

LYNX®



**KÄYTTÄJÄN KÄSIKIRJA
YETI PRO V-800 • 2012**

FI 619 900 273

KÄYTTÄJÄN KÄSIKIRJA LYNX® 2012

Yeti® PRO V-800

VAROITUS

Tämän käyttöohjekirjan tai tuotteissa olevien ohjeiden ja varoitusten laiminlyönti saattaa johtaa onnettomuuteen tai jopa hengenvaaraan.

Käyttöohjekirja tulisi ajoneuvoa uudestaan myydessä olla ajoneuvon mukana.



Lynx-tuotteiden valmistaja on BRP.

Seuraavat tuotemerkit ovat Bombardier Recreational Products Inc:n tai sen tytäryhtiöiden omaisuutta.

LYNX® RERT™

ROTAX™ YETI®

DESS™

SAATESANAT

Onnittelumme uuden Lynx-moottorikelkkasi johdosta. Minkä tahansa mallin olet valinnutkin, Bombardier Recreational Products Inc. (BRP) takuu ja valtuutettu LYNX-myynti- ja huoltoverkosto pitävät huolen, että saat tarvitsemasi palvelut ja varaosat.

Tämä käyttöohjekirja tutustuttaa omistajan/käyttäjän ja matkustajan uuden kelkan hallintalaitteisiin ja huoltotoimenpiteisiin sekä kertoo, miten kelkkaillaan turvallisesti. Tämä opas on korvaamaton kelkan oikeanlaisen käytön kannalta ja se pitää aina säilyttää kelkassa.

Lue tämä käyttöohjekirja huolellisesti ja ymmärrä lukemasi.

Kun olet lukenut kirjan, ole hyvä ja säilytä käyttöohjekirja kelkan mukana. Jos kelkka myydään eteenpäin, ole hyvä ja luovuta kirja uudelle omistajalle. Jos käyttöohjekirja häviää, saat uuden kirjan Lynx-jälleenmyyjältä veloitusetta.

Jos sinulla on jotain tätä käyttöohjekirjaa koskevia kysymyksiä tai sellaisia kysymyksiä, joihin et löydä käyttöohjekirjasta vastauksia, ota kirjallisesti yhteyttä BRP:hen seuraavaan osoitteeseen:

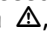
BRP Finland OY
Huolto-osasto
PL 8039
96101 ROVANIEMI
Puh: 016 3208 111

Tässä oppaassa käytetään seuraavia varoitusmerkkejä yhdessä kirjoitetun varoituksen kanssa merkinä mahdollisesta henkilönnettomuudesta.

VAROITUS

Osoittaa mahdollista vaaratilannetta. Piittaamattomuus varoituksesta saattaa johtaa onnettomuuteen tai hengenmenetykseen.

TÄRKEÄÄ

Osoittaa mahdollista vaaratilannetta. Piittaamattomuus varoituksesta saattaa johtaa vähäisempiin vahinkoihin tai loukkaantumiseen. Esitettäessä ilman vaarasignaalin merkkiä , ei aiheuta henkilövahinkoja.

HUOM: Osoittaa tarpeellista lisätietoa, jota ilman ohje on vajaa.

Vaikka pelkkä lukeminen sinällään ei poista vaaratilanteita, on ohjeiden ymmärtäminen erittäin tärkeää, jotta osaat toimia eri tilanteissa oikein.

Jälleenmyyjäsi tekee parhaansa, jotta olisit tyytyväinen. Hän on koulutautunut suorittamaan esisäädöt ja kelkkasi tarkistamisen sekä säätämään kelkasi sinun painosi ja ajo-olosuhteiden mukaan. Kauppiaasi käy luovutus-hetkellä läpi kelkan hallintalaitteet ja esittelee lyhyesti jousituksen eri säätömahdollisuudet. Toivomme, että otat kaiken mahdollisen hyödyn irti luovutustilaisuudesta!

Luovutusvaiheessa sait myös tietoa takuusta ja sen kattavuudesta sekä käytit yhdessä takuurekisterikaavakkeen.

Tämän ohjeen tiedot sekä osien ja järjestelmien kuvaukset pitävät paikkansa julkaisuhetkellä. BRP kehittää tuotteitaan kuitenkin jatkuvasti eikä ole velvollinen asentamaan muutettuja versioita aikaisemmin valmistettuihin tuotteisiin.

BRP pidättää itsellään oikeuden milloin tahansa muuttaa tuotteidensa teknisiä ominaisuuksia, muotoilua, malleja tai varusteita tai lopettaa niiden tuotannon tai käytön ilman seuraamuksia.

Tämän ohjeen kuvissa esitetään eri kokoonpanojen tyyppilliset rakenteet, mutta niissä esitetyt osat eivät kaikissa tapauksissa välttämättä vastaa tarkalleen tuotteen osia.

Tämä käyttöohjekirja on käännetty muille kielille englanninkielisestä versiosta. Mahdollisissa eroavaisuuksissa englanninkielinen versio pätee.

Ohjeavot ja tekniset tiedot on ilmoitettu SI-järjestelmän sekä vastaavan SAE U.S. -järjestelmän mukaisesti. Sellaisissa tapauksissa, joissa ei täsmällistä tarkkuutta vaadita, luvut on pyöristetty lukemisen ja käytön helpottamiseksi.

Useimmat tämän moottorikelkan komponentit on valmistettu osilla, jotka on mitoitettu metrisen järjestelmän mukaisesti. Useimmat kiinnittimet ovat metrisiä, eikä niitä saa korvata muiden järjestelmien vastaavilla kiinnittimillä, tai päinvastoin.

Varaosiksi ja lisävarusteiksi suosittelemme ainoastaan alkuperäisiä BRP-tuotteita Ne on suunniteltu juuri sinun moottorikelkkaasi varten ja valmistettu BRP:n laatuvaatimusten mukaisesti.

Takuu ja sen täyttymisen ehdot selviävät tämän kirjan TAKUU-osiosta ja/tai valtuutetulta Lynx-jälleenmyyjältä.

SISÄLLYSLUETTELO

TURVALLISUUS-TIETOJA

TÄRKEÄT TURVALLISUUSOHJEET	8
LAIT JA RAJOITUKSET	12
KELKALLA AJO	13
Toimintaperiaatteet	13
Miten ajetaan	13
Matkustajan kuljettaminen	15
Maaston/ajotyylin vaihtelut	16
Kuljetus ja hinaus	20

AJONEUVOA KOSKEVAT TIEDOT

MOOTTORIKELKAN TUNNISTUSMERKINNÄT	22
Sarjanumerot	22
HALLINTALAITTEET	23
1) Kaasuvipu	23
2) Jarruvipu	23
3) Pysäköintijarrun painike tai vipu	23
4) Merkkivalot	24
5) Vaihteensiirtovipu tai RER-painike	25
6) Ohjaustanko, käsikahvat	25
7) Tartuntankahva	25
8) START-painike	25
9) Turvakatkaisin	26
10) DESS-merkkivalo	27
11) Moottorin hätä/seis-katkaisin	27
12) Sähköinen äänimerkki	28
13) Ajovalot	28
14) Matkamittari	28
15) Välimatkamittari	28
16) Välimatkamittarin nollauspainike	28
17) Polttoainesäiliön korkki/mittari	29
18) Lämmitettävien käsikahvojen katkaisin	31
19) Lämmitettävän kaasukahvan katkaisin	31
20) Kuomun kiinnityssalvat	31
21) Virran ulosotto	31
22) Sulake	32
23) Työkalusarja	33
24) Etutartuntakahva/etupuskuri	33
25) Tavaratila	33
26) Takatavarateline	33
27) Vetokoukku	33

28) Modular-istuin.....	33
29) Säädettävä jousitus.....	35
JOUSITUKSEN VIANETSINTÄ.....	38
Ajo syvässä lumessa	38
POLTTOAINE JA ÖLJY	39
Suosittelava polttoaine	39
Polttoainejärjestelmän jäänesto	39
Suosittelava moottoriöljy	39
Vaihteistoöljy	39
Kaasuttimen kylmän sään säädöt	39
SISÄÄNAJO.....	41
Moottori.....	41
Variaattorihihna.....	41
10 tunnin tarkistus / Ensihuolto	41
TARKISTUS ENNEN AJOA	42
KÄYTTÖOHJEET	43
Toimintapiirteet.....	43
Kääntyminen	43
Pysäyttäminen	43
Moottorin käynnistys	43
Moottorin sammuttaminen	44
MOOTTORIN ESILÄMMITYS	45
AJON JÄLKEISET TOIMENPITEET	46
ERITYISIÄ KÄYTTÖOHJEITA	47
Moottorin ylikuumentuminen.....	47
Tulviva moottori	47
Liukukiskojen tarttuminen	47
Hinaaminen	48
Toisen kelkan hinaaminen.....	48
Moottorikelkan kuljetus	48
NESTEMÄÄRÄT	49
Jarrujärjestelmä	49
Vaihdelaatikon öljy	49
Moottoriöljyn pinnan taso.....	50
Jäähdytysjärjestelmä	50
AKKU	51
Irrottaminen	51
Kuiva akku	51
Akun huolto.....	51
Talvisäilytys	52
Turvallisuus työskenneltäessä akun kanssa.....	52
HUOLTO.....	54
Kelkan puhdistus ja suojaus	54
Variaattorihihnan irrotus ja asennus	55
TRA-variaattorin säätö	56

Variaattorihihnan kunto	57
Jarrujen kunto	58
Jarrujen säätö	58
Takajousituksen kunto	58
Jousituksen rajoitinhihnan kunto	58
Telamaton kunto	58
Telamaton kireys ja linjaus	58
Ohjaus ja etujousitusmekanismi	59
Suksien ja ohjainrautojen kunto ja kuluminen	59
Pakoputkisto	60
Ilmansuodattimen puhdistus	60
Polttimon vaihtaminen	60
MOOTTORIJÄRJESTELMÄ	63
Moottoriöljyn määrä	63
Moottoriöljynvaihto ja öljynsuodattimen vaihto	63
VARASTOINTI JA VALMISTELU ENNEN AJOKAUTTA	65
Tavaratila	65
Valmistelut ennen ajokautta	65
VIANETSINTÄ	66
Valvontasignaalien koodit	66
Vianetsintä	68
TEKNISET TIEDOT	71
VAATIMUSTENMUKAISUUSVAKUUTUS	74

HUOLTO-OHJEET

MÄÄRÄAIKAINEN HUOLTOTAULUKKO	78
4-TAHTISTEN HUOLTOTAULUKKO (V-800)	79

TAKUU

BRP FINLAND OY:N KANSAINVÄLINEN RAJOITETTU TAKUU: 2012 LYNX®-MOOTTORIKELKAT	84
ASIAKASTIETOJEN KÄYTTÄMINEN	87
OSOITTEEN/OMISTAJAN MUUTOS	88

TURVALLISUUS- TIETOJA

TÄRKEÄT TURVALLISUUSOHJEET

Koulutus

- △ Perusharjoittelu on tarpeen, jotta kelkan käyttö olisi turvallista. Tutustu huolellisesti tähän käyttöohjekirjaan ja kiinnitä erityisesti huomiota huomautuksiin ja varoituksiin. Liity paikalliseen kelkkakerhoon: sen toiminta ja reittijärjestelyt on suunniteltu sekä huvia että turvallisuutta silmälläpitäen. Kysy perusohjeet kelkkakauppiaalta, ystävältäsi, kerhon jäseneltä tai ilmoittaudu paikalliseen tai maakunnalliseen turvallisuusharjoittelu-ohjelmaan.
- △ Näytä aina uudelle kelkan käyttäjälle, miten kelkka käynnistetään ja pysäytetään. Näytä oikeat ajoasennot ja anna hänen käyttää kelkkaa suljetulla tasaisella alueella — ainakin siihen asti, kunnes hän on täysin tutustunut kelkan toimintoihin. Jos alueella järjestetään moottorikelkkaileijoiden ajokursseja, ilmoita hänet mukaan.

Suorituskyky

- △ Joidenkin moottorikelkkojen suorituskyky saattaa olla merkittävästi suurempi kuin niiden kelkkojen, joilla olet ajanut aikaisemmin. Siitä syystä emme suosittele kelkkaa kokemattomille kuljettajille.
- △ Moottorikelkkoja käytetään useilla alueilla ja monenlaisissa lumiolosuhteissa. Kaikkien mallien suorituskyky ei ole samanlainen samoissa olosuhteissa. Kysy neuvoja kauppiaalta kun valitset kelkkaa omiin käyttötarpeisiisi.
- △ Jos kelkkaa käytetään sellaisissa tilanteissa, jotka ovat liian vaikeita kuljettajan hallita tai hankalia matkustajalle tai riittämättömiä kelkan suorituskyvylle, saattaa seurauksena olla loukkaantuminen tai jopa hengenvaara.

Ikä

- △ BRP suosittaa, että kuljettaja on vähintään 16-vuotias. Noudata paikallista lainsäädäntöä.

Nopeus

- △ Kiihdyttäminen ja ylinopeus saattaa olla kohtalokasta. Odottamattomissa tilanteissa et useinkaan ehdi reagoimaan riittävän nopeasti. Aja aina nopeudella, joka on sopiva reitille, sääolosuhteille ja omille taidoillesi. Tutustu paikallisiin sääntöihin. Nopeusrajoitukset ovat tarpeellisia ja ne on tarkoitettu noudatettaviksi.

Kelkalla ajo

- △ Aja aina reitin oikealla puolella.
- △ Pidä aina turvallinen etäisyys muihin kelkkailijoihin ja jalankulkijoihin nähden.
- △ Muista, että mainosmateriaalissa saattaa esiintyä vaarallisia suorituksia, joita esittävät ammattikuljettajat ihanteellisissa ja/tai valvotuissa olosuhteissa. Sinun ei pidä koskaan yrittää samoja vaarallisia keinoja jos ne ylittävät taitosi.
- △ Älä koskaan aja huumaaavien aineiden tai alkoholin vaikutuksen alaisena tai jos olet väsynyt tai sairas. Aja viisaasti.
- △ Kelkkaasi ei ole suunniteltu käytettäväksi yleisillä teillä, kaduilla tai moottoriteillä.
- △ Moottorikelkkailu öiseen aikaan voi olla ilahduttava kokemus, mutta ole erittäin varovainen, sillä näkyvyys on rajallinen. Vältä tuntemattomia maastoja ja tarkista, että valot toimivat. Pidä aina taskulamppu ja varapolttimoita mukana.

- ⚠ Luonto on kaunista katseltavaa, mutta älä anna sen viedä huomiotasi ajamisesta. Jos haluat todella arvostaa talvimaisemaa, pysäytä kelkka reitin sivuun niin, että et aiheuta vaaratilanteita muille kelkkailijoille.
- ⚠ Aidat aiheuttavat vaaratilanteita sekä sinulle että moottorikelkallesi. Kierrä kaukaa puhelinpylväät tai kaapelit.
- ⚠ Lähes näkymättömät tai vasta lähellä havaittavat kaapelit saattavat aiheuttaa vakavia onnettomuuksia.
- ⚠ Käytä aina hyväksytyä turvakypärää, silmäsuojia ja kasvosuojaa. Tämä koskee myös matkustajaasi.
- ⚠ Varaudu tahattomiin tilanteisiin, kuten ajautumiseen ulos reitiltä, lumivyöryyn ja muihin luonnosta tai muista ihmisistä aiheutuviin äkillisiin vaaratilanteisiin.
- ⚠ Vältä tiellä ajamista. Jos sinun on pakko ajaa tiellä ja jos se on sallittua, vähennä nopeutta. Moottorikelkkaa ei ole suunniteltu käytettäväksi kestopäällystetyillä pinnoilla. Tietä ylittäessäsi pysäytä kelkka kokonaan, katso sitten tarkasti molempiin suuntiin ennen kuin ylität tien 90° kulmassa. Varo pysäköityjä ajoneuvoja.
- ⚠ Älä roiku toisen kelkan takapuskurissa. Jos kelkka sinun edelläsi hidastelee jostain syystä, sinun mahdollinen varomattomuutesi saattaa vahingoittaa kuljettajaa ja matkustajaa. Säilytä turvaväli oman ja edellä ajavan kelkan välillä. Maastosta riippuen jarrutusmatka voi vaihdella suurestikin. Toimi turvallisesti. Ole varautunut käyttämään kiertelevää ajotapaa.
- ⚠ Kelkkaileminen yksin saattaa olla vaarallista. Polttoaineesi saattaa loppua, onnettomuus voi sattua tai kelkkasi voi rikkoontua. Muista, että kelkkasi pystyy etenemään pidempiä etäisyyksiä puolessa tunnissa kuin mitä sinä ehkä pystyt kävelemään päivässä. Kelkkaile mieluummin ”yhdessä” kavereiden kanssa. Kelkkakerhoista saat mahdollisesti myös seuraa ajoretkille. Kerro aina jollekin, että olet lähdössä kelkkailemaan ja suunta mihin päin aiot lähteä ja milloin aiot palata.
- ⚠ Pelloilla on joskus matalia alueita, joihin vesi kasaantuu ja jäätyy talveksi. Tämä jää on tavallisesti kirkasta jäätä. Kääntyminen tai jarruttaminen saattaa aiheuttaa kelkan kierähtämisen eikä kelkka ole enää hallinnassa. Älä koskaan jarruta tai yritä kiihdyttää tai kääntyä kirkkaalla jäällä. Jos joudut kuitenkin sellaiseen tilanteeseen, vähennä nopeutta hitaasti löysäämällä kaasuvipua.
- ⚠ Älä koskaan ”hyppää” kelkallasi. Sellainen ajotapa kuuluu vain ammattikuljettajille. Älä esittele taitojasi. Ole vastuuntuntoinen.
- ⚠ Ollessasi safarilla älä ”kaasuta” liikaa. Lunta ja jäätä saattaa lentää taaksepäin vahingoittaen takana tulevaa kelkkaa tai kelkkailijaa. Kun ”kaasutetaan” liikaa, kelkka kaivautuu lumeen ja jättää irtolumisen pinnan takana tuleville.
- ⚠ Safarit ovat hauskoja ja mukavia, mutta älä esittele taitojasi tai ohittele toisia kelkkailijoita ryhmässäsi. Vähemmän kokenut kelkkailija saattaa yrittää toimia samalla tavalla kuin sinä ja epäonnistua. Aja rauhallisesti, samalla tavalla ryhmän muiden jäsenten kanssa.

Toiminta

- ⚠ Tee aina kelkan tarkistus ENNEN kuin käynnistät virran.

⚠ Hätätilanteessa kelkan moottori voidaan sammuttaa painamalla moottorin hätäkatkaisinta vetämällä turvakatkaisimen hatusta tai kääntämällä virta-avainta.

⚠ Tarkista aina ennen käynnistystä kaasumeکانismin vapaa liikkuvuus ja myös se, että palautuuko kaasuvipu alkuperäiseen asentoon vapautettaessa.

⚠ Kytke aina pysäköintijarru päälle kun kelkka ei ole käytössä.

⚠ Älä koskaan käytä moottoria huonosti ilmastoidussa tilassa ja/tai silloin, jos et ole valvomassa kelkkaa.

⚠ Älä koskaan käytä moottoria, jos variaattorihinnan suojus ei ole paikoillaan tai jos kuomu on avoinna tai sivupaneelit ovat auki tai poistettu. Älä koskaan käytä moottoria ilman variaattorihinnaa. Moottorin käyttäminen vaillinaisena, kuten ilman variaattorihinnaa tai kun telamatto on irti maasta, saattaa olla vaarallista.

⚠ **Sähkökäynnisteiset mallit ainoastaan:** Älä koskaan lataa tai anna akulle lisävirtaa kun se on paikoillaan kulkassa.

⚠ Varmista, että peruutusreitillä takanasi ei ole esteitä tai ihmisiä ennen kuin alat peruuttaa.

⚠ Älä jätä avainta virtalukkoon, se houkuttelee varkaita ja voi aiheuttaa myös lapsille vaaratilanteen.

⚠ Kelkan perän nostaminen ilmaan moottorin ollessa käynnissä saattaa lennättää lunta, jäätä tai likaa taaksepäin ja vahingoittaa lähellä mahdollisesti lähellä olevia ihmisiä. Älä koskaan nosta kelkan perää moottorin ollessa käynnissä. Pysäytä moottori puhdistaksesi tai tarkistaaksesi telamaton, kallista sitten kelkka kyljelleen ja irrota tukema puukappaleella tai oksalla. Älä koskaan anna kenenkään seistä lähellä pyörivää telamattoa.

Huolto

⚠ Tutustu kelkkaasi ja kohtele sitä samalla kunnioituksella kuin mitä tahansa ajoneuvoa. Maalaisjärki, asiallinen käsittely ja rutiinihuolto ovat perustana turvalliselle ja miellyttävälle kelkkailulle.

⚠ Suorita ainoastaan toimenpiteet, jotka on kuvattu tässä kirjassa. Jos ohjeissa ei toisin mainita, moottorin pitää olla sammutettuna ja kylmänä ennen voittoa, säätöjä ja muita huoltotoimenpiteitä.

⚠ Älä koskaan käytä moottoria kuomun ollessa avoinna. Jopa kelkan käydessä tyhjäkäyntiä moottori pyörii noin 1800 kierrosta minuutissa. Käännä aina virta-avain OFF -asentoon, jos joudut jostain syystä avaamaan kuomun.

⚠ Älä koskaan irrota mitään alkuperäisiä osia kelkastasi. Jokaisessa kulkassa on useita sisäänrakennettuja turvallisuusominaisuuksia. Sellaisiin ominaisuuksiin kuuluu erilaisia kilpiä ja konsoleita, sekä heijastavia materiaaleja ja varoitustarroja.

⚠ Välinpitämättömästi tai huonosti huollettu kelkka saattaa olla vaarallinen. Liian kuluneet komponentit saattavat tehdä kelkan täysin toimimattomaksi. Pidä kelkkasi hyvässä toimintakunnossa kaiken aikaa. Noudata tarkistuksia ennen ajoa, viikoittaisia, kuukausittaisia ja vuosittaisia rutiinihuoltoja ja voitelluotoimia, kuten kuvattu tässä kirjassa. Konsultoi kelkkamyymääsi tai hanki sopivat työkalut ja varusteet, jos joudut suorittamaan muita korjauksia tai huoltoa.

⚠ Älä nastoita telamattoa, ellei sitä ole hyväksytty nastoittamista varten. Telamatto, jota ei ole hyväksytty nastoittamista saattaa vaurioitua vauhdissa ja irrota paikoiltaan aiheuttaen vaarallisen kuolemaan johtavan onnettomuusriskin.

Polttoaine

⚠ Sammuuta aina moottori ennen tankkausta. Polttoaine on tulenarkaa ja räjähtävää joissakin olosuhteissa. Työskentele aina hyvin ilmastoitudussa tilassa. Älä tupakoi tai pidä avotulta lähellä polttoainesäiliötä. Avaa korkki hitaasti. Jos painetta on havaittavissa (kuuluu siihenää kun avataan polttoainesäiliön korkkia), vie kelkka tarkistettavaksi ja/tai korjattavaksi ennen kuin käytät sitä. Älä täytä polttoainesäiliötä yli tai ihan täyteen, jos olet siirtämässä kelkkaa lämpimään tilaan. Lämpötilan noustessa polttoaine laajenee ja saattaa vuotaa yli. Pyyhi aina polttoaineroiskeet pois kelkan päältä. Tarkista polttoainejärjestelmä säännöllisesti.

Matkustajan perusohjeet

- ⚠ Älä suostu matkustajaksi, ellei kelkka ole varustettu matkustajan istuimella ja selkänojalla. Istu ainoastaan matkustajalle tarkoitetulla paikalla.
- ⚠ Käytä aina DOT-hyväksyttyä kypärää ja noudata samoja pukeutumisohteita, jotka on tässä käyttöohjeessa esitetty kuljettajalle.
- ⚠ Varmistu, että pystyt istumaan vakaasti, molemmat jalat tukevasti asinlaudoilla ja että pystyt pitämään kiinni joko istuinremmistä tai käsikahvoista.
- ⚠ Jos jostain syystä tunnet olosi epä mukavaksi tai epävarmaksi kelkkailun aikana, pyydä heti kuljettajaa hidastamaan tai pysähtymään.

LAIT JA RAJOITUKSET

△ Tutustu paikallisiin lakeihin.

Valtio, kunta ja paikallinen julkinen sektori ovat määränneet lakeja ja rajoituksia, jotka liittyvät kelkan turvalliseen käyttöön ja toimintaan. On sinun vastuullasi kuljettajana opetella ja noudattaa näitä lakeja ja rajoituksia. Kunnioitus ja toisten huomioon ottaminen johtavat turvallisempaan kelkkailuun.

Tutustu lakeihin, joissa kerrotaan omaisuusvahingoista ja vakuutusasioista koskien varusteluasi.

KELKALLA AJO

Ennen kuin siirryt ajamaan reiteille, harjoittele kelkalla suljetulla alueella, kunnes olet täysin tutustunut sen toimintoihin ja tunnet, että osaat turvallisesti siirtyä seuraavaan vaiheeseen. Toivotamme sinulle turvallisia ja nautinnollisia ajohetkiä.

Toimintaperiaatteet

Toimintapiirteet

Kun kaasukahvaa painetaan, moottorin kierrosluku nousee aiheuttaen l-variaattorin kytketymisen. Mallista riippuen moottorin kierrosluvun tulee olla 2500 ja 4200 välillä, ennen kuin l-variaattorin kytketyminen tapahtuu.

Liikkuva lautanen liikkuu kohti kiinteää lautasta pakottaen variaattorihinnan liikkumaan ylöspäin l-variaattorissa ja samanaikaisesti pakottaen lautaset erilleen ll-variaattorissa.

ll-variaattori tuntee telamaton kuorman ja rajoittaa hinnan liikkumista. Tuloksena on koko aina optimaalinen nopeussuhde moottorin kierrosluvun ja ajoneuvon nopeuden välillä.

VAROITUS

Älä koskaan käytä moottoria, jos variaattorihinnan suojuksen ei ole paikallaan tai jos kuomu on avoinna tai sivupaneelit ovat auki tai poistettu.

Teho siirtyy telamatolle ketjuketun/vaihteiston ja vetoakselin kautta.

VAROITUS

Käytä aina mekaanista kelkan tukea ja tue kelkka kunnolla kiinni aina tarkastaessasi telamattoa. Pyöritä mattoa hitaalla nopeudella, kun se on irti maasta.

Kääntäminen

Ohjaustangolla ohjataan kelkan ajosuuntaa. Kun ohjaustankoa kääntetään oikealle tai vasemmalle, sukset kääntyvät oikealle tai vasemmalle ja kelkka kääntyy samaan suuntaan.

Pysäyttäminen

Ennen ajamaan lähtemistä sinun tulee tietää, miten kelkka pysäytetään. Pysäytys suoritetaan vapauttamalla kaasukahva ja painamalla vaihteittain jarrukahvaa, joka sijaitsee ohjaustangon vasemmalla puolella. Häätätilanteessa voit pysäyttää kelkan painamalla jarrua ja moottorin hätä/seis-katkaisinta, joka sijaitsee lähellä kaasukahvaa. Muista, että kelkka ei pysähdy "silmänräpäyksessä". Jarrutusmatka vaihtelee riippuen lumen syvyydestä, pakkautuneesta lumesta tai jäästä. Jos telamatto on lukkiutunut kovassa jarrutuksessa, kelkka saattaa liukua.

Miten ajetaan

Miten pukeudutaan

Muista pukeutua oikeanlaiseen kelkkailuvaatetukseen. Asun tulee olla miellyttävä eikä liian kireä. Tarkista aina säätö ennen kuin lähdet kelkkailemaan. Pukeudu aina kylmintä säätä silmälläpitäen. Lämpöalusasuoja suojaa hyvin ihoa kylmältä ja kosteudelta.

On suositeltavaa käyttää kelkkaillessa aina DOT-hyväksyttyä kypärää. Kypärä suojaa kylmältä ja ehkäisee loukkaantumista. Kypärän lisäksi tulisi myös käyttää kypärähuppua ja kasvosuojasta. Suojalasi tai visiiri, joka on kiinni kypärässä, ovat ehdottomia varusteita kelkkailtaessa.

Kädet tulee suojata kelkkailukäsineillä tai hanskoilla, joissa on riittävä eristys ja jotka joustavat siten, että peukaloilla ja sormilla voi vapaasti käyttää kelkan hallintalaitteita.

Kumipohjaiset saappaat, joissa on joko nylon- tai nahkapääily sekä irrotettavat huopasisäkengät ovat sopivimpia kelkkailuun.

Sinun tulee pitää itsesi kelkkaillessa niin kuivana kuin mahdollista. Kun astut sisätiloihin, ota pois kelkkailuasua ja saappaat ja huolehdi, että ne kuivuvat ennen kuin puet ne päälle uudestaan.

Älä käytä pitkiä huiveja tai löysiä asusteita jotka saattavat tarttua kelkan liikkuviin osiin.

Mitä mukaan kelkkaillessa

Jokaisen kelkkailijan pitäisi kuljettaa mukana ainakin seuraavia perustarvikkeita ja työkaluja jotka ovat avuksi hätätilanteen sattuessa:

- Tämä käyttöohjekirja
- sytytystulppia ja avain
- ilmastointiteippiä
- Varavariaattorihihna
- varakäynnistinnaru
- varapolttimoita
- työkalusarja (sisältäen ainakin pihdit, ruuvimeisselin, jakoavaimen)
- veitsi
- taskulamppu.

Ota mukaan muita tarvikkeita riippuen siitä onko retkesi lyhyt tai pitkä, joko etäisyydeltään tai ajallisesti.

Ajoasento

Ajoasentosi ja tasapainosi ovat kaksi perustekijää, joilla saat kelkan kulkemaan haluamaasi suuntaan. Kääntyessäsi rinteessä sinun ja matkustajasi pitää olla valmiina vaihtamaan asentoa, jotta paino jakautuu oikein kääntymisen aikana. Kuljettaja ja matkustaja(t) eivät koskaan saa yrittää tasapainottaa kelkkaa siirtämällä jalkojaan astinlaudoilta maahan. Kokemus opettaa kuinka paljon voit kallistaa vartalollasi käännösten mukana eri nopeuksissa ja rinneajossa, jotta säilytät oikean tasapainon.

Istuma-asento on yleisesti ottaen paras ajoasento tasapainoa ja kelkan hallintaa ajatellen. Kuitenkin myös puolikyky, ajo toiseen polveen tukeutuen tai seisoma-asento ovat käyttökelpoisia asentoja tietyissä olosuhteissa.

Kokemattoman kuljettajan pitäisi tuustua kelkkaan sekä harjoitella käytännössä tasisessa maastossa ja alhaisella nopeudella ennen siirtymistä muun tyyppisiin maastoihin.

VAROITUS

Älä tee kelkalla mitään sellaista, jota et hallitse riittävän hyvin.

Istuminen

Jalat jalkatilassa ja vartalo istuimen puolessavälissä on ihanteellinen asento, kun ajetaan tutussa, tasisessa maastossa. Polvien ja lantion pitäisi pysyä joustamaan töyssyissä.



Puolikyky

Puoli-istuva, lähes kyykymäinen asento, jossa keho on irti istuimelta ja jalat ovat vartalon alla ja pystyvät näin joustamaan epätasaisessa maastossa. Vältä äkkinäisiä pysäytyksiä.



Ajo polveen tukeutuen

Tätä asentoa varten pitää toinen jalka asettaa tukevasti astinlaudalle ja toinen polvi istuimelle. Vältä äkkinäisiä pysäytyksiä.



Seisominen

Pidä molemmat jalat astinlaudoilla. Polvien tulisi joustaa töyssyissä. Tämä on tehokas asento, jossa näet paremmin ympärillesi ja voit siirtää painoasi maaston vaihtuessa. Vältä äkkinäisiä pysäytyksiä.



Matkustajan kuljettaminen

Jotkut mallit on suunniteltu vain kuljettajan ajettaviksi, joihinkin malleihin voi ottaa yhden, toisiin jopa kaksikin matkustajaa. Katso moottorikelkassa olevista ohjeista, onko kyseisellä kelkalla mahdollista kuljettaa matkustajaa tai matkustajia. Noudata aina kelkassa olevia ohjeita. Ylikuormaus on vaarallista eikä kelkkaa ole suunniteltu siihen tarkoitukseen.

Silloinkin kun kelkalla on mahdollista kuljettaa matkustajia, varmistu, että matkustajaksi aikova(t) on/ovat fyysisesti sellaisessa kunnossa, että voi/voivat kelkkailla.

VAROITUS

Matkustajan/matkustajien on pysyttävä pitämään molemmat jalkansa kokonaan astinlaudoilla sekä pitämään kiinni käsikahvoista tai istuinremmistä aina istuessaan moottorikelkan kyydissä. Kunnioita fysiikan lakeja ja aja siten, että matkustaja voi istua vakaasti ja turvallisesti eikä tipahda kyydistä.

Jos matkustajinasi on aikuinen ja lapsi, BRP suosittelee, että lapsi istuu keskellä. Takana istuva aikuinen voi näin pitää silmällä lasta ja pitää lasta tarvittaessa kiinni. Keskimmaisella paikalla lapsi on lisäksi parhaiten suojassa ajo-voimalta ja kylmyydeltä.

Jokainen kuljettaja on vastuussa matkustajiensa turvallisuudesta ja kuljettajan täytyy opastaa matkustajaa kelkkaulun perusteissa.

VAROITUS

- Matkustaja(t) saa istua ainoastaan matkustajille tarkoitetuissa istuimissa. Älä anna koskaan kenenkään istua ohjaustangon ja kuljettajan välissä.
- Jokaisessa matkustajan istuimessa on oltava istuinremmi tai käsikahvat ja niiden on täytettävä SSCC-vaatimukset.
- Matkustajien ja kuljettajan on aina kelkkaillessaan käytettävä DOT-hyväksyttyä kypärää sekä kelkkailuun tarkoitettuja, lämpimiä vaatteita. Varmista, että vaatteet peittävät ihon joka puolelta.
- Jos matkustaja jostain syystä tuntee olonsa epämukavaksi tai epävarmaksi kelkkailun aikana, hänen on välittömästi pyydetävä kuljettajaa hidastamaan tai pysähtymään.

Ajaminen matkustajan kanssa on erilaista kuin ajaminen yksin. Kuljettajan etuna on se, että hän tietää mitä on tulossa seuraavaksi ja voi valmistaa itsensä ennakkoon sen mukaisesti. Kuljettajalla on myös tukeaan ohjaustanko. Matkustajan taas on luotettava kuljettajan varovaisuuteen ja kykyyn hallita kelkka hyvin. Lisäksi kuljettajan ”vartalolla ohjaaminen” on matkustajan mukana ollessa rajallisempaa. Kuljettaja näkee reittiä usein pidemmälle eteenpäin kuin matkustaja. Sen vuoksi hitaampi vauhti, pehmeät liikkeelle lähdöt ja pysähdykset ovat matkustajan kyydissä ollessa tärkeitä. Kuljettajan on myös varoitettava matkustajaa sivuttaisrinteistä, töyssyistä, oksista jne. Odottamaton töyssy saattaa lennättää matkustajasi pois kyydistä. Muistuta matkustajasi, että hänen tulee siirtää omaa painoaan samaan suuntaan kanssasi. Ole erityisen varovainen, aja hitaasti ja tarkista matkustajan mukanaolo säännöllisesti.

VAROITUS

Kun ajat matkustajan kanssa:

- Jarrutettavuus ja ohjattavuus on hankalampaa. Vähennä ajonopeutta ja jätä ohjaamista varten lisätilaa.
- Säädä jousitus kuorman mukaisesti.

Katso jousituksen säätöohjeet tämän käyttöohjekirjan luvusta KÄYTTÖOHJEET, kohdasta JOUSITUKSEN SÄÄTÖ sekä ohjetarra variaattorihinnan suojuksesta.

Ole erityisen varovainen ja aja hitaasti, jos matkustajasi ovat nuoria. Tarkista säännöllisesti, että lapsi pitää kiinni käsikahvoista ja että hänen jalkansa ovat astinlaudoilla.

Maaston/ajotyylin vaihtelut

Lanatut reitit

Istuminen on suosituin ajoasento ajettaessa lanatuilla, tasaisilla reiteillä. Älä aja lujaa ja ennen kaikkea pysy reitin oikealla puolella. Ole varautunut maasto-olosuhteiden nopeisiin muutoksiin. Huomioi kaikki reittiviivat. Älä pujottele reitin puolelta toiselle.

Epätasainen reitti

Reitti on luultavasti ”töyssyinen” (tiheää töyssyä) ja lumi on kinostunut, ellei vähään aikaan ole satanut lunta. Sellaiset olosuhteet voivat haitata fyysisesti kuljettajaa ja matkustajaa, jos ajetaan suurella nopeudella Hidasta vauhtia. Pidä kiinni ohjaustangosta ja ole puolikykyasennossa. Jalkojen pitäisi olla kehon alla koukistettuina, jolloin ne vaimentavat töyssyjä. Pidemmällä, kovilla ja ”tiheätöyssyisillä” reiteillä voit ajaa myös toiseen polveen tukeutuen, jolloin toinen polvesi on istuimella. Asento on ehkä hiukan mukavampi ja samalla vartalo pysyy rentona ja kykenee hallitsemaan kelkan ohjausta. Varo lumen alla olevia kiviä tai kantoja, ne saattavat olla piilossa vasta sataneen lumen alla.

Syvä lumi

Syvässä ”puuterimaisessa” lumessa, kelkkasi saattaa juuttua ja ruveta ”kai-vautumaan” syvemmälle hankeen. Käännä siinä tapauksessa kelkkaa niin laajalla kaarella kuin mahdollista ja etsi kovempaa pintaa. Jos kelkkasi ”juuttuu” lumeen (mikä tapahtuu jokaiselle kelkkailijalle joskus), älä kaasuta ja pyöritä telamattoa, sillä se saa kelkan uppoamaan entistä syvemmälle. Pysäytä moottori, nouse kelkasta pois ja siirrä kelkan peräpää puhtaalle lumelle. Tamppaa kelkan eteen lunta. Muutaman metrin ala yleensä riittää. Käynnistä uudelleen moottori. Valitse seisoma-asento ja keinuta kelkkaa varovasti samalla, kun painat vakaasti ja hitaasti kaasua. Riippuen siitä onko kelkan etuosa vai takaosa kaivautunut, jalkojesi painon pitäisi olla päinvastaisessa päässä astinlaudoilla kuin kelkan kaivautunut pää. Älä koskaan laita vierästä materiaalia telamaton alle tueksi. Älä anna kenenkään seisoa edessä tai takana, kun kelkka on käynnissä. Pysy pois telamaton lähetyviltä. Pyörivään telamattoon koskeminen on vaarallista.

Jäätyneet vesistöt

Ajaminen järvien ja jokien jäällä saattaa olla kohtalokasta. Vältä vesistöalueita. Jos olet tuntemattomassa maastossa, kysy paikallisilta virkamiehiltä tai asukkailta jään kunnosta, salmista, viemäreistä, puroista, vuolaasti virtaavista paikoista tai muista vaaroista. Älä koskaan aja jäällä, jonka vahvuudesta sinulla ei ole tietoa. Jää saattaa olla liian heikkoa kannattamaan sinut ja kelkkasi. Kelkalla ajo jäällä tai jäisillä pinnoilla voi olla hyvin vaarallista, ellet huomioi tiettyjä varotoimia. Jäällä on vaikea ohjata kelkkaa tai mitä tahansa ajoneuvoa. Jäällä on vähemmän pitoa liikkeelle lähdetessä, käännytessä ja pysähdyessä kuin lumella. Kelkan tarvitsemat etäisyydet kyseisiin liikkeisiin voivat jäällä moninkertaistua. Ohjattavuus on vähäistä ja holtittomat käännökset ja pyörähdykset ovat jäällä vaarallisia. Jos kuitenkin ajat jäällä, aja hitaasti ja ole valpas. Ota runsaasti tilaa pysähtymistä ja kääntymistä varten. Tämä on erityisesti otettava huomioon yöllä.

Pakkaantunut lumi

Älä aliarvioi kovaa, pakkaantunutta lunta. Kelkkaa voi olla vaikea käsitellä, koska suksissa ja telamatossa ei ole niin paljon pitoa. Paras neuvo on hidastaa vauhtia ja välttää nopeita kiihdytksiä, kääntymistä tai jarruttamista.

Ajo ylärinteeseen

Ajettavia rinteitä on kahden tyyppisiä — avoin rinne jossa on vähän puita, kalliota tai muita esteitä, ja rinne, jossa voi ainoastaan ajaa suoraan ylöspäin. Avointa rinnettä nouseaan sivutain tai pujotellen. Lähesty kulmassa. Ole polviasennossa. Pidä painosi jatkuvasti ylärinteen puolella. Pidä yllä tasainen, turvallinen nopeus. Jatka niin kauas kuin voit tässä suunnassa, vaihda sitten ajoasentoasi ja aja rinnettä toiseen suuntaan, jolloin rinteiden kaltevuus on toisella puolella

Ajo kohtisuoraan ylös voi aiheuttaa ongelmia. Valitse seisoma-asento, kiihdytä ennen kuin ajat rinteeseen ja vähennä sitten kaasua estääksesi telamattoa pyörimästä tyhjää.

Molemmissa tapauksissa ajonopeuden pitäisi olla tilanteeseen sopiva. Hidasta aina kun saavutat rinteen hui-pun. Jos et pysty ajamaan edemmäksi älä pyöritä telamattoa. Sammuta moottori, vapauta sukset vetämällä niitä ulos ja alarinteeseen, käännä kelkan peräpää ylärinteen suuntaan, käynnistä moottori ja aja se pois pienellä tasaisella kaasulla. Vaihda ajoasentosi sellaiseksi, että kelkan tasapaino säilyy ja aja rinnettä alas.

Ajo rinnettä alas

Ajettaessa rinnettä alas kelkan hallinta on säilytettävä koko ajan. Pidä jyrkemmissä rinteissä painosi alhaalla ja molemmat kätesi ohjaustangossa. Jatka molemmin käsin kaasun painamista ja anna kelkan laskeutua alaspäin rinnettä moottorin ollessa käynnissä. Jos ajonopeus ylittää turvallisen vauhdin, hidasta jarruttamalla. Paina jarrua säännöllisesti kevyellä puristuksella. Älä koskaan jumita jarrua ja lukitse telamattoa.

Rinneajo

Noudata seuraavia ohjeita aina, kun ajat rinnettä ylös tai alas tai ylität niitä. Kuljettajan tulee nojata rinnettä kohti, jotta kelkka säilyy vakaana. Suositeltava asento on toiseen polveen tukeutuminen. Alarinteen puoleinen polvi on silloin istuimella ja ylärinteen puoleinen polvi astinlaudalla. Toinen hyvä ajoasento on puolikyky. Vauraudu siirtämään painoasi tarvittaessa nopeasti. Rinteitä ja jyrkkiä mäkiä ei suositella vasta-alkajalle tai kokemattomalle kelkkailijalle.

Sohjo

Sohjossa ajoa pitäisi aina välttää. Tarkista aina ennen järven tai joen ylitystä onko siellä mahdollisesti sohjoa. Jos tummia, vetisiä läiskii ilmaantuu reitillesi, aja pois jäältä välittömästi. Varo, ettei jää ja vesi roisku takana tulevaan kelkkailijaan. Kelkan saaminen pois sohjoiselta alueelta on rasittavaa ja joissakin tapauksissa jopa mahdollista.

Sumu tai lumipyry

Maastossa tai jäällä sumu tai lumipyry saattaa rajoittaa näkyvyyttäsi. Jos sinun pitää ajaa sumussa tai rankassa lumisateessa, aja hitaasti valot päällä ja ole tarkkaavainen mahdollisten vaarojen varalta. Jos et ole varma reitistä, älä aja eteenpäin. Pidä turvallinen etäisyys takana oleviin kelkkailijoihin näkyvyyden ja reaktioajan parantamiseksi.

Tuntematon maasto

Aja aina maastossa, joka ei ole sinulle tuttu, erittäin varovasti. Aja niin hitaasti, että pystyt havaitsemaan mahdolliset vaarat kuten aidat tai paa-lut, purot jotka menevät reittisi läpi, kivet, pudotukset, vajjerit ja lukemat-tomat muut esteet, jotka saattavat keskeyttää ajon. Ole varuillasi myös huolletulla reitillä, ellet tunne sitä ennestään. Aja sellaisella nopeudella, että voit nähdä mitä on edessäsi seuraavassa mutkassa tai rinteiden harjalla.

Kirkas auringonpaiste

Kirkas aurinko saattaa huomattavasti heikentää näkökykyäsi. Auringon ja lumen häikäisy saattavat sokaista silmäsi niin, että et havaitse rotkoja, oja tai muita esteitä kovin helposti. Sellaisissa olosuhteissa tulisi käyttää suojalaseja, joissa on värilliset linssit.

Vaikeasti havaittavat esteet

Lumen alla saattaa olla piilossa esteitä, joita ei voi havaita. Kelkalla ajo varsinaisten reittien ulkopuolella ja metsissä edellyttää alhaista ajonopeutta ja erityistä valppautta. Ajo liian kovalla nopeudella voi tehdä pienistäkin esteistä vaarallisia. Osuminen pieneenkin kiveen tai kantoon saattaa aiheuttaa sen, että menetät kelkan hallinnan ja joudut onnettomuuteen. Pysyttele varsinaisilla reiteillä vähentääksesi altistumista vaaroille. Ole varovainen, hidasta vauhtia ja nauti maisemista.

Huonosti havaittavat vaijerit

Ole aina varovainen alueilla joissa on tai on ollut maataloja, sillä sellaisilla alueilla saattaa pelloilla ja laitumilla olla huonosti havaittavia rautalanka-aitoja tai vaijereita. Useita vakavia onnettomuuksia on aiheutunut sellaisissa tapauksissa, kun kelkalla on ajettu pelloilla oleviin vaijereihin, pylväisiin ja teiden sulkuketjuihin. Aja ehdottomasti hidasta vauhtia.

Esteet ja hypyt

Odottamattomat painaumat lumikivoksissa, lumiauran jättämät penkat, tierummut tai huomaamattomat esteet voivat olla vaarallisia. Voit huomata ne paremmin ja ajoissa, kun pidät värillisiä ajolaseja tai visiiriä ja ajat riittävän alhaista nopeutta.

Kelkalla hyppääminen on riskialtista ja vaarallista. Jos reitillä on kuitenkin yhtäkkiä jyrkkä pudotus alaspäin, kyykisty (seiso) kelkan takaosassa ja pidä sukset ylhäällä ja kohtisuoraan eteenpäin. Paina vaihteittain kaasua ja varaudu hypyn aiheuttamaan iskuun. Polvien pitää joustaa ja toimia iskunvaimentimien tavoin.

Kääntyminen

Maastosta riippuen on kaksi suositeltua tapaa ajaa käänнос moottorikelkalla. Useimmissa lumiolosuhteissa "vartalolla ohjaaminen" on paras konsti kääntää kelkka. Nojaaminen eteenpäin käänноksen suuntaan ja kehon painonsiirto käänноksen puoleiselle jalalle "kallistaa" kelkkaa käänноksen mukaan. Tässä asennossa sekä siirtämällä kehoasi niin eteen kuin mahdollista, kelkan paino siirtyy sisäpuolen sukselle.

Joskus syvässä lumessa saattaa olla ainoa mahdollisuus kääntyä vetämällä kelkka ympäri. Älä yllirasita itseäsi. Pyydä apua. Käytä raskaiden kohteiden nostamiseen jalkojasi äläkä selkääsi.



Tien ylitys

Joskus saatat joutua ylittämään tien ojan ylitse tai lumipenkan päältä. Valitse paikka, jonka tunnet ja tiedät, että se on sopiva ja helppo kohta ylitykseen. Käytä seisoma-asentoa ja aja vain sellaisella ajonopeudella, jolla pääset penkan harjalle. Pysäytä kelkka kokonaan penkan harjalla ja odota, kunnes reitti on selvä eikä liikennettä ole. Arvioi pudotus penkalta tielle ja aja maltillisesti. Ylitä tie 90° kulmassa. Jos tien toisella puolella on vastassa myös lumipenka, aseta jalkasi lähelle kelkan takapäätä. Muista, että kelkaasi ei ole suunniteltu käytettäväksi asfaltoiduille pinnoille ja ohjaaminen sellaisilla pinnoilla on vaikeaa.

Rautateiden ylitys

Älä koskaan aja kelkalla rautateillä. Se on laitonta. Rautateiden raiteet ja kiskot ovat yksityistä omaisuutta. Moottorikelkka ei missään tapauksessa kuulu ratakiskoille. Kun ylität rautatien, pysähdy, katso ja kuuntele, onko juna tulossa.

Ajo öiseen aikaan

Valojen määrä öiseen aikaan vaikuttaa kykyysi nähdä tai tulla nähdyksi. Kelkkailu öiseen aikaan on hauskaa. Se voi olla unohtumaton kokemus, jos maltat ajaa rajoitetun näkökykyisi mukaisesti. Ennen kuin käynnistät kelkan, varmista että valosi ovat puhtaat ja että ne toimivat kunnolla. Aja sellaisella ajonopeudella, joka mahdollistaa sinut pysäyttämään kelkan nähdessäsi tuntemattoman tai vaarallisen kohteen edessäsi. Pysy reitillä äläkä koskaan aja kelkalla tuntemattomassa maastossa. Vältä jokia ja järviä. Tukivaijerit, piikkilanka-aidat, ketjuilla suljetut tiet ja muut esteet kuten puun oksat ovat erityisen hankalasti havaittavia yöllä. Älä koskaan aja yksin. Kuljeta aina mukanas taskulamppua. Pysy pois asuinalueilta ja kunnioita muiden ihmisten yörauhaa.

Safari-ajo

Nimetkää "vetäjä" johtamaan seuruetta ja toinen henkilö seurueen peräpäähän valvojaksi ennen safariretken alkua. Varmista, että kaikki seurueen jäsenet ovat tietoisia reitistä ja määränpäästä. Varmista, että sinulla on mukanas kaikki työkalut ja varusteet ja että kelkoissa on riittävästi polttoainetta retken ajaksi. Älä koskaan ohita vetäjää tai muita safarin kelkkailijoita. Käytä käsimerkkejä ilmoittamaan vaaroista tai aikeesta vaihtaa suuntaa. Auta muita aina tarvittaessa.

On erittäin TÄRKEÄÄ pitää aina turvallinen välimatka jokaisen kelkan välillä. Säilytä aina turvallinen välimatka ja jätä tarpeeksi etäisyyttä pysähtymiseen. Älä roiku edellä ajavan takapuskurissa. Tarkkaile edellä ajavaa kelkkaa.

Käsimerkit

Jos aiot pysähtyä kelkallasi, nosta jompikumpi kätesi suoraan ylöspäin pään yläpuolelle. Vasemmalle kääntymisestä ilmoitetaan ojentamalla vasen käsi kohtisuoraan haluttuun suuntaan. Oikealle kääntyttäessä ojenna vasen käsivarsi ja nosta kyynärpäätä kätesi kohtisuoraan ylöspäin, niin että se muodostaa kulman kyynärpäähän. Jokaisen kelkkailijan pitää välittää edellä ajavan antama merkki osaltaan takana olevalle.

Reitillä pysähtyminen

Aja aina kelkkasi reitin sivuun kun pysähdyt, mikäli suinkin mahdollista. Tämä vähentää vaaratilanteita muiden reitillä liikkuvien kelkkailijoiden osalta.

Reitit ja merkit

Reittimerkkejä käytetään valvontaan ja ohjaamaan kelkkailua reiteillä. Tutustu etukäteen sen alueen merkintöihin, jossa kelkkailet.

Kuljetus ja hinaus

Noudata kuljetus- ja hinausohjeita, jotka on selvitetty myöhemmin tässä kirjassa.

AJONEUVOA KOSKEVAT TIEDOT

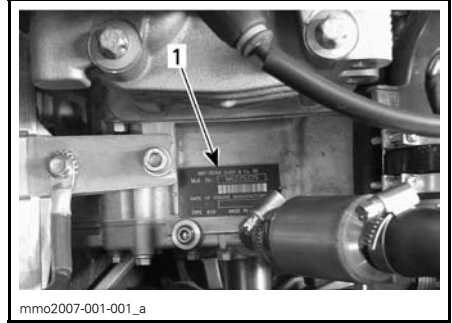
MOOTTORIKELKAN TUNNISTUSMERKINNÄT

Sarjanumerot

Kelkan pääkomponentit (moottori ja runko) on varustettu omilla sarjanumeroillaan. Näiden numeroiden tarkistaminen saattaa tulla kyseeseen takuuasioissa tai jos kelkka on joutunut vääriin käsiin.

Valtuutettu Lynx-myyjä tarvitsee näitä numerotietoja takuuasiakirjojen täyttämässä. BRP ei myönnä takuuta, jos moottorin sarjanumero tai VIN-tunnus on poistettu tai sitä on jollakin tavoin käsitelty. On erittäin suositeltavaa merkitä sarjanumerot muistiin ja ilmoittaa ne vakuutusyhtiölle.

Moottorin sarjanumero



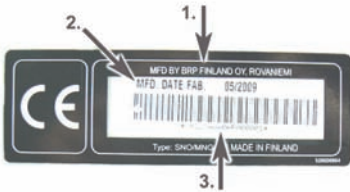
V-800 MOOTTORI

4-TEC -MALLIT

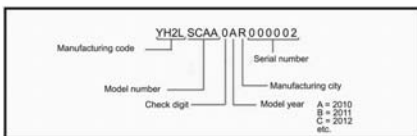
1. Moottorin sarjanumero



1. Kelkan tunnistetarra



1. Valmistajan nimi
2. Valmistuspäivä
3. Kelkan yksilöintinumero (VIN)

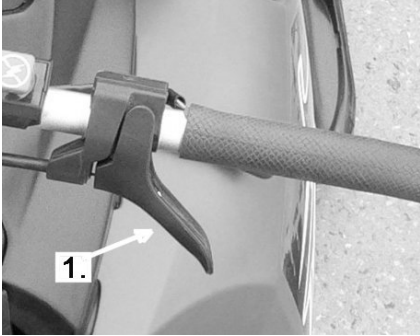


VIN-KUVAUS

HALLINTALAITTEET

1) Kaasuvipu

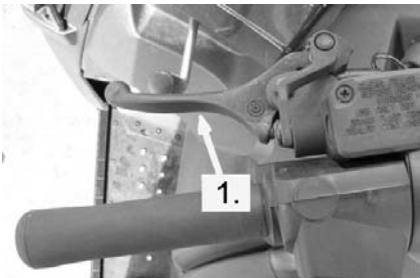
Sijaitsee ohjaustangon oikeanpuoleisessa kahvassa. Kun vipua painetaan, sillä kontrolloidaan moottorin kierroslukua ja variaattorien kytkeytymistä. Vapautettaessa vipu palautuu alkupe-
räiseen asentoonsa ja moottori palautuu automaattisesti tyhjäkäynnille.



1. Kaasuvipu

2) Jarruvipu

Sijaitsee ohjaustangon vasemmanpuoleisessa kahvassa. Painettaessa vipua jarru kytkeytyy päälle. Vapautettaessa se palautuu automaattisesti alkuperäiseen asentoonsa. Jarrutus-
teho on suhteessa vipuun kohdistettavaan voimaan ja maasto- sekä lumiolosuhteisiin.



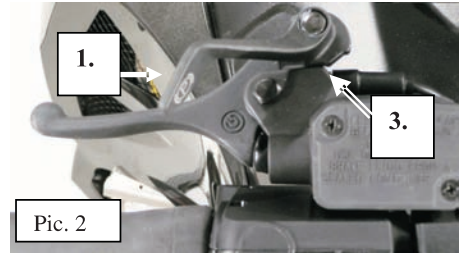
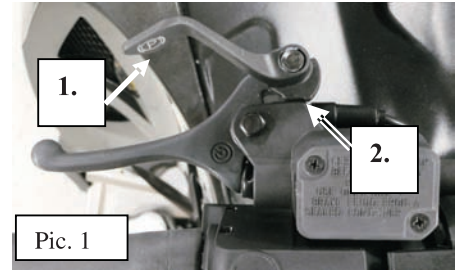
1. Jarruvipu

3) Pysäköintijarrun painike tai vipu

Hydraulinen jarru

Sijaitsee ohjaustangon vasemmanpuoleisessa kahvassa. Pysäköintijarrua tulee käyttää aina, kun kelkka on pysäköity.

HUOM: Älä koskaan jätä kelkkaa rin-
teeseen pelkän pysäköintijarrun va-
raan.



1. Lukitusvipu
2. Asento 1
3. Asento 2

VAROITUS

Varmista, että pysäköintijarrun lu-
kitus on kokonaan pois päältä en-
nen kuin käytät kelkkaa.

VAROITUS

Lukitus pitää jarruvivun painettuna ja säilyttää siten paineen jarrulevyä vasten.

Tämä paine saattaa kuitenkin laskea vähitellen niin pieneksi, ettei se enää pidä kelkkaa paikallaan. Älä koskaan jätä kelkkaa pysäköitynä rinteeseen pelkän pysäköintijarrun varaan.

4) Merkkivalot

Peruutus (punainen)



Tämä merkkivalo syttyy, kun peruutusvaihte valitaan.

DESS-tila (punainen)



Tämä lamppu palaa merkinä DESS-tilasta. Katso kuvaus edellisessä kappaleessa.

Kaukovalot (sininen)



Palaa, kun pitkät valot ovat kytkettynä (HIGH).

Moottorin ylikuumenemisen varoitusvalo (punainen)



Jos tämä lamppu palaa, vähennä kelkan nopeutta ja aja irtolumelle tai sammuta moottori välittömästi.

Alhainen akun jännite (punainen)



Tämän valon syttyessä akun jännite on alhainen. Ota mahdollisimman pian yhteys valtuutettuun Lynx-jälleenmyyjään.

Tuorevoiteluöljyn määrä/moottorin öljynpaine



Tämä valo syttyy päälle kun moottorin öljynpaine on liian alhainen. Pysäytä kelkka turvalliseen paikkaan, tarkista sitten öljymäärä ja lisää tarvittaessa kuten kuvattu kohdassa *MOOTTORIÖLJYN MÄÄRÄ*.

Käynnistä moottori uudelleen, öljyn merkkivalon pitää sammua muutaman sekunnin kuluttua. Jos merkkivalo yhä palaa, pysäytä moottori ja tarkistuta voitelujärjestelmä valtuutetulla Lynx-jälleenmyyjällä.

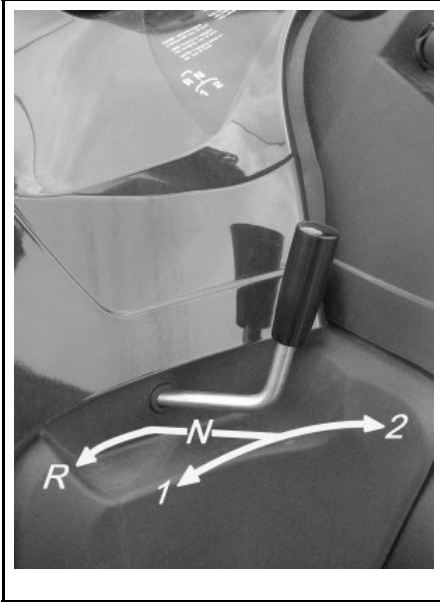
Moottorin valvontajärjestelmän (EMS) merkkivalo (punainen)



Tämä valo syttyy ja on merkinä ongelmasta. Katso kohdasta *VIANETSINTÄ* vikakoodin selitykset ja korjaavat toimenpiteet.

5) Vaihteensiirtovipu tai RER-painike

Vaihdelaatikkolliset mallit: Nämä mallit on varustettu neliasentoisella vaihdevivulla; kaksi vaihdetta eteenpäin, peruutusvaihde ja vapaa asento ensimmäisen ja toisen vaihteen välissä.



Vaihtaminen

HUOM: Vaihda vaihdetta ainoastaan silloin, kun moottori käy tyhjäkäyntiä ja nopeus on alle 20 km/h.

Pysäytä kelkka kokonaan ennen kuin valitset peruutusvaihteen. Älä liikuta vipua väkisin. Jos se ei siirry, paina kaasua liikuttaaksesi kelkkaa. Pysäytä kelkka ja yritä sitten uudelleen.

HUOM: Nämä mallit (ei syncro vaihteisto malli): Kun suuntaa vaihdetaan, tulee kelkan olla pysähdyksissä; muuten hammaspyörästä saattaa vaurioitua.

6) Ohjaustanko, käsikahvat

Ohjaustangolla hallitaan kelkan ajosuuntaa. Kun ohjaustankoa kääntetään oikealle tai vasemmalle, sukset kääntyvät oikealle tai vasemmalle ja kelkka kääntyy samaan suuntaan. Ohjaustangon korkeus on säädettävissä. Ota yhteys valtuutettuun Lynx-jälleenmyyjään.

VAROITUS

Kelkan vakauden ja hallinnan voi menettää helposti, kun peruuttaa liian nopeaa ja kääntää samanaikaisesti.

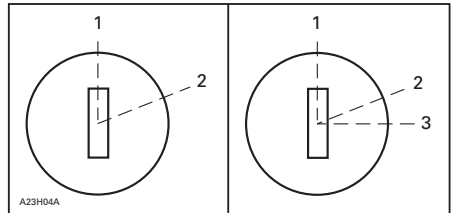
7) Tartuntankahva

Tartuntakahva on tarkoitettu kuljettajan käytettäväksi rinneajossa.

VAROITUS

Ohjauksen apukahva ei ole hinaamista, nostamista tai muuta tarkoitusta varten, vaan ainoastaan tilapäiseen käyttöön avuksi rinneajossa. Pidä aina ainakin toinen käsi ohjaustangossa.

8) START-painike



KÄSI-/SÄHKÖKÄYNNISTEISET MALLIT

1. OFF (pois päältä)
2. ON (päällä)
3. START (käynnistys)

Sähkökäynnistys

Käynnistäaksesi moottorin käännä avain START-asentoon ja jatka painamista kunnes moottori käynnistyy. Katso kuva yllä.

HUOM: Älä käytä sähkökäynnistystä kauempaa kuin 10 sekuntia kerrallaan. Pidä tauko käynnistysyritysten välillä, jotta käynnistinmoottori ehtii jäähtyä.

Vapauta avain heti, kun moottori käynnistyy. Avain palautuu ON-asentoon heti, kun se vapautetaan.

Jos moottori ei käynnisty ensimmäisellä kerralla, käännä avain takaisin OFF-asentoon ja odota muutaman sekunnin ajan ennen kuin käynnistät uudelleen.

Käännä avain OFF-asentoon sammuttaaksesi moottorin .

HUOM: Moottori voidaan käynnistää manuaalisesti käsikäynnistimellä tarpeen vaatiessa.

Jos sähkökäynnistin ei toimi, tarkista sulakkeen kunto. Katso kohta SULAKKEET.

Käynnistäminen

Käynnistäaksesi moottorin paina START-painiketta ja pidä pohjassa kunnes moottori käynnistyy.

HUOM: Älä paina START-painiketta kauempaa kuin 10 sekuntia. Käynnistysyritysten välillä on syytä pitää tauko, jotta käynnistysmoottori ehtii jäähtyä välillä. Jos START-painiketta painetaan vielä sen jälkeen, kun moottori on käynnistynyt, käynnistysmekanismi saattaa vaurioitua.

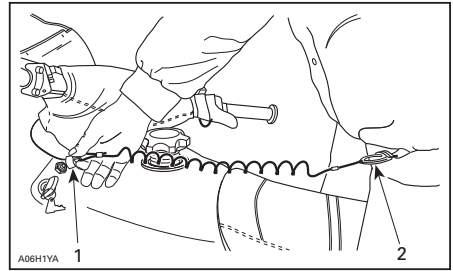
9) Turvakatkaisin

Turvakatkaisin sammuttaa moottorin estäen kelkkaa jatkamasta matkaansa, jos kuljettaja putoaa kyydistä vahingossa.

Toiminta

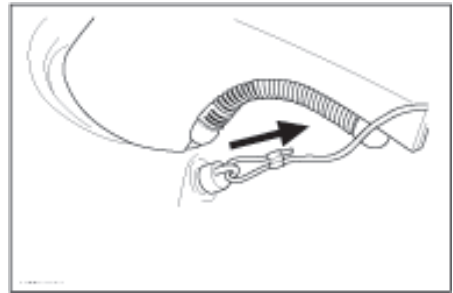
VAROITUS

Kiinnitä aina turvakatkaisimen toinen pää kelkassa olevaan vastakappaleeseen ennen kelkan käynnistämistä.



1. Kiinnitä vastakappaleeseen
2. Kiinnitä silmukkaan

Sammuttaaksesi moottorin hätätilanteessa vedä pistoke kokonaan irti.



ESIMERKKI

Näissä malleissa turvakatkaisin on osa turvajärjestelmää. Tämä järjestelmä käsittää 3 toimintoa. Turvakatkaisin sammuttaa moottorin estäen kelkkaa jatkamasta matkaansa, jos kuljettaja putoaa kyydistä vahingossa.

D.E.S.S.™ (Digitally Encoded Security System) toimii lukon lailla suojaten kelkkaasi joutumasta vääriin käsiin.

Se suojaa käynnistysmoottorin tahattoman toiminnan niissä laitteissa, joissa on sähkökäynnistys; katkaisten virran kulun käynnistysmoottorille ja muihin sähkövirtapiireihin MPEM:lle tai ECU:lle.

DESS (Digitally Encoded Security System) Kuvaus

Turvakatkaisimen pistokkeessa on sisäänrakennettu D.E.S.S.-avain, joka tarjoaa sinulle ja moottorikelkallesi samanlaiset turvallisuusominaisuudet kuin tavallinen avain.

D.E.S.S.-avain sisältää elektronisen sirun, jonka muistiin on talletettu yksilöllinen digitaalinen koodi.

Valtuutettu Lynx -jälleenmyyjäsi on ohjelmoinut moottorikelkkasi D.E.S.S.-järjestelmän tunnistamaan turvakatkaisimen pistokkeessa olevan D.E.S.S.-avaimen, jonka ansiosta ajoneuvo voi toimia.

Jos asennetaan turvakatkaisin, jolle D.E.S.S.-ohjelmointia ei ole suoritettu, moottori käynnistyy, mutta se ei saavuta liikkeellelähtöön tarvittavia kierroksia. Kelkalla ei voi ajaa.

Varmista, että turvakatkaisimen hattu on puhdas liasta tai lumesta.

Ylimääräiset turvanarun hatut

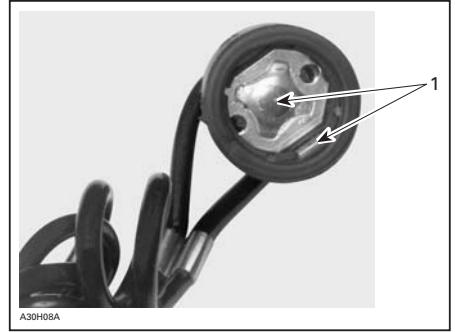
Valtuutettu Lynx -jälleenmyyjäsi voi ohjelmoida kelkkasi D.E.S.S.-järjestelmään 8 erilaista avainkoodia.

Suosittelemme, että ostat lisäkatkaisimia valtuutetulta Lynx -jälleenmyyjältä. Jos sinulla on useampi kuin yksi D.E.S.S.-varustettu Lynx -moottorikelkka, jokainen D.E.S.S.-avain voidaan ohjelmoida sopimaan muihinkin kelkkoihin valtuutetun Lynx -jälleenmyyjän toimesta.

DESS-merkkivalon koodit

DESS merkkivalon vilkkuminen hitaasti (1,5 sekunnin välein) tarkoittaa, että yhteys on huono. Ajoneuvolla ei voi ajaa.

Tarkistaaksesi yhteyden irrota turvakatkaisimen hattu. Varmista, että turvakatkaisimen hattu on puhdas liasta tai lumesta. Asenna hattu takaisin ja käynnistä moottori uudelleen. Jos vilkkuminen jatkuu, ota yhteys valtuutettuun jälleenmyyjään.



1. Ei likaa tai lunta

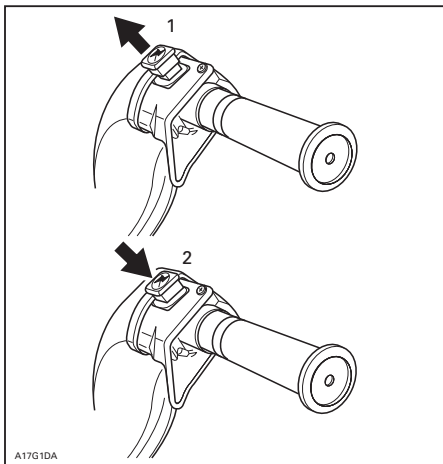
DESS-merkkivalon vilkkuminen 3 kertaa sekunnissa merkitsee sitä, että olet asentanut hatun, jonka koodia ei ole ohjelmoitu tämän kelkan MPEM:ään (väärä avain). Ajoneuvolla ei voi ajaa.

10) DESS-merkkivalo

Tämä lamppu palaa merkinä DESS-tilasta. Katso kuvaus edellisessä kappaleessa.

11) Moottorin hätä/seis-katkaisin

Paina/vedä-tyyppinen katkaisin sijaitsee ohjaustangon oikealla puolella. Sammuttaaksesi moottorin hätätilanteessa valitse OFF-asento ja paina samanaikaisesti jarrua. Käynnistäaksesi uudelleen painikkeen pitää olla ON-asennossa.

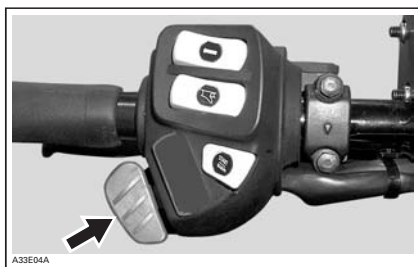


1. ON (Päällä)
2. OFF (Pois päältä)

Kaikkien kelkan käyttäjien tulee tutustua tämän katkaisimen käyttöön ajaessaan ensimmäistä kertaa ja pysäyttäessään moottorikelkan. Moottorin hätäpysäyttäminen tulee näin tutuksi ja antaa kuljettajalle valmiuden käyttää katkaisinta mahdollisessa hätätilanteessa.

12) Sähköinen äänimerkki

Sähköinen äänimerkkipainike sijaitsee vasemmanpuoleisessa ohjaustangossa.



1. Sähköinen äänimerkkipainike

13) Ajovalot

Sijaitsee vasemmalla puolella ohjaustankoa, sillä valitaan pitkät/lyhyet valot. Huomaa, että valot ovat automaattisesti päällä, kun moottori käy.



14) Matkamittari

Matkamittari tallettaa kelkalla ajetun kokonaismatkan kilometreinä. Se voidaan nollata haluttaessa.

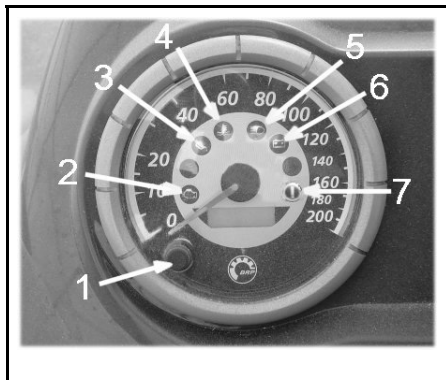
15) Välimatkamittari

Välimatkamittari tallettaa ajokilometrit. Se voidaan nollata haluttaessa.

16) Välimatkamittarin nollauspainike

Nollataksesi mittarin, paina painikkeesta kunnes kaikki luvut ovat nollia (0).

Nämä mallit on varustettu sähköisellä nopeusmittarilla. Se näyttää nopeuden joko kilometreinä tai mailleina tunnissa.



1. Valikkopainike
2. Moottorin valvontajärjestelmän (EMS) merkkivalo
3. Öljynpaineen merkkivalo
4. Jäähdytysnesteen merkkivalo
5. Pitkien valojen merkkivalo
6. Akun latauksen merkkivalo
7. Jarrun merkkivalo

Sähköinen nopeus- ja kierroslukumittari

Tallentaa ajetun kokonaismatkan kunnes se nollataan.

Valikkopainike

Paina valikkopainiketta näytön muuttamiseksi. Joka kerta, kun moottori käynnistetään, näytössä näkyy matkamittari. Kun jatkat valikkopainikkeen painamista, näyttöön ilmestyy välimatkamittari.

Painamalla valikkopainiketta uudelleen näyttö muuttuu nollattavalle tuntimittarille. Paina valikkopainiketta uudelleen palauttaaksesi näytön matkamittarille.

Paina ja jatka valikkopainikkeen painamista 2 sekunnin ajan nollataksesi välimatkamittarin tai nollattavan tuntimittarin riippuen siitä, kumpi näytössä aikaisemmin oli.

Matkamittari

Matkamittari tallettaa kelkalla ajetun kokonaismatkan ja näyttää sen kilometreinä.

Välimatkamittari

Tallentaa ajetun matkan kunnes se nollataan. Ajettu matka näkyy kilometreinä.

Nollattava tuntimittari

Tallentaa moottorin käyntiajan tunteina ja minuutteina, kunnes se nollataan.

Paina ja jatka valikkopainikkeen painamista 2 sekunnin ajan nollataksesi tuntimittarin.

Sähköinen monitoiminäytön koodi

Jos nopeusmittarisi osoittaa "SCALE" monitoiminäytössä, se tarkoittaa, että näytön valitsinnäppäin on juuttunut ala-asentoon tai painettu alas sähköjärjestelmää aktivoitaessa.

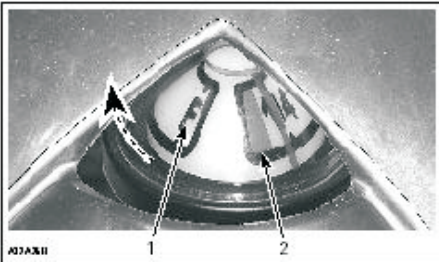
Ajoneuvon nopeuden ollessa 90 km/h tai enemmän, LCD-näytössä näkyy ainoastaan nopeus valitun tilan sijasta.

HUOM: Sähköisessä nopeusmittarissa näkyy "9-9" kytkiessäsi virran päälle. Tämä merkitsee sitä, että nopeusmittari on kalibroitu 9-hampaiselle vetopyörälle.

17) Polttoainesäiliön korkki/mittari

Ruuvaa korkki irti tankataksesi, kiristä suljettuasi huolellisesti. Polttoainesäiliön korkki sisältää mekaanisen mittarin.

Sijaitsee polttoainekorkin takana, mittari osoittaa polttoaineen pinnan tasoon.



1. Täysi
2. Tyhjä

VAROITUS

Sammuta aina moottori ennen tankkausta. Polttoaine on tuleharkaa ja räjähtävää joissakin olosuhteissa. Työskentele aina hyvin ilmastoidussa tilassa. Älä tupakoi tai pidä avotulta lähellä polttoainesäiliötä. Avaa korkki hitaasti. Jos painetta on havaittavissa (kuuluu siihenä kun avataan polttoainesäiliön korkkia), vie kelkka tarkistettavaksi ja/tai korjattavaksi ennen kuin käytät sitä. Älä täytä polttoainesäiliötä yli tai ihan täyteen, jos olet siirtämässä kelkkaa lämpimään tilaan. Lämpötilan noustessa polttoaine laajenee ja saattaa vuotaa yli. Pyyhi aina polttoaineroiskeet pois kelkan päältä. Tarkista polttoainejärjestelmä säännöllisesti.

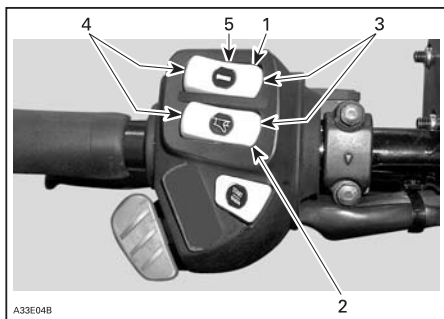
HUOM: Älä istu tai nojaa kelkkaan, jos polttoainesäiliön korkki ei ole kunnolla paikoillaan.

18) Lämmitettävien käsikahvojen katkaisin

Kolmiasentoinen katkaisin. Valitse haluttu asento pitämään kätesi miellyttävän lämpiminä.

19) Lämmitettävän kaasukahvan katkaisin

Kolmiasentoinen katkaisin. Valitse haluttu asento pitämään oikean käden peukalo miellyttävän lämpimänä.



1. Lämmitettävien käsikahvojen katkaisin
2. Lämmitettävän kaasukahvan katkaisin
3. Kuuma
4. Lämmin
5. Pois päältä

20) Kuomun kiinnityssalvat

Venytä ja irrota salvat avataksesi kuomun. Nosta kuomu varovasti ylös kunnes se pysähtyy rajoittimeensa. Sulje kuomu hitaasti ja kiinnitä sitten salvat.

21) Virran ulosotto

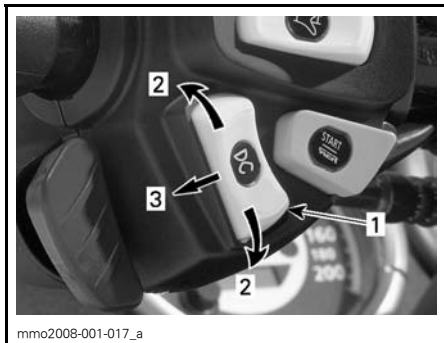
12-volttinen sähköinen laite voidaan kytkeä virran ulosottoliittimeen. Virta on aina kytkettynä, kun moottori on käynnissä. Kohdasta SULAKKEET näet virran ulosoton sulakkeiden sijainnin.

MALLIT	SUURIN VIRRAN TEHO	SIJAINTI
Pro V-800	20 ampeeria	Takatavarateline
	5 ampeeria	Kojelauta



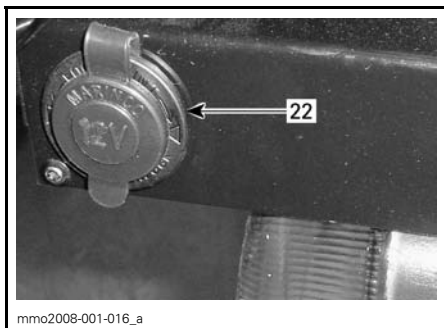
ESIMERKKI — VIRRAN ULOSOTTO

Kun moottori on käynnissä, käytä monitoimikytkimen koteloon asennettua vipukatkaisinta saadaksesi takatavaratelineen virran ulosottoon virran päälle.



MONITOIMIKYTKIMEN KOTELO

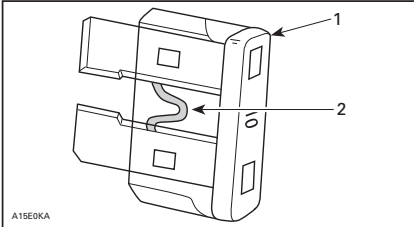
1. Takaosan virran ulosoton katkaisin
2. Ylhäällä/alhaalle PÄÄLLÄ-asento (ON)
3. Keskellä POIS PÄÄLTÄ -asento (OFF)



PRO V-800 -MALLI — TAKATAVARATELINE
22. Virran ulosotto

22) Sulake

Irrottaaksesi sulakkeen pidikkeestään vedä sulake ulos. Tarkista onko sulake palanut.



1. Sulake
2. Tarkasta onko sulanut

HUOM: Älä käytä suurempia kuin suositeltuja sulakkeita, muuten sähköiset komponentit vaurioituvat ja/tai voi sytyä tulipalo.

VAROITUS

Jos sulake on palanut, vian aiheuttaja pitää tutkia ja korjata ennen seuraavaa käyttöä. Ota yhteys valtuutettuun Lynx -jälleenmyyjään huoltamista varten.

Sulake

TÄRKEÄÄ: Tämä sulake on aina irroitettava ennen kuin tehdään mitään huoltotöitä kuomun alla. Tämä estää odottamattoman sähköisten komponenttien aktivoitumisen.



MOOTTORITILA — KONSOLIN ALLA

1. Sulakkeen pidin

Käynnistysjärjestelmän ja sähköisen virran ulosoton sulake

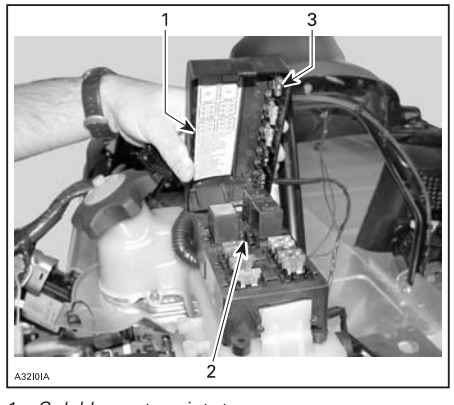
Käynnistysjärjestelmä ja sähköinen virran ulosotto on suojattu 20 ampeerin sulakkeella (jos kuuluu varustukseen). Jos käynnistin ja sähköinen virran ulosotto eivät toimi, tarkista sulakkeen kunto ja vaihda tarvittaessa.

HUOM: Älä käytä suurempia kuin suositeltuja sulakkeita, muuten sähköiset komponentit vaurioituvat ja/tai voi sytyä tulipalo.

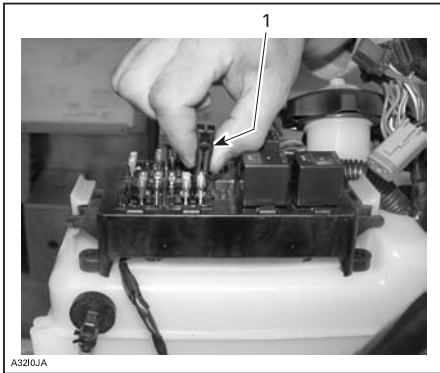
Avataksesi sulakerasian työnnä kannen salpaa ja kallista kantta.



1. Työnnä salpaa



1. Sulakkeen tunnistetarra
2. Sulakkeen irrotin/asennin
3. Varasulakkeet



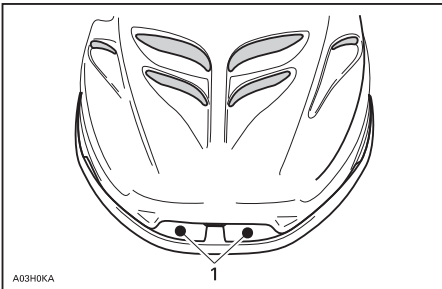
1. Sulakkeen irrotin/asennin

23) Työkalusarja

Työkalusarja, joka on mukana kelkassa, sisältää työkalut perushuoltotoimenpiteitä varten. Työkalusarja sijaitsee istuimen tai kuomun sisäpuolella.

24) Etutartuntakahva/etupuskuri

Käytetään aina, kun kelkan etuosaa pitää nostaa.

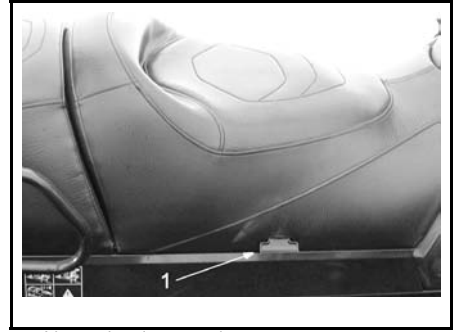


1. Etutartuntakahva

HUOM: Älä vedä tai nosta kelkkaa sukista.

25) Tavaratila

Mallista riippuen, tavaratila sijaitsee joko istuimen alla tai istuimen sisällä.



1. Nosta istuimen salvasta

26) Takatavarateline

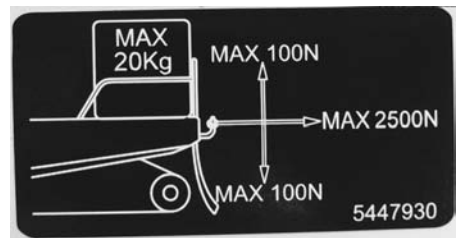
Sääda jousitus aina uudelleen kuorman mukaisesti. Tavaratelineen kapasiteetti on rajoitettu. [Maksimi 20 kg] Aja erittäin hitaalla nopeudella kun kuljetat kuormaa. Aja hitaasti töyssyjen yli.

27) Vetokoukku

Vetokoukku voidaan käyttää vetämään erilaisia rekiä tai lanaustyökaluja. Käytä tukevaa vetotankoa.

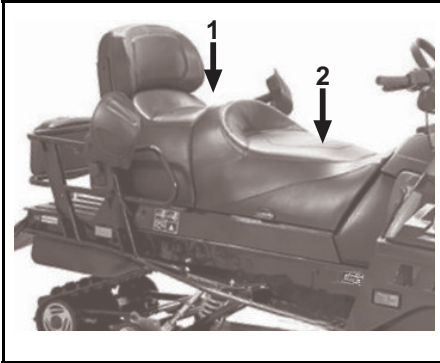
HUOM: Muista lukita vetokoukun lukituslaipalla lukkosokalla.

Seuraavassa kuvassa esitetään, kuinka suurta kuormaa voit kuljettaa ja vetää kelkallasi. Tarra sijaitsee moottori-kekkasi tavaratelineen takaosassa.



28) Modular-istuin

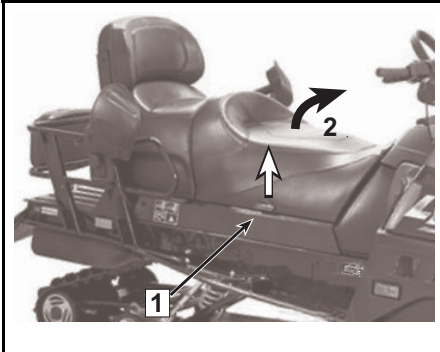
Nämä mallit voidaan muuntaa Modular-istuimen avulla 1-istuttavasta 2-istuttavaksi. Muuntaminen on käytännöllistä silloin, kun haluat lisää kuormatilaa.



ESIMERKKI

1. Matkustajan istuin (irrotettava)
2. Kuljettajan istuin

Kun haluat irrottaa matkustajan istuimen, nosta ensin istuimen salpaa ja kallista sitten kuljettajan istuinta.

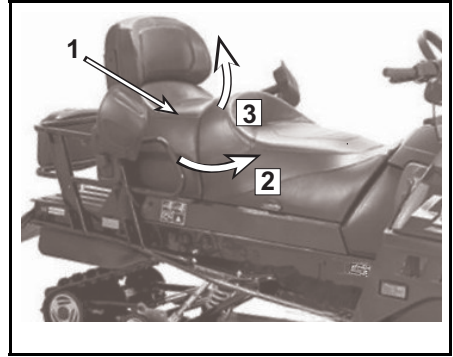


ESIMERKKI

1. Istuimen salpa
2. Kallista kuljettajan istuinta

Työnnä matkustajan istuinta eteenpäin ja nosta, jolloin istuin irtoaa.

TÄRKEÄÄ: Jos varustukseen kuuluu matkustajan lämmitettävät käsikahvat, irrota niiden liitin ennen matkustajan istuimen irrottamista.



ESIMERKKI

1. Matkustajan istuin
2. Vedä istuinta eteenpäin
3. Irrota istuin nostamalla

TÄRKEÄÄ: Huolehdi matkustajan istuimen oikeasta varastoinnista, jotta istuin ei vahingoitu.

VAROITUS

ÄLÄ KOSKAAN kuljeta matkustajaa jos selkänoja ei ole asennettu asianmukaisesti.

VAROITUS

ÄLÄ KOSKAAN käytä poistetun matkustajan istuimen jättämää aukkoa matkustajan kuljettamiseen. Matkustaja voi loukata selkensä tai saada muita vakavia vammoja istuessaan aukon kohdalla.

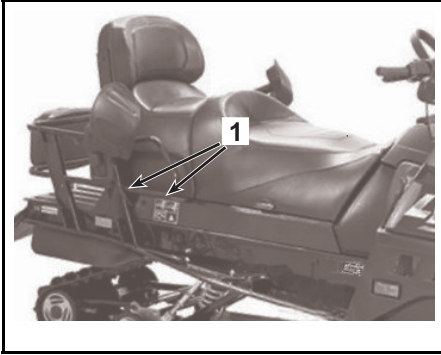
VAROITUS

Kaikki takatavaratelineen esineet pitää olla kiinnitettynä kunnolla. Älä kuljeta mitään särkyviä tavaroita. Liiallinen paino telineellä saattaa heikentää ohjattavuutta.

Asennus tapahtuu päinvastaisessa järjestyksessä kuin irrotus. Kiinnitä huomiota seuraaviin asioihin.

VAROITUS

Varmista, että matkustajan istuin on oikein asennettu ja kiinnitetty paikoilleen, ennen kuin käytät kelkkaa.



ESIMERKKI

1. Matkustajan istuimen koukut

Matkustajan käsikahvat

Matkustajan käsikahvat toimivat tartuntakahvoina matkustajalle. Matkustajan käsikahvojen korkeutta voidaan säätää.

Nosta säätölukkoa ja liikuta kahva haluttuun asentoon. Lukitse säätölukko. Toimi samoin toisella puolella.

Säädettävä selkänoja

Selkänojan asento ja kulma voidaan säätää kuljettajalle tai matkustajalle sopivaksi.

29) Säädettävä jousitus

1. Takajouset — Ajomukavuus

TÄRKEÄÄ: Varmista, että kaikki kuljettavat tavarat ovat paikoillaan takavaratelineellä ja istuimen alla.

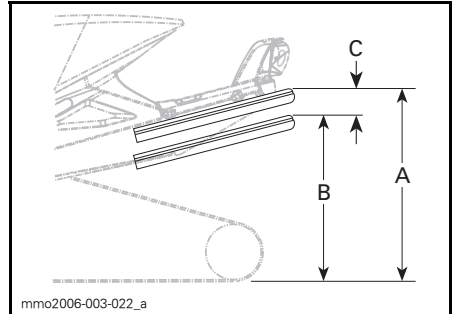
- Tartu takapuskuriin ja nosta kunnes jousitus on kokonaan ulostyöntyneenä.

- Nyt kelkan peräpään pitäisi painua 50 - 75 mm, kun kuljettaja ja matkustaja(t) (jos varusteena kahdenistuttava istuin) menevät paikoilleen istumaan.
- Mittaa takapuskurin kohdalta, kuten seuraavassa kuvassa on esitetty.

VAROITUS

Älä yritä nostaa kelkkaa yksinäsi käsin. Käytä sopivaa nostolaitetta tai pyydä apua välttääksesi loukkaantumisen.

Takajousien säätö



ESIMERKKI — OIKEA SÄÄTÖ

- A. Kokonaan ulostyöntynyt jousitus
B. Jousitus on painunut alaspäin kuljettajan, matkustajal(e)in ja kuorman painosta
C. A:n ja B:n välinen etäisyys ei saa ylittää 50 - 75 mm, katso taulukko

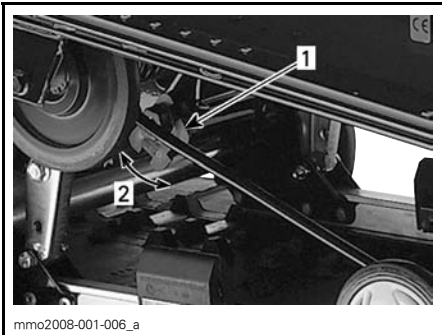
TELASTON JOUSITUKSEN SÄÄDÖT

"C"	TAPAUUS	RATKAISU
50 - 75 mm	Ei tarvitse säätää	
Enemmän kuin 75 mm	Säätö liian pehmeä	Lisää esijännitystä
Vähemmän kuin 50 mm	Säätö liian kova	Vähennä esijännitystä

Jousen esijännityksen lisääminen

Easy Ride XWLS / WLS -telasto

TÄRKEÄÄ: Lisää esijännitystä kääntämällä aina vasemman puoleinen säätönokka myötöpäivään, oikean puoleinen nokka vastapäivään. Vasen ja oikea säätönokka saattavat olla eri asetuksissa.



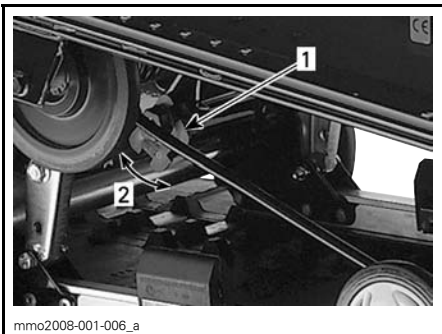
ESIMERKKI

1. Säätönokka
2. Käännä lisätäksesi jousen esijännitystä

Jousen esijännityksen vähentäminen

Easy Ride XWLS / WLS -telasto

TÄRKEÄÄ: Vähennä esijännitystä kääntämällä aina vasemman puoleinen säätönokka vastapäivään ja oikean puoleinen nokka myötöpäivään. Vasen ja oikea säätönokka saattavat olla eri asetuksissa.



1. Vedä kahvasta
2. Käännä vähentääksesi jousen esijännitystä

2. Joustavan jatkoperän säätö

Joustava jatkoperä voidaan säätää kuorman ja lumiolosuhteiden mukaan.

Kun haluat paremmat kulkuominaisuudet tai peruutusominaisuudet syvässä lumessa, löysää ensin lukkomutteri ja kiristä mutteria 3/4 kierrosta sen vastattua aluslevyihin. Kiristä lukkomutteri uudelleen. Säädä samalla tavoin molemmilta puolilta.

Kun haluat ajaa reitillä kuorman kera tai hinata kuormaa, löysää ensiksi lukkomutteri. Käännä sitten mutteria 3 kierrosta sen jälkeen, kun mutteri on vastannut aluslevyihin, jolloin esijännitys on maksimissaan. Kiristä lukkomutteri uudelleen. Säädä samalla tavoin molemmilta puolilta.

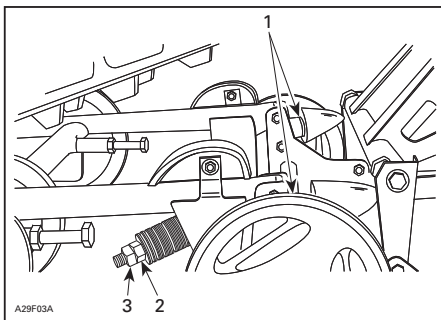
3. Säätölevyt

Älä asenna säätölevyjä, jos aiot ajaa syvässä lumessa.

Asenna 1 säätölevy kummankin kumirajoittimen alle, kun ajat reitillä matkustajan/kuorman kera.

Asenna 2 säätölevyä kummankin kumirajoittimen alle, kun ajat reitillä erittäin raskaan kuorman kera tai vedät kuormaa.

TÄRKEÄÄ: Asenna aina sama määrä säätölevyjä molemmille puolille.



1. Säätölevy(t)
2. Mutteri
3. Lukkomutteri

4. Rajoitinhihna — Painon jakautuminen

- Aja alhaisella nopeudella ja kiihdytä sitten reippaasti.
- Huomioi ohjauksen käyttäytymisen.
- Säädä rajoitinhinnan pituutta tarpeen mukaan.

TÄRKEÄÄ: Aina kun rajoitinhinnan pituutta muutetaan, telamaton ki-reys pitää säätää uudelleen.

VAROITUS

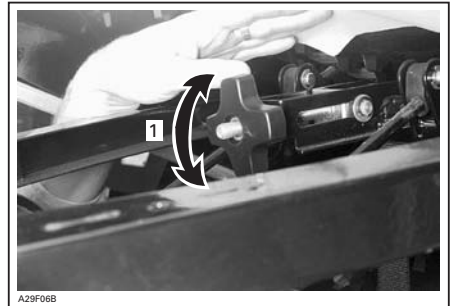
Ennen kuin suoritat mitään jousituksen säätötoimenpiteitä, muista:

- Pysäköi turvalliseen paikkaan.
- Irrota DESS-avain tai turvakatkaisimen hattu.
- Nosta kelkan takapäätä maasta tarkoituksenmukaisella nostolaitteella.
- Varmista, että nostolaite on vakaa ja turvallinen.

RAJOITINHIHNA			
PAINON JAKAUTUMINEN		SÄÄDÖT	
OHJATTAVUUS	TELAMATTO (sukset)	ONGELMA	RATKAISU
Miellyttävä	Paino jakautuu hyvin (kevyt paine)	Ei tarvitse säätää	
Kevyt	Liian paljon painoa (nousee irti maasta)	Hihna on liian pitkä	Lyhennä hihnaa
Raskas	Ei tarpeeksi painoa (raskas paine)	Hihna on liian lyhyt	Pidennä hihnaa

Hihnan säätäminen

Easy Ride XWLS / WLS -telasto



1. Ruuvaa tai avaa nuppi muuttaaksesi hihnan pituutta

JOUSITUKSEN VIANETSINTÄ

ONGELMA	KORJAAVA TOIMENPIDE
Etujousitus epävakaa.	<ul style="list-style-type: none">– Tarkista suksen haritus ja camber-kulma. Ota yhteys valtuutettuun Lynx-jälleenmyyjään.– Vähennä takajousen esijännitystä.
Kelkka tuntuu epävakaalta ja pyrkii kääntymään keskipisteensä ympäri.	<ul style="list-style-type: none">– Vähennä takajousituksen etupukin kuormitusta.– Lisää takajousen esijännitystä.
Ohjaus tuntuu raskaalta.	<ul style="list-style-type: none">– Lisää etupukin rajoitinremmin pituutta.
Kelkan takapää tuntuu jäykältä.	<ul style="list-style-type: none">– Vähennä takajousen esijännitystä.
Kelkan takapää tuntuu pehmeältä.	<ul style="list-style-type: none">– Lisää takajousen esijännitystä.
Alustan etuiskunvaimennin pohjaa koko ajan.	<ul style="list-style-type: none">– Pidennä rajoitinhihnaa.
Telamatto pyörii tyhjää liikkeelle lähdeittäessä.	<ul style="list-style-type: none">– Pidennä rajoitinhihnaa.– Vaihda ajoasentoa.

Ajo syvässä lumessa

Ajettaessa syvässä lumessa voi olla tarpeen muuttaa jatkoperän säätöä, rajoitinhinnan pituutta ja/tai ajoasentoa, jotta kulma, jossa telamatto kohtaa lumen muuttuu. Käyttäjän kokemus eri säätövaihtoehdoista ja lumiolosuhteet määrittävät tehokkaimman yhdistelmän.

POLTTOAINE JA ÖLJY

Suosittelava polttoaine

Käytä useimmilta huoltoasemilta saatavissa olevaa lyijytöntä bensiiniä, tai hapetettua polttoainetta, jossa on enintään 10%etanolia taimetanolia Käytetyn polttoaineen suositeltu vähimmäisoktaaniluku on seuraava.

HUOM: Älä koskaan kokeile muilla polttoaineilla tai polttoaineseoksilla. Muun kuin suositellun polttoaineen käyttö saattaa heikentää kelkan suorituskykyä ja vaurioittaa polttoainejärjestelmän ja moottorin tärkeitä osia.

OKTAANILUKU		
MOOTTORIT	95 RON / E10	98 RON / E5
V-800	X	X

VAROITUS

Pysäytä aina moottori ennen tankkaamista. Avaa korkki hitaasti. Mikäli havaitset paine-eron (polttoainesäiliön korkkia avattaessa kuuluu viheltävä ääni), tarkastuta ja/tai korjauta ajoneuvo ennen kuin jatkat sen käyttämistä. Tietyissä olosuhteissa polttoaine on tuleharkaa ja räjähtävää. Älä koskaan käytä avotulta polttoainemäärän tarkastamiseen. Älä koskaan tupakoi tai salli läheisyydessä tulta tai kipinöitä. Toimi aina hyvin ilmastoidulla alueella. Älä koskaan täytä polttoainesäiliötä piri-pintaan ennen ajoneuvon viemistä lämpimään. Lämpötilan noustessa polttoaine laajenee ja voi tulvia yli. Pyyhi aina polttoaineroiskeet pois kelkan päältä.

Polttoainejärjestelmän jäänesto

Kun käytetään hapetettua polttoainetta, polttoaineen jäänesto tai vettä imevät lisäaineet eivät ole sallittuja.

Suosittelava moottoriöljy

Jos XPS synteettistä (talvi) ei ole saatavilla, käytä SAE 0W 40 synteettistä 4-tahtimoottoriöljyä, joka vastaa vähintään API-luokitusta SM, SL tai SJ. Tarkasta että, että öljykanisterissa on API-merkinnän kirjainyhdistelmä SM, SL tai SJ. Ainakin yksi em. kirjainyhdistelmästä on oltava merkittynä kanisteriin.

HUOM: Tämä on ainoa suositeltava viskositeetti. Se takaa hyvän kylmäkäynnistymisen sekä suojaa moottoria parhaalla mahdollisella tavalla korkeilla kierrosluvuilla ja moottorin käydessä kuumana.

MOOTTORI	SUOSITELTAVA MOOTTORIÖLJY
V-800	XP-S (0W40) synteettinen öljy (P/N 619 590 114)

VAROITUS

Älä täytä liikaa. Asenna mittatikku turvallisesti. Pyyhi huolellisesti öljyroiskeet. Öljy on erittäin helposti syttyvää.

Vaihteistoöljy

Suositus 75W140.

Kaasuttimen kylmän sään säädöt

Kelkat on kalibroitu -20°C:n lämpötilaan. Kelkkoja voi käyttää myös lämpimämmällä säällä ongelmitta.

TÄRKEÄÄ: Lämpötilan ollessa -20°C tai sen yli kaasutin on kalibroitava uudelleen, jotta moottorivaurioilta vältyttäisiin. Ota yhteys valtuutettuun Lynx-jälleenmyyjään.

SISÄÄNAJO

Moottori

TÄRKEÄÄ: Rotax -moottoreille 10 - 15 tunnin (n. 500 km) sisäänajo on välttämätöntä ennen moottorin kuormittamista täydellä teholla.

Sisäänajovaiheen jälkeen valtuutetun Lynx -jälleenmyyjään on tarkastettava ajoneuvosi. Katso osio HUOLTO.

Sisäänajon aikana kaasua ei saa avata enempää kuin $\frac{3}{4}$. On kuitenkin hyvä suorittaa kevyitä kiihdytyksiä sekä vaihdella ajonopeutta.

Irrota ja puhdista sytytystulpat aina sisäänajon päätteeksi.

Variaattorihihna

Uusi variaattorihihna vaatii noin 50 km sisäänajon ilman rajuja kiihdytyksiä, hidastuksia, raskasta vetoa tai nopeaa ajoa.

10 tunnin tarkistus / Ensihuolto

Suosittellemme että ensimmäisten 10 tunnin ajon jälkeen — 500 km —tai 30 päivää ostopäivästä, kumpi tahansa täyttyy ensin, kelkkasi tarkistetaan ja huolletaan valtuutetun Lynx-jälleenmyyjän toimesta.

HUOM: 10 tunnin ensihuolto tapahtuu kelkan omistajan kustannuksella.

TARKISTUS ENNEN AJOA

- Poista lumi ja jää kelkan päältä, erityisesti istuimelta, astinlaudoilta, lampuista, hallintalaitteista ja mittareista.
- Tarkista onko telamatossa tai tukipyörissä jäätä ja liikkuvatko ne esteettömästi.
- Paina jarrukahvaa ja varmista, että jarru kytkeytyy kokonaan päälle, ennen kuin jarrukahva koskettaa ohjaustangon kädensijaa. Sen pitää palautua kokonaan vapautettaessa.
- Tarkista pysäköintijarrun lukitus. Laita pysäköintijarru päälle ja tarkista sen moitteeton toiminta.
- Paina kaasukahvaa useita kertoja tarkistaaksesi, että se toimii helposti ja esteettömästi.
- Tarkista virtalukon toiminta, ajovalokatkaisin pitkät/lyhyet, takavalot, jarruvalo, merkkivalot ja turva- ja hätäkatkaisimet.
- Tarkista, että sukset ja ohjaus toimivat esteettömästi. Tarkista suksien liikkuminen ohjaustankoa käännettäessä ja päinvastoin.
- Tarkista polttoaine- ja öljymäärät ja mahdolliset vuotokohdat. Kunosta tarvittaessa ja ota yhteys valtuutettuun Lynx-jälleenmyyjään, jos vuotoja on havaittavissa.
- Tarkista, ettei ilmasuodattimessa (-suodattimissa) ole lunta, mikäli suodatin kuuluu varustukseen.
- Varmista, että kelkka on kohdistettu pois päin ihmisistä ja muista esteistä, ennen kuin käynnistät kelkan.
- Pukeudu lämpimästi ja sellaisiin vaatteisiin, jotka on suunniteltu kelkkailua varten.

KÄYTTÖOHJEET

Toimintapiirteet

Kun kaasukahvaa painetaan, moottorin kierroslukku nousee aiheuttaen I-variaattorin kytkeytymisen. Mallista riippuen moottorin kierrosluvun tulee olla 2500 ja 4200 välillä, ennen kuin I-variaattorin kytkeytyminen tapahtuu.

Liikkuva lautanen liikkuu kohti kiinteää lautasta pakottaen variaattorihinnan liikkumaan ylöspäin I-variaattorissa ja samanaikaisesti pakottaen lautaset erilleen II-variaattorissa.

II-variaattori tuntee telamaton kuorman ja rajoittaa hinnan liikkumista. Tuloksena on koko aina optimaalinen nopeussuhde moottorin kierrosluvun ja ajoneuvon nopeuden välillä.

Teho siirtyy telamatolle ketjukotelon/vaihteiston ja vetoakselin kautta.

Kääntäminen

Ohjaustangolla ohjataan kelkan ajosuuntaa. Kun ohjaustankoa käännetään oikealle tai vasemmalle, sukset kääntyvät oikealle tai vasemmalle ja kelkka kääntyy samaan suuntaan.

Pysäyttäminen

Ennen ajamaan lähtemistä sinun tulee tietää, miten kelkka pysäytetään. Pysäytys suoritetaan vapauttamalla kaasukahva ja painamalla vaihteittain jarrukahvaa, joka sijaitsee ohjaustangon vasemmalla puolella.

Hätätilanteessa voit pysäyttää kelkan painamalla jarrua ja moottorin hätä/seis -katkaisinta, joka sijaitsee lähellä kaasukahvaa.

Muista, että kelkka ei pysähdy "silmänräpäyksessä". Jarrutusmatka vaihtelee riippuen lumen syvyydestä, pakkautuneesta lumesta tai jäädästä. Jos telamatto on lukkiutunut kovassa jarrutuksessa, kelkka saattaa liukua.

Moottorin käynnistys

Tarkista kaasuvivun toiminta.

Varmista, että moottorin hätäkatkaisin on ON-asennossa.

Varmista, että turvakatkaisimen hattu on oikeassa asennossa ja että naru on kiinnitetty ajovarusteisiin.

Kylmäkäynnistys ja lämpimän moottorin käynnistys

Käytä sähkökäynnistintä.

TÄRKEÄÄ: Jos akku on tyhjä, moottoria ei voida käynnistää. Lataa akku tai vaihda se uuteen mikäli on tarpeen.

Sähkökäynnistys (jos varusteena)

- START/RER -painikkeen painaminen kytkee sähkökäynnistimen päälle ja moottori käynnistyy.
- Vapauta painike välittömästi, kun moottori käynnistyy.

VAROITUS

Älä paina kaasua käynnistykseen yhteydessä.

VAROITUS

Älä käytä sähkökäynnistystä kauempaa kuin 10 sekuntia. Pidä tauko käynnistysyritysten välillä, jotta käynnistinmoottori ehtii jäähtyä. Sähkökäynnistimen käyttö moottorin ollessa käynnissä saattaa vahingoittaa sähkökäynnistimen mekanisme.

HUOM: Jos jostain syystä moottoria ei voida käynnistää sähköisesti, käynnistä moottori manuaalisesti käsikäynnistimellä.

HUOM: Pro V-800 (4-tec -)mallissa ei ole käsikäynnistintä.

Moottorin sammuttaminen

Vapauta kaasukahva ja odota, kunnes moottori on palautunut tyhjäkäynnille.

Sammuta moottori käyttäen joko virta-avainta, turvakatkaisinta tai hätäkatkaisijan narua.

HUOM: 4-tec -mallien moottori on sammutettava moottoria käyttäen moottorin turvakatkaisinta. Tällöin tuuletin voi pyöriä kauemmin, se estää moottori ylikuumumisen, esimerkiksi kun moottorikelkalla on juuri vedetty raskaita kuormia. Älä irrota hätäkatkaisinta ennen kuin tuuletin on kokonaan pysähtynyt.

VAROITUS

Älä koskaan jätä avainta tai hätäkatkaisijan narua kelkkaan paikalleen kun lopetat ajamisen, siten esität kelkkasi luvattoman käytön.

MOOTTORIN ESILÄMMITYS

Ennen ajoa moottori pitää lämmittää seuraavalla tavalla:

Kelkka pitää olla tuettuna takapuskurista tukevalle mekaaniselle kelkkatuelle. Telamaton pitää olla ehdottomasti irti maasta n. 100 mm:n verran.

Käynnistä moottori ja anna sen lämmentä kaksi tai kolme minuuttia tyhjäkäynnillä.

Vapauta pysäköintijarru.

VAROITUS

Varmista, että mekaaninen kelkan tuki on vakaa. Älä seiso kelkan edessä äläkä telamaton läheisyydessä. Älä käytä liian paljon kaasua lämmityksen aikana tai kun telamatto riippuu vapaasti.

Paina kaasua kunnes I-variaattori kytkeytyy. Anna telamaton pyöriä alhaisella nopeudella useita kierroksia. Mitä alhaisempi koneen lämpötila on, sitä pitempi kelkan esilämmityksen pitää olla.

Sammuta moottori ja ota kelkan mekaaninen tuki pois.

Sukset saattavat olla jäätyneet maahan kiinni. Tartu kiinni molempiin suksiin niiden kahvoista ja nosta niiden etupäätä kevyesti maasta ylös.

Moottorin käynnistämisen jälkeen kelkalla voidaan ajaa alhaisella nopeudella 2 tai 3 minuuttia. Tämän jälkeen sillä voidaan ajaa laillisella nopeudella ja normaalien turvakäytäntöjen mukaisesti.

AJON JÄLKEISET TOIMENPITEET

Sammuta moottori. Asenna kelkan takapäälle mekaaniselle tuelle.

Poista lumi ja jää alustasta, telamattosista, etujousituksesta, ohjauslaitteista ja suksista.

Suojaa kelkkasi moottorikelkkapeitteellä.

ERITYISIÄ KÄYTTÖOHJEITA

Moottorin ylikuumentuminen

HUOM: Jos varoitussummerin ääni alkaa kuulumaan moottorin ylikuumentessa, sammuta moottori hätäkatkaisimesta. Ellet tee näin ja lämpötilan kohoaminen jatkuu, EMS (moottorin hallintajärjestelmä, Engine Management System) sammuttaa moottorin automaattisesti. Moottori ei sammuu, jos moottorikelkkaa ajetaan. Sammutuksen edellytyksenä on, että ajoneuvo pysäytetään eikä kaasua ole painettu 30 sekuntiin ennen sammuttamista. Jos varoitusääni alkaa kuulumaan lyhyen ajomatkan jälkeen uudelleen, tarkasta jäähdytysnesteen määrä ja lisää tarvittaessa. Jos varoitusääni kuuluu jälleen lyhyen ajomatkan jälkeen, ota yhteyttä lähimpään LYNX-jälleenmyyjään lisätoimenpiteitä varten.

Nestejäähdytteiset mallit: Moottorin ylikuumentumisen merkkivalo palaa, jos moottori on liian kuuma.

Vähennä kelkan ajonopeutta ja aja kelkalla irtolumelle tai sammuta moottori välittömästi.

Tarkista jäähdytysnesteen määrä. Ota yhteys valtuutettuun Lynx-jälleenmyyjään.

Alhainen akun jännite: Kun ylikuumentumisen merkkivalo syttyy, puhallin alkaa pyöriä, mikä alentaa yleensä jännitetasoa. Kun jännitetaso on alhaalla, EMS (moottorin hallintajärjestelmä, Engine Management System) nostaa tyhjäkäynnin 1500 kierrokseen minuutissa. Tämä antaa luonnollisesti akulle enemmän virtaa ja se alkaa latautua. Jos akun merkkivalo sammuu (V-800 -mallissa se vilkkuu), tarkoittaa se, että akku latautuu. Moottorin tyhjäkäyntinopeus ei kuitenkaan laske tuossa vaiheessa, vaan moottori on sammutettava, ennen kuin se alkaa toimia normaalilla tyhjäkäyntinopeudella. Normaali tyhjäkäyntinopeus V-800:lle on 1200 kierrossa minuutissa.

Tulviva moottori

Asenna uudet sytytystulpat ja käynnistä moottori uudelleen.

Liukukiskojen tarttuminen

Lumi voitelee ja jäähdyttää liukukengät. Kun ajetaan kohtuullisella tai suurella ajonopeudella vähälumisella pinnalla, liukukengät saattavat tarttua telamaton metallisiin liukusolkiin.

Aja kelkalla lumelle tai aja kelkalla erittäin hitaalla nopeudella.

Anna valtuutetun Lynx-jälleenmyyjän tarkistaa liukumuovit.

HUOM: Tämä korostuu erityisesti silloin, kun kelkassa on korkeaharjainen telamatto. Ajamista tulee välttää kovalla hangella, puhtaalla jääpinnalla tai muulla pinnalla, jossa ei ole riittävästi irtolunta voitelun varmistamiseksi.

Yli 35 mm harjakorkeudella olevia telamattoja ei ole tarkoitettu reittikäyttöön (kova alusta), vaan ainoastaan syvässä lumessa ajoon. Jos tällaisella telamattolla varustetulla kelkalla ajetaan kovalla alustalla, voivat liukumuovit tarttua kiinni maton metallisiin solkiin tai telamatto voi muuten vahingoittua.

Hinaaminen

Käytä aina jäykkää vetotankoa hinaamiseen. Hinattavassa kohteessa on oltava heijastimet molemmilla sivuilla ja takana. Tutustu paikallisiin lakeihin jarvalojen käytöstä.

VAROITUS

Älä koskaan hinaa mitään hinausköydellä. Käytä aina jäykkää vetotankoa. Hinausköyden käyttäminen saattaa aiheuttaa hinattavan kohteen ja kelkan yhteentörmäyksen tai mahdollisen kippaamisen nopeassa kiihdytyksessä tai kun ajetaan rinnettä alaspäin.

Toisen kelkan hinaaminen

Jos kelkka vaurioituu ja sitä täytyy hinata, käytä jäykkää hinaustankoa, irrota variaattorihihna ja hinaa hiljaisella nopeudella.

TÄRKEÄÄ: Irrota aina variaattorihihna hinattavasta kelkasta, jotta hihna tai voimansiirtojärjestelmä ei vaurioidu.

Ellei hinaustankoa ole saatavilla, voidaan hätätilanteessa hinata myös köyden avulla. Silloin on noudatettava äärimmäistä varovaisuutta.

Irrota variaattorihihna, kiinnitä köysi suksen olkatappeihin, pyydä toista henkilöä istumaan hinattavaan kelkkaan ja jarruttamaan tarvittaessa, hinaa alhaisella nopeudella.

TÄRKEÄÄ: Älä koskaan kiinnitä hinausköyttä suksen kahvoihin, sillä se saattaa vaurioittaa ohjausjärjestelmää.

VAROITUS

Älä koskaan aja lujaa, kun hinaat vaurioitunutta kelkkaa. Aja erittäin varovaisesti.

Moottorikelkan kuljetus

Varmista, että öljysäiliön ja polttoainesäiliön korkit ovat kunnolla suljettuina.

Kippaaviin peräkärriihin voidaan helposti laittaa vinssimekanismi helpottamaan kuormausta. Niin helpolta kuin se näyttääkin, älä koskaan aja kelkalla kippaavan kärryn lavalle. Monet vakavat onnettomuudet ovat aiheutuneet siitä, kun kelkka on kuormattu ajamalla peräkärryn lavalle. Kiinnitä kelkkasi turvallisesti, edestä ja takaa, jopa lyhyiden matkojenkin ajaksi. Varmista, että kaikki varusteet on kunnolla kiinnitettyinä. Suojaa kelkkasi kuljetuspeitteellä kuljetuksen ajaksi.

Varmista, että peräkärriä täyttää vaaditut normit. Varmista, että vetokouku ja turvavaijeri on kiinnitettyinä ja jarru kytkettyinä, laita valot päälle ja tarkista niiden puhtaus ja toiminta.

NESTEMÄÄRÄT

VAROITUS

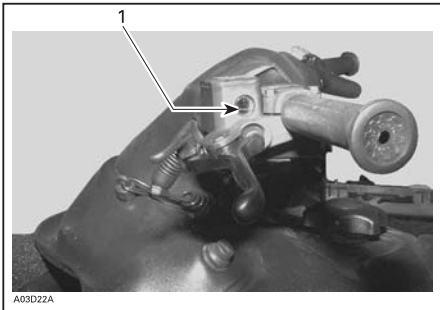
Suosittelemme, että Lynx-jälleenmyyjä tarkistaa säännöllisesti kaikki komponentit, myös ne, joita ei mainita tässä kirjassa. Jos toisin ei neuvota, moottorin pitää olla kylmä eikä se saa olla käynnissä. Hätkätkäisimen hattu ei saa olla paikoillaan minkään huoltotoimenpiteen aikana.

TÄRKEÄÄ: Kelkan tulee olla tasaisella alustalla ennen nestemäärien tarkistamista.

Jarrujärjestelmä

Tarkista jarrunesteen määrä kädensijassa olevasta säiliöstä. Lisää nestettä tarpeellinen määrä.

TÄRKEÄÄ: Käytä ainoastaan DOT 4 -jarrunestettä avaamattomasta pakkauksesta.



JARRUNESTESÄILIÖ

1. Minimi

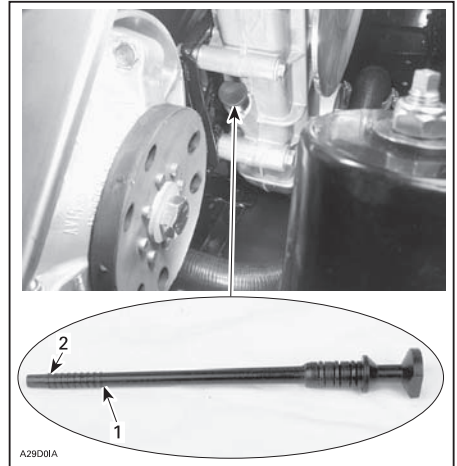
Vaihdelaatikon öljy

Vaihdelaatikolliset mallit: Vedä mitatikku ulos tarkastaaksesi. Öljyn tulosi olla merkin tasolla.

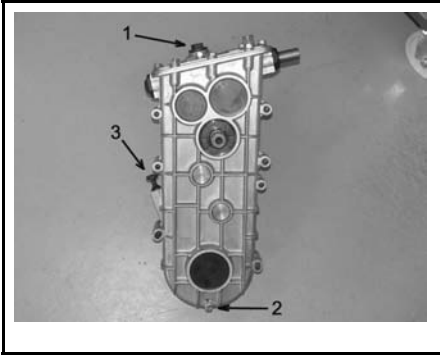
HUOM: Ennen kylmäkäynnistystä öljymäärä saattaa olla yli täyden merkin. Ensimmäisen ajokerran jälkeen öljypinnan taso laskee, koska ylempi öljykanava täyttyy öljyllä.

Täytä, irrota täyttötulppa vaihteiston yläpuolelta. Lisää tarvittaessa XPS SYNTEETTISTÄ KETJUKOTELOÖLJYÄ (P / N 413 803 300).

HUOM: Älä käytä muita kuin suositeltuja öljyjä huoltojen yhteydessä. Älä sekoita synteettistä öljyä muiden öljyjen kanssa.



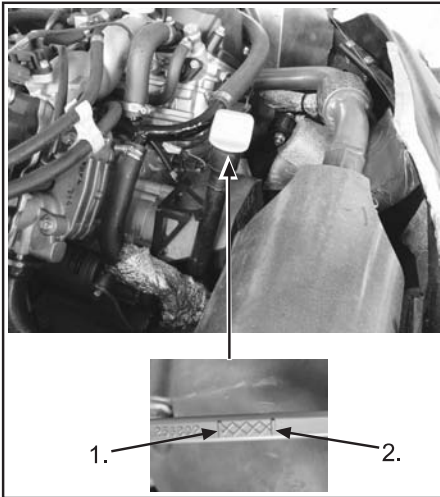
1. Täyden tason merkki
2. Alatasen merkki



1. Öljyn täyttökorkki
2. Öljyn tyhjennystulppa
3. Mittatikku

Moottoriöljyn pinnan taso

Ennen öljymäärän tarkastamista moottorin on oltava sammuksissa vähintään 5 minuutin ajan. Kelkan pitää olla tasisella alustalla. Vedä mittatikku ulos ja pyyhi öljy mittatikusta pois paperilla tai rievulla. Työnnä mittatikku takaisin ja vedä se uudelleen ulos ja tarkasta öljymäärä, täytä tarvittaessa. Ylemmän ja alemman merkin välinen öljytilavuus on 0,5 litraa.



1. Täyden tason merkki
2. Alatason merkki

Lisää tarvittaessa Bombardierin syn-teettistä öljyä OW-40 mittatikun au-kosta.

Jäähdytysjärjestelmä

Tarkista jäähdytysnesteen määrä huoneenlämpötilassa. Nesteen tulisi ulot-tua COLD LEVEL -merkin kohdalle (moottori kylmänä) jäähdytysnestesäi-liössä.

HUOM: Mikäli tarkistat nestetason kylmässä, se saattaa olla hieman merkkiviivan alapuolella.

Mikäli lisänestettä on tarpeen tai koko jär-jestelmän nestemäärä täytyy vaihtaa, ota yhteys valtuutettuun Lynx-jälleen-myyjään..



PRO V-800 - JÄÄHDYTYSJÄRJESTELMÄN PAISUNTASÄILIÖ LÄHELLÄ ÄÄNENVAIMENNINTA

1. Maksimi pinnan taso
2. Minimi pinnan taso
3. Jäähdytysnesteen paisuntasäiliö

AKKU



AKUN SIJAINTI

Irrrottaminen

VAROITUS

Akun **MUSTA** negatiivinen kaapeli pitää aina irrottaa ensin ja kytkeä viimeisenä.

VAROITUS

Älä koskaan lataa tai anna lisävirtaa akulle, jos se on paikoillaan kelkassa. Akkuhappo sisältää rikkihappoa, joka on syövyttävää ja myrkyllistä. Jos happoa pääsee iholle, huuhtelee vedellä ja ota yhteys lääkäriin välittömästi.

VAROITUS

Jos akun kotelo on vioittunut, suojaa kätesi kumihanskoilla tai vastaavilla, kun irrotat akkua.

VAROITUS

Akun korkeissa ei ole ilmareikiä. Varmista, että huohotinletku ei ole tukossa.

Kuiva akku

Nämä akut eivät ole märkäakkuja. Akkuhapon määrää ei voi tarkistaa.

HUOM: Kesäsäilytyksen aikana akku (varsinkin kuiva-akku) on ladattava vähintään kerran kuukaudessa. Muutoin akkua ei välttämättä toimi syksyllä kauden alkaessa.

Akun huolto

Suorita kuukausittainen huolto

Akku tarvitsee ainoastaan vähän huoltoa kuukausittain toimiakseen hyvin. Pidä akku aina 100 % ladattuna. Lataa se uudelleen, kun ajovalot himmenevät, käynnistin kuulostaa heikolta tai akkua ei ole käytetty pitempään kuin kahteen viikkoon. Suorita edellisen lisäksi seuraavan tarkastuslistan mukaiset yksinkertaiset toimenpiteet kuukausittain:

- Tarkista akkuhapon määrä
- Puhdista lika akun kannesta
- Tarkista akkukaapelit, kiinnikkeet ja kotelo vaurioiden tai löystyneiden liitosten varalta
- Puhdista akkunavat ja liitokset tarvittaessa
- Tarkasta akun sisäpuolelta, että happo ei ole sakkautunut, siihen ei ole muodostunut sulfaattia tai jäämiä
- Varmista, että huohotusputkessa ole taitoksia ja ettei se ole tukkeutunut
- Aseta korkit paikoilleen huolellisesti

Päätä tarkastus testaamalla akku joko akkuhappomittarilla tai jännitemittarilla. Lisää akkusi käyttöikää suorittamalla kuukausittaiset akun huoltotoimenpiteet rutiininomaisesti.

Akun varastoiminen

Jos säilytät ajoneuvoa varastossa tai käytät sitä epäsäännöllisesti, irrota akkukaapelit navoistaan estääksesi sähköisten laitteiden sähkövuodon. Lataa akku kahden viikon välein.

Jos et aja moottorikelkalla pidempään aikaan, irrota akku ajoneuvosta ja lataa täyteen. Lataa akku kuukausittain, jos varastointilämpötila on alle 16° C. Lataa akku kahden viikon välein, jos säilytät sitä lämpimämmässä kuin 16° C. Varmista, että säilytät akkua lasten ulottumattomissa.

Talvisäilytys

Jos mahdollista, irrota akku ajoneuvosta. Puhdista akku ja akun navat ja akun ympäristö leivinsoodan ja veden sekoituksella. Varmista, että akun sisään ei pääse mitään puhdistamisen aikana. Voit puhdistaa samalla liuoksella ajoneuvon akkukotelon, jolloin mahdollinen akkuhappo neutralisoituu. Huuhdo puhtaalla vedellä ja kuivaa huolellisesti.

Kun olet puhdistanut akun, tarkasta ettei se ole kulunut epänormaalisti tai vaurioitunut huoltotoimenpiteiden aikana. Jos sinua vähänkään epäilyttää akkusi kunto, kysy neuvoa jälleenmyyjältä tai joltakin alan asiantuntijalta.

Kun olet tarkastanut, että akku ei ole vaurioitunut, tarkasta akkuhapon määrä (perinteiset akut). Akkuhapon määrä on oltava minimitaso ja maksimitaso merkkiä välissä. Merkit ovat näkyvissä akun sivulla. Tarkista akkuhapon määrä aina tasaisella pinnalla. Jos sinun on lisättävä nestettä, kaada varovasti tislattua vettä. Huolehdi, että sitä ei roisku yli. Kun akkuhappomäärä on oikea, lataa akku. Katso valmistajan ohjeet.

Suljetuista VRLA-akuista ja niin kutsutuista "huoltovapaista" akuista ei tarvitse tarkistaa akkuhapon määrää eikä lisätä sitä. Suljettuja VRLA-akkuja ei saa koskaan avata huollettaessa, se aiheuttaa pysyvää vahinkoa ja toimintahäiriön. Kun olet puhdistanut ja tarkastanut akun ulkoisesti samalla tavoin kuten perinteinen akkukin puhdistetaan ja tarkistetaan, lataa VRLA-akku valmistajan ohjeiden mukaan.

Varastoi täysin varattu akku viileässä tilassa ja lasten tai lemmikkieläinten ulottumattomissa. Voit myös asentaa akun takaisin paikoilleen ajoneuvoon. Kummassakin tapauksessa sinun olisi huolehdittava, että pääset akkuun helposti säännöllisesti käsiksi, jotta voit tarkastaa sen varauksen tai kiinnittää akkulaturin siihen.

HUOM: On tärkeää, että ylläpidät akun lataustilaa pidempien varastointijaksojen aikana, sillä tavoin akkusi käyttöikä pysyy mahdollisimman pitkänä.

Turvallisuus työskenneltäessä akun kanssa

Sopiva vaatetus

Käytä aina suojamaskia tai suojalaseja. Käytä aina suojakäsineitä estääksesi akkuhappoa syövyttämästä. Suojaa vaatteesi lisäksi esiliinalla.

Hapon kanssa työskenteleminen

Pese välittömästi akkuhapporoiskeet ruokasooda-vesi-liuoksella neutraloidaksesi hapon (noin 0, 5 kg soodaa noin 4 litraan vettä).

Varmista, että akkuhapposäiliö on selkeästi merkitty ja työskentelytilasi on hyvin valaistu ja siinä on hyvä ilmanvaihto.

Jos vahingossa nielaiset tai happoa tai sitä roiskuu silmiisi, suorita välittömästi alla mainitut vastatoimenpiteet. Silmiin joutunut sulfahappo voi aiheuttaa sokeutta. Jos happoa nielee, se voi aiheuttaa vakavia vammoja sisäelimiin tai kuoleman. Akkuhapon käytetty sulfaatti voi syövyttää ihoa.

VASTATOIMENPITEET: Huuhtele happo iholta vedellä. Jos nielaiset happoa, juo suuria määriä maitoa tai vettä aluksi ja sen jälkeen maitoa sekä magnesiumia, vihannesöljyä tai vatkattuja kananmunia. Älä oksenna. Soita välittömästi myrkytyskeskukseen tai lääkärille. Jos happoa pääsee silmiisi, huuhto useita minuuttia vedellä ja ota välittömästi yhteys lääkäriin.

Akun lataaminen turvallisesti

Kun lataat perinteisiä akkuja, irrota ilmastointisuojat ja huolehdi työskentelytilan ilmanvaihdosta. Akussa tai latausalueella muodostuva vety ja happi voivat aiheuttaa räjähdysvaaran.

LOPETA akun lataaminen, jos akku tuntuu kuumalta kosketettaessa. Anna akun jäähtyä ennen kuin jatkat lataamista. Lämpö vahingoittaa levyjä ja liian kuuma akku saattaa räjähtää.

ÄLÄ KOSKAAN sulje akkua punaisella sinettikannella, jos olet poistanut kannen. Muutoin kaasut eivät pääse vapautumaan ja akku voi räjähtää.

Varmista, että huohotinletku ei ole taitoksissa tai tukossa. Muutoin saattaa muodostua kaasuja, jotka aiheuttavat räjähdyksen.

Kytke laturi oikein akkuun: laturin positiivinen johto akun positiiviseen napaan ja laturin negatiivinen johto akun negatiiviseen napaan. Kytke laturi irti tai pois päältä ennen johtojen irrottamista, välttääksesi mahdollisten kipinöiden aiheuttamat vauriot.

⚠ TUPAKOINTI, KIPINÄT TAI AVOTULI ON EHDOTTOMASTI KIELLETTYJÄ LADATTAESSA AKKUJA. Lataamisessa vapautuu vety ja happoa, mikä voi aiheuttaa räjähdyksen syttyessään.

HUOLTO

Kelkan puhdistus ja suojaus

Puhdista kaikki lika tai ruoste.

Käytä koko kelkan puhdistamiseen ainoastaan flanellisia vaateriepuja tai vastaavaa.

TÄRKEÄÄ: On välttämätöntä käyttää pehmeitä, flanellisia vaateriepuja tai vastaavia kankaita tuulilasin ja kuomun puhdistamiseen, jotta pinnat eivät vaurioidu puhdistuksen aikana.

Puhdistaaksesi koko kelkan mukaan lukien pohjamuovin ja metalliosat käytä Bombardier Cleaneriä (P/N 293 110 001) spray tölkki 400 g ja (P/N 293 110 002 (4 L)).

TÄRKEÄÄ: Älä käytä Bombardier Cleaner-puhdistusainetta tarroihin tai vinyyliosiin.

Käytä vinyyli- ja muoviosiin Vinyl & Plastic Cleaner-ainetta (Osa 413 711 200 (6 x 1 L)).

Poistaaksesi naarmut tuulilasista tai kuomusta käytä BOMBARDIER Scratch Remover Kitiä (P/N 861 774 800).

TÄRKEÄÄ: Älä koskaan puhdista muoviosia tai kuomua voimakkaalla pesuaineella, rasvanpoistoaineella, maalin ohenteella, asetonilla tai tuotteilla, jotka sisältävät klooria, jne.

Puhdista variaattoreiden lautaset käyttäen BOMBARDIER Pulley flange Cleaner -puhdistusainetta (P/N 413 711 809).

Tutki kuomu ja korjaa jos vaurioita löytyy.

Korjaa kaikki metalliset osat, joista maali on kulunut pois. Suihkuta metalliosat ja iskunvaimentimen kromiosat BOMBARDIER LUBE -aineella (P/N 293 600 016).

Vahaa kuomu ja maalatut osat rungosta paremman suojan saamiseksi.

Lisää vahaa ainoastaan viimeiseen kiillotukseen. Suojaa kelkka peitteellä pölyä vastaan varastoinnin aikana.

Kelkka pitää varastoida viileään ja kuivaan paikkaan ja se pitää peittää kelkapeitteellä. Peite suojaa auringonsäteiltä.

Nosta kelkan peräpäätä kunnes telamatto on irti maasta. Aseta kelkka mekaaniselle tuelle.

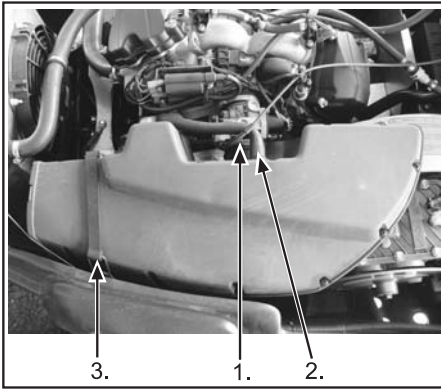
Älä löysää telamattoa.

Variaattorihihnan irrotus ja asennus

Irrota turvakatkaisimen hattu. Avaa moottoritila.

1. Irrota äänenvaimennin

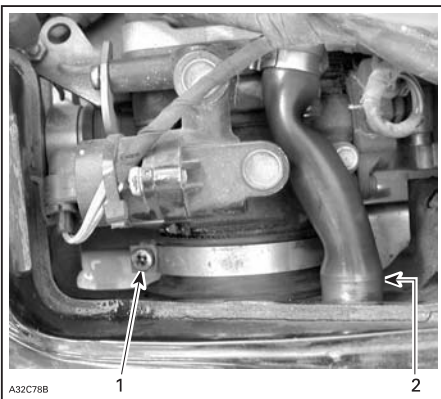
Äänenvaimentimen irrottaminen



1. Ruuvi
2. Ilmaletku
3. Salpa

Löysää ruuvia äänenvaimentimen läpiviennistä.

Irrota moottorin ilmaletku äänenvaimentimesta.



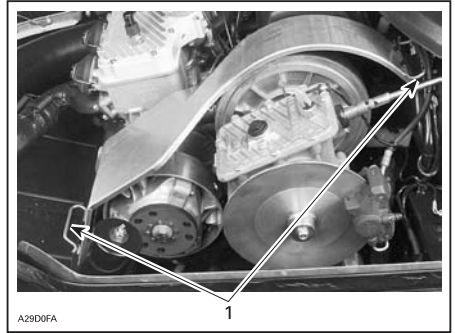
1. Ruuvi
2. Moottorin ilmaletku

Irrota salpa äänenvaimentimesta.

Irrota äänenvaimennin.

2. Irrota variaattorihihnan suojus

Variaattorihihnan suojan irrotus



1. Kiinnitystapit

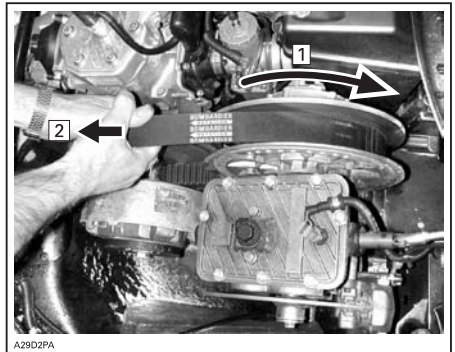
Irrota variaattorihihnan kiinnitystapit molemmista päistä.

Irrota variaattorihihnan suojus.

3. Irrota hihna.

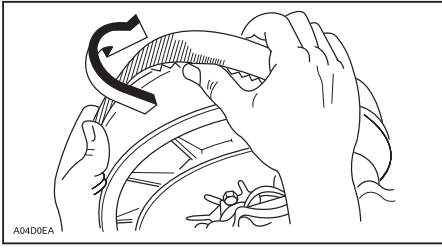
Variaattorihihnan irrotus

Käännä liikkuvaa lautasta myötäpäivään ja sitten vedä variaattorihihnaa avataksesi II- variaattoria. Noudata tarrassa olevia ohjeita hihnan irrotuksessa ja asennuksessa.



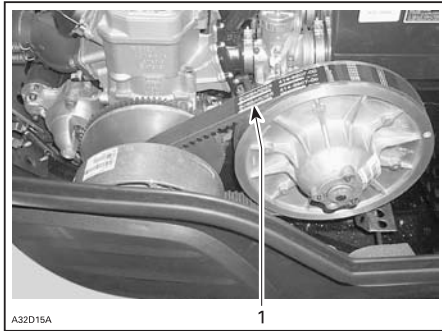
1. Käännä liikkuvaa lautasta myötäpäivään
2. Vedä hihnaa avataksesi II-variaattorin

Pujota hihna II-variaattorin lautasen reunan yli, kuten kuvassa näytetään.



Asennus

Hihnan maksimi käyttöikä saavutetaan, kun hihnalla on oikea pyörimissuunta. Asenna se siten, että hihnassa oleva nuoli osoittaa kelkan etuosaa kohti.



1. Nuoli osoittaa kohti kelkan etuosaa

TÄRKEÄÄ: Älä pakota tai väännä työkaluilla hihnaa paikoilleen, hihnan vahvikesäikeet saattavat katketa tai murtua.

Puhdista molempien variaattoreiden lautaset käyttäen BOMBARDIER Parts Cleaner -puhdistusainetta (P/N 413 711 809).

Laita ensin hihna variaattorilautasten väliin asentaaksesi sen paikoilleen. Laita sitten II-variaattorin lautasten väliin, ja lopuksi alapuolelta paikalleen.

Noudata hihnan suojuksessa olevia ohjeita.

Asenna hihnan suojus paikoilleen.

Asennettaessa hihnan suojusta, aseta sen leikkaus kohti kelkan etuosaa. Katso tarra hihnan suojuksessa.

HUOM: Variaattorihihnan suojus on tarkoituksella jonkun verran ylisuuri, jotta se painuisi tiiviisti kiinnitystappejaan ja pidikkeitään vasten, näin estetään ylimääräiset äänet ja värinat. On tärkeää, että tämä kireys säilytetään asennettaessa suoja uudelleen.

TRA-variaattorin säätö

Variaattori on kalibroitu tehtaalla siten, että se antaa suurimman mahdollisen moottoritehon määritellyllä kierrosluvulla. Katso kohta **TEKNISET TIEDOT** tämän kirjan lopussa. Tekijät, kuten vallitseva lämpötila, olosuhteet tai maaston kunto saattavat muuttaa kyseistä moottorin kierroslukua vaikuttaen kelkan tehokkuuteen.

Kalibroitiruuviä pitää olla säädetty niin, että vallitsevat moottorin maksimikierrokset vastaavat maksimi hevosvoiman kierroksiä.

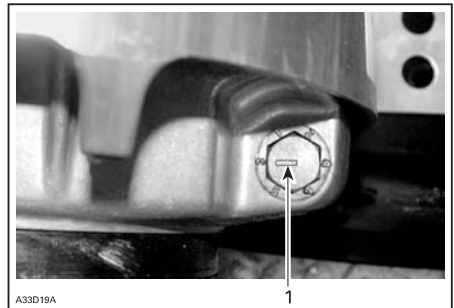
Käytä tarkkaa digitaalista kierroslukumittaria moottorin kierrosten säätämiseen.

Säädöllä on vaikutus ainoastaan korkeisiin kierroksiin.

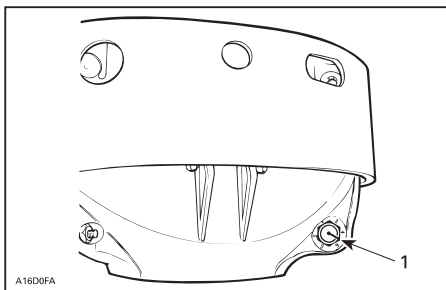
Käännä säätöruuveja tarvittaessa.

TÄRKEÄÄ: Moottorin maksimikierrosten ylittäminen aiheuttaa moottorivaurion. Noudata teknisten tietojen säätöarvoja

Kalibroitiruuvin päässä on lovi. Asentoja on kuusi ja ne on numeroitu 1-6.

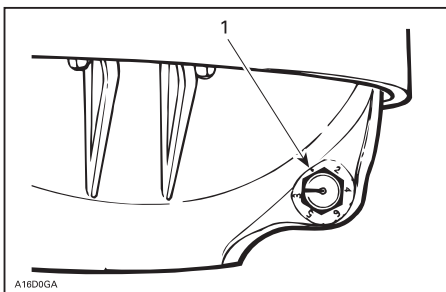


1. Lovi



1. Lovi

Säätöruuvissa on 6 asentoa, joista numeroituja 2-6. Huomaa, että asennossa 1 täplä korvaa numeron (johtuen sen paikasta valussa).



TRA-VARIAATTORI

1. Asento 1 (ei numeroitu)

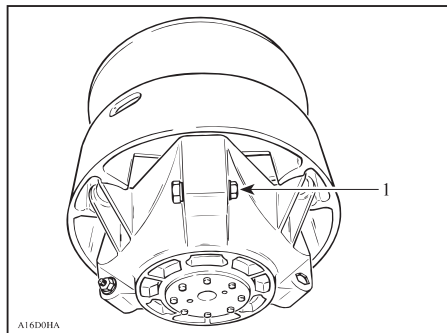
Alemmat asennon numerot laskevat moottorin kierroksia 200 kierroksen välein ja ylemmän asennon numerot lisäävät kierroksia 200 kierroksen välein.

ESIMERKKI: Säätöruuvi on asennossa 4, josta se siirretään asentoon 6: Moottorin maksimikierrosluku nousee noin 400 kierrosta/minuutissa.

Säädä seuraavalla tavalla: (vain jos kalibroinnit muuttuneet)

Löysää lukkomutteria sen verran, että saat säätöruuvien osittain ulos ja säädä haluttuun asetukseen. Älä irrota kokonaan lukkomutteria. Kiristä mutteri 10 Nm kireyteen.

TÄRKEÄÄ: Älä poista säätöruuvia kokonaan, koska tällöin sisäpuolinen aluslevy putoaa. Säädä aina kaikki 3 säätöruuvia samalla kertaa ja varmista, että ne ovat samassa asennossa.



1. Löysää vain sen verran, että säätöruuvi pääsee pyörimään

VAROITUS

Asenna suojus aina takaisin paikoilleen. Älä käytä moottoria kuumun ollessa auki tai suojuksen ollessa pois paikaltaan. Epäasialliset huoltotoimet, muutokset tai säädöt saattavat vaikuttaa variaattoreiden toimintaan ja variaattorihinnan elinikään. Ota yhteys valtuutettuun Lynx-jälleenmyyjään.

Variaattorihinnan kunto

Tutki näkykö hihnassa murtumia, ohenemista tai epänormaalia kulumista (epätasaista kulumista, toispuolista kulumista, puuttuvia harjoja, murtunutta kudosta). Jos hihna on epänormaalisti kulunut, mahdollinen syy voi olla variaattoreiden linjaus, liialliset kierrokset jäätyneellä telamatolla, nopeat kiihdytykset ilman esilämmitysvaihetta, rosoinen tai ruosteinen lautasen pinta, öljyä variaattorihinnassa tai viallinen varahihna. Ota yhteys valtuutettuun Lynx-jälleenmyyjään.

Tarkista variaattorihinnan leveys. Vaihda variaattorihihna, mikäli leveys on alle **TEKNISTEN TIETOJEN** suosituksen.

Jarrujen kunto

VAROITUS

Moottorikelkkasi jarrumeکانismi on erityisen oleellinen osa turvajärjestelmässä. Pidä jarrumeکانismi moitteettomassa toimintakunnossa. Älä missään tapauksessa käytä kelkkaa, jos jarrut ovat vähänkään epäkunnossa. Tutki säännöllisesti jarrupalojen kunto/kuluminen.

Jarrujen säätö

Hydraulinen jarru: Hydraulijarru ei tarvitse säätöä. Ota yhteys valtuutettuun Lynx-jälleenmyyjään, mikäli ongelmia ilmenee.

Takajousituksen kunto

Tutki silmämääräisesti kaikki jousituksen osat, mukaan lukien liukukengät, jouset, pyörät jne.

HUOM: Normaaliolosuhteissa lumi voitelee ja jäädyttää liukukengät. Runsas ajo jäällä tai hiekkaisella lumella kehittää lämpöä ja aiheuttaa liukukenkien enenaikaista kulumista.

Jousituksen rajoitinhinnan kunto

Tarkista rajoitinhinnan kuluminen ja mahdolliset vauriot. Tarkista pultin ja mutterin kireys. Jos ne ovat löysällä, tutki ovatko reiät vaurioituneet. Vaihda tarvittaessa. Kiristä mutteri 7 Nm kireyteen.

Telamaton kunto

Nosta kelkan takapäätä tuen päälle siten, että telamatto on irti maasta. Pyöritä telamattoa käsin ja tutki sen kunto. Mikäli telamatto on kulunut, murtunut, telan kuidut ovat näkyvissä, vetonystyjä tai harjoja puuttuu tai ne ovat vahingoittuneet, ota yhteys valtuutettuun Lynx-huoltoliikkeeseen.

VAROITUS

Älä käytä tai pyöritä telamattoa, mikäli se on erittäin kulunut.

Telamaton kireys ja linjaus

Aja kelkalla lumessa noin 15 - 20 minuuttia, ennen kuin säädät telamaton kireyttä.

Nosta kelkan takaosa ylös ja aseta se tukevalle moottorikelkkatelineelle.

Anna jousituksen löystyä normaalisti ja tarkista maton ja muovin väli liukumuovin puolivälissä. Mittaa liukumuovin pohjan ja telamaton sisäpuolen välinen etäisyys. Välyksen tulisi olla tämän kirjan TEKNISET TIEDOT kohdan mukainen.

VAROITUS

Telamaton kireyden pitää olla ohjearvojen sisällä. Liian löysä telamatto aiheuttaa onnettomuusvaaran.

TÄRKEÄÄ: Liian kireä matto aiheuttaa tehohävikkiä sekä rasittaa jousituksen komponentteja.

Säätääksesi telamaton kireyttä:

Poista tukipyörän suoja. Löysää takimaisen tukipyörän kiinnitysruuvit. Kierrä säätöruuveja tarpeen mukaan. Mikäli et saa kireyttä sopivaksi, ota yhteys valtuutettuun Lynx-jälleenmyyjään.

VAROITUS

Älä yritä tarkistaa telamaton kireyttä moottorin ollessa käynnissä. Käännä virta-avain OFF-asentoon. Älä koske pyörivään telamattoon, voit loukata itsesi.

Linjaus

VAROITUS

Varmista ennen maton säätötoimenpiteiden suorittamista, ettei matossa ole irtonaisia osia, jotka saattavat sinkoutua maton pyöriessä. Pidä kädet, jalat ja vaatteet pois pyörivän maton ulottuvilta.

Käynnistä moottori ja kaasuta sen verran, että telamatto juuri ja juuri pyörii. Anna maton pyöriä vain hetken aikaa (15 – 20 sekuntia). Tarkista, että matto on keskellä liukualustaa.

Tasaa etäisyys maton solkien reunojen ja liukumuvien välillä: etäisyyden tulee olla yhtäläinen molemmilla puolilla.

Pysäytä moottori säätämistä varten. Löysää takatukipyörän kiinnitysmutterit. Kiristä säätöruuvi siltä puolelta, jolla liukumuovi on kauimpana soljestä.

Kiristä alustanpyörän mutterit ja säätöruuvit

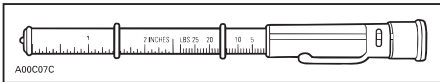
VAROITUS

Kiristä pyörän mutterit kunnolla. Mikäli lukkoruuveja ja säätöruuveja ei kiristetä huolellisesti, saattaa telamatto löystyä ja vaurioitua.

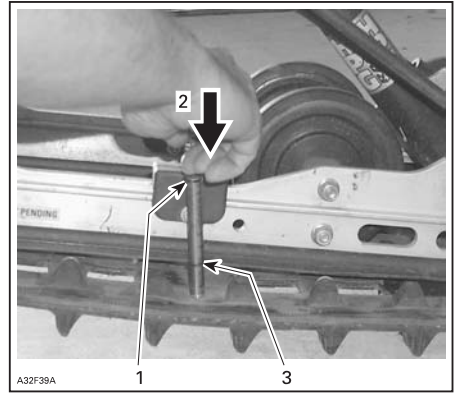
Käynnistä moottori uudelleen ja pyöritä telamattoa hitaasti tarkistaaksesi jälleen linjauksen.

Laske kelkka maahan.

HUOM: Variaattorihinnan kireysmittaria (P/N 414 348 200) voidaan käyttää mittaamaan sekä kireyttä että kohdistettavaa voimaa.



VARIAATTORIIHINNAN KIREYDEN MITTARI



1. Työkalun yläpäähän O-renkas asennettuna 7,3 kg voimalle
2. Työnnä työkalun yläpäätä, kunnes se koskettaa O-renkaan yläosaan
3. Mitattu telamaton kireys (katso tekniset tiedot taulukko)

Ohjaus ja etujousitusmekanismi

Tutki silmämääräisesti ohjauksen ja etujousitusmekanismin osien kireydet (ohjaisvarret, tukivarret ja kiinnikkeet, raidetangot, pallonivelet, suksien kiinnityspultit, olkatapit jne.).

Ota tarvittaessa yhteys valtuutettuun Lynx-jälleenmyyjään.

Suksien ja ohjainrautojen kunto ja kuluminen

Tarkista suksien ja ohjainrautojen kovametallien kunto. Mikäli kulumista ilmenee, ota yhteys valtuutettuun Lynx-jälleenmyyjään.

VAROITUS

Erittäin kuluneet suksiset ja/tai ohjainraudat vaikuttavat moottorikelkan ajo-ominaisuuksiin.

Pakoputkisto

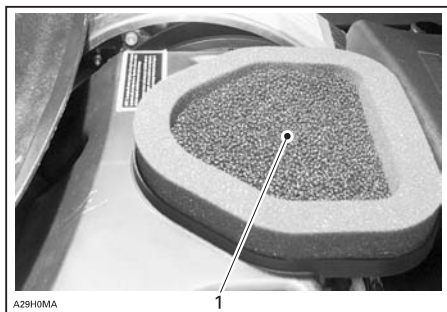
Pakojärjestelmä on suunniteltu hiljentämään käyntiääntä ja parantamaan moottorin kokonaissuorituskykyä. Jos jokin pakoputkiston osa poistetaan, muutetaan tai jos jokin osa vioittuu, saattaa moottori vaurioitua.

Ilmansuodattimen puhdistus

Ajettaessa syvässä pakkaslumessa (pölylumi), pysähdy säännöllisesti ja tarkista onko ilmanpuhdistimessa lunta. Irrota suodatin ja ravista lumi pois. Tarkista, että ilmansuodatin/imuäänenvaimennin on kuiva ja puhdas ja asenna se uudelleen paikoilleen.

Mikäli kelkka jätetään lumisateeseen ilman peitettä tai kun ajetaan pulverilumessa, saattaa imuilman ilmansuodatin tukkeutua. Avaa kuomu, poista suodatin imuäänenvaimentimesta, ravista lumi pois ja asenna suodatin takaisin paikoilleen huolellisesti.

**TOISIOSUODATIN ASENNETTUNA
IMUÄÄNENVAIMENTIMEEN**



1. Toisosuodatin

SUODATTIMEN IRROTUS VERKOSTAAN

Tarkista, että äänenvaimennin on puhdas ja kuiva ja asenna sitten suodatin kunnolla takaisin paikoilleen.

TÄRKEÄÄ: Moottorikelkkojen moottorit on kalibroitu ilmansuodattimien ollessa paikallaan. Moottorin käyttö ilman suodattimia saattaa aiheuttaa vaurioita.

Polttimon vaihtaminen

Tarkista aina valojen toiminta polttimon vaihdon jälkeen.

TÄRKEÄÄ: Älä koskaan koske halogeenilampun lasiosaan paljalla sormilla, se lyhentää polttimon käyttöikää. Jos kosketat lasia, puhdistista se isopropyylialkoholilla, josta ei jää kalvoa polttimoon.

Jos ajovalon polttimo on palanut: Irrota tuulilasi, irrota liitin polttimosta. Irrota sitten suojakumi ja polttimon kiinnikkeet. Asenna uusi ajovalon polttimo.

Mittarisuoja

Mittarivalon polttimon pidike sijaitsee aina mittarin kumisen suojan alla. Poista suojakansi ja irrota johtosarjan pisteke.

Ajovalon suuntaus

Käännä nuppia säätääksesi valokeilan korkeutta.



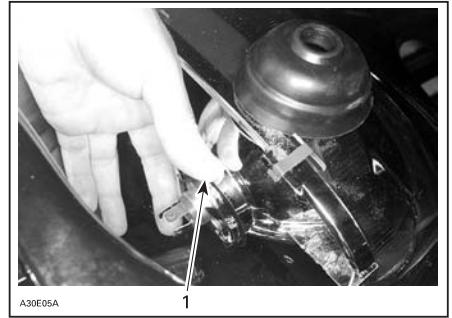
1. Nuppi

Jos jokin ajovalon polttimoista on palanut, irrota tuulilasi ja irrota polttimon liitin. Irrota kumisuoja.



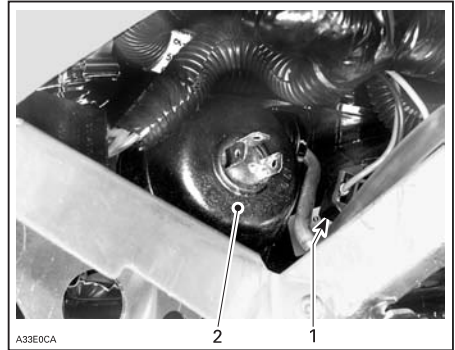
1. Polttimon liitin
2. Kumisuoja

Käännä polttimon lukkorengas vastapäivään irrottaaksesi sen. Irrota polttimo ja vaihda se. Asenna osat takaisin huolellisesti.



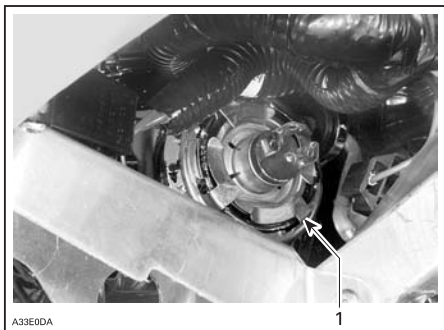
1. Lukkorengas

Irrota palaneen polttimon liitin. Irrota kumisuoja.

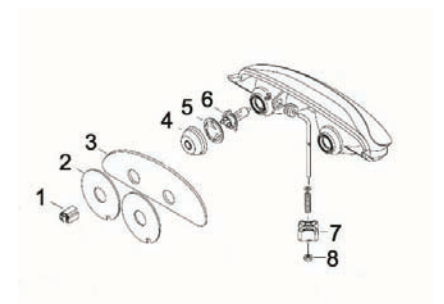


1. Polttimon liitin
2. Kumisuoja

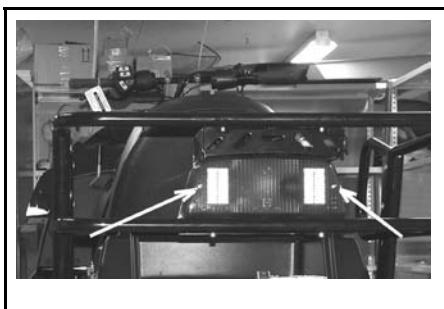
Käännä polttimon lukkorengas vastapäivään irrottaaksesi sen. Irrota polttimo ja vaihda se. Asenna osat takaisin huolellisesti.



1. Lukkorengas



1. Polttimon liitin
2. Muovilevy
3. Suodatin
4. Kansi
5. Polttimon pidin
6. Polttimo
7. Säätonuppi
8. Elastinen lukkomutteri M6

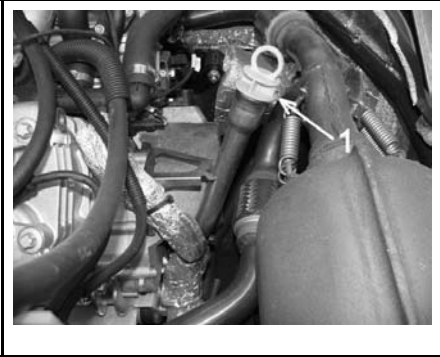


Jos takavalon on palanut, ota polttimo esille irrottamalla takavalon punainen muovilasi. Irrota polttimo ruuvaamalla irti kaksi lasin ruuvia.

MOOTTORIJÄRJESTELMÄ

Moottoriöljyn määrä

TÄRKEÄÄ: Tarkasta taso usein ja täytä tarvittaessa. **Älä täytä yli.** Moottorin käyttö asiaankuulumattomalla öljymäärällä voi vaurioittaa vakavasti moottoria. Pyyhi kaikki roiskeet pois.

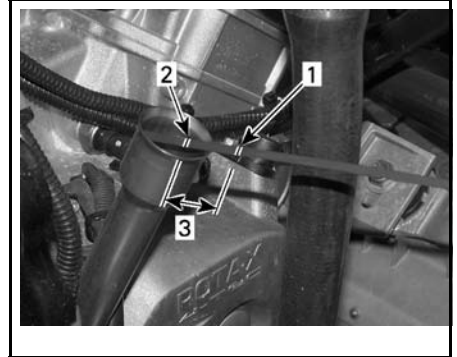


MOOTTORITILAN OIKEA PUOLI

1. Mittatikku

Tarkista öljymäärä öljytikusta ajoneuvon ollessa tasaisella alustalla ja moottorin ollessa kylmän sekä pysähdyksissä.

1. Irrota mittatikku ja pyyhi se puhtaaksi.
2. Asenna mittatikku takaisin paikalleen.
3. Irrota mittatikku ja tarkasta pinnan öljyn taso. Sen pitäisi olla ylemmän merkin kohdalla, tai lähellä sitä.



1. Täysi
2. Lisää
3. Käyttöalue

Poista mittatikku lisätäksesi öljyä. Vältä ylivuoto asettamalla suppilo mittatikkuputkeen.

Lisää pieni määrä suositeltua öljyä ja tarkasta uudelleen öljyn pinnan taso.

Toista edellä mainittua menetelmää, kunnes öljyn pinnan taso on mittatikkun ylemmän merkin kohdalla. **Älä täytä yli.**

Asenna mittatikku takaisin paikoilleen huolellisesti.

Moottoriöljynvaihto ja öljynsuodattimen vaihto

Kelkan pitää olla tasaisella alustalla.

1. Anna moottorin käydä, kunnes se saavuttaa normaalin käyttölämpötilan.
2. Sammuta moottori.
3. Irrota mittatikku.



TÄRKEÄÄ: Käytä sopivaa pumpua ja vaihda öljy mittatikun putken kautta.



⚠ VAROITUS

Älä koske kuumaan öljyyn paljailla käsillä!

TÄRKEÄÄ: Hävitä jäteöljy ja öljysuodatin paikallisten määräysten mukaan.

4. Irrota öljysuodatin aukaisemalla suodattimen kansi (1) ja poistamalla suodatinpatruuna.

5. Vaihda uusi öljysuodattimen suodatinpanos.
6. Kiinnitä öljysuodattimen kansi.
7. Kiinnitä tyhjennystulppa.
8. Lisää suositeltua öljyä tarvittava määrä mittatikun aukosta. (Katso öljymäärä osasta **TEKNISET TIEDOT** kyseisen mallin kohdalta).
9. Tarkasta öljyn pinnan taso mittatikun avulla. Lisää tarvittaessa öljyä ylempään öljymäärän merkkiin saakka.
10. Asenna mittatikku huolellisesti paikalleen.
11. Käytä moottoria 30 sekunnin ajan, sammuta moottori. Anna moottorin olla pysähdyksissä 30 minuuttia ja tarkasta öljymäärä. Lisää tarvittaessa öljyä ylempään öljymäärän merkkiin saakka.
12. Käytä moottoria jonkin aikaa ja tarkasta, ettei ilmene öljyvuotoja.

VARASTOINTI JA VALMISTELU ENNEN AJOKAUTTA

VAROITUS

Anna valtuutetun LYNX-jälleenmyyjän tutkia polttoaine- ja öljyjärjestelmän kunto kuten kuvattu kohdassa HUOLTOTAULUKKO.

Tavaratila

Kelkka on varastoitava huolellisesti kesän ajaksi tai kun sitä ei käytetä yli kuu-kauteen.

Moottorin jäähdytysjärjestelmä

Jäähdytysneste on vaihdettava ennen varastointia, jotta jäähdytysneste ei pilaannu. Jäähdytysnesteen vaihto ja kuntotesti on suoritettava valtuutetun LYNX-huoltoliikkeen toimesta.

TÄRKEÄÄ: Väärä jäähdytysneste saattaa aiheuttaa nesteen jääty-
misen jäähdytysjärjestelmässä, jos kelkka on varastoitu tilaan, jossa lämpötila voi mennä pakkasen puolelle. Jäätyminen saattaa vakavasti vaurioittaa moottoria. Jäähdytysnesteen vaihtamisen laiminlyönti varastoinnin ajaksi saattaa aiheuttaa jäähdytysnesteen huononemisen, joka voi heikentää jäähdytys-tehoa, kun moottoria käytetään.

TÄRKEÄÄ: Älä käytä moottoria va-
rastoinnin aikana.

Valmistelut ennen ajokautta

Ota yhteys valtuutettuun Lynx-jälleenmyyjään.

TÄRKEÄÄ: Puhdista kaasutin(-tti-
met), jos ne kuuluvat varustukseen, ennen kuin käynnistät moottoria uudelleen.

VIANETSINTÄ

Valvontasignaalien koodit

KOODI	MAHDOLLINEN SYY	TOIMENPIDE
2 lyhyttä piippausta (kun moottori on käynnistynyt). DESS/RER -merkkivalo vilkkuu myös.	Varmistaa, että oikea turvanarun hattu on asennettuna.	Normaalitila.
1 lyhyt piippaus joka 1,5 sekunnin välein (kun moottori on käynnistynyt). DESS/RER -merkkivalo vilkkuu myös. Moottori ei saavuta kytkeytymisnopeutta. Kelkalla ei voi ajaa.	Huono DESS-kontakti. Viallinen turvanarun hattu. Likaa tai lunta turvanarun hatussa. Viallinen DESS-pistoke.	Asenna uudelleen turvanarun hattu kunnolla pistokkeeseen. Käytä toista ohjelmoitua turvanarun hattua. Puhdista turvanarun hattu. Ota yhteys valtuutettuun Lynx-jälleenmyyjään.
1 pitkä piippaus sekunnissa.	Peruutusvaihe on valittu	Kelkalla voi peruuttaa
3 lyhyttä piippausta sekunnissa. DESS/RER -merkkivalo vilkkuu myös. Moottori ei saavuta kytkeytymisnopeutta. Kelkalla ei voi ajaa.	Väärä hätäkatkaisimen hattu	Asenna oikea turvanarun hattu.
3 lyhyttä piippausta sekunnissa. Moottorin ylikuumentumisen merkkivalo vilkkuu myös.	Moottori ylikuumentuu	Sammuta moottori välittömästi ja anna sen jäähtyä. Jos ongelma toistuu, ota yhteys valtuutettuun Lynx-jälleenmyyjään.
3 lyhyttä piippausta sekunnissa. Öljyn merkkivalo palaa myös.	Alhainen öljynpaine 4-tahti malleissa.	Sammuta moottori välittömästi ja anna sen jäähtyä. Jos ongelma toistuu, ota yhteys valtuutettuun Lynx-jälleenmyyjään.
3 lyhyttä piippausta sekunnissa. Akun merkkivalo palaa.	Alhainen akun jännite	Tarkistuta akku ja latausjärjestelmä valtuutetulla Lynx-jälleenmyyjällä.
4 lyhyttä piippausta joka 2 minuutti. Moottorin merkkivalo vilkkuu joka 3. sekunti.	Liian korkea akun jännite. DESS -järjestelmä on havainnut oikosulkuun menneen avaimen DESS-pistokkeessa.	Käytä toista ohjelmoitua turvanarun hattua.

KOODI	MAHDOLLINEN SYY	TOIMENPIDE
4 lyhyttä piippausta joka 2 minuutti. Moottorin merkkivalo syttyy myös.	Moottorin valvontajärjestelmässä on vika. (EMS:ssä)	Ota yhteys valtuutettuun Lynx-jälleenmyyjään.
4 lyhyttä piippausta joka 2 minuutti. Moottorin merkkivalo vilkkuu sekunnin välein.	Moottorin valvontajärjestelmässä on vika. (EMS:ssä)	Ota yhteys valtuutettuun Lynx-jälleenmyyjään.

Vianetsintä

MOOTTORI PYÖRII MUTTA EI KÄYNNISTY

1. Virta-avain, hätäkatkaisin tai turvanaru on OFF-asennossa.

- Aseta kaikki katkaisimet ON-asentoon.

2. Väärä sulake V-800 malleissa

- Tarkista F4 sulake V-800 malleissa.

3. Seos ei ole riittävän rikasta kylmäkäynnistykseen.

- Tarkista polttoaineen määrä ja tarkista käynnistysmenetelmä, erityisesti rikastimen tai primerin käyttö.

4. Moottori saa liikaa polttoainetta (sytytystulppa märkä kun se irrotetaan).

- Älä käytä rikastinta. Irrota märkä sytytystulppa, käännä virta-avain OFF-asentoon ja pyöritä moottoria useita kertoja. Asenna puhdas, kuiva tulppa. Käynnistä moottori normaalilla menetelmällä. Jos moottori yhä kastuu, ota yhteys valtuutettuun Lynx-jälleenmyyjään.

5. Moottori ei saa polttoainetta (sytytystulppa kuiva kun se irrotetaan).

- Tarkista polttoaineen määrä; käännä polttoaineventtiili auki (jos se on varusteena); tarkista polttoainesuodatin; vaihda jos se on tukossa; tarkista polttoaineen laatu ja impulssiputkien kiinnitykset. Mikäli vika on polttoainepumpussa tai kaasuttimessa; ota yhteys valtuutettuun Lynx-jälleenmyyjään.

6. Sytytystulppa/sytytys (ei kipinää).

- Irrota sytytystulppa (tulpat) ja kytke tulppa tulpan johtoon. Tarkista, että moottorin hätäkatkaisin on ON-asennossa ja turvakatkaisimen hattu on painettu pistokkeeseen. Käynnistä moottori niin, että sytytystulppa on maadoitettu muualle moottoriin kuin sytytystulpan reikään. Jos vika jatkuu, ota yhteys valtuutettuun Lynx-jälleenmyyjään.

7. Moottorin puristukset.

- Kun moottoria pyöritetään käynnistinnarulla, pitäisi tuntua "vaiheittaista" vastusta männän ohittaessa yläkuolokohdan (jokainen mäntä monisyylintereisissä moottoreissa). Jos vastusta ei tunnu, voi kyseessä olla puristuksien häviäminen. Ota yhteys valtuutettuun Lynx-jälleenmyyjään.

MOOTTORI EI KIIHDY TAI ON TEHOTON

1. D.E.S.S. ei lukenut turvakatkaisimen (D.E.S.S.-avain) koodia. D.E.S.S.-merkkivalo vilkkuu kerran 1,5 sekunnissa. Moottori ei saavuta 3000 (RPM) kierrosta.

- Asenna turvakatkaisimen pistoke (D.E.S.S.-avain) huolellisesti.

2. D.E.S.S. on lukenut eri koodin kuin mikä on ohjelmoitu. D.E.S.S.-merkkivalo vilkkuu nopeasti (3 kertaa sekunnissa). Moottori ei saavuta 3000 (RPM) kierrosta.

- Asenna turvakatkaisimen pistoke (D.E.S.S.-avain), joka on ohjelmoitu kyseiseen kelkkaan.

3. Likainen tai viallinen sytytystulppa.

- Katso kohta "Moottori pyörii mutta ei käynnisty".

4. Moottori ei saa polttoainetta.

- Katso kohta "Moottori pyörii, mutta ei käynnisty".

MOOTTORI EI KIIHDY TAI ON TEHOTON

5. Kaasuttimen säädöt.

- Ota yhteys valtuutettuun Lynx-jälleenmyyjään.

6. Variaattorihinna kulunut liian ohueksi.

- Jos hinta on kulunut enemmän kuin 3 mm alkuperäisestä leveydestään, se vaikuttaa kelkan suorituskykyyn.

7. I- ja II-variaattorit tarvitsevat huoltoa.

- Ota yhteys valtuutettuun Lynx-jälleenmyyjään.

8. Moottori on ylikuumentunut.

- Nestejäähdytteiset moottorit: Tarkista jäähdytinnesteen määrä, korkki, termostaatti ja tarkista onko ilmalukkoja. Puhallinjäähdytteiset moottorit: Tarkista tuuletinhinna ja sen kireys; puhdistaa moottorin jäähdytinrivat; jos ylikuumentuminen jatkuu, ota yhteys valtuutettuun Lynx-jälleenmyyjään.
- V-800: Tarkkaile puhallinta. tarkista sulake F10.

MOOTTORIN KÄY JÄLKIKÄYNTIÄ

1. D.E.S.S. ei lukenut turvakatkaisimen (D.E.S.S.-avain) koodia. D.E.S.S.-merkkivalo vilkkuu kerran 1,5 sekunnissa. Moottori ei saavuta 3000 (RPM) kierrosta.

- Asenna turvakatkaisimen pistoke (D.E.S.S.-avain) huolellisesti.

2. D.E.S.S. on lukenut eri koodin kuin mikä on ohjelmoitu. D.E.S.S.-merkkivalo vilkkuu nopeasti (3 kertaa sekunnissa). Moottori ei saavuta 3000 (RPM) kierrosta.

- Asenna turvakatkaisimen pistoke (D.E.S.S.-avain), joka on ohjelmoitu kyseiseen kelkkaan.

3. Viallinen sytytystulppa.

- Katso kohta "Moottori pyörii, mutta ei käynnisty".

4. Moottori käy liian kuumana.

- Katso kohta "Moottori ei kiihdy tai on tehoton".

5. Sytytyksen ajoitus on väärä tai sytytysjärjestelmässä on vika.

- Ota yhteys valtuutettuun Lynx-jälleenmyyjään.

MOOTTORI EI KÄY KUNNOLLA

1. D.E.S.S. ei lukenut turvakatkaisimen (D.E.S.S.-avain) koodia. D.E.S.S.-merkkivalo vilkkuu kerran 1,5 sekunnissa. Moottori ei saavuta 3000 (RPM) kierrosta.

- Asenna turvakatkaisimen pistoke (D.E.S.S.-avain) huolellisesti.

2. D.E.S.S. on lukenut eri koodin kuin mikä on ohjelmoitu. D.E.S.S.-merkkivalo vilkkuu nopeasti (3 kertaa sekunnissa). Moottori ei saavuta 3000 (RPM) kierrosta.

- Asenna turvakatkaisimen pistoke (D.E.S.S.-avain), joka on ohjelmoitu kyseiseen kelkkaan.

3. Väärä/viallinen/kulunut sytytystulppa.

- Puhdista/tarkista sytytystulpan kärkiväli ja tyyppi. Vaihda tarvittaessa.

MOOTTORI EI KÄY KUNNOLLA

4. Moottori saa liikaa öljyä.

- Väärä öljypumpun säätö, ota yhteys valtuutettuun Lynx-jälleenmyyjään. Liian rikas polttoaine/öljyseos (vain sisäänajon aikana). Tyhjennä polttoainesäiliö ja täytä uudella sopivalla seoksella.

5. Vettä polttoaineessa.

- Tyhjennä polttoainejärjestelmä ja täytä uudella polttoaineella. Vaihda tarvittaessa polttoainesuodatin.

MOOTTORIKELKKA EI SAAVUTA TÄYTTÄ NOPEUTTAAN

1. D.E.S.S. ei lukenut turvakatkaisimen (D.E.S.S.-avain) koodia. D.E.S.S.-merkkivalo vilkkuu kerran 1,5 sekunnissa. Moottori ei saavuta 3000 (RPM) kierrosta.

- Asenna turvakatkaisimen pistoke (D.E.S.S.-avain) huolellisesti.

2. D.E.S.S. on lukenut eri koodin kuin mikä on ohjelmoitu. D.E.S.S.-merkkivalo vilkkuu nopeasti (3 kertaa sekunnissa). Moottori ei saavuta 3000 (RPM) kierrosta.

- Asenna turvakatkaisimen pistoke (D.E.S.S.-avain), joka on ohjelmoitu kyseiseen kelkkaan.

3. Variaattorihihna.

- Katso kohta "Moottori ei kiihdy tai on tehoton".

4. Virheellinen telamaton säätö.

- Katso kohta HUOLTO ja/tai ota yhteys valtuutettuun Lynx-jälleenmyyjään oikean linjauksen ja kireyden säätämiseksi.

5. Kaasuttimen säädöt.

- Ota yhteys valtuutettuun Lynx-jälleenmyyjään.

6. Moottori.

- Katso kohta "Moottori ei kiihdy, tai on tehoton".

MOOTTORIN OHJAUSJÄRJESTELMÄN MERKKIVALO VILKKUU

1. Moottorin ohjausjärjestelmän (EMS) vikakoodi.

- Ota yhteys valtuutettuun LYNX myyjään.

MOOTTORIN OHJAUSJÄRJESTELMÄN MERKKIVALO VILKKUU JA 2 SEKUNNIN PIIPPAUS 15 MINUUTIN VÄLEIN

1. Matala tai korkea akkujännite.

- Tarkista akku ja latausjärjestelmä.

TEKNISET TIEDOT

MALLI		YETI
		PRO V-800
MOOTTORIJÄRJESTELMÄ		
Moottorityyppi		Rotax 4-tec V-800
Sylintereiden lukumäärä		2
Kuutiotilavuus	cm ³ (in ³)	800 (48.8)
Sylinterin sisämitta	mm (in)	91 (3.58)
Iskun pituus	mm (in)	61,5 (2.42)
Moottorin maksimitehon kierrosluku	±100 kierr./min.	7250
Polttoaineen syöttöjärjestelmä		VDO EMS, 1 ruisku per sylinteri
Pakoputkisto		Pakoputki, äänenvaimentaja
VOIMANSIIRTO		
I-variaattorin tyyppi		TRA IV
II-variaattorin tyyppi		NDT 6K VSA
Variaattorihihnan osanumero		605 348 425
SÄHKÖJÄRJESTELMÄ		
Magneeton lähtöteho		462 W
Sytytystulppa	Merkki	NGK
	Määrä	2
	Tyyppi	DCPR8E
	Kärkiväli	0,7 – 0,8 mm (.027 - .031 in)
Ajovalon polttimo		60/55 wattia (H-4)
Takavalon polttimo		5/21
Sulake		Katso kohta <i>SULAKE</i>

MALLI		YETI
		PRO V-800
JOUSITUS		
Etu	Tyyppi	LTS (900 mm)
	Joustomatka	150 mm (5.9 in)
Taka	Tyyppi	Easy Ride XWLS
	Joustomatka	210 mm (8.3 in)
TELAMATTO		
Telamatto (Lev. x Pit. / Kork. mm (tuumaa))		600 x 3968 / 32 (23,6 x 156 / 1.26)
Kireys	mm (in)	40 - 50 (1-9/16 - 1-31/32) ⁽¹⁾
Linjaus		⁽²⁾
MITAT		
Kuivapaino		350 kg (771.6 lb)
Kokonaispituus		3070 mm (120.7 in)
Kokonaisleveys		1155 mm (45.5 in)
Kokonaiskorkeus		1370 mm (53.9 in)
NESTEET JA RASVAT		
Moottoriöljy		XP-S™ 0W40, synteettinen 4-tahtiöljy
Jäähdytysneste		Esisekoitettu jäähdytysneste tai etyyliglykoli/vesi –seos (50 % jäähd.nestettä, 50 % tislattua vettä)
Polttoaine	Tyyppi	Lyijytön
	Oktaaniluku	95 RON / E10
Vaihdelaatikko		XP-S™, synteettinen ketjukotelööljy
Jarru		SRF (DOT 4) tai GTLMA (DOT 4)

TILAVUUS		
Moottoriöljy	Moottori	Öljynvaihto suodattimen kanssa: 2 l (67.6 L (U.S. oz))
	Säiliö	Ei saat.
Jäähdytysjärjestelmä	l (U.S. gal)	4 (135)
Polttoainesäiliö	l (U.S. gal)	42 (11.0)
Vaihteistoöljy	ml (U.S. oz)	500 (16.9)
Jarruneste	ml (U.S. oz)	500 (17)
<p>(1) - (3): Katso selitteet tietojen lopussa. Koska BRP kehittää jatkuvasti tuotteitaan ja niiden laatua, se pidättää itsellään oikeuden milloin tahansa tehdä muutoksia suunnitteluun, muotoiluun ja teknisiin tietoihin ja/tai tehdä lisäyksiä tai parantaa tuotteitaan ilman, että tästä aiheutuu mitään velvoitetta tehdä samoja muutoksia jo aikaisemmin valmistettuihin kelkkoihin.</p>		

(1) Mitta liukumuvoin ja telamaton väliltä kun mattoa vedetään alaspäin 7,3 kg:n voimalla.

(2) Yhtäläinen etäisyys solkien reunojen ja liukumuvoin välillä.

VAROITUS: (3) Älä yritä säätää DCPR8E, sytytystulpan kärkiväliä.

Tärinät istuimessa (EN 1032, ISO 5008), on pienempi kuin $0,5 \text{ m/s}^2$.

Tärinät kahvassa (EN 1032, ISO 5008), on pienempi kuin $2,5 \text{ m/s}^2$.

HUOLTO-OHJEET

MÄÄRÄAIKAINEN HUOLTOTAULUKKO

VAROITUS

Suosittellemme, että LYNX-jälleenmyyjä tarkistaa säännöllisesti kaikki komponentit, myös ne joita ei mainita tässä kirjassa. Jos toisin ei neuvota, moottorin pitää olla kylmä eikä se saa olla käynnissä. Irrota turvakatkaisimen hattu, ennen kuin suoritat mitään huoltotoimenpidettä tai säätöä, paitsi jos ohjeissa on toisin mainittu. Ajoneuvo pitää pysäköidä turvalliseen paikkaan, ei reitille.

VAROITUS

Lue tarkoin VAROITUS- ja HUOMIO -kohdat, joita esiintyy tässä kirjassa. Ne ovat kohtia, joihin tulee kiinnittää erityistä huomiota. Kun jonkin osan tai komponentin kunto näyttää heikentyneen, vaihda se uuteen alkuperäiseen BRP-osaan tai hyväksytyyn vastaavaan.

Kaikki kohdat eivät välttämättä koske omaa kelkkamalliasi.

4-TAHTISTEN HUOLTOTAULUKKO (V-800)

A: SÄÄDÄ C: PUHDISTA I: TARKASTA L: VOITELE R: VAIHDA T: SUORITA TOIMENPIDE	10 TUNNIN TAI 500 KM:N ALKUTARKASTUS (1)						
	VIIKOITTAIN TAI 250 KM:N VÄLEIN (2)						
	KUUKAUSITTAIN TAI 1 000 KM:N VÄLEIN (3)						
	UUOSITTAIN TAI 3 000 KM:N VÄLEIN (1)						
	KAHDEN VUODEN TAI 6 000 KM:N VÄLEIN (1) (4)						
	SÄILYTYS(1)						
ENNEN AJOKAUSTA(1)							
OSA/TOIMENPIDE							
MOOTTORI							
Öljyn ja suodattimen vaihto	R				R	R	VOITELUJÄRJESTELMÄ
Moottorin tuet	I			I		I	MOOTTORIN IRROTTAMINEN JA ASENTAMINEN
Pakojärjestelmä	I			I		I	PAKOJÄRJESTELMÄ
Jäähdytysjärjestelmä	I			I		I	JÄÄHDYTYSJÄRJESTELMÄ
Jäähdytysneste	I				R		
Tiivisteiden kunto (5)	I					I	MOOTTORI
Venttiilien säätö (V-810)	I,T			I,T			SYLINTERI JA KANSI
Moottorin voitelu						T	VARASTOINTI
POLTTOAINE							
Lisää polttoaineen stabiloimisainetta						T	VARASTOINTI
Polttoainesuodatin					R		POLTTOAINESÄILIÖ JA POLTTOAINEPUMPPU
Polttoaineletkut ja liitokset	I			I		I	MOOTTORIN HALLINTA
Kaasuläppärunko(5)						C	
Kaasuvaajeri	I			I		I	
Ilmansuodatin			C			C	ILMANOTTOJÄRJESTELMÄ
Ilmanottojärjestelmä						I,C	

A: SÄÄDÄ C: PUHDISTA I: TARKASTA L: VOITELE R: VAIHDA T: SUORITA TOIMENPIDE	10 TUNNIN TAI 500 KM:N ALKUTARKASTUS ⁽¹⁾									
	VIIKOITTAIN TAI 250 KM:N VÄLEIN ⁽²⁾									
	KUUKAUSITTAIN TAI 1 000 KM:N VÄLEIN ⁽³⁾									
	UUOSITTAIN TAI 3 000 KM:N VÄLEIN ⁽¹⁾									
	KAHDEN VUODEN TAI 6 000 KM:N VÄLEIN ^{(1) (4)}									
	SÄILYTYS⁽¹⁾									
ENNEN AJOKAUSTA⁽¹⁾										
OSA/TOIMENPIDE										
SÄHKÖJÄRJESTELMÄ										
EMS-vikakoodit ⁽⁵⁾	I						I			<i>TARKISTUSTOIMENPITEET (diagnostiikka)</i>
Sytytystulpat ⁽⁷⁾	I					R				<i>SYTYTYSTULPPA</i>
Akku ⁽⁸⁾	I		I				I	I		<i>AKKU</i>
Ajovalon suuntaus					I				I	<i>VALOT, HALLINTALAITTEET JA LISÄVARUSTEET</i>
Johtosarjat, kaapelit ja johdot	I		I				I			<i>SÄHKÖINEN HALLINTAJÄRJESTELMÄ</i>
Valojärjestelmän toiminta (lyhyet/pitkät, jarruvalo jne.), turva- ja hätäkatkaisimien toiminnan testaus.	I	I					I			<i>SYTYTYJSÄRJESTELMÄ</i>
VOIMANSIIRTO										
Variaattorihihnan kunto	I	I							I	<i>VARIAATTORIIHINA</i>
Variaattorihihnan korkeuden säätö	JOKAISEN VARIAATTORIIHINAN VAIHDON YHTEYDESSÄ									
I- ja II-variaattori	I		I	C			I	C		<i>I- ja II-VARIAATTORI</i>
I-variaattorin ruuvi (kristysmomentti)	I			I				I		<i>I-VARIAATTORI</i>
II-variaattorin esijännitys ⁽¹¹⁾	I			I				I		<i>II-VARIAATTORI</i>
JARRUJÄRJESTELMÄ										
Jarruneste	I	I				R			I	<i>JARRU</i>
Jarruletku, jarrupalat ja levy	I	I							I	

A: SÄÄDÄ C: PUHDISTA I: TARKASTA L: VOITELE R: VAIHDA T: SUORITA TOIMENPIDE	10 TUNNIN TAI 500 KM:N ALKUTARKASTUS (1)								
	VIIKOITTAIN TAI 250 KM:N VÄLEIN (2)								
	KUUKAUSITTAIN TAI 1 000 KM:N VÄLEIN (3)								
	UUOSITTAIN TAI 3 000 KM:N VÄLEIN (1)								
	KAHDEN VUODEN TAI 6 000 KM:N VÄLEIN (1) (4)								
	SÄILYTYS(1)								
ENNEN AJOKAUITTA(1)									
OSA/TOIMENPIDE									
VAIHTEISTO									
Ketjuketelon / vaihteiston öljy ⁽⁹⁾	I (9)		I (9)	(9)		R	I	<i>KETJUKOTELO TAI VAIHTEISTO</i>	
Vetoakselin pään laakeri (akseli ilman jarrulevyä) ⁽⁶⁾	L		L			L		<i>VETOAKSELI</i>	
Vetoakselin pään laakeri (akseli jarrulevyllä)						I		<i>VOIMANSIIRTO</i>	
JOUSITUS									
Jousituksen säätö	A	TARVITTAESSA					<i>JOUSITUS JA SUKSET</i>		
Jousitus ⁽¹⁰⁾	I	I	I,L			I,L			
Jousituksen rajoitinhihna				I		I			
Telamaton kunto	I		I			I			
Telamaton kireys ja linjaus	A	TARVITTAESSA							
OHJAUS/ETUJOUSITUS									
Ohjauksen ja etujousitusmekanismin voitelu ⁽⁶⁾	A,I,L		A,I	L		A,I,L		<i>OHJAUSJÄRJESTELMÄ</i>	
Suksien ja liukukiskojen kunto ja kuluminen	I	I				I			
AJONEUVO									
Moottoritila	C		C			C			
Ajoneuvon puhdistus ja suojaaminen	C		C			C			

- (1) VALTUUTETTU LYNX-JÄLLEENMYyjÄ SUORITTAÄ.
- (2) OMISTAJA SUORITTAÄ.
- (3) OMISTAJA SUORITTAÄ, TAI VALTUUTETTU LYNX-JÄLLEENMYyjÄÄN SUORITTAÄ VAADITTAESSA .
- (4) JOKAISEN 3 000 KM:N HUOLTOTOIMENPITEEN LISÄKSI.
- (5) PÄÄSTÖIHIN LIITTYVÄ.
- (6) VOITELE AINA, KUN AJONEUVOA ON KÄYTETTY KOSTEISSA OLOSUHITEISSA (MÄRKÄ LUMI, SADE, LÄTÄKÖT).
- (7) SUOSITTELEMME, ETTÄ AJOKAUDEN LÄHESTYESSÄ SUORITTAMASSASI KÄYTTÖÖNOTTOHUOLLOSSA POLTAT YLIMÄÄRÄISEN VARASTOINTIÖLJYN KÄYNNISTÄMÄLLÄ MOOTTORIN VANHOILLA SYTYTYSTULPILLA, ENNEN KUIN ASENNAT UUDET SYTYTYSTULPAT. TEE TÄMÄ TOIMENPIDE AINOASTAAN HYVIN ILMASTOIDUSSA TILASSA.
- (8) KESÄSÄILYTYKSEN AIKANA AKKU ON LADATTAVA VÄHINTÄÄN KERRAN KUUKAUDESSA.
- (9) VAIN VAIHDELAATIKOLLISET MALLIT: VAIHDA ÖLJY 10 H:N / 500 KM:N HUOLLON JÄLKEEN JA AINA 3 000 KM:N VÄLEIN TAI KERRAN VUODESSA. ÖLJYMÄÄRÄ ON TARKASTETTAVA JOKA 1 000 KM:N VÄLEIN TAI KUUKAUSITTAIN.
- (10) JOS MOOTTORIKELKKASI ON VARUSTETTU HUOLLETTAVILLA ISKUNVAIMENTIMILLA (T/A), ENSIMMÄINEN ÖLJYNVAIHTO ON SUORITETTAVA 1 500 KM:N JÄLKEEN TAI JOPA AIKAISEMMIN KOVASSA KÄYTÖSSÄ. SEN JÄLKEEN KERRAN KAUESSA TAI 3 000 KM:N JÄLKEEN, KUMPI TÄYTYY ENSIKSI.
- (11) VAIN VAIHDELAATIKOLLISET MALLIT.

TAKUU

BRP FINLAND OY:N KANSAINVÄLINEN RAJOITETTU TAKUU: 2012 LYNX®-MOOTTORIKELKAT

1) TAKUUN SISÄLTÖ

Bombardier Finland Oy ("BRP") takaa, että sen valmistamat 2012 LYNX-moottorikelkat ovat vapaita materiaalista tai työstä johtuvista virheistä alla mainituin ehdoin sekä alla mainitun ajan.

Kaikilla valtuutetun BRP-maahantuoja/jälleenmyyjän (kuten jäljempänä määritelly) luovutushetkellä 2012 LYNX-moottorikelkkaan toimitushetkellä asentamalla alkuperäisillä LYNX-varaosilla/lisävarusteilla on sama takuu kuin moottorikelkalla.

Mikäli tätä tuotetta käytetään missä tahansa vaiheessa kilpailemiseen tai mihinkään muuhun kilpailutoimintaan, vaikka kyseessä olisi edellinen omistaja, tämä takuu julistetaan pätemättömäksi.

2) TAKUUAIKA

Takuu on voimassa LUOVUTUSPÄIVÄSTÄ ENSIMMÄISELLE ASIAKKAALLE tai KÄYTTÖÖNOTTOPÄIVÄSTÄ (riippuen kumpi tapahtuu ensin) seuraavasti:

A) yksityiskäytössä KAKSITOISTA (12) PERÄKKÄISTÄ KUUKAUTTA

B) ammattikäytössä KAKSITOISTA (12) PERÄKKÄISTÄ KUUKAUTTA

C) yksityiskäytössä KAKSIKYMMENTÄNELJÄ (24) PERÄKKÄISTÄ KUUKAUTTA, kun tuote on myyty Euroopan unionin jäsenvaltiossa.

D) ammattikäytössä KAKSIKYMMENTÄNELJÄ (24) PERÄKKÄISTÄ KUUKAUTTA TAI 10 000 km, kumpiehto näistä täyttyy ensimmäisenä, kun tuote on myyty Suomessa, Ruotsissa tai Norjassa.

Osien korjaus tai korvaaminen, tai huollon suorittaminen tämän takuun puitteissa ei pidennä tämän takuun takuuaikaa sen alkuperäistä loppumisajankohtaa pitemmälle.

3) TAKUUN VOIMASSAOLOEHTO

Takuu koskee ainoastaan kauden 2012 LYNX-moottorikelkkaa, jonka ensimmäinen omistaja on ostanut uutena ja käyttämättömänä sellaiselta BRP-maahantuojalta/ jälleenmyyjältä, joka on valtuutettu myymään LYNX-tuotteita siinä maassa, jossa myynti tapahtui. ("BRP-maahantuoja/jälleenmyyjä") Takuun edellytys on, että BRP:n määrittelemä luovutushuolto on suoritettu ja dokumentoitu asianmukaisesti. Takuu on voimassa ainoastaan tuotteella, joka on takuurekisteröity asianmukaisesti valtuutetun BRP-maahantuoja/jälleenmyyjän toimesta. Lisäksi takuu on voimassa ainoastaan siinä tapauksessa, että LYNX-moottorikelkka on ostettu siinä maassa tai maiden liitossa, jossa ostaja asuu. BRP ei myönnä tätä rajoitettua takuuta kenelläkään yksityiselle omistajalle tai kaupalliseen tarkoitukseen ajoneuvoa käyttävälle omistajalle, elleivät edellä mainitut ehdot täyty. Rajoitukset ovat tarpeen, jotta BRP voisi taata sekä tuotteittensa, että kuluttajien ja yleisön turvallisuuden.

Takuun ylläpitämiseksi on määräaikaishuollot suoritettava käsikirjassa mainitulla tavalla. BRP varaa itselleen oikeuden ehdollistaa takuun riippumaan todistuksesta huollon kunnolla suorittamisesta.

4) ASIAKKAAN SUORITTAMAT TOIMENPITEET

Asiakas menettää oikeutensa vedota virheeseen, jollei virheestä ilmoiteta valtuutetulle BRP jälleenmyyjälle kahden (2) kuukauden kuluessa siitä, kun hän havaitsi virheen tai hänen olisi pitänyt se havaita. Asiakkaan on myös esitettävä BRP-maahantuoja/ jälleenmyyjälle tuotteen ostotodistus ja allekirjoitettava korjaus-/työmääräys ennen korjauksen alkamista takuunalaisen korjauksen vahvistamiseksi. Kaikki takuun aikana vaihdetut takuun piiriin kuuluvat osat ovat BRP:n omaisuutta.

5) BRP:N SUORITTAMAT TOIMENPITEET

BRP:n velvollisuus on tämän takuun puitteissa rajoitettu siihen, että se oman harkintansa mukaan korjauttaa normaalikäytössä, -ylläpidossa ja -huollossa viallisiksi todetut osat, tai korvaa tällaiset osat uusilla alkuperäisillä LYNX-osilla ilman osien tai työkustannusten veloittamista minkä tahansa valtuutetun BRP-maahantuojan/ jälleenmyyjän toimesta takuuaikana.

BRP pidättää oikeuden muuttaa tai parantaa tuotteita ilman, että aikaisemmin valmistettuihin tuotteisiin tehdään samoja muutoksia.

6) TAKUUTA KOSKEVAT VASTUUNRAJOITUKSET

Takuu ei korvaa seuraavia tapauksia missään olosuhteissa:

- normaali kuluminen;
- rutiininomaiset huoltokohteet, viritykset, säädöt;
- vauriot, jotka johtuvat muunlaisesta kuin tämän käsikirjan mukaisesta huollosta/ylläpidosta ja/tai varastoinnista;
- vauriot, jotka johtuvat osien irrottamisesta, vääränlaisista korjauksista, huollosta, ylläpidosta, muutoksista, tai osien käytöstä, joita BRP ei ole valmistanut tai hyväksynyt, tai muun kuin valtuutetun huoltavan BRP-jälleenmyyjän/maahantuojan tekemistä korjauksista;
- väärinkäytöstä, epätavallisesta käytöstä, laiminlyönnistä, tuotteella ajamisesta muulla pinnalla kuin lumella tai sellaisesta tuotteen käytöstä johtuvat vahingot, joka ei noudata käsikirjassa suositeltua käyttöä;
- onnettomuudesta, uppoamisesta, tulesta, varkaudesta, vandalismista, tai ylivoimaisesta esteestä johtuvat vahingot;
- sellaisten polttoaineiden, öljyjen tai voiteluaineiden käyttö, jotka eivät sovi käytettäväksi tuotteessa (kts. käsikirja);
- veden tai lumen sisäänmeno;
- satunnaiset tai seurannaisvahingot, tai minkään muunlaiset vahingot, mukaan luettuina ilman rajoitusta hinaamis-, puhelin-, vuokra-, taksi-, haitta-, vakuutus- tai lainojen maksukustannukset, ajan menetykset tai ansiotulon menetykset ja
- vaurioita, jotka aiheutuvat telamattoon asennetuista nastoista, jos nastoitus on suoritettu vastoin BRP:n ohjeita.

7) VASTUUVELVOLLISUUDEN RAJOITUKSET

TÄMÄ TAKUU ON NIMENOMAAN ANNETTU JA HYVÄKSYTTY MINKÄ TAHANSA MUUN JA KAIKKIEN MUIDEN TAKUUSITOUUMUSTEN SIJAAN, OLKOON NE ILMAISTUT TAI KONKLUDENTTITSET, MUKAAN LUETTUINA ILMAN RAJOITUSTA KAIKKI KURANTTIUTTA TAI TIETTYYN TARKOITUKSEEN SOPIVUUTTA KOSKEVAT TAKUUT. SIKÄLI KUIN NIISTÄ EI VOIDA SANOUTUA IRTI, KONKLUDENTTITSET TAKUUSITOUUMUKSET RAJOITUVAT KESTOLTAAN KYSEESSÄ OLEVAN TAKUUN VOIMASSAOLON. TÄMÄ TAKUU EI KATA SATUNNAISIA EIKÄ SEURANNAISVAHINKOJA. JOTKUT MAAT/LÄÄNIT EIVÄT HYVÄKSY VASTUUVAPAUTUSLAUSEKKEITA, RAJOITUKSIA TAI EDELLÄ YKSILÖITYJÄ RAJOITUKSIA, JA SEN JOHDOSTA NE EIVÄT MAHDOLLISESTI KOSKE SINUA. TÄMÄN TAKUUN PERUSTEELLA SINULLA ON TIETTYJÄ OIKEUKSIA, LISÄKSI SINULLA SAATTAO OLLA MUITA MAASTA TOISEEN TAI LÄÄNISTÄ TOISEEN VAIHTELEVA LAILLISIA OIKEUKSIA.

Maahantuojalla tai yhdelläkään BRP-maahantuojalla/jälleenmyyjällä tai muulla henkilöllä ei ole valtuuksia minkään muun tuotetta koskevan vahvistuksen, edustuksen, tai takuun antamiseen kuin ne, mitä tähän rajoitettuun takuuseen sisältyy; ja mikäli näin tapahtuu, niitä ei voida käyttää BRP:tä vastaan.

BRP pidättää oikeuden muuttaa näitä takuuehtoja. Muutokset eivät kuitenkaan koske niitä tuotteita, jotka on myyty tämän takuun ollessa voimassa.

8) TAKUUN SIIRTO

Mikäli tuotteen omistusoikeus siirretään takuuajana, siirtyy myös tämä takuu, joka on voimassa takuuajan loppuun edellyttäen, että BRP:lle tai valtuutetulle BRP-maahantuojalle/jälleenmyyjälle voidaan todistaa, että aikaisempi omistaja on hyväksynyt omistusoikeuden luovutuksen, sekä uuden omistajan yhteystiedot on ilmoitettu jommallekummalle edellä mainituista tahoista.

9) KULUTTAJANEUVONTA

- a) Mikäli tämän rajoitetun takuun suhteen syntyy kiistaa tai riitaa, BRP ehdottaa, että asia pyritään ensiksi ratkaisemaan jälleenmyyjätasolla. Suosittelemme, että asiasta keskustellaan valtuutetun maahantuojan/jälleenmyyjän huoltopäällikön tai omistajan kanssa.
- b) Lisäapua tarvittaessa on asian ratkaisemiseksi syytä ottaa yhteys jälleenmyyjän huolto-osastoon.
- c) Mikäli asiaa ei vieläkään saada ratkaistua, kirjoita BRP:lle alla olevaan osoitteeseen

OSOITE:

BRP FINLAND OY
HUOLTO-OSASTO
PL 8039
FIN-96101 ROVANIEMI

© 2011 Bombardier Recreational Products Inc Kaikki oikeudet pidätetään.

®Bombardier Recreational Products Inc.:n tai sen tytäryhtiöiden tavaramerkkejä.

ASIAKASTIETOJEN KÄYTTÄMINEN

Täten ilmoitamme, että tulemme käyttämään yhteystietojasi turvallisuuteen ja takuuseen liittyvissä asioissa. Toisinaan käytämme asiakastietojamme myös informoidaksemme asiakkaitamme tuotteistamme ja tarjouksistamme. Mikäli et halua vastaanottaa tietoja tuotteistamme, palveluksistamme ja tarjouksistamme, pyydämme ilmoittamaan siitä meille kirjallisesti alla olevaan osoitteeseen.

Huomioi myös, että aika ajoin annamme huolella valikoitujen ja luotettavien järjestöjen käyttää asiakkaidemme yhteystietoja laatutuotteitten ja -palvelusten myynninedistämiseen. Jos haluat, ettei nimeäsi ja osoitettasi luovuteta kolmansille osapuolille, pyydämme ilmoittamaan siitä meille kirjallisesti alla olevaan osoitteeseen:

POHJOISMAAT JA EUROOPAN MAAT:

BRP FINLAND OY

Huolto-osasto

Isoaavantie 7

FIN-96320 Rovaniemi

Faksi +358 16 3420 316

OSOITTEEN/OMISTAJAN MUUTOS

Jos osoitteesi on muuttunut, tai jos olet ajoneuvon uusi omistaja, muista ilmoittaa siitä BRP:lle joko:

- lähettämällä yksi seuraavista korteista seuraaviin postiosoitteisiin;
- ottamalla yhteyttä valtuutettuun LYNX-jälleenmyyjään tai maahantuojaan.

Postiosoitteet:

POHJOISMAAT JA EUROOPAN MAAT:

BRP FINLAND OY

Huolto-osasto

Isoaavantie 7

96320 Rovaniemi

Rovaniemi

Puh.: +358 16 3208 111

Faksi: +358 16 3420 316

Mikäli omistussuhde muuttuu, liitä mukaan todistus siitä, että edellinen omistaja on suostunut luovutukseen.

BRP:lle ilmoittaminen on erittäin tärkeää, jopa rajoitetun takuun umpeutumisen jälkeen, koska siten BRP:llä on mahdollisuus tavoittaa tarvittaessa ajoneuvon omistaja, esim. jos joudutaan suorittamaan turvallisuudesta johtuvia palautuspyyntöjä. BRP:lle ilmoittaminen on omistajan vastuulla.

VARASTETUT TUOTTEET: Jos ajoneuvosi varastetaan, siitä pitäisi ilmoittaa BRP:lle, tai valtuutetulle LYNX-jälleenmyyjälle. Pyydämme ilmoittamaan nimen, osoitteen, puhelinnumeron, ajoneuvon tunnistusnumeron, ja päivän, jolloin varkaus tapahtui.



OSOITTEENMUUTOS

OMISTAJANVAIHDOS

AJONEUVON SARJANUMERO

Mallinumero

Ajoneuvon tunnistusnumero (V.I.N)

ENTINEN OSOITE TAI
ENTINEN OMISTAJA:

NIMI

KATUOSOITE

POSTINUMERO

POSTITOIMIPAIKKA

MAA

PUHELIN

UUSI OSOITE TAI
UUSI OMISTAJA:

NIMI

KATUOSOITE

POSTINUMERO

POSTITOIMIPAIKKA

MAA

PUHELIN

SÄHKÖPOSTIOSOITE

V90A2F



OSOITTEENMUUTOS

OMISTAJANVAIHDOS

AJONEUVON SARJANUMERO

Mallinumero

Ajoneuvon tunnistusnumero (V.I.N)

ENTINEN OSOITE TAI
ENTINEN OMISTAJA:

NIMI

KATUOSOITE

POSTINUMERO

POSTITOIMIPAIKKA

MAA

PUHELIN

UUSI OSOITE TAI
UUSI OMISTAJA:

NIMI

KATUOSOITE

POSTINUMERO

POSTITOIMIPAIKKA

MAA

PUHELIN

SÄHKÖPOSTIOSOITE

V90A2F



brp.com

LYNX[®]



© [™] and the BRP logo are trademarks of Bombardier Recreational Products Inc. or its affiliates.