

BOMBARDIER* VTT



GUIDE DU CONDUCTEUR

Incluant
conseils de sécurité,
fonctionnement
et entretien du véhicule



DS 250^{MC}



AVERTISSEMENT


Lisez attentivement ce guide. Il comprend d'importantes consignes de sécurité.


Ne conduisez jamais ce VTT si vous avez moins de 16 ans.

Toujours laisser ce Guide du conducteur dans le véhicule.

2 1 9 0 0 0 4 1 3

L'information particulièrement importante contenue dans ce guide du conducteur est identifiée par les symboles suivants:

 Ce symbole d'avertissement de sécurité avertit d'un risque de blessure.

 **AVERTISSEMENT** Avertit d'une situation comportant des risques qui pourrait provoquer de graves blessures, y compris la possibilité de décès, si on ne l'évitait pas.

ATTENTION: Avertit d'un risque d'endommager gravement le véhicule ou une (ou des) pièce(s) si l'instruction n'est pas suivie.

AVERTISSEMENT

LA CONDUITE DE VOTRE VÉHICULE EST POTENTIELLEMENT DANGEREUSE. Si vous ne conduisez pas prudemment, une collision ou un capotage peuvent survenir à l'improviste, même pendant des manœuvres courantes comme les virages, la conduite dans une pente ou le franchissement d'obstacles. Pour votre sécurité, lisez attentivement et respectez tous les avertissements du présent guide et des étiquettes apposées sur le véhicule. **Toute négligence à cet égard pourrait entraîner des BLESSURES GRAVES, VOIRE MORTELLES.** Conserver ce guide dans le véhicule en tout temps.

AVERTISSEMENT

Ne pas tenir compte des avertissements et instructions de sécurité de ce guide, de la **VIDÉOCASSETTE DE SÉCURITÉ** et des étiquettes apposées sur les produits peut mener à des blessures et même au décès.

Toute documentation de sécurité doit être dans le véhicule au moment de la vente.

Le lecteur doit considérer tous les renseignements de la section *CONSEILS DE SÉCURITÉ* comme des avertissements qui, s'ils ne sont pas respectés, peuvent causer des blessures et même le décès.

Au Canada, les produits sont distribués par Bombardier Produits Récréatifs inc. (BRP).

Aux États-Unis, les produits sont distribués par BRP US Inc.

Les marques de commerce suivantes sont des marques de Bombardier Produits Récréatifs inc.:

XP-SMC

AVANT-PROPOS

Nous désirons vous féliciter d'avoir acheté un tout nouveau véhicule récréatif Bombardier*. Vous profiterez de la garantie BRP et tout un réseau de concessionnaires autorisés de VTT Bombardier est disposé à fournir les pièces, le service ou les accessoires dont vous aurez besoin.

Votre concessionnaire tient à ce que vous soyez entièrement satisfait. Il a reçu la formation requise pour effectuer la préparation et la vérification initiale de votre véhicule et a fait les derniers réglages. À la livraison, le concessionnaire vous a expliqué l'utilisation, l'entretien et les aspects de sécurité du véhicule; nous espérons que cela vous a été profitable. Si vous désirez obtenir plus d'information sur l'entretien de votre véhicule, veuillez communiquer avec votre concessionnaire.

Lors de la livraison, on vous a d'abord expliqué la garantie, puis on vous a fait remplir la formule d'enregistrement de garantie (à des fins administratives). Dès que nous recevons cet enregistrement, nous accusons réception en vous envoyant une carte de garantie dans les jours qui suivent. Utiliser cette carte lors d'une réparation sous garantie ou d'un rappel sécuritaire.

Nous vous prions de communiquer avec notre Centre d'assistance à la clientèle si vous avez un problème et qu'un concessionnaire autorisé de VTT Bombardier ne peut y remédier.

Ce guide a été traduit de l'anglais. En cas de divergence par rapport à la version originale, cette dernière a pré-séance. La forme masculine désigne tant les hommes que les femmes.

L'information et les descriptions de composants ou de systèmes présentés dans ce document sont corrects au moment de publier. Il faut noter toutefois que BRP poursuit une politique d'amélioration continue de ses produits, mais sans s'engager à incorporer les améliorations aux produits déjà fabriqués. En raison de changements de dernière minute, il peut donc y avoir certaines différences entre le produit tel que fabriqué et les descriptions et fiches techniques du présent guide. BRP se réserve le droit d'annuler ou de modifier les caractéristiques, fonctions, modèles et équipements sans encourir d'obligation.

Les illustrations représentent des constructions types des différents ensembles, et peuvent ne pas reproduire tous les détails ni la forme exacte des pièces. Elles montrent toutefois des pièces dont la fonction est identique ou semblable.

L'utilisation des termes DROIT et GAUCHE dans ce document s'emploie toujours par rapport à la position de conduite (assis sur le véhicule).

Les caractéristiques sont exprimées en unités SI (métriques), et sont suivies de l'équivalent en unités américaines ou SAE entre parenthèses. Quand il n'est pas nécessaire d'être très précis, certaines conversions sont arrondies par souci de simplicité.

On recommande d'utiliser des composants de rechange et des accessoires d'origine BRP. Ceux-ci sont spécialement conçus pour répondre aux normes de qualité établies par BRP.

Pour des renseignements détaillés sur l'entretien et la réparation, on peut se procurer un Manuel de réparation.

TABLE DES MATIÈRES

Tout en lisant le présent Guide du conducteur, se souvenir que:

AVERTISSEMENT

Avertit d'une situation comportant des risques qui pourrait provoquer de graves blessures, y compris la possibilité de décès, si on ne l'évitait pas.

AVIS	7
INTRODUCTION	8

INFORMATIONS DE SÉCURITÉ

MESSAGES SPÉCIAUX SUR LA SÉCURITÉ	10
AVERTISSEMENTS D'UTILISATION	13
AVERTISSEMENT	40
Vérification de préutilisation	41
Vêtements	42
Transport de charges	43
Remorquage	43
Le VTT, un véhicule de travail	43
Conduite récréative	43
Environnement	44
Limites de conception	45
Utilisation hors route	45
Précautions générales et mesures de sécurité	45
Montée	46
Descente	46
Déplacement à flanc de colline	46
Escarpements	46
Techniques de conduite	47
Entretien périodique	53
ÉTIQUETTE VOLANTE	55
EMPLACEMENT DES ÉTIQUETTES IMPORTANTES	56

RENSEIGNEMENTS SUR LE VÉHICULE

IDENTIFICATION DE VOTRE VTT	62
RÉGLEMENTATION RÉGISSANT LE SYSTÈME DE RÉDUCTION DES ÉMISSIONS DE BRUIT	65
NORMES DE CONTRÔLE ANTI-POLLUTION	66
COMMANDES, INSTRUMENTS ET ÉQUIPEMENT	67
1) Manette d'accélérateur	69

2) Manette de frein avant	69
3) Manette de frein arrière	69
4) Frein de stationnement	70
5) Levier sélecteur	70
6) Interrupteur multifonctionnel	71
7) Voyants	73
8) Interrupteur d'allumage	73
9) Bouchon de réservoir d'essence	74
10) Robinet d'essence	74
11) Pédale de frein arrière	75
12) Repose-pied	75
13) Trousse d'outils	75
14) Bouchon de radiateur	75
15) Fusible	76
16) Loquet de siège	76
17) Prise de courant 12 volts	77
LIQUIDES	78
Carburant	78
Huile à moteur	78
Huile de la boîte de vitesses	80
Liquide de refroidissement	80
Liquide de frein	82
Batterie	83
PÉRIODE DE RODAGE	84
CONSIGNES D'UTILISATION	85
Généralités	85
Vérification de préutilisation	85
Démarrage à froid	86
Démarrage à chaud	87
Pour arrêter le moteur	87
Changement de vitesse	87
OPÉRATIONS SPÉCIALES	88
Moteur noyé	88
Surchauffe du moteur	88
Entretien d'après-utilisation	89
Capotage	89
Submersion du véhicule	89
Entreposage et préparation présaisonnaire	90

CHARGEMENT ET TRANSPORT	91
DIAGNOSTIC DES PANNES	93
FICHES TECHNIQUES	97

RENSEIGNEMENTS SUR L'ENTRETIEN

TABLEAU D'ENTRETIEN	102
GÉNÉRALITÉS	106
MOTEUR	107
Vidange d'huile et nettoyage du tamis d'huile	107
Vidange d'huile de la boîte de vitesses	108
Remplacement du liquide de refroidissement	109
Courroie d'entraînement	110
Réglage des soupapes	110
Pare-étincelles	110
Radiateur	111
Nettoyage du filtre de la soupape d'injection d'air	111
CARBURATEUR	113
SYSTÈME D'ADMISSION D'AIR	114
Égouttage du boîtier de filtre à air	114
Nettoyage du filtre à air	114
SYSTÈME ÉLECTRIQUE	116
Bougie	116
Batterie	116
Fusibles	117
Remplacement des ampoules	117
GRUPE D'ENTRAÎNEMENT	119
Chaîne d'entraînement	119
Pignon menant et pignon mené	120
Roue	121
État des roulements et des douilles de roue	121
Pneus et roues	121
DIRECTION	123
Lubrification du câble d'accélérateur	123
Réglage de la manette d'accélérateur	124
SUSPENSION	125
Réglage	125
Lubrification	125
Inspection	126
FREINS	127
Freins avant	127
Frein arrière	127
Inspection	127

Vidange du liquide de frein.....	127
CARROSSERIE ET CHÂSSIS.....	128
Zone moteur.....	128
État de l'attelage et de la rotule (s'il y a lieu).....	128
Fixations	128
Fixations de siège.....	128
Nettoyage et protection du véhicule.....	128

GARANTIE

GARANTIE LIMITÉE BRP AMÉRIQUE DU NORD: VTT BOMBARDIER† 2006.....	130
GARANTIE LIMITÉE BRP INTERNATIONALE: VTT BOMBARDIER† 2006	134
RENSEIGNEMENTS CONFIDENTIELS	138
CHANGEMENT D'ADRESSE/DE PROPRIÉTAIRE.....	139

AVIS

Ce guide a pour but d'aider le propriétaire ou le conducteur à se familiariser avec le véhicule, son fonctionnement et son entretien. Ils sont indispensables à la conduite sécuritaire du véhicule.

Ce guide utilise les symboles suivants.

AVERTISSEMENT

Avertit d'une situation comportant des risques de blessures graves, y compris la possibilité de décès, si on ne l'évite pas.

ATTENTION: Avertit d'un risque d'endommager gravement le véhicule ou une pièce si l'instruction n'est pas suivie.

REMARQUE: Apporte une information nécessaire pour effectuer correctement une opération.

Bien que la simple lecture de ces messages n'élimine pas le danger, la compréhension et la mise en pratique de ces messages favorisent une utilisation sécuritaire de ce véhicule.

Afin d'apprécier pleinement les joies de la conduite, il est bon de connaître certains principes de base qu'il FAUT observer aux commandes d'un tel véhicule.

INTRODUCTION

Le concessionnaire ayant procédé à la vente devrait vous avoir fourni des informations de base sur les commandes et autres caractéristiques de votre véhicule. Prenez le temps d'étudier ce guide, les avertissements apposés sur le véhicule et la *VIDÉOCASSETTE DE SÉCURITÉ* accompagnant le véhicule. On y trouve une description plus complète de ce que vous devriez savoir avant d'utiliser le véhicule.

Que vous soyez un conducteur novice ou expérimenté, il est important pour votre sécurité que vous connaissiez les commandes et autres caractéristiques du véhicule. Il est également important de connaître la bonne façon de conduire ce véhicule.

Peu importe votre âge, votre expérience et la réglementation en vigueur, il est prudent que vous, ou toute autre personne prévoyant utiliser votre véhicule, suiviez un cours de conduite sécuritaire pour ce genre de véhicule, surtout si vous en êtes à vos premières armes avec ce véhicule. Veuillez vérifier auprès de votre concessionnaire ou des autorités locales si on donne un tel cours dans votre région. Votre instructeur devrait vous conseiller en fonction des conditions locales et vous informer des pratiques de conduite sécuritaires particulières à votre région.

Les conditions de conduite peuvent varier d'un endroit à l'autre. Elle varient en fonction des conditions météorologiques, qui peuvent changer de façon radicale en peu de temps ou d'une saison à l'autre.

Les régions sablonneuses diffèrent des surfaces enneigées, des forêts et des marécages. Ce type d'endroit peut exiger plus de concentration et de meilleures habiletés. Faites preuve de jugement et procédez avec soin. Évitez de prendre des risques inutiles qui pourraient vous mettre en situation de détresse ou causer des blessures.

On présente dans ce guide des méthodes de conduites considérées comme fiables par d'autres utilisateurs. Elles ne constituent pas une assurance contre les accidents. La mise en application de ces informations combinée à votre état mental et physique, aux risques que présente le terrain et à votre seuil de tolérance au risque auront un effet sur votre expérience de conduite. Amusez-vous... et conduisez de façon responsable.

Ce guide a été rédigé pour que le propriétaire, ou le conducteur, d'un véhicule neuf se familiarise avec les diverses commandes, les opérations d'entretien et les méthodes de conduite sécuritaire. Ces directives sont indispensables pour assurer une bonne utilisation du produit.

Nous sommes toujours heureux de recevoir vos commentaires sur le contenu et la mise en forme de ce guide, de la *VIDÉOCASSETTE DE SÉCURITÉ* ou des avertissements qui se trouvent sur le véhicule.

INFORMATIONS DE SÉCURITÉ

MESSAGES SPÉCIAUX SUR LA SÉCURITÉ

CE VÉHICULE N'EST PAS UN JOUET ET SON UTILISATION PEUT PRÉSENTER UN DANGER.

Ce véhicule se manie différemment des autres, y compris les motocyclettes et les voitures. Il faut être prudent, sinon une collision ou un renversement peuvent survenir rapidement, même lors de manoeuvres de routine comme la négociation de virages et d'obstacles ou la conduite en pente.

DES BLESSURES GRAVES ET MÊME LA MORT peuvent survenir si on ne se conforme pas à ces instructions:

- ⚠ Lire attentivement le présent guide du conducteur et tous les avertissements apposés sur le véhicule en plus de se conformer aux méthodes d'utilisation prescrites.
- ⚠ Ne jamais utiliser ce véhicule sans les instructions qui s'imposent. Suivre une formation. Les débutants devraient s'inscrire à un cours donné par un instructeur reconnu. Communiquer avec un concessionnaire autorisé de VTT pour connaître les cours les plus près ou appeler le Specialty Vehicle Institute of America (SVIA) au 1 800 887-2887 ou, au Canada, le Conseil canadien de la sécurité (CCS) au 1 (613) 739-1535, poste 227.
- ⚠ Toujours respecter l'âge prescrit. Un enfant de moins de 16 ans ne doit jamais conduire ce véhicule.
- ⚠ Ne jamais transporter de passager sur ce véhicule.
- ⚠ Ne jamais utiliser ce véhicule sur des surfaces asphaltées, y compris les trottoirs, les allées, les stationnements et les voies publiques.
- ⚠ Ne jamais utiliser ce véhicule sur une voie publique, qu'il s'agisse d'une route, d'une autoroute, d'un chemin de terre ou d'une route de gravier.
- ⚠ Ne jamais utiliser ce véhicule sans porter un casque approuvé et bien ajusté. On doit aussi se protéger les yeux avec des verres de protection ou une visière ainsi que porter des gants, des bottes, une chemise ou une veste à manches longues et un pantalon.
- ⚠ Ne jamais consommer d'alcool ni de drogues avant ou pendant l'utilisation de ce véhicule.
- ⚠ Ne jamais conduire à vitesse excessive. Toujours se déplacer à une vitesse qui convient au terrain, à la visibilité, aux conditions d'utilisation et à son expérience.
- ⚠ Ne jamais faire de cabrés, de sauts ni d'autres cascades.
- ⚠ Inspecter le véhicule à chaque utilisation pour s'assurer qu'il est en bon état de marche. Suivre les recommandations d'inspection et d'entretien décrites dans ce guide du conducteur.
- ⚠ Toujours garder les deux mains sur le guidon et les deux pieds sur les repose-pieds lorsque le véhicule est en marche.
- ⚠ Toujours conduire lentement et être très prudent lorsqu'on s'aventure en terrain inconnu. Faire preuve de vigilance lorsque les conditions du terrain varient.

- ⚠ Ne jamais utiliser le véhicule sur des terrains très accidentés, glissants ou friables, à moins d'avoir appris et pratiqué les techniques nécessaires au contrôle du véhicule sur de tels terrains. Toujours être particulièrement prudent sur ce type de terrain.
- ⚠ Toujours respecter les méthodes de virage prescrites dans ce guide. Négocier les virages à basse vitesse avant de tenter un virage à plus haute vitesse. Ne pas tourner à des vitesses excessives.
- ⚠ Ne jamais utiliser ce véhicule sur des pentes trop abruptes pour le véhicule ou pour votre niveau de compétence. S'exercer sur de petites pentes avant de s'aventurer sur les pentes plus prononcées.
- ⚠ Grimper les pentes de la façon prescrite dans ce guide. Bien observer le terrain avant d'escalader une pente. Ne jamais escalader une pente dont la surface est trop glissante ou trop friable. Transférer son poids vers l'avant. Ne jamais accélérer ou changer de vitesse brusquement. Ne jamais traverser la crête d'une colline à haute vitesse.
- ⚠ Descendre les pentes et freiner de la façon prescrite dans ce guide. Bien observer le terrain avant de descendre une pente. Transférer son poids vers l'arrière. Ne jamais descendre une pente à haute vitesse. Éviter de descendre une pente dans un angle qui ferait trop pencher le véhicule d'un côté. Descendre la pente en ligne droite dans la mesure du possible.
- ⚠ Procéder de la façon prescrite dans ce guide pour se déplacer à flanc de colline. Éviter les pentes trop glissantes ou trop friables. Sur le véhicule, transférer son poids en direction du haut de la colline. Ne jamais tenter de virage dans une pente à moins de maîtriser la technique de virage décrite dans ce guide pour un terrain de niveau. Éviter dans la mesure du possible de se déplacer le long du flanc d'une pente escarpée.
- ⚠ En grimpant une colline, procéder de la façon prescrite lors d'un calage ou si le véhicule se met à reculer. Pour éviter le calage en montée, choisir le rapport approprié et maintenir une vitesse constante. Si le véhicule cale ou est entraîné vers l'arrière, utiliser la méthode spéciale de freinage décrite dans ce guide. Descendre du côté où la colline monte ou sur le côté si le véhicule fait face au haut de la pente. Tourner le véhicule et y remonter de la façon décrite dans ce guide.
- ⚠ Vérifier s'il y a des obstacles avant de s'aventurer dans un nouvel endroit. Ne jamais tenter de négocier de gros obstacles, tels que de gros rochers ou des troncs d'arbres. Toujours procéder de la façon prescrite dans ce guide pour négocier des obstacles.
- ⚠ Faire preuve de prudence si le véhicule patine ou glisse. Apprendre à contrôler de façon sécuritaire un véhicule qui dérape ou qui glisse en s'exerçant à basse vitesse sur un terrain égal et de niveau. Sur des surfaces extrêmement glissantes, comme la glace, conduire lentement et faire preuve de prudence pour réduire les risques de dérapage et de glissement incontrôlé.

- ⚠ Ne jamais utiliser ce véhicule dans un courant d'eau rapide ou dans une étendue d'eau plus profonde que ce qu'on recommande dans ce guide. L'eau réduit la capacité de freinage. Essayer les freins une fois sorti de l'eau. Au besoin, freiner à répétition pour sécher les plaquettes de frein.
- ⚠ S'assurer que la voie est libre derrière le véhicule avant de passer en marche arrière. Après s'en être assuré, passer en marche arrière et circuler lentement.
- ⚠ Toujours utiliser des pneus de la dimension et du type prescrits dans ce guide. Toujours s'assurer que la pression des pneus est conforme à la tolérance prescrite dans le présent guide du conducteur.
- ⚠ Ne jamais modifier ce véhicule en installant ou en utilisant des accessoires pour lesquels il n'est pas conçu. Utiliser seulement des accessoires approuvés par BRP. Ne pas installer de siège pour passager.
- ⚠ Ne jamais dépasser la charge admissible pour ce véhicule. Bien répartir et fixer solidement la charge. Réduire la vitesse et suivre les instructions contenues dans ce guide pour transporter une charge ou tirer une remorque. Prévoir une plus grande distance pour le freinage.
- ⚠ **POUR DE PLUS AMPLES RENSEIGNEMENTS SUR LA SÉCURITÉ EN VTT**, communiquer avec la Specialty Vehicle Institute of America (SVIA) au 1 800 887-2887, ou au Canada, avec le Conseil canadien de la sécurité (CCS) au 1 (613) 739-1535, poste 227, ou encore avec votre concessionnaire autorisé de VTT Bombardier pour savoir où se tiennent les cours les plus près de chez soi.

AVERTISSEMENTS D'UTILISATION

Tout en lisant le présent Guide du conducteur, se souvenir que:

AVERTISSEMENT

Avertit d'une situation comportant des risques qui pourrait provoquer de graves blessures, y compris la possibilité de décès, si on ne l'évitait pas.

Les avertissements suivants et leur format répondent aux exigences de la United States Consumer Product Safety Commission. Il est primordial qu'on les trouve dans le guide du conducteur de tous les VTT.

REMARQUE: Les illustrations suivantes ne sont que des représentations générales. Votre modèle peut être différent.

AVERTISSEMENT



V00A0AQ

DANGER POSSIBLE

Utilisation du VTT sans respecter les instructions.

CONSÉQUENCES POSSIBLES

Le risque d'accident s'accroît grandement si le conducteur ne connaît pas la bonne façon d'utiliser le VTT dans des situations variées et sur divers types de terrain.

COMMENT CONTOURNER LE DANGER

Les conducteurs débutants et sans expérience devraient suivre le cours certifié offert par BRP. On leur suggère ensuite de mettre régulièrement en pratique les notions apprises dans ce cours ainsi que les techniques d'utilisation décrites dans ce guide.

Pour de plus amples renseignements sur la formation, communiquer avec un concessionnaire autorisé de VTT Bombardier ou appeler BRP au 1 (819) 566-3366.



V00A01Q

DANGER POSSIBLE

Défaut de respecter l'âge minimal recommandé pour conduire ce VTT.

CONSÉQUENCES POSSIBLES

L'utilisation par un enfant d'un VTT qui ne convient pas à son âge peut causer des blessures ou le décès.

Même si l'enfant a l'âge minimal recommandé pour conduire ce VTT, il se peut qu'il ne possède pas les compétences, l'habileté ou le jugement requis pour conduire ce véhicule en toute sécurité, ce qui pourrait l'impliquer dans un accident grave.

COMMENT CONTOURNER LE DANGER

Aucun enfant de moins de 16 ans ne doit conduire ce VTT.



V00A02Q

DANGER POSSIBLE

Transport d'un passager sur ce VTT.

CONSÉQUENCES POSSIBLES

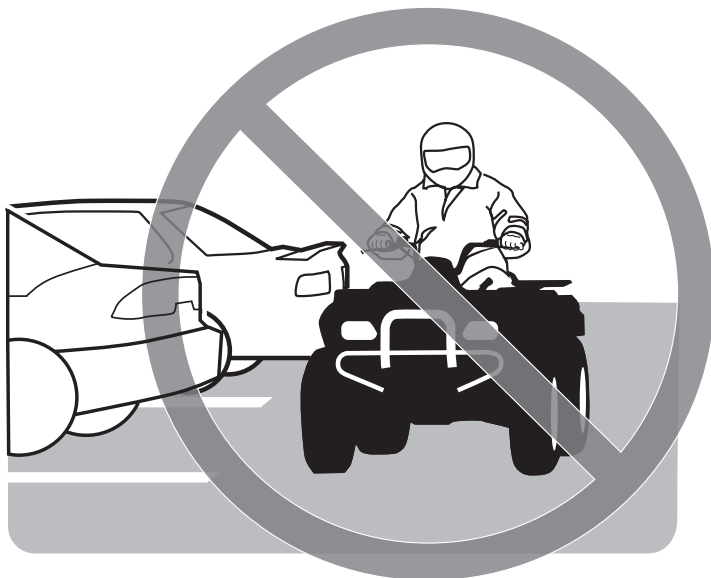
Réduit grandement votre aptitude à préserver l'équilibre et à assurer le contrôle du VTT.

Pourrait entraîner un accident provoquant des blessures au conducteur et/ou au passager.

COMMENT CONTOURNER LE DANGER

Ne jamais transporter de passager. Le siège allongé permet au conducteur de changer de position en cours d'utilisation. Il n'est pas conçu pour transporter des passagers.

AVERTISSEMENT



V00A03Q

DANGER POSSIBLE

Utilisation du VTT sur des surfaces asphaltées.

CONSÉQUENCES POSSIBLES

Les pneus du VTT ont été conçus pour une utilisation hors route seulement, et non sur les surfaces asphaltées. L'utilisation du VTT sur ces surfaces peut en réduire la maniabilité et la maîtrise, en plus de risquer d'entraîner une perte de contrôle du véhicule.

COMMENT CONTOURNER LE DANGER

Ne jamais utiliser ce VTT sur des surfaces asphaltées, y compris les trottoirs, les allées, les stationnements et les voies publiques.



V00A04Q

DANGER POSSIBLE

Utilisation du VTT sur les voies publiques, les routes ou les autoroutes.

CONSÉQUENCES POSSIBLES

Risques de collision avec un autre véhicule.

COMMENT CONTOURNER LE DANGER

Ne jamais utiliser ce VTT sur une voie publique, une route, une autoroute ou même un chemin de terre ou une route de gravier. Dans plusieurs endroits, il est illégal d'utiliser un VTT sur les voies publiques, les routes et les autoroutes.



V00A06Q

DANGER POSSIBLE

Utilisation du VTT sans porter un casque approuvé, des lunettes de protection et des vêtements protecteurs.

CONSÉQUENCES POSSIBLES

Ce qui suit concerne tous les utilisateurs de VTT:

- L'utilisation du véhicule sans porter un casque approuvé augmente les risques de blessure grave à la tête et de décès en cas d'accident.
- L'utilisation du véhicule sans porter des lunettes de protection peut entraîner un accident et augmenter les risques de blessure grave en cas d'accident.
- L'utilisation du véhicule sans vêtements protecteurs augmente les risques de blessure grave en cas d'accident.

COMMENT CONTOURNER LE DANGER

Toujours porter un casque approuvé et bien ajusté. On recommande également de porter:

- des lunettes de protection ou une visière
- des gants et des bottes
- une chemise ou une veste à manches longues
- un pantalon.

AVERTISSEMENT



V00A07Q

DANGER POSSIBLE

Utilisation du VTT sous l'effet de l'alcool ou des drogues.

CONSÉQUENCES POSSIBLES

Votre jugement peut être sérieusement compromis.

Votre vitesse de réaction peut être réduite.

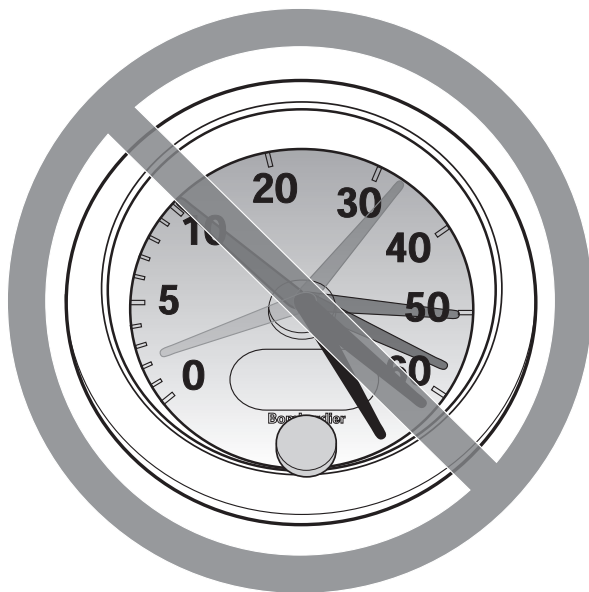
Votre sens de l'équilibre et votre perception peuvent être compromis.

Un accident ou un décès pourrait en résulter.

COMMENT CONTOURNER LE DANGER

Ne jamais consommer d'alcool ni de drogues avant ou pendant l'utilisation d'un VTT.

⚠ AVERTISSEMENT



V00A08Q

DANGER POSSIBLE

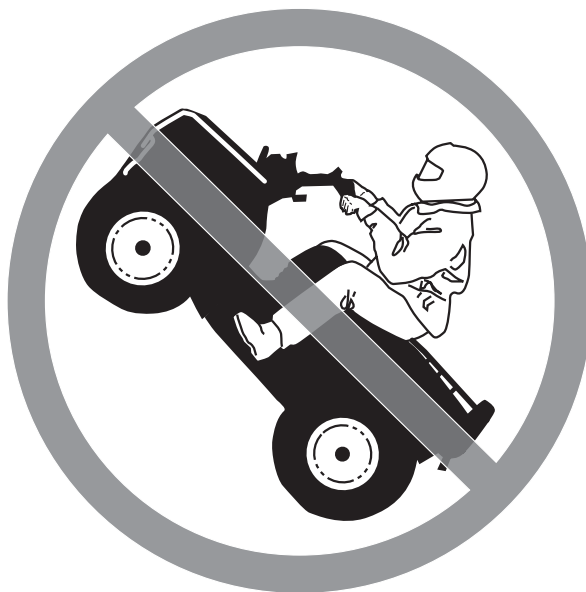
Conduire le VTT à une vitesse excessive.

CONSÉQUENCES POSSIBLES

Augmente les risques d'une perte de contrôle du VTT, ce qui peut provoquer un accident.

COMMENT CONTOURNER LE DANGER

Toujours se déplacer à une vitesse qui convient au terrain, à la visibilité, aux conditions d'utilisation et à son expérience.



V00A09Q

DANGER POSSIBLE

Exécution de cabrés, de sauts et d'autres types de cascades.

CONSÉQUENCES POSSIBLES

Augmente les risques d'accident et de renversement.

COMMENT CONTOURNER LE DANGER

Ne jamais tenter de cascades telles que des cabrés ou des sauts. Éviter les manoeuvres visant à épater les gens.

 **AVERTISSEMENT**

DANGER POSSIBLE

Défaut d'inspecter le VTT avant de l'utiliser.

Défaut de bien entretenir le VTT.

CONSÉQUENCES POSSIBLES

Augmente les risques d'accident et de dommages à l'équipement.

COMMENT CONTOURNER LE DANGER

Inspecter le VTT lors de chaque utilisation pour s'assurer qu'il est en bon état de marche.

Suivre les recommandations d'inspection et d'entretien décrites dans ce guide.

 **AVERTISSEMENT**

DANGER POSSIBLE

Conduire sur des cours d'eau gelés.

CONSÉQUENCES POSSIBLES

De graves blessures ou un décès pourraient survenir si la glace cédait sous le poids du véhicule et/ou du conducteur.

COMMENT CONTOURNER LE DANGER

Ne jamais conduire le véhicule sur une surface gelée avant de s'être assuré que la glace est assez épaisse pour supporter le poids du véhicule et de sa charge ainsi que la force créée par un véhicule en mouvement.



V00A0BQ

DANGER POSSIBLE

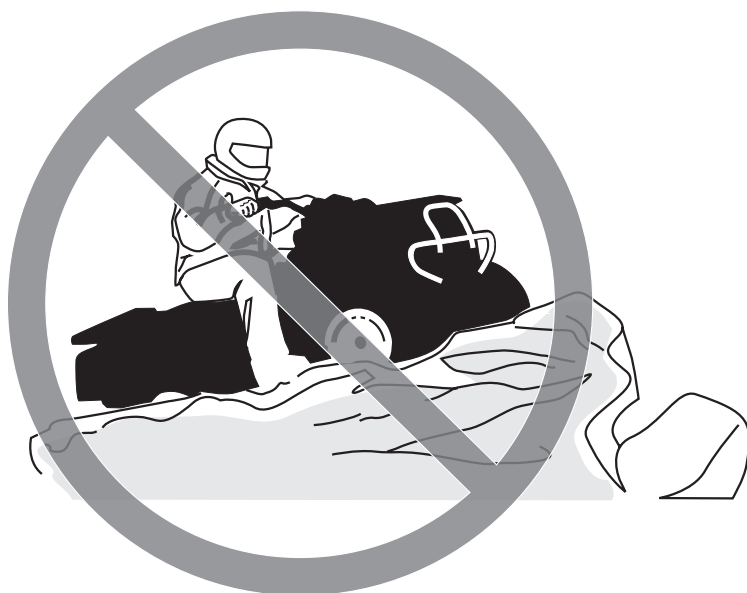
Enlever les mains du guidon ou les pieds des repose-pieds lorsque le VTT est en marche.

CONSÉQUENCES POSSIBLES

En enlevant même une seule main ou un seul pied, on peut réduire sa capacité de contrôler le VTT ou perdre l'équilibre et chuter. Si on retire un pied du repose-pied, le pied ou la jambe pourrait venir en contact avec les roues arrière, ce qui pourrait provoquer des blessures ou un accident.

COMMENT CONTOURNER LE DANGER

Toujours garder les deux mains sur le guidon et les deux pieds sur les repose-pieds lorsque le véhicule est en marche.



V00A0CQ

DANGER POSSIBLE

Défaut d'être particulièrement prudent en terrain inconnu.

CONSÉQUENCES POSSIBLES

On peut réaliser trop tard qu'il y a des rochers cachés, des bosses ou des cavités, de sorte qu'il sera impossible de réagir.

On pourrait perdre la maîtrise du VTT ou celui-ci pourrait se renverser.

COMMENT CONTOURNER LE DANGER

Conduire lentement et être particulièrement prudent lorsqu'on s'aventure en terrain inconnu.

Toujours faire preuve de vigilance en VTT lorsque les conditions du terrain varient.

AVERTISSEMENT



V00A0DQ

DANGER POSSIBLE

Défaut d'être particulièrement prudent en terrain très accidenté, glissant ou friable.

CONSÉQUENCES POSSIBLES

Peut entraîner une perte de traction ou de maîtrise du véhicule et ainsi provoquer un accident, y compris un renversement.

COMMENT CONTOURNER LE DANGER

Ne pas utiliser le véhicule en terrain très accidenté, glissant ou friable, à moins d'avoir appris et pratiqué les techniques d'utilisation du VTT sur ce type de terrain.

Toujours être particulièrement prudent sur ce type de terrain.



V00A0EQ

DANGER POSSIBLE

Virage inadéquat.

CONSÉQUENCES POSSIBLES

Perte de contrôle du VTT pouvant provoquer une collision ou un renversement.

COMMENT CONTOURNER LE DANGER

Utiliser les méthodes de virage prescrites dans ce guide. Négocier les virages à basse vitesse avant de tenter un virage à plus haute vitesse.

Ne pas tourner à une vitesse excessive.



V00A0QQ

DANGER POSSIBLE

Utilisation sur des pentes extrêmement escarpées.

CONSÉQUENCES POSSIBLES

Le véhicule peut se renverser plus facilement sur des pentes très escarpées que sur des surfaces de niveau ou sur de petites pentes.

COMMENT CONTOURNER LE DANGER

Ne jamais utiliser le VTT sur des pentes trop escarpées pour le véhicule ou pour votre niveau de compétence.

S'exercer sur de petites pentes avant de s'aventurer sur des pentes plus prononcées.



V00A0FQ

DANGER POSSIBLE

Monter les collines de façon inadéquate.

CONSÉQUENCES POSSIBLES

Pourrait entraîner une perte de contrôle ou un renversement du VTT.

COMMENT CONTOURNER LE DANGER

Toujours monter une pente de la façon prescrite dans ce guide.

Bien observer le terrain avant de monter une pente.

Ne jamais monter une pente dont la surface est trop glissante ou trop friable.

Transférer son poids vers l'avant.

Ne jamais accélérer ou changer de rapport de façon soudaine, puisque le VTT pourrait se renverser vers l'arrière.

Ne jamais traverser la crête d'une colline à haute vitesse, puisqu'un obstacle, une dénivellation prononcée, un autre véhicule ou une autre personne pourrait se trouver de l'autre côté.



V00A0GQ

DANGER POSSIBLE

Méthode de descente inadéquate.

CONSÉQUENCES POSSIBLES

Pourrait entraîner une perte de contrôle ou un renversement du VTT.

COMMENT CONTOURNER LE DANGER

Toujours descendre les pentes de la façon prescrite dans ce guide.

REMARQUE: Il faut utiliser une technique de freinage spéciale lorsqu'on descend une pente.

Bien observer le terrain avant de descendre une pente.

Transférer son poids vers l'arrière.

Ne jamais descendre une pente à haute vitesse.

Éviter de descendre une pente dans un angle qui ferait trop pencher le véhicule d'un côté. Descendre la pente tout droit dans la mesure du possible.



V00A0HQ

DANGER POSSIBLE

Déplacements à flanc de colline ou virages inadéquats dans les pentes.

CONSÉQUENCES POSSIBLES

Pourrait entraîner une perte de contrôle ou un renversement du VTT.

COMMENT CONTOURNER LE DANGER

Ne jamais tenter un virage dans une pente à moins de maîtriser la technique de virage décrite dans ce guide pour un terrain de niveau. Être très prudent lorsqu'on effectue un virage dans une pente.

Éviter dans la mesure du possible de se déplacer latéralement sur une pente escarpée.

Lors d'un déplacement à flanc de colline:

Toujours procéder de la façon prescrite dans ce guide.

Éviter les pentes dont la surface est trop glissante ou trop friable.

Transférer son poids vers l'avant du véhicule.

AVERTISSEMENT



V00A0IQ

DANGER POSSIBLE

Calage, roulement vers l'arrière ou débarquement inadéquat lorsqu'on escalade une pente.

CONSÉQUENCES POSSIBLES

Pourrait entraîner un renversement du VTT.

COMMENT CONTOURNER LE DANGER

Choisir le rapport approprié et maintenir une vitesse constante lorsqu'on escalade une pente.

Si le véhicule cesse d'avancer:

Garder son poids vers l'avant. Ne jamais accélérer ni changer de rapport brusquement. Le véhicule pourrait se renverser vers l'arrière.

Appliquer les freins.

Verrouiller le frein de stationnement après s'être immobilisé.

Descendre du côté ascendant de la pente ou sur le côté si le véhicule est orienté vers le haut de la pente.

Si le véhicule commence à reculer:

Garder son poids vers l'avant. Ne jamais accélérer ni changer de rapport brusquement. Le véhicule pourrait se renverser vers l'arrière.

Ne jamais serrer le frein arrière si le véhicule recule.

Serrer graduellement les freins avant.

Une fois complètement arrêté, serrer également le frein arrière et verrouiller le frein de stationnement.

Descendre du côté ascendant de la pente ou sur le côté si le véhicule est orienté vers le haut de la pente.

Retourner le VTT et y remonter de la façon décrite dans ce guide.



V00A0JQ

DANGER POSSIBLE

Façon inadéquate de négocier les obstacles.

CONSÉQUENCES POSSIBLES

Peut entraîner une perte de contrôle ou une collision.

Pourrait provoquer un renversement du véhicule.

COMMENT CONTOURNER LE DANGER

Avant de s'aventurer dans un nouvel endroit, vérifier s'il y a des obstacles.

Ne jamais tenter de négocier de gros obstacles, tels que de gros rochers ou des troncs d'arbres.

Lorsqu'il s'agit de négocier des obstacles, suivre la méthode indiquée dans ce guide.



V00A0KQ

DANGER POSSIBLE

Dérapiage ou glissement inadéquat.

CONSÉQUENCES POSSIBLES

On peut perdre le contrôle du véhicule.

Les pneus peuvent soudainement adhérer au sol, ce qui peut provoquer un renversement du véhicule.

COMMENT CONTOURNER LE DANGER

Apprendre à contrôler de façon sécuritaire un véhicule qui dérape ou qui glisse en s'exerçant à basse vitesse sur un terrain égal et de niveau.

Sur les surfaces très glissantes comme la glace, conduire lentement et avec prudence pour réduire les risques de dérapage ou de glissement incontrôlé.



V00A0LQ

DANGER POSSIBLE

Utilisation du véhicule dans une étendue d'eau profonde ou présentant un courant fort.

CONSÉQUENCES POSSIBLES

Les pneus peuvent flotter, ce qui entraînerait une perte de traction et une perte de contrôle pouvant causer un accident.

COMMENT CONTOURNER LE DANGER

Ne jamais utiliser ce véhicule quand le courant est fort ou dans une étendue d'eau plus profonde que ce que prescrit ce guide.

Avant de traverser un cours d'eau, en vérifier la profondeur et la force du courant. Le niveau d'eau ne doit pas dépasser les repose-pieds.

L'eau réduit la capacité de freinage. Faire fonctionner les freins une fois sorti de l'eau. Au besoin, freiner à répétition pour sécher les plaquettes.



V00A0MQ

DANGER POSSIBLE

Utilisation inadéquate de la marche arrière.

CONSÉQUENCES POSSIBLES

On pourrait frapper un obstacle ou une personne derrière le véhicule, ce qui pourrait causer de graves blessures.

COMMENT CONTOURNER LE DANGER

Avant de passer en marche arrière, s'assurer que la voie est libre derrière le véhicule. Après s'en être assuré, passer en marche arrière et circuler lentement.



V00A00Q

DANGER POSSIBLE

Utilisation de pneus inadéquats pour ce véhicule ou pression inadéquate/inégale.

CONSÉQUENCES POSSIBLES

L'utilisation de pneus inadéquats pour ce véhicule ou dont la pression est inadéquate ou inégale peut entraîner une perte de contrôle et accroître les risques d'accident.

COMMENT CONTOURNER LE DANGER

Toujours utiliser des pneus de la dimension et du type indiqués dans ce guide.

S'assurer que la pression des pneus est conforme aux recommandations du présent guide.



V00A0NQ

DANGER POSSIBLE

Utilisation d'un véhicule ayant fait l'objet de modifications non approuvées.

CONSÉQUENCES POSSIBLES

L'installation inadéquate d'accessoires ou la modification de ce véhicule peut avoir un effet sur sa maniabilité et pourrait, dans certains cas, causer un accident.

COMMENT CONTOURNER LE DANGER

Ne jamais modifier ce véhicule en installant ou en utilisant des accessoires pour lesquels il n'est pas conçu. Toutes les pièces et tous les accessoires installés sur ce véhicule doivent être approuvés par BRP; leur installation et leur utilisation doit se faire conformément aux instructions. Pour plus de renseignements, communiquer avec un concessionnaire autorisé de VTT Bombardier.

Ne pas poser de sièges pour passagers ni utiliser les porte-bagages pour transporter un passager.



V00A0PQ

DANGER POSSIBLE

Surcharge du véhicule, transport ou remorquage inadéquat d'une charge.

CONSÉQUENCES POSSIBLES

Pourrait avoir un effet sur la maniabilité et causer un accident.

COMMENT CONTOURNER LE DANGER

Ne jamais dépasser la charge admissible pour ce véhicule. Tenir compte du poids de l'utilisateur ainsi que de tous les autres accessoires et charges.

Bien répartir et fixer solidement la charge.

Réduire la vitesse en transportant une charge ou en tirant une remorque. Prévoir une plus grande distance de freinage.

Procéder de la façon décrite dans ce guide lorsqu'il s'agit de transporter une charge ou de tirer une remorque.

⚠ AVERTISSEMENT



V03M01Q

DANGER POSSIBLE

Le transport de matériel inflammable ou dangereux comporte un risque d'explosion.

CONSÉQUENCES POSSIBLES

Des blessures graves ou la mort.

COMMENT CONTOURNER LE DANGER

Ne jamais transporter de matériel inflammable ou dangereux.

Tout en lisant le présent Guide du conducteur, se souvenir que:

⚠ AVERTISSEMENT

Avertit d'une situation comportant des risques qui pourrait provoquer de graves blessures, y compris la possibilité de décès, si on ne l'évitait pas.

AVERTISSEMENT

Afin d'apprécier pleinement les joies de la conduite en VTT, il est important de suivre et de connaître certains conseils et concepts de base. Certains peuvent sembler tout à fait nouveaux, alors que d'autres vous paraîtront logiques ou évidents. Malgré tout, nous vous demandons de prendre les quelques minutes nécessaires à lire complètement ce Guide de sécurité avant d'utiliser le VTT.

Le guide du conducteur ne renferme qu'une quantité limitée de renseignements. Pour de plus amples informations ou pour de la formation, nous vous recommandons de vous adresser aux autorités locales, aux clubs de VTT ou à un organisme reconnu pour la formation sur VTT, tels que le Conseil canadien de la sécurité ou The Specialty Vehicle Institute of America.

La U.S. Consumer Product Safety Commission et tous les fabricants de VTT déconseillent aux moins de 16 ans d'utiliser un VTT muni d'un moteur de plus de 90 cc. Pour la sécurité des enfants, nous vous recommandons fortement de vous conformer à cette directive. Vous seul pouvez savoir si un conducteur peut comprendre les risques et utiliser un VTT de façon sécuritaire.

Les personnes présentant une déficience intellectuelle ou des troubles physiques et les amateurs de risques sont plus exposés aux capotages ou collisions, qui pourraient entraîner des blessures ou même le décès.

Il est important de bien se familiariser avec les commandes et le fonctionnement général du VTT avant de s'aventurer hors route. Nous vous recommandons de vous exercer dans un endroit approprié et ne présentant aucun danger pour bien vous familiariser avec les commandes. Conduisez lentement. La conduite à haute vitesse exige beaucoup d'expérience, et les conditions de conduite doivent être idéales.

Les VTT ne sont pas tous identiques. Chacun présente un rendement, des commandes et des caractéristiques qui lui sont propres. Chacun fait appel à une méthode de conduite particulière et offre une tenue de route différentes.

Vous ne devez jamais présumer qu'un VTT peut s'aventurer partout sans risque. Un terrain accidenté qui comporte, entre autres, des trous, des dépressions, des talus ou des zones plus ou moins dures peut faire basculer le VTT ou le rendre instable. Pour éviter ce problème, nous vous recommandons de ralentir et de toujours observer le terrain devant vous. Si le VTT tend à basculer ou à se renverser, nous vous suggérons de descendre immédiatement... du côté opposé au renversement!

Vérification de préutilisation

AVERTISSEMENT

Il est primordial de vérifier le véhicule avant de l'utiliser. Ne pas démarrer avant de s'être assuré du bon fonctionnement de tous les mécanismes et de toutes les fonctions du véhicule. Le fait de ne pas faire cette vérification pourrait causer des blessures graves et même la mort.

Avant d'utiliser ce véhicule, l'utilisateur doit toujours:

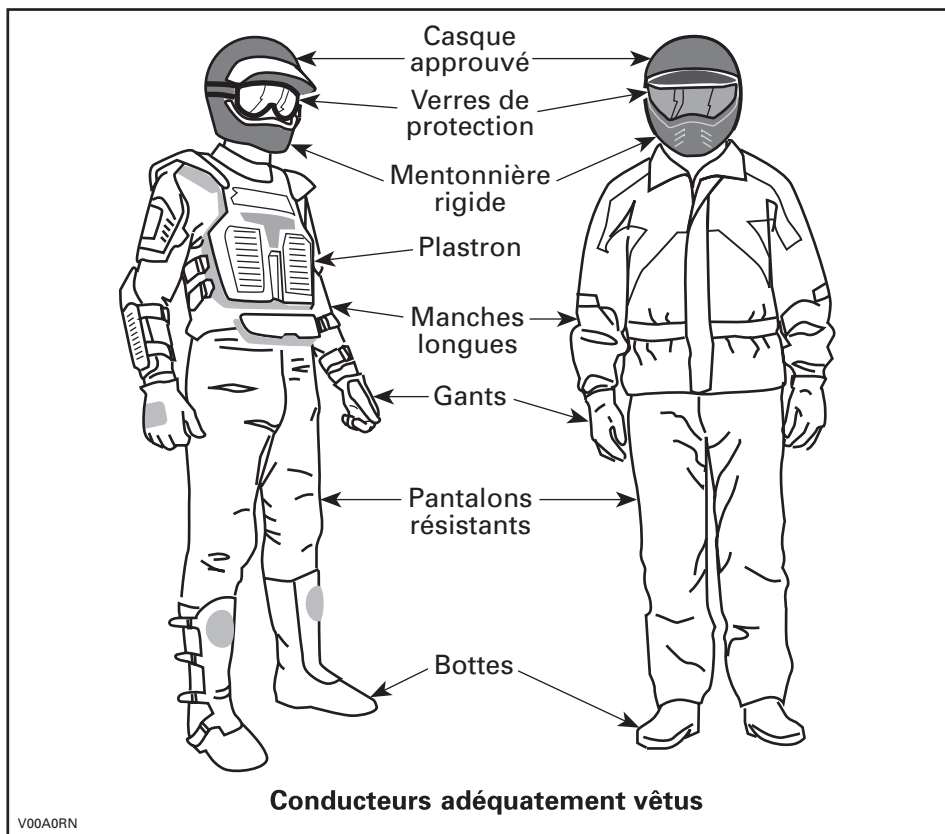
- Mettre le frein de stationnement et vérifier s'il fonctionne bien.
- Vérifier la pression et l'état des pneus.
- S'assurer que les roues et les roulements ne sont pas usés ni endommagés.
- Vérifier l'emplacement des commandes et s'assurer qu'elles fonctionnent correctement.
- S'assurer que la direction fonctionne bien.
- Actionner la manette d'accélérateur à quelques reprises pour voir si elle fonctionne bien. Elle doit revenir automatiquement à la position de ralenti dès qu'on la relâche.
- Actionner les manettes et la pédale de frein, et s'assurer que le freinage est complet. Les manettes et la pédale doivent revenir à leur position initiale dès qu'on les relâche.
- S'assurer que le levier sélecteur fonctionne et le ramener ensuite à la position «N».
- Vérifier que la chaîne d'entraînement est bien lubrifiée et réglée.
- S'assurer que les pignons ne sont pas usés ni endommagés.

- Vérifier les niveaux d'essence, d'huile et de liquide de refroidissement.
- Vérifier si les composants du moteur, de la transmission et du groupe d'entraînement présentent des fuites d'huile.
- S'assurer que le robinet d'essence est complètement ouvert (position ON).
- Nettoyer les phares et le feu arrière.
- S'assurer que le couvercle du compartiment d'entretien avant est bien fixé.
- S'assurer que le siège est bien fixé.
- Si on transporte une charge, respecter la charge admissible du véhicule.
- Si on tire une remorque ou tout autre équipement, s'assurer que celui-ci est conforme à la charge admissible au timon et à la capacité de remorquage. S'assurer que la remorque est bien fixée.
- Vérifier visuellement et au toucher si des pièces présentent un jeu lorsque le moteur est arrêté. Vérifier les attaches.
- S'assurer que la voie est libre sur le trajet du véhicule.
- Vérifier le fonctionnement de l'interrupteur d'allumage, du bouton de démarrage, de l'interrupteur d'arrêt du moteur et des phares.
- Démarrer le moteur, enlever le frein de stationnement et avancer de quelques pieds. Serrer ensuite chacun des freins à tour de rôle pour vérifier leur fonctionnement.

Corriger tout problème décelé. S'adresser à un concessionnaire autorisé de VTT Bombardier s'il y a lieu.

Vêtements

Les conditions météorologiques devraient déterminer la façon de s'habiller. Il est cependant important de toujours porter un vêtement protecteur et un équipement approprié, y compris un casque approuvé, des verres de protection, des bottes, des gants, un gilet à manches longues et un pantalon. Ce type de vêtement vous protégera de certains dangers mineurs qui peuvent se présenter sur la route. Évitez de porter des vêtements lâches, comme un foulard, qui pourraient se prendre dans le véhicule ou dans les buissons et les branches. Selon les conditions, il se peut que vous deviez également porter des lunettes antibuée ou de soleil. Des lentilles de couleurs différentes conçues pour les lunettes antibuée ou de soleil aident à distinguer les variations de terrain. Portez des lunettes de soleil le jour seulement.



Transport de charges

Toute charge transportée sur le VTT influencera la stabilité et le contrôle du véhicule. Il est donc important de respecter les limites de charge prescrites par le fabricant du VTT. Assurez-vous que la charge est bien fixée et qu'elle ne nuit pas à la conduite. Soyez conscient que la charge peut glisser ou tomber et provoquer un accident. Évitez les charges dépassant sur les côtés et pouvant se prendre dans les broussailles ou d'autres obstacles. Évitez aussi que la charge couvre et obstrue les phares ou le feu arrière.

Seul le conducteur peut prendre place sur un VTT. Bien que le siège soit allongé pour permettre au conducteur de manoeuvrer sans entrave, il n'a pas été conçu pour transporter un ou des passagers. N'installez aucun siège de passager. Le transport d'un passager compromettra la stabilité et la maniabilité du véhicule.

Remorquage

Le fait de tirer une remorque augmente de façon substantielle les risques de renversement, en particulier sur les pentes. Avant de fixer une remorque à un VTT, assurez-vous que son dispositif de fixation est compatible avec celui du VTT. Vérifiez que la remorque est à l'horizontale tout comme le VTT. (Dans certains cas, il se pourrait que vous deviez munir le dispositif d'attelage du VTT d'une rallonge spéciale.) Installez des chaînes de sécurité pour retenir la remorque au VTT. La distance de freinage du VTT augmentera si vous remorquez des charges élevées, en particulier sur les pentes. Procédez avec prudence pour éviter de patiner ou de glisser. Après avoir immobilisé ou stationné le VTT, placez des cales sous les roues du véhicule et de la remorque pour éviter qu'ils se déplacent. Assurez-vous que la charge est répartie uniformément sur la remorque. Soyez prudent en retirant une remorque chargée, puisque la charge pourrait se renverser sur quiconque se trouverait à proximité. Ne pas prendre de virages à haute vitesse. Toujours utiliser la petite vitesse et ralentir considérablement.

Le VTT, un véhicule de travail

Le VTT peut vous aider à effectuer certaines tâches LÉGÈRES. Vous pouvez vous procurer divers accessoires chez votre concessionnaire autorisé de VTT Bombardier. Il est cependant important de toujours respecter la charge et la capacité du VTT. Un VTT surchargé peut créer une tension excessive sur les composants et les briser. Pour éviter tout risque de blessures, nous vous recommandons également d'observer les instructions et les avertissements concernant l'accessoire. Évitez tout effort physique en soulevant ou en tirant des charges élevées ou en maniant manuellement le VTT (voir la section *CONDUITE RÉCRÉATIVE* ci-dessous).

Conduite récréative

Respectez les droits et les limites des autres. Évitez les endroits désignés pour les autres types de véhicules tels que les sentiers destinés à la motoneige, à l'équitation, au ski de fond, au vélo de montagne, etc. Ne tenez jamais pour acquis qu'il n'y a personne sur le sentier. Gardez toujours la droite et évitez de zigzaguer d'un côté à l'autre du sentier. Préparez-vous à arrêter pour vous placer sur le côté quand un autre utilisateur se présente en sens contraire.

Adhérez à un club local de VTT pour vous y procurer une carte et des conseils sur les endroits réservés à ce sport. S'il n'existe aucun club dans votre région, contribuez à en mettre un sur pied. Les randonnées de groupe et les activités d'un club constituent une expérience sociale des plus intéressante.

Tenez-vous toujours à une distance sécuritaire des autres véhicules. En jugeant bien la vitesse, les conditions du terrain, la température ainsi que l'état mécanique de votre VTT et en ayant confiance au bon jugement des autres, vous serez mieux en mesure de déterminer quelle est la distance sécuritaire. Les VTT, tout comme les autres véhicules, ne peuvent s'arrêter pile.

Avant d'utiliser le véhicule, informez vos proches de l'endroit où vous prévoyez vous aventurer et du moment prévu pour le retour. Ne consommez jamais d'alcool ni de drogues avant ou durant les randonnées!

Selon la durée de la randonnée, munissez-vous d'outils additionnels ou d'équipement d'urgence. Renseignez-vous sur les endroits où vous pouvez vous approvisionner en carburant et en huile. Préparez-vous à faire face à tout imprévu. Nous vous recommandons également de toujours transporter une trousse de premiers soins.

Environnement

Un VTT présente, entre autres, l'avantage de vous mener hors des sentiers battus. Il est cependant important de toujours respecter la nature et le droit des autres d'en profiter. Évitez les endroits classiquement vulnérables. Ne conduisez pas sur les cultures ni les arbustes; ne coupez pas les arbres; ne détruisez pas les clôtures, et évitez de faire tourner les roues à vide car cela détruit le terrain. Ayez «le pied léger».

Il est interdit à plusieurs endroits de pourchasser les animaux sauvages. Les animaux peuvent mourir d'épuisement si on les pourchasse avec un VTT. Si vous rencontrez un animal sur le sentier, arrêtez-vous pour l'observer paisiblement et avec prudence. Vous en garderez un des plus beaux souvenirs de votre vie.

Observez la règle selon laquelle «ce que j'apporte, je le rapporte». Évitez de jeter des ordures. N'allumez aucun feu de camp à moins d'en avoir la permission... et si c'est le cas... à une distance raisonnable des endroits secs. Les dangers que vous pourriez provoquer sur le sentier pourraient tôt ou tard causer des blessures, à vous ou aux autres.

Respectez les terres agricoles. Obtenez toujours la permission du propriétaire avant de vous aventurer en terrain privé. Respectez les cultures, les animaux de ferme et les limites de la propriété. Refermez toute barrière après l'avoir traversée.

Enfin, évitez de polluer les cours d'eau, les lacs et les rivières. Ne modifiez en aucun cas le silencieux ni le moteur et n'enlevez aucun de leurs composants.

Limites de conception

La conception de base du véhicule offre un compromis entre la robustesse, qui fait appel à la résistance et au poids, et l'agilité. Quoique le véhicule soit exceptionnellement robuste pour sa catégorie, il s'agit par définition d'un véhicule léger et son utilisation doit se limiter à sa fonction première.

L'addition d'un poids sur une partie quelconque du véhicule modifiera sa stabilité en plus de modifier son rendement.

Utilisation hors route

L'utilisation hors route présente toujours un danger. Tout terrain n'ayant pas été préparé spécialement pour des véhicules présente un danger inhérent lorsque son angle, sa composition et sa pente sont imprévisibles. Le terrain comme tel est une source continue de dangers, et quiconque s'y risque doit en être conscient.

Un conducteur qui s'aventure hors route devrait toujours emprunter la voie la plus sécuritaire en observant soigneusement le terrain devant soi. Le véhicule ne doit être confié en aucun cas à une personne ne connaissant pas parfaitement les instructions de conduite et on ne devrait jamais s'aventurer en terrain escarpé ou incertain.

Précautions générales et mesures de sécurité

Les précautions idéales à prendre contre les risques que représente l'utilisation d'un VTT se résument en quelques mots: prudence, expérience et habileté.

S'il y a le moindre doute quant à la capacité du véhicule à négocier en toute sécurité un obstacle ou une étendue, emprunter une autre route.

Hors route, la puissance et la traction, plus que la vitesse, sont importantes. Ne pas conduire à une vitesse qui réduit votre visibilité et votre capacité à choisir les passages sécuritaires.

Observer constamment le terrain devant soi pour repérer les variations soudaines d'inclinaison et les obstacles tels que les rochers ou les souches, qui peuvent entraîner une perte de stabilité et faire basculer le véhicule.

Éviter d'utiliser le véhicule si les commandes ne fonctionnent pas normalement.

En marche arrière, s'assurer que rien n'entrave le chemin. Déplacez-vous lentement et évitez les virages serrés.

Quand le véhicule est immobilisé, serrez toujours le frein de stationnement, en particulier si vous stationnez sur une pente. Si vous laissez le véhicule sur une pente très escarpée ou s'il est chargé, bloquez les roues avec des pierres ou des briques. Ne pas oublier de fermer le robinet de carburant.

Montée

Grâce à leur design, les VTT sont d'excellents grimpeurs, à un point tel qu'ils pourraient basculer avant même de perdre leur traction. Par exemple, il est fréquent qu'on escalade une colline érodée au point où sa crête est très pointue. Le VTT peut évidemment surmonter un tel obstacle, mais on doit le faire en tenant compte du risque de basculement au moment où le poids du véhicule est transféré de l'avant vers l'arrière.

Le même problème peut survenir lorsqu'un objet incrusté soulève l'avant du véhicule plus qu'on ne le désire. Dans ce cas, modifier sa trajectoire en tenant compte des risques que représente le déplacement à flanc de colline.

Il est également sage de bien connaître l'état du terrain de l'autre côté de la colline ou du talus. Il arrive trop souvent qu'il y ait un escarpement impossible à négocier ou à descendre.

Descente

Les VTT peuvent habituellement monter des pentes plus escarpées que celles qu'ils peuvent descendre. Par conséquent, avant de monter une pente, s'assurer qu'on pourra la descendre en toute sécurité.

Si on ralentit en descendant une pente glissante, le véhicule pourrait déraper. Maintenir une vitesse constante et/ou accélérer légèrement pour reprendre le contrôle.

Déplacement à flanc de colline

Dans la mesure du possible, on devrait éviter de tels déplacements. Sinon, procéder avec une extrême prudence. Le véhicule pourrait basculer si on se déplace latéralement sur une pente escarpée. De plus, le véhicule pourrait se mettre à glisser et devenir incontrôlable sur les surfaces glissantes et instables. Éviter les obstacles et les dépressions qui auraient pour effet de soulever le véhicule d'un côté, ce qui risquerait de le faire basculer.

Escarpements

Les amortisseurs du VTT se détendront complètement et le véhicule s'arrêtera si ses roues avant ou arrière se retrouvent dans le vide, au-dessus d'un escarpement. Si l'escarpement est à pic ou profond, le véhicule piquera du nez.



AVERTISSEMENT

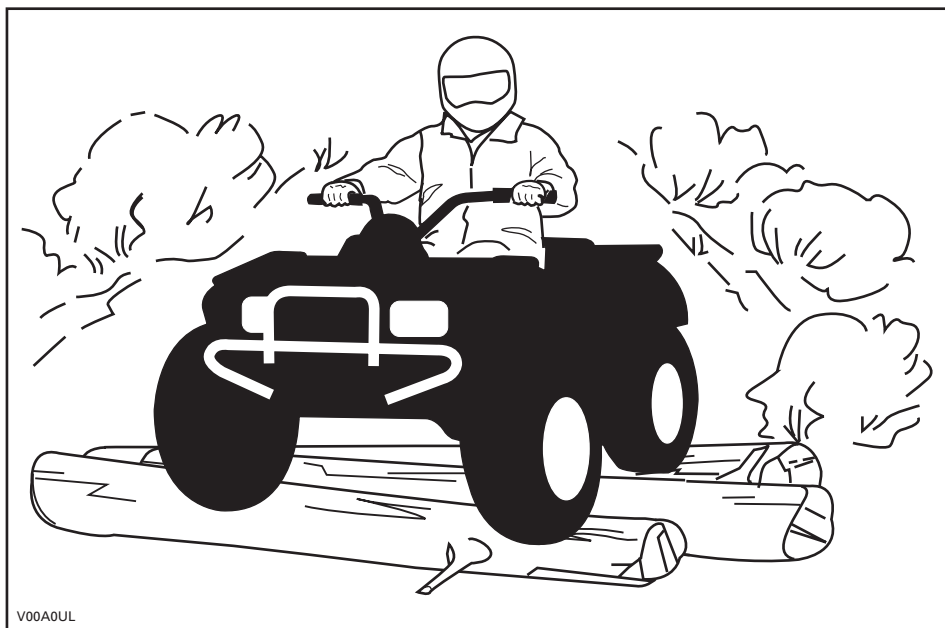
Éviter de négocier les escarpements. Faire plutôt marche arrière et emprunter une autre route.

Techniques de conduite

Il est important de respecter les limites de vitesse pour éviter les blessures. Maniez doucement l'accélérateur pour vous déplacer en sécurité. Les statistiques montrent que les virages à haute vitesse entraînent généralement des accidents et des blessures. Il ne faut jamais oublier qu'un VTT est lourd! À lui seul, son poids pourrait vous garder prisonnier s'il venait à se renverser sur vous.

Les VTT ne sont pas conçus pour sauter et ne peuvent, pas plus que vous, absorber l'énergie d'impacts tels que les sauts. La pratique de cabrés peut faire que le véhicule se renverse sur vous. Ces deux exercices sont très risqués. Nous vous recommandons de les éviter en tout temps.

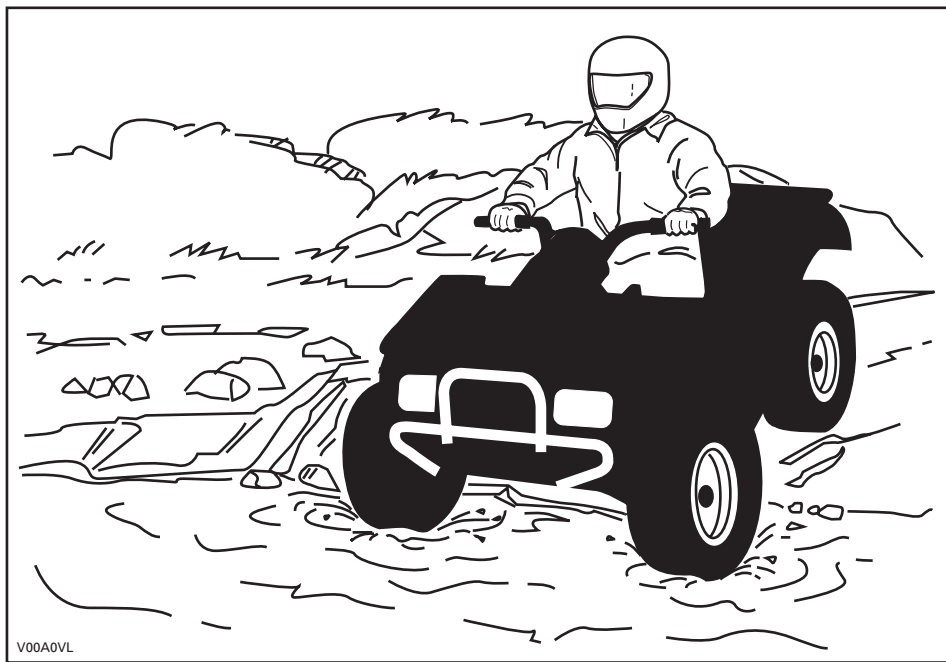
Pour assurer une bonne maîtrise du véhicule, nous vous recommandons fortement de garder les mains sur le guidon et à portée des commandes. Le même principe s'applique pour les pieds. Pour réduire les risques de blessures aux jambes et aux pieds, gardez ceux-ci sur les repose-pieds en tout temps. Évitez d'orienter le bout des pieds vers l'extérieur ou d'utiliser le pied pour faciliter les virages, puisqu'ils pourraient être heurtés, demeurer coincés par un obstacle ou entrer en contact avec les roues.



Malgré que la suspension du VTT soit adéquate, un terrain ondulé ou rugueux vous rendra inconfortable et causera même des maux de dos. Vous devrez souvent adopter une position accroupie ou semi-accroupie. Ralentissez et laissez vos jambes fléchies absorber les coups.

Le VTT n'est pas conçu pour circuler sur les routes ou les autoroutes. (Dans la plupart des endroits, il s'agit d'une pratique illégale). Vous pourriez entrer en collision avec un autre véhicule en circulant sur les routes ou les autoroutes avec votre VTT. Les pneus du VTT ne conviennent pas aux surfaces asphaltées. Sur une surface asphaltée, la maniabilité et la capacité de contrôle du véhicule pourraient être grandement réduites. La conduite sur route ou sur les accotements peut semer la confusion chez les autres usagers de la route, en particulier si vos feux sont allumés. Si vous devez traverser une route, le conducteur en tête de file doit descendre de son VTT, observer la route et diriger les autres conducteurs. La dernière personne ayant traversé aide alors le conducteur en tête à traverser à son tour. Évitez de circuler sur les trottoirs, car ils sont destinés aux piétons.

L'eau peut présenter un danger. Si elle est trop profonde, le VTT peut «flotter» et chavirer. Vérifiez la profondeur de l'eau et la force du courant avant de traverser un cours d'eau. Le niveau d'eau ne doit pas dépasser les marchepieds. Dans l'eau comme sur la rive, attention aux surfaces glissantes tels les rochers, l'herbe, les billots, etc. On pourrait perdre l'adhérence. Évitez d'entrer dans l'eau à haute vitesse, car elle freinera votre mouvement et pourrait vous éjecter du véhicule.



L'eau réduit la capacité de freinage. Après être sorti de l'eau, rouler à basse vitesse et actionner les freins quelques fois pour que la chaleur de la friction sèche les plaquettes.

Le terrain peut être boueux et marécageux près des cours d'eau. Tenez-vous prêt à rencontrer des trous ou des variations de profondeur. De plus, soyez attentif au danger que peuvent poser les rochers, les billots, etc., qui sont recouverts par la végétation.

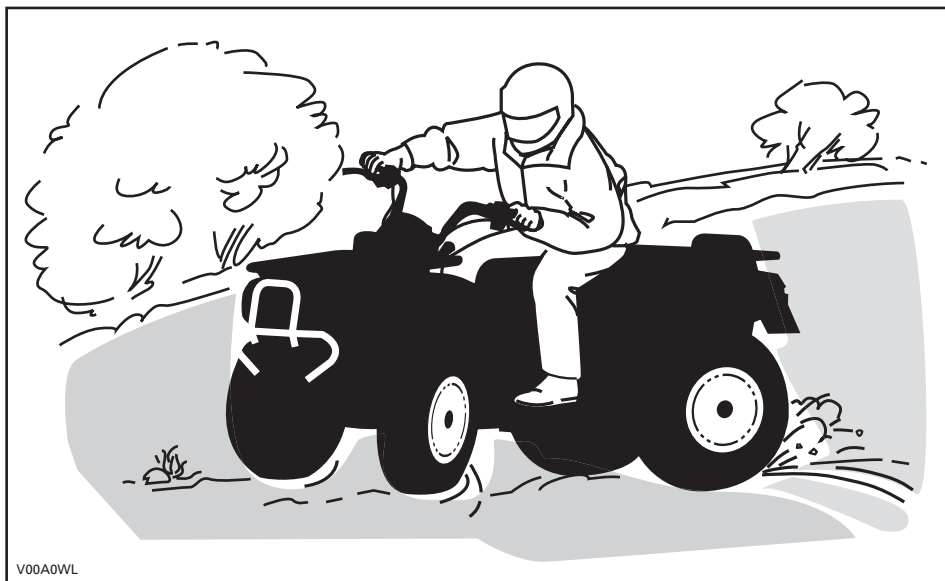
Si votre trajet vous amène à traverser des étendues d'eau gelées, assurez-vous que la glace est assez épaisse pour supporter votre poids, celui du VTT et de sa charge. Soyez particulièrement prudent à proximité des trous dans la glace car ils indiquent à coup sûr que l'épaisseur de la glace varie. Dans le doute, renoncez à traverser.

La glace compromet également la maniabilité du véhicule. Roulez lentement et ne faites pas d'accélération brusques. Cela fait patiner les roues, sans compter que le véhicule pourrait se renverser. Évitez de freiner brusquement, puisque cela causera probablement une glissade incontrôlée et un renversement. Évitez en tout temps de vous aventurer dans la neige fondante, puisqu'elle pourrait obstruer le fonctionnement des commandes du véhicule.

Rouler sur les dunes de sable et sur la neige est une expérience unique, mais on doit prendre certaines précautions. La neige et le sable mouillé, épais ou fin peuvent entraîner une perte de traction et faire que le VTT glisse, s'enfonce ou s'enlise. Dans ce cas, recherchez une base plus solide. Une fois de plus, le meilleur conseil consiste à ralentir et à tenir compte de l'état du terrain.

Pour vous aventurer sur les dunes, nous vous recommandons de munir le véhicule d'un fanion de sécurité de type antenne pour aider vos compagnons à vous repérer au-delà du banc de sable suivant. Soyez prudent quand vous apercevez un fanion de sécurité devant vous. Puisque ce type de fanion peut se prendre dans les branches et rebondir sur vous, évitez de l'utiliser là où les branches et les obstacles sont particulièrement bas.

Conduire sur un chemin de roches ou de gravier est similaire à la conduite sur glace. La direction du véhicule étant altérée, il pourrait glisser et se renverser, surtout à haute vitesse. De plus, la distance de freinage peut varier. Rappelez-vous qu'appuyer sur l'accélérateur brusquement risque de projeter des pierres vers l'arrière, dans la voie du conducteur suivant. Ne pas faire cela délibérément.



Si le véhicule se met à glisser, tourner le guidon dans le même sens que la direction du glissement jusqu'à ce que vous repreniez contrôle du véhicule. Ne jamais serrer les freins à fond ou bloquer les roues.

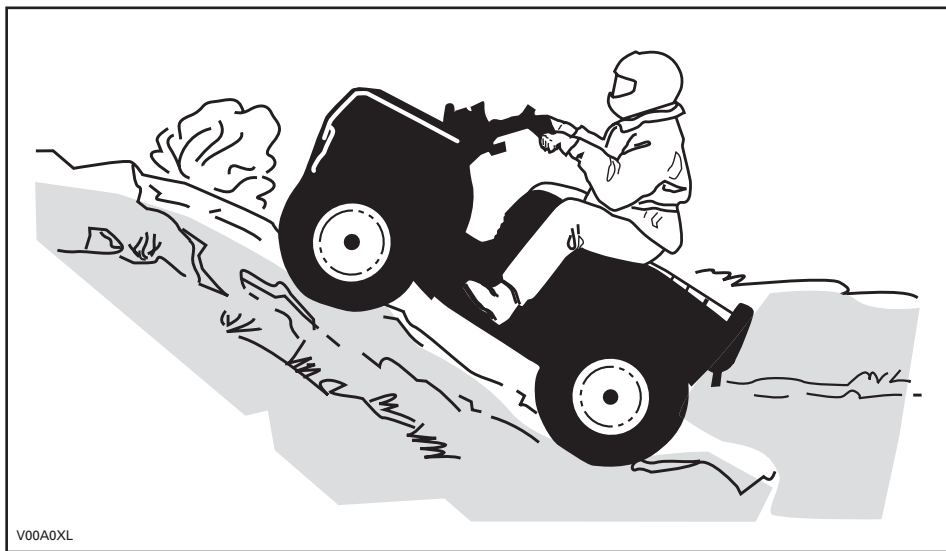
Respectez la signalisation du sentier. Elle est là pour vous aider.

Franchir les obstacles que vous trouvez sur votre chemin avec prudence. Il peut s'agir de pierres détachées, de troncs d'arbres, de surfaces glissantes, de clôtures, de poteaux, de remblais ou de dépressions. Évitez ces obstacles dans la mesure du possible. Rappelez-vous que certains sont trop gros ou dangereux pour qu'on puisse les traverser, et doivent donc être évités. Les pierres et les troncs plus petits peuvent être franchis sans danger, pourvu qu'on les aborde à un angle de 90°. Tenez-vous sur les repose-pieds, genoux fléchis. Ajustez la vitesse sans perdre votre élan et évitez d'accélérer brusquement. Tenir le guidon fermement. Transférez votre poids vers l'arrière et franchissez l'obstacle en vous assurant que les roues avant demeurent au sol. Tenir compte en franchissant l'obstacle qu'il peut glisser ou se déplacer.

Deux choses sont importantes lorsqu'on roule sur des collines ou des pentes: soyez prêt à réagir face à un terrain glissant, à des variations de terrain ou à des obstacles, et ajustez constamment la position de votre corps.

Montée

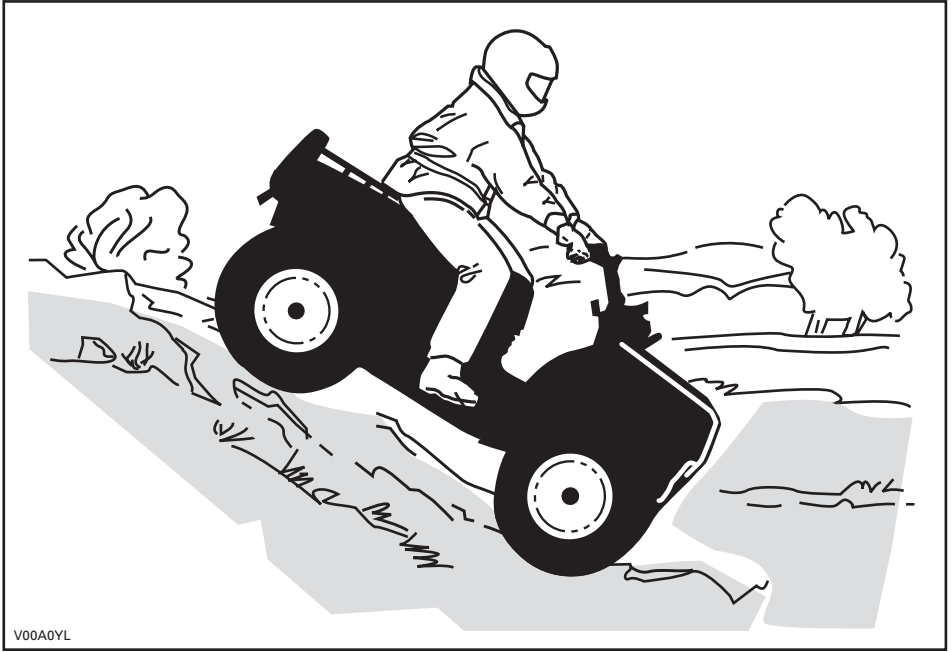
Maintenez votre poids en avant, vers le haut de la colline. Gardez les pieds sur les repose-pieds, passez à un petit rapport, accélérez au besoin, et changez rapidement de rapport tout en montant la colline. Ne pas rouler trop vite, puisque l'avant du véhicule pourrait se soulever et retomber vers l'arrière, sur vous. Si l'angle est tel qu'il est impossible de grimper ou que le véhicule se met à reculer, freinez en prenant soin de ne pas causer de glissement. Descendez et recourez ensuite à la technique du virage en K ou en U (se tenir à côté du véhicule, et le faire reculer en orientant l'arrière vers le haut de la pente, tout en contrôlant la descente avec la manette de frein. Redescendre ensuite la colline de face). Toujours marcher ou descendre en amont de la montagne et restez à l'écart du véhicule et de ses roues motrices. Ne tentez jamais de retenir un véhicule qui se renverse. Restez à l'écart. Évitez de traverser le sommet de la colline à haute vitesse, puisque des obstacles, dont des escarpements, peuvent se trouver de l'autre côté.



V00A0XL

Descente

Maintenez votre poids vers l'arrière. Freinez graduellement pour éviter de glisser. En descente, ne pas ralentir avec la compression du moteur et ne pas mettre le véhicule au point mort.



Circulation à flanc de colline

Cette technique comporte énormément de risques, puisqu'elle peut modifier radicalement l'équilibre du véhicule. Nous vous recommandons d'ailleurs de l'éviter dans la mesure du possible. Cependant, si vous devez effectuer un tel déplacement, placez TOUJOURS votre poids vers le haut de la colline, et soyez prêt à descendre de ce côté si le véhicule se renverse. Ne tentez jamais d'immobiliser le véhicule ou de le protéger des dommages.



Entretien périodique

Au retour d'une randonnée, il est sage d'éliminer toute accumulation de neige, de boue et de saleté. Cela aura non seulement pour effet de prolonger la durée du véhicule et de le rendre plus attrayant pour la revente, mais vous éliminerez ainsi tous les risques lors d'une utilisation subséquente. Lavez le véhicule avec de l'eau savonneuse tiède et laissez-le sécher (ou épongez-le avec un chiffon). Évitez de laver le VTT à l'extérieur par temps froid. Lubrifiez adéquatement le véhicule tel qu'indiqué à la section *ENTRETIEN*.

Votre responsabilité quant à la sécurité consiste à respecter les recommandations contenues dans ce guide du conducteur. Les conseils qu'on y trouve sur la façon de bien entretenir votre véhicule sont précieux. Pour une assistance plus complète, communiquez avec votre concessionnaire autorisé de VTT Bombardier. Il sera toujours ravi de vous aider.

Toute modification au véhicule visant à augmenter sa vitesse et son rendement peut constituer une violation des modalités de la garantie limitée du véhicule. De plus, certaines modifications, telle la dépose des composants du moteur ou du système d'échappement, sont illégales en vertu de la plupart des lois.

Modifier le format des roues et/ou des pneus peut compromettre la stabilité du véhicule. Une pression des pneus inadéquate peut les faire éclater ou les faire glisser sur leur jante. Le pneu pourrait sortir de la jante et être endommagé. Toujours remplacer les roues et les pneus lorsqu'ils sont endommagés.

ÉTIQUETTE VOLANTE

Ce véhicule est accompagné d'une étiquette volante et d'étiquettes contenant d'importants renseignements sur la sécurité.

Toute personne qui prend place sur le véhicule doit lire et comprendre ces renseignements avant de partir en randonnée.

R
RÉCRÉATIF

VTT CONÇU POUR USAGE RÉCRÉATIF.

Ne jamais transporter de passagers.

Pas de conducteur de moins de 16 ans.

Ce VTT de catégorie R (récréatif) est pour usage hors-piste seulement. Ce VTT est conçu principalement pour usage récréatif, mais peut aussi être utilisé à des fins utilitaire générales.

Des cours de conduite sont fournis pour ce véhicule. Pour plus d'informations, consultez votre concessionnaire.

Consultez votre concessionnaire pour connaître les lois locales/provinciales régissant l'utilisation de ce VTT.

Ne pas retirer cette étiquette avant la vente.

V07M11L 704900931

AVERTISSEMENT

Une mauvaise utilisation du véhicule peut causer des **BLESSURES GRAVES** ou la **MORT**.

Toujours porter un casque et des vêtements de sécurité approuvés.

NE JAMAIS conduire sur la voie publique.

NE JAMAIS transporter de passager.

NE JAMAIS conduire sous l'influence de drogues ou alcool.

NE JAMAIS conduire :

- sans avoir reçu une formation ou des directives appropriés.
- à une vitesse trop élevée pour vos compétences ou pour les conditions routières.
- sur la voie publique - le VTT pourrait entrer en collision avec un autre véhicule.
- avec un passager - les passagers affectent l'équilibre et la manoeuvrabilité du véhicule et augmentent le risque de perte de contrôle.

TOUJOURS :

- utiliser des techniques de conduite appropriées pour éviter le renversement du véhicule sur collines, terrains accidentés et dans les virages.
- éviter les chaussées pavées - au risque d'affecter gravement la manoeuvrabilité et le contrôle.

LIRE LE GUIDE DU CONDUCTEUR, SUIVRE LES INSTRUCTIONS ET LES AVERTISSEMENTS.

EMPLACEMENT DES ÉTIQUETTES IMPORTANTES

Les étiquettes suivantes sont apposées sur votre VTT. Si elles se décollent ou s'endommagent, on les remplacera gratuitement. S'adresser à un concessionnaire autorisé de VTT Bombardier.

REMARQUE: Les illustrations utilisées dans le présent guide ne sont que des représentations générales. Votre modèle peut différer.



vmo2006-013-004_a

Étiquette 1

⚠ Avertissement

L'utilisation incorrecte de VTT peut résulter en BLESSURES GRAVES ou la MORT.

TOUJOURS PORTER UN CASQUE ET DES VÊTEMENTS DE SÉCURITÉ APPROUVÉS.

NE JAMAIS UTILISER SUR DES VOIES PUBLIQUES.

NE JAMAIS ACCEPTER DE PASSAGERS.

NE JAMAIS CONDUIRE SOUS L'INFLUENCE DE STUPEFIANT OU D'ALCOOL.

NE JAMAIS conduire:

- sans avoir reçu une formation ou des directives adéquates au préalable.
- à des vitesses excédant vos compétences ou les conditions de conduite.
- sur les routes publiques - au risque de provoquer une collision avec un autre véhicule.
- avec un passager - les passagers affectent l'équilibre et la manœuvrabilité du véhicule et augmentent le risque de perte de contrôle.

TOUJOURS:

- utiliser des techniques de conduite appropriées pour éviter le renversement du véhicule sur collines, terrains accidentés et dans les virages.
- éviter les chaussées pavées - au risque d'affecter gravement la manœuvrabilité et le contrôle.

REPÉRER et LIRE LE MANUEL DU PROPRIÉTAIRE. SUIVRE TOUS LES AVERTISSEMENTS ET DIRECTIVES.

704 900 002

V01M01Z

Étiquette 2

⚠ Avertissement

MOINS DE 16

Si vous êtes âgé de moins de 16 ans, la conduite de ce VTT augmente vos risques d'encourir des BLESSURES GRAVES ou la MORT.

NE JAMAIS conduire ce VTT si vous avez moins de 16 ans.

704 900 012

V01M02Z

Étiquette 3

⚠ Avertissement

NE JAMAIS prendre de passagers.

Les passagers peuvent causer une perte de contrôle du véhicule et entraîner des BLESSURES GRAVES ou la MORT.

704 900 006

V01M07Z

Étiquette 4

⚠ Avertissement

Une pression inadéquate des pneus ou une surcharge peuvent causer une perte de contrôle causant des BLESSURES GRAVES ou la MORT.

CHARGE	PRESSION DES PNEUS PRÉCONISÉE
AVANT	MAX: XX kPa (XX lb/po ²)
ARRIÈRE	MAX: XX kPa (XX lb/po ²)
MOYENNE	MAX: XX kPa (XX lb/po ²)

TOUJOURS maintenir une bonne pression des pneus.

NE JAMAIS régler la pression de gonflage de pneus en dessous de la valeur minimum. Cela pourrait faire déloger le pneu de la jante.

NE JAMAIS dépasser la capacité de charge totale de 200 kg (400 lb), y compris le poids du conducteur, le chargement, les accessoires et le poids de la barre d'attelage.

CHARGEMENT et REMORQUAGE

- Le chargement ou le remorquage peuvent compromettre la stabilité et la manœuvrabilité du VTT.
- Lors d'un chargement ou avec une remorque :
 - Régler.
 - Prévoir plus de distance pour freiner.
 - Éviter les collines et les terrains accidentés.

vmo2006-007-002_afz

Étiquette 5

CHAÎNE D'ENTRAÎNEMENT

LA CHAÎNE D'ENTRAÎNEMENT DOIT ÊTRE BIEN AJUSTÉE ET LUBRIFIÉE. LE JEU DOIT ÊTRE DE 15-25mm (5/8-1") AVEC LE CONDUCTEUR SUR LE VÉHICULE.

LIRE LE MANUEL DU CONDUCTEUR POUR LES INSTRUCTIONS COMPLÈTES.

15-25mm (5/8-1")

vmo2006-014-002_afz

Étiquette 6


ATTENTION

- Le VTT DOIT ÊTRE ARRÊTÉ avant d'utiliser le levier de transmission.
- Le frein de pied doit être appliqué pour déplacer le levier de transmission de la positions «N» NEUTRE.

704 900 206

V06M0EY

Étiquette 7



**EMISSION CONTROL
INFORMATION**

THIS VEHICLE IS NOT SUBJECT TO
PHASE-IN EPA EMISSION STANDARDS
AND RELATED REQUIREMENTS FOR
MODEL YEAR 2006 APPLICABLE
UNDER 40 CFR 1051.


**RENSEIGNEMENTS SUR LE
DISPOSITIF ANTIPOLLUTION**

CE VÉHICULE N'EST PAS
CONCERNÉ PAR LES NORMES
2006 DE L'EPA DES É-U. EN VERTU
DE LA RÉGLEMENTATION 40 CFR 1051.

512 893 138

512060138

Étiquette 8



DA

FIND OG LÆS BRUGERVEJLEDNINGEN.
OVERHOLD ALLE INSTRUKTIONER OG
ADVARSLER.

NL

ZOEK DE GEBRUIKERSHANDLEIDING OP
EN LEES HEM. HOUD U AAN ALLE
AANWIJZINGEN EN WAARSCHUWINGEN.

FR

LOCALISER ET LIRE LE GUIDE DE
L'OPÉRATEUR. SUIVRE TOUTS LES
CONSIGNES ET AVERTISSEMENTS.

FI

PAIKANNA JA LUE KÄYTTÄJÄN OPAS.
NOUDATA KÄIKKÄ KÄYTTÖOHJEITA
JA VAROITUKSIA.

DE

BETRIEBSANLEITUNG AUSFINDIG
MACHEN UND LESEN.
ALLE ANWEISUNGEN UND
WARNHINWEISE BEFOLGEN.

EL

ΒΡΕΙΤΕ ΚΑΙ ΔΙΑΒΑΣΤΕ ΤΟΝ ΟΔΗΓΟ
ΧΡΗΣΤΗ. ΑΚΟΛΟΥΘΗΣΤΕ ΟΛΕΣ ΤΙΣ
ΟΔΗΓΙΕΣ ΚΑΙ ΠΡΟΕΙΔΟΤΗΧΕΙΣ.

IT

LEGGERE IL MANUALE
DELL'OPERATORE. SEGUIRE TUTTE LE
ISTRUZIONI E AVVERTENZE.

PT


LOCALIZAR E LER O GUIA DE OPERAÇÃO,
OBSERVAR TODAS AS INSTRUÇÕES E
MENSAGENS DE AVISO.


ES

UBICAR Y LEER LA GUÍA DEL
OPERADOR. ATENERSE A TODAS LAS
INSTRUCCIONES Y MENSAJES
DE ADVERTENCIA.

SV

TÅ REDA PÅ INSTRUKTIONSBOKEN
OCH LÄS DEN. UPPMÄRKSAMMA
ALLA ANVISNINGAR OCH VARNINGAR.





704 901 177

vmo2006-014-003_a

MODÈLES INTERNATIONAUX SEULEMENT

RENSEIGNEMENTS SUR LE VÉHICULE

IDENTIFICATION DE VOTRE VTT

Les principaux composants de votre véhicule (moteur et châssis) sont identifiés par des numéros de série. Il sera utile de les avoir en mains lors d'une réclamation de garantie ou pour retracer le véhicule en cas de perte. Le concessionnaire autorisé de VTT Bombardier a besoin de ces numéros pour bien remplir les réclamations de garantie. BRP ne pourra accepter une réclamation de garantie si le numéro d'identification du moteur (N.I.M.) ou le numéro d'identification du véhicule (N.I.V.) a été enlevé ou altéré de quelque façon. On recommande fortement de noter les numéros de série de votre véhicule et de les transmettre à votre compagnie d'assurance.

Emplacement du numéro d'identification du véhicule



vmo2006-014-004_a

TYPIQUE

1. N.I.V. (numéro d'identification du véhicule)
2. Modèle

Emplacement du numéro d'identification du moteur



vmo2006-014-005_a

TYPIQUE

Étiquette de conformité

Cette étiquette indique que le véhicule satisfait les normes de différents pays.

EMPLACEMENT DE L'ÉTIQUETTE	
Tous les DS250	Tube inférieur avant droit du châssis (entre les bras triangulaires)



ÉTATS-UNIS ET CANADA



AUTRES PAYS

RÉGLEMENTATION RÉGISSANT LE SYSTÈME DE RÉDUCTION DES ÉMISSIONS DE BRUIT

Il est interdit de trafiquer le système de réduction des émissions de bruit!

En vertu de la loi fédérale américaine et des lois provinciales canadiennes, il peut être interdit d'effectuer les opérations suivantes:

1. La dépose ou la mise hors d'usage par quiconque n'ayant pas pour intention de procéder à l'entretien, à la réparation ou au remplacement d'un dispositif ou d'un élément structural incorporé à un véhicule neuf dans le but d'en contrôler le bruit avant la vente ou la livraison à l'acheteur, ou en cours d'utilisation, ou encore
2. L'utilisation du véhicule après qu'on a procédé à la dépose ou à la mise hors d'usage d'un tel dispositif ou d'un élément structural.

Les opérations suivantes sont considérées comme des actes de trafiquage:

1. La dépose, l'altération ou la perforation du silencieux ou d'un composant du moteur acheminant les gaz d'échappement du moteur.
2. La dépose, l'altération ou la perforation d'une partie du système d'admission.
3. Le remplacement de pièces mobiles du véhicule ou de pièces du système d'échappement ou d'admission par des pièces autres que celles prescrites par le fabricant.
4. Un entretien inadéquat.

NORMES DE CONTRÔLE ANTI-POLLUTION

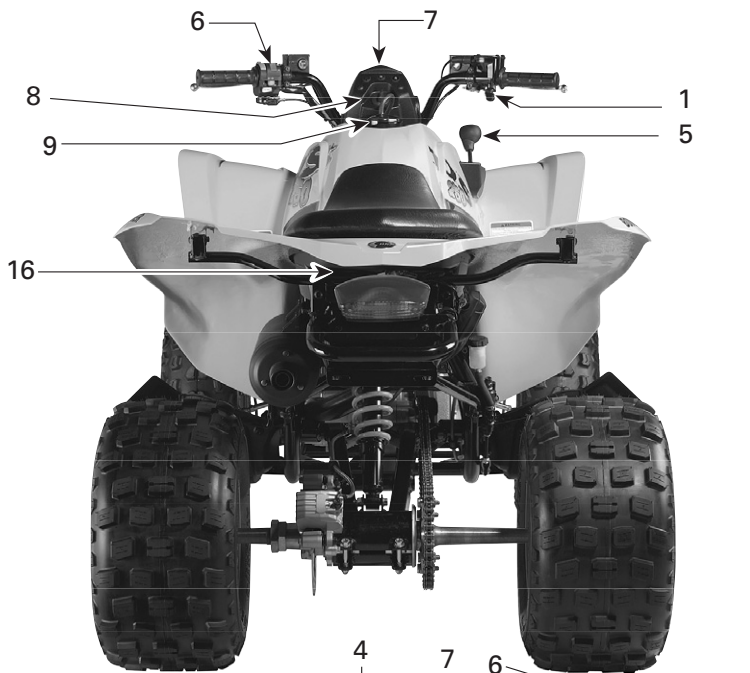
Selon la politique de la California Air Resources Board (CARB), ces véhicules doivent satisfaire aux normes sur les systèmes d'échappement des véhicules tout au long de leur durée d'utilisation lorsqu'ils sont utilisés et entretenus conformément aux directives.

En Californie, on obtient annuellement une étiquette de non-conformité rouge (ainsi qu'une étiquette de conformité verte) quand on enregistre son véhicule. L'étiquette appropriée est émise d'après le numéro d'identification du véhicule (8^e caractère du N.I.V.).

CATÉGORIE DE VÉHICULE	8 ^e CARACTÈRE DU N.I.V.
Étiquette de non-conformité rouge	Doit être un C ou un 3
Étiquette de conformité verte	Tout caractère alphanumérique autre qu'un C ou un 3

COMMANDES, INSTRUMENTS ET ÉQUIPEMENT

REMARQUE: Certains instruments, équipement ou commandes sont optionnels.



vmo2006-013-005_a

Tout en lisant le présent Guide du conducteur, se souvenir que:

AVERTISSEMENT

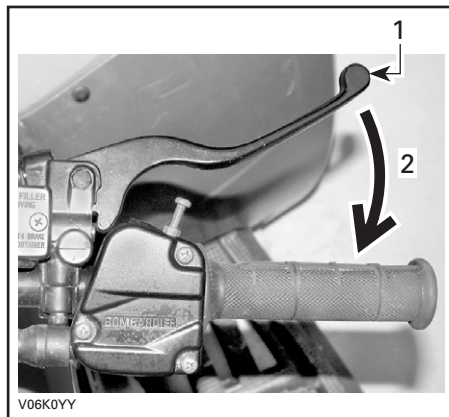
Avertit d'une situation comportant des risques qui pourrait provoquer de graves blessures, y compris la possibilité de décès, si on ne l'évitait pas.

REMARQUE: Cette section présente les fonctions de base des différentes commandes de votre VTT. Pour plus de détails sur la façon d'utiliser une commande en combinaison avec d'autres, consulter la section *CONSIGNES D'UTILISATION*, plus loin.

1) Manette d'accélérateur

Cette manette est sur le côté droit du guidon. Lorsqu'on la presse, le régime du moteur augmente, ce qui permet à la transmission d'embrayer à la vitesse sélectionnée.

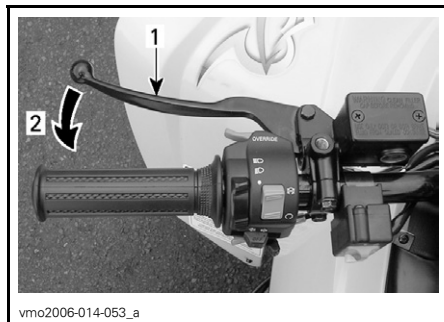
Lorsqu'on la relâche, le moteur retourne au régime de ralenti et le véhicule ralentit graduellement.



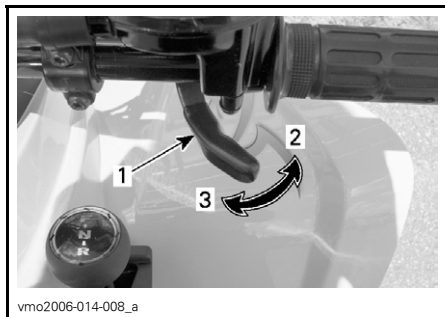
1. Manette de frein
2. Pour serrer les freins

3) Manette de frein arrière

Cette manette est sur le côté gauche du guidon. Lorsqu'on la presse, on actionne le frein arrière. Lorsqu'on la relâche, elle retourne à sa position initiale. La puissance de freinage est proportionnelle à la force exercée sur la manette et dépend aussi de l'état du terrain.



- TYPIQUE**
1. Manette de frein
 2. Pour serrer le frein



1. Manette d'accélérateur
2. Pour accélérer
3. Pour ralentir

2) Manette de frein avant

Cette manette est sur le côté droit du guidon. Lorsqu'on la presse, on actionne les freins. Lorsqu'on la relâche, elle retourne à sa position initiale. La puissance de freinage est proportionnelle à la force exercée sur la manette et dépend aussi de l'état du terrain.

4) Frein de stationnement

Cette commande est sur le côté droit du guidon, sur la manette de frein avant. Lorsqu'on l'actionne, elle immobilise le véhicule. Cette commande devient utile lorsqu'on doit verrouiller le frein, par exemple lors d'un virage en «K», lors du transport ou quand le véhicule n'est pas utilisé.

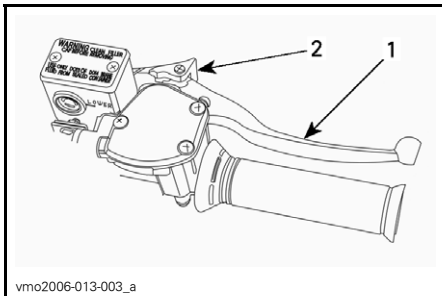
AVERTISSEMENT

Il est important d'actionner le frein de stationnement et de placer le levier sélecteur à la position «FORWARD» lorsque le véhicule n'est pas utilisé.

AVERTISSEMENT

S'assurer que le frein de stationnement est bien déverrouillé avant de mettre le VTT en marche. Circuler alors que les freins sont engagés (frottement des plaquettes sur le disque) peut endommager le système de freinage, causer la défaillance des freins ou un feu.

Pour enclencher le mécanisme: Appuyer sur la manette de frein et la maintenir ainsi tout en déplaçant le loquet de frein (frein de stationnement). La manette de frein reste maintenant enclenchée et actionne le frein arrière.



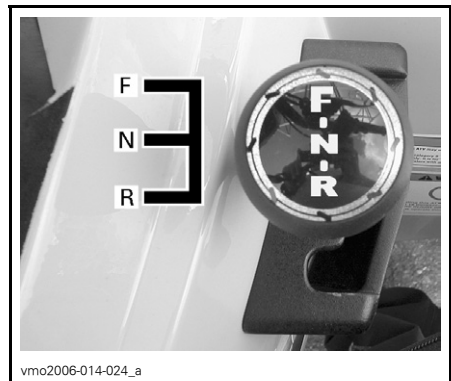
1. Manette de frein avant
2. Loquet de frein (frein de stationnement)

Pour déverrouiller le mécanisme: Presser la manette de frein. Le loquet et la manette de frein doivent retourner à leur position initiale. Toujours déverrouiller le loquet de frein (frein de stationnement) avant de mettre le VTT en marche.

5) Levier sélecteur

Ce levier est du côté droit du véhicule, à l'avant. Il comporte trois positions: «R», «N» et «F».

ATTENTION: Immobiliser le véhicule et actionner les freins avant de déplacer le levier sélecteur.



POSITIONS DU LEVIER

Pour changer la position du levier, immobiliser le véhicule, actionner les freins puis déplacer le levier vers l'avant ou l'arrière. Ne pas forcer le levier.

REMARQUE: Si on tente de changer de rapport à haut régime ou sans actionner les freins, le moteur s'arrêtera.

«R»: Marche arrière

Cette position permet au véhicule de reculer. Ce véhicule est muni d'un dispositif limiteur de régime en marche arrière. Pour plus de détails, voir **BOU-TON DE NEUTRALISATION**.

AVERTISSEMENT

Avant de mettre le véhicule en marche arrière, s'assurer que la voie est bien libre derrière le véhicule. Rester assis.

«N»: Point mort

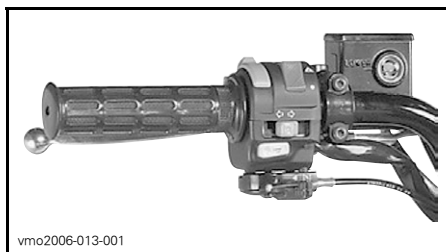
Cette position débraye la transmission pour permettre de déplacer le véhicule manuellement ou de le remorquer.

«F»: Marche avant

C'est la position qui correspond à la vitesse normale de conduite et qui permet d'atteindre la vitesse de pointe.

6) Interrupteur multifonctionnel

L'interrupteur multifonctionnel est du côté gauche du guidon.



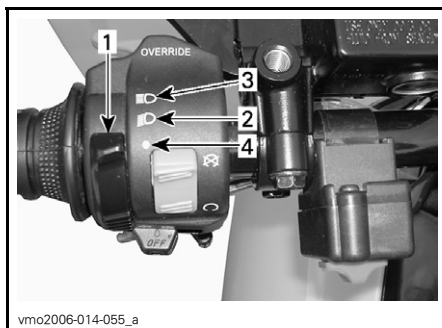
TYPIQUE

Les commandes situées sur cet indicateur sont les suivantes:

Commutateur de phare

Le commutateur est sur l'interrupteur multifonctionnel.

Placer le commutateur à «LO» pour le feu de croisement et le feu arrière, à «HI» pour le feu de route et le feu arrière, et à «OFF» pour éteindre les phares seulement.



1. Commutateur de phare
2. Feu de croisement
3. Feu de route
4. Position «OFF»

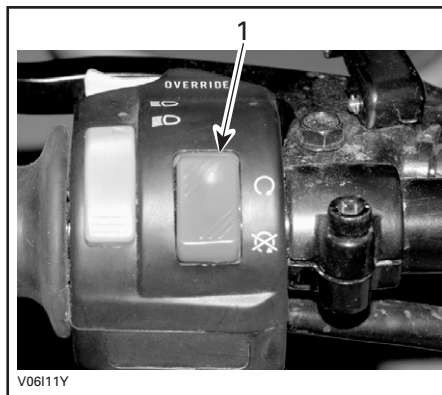
Interrupteur d'arrêt du moteur

L'interrupteur d'arrêt du moteur est en haut de l'interrupteur multifonctionnel.

REMARQUE: Si cet interrupteur est à «OFF», le moteur ne démarre pas.

On utilise cet interrupteur en cas d'urgence ou pour arrêter le moteur.

REMARQUE: Même si on peut arrêter le moteur en tournant la clé de contact à «OFF», on recommande de l'arrêter avec l'interrupteur d'arrêt.

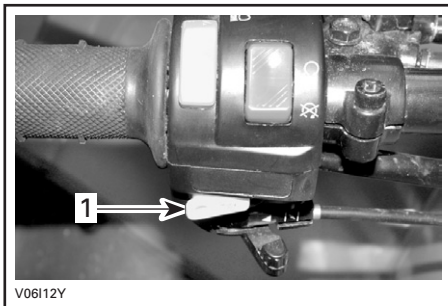


TYPIQUE

1. Interrupteur d'arrêt du moteur

Bouton de démarrage

Pour démarrer: appuyer sur le bouton de démarrage et le tenir enfoncé. Le relâcher dès que le moteur démarre.



1. Bouton de démarrage

Pour arrêter le moteur: relâcher complètement la manette d'accélérateur puis utiliser l'interrupteur d'arrêt du moteur.

Bouton de neutralisation

Le bouton de neutralisation est en avant de l'interrupteur multifonctionnel.



TYPIQUE

1. Bouton de neutralisation

Ce bouton sert à neutraliser le limiteur de régime en marche arrière pour pouvoir reculer plus rapidement. Pour ce faire, appuyer sur ce bouton et le tenir enfoncé, puis actionner la manette d'accélérateur. Relâcher le bouton une fois la manoeuvre terminée.

⚠ AVERTISSEMENT

Ne pas appuyer sur le bouton de neutralisation lorsque la manette d'accélérateur est actionnée. Cela causerait une perte de contrôle et de graves blessures ou le décès.

Levier d'étrangleur

Situé au bas de l'interrupteur multifonctionnel, ce dispositif facilite le démarrage à froid.

Fermer l'étrangleur quand le véhicule est en marche et que le moteur est chaud.



ÉTRANGLEUR FERMÉ

Ouvrir l'étrangleur complètement pour démarrer le moteur quand il est froid.

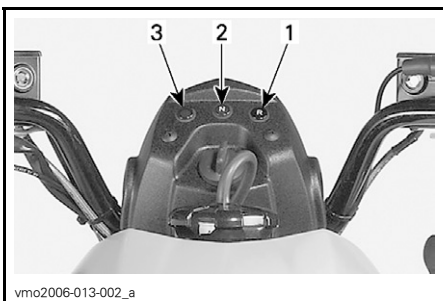


V06F0QY

ÉTRANGLEUR OUVERT

On peut ouvrir/fermer plus ou moins l'étrangleur selon la température du moteur.

7) Voyants



vmo2006-013-002_a

1. Voyant de marche arrière (rouge)
2. Voyant de point mort (vert)
3. Voyant de température du moteur (rouge)

Température du moteur (rouge)



Ce voyant s'allume quand on met l'interrupteur d'allumage à «ON» et reste allumé environ 1 seconde.

Autrement, quand ce voyant s'allume, il indique une surchauffe du moteur.

Si le moteur surchauffe, consulter la rubrique **SURCHAUFFE DU MOTEUR** de la section **OPÉRATIONS SPÉCIALES**.

ATTENTION: Si le voyant ne s'éteint pas aussitôt le moteur démarré, arrêter le moteur et s'adresser à un concessionnaire autorisé de VTT Bombardier. Ne pas utiliser le véhicule tant qu'il n'est pas réparé.

Marche arrière (rouge)



Quand ce voyant est allumé, la transmission est en marche arrière.

Point mort (vert)

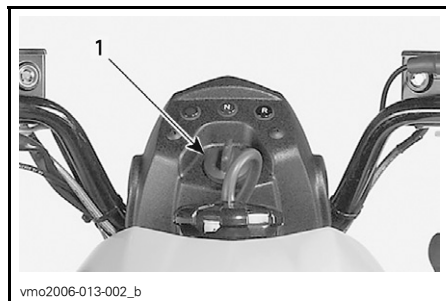


Quand ce voyant est allumé, la transmission est au point mort.

8) Interrupteur d'allumage

Cette commande est au centre du combiné d'instruments.

Il s'agit d'un interrupteur à clé à deux positions: «OFF» et «ON».



vmo2006-013-002_b

1. Interrupteur d'allumage

Mettre la clé dans l'interrupteur et tourner à «ON». Pour retirer la clé, la tourner à «OFF» et retirer.

Se souvenir que si on laisse les feux allumés pendant que le moteur est arrêté, on risque de décharger la batterie. Mettre l'interrupteur d'allumage à «OFF» après avoir arrêté le moteur.

REMARQUE: Même si on peut arrêter le moteur en tournant la clé de contact à «OFF», on recommande de l'arrêter avec l'interrupteur d'arrêt.

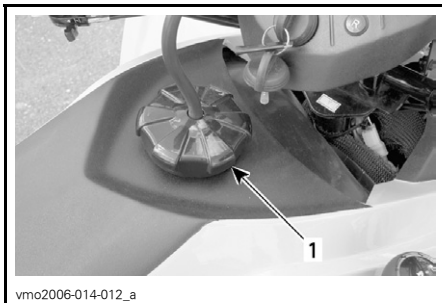
9) Bouchon de réservoir d'essence

Dévisser le bouchon et l'enlever pour remplir le réservoir d'essence, puis le remettre et le visser à fond.

REMARQUE: S'assurer que le tube de ventilation est bien installé.

AVERTISSEMENT

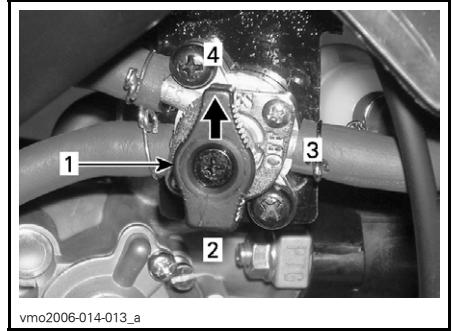
Arrêter le moteur avant de faire le plein. Retirer le bouchon avec précaution. Si on est en présence de pression différentielle (sifflement lorsqu'on desserre le bouchon du réservoir), faire vérifier et/ou réparer le véhicule avant de l'utiliser. Le carburant est inflammable et explosif dans certaines conditions. Ne jamais vérifier le niveau d'essence à la lueur d'une flamme. Ne pas fumer. Tenir loin des flammes et des étincelles. Travailler dans un endroit bien aéré. Ne jamais trop remplir le réservoir d'essence pour ensuite laisser le véhicule exposé à la chaleur. Lorsque la température augmente, le carburant se dilate et risque de déborder. Essuyer tout carburant répandu sur le véhicule.



1. Bouchon de réservoir d'essence

10) Robinet d'essence

Ce robinet est sur la droite du véhicule, sous le siège. Il s'agit d'une commande rotative à trois positions: «OFF», «ON» et «RES». Tourner le bouton pour aligner son aiguille sur «OFF», «ON» ou «RES».



1. Aligner l'aiguille sur la position voulue
2. «ON»
3. «OFF»
4. «RES»

«OFF»

Coupe l'arrivée d'essence au carburateur.

ATTENTION: Mettre le robinet à «OFF» lorsque le VTT n'est pas utilisé ou pendant son transport.

«ON»

Permet à l'essence de se rendre au carburateur. C'est la position normale pendant la marche du véhicule.

«RES» (RÉSERVE)

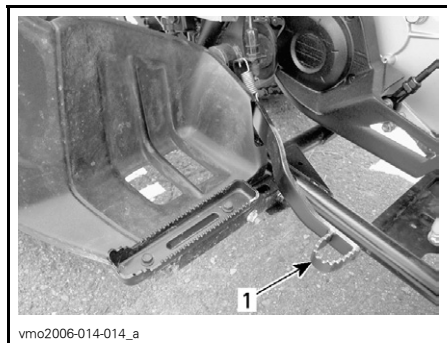
Lorsqu'il n'y a plus d'essence dans le réservoir et que le robinet est à «ON», on dispose d'une réserve d'essence qu'on met en circuit en tournant le bouton à «RES». La réserve représente environ 10% du réservoir d'essence. N'utiliser cette position que si on manque d'essence à la position «ON».

Refaire le plein dans les plus brefs délais lorsqu'on utilise la réserve. Veiller ensuite à remettre le robinet à la position «ON».

ATTENTION: Si le robinet d'essence n'est pas bien aligné sur la position «ON», son ouverture sera incomplète et l'alimentation sera insuffisante. S'assurer que le robinet est complètement ouvert pendant l'utilisation.

11) Pédale de frein arrière

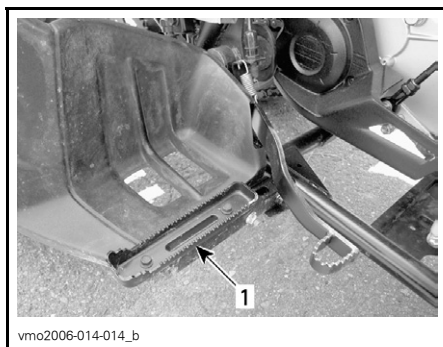
Cette pédale est située devant le repose-pied droit. Lorsqu'on l'enfonce, le frein arrière est serré. Lorsqu'on la relâche, elle devrait retourner à sa position initiale. La puissance du freinage est proportionnelle à la force exercée sur la pédale, et dépend aussi du terrain.



1. Pédale de frein arrière

12) Repose-pied

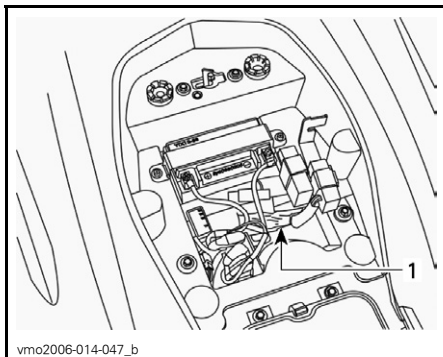
Les repose-pieds servent à maintenir la stabilité des pieds du conducteur.



1. Repose-pied

13) Trousse d'outils

La trousse d'outils se trouve dans le compartiment d'entretien sous le siège.



1. Trousse d'outils

14) Bouchon de radiateur

Situé sous le panneau d'accès avant, ce bouchon donne accès au goulot de remplissage du radiateur.

AVERTISSEMENT

Pour éviter de se brûler, ne pas enlever le bouchon du radiateur lorsque le moteur est chaud.

Tourner le bouchon du radiateur dans le sens antihoraire pour l'enlever. Ensuite, bien remettre le bouchon et le panneau d'accès avant.



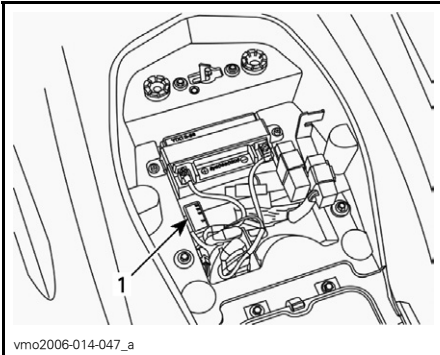
vmo2006-014-031_b

1. Bouchon de radiateur

15) Fusible

Le système électrique est protégé par un fusible. Consulter la section *ENTRETIEN* pour plus de détails.

Le porte-fusible se trouve dans le compartiment d'entretien sous le siège.

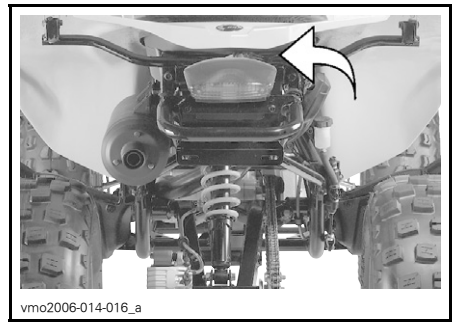


vmo2006-014-047_a

1. Porte-fusible

16) Loquet de siège

Sous l'aile arrière, ce loquet permet de retirer le siège et d'accéder au compartiment d'entretien.



vmo2006-014-016_a

Dépose du siège

Déverrouiller le siège à l'aide du levier. Soulever doucement l'arrière du siège tout en le tirant vers l'arrière pour le retirer.



vmo2006-014-017_a

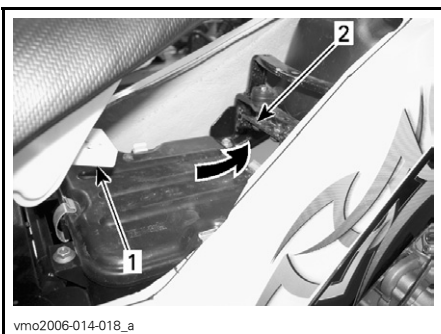
1. Loquet de siège

Installation du siège

Insérer la languette du siège dans le crochet du châssis.

Lorsque le siège est bien en place, le pousser fermement vers le bas pour enclencher le loquet.

REMARQUE: On le sentira s'enclencher. Vérifier si le siège est bien fixé en donnant un petit coup dessus.



1. Languette
2. Crochet

AVERTISSEMENT

S'assurer que le siège est bien enclenché avant de conduire le véhicule.

17) Prise de courant 12 volts

Elle est commode pour alimenter un projecteur ou un autre équipement portatif.

Enlever le capuchon pour brancher un accessoire dans la prise. Remettre le couvercle en place après utilisation pour protéger la prise contre les intempéries.

Ne pas dépasser la capacité nominale de la prise. Voir la section *FICHES TECHNIQUES*.

On peut utiliser une alimentation auxiliaire pour brancher des accessoires. Deux fils sont cachés dans le faisceau de fils à l'arrière du véhicule. S'adresser à un concessionnaire autorisé de VTT Bombardier pour plus de détails.

LIQUIDES

Tout en lisant le présent Guide du conducteur, se souvenir que:

AVERTISSEMENT

Avvertit d'une situation comportant des risques qui pourrait provoquer de graves blessures, y compris la possibilité de décès, si on ne l'évitait pas.

REMARQUE: Cette section indique quels liquides sont recommandés et quelles opérations il faut faire pour en vérifier les niveaux. Consulter la section *ENTRETIEN* pour savoir comment remplacer les liquides.

Carburant

Carburant recommandé

Utiliser de l'essence ordinaire sans plomb, vendue dans la plupart des stations-service, ou du carburant oxygéné contenant un maximum de 10% d'éthanol ou de méthanol ou une combinaison des deux. Voir le tableau ci-dessous et s'assurer que l'essence utilisée a un indice d'octane d'au moins:

INDICE D'OCTANE	
En Amérique du Nord	87 (R + M)/2
Ailleurs	92 RON

ATTENTION: Ne jamais employer d'autres carburants. L'utilisation de carburant non recommandé peut occasionner une réduction des performances du véhicule et endommager des composants importants du système d'alimentation et du moteur.

ATTENTION: Ne jamais mettre d'huile dans l'essence. Ce VTT est équipé d'un moteur quatre-temps. L'huile doit être versée uniquement dans le carter du moteur.

Niveau d'essence

AVERTISSEMENT

Arrêter le moteur avant de faire le plein. Retirer le bouchon avec précaution. Si on est en présence de pression différentielle (sifflement lorsqu'on desserre le bouchon du réservoir), faire vérifier et/ou réparer le véhicule avant de l'utiliser. Le carburant est inflammable et explosif dans certaines conditions. Ne jamais vérifier le niveau d'essence à la lueur d'une flamme. Ne pas fumer. Tenir loin des flammes et des étincelles. Travailler dans un endroit bien aéré. Ne jamais trop remplir le réservoir d'essence pour ensuite laisser le véhicule exposé à la chaleur. Lorsque la température augmente, le carburant se dilate et risque de déborder. Essuyer tout carburant répandu sur le véhicule.

Huile à moteur

Huile recommandée

Utiliser une huile pour moteurs 4-temps qui respecte ou dépasse les exigences de la classe de service SM, SL ou SJ de l'API. Vérifier l'étiquette de l'API sur le récipient d'huile afin de s'assurer que les lettres SM, SL ou SJ sont présentes. N'utiliser que de l'huile détergente de première qualité.

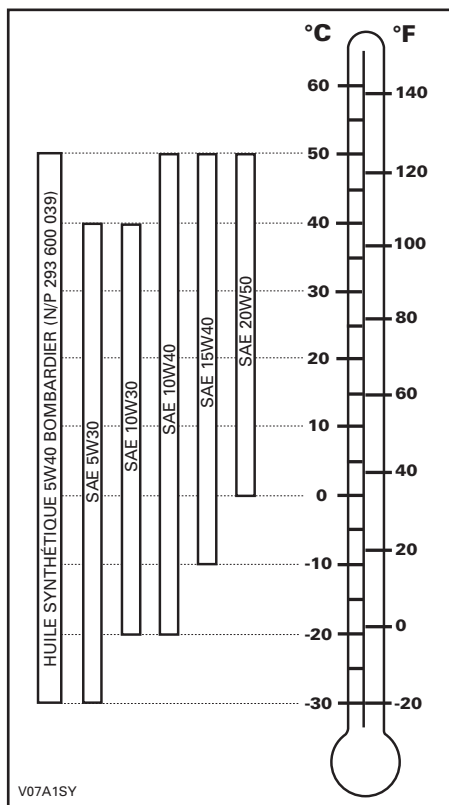
REMARQUE: Pour obtenir un meilleur rendement global et une meilleure protection contre l'usure, utiliser de l'huile synthétique 4-temps XP-S 5W40 (N/P 293 600 039).

Viscosité de l'huile

En toutes saisons, on recommande d'utiliser de l'huile de viscosité SAE 10W30 ou encore de l'huile 4-temps XP-S 10W40 (N/P 219 700 346).

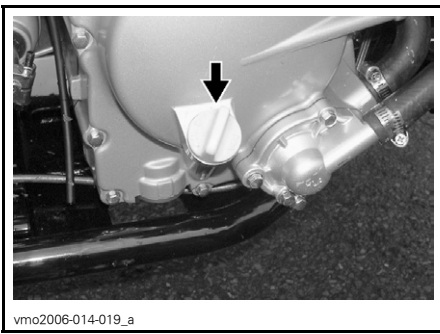
Consulter cependant le tableau ci-après pour choisir la viscosité appropriée aux journées de canicule en été et de grand froid en hiver.

REMARQUE: Pour obtenir un meilleur rendement global et une meilleure protection contre l'usure, utiliser de l'huile synthétique 4-temps XP-S 5W40 (N/P 293 600 039).



Niveau d'huile

ATTENTION: Vérifier le niveau d'huile souvent et faire le plein lorsque nécessaire. Ne pas trop remplir. Un niveau d'huile inapproprié risque d'endommager sérieusement le moteur et la transmission. Essayer tout déversement d'huile.

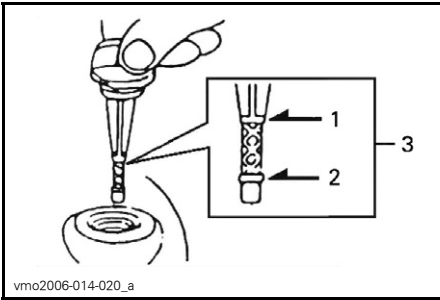


vmo2006-014-019_a

CÔTÉ DROIT DU MOTEUR

Le véhicule sur une surface de niveau et le moteur étant froid et arrêté, vérifier le niveau d'huile comme suit:

1. Dévisser la jauge d'huile, la retirer et l'essuyer avec un chiffon.
2. Réinsérer la jauge (ne pas la visser à fond).
3. Sortir de nouveau la jauge et lire le niveau d'huile, qui devrait être égal à ou près de la marque de maximum.



vmo2006-014-020_a

1. Plein
2. Ajouter de l'huile
3. Niveau de fonctionnement

Pour ajouter de l'huile, retirer la jauge. Mettre un entonnoir dans le goulot pour ne pas répandre d'huile.

Verser une petite quantité d'huile et révérifier le niveau.

Répéter jusqu'à ce que l'huile atteigne la marque supérieure de la jauge. **Ne pas trop remplir.**

Bien visser la jauge.

Huile de la boîte de vitesses

Huile recommandée

Utiliser de l'huile de carter de chaîne XP-S (N/P 413 801 900) ou l'équivalent.

ATTENTION: Lors de l'entretien, ne pas employer d'autre huile que celle recommandée. Ne pas mélanger avec d'autres types d'huile.

Niveau d'huile de la boîte de vitesses

Consulter un concessionnaire autorisé de VTT Bombardier.

Remplacement de l'huile de la boîte de vitesses

Pour savoir comment vidanger l'huile de la boîte de vitesses, consulter la rubrique *ENTRETIEN*.

Liquide de refroidissement

Liquide recommandé

Utiliser un antigel à base d'éthylène glycol comportant des agents anti-corrosion destiné spécifiquement aux moteurs à combustion interne en aluminium.

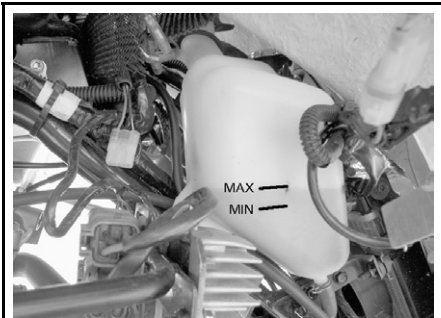
Le système de refroidissement doit être rempli avec du liquide de refroidissement prémélangé Bombardier (N/P 219 700 362) ou avec un mélange d'eau distillée et d'antigel (50% d'eau et 50% d'antigel).

Niveau de liquide de refroidissement

Le réservoir de liquide de refroidissement se trouve sous l'aile avant droite.

AVERTISSEMENT

Vérifier le niveau de liquide de refroidissement lorsque le moteur est froid. Ne jamais ajouter de liquide dans le système de refroidissement lorsque le moteur est chaud.



vmo2006-014-022_a

NIVEAU DE LIQUIDE DE REFROIDISSEMENT

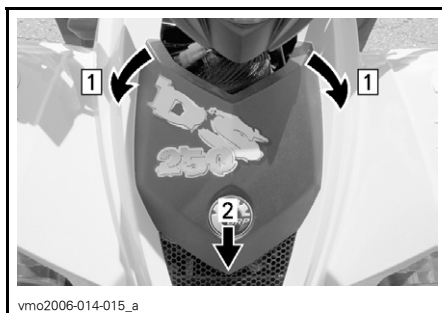
Le véhicule sur une surface de niveau, le liquide de refroidissement doit se trouver entre les marques MIN. et MAX. du réservoir.

REMARQUE: Lorsqu'on vérifie le niveau à une température inférieure à 20°C (68°F), celui-ci peut être légèrement plus bas que la marque MIN.

Pour accéder au réservoir de liquide de refroidissement, retirer le panneau d'accès de l'aile avant.

Tirer sur le haut du panneau pour faire sortir la languette des rondelles de caoutchouc.

Tirer le panneau vers le bas pour faire sortir les languettes inférieures de l'aile avant.



vmo2006-014-015_a

Étape 1: Faire sortir la languette avant des rondelles de caoutchouc

Étape 2: Tirer le panneau vers le bas pour le retirer

Ajouter du liquide de refroidissement jusqu'à la marque MAX. au besoin. Utiliser un entonnoir pour éviter de renverser du liquide. **Ne pas trop remplir.**

Remettre le bouchon du réservoir.

Remettre le panneau d'accès de l'aile avant.

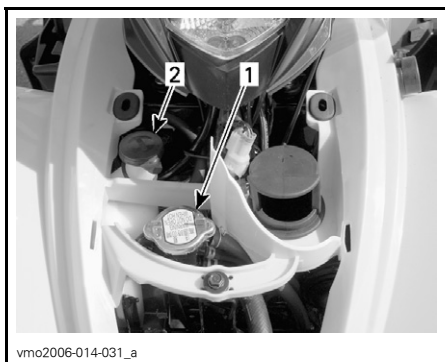
Si on ajoute du liquide de refroidissement dans le réservoir, vérifier aussi le niveau dans le radiateur. Ajouter du liquide au besoin.

AVERTISSEMENT

Pour éviter de se brûler, ne pas enlever le bouchon du radiateur lorsque le moteur est chaud.

REMARQUE: Si le système de refroidissement a souvent besoin de liquide, il y a probablement des fuites ou des anomalies au niveau du moteur. S'adresser à un concessionnaire autorisé de VTT Bombardier.

Pour accéder au radiateur, retirer le panneau d'accès de l'aile avant (voir la procédure plus haut).



vmo2006-014-031_a

TYPIQUE

1. Bouchon du radiateur
2. Bouchon du réservoir de liquide de refroidissement

Remplacement du liquide de refroidissement

Voir *ENTRETIEN*.

Liquide de frein

Liquide recommandé

Toujours utiliser un liquide de frein qui répond à la norme DOT 4.

ATTENTION: Pour éviter que le système de freinage soit gravement endommagé, ne pas utiliser de liquide autre que celui recommandé, et ne pas mélanger différents liquides pour obtenir un niveau approprié.

Niveau de liquide

Le véhicule sur une surface de niveau, vérifier le niveau du liquide de frein dans le réservoir. Le liquide doit être au-dessus de la marque MIN.

Ajouter du liquide au besoin. **Ne pas trop remplir.**

Nettoyer le bouchon du réservoir avant de le remettre en place.

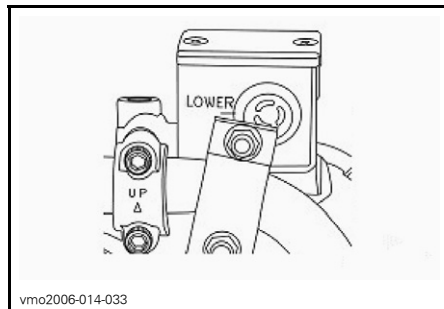
ATTENTION: N'utiliser que du liquide de frein DOT 4 provenant d'un récipient scellé. Ne pas utiliser de liquide provenant d'un vieux contenant ou d'un contenant déjà ouvert.

REMARQUE: Un niveau bas peut être le symptôme de fuites ou d'une usure avancée des plaquettes. S'adresser à un concessionnaire autorisé de VTT Bombardier.

Réservoirs de liquide au niveau du guidon

Orienter les roues droit devant pour faire en sorte que les réservoirs soient de niveau. Vérifier le niveau de liquide de frein; le réservoir est plein lorsque le liquide atteint la partie supérieure de la fenêtre.

Vérifier l'état du soufflet du levier. Rechercher toute fissure, déchirure, etc. Remplacer au besoin.

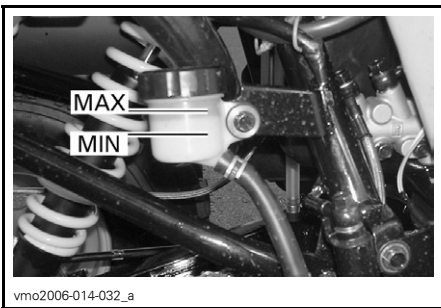


vmo2006-014-033

TYPIQUE

Réservoir de liquide arrière

Le véhicule étant sur une surface de niveau, le niveau de liquide de frein doit se situer entre les marques MIN. et MAX.



SOUS L'AILE ARRIÈRE DROITE

Batterie

Il s'agit d'une batterie sèche qui ne requiert aucun entretien.

REMARQUE: Voir la section *ENTRETIEN* pour savoir comment retirer et installer la batterie.

PÉRIODE DE RODAGE

Moteur

Il est nécessaire d'assurer une période de rodage de 10 heures avant d'utiliser le véhicule à plein régime de manière continue.

ATTENTION: Ne jamais mettre d'huile dans l'essence. Ce VTT est équipé d'un moteur quatre-temps.

L'accélérateur ne devrait pas être actionné à plus du 3/4 de sa course. Toutefois, de brèves accélérations à plein régime et de fréquentes variations de vitesse contribuent à un bon rodage. Pendant la période de rodage, la surchauffe est néfaste pour le moteur, ainsi que les accélérations intenses et le fait de rouler à la même vitesse sur de longues périodes.

Courroie

Une courroie neuve requiert une période de rodage de 50 km (30 mi). Éviter d'accélérer ou de décélérer vigoureusement, de tirer une charge ou de circuler à plein régime.

Vérification après 10 heures

REMARQUE: Cette vérification est aux frais du client.

Dans un mécanisme, toute pièce de précision doit faire l'objet d'une vérification périodique. C'est pourquoi on recommande de faire réviser le véhicule par un concessionnaire autorisé de VTT Bombardier après les 10 premières heures d'utilisation, 200 km (125 mi) ou dans les 30 jours suivant l'achat, le premier des deux prévalant. Par la même occasion, vous pourrez poser toutes les questions qui ont pu survenir durant les premières heures d'utilisation.

Tout en lisant le présent Guide du conducteur, se souvenir que:

AVERTISSEMENT

Avertit d'une situation comportant des risques qui pourrait provoquer de graves blessures, y compris la possibilité de décès, si on ne l'évitait pas.

CONSIGNES D'UTILISATION

Généralités

Le moteur ne démarre que si le levier sélecteur est en position «N».

Pour démarrer le moteur, mettre l'interrupteur d'arrêt du moteur en position «RUN», insérer la clé dans l'interrupteur d'allumage et tourner à «ON», puis appuyer sur le bouton de démarrage.

Vérification de préutilisation

AVERTISSEMENT

Il est primordial vérifier le véhicule avant de l'utiliser. Ne pas démarrer avant de s'être assuré du bon fonctionnement de tous les mécanismes et de toutes les fonctions du véhicule. Le fait de ne pas faire cette vérification pourrait causer des blessures graves et même la mort.

Avant d'utiliser ce véhicule, l'utilisateur doit toujours:

- Mettre le frein de stationnement et vérifier s'il fonctionne bien.
- Vérifier la pression et l'état des pneus.
- S'assurer que les roues et les roulements ne sont pas usés ni endommagés.
- Vérifier l'emplacement des commandes et s'assurer qu'elles fonctionnent correctement.
- S'assurer que la direction fonctionne bien.
- Actionner la manette d'accélérateur à quelques reprises pour voir si elle fonctionne bien. Elle doit revenir automatiquement à la position de ralenti dès qu'on la relâche.

REMARQUE: Pour plus de commodité, un mode spécial permet de démarrer le moteur à n'importe quelle position du levier sélecteur. Appuyer de façon continue sur la manette de frein avant tout en appuyant sur le bouton de démarrage.

- Actionner les manettes et la pédale de frein et s'assurer que le freinage est complet. Les manettes et la pédale doivent revenir à leur position initiale dès qu'on les relâche.
- S'assurer que le levier sélecteur fonctionne et le ramener ensuite à la position «N».
- Vérifier que la chaîne d'entraînement est bien lubrifiée et réglée.
- S'assurer que les pignons ne sont pas usés ni endommagés.
- Vérifier si les attaches de l'essieu arrière sont bien serrées.
- Vérifier le bras oscillant. S'il y a un jeu, **NE PAS UTILISER LE VÉHICULE.**
- Vérifier les niveaux d'essence, d'huile et de liquide de refroidissement.
- Vérifier si les composants du moteur et de la transmission présentent des fuites d'huile.
- S'assurer que le robinet d'essence est complètement ouvert (position ON).
- Nettoyer les phares et le feu arrière.
- S'assurer que le siège est bien fixé.
- Si on transporte une charge, respecter la charge admissible du véhicule. S'assurer que la charge est correctement fixée aux espaces de chargement.

- Si on tire une remorque ou tout autre équipement, s'assurer que celui-ci est conforme à la charge admissible au timon et à la capacité de remorquage. S'assurer que la remorque est bien fixée.
- Vérifier visuellement et au toucher si des pièces présentent un jeu lorsque le moteur est arrêté. Vérifier les attaches.
- S'assurer que la voie est libre sur le trajet du véhicule.
- Vérifier le fonctionnement de l'interrupteur d'allumage, du bouton de démarrage, de l'interrupteur d'arrêt du moteur et des phares.
- Démarrer le moteur, enlever le frein de stationnement et avancer de quelques pieds. Serrer ensuite chacun des freins à tour de rôle pour vérifier leur fonctionnement.

Corriger tout problème décelé. S'adresser à un concessionnaire autorisé de VTT Bombardier s'il y a lieu.

Démarrage à froid

Introduire la clé dans l'interrupteur d'allumage et la tourner à «ON».

REMARQUE: Ne pas oublier de mettre l'interrupteur d'arrêt du moteur en position «RUN» et d'actionner les freins (avant ou arrière).

Par temps froid, c'est-à-dire sous 0°C (32°F), ouvrir complètement l'étrangleur.



V06F00Y

ÉTRANGLEUR COMPLÈTEMENT OUVERT

Appuyer sur le bouton de démarrage et le maintenir jusqu'à ce que le moteur démarre.

ATTENTION: Ne pas appuyer sur le bouton de démarrage plus de 20 secondes. Laisser refroidir le démarreur entre les tentatives de démarrage. Prendre garde de mettre la batterie à plat.

REMARQUE: On peut utiliser l'accélérateur pour faciliter le démarrage du moteur. Appuyer légèrement sur la manette d'accélérateur; pas trop, sinon l'étrangleur ne sera pas activé.

Relâcher le bouton de démarrage dès que le moteur démarre.

Après quelques secondes, ramener graduellement le levier d'étrangleur vers une position intermédiaire jusqu'à ce que le moteur atteigne un régime normal.

REMARQUE: Un usage excessif de l'étrangleur peut noyer le moteur et rendre le démarrage plus difficile. Consulter la section *OPÉRATIONS SPÉCIALES*.

Lorsque le moteur est chaud, fermer le levier et relâcher les freins.

Démarrage à chaud

Procéder tel que décrit précédemment mais sans étrangleur. Si le moteur ne démarre pas après 2 tentatives de 5 secondes avec le démarreur électrique, placer le levier d'étrangleur à une position intermédiaire. Démarrer le moteur sans actionner l'accélérateur. Après quelques secondes, ramener le levier d'étrangleur en position fermée.

Pour arrêter le moteur



AVERTISSEMENT

Éviter de stationner le véhicule dans une pente.

Relâcher l'accélérateur et immobiliser le véhicule.

Actionner le frein de stationnement.

Mettre le levier sélecteur à «F».

Placer l'interrupteur d'arrêt du moteur à «OFF».

Mettre la clé de contact à «OFF».

Retirer la clé de l'interrupteur d'allumage.

Changement de vitesse

Laisser le moteur tourner au ralenti pour qu'il se réchauffe.

Actionner les freins et sélectionner la gamme de vitesse «F».

Relâcher les freins.

ATTENTION: S'assurer que le frein de stationnement est complètement desserré avant d'utiliser le VTT.

Appuyer graduellement sur l'accélérateur pour augmenter le régime moteur et ainsi enclencher la transmission à changement de vitesse continu.

Inversement, lorsqu'on relâche l'accélérateur, le régime moteur diminue.

REMARQUE: Si on tente de changer de rapport à haut régime, le moteur s'arrêtera.

Utilisation de la marche arrière

ATTENTION: Lorsqu'on passe de la marche avant à la marche arrière ou vice versa, immobiliser le véhicule et serrer les freins avant de déplacer le levier sélecteur.

Les mêmes consignes que pour le *CHANGEMENT DE VITESSE* (voir plus haut) s'appliquent, sauf que le levier sélecteur doit être placé à «R».

OPÉRATIONS SPÉCIALES

Moteur noyé

Lorsque le moteur ne démarre pas après plusieurs tentatives, il peut être noyé. Procéder alors comme suit.

Tourner l'interrupteur d'allumage à la position «ON» et s'assurer que l'étrangleur est fermé.

S'assurer que le levier sélecteur est à la position «N».

Appuyer à fond sur l'accélérateur tout en démarrant le moteur.

Dès que le moteur démarre, relâcher l'accélérateur. Ne pas emballer le moteur.

Si le moteur ne démarre toujours pas:

Nettoyer le pourtour de la bougie et la retirer (les outils nécessaires sont dans la trousse d'outils).



AVERTISSEMENT

Porter des verres de protection et des gants lorsqu'on nettoie le trou de bougie.

Actionner le démarreur à quelques reprises. Ensuite, installer une nouvelle bougie si possible ou une bougie propre et sèche.

Démarrer le moteur de la façon décrite plus haut. Si le moteur est encore noyé, s'adresser à un concessionnaire autorisé de VTT Bombardier.

REMARQUE: Il ne doit pas y avoir de carburant dans l'huile à moteur. Si c'est le cas, vidanger l'huile.

Surchauffe du moteur

Si le moteur surchauffe et que le voyant s'allume, essayer ce qui suit:

- Vérifier et nettoyer les ailettes du radiateur. Voir la section *ENTRETIEN*.



AVERTISSEMENT

Le radiateur peut être brûlant; mettre des gants avant d'y toucher.

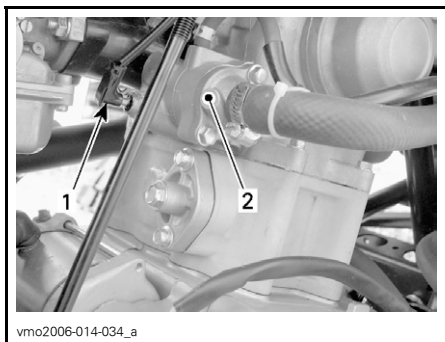
- Réduire la vitesse du véhicule, mais essayer de le maintenir en mouvement pour assurer la circulation d'air au radiateur. Si le moteur surchauffe toujours après environ une minute, arrêter le véhicule, mettre le levier sélecteur à «N» et serrer le frein de stationnement. Éteindre le moteur.

- Laisser le moteur refroidir. Vérifier le niveau de liquide de refroidissement et refaire le plein si possible.

⚠ AVERTISSEMENT

Pour éviter de se brûler, ne pas enlever le bouchon du radiateur ou ne jamais remplir le système de refroidissement quand le moteur est chaud.

- Redémarrer le moteur. Si le voyant ne s'éteint pas tout de suite après le démarrage, arrêter le moteur et débrancher la sonde de température.



1. Sonde de température
2. Logement de thermostat

Redémarrer le moteur. Si le voyant s'éteint et que le moteur est froid ou tiède, et non chaud, le problème peut être au niveau de la sonde ou d'une pièce du moteur. Utiliser le véhicule le moins possible et s'adresser à un concessionnaire autorisé de VTT Bombardier dans les plus brefs délais.

Entretien d'après-utilisation

Si le véhicule est utilisé en milieu salin (plages, mise à l'eau de bateau, etc.), il est impératif de le rincer à l'eau douce pour le préserver, ainsi que ses composants, de la corrosion. On recommande fortement de lubrifier les pièces métalliques. Utiliser le lubrifiant BOMBARDIER LUBE (N/P 293 600 016) ou l'équivalent. Faire cette opération à la fin de chaque journée d'utilisation.

Après une randonnée dans la boue, on recommande de rincer le véhicule ainsi que ses composants, et de nettoyer le feu arrière et les phares.

REMARQUE: Ne jamais utiliser un nettoyeur à haute pression pour nettoyer le véhicule; **NE LE NETTOYER QU'À BASSE PRESSION** (avec un boyau d'arrosage par exemple). Une pression élevée pourrait causer des dommages électriques ou mécaniques.

Capotage

Lorsque le véhicule a capoté ou reste incliné d'un côté, le remettre dans sa position normale de fonctionnement (sur ses quatre roues) et attendre 3 à 5 minutes avant de démarrer le moteur. Vérifier les niveaux d'huile et de liquide de refroidissement et refaire le plein au besoin avant de démarrer le moteur.

Submersion du véhicule

Si le véhicule est submergé, on devra se rendre dès que possible chez un concessionnaire autorisé de VTT Bombardier. **NE PAS DÉMARRER LE MOTEUR!** Le VTT peut être gravement endommagé à la suite de la submersion si on ne suit pas les bonnes directives de redémarrage.

Entreposage et préparation présaisonnaire

AVERTISSEMENT

Faire vérifier le système d'alimentation par un concessionnaire autorisé de VTT Bombardier tel que prescrit dans le *TABLEAU D'ENTRETIEN*.

Si le véhicule n'est pas utilisé pendant plus d'un mois, il importe de le remiser correctement.

S'adresser à un concessionnaire autorisé de VTT Bombardier pour connaître les consignes de remisage.

Lorsqu'on utilise le VTT après une période de remisage, une préparation s'impose. S'adresser à un concessionnaire autorisé de VTT Bombardier pour connaître les consignes appropriées.

CHARGEMENT ET TRANSPORT

Tout en lisant le présent Guide du conducteur, se souvenir que:

AVERTISSEMENT

Avertit d'une situation comportant des risques qui pourrait provoquer de graves blessures, y compris la possibilité de décès, si on ne l'évitait pas.

Chargement

AVERTISSEMENT

Si votre véhicule est équipé de porte-bagages et/ou d'une remorque en option approuvée par BRP et que vous transportez une charge, la maniabilité, la stabilité et la distance de freinage seront influencées. Donc, il est important de bien répartir la charge. Ne jamais surcharger, remorquer ou transporter une charge de façon inadéquate. Toujours s'assurer que la charge est bien fixée et bien répartie sur le ou les supports ou dans la boîte de rangement arrière avant d'utiliser le véhicule. User de prudence en réduisant sa vitesse en fonction de l'état du terrain lorsqu'on transporte une charge ou qu'on tire une remorque. Prévoir une plus grande distance pour freiner. Fixer la charge le plus bas possible sur les supports pour réduire l'effet d'un centre de gravité trop haut. À défaut de suivre ces recommandations, la maniabilité du véhicule pourrait être réduite, ce qui pourrait causer un accident et des blessures graves, y compris le décès.

Lorsqu'on veut transporter une charge sur le véhicule, respecter les charges maximales suivantes.

CHARGES MAXIMALES		
Charge maximale permise	150 kg (330 lb)	Comprend le poids du conducteur, de toute autre charge et de tout accessoire ajouté

Transport

Lorsqu'on transporte le VTT, il faut bien l'arrimer à la remorque ou dans la caisse de la camionnette avec les sangles appropriées. L'emploi de cordes ordinaires est déconseillé.

AVERTISSEMENT



V00A174

Ne jamais basculer le VTT pour le transporter. Nous recommandons de le transporter dans sa position normale de fonctionnement (sur ses quatre roues).

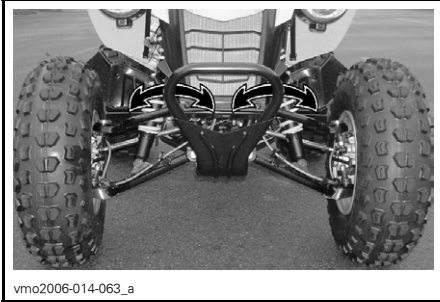
Placer le robinet d'essence à «OFF».

Mettre le levier sélecteur à «F» et actionner le frein de stationnement.

Arrimer le véhicule par les pare-chocs avant et arrière.

ATTENTION: L'emploi d'autres points d'arrimage risquerait d'endommager le véhicule.

Arrimage à l'avant



vmo2006-014-063_a

*PARE-CHOCS AVANT —
POINTS D'ARRIMAGE DES SANGLES*

Arrimage à l'arrière



vmo2006-014-064_a

*PARE-CHOCS ARRIÈRE —
POINT D'ARRIMAGE DES SANGLES*



AVERTISSEMENT

Ne jamais remorquer ce VTT derrière une voiture ou tout autre véhicule. Se servir d'une remorque.

DIAGNOSTIC DES PANNES

LE MOTEUR NE TOURNE PAS

1. L'interrupteur d'allumage se trouve à la position «OFF».

- Placer l'interrupteur à la position «ON».

2. Interrupteur d'arrêt du moteur.

- S'assurer que l'interrupteur d'arrêt du moteur est à «ON».

3. La transmission n'est pas réglée à la position «N».

- Placer la transmission à la position «N» ou appuyer sur une manette de frein.

4. Fusible grillé.

- Vérifier l'état du fusible principal.

5. Batterie faible ou connexions desserrées.

- Vérifier le système de charge.
- Vérifier l'état des connexions et des bornes.
- Faire vérifier la batterie.
- Communiquer avec un concessionnaire autorisé de VTT Bombardier.

LE MOTEUR TOURNE, MAIS REFUSE DE DÉMARRER

1. Le mélange n'est pas suffisamment riche pour faire démarrer un moteur froid.

- Vérifier le niveau d'essence et la méthode de démarrage, en particulier en ce qui concerne l'utilisation de l'étrangleur.

2. Moteur noyé (les bougies sont humides lorsqu'on les enlève).

- Voir les OPÉRATIONS SPÉCIALES.

3. L'essence ne parvient pas au moteur (bougies sèches lorsqu'on les enlève).

- Vérifier le niveau d'essence.
- Tourner le robinet d'essence à la position «ON» (essayer également à la position «RES»).
- La pompe à essence ou le carburateur peuvent être en panne.
- Communiquer avec un concessionnaire autorisé de VTT Bombardier.

LE MOTEUR TOURNE, MAIS REFUSE DE DÉMARRER (suite)

4. Bougie/système d'allumage (aucune étincelle).

- Vérifier l'état du fusible principal.
- Enlever la bougie et la rebrancher ensuite au capuchon de bougie.
- Vérifier si l'interrupteur d'allumage et/ou le ou les interrupteurs d'arrêt du moteur se trouvent à la position «ON».
- Démarrer le moteur lorsque la bougie est mise à la masse sur le moteur, loin du trou de bougie. Si aucune étincelle n'apparaît, remplacer la bougie.
- Si le problème persiste, communiquer avec un concessionnaire autorisé de VTT Bombardier.

5. Compression du moteur.

- Si on ne détecte aucune résistance, on peut soupçonner une perte importante de compression.
- Communiquer avec un concessionnaire autorisé de VTT Bombardier.

ACCÉLÉRATION OU PUISSANCE INSUFFISANTE DU MOTEUR

1. Bougie encrassée ou endommagée.

- Voir la rubrique *LE MOTEUR TOURNE, MAIS REFUSE DE DÉMARRER*.

2. L'essence ne parvient pas au moteur.

- Voir la rubrique *LE MOTEUR TOURNE, MAIS REFUSE DE DÉMARRER*.

3. Réglages du carburateur.

- Communiquer avec un concessionnaire autorisé de VTT Bombardier.

4. Surchauffe du moteur.

- Voir la rubrique *SURCHAUFFE DU MOTEUR* dans *OPÉRATIONS SPÉCIALES*.
- Si la surchauffe persiste, communiquer avec un concessionnaire autorisé de VTT Bombardier.

5. Filtre à air/boîtier de filtre à air obstrué ou sale.

- Vérifier le filtre à air et le nettoyer au besoin.
- Vérifier s'il y a des dépôts dans le boyau de vidange du boîtier de filtre à air.
- Vérifier l'emplacement du boyau d'admission d'air.

6. Transmission CVC usée ou sale.

- Communiquer avec un concessionnaire autorisé de VTT Bombardier.

7. Le frein de stationnement est actionné.

- Relâcher le frein de stationnement.

8. Soupapes mal réglées.

- Communiquer avec un concessionnaire autorisé de VTT Bombardier.

RETOURS DE FLAMME DANS LE MOTEUR

1. Le système d'échappement fuit.

- *Communiquer avec un concessionnaire autorisé de VTT Bombardier.*

2. Le moteur tourne à température trop élevée.

- *Voir la rubrique ACCÉLÉRATION OU PUISSANCE INSUFFISANTE DU MOTEUR.*

3. Mauvais réglage de l'allumage ou panne du système d'allumage.

- *Communiquer avec un concessionnaire autorisé de VTT Bombardier.*

4. Mauvais réglage du carburateur.

- *Communiquer avec un concessionnaire autorisé de VTT Bombardier.*

5. Bougie encrassée/endommagée/usée.

- *Nettoyer/inspecter la bougie et vérifier son degré thermique. La remplacer au besoin.*

6. Le système antipollution est défectueux.

- *Communiquer avec un concessionnaire autorisé de VTT Bombardier.*

RATÉS D'ALLUMAGE DU MOTEUR

1. Bougie encrassée, endommagée ou usée.

- *Nettoyer/inspecter la bougie et vérifier son degré thermique. La remplacer au besoin.*

2. Présence d'eau dans l'essence.

- *Vider le système d'alimentation et le remplir d'essence neuve.*

BRUIT INHABITUEL DU MOTEUR

1. Réglage des soupapes.

- *Consulter un concessionnaire autorisé de VTT Bombardier.*

2. Tendeur de chaîne bloqué.

- *Consulter un concessionnaire autorisé de VTT Bombardier.*

3. Usure de la chaîne de distribution.

- *Consulter un concessionnaire autorisé de VTT Bombardier.*

4. Transmission CVC contaminée.

- *Consulter un concessionnaire autorisé de VTT Bombardier.*

LE VÉHICULE N'ATTEINT PAS SA VITESSE MAXIMALE

1. Moteur.

- *Voir la rubrique ACCÉLÉRATION OU PUISSANCE INSUFFISANTE DU MOTEUR.*

2. Frein de stationnement.

- *S'assurer que le loquet de levier de frein est complètement déverrouillé.*

3. Filtre à air/boîtier de filtre à air obstrué ou sale.

- *Vérifier le filtre à air et le nettoyer au besoin.*
- *Vérifier s'il y a des dépôts dans le boyau de vidange du boîtier de filtre à air.*
- *Vérifier l'emplacement du boyau d'admission d'air.*

4. Transmission CVC usée ou sale.

- *Communiquer avec un concessionnaire autorisé de VTT Bombardier.*

LEVIER SÉLECTEUR DIFFICILE À DÉPLACER

1. Les engrenages de la transmission se trouvent dans une position empêchant le levier sélecteur de bien fonctionner.

- *Faire un mouvement de va-et-vient au véhicule pour déplacer les engrenages de la transmission et permettre au levier sélecteur de bien se placer.*

2. Vitesse de ralenti trop élevée.

- *Régler le ralenti. Consulter FICHES TECHNIQUES.*

3. Transmission CVC usée ou sale.

- *Communiquer avec un concessionnaire autorisé de VTT Bombardier.*

LE RÉGIME DU MOTEUR AUGMENTE, MAIS LE VÉHICULE N'AVANCE PAS.

1. Transmission en position «N».

- *Mettre la transmission en position «R» ou «F».*

2. Transmission CVC défectueuse.

- *Communiquer avec un concessionnaire autorisé de VTT Bombardier.*

3. Présence d'eau dans le logement de la transmission CVC.

- *Communiquer avec un concessionnaire autorisé de VTT Bombardier.*

FICHES TECHNIQUES

MODÈLE		DS250
MOTEUR		
Type	4-temps. À simple arbre à cames en tête, refroidi par liquide.	
Nombre de cylindres	1	
Nombre de soupapes	4 soupapes à poussoirs mécaniques (réglables)	
Cylindrée	249.4 cc (15.22 po ³)	
Alésage	71 mm (2.8 po)	
Course	63 mm (2.5 po)	
Système de démarrage	Démarreur électrique	
Taux de compression	10.6:1	
Lubrification	Par circulation forcée et barbotage	
Filtre à air	Éponge humide	
TRANSMISSION		
Transmission	À changement de vitesse continu (CVC)	
REFROIDISSEMENT		
Type	Refroidissement par liquide	
Radiateur	Monté à l'avant	
CARBURATION		
Carburateur	Type	Kehin PTG 23 avec étrangleur manuel
Étrangleur	Variable	
Régime de ralenti	± 100	1700 tr/mn

MODÈLE		DS250
SYSTÈME ÉLECTRIQUE		
Magnéto	Type	338 W @ 5000 tr/mn
Allumage		ADC (allumage à décharge de condensateur)
Calage de l'allumage		Non réglable
Bougie	Marque	NGK
	Type	CR8E
	Écartement des électrodes	0.8 mm (.031 po)
Nombre de bougies		1
Batterie	Type	Batterie sèche
	Volts	12 volts, 10 Ah (ampère-heure)
Système de démarrage		Démarrateur électrique
Ampoule de phare		2 x 35 W
Ampoule de feu arrière		1 x 5/21 W
Ampoule de clignotant		4 x 21 W
Clignotants		1.7 W
Fusibles	Ventilateur	10 A
	Phares	15 A
	Autres feux	15 A
	Fusible principal	30 A
GROUPE D'ENTRAÎNEMENT		
Essieu arrière		Entraîné par chaîne/essieu rigide
Rayon de braquage		3.5 m (138 po) à basse vitesse
SUSPENSION		
Avant	Type	Indépendante — bras triangulaire double, 2 amortisseurs (huile)
	Course	140 mm (5.5 po)
Arrière	Type	Bras oscillant rigide, 1 amortisseur (huile)
	Course	170 mm (6.7 po)
PNEUS		
Pression	Avant	34 kPa (5.0 lb/po ²) maximum 31 kPa (4.5 lb/po ²) minimum
	Arrière	
Taille	Avant	22 x 7-10
	Arrière	20 x 11-9

MODÈLE		DS250
ROUES		
Taille	Avant	AT 10 x 5.5
	Arrière	AT 9 x 8
Couple de serrage des écrous de roue		50 N•m (37 lbf•pi)
FREINS		
Avant		Hydraulique, 2 disques
Arrière		Hydraulique, 1 disque
Stationnement		Manette de frein à droite comprenant un loquet (frein de stationnement)
CAPACITÉ DE CHARGE		
Charge totale admissible		150 kg (330 lb) y compris le poids du conducteur, de toute autre charge et de tout accessoire ajouté
DIMENSIONS		
Poids à sec		195 kg (429 lb)
Longueur hors tout		1.830 m (72 po)
Largeur hors tout		1.030 m (40.5 po)
Hauteur hors tout		1.105 m (43.5 po)
Hauteur du siège		800 mm (31.5 po)
Empattement		1.187 m (47 po)
Garde au sol	Au centre du VTT	260 mm (10.2 po)

MODÈLE		DS250
LIQUIDES et GRAISSES		
Huile à moteur		Huile minérale SAE pour moteurs 4-temps. Classe SM, SL ou SJ de l'API, ou huile synthétique 4-temps XP-S 5W40. Consulter le tableau sur la viscosité de l'huile pour connaître le type d'huile adéquat
Huile de carter de chaîne		85W-140 ou huile de carter de chaîne XP-S
Liquide de refroidissement		Mélange éthylène glycol/eau (50% liquide de refroidissement, 50% eau distillée). Utiliser le liquide prémélangé de BRP ou un liquide spécialement conçu pour les moteurs en aluminium
Carburant	Type	Essence ordinaire sans plomb
	Indice d'octane	En Amérique du Nord: 87 (R + M)/2
		Ailleurs: 92 RON ou plus
Freins		Liquide de frein DOT 4
CONTENANCES		
Réservoir d'essence		12 L (3.2 gal É.-U.)
Huile à moteur		1.4 L (1.48 pinte É.-U.) Vidange d'huile: 1.2 L (1.27 pinte É.-U.)
Huile de carter de chaîne		650 mL (22 oz É.-U.)
Liquide de refroidissement		850 mL (28.7 pintes É.-U.) (moteur et radiateur)

A: ampère

tr/mn: tour/minute

W: watt

Dédiée à l'amélioration continue de la qualité et à l'innovation, BRP se réserve le droit de changer le design et les caractéristiques de ses produits, ou d'y effectuer des ajouts ou des améliorations, cela sans s'engager d'aucune façon à en faire bénéficier les produits déjà fabriqués.

RENSEIGNEMENTS SUR L'ENTRETIEN

TABLEAU D'ENTRETIEN

L'entretien est essentiel. Si on ne connaît pas les méthodes de réglage et les pratiques d'entretien sécuritaires, s'adresser à son concessionnaire autorisé de VTT Bombardier.

TABLEAU D'ENTRETIEN

<p>A: AJUSTER I: INSPECTER L: LUBRIFIER N: NETTOYER R: REMPLACER T: EFFECTUER LA TÂCHE</p>	VÉRIF. APRÈS 10 H OU 30 JOURS OU 200 KM (125 mi)				<p>(Doit être effectué par un concessionnaire autorisé de VTT Bombardier. La première séance d'entretien est essentielle; il ne faut pas la négliger.)</p>
	25 H OU 500 KM (310 mi)				
	50 H OU 1000 KM (620 mi)				
	100 H OU 1 AN OU 2000 KM (1250 mi)				
	200 H OU 2 ANS OU 4000 KM (2485 mi)				
À EFFECTUER PAR					
PIÈCE/TÂCHE					LÉGENDE
MOTEUR/TRANSMISSION					
Niveau d'huile à moteur ⁽²⁾	À CHAQUE RANDONNÉE			Client	
Huile à moteur	R	R			Concess.
Tamis d'huile à moteur ⁽⁷⁾	N				Concess.
Huile de la boîte de vitesses	I			R	Client/ concess.
Réglage du jeu des soupapes	T		T		Concess.
Fixations des supports de moteur	I		I		Concess.
Échappement	I		I		Concess.
Pare-étincelles			N		Client
État des joints d'étanchéité	I		I		Concess.
Liquide de refroidissement ⁽²⁾	I		⁽³⁾	R	Client
Essai de pression du bouchon de radiateur/du système de refroidissement	I			I	Concess.
État/propreté du radiateur (ailettes) ⁽⁴⁾	I		I		Client
Courroie d'entraînement				I	Concess.
État/propreté des poulies motrice et menée				I, N	Concess.
Propreté et étanchéité du conduit d'admission d'air de la transmission à changement de vitesse continu	I, N		I, N		Concess.

- (2) Élément d'inspection de préutilisation.
 (3) Toutes les 100 heures, vérifier l'efficacité du liquide de refroidissement.
 (4) Plus souvent quand on l'utilise dans des endroits poussiéreux, sablonneux, enneigés, boueux ou en condition mouillée.
 (7) À nettoyer lors de chaque vidange d'huile à moteur.

TABLEAU D'ENTRETIEN

<p>A: AJUSTER I: INSPECTER L: LUBRIFIER N: NETTOYER R: REMPLACER T: EFFECTUER LA TÂCHE</p>	<p>VÉRIF. APRÈS 10 H OU 30 JOURS OU 200 KM (125 mi) (Doit être effectué par un concessionnaire autorisé de VTT Bombardier. La première séance d'entretien est essentielle; il ne faut pas la négliger.)</p>
	25 H OU 500 KM (310 mi)
	50 H OU 1000 KM (620 mi)
	100 H OU 1 AN OU 2000 KM (1250 mi)
	200 H OU 2 ANS OU 4000 KM (2485 mi)
	À EFFECTUER PAR
PIÈCE/TÂCHE	LÉGENDE

SYSTÈME D'ALIMENTATION

Filtre à air/filtre de la soupape d'injection d'air		I, N (4)		R (4)		Client	<p>(4) Plus souvent quand on l'utilise dans des endroits poussiéreux, sablonneux, enneigés, boueux ou en condition mouillée.</p>
Filtre à essence	I			I	R	Concess.	
Conduits d'essence et raccords	I			I		Concess.	
Carburateur	A			A		Concess.	

SYSTÈME ÉLECTRIQUE

Bougie (5)				R		Client	<p>(2) Élément d'inspection de préutilisation. (5) S'assurer que l'écartement des électrodes de bougies est approprié.</p>
Calage de l'allumage	I		I			Concess.	
Connexions de la batterie	I		I			Client	
Faisceaux de câblage, câbles et conduits	I			I		Concess.	
État de l'interrupteur d'allumage, du bouton de démarrage et de l'interrupteur d'arrêt du moteur (2)	I			I		Client	
État du système d'éclairage (forte/faible intensité, feu de freinage, visée du faisceau des phares, etc.) (2)	I			I		Client	

GRUPE D'ENTRAÎNEMENT

Lubrification de la chaîne d'entraînement						À CHAQUE RANDONNÉE	Client	—
État de la glissière de chaîne d'entraînement						À CHAQUE RANDONNÉE	Client	
Réglage de la chaîne d'entraînement						À CHAQUE RANDONNÉE	Client	
Pignons	I			I			Client	
État des roulements de roue				I			Client	

TABLEAU D'ENTRETIEN

A: AJUSTER
I: INSPECTER
L: LUBRIFIER
N: NETTOYER
R: REMPLACER
T: EFFECTUER LA TÂCHE

VÉRIF. APRÈS 10 H OU 30 JOURS OU 200 KM (125 mi)
(Doit être effectué par un concessionnaire autorisé de VTT Bombardier. La première séance d'entretien est essentielle; il ne faut pas la négliger.)

25 H OU 500 KM (310 mi)

50 H OU 1000 KM (620 mi)

100 H OU 1 AN OU 2000 KM (1250 mi)

200 H OU 2 ANS OU 4000 KM (2485 mi)

À EFFECTUER PAR

PIÈCE/TÂCHE

LÉGENDE

DIRECTION

Fixations du guidon ⁽²⁾				I		Concess.	(2) Élément d'inspection de préutilisation. (4) Plus souvent quand on l'utilise dans des endroits poussiéreux, sablonneux, enneigés, boueux ou en condition mouillée.
Levier, logement et câble d'accélérateur ⁽²⁾	I		I			Client	
État de l'étrangleur ⁽²⁾	I			I		Client	
Direction (colonne, roulement, etc.)	I			I	⁽⁴⁾	Concess.	
Rotules de barre d'accouplement	I		I			Concess.	
Écrous de roue et goujons ⁽²⁾	I		I			Client	
Usure et pression des pneus ⁽²⁾	À CHAQUE RANDONNÉE					Client	
Parallélisme des roues avant	I			I		Concess.	

SUSPENSION

Bras oscillant ⁽²⁾				I		Client	(2) Élément d'inspection de préutilisation.
Amortisseurs ⁽²⁾			I			Client	
Bras triangulaires			I			Client	

FREINS

Liquide de frein (avant et arrière) ⁽²⁾	I	I			R ⁽⁶⁾	Client	(2) Élément d'inspection de préutilisation. (4) Plus souvent quand on l'utilise dans des endroits poussiéreux, sablonneux, enneigés, boueux ou en condition mouillée. (6) Le remplacement du liquide de frein ou toute réparation du système de freinage doivent être faits par un concessionnaire autorisé de VTT Bombardier.
Réglage du câble de frein de stationnement ⁽⁶⁾	I		I			Client	
Plaquettes de frein ⁽⁶⁾		I			⁽⁴⁾	Client	
Système de freinage (disques, boyaux, etc.) ⁽⁶⁾				I		Client	

TABLEAU D'ENTRETIEN

<p>A: AJUSTER I: INSPECTER L: LUBRIFIER N: NETTOYER R: REMPLACER T: EFFECTUER LA TÂCHE</p>	<p>VÉRIF. APRÈS 10 H OU 30 JOURS OU 200 KM (125 mi) (Doit être effectué par un concessionnaire autorisé de VTT Bombardier. La première séance d'entretien est essentielle; il ne faut pas la négliger.)</p>
	<p>25 H OU 500 KM (310 mi)</p>
	<p>50 H OU 1000 KM (620 mi)</p>
	<p>100 H OU 1 AN OU 2000 KM (1250 mi)</p>
	<p>200 H OU 2 ANS OU 4000 KM (2485 mi)</p>
	<p>À EFFECTUER PAR</p>
PIÈCE/TÂCHE	LÉGENDE

CARROSSERIE/CHÂSSIS

Compartment moteur	N		N				Client	<p>(4) Plus souvent quand on l'utilise dans des endroits poussiéreux, sablonneux, enneigés, boueux ou en condition mouillée.</p>
Châssis				I			Concess.	
État de l'attelage et de la rotule (si installés)			À CHAQUE RANDONNÉE				Client	
Fixations du châssis			I				Client	
Fixation du siège			À CHAQUE RANDONNÉE				Client	
Nettoyage et protection du véhicule			N (4)				Client	

GÉNÉRALITÉS

Tout en lisant le présent Guide du conducteur, se souvenir que:

AVERTISSEMENT

Avertit d'une situation comportant des risques qui pourrait provoquer de graves blessures, y compris la possibilité de décès, si on ne l'évitait pas.

AVERTISSEMENT

Sauf indication contraire, le moteur doit être arrêté pendant les opérations d'entretien. Pour éviter les brûlures, laisser le moteur et l'échappement refroidir avant de travailler sur le véhicule.

AVERTISSEMENT

On doit poser des dispositifs de verrouillage neufs (pattes de verrouillage, attaches autofreinées, etc.).

Les rubriques suivantes décrivent les opérations d'entretien que le propriétaire peut faire lui-même s'il le désire. Les autres opérations indiquées au tableau d'entretien doivent être confiées à un concessionnaire autorisé de VTT Bombardier.

REMARQUE: Cette section explique entre autres comment remplacer les liquides. Consulter la section *LIQUIDES* pour savoir comment vérifier les niveaux et les rétablir.

MOTEUR

Vidange d'huile et nettoyage du tamis d'huile

Vidanger l'huile et nettoyer le tamis d'huile au même moment. La vidange devrait être faite lorsque le moteur est tiède.

AVERTISSEMENT

L'huile à moteur peut être brûlante. Attendre qu'elle refroidisse.

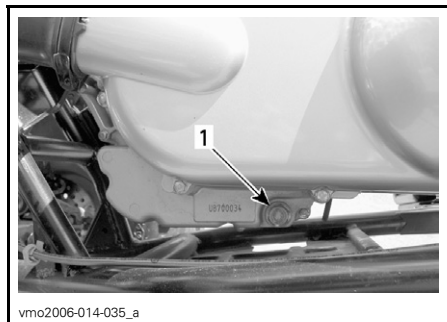
S'assurer que le véhicule est sur une surface de niveau.

Enlever la jauge d'huile.

Nettoyer le moteur autour du bouchon de vidange.

Placer un bac de récupération sous le bouchon de vidange du moteur.

Dévisser le bouchon de vidange.

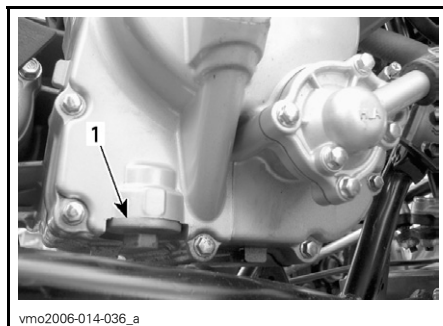


CÔTÉ GAUCHE, SOUS LE COUVERCLE DE LA TRANSMISSION CVC

1. Bouchon de vidange d'huile

Dévisser le couvercle du tamis d'huile.

Attendre assez longtemps pour permettre à l'huile de s'écouler de l'orifice du tamis.



CÔTÉ DROIT DU MOTEUR

1. Couvercle du tamis d'huile

Enlever le tamis et le ressort.

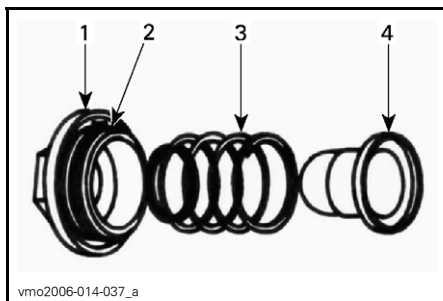
Nettoyer le tamis avec un solvant puis le sécher à l'air comprimé.

AVERTISSEMENT

Toujours porter des lunettes de protection. Les produits chimiques peuvent causer des éruptions cutanées et des blessures aux yeux.

REMARQUE: Vérifier le joint torique du couvercle et le remplacer au besoin.

Essuyer toute huile renversée sur le moteur.



1. Couvercle
2. Joint torique
3. Ressort
4. Tamis

Remettre en place le tamis, le ressort et le joint torique. Serrer le couvercle à 15 N•m (133 lbf•po).

Vérifier la rondelle du bouchon de vidange et la remplacer au besoin.

Nettoyer le moteur autour de la rondelle et du bouchon de vidange, remettre le bouchon en place puis serrer le bouchon à 39 N•m (29 lbf•pi).

Remplir au niveau approprié avec une huile recommandée. Pour connaître la contenance du carter, consulter la section *FICHES TECHNIQUES*.

REMARQUE: La contenance du carter est également indiquée sur la jauge d'huile.

Démarrer le moteur et le laisser tourner au ralenti quelques minutes. S'assurer que le tamis d'huile et le bouchon de vidange ne présentent pas de fuite.

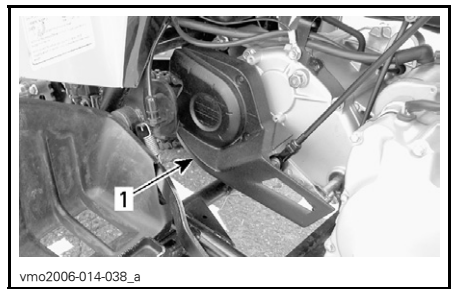
Arrêter le moteur. Attendre un instant pour permettre à l'huile de s'écouler dans le carter, et vérifier ensuite le niveau d'huile. Remplir au besoin.

Éliminer l'huile conformément à la réglementation locale sur l'environnement.

Vidange d'huile de la boîte de vitesses

Mettre le véhicule sur une surface de niveau.

Enlever le protecteur de chaîne d'entraînement.

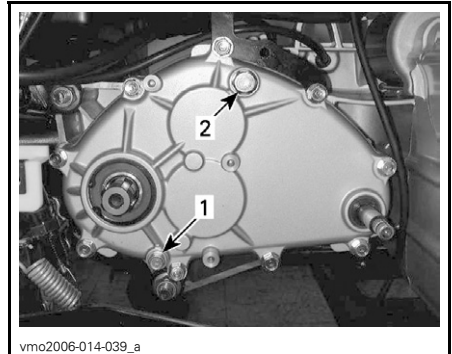


1. Protecteur de chaîne d'entraînement

Nettoyer les bouchons de remplissage et de vidange.

Enlever le bouchon de remplissage de la boîte de vitesses.

Placer un bac de récupération sous le bouchon de vidange de la boîte de vitesses, puis retirer le bouchon.



1. Bouchon de vidange de la boîte de vitesses
2. Bouchon de remplissage de la boîte de vitesses

REMARQUE: Pour vider complètement la boîte de vitesses, pencher le véhicule vers la droite à l'aide d'un cric placé sous le repose-pied gauche.

Quand la boîte de vitesses est vide, installer le bouchon de vidange et le serrer à 9 N•m (80 lbf•po). Remettre le véhicule au sol.

Verser dans la boîte de vitesses 650 mL (22 oz É.-U.) d'huile de carter de chaîne XP-S (N/P 413 801 900) ou d'un produit équivalent.

REMARQUE: La contenance de la boîte de vitesses est également indiquée sur le couvercle de la boîte.

ATTENTION: Lors de l'entretien, ne pas utiliser d'huile non recommandée. Ne pas mélanger avec d'autres types d'huile.

Remettre le bouchon de remplissage d'huile. Le serrer à 39 N•m (29 lbf•pi).

Remplacement du liquide de refroidissement

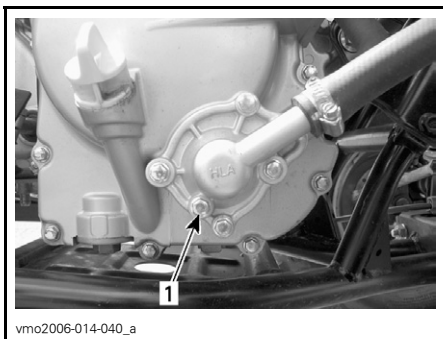
AVERTISSEMENT

Pour éviter de se brûler, ne pas enlever le bouchon du radiateur ou le bouchon de vidange quand le moteur est chaud.

Enlever le panneau d'accès de l'aile avant.

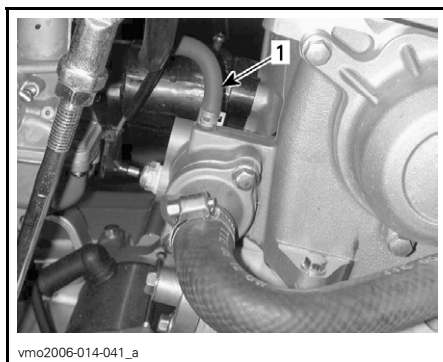
Dévisser le bouchon du radiateur puis l'enlever.

Dévisser le bouchon de vidange à la droite du moteur et vider le liquide de refroidissement dans un contenant approprié.



1. Bouchon de vidange du liquide de refroidissement

Débrancher le boyau de dérivation sur le logement de thermostat.



1. Boyau de dérivation

Vidanger complètement le système et réinstaller le bouchon de vidange.

Installer un grand pince-boyau (N/P 529 032 500) sur le boyau entre le radiateur et le logement de thermostat.



EMPLACEMENT DU PINCE-BOYAU

Soulever l'avant du véhicule assez haut pour que les roues avant ne touchent plus au sol.

Remplir le radiateur jusqu'à ce que le liquide de refroidissement atteigne l'orifice du boyau de dérivation du logement de thermostat. Installer le boyau de dérivation puis enlever le pince-boyau.

REMARQUE: Si aucun liquide ne sort par l'orifice du boyau de dérivation, pomper plusieurs fois le boyau inférieur du radiateur jusqu'à ce que du liquide sorte.

Continuer de remplir le radiateur.

Vérifier le niveau de liquide de refroidissement dans le réservoir et en ajouter au besoin.

Laisser tourner le moteur au ralenti sans remettre le bouchon du radiateur. Ajouter lentement du liquide de refroidissement au besoin.

À cette étape, attendre que le moteur atteigne sa température de fonctionnement normale. Appuyer sur l'accélérateur deux ou trois fois. Ajouter ensuite du liquide de refroidissement au besoin.

Remettre le bouchon du radiateur. Vérifier si les connexions présentent des fuites et s'il y a assez de liquide de refroidissement dans le réservoir.

Courroie d'entraînement

S'adresser à un concessionnaire autorisé de VTT Bombardier pour la faire inspecter ou remplacer.

Réglage des soupapes

S'adresser à un concessionnaire autorisé de VTT Bombardier pour le réglage des soupapes.

Si le jeu est insuffisant, il y aura perte de puissance et les soupapes pourraient être endommagées. S'il y a trop de jeu, le moteur sera bruyant.

Pare-étincelles

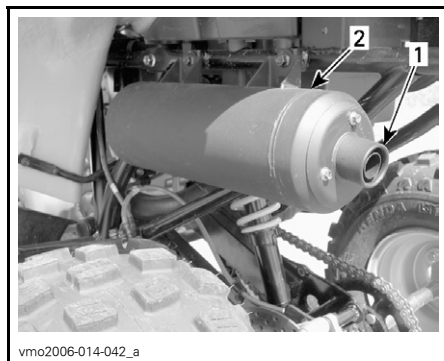
Le silencieux doit être purgé périodiquement de toute accumulation de calamine.

AVERTISSEMENT

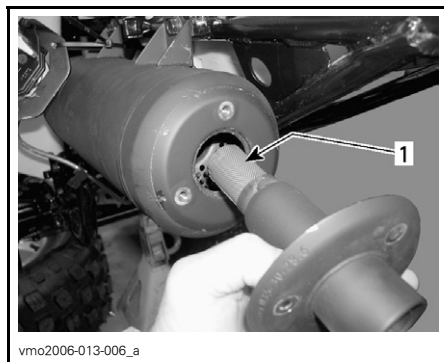
Ne jamais effectuer cette opération immédiatement après une période de fonctionnement du moteur, car l'échappement est alors brûlant. S'assurer de l'absence de matières combustibles à proximité. Porter des verres de protection et des gants. Respecter toutes les lois et réglementations en vigueur.

Placer le levier sélecteur à la position «F» et actionner le frein de stationnement.

Enlever le pare-étincelles du silencieux.



1. Retirer l'extrémité du silencieux
2. Silencieux



1. Pare-étincelles

Enlever tout dépôt de calamine du pare-étincelles avec une brosse.

REMARQUE: Utiliser une brosse souple. Attention de ne pas endommager le pare-étincelles.

Réinstaller le pare-étincelles dans le silencieux.

Radiateur

Vérifier périodiquement si le radiateur est propre.

Examiner les ailettes du radiateur. Elles doivent être propres, sans traces de boue, de saleté, de feuilles ni d'autres dépôts pouvant empêcher le radiateur d'assurer un bon refroidissement.

Éliminer le plus de dépôts possible avec les mains. Si on dispose d'eau à proximité, essayer de rincer les ailettes du radiateur. Ou bien se servir d'un boyau d'arrosage.

AVERTISSEMENT

Ne jamais nettoyer le radiateur avec les mains lorsqu'il est chaud. Le laisser d'abord refroidir.

ATTENTION: Soyez prudent quand il s'agit de nettoyer les ailettes du radiateur. N'utiliser aucun objet ou outil pouvant les endommager. Les ailettes sont des pièces très minces conçues pour favoriser un refroidissement efficace. **SI ON UTILISE UN BOYAU POUR LES LAYER, s'assurer que la pression d'eau est faible. NE JAMAIS UTILISER UN nettoyeur À HAUTE PRESSION.**

Consulter un concessionnaire autorisé de VTT Bombardier pour s'assurer que le système de refroidissement fonctionne bien.

Nettoyage du filtre de la soupape d'injection d'air



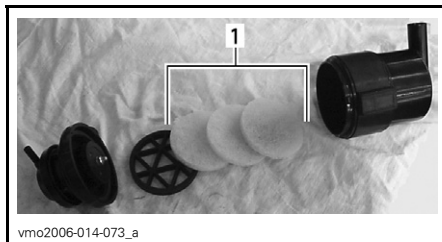
CÔTÉ GAUCHE DU MOTEUR

1. Soupape d'injection d'air

Débrancher les conduits de la soupape d'injection d'air.

Retirer la soupape de son support.

Tout en tenant une moitié de la soupape, tourner l'autre moitié dans le sens antihoraire pour ouvrir la soupape.



1. Filtres

Verser une solution nettoyante (N/P 219 700 341) ou l'équivalent dans un seau et y mettre les filtres à tremper.

Pendant que les filtres trempent dans la solution nettoyante, nettoyer l'intérieur de la soupape d'injection d'air.

Rincer les filtres à l'eau tiède pour enlever la solution nettoyante.

REMARQUE: Si, après ce lavage, les filtres sont toujours sales, les remplacer.

Laisser ensuite les filtres sécher complètement.

Une fois les filtres secs, remettre en place les pièces enlevées dans l'ordre inverse de leur dépose.

CARBURATEUR

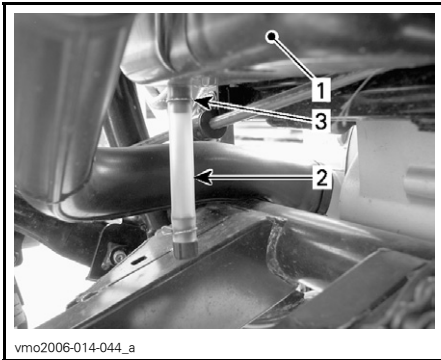
S'adresser à un concessionnaire autorisé de VTT Bombardier pour qu'il vérifie l'efficacité du système d'alimentation.

SYSTÈME D'ADMISSION D'AIR

ATTENTION: Ne jamais enlever ni modifier les composants du boîtier de filtre à air. Cela peut amoindrir les performances du moteur ou l'endommager. La carburation du moteur est réglée spécifiquement en fonction de ces composants.

Égouttage du boîtier de filtre à air

Vérifier périodiquement si le tube de vidange du boîtier de filtre à air contient du liquide ou des dépôts.



TYPIQUE

1. Boîtier de filtre à air
2. Tube de vidange
3. Fixation

REMARQUE: Si le véhicule est utilisé dans un milieu poussiéreux, faire cette inspection plus souvent que ce que le *TABLEAU D'ENTRETIEN* recommande.

Si on découvre du liquide ou des dépôts, presser et enlever la fixation. Sortir le tube de vidange et le vider.

ATTENTION: Ne pas démarrer le moteur si on découvre du liquide ou des dépôts dans le tube de vidange.

Si on découvre du liquide ou des dépôts, inspecter, sécher ou remplacer le filtre à air selon son état.

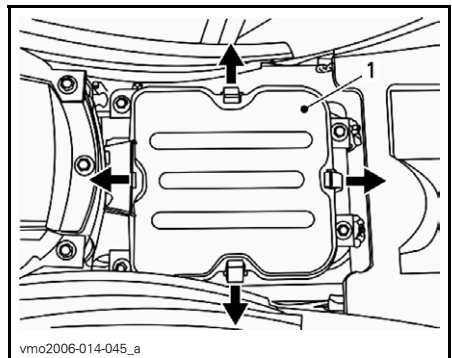
Nettoyage du filtre à air

Dépose du filtre à air

ATTENTION: Ne jamais enlever ni modifier les composants du boîtier de filtre à air. Cela peut amoindrir les performances du moteur ou l'endommager. La carburation du moteur est réglée spécifiquement en fonction de ces composants.

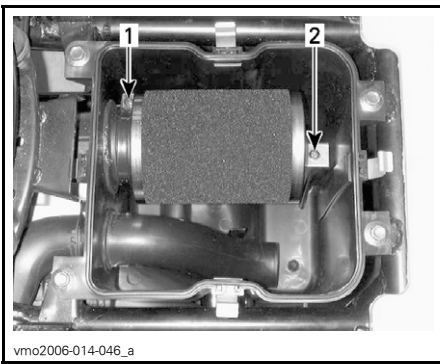
Enlever le siège.

Détacher les colliers et enlever le couvercle du boîtier de filtre à air.



1. Couvercle du boîtier de filtre à air

Desserrer le collier, retirer la vis de fixation puis enlever le filtre à air.



1. Collier
2. Vis de fixation

Verser une solution nettoyante (N/P 219 700 341) ou l'équivalent dans un seau et y mettre le filtre à tremper.

Pendant que le filtre trempe dans la solution nettoyante, nettoyer le boîtier de filtre à air.

Rincer le filtre à l'eau tiède pour enlever la solution nettoyante.

REMARQUE: Si, après ce lavage, le filtre est toujours sale, le remplacer.

Laisser ensuite le filtre sécher complètement.

Une fois le filtre sec, huiler avec de l'huile pour filtre à air (N/P 219 700 340) ou l'équivalent.

ATTENTION: Si le filtre n'est pas bien entretenu (lavé et huilé), les performances du moteur pourraient être amoindries ou le moteur pourrait être endommagé.

Installation du filtre à air

Bien remettre les pièces enlevées dans l'ordre inverse de leur dépose.

REMARQUE: Bien installer le couvercle du boîtier de filtre à air.

SYSTÈME ÉLECTRIQUE

⚠ AVERTISSEMENT

Sauf indication contraire, toujours mettre l'interrupteur d'allumage à «OFF» avant d'effectuer l'entretien du système électrique ou de le réparer.

Bougie

Dépose

Débrancher le câble de bougie.

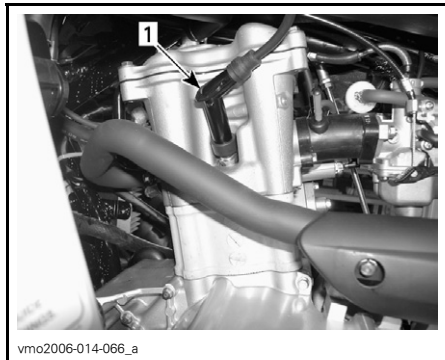
Dévisser la bougie d'un tour.

Si possible, nettoyer la bougie et la culasse à l'air comprimé.

⚠ AVERTISSEMENT

Porter des verres de protection lorsqu'on se sert d'air comprimé.

Dévisser complètement la bougie et l'enlever.



CÔTÉ GAUCHE DU MOTEUR

1. Bougie

Installation

Avant d'installer la bougie, s'assurer que la surface de contact de la culasse et de la bougie n'est pas sale.

Avec une jauge d'épaisseur, régler l'écartement des électrodes à 0.8 mm (0.31 po).

Appliquer du lubrifiant antigrippage sur les filets de la bougie.

Serrer la bougie à la main dans la culasse, puis avec une clé dynamométrique et une douille appropriée.

Serrer la bougie à 11 N•m (97 lbf•po).

Batterie

⚠ AVERTISSEMENT

Ne jamais charger la batterie quand elle est en place dans le véhicule.

Nettoyer les bornes de la batterie avec une brosse métallique. Enduire les bornes de graisse diélectrique (N/P 293 550 004) ou l'équivalent pour les protéger de l'oxydation.

Dépose

Débrancher le câble négatif NOIR en premier, puis le câble positif ROUGE.

⚠ AVERTISSEMENT

Toujours respecter cette séquence de démontage: débrancher le câble négatif NOIR d'abord.

Enlever la sangle.

Enlever la batterie du véhicule.

Nettoyage

Nettoyer la batterie, son boîtier, les câbles et les bornes avec un mélange de bicarbonate de soude et d'eau.

Avec une brosse métallique, enlever la rouille des connexions électriques et des bornes. Nettoyer le dessus de la batterie avec une brosse douce et du savon qui dissout la graisse, ou avec un mélange de bicarbonate de soude et d'eau.

Installation

Remettre la batterie dans le véhicule.

AVERTISSEMENT

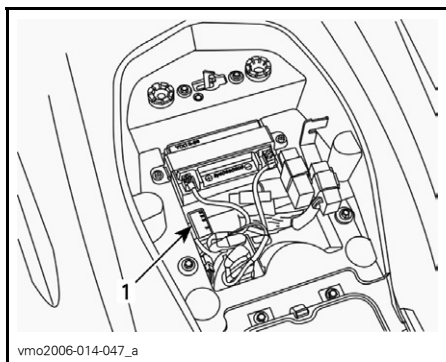
Brancher le câble positif ROUGE d'abord, puis le câble négatif NOIR. Toujours brancher le câble positif ROUGE en premier.

Fusibles

Si les fusibles sont endommagés, les remplacer par d'autres de même calibre.

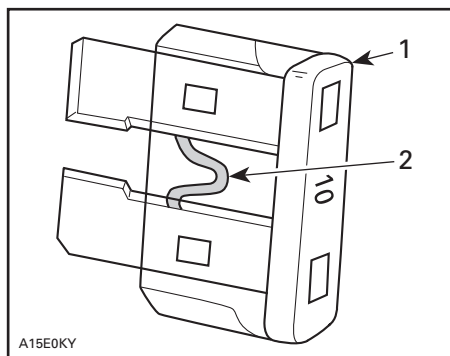
ATTENTION: Ne pas utiliser un fusible de calibre supérieur; cela pourrait causer des dommages importants.

Les fusibles se trouvent dans le compartiment d'entretien sous le siège. Retirer le siège pour accéder au porte-fusibles.



1. Porte-fusibles

Pour retirer un fusible, retirer le couvercle du porte-fusibles, puis tirer simplement dessus. Vérifier si le filament est intact.



1. Fusible
2. Vérifier s'il est intact

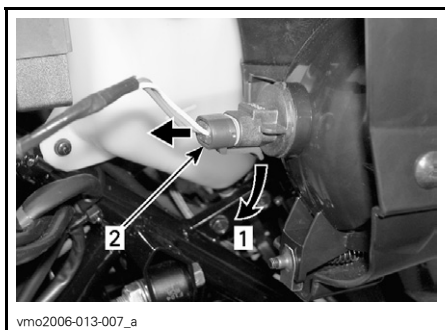
Remplacement des ampoules

Vérifier le bon fonctionnement de l'ampoule après son remplacement.

Phares

ATTENTION: Ne jamais toucher la partie de verre d'une ampoule halogène avec les doigts; cela réduit sa durée de vie. Si on a touché à la partie de verre, la nettoyer avec de l'alcool isopropylique pour enlever le film gras laissé par les doigts.

Pour débrancher le connecteur de l'ampoule, appuyer sur la patte de verrouillage puis tirer sur le connecteur en le secouant légèrement.



1. Appuyer sur la patte
2. Tirer sur le connecteur en le secouant légèrement

Tourner le support d'ampoule dans le sens antihoraire pour le déverrouiller.

Remplacer l'ampoule.

Bien réinstaller les pièces enlevées dans l'ordre inverse de leur dépose.

Régler le faisceau lumineux comme suit:

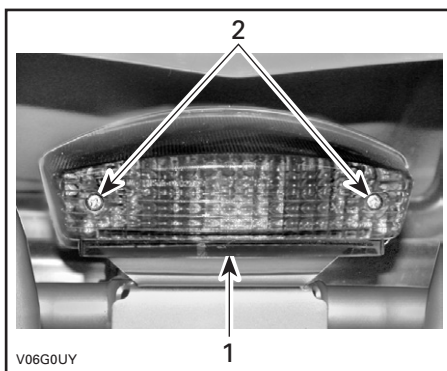
Tourner le bouton pour régler la hauteur du faisceau au besoin. Régler les deux phares de la même manière.



1. Réglage en hauteur du faisceau

Feu arrière

Dévisser les vis de la lentille pour accéder à l'ampoule.



1. Lentille
2. Vis

Enfoncer l'ampoule dans sa douille et, tout en maintenant une pression, la tourner dans le sens antihoraire pour la retirer.

Pour poser l'ampoule neuve, l'enfoncer puis la maintenir tout en la tournant dans le sens horaire. Remettre la lentille.

GROUPE D'ENTRAÎNEMENT

Chaîne d'entraînement

Régler et lubrifier la chaîne d'entraînement avant chaque randonnée.

AVERTISSEMENT

Mettre l'interrupteur d'allumage à «OFF» avant de vérifier, régler ou lubrifier la chaîne d'entraînement.

ATTENTION: Ne jamais conduire le VTT si la chaîne d'entraînement est trop lâche ou trop serrée, car les composants du système d'entraînement pourraient subir de graves dommages.

Inspection

La chaîne de ce VTT est munie de goupilles et de rouleaux à lubrification permanente scellés par joints toriques. Vérifier la chaîne d'entraînement avant d'utiliser le véhicule.

Vérifier le jeu de la chaîne d'entraînement et le régler au besoin.

S'assurer qu'aucun joint torique ou rouleau manque ou est endommagé.

Lubrification et nettoyage

ATTENTION: Ne jamais utiliser un jet à haute pression ou de la gazoline pour nettoyer la chaîne, car cela pourrait endommager les joints toriques et causer leur usure prématurée. De plus, la chaîne d'entraînement pourrait se briser.

Nettoyer les côtés de la chaîne avec un chiffon sec.

REMARQUE: Ne pas nettoyer la chaîne avec une brosse.

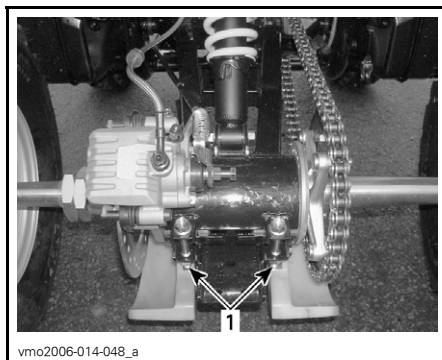
N'utiliser qu'un lubrifiant à chaîne d'entraînement recommandé. D'autres lubrifiants à chaîne peuvent contenir un solvant nuisible aux joints toriques.

Réglage

REMARQUE: Ne pas régler la chaîne d'entraînement tandis que le conducteur est sur le véhicule. Enlever toute charge du VTT.

Placer le VTT sur une surface de niveau et mettre la transmission au point mort.

Desserrer les boulons de blocage du tendeur de chaîne et le boulon du support d'étrier.



vmo2006-014-048_a

TYPIQUE

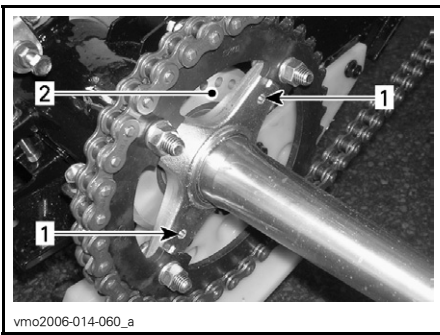
1. Boulons de blocage du tendeur de chaîne



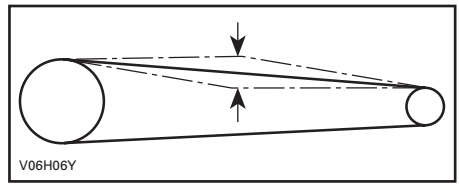
vmo2006-014-059_a

1. Boulon du support d'étrier

Insérer le loquet du tendeur dans le moyeu du pignon, puis dans le tendeur de chaîne.



1. Trous du moyeu de pignon
2. Tendeur de chaîne



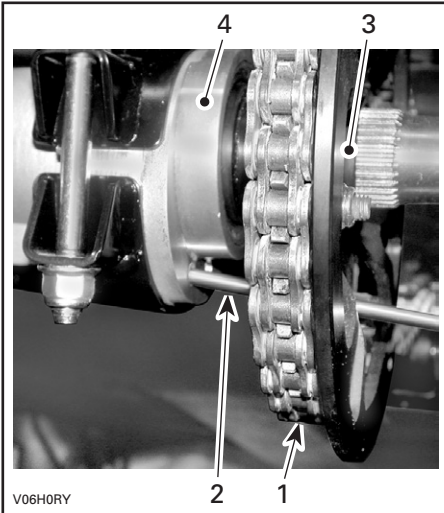
Serrer les boulons de blocage du tendeur de chaîne à 50 N•m (37 lbf•pi).

ATTENTION: Ne jamais conduire le VTT si la chaîne d'entraînement est trop lâche ou trop serrée, car les composants du système d'entraînement pourraient subir de graves dommages.

Une fois le réglage effectué, répéter l'opération ci-dessus pour vérifier la flèche plusieurs fois à différents endroits sur la chaîne.

Pignon menant et pignon mené

Vérifier que l'essieu à pignon menant et le pignon mené ne sont pas déformés, usés ou endommagés.

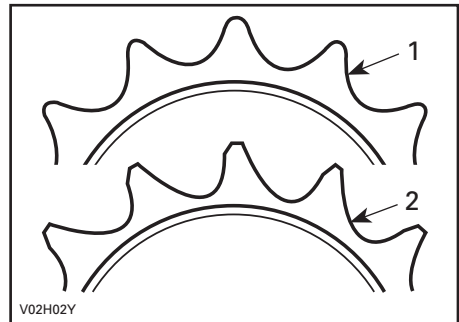


TYPIQUE

1. Chaîne d'entraînement
2. Loquet de tendeur
3. Moyeu de pignon
4. Tendeur de chaîne

Régler la flèche de la chaîne en déplaçant le VTT lentement vers l'avant ou vers l'arrière.

La flèche sur le dessus de la chaîne devrait être entre 15 et 25 mm (entre 5/8 et 1 po).



1. En bon état
2. À remplacer

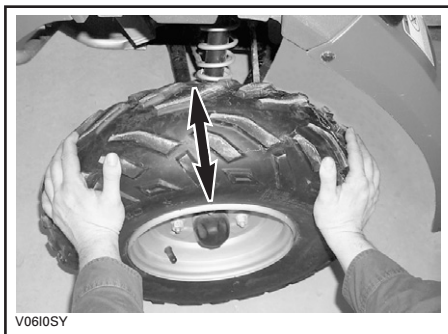
ATTENTION: Remplacer la chaîne, l'essieu à pignon menant et le pignon mené pour éviter que la chaîne et le pignon menant ne s'usent prématurément. Installer une nouvelle bague de retenue chaque fois qu'un pignon est enlevé.

Roue

Il faut parfois retirer les écrous de roue et enduire les goujons de lubrifiant antigrippage pour faciliter la dépose. Surtout quand on utilise le véhicule à proximité d'eau salée ou dans la boue. Enlever un écrou à la fois, lubrifier et resserrer à 50 N•m (37 lbf•pi).

État des roulements et des douilles de roue

Tenir la roue par le rebord supérieur, puis tirer et pousser afin de sentir le jeu. Si l'on constate un jeu, s'adresser à un concessionnaire autorisé de VTT Bombardier.



TYPIQUE

Pneus et roues

Pression des pneus

AVERTISSEMENT

La pression des pneus influence grandement la maniabilité et la stabilité du véhicule. Un pneu trop mou risque de se dégonfler davantage et de tourner sur la jante. Un pneu trop dur risque d'éclater. Respecter les pressions recommandées. Comme ce sont des pneus à basse pression, on recommande d'employer une pompe manuelle.

Vérifier la pression lorsque les pneus sont «froids», c'est-à-dire avant d'utiliser le véhicule. La pression des pneus varie selon la température et l'altitude. Revérifier la pression si une de ces conditions a changé.

Par commodité, un manomètre est fourni dans la trousse d'outils.

PRESSION DES PNEUS		
Jusqu'à 150 kg (330 lb)	MAX.	AVANT/ARRIÈRE
		MIN.

Bien que les pneus soient prévus spécialement pour tout type de terrain, une crevaison reste possible. C'est pourquoi on recommande d'emporter une pompe et un nécessaire de réparation.

État des pneus et des roues

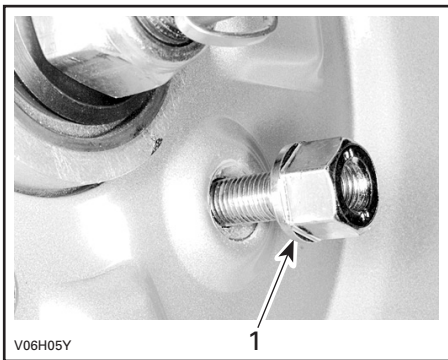
Vérifier si les pneus sont endommagés ou usés. Les remplacer au besoin.

Ne pas permuter les pneus car les pneus avant et arrière sont de taille différente. Les pneus sont directionnels. Il faut donc veiller à maintenir leur sens de rotation pour assurer le bon fonctionnement du véhicule.

Dépose d'une roue

Desserrer les écrous, puis soulever le véhicule. Placer un support sous le véhicule. Dévisser les écrous, puis enlever la roue.

Au moment de remettre la roue, appliquer un lubrifiant antigrippage sur les filets. Serrer les écrous progressivement, en ordre entrecroisé, puis serrer finalement à 50 N•m (37 lbf•pi).



TYPIQUE

1. Côté conique de l'écrou

ATTENTION: Utiliser les écrous de roue recommandés. D'autres écrous risquent d'endommager la jante.

DIRECTION

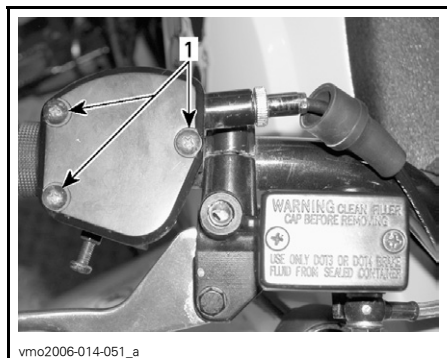
Lubrification du câble d'accélérateur

Le câble d'accélérateur doit être lubrifié seulement avec du lubrifiant pour câbles (N/P 293 600 041) ou l'équivalent.

AVERTISSEMENT

Toujours utiliser un lubrifiant à la silicone. L'utilisation d'un autre lubrifiant, à base d'eau par exemple, pourrait empêcher le bon fonctionnement de l'accélérateur/ du câble.

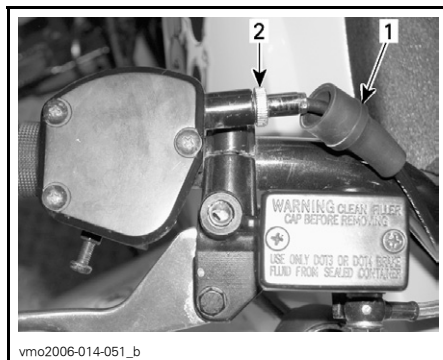
Ouvrir le logement de la manette d'accélérateur.



1. Enlever les vis

Glisser le protecteur vers l'arrière pour découvrir le tendeur de câble.

Dévisser l'écrou autobloquant du tendeur de câble, puis visser le tendeur pour relâcher la tension du câble.



1. Protecteur
2. Tendeur de câble

Retirer le câble de la manette d'accélérateur.

REMARQUE: Glisser le câble dans la fente de l'attache et retirer l'extrémité du câble de l'attache.

Enlever le capuchon sur le dessus du carburateur. Éloigner le capuchon du corps du carburateur.

Placer le huileur de câble (N/P 529 035 738) sur le câble.

Insérer l'aiguille du vaporisateur dans l'orifice du huileur.

AVERTISSEMENT

Porter des verres de protection et des gants lorsqu'on lubrifie un câble.

REMARQUE: Mettre un chiffon autour du huileur de câble pour éviter que le lubrifiant se répande.

Vaporiser du lubrifiant dans le câble d'accélérateur jusqu'à ce qu'il atteigne l'extrémité reliée au carburateur.

Laisser pendre le câble une quinzaine de minutes ou jusqu'à ce que le lubrifiant cesse de s'écouler du câble.

Réinstaller le capuchon du carburateur.

Réinstaller et régler le câble.

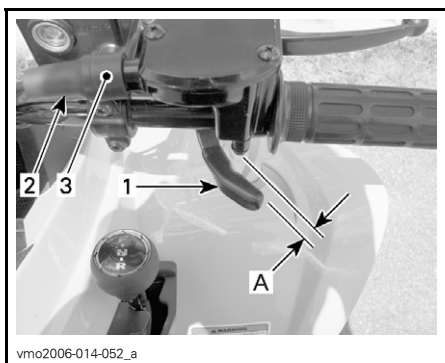
Réglage de la manette d'accélérateur

Glisser le protecteur vers l'arrière pour découvrir le tendeur de câble d'accélérateur.

Desserrer l'écrou autobloquant puis tourner le tendeur pour obtenir un jeu approprié de manette d'accélérateur.

REMARQUE: Mesurer le jeu à l'extrémité de la manette d'accélérateur.

Serrer l'écrou autobloquant et réinstaller le protecteur.



1. Manette d'accélérateur

2. Protecteur

3. Tendeur de câble

A. 1 à 3 mm (.039 à .118 po)

Le levier sélecteur au point mort, démarrer le moteur. Vérifier si le câble d'accélérateur est bien réglé en tournant le guidon complètement à droite, puis complètement à gauche. Si le régime du moteur augmente, régler de nouveau le jeu de la manette d'accélérateur.

SUSPENSION

Réglage

AVERTISSEMENT

Régler les deux ressorts à la même charge. Sinon, il pourrait y avoir perte de maniabilité, de stabilité ou de contrôle, ce qui augmente le risque d'accident.

La précharge du ressort peut varier selon le poids du conducteur. On peut modifier la précharge en vissant ou en dévissant les deux écrous autobloquants pour comprimer le ressort à la longueur voulue.

Raccourcir le ressort pour raffermir la suspension et circuler en terrain accidenté.

Allonger le ressort pour assouplir la suspension et circuler en terrain égal.



SUSPENSION AVANT

A. Même longueur des deux côtés



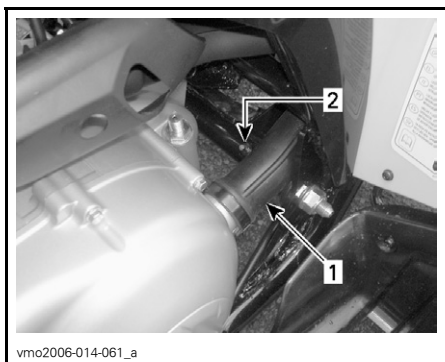
SUSPENSION ARRIÈRE

1. Came de précharge

Lubrification

Bras oscillant

Lubrifier les pivots de bras oscillant avec de la graisse synthétique (N/P 293 550 033) ou l'équivalent.



vmo2006-014-061_a

CÔTÉ GAUCHE DU VÉHICULE

1. Conduit de la transmission CVC
2. Raccord de graissage

Inspection

Suspension avant et arrière

Vérifier si les amortisseurs présentent des fuites d'huile et si les fixations sont solides. En cas de fuite ou d'autre anomalie, s'adresser à un concessionnaire autorisé de VTT Bombardier.

Bras oscillants

Vérifier si les bras oscillants sont déformés, fissurés ou pliés. S'adresser à un concessionnaire autorisé de VTT Bombardier si on décèle une de ces situations.

Bras triangulaires

Vérifier si les bras triangulaires sont fissurés, pliés ou endommagés. Au besoin, s'adresser à un concessionnaire autorisé de VTT Bombardier.

FREINS

AVERTISSEMENT

Toute réparation du système de freinage doit être effectuée par un concessionnaire autorisé de VTT Bombardier.

Freins avant

Il s'agit de freins hydrauliques à disque. Ils sont autorégulants et ne requièrent aucun réglage.

Frein arrière

Le frein arrière est hydraulique et ne requiert aucun réglage.

Inspection

AVERTISSEMENT

S'adresser à un concessionnaire autorisé de VTT Bombardier pour toute réparation du système de freinage.

Pour que les freins demeurent en bon état, vérifier:

- que le système de freinage ne présente aucune fuite
- si les freins sont spongieux
- si les disques sont très usés
- si les plaquettes sont usées, endommagées ou desserrées.

LIMITE D'USURE	
Épaisseur des plaquettes	2 mm (.079 po)
Épaisseur des disques	2 mm (.079 po)
Gauchissement maximal des disques	0.15 mm (.010 po)

Vidange du liquide de frein

AVERTISSEMENT

S'adresser à un concessionnaire autorisé de VTT Bombardier pour la vidange du liquide de frein ou toute réparation du système de freinage.

CARROSSERIE ET CHÂSSIS

Zone moteur

Vérifier si la zone moteur présente des dommages et des fuites. S'assurer que tous les colliers de tuyauterie sont bien serrés et qu'aucun tuyau n'est fissuré, plié ni endommagé de quelque autre façon.

Inspecter le silencieux, la batterie et les fixations du réservoir. S'assurer que les connexions électriques ne sont pas corrodées et sont bien serrées.

Remplacer ou faire réparer les pièces endommagées.

État de l'attelage et de la rotule (s'il y a lieu)

S'assurer que les fixations sont bien serrées, et que la rotule est bien ajustée dans l'attelage de la remorque et qu'elle est en bon état. Bien resserrer les fixations s'il y a lieu et remplacer la rotule si elle est usée.

Fixations

S'assurer que les fixations du véhicule sont en bon état et bien serrées. Resserrer au besoin.

Fixations de siège

S'assurer que les fixations sont en bon état et bien serrées. Resserrer au besoin.

Nettoyage et protection du véhicule

Ne jamais utiliser un nettoyeur à haute pression pour nettoyer le véhicule; **NE LE NETTOYER QU'À BASSE PRES-SION** (avec un boyau d'arrosage par exemple). Une pression élevée pourrait causer des dommages électriques ou mécaniques.

Les pièces peintes endommagées doivent être repeintes correctement afin de prévenir la rouille.

Au besoin, laver la carrosserie à l'eau chaude et au savon (détergent doux seulement). Appliquer une cire non abrasive.

ATTENTION: Ne jamais nettoyer les pièces de plastique avec un détergent concentré, un dégraissant, un diluant à peinture, de l'acétone, etc.

GARANTIE

GARANTIE LIMITÉE BRP AMÉRIQUE DU NORD: VTT BOMBARDIER† 2006

1) PORTÉE DE LA GARANTIE LIMITÉE

Bombardier Produits Récréatifs inc. («BRP»)* garantit ses VTT Bombardier 2006 contre tout vice de conception ou de fabrication pour la période décrite ci-dessous.

Toutes les pièces et tous les accessoires d'origine Bombardier installés par un concessionnaire Bombardier autorisé (tel que défini ci-après) au moment de la livraison du VTT Bombardier 2006 bénéficient de la même garantie que le VTT.

L'utilisation du produit à des fins de course ou autre compétition, à n'importe quel moment, même par un propriétaire antérieur, annulera la présente garantie.

2) DURÉE DE LA GARANTIE

La présente garantie entrera en vigueur à compter de la première des deux dates suivantes : (i) la date de livraison au premier acheteur au détail ou ; (ii) la date à laquelle le produit est mis en service pour la première fois, et pour une période de:

SIX (6) MOIS CONSÉCUTIFS, pour utilisation privée ou commerciale .

La réparation ou le remplacement de pièces ou encore la prestation de services en vertu de la présente garantie ne prolonge pas sa durée au-delà de sa date d'échéance originale.

3) CONDITIONS D'EXÉCUTION DE GARANTIE

La présente garantie ne s'applique qu'aux VTT Bombardier 2006 achetés en tant que véhicules neufs et non utilisés par leur premier propriétaire auprès d'un concessionnaire Bombardier autorisé à distribuer des produits VTT Bombardier dans le pays où la vente a été conclue («le concessionnaire Bombardier»), et seulement après que le processus d'inspection de prélivraison prescrit par BRP a été effectué et documenté. La garantie n'entre en vigueur qu'après l'enregistrement du VTT en bonne et due forme auprès d'une concessionnaire Bombardier. De plus, la garantie ne s'applique que si le VTT Bombardier est acheté dans le pays où le propriétaire réside. Si les conditions précédentes ne sont pas rencontrées, BRP n'a pas l'obligation d'honorer la garantie limitée liée aux véhicules en question, et ce, tant pour une utilisation privée que commerciale. De telles restrictions sont nécessaires afin que BRP puisse préserver le caractère sécuritaire de ses produits ainsi que la sécurité de ses clients et du public.

Pour que la garantie soit maintenue, l'entretien de routine décrit dans le guide du conducteur doit être effectué dans les délais prescrits. BRP se réserve le droit de rendre la couverture de garantie conditionnelle à la preuve que l'entretien a été effectué adéquatement.

4) CONDITIONS D'OBTENTION DE LA COUVERTURE DE GARANTIE

Le consommateur doit aviser un concessionnaire Bombardier VTT dans les deux (2) jours suivant la découverte d'un vice; il doit également lui donner un accès raisonnable au produit ainsi qu'un délai raisonnable pour le réparer. Le consommateur doit présenter au concessionnaire Bombardier VTT une preuve d'achat du produit et doit signer le bon de réparation avant le début des réparations afin de valider une demande de travail sous garantie. Toute pièce remplacée en vertu de la présente garantie limitée devient la propriété de BRP.

5) CE QUE BRP FERA

Les obligations de BRP en vertu de la présente garantie se limitent, à son choix, soit à réparer les pièces qui, dans des conditions normales d'utilisation, d'entretien et de service, présentent un vice, ou soit à remplacer ces pièces par des pièces d'origine Bombardier neuves, sans frais pour le coût des pièces et/ou de la main-d'oeuvre encouru par un concessionnaire Bombardier VTT, et ce, pour la durée de couverture de la présente garantie.

BRP se réserve le droit d'améliorer ou de modifier ses produits en tout temps sans encourir aucune obligation de modifier les produits fabriqués auparavant.

6) EXCLUSIONS

Les items suivants ne sont, en aucune circonstance, couverts par la garantie:

- L'usure normale;
- Les éléments d'entretien de routine, les mises au point et réglages (pièces et main-d'oeuvre);
- Les dommages causés par le défaut de se conformer aux normes d'entretien et/ou de remisage telles que stipulées dans le guide du conducteur Bombardier VTT;
- Les dommages résultant de l'enlèvement de pièces, de réparations, entretien ou service incorrects, de la modification ou de l'utilisation de pièces n'ayant pas été fabriquées ou approuvées par BRP, ou encore les dommages résultant de réparations effectuées par une personne n'étant pas un concessionnaire Bombardier VTT autorisé;
- Les dommages causés par un usage abusif, une utilisation anormale, la négligence, ou encore une utilisation non conforme aux recommandations du guide du conducteur Bombardier VTT;
- Les dommages résultant d'un accident, d'une submersion, d'un incendie, d'un vol, d'un acte de vandalisme ou de tout cas de force majeure;
- L'utilisation de carburants, d'huiles ou de lubrifiants ne convenant pas au produit (voir le guide du conducteur);
- L'ingestion de neige ou d'eau;
- Le préjudice résultant de dommages imprévus, de dommages indirects ou de tout autre dommage, y compris entre autres le remorquage, le remisage, les appels téléphoniques, la location, le recours à un taxi, les inconvénients, les couvertures d'assurance, le remboursement de prêts, les pertes de temps et les pertes de revenus.

7) LIMITATION DE RESPONSABILITÉ

LA PRÉSENTE GARANTIE EST CONVENUE ET REMPLACE TOUTE AUTRE GARANTIE EXPRESSE OU IMPLICITE, Y COMPRIS ET SANS RESTREINDRE TOUTE GARANTIE DE VALEUR MARCHANDE OU TOUTE GARANTIE DE CONVENANCE À DES FINS OU UN USAGE PARTICULIER. DANS LA MESURE OÙ ON NE PEUT Y RENONCER, LA DURÉE DES GARANTIES IMPLICITES SE LIMITE À CELLE DE LA GARANTIE EXPRESSE. LES DOMMAGES IMPRÉVUS ET INDIRECTS NE SONT PAS COUVERTS EN VERTU DE LA PRÉSENTE GARANTIE. CERTAINES PROVINCES NE PERMETTENT PAS LES RENONCIATIONS, RESTRICTIONS ET EXCLUSIONS SUSMENTIONNÉES; PAR CONSÉQUENT, CES DERNIÈRES PEUVENT NE PAS VOUS CONCERNER. LES DROITS SPÉCIFIQUES QUE CONFÈRE LA PRÉSENTE GARANTIE S'APPLIQUENT À SON TITULAIRE, QUI PEUT AUSSI AVOIR D'AUTRES DROITS QUI VARIENT SELON LES ÉTATS OU PROVINCES.

Ni un distributeur, ni un concessionnaire Bombardier VTT, ni aucune autre personne n'est autorisée à faire des déclarations ou des représentations ou encore à offrir des conditions garanties à propos du produit, qui sont autres que celles stipulées à la présente garantie limitée. S'il y a lieu, ces actes ne pourront être opposables à BRP.

BRP se réserve le droit de modifier en tout temps la présente garantie, cela n'ayant toutefois aucun effet sur les conditions de garantie applicables et en vigueur lors de la vente des produits.

8) TRANSFERT

Si la propriété d'un produit est transférée durant la période de garantie, cette garantie sera également transférée et sera valide pour le reste de la période de couverture, à condition que BRP soit avisé du transfert de propriété de la façon suivante:

- a) L'ancien propriétaire communique avec BRP (au numéro de téléphone ci-après) ou avec un concessionnaire Bombardier VTT autorisé pour lui donner les coordonnées du nouveau propriétaire; ou
- b) BRP ou un concessionnaire Bombardier VTT autorisé reçoit une preuve que l'ancien propriétaire a accepté le transfert de propriété, et reçoit les coordonnées du nouveau propriétaire.

9) SERVICE À LA CLIENTÈLE

- a) Face à un conflit ou à un problème de service relié à la présente garantie limitée, BRP vous suggère d'essayer de résoudre la situation directement chez le concessionnaire autorisé en présence du gérant de service ou du propriétaire.
- b) Si la situation n'est toujours pas réglée, faites parvenir votre plainte par écrit à l'adresse ci-dessous, ou téléphonez au numéro suivant:

BOMBARDIER PRODUITS RÉCRÉATIFS INC.

BOMBARDIER VTT
GROUPE SUPPORT À LA CLIENTÈLE
VALCOURT (QUÉBEC)
JOE 2L0
Tél.: (819) 566-3366

* Aux États-Unis, BRP US Inc. distribue et offre les services reliés aux produits.

© 2005 Bombardier Produits Récréatifs inc. Tous droits réservés.

® Marque de commerce déposée et ^{MC} marques de commerce de Bombardier Produits Récréatifs inc. ou de ses sociétés affiliées.

† Bombardier est une marque de commerce de Bombardier Inc. utilisée sous licences.

GARANTIE LIMITÉE BRP INTERNATIONALE: VTT BOMBARDIER† 2006

1) PORTÉE DE LA GARANTIE LIMITÉE

Bombardier Produits Récréatifs inc. («BRP»)* garantit ses VTT Bombardier 2006 contre tout vice de conception ou de fabrication pour la période décrite ci-dessous.

Toutes les pièces et tous les accessoires d'origine Bombardier installés par un distributeur/concessionnaire Bombardier autorisé (tel que défini ci-après) au moment de la livraison du VTT Bombardier 2006 bénéficient de la même garantie que le VTT.

L'utilisation du produit à des fins de course ou autre compétition, à n'importe quel moment, même par un propriétaire antérieur, annulera la présente garantie.

2) DURÉE DE LA GARANTIE

La présente garantie entrera en vigueur à compter de la première des deux dates suivantes: (i) la date de livraison au premier acheteur au détail ou; (ii) la date à laquelle le produit est mis en service pour la première fois, et pour une période de:

SIX (6) MOIS CONSÉCUTIFS, pour utilisation privée ou commerciale. ¹

La réparation ou le remplacement de pièces ou encore la prestation de services en vertu de la présente garantie ne prolonge pas sa durée au-delà de sa date d'échéance originale.

3) CONDITIONS D'EXÉCUTION DE GARANTIE

La présente garantie ne s'applique qu'aux VTT BOMBARDIER 2006 achetés en tant que véhicules neufs et non utilisés par leur premier propriétaire auprès d'un distributeur/concessionnaire Bombardier autorisé à distribuer des produits VTT Bombardier dans le pays où la vente a été conclue («le distributeur/concessionnaire Bombardier»), et seulement après que le processus d'inspection de prélivraison prescrit par BRP a été effectué et documenté. La garantie n'entre en vigueur qu'après l'enregistrement du véhicule en bonne et due forme auprès d'un distributeur/concessionnaire Bombardier VTT. De plus, la garantie ne s'applique que si le VTT Bombardier est acheté dans le pays où le propriétaire réside. Si les conditions précédentes ne sont pas rencontrées, BRP n'a pas l'obligation d'honorer la garantie limitée reliée aux véhicules en question, et ce, pour une utilisation privée ou commerciale. De telles restrictions sont nécessaires afin que BRP puisse préserver le caractère sécuritaire de ses produits ainsi que la sécurité de ses clients et du public.

1. La garantie est de VINGT-QUATRE (24) mois consécutifs si le produit a été vendu dans n'importe quel membre de l'Union européenne (Directive EC 1999/44/EC). La période de garantie par contre est de SIX (6) mois consécutifs, si le produit a une utilisation commerciale.

Pour que la garantie soit maintenue, l'entretien de routine décrit dans le guide du conducteur doit être effectué dans les délais prescrits. BRP se réserve le droit de rendre la couverture de garantie conditionnelle à la preuve que l'entretien a été effectué adéquatement.

4) CONDITIONS D'OBTENTION DE LA COUVERTURE DE GARANTIE

Le consommateur doit aviser un distributeur/concessionnaire Bombardier VTT dans les deux (2) jours suivant la découverte d'un vice; il doit également lui donner un accès raisonnable au produit ainsi qu'un délai raisonnable pour le réparer. Le consommateur doit présenter au distributeur/concessionnaire Bombardier VTT une preuve d'achat du produit et doit signer le bon de réparation avant le début des réparations afin de valider une demande de travail sous garantie. Toute pièce remplacée en vertu de la présente garantie limitée devient la propriété de BRP.

5) CE QUE BRP FERA

Les obligations de BRP en vertu de la présente garantie se limitent, à son choix, soit à réparer les pièces qui, dans des conditions normales d'utilisation, d'entretien et de service, présentent un vice, ou soit à remplacer ces pièces par des pièces d'origine Bombardier neuves, sans frais pour le coût des pièces et/ou de la main-d'oeuvre encouru par un distributeur/concessionnaire Bombardier VTT, et ce, pour la durée de couverture de la présente garantie.

BRP se réserve le droit d'améliorer ou de modifier ses produits en tout temps sans encourir aucune obligation de modifier les produits fabriqués auparavant.

6) EXCLUSIONS

Les items suivants ne sont, en aucune circonstance, couverts par la garantie:

- L'usure normale;
- Les éléments d'entretien de routine, les mises au point et réglages (pièces et main-d'oeuvre);
- Les dommages causés par le défaut de se conformer aux normes d'entretien et/ou de remisage telles que stipulées dans le guide du conducteur Bombardier VTT;
- Les dommages résultant de l'enlèvement de pièces, de réparations, entretien ou service incorrects, de la modification ou de l'utilisation de pièces n'ayant pas été fabriquées ou approuvées par BRP, ou encore les dommages résultant de réparations effectuées par une personne n'étant pas un distributeur/concessionnaire Bombardier VTT autorisé;
- Les dommages causés par un usage abusif, une utilisation anormale, la négligence, ou encore une utilisation non conforme aux recommandations du guide du conducteur Bombardier VTT;
- Les dommages résultant d'un accident, d'une submersion, d'un incendie, d'un vol, d'un acte de vandalisme ou de tout cas de force majeure;
- L'utilisation de carburants, d'huiles ou de lubrifiants ne convenant pas au produit (voir le guide du conducteur);
- L'ingestion de neige ou d'eau;

- Le préjudice résultant de dommages imprévus, de dommages indirects ou de tout autre dommage, y compris entre autres le remorquage, le remisage, les appels téléphoniques, la location, le recours à un taxi, les inconvénients, les couvertures d'assurance, le remboursement de prêts, les pertes de temps et les pertes de revenus.

7) LIMITATION DE RESPONSABILITÉ

LA PRÉSENTE GARANTIE EST CONVENUE ET REMPLACE TOUTE AUTRE GARANTIE EXPRESSE OU IMPLICITE, Y COMPRIS ET SANS RESTREINDRE TOUTE GARANTIE DE VALEUR MARCHANDE OU TOUTE GARANTIE DE CONVENANCE À DES FINS OU UN USAGE PARTICULIER. DANS LA MESURE OÙ ON NE PEUT Y RENONCER, LA DURÉE DES GARANTIES IMPLICITES SE LIMITE À CELLE DE LA GARANTIE EXPRESSE. LES DOMMAGES IMPRÉVUS ET INDIRECTS NE SONT PAS COUVERTS EN VERTU DE LA PRÉSENTE GARANTIE. CERTAINES JURIDICTIONS NE PERMETTENT PAS LES RENONCIATIONS, RESTRICTIONS ET EXCLUSIONS SUSMENTIONNÉES; PAR CONSÉQUENT, CES DERNIÈRES PEUVENT NE PAS VOUS CONCERNER. LES DROITS SPÉCIFIQUES QUE CONFÈRE LA PRÉSENTE GARANTIE S'APPLIQUENT À SON TITULAIRE, QUI PEUT AUSSI AVOIR D'AUTRES DROITS QUI VARIENT SELON LES PAYS.

Ni un distributeur, ni un concessionnaire Bombardier VTT, ni aucune autre personne n'est autorisée à faire des déclarations ou des représentations ou encore à offrir des conditions garanties à propos du produit, qui sont autres que celles stipulées à la présente garantie limitée. S'il y a lieu, ces actes ne pourront être opposables à BRP.

BRP se réserve le droit de modifier en tout temps la présente garantie, cela n'ayant toutefois aucun effet sur les conditions de garantie applicables et en vigueur lors de la vente des produits.

8) TRANSFERT

Si la propriété d'un produit est transférée durant la période de garantie, cette garantie sera également transférée et sera valide pour le reste de la période de couverture, à condition que BRP soit avisé du transfert de propriété de la façon suivante:

BRP ou un distributeur/concessionnaire Bombardier VTT autorisé reçoit une preuve que l'ancien propriétaire a accepté le transfert de propriété, et reçoit les coordonnées du nouveau propriétaire.

9) SERVICE À LA CLIENTÈLE

- a) Face à un conflit ou à un problème de service relié à la présente garantie limitée, BRP vous suggère d'essayer de résoudre la situation directement chez le concessionnaire autorisé en présence du gérant de service ou du propriétaire.
- b) Si la situation persiste, veuillez communiquer avec le département de service du distributeur qui pourra vous aider à résoudre le problème.
- c) Si aucune des précédentes démarches n'ont permis de régler la situation, veuillez nous faire parvenir votre demande par écrit à l'adresse suivante:

BOMBARDIER PRODUITS RÉCRÉATIFS INC.

BOMBARDIER VTT
GROUPE SUPPORT À LA CLIENTÈLE
VALCOURT (QUÉBEC)
JOE 2LO
Tél.: (819) 566-3366

© 2005 Bombardier Produits Récréatifs inc. Tous droits réservés.

† Bombardier est une marque de commerce de Bombardier Inc. utilisée sous licences.

RENSEIGNEMENTS CONFIDENTIELS

Nous tenons à vous informer que vos coordonnées seront utilisées à des fins de sécurité et de garantie. Parfois, nous utilisons aussi les coordonnées de nos clients pour les renseigner sur nos produits et nos offres. Si vous préférez ne pas recevoir d'information à propos de nos produits, offres et services, écrivez-nous à l'adresse ci-après.

Prenez également note que, de temps à autre, des organismes de confiance sélectionnés avec soin peuvent être autorisés à utiliser les coordonnées de nos clients pour promouvoir des produits et services de qualité. Si vous ne désirez pas que vos coordonnées soient transmises à ces organismes, écrivez-nous à l'adresse suivante.

Bombardier Produits Récréatifs inc.

Service de la garantie

75, rue J.A. Bombardier

Sherbrooke (Québec) J1L 1W3

Canada

Télécopieur: (819) 566-3590

AFFRANCHIR
SUFFISAMMENT



Bombardier Produits Récréatifs inc.

SERVICE DE GARANTIE
75, rue J.-A. Bombardier
Sherbrooke, Québec
Canada J1L 1W3

V00A2G

NUMÉRO DE MODÈLE

DU VTT _____

NUMÉRO D'IDENTIFICATION

DU VÉHICULE (N.I.V.) _____

NUMÉRO D'IDENTIFICATION

DU MOTEUR (N.I.M.) _____

Propriétaire : _____

NOM

N°

RUE

APP.

VILLE

ÉTAT OU PROVINCE

CODE POSTAL

Date d'achat _____

JOUR

MOIS

ANNÉE

Date d'expiration

de la garantie _____

JOUR

MOIS

ANNÉE

À faire remplir par le concessionnaire lors de la vente

SCEAU DU CONCESSIONNAIRE

V00A2IL

Veillez communiquer avec le concessionnaire qui vous a vendu le VTT pour vous assurer qu'il l'a enregistré auprès de BRP.

Tout en lisant le présent Guide du conducteur, se souvenir que:



AVERTISSEMENT

Avertit d'une situation comportant des risques qui pourrait provoquer de graves blessures, y compris la possibilité de décès, si on ne l'évitait pas.

2006



AVERTISSEMENT

LA CONDUITE DE CE VÉHICULE PEUT ÊTRE DANGEREUSE. Une collision ou un renversement peut se produire rapidement, même pendant des manoeuvres telles que les tournants, la conduite en pente ou sur des obstacles si vous omettez de prendre les précautions nécessaires.

DES BLESSURES SÉRIEUSES OU MÊME MORTELLES pourraient résulter du non-respect de ces directives:

- **LISEZ CE GUIDE DU CONDUCTEUR ET TOUTES LES ÉTIQUETTES AVANT D'UTILISER CE VTT.**
- **N'UTILISEZ JAMAIS CE VTT AVANT D'EN AVOIR APPRIS LE FONCTIONNEMENT.** Les novices devraient suivre un cours de formation certifié.
- **NE TRANSPORTEZ JAMAIS DE PASSAGER.** Vous courrez davantage le risque de perdre le contrôle de votre véhicule lorsque vous transportez un passager.
- **N'UTILISEZ JAMAIS CE VTT SUR UNE SURFACE ASPHALTÉE.** Vous courrez davantage le risque de perdre le contrôle de votre VTT lorsque vous conduisez votre véhicule tout-terrain sur une surface asphaltée.
- **NE CONDUISEZ JAMAIS CE VTT SUR UNE VOIE PUBLIQUE.** Il y a un risque de collision avec un autre véhicule si vous circulez sur une voie publique avec votre VTT.
- **PORTEZ TOUJOURS UN CASQUE APPROUVÉ,** des verres de protection et des vêtements protecteurs.
- **NE CONSOMMEZ JAMAIS D'ALCOOL OU DE DROGUES** avant ou pendant l'utilisation de ce véhicule.
- **NE CONDUISEZ JAMAIS CE VTT À DES VITESSES EXCESSIVES.** Vous courrez davantage le risque de perdre le contrôle de ce VTT quand vous conduisez à une vitesse trop élevée sans tenir compte du terrain, de la visibilité et de votre expérience.
- **N'ESSAYEZ JAMAIS DE FAIRE DES CABRÉS, DES SAUTS OU D'AUTRES MANOEUVRES PÉRILLEUSES.**



©™: MARQUES DE COMMERCE DE BOMBARDIER PRODUITS RÉCRÉATIFS INC. OU DE SES SOCIÉTÉS AFFILIÉES.
*MARQUE DE COMMERCE DE BOMBARDIER INC. UTILISÉE SOUS LICENCE
©2005 BOMBARDIER PRODUITS RÉCRÉATIFS INC. TOUS DROITS RÉSERVÉS. IMPRIMÉ AU CANADA.

219 100 413

CA

OPERATOR'S GUIDE, DS 250 / FRENCH
GUIDE DU CONDUCTEUR, DS 250 / FRANÇAIS

FAIT AU / MADE IN CANADA

U/M:P.C.