

can-am

Serie **OUTLANDER™ T**

**NON
FORNIRE**

GUIDA DEL CONDUCENTE

Informazioni

sulla sicurezza, il veicolo
e la manutenzione

⚠ AVVERTENZA

Leggere attentamente la presente guida.

Contiene informazioni importanti per la sicurezza.

Età minima consigliata: Conducente: 16 anni.

Tenere la presente Guida del conducente sempre all'interno del veicolo.

219 002 160_IT

**Traduzione delle
istruzioni originali**

AVVERTENZA

LA GUIDA DEL VEICOLO POTREBBE ESSERE RISCHIOSA. Una collisione o un capovolgimento può verificarsi velocemente se non sono intraprese adeguate precauzioni, anche durante manovre di routine, ovvero durante le sterzate o la guida su pendii o altri ostacoli.

Per questioni di sicurezza, invitiamo il conducente a comprendere e seguire tutte le avvertenze contenute in questa Guida del conducente e su tutte le etichette presenti sul veicolo. **La mancata osservanza di queste avvertenze può provocare LESIONI GRAVI O MORTE.**

Tenere questa Guida del conducente sempre a disposizione nel veicolo.

AVVERTENZA

La mancata osservanza di qualsiasi precauzione e istruzione di sicurezza presente in questa Guida del conducente, nel *VIDEO SULLA SICUREZZA* e sulle etichette di sicurezza del prodotto potrebbe causare lesioni o perfino la morte!

AVVERTENZA

È possibile che le prestazioni di questo veicolo superino quelle di altri veicoli guidati in precedenza. Si consiglia di dedicare del tempo ad acquisire dimestichezza con il nuovo veicolo.

I seguenti marchi di fabbrica sono proprietà di Bombardier Recreational Products Inc.:

In Finlandia, i prodotti sono distribuiti da BRP Finland Oy.

Can-Am® DPS™ Outlander™ Rotax® TTI™ XPS™

Il presente documento contiene i marchi di fabbrica della seguente azienda:

– Visco-lok è un marchio di fabbrica di GKN Viscodrive GmbH.

2) Modulo di identificazione veicolo

Controllare con il concessionario che il veicolo sia stato registrato presso BRP.

NUMERO DI MODELLO	_____		
VEICOLO NUMERO DI IDENTIFICAZIONE DEL VEICOLO (V.I.N.)	_____		
MOTORE DI IDENTIFICAZIONE DEL MOTORE (E.I.N.)	_____		
Proprietario:	_____		
	NOME		

N.	STRADA	APP	

CITTÀ	STATO/PROVINCIA	CODICE POSTALE	

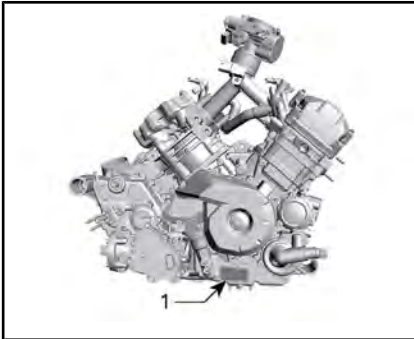
Data di acquisto	_____	_____	_____
	ANNO	MESE	GIORNO
Data di scadenza della garanzia	_____	_____	_____
	ANNO	MESE	GIORNO
Da compilare al momento dell'acquisto da parte del concessionario.			

SPAZIO DEDICATO AL CONCESSIONARIO

V00A2IL



3) Numero di identificazione motore (EIN)



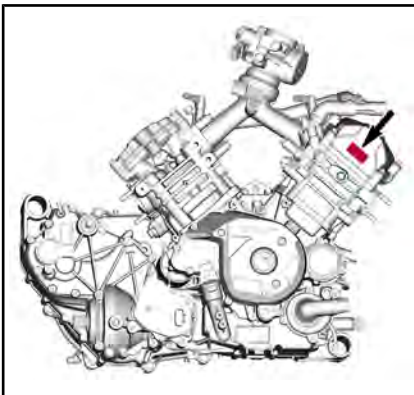
LATO DESTRO DEL MOTORE

1. EIN (Numero di identificazione motore)

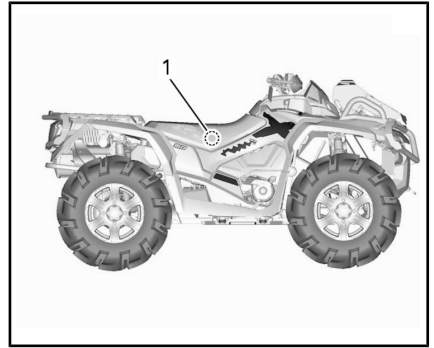
4) Targhetta di conformità

Regolamento (UE) 2016/1628 applicabile ai macchinari mobili non adibiti alla circolazione su strada

I veicoli conformi al regolamento (UE) 2016/1628 (NRMM) sono identificati sul coperchio valvole del motore e sul telaio sotto il sedile.

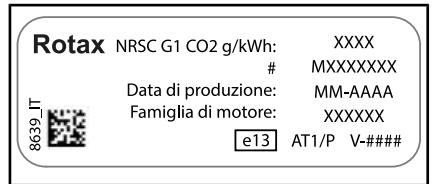


ESEMPIO TIPO



ESEMPIO TIPO

1. Etichetta NRMM - Sul telaio sotto il sedile



TARGHETTA IDENTIFICATIVA NRMM TIPICA

NOTA: Eventuali manomissioni del motore e dei suoi componenti renderanno nulla l'omologazione UE del veicolo.

5) Utilizzo previsto

Trattore agricolo che può essere utilizzato per il trasporto di materiali leggeri. Controllare il carico massimo consentito del veicolo, indicato sulla piastra regolamentare e sull'etichetta di carico massimo del veicolo. Consultare *ETICHETTE IMPORTANTI PRESENTI SUL VEICOLO*. Il veicolo Can-Am categoria T può trainare un rimorchio su strada. Controllare il carico massimo consentito per il rimorchio. Verificare se i regolamenti nazionali limitano l'utilizzo di un trattore con rimorchio su strada. Collegare le luci del rimorchio sul veicolo.

***Questa pagina è
stata lasciata intenzionalmente bianca***

II INTRODUZIONE

GUIDA DEL CONDUCENTE 2021

Categoria T (UE) Reg.167/2013

Outlander 450 Categoria T

Outlander 570 Categoria T

Outlander 450 Categoria T DPS ABS

Outlander 570 Categoria T DPS ABS

Outlander XU 450 Categoria T ABS

Outlander XU 570 Categoria T ABS

Outlander XU+ 450 Categoria T

Outlander MAX 450 Categoria T DPS ABS

Outlander MAX 570 Categoria T DPS ABS

Outlander MAX 570 Categoria T XT ABS

Deutsch	Dieses Handbuch ist möglicherweise in Ihrer Landessprache verfügbar. Bitte wenden Sie sich an Ihren Händler oder besuchen Sie: www.operatorsguides.brp.com
English	This guide may be available in your language. Check with your dealer or go to: www.operatorsguides.brp.com
Español	Es posible que este manual esté disponible en su idioma. Consulte a su distribuidor o visite: www.operatorsguides.brp.com
Français	Ce guide peut être disponible dans votre langue. Vérifier avec votre concessionnaire ou aller à: www.operatorsguides.brp.com
Italiano	Questa guida potrebbe essere disponibile nella propria lingua. Contattare il concessionario o consultare: www.operatorsguides.brp.com
中文	本手册可能有您的语种的翻译版本。请向经销商询问，或者登录 www.operatorsguides.brp.com 查询。
日本語	このガイドは、言語によって翻訳版が用意されています。ディーラーに問い合わせるか、次のアドレスでご確認ください： www.operatorsguides.brp.com
Nederlands	Deze handleiding kan beschikbaar zijn in uw taal. Vraag het aan uw dealer of ga naar: www.operatorsguides.brp.com
Norsk	Denne boken kan finnes tilgjengelig på ditt eget språk. Kontakt din forhandler eller gå til: www.operatorsguides.brp.com
Português	Este manual pode estar disponível em seu idioma. Fale com sua concessionária ou visite o site: www.operatorsguides.brp.com
Русский	Вспользуйтесь руководством на вашем языке. Узнайте о его наличии у дилера или на странице по адресу www.operatorsguides.brp.com
Suomi	Käyttöohjekirja voi olla saatavissa omalla kielelläsi. Tarkista jälleenmyyjältä tai käy osoitteessa: www.operatorsguides.brp.com
Svenska	Denna bok kan finnas tillgänglig på ditt språk. Kontakta din återförsäljare eller gå till: www.operatorsguides.brp.com

Questa Guida del conducente è parte integrante del veicolo e deve accompagnare il veicolo in caso di vendita.

Congratulazioni per l'acquisto del nuovo ATV Can-Am®. Il prodotto è coperto da garanzia BRP; sarà inoltre a disposizione una rete di concessionari autorizzati Can-Am in grado di fornire tutti i componenti, l'assistenza e gli accessori eventualmente necessari.

Il concessionario si impegna per la massima soddisfazione del cliente. Grazie alla sua formazione, egli po-

trà effettuare la messa a punto iniziale, l'ispezione del veicolo e completare la regolazione finale prima della presa di possesso del veicolo. Rivolgersi al proprio concessionario nel caso in cui fossero necessarie informazioni più complete relative alla manutenzione.

Alla consegna, sono state inoltre fornite informazioni sulla copertura della garanzia ed è stato firmato L'Elenco dei controlli pre-fornitura per garantire che il nuovo veicolo è stato predisposto a garanzia di una completa soddisfazione.

1) Istruzioni preliminari

Prima di mettersi alla guida del veicolo, leggere attentamente il presente Manuale del conducente contenente informazioni su come ridurre il rischio di lesioni o di morte per se stessi e per le persone vicine.

Inoltre, leggere tutte le etichette di sicurezza dell'ATV e guardare attentamente il *VIDEO SULLA SICUREZZA* disponibile in <https://can-am.brp.com/off-road/safety>.



Questo veicolo è inteso soprattutto per uso ricreativo generale ma può anche essere utilizzato come veicolo utilitario.

Il mancato rispetto delle avvertenze contenute nella presente Guida del conducente può comportare GRAVI LESIONI o persino la MORTE.

Corso di formazione

Non guidare mai questo veicolo senza seguire la giusta procedura.


Seguire un corso di formazione.

Tutti i conducenti devono seguire un corso di formazione tenuto da un istruttore certificato.

Per ulteriori informazioni sulla sicurezza dell'ATV, rivolgersi a un concessionario autorizzato Can-Am per trovare i corsi di formazione disponibili nelle proprie vicinanze.


2) Messaggi sulla sicurezza

Di seguito vengono descritti i tipi di messaggi di sicurezza, l'aspetto e le modalità di utilizzo in questa guida:

Il simbolo di allarme di sicurezza  indica un potenziale rischio di lesioni personali.

ATTENZIONE

Indica un potenziale pericolo che, se non viene evitato, può provocare gravi lesioni o la morte.

 **ATTENZIONE** Indica una situazione pericolosa che, se non evitata, potrebbe causare lesioni di lieve entità.

AVVISO Indica un'istruzione che, se non osservata, potrebbe danneggiare seriamente i componenti del veicolo o altre proprietà.

3) Informazioni su questo Manuale del conducente

Questo Manuale del conducente è stato preparato per portare a conoscenza del possessore/conducente di un nuovo veicolo i diversi comandi, la manutenzione e le istruzioni di guida sicura. Essa è indispensabile per il corretto utilizzo del veicolo.

Dopo la lettura, conservare questa Guida del conducente nel veicolo. Se il veicolo viene rivenduto, consegnare la guida al nuovo proprietario.

In caso di domande relative a qualunque argomento, anche non coperto in questa Guida del conducente, è sufficiente *CONTATTARCI*.

ATTENZIONE

In questo Manuale del conducente, il termine "1-UP" si riferisce ai veicoli progettati per trasportare solo il conducente, mentre il termine "2-UP" si riferisce ai veicoli progettati per trasportare anche un passeggero.

Identificare e seguire le istruzioni e le avvertenze applicabili al modello specifico.

La guida è disponibile in numerose lingue. In caso di discrepanze, farà fede la versione inglese.

Conservare questa Guida del conducente nel veicolo come riferimento per manutenzione, risoluzione dei problemi e per istruire altri utenti.

Se si desidera visualizzare e/o stampare un'altra copia del Manuale del conducente, visitare il seguente sito Web:

www.operatorsguides.brp.com.

Le informazioni contenute in questo documento sono corrette alla data di pubblicazione. Tuttavia, BRP segue una politica di continuo miglioramento dei propri prodotti, senza però assumersi alcun obbligo di installazione su prodotti fabbricati in precedenza. A causa di cambiamenti dell'ultimo momento, si potrebbero trovare alcune discrepanze tra i prodotti fabbricati e le descrizioni e/o caratteristiche tecniche illustrate nel presente manuale. BRP si riserva il diritto, in qualsiasi momento, di sospendere o cambiare specifiche, design, caratteristiche,

Durante la lettura di questa Guida dell'operatore, ricordare che:

ATTENZIONE

Indica un potenziale pericolo che, se non viene evitato, può provocare gravi lesioni o la morte.

modelli o dotazioni senza incorrere in alcun obbligo.

In caso di vendita del veicolo, la presente Guida dell'operatore dovrà essere consegnata all'acquirente.

INDICE

I IDENTIFICAZIONE DEL VEICOLO.....	1
1) NUMERO DI IDENTIFICAZIONE DEL VEICOLO (VIN)	1
2) MODULO DI IDENTIFICAZIONE VEICOLO.....	2
3) NUMERO DI IDENTIFICAZIONE MOTORE (EIN).....	3
4) TARGHETTA DI CONFORMITÀ.....	3
REGOLAMENTO (UE) 2016/1628 APPLICABILE AI MACCHINARI MOBILI NON ADIBITI ALLA CIRCOLAZIONE SU STRADA.....	3
5) UTILIZZO PREVISTO.....	3
II INTRODUZIONE.....	5
1) ISTRUZIONI PRELIMINARI.....	7
CORSO DI FORMAZIONE.....	7
2) MESSAGGI SULLA SICUREZZA.....	7
3) INFORMAZIONI SU QUESTO MANUALE DEL CONDUCENTE...7	7
<i>A) INFORMAZIONI SULLA SICUREZZA</i>	
I PRECAUZIONI GENERALI.....	14
1) EVITARE L'AVVELENAMENTO DA MONOSSIDO DI CARBO- NIO.....	14
2) EVITARE INCENDI PRODOTTI DA BENZINA E ALTRI PERICOLI.14	14
3) EVITARE BRUCIATURE DA PARTI CALDE.....	14
4) ACCESSORI E MODIFICHE.....	15
II MESSAGGI SPECIALI DI SICUREZZA.....	16
COMUNITÀ EUROPEA.....	19
III AVVERTENZE DI GUIDA.....	20
IV GUIDA DEL VEICOLO.....	48
1) CONTROLLO PRE-GUIDA.....	49
2) ATTREZZATURE DI PROTEZIONE.....	52
3) TRASPORTO DI UN PASSEGGERO.....	53
4) GUIDA A SCOPO RICREATIVO.....	54
5) AMBIENTE.....	54
6) LIMITI COSTRUTTIVI.....	55
7) GUIDA FUORISTRADA.....	55
8) TECNICHE DI GUIDA.....	55
V SPOSTAMENTO DI CARICHI ED ESECUZIONE DI LAVORI.....	68
1) ESECUZIONE DI PICCOLI LAVORI CON IL VEICOLO.....	68
2) TRASPORTO CARICHI.....	68
3) CARICAMENTO DEI PORTAPACCHI.....	70
4) TRASPORTARE UN CARICO.....	70
5) TRAZIONE DI UN RIMORCHIO.....	71
VI ETICHETTE IMPORTANTI PRESENTI SUL VEICOLO.....	73
1) ETICHETTE DI SICUREZZA DEL VEICOLO.....	73
2) ETICHETTE DI CONFORMITÀ.....	82
3) ETICHETTE CONTENENTI INFORMAZIONI TECNICHE.....	82
<i>B) INFORMAZIONI SUL VEICOLO</i>	
I COMANDI.....	86
1) LEVA DELL'ACCELERATORE.....	87
2) LEVA DEL FRENO.....	87

3) BLOCCO DEL FRENO.....	87
4) PEDALE DEL FRENO.....	88
5) INTERRUTTORE DI ACCENSIONE (CHIAVE).....	88
6) INTERRUTTORE MULTIFUNZIONE.....	89
7) LEVA DEL CAMBIO.....	92
8) INTERRUTTORE DI COMANDO DEL VERRICELLO (SE IN DOTAZIONE).....	93
9) SELETORE 2WD/4WD E MODALITÀ DI GUIDA (SE IN DOTAZIONE).....	93
INDICATORE MULTIFUNZIONE (LCD).....	95
1) DESCRIZIONE DELL'INDICATORE MULTIFUNZIONE.....	95
2) MODALITÀ INDICATORE MULTIFUNZIONE.....	96
3) NAVIGARE SULL'INDICATORE LCD.....	98
4) IMPOSTAZIONE DELL'INDICATORE.....	99
5) IMPOSTAZIONE DEL LIMITATORE DELLE VELOCITÀ.....	99
DISPLAY DIGITALE 4,5".....	102
DISPLAY MULTIFUNZIONE.....	102
SPIE E INDICATORI D'AVVERTIMENTO.....	103
IMPOSTAZIONI.....	105
TECNOLOGIE DI SUPPORTO ALLA GUIDA (SE EQUIPAGGIATE)..	108
ABS (SISTEMA FRENANTE ANTIBLOCCAGGIO).....	108
ECBS (DISTRIBUZIONE ELETTRONICA DELLA FORZA FRENANTE).....	108
BTC (BRAKE TRACTION CONTROL).....	108
DTC (DRAG TORQUE CONTROL).....	108
III DOTAZIONI.....	109
1) SEDILE DEL CONDUCENTE.....	110
2) SEDILE DEL PASSEGGERO (MODELLI 2-UP).....	110
3) MANIGLIE DI SOSTEGNO (MODELLI 2-UP).....	112
4) POGGIAPIEDI.....	112
5) PRESA DI CORRENTE 12 VOLT.....	113
6) VANO BAGAGLI POSTERIORE.....	113
7) PORTAPACCHI.....	114
8) GANCIO DI TRAINO.....	114
9) CONNETTORE CARRELLO.....	114
10) KIT STRUMENTI.....	115
11) GANCI DI RECUPERO.....	115
12) VERRICELLO.....	115
13) LUCE TARGA.....	116
IV CARBURANTE.....	117
1) REQUISITI CARBURANTE.....	117
2) PROCEDURA DI RIFORNIMENTO DI CARBURANTE DEL VEICOLO.....	117
V PERIODO DI RODAGGIO.....	119
1) RODAGGIO.....	119
VI PROCEDURE DI BASE.....	120
1) AVVIO DEL MOTORE.....	120
2) CAMBIO MARCIA.....	120

3) ARRESTO DEL MOTORE E PARCHEGGIO DEL VEICOLO.....	120
VII PROCEDURE SPECIALI.....	122
1) CHE COSA FARE SE L'ACQUA È ENTRATA NEL CVT.....	122
2) CHE COSA FARE IN PRESENZA DI ACQUA NELL'ALLOGGIAMENTO DEL FILTRO DELL'ARIA.....	122
3) COSA FARE IN CASO DI RIBALTAMENTO DEL VEICOLO.....	123
4) COSA FARE IN CASO IL VEICOLO SIA IMMERSO IN ACQUA.....	123
VIII MESSA A PUNTO DELLA GUIDA.....	125
1) REGOLAZIONE DELLE SOSPENSIONI.....	125
2) REGOLAZIONE DEL LIVELLO DEL SISTEMA DI STERZO ASSISTITO (DPS).....	125
IX TRASPORTO DEL VEICOLO.....	127
UTILIZZO DELLA POTENZA DEL VEICOLO PER RISALIRE SULL'APPARECCHIATURA DI TRAINO.....	128
UTILIZZARE UN VERRICELLO PER TIRARE IL VEICOLO SULL'APPARECCHIATURA DI RIMORCHIO.....	128
FISSAGGIO DEL VEICOLO PER IL TRASPORTO.....	129
USCITA DEL VEICOLO DAL RIMORCHIO.....	130
ISTRUZIONI PER IL SOLLEVAMENTO DEL VEICOLO.....	131
INFORMAZIONI GENERALI DI SICUREZZA PER IL SOLLEVAMENTO.....	131
SOLLEVAMENTO DELLA PARTE ANTERIORE DEL VEICOLO.....	131
SOLLEVAMENTO DELLA PARTE POSTERIORE DEL VEICOLO.....	132
SOLLEVARE L'INTERO VEICOLO.....	132
<i>C) MANUTENZIONE</i>	
I PROGRAMMA DI MANUTENZIONE.....	134
1) PRESENZA ELEVATA DI POLVERE.....	134
2) LEGENDA DEL PROGRAMMA DI MANUTENZIONE.....	135
3) PROGRAMMA DI MANUTENZIONE.....	135
II PROCEDURE DI MANUTENZIONE.....	138
1) FILTRO DELL'ARIA.....	138
2) OLIO MOTORE.....	142
3) FILTRO DELL'OLIO.....	144
4) RADIATORE.....	145
5) LIQUIDO REFRIGERANTE MOTORE.....	145
6) PARASCINTILLE MARMITTA.....	149
7) FILTRO DELL'ARIA CVT.....	149
8) OLIO DELLA SCATOLA DEL CAMBIO (MODELLI 570).....	150
9) CANDELE.....	152
10) CARENATURA CVT.....	153
11) MONTAGGIO DELLA CARENATURA CVT (MODELLI 450).....	154
12) MONTAGGIO DELLA CARENATURA CVT (TUTTI GLI ALTRI MODELLI).....	155
13) CINGHIA DI TRASMISSIONE.....	155
14) PULEGGIA MOTRICE E PULEGGIA CONDOTTA.....	156
15) BATTERIA.....	156
16) FUSIBILI.....	157

17) LUCI.....	159
18) PROTEZIONE E CAPPuccio ANTERIORE E POSTERIORE DELL'ALBERO MOTORE.....	161
19) CUSCINETTO RUOTA.....	162
20) PNEUMATICI E RUOTE.....	162
21) STERZO.....	164
22) SOSPENSIONE.....	164
23) FRENI.....	165
III MANUTENZIONE DEL VEICOLO.....	168
CURA DOPO L'UTILIZZO.....	168
PULIZIA DEL VEICOLO.....	168
IV RIMESSAGGIO E PREPARAZIONE PRESTAGIONALE.....	170
<i>D) INFORMAZIONI TECNICHE</i>	
DICHIARAZIONE DI CONFORMITÀ CE.....	172
DICHIARAZIONE DI CONFORMITÀ CE.....	173
I SPECIFICHE.....	174
<i>E) RISOLUZIONE DEI PROBLEMI</i>	
LINEE GUIDA PER LA RISOLUZIONE DEI PROBLEMI.....	190
II MESSAGGI INDICATORE MULTIFUNZIONE.....	195
<i>F) RICAMBI</i>	
I CATALOGHI.....	198
<i>G) GARANZIA</i>	
GARANZIA LIMITATA BRP NEGLI STATI UNITI E IN CANADA: ATV CAN-AM® MODELLO 2021.....	200
GARANZIA RELATIVA ALLE EMISSIONI DELL'AGENZIA PER LA PROTEZIONE DELL'AMBIENTE (EPA) DEGLI STATI UNITI.....	204
GARANZIA LIMITATA INTERNAZIONALE BRP: ATV CAN-AM® MODELLO 2021.....	207
GARANZIA LIMITATA BRP PER LO SPAZIO ECONOMICO EUROPEO, LA COMUNITÀ DEGLI STATI INDIPENDENTI E LA TURCHIA: ATV CAN-AM® MODELLO 2021.....	212
<i>H) INFORMAZIONI AI CLIENTI</i>	
I INFORMATIVA SULLA PRIVACY.....	220
II CONTATTACI.....	221
ASIA.....	221
EUROPA.....	221
NORD AMERICA.....	222
OCEANIA.....	222
SUD AMERICA.....	222
III CAMBIO DI INDIRIZZO/PROPRIETÀ.....	223
IV STORICO MANUTENZIONE.....	233

A) INFORMAZIONI SULLA SICUREZZA

I PRECAUZIONI GENERALI

1) Evitare l'avvelenamento da monossido di carbonio

Gli scarichi del motore contengono monossido di carbonio, un gas mortale che, se inalato, può causare cefalea, vertigini, sonnolenza, nausea, confusione e persino la morte.

Il monossido di carbonio è un gas incolore, inodore e insapore che potrebbe essere presente anche se i gas di scarico non sono percepiti a livello visivo oppure olfattivo. Il monossido di carbonio può accumularsi a livelli mortali in modo rapido e causare soporificazione e incapacità di mettersi in salvo. I livelli mortali di monossido di carbonio possono inoltre accumularsi per ore o giorni in zone chiuse o scarsamente ventilate. In caso di sintomi di avvelenamento da monossido di carbonio, uscire immediatamente dalla zona, recarsi all'aperto e rivolgersi a un medico.

Per evitare lesioni gravi o mortali da monossido di carbonio:

- Non utilizzare mai il veicolo in zone scarsamente ventilate o parzialmente chiuse come, ad esempio, garage, parcheggi coperti o fienili. Anche se si cerca di ventilare i gas di scarico del motore con ventole o aprendo porte e finestre, il monossido di carbonio può raggiungere rapidamente livelli pericolosi.
- Non utilizzare mai il veicolo all'opera in zone in cui i gas di scarico del motore possono accumularsi all'interno di un edificio attraverso porte e finestre.

2) Evitare incendi prodotti da benzina e altri pericoli

La benzina è estremamente infiammabile e altamente esplosiva. I vapori di carburante possono diffondersi e infiammarsi a causa di una scintilla o fiamma a molti metri di distanza dal motore. Per ridurre il rischio di incendio o esplosione, seguire le istruzioni riportate di seguito:

- Utilizzare solo contenitori di benzina rossi approvati per il trasporto del carburante.
- Non riempire un contenitore di benzina all'interno del veicolo. Una scarica elettrostatica potrebbe provocare l'incendio del carburante.
- Per il rifornimento di carburante, rispettare accuratamente le istruzioni riportate in *CARBURANTE*.
- Non avviare il motore se il tappo del carburante non è installato correttamente.

La benzina è velenosa e può causare lesioni gravi o mortali.

- Non travasare mai la benzina con la bocca.
- In caso di ingestione, contatto con gli occhi o inalazione dei vapori di benzina, rivolgersi immediatamente a un medico.

In caso di contatto, risciacquare con acqua e sapone e cambiarsi d'abito.

3) Evitare bruciature da parti calde

Alcuni componenti si surriscaldano durante l'utilizzo. Evitare il contatto con queste parti durante e subito dopo l'utilizzo per evitare bruciature.

4) Accessori e modifiche

Qualsiasi modifica o aggiunta di accessori può influenzare la movimentazione del veicolo. È importante prendere tempo per familiarizzare con il veicolo una volta che le modifiche sono state apportate per capire come adattare il proprio comportamento di guida in modo appropriato.

Non effettuare modifiche non autorizzate o installare apparecchiature non specificamente certificate da BRP per il veicolo. Queste modifiche non sono state verificate da BRP e possono aumentare il rischio di lesioni o perdite di controllo o rendere il veicolo non omologato per la guida ai sensi della legge. Ad esempio, utilizzare pneumatici non previsti dalle specifiche può influenzare il comportamento del veicolo e aumentare il rischio di una perdita di controllo.

Per gli accessori adeguati per il veicolo, rivolgersi al concessionario BRP autorizzato.

II MESSAGGI SPECIALI DI SICUREZZA

QUESTO VEICOLO NON È UN GIOCATTOLO E LA GUIDA PUÒ ESSERE RISCHIOSA.

- Questo veicolo si maneggia in maniera diversa rispetto ad altri veicoli, compresi motocicli e macchine. Una collisione o un capovolgimento può verificarsi velocemente se non sono intraprese adeguate precauzioni, anche durante manovre di routine, ovvero durante le sterzate o la guida su pendii o altri ostacoli.

Il mancato rispetto di queste istruzioni può provocare **LESIONI GRAVI O MORTE**:

- Leggere attentamente questo Manuale del conducente e tutte le etichette di sicurezza presenti sul veicolo e seguire le procedure di guida descritte. Prima di condurre il veicolo, guardare con attenzione il *VIDEO SULLA SICUREZZA*.
- Ricordare sempre questo limite di età: I ragazzi al di sotto dei 16 anni di età non devono guidare questo veicolo in nessun caso.
- Non salire mai su questo veicolo senza indossare un casco omologato di misura appropriata e altre attrezzature di protezione necessarie. Per ulteriori informazioni, vedere *ATTREZZATURE DI PROTEZIONE in GUIDA DEL VEICOLO*.
- Non trasportare mai un passeggero su questo veicolo, a meno che non si tratti di un modello 2-UP. I passeggeri possono compromettere l'equilibrio e la sterzata e aumentare il rischio di perdita di controllo.
- Sui modelli 1-UP, non apportare alcuna modifica per accogliere un passeggero o utilizzare il portabagagli per il trasporto di persone.
- Non utilizzare mai questo veicolo in condizioni di stanchezza, malattia, ebbrezza o sotto l'effetto di farmaci o alcolici. Tali condizioni influiscono seriamente sui propri tempi di reazione e sulla capacità di giudizio.
- Non provare a eseguire impennate, salti o altre acrobazie.
- Non guidare mai a velocità elevate. Mantenere sempre una velocità adeguata al tipo di terreno, al grado di visibilità, alle condizioni di guida e alla propria esperienza.
- Procedere sempre con cautela e prestare particolare attenzione quando si guida su un terreno non familiare. Stare sempre attenti alle condizioni mutevoli del terreno quando si guida questo veicolo.
- Non guidare mai su terreni impraticabili, sdruciolevoli o franosi fino a quando non si sono acquisite e messe in pratica le abilità necessarie per il controllo di questo veicolo su tali terreni. Prestare sempre particolare attenzione su questi tipi di terreno.
- Attenersi sempre alle procedure corrette per girare. Per ulteriori informazioni, vedere *TECNICHE DI GUIDA in GUIDA DEL VEICOLO*
- Non guidare mai su pendii troppo ripidi per questo veicolo o per le proprie abilità.
- Seguire sempre le procedure corrette per salire sui pendii descritte in *TECNICHE DI GUIDA*. Controllare attentamente il terreno prima di iniziare la salita di qualsiasi pendio. Non salire mai su pendii che presentano superfici eccessivamente sdruciolevoli o franose.
- Seguire sempre le procedure corrette per la discesa e la frenata sui pendii descritte in *TECNICHE DI GUIDA*. Controllare attentamente il terreno prima di iniziare la discesa di qualsiasi pendio.

- Seguire sempre le procedure corrette per attraversare un pendio lateralmente, descritte in *TECNICHE DI GUIDA*. Evitare i pendii che presentano superfici eccessivamente sdruciolevoli o franose.
- Quando si sale un pendio, utilizzare sempre le giuste procedure in caso di stallo o slittamento del veicolo. Per evitare lo stallo del motore quando si sale un pendio, utilizzare una marcia bassa e mantenere una velocità costante. In caso di stallo del motore o slittamento all'indietro, seguire le procedure relative alle tecniche di guida descritte in *TECNICHE DI GUIDA*.
- Controllare sempre se sono presenti ostacoli prima di percorrere una zona nuova. Non provare mai a guidare su grandi ostacoli, come grossi massi o tronchi d'albero caduti. Seguire sempre le procedure corrette per superare gli ostacoli, descritte in *TECNICHE DI GUIDA*.
- Prestare sempre attenzione durante il pattinamento o lo slittamento. Imparare a controllare il pattinamento o lo slittamento facendo pratica a basse velocità e su un terreno orizzontale e liscio. Sulle superfici estremamente sdruciolevoli come il ghiaccio, procedere adagio e prestare particolare attenzione per ridurre la possibilità di pattinamento con conseguente perdita di controllo. Se si guida un modello 2-UP e si trasporta un passeggero, non cercare mai di pattinare o slittare, in quanto potrebbe verificarsi un ribaltamento o una caduta del passeggero dal veicolo.
- Non guidare il veicolo attraverso corsi d'acqua profondi o a scorrimento veloce. Il livello dell'acqua non deve mai superare i poggiatesta. Ricordare che i freni bagnati potrebbero aver ridotto la capacità di frenata. Provare i freni dopo essere usciti dall'acqua, dal fango o dalla neve. Se necessario, frenare diverse volte per consentire all'attrito di far asciugare i pattini.
- Si deve sempre tenere presente che le condizioni meteorologiche o del terreno, il sistema frenante e le condizioni degli pneumatici, la velocità del veicolo e l'attitudine di guida, e il carico del veicolo, compreso il traino, influiscono facilmente sulla distanza di frenata. Ricordarsi di adattare la propria guida di conseguenza.
- Accertarsi che non siano presenti ostacoli o persone dietro al veicolo quando si innesta la retromarcia. Una volta stabilito che è possibile procedere in maniera sicura in retromarcia, procedere lentamente. Considerare che, sul modello 2-UP, il passeggero può ostruire la visuale.
- BRP consiglia di rimanere seduti sull'ATV quando si procede in retromarcia. Evitare di stare in piedi. Il peso del corpo potrebbe spostarsi in avanti sulla leva dell'acceleratore, causando un'accelerazione improvvisa con conseguente perdita di controllo.
- Non superare mai la capacità di carico indicata per questo veicolo compresi conducente, passeggero (modelli 2-UP), tutti gli altri carichi e gli accessori aggiunti. Distribuire il carico adeguatamente e fissarlo bene. Ridurre la velocità e seguire le istruzioni presenti in questa guida per il trasporto di un carico o il traino di un rimorchio. Lasciare una maggiore distanza di sicurezza per la frenata.

- Controllare sempre e confermare la condizione di funzionamento sicuro del veicolo prima di mettersi alla guida. Per ulteriori informazioni, vedere *CONTROLLO PRE-GUIDA* in *GUIDA DEL VEICOLO*. Seguire sempre i programmi di manutenzione descritti di seguito in questo Manuale del conducente. Vedere la sezione *MANUTENZIONE*.
- Non guidare il veicolo se i comandi non funzionano bene.
- Mantenere sempre un'adeguata pressione degli pneumatici. Durante il cambio degli pneumatici, utilizzare solo il tipo e la dimensione di pneumatici raccomandati. Per informazioni sugli pneumatici, vedere *CARATTERISTICHE TECNICHE*.
- La guida del veicolo a velocità troppo elevate per le abilità o per le condizioni del conducente potrebbe provocare lesioni. Accelerare solo quando si è sicuri dell'assenza di pericoli. Le statistiche dimostrano che le sterzate a velocità elevate provocano incidenti e lesioni. Ricordarsi sempre che questo veicolo è pesante! Il suo peso basterebbe a farvi rimanere intrappolati una volta caduti ferendovi.
- Questo veicolo non è progettato per saltare né è in grado di assorbire completamente l'energia di un grosso impatto durante manovre quali il salto e tale energia potrebbe essere trasmessa al conducente. L'esecuzione di impennate potrebbe provocare il capovolgimento del veicolo sul conducente. Entrambe le pratiche sono rischiose per conducente e passeggero (modelli 2-UP) e vanno quindi sempre evitate.

Modelli 2-UP

Il guidatore deve:

- Non dimenticare che il guidatore è responsabile per la sicurezza del passeggero.
- Informare il passeggero delle regole di base per una guida sicura.
- Avvertire il passeggero che deve leggere le etichette di sicurezza del veicolo e guardare il *VIDEO SULLA SICUREZZA*.
- Esercitarsi con le manovre descritte in questo Manuale del conducente con e senza passeggero. Il trasporto di un passeggero richiede una maggiore abilità di guida.
- Ricordare sempre che il controllo del veicolo, la stabilità potrebbero essere compromessi quando si guida con un passeggero. Ridurre la velocità in modo sicuro. Fare attenzione. In caso di dubbi, non cercare di far scendere il passeggero prima di effettuare qualsiasi manovra.
- Ricordare sempre che la distanza di sicurezza di frenata potrebbe essere superiore quando si guida con un passeggero. Lasciare una maggiore distanza di sicurezza per la frenata.
- Mai trasportare un passeggero su un modello 2-UP se il sedile del passeggero non è installato.
- Non trasportare mai più di un (1) passeggero. Non consentire al passeggero di sedersi in luoghi diversi dal sedile predisposto a tal riguardo.
- Non trasportare mai un passeggero se si ritiene che la sua abilità o il suo giudizio siano insufficienti per concentrarsi sulle condizioni del terreno e per adattarsi di conseguenza.
- Non trasportare mai un passeggero sotto l'influenza di droghe o alcool, stanco o indisposto poiché la capacità di giudizio e il tempo di reazione potrebbero essere ridotti.

Il passeggero deve:

- essere in grado di tenere sempre i piedi sul poggiatesta e le mani sulle maniglie di sostegno quando è seduto sul veicolo.
- Non salire mai su questo veicolo senza indossare un casco omologato (comprensivo di una mentoniera rigida) che calzi bene. Inoltre, il passeggero ha l'obbligo di indossare una protezione per occhi (occhiali di sicurezza o maschera facciale), guanti, stivali, giacca o maglia a maniche lunghe e pantaloni lunghi.
- Rimanere seduto sul sedile del passeggero.
- Durante le operazioni, tenere sempre le mani sulle maniglie di sostegno e i piedi sui poggiatesta. Mai tenersi al conducente.
- Non alzarsi mai durante la guida del veicolo. Un movimento eccessivo potrebbe provocare la perdita di controllo.
- Prestare attenzione al veicolo e ai movimenti del conducente.
- Se si avvertisse la sensazione di scomodità o insicurezza per qualsiasi motivo, non aspettare, chiedere al conducente di ridurre la velocità o di fermarsi.

Comunità Europea

Uso su strada

Le seguenti avvertenze sono valide soltanto nei Paesi europei dove è consentito l'utilizzo su strada. Il mancato rispetto di queste istruzioni può provocare **LESIONI GRAVI O MORTE**.



ATTENZIONE

- Questo veicolo è realizzato soltanto per un uso **FUORISTRADA**. Può essere utilizzato sulle superfici asfaltate soltanto per distanze brevi e a velocità ridotta, percorse per lo spostamento del veicolo da un'area fuoristrada ad un'altra.
- Evitare sempre di viaggiare ad alta velocità e ridurre sensibilmente la velocità del veicolo durante le curve.
- Rispettare sempre le regolamentazioni relative al traffico su strada, anche se di ghiaia o non asfaltata.
- Usare sempre gli equipaggiamenti previsti dal codice della strada per i veicoli lenti.

III AVVERTENZE DI GUIDA

Le seguenti avvertenze sulla sicurezza e la forma in cui sono presentate sono state richieste dalla "United States Consumer Product Safety Commission", ovvero dalla commissione che regola la sicurezza relativamente a beni di consumo negli Stati Uniti, e devono essere presenti nel Manuale del conducente di tutti gli ATV.

L'elenco fornito di seguito non è esaustivo.

NOTA: Queste illustrazioni sono solo rappresentazioni generali. Il modello in proprio possesso potrebbe essere diverso.

ATTENZIONE



RISCHIO POTENZIALE

La guida di questo veicolo senza la giusta procedura.

COSA POTREBBE ACCADERE

Il rischio di incidente è notevolmente maggiore se il conducente non sa come controllare il veicolo in modo appropriato in diverse situazioni e su diversi tipi di terreno.

COME EVITARE IL RISCHIO

I principianti o gli inesperti devono completare il corso di addestramento. È inoltre importante esercitarsi regolarmente nelle abilità apprese durante il corso e nelle tecniche di utilizzo descritte in questo Manuale del conducente.

Per ulteriori informazioni relative ai corsi di addestramento, rivolgersi a un concessionario autorizzato Can-Am.

! ATTENZIONE

V00A1A0

RISCHIO POTENZIALE

La mancata osservanza delle raccomandazioni relative ai limiti di età per questo veicolo.

COSA POTREBBE ACCADERE

Il mancato rispetto di queste raccomandazioni relative ai limiti di età può provocare lesioni o persino la morte del bambino.

Notare inoltre che anche i ragazzi che soddisfano il limite di età per la guida di questo veicolo potrebbero non avere l'esperienza e le abilità necessarie, o essere sufficientemente prudenti per guidare questo veicolo in modo sicuro e potrebbero essere quindi coinvolti in gravi incidenti.

COME EVITARE IL RISCHIO

Nessun ragazzo di età inferiore ai 16 anni deve guidare questo veicolo.

Solo modelli 2-UP

 **ATTENZIONE**



vmo2014-005-100

RISCHIO POTENZIALE

La mancata osservanza delle limitazioni fisiche per il passeggero sui modelli 2-UP.

COSA POTREBBE ACCADERE

Il passeggero che non è in grado di tenere i piedi sui poggipiedi potrebbe cadere dal veicolo qualora si attraversassero terreni irregolari.

COME EVITARE IL RISCHIO

Il passeggero deve essere in grado di tenere sempre i piedi sul poggipiedi e le mani sulle maniglie di sostegno quando è seduto sul veicolo.

Solo modelli 1-UP **ATTENZIONE****RISCHIO POTENZIALE**

Il trasporto di passeggeri su questo veicolo.

COSA POTREBBE ACCADERE

Riduce notevolmente la capacità di equilibrio e di controllo di questo veicolo.

Potrebbe provocare un incidente con conseguenti lesioni per se stessi o per i passeggeri.

COME EVITARE IL RISCHIO

Non trasportare mai passeggeri. Pur presentando un sedile lungo che garantisce il movimento per il conducente senza limitazioni, non è stato né pensato né progettato per il trasporto di passeggeri.

Solo modelli 2-UP

! ATTENZIONE



V00A1CQ

RISCHIO POTENZIALE

Non trasportare più di un (1) passeggero su questo veicolo.

COSA POTREBBE ACCADERE

Il trasporto di più di un (1) passeggero riduce notevolmente la capacità di equilibrio e di controllo di questo veicolo.

Potrebbe provocare un incidente con conseguenti lesioni per se stessi o per i passeggeri.

COME EVITARE IL RISCHIO

Non trasportare mai più di un (1) passeggero. Pur presentando un sedile lungo che garantisce il movimento per il conducente senza limitazioni, il veicolo non è stato né pensato né progettato per il trasporto di più di un (1) conducente e di un (1) passeggero. Il passeggero deve sempre utilizzare il sedile a lui destinato quando è seduto sul veicolo con i piedi saldamente posizionati sul poggiatesta e tenendosi sempre alle maniglie.


ATTENZIONE


V00A2DQ

RISCHIO POTENZIALE

Consentire al/ai passeggero/i di sedersi sul bagagliaio anteriore o posteriore del veicolo.

COSA POTREBBE ACCADERE

Concederlo al passeggero potrebbe:

- Condizionare la stabilità del veicolo con conseguente perdita di controllo.
- Causare il ferimento del/i passeggero/i a dovuto all'impatto su superfici dure.
- Provocare un incidente con conseguenti lesioni per se stessi e/o per il passeggero.

COME EVITARE IL RISCHIO

Non consentire al/ai passeggero/i di sedersi sul bagagliaio anteriore o posteriore del veicolo.

! ATTENZIONE



RISCHIO POTENZIALE

La guida di questo veicolo su strade asfaltate.

COSA POTREBBE ACCADERE

Le superfici asfaltate potrebbero seriamente compromettere la guida e il controllo del veicolo e provocare la perdita di controllo dello stesso.

COME EVITARE IL RISCHIO

Se è consentito l'uso su strada nella propria zona, utilizzare il veicolo su superfici asfaltate solo per brevi distanze e al solo scopo di passare il veicolo da un uso fuoristrada a un altro.

Utilizzare sempre il veicolo a bassa velocità (non superare mai i 40 km/h) e ridurre la velocità prima di curvare.

Rispettare sempre le leggi del traffico quando si guida un veicolo come questo su strade pubbliche o a scorrimento veloce.

! ATTENZIONE**RISCHIO POTENZIALE**

Guida del veicolo senza l'utilizzo del casco omologato, la protezione per gli occhi e le attrezzature protettive. Sui modelli 2-UP, il passeggero deve indossare un casco omologato che comprenda una mentoniera rigida.

COSA POTREBBE ACCADERE

- La guida senza un casco omologato aumenta le possibilità di lesioni gravi o morte in caso di incidente.
- La guida senza protezione per occhi può comportare un incidente e aumenta le possibilità di lesioni gravi in caso di incidente.
- La guida senza attrezzature protettive aumenta le possibilità di lesioni gravi in caso di incidente.

COME EVITARE IL RISCHIO

Indossare sempre un casco omologato che calzi adeguatamente. Indossare inoltre:

- Protezione per occhi (occhiali di sicurezza o maschera)
- Mentoniera rigida
- Guanti e stivali
- Maglia a maniche lunghe o giacca
- Pantaloni lunghi.

! ATTENZIONE



V00A07Q

RISCHIO POTENZIALE

Utilizzo del veicolo sotto l'effetto di farmaci o sostanze stupefacenti o in stato di ebbrezza.

COSA POTREBBE ACCADERE

Potrebbe provocare la caduta del passeggero (modelli 2-UP).

Potrebbe seriamente compromettere la capacità di giudizio.

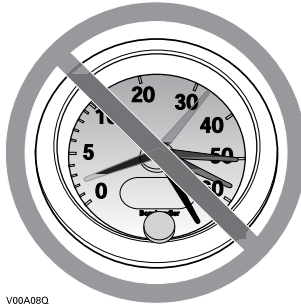
Potrebbe rallentare il tempo di reazione.

Potrebbe compromettere l'equilibrio e la percezione.

Potrebbe provocare un incidente o la morte.

COME EVITARE IL RISCHIO

Sia il conducente sia il passeggero (modelli 2-UP) non devono mai utilizzare questo veicolo sotto l'influenza di farmaci o in stato di ebbrezza.


ATTENZIONE


V00A08Q

RISCHIO POTENZIALE

La guida di questo veicolo a velocità elevate.

COSA POTREBBE ACCADERE

Aumentano le possibilità di perdita di controllo del veicolo cosa che potrebbe provocare un incidente.

COME EVITARE IL RISCHIO

Procedere sempre a una velocità adeguata al tipo di terreno, al grado di visibilità, alle condizioni di guida e alla propria esperienza.

Sui modelli 2-UP, il controllo del veicolo, la stabilità e la distanza di sicurezza potrebbero essere compromessi quando si trasporta un passeggero. Ridurre la velocità quando si guida con un passeggero. Lasciare una maggiore distanza di sicurezza per la frenata.

! ATTENZIONE



RISCHIO POTENZIALE

L'esecuzione di impennate, salti o altre acrobazie.

COSA POTREBBE ACCADERE

Aumenta la possibilità di incidenti per conducente e passeggero (modelli 2-UP), compreso il ribaltamento.

COME EVITARE IL RISCHIO

Non provare a eseguire acrobazie come impennate o salti. Non fare esibizioni.

! ATTENZIONE

RISCHIO POTENZIALE

La mancata ispezione del veicolo prima della guida.

La scarsa manutenzione del veicolo.

COSA POTREBBE ACCADERE

Aumenta la possibilità di incidente o di danni al veicolo.

COME EVITARE IL RISCHIO

Ispezionare il veicolo prima dell'uso per accertarsi che le condizioni di guida siano sicure.

Seguire sempre i programmi di manutenzione descritti in questa Guida dell'operatore.

ATTENZIONE

RISCHIO POTENZIALE

La guida su corsi d'acqua gelati.

COSA POTREBBE ACCADERE

Lo sprofondamento nel ghiaccio può provocare lesioni gravi o la morte.

COME EVITARE IL RISCHIO

Non guidare mai questo veicolo su una superficie ghiacciata prima di essersi accertati che il ghiaccio sia abbastanza spesso e sicuro per supportare il veicolo e il suo carico, così come la forza che viene prodotta dallo spostamento dello stesso.

ATTENZIONE



RISCHIO POTENZIALE

Lo spostamento delle mani dal manubrio per il conducente e dalle impugnature per il passeggero (modelli 2-UP), o dei piedi dai poggipiedi durante la guida.

COSA POTREBBE ACCADERE

Persino il semplice spostamento di una mano o di un piede potrebbe ridurre la capacità di controllo del veicolo con conseguente perdita di equilibrio e caduta dal veicolo. Con lo spostamento di un piede dalla sua posizione, quest'ultimo o la gamba potrebbero entrare in contatto con le ruote posteriori e provocare lesioni o incidenti.

COME EVITARE IL RISCHIO

Il conducente e il passeggero (modelli 2-UP) devono tenere sempre entrambe le mani sul manubrio o sulle maniglie di sostegno. Entrambi i piedi (del conducente e del passeggero sui modelli 2-UP) devono poggiare sul poggipiedi del veicolo durante la guida.

! ATTENZIONE



RISCHIO POTENZIALE

La mancanza di particolare attenzione quando si guida un veicolo su un terreno sconosciuto.

COSA POTREBBE ACCADERE

Ci si potrebbe imbattere in sassi nascosti, dossi o buche senza avere il tempo di reazione sufficiente.

Si potrebbe provocare un ribaltamento, la caduta del passeggero (modelli 2-UP) o una perdita di controllo del veicolo.

COME EVITARE IL RISCHIO

Procedere con cautela e prestare particolare attenzione quando si guida su un terreno non familiare.

Stare sempre attenti alle condizioni mutevoli del terreno quando si guida il veicolo.

Sui modelli 2-UP, non dimenticare che il conducente è responsabile della sicurezza del passeggero. Ridurre la velocità quando si guida con un passeggero.

! ATTENZIONE



RISCHIO POTENZIALE

La mancata adozione di particolare attenzione quando si opera su terreni eccessivamente accidentati, scivolosi o friabile.

COSA POTREBBE ACCADERE

Si potrebbe provocare una perdita di trazione o di controllo del veicolo che comporterebbe un incidente, compreso il ribaltamento o la caduta del passeggero (modelli 2-UP).

COME EVITARE IL RISCHIO

Non guidare su terreni impraticabili, sdruciolevoli o franosi fino a quando non si hanno acquisite e messe in pratica le abilità necessarie per il controllo del veicolo su tali terreni.

Prestare sempre particolare attenzione su questi tipi di terreno.

Sui modelli 2-UP, non dimenticare che il conducente è responsabile della sicurezza del passeggero. In caso di dubbi, far scendere il passeggero prima di guidare su questi terreni.

! ATTENZIONE



RISCHIO POTENZIALE

Sterzare in modo errato.

COSA POTREBBE ACCADERE

Una perdita di controllo del veicolo con conseguente collisione, ribaltamento o caduta del passeggero (modelli 2-UP).

COME EVITARE IL RISCHIO

Seguire sempre le giuste procedure per la sterzata descritte in questo Manuale del conducente. Provare a eseguire la sterzata a bassa velocità prima di farlo a velocità più sostenuta.

Sui modelli 2-UP, non dimenticare che il conducente è responsabile della sicurezza del passeggero. Non effettuare questa manovra con un passeggero a bordo. Ricordare sempre che il controllo del veicolo, la stabilità e la distanza di sicurezza potrebbero essere compromessi quando si guida con un passeggero.

Non sterzare a velocità eccessive.

! ATTENZIONE**RISCHIO POTENZIALE**

La guida su pendii estremamente ripidi.

COSA POTREBBE ACCADERE

Il veicolo potrebbe capovolgersi molto facilmente sui pendii ripidi rispetto a quelli meno ripidi o alle superfici orizzontali.

COME EVITARE IL RISCHIO

Non guidare mai su pendii troppo ripidi per questo veicolo o per le proprie abilità.

Fare pratica, con e senza passeggero (modelli 2-UP), su piccoli pendii prima di provare su quelli più lunghi.

Ricordare sempre che, sui modelli 2-UP, anche se il veicolo può salire determinati pendii ripidi, non è consigliabile farlo con un passeggero a bordo, quindi far scendere il passeggero prima di effettuare una tale manovra. Si invita alla prudenza.

ATTENZIONE



RISCHIO POTENZIALE

La salita di pendii in modo non corretto.

COSA POTREBBE ACCADERE

Si potrebbe provocare la perdita di controllo, la caduta del passeggero (modelli 2-UP) o il ribaltamento del veicolo.

COME EVITARE IL RISCHIO

Seguire sempre le giuste procedure per la salita sui pendii descritte in questo Manuale del conducente.

Controllare sempre attentamente il terreno prima di iniziare la salita di qualsiasi pendio. Sui modelli 2-UP, non dimenticare che il conducente è responsabile della sicurezza del passeggero. In caso di dubbio, far scendere il passeggero prima di salire un pendio. Ricordare sempre che il controllo del veicolo, la stabilità e la distanza di sicurezza potrebbero essere compromessi quando si guida con un passeggero.

Non salire mai su pendii che presentano superfici eccessivamente sdruciolevoli o franose.

Spostare il peso in avanti (conducente e passeggero dei modelli 2-UP).

Non spingere mai l'acceleratore di colpo o fare bruschi cambi di marcia. Il veicolo potrebbe capovolgersi all'indietro.

Non salire sulla cima del pendio a velocità elevate. Dall'altro lato del pendio potrebbe esserci una discesa ripida, un altro veicolo o una persona.

ATTENZIONE



RISCHIO POTENZIALE

La discesa dal pendio in modo non corretto.

COSA POTREBBE ACCADERE

Si potrebbe provocare la perdita di controllo, la caduta del passeggero (modelli 2-UP) o il ribaltamento del veicolo.

COME EVITARE IL RISCHIO

Seguire sempre le giuste procedure per la discesa dai pendii descritte in questo Manuale del conducente.

NOTA: Quando si frena mentre si scende per un pendio è necessaria una tecnica particolare.

Controllare sempre attentamente il terreno prima di iniziare la discesa di qualsiasi pendio. Sui modelli 2-UP, non dimenticare che il conducente è responsabile della sicurezza del passeggero. In caso di dubbi, farlo scendere prima di discendere un pendio. Ricordare sempre che il controllo del veicolo, la stabilità e la distanza di sicurezza potrebbero essere compromessi quando si guida con un passeggero.

Spostare il peso all'indietro (conducente e passeggero dei modelli 2-UP).

Non scendere mai dal pendio a elevata velocità.

Evitare di scendere un pendio a un'angolazione che provocherebbe la brusca inclinazione su un lato. Per quanto possibile scendere dritti.

! ATTENZIONE



RISCHIO POTENZIALE

L'attraversamento non corretto o la sterzata impropria sui pendii.

COSA POTREBBE ACCADERE

Si potrebbe provocare la perdita di controllo, la caduta del passeggero (modelli 2-UP) o il ribaltamento del veicolo.

COME EVITARE IL RISCHIO

Non provare a effettuare questa manovra sui modelli 2-UP con un passeggero a bordo. Farlo scendere prima.

Non provare a girare il veicolo sui pendii fino a quando non si è acquisita una buona conoscenza delle tecniche di sterzata descritte in questo Manuale del conducente sulle superfici piane. Prestare molta attenzione quando si eseguono le sterzate sui pendii.

Se possibile, evitare di attraversare diagonalmente un pendio ripido.

Quando si attraversa il lato di un pendio:

Seguire sempre le giuste procedure descritte in questo Manuale del conducente.

Evitare i pendii che presentano superfici eccessivamente sdruciolevoli o franose.

Conducente e passeggero (modelli 2-UP) devono spostare il peso a monte del veicolo.

! ATTENZIONE



V00A1PQ

RISCHIO POTENZIALE

Stallo del motore, slittamento o discesa dal veicolo in modo non corretto quando si sale un pendio.

COSA POTREBBE ACCADERE

Si potrebbe provocare un ribaltamento del veicolo.

COME EVITARE IL RISCHIO

Utilizzare una marcia bassa e mantenere la velocità costante quando si sale un pendio.

In caso di perdita di velocità in avanti:

Conducente e passeggero (modelli 2-UP) devono mantenere il peso a monte. Non spingere mai l'acceleratore di colpo o fare bruschi cambi di marcia. Il veicolo potrebbe capovolgersi all'indietro.

Frenare.

Bloccare il blocco del freno dopo essersi fermati.

Scendere dal lato a monte o di lato se il veicolo è rivolto verso la salita (prima il passeggero sui modelli 2-UP).

Se si comincia a slittare all'indietro:

Conducente e passeggero (modelli 2-UP) devono mantenere il peso a monte. Non spingere mai l'acceleratore di colpo o fare bruschi cambi di marcia. Il veicolo potrebbe capovolgersi all'indietro.

Non utilizzare il freno posteriore in caso di slittamento.

Frenare gradualmente con il freno anteriore.

Quando si è completamente fermi, utilizzare anche il freno posteriore e il blocco del freno.

Scendere dal lato a monte o di lato se il veicolo è rivolto verso la salita (prima il passeggero sui modelli 2-UP).

Girare il veicolo e risalire a bordo seguendo la procedura descritta di seguito in questo Manuale del conducente.

ATTENZIONE



RISCHIO POTENZIALE

La guida impropria sugli ostacoli.

COSA POTREBBE ACCADERE

Potrebbe provocare la perdita di controllo (la caduta del passeggero sui modelli 2-UP) o una collisione.

Potrebbe provocare il ribaltamento del veicolo.

COME EVITARE IL RISCHIO

Prima di guidare in una zona nuova, verificare la presenza di ostacoli.

Non provare mai a guidare su grandi ostacoli, come grossi massi o tronchi d'albero caduti.

Sui modelli 2-UP, il conducente è responsabile della sicurezza del passeggero. In caso di dubbio, farlo scendere prima di oltrepassare gli ostacoli. Ricordare sempre che il controllo del veicolo, la stabilità potrebbero essere compromessi quando si guida con un passeggero.

Per affrontare gli ostacoli, seguire sempre le giuste procedure descritte in questo Manuale del conducente.

ATTENZIONE



RISCHIO POTENZIALE

Pattinamento o slittamento.

COSA POTREBBE ACCADERE

Si potrebbe perdere il controllo di questo veicolo.

Si potrebbe inaspettatamente ritrovare trazione e ciò potrebbe provocare il ribaltamento, o la caduta del passeggero dal veicolo (modelli 2-UP).

COME EVITARE IL RISCHIO

Imparare a controllare il pattinamento o lo slittamento facendo pratica a basse velocità e su un terreno orizzontale e liscio.

Sui modelli 2-UP, non pattinare o slittare con un passeggero a bordo. Ricordare sempre che il controllo del veicolo, la stabilità potrebbero essere compromessi quando si guida con un passeggero.

Sulle superfici estremamente sdruciolevoli come il ghiaccio, procedere adagio e prestare particolare attenzione per ridurre la possibilità di pattinamento o slittamento incontrollati.

! ATTENZIONE



RISCHIO POTENZIALE

Guida di questo veicolo attraverso corsi d'acqua profondi o a scorrimento veloce.

COSA POTREBBE ACCADERE

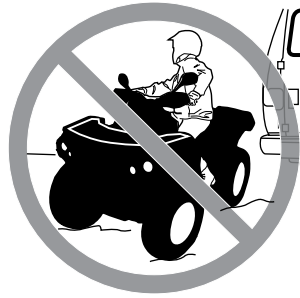
Gli pneumatici potrebbero galleggiare, provocando perdita di trazione e di controllo, con conseguente rischio di incidenti.

COME EVITARE IL RISCHIO

Non guidare il veicolo attraverso corsi d'acqua a scorrimento veloce o profondi.

Controllare la profondità dell'acqua e la corrente prima di provare ad attraversare il corso d'acqua. Il livello dell'acqua non deve superare i poggiatesta.

Ricordare che i freni bagnati potrebbero aver ridotto la capacità di frenata. Provare i freni dopo essere usciti dall'acqua. Se necessario, frenare diverse volte per consentire all'attrito di far asciugare i pattini.

! ATTENZIONE**RISCHIO POTENZIALE**

Manovra di retromarcia impropria.

COSA POTREBBE ACCADERE

Si potrebbe colpire un ostacolo o una persona che si trova dietro al veicolo provocando lesioni gravi.

COME EVITARE IL RISCHIO

Quando si innesta la retromarcia, accertarsi che non siano presenti ostacoli o persone dietro al veicolo. Una volta stabilito che è possibile effettuare la retromarcia in maniera sicura, procedere lentamente. Sui modelli 2-UP considerare che il passeggero può ostruire la visuale.

! ATTENZIONE



RISCHIO POTENZIALE

La guida del veicolo con pneumatici non adatti, o con pressione degli pneumatici non giusta o irregolare.

COSA POTREBBE ACCADERE

L'utilizzo di pneumatici non adatti su questo veicolo o la guida di questo veicolo con pressione degli pneumatici errata o irregolare, potrebbe provocare la perdita di controllo, scoppi o lo spostamento dello pneumatico dal cerchio e incrementare il rischio di incidente.

COME EVITARE IL RISCHIO

Utilizzare sempre gli pneumatici delle dimensioni e del tipo specificati in questo Manuale del conducente per questo veicolo.

Mantenere sempre la pressione degli pneumatici indicata in questo Manuale del conducente.

Sostituire sempre le ruote o gli pneumatici danneggiati.

! ATTENZIONE**RISCHIO POTENZIALE**

La guida di questo veicolo con modifiche improprie.

COSA POTREBBE ACCADERE

L'installazione sbagliata di accessori o la modifica di questo veicolo potrebbero modificare il controllo e ciò, in alcune situazioni, potrebbe causare un incidente.

COME EVITARE IL RISCHIO

Non modificare questo veicolo con installazione impropria o utilizzo di accessori non adeguati. Tutti i componenti e gli accessori aggiunti a questo veicolo devono essere approvati da BRP e devono essere installati e utilizzati secondo le istruzioni. Per eventuali domande, consultare un concessionario autorizzato Can-Am.

NON installare un sedile per passeggero (modelli 1-UP) né utilizzare il portabagagli per il trasporto di persone.

La modifica del veicolo per aumentare la velocità e le prestazioni potrebbe violare i termini e le condizioni della garanzia limitata del veicolo. Inoltre, alcune modifiche compresa la rimozione del motore o dei componenti dell'impianto di scarico, sono illegali per la maggior parte delle legislazioni.

! ATTENZIONE



RISCHIO POTENZIALE

Il sovraccarico di questo veicolo o il trasporto o il traino improprio di un carico.

COSA POTREBBE ACCADERE

Potrebbe provocare cambiamenti nel controllo del veicolo e provocare un incidente.

COME EVITARE IL RISCHIO

Non superare mai i limiti di carico indicati per questo veicolo compresi conducente e passeggero (modelli 2-UP), così come gli altri carichi e accessori aggiunti.

Distribuire il carico adeguatamente e fissarlo bene.

Ridurre la velocità quando si trasporta un carico o si traina un rimorchio. Lasciare una maggiore distanza di sicurezza per la frenata.

Seguire sempre le istruzioni di questo Manuale del conducente per il trasporto di un carico o il traino di un rimorchio.

! ATTENZIONE

V03M01G

RISCHIO POTENZIALE

Il trasporto di materiale infiammabile e pericoloso può provocare un'esplosione.

COSA POTREBBE ACCADERE

Ciò potrebbe provocare lesioni gravi o morte.

COME EVITARE IL RISCHIO

Non trasportare mai materiale infiammabile o pericoloso.

IV GUIDA DEL VEICOLO

Per apprezzare completamente il piacere e l'emozione di guidare questo veicolo, vi sono alcune regole di base e suggerimenti che è **OBBLIGATORIO** seguire. Alcune potrebbero risultare nuove mentre altre potrebbero risultare ovvie o conformi al normale buon senso.

Dedicare tutto il tempo necessario allo studio di questa Guida del conducente e di tutte le etichette di sicurezza presenti sul prodotto, oltre al *V-DEO SULLA SICUREZZA* disponibile su <https://can-am.brp.com/off-road/safety>. Descrivono più accuratamente tutto ciò che è necessario sapere sul veicolo prima di guidarlo.

Per la propria sicurezza personale, è importante che sia i nuovi utenti che i guidatori esperti siano a conoscenza dei comandi e delle funzioni di questo veicolo. Altrettanto importante è sapere come guidare correttamente.

ATV ad alte prestazioni per esclusivo uso fuoristrada. I conducenti inesperti potrebbero sottovalutare i rischi e farsi sorprendere dal comportamento specifico dell'ATV in qualunque condizione di terreno.

Si raccomanda di rispettare i limiti di età indicati sull'etichetta di sicurezza apposta sull'unità. Notare inoltre che anche le persone che soddisfano il limite di età per la guida di questo veicolo potrebbero non avere l'esperienza e le abilità necessarie, o essere sufficientemente prudenti per guidare questo veicolo in modo sicuro e potrebbero essere quindi coinvolti in gravi incidenti.

I soggetti con disturbi fisici o mentali, o gli amanti del rischio hanno una maggiore esposizione a ribaltamenti o a collisioni che potrebbero provocare lesioni, compresa la morte.

Non tutti i veicolo sono uguali. Ognuno presenta caratteristiche di prestazione, comandi e funzioni esclusive. Ognuno va guidato e controllato diversamente.

Acquisire dimestichezza con i comandi e con il funzionamento generale del veicolo prima di avventurarsi in condizioni di fuoristrada. Fare pratica in un'area adatta priva di pericoli per poter ben controllare ogni comando. Guidare a basse velocità. Le velocità più elevate richiedono maggiore esperienza e condizioni di guida adatte.

Le condizioni di guida variano di luogo in luogo, le cui condizioni ambientali potrebbero radicalmente cambiare periodicamente e in base alla stagione.

La guida sulla sabbia è differente rispetto a quella sulla neve o attraverso foreste o paludi. Ogni luogo potrebbe richiedere un maggior grado di prontezza di riflessi e di abilità. Si invita alla prudenza. Procedere sempre con attenzione. Evitare situazioni inutilmente rischiose dove si può rimanere arenati o riportare danni fisici.

Non credere che il veicolo possa essere sicuro in ogni situazione. Improvvisi cambiamenti nel terreno provocati da buche, avvallamenti, sponde, suolo più morbido o più duro o altri tipi di irregolarità, potrebbero provocare il rovesciamento o la perdita di stabilità del veicolo. Per evitare ciò, rallentare e valutare il tipo di conformazione del terreno. Se il veicolo comincia a ribaltarsi o a capovolgersi, la cosa migliore da fare è quella di scendere immediatamente e **ALLONTANARSI** dalla direzione di capovolgimento.

Se è consentito l'uso su strada nella propria zona, utilizzare il veicolo su superfici asfaltate solo per brevi distanze e al solo scopo di passare il veicolo da un uso fuoristrada a un altro. Utilizzare sempre il veicolo a bassa velocità (non superare mai i 40 km/h) e ridurre la velocità prima di curvare. Il veicolo non è dotato di un vero differenziale (le ruote posteriori girano sempre alla stessa velocità). Per questo motivo, l'asfalto potrebbe seriamente compromettere la manovra e il controllo del veicolo.

Rispettare sempre le leggi del traffico quando si guida un veicolo come questo su strade pubbliche o a scorrimento veloce. In caso di necessità di attraversamento di una strada, il conducente del primo veicolo deve scendere dal veicolo, osservare e impartire istruzioni agli altri conducenti. L'ultima persona che ha attraversato quindi assisterà il conducente del primo veicolo nell'attraversamento. Non salire sui marciapiedi. Sono destinati all'uso pedonale.

È consigliabile sottoporre il veicolo a un'Ispezione di Sicurezza Annuale. Rivolgersi a un concessionario BRP autorizzato per ulteriori dettagli. Nonostante non sia obbligatorio, è vivamente consigliato far eseguire da un concessionario BRP autorizzato i preparativi prima dell'utilizzo stagionale. Ogni visita a un concessionario BRP autorizzato è un'opportunità per il proprio concessionario di verificare se il veicolo è incluso in una campagna di sicurezza. Invitiamo inoltre i clienti a visitare tempestivamente un concessionario BRP autorizzato se vengono a conoscenza dell'esistenza di campagne di sicurezza.

Per informazioni sugli accessori disponibili, contattare un concessionario BRP autorizzato.

1) Controllo pre-guida



ATTENZIONE

Eeguire un controllo pre-guida prima di ogni utilizzo per rilevare eventuali problemi che potrebbero verificarsi durante la guida. Il controllo pre-guida può aiutare a monitorare l'usura e il deterioramento dei componenti prima che ciò possa diventare un problema. Correggere eventuali problemi riscontrati per ridurre il rischio di guasti o incidenti. Consultate un concessionario autorizzato Can-Am, se necessario.

Prima di utilizzare questo veicolo, il conducente deve sempre eseguire i controlli preliminari previsti nella seguente lista.

Risolvere qualsiasi problema prima di guidare il veicolo. Consultate un concessionario autorizzato Can-Am se necessario.

Elenco controlli pre-guida

Cosa fare prima di avviare il motore (chiavetta su OFF)

ELEMENTI DA CONTROLLARE	CONTROLLO DA ESEGUIRE	✓
Olio motore	Controllare il livello di olio nel motore.	
Liquido refrigerante	Controllare il livello del liquido refrigerante.	
Liquidi	Verificare i livelli di carburante, olio motore e liquido refrigerante.	
Liquido dei freni	Verificare il livello del liquido dei freni.	
Perdite	Verificare che non vi siano perdite sotto il veicolo	
Leva dell'acceleratore	Azionare diverse volte la leva dell'acceleratore per controllare che funzioni liberamente. Deve ritornare in posizione di folle quando rilasciata.	
Blocco del freno	Azionare il blocco del freno e controllare che funzioni correttamente	
Pneumatici	Controllare pressione e condizione degli pneumatici. Vedere le <i>CARATTERISTICHE TECNICHE</i> e regolare secondo il carico.	
Ruote	Controllare che le ruote non siano danneggiate, che il gioco non sia anomalo e verificare che i dadi siano serrati. Serrare i dadi della ruota (se presenti). Fare riferimento a <i>RUOTE E PNEUMATICI</i> in <i>PROCEDURE DI MANUTENZIONE</i> per le specifiche della coppia.	
Radiatore	Controllare la pulizia del radiatore	
Cappucci albero motore	Controllare le condizioni dei cappucci albero motore e delle protezioni	
Sedile/i	Controllare che il sedile del conducente sia al suo posto e correttamente agganciato	
	Controllare che il sedile del passeggero sia al suo posto e correttamente agganciato (modelli 2-UP)	
	Controllare le condizioni dello schienale del passeggero e delle maniglie di sostegno (modelli 2-UP)	

ELEMENTI DA CONTROLLARE	CONTROLLO DA ESEGUIRE	✓
Carico	Nel trasportare un carico, rispettare la capacità di carico. Fare riferimento a <i>CARICAMENTO DEI PORTAPACCHI</i> Assicurarsi che il carico sia correttamente fissato ai portapacchi	
	Qualora si traini un rimorchio o un'altra apparecchiatura: - Controllare le condizioni del gancio di traino e del gancio di traino a sfera - Rispettare la capacità del timone del carrello e quella di traino, come indicato sull'etichetta apposta sul gancio o nelle <i>CARATTERISTICHE TECNICHE</i> - Controllate che il rimorchio sia agganciato bene al gancio di traino.	
Vano portaoggetti	Accertarsi che il vano bagagli posteriore sia correttamente agganciato	
Telaio e sospensioni	Controllare sotto il veicolo per verificare la presenza di detriti sul telaio o sulla sospensione e pulirli accuratamente	
Filtro dell'aria del motore	Controllare e pulire il filtro dell'aria del motore.	
Filtro dell'aria CVT	Ispezionare e pulire il filtro dell'aria CVT	

Cosa fare prima di avviare il motore (chiavetta su ON)

ELEMENTI DA CONTROLLARE	CONTROLLO DA ESEGUIRE	✓
Indicatore multifunzione	Controllare il funzionamento delle spie nell'indicatore multifunzione (durante i primi secondi in cui la chiavetta è posizionata su ON)	
	Controllare i messaggi sull'indicatore multifunzione	
Luci	Verificare il funzionamento e la pulizia dei fari anteriori e dei fanalini	
	Verificare il funzionamento di anabbaglianti e abbaglianti	
	Verificare il funzionamento della luce d'arresto (stop)	
	Controllare il funzionamento e la pulizia delle luci delle frecce	
	Verificare il funzionamento delle luci di emergenza.	
Avvisatore acustico	Verificare il funzionamento dell'avvisatore acustico	
Livello carburante	Controllare il livello del carburante.	

Che cosa fare dopo aver acceso il motore

ELEMENTI DA CONTROLLARE	CONTROLLO DA ESEGUIRE	✓
Sterzo	Verificare che la timoneria funzioni senza impedimenti mediante un giro completo da parte a parte	
Leva del cambio	Controllare il funzionamento della leva del cambio (P, R, N, H e L)	
Selettore 2WD/4WD	Controllare il corretto funzionamento del selettore 2WD/4WD	
Freni	Avanzare di qualche metro lentamente, tirare la leva del freno e premere il pedale del freno individualmente. I freni devono funzionare correttamente. La leva e il pedale devono tornare indietro completamente quando rilasciati	
Interruttore arresto motore	Controllare il corretto funzionamento dell'interruttore di arresto del motore	
Interruttore di accensione	Controllare il corretto funzionamento dell'interruttore di accensione spegnendo e riaccendendo il motore	

2) Attrezzature di protezione

Scegliere l'abbigliamento in base alle condizioni meteorologiche. Vestirsi in base alle condizioni climatiche più fredde previste. Indossare biancheria termica a contatto con la pelle offre un buon isolamento. È importante indossare attrezzature e indumenti protettivi specifici, compreso un casco omologato, una protezione per gli occhi, stivali, guanti, maglie a maniche

lunghe e pantaloni. Questo tipo di indumenti garantisce la protezione da eventuali pericoli di lieve entità. Il conducente non deve mai indossare abiti larghi o scarpe che potrebbero rimanere incagliati nel veicolo o in arbusti o rami. A seconda delle condizioni del tempo, potrebbero essere necessari occhiali antiappannanti o occhiali da sole. Sono disponibili diversi colori di lenti per occhiali di sicurezza o da sole per poter meglio distinguere le variazioni del terreno. Indossare gli occhiali da sole esclusivamente durante il giorno.



3) Trasporto di un passeggero

Modelli 1-UP

Questo veicolo è progettato per il trasporto di UN (1) solo conducente. Non montare un sedile per passeggero, né utilizzare il portapacchi per trasportarne uno.

Modelli 2-UP

Questo veicolo è ideato per il trasporto del conducente e di UN (1) solo passeggero. Il passeggero deve rimanere seduto sul sedile a lui destinato e tenersi sempre alle maniglie. NON montare sedili per passeggeri diversi da quello raccomandato da BRP. Non usare il portapacchi per il trasporto di passeggeri. Il trasporto di più di un (1) passeggero potrebbe compromettere la stabilità e il controllo del veicolo. Quando il sedile del passeggero

non è installato, il veicolo diventa una monoposto (modello 1-UP) e NES-SUN PASSEGGERO può entrarvi.

4) Guida a scopo ricreativo

Rispettare i diritti e le limitazioni degli altri. Evitare zone destinate ad altri tipi di utilizzo fuoristrada. Questo comprende anche le piste per motoslitte, percorsi equestri, piste sciistiche, percorsi per mountain bike ecc. Non dare mai per scontato che sulle piste non siano presenti altri utenti. Non guidare al centro della pista e non procedere a zig zag da un lato all'altro della pista. Prepararsi a fermarsi o a spostarsi se appare un altro utente di fronte a sé.

Iscriversi al club ATV di zona. Verranno forniti una mappa e una serie di consigli o informazioni relativi ai luoghi percorribili. Qualora nella propria zona non ne esistesse uno, si suggerisce di fondarne uno. La gestione di un gruppo e le attività di club garantiscono piacevoli esperienze e la possibilità di stare in compagnia.

Mantenere sempre la distanza di sicurezza dagli altri utenti. Il proprio criterio di valutazione della velocità, le condizioni del terreno, quelle meteorologiche, lo stato del veicolo e il buonsenso degli altri aiuterà a fare la scelta migliore relativa alla giusta distanza di sicurezza da mantenere. Questo veicolo, come qualsiasi altro veicolo a motore, non può fermarsi all'istante. Lasciare una maggiore distanza di sicurezza per la frenata. Sui modelli 2-UP, il controllo del veicolo, la stabilità e la distanza di sicurezza potrebbero essere compromessi quando si trasporta un passeggero. Ridurre la velocità quando si guida con un passeggero.

Prima di partire, informare qualcuno della propria destinazione e del tempo di ritorno previsto.

Se si prevede un tragitto lungo, equipaggiarsi con strumenti supplementari, acqua potabile, cibo e un kit di pronto soccorso. Informarsi su dove è possibile rifornirsi di benzina o di olio. Prepararsi alle possibili condizioni che si potrebbero incontrare.

Kit di pronto soccorso	Chiave regolabile
Telefono cellulare	Coltello
Nastro isolante	Torcia elettrica
Una corda	Occhiali con lenti colorate
Lampadine di riserva	Mappa del percorso
Kit degli strumenti in dotazione	Snack

5) Ambiente

Uno dei benefici di questo veicolo è quello di potersi allontanare dal percorso battuto lontano dai centri abitati. Ciò nonostante, rispettare sempre la natura e il diritto degli altri di poterne godere. Non percorre aree ambientali protette. Non guidare su tronchi d'albero o su arbusti, non tagliare alberi o abbattere staccionate, non far girare a vuoto le ruote né distruggere il terreno. Procedere con cautela.

Questo veicolo può causare incendi se accanto allo scarico o altri punti caldi del motore si accumulano detriti che si incendiano e cadono sull'erba secca. Evitare di guidare in zone umide, attraverso zone paludose o erba alta, dove è possibile che si accumulino detriti. Nel caso si guidi in tali aree, ispezionare e rimuovere tutti i detriti dal motore e dalle zone calde.

L'inseguimento di animali selvatici in molte zone è illegale. Gli animali selvatici possono morire per sfinitimento dopo essere stati rincorsi da un veicolo a motore. Qualora si incontrassero animali lungo il percorso, fermarsi e osservarli silenziosamente e con cautela. Lo si serberà come uno dei ricordi più belli della propria vita.

Osservare la regola "ciò che si porta dentro, va riportato fuori". Non sparpagliare i rifiuti. Non appiccare fuochi a meno che non se ne abbia il permesso e in tal caso solo lontano da zone aride. I rischi che ne deriverebbero potrebbero provocare lesioni agli altri o a sé stessi, anche in un secondo momento.

Rispettare le superfici agricole. Prima di percorrere un terreno privato chiedere sempre il permesso al proprietario. Rispettare i raccolti, gli animali da fattoria e le linee di delimitazione delle proprietà. Qualora si incontrasse un cancello chiuso, richiuderlo dopo essere passati.

Infine, non inquinare i corsi d'acqua, i laghi o i fiumi e non modificare il motore o il sistema di scarico, o rimuovere uno qualsiasi dei suoi componenti.

6) Limiti costruttivi

Sebbene il veicolo sia eccezionalmente robusto per la sua classe, è ancora un veicolo leggero per definizione e il suo funzionamento deve essere limitato al suo giusto scopo.

L'aggiunta di peso in qualsiasi parte del veicolo modifica il baricentro e le prestazioni.

7) Guida fuoristrada

La natura stessa della guida fuoristrada è pericolosa. Qualsiasi terreno, non specificamente preparato al trasporto di veicoli, presenta un rischio intrinseco in quanto l'angolarità, la natura del terreno e la ripidezza sono imprevedibili. Il terreno stesso presenta un continuo elemento di pericolo che coloro che lo attraversano devono consapevolmente affrontare.

Chi guida un veicolo fuoristrada deve utilizzare la massima cura per la scelta del percorso più sicuro e per la valutazione delle condizioni del terreno che gli si presenta. Per nessuna ragione il veicolo deve essere guidato da chi non ha familiarità con le istruzioni di guida applicabili al veicolo, né su terreni ripidi e insidiosi.

8) Tecniche di guida

Le informazioni contenute in questo Manuale del conducente sono limitate. Aumentare la propria esperienza e migliorare le proprie capacità seguendo un corso di formazione certificato.

Accuratezza, attenzione, esperienza e abilità di guida sono le migliori precauzioni contro il rischio di guida di un veicolo.

Rispettare e seguire tutti i segnali affissi. Sono lì per aiutare sé stessi e gli altri.

Nella guida fuoristrada, sono importanti la potenza e la trazione, non la velocità. Non guidare a velocità elevate che impediscono la visibilità e l'abilità di scegliere percorsi sicuri.

Osservare costantemente il terreno avanti a sé per verificare la presenza di variazioni brusche di pendii o ostacoli, come sassi o tronchi, che potrebbero provocare perdita di stabilità con conseguente rovesciamento o ribaltamento.

È utile accertarsi della condizione del terreno sull'altro lato di un pendio o di una scarpata. È facile che ci sia una discesa ripida che è impossibile superare o scendere.

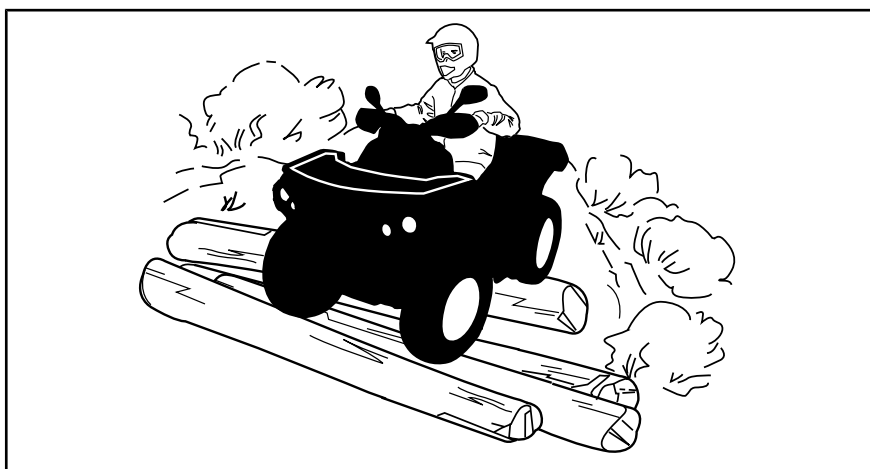
Ogni volta che sorge il minimo dubbio che il veicolo possa affrontare un ostacolo o un particolare terreno, scegliere sempre un percorso alternativo.

Utilizzare sempre tecniche di guida adeguate per evitare ribaltamenti del veicolo su pendii e terreni impraticabili e in curva.

Posizione del corpo

Per mantenere un controllo adeguato si consiglia vivamente di tenere le mani sul manubrio e in modo da poter facilmente utilizzare i comandi. Lo stesso dicasi per i piedi sui poggipiedi. Per ridurre al minimo la possibilità di lesioni a gambe o piedi, tenere sempre i piedi sui poggipiedi. Non direzionare le dita dei piedi verso l'esterno né far sporgere i piedi per agevolare la sterzata in quanto potrebbero essere colpiti da ostacoli, impigliarsi in essi o entrare in collisione con le ruote.

Anche quando su questo veicolo è presente un adeguato sistema di sospensione, vi sono delle "impervietà" o condizioni di impraticabilità del terreno che potrebbero creare disagi e persino lesioni alla schiena. Spesso è richiesta una guida in posizione semiseduta o curva. Rallentare e consentire alle gambe flesse di assorbire parte dell'energia dell'impatto.



Modelli 2-UP

Il passeggero deve sempre tenere le mani sulle maniglie di sostegno e i piedi sui poggiatesta.

Il passeggero deve sincronizzare i suoi movimenti con il conducente.

Attraversamento di una strada

In caso di necessità di attraversamento di una strada, il conducente del primo veicolo deve scendere, osservare e impartire istruzioni agli altri conducenti. L'ultima persona che ha attraversato quindi assisterà il conducente del primo veicolo nell'attraversamento. Non utilizzare i marciapiedi. Sono destinati all'uso pedonale.

Se è consentito l'uso su strada nella propria zona, utilizzare il veicolo su superfici asfaltate solo per brevi distanze e al solo scopo di passare il veicolo da un uso fuoristrada a un altro. Procedere con il veicolo sempre a bassa velocità (non superare mai i 40 km/h) e ridurre la velocità prima di curvare. Il veicolo non è dotato di un vero differenziale (le ruote posteriori girano sempre alla stessa velocità). Per questo motivo, l'asfalto potrebbe seriamente compromettere la manovra e il controllo del veicolo.

Guida su strada

Rispettare sempre le leggi del traffico quando si guida un veicolo come questo su strade pubbliche o a scorrimento veloce. Non salire sui marciapiedi. Sono destinati all'uso pedonale.

Sterzata

Provare a eseguire la sterzata a bassa velocità prima di farlo a velocità più sostenuta.

Tenere entrambe le mani sul manubrio ed entrambi i piedi sui poggiatesta.

Mantenere una velocità costante o una lieve accelerazione durante la sterzata.

Per ridurre il rischio di ribaltamento:

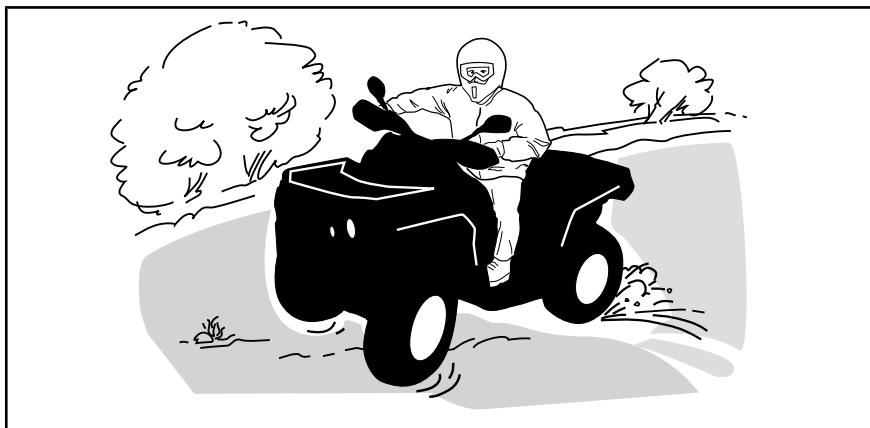
- Esercitare prudenza durante la sterzata.
 - Non girare il manubrio in modo eccessivo o troppo velocemente rispetto alla velocità e all'ambiente. Regolare i comandi di sterzata di conseguenza.
 - Rallentare prima di affrontare una curva. Evitare frenate brusche durante una curva.
 - Evitare accelerazioni improvvise o brusche durante la sterzata, anche da fermi o a velocità ridotta.

- Non provare mai a effettuare testa-coda, derapate, slittate, sbandate delle ruote posteriori azionando il freno a mano, salti o altre acrobazie. Se il veicolo inizia a slittare o derapare, sterzare nella direzione dello slittamento o della derapata. Non frenare mai bruscamente e non bloccare le ruote.
- Evitare superfici asfaltate. Questo veicolo non è progettato per funzionare su superfici asfaltate. In caso contrario, la probabilità di ribaltamento aumenta. Se è necessario guidare sull'asfalto, sterzare gradualmente, guidare a velocità ridotta ed evitare accelerazioni e frenate brusche.

Evitare comandi improvvisi su sterzo, acceleratore o freni durante la curva.

ATTENZIONE

Non tentare sterzate a velocità eccessive.



In caso di scivolata o pattinamento, potrebbe essere d'aiuto assecondare il pattinamento sterzando nella stessa direzione fino a quando non si riprende il controllo. Non agire mai sui freni e non bloccare le ruote.

Azione frenante

Tenere sempre entrambe le mani sul manubrio ed entrambi i piedi sui poggiatesta quando si frena.

Esercitarsi con il sistema frenante per acquisire familiarità con la risposta dei freni.

- Farlo dapprima a velocità ridotta e aumentare la velocità in un secondo tempo.
- Esercitarsi con il sistema frenante in linea retta a velocità diverse e a una forza di frenata diversa.
- Esercitarsi con la frenatura di emergenza; la frenatura ottimale viene ottenuta in linea retta, applicando una forza elevata, senza bloccare le ruote.

N.B.: la distanza di frenatura dipende dalla velocità del veicolo, dal carico e dal tipo di superficie. Inoltre, le condizioni di pneumatici e freni giocano un ruolo fondamentale.

NOTA: Il peso del veicolo viene spostato sulle ruote anteriori durante la marcia in avanti. Per ottenere una migliore efficienza di frenata, il sistema frenante distribuirà una forza frenante maggiore sulle ruote anteriori. Questo compromette la guida e il controllo della sterzata nel caso di frenate vigorose. Tenere conto di ciò quando si frena.

Funzionamento in retromarcia

In retromarcia, controllare che dietro il veicolo non ci siano persone o ostacoli. Procedere lentamente ed evitare brusche sterzate.

Quando si guida un modello 2-UP, considerare che il passeggero può ostruire la visuale. Far scendere il passeggero se necessario.

Raccomandiamo di rimanere seduti sul proprio ATV quando si procede in retromarcia. Evitare di stare in piedi. Il vostro peso potrebbe spostarsi in avanti contro la leva dell'acceleratore, causando una accelerazione improvvisa.



ATTENZIONE

Un'accelerazione inaspettata mentre l'ATV è in retromarcia può provocare la perdita di controllo del veicolo.

Ostacoli

Superare con cautela gli ostacoli sulla "carreggiata". Questi includono sassi, alberi caduti, superfici sdrucchiolevoli, staccionate, pali e arginamenti e depressioni. Evitarli quando possibile. Ricordare che alcuni ostacoli sono troppo grandi o pericolosi da attraversare, quindi evitarli. È possibile affrontare senza problemi piccoli sassi o alberi caduti: avvicinarsi a un angolo di 90°. Stare in piedi sui poggiatesta tenendo le ginocchia flesse. Regolare la velocità senza perdere lo slancio e gestire l'acceleratore in modo graduale. Tenere saldamente il manubrio (conducente) o le maniglie di sostegno (passeggero sui modelli 2-UP). Spostare all'indietro il peso (conducente e passeggero dei modelli 2-UP) e procedere. Non provare a sollevare dal suolo le ruote anteriori del veicolo. Considerare che l'oggetto potrebbe essere scivoloso o potrebbe spostarsi durante l'attraversamento.

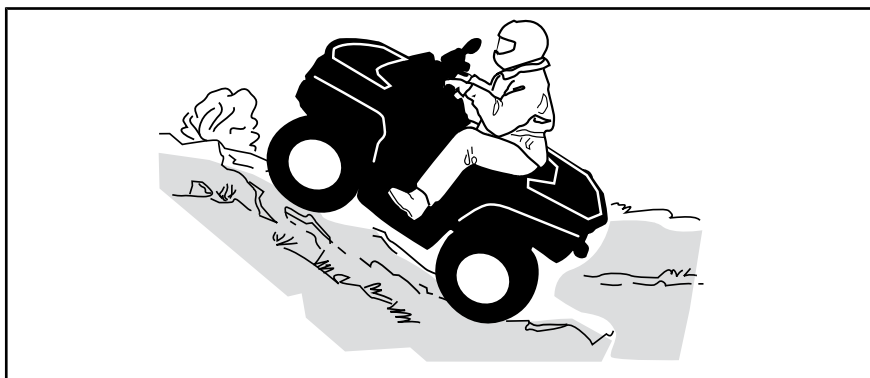
Quando si guida un modello 2-UP, il conducente è responsabile della sicurezza del passeggero; in caso di dubbi, far scendere il passeggero prima di procedere.

Guida in salita

Modelli 1-UP

Prima di provare a risalire un pendio, tenere presenti i consigli dati di seguito. Solo i guidatori esperti possono cimentarsi nella risalita di un pendio. Iniziare da pendii poco accentuati. Guidare sempre con il veicolo rivolto verso la salita e tenere il peso in avanti verso la cima del pendio. Appog-

giare i piedi sui poggiapiedi, mettere l'ATV in una marcia bassa e accelerare prima di iniziare a salire. Cercare di mantenere una velocità costante e agire dolcemente sull'acceleratore per evitare accelerazione. Una variazione improvvisa del pendio o del terreno, oppure il passaggio di una ruota su un ostacolo, potrebbe avere un grosso impatto sulla stabilità del veicolo: il davanti si alzerebbe, aumentando il rischio di ribaltamento. Alcuni pendii sono troppo ripidi per consentire l'arresto o il recupero dopo un tentativo non riuscito di risalita. Cercare di evitare i pendii ripidi. Se non si è prudenti, si corre il rischio di ribaltarsi quando si risalgono i pendii. Se il pendio è troppo ripido e non è possibile procedere o il veicolo comincia a capovolgere all'indietro, frenare, stando attenti a non scivolare, attivare il freno di stazionamento. Scendere dal lato sinistro, quindi utilizzare l'inversione a "K" (camminando all'indietro, stando accanto al veicolo a monte del pendio e tenendo una mano sulla leva del freno, spingere lentamente il retro del veicolo verso la cima del pendio, quindi guidare verso il basso). Camminare o scendere sempre sul lato alto della discesa allontanandosi dal veicolo e dalla rotazione delle ruote. Non provare a restare in sella se il veicolo minaccia di capovolgere. Allontanarsi. Non guidare sulla cima di un pendio a velocità elevata. Potrebbero esserci ostacoli, comprese scarpe ripide.



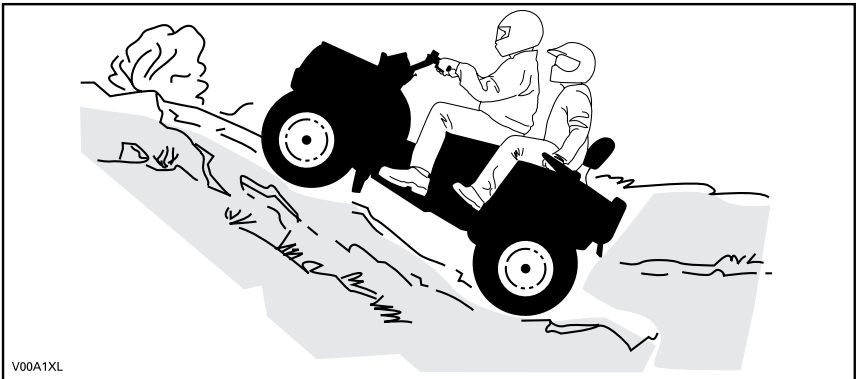
Modelli 2-UP

Il passeggero deve sincronizzare i suoi movimenti con il conducente. Il passeggero deve rimanere seduto per tutto il tempo.

Non dimenticare che il conducente è responsabile della sicurezza del passeggero. In caso di dubbi, far scendere il passeggero prima di salire un pendio.

Prima di provare a risalire un pendio, tenere presenti i consigli dati di seguito. Solo i guidatori esperti possono cimentarsi nella risalita di un pendio. Iniziare da pendii poco accentuati. Guidare sempre con il veicolo rivolto verso la salita. Il conducente e il passeggero devono tenere il peso in avanti, verso la cima del pendio. Appoggiare i piedi sui poggiapiedi, mettere l'ATV in una marcia bassa e accelerare prima di iniziare a salire. Cercare di mantenere una velocità costante e agire dolcemente sull'acceleratore per evitare accelerazione. Una variazione improvvisa del pendio o del terreno, oppure il passaggio di una ruota su un ostacolo, potrebbe avere un grosso impatto sulla stabilità del veicolo: il davanti si alzerebbe, aumen-

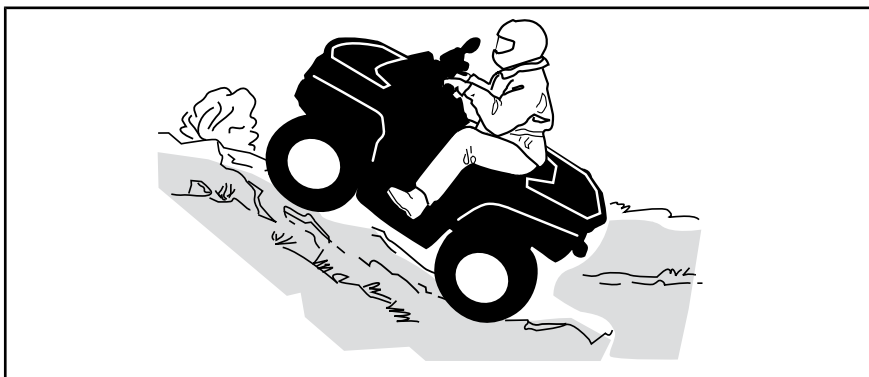
tando il rischio di ribaltamento. Alcuni pendii sono troppo ripidi per consentire l'arresto o il recupero dopo un tentativo non riuscito di risalita. Cercare di evitare i pendii ripidi. Se non si è prudenti, si corre il rischio di ribaltarsi quando si risalgono i pendii. Se il pendio è troppo ripido e non è possibile procedere o il veicolo comincia a capovolgersi all'indietro, azionare il freno di stazionamento, stando attenti a non scivolare. Chiedere al passeggero di scendere per primo, scendere dal lato sinistro, quindi utilizzare l'inversione a "K" (camminando all'indietro, stando accanto al veicolo a monte del pendio e tenendo una mano sulla leva del freno, spingere lentamente il retro del veicolo verso la cima del pendio, quindi guidare verso il basso). Camminare o scendere sempre sul lato alto della discesa allontanandosi dal veicolo e dalla rotazione delle ruote. Non provare a restare in sella se il veicolo minaccia di capovolgersi. Allontanarsi. Non guidare sulla cima di un pendio a velocità elevata. Potrebbero esserci ostacoli, comprese scarpate ripide. Il passeggero dovrà risalire sul veicolo esclusivamente quando questo è tornato in una posizione di guida sicura.



Comportamenti del veicolo

Per la sua configurazione questo veicolo presenta un'eccellente abilità di salita, tale da rendere possibile il ribaltamento prima della perdita di trazione. Per esempio, è facile trovarsi in situazioni di terreno dove la cima del pendio si è erosa al punto tale che il picco diventa molto ripido. Il veicolo può facilmente affrontare tale condizione; tuttavia, in questo modo, quando la parte anteriore viene portata a un punto in cui il peso del veicolo si sposta indietro può verificarsi un ribaltamento.

La stessa situazione può presentarsi se un oggetto incorporato nel terreno provoca un innalzamento del veicolo superiore a quanto desiderato. Quando si verificasse una situazione di questo genere scegliere un percorso alternativo. Considerare i pericoli della salita laterale in questa situazione. Vedere *SALITA LATERALE* più oltre.

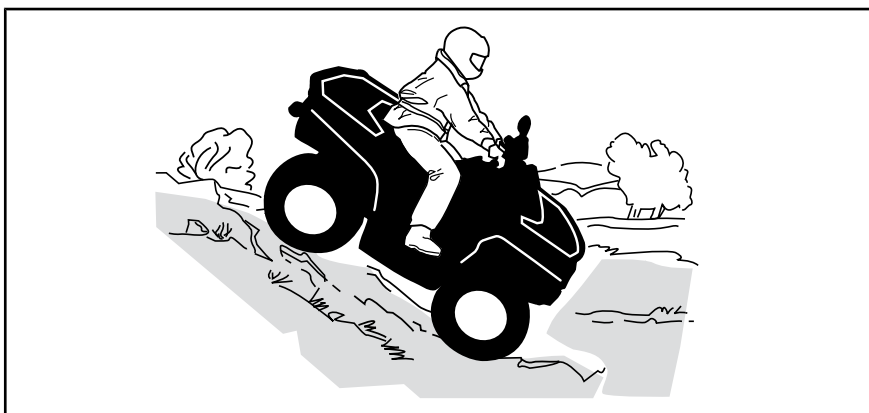


Guida in discesa

Modelli 1-UP

Spostare il peso del corpo all'indietro. Restare seduti. Freinare gradualmente per evitare il pattinamento. Non scendere in "folle" utilizzando la sola compressione del motore.

Decelerare durante la discesa di un pendio sdruciolevole potrebbe far scivolare il veicolo. Mantenere la velocità costante e/o accelerare leggermente per riprendere il controllo. Cercare di evitare i pendii ripidi. Se non si è prudenti, si corre il rischio di ribaltarsi quando si scendono i pendii.



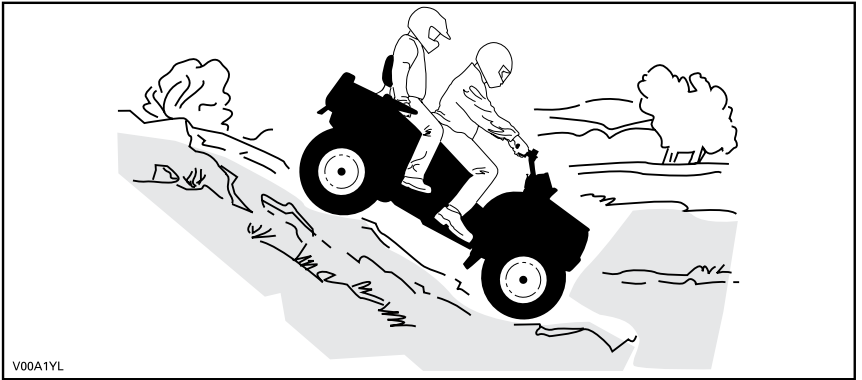
Modelli 2-UP

Il conducente è responsabile della sicurezza del passeggero; in caso di dubbi, far scendere il passeggero prima di procedere.

Ricordare sempre che il controllo del veicolo, la stabilità e la distanza di sicurezza potrebbero essere compromessi quando si guida con un passeggero.

Il passeggero deve sincronizzare i suoi movimenti con il conducente. Il passeggero deve rimanere seduto per tutto il tempo.

Conducente e passeggero devono mantenere il peso indietro. Frenare gradualmente per evitare il pattinamento. Non scendere in "folle" utilizzando la sola compressione del motore. Cercare di evitare i pendii ripidi. Se non si è prudenti, si corre il rischio di ribaltarsi quando si scendono i pendii.



V00A1YL

Comportamenti del veicolo

Per questo veicolo è più facile la salita dei pendii, anche ripidi, rispetto alla discesa. È quindi essenziale assicurarsi che esista una strada sicura per scendere prima di salire.

Salita laterale

Questo è uno dei tipi di guida **più rischiosi** poiché potrebbe drasticamente modificare l'equilibrio del veicolo. Evitarla quando possibile. Comunque, se è necessario farlo, è importante tenere SEMPRE il peso a monte, ed essere preparati a scendere di lato se il veicolo comincia a capovolgarsi.

Evitare tutti gli oggetti o le depressioni che aumentano il sollevamento di un lato del veicolo rispetto all'altro, provocando in questo modo un ribaltamento.



ATTENZIONE

Non provare a fermarlo o a limitare i danni del veicolo.



ATTENZIONE

Prestare attenzione durante il caricamento e il trasporto di serbatoi di liquidi. Nelle salite laterali possono compromettere la stabilità del veicolo, trainandolo verso valle e aumentando il rischio di ribaltamento.



Modelli 2-UP

Il passeggero deve sincronizzare i suoi movimenti con il conducente. Il passeggero deve rimanere seduto per tutto il tempo.

Il conducente è responsabile della sicurezza del passeggero; in caso di dubbi, far scendere il passeggero prima di procedere.

Scarpate

Il veicolo "urta sul terreno" e di solito si ferma se le ruote anteriori o posteriori vengono condotte oltre una scarpata. Se la scarpata è ripida o profonda, il veicolo scenderà in picchiata e si ribalterà.

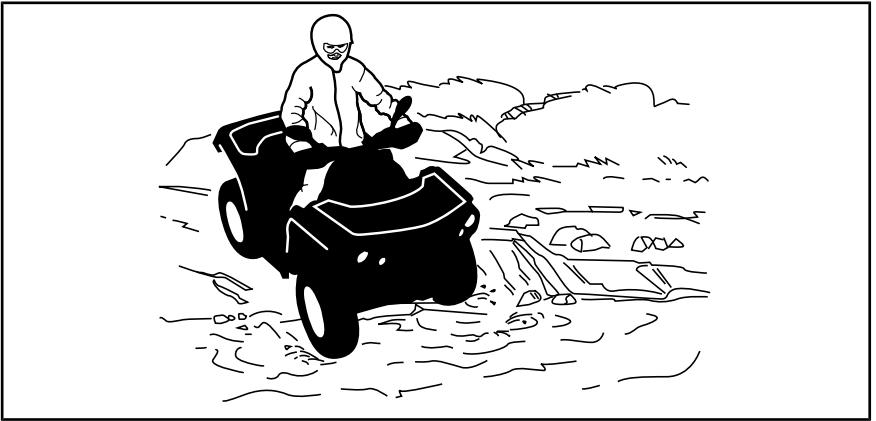
Quando si guida un modello 2-UP, il conducente è responsabile della sicurezza del passeggero; in caso di dubbi, far scendere il passeggero prima di procedere.

! ATTENZIONE

Evitare di affrontare scarpate esterne. Fare retromarcia e scegliere un percorso alternativo.

Attraversamento dell'acqua

L'acqua può costituire un pericolo molto particolare. Se è troppo profonda il veicolo potrebbe "galleggiare" e ribaltarsi. Controllare la profondità dell'acqua e la corrente prima di provare ad attraversare. Il livello dell'acqua non deve superare i poggiapiedi. Prestare attenzione alle superfici sdruciolevoli come sassi, erba, tronchi ecc., presenti sia nella acqua sia sulle rive. Potrebbe verificarsi una perdita di trazione. Non provare a entrare nell'acqua a velocità elevate. L'acqua agisce da freno e si potrebbe cadere dal veicolo.



I freni bagnati compromettono la capacità di frenata del veicolo. Accertarsi che i freni siano asciutti frenando diverse volte dopo essere usciti da acqua, fango o neve. Lasciare una maggiore distanza di sicurezza per la frenata.

Nelle vicinanze dell'acqua è facile imbattersi in fango o paludi. Prepararsi ad affrontare "buche" improvvise o cambi di profondità. Allo stesso modo, stare attenti ai pericoli quali sassi, tronchi ecc. parzialmente coperti da vegetazione.

Guida su ghiaccio

In caso di attraversamento di corsi d'acqua ghiacciati, accertarsi che il ghiaccio sia abbastanza spesso e sicuro da sostenere il peso totale del veicolo con conducente, passeggero (modelli 2-UP) e carico. Fare sempre attenzione alla presenza di zone non ghiacciate, è un segnale che la profondità del ghiaccio varia.

Sui modelli 2-UP, il conducente è responsabile della sicurezza del passeggero; in caso di dubbi, non tentare l'attraversamento.

Anche il ghiaccio compromette il controllo del veicolo. Rallentare e "non dare gas". Questo comporterebbe solo la rotazione degli pneumatici e un possibile ribaltamento del veicolo o la caduta del passeggero (modelli 2-UP). Evitare frenate brusche. Anche questo potrebbe provocare lo slittamento incontrollato e il ribaltamento del veicolo. Evitare sempre la melma poiché potrebbe ostruire la guida o i comandi del veicolo.

Guida su superfici innevate

Nel corso dell'ispezione preliminare, prestare particolare attenzione ai punti del veicolo dove possono accumularsi neve e/o ghiaccio limitando la visibilità del fanalino posteriore e dei riflettori, ostruendo le aperture di ventilazione, bloccando radiatore e ventilatore e ostacolando il movimento delle leve di controllo, degli interruttori e del pedale del freno. Prima di avviare l'ATV, si devono controllare lo sterzo, la leva dell'acceleratore e la leva del freno e i controlli a pedale, per un funzionamento senza impedimenti.

Ogni volta che si guida un ATV su un percorso innevato, la presa degli pneumatici viene generalmente ridotta e di conseguenza il veicolo reagisce

differentemente ai comandi del conducente. Su superfici dove la presa è scarsa, le reazioni alle sterzate non sono così nette e precise, le distanze di fermata si allungano e l'accelerazione è più lenta. Rallentare e "non dare gas". Questo comporterebbe solo la rotazione degli pneumatici e un possibile slittamento del veicolo a causa dell'eccesso di sterzata. Evitare frenate brusche. Ciò può comportare uno slittamento del veicolo in linea retta. Anche in questo caso, il suggerimento migliore è quello di ridurre la velocità prima di una manovra, in maniera tale da guadagnare tempo e distanza per assumere nuovamente il completo controllo del veicolo prima che questo sfugga.

Guidando l'ATV su una superficie instabile e copra di neve, a causa della turbolenza creata dal movimento del veicolo, verrà sollevato del nevischio e portato ad accumularsi o sciogliersi su alcune parti esposte del veicolo, comprese le parti rotanti come i dischi dei freni. Acqua, neve o ghiaccio influiscono sui tempi di risposta del sistema frenante dell'ATV. Anche quando non è necessario ridurre la velocità del veicolo, azionare frequentemente i freni per prevenire l'accumulo di ghiaccio o neve e per asciugare i pattini e i dischi dei freni. Fare ciò in condizioni di guida a basso rischio consentirà di verificare il livello di aderenza e di preparare il conducente alle possibili reazioni del veicolo ai suoi comandi. Il pedale del freno, i poggiatesta, le pedane, le leve del freno e dell'acceleratore devono sempre essere tenuti liberi da neve e ghiaccio. Pulire frequentemente il sedile, il manubrio, i fari, il fanalino posteriore e i riflettori dalla neve.

La profondità del manto nevoso può nascondere rocce, ceppi di albero o altri oggetti e se la neve è bagnata può impedire completamente la guida a causa dell'impantanamento del veicolo o della totale perdita di trazione nella neve melmosa. Bisogna guardare avanti e stare attenti a qualunque indizio visibile che possa indicare la presenza di tali ostacoli. In caso di dubbi, è meglio sterzare per evitare potenziali ostacoli. Evitare di guidare su corsi d'acqua ghiacciati prima di aver verificato che il ghiaccio può sicuramente sostenere l'ATV, il suo conducente e il suo carico. Bisogna ricordare che un determinato spessore del ghiaccio potrebbe essere sufficiente a sostenere una motoslitte ma non un ATV di peso identico a causa della minor superficie che deve sostenere il peso nel contatto con le quattro ruote rispetto a quella dei cingoli e degli sci di una motoslitte.

Per ottenere il massimo comfort ed evitare l'assideramento, indossare sempre abbigliamento e usare equipaggiamento di protezione dell'ATV adeguati alle condizioni meteorologiche a cui si sarà esposti durante la guida.

Alla fine di ogni escursione, è consigliabile pulire il corpo del veicolo e tutti i componenti di movimento (freni, componenti dello sterzo, trasmissioni, controlli, ventola del radiatore ecc.) dagli accumuli di neve o ghiaccio. La neve bagnata si trasformerà in ghiaccio durante il periodo di fermo e diverrà più difficile da rimuovere al successivo controllo pre-guida.

Guidare nella neve potrebbe ridurre l'efficacia dei freni. Lasciare una maggiore distanza di sicurezza per la frenata. La neve potrebbe provocare l'accumulo di ghiaccio o di neve sui componenti e i comandi del freno. Frenare di frequente per impedire l'accumulo di ghiaccio o neve.

Guida su sabbia

La guida su sabbia, dune di sabbia o neve è un'altra esperienza unica, ma è importante osservare alcune precauzioni basilari. Neve/sabbia bagnate profonde o sottili potrebbero creare una perdita di trazione e provocare lo slittamento, la caduta o l'impantanamento del veicolo. Se ciò si dovesse verificare, cercare una base più stabile. Il miglior consiglio è, di nuovo, quello di rallentare e di fare attenzione alle condizioni. Quando si trasporta un passeggero (modelli 2-UP), ridurre maggiormente la velocità.

Quando si guida su dune di sabbia è consigliabile attrezzare il veicolo con una bandiera di sicurezza del tipo ad antenna. Questo aiuterà a rendere la propria posizione più visibile agli altri sulla duna di sabbia successiva. Procedere con attenzione, si potrebbe trovare un'altra bandiera di fronte a sé. Poiché la bandiera di sicurezza del tipo ad antenna potrebbe rimanere impigliata o colpire il conducente se impigliata, non utilizzarla in zone dove ci sono rami bassi penzolanti o ostacoli. Ricordare sempre che sui modelli 2-UP il controllo e la stabilità del veicolo potrebbero essere compromessi quando si trasporta un passeggero.

Guida su brecciolino

La guida su brecciolino o ghiaia è molto simile alla guida sul ghiaccio. Questi possono compromettere la sterzata del veicolo, provocando una possibile scivolata o la caduta del passeggero a velocità elevata (con conseguente caduta del conducente e del passeggero per i modelli 2-UP).

Il miglior consiglio è, di nuovo, quello di rallentare e di fare attenzione alle condizioni. Quando si trasporta un passeggero (modelli 2-UP), ridurre maggiormente la velocità.

Potrebbero, inoltre, compromettere la distanza di frenata. Ricordare che "dando gas" o slittando si può provocare l'innalzamento di sassolini che finirebbero nel percorso di un altro conducente. Non farlo di proposito.

V SPOSTAMENTO DI CARICHI ED ESECUZIONE DI LAVORI

1) Esecuzione di piccoli lavori con il veicolo

Questo veicolo può essere utile per realizzare diversi lavori LEGGERI che comprendono la rimozione di neve, la raccolta della legna o il trasporto di carichi. Presso il proprio concessionario autorizzato Can-Am è disponibile una varietà di accessori. Per evitare possibili lesioni, seguire le istruzioni e le avvertenze che accompagnano l'accessorio. Rispettare sempre i limiti del carico del veicolo. Il sovraccarico del veicolo può sforzare eccessivamente i componenti e provocare il mancato funzionamento. Evitare di abusare eccessivamente delle proprie forze quando si sollevano o si trascinano carichi pesanti o si spinge manualmente il veicolo.



ATTENZIONE

Prima di scendere dal trattore i macchinari montati dovranno essere abbassati al suolo.

2) Trasporto carichi

Qualsiasi carico trasportato sul veicolo incluso un passeggero (modelli 2-UP) e/o sul portabagagli comprometterà la manovrabilità, la stabilità e la distanza di frenatura del veicolo. Non superare i limiti di carico complessivi del veicolo, incluso il peso di conducente, passeggero, carico, accessori e timone del rimorchio. Accertarsi sempre che il carico sia ben saldo, distribuito in modo adeguato (1/3 del peso del carico nella parte anteriore e 2/3 del peso del carico nella parte posteriore) e che non interferisca con il controllo del veicolo. Considerare sempre che il carico potrebbe scivolare o cadere e provocare un incidente. Evitare i carichi che potrebbero sporgere lateralmente e

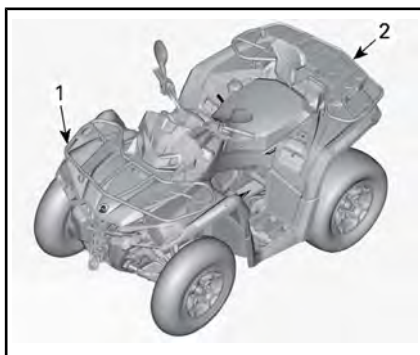
strapparsi o impigliarsi in cespugli o altri ostacoli. Evitare di coprire o di ostruire i fari o il fanalino posteriore con il carico.

Considerare sempre che il "carico" potrebbe scivolare o cadere e provocare un incidente.



ATTENZIONE

La guida del veicolo, la stabilità e la distanza di frenata sono modificate quando si guida il veicolo con i portapacchi carichi. È importante osservare una corretta modalità di carico e una distribuzione del peso omogenea. Non sovraccaricare mai il veicolo o trasportare un carico in modo non corretto. Controllare che il carico sia ben fissato e distribuito sul portabagagli prima di usare il veicolo. Quando si trasporta un carico o si traina un rimorchio, ridurre la velocità in base alle condizioni del terreno ed evitare pendii e terreni accidentati. Consentire una maggiore distanza per frenare, specialmente su superfici inclinate e quando un passeggero è a bordo (modelli 2-UP). Fare attenzione a non pattinare o slittare. Fissare sempre il carico nella parte più bassa del portabagagli, per ridurre il rischio dell'effetto di un centro di gravità più alto. Il mancato rispetto di queste raccomandazioni potrebbe causare alterazioni alla manovrabilità del veicolo che potrebbero causare un incidente.



1. 1/3 del peso del carico
2. 2/3 del peso del carico

TABELLA DEL CARICO MASSIMO			
CARICO TOTALE CONSENTITO	MODELLI 1-UP	235 kg	Include il peso di conducente, carico, accessori e linguetta del rimorchio.
	MODELLI 2-UP	272 kg	Include il peso di conducente, passeggero, carico, accessori e timone del rimorchio.
CARICO ANTERIORE		54 kg	Uniformemente distribuito.
CARICO POSTERIORE		109 kg	Distribuito in maniera uniforme. Include la rastrelliera posteriore, il vano portaoggetti posteriore (se in dotazione) e il carico del timone.

Di seguito è riportato un esempio di distribuzione corretta del carico:

ESEMPIO DI DISTRIBUZIONE DEL CARICO (VEICOLO CON CARICO COMPLESSIVO CONSENTITO DI 235 kg)				
CARICO TOTALE DEL VEICOLO	CONDUCENTE E PASSEGGERO	TRASPORTO DI CARICHI	ACCESSORI	TIMONE
235 kg	100 kg	105 kg	10 kg	20 kg

3) Caricamento dei portapacchi

Caricare pesi il meno pesanti possibile – un carico più elevato solleva il centro di gravità del veicolo, riducendone la stabilità. Posizionare il carico sul portapacchi nel modo più distribuito possibile.

Fissare il carico sul portapacchi. Non fissare il carico a parti del veicolo. In caso di fissaggio non corretto, il carico può scivolare o cadere, colpendo potenzialmente passeggeri o persone o spostarsi durante la guida, compromettendo il controllo del veicolo.

Gli oggetti alti potrebbero alterare la visibilità del conducente e trasformarsi in veri e propri proiettili in caso di incidente. I carichi che sporgono lateralmente possono impigliarsi o rimanere incastrati in cespugli, rami o altri ostacoli. Evitare di coprire o di ostruire le luci dei freni con il carico. Controllare che il carico non sporga dal portapacchi e non ostruisca la visuale o il controllo del veicolo da parte del conducente.

AVVISO Non superare la capacità massima dei portapacchi. Vedere le **CARATTERISTICHE TECNICHE**.

Non trasportare le taniche del carburante o qualunque altro liquido pericoloso sul portapacchi.

ATTENZIONE

Non sovraccaricare mai il veicolo o trasportare un carico in modo non corretto. Quando si trasporta un carico o si traina un rimorchio, ridurre la velocità in base alle condizioni del terreno ed evitare pendii e terreni accidentati. Lasciare una maggiore distanza di sicurezza per la frenata. Fissare sempre il carico più in basso possibile, per ridurre il rischio dell'effetto di un centro di gravità più alto. Il mancato rispetto di queste raccomandazioni potrebbe causare alterazioni alla guida del veicolo che potrebbero essere causa di un incidente.

4) Trasportare un carico

Non tirare mai un carico collegandolo all'ammortizzatore e al portapacchi; ciò può causare il ribaltamento del veicolo. Utilizzare solo il gancio di traino per trainare un carico.

In una situazione di emergenza, utilizzare i ganci di recupero per liberare un veicolo bloccato. Vedere **GANCI DI TRAINO** in **DOTAZIONI**.

In caso di traino di un carico on una catena o un cavo, controllare che non vi siano allentamenti prima di avviare il traino e mantenere la tensione durante l'operazione.

Quando si traina un carico con una catena o con un cavo, assicurarsi di frenare in modo progressivo. L'inerzia del carico potrebbe causare un incidente.

Durante il traino di un carico, rispettare la capacità massima prevista. Vedere **TRAINO DI UN RIMORCHIO** in questa sezione.

! ATTENZIONE

Un allentamento della catena o del cavo può causarne la rottura e la retrazione.

Durante il traino di un altro veicolo, farlo controllare da un'altra persona. I due veicoli devono frenare e sterzare per evitare la perdita di controllo.

Ridurre la velocità durante il traino di un carico e sterzare gradualmente. Evitare pendii e terreni impraticabili. Non provare a guidare su pendii ripidi. Lasciare una maggiore distanza per frenare, specialmente su superfici inclinate e quando un passeggero è a bordo (modelli 2-UP). Fare attenzione a non pattinare o slittare.

5) Trazione di un rimorchio

Verificare i carichi massimi per gli assi del veicolo sulla targhetta identificativa del veicolo (targhetta regolamentare). Il veicolo Can-Am Categoria T può trainare un rimorchio su strada. Verificare i carichi massimi del carrello indicati sulla targhetta identificativa. Verificare se i regolamenti nazionali limitano l'utilizzo di un trattore con rimorchio su strada. Collegare le luci del rimorchio.

AVVISO Per il traino di rimorchi, un gancio posteriore approvato BRP deve essere installato correttamente sul veicolo.

La guida di questo veicolo con un rimorchio aumenta in maniera sostanziale il rischio di capovolgimento, specialmente su superfici inclinate. Se viene attaccato un rimorchio al veicolo, accertarsi che il gancio di traino sia compatibile con quello del veicolo. Accertarsi che il rimorchio sia orizzontale rispetto al veicolo. (In alcuni casi è possibile

installare una prolunga speciale sul gancio di traino del veicolo). Utilizzare catene o cavi di sicurezza per fissare il rimorchio al veicolo.

Ridurre la velocità durante il traino di un rimorchio e sterzare gradualmente. Evitare pendii e terreni impraticabili. Non provare a guidare su pendii ripidi. Lasciare una maggiore distanza per frenare, specialmente su superfici inclinate e quando un passeggero è a bordo (modelli 2-UP). Fare attenzione a non pattinare o slittare. In caso di carichi pesanti, specie su superfici inclinate e con un passeggero a bordo (modelli 2-UP), il veicolo richiede una maggiore distanza di sicurezza.

Caricare un rimorchio in modo inadeguato può causare la perdita di controllo. Rispettare la capacità di traino massima raccomandata e la capacità massimo del timone (Consultare *TRASPORTO CARICHI*). Accertarsi che vi sia del peso sul timone.

Assicurarsi sempre che il carico sia distribuito uniformemente e fissato in modo sicuro sul rimorchio; un rimorchio bilanciato uniformemente è più facile da controllare.

Posizionare sempre la leva del cambio su L (marce ridotte) per trainare un rimorchio – inoltre fornire più coppia, e operare a marce ridotte aiuta a rendersi conto dell'aumento di carico sugli pneumatici posteriori.

Una volta fermi o parcheggiati, bloccare veicolo e le ruote del rimorchio da possibili movimenti.

Prestare attenzione quando si stacca un rimorchio carico, in quanto esso o il suo carico potrebbe capovolgersi.

Durante il traino di un rimorchio, rispettare la capacità massima di traino indicata sull'etichetta del gancio.

Non superare la capacità di traino e del timone. Consultare le *CARATTERISTICHE TECNICHE* o l'etichetta affissa sul gancio.

NOTA: La capacità di traino include il peso del rimorchio.



ATTENZIONE

Stare lontani dall'area tra il trattore e il veicolo trainato.



ATTENZIONE

Attenersi scrupolosamente alle istruzioni della Guida del conducente per i macchinari montati, trainati o per il carrello; non usare la combinazione trattore-macchina o trattore-carrello se prima non si è seguito tutte le istruzioni.

VI ETICHETTE IMPORTANTI PRESENTI SUL VEICOLO

1) Etichette di sicurezza del veicolo

Leggere e comprendere le etichette di sicurezza del veicolo.

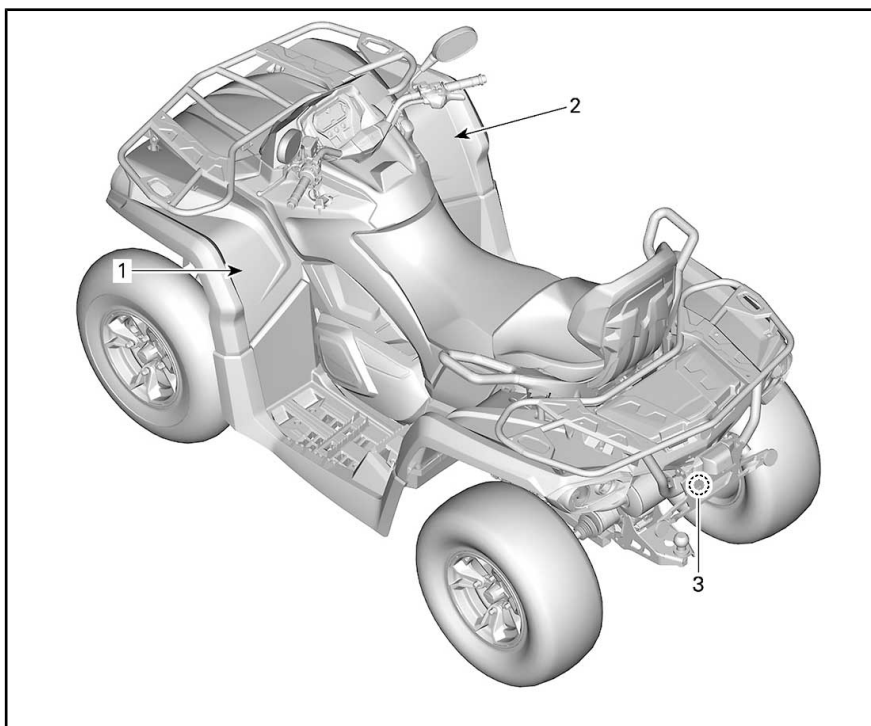
Queste etichette sono applicate sul veicolo per la sicurezza del conducente, dei passeggeri (2-UP) e degli astanti.

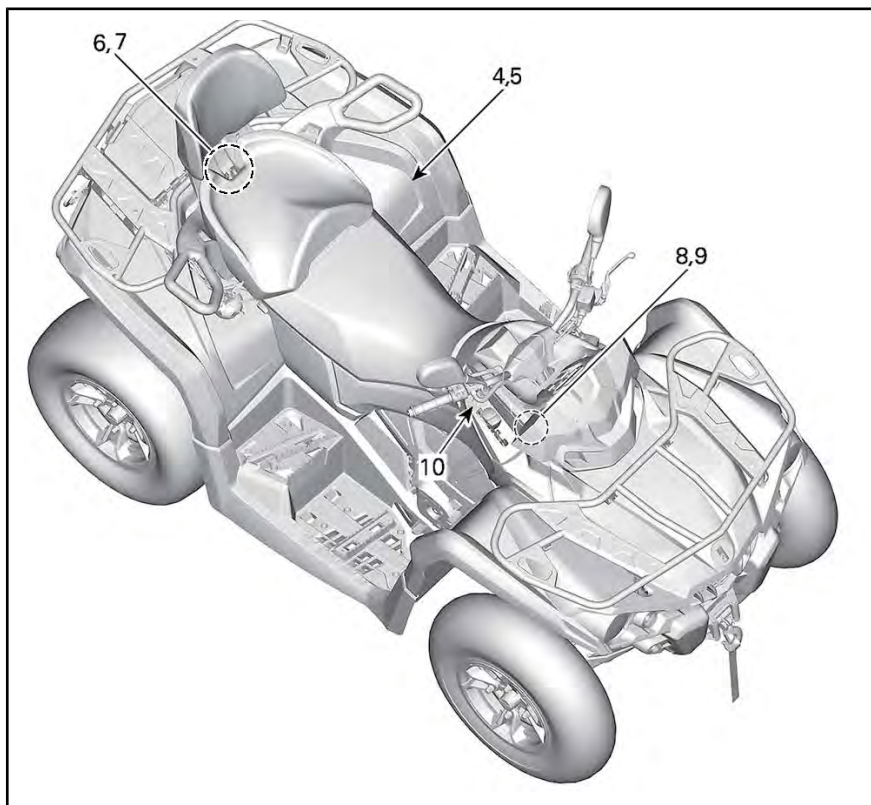
Queste etichette di sicurezza affisse sul veicolo devono essere considerate come parti fisse del veicolo stesso. Se assenti o danneggiate, possono essere sostituite gratuitamente. Consultare un concessionario autorizzato Can-Am.

Le seguenti etichette sono previste sul veicolo e vanno considerate come parti integranti dello stesso. Devono essere sempre puliti, visibili e leggibili in qualsiasi momento. Se assenti o danneggiate, devono essere sostituite. Le etichette di sicurezza sono gratuite. Consultare un concessionario autorizzato Can-Am.

Inoltre, dopo la sostituzione di parti che hanno etichette di sicurezza, assicurarsi di ordinare le indicazioni di sicurezza (gratuite) se non sono già installate sulla parte di ricambio.

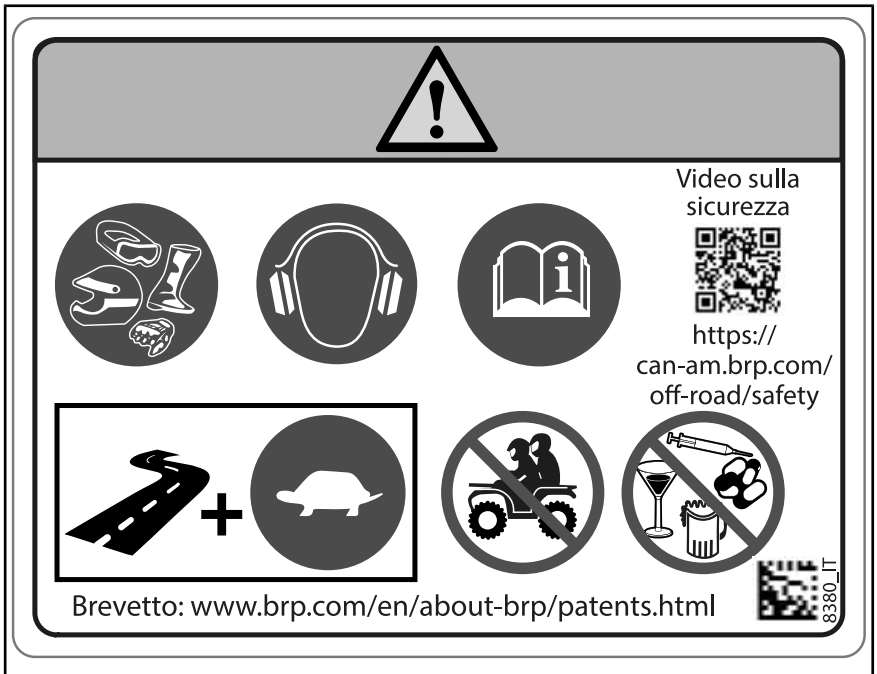
NOTA: In caso di discrepanze tra questa guida e quanto riportato sul veicolo, le etichette di sicurezza sul veicolo avranno la precedenza su quelle contenute in questa guida.



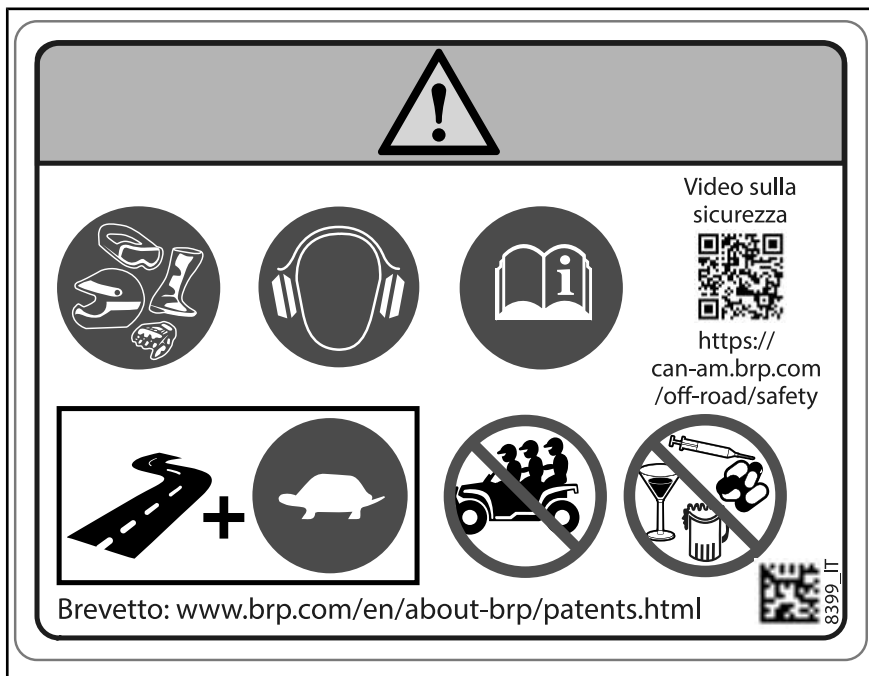


Etichetta 1**! ATTENZIONE**

- Utilizzare un casco omologato e attrezzature di protezione.
- Indossare sempre una protezione per le orecchie.
- Trovare la Guida del conducente e leggerla. Un uso non corretto dell'ATV può causare LESIONI GRAVI o MORTE. Seguire tutte le istruzioni e le avvertenze.
- Qualora sia necessario guidare il veicolo su strade asfaltate, ridurre la velocità.
- Non trasportare passeggeri sui modelli 1-UP e non trasportare MAI più di un passeggero sui modelli 2-UP.
- Non utilizzare in stato di ebbrezza o sotto l'effetto di farmaci o sostanze stupefacenti.



ETICHETTA 1 - MODELLI 1-UP

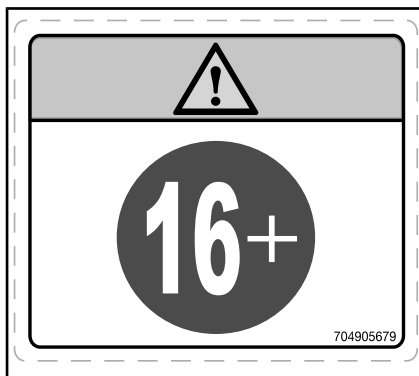


ETICHETTA 1 - MODELLI 2-UP

Etichetta 2

⚠ ATTENZIONE

Per chi ha un'età inferiore a 16 anni, l'utilizzo di questo ATV aumenta il rischio di LESIONI GRAVI o MORTE per il conducente e per il conducente e il passeggero sui modelli 2-UP. Non utilizzare MAI questo ATV se si ha un'età inferiore a 16 anni.



ETICHETTA 2

Etichetta 3

⚠ ATTENZIONE

Non agganciare MAI un carico qui o sul portapacchi, perché potrebbe causare il rovesciamento del veicolo. Utilizzare SEMPRE il gancio di traino o il gancio di recupero per trasportare un carico.

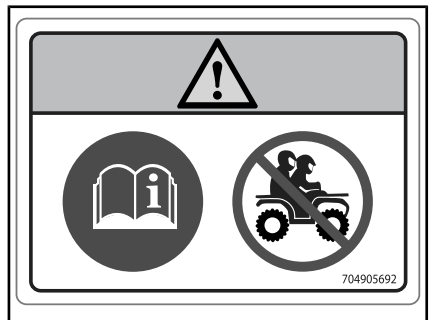


ETICHETTA 3

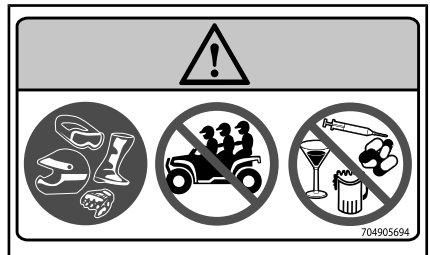
Etichetta 4

⚠ ATTENZIONE

- Trovare la Guida del conducente e leggerla.
- NON trasportare passeggeri sui modelli 1-UP e non trasportare MAI più di un passeggero sui modelli 2-UP.
- Il passeggero del modello 2-UP deve sempre indossare un casco omologato e attrezzature di protezione.
- Il passeggero del modello 2-UP non deve MAI farsi trasportare dopo aver assunto alcol o sostanze stupefacenti.



ETICHETTA 4 - MODELLI 1-UP




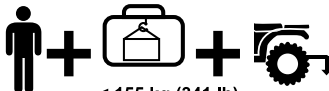
ETICHETTA 4 - MODELLI 2-UP

Etichetta 5


ATTENZIONE

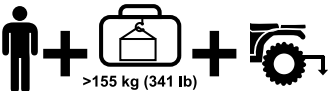
- Trovare la Guida del conducente e leggerla. Una pressione dei pneumatici non corretta o il sovraccarico del veicolo può causare una perdita di controllo, con conseguenti **LESIONI GRAVI** o **MORTE**.
- Mantenere **SEMPRE** una pressione dei pneumatici adeguata come indicato.
- Sui modelli 1-UP non superare **MAI** la capacità di carico del veicolo di 235 kg, compreso il peso del conducente, del carico, degli accessori e del timone del rimorchio.
- Sui modelli 2-UP non superare **MAI** la capacità di carico del veicolo di 272 kg compreso il peso del conducente, del passeggero, del carico, degli accessori e del timone del rimorchio.
- Utilizzare **SEMPRE** il gancio di traino o il gancio di recupero per trasportare un carico.







< 155 kg (341 lb)







>155 kg (341 lb)
<235 kg (517 lb)




= 

<u>kPa (psi)</u>	<u>kPa (psi)</u>
48,3 (7)	48,3 (7)



= 

<u>kPa (psi)</u>	<u>kPa (psi)</u>
62,1 (9)	68,9 (10)


 704907515

ABS

ETICHETTA 5 - MODELLI MONOPOSTO (1-UP) CON ABS

!

<235 kg (517 lb)

kPa (psi) kPa (psi)
 41,4 (6) 41,4 (6)

704907516 NOABS

ETICHETTA 5 - MODELLI MONOPOSTO (1-UP) SENZA ABS

!

<125 kg (275 lb)

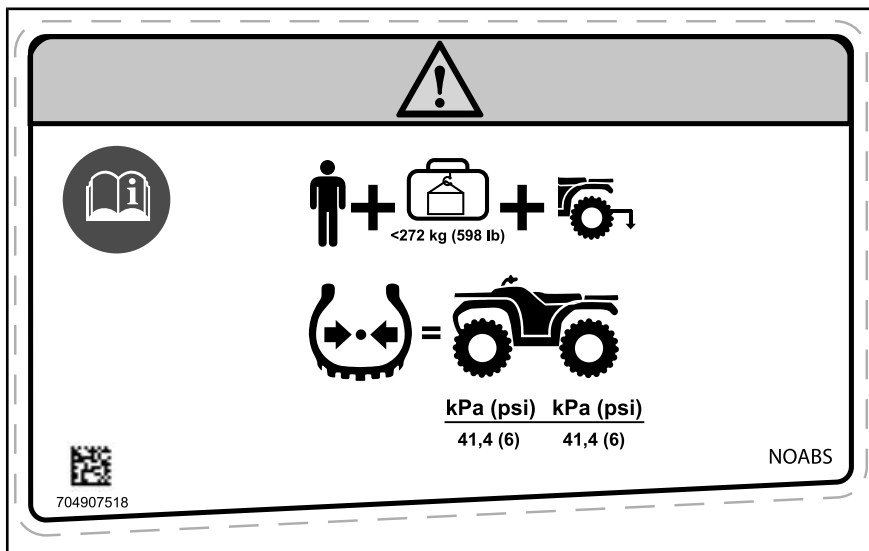
>125 kg (275 lb)
 <272 kg (598 lb)

kPa (psi) kPa (psi)
 48,3 (7) 48,3 (7)

kPa (psi) kPa (psi)
 62,1 (9) 68,9 (10)

704907517 ABS

ETICHETTA 5 - MODELLI BIPOSTO (2-UP) CON ABS

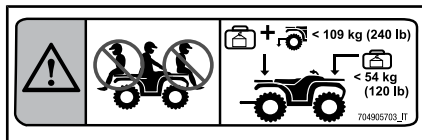


ETICHETTA 5 - MODELLI BIPOSTO (2-UP) SENZA ABS

Etichetta 6

ATTENZIONE

- MAI trasportare passeggeri su questo trasportatore.
- CARICO ANTERIORE MASSIMO: 54 kg uniformemente distribuito.
- CARICO POSTERIORE MASSIMO: 109 kg uniformemente distribuito (compreso l'eventuale timone del rimorchio).

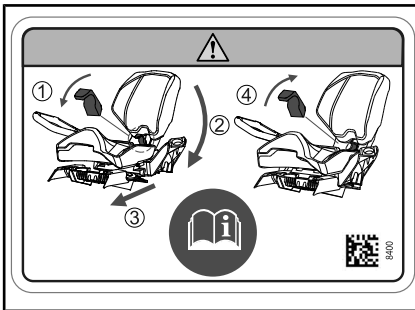


ETICHETTA 6

Etichetta 7

⚠ ATTENZIONE

- 1) Assicurarsi che la leva di bloccaggio sia in posizione aperta tirandola verso la parte anteriore del sedile.
- 2) Muovendo il sedile in avanti, inserire entrambi gli incastri nei punti di ancoraggio del veicolo.
- 3) Ruotare verso il basso per bloccare la leva posteriore.
- 4) Chiudere la leva di bloccaggio spingendola indietro per fissare il sedile.



ETICHETTA 7 - MODELLI 2-UP

Etichetta 8



ETICHETTA 8

Etichetta 9

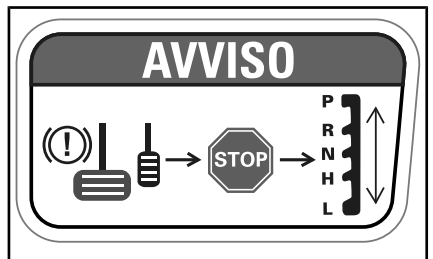
⚠ ATTENZIONE

Non aprire quando è molto caldo.



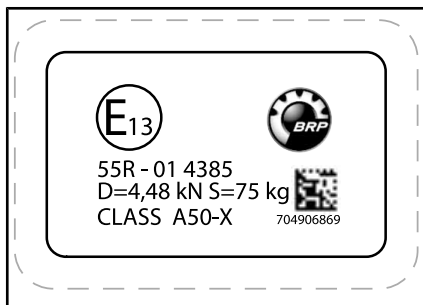
ETICHETTA 9

AVVISO Questo veicolo essere arrestato prima dell'azionamento della leva del cambio. Azionare SEMPRE il freno a pedale per passare dalla posizione di Stazionamento (P) alla posizione di Folle (N).



ETICHETTA 10

2) Etichette di conformità



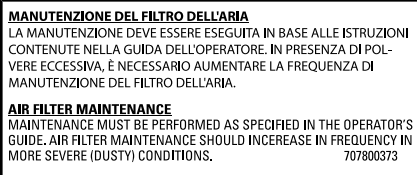
SUL GANCIO DI TRAINO

Categoria 1 - La cabina non offre protezione contro sostanze dannose per la salute.



ACCANTO AL TAPPO DEL SERBATOIO

3) Etichette contenenti informazioni tecniche



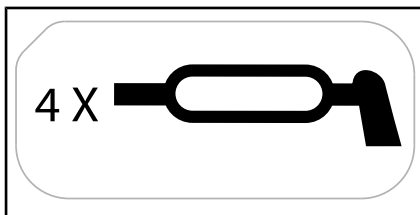
SOTTO AL SEDILE



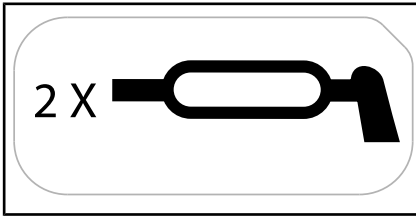
SULLA GRIGLIA DEL CAMBIO IN POSIZIONE PARK



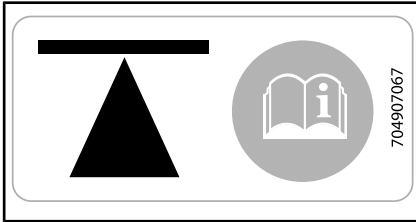
SUI SERBATOI DEL LIQUIDO DEI FRENI



SUI BRACCI DELLE SOSPENSIONI ANTERIORI



SUI BRACCI DELLA SOSPENSIONE POSTERIORE



SUI TELAI, ANTERIORE E POSTERIORE

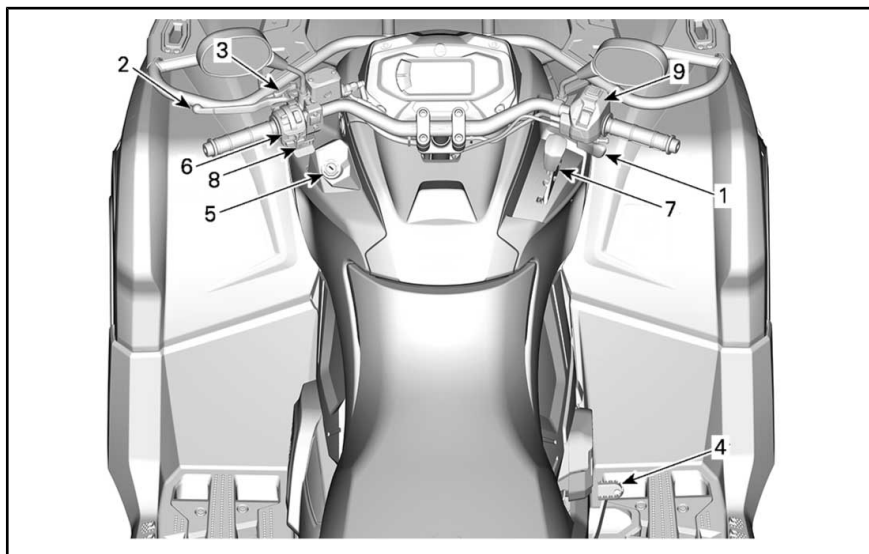
Fare riferimento alla sezione ISTRUZIONI PER IL SOLLEVAMENTO DEL VEICOLO all'interno della GUIDA DELL'OPERATORE per le posizioni dei punti di sollevamento e per questa procedura.

***Questa pagina è
stata lasciata intenzionalmente bianca***

B) INFORMAZIONI SUL VEICOLO

I COMANDI

NOTA: Alcune etichette di sicurezza del veicolo non sono riportate nelle illustrazioni. Per informazioni sulle etichette di sicurezza del veicolo, vedere *ETICHETTE IMPORTANTI PRESENTI SUL PRODOTTO*.



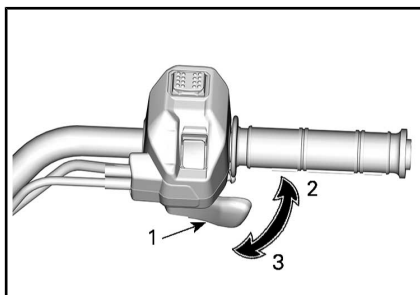
1) Leva dell'acceleratore

La leva dell'acceleratore si trova sul lato DX del manubrio. Può essere posizionata per essere azionata con il pollice o con un altro dito.

La leva dell'acceleratore comanda la velocità del motore.

Per aumentare o mantenere la velocità del veicolo, premere la leva dell'acceleratore.

Per ridurre la velocità del veicolo, rilasciare la leva dell'acceleratore.

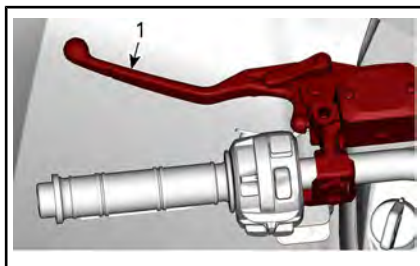


ESEMPIO TIPO

1. Leva dell'acceleratore
2. Per accelerare
3. Per decelerare

2) Leva del freno

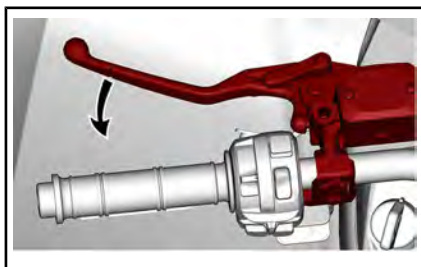
La leva del freno è situata sul lato sinistro del manubrio.



1. Leva del freno

La funzione della leva del freno consiste nel rallentare o arrestare il veicolo.

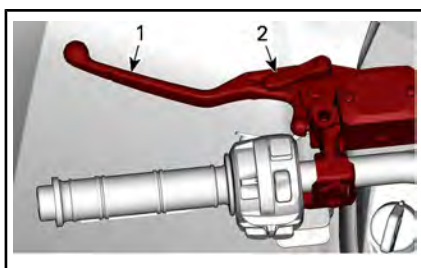
Se si tira la leva del freno, vengono azionati i freni anteriori e posteriori.



L'effetto della frenata è proporzionale alla forza applicata sulla leva.

3) Blocco del freno

La leva di blocco del freno è situata sul lato sinistro del manubrio.



1. Leva del freno
2. Leva di blocco

Azionare il bloccaggio dei freni ogni volta che si parcheggia il veicolo.

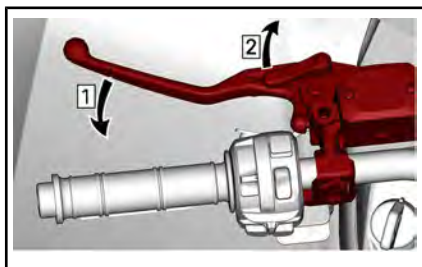
Modelli senza ABS: Il blocco dei freni aziona i freni delle ruote anteriori e posteriori per impedire al veicolo di muoversi.

Modelli con ABS: Il blocco dei freni aziona i freni delle ruote anteriori per impedire al veicolo di muoversi.

⚠ ATTENZIONE

Utilizzare sempre il blocco del freno e posizionare la leva del cambio in posizione STAZIONAMENTO quando il veicolo non è in funzione.

Per inserire il blocco del freno procedere come segue:



Fase 1: Azionare i freni

Fase 2: Bloccare i freni

NOTA: È possibile regolare la leva di blocco su diverse posizioni.

AVVISO Quando il blocco del freno è inserito accertarsi che il veicolo sia ben fermo.

Per sbloccare i freni, premere semplicemente la leva del freno. Dovrebbe ritornare nella posizione di riposo.



ATTENZIONE

Prima di guidare il veicolo, accertarsi che il blocco del freno sia disinserito. Se durante la guida del veicolo, il blocco del freno viene lasciato attivato (ON), si può causare un danno al sistema frenante che potrebbe comportare una diminuzione della capacità frenante e/o un incendio.

4) Pedale del freno

Il pedale del freno è situato sul lato destro del poggiatesta.

Modelli senza ABS: Premendo il pedale, si agisce sui freni posteriori.

Modelli con ABS: Premendo il pedale, si agisce sia sul freno anteriore sia su quello posteriore.



1. Pedale del freno

Una volta rilasciato, il pedale del freno dovrebbe tornare alla sua posizione originale.

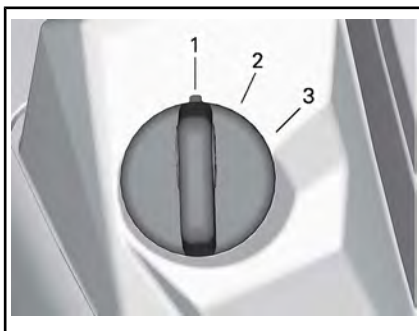
L'effetto della frenata è proporzionale alla forza applicata sul pedale.

NOTA: Come per altri veicoli su ruote, il peso del veicolo viene spostato sulle ruote anteriori durante la frenata. Per ottenere una migliore efficienza di frenata, il sistema frenante distribuirà una forza frenante maggiore sulle ruote anteriori. Questo compromette la guida e il controllo della sterzata nel caso di frenate vigorose. Tenere conto di ciò quando si frena.

In caso di guasto del sistema della leva del freno, il freno posteriore può essere azionato premendo il pedale del freno.

5) Interruttore di accensione (Chiave)

L'interruttore di accensione si trova sul lato SX del pannello centrale sotto il manubrio.



ESEMPIO DI INTERRUOTORE DI ACCENSIONE

1. OFF
2. ON con luci
3. l'alimentazione

OFF

La chiave può essere inserita o rimossa solo in questa posizione.

Quando si porta la chiave in posizione OFF, il motore si spegnerà e l'impianto elettrico si disattiverà pochi secondi dopo.

NOTA: Anche se è possibile arrestare il motore portando la chiave di accensione in posizione OFF, si raccomanda di arrestare il motore azionando l'interruttore di arresto motore.

ON con luci

Quando la chiave è girata in questa posizione, il sistema elettrico del veicolo è attivato, compresi indicatore e luci.

Con la chiave nella posizione "ON con luci" e l'interruttore di arresto del motore tirato verso l'alto, è possibile avviare il motore.

l'alimentazione

Questa posizione offre le stesse funzioni della posizione "ON con luci", ad eccezione del fatto che le luci del veicolo sono spente.

Digitally Encoded Security System (D.E.S.S.)

La chiave di accensione contiene un circuito elettronico previsto per la trasmissione di un numero di serie elettronico univoco.

Il sistema D.E.S.S. legge il codice della chiave e consente al motore di avviarsi per le chiavi che riconosce.

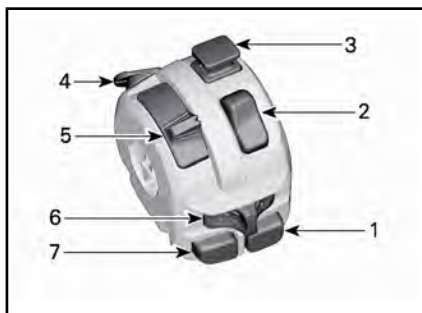
Sistema Flessibilità

Il sistema D.E.S.S. del veicolo può essere programmato da un concessionario Can-Am autorizzato in modo da accettare fino a 8 chiavi differenti.

Se si possiedono diversi veicoli Can-Am dotati di sistema D.E.S.S., è possibile programmare ciascuno di esso presso il concessionario autorizzato Can-Am in modo che vengano accettate le chiavi D.E.S.S. degli altri veicoli.

6) Interruttore multifunzione

L'interruttore multifunzione si trova sul lato sinistro del manubrio.



1. Pulsante di avvio motore
2. Interruttore arresto motore
3. Interruttore lampeggianti di emergenza
4. Pulsante di annullamento (e modalità DPS se equipaggiato)
5. Commutatore fari
6. Interruttore degli indicatori di direzione
7. Pulsante avvisatore acustico

Pulsante di avvio motore



Premere e tenere premuto il pulsante per avviare il motore.

Rilasciare il pulsante non appena il motore si avvia.

NOTA: Per consentire l'avvio del motore, l'interruttore di accensione deve essere in posizione "ON con luci" o "ON" e l'interruttore di arresto del motore deve essere posizionato su ON (verso l'alto).

Interruttore arresto motore

Questo interruttore può essere usato per arrestare il motore e come comando di emergenza.

Per arrestare il motore, posizionare l'interruttore di arresto del motore in posizione STOP.



Pulsante Override (controllo manuale del motore)/modalità DPS (servosterzo dinamico)

In base al modello del veicolo, questo pulsante può avere un massimo di 3 funzioni.



Funzione di esclusione

La funzione principale del pulsante di esclusione consiste nel bypassare il limitatore di velocità del motore nel funzionamento in retromarcia consentendo la massima coppia del motore.

Durante la lettura di questa Guida dell'operatore, ricordare che:

ATTENZIONE

Indica un potenziale pericolo che, se non viene evitato, può provocare gravi lesioni o la morte.

ATTENZIONE

Utilizzare la modalità "Override" (Annullamento) solo se il veicolo è bloccato nel fango o in altri terreni morbidi e la "marcia ridotta" non è sufficiente. Assicurarsi che l'area sia sicura prima di utilizzare la modalità "Override" (Annullamento). Non utilizzare la modalità "Override" (Annullamento) quando si guida normalmente in retromarcia, perché la velocità potrebbe essere eccessiva.

Per innescare a funzione di esclusione, procedere nel modo seguente:

Mentre la leva del cambio è collocata in posizione REVERSE (retromarcia).

1. Accertarsi che il veicolo si sia arrestato.
2. Tenere premuto il pulsante di esclusione/DPS, quindi premere gradualmente la leva dell'acceleratore.

NOTA: Nell'utilizzare la funzione di esclusione, l'indicatore farà scorrere un messaggio **ESCLUSIONE** per confermare che tale funzione è stata correttamente attivata.

3. Per disinserire la funzione di esclusione, è sufficiente rilasciare il pulsante di esclusione.

Funzione DPS (modelli con DPS)

Questo pulsante è utilizzato anche per cambiare la modalità DPS.

Per cambiare la modalità DPS, vedere *MESSA A PUNTO DELLA GUIDA*.

Funzionamento dell'acceleratore di emergenza in caso di guasto (modalità Limp Home)

Nel caso in cui il sensore della leva dell'acceleratore o il di posizione dell'acceleratore si guastasse, il pulsante override/DPS può essere premuto per aumentare i giri motore e riuscire a guidare il veicolo a bassa velocità.

Se questo tipo di guasto dovesse verificarsi, apparirà un messaggio sull'indicatore.

Premere il pulsante override/DPS. Se i giri motore aumentano, guidare il veicolo con prudenza. Se questo non accade, tenere premuto il pulsante e premere la leva dell'acceleratore.

Commutatore fari

Spostare l'interruttore in avanti per selezionare gli abbaglianti, spostarlo indietro per gli anabbaglianti.



Interruttore indicatori di direzione

Spostare l'interruttore verso sinistra per attivare gli indicatori di direzione SX e verso destra per attivare gli indicatori di direzione DX.

Per disattivare gli indicatori di direzione riportare l'interruttore nella posizione centrale.



Pulsante avvisatore acustico

Premere il pulsante per usare l'avvisatore acustico. Si arresterà quando il pulsante viene rilasciato.



7) Leva del cambio

La leva del cambio si trova sul lato DX della console.



COLLOCAZIONE DELLA LEVA DEL CAMBIO

La leva del cambio è utilizzata per cambiare la posizione della scatola del cambio.

La leva del cambio ha 5 posizioni:

POSIZIONI DELLA LEVA DEL CAMBIO

POSIZIONE	MARCIA
P	Stazionamento
R	Retromarcia
N	Folle
H	Marce lunghe (avanti)
L	Marce ridotte (avanti)



STANDARD - CAMBIO

Il veicolo deve essere arrestato ed è necessario frenare prima di selezionare una marcia.

AVVISO Questa scatola del cambio non è progettata per cambiare mentre il veicolo è in movimento.

P: Stazionamento

La posizione di stazionamento blocca la scatola del cambio per evitare che il veicolo si muova.

⚠ ATTENZIONE

Usare sempre la posizione di STAZIONAMENTO (P) quando il veicolo non è in uso. Il veicolo può spostarsi se la leva del cambio non è collocata su P (STAZIONAMENTO).

R: Retromarcia

La posizione di retromarcia consente al veicolo di muoversi all'indietro.

NOTA: Nel funzionamento in retromarcia, i giri al minuto del motore (giri/min) sono limitati, limitando di conseguenza la velocità in retromarcia del veicolo.

ATTENZIONE

Quando si guida in discesa in retromarcia, la forza di gravità può aumentare la velocità del veicolo al di sopra del limite per la retromarcia.

Folle

La posizione di folle disinserisce la scatola del cambio.

ATTENZIONE

Usare sempre la posizione di STAZIONAMENTO (P) quando il veicolo non è in uso. Il veicolo può spostarsi se la leva del cambio non è collocata su N (FOLLE).

Marce lunghe (avanti)

Questa posizione seleziona il range velocità elevate della scatola del cambio. È il range di velocità normale per la guida. Permette al veicolo di raggiungere la massima velocità.

Marce ridotte (avanti)

Questa posizione seleziona il range velocità ridotta della scatola del cambio. Permette al veicolo di muoversi più lentamente con la massima coppia trasmessa alle ruote.

AVVISO Utilizzare il range velocità ridotta per trainare un rimorchio, trasportare carichi pesanti, passare sopra ostacoli o durante la guida in salita e in discesa.

8) Interruttore di comando del verricello (se in dotazione)

Per maggiori dettagli fare riferimento alla sezione *VERRICELLO* in *EQUIPAGGIAMENTO*.

9) Selettore 2WD/4WD e modalità di guida (se in dotazione)

Il selettore 2WD/4WD e modalità di guida si trova sul lato DX del manubrio.

Questo interruttore viene utilizzato per selezionare le modalità 2WD o 4WD.



MODALITÀ 4WD - SITUAZIONE TIPICA **ESEMPIO TIPO**

1. Selettore 2WD/4WD
2. Posizione 2WD
3. Posizione 4WD
4. Selettore delle modalità di guida

Arrestare completamente il veicolo con il motore al minimo prima di passare dalla modalità 2WD alla modalità 4WD o viceversa.

AVVISO Se il selettore 2WD/4WD viene utilizzato mentre il veicolo è in movimento, possono verificarsi danni meccanici.

Per inserire la modalità 4WD, premere l'interruttore verso il basso.



MODALITÀ 4WD - SITUAZIONE TIPICA

Per inserire la modalità 2WD, premere l'interruttore verso l'alto.



1. Selettore delle modalità di guida

Attivare SPORT o WORK premendo il selettore a sinistra o a destra.



MODALITÀ 2WD - SITUAZIONE TIPICA

Questo interruttore viene utilizzato per selezionare le modalità di guida. (Se presente)



La modalità SPORT garantisce una risposta più decisa dell'acceleratore. Premere a SINISTRA per attivare, a DESTRA per disattivare.

La modalità WORK consente una più agevole risposta della valvola a farfalla ed è limitata a una velocità massima di 70 km/h. Premere a SINISTRA per attivare, a DESTRA per disattivare.

NOTA: Per una marcia più regolare su fondi accidentati, non attivare la modalità Sport.

Durante la lettura di questa Guida dell'operatore, ricordare che:

! ATTENZIONE

Indica un potenziale pericolo che, se non viene evitato, può provocare gravi lesioni o la morte.

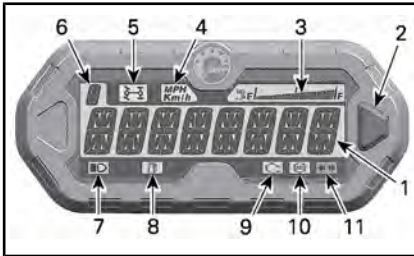
INDICATORE MULTIFUNZIONE (LCD)

L'indicatore multifunzione è posizionato nel supporto dedicato.

ATTENZIONE

La lettura dell'indicatore multifunzione può distrarre dalla guida del veicolo, in particolare dall'analisi costante dell'ambiente.

1) Descrizione dell'indicatore multifunzione



1. Display principale
2. Pulsante di selezione
3. Indicatore livello carburante
4. km/h mph, indicatore
5. Spia 4WD
6. Display posizione marcia
7. Spia abbaglianti
8. Spia livello del carburante basso
9. Spia Check engine
10. Spia sistema frenante anti bloccaggio (ABS) (se in dotazione)
11. Spia luci indicatori di direzione/lampeggianti di emergenza (se in dotazione)

1) Display principale

Il display principale è usato per mostrare numerose funzioni dell'indicatore multifunzione.

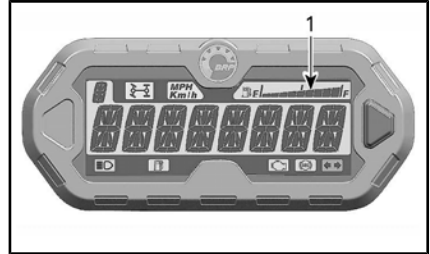
Consultare **MODALITÀ INDICATORE MULTIFUNZIONE** per le modalità disponibili:

2) Pulsante selettore

Il pulsante selettore è usato per navigare o modificare le impostazioni dell'indicatore multifunzione.

3) Display livello carburante

L'indicatore a barre visualizza continuamente il livello di carburante nel serbatoio durante la guida.



1. Indicatore livello carburante

4) Spia indicatore KM/H o MPH

mph
Km/h

Indica l'unità di misura visualizzata.

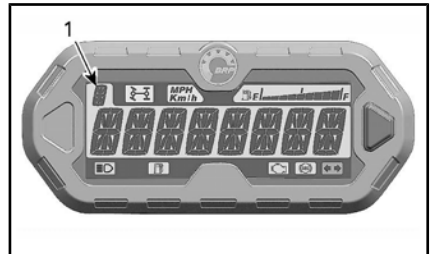
5) Spia 4WD



Quando questa spia è accesa, indica che è attivata la modalità **4WD**.

6) Display posizione marcia

Mostra la posizione del cambio.



1. Posizione della trasmissione

Display	Funzione
P	Stazionamento
R	Retromarcia
N	Folle
H	Marce lunghe
L	Marce corte

7) Spia abbaglianti



Quando questa spia è accesa, indica che i fari **abbaglianti** sono accesi.

8) Spia livello carburante basso



Quando è accesa, questa spia indica che nel serbatoio sono rimasti circa 5 L di carburante.

9) Spia Check Engine



Quando questa spia è accesa, indica un codice di errore del motore; verificare la presenza di messaggi sul display LCD.

Quando questa spia lampeggia, indica che la modalità **LIMP HOME** è attivata.

Per ulteriori informazioni, vedere **RISOLUZIONE DEI PROBLEMI**.

10) Spia sistema frenante anti bloccaggio (ABS) (se in dotazione)

Quando questa spia è accesa, indica un guasto all'ABS.

⚠ ATTENZIONE Anche se i freni funzionano correttamente, in caso di guasto dell'ABS, le ruote potrebbero bloccarsi durante una

frenata improvvisa. Fare attenzione a eventuali cambiamenti nel funzionamento dei freni in caso di guasto all'ABS.

11) Spia luci indicatori di direzione/lampeggiatori di emergenza (se in dotazione)



Quando questa spia lampeggia, indica che gli indicatori di direzione o i lampeggiatori di emergenza sono in funzione.

NOTA: Quando i lampeggiatori di emergenza sono in funzione, lampeggerà anche un indicatore aggiuntivo. Fare riferimento a **SPIE** nella sezione **EQUIPAGGIAMENTO**.

2) Modalità indicatore multifunzione

Modalità tachimetro

In questa modalità, lo schermo principale indica la velocità del veicolo in km/h o in MPH.



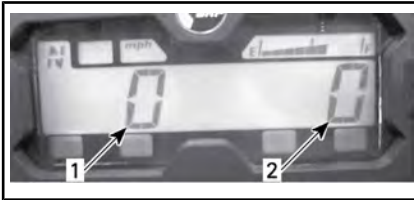
Modalità contagiri (RPM)

In questa modalità, lo schermo principale mostra il regime del motore in giri/min (RPM).



Modalità combinata

In questa modalità, la schermata principale indica la velocità del veicolo e i giri/min del motore (RPM).



1. Velocità del veicolo
2. Giri/min del motore

Odometro (OD)

Il contachilometri registra la distanza totale percorsa in miglia o in chilometri.



Orologio

Mostra l'orario attuale.



Consultare *GAUGE SETUP* per rimettere l'ora.

Contachilometri parziale (TP)

Il contachilometri parziale registra la distanza percorsa dall'ultimo azzeramento. La distanza percorsa viene espressa in chilometri o miglia.



Può essere usato per stabilire la resa di un pieno di carburante, oppure per misurare la distanza di due diversi percorsi.

Premere e TENERE PREMUTO per due secondi il tasto di selezione display per azzerare il contachilometri parziale.

Contatore ore (TH)

Il conta-ore registra il tempo di utilizzo del veicolo quando è attivo l'impianto elettrico. Può ad esempio essere utilizzato per stabilire il tempo di percorrenza tra due tappe.



Premere e TENERE PREMUTO per due secondi il tasto di selezione display per azzerare il conta-ore.

Contatore motore (EH)

Il conta-ore del motore registra il tempo di attività totale del motore.



Modalità messaggio

In caso di condizioni anomale del motore, un messaggio può essere abbinato a una spia pilota. Fare riferimento a *RISOLUZIONE DEI PROBLEMI* per dettagli.

Modalità codice di guasto

Passare a faro alto e selezionare la modalità di visualizzazione del conta-ore motore. Tenere premuto il pulsante modalità mentre si alzano e si abbassano i fari (tre cicli) per accedere alla schermata dei codici di guasto.

Modalità limitatore della velocità



L LAMPEGGIANTE

Passare a una modalità di limitazione della velocità massima del veicolo.

Premere e tenere premuto il pulsante della modalità (mode).

La limitazione della velocità aumenta con incrementi di 10 km/h.

La modalità limitatore della velocità rimarrà attiva fino a quando non viene annullata utilizzando il pulsante della modalità, o quando il veicolo è fermo e la chiave in posizione off.

3) Navigare sull'indicatore LCD

Modalità display predefinita

Dopo l'avvio del veicolo, la modalità display predefinita mostra:

- Velocità del veicolo

- Giri al minuto (RPM)
- Entrambi i parametri contemporaneamente (modalità combinata)

Per passare da una visualizzazione all'altra procedere come segue:

1. Girare la chiave di accensione in posizione ON per alimentare il sistema.
2. Attendere che il messaggio di benvenuto sia visualizzato.
3. Premere e rilasciare il selettore una sola volta per visualizzare OD (contachilometri).
4. Premere nuovamente il selettore e TENERE PREMUTO per 2 secondi.

In questo modo la modalità passerà da tachimetro a giri/min o combinata.



5. Per selezionare un'altra modalità, ripetere i punti 3 e 4 fino ad ottenere la modalità desiderata.

Modalità display temporanea

Nella modalità display temporanea, sono disponibili le funzioni seguenti:

- Limitatore delle velocità (programmabile)
- Odometro
- Orologio
- Contachilometri parziale (azzerabile)
- Contaore parziale (azzerabile)
- Contaore motore.

Premere e tenere premuto il selettore per passare dalla modalità predefinita a quella temporanea:

Quando viene effettuata la selezione, diventa la visualizzazione predefinita.



1. Pulsante di selezione

L'indicatore visualizza la modalità selezionata per 10 secondi per poi tornare a quella normale.

In modalità resettabile, premere e TENERE PREMUTO per 2 secondi il pulsante di selezione per resettare.

4) Impostazione dell'indicatore

Impostare l'orologio utilizzando il pulsante selettore dell'indicatore

Per impostare l'orario attuale, seguire la seguente procedura:

1. Selezionare il display dell'orologio.



1. Pulsante di selezione

2. Orario

2. Premere e TENERE premuto il pulsante.

NOTA: Il display lampeggerà.

3. Selezionare il formato 12 ore (12H) o 24 ore (24H) premendo il pulsante.

4. Se si seleziona il formato 12H, premere il pulsante per selezionare Am (A) o Pm (P).
5. Premere il pulsante per selezionare la prima cifra delle ore.
6. Premere il pulsante per selezionare la seconda cifra delle ore.
7. Premere il pulsante per selezionare la prima cifra dei minuti.
8. Premere il pulsante per selezionare la seconda cifra dei minuti.

NOTA: L'indicatore visualizza l'ora attuale per 10 secondi per poi tornare a quella normale.

Selezione unità (km/h o km/h)

Il tachimetro, il contachilometri e il contachilometri parziale sono preimpostati dal costruttore in **miglia**, ma è possibile cambiarli in **chilometri**. Contattare un concessionario autorizzato Can-Am.

Selezione lingua

È possibile cambiare la lingua del display dell'indicatore. Rivolgersi a un concessionario autorizzato Can-Am per conoscere la disponibilità delle lingue e impostare l'indicatore in base alle proprie preferenze.

5) Impostazione del Limitatore delle velocità

Per impostare il Limitatore delle velocità, seguire la seguente procedura:

1. Selezionare il display del Limitatore delle velocità.
2. Premere e TENERE premuto il pulsante.

NOTA: La lettera L sul display lampeggerà.



L LAMPEGGIANTE

3. Aumentare il limite di velocità con incrementi di 10 km/h premendo il pulsante.
4. Quando viene visualizzato il limite di velocità desiderato, confermare premendo e tenendo premuto il pulsante.

NOTA: Se non viene rilevata alcuna attività, l'indicatore visualizzerà l'impostazione del limite di velocità corrente per 10 secondi, quindi tornerà alla modalità di visualizzazione normale senza modifiche.

Se la limitazione della velocità del veicolo è stata impostata mentre il veicolo stava procedendo a una velocità maggiore rispetto all'impostazione del limite di velocità, la limitazione della velocità non sarà in funzione finché il veicolo non sarà rallentato a una velocità inferiore al limite impostato.

NOTA: La lettera L visualizzata sul display e il valore impostato del limite di velocità lampeggeranno ogni volta che viene superata la limitazione della velocità. Ciò si verifica anche quando la velocità del veicolo aumenterà oltre il limite di velocità impostato mentre si procede in discesa.



LE LIMITE DI VELOCITÀ LAMPEGGIANTI

5. Quando la velocità del veicolo è inferiore al valore impostato, si attiva il limite di velocità e il display non lampeggia.



NESSUN LAMPEGGIAMENTO

6. Per annullare il limite di velocità, impostare il limite di velocità su Nessun limite (no limit).



NESSUN LIMITE DI VELOCITÀ

NOTA: Il limite di velocità può essere temporaneamente disattivato applicando la massima accelerazione. La limitazione della velocità non sarà in funzione fino a quando il veicolo non sarà rallentato a una velocità inferiore al limite impostato. Ogni volta che la velocità del veicolo supera il limite di velocità

impostato, lampeggeranno sul display la lettera L e il limite di velocità.

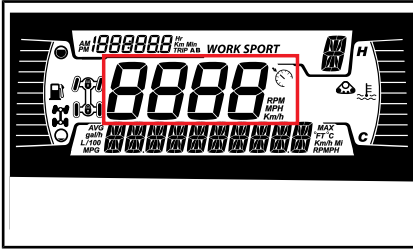


ATTENZIONE

Quando si applica la massima accelerazione, si verificherà un'improvviso aumento di potenza e di accelerazione. Guidare con attenzione e assicurarsi che non vi siano ostacoli nell'ambiente circostante quando si applica la massima accelerazione. Non applicare la massima accelerazione quando si entra in curva o quando si sta impegnando una curva o quando si sta procedendo in discesa.

NOTA: Per impostazione predefinita, quando la chiave è impostata su OFF, il limite di velocità verrà disattivato.

Display centrale

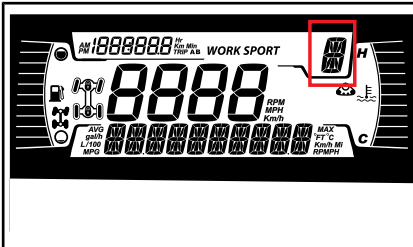


Può visualizzare quanto segue:

- Velocità del veicolo in KM/h o in MPH.
- Limitatore di velocità (solo per modelli ABS)

Visualizza la velocità del veicolo in KM/h o in MPH.

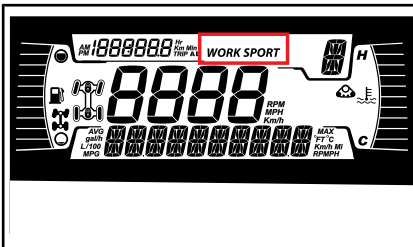
Display della posizione della trasmissione



Mostra la posizione del cambio.

- P (Stazionamento)
- R (Retromarcia)
- N (Folle)
- H (marce lunghe)
- L (marce ridotte)
- -- (marce non valide)

Display MODALITÀ



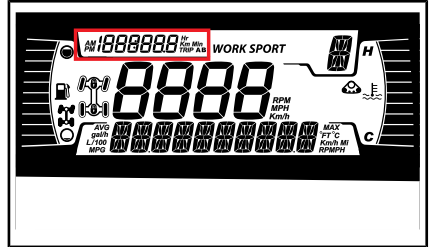
Il display MODALITÀ indica la modalità operativa selezionata:

- SPORT
- LAVORO

All'attivazione e disattivazione, sul display inferiore viene visualizzato un messaggio della modalità selezionata come segue:

MODALITÀ DI GUIDA	MESSAGGIO ALL'ATTIVAZIONE	MESSAGGIO ALLA DISATTIVAZIONE
Sport	Sport	SPORT disattivata
Work	Work	LAVORO disattivata

Display di viaggio



Mostra informazioni sul viaggio:

- Contachilometri distanza cumulativa
- Trip A
- Trip B
- Ore cumulative
- Orologio

Utilizzare il pulsante di viaggio (TRIP) per alternare tra le informazioni visualizzate.

Tenere premuto il pulsante di viaggio (TRIP) per resettare i contatori Trip A/B.

Spie e indicatori d'avvertimento


Le seguenti spie segnalano una condizione del veicolo che potrebbe




diventare grave. Alcune spie si illumineranno all'accensione del veicolo per indicare il loro funzionamento. Se qualche spia rimane accesa dopo l'accensione del veicolo, fare riferimento al relativo allarme della spia per ulteriori informazioni.

NOTA: Alcuni indicatori d'avvertimento appaiono sul display dell'indicatore multifunzione e funzionano come una spia ma non vengono visualizzati quando si accende il veicolo.

Spie – Barra inferiore





SPIE DI SEGNALAZIONE E GUASTO	
	ROSSO - La temperatura del motore è troppo alta.
	ROSSO - Batteria scarica.
	ROSSO - Pressione olio bassa Normalmente è ATTIVA quando il motore è SPENTO
	ARANCIONE - Livello carburante basso
	ARANCIONE - Controllare il motore
	ARANCIONE - Guasto al veicolo
	ARANCIONE - ABS*
	ROSSO - (Luce fissa) Liquido freni insufficiente

SPIE DI SEGNALAZIONE E GUASTO	
	Blu - Abbaglianti
	Verde - Folle
	VERDE - Lampeggianti (solo modelli della Categoria T)

NOTA: * Su ogni chiave veicolo ON, la spia arancione ABS (ABS) e i simboli saranno ON finché il sistema ABS non avrà trovato il centro dell'angolo di sterzo (0 gradi). Durante questo periodo, è possibile guidare il veicolo normalmente, tuttavia la modalità TCS non sarà disponibile se in 4WD, le prestazioni del TCS saranno ridotte in 2WD e le prestazioni del BTC saranno ridotte. Sarà sufficiente guidare a una velocità superiore a 12 km/h in linea retta per circa 2-3 secondi per cancellare sia il simbolo sia la spia all'avvio.

Icone e Indicatori – Display multifunzione

ICONE E INDICATORI	
<i>SPORT</i>	Indica che la modalità SPORT è selezionata.
<i>WORK</i>	Modalità LAVORO selezionata.
	Track kit attivo (se in dotazione)
	Denota la selezione del limitatore di velocità (Solo per modelli Categoria T)

Impostazioni

I pulsanti per navigare tra i menu si trovano sul lato sinistro del display LCD.

Impostazione

Utilizzando il pulsante MENU, selezionare **SETTINGS** (IMPOSTAZIONI) e tenere premuto per entrare nel menu di impostazione.

Ripristino manutenzione

NOTA: Solo quando viene visualizzata l'icona di manutenzione.

Utilizzando il pulsante MENU, selezionare **RES MAINT** (RIP MANUT) e tenere premuto per ripristinare la manutenzione.

Codici guasto

NOTA: Solo in presenza di codici attivi.

Con il pulsante MENU, selezionare e tenere premuto **CODICI** per visualizzare i codici di guasto attivi o avvenuti. I codici di guasto vengono visualizzati sul display inferiore.

Modalità limitatore della velocità

La modalità limitatore di velocità consente all'operatore di impostare la velocità massima desiderata.

Ciò è utile quando si opera in zone a velocità limitata.

Il conducente deve tenere premuto l'acceleratore per mantenere la velocità.

Una volta impostata la velocità massima, il conducente potrà variare la velocità dal minimo sino alla velocità massima impostata, usando la leva dell'acceleratore. La velocità impostata verrà superata quando l'acceleratore è completamente premuto, in quel momento il limitatore di velocità sarà temporaneamente disattivato (l'icona lampeggerà) finché la velocità del

veicolo non sarà pari o inferiore al punto impostato del limitatore di velocità.

Quando si procede con una velocità costante impostata, mantenere viva l'attenzione per avere una buona padronanza della situazione.

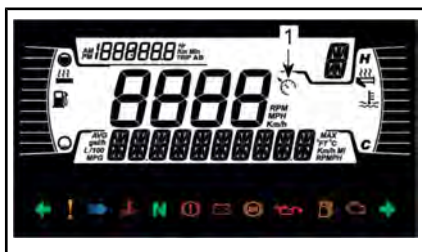
Per rallentare occorre rilasciare l'acceleratore.

Attivazione della Modalità

Limitatore della velocità

1. Premere l'interruttore Gauge per accedere al menu *IMPOSTAZIONI*.
2. Selezionare *SPEED LIM*, quindi scegliere fra
 - 2.1 in km/h:
 - – (Illimitato)
 - 30 km/h
 - 40 km/h
 - 50 km/h
 - 60 km/h
 - 70 km/h
 - 80 km/h
 - 90 km/h
 - 100 km/h
 - 2.2 in MPH:
 - – (Illimitato)
 - 20 MPH
 - 25 MPH
 - 30 MPH
 - 35 MPH
 - 45 MPH
 - 50 MPH
 - 55 MPH
 - 60 MPH
 - 65 MPH

L'indicatore del limitatore di velocità sarà illuminato.



ESEMPIO TIPO

1. INDICATORE limitatore di velocità

Tenere premuto il tasto menu per confermare il limite di velocità selezionato.

NOTA: L'attivazione della modalità Limitatore della velocità limita esclusivamente la velocità massima disponibile quando si preme la leva dell'acceleratore. La leva dell'acceleratore deve essere tenuta tirata per mantenere la velocità. La velocità può essere variata dal minimo fino alla velocità impostata, usando la leva dell'acceleratore una volta attivata la funzione Limitatore della velocità.

Disattivazione della Modalità Limitatore della velocità

Per disattivare la modalità limitatore di velocità, in **SETTINGS** (Impostazioni), selezionare **SPEED LIM** (limite di velocità) e quindi selezionare il limite - (illimitato)

Selezione unità

Questo indicatore multifunzione è preimpostato in fabbrica in unità imperiali, ma è possibile impostarlo in unità metriche.

Utilizzando il pulsante **MENU**, selezionare **UNITS** (UNITÀ) e tenere premuto per modificare le unità.

Ripristino delle statistiche

Con il pulsante **MENU**, selezionare **RESET STAT** (REIM. STAT) e tenere premuto per ripristinare.

Impostazione della luminosità

La luminosità del display LCD può essere regolata.

Con il pulsante **MENU**, selezionare **BRIGHTNESS** (LUMINOSITÀ) e tenere premuto per modificare la luminosità.

Con il pulsante **MENU**, regolare la luminosità, quindi premere e tenere premuto il pulsante **MENU** per confermare la selezione.

Impostazione dell'orologio

Con il pulsante **MENU**, selezionare e tenere premuto **OROLOGIO** per cambiare le unità.

1. Premere il pulsante **MENU** per selezionare il display dell'orologio.
2. Tenere premuto il pulsante **MENU** per 1 secondo.
3. Premere il pulsante **MENU** per selezionare il formato dell'ora 12:00 AM PM o 24:00 (le ore lampeggiano).
4. Tenere premuto il pulsante **MENU** per confermare la selezione.
5. Premere il pulsante **MENU** per modificare le ore (le ore lampeggiano).
6. Premere **MENU** per confermare la selezione dell'ora.
7. Premere il pulsante **MENU** per modificare i minuti (i minuti lampeggiano).
8. Premere **MENU** per confermare la selezione dei minuti.

Impostazione della lingua

È possibile cambiare la lingua del display dell'indicatore. Rivolgersi a un concessionario Can-Am autorizzato per conoscere la disponibilità delle lingue e impostare l'indicatore in base alle proprie preferenze.

Modalità DPS (se in dotazione)

Il display inferiore può mostrare quale modalità DPS è attiva. Consultare *MESSA A PUNTO DELLA GUIDA*.

TECNOLOGIE DI SUPPORTO ALLA GUIDA (SE EQUIPAGGIATE)

Questi sistemi gestiscono in modo attivo la frenata e la trazione.

In determinate condizioni, il conducente potrebbe percepire l'intervento di questi sistemi sotto forma di vibrazioni o leggeri colpi sul manubrio, sul pedale o sulla leva del freno; tutto questo è normale.

ABS (Sistema frenante antibloccaggio)

Questo sistema previene il bloccaggio delle ruote durante la frenata, questo migliora la stabilità del veicolo e il contatto delle ruote con il suolo.

Limitazioni: Una bassa tenuta degli pneumatici sulle superfici limiterà le capacità frenanti. Anche con l'ABS, la distanza di frenata sarà più lunga in caso di condizioni di scarsa aderenza.

eCBS (Distribuzione elettronica della forza frenante)

Il sistema gestisce in modo attivo il bilanciamento della forza frenante tra l'asse anteriore e quello posteriore.

BTC (Brake Traction Control)

Questo sistema gestisce attivamente la trazione tra le ruote anteriori durante l'accelerazione in modo da evitare lo slittamento.

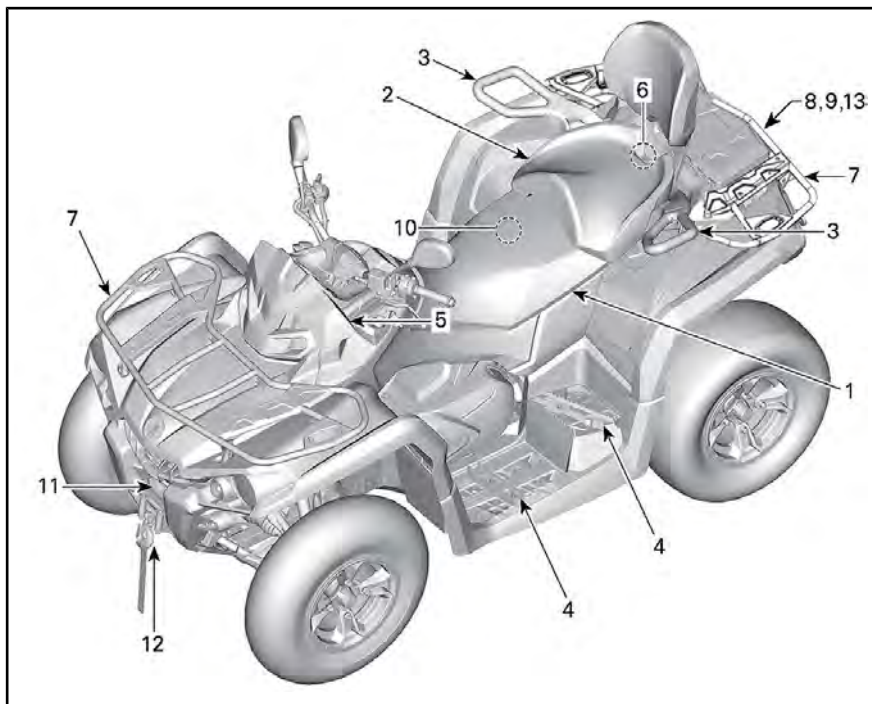
Questo sistema è attivo solo in modalità 4WD.

DTC (Drag Torque Control)

Questo sistema previene lo slittamento delle ruote tipicamente causato dal freno motore durante le decelerazioni.

III DOTAZIONI

NOTA: Alcune etichette di sicurezza del veicolo non sono riportate nelle illustrazioni. Per informazioni sulle etichette di sicurezza del veicolo, vedere *ETICHETTE IMPORTANTI PRESENTI SUL PRODOTTO*.



CONFIGURAZIONE TIPICA - MOSTRATO MODELLO 2-UP

1) Sedile del conducente

Il sedile è progettato solo per il conducente.

! ATTENZIONE

Non permettere ad altri individui di sedersi come passeggeri sul sedile del conducente.

Rimozione sedile

Per rimuovere il sedile del conducente, tirare la leva verso l'alto. Questo blocco è situato sotto la parte posteriore del sedile.



1. Fermo del sedile

Tirare il sedile verso l'alto e quindi all'indietro. Continuare a tirare fino a sganciare il dispositivo di fissaggio anteriore, quindi rimuovere il sedile.

Montaggio sedile

Collegare al telaio gli incastrî frontali delle barre di saldatura a U del sedile. Quando il sedile è inserito in posizione, premere con fermezza il sedile verso il basso e agganciarlo.

NOTA: Si sentirà uno scatto ben distinto. Controllare ripetutamente che il sedile sia fissato dando uno strattone per verificarne il blocco.

! ATTENZIONE

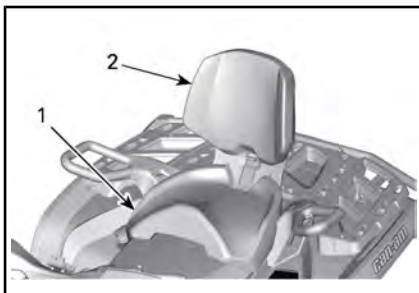
Verificare che il sedile del conducente sia correttamente bloccato spostandolo su e giù diverse volte.

2) Sedile del passeggero (Modelli 2-UP)

! ATTENZIONE

Non guidare mai il veicolo se non è montato il sedile del passeggero.

Il sedile del passeggero è progettato per un solo passeggero. Lo schienale integrato si usa per sostenere la schiena del passeggero durante il viaggio.



ESEMPIO TIPO

1. Sedile del passeggero
2. Schienale integrato

Quando si guida senza un passeggero, il sedile del passeggero può essere rimosso per consentire l'uso di un vano bagagli.

**ESEMPIO TIPO**

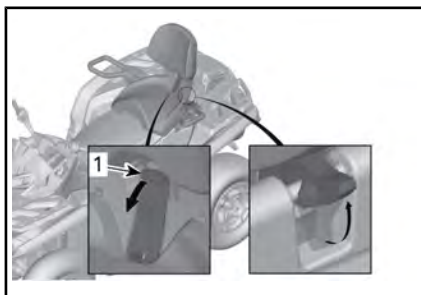
1. Vano portaoggetti

**ATTENZIONE**

Senza il sedile del passeggero, il veicolo diventa un **MONOPOSTO** (modello 1-UP) e non è ammesso il trasporto di **ALCUN PASSEGGERO. MAI** trasportare un passeggero sul vano bagagli.

Rimozione del sedile passeggero

1. Per rimuovere il gancio, tirare la leva di bloccaggio verso la parte anteriore del sedile.

**ESEMPIO TIPO**

1. Leva
2. Spingere verso il basso sulla parte posteriore della leva di bloccaggio per allontanare la leva dal fermo e ruotare il sedile in avanti tramite lo schienale.
3. Tenendo la leva di bloccaggio tirata verso la parte anteriore, premere verso il basso sulla parte posteriore della leva di bloccaggio per liberarla dal fermo e muovere il sedile verso in avanti usando lo schienale.
4. Tirare il sedile indietro e in alto per sfilare gli incastri frontali.

Montaggio del sedile passeggero

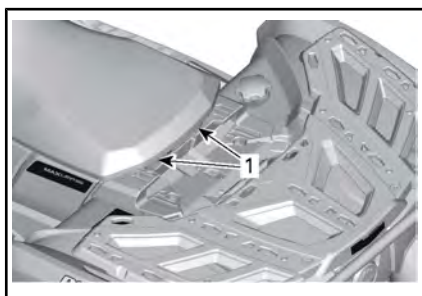
1. Assicurarsi che la leva di bloccaggio sia in posizione aperta tirandola verso la parte anteriore del veicolo.
2. Muovendo il sedile in avanti, inserire entrambi gli incastri nei punti di ancoraggio del veicolo.
3. Ruotare verso il basso per bloccare la leva posteriore.

Durante la lettura di questa Guida dell'operatore, ricordare che:

**ATTENZIONE**

Indica un potenziale pericolo che, se non viene evitato, può provocare gravi lesioni o la morte.

4. Chiudere la leva di bloccaggio spingendola indietro per fissare il sedile.
5. Controllare che il sedile sia correttamente bloccato nella posizione corretta prima di usarlo.



1. Perna anteriori

! ATTENZIONE

È fondamentale per la sicurezza del passeggero verificare sempre che il sedile sia correttamente bloccato spostandolo su e giù diverse volte.

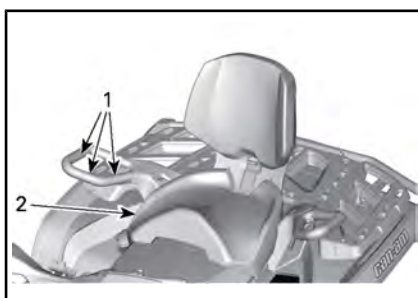
3) Maniglie di sostegno (modelli 2-UP)

Le maniglie di sostegno si trovano sui lati DX e SX del sedile del passeggero.

Il passeggero deve utilizzare le maniglie di sostegno per tenersi ben fermo durante la guida del veicolo.

! ATTENZIONE

Il passeggero deve sempre mantenersi alle maniglie di sostegno, il conducente no. Il passeggero deve inoltre avere entrambi i piedi saldamente poggiati sui poggiatesta.



ESEMPIO TIPO

1. Maniglie di sostegno
2. Sedile del passeggero

4) Poggiatesta

I poggiatesta si trovano sui lati destro e sinistro del veicolo.



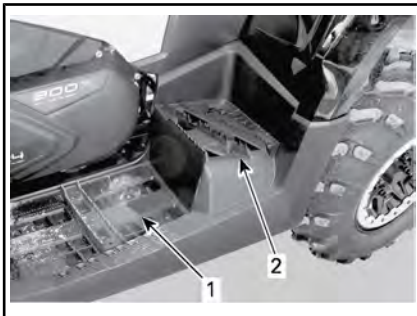
ESEMPIO TIPO

1. Poggiatesta SX del conducente

! ATTENZIONE

Il conducente deve sempre avere entrambi i piedi sui poggiatesta durante il funzionamento del veicolo.

Modelli 2-UP



ESEMPIO TIPO

1. Poggiatesta SX del conducente
2. Poggiatesta SX del passeggero

! ATTENZIONE

Il passeggero deve sempre avere entrambi i piedi sui poggiatesta durante il funzionamento del veicolo.

5) Presa di corrente 12 volt

Utile per una lampada a mano o altre attrezzature portatili.

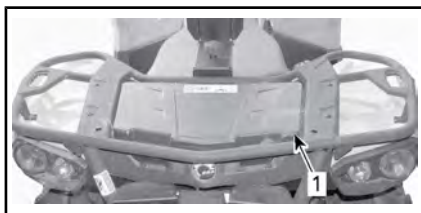


1. Presa di corrente 12 V

Prima di usare, rimuovere il tappo di protezione. Rimetterlo sempre dopo l'uso per proteggere dalle intemperie.

6) Vano bagagli posteriore

Spazio utile per conservare oggetti personali.



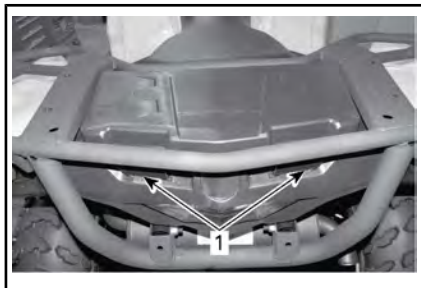
1. Copertura del vano portabagagli posteriore

! ATTENZIONE

Posizionare sempre la leva del cambio in posizione STAZIONAMENTO prima di aprirne la copertura. Non lasciare oggetti pesanti o fragili liberi nel vano bagagli. Agganciare sempre la copertura prima di guidare.

Per aprire il vano bagagli posteriore

Sganciare la copertura e sollevarla delicatamente.



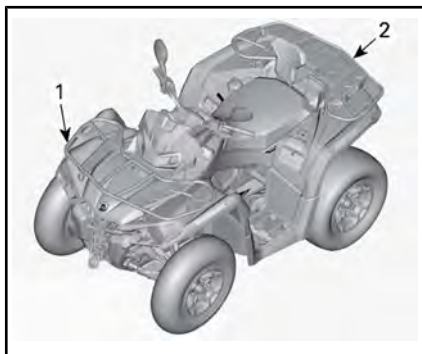
1. Dispositivo di chiusura del vano bagagli posteriore

Per chiudere il vano bagagli posteriore

Abbassare delicatamente e agganciare la copertura.

7) Portapacchi

I portapacchi sono utili per il trasporto di attrezzatura e altro carico di vario genere. Non devono mai essere usati per il trasporto di passeggeri.



ESEMPIO TIPO

1. Portapacchi anteriore
2. Portapacchi posteriore

! ATTENZIONE

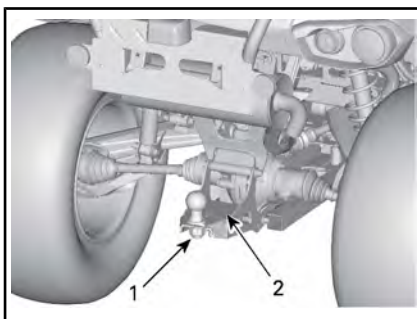
- Non trasportare mai un passeggero su un portapacchi.
- Il carico non deve mai interferire con la linea visiva del guidatore né pregiudicare la sua capacità di sterzare adeguatamente.
- Non sovraccaricare il veicolo.
- Accertarsi sempre che tutto il carico sia opportunamente fissato e che non sporga oltre i portapacchi.

Per la capacità del portapacchi, vedere la sezione *CARATTERISTICHE TECNICHE*.

8) Gancio di traino

Comodo gancio di traino per rimorchiare un carrello o altro equipaggiamento. Installare una sfera di dimensioni corrette come da specifiche di fabbrica del rimorchio. Per il peso del timone e la capacità di

traino, vedere *CARATTERISTICHE TECNICHE* o l'etichetta di sicurezza.



1. Gancio di traino
2. Etichetta di sicurezza

! ATTENZIONE

Installare una sfera di dimensioni adeguate alle attrezzature da trainare.

NOTA: Seguire le istruzioni della casa produttrice per un collegamento corretto.

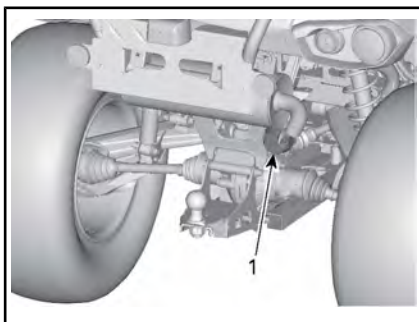
9) Connettore carrello

Connettore carrello da usare su carrelli dotati di luci.

Per il traino vedere l'etichetta con le relative istruzioni presente sul gancio di traino.

Quando un carrello è connesso e gli indicatori di direzione e i lampeggianti di emergenza sono in funzione, una spia luminosa sul coperchio del manubrio lampeggerà. Fare riferimento a *SPIE*.

NOTA: Il modulo lampeggiatore del carrello è progettato per le luci del carrello fino a 40W. Se le luci del carrello hanno una potenza diversa, la frequenza di lampeggiamento sarà alterata.

**ESEMPIO TIPO**

1. Connettore rimorchio

10) Kit strumenti

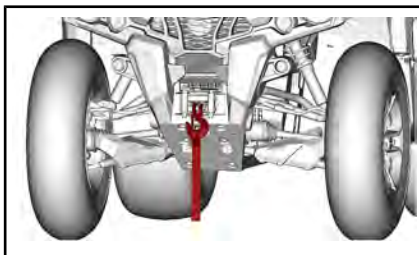
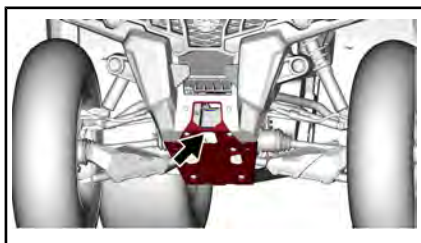
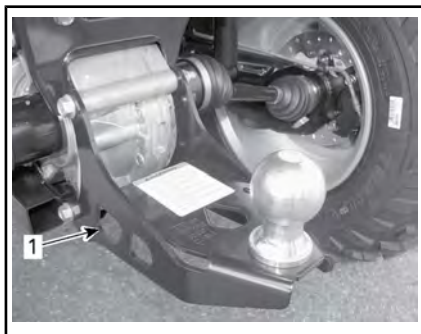
Il kit degli attrezzi è situato sotto il sedile del conducente. Esso contiene gli utensili necessari per gli interventi di manutenzione di base.



1. Kit degli attrezzi

11) Ganci di recupero

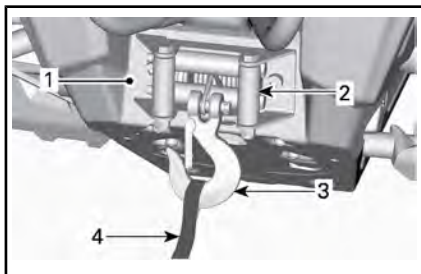
Comodo gancio da utilizzare per recuperare un ATV bloccato.

**MODELLI CON VERRICELLO****MODELLI SENZA VERRICELLO****SITUAZIONE TIPICA - UBICAZIONE DEL PUNTO DI ANCORAGGIO ANTERIORE**

1. Ubicazione del punto di ancoraggio posteriore

12) Verricello

Il verricello può essere messo in azione utilizzando l'interruttore di comando del verricello o con il telecomando (venduto a parte).



1. Verricello
2. Passacavo
3. Gancio del verricello
4. Cinghia del gancio

NOTA: L'uso prolungato e intenso del verricello può scaricare la batteria.

Per ridurre il rischio di scaricare la batteria, attenersi alle istruzioni seguenti:

Svolgere manualmente: sbloccare il cavo utilizzando la maniglia poi tirare la cinghia del gancio per srotolare.

Si raccomanda di lasciare in funzione il motore durante il funzionamento del verricello in svolgimento o riavvolgimento. Dopo l'utilizzo del verricello, lasciare il motore acceso per qualche minuto per favorire la ricarica della batteria.

Se si usa il verricello per oltre 30 secondi, si raccomanda inoltre di aumentare il regime del motore fino alla gamma 3.000 giri/min per aumentare la potenza di ricarica della batteria.

NOTA: Prima di aumentare i giri del motore, assicurarsi che il veicolo sia in FOLLE (N).

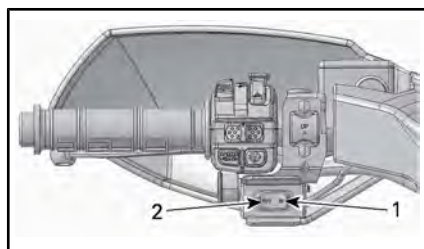
Per ulteriori informazioni in merito al verricello, vedere la relativa GUIDA.

Interruttore di comando verricello

L'interruttore di comando si trova sul lato sinistro del manubrio.

Per far uscire il cavo, premere il lato sinistro dell'interruttore.

Per riavvolgere il cavo, premere il lato destro dell'interruttore.

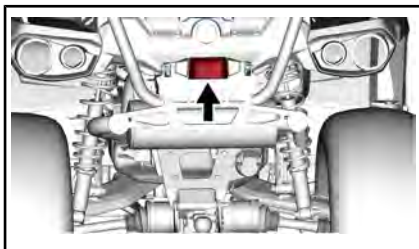


ESEMPIO TIPO

1. Interno
2. Esterno

13) Luce targa

Fornisce la luce per illuminare la targa.



IV CARBURANTE

1) Requisiti carburante

AVVISO Utilizzare sempre benzina fresca. La benzina si ossida, determinando la perdita di numero di ottano, composti volatili, e la produzione di depositi di gomma e vernici che possono danneggiare il sistema di alimentazione.

Le miscele di carburante a base di alcool variano a seconda del Paese e dell'area geografica. Questo veicolo è stato progettato per un funzionamento basato sull'utilizzo dei carburanti consigliati. In ogni caso, occorre tenere presente quanto segue:

- L'utilizzo di carburante contenente alcool in percentuale maggiore di quella specificata dalle normative governative non è consigliato e può causare i problemi elencati di seguito ai componenti del sistema di alimentazione:
 - Problemi di accensione e guida.
 - Deterioramento delle parti in gomma o plastica.
 - Corrosione delle parti metalliche.
 - Danni alle parti interne del motore.
- Ispezionare frequentemente per determinare la presenza di perdite di carburante o altre anomalie nel sistema di alimentazione qualora si ritenga che la presenza di alcool nella benzina ecceda le normative in vigore.
- La miscela alcol-benzina attira e trattiene l'umidità; questo potrebbe determinare la separazione di fase del carburante e causare problemi di prestazioni o danni al motore.

Carburante consigliato

Utilizzare benzina normale senza piombo contenente un MASSIMO del 10% di etanolo. La benzina deve avere il seguente numero minimo di ottani.



NUMERO DI OTTANI MINIMO

Fuori dal Nord America

92 RON

AVVISO Non provare mai altri tipi di carburante. L'utilizzo di carburante non adatto può comportare danni al motore o al sistema di alimentazione.

2) Procedura di rifornimento di carburante del veicolo

ATTENZIONE

- Il carburante è infiammabile ed esplosivo in particolari condizioni.
- Non usare mai una fiamma viva per controllare il livello del carburante.
- Non fumare vicino al serbatoio e non avvicinare fiamme o scintille.
- Operare sempre in un'area ben ventilata.

1. Arrestare il motore.

ATTENZIONE

Arrestare sempre il motore prima di fare rifornimento di carburante.

- Il conducente deve scendere dal veicolo.

ATTENZIONE

Non consentire a nessuno di restare sul veicolo durante il rifornimento. In caso di incendio o esplosione durante il rifornimento, un occupante del veicolo potrebbe non essere in grado di lasciare velocemente l'area.

- Allentare lentamente il tappo del serbatoio carburante in senso antiorario per rimuoverlo.

ATTENZIONE

Se si osserva una condizione di pressione differenziale (si avverte un suono simile a un fischio quando si apre il tappo del serbatoio), fare ispezionare e/o riparare il veicolo prima di riutilizzarlo.

- Inserire il beccuccio nel bocchettone di alimentazione.
- Versare il carburante lentamente, in modo da lasciare che l'aria fuoriesca dal serbatoio ed evitare un riflusso del carburante. Fare attenzione a non spargere il carburante.
- Interrompere il rifornimento quando il carburante raggiunge il fondo del bocchettone di riempimento. **Non riempire eccessivamente.**

ATTENZIONE

Non riempire il serbatoio prima di posizionare il veicolo in una zona calda. Se la temperatura aumenta, il carburante si espande e potrebbe traboccare.

- Stringere a fondo il tappo del serbatoio carburante in senso orario.

ATTENZIONE

Rimuovere sempre i residui di carburante dal veicolo.

V PERIODO DI RODAGGIO

1) Rodaggio

Il veicolo richiede un periodo di rodaggio di 300 km pari a 10 ore di funzionamento.

Motore

Durante il periodo di rodaggio:

- Evitare di guidare alla massima velocità.
- L'accelerazione massima non deve superare i 3/4.
- Evitare accelerazioni prolungate.
- Evitare di viaggiare a lungo alle velocità di crociera.
- Evitare di surriscaldare il motore.

Tuttavia, accelerazioni brevi e variazioni di velocità contribuiscono a un buon rodaggio.

NOTA: È normale che il motore non operi alla massima efficienza fino al completamento del periodo di rodaggio.

Freni



ATTENZIONE

I freni nuovi non funzionano alla massima efficacia fino al termine del periodo iniziale di rodaggio. Fare particolare attenzione.

Cinghia di trasmissione

Una cinghia di trasmissione nuova richiede un periodo di rodaggio di 50 km.

Durante il periodo di rodaggio:

- Evitare accelerazioni e decelerazioni brusche
- Evitare di trainare carichi.
- Evitare di viaggiare a velocità elevate.

VI PROCEDURE DI BASE

1) Avvio del motore

La leva del cambio deve essere posizionata su STAZIONAMENTO o su FOLLE.

NOTA: Per comodità, una modalità di annullamento consente al motore di essere avviato con la leva del cambio in qualsiasi posizione. Premere e tenere premuta la leva del freno oppure il pedale del freno mentre si preme il pulsante di avvio del motore.

Inserire la chiave nell'interruttore di accensione e girare in posizione ON.

Spostare l'interruttore di arresto motore in posizione RUN.

Premere il pulsante di avvio del motore e tenerlo premuto fino all'accensione del motore.

Rilasciare il pulsante di avvio del motore non appena il motore parte.

AVVISO Se il motore non si avvia dopo alcuni secondi, non tenere premuto il pulsante di avvio del motore per più di 10 secondi. Vedere la sezione **INDIVIDUAZIONE E RISOLUZIONE DEI PROBLEMI**.

2) Cambio marcia

Azionare i freni e immobilizzare il veicolo, quindi selezionare la posizione della leva del cambio desiderata.

Rilasciare i freni.

AVVISO Nel cambiare marcia, arrestare sempre il veicolo completamente ed azionare i freni prima di spostare la leva del cambio. In caso contrario, possono verificarsi danni alla scatola del cambio.

Premere gradualmente l'acceleratore per aumentare la velocità del

motore, azionando così la trasmissione a variazione continua (CVT).

Al contrario, rilasciare la leva dell'acceleratore per diminuire la velocità.

3) Arresto del motore e parcheggio del veicolo

ATTENZIONE

Evitare di parcheggiare su pendenze ripide poiché il veicolo potrebbe rotolare.

ATTENZIONE

Mettere sempre il veicolo in PARK (stazionamento) quando è fermo o parcheggiato per evitare il rotolamento.

ATTENZIONE

Evitare di parcheggiare in luoghi in cui parti caldi potrebbero provocare un incendio.

Una volta fermi o parcheggiati, posizionare sempre la leva del cambio in posizione di stazionamento. Questo è importante specialmente quando si parcheggia in discesa. Su pendenze molto ripide o se il veicolo sta trasportando un carico, le ruote devono essere bloccate utilizzando sassi o mattoni.

Selezionare il terreno più pianeggiante disponibile per il parcheggio.

Rilasciare il pedale dell'acceleratore e utilizzare i freni per arrestare completamente il veicolo.

Posizionare la leva del cambio in posizione di STAZIONAMENTO.

Girare la chiave nell'interruttore di accensione in posizione OFF.

Estrarre la chiave dall'interruttore di accensione.

Se è necessario parcheggiare su una pendenza molto ripida o se il veicolo sta trasportando un carico, bloccare le ruote utilizzando sassi o mattoni.

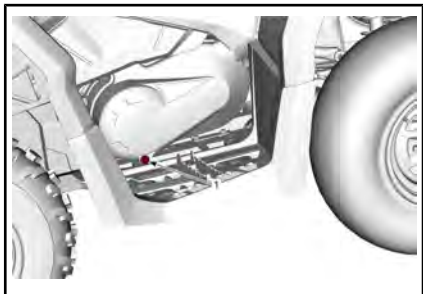
VII PROCEDURE SPECIALI

1) Che cosa fare se l'acqua è entrata nel CVT

Il tappo di scarico della CVT è posizionato sulla carenatura della stessa. Questa è accessibile dal parafango posteriore SX.

Modelli 450

Rimuovere il tappo di scarico della CVT per verificare la presenza di acqua.

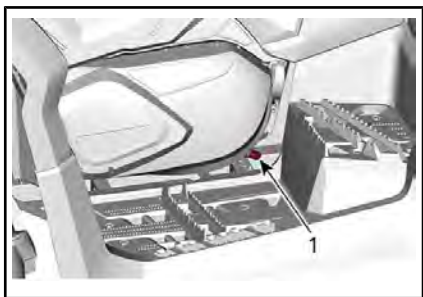


MODELLI 450

1. Tappo di scarico della CVT

Ispezionare il tappo di scarico della CVT per verificare la presenza di acqua.

In caso di presenza di acqua, rimuovere il tappo di scarico della CVT per espellere l'acqua.



MODELLI 570

1. Tappo di scarico della CVT

Tutti i modelli

AVVISO La presenza di acqua nella CVT potrebbe causare lo slittamento della cinghia. Il moto-

re accelererà ma il veicolo rimarrà fermo.

Riposizionare il tappo di scarico e fissarlo utilizzando il fermo elastico.

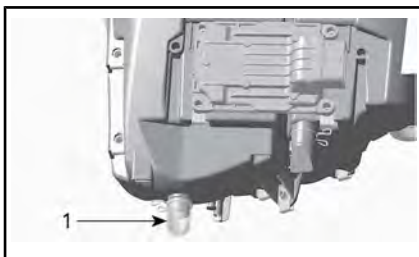
NOTA: Accertarsi che il flessibile sia inserito correttamente sul nipplo della copertura della CVT.

AVVISO Rivolgersi ad un concessionario Can-Am autorizzato per l'ispezione e la pulizia della CVT.

2) Che cosa fare in presenza di acqua nell'alloggiamento del filtro dell'aria

Rimuovere il pannello laterale di sinistra.

Verificare la presenza di acqua nel tappo di scarico traslucido (sotto all'alloggiamento del filtro dell'aria).



SITUAZIONE TIPICA - ALLOGGIAMENTO FILTRO DELL'ARIA

1. Tappo di scarico

In caso di presenza di acqua, premere il fermo e rimuovere l'acqua dal tappo di scarico dell'alloggiamento del filtro dell'aria.

Qualora si riscontrasse una delle seguenti condizioni, portare il veicolo al concessionario Can-Am autorizzato più vicino per assistenza.

- Se si riscontrano più di 50 ml di acqua (circa 5 serbatoi di scarico) nell'alloggiamento del filtro dell'aria.
- In caso di presenza di depositi nel serbatoio di scarico.

In questo caso, il veicolo deve essere riparato per:

- Aperture di sfiato
- pulizia della CVT
- sostituzione dello sfiato del serbatoio di carburante
- controllo del lubrificante e sostituzione se necessario (motore, scatola del cambio, e trasmissione finale posteriore).

AVVISO Il mancato intervento sul veicolo potrebbe comportare danni permanenti a, tra gli altri, i seguenti componenti:

- Motore e scatola del cambio
- Pompa di alimentazione
- CVT
- Differenziale anteriore
- Trasmissione finale posteriore.

3) Cosa fare in caso di ribaltamento del veicolo

Se il veicolo si è ribaltato o è caduto su un lato, riposizionarlo sulle ruote. Accertarsi dell'assenza di danni del veicolo.

ATTENZIONE

Non mettere mai in funzione il veicolo in caso di danni. Rivolgersi a un concessionario Can-Am autorizzato.

Se il veicolo non presenta danni, vedere *PROCEDURE DI MANUTENZIONE* e verificare quanto segue.

- Verificare che l'alloggiamento del filtro dell'aria non sia presente accumulo di olio. Nel caso in cui sia rilevata la presenza di olio, pulire il filtro dell'aria e il relativo alloggiamento.
- Controllare spesso il livello dell'olio motore e rabboccare, se necessario.
- Controllare spesso il livello del refrigerante del motore e rabboccare, se necessario.
- Controllare il livello dell'olio nella scatola del cambio e rabboccare, se necessario.
- Controllare il livello dell'olio nella trasmissione finale posteriore e rabboccare, se necessario.
- Avviare il motore. Se la spia della pressione dell'olio rimane illuminata, arrestare immediatamente il motore. Consultare un concessionario autorizzato Can-Am.

Ogni volta che il veicolo si rovescia, deve essere ispezionato da un concessionario Can-Am autorizzato.

4) Cosa fare in caso il veicolo sia immerso in acqua

Qualora il veicolo si ritrovi immerso nell'acqua, spegnere immediatamente il motore. Non utilizzare:

- Alcun tipo di apparecchiature elettriche
- Verricello (se in dotazione)

Sarà necessario rivolgersi immediatamente a un concessionario Can-Am autorizzato. **NON PROVARE MAI AD AVVIARE IL MOTORE!**

AVVISO L'immersione del veicolo potrebbe provocare gravi danni se non si eseguono le corrette procedure di riavvio.

Appena il veicolo viene tirato fuori dall'acqua, svolgere le seguenti operazioni:

- Far uscire l'acqua dalla CVT. Vedere la procedura in *CHE COSA FARE SE L'ACQUA È ENTRATA NEL CVT.*
- Svuotare l'alloggiamento filtro dell'aria. Vedere *CHE COSA FARE IN PRESENZA DI ACQUA NELL'ALLOGGIAMENTO DEL FILTRO DELL'ARIA* in questa sezione.

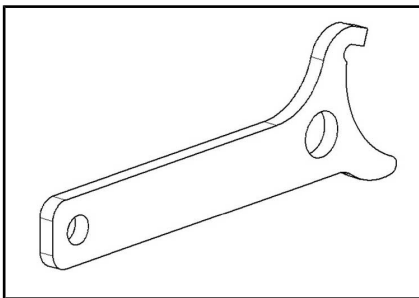
AVVISO Il veicolo deve essere controllato immediatamente da un concessionario Can-Am autorizzato.

VIII MESSA A PUNTO DELLA GUIDA

! ATTENZIONE

La regolazione delle sospensioni può ripercuotersi sul controllo del veicolo. Cercare sempre di acquisire familiarità con il comportamento del veicolo dopo aver regolato le sospensioni.

Qui di seguito sono illustrate le linee guida per la messa a punto delle sospensioni. Utilizzare lo strumento di regolazione delle sospensioni fornito nel kit degli attrezzi.



STRUMENTO DI REGOLAZIONE DELLE SOSPENSIONI

1) Regolazione delle sospensioni

La regolazione delle sospensioni e il caricamento possono influenzare il controllo e il comfort del veicolo.

La scelta delle regolazioni delle sospensioni varia in base al peso del conducente, alle preferenze personali, alla velocità di guida e alle condizioni sul campo.

Regolazione precarico molla

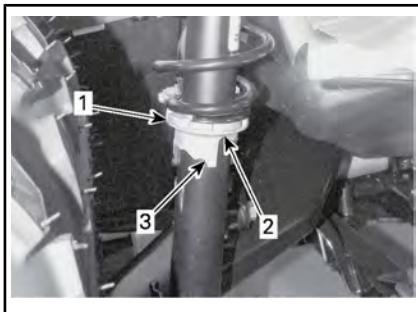
! ATTENZIONE

Fissare sempre le camme di regolazione di destra e di sinistra dell'ammortizzatore sulla sospensione anteriore o posteriore nella stessa posizione. Non regolarne mai solo una. Una regolazione irregolare potrebbe provocare alterazioni nel controllo del veicolo e provocare un incidente.

Accorciare le molle per una guida più salda e su un percorso accidentato.

Allungare le molle per una guida più leggera o su un fondo stradale regolare.

Regolare la precarica della molla girando la camma di regolazione. Utilizzare l'attrezzo del kit strumenti.



1. *Camma di regolazione*
2. *Regolazione più leggera*
3. *Regolazione più salda*

2) Regolazione del livello del Sistema di sterzo assistito (DPS)

Il sistema di sterzo assistito Tri-Mode (DPS) offre una facile assistenza allo sterzo per il conducente. Il livello di assistenza si adatta automaticamente a seconda della velocità del veicolo e delle necessità

del conducente, per fornire la potenza di sterzata massima alle basse velocità dove la domanda è di solito maggiore. Con l'aumentare della velocità, l'assistenza viene ridotta progressivamente per mantenere la massima sensazione di sterzata e precisione per il conducente.

È possibile scegliere fra tre modelli di assistenza: Minimum, Medium e Maximum (Minimo, medio e massimo). Ogni modalità continua ad adattarsi alla velocità del veicolo e ai comandi del conducente e non richiede variazioni durante la guida. Queste modalità vengono utilizzate per impostare il livello di assistenza in base alle preferenze dei conducenti.

Le modalità di DPS seguenti sono predefinite nel veicolo.

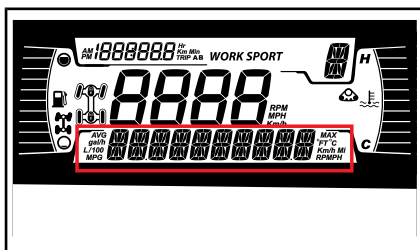
DPS MODE (MODALITÀ DPS)	
DPS MAX.	Servosterzo massimo
DPS MED.	Servosterzo medio
DPS MIN.	Servosterzo minimo

Per visualizzare la modalità DPS attiva, procedere nel modo seguente:

1. Premere e rilasciare il pulsante Override/DPS.



2. Controllare l'indicatore multifunzione per confermare la modalità DPS attiva.



Per modificare la modalità DPS, procedere nel modo seguente:

1. Tenere premuto il pulsante Override/DPS per 2 secondi per passare all'impostazione successiva.
2. Rilasciare il pulsante Override/DPS.
3. Ripetere fino alla selezione dell'impostazione desiderata.

NOTA: La regolazione della modalità DPS non può essere effettuata nel caso in cui la trasmissione del veicolo sia in RETROMARCIA.

IX TRASPORTO DEL VEICOLO

Quando si contatta la società di trasporto, accertarsi che dispongano di un rimorchio con piano piatto, di una rampa di caricamento o di una rampa elettrica per sollevare in sicurezza il veicolo e di cinghie di sicurezza. Verificare che il veicolo sia trasportato correttamente come descritto in questa sezione.

AVVISO Non trainare questo veicolo, il traino può danneggiare seriamente il sistema di trazione del veicolo.

AVVISO Evitare l'utilizzo di catene per legare il veicolo, in quanto potrebbero danneggiare la finitura superficiale o i componenti di plastica.



ATTENZIONE

Verificare che durante il trasporto non siano presenti oggetti liberi all'interno del veicolo.



ATTENZIONE

Trasportare sempre il veicolo con il lato anteriore rivolto in avanti, così da evitare danni al parabrezza o altri componenti. Durante il trasporto, le parti potrebbero staccarsi.



ATTENZIONE

Prima di tentare di montare il veicolo su una piattaforma o su un rimorchio, accertarsi che tutte le seguenti precauzioni di sicurezza vengano rispettate.

PRECAUZIONI DI SICUREZZA	
Apparecchiatura di trasporto	L'apparecchiatura di trasporto (piattaforma, rimorchio, pianale) deve essere delle dimensioni e delle capacità idonee per supportare e trasportare in modo sicuro il veicolo.
Veicolo di traino	Non superare le specifiche e la capacità di traino del veicolo. Accertarsi che il rimorchio o la piattaforma sia correttamente fissata al gancio di traino.
Visibilità	Accertarsi che vi sia una buona visibilità durante l'intera manovra.
Terreno	Il veicolo di traino e il rimorchio devono trovarsi su una superficie piana. Utilizzare i bloccaruota sul rimorchio e sul veicolo di traino per evitare qualsiasi movimento.
Rampe	Utilizzare rampe sicure e con la portata corretta per il rimorchio o la piattaforma. Evitare rampe scoscese.
Astanti	Accertarsi sempre che le persone circostanti non siano troppo vicine al veicolo o all'apparecchiatura di traino durante la risalita.

Utilizzo della potenza del veicolo per risalire sull'apparecchiatura di traino

Quando il veicolo è in grado di risalire con la propria potenza, procedere come segue:

Indossare i dispositivi di protezione omologati.

Utilizzare solo la marcia bassa (se possibile).

Se il veicolo è dotato di opzione 4wd (o 6wd), utilizzarla.

Durante la guida, rimanere sempre seduti.

Verificare il corretto allineamento su binari o piattaforme.

1. Iniziare da una distanza sufficiente dal rimorchio ad allineare il veicolo in linea retta con le rampe. Non tentare mani di curvare quando ci si avvicina alla rampa. Le ruote posteriori potrebbero non essere allineate una volta che si sale sulla rampa; il veicolo potrebbe quindi cadere.
2. Risalire lentamente con le ruote anteriore sulla rampa, per verificare l'allineamento.
3. Far indietreggiare il veicolo, verificare che le rampe siano ancora sicure, quindi procedere alla velocità corretta.
4. Guidare attentamente il veicolo sulla piattaforma o sul rimorchio. Utilizzare la velocità sufficiente per risalire senza girare o accelerare in modo brusco. Evitare di accelerare mentre ci si trova sulle rampe, per evitarne il movimento.
5. Se il rimorchio è inclinato all'avanti, è sufficiente lasciare rotolare il veicolo senza accelerazione.

6. Una volta che il veicolo ha effettuato la risalita, posizionare la leva del cambio per lo stazionamento. Azionare il freno di stazionamento.

Quando il veicolo non può riesce a spostarsi utilizzando la sua potenza, o laddove l'iperreazione costituisca un rischio o eventuali condizioni pericolose impediscono di imbarcarlo con la sua potenza, procedere utilizzando un verricello;

Utilizzare un verricello per tirare il veicolo sull'apparecchiatura di rimorchio

Quando il veicolo non è in grado di risalire con la propria potenza, procedere come segue:

ATTENZIONE

Chiedere aiuto a un assistente. Una persona deve trovarsi nel veicolo per poter accedere alla sterzata di esso, ai freni e all'interruttore del verricello; l'altra persona controlla l'ambiente e la sicurezza della manovra.

ATTENZIONE

Accertarsi che il gancio del verricello sia attaccato in modo sicuro a un punto di ancoraggio idoneo. Utilizzare i cavi corretti per fissare.

NOTA: Se il veicolo può essere avviato in sicurezza, lasciare il motore al minimo durante la verricella-tura, per evitare che la batteria si scarichi.

1. Posizionare la leva del cambio su FOLLE (N).

2. Se il veicolo è dotato di verricello, usarlo per caricare il veicolo sulla piattaforma.
3. Se il veicolo non è dotato di verricello, procedere come segue:
 - 3.1 Agganciare la cinghia all'ancora di traino del paraurti anteriore.
 - 3.2 Agganciare la cinghia al cavo del verricello del veicolo trainante.
 - 3.3 Tirare il veicolo sul rimorchio a pianale utilizzando il verricello.
4. Posizionare la leva del cambio su Stazionamento. Azionare il freno di stazionamento.

Fissaggio del veicolo per il trasporto

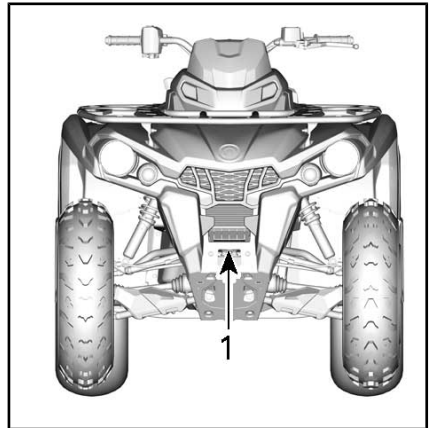
Per trasportare questo veicolo, controllare che sia ben fissato alla motrice o alla scatola del gruppo di rilevazione con cinghie di sicurezza adeguate. Si sconsiglia l'uso di corde normali.

ATTENZIONE

Non trainare questo veicolo con una macchina o con un altro veicolo. Utilizzare una motrice. Non inclinare mai il mezzo da una parte per trasportarlo. Il veicolo deve trovarsi nella sua normale posizione di funzionamento (su tutte le ruote).

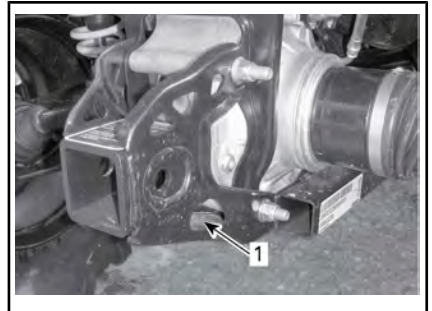
Ricordarsi di:

- Scaricare i portapacchi prima di trasportare il veicolo.
- Posizionare la leva del cambio in posizione di STAZIONAMENTO.
- Azionare il freno di stazionamento.
- Fissare il veicolo dai punti di ancoraggio anteriori e posteriori.



ESEMPIO TIPO

1. Ubicazione del punto di ancoraggio anteriore



ESEMPIO TIPO

1. Ubicazione del punto di ancoraggio posteriore

AVVISO Fissare il veicolo in altre posizioni potrebbe danneggiarlo.

Uscita del veicolo dal rimorchio



ATTENZIONE

Il veicolo può essersi spostato durante il trasporto. Accertarsi che il veicolo sia correttamente allineato alle rampe prima di procedere.



ATTENZIONE

La visibilità sarà ampiamente ridotta quando si indietreggia dal rimorchio. Chiedere aiuto a un assistente per garantire l'allineamento corretto e un ambiente sicuro.

ISTRUZIONI PER IL SOLLEVAMENTO DEL VEICOLO

Informazioni generali di sicurezza per il sollevamento

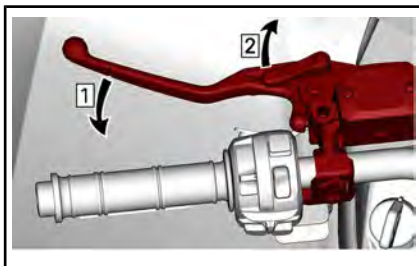
1. Attivare la modalità 4WD.

NOTA: La modalità 4WD viene attivata quando il motore è acceso e il veicolo si è spostato di circa un metro.

2. Posizionare la leva del cambio in posizione PARK.

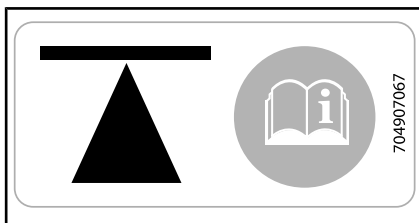
NOTA: Assicurarsi che la scatola del cambio sia in posizione PARK.

3. Bloccare i freni.



Fase 1: Azionare i freni
Fase 2: Bloccare i freni

L'etichetta seguente sarà vicina ai punti di sollevamento.



SUI TELAI, ANTERIORE E POSTERIORE

Sollevare leggermente il veicolo con un dispositivo appropriato.

! ATTENZIONE

Prima di sollevare il veicolo, assicurarsi che tutte le ruote siano bloccate. Non superare la capacità di sollevamento del dispositivo. Utilizzare solo un dispositivo approvato per il sollevamento di questo tipo di veicolo. Non spostare il veicolo utilizzando un dispositivo di sollevamento. Prima dell'utilizzo, leggere le avvertenze e le istruzioni del produttore.

Sollevamento della parte anteriore del veicolo



CONFIGURAZIONE TIPICA - PUNTO DI SOLLEVAMENTO ANTERIORE

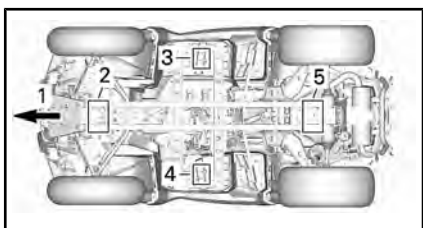
Sollevamento della parte posteriore del veicolo



CONFIGURAZIONE TIPICA - PUNTO DI SOLLEVAMENTO POSTERIORE

Sollevare l'intero veicolo

1. Usare un dispositivo di sollevamento adeguato e sollevare la parte anteriore del veicolo.
2. Bloccare il veicolo lateralmente usando i martinetti sui punti di sollevamento.



1. *Parte anteriore del veicolo*
 2. *Punto di sollevamento anteriore*
 3. *Punto di sollevamento SX*
 4. *Punto di sollevamento DX*
 5. *Punto di sollevamento posteriore*
3. Sollevare la parte posteriore del veicolo.
 4. Regolare l'altezza dei martinetti.

ATTENZIONE

Non sollevare mai la parte anteriore E posteriore del veicolo senza prima aver bloccato i punti di sollevamento. Non sollevare mai il veicolo solo tramite i punti di sollevamento.

C) MANUTENZIONE

I PROGRAMMA DI MANUTENZIONE

Gli interventi di manutenzione sono essenziali per mantenere il veicolo in condizioni operative sicure.

Il programma di manutenzione non esime dall' eseguire il controllo pre-guida.



ATTENZIONE

La mancata osservanza del programma di manutenzione e delle procedure di manutenzione raccomandate potrebbe compromettere l'utilizzo sicuro del veicolo.

Regolamento EPA – Veicoli canadesi e USA

Un'officina di riparazioni o una persona di fiducia scelta dal proprietario possono occuparsi della manutenzione o della riparazione dei dispositivi e dei sistemi di controllo delle emissioni. Queste istruzioni non richiedono l'acquisto di componenti o interventi di assistenza da parte di BRP o concessionari autorizzati Can-Am Off-Road.

Sebbene un concessionario autorizzato Can-Am Off-Road disponga di una conoscenza tecnica approfondita e di utensili per la manutenzione del veicolo, la garanzia relativa alle emissioni non è subordinata all'intervento di un concessionario autorizzato Can-Am Off-Road o di un altro ente con cui BRP abbia un rapporto commerciale.

È responsabilità del proprietario garantire una corretta manutenzione. Una richiesta di intervento in garanzia può essere rifiutata se, tra le altre cose, è stato il proprietario o il conducente a causare il problema per un uso o una manutenzione impropri.

Per quanto riguarda i reclami in garanzia relativi alle emissioni, BRP limita la diagnosi e la riparazione dei componenti coinvolti nelle emissioni ai concessionari autorizzati Can-Am Off-Road. Per maggiori informazioni, consultare la *GARANZIA SULLE EMISSIONI DELL'EPA DEGLI STATI UNITI* contenuta nella sezione *GARANZIA*.

È necessario seguire le istruzioni relative ai requisiti carburante nella sezione rifornimento del presente manuale. Benché sia facile procurarsi benzina con una percentuale di etanolo superiore al 10%, l'Agenzia per la protezione dell'ambiente (EPA) degli Stati Uniti ha emesso un divieto di utilizzo di benzina con una percentuale di etanolo superiore al 10% che riguarda questo veicolo. L'uso di benzina con una percentuale di etanolo superiore al 10% con questo motore può danneggiare il sistema di controllo delle emissioni.

1) PRESENZA ELEVATA DI POLVERE

Linee guida per la manutenzione del filtro dell'aria del motore

La manutenzione del filtro dell'aria deve essere regolata in base alle condizioni di guida.

Deve essere effettuata con maggiore frequenza in presenza delle seguenti condizioni di polverosità:

- Guida su sabbia asciutta

- Guida su superfici asciutte ricopre di sporco.
- Guida su strade asciutte ricopre di ghiaia, o condizioni analoghe.

NOTA: Guidare in gruppo in simili condizioni aumenterebbe ulteriormente la necessità di manutenzione del filtro dell'aria.

2) LEGENDA DEL PROGRAMMA DI MANUTENZIONE

Funzionamento in condizioni di guida normali

Funzionamento in condizioni di guida gravose (polvere o fango) o di trasporto di carichi pesanti

3) PROGRAMMA DI MANUTENZIONE

Assicurarsi di eseguire la manutenzione corretta con la frequenza indicata nelle tabelle. Alcune voci del programma di manutenzione devono essere eseguite in date precise e sono indipendenti dalla frequenza o dalle ore di utilizzo.

OGNI 1.500 km O 50 ORE (in base a quale evento si verifica per primo)
OGNI 750 km O 25 ORE (in base a quale evento si verifica per primo)
Controllare e pulire il filtro dell'aria del motore. Sostituire quando necessario.
Controllare i collegamenti della batteria
Lubrificare il giunto posteriore dell'albero di trasmissione
Controllare il gioco delle teste della barra di accoppiamento e dei giunti a sfera e lo stato delle cuffie
Lubrificare le boccole dei bracci della sospensione anteriore
Lubrificare le boccole della barra di stabilizzazione posteriore
Controllare le protezioni e le cuffie dei semiassi
Controllare le pastiglie dei freni. Sostituire quando necessario.
Verificare che il gioco dei cuscinetti delle ruote non sia anomalo
Ispezionare e pulire il filtro dell'aria CVT. Sostituire quando necessario. (Se presente)

OGNI 3.000 km O 100 ORE (in base a quale evento si verifica per primo)
OGNI 1.500 km O 50 ORE (in base a quale evento si verifica per primo)
Regolare il gioco delle valvole
Pulire il parascintille della marmitta
Controllare e pulire il corpo farfallato
Sostituire il filtro dello sfianto del serbatoio carburante

OGNI 3.000 km O 100 ORE (in base a quale evento si verifica per primo)
OGNI 1.500 km O 50 ORE (in base a quale evento si verifica per primo)
Controllare la cinghia di trasmissione della CVT e pulire le pulegge
Lubrificare il cuscinetto unidirezionale della puleggia di comando
Eseguire quanto segue almeno una volta l'anno:
Sostituire l'olio motore e il filtro
Ispezionare e pulire il sistema frenante
Verificare le condizioni della batteria
Controllare il sistema dello sterzo per escludere un gioco anomalo
Controllare il livello dell'olio del differenziale anteriore e della trasmissione finale posteriore e verificare se vi sono tracce di contaminazione
Controllare il livello di olio della scatola del cambio e verificare che non sia contaminato (570)

ESEGUIRE AI PRIMI 3.000 km E A 6.000 km QUINDI SEGUIRE LA REGOLARE PIANIFICAZIONE
ESEGUIRE A PRIMI 1.500 km E A 3.000 km QUINDI SEGUIRE LA REGOLARE PIANIFICAZIONE
Sostituire l'olio della scatola del cambio (570)
Pulire il sensore della velocità del veicolo (VSS) (570)

OGNI 6.000 km O 200 ORE (in base a quale evento si verifica per primo)
OGNI 3.000 km O 100 ORE (in base a quale evento si verifica per primo)
Controllare il sistema di raffreddamento
Controllare la resistenza del liquido refrigerante del motore
Controllare il sistema di alimentazione per individuare eventuali perdite
Controllare la pressione della pompa del carburante
Sostituire le candele
Sostituire l'olio del differenziale anteriore
Sostituire l'olio della trasmissione finale posteriore
Sostituire l'olio della scatola del cambio (570)
Ispezionare le guarnizioni dell'albero di entrata e uscita (scatola del cambio, differenziale e trasmissione finale)

OGNI 6.000 km O 200 ORE (in base a quale evento si verifica per primo)

OGNI 3.000 km O 100 ORE (in base a quale evento si verifica per primo)

Pulire il sensore di velocità del veicolo

Pulire e lubrificare le semiboccole inferiori e superiori del piantone dello sterzo

Eeguire la seguente operazione ogni due anni:

Sostituire il liquido freni

OGNI 12.000 km O 5 ANNI (a seconda di quale evento si verifica per primo)

OGNI 6.000 km O 5 ANNI (a seconda di quale evento si verifica per primo)

Sostituire il liquido refrigerante motore

II PROCEDURE DI MANUTENZIONE

In questa sezione vengono fornite istruzioni relative ai principali interventi di manutenzione. Se si dispone delle competenze meccaniche e degli strumenti necessari, è possibile eseguire questi interventi. In caso contrario, rivolgersi a un concessionario Can-Am autorizzato.

Rivolgersi a un concessionario Can-Am autorizzato per l'esecuzione di importanti procedure nel programma di manutenzione che risultano più complesse e richiedono conoscenze tecniche approfondite o attrezzature speciali.



ATTENZIONE

Se non diversamente indicato, posizionare sempre l'interruttore di accensione motore in posizione OFF prima di eseguire qualsiasi intervento di manutenzione.



ATTENZIONE

Nel caso in cui sia necessario rimuovere i dispositivi di blocco (es. linguette di blocco, fermagli autobloccanti, ecc.) durante le operazioni di smontaggio e montaggio, sostituirli sempre con dispositivi nuovi.

La frequenza della manutenzione del filtro dell'aria deve essere aumentata e deve essere aggiunto olio al filtro in materiale espanso se si guida nelle seguenti condizioni in presenza di polvere:

- Guida su sabbia asciutta.
- Guida su superfici asciutte ricoperte di sporco.
- Guida su strade asciutte ricoperte di ghiaia o condizioni analoghe.

NOTA: Guidare in gruppo in simili condizioni aumenterebbe ulteriormente la necessità di manutenzione del filtro dell'aria. Per le procedure di manutenzione vedere *PULIZIA E LUBRIFICAZIONE FILTRO DELL'ARIA*.

NOTA: È possibile utilizzare un pre-filtro accessorio in "presenza di polvere". Per ulteriori informazioni, rivolgersi a un concessionario Can-Am autorizzato.

Rimozione del filtro dell'aria

AVVISO Non rimuovere o modificare alcun componente nell'alloggiamento del filtro aria. Altrimenti, si potrebbe verificare un peggioramento della prestazione o addirittura un danno. Il motore è calibrato per funzionare specificatamente con questi componenti.

Rimuovere il sedile.

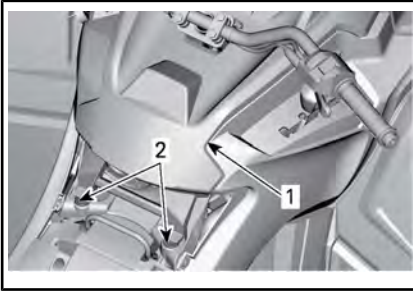
Sollevarre la parte posteriore della console verso l'alto finché i prigionieri vengono sganciati dalle guarnizioni.

1) Filtro dell'aria

Linee guida per la manutenzione del filtro dell'aria

Come per qualunque ATV, la manutenzione del filtro dell'aria è fondamentale per assicurare un rendimento del motore ed una durata di vita adeguati.

La manutenzione del filtro dell'aria deve essere regolata in base alle condizioni di guida.



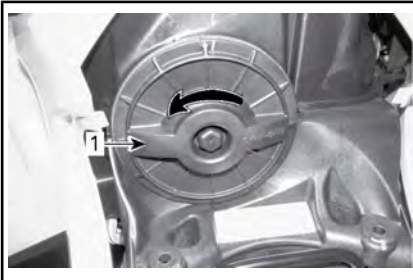
ESEMPIO TIPO

1. Console
2. Perna in plastica e guarnizioni

Tirare la console verso il fondo.

Ruotare la copertura del filtro dell'aria per rimuoverla.

NOTA: Per facilitare la rimozione, è possibile utilizzare una chiave fissa a tubo.



1. Copertura filtro dell'aria

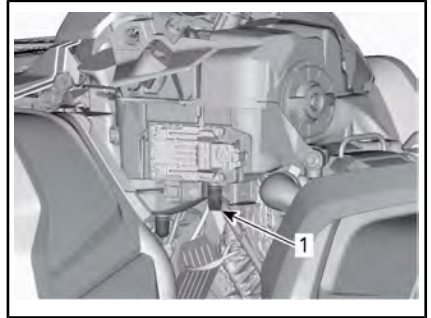
Rimuovere il filtro dell'aria.



RIMOZIONE DEL FILTRO DELL'ARIA

Scarico e ispezione dell'Alloggiamento del filtro dell'aria del motore

1. Rimuovere il pannello laterale sinistro.
2. Svuotare il tubo di scarico all'entrata dell'alloggiamento del filtro dell'aria.

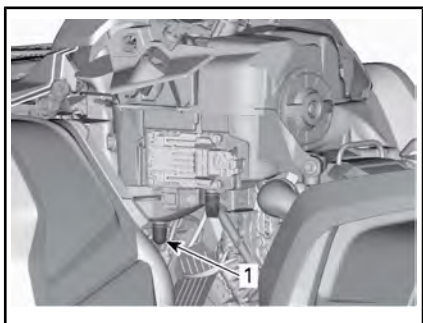


SITUAZIONE TIPICA - ALCUNE PARTI SONO STATE RIMOSSE PER CHIAREZZA

1. Tubo di scarico all'entrata dell'alloggiamento del filtro dell'aria.
3. Verificare la pulizia della camera aria sporca del filtro dell'aria.
 - In caso di presenza di detriti o acqua, pulire la camera del filtro dell'aria utilizzando un aspirapolvere.

AVVISO Non soffiare aria compressa nella camera del filtro dell'aria.

4. Controllare il tubo di scarico del filtro dell'aria (camera pulita).
 - In caso di presenza di detriti o acqua, vedere **PROCEDURE SPECIALI**.
 - Controllare per individuare la fonte della contaminazione.



SITUAZIONE TIPICA - ALCUNE PARTI SONO STATE RIMOSSE PER CHIAREZZA

1. Tubo di scarico del filtro dell'aria

Pulizia e lubrificazione del filtro dell'aria

⚠ ATTENZIONE Indossare sempre protezioni adeguate per la pelle e per gli occhi. Le sostanze chimiche possono causare irritazioni della pelle e lesioni agli occhi.

Pulizia del filtro in carta

1. Accertarsi che il filtro in materiale espanso sia rimosso dal filtro di carta.
2. Scuotere via la polvere pesante dal filtro in carta.

Ciò consentirà allo sporco e alla polvere di uscire dal filtro in carta.

NOTA: Il filtro in carta ha una durata di vita limitata; sostituire il filtro quando è troppo sporco od ostruito.

AVVISO Non è raccomandabile soffiare aria compressa sul filtro in carta in quanto ciò potrebbe danneggiare le fibre di carta e ridurre la sua capacità di filtraggio se utilizzato in presenza di polvere.

AVVISO Non lavare il filtro in carta con soluzioni detergenti.

Pulizia del filtro in materiale espanso

1. Spruzzare un buon pulitore di filtri aria all'interno e all'esterno del filtro in materiale espanso e seguire le istruzioni del produttore.



SITUAZIONE TIPICA - SPRUZZARE IL FILTRO IN MATERIALE ESPANSO

2. Asciugare completamente il filtro in materiale espanso.



CONFIGURAZIONE TIPICA - ASCIUGARE

NOTA: Per elementi molto sporchi potrebbe essere necessaria una seconda applicazione.

Lubrificazione del filtro in materiale espanso

1. Accertarsi che il filtro sia pulito. Si rimanda alla **PULIZIA DEL FILTRO IN MATERIALE ESPANSO**.
2. Spruzzare l'olio del filtro dell'aria sul filtro in materiale espanso precedentemente asciugato.

PRODOTTO DI MANUTENZIONE

OLIO PER FILTRO DELL'ARIA
(Cod. art. 219 700 340)



SITUAZIONE TIPICA - LUBRIFICARE IL FILTRO IN MATERIALE ESPANSO

3. Lasciare asciugare dai 3 ai 5 minuti.
4. Rimuovere l'olio in eccesso che potrebbe essere trasmesso al filtro di carta avvolgendo il filtro in materiale espanso in un panno assorbente e strizzando delicatamente. Ciò assicurerà inoltre una copertura completa di lubrificante sul filtro in materiale espanso.
5. Reinstallare il filtro in materiale espanso sul filtro in carta.



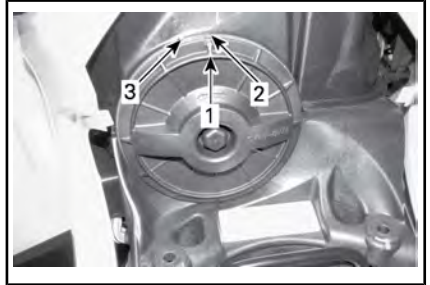
ESEMPIO TIPO

Montaggio del filtro dell'aria

Ingrassare leggermente la guarnizione toroidale e il corpo in plastica del filtro dell'aria.

Installare il filtro dell'aria in modo inverso rispetto alla rimozione.

Accertarsi che la copertura del filtro dell'aria sia bloccata in modo appropriato sull'alloggiamento del filtro dell'aria. Vedere le indicazioni sull'alloggiamento e sulla copertura del filtro.

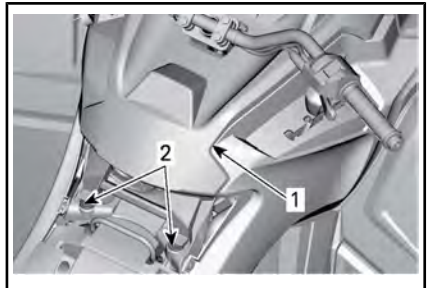


1. Freccia della posizione della copertura
2. Bloccata
3. Sbloccata

Installare la console in modo inverso rispetto alla rimozione. Tuttavia, prestare particolare attenzione alle seguenti indicazioni.

Allineare le linguette anteriori della console con le scanalature, quindi spingere la console in avanti.

Allineare e inserire i prigionieri con le guarnizioni sulla parte posteriore della console finché i prigionieri non si agganciano alle guarnizioni.



ESEMPIO TIPO

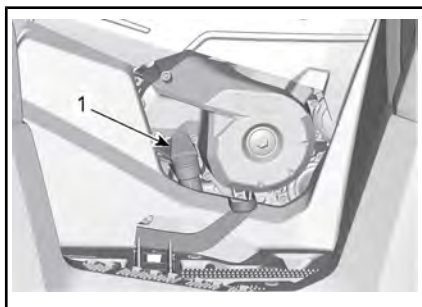
1. Console
2. Perti in plastica e guarnizioni

2) Olio motore

Livello di olio nel motore

AVVISO Controllare spesso il livello e rabboccare olio se necessario. **Non riempire eccessivamente.** L'uso del motore/scatola del cambio con un livello inappropriato può provocare danni anche gravi. Rimuovere sempre i residui di olio.

NOTA: Mentre si controlla il livello dell'olio, controllare visivamente la presenza di perdite nella zona motore.



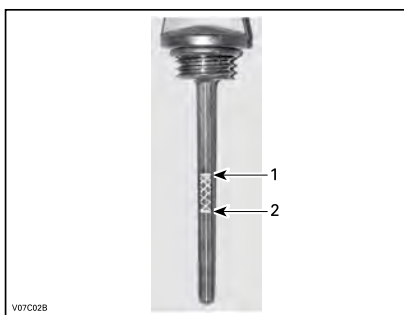
LATO DESTRO DEL MOTORE

1. *Jauge de niveau d'huile*

NOTA: Non allentare la guarnizione ad anello posizionata sull'astina.

Posizionare il veicolo su una superficie piana e, a motore freddo e non funzionante, controllare il livello dell'olio come segue:

1. Svitare l'astina, quindi rimuoverla e pulirla.
2. Inserire di nuovo l'astina, avvitandola completamente.
3. Estrarla di nuovo e controllare il livello di olio. Dovrebbe essere a livello della tacca superiore o superarla.



ESEMPIO TIPO

1. *Pieno*
2. *Aggiungi*

Per rabboccare l'olio, estrarre l'astina. Collocare un imbuto nel tubo dell'astina per prevenire le perdite di liquido.

Aggiungere una piccola quantità di olio e ricontrollarne il livello.

Ripetere finché il livello dell'olio non raggiunge la tacca superiore dell'astina. **Non riempire eccessivamente.**

Serrare bene l'astina di misurazione.

Olio motore consigliato

I motori Rotax® sono stati progettati e omologati con olio XPST™. BRP raccomanda di utilizzare sempre l'olio sintetico XPS o equivalente. I danni causati dall'utilizzo di un olio non adatto a questo motore non saranno coperti dalla garanzia limitata BRP.

OLIO MOTORE XPS RACCOMANDATO	
Uso generico	<p>Scandinavia: MISCELA DI OLIO SINTETICO (EUR) 4T 5W40 (Cod. art. 779290)</p> <p>Altri paesi: MISCELA DI OLIO SINTETICO 4T 5W40 (Cod. art. 779133)</p>

OLIO MOTORE XPS RACCOMANDATO	
Temperature basse	Scandinavia: OLIO SINTETICO (EUR) 4T 0W40 (Cod. art. 779286) Altri paesi: OLIO SINTETICO 4T 0W40 (Cod. art. 779139)
Temperature alte	Scandinavia: OLIO SINTETICO (EUR) 4T 10W50 (Cod. art. 779240) Altri paesi: OLIO SINTETICO 4T 10W50 (Cod. art. 779234)
SE L'OLIO MOTORE XPS RACCOMANDATO NON È DISPONIBILE	
Utilizzare un olio motore 4 tempi SAE che soddisfi o superi le seguenti specifiche tecniche dell'industria dei lubrificanti. Controllare sempre l'etichetta di certificazione API sul contenitore dell'olio, deve contenere almeno uno degli standard sopra indicati. - Classificazione API SJ, SL, SM o SN	

AVVISO I danni causati dall'utilizzo di olio non adatto a questo motore non saranno coperti dalla garanzia limitata BRP.

Cambio olio motore

! ATTENZIONE L'olio del motore potrebbe scottare. Attendere fino a quando l'olio del motore è tiepido.

AVVISO L'olio e il filtro vanno sostituiti contemporaneamente.

Portare il motore alla normale temperatura di funzionamento.

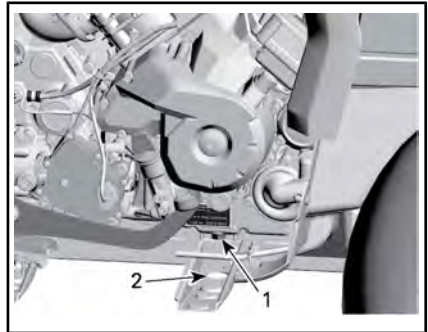
Controllare che il veicolo si trovi su una superficie piana.

Rimuovere l'asta dell'olio.

Pulire la zona del tappo di scarico dell'olio.

Posizionare una bacinella per la raccolta dell'olio sotto il tappo di scarico.

Svitare il tappo di scarico dell'olio.



STANDARD - ALCUNE PARTI SONO STATE RIMOSSE PER MOTIVI DI TRASPARENZA

1. Tappo di scarico
2. Accesso attraverso il telaio

Lasciare che l'olio fuoriesca completamente dal filtro.

Sostituire il filtro dell'olio. Vedere la sezione **FILTRO DELL'OLIO** in questa sezione.

Sostituire la guarnizione sul tappo di scarico dell'olio.

Pulire l'area intorno alla guarnizione sul motore ed intorno al tappo di scarico dell'olio, quindi reinserire il tappo.

Riempire il motore fino al livello adeguato di olio raccomandato.

Per la capacità, vedere la sezione **CARATTERISTICHE TECNICHE**.

Accendere il motore e tenerlo al minimo per alcuni minuti.

Controllare che non ci siano perdite dal filtro dell'olio o dal tappo di scarico dell'olio.

Arrestare il motore.

Attendere alcuni minuti per far defluire l'olio nel carter e controllare il livello dell'olio.

Se necessario, aggiungere altro olio.

Smaltire l'olio usato seguendo tutte le normative ambientali locali.

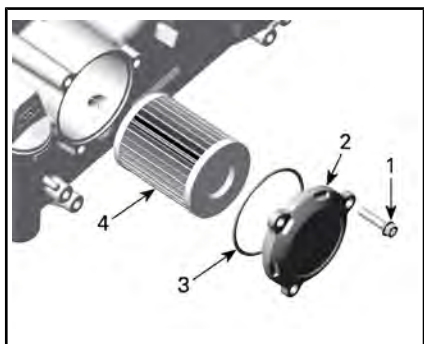
3) Filtro dell'olio

Rimozione filtro dell'olio

Per raggiungere il filtro dell'olio, rimuovere la seguenti parti.

- Sedile
- Console
- Pannello del lato DX ed estensione/i
- Pannello poggiapiedi DX

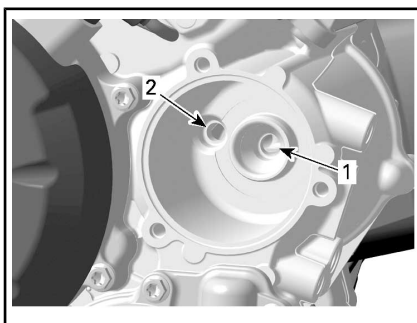
1. Pulire l'aria del filtro dell'olio.
2. Rimuovere la copertura del filtro dell'olio.
3. Rimuovere il filtro dell'olio.



1. Vite del filtro dell'olio
2. Coperchio filtro dell'olio
3. O-ring
4. Filtro dell'olio

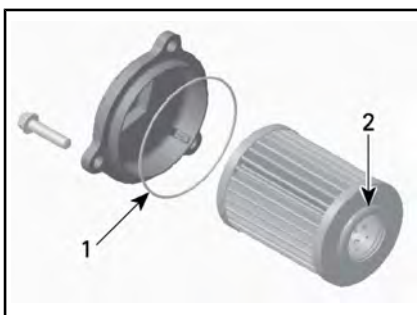
Installazione filtro dell'olio

1. Controllare e pulire l'ingresso e l'uscita del filtro dell'olio per presenza di sporco e altri contaminanti.



1. Foro di ingresso dalla pompa dell'olio al filtro dell'olio.
2. Foro di ingresso al sistema che alimenta l'olio motore

2. Installare un **NUOVO** O-ring sul coperchio del filtro dell'olio.
3. Installare il nuovo filtro nel coperchio.
4. Applicare l'olio motore sull'O-ring e sull'estremità del filtro.



1. O-ring - oliare leggermente
2. Fine del filtro - oliare leggermente

AVVISO Fare attenzione a non pizzicare l'O-ring durante l'installazione del filtro e del coperchio.

5. Installare il coperchio sul motore.
6. Serrare le viti del coperchio del filtro dell'olio alla coppia raccomandata.

COPPIA DI SERRAGGIO

Viti del coperchio
filtro dell'olio

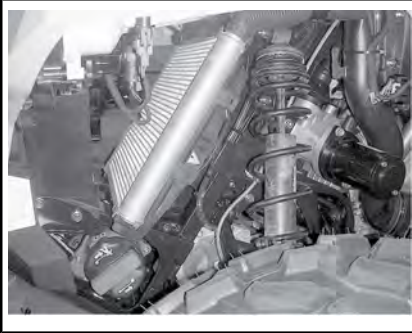
10 Nm ± 1 Nm

7. Rimuovere gli eventuali residui di olio dal motore.
8. Reinstallare le parti restanti, se applicabile.

4) Radiatore

Ispezione radiatore

Controllare periodicamente che la superficie vicino al radiatore sia pulita.



SITUAZIONE TIPICA - ALCUNE PARTI SONO STATE RIMOSSE PER CHIAREZZA

Controllare il radiatore e i flessibili per possibili perdite o danni.

Controllare le alette del radiatore. Devono essere pulite, prive di detriti, fango, sporcizia o altri depositi che potrebbero impedire al radiatore di raffreddarsi correttamente.

Rimuovere i depositi con le mani, per quanto possibile. Se si dispone di acqua nelle vicinanze, cercare di sciacquare le alette del radiatore.

Se si dispone di un tubo dell'acqua da giardino, usatelo per sciacquare le alette del radiatore.

! ATTENZIONE Non pulire mai il radiatore con le mani quando è caldo. Lasciarlo raffreddare prima di pulirlo.

AVVISO Fare attenzione a non danneggiare le alette del radiatore durante le operazioni di pulizia. Non usare nessun oggetto/strumento che le possa dan-

neggiare. Le alette sono molto sottili per consentire un raffreddamento efficace. **DURANTE IL RISCACQUO, USARE SOLO LA BASSA PRESSIONE, MAI L'ALTA PRESSIONE.**

Rivolgersi a un concessionario Can-Am autorizzato per controllare la prestazione del sistema di raffreddamento.

5) Liquido refrigerante motore

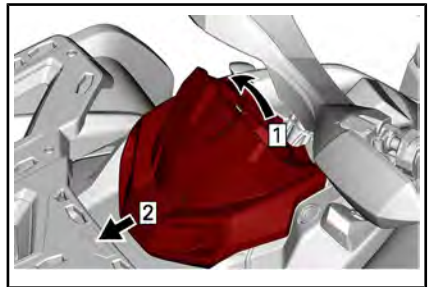
Controllo del livello liquido refrigerante motore

! ATTENZIONE

Controllare il livello del liquido refrigerante a motore freddo. Non aggiungere mai il liquido refrigerante nel sistema di raffreddamento se il motore è caldo.

Posizionare il veicolo su una superficie piana.

Rimuovere il supporto dell'indicatore.



ESEMPIO TIPO

Fase 1: Tirare verso l'alto

Fase 2: Parte scorrevole

Rimuovere il tappo del serbatoio liquido refrigerante.

! ATTENZIONE

Avvertenza: non rimuovere il tappo del serbatoio liquido refrigerante se il motore è caldo.

Se il veicolo si trova su una superficie piana, il livello del liquido dovrebbe essere compreso tra le tacche di MIN e MAX del serbatoio liquido refrigerante.



1. Serbatoio liquido refrigerante motore

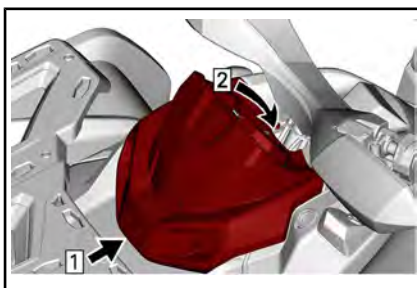
NOTA: Controllando il livello a temperature inferiori ai 20°C, questo potrebbe trovarsi leggermente al di sotto della tacca MIN.

Aggiungere altro liquido refrigerante se necessario.

Usare un imbuto per impedire le perdite di liquido. **Non riempire eccessivamente.**

Rimettere a posto e serrare il tappo del serbatoio.

Reinstallare il supporto dell'indicatore.



ESEMPIO TIPO

Fase 1: Gancio

Fase 2: Inserire la linguetta di blocco

NOTA: Un sistema di raffreddamento che richiede frequenti rabbocchi è indice di perdite o problemi del motore. Consultare un concessionario autorizzato Can-Am.

Liquido refrigerante motore consigliato

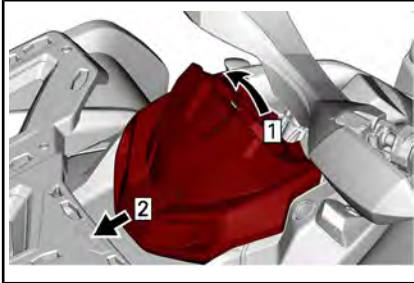
NAZIONE	LIQUIDO REFRIGERANTE CONSIGLIATO
Scandinavia	LIQUIDO REFRIGERANTE PREMISCELATO A LUNGA DURATA (EUR) (Cod. art. 779223)
Tutti gli altri Paesi	LIQUIDO REFRIGERANTE PREMISCELATO A LUNGA DURATA (Cod. art. 779150)
In alternativa oppure se non disponibile	Acqua distillata e soluzione antigelo (50% di acqua distillata e 50% di antigelo)

AVVISO Usare sempre un antigelo a base di glicole etilenico che contenga inibitori della corrosione specifici per la combustione interna di motori in alluminio.

Sostituzione del liquido refrigerante motore

Scarico del sistema di raffreddamento

Rimuovere il supporto dell'indicatore.



ESEMPIO TIPO

Fase 1: Tirare verso l'alto

Fase 2: Parte scorrevole

Rimuovere il tappo del serbatoio liquido refrigerante.

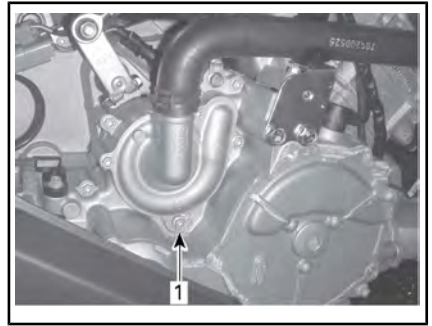
! ATTENZIONE

Per evitare il rischio di ustioni, non rimuovere il tappo a pressione se il motore è caldo.



1. Tappo del serbatoio liquido refrigerante motore

Svitare il tappo di scarico del liquido refrigerante e spurgare il liquido in un contenitore idoneo.



STANDARD - ALCUNE PARTI SONO STATE RIMOSSE PER MOTIVI DI TRASPARENZA

1. Tappo di scarico del liquido refrigerante

NOTA: Non svitare completamente il tappo di scarico del liquido refrigerante.

Scollegare il flessibile del radiatore inferiore e scaricare il refrigerante rimasto in un apposito contenitore.

NOTA: Annotare la posizione delle fascetta del flessibile sul flessibile del radiatore inferiore.

Reinstallare il flessibile del radiatore inferiore.

Posizionare la fascetta del flessibile del radiatore come annotato durante la rimozione.

Serrare la fascetta del flessibile del radiatore come da specifiche.

Installare nuovamente il tappo di scarico del sistema di raffreddamento con una nuova guarnizione di tenuta.

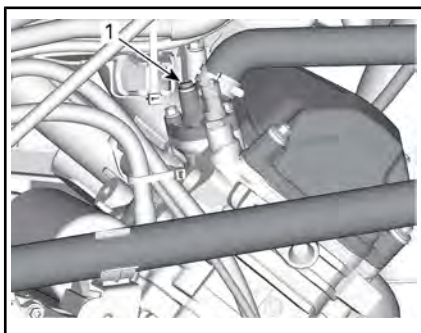
Serrare il tappo di scarico del refrigerante come da specifiche.

COPPIA DI SERRAGGIO	
Raffreddamento del tappo di scarico	9 Nm a 11 Nm

Per lo spurgo del sistema di raffreddamento, si rimanda a *SPURGO E RIEMPIMENTO DEL SISTEMA DI RAFFREDDAMENTO*.

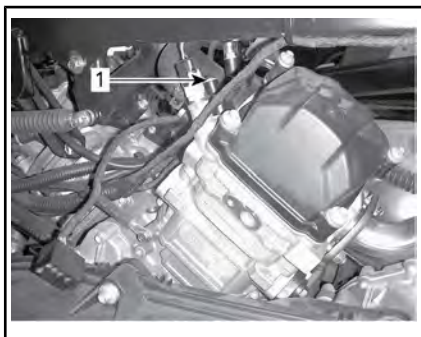
Spurgo e riempimento del sistema di raffreddamento

1. Svitare le viti di spurgo sui cilindri anteriore e posteriore.



ESEMPIO TIPO

1. Vite di spurgo del cilindro anteriore



STANDARD - ESCLUSIVAMENTE MODELLO 570

1. Vite di spurgo del cilindro posteriore
2. Riempire il sistema di raffreddamento fino alla fuoriuscita del refrigerante dalla vite/dalle viti di spurgo.
3. Stringere più volte la parte superiore del flessibile del refrigerante tra il radiatore e la pompa del refrigerante fino a quando tutta l'aria è spurgata dal punto più alto del flessibile.

4. Installare le viti di spurgo utilizzando la **NUOVA** guarnizione ad anello e serrarla in base alla tabella seguente.

COPPIA DI SERRAGGIO	
Viti di spurgo	5,0 Nm ± 0,6 Nm

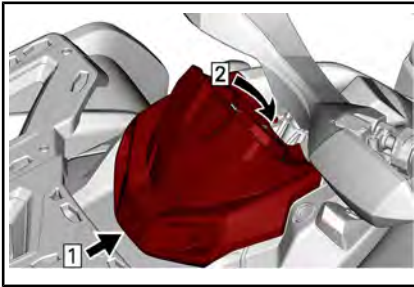
5. Aggiungere refrigerante fino al riempimento del sistema fino alla sede del tappo a pressione.
6. Riempire il serbatoio del refrigerante fino al segno del livello MAX.
7. Avviare il motore.

NOTA: Non installare il tappo a pressione.

8. Far girare il motore al minimo fino a quando la ventola di raffreddamento si accende (ON).

NOTA: Monitorare il livello del refrigerante durante il riscaldamento del motore e aggiungere refrigerante come richiesto.

9. Abbassare la leva dell'acceleratore due o tre volte; verificare il livello del refrigerante.
10. Arrestare il motore e lasciare che si raffreddi.
11. Ispezionare il sistema di raffreddamento per individuare eventuali perdite.
12. Controllare il livello di refrigerante nel serbatoio. Aggiungere refrigerante come richiesto.
13. Installare il tappo a pressione.
14. Installare il supporto dell'indicatore.



ESEMPIO TIPO

Fase 1: Gancio

Fase 2: Inserire la linguetta di blocco

6) Parascintille marmitta

La marmitta deve essere periodicamente pulita dai residui di carbonio.

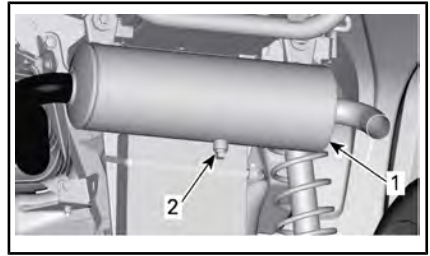
! ATTENZIONE

Non azionare mai il motore al chiuso. Non effettuare questa operazione subito dopo avere spento il motore perché il sistema di scarico è molto caldo. Controllare che non vi siano materiali combustibili nella zona circostante. Indossare una protezione per gli occhi e dei guanti. Non sostare dietro al veicolo durante le operazioni di spurgo del sistema di scarico. Rispettare tutte le normative in vigore.

Scegliere un luogo ben ventilato e controllare che la marmitta sia fredda.

Posizionare il cambio in posizione di STAZIONAMENTO.

Rimuovere il tappo di pulizia della marmitta.



ESEMPIO TIPO

1. Marmitta

2. Tappo di pulizia della marmitta

Bloccare il terminale della marmitta con un panno ed avviare il motore.

Aumentare momentaneamente il numero di giri al minuto per diverse volte, per scaricare il carbonio accumulato dalla marmitta.

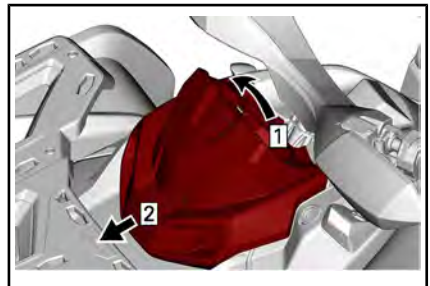
Fermare il motore e raffreddare la marmitta.

Riavvitare il tappo di pulizia della marmitta.

7) Filtro dell'aria CVT

Rimozione del filtro dell'aria CVT

1. Rimuovere il supporto dell'indicatore.

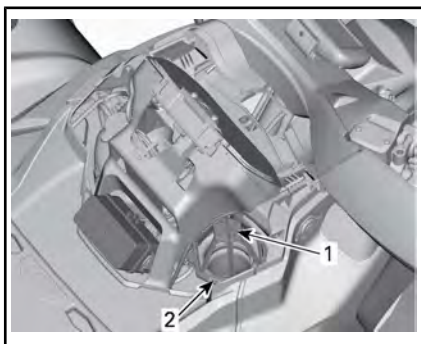


ESEMPIO TIPO

Fase 1: Tirare verso l'alto

Fase 2: Parte scorrevole

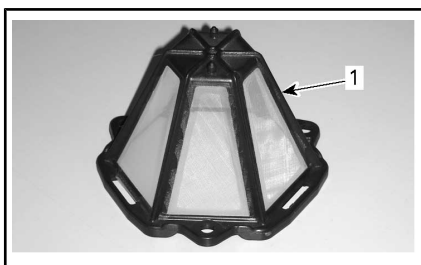
2. Premere sulle tre alette e rimuovere il filtro dell'aria



1. Filtro dell'aria CVT
2. Linguetta

Pulizia del filtro dell'aria CVT

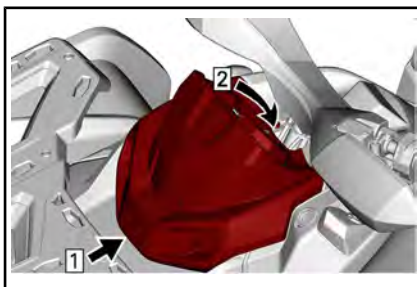
1. Spruzzare un buon pulitore di filtri aria all'interno e all'esterno del filtro e seguire le istruzioni del produttore.
2. Asciugare completamente il filtro.



1. Filtro dell'aria CVT
3. Pulire all'interno dell'estremità dell'ingresso dell'aria CVT.

Montaggio del filtro dell'aria CVT

1. Installare il filtro dell'aria sull'ingresso CVT inserendo le alette nelle loro scanalature e premere sul filtro dell'aria fino al suo scatto.
2. Reinstallare il supporto dell'indicatore.



ESEMPIO TIPO

- Fase 1: Gancio
 Fase 2: Inserire la linguetta di blocco

8) Olio della scatola del cambio (Modelli 570)

Olio consigliato per la scatola del cambio

OLIO CONSIGLIATO PER LA SCATOLA DEL CAMBIO	
Scandinavia	OLIO SINTETICO PER CAMBIO 75W140 (EUR) (Cod. art. 779215)
Tutti gli altri Paesi	OLIO SINTETICO PER CAMBIO 75W140 (Cod. art. 779160)

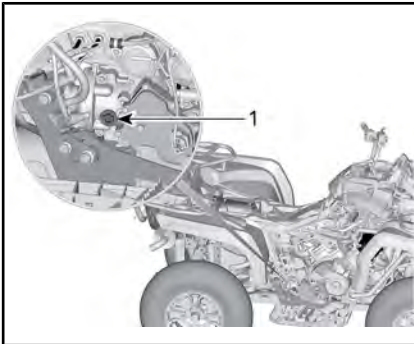
NOTA: L'olio XPS è una formula appositamente ideata per soddisfare i requisiti di lubrificazione di questa scatola del cambio. BRP consiglia vivamente di utilizzare l'olio XPS. Tuttavia, in caso di mancata disponibilità dell'olio sintetico per la scatola del cambio XPS, utilizzare il seguente lubrificante:

REQUISITO OLIO SCATOLA DEL CAMBIO
olio sintetico scatola del cambio 75W 140 API GL-5

Controllo del livello olio della scatola del cambio

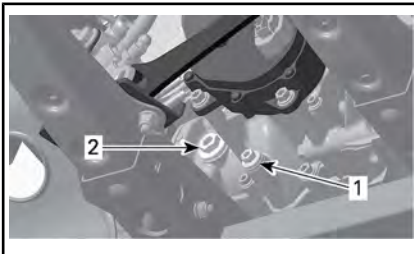
NOTA: Prima di verificare il livello di olio della scatola del cambio, assicurarsi che il veicolo sia su una superficie piana.

1. Per accedere al tappo livello olio della scatola del cambio, rimuovere le seguenti parti:
 - Sedile
 - Console
 - Pannello del lato DX ed estensione/i
 - Pannello del poggiatesta DX



1. Tappo livello olio

2. Rimuovere il tappo livello olio della scatola del cambio.



1. Tappo di scarico
2. Tappo livello olio

3. Verificare il livello dell'olio.

L'olio dovrebbe essere a livello con il fondo del foro di livello olio.

AVVISO Il funzionamento della scatola del cambio con un livello

di olio inadeguato può causare gravi danni alla scatola del cambio.

Sostituzione olio scatola del cambio

Procedura di scarico dell'olio dalla scatola del cambio.

1. Avviare il motore e mettere in funzione il veicolo per pre-riscaldare l'olio della scatola del cambio.

NOTA: Far funzionare il motore al minimo non è sufficiente: deve essere messa in funzione anche la trasmissione.

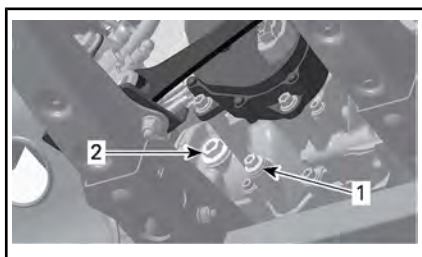
2. Posizionare il veicolo su una superficie piana.
3. Posizionare una bacinella sotto per la raccolta dell'olio sotto il tappo di scarico.
4. Pulire la zona del tappo di scarico.
5. Rimuovere il tappo di scarico magnetico e la guarnizione di tenuta. Sostituire la guarnizione di tenuta.

! ATTENZIONE

L'olio della scatola del cambio potrebbe scottare.

6. Rimuovere il tappo scarico olio e la sua guarnizione ad anello.

NOTA: Consentire il completo deflusso dell'olio dalla scatola del cambio.



1. Tappo di scarico magnetico
2. Tappo livello olio
7. Pulire il tappo di scarico magnetico e prestare attenzione a eventuali detriti presenti sullo stesso.

NOTA: La presenza di una quantità eccessiva di detriti può stare a indicare un problema alla scatola del cambio.

8. Installare nuovamente il tappo di scarico magnetico con una **NUOVA** guarnizione di tenuta.

COPPIA DI SERRAGGIO	
Tappo di scarico	20 Nm \pm 2 Nm

9. Smaltire l'olio della scatola del cambio usato seguendo tutte le normative ambientali locali.

Procedura di riempimento dell'olio della scatola del cambio.

1. Riempire la scatola del cambio attraverso il foro di livello dell'olio, finché l'olio raggiunge la parte inferiore del foro.
2. Installare il tappo livello olio con la guarnizione ad anello. Serrare il tappo come da specifiche.

COPPIA DI SERRAGGIO	
Tappo livello olio	5 Nm \pm 0,6 Nm

Rimuovere sempre i residui di olio.

9) Candele

Accesso alle candele

Rimuovere i pannelli laterali.
Rimuovere i cavi delle candele.

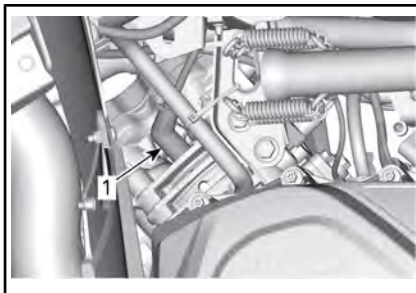
Rimozione candela

Svitare di un giro le candele.

! ATTENZIONE Quando si utilizza l'aria compressa, indossare sempre occhiali di protezione.

Se possibile, pulire le candele e le testate con aria compressa.

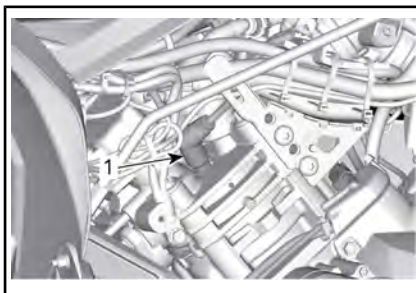
Svitare completamente le candele utilizzando una chiave apposita, quindi rimuoverle.



LATO SX — CILINDRO ANTERIORE

1. Candela

modelli 570



LATO DX — CILINDRO POSTERIORE

1. Candela

Installazione candela

Prima di procedere con l'installazione, accertarsi che le superfici di

contatto delle testate e delle candele siano pulite.

Utilizzando uno spessimetro, impostare la distanza della candela.

DISTANZA DELLA CANDELA	
450	0,7 mm - 0,9 mm
570	0,8 mm a 0,9 mm

Per impedire un eventuale grippaggio, applicare una piccola quantità di lubrificante antigrippaggio a base di rame sui filetti delle candele.

Avvitare a mano le candele nelle testate e stringerle con una chiave dinamometrica e uno zoccolo adatto.

AVVISO Non stringere eccessivamente le candele, perché il motore potrebbe danneggiarsi.

COPPIA DI SERRAGGIO	
Candele (450)	11 Nm \pm 1 Nm
Candele (570)	20 Nm \pm 2,4 Nm

10) Carenatura CVT

Questa CVT è senza lubrificanti. Non lubrificare mai i componenti ad eccezione del cuscinetto della puleggia motrice.

ATTENZIONE

Non toccare mai la CVT se il motore è in funzione. Non guidare il veicolo in caso di rimozione della carenatura della CVT.

ATTENZIONE

Prima di rimuovere la carenatura, è necessario che il motore sia freddo. Indossare sempre guanti protettivi durante la rimozione della carenatura.

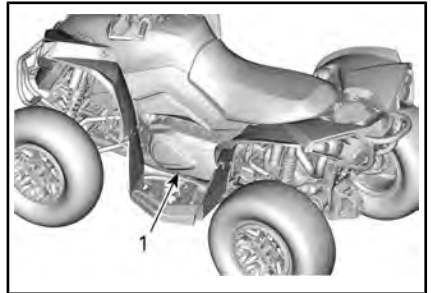
Posizionare il veicolo su una superficie piana. Selezionare la posizione STAZIONAMENTO.

Come accedere al coperchio CVT

La carenatura della CVT si trova sul lato SX del veicolo.

Rimuovere i seguenti componenti:

- Pannelli lato sinistro e di prolunga
- Pannello pedana lato sinistro.

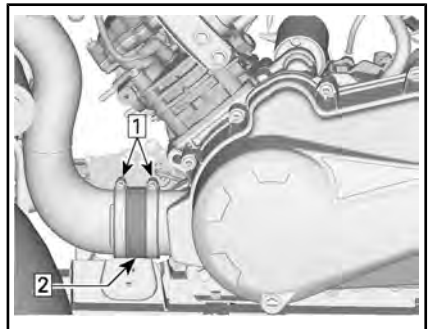


ESEMPIO TIPO

1. Carenatura CVT

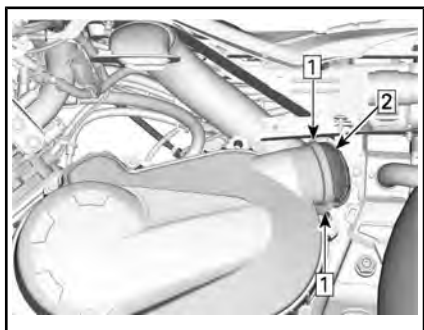
Rimozione della carenatura CVT (modelli 450)

Scollegare i condotti dell'aria di raffreddamento della CVT.



SCOLLEGAMENTO DEL CONDOTTO DI INGRESSO ARIA CVT

1. allentare le fascette
2. rimuovere l'adattatore dell'ingresso aria CVT

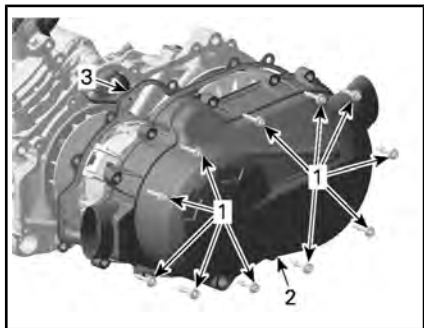


SCOLLEGAMENTO DEL CONDOTTO DI USCITA ARIA CVT

- Fase 1: allentare le fascette
 Fase 2: rimuovere l'adattatore dell'uscita aria CVT

Rimuovere:

- Viti di blocco
- Carenatura CVT
- Guarnizione.



1. Viti di blocco
 2. Carenatura CVT
 3. Guarnizione

NOTA: Per sostenere la carenatura, rimuovere la vite centrale superiore per ultima.

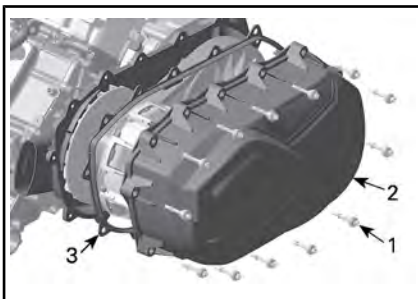
Rimozione della carenatura CVT (tutti gli altri modelli)

Rimuovere le viti della carenatura CVT.

Togliere fine la vite centrale superiore che sostiene la carenatura durante la rimozione.

AVVISO Non utilizzare avvitatori a impulsi per rimuovere le viti della carenatura CVT.

Rimuovere la carenatura CVT e le relative guarnizioni.



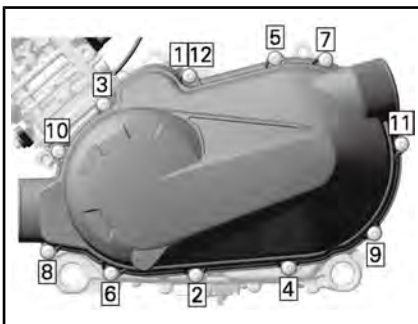
1. Vite del coperchio CVT
 2. Carenatura CVT
 3. Guarnizione

11) Montaggio della carenatura CVT (modelli 450)

Installare dapprima la vite centrale superiore.

Installare le altre viti, quindi serrarle in diagonale.

Stringere le viti della carenatura CVT come illustrato nella seguente sequenza.



SEQUENZA DI SERRAGGIO DELLA CARENATURA DELLA CVT

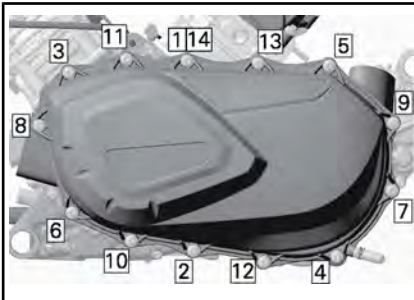
COPPIA DI SERRAGGIO	
Viti della carenatura CVT	7 Nm ± 0,8 Nm

12) Montaggio della carenatura CVT (tutti gli altri modelli)

Installare dapprima la vite centrale superiore.

NOTA: non utilizzare avvitatori a impulsi per installare le viti della carenatura del CVT.

Stringere le viti della carenatura CVT come illustrato nella seguente sequenza.



SEQUENZA DI SERRAGGIO DELLA CARENATURA DELLA CVT

COPPIA DI SERRAGGIO	
Viti della carenatura CVT	7 Nm \pm 0,8 Nm

13) Cinghia di trasmissione

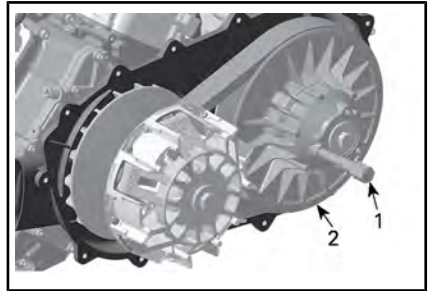
Eliminazione della cinghia di trasmissione

AVVISO In caso di guasto della cinghia di trasmissione, è necessario pulire la carenatura del CVT, il serbatoio di scarico e l'uscita dell'aria e ricercare eventuali ostruzioni.

Rimuovere la CARENATURA CVT. Aprire la puleggia condotta.

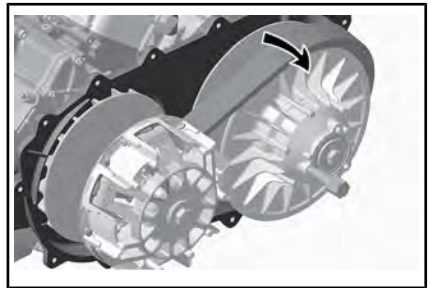
STRUMENTO NECESSARIO	
ESTRATTORE/ATTREZZO DI BLOCCAGGIO (Cod. art. 529 036 098)	

Avvitare lo strumento nel foro filettato della puleggia motrice e stringere per aprire la puleggia.



1. Strumento di traino/bloccaggio
2. Carrucola fissa della puleggia condotta

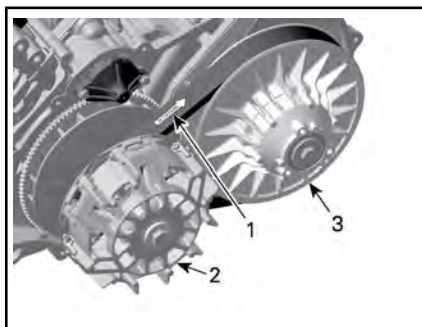
Far scivolare la cinghia sopra il bordo superiore della carrucola fissa per rimuoverla.



Montaggio della cinghia di trasmissione (modelli 450)

Per il montaggio, invertire la procedura di rimozione. Prestare particolare attenzione ai dettagli seguenti.

Affinché la cinghia di trasmissione abbia una durata della vita massima, è necessario impostare un corretto senso di rotazione. Installare la cinghia in modo che la freccia indicata sul dispositivo, vista dall'alto, sia indirizzata verso la parte anteriore del veicolo.

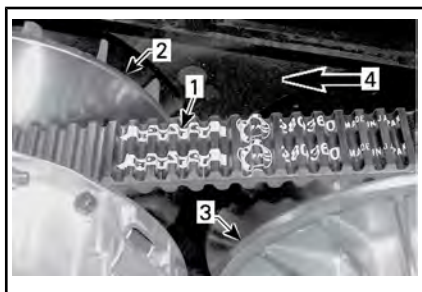


1. Freccia verso il retro del veicolo
2. Puleggia motrice (anteriore)
3. Puleggia condotta (posteriore)

Montaggio della cinghia di trasmissione (tutti gli altri modelli)

Per il montaggio, invertire la procedura di rimozione. Prestare particolare attenzione ai dettagli seguenti.

Affinché la cinghia di trasmissione abbia una durata della vita massima, è necessario impostare un corretto senso di rotazione. Installare la cinghia in modo che la freccia indicata sul dispositivo, vista dall'alto, sia indirizzata verso la parte anteriore del veicolo.



1. Freccia indicata sulla cinghia
2. Puleggia motrice (anteriore)
3. Puleggia condotta (posteriore)
4. Senso di rotazione

Ruotare la puleggia condotta fino ad allineare la porzione più bassa delle ruote dentate sulla superficie esterna della cinghia di trasmissione con l'estremità della puleggia condotta.



1. Porzione più bassa delle ruote dentate con la superficie esterna della cinghia di trasmissione

14) Puleggia motrice e puleggia condotta

Controllo della puleggia motrice e della puleggia condotta

Questo controllo deve essere eseguito da un concessionario Can-Am autorizzato, da un'officina o dal proprio meccanico di fiducia per le operazioni di manutenzione, riparazione o sostituzione.

Puleggia motrice

Controllare le boccole del correttore di coppia della puleggia motrice; sostituire le parti usurate.

Puleggia condotta

Controllare le boccole della camma e del correttore di coppia della puleggia condotta; sostituire le parti usurate.

15) Batteria

⚠ ATTENZIONE Non caricare mai la batteria quando installata nel veicolo.

Questi veicoli sono provvisti di una batteria VRLA (Valve Regulated Lead Acid), Ovvero una batteria che non richiede manutenzione e l'aggiunta di acqua per regolare il livello dell'elettrolita.

AVVISO Non rimuovere mai il tappo di tenuta della batteria.

Isolamento batteria

Disconnettere il cavo NERO (-) della batteria.

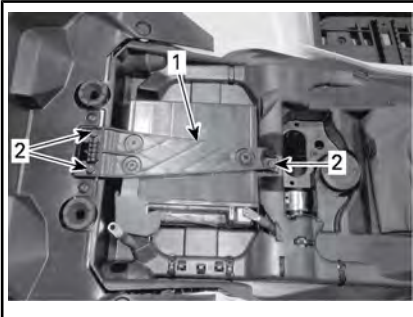
AVVISO Assicurarsi che il connettore non entri accidentalmente in contatto con il polo della batteria.

Rimozione della batteria

Scollegare prima il cavo NERO (-) e quindi il cavo ROSSO (+).

AVVISO Disconnettere sempre per primo il cavo NERO (-) della batteria.

Rimuovere le viti di bloccaggio, il portabatteria ed estrarre la batteria dal telaio.



1. Porta batteria
2. Viti di blocco

Pulizia della batteria

Pulire il rivestimento esterno, i morsetti della batteria e la batteria stessa utilizzando una soluzione di acqua e bicarbonato di sodio.

Rimuovere la corrosione presente sui terminali dei cavi e i morsetti della batteria mediante un spazzola con setole metalliche.

Installazione della batteria

La procedura di installazione della batteria è inversa rispetto a quella di rimozione.

AVVISO Collegare sempre per primo il cavo ROSSO (+) della batteria.

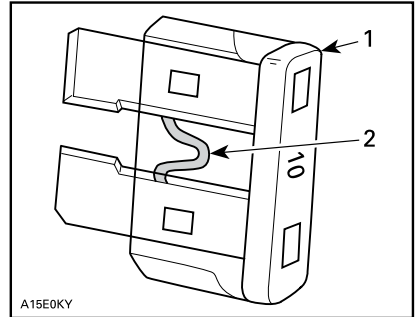
16) Fusibili

! ATTENZIONE Spostare l'interruttore di accensione in posizione OFF prima di sostituire un fusibile difettoso.

Ispezione del fusibile

Controllare se il filamento è fuso.

Se il filamento è fuso, sostituire il fusibile danneggiato; per la capacità adeguata, vedere *SCATOLA FUSIBILI ANTERIORE* e *PORTAFUSIBILI POSTERIORE E COLLEGAMENTI AI FUSIBILI*.



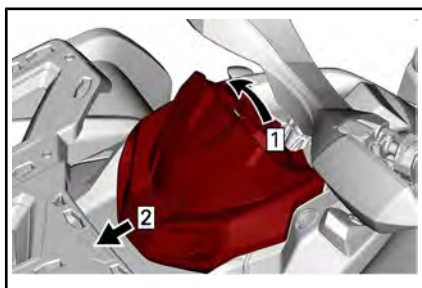
CONFIGURAZIONE TIPICA

1. Fusibile
2. Controllare se bruciato

AVVISO Non utilizzare un fusibile di capacità superiore, in quanto può causare gravi danni.

Scatola fusibili anteriore

Rimuovere il supporto dell'indicatore.



ESEMPIO TIPO

- Fase 1: Tirare verso l'alto
 Fase 2: Parte scorrevole



1. Scatola fusibili anteriore
 2. Copertura della scatola fusibili anteriore

NOTA: Controllare l'interno della copertura della scatola fusibili per individuare la posizione dei fusibili.

AVVISO Non depositare oggetti nel vano di manutenzione anteriore.

Descrizione della scatola fusibili anteriore

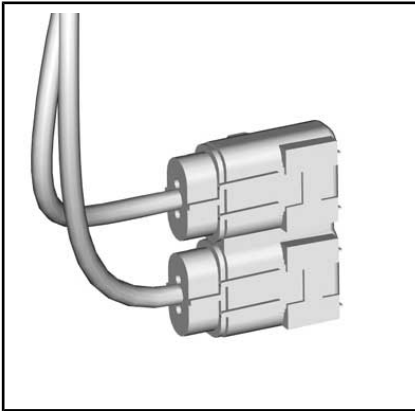
SCATOLA FUSIBILI ANTERIORE		
N.	DESCRIZIONE	AMPER-AGGIO
RY1	Relè ventola di raffreddamento	-
RY2	Relè principale	-
RY3	Relè luci	-
RY4	Relè lampeggiatori rimorchio	

SCATOLA FUSIBILI ANTERIORE		
N.	DESCRIZIONE	AMPER-AGGIO
RY5	Relè accessori	-
RY6	Relè freno	-
F1	Interruttore di accensione Orologio	10 A
F2	Luci	30 A
F3	Connettori accessori 1 DC1/DC3	20 A
F4	Connettori accessori 2 DC5/DC6	20 A
F5	Pompa carburante Iniettori Bobine di accensione	10 A
F6	Relè quadro strumenti	10 A
F7	Luci di posizione posteriori	10 A
F8	ECM	10 A
F9	Attuatore 4WD	10 A
F10	Lampeggianti	10 A
F11	Valvole ABS	25 A
F12	Ventola	25 A

Portafusibili posteriore(i)

Solo motori 570

Il portafusibili posteriore è collocato sotto la sede vicino alla batteria.



SCATOLA FUSIBILI 2 - TIPICO

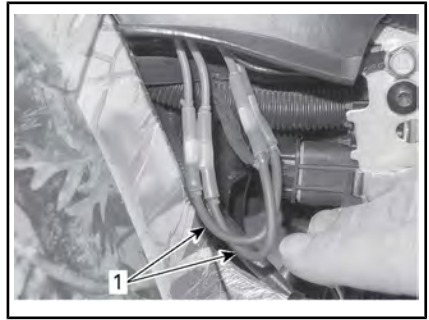
PORTAFUSIBILI	
DESCRIZIONE	AMPERAGGIO
ABS (Sistema frenante antibloccaggio)	40 A

IDENTIFICAZIONE DEL FUSIBILE NELLA SCATOLA FUSIBILI 2			
Fusibile	1	Principale	40 A
	2	DPS (servosterzo dinamico)	40 A

Portafusibili posteriore e fili fusibili

Solo motori 450

Il portafusibili posteriore è collocato sotto la sede vicino alla batteria.



1. Fusibili



SCATOLA FUSIBILI 2

Identificazione dei fusibili posteriori

IDENTIFICAZIONE DEGLI ELEMENTI FUSIBILI			
Collegamenti fusibili	1	Principale	16 awg
	2	Ventola/Accessori	16 awg
Identificazione del fusibile nella scatola fusibili 2			
Fusibile	3	DPS (servosterzo dinamico)	40 A

17) Luci

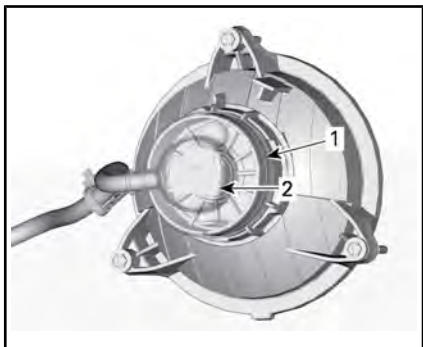
Controllare sempre il funzionamento delle luci dopo la sostituzione.

Sostituzione lampadina del faro

AVVISO Non toccare mai la parte in vetro di una lampadina alogena con le mani nude, in quanto se ne riduce la durata. Se si tocca il vetro, ripulire con al-

cool isopropilico che non lascerà una pellicola sulla lampadina.

1. Rimuovere copertura.
2. Scollegare il connettore.
3. Rimuovere lampadina.

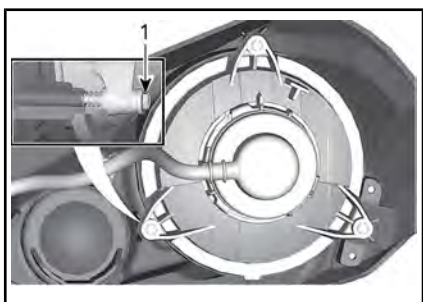


1. Coperchio
2. Connettore

4. Rimontare attentamente le parti rimosse nell'ordine inverso alla rimozione.
5. Validare il funzionamento del faro.

Assetto faro

Girare i pomelli di regolazione per regolare l'altezza dei fari e l'orientamento laterale secondo le specifiche.



ANABBAGLIANTE

1. Pomelli di regolazione

Sostituzione lampadina fanalino posteriore/luce freni

1. Rimuovere le viti che bloccano il connettore della lampadina.
2. Scollegare il connettore dalla lampadina.
3. Ruotare la lampadina in senso antiorario per rimuoverla dal fanalino.

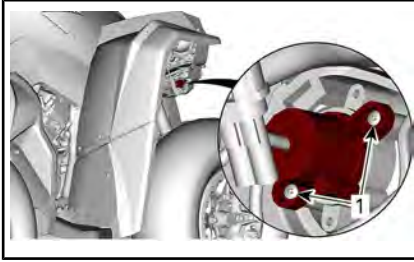


4. Rimuovere il portalampada dal fanalino.

La procedura di installazione è l'inverso di quella di rimozione.

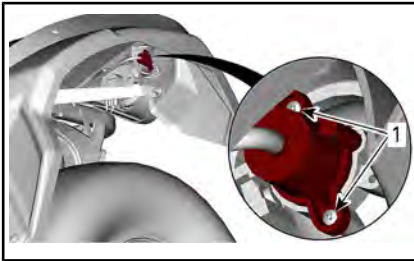
Sostituzione della lampadina degli indicatori di direzione

1. Rimuovere il portalampada.



SITUAZIONE TIPICA - LUCE DELLE FRECCE ANTERIORE

1. Viti di blocco



SITUAZIONE TIPICA - LUCE DELLE FRECCE POSTERIORE

1. Viti di blocco
2. Sostituire la lampadina.
3. Reinstallare il portalampada.

Sostituzione della lampadina dei fari di posizione anteriore

NOTA: Le luci anteriori di posizione non possono essere smontate. Devono essere sostituite completamente.

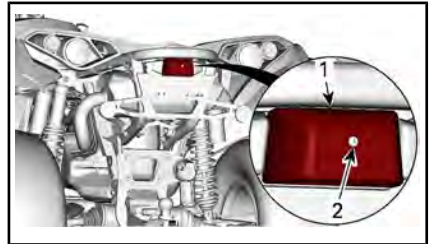
1. Scollegare il connettore elettrico.
2. Svitare il dado di fissaggio.
3. Rimuovere la luce di posizione.



1. Luci di posizione
2. Dadi di fissaggio
4. Installare la nuova luce di posizione in ordine inverso.

Sostituzione della lampadina della targa

1. Rimuovere il coperchio della lampadina della targa.



ESEMPIO TIPO

1. Coperchio della lampadina della targa
2. Vite di fissaggio
2. Sostituire la lampadina.
3. Reinstallare il coperchio.

18) Protezione e cappuccio anteriore e posteriore dell'albero motore

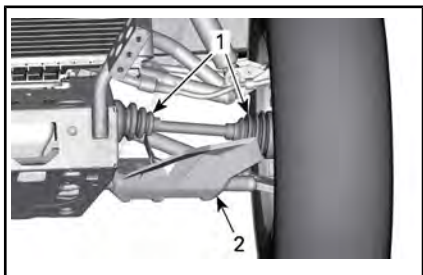
Ispezione cappuccio e protezione albero motore

Controllare visivamente le condizioni dei cappucci e delle protezioni dell'albero motore.

Controllare che le protezioni non siano danneggiate o identificare tracce di sfregamenti sugli alberi.

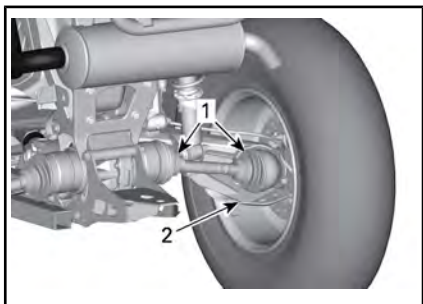
Controllare che non ci siano rotture, strappi ecc. nei cappucci.

Sostituire o riparare i pezzi usurati se necessario.



CONFIGURAZIONE TIPICA - PARTE ANTERIORE DEL VEICOLO

1. Cappucci albero motore
2. Protezione albero motore



CONFIGURAZIONE TIPICA - PARTE POSTERIORE DEL VEICOLO

1. Cappucci albero motore
2. Protezione albero motore

19) Cuscinetto ruota

Ispezione dei cuscinetti delle ruote

Posizionare il veicolo su una superficie piana.

Inserire il blocco del freno.

Sollevarlo e sostenere il veicolo.

Assicurare il veicolo utilizzando martinetti.

Premere e tirare le ruote dal bordo superiore per sentire l'eventuale gioco.

Rivolgersi a un concessionario autorizzato Can-Am in caso di gioco.



ESEMPIO TIPO

20) Pneumatici e ruote

Pressione degli pneumatici

ATTENZIONE

La pressione degli pneumatici compromette seriamente la guida del veicolo e la sua stabilità. Una pressione insufficiente potrebbe fare sgonfiare lo pneumatico e farlo ruotare sul cerchio. Una pressione eccessiva potrebbe far scoppiare lo pneumatico. Applicare sempre la pressione consigliata. **MAI** impostare una pressione dei pneumatici inferiore al valore minimo. Ciò potrebbe causare uno spostamento del pneumatico dal cerchio. Dal momento che gli pneumatici sono del tipo a bassa pressione, usare una pompa manuale.

Controllare la pressione quando gli pneumatici sono **freddi** prima di utilizzare il veicolo. La pressione degli pneumatici cambia a seconda della temperatura e dell'altitudine. Ricontrollare la pressione se una di queste condizioni è cambiata.

Per comodità, nel kit degli attrezzi viene fornito un manometro.

Anche se gli pneumatici sono stati specificamente progettati per un

uso fuori-strada, potrebbe comunque verificarsi che uno pneumatico si sgonfi. Sugeriamo, pertanto, di tenere sempre con sé una pompa dell'aria e un kit per le riparazioni.

Per la pressione consigliata, vedere **CARATTERISTICHE TECNICHE**.

Ispezione ruote

Controllare se lo pneumatico presenta danni e usura. Sostituire se necessario.

Non scambiare gli pneumatici. Gli pneumatici anteriori e posteriori sono di diversa misura. Gli pneumatici sono direzionali e la loro rotazione deve essere mantenuta in una specifica direzione per un buon funzionamento.

Sostituzione pneumatici

La sostituzione degli pneumatici deve essere eseguita da un concessionario autorizzato Can-Am.

ATTENZIONE

- Sostituire gli pneumatici solo con il tipo e le dimensioni degli pneumatici originali.
- Per battistrada con disegno unidirezionale, accertarsi che gli pneumatici siano montati nel corretto senso di rotazione.
- Gli pneumatici devono essere sostituiti da personale esperto, conformemente agli standard industriali degli pneumatici e con gli strumenti adeguati.

Rimozione ruota

Posizionare il veicolo su una superficie piana.

Inserire la modalità 4WD.

Posizionare la leva del cambio in posizione PARK.

Inserire il blocco del freno.

Allentare i dadi, quindi sollevare il veicolo.

Assicurare il veicolo utilizzando martinetti.

Rimuovere i dadi e rimuovere la ruota.

Installazione ruote

Quando si rimonta la ruota, applicare un lubrificante anti-grippaggio sulle viti.

Se gli pneumatici sono unidirezionali, accertarsi di installare la ruota in base alla rotazione dello pneumatico.

Avvitare con cautela i dadi in sequenza incrociata, quindi serrarli.

COPPIA DI SERRAGGIO

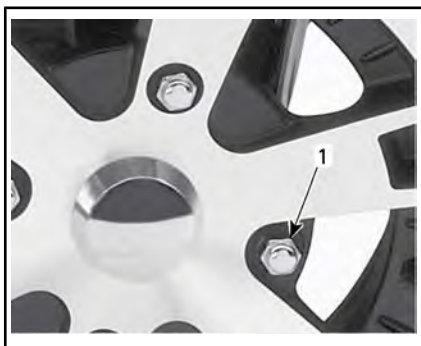
Dadi ruota	80 Nm \pm 5 Nm
------------	------------------

AVVISO Utilizzare sempre dadi per ruote consigliati in base al tipo di ruota. L'uso di dadi diversi potrebbe danneggiare il cerchio o i prigionieri.

Durante la lettura di questa Guida dell'operatore, ricordare che:

ATTENZIONE

Indica un potenziale pericolo che, se non viene evitato, può provocare gravi lesioni o la morte.



SITUAZIONE TIPICA - RUOTA IN ALLUMINIO

1. Dado della ruota (del tipo a estremità chiusa)

21) Sterzo

Ispezione della timoneria

! ATTENZIONE

L'ispezione e le riparazioni sui componenti dello sterzo devono essere eseguite da un concessionario autorizzato Can-Am.

Barre di accoppiamento

Ispezionare visivamente tutte le barre di accoppiamento.

Le barre di accoppiamento devono essere sostituite se presentano deformazioni o altri danni.

! ATTENZIONE

La barra di accoppiamento deve essere sostituita se danneggiata.

Estremità della barra di accoppiamento

Posizionare il veicolo su una superficie piana.

Inserire il blocco del freno.

Sollevare il veicolo.

Assicurare il veicolo utilizzando martinetti.

Ispezionare i cappucci delle barre di accoppiamento interni ed esterni alla ricerca di rotture.

Spingere e tirare le ruote dal bordo anteriore o posteriore per sentire l'eventuale gioco.

I cappucci devono essere sostituiti se presentano gioco anomalo o rotture.

! ATTENZIONE

Il cappuccio della barra di accoppiamento deve essere sostituito se presenta gioco anomalo o rotture.

22) Sospensione

Lubrificazione delle sospensioni anteriori

Lubrificare i punti di ingrassaggio dei bracci della sospensione anteriore.

INGRASSAGGIO DELLE SOSPENSIONI

Scandinavia	GRASSO SINTETICO PER SOSPENSIONI (EUR) (Cod. art. 779226)
Tutti gli altri Paesi	GRASSO SINTETICO PER SOSPENSIONI (Cod. art. 779163)

Lubrificazione delle sospensioni posteriori

Lubrificare i collegamenti della barra di stabilizzazione posteriore e la boccia perno sui raccordi di ingrassaggio.

INGRASSAGGIO DELLE SOSPENSIONI	
Scandinavia	GRASSO SINTETICO PER SOSPENSIONI (EUR) (Cod. art. 779226)
Tutti gli altri Paesi	GRASSO SINTETICO PER SOSPENSIONI (Cod. art. 779163)

Ispezione delle sospensioni

Ammortizzatori

Controllare l'ammortizzatore per individuare possibili perdite di olio o altri danni.

Controllare la tenuta dei dispositivi di serraggio.

Consultate un concessionario autorizzato Can-Am, se necessario.

Giunti a sfera

Posizionare il veicolo su una superficie piana.

Inserire il blocco del freno.

Sollevarlo il veicolo.

Assicurare il veicolo utilizzando martinetti.

Ispezionare i cappucci dei giunti a sfera per riscontrare che non vi siano rotture.

Spingere e tirare le ruote dal bordo superiore e inferiore per sentire l'eventuale gioco.

I giunti sferici devono essere sostituiti se presentano gioco anomalo o rotture.



ESEMPIO TIPO

! ATTENZIONE

Il giunto sferico deve essere sostituito se presenta gioco anomalo o rotture.

Bracci delle sospensioni anteriori

Controllare che i bracci della sospensione non presentino rotture, deformazioni o altri danni.

Consultate un concessionario autorizzato Can-Am, se necessario.

Bracci posteriori

Controllare i bracci posteriori per possibili distorsioni, rotture o piegature.

Nel caso in cui si rilevino problemi, consultare un concessionario Can-Am autorizzato.

23) Freni

Controllo del livello del liquido dei freni nel serbatoio

Con il veicolo posizionato su una superficie piana, controllare il livello del liquido per freni nei serbatoi.

NOTA: un livello basso potrebbe indicare una perdita o pattini dei freni usurati.

Serbatoio del liquido per freni anteriore

Portare il volante in posizione dritta per accertarsi che il serbatoio sia orizzontale.

Controllare il livello del liquido dei freni, il serbatoio è pieno quando il liquido raggiunge la parte superiore della finestra.

Controllare visivamente le condizioni del cappuccio della leva.

Controllare che non ci siano rotture, strappi, ecc. Sostituire se danneggiato.

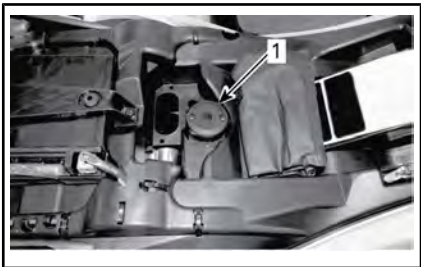


ESEMPIO TIPO

Serbatoio del liquido per freni anteriore

Rimuovere la sede.

Se il veicolo si trova su una superficie piana, il livello del liquido dovrebbe essere compreso tra le tacche di MIN e MAX del serbatoio del liquido del freno.



1. Serbatoio liquido dei freni posteriori

Aggiunta di liquido dei freni

Pulire il tappo del serbatoio.



ATTENZIONE

Pulire il tappo del serbatoio prima di rimuoverlo.

Rimuovere le viti di bloccaggio del tappo del serbatoio.

Rimuovere il tappo del serbatoio.

Aggiungere il liquido necessario utilizzando un imbuto pulito. **Non riempire eccessivamente.**

AVVISO Il liquido dei freni può danneggiare la plastica o la superficie verniciata. Rimuovere e pulire i residui di olio.

Reinstallare il tappo del serbatoio e serrare le viti.

NOTA: Accertarsi che la membrana del tappo del serbatoio sia spinta all'interno del tappo prima di chiudere il serbatoio del liquido dei freni.

Liquido dei freni consigliato

Utilizzare sempre liquido per freni DOT 4 preso da un contenitore sigillato.



ATTENZIONE

Per evitare seri danni al sistema frenante, non utilizzare liquidi dei freni non consigliati.

Ispezione dei freni

! ATTENZIONE I freni possono essere molto caldi dopo un uso prolungato del veicolo e causare scottature. Attendere che si raffreddino.

Ispezione, manutenzione e riparazioni sul sistema frenante devono essere eseguite da un concessionario autorizzato Can-Am.

Tuttavia, verificare le condizioni seguenti negli intervalli tra le visite al concessionario:

- Livello del liquido dei freni
- Sistema frenante per le perdite dei liquidi
- Pulizia freni.



ATTENZIONE

La sostituzione del liquido per i freni o la manutenzione e riparazione del sistema frenante devono essere eseguite da un concessionario Can-Am autorizzato.

III MANUTENZIONE DEL VEICOLO

Cura dopo l'utilizzo

Se il veicolo viene usato in un ambiente con acqua salata (spiagge, molo, ecc.), è necessario risciacquarlo con acqua dolce per preservare il veicolo e i suoi componenti. Si raccomanda vivamente la lubrificazione dei componenti metallici. Utilizzare un lubrificante anticorrosivo o equivalente. La lubrificazione va effettuata al termine di ogni giornata in cui il veicolo è stato messo in funzione.

Se il veicolo viene usato in condizioni fangose, si raccomanda un buon risciacquo per preservarne i componenti e per mantenere puliti i fari.

PRODOTTO DI MANUTENZIONE

LUBRIFICANTE
ANTICORROSIVO (Cod. art. 779168)

Pulizia del veicolo

AVVISO Mai utilizzare un dispositivo di lavaggio ad alta pressione per pulire il veicolo. **UTILIZZARE SOLTANTO BASSA PRESSIONE (una manichetta da giardino ad esempio).**

Fare attenzione ad alcune aree in cui possono accumularsi fango e detriti e causare potenzialmente usura, interferenze o favorire la corrosione.

Lavare il veicolo con una soluzione di acqua e sapone.

AVVISO Non pulire le parti del corpo in polipropilene con prodotti detergenti a base minerale, poiché altererà le finiture lucide.

Prodotti detergenti non compatibili

TIPO DI MATERIALE	PRODOTTI DETERGENTI NON COMPATIBILI
Polipropilene	QUALSIASI PRODOTTO DETERGENTE A BASE MINERALE
	SPRAY DI FINITURA XPS ATV (Cod. art. 219 701 704)
	KIT DI PULIZIA XPS ATV (Cod. art. 219 701 713) (contiene lo spray di finitura XP-S ATV)



NON UTILIZZARE SU POLIPROPILENE

Prodotti detergenti compatibili

TIPO DI MATERIALE	PRODOTTO DETERGENTE COMPATIBILE
Polipropilene	LAVAGGIO XPS ATV (Cod. art. 219 701 702)
	Acqua e sapone



ADATTO PER IL POLIPROPILENE

IV RIMESSAGGIO E PREPARAZIONE PRESTAGIONALE

Quando un veicolo non viene utilizzato per oltre 4 mesi, sarà necessario effettuare un corretto rimessaggio.

Prima di usare il veicolo dopo un periodo di rimessaggio, si dovrà seguire una preparazione specifica.

Rivolgersi a un concessionario Can-Am autorizzato per preparare il veicolo al rimessaggio o alla preparazione prestagionale.

D) INFORMAZIONI TECNICHE

DICHIARAZIONE DI CONFORMITÀ CE



5/5 de la Montagne Street
Valcourt (Québec) J0E 2L0
Canada
www.brp.com

Dichiarazione di conformità UE

Rappresentante autorizzato: BRP Europe N.V., Skaldenstraat 125, Gent, Belgio, 9042

La presente dichiarazione di conformità viene pubblicata sotto la responsabilità esclusiva del produttore.

Il sottoscritto, in rappresentanza del produttore, dichiara che i veicoli per tutti i **terreni (ATV) con modello anno 2021** contrassegnati con il marchio **CC** e un numero di identificazione del veicolo di 17 caratteri (VIN) strutturato come **3JBxxxxxMxxxxxx** con i nomi commerciali **Can-Am Outlander** e **Can-Am Renegade** sono conformi a tutte le disposizioni pertinenti delle seguenti direttive e regolamenti:

Direttiva macchine 2006/42/CE, e successive modifiche, incluso Reg. 2019/1243/UE	ISO 12100:2010
Regolamento (UE) macchine mobili non stradali (NRMM) 2016/1628 relativo agli inquinanti gassosi	Categoria ATS, normativa su limiti di emissione Stage V.
Direttiva compatibilità elettromagnetica (CEM) 2014/30/UE, e successive modifiche, incluso il Reg. (UE) 2018/1139	CISPR 12:2007/A1:2009 & IEC 61000-6-1:2005 o UN R10.04 o versione successiva
Direttiva batteria 2006/66/CE, e successive modifiche, inclusa la Dir. (UE) 2018/849	
Direttiva sulle Apparecchiature radio 2014/53/UE, e successive modifiche, incluso il Reg. 2018/1139 (Se equipaggiate con chiave D.E.S.S. a radiofrequenza (RF))	EN 300 330-2 & EN 60950-1

Renald Plante, Eng.
Direttore, Sviluppo prodotti, Can-Am & Spyder
Bombardier Recreational Products Inc.

Valcourt, QC, Canada

29 gennaio 2020

skidoo LYNX SEMA 2013 EVRIDE ROTAX CAN-AM

DICHIARAZIONE DI CONFORMITÀ CE

***Lasciato vuoto per Conformità eurasiatica
contrassegnare se necessario***

I SPECIFICHE

Modelli 450

MOTORE		450
Tipo di motore		ROTAX 450, 4 tempi, distribuzione con un albero a camme in testa (SOHC), raffreddamento a liquido
Numero di cilindri		1
Numero di valvole		4 valvole (regolazione meccanica)
Gioco valvole	Aspirazione	0,06 mm a 0,14 mm
	Scarico	0,11 mm a 0,19 mm
Alesaggio		94 mm
Tempo		61,5 mm
Cilindrata		426,8 cm ³
Sistema di scarico		Parascintille approvato U.S.D.A. Forest Service Catalizzatore
Filtro dell'aria del motore		Filtro sintetico in carta con materiale espanso

SISTEMA DI LUBRIFICAZIONE			450
Lubrificazione	Tipo		A carter umido con filtro dell'olio sostituibile
	Filtro dell'olio		Cartuccia sostituibile
	Olio motore	Capacità (cambio olio con filtro)	3 L (Motore/trasmissione)
		Olio consigliato	Olio sintetico 4T 10W50 XPS oppure miscela di olio sintetico 4T 5W40 XPS oppure olio sintetico 4T 0W40 XPS
Alternare l'olio se i prodotti XPS non sono disponibili		Olio motore 5W40 o 10W50 conforme ai requisiti di classificazione API SJ, SL, SM o SN	

IMPIANTO DI RAFFREDDAMENTO		450
Liquido refrigerante	Tipo	Liquido refrigerante pre-miscelato a lunga durata XPS o liquido refrigerante specificatamente progettato per i motori in alluminio
	Capacità	2,9 L

TRASMISSIONE		450
Tipo		CVT (Trasmissione Variabile Continua)
Giri al minuto per azionamento		2.000 giri/min

SCATOLA DEL CAMBIO		450
Tipo		Doppio intervallo (HI-LO) con stazionamento, folle e retromarcia

SISTEMA ELETTRICO		450
Uscita con generatore a magnete		500 W a 6.000 giri/min
Tipo di sistema di accensione		Iniezione a scarica induttiva (Inductive Discharge Ignition, IDI)
Fasatura di accensione		Non regolabile
Candela	Quantità	1
	Marca e tipo	NGK LMAR8D-J o prodotto equivalente
	Distanza	0,7 mm a 0,9 mm
Impostazione limitatore numero giri/min. del motore	Avanti	8.000 giri/min
	Retromarcia	15 km/h (senza override)
Batteria	Tipo	Non richiede manutenzione
	Tensione	12 V cc
	Potenza nominale	18 A•h
	Resa motorino di avviamento	0,7 KW
Fari	Alto	HS1 35 W
	Basso	HS1 35 W
Fanalini posteriori		P21/5W

SISTEMA ELETTRICO	450
Fusibili	Si rimanda a <i>FUSIBILI</i> nella sezione <i>MANUTENZIONE</i>

SISTEMA DI ALIMENTAZIONE		450
Alimentazione del carburante	Tipo	Iniezione elettronica di carburante (EFI), corpo farfallato da 46 mm, 1 iniettore per cilindro
Pompa di alimentazione	Tipo	Elettrico (nel serbatoio carburante)
Minimo		1.250 giri/min (non regolabile)
Carburante	Tipo	Normale benzina senza piombo Vedere <i>REQUISITI CARBURANTE</i>
	Numero di ottano minimo	92 RON o superiore (E10)
Capacità del serbatoio del carburante		20,5 L
Carburante rimasto quando la spia di carburante basso si accende (ON)		± 5 L

SISTEMA DI TRASMISSIONE		450	
Tipo di sistema di trasmissione		2WD/4WD selezionabile	
Olio differenziale anteriore/ olio trasmissione finale posteriore	Capacità	Anteriore	500 ml
		Posteriore	250 ml
	Tipo	Anteriore	Olio sintetico per cambio XPS 75W90 oppure olio sintetico per cambio 75W90 API GL-5
		Posteriore	Olio sintetico per cambio XPS 75W140 oppure olio sintetico per cambio 75W140 API GL-5
Trasmissione anteriore	Base	Differenziale anteriore autobloccante Visco-lok [†] a denti dritti	
	Tutti i modelli tranne Base e modelli dotati di ABS	Differenziale anteriore autobloccante Visco-lok [†] QE a denti dritti	
	Modelli con ABS	Differenziale aperto con BTC (Brake Traction Control)	

SISTEMA DI TRASMISSIONE	450
Rapporto di trasmissione anteriore	3,6:1
Trasmissione posteriore	Ruota a denti conici / trasmissione finale
Rapporto di trasmissione posteriore	3,6:1
Grasso per giunto CV	Grasso per giunti omocinetici o equivalente
Grasso per albero di trasmissione	Grasso per albero di trasmissione o equivalente

STERZO	450
Angolo di inclinazione (veicolo a terra)	0°

SOSPENSIONE ANTERIORE	450	
Tipo sospensione	Doppio braccio ad A con geometria dive-control	
Corsa sospensioni	229 mm	
Ammortizzatori	Quantità	2
	Tipo	Olio
Tipo di regolazione precarico	Camma a 5 posizioni	

SOSPENSIONE POSTERIORE	450	
Tipo sospensione	Braccio longitudinale torcente indipendente (TTI) con barra stabilizzatrice esterna	
Corsa sospensioni	220 mm	
Ammortizzatori	Quantità	2
	Tipo	Olio
Tipo di regolazione precarico	Camma a 5 posizioni	

FRENI	450
Freni anteriori	Tipo Doppi freni a disco forato da 214 mm con pinze idrauliche a doppio pistoncino

FRENI		450
Freno posteriore	Tipo	Singolo freno a disco forato da 214 mm con pinza idraulica a doppio pistoncino
Liquido dei freni	Capacità	260 ml
	Tipo	DOT 4
Pinza		Doppi pistoncini flottanti (2 x 26 mm)
Materiale pattino del freno		Organico
Spessore minimo della pastiglia del freno		1 mm
Spessore minimo del disco del freno		4,0 mm
Deformabilità massima del disco del freno		0,2 mm

PNEUMATICI			450
Pressione	Anteriore	1-UP con ABS e carico inferiore a 155 kg	48,3 kPa
		1-UP con ABS e carico inferiore a 235 kg	62,1 kPa
		1-UP senza ABS	41,4 kPa
		2-UP con ABS e carico inferiore a 125 kg	48,3 kPa
		2-UP con ABS e carico inferiore a 272 kg	62,1 kPa
		2-UP senza ABS	41,4 kPa
	Posteriore	1-UP con ABS e carico inferiore a 155 kg	48,3 kPa
		1-UP con ABS e carico inferiore a 235 kg	68,9 kPa
		1-UP senza ABS	41,4 kPa
		2-UP con ABS e carico inferiore a 125 kg	48,3 kPa
		2-UP con ABS e carico inferiore a 272 kg	68,9 kPa
		2-UP senza ABS	41,4 kPa
Profondità minima filettatura pneumatico			3 mm

PNEUMATICI			450
Dimensioni pneumatici	Standard DPS	Anteriore	205/80-12 MST (25 x 8 - 12 (poll.))
		Posteriore	255/65-12 MST (25 x 10 - 12 (poll.))
	XU	Anteriore	205/90-12 MST (26 x 8 - 12 (poll.))
		Posteriore	255/70-12 MST (26 x 10 - 12 (poll.))

RUOTE			450
Tipo	Base e XU	Acciaio	
	Tutti gli altri modelli	Acciaio fuso	
Dimensioni cerchio	Anteriore	30,5 x 15,2 cm	
	Posteriore	30,5 x 19,1 cm	
Scostamento ruota	Anteriore	41,2 mm	
	Posteriore	50,7 mm	
Coppia di serraggio dei dadi ruota			80 Nm \pm 5 Nm

DIMENSIONI			450
Lunghezza complessiva	1-UP	211 cm	
	2-UP	231 cm	
Larghezza complessiva			116,8 cm
Altezza complessiva	1-UP	124 cm	
	2-UP	133 cm	
Passo degli pneumatici	1-UP	129,5 cm	
	2-UP	149,9 cm	
Carreggiata	Anteriore	97,4 cm	
	Posteriore	94,3 cm	
Altezza da terra	Tutti i modelli ad eccezione dei modelli XU e XU+	26,7 cm	
	XU e XU+	29,2 cm	

PESO E CAPACITÀ DI CARICO		450
Peso a secco	1-UP	308 kg
	2-UP	324 kg
Capacità portapacchi anteriore		54 kg
Capacità portapacchi posteriore		109 kg
Capacità di carico del bauletto posteriore		10 kg
Carico totale veicolo consentito (compreso autista, tutti gli altri carichi e gli accessori aggiunti)	1-UP	235 kg
	2-UP	272 kg
Capacità di traino	Carrello senza freni	395 kg
	Carrello frenato	750 kg
Capacità di timone		75 kg

Modelli 570

MOTORE		570
Tipo di motore		ROTAX® 570, 4 tempi, 2 cilindri (V-twin), raffreddato a liquido
Gruppo valvole		4 valvole/cilindri (regolazione meccanica), albero a camme superiore singolo (SOHC) con catena di distribuzione
Gioco valvole	Aspirazione	0,06 mm a 0,14 mm
	Scarico	0,11 mm a 0,19 mm
Alesaggio		82 mm
Tempo		61,5 mm
Cilindrata		650 cm ³
Sistema di scarico		Parascintille approvato USDA Forest Service
Filtro dell'aria del motore		Filtro sintetico in carta con materiale espanso

SISTEMA DI LUBRIFICAZIONE		570
Tipo		Carter umido. A cartuccia sostituibile
Filtro dell'olio		Cartuccia sostituibile
Olio motore	Capacità (cambio olio con filtro)	2,0 L
	Olio consigliato	Olio sintetico 4T 10W50 XPS oppure miscela di olio sintetico 4T 5W40 XPS oppure olio sintetico 4T 0W40 XPS
	Alternare l'olio se i prodotti XPS non sono disponibili	Olio motore 5W40 o 10W50 conforme ai requisiti di classificazione API SJ, SL, SM o SN

IMPIANTO DI RAFFREDDAMENTO		570
Liquido refrigerante	Tipo	Liquido refrigerante pre-miscelato a lunga durata XPS o liquido refrigerante specificatamente progettato per i motori in alluminio
	Capacità	3,4 L

TRASMISSIONE		570
Tipo		CVT (Trasmissione Variabile Continua)
Giri al minuto per azionamento		1800 giri al minuto \pm 100 giri al minuto

SCATOLA DEL CAMBIO		570
Tipo		Doppio intervallo (HI-LO) con stazionamento, folle e retromarcia
Olio scatola del cambio	Capacità	450 ml
	Olio consigliato	Olio sintetico per scatola del cambio 75W140 oppure olio sintetico per scatola del cambio 75W140 API GL-5

SISTEMA ELETTRICO		570
Uscita con generatore a magneti		500 W a 6.000 giri/min

SISTEMA ELETTRICO		570
Tipo di sistema di accensione		Iniezione a scarica induttiva (Inductive Discharge Ignition, IDI)
Fasatura di accensione		Non regolabile
Candela	Quantità	2
	Marca e tipo	NGK DCPR8E o prodotto equivalente
	Distanza	0,8 mm a 0,9 mm
Impostazione limitatore numero giri/min. del motore	Avanti	8.000 giri/min
	Retromarcia	15 km/h (senza override)
Batteria	Tipo	Non richiede manutenzione
	Tensione	12 V cc
	Potenza nominale	18 A•h
	Resa motorino di avviamento	0,7 KW
Fari	Alto	HS1 35 W
	Basso	HS1 35 W
Fanalini posteriori		P21/5W
Luci indicatori di direzione		R10W
Luci di posizione		W5W
Luce targa		R10W
Fusibili		Vedere <i>FUSIBILI</i> in <i>MANUTENZIONE</i>

SISTEMA DI ALIMENTAZIONE		570
Alimentazione del carburante	Tipo	Iniezione elettronica di carburante (EFI), corpo farfallato da 46 mm, 1 iniettore per cilindro
Pompa di alimentazione	Tipo	Elettrico (nel serbatoio carburante)
Minimo		1.250 ± 100 giri/min (non regolabile)
Carburante	Tipo	Normale benzina senza piombo Vedere <i>REQUISITI CARBURANTE</i>
	Numero di ottano minimo	92 RON o superiore
Capacità del serbatoio del carburante		20,5 L

SISTEMA DI ALIMENTAZIONE	570
Carburante rimasto quando la spia di carburante basso si accende (ON)	± 5 L

SISTEMA DI TRASMISSIONE		570	
Tipo di sistema di trasmissione		2WD/4WD selezionabile	
Olio differenziale anteriore/ olio trasmissione finale posteriore	Capacità	Anteriore	500 ml
		Posteriore	250 ml
	Tipo	Anteriore	Olio sintetico per cambio 75W90 o olio sintetico per cambio 75W90 API GL-5
		Posteriore	Olio sintetico per cambio 75W140 o olio sintetico per cambio 75W140 API GL-5
Trasmissione anteriore	Modelli senza DPS	Differenziale anteriore autobloccante Visco-lok	
	Modelli CON DPS / senza ABS	Differenziale anteriore autobloccante Visco-lok QE	
	Modelli con ABS	Differenziale aperto con BTC (Brake Traction Control)	
Rapporto di trasmissione anteriore		3,6:1	
Trasmissione posteriore		Ingranaggi conici a spirale/trasmissione finale	
Rapporto di trasmissione posteriore		3,6:1	
Grasso per giunto CV		Grasso per giunti omocineticici o equivalente	
Grasso per albero di trasmissione		Grasso per giunti omocineticici o equivalente	

SOSPENSIONE ANTERIORE		570
Tipo sospensione		Braccio di sospensione doppio con geometria dive control
Corsa sospensioni		229 mm

SOSPENSIONE ANTERIORE		570
Ammortizzatori	Quantità	2
	Tipo	Olio
Tipo di regolazione precarico		Camma a 5 posizioni

SOSPENSIONE POSTERIORE		570
Tipo sospensione		Braccio longitudinale torcente indipendente (TTI) con barra stabilizzatrice esterna
Corsa sospensioni		220 mm
Ammortizzatori	Quantità	2
	Tipo	Olio
Tipo di regolazione precarico		Camma a 5 posizioni

FRENI		570
Tipo	Modelli senza ABS	Freni a disco idraulici
	Modelli con ABS	Freni a disco idraulici con ABS
Freni anteriori		Disco freni doppio forato da 214 mm con pinze flottanti a doppio pistoncino
Freno posteriore		Disco freni singolo forato da 214 mm con pinze flottanti a doppio pistoncino
Liquido dei freni	Capacità	260 ml
	Tipo	DOT 4
Diametro pistoncino pinza		2 x 26 mm
Materiale pattino del freno		Organico
Spessore minimo della pastiglia del freno		1 mm
Spessore minimo del disco del freno		4,0 mm
Deformabilità massima del disco del freno		0,2 mm

PNEUMATICI			570
Pressione	Anteriore	1-UP con ABS e carico inferiore a 155 kg	48,3 kPa
		1-UP con ABS e carico da 155 kg a 235 kg	62,1 kPa
		1-UP senza ABS	41,4 kPa
		2-UP con ABS e carico inferiore a 125 kg	48,3 kPa
		2-UP con ABS e carico da 125 kg a 272 kg	62,1 kPa
		2-UP senza ABS	41,4 kPa
	Posteriore	1-UP con ABS e carico inferiore a 155 kg	48,3 kPa
		1-UP con ABS e carico da 155 kg a 235 kg	68,9 kPa
		1-UP senza ABS	41,4 kPa
		2-UP con ABS e carico inferiore a 125 kg	48,3 kPa
		2-UP con ABS e carico inferiore da 125 kg a 272 kg	68,9 kPa
		2-UP senza ABS	41,4 kPa
Profondità minima filettatura pneumatico			3 mm
Misure	Anteriore	XU e XU+	205/90-12 MST (26 x 8 - 12 (poll.))
		Eccetto XU e XU+	205/80-12 MST (25 x 8 - 12 (poll.))
	Posteriore	XU e XU+	255/70-12 MST (26 x 10 - 12 (poll.))
		Eccetto XU e XU+	255/65-12 MST (25 x 10 - 12 (poll.))
RUOTE			570
Tipo	Base e XU		Acciaio
	Tutti gli altri modelli		Acciaio fuso

RUOTE		570
Dimensioni cerchio	Anteriore	30,5 x 15,2 cm
	Posteriore	30,5 x 19,1 cm
Scostamento ruota	Anteriore	41,2 mm
	Posteriore	51 mm
Coppia di serraggio dei dadi ruota		80 Nm \pm 5 Nm

DIMENSIONI		570
Lunghezza complessiva	1-UP	211 cm
	2-UP	231 cm
Larghezza complessiva		117 cm
Altezza complessiva	1-UP	124 cm
	2-UP	133 cm
Passo degli pneumatici	1-UP	129,5 cm
	2-UP	149,9 cm
Carreggiata	Anteriore	97,4 cm
	Posteriore	92,3 cm
Altezza da terra		26,7 cm

PESO E CAPACITÀ DI CARICO		570	
Peso a secco	Base, DPS e XU	319 kg	
	DPS MAX e XT MAX	336 kg	
Capacità portapacchi anteriore		54 kg	
Capacità portapacchi posteriore		109 kg	
Capacità di carico del bauletto posteriore		10 kg o 11 L	
Carico per pneumatico	Anteriore	XU	195 kg
		Eccetto XU	145 kg
	Posteriore	XU	236 kg
		Eccetto XU	218 kg
Distribuzione del peso per asse Anteriore/Posteriore (%)	1-UP	48/52	
	2-UP	48/52	

PESO E CAPACITÀ DI CARICO		570
Carico totale veicolo consentito (compreso autista, tutti gli altri carichi e gli accessori aggiunti)	1-UP	235 kg
	2-UP	272 kg
Capacità di traino	Carrello senza freni	395 kg
	Carrello frenato	750 kg
Peso del timone	Carrello senza freni	75 kg
	Carrello frenato	75 kg

RUMORE E VIBRAZIONI			570
Livello acustico esterno (dB (A)) In base all'Allegato II (UE) 2018/985	Da fermo	450	80 dB (A)
		570	78 dB (A)
	In movimento (Senza ABS)	450	83 dB (A)
		570	81 dB (A)
	In movimento (Con ABS)	450	83 dB (A)
		570	83 dB (A)
Livello acustico percepito dal conducente (dB (A)) In base all'Allegato XIII (UE) 1322/2014	450	80 dB (A)	
	570	78 dB (A)	
Vibrazioni sedile In base all'allegato XIV (UE) 1322/2014			0,81 m/s ²

***Questa pagina è
stata lasciata intenzionalmente bianca***

E) RISOLUZIONE DEI PROBLEMI

LINEE GUIDA PER LA RISOLUZIONE DEI PROBLEMI

IL MOTORE NON SI ACCENDE

1. L'interruttore di accensione si trova in posizione OFF.
 - *Posizionare l'interruttore su ON.*
2. Interruttore arresto motore.
 - *Assicurarsi che l'interruttore di spegnimento del motore sia in posizione ON.*
3. La trasmissione non è impostata su PARK (Parcheggio).
 - *Impostare la trasmissione su STAZIONAMENTO o premere la leva del freno.*
4. Fusibile bruciato.
 - *Verificare le condizioni dei condotti, dell'accensione o del fusibile ECM.*
5. Batteria scarica o collegamenti elettrici allentati.
 - *Verificare il sistema di caricamento.*
 - *Controllare le condizioni dei collegamenti elettrici e dei morsetti.*
 - *Fare controllare la batteria.*
 - *Contattare un concessionario autorizzato Can-Am.*
6. Motorino di avviamento scarico o collegamenti elettrici allentati.
 - *Controllare i collegamenti del motorino di avviamento.*
 - *Controllare il relè del motorino di avviamento.*

IL MOTORE GIRA MA NON RIESCE AD AVVIARSI

1. Motore ingolfato (dopo la rimozione, la candela risulta bagnata).
 - *(Modalità sommersa) Se il motore non si avvia ed è ingolfato, è possibile attivare questa modalità speciale per impedire l'iniezione del carburante e interrompere l'iniezione durante l'avviamento. Procedere nel modo seguente:*
 - *Inserire la chiave nell'interruttore di accensione e ruotarla sulla posizione di accensione.*
 - *Spostare la leva del cambio nella posizione di stazionamento.*
 - *Premere completamente e AFFERRARE la leva dell'acceleratore.*
 - *Premere il pulsante di AVVIAMENTO.*

Azionare il motore per 20 secondi. Rilasciare il pulsante di AVVIAMENTO del motore.

Rilasciare la leva dell'acceleratore e avviare/azionare di nuovo il motore per consentirne l'avviamento.

Se ciò non dovesse funzionare:

 - *Pulire l'area dei cappucci delle candele, quindi rimuoverli.*
 - *Rimuovere le candele.*
 - *Scollegare il connettore elettrico dell'iniettore.*
 - *Azionare il motore diverse volte.*
 - *Installare delle nuove candele, se possibile, o pulire e asciugare le candele esistenti.*
 - *Avviare il motore come descritto sopra.*

Se il motore continua ingolfarsi, rivolgersi a un concessionario Can-Am autorizzato.

NOTA: *Verificare che nell'olio motore non sia presente carburante. In caso contrario, sostituire l'olio motore.*
2. Non c'è carburante nel motore (dopo la rimozione, la candela risulta asciutta).
 - *Controllare il livello del carburante nel serbatoio.*
 - *Potrebbe essersi verificato un guasto alla pompa carburante.*
 - *Controllare il fusibile della pompa del carburante e il relè.*
 - *Contattare un concessionario autorizzato Can-Am.*
3. Candela/avviamento (senza scintilla).
 - *Rimuovere la candela quindi ricollegare alla bobina di accensione.*
 - *Avviare il motore con la candela collegata al motore in un circuito di terra lontana dall'alloggiamento della candela. Se non si ottiene una scintilla, sostituire la candela.*
 - *Se il problema persiste, rivolgersi a un concessionario Can-Am autorizzato.*
4. La spia CONTROLLA MOTORE sull'indicatore multifunzione è accesa e sul display è visualizzato CHECK ENGINE (CONTROLLA MOTORE).
 - *Contattare un concessionario autorizzato Can-Am.*

5. Il motore è in modalità di protezione (funzionamento disturbato).
 - *La spia CONTROLLA MOTORE sull'indicatore multifunzione è accesa e sul display è visualizzato CHECK ENGINE (CONTROLLA MOTORE), rivolgersi a un concessionario autorizzato Can-Am.*

IL MOTORE MANCA DI ACCELERAZIONE O POTENZA

1. Candela danneggiata o imbrattata.
 - *Vedere IL MOTORE GIRA MA NON RIESCE AD AVVIARSI.*
2. Mancanza di carburante nel motore.
 - *Vedere IL MOTORE GIRA MA NON RIESCE AD AVVIARSI.*
3. Il motore si surriscalda. (La spia controlla motore si accende e sul display multi-funzione comparirà la scritta HI TEMP (TEMPERATURA ELEVATA)).
 - *Vedere SURRISCALDAMENTO DEL MOTORE.*
4. Alloggiamento/Filtro dell'aria ostruiti o sporchi.
 - *Controllare il filtro dell'aria e pulire se necessario.*
 - *Controllare gli accumuli di sporczia nello scarico dell'alloggiamento del filtro aria.*
 - *Controllare la posizione del tubo del sistema di ammissione dell'aria.*
5. CVT sporca o usurata.
 - *Contattare un concessionario autorizzato Can-Am.*
6. Il motore è in modalità di protezione (funzionamento disturbato).
 - *Controllare i messaggi sul display dell'indicatore multifunzione.*
 - *La spia CONTROLLA MOTORE sull'indicatore multifunzione è accesa e sul display è visualizzato CHECK ENGINE (CONTROLLA MOTORE) oppure LIMP HOME (FUNZIONAMENTO DISTURBATO), rivolgersi a un concessionario autorizzato Can-Am.*

SURRISCALDAMENTO DEL MOTORE

1. Livello basso del liquido refrigerante nel sistema di raffreddamento.
 - *Controllare il livello del liquido refrigerante del motore; vedere LIQUIDO REFRIGERANTE DEL MOTORE in PROCEDURE DI MANUTENZIONE.*
2. Alette del radiatore sporche.
 - *Pulire le alette del radiatore; vedere RADIATORE nelle PROCEDURE DI MANUTENZIONE.*
3. La ventola di raffreddamento non funziona.
 - *Controllare il fusibile o il relè della ventola di raffreddamento; vedere FUSIBILI in PROCEDURE DI MANUTENZIONE. Se il fusibile è a posto, contattare un concessionario autorizzato Can-Am.*

IL MOTORE HA UN RITORNO DI FIAMMA

1. Perdite nel sistema di scarico.
 - *Contattare un concessionario autorizzato Can-Am.*

2. Il motore sta girando a una temperatura troppo elevata.
 - *Si rimanda a IL MOTORE MANCA DI ACCELERAZIONE O POTENZA.*
3. La fasatura di accensione è incorretta o è presente un guasto al sistema di accensione.
 - *Contattare un concessionario autorizzato Can-Am.*

IL MOTORE SI ACCENDE IN MANIERA IRREGOLARE

1. Candele sporche/difettose/usurate.
 - *Pulire/verificare candela e fascia termica. Sostituire se necessario.*
2. Acqua nel carburante.
 - *Svuotare il sistema di alimentazione e riempire con nuovo carburante.*

IL VEICOLO NON RAGGIUNGE LA VELOCITÀ MASSIMA

1. Motore.
 - *Si rimanda a IL MOTORE MANCA DI ACCELERAZIONE O POTENZA.*
2. Blocco del freno.
 - *Controllare che il blocco del freno sia stato rimosso completamente.*
3. Alloggiamento/Filtro dell'aria tappati o sporchi.
 - *Controllare il filtro dell'aria e pulire se necessario.*
 - *Controllare gli accumuli di sporcizia nello scarico dell'alloggiamento del filtro aria.*
 - *Controllare la posizione del tubo del sistema di ammissione dell'aria.*
4. CVT sporca o usurata.
 - *Contattare un concessionario autorizzato Can-Am.*
5. Il motore è in modalità di protezione (funzionamento disturbato).
 - *Controllare i messaggi sul display dell'indicatore multifunzione.*
 - *La spia CONTROLLA MOTORE sull'indicatore multifunzione è accesa e sul display è visualizzato CHECK ENGINE (CONTROLLA MOTORE) oppure LIMP HOME (FUNZIONAMENTO DISTURBATO), rivolgersi a un concessionario autorizzato Can-Am.*

LA LEVA DEL CAMBIO SI MUOVE CON DIFFICOLTÀ

1. Le marce sono in una posizione che non consente alla leva del cambio di funzionare.
 - *Muovere il veicolo avanti e indietro per spostare le marce e consentire alla leva del cambio di assestarsi.*
2. CVT sporca o usurata.
 - *Contattare un concessionario autorizzato Can-Am.*

LA VELOCITÀ DEI GIRI/MIN AUMENTA MA IL VEICOLO NON SI MUOVE

1. La trasmissione non è posizionata su STAZIONAMENTO o FOLLE.
 - *Selezionare le posizioni R (retromarcia) HI (alta) o LO (bassa).*
2. CVT sporca o usurata.
 - *Contattare un concessionario autorizzato Can-Am.*
3. Acqua nell'alloggiamento CVT.
 - *Contattare un concessionario autorizzato Can-Am.*

ASSISTENZA RIDOTTA STERZO ASSISTITO:


1. Quando è sottoposto a determinate condizioni, il sistema di sterzo assistito (DPS) viene depotenziato per proteggere il sistema.
 - *Una volta che il carico è ridotto, la normale funzionalità dello sterzo assistito viene ripristinata.*
2. La spia CHECK ENGINE INDICATOR LAMP (CONTROLLA MOTORE) sull'indicatore multifunzione è accesa e sul display è visualizzato CHECK DPS (CONTROLLA DPS).
 - *Richiedere assistenza a un concessionario Can-Am autorizzato, a un'officina di riparazioni o a una persona di fiducia per la manutenzione, la riparazione o la sostituzione.*

NESSUNA RISPOSTA DALLA LEVA DELL'ACCELERATORE (SPIA CHECK ENGINE ACCESA E MESSAGGIO ERRORE PPS O TPS VISUALIZZATO)

1. Guasto dei sensori della leva dell'acceleratore (PPS) o del sensore di posizione dell'acceleratore (TPS).
 - *Consultare PULSANTE OVERRIDE/DPS nella sezione COMANDI. Potrebbe essere ancora possibile guidare il veicolo in modalità di emergenza (limp home).*
 - *Contattare un concessionario autorizzato Can-Am.*

LUCE INDICATORE ABS ACCESA NELL'INDICATORE MULTIFUNZIONE

1. Fusibile bruciato.
 - *Controllare le condizioni dei fusibili.*
2. Guasto unità ABS
 - *Contattare un concessionario autorizzato Can-Am.*

 **ATTENZIONE** Anche se i freni funzionano correttamente, in caso di guasto dell'ABS, le ruote potrebbero bloccarsi durante una frenata improvvisa. Fare attenzione a eventuali cambiamenti nel funzionamento dei freni in caso di guasto all'ABS.

II MESSAGGI INDICATORE MULTIFUNZIONE

MESSAGGIO	SPIA/E LUMINOSA/E ACCESA/E	DESCRIZIONE
FRENO	Nessuna	Visualizzato quando il freno viene inserito per più di 15 secondi (durante la guida).
VOLT BATT BASSA	Controllare il motore	Tensione batteria bassa, controllare la tensione della batteria e il sistema di ricarica.
VOLT BATT ALTA	Controllare il motore	Tensione batteria alta, controllare la tensione della batteria e il sistema di ricarica.
LOW OIL (olio in esaurimento) ⁽¹⁾	Controllare il motore	Pressione dell'olio motore bassa; arrestare immediatamente il motore.
SURRISCALDAMENTO	Controllare il motore	Il motore si sta surriscaldando; si rimanda alla sezione <i>SURRISCALDAMENTO DEL MOTORE</i> in <i>INDIVIDUAZIONE E RISOLUZIONE DEI PROBLEMI</i> .
FUNZIONAMENTO DISTURBATO	Controllare il motore	Guasto grave al motore che può alterarne il normale funzionamento; anche la spia CHECK ENGINE (Controlla motore) lampeggia. Per ulteriori dettagli consultare la sezione <i>INDIVIDUAZIONE E RISOLUZIONE DEI PROBLEMI</i> .
CONTROLLARE IL MOTORE	Controllare il motore	Guasto al motore; anche la spia CONTROLLA MOTORE sarà accesa. Per ulteriori dettagli si rimanda alla sezione <i>INDIVIDUAZIONE E RISOLUZIONE DI PROBLEMI</i> .
ECM NON RICONOSCIUTO	Controllare il motore	Errore di comunicazione tra il tachimetro e il modulo di controllo del motore (ECM). Rivolgersi a un concessionario Can-Am autorizzato.
CONTROLLARE DPS (modelli con DPS)	Controllare il motore	Indica che il DPS (Servosterzo dinamico) non funziona correttamente. Consultare un concessionario autorizzato Can-Am.
RICHIESTA MANUTENZIONE ⁽²⁾	Nessuna	Messaggio visualizzato nell'indicatore se il veicolo deve essere sottoposto a manutenzione
ANOMALIA TPS PREMERE PULSANTE ESCLUSIONE PER FUNZIONAMENTO DISTURBATO	Controllare il motore	Sensore posizione acceleratore guasto. Consultare <i>PULSANTE OVERRIDE/DPS</i> nella sezione <i>COMANDI</i> . Potrebbe essere ancora possibile guidare il veicolo in modalità di emergenza (limp home). Consultare un concessionario autorizzato Can-Am.

MESSAGGIO	SPIA/E LUMINOSA/E ACCESA/E	DESCRIZIONE
ERRORE PPS PREMERE PULSANTE "PASSA A EFFICIENZA RIDOTTA"	Controllare il motore	Sensori posizione leva acceleratore guasti. Consultare <i>PULSANTE OVERRIDE/DPS</i> nella sezione <i>COMANDI</i> . Potrebbe essere ancora possibile guidare il veicolo in modalità di emergenza (limp home). Consultare un concessionario autorizzato Can-Am.
Nessuna	ABS	Indica che l'ABS (Anti-Lock Brake System, sistema frenante anti-bloccaggio) e le altre funzioni non funzionano correttamente. Fare riferimento a <i>RISOLUZIONE DEI PROBLEMI</i> .

AVVISO ⁽¹⁾ Se il messaggio e la spia controlla motore restano accesi dopo l'avvio del motore, arrestare il motore. Controllare il livello di olio nel motore. Rabboccare se necessario. Se il livello dell'olio è corretto, rivolgersi a un concessionario autorizzato Can-Am. Non utilizzare il veicolo fino a quando non sia stato riparato.

⁽²⁾ Per cancellare il messaggio MAINTENANCE REQUIRED, procedere come descritto di seguito:

1. Sul display principale (velocità del veicolo) premere SET e TENERLO PREMUTO.
2. Alternare la selezione di LOW beam (Anabbagliante) e HIGH beam (Abbagliante) 3 volte.

NOTA: Il punto 2 deve essere completato entro **2 secondi**.

3. Rilasciare il pulsante SET.

F) RICAMBI

I CATALOGHI

Per trovare i ricambi per il vostro ATV Can-Am, vedere il sito www.epc.brp.com.

G) GARANZIA

GARANZIA LIMITATA BRP NEGLI STATI UNITI E IN CANADA: ATV CAN-AM® MODELLO 2021

AMBITO DELLA GARANZIA LIMITATA

Bombardier Recreational Products Inc. ("BRP")* garantisce i propri ATV Can-Am modello 2021 venduti dai concessionari Can-Am ATV autorizzati (come definiti qui di seguito) nei cinquanta stati degli Stati Uniti d'America ("USA") e in Canada in caso di difetti di materiale o nella qualità di esecuzione per il periodo e alle condizioni di seguito descritte. Questa garanzia limitata è invalidata e resa priva di valore legale se: (1) l'ATV è stato utilizzato per gare o qualsiasi altra attività competitiva, in qualsiasi momento, anche da parte di un proprietario precedente; o (2) l'ATV è stato alterato o modificato in modo da pregiudicarne il funzionamento, la prestazione o la durata oppure è stato alterato o modificato per cambiare l'uso al quale era destinato.

Questa garanzia limitata non è applicabile a parti e accessori non installati in fabbrica. Si prega di fare riferimento al testo applicabile della garanzia limitata alle parti e accessori.

LIMITAZIONI DELLA RESPONSABILITÀ

QUESTA GARANZIA VIENE ESPLICITAMENTE CONCESSA E ACCETTATA IN LUOGO DI TUTTE LE ALTRE GARANZIE, ESPLICITE O IMPLICITE, COMPRESSE, TRA L'ALTRO, QUELLE DI COMMERCIALIZZABILITÀ O IDONEITÀ A UNO SCOPO PARTICOLARE. NELLA MISURA IN CUI NON SIA POSSIBILE RINUNCIARE AGLI OBBLIGHI DELLE GARANZIE IMPLICITE, ESSE SARANNO LIMITATE, IN DURATA, ALLA VITA DELLE GARANZIE ESPLICITE. I DANNI INCIDENTALI E CONSEGUENZIALI SONO ESCLUSI DALLA COPERTURA DELLA PRESENTE GARANZIA. ALCUNI PAESI NON CONSENTONO L'ESONERO DELLA RESPONSABILITÀ, LE LIMITAZIONI E LE ESCLUSIONI SOPRA IDENTIFICATE; PERTANTO QUANTO APPENA DICHIARATO POTREBBE NON ESSERE APPLICABILE A VOI. QUESTA GARANZIA ATTRIBUISCE DIRITTI SPECIFICI AI QUALI POTREBBERO AGGIUNGERSENE ALTRI DI TIPO LEGALE CHE POTREBBERO DIFFERIRE DA STATO A STATO, O DA PROVINCIA A PROVINCIA.

Nessun distributore, concessionario BRP o altra persona è autorizzato a rendere alcuna affermazione, a dichiarare o a fornire alcuna garanzia in merito al prodotto diversa da quanto espresso nella presente garanzia limitata e, in caso contrario, non sarà applicabile contro BRP. BRP si riserva il diritto di modificare questa garanzia limitata in qualsiasi momento, a condizione che tale modifica non alteri le condizioni di garanzia applicabili ai prodotti venduti mentre questa garanzia è in vigore.

ESCLUSIONI – QUANTO DI SEGUITO ESPOSTO NON È COPERTO DA GARANZIA

Quanto qui di seguito esposto non è coperto, in nessuna circostanza, da garanzia.

- Normale usura;
- Componenti soggetti a manutenzione ordinaria, messe a punto, regolazioni;
- Danni causati dalla mancata manutenzione e/o magazzinaggio, come descritto nel Manuale del conducente;
- Danni derivanti dalla rimozione di parti, da riparazioni, manutenzione o modifiche non eseguite correttamente o da utilizzo di parti non realizzate o approvate da BRP, ovvero danni derivanti da riparazioni effettuate da persona diversa da un concessionario ATV Can-Am autorizzato;
- Danni causati dall'abuso, uso scorretto, uso anormale, negligenza, o funzionamento del prodotto in un modo non coerente con il funzionamento raccomandato descritto nella Guida dell'operatore ATV Can-Am;
- Danni risultanti da incidenti, immersione, incendio, furto, atti di vandalismo o qualsiasi causa di forza maggiore;
- Funzionamento con carburanti, oli o lubrificanti che non sono adatti all'impiego nel prodotto (vedere il Manuale del Conducente);
- Danni derivanti da ruggine, corrosione o esposizione alle intemperie;
- Danni da incameramento di acqua o neve;
- Danni accidentali o consequenziali, o danni di qualsiasi tipo inclusi, tra l'altro, traino o rimorchio, magazzinaggio, spese telefoniche, nolo, taxi, inconvenienti, copertura assicurativa, pagamenti dei prestiti, perdita di tempo, perdita di reddito.

PERIODO DI COPERTURA DELLA GARANZIA

Questa garanzia limitata entrerà in vigore (1) dalla data di consegna al primo consumatore al dettaglio ovvero (2) dalla data in cui il prodotto è stato utilizzato per la prima volta, in base all'eventualità che si verifica per prima e per un periodo di:

SEI (6) MESI CONSECUTIVI, in caso di uso privato o commerciale. Per i componenti coinvolti nelle emissioni: consultare la *GARANZIA RELATIVA ALLE EMISSIONI DELL'AGENZIA PER LA PROTEZIONE DELL'AMBIENTE (EPA) DEGLI STATI UNITI* qui acclusa.

La riparazione e la sostituzione di pezzi o l'esecuzione di manutenzione in base a questa garanzia non estende la durata della presente garanzia oltre la data di scadenza originale.

CONDIZIONI PER LA COPERTURA DELLA GARANZIA

Questa copertura di garanzia è disponibile **solo** se tutte **le seguenti condizioni** sono soddisfatte:

- L'ATV Can-Am modello 2021 deve essere acquistato dal primo proprietario come nuovo e mai utilizzato presso un concessionario di ATV Can-Am autorizzato a distribuire gli ATV Can-Am nel Paese in cui è avvenuta la vendita ("concessionario Can-Am");

- il processo di ispezione pre-fornitura specifico di BRP deve essere completato e documentato e firmato dall'acquirente;
- L'ATV Can-Am modello 2021 deve essere stato debitamente registrato da parte di un concessionario Can-Am ATV autorizzato;
- L'ATV Can-Am modello 2021 deve essere stato acquistato nel Paese di residenza dell'acquirente;
- La manutenzione ordinaria descritta nel Manuale del conducente deve essere effettuata puntualmente per mantenere la copertura della garanzia. BRP si riserva il diritto di far dipendere la copertura della garanzia dalla presentazione della prova di avvenuta corretta manutenzione.

BRP non terrà fede a questa garanzia limitata per proprietari che fanno uso privato o commerciale del mezzo se non sono state soddisfatte tutte le precedenti condizioni. Tali limitazioni sono necessarie per consentire a BRP di proteggere la sicurezza dei propri prodotti, dei consumatori e del pubblico in generale.

COME PROCEDERE PER OTTENERE LA COPERTURA DELLA GARANZIA

In caso di anomalia, il cliente deve interrompere immediatamente l'utilizzo dell'ATV Can-Am. Il cliente deve informare un concessionario BRP per la manutenzione entro tre (3) giorni dalla comparsa del difetto e consentire un ragionevole accesso al prodotto per la possibile riparazione. Il cliente deve inoltre presentare al concessionario autorizzato BRP la prova di acquisto del prodotto e firmare l'ordine di riparazione/di lavoro prima dell'inizio delle operazioni effettive per convalidare la riparazione in garanzia. Tutti i pezzi sostituiti in base alla presente garanzia diventano proprietà di BRP.

LE RESPONSABILITÀ DI BRP

In base a questa garanzia, gli obblighi di BRP sono limitati, a sua unica discrezione, alla riparazione di parti che sono risultate difettose nelle normali condizioni di utilizzo, alla manutenzione o sostituzione di tali parti con pezzi di ricambio originali ATV Can-Am senza addebito dei costi per le parti e la manodopera presso qualsiasi concessionario autorizzato BRP durante il periodo di garanzia e in base alle condizioni sopra descritte. Nessun reclamo per violazione della garanzia può essere causa di annullamento o revoca della vendita dell'ATV Can-Am al proprietario.

Nel caso in cui la manutenzione sia richiesta al di fuori del paese di vendita originale, il proprietario sarà responsabile di qualsiasi costo aggiuntivo dovuto alle pratiche e alle condizioni locali, quali, ma non limitate solamente ad esse, trasporto, assicurazione, tasse, oneri di licenza, dazi d'importazione e qualsiasi altra spesa finanziaria comprese quelle applicate da governi, stati, territori e dai rispettivi enti.

BRP si riserva il diritto di migliorare o modificare di quando in quando i Prodotti senza assumersi alcun obbligo di modificare i Prodotti precedentemente realizzati.

GARANZIE AGGIUNTIVE DEL FORNITORE

Un ricevitore GPS può essere fornito da BRP come apparecchiatura standard su determinati ATV Can-Am 2021. Il ricevitore GPS è coperto dalla garanzia limitata BRP. Eventuali garanzie aggiuntive offerte dal "fornitore" del ricevitore GPS, che coprono il prodotto per un periodo più lungo rispetto alla garanzia limitata BRP, devono essere discusse dal concessionario o dal cliente direttamente con il "fornitore" del ricevitore GPS.

TRASFERIMENTO

Se la proprietà di un prodotto viene trasferita durante il periodo di copertura della garanzia, la presente garanzia limitata, con i termini e le condizioni annesse, verrà anch'essa trasferita e sarà valida per il restante periodo di copertura, ammesso che BRP o un distributore/concessionario Can-Am ATV autorizzato riceva prova che il precedente proprietario autorizza il trasferimento di proprietà, oltre ai dati del nuovo proprietario.

ASSISTENZA CLIENTI

In caso di controversia o disputa in relazione alla presente garanzia limitata, BRP consiglia di provare a risolvere la questione con il proprio concessionario. Si consiglia di risolvere il problema con il responsabile della manutenzione presso il concessionario autorizzato o con il proprietario.

Se la questione rimanesse irrisolta, contattare BRP compilando il modulo di contatto del cliente che si trova all'indirizzo www.brp.com oppure contattare BRP per posta a uno degli indirizzi elencati sotto la sezione *CON-TATTACI* di questa guida.

* Negli USA, la distribuzione e l'assistenza dei prodotti è eseguita da BRP US Inc.

© 2020 Bombardier Recreational Products Inc. All rights reserved.

Marchi TM di Bombardier Recreational Products Inc. o delle sue affiliate.

® Marchio registrato di Bombardier Recreational Products Inc.

GARANZIA RELATIVA ALLE EMISSIONI DELL'AGENZIA PER LA PROTEZIONE DELL'AMBIENTE (EPA) DEGLI STATI UNITI

Bombardier Recreational Products Inc. ("BRP")* garantisce all'acquirente finale e a ogni successivo acquirente che questo nuovo veicolo, incluse tutte le parti del suo sistema di controllo delle emissioni di scarico e del suo sistema di controllo delle emissioni di vapori, soddisfa le seguenti condizioni:

1. È progettato, costruito ed equipaggiato per essere conforme, al momento dell'acquisto da parte dell'acquirente finale, ai requisiti di cui al titolo 40 sezioni 1051 e 1060 del Codice dei regolamenti federali degli Stati Uniti.
2. È privo di difetti nei materiali e nella lavorazione che possono impedirgli di soddisfare i requisiti di cui al titolo 40 sezioni 1051 e 1060 del Codice dei regolamenti federali degli Stati Uniti.

Nel caso si verifichi una condizione coperta da garanzia, BRP riparerà o sostituirà, a propria discrezione, ogni parte o componente con un difetto nei materiali o nella lavorazione che potrebbe provocare un aumento delle emissioni del motore di inquinanti regolamentati, entro il periodo di garanzia, senza nessun costo per il proprietario, incluse le spese relative alla diagnosi e alla riparazione o sostituzione delle parti coinvolte nelle emissioni. Tutti i pezzi difettosi sostituiti ai sensi della presente garanzia diventano proprietà di BRP.

Per le richieste di riparazione in garanzia relative alle parti coinvolte nelle emissioni, BRP limita la diagnosi e la riparazione delle parti coinvolte nelle emissioni ai soli concessionari autorizzati Can-Am, con l'esclusione delle riparazioni di emergenza di cui al punto 2 del seguente elenco.

In qualità di produttore, BRP non rifiuterà nessuna richiesta di intervento concernente la garanzia relativa alle emissioni che sia basata su uno dei fatti seguenti:

1. Qualsiasi intervento di manutenzione effettuato da BRP o da una struttura autorizzata da BRP.
2. La riparazione del motore/mezzo eseguita da un conducente per risolvere una condizione pericolosa, di emergenza, imputabile a BRP purché il conducente si impegni a ripristinare la conformazione corretta del motore/mezzo il prima possibile.
3. Qualsiasi azione o inazione del conducente non relativa alla richiesta di intervento in garanzia.
4. Interventi di manutenzione più frequenti di quanto indicato da BRP.
5. Qualsiasi cosa che sia imputabile a BRP.
6. L'uso di qualsiasi carburante che sia comunemente disponibile nel luogo in cui si utilizza il mezzo, a meno che nelle istruzioni scritte per la manutenzione non sia specificato che tale carburante può danneggiare il sistema di controllo delle emissioni del mezzo e il conducente possa trovare facilmente il carburante adeguato. Vedere la sezione relativa alle informazioni sulla manutenzione e i requisiti carburante della sezione rifornimento.

Periodo di validità della garanzia relativa alle emissioni

Il periodo di validità della garanzia relativa alle emissioni è il seguente periodo, a seconda di ciò che si verifica per primo:

	ORE	MESI	CHILOMETRI
Componenti coinvolti nelle emissioni di gas di scarico	500	30	5.000
Componenti coinvolti nelle emissioni di vapori	N/A	24	N/A

Componenti coperti

La garanzia relativa alle emissioni copre tutti i componenti che, se danneggiati, potrebbero incrementare le emissioni da parte di un motore di un qualsiasi inquinante regolamentato, ivi compresi i seguenti componenti:

- Per le emissioni di gas di scarico, i componenti coinvolti nelle emissioni includono ogni parte del motore coinvolta nei seguenti sistemi:
 - Impianto di ammissione aria
 - Sistema di alimentazione
 - Sistema di accensione
 - Sistema di ricircolo dei gas di scarico
- Anche le seguenti parti sono considerate componenti coinvolti nelle emissioni per le emissioni di gas di scarico:
 - Dispositivi di post-trattamento
 - Valvole di ventilazione del carter
 - Sensori
 - Unità di controllo elettronico
- Le seguenti parti sono considerate componenti coinvolti nelle emissioni per le emissioni di vapori:
 - Serbatoio carburante
 - Tappo del serbatoio
 - Condotto del carburante
 - Raccordi del condotto del carburante
 - Fascette*
 - Valvole di sovrappressione*
 - Valvole di controllo*
 - Solenoidi di controllo*
 - Controlli elettronici*
 - Diaframmi di controllo del vuoto*
 - Cavi di controllo*
 - Collegamenti di controllo*
 - Valvole di spurgo
 - Tubi per il vapore
 - Separatore liquido-vapore

- Filtro a carbone
 - Staffe di montaggio del filtro
 - Tubo di spurgo del carburatore
4. I componenti coinvolti nelle emissioni includono inoltre ogni altra parte il cui unico scopo sia la riduzione delle emissioni e che, se danneggiata, incrementerà le emissioni senza ridurre le prestazioni del motore/mezzo in modo significativo.

Applicabilità limitata

In qualità di produttore, BRP può rifiutare richieste di intervento concernenti la garanzia relativa alle emissioni per guasti causati dalla manutenzione o dall'uso impropri da parte del proprietario o del conducente, da incidenti per cui il produttore non ha alcuna responsabilità, o per cause di forza maggiore. Per esempio, una richiesta di intervento concernente la garanzia relativa alle emissioni non può essere accolta se i guasti sono una conseguenza diretta dell'uso improprio del motore/mezzo da parte del conducente, o dell'utilizzo del motore/mezzo da parte del conducente in un modo diverso da quello previsto e non possono essere attribuiti in alcun modo al produttore.

In caso di eventuali domande relative ai diritti e ai doveri previsti dalla garanzia, rivolgersi a Bombardier Recreational Products al numero 1 888 272 9222.

*In quanto connessi al sistema di controllo delle emissioni di vapori

* Negli USA, la distribuzione e l'assistenza dei prodotti è eseguita da BRP US Inc.

GARANZIA LIMITATA INTERNAZIONALE BRP: ATV CAN-AM® MODELLO 2021

1) AMBITO DELLA GARANZIA LIMITATA

Bombardier Recreational Products Inc. ("BRP")* garantisce il suo ATV Can-Am modello 2021, venduto da distributori o concessionari ATV Can-Am autorizzati da BRP a distribuire i suoi ATV Can-Am ("Distributore/Concessionario ATV Can-Am") al di fuori di Stati Uniti ("USA"), Canada, Stati membri dello Spazio Economico Europeo ("SEE") composto dagli Stati dell'UE, Regno Unito oltre a Norvegia, Islanda e Liechtenstein), negli Stati membri della Comunità degli Stati Indipendenti ("CIS", comprendente Ucraina e Turkmenistan) e Turchia, da difetti di materiali o manodopera per il periodo e alle condizioni qui previsti.

Questa garanzia limitata non è applicabile a parti e accessori non installati in fabbrica. Si prega di fare riferimento al testo applicabile della garanzia limitata alle parti e accessori.

Questa garanzia limitata è invalidata e resa priva di valore legale se: (1) l'ATV è stato utilizzato per gare o qualsiasi altra attività competitiva, in qualsiasi momento, anche da parte di un proprietario precedente; o (2) l'ATV è stato alterato o modificato in modo da pregiudicarne il funzionamento, la prestazione o la durata oppure è stato alterato o modificato per cambiare l'uso al quale era destinato.

2) LIMITAZIONI DELLA RESPONSABILITÀ

NELLA MISURA CONSENTITA DALLA LEGGE, QUESTA GARANZIA VIENE ESPLICITAMENTE CONCESSA E ACCETTATA IN LUOGO DI TUTTE LE ALTRE GARANZIE, ESPLICITE O IMPLICITE, COMPRESSE, TRA L'ALTRO, QUELLE DI COMMERCIALIZZABILITÀ O IDONEITÀ A UNO SCOPO PARTICOLARE. DAL MOMENTO CHE NON È POSSIBILE RINUNCIARE AGLI OBBLIGHI DELLE GARANZIE IMPLICITE, ESSE SARANNO LIMITATE, IN DURATA, ALLA VITA DELLE GARANZIE ESPLICITE. I DANNI INCIDENTALI E CONSEGUENZIALI SONO ESCLUSI DALLA COPERTURA DELLA PRESENTE GARANZIA. ALCUNE GIURISDIZIONI NON RICONOSCONO LE CLAUSOLE DI ESONERO DA EVENTUALI RESPONSABILITÀ, LE LIMITAZIONI E LE ESCLUSIONI DI CUI SOPRA CHE, PERTANTO, POTREBBERO NON ESSERE APPLICABILI NEL VOSTRO CASO. QUESTA GARANZIA ATTRIBUISCE DIRITTI SPECIFICI AI QUALI POTREBBERO AGGIUNGERSENE ALTRI DI TIPO LEGALE CHE POTREBBERO DIFFERIRE A SECONDA DEL PAESE. (PER I PRODOTTI ACQUISTATI IN AUSTRALIA SI RIMANDA ALLA SUCCESSIVA CLAUSOLA 4).

Nessun Distributore/Concessionario ATV Can-Am o altro soggetto è autorizzato a rilasciare alcuna affermazione, dichiarazione o garanzia in merito al prodotto, diversa da quanto espresso nella presente garanzia limitata e qualsiasi eventuale affermazione, dichiarazione o garanzia non sarà impugnabile contro BRP.

BRP si riserva il diritto di modificare la garanzia in qualsiasi momento, sottinteso che tale modifica non altererà le condizioni di garanzia applicabili ai prodotti venduti mentre questa garanzia è in vigore.

3) ESCLUSIONI – QUANTO DI SEGUITO ESPOSTO NON È COPERTO DA GARANZIA

Quanto qui di seguito esposto non è coperto, in nessuna circostanza, da garanzia:

- Normale usura;
- Componenti soggetti a manutenzione ordinaria, messe a punto, regolazioni;
- Danni causati da negligenza o dalla mancata manutenzione e/o magazzino, come descritto nella Guida del conducente;
- Danni derivanti dalla rimozione di parti, riparazioni, manutenzione, assistenza o modifiche non eseguite correttamente o utilizzo di parti o accessori non realizzati o approvati da BRP, che a suo ragionevole giudizio sono incompatibili con il prodotto o ne pregiudicano il funzionamento, le prestazioni o la durata, ovvero danni derivanti da riparazioni effettuate da persone diverse dal Distributore/Concessionario ATV Can-Am autorizzato;
- Danni causati dall'abuso, uso anormale, negligenza, utilizzo nell'ambito di gare, o funzionamento del prodotto in un modo non coerente con il funzionamento raccomandato descritto nel Manuale del conducente;
- Danni risultanti da incidenti, immersione, incendio, incameramento di neve o acqua, furto, atti di vandalismo o qualsiasi causa di forza maggiore;
- Funzionamento con carburanti, oli o lubrificanti che non sono adatti all'impiego nel prodotto (vedere il Manuale del Conducente);
- Danni derivanti da ruggine, corrosione o esposizione agli elementi;
- Danni accidentali o consequenziali, o danni di qualsiasi tipo inclusi, tra l'altro, traino o rimorchio, magazzinaggio, spese di trasporto, spese telefoniche, nolo, taxi, inconvenienti, copertura assicurativa, pagamenti dei prestiti, perdita di tempo, perdita di reddito; o il tempo perduto a causa di inattività per lavori di manutenzione.

4) PERIODO DI COPERTURA DELLA GARANZIA

Questa garanzia limitata entrerà in vigore (1) dalla data di consegna al primo consumatore al dettaglio ovvero (2) dalla data in cui il prodotto è stato utilizzato per la prima volta, in base all'eventualità che si verifica per prima e per un periodo di:

SEI (6) MESI CONSECUTIVI, in caso di uso privato o commerciale.

Solo in AUSTRALIA e NUOVA ZELANDA, questa garanzia sarà in vigore a partire dalla (1) data di consegna al primo consumatore al dettaglio o (2) la data in cui il prodotto è stato utilizzato per la prima volta, a seconda di quale si verifichi per primo, e per un periodo di (1) VENTIQUATTRO (24) MESI CONSECUTIVI o (2) un uso totale di QUINDICIMILA (15.000) chilometri, a seconda di quale si verifichi per prima, per uso privato o commerciale.

La riparazione e la sostituzione di pezzi o l'esecuzione di manutenzione in base a questa garanzia non estende la durata della presente garanzia oltre la data di scadenza originale.

Si ricorda che la durata e altre modalità della copertura di garanzia sono subordinate alla legislazione locale e nazionale applicabile nel proprio Paese.

SOLO PER PRODOTTI VENDUTI IN AUSTRALIA

Niente di quanto contenuto nelle presenti condizioni di garanzia potrà essere interpretato come esclusione, restrizione o modifica dell'applicazione di qualsiasi condizione, garanzia, diritto o rimedio conferiti in modo espresso o implicito dalla Legge sulla Concorrenza e il Consumo (Competition and Consumer Act 2010 - Cth), compresa la legge australiana sulla tutela dei consumatori o da qualunque altra normativa, qualora tale esclusione o restrizione violi la suddetta legge o renda nulle le presenti condizioni. I benefici concessi ai sensi della presente garanzia limitata sono aggiuntivi rispetto ad altri diritti e rimedi eventualmente a disposizione ai sensi della legge australiana.

I nostri prodotti sono coperti da garanzie che non possono essere escluse ai sensi della legge australiana a tutela del consumatore (Australian Consumer Law). L'utente ha diritto alla sostituzione o al rimborso in caso di guasto grave e al risarcimento per qualsiasi altro danno o perdita ragionevolmente prevedibili. L'utente ha inoltre il diritto alla riparazione o sostituzione dei prodotti se questi non sono di qualità accettabile e se il guasto non è di grave entità.

5) CONDIZIONI PER LA COPERTURA DELLA GARANZIA

Questa copertura di garanzia è disponibile **solo** se tutte **le seguenti condizioni** sono soddisfatte:

- L'ATV Can-Am modello 2021 deve essere acquistato nuovo e non usato dal primo proprietario presso un Concessionario/Distributore ATV Can-Am autorizzato a distribuire gli ATV Can-Am nel Paese in cui è avvenuta la vendita;
- il processo di ispezione preforitura specifico di BRP deve essere completato e documentato;
- Il prodotto deve essere stato debitamente registrato da parte di un Distributore/Concessionario ATV Can-Am autorizzato;
- L'ATV Can-Am modello 2021 deve essere acquistato nel Paese o nell'unione di Paesi di residenza dell'acquirente; e
- La manutenzione ordinaria descritta nel Manuale del conducente deve essere effettuata puntualmente per mantenere la copertura della garanzia. BRP si riserva il diritto di far dipendere la copertura della garanzia dalla presentazione della prova di avvenuta corretta manutenzione.

BRP non rispetterà questa garanzia limitata nei confronti di un utente privato o commerciale laddove non sia stata soddisfatta una delle precedenti condizioni. Tali limitazioni sono necessarie per consentire a BRP di proteggere la sicurezza dei propri prodotti, dei consumatori e del pubblico in generale.

6) COME PROCEDERE PER OTTENERE LA COPERTURA DELLA GARANZIA

In caso di anomalia, il cliente deve interrompere immediatamente l'utilizzo dell'ATV. Il cliente deve inviare al Concessionario/Distributore ATV Can-Am la richiesta di manutenzione entro due (2) giorni dalla comparsa del difetto e consentire un ragionevole accesso al prodotto per l'opportunità di eseguire la riparazione. Il cliente deve inoltre presentare al Distributore/Concessionario ATV Can-Am autorizzato la prova di acquisto del prodotto e firmare l'ordine di riparazione/lavoro prima dell'inizio delle operazioni effettive per convalidare la riparazione in garanzia. Tutti i pezzi sostituiti in base alla presente garanzia diventano proprietà di BRP.

Si ricorda che il periodo di notifica è subordinato alla legislazione locale e nazionale applicabile nel Paese del cliente.

7) LE RESPONSABILITÀ DI BRP

Nella misura consentita dalla legge, gli obblighi di BRP ai sensi della presente garanzia sono limitati, a sola discrezione di BRP, alla riparazione di parti risultate difettose in condizioni di uso, manutenzione e servizio normali, ovvero alla sostituzione di tali parti con ricambi nuovi di ATV Can-Am, senza alcun costo aggiuntivo su parti o manodopera. La riparazione o sostituzione deve essere eseguita presso qualsiasi Distributore/Concessionario ATV Can-Am autorizzato durante il periodo di garanzia e alle condizioni qui descritte. La responsabilità di BRP è limitata all'esecuzione delle riparazioni e delle sostituzioni di pezzi necessarie. Nessun reclamo per violazione della garanzia può essere causa di annullamento o revoca della vendita dell'ATV Can-Am al proprietario. Potrebbero essere disponibili altri diritti legali che variano di Paese in Paese.

Nel caso in cui la manutenzione sia richiesta al di fuori del paese di vendita originale, il proprietario sarà responsabile di qualsiasi costo aggiuntivo dovuto alle pratiche e alle condizioni locali, quali, ma non limitate solamente ad esse, trasporto, assicurazione, tasse, oneri di licenza, dazi d'importazione e qualsiasi altra spesa finanziaria comprese quelle applicate da governi, stati, territori e dai rispettivi enti.

BRP si riserva il diritto di migliorare o modificare di quando in quando i Prodotti senza assumersi alcun obbligo di modificare i Prodotti precedentemente realizzati.

8) TRASFERIMENTO

Qualora la proprietà di un prodotto venga trasferita durante il periodo di copertura della garanzia, quest'ultima viene anch'essa trasferita e resta valida per il restante periodo di copertura, a condizione che BRP o un Distributore/Concessionario ATV Can-Am autorizzato riceva prova che il precedente proprietario ha autorizzato il trasferimento di proprietà, oltre ai dati del nuovo proprietario.

9) ASSISTENZA CLIENTI

In caso di controversia o disputa in relazione alla presente garanzia limitata, BRP consiglia di provare a risolvere la questione con il proprio Distributore/Concessionario ATV Can-Am. Si raccomanda di discutere la situazione con il responsabile della manutenzione presso il Distributore/Concessionario ATV Can-Am autorizzato o con il titolare.

Se la questione rimanesse irrisolta, contattare BRP compilando il modulo di contatto del cliente che si trova all'indirizzo www.brp.com oppure contattare BRP per posta a uno degli indirizzi elencati sotto la sezione *CONTATTACI* di questa guida.

* Per il territorio coperto dalla presente garanzia limitata, la distribuzione e l'assistenza dei prodotti è eseguita da Bombardier Recreational Products Inc. o dalle sue affiliate.

© 2020 Bombardier Recreational Products Inc. All rights reserved.

Marchi TM di Bombardier Recreational Products Inc. o delle sue affiliate.

® Marchio registrato di Bombardier Recreational Products Inc.

GARANZIA LIMITATA BRP PER LO SPAZIO ECONOMICO EUROPEO, LA COMUNITÀ DEGLI STATI INDIPENDENTI E LA TURCHIA: ATV CAN-AM® MODELLO 2021

1) AMBITO DELLA GARANZIA LIMITATA

Bombardier Recreational Products Inc. ("BRP")* garantisce che i propri ATV Can-Am modello 2021 venduti da distributori o concessionari autorizzati da BRP a distribuire ATV Can-Am ("Distributore/Concessionario ATV Can-Am") negli Stati membri dello Spazio economico europeo ("SEE", comprendente i Paesi membri dell'Unione Europea più Regno Unito, Norvegia, Islanda e Liechtenstein), negli Stati membri della Comunità degli Stati Indipendenti ("CIS", comprensiva di Ucraina e Turkmenistan) e in Turchia, sono esenti da difetti di materiale o manodopera per il periodo e le condizioni qui di seguito descritte.

Questa garanzia limitata non è applicabile a parti e accessori non installati in fabbrica. Si prega di fare riferimento al testo applicabile della garanzia limitata alle parti e accessori.

Questa garanzia limitata è invalidata e resa priva di valore legale se: (1) l'ATV è stato utilizzato per gare o qualsiasi altra attività competitiva, in qualsiasi momento, anche da parte di un proprietario precedente; o (2) l'ATV è stato alterato o modificato in modo da pregiudicarne il funzionamento, la prestazione o la durata oppure è stato alterato o modificato per cambiare l'uso al quale era destinato.

2) LIMITAZIONI DELLA RESPONSABILITÀ

NELLA MISURA CONSENTITA DALLA LEGGE, QUESTA GARANZIA VIENE ESPLICITAMENTE CONCESSA E ACCETTATA IN LUOGO DI TUTTE LE ALTRE GARANZIE, ESPLICITE O IMPLICITE, COMPRESE, TRA L'ALTRO, QUELLE DI COMMERCIALIZZABILITÀ O IDONEITÀ A UNO SCOPO PARTICOLARE. DAL MOMENTO CHE NON È POSSIBILE RINUNCIARE AGLI OBBLIGHI DELLE GARANZIE IMPLICITE, ESSE SARANNO LIMITATE, IN DURATA, ALLA VITA DELLE GARANZIE ESPLICITE. I DANNI INCIDENTALI E CONSEGUENZIALI SONO ESCLUSI DALLA COPERTURA DELLA PRESENTE GARANZIA. ALCUNE GIURISDIZIONI NON RICONOSCONO LE CLAUSOLE DI ESONERO DA EVENTUALI RESPONSABILITÀ, LE LIMITAZIONI E LE ESCLUSIONI DI CUI SOPRA CHE, PERTANTO, POTREBBERO NON ESSERE APPLICABILI NEL VOSTRO CASO. QUESTA GARANZIA ATTRIBUISCE DIRITTI SPECIFICI AI QUALI POTREBBERO AGGIUNGERSENE ALTRI DI TIPO LEGALE CHE POTREBBERO DIFFERIRE A SECONDA DEL PAESE.

Nessun Distributore/Concessionario ATV Can-Am o altro soggetto è autorizzato a rilasciare alcuna affermazione, dichiarazione o garanzia in merito al prodotto, diversa da quanto espresso nella presente garanzia limitata e qualsiasi eventuale affermazione, dichiarazione o garanzia non sarà impugnabile contro BRP.

BRP si riserva il diritto di modificare la garanzia in qualsiasi momento, sottinteso che tale modifica non altererà le condizioni di garanzia applicabili ai prodotti venduti mentre questa garanzia è in vigore.

3) ESCLUSIONI – QUANTO DI SEGUITO ESPOSTO NON È COPERTO DA GARANZIA

Quanto qui di seguito esposto non è coperto, in nessuna circostanza, da garanzia:

- Normale usura;
- Componenti soggetti a manutenzione ordinaria, messe a punto, regolazioni;
- Danni causati da negligenza o dalla mancata manutenzione e/o magazzino, come descritto nella Guida del conducente;
- Danni derivanti dalla rimozione di parti, riparazioni, manutenzione, assistenza o modifiche non eseguite correttamente o utilizzo di parti o accessori non realizzati o approvati da BRP, che a suo ragionevole giudizio sono incompatibili con il prodotto o ne pregiudicano il funzionamento, le prestazioni o la durata, ovvero danni derivanti da riparazioni effettuate da persone diverse dal Distributore/Concessionario ATV Can-Am autorizzato;
- Danni causati dall'abuso, uso anormale, negligenza, utilizzo nell'ambito di gare, o funzionamento del prodotto in un modo non coerente con il funzionamento raccomandato descritto nel Manuale del conducente;
- Danni risultanti da incidenti, immersione, incendio, incameramento di neve o acqua, furto, atti di vandalismo o qualsiasi causa di forza maggiore;
- Funzionamento con carburanti, oli o lubrificanti che non sono adatti all'impiego nel prodotto (vedere il Manuale del Conducente);
- Danni derivanti da ruggine, corrosione o esposizione agli elementi;
- Danni accidentali o consequenziali, o danni di qualsiasi tipo inclusi, tra l'altro, traino o rimorchio, spese di trasporto, magazzino, spese telefoniche, nolo, taxi, inconvenienti, copertura assicurativa, pagamenti dei prestiti, perdita di tempo, perdita di reddito; o il tempo perduto a causa di inattività per lavori di manutenzione.

4) PERIODO DI COPERTURA DELLA GARANZIA

Questa garanzia limitata entrerà in vigore (1) dalla data di consegna al primo consumatore al dettaglio ovvero (2) dalla data in cui il prodotto è stato utilizzato per la prima volta, in base all'eventualità che si verifica per prima e per un periodo di:

VENTIQUATTRO (24) MESI CONSECUTIVI in caso d'uso privato.

SEI (6) MESI CONSECUTIVI in caso d'uso commerciale o per noleggio.

Il prodotto ha un uso commerciale se viene utilizzato in relazione a qualsiasi lavoro o impiego che genera profitto durante un qualsiasi segmento del periodo di garanzia. Il prodotto ha uso commerciale anche quando, in qualsiasi momento durante il periodo di garanzia, viene concesso in licenza per uso commerciale.

La riparazione e la sostituzione di pezzi o l'esecuzione di manutenzione in base a questa garanzia non estende la durata della presente garanzia oltre la data di scadenza originale.

Si ricorda che la durata e altre modalità della copertura di garanzia sono subordinate alla legislazione locale e nazionale applicabile nel proprio Paese.

5) CONDIZIONI PER LA COPERTURA DELLA GARANZIA

Questa copertura di garanzia è disponibile **solo** se tutte **le seguenti condizioni** sono soddisfatte:

- L'ATV Can-Am modello 2021 deve essere acquistato nuovo e non usato dal primo proprietario presso un Concessionario/Distributore ATV Can-Am autorizzato a distribuire gli ATV Can-Am nel Paese in cui è avvenuta la vendita;
- il processo di ispezione prefornitura specifico di BRP deve essere completato e documentato;
- Il prodotto deve essere stato debitamente registrato da parte di un Distributore/Concessionario ATV Can-Am autorizzato;
- l'ATV Can-Am modello 2021 deve essere acquistato all'interno dello SEE da un residente dello stesso SEE, nel CIS da un residente di uno dei Paesi che lo compongono e in Turchia da residenti in Turchia; e
- La manutenzione ordinaria descritta nel Manuale del conducente deve essere effettuata puntualmente per mantenere la copertura della garanzia. BRP si riserva il diritto di far dipendere la copertura della garanzia dalla presentazione della prova di avvenuta corretta manutenzione.

BRP non rispetterà questa garanzia limitata nei confronti di un utente privato o commerciale laddove non sia stata soddisfatta una delle precedenti condizioni. Tali limitazioni sono necessarie per consentire a BRP di proteggere la sicurezza dei propri prodotti, dei consumatori e del pubblico in generale.

6) COME PROCEDERE PER OTTENERE LA COPERTURA DELLA GARANZIA

In caso di anomalia, il cliente deve interrompere immediatamente l'utilizzo dell'ATV. Il cliente deve inviare a un Distributore/Concessionario ATV Can-Am la richiesta di manutenzione entro due (2) mesi dalla comparsa del difetto e consentire un ragionevole accesso al prodotto per la riparazione. Per convalidare la riparazione in garanzia, il cliente deve inoltre presentare al Distributore/Concessionario ATV Can-Am autorizzato la prova di acquisto del prodotto e firmare l'ordine di riparazione/lavoro prima dell'inizio delle operazioni effettive. Tutti i pezzi sostituiti in base alla presente garanzia diventano proprietà di BRP.

Si ricorda che il periodo di notifica è subordinato alla legislazione locale e nazionale applicabile nel Paese del cliente.

7) LE RESPONSABILITÀ DI BRP

Nella misura consentita dalla legge, gli obblighi di BRP ai sensi della presente garanzia sono limitati, a sola discrezione di BPR, alla riparazione di parti risultate difettose in condizioni di uso, manutenzione e servizio normali, ovvero alla sostituzione di tali parti con ricambi nuovi di ATV Can-Am, senza alcun costo aggiuntivo su parti o manodopera. La riparazione o sostituzione deve essere eseguita presso qualsiasi Distributore/Concessionario ATV Can-Am autorizzato durante il periodo di garanzia e alle condizioni qui descritte. La responsabilità di BRP è limitata all'esecuzione delle riparazioni e delle sostituzioni di pezzi necessarie. Nessun reclamo per violazione della garanzia può essere causa di annullamento o revoca della vendita dell'ATV Can-Am al proprietario. Potrebbero essere disponibili altri diritti legali che variano di Paese in Paese.

Nel caso in cui la manutenzione sia richiesta al di fuori dello SEE, della CIS o della Turchia, il proprietario sarà responsabile di qualsiasi costo aggiuntivo dovuto alle pratiche e alle condizioni locali, quali, a mero titolo di esempio, assicurazione, tasse, oneri di licenza, dazi d'importazione e qualsiasi altra spesa finanziaria comprese quelle applicate da governi, stati, territori e dai rispettivi enti.

BRP si riserva il diritto di migliorare o modificare di quando in quando i Prodotti senza assumersi alcun obbligo di modificare i Prodotti precedentemente realizzati.

8) TRASFERIMENTO

Qualora la proprietà di un prodotto venga trasferita durante il periodo di copertura della garanzia, quest'ultima viene anch'essa trasferita e resta valida per il restante periodo di copertura, a condizione che BRP o un Distributore/Concessionario ATV Can-Am autorizzato riceva prova che il precedente proprietario ha autorizzato il trasferimento di proprietà, oltre ai dati del nuovo proprietario.

9) ASSISTENZA CLIENTI

In caso di controversia o disputa in relazione alla presente garanzia limitata, BRP consiglia di provare a risolvere la questione con il proprio Distributore/Concessionario ATV Can-Am. Si raccomanda di discutere la situazione con il responsabile della manutenzione presso il Distributore/Concessionario ATV Can-Am autorizzato o con il titolare.

Se la questione rimanesse irrisolta, contattare BRP compilando il modulo di contatto del cliente che si trova all'indirizzo www.brp.com oppure contattare BRP per posta a uno degli indirizzi elencati sotto la sezione *CONTATTACI* di questa guida.

* Nello SEE, la distribuzione e l'assistenza dei prodotti è eseguita da BRP European Distribution S.A. e altre sussidiarie di BRP.

© 2020 Bombardier Recreational Products Inc. All rights reserved.

™ Marchio commerciale di Bombardier Recreational Products Inc. o delle sue affiliate.

® Marchio registrato di Bombardier Recreational Products Inc.

ULTERIORI TERMINI E CONDIZIONI PER LA FRANZIA

I seguenti termini e condizioni sono applicabili ai prodotti venduti esclusivamente in Francia:

Il venditore è tenuto a consegnare le merci in conformità a quanto stabilito nel contratto e sarà responsabile per difetti rilevati all'atto della consegna. Il venditore è altresì responsabile per difetti risultanti dall'imballaggio, istruzioni di assemblaggio o installazione nel caso in cui tale responsabilità sia prevista in virtù del contratto o se tali operazioni vengono eseguite sotto la propria responsabilità. Per risultare conforme al contratto, la merce deve soddisfare i requisiti seguenti:

1. Essere idonea al normale utilizzo previsto per merci simili e, se applicabile:
 - Corrispondere alla descrizione fornita dal venditore e avere le qualità illustrate all'acquirente tramite campione o modello;
 - Avere le qualità che un acquirente potrebbe legittimamente aspettarsi a fronte delle dichiarazioni pubbliche del venditore, del produttore del relativo rappresentante, compresi mezzi pubblicitari o etichette; o
2. Avere le caratteristiche reciprocamente concordate tra le parti o essere idonee per un uso specifico previsto dall'acquirente e illustrate al venditore il quale ha confermato tale idoneità.

Le merci possono risultare non conformi a tali requisiti a decorrere da due anni dalla data di consegna. Il venditore è responsabile della garanzia per difetti nascosti delle merci se tali difetti rendono le merci non adatte per l'utilizzo previsto o se ne riducono l'utilizzo nella misura in cui l'acquirente non avrebbe acquistato le merci o avrebbe pagato un prezzo inferiore qualora fosse stato a conoscenza di suddetti difetti. L'azione per i difetti occulti deve essere intrapresa dall'acquirente entro 2 anni dall'individuazione del difetto.

***Questa pagina è
stata lasciata intenzionalmente bianca***

H) INFORMAZIONI AI CLIENTI

I INFORMATIVA SULLA PRIVACY

BRP informa che le coordinate dei clienti verranno usate per finalità di sicurezza e per le prestazioni in garanzia. Inoltre, BRP e le sue consociate potranno utilizzare l'elenco dei clienti per la diffusione di materiale di marketing e promozionale sulla stessa BRP e sui relativi prodotti.

Per esercitare il proprio diritto a vedere o correggere i propri dati, o per essere rimossi dalla lista di destinatari di attività di marketing diretto, si prega rivolgersi a BRP.

Per e-mail: privacyofficer@brp.com

Per posta: BRP
Senior Legal Counsel-Privacy Officer
726 St-Joseph
Valcourt QC
Canada
J0E 2L0

II CONTATTACI

www.brp.com

Asia

Room 4609, Tower 2,
Grand Gateway 3 Hong Qiao
Road Shanghai,
Cina 200020

21F Shinagawa East One Tower
2-16-1 Konan, Minatoku-ku,
Tokyo 108-0075
Giappone

Europa

Skaldenstraat 125
B-9042 Gent
Belgium

Itterpark 11
D-40724 Hilden
Germany

ARTEPARC Bâtiment B
Route de la côte d'Azur, Le Canet
13590 Meyreuil
France

Ingvald Ystgaardsvei 15
N-7484 Trondeim
Norway

Isoaavantie 7
PL 8040
96101 Rovaniemi

Spinnvägen 15
903 61 Umeå
Sweden

Avenue d'Ouchy 4-6
1006 Lausanne
Switzerland

Nord America

565 de la Montagne Street
Valcourt (Québec) J0E 2L0
Canada

Sa De Cv, Av. Ferrocarril 202
Parque Ind. Querétaro, Lote2-B
76220
Santa Rosa Jáuregui, Oro., Mexico

Sturtevant, Wisconsin, U.S.A.
10101 Science Drive
Sturtevant, Wisconsin
53177
U.S.A.

Oceania

6 Lord Street
Lakes Business Park
Botany, NSW 2019
Australia

3B Echelon Place, East Tamaki,
Auckland 2013,
Nuova Zelanda

Sud America

Rua James Clerck Maxwell, 230
TechnoPark Campinas SP 13069-380 Brazil

III CAMBIO DI INDIRIZZO/PROPRIETÀ

Se il vostro indirizzo è cambiato o se siete i nuovi proprietari dell'ATV, accertatevi di informare BRP in uno dei modi seguenti:

- informare un concessionario autorizzato Can-Am.
- Spedire una delle schede di cambio indirizzo che si trovano nelle seguenti pagine a uno degli indirizzi BRP indicati nella sezione *CONTATTACI* di questa guida.

In caso di trasferimento della proprietà, dimostrare che il precedente proprietario acconsente a tale trasferimento.

Informare BRP, anche dopo la scadenza della garanzia limitata, è molto importante in quanto consente a BRP di raggiungere il proprietario dell'ATV, in caso di necessità, ad esempio quando si deve richiamare in fabbrica il veicolo per motivi di sicurezza. È responsabilità del proprietario' informare BRP.

UNITÀ RUBATE: In caso di furto dell'ATV, rivolgersi a BRP o a un concessionario Can-Am autorizzato. Verrà chiesto di indicare il proprio nome, indirizzo, numero di telefono, numero di identificazione del veicolo e data del furto.

***Questa pagina è
stata lasciata intenzionalmente bianca***

***Questa pagina è
stata lasciata intenzionalmente bianca***

***Questa pagina è
stata lasciata intenzionalmente bianca***

IV STORICO MANUTENZIONE

Se richiesto, inviare una fotocopia dello storico manutenzione a BRP.

PRE-CONSEGNA	
Numero di serie: _____ Chilometraggio: _____ Ore: _____ Data: _____ N. concessionario: _____ Note: _____ _____	Firma/Timbro:
Vedere il bollettino delle procedure pre-consegna per conoscere le procedure di installazione dettagliate	

ISPEZIONE INIZIALE	
Numero di serie: _____ Chilometraggio: _____ Ore: _____ Data: _____ N. concessionario: _____ Note: _____ _____	Firma/Timbro:
Per il programma di manutenzione vedere la sezione Informazioni sulla manutenzione di questa Guida del conducente	

SERVIZIO	
Numero di serie: _____ Chilometraggio: _____ Ore: _____ Data: _____ N. concessionario: _____ Note: _____ _____	Firma/Timbro:
Per il programma di manutenzione vedere la sezione Informazioni sulla manutenzione di questa Guida del conducente	

SERVIZIO

Numero di serie: _____
 Chilometraggio: _____
 Ore: _____
 Data: _____
 N. concessionario: _____
 Note: _____

Firma/Timbro:

Per il programma di manutenzione vedere la sezione Informazioni sulla manutenzione di questa Guida del conducente

SERVIZIO

Numero di serie: _____
 Chilometraggio: _____
 Ore: _____
 Data: _____
 N. concessionario: _____
 Note: _____

Firma/Timbro:

Per il programma di manutenzione vedere la sezione Informazioni sulla manutenzione di questa Guida del conducente

SERVIZIO

Numero di serie: _____
 Chilometraggio: _____
 Ore: _____
 Data: _____
 N. concessionario: _____
 Note: _____

Firma/Timbro:

Per il programma di manutenzione vedere la sezione Informazioni sulla manutenzione di questa Guida del conducente

SERVIZIO	
Numero di serie: _____ Chilometraggio: _____ Ore: _____ Data: _____ N. concessionario: _____ Note: _____ _____	Firma/Timbro:
Per il programma di manutenzione vedere la sezione Informazioni sulla manutenzione di questa Guida del conducente	

SERVIZIO	
Numero di serie: _____ Chilometraggio: _____ Ore: _____ Data: _____ N. concessionario: _____ Note: _____ _____	Firma/Timbro:
Per il programma di manutenzione vedere la sezione Informazioni sulla manutenzione di questa Guida del conducente	

***Questa pagina è
stata lasciata intenzionalmente bianca***

Durante la lettura di questa Guida del conducente, ricordare che:

 **AVVERTENZA**

Indica un potenziale pericolo che, se non viene evitato, può provocare gravi lesioni o la morte.

AVVERTENZA

LA GUIDA DEL VEICOLO POTREBBE COMPORTARE PERICOLI.

In caso di mancata osservanza delle precauzioni, potrebbe verificarsi facilmente una collisione o un ribaltamento, persino durante manovre ordinarie come sterzate, guida su pendii o su ostacoli.

PERICOLO DI LESIONI GRAVI O MORTE

in caso di inosservanza delle presenti istruzioni:

- **PRIMA DI AZIONARE IL VEICOLO LEGGERE LA PRESENTE GUIDA DEL CONDUCENTE, TUTTE LE TARGHETTE DI SICUREZZA APPLICATE SUL PRODOTTO E GUARDARE IL VIDEO SULLA SICUREZZA.**



- **NON GUIDARE MAI IL VEICOLO SENZA AVER SEGUITO UN CORRETTO ADESTRAMENTO.**
Seguire un corso di formazione.
- **PER I MODELLI MAX, NON TRASPORTARE MAI PIÙ DI UN PASSEGGERO.**
Trasportando più di un passeggero si aumenta il rischio di perdere il controllo del mezzo.

- **PER I MODELLI MONOPOSTO (1UP), NON TRASPORTARE MAI PASSEGGERI.**
Trasportando un passeggero si aumenta il rischio di perdere il controllo del mezzo.
- **RISPETTARE SEMPRE IL CODICE STRADALE** quando si guida questo veicolo su strada, anche su terra battuta o ghiaia.
- **IL CONDUCENTE E IL PASSEGGERO (modelli MAX) DEVONO SEMPRE INDOSSARE UN CASCO OMOLOGATO,** occhiali e indumenti protettivi.
- **NON UTILIZZARE IN STATO DI EBBREZZA O SOTTO L'EFFETTO DI FARMACI.** Tali condizioni rallentano i tempi di reazione e limitano la capacità di giudizio.
- **NON GUIDARE IL VEICOLO A VELOCITÀ ELEVATE.**
Guidando il mezzo a velocità troppo elevate rispetto al terreno, alle condizioni di visibilità o alla propria esperienza si aumenta il rischio di perderne il controllo.
- **NON PROVARE A ESEGUIRE IMPENNATE, SALTÌ O ALTRE ACROBAZIE.**

