

can-am
Série OUTLANDER™

**2
0
2
1**

MANUAL DO PROPRIETÁRIO

Inclui
informações sobre
segurança, manutenção e veículo

⚠ ADVERTÊNCIA

Leia este manual na íntegra.
Ele contém informações importantes sobre a segurança.
Idade mínima recomendada: Piloto: 16 anos.
Mantenha este Manual do proprietário no veículo.

2 1 9 0 0 2 1 6 1 P T

**Tradução das
instruções originais**

ADVERTÊNCIA

PODE SER PERIGOSO OPERAR SEU VEÍCULO. Se não tomar as precauções adequadas, é possível que ocorra rapidamente uma colisão ou capotamento, mesmo em manobras rotineiras, como ao fazer uma curva, dirigir em colinas ou sobre obstáculos.

Para sua segurança, leia e respeite todas as advertências deste Manual do proprietário e das etiquetas no seu veículo. **Não respeitar essas advertências pode resultar em FERIMENTOS GRAVES OU MORTE!**

Mantenha este Manual do proprietário sempre no veículo.


ADVERTÊNCIA

Desconsiderar as precauções e instruções de segurança contidas neste Manual do Proprietário, no *VIDEO DE SEGURANÇA* e nas etiquetas de segurança do produto poderá resultar em ferimentos, incluindo o risco de morte!

ADVERTÊNCIA

Este veículo pode superar o desempenho de outros veículos que você possa ter dirigido antes. Familiarize-se com o seu novo veículo sem pressa.

ADVERTÊNCIA: PROPOSIÇÃO 65 DA CALIFÓRNIA

 **ADVERTÊNCIA:** A operação, os serviços e a manutenção de um veículo fora de estrada podem expor você a produtos químicos, inclusive gases de escapamento, monóxido de carbono, ftalatos e chumbo, que são conhecidos no estado da Califórnia como produtos que podem causar câncer e defeitos de nascença ou outros problemas no aparelho reprodutor. Para minimizar a exposição, evite a inalação de gases de escapamento, não coloque o motor em marcha lenta exceto conforme necessário, efetue a manutenção de seu veículo em uma área bem ventilada e utilize luvas ou lave as mãos frequentemente durante a manutenção do seu veículo. Para mais informações, acesse www.p65warnings.ca.gov/products/passenger-vehicle.

No Canadá, os produtos são distribuídos pela Bombardier Recreational Products Inc. (BRP). Nos EUA, os produtos são distribuídos pela BRP US Inc. As seguintes marcas comerciais são propriedade da Bombardier Recreational Products Inc.:

Can-Am® DPST™ Outlander™ Rotax® TTI™ XPS™

Este documento contém as marcas comerciais das seguintes companhias:

- Mossy Oak é uma marca comercial da Hass Outdoors, Inc.
- † Visco-Lok é uma marca comercial da GKN Viscodrive GmbH.

PREFÁCIO

MANUAL DO PROPRIETÁRIO 2021

Outlander 450

Outlander 570

Outlander 450 DPS

Outlander 570 DPS

Outlander XU 450

Outlander XU 570

Outlander XT 570

Edição Outlander 450 Mossy Oak Hunting

Edição Outlander 570 Mossy Oak Hunting

Outlander MAX 450

Outlander MAX 570

Outlander MAX 450 DPS

Outlander MAX 570 DPS

Outlander MAX XT 570

Deutsch	Dieses Handbuch ist möglicherweise in Ihrer Landessprache verfügbar. Bitte wenden Sie sich an Ihren Händler oder besuchen Sie: www.operatorsguides.brp.com
English	This guide may be available in your language. Check with your dealer or go to: www.operatorsguides.brp.com
Español	Es posible que este manual esté disponible en su idioma. Consulte a su distribuidor o visite: www.operatorsguides.brp.com
Français	Ce guide peut être disponible dans votre langue. Vérifier avec votre concessionnaire ou aller à: www.operatorsguides.brp.com
Italiano	Questa guida potrebbe essere disponibile nella propria lingua. Contattare il concessionario o consultare: www.operatorsguides.brp.com
中文	本手册可能有您的语种的翻译版本。请向经销商询问，或者登录 www.operatorsguides.brp.com 查询。
日本語	このガイドは、言語によって翻訳版が用意されています。ディーラーに問い合わせるか、次のアドレスでご確認ください： www.operatorsguides.brp.com
Nederlands	Deze handleiding kan beschikbaar zijn in uw taal. Vraag het aan uw dealer of ga naar: www.operatorsguides.brp.com
Norsk	Denne boken kan finnes tilgjengelig på ditt eget språk. Kontakt din forhandler eller gå til: www.operatorsguides.brp.com
Português	Este manual pode estar disponível em seu idioma. Fale com sua concessionária ou visite o site: www.operatorsguides.brp.com
Русский	Воспользуйтесь руководством на вашем языке. Узнайте о его наличии у дилера или на странице по адресу www.operatorsguides.brp.com
Suomi	Käyttöohjekirja voi olla saatavissa omalla kielelläsi. Tarkista jälleenmyyjältä tai käy osoitteessa: www.operatorsguides.brp.com
Svenska	Denna bok kan finnas tillgänglig på ditt språk. Kontakta din återförsäljare eller gå till: www.operatorsguides.brp.com

Parabéns pela aquisição de um novo ATV Can-Am®. Ele conta com a garantia da BRP e uma rede de concessionárias autorizadas Can-Am, pronta para lhe fornecer as peças, serviços ou acessórios que você precise.

Sua concessionária está comprometida com a sua satisfação. Os funcionários de sua concessionária receberão treinamento para realizar a montagem inicial e inspeção de seu veículo bem como efetuar os ajustes finais antes de sua entrega. Se necessitar de mais informações

sobre os serviços, favor perguntar à concessionária.

Na entrega, você recebeu informações sobre a cobertura da garantia e assinou a **LISTA DE VERIFICAÇÃO DE PRÉ-ENTREGA** para assegurar que o seu veículo foi preparado conforme a sua total satisfação.

O que você deve saber antes de sair dirigindo

Para saber como reduzir os riscos de você ou transeuntes sofrerem ferimentos ou morte, leia este Manual do Proprietário antes de usar o veículo.

Leia também todas as etiquetas de segurança do ATV e assista com atenção ao **VÍDEO DE SEGURANÇA** localizado em <https://can-am.brp.com/off-road/safety>.



Este veículo é para uso fora de estrada apenas. Seu uso principal é recreativo em geral, mas ele também pode ser usado para fins de serviço.

Deixar de seguir as advertências contidas neste Manual do proprietário pode resultar em FERIMENTOS GRAVES ou MORTE.

Recomendação de idade

Este veículo é da categoria G; siga sempre essa recomendação de idade:

- Este veículo nunca deve ser pilotado por menores de 16 anos.
- O passageiro nos modelos de dois lugares deve ser capaz de manter seus pés e suas mãos nos devidos apoios, o tempo todo, enquanto estiver sentado neste veículo.

Curso de treinamento

Nunca dirija este veículo sem instrução adequada. **Faça um curso de treinamento.** Todos os pilotos devem ser treinados por um instrutor certificado.


Para obter mais informações sobre segurança de ATV, contate uma


concessionária autorizada Can-Am para descobrir os cursos de treinamento disponíveis na sua região.

Nos EUA, contate o Specialty Vehicle Institute of America (SVIA) pelo número 1 800 887-2887 ou, no Canadá, o Canada Safety Council (CSC) pelo número 1 613 739-1535.


Mensagens de segurança

As mensagens de segurança, seus tipos, aparência e como elas são usadas neste manual são explicados a seguir:

O símbolo de alerta de segurança  indica um perigo potencial de ferimento.

 **ADVERTÊNCIA**

Indica uma situação de grave risco que, se não for evitada, pode resultar em ferimentos graves ou morte.

 **CUIDADO** Indica uma situação de risco que, se não for evitada, pode resultar em lesões moderadas ou de menor gravidade.

AVISO Indica uma instrução, que se não for seguida, pode danificar seriamente componentes do veículo ou outros bens.

Sobre este Manual do proprietário

Este Manual do proprietário foi preparado para familiarizar o proprietário/motorista com os diversos controles, instruções de manutenção e instruções de operação segura do veículo. Isso é indispensável para o uso correto do produto.



ADVERTÊNCIA

Ao longo deste Manual do proprietário o termo "1 lugar" se refere a veículos projetados para transportar somente o usuário, enquanto que o termo "2 lugares" se refere a veículos projetados para transportar também um passageiro.

Certifique-se de identificar e seguir os avisos e instruções aplicáveis ao seu modelo específico.

Note que este manual está disponível em vários idiomas. Em caso de qualquer discrepância, a versão em Inglês deverá prevalecer.

Mantenha este Manual do proprietário no veículo para consultas sobre manutenção, solução de problemas e instruções a terceiros.

Se desejar consultar e/ou imprimir mais uma cópia do Manual do proprietário, acesse o site **www.operatorsguides.brp.com**.

As informações contidas neste documento são atuais na ocasião da sua publicação. A BRP, entretanto, mantém uma política de melhoria contínua de seus produtos, sem ter a obrigação de implementá-las nos produtos fabricados anteriormente. Em virtude de mudanças posteriores, é provável que existam diferenças entre o produto fabricado e as descrições e/ou especificações neste manual. A BRP se reserva no direito de, a qualquer momento, cancelar ou alterar as especificações, projetos, características, mo-

delos ou equipamentos sem incorrer em qualquer obrigação.

Este Manual do proprietário deve permanecer no veículo quando este for vendido.

Ao ler o Manual do Proprietário, lembre-se de:



ADVERTÊNCIA

Indica um risco potencial que, se não for evitado, pode resultar em ferimentos sérios ou morte.

ÍNDICE

PREFÁCIO	1
O QUE VOCÊ DEVE SABER ANTES DE SAIR DIRIGINDO.....	3
RECOMENDAÇÃO DE IDADE.....	3
CURSO DE TREINAMENTO.....	3
MENSAGENS DE SEGURANÇA.....	3
SOBRE ESTE MANUAL DO PROPRIETÁRIO.....	3

INFORMAÇÕES DE SEGURANÇA

PRECAUÇÕES GENÉRICAS	10
EVITE A INTOXICAÇÃO POR MONÓXIDO DE CARBONO.....	10
EVITE INCÊNDIOS E OUTROS RISCOS PROVOCADOS PELA GASOLINA.....	10
EVITE QUEIMADURAS NAS PEÇAS QUENTES.....	10
ACESSÓRIOS E MODIFICAÇÕES.....	11
MENSAGENS ESPECIAIS SOBRE SEGURANÇA	12
ALERTAS SOBRE O USO	16
INSPEÇÃO DE PRÉ-PARTIDA	44
LISTA DE VERIFICAÇÃO DE INSPEÇÃO DE PRÉ-PARTIDA.....	44
AO DIRIGIR O VEÍCULO	47
EQUIPAMENTOS DE PILOTAGEM.....	48
TRANSPORTANDO UM PASSAGEIRO.....	49
USO RECREATIVO.....	49
MEIO AMBIENTE.....	50
LIMITAÇÕES DE PROJETO.....	51
OPERAÇÃO FORA DE ESTRADA.....	51
TÉCNICAS DE DIREÇÃO.....	51
TRANSPORTANDO CARGAS E TRABALHANDO	63
TRABALHANDO COM SEU VEÍCULO.....	63
TRANSPORTANDO CARGAS.....	63
CARREGANDO O BAGAGEIRO.....	65
REBOCANDO UMA CARGA (SE ESTIVER EQUIPADO COM ENGATE).....	65
PUXANDO UM REBOQUE (SE ESTIVER EQUIPADO COM ENGATE).....	66
IMPORTANTE SOBRE ETIQUETAS DO PRODUTO(CANADÁ/ESTADOS UNIDOS)	67
ETIQUETAS.....	67
ETIQUETAS DE SEGURANÇA DO VEÍCULO.....	69
ETIQUETAS DE CONFORMIDADE.....	76
ETIQUETAS DE INFORMAÇÕES TÉCNICAS.....	77
ETIQUETAS IMPORTANTES DO PRODUTO (TODOS OS PAÍSES, EXCETO CANADÁ/ESTADOS UNIDOS)	78
ETIQUETAS DE SEGURANÇA DO VEÍCULO.....	78
ETIQUETAS DE CONFORMIDADE.....	86
ETIQUETAS DE INFORMAÇÕES TÉCNICAS.....	86
RELATANDO DEFEITOS DE SEGURANÇA	87

INFORMAÇÕES DO VEÍCULO

CONTROLES.....	90
1) ALAVANCA DO ACELERADOR.....	90
2) ALAVANCA DO FREIO.....	90
3) ALAVANCA DO FREIO DE ESTACIONAMENTO.....	91
4) PEDAL DO FREIO.....	91
5) ALAVANCA DE CÂMBIO.....	92
6) CHAVE DE IGNIÇÃO E CHAVES.....	93
7) INTERRUPTOR MULTIFUNCIONAL.....	95
8) INTERRUPTOR DO SELETOR DE 2WD/4WD E DE MODOS DE CONDUÇÃO (SE EQUIPADO).....	96
9) INTERRUPTOR DA BUZINA (EM VEÍCULOS APLICÁVEIS).....	99
PAINEL MULTIFUNCIONAL (LCD).....	100
1) DESCRIÇÃO DO PAINEL MULTIFUNCIONAL.....	100
2) MODOS DO PAINEL MULTIFUNCIONAL.....	101
3) NAVEGANDO NO PAINEL LCD.....	103
4) CONFIGURAÇÃO DO PAINEL.....	104
5) AJUSTE DO LIMITE DA VELOCIDADE.....	104
DISPLAY DIGITAL DE 4,5".....	107
DISPLAY MULTIFUNCIONAL.....	107
LÂMPADAS E INDICADORES DE ALERTA.....	108
CONFIGURAÇÕES.....	109
EQUIPAMENTO.....	111
1) ASSENTO DO PILOTO.....	113
2) ASSENTO DO PASSAGEIRO (MODELOS DE DOIS LUGARES).....	113
3) PEDALEIRAS.....	114
4) PEGAS (MODELOS DE DOIS LUGARES).....	115
5) TOMADA ELÉTRICA DE 12 V.....	115
6) BAGAGEIRO TRASEIRO.....	115
7) RACKS PARA CARGA.....	116
8) ENGATE DE REBOQUE.....	116
9) KIT DE FERRAMENTAS.....	117
10) GANCHOS DE RECUPERAÇÃO.....	117
ACESSÓRIOS ADICIONAIS.....	118
1) PLACA DE PROTEÇÃO DE ALUMÍNIO EM TODA A PARTE INFERIOR DO VEÍCULO.....	118
2) GUINCHO.....	118
3) GUIA DO CABO.....	119
COMBUSTÍVEL.....	120
REQUISITOS DE COMBUSTÍVEL.....	120
PROCEDIMENTO DE ABASTECIMENTO DE COMBUSTÍVEL.....	120
PERÍODO DE AMACIAMENTO.....	122
OPERAÇÃO DURANTE O AMACIAMENTO.....	122
PROCEDIMENTOS BÁSICOS.....	123
PARTIDA DO MOTOR.....	123
OPERAÇÃO DA ALAVANCA DE CÂMBIO.....	123
PARANDO O MOTOR E ESTACIONANDO O VEÍCULO.....	123

PROCEDIMENTOS ESPECIAIS.....	124
O QUE FAZER SE ENTRAR ÁGUA NA CVT.....	124
O QUE FAZER SE ENTRAR ÁGUA NA CAIXA DO FILTRO DE AR.....	124
O QUE FAZER SE O VEÍCULO VIRAR.....	125
O QUE FAZER SE O VEÍCULO FICAR SUBMERSO.....	125
AJUSTES PARA O PERCURSO.....	127
AJUSTE DA SUSPENSÃO.....	127
AJUSTE DO NÍVEL DE ASSISTÊNCIA DA DIREÇÃO DINÂMICA ASSISTIDA (DPS).....	128
TRANSPORTAR O VEÍCULO.....	130
USAR A FORÇA DO VEÍCULO PARA SUBIR NO EQUIPAMENTO DE REBOQUE.....	131
USAR UM GUINCHO PARA PUXAR O VEÍCULO PARA O EQUIPAMENTO DE REBOQUE.....	131
PRENDER O VEÍCULO PARA TRANSPORTE.....	132
RETIRAR O VEÍCULO DO TRAILER.....	132
MANUTENÇÃO	
PLANO DE MANUTENÇÃO.....	136
CONDIÇÕES SEVERAS DE POEIRA.....	136
LEGENDA DO PLANO DE MANUTENÇÃO.....	137
PLANO DE MANUTENÇÃO.....	137
PROCEDIMENTOS DE MANUTENÇÃO.....	140
FILTRO DE AR.....	140
ÓLEO DO MOTOR.....	143
FILTRO DE ÓLEO.....	145
RADIADOR.....	146
LÍQUIDO DE ARREFECIMENTO DO MOTOR.....	147
SUPRESSOR DE FAÍSCAS DO SILENCIOSO.....	150
FILTRO DE AR DA CVT.....	150
ÓLEO DA CAIXA DE CÂMBIO (MODELOS 570).....	151
CABO DO ACCELERADOR.....	153
VELAS DE IGNIÇÃO.....	155
TAMPA DA CVT.....	156
INSTALAR A TAMPA DA CVT (MODELOS 450).....	158
INSTALAR A TAMPA DA CVT (TODOS OS OUTROS MODELOS).....	158
CORREIA DE TRANSMISSÃO.....	158
POLIAS MOTRIZ E ACIONADA.....	160
BATERIA.....	160
FUSÍVEIS.....	160
LUZES.....	163
COIFA E PROTETOR DO EIXO DE TRANSMISSÃO.....	164
ROLAMENTO DA RODA.....	164
RODAS E PNEUS.....	165
VOLANTE.....	166
SUSPENSÃO.....	166
FREIOS.....	167
CUIDADOS COM O VEÍCULO.....	169
CUIDADOS APÓS O USO.....	169

LIMPEZA E PROTEÇÃO DO VEÍCULO.....	169
PREPARAÇÃO PARA SER GUARDADO E PARA PRÉ-TEMPORADA.....	171

INFORMAÇÕES TÉCNICAS

IDENTIFICAÇÃO DO VEÍCULO.....	174
NÚMERO DE IDENTIFICAÇÃO DO VEÍCULO	174
NÚMERO DE IDENTIFICAÇÃO DO MOTOR (EIN).....	174
ETIQUETA DE CONFORMIDADE.....	175
REGULAMENTAÇÃO DO SISTEMA DE CONTROLE DE EMISSÃO DE RUÍDO (CANADÁ/ESTADOS UNIDOS).....	176
VALORES DE EMISSÃO DE RUÍDO E VIBRAÇÃO (TODOS OS PAÍSES EXCETO CANADÁ/ESTADOS UNIDOS).....	177
DECLARAÇÃO DE CONFORMIDADE CE.....	178
DECLARAÇÃO DE CONFORMIDADE DA CE.....	179
ESPECIFICAÇÕES.....	180

SOLUÇÃO DE PROBLEMAS

DIRETRIZES PARA SOLUÇÃO DE PROBLEMAS.....	196
MENSAGENS DO INSTRUMENTO MULTIFUNCIONAL.....	202

GARANTIA

GARANTIA LIMITADA DA BRP EUA E CANADÁ: ATV CAN-AM® 2021.....	206
GARANTIA RELACIONADA ÀS EMISSÕES DA EPA DOS EUA.....	210
GARANTIA LIMITADA INTERNACIONAL DA BRP: ATV CAN-AM® 2021.....	213
GARANTIA LIMITADA DA BRP PARA A ÁREA ECONÔMICA EUROPEIA, A COMUNIDADE DOS ESTADOS INDEPENDENTES E A TURQUIA: ATV CAN-AM® 2021.....	218
REGISTROS DE MANUTENÇÃO.....	223

INFORMAÇÕES PARA O CLIENTE

INFORMAÇÕES SOBRE PRIVACIDADE.....	228
ENTRE EM CONTATO.....	229
ÁSIA.....	229
EUROPA.....	229
AMÉRICA DO NORTE.....	230
OCEANIA.....	230
AMÉRICA DO SUL.....	230
MUDANÇA DE ENDEREÇO/PROPRIEDADE.....	231

INFORMAÇÕES DE SEGURANÇA

PRECAUÇÕES GENÉRICAS

Evite a intoxicação por monóxido de carbono

Todo escape de motor contém monóxido de carbono, um gás mortal. Respirar monóxido de carbono pode provocar dores de cabeça, tonturas, sonolência, náuseas, confusão e certamente a morte.

O monóxido de carbono é um gás incolor, inodoro e insípido que pode estar presente, mesmo que você não veja ou sinta o cheiro de qualquer escape do motor. Os níveis mortais de monóxido de carbono podem se acumular rapidamente, você pode ser afetado subitamente e incapacitado de se salvar. Estes níveis mortais também podem se manter por horas ou dias em locais fechados ou com pouca ventilação. Se você sentir algum sintoma de intoxicação por monóxido de carbono, saia imediatamente do local, respire ar fresco e busque atendimento médico.

Para evitar a morte ou prejuízos graves à saúde por monóxido de carbono:

- Nunca ligue o veículo em locais parcialmente fechados ou pouco ventilados, como garagens, cobertas ou celeiros. Mesmo que você tente ventilar os gases de escapamento com ventiladores ou janelas e portas abertas, o monóxido de carbono pode atingir rapidamente níveis perigosos.
- Nunca ligue o veículo em locais externos onde os gases de escapamento possam entrar em edifícios através de aberturas, como janelas e portas.

Evite incêndios e outros riscos provocados pela gasolina

A gasolina é extremamente inflamável e altamente explosiva. Os vapores de combustível podem se espalhar e incendiar ao entrar em contato com uma faísca ou chama, a alguns metros de distância do motor. Para reduzir o risco de incêndio ou explosão, siga estas instruções:

- Para armazenar combustível, use somente um recipiente aprovado para gasolina.
- - Nunca encha um recipiente de combustível no veículo. Uma descarga elétrica estática pode incendiar o combustível.
- Para reabastecer, siga estritamente as instruções em *COMBUSTIVEL*.
- Nunca dê partida ou opere o motor se a tampa do combustível não estiver instalada adequadamente.

A gasolina é venenosa e pode provocar prejuízos à saúde ou a morte.

- Nunca faça sifão para gasolina pela boca.
- Se você engolir gasolina, respingá-la nos olhos ou inalar seu vapor, consulte seu médico imediatamente.

Se derramar gasolina no corpo, lave-se com água e sabão e mude de roupa.

Evite queimaduras nas peças quentes

Certos componentes ficam bastante quentes durante a operação. Evite contato com essas peças durante o uso e logo após, para evitar queimaduras.

Acessórios e modificações

Qualquer modificação ou adição de acessórios pode afetar a dirigibilidade do veículo. É importante dedicar um tempo para se familiarizar com o veículo depois de fazer modificações para entender como adaptar adequadamente a sua conduta ao volante.

Não adulterar com modificações não autorizadas ou instalar equipamentos não especificamente aprovados pela BRP para o veículo. Estas modificações não foram testadas pela BRP e podem aumentar o risco de ferimentos ou perda de controle, ou tornar o veículo ilegal para pilotar. Por exemplo, adulterar as especificações de pneus pode afetar o comportamento do veículo e aumentar o risco de uma perda de controle.

Consulte a concessionária autorizada BRP sobre os acessórios adequados disponíveis para o seu veículo.

MENSAGENS ESPECIAIS SOBRE SEGURANÇA

ESTE VEÍCULO NÃO É UM BRINQUEDO E A SUA OPERAÇÃO PODE SER PERIGOSA.

- O comportamento deste veículo é diferente dos outros veículos, incluindo motocicletas e carros. Se não tomar as precauções adequadas, é possível que ocorra rapidamente uma colisão ou capotamento, mesmo em manobras rotineiras, como ao fazer uma curva, dirigir em colinas ou sobre obstáculos.

O não cumprimento destas instruções pode resultar em **FERIMENTOS GRAVES OU MORTE**:

- Leia este Manual do Proprietário e todas as etiquetas de segurança no produto e siga os procedimentos operacionais descritos. Assista com atenção o *VÍDEO DE SEGURANÇA* antes de dirigir o veículo.
- Sempre respeite esta recomendação de idade: Este veículo nunca deve ser pilotado por menores de 16 anos.
- Nunca viaje neste veículo sem usar um capacete aprovado de tamanho apropriado e outros equipamentos de pilotagem obrigatórios. Consulte o tópico *EQUIPAMENTOS DE PILOTAGEM* em *AO DIRIGIR O VEÍCULO* para obter informações detalhadas.
- Nunca transporte um passageiro neste veículo a menos que esteja usando um modelo de dois lugares. O(s) passageiro(s) afeta(m) o equilíbrio e a direção e aumenta(m) o risco de perder o controle do veículo.
- Em modelos de um lugar, não faça modificações para acomodar um passageiro nem use racks para transportar um.
- Este veículo não foi projetado para ser usado sobre superfícies pavimentadas. Se você precisar usá-lo nesse tipo de superfície em percursos curtos, evite ações repentinas com a direção, acelerador e freios. Reduza a velocidade.
- Este veículo não foi projetado para pilotagem em estradas ou rodovias (na maioria dos lugares, esta é uma prática ilegal). Dirigir o veículo em estradas ou rodovias pode causar uma colisão com outro veículo.
- Nunca dirija este veículo se estiver cansado, doente ou sob efeito de álcool ou drogas. Seu julgamento e o tempo de reação ficam muito afetados nestas condições.
- Nunca tente empinadas, pulos ou outras acrobacias.
- Nunca dirija em velocidades excessivas. Sempre dirija a uma velocidade compatível com o terreno, visibilidade, condições de operação e de acordo com sua experiência.
- Sempre dirija devagar e seja extremamente cuidadoso quando estiver dirigindo em terreno desconhecido. Sempre observe as mudanças de terreno ao dirigir este veículo.
- Nunca dirija em terreno excessivamente acidentado, escorregadio ou solto até que você tenha aprendido e praticado os conhecimentos necessários para controlar o veículo em tais terrenos. Tenha um cuidado especial nesses tipos de terreno.
- Siga sempre os procedimentos corretos para fazer uma curva, conforme descrito em *TÉCNICAS DE CONDUÇÃO*.
- Nunca use este veículo em colinas muito íngremes para o veículo ou para as suas habilidades.

- Siga sempre os procedimentos corretos para subir colinas, conforme descrito em *TÉCNICAS DE CONDUÇÃO*. Antes de começar a subir qualquer morro, verifique o terreno com cuidado. Nunca suba colinas cuja superfície seja excessivamente escorregadia ou solta.
- Siga sempre os procedimentos corretos de descida e frenagem em encostas conforme descrito em *TÉCNICAS DE CONDUÇÃO*. Antes de começar a descer um morro, observe o terreno com cuidado.
- Siga sempre os procedimentos corretos para atravessar a face de uma encosta, conforme descrito em *TÉCNICAS DE CONDUÇÃO*. Evite colinas cuja superfície seja excessivamente escorregadia ou solta.
- Use sempre os procedimentos adequados se você parar ou capotar para trás ao subir uma colina. Para evitar a perda de velocidade, use a marcha baixa e mantenha uma velocidade constante na subida de uma colina. Se patinar ou tombar para trás, siga os procedimentos de técnicas de condução descritos em *TÉCNICAS DE CONDUÇÃO*.
- Sempre verifique os obstáculos antes de dirigir em uma área nova. Nunca tente dirigir sobre obstáculos grandes, tais como pedras ou árvores caídas. Siga sempre os procedimentos corretos ao operar sobre obstáculos conforme descrito em *TÉCNICAS DE CONDUÇÃO*.
- Seja sempre cuidadoso quando derrapar ou escorregar. Aprenda a controlar com segurança derrapagens ou deslizamentos, praticando em baixa velocidade e em um terreno liso e plano. Em superfícies muito escorregadias como o gelo, vá devagar e com muito cuidado para reduzir as chances de perder o controle do veículo. Se estiver dirigindo um modelo de dois lugares e tiver um passageiro à bordo, nunca tente patinar ou derrapar, pode ocorrer uma capotagem ou ejeção do passageiro.
- Nunca opere este veículo em água profunda ou com correnteza rápida. A água nunca deve exceder a altura dos apoios para os pés. Lembre-se de que freios molhados podem ter menor capacidade de parada. Teste os freios depois de sair da água, lama ou neve. Se necessário, aplique os mesmos diversas vezes para deixar o atrito secar as pastilhas.
- Tenha sempre em mente que a distância de frenagem é imediatamente afetada, entre outras condições, pelo tempo e terreno, condição do sistema de frenagem e dos pneus, velocidade e posição do veículo e carga do veículo incluindo a existência de reboque. Lembre-se de ajustar corretamente a sua forma de dirigir.
- Sempre esteja certo de que não haja obstáculos ou pessoas atrás de você ao dar a ré. Quando for seguro andar de ré, vá devagar. Leve em conta que, em um modelo de dois lugares, o passageiro pode obstruir sua visão.
- A BRP recomenda ficar sentado no ATV quando dirigir em marcha à ré. Evite se levantar. Seu peso poderia se deslocar para a frente, contra a alavanca do acelerador, provocando uma aceleração inesperada, podendo levar à perda de controle.

- Nunca exceda os limites de carga definidos para este veículo, incluindo o peso do usuário, passageiro (modelos de dois lugares) e de todas as outras cargas e acessórios instalados. A carga deve ser distribuída apropriadamente e presa de forma segura. Reduza a velocidade e siga as instruções deste manual para transportar carga ou puxar um reboque. Considere uma distância maior para frenagem.
- Sempre inspecione e confirme se o veículo está em condições seguras de operação antes de dirigir. Consulte *INSPEÇÃO PRÉ-PARTIDA*. Sempre siga os planos de manutenção conforme descrito neste Manual do Proprietário. Consulte a seção *MANUTENÇÃO*.
- Nunca dirija o veículo se os comandos não funcionarem normalmente.
- Sempre mantenha a pressão apropriada nos pneus. Ao trocar os pneus, use somente o tipo e tamanho de pneu apropriado. Para obter informações sobre os pneus, consulte *ESPECIFICAÇÕES*.
- Dirigir seu veículo em velocidade além da sua habilidade ou rápido demais para as condições locais pode resultar em lesões. Acelere apenas o suficiente para avançar com segurança. As estatísticas mostram que curvas em alta velocidade costumam resultar em incidentes e ferimentos. Nunca esqueça que este veículo é pesado! Seu peso próprio pode prensar o usuário se cair sobre o mesmo, causando ferimentos.
- Este veículo não foi projetado para saltar e nem pode absorver a energia de alto impacto gerada em manobras tais como em saltos, que pode ser transferida para o usuário. Empinar o veículo sobre as rodas de trás pode fazê-lo virar sobre você. Estas duas práticas têm um alto risco para você, seu passageiro (modelos de dois lugares) e devem ser sempre evitadas.
- Os pneus deste veículo não são adequados para pistas pavimentadas.

Modelos de dois lugares

O piloto deve:

- Não se esqueça que ele é responsável pela segurança do passageiro.
- Informe o passageiro sobre as regras básicas para um passeio seguro.
- Instrua o passageiro para que leia as etiquetas de segurança do veículo e assista ao *VIDEO DE SEGURANÇA*.
- Sempre pratique as manobras descritas neste Manual do Proprietário sem e com passageiro. É preciso ter maior habilidade com passageiro.
- Sempre lembre-se de que a manobrabilidade e estabilidade do veículo podem ser afetadas ao carregar um passageiro. Reduza prudentemente a velocidade. Inspeção estes itens com muita atenção e cuidado. Na dúvida, não tente e faça o passageiro descer antes de executar uma manobra.
- Sempre lembre-se de que a distância de frenagem do veículo pode ser maior ao carregar um passageiro. Considerar uma distância maior para frenagem.
- Nunca transporte um passageiro em um modelo de dois lugares se o assento para passageiro não estiver instalado adequadamente.
- Nunca transporte mais que um (1) passageiro. Não permita que o passageiro se sente em qualquer lugar diferente do assento do passageiro projetado.
- Nunca transporte um passageiro se achar que ele não está com habilidade ou julgamento suficientes para concentrar-se nas condições do terreno e se adaptar da maneira adequada.
- Nunca transporte um passageiro que tenha usado drogas ou álcool, ou que esteja cansado ou doente. Esses fatores diminuem o tempo de reação do indivíduo e prejudicam o julgamento.

O passageiro deve:

- Ser capaz de manter seus pés e suas mãos nos devidos apoios enquanto sentado nesse veículo.
- Nunca ocupar este veículo sem usar um capacete aprovado (incluindo um protetor de queixo) que sirva bem. O passageiro deve utilizar proteções para os olhos (óculos ou viseira), luvas, botas, casaco ou camisa de mangas compridas e calças.
- Estar sentado no assento destinado para o passageiro.
- Mantenha sempre as mãos e os pés nos devidos apoios durante a operação. Nunca se segure no piloto.
- Nunca se levante durante a operação do veículo. Movimentos em excesso podem causar a perda de controle.
- Preste atenção aos movimentos do veículo e do piloto.
- Não espere, peça ao piloto para reduzir a velocidade ou parar caso se sinta desconfortável ou inseguro por qualquer motivo.

ALERTAS SOBRE O USO

Os avisos seguintes e seus formatos foram exigidos pela United States Consumer Product Safety Commission (Comissão de Segurança de Produtos para o Consumidor dos Estados Unidos), devendo constar obrigatoriamente do Manual do proprietário de todos os ATVs.

NOTA: As ilustrações a seguir são apenas representações gerais. Seu modelo pode ser diferente.



ADVERTÊNCIA



RISCO POTENCIAL

Operar este veículo sem instrução adequada.

O QUE PODE ACONTECER

Os riscos de acidentes aumentam muito se o motorista não sabe operar este veículo apropriadamente nas diversas situações e em terrenos variados.

COMO EVITAR O RISCO

Os pilotos novos e inexperientes devem concluir um curso de treinamento. Eles devem então praticar regularmente as habilidades aprendidas durante o curso, bem como as técnicas de operação descritas neste Manual do proprietário.

Para mais informações sobre um curso de treinamento, contate uma concessionária autorizada Can-Am.

! ADVERTÊNCIA**RISCO POTENCIAL**

Falha em seguir as recomendações de idade para este veículo.

O QUE PODE ACONTECER

Deixar de respeitar as recomendações de idade pode levar a ferimentos graves ou à morte da criança.

Mesmo que a criança se encaixe na faixa etária para a qual este veículo é recomendado, ela pode não ter o conhecimento, a habilidade, ou maturidade necessários para conduzi-lo de forma segura, sem o envolvimento em algum acidente grave.

COMO EVITAR O RISCO

Ninguém com menos de 16 anos deve operar este veículo.

Somente para modelos de dois lugares



ADVERTÊNCIA



vmo2014-005-100

RISCO POTENCIAL

Deixar de respeitar as limitações físicas do passageiro em modelos de dois lugares.

O QUE PODE ACONTECER

Um passageiro que não possa encostar seus pés completamente nos apoios para os pés pode ser ejetado quando se anda em terreno irregular.

COMO EVITAR O RISCO

O passageiro deve ser capaz de manter seus pés nos apoios para os pés, bem como suas mãos nas devidas pegadas, o tempo todo, quando estiver sentado no veículo.

Somente para modelos de um lugar

! ADVERTÊNCIA



RISCO POTENCIAL

Levar passageiro neste veículo.

O QUE PODE ACONTECER

Reduz consideravelmente sua capacidade de equilibrar e controlar este veículo.

Poderia causar um acidente, provocando ferimentos a você e/ou ao passageiro.

COMO EVITAR O RISCO

Nunca transporte passageiros. Mesmo com um assento longo que permite movimentos livres para o usuário, o veículo não foi projetado para levar passageiros.

Somente para modelos de dois lugares



ADVERTÊNCIA



V00A1CQ

RISCO POTENCIAL

Transportar mais de um (1) passageiro neste veículo.

O QUE PODE ACONTECER

Transportar mais de um (1) passageiro reduz sua capacidade de equilibrar e controlar este veículo.

Poderia causar um acidente, provocando ferimentos a você e/ou aos passageiros.

COMO EVITAR O RISCO

Nunca transporte mais que um (1) passageiro. Mesmo com um assento longo que permite movimentos irrestritos do usuário, o veículo não foi projetado nem se destina a transportar mais de um (1) piloto e um (1) passageiro. O passageiro deve sempre usar o assento designado para passageiro enquanto estiver sentado no veículo, manter seus pés firmes nos apoios respectivos e se segurar nas pegadas para as mãos.

! ADVERTÊNCIA

V00A2DQ

RISCO POTENCIAL

Permitir que o passageiro sente nos racks dianteiro e traseiro deste veículo.

O QUE PODE ACONTECER

Deixar que um passageiro sente no veículo pode:

- Prejudicar a estabilidade do veículo, o que poderia levar a uma perda de controle.
- Resultar em ferimentos no passageiro devido ao impacto com as superfícies sólidas.
- Causar um acidente, provocando ferimentos em você e/ou no passageiro.

COMO EVITAR O RISCO

Nunca permita que o passageiro sente nos racks dianteiro e traseiro deste veículo.

! ADVERTÊNCIA



RISCO POTENCIAL

Operar este veículo em ruas, estradas e rodovias públicas.

O QUE PODE ACONTECER

Pode colidir com outro veículo.

COMO EVITAR O RISCO

Nunca use este veículo em ruas, estradas ou rodovias públicas, mesmo que sejam de terra ou de cascalho. Em muitos estados é ilegal dirigir este veículo em ruas, estradas e rodovias públicas.

! ADVERTÊNCIA**RISCO POTENCIAL**

Dirigir este veículo sem usar capacete aprovado, proteção ocular e roupas de proteção. Em modelos de dois lugares o passageiro deve ter também um capacete aprovado com um protetor rígido para o queixo.

O QUE PODE ACONTECER

- Dirigir sem um capacete homologado aumenta as chances de ferimentos graves na cabeça ou morte, em caso de acidente.
- Dirigir sem proteção para os olhos pode resultar em um acidente e aumenta as chances de ferimentos graves, caso ocorra.
- Dirigir sem o equipamento de proteção adequado aumenta as chances de ferimentos graves, em caso de acidente.

COMO EVITAR O RISCO

Vista sempre um capacete homologado que ajuste perfeitamente. Você também deve usar:

- Proteção para os olhos (óculos ou viseira)
- Protetor rígido para o queixo
- Luvas e botas
- Camisa ou jaqueta de manga comprida
- Calças compridas.



ADVERTÊNCIA



V00A07Q

RISCO POTENCIAL

Usar este veículo sob o efeito de drogas ou álcool.

O QUE PODE ACONTECER

Pode fazer o passageiro cair do veículo (modelos de dois lugares).

Pode afetar gravemente seu julgamento.

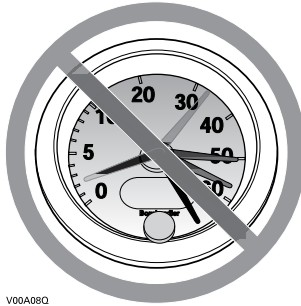
Pode deixar seus reflexos mais lentos.

Pode afetar seu equilíbrio e percepção.

Pode provocar um acidente ou morte.

COMO EVITAR O RISCO

O piloto e o passageiro (modelos de dois lugares) não devem nunca usar este veículo sob efeito de drogas ou álcool.

! ADVERTÊNCIA

V00A08Q

RISCO POTENCIAL

Operar o veículo em velocidade excessiva.

O QUE PODE ACONTECER

Aumenta as chances de perda do controle do veículo, podendo provocar acidentes.

COMO EVITAR O RISCO

Ande sempre em uma velocidade adequada ao terreno, às condições de visibilidade e operação e à sua experiência.

Em modelos de dois lugares, a manobrabilidade, estabilidade e distância de frenagem do veículo podem ser afetadas ao transportar um passageiro. Reduza prudentemente a velocidade quando estiver dirigindo com um passageiro. Considerar uma distância maior para frenagem.

! ADVERTÊNCIA



RISCO POTENCIAL

Tentar levantar as rodas, saltos e outras acrobacias.

O QUE PODE ACONTECER

Aumenta as chances de um acidente, para o operador e o passageiro (modelos de dois lugares), inclusive uma capotagem.

COMO EVITAR O RISCO

Não tentar acrobacias como levantar as rodas ou saltos. Não tentar se exhibir.

! ADVERTÊNCIA

RISCO POTENCIAL

Falha na inspeção do veículo antes da operação.

Falta de manutenção adequada do veículo.

O QUE PODE ACONTECER

Aumenta a possibilidade de acidentes ou danos nos equipamentos.

COMO EVITAR O RISCO

Inspeccione seu veículo sempre que for usá-lo para garantir que ele esteja em condições seguras de operação.

Sempre siga os intervalos de manutenção conforme descrito neste Manual do proprietário.

ADVERTÊNCIA

RISCO POTENCIAL

Dirigir em cursos de água congelados.

O QUE PODE ACONTECER

Afundar no gelo pode levar a ferimentos graves ou morte.

COMO EVITAR O RISCO

Não dirigir este veículo em superfícies congeladas antes que verificar se o gelo tem espessura o suficiente para sustentar o veículo e sua carga, bem como a força provocada pelo movimento do veículo.

ADVERTÊNCIA



RISCO POTENCIAL

Como piloto retirar as mãos do guidão e como passageiro retirar as mãos das pegas (modelos de dois lugares), ou retirar os pés dos devidos apoios enquanto o veículo estiver em movimento.

O QUE PODE ACONTECER

Tirar apenas uma das mãos já reduz sua capacidade de controlar o veículo ou pode provocar a perda do equilíbrio e a queda do veículo. Se você retirar um pé do apoio para os pés, seu pé ou a perna pode encostar nas rodas traseiras, o que poderia feri-lo ou provocar um acidente.

COMO EVITAR O RISCO

O piloto deve sempre manter as duas mãos no guidão, e o passageiro (modelos de dois lugares) nas alças. Os dois pés (piloto e passageiro em modelos de dois lugares) devem estar nos pedais de apoio, com o veículo em movimento.



ADVERTÊNCIA



RISCO POTENCIAL

Não tomar cuidado especial ao operar este veículo em terrenos desconhecidos.

O QUE PODE ACONTECER

Pode encontrar pedras, ressaltos ou buracos escondidos sem tempo suficiente para reagir.

Poderá resultar em capotagem do veículo, ejeção do passageiro (modelos de dois lugares) ou perda de controle.

COMO EVITAR O RISCO

Dirigir devagar e tomar muito cuidado ao operar em terrenos desconhecidos.

Esteja sempre alerta às mudanças nas condições do terreno ao dirigir o veículo.

Não se esqueça, em modelos de dois lugares, o piloto é responsável pela segurança do passageiro. Reduza prudentemente a velocidade quando estiver dirigindo com um passageiro.

! ADVERTÊNCIA**RISCO POTENCIAL**

Não estar atento ao operar em terrenos muito irregulares, escorregadios ou soltos.

O QUE PODE ACONTECER

Poderia provocar a perda de tração ou do controle do veículo, podendo resultar em um acidente, incluindo uma capotagem ou ejeção do passageiro (modelos de dois lugares).

COMO EVITAR O RISCO

Não operar em terrenos muito irregulares, escorregadios ou soltos antes de aprender e praticar suficiente para controlar este veículo nesse tipo de terreno.

Tenha um cuidado especial nesses tipos de terreno.

Não se esqueça, em modelos de dois lugares, o piloto é responsável pela segurança do passageiro. Em caso de dúvida peça para o passageiro descer do veículo antes de dirigir nestes tipos de terrenos.



ADVERTÊNCIA



RISCO POTENCIAL

Virar incorretamente.

O QUE PODE ACONTECER

O veículo poderia ficar desgovernado, provocando uma colisão, uma capotagem ou a ejeção do passageiro (modelos de dois lugares).

COMO EVITAR O RISCO

Siga sempre os procedimentos corretos para fazer curvas, conforme descrito neste Manual do Proprietário. Pratique curvas em baixas velocidades antes de tentar virar em velocidades mais altas.

Não se esqueça, em modelos de dois lugares, o piloto é responsável pela segurança do passageiro. Nunca realize essa manobra com um passageiro. Lembre-se sempre que a manobrabilidade, estabilidade e distância de frenagem do veículo podem ser afetadas ao transportar um passageiro.

Não faça curvas em velocidades excessivas.

! ADVERTÊNCIA**RISCO POTENCIAL**

Operar em colinas excessivamente inclinadas.

O QUE PODE ACONTECER

O veículo pode virar mais facilmente em colinas excessivamente inclinadas do que nas superfícies niveladas ou colinas pequenas.

COMO EVITAR O RISCO

Nunca use este veículo em colinas muito íngremes para o veículo ou para as suas habilidades.

Pratique com e sem passageiro (modelos de dois lugares) em morros menores antes de tentar morros maiores.

Lembre-se sempre que, em modelos de dois lugares, mesmo se este veículo puder subir alguns morros íngremes, não é recomendável subir com um passageiro, sempre o faça desembarcar antes de tentar esta manobra. Use o bom senso.



ADVERTÊNCIA



RISCO POTENCIAL

Subir colinas incorretamente.

O QUE PODE ACONTECER

Poderia provocar a perda de controle, ejeção do passageiro (modelos de dois lugares) ou capotamento do veículo.

COMO EVITAR O RISCO

Siga sempre os procedimentos corretos para subir colinas, conforme descrito neste Manual do Proprietário.

Observe sempre o terreno com cuidado, antes de começar a subir qualquer morro. Não se esqueça, em modelos de dois lugares, o piloto é responsável pela segurança do passageiro. Na dúvida, faça-o descer antes de subir um morro. Lembre-se sempre que a manobrabilidade, estabilidade e distância de frenagem do veículo podem ser afetadas ao transportar um passageiro.

Nunca suba colinas cuja superfície seja excessivamente escorregadia ou solta.

Desloque o seu peso para a frente (piloto e passageiro em modelos de dois lugares).

Nunca acelere de repente ou faça mudanças bruscas de marcha. O veículo pode tombar para trás.

Não passe pelo topo de uma colina em alta velocidade. Pode haver um obstáculo, uma queda acentuada, outro veículo ou outra pessoa do outro lado da colina.

! ADVERTÊNCIA**RISCO POTENCIAL**

Descer colinas incorretamente.

O QUE PODE ACONTECER

Poderia provocar a perda de controle, ejeção do passageiro (modelos de dois lugares) ou capotamento do veículo.

COMO EVITAR O RISCO

Siga sempre os procedimentos corretos para descer colinas, conforme descrito neste Manual do Proprietário.

NOTA: Uma técnica especial é necessária para acionar os freios na descida de uma colina.

Observe sempre o terreno com cuidado, antes de começar a descer qualquer morro. Não se esqueça, em modelos de dois lugares, o piloto é responsável pela segurança do passageiro. Na dúvida, faça-o desembarcar antes de descer o morro. Lembre-se sempre que a manobrabilidade, estabilidade e distância de frenagem do veículo podem ser afetadas ao transportar um passageiro.

Desloque o seu peso para trás (piloto e passageiro em modelos de dois lugares).

Nunca desça uma colina em alta velocidade.

Evitar descer a colina em um ângulo que pode provocar a inclinação forte do veículo para um lado. Desça o mais reto possível.



ADVERTÊNCIA



RISCO POTENCIAL

Atravessar colinas ou virar incorretamente nas colinas.

O QUE PODE ACONTECER

Poderia provocar a perda de controle, ejeção do passageiro (modelos de dois lugares) ou capotamento do veículo.

COMO EVITAR O RISCO

Nunca tente essa manobra em modelos de dois lugares quando o passageiro está à bordo. Sempre peça para o passageiro descer do veículo antes de fazer a manobra.

Nunca tente fazer curvas com o veículo em colinas enquanto não tiver dominado a técnica de fazer curvas no solo, conforme descrito neste Manual do proprietário. Tomar muito cuidado ao virar em qualquer colina.

Se possível, evite atravessar a encosta de uma colina íngreme.

Ao atravessar a encosta de uma colina:

Sempre seguir os procedimentos corretos conforme descrito mais adiante neste Manual do Proprietário.

Evite colinas cuja superfície seja excessivamente escorregadia ou solta.

O piloto e o passageiro (modelos de dois lugares) devem deslocar o peso para o lado do veículo voltado para o topo do morro.

⚠️ ADVERTÊNCIA

V00A1PQ



RISCO POTENCIAL

Protelar, rolar para trás ou desmontar incorretamente ao subir uma colina.

O QUE PODE ACONTECER

Pode resultar no tombamento do veículo.

COMO EVITAR O RISCO

Usar marcha baixa e manter velocidade estável ao subir uma colina.

Se perder toda a velocidade de avanço:

O piloto e o passageiro (modelos de dois lugares) devem manter seu peso na direção da subida. Nunca acelere de repente ou faça mudanças bruscas de marcha. O veículo pode tombar para trás.

Pise no freio.

Engate o freio de estacionamento depois que tiver parado.

Saia do veículo pelo lado voltado para cima, ou por um dos lados caso o veículo esteja na direção da subida (passageiro primeiro em modelos de dois lugares).

Se o veículo começar a andar para trás:

O piloto e o passageiro (modelos de dois lugares) devem manter seu peso na direção da subida. Nunca acelere de repente ou faça mudanças bruscas de marcha. O veículo pode tombar para trás.

Nunca acione o freio traseiro enquanto estiver se movendo para trás.

Aplique gradualmente o freio dianteiro.

Quando conseguir parar completamente o veículo, acione também o freio traseiro e o freio de estacionamento.

Saia do veículo pelo lado voltado para cima, ou por um dos lados caso o veículo esteja na direção da subida (passageiro primeiro em modelos de dois lugares).

Vire o veículo e remonte, seguindo o procedimento descrito mais adiante neste Manual do Proprietário.



ADVERTÊNCIA



RISCO POTENCIAL

Operação incorreta sobre obstáculos.

O QUE PODE ACONTECER

Poderia provocar a perda de controle (ejeção do passageiro em modelos de dois lugares) ou uma colisão.

Pode causar a capotagem do veículo.

COMO EVITAR O RISCO

Antes de operar em uma nova área, verifique os obstáculos.

Nunca tente dirigir sobre obstáculos grandes, tais como pedras ou árvores caídas.

Em modelos de dois lugares, o piloto é responsável pela segurança do passageiro. Na dúvida, faça-o descer antes de passar sobre obstáculos. Sempre lembre-se de que a manobrabilidade e estabilidade do veículo podem ser afetadas ao carregar um passageiro.

Ao passar sobre obstáculos, siga sempre os procedimentos corretos conforme descrito neste Manual do Proprietário.

! ADVERTÊNCIA**RISCO POTENCIAL**

Patinar ou deslizar incorretamente.

O QUE PODE ACONTECER

Pode perder o controle deste veículo.

Você também poderia recuperar a tração inesperadamente, o que poderia fazer o veículo capotar ou ejetar o passageiro (modelos de dois lugares).

COMO EVITAR O RISCO

Aprenda a controlar com segurança derrapagens ou deslizamentos, praticando em baixa velocidade e em um terreno liso e plano.

Em modelos de dois lugares, nunca deslize ou derrape com um passageiro. Sempre lembre-se de que a manobrabilidade e estabilidade do veículo podem ser afetadas ao carregar um passageiro.

Em superfícies extremamente escorregadias, tais como gelo, dirija devagar e atentamente a fim de reduzir as chances de perder o controle em uma derrapagem ou em um deslizamento.



ADVERTÊNCIA



RISCO POTENCIAL

Operar este veículo através de água profunda ou com corrente rápida.

O QUE PODE ACONTECER

Os pneus podem flutuar, provocando a perda de tração e perda de controle, que podem provocar um acidente.

COMO EVITAR O RISCO

Nunca opere este veículo em correntezas muito rápidas ou águas profundas.

Verificar a profundidade da água e a corrente antes de tentar cruzar qualquer água. A água nunca deve ficar acima dos pedais.

Lembre-se de que freios molhados podem ter menor capacidade de parada. Teste os freios depois de sair da água. Se necessário, aplique os mesmos diversas vezes para deixar o atrito secar as pastilhas.

! ADVERTÊNCIA**RISCO POTENCIAL**

Andando em ré do jeito errado.

O QUE PODE ACONTECER

Você poderia atingir um obstáculo ou uma pessoa atrás do veículo, resultando em ferimentos graves.

COMO EVITAR O RISCO

Ao engatar a marcha à ré, verifique se não há obstáculos ou pessoas atrás do veículo. Quando for seguro prosseguir, vá devagar. Em modelos de dois lugares, leve em conta que o passageiro pode obstruir sua visão.

! ADVERTÊNCIA



RISCO POTENCIAL

Operar este veículo com pneus incorretos, ou com pressão incorreta ou desigual nos pneus.

O QUE PODE ACONTECER

Usar pneus incorretos neste veículo, ou operar este veículo com pressão incorreta ou desigual nos pneus pode provocar a perda de controle, o pneu pode explodir, o pneu girar no próprio aro e aumenta o risco de acidente.

COMO EVITAR O RISCO

Use sempre o tamanho e tipo de pneu especificados para este veículo, conforme descrito no Manual do Proprietário.

Sempre mantenha a pressão correta dos pneus, conforme descrito este Manual do Proprietário.

Substitua sempre as rodas ou pneus que estiverem danificados.

! ADVERTÊNCIA**RISCO POTENCIAL**

Operar este veículo com modificações incorretas.

O QUE PODE ACONTECER

A instalação incorreta de acessórios ou modificação neste veículo pode provocar mudanças no comportamento que em certas situações pode provocar um acidente.

COMO EVITAR O RISCO

Nunca modificar este veículo com instalação ou uso incorreto de acessórios. Todas as peças e todos os acessórios colocados neste veículo devem ser aprovados pela BRP e devem ser instalados e utilizados de acordo com as instruções. Se tiver dúvidas, consulte uma concessionária autorizada Can-Am.

NUNCA instale um assento para passageiros (modelos de um lugar) ou use os racks para transportar um.

Modificações no veículo para aumentar a velocidade e o desempenho podem violar os termos e condições da garantia limitada do seu veículo. Além disso, certas modificações, incluindo a remoção de componentes do motor ou da exaustão, são ilegais, conforme a maioria das leis.



ADVERTÊNCIA



RISCO POTENCIAL

Sobrecarregar este veículo, transportar ou rebocar carga de forma incorreta.

O QUE PODE ACONTECER

Pode provocar mudanças no comportamento do veículo, e pode provocar acidentes.

COMO EVITAR O RISCO

Nunca exceda a capacidade de carga definida para este veículo, incluindo o peso do piloto, passageiro (modelos de dois lugares), bem como o de todas as outras cargas e acessórios instalados.

A carga deve ser distribuída apropriadamente e presa de forma segura. Reduza a velocidade ao transportar cargas ou puxar um reboque. Considere uma distância maior para frenagem.

Sempre siga as instruções no Manual do Proprietário para carregar carga ou rebocar uma carreta.

 **ADVERTÊNCIA**



V03M01G

RISCO POTENCIAL

O transporte de materiais inflamáveis ou perigosos pode provocar explosões.

O QUE PODE ACONTECER

Isto pode provocar lesões graves ou morte.

COMO EVITAR O RISCO

Nunca transporte materiais perigosos ou inflamáveis.

INSPEÇÃO DE PRÉ-PARTIDA



ADVERTÊNCIA

Efetue uma inspeção de pré-partida antes de cada percurso para detectar qualquer problema potencial que possa ocorrer durante o uso. A inspeção de pré-partida pode ajudá-lo a monitorar o desgaste e a deterioração de componentes antes que se tornem um problema. Corrija os problemas que descobrir para reduzir o risco de uma quebra ou acidente.

Antes de usar o veículo, o piloto deve sempre realizar a seguinte lista de verificação de inspeção de pré-partida.

Lista de verificação de inspeção de pré-partida

O que fazer antes de dar partida no motor (Chave em DESL.)

ITENS A INSPECIONAR	INSPEÇÃO A SER FEITA	✓
Óleo do motor	Verifique o nível de óleo do motor.	
Líquido de arrefecimento	Verifique o nível do líquido de arrefecimento.	
Fluido de freio	Verifique o nível do fluido de freio	
Vazamentos	Verifique vazamentos embaixo do veículo.	
Alavanca do acelerador	Acionar várias vezes a alavanca do acelerador para garantir que funcione livremente. Ela deve voltar à posição de marcha lenta quando solta	
Freio de estacionamento	Acionar o freio de estacionamento e verificar se ele funciona bem	
Pneus	Verificar a pressão e as condições dos pneus. Consulte <i>ESPECIFICAÇÕES</i> e ajuste de acordo com a carga.	
Rodas	Verifique se as rodas apresentam algum dano ou desempenho anormal e certifique-se de que as porcas estão apertadas. Consulte <i>RODAS E PNEUS</i> em <i>PROCEDIMENTOS DE MANUTENÇÃO</i> para obter as especificações de torque.	
Radiador	Verificar a limpeza do radiador	
Coifas do eixo de transmissão	Verificar o estado das coifas e protetores do eixo de transmissão	

ITENS A INSPECIONAR	INSPEÇÃO A SER FEITA	✓
Assento(s)	Verificar se o assento do piloto está instalado e travado adequadamente	
	Verifique se o passageiro está no local e devidamente preso (modelos de dois lugares)	
	Verificar o estado do encosto do assento e das pegadas do passageiro (modelos de dois lugares)	
Carga	Se transportar carga, respeitar a capacidade de carga. Consulte <i>CARREGANDO OS BAGAGEIROS</i> Certifique-se de que a carga esteja presa adequadamente aos racks	
	Se estiver puxando um reboque ou outro equipamento: - Verifique o estado do engate e do encaixe do cambão. - Respeite o peso no engate e a capacidade de reboque, conforme indicado na etiqueta afixada ao engate ou consulte as <i>ESPECIFICAÇÕES</i> - Assegure que o reboque esteja preso adequadamente ao engate.	
Bagageiro	Verificar se o bagageiro traseiro está corretamente trancado	
Chassi e suspensão	Verificar a existência de algum detrito no chassi ou na suspensão e limpá-los adequadamente	

O que fazer antes de dar partida no motor (Chave em LIG.)

ITENS A INSPECIONAR	INSPEÇÃO A SER FEITA	✓
Painel multifuncional	Verificar o funcionamento das luzes indicadoras do painel multifuncional (durante os segundos iniciais com a chave em LIG.)	
	Verificar a existência de mensagens no painel multifuncional	
Luzes	Verifique o funcionamento e a limpeza dos faróis e da lanterna traseira	
	Verificar o funcionamento dos faróis alto e baixo	
	Verifique o funcionamento da luz do freio	
Nível de combustível	Verificar o nível do tanque de combustível.	
Buzina	Verificar o funcionamento da buzina	

O que fazer depois de ligar o motor

ITENS A INSPECIONAR	INSPEÇÃO A SER FEITA	✓
Volante	Verifique se a direção opera livremente, virando-a totalmente de um lado para o outro	
Alavanca de câmbio	Verificar o funcionamento da alavanca de câmbio (P, R, N, H e L)	
Seletor de 2WD/4WD	Verificar o funcionamento do seletor de 2WD/4WD	
Freios	Dirija devagar por alguns metros à frente e depois acione a alavanca do freio e o pedal do freio individualmente para testá-los. Eles devem frear totalmente. A alavanca e o pedal devem retornar totalmente depois de soltos.	
Interruptor de parada do motor	Verifique se o interruptor de parada do motor está funcionando corretamente	
Interruptor de ignição	Verifique se o interruptor de ignição funciona corretamente religando e desligando o motor	

AO DIRIGIR O VEÍCULO

Para desfrutar completamente os prazeres e a emoção de dirigir este veículo, existem algumas regras e dicas básicas que você DEVE seguir. Algumas delas podem ser novas para você, enquanto outras podem ser comuns ou óbvias.

Reserve algum tempo para estudar este Manual do Proprietário e todas as etiquetas de segurança do produto, bem como o *VÍDEO DE SEGURANÇA* localizado em <https://can-am.brp.com/off-road/safety>. Estes itens descrevem melhor o que deve saber sobre o veículo antes de usá-lo.

Quer você seja um novo usuário ou um piloto experiente, é importante para a sua segurança pessoal conhecer os comandos e recursos deste veículo. Tão importante quanto saber dirigir corretamente.

Este é um ATV de alto desempenho para uso apenas fora de estrada. Pilotos inexperientes podem não perceber os riscos e ser surpreendidos pelo comportamento específico deste ATV em terrenos de qualquer condição.

Recomendamos seguir a idade indicada na etiqueta de segurança afixada na unidade. Mesmo que uma pessoa esteja na faixa de idade recomendada para este veículo, ela pode não ter as habilidades, capacidades ou discernimento necessários para usar este veículo com segurança, podendo se envolver em um grave acidente.

Pessoas com limitações físicas ou psicológicas podem correr altos riscos se expondo a capotagens ou colisões que podem resultar em ferimentos graves incluindo morte.

Nem todos os veículos são iguais. Cada um tem suas próprias características de desempenho, controles e recursos. Cada um se comporta de modo diferente.

Fique completamente familiarizado com os controles operacionais e com a operação geral do veículo antes de se aventurar em condições fora-da-estrada. Pratique dirigir em uma área adequada livre de perigos e sinta a resposta de cada comando. Dirija em baixa velocidade. Velocidades mais altas exigem maior experiência, conhecimento e condições de percurso adequados.

As condições de condução variam de local para local. Cada local está sujeito a condições de clima que podem mudar radicalmente conforme a hora e a estação.

Dirigir na areia é diferente de dirigir na neve ou em florestas ou pântanos. Cada local exige um nível diferenciado de atenção e perícia. Use o bom senso. Sempre dirija com cautela. Não corra riscos desnecessários que possam deixá-lo encalhado ou possivelmente ferido.

Nunca assumir que o veículo pode ir a toda parte com segurança. Mudanças repentinas no terreno causadas por buracos, depressões, bancos de areia, terrenos mais macios, mais duros, ou outras irregularidades podem causar a perda de equilíbrio ou tornar o veículo instável. Para evitar isso, reduza a velocidade e sempre observe o terreno à frente. Se o veículo começar a tombar ou capotar, o melhor conselho é sair imediatamente, na direção OPOSTA ao capotamento!

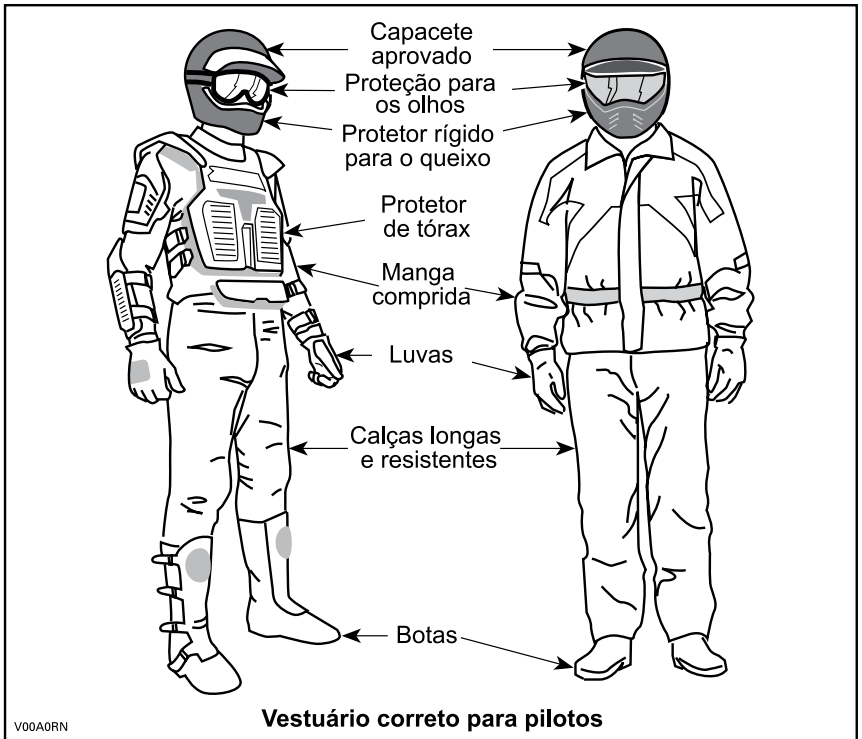
Nós o incentivamos a fazer uma inspeção anual de segurança de seu veículo. Entre em contato com uma concessionária BRP autorizada para

obter mais detalhes. Embora não seja exigido, é recomendável que uma concessionária BRP autorizada efetue uma preparação de pré-temporada em seu veículo. Cada visita a sua concessionária BRP autorizada é uma grande oportunidade para sua concessionária verificar se seu veículo está incluído em alguma campanha de segurança. Também insistimos que você visite sua concessionária BRP autorizada em tempo oportuno quando ficar sabendo de alguma campanha relacionada à segurança.

Consulte uma concessionária BRP autorizada para os acessórios disponíveis de que possa precisar.

Equipamentos de pilotagem

As condições climáticas devem ajudar a decidir o que vestir. Vista-se para a previsão mais fria do clima. As roupas de baixo térmicas próximas da pele também proporcionam uma boa isolamento. É importante que o piloto use sempre as roupas e equipamentos de proteção adequados, incluindo um capacete homologado, proteção para os olhos, botas, luvas, camisa de manga comprida e calças. Este tipo de roupa lhe protegerá de alguns dos riscos mais simples que possa encontrar no caminho. O piloto nunca deve usar roupas largas, tais como um lenço que possa ficar preso no veículo ou nos galhos das árvores e arbustos. Dependendo das condições, podem ser necessários óculos antiembaçantes ou de sol. As lentes coloridas disponíveis para os óculos de proteção ou de sol ajudam-no a distinguir as variações do terreno. Óculos escuros devem ser usados apenas durante o dia.



Transportando um passageiro

Modelos de 1 lugares

Este veículo foi projetado para transportar apenas UM (1) piloto. Não instale um assento para passageiros ou use os racks para transportar um.

Modelos de dois lugares

Este veículo foi projetado especificamente para transportar um operador e apenas UM (1) passageiro. O passageiro deve sentar-se no assento destinado para passageiro e se segurar nas pegas o tempo todo. NUNCA instale outro assento para passageiro que não seja o recomendado pela BRP. Não utilize os bagageiros ou seu lugar para transportar passageiro(s). Transportar mais de um (1) passageiro pode afetar a estabilidade e o seu controle sobre o veículo. Quando o assento do passageiro não está instalado, o veículo torna-se um veículo de UM OCUPANTE (modelo de 1 lugar) e NENHUM PASSAGEIRO pode entrar nele.

Uso recreativo

Respeite os direitos e as limitações das outras pessoas. Afaste-se das áreas destinadas a outros tipos de uso fora de estrada. Isto inclui pistas para veículos de neve, trilhas equestres, trilhas para esqui "cross country", trilhas para bicicletas "mountain bike", etc. Permaneça sempre todo à direita da trilha e não ziguezagueie de um lado para o outro. Esteja preparado

para parar ou sair para o lado se um outro usuário da trilha aparecer na sua frente.

Participe de um clube ATV local. Ele lhe fornecerá um mapa e conselhos ou informará onde você pode dirigir. Se não houver um clube em sua área, ajude a criar um. Atividades de pilotagem em grupo e clubes são uma experiência social muito agradável.

Sempre manter uma distância segura dos outros motoristas. Sua noção de velocidade, condições do terreno, tempo, condições mecânicas do seu veículo e a "confiança" que você tem nos outros que o acompanham, lhe ajudarão a escolher a distância de segurança adequada. Este veículo, como qualquer outro veículo motorizado, não pode parar "de repente". Considerar uma distância maior para frenagem. Em modelos de dois lugares, a manobrabilidade, estabilidade e distância de frenagem do veículo podem ser afetadas ao transportar um passageiro. Reduza prudentemente a velocidade quando estiver dirigindo com um passageiro.

Antes de dirigir, conte para alguém para onde pretende ir e sua hora esperada de retorno.

Dependendo da duração da viagem, leve ferramentas adicionais, água potável, comida e equipamentos de emergência. Descubra onde pode obter gasolina e óleo. Esteja preparado para as condições que possa encontrar.

Kit de primeiros socorros	Chave inglesa
Telefone celular	Faca
Fita emborrachada	Lanterna
Uma corda	Máscara com lentes coloridas
Lâmpadas de reserva	Mapa do percurso
Kit de ferramentas fornecido	Lanche

Meio ambiente

Um dos benefícios deste veículo é poder ir para longe da maioria das cidades. No entanto, você deve sempre respeitar a natureza e os direitos dos outros de a apreciarem. Não dirija em áreas sensíveis ao meio ambiente. Não dirija sobre cultivos florestais ou arbustos, não derrube árvores ou cercas nem patine as rodas para não destruir o terreno. "Pise leve na trilha".

Este veículo pode causar incêndios florestais OHV se detritos se amontarem próximos à descarga ou outros locais aquecidos, se incendiarem e caírem sobre a vegetação seca. Evite pilotar em áreas molhadas, pantanosas ou com grama alta, onde detritos podem se acumular. Se pilotar por áreas como estas, inspecione e retire todos os detritos do motor e outras áreas aquecidas.

Perseguir a vida selvagem é ilegal em muitas áreas. Os animais selvagens podem morrer de exaustão se perseguidos por um veículo motorizado.

Se encontrar animais na trilha, pare e observe em silêncio e com cuidado. Será uma das melhores memórias de sua vida.

Respeite a regra "o que você levar, traga de volta". Não espalhe lixo. Não acenda fogueiras exceto se tiver autorização para fazê-lo e somente longe de vegetação seca. Os perigos que você pode criar em uma trilha podem causar ferimentos a você e a outras pessoas, mesmo que seja em um outro momento.

Respeitar as fazendas. Obtenha sempre autorização do proprietário, antes de dirigir em propriedade privada. Respeite os cultivos, a criação e as cercas divisórias. Se chegar a um portão fechado, feche-o depois de passar.

Finalmente, não polua córregos, lagos, rios; não modifique o motor ou o sistema de escapamento ou remova qualquer de seus componentes.

Limitações de projeto

Embora o veículo seja excepcionalmente robusto para a sua classe, continua a ser por definição um veículo leve e a sua operação deve ser limitada aos fins a que se destina.

O acréscimo de peso a qualquer parte do veículo modifica seu centro de gravidade e o desempenho.

Operação fora de estrada

A operação fora de estrada é, por natureza, perigosa. Qualquer terreno, que não tenha sido especialmente preparado para o tráfego de veículos, apresenta um perigo inerente onde as inclinações, composição do terreno e declividade exata são imprevisíveis. O próprio terreno apresenta um elemento contínuo de perigo, que deve ser sabidamente aceito por qualquer um se aventurando no mesmo.

Um operador que leva um veículo para fora da estrada sempre deve tomar muito cuidado ao selecionar o caminho mais seguro e observar atentamente o terreno adiante. O veículo nunca deve ser operado por alguém que não está totalmente familiarizado com as instruções de direção aplicáveis ao veículo, nem deve ser operado em terreno inclinado ou traiçoeiro.

Técnicas de direção

As informações deste Manual do Proprietário são limitadas. Aumente os seus conhecimentos e aprimore suas habilidades fazendo um curso de treinamento certificado.

Atenção, cuidado, experiência e habilidade na direção são as melhores precauções contra os perigos na operação do veículo.

Respeitar todos os avisos da trilha. Estão lá para ajudar a você e aos outros.

Na operação fora da estrada, a potência e a tração, não a velocidade, são importantes. Nunca dirija mais rápido que o permitido pela visibilidade e pela sua própria capacidade de selecionar uma rota segura.

Observe constantemente o terreno à sua frente para detectar mudanças repentinas de inclinação ou obstáculos, tais como pedras ou tocos, que possam causar a perda de estabilidade fazendo o veículo tombar ou capotar.

Também é aconselhável conhecer as condições do terreno do outro lado da colina ou do desnível. Muitas vezes existe uma queda brusca que é impossível superar ou descer.

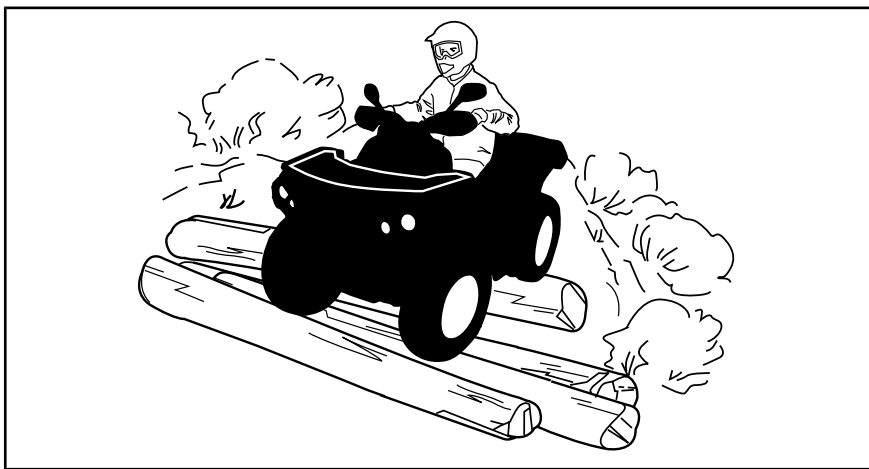
Sempre que houver a menor dúvida que o veículo seja capaz de ultrapassar um obstáculo ou um determinado pedaço do terreno com segurança, escolha um percurso alternativo.

Use sempre técnicas de condução adequadas para evitar a capotagem do veículo em subidas e terrenos acidentados e nas curvas.

Posição do corpo

Para manter o controle correto é muito recomendável manter as mãos no guidão e ter todos os comandos ao alcance. A mesma recomendação vale para os pés e pedaleiras. Para minimizar a possibilidade de ferir uma perna ou pé, mantenha sempre os pés nas pedaleiras. Não vire os pés para fora nem os estique para ajudar a fazer curvas, pois eles podem bater ou ser enganchados ao passar por obstáculos, ou podem entrar em contato com as rodas.

Embora o veículo tenha um sistema de suspensão, existem "costelas de vaca" ou condições acidentadas do terreno que podem causar desconforto e até mesmo um machucado nas costas. Muitas vezes é necessário "levantar" ou dirigir em uma posição agachada. Reduza e deixe as pernas flexionadas absorverem parte da energia do impacto.



Modelos de dois lugares

O passageiro tem sempre que manter as mãos e os pés nos devidos apoios.

O passageiro deve sincronizar seus movimentos com os do piloto.

Cruzando estradas

Se tiver que cruzar uma estrada, o piloto do veículo da frente deve descer do veículo observar a estrada e orientar os outros pilotos. O último piloto,

depois de cruzar, ajuda o piloto que ia à frente a atravessar. Não ande sobre calçadas. Elas foram criadas para o uso de pedestres.

Fazendo curvas

Pratique curvas em baixas velocidades antes de tentar virar em velocidades mais altas.

Mantenha as duas mãos no guidão e os pés nas pedaleiras.

Mantenha uma velocidade constante ou uma ligeira aceleração ao fazer uma curva.

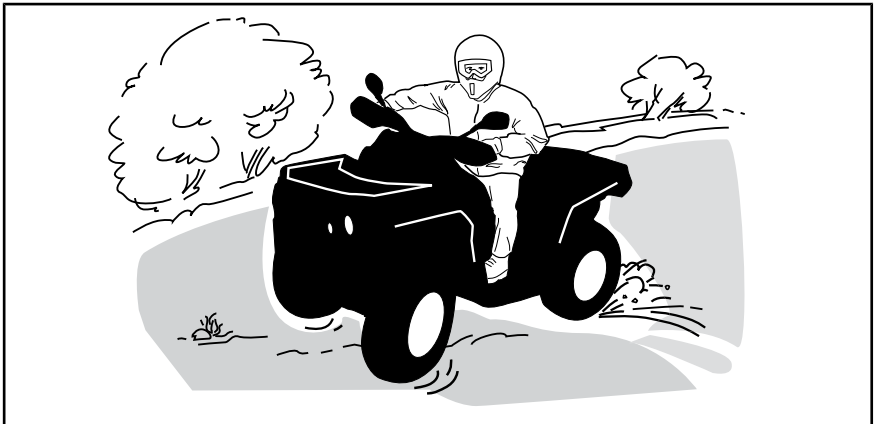
Para reduzir riscos de capotamentos:

- Tome cuidado ao fazer curvas.
 - Não vire o guidão demais ou muito rápido em relação à sua velocidade e ambiente. Ajuste os comandos da direção de acordo.
 - Reduza a velocidade antes de fazer uma curva. Evite frear bruscamente durante uma curva.
 - Evite aceleração súbita ou brusca ao fazer curvas, mesmo se estiver saindo de uma parada ou estiver em velocidade baixa.
- Nunca tente empinadas, derrapagens, pulos ou outras acrobacias. Se o veículo começar a derrapar ou deslizar, esterce na direção da derrapagem ou deslizamento. Nunca freie com força nem trave as rodas.
- Evite superfícies pavimentadas. Este veículo não foi projetado para operar em superfícies pavimentadas e, se for usado em tais superfícies, apresentará maior probabilidade de tombamentos. Se precisar dirigir em uma superfície pavimentada, faça curvas gradualmente, vá devagar e evite aceleração e frenagem abruptas.

Ao fazer curvas, evite ações repentinas na direção, aceleração ou freios.

ADVERTÊNCIA

Não tente fazer curvas em velocidades excessivas.



Se você deslizar ou derrapar, virar o guidão na direção do movimento pode ajudar a recuperar o controle do veículo. Nunca freie com força e trave as rodas.



ADVERTÊNCIA

Os pneus deste veículo não são adequados para pistas pavimentadas. Além disso, ele não é equipado com um diferencial traseiro (as rodas traseiras rodam sempre na mesma velocidade). Por estes motivos, o pavimento pode prejudicar seriamente a manobrabilidade e o controle do veículo.

Frenagem

Ao frear, mantenha as duas mãos no guidão e os pés nas pedaleiras.

Pratique bem a frenagem para se familiarizar com a resposta dos freios.

- No princípio, vá devagar; depois, aumente a velocidade.
- Pratique a frenagem em linha reta em velocidades diferentes e com força de frenagem diferente.
- Pratique a frenagem de emergência: a frenagem ideal é obtida em linha reta, com alta força aplicada, sem travar as rodas.

Lembre-se, a distância de frenagem depende da velocidade do veículo, da carga e do tipo de superfície. Além disso, os pneus e as condições do freio têm um papel fundamental.

NOTA: Se estiver dirigindo para frente, o peso do veículo é transferido para as rodas dianteiras ao frear. Para obter uma eficiência maior de frenagem, o sistema de frenagem distribui mais força de frenagem para as rodas dianteiras. Isso afetará a manobrabilidade e o controle da direção do veículo quando se breca vigorosamente. Considere este fato ao frear.

Operação em marcha à ré

Ao dirigir de marcha à ré, verifique se o caminho atrás do veículo está livre de pessoas ou obstáculos. Siga devagar e evite viradas bruscas.

Quando dirigir modelos de dois lugares, leve em conta que o passageiro pode obstruir sua visão. Desembarque o passageiro, se necessário.

Recomendamos ficar sentado no ATV quando dirigir em marcha à ré. Evite se levantar. Seu peso poderia se deslocar para a frente, contra a alavanca do acelerador, provocando uma aceleração inesperada.

Obstáculos

Os obstáculos da "trilha" devem ser cruzados com cuidado. Isso inclui as pedras soltas, árvores caídas, superfícies escorregadias, cercas, postes, aterros e depressões. Evite-os sempre que possível. Lembre-se que alguns obstáculos são muito grandes ou perigosos para serem transpostos e devem ser evitados. Rochas pequenas ou árvores caídas podem ser transpostas com segurança, aproxime-se em ângulo de 90°. Fique em pé nos apoios para os pés mantendo os joelhos flexionados. Ajuste a veloci-

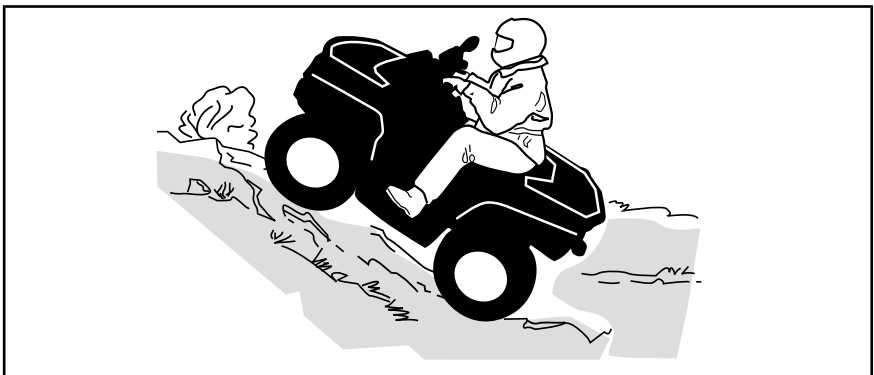
dade sem perder impulso e não acelere ao "máximo". Segure firme o guidão (piloto) ou as pegas (passageiro em modelos de dois lugares). Coloque o peso do corpo (do piloto e do passageiro em modelos de dois lugares) para trás e avance. Não tente levantar as rodas dianteiras do veículo do chão. Tomar cuidado porque o objeto pode ser escorregadio ou se mover durante o cruzamento.

Quando dirigir modelos de dois lugares, você é responsável pela segurança do passageiro; na dúvida, faça-o descer antes de prosseguir.

Dirigindo em aclives

Modelos de 1 lugares

Antes de tentar subir um morro, tenha em mente o seguinte. Subidas só devem ser tentadas por pilotos experientes. Comece com inclinações leves. Pilote sempre em linha reta e mantenha o peso do corpo para frente, em direção ao topo da subida. Mantenha os pés nos apoios para os pés, mude seu ATV para uma marcha mais lenta e acelere antes de começar a subida. Tente manter uma velocidade constante e acelere com cuidado para evitar aceleração excessiva. Inclinações abruptas, variações no terreno ou passar com uma roda sobre um obstáculo podem ter um grande impacto na estabilidade, uma vez que levantarão a dianteira do veículo, o que aumenta o risco de tombar. Algumas subidas são muito íngremes para uma parada segura ou para recuperar uma tentativa malsucedida. Evite inclinações íngremes. Se você não for cuidadoso, poderá tombar ao subir ladeiras. Se o aclive for muito acentuado e você não puder ir em frente, ou se o veículo começar a andar para trás, acione os freios, com cuidado para não deslizar, e acione o freio de estacionamento. Desça do veículo pelo lado esquerdo e utilize a técnica de manobra em "K" (andando para trás, posicione-se acima do veículo na ladeira e mantenha uma das mãos na alavanca do freio. Lentamente deixe-o recuar orientando a traseira para o cume da ladeira e então desça lentamente.) Sempre caminhe ou desça pelo lado do aclive, mantendo distância do veículo e das rodas em movimento. Não tente segurar o veículo se ele começar a tombar. Fique longe. Não dirija em alta velocidade para passar o cume de uma colina. Os obstáculos, incluindo quedas bruscas, podem existir.

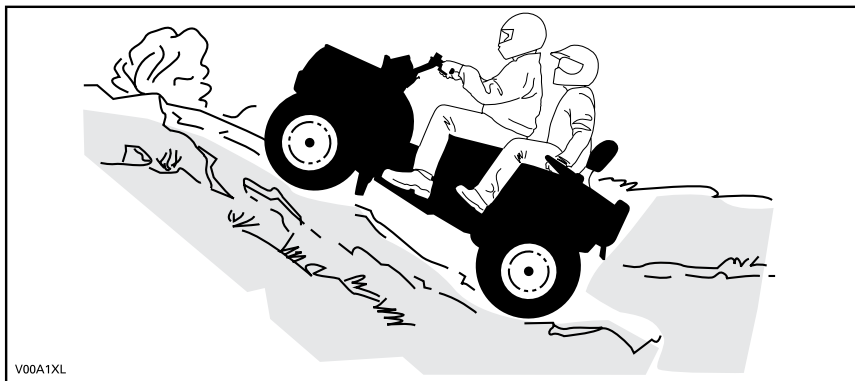


Modelos de dois lugares

O passageiro deve sincronizar seus movimentos com os do piloto. O passageiro sempre deve permanecer sentado.

Não esqueça que o condutor é responsável pela segurança do passageiro. Na dúvida, faça o passageiro descer antes de subir um morro.

Antes de tentar subir um morro, tenha em mente o seguinte. Subidas só devem ser tentadas por pilotos experientes. Comece com inclinações leves. Sempre dirija em linha reta. O piloto e o passageiro devem manter o peso do corpo para a frente, na direção do topo do morro. Mantenha os pés nos apoios para os pés, mude o ATV para uma marcha mais lenta e acelere antes de começar a subida. Tente manter uma velocidade constante e acelere com cuidado para evitar aceleração excessiva. Inclinações abruptas, variações no terreno ou passar com uma roda sobre um obstáculo podem ter um grande impacto na estabilidade, uma vez que levantarão a dianteira do veículo, o que aumenta o risco de tombar. Algumas subidas são muito íngremes para uma parada segura ou para recuperar uma tentativa malsucedida. Evite inclinações íngremes. Se você não for cuidadoso, poderá tombar ao subir ladeiras. Se o aclive for muito acentuado e você não puder ir em frente, ou se o veículo começar a andar para trás, acione o freio de estacionamento, com cuidado para não deslizar. Peça ao passageiro para descer do veículo primeiro, desça pelo lado esquerdo e utilize a técnica de manobra em "K" (andando para trás, posicione-se acima do veículo na ladeira e mantenha uma das mãos na alavanca do freio. Lentamente deixe-o recuar orientando a traseira para o cume da ladeira e então desça lentamente.) Sempre caminhe ou desça pelo lado do aclive, mantendo distância do veículo e das rodas em movimento. Não tente segurar o veículo se ele começar a tombar. Fique longe. Não dirija em alta velocidade para passar o cume de uma colina. Os obstáculos, incluindo quedas bruscas, podem existir. O passageiro deve entrar no veículo somente depois ele ter voltado para um local seguro.

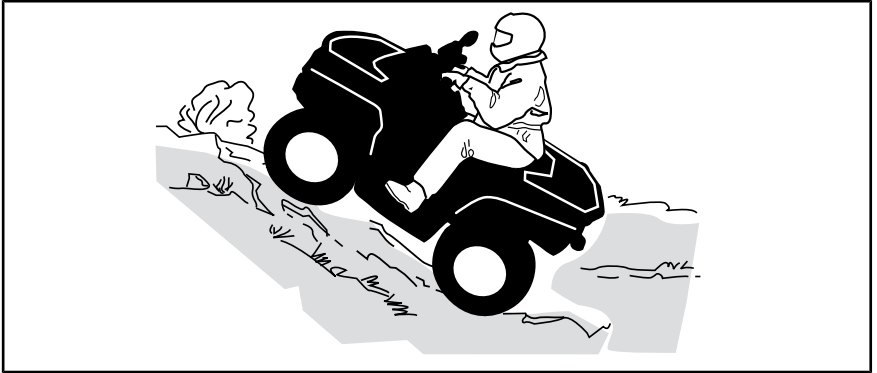


Comportamentos do veículo

Devido à sua configuração, o veículo tem uma capacidade de subida excelente, tanto que é possível tombar antes de perder a tração. Por exemplo, é comum encontrar situações do terreno em que o topo do

morro sofreu tanta erosão que o pico é extremamente íngreme. O veículo pode enfrentar prontamente essa situação, mas ao fazê-lo, quando a frente chega a um ponto em que o equilíbrio do veículo se move para trás, pode ocorrer um tombamento.

A mesma situação se aplica quando objetos enterrados fazem a dianteira do veículo subir mais do que o desejado. Se isso acontecer escolha um percurso alternativo. Estar ciente dos riscos ao dirigir na beira das colinas. Consulte o tópico *DIRIGINDO AO LONGO DE ENCOSTAS*.

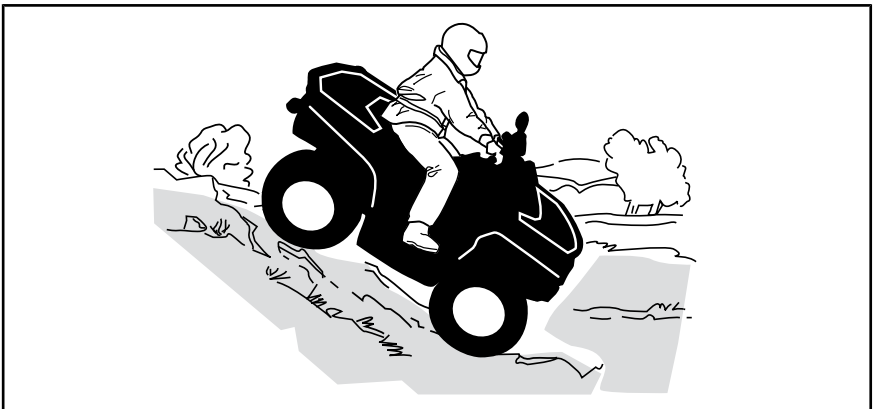


Dirigindo em declives

Modelos de 1 lugares

Manter o peso do corpo para trás. Fique sentado. Use o freio gradualmente para evitar derrapar. Não "desça" a inclinação em ponto morto ou usando apenas o freio motor.

Se você desacelerar ao descer uma encosta escorregadia, poderá fazer o veículo "deslizar" ladeira abaixo. Mantenha a velocidade estável e/ou acelere um pouco para recuperar o controle. Evite inclinações íngremes. Se você não for cuidadoso, poderá tombar ao descer ladeiras.



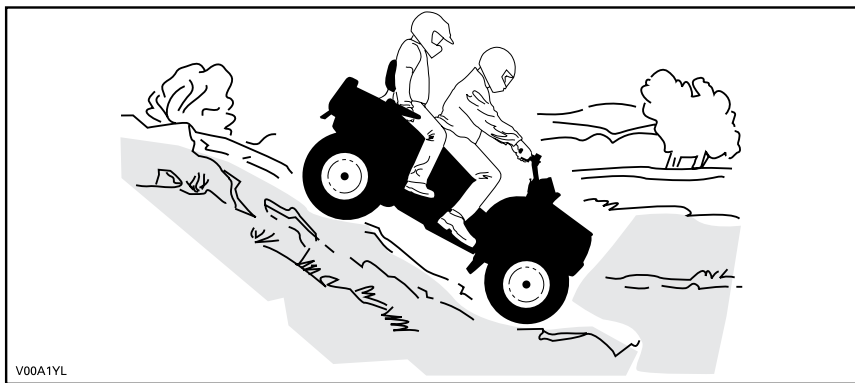
Modelos de dois lugares

O condutor é responsável pela segurança do passageiro; em caso de dúvida, deve fazê-lo descer antes de prosseguir.

Lembre-se sempre que a manobrabilidade, estabilidade e distância de frenagem do veículo podem ser afetadas ao transportar um passageiro.

O passageiro deve sincronizar seus movimentos com os do piloto. O passageiro sempre deve permanecer sentado.

O condutor e o passageiro devem concentrar o peso de seu corpo na parte traseira do veículo. Use o freio gradualmente para evitar derrapar. Não "desça" a inclinação em ponto morto ou usando apenas o freio motor. Evite inclinações íngremes. Se você não for cuidadoso, poderá tombar ao descer ladeiras.



Comportamentos do veículo

Este veículo pode subir declives mais acentuados do que pode descer com segurança. Portanto, é essencial assegurar que existe uma rota segura para descer um declive antes de subir.

Dirigir ao longo de colinas

É um dos tipos de percurso **mais arriscados** pois pode alterar drasticamente o equilíbrio do veículo. Deve ser evitado sempre que possível. No entanto, se for necessário, é importante que você jogue **SEMPRE** o peso do corpo para a parte de cima da inclinação e fique preparado para desmontar desse lado se o veículo começar a tombar.

Evite todos os objetos ou depressões que intensificam a subida de um lado do veículo mais do que o outro, provocando assim a capotagem.



ADVERTÊNCIA

Não tente impedir o tombamento ou impedir que o veículo se danifique.

! ADVERTÊNCIA

Tenha cuidado ao carregar e transportar reservatórios de líquidos. Eles podem afetar a estabilidade do veículo em declives laterais ao forçar o peso para baixo e aumentar o risco de capotamento.



Modelos de dois lugares

O passageiro deve sincronizar seus movimentos com os do piloto. O passageiro sempre deve permanecer sentado.

O condutor é responsável pela segurança do passageiro; em caso de dúvida, deve fazê-lo descer antes de prosseguir.

Paredões

Este veículo "despencará" e normalmente parará se as rodas dianteiras ou traseiras caírem em um paredão. Se a queda for muito inclinada ou funda, o veículo mergulhará de bico e tombará.

Quando dirigir modelos de dois lugares, você é responsável pela segurança do passageiro; na dúvida, faça-o descer antes de prosseguir.

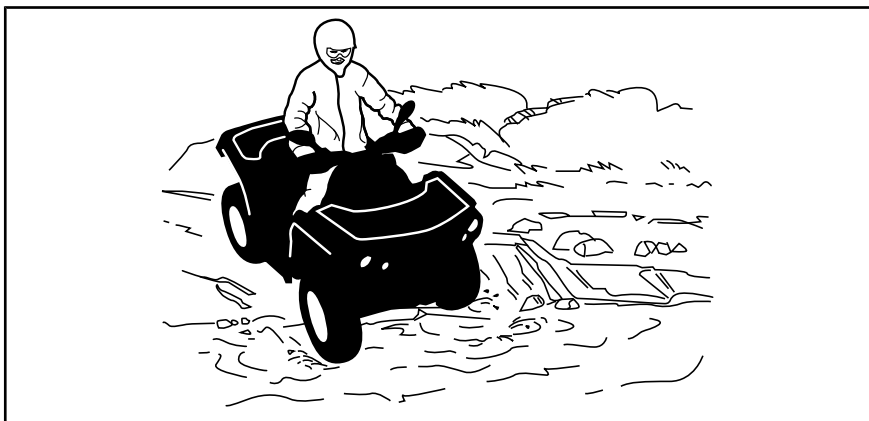
! ADVERTÊNCIA

Evite dirigir em paredões. Dê marcha à ré e selecione uma rota alternativa.

Cruzando cursos de água

A água pode ser um risco especial. Se for muito funda o veículo pode "flutuar" e afundar. Verifique a profundidade e a correnteza antes de tentar atravessar. O nível da água não deve estar acima do apoio para os pés. Desconfie de superfícies escorregadias, como rochas, grama, troncos, etc, tanto na água como nas margens. Pode ocorrer perda de tração. Não

tente entrar na água em alta velocidade. A água atuará como freio e pode jogá-lo fora do veículo sobre o solo.



Freios molhados afetam a capacidade de frenagem do seu veículo. Certifique-se de secar os freios, aplicando-os várias vezes depois de sair da água, lama ou neve. Considerar uma distância maior para frenagem.

Lama e pântanos são encontrados perto da água. Esteja atento a "buracos" ou mudanças de profundidade repentinos. Similarmente, ficar atento para riscos como pedras, troncos, etc., parcialmente cobertos pela vegetação.

Dirigindo no gelo

Se sua rota cruzar cursos de água congelados, certifique-se de que o gelo seja suficientemente espesso e resistente para suportar o total do seu peso mais o do passageiro (modelos de dois lugares), o do veículo e sua carga. Fique sempre atento a aberturas na água, é uma indicação segura de que a espessura do gelo variará.

Em modelos de dois lugares, o piloto é responsável pela segurança do passageiro; em caso de dúvida, não tente cruzar.

O gelo também afetará o controle do veículo. Reduza a velocidade e não acelere ao "máximo". Isso resultará apenas em patinação dos pneus e possível tombamento do veículo ou ejeção do passageiro (modelos de dois lugares). Evite frenagens bruscas. Isso, novamente, possivelmente resultaria em um deslizamento descontrolado e tombamento do veículo ou ejeção do passageiro (modelos de dois lugares). A neve derretida deve sempre ser evitada pois pode bloquear a operação ou os controles do veículo.

Dirigindo em superfícies cobertas de neve

Ao executar a inspeção pré-partida, preste atenção especial aos locais em que o acúmulo de neve e/ou gelo no veículo possa obstruir a visibilidade da lanterna traseira e dos refletores, entupir as aberturas de ventilação, bloquear o radiador e a ventoinha e interferir com o movimento das alavancas de controle, interruptores e pedal do freio. Antes de dar partida

no ATV, verifique se a direção, a alavanca do acelerador e do freio e os pedais de comando funcionam livremente.

Sempre que um ATV for dirigido em uma trilha coberta de neve a aderência do pneu é geralmente reduzida, fazendo com que o veículo reaja de forma diferente aos comandos do piloto. Em superfícies de baixa aderência, as reações da direção não são tão definidas e precisas, as distâncias de parada são aumentadas e a aceleração fica mais lenta. Reduza a velocidade e não acelere ao "máximo". Isso resultará apenas em patinação dos pneus e possivelmente em um maior deslizamento da frente do veículo. Evite frenagens bruscas. Isso poderá provocar um deslizamento do veículo em linha reta. Novamente, o melhor conselho é reduzir a velocidade com segurança para antecipar uma manobra e lhe dar tempo e distância para readquirir o controle total do veículo antes que ele rodopie.

Ao dirigir o ATV em uma superfície coberta de neve, os flocos de neve serão sugados pela turbulência do rastro do veículo em movimento e transportados entrando em contato, acumulando ou derretendo em alguns componentes expostos, incluindo peças girantes como os discos de freio. A água, a neve ou o gelo podem afetar o tempo de resposta do sistema de frenagem do ATV. Mesmo quando não precisar reduzir a velocidade do veículo, use o freio frequentemente para evitar o acúmulo de gelo ou neve e para secar os discos e pastilhas do freio. Ao fazer isso em situações de baixo risco, você testará o nível de aderência e se manterá alerta sobre como o veículo reage aos seus comandos. Mantenha sempre o pedal do freio, os apoios para os pés, as placas do piso, as alavancas do freio e do acelerador livres de neve e gelo. Limpe frequentemente a neve do assento, manoplas, faróis, lanternas traseiras e refletores.

A profundidade da camada da neve pode ocultar rochas, tocos de árvores ou outros objetos, e se estiver molhada, pode atrapalhar totalmente a dirigibilidade, já que o veículo atola ou perde completamente a tração na neve derretida. Olhe bem adiante e fique sempre atento a qualquer vestígio que possa indicar a presença de tais obstáculos. Na dúvida, desvie. Evite dirigir em qualquer superfície de água congelada antes de verificar se o gelo suportará com segurança o ATV, o piloto e a carga. Lembre-se que uma determinada espessura de gelo pode ser suficiente para suportar uma moto para neve mas não um ATV com o mesmo peso, devido à menor superfície de contato dos quatro pneus comparada à da esteira e esquis de uma moto para neve.

Para maximizar o conforto e evitar o congelamento, vista sempre roupas e equipamentos de proteção para ATV adequados às condições climáticas enfrentadas durante o percurso.

No final de cada percurso, tenha o hábito de limpar a neve ou acúmulo de gelo da carroceria do veículo e de todos os componentes móveis (freios, componentes da direção, sistema de tração, controles, ventoinha do radiador, etc.). A neve molhada virará gelo enquanto o veículo estiver desligado e será mais difícil de remover na próxima inspeção de pré-partida.

Dirigir na neve pode reduzir a capacidade de parada dos freios. Reduza a velocidade com segurança e deixe uma distância maior para frear. Os respingos de neve podem causar o acúmulo de gelo ou neve nos componentes e controles dos freios. Use os freios com frequência para evitar o acúmulo de gelo ou neve.

Dirigindo na areia

Dirigir na areia, em dunas de areia ou na neve é outra experiência única, mas é necessário respeitar algumas precauções básicas. A areia/neve molhada, funda ou fina pode criar perda de tração e fazer com que o veículo deslize, caia fora da trilha ou fique "atolado". Se isso acontecer procure uma base mais firme. Mais uma vez, o melhor conselho é reduzir e ficar atento às condições do terreno. Ao dirigir com um passageiro (modelos de dois lugares), dirija ainda mais devagar.

Ao dirigir em dunas de areia é recomendável equipar o veículo com uma bandeira de segurança do tipo antena. Isto ajudará a tornar sua localização mais visível aos outros por sobre a próxima duna. Se vir outra bandeira de segurança à sua frente, avance com cuidado. Como a bandeira de segurança do tipo antena pode prender e rebater no seu corpo se ficar presa, não usar em áreas onde existem galhos baixos ou obstáculos. Lembre-se sempre quando dirigir um modelo de dois lugares que a manobrabilidade e estabilidade do veículo podem ser afetadas ao transportar um passageiro.

Dirigindo sobre pedras soltas

Dirigir sobre pedras soltas ou cascalho é muito similar a dirigir no gelo. Afeta a pilotagem do veículo, podendo fazê-lo deslizar ou tombar, especialmente em altas velocidades (provocando a ejeção do operador e do passageiro em modelos de dois lugares).

Mais uma vez, o melhor conselho é reduzir e ficar atento às condições do terreno. Ao dirigir com um passageiro (modelos de dois lugares), dirija ainda mais devagar.

Além disso, a distância de frenagem poderá ser afetada. Lembre-se que acelerar ao "máximo" ou patinar pode fazer com que pedras soltas sejam projetadas para trás na direção de outro piloto. Nunca fazer isto deliberadamente.

TRANSPORTANDO CARGAS E TRABALHANDO

Trabalhando com seu veículo

Seu veículo pode ajudar-lhe a realizar várias tarefas FÁCEIS, desde retirada de neve até puxar madeira ou transportar carga. Você encontrará uma variedade de acessórios disponíveis na sua concessionária autorizada Can-Am. Para evitar possíveis ferimentos, siga as instruções e advertências que acompanham o acessório. Sempre respeite os limites de carga do veículo. Sobrecarregar o veículo pode desgastar os componentes além do limite e causar falhas. Evite cansar-se demasiadamente ao levantar ou puxar cargas pesadas ou empurrar manualmente o veículo.

Transportando cargas

ADVERTÊNCIA

- Em modelos de um lugar, NUNCA exceda 90 km/h se a carga total for superior a 164 kg.
- Em modelos de dois lugares, NUNCA exceda 90 km/h se a carga total for superior a 132 kg.
- Nos modelos de dois lugares, NUNCA exceda 90 km/h com um passageiro.

Qualquer carga transportada no veículo, incluindo um passageiro (modelos de dois lugares), e/ou nos racks de transporte afetará o manuseio, a estabilidade e a distância de frenagem. Não exceda a carga total permitida para este veículo, incluindo o peso do usuário, do passageiro, da carga, dos acessórios e o peso no engate do reboque. Consulte a seção *ESPECIFICAÇÕES*. Sempre verifique se a carga está fixada com segurança, distribuída adequadamente (1/3 do peso da carga na dianteira e 2/3 do peso da

carga na traseira) e se ela interfere com o controle do veículo. Tenha sempre em mente que a "carga" pode escorregar ou cair e provocar um acidente. Evite cargas que possam ser projetadas para os lados e ficar presas em galhos ou outros obstáculos. Evite cobrir e obstruir os faróis ou a lanterna traseira com a carga.

Tenha sempre em mente que a "carga" pode escorregar ou cair e provocar um acidente.

ADVERTÊNCIA

A manobrabilidade, estabilidade e distância de frenagem são afetadas ao carregar os bagageiros e utilizar o veículo. Portanto, o carregamento e a distribuição correta do peso são importantes. Nunca exceda, reboque ou transporte carga inadequadamente. Sempre verifique se a carga está presa firmemente e adequadamente distribuída no(s) bagageiro(s) antes de dirigir o veículo. Quando transportar carga ou puxar um reboque, reduza a velocidade com segurança de acordo com as condições do terreno e evite terrenos com acíves e irregulares. Dê maior distância para frear, especialmente em superfícies inclinadas e quando um passageiro (modelos de dois lugares) estiver a bordo. Tome cuidado para não deslizar ou derrapar. Sempre prenda a carga o mais baixo possível no(s) rack(s) para reduzir o efeito de um centro de gravidade mais alto. A negligência em seguir estas recomendações pode resultar em alterações na dirigibilidade do veículo, o que pode levar a um acidente.



1. $1/3$ do peso da carga
2. $2/3$ do peso da carga

TABELA DE CARGA MÁXIMA				
CARGA TOTAL PERMITIDA	MODELOS DE 1 LUGAR	235 kg	Inclui o peso do piloto, passageiro, carga, acessórios e o peso no engate do reboque.	
	MODELOS DE DOIS LUGARES Mossy Oak	272 kg		
CARGA NA DIANTEIRA		54 kg	Distribuída uniformemente.	
CARGA NA TRASEIRA		109 kg	Distribuído por igual. Incluindo rack traseiro, porta-luvas traseiro (se equipado) e carga do engate de reboque.	

EXEMPLO DE CARGAS TOTAIS ADEQUADAS AO VEÍCULO (MODELOS COM CARGA TOTAL DE 235 kg)				
PILOTO E PASSAGEIRO	RACK DIANTEIRO	RACK TRASEIRO	PESO NO ENGATE	CARGA TOTAL DO VEÍCULO
92 kg	40 kg	80 kg	23 kg	235 kg

Carregando o bagageiro

Posicione a carga o mais baixo possível – uma carga alta pode aumentar o centro de gravidade do veículo, reduzindo a estabilidade. Posicione a carga no bagageiro distribuída de forma tão equilibrada quanto o possível.

Prenda a carga no bagageiro. Não prenda a carga em outra parte do veículo. Se não estiver corretamente presa, a carga poderá deslizar ou cair, possivelmente batendo nos ocupantes ou transeuntes, ou poderá ainda se deslocar durante o transporte, afetando a dirigibilidade do veículo.

Objetos altos podem afetar a visibilidade do motorista e podem agir como projéteis em caso de acidente. Cargas que avancem para os lados podem ficar presas em galhos, arbustos ou outros obstáculos. Evite cobrir e obstruir a luz de freio com a carga. Verifique se a carga não está saindo do bagageiro

e se não está interferindo com sua visibilidade ou controle do veículo.

Não sobrecarregue o bagageiro.

Nunca transporte embalagens de gasolina ou quaisquer líquidos perigosos no bagageiro.

Rebocando uma carga (se estiver equipado com engate)

Nunca puxe uma carga prendendo-a no para-choque ou em qualquer outro acessório; isso pode fazer o veículo tombar. Para puxar uma carga, use o engate do reboque ou o guincho (se instalado).

Em uma situação de emergência, use o gancho de salvamento para recuperar um veículo preso. Consulte os *GANCHOS DE RECUPERAÇÃO* em *EQUIPAMENTOS*.

Ao puxar cargas com um cabo ou corrente, verifique se não há nenhuma folga antes de começar e mantenha a tensão ao puxar.

Ao puxar cargas com uma corrente ou cabo, certifique-se de frear progressivamente. A inércia da carga pode levar a um impacto.

Ao rebocar uma carga, respeite a capacidade máxima de carga. Consulte *PUXANDO UM REBOQUE*.



ADVERTÊNCIA

Uma folga na corrente ou no cabo pode fazer com que parta e chicoteie.

Ao puxar um outro veículo, certifique-se de que uma outra pessoa esteja controlando o veículo puxado. Essa pessoa deve frear e acelerar para impedir que o veículo saia de controle.

Quando estiver puxando carga, reduza a velocidade e faça curvas gradualmente. Evite morros e terreno acidentado. Nunca tente subir ladeiras. Dê mais distância para frear, especialmente em superfícies inclinadas e quando um passageiro (modelos de dois lugares) estiver a bordo. Tome cuidado para não deslizar ou derrapar.

Puxando um reboque (se estiver equipado com engate)

AVISO Um reboque traseiro aprovado pela BRP deve ser corretamente instalado no veículo para que se possa puxar um reboque.

Dirigir este veículo com um reboque aumenta consideravelmente o risco de virar, especialmente em uma ladeira. Se for usado um reboque, verifique se o seu engate é compatível com o engate do veículo. Garanta que o reboque fique horizontal em relação ao veículo. (Em alguns casos, pode ser necessária a instalação de uma extensão especial no engate do veículo). Use

correntes ou cabos de segurança para prender o reboque ao veículo.

Quando estiver puxando um reboque, reduza a velocidade e faça curvas gradualmente. Evite morros e terreno acidentado. Nunca tente subir ladeiras. Dê mais distância para frear, especialmente em superfícies inclinadas e quando um passageiro (modelos de dois lugares) estiver a bordo. Tome cuidado para não deslizar ou derrapar.

O carregamento inadequado de um reboque pode provocar uma perda de controle. Certifique-se de que haja pelo menos algum peso na barra do reboque.

Verifique sempre se a carga está distribuída por igual e presa com segurança no reboque. Um reboque bem equilibrado é mais fácil de controlar.

Ao puxar um reboque, sempre coloque a alavanca de câmbio na posição L (marcha lenta). –Além de proporcionar mais torque, a operação em marcha lenta ajuda a compensar o aumento de carga nos pneus traseiros.

Quando estiver parado ou estacionado, calce as rodas do veículo e do reboque para evitar possíveis movimentos.

Tenha cuidado ao desengatar um reboque carregado, pois a sua carga pode cair sobre você ou outras pessoas.

Ao puxar um reboque, respeite a capacidade máxima de reboque indicada na etiqueta do engate e mencionada na *ESPECIFICAÇÃO*.

Certifique-se de que haja pelo menos algum peso na barra do reboque.



IMPORTANTE SOBRE ETIQUETAS DO PRODUTO

Canadá/Estados Unidos

Etiquetas

Este veículo vem equipado com etiquetas de segurança que contêm informações importantes.

Qualquer pessoa que dirija este veículo deverá ler e entender essas informações antes de pilotar.

<p style="text-align: center;">G</p> <p style="text-align: center;">MODELO PARA UTILIZAÇÃO GERAL</p> <p style="text-align: center;">ESTE ATV É PARA USO RECREATIVO OU UTILITÁRIO.</p> <p style="text-align: center;">SOMENTE PILOTO – SEM PASSAGEIROS</p> <p style="text-align: center;">MENORES DE 16 ANOS NÃO PODEM DIRIGIR O ATV</p> <hr/> <p style="text-align: center;">HÁ CURSOS DE TREINAMENTO DISPONÍVEIS PARA ENSINAR HABILIDADES DE PILOTAGEM PARA O ATV. PARA INFORMAÇÕES, CONTATE A SUA CONCESSIONÁRIA.</p> <hr/> <p style="text-align: center;">CONTATE A SUA CONCESSIONÁRIA PARA OBTER INFORMAÇÕES SOBRE AS LEIS LOCAIS OU ESTADUAIS REFERENTES À OPERAÇÃO DO ATV.</p> <p style="text-align: center;">A ETIQUETA SUSPensa NÃO DEVE SER RETIRADA ANTES DA VENDA.</p> <p style="text-align: right; font-size: small;">704903310</p>	<p style="text-align: center;">⚠️ ADVERTÊNCIA</p> <p style="text-align: center;">O uso inadequado do ATV pode causar LESÕES GRAVES ou MORTE.</p> <div style="display: flex; justify-content: space-around;"><div style="text-align: center;"><p>SEMPRE USE UM CAPACETE CERTIFICADO E VESTUÁRIO DE PROTEÇÃO.</p></div><div style="text-align: center;"><p>NUNCA DIRIJA O ATV EM VIAS PÚBLICAS.</p></div><div style="text-align: center;"><p>NUNCA TRANSPORTE PASSAGEI- ROS.</p></div><div style="text-align: center;"><p>NUNCA DIRIJA SOB O EFEITO DE DROGAS OU ALCOOL.</p></div></div> <p>NUNCA dirija:</p> <ul style="list-style-type: none">• sem instruções ou treinamento adequado.• a uma velocidade acima de sua capacidade ou das condições existentes.• em vias públicas – pode colidir com outro veículo.• com um passageiro - passageiros afetam o equilíbrio e a pilotagem e aumentam o risco de perder o controle. <p>SEMPRE:</p> <ul style="list-style-type: none">• utilize técnicas de condução adequadas para evitar a capotagem do veículo em subidas, terrenos acidentados e curvas.• evite superfícies pavimentadas – o pavimento pode afetar seriamente a capacidade de manobra e o controle do veículo. <p style="text-align: center;">LOCALIZE E LEIA O MANUAL DO PROPRIETÁRIO. SIGA TODAS AS INSTRUÇÕES E ADVERTÊNCIAS.</p>
---	---

TÍPICO - MODELOS DE 1 LUGARES

G

MODELO PARA UTILIZAÇÃO GERAL

ESTE ATV É PARA USO RECREATIVO OU UTILITÁRIO.

MENORES DE 16 ANOS NÃO PODEM DIRIGIR O ATV

HÁ CURSOS DE TREINAMENTO DISPONÍVEIS PARA ENSINAR HABILIDADES DE PILOTAGEM PARA O ATV.

PARA INFORMAÇÕES, CONTATE SUA CONCESSIONÁRIA.

ASSISTA AO VÍDEO DE SEGURANÇA.

CONTATE A SUA CONCESSIONÁRIA PARA OBTER INFORMAÇÕES SOBRE AS LEIS LOCAIS OU ESTADUAIS REFERENTES À OPERAÇÃO DO ATV.

Esta etiqueta suspensa não pode ser retirada antes da venda.

⚠️ ADVERTÊNCIA

O uso inadequado do ATV pode causar **LESÕES GRAVES** ou **MORTE**.



PILOTO E PASSAGEIRO DEVEM SEMPRE USAR CAPACETE, CERTIFICADO E VESTUÁRIO DE PROTEÇÃO



NUNCA DIRJA O ATV EM VIAS PÚBLICAS.



NUNCA LEVE MAIS QUE 1 PASSAGEIRO.



NUNCA DIRJA SOB O EFEITO DE DROGAS OU ALCOOL.

NUNCA dirija:

- sem instruções ou treinamento adequado.
- a uma velocidade acima de sua capacidade ou das condições existentes.
- em vias públicas – pode colidir com outro veículo.
- com um passageiro, a não ser que o assento do passageiro esteja bem preso.

O OPERADOR DEVE SEMPRE:

- usar técnicas apropriadas de condução para evitar capotagens em subidas, terrenos acidentados e curvas.
- evitar superfícies pavimentadas – o pavimento pode afetar seriamente a capacidade de manobra e o controle do veículo.
- reduzir a velocidade e ser sempre bem cauteloso ao levar um passageiro - deixe o passageiro descer quando as condições assim exigirem.
- deixe o passageiro ler e entender esta etiqueta e a etiqueta de segurança do passageiro.

LOCALIZE E LEIA O MANUAL DO PROPRIETÁRIO. SIGA TODAS AS INSTRUÇÕES E ADVERTÊNCIAS.

Esta etiqueta suspensa não pode ser retirada antes da venda. 704903314

TÍPICO - MODELOS DE 2 LUGARES

⚠️ ADVERTÊNCIA. A operação, assistência e manutenção de um veículo fora de estrada podem expor você a produtos químicos, incluindo gases de escapamento, monóxido de carbono, ftalatos e chumbo que são conhecidos no estado da Califórnia como produtos que podem causar câncer e defeitos de nascença ou outros problemas no aparelho reprodutor.

Para minimizar a exposição, evite a inalação de gases de escapamento, não coloque o motor em marcha lenta exceto conforme necessário, efetue a manutenção de seu veículo em uma área bem ventilada e utilize luvas ou lave as mãos frequentemente durante a manutenção do seu veículo.

Para mais informações, acesse  www.P65Warnings.ca.gov/products/passenger-vehicle

704906872

DESCRIÇÃO DO MOTOR DO VEÍCULO:

XXXXX

CERTIFICADO PELA EPA

NER (TAXA DE EMISSÃO NORMALIZADA) = X
EM UMA ESCALA DE 0 A 10, SENDO VALOR 0 O MAIS LIMPO

* NÃO DEVE SER REMOVIDO ANTES DA VENDA



704901107

TÍPICO

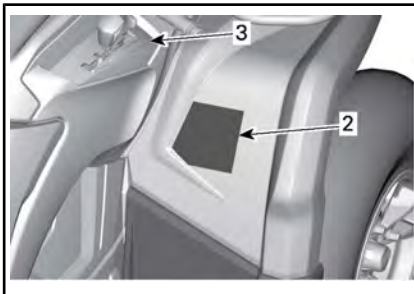
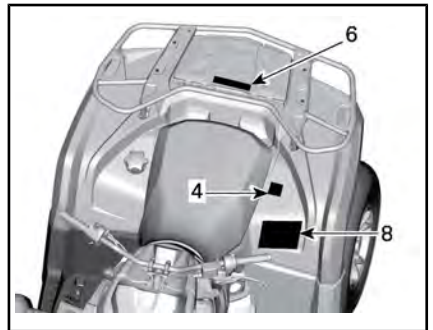
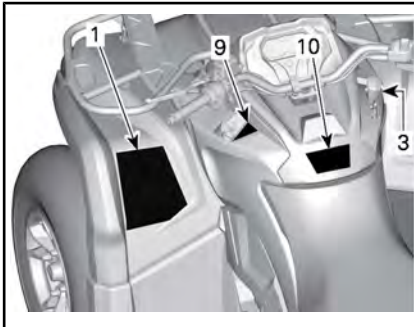
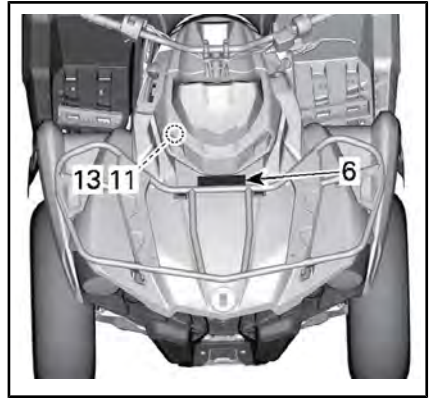
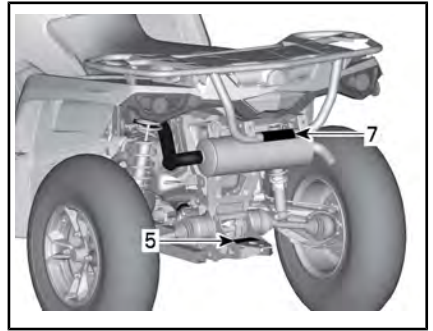
Etiquetas de segurança do veículo

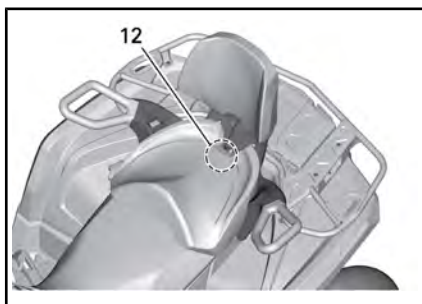
Leia e entenda todas as etiquetas de segurança do seu veículo.

Essas etiquetas estão afixadas no veículo para a segurança do operador, do passageiro (2 lugares) e outras pessoas.

As etiquetas de segurança do seu veículo devem ser consideradas como partes integrantes dele. Caso alguma esteja faltando ou danificada, é possível substituí-la sem nenhum custo. Visite uma concessionária autorizada Can-Am.

NOTA: Caso haja alguma discrepância entre o que está escrito neste manual e no veículo, as etiquetas de segurança do veículo têm precedência sobre as etiquetas deste manual.





APENAS MODELOS MAX

⚠️ ADVERTÊNCIA

O uso inadequado do ATV pode causar **FERIMENTOS GRAVES** ou **MORTE**



USE SEMPRE UM
CAPACETE E
EQUIPAMENTOS DE
PROTEÇÃO APROVADOS



NUNCA
CONDUZA NAS
VIAS PÚBLICAS



NUNCA
TRANSPORTE
PASSAGEIROS



NUNCA CONDUZA SOB
O EFEITO DE DROGAS
OU ÁLCOOL

NUNCA dirija:

- sem instruções ou treinamento adequado para ATVs.
- a velocidades acima de sua capacidade ou das condições existentes.
- em vias públicas – pode colidir com outro veículo.
- com um passageiro – os passageiros afetam o equilíbrio, a direção e aumentam o risco da perda de controle.

SEMPRE:

- utilize técnicas de condução adequadas para evitar a capotagem do veículo em subidas, terrenos acidentados e curvas.
- evite superfícies pavimentadas – o pavimento pode afetar seriamente a capacidade de manobra e o controle do veículo.

Leia e entenda todas as etiquetas de segurança, localize e leia o Manual do Proprietário e assista o vídeo de segurança usando o link de código QR ou visite o site do Can-am antes da operação.



**LOCALIZE E LEIA O MANUAL DO PROPRIETÁRIO.
SIGA TODAS AS INSTRUÇÕES E ADVERTÊNCIAS.**



8010_PT

Patente: www.brp.com/en/about-brp/patents.html

ETIQUETA 1 - MODELOS DE 1 LUGAR

⚠️ ADVERTÊNCIA

O uso inadequado do ATV pode causar FERIMENTOS GRAVES ou MORTE



PILOTO E PASSAGEIRO
DEVEM SEMPRE USAR
CAPACETE CERTIFICADO
E VESTUÁRIO DE
PROTEÇÃO



NUNCA CONDUZA
NAS VIAS
PÚBLICAS.



NUNCA LEVE
MAIS QUE 1
PASSAGEIRO.



NUNCA DIRIJA SOB O
EFEITO DE DROGAS
OU ALCOOL.

NUNCA operar:

- sem instruções ou treinamento adequado para o ATV.
- a uma velocidade acima de sua capacidade ou das condições existentes.
- em vias públicas – pode colidir com outro veículo.
- com um passageiro, a não ser que o assento do passageiro esteja bem preso.

O OPERADOR DEVE **SEMPRE**:

- utilizar técnicas de condução adequadas para evitar a capotagem do veículo em subidas, terrenos acidentados e curvas.
- evite superfícies pavimentadas – o pavimento pode afetar seriamente a capacidade de manobra e o controle do veículo.
- reduzir a velocidade e ser sempre bem cauteloso ao transportar um passageiro – deixe o passageiro descer se for necessário.
- deixar o passageiro ler e entender esta etiqueta e a etiqueta de segurança do passageiro.

Leia e entenda todas as etiquetas de segurança, localize e leia o Manual do Proprietário e assista o vídeo de segurança usando o link de código QR ou visite o site do Can-am antes da operação.



**LOCALIZE E LEIA O MANUAL DO PROPRIETÁRIO.
SIGA TODAS AS INSTRUÇÕES E ADVERTÊNCIAS.**



Patente: www.brp.com/en/about-brp/patents.html

8014_PT

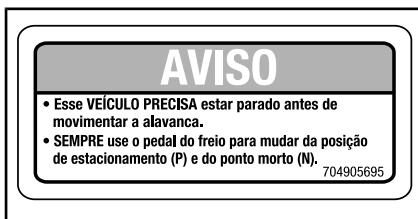
ETIQUETA 1 - MODELOS DE DOIS LUGARES



ETIQUETA 2 - MODELOS DE 1 LUGAR



ETIQUETA 2 - MODELOS DE 2 LUGAR



ETIQUETA 3



ETIQUETA 4 - MODELOS DE 1 LUGAR

 **ADVERTÊNCIA**

SEGURANÇA DO PASSAGEIRO

Para reduzir o risco de LESÕES GRAVES ou MORTE



NUNCA LEVE MAIS QUE 1 PASSAGEIRO.



NUNCA PILOTE DEPOIS DE CONSUMIR DROGAS OU ÁLCOOL.

NUNCA leve um passageiro que não consiga colocar os pés nos apoios e segurar bem as barras de apoio.


O PASSAGEIRO DEVE SEMPRE:

- usar um capacete aprovado e vestuário de proteção.
- segurar-se bem nas barras de apoio e colocar os pés nos apoios enquanto estiver sentado
- dizer ao piloto para reduzir a velocidade ou parar se não se sentir bem - desça e caminhe se necessário.



704906852_PT


ETIQUETA 4 - MODELOS DE DOIS LUGARES

 **ADVERTÊNCIA**

Carga de reboque indevida pode causar perda de controle do veículo, resultando em ferimentos graves ou morte.

- Capacidade máxima de reboque (sem freios ou com freio acionado por inércia): 750 kg
- Capacidade máxima de engate (sem freios ou com freio acionado por inércia): 75 kg

7406



ETIQUETA 5

⚠️ ADVERTÊNCIA



- **NUNCA** leve passageiros neste veículo.
- **CARGA MÁXIMA DIANTEIRA:** 54 kg (120 lb) igualmente distribuídos.
- **CARGA MÁXIMA TRASEIRA:** 109 kg (240 lb) igualmente distribuídos. (Inclui peso no engate do reboque, se aplicável).

704905702_PT

ETIQUETA 6

⚠️ ADVERTÊNCIA

NUNCA prenda a carga aqui ou no porta-bagagem para puxá-la.

Isso pode causar a capotagem do veículo.

Use **SEMPRE** o engate do reboque ou o gancho de reboque para puxar uma carga.

704905698

ETIQUETA 7

⚠️ ADVERTÊNCIA

A pressão incorreta dos pneus ou a sobrecarga do veículo pode levar à perda de controle, resultando em **FERIMENTOS GRAVES** ou **MORTE**.

Mantenha **SEMPRE** a pressão correta dos pneus de acordo com a carga no veículo. Consulte a tabela abaixo.

NUNCA • deixe o pneu demasiado vazio, pois isso pode fazer com que se desaloje do aro.

NUNCA • ultrapasse a capacidade de carga do veículo de 235 kg.

Configuração Mossy Oak de 272 kg (598 lb), incluindo o peso do usuário, carga, acessórios e o peso no engate do reboque.

NUNCA • exceda 90 km/h se a carga total for mais do que 164 kg,

Configuração Mossy Oak de 132 kg (290 lb).

CARREGAMENTO DO ATV e TRANSPORTE DE REBOQUE

• O transporte de carga ou reboque pode afetar a estabilidade e a capacidade de manobra.

A carga deve ser adequadamente distribuída nos racks.

• Quando carregado ou ao puxar um reboque:

- reduza a velocidade.
- permita uma distância maior para parar.
- evite colinas e terrenos acidentados.

PRESSÃO COM OS PNEUS FRIOS

DIANTEIRA 48,3 kPa (7 psi)

TRASEIRA 48,3 kPa (7 psi)

704906970



ETIQUETA 8 - MODELOS DE 1 LUGAR

⚠ ADVERTÊNCIA

A pressão incorreta dos pneus ou a sobrecarga do veículo pode levar à perda de controle, resultando em **LESÕES GRAVES** ou **MORTE**.

Mantenha **SEMPRE** a pressão correta dos pneus de acordo com a carga no veículo. Consulte a tabela abaixo.

NUNCA

- deixe o pneu demasiado vazio, pois isso pode fazer com que se desaloje do aro.
- exceda a capacidade de carga do veículo de 272 kg, incluindo o peso do usuário, carga, acessórios e peso do engate do reboque.
- exceda 90 km/h se a carga total for mais do que 132 kg
- exceda 90 km/h com um passageiro

PRESSÃO COM OS
PNEUS FRIOS

DIANTEIROS 48,3 kPa (7 psi)
TRASEIROS 48,3 kPa (7 psi)

CARGA DO ATV e REBOQUE

- A carga ou o reboque pode afetar a estabilidade e a capacidade de manobra. A carga deve ser igualmente distribuída nas racks.
- Ao conduzir com carga ou rebocar:
 - reduza a velocidade.
 - permita uma distância maior para parar.
 - evite colinas e terrenos acidentados.

704906307

ETIQUETA 8 - MODELOS DE DOIS LUGARES

⚠ ADVERTÊNCIA

Este veículo é do tipo fora de estrada, portanto não se destina ao uso em vias públicas. 704905680_PT

⚠ WARNING

This vehicle is an all terrain vehicle and is not intended for use on public roads.

ETIQUETA 9

⚠ ADVERTÊNCIA

FAMILIARIZE-SE COM ESTE ATV; ele pode exceder o desempenho de outros ATVs que você já pode ter dirigido.

Este é um ATV de alto desempenho para uso apenas fora de estrada. Pilotos inexperientes podem não perceber os riscos e ser surpreendidos pelo comportamento específico deste ATV em terrenos de qualquer condição. 704905707_PT

ETIQUETA 10



ETIQUETA 11

⚠ **ADVERTÊNCIA**

Certifique-se sempre de instalar o assento do passageiro antes de conduzir o veículo.

PARA INSTALAR O ASSENTO DO PASSAGEIRO

- Certifique-se de que a alavanca de trava esteja na posição aberta empurrando-a em direção ao assento frontal.
- Fazendo um movimento para frente, insira ambas as abas de encaixe dianteiras do assento nas caixas de ancoragem do veículo.
- Gire para baixo para engatar a trava traseira.
- Feche a alavanca de trava empurrando-a para trás para prender o assento na posição.
- Verifique se o assento está preso firmemente na posição antes de usá-lo.

PARA OBTER MAIS DETALHES, CONSULTE O MANUAL DO PROPRIETÁRIO

 8401_PT




ETIQUETA 12 - MODELOS DE DOIS LUGARES



ETIQUETA 13 - LOCALIZADA NO RESERVATÓRIO DO LÍQUIDO DE ARREFECIMENTO

Etiquetas de conformidade

Estas etiquetas indicam a conformidade do veículo às normas.



EMISSION CONTROL INFORMATION

THIS VEHICLE IS CERTIFIED TO MEET THE FOLLOWING EMISSION AND CONTROL REGULATIONS: U.S. EPA & CALIFORNIA EMISSION/EXHAUST REGULATIONS FOR ATV AND OFF-ROAD SPORT VEHICLE.

ENGINE FAMILY		FAMILLE DE MOTEUR
PERMITSION FAMILY		FAMILLE DE PERMITSION
PERMITSION STANDARD (P/S)		LIMITE DE PERMITSION DE LA FAMILLE
CERTIFICATION STANDARD (P/S)		LIMITE DES EMISSIONS DE LA FAMILLE
ENGINE DISPLACEMENT		CYLINDRÉE
EXHAUST EMISSION CONTROL SYSTEM		SYSTÈME DE CONTRÔLE DES ÉMISSIONS

RENSEIGNEMENTS SUR LE DISPOSITIF ANTIPOLLUTION
 CE VÉHICULE EST CERTIFIÉ POUR FONCTIONNER À L'ÉTAT DE SANS PLUME ET S'EST CONFORMÉ AUX NORMES DE L'EPA ET DE LA CALIFORNIE AU NIVEAU DES RÈGLEMENTATIONS DE CLASSEMENT ET DE L'ÉMISSION POUR LES ATV ET LES VÉHICULES SPORTS-ROUTE OFF-ROAD.

SEE OPERATOR'S GUIDE FOR MAINTENANCE SCHEDULE
 VOIR LE PROGRAMME D'ENTRETIEN DANS LE GUIDE DU CONDUCTEUR

BOMBARDIER RECREATIONAL PRODUCTS INC.

TÍPICO - SOB O ASSENTO APLICÁVEL QUANDO EQUIVALENTE A UM MODELO CERTIFICADO CONFORME AS NORMAS DA EPA DOS EUA



PARA-LAMAS TRASEIRO

Etiquetas de informações técnicas

MANUTENÇÃO DO FILTRO DE AR

A MANUTENÇÃO DEVE SER REALIZADA COMO ESPECIFICADO NO MANUAL DO PROPRIETÁRIO. A FREQUÊNCIA DE MANUTENÇÃO DO FILTRO DE AR DEVE AUMENTAR SOB CONDIÇÕES MAIS SEVERAS (POEIRA).

AIR FILTER MAINTENANCE

MAINTENANCE MUST BE PERFORMED AS SPECIFIED IN THE OPERATOR'S GUIDE. AIR FILTER MAINTENANCE SHOULD INCREASE IN FREQUENCY IN MORE SEVERE (DUSTY) CONDITIONS. 707800373

LOCALIZAÇÃO: SOB O ASSENTO, NA PARTE SUPERIOR DO CHASSI

ETIQUETAS IMPORTANTES DO PRODUTO (TODOS OS PAÍSES, EXCETO CANADÁ/ESTADOS UNIDOS)

Todos os países, exceto Canadá/Estados Unidos

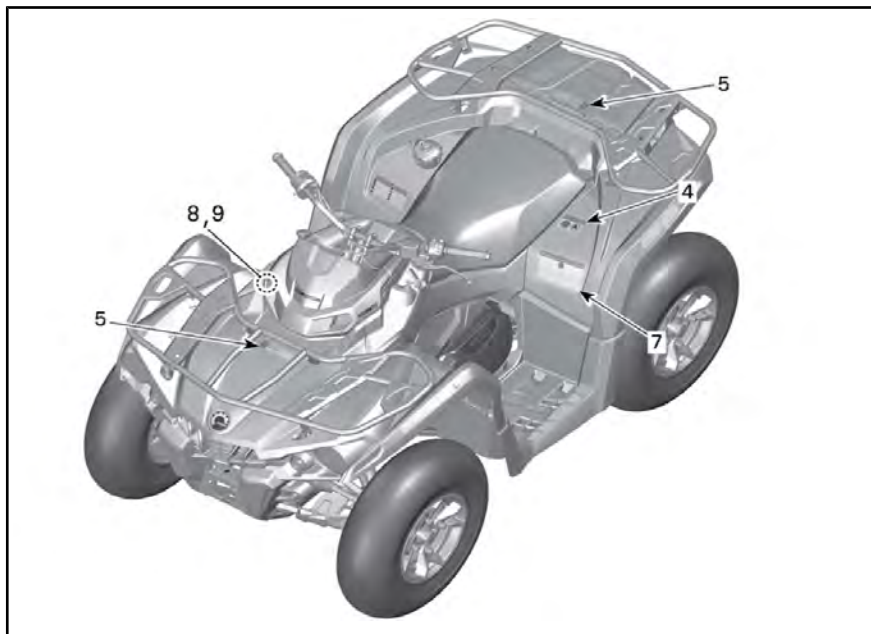
Etiquetas de segurança do veículo

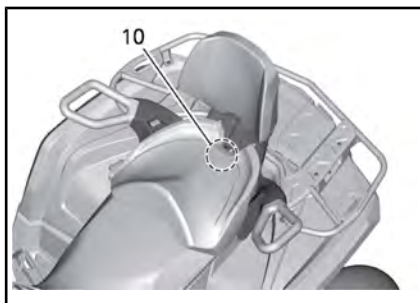
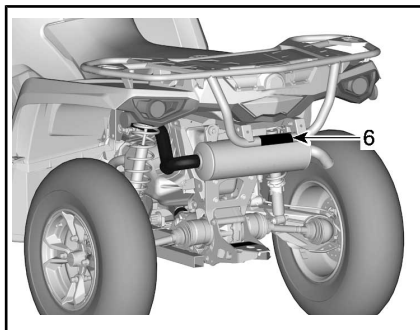
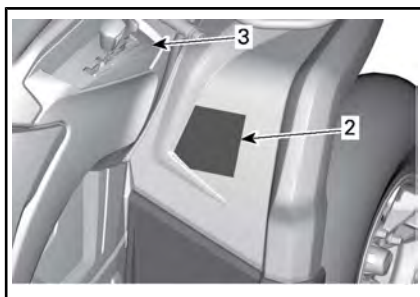
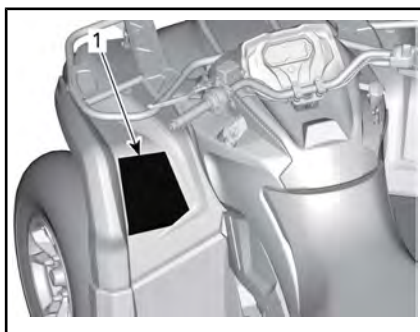
Leia e entenda todas as etiquetas de segurança do seu veículo.

Essas etiquetas estão afixadas no veículo para a segurança do operador, do passageiro (2 lugares) e outras pessoas.

As etiquetas de segurança do seu veículo devem ser consideradas como partes integrantes dele. Caso alguma esteja faltando ou danificada, é possível substituí-la sem nenhum custo. Visite uma concessionária autorizada Can-Am.

NOTA: Caso haja alguma discrepância entre o que está escrito neste manual e no veículo, as etiquetas de segurança do veículo têm precedência sobre as etiquetas deste manual.





APENAS MODELOS MAX

Etiqueta 1



ADVERTÊNCIA

- Use sempre um capacete e equipamento de proteção aprovados.
- Use sempre proteção auditiva.
- Localize e leia o manual do operador. O uso inadequado do ATV pode causar FERIMENTOS GRAVES ou MORTE. Respeite todas as instruções e advertências.
- Nunca conduza nas vias públicas.
- Nunca carregue um passageiro em modelos de um lugar e NUNCA carregue mais de um passageiro em modelos de dois lugares.
- Nunca conduza sob o efeito de drogas ou álcool.



Vídeo sobre segurança



[https://
an-am.brp.com/
off-road/safety](https://an-am.brp.com/off-road/safety)



Patente: www.brp.com/en/about-brp/patents.html

8012_PT

ETIQUETA 1 - MODELOS DE 1 LUGAR

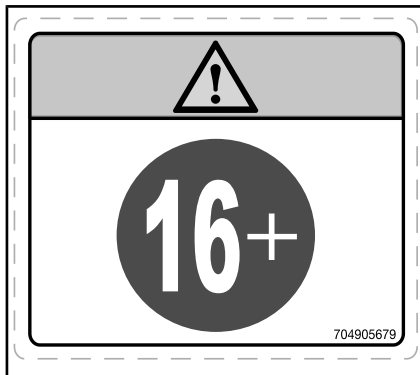


ETIQUETA 1 - MODELOS DE DOIS LUGARES

Etiqueta 2

⚠ ADVERTÊNCIA

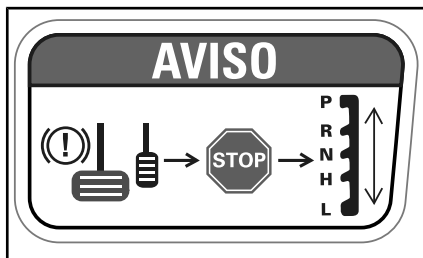
A operação deste ATV por menores de 16 anos aumenta a probabilidade de FERIMENTOS GRAVES OU MORTE para o piloto, e para o piloto e passageiro em modelos de dois lugares. NUNCA conduza o ATV se for menor de 16 anos.



ETIQUETA 2

Etiqueta 3

AVISO Este veículo precisa estar parado para se movimentar a alavanca. SEMPRE use o pedal do freio para mudar da posição de estacionamento (P) e do ponto morto (N).

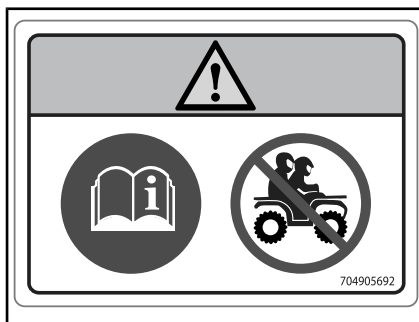


ETIQUETA 3

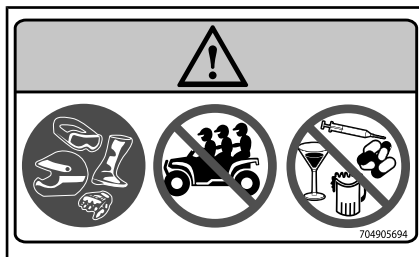
Etiqueta 4

! ADVERTÊNCIA

- Localize e leia o manual do operador.
- NUNCA carregue um passageiro em modelos de um lugar e NUNCA carregue mais de um passageiro em modelos de dois lugares.
- O passageiro em modelos de dois lugares deve sempre usar um capacete aprovado e equipamento de proteção.
- O passageiro em modelos de dois lugares NUNCA deve embarcar se estiver usando drogas ou álcool.



ETIQUETA 4 - MODELOS DE 1 LUGAR

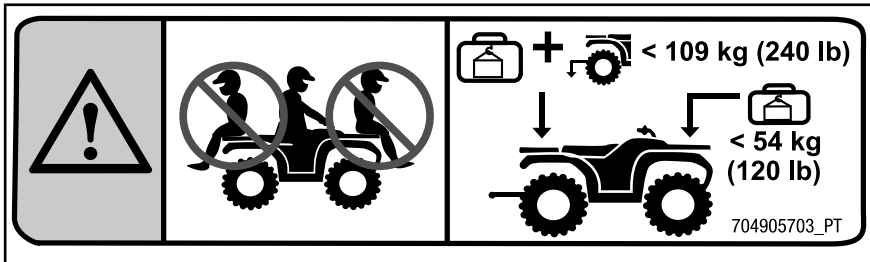


ETIQUETA 4 - MODELOS DE DOIS LUGARES

Etiqueta 5

⚠️ ADVERTÊNCIA

- NUNCA leve passageiros neste veículo.
- CARGA MÁXIMA DIANTEIRA: 54 kg distribuída de maneira uniforme.
- CARGA MÁXIMA TRASEIRA: 109 kg distribuída de maneira uniforme (incluindo o peso no engate do reboque, se aplicável).



ETIQUETA 5

Etiqueta 6

⚠️ ADVERTÊNCIA

NUNCA fixe a carga a ser puxada aqui ou no bagageiro. Isso pode fazer o veículo tombar. Use SEMPRE o engate do reboque ou o gancho de reboque para puxar uma carga.

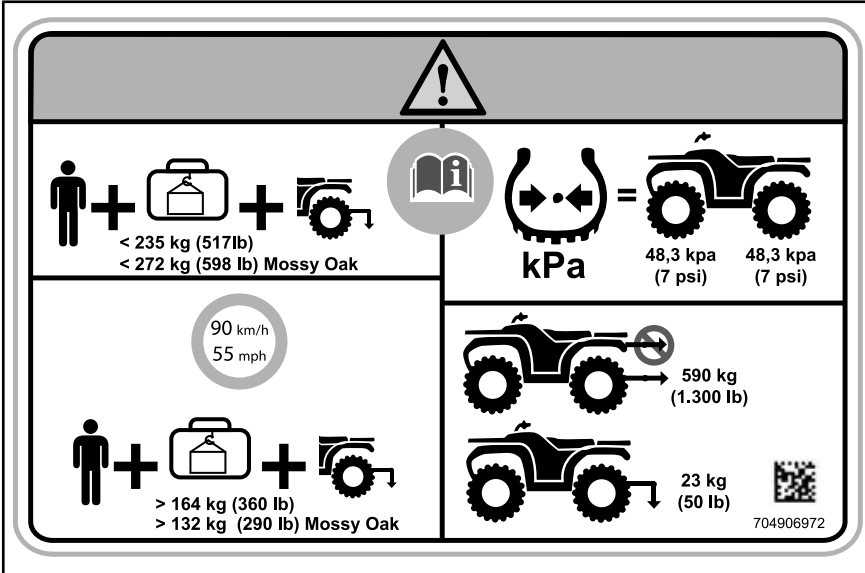


ETIQUETA 6

Etiqueta 7

ADVERTÊNCIA

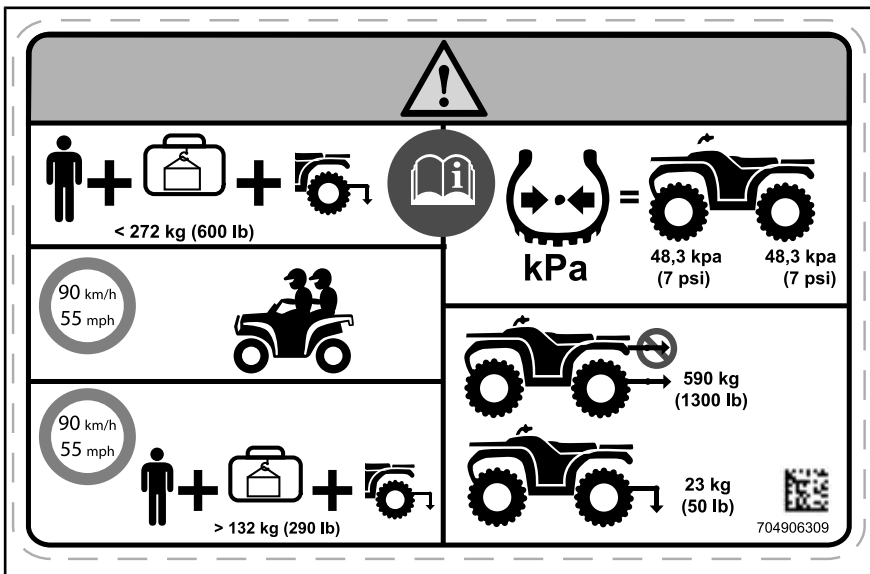
- Localize e leia o manual do operador. A pressão incorreta dos pneus ou a sobrecarga do veículo pode levar à perda de controle, resultando em FERIMENTOS GRAVES ou MORTE.
- Mantenha SEMPRE a pressão correta dos pneus como indicado.
- Em modelos de um lugar, NUNCA exceda a capacidade de carga de 235 kg incluindo o peso do usuário, carga, acessórios e o peso no engate do reboque.
- Em modelos de dois lugares, NUNCA exceda a capacidade de carga de 272 kg incluindo o peso do usuário, carga, acessórios e o peso no engate do reboque.
- SEMPRE puxe uma carga usando o engate do reboque ou o gancho de recuperação.
- NUNCA exceda o peso máximo do reboque de 590 kg.
- NUNCA exceda o peso máximo no engate do reboque de 23 kg.
- Nos modelos de um lugar, NUNCA exceda 90 km/h se a carga total for superior a 164 kg.
- Nos modelos de dois lugares, NUNCA exceda 90 km/h se a carga total for superior a 132 kg.
- Nos modelos de dois lugares, NUNCA exceda 90 km/h com um passageiro.



The safety label is divided into several sections:

- Top Section:** A warning triangle icon above a diagram of a person, a bag, and a wheel, with a plus sign between them. Below this, it lists weight limits: < 235 kg (517 lb) and < 272 kg (598 lb) Mossy Oak.
- Middle Section:** A tire pressure diagram showing a tire with arrows indicating pressure points. It lists 48,3 kPa (7 psi) for both front and rear tires.
- Bottom Left Section:** A speed limit icon showing 90 km/h (55 mph) in a circle. Below it, another diagram of a person, bag, and wheel with a plus sign, listing weight limits: > 164 kg (360 lb) and > 132 kg (290 lb) Mossy Oak.
- Bottom Right Section:** A diagram of a vehicle with arrows indicating weight limits at the hitch (590 kg / 1.300 lb) and a wheel (23 kg / 50 lb). A QR code and the number 704906972 are also present.

ETIQUETA 7 - MODELOS DE 1 LUGAR



ETIQUETA 7 - MODELOS DE DOIS LUGARES

Etiqueta 8



ETIQUETA 8

Etiqueta 9



ETIQUETA 9

Etiqueta 10



ADVERTÊNCIA

- 1) Certifique-se de que a alavanca de trava esteja na posição aberta ao puxá-la em direção à frente do assento.
- 2) Fazendo um movimento para frente, insira ambas as abas de encaixe dianteiras do assento nas caixas de ancoragem do veículo.
- 3) Gire para baixo para engatar a trava traseira.
- 4) Feche a alavanca de trava empurrando-a para trás para prender o assento na posição.

Etiquetas de conformidade

Estas etiquetas indicam a conformidade do veículo às normas.

EMISSION CONTROL INFORMATION	
<small>THIS VEHICLE IS CERTIFIED TO MEET OPERATIONAL STANDARDS AND CONFORMS TO THE REGULATIONS OF THE U.S. EPA & CALIFORNIA EMISSION / EXHAUST REGULATIONS FOR ATV AND OFF-ROAD SPECIAL VEHICLE.</small>	
ENGINE FAMILY	FAMILLE DE MOTEUR
PERMUTATION FAMILY	FAMILLE DE PERMUTATION
PERMUTATION STANDARD (P/S)	LIMITES DE PERMUTATION DE LA FAMILLE
CERTIFICATION STANDARD (P/S)	LIMITES DES EMISSIONS DE LA FAMILLE
ENGINE DISPLACEMENT	CYLINDRÉE
EXHAUST EMISSION CONTROL SYSTEM	SYSTÈME DE CONTRÔLE DES ÉMISSIONS
<small>RENSEIGNEMENTS SUR LE DISPOSITIF ANTIPOLLUTION CE VÉHICULE EST CERTIFIÉ POUR FONCTIONNER À TOUTES LES PLACES ET S'EST CONFORMÉ AUX NORMES DE L'EPA ET DE LA CALIFORNIE AU NIVEAU DES RÈGLEMENTS D'ÉQUIPEMENT ET DE L'ÉMISSION POUR LES VTT ET LES VÉHICULES hors-ROUTE SPORTS.</small>	
<small>SEE OPERATOR'S GUIDE FOR MAINTENANCE SCHEDULE FOR LE PROGRAMME D'ENTRETIEN DANS LE GUIDE DU CONDUCTEUR.</small>	

TÍPICA - SOB O ASSENTO



PERTO DA TAMPA DO TANQUE DE COMBUSTÍVEL

Etiquetas de informações técnicas

MANUTENÇÃO DO FILTRO DE AR

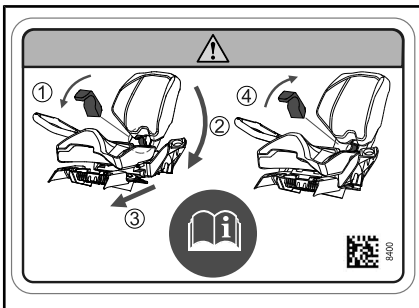
A MANUTENÇÃO DEVE SER REALIZADA COMO ESPECIFICADO NO MANUAL DO PROPRIETÁRIO. A FREQUÊNCIA DE MANUTENÇÃO DO FILTRO DE AR DEVE AUMENTAR SOB CONDIÇÕES MAIS SEVERAS (POEIRA).

AIR FILTER MAINTENANCE

MAINTENANCE MUST BE PERFORMED AS SPECIFIED IN THE OPERATOR'S GUIDE. AIR FILTER MAINTENANCE SHOULD INCREASE IN FREQUENCY IN MORE SEVERE (DUSTY) CONDITIONS.

707800373

LOCALIZAÇÃO: SOB O ASSENTO, NA PARTE SUPERIOR DO CHASSI



ETIQUETA 10 - SOB O ASSENTO DO PASSAGEIRO

RELATANDO DEFEITOS DE SEGURANÇA

No Canadá, se você achar que o seu veículo tem um defeito que possa provocar um acidente, ferimentos ou morte, informe imediatamente a Transport Canada além de notificar a Bombardier Recreational Products Inc.

Caso a Transport Canada receba queixas semelhantes, poderá abrir uma investigação e caso conclua que exista um defeito de segurança em um grupo de veículos, poderá determinar uma campanha de recall e solução. Entretanto, a Transport Canada não pode se envolver em qualquer problema individual entre o cliente e a concessionária ou a Bombardier Recreational Products Inc.

PARA ENTRAR EM CONTATO COM A TRANSPORT CANADA:



819-994-3328 (região Gatineau-Ottawa ou internacional)
Ligação gratuita: 1 800-333-0510 (Canadá)



Transport Canada - ASFAD
330 Sparks Street
Ottawa, ON
K1A 0N5



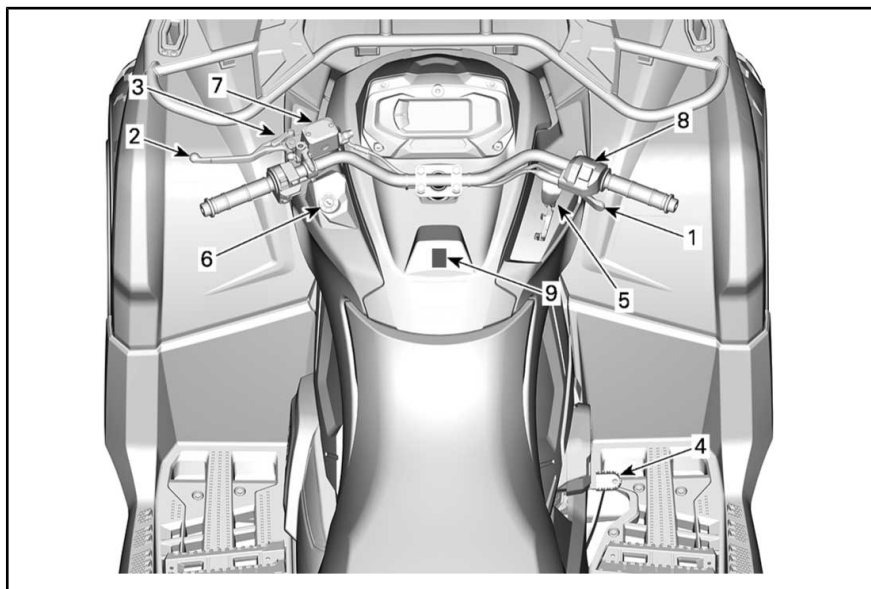
<https://www.tc.gc.ca/recalls>

***Esta página está
intencionalmente em branco***

INFORMAÇÕES DO VEÍCULO

CONTROLES

NOTA: As etiquetas de segurança de alguns veículos não são mostradas nas ilustrações. Para obter informações sobre as etiquetas de segurança dos veículos, consulte *ETIQUETAS IMPORTANTES NO PRODUTO*.



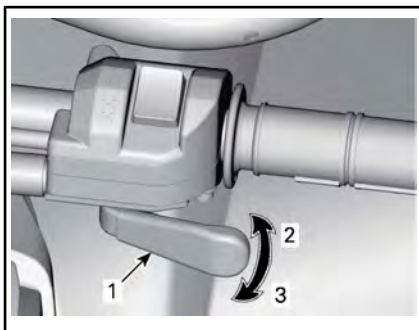
1) Alavanca do acelerador

A alavanca do acelerador está localizada do lado direito do guidão.

A alavanca do acelerador controla a velocidade do motor.

Para aumentar ou manter a velocidade do veículo, pressione a alavanca do acelerador com o polegar direito.

Para diminuir a velocidade do veículo, solte a alavanca do acelerador.

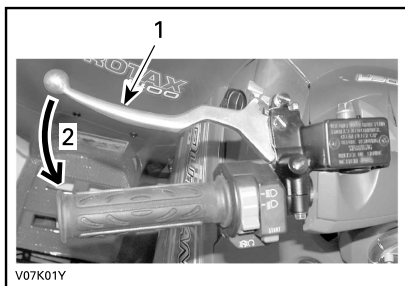


TÍPICO

1. Alavanca do acelerador
2. Para acelerar
3. Para desacelerar

2) Alavanca do freio

A alavanca esquerda do freio está localizada do lado esquerdo do guidão.

**TÍPICO**

1. Alavanca do freio
2. Para frear

A função da alavanca do freio é reduzir a velocidade ou parar o veículo.

Quando a alavanca do freio é comprimida, os freios dianteiros e traseiros são acionados.

A frenagem é proporcional à força aplicada na alavanca.

3) Alavanca do freio de estacionamento

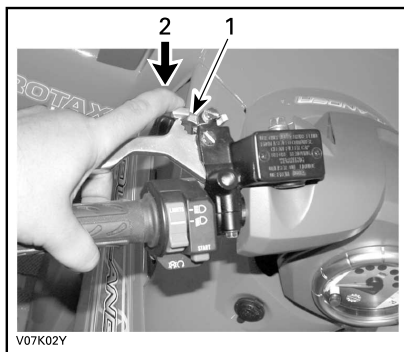
A alavanca do freio de estacionamento está localizada do lado esquerdo do guidão.

A função do freio de estacionamento é aplicar frenagem em todas as rodas para impedir que o veículo se mova quando estacionado.

! ADVERTÊNCIA

Use sempre o freio de estacionamento e engate a alavanca de câmbio na posição ESTACIONAMENTO quando o veículo não estiver em uso.

Para engatar o freio de estacionamento: Aperte a alavanca do freio e mantenha pressionada enquanto move a trava da alavanca. A alavanca do freio fica comprimida e acionando todos os freios.

**TÍPICO**

1. Trava da alavanca do freio
2. Pressione para engatar o freio de estacionamento

NOTA: A alavanca do freio de estacionamento pode ser ajustada para diversas posições.

AVISO Quando o freio de estacionamento está acionado, certifique-se de que o veículo permaneça firme no lugar.

Para soltar o freio de estacionamento, basta apertar a alavanca do freio. Ela deve voltar à posição de descanso.

! ADVERTÊNCIA

Certifique-se de que o freio de estacionamento esteja completamente solto antes de sair com o veículo. Se o freio de estacionamento permanecer acionado, ele poderá danificar o sistema de frenagem e afetar a capacidade de frenagem, além de poder causar um incêndio.

4) Pedal do freio

O pedal do freio está localizado do lado direito do veículo, próximo ao motor.



1. Pedal do freio

A função do pedal do freio é reduzir a velocidade ou parar o veículo.

Quando o pedal do freio é pressionado, o freio traseiro é acionado.

Quando é solta, o pedal do freio deve voltar à sua posição original.

A frenagem é proporcional à força aplicada no pedal.

NOTA: O freio também terá um efeito sobre as rodas dianteiras através do conjunto da transmissão quando a 4WD estiver engatada.

Caso o sistema da alavanca do freio falhe, os freios traseiros podem ser acionados pressionando o pedal do freio.

5) Alavanca de câmbio

A alavanca de câmbio está localizada do lado direito do veículo, próxima da coluna de direção.



LOCALIZAÇÃO DA ALAVANCA DE CÂMBIO

Esta alavanca é usada para trocar a posição da caixa de câmbio.

A alavanca de câmbio tem cinco posições:

POSIÇÕES DA ALAVANCA DE CÂMBIO	
POSIÇÃO	MARCHA
P	Estacionamento
R	Ré
N	Ponto morto
H	Faixa alta (à frente)
L	Faixa baixa (à frente)



TÍPICO - PADRÃO DE MARCHA

O veículo precisa ser parado e os freios acionados antes de se selecionar qualquer marcha.

AVISO Essa caixa de câmbio não foi projetada para ser alterada com o veículo em movimento.

P: Estacionamento

A posição de estacionamento trava a caixa de câmbio para ajudar a impedir a movimentação do veículo.

ADVERTÊNCIA

Use sempre a posição de estacionamento (P) quando o veículo estiver desligado. O veículo poderá se mover se a alavanca de câmbio não estiver colocada na posição P (Estacionamento).

R: Ré

A posição da marcha à ré permite que o veículo ande para trás.

NOTA: Na ré, a RPM do motor fica limitada, portanto, limitando assim a velocidade da ré do veículo.

ADVERTÊNCIA

Se estiver descendo uma ladeira em ré, a gravidade pode aumentar a velocidade do veículo acima do limite definido de velocidade em ré.

Ponto morto

A posição de ponto morto desengata a caixa de câmbio.

ADVERTÊNCIA

Use sempre a posição de estacionamento (P) quando o veículo estiver desligado. O veículo poderá mover-se se a alavanca de câmbio estiver colocada na posição N (Neutro).

Faixa alta (à frente)

Esta posição seleciona a faixa de velocidade alta da caixa de câmbio. É a posição normal para dirigir. Ela permite que o veículo atinja a sua velocidade máxima.

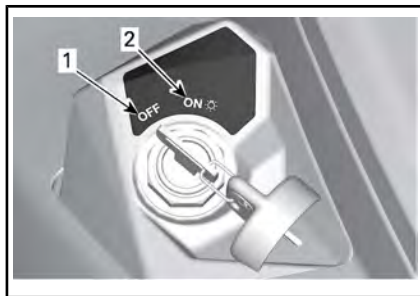
Faixa baixa (à frente)

Esta posição seleciona a faixa de velocidade baixa da caixa de câmbio. Ela permite que o veículo se mova lentamente com torque máximo nas rodas.

AVISO Use a faixa de velocidade baixa para puxar um reboque, transportar carga pesada, atravessar obstáculos ou subir e descer colinas.

6) Chave de ignição e chaves

A chave de ignição está localizada do lado esquerdo do painel central, abaixo do guidão.

**POSIÇÕES DA CHAVE DA IGNIÇÃO**

1. DESL.
2. ON (lig.) "com luzes"

DESL.

A chave pode ser inserida ou removida apenas nesta posição.

Na posição DESL., o sistema elétrico do veículo fica desativado.

O motor é desligado colocando-se o interruptor de ignição na posição DESL.

NOTA: Embora seja possível desligar o motor virando a chave de ignição para a posição OFF (DESL.), recomendamos que ele seja desligado colocando o interruptor de parada do motor na posição STOP (parar).

NOTA: Após virar a chave para a posição DESL., o sistema elétrico do veículo levará alguns segundos para desligar.

LIG. com luzes

Quando a chave é colocada nessa posição, o sistema elétrico do veículo é ativado.

O painel deve ativar.

As luzes do veículo se acendem.
O motor pode ser ligado.

Chaves

Dependendo do modelo do veículo e/ou região, dois tipos de chaves estão disponíveis: Chave de ignição básica ou chave D.E.S.S.

Chave de ignição básica

O veículo é entregue com duas chaves de ignição básicas.

Chave D.E.S.S.

Sistema de Segurança com Codificação Digital (D.E.S.S.)

As chaves de ignição contêm um circuito eletrônico que traz um número de série eletrônico único.

O sistema D.E.S.S. lê o código da chave e permite a partida do motor para as chaves que ele reconhece.

Este veículo pode ser operado utilizando-se 2 tipos diferentes de programação de chave:

- Normal
- Desempenho

Consulte sua concessionária para obter todas as informações.

O veículo é entregue com uma chave de desempenho.

NOTA: Chaves adicionais estão disponíveis na sua concessionária como acessório.


Performance key (Chave de desempenho)

A chave de desempenho permite o usuário alcançar o torque total do motor, bem como a velocidade máxima do veículo.

Isso pode ser útil para pilotos que preferem resposta mais decisiva da aceleração e em ambientes onde velocidades mais altas e maior aceleração sejam apropriadas. Por exemplo, em trilhas largas e retas, os operadores podem preferir a chave de desempenho.

D.E.S.S. Opcional

A chave normal limita a taxa de aceleração do veículo e/ou a velocidade do veículo a 70 km/h.

 **ADVERTÊNCIA**


Em declives acentuados, o limitador de velocidade do motor talvez não impeça que o veículo acelere além de sua velocidade.

Essa chave pode ser útil para operadores que preferem uma aceleração mais gradual ou para dirigir em ambientes onde a velocidade total e a alta aceleração não são desejáveis. Por exemplo, em trilhas estreitas e com muito vento, os operadores podem preferir a chave normal.

DESS - Flexibilidade

O D.E.S.S. do veículo pode ser programado pela concessionária autorizada Can-Am para aceitar até 8 chaves diferentes.

Se você tiver mais do que um veículo equipado com D.E.S.S. da Can-Am, cada um pode ser programado por sua concessionária autorizada Can-Am para aceitar as chaves D.E.S.S. do outro veículo.

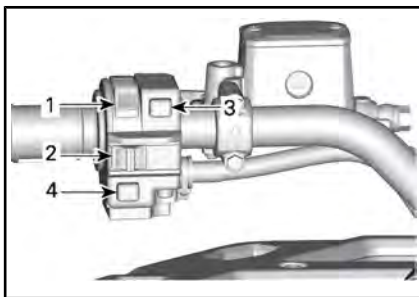
 **ADVERTÊNCIA**

Capotamentos, tombamentos, colisões e perda de controle resultando em sérios ferimentos ou morte podem acontecer tanto com a chave normal como com a chave de desempenho. O uso da chave normal não deve substituir a preparação, qualificação e operação criteriosa de um condutor.

7) Interruptor multifuncional

O interruptor multifuncional está localizado do lado esquerdo do guidão.

Os controles localizados neste botão multifunção são:



TÍPICA — INTERRUPTOR MULTIFUNCIÓNAL

1. Interruptor do farol dianteiro
2. Interruptor de parada do motor
3. Botão de partida do motor
4. Botão Cancelar/DPS (se aplicável)

Interruptor de farol baixo/alto/DESL.

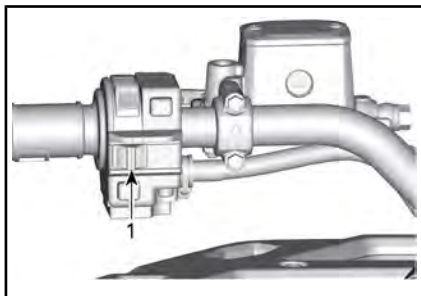
Esse interruptor é utilizado para selecionar faróis dianteiros baixos ou altos ou para apagá-los.



FUNÇÕES DO INTERRUPTOR DOS FAROL DIANTEIRO

1. Luzes APAGADAS
2. Farol baixo e lanterna traseira
3. Farol alto e lanterna traseira

Interruptor de Parada do Motor



TÍPICO

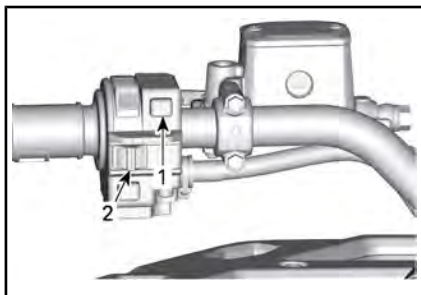
1. Interruptor de parada do motor

Esse interruptor pode ser usado para desligar o motor e como um controle de emergência.

Para parar o motor, coloque o interruptor de parada do motor na posição STOP (parar).

NOTA: Embora seja possível desligar o motor virando a chave de ignição para a posição OFF (DESL.), recomendamos que ele seja desligado colocando o interruptor de parada do motor na posição STOP (parar).

Botão de partida do motor



TÍPICO

1. Botão de partida do motor
2. Interruptor de parada do motor

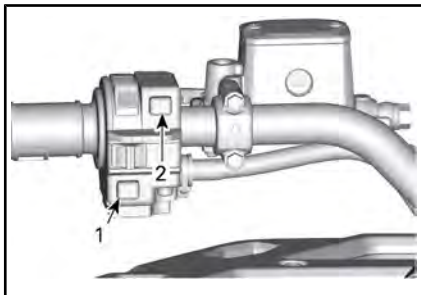
Quando o botão de partida do motor é pressionado, o motor é ligado.

NOTA: Para permitir a partida do motor, o interruptor de ignição de-

ve estar na posição ON (LIG.) e o botão de parada do motor na posição RUN (operar).

Botão Cancelar/DPS

Dependendo do modelo do veículo, este botão tem até duas funções.



TÍPICO

1. Botão Cancelar/DPS
2. Botão de partida do motor

Função cancelar

A principal função do interruptor de controle manual é desviar o limitador de velocidade do motor na marcha à ré permitindo o máximo de torque no motor.



ADVERTÊNCIA

Só use a função de controle manual para ajudar o veículo a desatolar da lama ou outro terreno macio. Não use a função de controle manual para operação normal na ré. Isso permitiria dirigir em marcha à ré em velocidades excessivas, aumentando o risco de perda de controle.

Para usar a função de controle manual, faça o seguinte:

Garanta que a alavanca de câmbio esteja na posição MARCHA À RÉ.

1. Garanta que o veículo esteja parado.
2. Mantenha o botão Cancelar pressionado e, em seguida, pressione a alavanca do acelerador gradualmente.

NOTA: Ao usar a função de controle manual, o painel mostrará a mensagem **OVERRIDE** para confirmar que a função está ativada.

3. Para sair da função de controle manual, basta soltar o tal interruptor.

Função DPS (Modelos com DPS)

Esse botão também é utilizado para alterar o modo de Direção Dinâmica Assistida (DPS).

Para mudar o modo da DPS, consulte *AJUSTES PARA O PERCURSO*.

8) Interruptor do Seletor de 2WD/4WD e de Modos de Condução (se equipado)

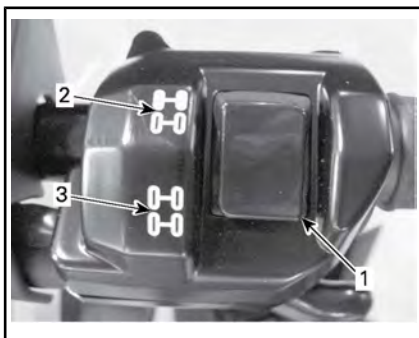
O seletor de 2WD/4WD está localizado do lado direito do guidão.

Ao ler o Manual do Proprietário, lembre-se de:



ADVERTÊNCIA

Indica um risco potencial que, se não for evitado, pode resultar em ferimentos sérios ou morte.



TÍPICO

1. Seletor
2. Posição 2 RODAS
3. Posição 4 RODAS



MODO 4WD - TÍPICO



MODO 4WD - TÍPICO

TÍPICO

1. Seletor de 2WD/4WD
2. Posição 2 RODAS
3. Posição 4 RODAS
4. Seletor de modos de condução

Este interruptor seleciona o modo de tração em 2 ou 4 rodas quando o veículo está parado e o motor está ligado.

AVISO O veículo deve estar parado para que o seletor 2WD/4WD possa ser ativado ou desativado. Podem ocorrer danos mecânicos se o interruptor for ativado ou desativado com o veículo em movimento.

O modo 4WD é ativado quando o botão seletor é empurrado para baixo.



MODO 4WD - TÍPICO

O modo 2WD é ativado quando o botão seletor é empurrado para cima. Assim, o veículo fica apenas com tração na roda traseira.



V0710EY

MODO 2WD - TÍPICO



MODO 2WD - TÍPICO

Este interruptor é usado para selecionar os modos de condução. (Se equipado)



SELETOR DO MODO DE CONDUÇÃO - TÍPICO

Ative ESPORTIVO ou TRABALHO empurrando o seletor para a esquerda ou direita.



O modo ESPORTIVO proporciona uma resposta mais incisiva do acelerador. Pressione LEFT (esquerda) para ativar, RIGHT (direita) para desativar.

NOTA: O modo ESPORTIVO pode ser ativado com todos os tipos de chaves e proporciona o máximo de potência com a chave utilizada.

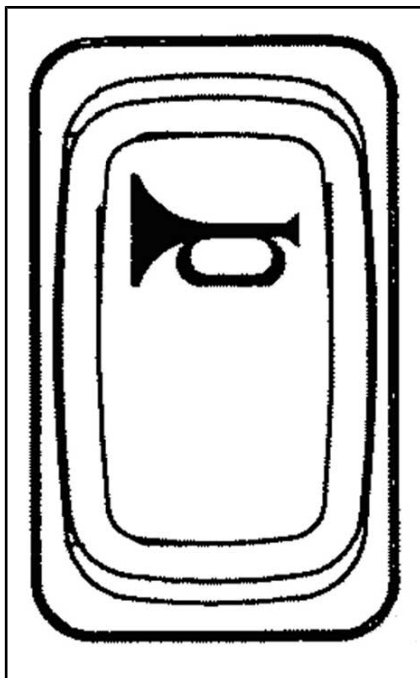
O modo TRABALHO fornece uma resposta mais suave do acelerador e está limitado a uma velocidade máxima de 70 km/h. Pressione LEFT (esquerda) para ativar, RIGHT (direita) para desativar.

NOTA: Para obter um percurso mais suave em trilhas irregulares, não ative o modo Esportivo.

9) Interruptor da buzina (em veículos aplicáveis)

Para veículos vendidos na Finlândia

Pressione o interruptor da buzina para ativar a buzina.



Ao ler o Manual do Proprietário, lembre-se de:

ADVERTÊNCIA

Indica um risco potencial que, se não for evitado, pode resultar em ferimentos sérios ou morte.

PAINEL MULTIFUNCIONAL (LCD)

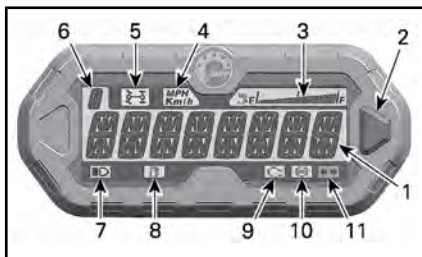
O indicador multifuncional está localizado no suporte do indicador.



ADVERTÊNCIA

A leitura do indicador multifuncional pode desviar a atenção da operação do veículo, especialmente de observar constantemente o ambiente.

1) Descrição do painel multifuncional



1. Configuração principal
2. Botão de seleção
3. Indicador do nível de combustível
4. km/h mph, indicador
5. Luz indicadora de 4WD
6. Display de posição da caixa de câmbio
7. Luz indicadora de farol alto
8. Luz indicadora de nível de combustível baixo
9. Luz indicadora de verificação do motor
10. Luz indicadora de sistema de freios antitravamento (ABS) (se equipado)
11. Luz indicadora de luzes de seta/pisc-alerta (se equipado)

1) Painel principal

O painel principal é usado para exibir as diversas funções do painel multifuncional.

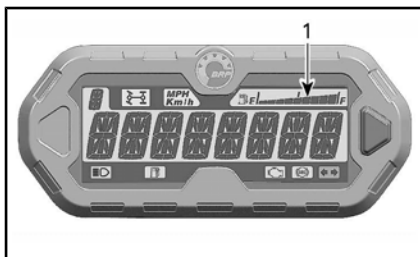
Consulte o tópico *MODOS DO PAINEL MULTIFUNCIONAL* para conhecer os modos disponíveis:

2) Botão de seleção

O botão de seleção é usado para navegar ou alterar as configurações do painel multifuncional.

3) Indicador do nível de combustível

O painel em barras indica continuamente o nível de combustível no tanque durante a operação do veículo.



1. Indicador do nível de combustível

4) Luz indicadora de KM/H ou MPH

mph
Km/h

Indica a unidade de medida exibida.

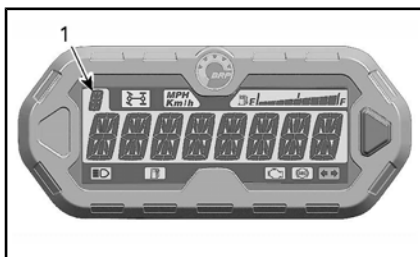
5) Luz indicadora de 4WD



Quando está ACESA, indica que o modo **4WD** está selecionado.

6) Display de posição da caixa de câmbio

Este display mostra a posição na caixa de câmbio.



1. Posição da transmissão

Display	Função
P	Estacionamento
R	Ré
N	Ponto morto
H	Faixa alta
L	Faixa baixa

7) Luz indicadora de farol alto



Quando está ACESA, indica que os faróis estão selecionados na posição de **farol alto**.

8) Luz indicadora de nível de combustível baixo



Quando está ACESA, indica que restam ainda aproximadamente 5 L de combustível no tanque.

9) Luz indicadora de verificação do motor



Quando está acesa, indica um código de falha do motor. Procure a mensagem no visor de LCD.

Quando essa luz pisca, ela indica que o modo **LIMP HOME** (retorno de emergência) está ativado.

Para obter mais detalhes, consulte *SOLUÇÃO DE PROBLEMAS*.

10) Luz indicadora de sistema de freios antitravamento (ABS) (se equipado)

Quando está acesa, indica uma falha do sistema ABS.

! CUIDADO Mesmo que o freio funcione totalmente no caso de uma falha do sistema ABS, as

rodas podem travar durante uma frenagem repentina. Fique atento para mudanças no comportamento do freio no caso de uma falha do sistema ABS.

11) Luz indicadora de luzes de seta/pisca-alerta (se equipado)



Quando essa luz fica piscando, indica que as luzes de seta ou o pisca-alerta estão funcionando.

NOTA: Quando o pisca-alerta está funcionando, uma luz indicadora adicional localizada abaixo do painel pisca. Consulte *LUZES INDICADORAS* em *EQUIPAMENTO*.

2) Modos do painel multifuncional

Modo do Velocímetro

Nesse modo, a tela principal exibe a velocidade do veículo em KM/H ou em MPH.



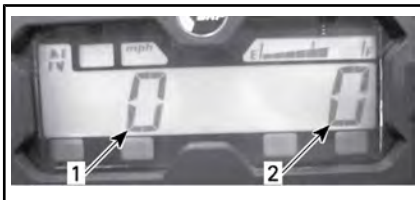
Modo Tacômetro (RPM)

Neste modo, a tela principal exibe a velocidade do motor em rotações por minuto (RPM).



Modo combinado

Neste modo, a tela principal exibe a velocidade do veículo e a velocidade do motor (RPM).



1. Velocidade do veículo
2. RPM do motor

Odômetro (OD)

O odômetro registra a distância total viajada em milhas ou quilômetros.



Relógio

Mostra a hora atual.



Consulte o tópico *AJUSTE DO INDICADOR* para ajustar a hora atual.

Odômetro parcial (TP)

O odômetro parcial registra a distância percorrida desde a última vez que foi zerado. A distância percorrida será exibida em quilômetros ou milhas.



Pode ser utilizado para monitorar a autonomia do tanque de combustível ou a distância entre dois locais, por exemplo.

Pressione e **SEGURE** o botão selector por 2 segundos para zerar o odômetro parcial.

Contador de horas de viagem (TH)

O contador de horas de viagem registra o tempo de operação do veículo quando o sistema elétrico está ativado. Pode ser utilizado para estabelecer o tempo de viagem entre dois locais, por exemplo.



Pressione e **SEGURE** o botão selector por 2 segundos para zerar o contador de horas de viagem.

Contador de horas do motor (EH)

O contador de horas do motor registra o tempo total de operação do motor.



Modo de mensagem

Se ocorrer uma condição anormal do motor, poderá aparecer uma mensagem combinada com uma luz indicadora. Consulte a seção **SOLUÇÃO DE PROBLEMAS** para mais detalhes.

Modo de código de falha

Altere para farol ALTO e selecione o modo de exibição de contador do motor. Mantenha o botão de modo pressionado enquanto muda do farol alto para o farol baixo (três vezes) para acessar o display dos códigos de falha de diagnóstico.

Modo Limite de velocidade



L PISCANDO

Altere para o modo de limitação de velocidade máxima do veículo.

Aperte e segure o botão de modo.

O limite da velocidade aumenta em incrementos de 10 km/h.

O modo de limite de velocidade ficará ativo até ser cancelado usando o botão de modo, ou quando o veículo for parado e a chave colocada na posição off.

3) Navegando no painel LCD

Modo de exibição padrão

Após o veículo ser ligado, o modo de exibição padrão mostra um dos seguintes itens:

- Velocidade do veículo

- Rotação do motor por minuto (RPM)
- Os dois parâmetros simultaneamente (modo combinado).

Para mudar de um display para outro, faça o seguinte.

1. Gire a chave da ignição para LIG. para alimentar o sistema.
2. Aguarde até que a "mensagem de saudação" tenha sido exibida.
3. Pressione e solte o botão seletor uma vez para exibir o OD (hodômetro).
4. Pressione o botão seletor novamente, desta vez por 2 segundos.

Isto mudará o Modo para Velocidade, RPM ou Combinado.



5. Para selecionar outro modo, repita os passos 3 e 4 até obter o modo desejado.

Modo de exibição temporário

No modo de exibição temporário estão disponíveis as seguintes funções:

- Limite de velocidade (programável)
- Hodômetro
- Relógio
- Hodômetro parcial (pode ser zerado)
- Contador de horas de viagem (pode ser zerado)
- Contador de horas do motor.

Pressione e solte o botão seletor para mudar o modo de exibição padrão para o modo temporário.

Após a seleção, ele será a exibição padrão.



1. Botão de seleção

O painel exibirá o modo selecionado por 10 segundos e depois voltará para o modo de exibição normal.

Quando estiver em um modo reajustável, pressione o botão de seleção e **SECURE** por 2 segundos para zerá-lo.

4) Configuração do painel

Ajuste do relógio usando o botão de seleção

Para ajustar a hora atual, proceda da seguinte forma:

1. Selecione o display do relógio.



1. Botão de seleção

2. Hora

2. Mantenha o botão de seleção pressionado.

NOTA: O display piscará.

3. Escolha o formato de 12 horas (12H) ou de 24 horas (24H) pressionando o botão.
4. Se o formato de 12 horas for selecionado, escolha Am (A)

ou Pm (P) pressionando o botão.

5. Selecione o primeiro dígito da hora pressionando o botão.
6. Selecione o segundo dígito da hora pressionando o botão.
7. Selecione o primeiro dígito de minutos pressionando o botão.
8. Selecione o segundo dígito de minutos pressionando o botão.

NOTA: O painel exibirá a hora atual por 10 segundos e depois voltará para o modo de exibição normal.

Seleção de unidade (KM/H ou MPH)

O velocímetro, odômetro e o hodômetro parcial são predefinidos em **milhas** na fábrica, mas é possível mudá-los para **quilômetros**. Contate uma concessionária autorizada Can-Am.

Seleção de idioma

O idioma de exibição do painel pode ser alterado. Consulte uma concessionária autorizada Can-Am sobre a disponibilidade de idiomas e para configurar o painel de acordo com a sua preferência.

5) Ajuste do limite da velocidade

Para ajustar o limite da velocidade, proceda da seguinte forma:

1. Selecione o display do limite da velocidade.
2. Mantenha o botão de seleção pressionado.

NOTA: A letra L do display piscará.

**L PISCANDO**

3. Aumente o limite da velocidade em incrementos de 10 km/h pressionando o botão.
4. Quando o limite de velocidade desejado for exibido, confirme pressionando e segurando o botão.

NOTA: Se nenhuma atividade for detectada, o painel exibirá o ajuste atual do limite de velocidade por 10 segundos e voltará para o modo de exibição normal sem modificações.

Se o limite de velocidade for definido enquanto o veículo estiver em uma velocidade superior, ele não funcionará até que o veículo chegue a uma velocidade inferior à definida no limite.

NOTA: A letra L do display e o valor do limite de velocidade definido piscarão toda vez que esse limite for excedido. Isso também ocorrerá quando o veículo estiver descendo uma ladeira e a velocidade exceder o limite.

**LETRA L E LIMITE DA VELOCIDADE PISCANDO**

5. Quando a velocidade do veículo ficar abaixo do valor definido, o limite será ativado e o display não piscará.

**SEM PISCAR**

6. Para cancelar o limite da velocidade, defina o ajuste para sem limite.

**SEM LIMITE DE VELOCIDADE**

NOTA: O limite de velocidade pode ser desativado temporariamente aplicando-se a aceleração máxima. Ele não funcionará até que a velocidade do veículo fique abaixo do limite definido. Toda vez que ela estiver acima, a letra L do display e o valor do limite de velocidade definido piscarão.



ADVERTÊNCIA

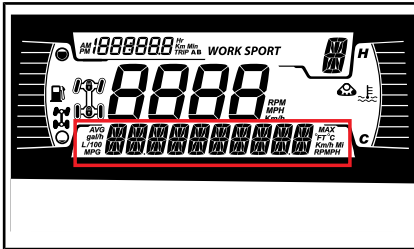
Ao aplicar a aceleração máxima, ocorrerão um surto de tensão abrupto e aceleração. Dirija com cuidado e assegure-se de que não haja obstáculos na redondeza ao aplicar a aceleração máxima. Não aplique a aceleração máxima ao entrar ou intermediar uma curva ou quando estiver descendo.

NOTA: Por padrão, quando a chave estiver em OFF, o limite de velocidade estará desativado.

DISPLAY DIGITAL DE 4,5"

Display multifuncional

Display inferior



Pode exibir o seguinte:

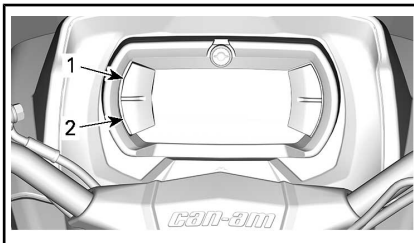
- RPM
- Velocidade
- Temperatura do Motor
- Tensão da Bateria
- Configurações
- Mensagens

Use o botão INFERIOR (MENU) para alterar as informações exibidas.

O display VELOCIDADE mostra as velocidades máxima e média.

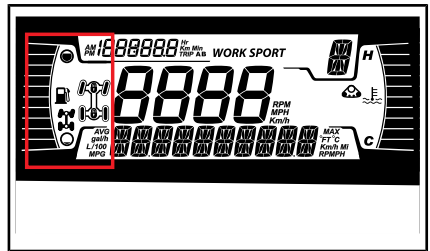
NOTA: Nos modelos compatíveis com NRMM, pressione o botão INFERIOR (MENU) por um segundo para restaurar as velocidades máxima e média.

NOTA: Nos modelos não compatíveis com NRMM, pressione o botão INFERIOR (MENU) por um segundo para mudar o modo DPS.



1. Botão superior
2. Botão inferior

Display lateral esquerdo



O display lateral esquerdo inclui:

- Indicador de nível de combustível
- Indicador 2X4 / 4X4

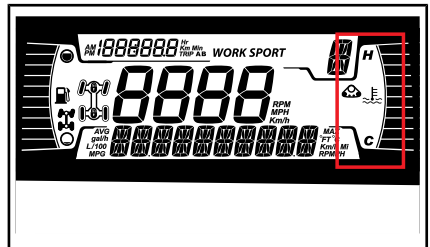


ÍCONE 4X4 PARA A COMUNIDADE EUROPEIA



ÍCONE 4X4 PARA TODOS OS DEMAIS PAÍSES

Display lateral direito

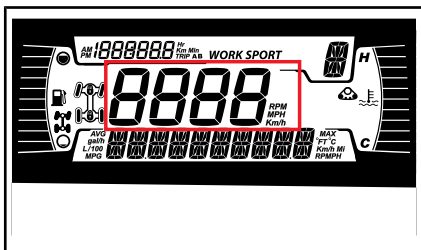


O display lateral direito inclui:

- Temperatura do Motor
- Ativação do kit de trilha

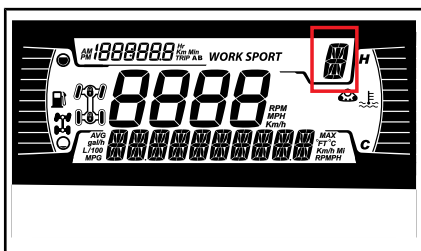
Quando um kit de trilha for instalado, uma mensagem circulará no display inferior.

Display central



Exibe a velocidade do veículo em km/h ou MPH.

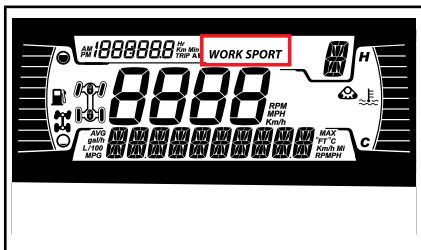
Display de Posição da Transmissão



Este display mostra a posição da marcha da caixa de câmbio:

- P (Estacionar)
- R (Marcha à ré)
- N (Neutro)
- H (Faixa Alta)
- L (Faixa Baixa)
- - (Faixa inválida)

Display MODO



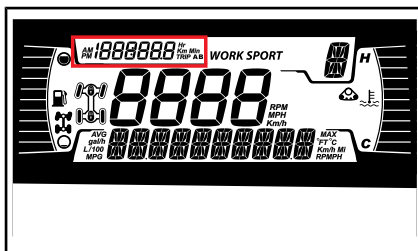
O display MODO indica o modo de operação selecionado:

- ESPORTIVO
- TRABALHO

Uma mensagem do modo selecionado será exibida no display inferior em ativação e desativação conforme descrito a seguir:

MODO DE CONDUÇÃO	MENSAGEM EM ATIVAÇÃO	MENSAGEM EM DESATIVAÇÃO
Espor-tivo	Espor-tivo	Espor-tivo (DESL.)
Trabalho	Trabalho	Trabalho (DESL.)

Informações da viagem



Este display mostra informações da viagem:

- Odômetro de distância cumulativa
- Viagem A
- Viagem B
- Horas cumulativas
- Relógio

Use o botão SUPERIOR (VIAGEM) para alterar as informações exibidas.

Use o botão SUPERIOR (VIAGEM) para restaurar os medidores A/B de Viagem.

Lâmpadas e indicadores de alerta

A seguinte lâmpada indicadora alertará você para uma condição do veículo que pode se tornar séria. Algumas lâmpadas acenderão ao ligar o veículo para garantir que funcionam. Se as lâmpadas permanecem acesas após ligar o veículo,

consulte a respectiva lâmpada de aviso do sistema para obter mais informações.

NOTA: Alguns indicadores de aviso aparecem no display do painel multifuncional e funcionam da mesma forma que uma luz indicadora, mas não são exibidos ao ligar o veículo.

Luzes indicadoras - barra inferior



LUZES	DESCRIÇÃO
	LARANJA - Mau funcionamento no veículo
	AZUL - O farol alto está selecionado
	VERMELHA - A temperatura do motor está muito alta.
	VERMELHA - A alavanca de estacionamento está engatada ou há um mau funcionamento do sistema de freios
	Verde - Ponto Morto
	VERMELHA - A tensão da bateria está muito baixa ou há problema com o sistema elétrico
	VERMELHO - Pressão baixa do óleo do motor Normalmente LIGADO quando o motor estiver DESLIGADO.
	LARANJA - Baixo nível de combustível

LUZES	DESCRIÇÃO
	LARANJA Acesa: Mau funcionamento do sistema de controle de emissões do veículo Piscando: Problemas com o motor, o modo de retorno de emergência está ativado. Leve o veículo imediatamente para a assistência técnica.

Ícones e indicadores - Display de mau funcionamento

ÍCONES E INDICADORES	
<i>SPORT</i>	Indica que o modo ESPORTIVO está selecionado.
<i>WORK</i>	Indica que o modo TRABALHO está selecionado.
	Kit de trilha ativo (se equipado)

Configurações

Os botões para navegar pelos menus estão localizados no lado esquerdo do display de LCD.

SETUP

Usando o botão INFERIOR (MENU), selecione **CONFIGURAÇÕES** e mantenha pressionado para entrar no menu de configuração.

Redefinição de Manutenção

NOTA: Somente quando o ícone de manutenção é exibido.

Usando o botão INFERIOR (MENU), selecione **RESTAURAR MANUT** e mantenha pressionado para restaurar a manutenção.

Códigos de falha

NOTA: Somente quando os códigos estão ativos.

Usando o botão INFERIOR (MENU), selecione **CÓDIGOS** e mantenha pressionado para ver os códigos de falha ativos e os ocorridos. Códigos de falha circularão no Display Inferior.

Seleção de unidade

Este painel multifuncional vem configurado de fábrica para unidades imperiais, mas é possível mudar para unidades métricas.

Usando o botão INFERIOR (MENU), selecione **UNIDADES** e mantenha pressionado para alterar as unidades.

Zerar estatísticas

Usando o botão INFERIOR (MENU), selecione **REST STATUS** e mantenha pressionado para restaurar.

Configuração de brilho

O brilho do display de LCD pode ser ajustado.

Usando o botão INFERIOR (MENU), selecione **BRILHO** e mantenha pressionado para alterar o brilho.

Usando o botão INFERIOR (MENU), ajuste o brilho e então pressione e mantenha pressionado o botão INFERIOR (MENU) para confirmar a seleção.

Ajustando o relógio

Usando o botão INFERIOR (MENU), selecione **RELÓGIO** e mantenha pressionado para alterar as unidades.

1. Pressione o botão INFERIOR (MENU) para selecionar o display do relógio.

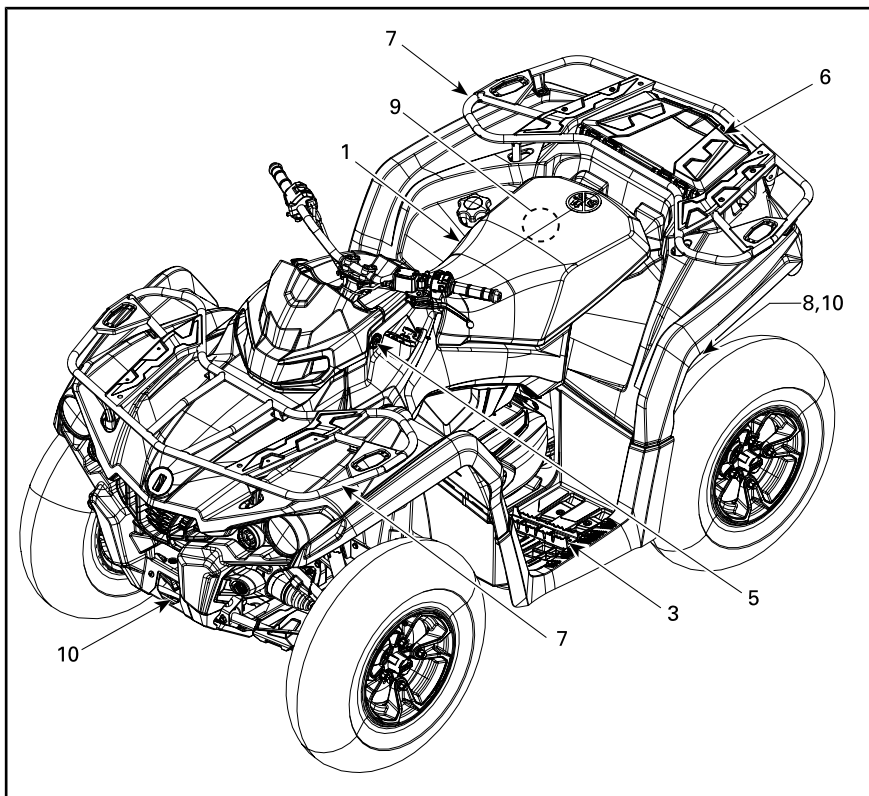
2. Pressione e mantenha pressionado o botão INFERIOR (MENU) por 1 segundo.
3. Pressione o botão INFERIOR (MENU) para selecionar a base de horário 12:00 AM PM ou 24:00 (o tempo pisca).
4. Pressione e mantenha pressionado o botão INFERIOR (MENU) para confirmar a seleção.
5. Pressione o botão INFERIOR (MENU) para alterar as horas (as horas piscam).
6. Pressione o botão INFERIOR (MENU) para confirmar a seleção de hora.
7. Pressione o botão INFERIOR (MENU) para alterar os minutos (os minutos piscam).
8. Pressione o botão INFERIOR (MENU) para confirmar os minutos.

Definindo o idioma

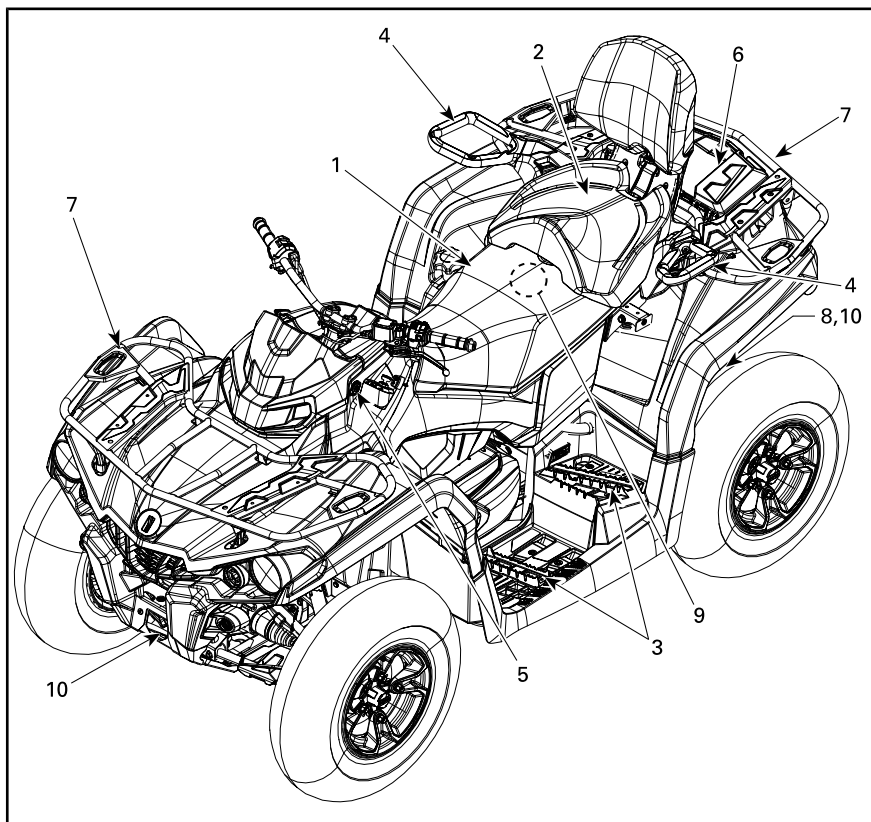
O idioma de exibição do painel pode ser alterado. Consulte uma concessionária autorizada Can-Am sobre a disponibilidade de idiomas e para configurar o painel de acordo com a sua preferência.

EQUIPAMENTO

NOTA: As etiquetas de segurança de alguns veículos não são mostradas nas ilustrações. Para obter informações sobre as etiquetas de segurança dos veículos, consulte *ETIQUETAS IMPORTANTES NO PRODUTO*.



TÍPICO - MODELO DE 1 LUGARES



TÍPICO - MODELO DE 2 LUGARES

1) Assento do piloto

O assento foi projetado para uso de apenas um operador.

! ADVERTÊNCIA

Nunca deixe ninguém sentar como passageiro no assento do usuário.

Remoção do assento

Para remover o assento do operador, empurre a trava para cima. Essa trava está localizada embaixo da traseira do assento.



1. Trava do assento

Puxe o assento para trás. Continue levantando-o até que você possa soltar a aba de encaixe dianteira, e depois remova o assento totalmente.

Instalação do assento

Insira as abas frontais do assento na haste em U soldada à estrutura. Quando o assento estiver em posição, empurre-o com força para baixo para travar.

NOTA: Um estalo característico será percebido. Verifique de novo que o assento está instalado firmemente, puxando-o com força para confirmar que está devidamente travado.

! ADVERTÊNCIA

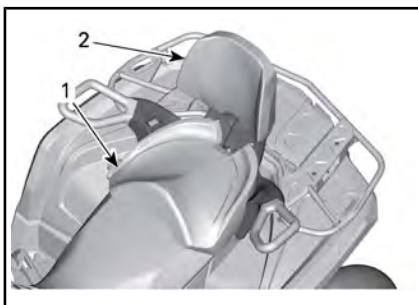
Veja se o assento do operador está corretamente travado na posição puxando-o para frente e para trás várias vezes.

2) Assento do passageiro (modelos de dois lugares)

! ADVERTÊNCIA

Nunca dirija o veículo sem o assento do passageiro ou o porta-luvas (se equipado) instalados.

O assento do passageiro foi projetado para uso de apenas um passageiro. O encosto oferece suporte para suas costas durante a viagem.



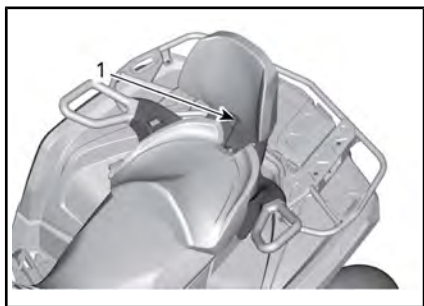
1. Assento do passageiro
2. Encosto integrado

! ADVERTÊNCIA

Sem o assento do passageiro o veículo se torna um veículo de **UM OCUPANTE** (modelo de um lugar) e não é permitido **NINGUM PASSAGEIRO** nele.

Remoção do Assento do Passageiro

1. Para desbloquear a trava, puxe a alavanca de trava do assento do passageiro em direção à parte dianteira do assento.



1. Alça do assento

2. Enquanto mantém a alavanca de trava puxada em direção a parte dianteira, aplique pressão para baixo na parte traseira da alavanca de trava para desencaixar a trava traseira do pino e mudar o assento para a frente usando o encosto do banco.
3. Puxe o assento para trás e para cima o deslocando para abrir as abas de encaixe dianteiras.

Instalação do Assento do Passageiro

1. Certifique-se de que a alavanca de trava esteja na posição aberta ao puxá-la em direção do assento dianteiro.
2. Fazendo um movimento para frente, insira ambas as abas de encaixe dianteiras do as-

sento nas caixas de ancoragem do veículo.

3. Gire para baixo para engatar a trava traseira.
4. Feche a alavanca de trava ao empurrá-la para trás para prender o assento na posição.
5. Verifique se o assento está preso firmemente na posição antes de usá-lo.

! ADVERTÊNCIA

É da maior importância para a segurança do passageiro que você confirme que o assento esteja corretamente travado na posição, puxando-o para trás e para cima várias vezes.

3) Pedaleiras

As pedaleiras do piloto estão localizadas nos lados direito e esquerdo do veículo.



TÍPICO - UM LUGAR MOSTRADO

1. Pedaleira LH do piloto

! ADVERTÊNCIA

O piloto deve sempre manter dois pés nas pedaleiras durante a operação do veículo.

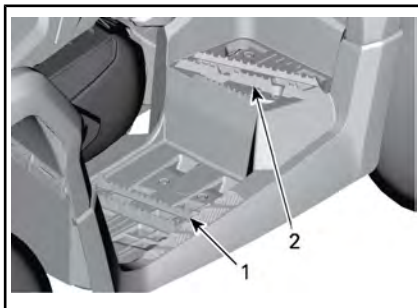
Ao ler o Manual do Proprietário, lembre-se de:

! ADVERTÊNCIA

Indica um risco potencial que, se não for evitado, pode resultar em ferimentos sérios ou morte.

Modelos de dois lugares

As pedaleiras do passageiro estão localizadas nos lados direito e esquerdo do veículo, atrás das pedaleiras do piloto.



TÍPICO

1. Pedaleira LH do piloto
2. Pedaleira LH do passageiro



ADVERTÊNCIA

O piloto e o passageiro devem sempre manter os dois pés nas pedaleiras durante a operação do veículo.

4) Pegas (Modelos de dois lugares)

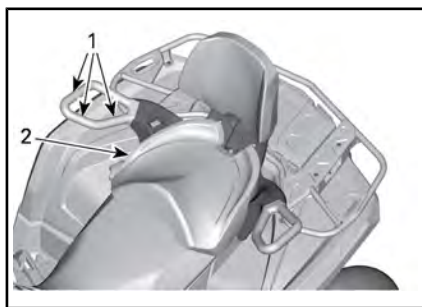
As pegas estão localizadas nos lados direito e esquerdo do assento do passageiro.

As pegas devem ser usadas pelo passageiro para se segurar com firmeza durante a operação do veículo.



ADVERTÊNCIA

O passageiro deve sempre se segurar nas pegas e não no piloto. Ele também deve ter os dois pés repousando firmemente contra os apoios para os pés.



TÍPICO

1. Pegas
2. Assento do passageiro

5) Tomada Elétrica de 12 V

Prático para ligar uma lanterna de mão ou outros equipamentos portáteis.



1. 12 V, tomada elétrica

Retire a capa protetora para usar. Sempre recoloca a capa após o uso para protegê-la contra as condições do tempo.

Não ultrapasse a capacidade indicada. Consulte *FUSÍVEIS* em *MANUTENÇÃO*.

6) Bagageiro traseiro

Localização conveniente para carregar objetos pessoais.



1. Tampa do bagageiro traseiro

! ADVERTÊNCIA

Sempre coloque a alavanca de câmbio na posição ESTACIONAMENTO antes de abrir a tampa. Nunca deixe objetos pesados ou frágeis soltos na área de armazenamento. Sempre trave a tampa antes de dirigir.

Para abrir o bagageiro traseiro

Destrave a tampa e gentilmente levante-a.



1. Trava do bagageiro traseiro

Para fechar o bagageiro traseiro

Gentilmente abaixe e trave a tampa.

7) Racks para carga

Os racks para carga são convenientes para transportar equipamentos e várias outras cargas. Eles nunca devem ser usados para transportar um passageiro.



TÍPICO

1. Rack de carga dianteiro
2. Rack de carga traseiro

! ADVERTÊNCIA

- Nunca transporte um passageiro em um rack para carga.
- A carga nunca deve interferir com a linha de visão do piloto ou afetar sua capacidade de virar o veículo adequadamente.
- Não sobrecarregue o veículo.
- Sempre garanta que toda a carga esteja corretamente presa e não se prolongue para fora dos racks.

Consulte *ESPECIFICAÇÕES* sobre as recomendações de peso da carga.

8) Engate de reboque

Adequado para a instalação de uma bola de reboque ou outro equipamento similar. Instale uma bola de tamanho apropriado conforme recomendações do fabricante da carreta. Consulte *ESPECIFICAÇÕES* sobre as recomendações de transporte de carga e rebocamento.



TÍPICO

1. Engate do reboque



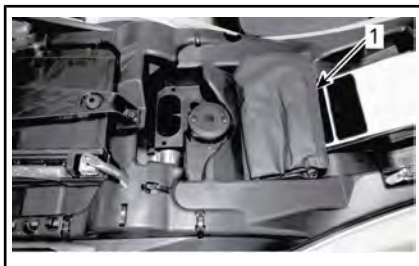
ADVERTÊNCIA

Assegure-se de instalar uma bola de tamanho adequado que se ajuste ao equipamento a ser rebocado.

NOTA: Siga as instruções do fabricante pra a montagem correta.

9) Kit de ferramentas

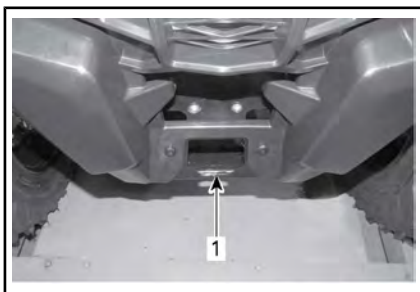
O kit de ferramentas fica localizado embaixo do assento. Ele contém as ferramentas para a manutenção básica.



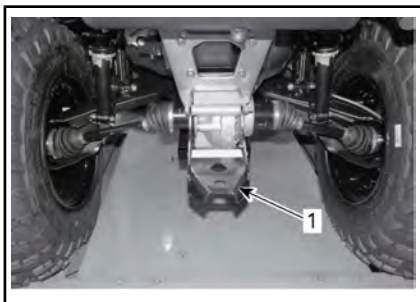
1. Kit de ferramentas

10) Ganchos de recuperação

Gancho conveniente que pode ser usado para salvar um ATV encalhado.



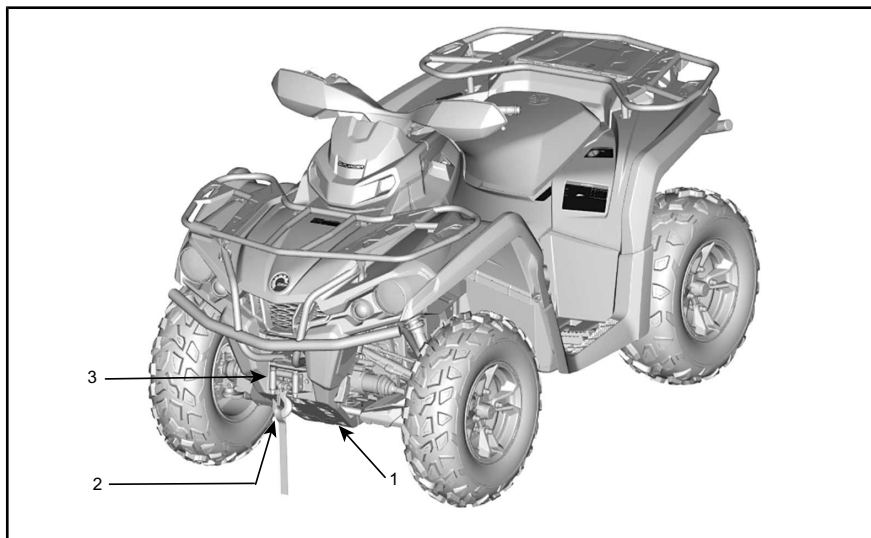
1. Gancho de recuperação frontal



1. Gancho de salvamento

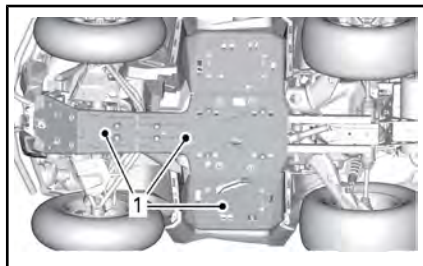
ACESSÓRIOS ADICIONAIS

Alguns modelos estão equipados com acessórios instalados de fábrica.



1) Placa de Proteção de Alumínio em Toda a Parte Inferior do Veículo

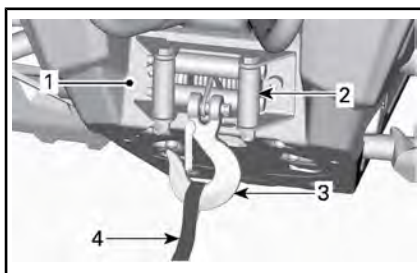
As placas de alumínio fornecem uma proteção essencial.



1. Placa de proteção em toda a parte inferior do veículo

2) Guincho

O guincho pode ser acionado através do interruptor de controle do guincho ou com o controle remoto (vendido separadamente).



1. Guincho
2. Guia do cabo
3. Gancho do guincho
4. Alça do gancho

NOTA: Usar o guincho intensivamente por um longo período pode descarregar a bateria.

As dicas a seguir vão ajudá-lo a reduzir o risco de descarga da bateria:

Sempre desenrole manualmente: Desprenda o cabo usando a alça e depois puxe a correia do gancho para desenrolar.

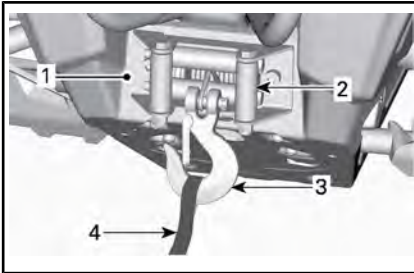
Recomenda-se que o veículo esteja em funcionamento enquanto usa o guincho. Não pare o veículo imediatamente depois de usar o guincho para deixar a bateria recarregar.

Quando usar o guincho por mais de 30 segundos, recomenda-se aumentar a RPM do motor para a faixa das 3.000 RPM para potenciar a energia de carregamento para a bateria.

NOTA: Certifique-se de que o veículo está na posição NEUTRA (N) antes de aumentar as RPM do motor.

3) Guia do cabo

O guia do cabo é usado para evitar danos ao veículo e guiar o cabo para dentro do guincho.



1. Guincho
2. Guia do cabo
3. Gancho do guincho
4. Alça do gancho

COMBUSTÍVEL

Requisitos de combustível

AVISO Use sempre gasolina nova. A gasolina oxidada; o resultado é perda de octana, compostos voláteis e a produção de depósitos de goma e verniz que podem danificar o sistema de combustível.

A mistura de álcool combustível varia em países e regiões diferentes. Seu veículo foi projetado para trabalhar com os combustíveis especificados; no entanto, esteja atento para o seguinte:

- O uso de combustível com álcool acima das especificações regulamentadas pelo governo não é recomendado e pode resultar nos seguintes problemas nos componentes do sistema de combustível:
 - Problemas de partida e de operação.
 - Deterioração das partes de borracha ou plástico.
 - Corrosão das partes de metal.
 - Dano às partes internas do motor.
- Inspeção frequentemente para ver se há presença de vazamentos de combustível ou outras anormalidades no sistema de combustível se suspeitar que a presença de álcool na gasolina está excedendo as regulamentações governamentais atuais.
- Combustíveis misturados com álcool atraem e detêm umidade, o que pode levar à separação das fases do combustível e pode resultar em problemas no desempenho do motor ou mesmo danos ao motor.

Combustível recomendado

Use gasolina comum sem chumbo com octanagem AKI (R+M)/2 de 87, ou octanagem RON de 92.

Utilize gasolina sem chumbo contendo, NO MÁXIMO, 10% de etanol. A gasolina utilizada deve ter o número mínimo de octanas indicado a seguir:



AVISO Nunca experimente com outros combustíveis. Podem ocorrer danos ao motor ou ao sistema de combustível com a utilização de combustível inadequado.

AVISO NÃO use combustível de bombas de combustível denominadas E85.

O uso de combustível etiquetado com E15 é proibido pelas regulamentações da EPA dos EUA.

Procedimento de abastecimento de combustível

ADVERTÊNCIA

- Combustível é inflamável e explosivo sob certas condições.
- Nunca use uma chama para verificar o nível de combustível.
- Nunca fume ou permita chamas ou faíscas nas proximidades.
- Trabalhe sempre em área bem ventilada.

1. Desligue o motor.

! ADVERTÊNCIA

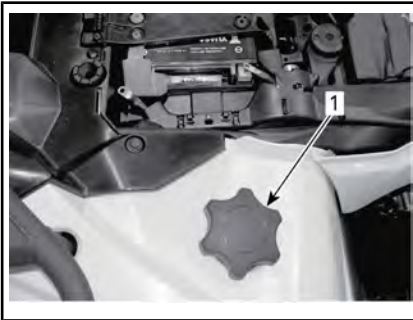
Desligar sempre o motor antes de reabastecer.

2. O operador deve sair do veículo.

! ADVERTÊNCIA

Não permita que ninguém permaneça sentado no veículo durante o abastecimento. Se houver fogo ou explosão durante o abastecimento de combustível, talvez alguém que esteja no veículo não consiga deixar a área rapidamente.

3. Desparafuse a tampa do tanque de combustível no sentido anti-horário para removê-la.



1. Tampa do tanque de combustível

! ADVERTÊNCIA

Se for percebida uma diferença de pressão (apito ao soltar a tampa do tanque de combustível), inspecione o veículo e/ou repare-o antes de utilizá-lo novamente.

4. Insira o bico no bocal de enchimento.

5. Despeje o combustível vagorosamente para que o ar saia do tanque, evitando o refluxo do combustível. Tome cuidado para não derramar combustível.
6. Pare de abastecer quando o combustível atingir o fundo do bocal de enchimento. **Não complete além da capacidade.**

! ADVERTÊNCIA

Nunca encha o tanque de combustível até a boca se for levar o veículo para uma área quente. Com o aumento da temperatura, o combustível expande e pode transbordar.

7. Aperte bem a tampa do tanque de combustível no sentido horário.

! ADVERTÊNCIA

Limpe sempre o combustível derramado do veículo.

PERÍODO DE AMACIAMENTO

Operação durante o amaciamento

O veículo requer um período de amaciamento de 10 horas operacionais ou 300 km.

Motor

Durante o período de amaciamento:

- Evite acelerar ao máximo
- A aceleração máxima não deve exceder 3/4 do curso do acelerador
- Evite aceleração contínua
- Evite velocidades constantes prolongadas
- Evite superaquecimento do motor.

Entretanto, acelerações breves e variações de velocidade contribuem para um bom amaciamento.

NOTA: É normal que o motor não opere em sua eficiência máxima até que o período de amaciamento esteja concluído.

Freios



ADVERTÊNCIA

Os freios novos não operam na eficiência máxima até terem concluído seu amaciamento. Tome cuidado extra.

Correia de transmissão

Uma correia de transmissão nova requer um período de amaciamento de 50 km.

Durante o período de amaciamento:

- Evite aceleração e desaceleração forçada
- Evite puxar carga
- Evite o cruzeiro em alta velocidade.

PROCEDIMENTOS BÁSICOS

Partida do motor

A alavanca de câmbio deve estar na posição ESTACIONAMENTO ou NEUTRO.

NOTA: Para a sua conveniência, um modo de cancelamento permite a partida do motor com a alavanca de câmbio em qualquer posição. Mantenha a alavanca ou o pedal do freio pressionado enquanto pressiona o botão de partida do motor.

Coloque a chave no interruptor da ignição e gire-a para LIG.

Coloque o interruptor de parada do motor na posição RUN (operar).

Mantenha o botão de partida do motor pressionado até que o motor pegue.

Solte o botão de partida do motor imediatamente quando o motor pegar.

AVISO Se o motor não pegar após alguns segundos, não mantenha o botão de partida do motor pressionado por mais de dez segundos. Consulte a seção de Solução de Problemas.

Operação da alavanca de câmbio

Acione os freios e imobilize o veículo; depois, selecione a posição da alavanca de câmbio desejada.

Solte os freios.

AVISO Ao mudar a seleção da marcha, sempre pare totalmente o veículo e acione os freios antes de mover a alavanca de câmbio. Caso contrário, poderão ocorrer danos na caixa de câmbio.

Pressione gradualmente a alavanca do acelerador para aumentar a velocidade do motor e assim engatar a transmissão variável contínua (CVT).

Ao contrário, quando a alavanca do acelerador é solta, a velocidade do motor diminui.

Parando o motor e estacionando o veículo

ADVERTÊNCIA

Evite parar em declives, pois o veículo poderá se deslocar.

ADVERTÊNCIA

Para impedir que o veículo se mova, sempre coloque o veículo na posição de ESTACIONAMENTO quando parar ou estacionar.

ADVERTÊNCIA

Evite estacionar em lugares onde as partes quentes possam iniciar um incêndio.

Ao parar ou estacionar, sempre coloque a alavanca de câmbio na posição de estacionamento. Isso é especialmente importante ao estacionar o veículo em uma rampa. Em inclinações muito acentuadas ou se o veículo estiver transportando uma carga, calce as rodas com pedras ou tijolos.

Escolha o terreno mais nivelado possível para estacionar.

Solte o acelerador e use os freios para parar totalmente o veículo.

Coloque a alavanca de câmbio na posição ESTACIONAMENTO.

Vire a chave da ignição para DESL.

Retire a chave do interruptor de ignição

Se precisar parar em uma inclinação acentuada ou se o veículo estiver transportando carga, bloqueie as rodas com pedras ou tijolos.

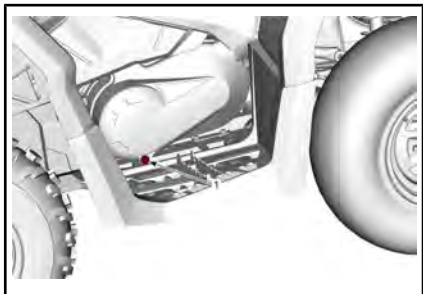
PROCEDIMENTOS ESPECIAIS

O que Fazer se Entrar Água na CVT

O bujão de drenagem da CVT está localizado na tampa da CVT. Ele pode ser acessado pelo para-lama esquerdo traseiro.

Modelos 450

Remova o bujão de drenagem da CVT para validar se água está presente.



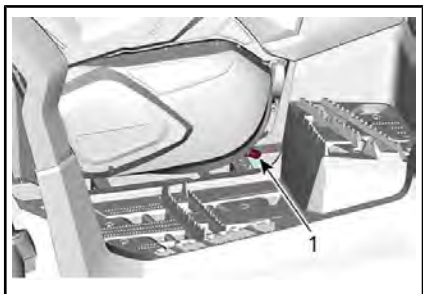
MODELOS 450

1. Bujão de drenagem da CVT

Modelos 570

Inspecione o bujão de drenagem da CVT para ver se há água dentro dele.

Se houver água, remova o bujão de drenagem para expelir água.



MODELOS 570

1. Bujão de drenagem da CVT

Todos os modelos

AVISO Se houver água dentro da CVT, isso poderá resultar em patinação da correia. O motor acelerará, mas o veículo não sairá do lugar.

Modelos 450

Reinstale o bujão de drenagem 15 mm hexagonal com fenda.

Modelos 570

Reinstale o bujão de drenagem e prenda-o usando a braçadeira da mola.

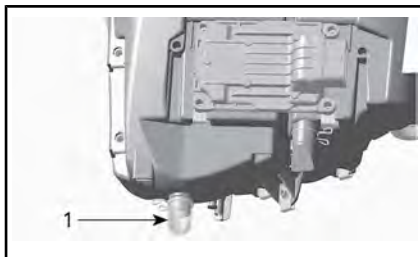
NOTA: Certifique-se de que a mangueira esteja inserida adequadamente no bico da tampa da CVT.

AVISO Consulte uma concessionária autorizada Can-Am para fazer a inspeção e limpeza da CVT.

O que Fazer se Entrar Água na Caixa do Filtro de Ar

Remova o painel do lado esquerdo.

Inspecione o reservatório de drenagem embaixo da caixa do filtro de ar para ver se há mesmo água dentro dele.



TÍPICO

1. Reservatório de drenagem da caixa do filtro de ar

Se houver água, pressione a braçadeira e remova o reservatório para drenar a água da caixa do filtro de ar.

Se uma das condições a seguir estiver presente, leve o veículo à concessionária Can-Am mais próxima para conserto:

- Se mais do que 50 ml de água (aproximadamente 5 reservatórios de drenagem) forem encontrados na caixa do filtro de ar.
- Se houver depósitos presentes no reservatório de drenagem.

Em tal caso, deverá ser feito o seguinte no veículo:

- Ventilações
- Limpeza da CVT
- Troca do respiro do tanque de combustível
- Inspeção do lubrificante e troca, se necessário (motor, caixa de câmbio e transmissão final traseira).

AVISO Se o veículo não for devidamente consertado, poderão ocorrer danos permanentes aos seguintes componentes (lista não abrangente):

- Motor e caixa de câmbio
- Bomba de combustível
- CVT
- Diferencial dianteiro
- Transmissão final traseira.

O que fazer se o veículo virar

Quando o veículo virar ou ficar caído de lado, coloque-o de volta sobre as rodas. Verifique se há danos no veículo.



ADVERTÊNCIA

Nunca opere o veículo se houver danos. Consulte uma concessionária autorizada Can-Am.

Se o veículo não estiver danificado, consulte a seção *PROCEDIMENTOS DE MANUTENÇÃO* e inspecione o seguinte.

- Inspeção a caixa do filtro de ar para ver se há óleo acumulado, se houver óleo, limpe o filtro de ar e a caixa.
- Verifique o nível de óleo do motor e complete se necessário.
- Verifique o nível do líquido de arrefecimento do motor e complete se necessário.
- Verifique o nível de óleo da caixa de câmbio e complete se necessário. (Modelos 570)
- Verifique o nível da transmissão final traseira e complete se necessário.
- Dê partida no motor. Se a luz da pressão do óleo permanecer acesa, desligue o motor imediatamente. Visite uma concessionária autorizada Can-Am.

Se o veículo virar, ele deve ser revisado em uma concessionária autorizada Can-Am.

O que fazer se o veículo ficar submerso

Caso o veículo fique submerso, desligue imediatamente o motor. Não use:

- Nenhum equipamento elétrico
- Guincho (se equipado)

Será necessário levar o veículo a uma concessionária autorizada Can-Am o mais rápido possível.

NUNCA TENTE LIGAR O MOTOR!

AVISO A submersão do veículo pode provocar danos graves se o procedimento correto para partida do motor não for seguido.

Assim que o veículo for retirado da água, faça o seguinte:

- Drene a CVT. Consulte o procedimento *O QUE FAZER SE ENTRAR ÁGUA NA CVT*.
- Drene a caixa do filtro de ar. Consulte *O QUE FAZER SE ENTRAR ÁGUA NA CAIXA DO FILTRO DE AR* nesta seção.

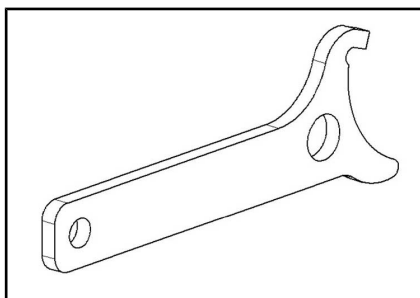
AVISO O veículo deve ser consertado assim que possível por uma concessionária autorizada Can-Am.

AJUSTES PARA O PERCURSO

⚠️ ADVERTÊNCIA

O ajuste da suspensão pode afetar a dirigibilidade do veículo. Tome sempre algum tempo para se familiarizar com o comportamento do veículo após fazer qualquer ajuste da suspensão.

Veja a seguir as diretrizes para fazer o ajuste fino da suspensão. Use a ferramenta de ajuste de suspensão fornecida no kit de ferramentas.



FERRAMENTA DE AJUSTE DE SUSPENSÃO

Ajuste da suspensão

O ajuste da suspensão e a carga podem ter um efeito sobre a manobrabilidade e conforto do veículo.

A escolha dos ajustes da suspensão varia com o peso do piloto, preferências pessoais, velocidade e condições do terreno.

NOTA: As configurações de fábrica são adequadas para quase todas as condições. Leve em consideração que um aumento da altura em relação ao solo pode afetar a dirigibilidade do veículo.

CONFIGURAÇÕES DE FÁBRICA DE PRÉ-CARGA DA SUSPENSÃO DIANTEIRA

AJUSTE	MODELO	CONFIGURAÇÃO DE FÁBRICA
Pré-carga da mola	Todos os modelos	Posição do came 3

CONFIGURAÇÕES DE FÁBRICA DE PRÉ-CARGA DA SUSPENSÃO TRASEIRA

AJUSTE	MODELO	CONFIGURAÇÃO DE FÁBRICA
Pré-carga da mola	Todos os modelos	Posição do came 3

Ajuste de pré-carga da mola

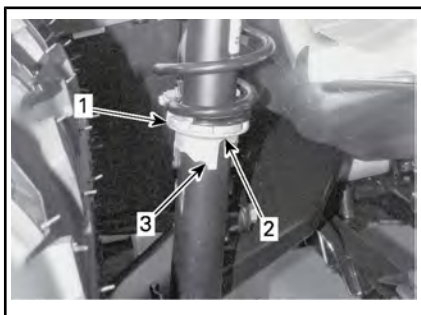
⚠️ ADVERTÊNCIA

O ajuste do amortecedor esquerdo e direito na suspensão dianteira ou traseira deve sempre ser feito para a mesma posição. Nunca ajuste somente um amortecedor. Um ajuste desigual pode provocar baixa dirigibilidade e perda de estabilidade, o que poderia levar a um acidente.

Encurte as molas para uma suspensão mais firme e condições acidentadas.

Aumente as molas para uma suspensão mais suave e condições planas.

Regule a pré-carga da mola rodando a came de ajuste. Use a ferramenta do kit de ferramentas.



1. Came de ajuste
2. Ajuste mais suave
3. Ajuste mais firme

Ajuste do Nível de Assistência da Direção Dinâmica Assistida (DPS)

Todos os Modelos Exceto Modelos Básicos

A Direção Dinâmica Assistida (DPS) de Modo Triplo oferece assistência fácil ao esterçamento para o piloto. O nível de assistência se adaptará automaticamente à velocidade do veículo e à demanda do piloto para proporcionar o máximo de força de esterçamento a uma velocidade menor, onde a demanda normalmente é maior. À medida que a velocidade aumenta, a assistência é progressivamente reduzida para dar ao piloto a máxima percepção e precisão de esterçamento.

É possível selecionar entre três modos de assistência: Mínimo, Médio e Máximo. Cada modo continuará a se adaptar automaticamente à velocidade do veículo e à demanda do piloto, de forma que não precisará ser trocado, enquanto se pilota. Esses modos são utilizados para definir o nível de assistência que corresponda às preferências de cada piloto.

Os seguintes modos de DPS são predefinidos no veículo.

MODO DPS

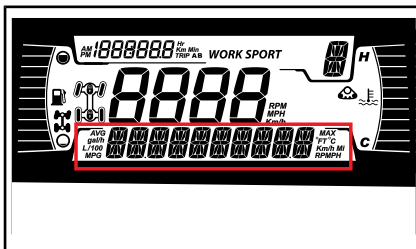
DPS MÁX.	Auxílio máximo da direção
DPS MÉD.	Auxílio médio da direção
DPS MÍN.	Auxílio mínimo da direção

Para exibir o modo DPS ativo, faça o seguinte:

1. Pressione e solte o botão **DPS**.



1. Botão DPS
2. Verifique o painel multifuncional para confirmar o modo DPS ativo.



Para mudar o modo DPS, faça o seguinte:

1. Pressione e segure o botão **DPS** por 2 segundos para avançar à próxima configuração.
2. Solte o botão **DPS**.
3. Repita até selecionar a configuração desejada.

NOTA: O ajuste da DPS não será possível se a caixa de câmbio do veículo estiver em **MARCHA À RÉ**.

Somente modelos não compatíveis com NRMM

O ajuste da DPS não será possível pelo botão Cancelar/DPS se o motor não estiver funcionando. Pressione o botão INFERIOR (MENU) por um segundo para mudar o modo DPS. Repita até selecionar a configuração desejada.

TRANSPORTAR O VEÍCULO

Ao entrar em contato com um serviço de reboque ou transporte, pergunte se eles possuem um reboque com carreta, rampa para embarque ou rampa elétrica para erguer o veículo com segurança e cintas para amarrar. Verifique se o veículo está sendo corretamente transportado conforme especificado nesta seção.

AVISO No reboque este veículo — o reboque pode danificar seriamente o sistema de transmissão do veículo.

AVISO Evite usar correntes para imobilizar o veículo — elas podem danificar a pintura ou os componentes de plástico.



ADVERTÊNCIA

Verifique se não há objetos soltos dentro do veículo durante o transporte do veículo.



ADVERTÊNCIA

Sempre transporte o veículo voltado para frente para evitar danos ao para-brisa ou a outros componentes. As peças podem se desprender durante o transporte.



ADVERTÊNCIA

Antes de tentar montar o veículo em uma plataforma ou um trailer, certifique-se de respeitar as precauções de segurança a seguir.

PRECAUÇÕES DE SEGURANÇA	
Transportar o equipamento	O item de transporte (plataforma, trailer ou caixa aberta) deve ter dimensões e capacidade adequadas para suportar e transportar com segurança o veículo.
Veículo de transporte	Não exceda a capacidade e as especificações de transporte do veículo. Assegure-se de que o trailer ou a plataforma esteja adequadamente preso ao engate do veículo de transporte.
Visibilidade	Assegure-se de que tenha uma boa visibilidade durante toda a manobra.
Terreno	O veículo de transporte e o trailer devem estar em uma superfície nivelada. Use calços de roda no trailer e no veículo de transporte para evitar qualquer movimento.
Rampas	Use rampas com capacidade apropriada e seguras para o trailer ou a plataforma. Evite rampas íngremes.
Expectadores	Sempre certifique-se de que não haja expectadores próximos ao veículo ou ao equipamento de reboque durante a subida.

Usar a força do veículo para subir no equipamento de reboque

Quando o veículo puder subir usando sua própria força, proceda da seguinte maneira:

Use equipamentos de proteção.

Use somente a marcha baixa (se equipada).

Se o veículo tiver a opção 4wd (ou6wd) use-a.

Quando dirigir, permaneça sentado o tempo todo.

Garanta o alinhamento adequado nos trilhos ou na plataforma.

1. Inicie a partir de uma distância suficiente do trailer para alinhar o veículo em uma linha reta com as rampas. Nunca tente virar quando estiver chegando mais perto da rampa. As rodas traseiras podem não ficar alinhadas quando você chegar na rampa e o veículo pode cair.
2. Suba lentamente as rodas dianteiras na rampa para verificar o alinhamento.
3. Recue o veículo, verifique se as rampas estão seguras e então prossiga com a velocidade adequada.
4. Conduza o veículo com cuidado para a plataforma ou o trailer. Use velocidade suficiente para subir sem girar ou acelerar abruptamente. Evite a aceleração enquanto estiver nas rampas para evitar o movimento das rampas.
5. Se o trailer estiver inclinado para frente, basta deixar o veículo rolar sem aceleração.
6. Após a subida do veículo, coloque a alavanca do câmbio

na posição Estacionar. Engate o freio de estacionamento.

Se o veículo não puder mover-se usando sua própria força, ou quando o esforço excessivo for um risco ou se qualquer condição de perigo impedir o uso de sua própria força, prossiga usando um guincho.

Usar um guincho para puxar o veículo para o equipamento de reboque

Quando o veículo não puder subir usando sua própria força, proceda da seguinte maneira:



ADVERTÊNCIA

Tenha a ajuda de um assistente. Uma pessoa deve estar no veículo para ter acesso à direção, aos freios e ao interruptor do guincho, enquanto a outra pessoa controla o ambiente e a segurança da manobra.



ADVERTÊNCIA

Assegure-se de que o gancho do guincho esteja firmemente preso a um ponto de ancoragem adequado. Use cabos adequados.

NOTA: Se o veículo arrancar com segurança, deixe o motor em marcha lenta durante a tração do guincho para evitar a drenagem da bateria.

1. Coloque a alavanca de câmbio na posição de PONTO MORTO (N).
2. Se o veículo for equipado com um guincho, use o guincho para rolar o veículo sobre a plataforma.

3. Se o veículo não for equipado com um guincho, proceda da seguinte maneira:
 - 3.1 Prenda uma cinta no engate do para-choque dianteiro inferior.
 - 3.2 Prenda a cinta no cabo do guincho do veículo de reboque.
 - 3.3 Puxe o veículo até a plataforma usando o guincho.
4. Coloque a alavanca do câmbio na posição Estacionar. Engate o freio de estacionamento.

Prender o veículo para transporte

Quando transportar este veículo, prenda-o a um reboque ou à caçamba de uma caminhonete com amarrações adequadas. O uso de cordas comuns não é recomendado.

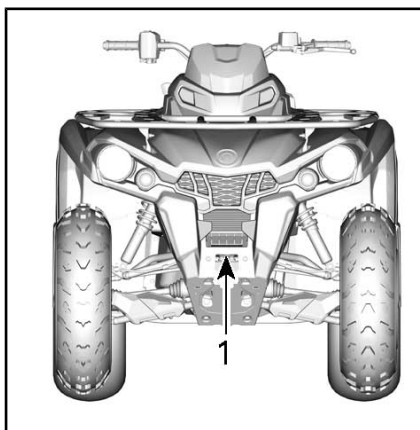


ADVERTÊNCIA

Não rebocar o veículo atrás de um carro ou de outro veículo. Usar um reboque. Nunca incline o veículo para transportá-lo. O veículo precisa estar em sua posição de operação normal (em todas as rodas).

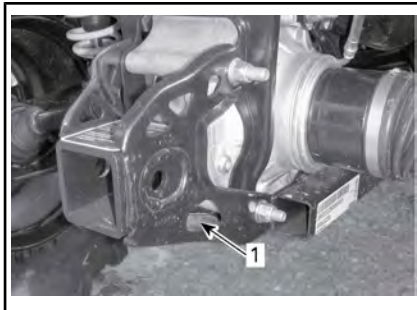
Lembre-se de:

- Descarregar os racks do veículo antes do transporte.
- Coloque a alavanca de câmbio na posição ESTACIONAMENTO.
- Acionar o freio de estacionamento.
- Prenda o veículo pelos pontos de fixação dianteiro e traseiro.



TÍPICO

1. Localização do ponto de sujeição dianteiro



TÍPICO

1. Localização do ponto de sujeição traseiro

AVISO Prender o veículo por outros locais pode danificá-lo.

Retirar o veículo do trailer



ADVERTÊNCIA

O veículo pode se mover durante o transporte. Assegure-se de que o veículo esteja adequadamente alinhado com as rampas antes de prosseguir.



ADVERTÊNCIA

A visibilidade será bastante reduzida ao retornar do trailer. Tenha a ajuda de um assistente para garantir o alinhamento correto e o ambiente seguro.

***Esta página está
intencionalmente em branco***

MANUTENÇÃO

PLANO DE MANUTENÇÃO

A manutenção é muito importante para manter seu veículo em condições de funcionamento seguras.

O plano de manutenção não exclui a inspeção de pré-partida.



ADVERTÊNCIA

A negligência em manter adequadamente o veículo de acordo com o plano e procedimentos de manutenção pode torná-lo inseguro para o uso.

Regulamento EPA - Veículos canadenses e norte-americanos

Uma oficina de reparo ou uma pessoa que o proprietário escolher pode realizar a manutenção, substituir ou reparar os dispositivos e sistemas de controle de emissão. Estas instruções não requerem componentes ou serviço da BRP ou de concessionárias autorizadas do Can-Am Off-Road.

Embora uma concessionária autorizada do Can-Am Off-Road tenha o conhecimento técnico aprofundado e as ferramentas para realizar a manutenção no seu veículo, a garantia relacionada às emissões não está condicionada ao uso de uma concessionária autorizada do Can-Am Off-Road ou de qualquer outro estabelecimento com o qual a BRP tem um relacionamento comercial.

A manutenção adequada é responsabilidade do proprietário. Uma solicitação de garantia poderá ser negada se, entre outros, o proprietário ou usuário provocou o problema devido ao uso inadequado ou manutenção inadequada.

Para reclamações de garantia relacionada às emissões, a BRP está limitando o diagnóstico e o reparo de peças relacionadas às emissões às concessionárias autorizadas do Can-Am Off-Road. Para obter mais informações, consulte a *GARANTIA DE DESEMPENHO DE EMISSÕES DA EPA DOS EUA* contida na seção *GARANTIA*.

Você deve seguir as instruções quanto aos requisitos de combustível, na seção *Abastecimento de combustível* deste manual. Mesmo que esteja disponível gasolina contendo mais que dez por cento de etanol, o US EPA emitiu a proibição contra o uso de gasolina contendo mais de 10% de etanol neste veículo. O uso de gasolina contendo mais que 10% de etanol com esse motor pode prejudicar o sistema de controle de emissão.

CONDIÇÕES SEVERAS DE POEIRA

Orientação para manutenção do filtro de ar do motor

A manutenção do filtro de ar deve ser ajustada de acordo com as condições de percurso.

A frequência de manutenção do filtro de ar deve aumentar nas seguintes condições:

- Dirigir em areia seca
- Dirigir em superfícies cobertas de poeira seca
- Dirigir em estradas secas de cascalho ou condições semelhantes.

NOTA: Dirigir em grupo nessas condições aumentará ainda mais a manutenção do filtro de ar.

LEGENDA DO PLANO DE MANUTENÇÃO

Operação em trilhas

Operação em condições severas (com poeira ou barro) ou com cargas pesadas

PLANO DE MANUTENÇÃO

Certifique-se de realizar a manutenção adequada nos intervalos recomendados, como indicado nas tabelas. Alguns itens do plano de manutenção devem ser realizados em função do calendário, independentemente da distância ou do tempo de funcionamento.

A CADA 1.500 km OU 50 HORAS (o que ocorrer primeiro)
A CADA 750 km OU 25 HORAS (o que ocorrer primeiro)
Verifique e limpe o filtro de ar do motor. Substitua quando necessário
Verifique as conexões da bateria
Lubrifique a junta traseira do eixo de transmissão
Inspecione as extremidades da barra de direção e as juntas esféricas quanto às condições de folga e das coifas
Lubrifique os casquilhos dos braços da suspensão dianteira
Lubrifique as buchas da barra estabilizadora traseira
Inspecione as coifas e protetores do eixo de acionamento
Inspecione as pastilhas de freio. Substitua quando necessário
Inspecione os mancais da roda quanto à folga anormal
Inspecione e limpe o filtro da CVT. Substitua quando necessário. pessoal de flutuação

A CADA 3.000 km OU 100 HORAS (o que ocorrer primeiro)
A CADA 1.500 km OU 50 HORAS (o que ocorrer primeiro)
Ajuste a folga da válvula
Limpe o supressor de faíscas do silencioso
Inspecione e limpe o corpo do acelerador
Substitua o filtro do respiro de ventilação do combustível
Verifique a correia de transmissão CVT e limpe as polias CVT.
Lubrifique o mancal unidirecional da polia motriz

A CADA 3.000 km OU 100 HORAS (o que ocorrer primeiro)

A CADA 1.500 km OU 50 HORAS (o que ocorrer primeiro)

O procedimento a seguir deve ser executado no mínimo uma vez por ano:

Troque o óleo e o filtro do motor

Lubrifique o cabo do acelerador

Inspecione e limpe o sistema de freios

Inspecione a condição da bateria

Verifique o sistema de direção para descobrir se há folga anormal

Inspecione o nível de óleo do diferencial dianteiro e da transmissão final traseira e verifique se há contaminação

Verifique o nível de óleo da caixa de câmbio e veja se há contaminação (570)

EFETUE QUANDO ATINGIR 3.000 km E DEPOIS EM 6.000 km. DEPOIS, SIGA O PROGRAMA NORMAL

EFETUE QUANDO ATINGIR 1.500 km E EM 3.000 km. DEPOIS, SIGA O PROGRAMA NORMAL

Substitua o óleo da caixa de marcha (570)

Limpe o sensor de velocidade do veículo (VSS) (570)

A CADA 6.000 km OU 200 HORAS (o que ocorrer primeiro)

A CADA 3.000 km OU 100 HORAS (o que ocorrer primeiro)

Verifique o sistema de arrefecimento

Teste a resistência do líquido de arrefecimento do motor

Verifique se há vazamentos no sistema de combustível

Verifique a pressão da bomba de combustível

Substitua as velas de ignição

Troque o óleo do diferencial dianteiro

Troque o óleo da transmissão final traseira

Troque o óleo da caixa de câmbio (apenas 570)

Inspecione as vedações de entrada e saída do eixo (caixa de câmbio, diferencial e transmissão final)

Limpe o sensor de velocidade do veículo

A CADA 6.000 km OU 200 HORAS (o que ocorrer primeiro)

A CADA 3.000 km OU 100 HORAS (o que ocorrer primeiro)

Limpe e lubrifique as meias buchas da coluna de direção inferior e superior

O procedimento deve ser executado a cada dois anos:

Troque o fluido de freio

A CADA 12.000 km OU 5 ANOS(o que ocorrer primeiro)

A CADA 6.000 km OU 5 ANOS(o que ocorrer primeiro)

Troque o líquido de arrefecimento do motor

PROCEDIMENTOS DE MANUTENÇÃO

Esta seção inclui instruções para os procedimentos de manutenção básica.

⚠ ADVERTÊNCIA

A menos que indicado de outra maneira, sempre coloque o interruptor de ignição na posição DESL. e retire a chave antes de realizar qualquer procedimento de manutenção.

⚠ ADVERTÊNCIA

Caso seja necessário remover um dispositivo de travamento (por exemplo, lingueta de trava, fixador autotravante, etc.), substitua-o sempre por um novo.

Filtro de ar

Orientação para manutenção do filtro de ar

Como em qualquer ATV, a manutenção do filtro de ar é importante para garantir o desempenho correto e a vida útil do motor.

A manutenção do filtro de ar deve ser ajustada de acordo com as condições de percurso.

A frequência de manutenção do filtro de ar deve aumentar, devendo-se adicionar óleo ao filtro de espuma nas seguintes condições de poeira:

- Dirigir em areia seca.
- Dirigir em superfícies cobertas por poeira seca.
- Dirigir em trilhas secas de cascalho ou condições semelhantes.

NOTA: Dirigir em grupo nessas condições aumentará ainda mais a manutenção do filtro de ar. Consulte o procedimento de manutenção

em *LIMPEZA E LUBRIFICAÇÃO DO FILTRO DE AR.*

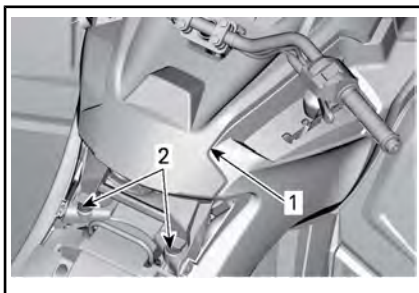
NOTA: Pode ser usado um pré-filtro acessório para "condições de muita poeira". Contate uma concessionária autorizada Can-Am para mais detalhes.

Remoção do filtro de ar

AVISO Nunca remova ou modifique qualquer componente da caixa do filtro de ar. Caso contrário, poderão ocorrer danos ou degradação do desempenho do motor. A carburação do motor é calibrada para funcionar especificamente com estes componentes.

Remova o assento.

Levante a parte traseira do console até que os parafusos saiam dos encaixes.



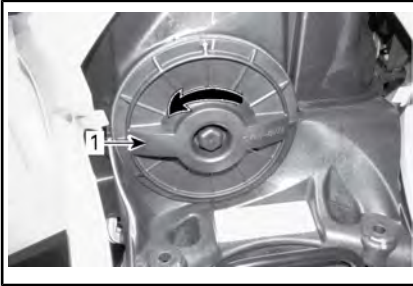
TÍPICO

1. Console
2. Parafusos e encaixes

Puxe o console para trás.

Gire a tampa do filtro de ar no sentido anti-horário para removê-la.

NOTA: Pode-se usar uma chave de boca para facilitar a remoção.



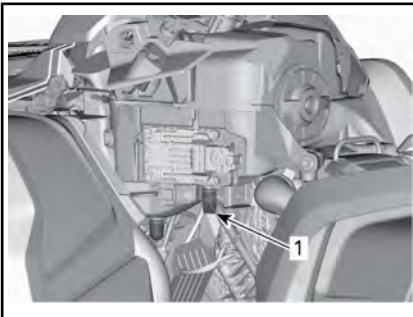
1. Tampa do filtro de ar
Remova o filtro de ar.



REMOÇÃO DO FILTRO DE AR

Inspeção e drenagem da caixa do filtro de ar do motor

1. Remova o painel lateral esquerdo.
2. Drene o tubo de drenagem da entrada da caixa do filtro de ar.



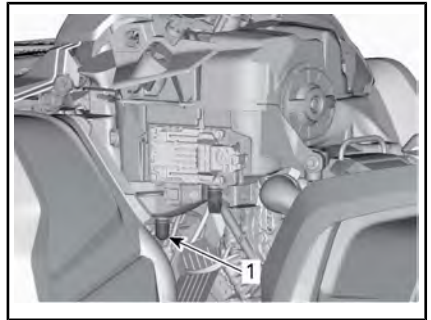
TÍPICO - ALGUMAS PEÇAS REMOVIDAS PARA MELHOR VISUALIZAÇÃO

1. Tubo de drenagem da entrada da caixa do filtro de ar

3. Veja se a câmara do filtro de ar está limpa.
 - Se houver água ou detritos, limpe a câmara do filtro de ar usando um limpador a vácuo.

AVISO Não jogue ar comprimido na câmara do filtro de ar.

4. Veja o tubo de drenagem do filtro de ar (câmara limpa).
 - Se encontrar detritos ou água, consulte *PROCEDIMENTOS ESPECIAIS*.
 - Investigue a fonte da contaminação.



TÍPICO - ALGUMAS PEÇAS REMOVIDAS PARA MELHOR VISUALIZAÇÃO

1. Tubo de drenagem do filtro de ar

Limpeza e lubrificação do filtro de ar

⚠ CUIDADO Use sempre proteção adequada para a pele e olhos. Os produtos químicos podem provocar erupção na pele e ferimento nos olhos.

Limpeza do filtro de papel

1. Veja se filtro de espuma foi retirado do filtro de papel.
2. Bata o filtro de papel para remover a poeira pesada.

Isso permitirá que a sujeira e a poeira saiam do filtro de papel.

NOTA: O filtro de papel tem vida limitada, substitua-o se estiver muito sujo ou entupido.

AVISO Recomenda-se **não** soprar ar comprimido no filtro de papel, isso poderia danificar as fibras do papel e reduzir sua capacidade de filtragem quando usado em ambientes poeirentos.

AVISO Não lave o filtro de papel com nenhuma solução de limpeza.

Limpeza do filtro de espuma

1. Borrife o filtro de espuma no interior e exterior com um bom limpador de filtros de ar e siga as instruções do fabricante.



TÍPICO - BORRIFE NO ELEMENTO DE ESPUMA DO FILTRO

2. Seque completamente o filtro de espuma.



TÍPICO - SECO

NOTA: Para remover elementos muito sujos, pode ser necessário fazer uma segunda aplicação.

Lubrificação do filtro de espuma

1. Verifique se o filtro está limpo. Consulte *LIMPEZA DO FILTRO DE ESPUMA*.
2. Borrife ÓLEO PARA FILTRO DE AR (P/N 219 700 340) ou equivalente no filtro de espuma previamente secado.

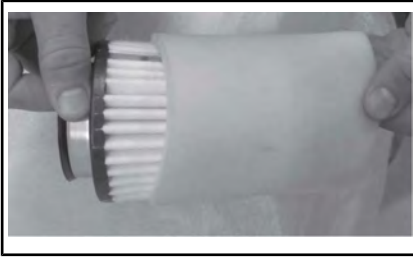
PRODUTO PARA MANUTENÇÃO

ÓLEO DO FILTRO DE AR (P/N 219 700 340)



TÍPICO - LUBRIFIQUE O FILTRO DE ESPUMA

3. Deixe agir por 3 a 5 minutos.
4. Remova todo o excesso de óleo que possa ser transferido para o filtro de papel enrolando o filtro de espuma em um pano absorvente e apertando cuidadosamente. Isso também assegurará uma cobertura total de óleo no filtro de espuma.
5. Reinstale o filtro de espuma sobre o filtro de papel.



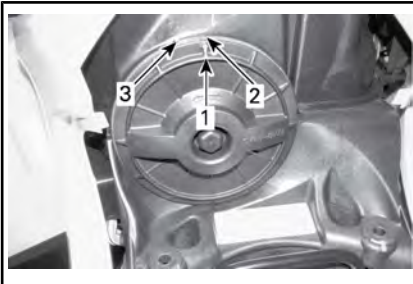
TÍPICO

Instalação do filtro de ar

Lubrifique ligeiramente a vedação o-ring e o corpo plástico do filtro de ar.

Instale o filtro de ar de modo inverso ao procedimento de remoção.

Veja se a tampa do filtro de ar está corretamente travada da caixa do filtro de ar. Veja as indicações na tampa do filtro e na carcaça.

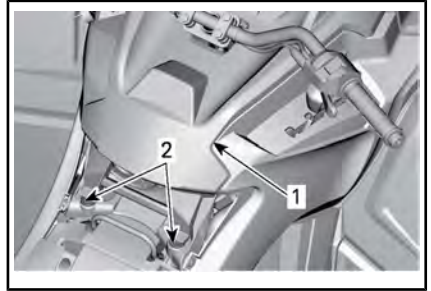


1. Seta de posição da tampa
2. Travada
3. Destravada

Instale o console de modo inverso ao procedimento de remoção. No entanto, preste atenção ao seguinte.

Alinhe as guias dianteiras do console com as ranhuras e então empurre o console para frente.

Em seguida, alinhe e insira os parafusos com os encaixes na parte traseira do console parafusos entram nos encaixes.



TÍPICO

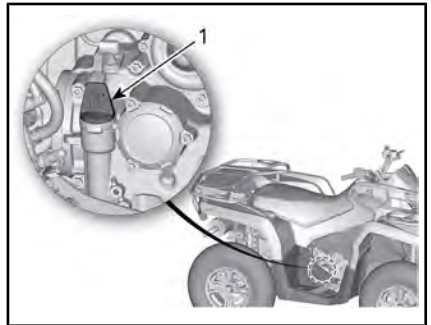
1. Console
2. Parafusos e encaixes

Óleo do motor

Nível do óleo do motor

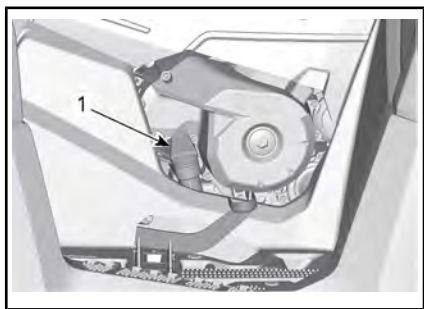
AVISO Verificar o nível com frequência e reabastecer se necessário. **Não complete além da capacidade.** Usar o motor/caixa de câmbio com um nível incorreto pode danificá-los gravemente. Limpe qualquer derramamento.

NOTA: Ao verificar o nível do óleo, inspecione visualmente a área do motor para ver se há vazamentos.



MODELO 450 - LADO DIREITO DO MOTOR

1. Vareta medidora de nível



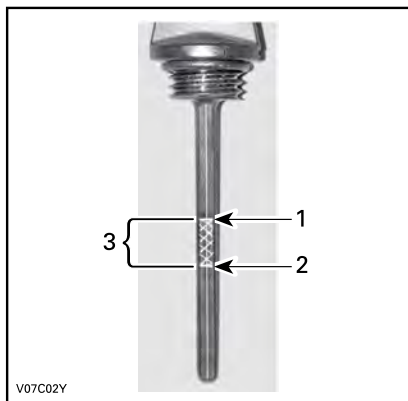
MODELO 570 - LADO DIREITO DO MOTOR

1. Vareta medidora de nível

NOTA: Não perca o anel em O posicionado na vareta medidora.

Com o veículo em uma superfície plana e com o motor frio e parado, verifique o nível de óleo da seguinte maneira:

1. Desenrosque a vareta, depois retire-a e limpe.
2. Reinstale a vareta de medição, enrosque-a completamente.
3. Remova e verifique o nível do óleo. Deve estar na marca superior ou perto da mesma.



TÍPICO

1. Cheio
2. Adicionar
3. Faixa de operação

Para acrescentar óleo, retirar a vareta de nível. Coloque um funil no tubo da vareta para não derramar.

Adicione uma pequena quantidade do óleo recomendado e verifique novamente o nível do óleo.

Repita os procedimentos acima até o nível de óleo atingir a marca superior da vareta. **Não complete além da capacidade.**

Fixe corretamente a vareta.

Óleo recomendado para o motor

Os motores Rotax® foram desenvolvidos e validados usando o óleo XPS™. A BRP recomenda usar sempre seu óleo do motor XPS ou um equivalente. Danos causados pelo uso de óleo inadequado para o motor poderão não ser cobertos pela Garantia limitada da BRP.

ÓLEO DO MOTOR RECOMENDADO XPS	
Finalidade geral	4T 5W40 Óleo misturado sintético
Temperatura fria	4T 0W40 Óleo sintético
Temperatura morna	4T 10W50 Óleo sintético
SE O ÓLEO DO MOTOR XPS RECOMENDADO NÃO ESTIVER DISPONÍVEL	
Use um óleo de motor SAE de 4 tempos que atenda ou exceda as especificações da indústria de lubrificantes a seguir. Sempre verifique a certificação da etiqueta de serviço da API no recipiente de óleo; ela deve conter pelo menos um dos padrões indicados.	
- Classificação de serviço API SJ, SL, SM ou SN	

AVISO Danos causados pelo uso de óleo inadequado para este motor poderão não ser cobertos pela garantia limitada da BRP.

Troca de óleo do motor

! **CUIDADO** O óleo do motor pode estar muito quente. Espere até o óleo do motor ficar morno.

AVISO O óleo do motor e o filtro de óleo devem ser trocados ao mesmo tempo.

Deixe que o motor regresse à sua temperatura normal de funcionamento.

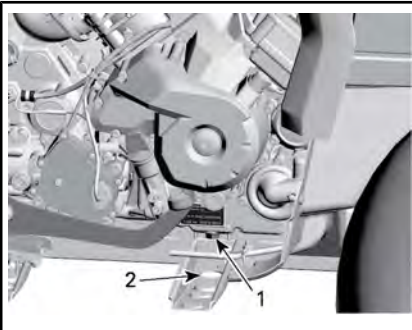
Certifique-se de que o veículo esteja em uma superfície nivelada.

Retire a vareta do óleo.

Limpe a região do bujão de drenagem do óleo.

Coloque um recipiente de drenagem sob o bujão de drenagem do óleo.

Desenrosque o bujão de drenagem do óleo.



TÍPICO - ALGUMAS PEÇAS REMOVIDAS PARA MELHOR VISUALIZAÇÃO

1. Bujão de drenagem
2. Acesso através da estrutura

Esperar tempo suficiente para que o óleo escorra para fora do filtro de óleo.

Troque o filtro de óleo. Consulte **FILTRO DE ÓLEO**.

Substitua a gaxeta no bujão de drenagem do óleo.

Limpe a área de assentamento da gaxeta no motor e no bujão de drenagem do óleo, e reinstale-o.

Encha o motor no nível apropriado com o óleo recomendado.

Consulte **ESPECIFICAÇÕES** para verificar a capacidade do óleo.

Ligue o motor e deixe funcionar em marcha lenta por alguns minutos.

Assegure que as áreas do filtro de óleo e do bujão de drenagem do óleo não estejam vazando.

Desligue o motor.

Espere um pouco para permitir que o óleo flua para o cárter, depois verifique o nível do óleo.

Complete, se necessário.

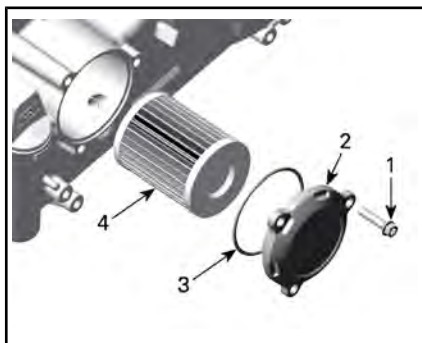
Descarte o óleo de acordo com as leis ambientais locais.

Filtro de óleo

Remoção do filtro de óleo

Para alcançar o filtro de óleo, remova as seguintes peças:

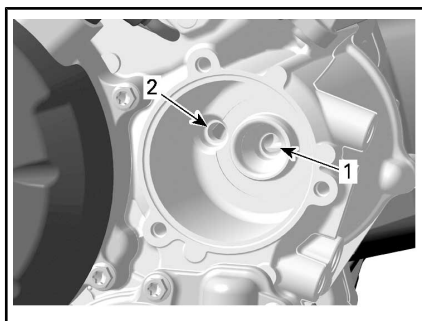
- Assento
 - Console
 - Painel lateral direito e extensão(ões)
 - Painel direito de apoio para os pés.
1. Limpe a área do filtro de óleo.
 2. Remova a tampa do filtro de óleo.
 3. Remova o filtro de óleo.



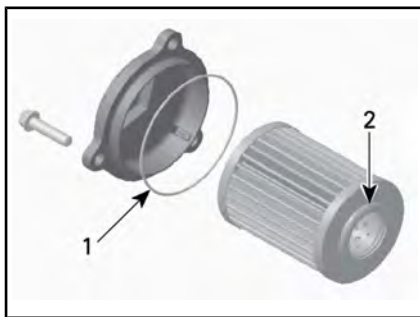
1. Parafuso do filtro de óleo
2. Tampa do filtro de óleo
3. O-ring
4. Filtro de óleo

Instalação do filtro de óleo

1. Verifique e limpe a sujeira e outras contaminações da área de entrada e saída do filtro de óleo.



1. Furo da entrada da bomba de óleo para o filtro
2. Furo de saída para o sistema de alimentação de óleo do motor
2. Instale um **NOVO** o-ring na tampa do filtro de óleo.
3. Instale o novo filtro na tampa.
4. Aplique óleo do motor no o-ring e na extremidade do filtro.



1. Lubrifique levemente
2. Lubrifique levemente
5. Instale a tampa no motor.

AVISO Preste atenção para evitar comprimir o O-ring durante a instalação do filtro e da tampa.

6. Aperte os parafusos da tampa do filtro de óleo de acordo com a especificação recomendada.

TORQUE DE APERTO

Parafusos da tampa do filtro de óleo	10 Nm ± 1 Nm
--------------------------------------	--------------

7. Reinstale as peças restantes se aplicável.
8. Limpe todo o óleo derramado no motor.

Radiador

Inspeção do radiador

Verifique periodicamente a limpeza da área do radiador.



TÍPICO - PEÇAS REMOVIDAS PARA MELHOR VISUALIZAÇÃO

Inspecione o radiador e as mangueiras quanto a vazamentos e danos.

Inspecione as aletas do radiador. Elas devem estar limpas, livres de lama, sujeira, folhas e qualquer outro material acumulado que possa evitar que o radiador resfrie adequadamente.

Remova os acúmulos manualmente o máximo que puder. Se houver água nas proximidades, tente enxaguar as aletas do radiador.

Se disponível use uma mangueira de jardim para lavar as aletas.

! CUIDADO Nunca limpe o radiador com as mãos quando estiver quente. Deixe o radiador esfriar antes de limpá-lo.

AVISO Tome cuidado para não danificar as aletas do radiador ao limpá-las. Não use objetos/ferramentas que possam danificá-las. As aletas são proposadamente finas para permitir um arrefecimento eficiente. **AO LAVAR COM MANGUEIRA, USE PRESSÃO BAIXA SOMENTE, NUNCA USE PRESSÃO ALTA.**

Visite uma concessionária autorizada Can-Am, oficina ou pessoa de sua escolha para verificar o desempenho do sistema de arrefecimento.

Líquido de arrefecimento do motor

Verificação do nível do líquido de arrefecimento do motor

! ADVERTÊNCIA

Verifique o nível do líquido de arrefecimento com o motor frio. Nunca adicione líquido no sistema de arrefecimento quando o motor estiver quente.

Coloque o veículo em uma superfície nivelada.

Remova o suporte do indicador.



Remova a tampa do reservatório de líquido de arrefecimento do motor.

Com o veículo em uma superfície nivelada, o líquido deve estar entre as marcas de nível MÍN. e MÁX. do reservatório do líquido de arrefecimento.



1. Reservatório do líquido de arrefecimento do motor

NOTA: Quando verificar o nível com temperaturas inferiores a 20°C, ele poderá estar levemente abaixo da marca de MÍN.

Adicione líquido de arrefecimento se necessário.

Use um funil para não derramar. **Não complete além da capacidade.**

Reinstale e aperte corretamente a tampa do reservatório.

Reinstale o suporte do indicador.

! ADVERTÊNCIA

Para evitar possíveis queimaduras, não remova a tampa do radiador com o motor quente.

NOTA: Um sistema de arrefecimento que sempre precise completar o líquido é a indicação de vazamentos ou problemas no motor. Visite uma concessionária autorizada Can-Am.

Líquido de arrefecimento recomendado do motor

AVISO Sempre use o anticongelante etilenoglicol contendo anticorrosivos especificamente para motores de alumínio de combustão interna.

LÍQUIDO DE ARREFECIMENTO RECOMENDADO	
Recomendado	Líquido de arrefecimento pré-misturado de vida prolongada XPS
Alternativa, ou se não disponível	Água destilada e solução anticongelante (50% de água destilada, 50% de solução anticongelante)

Substituição do líquido de arrefecimento do motor

Drenagem do sistema de arrefecimento

Remova o suporte do indicador.

Remova a tampa do reservatório do líquido de arrefecimento.

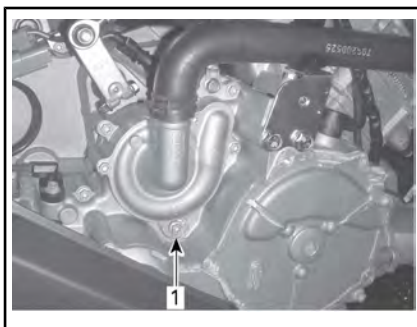
! ADVERTÊNCIA

Aviso: Para evitar possíveis queimaduras, não retire a tampa de pressão se o motor estiver quente.



1. Tampa do reservatório de líquido de arrefecimento do motor

Desenrosque o bujão de drenagem do líquido de arrefecimento e drene o líquido de arrefecimento em um recipiente apropriado.



TÍPICO - ALGUMAS PEÇAS REMOVIDAS PARA MELHOR VISUALIZAÇÃO

1. Bujão de drenagem do líquido de arrefecimento

NOTA: Não desenrosque totalmente o bujão de drenagem do líquido de arrefecimento.

Desenrosque a mangueira inferior do radiador e drene o líquido de arrefecimento restante em um recipiente apropriado.

NOTA: Anote a posição da braçadeira da mangueira na mangueira inferior do radiador.

Reinstale a mangueira do radiador conforme anotado antes da remoção.

Reinstale o bujão de drenagem do sistema de arrefecimento com um novo anel de gaxeta.

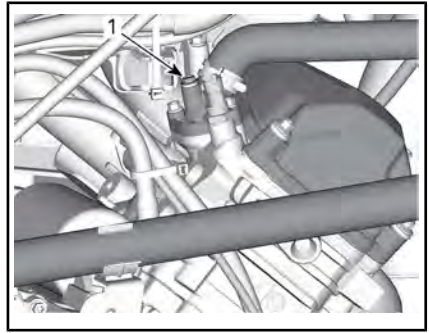
Aperte o bujão de drenagem do líquido de arrefecimento.

TORQUE DE APERTO	
Bujão de drenagem do sistema de arrefecimento	9 Nm para 11 Nm

Faça a sangria do sistema de arrefecimento, consulte **ABASTECIMENTO E SANGRIA DO SISTEMA DE ARREFECIMENTO**.

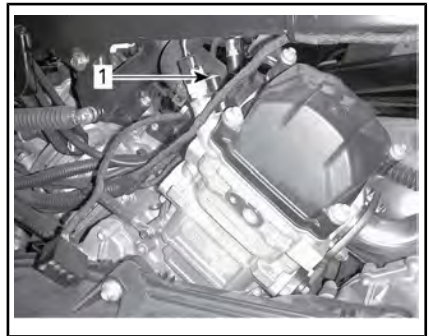
Abastecimento e sangria do sistema de arrefecimento

1. Desenrosque os parafusos de sangramento acima dos cilindros dianteiro e traseiro.



TÍPICO

1. Parafuso de sangria do cilindro dianteiro



TÍPICO - APENAS MODELOS 570

1. Parafuso de sangria do cilindro traseiro
2. Encha o sistema de arrefecimento até o líquido de arrefecimento sair pelo parafuso de sangramento.
3. Aperte a parte superior da mangueira do líquido de arrefecimento entre o radiador e a bomba do líquido de arrefecimento várias vezes, até que todo o ar saia do ponto mais alto da mangueira.
4. Instale o parafuso de sangramento usando um anel de gaxeta **NOVO** e aperte de acordo com as especificações.

TORQUE DE APERTO	
Parafusos de sangramento	5,0 Nm ± 0,6 Nm

5. Continue adicionando líquido de arrefecimento até que o sistema encha até a tampa de pressão.
6. Reabasteça o tanque de líquido de arrefecimento até a marca MÁX.
7. Acione o motor em marcha lenta com a tampa do radiador retirada. Adicione lentamente mais líquido de arrefecimento, se necessário.
8. Nesse momento, aguarde até que o motor atinja a temperatura normal de operação.
9. Acelere, pressionando a alavanca do acelerador duas ou três vezes; adicione líquido de arrefecimento se for necessário.
10. Desligue o motor e deixe-o esfriar.
11. Instale a tampa do reservatório do líquido de arrefecimento.
12. Examine todas as conexões em busca de vazamentos e verifique o nível do líquido de arrefecimento no reservatório.

Supressor de faíscas do silencioso

O carvão acumulado no silencioso deve ser limpo periodicamente.

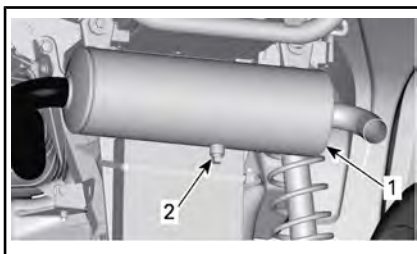
ADVERTÊNCIA

Nunca funcione o motor em locais fechados. Nunca realize esta operação imediatamente após o funcionamento do motor pois o sistema de escapamento fica muito quente. Assegure que não haja materiais combustíveis nas proximidades. Use proteção para os olhos e luvas. Nunca permaneça atrás do veículo ao limpar o sistema de escapamento. Respeite todas as leis cabíveis e regulamentos.

Escolha uma área bem ventilada e assegure que o silencioso esteja frio.

Coloque a caixa de câmbio na posição ESTACIONAMENTO.

Remova o bujão de limpeza do silencioso.



TÍPICO

1. Silencioso
2. Bujão de limpeza

Obstrua a saída do silencioso com uma estopa e dê partida no motor.

Aumente repentinamente a rotação do motor algumas vezes para eliminar a fuligem acumulada do silencioso.

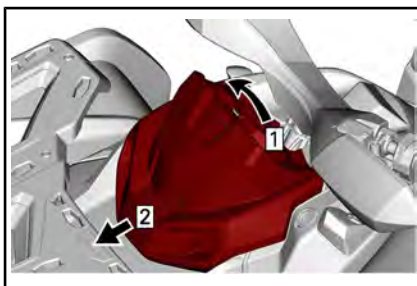
Desligue o motor e aguarde o silencioso esfriar.

Reinstale o bujão de limpeza.

Filtro de ar da CVT

Remoção do filtro de ar da CVT

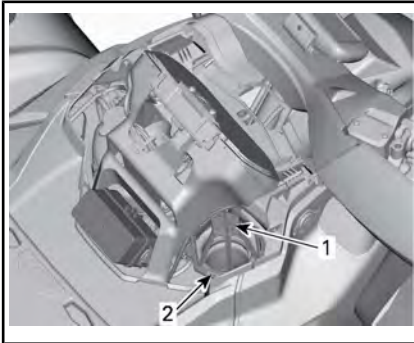
1. Remova o suporte do indicador.



TÍPICO

- Passo 1: Puxe para cima
 Passo 2: Lateral

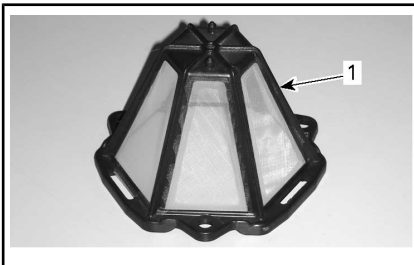
- Empurre as três abas e remova o filtro.



- Filtro de ar da CVT
- Lingueta

Limpeza do filtro de ar da CVT

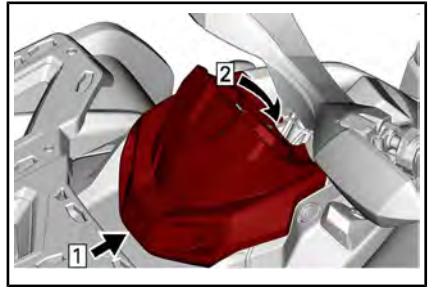
- Borrife o interior e exterior do filtro com um bom limpador de filtros de ar e siga as instruções do fabricante.
- Seque o filtro completamente.



- Filtro de ar da CVT
- Limpe dentro da extremidade de entrada de ar da CVT.

Instalação do filtro de ar da CVT

- Instale o filtro de ar na entrada da CVT inserindo as abas nas fendas e empurre o filtro de ar até ouvir um estalo.
- Reinstale o suporte do indicador.



TÍPICO

Passo 1: Gancho

Passo 2: Engate a aba de retenção

Óleo da caixa de câmbio (modelos 570)

Óleo recomendado da caixa de câmbio

ÓLEO RECOMENDADO DA CAIXA DE CÂMBIO	
Recomendado	XPS 75W140 óleo sintético para caixa de câmbio
Alternativa, ou se não disponível	Óleo sintético para câmbio 75W140 API GL-5

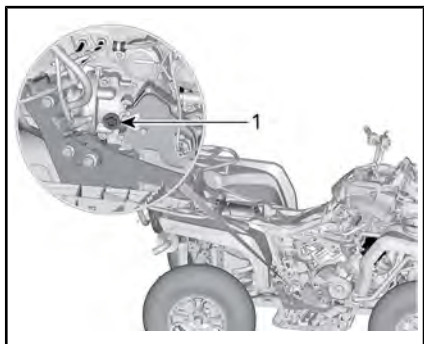
NOTA: O óleo XPS foi especialmente formulado para atender os requisitos de lubrificação desta caixa de câmbio. A BRP recomenda o uso de seu óleo XPS.

Verificação do nível de óleo da caixa de câmbio

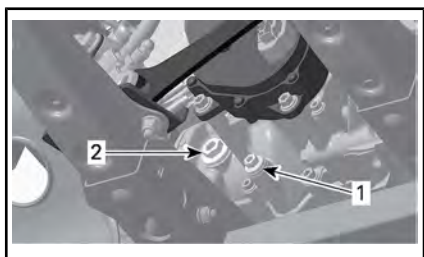
NOTA: Antes de verificar o nível de óleo da caixa de câmbio, assegure-se de que o veículo esteja em uma superfície nivelada.

- Para acessar o bujão de nível de óleo da caixa de câmbio, remova as seguintes peças:
 - Assento
 - Console

- Painel lateral direito e extensão(ões)
- Painel direito de apoio para os pés



1. Bujão de nível do óleo
2. Remova o bujão de nível de óleo da caixa de câmbio.



1. Bujão de drenagem
2. Bujão de nível do óleo

3. Verifique o nível de óleo.

O óleo deve estar no nível da parte de baixo do orifício de nível de óleo.

AVISO Operar a caixa de câmbio com um nível incorreto de óleo pode danificá-la gravemente.

Troca do óleo da caixa de câmbio

Procedimento de drenagem do óleo da caixa de câmbio

1. Dê partida no motor e opere o veículo até aquecer o óleo da caixa de câmbio.

NOTA: Acionar o veículo em marcha lenta não é o suficiente, é preciso operar a caixa de câmbio.

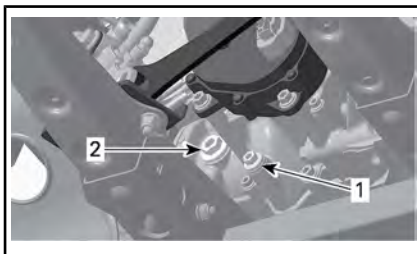
2. Posicione o veículo em uma superfície nivelada.
3. Coloque um recipiente de drenagem sob a área do bujão de drenagem da caixa de câmbio.
4. Limpe a área do bujão de drenagem.
5. Remova o bujão de drenagem magnético e o anel de vedação. Descarte o anel de vedação.

! ADVERTÊNCIA

O óleo da caixa de câmbio pode estar muito quente.

6. Remova o bujão de nível de óleo, incluindo seu o-ring.

NOTA: Deixe o óleo fluir totalmente para fora da caixa de câmbio.



1. Bujão de drenagem magnético
2. Bujão de nível do óleo

7. Limpe o bujão de drenagem magnético e preste atenção para ver se há detritos presentes nele.

NOTA: A presença de detritos em excesso é uma indicação de problema na caixa de câmbio.

8. Reinstale o bujão de drenagem magnético com um anel de vedação **NOVO** e aperte de acordo com a especificação.

TORQUE DE APERTO

Bujão de drenagem	20 Nm ± 2 Nm
-------------------	--------------

- Descarte o óleo da caixa de câmbio conforme as regulamentações ambientais locais.

Procedimento de abastecimento do óleo da caixa de câmbio

- Abasteça a caixa de câmbio através do orifício do nível de óleo até o óleo atingir a parte inferior do orifício.
- Instale o bujão de nível de óleo com o seu O-ring. Aperte o bujão de acordo com as especificações.

TORQUE DE APERTO

Bujão de nível do óleo	5 Nm ± 0,6 Nm
------------------------	---------------

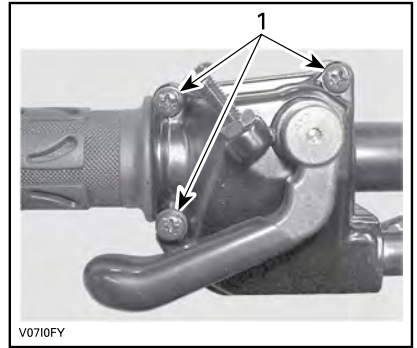
Cabo do acelerador**Lubrificação do Cabo do Acelerador (se aplicável)**

O cabo do acelerador deve ser lubrificado com lubrificante de silicone ou equivalente.

⚠️ ADVERTÊNCIA

Use sempre um lubrificante à base de silicone. O uso de outro lubrificante (como um lubrificante à base de água) pode fazer o cabo/alavanca do acelerador ficar preso e duro.

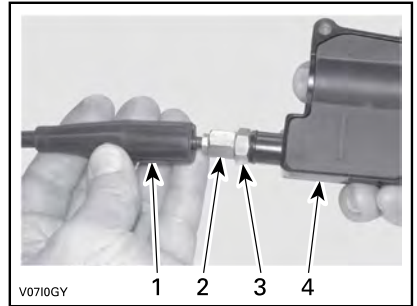
Abra a caixa da alavanca do acelerador.



1. Remova estes parafusos

Separe a caixa.

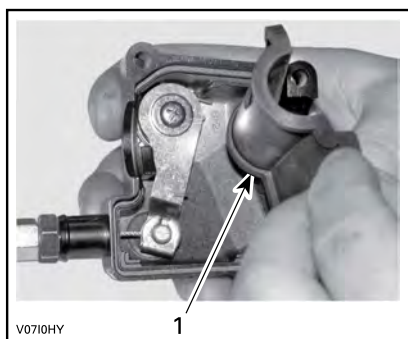
Deslize o protetor de borracha para trás para expor o regulador do cabo do acelerador.



1. Proteção do cabo
2. Ajustador do cabo do acelerador
3. Porca autolubrificante
4. Corpo da alavanca do acelerador

Parafuso no regulador do cabo do acelerador.

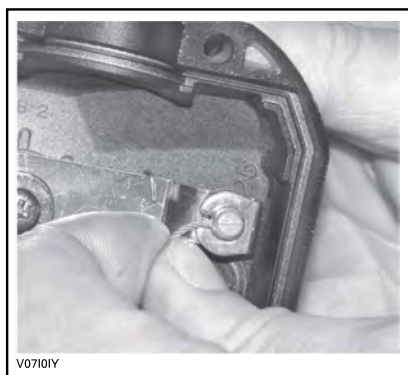
Remova o protetor interno da caixa.



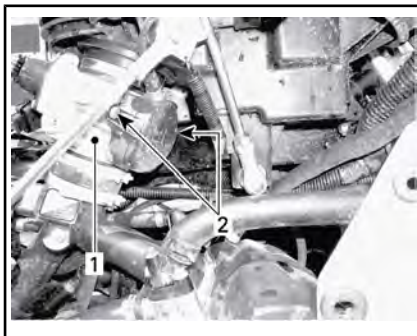
1. Proteção interna do corpo

Retire o cabo da caixa da alavanca do acelerador.

NOTA: Passe o cabo pela fenda da presilha e remova a ponta do cabo da presilha.



Remova a proteção lateral do corpo do acelerador.



1. Corpo do acelerador
2. Parafusos da cobertura lateral

Introduza a agulha da lata de lubrificante na ponta do ajustador do cabo do acelerador.

! CUIDADO Use sempre proteção adequada para a pele e olhos. Os produtos químicos podem provocar erupção na pele e ferimento nos olhos.



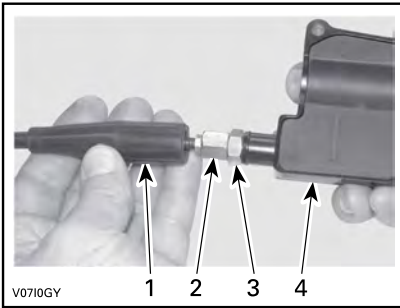
TÍPICO

NOTA: Coloque um pano ao redor do ajustador do cabo do acelerador para evitar respingos do óleo lubrificante.

Coloque o lubrificante até que ele passe por todo o cabo do acelerador, saindo pela outra extremidade. Reinstale e ajuste o cabo.

Ajuste do cabo do acelerador

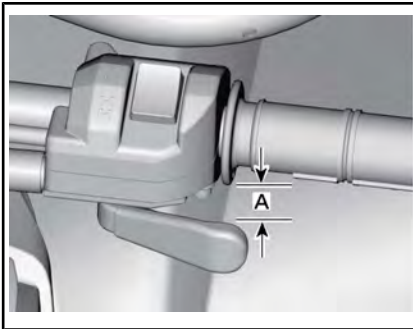
Deslize o protetor de borracha para trás para expor o regulador do cabo do acelerador.



1. Proteção do cabo
2. Ajustador do cabo do acelerador
3. Porca autotravante
4. Corpo da alavanca do acelerador

Desaperte a contraporca e gire o ajuste para obter a folga livre correta da alavanca do acelerador.

Meça a folga livre na ponta da alavanca do acelerador.



A. 2 mm

Aperte a contraporca e reinstale o protetor.

Com a alavanca de câmbio na posição ESTACIONAMENTO, ligue o motor.

Verifique se o cabo do acelerador está ajustado corretamente virando o guidão todo à direita e depois todo à esquerda. Se a rotação do motor aumentar, reajuste a folga livre da alavanca do acelerador.

Velas de ignição

Acesso à vela de ignição

Remova os painéis laterais.

Desconecte o(s) cabo(s) da(s) vela(s) de ignição.

Remoção da vela de ignição

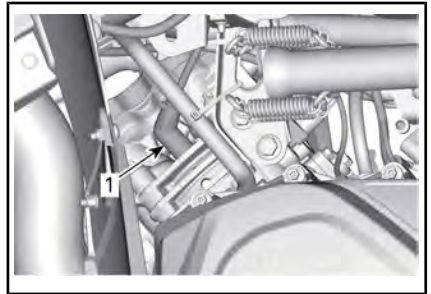
Desenrosque as velas de ignição.

⚠ CUIDADO Se usar ar comprimido, vista sempre óculos de proteção.

Limpe as velas de ignição e os cabeçotes do cilindro com ar comprimido, se possível.

Desenrosque as velas de ignição completamente usando um soquete de vela de ignição e depois as remova.

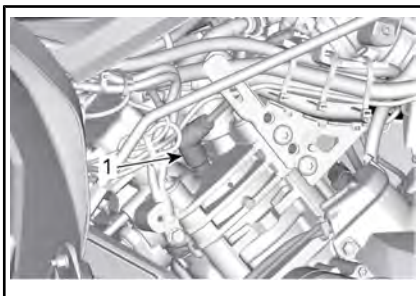
Apenas modelos 570



LADO ESQUERDO — CILINDRO DIANTEIRO

1. Vela de ignição

Todos os modelos



LADO DIREITO — CILINDRO TRASEIRO

1. Vela de ignição

Instalação da vela de ignição

Antes de instalar, certifique-se de que as superfícies de contato dos cabeçotes do cilindro e das velas de ignição estejam livres de fuligem.

Utilizando um calibrador, ajuste a folga da vela de ignição.

FOLGA DA VELA DE IGNIÇÃO	
450	0,7 mm - 0,9 mm
570	0,8 mm para 0,9 mm

Aplice uma pequena quantidade de lubrificante anticorrosivo à base de cobre nas roscas da vela de ignição para evitar engripamento.

Enrosque as velas nos cabeçotes do cilindro manualmente e aperte-as com um torquímetro e uma chave de soquete apropriada.

⚠ CUIDADO Não exceda o aperto das velas de ignição, pois há risco de ocorrer danos ao motor.

TORQUE DE APERTO	
Vela de ignição (450)	11 Nm ± 1 Nm
Vela de ignição (570)	20 Nm ± 2,4 Nm

Tampa da CVT

Esta CVT não precisa ser lubrificada. Nunca lubrifique nenhum de componente, exceto o mancal da polia motriz.

⚠ ADVERTÊNCIA

Nunca toque na CVT com o motor funcionando. Nunca dirija o veículo com a tampa da CVT removida.

⚠ ADVERTÊNCIA

O motor deve estar frio antes de a tampa ser removida. Sempre use luvas de proteção ao remover a tampa.

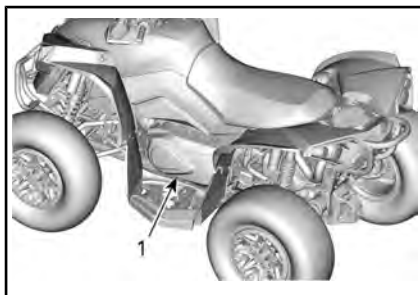
Coloque o veículo em uma superfície nivelada. Selecione a posição ESTACIONAMENTO.

Acessar a tampa da CVT

A tampa da CVT está localizada do lado esquerdo do veículo.

Remova o seguinte:

- Painéis do lado direito e de extensão
- Painel do estribo do lado esquerdo.

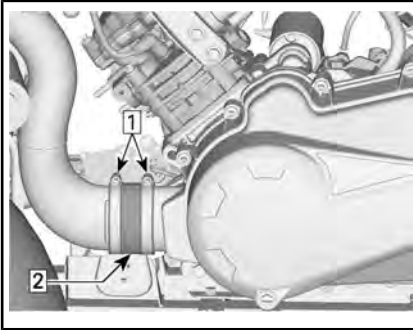


TÍPICO

1. Tampa da CVT

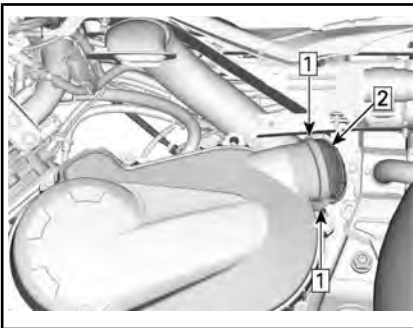
Remover a tampa da CVT (modelos 450)

Desconecte os dutos de ar de refrigeração CVT.



DESCONEXÃO DO DUTO DE ENTRADA DE AR DA CVT

1. Solte as braçadeiras
2. Remova o adaptador de entrada de ar da CVT

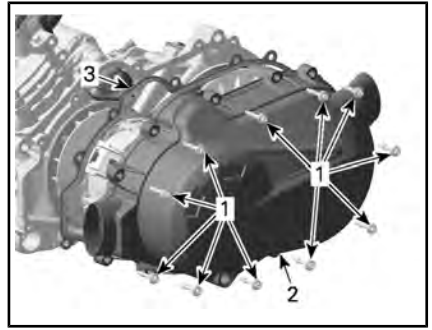


DESCONEXÃO DO DUTO DE SAÍDA DE AR DA CVT

- Passo 1: Solte as braçadeiras
Passo 2: Remova o adaptador de saída de ar da CVT

Remova:

- Parafusos de retenção
- Tampa da CVT
- Gaxeta.



1. Parafusos de retenção
2. Tampa da CVT
3. Gaxeta

NOTA: Para suportar a tampa, remova o parafuso da parte superior central por último.

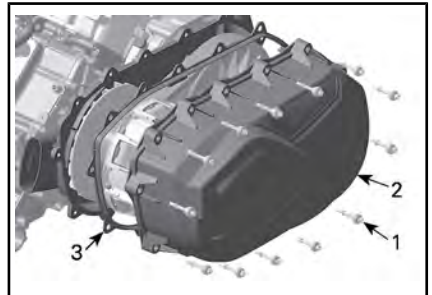
Remover a tampa da CVT (todos os outros modelos)

Remova todos os parafusos de retenção da tampa da CVT.

Remova o último parafuso superior central a suportar a tampa durante a remoção.

AVISO Não use uma chave de impacto para remover os parafusos da tampa da CVT.

Remova a tampa da CVT e sua gaxeta.



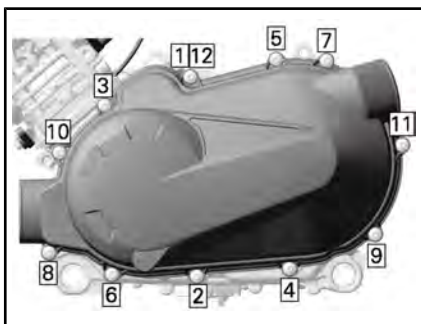
1. Parafuso da tampa da CVT
2. Tampa da CVT
3. Gaxeta

Instalar a tampa da CVT (modelos 450)

Instale o parafuso da parte superior central primeiro.

Instale os outros parafusos e aperte-os em uma sequência cruzada.

Aperte os parafusos da tampa da CVT na sequência a seguir.



SEQUÊNCIA DE APERTO DA TAMPA DA CVT

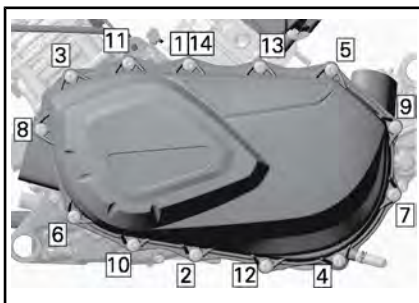
TORQUE DE APERTO	
Parafusos da tampa da CVT	7 Nm ± 0,8 Nm

Instalar a tampa da CVT (todos os outros modelos)

Instale o parafuso da parte superior central primeiro.

NOTA: Não use uma chave de impacto para instalar os parafusos da tampa da CVT.

Aperte os parafusos da tampa da CVT na sequência a seguir.



SEQUÊNCIA DE APERTO DA TAMPA DA CVT

TORQUE DE APERTO	
Parafusos da tampa da CVT	7 Nm ± 0,8 Nm

Correia de transmissão

Remoção da Correia de Transmissão

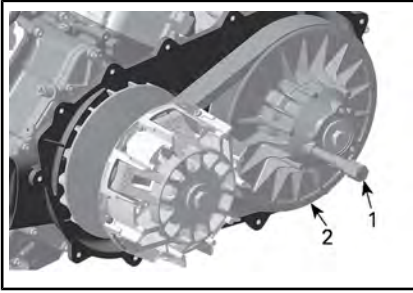
AVISO Em caso de falha na correia de transmissão, a CVT, a tampa, o reservatório de drenagem e a saída de ar devem ser limpos e inspecionados em busca de obstruções.

Remova a TAMPA DA CVT.

Abra a polia acionada.

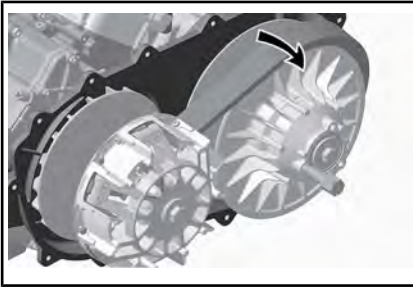
FERRAMENTA NECESSÁRIA	
FERRAMENTA DE EXTRAÇÃO/FIXAÇÃO (P/N 529 036 098)	

Parafuse a ferramenta no orifício rosqueado da polia acionada e aperte para abrir a polia.



1. Ferramenta de extração/fixação
2. Polia fixa da polia acionada

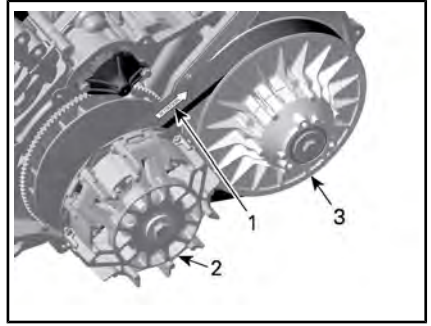
Para remover a correia, deslize-a sobre a parte superior da polia fixa.



Instalar a correia de transmissão (modelos 450)

Para a instalação, inverta o procedimento de remoção. Preste atenção aos seguintes detalhes.

A vida útil máxima da correia de transmissão é obtida quando a correia é instalada na direção de rotação correta. Instale-a de modo que a seta impressa na correia esteja apontando para a parte dianteira do veículo, visto de cima.

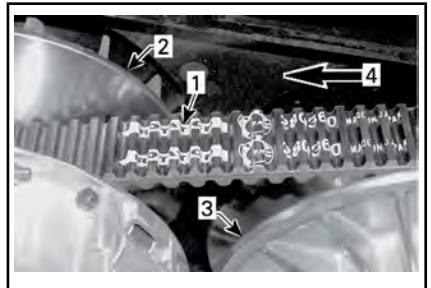


1. Seta na direção da parte de trás do veículo
2. Polia motriz (dianteira)
3. Polia acionada (traseira)

Instalar a correia de transmissão (todos os outros modelos)

Para a instalação, inverta o procedimento de remoção. Preste atenção aos seguintes detalhes.

A vida útil máxima da correia de transmissão é obtida quando a correia é instalada na direção de rotação correta. Instale-a de modo que a seta impressa na correia esteja apontando para a parte dianteira do veículo, visto de cima.



1. Seta impressa na correia
2. Polia motriz (dianteira)
3. Polia acionada (traseira)
4. Direção da rotação

Gire a polia motriz até a porção mais inferior das engrenagens na superfície externa da correia de transmissão estar igual com a aresta da polia motriz.



1. Porção mais baixa das engrenagens nivelada com a superfície externa da coroa de transmissão

Polias motriz e acionada

Inspecção das polias motriz e acionada

Esta inspecção, que inclui os serviços de manutenção, reparo ou substituição, deve ser efetuada por uma concessionária autorizada Can-Am ou oficina de reparo ou pessoa com autorização de sua escolha.

Polia motriz

Inspecione as buchas da polia deslizante da polia acionada e substitua peças gastas.

Polia Acionada

Inspecione as buschas do came e da polia deslizante da polia acionada e substitua peças gastas.

Bateria

⚠ CUIDADO Nunca recarregue a bateria enquanto estiver instalada no veículo.

Estes veículos estão equipados com uma bateria VRLA (Chumbo-ácida regulada por válvula). É uma bateria do tipo sem manutenção, sem necessidade de adicionar água para acertar o nível do eletrólito.

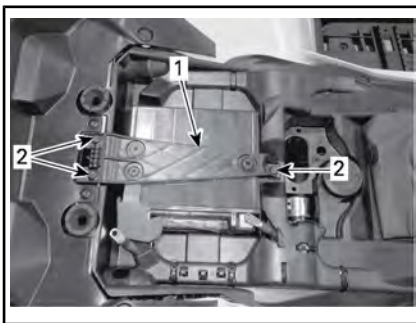
AVISO Nunca remova a tampa de vedação da bateria.

Remoção da bateria

Desligue primeiro o cabo PRETO (-) e depois o cabo VERMELHO (+).

AVISO Sempre desconecte primeiro o cabo PRETO (-) da bateria.

Remova os parafusos de retenção, a cinta de suporte da bateria e depois puxe a bateria para fora.



1. Suporte da bateria
2. Parafusos de retenção

Limpeza da bateria

Limpe a bateria, a carcaça e os terminais da bateria usando uma solução de bicarbonato de sódio e água.

Remova a corrosão dos terminais do cabo e dos bornes da bateria com uma escova de aço rígida.

Instalação da bateria

O procedimento de instalação da bateria é o contrário do de remoção.

AVISO Conecte sempre o cabo VERMELHO (+) da bateria primeiro.

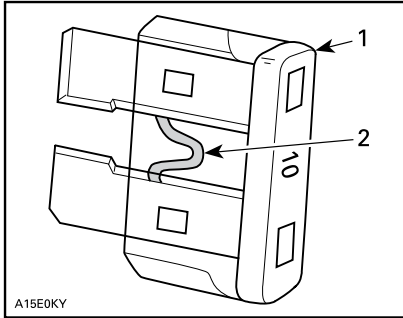
Fusíveis

⚠ CUIDADO Sempre vire a chave da ignição para a posição DESL. antes de substituir um fusível defeituoso.

Inspecção dos fusíveis

Verifique se o filamento está derretido.

Se o filamento estiver derretido, substitua o fusível queimado, consulte *CAIXA DE FUSÍVEIS DIANTEIRA* para obter a localização e a capacidade adequada.



A15E0KY

TÍPICO

1. Fusível
2. Verifique se está derretido

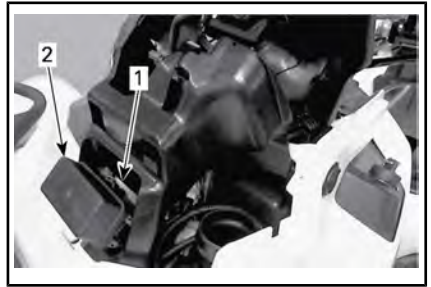
AVISO Não use um fusível com capacidade mais alta, isso pode provocar danos graves.

Localização da caixa de fusíveis dianteira

Puxe para cima e para frente para remover o suporte do indicador.



1. Suporte do indicador



1. Caixa de fusíveis dianteira
2. Tampa da caixa de fusíveis dianteira

NOTA: Olhe dentro da tampa da caixa de fusíveis para ver a localização dos fusíveis.

AVISO Não guarde nenhum objeto no compartimento de manutenção dianteiro.

Descrição da Caixa de Fusíveis Dianteira (Exc. Modelos NRMM)

CAIXA DE FUSÍVEIS DIANTEIRA		
Nº	DESCRIÇÃO	CLASSIFICAÇÃO
RY1	Relé da Ventoinha de Arrefecimento	-
RY2	Relé principal	-
RY3	Relé dos acessórios	-
RY4	Relé da bomba de combustível	-
R8	Relé do Freio	-
F4	Relés do Indicador	10 A
F5	Injetores/Ignição, Bomba de combustível	10 A
F8	Interruptor da chave, Solenoide do motor de partida,	10 A
F9	Ventoinha de arrefecimento	20 A

CAIXA DE FUSÍVEIS DIANTEIRA		
Nº	DESCRIÇÃO	CLASSIFICAÇÃO
F12	Saída CC/Luz/Acessórios, Euro Control (CE), 2WD/4WD	20 A

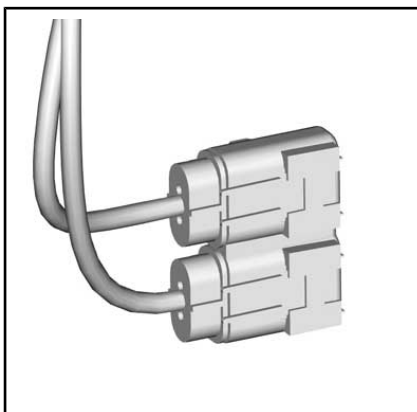
Modelos NRMM

CAIXA DE FUSÍVEIS DIANTEIRA		
Nº	DESCRIÇÃO	CLASSIFICAÇÃO
RY1	Relé da ventoinha	-
RY2	Relé principal	-
RY3	Relé das luzes	-
RY5	Acessórios	-
RY6	Relé do Freio	-
F1	Interruptor de partida Relógio	10 A
F2	Luzes	30 A
F3	Acessórios 1	20 A
F4	Acessórios 2	20 A
F5	Injetores Bobinas de ignição Bomba de combustível	10 A
F6	Relés do Indicador	10 A
F7	Luzes de freio	10 A
F8	ECM	10 A
F9	2WD/4WD	10 A
F12	Ventoinha de arrefecimento	25 A

Portas-fusíveis traseiros

Exceto os modelos equipados com motores 450 e 570 vendidos fora da América do Norte

O porta-fusíveis traseiro está localizado embaixo do assento, perto da bateria.



CAIXA DE FUSÍVEIS 2

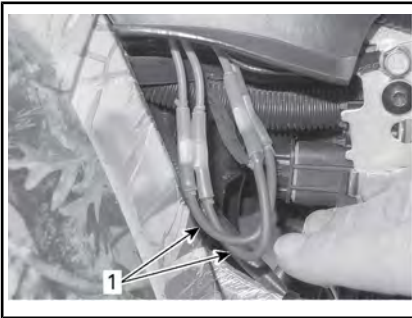
Identificação do fusível traseiro

FUSÍVEL NA CAIXA DE FUSÍVEIS 2 IDENTIFICAÇÃO			
Fusível	1	Principal	40 A
	2	DPS (Direção dinâmica assistida)	40 A

Porta-fusíveis traseiro e conectores do fusível

Modelos equipados com motores 450 e 570 vendidos fora da América do Norte

O porta-fusíveis traseiro está localizado embaixo do assento, perto da bateria.



1. Elos fusíveis



CAIXA DE FUSÍVEIS 2

Identificação do fusível traseiro

IDENTIFICAÇÃO DAS LIGAÇÕES DE FUSÍVEIS			
Conectores dos fusíveis	1	Principal	16 awg
	2	Ventoinha/ acessórios	16 awg
fusível na caixa de fusíveis 2 identificação			
Fusível	3	DPS (Direção dinâmica assistida)	40 A

Luzes

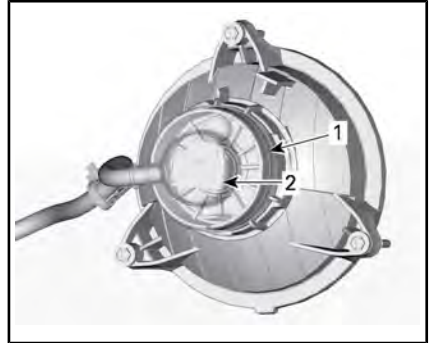
Verifique sempre o funcionamento das luzes depois da substituição.

⚠ CUIDADO Sempre vire o interruptor de ignição para a posição DESL. antes de substituir uma lâmpada defeituosa.

Substituição da lâmpada do farol

AVISO Nunca toque no vidro de uma lâmpada halógena com os dedos, isso reduz a sua vida útil. Se o vidro for tocado, limpe-o com álcool isopropílico que não deixa manchas na lâmpada.

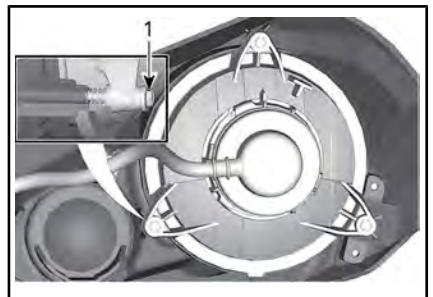
1. Remova a tampa.
2. Retire o conector.
3. Remova o bulbo.



1. Tampa
2. Conector
4. Reinstale corretamente as peças removidas na ordem inversa da sua remoção.
5. Valide o funcionamento dos faróis.

Direção do fecho do farol

Gire os botões de ajuste para regular a altura do fecho e a orientação lateral de acordo com as especificações.



FAROL BAIXO

1. Botões de ajuste

Troca da lâmpada da luz da lanterna traseira/freio

1. Desligue o conector da lâmpada.
2. Gire a lâmpada no sentido anti-horário para retirá-la da lanterna traseira.



3. Retire o soquete da lâmpada da lanterna traseira.

O procedimento de instalação é o inverso do de remoção.

Coifa e protetor do eixo de transmissão

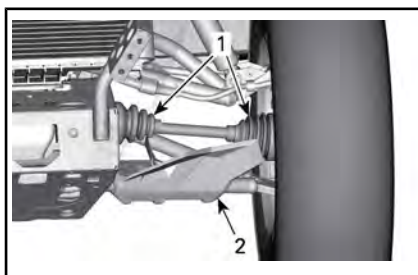
Inspecção da coifa e do protetor do eixo de transmissão

Inspecione visualmente o estado das proteções e coifas dos eixos de transmissão.

Verifique se há danos nos protetores ou se eles não estão encostando nos eixos.

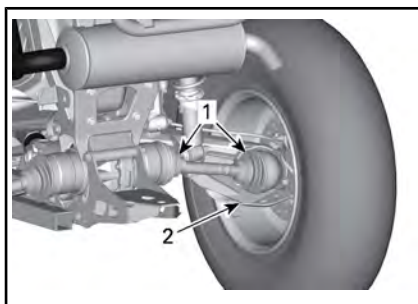
Inspecione rachaduras, desgaste, vazamento de graxa, etc. nas coifas.

Repare ou substitua as peças danificadas conforme necessário.



TÍPICA — FRENTE DO VEÍCULO

1. Coifas do eixo de transmissão
2. Protetor do eixo de transmissão



TÍPICA — TRASEIRA DO VEÍCULO

1. Coifas do eixo de transmissão
2. Protetor do eixo de transmissão

Rolamento da roda

Inspecção do rolamento da roda

Coloque o veículo em uma superfície nivelada.

Engate o freio de estacionamento.

Levante e apoie o veículo.

Apoie o veículo em cavaletes.

Empurre e puxe as rodas pela borda superior para sentir a folga.

Se houver algum jogo, visite uma concessionária autorizada Can-Am.

Ao ler o Manual do Proprietário, lembre-se de:



ADVERTÊNCIA

Indica um risco potencial que, se não for evitado, pode resultar em ferimentos sérios ou morte.



TÍPICO

Rodas e pneus

Pressão dos pneus

⚠️ ADVERTÊNCIA

A pressão do pneu afeta muito a dirigibilidade e a estabilidade do veículo. Uma pressão insuficiente pode fazer com que o pneu esvazie e rode no aro. Uma pressão excessiva pode explodir o pneu. Siga sempre a pressão recomendada. **NUNCA** regule a pressão dos pneus para um valor abaixo do mínimo. Pode fazer com que o pneu salte do aro. Como os pneus são do tipo de baixa pressão, usar uma bomba manual.

Verifique a pressão quando os pneus estiverem **frios** antes de dirigir o veículo. A pressão dos pneus muda com a temperatura e a altitude. Verifique novamente a pressão se alguma dessas condições mudar.

Para sua conveniência, o kit de ferramentas inclui um manômetro de pressão.

Consulte *ESPECIFICAÇÕES* para obter a pressão recomendada.

Embora os pneus sejam especificamente projetados para uso fora de

estrada, um pneu pode furar. Portanto, recomendamos levar uma bomba de encher pneus e um jogo de reparo.

Inspecção dos pneus

Verifique se há danos e desgaste no pneu. Substitua se necessário.

Não faça rodízio dos pneus. Os pneus dianteiros e traseiros têm tamanho diferente. Os pneus são direcionais e a sua rotação deve ser mantida em uma direção específica para que funcionem corretamente.

Substituição dos pneus

A troca dos pneus deve ser realizada em uma concessionária autorizada da Can-Am.

⚠️ ADVERTÊNCIA

- Troque os pneus somente pelo mesmo tipo e tamanho dos pneus originais.
- Para um padrão de banda de rodagem unidirecional, os pneus devem ser instalados na direção de rotação correta.
- Os pneus devem ser trocados por uma pessoa experiente, de acordo com os padrões da indústria de pneus e usando as ferramentas corretas.

Remoção da roda

Coloque o veículo em uma superfície nivelada.

Acione o modo 4WD.

Engate o freio de estacionamento.

Desaperte as porcas das rodas e levante o veículo.

Apoie o veículo em cavaletes.

Remova as porcas e depois tire a roda.

Instalação da roda

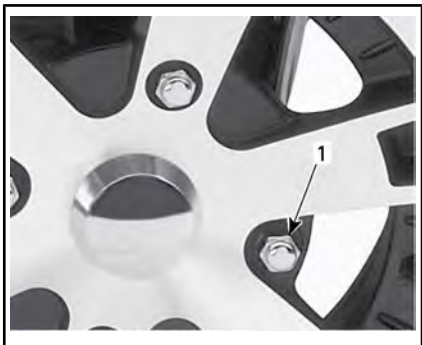
Na instalação, recomendamos que seja aplicado um lubrificante antiengripante nas roscas.

Se os pneus forem unidirecionais, instale a roda de acordo com a rotação do pneu.

Aperte as porcas com cuidado em sequência cruzada e depois aperte conforme as especificações.

TORQUE DE APERTO	
Porca de roda	80 Nm ± 5 Nm

AVISO Use sempre as porcas de roda recomendadas de acordo com o tipo de roda. Usar uma porca de roda diferente pode causar danos ao aro ou aos pernos.



TÍPICO — RODA DE ALUMÍNIO

1. Porca de roda (tipo cega)

Volante

Inspeção de direção

Extremidades da barra de direção

Coloque o veículo em uma superfície nivelada.

Engate o freio de estacionamento.

Levante o veículo.

Apoie o veículo em cavaletes.

Verifique se há rachaduras nas coifas das barras de direção.

Empurre e puxe as rodas pela parte dianteira ou traseira para sentir a folga.

Visite uma concessionária autorizada Can-Am se houver uma folga anormal ou se a coifa estiver rachada.



ADVERTÊNCIA

A extremidade da barra de direção deve ser substituída se a coifa estiver rachada ou mostrar uma folga anormal.

Suspensão

Lubrificação da suspensão dianteira

Lubrifique os braços da suspensão dianteira nas conexões de engraxamento.

GRAXA PARA SUSPENSÃO

Graxa sintética da suspensão

Lubrificação da suspensão traseira

Lubrifique as articulações e a bucha pivô da barra estabilizadora traseira nas conexões para engraxamento.

GRAXA PARA SUSPENSÃO

Graxa sintética da suspensão

Inspeção da suspensão

Amortecedores

Inspecione o amortecedor para ver se há vazamentos de óleo ou outros danos.

Verifique o aperto dos parafusos.

Se necessário, visite uma concessionária autorizada Can-Am.

Juntas esféricas

Coloque o veículo em uma superfície nivelada.

Engate o freio de estacionamento.

Levante o veículo.

Apoie o veículo em cavaletes.

Verifique se há rachaduras nas coifas das juntas esféricas.

Empurre e puxe as rodas pela parte superior e inferior para sentir a folga.

Visite uma concessionária autorizada Can-Am se houver uma folga anormal ou se a coifa estiver rachada.



TÍPICO



ADVERTÊNCIA

A junta esférica deve ser trocada se a coifa estiver rachada ou se mostrar uma folga anormal.

Braços da suspensão dianteira

Verifique se há rachaduras, dobras ou outros danos nos braços de suspensão.

Se necessário, visite uma concessionária autorizada Can-Am.

Braços da suspensão traseira

Verifique o suporte da bola de reboque quanto a distorções, rachaduras ou deformações.

Se detectar algum problema, visite uma concessionária autorizada Can-Am.

Freios

Verificação do nível do reservatório do fluido de freio

Com o veículo em uma superfície plana, verifique se o fluido de freio no reservatório está no nível correto.

NOTA: Um nível baixo pode indicar vazamentos ou sapatas de freio gastas.

Reservatório do freio dianteiro

Vire o guidão para a frente para assegurar que o reservatório esteja nivelado.

Verifique o nível do fluido de freio, o reservatório estará cheio quando o fluido atingir o alto do visor.

Verifique visualmente as condições da alavanca.

Verifique se existem rachaduras, desgastes, etc. Se estiver danificada, troque-a.



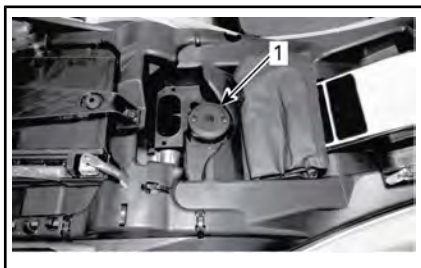
TÍPICO

Reservatório do freio traseiro

Remova o assento.

Com o veículo em uma superfície plana, o líquido deve estar entre as marcas de nível MÍN. e MÁX. do

reservatório de fluido do pedal de freio.



1. Reservatório do fluido de freio traseiro

Adicionando fluido de freio

Limpe a tampa do bocal.

! ADVERTÊNCIA

Limpe a tampa do bocal de enchimento antes de remover.

Remova os parafusos de retenção da tampa do reservatório.

Remova a tampa do reservatório.

Adicione fluido na medida necessária usando um funil limpo. **Não complete além da capacidade.**

AVISO O fluido de freio pode danificar as superfícies plásticas e as pintadas. Limpe qualquer derramamento de óleo.

Reinstale a tampa do reservatório e aperte os parafusos.

NOTA: Verifique se o diafragma da tampa do bocal está empurrado para dentro antes de fechar o reservatório do fluido de freio.

Fluido de freio recomendado

Use sempre fluido de freio conforme a especificação DOT 4, somente de um recipiente selado.

! ADVERTÊNCIA

Para evitar danos graves ao sistema de frenagem, não use outros tipos de fluido de freio.

Inspeção dos freios

! CUIDADO Os freios podem estar muito quentes após o uso prolongado do veículo e podem causar queimaduras. Espere até que os freios esfriem.

A inspeção, manutenção e conserto do freio devem ser realizados por uma concessionária autorizada Can-Am.

No entanto, entre uma visita e outra à sua concessionária, verifique o seguinte:

- Nível do fluido de freio
- Vazamentos de fluido no sistema de freios
- Limpeza dos freios.

! ADVERTÊNCIA

A substituição do fluido de freio ou a manutenção e reparos no sistema de freios deve ser feita por uma concessionária autorizada Can-Am.

CUIDADOS COM O VEÍCULO

Cuidados após o uso

Se o veículo for usado em ambiente de água salgada (área de praia, lançando e puxando lanchas, etc), lave-o com água doce para protegê-lo e aos seus componentes. É altamente recomendável a lubrificação das partes metálicas. Use lubrificante anticorrosivo ou equivalente. Isso deve ser realizado no final de cada dia de operação.

Quando o veículo é usado na lama, lave-o para protegê-lo e aos seus componentes e para manter as luzes limpas.

PRODUTO PARA MANUTENÇÃO

LUBRIFICANTE E
ANTICORROSIVO (P/N 779168)

Limpeza e proteção do veículo

AVISO Nunca utilize lavadores de alta pressão para limpar o veículo. **USE APENAS BAIXA PRESSÃO (como uma mangueira de jardim).**

Preste atenção a certas áreas onde possa haver acúmulo de lama ou detritos e potencialmente causar desgaste, interferências ou corrosão.

Lave o veículo com uma solução de água e sabão.

AVISO Nunca limpe partes do corpo de polipropileno com produtos de limpeza à base de petróleo, pois alteram o acabamento brilhante.

Produtos de limpeza não compatíveis

TIPO DE MATERIAL	PRODUTOS DE LIMPEZA NÃO COMPATÍVEIS
Polipropileno	PRODUTOS DE LIMPEZA À BASE DE PETRÓLEO
	SPRAY DE ACABAMENTO XPS ATV (P/N 219 701 704)
	KIT DE LIMPEZA XPS ATV (P/N 219 701 713) (contém o Spray de Acabamento XPS ATV mencionado acima)



NÃO USAR EM POLIPROPILENO

Produtos de limpeza compatíveis

TIPO DE MATERIAL	PRODUTO DE LIMPEZA COMPATÍVEL
Polipropileno	XPS ATV Wash (P/N 219 701 702)
	Água com sabão



SEGURO PARA POLIPROPILENO

PREPARAÇÃO PARA SER GUARDADO E PARA PRÉ-TEMPORADA

Se você não tiver intenção de usar o veículo por mais de (4) meses, é importante prepará-lo para ser adequadamente guardado.

Para usar o veículo após ser guardado, é necessária uma preparação.

Visite uma concessionária autorizada Can-Am, ou oficina de reparo ou pessoa com autorização de sua escolha, e peça que seu veículo seja preparado para armazenamento ou pré-temporada.

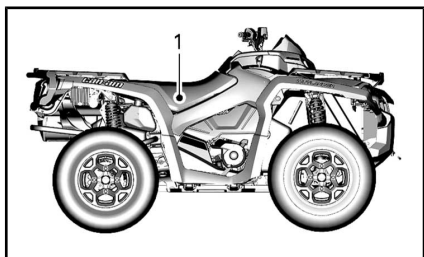
***Esta página está
intencionalmente em branco***

INFORMAÇÕES TÉCNICAS

IDENTIFICAÇÃO DO VEÍCULO

Os componentes principais do seu veículo (motor e chassi) são identificados por números de série diferentes. Às vezes pode ser necessário localizar estes números para fins de garantia ou para rastrear o veículo em caso de perda. Esses números são também solicitados pela concessionária autorizada Can-Am para preencher corretamente as reclamações de garantia. Recomendamos anotar todos os números de série do seu veículo e fornecer os mesmos para sua companhia de seguros.

Número de identificação do veículo



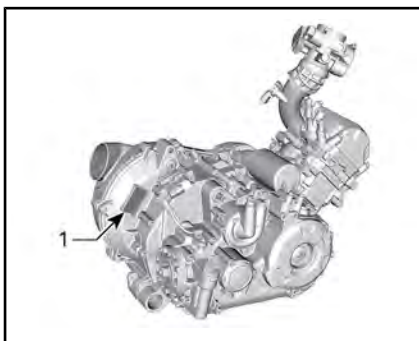
TÍPICO

1. Etiqueta 1 (no chassi ao lado do assento do meio)



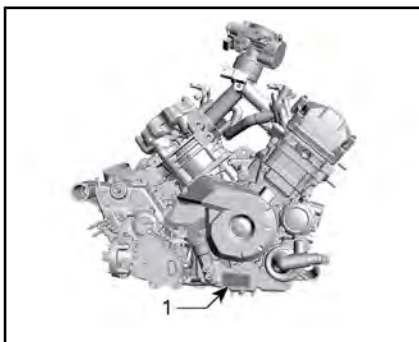
TÍPICA - ETIQUETA VIN

Número de Identificação do Motor (EIN)



TRÁS DO MOTOR 450

1. E.I.N. (Número de Identificação do Motor)



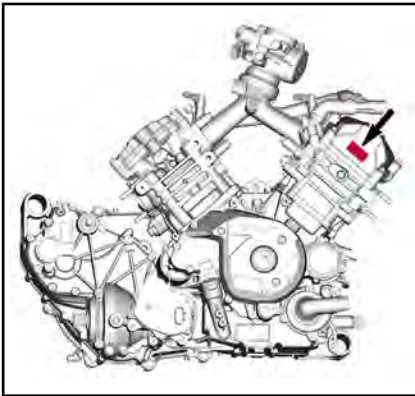
LADO DIREITO DO MOTOR 570

1. E.I.N. (Número de Identificação do Motor)

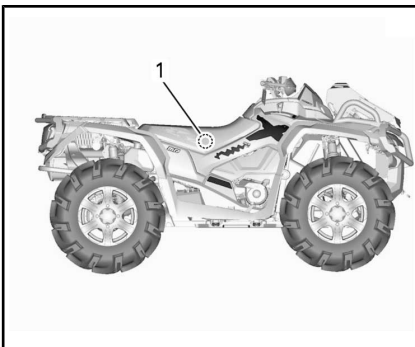
Etiqueta de conformidade

Regulamentação (UE) 2016/1628 aplicável a Máquinas Móveis não Rodoviárias

Os veículos que estão em conformidade com a regulamentação (UE) 2016/1628 (NRMM) são identificados na tampa da válvula do motor bem como no quadro sob o assento.




TÍPICO



TÍPICO

1. Etiqueta NRMM - No quadro sob o banco

86639_PT 	Rotax NRSC G1 CO2 g/kWh:	XXXX
	#	MXXXXXX
	Data de fabricação:	MM-AAAA
	Tipo de família:	XXXXXX
	e13	AT1/P V-####

TÍPICO - ETIQUETA DE IDENTIFICAÇÃO DE NRMM

REGULAMENTAÇÃO DO SISTEMA DE CONTROLE DE EMISSÃO DE RUÍDO (CANADÁ/ESTADOS UNIDOS)

A adulteração do sistema de controle de ruído é proibida!

As leis Federais dos EUA e as leis territoriais do Canadá podem proibir os seguintes atos ou suas causas:

1. A remoção ou a desativação por qualquer pessoa, a não ser para fins de manutenção, reparo ou substituição, de qualquer dispositivo ou elemento de projeto incorporado em qualquer veículo novo com o fim de controlar o ruído, antes da venda ou entrega ao comprador final ou enquanto estiver em uso ou,
2. O uso do veículo após a remoção ou desativação de tal dispositivo ou elemento de projeto por qualquer pessoa.

Entre os atos considerados adulteração estão os seguintes:

1. Remover ou modificar ou fazer furos no silencioso ou em qualquer componente do motor que faça a remoção dos gases de escapamento.
2. Remover, alterar ou fazer furos em qualquer peça do sistema de admissão.
3. Substituir quaisquer peças móveis do veículo ou peças do sistema de escapamento ou de admissão por peças diferentes das especificadas pelo fabricante.
4. Falta de manutenção adequada.

VALORES DE EMISSÃO DE RUÍDO E VIBRAÇÃO (TODOS OS PAÍSES EXCETO CANADÁ/ESTADOS UNIDOS)

MODELO		450	570
VALORES DE EMISSÃO DE RUÍDO E VIBRAÇÃO ¹			
Ruído	Pressão do som (L _{pA})	83 dB @ 3.600 RPM (Aproximadamente (K _{pA}) 3 dB)	81 dB @ 4.000 RPM (Aproximadamente (K _{pA}) 3 dB)
	Nível de potência do som (L _{WA})	95 dB @ 3.600 RPM (Aproximadamente (K _{pA}) 3 dB)	96 dB @ 4.000 RPM (Aproximadamente (K _{pA}) 3 dB)
Vibração	Sistema mão-braço	<2,5 m/s ² @ 3.600 RPM	<2,5 m/s ² @ 4.000 RPM
	Corpo todo sentado	<0,5 m/s ² @ 3.600 RPM	<0,5 m/s ² @ 4.000 RPM
¹ : Os valores de emissão de ruído e vibração são medidos de acordo com o Padrão EN 15997:2011 em superfície pavimentada, em marcha Neutra.			

DECLARAÇÃO DE CONFORMIDADE CE



565 de la Montagne Street
Valcourt (Québec) J0E 3T0
Canada
www.brp.com

Declaração de conformidade da UE

Representante autorizado: BRP Europe N.V., Skaldenstraat 125, Gent, Bélgica, 9042

Esta declaração de conformidade é emitida sob a exclusiva responsabilidade do fabricante.

Eu, abaixo assinado, representante do fabricante, declaro que os **quadriciclos (ATVs) modelo ano 2021** sinalizados com a marca [CE] e um número de identificação de veículo (VIN) de 17 caracteres disposto na forma **3JBxxxxxMxxxxxx** sob os nomes comerciais **Can-Am Outlander** e **Can-Am Renegade** estão em conformidade com todas as disposições relevantes das seguintes diretivas e regulamentações:

Diretiva de maquinário 2006/42/EC conforme atualizações e incluindo a regulamentação 2019/1243/UE	ISO 12100:2010 e EN 15997:2011
Regulamento (UE) 2016/1628 relativo à emissão de gases poluentes por máquinas móveis não rodoviárias (NRMM - non-road mobile machinery)	Categoria ATS, Stage V - limites de emissões
Diretiva de Compatibilidade Eletromagnética (EMC) 2014/30/EU tal como alterada e incluindo Reg. (UE) 2018/1139	CISPR 12:2007/A1:2009 & IEC 61000-6-1:2005 ou UN R10.04 ou versão posterior
Diretiva da bateria 2006/66/CE tal como alterada e incluindo Dir. 2018/849 (UE)	
Diretiva de equipamentos de rádio (RED) 2014/53/EU tal como alterada e incluindo Reg. 2018/1139 (Se equipado com chave D.E.S.S. com radiofrequência (RF))	EN 300 330-2 & EN 60950-1

Renald Plante, Eng.
Diretor da Divisão de Desenvolvimento de Produtos
da Can-Am e Spyder
Bombardier Recreational Products Inc.

Valcourt, QC, Canadá

29 de Janeiro de 2020

BRP **LYNX** **SEA-DOO** **EVERIDE** **ROTAX** **CAN-AM**

DECLARAÇÃO DE CONFORMIDADE DA CE

***Deixado em branco para a conformidade Eurasiana
marcação onde aplicável***

ESPECIFICAÇÕES

Modelos 450

MOTOR		450
Tipo de motor		ROTAX® 450, 4 tempos, eixo de comando único no cabeçote (SOHC), arrefecido por líquido
Número de cilindros		1
Número de válvulas		4 válvulas (ajuste mecânico)
Folga da válvula	Admissão	0,06 mm para 0,14 mm
	Escapamento	0,11 mm para 0,19 mm
Diâmetro interno		94 mm
Tempo		61,5 mm
Cilindrada		426,8 cm ³
Sistema de escapamento		Supressor de faíscas aprovado pelo Serviço Florestal do USDA Catalisador nos modelos NRMM
Filtro de ar do motor		Filtro de papel sintético com espuma

SISTEMA DE LUBRIFICAÇÃO			450
Lubrificação	Tipo		Cárter úmido com filtro de óleo substituível
	Filtro de óleo		Cartucho substituível
	Óleo do motor	Capacidade (troca de óleo com troca do filtro)	3 L (motor/transmissão)
		Óleo recomendado	Óleo sintético XPS 4T 10W50. ou Óleo semissintético XPS 4T 5W40 ou Óleo sintético XPS 4T 0W40
Óleo alternativo se os produtos XPS não estiverem disponíveis		Óleo para motor 5W40 ou 10W50 que atenda os requisitos para classificação SJ, SL, SM ou SN de serviço API	

SISTEMA DE ARREFECIMENTO		450
Líquido de arrefecimento	Tipo	Líquido de arrefecimento pré-misturado de vida prolongada XPS ou líquido de arrefecimento criado especificamente para motores de alumínio
	Capacidade	2,9 L

TRANSMISSÃO		450
Tipo		CVT (Transmissão Variável Contínua)
Rotação de acoplamento		2.000 RPM

CAIXA DE CÂMBIO		450
Tipo		Duas faixas (HI-LO) com estacionamento, ponto morto e marcha à ré

SISTEMA ELÉTRICO		450
Potência de saída do gerador do magneto		500 W a 6.000 RPM
Tipo do sistema de ignição		IDI (Ignição por descarga indutiva)
Sincronismo de ignição		Não ajustável
Vela de ignição	Quantidade	1
	Marca e tipo	NGK LMAR8D-J ou equivalente
	Folga	0,7 mm - 0,9 mm
Ajuste do limitador de RPM do motor	Avanço	8.000 RPM
	Ré	15 km/h (sem Cancelamento)
Bateria	Tipo	Sem manutenção
	Tensão	12 V CC
	Capacidade nominal	18 A•h
	Potência do motor de partida	0,7 KW

SISTEMA ELÉTRICO		450
Faróis	Alto	HS1 35 W
	Baixo	HS1 35 W
Lanternas traseiras		P21/5W
Fusíveis		Consulte <i>FUSÍVEIS</i> na seção de <i>MANUTENÇÃO</i>

SISTEMA DE COMBUSTÍVEL			450
Alimentação do combustível	Tipo	Injeção eletrônica de combustível (EFI), corpo de borboleta Dell'Orto 46 mm, 1 injetor por cilindro	
Bomba de combustível	Tipo	Elétrica (no tanque de combustível)	
Marcha lenta			1.250 RPM (não ajustável)
Combustível	Tipo	Gasolina sem chumbo regular Consulte <i>REQUISITOS DE COMBUSTÍVEL</i>	
	Octanagem mínima	Dentro da América do Norte	87 (R+M)/2 ou superior
		Fora da América do Norte	92 RON ou superior (E10)
Capacidade do tanque de combustível			20,5 L
Combustível restante quando a luz de pouco combustível acende			± 5 L

SISTEMA DE ACIONAMENTO		450
Tipo do sistema de acionamento		2WD/4WD selecionável

SISTEMA DE ACIONAMENTO			450
Óleo do diferencial dianteiro/ óleo da transmissão final traseira	Capacidade	Dianteira	500 ml
		Traseira	250 ml
	Tipo	Dianteira	Óleo sintético para câmbio XPS 75W90 ou óleo sintético para câmbio 75W90 API GL-5
		Traseira	Óleo sintético para câmbio XPS 75W140 ou óleo sintético para câmbio 75W140 API GL-5
Tração dianteira		Base	Diferencial dianteiro autoblocante Visco-Lok [†] de marcha reta
		Todos os modelos exceto o Básico	Diferencial dianteiro autoblocante Visco-lok [†] QE de marcha reta
Relação de transmissão dianteira			3,6:1
Transmissão traseira			Motor direto Bevel / direção final
Relação de transmissão traseira			3,6:1
Graxa para junta homocinética			Graxa para junta homocinética ou equivalente
Graxa dos eixos de transmissão			Graxa dos eixos de transmissão ou equivalente

VOLANTE		450
Ângulo de câmbio (veículo no solo)		0°

SUSPENSÃO DIANTEIRA			450
Tipo de suspensão		Braço em A duplo com geometria de controle de direção	
Curso da suspensão		229 mm	
Amortecedor	Quantidade	2	
	Tipo	A óleo	
Tipo de ajuste de pré-carga		Came de 5 posições	

SUSPENSÃO TRASEIRA		450
Tipo de suspensão		Independente com braço limitador (TTI) com barra estabilizadora externa
Curso da suspensão		22,4 cm
Amortecedor	Quantidade	2
	Tipo	A óleo
Tipo de ajuste de pré-carga		Came de 5 posições

FREIOS		450
Freios dianteiros	Tipo	Freios a disco duplos com perfuração de 214 mm com pinças hidráulicas do pistão duplo
Freio traseiro	Tipo	Freio a disco único com perfuração de 214 mm com pinças hidráulicas do pistão duplo
Fluido de freio	Capacidade	260 ml
	Tipo	DOT 4
Pinça		Pistões duplos de movimento livre (2 x 26 mm)
Material das pastilhas de freio		Orgânico (Metálico XU int e XU NRMM)
Espessura mínima das pastilhas de freio		1 mm
Espessura mínima do disco de freio		4,0 mm
Empenamento máximo do disco de freio		0,2 mm

PNEUS		450	
Pressão	Dianteira	1 LUGARES	48,3 kPa
		2 LUGARES	48,3 kPa
	Traseira	1 LUGARES	48,3 kPa
		2 LUGARES	48,3 kPa
Profundidade mínima da banda de rodagem do pneu		3 mm	

PNEUS			450
Tamanho dos pneus	Padrão DPS	Dianteira	25 x 8 -12 pol. (205/80-12)
		Traseira	25 x 10 -12 pol. (255/65-12)
	XU Mossy Oak	Dianteira	26 x 8 -12 pol. (205/90-12)
		Traseira	26 x 10 -12 pol. (255/70-12)

RODAS			450
Tipo	Base, DPS e XU		Aço
	Todos os outros modelos		Alumínio fundido
Tamanho do aro	Dianteira		30,5 x 15,2 cm
	Traseira		30,5 x 19,1 cm
Off-set da roda	Dianteira		41,2 mm
	Traseira		51 mm
Torque da porca da roda			80 Nm \pm 5 Nm

DIMENSÕES			450
Comprimento total	1 LUGARES		211 cm
	2 LUGARES		231 cm
Largura total			116,8 cm
Altura total	1 LUGARES		124 cm
	2 LUGARES		133 cm
Distância entre eixos	1 LUGARES		129,5 cm
	2 LUGARES		149,9 cm
Bitola da roda	Dianteira		97,4 cm
	Traseira		94,3 cm
Altura do solo	Todos os modelos, exceto XU		26,7 cm
	XU		29,2 cm

CAPACIDADE DE CARGA E PESO		450
Peso seco	1 LUGARES	308 kg
	2 LUGARES	324 kg
Capacidade do rack dianteiro		54 kg
Capacidade do rack traseiro		109 kg
Capacidade de carga no compartimento de armazenamento traseiro		10 kg
Carga total admissível do veículo (incluindo piloto, todas as outras cargas e acessórios instalados)	1 LUGARES	235 kg
	2 LUGARES	272 kg
Capacidade do reboque (Canadá e Estados Unidos)		750 kg
Capacidade do reboque (todos os outros países)		590 kg
Capacidade do engate (Canadá e Estados Unidos)		75 kg
Capacidade do engate (todos os outros países)		23 kg

Modelos 570 (Exceto Modelos NRMM)

MOTOR		570
Tipo de motor		ROTAX® 570, 4 tempos, 2 cilindros (V-twin), refrigeração líquida
Comando de válvulas		4 válvulas/cilindro (ajuste mecânico), eixo de comando único no cabeçote (SOHC) com corrente de distribuição
Folga da válvula	Admissão	0,06 mm para 0,14 mm
	Escapamento	0,11 mm para 0,19 mm
Diâmetro interno		84 mm
Tempo		51,4 mm
Cilindrada		570 cm ³
Sistema de escapamento		Supressor de faíscas aprovado pelo Serviço Florestal do USDA
Filtro de ar		Filtro de papel sintético com espuma

Modelos 570 (Modelos NRMM)

MOTOR		570
Tipo de motor		ROTAX® 570, 4 tempos, 2 cilindros (V-twin), refrigeração líquida
Comando de válvulas		4 válvulas/cilindro (ajuste mecânico), eixo de comando único no cabeçote (SOHC) com corrente de distribuição
Folga da válvula	Admissão	0,06 mm para 0,14 mm
	Escapamento	0,11 mm para 0,19 mm
Diâmetro interno		82 mm
Tempo		61,5 mm
Cilindrada		650 cm ³
Sistema de escapamento		Catalisador e supressor de faíscas aprovados pelo Serviço Florestal do USDA

MOTOR	570
Filtro de ar	Filtro de papel sintético com espuma

SISTEMA DE LUBRIFICAÇÃO		570
Tipo		Cárter úmido. Filtro de óleo de cartucho substituível
Filtro de óleo		Cartucho substituível
Óleo do motor	Capacidade (troca de óleo com troca de filtro)	2,0 L
	Óleo recomendado	Óleo sintético XPS 4T 10W50. ou Óleo semissintético XPS 4T 5W40 ou Óleo sintético XPS 4T 0W40
	Óleo alternativo se os produtos XPS não estiverem disponíveis	Óleo para motor 5W40 ou 10W50 que atenda os requisitos para classificação SJ, SL, SM ou SN de serviço API

SISTEMA DE ARREFECIMENTO		570
Líquido de arrefecimento	Tipo	Líquido de arrefecimento pré-misturado de vida prolongada XPS ou líquido de arrefecimento criado especificamente para motores de alumínio
	Capacidade	3,4 L

TRANSMISSÃO		570
Tipo		CVT (Transmissão Variável Contínua)
Rotação de acoplamento		1.800 RPM

CAIXA DE CÂMBIO		570
Tipo		Duas faixas (HI-LO) com estacionamento, ponto morto e marcha à ré

CAIXA DE CÂMBIO		570
Óleo da caixa de câmbio	Capacidade	450 ml
	Recomendado	Óleo sintético para caixa de câmbio XPS 75W140 ou óleo sintético para caixa de câmbio 75W140 API GL-5

SISTEMA ELÉTRICO		570
Potência de saída do gerador do magneto		500 W a 6.000 RPM
Tipo do sistema de ignição		IDI (Ignição por descarga indutiva)
Sincronismo de ignição		Não ajustável
Vela de ignição	Quantidade	2
	Marca e tipo	NGK DCPR8E ou equivalente
	Folga	0,8 mm para 0,9 mm
Ajuste do limitador de RPM do motor	Avanço	8.000 RPM
	Ré	15 km/h (sem Cancelamento)
Bateria	Tipo	Sem manutenção
	Tensão	12 V CC
	Capacidade nominal	18 A•h
	Potência do motor de partida	0,7 KW
Faróis	Alto	HS1 35 W
	Baixo	HS1 35 W
Lanternas traseiras		P21/5W
Fusíveis		Consulte <i>FUSÍVEIS</i> na seção de <i>MANUTENÇÃO</i>

SISTEMA DE COMBUSTÍVEL		570
Alimentação do combustível	Tipo	Injeção eletrônica de combustível (EFI), corpo de borboleta Dell'Orto 46 mm, 1 injetor por cilindro
Bomba de combustível	Tipo	Elétrica (no tanque de combustível)

SISTEMA DE COMBUSTÍVEL			570
Marcha lenta			1.400 RPM (não ajustável)
Combustível	Tipo		Gasolina sem chumbo regular Consulte <i>REQUISITOS DE COMBUSTÍVEL</i>
	Octanagem mínima	Dentro da América do Norte	87 (R+M)/2 ou superior
		Fora da América do Norte	92 RON ou superior
Capacidade do tanque de combustível			20,5 L
Combustível restante quando a luz de pouco combustível acende			± 5 L

SISTEMA DE ACIONAMENTO			570
Tipo do sistema de acionamento			2WD/4WD selecionável
Óleo do diferencial dianteiro/ óleo da transmissão final traseira	Capacidade	Dianteira	500 ml
		Traseira	250 ml
	Tipo	Dianteira	Óleo sintético para caixa de câmbio XPS 75W90 OU Óleo sintético 75W 90 API GL5)
		Traseira	Óleo sintético para caixa de câmbio XPS 75W140 ou óleo sintético para caixa de câmbio 75W140 API GL-5
Tração dianteira		Base	Diferencial dianteiro autoblocante Visco-Lok [†] de marcha reta
		Todos os modelos exceto o Básico	Diferencial dianteiro autoblocante Visco-lok [†] QE de marcha reta
Relação de transmissão dianteira			3,6:1
Transmissão traseira			Engrenagem cônica reta / transmissão final
Relação de transmissão traseira			3,6:1

SISTEMA DE ACIONAMENTO	570
Graxa para junta homocinética	Graxa para junta homocinética ou equivalente
Graxa dos eixos de transmissão	Graxa dos eixos de transmissão ou equivalente

VOLANTE	570
Ângulo de câmbor (veículo no solo)	0°

SUSPENSÃO DIANTEIRA	570	
Tipo de suspensão	Braço em A duplo com geometria de controle de direção	
Curso da suspensão	229 mm	
Amortecedor	Quantidade	2
	Tipo	A óleo
Tipo de ajuste de pré-carga	Came de 5 posições	

SUSPENSÃO TRASEIRA	570	
Tipo de suspensão	Independente com braço limitador (TTI) com barra estabilizadora externa	
Curso da suspensão	22,4 cm	
Amortecedor	Quantidade	2
	Tipo	A óleo
Tipo de ajuste de pré-carga	Came de 5 posições	

FREIOS	570	
Freios dianteiros	Tipo	Freios a disco duplos com perfuração de 214 mm com pinças hidráulicas do pistão duplo
Freio traseiro	Tipo	Freio a disco único com perfuração de 214 mm com pinças hidráulicas do pistão duplo
Fluido de freio	Capacidade	260 ml
	Tipo	DOT 4

FREIOS		570
Pinça	Pistões duplos de movimento livre (2 x 26 mm)	
Material das pastilhas de freio	Orgânico (Metálico XU int e XU NRMM)	
Espessura mínima das pastilhas de freio	1 mm	
Espessura mínima do disco de freio	4,0 mm	
Empenamento máximo do disco de freio	0,2 mm	

PNEUS			570
Pressão	Dianteira	1 LUGARES	48,3 kPa
		2 LUGARES	48,3 kPa
	Traseira	1 LUGARES	48,3 kPa
		2 LUGARES	48,3 kPa
Profundidade mínima da banda de rodagem do pneu			3 mm
Tamanho dos pneus	Base DPS XT	Dianteira	25 x 8 -12 pol. (205/80-12)
		Traseira	25 x 10 -12 pol. (255/65-12)
	Mossy Oak† Hunting Edition XU	Dianteira	26 x 8 -12 pol. (205/90-12)
		Traseira	26 x 10 -12 pol. (255/70-12)

RODAS			570
Tipo	Base, DPS e XU	Aço	
	Todos os modelos, exceto base, DPS e XU	Alumínio fundido	
Tamanho do aro	Dianteira	305 x 152 mm	
	Traseira	305 x 191 mm	
Torque da porca da roda			80 Nm ± 5 Nm

DIMENSÕES		570
Comprimento total	1 LUGARES	211 cm
	2 LUGARES	231 cm
Largura total		116,8 cm
Altura total	1 LUGARES	124 cm
	2 LUGARES	133 cm
Distância entre eixos	1 LUGARES	129,5 cm
	2 LUGARES	149,9 cm
Bitola da roda	Dianteira	97,4 cm
	Traseira	92,3 cm
Altura do solo	Todos os modelos exceto Mossy Oak Hunting Edition e XU	26,7 cm
	Mossy Oak Hunting Edition XU	29,2 cm

CAPACIDADE DE CARGA E PESO		570
Peso seco	1 LUGARES	319 kg
	2 LUGARES	336 kg
Capacidade do rack dianteiro		54 kg
Capacidade do rack traseiro		109 kg
Capacidade de carga no compartimento de armazenamento traseiro		10 kg
Carga total admissível do veículo (incluindo piloto, todas as outras cargas e acessórios instalados)	1 LUGARES	235 kg
	2 LUGARES	272 kg
Capacidade de rebocamento	Canadá e Estados Unidos	750 kg
Capacidade de rebocamento	Todos os outros países	590 kg
Capacidade da barra do reboque	Canadá e Estados Unidos	75 kg

CAPACIDADE DE CARGA E PESO		570
Capacidade da barra do reboque	Todos os outros países	23 kg

SOLUÇÃO DE PROBLEMAS

DIRETRIZES PARA SOLUÇÃO DE PROBLEMAS

O MOTOR NÃO GIRA

1. O interruptor de ignição está em DESL.
 - *Coloque a chave em LIG.*
2. Interruptor de parada do motor.
 - *Verifique se o interruptor de parada do motor está na posição ON.*
3. A caixa de câmbio não está em ESTACIONAMENTO ou PONTO MORTO.
 - *Coloque a caixa de câmbio em ESTACIONAMENTO ou PONTO MORTO (somente nos modelos não compatíveis com NRMM) ou pressione a alavanca do freio.*
4. Fusível queimado.
 - *Verifique a condição do fusível principal, de ignição ou ECM.*
5. Bateria fraca ou conexões soltas.
 - *Verifique o sistema de carga.*
 - *Verifique o estado das conexões e dos terminais.*
 - *Solicite a verificação da bateria.*
 - *Contate uma concessionária autorizada Can-Am.*
6. Motor de partida fraco ou conexões soltas.
 - *Verifique as conexões do motor de partida.*
 - *Verifique o relé do motor de partida.*

O MOTOR LIGA MAS NÃO DÁ PARTIDA

1. Motor afogado (vela de ignição molhada ao ser removida).
 - *(Modo afogado) Se o motor não pegar e estiver afogado com combustível, este modo especial pode ser ativado para evitar a injeção de combustível e cortar a ignição durante a partida. Proceda da seguinte maneira:*
 - Coloque a chave na ignição e gire-a para LIG.
 - Coloque a alavanca de câmbio na posição de estacionamento.
 - Pressione e segure a alavanca esquerda do freio.
 - Pressione o botão de START (partida) do motor.

O motor deve ser acionado por 20 segundos. Solte o botão START (partida) do motor.

Solte a alavanca do acelerador e dê partida/gire o motor novamente.

Se isto não funcionar:

 - Limpe a área dos chapéus das velas de ignição e remova-os.
 - Remova as velas.
 - Desconecte o conector elétrico do injetor.
 - Dê a partida várias vezes.
 - Instale novas velas de ignição, se possível, ou limpe e seque as velas.
 - Ligue o motor como explicado acima.

Se ele continuar afogado, busque assistência de uma concessionária autorizada Can-Am, uma oficina de reparo ou uma pessoa de sua escolha para a manutenção, o reparo ou a substituição. Consulte a GARANTIA RELACIONADA ÀS EMISSÕES DA EPA DOS EUA contida neste documento, para obter informações sobre reclamações de garantia.

NOTA: *Certifique-se de que não haja combustível no óleo do motor; se houver, troque o óleo.*
2. Sem combustível no motor (vela de ignição seca ao ser removida).
 - *Verifique o nível do tanque de combustível.*
 - *Pode ter ocorrido uma falha na bomba de combustível.*
 - *Verifique o fusível e o relé da bomba de combustível.*
 - *Deixe os serviços de manutenção, reparo ou substituição para uma concessionária autorizada Can-Am ou uma oficina de reparo ou pessoa com autorização de sua escolha. Consulte a GARANTIA RELACIONADA ÀS EMISSÕES DA EPA DOS EUA contida neste documento, para obter informações sobre reclamações de garantia.*

3. Vela de ignição/ignição (sem vela).
 - *Remova a vela de ignição e reconecte à bobina.*
 - *Dê partida com a vela de ignição aterrada no motor, longe do furo da vela. Se não aparecer centelha, trocar a vela de ignição.*
 - *Se o problema persistir, visite uma concessionária autorizada Can-Am ou uma oficina de reparo ou pessoa com autorização de sua escolha para a manutenção, o reparo ou a substituição. Consulte a GARANTIA RELACIONADA ÀS EMISSÕES DA EPA DOS EUA contida neste documento, para obter informações sobre reclamações de garantia.*
4. A luz indicadora VERIFIQUE O MOTOR do mostrador multifuncional está acesa e o display exibe os dizeres VERIFIQUE O MOTOR.
 - *Deixe os serviços de manutenção, reparo ou substituição para uma concessionária autorizada Can-Am ou uma oficina de reparo ou pessoa com autorização de sua escolha. Consulte a GARANTIA RELACIONADA ÀS EMISSÕES DA EPA DOS EUA contida neste documento, para obter informações sobre reclamações de garantia.*
5. O motor está no modo de proteção (modo Limp home).
 - *A luz indicadora de CHECK ENGINE (VERIFICAR MOTOR) no indicador multifuncional está acesa e o display exibe CHECK ENGINE (VERIFICAR MOTOR); procure uma concessionária autorizada Can-Am ou uma oficina de reparo ou pessoa com autorização de sua escolha para fazer a manutenção, o reparo ou a substituição. Consulte a GARANTIA RELACIONADA ÀS EMISSÕES DA EPA DOS EUA contida neste documento, para obter informações sobre reclamações de garantia.*

FALTA DE POTÊNCIA OU ACELERAÇÃO DO MOTOR

1. Vela de ignição suja ou defeituosa.
 - *Consulte O MOTOR LIGA MAS NÃO DÁ PARTIDA.*
2. Falta combustível no motor.
 - *Consulte O MOTOR LIGA MAS NÃO DÁ PARTIDA.*
3. O motor superaquecido. (a luz indicadora CHECK ENGINE se acenderá e HI TEMP (TEMPERATURA ALTA) aparecerá no painel multifuncional).
 - *Consulte O MOTOR SOBREAQUECE.*
4. Filtro de ar/caixa entupido ou sujo.
 - *Verifique o filtro de ar e limpe se necessário.*
 - *Verifique se há depósitos no dreno da caixa do filtro de ar.*
 - *Verifique a posição do tubo da admissão de ar.*
5. CVT suja ou gasta.
 - *Contate uma concessionária autorizada Can-Am.*

6. O motor está no modo de proteção (modo Limp home).
 - *Verifique a existência de mensagens no instrumento multifuncional.*
 - *A luz indicadora de CHECK ENGINE (VERIFICAR MOTOR) no indicador multifuncional está acesa e o display exibe CHECK ENGINE (VERIFICAR MOTOR) ou LIMP HOME (RETORNO DE EMERGÊNCIA); procure uma concessionária autorizada Can-Am ou uma oficina de reparo ou pessoa com autorização de sua escolha para fazer a manutenção, o reparo ou a substituição. Consulte a GARANTIA RELACIONADA ÀS EMISSÕES DA EPA DOS EUA contida neste documento, para obter informações sobre reclamações de garantia.*

O MOTOR SOBREAQUECE

1. Nível baixo do líquido no sistema de arrefecimento.
 - *Verifique o líquido de arrefecimento do motor, consulte LÍQUIDO DE ARREFECIMENTO DO MOTOR em PROCEDIMENTOS DE MANUTENÇÃO.*
2. Aletas do radiador sujas.
 - *Limpe as aletas do radiador, consulte RADIADOR em PROCEDIMENTOS DE MANUTENÇÃO.*
3. A ventoinha de arrefecimento não funciona.
 - *Verifique o fusível ou relé da ventoinha de arrefecimento; consulte a seção PROCEDIMENTOS DE MANUTENÇÃO. Se o fusível estiver em boas condições, visite uma concessionária autorizada Can-Am ou uma oficina de reparo ou pessoa com autorização de sua escolha para a manutenção, o reparo ou a substituição. Consulte a GARANTIA RELACIONADA ÀS EMISSÕES DA EPA DOS EUA contida neste documento, para obter informações sobre reclamações de garantia.*

RETORNO DE CHAMA NO MOTOR

1. Vazamento do sistema de escapamento.
 - *Deixe os serviços de manutenção, reparo ou substituição para uma concessionária autorizada Can-Am ou uma oficina de reparo ou pessoa com autorização de sua escolha. Consulte a GARANTIA RELACIONADA ÀS EMISSÕES DA EPA DOS EUA contida neste documento, para obter informações sobre reclamações de garantia.*
2. O motor está aquecendo demais.
 - *Consulte FALTA DE POTÊNCIA OU ACELERAÇÃO DO MOTOR.*
3. O tempo de ignição é incorreto ou existe uma falha no sistema de ignição.
 - *Deixe os serviços de manutenção, reparo ou substituição para uma concessionária autorizada Can-Am ou uma oficina de reparo ou pessoa com autorização de sua escolha. Consulte a GARANTIA RELACIONADA ÀS EMISSÕES DA EPA DOS EUA contida neste documento, para obter informações sobre reclamações de garantia.*

O MOTOR FALHA

1. Vela de ignição suja/defeituosa/gasta.
 - *Limpe/verifique a vela de ignição e a faixa de temperatura. Troque se necessário.*
2. Água no combustível.
 - *Esvazie o sistema de combustível e reabasteça com combustível novo.*

O VEÍCULO NÃO CONSEGUE ATINGIR A VELOCIDADE MÁXIMA

1. Motor.
 - *Consulte FALTA DE POTÊNCIA OU ACELERAÇÃO DO MOTOR.*
2. Freio de estacionamento.
 - *Verifique se o freio de estacionamento está completamente solto.*
3. Filtro de ar/caixa entupido ou sujo.
 - *Verifique o filtro de ar e limpe se necessário.*
 - *Verifique se há depósitos no dreno da caixa do filtro de ar.*
 - *Verifique a posição do tubo da admissão de ar.*
4. CVT suja ou gasta.
 - *Contate uma concessionária autorizada Can-Am.*
5. O motor está no modo de proteção (modo Limp home).
 - *Verifique a existência de mensagens no instrumento multifuncional.*
 - *A luz indicadora de CHECK ENGINE (VERIFICAR MOTOR) no indicador multifuncional está acesa e o display exibe CHECK ENGINE (VERIFICAR MOTOR) ou LIMP HOME (RETORNO DE EMERGÊNCIA); procure uma concessionária autorizada Can-Am ou uma oficina de reparo ou pessoa com autorização de sua escolha para fazer a manutenção, o reparo ou a substituição. Consulte a GARANTIA RELACIONADA ÀS EMISSÕES DA EPA DOS EUA contida neste documento, para obter informações sobre reclamações de garantia.*

ALAVANCA DE CÂMBIO DURA DE MOVER

1. As engrenagens da caixa de câmbio estão numa posição que impede que a alavanca de câmbio funcione.
 - *Mova o veículo para a frente e para trás para mover as engrenagens da caixa de câmbio e permitir que a alavanca de câmbio se movimente.*
2. CVT suja ou gasta.
 - *Contate uma concessionária autorizada Can-Am.*

A RPM AUMENTA, MAS O VEÍCULO NÃO SE MOVE

1. A caixa de câmbio está na posição de ESTACIONAMENTO ou PONTO MORTO.
 - *Selecione a posição R, HI ou LO.*
2. CVT suja ou gasta.
 - *Contate uma concessionária autorizada Can-Am.*
3. Água na carcaça da Transmissão Variável Contínua.
 - *Contate uma concessionária autorizada Can-Am.*

ASSISTÊNCIA REDUZIDA DA DIREÇÃO ASSISTIDA

1. Quando a DPS é submetida a condições severas de esterçamento, a assistência fornecida pelo motor da DPS pode ser reduzida para proteger o sistema.
 - *Quando a carga for reduzida, a assistência normal ao esterçamento retornará.*
2. VERIFIQUE SE A LUZ INDICADORA DO MOTOR está ACESA e se o display mostra CHECK DPS (VERIFICAR DPS)
 - *Deixe os serviços de manutenção, reparo ou substituição para uma concessionária autorizada Can-Am ou uma oficina de reparo ou pessoa com autorização de sua escolha.*

MENSAGENS DO INSTRUMENTO MULTIFUNCIONAL

MENSAGEM	LUZES SINALIZADORAS ON (ACESAS)	DESCRIÇÃO
BRAKE (Freio)	Nenhuma	É exibida quando o freio é aplicado por mais que 15 segundos (ao dirigir).
TENSÃO BAT BAIXA	Verificar o motor	Tensão baixa da bateria, verifique a voltagem da bateria e o sistema de recarga.
VOLT BAT ALTA	Verificar o motor	Tensão da bateria alta, verifique a voltagem da bateria e o sistema de recarga.
PRESSÃO DE ÓLEO BAIXA (1)	Verificar o motor	Baixa pressão do óleo do motor, desligue o motor imediatamente.
TEMPERATURA ALTA	Verificar o motor	O motor está sobreaquecendo, consulte <i>O MOTOR SOBREAQUECE</i> na seção <i>SOLUÇÃO DE PROBLEMAS</i> .
RETORNO DE EMERGÊNCIA	Verificar o motor	Falha grave no motor que pode alterar a operação normal do motor, a luz indicadora CHECK ENGINE também piscará, consulte a seção <i>SOLUÇÃO DE PROBLEMAS</i> .
VERIFICAR O MOTOR	Verificar o motor	Falha no motor, a luz indicadora de CHECK ENGINE também estará ON (acesa), consulte a seção <i>SOLUÇÃO DE PROBLEMAS</i> .
ECM NÃO RECONHECIDO	Verificar o motor	Erro de comunicação entre velocímetro e módulo de controle do motor (ECM).
VERIFICAR DPS (modelos com DPS)	Verificar o motor	Indica que a DPS (Direção dinâmica assistida) não funciona corretamente. Visite uma concessionária autorizada Can-Am.
MAINTENANCE REQUIRED(2)	Nenhuma	Aparece no painel quando o veículo precisa ser levado para manutenção.
FALHA DE TPS PRESSIONE O BOTÃO CANCELAR PARA INICIAR O RETORNO DE EMERGÊNCIA	Verificar o motor	O sensor de posição do acelerador não está funcionando corretamente. Deixe os serviços de manutenção, reparo ou substituição para uma concessionária autorizada Can-Am ou uma oficina de reparo ou pessoa com autorização de sua escolha. Consulte a Garantia relacionada às emissões da EPA dos EUA contida neste documento, para obter informações sobre reclamações de garantia.

AVISO (1) Se a mensagem e a luz indicadora de check engine não se apagarem após o motor pegar, desligue o motor. Verifique o nível de óleo do motor. Reabasteça, se necessário. Se o nível de óleo estiver

bom, visite uma concessionária autorizada Can-Am ou uma oficina de reparo ou pessoa com autorização de sua escolha para a manutenção, o reparo ou a substituição. Consulte a *GARANTIA RELACIONADA ÀS EMISSÕES DA EPA DOS EUA* contida neste documento, para obter informações sobre reclamações de garantia. Não utilize o veículo antes de ser reparado.

(2) Para apagar a mensagem MAINTENANCE REQUIRED, proceda da seguinte forma:

1. No display principal (velocidade do veículo), pressione SET e MANTENHA PRESSIONADO.
2. Alterne 3 vezes entre farol BAIXO e farol ALTO.

NOTA: O passo 2 deve ser concluído dentro de **2 segundos**.

3. Solte o botão SET.

***Esta página está
intencionalmente em branco***

GARANTIA

GARANTIA LIMITADA DA BRP EUA E CANADÁ: ATV CAN-AM® 2021

ALCANCE DA GARANTIA LIMITADA

A Bombardier Recreational Products Inc. ("BRP")* garante seus produtos ATV Can-Am 2021 vendidos por concessionárias autorizadas de ATV Can-Am (como adiante definido) nos Estados Unidos da América ("EUA") e no Canadá, contra defeitos em materiais ou de fabricação pelo período e condições descritos abaixo. Esta garantia limitada será considerada nula e sem efeito se: (1) o ATV for usado para corridas ou outra atividade esportiva, em qualquer época, mesmo por um proprietário anterior; ou (2) o ATV for alterado ou modificado de maneira tal que seu funcionamento, desempenho ou durabilidade sejam prejudicados; (3) ou tenha sido alterado ou modificado para mudar a finalidade a que se destina.

Peças e acessórios não instalados de fábrica não estão cobertos por esta garantia limitada. Consulte o texto da garantia limitada das peças e acessórios aplicáveis.

LIMITAÇÕES DE RESPONSABILIDADE

ESTA GARANTIA É DADA E ACEITA EXPLICITAMENTE, SUBSTITUINDO TODAS E QUAISQUER OUTRAS GARANTIAS, EXPRESSAS OU IMPLÍCITAS, INCLUINDO SEM LIMITAÇÕES TODAS AS GARANTIAS DE COMERCIALIZAÇÃO OU ADEQUAÇÃO A UM FIM DETERMINADO, NA MEDIDA EM QUE NÃO PÜDEREM SER RENUNCIADAS, AS GARANTIAS IMPLÍCITAS LIMITAM-SE AO PRAZO DE VALIDADE DAS GARANTIAS EXPRESSAS. DANOS INCIDENTAIS E CONSEQUENTES ESTÃO EXCLUÍDOS DA COBERTURA DESTA GARANTIA. ALGUNS ESTADOS/REGIÕES NÃO PERMITEM AS RENÚNCIAS, LIMITAÇÕES E EXCLUSÕES IDENTIFICADAS ACIMA, PELO QUE EXISTE A POSSIBILIDADE DE NÃO SEREM APLICÁVEIS NO SEU CASO. ESTA GARANTIA LHE OUTORGA DIREITOS ESPECÍFICOS MAS VOCÊ TAMBÉM PODE TER OUTROS DIREITOS LEGAIS QUE VARIAM DE ESTADO PARA ESTADO OU DE PROVÍNCIA PARA PROVÍNCIA.

Nem o distribuidor, nem qualquer concessionária BRP, nem outra pessoa qualquer foi autorizada a fornecer qualquer declaração, representação ou garantia com relação ao produto, além das contidas nesta garantia limitada, e se fornecida, não deverá ser usada contra a BRP. A BRP reserva-se o direito de modificar esta garantia limitada em qualquer altura, sendo que tal modificação não alterará as condições da garantia aplicáveis aos produtos vendidos enquanto esta garantia estiver em vigor.

EXCLUSÕES – NÃO SÃO GARANTIDOS

Os itens a seguir não contarão com garantia em hipótese alguma:

- Desgaste causado pelo uso normal;
- Itens de manutenção de rotina, afinamentos e ajustes;
- Danos causados por falhas de manutenção e/ou armazenamento adequado, conforme descrito no Manual do proprietário;

- Danos resultantes da remoção de peças, reparos, serviço, manutenção, modificações inadequados, ou uso de peças não fabricadas ou aprovadas pela BRP, ou resultantes de reparos feitos por pessoa que não seja uma concessionária autorizada de serviços de ATV Can-Am;
- Danos causados por maus tratos, uso anormal, negligência ou operação do produto de maneira inconsistente com a operação recomendada descrita no Manual do Proprietário do ATV Can-Am;
- Dano resultante de acidente, submersão, incêndio, roubo, vandalismo ou qualquer ato fortuito;
- Operação com combustíveis, óleos ou lubrificantes que não sejam adequados ao uso com o produto (ver o Manual do Proprietário);
- Danos provocados por ferrugem, corrosão ou exposição às intempéries;
- Danos resultantes de entrada de água ou neve;
- Danos incidentais, consequentes ou de qualquer outro tipo, incluindo, sem limitação, serviço de reboque, armazenagem, telefone, aluguel, táxi, transtornos, cobertura de seguro, pagamento de empréstimos, perda de tempo e perda de receita.

PERÍODO DE COBERTURA DA GARANTIA

Esta garantia limitada entrará em vigor a partir (1) da data de entrega ao primeiro comprador de varejo ou (2) da data em que o produto for utilizado pela primeira vez, valendo o que ocorrer primeiro, e pelo período aplicável abaixo:

SEIS (6) MESES CONSECUTIVOS, para uso particular ou comercial. Para componentes relacionados às emissões, consulte a *GARANTIA RELACIONADA ÀS EMISSÕES DA EPA DOS EUA* contida neste documento.

O reparo ou a substituição de peças ou a realização de serviços sob esta garantia não estende a sua validade além da data de validade original.

CONDIÇÕES PARA A OBTENÇÃO DA COBERTURA DE GARANTIA

Esta cobertura de garantia é válida **somente** se **todas** as condições a seguir forem cumpridas:

- O ATV Can-Am 2021 deve ser adquirido como novo e sem uso pelo seu primeiro proprietário de uma concessionária de ATV Can-Am autorizada a distribuir ATV Can-Am no país em que a venda for efetuada ("concessionária de ATV Can-Am");
- O processo de revisão de entrega especificado pela BRP deve ser concluído, documentado e assinado pelo comprador;
- O ATV Can-Am 2021 deve ter passado por um registro adequado em uma concessionária autorizada de ATV Can-Am;
- O ATV Can-Am de 2021 tem de ser adquirido no país em que o comprador reside;
- A manutenção de rotina descrita no Manual do Proprietário deve ser realizada periodicamente a fim de manter válida a cobertura. A BRP se reserva o direito de fazer a cobertura da garantia contingente após comprovação de manutenção adequada.

A BRP não honrará a presente garantia limitada para qualquer proprietário de uso particular ou uso comercial se qualquer uma das condições acima

não for atendida. Essas limitações são necessárias para permitir que a BRP preserve a segurança de seus produtos, e também de seus consumidores e do público em geral.

O QUE FAZER PARA OBTER A COBERTURA DE GARANTIA

O cliente deve cessar o uso do ATV Can-Am no surgimento de uma anomalia. O cliente deve notificar uma concessionária de serviços BRP dentro de três (3) dias a partir do aparecimento de um defeito, bem como fornecer a ela acesso e oportunidade razoáveis de reparar o produto. O cliente também deve apresentar à concessionária autorizada BRP, o comprovante de aquisição do produto e assinar a ordem de reparo/trabalho antes do seu início, para validar o reparo em garantia. Todas as peças trocadas nessa garantia limitada se tornam propriedade da BRP.

O QUE A BRP FARÁ

As obrigações da BRP, segundo esta garantia, estão limitadas, a seu critério exclusivo, ao reparo das peças consideradas defeituosas pelo uso, manutenção e serviço normais, ou à substituição de tais peças por peças novas originais do ATV Can-Am sem cobrar por elas e pela mão de obra, em qualquer concessionária autorizada BRP, durante o período de cobertura da garantia e nas condições aqui descritas. Nenhuma reivindicação de violação da garantia deve ser causa para o cancelamento ou rescisão da venda do ATV Can-Am ao proprietário.

Na eventualidade de ser necessário efetuar a assistência fora do país de venda original, o proprietário terá de arcar com os encargos adicionais devidos a práticas e condições locais tais como, mas não se limitando a frete, seguro, taxas, pagamento de licenças, direitos de importação e todos e quaisquer outros encargos financeiros, incluindo os encargos tributáveis por governos, estados, territórios e departamentos respectivos.

A BRP reserva-se o direito de melhorar ou modificar os produtos periodicamente, sem assumir qualquer obrigação de modificar os produtos fabricados anteriormente.

GARANTIAS DE FORNECEDORES ADICIONAIS

A BRP pode fornecer um receptor GPS como equipamento padrão em determinados ATVs Can-Am 2021. O receptor GPS está coberto pela política de garantia limitada da BRP. Uma cobertura de garantia adicional, se oferecida pelo "fornecedor" do receptor de GPS, que for mais abrangida que a garantia limitada da BRP, deve ser tratada pela concessionária ou pelo consumidor diretamente com o "fornecedor" do receptor de GPS.

TRANSFERÊNCIA

Se a propriedade de um produto for transferida durante o período de cobertura da garantia, esta garantia limitada, sujeita a seus termos e condições, também deverá ser transferida e é válida durante o período de cobertura restante, desde que a BRP, ou um Distribuidor/Concessionária de ATV Can-Am autorizado, receba uma prova de que o proprietário anterior concordou com a transferência de propriedade, juntamente com os dados do novo proprietário.

ASSISTÊNCIA AO CONSUMIDOR

Em caso de uma controvérsia ou litígio em relação a esta garantia limitada, a BRP sugere que você tente resolver o problema com a concessionária. Recomendamos discutir o assunto com o proprietário ou gerente de serviços da concessionária autorizada.

Se a questão ainda não for resolvida, entre em contato com a BRP preenchendo o formulário de contato de cliente no site www.brp.com ou mandando sua correspondência para a BRP para um dos endereços listados na seção *ENTRE EM CONTATO* deste guia.

* Nos EUA, os produtos são distribuídos e reparados pela BRP US Inc.

© 2020 Bombardier Recreational Products Inc. Todos os direitos reservados.

™ Marca comercial da Bombardier Recreational Products Inc. ou de suas afiliadas.

® Marca registrada da Bombardier Recreational Products Inc.

GARANTIA RELACIONADA ÀS EMISSÕES DA EPA DOS EUA

A Bombardier Recreational Products Inc. ("BRP")* garante ao comprador final e a cada comprador subsequente que este novo veículo, inclusive todas as peças de seu sistema de controle de emissão de gases e sistema de controle de emissão de vapores, atende a estas duas condições:

1. Ele foi projetado, construído e equipado de modo a estar em conformidade, no momento da venda para o comprador final, com os requisitos de 40 CFR 1051 e 40 CFR 1060.
2. Ele está livre de defeitos em materiais e de fabricação que o impeçam de atender aos requisitos de 40 CFR 1051 e 40 CFR 1060.

Onde existir uma condição coberta pela garantia, a BRP irá reparar ou substituir, a seu critério, qualquer peça ou componente com defeito em materiais ou de fabricação que poderia aumentar as emissões do motor de qualquer poluente regularizado, dentro do período de garantia estabelecido, sem qualquer custo para o proprietário, incluindo as despesas relacionadas ao diagnóstico e reparo ou substituição de peças relacionadas a emissões. Todas as peças com defeito substituídas nos termos desta garantia se tornam propriedade da BRP.

Para todas as reclamações de garantia relacionadas às emissões, a BRP está limitando o diagnóstico e o reparo de peças relacionadas às emissões às concessionárias autorizadas Can-Am, a menos que reparos de emergência sejam requeridos pelo item 2 da lista a seguir.

Como um fabricante certificado, a BRP não negará solicitações de garantia relacionadas a emissões com base em um dos seguintes itens:

1. Manutenção ou outro serviço que a BRP ou instalações autorizadas da BRP tenham executado.
2. Reparo do motor/equipamento que um operador executou para corrigir uma condição insegura ou emergencial atribuída à BRP, desde que o operador tente restaurar o motor/equipamento para a configuração apropriada o mais rápido possível.
3. Qualquer ação ou inatividade executada pelo operador não relacionada à solicitação de garantia.
4. Manutenção que foi executada com mais frequência do que a BRP especifica.
5. Tudo que seja falha ou responsabilidade da BRP.
6. O uso de qualquer combustível comumente disponível onde o equipamento opera, a menos que as instruções de manutenção escritas pela BRP indiquem que esse combustível pode prejudicar o sistema de controle de emissões do equipamento e que os operadores possam encontrar prontamente o combustível apropriado. Consulte a seção de informações de manutenção e os requisitos de combustível da seção Abastecimento de combustível.

Período de garantia relacionada a emissões

A garantia relacionada a emissões é válida pelo seguinte período, o que ocorrer primeiro:

	HORAS	MESES	QUILÔMETROS
Componentes relacionados a emissões de escapamento	500	30	5.000
Componentes relacionados a emissões de vapores	N/D	24	N/D

Componentes cobertos

A garantia relacionada a emissões cobre todos os componentes cuja falha possa aumentar as emissões do motor de qualquer poluente regularizado, incluindo os seguintes componentes listados:

1. Para emissões de escapamento, os componentes relacionados a emissões incluem quaisquer peças do motor relacionadas aos seguintes sistemas:
 - Sistema de indução de ar
 - Sistema de combustível
 - Sistema de ignição
 - Sistemas de recirculação de gás de escapamento
2. As peças a seguir também são consideradas componentes relacionados a emissões de escapamento:
 - Dispositivos após tratamento
 - Válvulas de ventilação do cárter
 - Sensores
 - Unidades de controle eletrônico
3. As peças a seguir são consideradas componentes relacionados a emissões de vapores:
 - Tanque de combustível
 - Tampa do combustível
 - Linha de combustível
 - Fixações da linha de combustível
 - Braçadeiras*
 - Válvulas de liberação de pressão*
 - Válvulas de controle*
 - Solenoides de controle*
 - Controles eletrônicos*
 - Diafragmas de controle de vácuo*
 - Cabos de controle*
 - Articulações de controle*
 - Válvulas de drenagem
 - Mangueiras de vapor
 - Separador de líquido/vapor
 - Canister de carbono

- Suportes de montagem do canister
 - Conector da porta de drenagem do carburador
4. Os componentes relacionados a emissões também incluem qualquer outra peça cujo único propósito é reduzir as emissões ou cuja falha aumentará as emissões sem degradar significativamente o desempenho do motor/equipamento.

Aplicabilidade limitada

Como um fabricante certificado, a BRP pode negar as solicitações de garantia relacionadas a emissões para falhas que tenham sido provocadas pela manutenção ou uso inadequados do proprietário ou usuário, por acidentes pelos quais o fabricante não é responsável ou por motivos de força maior. Por exemplo, uma solicitação de garantia relacionada às emissões não precisa ser considerada para o caso de falhas que tenham sido causadas diretamente pelo usuário ter abusado do motor/equipamento ou do operador ter usado o motor/equipamento de uma maneira não designada e não atribuível ao fabricante de modo algum.

Se você tiver dúvidas sobre a cobertura da garantia e responsabilidade, entre em contato com a Bombardier Recreational Products pelo número 1-888-272-9222.

* Conforme relacionado ao sistema de controle de emissões evaporativas

* Nos EUA, os produtos são distribuídos e reparados pela BRP US Inc.

GARANTIA LIMITADA INTERNACIONAL DA BRP: ATV CAN-AM® 2021

1) ALCANCE DA GARANTIA LIMITADA

A Bombardier Recreational Products Inc. ("BRP")* garante seu ATV Can-Am 2021 vendido por distribuidores ou concessionárias de ATV Can-Am autorizados pela BRP a distribuir ATV Can-Am ("Distribuidor/Concessionária de ATV Can-Am") fora dos Estados Unidos da América ("EUA"), Canadá, estados-membros da Área Econômica Europeia ("AEE") (compreendida pelos estados-membros da União Europeia, o Reino Unido, mais a Noruega, Islândia e Liechtenstein), estados-membros da Comunidade dos Estados Independentes ("CEI") (inclusive Ucrânia e Turcomenistão) e Turquia contra defeitos em materiais ou de fabricação pelo período e condições descritos abaixo.

Peças e acessórios não instalados de fábrica não estão cobertos por esta garantia limitada. Consulte o texto da garantia limitada das peças e acessórios aplicáveis.

Esta garantia limitada será considerada nula e sem efeito se: (1) O ATV for usado para corridas ou outra atividade esportiva, em qualquer época, mesmo por um proprietário anterior; ou (2) o ATV for alterado ou modificado de maneira tal que seu funcionamento, desempenho ou durabilidade sejam prejudicados; (3) ou tenha sido alterado ou modificado para mudar a finalidade a que se destina.

2) LIMITAÇÕES DE RESPONSABILIDADE

ATÉ ONDE PERMITIDO POR LEI, ESTA GARANTIA É DADA E ACEITA EXPLICITAMENTE, SUBSTITUINDO TODAS E QUAISQUER OUTRAS GARANTIAS, EXPRESSAS OU IMPLÍCITAS, INCLUINDO SEM LIMITAÇÕES TODAS AS GARANTIAS DE COMERCIALIZAÇÃO OU ADEQUAÇÃO A UM FIM DETERMINADO. NA MEDIDA EM QUE NÃO PUDEREM SER RENUNCIADAS, AS GARANTIAS IMPLÍCITAS LIMITAM-SE AO PRAZO DE VALIDADE DA GARANTIA EXPRESSA. OS DANOS INCIDENTAIS E CONSEQUENTES ESTÃO EXCLUÍDOS DA COBERTURA DESTA GARANTIA. ALGUMAS JURISDIÇÕES NÃO PERMITEM AS RENÚNCIAS, LIMITAÇÕES E EXCLUSÕES IDENTIFICADAS ACIMA E, PORTANTO, TALVEZ NÃO SE APLIQUEM A VOCÊ. ESTA GARANTIA LHE OUTORGA DIREITOS ESPECÍFICOS, MAS VOCÊ PODE TER TAMBÉM OUTROS DIREITOS LEGAIS QUE PODEM VARIAR DE PAÍS PARA PAÍS. (PARA PRODUTOS ADQUIRIDOS NA AUSTRÁLIA, CONSULTE A CLÁUSULA 4 ABAIXO).

O Distribuidor/Concessionária de ATV Can-Am ou qualquer outra pessoa não tem autorização para fazer qualquer afirmação, declaração ou garantia em relação ao produto, que não sejam as contidas nesta garantia limitada e, se feitas, não devem ser exigidas da BRP.

A BRP reserva-se o direito de modificar esta garantia a qualquer momento, ficando entendido que tal modificação não alterará as condições de garantia válidas para os Produtos vendidos durante a vigência desta garantia.

3) EXCLUSÕES – NÃO SÃO GARANTIDOS

Os itens a seguir não contarão com esta garantia limitada em hipótese alguma:

- Desgaste causado pelo uso normal;
- Itens de manutenção de rotina, afinamentos e ajustes;
- Danos causados por negligência ou falha em fornecer manutenção e/ou armazenamento adequado, conforme descrito no Manual do proprietário;
- Danos resultantes da remoção de peças, reparos, serviços, manutenção e modificações indevidos ou uso de peças ou acessórios não fabricados ou aprovados pela BRP, que em seu julgamento razoável sejam incompatíveis com o produto ou afetem negativamente sua operação, desempenho e durabilidade, ou resultantes de reparos feitos por uma pessoa que não seja um distribuidor/concessionária autorizado de serviços de ATV Can-Am;
- Danos causados por maus tratos, uso anormal, negligência, corridas ou operação do produto de maneira inconsistente com a operação recomendada descrita no Manual do Proprietário;
- Danos resultantes de acidente, submersão, incêndio, ingestão de gelo ou água, roubo, vandalismo ou qualquer ato fortuito;
- Operação com combustíveis, óleos ou lubrificantes que não sejam adequados ao uso com o produto (ver o Manual do Proprietário);
- Danos provocados por ferrugem, corrosão ou exposição às intempéries;
- Danos incidentais ou subsequentes ou danos de qualquer tipo, incluindo, sem limitação, guincho, armazenamento, despesas de transporte, telefone, aluguel, táxi, inconveniência, cobertura de seguro, pagamentos de empréstimo, perda de tempo, perda de rendimentos; ou tempo perdido por inatividade sofrida devido ao trabalho de manutenção.

4) PERÍODO DE COBERTURA DA GARANTIA

Esta garantia entrará em vigor a partir de (1) da data de entrega ao primeiro consumidor direto ou (2) da data em que o produto for usado pela primeira vez, a que ocorrer primeiro e por um período de:

SEIS (6) MESES CONSECUTIVOS para uso particular ou comercial.

Somente na AUSTRÁLIA e NOVA ZELÂNDIA, esta garantia entrará em vigor (1) a partir da data de entrega ao primeiro consumidor de varejo ou (2) a partir da data em que o produto for utilizado pela primeira vez, o que ocorrer primeiro, por um período de (1) VINTE E QUATRO (24) MESES CONSECUTIVOS ou (2) um uso total de QUINZE MIL (15.000) quilômetros, o que ocorrer primeiro, de uso privado ou comercial.

O reparo ou a substituição de peças ou a realização de serviços sob esta garantia não estende a sua validade além da data de validade original.

Note que a duração e qualquer outra modalidade de cobertura da garantia estão sujeitas à legislação aplicável nacional ou local do país do cliente.

SOMENTE PARA PRODUTOS VENDIDOS NA AUSTRÁLIA

Nada nestes termos e condições da garantia deverá excluir, restringir ou modificar a aplicação de qualquer condição, garantia, direito ou recurso

conferido ou implicado sob a Competition and Consumer Act 2010 (Cth), a Lei Australiana do Consumidor ou qualquer outra lei, pois isso seria uma transgressão a essa lei ou causaria a anulação de qualquer parte destes termos e condições. Os benefícios concedidos a você por esta garantia limitada somam-se a outros recursos que você tem sob a Lei Australiana do Consumidor.

Nossos produtos vêm com garantias que não podem ser excluídas sob a Lei Australiana do Consumidor. Você tem direito a uma substituição ou reembolso por defeito grave e compensação por qualquer outra perda ou avaria razoavelmente previsível. Você também tem direito ao conserto ou substituição dos produtos se estes não tiverem qualidade aceitável e se a avaria não for considerada grave.

5) CONDIÇÕES PARA A OBTENÇÃO DA COBERTURA DE GARANTIA

Esta cobertura de garantia é válida **somente** se **todas** as condições a seguir forem cumpridas:

- O ATV Can-Am 2021 deve ser adquirido como novo e sem uso pelo primeiro proprietário, de um Distribuidor/Concessionária de ATV Can-Am autorizado a distribuir os ATV Can-Am no país em que a venda for efetuada;
- O processo de revisão de entrega especificado pela BRP deve ser concluído e documentado;
- O produto deve ter passado por um registro adequado em um Distribuidor/Concessionária autorizado de ATV Can-Am;
- O ATV Can-Am 2021 deve ser adquirido no país ou união de países em que o comprador reside; e
- A manutenção de rotina descrita no Manual do Proprietário deve ser realizada periodicamente a fim de manter válida a cobertura. A BRP se reserva o direito de fazer a cobertura da garantia contingente após comprovação de manutenção adequada.

A BRP não cumprirá esta garantia limitada para qualquer proprietário com uso particular ou proprietário com uso comercial, se alguma das condições anteriores não for atendida. Essas limitações são necessárias para permitir que a BRP preserve a segurança de seus produtos, e também de seus consumidores e do público em geral.

6) O QUE FAZER PARA OBTER A COBERTURA DE GARANTIA

O cliente deve cessar o uso do ATV no surgimento de uma anomalia. O cliente deve notificar um Distribuidor/Concessionária de serviços de ATV Can-Am dentro de dois (2) dias a partir do aparecimento de um defeito, bem como fornecer a ele acesso e oportunidade razoáveis de reparar o produto. O cliente também deve apresentar ao Distribuidor/Concessionária autorizado de ATV Can-Am, o comprovante de aquisição do produto e assinar a ordem de reparo/trabalho antes do seu início, para validar o reparo em garantia. Todas as peças trocadas nessa garantia limitada se tornam propriedade da BRP.

Note que o período de notificação está sujeito à legislação aplicável nacional ou local do país do cliente.

7) O QUE A BRP FARÁ

Até onde permitido por lei, as obrigações da BRP, segundo esta garantia, estão limitadas, a seu critério exclusivo, ao reparo das peças consideradas defeituosas pelo uso, manutenção e serviço normais, ou à substituição de tais peças por peças novas originais do ATV Can-Am sem cobrar por elas e pela mão de obra, em qualquer Distribuidor/Concessionária autorizado do ATV Can-Am, durante o período de cobertura da garantia e nas condições aqui descritas. A responsabilidade da BRP está limitada a fazer os reparos ou substituições de peças necessários. Nenhuma reivindicação de violação da garantia deve ser causa para o cancelamento ou rescisão da venda do ATV Can-Am ao proprietário. Você pode ter também outros direitos legais que podem variar de país para país.

Na eventualidade de ser necessário efetuar a assistência fora do país de venda original, o proprietário terá de arcar com os encargos adicionais devidos a práticas e condições locais tais como, mas não se limitando a frete, seguro, taxas, pagamento de licenças, direitos de importação e todos e quaisquer outros encargos financeiros, incluindo os encargos tributáveis por governos, estados, territórios e departamentos respectivos.

A BRP reserva-se o direito de melhorar ou modificar os produtos periodicamente, sem assumir qualquer obrigação de modificar os produtos fabricados anteriormente.

8) TRANSFERÊNCIA

Se a propriedade do produto for transferida durante o período de cobertura da garantia, esta garantia será também transferida e considerada válida durante o período de cobertura restante, desde que o proprietário anterior contate prontamente a BRP ou o Distribuidor/Concessionário de ATV Can-Am indicando-lhe que concordou com a transferência e forneça as coordenadas do novo proprietário.

9) ASSISTÊNCIA AO CONSUMIDOR

Em caso de uma controvérsia ou litígio em relação a esta garantia limitada, a BRP sugere que você tente resolver o problema com o Distribuidor/Concessionária de ATV Can-Am. Recomendamos que a questão seja tratada com o proprietário ou gerente de serviços do Distribuidor/Concessionária autorizado de ATV Can-Am.

Se a questão ainda não for resolvida, entre em contato com a BRP preenchendo o formulário de contato de cliente no site www.brp.com ou mandando sua correspondência para a BRP para um dos endereços listados na seção *ENTRE EM CONTATO* deste guia.

* No território coberto por esta garantia limitada, os produtos são distribuídos e assistidos pela Bombardier Recreational Products Inc. ou suas afiliadas.

© 2020 Bombardier Recreational Products Inc. Todos os direitos reservados.

™ Marca comercial da Bombardier Recreational Products Inc. ou de suas afiliadas.

® Marca registrada da Bombardier Recreational Products Inc.

GARANTIA LIMITADA DA BRP PARA A ÁREA ECONÔMICA EUROPEIA, A COMUNIDADE DOS ESTADOS INDEPENDENTES E A TURQUIA: ATV CAN-AM® 2021

1) ALCANCE DA GARANTIA LIMITADA

A Bombardier Recreational Products Inc. ("BRP")* garante seu ATV Can-Am 2021 vendido por distribuidores ou concessionárias autorizados pela BRP a distribuir ATV Can-Am ("Distribuidor/Concessionária de ATV Can-Am") nos estados-membros da Área Econômica Europeia ("AEE") (compreendida pelos estados-membros da União Europeia mais o Reino Unido, Noruega, Islândia e Liechtenstein), estados-membros da Comunidade dos Estados Independentes ("CEI") (inclusive Ucrânia e Turcomenistão) e Turquia contra defeitos em materiais ou de fabricação pelo período e condições descritos abaixo.

Peças e acessórios não instalados de fábrica não estão cobertos por esta garantia limitada. Consulte o texto da garantia limitada das peças e acessórios aplicáveis.

Esta garantia limitada será considerada nula e sem efeito se: (1) O ATV for usado para corridas ou outra atividade esportiva, em qualquer época, mesmo por um proprietário anterior; ou (2) o ATV for alterado ou modificado de maneira tal que seu funcionamento, desempenho ou durabilidade sejam prejudicados; (3) ou tenha sido alterado ou modificado para mudar a finalidade a que se destina.

2) LIMITAÇÕES DE RESPONSABILIDADE

ATÉ ONDE PERMITIDO POR LEI, ESTA GARANTIA É DADA E ACEITA EXPLICITAMENTE, SUBSTITUINDO TODAS E QUAISQUER OUTRAS GARANTIAS, EXPRESSAS OU IMPLÍCITAS, INCLUINDO SEM LIMITAÇÕES TODAS AS GARANTIAS DE COMERCIALIZAÇÃO OU ADEQUAÇÃO A UM FIM DETERMINADO. NA MEDIDA EM QUE NÃO PUDEREM SER RENUNCIADAS, AS GARANTIAS IMPLÍCITAS LIMITAM-SE AO PRAZO DE VALIDADE DA GARANTIA EXPRESSA. OS DANOS INCIDENTAIS E CONSEQUENTES ESTÃO EXCLUÍDOS DA COBERTURA DESTA GARANTIA. ALGUMAS JURISDIÇÕES NÃO PERMITEM AS RENÚNCIAS, LIMITAÇÕES E EXCLUSÕES IDENTIFICADAS ACIMA E, PORTANTO, TALVEZ NÃO SE APLIQUEM A VOCÊ. ESTA GARANTIA LHE OUTORGA DIREITOS ESPECÍFICOS, MAS VOCÊ PODE TER TAMBÉM OUTROS DIREITOS LEGAIS QUE PODEM VARIAR DE PAÍS PARA PAÍS.

O Distribuidor/Concessionária de ATV Can-Am ou qualquer outra pessoa não tem autorização para fazer qualquer afirmação, declaração ou garantia em relação ao produto, que não sejam as contidas nesta garantia limitada e, se feitas, não devem ser exigidas da BRP.

A BRP reserva-se o direito de modificar esta garantia a qualquer momento, ficando entendido que tal modificação não alterará as condições de garantia válidas para os Produtos vendidos durante a vigência desta garantia.

3) EXCLUSÕES – NÃO SÃO GARANTIDOS

Os itens a seguir não contarão com esta garantia limitada em hipótese alguma:

- Desgaste causado pelo uso normal;
- Itens de manutenção de rotina, afinamentos e ajustes;
- Danos causados por negligência ou falha em fornecer manutenção e/ou armazenamento adequado, conforme descrito no Manual do proprietário;
- Danos resultantes da remoção de peças, reparos, serviços, manutenção e modificações indevidos ou uso de peças ou acessórios não fabricados ou aprovados pela BRP, que em seu julgamento razoável sejam incompatíveis com o produto ou afetem negativamente sua operação, desempenho e durabilidade, ou resultantes de reparos feitos por uma pessoa que não seja um distribuidor/concessionária autorizado de serviços de ATV Can-Am;
- Danos causados por maus tratos, uso anormal, negligência, corridas ou operação do produto de maneira inconsistente com a operação recomendada descrita no Manual do Proprietário;
- Danos resultantes de acidente, submersão, incêndio, ingestão de gelo ou água, roubo, vandalismo ou qualquer ato fortuito;
- Operação com combustíveis, óleos ou lubrificantes que não sejam adequados ao uso com o produto (ver o Manual do Proprietário);
- Danos provocados por ferrugem, corrosão ou exposição às intempéries;
- Danos incidentais ou subsequentes ou de qualquer outro tipo, incluindo, sem limitação, guincho, custos de transporte, armazenamento, telefone, aluguel, táxi, inconveniência, cobertura de seguro, pagamento de empréstimos, perda de tempo e perda de rendimentos ou tempo perdido devido à inatividade causada por serviços de manutenção.

4) PERÍODO DE COBERTURA DA GARANTIA

Esta garantia entrará em vigor a partir de (1) da data de entrega ao primeiro consumidor direto ou (2) da data em que o produto for usado pela primeira vez, a que ocorrer primeiro e por um período de:

VINTE E QUATRO (24) MESES CONSECUTIVOS para uso particular.

SEIS (6) MESES CONSECUTIVOS para uso comercial ou uso para arrendamento.

O produto é usado comercialmente quando é utilizado em conexão com qualquer trabalho ou emprego que gere renda, durante qualquer parte do período de garantia. O produto também é usado comercialmente quando, em qualquer época do período de garantia, for licenciado para uso comercial.

O reparo ou a substituição de peças ou a realização de serviços sob esta garantia não estende a sua validade além da data de validade original.

Note que a duração e qualquer outra modalidade de cobertura da garantia estão sujeitas à legislação aplicável nacional ou local do país do cliente.

5) CONDIÇÕES PARA A OBTENÇÃO DA COBERTURA DE GARANTIA

Esta cobertura de garantia é válida **somente** se **todas** as condições a seguir forem cumpridas:

- O ATV Can-Am 2021 deve ser adquirido como novo e sem uso pelo primeiro proprietário, de um Distribuidor/Concessionária de ATV Can-Am autorizado a distribuir os ATV Can-Am no país em que a venda for efetuada;
- O processo de revisão de entrega especificado pela BRP deve ser concluído e documentado;
- O produto deve ter passado por um registo adequado em um Distribuidor/Concessionária autorizado de ATV Can-Am;
- O ATV Can-Am 2021 deve ser adquirido dentro da EEA por um residente da EEA, na CEI para residentes dos países que abrangem tal área, na Turquia para residentes da Turquia; e
- A manutenção de rotina descrita no Manual do Proprietário deve ser realizada periodicamente a fim de manter válida a cobertura. A BRP se reserva o direito de fazer a cobertura da garantia contingente após comprovação de manutenção adequada.

A BRP não cumprirá esta garantia limitada para qualquer proprietário com uso particular ou proprietário com uso comercial, se alguma das condições anteriores não for atendida. Essas limitações são necessárias para permitir que a BRP preserve a segurança de seus produtos, e também de seus consumidores e do público em geral.

6) O QUE FAZER PARA OBTER A COBERTURA DE GARANTIA

O cliente deve cessar o uso do ATV no surgimento de uma anomalia. O cliente deve notificar um Distribuidor/Concessionária de serviços de ATV Can-Am dentro de dois (2) meses a partir do aparecimento de um defeito, bem como fornecer a ele acesso e oportunidade razoáveis de reparar o produto. O cliente também deve apresentar ao Distribuidor/Concessionária autorizado de ATV Can-Am o comprovante de aquisição do produto e assinar a ordem de reparo/trabalho antes do seu início, para validar o reparo em garantia. Todas as peças trocadas nessa garantia limitada se tornam propriedade da BRP.

Note que o período de notificação está sujeito à legislação aplicável nacional ou local do país do cliente.

7) O QUE A BRP FARÁ

Até onde permitido por lei, as obrigações da BRP, segundo esta garantia, estão limitadas, a seu critério exclusivo, ao reparo das peças consideradas defeituosas pelo uso, manutenção e serviço normais, ou à substituição de tais peças por peças novas originais do ATV Can-Am sem cobrar por elas e pela mão de obra, em qualquer Distribuidor/Concessionária autorizado do ATV Can-Am, durante o período de cobertura da garantia e nas condições aqui descritas. A responsabilidade da BRP está limitada a fazer os reparos ou substituições de peças necessários. Nenhuma reivindicação de violação da garantia deve ser causa para o cancelamento ou rescisão

da venda do ATV Can-Am ao proprietário. Você pode ter também outros direitos legais que podem variar de país para país.

No caso em que seja necessário serviço fora da AEE, CIS ou Turquia, o proprietário arcará com a responsabilidade por qualquer encargo adicional devido às práticas e condições locais, tais como, mas não limitados a frete, seguro, impostos, taxas de licença, encargos de importação, e quaisquer e todos os outros encargos financeiros, incluindo aqueles arcaçados pelos governos, estados, territórios e suas agências respectivas.

A BRP reserva-se o direito de melhorar ou modificar os produtos periodicamente, sem assumir qualquer obrigação de modificar os produtos fabricados anteriormente.

8) TRANSFERÊNCIA

Se a propriedade do produto for transferida durante o período de cobertura da garantia, esta garantia será também transferida e considerada válida durante o período de cobertura restante, desde que o proprietário anterior contate prontamente a BRP ou o Distribuidor/Concessionário de ATV Can-Am indicando-lhe que concordou com a transferência e forneça as coordenadas do novo proprietário.

9) ASSISTÊNCIA AO CONSUMIDOR

Em caso de uma controvérsia ou litígio em relação a esta garantia limitada, a BRP sugere que você tente resolver o problema com o Distribuidor/Concessionária de ATV Can-Am. Recomendamos que a questão seja tratada com o proprietário ou gerente de serviços do Distribuidor/Concessionária autorizado de ATV Can-Am.

Se a questão ainda não for resolvida, entre em contato com a BRP preenchendo o formulário de contato de cliente no site www.brp.com ou mandando sua correspondência para a BRP para um dos endereços listados na seção *ENTRE EM CONTATO* deste guia.

* Na AEE, os produtos são distribuídos e reparados pela BRP European Distribution S.A. e outras afiliadas ou subsidiárias da BRP.

© 2020 Bombardier Recreational Products Inc. Todos os direitos reservados.

™ Marcas comerciais da Bombardier Recreational Products Inc. ou das suas afiliadas.

® Marca registrada da Bombardier Recreational Products Inc.

TERMOS E CONDIÇÕES ADICIONAIS PARA A FRANÇA SOMENTE

Os seguintes termos e condições se aplicam somente a produtos vendidos na França:

O vendedor deve entregar mercadorias em conformidade com o contrato e ser responsável pelos defeitos existentes antes da entrega. O vendedor deve também ser responsável por defeitos resultantes da embalagem, das instruções de montagem ou da instalação, quando é sua responsabilidade pelo contrato ou se realizada sob sua responsabilidade. Para estar conforme com o contrato, a mercadoria deve:

1. Ser adequada ao uso normal para mercadorias semelhantes a esta e, se aplicável:
 - Corresponder à descrição fornecida pelo vendedor e possuir as qualidades apresentadas ao comprador através de amostra ou modelo;
 - Possuir as qualidades que um comprador possa esperar legitimamente considerando as declarações públicas do vendedor, do fabricante ou de seus representantes, inclusive em propagandas ou rótulos; ou
2. Ter as características aceitas mutuamente pelas partes ou ser adequada ao uso específico do comprador e que tenha sido comunicado ao vendedor e aceito.

A ação pela falta de conformidade prescreve dois anos após a entrega das mercadorias. O vendedor é responsável pela garantia referente a defeitos ocultos na mercadoria vendida, caso tais defeitos tornem a mercadoria inadequada ao uso a que se destina ou o uso seja reduzido a ponto do comprador, se tivesse conhecimento do defeito, não viesse a adquirir a mercadoria ou recebesse um desconto para adquiri-la. A ação por estes defeitos ocultos deve ser tomada pelo comprador dentro de 2 anos após a descoberta do defeito.

REGISTROS DE MANUTENÇÃO

Enviar fotocópia do registro de manutenção para a BRP, se for necessário.

PRÉ-ENTREGA	
Número de série: _____	Assinatura/Impressão:
Quilometragem: _____	
Horas: _____	
Data: _____	
Revendedor Nº: _____	
Notas: _____	
Consulte o Boletim de Pré-Entrega para obter os procedimentos de instalação detalhados	

PRIMEIRA INSPEÇÃO	
Quilometragem: _____	Assinatura/Impressão:
Horas: _____	
Data: _____	
Revendedor Nº: _____	
Notas: _____	

Para obter o plano de manutenção, consulte a seção de informações de manutenção deste manual do proprietário	

MANUTENÇÃO	
Quilometragem: _____	Assinatura/Impressão:
Horas: _____	
Data: _____	
Revendedor Nº: _____	
Notas: _____	

Para obter o plano de manutenção, consulte a seção de informações de manutenção deste manual do proprietário	

MANUTENÇÃO

Quilometragem: _____ Horas: _____ Data: _____ Revendedor N ^o : _____ Notas: _____ _____	Assinatura/Impressão:
Para obter o plano de manutenção, consulte a seção de informações de manutenção deste manual do proprietário	

MANUTENÇÃO

Quilometragem: _____ Horas: _____ Data: _____ Revendedor N ^o : _____ Notas: _____ _____	Assinatura/Impressão:
Para obter o plano de manutenção, consulte a seção de informações de manutenção deste manual do proprietário	

MANUTENÇÃO

Quilometragem: _____ Horas: _____ Data: _____ Revendedor N ^o : _____ Notas: _____ _____	Assinatura/Impressão:
Para obter o plano de manutenção, consulte a seção de informações de manutenção deste manual do proprietário	

MANUTENÇÃO	
Quilometragem: _____ Horas: _____ Data: _____ Revendedor Nº: _____ Notas: _____ _____	Assinatura/Impressão:
Para obter o plano de manutenção, consulte a seção de informações de manutenção deste manual do proprietário	

MANUTENÇÃO	
Quilometragem: _____ Horas: _____ Data: _____ Revendedor Nº: _____ Notas: _____ _____	Assinatura/Impressão:
Para obter o plano de manutenção, consulte a seção de informações de manutenção deste manual do proprietário	

***Esta página está
intencionalmente em branco***

INFORMAÇÕES PARA O CLIENTE

INFORMAÇÕES SOBRE PRIVACIDADE

A BRP gostaria de informá-lo que os seus dados serão usados para fins relacionados com segurança e garantia. Além disso, a BRP e suas afiliadas podem usar sua lista de clientes para distribuir informações de marketing e promocionais sobre a BRP e seus produtos.

Para exercer seu direito de consultar ou corrigir seus dados ou o de ser removido da lista de endereços para marketing direto, contate a BRP.

Por E-mail: **privacyofficer@brp.com**

Por correio: BRP
Senior Legal Counsel-Privacy Officer
726 St-Joseph
Valcourt QC
Canada
J0E 2L0

ENTRE EM CONTATO

www.brp.com

Ásia

Room 4609, Tower 2,
Grand Gateway 3 Hong Qiao
Road Shanghai,
China 200020

21F Shinagawa East One Tower
2-16-1 Konan, Minatoku-ku,
Tóquio 108-0075
Japão

Europa

Skaldenstraat 125
B-9042 Gent
Bélgica

Itterpark 11
D-40724 Hilden
Alemanha

ARTEPARC Bâtiment B
Route de la côte d'Azur, Le Canet
13590 Meyreuil
França

Ingvald Ystgaardsvei 15
N-7484 Trondheim
Noruega

Isoaavantie 7
PL 8040
96101 Rovaniemi

Spinnvägen 15
903 61 Umeå
Suécia

Avenue d'Ouchy 4-6
1006 Lausanne
Suíça

América do Norte

565 de la Montagne Street
Valcourt (Québec) J0E 2L0
Canadá

Sa De Cv, Av. Ferrocarril 202
Parque Ind. Querétaro, Lote2-B
76220
Santa Rosa Jáuregui, Oro., México

Sturtevant, Wisconsin, EUA
10101 Science Drive
Sturtevant, Wisconsin
53177
EUA

Oceania

6 Lord Street
Lakes Business Park
Botany, NSW 2019
Austrália

3B Echelon Place, East Tamaki,
Auckland 2013,
Nova Zelândia

América do Sul

Rua James Clerck Maxwell, 230
TechnoPark Campinas SP 13069-380 Brasil

MUDANÇA DE ENDEREÇO/PROPRIEDADE

Se o seu endereço tiver mudado ou se você for o novo proprietário do ATV, não deixe de avisar a BRP:

- Notificar uma concessionária autorizada Can-Am.
- **Somente na América do Norte:** ligar para 1 888 272-9222.
- Enviar via postal um dos cartões de mudança de endereço nas páginas a seguir para um dos endereços da BRP indicados na seção *ENTRE EM CONTATO* deste guia.

Em caso de mudança de propriedade, pedimos anexar uma prova que o proprietário anterior concordou com a transferência.

Comunicar a BRP, até mesmo depois do vencimento da garantia limitada, é muito importante pois isso permite que a BRP contate o proprietário do ATV se for necessário, por exemplo, para recalls de segurança. É de responsabilidade do proprietário notificar a BRP.

UNIDADES FURTADAS: Se o seu ATV for roubado, você deve notificar a BRP ou uma concessionária autorizada Can-Am. Pedimos informar seu nome, endereço, número de telefone, o número de identificação do veículo e a data do furto.

***Esta página está
intencionalmente em branco***

***Esta página está
intencionalmente em branco***

MUDANÇA DE ENDEREÇO MUDANÇA DE PROPRIETÁRIO



NÚMERO DE IDENTIFICAÇÃO DO VEÍCULO

Grid of boxes for vehicle identification number entry.

NÚMERO DO MODELO

Número de Identificação do Veículo (V.I.N.)

ENDEREÇO ANTIGO OU
PROPRIETÁRIO ANTERIOR:

NOME

Nº

RUA

APTO

CIDADE

ESTADO

CEP

PAÍS

TELEFONE

NOVO ENDEREÇO OU
NOVO PROPRIETÁRIO:

NOME

Nº

RUA

APTO

CIDADE

ESTADO

CEP

PAÍS

TELEFONE

V00A2F

ENDEREÇO DE EMAIL

MUDANÇA DE ENDEREÇO MUDANÇA DE PROPRIETÁRIO



NÚMERO DE IDENTIFICAÇÃO DO VEÍCULO

Grid of boxes for vehicle identification number entry.

NÚMERO DO MODELO

Número de Identificação do Veículo (V.I.N.)

ENDEREÇO ANTIGO OU
PROPRIETÁRIO ANTERIOR:

NOME

Nº

RUA

APTO

CIDADE

ESTADO

CEP

PAÍS

TELEFONE

NOVO ENDEREÇO OU
NOVO PROPRIETÁRIO:

NOME

Nº

RUA

APTO

CIDADE

ESTADO

CEP

PAÍS

TELEFONE

V00A2F

ENDEREÇO DE EMAIL

***Esta página está
intencionalmente em branco***

***Esta página está
intencionalmente em branco***

Nº DE MODELO DO ATV _____

VEÍCULO

NÚMERO DE IDENTIFICAÇÃO DO VEÍCULO (V.I.N.) _____

MOTOR

NÚMERO DE IDENTIFICAÇÃO DO MOTOR (E.I.N.) _____

Proprietário: _____

NOME

Nº

RUA

APTO

CIDADE

ESTADO

CEP

Data da compra _____

ANO

MÊS

DIA

**Data de expiração
da garantia**

ANO

MÊS

DIA

A ser preenchido pela concessionária no momento da venda.

ÁREA DE IMPRESSÃO DA CONCESSIONÁRIA

V00A2IL

Confira junto à sua concessionária que seu veículo foi registrado na BRP.

Ao ler este Manual do proprietário, lembre-se de que:

 **ADVERTÊNCIA**

Indica uma situação de risco que, se não for evitada, pode resultar em ferimentos graves ou morte.

⚠ ADVERTÊNCIA

PODE SER PERIGOSO OPERAR ESTE VEÍCULO.

Pode ocorrer rapidamente uma colisão ou capotagem, caso você não tome as precauções adequadas, mesmo durante manobras rotineiras, tais como virar e dirigir em morros ou sobre obstáculos.

FERIMENTOS GRAVES OU MORTE

podem ocorrer se você não seguir estas instruções:

- **ANTES DE PILOTAR ESTE VEÍCULO, LEIA ESTE MANUAL DO PROPRIETÁRIO E TODAS AS ETIQUETAS DE SEGURANÇA DO PRODUTO E ASSISTA AO VÍDEO DE SEGURANÇA.**
- **NUNCA OPERE ESTE VEÍCULO SEM CONHECER AS INSTRUÇÕES ADEQUADAS.**
Participe de um curso de treinamento certificado.
- **NÃO ULTRAPASSE A CAPACIDADE DE PASSAGEIROS**
- **PARA MODELOS DE UM LUGAR, NUNCA TRANSPORTE UM PASSAGEIRO.**
O transporte de passageiros aumenta o risco de perda de controle do veículo.



- **NUNCA DIRIJA ESTE VEÍCULO EM SUPERFÍCIES PAVIMENTADAS.**

O piso pavimentado aumenta o risco de perda de controle do veículo.

- **NUNCA DIRIJA ESTE VEÍCULO EM ESTRADAS PÚBLICAS.**

Você pode colidir com outro veículo se dirigir este veículo em uma estrada pública.

- **O OPERADOR E O PASSAGEIRO (modelos MAX) DEVEM SEMPRE USAR UM CAPACETE APROVADO,** proteção para os olhos e vestuário de proteção.

- **NUNCA CONDUZA SOB O EFEITO DE DROGAS OU ÁLCOOL.** Eles aumentam o tempo de reação e prejudicam o julgamento.

- **NUNCA DIRIJA ESTE VEÍCULO EM VELOCIDADE EXCESSIVA.**

Dirigir este veículo em velocidade muito alta para o terreno, as condições de visibilidade ou sua experiência aumenta o risco de perda de controle do veículo.

- **NUNCA TENTE EMPINADAS, PULOS OU OUTRAS ACROBACIAS.**

