

**can-am**  
OUTLANDER™ serie

**2021**

# GEBRUIKERS- HANDLEIDING

Omvat  
veiligheids-,  
voertuig- en onderhoudsinformatie

## **⚠ WAARSCHUWING**

Lees deze handleiding grondig door.  
Deze bevat belangrijke veiligheidsinformatie.  
Aanbevolen minimumleeftijd: Bestuurder: 16 jaar oud.  
Bewaar deze gebruikershandleiding in het voertuig.

**219 002 161\_NL**      Vertaling van de  
oorspronkelijke gebruiksaanwijzing

## **WAARSCHUWING**

**HET GEBRUIK VAN UW VOERTUIG HOUDT GEVAREN IN.** Een aanrijding of koprol is snel gebeurd als u de nodige voorzorgen niet neemt, zelfs tijdens routinemanoeuvres zoals keren, bergop of over hindernissen rijden.

Voor uw eigen veiligheid dient u alle waarschuwingen in deze gebruikershandleiding en op de labels op uw voertuig te begrijpen en te volgen. **Als u deze waarschuwingen negeert kan dit leiden tot ERNSTIGE OF DODELIJKE VERWONDINGEN!**

Bewaar deze gebruikershandleiding altijd bij het voertuig.


## **WAARSCHUWING**

Het negeren van de veiligheidsvoorschriften en -instructies in deze gebruikershandleiding, de *VEILIGHEIDSFILM* en de labels op het product kan leiden tot letsel of zelfs overlijden!

## **WAARSCHUWING**

Dit voertuig overtreft mogelijk het vermogen van alle andere voertuigen waarmee u al heeft gereden. Neem voldoende tijd om u met uw nieuwe voertuig vertrouwd te maken.

### WAARSCHUWING CONFORM CALIFORNIA PROPOSITION 65

 **WAARSCHUWING:** Bij het bedienen, repareren en onderhouden van het voertuig kunt u worden blootgesteld aan chemicaliën, waaronder uitlaatgas, koolmonoxide, ftalaten, en lood, waarvan in de Staat Californië bekend is dat ze kanker en aangeboren afwijkingen en andere risico's m.b.t. de voortplanting veroorzaken. Om de blootstelling te beperken dient u inademing van uitlaatgas te vermijden, de motor niet stationair te laten draaien, tenzij dat nodig is, uw auto in een goed geventileerde ruimte te onderhouden en handschoenen te dragen of uw handen tijdens onderhoud van uw auto regelmatig te wassen. Ga voor meer informatie naar [www.p65warnings.ca.gov/products/passenger-vehicle](http://www.p65warnings.ca.gov/products/passenger-vehicle).

In Canada worden deze producten verdeeld door Bombardier Recreational Products Inc. (BRP). In de VS worden deze producten verdeeld door BRP US Inc.

De volgende handelsmerken zijn eigendom van Bombardier Recreational Products Inc.:

Can-Am® DPST™ Outlander™ Rotax® TTI™ XPS™

Dit document bevat de handelsmerken van de volgende ondernemingen:

Mossy Oak is een handelsmerk van Hass Outdoors, Inc.

- † Visco-Lok is een handelsmerk van GKN Viscodrive GmbH.

# VOORWOORD

## GEBRUIKERSHANDLEIDING 2021

Outlander 450

Outlander 570

Outlander 450 DPS

Outlander 570 DPS

Outlander XU 450

Outlander XU 570

Outlander XT 570

Outlander 450 Mossy Oak Hunting Edition

Outlander 570 Mossy Oak Hunting Edition

Outlander MAX 450

Outlander MAX 570

Outlander MAX 450 DPS

Outlander MAX 570 DPS

Outlander MAX XT 570

Deutsch	Dieses Handbuch ist möglicherweise in Ihrer Landessprache verfügbar. Bitte wenden Sie sich an Ihren Händler oder besuchen Sie: <a href="http://www.operatorsguides.brp.com">www.operatorsguides.brp.com</a>
English	This guide may be available in your language. Check with your dealer or go to: <a href="http://www.operatorsguides.brp.com">www.operatorsguides.brp.com</a>
Español	Es posible que este manual esté disponible en su idioma. Consulte a su distribuidor o visite: <a href="http://www.operatorsguides.brp.com">www.operatorsguides.brp.com</a>
Français	Ce guide peut être disponible dans votre langue. Vérifier avec votre concessionnaire ou aller à: <a href="http://www.operatorsguides.brp.com">www.operatorsguides.brp.com</a>
Italiano	Questa guida potrebbe essere disponibile nella propria lingua. Contattare il concessionario o consultare: <a href="http://www.operatorsguides.brp.com">www.operatorsguides.brp.com</a>
中文	本手册可能有您的语种的翻译版本。请向经销商询问，或者登录 <a href="http://www.operatorsguides.brp.com">www.operatorsguides.brp.com</a> 查询。
日本語	このガイドは、言語によって翻訳版が用意されています。ディーラーに問い合わせるか、次のアドレスでご確認ください： <a href="http://www.operatorsguides.brp.com">www.operatorsguides.brp.com</a>
Nederlands	Deze handleiding kan beschikbaar zijn in uw taal. Vraag het aan uw dealer of ga naar: <a href="http://www.operatorsguides.brp.com">www.operatorsguides.brp.com</a>
Norsk	Denne boken kan finnes tilgjengelig på ditt eget språk. Kontakt din forhandler eller gå til: <a href="http://www.operatorsguides.brp.com">www.operatorsguides.brp.com</a>
Português	Este manual pode estar disponível em seu idioma. Fale com sua concessionária ou visite o site: <a href="http://www.operatorsguides.brp.com">www.operatorsguides.brp.com</a>
Русский	Воспользуйтесь руководством на вашем языке. Узнайте о его наличии у дилера или на странице по адресу <a href="http://www.operatorsguides.brp.com">www.operatorsguides.brp.com</a>
Suomi	Käyttöohjekirja voi olla saatavissa omalla kielelläsi. Tarkista jälleenmyyjältä tai käy osoitteessa: <a href="http://www.operatorsguides.brp.com">www.operatorsguides.brp.com</a>
Svenska	Denna bok kan finnas tillgänglig på ditt språk. Kontakta din återförsäljare eller gå till: <a href="http://www.operatorsguides.brp.com">www.operatorsguides.brp.com</a>

Gefeliciteerd met de aankoop van uw nieuwe Can-Am® ATV. U geniet de BRP garantie en kunt steeds een beroep doen op een netwerk van erkende Can-Am dealers voor onderdelen, service of gewenste accessoires.

Uw dealer staat altijd voor u klaar. Hij is een expert in de eerste instelling en inspectie van uw voertuig en heeft ook de definitieve afregeling voor de overhandiging aan u uitgevoerd. Voor meer informatie in verband met service kunt u contact opnemen met uw dealer.

Bij de levering werd u ook geïnformeerd over de garantievoorwaarden en hebt u de **CHECKLIST VOOR AFLEVERING** ondertekend, ter bevestiging dat uw nieuwe voertuig volledig volgens wens werd voorbereid.

## Informeer u voor u vertrekt

Lees voordat u het voertuig gaat besturen deze Gebruikershandleiding voor informatie over hoe u zichzelf of andere weggebruikers beter kunt beschermen tegen letsel of dodelijke ongevallen.

Lees tevens alle veiligheidslabels op uw ATV en bekijk de *VEILIGHEIDSFILM* op <https://can-am.brp.com/off-road/safety> aandachtig.



Dit voertuig is uitsluitend bestemd voor gebruik offroad. Hij dient hoofdzakelijk voor algemeen recreatief gebruik, maar kan ook voor nutsdoeleinden worden gebruikt.

De waarschuwingen in deze gebruikershandleiding negeren kan leiden tot ERNSTIG LETSEL of DE DOOD.

### Aanbevolen leeftijd

Dit is een voertuig van klasse G, respecteer altijd de aanbevolen leeftijd:

- Laat nooit een persoon jonger dan 16 met dit voertuig rijden.
- De passagier van een 2-UP-model moet minstens 12 jaar of ouder zijn en in staat om zijn voeten op de voetsteunen te zetten en met zijn handen de handgrepen vast te houden terwijl hij op dit voertuig zit.

### Rijopleiding

Ga nooit met dit voertuig rijden zonder gepaste opleiding. **Volg een praktijkopleiding.** Alle bestuurders moeten worden opgeleid door een gekwalificeerd instructeur.

Voor meer informatie over het veilige gebruik van uw ATV kunt u contact opnemen met een erkende Can-Am dealer, die u ook kan inlichten over praktijkopleidingen in uw buurt.

Bel in de VS het Specialty Vehicle Institute of America (SVIA) op +1 800 887-2887 of in Canada de Canada Safety Council (CSC) op +1 613 739-1535.


## Veiligheidsaanwijzingen

Verklaring over de soorten veiligheidsmeldingen, hoe ze eruit zien en hoe ze in deze handleiding worden gebruikt:

Het gevarensymbool  wijst op een mogelijk gevaar voor persoonlijk letsel.

 **WAARSCHUWING**

Duidt op een mogelijk gevaar dat, indien het niet wordt vermeden, kan leiden tot ernstig letsel of zelfs de dood.

 **LET OP** Duidt een gevaarlijke situatie aan die, wanneer ze niet wordt vermeden, zou kunnen leiden tot lichte tot matige verwondingen.

**OPMERKING** Duidt op een aanwijzing die, als ze niet wordt gevolgd, kan leiden tot zware schade aan het voertuig of andere bezittingen.

## Over deze gebruikershandleiding

Deze Gebruikershandleiding is bedoeld om de eigenaar/gebruiker van een nieuw voertuig vertrouwd te maken met de diverse bedieningselementen, het onderhoud en het veilige gebruik van zijn voertuig. Ze is onmisbaar voor het correcte gebruik van het product.

## WAARSCHUWING

In deze Gebruikershandleiding verwijst de term "1-UP" naar voertuigen die enkel bestemd zijn voor een bestuurder, terwijl de term "2-UP" verwijst naar voertuigen die geschikt zijn om een passagier mee te nemen. Lees en volg altijd de waarschuwingen en instructies die gelden voor uw specifieke model.

Merk op dat de Gebruikershandleiding beschikbaar is in verschillende talen. In geval van discrepanties zal de Engelse versie de overhand hebben.

Bewaar deze Gebruikershandleiding in het voertuig zodat u ze onder meer kunt raadplegen voor onderhoud, het oplossen van problemen en om anderen aanwijzingen te geven.

Voor een extra kopie of afdruk van uw gebruikershandleiding kunt u terecht op onze website **[www.operatorsguides.brp.com](http://www.operatorsguides.brp.com)**.

De informatie in dit document is correct op het moment van publicatie. BRP voert echter een beleid van continue verbetering van zijn producten, zonder dat dit enige verbintenis inhoudt tot uitrusting van zulke nieuwigheden op oudere producten. Door laattijdige wijzigingen kunnen er verschillen zijn tussen het gefabriceerde product en de beschrijvingen en/of specificaties in deze handleiding. BRP behoudt zich het recht voor op eender welk moment specificaties, ontwerpen, functies, modellen of uitrus-

ting te schrappen of te wijzigen zonder dat dit enige verplichting inhoudt.

Deze Gebruikershandleiding moet bij een eventuele verkoop bij het voertuig blijven.

Onthoud tijdens het lezen van deze Gebruikershandleiding, dat:

## WAARSCHUWING

Duidt op een mogelijk gevaar dat, indien het niet wordt vermeden, kan leiden tot ernstige of dodelijke verwondingen.

---

# INHOUDSOPGAVE

<b>VOORWOORD</b> .....	<b>1</b>
INFORMEER U VOOR U VERTREKT.....	3
AANBEVOLEN LEEFTIJD.....	3
RIJOPLEIDING.....	3
VEILIGHEIDSAANWIJZINGEN.....	3
OVER DEZE GEBRUIKERSHANDLEIDING.....	3

## ***VEILIGHEIDSINFORMATIE***

<b>VEILIGHEIDSVOORSCHRIFTEN</b> .....	<b>10</b>
KOOLMONOXIDEVERGIFTIGING VERMIJDEN.....	10
BRANDSTOFBRANDEN EN ANDERE GEVAREN VERMIJDEN.....	10
BRANDWONDEN DOOR HETE ONDERDELEN VERMIJDEN.....	10
ACCESSOIRES EN AANPASSINGEN.....	11
<b>BIJZONDERE VEILIGHEIDSBERICHTEN</b> .....	<b>12</b>
<b>BEDRIJFSWAARSCHUWINGEN</b> .....	<b>16</b>
<b>INSPECTIE VOOR HET VERTREK</b> .....	<b>44</b>
CHECKLIST VOOR INSPECTIE VOOR HET VERTREK.....	44
<b>RIJDEN MET UW VOERTUIG</b> .....	<b>47</b>
RIJUITRUSTING.....	48
EEN PASSAGIER VERVOEREN.....	49
RECREATIEF GEBRUIK.....	49
MILIEU.....	50
ONTWERPBEPERKINGEN.....	51
GEBRUIK OFF-ROAD.....	51
RIJTECHNIEKEN.....	51
<b>LADINGEN VERPLAATSEN EN WERKEN</b> .....	<b>63</b>
WERKEN MET UW VOERTUIG.....	63
LADING TRANSPORTEREN.....	63
DE LAADREKKEN LADEN.....	65
EEN LADING TREKKEN (INDIEN VOORZIEN VAN TREKHAAK).....	65
EEN AANHANGWAGEN TREKKEN (INDIEN VOORZIEN VAN TREKHAAK).....	66
<b>BELANGRIJKE LABELS OP HET PRODUCT(CANADA/VS)</b> .....	<b>67</b>
LOSHANGEND ETIKET.....	67
VEILIGHEIDSLABELS OP HET VOERTUIG.....	69
CONFORMITEITSLABELS.....	76
TECHNISCHE INFORMATIELABELS.....	77
<b>BELANGRIJKE LABELS OP HET PRODUCT (ALLE LANDEN BEHALVE CANADA/VERENIGDE STATEN)</b> .....	<b>78</b>
VEILIGHEIDSLABELS OP HET VOERTUIG.....	78
CONFORMITEITSLABELS.....	86
TECHNISCHE INFORMATIELABELS.....	86
<b>VEILIGHEIDSGEBREKEN MELDEN</b> .....	<b>87</b>

**VOERTUIGINFORMATIE**

<b>BEDIENINGSELEMENTEN.....</b>	<b>90</b>
1) GASHENDEL.....	90
2) REMHENDEL.....	91
3) PARKEERREMHENDEL.....	91
4) REMPEDAAL.....	91
5) SCHAKELHENDEL.....	92
6) CONTACTSCHAKELAAR EN SLEUTELS.....	93
7) MULTIFUNCTIONELE SCHAKELAAR.....	95
8) KEUZESCHAKELAAR 2WD/4WD EN RIJMODUS (INDIEN AANWEZIG).....	97
9) CLAXONSCHAKELAAR (OP TOEPASSELIJKE VOERTUIGEN).....	99
<b>MULTIFUNCTIONELE METER (LCD).....</b>	<b>100</b>
1) BESCHRIJVING MULTIFUNCTIONELE WEERGAVE.....	100
2) MODI MULTIFUNCTIONELE METER.....	101
3) NAVIGEREN IN DE LCD-METER.....	103
4) METER INSTELLEN.....	104
5) INSTELLEN VAN DE SNELHEIDSLIMIET.....	104
<b>4,5" DIGITALE DISPLAY.....</b>	<b>107</b>
MULTIFUNCTIONELE DISPLAY.....	107
WAARSCHUWINGS- EN VERKLIKKERLICHTJES.....	109
INSTELLINGEN.....	109
<b>UITRUSTING.....</b>	<b>111</b>
1) CHAUFFEURSSTOEL.....	113
2) PASSAGIERSSTOEL (2-UP-MODELLEN).....	113
3) VOETSTEUNEN.....	114
4) HANDGREPEN (2-UP MODELLEN).....	115
5) 12-VOLT-VOEDINGSUITGANG.....	115
6) BERGVAK ACHTERAAN.....	116
7) BAGAGEREKKEN.....	116
8) TREKHAAK.....	117
9) GEREEDSCHAPSSET.....	117
10) SLEEPHAKEN.....	117
<b>AANVULLENDE ACCESSOIRES.....</b>	<b>118</b>
1) VOLLEDIGE ONDERPLAAT MET ALUMINIUM BESCHERM-PLAAT.....	118
2) LIER.....	118
3) KABELGELEIDER MET ROLLEN.....	119
<b>BRANDSTOF.....</b>	<b>120</b>
VEREISTE BRANDSTOF.....	120
TANKPROCEDURE.....	120
<b>INRIJPERIODE.....</b>	<b>122</b>
GEBRUIK TIJDENS DE INRIJPERIODE.....	122
<b>BASISPROCEDURES.....</b>	<b>123</b>
DE MOTOR STARTEN.....	123
GEBRUIK DE SCHAKELHENDEL.....	123
DE MOTOR UITZETTEN EN HET VOERTUIG PARKEREN.....	123



<b>SPECIALE PROCEDURES.....</b>	<b>124</b>
WAT MOET U DOEN ALS ER WATER IN DE CVT IS BINNENGE- DRONGEN.....	124
WAT MOET U DOEN ALS ER WATER HET LUCHTFILTERHUIS IS BINNENGEDRONGEN?.....	124
WAT ALS HET VOERTUIG IS OMGESLAGEN?.....	125
WAT ALS HET VOERTUIG ONDER WATER STAAT?.....	125
<b>UW RIT AANPASSEN.....</b>	<b>127</b>
AFSTELLING OPHANGING.....	127
BEKRACHTIGINGSNIVEAUBIJSTELLING MET DYNAMISCHE SERVOSTUURREGELING.....	128
<b>HET VOERTUIG TRANSPORTEREN.....</b>	<b>130</b>
VOERTUIG OP EIGEN VERMOGEN TRANSPORTUITRUSTING OPRIJDEN.....	131
VOERTUIG MET BEHULP VAN LIER OP TRANSPORTUITRUSTING TREKKEN.....	131
VOERTUIG VASTZETTEN VOOR TRANSPORT.....	132
VOERTUIG VAN AANHANGWAGEN HALEN.....	133
<b>ONDERHOUD</b>	
<b>ONDERHOUDSSCHEMA.....</b>	<b>136</b>
ERNSTIG STOFFIGE OMSTANDIGHEDEN.....	136
LEGENDA ONDERHOUDSSCHEMA.....	137
ONDERHOUDSSCHEMA.....	137
<b>ONDERHOUDSPROCEDURES.....</b>	<b>140</b>
LUCHTFILTER.....	140
MOTOROLIE.....	143
OLIEFILTER.....	145
RADIATOR.....	146
MOTORKOELVLOEISTOF.....	147
VONKAFLEIDER KNALPOT.....	150
CVT-LUCHTFILTER.....	150
TANDWIELKASTOLIE (570-MODELLEN).....	151
GASKABEL.....	153
BOUGIES.....	155
CVT-DEKSEL.....	156
INSTALLEREN VAN HET CVT-DEKSEL (450 MODELLEN).....	157
CVT-DEKSEL PLAATSEN (ALLE ANDERE MODELLEN).....	157
AANDRIJFRIEM.....	158
AANDRIJF- EN AANGEDREVEN ROLLEN.....	159
ACCU.....	159
ZEKERINGEN.....	160
LICHTEN.....	162
MANCHETTEN EN BESCHERMERS AANDRIJFAS.....	163
WIELLAGERS.....	164
WIELEN EN BANDEN.....	164
STUURINRICHTING.....	166
OPHANGING.....	166
REMMEN.....	167

<b>VERZORGING VAN HET VOERTUIG.....</b>	<b>169</b>
VERZORGING NA GEBRUIK.....	169
REINIGING EN BESCHERMING VOERTUIG.....	169
<b>OPSLAG EN VOORBEREIDING OP HET VAARSEIZOEN.....</b>	<b>171</b>

***TECHNISCHE INFORMATIE***

<b>VOERTUIGIDENTIFICATIE.....</b>	<b>174</b>
VOERTUIGIDENTIFICATIENUMMER .....	174
MOTORIDENTIFICATIENUMMER (E.I.N.).....	174
CONFORMITEITSLABEL.....	175
<b>VOORSCHRIFTEN INZAKE DE BEPERKING VAN GELUIDSEMISSIE (CANADA/VERENIGDE STATEN).....</b>	<b>176</b>
<b>GELUIDSEMISSIE EN VIBRATIEWAARDEN (ALLE LANDEN BEHALVE CANADA/VERENIGDE STATEN).....</b>	<b>177</b>
<b>EC-CONFORMITEITSVERKLARING.....</b>	<b>178</b>
<b>EAC-CONFORMITEITSVERKLARING.....</b>	<b>179</b>
<b>SPECIFICATIES.....</b>	<b>180</b>

***OPLOSSEN VAN PROBLEMEN***

<b>RICHTLIJNEN VOOR HET OPLOSSEN VAN PROBLEMEN.....</b>	<b>194</b>
<b>MELDINGEN OP DE DISPLAY VAN DE MULTIFUNCTIONELE METER.....</b>	<b>199</b>

***GARANTIE***

<b>BEPERKTE GARANTIE VAN BRP V.S. EN CANADA: 2021 CAN-AM® ATV.....</b>	<b>202</b>
<b>BEPERKTE EMISSIEGERELATEERDE GARANTIE US EPA.....</b>	<b>206</b>
<b>INTERNATIONALE BEPERKTE GARANTIE VAN BRP: 2021 CAN-AM® ATV.....</b>	<b>209</b>
<b>BEPERKTE GARANTIE VAN BRP VOOR DE EUROPESE ECONOMISCHE RUIMTE, HET RUSSISCHE GEMENEBEST EN TURKIJE: 2021 CAN-AM® ATV.....</b>	<b>214</b>
<b>ONDERHOUDSDOCUMENTATIE.....</b>	<b>220</b>

***KLANTENINFORMATIE***

<b>BESCHERMING VAN DE PRIVACY.....</b>	<b>224</b>
<b>CONTACT OPNEMEN.....</b>	<b>225</b>
AZIË.....	225
EUROPA.....	225
NOORD-AMERIKA.....	226
OCEANIË.....	226
ZUID-AMERIKA.....	226
<b>VERANDERING VAN ADRES/EIGENAAR.....</b>	<b>227</b>

# ***VEILIGHEIDSINFORMATIE***

## Koolmonoxidevergiftiging vermijden

Uitlaatgassen van motors bevatten steeds koolmonoxide, een dodelijk gas. Inademing van koolmonoxide kan leiden tot hoofdpijn, duizeligheid, slaperigheid, misselijkheid, verwarring en zelfs de dood.

Koolmonoxide is een kleurloos, geurloos, smaakloos gas dat aanwezig kan zijn zelfs als u het niet ziet of geen uitlaatgas ruikt. Dodelijke concentraties koolmonoxide worden snel bereikt en kunnen u zo snel bevangen dat u zichzelf niet meer in veiligheid kunt brengen. Ook kunnen dodelijke concentraties koolmonoxide uren- of dagenlang in afgesloten of slecht verluchte ruimtes blijven hangen. Als u één van de symptomen van koolmonoxidevergiftiging voelt opkomen, verlaat de ruimte dan onmiddellijk, zorg voor verse lucht en vraag medische behandeling.

Om ernstig letsel of dood door koolmonoxide te verhinderen of te voorkomen:

- Het voertuig nooit in slecht verluchte of gedeeltelijk afgesloten ruimtes zoals garages, carports of schuren laten draaien. Zelfs indien u de uitlaatgassen met ventilators of open vensters en deuren tracht te verluchten, kan de koolmonoxideconcentratie toch gevaarlijk snel oplopen.
- Laat het voertuig nooit draaien op plekken buitenshuis waar de uitlaatgassen langs openingen, zoals vensters en deuren, een gebouw kunnen binnendringen.

## Brandstofbranden en andere gevaren vermijden

Benzine is uiterst brandbaar en zeer explosief. Benzinedampen kunnen zich verspreiden en op meters afstand van de motor door een vonk of vlam worden aangestoken. Volg deze aanwijzingen om het risico op brand of explosie te verlagen:

- Sla brandstof uitsluitend op in goedgekeurde, rode benzinebids.
- Vul nooit een benzinetank in of op het voertuig. Een ontlading van statische elektriciteit kan ervoor zorgen dat de brandstof ontvlamt.
- Volg nauwgezet de instructies in het hoofdstuk over *BRANDSTOF* om de brandstoftank te vullen.
- De motor nooit starten of bedienen zonder dat de benzinedop er goed opzit.

Benzine is giftig en kan letsel of de dood veroorzaken.

- Hevel nooit benzine over met de mond.
- Raadpleeg onmiddellijk uw arts als u benzine hebt ingeslikt, in de ogen hebt gekregen of benzinedampen hebt ingeademd.

Als u benzine op het lichaam morst, afwassen met water en zeep en van kleren verwisselen.

## Brandwonden door hete onderdelen vermijden

Bepaalde onderdelen worden heet bij gebruik. Raak die onderdelen niet aan als de motor draait of net heeft gedraaid om brandwonden te vermijden.

## **Accessoires en aanpassingen**

Modificaties of het aanbrengen van accessoires kan de besturing van uw voertuig beïnvloeden. Neem zodra de modificaties zijn doorgevoerd de tijd om vertrouwd te raken met de doorgevoerde wijzigingen en pas uw rijstijl overeenkomstig aan.

Wees terughoudend met ongeautoriseerde modificaties of het installeren van gereedschap dat door BRP niet specifiek zijn gecertificeerd voor het voertuig. Deze modificaties zijn niet door BRP getest en kunnen het risico op ongevallen of letsel verhogen of het voertuig onwettelijk maken om mee te rijden. Bijvoorbeeld het aanpassen van de bandenspecificaties kan het gedrag van het voertuig beïnvloeden en het risico op verlies van controle verhogen.

Neem contact op met uw erkende BRP-dealer voor accessoires die voor uw voertuig beschikbaar zijn.

---

# BIJZONDERE VEILIGHEIDSBERICHTEN

## DIT VOERTUIG IS GEEN SPEELGOED EN HET GEBRUIK ERVAN HOUDT GEVAREN IN.

- Dit voertuig besturen is heel anders dan rijden met andere voertuigen, zoals motorfietsen en auto's. Een aanrijding of koprol is snel gebeurd als u de nodige voorzorgen niet neemt, zelfs tijdens routinemanoeuvres zoals keren, bergop of over hindernissen rijden.

U loopt gevaar op **ERNSTIG LETSEL OF ZELFS DE DOOD**, als u de volgende instructies niet volgt:

- Lees deze Gebruikershandleiding en alle veiligheidlabels op het product aandachtig en volg de beschreven bedieningsinstructies. Bekijk de *VEILIGHEIDSFILM* aandachtig voordat u het voertuig gebruikt.
- Respecteer altijd de aanbevolen leeftijd: Laat nooit een persoon jonger dan 16 met dit voertuig rijden.
- Rijd nooit op dit voertuig zonder dat u een goedgekeurde helm met de juiste maat en andere verplichte rijuitrusting draagt. Zie *RIJUITRUSTING* in het hoofdstuk *RIJDEN MET UW VOERTUIG* voor meer informatie.
- Neem nooit een passagier mee op dit voertuig, tenzij het een 2-UP-model is. Passagiers beïnvloeden het evenwicht en stuurbedrag en verhogen het risico op controleverlies.
- Breng op 1-UP modellen geen wijzigingen aan om een passagier mee te nemen of gebruik de rekken niet om een passagier te dragen.
- Het voertuig is niet ontworpen om op verharde wegen te rijden. Als het voertuig kort over dergelijke wegen moet rijden, vermijd dan abrupt sturen, versnellen of remmen. Beperk uw snelheid.
- Dit voertuig is niet ontworpen om op wegen of autosnelwegen te rijden (op de meeste plaatsen is dit bij wet verboden). Wanneer u zich met uw voertuig op de openbare weg begeeft kunt u een aanrijding met een ander voertuig veroorzaken.
- Rijd nooit met dit voertuig als u moe of ziek bent of onder invloed van drugs of alcohol. In die omstandigheden zijn uw reactiesnelheid en oordeelkundig vermogen sterk aangetast.
- Probeer nooit op twee wielen te rijden, te springen of andere stunts uit te voeren.
- Rijd nooit overdreven snel. Pas uw snelheid altijd aan aan het terrein, de zichtbaarheid, de rijomstandigheden en uw ervaring.
- Rijd altijd traag en wees extra voorzichtig wanneer u op onbekend terrein rijdt. Wees altijd alert voor veranderingen in het terrein wanneer u met dit voertuig rijdt.
- Rijd nooit op te ruige, gladde of losse ondergrond, tot u de nodige vaardigheden heeft verworven om uw voertuig onder controle te houden op dergelijk terrein. Wees altijd uiterst voorzichtig op dergelijk terrein.
- Volg om te draaien altijd de juiste procedures zoals beschreven in *RIJTECHNIKEN*.
- Begeef u met dit voertuig nooit op hellingen die te steil zijn voor het voertuig of voor uw rijvaardigheid.

- Volg om bergop te rijden altijd de juiste procedures zoals beschreven in *RIJTECHNIEKEN*. Controleer het terrein aandachtig voordat u een helling begint op te rijden. Rijd nooit een helling op met een te gladde of losse ondergrond.
- Volg om bergaf te rijden en te remmen op een helling altijd de juiste procedures zoals beschreven in *RIJTECHNIEKEN*. Controleer het terrein aandachtig voordat u een helling begint af te rijden.
- Volg om dwars over een heuvel te rijden altijd de juiste procedures zoals beschreven in *RIJTECHNIEKEN*. Vermijd hellingen met een te gladde of losse ondergrond.
- Pas altijd de juiste procedures toe wanneer u stilvalt of achteruitrolt bij het bergop rijden. Schakel in een lage versnelling en houd een constante snelheid aan tijdens het bergop rijden om te voorkomen dat u stilvalt. Valt u stil of rolt u achteruit, volg dan de speciale remprocedure zoals beschreven in *RIJTECHNIEKEN*.
- Controleer altijd of er geen hindernissen zijn, voordat u op een onbekend terrein gaat rijden. Probeer nooit over grote hindernissen, zoals grote rotsblokken of omgevallen bomen, te rijden. Volg om over hindernissen te rijden altijd de juiste procedures zoals beschreven in *RIJTECHNIEKEN*.
- Wees altijd voorzichtig bij het slippen of schuiven. Oefen met lage snelheid op een vlak, effen terrein totdat u het slippende of schuivende voertuig veilig onder controle kunt houden. Rijd traag en uiterst voorzichtig op een zeer gladde ondergrond, bijvoorbeeld op ijs, om te voorkomen dat het voertuig oncontroleerbaar gaat slippen. Probeer nooit te slippen of schuiven met een 2-UP-model, wanneer u een passagier vervoert. U zou kunnen kantelen en de passagier kan worden weggeslingerd.
- Rijd nooit met het voertuig door diep of snel stromend water. Het water mag nooit hoger dan de voetsteunen komen. Vergeet niet dat natte remmen een sterk verminderd remvermogen hebben. Test uw remmen, wanneer u water, modder of sneeuw verlaat. Rem eventueel enkele malen zodat de remblokken door de wrijving drogen.
- Vergeet nooit dat de remafstand rechtstreeks wordt beïnvloed door onder meer het weer, de staat van het terrein en de banden, het remsysteem, uw snelheid en rijgedrag, en de lading, inclusief de gesleepte last. Pas uw rijgedrag daaraan aan.
- Controleer altijd of er geen hindernissen of mensen achter het voertuig staan, wanneer u achteruit rijdt. Rijd altijd traag achteruit. Houd er rekening mee dat de passagier van een 2-UP-model uw zicht kan belemmeren.
- BRP raadt u aan op uw ATV te zitten bij het achteruitrijden. Sta zo weinig mogelijk rechtop. Als uw gewicht naar voren schuift tegen de gashendel kunt u onverhoeds versnellen en de controle verliezen.
- Overschrijd nooit de aangegeven maximale belading van dit voertuig, inclusief bestuurder en passagier (2-UP-modellen), alle lasten en bijkomende accessoires. Verdeel de lading gelijkmatig en bevestig alles stevig. Matig uw snelheid en volg de instructies in deze handleiding voor het vervoer van lasten en het trekken van een aanhangwagen. Voorzie een langere remafstand.

- Inspecteer uw voertuig altijd en kijk na of het in goede staat verkeert voordat u gaat rijden. Zie *CONTROLE VOOR HET VERTREK*. Volg altijd de onderhoudsschema's zoals in deze Gebruikershandleiding beschreven. Zie het hoofdstuk *ONDERHOUD*.
- Gebruik het voertuig niet als de bedieningselementen niet normaal werken.
- Houd steeds de juiste bandenspanning aan. Wanneer u de banden vervangt, mag u alleen de aanbevolen bandenmaat en type gebruiken. Zie het hoofdstuk *SPECIFICATIES* voor meer informatie over de banden.
- Wanneer u sneller rijdt dan uw vaardigheid of de omstandigheden toelaten, kunt u verwondingen oplopen. Geef maar net genoeg gas om veilig vooruit te komen. Uit statistieken blijkt dat snel genomen bochten vaak tot ongelukken en verwondingen leiden. Vergeet nooit dat dit voertuig zwaar is! Als het met zijn volle gewicht op u valt kunt u gewond raken.
- Dit voertuig dient niet om te springen. Het is ook niet in staat de energie op te vangen die vrijkomt bij manoeuvres zoals springen en die mogelijk op u, de bestuurder, zal worden overgebracht. Als u op twee wielen probeert te rijden kan uw voertuig kantelen en op u terecht komen. Deze beide stunts zijn erg gevaarlijk voor u en uw passagier (2-UP-modellen) en moeten tot elke prijs worden vermeden.
- De banden van dit voertuig zijn niet geschikt om op verharde wegen te rijden.

## **2-UP-modellen**

### **Als bestuurder moet u het volgende doen:**

- Vergeet niet dat de bestuurder verantwoordelijk is voor de veiligheid van zijn passagier.
- Informeer de passagier over de basisregels voor een veilige rit.
- Instrueer de passagier om de veiligheidslabels van het voertuig te lezen en de *VEILIGHEIDSFILM* te bekijken.
- Oefen de manoeuvres die in deze Gebruikershandleiding worden beschreven altijd met en zonder passagier. Met passagier is er een grotere vaardigheid nodig.
- Denk eraan: wanneer u met een passagier rijdt heeft dit een grote invloed op de besturing en de stabiliteit van uw voertuig. Vertraag op veilige wijze. Wees voorzichtig. Probeer in geval van twijfel niet om de passagier te laten afstappen voordat u een manoeuvre uitvoert.
- Vergeet nooit dat wanneer u met een passagier rijdt, dit een grote invloed heeft remafstand van uw voertuig. Voorzie een langere remafstand.
- Als de passagiersstoel op een 2-UP model niet correct is geïnstalleerd, mag een passagier nooit worden meegenomen.
- Neem nooit meer dan één (1) passagier mee. Laat de passagier nergens anders dan op de aangewezen passagierszitting zitten.



- Vervoer nooit een passagier indien u vindt dat hij/zij onvoldoende in staat is zich te concentreren op de omstandigheden op het terrein en zich hieraan aan te passen.
- Vervoer nooit een passagier die onder invloed van drugs of alcohol is of die zich moe of ziek voelt. Dit vertraagt de reactiesnelheid en vertroebelt het inschattingsvermogen.

**Als passagier moet u het volgende doen:**

- Moet in staat zijn beide voeten op de voetsteunen te rusten en met zijn handen altijd de handgrepen kunnen vasthouden terwijl hij op dit voertuig zit.
- Rijd nooit met dit voertuig zonder een goed passende, goedgekeurde helm (met kinbeschermer) op. De passagier moet ook oogbescherming (bril of gelaatsscherm), handschoenen, laarzen, een hemd of jack met lange mouwen en een lange broek dragen.
- Blijf zitten op de hiervoor aangewezen passagierszitting.
- Houd uw handen altijd aan het stuur en uw voeten op de voetsteunen, terwijl u met uw voertuig rijdt. Houd u nooit vast aan de bestuurder.
- Sta nooit recht terwijl het voertuig rijdt. Door teveel beweging kan het voertuig oncontroleerbaar worden.
- Let op de bewegingen van de bestuurder en het voertuig.
- Wanneer u zich om een of andere reden ongemakkelijk of onzeker voelt, wacht dan niet af en vraag de bestuurder om te vertragen of te stoppen.

# BEDRIJFSWAARSCHUWINGEN

De volgende waarschuwingen en de vorm waarin ze verschijnen zijn opgelegd door de Amerikaanse United States Consumer Product Safety Commission en moeten worden opgenomen in de Gebruikershandleiding van alle ATV's.

**OPMERKING:** De volgende illustraties zijn slechts algemene voorstellingen. Uw model kan hiervan afwijken.

## WAARSCHUWING



### MOGELIJK GEVAAR

Rijden met dit voertuig zonder aangepaste opleiding.

### WAT KAN ER GEBEUREN

Het risico op een ongeval neemt aanzienlijk toe wanneer de bestuurder niet weet hoe hij dit voertuig correct moet besturen in verschillende situaties en op verschillende soorten terreinen.

### HOE KUNT U DIT RISICO VOORKOMEN

Beginners en onervaren bestuurders dienen een praktijkopleiding te volgen. Daarna moeten ze de aangeleerde vaardigheden en de in deze Gebruikershandleiding beschreven rijtechnieken regelmatig inoefenen.

Voor meer informatie over een praktijkopleiding kunt u contact opnemen met een erkende Can-Am dealer.

**⚠ WAARSCHUWING**

V00A1AQ

**MOGELIJK GEVAAR**

Niet-naleving van de leeftijdsaanbevelingen voor dit voertuig.

**WAT KAN ER GEBEUREN**

Wanneer deze leeftijdsaanbeveling niet wordt gerespecteerd, loopt de jonge bestuurder gevaar op ernstig letsel of zelfs de dood.

Zelfs als een kind tot de leeftijdscategorie behoort waarvoor dit voertuig wordt aanbevolen, beschikt het niet altijd over de nodige vaardigheden en voldoende beoordelingsvermogen om veilig met dit voertuig te rijden. Dit kan tot ernstige ongelukken leiden.

**HOE KUNT U DIT RISICO VOORKOMEN**

Laat nooit een persoon jonger dan 16 met dit voertuig rijden.

## Enkel 2-UP-modellen

### WAARSCHUWING



vmo2014-005-100

#### MOGELIJK GEVAAR

Negeren van de lichamelijke beperkingen van de passagier van een 2-UP-model.

#### WAT KAN ER GEBEUREN

Een passagier die niet goed met zijn voeten op de voetsteunen kan steunen, kan worden weggeslingerd tijdens een rit op oneffen terrein.

#### HOE KUNT U DIT RISICO VOORKOMEN

De passagier moet met zijn beide voeten op de voetsteunen kunnen rusten en met zijn handen altijd de handgrepen kunnen vasthouden terwijl hij op dit voertuig zit.

**Enkel 1-UP-modellen****⚠ WAARSCHUWING****MOGELIJK GEVAAR**

Een passagier meenemen met dit voertuig.

**WAT KAN ER GEBEUREN**

Hierdoor wordt uw voertuig moeilijker bestuurbaar en raakt het sneller uit evenwicht.

Dit kan tot een ongeluk leiden, waarbij u en/of uw passagier gewond raken.

**HOE KUNT U DIT RISICO VOORKOMEN**

Neem nooit een passagier mee. Ondanks de lange zitting die de chauffeur onbeperkte bewegingsvrijheid biedt, is deze niet ontworpen noch bedoeld om passagiers mee te nemen.

## Enkel 2-UP-modellen

### WAARSCHUWING



V00A1CQ

#### MOGELIJK GEVAAR

Meer dan één (1) passagier meenemen op dit voertuig.

#### WAT KAN ER GEBEUREN

Wanneer u meer dan één (1) passagier meeneemt, zal dit voertuig snel zijn evenwicht verliezen of oncontroleerbaar worden.

Dit kan tot een ongeluk leiden, waarbij u en/of uw passagiers gewond raken.

#### HOE KUNT U DIT RISICO VOORKOMEN

Neem nooit meer dan één (1) passagier mee. Ondanks de lange zitting die de chauffeur onbeperkte bewegingsvrijheid biedt, is dit voertuig niet ontworpen noch bedoeld om meer dan één (1) bestuurder en één (1) passagier mee te nemen. De passagier moet de hiervoor aangewezen passagierszitting gebruiken wanneer hij op het voertuig zit, de voeten stevig op de voetsteunen laten rusten en altijd de handgrepen vasthouden.

**⚠ WAARSCHUWING****MOGELIJK GEVAAR**

Laat een of meerder passagiers op dit voertuig nooit op de voor- of achterrekken zitten.

**WAT KAN ER GEBEUREN**

Een passagier meenemen kan:

- De stabiliteit van het voertuig in het gedrang brengen en controleverlies veroorzaken.
- De passagier(s) verwonden bij botsingen met harde oppervlakken.
- Tot een ongeluk leiden, waarbij u en/of uw passagier(s) gewond raken.

**HOE KUNT U DIT RISICO VOORKOMEN**

Laat een passagier op dit voertuig nooit op de voor- of achterrekken zitten.

**⚠ WAARSCHUWING**



**MOGELIJK GEVAAR**

Met dit voertuig op de openbare weg rijden.

**WAT KAN ER GEBEUREN**

U kunt botsen met een ander voertuig.

**HOE KUNT U DIT RISICO VOORKOMEN**

Rijd nooit met dit voertuig op de openbare weg, zelfs als het een aardeweg of kiezelpad betreft. In veel staten is het verboden om met dit voertuig op de openbare weg te rijden.



## WAARSCHUWING



### MOGELIJK GEVAAR

Rijden met dit voertuig zonder een goedgekeurde helm, oogbescherming en beschermende kledij te dragen. Ook de passagier van een 2-UP-model moet een goedgekeurde helm met harde kinbeschermer dragen.

### WAT KAN ER GEBEUREN

- Wanneer u rijdt zonder goedgekeurde helm neemt het risico op een ernstig of zelfs dodelijk hoofdletsel bij een ongeval aanzienlijk toe.
- Rijden zonder oogbescherming verhoogt het risico op ongelukken en op ernstige verwondingen bij een ongeval.
- Rijden zonder beschermende kledij verhoogt het risico op ernstige verwondingen bij een ongeval.

### HOE KUNT U DIT RISICO VOORKOMEN

Draag altijd een goedgekeurde helm die goed past. Draag ook:

- Oogbescherming (bril of gelaatsscherm)
- Harde kinbeschermer
- Handschoenen en laarzen
- Hemd of jack met lange mouwen
- Lange broek.

## WAARSCHUWING



V00A07Q

### MOGELIJK GEVAAR

Gebruik van dit voertuig als u onder invloed bent van drugs of alcohol.

### WAT KAN ER GEBEUREN

Hierdoor kan de passagier vallen (2-UP-modellen).

Dit kan uw beoordelingsvermogen ernstig aantasten.

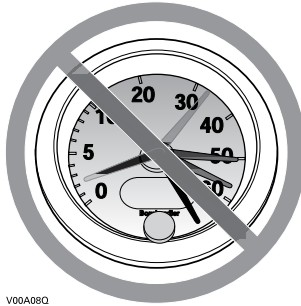
Uw reactiesnelheid kan afnemen.

Uw evenwicht en perceptie kunnen eronder lijden.

U kunt een ernstig of dodelijk ongeluk krijgen.

### HOE KUNT U DIT RISICO VOORKOMEN

De bestuurder en zijn passagier (2-UP-modellen) mogen nooit op dit voertuig rijden onder de invloed van alcohol of drugs.

**⚠ WAARSCHUWING**

V00A08Q

**MOGELIJK GEVAAR**

Te snel rijden met dit voertuig.

**WAT KAN ER GEBEUREN**

De kans dat u de controle over uw voertuig verliest en een ongeluk heeft neemt toe.

**HOE KUNT U DIT RISICO VOORKOMEN**

Pas uw snelheid altijd aan aan het terrein, de zichtbaarheid, de rijomstandigheden en uw ervaring.

Wanneer u een passagier meeneemt op een 2-UP-model, heeft dit een grote invloed op de besturing van uw voertuig, de stabiliteit en de remafstand. Matig uw snelheid altijd wanneer u een passagier meeneemt. Voorzie een langere remafstand.

**! WAARSCHUWING**



**MOGELIJK GEVAAR**

Rijden op twee wielen, springen en andere stunts.

**WAT KAN ER GEBEUREN**

Verhoogt het risico van bestuurder en passagier (2-UP-modellen) op een ongeluk, inclusief kantelen.

**HOE KUNT U DIT RISICO VOORKOMEN**

Haal nooit stunts uit, zoals op twee wielen rijden of springen. Probeer niet op te scheppen.

**! WAARSCHUWING**

**MOGELIJK GEVAAR**

Niet inspecteren van het voertuig voor het rijden.

Niet goed onderhouden van het voertuig.

**WAT KAN ER GEBEUREN**

Hierdoor neemt het risico op ongevallen of beschadiging van de uitrusting toe.

**HOE KUNT U DIT RISICO VOORKOMEN**

Inspecteer uw voertuig voor elk gebruik, om te verzekeren dat het voertuig in goede staat verkeert.

Volg altijd het onderhoudsschema zoals in deze Gebruikershandleiding beschreven.

## **WAARSCHUWING**

### **MOGELIJK GEVAAR**

Rijden op bevroren waterwegen.

### **WAT KAN ER GEBEUREN**

U kunt zwaar of zelfs dodelijk letsel oplopen als u door het ijs breekt.

### **HOE KUNT U DIT RISICO VOORKOMEN**

Begeef u nooit met dit voertuig op een bevroren oppervlak, tenzij u zeker weet dat het ijs dik en stevig genoeg is om het voertuig en zijn lading te dragen en bestand is tegen de kracht die een bewegend voertuig uitoefent.

## **WAARSCHUWING**



### **MOGELIJK GEVAAR**

Handen tijdens het rijden van het stuur (bestuurder) of van de handgrepen (passagier - 2-UP-modellen) halen of voeten van de voetsteunen.

### **WAT KAN ER GEBEUREN**

Zelfs met één hand of voet los heeft u minder controle over het voertuig. U kunt het evenwicht verliezen en van het voertuig vallen. Als u een voet van de voetsteun haalt, kan uw voet of been de achterwielen raken, zodat u verwondingen oploopt of een ongeluk heeft.

### **HOE KUNT U DIT RISICO VOORKOMEN**

De bestuurder moet altijd de stuurhendels vasthouden en de passagier (2-UP-modellen) de handgrepen. Beide voeten (bestuurder en passagier op 2-UP-modellen) moeten tijdens het rijden op de voetsteunen rusten.

**⚠ WAARSCHUWING**



**MOGELIJK GEVAAR**

Onvoldoende voorzichtig rijden op onbekend terrein.

**WAT KAN ER GEBEUREN**

U kunt op verborgen rotsblokken, bulten of gaten stoten zonder voldoende tijd om te reageren.

Uw voertuig kan kantelen of oncontroleerbaar worden en de passagier kan worden weggeslingerd (2-UP-modellen).

**HOE KUNT U DIT RISICO VOORKOMEN**

Rijd traag en wees extra voorzichtig wanneer u op onbekend terrein rijdt.

Wees altijd alert voor veranderingen in het terrein wanneer u met dit voertuig rijdt.

Vergeet niet dat de bestuurder van een 2-UP-model verantwoordelijk is voor de veiligheid van zijn passagier. Matig uw snelheid altijd wanneer u een passagier meeneemt.

**⚠ WAARSCHUWING****MOGELIJK GEVAAR**

Onvoldoende voorzichtig rijden op zeer ruige, gladde of losse ondergrond.

**WAT KAN ER GEBEUREN**

Uw voertuig kan zijn grip verliezen en oncontroleerbaar worden. Dit kan leiden tot een ongeluk, bijvoorbeeld kantelen of wegslingeren van de passagier (2-UP-modellen).

**HOE KUNT U DIT RISICO VOORKOMEN**

Rijd nooit op te ruige, gladde of losse ondergrond, tot u de nodige vaardigheid heeft verworven om uw voertuig onder controle te houden op dergelijk terrein.

Wees altijd uiterst voorzichtig op dergelijk terrein.

Vergeet niet dat de bestuurder van een 2-UP-model verantwoordelijk is voor de veiligheid van zijn passagier. Laat de passagier in geval van twijfel afstappen, voordat u zich op dergelijk terrein begeeft.

**⚠ WAARSCHUWING**



**MOGELIJK GEVAAR**

Verkeerd draaien.

**WAT KAN ER GEBEUREN**

Het voertuig kan oncontroleerbaar worden en een botsing veroorzaken, kantelen of de passagier wegslingeren (2-UP-modellen).

**HOE KUNT U DIT RISICO VOORKOMEN**

Volg om te draaien altijd de juiste procedures die u in deze Gebruikershandleiding vindt. Oefen het draaien met lage snelheid voordat u het sneller probeert.

Vergeet niet dat de bestuurder van een 2-UP-model verantwoordelijk is voor de veiligheid van zijn passagier. Voer dit manoeuvre nooit uit met een passagier. Denk eraan: wanneer u met een passagier rijdt heeft dit een grote invloed op de besturing van uw voertuig, de stabiliteit en de remafstand.

Draai nooit met te hoge snelheid.



## WAARSCHUWING



### MOGELIJK GEVAAR

Rijden op zeer steile hellingen.

### WAT KAN ER GEBEUREN

Het voertuig kan sneller kantelen op zeer steile hellingen dan op vlakke ondergrond of lichte hellingen.

### HOE KUNT U DIT RISICO VOORKOMEN

Begeef u met dit voertuig nooit op hellingen die te steil zijn voor het voertuig of voor uw rijvaardigheid.

Oefen, met en zonder passagier (2-UP-modellen), op minder steile hellingen voordat u een steile helling neemt.

Denk eraan dat, hoewel uw voertuig in staat is om steile hellingen te beklimmen, dit voor 2-UP-modellen niet wordt aanbevolen met een passagier. Laat hem altijd afstappen voordat u dit manoeuvre uitvoert. Schat de situatie goed in.

**⚠ WAARSCHUWING**



**MOGELIJK GEVAAR**

Verkeerd bergop rijden.

**WAT KAN ER GEBEUREN**

U kunt de controle verliezen, de passagier kan worden weggeslingerd (2-UP-modellen) of uw voertuig kan kantelen.

**HOE KUNT U DIT RISICO VOORKOMEN**

Volg om bergop te rijden altijd de juiste procedures die u in deze Gebruikershandleiding vindt.

Controleer het terrein altijd aandachtig voordat u een helling begint op te rijden. Vergeet niet dat de bestuurder van een 2-UP-model verantwoordelijk is voor de veiligheid van zijn passagier. Laat hem in geval van twijfel afstappen voordat u bergop rijdt. Denk eraan: wanneer u met een passagier rijdt heeft dit een grote invloed op de besturing van uw voertuig, de stabiliteit en de remafstand.

Rijd nooit een helling op met een te gladde of losse ondergrond.

Verplaats uw gewicht naar voren (bestuurder en passagier op het 2-UP model)

Open de gasklep niet plots en schakel niet brusk. Het voertuig kan achterwaarts omkippen.

Rijd nooit met hoge snelheid over de top van een heuvel. Er zou een hindernis, een steile afgrond of een ander voertuig of persoon aan de andere kant van de helling kunnen zijn.

## WAARSCHUWING



### MOGELIJK GEVAAR

Verkeerd bergaf rijden.

### WAT KAN ER GEBEUREN

U kunt de controle verliezen, de passagier kan worden weggeslingerd (2-UP-modellen) of uw voertuig kan kantelen.

### HOE KUNT U DIT RISICO VOORKOMEN

Volg om bergaf te rijden altijd de juiste procedures die u in deze Gebruikershandleiding vindt.

**OPMERKING:** Om te remmen tijdens het bergaf rijden is een speciale techniek vereist.

Controleer het terrein altijd aandachtig voordat u een helling begint af te rijden. Vergeet niet dat de bestuurder van een 2-UP-model verantwoordelijk is voor de veiligheid van zijn passagier. Laat hem in geval van twijfel afstappen voordat u bergaf rijdt. Denk eraan: wanneer u met een passagier rijdt heeft dit een grote invloed op de besturing van uw voertuig, de stabiliteit en de remafstand.

Verplaats uw gewicht naar achteren (bestuurder en passagier op (2-UP-modellen).

Rijd nooit met hoge snelheid van een heuvel.

Rijd niet van een heuvel onder een hoek waarin het voertuig sterk naar één kant gaat overhellen. Rijd liefst recht naar beneden.

## WAARSCHUWING



### MOGELIJK GEVAAR

Verkeerd dwars op een helling rijden of keren op een helling.

### WAT KAN ER GEBEUREN

U kunt de controle verliezen, de passagier kan worden weggeslingerd (2-UP-modellen) of uw voertuig kan kantelen.

### HOE KUNT U DIT RISICO VOORKOMEN

Voer dit manoeuvre nooit uit op een 2-UP-model met een passagier aan boord. Laat hem altijd afstappen voor u dit doet.

Probeer nooit te keren op een heuvel, tot u de omkeertechniek op vlak terrein onder de knie heeft, die u in deze Gebruikershandleiding vindt. Wees uiterst voorzichtig bij het keren op een helling.

Vermijd dwars over een steile helling rijden, indien mogelijk.

#### ***Wanneer u dwars over een helling rijdt:***

Volg altijd de juiste procedures die u verder in deze Gebruikershandleiding vindt.

Vermijd hellingen met een te gladde of losse ondergrond.

De bestuurder en passagier (2-UP-modellen) moeten hun gewicht naar de bergopzijde van het voertuig verplaatsen.

## ⚠ WAARSCHUWING



V00A1PQ

### MOGELIJK GEVAAR

Stilvallen, achteruit rollen of verkeerd afstappen tijdens het bergop rijden.

### WAT KAN ER GEBEUREN

Uw voertuig kan kantelen.

### HOE KUNT U DIT RISICO VOORKOMEN

Gebruik een lage versnelling en houd een constante snelheid aan bij het bergop rijden.

#### **Als u niet meer vooruit komt:**

De bestuurder en passagier (2-UP modellen) moeten hun gewicht richting bergop-zijde handhaven. Open de gasklep niet plots en schakel niet bruusk. Het voertuig kan achterwaarts omkappen.

Activeer de remmen.

Activeer de parkeerrem nadat u bent gestopt.

Stap af op een hoger gelegen zijde of aan een zijde als het voertuig recht bergopwaarts staat (eerst de passagier op 2-UP-modellen).

#### **Als u achteruit begint te rollen:**

De bestuurder en passagier (2-UP modellen) moeten hun gewicht richting bergop-zijde handhaven. Open de gasklep niet plots en schakel niet bruusk. Het voertuig kan achterwaarts omkappen.

Activeer nooit de achterrem wanneer u achteruitrolt.

Activeer de voorrem geleidelijk.

Zodra u volledig stilstaat activeert u ook de achterrem en de parkeerrem.

Stap af op een hoger gelegen zijde of aan een zijde als het voertuig recht bergopwaarts staat (eerst de passagier op 2-UP-modellen).

Keer het voertuig om en stap weer op volgens de procedure die u verder in deze Gebruikershandleiding vindt.

**! WAARSCHUWING**



**MOGELIJK GEVAAR**

Verkeerd over hindernissen rijden.

**WAT KAN ER GEBEUREN**

U kunt de controle verliezen of botsen (wegslingeren van passagier op 2-UP-modellen).

Het voertuig kan kantelen.

**HOE KUNT U DIT RISICO VOORKOMEN**

Controleer op hindernissen voordat u in een onbekend gebied gaat rijden.

Probeer nooit over grote hindernissen, zoals grote rotsblokken of omgevallen bomen, te rijden.

De bestuurder van een 2-UP-model is verantwoordelijk voor de veiligheid van zijn passagier. Laat hem in geval van twijfel afstappen voordat u over hindernissen rijdt. Denk eraan: wanneer u met een passagier rijdt heeft dit een grote invloed op de besturing en de stabiliteit van uw voertuig.

Volg om over hindernissen te rijden altijd de juiste procedures die u in deze Gebruikershandleiding vindt.

**⚠ WAARSCHUWING****MOGELIJK GEVAAR**

Verkeerd slippen of schuiven.

**WAT KAN ER GEBEUREN**

U kunt de controle over uw voertuig verliezen.

U kunt ook plots opnieuw grip krijgen, waardoor het voertuig kan kantelen of de passagier kan worden weggeslingerd (2-UP-modellen).

**HOE KUNT U DIT RISICO VOORKOMEN**

Oefen met lage snelheid op een vlak, effen terrein totdat u het slippende of schuivende voertuig veilig onder controle kunt houden.

Vermijd slippen en schuiven met een 2-UP-model wanneer er een passagier aan boord is. Denk eraan: wanneer u met een passagier rijdt heeft dit een grote invloed op de besturing en de stabiliteit van uw voertuig.

Rijd traag en uiterst voorzichtig op een zeer gladde ondergrond, bijvoorbeeld op ijs, om te voorkomen dat het voertuig oncontroleerbaar gaat slippen of schuiven.

**⚠ WAARSCHUWING**



**MOGELIJK GEVAAR**

Met het voertuig door diep of snel stromend water rijden.

**WAT KAN ER GEBEUREN**

De banden kunnen gaan drijven, waardoor u uw grip en de controle verliest en een ongeval kunt veroorzaken.

**HOE KUNT U DIT RISICO VOORKOMEN**

Rijd nooit met dit voertuig in snelstromend of diep water.

Controleer de diepte van het water en de stroming alvorens het water over te steken. Het water mag niet hoger dan de voetsteunen komen.

Vergeet niet dat natte remmen een sterk verminderd remvermogen hebben. Test uw remmen zodra u weer op het droge bent. Rem eventueel enkele malen zodat de remblokken door de wrijving drogen.



**⚠ WAARSCHUWING****MOGELIJK GEVAAR**

Verkeerd achteruit rijden.

**WAT KAN ER GEBEUREN**

U kunt tegen een hindernis of persoon achter het voertuig rijden en ernstige verwondingen veroorzaken.

**HOE KUNT U DIT RISICO VOORKOMEN**

Controleer wanneer u in achteruit schakelt of er geen hindernissen of personen achter het voertuig zijn. Rijd altijd traag achteruit. Houd er bij 2-UP-modellen rekening mee dat de passagier uw zicht kan belemmeren.

## WAARSCHUWING



### **MOGELIJK GEVAAR**

Rijden met ongeschikte banden, met een verkeerde of ongelijkmatige bandenspanning.

### **WAT KAN ER GEBEUREN**

Wanneer u rijdt met ongeschikte banden of een verkeerde of ongelijkmatige bandenspanning kunt u de controle over het voertuig verliezen, een klapband krijgen of kunnen de banden loskomen van de velgen. Daardoor neemt het risico op een ongeluk toe.

### **HOE KUNT U DIT RISICO VOORKOMEN**

Gebruik voor dit voertuig altijd banden van het type en met de bandenmaat die in deze Gebruikershandleiding staan vermeld.

Zorg altijd voor de juiste bandenspanning, zoals in deze Gebruikershandleiding wordt beschreven.

Vervang beschadigde wielen of banden onmiddellijk.

## **WAARSCHUWING**



### **MOGELIJK GEVAAR**

Rijden met een onoordeelkundig gewijzigd voertuig.

### **WAT KAN ER GEBEUREN**

Door een onjuiste installatie van accessoires of aanpassing van dit voertuig kan het rijgedrag veranderen, wat in sommige situaties tot ongelukken kan leiden.

### **HOE KUNT U DIT RISICO VOORKOMEN**

Voer nooit onoordeelkundige wijzigingen aan uw voertuig uit, bijvoorbeeld verkeerde installatie of toepassing van accessoires. Alle onderdelen en accessoires die u aan dit voertuig toevoegt, moeten goedgekeurd zijn door BRP en worden geïnstalleerd en gebruikt volgens de aanwijzingen. Met al uw bijkomende vragen kunt u bij een erkende Can-Am dealer terecht.

Installeer **NOOIT** een passagiersstoel (1-UP-model) en laat nooit een passagier plaatsnemen op de bagagerekken.

Aanpassingen aan het voertuig om de snelheid en het vermogen op te drijven, kunnen in strijd zijn met de garantievoorwaarden voor uw voertuig. Bovendien zijn bepaalde aanpassingen, bijvoorbeeld verwijderen van motor- of uitlaatcomponenten, bijna overal bij wet verboden.

**⚠ WAARSCHUWING**



**MOGELIJK GEVAAR**

Overladen van dit voertuig en verkeerd dragen of slepen van lasten.

**WAT KAN ER GEBEUREN**

Het rijgedrag van het voertuig kan veranderen, wat tot ongelukken kan leiden.

**HOE KUNT U DIT RISICO VOORKOMEN**

Overschrijd nooit de aangegeven maximale belading van dit voertuig, inclusief bestuurder en passagier (2-UP-modellen), alle lasten en bijkomende accessoires.

Verdeel de lading gelijkmatig en bevestig alles stevig.

Matig uw snelheid wanneer u lading vervoert of een aanhangwagen trekt. Voorzie een langere remafstand.

Volg altijd de instructies in deze Gebruikershandleiding voor het vervoer van lading en het trekken van een aanhangwagen.

**⚠ WAARSCHUWING**

V03M01G

**MOGELIJK GEVAAR**

Het transport van ontvlambare of gevaarlijke materialen kan tot ontplofingen leiden.

**WAT KAN ER GEBEUREN**

Dit kan ernstig letsel of zelfs de dood tot gevolg hebben.

**HOE KUNT U DIT RISICO VOORKOMEN**

Vervoer nooit ontvlambare of gevaarlijke materialen.

# INSPECTIE VOOR HET VERTREK

## WAARSCHUWING

Voer voor ieder vertrek een inspectie uit om potentiële problemen onderweg voor te zijn. De inspectie voor het vertrek helpt u om slijtage en aantasting van onderdelen op te sporen voordat die problematisch kunnen worden. Corrigeer alle ontdekte problemen om het risico op een panne of ongeluk te vermijden.

Voer voordat u met dit voertuig gaat rijden steeds een controle uit aan de hand van de Checklist voor inspectie voor het vertrek.

## Checklist voor inspectie voor het vertrek

### Te doen voordat u de motor start (contact UIT)

TE INSPECTEREN ITEMS	TE INSPECTEREN	✓
Motorolie	Controleer het motoroliepeil.	
Koelvloeistof	Controleer het niveau van de koelvloeistof.	
Remvloeistof	Remvloeistofpeil controleren	
Lekkage	Kijk onder het voertuig of er geen lekken zijn.	
Gashendel	Geef meermaals gas om te controleren of de gashendel vlot werkt. Deze moet terugkeren naar de stationaire stand wanneer u hem loslaat.	
Parkeerrem	Zet de parkeerrem aan en ga na of ze goed werkt.	
Banden	Controleer de spanning en de staat van de banden. Zie de <i>SPECIFICATIES</i> en pas de spanning aan, afhankelijk van de belasting.	
Wielen	Controleer de wielen op schade en abnormale speling en controleer of de wielmoeren vastzitten. Zie <i>WIELEN EN BANDEN</i> in <i>ONDERHOUDSPROCEDURES</i> voor de specificatie van de aanhaalmomenten.	
Radiator	Controleer of de radiator schoon is.	
Manchetten aandrijfjas	Controleer de staat van de manchetten en beschermers van de aandrijfjas.	

TE INSPECTEREN ITEMS	TE INSPECTEREN	✓
Zitting(en)	Controleer of de zitting van de bestuurder op zijn plaats staat en goed vergrendeld is.	
	Controleer of de passagierszitting correct is aangebracht en bevestigd (2-UP-modellen).	
	Controleer de handgrepen en rugleuning van de passagier (2-UP-modellen)	
Lading	Respecteer de maximale belasting als u lading vervoert. Raadpleeg <i>HET LAADREK LADEN</i> Zorg dat de lading goed is bevestigd op de rekken	
	Als u een trailer of iets anders gaat slepen: <ul style="list-style-type: none"> <li>- Controleer de staat van de trekhaak en bal.</li> <li>- Respecteer de kogeldruk en het trekvermogen zoals aangegeven op de sticker op de trekhaak of raadpleeg of raadpleeg <i>SPECIFICATIES</i></li> <li>- Controleer of de aanhangwagen correct aan de trekhaak is bevestigd.</li> </ul>	
Bergvak	Controleer of het opbergvak achteraan goed is vergrendeld.	
Carrosserie en ophanging	Kijk onder het voertuig of er vuil of stof op de carrosserie of ophanging ligt en maak ze goed schoon.	

### Te doen voordat u de motor start (contact op AAN)

TE INSPECTEREN ITEMS	TE INSPECTEREN	✓
Multifunctionele meter	Controleer de werking van de verklikkerlichtjes in de multifunctionele meter (gedurende enkele seconden nadat het contact op AAN staat).	
	Controleer of er meldingen voorkomen op de multifunctionele meter.	
Lichten	Controleer of de koplampen en het achterlicht branden en schoon zijn.	
	Controleer de werking van de dim- en grootlichten.	
	Controleer de werking van de remlichten.	
Brandstofpeil	Controleer het brandstofpeil.	
Claxon	Controleer de werking van de claxon.	

**Te doen nadat de motor is gestart**

<b>TE INSPECTEREN ITEMS</b>	<b>TE INSPECTEREN</b>	✓
Stuurinrichting	Draai het stuur heen en weer om na te gaan of het stuur vrij kan bewegen.	
Schakelhendel	Controleer de werking van de schakelhendel (P, R, N, H en L).	
Keuzeschakelaar 2WD/4WD	Controleer de werking van de 2WD/4WD-keuzeschakelaar.	
Remmen	Rijd langzaam zowat een meter vooruit en test de remhendel en het rempedaal een voor een uit. De remmen volledig inschakelen. De hendel en pedaal moeten na loslaten volledig terugkeren naar de beginstand.	
Motorstopschakelaar	Controleer of de motorstopschakelaar naar behoren functioneert.	
Contactschakelaar	Controleer de goede werking van de contactschakelaar door de motor in en uit te schakelen.	



---

# RIJDEN MET UW VOERTUIG

Om ten volle te kunnen genieten van een aangename en boeiende rit met uw voertuig MOET u enkele basisregels en tips in acht nemen. Sommige regels zullen nieuw zijn voor u, en sommige zijn vanzelfsprekend en berusten op gezond verstand.

Neem de tijd om deze gebruikershandleiding, alle veiligheidslabels op het product en de *VEILIGHEIDSFILM* op <https://can-am.brp.com/off-road/safety> te bekijken. Deze geven een meer volledige beschrijving van de zaken die u over uw voertuig moet weten voordat u ermee rijdt.

Of u nu een nieuwe gebruiker of een ervaren chauffeur bent, voor uw eigen veiligheid dient u de bedieningselementen en kenmerken van dit voertuig goed te kennen. Al net zo belangrijk is een juiste rijstijl.

Dit is een uiterst performant voertuig dat uitsluitend voor offroad-gebruik is bestemd. Onervaren bestuurders kunnen de risico's over het hoofd zien en verrast worden door het specifieke gedrag van deze ATV op verschillende soorten terreinen.

Wij raden aan dat u de aanbeveling voor de minimumleeftijd volgt, vermeld op het veiligheidslabel op het voertuig. Zelfs als een iemand tot de leeftijdscategorie behoort waarvoor dit voertuig wordt aanbevolen, beschikt het niet altijd over de nodige vaardigheden en voldoende beoordelingsvermogen om veilig met dit voertuig te rijden. Dit kan tot ernstige ongelukken leiden.

Personen met een verstandelijke of lichamelijke handicap die grote risico's nemen lopen meer kans om te kantelen en dus meer gevaar op ernstig letsel of zelfs de dood.

Niet alle voertuigen zijn gelijk. Elk voertuig heeft een heel eigen rijgedrag, specifieke bedieningselementen en kenmerken. Elk voertuig rijdt anders en wordt anders bestuurd.

Neem rustig de tijd om alle bedieningselementen en de algemene besturing van het voertuig te leren kennen, alvorens op offroad avontuur te vertrekken. Oefen het rijden in een geschikte omgeving zonder gevaren en leer de respons van elk bedieningselement kennen. Rijd traag. Voor hogere snelheden heeft u meer ervaring, kennis en goede rijomstandigheden nodig.

De rijomstandigheden verschillen van streek tot streek. Ze worden beïnvloed door de weersomstandigheden, die sterk kunnen variëren van dag tot dag en van seizoen tot seizoen.

Op zand rijden is totaal verschillend van rijden door de sneeuw, in een bos of moerasgebied. Elke locatie vraagt uw volle aandacht en specifieke rijvaardigheden. Schat de situatie goed in. Rijd altijd voorzichtig. Neem nooit onnodige risico's, waardoor u zou kunnen vastlopen of gewond raken.

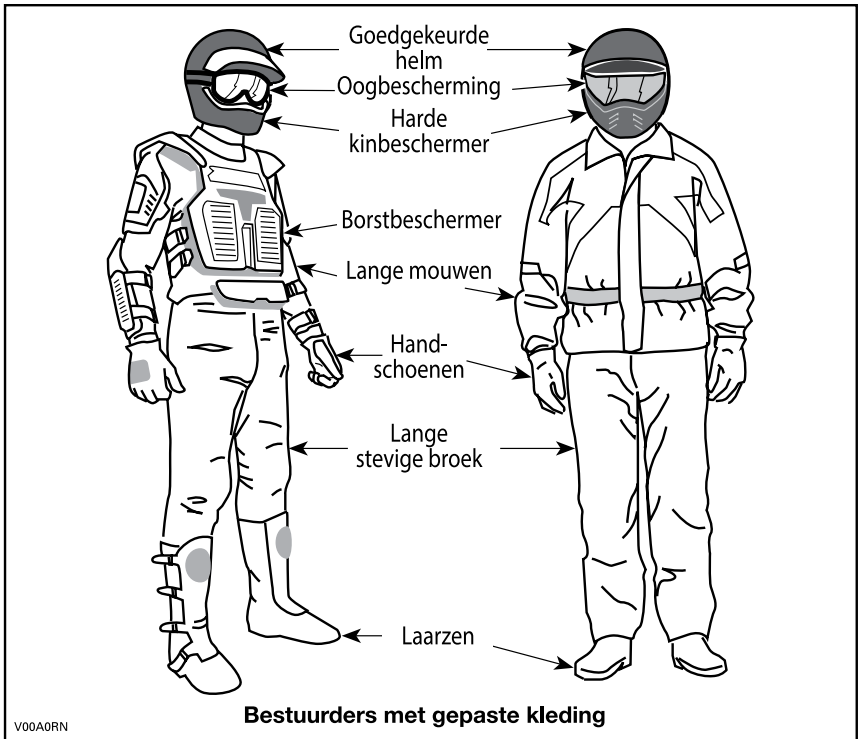
Ga er nooit van uit dat het voertuig overal veilig zal geraken. Door onverwachte terreinveranderingen, zoals putten, laagtes, glooiingen, zachtere of hardere "grond" of andere onregelmatigheden kan het voertuig kantelen of onstabiel worden. Rijd traag en observeer altijd het terrein voor u om dit te voorkomen. Dreigt het voertuig toch te kantelen of om te kiepen, dan kunt u beter onmiddellijk afstappen, WEG van de richting waarin het voertuig kantelt!

We raden u aan uw voertuig jaarlijks aan een veiligheidsinspectie te onderwerpen. Neem voor meer details contact op met een erkende BRP dealer. Hoewel het niet vereist is, wordt het aanbevolen dat de voorseizoensvoorbereiding van uw voertuig door een erkende BRP dealer wordt uitgevoerd. Elk bezoek aan uw erkende BRP dealer is een goede gelegenheid voor uw dealer om te controleren of uw voertuig in een veiligheidsactie is opgenomen. We raden u tevens aan uw erkende BRP dealer op tijd te bezoeken als u van een veiligheidsactie hoort.

Raadpleeg een erkende BRP dealer voor verkrijgbare accessoires die u wellicht nodig hebt.

## **Rijuitrusting**

Kijk ook naar de weersomstandigheden om te beslissen welke kledij u aantrekt. Kleed u op de laagste voorspelde temperatuur. Thermisch ondergoed op de huid zorgt ook voor een goede isolatie. Belangrijk is dat de bestuurder altijd een aangepaste beschermende rijkledij en uitrusting draagt, onder meer een goedgekeurde helm, oogbescherming, laarzen, handschoenen, een hemd met lange mouwen en een lange broek. Deze kledij zal u beschermen tegen een aantal kleinere risico's die u onderweg kunt tegenkomen. De bestuurder mag nooit losse kledij dragen, zoals een sjaal, die in het voertuig, boomtakken en struiken verstrikt kan raken. Afhankelijk van het weer hebt mogelijk u een antimistbril of zonnebril nodig. Er zijn lenzen en brillen in verschillende kleuren verkrijgbaar, waarmee variaties in het terrein beter te onderscheiden zijn. Draag uw zonnebril enkel overdag.



## Een passagier vervoeren

### 1-UP-modellen

Dit voertuig is specifiek ontwikkeld voor het vervoer van slechts ÉÉN (1) bestuurder. Installeer geen passagiersstoel en laat nooit een passagier plaatsnemen op de bagagerekken.

### 2-UP-modellen

Dit voertuig is specifiek ontwikkeld voor het vervoer van een bestuurder en ÉÉN (1) passagier. De passagier moet plaatsnemen op de daartoe voorziene passagiersstoel en zich altijd vasthouden aan de handgrepen. Installeer NOOIT een andere passagiersstoel dan het door BRP aanbevolen model. Laat geen passagier(s) plaatsnemen op de bagagerekken. Wanneer u meer dan één (1) passagier vervoert, komen de stabiliteit en bestuurbaarheid van het voertuig in het gedrang. Wanneer de passagiersstoel wordt verwijderd, wordt dit een EENPERSOONSvoertuig (1-UP model) en mag er GEEN PASSAGIER meerijden.

## Recreatief gebruik

Respecteer de rechten en beperkingen van anderen. Begeef u niet in zones die zijn voorbehouden aan andere offroadactiviteiten. Daartoe behoren paden voor sneeuwscooters, ruiters, langlaufsporen, mountainbikeparcours enz. Ga er nooit van uit dat er toch geen andere gebruikers op het pad

zijn. Houd altijd uiterst rechts op het pad en zigzag niet heen en weer. Zorg ervoor dat u kunt stoppen wanneer er voor u een andere weggebruiker opdaagt.

Sluit u aan bij een plaatselijke ATV-club. Zij kunnen u een kaart bezorgen en adviseren of informeren over de plaatsen waar u kunt rijden. Als er geen club in uw buurt is, kunt u misschien meewerken aan de oprichting ervan. In groep rijden en clubactiviteiten zijn een aangename, sociale vrijetijdsbesteding.

Houd altijd een veilige afstand van andere bestuurders. Op basis van uw eigen inschatting van snelheid, staat van het terrein, weer, mechanische staat van uw voertuig en uw "vertrouwen in het beoordelingsvermogen" van de mensen om u heen, kunt u het best oordelen over de aangewezen veilige afstand. Net als andere voertuigen kan dit voertuig niet ogenblikkelijk stoppen. Voorzie een langere remafstand. Wanneer u een passagier meeneemt op een 2-UP-model, heeft dit een grote invloed op de besturing van uw voertuig, de stabiliteit en de remafstand. Matig uw snelheid altijd wanneer u een passagier meeneemt.

Informeer voor uw vertrek iemand over uw geplande bestemming en het tijdstip waarop u vermoedelijk terugkeert.

Neem, afhankelijk van de afstand die u wilt afleggen, extra gereedschap, drinkwater, voedsel en nooduitrusting mee. Vraag na waar u extra benzine en olie kunt kopen. Wees voorbereid op de omstandigheden die u mogelijk te wachten staan.

Eerstehulpkit	Verstelbare steeksleutel
Gsm	Mes
Antisliptape	Zaklamp
Een touw	Bril met donkere glazen
Reservelampjes	Kaart van de trail
Bijgeleverde gereedschapstas	Snack

## Milieu

Eén van de voordelen van dit voertuig is dat u zich op ongebaand terrein kunt begeven tot ver buiten de bewoonde wereld. Doe dit echter altijd met respect voor de natuur en de rechten van andere natuurliefhebbers. Rijd niet door ecologisch kwetsbare gebieden. Rijd niet over bosaanplantingen of jonge boompjes, hak geen bomen, verwijder geen omheiningen en verniel de bodem niet door uw wielen te laten spinnen. "Wees behoedzaam".

Dit voertuig kan OHV-branden veroorzaken als er zich vuil bij de uitlaat of andere hete motoronderdelen ophoopt, wat kan gaan branden en in droog gras kan vallen. Voorkom rijden in natte gebieden, door moerassen of in lang gras, waar zich vuil kan afzetten. Als u in zulke gebieden rijdt, inspecteert u de motor en hete delen en verwijdert u het vuil.

Wilde dieren opjagen is wettelijk verboden in heel wat streken. Wild dat door een motorvoertuig wordt opgejaagd, kan sterven van uitputting. Komt u dieren tegen op uw weg, stop dan en observeer ze in stilte. U houdt er zeker heel wat mooie herinneringen aan over.

Respecteer de regel "breng terug wat u meeneemt". Laat geen afval achter. Maak geen kampvuur tenzij u hiervoor toelating heeft en dan alleen ver genoeg van droge plaatsen. De gevaren die u veroorzaakt op uw weg kunnen anderen en uzelf schade berokkenen, zelfs op een later tijdstip.

Respecteer landbouwgronden. Vraag voor het betreden van privéterrein altijd toestemming aan de eigenaar. Respecteer landbouwgewassen, vee en eigendomsgrenzen. Komt u een gesloten hek tegen, sluit het dan opnieuw achter u.

Vervuil ten slotte geen waterlopen, meren of rivieren, voer geen aanpassingen aan de motor of het uitlaatsysteem uit en verwijder geen onderdelen.

## **Ontwerpbeperkingen**

Hoewel dit voertuig bijzonder robuust is voor zijn klasse blijft het per definitie een licht voertuig dat enkel mag worden gebruikt voor de zaken waarvoor het is bedoeld.

Extra gewicht aan enig deel van dit voertuig verandert de stabiliteit en de prestaties.

## **Gebruik off-road**

Rijden op ongebaand terrein is per definitie gevaarlijk. Elk terrein dat niet speciaal werd voorbereid om voertuigen te dragen houdt gevaren in omdat men nooit op voorhand weet welke oneffenheden men tegenkomt, hoe vast de ondergrond is en hoe steil de helling. Het terrein zelf is daarom een permanente risicofactor, die elke persoon die op avontuur trekt moet aanvaarden en incalculeren.

Een bestuurder die met zijn voertuig offroad gaat rijden moet met de grootste zorg de veiligste weg kiezen en het terrein voor zich aandachtig observeren. Laat dit voertuig in geen geval besturen door iemand die de juiste rijtechnieken voor dit voertuig niet perfect beheerst en begeef u nooit op zeer steil of verraderlijk terrein.

## **Rijtechnieken**

De informatie in deze handleiding is beperkt. Volg een erkende praktijkopleiding om uw kennis te verruimen en uw vaardigheden te verbeteren.

Zorgvuldigheid, voorzichtigheid, ervaring en rijvaardigheid zijn de beste voorzorgen die u kunt nemen tegen de risico's van het rijden met dit voertuig.

Respecteer en volg de signalisatie langs het pad. Ze is daar geplaatst om u en anderen te helpen.

Bij het offroad rijden zijn vermogen en tractie belangrijker dan snelheid. Rijd nooit sneller dan de zichtbaarheid toelaat en dan u nodig heeft om een veilige route te kiezen.

Let constant op het terrein voor u, zodat u plotse veranderingen in de hellingsgraad of hindernissen, zoals rotsblokken of stronken, tijdig opmerkt. Zo voorkomt u dat uw voertuig zijn stabiliteit verliest en kantelt of over de kop gaat.

Het is ook raadzaam na te gaan hoe het terrein er aan de andere kant van de heuvel of glooiing uitziet. Al te vaak blijkt er een diepe afgrond te wachten en is afdalen onmogelijk.

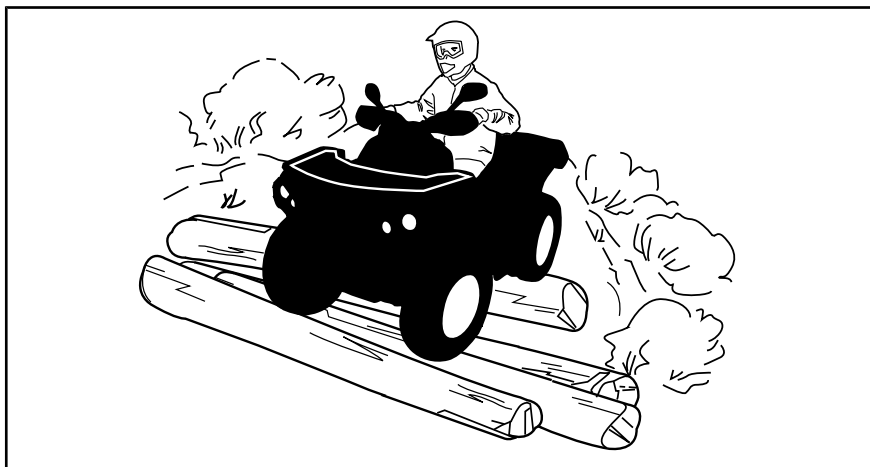
Bij de minste twijfel of het voertuig veilig over een hindernis of een bepaald deel van het terrein raakt, kiest u beter een andere route.

Pas altijd de juiste rijtechnieken toe om te voorkomen dat het voertuig kantelt op hellingen, ruig terrein en in bochten.

### **Lichaamspositie**

Om uw voertuig goed onder controle te houden, dient u uw beide handen aan het stuur te houden, waar u alle bedieningselementen binnen handbereik heeft. Dit geldt ook voor uw voeten op de voetsteunen. Om het gevaar op letsel aan benen of voeten tot een minimum te beperken, moet u uw voeten altijd op de voetsteunen houden. Draai uw tenen niet naar buiten en steek uw voeten niet uit in bochten, anders kunnen ze klappen krijgen, aan obstakels op de weg blijven haken of met de wielen in contact komen.

Hoewel dit voertuig is uitgerust met een ophanging, kan het rijden op zeer "hobbelig" of uiterst ruig terrein u een onaangenaam gevoel geven of zelfs rugletsels veroorzaken. Vaak moet u in gehurkte houding rijden. Vertraag dan en vang de schokken gedeeltelijk op met gebogen benen.



### **2-UP-modellen**

Uw passagier moet altijd de handgrepen vasthouden en zijn voeten op de voetsteunen plaatsen.

De passagier moet zijn bewegingen synchroniseren met de bewegingen van de bestuurder.

## Wegen oversteken

Om een weg over te steken moet de bestuurder die de leiding heeft afstappen en de andere bestuurders aanwijzingen geven om over te steken. De laatste persoon die oversteekt helpt dan op zijn beurt de leider over de weg. Rijd nooit op voetpaden. Dit is voorbehouden aan voetgangers.

## Draaien

Oefen het draaien met lage snelheid voordat u het sneller probeert.

Houd beide handen op het stuur en beide voeten op de voetsteunen.

Houd een constante snelheid aan of versnel lichtjes in een bocht.

Om het risico op kantelen te beperken:

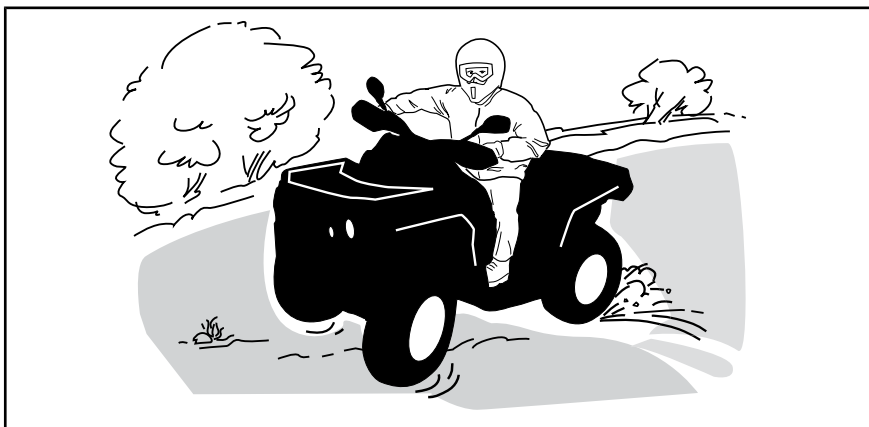
- Wees voorzichtig in bochten.
  - Draai het stuur niet te ver of te snel naargelang uw snelheid en omgeving. Pas uw stuurbewegingen ook aan naargelang uw snelheid en omgeving.
  - Vertraag voor u een bocht neemt. Vermijd hard remmen in een bocht.
  - Vermijd snel of hard optrekken in een bocht, zelfs als u uit stilstand of aan een lage snelheid vertrekt.
- Probeer nooit donuts, skids, slides, fishtails, sprongen of andere stunts. Als het voertuig begint te slippen of te schuiven, stuur dan in de richting waarin het voertuig slipt of schuift. U mag nooit bruusk remmen en de wielen blokkeren.
- Vermijd verharde wegen. Dit voertuig is niet ontworpen om te rijden op verharde wegen en loopt meer risico om te kantelen. Als u op verharde wegen moet rijden, draai dan geleidelijk, rijd traag en vermijd bruusk versnellen en remmen.

Vermijd bruuske stuurbewegingen, versnellen en remmen tijdens het draaien.



## WAARSCHUWING

Probeer nooit te draaien met te hoge snelheid.



Als u toch begint te slippen of schuiven, kan het nuttig zijn het stuur te draaien in de richting waarin u slipt tot u het voertuig opnieuw onder controle krijgt. U mag nooit bruske remmen en de wielen blokkeren.

## **! WAARSCHUWING**

De banden van dit voertuig zijn niet geschikt om op verharde wegen te rijden. Evenmin is het voertuig achteraan uitgerust met een differentieel (de achterwielen draaien altijd even snel). Daarom kan het voertuig op een verharde ondergrond moeilijker bestuurbaar en controleerbaar zijn.

### **Remmen**

Houd beide handen altijd op het stuur en beide voeten op de voetsteunen wanneer u remt.

Oefen het remmen om vertrouwd te raken met hoe het voertuig reageert.

- Doe dit eerst aan een lage snelheid en verhoog de snelheid vervolgens.
- Oefen het remmen in een rechte lijn met verschillende snelheden en verschillende remkracht.
- Oefen het remmen in noodgevallen. U kunt optimaal remmen in een rechte lijn, terwijl u een grote kracht uitoefent, zonder de wielen te vergrendelen.

Denk eraan dat de remafstand afhangt van de snelheid en de lading van het voertuig en het soort ondergrond. De staat van de banden en de remmen speelt ook een belangrijke rol.

**OPMERKING:** Als u vooruit rijdt, verschuift het gewicht bij het remmen naar de voorwielen. Om efficiënter te kunnen stoppen, verdeelt het remsysteem meer remkracht naar de voorwielen. Dit beïnvloedt het rijgedrag en de besturing van het voertuig wanneer u bruske remt. Houd hier rekening mee bij het remmen.



## Achteruit rijden

Controleer bij het achteruit rijden of er geen mensen of hindernissen achter het voertuig staan. Rijd traag en vermijd scherpe bochten.

Houd er bij 2-UP-modellen rekening mee dat de passagier uw zicht kan belemmeren. Laat indien nodig de passagier afstappen.

We raden u aan op uw ATV te zitten bij rijden in achteruit. Sta zo weinig mogelijk rechtop. Als uw gewicht naar voren verschuift en tegen de gas-hendel komt, kunt u onverhoeds versnellen.

## Hindernissen

Passeer hindernissen op uw weg voorzichtig. Daartoe behoren losse rotsblokken, omgevallen bomen, gladde oppervlakken, omheiningen, palen, wallen en laagtes. Vermijd ze zoveel mogelijk. Houd er rekening mee dat sommige hindernissen te groot of gevaarlijk zijn om over te rijden en beter ontweken worden. Kleine stenen of omgevallen bomen kunt u veilig passeren, mits u ze in een hoek van 90° nadert. Ga op de voetsteunen staan met uw knieën gebogen. Pas uw snelheid aan zonder vaart te verliezen en geef niet "bruusk" gas. Houd het stuur (bestuurder) of de handgrepen (passagier op 2-UP-modellen) stevig vast. Breng het lichaamsgewicht naar achter (bestuurder en passagier 2-UP-modellen) en ga verder. Probeer niet om de voorwielen van het voertuig van de grond te heffen. Houd er rekening mee dat het voorwerp misschien glad is of kan verschuiven wanneer u erover rijdt.

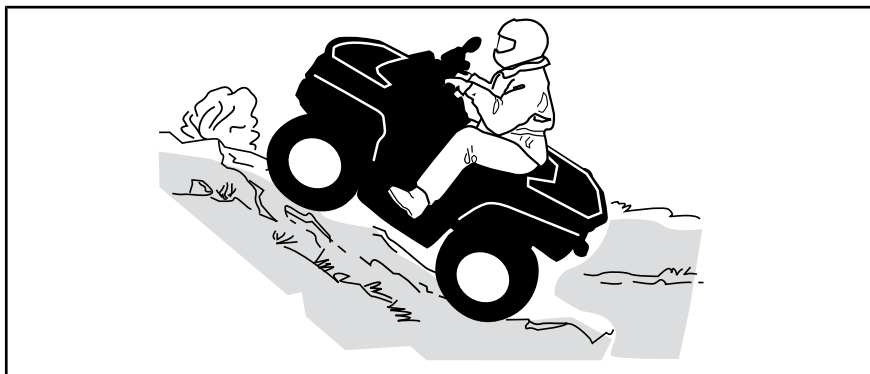
De bestuurder van een 2-UP-model is verantwoordelijk voor de veiligheid van zijn passagier. Laat hem in geval van twijfel afstappen voordat u de hindernis neemt.

## Bergop rijden

### 1-UP-modellen

Houd hier rekening mee, voordat u een heuvel oprijdt. Het oprijden van heuvels mag alleen door ervaren bestuurders worden geprobeerd. Begin met flauwe hellingen. Rijd altijd recht heuvelop en verplaats uw lichaamsgewicht naar voren, naar de top van de heuvel toe. Houd uw voeten op de voetsteunen, zet de ATV in een lagere versnelling en versnel voordat u gaat klimmen. Probeer een vaste snelheid aan te houden en geef niet teveel gas om versnellen te voorkomen. Abrupte hellingen, variaties in het terrein of het gaan met een wiel over een obstakel kan een grote invloed op de stabiliteit hebben, omdat dit de voorkant van het voertuig omhoog tilt, met het risico van omkantelen. Sommige heuvels zijn te stijl om veilig te kunnen stoppen of te herstellen van een mislukte beklimping. Probeer steile hellingen te vermijden. Als u niet voorzichtig bent, kunt u omkantelen als u heuvelop gaat. Als de heuvel te steil is en u niet boven geraakt of het voertuig achteruit rolt, rem dan voorzichtig zodat u niet slipt, en activeer de parkeerrem. Stap af aan de linkerzijde en keer het voertuig om in een "K"-beweging (terwijl u naast het voertuig loopt aan de bergop-zijde en met één hand aan de rem). Keer de achterkant van het voertuig dan langzaam naar de heuveltop toe en rijd naar beneden. Loop en stap altijd af aan de hoger gelegen zijde van de helling en blijf uit de buurt van het voertuig en de draaiende wielen. Probeer het voertuig

nooit tegen te houden als het begint te kantelen. Blijf uit de buurt. Rijd niet met hoge snelheid over een heuveltop. Achter de top kunnen er hindernissen of een steile afgrond liggen.

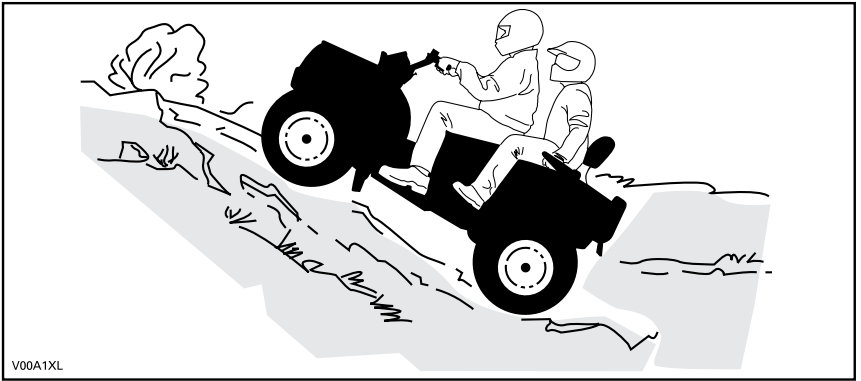


### **2-UP-modellen**

De passagier moet zijn bewegingen synchroniseren met de bewegingen van de bestuurder. De passagier moet steeds blijven zitten.

Vergeet niet dat de bestuurder verantwoordelijk is voor de veiligheid van zijn passagier. Laat de passagier in geval van twijfel afstappen voordat u bergop rijdt.

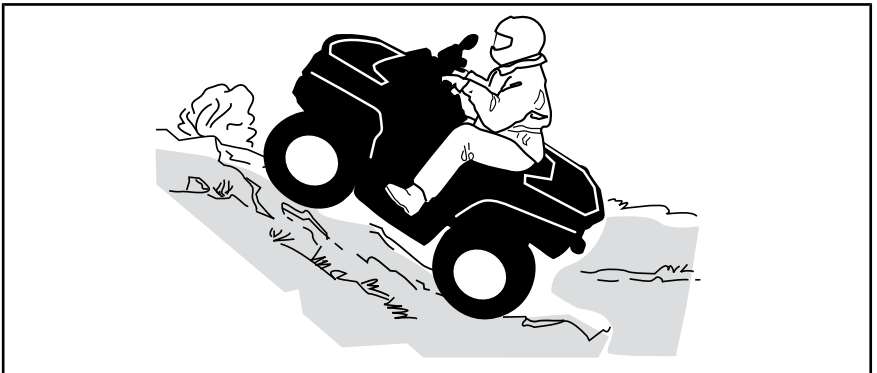
Houd hier rekening mee, voordat u een heuvel oprijdt. Het oprijden van heuvels mag alleen door ervaren bestuurders worden geprobeerd. Begin met flauwe hellingen. Rij altijd recht de heuvel op. De bestuurder en de passagier moeten hun lichaamsgewicht naar voren verplaatsen, naar de top van de heuvel toe. Houd uw voeten op de voetsteunen, zet de ATV in een lagere versnelling en versnel voordat u gaat klimmen. Probeer een vaste snelheid aan te houden en geef niet teveel gas om versnellen te voorkomen. Abrupte hellingen, variaties in het terrein of het gaan met een wiel over een obstakel kan een grote invloed op de stabiliteit hebben, omdat dit de voorkant van het voertuig omhoog tilt, met het risico van omkantelen. Sommige heuvels zijn te stijl om veilig te kunnen stoppen of te herstellen van een mislukte beklimpoging. Probeer steile hellingen te vermijden. Als u niet voorzichtig bent, kunt u omkantelen als u heuvelop gaat. Als de heuvel te steil is en u niet boven geraakt of het voertuig achteruit rolt, activeer de parkeerrem dan voorzichtig zodat u niet slipt. Vraag de passagier om als eerste af te stappen, stap af aan de linkerzijde en keer het voertuig om in een "K"-beweging (terwijl u naast het voertuig loopt aan de bergop-zijde en met één hand aan de rem). Keer de achterkant van het voertuig dan langzaam naar de heuveltop toe en rijd naar beneden. Loop en stap altijd af aan de hoger gelegen zijde van de helling en blijf uit de buurt van het voertuig en de draaiende wielen. Probeer het voertuig nooit tegen te houden als het begint te kantelen. Blijf uit de buurt. Rijd niet met hoge snelheid over een heuveltop. Achter de top kunnen er hindernissen of een steile afgrond liggen. De passagier mag pas opstappen, wanneer het voertuig opnieuw op een veilige plaats staat.



### Handelingen tijdens rijden

Door zijn configuratie kan dit voertuig uitstekend klimmen, zo goed zelfs dat het eerder zal kantelen dan zijn tractie te verliezen. Op het terrein komt het bijvoorbeeld geregeld voor dat de top van een heuvel is geërodeerd tot een steile, scherpe piek. Het voertuig kan dergelijke helling probleemloos aan, maar wanneer de voorkant van het voertuig zo ver omhoog komt dat het evenwicht naar achter verschuift, kan het voertuig kantelen.

Dat kan ook gebeuren als de neus van het voertuig door een hindernis op de grond te ver omhoog komt. Kies in een dergelijke situatie een andere route. Houd daarbij rekening met de risico's van dwars op een helling rijden. Zie *DWARS OP EEN HELLING RIJDEN*.

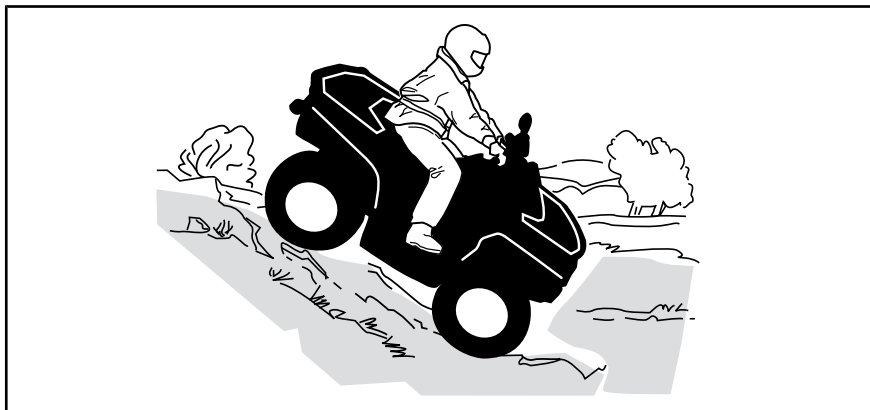


### Bergaf rijden

#### 1-UP-modellen

Verplaats uw lichaamsgewicht naar achteren. Blijf zitten Rem geleidelijk om niet te slippen. Laat u niet naar beneden "rollen" op uitsluitend de motorcompressie of in neutraal.

Wanneer u vertraagt bij het afdalen van een gladde helling, kan het voertuig gaan "schuiven". Houd een constante snelheid aan en/of versnel iets om het voertuig opnieuw onder controle te krijgen. Probeer steile hellingen te vermijden. Als u niet voorzichtig bent, kunt u omkantelen als u heuvelaf gaat.



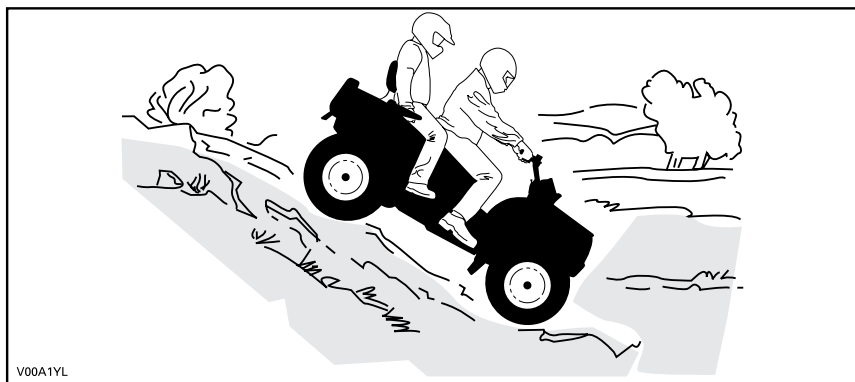
## **2-UP-modellen**

De bestuurder is verantwoordelijk voor de veiligheid van zijn passagier. In geval van twijfel moet hij de passagier voordat hij doorrijdt.

Denk eraan: wanneer u met een passagier rijdt heeft dit een grote invloed op de besturing van uw voertuig, de stabiliteit en de remafstand.

De passagier moet zijn bewegingen synchroniseren met de bewegingen van de bestuurder. De passagier moet steeds blijven zitten.

De bestuurder en passagier moeten hun gewicht naar achteren verplaatsen. Rem geleidelijk om niet te slippen. Laat u niet naar beneden "rollen" op uitsluitend de motorcompressie of in neutraal. Probeer steile hellingen te vermijden. Als u niet voorzichtig bent, kunt u omkantelen als u heuvelaf gaat.



V00A1YL

## Handelingen tijdens rijden

Dit voertuig kan steilere hellingen beklimmen dan het veilig kan afdalen. Daarom dient u er zeker van te zijn dat er een veilige weg naar beneden is, voordat u aan een beklimming begint.

### Dwars op een helling rijden

Dit is één van de **gevaarlijkste** manieren van rijden, omdat het evenwicht van het voertuig drastisch verandert. Vermijd dit zoveel mogelijk. Als het toch niet anders kan, verplaats dan **ALTIJD** uw lichaamsgewicht naar de top van de helling toe en houd u klaar om er aan deze zijde af te springen mocht het voertuig beginnen kantelen.

Vermijd alle voorwerpen of inzinkingen die de overhelling van het voertuig naar één zijde nog versterken, om te voorkomen dat het voertuig kantelt.

### WAARSCHUWING

Probeer niet te stoppen of schade aan uw voertuig te voorkomen.

### WAARSCHUWING

Wees voorzichtig bij het laden en vervoeren van vloeibare reservoirs. Deze kunnen de stabiliteit van het voertuig beïnvloeden wanneer u dwars op een helling rijdt, door bergafwaarts te trekken en het risico op kantelen te verhogen.



### **2-UP-modellen**

De passagier moet zijn bewegingen synchroniseren met de bewegingen van de bestuurder. De passagier moet steeds blijven zitten.

De bestuurder is verantwoordelijk voor de veiligheid van zijn passagier. In geval van twijfel moet hij de passagier voordat hij doorrijdt.

## Steile dalingen

Dit voertuig zal gewoonlijk “stoppen” wanneer de voor- of achterwielen over een steile daling rijden. Als het om een steile, diepe afgrond gaat zal het voertuig met zijn neus naar beneden duiken en kantelen.

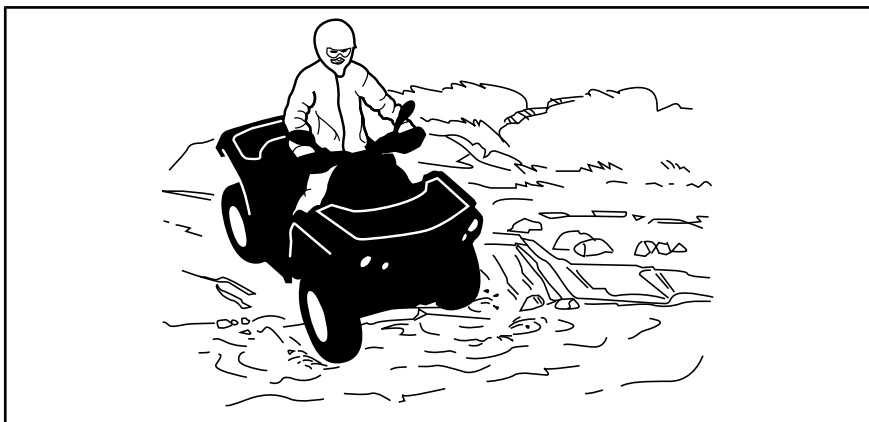
De bestuurder van een 2-UP-model is verantwoordelijk voor de veiligheid van zijn passagier. Laat de passagier in geval van twijfel afstappen voordat u doorgaat.

## WAARSCHUWING

Vermijd steile dalingen. Keer om en kies een alternatieve route.

## Water oversteken

Water kan groot gevaar inhouden. In te diep water kan het voertuig gaan drijven en kantelen. Controleer de diepte van het water en de stroming alvorens het water over te steken. Het water mag niet hoger dan de voetsteunen komen. Let op voor gladde oppervlakken zoals keien, gras, boomstronken enz. in het water en op de oevers. Dit kan tot tractieverlies leiden. Rijd nooit met hoge snelheid in het water. Het water heeft een remmende werking en u kunt van het voertuig op de grond worden geslingerd.



Natte remmen verminderen het remvermogen van uw voertuig. Laat de remmen altijd drogen door ze meermaals te activeren wanneer het voertuig uit water, modder of sneeuw komt. Voorzie een langere remafstand.

Nabij water is er vaak modder of moerasland. Let op voor onverwachte gaten of inzinkingen. Kijk ook uit voor rotsblokken, stronken enz. die gedeeltelijk begroeid zijn.

## Rijden op het ijs

Als u over bevroren water moet, controleer dan goed of het ijs dik genoeg is om het totale gewicht van uzelf, uw passagier (2-UP-modellen), uw

voertuig en de lading te dragen. Kijk zeker uit voor open water. Dit wijst erop dat het ijs niet overal even dik is.

De bestuurder van een 2-UP-model is verantwoordelijk voor de veiligheid van de passagier. In geval van twijfel mag u zich niet op dit terrein begeven.

IJs maakt het voertuig ook moeilijker bestuurbaar. Vertraag en geef nooit bruusk gas. Anders gaan de banden spinnen en kan het voertuig kantelen en de passagier kan eruit vallen (2-UP modellen). Vermijd bruusk remmen. Hierdoor kan uw voertuig oncontroleerbaar gaan slippen en kantelen of kan uw passagier (2-UP-modellen) worden weggeslingerd. Rijd nooit in smeltende sneeuw. Die kan de werking en besturing van het voertuig immers blokkeren.

### **Rijden over besneeuwde oppervlakken**

Let bij de inspectie voor het vertrek speciaal op die plekken op het voertuig waar sneeuw- en ijsafzettingen de zichtbaarheid van het achterlicht en de reflectoren kunnen belemmeren, ventilatieopeningen kunnen verstopen, de radiator en ventilator kunnen blokkeren en de beweging van de bedieningshendels, schakelaars en rempedaal kunnen bemoeilijken. Controleer voor u de ATV start of besturing, gas, remmen en pedalen zonder enige belemmering kunnen worden bediend.

Als een ATV over een besneeuwd pad rijdt hebben de wielen minder tractie, waardoor het voertuig anders gaat reageren op de inputs van de bestuurder. Op oppervlakken met minder grip reageert het voertuig minder scherp en precies, wordt de remafstand langer en zit er geen snee op de versnelling. Vertraag en geef nooit bruusk gas. Daardoor kunnen de banden beginnen tollen en kan het voertuig door oversturen gaan schuiven. Vermijd bruusk remmen. Dat kan het voertuig doen schuiven over een rechte lijn. Nogmaals, voorzichtig snelheid verminderen en uzelf voldoende tijd en afstand laten in anticipatie op een manoeuvre, om zo de volledige controle over het voertuig te kunnen herwinnen voordat het voertuig ongecontroleerd wegdraait, is de beste aanpak.

Als u met de ATV over een besneeuwd oppervlak rijdt, wordt door de turbulentie achteraan het bewegende voertuig sneeuw opgeworpen die met blootgestelde onderdelen, inclusief draaiende onderdelen zoals remschijven, in contact kan komen of er zich kan ophopen of smelten. Water, sneeuw of ijs kunnen een weerslag hebben op de reactietijd van het remsysteem van uw ATV. Rem vaak, zelfs als dat niet nodig is om de snelheid van uw voertuig te verlagen, zodat zich zo weinig mogelijk ijs of sneeuw op de droge remblokken of -schijven kan vastzetten. Door dit te doen in rijomstandigheden die weinig risico inhouden, test u uw grip op het oppervlak en blijft u alert voor hoe het voertuig reageert op uw stuurimpuls. Houd rempedaal, voetsteunen, vloerplaten, rem- en gashendels altijd sneeuw- en ijsvrij. Veeg regelmatig de sneeuw van de zitting, handgrepen, kop- en achterlichten en reflectoren.

De sneeuw kan rotsen, boomstronken of andere objecten verhullen of kan zo diep liggen dat het voertuig onbruikbaar is omdat het vast zou komen te zitten of helemaal geen tractie meer zou hebben in de sneeuwbrig. Kijk ver voor u uit en wees altijd alert voor zichtbare hints die kunnen wijzen op de aanwezigheid van zulke obstakels. Rijd er in geval van twijfel rond. Vermijd rijden op bevroren waterpartijen als u nog niet hebt gecontroleerd

of het ijs voldoende sterk is om de ATV, de opzittenden en de lading veilig te dragen. Vergeet niet dat een bepaalde ijsdikte wel kan volstaan om een sneeuwscooter te dragen, maar niet voor een ATV van hetzelfde gewicht, omdat het dragende contactoppervlak van de vier wielen kleiner is dan dat van een sneeuwscooterrolband en ski's.

Draag voor een maximaal comfort en bescherming tegen bevriezing altijd beschermende kledij en ATV-uitrusting die aangepast is aan de weersomstandigheden waaraan u tijdens uw rit zult worden blootgesteld.

Maak er een goede gewoonte van op het einde van de rit alle sneeuw- en ijsafzettingen van de carrosserie en alle bewegende onderdelen (remmen, onderdelen van het besturingsstelsel, aandrijflijnen, bedieningselementen, radiatorventilator enz.) te verwijderen. Natte sneeuw zal immers aanvriezen tot ijs zodra de motor is afgezet en zal moeilijker te verwijderen zijn bij de volgende inspectie voor het vertrek.

In sneeuw rijden kan het remvermogen verlagen. Verminder op een veilige manier uw rijsnelheid en voorzie een langere remafstand. Sneeuw kan zich afzetten op de remonderdelen en op het remregelsysteem. Rem vaak om te verhinderen dat ijs of sneeuw zich kunnen vastzetten.

### **Rijden op zand**

Rijden op zand, zandduinen of sneeuw is nog een unieke ervaring, waarvoor u echter enkele elementaire voorzorgen moet nemen. In nat, diep of fijn zand/sneeuw treedt er tractieverlies op en kan het voertuig gaan schuiven, kantelen of vastlopen. Zoek in dit geval naar een vastere ondergrond. Ook in deze situatie dient u te vertragen en uit te kijken voor moeilijke rijomstandigheden. Rijdt u met een passagier (2-UP-modellen), rijd dan nog trager.

Wanneer u in duingebied gaat rijden, is het raadzaam uw voertuig uit te rusten met een hoog uitstekende vlag. Zo kunnen andere personen aan de andere kant van de zandduin beter zien waar u zich bevindt. Rijd voorzichtig wanneer u voor u nog een veiligheidsvlag bespeurt. Omdat een hoog uitstekende vlag kan plooiën en terugveren tegen uw lichaam, mag u ze niet gebruiken op plaatsen met lage takken of hindernissen. Wanneer u een passagier meeneemt op een 2-UP-model, kan dit een weerslag hebben op de besturing van uw voertuig en de stabiliteit.

### **Rijden op losse stenen**

Rijden op losse stenen of kiezel lijkt sterk op rijden op ijs. Zij veranderen de besturing van het voertuig, waardoor het kan slippen of kantelen, vooral bij te hoge snelheden (dit kan ertoe leiden dat bestuurder en passagier worden weggeslingerd (2-UP-modellen).

Ook in deze situatie dient u te vertragen en uit te kijken voor moeilijke rijomstandigheden. Rijdt u met een passagier (2-UP-modellen), rijd dan nog trager.

Ook de remafstand kan toenemen. Vergeet niet dat er bij "bruusk gas geven" of doorslippen losse stenen naar achteren kunnen vliegen en een andere bestuurder kunnen raken. Doe dit nooit opzettelijk.



# LADINGEN VERPLAATSEN EN WERKEN

## Werken met uw voertuig

Uw voertuig kan u helpen bij een aantal uiteenlopende LICHTE taken, gaande van sneeuw ruimen tot hout slepen of een last vervoeren. Hiervoor is een waaier van accessoires te verkrijgen bij uw erkende Can-Am dealer. Om verwondingen te voorkomen moet u de instructies en waarschuwingen volgen die bij het accessoire zitten. Respecteer altijd de maximale belading van het voertuig. Bij een te zware belasting van het voertuig kunnen de componenten overbelast raken en stukgaan. Vermijd te veel inspanningen te leveren door zware ladingen te heffen of te trekken of het voertuig met de hand te duwen.

## Lading transporteren

### WAARSCHUWING

- Rij met 1-UP-modellen NOOIT sneller dan 90 km/h als de voertuigbelading meer is dan 164 kg.
- Rij met 2-UP-modellen NOOIT sneller dan 90 km/h als de voertuigbelading meer is dan 132 kg.
- Rij met 2-UP-modellen inclusief passagier NOOIT sneller dan 90 km/u.

Elke lading op het voertuig, inclusief een passagier (2-UP-modellen) en/of de bagagerekken zal de besturing, stabiliteit en remafstand van het voertuig beïnvloeden. Overschrijd nooit de maximale voertuigbelading van het voertuig, inclusief gewicht van bestuurder en passagier, lading, accessoires en disselgewicht. Zie de *SPECIFICATIES*. Zorg er altijd voor dat de lading goed vastzit, goed is verdeeld (1/3 van het laadgewicht vooraan en 2/3 van het laadgewicht achteraan) en de juiste controle niet belemmert.

Houd er rekening mee dat de lading kan gaan schuiven of vallen en een ongeluk kan veroorzaken. Vermijd ladingen die er opzij uitsteken en aan struiken of andere obstakels kunnen blijven haken. Vermijd afdekking en belemmering van de koplampen of het achterlicht met de last.

Houd er rekening mee dat de "last" kan gaan schuiven of vallen en een ongeluk kan veroorzaken.

### WAARSCHUWING

De besturing en stabiliteit van het voertuig en de remafstand worden beïnvloed door de lading die u meeneemt. Een juiste lading en gewichtsverdeling zijn daarom erg belangrijk. Overlaad het voertuig nooit en sleep of transporteer nooit lading op een onjuiste manier. Maak de lading stevig vast en verdeel de last gelijkmatig over de rekken voor u gaat rijden. Matig uw snelheid volgens de staat van het terrein wanneer u lading vervoert of een aanhangwagen trekt, en vermijd heuvels en ruw terrein. Houd rekening met meer afstand om te remmen, vooral op hellingen en als u een passagier vervoert (2-UP-modellen). Wees voorzichtig om niet te beginnen slippen of schuiven. Bevestig de lading altijd zo laag mogelijk op het rek/de rekken om het zwaartepunt zo min mogelijk te verhogen. Als u deze aanbevelingen niet naleeft, kan dit het rijgedrag van het voertuig veranderen, wat tot ongelukken kan leiden.



1. 1/3 van de laadruimte
2. 2/3 van de laadruimte

TABEL VAN DE MAXIMALE LADING				
TOTALE MAXIMUMBE- LADING	1-UP MODELLEN	235 kg	Inclusief gewicht van de bestuurder, de passagier, lasten, accessoires en disselgewicht.	
	2-UP-MODELLEN Mossy Oak	272 kg		
LADING VOORAAN		54 kg	Gelijkmatig verdeeld.	
LADING ACHTERAAN		109 kg	Gelijkmatig verdeeld. Inclusief achterrek, handschoenvak achteraan (indien aanwezig) en disselbelasting	

VOORBEELD VAN DE JUISTE TOTALE BELASTING VAN HET VOERTUIG (MODELLEN MET 235 kg TOTALE BELASTING)				
BESTUURDER EN PASSAGIER	VOORREK	OPBERGREK ACHTERAAN	DISSELGE- WICHT	TOTALE VOERTUIG- BELADING
92 kg	40 kg	80 kg	23 kg	235 kg

## De laadrekken laden

Plaats de lading zo laag mogelijk. –Een hogere lading kan het zwaartepunt van het voertuig omhoog brengen, wat het minder stabiel kan maken. Positioneer de lading zo gelijkmatig mogelijk op het rek.

Maak de lading vast op het laadrek. Maak de lading niet vast andere onderdelen van het voertuig. Als de lading niet correct is vastgemaakt, kan deze verschuiven of van het voertuig af vallen en hierbij mogelijk bestuurder, passagier of omstanders raken, of ze kan verschuiven tijdens het rijden en de besturing van het voertuig beïnvloeden.

Hoge objecten kunnen de zichtbaarheid beïnvloeden voor de bestuurder en kunnen projectielen vormen bij een ongeval. Ladingen die aan de zijkant uit het voertuig steken, kunnen vast komen te zitten in struiken, takken of andere obstakels. Vermijd dat de lading de remlichten bedekt en belemmert. Zorg

ervoor dat de lading niet uit het laadrek steekt en dat de lading uw zichtbaarheid of de besturing van het voertuig niet hindert.

Overbelast het laadrek niet.

Vervoer op het bagagerek geen benzinebidon(s) of gevaarlijke vloeistoffen.

## Een lading trekken (indien voorzien van trekhaak)

Trek nooit een lading door deze aan de bumper of andere accessoires te bevestigen. Hierdoor kan het voertuig kantelen. Gebruik enkel de trekhaak (indien geïnstalleerd) om lasten te trekken.

Gebruik in geval van nood de sleephaak om een vastgelopen voertuig los te trekken. Zie *SLEEPHAKEN* in het gedeelte *UITRUSTING*.

Wanneer u lasten trekt met een ketting of een kabel, zorg er dan voor dat deze opgespannen is voor

u start en behoud deze spanning tijdens het trekken.

Als u lasten trekt met een ketting of een kabel, zorgt u ervoor dat u progressief remt. De inertie van de lading kan een botsing veroorzaken.

Respecteer de maximum trekcapaciteit wanneer u een lading trekt. Zie **EEN AANHANGWAGEN TREKKEN**.

## **WAARSCHUWING**

Wanneer de kabel of de ketting niet opgespannen is, kan deze breken en terugschieten.

Wanneer u een ander voertuig sleept, zorg er dan voor iemand het gesleepte voertuig bestuurt. Deze persoon moet remmen en sturen om de controle over het voertuig te behouden.

Matig uw snelheid en draai geleidelijk aan wanneer u lasten vervoert. Vermijd hellingen en ruig terrein. Probeer nooit op steile hellingen te rijden. Voorzie meer afstand om te remmen, vooral op hellingen en als u een passagier vervoert (2-UP modellen). Wees voorzichtig om niet te beginnen slippen of schuiven.

## **Een aanhangwagen trekken (indien voorzien van trekhaak)**

**OPMERKING** Om aanhangwagens te trekken, moet op het voertuig een door BRP goedgekeurde trekhaak worden gemonteerd.

Wanneer dit voertuig een aanhangwagen trekt, neemt het risico op kantelen toe, vooral op een helling. Als u een trailer aan uw voertuig wilt hangen, moet u zeker nagaan of de dissel op de trekhaak van het

voertuig past. Let erop dat de aanhangwagen horizontaal staat ten opzichte van het voertuig. (Soms moet de trekhaak van uw voertuig van een speciaal verlengstuk worden voorzien). Bevestig de trailer met een veiligheidsketting of -kabel aan het voertuig.

Verminder vaart en draai geleidelijk als u een aanhangwagen trekt. Vermijd hellingen en ruig terrein. Probeer nooit op steile hellingen te rijden. Voorzie meer afstand om te remmen, vooral op hellingen en als u een passagier vervoert (2-UP modellen). Wees voorzichtig om niet te beginnen slippen of schuiven.

De trailer verkeerd laden kan tot controleverlies leiden. Zorg ervoor dat er ten minste wat gewicht op de dissel rust.

Zorg er steeds voor dat de lading gelijkmatig verdeeld is en veilig is vastgemaakt op de trailer. Een gelijkmatig verdeelde trailer is makkelijker te besturen.

Zet de schakelhendel altijd op L (lage stand) voor het trekken van een aanhangwagen-, rijden in lage stand helpt bij het trekken van de toegenomen belasting op de achterbanden.

Blokkeer de wielen van het voertuig en de aanhangwagen wanneer u stopt of parkeert, zodat ze niet kunnen weggrollen.

Wees voorzichtig wanneer u een geladen aanhangwagen loskoppelt; de wagen of de lading kan op u of anderen vallen.

Wanneer u een aanhangwagen trekt, respecteer dan de maximale trekcapaciteit die op het label van de trekhaak staat aangegeven en wordt vermeld in de **SPECIFICATIES**.

Zorg ervoor dat er ten minste wat gewicht op de dissel rust.

# BELANGRIJKE LABELS OP HET PRODUCT

## Canada/Verenigde Staten Loshangend Etiket

Dit voertuig wordt geleverd met een loshangend label aan het stuur en labels die belangrijke veiligheidsinformatie bevatten.

Iedereen die met dit voertuig rijdt, moet deze informatie lezen en begrijpen voor het rijden.

<p style="text-align: center;"><b>G</b></p> <p><b>MODEL VOOR ALGEMEEN GEBRUIK</b></p> <p><b>DEZE ATV IS VOOR UITSLUITEND VOOR RECREATIEF GEBRUIK OF VOOR NUTSDOELEINDEN</b></p> <p><b>ALLEEN BESTUURDER - GEEN PASSAGIERS</b></p> <p><b>NIET VOOR BESTUURDERS ONDER 16 JAAR</b></p> <hr/> <p><b>ER BESTAAN PRAKTIJKOPLEIDINGEN OM HET RIJDEN MET EEN ATV ONDER DE KNIE TE KRIJGEN. NEEM VOOR MEER INFORMATIE CONTACT OP MET UW DEALER.</b></p> <hr/> <p><b>INFORMEER BIJ UW DEALER NAAR DE GELDENDE NATIONALE EN LOKALE VOORSCHRIFTEN VOOR ATV-GEBRUIK.</b></p> <p><small>DIT ETIKET MAG NIET WORDEN VERWIJDERD VOOR DE VERKOOP.</small></p> <p style="text-align: right;"><small>704903310</small></p>	<p style="text-align: center;"><b>! WAARSCHUWING</b></p> <p>Verkeerd gebruik van deze ATV kan tot <b>ERNSTIGE OF DODELIJKE VERWONDINGEN</b> leiden.</p> <table border="0" style="width: 100%; text-align: center;"><tr><td></td><td></td><td></td><td></td></tr><tr><td><b>DRAAG ALTIJD EEN GOEDGEKEURDE HELM EN BESCHERMENDE KLEDING.</b></td><td><b>RIJ NOOIT OP DE OPENBARE WEG.</b></td><td><b>NEEM NOOIT PASSAGIERS MEE.</b></td><td><b>GEBRUIK DIT VOERTUIG NOOIT NA DRUGS- OF ALCOHOLGEBRUIK.</b></td></tr></table> <p><b>Rij NOOIT:</b></p> <ul style="list-style-type: none"><li>• zonder goede ATV-opleiding of -instructies.</li><li>• sneller dan uw rijvaardigheid of de omstandigheden toelaten.</li><li>• op de openbare weg - u kunt botsen met een ander voertuig.</li><li>• met een passagier - passagiers beïnvloeden het evenwicht en stuurgedrag en verhogen het risico op controleverlies.</li></ul> <p><b>ALTIJD:</b></p> <ul style="list-style-type: none"><li>• Pas de juiste rijtechnieken toe om te voorkomen dat het voertuig kantelt op hellingen, ruig terrein en in bochten.</li><li>• Vermijd verharde oppervlakken - wegverharding kan het rijgedrag en de besturing negatief beïnvloeden.</li></ul> <p><b>ZOEK EN LEES DE GEBRUIKERSHANDLEIDING. VOLG ALLE INSTRUCTIES &amp; WAARSCHUWINGEN.</b></p>					<b>DRAAG ALTIJD EEN GOEDGEKEURDE HELM EN BESCHERMENDE KLEDING.</b>	<b>RIJ NOOIT OP DE OPENBARE WEG.</b>	<b>NEEM NOOIT PASSAGIERS MEE.</b>	<b>GEBRUIK DIT VOERTUIG NOOIT NA DRUGS- OF ALCOHOLGEBRUIK.</b>
									
<b>DRAAG ALTIJD EEN GOEDGEKEURDE HELM EN BESCHERMENDE KLEDING.</b>	<b>RIJ NOOIT OP DE OPENBARE WEG.</b>	<b>NEEM NOOIT PASSAGIERS MEE.</b>	<b>GEBRUIK DIT VOERTUIG NOOIT NA DRUGS- OF ALCOHOLGEBRUIK.</b>						

TYPISCH - 1-UP-MODELLEN

**G**  
**MODEL VOOR ALGEMEEN GEBRUIK**

**DEZE ATV IS VOOR  
UITSLUITEND VOOR RECREATIEF  
GEBRUIK OF VOOR NUTSDOELEINDEN**

**NIET VOOR BESTUURDERS ONDER 16 JAAR**

**ER BESTAAN PRAKTIJKOPLEIDINGEN OM  
HET RIJDEN MET EEN ATV ONDER  
DE KNIE TE KRIJGEN.  
VOOR INFORMATIE KUNT U CONTACT  
OPNEMEN MET UW DEALER.  
ZORG ERVOOR DAT U DE  
VEILIGHEIDSVIDEO BEKIJKT.**

**INFORMEER BIJ UW DEALER NAAR DE  
GELDENDE NATIONALE EN LOKALE  
VOORSCHRIFTEN VOOR ATV-GEBRUIK.**

Dit etiket mag niet worden verwijderd voor de verkoop.

**WAARSCHUWING**

Verkeerd gebruik kan tot ERNSTIGE of  
DODELIJKE VERWONDINGEN leiden



DRAAG ALTIJD EEN  
GOEDGEKEURDE  
HELM EN  
BESCHERMENDE  
KLEDING, ALS  
BESTUURDER EN ALS  
PASSAGIER.



RIJ NOOIT OP  
DE OPENBARE  
WEG.



NEEM NOOIT  
MEER DAN 1  
PASSAGIER MEE



GEBRUIK DIT  
VOERTUIG NOOIT  
NA DRUGS- OF  
ALCOHOLGEBRUIK.

Rij NOOIT:

- zonder goede ATV-opleiding of -instructies.
  - sneller dan uw rijvaardigheid of de omstandigheden toelaten.
  - op de openbare weg - u kunt botsen met een ander voertuig.
  - Met een passagier, tenzij de passagiersstoel goed gemonteerd is.
- DE BESTUURDER MOET ZICH ALTIJD AAN HET VOLGENDE HOUDEN**
- Pas de juiste rijtechnieken toe om te voorkomen dat het voertuig kantelt op hellingen, ruig terrein en in bochten.
  - Vermijd verharde oppervlakken - wegverharding kan het rijgedrag en de besturing negatief beïnvloeden.
  - matig uw snelheid en wees extra voorzichtig als u een passagier vervoert - laat de passagier afstappen als de omstandigheden dit vereisen.
  - Zorg ervoor dat de passagier dit etiket en het veiligheidsetiket voor de passagier leest en begrijpt.

**ZOEK EN LEES DE GEBRUIKERSHANDLEIDING.  
VOLG ALLE INSTRUCTIES & WAARSCHUWINGEN.**

Dit etiket mag niet worden verwijderd voor de verkoop. 704903314

*TYPISCH - 2-UP-MODELLEN*

**WAARSCHUWING.** Bij het bedienen, repareren en onderhouden van het voertuig kunt u worden blootgesteld aan chemicaliën, waaronder uitlaatgas, koolmonoxide, ftalaten, en lood, waarvan in de Staat Californië bekend is dat ze kanker en aangeboren afwijkingen en andere risico's m.b.t. de voortplanting veroorzaken.

Om de blootstelling te beperken dient u inademing van uitlaatgas te vermijden, de motor niet stationair te laten draaien draaien, tenzij dat nodig is, uw auto in een goed geventileerde ruimte te onderhouden en handschoenen te dragen of uw handen tijdens onderhoud van uw auto regelmatig te wassen.

Ga voor meer informatie naar  
[www.P65Warnings.ca.gov/products/  
passenger-vehicle](http://www.P65Warnings.ca.gov/products/passenger-vehicle)



704906872

**BESCHRIJVING VOERTUIGMOTOR**

**XXXXX**

**EPA GECERTIFICEERD**

NER (GENORMALISEERDE UITSTOOTWAARDE) =  X  
OP EEN SCHAAL VAN 0 TOT 10, WAARBLIJ 0 HET  
MEEST SCHOON IS

\* **MAG NIET VERWIJDERD WORDEN VOORDAT  
VERKOOP HEFT PLAATSGEVONDEN**

704901107



*TYPISCH*

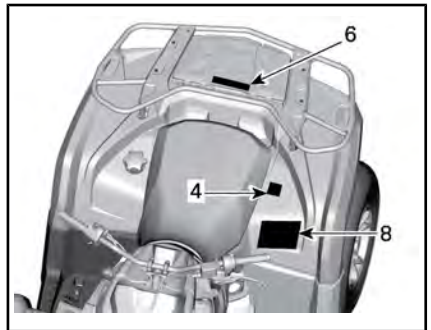
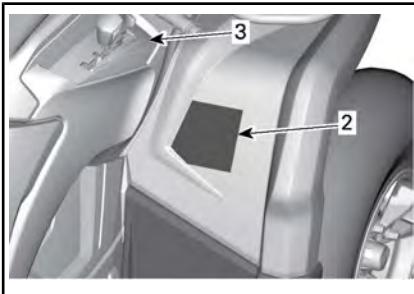
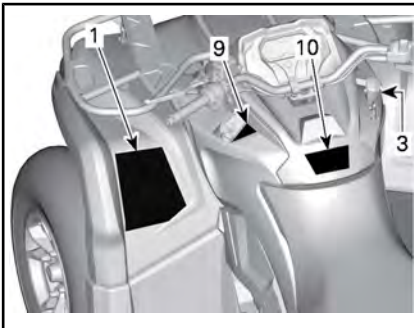
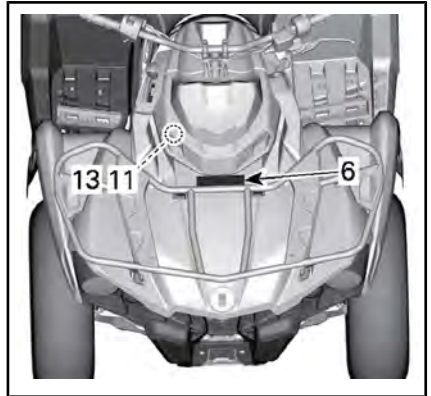
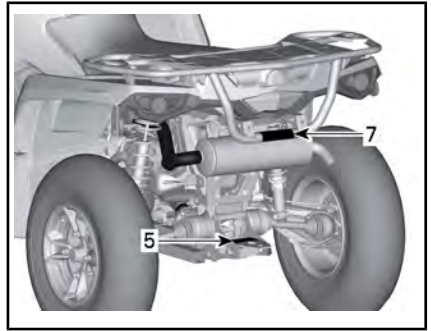
## Veiligheidslabels op het voertuig

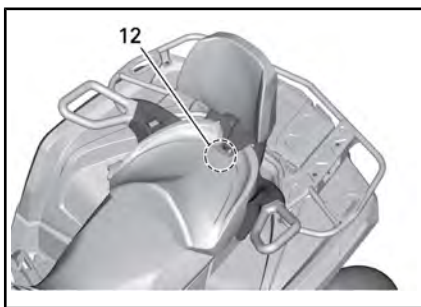
Lees alle veiligheidslabels op uw voertuig aandachtig door.

Deze labels zijn bevestigd op het voertuig voor de veiligheid van de bestuurder, passagier (2-UP) en omstanders.

De veiligheidslabels op uw voertuig moeten als vaste onderdelen van het voertuig worden beschouwd. Als ze ontbreken of beschadigd zijn, kunnen ze kosteloos worden vervangen. Raadpleeg een erkende Can-Am dealer.

**OPMERKING:** Als er verschillen zijn tussen deze gids en het voertuig, hebben de veiligheidslabels op de boot de overhand op de labels in deze gids.





ALLEEN MAX-MODELLEN

## ⚠ WAARSCHUWING

Verkeerd gebruik van deze ATV kan tot **ERNSTIGE** of **DODELIJKE** VERWONDINGEN leiden



DRAAG ALTIJD EEN GOEDGEKEURDE HELM EN BESCHERMENDE KLEDING



RIJ NOOIT OP DE OPENBARE WEG



NEEM NOOIT PASSAGIERS MEE



RIJ NOOIT ONDER INVLOED VAN ALCOHOL OF DRUGS

### Rij **NOOIT**:

- zonder de juiste ATV-opleiding of -instructies.
- sneller dan uw rijvaardigheid of de omstandigheden toelaten.
- op de openbare weg - u kunt botsen met een ander voertuig.
- met een passagier - passagiers beïnvloeden het evenwicht en stuurgedrag en verhogen het risico op controleverlies.

### **ALTIJD**:

- Pas de juiste rijtechnieken toe om te voorkomen dat het voertuig kantelt op hellingen, ruig terrein en in bochten.
- Vermijd verharde oppervlakken - wegverharding kan het rijgedrag en de besturing negatief beïnvloeden.

Lees de gebruikershandleiding en bekijk de veiligheidsvideo aan de hand van de QR-codelink of ga naar de Can-Am website voor het gebruik.



**ZOEK EN LEES DE GEBRUIKERSHANDLEIDING. VOLG ALLE INSTRUCTIES EN WAARSCHUWINGEN OP.**



8010\_NL

Patent: [www.brp.com/en/about-brp/patents.html](http://www.brp.com/en/about-brp/patents.html)

LABEL 1 - 1-UP MODELLEN



## ⚠ WAARSCHUWING

Verkeerd gebruik van deze ATV kan tot **ERNSTIGE** of **DODELIJKE VERWONDINGEN** leiden



DRAAG ALTIJD EEN  
GOEDGEKEURDE HELM EN  
BESCHERMENDE KLEDING,  
ALS BESTUURDER EN ALS  
PASSAGIER.



RIJ NOOIT OP DE  
OPENBARE WEG.



NEEM NOOIT MEER  
DAN 1 PASSAGIER  
MEE



GEBRUIK DIT VOERTUIG  
NOOIT NA DRUGS-OF  
ALCOHOLGEBRUIK.

### Rij **NOOIT**:

- zonder goede ATV-opleiding of -instructies.
- sneller dan uw rijvaardigheid of de omstandigheden toelaten.
- op de openbare weg - u kunt botsen met een ander voertuig.
- met een passagier, tenzij de passagiersstoel goed gemonteerd is.

### DE BESTUURDER MOET ZICH **ALTIJD** AAN HET VOLGENDE HOUDEN:

- Pas de juiste rijtechnieken toe om te voorkomen dat het voertuig kantelt op hellingen, ruig terrein en in bochten.
- Vermijd verharde oppervlakken - wegverharding kan het rijgedrag en de besturing negatief beïnvloeden.
- Matig uw snelheid en wees extra voorzichtig als u een passagier vervoert - laat de passagier afstappen als de omstandigheden dit vereisen.
- Zorg ervoor dat de passagier dit etiket en het passagiers-veiligheidsetiket leest en begrijpt.

Lees de gebruikershandleiding en bekijk de veiligheidsvideo aan de hand van de QR-codelink of ga naar de Can-Am website voor het gebruik.



**ZOEK EN LEES DE GEBRUIKERSHANDLEIDING,  
VOLG ALLE INSTRUCTIES & WAARSCHUWINGEN**



Patent: [www.brp.com/en/about-brp/patents.html](http://www.brp.com/en/about-brp/patents.html)

8014\_NL

LABEL 1 - 2-UP MODELLEN



LABEL 2 - 1-UP MODELLEN



LABEL 2 - 2-UP MODELLEN



LABEL 3



LABEL 4 - 1-UP MODELLEN

**! WAARSCHUWING**

**VEILIGHEID VAN PASSAGIERS**

Om het risico op ERNSTIGE of DODELIJKE VERWONDINGEN te beperken



NEEM NOOIT  
MEER DAN  
1 PASSAGIER  
MEE



RIJ NOOIT  
ONDER  
INVLOED VAN  
DRUGS OF  
ALCOHOL.

Neem **NOOIT** een passagier mee die te klein is om zijn voeten stevig op de voetsteunen te plaatsen en de handgrepen goed vast te houden.  
**DE PASSAGIER MOET ZICH ALTIJD AAN HET VOLGENDE HOUDEN:**

- draag een goedgekeurde helm en beschermingsuitrusting.
- houd u goed vast aan de handgrepen en plaats uw voeten stevig op de voetsteunen, terwijl u op de passagiersstoel zit.
- laat de bestuurder vertragen of stoppen als u zich ongemakkelijk voelt - stap af en ga te voet als de omstandigheden dit vereisen.



704906852\_NL

LABEL 4 - 2-UP MODELLEN

**! WAARSCHUWING**

Door een verkeerde belading van een trailer kunt u de controle verliezen, wat ernstig letsel of de dood kan veroorzaken.

- Maximale trekbelasting (ongeremd of traagheidsgeremd):  
750 kg
- Maximale dissibelasting (ongeremd of traagheidsgeremd):  
75 kg



7406

LABEL 5



## ⚠ WAARSCHUWING

- **Neem NOOIT een passagier mee op deze drager.**
- **MAXIMUMBELADING VOORAAN: 54 kg gelijkmatig verdeeld.**
- **MAXIMUMBELADING ACHTERAAN: 109 kg gelijkmatig verdeeld. (inclusief disselgewicht indien van toepassing).**

704905702\_NL

LABEL 6

## ⚠ WAARSCHUWING

**NOOIT hier of aan het bagagerek bevestigen om lasten te trekken.**

**Hierdoor kan uw voertuig kantelen.**

Gebruik enkel de trekhaak of hulphaak om lasten te trekken.

704905698

LABEL 7

## ⚠ WAARSCHUWING

**Door een verkeerde bandenspanning of overbelading kunt u de controle verliezen, wat ERNSTIG LETSEL of de DOOD kan veroorzaken.**

Houd **STEEDS** de juiste bandenspanning aan voor de belasting van het voertuig. Raadpleeg de tabel.

Pomp de band **NOOIT** te weinig op, anders kan de band loskomen van de velg.

Overschrijd het laadvermogen van het voertuig van 235 kg **NOOIT**, LTD, Mossy Oak configuratie 272 kg inclusief gewicht van de bestuurder, lading, accessoires en disselgewicht.

- Rij **NOOIT** sneller dan 90 km/u als de voertuigbelading meer is dan 164 kg, Mossy Oak-configuratie 132 kg.

**BELADING VAN DE ATV en EEN AANHANGWAGEN SLEPEN**

- De lading of aanhangwagen kan de stabiliteit en besturing beïnvloeden. De lading moet gelijkmatig worden verdeeld over de bagagerekken.
- De lading moet gelijkmatig worden verdeeld over de bagagerekken bij het beladen of voortrekken van een trailer:
  - neem snelheid terug.
  - neem meer ruimte om te stoppen.
  - vermijd hellingen en ruig terrein.

**BANDENSPIJNING  
KOUDE BANDEN**

VOORAAN 48,3 kPa (7 PSI)

ACHTERAAAN 48,3 kPa (7 PSI)

704906970



LABEL 8 - 1-UP MODELLEN

74

VEILIGHEIDSINFORMATIE

**⚠ WAARSCHUWING**

Door een verkeerde bandenspanning of overbelading kunt u de controle verliezen, wat **ERNSTIG LETSEL** of de **DOOD** kan veroorzaken.

**ALTIJD** Houd **STEEDS** de juiste bandenspanning aan voor de belasting van het voertuig. Raadpleeg de tabel.

**NOOIT**

- Pomp de band **NOOIT** te weinig op, anders kan de band loskomen van de velg.
- Overschrijd **NOOIT** de maximale voertuigbelading van 272 kg, inclusief gewicht van bestuurder, belading, accessoires en disselgewicht.
- Rij nooit sneller dan 90 km/u als de voertuigbelading meer is dan 132 kg
- Rij nooit sneller dan 90 km/u met een passagier

**BANDENSPIJNING  
KOUDE BANDEN**

VOORAAN 48,3 kPa (7 PSI)  
ACHTERAAN 48,3 kPa (7 PSI)

**BELADING VAN DE ATV en EEN AANHANGWAGEN SLEPEN**

- De lading of aanhangwagen kan de stabiliteit en besturing beïnvloeden. De lading moet gelijkmatig worden verdeeld over de bagagerekken.
- Als u een lading vervoert of een aanhangwagen sleept:
  - matig uw snelheid.
  - voorzie meer afstand om te stoppen.
  - vermijd hellingen en ruig terrein.

704906307

LABEL 8 - 2-UP MODELLEN

**⚠ WAARSCHUWING**

Dit voertuig is geschikt voor alle terreinen en is niet bedoeld voor gebruik op de openbare weg  
704905680\_NL

---

**⚠ AVERTISSEMENT**

Ce véhicule est un véhicule tout terrain qui n'est pas destiné à être utilisé sur les voies publiques.

LABEL 9

**⚠ WAARSCHUWING**

Raak vertrouwd met deze ATV. De prestaties van dit voertuig kunnen de prestaties overschrijden van een ander voertuig dat u in het verleden hebt bestuurd.

Deze ATV is een zeer krachtig voertuig dat uitsluitend voor offroad-gebruik bestemd is. Onervaren bestuurders kunnen de risico's over het hoofd zien en verrast worden door het specifieke gedrag van deze ATV op verschillende soorten terreinen. 704905707\_NL

LABEL 10



LABEL 11

## ⚠ WAARSCHUWING

**Zorg er altijd voor dat de passagierszitting goed gemonteerd is alvorens te gaan rijden.**

### EEN PASSAGIERSZITTING MONTEREN

- Zorg ervoor dat de vergrendelingshendel in de open stand staat door het naar de voorkant van de zitting te trekken.
- Steek beide borgdelen van de stoel aan de voorkant met een naar voren gaande beweging in de verankeringen van het voertuig.
- Draai naar beneden om de vergrendeling aan de achterkant toe te passen.
- Sluit de vergrendelingshendel door het naar de achterkant te drukken om de stoel op zijn plaats te vergrendelen.
- Controleer of de stoel stevig op zijn plaats is vergrendeld voordat u er gebruik van neemt.

**RAADPLEEG DE GEBRUIKERSHANDLEIDING VOOR MEER INFORMATIE**



LABEL 12 - 2-UP MODELLEN



LABEL 13 - BEVINDT ZICH OP HET KOELVLOEISTOFRESERVOIR

## Conformiteitslabels

Deze labels geven weer of het voertuig conform is.

EMISSION CONTROL INFORMATION	
<small>THIS VEHICLE IS CERTIFIED TO MEET THE FOLLOWING REQUIREMENTS AND CONFORMS TO THE FOLLOWING REGULATIONS:</small>	
<small>ENGINE FAMILY</small> <small>PERMITSION FAMILY</small> <small>PERMITSION STANDARD (F/EL)</small> <small>CERTIFICATION STANDARD (F/EL)</small>	<small>FAMILLE DE MOTEUR</small> <small>FAMILLE DE PERMITSION</small> <small>TYPE DE PERMITSION DE LA FAMILLE</small> <small>LIMITE DES EMISSIONS DE LA FAMILLE</small>
<small>ENGINE DISPLACEMENT</small> <small>EXHAUST EMISSION CONTROL SYSTEM</small>	<small>CYLINDRÉE</small> <small>SYSTÈME DE CONTRÔLE DES ÉMISSIONS</small>
<small>RENSEIGNEMENTS SUR LE DISPOSITIF ANTIPOLLUTION</small> <small>CE VÉHICULE EST CERTIFIÉ POUR FONCTIONNER À L'ÉMISSION SANS PLUME ET IL EST CONFORME AUX NORMES DE L'EPA ET DE LA CALIFORNIE AU NIVEAU DES RÈGLEMENTATIONS DE CLASSEMENT ET DE L'ÉMISSION POUR LES VTT ET LES VÉHICULES NON-ROUTES SPÉCIFIÉS.</small>	
<small>SEE OPERATOR'S GUIDE FOR MAINTENANCE SCHEDULE FOR THE PROGRAMME D'ENTRETIEN DANS LE GUIDE DU CONDUCTEUR</small> <small>BOMBARDIER RECREATIONAL PRODUCTS INC.</small>	

**TYPISCH - ONDER STOEL VAN TOEPASSING INDIEN GELIJKWAARDIG AAN EEN MODEL DAT VOLGENS EPA-NORMEN VAN DE VS IS GECERTIFICEERD**



*ACHERSPATBORD*

## **Technische informatiela- bels**

### ONDERHOUD VAN DE LUCHTFILTER

HET ONDERHOUD MOET WORDEN UITGEVOERD ALS VOORGESCHRE-  
VEN IN DE GEBRUIKERSHANDLEIDING. DE LUCHTFILTER VERGT  
FREQUENTER ONDERHOUD IN ZWAARDERE (STOFFIGE)  
OMSTANDIGHEDEN.

### ENTRETIEN DU FILTRE À AIR

L'ENTRETIEN DOIT ÊTRE EFFECTUÉ TEL QUE SPÉCIFIÉ DANS LE GUIDE DU  
CONDUCTEUR. ENTRETIENIR LE FILTRE À AIR PLUS SOUVENT DANS DES  
CONDITIONS PLUS EXTRÊMES (MILIEUX POUSSIÉREUX).

*LOCATIE: ONDER DE ZITTING, OP DE  
BOVENFRAMEMEMBRAAN*

# BELANGRIJKE LABELS OP HET PRODUCT (ALLE LANDEN BEHALVE CANADA/VERENIGDE STATEN)

*Alle landen behalve Canada/Verenigde Staten*

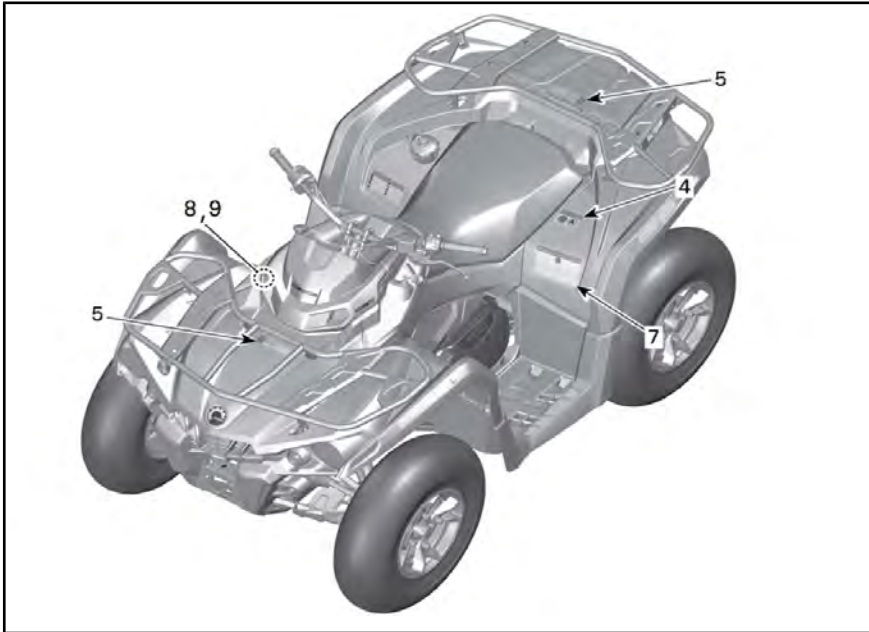
## Veiligheidslabels op het voertuig

Lees alle veiligheidslabels op uw voertuig aandachtig door.

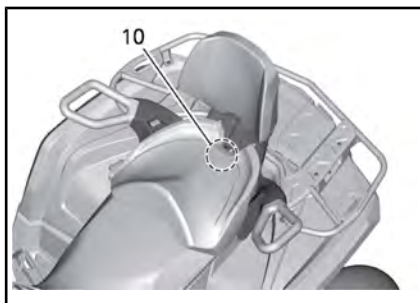
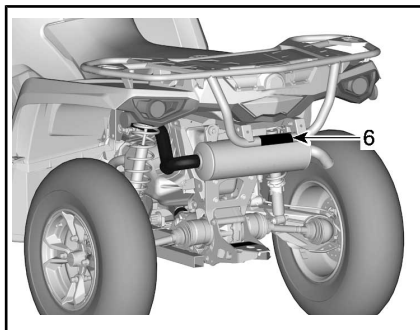
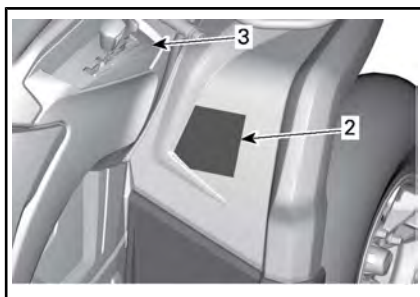
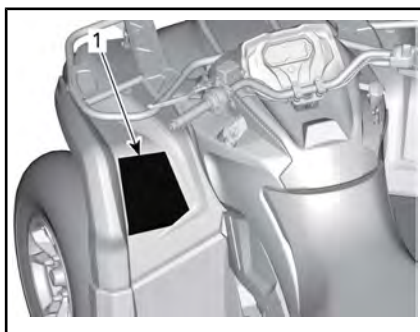
Deze labels zijn bevestigd op het voertuig voor de veiligheid van de bestuurder, passagier (2-UP) en omstanders.

De veiligheidslabels op uw voertuig moeten als vaste onderdelen van het voertuig worden beschouwd. Als ze ontbreken of beschadigd zijn, kunnen ze kosteloos worden vervangen. Raadpleeg een erkende Can-Am dealer.

**OPMERKING:** Als er verschillen zijn tussen deze gids en het voertuig, hebben de veiligheidslabels op de boot de overhand op de labels in deze gids.







ALLEN MAX-MODELLEN

## Label 1

### **WAARSCHUWING**

- Draag altijd een goedgekeurde helm en beschermingsuitrusting.
- Draag altijd gehoorbescherming.
- Zoek en lees de gebruikershandleiding. Verkeerd gebruik van deze ATV kan tot ERNSTIGE of DODELIJKE VERWONDINGEN leiden. Volg alle aanwijzingen en waarschuwingen op.
- Nooit op openbare wegen gebruiken.
- Vervoer nooit een passagier op 1-upmodellen en vervoer NOOIT meer dan één passagier op de 2-upmodellen.
- Rijd nooit onder invloed van alcohol of drugs.



Veiligheidsvideo



[https://  
can-am.brp.com/  
off-road/safety](https://can-am.brp.com/off-road/safety)



Patent: [www.brp.com/en/about-brp/patents.html](http://www.brp.com/en/about-brp/patents.html)

8012\_NL

LABEL 1 - 1-UP MODELLEN

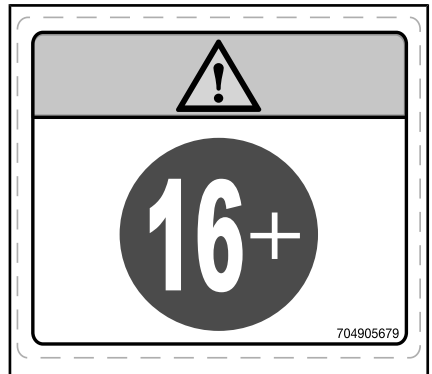


LABEL 1 - 2-UP MODELLEN

**Label 2**

**⚠ WAARSCHUWING**

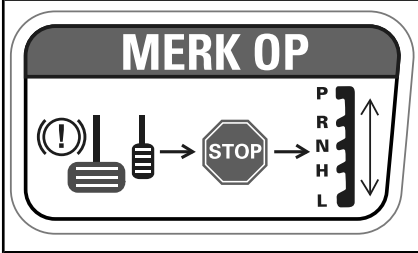
Als u jonger bent dan 16 jaar, dan brengt het rijden op deze ATV een verhoogd risico met zich mee op ERNSTIG LETSEL of de DOOD voor de bestuurder en voor de bestuurder en passagier op 2-upmodellen. Rijd NOOIT met deze ATV als u jonger dan 16 bent.



LABEL 2

### Label 3

**OPMERKING** Dit voertuig moet stoppen alvorens te schakelen. Druk de voetrem **ALTIJD** in om uit parkeren (P) en vrijloop (N) te schakelen.

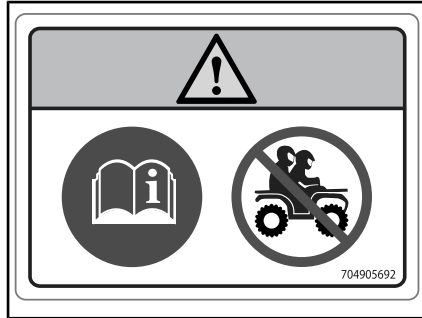


LABEL 3

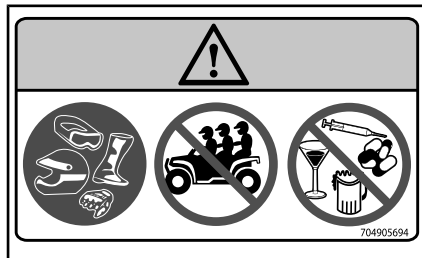
### Label 4

#### **WAARSCHUWING**

- Zoek en lees de gebruikershandleiding.
- Vervoer **NOOIT** een passagier op 1-up modellen en vervoer **NOOIT** meer dan één passagier op de 2-up modellen.
- Passagiers op 2-up modellen moeten altijd een goedgekeurde helm en een beschermende uitrusting dragen.
- Passagiers op 2-up modellen mogen **NOOIT** rijden na drugs- of alcoholgebruik.



LABEL 4 - 1-UP MODELLEN

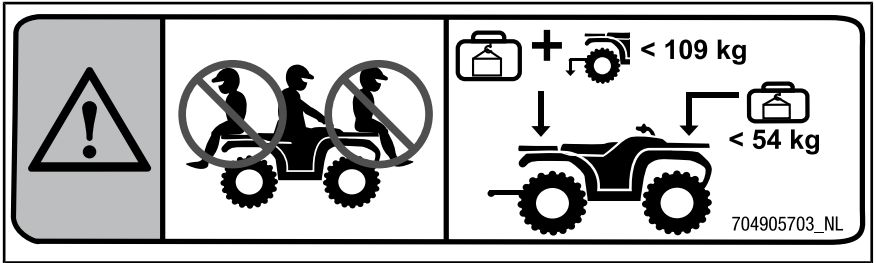


LABEL 4 - 2-UP MODELLEN

**Label 5**

**⚠ WAARSCHUWING**

- Neem **NOOIT** een passagier mee op deze drager.
- **MAXIMUMBELADING VOORAAN**: 54 kg gelijkmatig verdeeld.
- **MAXIMUMBELADING ACHTERAAN**: 109 kg gelijkmatig verdeeld (inclusief disselgewicht indien van toepassing).



LABEL 5

**Label 6**

**⚠ WAARSCHUWING**

Maak **NIETS** hier of aan het bagerek vast om iets te trekken. Hierdoor kan uw voertuig kantelen. Gebruik enkel de trekhaak of hulphaak om lasten te trekken.



LABEL 6

**Label 7**

**! WAARSCHUWING**

- Zoek en lees de gebruikershandleiding. Door een verkeerde bandenspanning of overbelading kunt u de controle verliezen, wat ERNSTIG LETSEL of de DOOD kan veroorzaken.
- Houd ALTIJD de weergegeven, juiste bandenspanning aan.
- Overschrijd op 1-upmodellen NOOIT de maximale voertuigbelading van 235 kg, inclusief gewicht van bestuurder, lading, accessoires en disselgewicht.
- Overschrijd op 2-upmodellen NOOIT de maximale voertuigbelading van 272 kg, inclusief gewicht van bestuurder, lading, accessoires en disselgewicht.
- Trek een lading ALTIJD met een trek- of sleephaak.
- Trek NOOIT meer dan het maximale trekgewicht van 590 kg.
- Ga NOOIT boven het maximale disselgewicht van 23 kg.
- Rij met 1-up-modellen NOOIT sneller dan 90 km/h als de voertuigbelading meer is dan 164 kg.
- Rij met 2-up-modellen NOOIT sneller dan 90 km/h als de voertuigbelading meer is dan 132 kg.
- Rij met 2-up-modellen inclusief passagier NOOIT sneller dan 90 km/h.

**! WAARSCHUWING**

+ +   
 < 235 kg  
 < 272 kg Mossy Oak

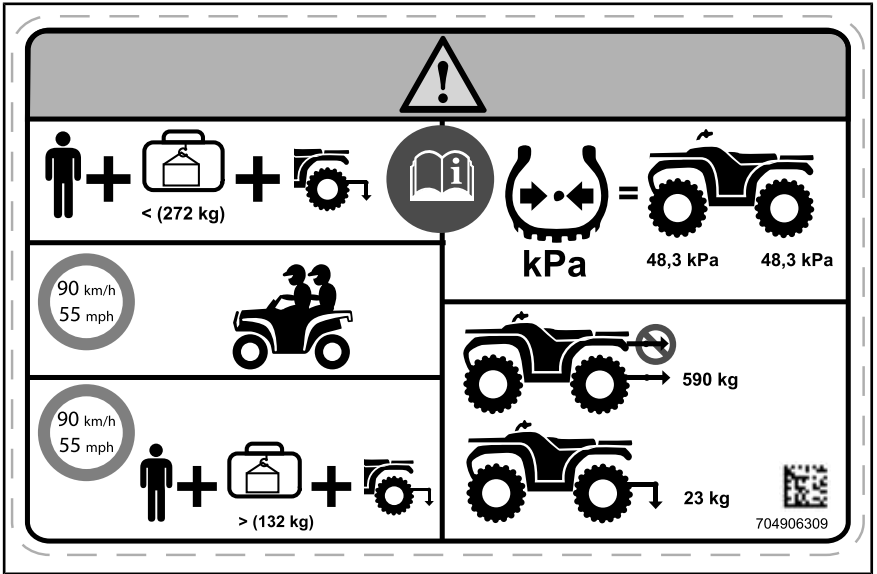
=   
 kPa      48,3 kpa (7 psi)      48,3 kpa (7 psi)

+ +   
 > 164 kg  
 > 132 kg Mossy Oak

590 kg  
 23 kg

704906972

LABEL 7 - 1-UP MODELLEN



LABEL 7 - 2-UP MODELLEN

**Label 8**



LABEL 8

**Label 9**

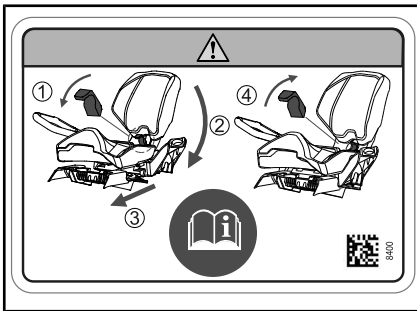


LABEL 9

## Label 10

### WAARSCHUWING

- 1) Zorg ervoor dat de vergrendelingshendel in de open stand staat door het naar de voorkant van de stoel te trekken.
- 2) Steek beide borgdelen van de stoel aan de voorkant met een naar voren gaande beweging in de verankeringen van het voertuig.
- 3) Draai naar beneden om de vergrendeling aan de achterkant toe te passen.
- 4) Sluit de vergrendelingshendel door het naar de achterkant te drukken om de stoel op zijn plaats te vergrendelen.



LABEL 10 - ONDER PASSAGIERSTOEL

## Conformiteitslabels

Deze labels geven weer of het voertuig conform is.



TYPISCH - ONDER STOEL



IN DE BUURT VAN DE DOP VAN DE BRANDSTOFTANK

## Technische informatielabels

### ONDERHOUD VAN DE LUCHTFILTER

HET ONDERHOUD MOET WORDEN UITGEVOERD ALS VOORGESCHREVEN IN DE GEBRUIKERSHANDLEIDING. DE LUCHTFILTER VERGT FREQUENTER ONDERHOUD IN ZWAARDERE (STOFFIGE) OMSTANDIGHEDEN.

### ENTRETIEN DU FILTRE À AIR

L'ENTRETIEN DOIT ÊTRE EFFECTUÉ TEL QUE SPÉCIFIÉ DANS LE GUIDE DU CONDUCTEUR. ENTRETIENIR LE FILTRE À AIR PLUS SOUVENT DANS DES CONDITIONS PLUS EXTRÊMES (MILIEUX POUSSIÉREUX).

LOCATIE: ONDER DE ZITTING, OP DE BOVENFRAMEMEMBRAAN



---

## VEILIGHEIDSGEBREKEN MELDEN

Als u in Canada denkt dat uw voertuig een gebrek vertoont dat tot een ongeval, letsel of de dood zou kunnen leiden, moet u daarvan onmiddellijk Transport Canada en ook Bombardier Recreational Products Inc. op de hoogte brengen.

Als Transport Canada meer dergelijke klachten ontvangt, kan het een onderzoek instellen en als het tot de conclusie komt dat een groep voertuigen een veiligheidsgebrek vertoont, kan het een terugname- en herstelcampagne bevelen. Transport Canada komt echter niet tussen bij individuele problemen tussen u, uw dealer of Bombardier Recreational Products Inc.

### CONTACT OPNEMEN MET TRANSPORT CANADA:



819-994-3328 (Gatineau-Ottawa regio of internationaal)

Gratis nummer: 1 800-333-0510 (in Canada)



Transport Canada - ASFAD

330 Sparks Street

Ottawa, ON

K1A 0N5



<https://www.tc.gc.ca/recalls>

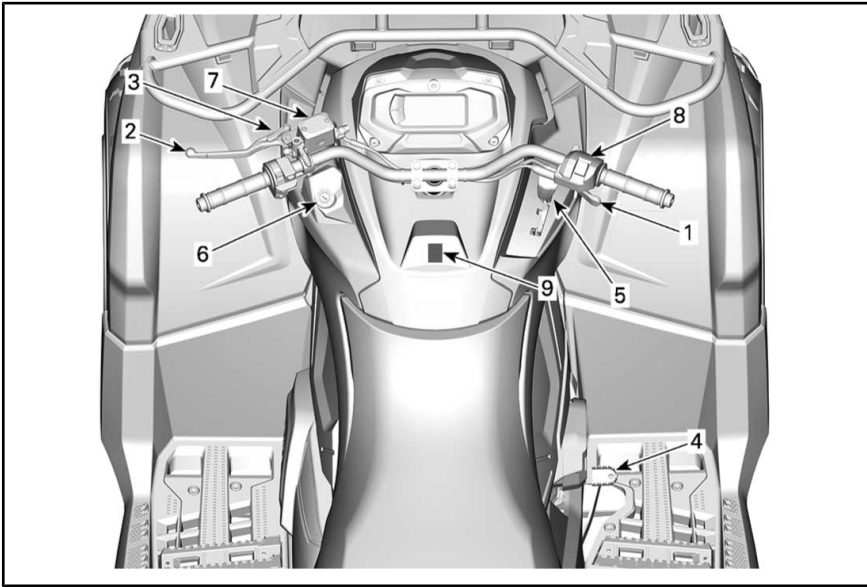
---

***Deze pagina is  
opzettelijk blanco***

# ***VOERTUIGINFORMATIE***

# BEDIENINGSELEMENTEN

**OPMERKING:** Sommige veiligheidslabels op het voertuig worden niet op afbeeldingen weergegeven. Voor informatie over veiligheidslabels voor voertuigen, raadpleegt u *BELANGRIJKE LABELS OP HET PRODUCT*.



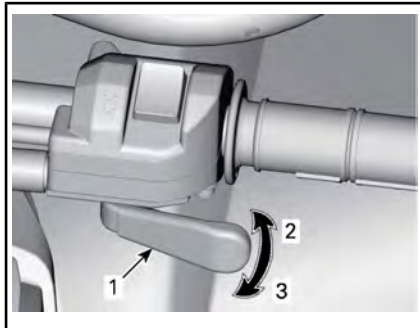
## 1) Gashendel

De gashendel bevindt zich rechts aan het stuur.

De gashendel regelt het motortoeental.

Druk op de gashendel met uw rechterduim om de snelheid van het voertuig te verhogen of te behouden.

Laat de gashendel los om het voertuig te vertragen.

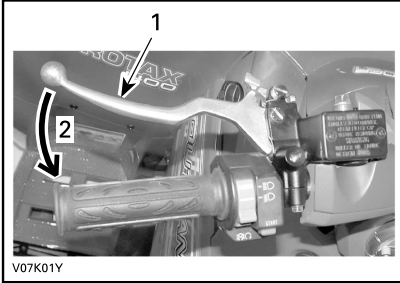


*TYPISCH*

1. Gashendel
2. Om te versnellen
3. Om te vertragen

## 2) Remhendel

De remhendel links bevindt zich links aan het stuur.



### TYPISCH

1. Remhendel
2. Om te remmen

De remhendel dient om het voertuig te vertragen of te stoppen.

Wanneer de remhendel wordt ingedrukt, worden de voor- en achterremmen geactiveerd.

Het remeffect is evenredig met de kracht die op de hendel wordt uitgeoefend.

## 3) Parkeerremhendel

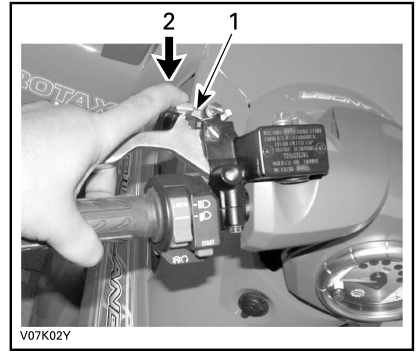
De parkeerremhendel bevindt zich links aan het stuur.

De parkeerrem dient om de remmen van alle wielen in te schakelen, zodat het voertuig niet kan bewegen wanneer het geparkeerd staat.

### **!** WAARSCHUWING

Schakel de parkeerrem altijd in en zet de schakelhendel in de stand **PARKEREN** wanneer u niet met uw voertuig rijdt.

**Schakel de parkeerrem in als volgt:** Druk de remhendel in en houd hem vast terwijl u het slot verzet. De remhendel is nu ingedrukt en alle remmen worden geactiveerd.



### TYPISCH

1. Remhendelslot
2. Indrukken om de parkeerrem te activeren

**OPMERKING:** De hendel van de parkeerrem kan in verschillende standen worden gezet.

**OPMERKING** Controleer of het voertuig veilig ter plaatse blijft wanneer de parkeerrem is geactiveerd.

Knijs de remhendel in om de parkeerrem te ontgrendelen. Het zal terugkeren in de ruststand.

### **!** WAARSCHUWING

Zet de parkeerrem af voordat u met uw voertuig gaat rijden. Als de parkeerrem **INGESCHAKELD** is tijdens het rijden, kan dit leiden tot beschadiging van het remsysteem, een afname van het remvermogen en/of brand.

## 4) Rempedaal

Het rempedaal bevindt zich aan de rechterkant van het voertuig naast de motor.



1. Rempedaal

Het rempedaal dient om het voertuig te vertragen of te stoppen.

Wanneer het rempedaal wordt ingedrukt, wordt de achterrem geactiveerd.

Wanneer deze wordt losgelaten moet het rempedaal automatisch terugkeren naar zijn oorspronkelijke stand.

Het remeffect is evenredig met de kracht die op de hendel wordt uitgeoefend.

**OPMERKING:** Als de 4WD is ingeschakeld, zal de rem via de aandrijftrein ook inwerken op de voorwielen.

Als het remsysteem het zou laten afweten, kan de achterrem worden gebruikt met het rempedaal.

## 5) Schakelhendel

De schakelhendel zit aan de rechterkant van het voertuig naast de stuurkolom.



LOCATIE SCHAKELHENDEL

De schakelhendel wordt gebruikt om van versnelling te veranderen.

De schakelhendel heeft 5 standen:

STANDEN SCHAKELHENDEL	
STAND	VERSNELLING
P	Parkeren
R	Achteruit
N	Neutraal
H	Hoog toerental (vooruit)
L	Laag toerental (vooruit)



**NORMAAL: SCHAKELPATROON**

Het voertuig moet gestopt worden en de remmen moeten ingeschakeld worden voor u een versnelling kiest.

**OPMERKING** Deze versnellingsbak is niet ontworpen om te schakelen tijdens het rijden.

**P: Parkeren**

In de parkeerstand wordt de versnellingsbak vergrendeld om te helpen voorkomen dat het voertuig beweegt.

**⚠ WAARSCHUWING**

Gebruik de PARKEER-stand (P) altijd wanneer het voertuig niet in gebruik is. Als de schakelhendel niet in de P (PARKEER-stand) staat, kan het voertuig bewegen.

**R: Achteruit**

In de stand achteruit kan het voertuig achteruit rijden.

**OPMERKING:** In achteruit is het toerental van de motor beperkt, waardoor dus ook de snelheid van het voertuig in achteruit beperkt is.

**⚠ WAARSCHUWING**

Als u in achteruit een helling afrijdt, kunt u de ingestelde snelheidslimiet in achteruit toch overschrijden door de zwaartekracht.

**Neutraal**

De neutrale stand schakelt de versnellingsbak uit.

**⚠ WAARSCHUWING**

Gebruik de **PARKEER-stand (P)** altijd wanneer het voertuig niet in gebruik is. Als de schakelhendel in **N (NEUTRAAL)** staat, kan het voertuig bewegen.

**Hoog toerental (Vooruit)**

In deze stand wordt het overbrengingsmechanisme in een hoge versnelling geschakeld. Dit is het toerentalbereik voor normaal rijden. In deze stand kan het voertuig zijn maximumsnelheid bereiken.

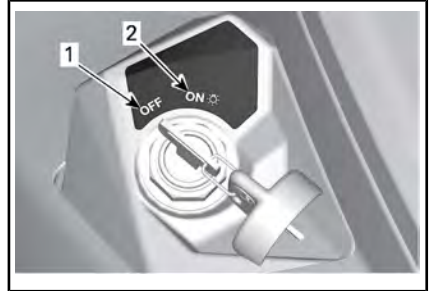
**Laag toerental (Vooruit)**

In deze stand wordt het overbrengingsmechanisme in een lage versnelling geschakeld. In deze stand kan het voertuig traag rijden met een maximaal koppel op de wielen.

**OPMERKING** Gebruik het lage toerental om een trailer te trekken, zware ladingen te dragen, over hindernissen te rijden of een helling op of af te rijden.

**6) Contactschakelaar en sleutels**

De contactschakelaar bevindt zich links op het centrale paneel onder het stuur.

**STANDEN CONTACTSCHAKELAAR**

1. **UIT**
2. **ON (aan)** "met licht"

**UIT**

Alleen in deze stand kan de sleutel in het contact worden geplaatst of eruit worden gehaald.

In de **UIT**-stand wordt het elektrische systeem van het voertuig uitgeschakeld.

De motor wordt uitgeschakeld als u de contactschakelaar op **UIT** draait.

**OPMERKING:** Hoewel de motor kan worden stilgelegd door de contact sleutel op **UIT** te draaien, raden we u aan de motor uit te schakelen door de motorstopschakelaar in de **STOP**-stand te zetten.

**OPMERKING:** Wanneer de contactschakelaar op **UIT** wordt gedraaid, duurt het enkele seconden tot het elektrisch systeem wordt uitgeschakeld.

## AAN met licht

Wanneer de sleutel in deze stand wordt gedraaid, wordt het elektrische systeem van het voertuig geactiveerd.

De meter begint te werken.

De lichten van het voertuig gaan branden.

De motor kan gestart worden.

## sleutels

Afhankelijk van het voertuigmodel/ en of de regio zijn er twee soorten sleutels beschikbaar: De normale contactsleutel of de D.E.S.S.-sleutel.

### Normale contactsleutel

Het voertuig wordt geleverd met twee normale contactsleutels.

### D.E.S.S.-sleutel

#### ***Digitally Encoded Security System (D.E.S.S.)***

De contactsleutels zijn voorzien van een elektronisch circuit dat een uniek elektronisch serienummer bevat.

Het D.E.S.S.-systeem leest de sleutelcode en laat het starten van de motor toe voor sleutels die het herkent.

Dit voertuig kan worden bestuurd met 2 verschillende soorten sleutel-programmering:

- Normaal
- Performance

Raadpleeg uw dealer voor volledige informatie.

Het voertuig wordt geleverd met 1 prestatiesleutel.

**OPMERKING:** Extra sleutels zijn als accessoire verkrijgbaar bij uw dealer.

## **WAARSCHUWING**

Kantelen, botsen en controleverlies met zware verwondingen of de dood tot gevolg zijn mogelijk met de Performance Key of de normale sleutel. De normale sleutel gebruiken neemt niet weg dat de bestuurder voorbereid en opgeleid moet zijn en voorzichtig moet rijden.

### ***Prestatiesleutel***

De prestatiesleutel stelt de gebruiker in staat het volledige vermogen van de motor te gebruiken en de topsnelheid van het voertuig te bereiken.

Dit kan handig zijn voor bestuurders die een vlottere gasrespons verkiezen en in omgevingen waarvoor hogere snelheden en een bruuskere versnelling geschikt zijn. Op wijde, rechte paden is het bijvoorbeeld mogelijk dat de bestuurders de prestatiesleutel verkiezen.

### ***Normale sleutel***

De normale sleutel beperkt de acceleratie van het voertuig en/of de snelheid tot 70 km/h.

## **WAARSCHUWING**

Op steile hellingen naar beneden is het mogelijk dat de snelheidsbeperking niet verhindert dat het voertuig sneller dan deze snelheid gaat rijden.

Deze sleutel kan nuttig zijn voor bestuurders die liever geleidelijk versnellen of om te rijden in omgevingen waar de topsnelheid en bruusk versnellen niet wenselijk zijn. Op nauwe, bochtige paden is het bijvoorbeeld mogelijk dat de bestuurders een normale sleutel verkiezen.



## D.E.S.S. Flexibiliteit

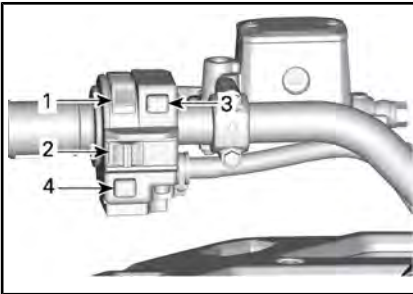
De D.E.S.S van uw voertuig kan door uw erkende Can-Am-dealer worden geprogrammeerd voor maximaal 8 verschillende sleutels.

Als u over meer dan één Can-Am-voertuig met D.E.S.S. beschikt, dan kan elk voertuig worden geprogrammeerd door uw erkende Can-Am-dealer, zodat het andere voertuig de D.E.S.S.-sleutels accepteert.

## 7) Multifunctionele schakelaar

De multifunctionele schakelaar bevindt zich links aan het stuur.

Op deze multifunctionele schakelaar zijn de volgende bedieningselementen ondergebracht:

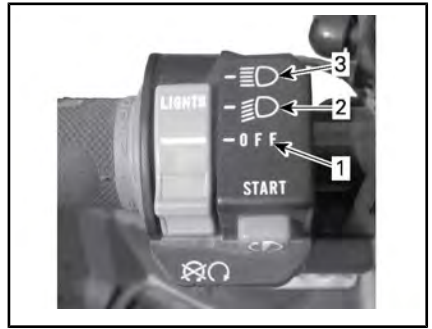


*TYPISCH — MULTIFUNCTIONELE SCHAKELAAR*

1. Dimschakelaar
2. Motorstopschakelaar
3. Motorstartknop
4. DPS/ophefknop (indien aanwezig)

### Koplampschakelaar dim-/grootlicht/UIT

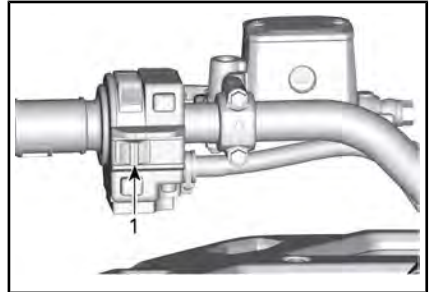
Deze schakelaar dient om te schakelen tussen dim- of grootlichten of UIT te schakelen.



*FUNCTIES VAN DE DIMSCHAKELAAR*

1. Lichten UIT
2. Dimlicht en achterlicht
3. Grootlicht en achterlicht

### Motorstopschakelaar



*TYPISCH*

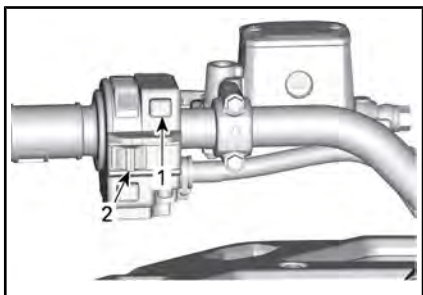
1. Motorstopschakelaar

Deze schakelaar dient om de motor stil te leggen en als noodstopknop.

Om de motor te stoppen zet u de motorstopschakelaar in de STOP-stand.

**OPMERKING:** Hoewel de motor kan worden stilgelegd door de contactsleutel op UIT te draaien, raden we u aan de motor uit te schakelen door de motorstopschakelaar in de STOP-stand te zetten.

## Motorstartknop



### TYPISCH

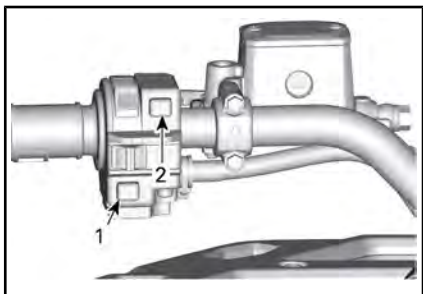
1. Motorstartknop
2. Motorstopschakelaar

Als de motorstartknop ingedrukt wordt gehouden, dan start de motor.

**OPMERKING:** Om de motor te starten moet de contactschakelaar in de stand AAN staan en moet de motorstopschakelaar op RIJDEN (RUN) staan.

## DPS/ophefknop

Naargelang het model kan deze knop 2 functies hebben.



### TYPISCH

1. DPS/ophefknop
2. Motorstartknop

Onthoud tijdens het lezen van deze Gebruikershandleiding, dat:

## ! WAARSCHUWING

Duidt op een mogelijk gevaar dat, indien het niet wordt vermeden, kan leiden tot ernstige of dodelijke verwondingen.

## Opheffunctie

De ophefschakelaar dient voornamelijk om de snelheidsbeperking van de motor in achteruit op te heffen, waardoor het maximale koppel van de motor kan worden gebruikt.

## ! WAARSCHUWING

Gebruik de ophefschakelaar alleen om het voertuig uit de modder of een andere zachte ondergrond te halen. Gebruik de opheffunctie niet voor normale werking in achteruit. Zo zou u aan een te hoge snelheid achteruit kunnen rijden, waardoor het risico op controleverlies groter kan worden.

Om gebruik te maken van de opheffunctie, gaat u als volgt te werk:

Zet de schakelhendel in de ACHTERUIT-stand (R).

1. Controleer of het voertuig stilstaat.
2. Hou de ophefknop ingedrukt en duw de gashendel vervolgens geleidelijk.

**OPMERKING:** Bij gebruik van de opheffunctie schuift de melding **NEGEREN** over de meter om te bevestigen dat de functie is geactiveerd.

3. Om de opheffunctie uit te schakelen, laat u de ophefschakelaar gewoon los.

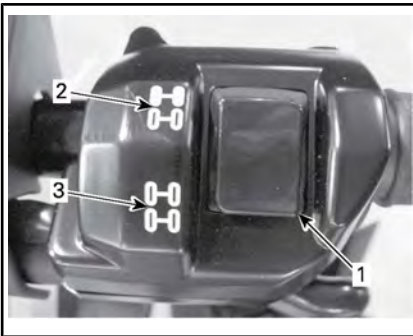
### DPS-functie (modellen met DPS)

Deze knop dient ook om de DPS-modus (Dynamic Power Steering) te wijzigen.

Raadpleeg het hoofdstuk *UW RIT AANPASSEN* om de DPS-modus te wijzigen.

## 8) Keuzeschakelaar 2WD/4WD en rijmodus (indien aanwezig)

De 2WD/4WD-keuzeschakelaar bevindt zich rechts aan het stuur.



*TYPISCH*

1. Keuzeschakelaar
2. 2WD stand
3. 4WD stand

Met deze schakelaar wisselt u tussen 2-wielaandrijving en 4-wielaandrijving wanneer het voertuig stil staat en de motor draait.

**OPMERKING** Het voertuig moet stil staan om over te schakelen tussen 2WD/4WD. Het in- en uit-schakelen van deze knop tijdens het rijden kan tot mechanische schade leiden.

Om de 4WD-modus te activeren drukt u de keuzeschakelaar omlaag.



*4WD-MODUS - TYPISCH*



*4WD-MODUS - TYPISCH*

*TYPISCH*

1. Keuzeschakelaar 2WD/4WD
2. 2WD stand
3. 4WD stand
4. Keuzeschakelaar rijmodus



*4WD-MODUS - TYPISCH*

Om de 2WD-modus te activeren drukt u de keuzeschakelaar omhoog. Het voertuig rijdt dan alleen met achterwielaandrijving.



2WD-MODUS - TYPISCH



2WD-MODUS - TYPISCH

Deze schakelaar wordt gebruikt om de rijmodus te selecteren. (Indien aanwezig)



KEUZESCHAKELAAR RIJMODUS - TYPISCH

Activeer SPORT of WORK door op de schakelaar links of rechts te drukken.



De SPORT-modus biedt een nauwkeurigere reactie van het gaspedaal. Druk op LINKS om te activeren, RECHTS om te deactiveren.

**OPMERKING:** De SPORT-modus wordt geactiveerd met alle soorten sleutels en biedt het maximale vermogen voor de gebruikte sleutel.

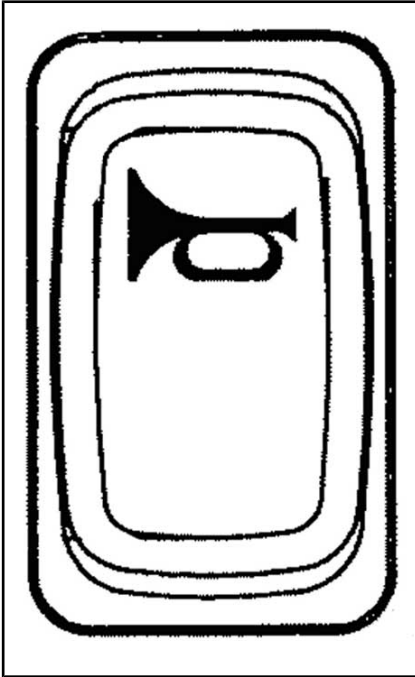
De WORK-modus biedt een nauwkeurigere reactie van het gaspedaal en is beperkt tot een maximale snelheid van 70 km/h. Druk op LINKS om te activeren, RECHTS om te deactiveren.

**OPMERKING:** Activeer de modus Sport niet als u een soepelere rit op een hobbelige weg wilt.

## 9) Claxonschakelaar (op toepasselijke voertuigen)

*Voor voertuigen die worden verkocht in Finland.*

Druk op de claxonschakelaar om de claxon te activeren.



Onthoud tijdens het lezen van deze Gebruikershandleiding, dat:

### **WAARSCHUWING**

Duidt op een mogelijk gevaar dat, indien het niet wordt vermeden, kan leiden tot ernstige of dodelijke verwondingen.

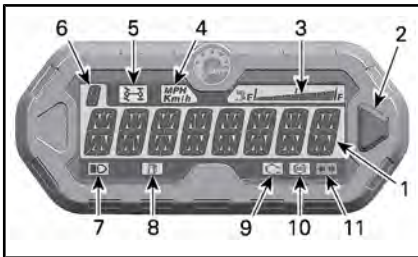
# MULTIFUNCTIONELE METER (LCD)

De multifunctionele meter bevindt zich op de meterhouder.

## **⚠ WAARSCHUWING**

Het aflezen van het display van de multifunctionele meter kan de bestuurder van het voertuig afleiden en in het bijzonder zijn aandacht voor de omgeving doen afnemen.

## 1) Beschrijving multifunctionele weergave



1. Hoofdscherm
2. Keuzetoets
3. Brandstofpeilaanduiding
4. km/u mph, indicator
5. 4WD verklikkerlichtje
6. Weergave voor de stand van de versnelling
7. Grootlichtverklikkerlichtje
8. Verklikkerlichtje laag brandstofpeil
9. Verklikkerlichtje motorstoring
10. Verklikkerlichtje antiblokkeerremstelsysteem (ABS) (indien aanwezig)
11. Verklikkerlichtje richtingaanwijzers/waarschuwingslichten (indien aanwezig)

### 1) Hoofdscherm

Het hoofdscherm wordt gebruikt om tal van functies om de multifunctionele meter weer te geven.

Raadpleeg **MODI MULTIFUNCTIONELE METER** voor beschikbare modi:

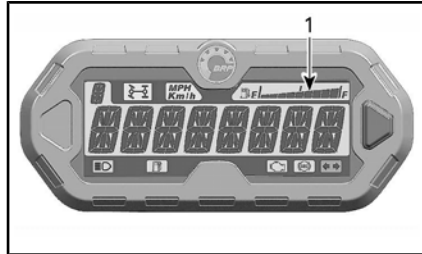
### 2) Keuzetoets

De keuzetoets wordt gebruikt om te navigeren of de instellingen te

wijzigen in de multifunctionele meter.

### 3) Brandstofpeilaanduiding

Een indicatiebalk duidt doorlopend de hoeveelheid brandstof in de brandstoftank aan terwijl u rijdt.



1. Brandstofpeilaanduiding

### 4) Verklikkerlichtje KM/U of MPH

mph  
Km/h

Geeft de weergegeven meeteenheid aan.

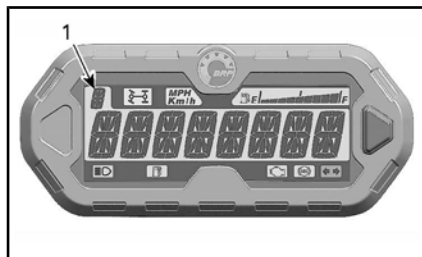
### 5) 4WD verklikkerlichtje



Als dit lichtje **BRANDT**, betekent dit dat de **4WD**-modus is geselecteerd.

### 6) Weergave voor de stand van de versnelling

Deze display geeft de positie van de versnellingshendel weer.



1. Versnelling

Weergave	Functie
P	Parkeren
R	Achteruit
N	Neutraal
H	Hoog toerental
L	Laag toerental

## 7) Grootlichtverklikkerlichtje



Als dit lichtje BRANDT, betekent dit dat het **grootlicht** geselecteerd is en dat de koplampen BRANDEN.

## 8) Verklikkerlichtje laag brandstofpeil



Als dit verklikkerlichtje BRANDT, betekent dit dat er in de brandstoftank nog maar ongeveer 5 L brandstof aanwezig is.

## 9) Verklikkerlichtje motorstoring



Als dit verklikkerlichtje BRANDT, wordt er een motorstoringcode aangeduid. Controleer de melding op het LDC-display.

Als dit verklikkerlichtje brandt, wordt aangeduid dat het **MOTORMANAGEMENT NOODPROGRAMMA** is geactiveerd.

Zie het hoofdstuk *OPLOSSEN VAN PROBLEMEN* voor meer informatie.

## 10) Verklikkerlichtje antiblokkeerremstelsysteem (ABS) (indien aanwezig)

Als dit lichtje BRANDT, geeft dit een ABS-storing aan.

**! LET OP** De wielen kunnen blokkeren tijdens plotseling remmen, ook al werken de remmen volledig bij een ABS-storing. Houd rekening met veranderingen in het remgedrag bij een ABS-storing.

## 11) Verklikkerlichtje richtingaanwijzers/ waarschuwingslichten (indien aanwezig)



Als dit verklikkerlichtje knippert, betekent dit dat de richtingaanwijzerlampjes of waarschuwingslichten werken.

**OPMERKING:** Wanneer de knipperlichten werken, knippert een extra verklikkerlichtje onder de meter. Raadpleeg *VERKLIKKERLICHTJES* in *UITRUSTING*.

## 2) Modi multifunctionele meter

### Modus Snelheidsmeter

In deze stand toont het hoofdscherm de snelheid van het voertuig in km/u of in mph.



### Modus Toerenteller (RPM)

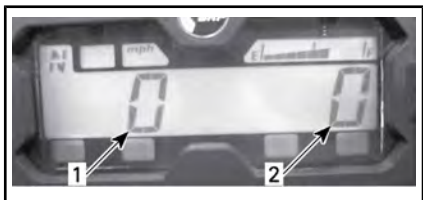
In deze modus toont het hoofdscherm de snelheid van motor in toeren per minuut (RPM).





### Combinatiemodus

In deze modus toont het hoofdscherm de voertuigsnelheid en het motortoerental (RPM).



1. Voertuigsnelheid
2. Motortoerentalen

### Kilometerteller (OD)

De odometer registreert de totale afgelegde afstand in mijl of kilometer.



### Klok

Toont de huidige tijd.



Zie *METER INSTELLEN* om de huidige tijd in te stellen.

### Tripmeter (TP)

De tripmeter registreert de afgelegde afstand sinds de laatste reset. De afgelegde afstand verschijnt in kilometer of mijl.



Hij kan worden gebruikt om het bereik van de brandstoftank te bepalen of de afstand tussen 2 punten op de weg.

HOUD de keuzetoets 2 seconden ingedrukt om de tripmeter te resetten.

### Tripuurmeter (TH)

De tripuurmeter registreert de bedrijfsduur van het voertuig wanneer het elektrisch systeem is ingeschakeld. Hij kan bijv. worden gebruikt om de reistijd tussen 2 punten te meten.



HOUD de keuzetoets 2 seconden ingedrukt om de uurmeter te resetten.

### Motoruurmeter (EH)

De motoruurmeter registreert hoe lang de motor in totaal draait.





### Berichtmodus

Als er een abnormale motortoestand optreedt, kan een bericht worden gecombineerd met een verklikkerlichtje. Raadpleeg *PRO-BLEEMOPLOSSING* voor meer informatie.

### Modus Storingscode

Schakel over op grootlicht en selecteer de weergavemodus motorurenmeter. Houd de modusknop ingedrukt terwijl u tussen groot- en dimlicht schakelt (drie keer) voor toegang tot het scherm met diagnostische foutcodes.

### Modus snelheidslimiet



#### L KNIPPERT

Schakel naar een maximale snelheid van het voertuig.

Druk en houd de knop modus ingedrukt.

De snelheidslimiet neemt toe in stappen van 10 km/h.

De modus snelheidslimiet blijft actief totdat deze wordt geannuleerd met de modusknop of wanneer het voertuig is gestopt en de sleutel in de uit-stand gezet.

## 3) Navigeren in de LCD-meter

### Standaard weergavemodus

Na het starten toont de weergavemodus normaal:

- Voertuigsnelheid
- Motortoerental per minuut (RPM)
- Beide parameters tegelijk (combinatiemodus).

Om over te schakelen tussen de displays, gaat u als volgt te werk.

1. Draai de contactsleutel op AAN om het systeem op te starten.
2. Wacht tot de "begroeting" wordt weergegeven.
3. Druk eenmaal op de keuzetoets en laat deze los, om de OD-display (kilometerteller) weer te geven.
4. Houd de keuzetoets nogmaals ingedrukt, deze keer 2 seconden lang.

De modus verandert dan in Speed (snelheid), RPM of Combined (combinatie).



5. Om een andere modus te selecteren, herhaalt u de stappen 3 en 4 tot de gewenste modus wordt weergegeven.

### Tijdelijke weergavemodus

In de tijdelijke weergavemodus zijn de volgende functies beschikbaar:

- Snelheidslimiet (programmeerbaar)
- Kilometerteller
- Klok

- Tripmeter (terugstelbaar)
- Tripmeter (terugstelbaar)
- Motorurenmeter.

Houd de keuzetoets ingedrukt om over te schakelen van de standaard naar een van de tijdelijke weergave-modi. Wanneer de selectie is gemaakt, wordt dit de standaardweergave.



1. Keuzetoets

De meter toont de geselecteerde modus gedurende 10 seconden en keert dan terug naar de normale displaymodus.

Om de waarde in een terugstelbare modus terug te stellen, HOUDT u de keuzetoets 2 seconden lang ingedrukt.

## 4) Meter instellen

### De klok instellen met de meterkeuzeknop

Om de huidige tijd in te stellen gaat u als volgt te werk:

1. Selecteer de klokweergave.



1. Keuzetoets  
2. Tijd

2. HOUD de keuzeknop ingedrukt.

**OPMERKING:** De display knippert.

3. Kies de 12- of 24-uursweergave (12H of 24H) door op de knop te drukken.
4. Als u de 12-uursweergave wenst, kiest u AM (A) of PM (P) door op de knop te drukken.
5. Kies het eerste uurnummer door op de knop te drukken.
6. Kies het tweede uurnummer door op de knop te drukken.
7. Kies het eerste minutencijfer door op de knop te drukken.
8. Kies het tweede minutencijfer door op de knop te drukken.

**OPMERKING:** De meter toont de huidige tijd gedurende 10 seconden en keert dan terug naar de normale displaymodus.

### Keuze eenheid (km/u of MPH)

De snelheidsmeter, kilometerteller en tripmeter staan standaard op **mijl** ingesteld, maar dit kan worden veranderd in een **kilometer**-aanduiding. Neem contact op met een erkende Can-Am dealer.

### Taalselectie

De taal van de meter kan worden gewijzigd. Raadpleeg een erkende Can-Am dealer voor de beschikbare talen en om de meter in te stellen op uw voorkeur.

## 5) Instellen van de snelheidslimiet

Om de snelheidslimiet in te stellen gaat u als volgt te werk:

1. Selecteer het scherm snelheidslimiet.
2. HOUD de keuzeknop ingedrukt.

**OPMERKING:** Op het scherm zal de letter L knipperen.

*L KNIPPERT*

3. Verhoog de snelheidslimiet in stappen van 10 km/h door op de knop te drukken.
4. Zodra de gewenste snelheidslimiet wordt weergegeven, bevestigt u door de knop ingedrukt te houden.

**OPMERKING:** Als er geen activiteit wordt waargenomen zal de meter de huidige snelheidslimiet gedurende 10 seconden weergeven en zonder wijzigingen terugkeren naar de normale weergavemodus.

Als de snelheidsbegrenzing van het voertuig wordt ingesteld terwijl het voertuig harder gaat dan de ingestelde snelheidslimiet, zal de snelheidsbegrenzing niet werken totdat het voertuig wordt vertraagd naar een snelheid onder de ingestelde limiet.

**OPMERKING:** De letter L en de ingestelde snelheidslimiet knipperen telkens op het scherm wanneer de snelheidsbegrenzing wordt overschreden. Dit gebeurt ook tijdens het dalen wanneer de snelheid van het voertuig boven de ingestelde snelheidslimiet komt.

*L EN SNELHEIDSLIMIET KNIPPEN*

5. Zodra de snelheid van het voertuig onder de ingestelde waarde komt, wordt de snelheidslimiet geactiveerd en knippert het scherm niet.

*KNIPPERT NIET*

6. Om de snelheidslimiet te annuleren, stelt u de snelheidslimiet in op geen limiet.

*GEEN SNELHEIDSLIMIET*

**OPMERKING:** De snelheidslimiet kan tijdelijk worden gedeactiveerd door volgas te geven. De snelheidsbegrenzing functioneert niet totdat het voertuig wordt vertraagd tot een snelheid onder de ingestelde limiet. Elke keer dat de snelheid van het voertuig boven de ingestelde snelheidslimiet komt, knipperen de letter L en de ingestelde snelheidslimiet.



## **WAARSCHUWING**

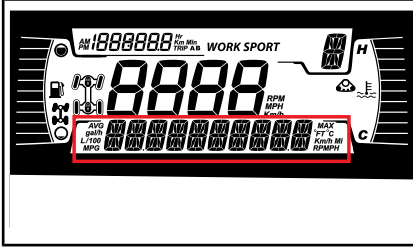
Bij het gebruik van volgas, zal een plotselinge vermogenstoe-namen en versnelling optreden. Rijd voorzichtig en zorg ervoor dat er geen obstakels in uw omgeving zijn bij het gebruik van volgas. Geef geen volgas voor of in een bocht of bij het heuvelopwaarts rijden.

**OPMERKING:** De snelheidsbegrenzer wordt standaard gedeactiveerd wanneer de sleutel in de stand UIT wordt gezet.

# 4,5" DIGITALE DISPLAY

## Multifunctionele display

### Display onderaan



Kan het volgende weergeven:

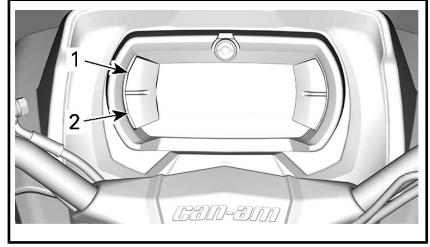
- RPM
- Snelheid
- Motortemperatuur
- Accuspanning
- Instellingen
- Meldingen

Gebruik de OMLAAG-knop (MENU) om de weergegeven informatie te wijzigen.

De display van de snelheid toont de maximale en de gemiddelde snelheid.

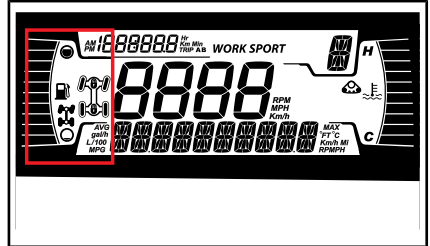
**OPMERKING:** Houd op met NRMM overeenkomende modellen de OMLAAG-knop (MENU) 1 seconde ingedrukt om de maximale en de gemiddelde snelheid te resetten.

**OPMERKING:** Houd op niet met NRMM overeenkomende modellen de OMLAAG-knop (MENU) 1 seconde ingedrukt om de modus DPS te wijzigen.



1. Knop omhoog
2. Knop omlaag

### Display linkzijdig



Het display aan de linkzijdig omvat:

- Brandstofpeilindicator
- Verklikkerlichtje 2X4 / 4X4

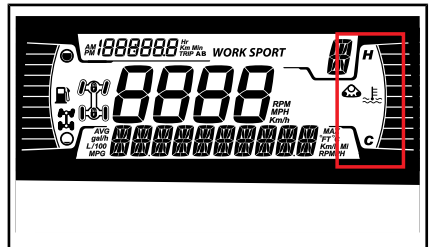


*4X4 PICTOGRAM VOOR EUROPESE GE-MEENSCHAP*



*4X4 PICTOGRAM VOOR ALLE ANDERE LANDEN*

### Display rechterzijdig

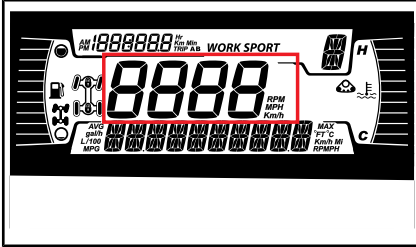


Het display aan de rechterzijkant omvat:

- Motortemperatuur
- Rupsbandsysteem actief

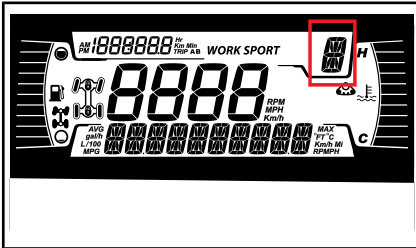
Wanneer er een rupsbandsysteem is geïnstalleerd, wordt een melding in de onderste display weergegeven.

### Centrale display



Toont de snelheid van het voertuig in km/u of mph.

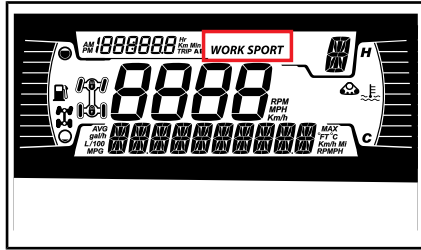
### Versnellingsdisplay



Deze display geeft de positie van de versnellingshendel weer.

- P (Park), parkeerstand
- R (Reverse), achteruit
- N (Neutral), neutraal
- H (hoog toerental)
- L (laag toerental)
- - (Ongeldig bereik)

### Display MODUS



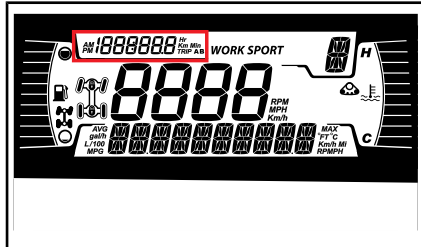
De display MODUS geeft de geselecteerde bedrijfsmodus aan:

- SPORT
- WORK

Er wordt bij activering en deactivering als volgt een bericht van de geselecteerde modus op het onderste display weergegeven:

RIJM-ODUS	BERICHT BIJ ACTIVERING	BERICHT BIJ DEACTIVERING
Sport	Sport	Sport UIT
Werk	Werk	Werk UIT

### Ritdisplay



Deze display geeft ritinformatie weer:

- Afstandsmeter cumulatieve afstand
- Rit A
- Rit B
- Cumulatieve uren
- Klok

Gebruik de OMHOOG-knop (TRIP) om de weergegeven informatie te wijzigen.

Houd de OMHOOG-knop (TRIP) ingedrukt om de trip A/B meters te resetten.

## Waarschuwings- en verklikkerlichtjes

De volgende verklikkerlichtjes vestigen uw aandacht op een voertuigstoring die ernstig kan worden. Sommige lichtjes gaan branden wanneer het voertuig wordt gestart om te controleren of ze werken. Als er na het starten van het voertuig lichtjes blijven branden, raadpleeg dan het waarschuwingslichtje van het betreffende systeem voor meer informatie.

**OPMERKING:** Sommige waarschuwingslichtjes worden in de display van de multifunctionele meter en werken hetzelfde als een verklikkerlichtje, maar ze worden niet weergegeven wanneer het voertuig wordt gestart.

### Verklikkerlichtjes - Onderste balk



LICHTEN	BESCHRIJVING
	ORANJE - Voertuigstoring
	BLAUW - Grootlicht geselecteerd
	ROOD - Motortemperatuur te hoog.
	ROOD - Parkeerrem ingeschakeld of storing in remsysteem
	Groen - Neutraal

LICHTEN	BESCHRIJVING
	ROOD - De accuspanning is te laag of er is een probleem met het elektrisch systeem
	ROOD - Motoroliedruk te laag Normaal gesproken AAN wanneer de motor is AFGEZET
	ORANJE - Brandstofpeil te laag.
	ORANJE <b>Brandt:</b> Storing in emissiecontrolesysteem van voertuig <b>Knippert:</b> Motorproblemen, het motor management noodprogramma is geactiveerd. Laat direct servicewerkzaamheden aan het voertuig uitvoeren.

### Pictogrammen en indicators - Multifunctioneel display

PICTOGRAMMEN EN INDICATORS	
<i>SPORT</i>	Geeft aan dat de modus SPORT is geselecteerd.
<i>WORK</i>	Duidt aan dat de WERK-modus geselecteerd is.
	Rupsbandsysteem actief (indien aanwezig)

## Instellingen

De knoppen voor het navigeren door de menu's bevinden zich aan de linkerkant van het LCD-display.

### Pictogram Setup

Gebruik de OMLAAG-knop (MENU), selecteer **SETTINGS** (INSTELLINGEN) en houd ingedrukt voor toegang tot het instellingenmenu.

## Onderhoud resetten

**OPMERKING:** Alleen wanneer het pictogram voor onderhoud wordt weergegeven.

Gebruik de OMLAAG-knop (MENU), selecteer **RES MAINT** (ONDERHOUD RESETTEN) en houd ingedrukt voor resetten van het onderhoud.

## Storingscodes

**OPMERKING:** Alleen wanneer codes actief zijn.

Gebruik de OMLAAG-knop (MENU), selecteer **CODES** (CODES) en houd ingedrukt om actieve en opgetreden storingscodes te zien. Storingscodes worden weergegeven op de onderste display.

## Keuze meeteenheid

Deze multifunctionele meter wordt in de fabriek ingesteld op UK-eenheden, maar deze weergave kan worden veranderd in metrische eenheden.

Gebruik de OMLAAG-knop (MENU), selecteer **UNITS** (EENHEDEN) en houd ingedrukt om de eenheden te wijzigen.

## Reset Stats

Gebruik de OMLAAG-knop (MENU), selecteer **RESET MAINT** (ONDERHOUD RESETTEN) en houd ingedrukt voor resetten van het onderhoud.

## Helderheid instellen

Hier kunt u de helderheid van het LCD-display afstellen.

Gebruik de OMLAAG-knop (MENU), selecteer **BRIGHTNESS** (HELDERHEID) en houd ingedrukt om de helderheid te wijzigen.

Gebruik de OMLAAG-knop (MENU), stel de helderheid af en houd vervolgens de OMLAAG-knop

(MENU) ingedrukt om de selectie te bevestigen.

## Klok instellen

Gebruik de OMLAAG-knop (MENU), selecteer **CLOCK** (KLOK) en houd ingedrukt om eenheden te wijzigen.

1. Druk op de OMLAAG-knop (MENU) om de klokweergave te selecteren.
2. Houd de OMLAAG-knop (MENU) 1 seconde ingedrukt.
3. Druk op de OMLAAG-knop (MENU) om als tijdsweergave 12:00 AM PM of 24:00 te kiezen (tijd knippert).
4. Houd de OMLAAG-knop (MENU) ingedrukt om de selectie te bevestigen.
5. Druk op de OMLAAG-knop (MENU) om de uren te wijzigen (uren knipperen).
6. Druk op de OMLAAG-knop (MENU) om de uurselectie te bevestigen.
7. Druk op de OMLAAG-knop (MENU) om de minuten te wijzigen (minuten knipperen).
8. Druk op de OMLAAG-knop (MENU) om de minuten te bevestigen.

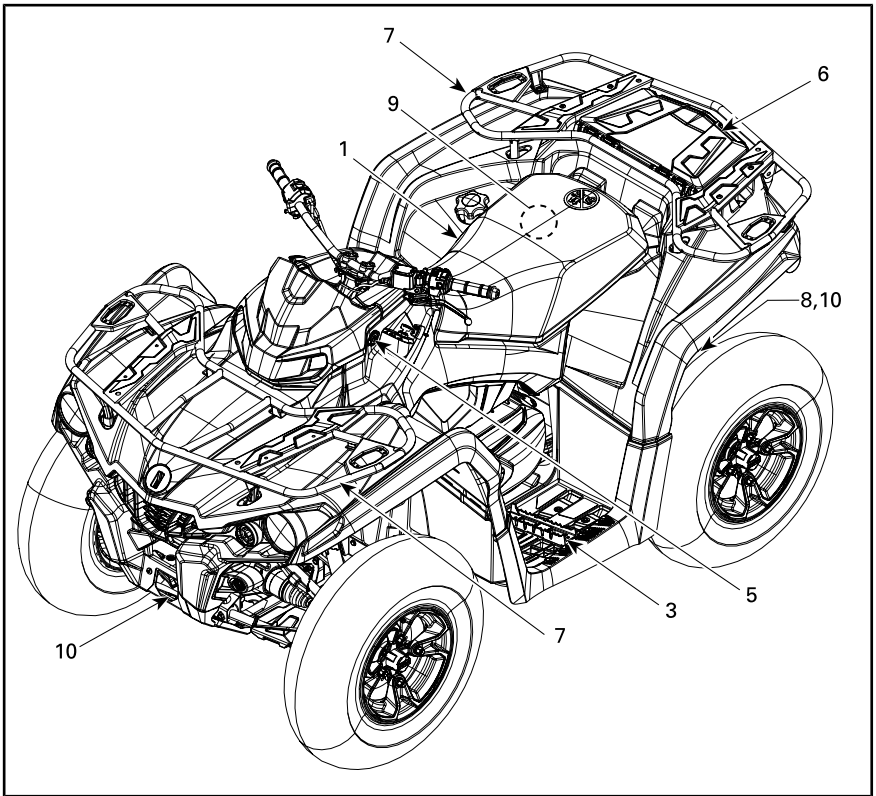
## Taal instellen

De taal van de meter kan worden gewijzigd. Raadpleeg een erkende Can-Am dealer voor de beschikbare talen en om de meter in te stellen op uw voorkeur.

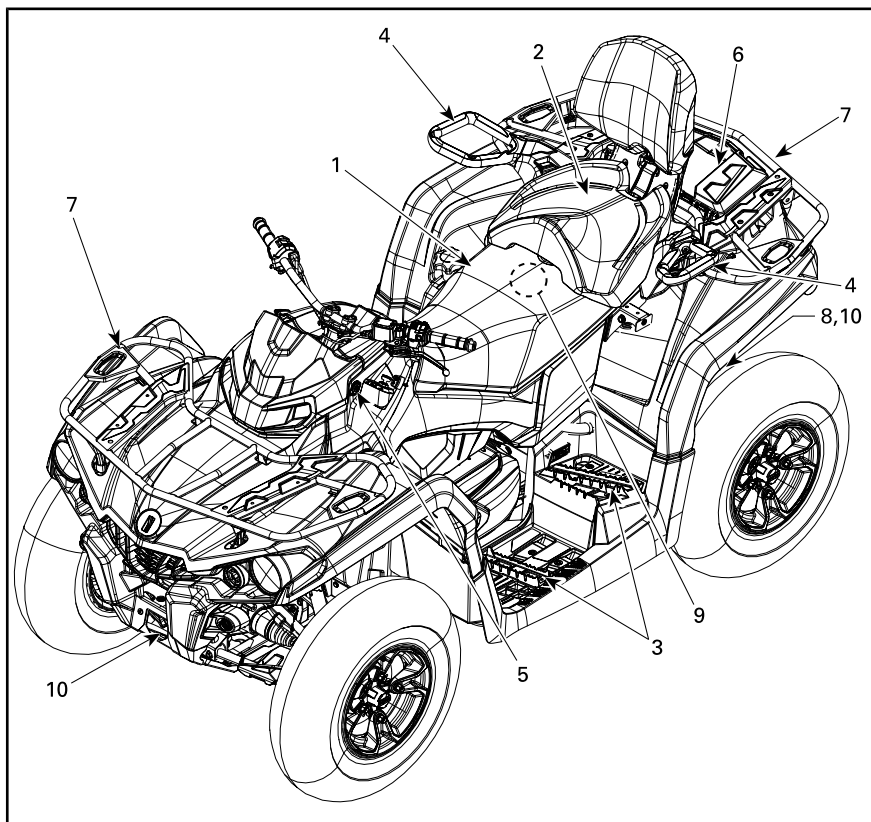


# UITRUSTING

**OPMERKING:** Sommige veiligheidslabels op het voertuig worden niet op afbeeldingen weergegeven. Voor informatie over veiligheidslabels voor voertuigen, raadpleegt u *BELANGRIJKE LABELS OP HET PRODUCT*.



*NORMAAL: 1-UP-MODELLEN*



*NORMAAL: 2-UP-MODELLEN*

## 1) Chauffeursstoel

Deze stoel is uitsluitend bestemd voor één bestuurder.

### **⚠ WAARSCHUWING**

Laat niemand als passagier op de bestuurdersstoel zitten.

### Verwijderen van het zadel

Druk de vergrendeling van de chauffeursstoel naar boven om de stoel te verwijderen. De vergrendeling zit onder de achterrand van de stoel.



1. Zadelvergrendeling

Trek de zitting naar achteren. Licht de zitting verder op tot u de bevestiging vooraan kunt losmaken en verwijder ze dan helemaal.

### Installeren van de zitting

Steek de lipjes vooraan van de stoel in de op het frame gelaste U-stang. Druk de zitting daarna stevig naar beneden tot ze vastklikt.

**OPMERKING:** U zult duidelijk een klik voelen. Controleer nogmaals of de stoel stevig vastzit door eraan te trekken.

### **⚠ WAARSCHUWING**

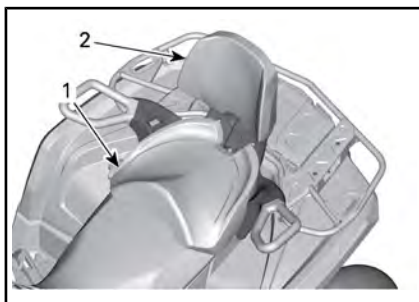
Bevestig dat de bestuurdersstoel goed op zijn plaats is vergrendeld door deze een aantal keer achteruit en omhoog te trekken.

## 2) Passagiersstoel (2-UP-modellen)

### **⚠ WAARSCHUWING**

Gebruik dit voertuig nooit zonder dat de passagiersstoel of het handschoenvak (indien aanwezig) goed geïnstalleerd is.

Deze stoel is uitsluitend bestemd voor één passagier. De ingebouwde rugsteun steunt de rug tijdens het rijden.



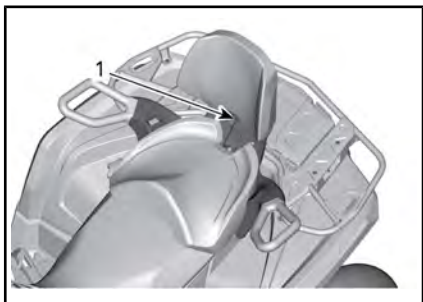
1. Passagiersstoel
2. Ingebouwde rugsteun

### **⚠ WAARSCHUWING**

Wanneer de passagiersstoel wordt verwijderd, wordt dit een **EENPERSOONSVOERTUIG** (1-UP-model) en mag er **GEEN** **PASSAGIER** meerijden.

## Verwijdering passagiersstoel

1. Trek de vergrendelingshendel van de passagiersstoel naar de voorkant van de stoel om de vergrendeling los te maken.



1. Zadelhendel
2. Druk de achterkant van de vergrendelingshendel naar beneden om de vergrendeling aan de achterkant los te maken van de pin en de stoel met de ruggensteun naar voren te draaien.
3. Trek de stoel naar achter en omhoog van zijn plaats om de borgdelen aan de voorkant los te maken.

## Installatie passagiersstoel

1. Zorg ervoor dat de vergrendelingshendel in de open stand staat door het naar de voorkant van de stoel te trekken.
2. Steek beide borgdelen van de stoel aan de voorkant met een naar voren gaande beweging in de verankeringen van het voertuig.

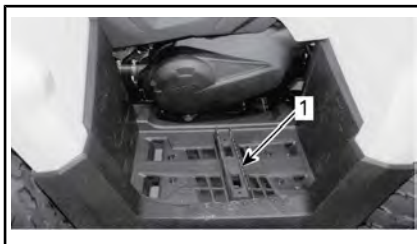
3. Draai naar beneden om de vergrendeling aan de achterkant toe te passen.
4. Sluit de vergrendelingshendel door het naar de achterkant te drukken om de stoel op zijn plaats te vergrendelen.
5. Controleer of de stoel stevig op zijn plaats is vergrendeld voordat u er gebruik van neemt.

## **!** WAARSCHUWING

Uiterst belangrijk voor de veiligheid van de passagier is dat u controleert of de passagiersstoel correct op zijn plaats vergrendeld zit door deze meermaals achteruit en omhoog te trekken.

## 3) Voetsteunen

De voetsteunen bevinden zich aan rechter- en linkerzijde van het voertuig.



TYPISCH - 1-UP GETOOND

1. Linkervoetsteun bestuurder

Onthoud tijdens het lezen van deze Gebruikershandleiding, dat:

## **!** WAARSCHUWING

Duidt op een mogelijk gevaar dat, indien het niet wordt vermeden, kan leiden tot ernstige of dodelijke verwondingen.

## **⚠ WAARSCHUWING**

De bestuurder moet altijd tijdens het rijden beide voeten op de voetsteunen laten rusten.

### **2-UP-modellen**

De voetsteunen voor de passagier bevinden zich aan de rechter- en linkerzijde van het voertuig achter de voetsteunen van de bestuurder.



*TYPISCH*

1. Linkervoetsteun bestuurder
2. Linkervoetsteun passagier

## **⚠ WAARSCHUWING**

De bestuurder en de passagier moeten altijd tijdens het rijden beide voeten op de voetsteunen laten rusten.

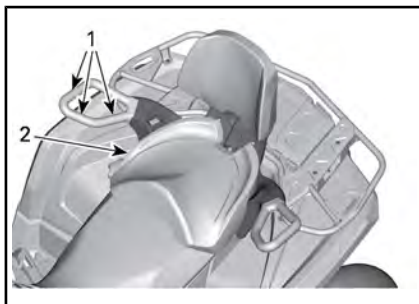
### **4) Handgrepen (2-UP modellen)**

De handgrepen bevinden zich aan weerszijden van de passagiersstoel.

De passagier moet zich tijdens de rit altijd goed vasthouden aan de handgrepen.

## **⚠ WAARSCHUWING**

De passagier moet zich altijd vasthouden aan de passagiershandgrepen, niet aan de bestuurder. De passagier moet de beide voeten stevig op de voetsteunen laten rusten.

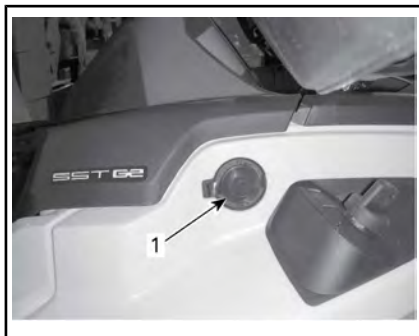


*TYPISCH*

1. Handgrepen
2. Passagiersstoel

### **5) 12-volt-voedingsuitgang**

Dit is een handige aansluiting voor een looplamp of andere draagbare uitrusting.



1. 12-volt-voedingsuitgang

Verwijder het beschermkapje voor gebruik. Bevestig het altijd opnieuw na gebruik, ter bescherming tegen vocht.

Overschrijd het nominale vermogen niet. Raadpleeg **ZEKERINGEN** in het hoofdstuk **ONDERHOUD**.

## 6) Bergvak achteraan

Dit is een handige plaats om persoonlijke voorwerpen mee te nemen.



1. Deksel bergvak achteraan

### **⚠ WAARSCHUWING**

Zet de schakelhendel altijd in de parkeerstand (P) alvorens het deksel te openen. Leg nooit zware of losse breekbare dingen in het opbergvak. Sluit het deksel altijd af voordat u wegrijdt.

### Om het opbergvak achteraan te openen

Ontgrendel het deksel en til het deksel voorzichtig op.



1. Sluiting opbergvak achteraan

### Om het opbergvak achteraan te sluiten

Doe het deksel voorzichtig naar beneden en vergrendel het deksel.

## 7) Bagagerekken

Bagagerekken zijn handig om uitrusting en andere lading mee te vervoeren. Gebruik ze nooit om passagiers te vervoeren.



### TYPISCH

1. Laadrek vooraan
2. Laadrek achteraan

### **⚠ WAARSCHUWING**

- Neem nooit een passagier mee op een bagagerek.
- De lading mag het gezicht van de bestuurder of de goede bestuurbaarheid nooit belemmeren.
- Overbelast het voertuig niet.
- Zorg er altijd voor dat de lading goed is bevestigd en niet uit de rekken steekt.

Raadpleeg de *SPECIFICATIES* voor aanbevelingen over het laadgewicht.

## 8) Trekhaak

Op deze handige trekhaak kunt u een bal monteren om een aanhangwagen of andere uitrusting te trekken. Monteer een gepaste bal volgens de aanbevelingen van de fabrikant van de aanhangwagen. Lees de *SPECIFICATIES* voor het transport van lasten en de aanbevelingen voor het trekken van een aanhangwagen.



*TYPISCH*

1. Trekhaak



**WAARSCHUWING**

Monteer een bal die past bij de uitrusting die u wilt trekken.

**OPMERKING:** Bevestig de aanhangwagen volgens de aanwijzingen van de fabrikant.

## 9) Gereedschapsset

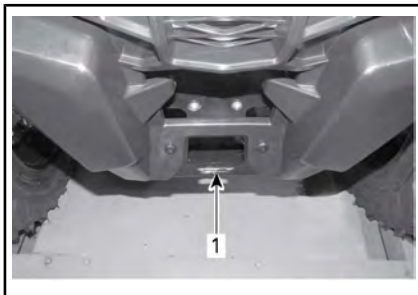
De gereedschapsset bevindt zich onder de stoel. Het bevat gereedschap voor het basisonderhoud.



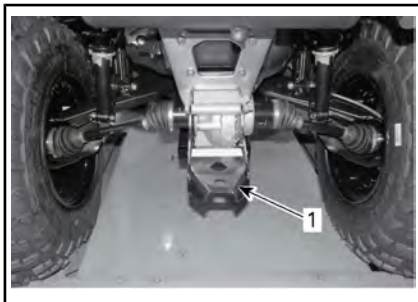
1. Gereedschapsset

## 10) Sleephaken

Handige haak om een vastgelopen ATV los te trekken.



1. Sleephaak voor

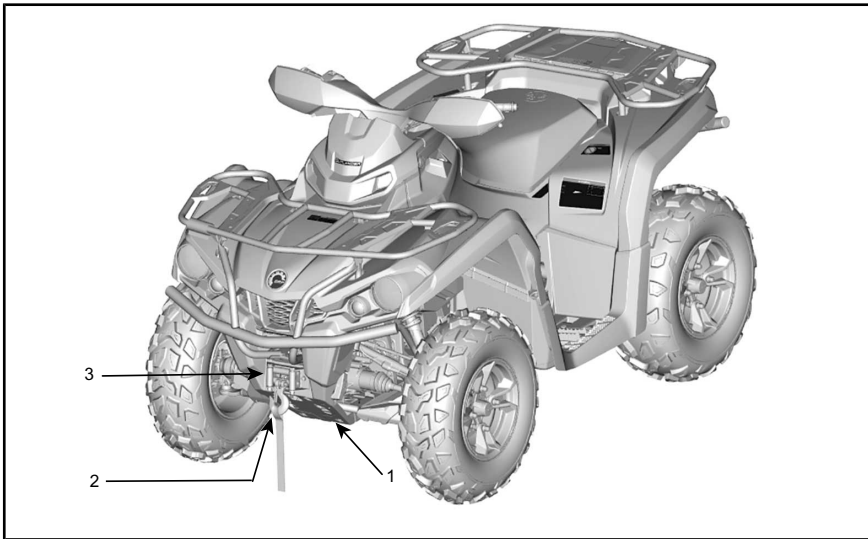


1. Sleephaak



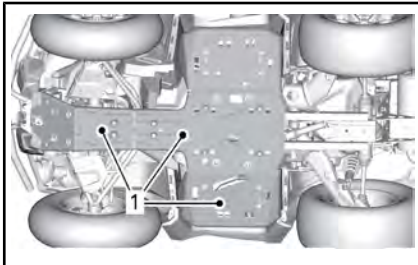
# AANVULLENDE ACCESSOIRES

Sommige modellen zijn voorzien van af fabriek aangebrachte accessoires.



## 1) Volledige onderplaat met aluminium beschermplaat

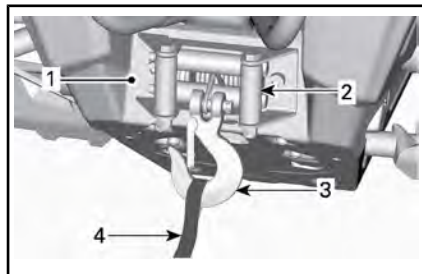
Aluminium platen bieden belangrijke bescherming.



1. Volledige onderplaat met beschermplaat

## 2) Lier

De lier kan worden ingeschakeld met de bedieningsschakelaar of de afstandsbediening van de lier (apart verkrijgbaar).



1. Lier
2. Kabelgeleider met rollen
3. Lierhaak
4. Haakband

**OPMERKING:** Als u de lier lange tijd intensief gebruikt, kan de accu ontladen.

De volgende tips helpen de kans op het ontladen van de accu te verkleinen:

Windt altijd handmatig af: Maak de kabel los met de hendel en trek aan de haakband om af te winden.

Het wordt aanbevolen het voertuig tijdens het inhalen van de lier aan te laten staan. Stop het voertuig



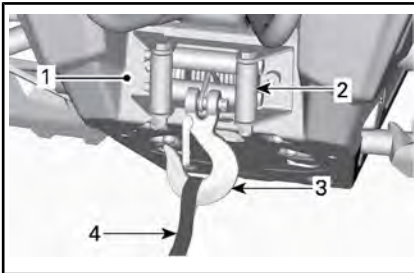
niet direct na het inhalen van de lier, zodat de accu kan opladen.

Als u langer dan 30 seconden lang de lier inhaalt, wordt het tevens aanbevolen het toerental van de motor te verhogen tot het bereik van 3.000 omw/min, zodat de laadspanning voor de accu hoger wordt.

**OPMERKING:** Zorg ervoor dat het voertuig in NEUTRAAL (N) staat, voordat u het toerental van de motor verhoogt.

### 3) Kabelgeleider met rollen

De kabelgeleider voorkomt beschadiging van het voertuig en geleidt de kabel in de lier.



1. Lier
2. Kabelgeleider met rollen
3. Lierhaak
4. Haakband

# BRANDSTOF

## Vereiste brandstof

**OPMERKING** Gebruik altijd verse benzine. Benzine oxideert, waardoor het octaangetal daalt, vluchtige ingrediënten vervliegen en er gomvorming en aanslag ontstaat, die uw brandstofsysteem kunnen beschadigen.

De alcoholbijmenging in brandstof verschilt per land en regio. Uw voertuig is op het gebruik van de aanbevolen brandstoffen afgestemd, maar let wel op het volgende:

- Het gebruik van brandstof met een hoger alcoholpercentage dan wettelijk is vastgelegd, wordt niet aanbevolen en kan tot de volgende problemen met onderdelen van het brandstofsysteem leiden:
  - Problemen met starten en werking.
  - Aantasting van rubberen of plastic onderdelen.
  - Aantasting van metalen onderdelen.
  - Schade aan interne onderdelen van de motor.
- Inspecteer regelmatig op aanwezigheid van brandstoflekken of andere afwijkingen van het brandstofsysteem als u vermoedt dat er meer alcohol in de benzine zit dan op dit moment wettelijk voorgeschreven.
- Met alcohol gemengde brandstoffen trekken vocht aan en houden dit vast, wat kan leiden tot fasescheiding in de brandstof, wat kan leiden tot problemen met de motorprestaties of motorschade.

## Aanbevolen brandstof

Gebruik normale, ongelode benzine met een AKI (R+M)/2-octaangetal van 87 of een RON-octaangetal van 92.

Gebruik loodvrije benzine met MAXIMAAL 10% ethanol. De benzine moet voldoen aan de volgende minimale vereisten voor octaan:



**OPMERKING** Experimenteer nooit met andere brandstoffen. Gebruik van ongeschikte brandstof kan motor- of systeemschade veroorzaken.

**OPMERKING** Gebruik GEEN brandstof van brandstofpompen die met E85 zijn gemarkeerd.

Het gebruik van brandstof met het label E15 is verboden door de Amerikaanse EPA-regelgeving.

## Tankprocedure

### WAARSCHUWING

- Brandstof is in bepaalde omstandigheden ontvlambaar en explosief.
- Controleer het brandstofpeil nooit met behulp van een open vlam.
- Rook niet en vermijd vuur en vonken in de buurt van de brandstof.
- Werk altijd in een goed ventiluchte ruimte.

1. Stop de motor.

### WAARSCHUWING

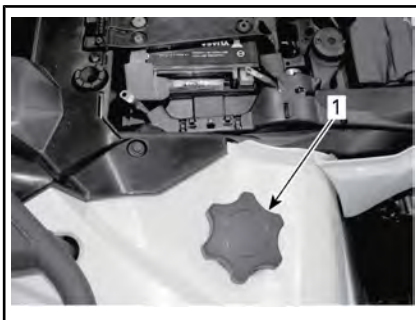
Stop de motor altijd voor u tankt.

2. Zorg ervoor dat de bestuurder van het voertuig af stapt.

## ⚠ WAARSCHUWING

Laat nooit iemand op het voertuig zitten terwijl u bijtankt. Als er tijdens het tanken brand of een explosie is, is het mogelijk dat de persoon op het voertuig het gebied niet snel genoeg kan verlaten.

- Schroef de tankdop traag linksom los en verwijder deze dop.



1. Dop brandstoftank

## ⚠ WAARSCHUWING

Als u een drukverschil vaststelt (fluitend geluid terwijl u de tankdop losdraait), laat uw voertuig dan nakijken en/of repareren voordat u er opnieuw mee rijdt.

- Steek het pistool in de vulmond.
- Voeg langzaam brandstof toe zodat lucht uit de tank kan ontsnappen en vermijd dat brandstof terugvloeit. Let op dat u geen brandstof morst.
- Stop met tanken zodra de brandstof de onderkant van de vulmond bereikt. **Nooit te veel bijvullen.**

## ⚠ WAARSCHUWING

Vul de brandstoftank nooit bij voordat u het voertuig naar een warme plaats verplaatst. Als de temperatuur stijgt, gaat brandstof namelijk uitzetten waardoor de tank kan overlopen.

- Draai de dop van de brandstoftank rechtsom volledig aan.

## ⚠ WAARSCHUWING

Wis op het voertuig gemorste brandstof onmiddellijk weg.

---

# INRIJPERIODE

## Gebruik tijdens de inrijperiode

Het voertuig heeft een inrijperiode van 10 bedrijfsuren of 300 km nodig.

### Motor


Tijdens de inrijperiode:

- Geef geen plankgas
- U mag hoogstens 3/4 gas geven
- Vermijd langdurig optrekken
- Vermijd langdurig rijden op kruissnelheid
- Vermijd oververhitting van de motor.

Kortstondig accelereren en uw snelheid variëren dragen echter wel bij tot een goed inrijresultaat.

**OPMERKING:** Het is normaal dat de motor niet met maximale efficiëntie werkt tot de inrijperiode voorbij is.

### Remmen

 <b>WAARSCHUWING</b>
Nieuwe remmen bereiken hun maximale rendement pas nadat ze zijn ingereden. Wees extra voorzichtig.

### Aandrijfriem

Een nieuwe aandrijfriem vergt een inrijperiode van 50 km.

Tijdens de inrijperiode:

- Vermijd fors optrekken en vertragen
- Vermijd het slepen van een last.
- Vermijd rijden op een hoge kruissnelheid.

# BASISPROCEDURES

## De motor starten

De schakelhendel moet in de PARKEER-stand of NEUTRAAL staan.

**OPMERKING:** Gemakshalve is er een modus "negeren" voorzien die toelaat de motor te starten in elke stand van de schakelhendel. Houd de remhendel of het rempedaal ingedrukt terwijl u op de motorstartknop drukt.

Steek de sleutel in het contactslot en draai deze naar de AAN-stand.

Zet de motorstopschakelaar op RUN (rijden).

Druk op de motorstartknop en houd hem ingedrukt tot de motor start.

Laat de motorstartknop onmiddellijk los zodra de motor is gestart.

**OPMERKING** Als de motor na een paar seconden niet start, houd dan de motorstartknop niet langer dan 10 seconden ingedrukt. Zie het hoofdstuk OPLOSSEN VAN PROBLEMEN.

## Gebruik de schakelhendel

Druk op de remmen om het voertuig te immobiliseren en schakel naar de gewenste versnelling.

Los de remmen.

**OPMERKING** Stop het voertuig altijd helemaal en druk op de rem voordat u de schakelhendel verzet om naar een andere versnelling te schakelen. Anders kan dit de versnellingsbak beschadigen.

Druk de gashendel geleidelijk in om het motortoerental te verhogen en de continu variabele transmissie (CVT) te activeren.

Wanneer de gashendel daarentegen wordt gelost, daalt het motortoerental.

## De motor uitzetten en het voertuig parkeren

### WAARSCHUWING

Vermijd parkeren op een steile helling. Het voertuig kan weggrollen.

### WAARSCHUWING

Om te vermijden dat het voertuig weggrolt, gebruikt u de PARKEER-stand altijd wanneer het voertuig gestopt is of geparkeerd staat.

### WAARSCHUWING

Vermijd parkeren op plaatsen waar de hete onderdelen brand kunnen veroorzaken.

Zet de schakelhendel altijd in de parkeerstand als u gestopt bent of geparkeerd staat. Dit is vooral belangrijk wanneer u op een helling parkeert. Op erg steile hellingen of als het voertuig geladen is, moeten de wielen worden geblokkeerd met stenen of bakstenen.

Kies het vlakste terrein om het voertuig te parkeren.

Laat de gashendel los en gebruik de remmen om het voertuig volledig te stoppen.

Zet de schakelhendel in de PARKEER-stand.

Schakel de contactschakelaar op UIT.

Trek de sleutel uit het contactslot.

Als u op een steile helling moet parkeren of als het voertuig geladen is, moet u de wielen blokkeren met stenen of bakstenen.

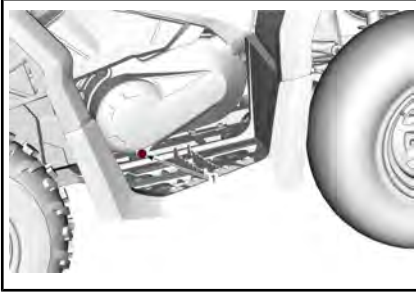
# SPECIALE PROCEDURES

## Wat moet u doen als er water in de CVT is binnengedrongen

De CVT-aftapplug bevindt zich op de CVT-behuizing. Dit is toegankelijk via het achterspatbord links.

### 450 modellen

Verwijder de CVT-aftapplug om te verifiëren of er water aanwezig is.



### 450 MODELLEN

1. CVT-aftapplug

### 570 modellen

Controleer het CVT-aftapplug om te verifiëren of er water aanwezig is.

Als er water in aanwezig is, verwijder dan de CVT-aftapplug om het water te verwijderen.



### 570 MODELLEN

1. CVT-aftapplug

## Alle modellen

**OPMERKING** Water in de CVT kan ertoe leiden dat de riem doorslijpt. De motor zal versnellen maar het voertuig zal niet rijden.

### 450 modellen

Plaats de gesleufde, hexagonale aftapplug van 15 mm terug.

### 570 modellen

Installeer de aftapplug opnieuw en vergrendel met behulp van de veerklem.

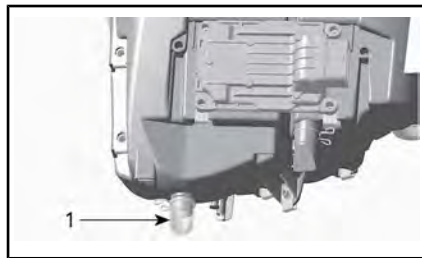
**OPMERKING:** Zorg ervoor dat de slang op juiste wijze in de CVT-nippel is gestoken.

**OPMERKING** Raadpleeg een erkende Can-Am dealer om de CVT te laten inspecteren en reinigen.

## Wat moet u doen als er water het luchtfilterhuis is binnengedrongen?

Verwijder het linkerzijpaneel.

Controleer het aftapreservoir onder het luchtfilterhuis om te verifiëren of er water aanwezig is.



### TYPISCH

1. Aftapreservoir luchtfilterhuis

Als er water aanwezig is, drukt u op de klem en verwijdert u het reservoir uit het luchtfilterhuis.

Als aan een van de volgende voorwaarden is voldaan, brengt u uw voertuig naar de dichtstbijzijnde er-

kende Can-Am dealer voor een onderhoudsbeurt:

- Als er meer dan 50 ml water (ongeveer 5 reservoirs) in de luchtfilterbehuizing wordt aangetroffen.
- Als er zich afzettingen in het aftapreservoir bevinden.

In dat geval moeten de volgende onderdelen van het voertuig een onderhoudsbeurt krijgen:

- Ontluchttingsopeningen
- Reiniging CVT
- Vervangen ontluchttingsfilter brandstoftank
- Controle smeermiddel en vervangen indien nodig (motor, versnellingsbak en achterwiel-aandrijving)

**OPMERKING** Als het voertuig geen onderhoudsbeurt krijgt, kan dit leiden tot permanente schade aan de volgende componenten (niet-exhaustieve lijst):

- Motor en versnellingsbak
- Brandstofpomp
- CVT
- Voordifferentieel
- Achterwielaandrijving.

## Wat als het voertuig is omgeslagen?

Als uw voertuig ondersteboven of op zijn zijkant ligt, zet het dan terug op zijn wielen. Inspecteer het voertuig op beschadigingen.

### WAARSCHUWING

Gebruik het voertuig niet als het beschadigd is. Raadpleeg een erkende Can-Am dealer.

Als het voertuig geen schade heeft, raadpleeg dan het hoofdstuk *ONDERHOUDSPROCEDURES* en inspecteer het volgende.

- Inspecteer het luchtfilterhuis op olie. Reinig de luchtfilter en het luchtfilterhuis als u olie aantreft.
- Controleer het motoroliepeil regelmatig en vul bij indien nodig.
- Controleer het motoroliepeil regelmatig en vul bij indien nodig.
- Controleer het oliepeil van de versnellingsbak regelmatig en vul bij indien nodig. (570-modellen)
- Controleer het oliepeil van de achterwielaandrijving regelmatig en vul bij indien nodig.
- Start de motor. Leg de motor onmiddellijk stil als het oliedruklichtje blijft branden. Raadpleeg een erkende Can-Am dealer.

Wanneer het voertuig is omgeslagen, moet het door een erkende Can-Am dealer worden geïnspecteerd.

## Wat als het voertuig onder water staat?

Stop onmiddellijk de motor als het voertuig onder water staat. Gebruik geen:

- Elektrische apparatuur
- Lier (indien aanwezig)

U moet het voertuig zo snel mogelijk naar een erkende Can-Am dealer brengen. **PROBEER DE MOTOR NOOIT TE STARTEN!**

**OPMERKING** Een ondergedompeld voertuig kan ernstige schade oplopen als het niet op de juiste wijze wordt herstart.

Van zodra het voertuig uit het water wordt getrokken, moet u het volgende doen:

- Tap de CVT af. Zie *WAT ALS ER WATER IN DE CVT ZIT?*.
- Tap het luchtfilterhuis af. Zie *WAT MOET U DOEN ALS ER WATER HET LUCHTFILTERHUIS IS BINNENGEDRONGEN?* in dit onderdeel.

**OPMERKING** Het voertuig moet zo snel mogelijk naar een erkend Can-Am dealer worden gebracht voor een onderhoudsbeurt.

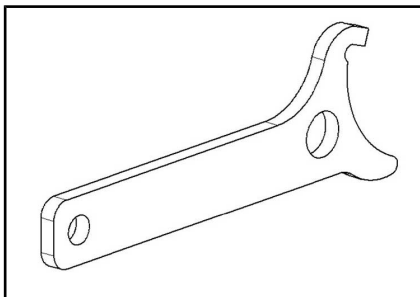


# UW RIT AANPASSEN

## **⚠ WAARSCHUWING**

De afstelling van de ophanging kan de bestuurbaarheid van het voertuig beïnvloeden. Neem steeds de tijd om vertrouwd te raken met het rijgedrag van het voertuig nadat de ophanging is afgesteld.

Hieronder vindt u richtlijnen voor een nauwkeurige afregeling van de ophanging. Gebruik het veringsafstelgereedschap in de meegeleverde gereedschapsset.



*VERINGSAFSTELGEREEDSCHAP*

## **Afstelling ophanging**

De belasting en afstelling van de ophanging kan het rijgedrag en comfort van het voertuig beïnvloeden.

De ophanging kan worden afgeregeld in functie van het gewicht van de bestuurder, persoonlijke voorkeuren, rijnsnelheid en staat van het terrein.

**OPMERKING:** Fabrieksinstellingen zijn geschikt voor bijna alle omstandigheden. Houd er rekening mee dat verhoging van de bodemvrijheid van invloed kan zijn op het rijgedrag van het voertuig.

## **FABRIEKSINSTELLINGEN VOORBELASTING OPHANGING VOORAAN**

INSTELLING	MODEL	FABRIEKSINSTELLING
Veervoorbelaasting	Alle modellen	Nok positie 3

## **FABRIEKSINSTELLINGEN VOORBELASTING OPHANGING ACHTERAAN**

INSTELLING	MODEL	FABRIEKSINSTELLING
Veervoorbelaasting	Alle modellen	Nok positie 3

## **Afregeling veervoorbelaasting**

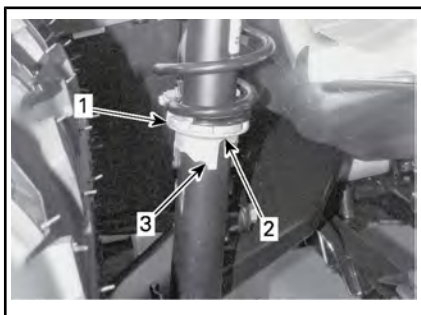
## **⚠ WAARSCHUWING**

De linker- en rechterregelnokken van de schokdemper moeten altijd in dezelfde stand worden ingesteld. Pas nooit slechts één enkele schokdemper aan. Door een ongelijkmatige afregeling wordt het voertuig moeilijk bestuurbaar en instabiel, wat tot een ongeluk kan leiden.

Verkort de veren voor een hardere vering en om op ruig terrein te rijden.

Verleng de veren voor een zachtere vering en om op vlot berijdbaar terrein te rijden.

Regel de veervoorbelaastingen af door aan de regelnokken te draaien. Gebruik het gereedschap uit het gereedschapskistje van het voertuig.



1. *Regelnok*
2. *Zachtere afstelling*
3. *Stijvere afstelling*

## Bekrachtigingsniveaubijstelling met dynamische servostuurregeling

### Alle modellen behalve basismodellen

Dynamische stuurbeperking (DPS) met 3 modi biedt gemakkelijke stuurbeperking voor de bestuurder. Het bekrachtigingsniveau wordt automatisch aan de snelheid van het voertuig en de behoefte van de bestuurder aangepast voor maximale stuurkracht bij lagere snelheden, waarbij de eisen doorgaans hoger zijn. Naarmate de snelheid toeneemt wordt de bekrachtiging steeds verder verzwakt voor maximaal stuurgevoel en nauwkeurigheid voor de bestuurder.

U kunt uit drie bekrachtigingsmodi kiezen: Minimum, Medium en Maximum. Met elke modus wordt doorgegaan met het automatisch aanpassen aan de snelheid van het voertuig en de behoefte van de bestuurder, zodat het niet nodig is deze tijdens het rijden te wijzigen. Deze modussen gebruikt u voor het instellen van het bekrachtigingsniveau op de voorkeur van elke bestuurder.

De volgende DPS-modi zijn op het voertuig vooraf ingesteld.

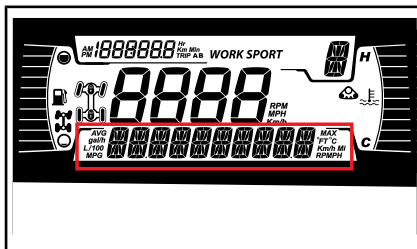
DPS-MODUS	
DPS MAX.	Maximale stuurbeperking
DPS MED.	Gemiddelde stuurbeperking
DPS MIN.	Minimale stuurbeperking

Om de actieve DPS-modus te zien, gaat u als volgt te werk:

1. Druk de **DPS**-knop in en laat hem los.



1. *DPS-knop*
2. Controleer de multifunctionele meter om uw actieve DPS-modus te bevestigen.



Om de DPS-modus te veranderen, gaat u als volgt te werk:

1. Houd de knop **DPS** 2 seconden ingedrukt om naar de volgende instelling te gaan.
2. Laat de knop **DPS** los.
3. Herhaal tot de gewenste instelling is geselecteerd.

**OPMERKING:** De DPS kan niet worden geregeld als de versnelling

---

van het voertuig in **ACHTERUIT** is geschakeld.

***Alleen niet met NRMM overeenkomende modellen***

Afstellen van DPS via de Overrude/DPS-knop is alleen mogelijk als de motor loopt. Houd de OMLAAG-knop (Menu) 1 seconde ingedrukt om de modus DPS te wijzigen. Herhaal tot de gewenste instelling is geselecteerd.

# HET VOERTUIG TRANSPORTEREN

Wanneer u een sleep- of transportdienst contacteert, vraag dan zeker of ze een aanhangwagen met een vlak laadbed, een laadplatform of een verstelbare laadbrug hebben om het voertuig veilig op te tillen en spanbanden om het vast te maken. Zorg ervoor dat het voertuig correct wordt getransporteerd volgens de instructies in dit hoofdstuk.

**OPMERKING** Sleep dit voertuig niet. Slepen kan de aandrijving van het voertuig ernstig beschadigen.

**OPMERKING** Vermijd kettingen om het voertuig mee vast te binden. Die kunnen de laklaag of de plastic componenten beschadigen.



## WAARSCHUWING

Zorg ervoor dat er tijdens het transport geen losse objecten aanwezig zijn in het voertuig.



## WAARSCHUWING

Transporteer het voertuig altijd met het voertuig naar voren om schade aan het windsscherm of andere componenten te voorkomen. Tijdens het transport kunnen onderdelen losraken.



## WAARSCHUWING

Zorg voordat het voertuig op een laadplatform of aanhangwagen wordt bevestigd dat u de volgende veiligheidsvoorschriften in acht neemt.

VEILIGHEIDSVOORSCHRIFTEN	
Transportuitrusting	De transportuitrusting (laadplatform, aanhangwagen of dieplader) moet over de juiste afmetingen en het juiste laadvermogen beschikken om het voertuig veilig te kunnen ondersteunen en transporteren.
Transportvoertuig	Zorg dat de trekcapaciteit en specificaties van het transportvoertuig niet overschreden worden. Zorg ervoor dat de aanhangwagen of het laadplatform goed aan de trekhaak van het transportvoertuig wordt bevestigd.
Zichtbaarheid	Zorg ervoor dat u gedurende de hele manoeuvre goed zicht heeft.
Terrein	Het transportvoertuig en de aanhangwagen moeten op een vlakke ondergrond staan. Gebruik wielblokken bij de aanhangwagen en het transportvoertuig om te voorkomen dat deze in beweging komen.
Oprijplaten	Gebruik oprijplaten met een geschikte belastingscapaciteit en zet de oprijplaten vast aan de aanhangwagen op het laadplatform. Vermijd het gebruik van steile oprijplaten.

VEILIGHEIDSVOORSCHRIFTEN	
Omstanders	Zorg er altijd voor dat er zich tijdens het oprijden geen omstanders in de buurt van het voertuig of de transportuitrusting bevinden.

## Voertuig op eigen vermogen transportuitrusting oprijden

**Als het voertuig op eigen vermogen kan oprijden, gaat u als volgt te werk:**

Draag geschikte beschermende kleding.

Gebruik uitsluitend een lage versnelling (indien hermee uitgerust).

Gebruik de optie 4wd (of 6wd) indien het voertuig hierover beschikt.

Blijf tijdens het rijden altijd zitten.

Zorg voor een goede uitlijning op de rails of het laadplatform.

1. Zorg voordat u begint voor voldoende afstand tot de aanhangwagen om het voertuig in een rechte lijn uit te lijnen met de oprijplaten. Probeer nooit te draaien terwijl u de oprijplaten nadert. De achterwielen zijn dan mogelijk niet meer uitgelijnd wanneer u de oprijplaten bereikt en het voertuig kan dan vallen.
2. Rijd de voorwielen langzaam de oprijplaten op om de uitlijning te controleren.
3. Laat het voertuig achteruitrollen, controleer of de oprijplaten nog goed vastzitten en rijd vervolgens met gepaste snelheid verder.
4. Rijd het voertuig voorzichtig het laadplatform of de aanhangwagen op. Gebruik tij-

dens het oprijden voldoende snelheid zonder de wielen te laten doorslippen of abrupt te versnellen. Vermijd versnellen op de oprijplaten om beweging van de oprijplaten te voorkomen.

5. Als de aanhangwagen naar voren toe afloopt, laat het voertuig dan vooruitrollen zonder te versnellen.
6. Zorg nadat het voertuig op de juiste plaats staat dat de schakelhendel van het voertuig in de parkeerstand (P) wordt gezet. Trek de parkeerrem aan.

**Als het voertuig niet op eigen vermogen kan rijden, te ver doorschieten een risico vormt of gevaarlijke omstandigheden het oprijden op eigen vermogen onmogelijk maken, ga dan verder met behulp van een lier.**

## Voertuig met behulp van lier op transportuitrusting trekken

**Als het voertuig niet op eigen vermogen kan oprijden, gaat u als volgt te werk:**

### WAARSCHUWING

Roep de hulp van een assistent in. Een persoon moet op het voertuig zitten met stuur, remmen en lierschakelaar binnen handbereik, terwijl de andere persoon de omgeving en de veiligheid van de manoeuvre controleert.

## **⚠ WAARSCHUWING**

Zorg dat de lierhaak veilig aan een geschikt verankeringspunt bevestigd wordt. Gebruik geschikte uitrusting.

**OPMERKING:** Laat de motor, indien het voertuig veilig kan worden gestart, stationair draaien om te voorkomen dat de accu leegraakt.

1. Zet de schakelhendel op NEUTRAL (N).
2. Als het voertuig uitgerust is met een lier, gebruikt u de lier om het voertuig op het platform te rollen.
3. Ga als volgt te werk als het voertuig niet is uitgerust met een lier:
  - 3.1 Bevestig een band rondom het anker aan de voorbumper.
  - 3.2 Maak de band vast aan de lierkabel van het sleepvoertuig.
  - 3.3 Trek het voertuig met de lier op de aanhangwagen.
4. Zet de schakelhendel in de parkeerstand (P). Trek de parkeerrem aan.

## **Voertuig vastzetten voor transport**

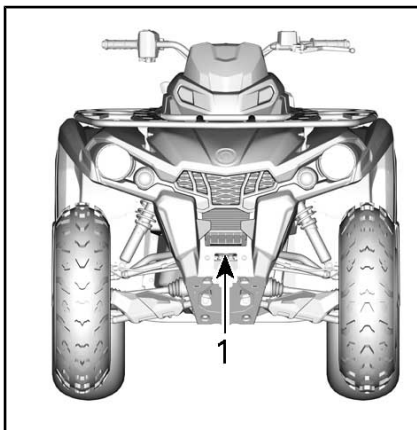
Bevestig het voertuig voor transport met aangepaste bevestigingsmiddelen op de aanhangwagen of pick-up. Gewoon touw is niet aanbevolen.

## **⚠ WAARSCHUWING**

Sleep dit voertuig nooit achter een wagen of een ander voertuig. Gebruik een aanhangwagen. Kantel deze waterscooter voor het transport nooit op zijn achterkant. Het voertuig moet in zijn normale rijpositie (op alle wielen) staan.

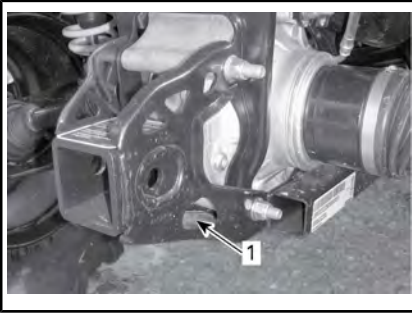
Denk eraan:

- Laad de rekken van het voertuig af voordat u het transporteert.
- Zet de schakelhendel in de PARKEER-stand.
- Zet de parkeerrem op.
- Maak het voertuig vast aan de voor- en de achterbevestigingspunten.



*TYPISCH*

1. *Bevestigingspunt vooraan*



*TYPISCH*

1. Locatie bevestigingspunt achteraan

**OPMERKING** Door het ergens anders aan te bevestigen kan het voertuig schade oplopen.

## Voertuig van aanhangwag- gen halen

### **⚠ WAARSCHUWING**

Tijdens het transport kan het voertuig verschoeven zijn. Controleer dat het voertuig goed met de oprijplaten uitgelijnd is voordat u verder gaat.

### **⚠ WAARSCHUWING**

Het zicht wordt aanzienlijk beperkt wanneer u de aanhangwaggen afrijdt. Roep de hulp van een assistent in om op een goede uitlijning en een veilige omgeving te controleren.

---

***Deze pagina is  
opzettelijk blanco***



# ***ONDERHOUD***

---

# ONDERHOUDSSCHEMA

Het onderhoud is zeer belangrijk om uw voertuig in een veilig functionerende staat te houden.

Ook als u het onderhoudsschema volgt moet u steeds de inspectie voor het vertrek uitvoeren.



## WAARSCHUWING

Als het voertuig niet behoorlijk volgens het onderhoudsprogramma en de onderhoudsprocedures wordt onderhouden kan dat rijden op het voertuig onveilig maken.

### ***EPA-regelgeving - Voertuigen voor Canada en V.S.***

**Een reparatiebedrijf of iemand naar keuze van de eigenaar kan** emissiebeperkingsapparatuur en -systemen onderhouden, vervangen of repareren. Voor deze aanwijzingen zijn geen onderdelen van of reparatie door BRP of door erkende Can-Am Off-Road dealers vereist.

Hoewel een erkende Can-Am Off-Road dealer diepgaande technische kennis en gereedschap voor het onderhoud aan uw voertuig heeft, is de emissiegerelateerde garantie niet afhankelijk van het gebruik van een erkende Can-Am Off-Road dealer of een ander bedrijf waar BRP commerciële banden mee heeft.

De eigenaar is verantwoordelijk voor een behoorlijk onderhoud. Garantieclaims kunnen onder andere worden afgewezen als de eigenaar of bestuurder door verkeerd onderhoud of gebruik het probleem heeft veroorzaakt.

Voor emissiegerelateerde garantieclaims beperkt BRP de vaststelling en de reparatie van emissiegerelateerde onderdelen tot erkende Can-Am Off-Road dealers. Raadpleeg de *EMISSIEPRESTATIEGARANTIE VAN US EPA* in het hoofdstuk *GARANTIE* voor informatie.

U moet de aanwijzingen voor de brandstofvereisten in het brandstofgedeelte van deze handleiding opvolgen. Ook als benzine met meer dan tien volumeprocent ethanol gemakkelijk verkrijgbaar is, heeft de US EPA een verbod voor het gebruik van benzine met meer dan 10 volumeprocent ethanol uitgevaardigd, dat op dit vaartuig van toepassing is. Het gebruik van benzine met dan 10 volumeprocent ethanol in deze motor kan het emissiebeperkingsstelsel beschadigen.

## **ERNSTIG STOFFIGE OMSTANDIGHEDEN**

### **Aanwijzingen voor onderhoud motorluchtfilter**

Het onderhoud van de luchtfilter moet aangepast zijn aan de rijomstandigheden.

De luchtfilter moet vaker worden onderhouden in de volgende stoffige omstandigheden:

- Rijden op droog zand
- Rijden op droge, met aarde bedekte oppervlakken
- Rijden op droge grindwegen of dergelijke.

**OPMERKING:** Als u in zulke omstandigheden in groep rijdt, moet de onderhoudsfrequentie nog worden opgevoerd.

## LEGENDA ONDERHOUDSSCHEMA

Werking onder rijomstandigheden op onverharde wegen

Werking onder zware rijomstandigheden (stof of modder) of bij het vervoeren van zware ladingen

## ONDERHOUDSSCHEMA

Zorg ervoor dat u het juiste onderhoud op de aanbevolen momenten uitvoert, zoals in de tabellen is aangegeven. Sommige onderdelen van het onderhoudsschema moeten volgens de kalender worden uitgevoerd, onafhankelijk van kilometertelling of werkingsduur.

ELKE 1.500 km OF 50 UUR (wat zich het eerst voordoet)
ELKE 750 km OF 25 UUR (wat zich het eerst voordoet)
Controleer en reinig de motorluchtfiler Repareer indien nodig
Controleer de accuaansluitingen
Smeer de achterste cardanasverbinding
Inspecteer de sluitmoeren van de trekstang en de kogelgewrichten op speling en staat van manchetten.
Smeer de lagerbussen van de voorste ophangingsarmen
Smeer de lagerbussen van de achterste stabilisatiestang
Inspecteer de manchetten en beschermers van de aandrijfjas
Inspecteer de remblokken. Repareer indien nodig
Inspecteer de wiellagers op abnormale speling
inspecteer en reinig het CVT-filer. Repareer indien nodig. (Indien aanwezig)

ELKE 3.000 km OF 100 UUR (wat zich het eerst voordoet)
ELKE 1.500 km OF 50 UUR (wat zich het eerst voordoet)
Stel de klepspeling af
Reinig de vonkafleider van de knalpot
Inspecteer en reinig het gasklephuis
Vervang de ontluuchtingsfilter van de brandstoftank
Controleer de CVT-aandrijfriem en reinig de CVT-rollen
Smeer de eenwegslager van de aandrijfrol

**ELKE 3.000 km OF 100 UUR (wat zich het eerst voordoet)**

**ELKE 1.500 km OF 50 UUR (wat zich het eerst voordoet)**

**Het volgende moet ten minste jaarlijks worden uitgevoerd:**

Ververs de motorolie en vervang de filter

Smering gasklep huis

Inspecteer en reinig het remsysteem

Inspecteer de conditie van de accu

Inspecteer het stuursysteem op abnormale speling

Inspecteer het voordifferentieel en de achterwielophanging op oliepeil en verontreiniging

Inspecteer de versnellingsbak op oliepeil en verontreiniging (570)

**UITVOEREN NA DE EERSTE 3.000 km EN NA 6.000 km, EN VOLG HIERNA HET NORMALE SCHEMA.**

**UITVOEREN NA DE EERSTE 1.500 km EN NA 3.000 km, EN VOLG HIERNA HET NORMALE SCHEMA.**

Vervang de tandwielkastolie (570)

Reinig de voertuigsnelsnelheidsensor (VSS) (570)

**ELKE 6.000 km OF 200 UUR (wat zich het eerst voordoet)**

**ELKE 3.000 km OF 100 UUR (wat zich het eerst voordoet)**

Controleer het koelsysteem

Controleer de sterkte van de motorkoelvloeistof

Controleer het brandstofsysteem op lekkage

Controleer de brandstofpompdruk

Bougies vervangen

Vervang de olie van het voordifferentieel

Vervang de olie van de achterwielaandrijving

Vervang de tandwielkastolie (alleen 570)

Inspecteer de asafdichtingen naar binnen en naar buiten (versnellingsbak, differentieel en achterwielaandrijving)

Reinig de voertuigsnelsnelheidsensor

Reinig en smeer de bovenste en onderste halve geleidebussen van de stuurstang

ELKE 6.000 km OF 200 UUR (wat zich het eerst voordoet)

ELKE 3.000 km OF 100 UUR (wat zich het eerst voordoet)

**Het volgende moet elke 2 jaar worden uitgevoerd:**

Vervang de remvloeistof

ELKE 12.000 km OF 5 JAAR (wat zich het eerst voordoet)

ELKE 6.000 km OF 5 JAAR (wat zich het eerst voordoet)

Vervang motorkoelvloeistof

# ONDERHOUDSPROCEDURES

Dit hoofdstuk bevat aanwijzingen voor de elementaire onderhouds-procedures.

## **! WAARSCHUWING**

Tenzij anders aangegeven, moet u de contactschakelaar altijd UIT zetten en de sleutel verwijderen voor u onderhoud uitvoert.

## **! WAARSCHUWING**

Waar borginrichtingen moeten worden verwijderd (bv. borgpen, zelfborgende bevestiging, enz.), moet u deze altijd door nieuwe vervangen.

## Luchtfilter

### Aanwijzingen voor onderhoud van de luchtfilter

Zoals bij alle ATV's is de luchtfilter cruciaal voor de goede werking en levensduur van de motor.

Het onderhoud van de luchtfilter moet aangepast zijn aan de rijomstandigheden.

De luchtfilter moet vaker worden onderhouden en er moet olie worden toegevoegd aan de schuimfilter in de volgende stoffige omstandigheden:

- Rijden op droog zand.
- Rijden op droge, met aarde bedekte oppervlakken.
- Rijden op droge grindpaden of dergelijke.

**OPMERKING:** Als u in zulke omstandigheden in groep rijdt, moet de onderhoudsfrequentie nog worden opgevoerd. Zie **LUCHTFILTER SCHOONMAKEN EN SME-REN** voor de onderhoudsprocedure.

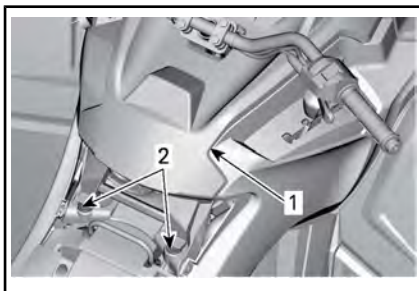
**OPMERKING:** Een als toebehoren verkrijgbare voorfilter voor "stoffige omstandigheden" is eveneens bruikbaar. Neem voor nadere informatie contact op met uw erkende Can-Am dealer.

### Verwijderen van de luchtfilter

**OPMERKING** Verwijder of wijzig geen enkel onderdeel van het luchtfilterhuis. Anders kan de motor minder performant worden of schade oplopen. De motor is speciaal gekalibreerd om met deze onderdelen te werken.

Verwijder de zitting.

Til de achterkant van de console naar boven tot de tappen loslaten van de pakkingsringen.



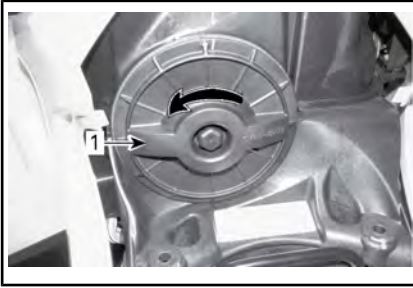
#### *TYPISCH*

1. Console
2. Tappen en pakkingsringen

Trek de console naar achter.

Draai het deksel van de luchtfilter linksom om het te verwijderen.

**OPMERKING:** Voor makkelijke verwijdering kunt u een dopsleutel gebruiken.



1. Deksel luchtfilter

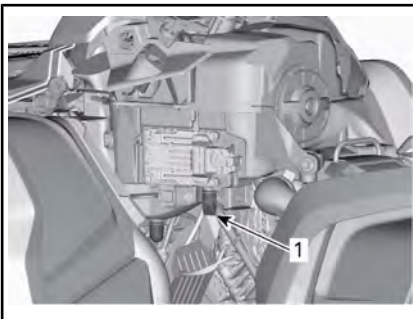
Verwijder de luchtfilter.



**VERWIJDEREN VAN DE LUCHTFILTER**

**Luchtfilterhuis van de motor inspecteren en aftappen**

1. Verwijder het linkerzijpaneel.
2. Vang de vloeistof van de toevoerbuis van het luchtfilterhuis op.



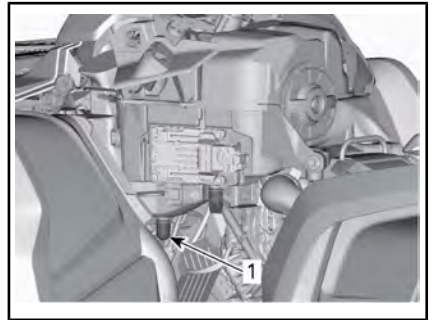
*TYPISCH - ONDERDELEN VERWIJDERD VOOR DE DUIDELIJKHEID*

1. Toevoerbuis van het luchtfilterhuis

3. Controleer dat de vuilfilterkamer schoon is.
  - Als u vuil of water vaststelt, moet de filterkamer met een stofzuiger worden gereinigd.

**OPMERKING** Blaas geen perslucht in de luchtfilterkamer.

4. Afvoerbuis van het luchtfilter (schone kamer).
  - Als u vuil of water vaststelt, zie het hoofdstuk *SPECIALE PROCEDURES*.
  - Onderzoek wat de bron is van de contaminatie.



*TYPISCH - ONDERDELEN VERWIJDERD VOOR DE DUIDELIJKHEID*

1. Afvoerbuis van het luchtfilter

**Luchtfilter schoonmaken en smeren**

**⚠ LET OP** Draag altijd aangepaste huid- en oogbescherming. Chemicaliën kunnen huiduitslag en oogletsel veroorzaken.

**Papierfilter schoonmaken**

1. Zorg dat de schuimfilter uit de papierfilter wordt genomen.
2. Tik grote stofafzettingen uit de papierfilter.

Zo vallen vuil en stof uit de papierfilter.

**OPMERKING:** De papierfilter heeft een beperkte levensduur; vervang hem als hij te vuil of verstopt is.

**OPMERKING** Perslucht op een papierfilter blazen is **niet** aan te raden. Perslucht kan de papiervezels beschadigen waardoor het filtervermogen in een stoffige omgeving zal afnemen.

**OPMERKING** Gebruik geen wasmiddel om de papierfilter te wassen.

### Schuimfilter reinigen

1. Spuit binnen en buiten op de schuimfilter met een goede luchtfilterreiniger en volg de aanwijzingen van de fabrikant op.



*TYPISCH - SPIJT HET OP DE SCHUIMFILTER*

2. Laat de schuimfilter helemaal drogen.



*TYPISCH - DROOG*

**OPMERKING:** Een tweede toepassing kan noodzakelijk zijn voor zwaar vervuilde elementen.

### Schuimfilter smeren

1. Zorg ervoor dat het filter schoon is. Raadpleeg *REINIGING SCHUIMFILTER*.
2. Spuit *LUCHTFILTEROLIE* (Stuknr. 219 700 340) of gelijkwaardig op de eerder gedroogde schuimfilter.

SERVICEPRODUCT	
LUCHTFILTEROLIE (Stuknr. 219 700 340)	



*TYPISCH - FILTER MET OLIE SMEREN*

3. 3 tot 5 minuten laten rusten.
4. Neem eventuele overtollige olie, die naar de papierfilter zou kunnen lopen, weg door de schuimfilter in een absorberende doek te wikkelen en er zachtjes op te knijpen. Hierdoor zal de olie de schuimfilter volledig dekken.
5. Plaats de schuimfilter over de papierfilter.





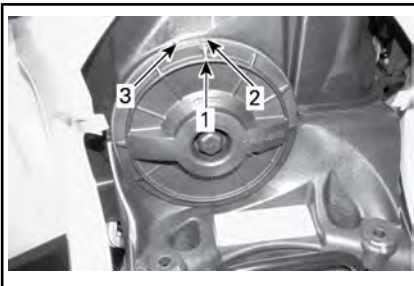
TYPISCH

### Installatie luchtfilter

Smeer O-ring en de plastic behuizing van de luchtfilter lichtjes.

Plaats het luchtfilter in de omgekeerde volgorde van de verwijdering.

Zorg dat het luchtfilterdeksel op juiste wijze op het luchtfilterhuis is vergrendeld. Zie indicaties op het filterdeksel en -huis.

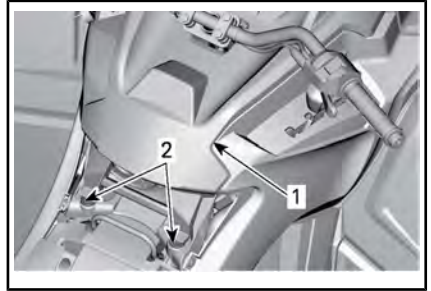


1. Dekselstandpijl
2. Vergrendeld
3. Ontgrendeld

Plaats de console in de omgekeerde volgorde van de verwijdering. Let echter goed op het volgende.

Plaats de lipjes aan de voorkant van de console op één lijn met de uitsparingen en duw de console naar voren.

Lijn vervolgens de tappen met pakkingringen op de achterkant van de console tot tappen en pakkingringen in elkaar passen.



TYPISCH

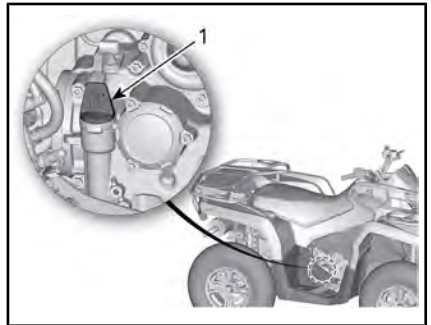
1. Console
2. Tappen en pakkingsringen

## Motorolie

### Motoroliepeil

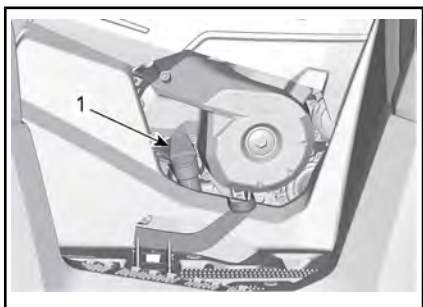
**OPMERKING** Controleer het peil regelmatig en vul bij indien nodig. **Nooit te veel bijvullen.** Een te hoog oliepeil kan ernstige schade aan de motor/transmissie aanrichten. Wis gemorste olie weg.

**OPMERKING:** Voer terwijl u het motoroliepeil controleert een visuele inspectie op lekken uit.



MODEL 450: RECHTERKANT VAN DE MOTOR

1. Peilstok



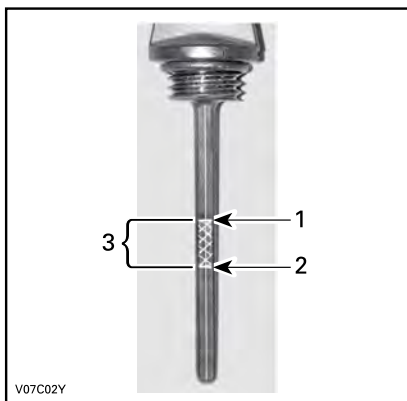
**MODEL 570: RECHTERKANT VAN DE MOTOR**

1. Peilstok

**OPMERKING:** Let op dat u de O-ringen op de peilstok niet verliest.

Om het oliepeil te controleren plaatst u het voertuig op een vlak oppervlak met niet-draaiende, koude motor. Ga als volgt te werk:

1. Schroef de peilstok los, verwijder hem en wrijf hem schoon.
2. Plaats de peilstok terug en schroef hem helemaal vast.
3. Verwijder de peilstok en lees het oliepeil af. Dat moet dicht bij het bovenste merkteken liggen.



**TYPISCH**

1. Vol
2. Toevoegen
3. Gebruiksbereik

Verwijder de peilstok om olie toe te voegen. Steek een trechter in de buis om morsen te voorkomen.

Voeg een beetje van de aanbevolen olie toe en controleer het oliepeil opnieuw.

Herhaal de procedure hierboven tot het oliepeil het bovenste merkteken op de peilstok heeft bereikt.

**Nooit te veel bijvullen.**

Bevestig de peilstok correct.

**Aanbevolen motorolie**

Rotax® motoren werden ontwikkeld en gevalideerd met de XPS™ olie. BRP raadt u aan altijd XPS-motorolie of een gelijkwaardig middel te gebruiken. Schade veroorzaakt door het gebruik van een olie die niet voor de motor geschikt is, wordt wellicht niet gedekt door de beperkte garantie van BRP.

<b>AANBEVOLEN XPS-MOTOROLIE</b>	
Algemene doeleinden	4T 5W40 synthetische gemengde olie
Lage temperaturen	4T 0W40 synthetische olie
Hoge temperatuur	4T 10W50 synthetische olie
<b>ALS GEEN AANBEVOLEN XPS-MOTOROLIE BESCHIKBAAR IS</b>	
Gebruik een 4-takt SAE motorolie die aan de volgende specificaties van de smeermiddelindustrie voldoet of deze overtreft:	
Controleer altijd de certificering op het API-servicelabel van de olieflacon. Die moet minstens over een van de vermelde specificaties beschikken.	
- <b>API-onderhoudsclassificatie SJ, SL, SM of SN</b>	

**OPMERKING** Schade veroorzaakt door het gebruik van olie die niet geschikt is voor deze motor, wordt wellicht niet gedekt door de beperkte garantie van BRP.

### Motorolie verversen

**!** **LET OP** De motorolie kan erg heet zijn. Wacht tot de motorolie warm is.

**OPMERKING** De motorolie en het oliefilter moeten op hetzelfde ogenblik worden vervangen.

Laat de motor op zijn normale bedrijfstemperatuur komen.

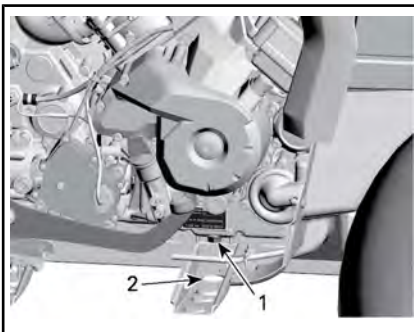
Zet het voertuig op een vlak oppervlak.

Verwijder de peilstok.

Maak de plaats rond de olieaftapplug schoon.

Zet een opvangbak onder de olieaftapplug.

Schroef de olieaftapplug los.



*NORMAAL: ONDERDELEN VERWIJDERD VOOR DE DUIDELIJKHEID*

1. Afvoerplug
2. Toegang door frame

Wacht lang genoeg zodat alle olie uit de oliefilter kan lekken.

Vervang de oliefilter. Raadpleeg **OLIEFILTER**.

Vervang de pakking van de aftapplug.

Maak de plaats voor de pakking op de motor en de olieaftapplug schoon en breng de plug weer aan.

Vul de motor tot het juiste niveau met de aanbevolen olie.

Raadpleeg de **SPECIFICATIES** voor het olievolume.

Start de motor en laat hem enkele minuten stationair draaien.

Controleer of er geen lekkage is ter hoogte van de oliefilter en de olieaftapplug.

Stop de motor.

Wacht even tot de olie is doorgestroomd naar het carter en controleer het oliepeil.

Vul bij indien nodig.

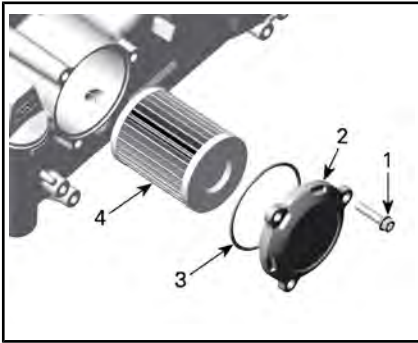
Verwijder de oude olie volgens de plaatselijke milieuvoorschriften.

## Oliefilter

### Verwijderen van de oliefilter

Verwijder de volgende onderdelen om het oliefilter te bereiken:

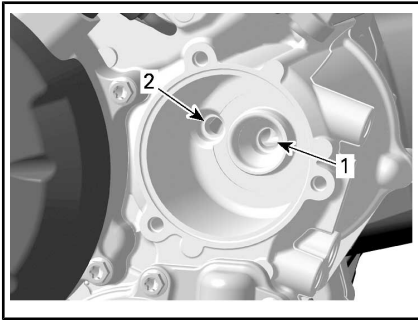
- Zitting
  - Console
  - Zijpaneel rechts en uitbreiding(en)
  - Rechervoetsteunpaneel.
1. Reinig de omgeving van de oliefilter.
  2. Verwijder het oliefilterdeksel.
  3. Verwijder de oliefilter.



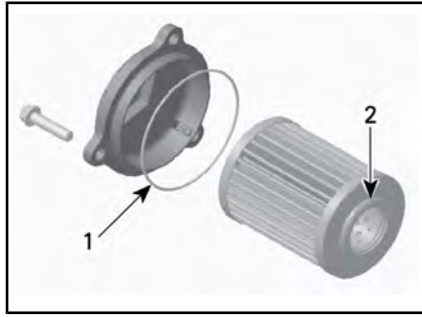
1. Oliefilterschroef
2. Oliefilterdeksel
3. O-ring
4. Oliefilter

### Installatie oliefilter

1. Controleer de filterinlaat- en uitlaat op verontreinigingen en reinig deze zones.



1. Inlaatboring van oliepomp naar oliefilter
2. Uitlaatboring naar het motorolie-toevoersysteem
2. Plaats een **NIEUWE** O-ring op het oliefilterdeksel.
3. Plaats het nieuwe filter op het filterdeksel.
4. Smeer de O-ring en het uiteinde van de filter met motorolie.



1. Dunne laag olie aanbrengen
2. Dunne laag olie aanbrengen
5. Plaats het deksel over de motor.

**OPMERKING** Let erop dat de O-ring tijdens het plaatsen van het filter en het deksel niet beklemd raakt.

6. Draai de schroeven van het oliefilterdeksel vast volgens de aanbevolen specificaties.

AANDRAAIMOMENT	
Schroeven van het oliefilterdeksel	10 Nm ± 1 Nm

7. Installeer de resterende onderdelen waar toepasselijk.
8. Wis eventueel gemorste olie van de motor.

## Radiator

### Radiatorinspectie

Controleer af en toe of de omgeving van de radiator schoon is.



*TYPISCH - ONDERDELEN VERWIJDERD VOOR DE DUIDELIJKHEID*

Inspecteer de radiator en slangen op lekkage of andere schade.

Inspecteer de radiatorvinnen. Ze moeten schoon zijn, vrij van modder, vuil, bladeren en andere verontreinigingen die de koelprestatie van de radiator in het gedrang kunnen brengen.

Verwijder zoveel mogelijk verontreinigingen met de hand. Heeft u water ter beschikking, probeer de radiatorvinnen dan af te spoelen.

Spuit de radiatorvinnen schoon met een tuinslang, indien mogelijk.

**!** **LET OP** Maak de radiator nooit schoon met uw handen terwijl hij nog heet is. Laat de te reinigen radiator eerst afkoelen.

**OPMERKING** Let op dat u de radiatorvinnen niet beschadigt bij de reiniging. Gebruik geen werktuigen/voorwerpen die de vinnen kunnen beschadigen. De vinnen zijn doelbewust erg dunne onderdelen, om een efficiënte koeling mogelijk te maken. **GEBRUIK VOOR HET SCHOONSPUITEN ALLEEN LAGE DRUK; GEBRUIK GEEN HOGEDRUKREINIGER.**

Laat de werking van het koelsysteem controleren door een erkende Can-Am-dealer, reparateur of iemand naar uw keuze.

## Motorkoelvloeistof

### Controle motorkoelvloeistofpeil

#### **!** WAARSCHUWING

Controleer het koelvloeistofpeil wanneer de motor koud is. Voeg nooit koelvloeistof toe aan het koelsysteem terwijl de motor heet is.

Plaats het voertuig op een vlakke ondergrond.

Verwijder de meterhouder.



Verwijder de dop van de motorkoelvloeistoftank.

Wanneer het voertuig op een vlak oppervlak staat moet het vloeistofpeil tussen de MIN. en MAX. merktekens van het koelmiddelreservoir staan.



1. Motorkoelvloeistofreservoir

**OPMERKING:** Wanneer u het peil controleert bij een temperatuur van minder dan 20 °C, mag het iets onder het MIN. merkteken liggen.

Vul zoveel koelvloeistof bij als nodig.

Gebruik een trechter om morsen te vermijden. **Nooit te veel bijvullen.**

Sluit de dop van het reservoir opnieuw en draai hem stevig aan.

Plaats de meterhouder terug.

### **! WAARSCHUWING**

Verwijder de radiator dop niet terwijl de motor warm is, om brandwonden te voorkomen.

**OPMERKING:** Als u vaak koelvloeistof aan uw koelsysteem moet toevoegen wijst dit op lekkage of motorproblemen. Raadpleeg een erkende Can-Am dealer.

### **Aanbevolen motorkoelvloeistof**

**OPMERKING** Gebruik altijd ethyleenglycolantivries met corrosieremmers, speciaal bestemd voor aluminium interne verbrandingsmotoren.

AANBEVOLEN KOELVLOEISTOF	
Aanbevolen	XPS Voorgemengde koelvloeistof met een lange levensduur
Als alternatief, indien niet verkrijgbaar	Gedistilleerd water met antivriesmiddel (50% gedistilleerd water, 50% antivriesmiddel)

### **Vervanging motorkoelvloeistof**

#### **Koelsysteem aftappen**

Verwijder de meterhouder.

Verwijder de dop van het koelvloeistofreservoir.

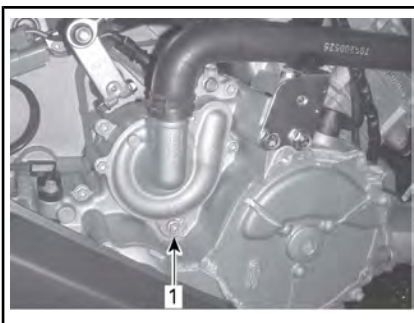
### **! WAARSCHUWING**

Waarschuwing: Verwijder de drukdop niet terwijl de motor warm is, om brandwonden te voorkomen.



1. Dop motorkoelvloeistoftank

Schroef de koelvloeistofaftapplug los en vang de koelvloeistof op in een geschikt recipiënt.



**NORMAAL: ONDERDELEN VERWIJDERD VOOR DE DUIDELIJKHEID**

1. Koelvloeistofaftapplug

**OPMERKING:** Schroef de koelvloeistofaftapplug niet helemaal los.

Koppel de onderste radiatorslang los en vang de resterende koelvloeistof op in een geschikt recipiënt.

**OPMERKING:** Onthoud de positie van de slangklem op de onderste radiatorslang bij de radiator.



Installeer de radiatorslang terug zoals ze was geplaatst voor u ze verwijderde.

Installeer de aftapplug van het koelsysteem opnieuw met een nieuw pakkingring.

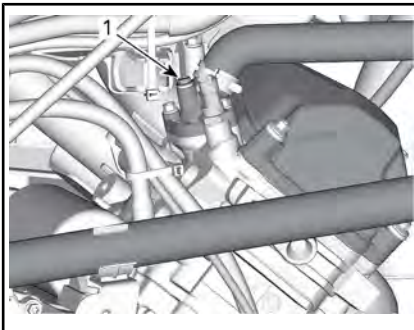
Draai de koelvloeistofaftapplug aan.

AANDRAAIMOMENT	
Aftapplug koelsysteem	9 Nm naar 11 Nm

Ontlucht het koelsysteem, zie **KOELSYSTEEM VULLEN EN ONTLUCHTEN**.

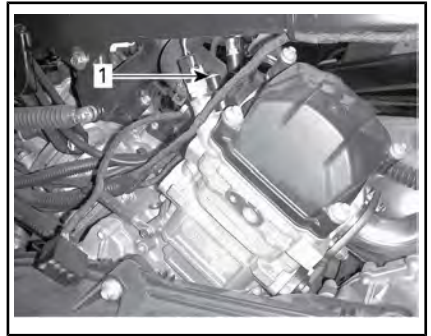
### Vullen en aftappen van het koelsysteem

1. Schoef de ontluchtingsschroeven los boven de cilinders vooraan en achteraan.



#### TYPISCH

1. Ontluchtingsschroef cilinder vooraan



#### NORMAAL: ALLEEN 570-MODELLEN

1. Ontluchtingsschroef cilinder achteraan
2. Vul het koelsysteem tot de koelvloeistof uit de ontluchtingsschroef stroomt.
3. Knijp verschillende keren in de bovenkant van de koelvloeistofslang tussen de radiator en de koelvloeistofpomp tot alle lucht uit het hoogste deel van de slang is ontsnapt.
4. Installeer de ontluchtingsschroef met **NIEUWE** pakkingring en draai aan volgens specificaties.

AANDRAAIMOMENT	
Aftapschroeven	5,0 Nm ± 0,6 Nm

5. Blijf koelvloeistof toevoegen tot het systeem tot aan de radiatorop gevuld is.
6. Hervul de koelvloeistoftank tot de markering MAX.
7. Laat de motor stationair draaien met verwijderde radiatorop. Voeg langzaam koelvloeistof toe indien nodig.
8. Wacht nu tot de motor een normale bedrijfstemperatuur heeft bereikt.
9. Druk de gashendel twee- of driemaal in en voeg nog koelvloeistof toe, indien nodig.
10. Stop de motor en laat de motor afkoelen.

11. Plaats de dop van het koelvloeistofreservoir terug.
12. Inspecteer alle aansluitingen op lekkage en controleer het koelvloeistofpeil in het reservoir.

## Vonkafleider knalpot

De knalpot moet regelmatig worden ontdaan van opgehoopte koolstof.

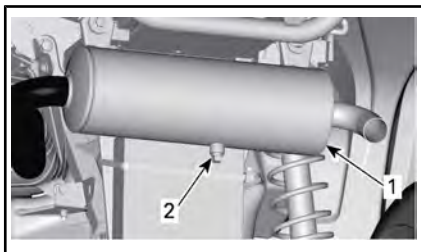
### **⚠ WAARSCHUWING**

Laat de motor nooit draaien in een afgesloten ruimte. Voer dit werk nooit uit wanneer de motor net heeft gedraaid, omdat het uitlaatsysteem dan erg heet is. Zorg ervoor dat er geen brandbare materialen in de buurt zijn. Draag oogbescherming en handschoenen. Ga nooit achter het voertuig staan terwijl het uitlaatsysteem wordt gereinigd. Respecteer alle toepasselijke wetten en voorschriften.

Kies een goed geventileerde ruimte en wacht tot de knalpot koud is.

Zet de versnelling in de stand PARK.

Verwijder de reinigingsplug van de knalpot.



#### TYPISCH

1. Knalpot
2. Reinigingsplug

Blokkeer het uiteinde van de knalpot met een poetslap en start de motor.

Drijf het motortoerental meermaals even op om de opgehoopte koolstof uit de knalpot te stuwen.

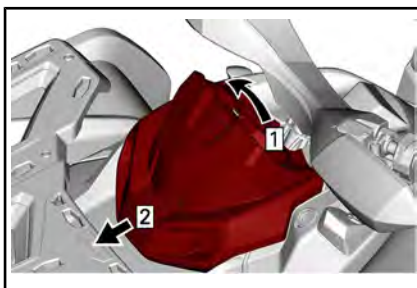
Stop de motor en laat de knalpot afkoelen.

Installeer de reinigingsplug terug.

## CVT-luchtfilter

### Verwijderen van de CVT-luchtfilter

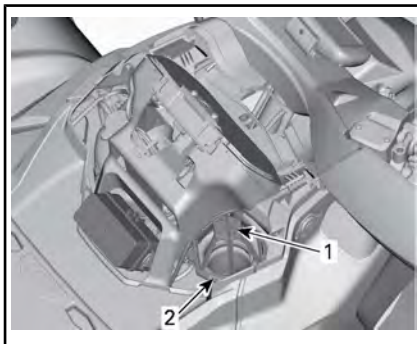
1. Verwijder de meterhouder.



#### TYPISCH

- Stap 1: Optrekken
- Stap 2: Schuif

2. Druk op de drie lipjes en verwijder het luchtfilter.

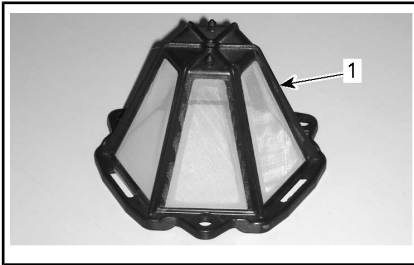


1. CVT-luchtfilter
2. Lipje

### Reiniging CVT-luchtfilter

1. Spuit binnen en buiten op de filter met een goede luchtfilterreiniger en volg de aanwijzingen van de fabrikant op.
2. Laat de filter volledig drogen.

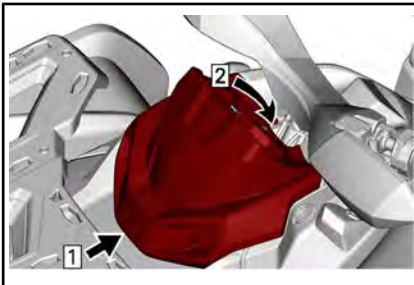




1. CVT-luchtfilter
3. Maak de binnenkant van de CVT-luchtinlaat schoon.

### Installatie CVT-luchtfilter

1. Installeer het luchtfilter op de CVT-inlaat door de lipjes in de uitsparing te steken en op het luchtfilter te drukken tot het vast klikt.
2. Plaats de meterhouder terug.



*TYPISCH*

- Stap 1: Haak  
Stap 2: Steunlipje sluiten

### Tandwielkastolie (570-modellen)

#### Aanbevolen versnellingsbakolie

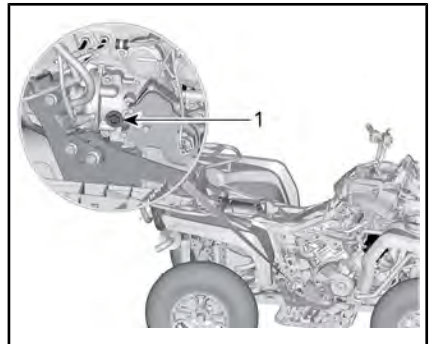
AANBEVOLEN TANDWIELKASTOLIE	
Aanbevolen	XPS 75W140 synthetische versnellingsbakolie
Als alternatief, indien niet verkrijgbaar	75W 140 API GL-5 synthetische versnellingsbakolie

**OPMERKING:** De XPS-olie werd speciaal samengesteld voor de smeervereisten van deze tandwielkast. BRP raadt stellig aan deze XPS-olie te gebruiken.

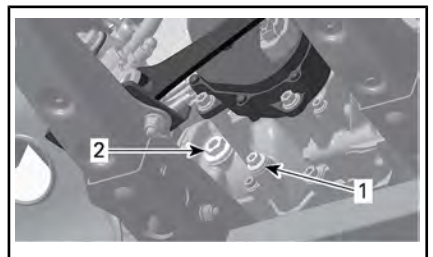
#### Controle oliepeil tandwielkast

**OPMERKING:** Zet het voertuig voordat u het tandwielkastoliepeil controleert op een vlak oppervlak.

1. Zie voor toegang tot de tandwielkastoliepeilplug verwijderd u het volgende:
  - Zitting
  - Console
  - Zijpaneel rechts en uitbreiding(en)
  - Rechervoetsteunpaneel



1. Oliepeilplug
2. Verwijder de oliepeilplug van de tandwielkast.



1. Afvoerplug
2. Oliepeilplug
3. Controleer het oliepeil.

Het oliepeil moet ter hoogte van de onderrand van het oliepeilgat staan.

**OPMERKING** Een te hoog oliepeil kan ernstige schade aan de versnellingsbak aanrichten.

### Verversen versnellingsbakolie

#### Aftappen olie voor tandwielkasten

1. Start de motor en laat het voertuig werken om de versnellingsbakolie op te warmen.

**OPMERKING:** Als het stationair laten draaien van de motor onvolledige is, bedient u de versnellingsbak van het voertuig.

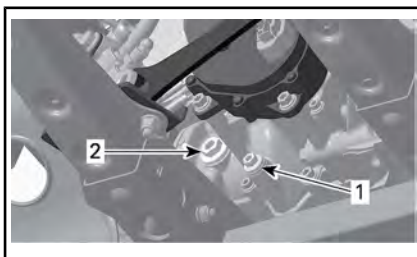
2. Plaats het voertuig op een vlakke ondergrond.
3. Zet een opvangbak onder de aftapplug van de tandwielkast.
4. Reinig de plaats rond de aftapplug.
5. Verwijder de magnetische aftapplug en de afdichtingsring. Werp de afdichtingsring weg.

### **WAARSCHUWING**

De versnellingsbakolie kan erg heet zijn.

6. Verwijder de oliepeilplug en de o-ring ervan.

**OPMERKING:** Laat de olie volledig uit de versnellingsbak lopen.



1. Magnetische aftapplug
2. Oliepeilplug

7. Reinig de magnetische aftapplug en let op vuil dat op de aftapplug aanwezig kan zijn.

**OPMERKING:** Als er teveel vuil aanwezig is, is dit een aanwijzing dat er een probleem met de versnellingsbak is.

8. Installeer opnieuw de magnetische aftapplug met een **NIEUWE** afdichting, en draai aan zoals gespecificeerd.

#### AANDRAAIMOMENT

Afvoerplug	20 Nm ± 2 Nm
------------	--------------

9. Verwijder versnellingsbakolie volgens de plaatselijke milieuvoorschriften.

#### Bijvullen olie voor tandwielkasten

1. Vul de versnellingsbak via het oliepeilgat tot de olie de onderrand van het oliepeilgat bereikt.
2. Plaats de olieaftapplug met de bijbehorende o-ring terug. Draai de plug aan volgens de specificaties.

#### AANDRAAIMOMENT

Oliepeilplug	5 Nm ± 0,6 Nm
--------------	---------------

## Gaskabel

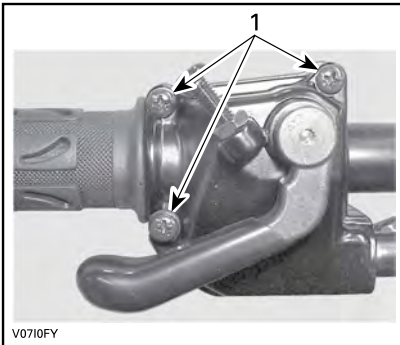
### Smering gaskabel (indien van toepassing)

De gaskabel moet worden gesmeerd met een smeermiddel op siliconenbasis of een gelijkwaardig product.

### **WAARSCHUWING**

Gebruik altijd een smeermiddel op siliconenbasis. Als u een ander smeermiddel gebruikt (bv. een smeermiddel op waterbasis) kan de gashendel/kabel kleverig en stroef worden.

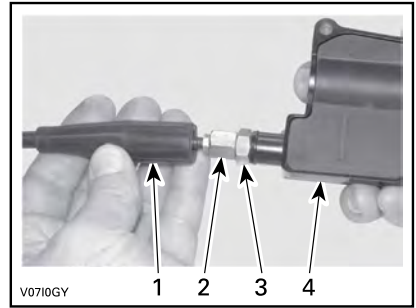
Open de gashendelbehuizing.



1. Verwijder deze schroeven

Neem de behuizing uit elkaar.

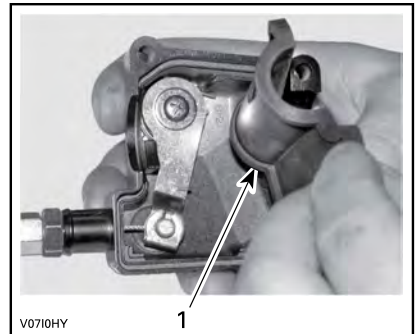
Schuif de rubberen beschermer achteruit zodat de gaskabelafstelschroef zichtbaar wordt.



1. Kabelbeschermer
2. Gaskabelafstelschroef
3. Borgmoer
4. Gashendelbehuizing

Schroef de gaskabelafstelschroef in.

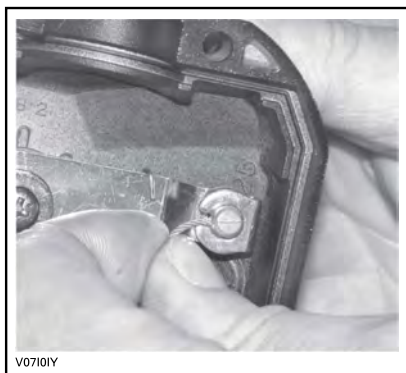
Verwijder de beschermer in de behuizing.



1. Beschermer in de behuizing

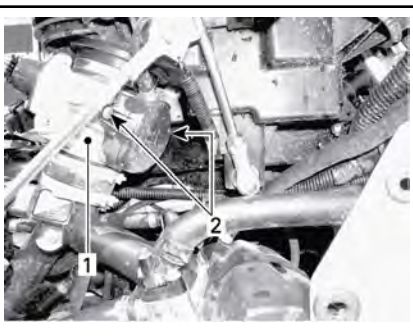
Verwijder de kabel uit de gashendelbehuizing.

**OPMERKING:** Schuif de kabel in de gleuf van de clip en trek het kabeluiteinde uit de clip.



V0710IY

Verwijder het zijdeksel van het gasklephuis.



1. Gasklephuis
2. Schroeven zijdeksel

Steek de naald van de oliebus in het uiteinde van de gaskabelafstelschroef.

**⚠ LET OP** Draag altijd aangepaste huid- en oogbescherming. Chemicaliën kunnen huiduitslag en oogletsel veroorzaken.



V0710JY

*TYPISCH*

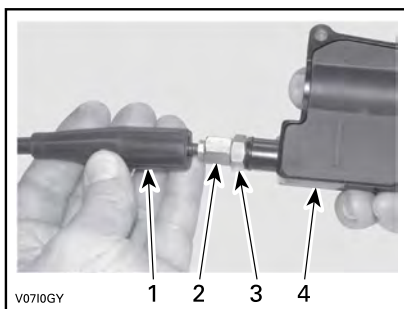
**OPMERKING:** Leg een lap rond de gaskabel en de kabelafstelschroef om oliespatten te voorkomen.

Voeg smeerolie toe tot er olie uitloopt aan het uiteinde van de gaskabel aan de kant van het gasklephuis.

Installeer en regel de kabel opnieuw.

**Gaskabel afstellen**

Schuif de rubberen beschermer achteruit zodat de gaskabelafstelschroef zichtbaar wordt.

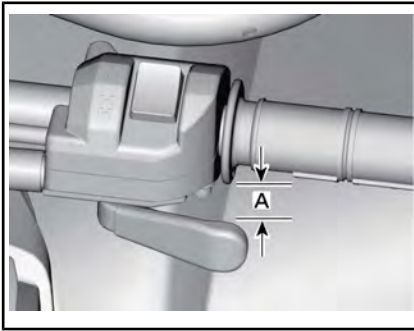


V0710GY

1. Kabelbeschermer
2. Gaskabelafstelschroef
3. Borgmoer
4. Gashendelbehuizing

Draai de borgmoer los en draai aan de afstelschroef tot de gashendel de juiste speling heeft.

Meet de speling aan het uiteinde van de gashendel.



A. 2 mm

Span de borgmoer aan en bevestig de beschermer terug.

Start de motor met de schakelhendel in de PARKEER-stand (P).

Controleer of de gaskabel correct is afgesteld door het stuur helemaal naar rechts en dan helemaal naar links te draaien. Als het motor-toerental toeneemt moet de speling van de gashendel worden aangepast.

## Bougies

### Toegang tot de bougie

Verwijder de zijpanelen.

Koppel de bougiekabel(s) los.

### Verwijdering van de bougie

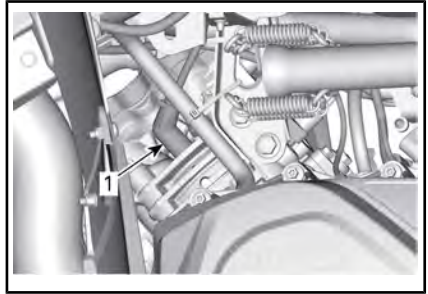
Draai de bougies een toer los.

**!** **LET OP** Zet altijd een veiligheidsbril op wanneer u met perslucht werkt.

Reinig de bougies en cilinderkoppen met perslucht, indien mogelijk.

Schroef de bougies volledig los met een bougiesleutel en verwijder ze.

## Alleen 570-modellen



*LINKERKANT — VOORSTE CILINDER*

1. Ontstekingsbougie

## Alle modellen



*RECHTERKANT — ACHTERSTE CILINDER*

1. Ontstekingsbougie

## Installatie van bougies

Controleer voor de installatie of de contactoppervlakken van de cilinderkoppen en bougies niet vuil zijn.

Stel de bougiespleet met behulp van een voelmaat in.

BOUGIESPLEET	
450	0,7 mm - 0,9 mm
570	0,8 mm naar 0,9 mm

Breng een klein beetje smeermiddel op basis van koper tegen het vastvreten aan op de bougieschroefdraad en installeer de bougie opnieuw.

Schroef de bougies in de cilinderkoppen met de hand of met een passende momentsleutel.

**!** **LET OP** Haal de bougies niet te strak aan om schade aan de motor te vermijden.

AANDRAAIMOMENT	
Bougie (450)	11 Nm ± 1 Nm
Bougie (570)	20 Nm ± 2,4 Nm

## CVT-deksel

Het CVT hoeft niet gesmeerd te worden. Smeer nooit de onderdelen, behalve de aandrijfrollagers.

**!** **WAARSCHUWING**  
Raak het CVT nooit aan als de motor draait. Rijd nooit met het voertuig zonder het CVT-deksel.

**!** **WAARSCHUWING**  
De motor moet koud zijn, voordat het deksel wordt verwijderd. Draag altijd veiligheidshandschoenen bij het verwijderen van het deksel.

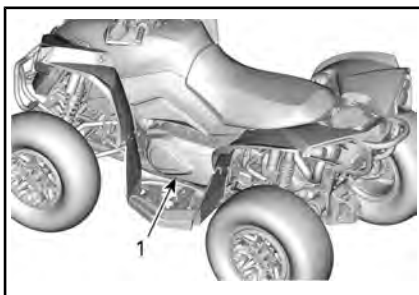
Zet het voertuig op een gelijkmatig oppervlak. Selecteer de PARKEERstand.

### Toegang tot CVT-deksel

De CVT-deksel bevindt zich aan de linkerkant van het voertuig.

Verwijder de volgende onderdelen:

- Linkerzijpaneel en verlengpanelen
- Linkertreeplank.

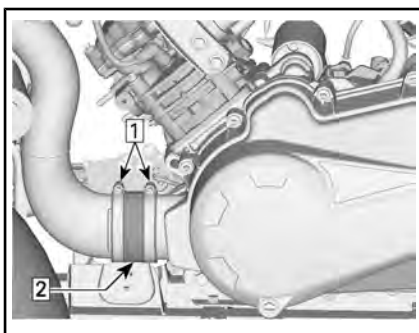


*TYPISCH*

1. CVT-deksel

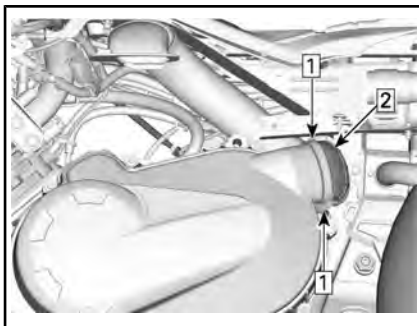
### Verwijder van het CVT-deksel (450 modellen)

Verwijder de CVT-koelluchtkanalen.



*CVT-LUCHTINLAATKANAAL VERWIJDEREN*

1. Maak de klemmen los
2. Verwijder de CVT-luchtinlaatadapter



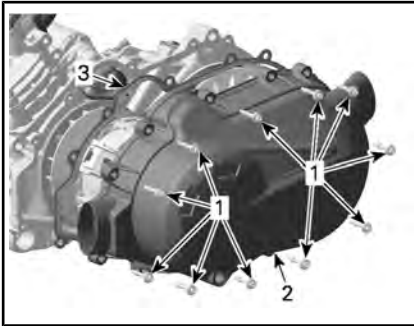
*CVT-LUCHTUITLAATKANAAL VERWIJDEREN*

- Stap 1: Maak de klemmen los
- Stap 2: Verwijder de CVT-luchtuitlaatadapter



Verwijder:

- Borgschroeven
- CVT-deksel
- Pakking.



1. Borgschroeven
2. CVT-deksel
3. Pakking

**OPMERKING:** Verwijder de middelste schroef bovenaan als laatste om tijdens verwijdering het deksel te blijven ondersteunen.

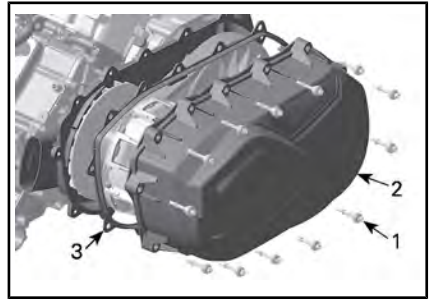
### CVT-deksel verwijderen (alle andere modellen)

Verwijder de borgschroeven van het CVT-deksel.

Verwijder de middelste schroef bovenaan als laatste om tijdens verwijdering het deksel te blijven ondersteunen.

**OPMERKING** Gebruik het gereedschap niet om de CVT-deksel-schroeven eruit te tikken.

Verwijder het CVT-deksel en de pakking.



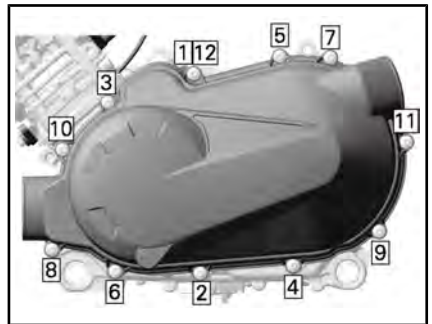
1. CVT-dekselschroef
2. CVT-deksel
3. Pakking

### Installeren van het CVT-deksel (450 modellen)

Installeer eerst de middelste schroef bovenaan.

Breng de andere schroeven aan en draai deze vervolgens kruisgewijs vast.

Draai de CVT-dekselschroeven vast in de volgende volgorde.



AANDRAAIVOLGORDE CVT-DEKSEL

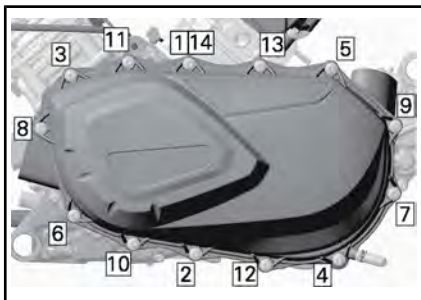
AANDRAAIMOMENT	
Schroeven CVT-deksel	7 Nm ± 0,8 Nm

### CVT-deksel plaatsen (alle andere modellen)

Installeer eerst de middelste schroef bovenaan.

**OPMERKING:** Gebruik geen slaggereedschap om de CVT-deksel-schroeven te installeren.

Draai de CVT-dekselschroeven vast in de volgende volgorde.



AANDRAAIVOLGORDE CVT-DEKSEL

AANDRAAIMOMENT	
Schroeven CVT-deksel	7 Nm ± 0,8 Nm

## Aandrijfriem

### Aandrijfriem verwijderen

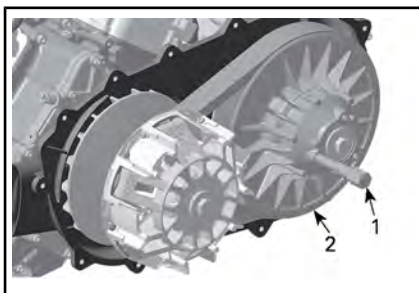
**OPMERKING** In geval van een defect aan de aandrijfriem, moeten CVT, deksel en luchtuitlaat gereinigd en op belemmeringen gecontroleerd worden.

Verwijder het CVT-DEKSEL.

Maak de aangedreven rol open.

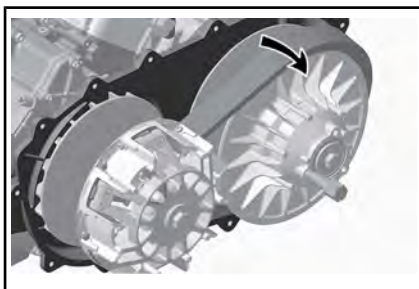
BENODIGD GEREEDSCHAP	
TREKKER/ VERGREDELING- SWERKTUIG (Stuknr. 529 036 098)	

Schroef het gereedschap in het draadgat van de aangedreven rol en draai vast om de rol te openen.



1. Trekker/vergrendelingswerktuig
2. Vaste aangedreven rolschijf

Schuif de riem over de bovenrand van de vaste schijf om de riem te verwijderen.

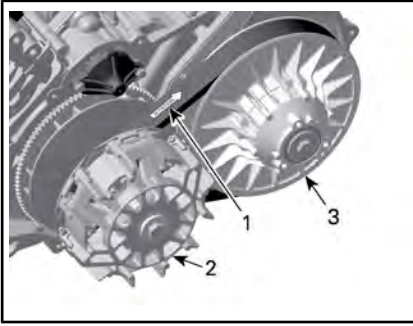


### Installeren van de aandrijfriem (450 modellen)

Voor de installatie voert u de verwijderingsprocedure in omgekeerde volgorde uit. Wees aandachtig voor de volgende details.

De maximale levensduur van de aandrijfrol wordt behaald als de aandrijfriem in de juiste richting draait. Installeer het dusdanig, dat de op de riem afgedrukte pijl naar de voorkant van het voertuig wijst, gezien van boven.



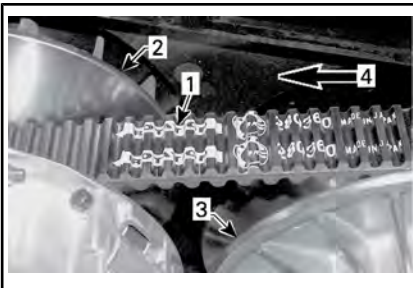


1. De pijl wijst naar de achterkant van het voertuig
2. Aandrijfrol (voor)
3. Aangedreven rol (achter)

### Installeren van de aandrijfriem (alle andere modellen)

Voor de installatie voert u de verwijderingsprocedure in omgekeerde volgorde uit. Wees aandachtig voor de volgende details.

De maximale levensduur van de aandrijfrol wordt behaald als de aandrijfriem in de juiste richting draait. Installeer het dusdanig, dat de op de riem afgedrukte pijl naar de voorkant van het voertuig wijst, gezien van boven.



1. Op riem afgedrukte pijl
2. Aandrijfrol (voor)
3. Aangedreven rol (achter)
4. Draairichting

Draai de aangedreven riem tot het onderste deel van de tanden op de buitenkant van de aandrijfriem gelijk is met de rand van de aangedreven rol.



1. Het onderste deel van de tanden gelijk met de buitenkant van de aandrijfriem

### Aandrijf- en aangedreven rollen

#### Inspectie aandrijf- en aangedreven rollen

De inspectie moet door een erkende Can-Am-dealer, reparatiebedrijf of iemand anders van uw keuze voor onderhoud, reparatie of vervanging worden uitgevoerd.

#### Aandrijfpoelie

Inspecteer de lagerbussen van de schuifhuls van de aangedreven rol, vervang versleten onderdelen.

#### Aangedreven rol

Inspecteer de lagerbussen van de nok en van de schuifhuls van de aangedreven rol, vervang versleten onderdelen.

### Accu

**⚠ LET OP** Laad nooit een accu terwijl die in het voertuig is geïnstalleerd.

Deze voertuigen zijn uitgerust met een VRLA-accu (Valve Regulated Lead Acid). Dit is een onderhoudsvrij accutype, waaraan geen water moet worden toegevoegd om het elektrolytpeil te regelen.

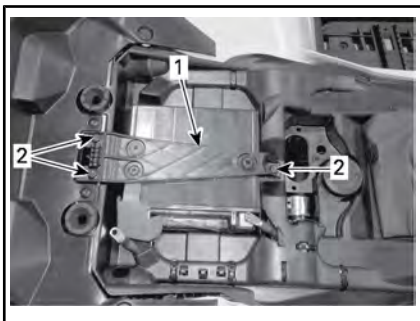
**OPMERKING** Verwijder nooit de afsluitdop van de accu.

## Accu verwijderen

Koppel eerst de ZWARTE (-) kabel los en dan de RODE (+).

**OPMERKING** Ontkoppel altijd eerst de ZWARTE (-) accukabel.

Verwijder de borgschroeven, de accuhouder en trek de accu uit de houder.



1. Accuhouder
2. Borgschroeven

## Accu reinigen

Reinig de accu, de behuizing en polen met een oplossing van natriumcarbonaat en water.

Verwijder roest van de accuklemmen en -polen met een harde stalen borstel.

## Accu installeren

Om de accu te installeren gaat u omgekeerd te werk als bij de verwijdering.

**OPMERKING** Sluit altijd eerst de RODE (+) accukabel aan.

## Zekeringen

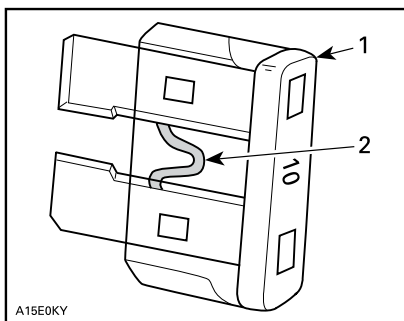
**⚠ LET OP** Schakel de contactschakelaar altijd op UIT voordat u een defecte zekering vervangt.

### Inspectie van de zekering

Controleer of de draad is gesmolten.

Vervang de kapotte zekering als de gloeidraai is doorgesmolten, zie

VOORSTE ZEKERINGDOOS voor de locatie en het juiste vermogen.



### TYPISCH

1. Zekering
2. Nakijken op gesmolten delen

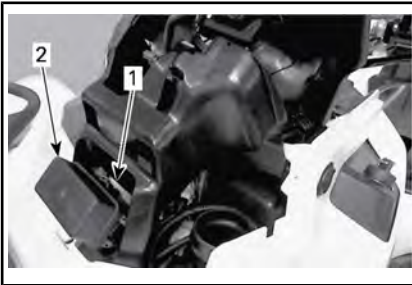
**OPMERKING** Gebruik geen zekering met een hogere capaciteit om ernstige schade te vermijden.

### Locatie voorste zekeringdoos

Trek de meterhouder naar boven en naar voren om de houder te verwijderen.



1. Meterhouder



1. Voorste zekeringdoos
2. Deksel zekeringdoos vooraan

**OPMERKING:** Kijk in het deksel van de zekeringdoos voor de locatie van de zekeringen.

**OPMERKING** Berg nooit voorwerpen op in het servicevak vooraan.

Beschrijving zekeringdoos vooraan (behalve NRMM-modellen)

VOORSTE ZEKERINGDOOS		
NR.	BESCHRIJVING	VERMOGEN
RY1	Koelventilatorrelais	-
RY2	Hoofdrelais	-
RY3	Relais accessoires	-
RY4	Relais brandstofpomp	-
R8	Relais remmen	-
F4	Meter relais	10 A
F5	Injectoren/ Ontstekingsspoelen, Brandstofpomp	10 A
F8	Contactschakelaar, startersolenoïde,	10 A
F9	Ventilator koeling	20 A

VOORSTE ZEKERINGDOOS		
NR.	BESCHRIJVING	VERMOGEN
F12	Gelijkstroomcontact/ lichten/accessoires, Euro Control (CE), 2WD/4WD	20 A

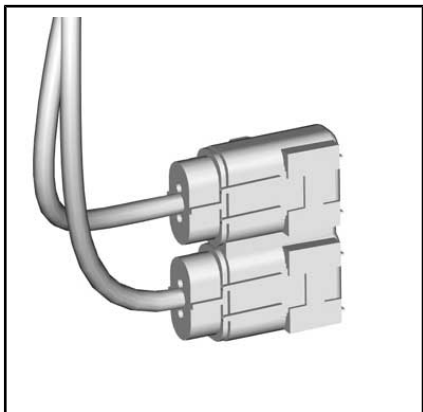
### NRMM-modellen

VOORSTE ZEKERINGDOOS		
NR.	BESCHRIJVING	VERMOGEN
RY1	Relais ventilator	-
RY2	Hoofdrelais	-
RY3	Relais lichten	-
RY5	Accessoires	-
RY6	Relais remmen	-
F1	Startschakelaar Klok	10 A
F2	Lichten	30 A
F3	Accessoires 1	20 A
F4	Accessoires 2	20 A
F5	Injectoren Ontstekingsspoelen Brandstofpomp	10 A
F6	Relais meter	10 A
F7	Remlichten	10 A
F8	ECM	10 A
F9	2WD/4WD	10 A
F12	Ventilator koeling	25 A

## Zekeringhouder(s) achteraan

**Behalve modellen uitgerust met 450- en 570-motoren verkocht buiten Noord-Amerika**

De zekeringhouder achteraan bevindt zich onder de stoel bij de accu.



ZEKERINGDOOS 2

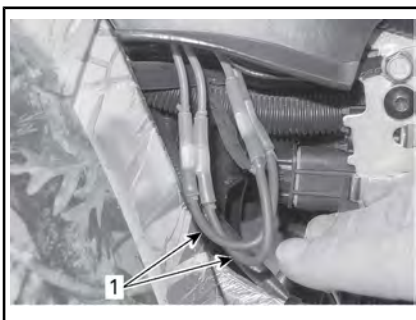
Identificatie van de zekeringen achteraan

IDENTIFICATIE ZEKERING IN ZEKERINGDOOS 2			
Zekering	1	Hoofdzekering	40 A
	2	DPS (Dynamic Power Steering of dynamische servostuur- regeling)	40 A

## Zekeringhouder achter en zekeringsverbindingen

**Modellen uitgerust met 450- en 570-motoren verkocht buiten Noord-Amerika**

De zekeringhouder achteraan bevindt zich onder de stoel bij de accu.



1. Zekeringaansluitingen



ZEKERINGDOOS 2

Identificatie van de zekeringen achteraan

IDENTIFICATIE ZEKERINGAANSLUITING			
Zeker- bare aanslui- tingen	1	Hoofdzekering	16 awg
	2	Ventilator/ accessoires	16 awg
identificatie zekering in zekeringdoos 2			
Zekering	3	DPS (Dynamic Power Steering of dynamische servostuurregeling)	40 A

## Lichten

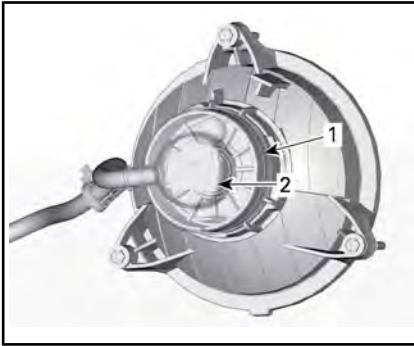
Controleer na vervanging altijd of het licht wel werkt.

**!** LET OP Schakel de contactschakelaar altijd op UIT voordat u een defecte lamp vervangt.

## Koplampen vervangen

**OPMERKING** Raak het glas van een halogeenlamp nooit met de blote vingers aan, want dan gaat deze minder lang mee. Als het glas toch wordt aangeraakt, reinig het dan met isopropanol, dat op de lamp geen laagje achterlaat.

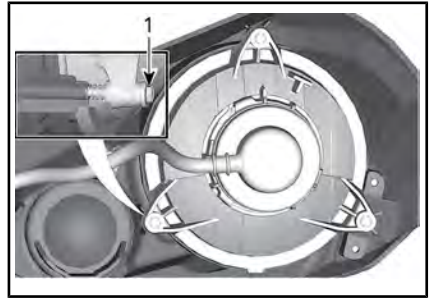
1. Verwijder het deksel.
2. Koppel de connector los.
3. Verwijder de lamp.



1. Hoes
2. Connector
4. Installeer de verwijderde onderdelen opnieuw correct in de omgekeerde volgorde dan waarin u ze heeft verwijderd.
5. Controleer de werking van de koplamp.

## Koplamp richten

Draai aan de regelknoppen om de straalhoogte en de zijdelingse oriëntatie volgens de specificaties in te stellen.



## DIMLICHTEN

1. Regelknoppen

## Achterlicht-/remlichtlamp vervangen

1. Koppel de connector van de lamp los.
2. Draai de lamp linksom om ze uit het achterlicht te verwijderen.



3. Verwijder de lamp uit het achterlicht.

Ga voor de installatie omgekeerd te werk als om de lamp te verwijderen.

## Manchetten en beschermers aandrijfjas

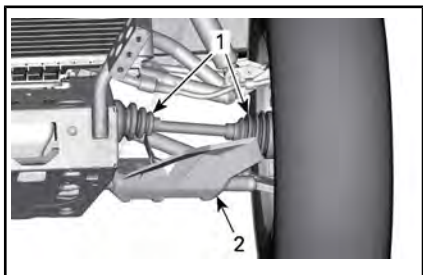
### Inspectie van de manchetten en beschermers aandrijfjas

Inspecteer de beschermers en manchetten van de aandrijfjas visueel.

Controleer de beschermers op beschadigingen of schuren tegen de assen.

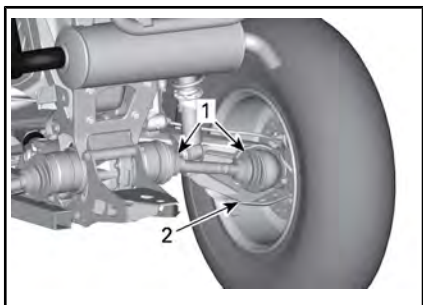
Controleer manchetten op barsten, scheuren, vetlekken enz.

Herstel of vervang desgevallend beschadigde onderdelen.



TYPISCH — VOORKANT VOERTUIG

1. Manchetten aandrijfjas
2. Beschermer aandrijfjas



TYPISCH — ACHTERKANT VOERTUIG

1. Manchetten aandrijfjas
2. Beschermer aandrijfjas

## Wiellagers

### Inspectie wiellagers

Plaats het voertuig op een vlakke ondergrond.

Zet de parkeerrem aan.

Hef het voertuig op en ondersteun het.

Zet het voertuig vast op kriksteunen.

Duw en trek aan de bovenrand van de wielen om de speling te voelen.

Raadpleeg een erkende Can-Am dealer als u enige speling vaststelt.



TYPISCH

## Wielen en banden

### Bandenspanning

#### **! WAARSCHUWING**

De bandenspanning heeft een grote invloed op de besturing en stabiliteit van het voertuig. Bij onvoldoende druk kunnen de banden leeglopen en op de velg gaan lopen. Bij overdruk kan de band springen. Houd u altijd aan de aanbevolen bandenspanning. Regel de bandenspanning **NOOIT** lager dan het minimum. Anders kan de band loskomen van de velg. Gebruik altijd een handpomp, aangezien het banden van het lagedruktype betreft.

Controleer de druk wanneer de banden **koud** zijn voordat u het

Onthoud tijdens het lezen van deze Gebruikershandleiding, dat:

#### **! WAARSCHUWING**

Duidt op een mogelijk gevaar dat, indien het niet wordt vermeden, kan leiden tot ernstige of dodelijke verwondingen.

voertuig gaat gebruiken. De bandendruk verschilt naargelang de temperatuur en de hoogte. Controleer de bandenspanning opnieuw wanneer een van deze factoren verandert.

Voor uw comfort zit er een drukmeter in de gereedschapstas.

Zie *SPECIFICATIES* voor de precieze druk.

Hoewel de banden speciaal zijn ontworpen voor offroadtoepassingen, kan een lekke band nog steeds voorkomen. Daarom wordt aangeraden een bandenpomp en een reparatieset mee te nemen.

### Inspectie banden

Controleer de banden op beschadigingen en slijtage. Vervang deze zo nodig.

Roteer de banden niet. De banden vooraan en achteraan hebben een andere maat. De banden zijn directioneel en moeten in de juiste draairichting gemonteerd blijven om goed te werken.

### Vervanging banden

De banden moeten vervangen worden door een erkende Can-Am dealer.

## WAARSCHUWING

- Vervang de banden alleen door banden van hetzelfde type en bandenmaat als de originele banden.
- Let erop dat u banden met een unidirectioneel profiel in de juiste draairichting monteert.
- De banden moeten vervangen worden door een ervaren persoon, in overeenstemming met de normen en het gereedschap gebruikt in de sector.

### Wielen verwijderen

Plaats het voertuig op een vlakke ondergrond.

Activeer de 4WD-modus.

Zet de parkeerrem aan.

Draai de wielmoeren los en hef het voertuig op.

Zet het voertuig vast op kriksteunen.

Verwijder de wielmoeren en verwijder dan het wiel.

### Wiel monteren

Breng bij de installatie wat smeermiddel tegen het vastreten op de schroefdraad aan.

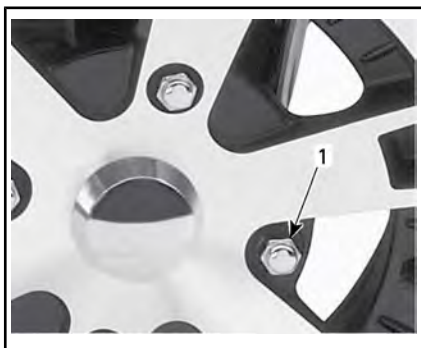
Als de banden unidirectioneel zijn, moet u ervoor zorgen dat het wiel volgens de draairichting van de band wordt geïnstalleerd.

Draai telkens twee tegenoverliggende wielmoeren voorzichtig aan en draai ze daarna aan volgens de specificatie.

AANDRAAIMOMENT	
Wielmoer	80 Nm ± 5 Nm

**OPMERKING** Gebruik altijd de wielmoeren die per type wiel zijn aanbevolen. Het gebruik van andere wielmoeren kan schade aan de velgen of tappen veroorzaken.





TYPISCH — ALUMINIUM WIEL

1. Wielmoer (met gesloten uiteinde)

## Stuurinrichting

### Inspectie stuurinrichting

#### Uiteinden koppelstang

Plaats het voertuig op een vlakke ondergrond.

Trek de parkeerrem aan.

Trek het voertuig op.

Zet het voertuig vast op kriksteunen.

Inspecteer de koppelstangmanchetten op barsten.

Duw en trek aan de boven- of onderrand van de wielen om de speling te voelen.

Raadpleeg een erkende Can-Am dealer als u abnormale speling vaststelt of als de hoes is gebarsten.



## WAARSCHUWING

Het uiteinde van de koppelstang moet worden vervangen als de hoes is gebarsten of als er abnormale speling is.

## Ophanging

### Smering voorophanging

Smeer de voorste wieldraagarmen bij de smeerpunten.

#### VET VOOR OPHANGINGEN

Synthetisch vet voor ophangingen

### Smering achterophanging

Smeer de verbindingen en de draaibus van de stabilisatiestang achteraan bij de smeerpunten.

#### VET VOOR OPHANGINGEN

Synthetisch vet voor ophangingen

### Inspectie ophanging

#### Schokdempers

Inspecteer de schokdemper op olie lekkage en andere schade.

Controleer of de bevestigingen stevig vastzitten.

Raadpleeg indien nodig een erkende Can-Am dealer.

#### Kogelgewrichten

Plaats het voertuig op een vlakke ondergrond.

Trek de parkeerrem aan.

Trek het voertuig op.

Zet het voertuig vast op kriksteunen.

Inspecteer de kogelscharnierhuizen op barsten.

Duw en trek aan de boven- en onderrand van de wielen om de speling te voelen.

Raadpleeg een erkende Can-Am dealer als u abnormale speling vaststelt of als de hoes is gebarsten.





TYPISCH

## **⚠ WAARSCHUWING**

De kogelscharnier moet worden vervangen, als de hoes is gebarsten of als er abnormale speling is.

### Wieldraagarmen vooraan

Controleer de ophangingsarmen op barsten, krombuiging of andere schade.

Raadpleeg indien nodig een erkende Can-Am dealer.

### Wieldraagarmen achteraan

Controleer de wieldraagarmen op vervorming, barsten of krombuiging.

Raadpleeg een erkende Can-Am dealer als u een probleem vaststelt.

## Remmen

### Controle remvloeistofpeil

Controleer het vloeistofpeil in de reservoirs terwijl het voertuig op een vlak oppervlak staat.

**OPMERKING:** Een laag peil kan wijzen op lekkage of versleten remblokken.

### Reservoir voorremmen

Draai het stuur recht vooruit zodat het reservoir waterpas staat.

Controleer het remvloeistofniveau. Het reservoir is vol wanneer de vloeistof tot de bovenrand van het venster reikt.

Inspecteer de staat van de manchet visueel.

Controleer op barsten, scheuren enz. Vervang ze indien nodig.

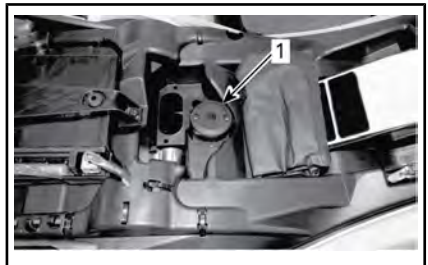


TYPISCH

### Reservoir achterremmen

Verwijder de stoel.

Wanneer het voertuig op een vlak oppervlak staat moet het vloeistofpeil van het rempedaal tussen de MIN. en MAX. merktekens staan.



1. Achterrem-vloeistofreservoir

### Remvloeistof toevoegen

Reinig de vuldop.

## **⚠ WAARSCHUWING**

Reinig de vuldop voordat u deze verwijdert.

Verwijder borgschroeven van reservoirdeksel.

Verwijder de reservoirdop.

Vul zonodig vloeistof aan met behulp van een schone trechter.

**Nooit te veel bijvullen.**

**OPMERKING** Remvloeistof kan plastic en geschilderde oppervlakken beschadigen. Veeg gemorste olie weg en maak schoon.

Breng het reservoirdeksel opnieuw aan en draai de schroeven vast.

**OPMERKING:** Zorg ervoor dat de ring van de vuldop naar binnen is geduwd voor u de dop van op het remvloeistofreservoir sluit.

### Aanbevolen remvloeistof

Gebruik altijd remvloeistof die voldoet aan de specificatie DOT 4 en alleen uit een gesloten container.

**! WAARSCHUWING**

Gebruik geen andere remvloeistoffen om ernstige schade aan het remsysteem te voorkomen.

### Inspectie rem

**! LET OP** De remmen kunnen na langdurig gebruik van het voertuig zeer heet zijn en brandwonden veroorzaken. Wacht tot de remmen zijn afgekoeld.

Doe voor alle inspecties, onderhoud en reparaties aan het remsysteem een beroep op een erkende Can-Am dealer.

Controleer echter het volgende tussen bezoeken aan uw dealer:

- Remvloeistofpeil
- Vloeistoflekkage van het remsysteem
- Reinheid van de remmen.

**! WAARSCHUWING**

Laat het verversen van de remvloeistof en alle onderhoud en reparaties aan het remsysteem uitvoeren door een erkende Can-Am dealer.

# VERZORGING VAN HET VOERTUIG

## Verzorging na gebruik

Als u uw voertuig in een zoutwateromgeving hebt gebruikt (strand, bij het te water laten of uit het water halen van boten enz.), moet u het afspoelen met zoet water om het voertuig en al zijn onderdelen in goede staat te houden. We raden u met aandrang aan metalen onderdelen te smeren. Gebruik anti-corrosiesmeermiddel of een gelijkwaardig product. Dit dient aan het einde van elke gebruiksdag te gebeuren.

Als het voertuig op modderig terrein werd gebruikt is het aan te raden het af te spoelen om het voertuig en zijn onderdelen in goede staat te houden en de lichten schoon te houden.

SERVICEPRODUCT
SMEERMIDDEL EN ANTI-CORROSIEMIDDEL (Stuknr. 779168)

## Reiniging en bescherming voertuig

**OPMERKING** Reinig dit voertuig nooit met een hogedrukreiniger. **GEBRUIK ENKEL LAGE DRUK** (zoals een tuinslang).

Besteed aandacht aan plaatsen waar modder of vuil zich kan ophopen en mogelijk kan leiden tot slijtage, hinder of corrosie.

Reinig het voertuig met een oplossing van zeep en water.

**OPMERKING** Maak nooit de onderdelen van polypropyleen schoon met schoonmaakmiddelen op basis van petroleum, want dit verandert de glanzende afwerking.

## Ongeschikte Reinigingsproducten

MATERIAALSOORT	ONGESCHIKTE REINIGINGSPRODUCTEN
Polypropyleen	REINIGINGSPRODUCTEN OP BASIS VAN PETROLEUM
	XPS ATV FINISHING SPRAY (Stuknr. 219 701 704)
	XPS ATV CLEANING KIT (Stuknr. 219 701 713) (dit bevat de bovenstaande XPS ATV Finishing Spray)



*GEBRUIK NIET OP POLYPROPEEN*

## Geschikte Reinigingsproducten

<b>MATERIAAL- SOORT</b>	<b>GESCHIKT REINIGINGSPRODUCT</b>
Polypropyleen	XPS ATV Wash (Stuknr. 219 701 702)
	Zeepsop



*VEILIG VOOR POLYPROPYLEEN*

---

## **OPSLAG EN VOORBEREIDING OP HET VAARSEIZOEN**

Als u het voertuig langer dan (4) maanden niet gebruikt, is een correcte opslag noodzakelijk.

Nadat uw voertuig langere tijd was opgeborgen, is een voorbereiding vereist.

Raadpleeg een erkende Can-Am-dealer, reparateur of iemand naar uw keuze om uw voertuig voor te bereiden voor opslag of voor de start van het rijseizoen.

---

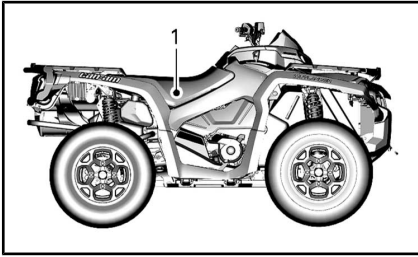
***Deze pagina is  
opzettelijk blanco***

# ***TECHNISCHE INFORMATIE***

# VOERTUIGIDENTIFICATIE

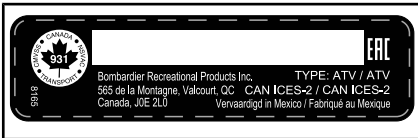
De voornaamste onderdelen van het voertuig (de motor en het chassis) zijn identificeerbaar aan de hand van verschillende serienummers. Soms kunt u deze nummers nodig hebben voor de garantie of om uw voertuig te laten opsporen bij verlies. Uw erkende Can-Am dealer heeft deze nummers ook nodig om de garantieaanvraag naar behoren in te vullen. We raden u stellig aan om alle serienummers van uw voertuig te noteren en deze door te geven aan uw verzekeraar.

## Voertuigidentificatienummer



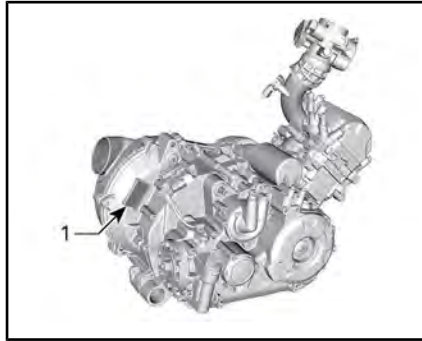
### TYPISCH

1. Label 1 (op het frame in het midden onder de zitting)



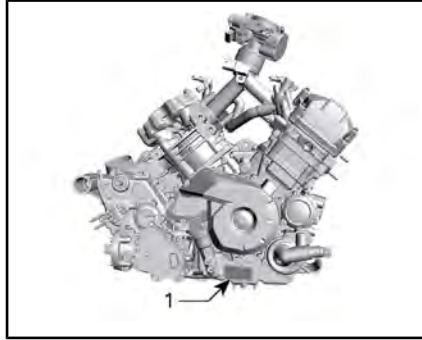
### TYPISCH - VIN-LABEL

## Motoridentificatienummer (E.I.N.)



### ACHTERKANT 450-MOTOR

1. motoridentificatienummer (E.I.N.)



### RECHTERKANT 570-MOTOR


1. motoridentificatienummer (E.I.N.)



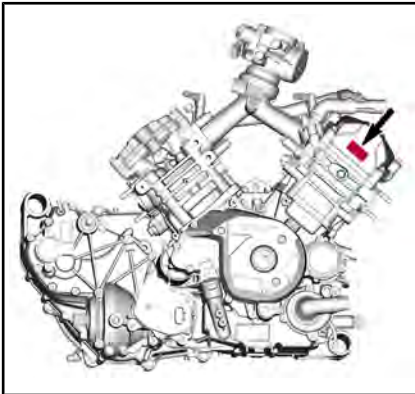
## Conformiteitslabel

### Verordening (EU) 2016/1628 inzake niet voor de weg bestemde mobiele machines

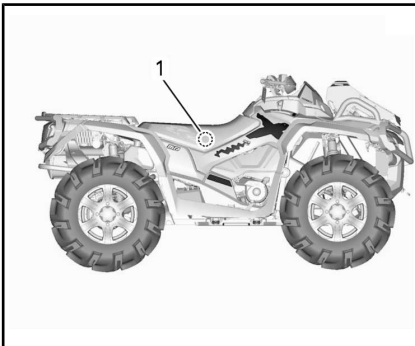
De aanduiding voor voertuigen die voldoen aan Verordening (EU) 2016/1628 (NRMM, niet voor de weg bestemde mobiele machines) is terug te vinden op het kleppen-deksel van de motor evenals op het frame onder het zadel.

8639_NL 	<b>Rotax</b> NRSC G1 CO2 g/kWh:	XXXX
	#	MXXXXXXXX
	Productiedatum:	MM-JJJJ
	Klasstype:	XXXXXX
	<span style="border: 1px solid black; padding: 2px;">e13</span>	AT1/P

*TYPISCH - NRMM-IDENTIFICATIELABEL*



*TYPISCH*



*TYPISCH*

1. NRMM-label - Op het frame onder het zadel

---

# VOORSCHRIFTEN INZAKE DE BEPERKING VAN GELUIDSEMISSIE (CANADA/VERENIGDE STATEN)

## **Het is verboden ontoelaatbare wijzigingen aan het geluidsreductiesysteem aan te brengen!**

De Amerikaanse federale wetgeving en de Canadese provinciewetten kunnen de volgende handelingen of de aanzet hiertoe verbieden:

1. De verwijdering of uitschakeling door om het even welke persoon om een andere reden dan voor onderhoud, reparatie of vervanging van enig onderdeel of ontwerpelement waarmee een nieuw voertuig werd uitgerust ter verlaging van het geluidsniveau, vóór de verkoop of levering aan de eindgebruiker of tijdens het gebruik; of
2. Het gebruik van het voertuig nadat een dergelijk onderdeel of ontwerpelement werd verwijderd of uitgeschakeld door om het even welke persoon.

## **Tot deze vormen van ontoelaatbare wijzigingen behoren ook de onderstaande gevallen:**

1. Verwijdering, verandering of perforatie van de knalpot of enig motoronderdeel dat dient voor de afvoer van uitlaatgassen.
2. Verwijdering, verandering of perforatie van enig deel van het inlaatsysteem.
3. Vervanging van bewegende onderdelen van het voertuig of delen van het uitlaat- of inlaatsysteem door onderdelen die niet beantwoorden aan de specificaties van de fabrikant.
4. Gebrekkig onderhoud.

# GELUIDSEMISSIE EN VIBRATIEWAARDEN (ALLE LANDEN BEHALVE CANADA/VERENIGDE STATEN)

MODEL		450	570
GELUIDSEMISSIE EN VIBRATIEWAARDEN <sup>1</sup>			
Lawaai	Geluidsdruk ( $L_{pA}$ )	83 dB bij 3.600 omw/min (Onzekerheid ( $K_{pA}$ ) 3 dB)	81 dB bij 4.000 omw/min (Onzekerheid ( $K_{WA}$ ) 3 dB)
	Niveau geluidssterkte ( $L_{WA}$ )	95 dB bij 3.600 omw/min (Onzekerheid ( $K_{WA}$ ) 3 dB)	96 dB bij 4.000 omw/min (Onzekerheid ( $K_{WA}$ ) 3 dB)
Vibratie	Hand-/armsysteem	<2,5 m/s <sup>2</sup> bij 3.600 omw/min	<2,5 m/s <sup>2</sup> bij 4.000 omw/min
	Gehele chassis bij zitting	<0,5 m/s <sup>2</sup> bij 3.600 omw/min	<0,5 m/s <sup>2</sup> bij 4.000 omw/min
<sup>1</sup> : Geluidsemissie en vibratiewaarden worden gemeten volgens de norm EN 15997:2011 op geasfalteerd oppervlak in neutraal.			

# EC-CONFORMITEITSVERKLARING



565 de la Montagne Street  
Valcourt (Québec) J0E 3T0  
Canada  
www.brp.com

## EU-conformiteitsverklaring

**Geautoriseerde vertegenwoordiging:** BRP Europe N.V., Skaldenstraat 125, Gent, België, 9042  
Deze conformiteitsverklaring is afgegeven onder exclusieve verantwoordelijkheid van de fabrikant.

De ondergetekende, als vertegenwoordiger van de fabrikant, verklaart hierbij dat **ATV's (All-Terrain Vehicles) van modeljaar 2021** voorzien van de [CE] markering en een voertuigidentificatienummer van 17 karakters in de vorm van **3JBxxxxxxMxxxxxx** onder commerciële namen **Can-Am Outlander** en **Can-Am Renegade** voldoen aan alle relevante voorwaarden van de volgende richtlijnen en verordeningen:

Machinerichtlijn 2006/42/EG zoals gewijzigd tot en met Reg. 2019/1243/EU	ISO 12100:2010 en EN 15997:2011
Verordening (EU) 2016/1628 inzake niet voor de weg bestemde mobiele machines m.b.t. verontreinigende gassen	Categorie ATS, Fase V emissiegrenzen
Richtlijn voor elektromagnetische compatibiliteit (EMC) 2014/30/EU als gewijzigd tot en met Reg. (EU) 2018/1139	CISPR 12:2007/A1:2009 en IEC 61000-6-1:2005 of UN R10.04 of latere versie
Accurichtlijn 2006/66/EG zoals gewijzigd tot en met richtlijn (EU) 2018/849	
Richtlijn radioapparatuur (RED) 2014/53/EU als gewijzigd tot en met Reg. 2018/1139 (indien voorzien van radiofrequentie (RF) D.E.S.S. key)	EN 300 330-2 & EN 60950-1

Renald Plante, Eng.  
Directeur, Productontwikkeling, Can-Am & Spyder  
Bombardier Recreational Products Inc.

Valcourt, QC, Canada

29 januari 2020

skf-doo LYNX SEAGRO EVRIDE ROTAX CAN-AM

***Blanco gelaten voor conformiteit Eurazië,  
markeren indien van toepassing***

# SPECIFICATIES

## 450 modellen

MOTOR		450
Motortype		ROTAX® 450, 4-takt, enkele bovenliggende nokkenas (SOHC), vloeistofgekoeld
Aantal cilinders		1
Aantal kleppen		4 kleppen (mechanische afstelling)
Klepspel	Inlaat	0,06 mm naar 0,14 mm
	Uitlaat	0,11 mm naar 0,19 mm
Boring		94 mm
Slag		61,5 mm
Cilinderinhoud		426,8 cm <sup>3</sup>
Uitlaatsysteem		Vonkafleider goedgekeurd door de Amerikaanse USDA Forest Service Katalysator op NRMM-modellen
Motorluchtfilter		Synthetische papierfilter met schuim

SMEERSYSTEEM			450
Smering	Type		Nat carter met vervangbare oliefilter
	Oliefilter		Vervangbaar patroon
	Motorolie	Inhoud (oliewissel met filter)	3 L (motor/versnelling)
		Aanbevolen olie	XPS 4T 10W50 synthetische olie of XPS 4T 5W40 synthetisch oliemengsel of XPS 4T 0W40 synthetische olie
Alternatieve olie indien geen XPS-producten beschikbaar zijn		5W40 of 10W50 motorolie die voldoet aan de vereisten van de API-classificatie SJ, SL, SM of SN	

KOELSYSTEEM		450
Koelvloeistof	Type	XPS Voorgemengde koelvloeistof met een lange levensduur of een speciaal samengestelde koelvloeistof voor aluminiummotoren
	Inhoud	2,9 L

TRANSMISSIE		450
Type		Continu Variabele Transmissie (CVT)
Schakeltoerental (omw/min)		2.000 omw/min

VERSNELINGSBAK		450
Type		Dubbel bereik (HI-LO) met parkeerstand, neutraal en achteruit

ELEKTRISCH SYSTEEM		450
Output van de magneetgenerator		500 W bij 6.000 omw/min
Type ontstekingsysteem		IDI (Inductive Discharge Ignition)
Timing van de ontsteking		Niet regelbaar
Ontstekingsbougie	Aantal	1
	Merk en type	NGK LMAR8D-J of gelijkwaardig
	Tussenruimte	0,7 mm - 0,9 mm
Instelling van de motortoerentalbegrenzer	Voorwaarts	8.000 omw/min
	Achteruit	15 km/h (zonder vrijstand)
Accu	Type	Onderhoudsvrij
	Spanning	12 V gelijkstroom
	Nominale stroom	18 A•h
	Output starter	0,7 KW
Koplampen	Grootlicht	HS1 35 W
	Dimlicht	HS1 35 W

<b>ELEKTRISCH SYSTEEM</b>		<b>450</b>
Achterlichten		P21/5W
Zekeringen		Raadpleeg <i>ZEKERINGEN</i> in het hoofdstuk <i>ONDERHOUD</i>

<b>BRANDSTOFSYSTEEM</b>		<b>450</b>	
Brandstofaflevering	Type	Elektronische brandstofinjectie (EFI), 46 mm gasklep huis, 1 injector per cilinder	
Brandstofpomp	Type	Elektrisch (in brandstoftank)	
Leegloopsnelheid		1.250 omw/min (niet regelbaar)	
Brandstof	Type	Gewone loodvrije benzine Zie <i>VEREISTEN VOOR BRANDSTOF</i>	
	Minimum-octaantal	In Noord-Amerika	87 (R+M)/2 of hoger
		Buiten Noord-Amerika	92 RON of hoger (E10)
Inhoud van de brandstoftank		20,5 L	
Resterende brandstof wanneer lampje laag brandstofpeil gaat BRANDEN		± 5 L	

<b>AANDRIJFSYSTEEM</b>		<b>450</b>	
Type aandrijfsysteem		Selecteerbaar 2WD/4WD	
Olie voordifferentieel/ achteraandrijving	Inhoud	Vooraan	500 ml
		Achteraan	250 ml
	Type	Vooraan	XPS 75W90 synthetische versnellingsbakolie of synthetische versnellingsbakolie 75W90 API GL-5
		Achteraan	XPS 75W140 synthetische versnellingsbakolie of synthetische versnellingsbakolie 75W140 API GL-5



AANDRIJFSYSTEEM		450
Vooraandrijving	Basis	Rechte tandwielen Visco-Lok <sup>†</sup> voordifferentieel met automatische vergrendeling
	Alle modellen behalve basismodel	Rechte tandwielen Visco-lok <sup>†</sup> QE-voordifferentieel met automatische vergrendeling
Vooraandrijvingsratio		3,6:1
Achteraandrijving		Rechte kegeltandwielen / achterwiel aandrijving
Achteraandrijvingsratio		3,6:1
Smeermiddel homokinetische koppelingen		Vet homokinetische koppelingen of een gelijkwaardig product
Smeermiddel cardanas		Smeermiddel cardanas of een gelijkwaardig product

STUURINRICHTING	450
Wielvluchthoek (voertuig op de grond)	0°

VOOROPHANGING		450
Type ophanging		Dubbele A-arm met anti-duikdesign
Veerweg		229 mm
Schokdemper	Aantal	2
	Type	Olie
Type afregeling voorbelasting		Regelnok met 5 standen

ACHTERWIELOPHANGING		450
Type ophanging		TTI (Torsional Trailing arm Independent) met externe stabilisatorbalk
Veerweg		22,4 cm
Schokdemper	Aantal	2
	Type	Olie
Type afregeling voorbelasting		Regelnok met 5 standen

REMMEN		450
Voorremmen	Type	Twee sets 214 mm geboorde remschijven met hydraulische tweezuigerremklauwen
Achterrem	Type	Enkele set 214 mm geboorde remschijf met hydraulische tweezuigerremklauw
Remvloeistof	Inhoud	260 ml
	Type	DOT 4
Zadel		Zwevende dubbele zuigers (2 x 26 mm)
Materiaal remblokken		Organisch (Metallic bij XU int en XU NRMM)
Minimumdikte van de remblokken		1 mm
Minimumdikte van de remschijven		4,0 mm
Maximale kromming van de remschijven		0,2 mm

BANDEN			450
Druk	Vooraan	1-UP	48,3 kPa
		2-UP	48,3 kPa
	Achteraan	1-UP	48,3 kPa
		2-UP	48,3 kPa
Minimum spoordiepte banden			3 mm
Bandenmaat	Standaard DPS	Vooraan	25 x 8 -12 in (205/80-12)
		Achteraan	25 x 10 -12 in (255/65-12)
	XU Mossy Oak	Vooraan	26 x 8 -12 in (205/90-12)
		Achteraan	26 x 10 -12 in (255/70-12)

WIELEN		450
Type	Basis-, DPS- en XU-modellen	Staal
	Alle andere modellen	Gegoten aluminium
Velgenmaat	Vooraan	30,5 x 15,2 cm
	Achteraan	30,5 x 19,1 cm

<b>WIELEN</b>		<b>450</b>
Offset wiel	Vooraan	41,2 mm
	Vooraan	51 mm
Draaimoment van de wielmoer		80 Nm $\pm$ 5 Nm

<b>AFMETINGEN</b>		<b>450</b>
Totale lengte	1-UP	211 cm
	2-UP	231 cm
Totale breedte		116,8 cm
Totale hoogte	1-UP	124 cm
	2-UP	133 cm
Wielbasis	1-UP	129,5 cm
	2-UP	149,9 cm
Wielspoor	Vooraan	97,4 cm
	Achteraan	94,3 cm
Bodemvrijheid	Alle modellen behalve XU	26,7 cm
	XU	29,2 cm

<b>LAADVERMOGEN EN GEWICHT</b>		<b>450</b>
Drooggewicht	1-UP	308 kg
	2-UP	324 kg
Capaciteit laadrek voor		54 kg
Capaciteit bagagerek achter		109 kg
Laadcapaciteit opbergvak achteraan		10 kg
Totaal toegelaten gewicht (inclusief bestuurder, alle andere ladingen en extra accessoires)	1-UP	235 kg
	2-UP	272 kg
Trekvermogen (Canada en Verenigde Staten)		750 kg
Trekvermogen (alle andere landen)		590 kg
Disselcapaciteit (Canada en Verenigde Staten)		75 kg
Disselcapaciteit (alle andere landen)		23 kg

**570-modellen (behalve NRMM-modellen)**

MOTOR		570
Motortype		ROTAX® 570, 4-takt, 2 cilinders (V-twin), vloeistofgekoeld
Kleppen		4 kleppen/cilinder (mechanisch regelbaar, enkele bovenliggende nokkenas (SOHC) met nokkenasketting
Klepspeling	Inlaat	0,06 mm naar 0,14 mm
	Uitlaat	0,11 mm naar 0,19 mm
Boring		84 mm
Slag		51,4 mm
Cilinderinhoud		570 cm <sup>3</sup>
Uitlaatsysteem		Vonkafleider goedgekeurd door de Amerikaanse USDA Forest Service
Luchtfiler		Synthetische papierfilter met schuim

**570-modellen (NRMM-modellen)**

MOTOR		570
Motortype		ROTAX® 570, 4-takt, 2 cilinders (V-twin), vloeistofgekoeld
Kleppen		4 kleppen/cilinder (mechanisch regelbaar, enkele bovenliggende nokkenas (SOHC) met nokkenasketting
Klepspeling	Inlaat	0,06 mm naar 0,14 mm
	Uitlaat	0,11 mm naar 0,19 mm
Boring		82 mm
Slag		61,5 mm
Cilinderinhoud		650 cm <sup>3</sup>
Uitlaatsysteem		Katalysator en vonkafleider goedgekeurd door de Amerikaanse USDA Forest Service

<b>MOTOR</b>	<b>570</b>
Luchtfilter	Synthetische papierfilter met schuim

<b>SMEERSYSTEEM</b>		<b>570</b>
Type		Nat carter. Vervangbaar patroon oliefilter
Oliefilter		Vervangbaar patroon
Motorolie	Inhoud (olieverversing met filter)	2,0 L
	Aanbevolen olie	XPS 4T 10W50 synthetische olie of XPS 4T 5W40 synthetisch oliemengsel of XPS 4T 0W40 synthetische olie
	Alternatieve olie indien geen XPS-producten beschikbaar zijn	5W40 of 10W50 motorolie die voldoet aan de vereisten van de API-classificatie SJ, SL, SM of SN

<b>KOELSYSTEEM</b>		<b>570</b>
Koelvloeistof	Type	XPS Voorgemengde koelvloeistof met een lange levensduur of een speciaal samengestelde koelvloeistof voor aluminiummotoren
	Inhoud	3,4 L

<b>TRANSMISSIE</b>		<b>570</b>
Type		Continu Variabele Transmissie (CVT)
Schakeltoerental (omw/min)		1.800 omw/min

<b>VERSNELLINGSBAK</b>		<b>570</b>
Type		Dubbel bereik (HI-LO) met parkeerstand, neutraal en achteruit

VERSNELLINGSBAK		570
Vernellingsbakolie	Inhoud	450 ml
	Aanbevolen	XPS 75W140 synthetische vernellingsbakolie of synthetische vernellingsbakolie 75W140 API GL-5

ELEKTRISCH SYSTEEM		570
Output van de magneetgenerator		500 W bij 6.000 omw/min
Type ontstekingsysteem		IDI (Inductive Discharge Ignition)
Timing van de ontsteking		Niet regelbaar
Ontstekingsbougie	Aantal	2
	Merk en type	NGK DCPR8E of gelijkwaardig
	Tussenruimte	0,8 mm naar 0,9 mm
Instelling van de motortoerentalbegrenzer	Voorwaarts	8.000 omw/min
	Achteruit	15 km/h (zonder vrijstand)
Accu	Type	Onderhoudsvrij
	Spanning	12 V gelijkstroom
	Nominale stroom	18 A•h
	Output starter	0,7 KW
Koplampen	Grootlicht	HS1 35 W
	Dimlicht	HS1 35 W
Achterlichten		P21/5W
Zekeringen		Raadpleeg <i>ZEKERINGEN</i> in het hoofdstuk <i>ONDERHOUD</i>

BRANDSTOFSYSTEEM		570
Brandstofaflevering	Type	Elektronische brandstofinjectie (EFI), 46 mm gasklephuis, 1 injector per cilinder
Brandstofpomp	Type	Elektrisch (in brandstoftank)
Leegloopsnelheid		1.400 omw/min (niet regelbaar)

BRANDSTOFSYSTEEM			570
Brandstof	Type		Gewone loodvrije benzine Zie VEREISTEN VOOR BRANDSTOF
	Minimumoct- aangetal	In Noord-Amerika	87 (R+M)/2 of hoger
		Buiten Noord-Amerika	92 RON of meer
Inhoud van de brandstoftank			20,5 L
Resterende brandstof wanneer lampje laag brandstofpeil gaat BRANDEN			± 5 L

AANDRIJFSYSTEEM			570
Type aandrijfsysteem			Selecteerbaar 2WD/4WD
Olie voordifferentieel/ achteraandrijving	Inhoud	Vooraan	500 ml
		Achteraan	250 ml
	Type	Vooraan	XPS 75W90 synthetische versnellingsbakolie OF synthetische olie 75W 90 API GL5)
		Achteraan	XPS 75W140 synthetische versnellingsbakolie of synthetische versnellingsbakolie 75W140 API GL-5
Vooraandrijving		Basis	Rechte tandwielen Visco-Lok <sup>†</sup> voordifferentieel met automatische vergrendeling
		Alle modellen behalve basismodel	Rechte tandwielen Visco-lok <sup>†</sup> QE-voordifferentieel met automatische vergrendeling
Vooraandrijvingsratio			3,6:1
Achteraandrijving			Rechte kegeltandwielen / achterwielaandrijving
Achteraandrijvingsratio			3,6:1
Smeermiddel homokinetische koppelingen			Vet homokinetische koppelingen of een gelijkwaardig product
Smeermiddel cardanas			Smeermiddel cardanas of een gelijkwaardig product

<b>STUURINRICHTING</b>	<b>570</b>
Wielvluchthoek (voertuig op de grond)	0°

<b>VOOROPHANGING</b>	<b>570</b>	
Type ophanging	Dubbele A-arm met anti-duikdesign	
Veerweg	229 mm	
Schokdemper	Aantal	2
	Type	Olie
Type afregeling voorbelasting	Regelnok met 5 standen	

<b>ACHTERWIELOPHANGING</b>	<b>570</b>	
Type ophanging	TTI (Torsional Trailing arm Independent) met externe stabilisatorbalk	
Veerweg	22,4 cm	
Schokdemper	Aantal	2
	Type	Olie
Type afregeling voorbelasting	Regelnok met 5 standen	

<b>REMMEN</b>	<b>570</b>	
Voorremmen	Type	Twee sets 214 mm geboorde remschijven met hydraulische tweezuigerremklauwen
Achterrem	Type	Enkele set 214 mm geboorde remschijf met hydraulische tweezuigerremklauw
Remvloeistof	Inhoud	260 ml
	Type	DOT 4
Zadel		Zwevende dubbele zuigers (2 x 26 mm)
Materiaal remblokken		Organisch (Metallic bij XU int en XU NRMM)
Minimumdikte van de remblokken		1 mm



<b>REMMEN</b>	<b>570</b>
Minimumdikte van de remschijven	4,0 mm
Maximale kromming van de remschijven	0,2 mm

<b>BANDEN</b>			<b>570</b>
Druk	Vooraan	1-UP	48,3 kPa
		2-UP	48,3 kPa
	Achteraan	1-UP	48,3 kPa
		2-UP	48,3 kPa
Minimum spoordiepte banden			3 mm
Bandenmaat	Basis DPS XT	Vooraan	25 x 8 -12 in (205/80-12)
		Achteraan	25 x 10 -12 in (255/65-12)
	Mossy Oak† Hunting Edition XU	Vooraan	26 x 8 -12 in (205/90-12)
		Achteraan	26 x 10 -12 in (255/70-12)

<b>WIELEN</b>			<b>570</b>
Type		Basis-, DPS- en XU-modellen	Staal
		Alle behalve basis-, DPS- en XU-modellen	Gegoten aluminium
Velgenmaat		Vooraan	305 x 152 mm
		Achteraan	305 x 191 mm
Draaimoment van de wielmoer			80 Nm ± 5 Nm

<b>AFMETINGEN</b>			<b>570</b>
Totale lengte		1-UP	211 cm
		2-UP	231 cm
Totale breedte			116,8 cm
Totale hoogte		1-UP	124 cm
		2-UP	133 cm

AFMETINGEN		570
Wielbasis	1-UP	129,5 cm
	2-UP	149,9 cm
Wielspoor	Vooraan	97,4 cm
	Achteraan	92,3 cm
Bodemvrijheid	Alle modellen behalve Mossy Oak Hunting Edition en XU	26,7 cm
	Mossy Oak Hunting Edition XU	29,2 cm

LAADVERMOGEN EN GEWICHT		570
Drooggewicht	1-UP	319 kg
	2-UP	336 kg
Capaciteit laadrek voor		54 kg
Capaciteit bagagerek achter		109 kg
Laadcapaciteit opbergvak achteraan		10 kg
Totaal toegelaten gewicht (inclusief bestuurder, alle andere ladingen en extra accessoires)	1-UP	235 kg
	2-UP	272 kg
Trekvermogen	Canada en Verenigde Staten	750 kg
Trekvermogen	Alle andere landen	590 kg
Capaciteit van de dissel	Canada en Verenigde Staten	75 kg
Capaciteit van de dissel	Alle andere landen	23 kg

# ***OPLOSSEN VAN PROBLEMEN***

---

# RICHTLIJNEN VOOR HET OPLOSSEN VAN PROBLEMEN

---

## MOTOR DRAAIT NIET

---

1. Contactschakelaar staat op UIT.
  - *Zet de schakelaar op AAN.*
2. Motorstopschakelaar.
  - *Let erop dat de motorstopschakelaar op AAN staat.*
3. Versnellingsbak staat niet in de PARKEER-stand (P) of in NEUTRAAL (N).
  - *Schakel naar de PARKEER-stand (P) of naar NEUTRAAL (N) (alleen op niet met NRMM overeenkomende modellen) of druk de remhendel in.*
4. Zekering doorgebrand.
  - *Controleer de staat van de hoofd-, ontstekings- of ECM-zekering.*
5. Accu te zwak of verbindingen los.
  - *Controleer het oplaadsysteem.*
  - *Controleer de staat van de verbindingen en aansluitklemmen.*
  - *Laat de accu nakijken.*
  - *Neem contact op met een erkende Can-Am dealer.*
6. Startaccu te zwak of verbindingen los.
  - *Controleer de aansluitingen van de startaccu*
  - *Controleer de startrelais.*

---

**MOTOR WENDELT MAAR START NIET**


---

## 1. Verdronken motor (bougie nat bij verwijdering).

- *(Modus verdronken) Als de motor niet start en teveel brandstof bevat, kan deze modus worden geactiveerd om de brandstofinjectie te verhinderen en de ontsteking te onderdrukken tijdens het starten. Ga als volgt te werk:*

- Steek de sleutel in het contactslot en draai deze naar de AAN-stand.
  - Zet de schakelhendel in de parkeerstand.
  - HOUD de gashendel helemaal ingedrukt.
  - Druk op de motorstartknop.
- Probeer de motor gedurende 20 seconden te starten. Laat de motorstartknop los.*  
*Laat de gashendel los en probeer opnieuw de motor te starten.*

**Als dit niet lukt:**

- Reinig de bougiekapjes en verwijder ze.
  - Verwijder de bougies.
  - Ontkoppel de elektriciteitsconnector van de injector.
  - Start de motor herhaaldelijk.
  - Installeer indien mogelijk nieuwe bougies of reinig en droog de bougies.
  - Start de motor zoals hierboven uitgelegd.
- Als de motor blijft verdrinken, zorgt u voor onderhoud, reparatie of vervanging door een erkende Can-Am dealer, reparatiebedrijf of iemand anders van uw keuze. Raadpleeg de EMISSIEGERELATEERDE GARANTIE VAN US EPA in deze handleiding voor informatie over garantieclaims.*
- OPMERKING:** *Controleer of er geen brandstof in de motorolie zit. Is dit wel het geval, ververs de motorolie dan.*

## 2. Geen brandstof in de motor (bougie droog bij verwijdering).

- *Controleer het brandstofpeil.*
- *Mogelijk is de brandstofpomp defect.*
- *Controleer de zekering en relais van de brandstofpomp.*
- *Zorg voor onderhoud, reparatie of vervanging door een erkende Can-Am-dealer, reparatiebedrijf of iemand anders van uw keuze. Raadpleeg de EMISSIEGERELATEERDE GARANTIE VAN US EPA in deze handleiding voor informatie over garantieclaims.*

## 3. Bougie/ontsteking (geen vonk).

- *Verwijder de bougie en sluit terug aan op de ontstekingsspoel.*
- *Start de motor met de bougie geaard aan de motor, weg van het bougiegat. Vervang de bougie als u geen vonk ziet.*
- *Als het probleem aanhoudt, zorgt u voor onderhoud, reparatie of vervanging door een erkende Can-Am-dealer, reparatiebedrijf of iemand anders van uw keuze. Raadpleeg de EMISSIEGERELATEERDE GARANTIE VAN US EPA in deze handleiding voor informatie over garantieclaims.*

4. Het motorverklikkerlichtje brandt en op de multifunctionele display verschijnt MOTORSTORING.
  - *Zorg voor onderhoud, reparatie of vervanging door een erkende Can-Am-dealer, reparatiebedrijf of iemand anders van uw keuze. Raadpleeg de EMISSIEGERELATEERDE GARANTIE VAN US EPA in deze handleiding voor informatie over garantieclaims.*
5. De motor draait in beschermingsmodus (Motormanagement noodprogramma).
  - *Het motorverklikkerlichtje van de multifunctionele meter brandt en op de display wordt CONTROLEER MOTOR weergegeven. Zorg voor onderhoud, reparatie of vervanging door een erkende Can-Am-dealer, reparatiebedrijf of iemand anders van uw keuze. Raadpleeg de EMISSIEGERELATEERDE GARANTIE VAN US EPA in deze handleiding voor informatie over garantieclaims.*

### **MOTOR MIST ACCELERATIE OF VERMOGEN**

---

1. Bougie vuil of defect.
  - *Zie MOTOR WENDEL MAAR START NIET.*
2. Motor krijgt onvoldoende brandstof.
  - *Zie MOTOR WENDEL MAAR START NIET.*
3. Motor raakt oververhit. (Het verklikkerlichtje MOTORSTORING gaat branden en KOELVLOEISTOF TEMPERATUUR TE HOOG verschijnt op de multifunctionele display.)
  - *Zie OVERVERHITTING VAN DE MOTOR.*
4. Luchtfilter/behuizing verstopt of vuil.
  - *Controleer de filter en reinig hem indien nodig.*
  - *Controleer de afvoer van het luchtfilterhuis op vuilafzetting.*
  - *Controleer de positie van de luchtinlaatleiding.*
5. CVT vuil of versleten.
  - *Neem contact op met een erkende Can-Am dealer.*
6. De motor draait in beschermingsmodus (Motormanagement noodprogramma).
  - *Lees de meldingen op de multifunctionele display.*
  - *Het motorverklikkerlichtje van de multifunctionele meter brandt en op de display wordt CONTROLEER MOTOR of MOTOR MANAGEMENT NOOD PROGRAMMA weergegeven. Zorg voor onderhoud, reparatie of vervanging door een erkende Can-Am-dealer, reparatiebedrijf of iemand anders van uw keuze. Raadpleeg de EMISSIEGERELATEERDE GARANTIE VAN US EPA in deze handleiding voor informatie over garantieclaims.*

### **OVERVERHITTING VAN DE MOTOR**

---

1. Te weinig koelvloeistof in het koelsysteem
  - *Controleer koelvloeistof, zie hoofdstuk KOELVLOEISTOF in ONDERHOUDSPROCEDURES.*

2. Vuile radiatorvinnen.
  - *Reinig de radiatorvinnen, zie RADIATOR in het hoofdstuk ONDERHOUDSPROCEDURES.*
3. Koelventilator draait niet.
  - *Controleer de zekering of relais van de koelventilator, zie het hoofdstuk ONDERHOUDSPROCEDURES. Als de zekering in orde is, zorgt u voor onderhoud, reparatie of vervanging door een erkende Can-Am-dealer, reparatiebedrijf of iemand anders van uw keuze. Raadpleeg de EMISSIEGERELATEERDE GARANTIE VAN US EPA in deze handleiding voor informatie over garantieclaims.*

---

### MOTORTERUGSLAG

1. Uitlaatsysteem lekt.
  - *Zorg voor onderhoud, reparatie of vervanging door een erkende Can-Am-dealer, reparatiebedrijf of iemand anders van uw keuze. Raadpleeg de EMISSIEGERELATEERDE GARANTIE VAN US EPA in deze handleiding voor informatie over garantieclaims.*
2. Motor loopt te heet.
  - *Zie MOTOR MIST ACCELERATIE OF VERMOGEN.*
3. Ontstekingstiming is verkeerd of het ontstekingsstelsel is defect.
  - *Zorg voor onderhoud, reparatie of vervanging door een erkende Can-Am-dealer, reparatiebedrijf of iemand anders van uw keuze. Raadpleeg de EMISSIEGERELATEERDE GARANTIE VAN US EPA in deze handleiding voor informatie over garantieclaims.*

---

### MOTOR WEIGERT

1. Bougie vuil/defect/versleten.
  - *Reinig/controleer de bougie en het verwarmingsbereik. Vervangen indien nodig.*
2. Water in de brandstof.
  - *Tap het brandstofsysteem af en hervul het met verse brandstof.*

---

### VOERTUIG BEREIKT MAXIMUMSNELHEID NIET

1. Motor.
  - *Zie MOTOR MIST ACCELERATIE OF VERMOGEN.*
2. Parkeerrem.
  - *Zorg ervoor dat de parkeerrem volledig afstaat.*
3. Luchtfilter/behuizing verstopt of vuil.
  - *Controleer de filter en reinig hem indien nodig.*
  - *Controleer de afvoer van het luchtfilterhuis op vuilafzetting.*
  - *Controleer de positie van de luchtinlaatleiding.*
4. CVT vuil of versleten.
  - *Neem contact op met een erkende Can-Am dealer.*

5. De motor draait in beschermingsmodus (Motormanagement noodprogramma).
  - Lees de meldingen op de multifunctionele display.
  - Het motorverklikkerlichtje van de multifunctionele meter brandt en op de display wordt **CONTROLEER MOTOR** of **MOTOR MANAGEMENT NOOD PROGRAMMA** weergegeven. Zorg voor onderhoud, reparatie of vervanging door een erkende Can-Am-dealer, reparatiebedrijf of iemand anders van uw keuze. Raadpleeg de **EMISSIEGEGELATEERDE GARANTIE VAN US EPA** in deze handleiding voor informatie over garantieclaims.

#### **SCHAKELHENDEL BEWEEGT STROEF**

---

1. Het overbrengingsmechanisme staat in een stand waarin de schakelhendel niet kan werken.
  - Schok het voertuig heen en weer om de tandwielen te bewegen, totdat de schakelhendel kan worden verzet.
2. CVT vuil of versleten.
  - Neem contact op met een erkende Can-Am dealer.

#### **HET TOERENTAL STIJGT MAAR HET VOERTUIG BEWEEGT NIET**

---

1. De versnellingsbak staat in de **PARKEER**-stand (P) of in **NEUTRAAL** (N).
  - Schakel naar de stand **R**, **HI** of **LO**.
2. CVT vuil of versleten.
  - Neem contact op met een erkende Can-Am dealer.
3. Water in de CVT-behuizing.
  - Neem contact op met een erkende Can-Am dealer.

#### **VERMINDERDE BEKRACHTIGING SERVOSTUURREGELING**

---

1. Als de dynamische stuurbekrachtiging (DPS) aan aanhoudende zware stuuromstandigheden wordt blootgesteld, kan de stuurbekrachtiging door de DPS-motor verlaagd worden om het systeem te beschermen.
  - Zodra de belasting is gereduceerd, keert de stuurbekrachtiging terug naar normaal.
2. **HET MOTORVERKLIKKERLICHTJE BRANDT** en op de display wordt **CHECK DPS** (DPS controleren) weergegeven.
  - Zorg voor onderhoud, reparatie of vervanging door een erkende Can-Am-dealer, reparatiebedrijf of iemand anders van uw keuze.



# MELDINGEN OP DE DISPLAY VAN DE MULTIFUNCTIONELE METER

MELDING	CONTROLE-LAMPJE(S) ON	BESCHRIJVING
BRAKE (rem)	Geen	Dit wordt weergegeven als de rem langer dan 15 seconden wordt geactiveerd (tijdens het rijden).
ACCU SPANNING TE LAAG	Motor controleren	Accuspanning te laag. Controleer de accuspanning en het oplaadsysteem.
ACCU SPANNING TE HOOG	Motor controleren	Accuspanning te hoog. Controleer de accuspanning en het oplaadsysteem.
LOW OIL <sup>(1)</sup> (motoroliedruk te laag)	Motor controleren	Motoroliedruk te laag. Stop de motor onmiddellijk.
KOELVLOEISTOF TEMPERATUUR TE HOOG	Motor controleren	De motor raakt oververhit, zie <i>OVERVERHITTING VAN DE MOTOR</i> in het hoofdstuk <i>OPLOSSEN VAN PROBLEMEN</i> .
MOTOR MANAGEMENT NOOD PROGRAMMA	Motor controleren	Ernstige storing aan de motor die de normale werking van de motor kan belemmeren. Het motorverklikkerlichtje zal ook knipperen, zie het hoofdstuk <i>OPLOSSEN VAN PROBLEMEN</i> .
MOTORSTORING	Motor controleren	Motorstoring, het motorverklikkerlichtje zal ook <i>BRANDEN</i> . Zie het hoofdstuk <i>OPLOSSEN VAN PROBLEMEN</i> .
ECM NIET HERKEND	Motor controleren	Communicatiestoring tussen snelheidsmeter en motorbeheermodule (ECM).
DPS controleren (Modellen met DPS)	Motor controleren	Dat wijst erop dat de DPS (Dynamic Power Steering) niet naar behoren functioneert. Raadpleeg een erkende Can-Am dealer.
ONDERHOUD NOODZAKELIJK <sup>(2)</sup>	Geen	Weergegeven op de meter wanneer het voertuig binnenkort een periodiek onderhoud nodig heeft.
FOUT TPS OPHEFKNOP INDRUKKEN VOOR MOTOR MANAGEMENT NOOD PROGRAMMA	Motor controleren	Gaskleppositiesensor werkt niet correct. Zorg voor onderhoud, reparatie of vervanging door een erkende Can-Am-dealer, reparatiebedrijf of iemand anders van uw keuze. Raadpleeg de emissiegerelateerde garantie van US EPA in deze handleiding voor informatie over garantieclaims.

**OPMERKING** <sup>(1)</sup> Als de melding en het motorverklikkerlichtje aanblijven nadat de motor is gestart, schakel de motor dan uit. Controleer het motoroliepeil. Vul bij indien nodig. Als de oliepeil in orde is, zorgt u voor onderhoud, reparatie of vervanging door een erkende Can-Am-dealer, reparatiebedrijf of iemand anders van uw keuze. Raadpleeg

de **EMISSIEGERELATEERDE GARANTIE VAN US EPA** in deze handleiding voor informatie over garantieclaims. Gebruik het voertuig niet meer tot het is gerepareerd.

(2) Ga als volgt te werk om de melding ONDERHOUD NOODZAKELIJK te wissen:

1. Houd op de hoofddisplay (voertuigsnelheid) op SET ingedrukt.
2. Schakel 3 keer om tussen dimlicht (LOW) en grootlicht (HIGH).

**OPMERKING:** Stap 2 moet worden voltooid binnen **2 seconden**.

3. Laat de SET-knop los.

# ***GARANTIE***

---

# **BEPERKTE GARANTIE VAN BRP V.S. EN CANADA: 2021 CAN-AM® ATV**

## **VOORWERP VAN DE BEPERKTE GARANTIE**

Bombardier Recreational Products Inc. ("BRP")\* biedt op zijn Can-Am ATV's bouwjaar 2021 die worden verkocht door erkende dealers van Can-Am ATV's (als hieronder bepaald) in de Verenigde Staten ("USA") en Canada een garantie voor materiaal- en fabricagefouten gedurende de hieronder beschreven termijn en aan de hieronder beschreven voorwaarden. Deze beperkte garantie vervalt indien: (1) de ATV ooit werd gebruikt om te racen of voor enige andere vorm van competitie, zelfs indien dit bij een vorige eigenaar was; of (2) de ATV werd veranderd of aangepast op een manier die een ongunstige invloed had op de bediening, de prestaties of de duurzaamheid ervan, of hij werd veranderd of aangepast voor andere dan de oorspronkelijke doeleinden.

Deze beperkte garantie is niet van toepassing op niet in de fabriek gemonteerde onderdelen en accessoires. Raadpleeg de tekst voor de van toepassing zijnde beperkte garantie voor de onderdelen en accessoires.

## **BEPERKING VAN DE AANSPRAKELIJKHEID**

**DEZE GARANTIE WORDT UITDRUKKELIJK GEBODEN EN AANVAARD TER VERVANGING VAN ELKE ANDERE GARANTIE, EXPLICIET OF IMPLICIET, INCLUSIEF EN ZONDER BEPERKING, ELKE GARANTIE VAN VERKOOPBAARHEID OF GESCHIKTHEID VOOR EEN BEPAALD GEBRUIKSDOEL. VOOR ZOVER DEZE NIET KUNNEN WORDEN VERWORPEN, ZIJN DE GEÏMPliceERDE GARANTIES BEPERKT TOT DE GELDIGHEIDSDUUR VAN DE EXPLICIETE GARANTIE. INCIDENTELE SCHADE EN GEVOLGSCHADE ZIJN UITGESLOTEN VAN DEKKING ONDER DEZE GARANTIE. IN SOMMIGE LANDEN/DEELSTATEN ZIJN DE BOVENSTAANDE AFWIJZINGEN VAN AANSPRAKELIJKHEID, BEPERKINGEN EN UITSLUITINGEN NIET TOEGELATEN. HET IS BIJGEVOLG MOGELIJK DAT DEZE NIET VAN TOEPASSING ZIJN VOOR U. DEZE GARANTIE GEEFT U SPECIFIEKE RECHTEN, MAAR U KUNT OOK NOG ANDERE WETTELIJKE RECHTEN GENIETEN, AFHANKELIJK VAN DE STAAT OF PROVINCIE WAAR U WOONT.**

Geen enkele distributeur, BRP dealer of andere persoon is gemachtigd om andere beloften, voorstellingen of garanties met betrekking tot dit product te bieden, dan die welke deel uitmaken van deze beperkte garantie. Gebeurt dit toch, dan zijn deze niet afdwingbaar van BRP. BRP behoudt zich het recht voor, deze beperkte garantie op elk gewenst ogenblik te wijzigen. Dergelijke wijzigingen zullen echter geen invloed hebben op de garanti voorwaarden die van toepassing waren op producten, die tijdens de geldigheidsduur van deze garantie werden verkocht.

## UITSLUITINGEN – ZIJN NIET GEWAARBORGD

De volgende zaken vallen in geen geval onder de garantie:

- Normale gebruikssporen en slijtage;
- Routineonderhoudszaken, tune-ups, aanpassingen;
- Schade ten gevolge van een gebrekkig onderhoud en/of onzorgvuldige bewaring, die niet strookt met de aanwijzingen in de gebruikershandleiding;
- Schade ten gevolge van de verwijdering van onderdelen, onoordeelkundige reparaties, service, onderhoudswerken, veranderingen of het gebruik van onderdelen die niet werden geproduceerd of goedgekeurd door BRP of ten gevolge van reparaties door een persoon die geen erkende Can-Am ATV dealer met serviceautorisatie is;
- Schade ten gevolge van misbruik, abnormaal gebruik, verwaarlozing of gebruik van het product op een manier die niet strookt met de aanbevelingen in de Gebruikershandleiding van de Can-Am ATV;
- Schade veroorzaakt door ongeval, onderdompeling, brand, diefstal, vandalisme of overmacht;
- Gebruik met brandstoffen, oliesoorten of smeermiddelen die niet geschikt zijn voor dit product (zie Gebruikershandleiding);
- Schade door roest, corrosie of blootstelling aan de natuurelementen;
- Schade door opname van water of sneeuw;
- Incidentele of gevolgschade of schade van welke aard ook, met inbegrip van, maar niet beperkt tot kosten voor wegslepen, bewaren, telefoon, huur, taxi, genotsderving, verzekering, afbetalingen, tijdverlies en inkomensderving.

## GARANTIEPERIODE

Deze beperkte garantie loopt vanaf (1) de datum van levering aan de eerste klant of (2) de datum van de eerste ingebruikname, naargelang van wat zich het eerst voordoet, gedurende de onderstaande toepasselijke termijn:

ZES (6) OPEENVOLGENDE MAANDEN, voor privégebruik of commercieel gebruik. Raadpleeg voor emissiegerelateerde onderdelen de *EMISSIEGERELATEERDE GARANTIE VAN US EPA* in deze handleiding.

Reparaties of vervangingen van onderdelen of service in het kader van deze garantie verlengen de geldigheidstermijn van deze garantie niet. De oorspronkelijke vervaldatum blijft behouden.

## VOORWAARDEN OM VAN DE GARANTIE TE KUNNEN GENIETEN

Deze garantie wordt **enkel** gegeven als aan **alle** onderstaande voorwaarden is voldaan:

- De Can-Am ATV bouwjaar 2021 moet in nieuwe en ongebruikte staat zijn aangekocht door de eerste eigenaar bij een Can-Am ATV-dealer die erkend is om Can-Am ATV's te verkopen in het land waar de verkoop plaatsvond ("Can-Am ATV-dealer");
- De door BRP voorgeschreven inspecties voor de levering moeten voltooid en gedocumenteerd en ondertekend zijn door de aankoper;

- De Can-Am ATV bouwjaar 2021 moet correct geregistreerd zijn door een erkende Can-Am ATV dealer;
- De Can-Am ATV bouwjaar 2021 moet aangekocht zijn in het land waar de koper zijn verblijfplaats heeft;
- Zoals beschreven in de Gebruikershandleiding, moet het vereiste routineonderhoud tijdig worden uitgevoerd om aanspraak te kunnen maken op de garantie. BRP behoudt zich het recht voor, een bewijs van correct onderhoud te vragen als voorwaarde voor prestaties onder garantie.

BRP zal deze beperkte garantie niet nakomen indien één van de bovenstaande voorwaarden niet werd vervuld door de privégebruiker of commerciële gebruiker. Deze beperkingen zijn noodzakelijk om BRP toe te laten, de veiligheid van zijn producten, zijn klanten en het grote publiek te vrijwaren.

## **HOE KUNT U EEN PRESTATIE ONDER DE GARANTIE AANVRAGEN**

De klant moet het gebruik van de Can-Am ATV stopzetten zodra er een afwijking optreedt. De klant moet binnen de drie (3) dagen na het opduiken van een defect contact opnemen met een BRP dealer die servicewerken uitvoert en deze redelijke toegang tot het product verlenen en een redelijke gelegenheid bieden om het te repareren. De klant moet de erkende BRP dealer ook een aankoopbewijs voor het product voorleggen en de reparatie/werkorder ondertekenen voor de aanvang van de reparatie om de reparatie onder garantie te valideren. Alle onderdelen die onder deze beperkte garantie worden vervangen worden eigendom van BRP.

## **WAT BRP ZAL DOEN**

De verplichtingen van BRP in het kader van deze garantie beperken zich, naar eigen inzicht, tot de reparatie van onderdelen die bij normaal gebruik, onderhoud en service defect zijn gebleken of de vervanging van deze onderdelen door nieuwe originele Can-Am ATV onderdelen zonder aanrekening van onderdelen en werkuren, uitgevoerd door een erkende BRP dealer naar keuze tijdens de garantieperiode en aan de hierin beschreven voorwaarden. Aanspraken op inbreuken op de garantie kunnen geen aanleiding geven tot annulering of herroeping van de verkoop van de Can-Am ATV door de eigenaar.

Wanneer er een prestatie nodig is in een ander land dan datgene waarin de oorspronkelijke verkoop heeft plaatsgevonden, zal de eigenaar instaan voor eventuele bijkomende kosten op basis van plaatselijke praktijken en voorwaarden, onder meer - maar niet beperkt tot - kosten voor transport, verzekering, belastingen, vergunningen, invoerrechten en alle andere financiële lasten, inclusief heffingen door overheden, staten, provincies en hun bevoegde instanties.

BRP behoudt zich het recht voor, zijn producten regelmatig te verbeteren of aan te passen, zonder dat hieruit een verplichting voortvloeit om eerder geproduceerde producten aan te passen.

## **AANVULLENDE LEVERANCIERSGARANTIES**

Bij bepaalde Can-Am ATV's bouwjaar 2021 kan een gps-ontvanger als standaarduitrusting worden geleverd. De GPS-ontvanger valt onder de beperkte garantie van BRP. Aanvullende garantiedekking die door de "leverancier" van de GPS-ontvanger wordt geboden en die langer is dan de beperkte garantie van BRP, wordt door de dealer of klant direct met de "leverancier" van de GPS-ontvanger afgehandeld.

## **OVERDRACHT**

Indien een product tijdens de garantieperiode van eigenaar verandert, wordt deze beperkte garantie onder de gestelde termijnen en voorwaarden mee overgedragen, en blijft ze geldig voor de resterende dekkingsperiode, op voorwaarde dat BRP of een erkende Can-Am ATV distributeur/dealer een bewijs ontvangt dat deze overdracht met instemming van de vorige eigenaar plaatsvond en de gegevens van de nieuwe eigenaar ontvangt.

## **BIJSTAND VOOR DE KLANT**

In geval van een mengingsverschil of dispuut in verband met deze beperkte garantie, stelt BRP voor om samen met de dealer naar een oplossing voor de kwestie te zoeken. We raden u aan het probleem te bespreken met de servicemanager of zaakvoerder van de erkende dealer.

Als het probleem niet wordt opgelost, neemt u contact op met BRP door het klantcontactformulier op [www.brp.com](http://www.brp.com) in te vullen of per e-mail contact met BRP op te nemen via een van de adressen in het gedeelte *CONTACT OPNEMEN* van deze handleiding.

\* In de Verenigde Staten worden de producten verdeeld door BRP US Inc.

© 2020 Bombardier Recreational Products Inc. Alle rechten voorbehouden.

™ Handelsmerk van Bombardier Recreational Products Inc. of zijn dochtermaatschappijen.

® Geregistreerde handelsmerken van Bombardier Recreational Products Inc.

---

# **BEPERKTE EMISSIEGERELATEERDE GARANTIE US EPA**

Bombardier Recreational Products Inc. ("BRP")\* garandeert de eindkoper en elke volgende koper dat dit nieuwe voertuig, inclusief alle onderdelen van het uitlaatemissiebeperkingsstelsel en het dampemissiebeperkingsstelsel, aan twee voorwaarden voldoet:

1. Het is ontworpen, gemaakt en uitgerust, zodat het op het moment van verkoop aan de eindkoper voldoet aan de vereisten van 40 CFR 1051 en 40 CFR 1060.
2. Het is vrij van defecten in materiaal en afwerking, die kunnen voorkomen dat wordt voldaan aan de vereisten van 40 CFR 1051 en 40 CFR 1060.

Als er iets aan de hand is dat onder de garantie valt, repareert of vervangt BRP naar keuze van BRP binnen de garantieperiode en zonder kosten voor de eigenaar, inclusief kosten voor vaststelling en reparatie of vervanging van emissiegerelateerde onderdelen, elk onderdeel met een defect in materialen of afwerking dat de emissie van de motor verhoogt van enige gereguleerde vervuilende stof. Alle defecte onderdelen die onder deze garantie worden vervangen, worden eigendom van BRP.

Voor emissiegerelateerde garantieclaims beperkt BRP de vaststelling en de reparatie van emissiegerelateerde onderdelen tot erkende Can-Am-dealers, tenzij voornoodreparaties, zoals vereist in onderdeel 2 van de volgende lijst.

Als certificerende fabrikant wijst BRP geen emissiegerelateerde garantieclaims af op basis van een van het volgende:

1. Onderhoud of overige service op vestigingen van BRP of die door BRP zijn erkend.
2. Reparatie aan motor/apparatuur die door een bestuurder is uitgevoerd voor het verhelpen van een onveilige, dringende situatie die aan BRP toe te schrijven is, zolang de bestuurder zo snel mogelijk de juiste configuratie van de motor/apparatuur probeert te herstellen.
3. Elk handelen of niet handelen van de bestuurder dat geen verband houdt met de garantieclaim.
4. Onderhoud dat vaker is uitgevoerd dan door BRP is aangegeven.
5. Alles dat een fout of verantwoordelijkheid van BRP is.
6. Het gebruik van elke brandstof die algemeen verkrijgbaar is waar de apparatuur wordt gebruikt, tenzij in geschreven onderhoudsaanwijzingen van BRP staat dat deze brandstof het emissiebeperkingsstelsel van de apparatuur kan beschadigen en bestuurders gemakkelijk de juiste brandstof kunnen vinden. Zie het gedeelte over onderhoudsinformatie en de brandstofvereisten in het brandstofgedeelte.



## Emissiegerelateerde garantieperiode

De emissiegerelateerde garantie geldt gedurende de kortste van de volgende perioden:

	UUR	MAANDEN	KILOMETERS
Uitlaatemissiegebonden onderdelen	500	30	5.000
Dampemissiegebonden onderdelen	n.v.t.	24	n.v.t.

### Gedekte onderdelen

De emissiegerelateerde garantie dekt alle onderdelen die bij storing de emissie van een gereguleerde vervuilende stof van een motor verhogen, inclusief de volgende opgesomde onderdelen:

1. Voor uitlaatgassen omvatten de emissiegerelateerde onderdelen alle motoronderdelen gerelateerd aan de volgende systemen:
  - Luchtinductiesysteem
  - Brandstofsysteem
  - Ontstekingsstelsel
  - Hercirculatiesystemen voor uitlaatgassen
2. De volgende onderdelen worden ook als emissiegerelateerde onderdelen voor uitlaatemissie beschouwd:
  - Nabehandelingsapparatuur
  - Carterventilatiekleppen
  - Sensoren
  - Elektronische regeleenheden
3. De volgende onderdelen worden ook als emissiegerelateerde onderdelen voor dampemissie beschouwd:
  - Brandstoftank
  - Dop van de brandstoftank
  - Brandstofleiding
  - Brandstofleidingkoppeling
  - Klemmen\*
  - Overdrukventielen\*
  - Regelkleppen\*
  - Regelmagneetventielen\*
  - Elektronische bediening\*
  - Vacuümregelingsdiafragma's\*
  - Bedieningskabels\*
  - Bedieningskoppelingen\*
  - Aftapkleppen
  - Dampslangen
  - Vloeistof/dampafscheider
  - Koolstofcontainer

- Montagebeugels container
  - Aftapaansluiting carburatorpoort
4. Emissiegerelateerde onderdelen zijn ook alle andere onderdelen waarvan het enige doel is emissies te verlagen of waarvan een storing de emissie verhoogt zonder de prestaties van de motor/apparatuur significant te verminderen.

### **Beperkte toepasbaarheid**

Als certificerende fabrikant mag BRP emissiegerelateerde garantieclaims weigeren voor storingen die door verkeerd onderhoud of gebruik door de eigenaar of bestuurder, door ongelukken waarvoor de fabrikant niet aansprakelijk is of door natuurrampen worden veroorzaakt. Een emissiegerelateerde garantieclaim kan bijvoorbeeld niet worden toegewezen voor storingen die direct zijn veroorzaakt door verkeerd gebruik van de motor/apparatuur door de bestuurder of door het gebruik van de motor/apparatuur door de bestuurder op een wijze waarvoor deze niet is ontworpen, en die niet op enige manier door de fabrikant zijn veroorzaakt.

Als u vragen heeft over uw rechten en plichten in het kader van de garantie, dient u contact op te nemen met Bombardier Recreational Products (1-888-272-9222).

\*Indien gerelateerd aan het dampemissiebeperkingsstelsel

\* In de Verenigde Staten worden de producten verdeeld door BRP US Inc.

---

# **INTERNATIONALE BEPERKTE GARANTIE VAN BRP: 2021 CAN-AM® ATV**

## **1) VOORWERP VAN DE BEPERKTE GARANTIE**

Bombardier Recreational Products Inc. ("BRP")\* geeft een garantie op zijn Can-Am ATV bouwjaar 2021 die wordt verkocht door Can-Am ATV-distributeurs of -dealers die door BRP gemachtigd zijn om Can-Am ATV's te distribueren ("Can-Am ATV-distributeur/dealer") buiten de Verenigde Staten ("VS"), Canada en lidstaten van de EER (dit is de "Europese Economische Ruimte", nl. de landen van de Europese Unie, het Verenigd Koninkrijk plus Noorwegen, IJsland en Liechtenstein), Turkije, de lidstaten van het Russische gemeenebest ("CIS", inclusief Oekraïne en Turkmenistan) en Turkije, voor defecten in materiaal of afwerking onder de hieronder beschreven voorwaarden en termijnen.

Deze beperkte garantie is niet van toepassing op niet in de fabriek gemonterde onderdelen en accessoires. Raadpleeg de tekst voor de van toepassing zijnde beperkte garantie voor de onderdelen en accessoires.

Deze beperkte garantie vervalt indien: (1) de ATV ooit werd gebruikt om te racen of voor enige andere vorm van competitie, zelfs indien dit bij een vorige eigenaar was; of (2) de ATV werd veranderd of aangepast op een manier die een ongunstige invloed had op de bediening, de prestaties of de duurzaamheid ervan, of hij werd veranderd of aangepast voor andere dan de oorspronkelijke doeleinden.

## **2) BEPERKING VAN DE AANSPRAKELIJKHEID**

**VOOR ZOVER WETTELIJK TOEGESTAAN, WORDT DEZE GARANTIE UITDRUKKELIJK GEGEVEN EN AANVAARD TER VERVANGING VAN ELKE ANDERE GARANTIE, HETZIJ EXPLICIET OF IMPLICIET, INCLUSIEF EN ZONDER BEPERKING, ELKE GARANTIE VAN VERKOOPBAARHEID OF GESCHIKTHEID VOOR EEN BEPAALD GEBRUIKSDOEL. IN DE MATE WAARIN DEZE NIET KUNNEN WORDEN UITGESLOTEN, IS DE DUUR VAN DE IMPLICIETE GARANTIES BEPERKT TOT DE TERMIJN VAN DE EXPLICIETE GARANTIE. INCIDENTELE SCHADE EN GEVOLGSCHADE ZIJN UITGESLOTEN VAN DEKKING ONDER DEZE GARANTIE. IN SOMMIGE RECHTSSYSTEMEN ZIJN DE BOVENSTAANDE AFWIJZINGEN VAN AANSPRAKELIJKHEID, BEPERKINGEN EN UITSLUITINGEN NIET TOEGELATEN. HET IS BIJGEVOLG MOGELIJK DAT ZE NIET VAN TOEPASSING ZIJN VOOR U. DEZE GARANTIE GEEFT U SPECIFIEKE RECHTEN, MAAR U KUNT OOK NOG ANDERE WETTELIJKE RECHTEN GENIETEN, AFHANKELIJK VAN HET LAND WAAR U WOONT. (ZIE CLAUSULE 4 HIERONDER VOOR PRODUCTEN DIE IN AUSTRALIE WERDEN GEKOCHT).**

Geen enkele Can-Am ATV distributeur/dealer of andere persoon is gemachtigd om andere beloften, voorstellingen of garanties met betrekking tot dit product te bieden, dan die welke deel uitmaken van deze beperkte garantie. Gebeurt dit toch, dan zijn deze niet afdwingbaar van BRP.

BRP behoudt zich het recht voor, deze garantie op elk gewenst ogenblik te wijzigen. Dergelijke wijzigingen zullen echter geen invloed hebben op de garantievoorwaarden die van toepassing waren op producten, die tijdens de geldigheidsduur van deze garantie werden verkocht.

### **3) UITSLUITINGEN – ZIJN NIET GEWAARBORGD**

De volgende zaken onder deze beperkte garantie vallen in geen geval onder de garantie:

- Normale gebruikssporen en slijtage;
- Routineonderhoudszaken, tune-ups, aanpassingen;
- Schade ten gevolge van verwaarlozing, gebrekkig onderhoud en/of onzorgvuldige opslag, die niet strookt met de aanwijzingen in de Gebruikershandleiding;
- Schade ten gevolge van de verwijdering van onderdelen, onoordeelkundige reparaties, service, onderhoud of aanpassingen of gebruik van onderdelen en toebehoren die niet door BRP zijn geproduceerd of goedgekeurd, die naar zijn redelijke oordeel niet compatibel zijn met waterscooters of een negatieve invloed hebben op de werking, prestatie of levensduur, of schade ten gevolge van reparaties, uitgevoerd door een persoon die niet erkend is als Can-Am ATV distributeur/dealer voor servicewerkzaamheden;
- Schade ten gevolge van misbruik, abnormaal gebruik, verwaarlozing, racen of gebruik van het product op een manier die niet strookt met de aanbevelingen in de Gebruikershandleiding;
- Schade veroorzaakt door ongeval, onderdompeling, brand, sneeuw, waterinname, diefstal, vandalisme of overmacht;
- Gebruik met brandstoffen, oliesoorten of smeermiddelen die niet geschikt zijn voor dit product (zie Gebruikershandleiding);
- Schade die het gevolg is van roest, corrosie of blootstelling aan de natuurelementen;
- Incidentele of gevolgschade of schade van welke aard ook, inclusief en zonder beperkingen, kosten voor wegslepen, opslag, telefoon, huur, taxi, genotsderving, verzekering, afbetalingen, tijdverlies, inkomensderving; of tijd die niet kon worden benut als gevolg van stilstand tijdens servicewerkzaamheden.

### **4) GARANTIEPERIODE**

Deze garantie loopt vanaf (1) de datum van levering aan de eerste klant of (2) de datum van de eerste ingebruikname van het product, afhankelijk van wat zich het eerst voordoet, en dit gedurende een termijn van:

ZES (6) OPEENVOLGENDE MAANDEN voor privégebruik of commercieel gebruik.

Deze garantie loopt alleen in AUSTRALIE en NIEUW-ZEELAND vanaf (1) de datum van levering aan de eerste klant of (2) de datum van de eerste ingebruikname van het product, afhankelijk van wat zich het eerst voordoet, en dit gedurende een termijn van (1) VIERENTWINTIG (24) OPEENVOLGENDE MAANDEN of (2) een totaal gebruik van VIJFTIENDUIZEND (15.000) kilometer, afhankelijk van wat zich het eerst voordoet, voor privégebruik of commercieel gebruik.

Reparaties of vervangingen van onderdelen of service in het kader van deze garantie verlengen de geldigheidstermijn van deze garantie niet. De oorspronkelijke vervaldatum blijft behouden.

Merk op dat de duur en alle andere voorwaarden van de dekking onder de garantie onderworpen zijn aan de toepasselijke nationale of lokale wetgeving in het land van de klant.

## **ALLEEN VOOR PRODUCTEN DIE IN AUSTRALIE WORDEN VERKOCHT**

Niets in deze garantie mag worden gebruikt voor uitsluiting, beperking of wijziging in de toepassing van een bepaling, garantie, recht of rechtsmiddel, beschreven of geïmpliceerd in de het Australische wet op mededinging en consumentenrecht 2010, inclusief het Australische consumentenrecht of enig andere wet, waar dit de wet zou overtreden of enig deel van deze voorwaarden of en bepalingen ongeldig zou maken. De voordelen die u heeft onder deze beperkte garantie, zijn een aanvulling op de andere rechten en rechtsmiddelen, die u onder de Australische wet heeft.

Onze producten gaan vergezeld van garanties die niet onder het Australisch consumentenrecht kunnen worden uitgesloten. U heeft recht op vervanging of een terugbetaling voor een groot defect en voor vergoeding van een ander redelijkerwijs voorspelbaar verlies of schade. U heeft ook recht op reparatie of vervanging van producten als de producten niet van acceptabele kwaliteit zijn en het defect niet leidt tot een groter defect.

## **5) VOORWAARDEN OM VAN DE GARANTIE TE KUNNEN GENIETEN**

Deze garantie wordt **enkel** gegeven als aan **alle** onderstaande voorwaarden is voldaan:

- De Can-Am ATV bouwjaar 2021 moet in nieuwe en ongebruikte staat zijn aangekocht door de eerste eigenaar bij een Can-Am ATV distributeur/dealer die erkend is om Can-Am ATV's te verkopen in het land waar de aankoop plaatsvond;
- De door BRP voorgeschreven inspecties voor de levering moeten voltooid en gedocumenteerd zijn;
- Het product moet correct geregistreerd zijn door een erkende Can-Am ATV distributeur/dealer;
- De Can-Am ATV bouwjaar 2021 moet aangekocht zijn in het land of de unie van landen waar de koper zijn verblijfplaats heeft; en
- Zoals beschreven in de Gebruikershandleiding, moet het vereiste routineonderhoud tijdig worden uitgevoerd om aanspraak te kunnen maken op de garantie. BRP behoudt zich het recht voor, een bewijs van correct onderhoud te vragen als voorwaarde voor prestaties onder garantie.

BRP zal deze beperkte garantie niet nakomen indien één van de bovenstaande voorwaarden niet werd vervuld door de privégebruiker of commerciële gebruiker. Deze beperkingen zijn noodzakelijk om BRP toe te laten, de veiligheid van zijn producten, zijn klanten en het grote publiek te vrijwaren.

## **6) HOE KUNT U EEN PRESTATIE ONDER DE GARANTIE AANVRAGEN**

De klant moet het gebruik van de ATV stopzetten zodra er een anomalie verschijnt. De klant moet binnen de twee (2) dagen na het opduiken van een defect contact opnemen met een Can-Am ATV distributeur/dealer die servicewerken uitvoert en deze redelijke toegang tot het product verlenen en een redelijke gelegenheid bieden om het te repareren. De klant moet de erkende Can-Am ATV distributeur/dealer ook een aankoopbewijs voor het product voorleggen en de reparatie/werkorder ondertekenen voor de aanvang van de reparatie om de reparatie onder garantie te valideren. Alle onderdelen die onder deze beperkte garantie worden vervangen worden eigendom van BRP.

Merk op dat de meldingsperiode onderworpen is aan de toepasselijke nationale of lokale wetgeving in het land van de klant.

## **7) WAT BRP ZAL DOEN**

Voor zover wettelijk toegestaan, zijn de verplichtingen van BRP onder deze garantie, naar eigen goeddunken, beperkt tot de reparatie van onderdelen die defect werden bevonden bij normaal gebruik, onderhoud en service, of het vervangen van dergelijke onderdelen door nieuwe, authentieke ATV-onderdelen van Can-Am zonder kosten voor onderdelen en werkuren bij alle erkende Can-Am ATV-distributeurs/dealers tijdens de garantietermijn en onder de hierboven genoemde voorwaarden. De verantwoordelijkheid van BRP is beperkt tot de nodige reparaties aan, of vervangingen van, onderdelen. Aanspraken op inbreuken op de garantie kunnen geen aanleiding geven tot annulering of herroeping van de verkoop van de Can-Am ATV door de eigenaar. U heeft mogelijk nog andere wettelijke rechten, die verschillen van land tot land.

Wanneer er een prestatie nodig is in een ander land dan datgene waarin de oorspronkelijke verkoop heeft plaatsgevonden, zal de eigenaar instaan voor eventuele bijkomende kosten op basis van plaatselijke praktijken en voorwaarden, onder meer - maar niet beperkt tot - kosten voor transport, verzekering, belastingen, vergunningen, invoerrechten en alle andere financiële lasten, inclusief heffingen door overheden, staten, provincies en hun bevoegde instanties.

BRP behoudt zich het recht voor, zijn producten regelmatig te verbeteren of aan te passen, zonder dat hieruit een verplichting voortvloeit om eerder geproduceerde producten aan te passen.

## **8) OVERDRACHT**

Indien een product tijdens de garantieperiode van eigenaar verandert, wordt deze garantie mee overgedragen en blijft ze geldig voor de resterende dekkingsperiode, op voorwaarde dat BRP of een erkende Can-Am ATV distributeur/dealer een bewijs ontvangt dat deze overdracht met instemming van de vorige eigenaar plaatsvond en de gegevens van de nieuwe eigenaar ontvangt.

## 9) BIJSTAND VOOR DE KLANT

In geval van discussie of geschil betreffende deze beperkte garantie, raadt BRP u aan met de Can-Am ATV distributeur/dealer naar een oplossing voor de kwestie te zoeken. We raden u aan het probleem te bespreken met de servicemanager of zaakvoerder van de erkende Can-Am ATV distributeur/dealer.

Als het probleem niet wordt opgelost, neemt u contact op met BRP door het klantcontactformulier op [www.brp.com](http://www.brp.com) in te vullen of per e-mail contact met BRP op te nemen via een van de adressen in het gedeelte *CONTACT OPNEMEN* van deze handleiding.

\* Voor het gebied waarop deze beperkte garantie van toepassing is worden de producten verdeeld door Bombardier Recreational Products Inc. of zijn dochtermaatschappijen.

© 2020 Bombardier Recreational Products Inc. Alle rechten voorbehouden.

<sup>TM</sup> Handelsmerken van Bombardier Recreational Products Inc. of zijn dochtermaatschappijen.

® Geregistreerde handelsmerken van Bombardier Recreational Products Inc.

---

# **BEPERKTE GARANTIE VAN BRP VOOR DE EUROPESE ECONOMISCHE RUIMTE, HET RUSSISCHE GEMENEBEST EN TURKIJE: 2021 CAN-AM® ATV**

## **1) VOORWERP VAN DE BEPERKTE GARANTIE**

Bombardier Recreational Products Inc. ("BRP")\* geeft een garantie op zijn Can-Am ATV's bouwjaar 2021 die worden verkocht door Can-Am ATV-distributeurs of -dealers die door BRP gemachtigd zijn om Can-Am ATV's te distribueren ("Can-Am ATV-distributeur/dealer") in lidstaten van de EER (dit is de "Europese Economische Ruimte", nl. de landen van de Europese Unie plus het Verenigd Koninkrijk, Noorwegen, IJsland en Liechtenstein), de lidstaten van het Russische gemenebest ("CIS"), inclusief Oekraïne en Turkmenistan) en Turkije, voor defecten in materiaal of afwerking onder de hieronder beschreven voorwaarden en termijnen.

Deze beperkte garantie is niet van toepassing op niet in de fabriek gemonteerde onderdelen en accessoires. Raadpleeg de tekst voor de van toepassing zijnde beperkte garantie voor de onderdelen en accessoires.

Deze beperkte garantie vervalt indien: (1) de ATV ooit werd gebruikt om te racen of voor enige andere vorm van competitie, zelfs indien dit bij een vorige eigenaar was; of (2) de ATV werd veranderd of aangepast op een manier die een ongunstige invloed had op de bediening, de prestaties of de duurzaamheid ervan, of hij werd veranderd of aangepast voor andere dan de oorspronkelijke doeleinden.

## **2) BEPERKING VAN DE AANSPRAKELIJKHEID**

**VOOR ZOVER WETTELIJK TOEGESTAAN, WORDT DEZE GARANTIE UITDRUKKELIJK GEGEVEN EN AANVAARD TER VERVANGING VAN ELKE ANDERE GARANTIE, HETZIJ EXPLICIET OF IMPLICIET, INCLUSIEF EN ZONDER BEPERKING, ELKE GARANTIE VAN VERKOOPBAARHEID OF GESCHIKTHEID VOOR EEN BEPAALD GEBRUIKSDOEL. IN DE MATE WAARIN DEZE NIET KUNNEN WORDEN UITGESLOTEN, IS DE DUUR VAN DE IMPLICIETE GARANTIES BEPERKT TOT DE TERMIJN VAN DE EXPLICIETE GARANTIE. INCIDENTELE SCHADE EN GEVOLGSCHADE ZIJN UITGESLOTEN VAN DEKKING ONDER DEZE GARANTIE. IN SOMMIGE RECHTSSYSTEMEN ZIJN DE BOVENSTAANDE AFWIJZINGEN VAN AANSPRAKELIJKHEID, BEPERKINGEN EN UITSLUITINGEN NIET TOEGELATEN. HET IS BIJGEVOLG MOGELIJK DAT ZE NIET VAN TOEPASSING ZIJN VOOR U. DEZE GARANTIE GEEFT U SPECIFIEKE RECHTEN, MAAR U KUNT OOK NOG ANDERE WETTELIJKE RECHTEN GENIETEN, AFHANKELIJK VAN HET LAND WAAR U WOONT.**

Geen enkele Can-Am ATV distributeur/dealer of andere persoon is gemachtigd om andere beloften, voorstellingen of garanties met betrekking tot dit product te bieden, dan die welke deel uitmaken van deze beperkte garantie. Gebeurt dit toch, dan zijn deze niet afdwingbaar van BRP.



BRP behoudt zich het recht voor, deze garantie op elk gewenst ogenblik te wijzigen. Dergelijke wijzigingen zullen echter geen invloed hebben op de garantievoorwaarden die van toepassing waren op producten, die tijdens de geldigheidsduur van deze garantie werden verkocht.

### **3) UITSLUITINGEN – ZIJN NIET GEWAARBORGD**

De volgende zaken onder deze beperkte garantie vallen in geen geval onder de garantie:

- Normale gebruikssporen en slijtage;
- Routineonderhoudszaken, tune-ups, aanpassingen;
- Schade ten gevolge van verwaarlozing, gebrekkig onderhoud en/of onzorgvuldige opslag, die niet strookt met de aanwijzingen in de Gebruikershandleiding;
- Schade ten gevolge van de verwijdering van onderdelen, onoordeelkundige reparaties, service, onderhoud of aanpassingen of gebruik van onderdelen en toebehoren die niet door BRP zijn geproduceerd of goedgekeurd, die naar zijn redelijke oordeel niet compatibel zijn met waterscooters of een negatieve invloed hebben op de werking, prestatie of levensduur, of schade ten gevolge van reparaties, uitgevoerd door een persoon die niet erkend is als Can-Am ATV distributeur/dealer voor servicewerkzaamheden;
- Schade ten gevolge van misbruik, abnormaal gebruik, verwaarlozing, racen of gebruik van het product op een manier die niet strookt met de aanbevelingen in de Gebruikershandleiding;
- Schade veroorzaakt door ongeval, onderdompeling, brand, sneeuw, waterinname, diefstal, vandalisme of overmacht;
- Gebruik met brandstoffen, oliesoorten of smeermiddelen die niet geschikt zijn voor dit product (zie Gebruikershandleiding);
- Schade die het gevolg is van roest, corrosie of blootstelling aan de natuurelementen;
- Incidentele of gevolgschade of schade van welke aard ook, inclusief en zonder beperkingen, kosten voor wegslepen, transportkosten, opslag, telefoon, huur, taxi, genotsderving, verzekering, afbetalingen, tijdverlies, inkomensderving; of tijd die niet kon worden benut als gevolg van stilstand tijdens servicewerkzaamheden.

### **4) GARANTIEPERIODE**

Deze garantie loopt vanaf (1) de datum van levering aan de eerste klant of (2) de datum van de eerste ingebruikname van het product, afhankelijk van wat zich het eerst voordoet, en dit gedurende een termijn van:

VIERENTWINTIG (24) OPEENVOLGENDE MAANDEN voor privégebruik.

ZES (6) OPEENVOLGENDE MAANDEN bij gebruik voor commerciële doeleinden of verhuur.

Als commercieel gebruik van het product geldt elk gebruik ten behoeve van enige activiteit of tewerkstelling die inkomsten oplevert gedurende om het even welk deel van de garantieperiode. Het product wordt eveneens commercieel gebruikt als het op enig moment in de loop van de garantieperiode voor commercieel gebruik werd vergund.

Reparaties of vervangingen van onderdelen of service in het kader van deze garantie verlengen de geldigheidstermijn van deze garantie niet. De oorspronkelijke vervaldatum blijft behouden.

Merk op dat de duur en alle andere voorwaarden van de dekking onder de garantie onderworpen zijn aan de toepasselijke nationale of lokale wetgeving in het land van de klant.

## **5) VOORWAARDEN OM VAN DE GARANTIE TE KUNNEN GENIETEN**

Deze garantie wordt **enkel** gegeven als aan **alle** onderstaande voorwaarden is voldaan:

- De Can-Am ATV bouwjaar 2021 moet in nieuwe en ongebruikte staat zijn aangekocht door de eerste eigenaar bij een Can-Am ATV distributeur/dealer die erkend is om Can-Am ATV's te verkopen in het land waar de aankoop plaatsvond;
- De door BRP voorgeschreven inspecties voor de levering moeten voltooid en gedocumenteerd zijn;
- Het product moet correct geregistreerd zijn door een erkende Can-Am ATV distributeur/dealer;
- De 2021 Can-Am ATV moet aangekocht zijn binnen de EER door een inwoner van de EER, in de GOS voor inwoners van de landen binnen die regio en in Turkije voor inwoners van Turkije; en
- Zoals beschreven in de Gebruikershandleiding, moet het vereiste routineonderhoud tijdig worden uitgevoerd om aanspraak te kunnen maken op de garantie. BRP behoudt zich het recht voor, een bewijs van correct onderhoud te vragen als voorwaarde voor prestaties onder garantie.

BRP zal deze beperkte garantie niet nakomen indien één van de bovenstaande voorwaarden niet werd vervuld door de privégebruiker of commerciële gebruiker. Deze beperkingen zijn noodzakelijk om BRP toe te laten, de veiligheid van zijn producten, zijn klanten en het grote publiek te vrijwaren.

## **6) HOE KUNT U EEN PRESTATIE ONDER DE GARANTIE AANVRAGEN**

De klant moet het gebruik van de ATV stopzetten zodra er een anomalie verschijnt. De klant moet binnen de twee (2) maanden na het opduiken van een defect contact opnemen met een Can-Am ATV distributeur/dealer die servicewerken uitvoert en deze redelijke toegang tot het product verlenen en een redelijke gelegenheid bieden om het te repareren. De klant moet de erkende Can-Am ATV distributeur/dealer ook een aankoopbewijs voor het product voorleggen en de reparatie/werkorder ondertekenen voor de aanvang van de reparatie om de reparatie onder garantie te valideren. Alle onderdelen die onder deze beperkte garantie worden vervangen worden eigendom van BRP.

Merk op dat de meldingsperiode onderworpen is aan de toepasselijke nationale of lokale wetgeving in het land van de klant.

## **7) WAT BRP ZAL DOEN**

Voor zover wettelijk toegestaan, zijn de verplichtingen van BRP onder deze garantie, naar eigen goeddunken, beperkt tot de reparatie van onderdelen die defect werden bevonden bij normaal gebruik, onderhoud en service, of het vervangen van dergelijke onderdelen door nieuwe, authentieke ATV-onderdelen van Can-Am zonder kosten voor onderdelen en werkuren bij alle erkende Can-Am ATV-distributeurs/dealers tijdens de garantietermijn en onder de hierboven genoemde voorwaarden. De verantwoordelijkheid van BRP is beperkt tot de nodige reparaties aan, of vervangingen van, onderdelen. Aanspraken op inbreuken op de garantie kunnen geen aanleiding geven tot annulering of herroeping van de verkoop van de Can-Am ATV door de eigenaar. U heeft mogelijk nog andere wettelijke rechten, die verschillen van land tot land.

Wanneer er een prestatie nodig is buiten de EER, GOS of Turkije, zal de eigenaar instaan voor eventuele bijkomende kosten op basis van plaatselijke praktijken en voorwaarden, onder meer - maar niet beperkt tot - kosten voor transport, verzekering, belastingen, vergunningen, invoerrechten en alle andere financiële lasten, inclusief heffingen door overheden, staten, provincies en hun bevoegde instanties.

BRP behoudt zich het recht voor, zijn producten regelmatig te verbeteren of aan te passen, zonder dat hieruit een verplichting voortvloeit om eerder geproduceerde producten aan te passen.

## **8) OVERDRACHT**

Indien een product tijdens de garantieperiode van eigenaar verandert, wordt deze garantie mee overgedragen en blijft ze geldig voor de resterende dekkingsperiode, op voorwaarde dat BRP of een erkende Can-Am ATV distributeur/dealer een bewijs ontvangt dat deze overdracht met instemming van de vorige eigenaar plaatsvond en de gegevens van de nieuwe eigenaar ontvangt.

## **9) BIJSTAND VOOR DE KLANT**

In geval van discussie of geschil betreffende deze beperkte garantie, raadt BRP u aan met de Can-Am ATV distributeur/dealer naar een oplossing voor de kwestie te zoeken. We raden u aan het probleem te bespreken met de servicemanager of zaakvoerder van de erkende Can-Am ATV distributeur/dealer.

Als het probleem niet wordt opgelost, neemt u contact op met BRP door het klantcontactformulier op [www.brp.com](http://www.brp.com) in te vullen of per e-mail contact met BRP op te nemen via een van de adressen in het gedeelte *CONTACT OPNEMEN* van deze handleiding.

\* In de EER worden de producten verdeeld en wordt service verleend door BRP European Distribution S.A. en andere filialen van BRP.

© 2020 Bombardier Recreational Products Inc. Alle rechten voorbehouden.

™ Handelsmerk van Bombardier Recreational Products Inc. of zijn dochtermaatschappijen.

® Geregistreerde handelsmerken van Bombardier Recreational Products Inc.

## **BIJKOMENDE VOORWAARDEN UITSLUITEND VOOR FRANKRIJK**

De volgende voorwaarden gelden uitsluitend voor producten die in Frankrijk zijn verkocht:

De verkoper levert goederen die in overeenstemming zijn met het contract en is verantwoordelijk voor defecten die aanwezig zijn bij de levering. De verkoper is tevens verantwoordelijk voor defecten die voortvloeien uit de verpakking, de assemblage-instructies of de installatie wanneer deze verantwoordelijkheid contractueel de zijne is of deze taken onder zijn verantwoordelijkheid werden volbracht. Om in overeenstemming te zijn met het contract, moet het product:

1. Geschikt zijn voor normaal gebruik voor dit soort goederen en, waar toepasselijk:
  - Beantwoorden aan de beschrijving die door de verkoper werd verstrekt, en over de kwaliteiten beschikken die door de koper aan de hand van een staal of model werden voorgesteld;
  - Beschikken over de kwaliteiten die een koper rechtmatig mag verwachten, rekening houdend met de publieke verklaringen van de verkoper, de fabrikant of zijn vertegenwoordiger, inclusief die in reclame of etikettering; of
2. De eigenschappen hebben zoals overeengekomen tussen de partijen of geschikt zijn voor specifiek gebruik bedoeld door de koper en verduidelijkt aan de verkoper en aanvaard door de verkoper.

Bij niet-naleving is actie voorbehouden gedurende twee jaar na de levering van de goederen. De verkoper is verantwoordelijk voor de garantie voor verborgen defecten van het verkochte product indien dergelijke defecten het product ongeschikt maken voor het bedoelde gebruik, of indien deze het gebruik zodanig reduceren dat de koper het product niet zou hebben aangekocht of een lagere prijs zou hebben betaald, indien deze hiervan op de hoogte zou zijn geweest. Voor zulke verborgen defecten moet door de koper actie worden genomen binnen de 2 jaar na de ontdekking van het defect.

# ONDERHOUDSDOCUMENTATIE

Zend zonodig een kopie van het onderhoudsschema naar BRP.

VOORAFGAAND AAN LEVERING	
Serienummer: _____	Handtekening/afdruk:
Kilometerstand: _____	
Uren: _____	
Datum: _____	
Dealernr: _____	
Opmerkingen: _____	
_____	
Raadpleeg het Pre-Delivery Bulletin van het voertuig voor gedetailleerde installatieprocedures.	

EERSTE INSPECTIE	
Kilometerstand: _____	Handtekening/afdruk:
Uren: _____	
Datum: _____	
Dealernr: _____	
Opmerkingen: _____	
_____	
Raadpleeg het hoofdstuk Onderhoudsinformatie in deze handleiding voor het onderhoudsschema.	

SERVICE	
Kilometerstand: _____	Handtekening/afdruk:
Uren: _____	
Datum: _____	
Dealernr: _____	
Opmerkingen: _____	
_____	
Raadpleeg het hoofdstuk Onderhoudsinformatie in deze handleiding voor het onderhoudsschema.	

<b>SERVICE</b>	
Kilometerstand: _____ Uren: _____ Datum: _____ Dealernr: _____ Opmerkingen: _____ _____	Handtekening/afdruk:
Raadpleeg het hoofdstuk Onderhoudsinformatie in deze handleiding voor het onderhoudsschema.	

<b>SERVICE</b>	
Kilometerstand: _____ Uren: _____ Datum: _____ Dealernr: _____ Opmerkingen: _____ _____	Handtekening/afdruk:
Raadpleeg het hoofdstuk Onderhoudsinformatie in deze handleiding voor het onderhoudsschema.	

<b>SERVICE</b>	
Kilometerstand: _____ Uren: _____ Datum: _____ Dealernr: _____ Opmerkingen: _____ _____	Handtekening/afdruk:
Raadpleeg het hoofdstuk Onderhoudsinformatie in deze handleiding voor het onderhoudsschema.	

**SERVICE**

Kilometerstand:

Uren:

Datum:

Dealernr:

Opmerkingen:

Handtekening/afdruk:

Raadpleeg het hoofdstuk Onderhoudsinformatie in deze handleiding voor het onderhoudsschema.

**SERVICE**

Kilometerstand:

Uren:

Datum:

Dealernr:

Opmerkingen:

Handtekening/afdruk:

Raadpleeg het hoofdstuk Onderhoudsinformatie in deze handleiding voor het onderhoudsschema.



# ***KLANTENINFORMATIE***

---

## BESCHERMING VAN DE PRIVACY

Bij deze deelt BRP u mee dat uw contactgegevens zullen worden gebruikt voor veiligheids- en garantiegebonden doeleinden. Bovendien kunnen BRP en zijn dochtermaatschappijen hun klantenlijsten gebruiken om marketing en promotionele informatie over BRP en gerelateerde producten te verdelen.

Om uw recht op raadpleging van uw gegevens uit te oefenen, of te worden verwijderd uit de lijst met geadresseerden voor direct marketing, kunt u contact opnemen met BRP.

Via e-mail: **[privacyofficer@brp.com](mailto:privacyofficer@brp.com)**

Per post: BRP  
Senior Legal Counsel-Privacy Officer  
726 St-Joseph  
Valcourt QC  
Canada  
J0E 2L0

---

## CONTACT OPNEMEN

www.brp.com

### **Azië**

Room 4609, Tower 2,  
Grand Gateway 3 Hong Qiao  
Road Shanghai,  
China 200020

21F Shinagawa East One Tower  
2-16-1 Konan, Minatoku-ku,  
Tokyo 108-0075  
Japan

### **Europa**

Skaldenstraat 125  
B-9042 Gent  
België

Itterpark 11  
D-40724 Hilden  
Duitsland

ARTEPARC Bâtiment B  
Route de la côte d'Azur, Le Canet  
13590 Meyreuil  
Frankrijk

Ingvald Ystgaardsvei 15  
N-7484 Trondheim  
Noorwegen

Isoaavantie 7  
PL 8040  
96101 Rovaniemi

Spinnvägen 15  
903 61 Umeå  
Zweden

Avenue d'Ouchy 4-6  
1006 Lausanne  
Zwitserland

## **Noord-Amerika**

565 de la Montagne Street  
Valcourt (Québec) J0E 2L0  
Canada

Sa De Cv, Av. Ferrocarril 202  
Parque Ind. Querétaro, Lote2-B  
76220  
Santa Rosa Jáuregui, Oro., Mexico

Sturtevant, Wisconsin, U.S.A.  
10101 Science Drive  
Sturtevant, Wisconsin  
53177  
VS

## **Oceanië**

6 Lord Street  
Lakes Business Park  
Botany, NSW 2019  
Australië

3B Echelon Place, East Tamaki,  
Auckland 2013,  
Nieuw-Zeeland

## **Zuid-Amerika**

Rua James Clerck Maxwell, 230  
TechnoPark Campinas SP 13069-380 Brazil

---

## VERANDERING VAN ADRES/EIGENAAR

Als u bent verhuisd of als u de nieuwe eigenaar bent van de ATV, laat dit dan zeker weten aan BRP door:

- Een erkende Can-Am dealer te verwittigen.
- **Enkel Noord-Amerika:** Bel +1 888 272-9222.
- Een van de adreswijzigingskaarten op de volgende bladzijden terug te sturen naar een van de BRP adressen in het gedeelte *CONTACT OPNEMEN* van deze handleiding.

Gelieve ingeval van verandering van eigenaar een bewijs toe te voegen dat de vroegere eigenaar met de overdracht heeft ingestemd.

Wanneer u BRP op de hoogte brengt, zelfs nadat de beperkte garantie is afgelopen, kan BRP u bereiken indien dit nodig zou zijn, bijvoorbeeld als er ATV's zouden worden teruggeroepen om veiligheidsredenen. BRP op de hoogte brengen is de verantwoordelijkheid van de eigenaar'.

**GESTOLEN VOERTUIGEN:** Verwittig BRP of een erkende Can-Am dealer als uw ATV wordt gestolen. U zult verzocht worden om uw naam, adres, telefoonnummer, het voertuigidentificatienummer en de datum van de diefstal op te geven.

***Deze pagina is  
opzettelijk blanco***

ADRESWIJZIGING VERANDERING VAN EIGENAAR 

VOERTUIGIDENTIFICATIENUMMER

Modelnummer

Voertuigidentificatienummer (V.I.N.)

**OUD ADRES  
OF VORIGE EIGENAAR:**

NAAM

NR.

STRAAT

APP

WOONPLAATS

STAAT/PROVINCIE

ZIP/POSTCODE

LAND

TELEFOON

**NIEUW ADRES  
OF NIEUWE EIGENAAR:**

NAAM

NR.

STRAAT

APP

WOONPLAATS

STAAT/PROVINCIE

ZIP/POSTCODE

LAND

TELEFOON

E-MAILADRES

V00A2F

ADRESWIJZIGING VERANDERING VAN EIGENAAR 

VOERTUIGIDENTIFICATIENUMMER

Modelnummer

Voertuigidentificatienummer (V.I.N.)

**OUD ADRES  
OF VORIGE EIGENAAR:**

NAAM

NR.

STRAAT

APP

WOONPLAATS

STAAT/PROVINCIE

ZIP/POSTCODE

LAND

TELEFOON

**NIEUW ADRES  
OF NIEUWE EIGENAAR:**

NAAM

NR.

STRAAT

APP

WOONPLAATS

STAAT/PROVINCIE

ZIP/POSTCODE

LAND

TELEFOON

E-MAILADRES

V00A2F

***Deze pagina is  
opzettelijk blanco***



ADRESWIJZIGING VERANDERING VAN EIGENAAR 

VOERTUIGIDENTIFICATIENUMMER

Modelnummer

Voertuigidentificatienummer (V.I.N.)

**OUD ADRES  
OF VORIGE EIGENAAR:**

NAAM

NR.

STRAAT

APP

WOONPLAATS

STAAT/PROVINCIE

ZIP/POSTCODE

LAND

TELEFOON

**NIEUW ADRES  
OF NIEUWE EIGENAAR:**

NAAM

NR.

STRAAT

APP

WOONPLAATS

STAAT/PROVINCIE

ZIP/POSTCODE

LAND

TELEFOON

E-MAILADRES

V00A2F

ADRESWIJZIGING VERANDERING VAN EIGENAAR 

VOERTUIGIDENTIFICATIENUMMER

Modelnummer

Voertuigidentificatienummer (V.I.N.)

**OUD ADRES  
OF VORIGE EIGENAAR:**

NAAM

NR.

STRAAT

APP

WOONPLAATS

STAAT/PROVINCIE

ZIP/POSTCODE

LAND

TELEFOON

**NIEUW ADRES  
OF NIEUWE EIGENAAR:**

NAAM

NR.

STRAAT

APP

WOONPLAATS

STAAT/PROVINCIE

ZIP/POSTCODE

LAND

TELEFOON

E-MAILADRES

V00A2F

***Deze pagina is  
opzettelijk blanco***

















---

***Deze pagina is  
opzettelijk blanco***

ATV-MODELNR. \_\_\_\_\_

**VOERTUIG-**  
IDENTIFICATIENUMMER (V.I.N.) \_\_\_\_\_

**MOTOR**  
IDENTIFICATIENUMMER (V.I.N.) \_\_\_\_\_

**Eigenaar:** \_\_\_\_\_  
NAAM

\_\_\_\_\_  
Nr. STRAAT APP

\_\_\_\_\_  
WOONPLAATS STAAT/PROVINCIE ZIP/POSTCODE

**Aankoopdatum** \_\_\_\_\_  
JAAR MAAND DAG

**Einddatum van  
de garantie** \_\_\_\_\_  
JAAR MAAND DAG

In te vullen door de dealer op het ogenblik van de verkoop.

STEMPEL DEALER

V00A2IL

Informeer bij de dealer waar u uw voertuig kocht of uw voertuig werd geregistreerd bij BRP.

Onthoud tijdens het lezen van deze gebruikershandleiding, dat:

 **WAARSCHUWING**

Duidt op een mogelijk gevaar dat, indien het niet wordt vermeden, kan leiden tot ernstige of dodelijke verwondingen.

## **WAARSCHUWING**

### **HET GEBRUIK VAN DIT VOERTUIG HOUDT GEVAREN IN.**

Een aanrijding of koprol is snel gebeurd als u de nodige voorzorgen niet neemt, zelfs tijdens routinemanoeuvres zoals keren, bergop of over hindernissen rijden.

**ERNSTIGE OF DODELIJKE VERWONDINGEN** kunnen het gevolg zijn als u deze instructies niet volgt:

- **VOORDAT U MET DIT VOERTUIG GAAT RIJDEN, MOET U DE BEDIENINGSHANDLEIDING EN ALLE VEILIGHEIDSLABELS OP HET PRODUCT LEZEN EN DE VEILIGHEIDSFILM BEKIJKEN.**



- **GA NOOIT MET DIT VOERTUIG RIJDEN ZONDER GEPASTE INSTRUCTIES.**  
Volg een gecertificeerde training.
- **NEEM NIET MEER MENSEN MEE DAN ER ZITPLAATSEN ZIJN.**
- **VERVOER GEEN PASSAGIERS OP 1-PASSAGIERSMODELLEN.**  
U verhoogt het risico controle kwijt te raken als u een passagier meeneemt.

- **RIJ NOOIT MET DIT VOERTUIG OP EEN VERHARDE WEG.**

U verhoogt het risico dat u controle kwijtraakt als u dit voertuig gebruikt op verharde wegen.

- **RIJ NOOIT MET DIT VOERTUIG OP DE OPENBARE WEG.**

U kunt in botsing komen met een ander voertuig als u met dit voertuig op de openbare weg rijdt.

- **DE BESTUURDER EN DE PASSAGIER (MAX-modellen) MOETEN EEN GOEDGEKEURDE HELM,** oogbescherming en beschermende kleding dragen.

- **RIJ NOOIT ONDER INVLOED VAN ALCOHOL OF DRUGS.** Deze verlagen uw reactie- en beoordelingsvermogen.

- **NOOIT TE SNEL RIJDEN MET DIT VOERTUIG.**

U verhoogt het risico dat u controle kwijtraakt als u te snel rijdt voor het terrein, de zichtomstandigheden of uw ervaring.

- **PROBEER NOOIT OP TWEE WIELEN TE RIJDEN, TE SPRINGEN OF ANDERE STUNTS UIT TE VOEREN.**

