

can-am
OUTLANDER^{MC} 6x6

NOI

GUIDE DU CONDUCTEUR

Comprend
des informations
sur la sécurité, le véhicule et son entretien

⚠ AVERTISSEMENT

Lire ce guide au complet.
Il contient des informations sécuritaires importantes.
Âge minimum recommandé : Conducteur : 16 ans.
Conserver ce Guide du conducteur dans le véhicule.

219 002 145 _ F R C A

**Traduction des
instructions originales**



AVERTISSEMENT

LA CONDUITE DE VOTRE VÉHICULE PRÉSENTE DES RISQUES. En cas de conduite imprudente, une collision ou un capotage peut survenir, même pendant des manœuvres courantes comme les virages, la conduite dans une pente ou le franchissement d'obstacles.

Pour votre sécurité, veuillez lire attentivement et respecter tous les avertissements du présent guide et des étiquettes apposées sur le véhicule. **Toute négligence à cet égard pourrait entraîner des BLESSURES GRAVES, VOIRE MORTELLES!**

Conserver ce Guide du conducteur dans le véhicule en tout temps.



AVERTISSEMENT

Ne pas tenir compte des avertissements et instructions de sécurité de ce guide, de la **VIDÉO DE SÉCURITÉ** et des étiquettes de sécurité apposées sur le produit peut mener à des blessures, voire même la mort!



AVERTISSEMENT

Le rendement de ce véhicule peut dépasser celui de tout autre véhicule utilisé antérieurement. Prenez le temps de vous familiariser avec votre nouveau véhicule.



AVERTISSEMENT : Conduire et entretenir un véhicule hors route peut vous exposer à des produits chimiques, y compris le gaz d'échappement du moteur, le monoxyde de carbone, des phtalates et du plomb, produits reconnus par l'État de Californie comme étant une cause de cancer, d'anomalies congénitales et autres dommages aux fœtus. Pour réduire l'exposition, évitez de respirer les gaz d'échappement et ne faites pas tourner le moteur au ralenti sauf si cela est nécessaire. Réparez le véhicule dans un espace bien ventilé et portez des gants ou lavez vos mains fréquemment lorsque vous réparez votre véhicule. Pour en savoir davantage, rendez-vous sur www.p65warnings.ca.gov/products/passenger-vehicle

Au Canada, les produits sont distribués par Bombardier Produits Récréatifs Inc. (BRP). Aux États-Unis, les produits sont distribués par BRP US Inc.

Les marques de commerce suivantes sont des marques de Bombardier Produits Récréatifs Inc. :

Can-Am® DPS^{MC} Outlander^{MC} Rotax® TTI^{MC} XPS^{MC}

Ce document contient les marques de commerce des sociétés suivantes :

– Visco-Lok est une marque de commerce de GKN Viscodrive GmbH.

AVANT-PROPOS

GUIDE DU CONDUCTEUR 2021

Outlander MAX 6x6 450 DPS

Deutsch	Dieses Handbuch ist möglicherweise in Ihrer Landessprache verfügbar. Bitte wenden Sie sich an Ihren Händler oder besuchen Sie: www.operatorsguides.brp.com
English	This guide may be available in your language. Check with your dealer or go to: www.operatorsguides.brp.com
Español	Es posible que este manual esté disponible en su idioma. Consulte a su distribuidor o visite: www.operatorsguides.brp.com
Français	Ce guide peut être disponible dans votre langue. Vérifier avec votre concessionnaire ou aller à: www.operatorsguides.brp.com
Italiano	Questa guida potrebbe essere disponibile nella propria lingua. Contattare il concessionario o consultare: www.operatorsguides.brp.com
中文	本手册可能有您的语种的翻译版本。请向经销商询问，或者登录 www.operatorsguides.brp.com 查询。
日本語	このガイドは、言語によって翻訳版が用意されています。ディーラーに問い合わせるか、次のアドレスでご確認ください： www.operatorsguides.brp.com
Nederlands	Deze handleiding kan beschikbaar zijn in uw taal. Vraag het aan uw dealer of ga naar: www.operatorsguides.brp.com
Norsk	Denne boken kan finnes tilgjengelig på ditt eget språk. Kontakt din forhandler eller gå til: www.operatorsguides.brp.com
Português	Este manual pode estar disponível em seu idioma. Fale com sua concessionária ou visite o site: www.operatorsguides.brp.com
Русский	Воспользуйтесь руководством на вашем языке. Узнайте о его наличии у дилера или на странице по адресу www.operatorsguides.brp.com
Suomi	Käyttöohjekirja voi olla saatavissa omalla kielelläsi. Tarkista jälleenmyyjältä tai käy osoitteessa: www.operatorsguides.brp.com
Svenska	Denna bok kan finnas tillgänglig på ditt språk. Kontakta din återförsäljare eller gå till: www.operatorsguides.brp.com

Félicitations! Vous êtes maintenant propriétaire d'un nouveau VTT Can-Am® ATV. Vous profiterez de la garantie limitée BRP et de tout un réseau de concessionnaires Can-Am autorisés disposés à fournir les pièces, le service ou les accessoires dont vous aurez besoin.

Votre concessionnaire est déterminé à ce que vous soyez entièrement satisfait. Il a reçu la formation requise pour effectuer la préparation et la vérification initiale de votre véhicule et il a fait les derniers réglages avant la livraison. Si vous désirez obtenir plus d'information sur l'entretien de votre véhi-

cule, veuillez communiquer avec votre concessionnaire.

Lors de la livraison, on vous a d'abord expliqué la garantie, puis on vous a fait signer la *LISTE DE VÉRIFICATION DE PRÉLIVRAISON* pour s'assurer que la préparation de votre véhicule vous satisfaisait pleinement.

Avant de partir

Pour savoir comment réduire les risques de blessures ou de mort pour vous ou les passants, lisez le Guide du conducteur avant de conduire le véhicule.

Lisez également toutes les étiquettes de sécurité apposées sur votre véhicule tout-terrain et visionnez attentivement la *VIDÉO DE SÉCURITÉ* disponible sur <https://can-am.brp.com/off-road/safety>.



Ce véhicule est prévu pour un usage hors route uniquement. On l'utilise principalement à des fins récréatives, mais on peut également l'utiliser à des fins utilitaires.

Veuillez tenir compte des avertissements contenus dans le présent Guide du conducteur. Toute négligence à cet égard pourrait entraîner des BLESSURES GRAVES, VOIRE MORTELLES.

Âge minimal recommandé

Ce véhicule est de catégorie G; il est donc important de suivre cette recommandation au sujet de l'âge :

- Une personne de moins de 16 ans ne doit jamais conduire ce véhicule.
- Le passager doit être capable de poser les pieds sur les marchepieds et de tenir les poignées de maintien en tout temps lorsqu'il est assis dans le véhicule.

Formation

N'utilisez jamais ce véhicule sans avoir reçu la formation adéquate.


Suivez une formation. Tous les utilisateurs devraient s'inscrire à une formation donnée par un instructeur certifié.

Pour de plus amples renseignements sur la sécurité en véhicule tout-terrain, communiquez avec votre concessionnaire Can-Am autorisé, notamment concernant les formations offertes près de chez vous.

Aux États-Unis, communiquez avec le Specialty Vehicle Institute of America (SVIA) au 1 800 887-2887 ou au Canada, le Conseil canadien de la sécurité (CCS) au 1 613 739-1535.

Messages sur la sécurité

Les types de messages de sécurité, leur apparence et la façon dont ils sont utilisés dans ce guide sont expliqués de la façon suivante :

Ce symbole d'avertissement de sécurité  avertit d'un risque de blessure.

AVERTISSEMENT

Indique un danger potentiel qui, s'il n'est pas évité, peut entraîner des blessures sérieuses ou la mort.

! **ATTENTION** Indique un danger potentiel qui, s'il n'est pas évité, peut entraîner des blessures mineures ou graves.

AVIS Avertit d'une directive qui, si elle n'est pas suivie, risque d'endommager gravement les composants du véhicule ou la propriété d'autrui.

À propos de ce Guide du conducteur

Ce Guide a été rédigé pour que le propriétaire ou le conducteur d'un véhicule neuf se familiarise avec les diverses commandes, les opérations d'entretien et les méthodes de conduite sûres. Ces directives sont indispensables pour assurer une bonne utilisation du produit.

! AVERTISSEMENT

Tout au long de ce Guide du conducteur, le terme « 1 place » désigne les véhicules conçus pour transporter uniquement le conducteur tandis que le terme « 2 places » s'applique aux véhicules pouvant transporter un passager.

Veiller à identifier et respecter les avertissements et les instructions applicables au modèle utilisé.

Notez également que le guide est offert en plusieurs langues. En cas de divergence par rapport à la version originale anglaise, cette dernière a préséance.

Tout en lisant le présent Guide du conducteur, se souvenir que :

! AVERTISSEMENT

Avertit d'une situation comportant des risques qui pourrait provoquer de graves blessures, y compris la possibilité de décès, si on ne l'évitait pas.

Conservez ce Guide du conducteur dans le véhicule afin de pouvoir s'y référer pour l'entretien, le diagnostic ou la formation d'autres personnes.

Pour consulter ou imprimer une copie supplémentaire de ce Guide, il suffit d'aller sur le site www.operatorsguides.brp.com.

Les informations figurant dans ce document étaient correctes au moment de la publication. Il faut noter toutefois que BRP adopte une politique d'amélioration continue de ses produits, sans engagement à incorporer les améliorations aux produits déjà fabriqués. En raison de changements de dernière minute, il peut y avoir certaines différences entre le produit tel que fabriqué et les descriptions et la fiche technique du présent guide. BRP se réserve le droit d'annuler ou de modifier les caractéristiques, fonctions, modèles et équipements sans encourir d'obligation.

Ce Guide du conducteur doit se trouver dans le véhicule au moment de sa vente.

***Cette page est
vierge intentionnellement***

TABLE DES MATIÈRES

AVANT-PROPOS	1
AVANT DE PARTIR.....	2
ÂGE MINIMAL RECOMMANDÉ.....	2
FORMATION.....	2
MESSAGES SUR LA SÉCURITÉ.....	2
À PROPOS DE CE GUIDE DU CONDUCTEUR.....	3

INFORMATIONS DE SÉCURITÉ

PRÉCAUTIONS GÉNÉRALES	10
ÉVITER TOUTE INTOXICATION AU MONOXYDE DE CARBONE.....	10
ÉVITEZ LES FEUX D'ESSENCE ET LES AUTRES DANGERS.....	10
ÉVITER DE SE BRÛLER AVEC DES PIÈCES CHAUDES.....	11
ACCESSOIRES ET MODIFICATIONS.....	11
MESSAGES SPÉCIAUX SUR LA SÉCURITÉ	12
AVERTISSEMENTS RELATIFS À L'UTILISATION	16
INSPECTION AVANT RANDONNÉE	43
LISTE D'INSPECTION AVANT RANDONNÉE.....	43

CONDUITE DU VÉHICULE	46
ÉQUIPEMENT DE RANDONNÉE.....	47
TRANSPORT D'UN PASSAGER.....	48
CONDUITE RÉCRÉATIVE.....	48
ENVIRONNEMENT.....	49
LIMITES DE CONCEPTION.....	50
UTILISATION HORS ROUTE.....	50
TECHNIQUES DE CONDUITE.....	50

TRANSPORT DE CHARGES ET TRAVAIL	61
TRAVAILLER AVEC CE VÉHICULE.....	61
TRANSPORT DE CHARGES.....	61
CHARGEMENT DES PORTE-BAGAGES.....	62
CHARGEMENT DU PLATEAU DE CHARGEMENT.....	62
REMORQUAGE (SI ÉQUIPÉ D'ATTELAGE).....	63
TRACTION D'UNE REMORQUE (SI ÉQUIPÉ D'UN ATTELAGE).....	64

ÉTIQUETTES IMPORTANTES APOSÉES SUR LE VÉHICULE(CANADA ET ÉTATS-UNIS)	65
ÉTIQUETTE MOBILE.....	65
ÉTIQUETTES DE SÉCURITÉ SUR LE VÉHICULE.....	67
ÉTIQUETTES DE CONFORMITÉ.....	73
ÉTIQUETTES DE RENSEIGNEMENTS TECHNIQUES.....	73

RAPPORTER LES DÉFAUTS DE SÉCURITÉ	74
--	-----------

RENSEIGNEMENTS SUR LE VÉHICULE

COMMANDES	76
1) MANETTE D'ACCÉLÉRATEUR.....	76
2) MANETTE DE FREIN.....	77
3) LEVIER DE FREIN DE STATIONNEMENT.....	77
4) PÉDALE DE FREIN.....	78
5) LEVIER SÉLECTEUR.....	78

6) CLÉ D.E.S.S.....	79
7) D.E.S.S. FLEXIBILITÉ.....	80
8) INTERRUPTEUR MULTIFONCTION.....	80
9) SÉLECTEUR 4 OU 6 ROUES MOTRICES.....	82
AFFICHAGE NUMÉRIQUE DE 4,5 PO.....	84
AFFICHAGE MULTIFONCTIONNEL.....	84
TÉMOINS ET AVERTISSEURS LUMINEUX.....	85
RÉGLAGES.....	86
ÉQUIPEMENT.....	88
1) SIÈGE DU CONDUCTEUR.....	89
2) SIÈGE DU PASSAGER.....	89
3) REPOSE-PIEDS.....	90
4) POIGNÉES DE MAINTIEN.....	91
5) PRISE 12 VOLTS.....	91
6) COMPARTIMENT DE RANGEMENT ARRIÈRE.....	91
7) PORTE-BAGAGES ET PLATEAU DE CHARGEMENT.....	92
8) CROCHET D'ATTELAGE.....	93
9) TROUSSE D'OUTILS.....	93
10) CROCHETS DE RÉCUPÉRATION.....	93
ESSENCE.....	94
SPÉCIFICATIONS D'ESSENCE.....	94
MÉTHODE DE REMPLISSAGE DU VÉHICULE.....	94
PÉRIODE DE RODAGE.....	96
FONCTIONNEMENT PENDANT LE RODAGE.....	96
PROCÉDURES DE BASE.....	97
DÉMARRAGE DU MOTEUR.....	97
ACTIONNEZ LE LEVIER SÉLECTEUR.....	97
ARRÊT DU MOTEUR ET STATIONNEMENT DU VÉHICULE.....	97
OPÉRATIONS SPÉCIALES.....	99
QUE FAIRE EN PRÉSENCE D'EAU DANS LA BOÎTE DE VITESSES CVT.....	99
QUE FAIRE EN PRÉSENCE D'EAU DANS LE BOÎTIER DE FILTRE À AIR.....	99
QUE FAIRE EN CAS DE RETOURNEMENT DU VÉHICULE.....	100
QUE FAIRE SI LE VÉHICULE EST SUBMERGÉ.....	100
PERSONNALISEZ VOTRE CONDUITE.....	101
RÉGLAGE DE LA SUSPENSION.....	101
RÉGLAGE DU NIVEAU D'ASSISTANCE DU SYSTÈME DE SERVODI- RECTION DYNAMIQUE (DPS).....	102
TRANSPORT DU VÉHICULE.....	104
UTILISATION DE LA MOTORISATION DU VÉHICULE POUR MON- TER SUR L'ÉQUIPEMENT DE REMORQUAGE.....	105
UTILISATION D'UN TREUIL POUR TIRER LE VÉHICULE SUR UN ÉQUIPEMENT DE REMORQUAGE.....	105
IMMOBILISATION DU VÉHICULE POUR LE TRANSPORT.....	106
RETRAIT DU VÉHICULE DE LA REMORQUE.....	107

ENTRETIEN

PROGRAMME D'ENTRETIEN.....	110
CONDITIONS POUSSIÉREUSES EXTRÊMES.....	111
LÉGENDE DU PROGRAMME D'ENTRETIEN.....	111
PROGRAMME D'ENTRETIEN.....	111
PROCÉDURES D'ENTRETIEN.....	114
FILTRE À AIR.....	114
HUILE À MOTEUR.....	117
FILTRE À HUILE.....	120
RADIATEUR.....	121
LIQUIDE DE REFROIDISSEMENT.....	121
PARE-ÉTINCELLES DU SILENCIEUX.....	124
FILTRE À AIR DE LA BOÎTE DE VITESSES CVT.....	125
CÂBLE D'ACCÉLÉRATEUR.....	126
BOUGIE.....	128
COUVERCLE DE LA BOÎTE DE VITESSES CVT.....	128
POSE DU COUVERCLE DE LA BOÎTE DE VITESSES CVT.....	129
COURROIE D'ENTRAÎNEMENT.....	130
POULIES D'ENTRAÎNEMENT ET ENTRAÎNÉE.....	131
BATTERIE.....	131
FUSIBLES.....	132
FEUX.....	134
SOUFFLETS ET PROTECTEURS D'ARBRE DE TRANSMISSION.....	135
ROULEMENTS DE ROUE.....	135
ROUES ET PNEUS.....	136
DIRECTION.....	137
SUSPENSION.....	137
FREINS.....	138
SOINS DU VÉHICULE.....	141
SOINS D'APRÈS-UTILISATION.....	141
NETTOYAGE ET PROTECTION DU VÉHICULE.....	141
ENTREPOSAGE ET PRÉPARATION PRÉSAISONNIÈRE.....	143

RENSEIGNEMENTS TECHNIQUES

IDENTIFICATION DU VÉHICULE.....	146
NUMÉRO D'IDENTIFICATION DU VÉHICULE (NIV).....	146
NUMÉRO D'IDENTIFICATION DU MOTEUR (NIM).....	146
RÉGLEMENTATION RÉGISSANT LE SYSTÈME DE RÉDUCTION DES ÉMISSIONS DE BRUIT (CANADA/ÉTATS-UNIS).....	147
DÉCLARATION DE CONFORMITÉ - CE.....	148
DÉCLARATION DE CONFORMITÉ - COMMUNAUTÉ ÉCONOMIQUE EURASIATIQUE.....	149
SPÉCIFICATIONS.....	150

DÉPANNAGE

LIGNES DIRECTRICES DE DÉPANNAGE.....	160
MESSAGES DE L'INDICATEUR MULTIFONCTION.....	166

GARANTIE

GARANTIE LIMITÉE BRP ÉTATS-UNIS ET CANADA : 2021 CAN-AM® VTT.....	170
GARANTIE LIÉE AUX ÉMISSIONS (EPA, É.-U.).....	174
GARANTIE LIMITÉE INTERNATIONALE BRP : 2021 CAN-AM® VTT.....	177
GARANTIE LIMITÉE BRP POUR L'ESPACE ÉCONOMIQUE EUROPÉEN, LA COMMUNAUTÉ DES ÉTATS INDÉPENDANTS ET LA TURQUIE : 2021 CAN-AM® VTT.....	182
DOSSIERS DE MAINTENANCE.....	188

RENSEIGNEMENTS SUR LE CLIENT

RENSEIGNEMENTS CONFIDENTIELS.....	192
NOUS JOINDRE.....	193
ASIE.....	193
EUROPE.....	193
AMÉRIQUE DU NORD.....	194
OCÉANIE.....	194
AMÉRIQUE DU SUD.....	194
CHANGEMENT D'ADRESSE/DE PROPRIÉTAIRE.....	195

INFORMATIONS DE SÉCURITÉ

PRÉCAUTIONS GÉNÉRALES

Éviter toute intoxication au monoxyde de carbone

Tous les gaz d'échappement des moteurs contiennent du monoxyde de carbone, un gaz mortel. L'inhalation de monoxyde de carbone peut provoquer des maux de tête, des étourdissements, de la somnolence, des nausées, de la confusion et finalement la mort.

Le monoxyde de carbone est un gaz incolore, inodore et insipide qui peut être présent même si aucun gaz d'échappement n'est visible ou senti. Il est possible de se trouver rapidement en présence de concentrations mortelles de monoxyde de carbone et d'être incapable de réagir et de se sauver. Par ailleurs, des concentrations de monoxyde de carbone peuvent rester mortelles pendant des heures ou des jours dans les endroits clos ou mal ventilés. Si des symptômes d'intoxication au monoxyde de carbone sont ressentis, quitter immédiatement les lieux, aller à l'air frais et demander un traitement médical.

Afin d'éviter les blessures graves ou même la mort causées par du monoxyde de carbone :

- Ne faites jamais fonctionner le véhicule dans un endroit mal aéré ou partiellement clos, comme un garage, un abri d'auto ou une grange. Même si on essaie de chasser les gaz d'échappement avec des ventilateurs ou en ouvrant les portes et les fenêtres, la concentration du monoxyde de carbone peut rapidement devenir dangereuse.
- Ne faites jamais fonctionner le véhicule à l'extérieur là où les gaz d'échappement pourraient être aspirés dans un bâtiment par les ouvertures, comme les fenêtres et les portes.

Évitez les feux d'essence et les autres dangers

L'essence est extrêmement inflammable et hautement explosive. Des vapeurs d'essence peuvent se répandre et être allumées par une étincelle ou une flamme à plusieurs mètres du moteur. Pour réduire les risques d'incendie ou d'explosion, suivez les instructions ci-dessous :

- N'utilisez qu'un bidon d'essence rouge homologué pour entreposer de l'essence.
- Ne remplissez jamais un bidon d'essence alors qu'il se trouve à bord du véhicule. Une décharge d'électricité statique pourrait enflammer le combustible.
- Pour faire le plein, respectez strictement les instructions présentées dans la section *ESSENCE*.
- Ne faites jamais démarrer ni faire fonctionner le moteur lorsque le bouchon du réservoir n'est pas adéquatement installé.

L'essence est toxique et peut provoquer des blessures ou le décès.

- Ne siphonnez jamais de l'essence avec la bouche.
- En cas d'ingestion d'essence, d'éclaboussure dans les yeux ou d'inhalation des vapeurs d'essence, consultez immédiatement votre médecin.

En cas de déversement d'essence sur soi, se laver à l'eau et au savon et changer de vêtements.

Éviter de se brûler avec des pièces chaudes

Certains composants deviennent chauds lorsque le moteur tourne. Évitez tout contact avec ces pièces pendant et peu de temps après son fonctionnement pour éviter les brûlures.

Accessoires et modifications

Toute modification ou ajout d'accessoires pourrait affecter le comportement de votre véhicule. Il est alors important de vous familiariser avec votre véhicule et ces changements, et d'adapter votre conduite en conséquence.

N'effectuez pas de modifications non autorisées et n'utilisez pas d'équipements ou d'accessoires non homologués par BRP. Ces modifications n'ont pas été testées par BRP et elles peuvent augmenter le risque de blessures ou de pertes de contrôle et rendre le véhicule illégal. Par exemple, modifier les dimensions des pneus peut influencer le comportement du véhicule et augmenter le risque de pertes de contrôle.

Consultez un concessionnaire BRP agréé pour connaître les accessoires disponibles pour votre véhicule.

MESSAGES SPÉCIAUX SUR LA SÉCURITÉ

CE VÉHICULE N'EST PAS UN JOUET. SON UTILISATION PEUT ÊTRE DANGEREUSE.

- Ce véhicule se manie différemment des autres véhicules, y compris les motocyclettes et les voitures. En cas de conduite imprudente, une collision ou un capotage peut survenir, même pendant des manœuvres courantes comme les virages, la conduite dans une pente ou le franchissement d'obstacles.

DES BLESSURES GRAVES ET MÊME LA MORT peuvent survenir en cas de non-respect de ces instructions :

- Lisez attentivement ce Guide du conducteur et toutes les étiquettes de sécurité apposées sur le produit et conformez-vous aux marches à suivre. Regardez la *VIDÉO DE SÉCURITÉ* en étant attentif avant toute utilisation du véhicule.
- Suivez toujours la recommandation d'âge : Une personne de moins de 16 ans ne doit jamais conduire ce véhicule.
- Ne prenez jamais place sur ce véhicule sans porter un casque approuvé de taille adaptée et d'autres vêtements de conduite nécessaires. Reportez-vous au paragraphe *ÉQUIPEMENT DE RANDONNÉE* dans la sous-section *CONDUITE DU VÉHICULE* pour des informations détaillées.
- Les passagers affectent l'équilibre et la direction et augmentent le risque de perdre la maîtrise du véhicule.
- Ce véhicule n'est pas prévu pour circuler sur des surfaces asphaltées; si vous devez emprunter de telles surfaces sur une courte distance, évitez de tourner brusquement le guidon et d'actionner subitement les manettes d'accélérateur et de frein. Réduisez la vitesse.
- Ce véhicule n'est pas prévu pour circuler sur les routes et les autoroutes (c'est une pratique illégale dans la plupart des endroits). Toute circulation sur les routes ou les autoroutes présente un risque de collision avec un autre véhicule.
- Ne conduisez jamais le véhicule en cas de fatigue, de maladie ni sous l'influence de l'alcool ou de drogues. Ces conditions augmentent le temps de réaction du conducteur et altèrent ses capacités de jugement.
- Ne faites jamais de cabrés, de sauts ni d'autres cascades.
- Ne conduisez jamais à une vitesse excessive. Déplacez-vous à une vitesse qui convient au terrain, à la visibilité, aux conditions d'utilisation et à votre expérience.
- Conduisez toujours lentement et soyez très prudent lorsque vous vous aventurez en terrain inconnu. Demeurez attentif aux variations de terrain en circulant à bord de ce véhicule.
- N'utilisez jamais le véhicule en terrain très accidenté, glissant ou friable, à moins d'avoir appris et pratiqué les techniques nécessaires à la maîtrise de ce véhicule sur de tels terrains. Soyez toujours particulièrement prudent sur ces types de terrain.
- Suivez toujours les procédures appropriées pour tourner telles que décrites dans la section *TECHNIQUES DE CONDUITE*.
- Ne jamais utiliser le véhicule sur des pentes trop escarpées pour le véhicule ou votre niveau de compétence.

- Utilisez toujours les procédures d'ascension décrites dans *TECHNIQUES DE CONDUITE*. Examinez le terrain attentivement avant de monter une pente. Ne jamais monter une pente dont la surface est glissante ou friable.
- Utilisez toujours les procédures de descente de pente et de freinage décrites dans *TECHNIQUES DE CONDUITE*. Examinez le terrain attentivement avant de descendre une pente.
- Pour vous déplacer à flanc de colline, utilisez toujours les procédures décrites dans *TECHNIQUES DE CONDUITE*. Éviter les pentes dont la surface est glissante ou friable.
- Procédez toujours de la façon indiquée plus loin dans ce guide lors d'un calage ou si le véhicule recule quand vous montez une colline. Pour éviter tout calage, choisissez la gamme basse et maintenez une vitesse constante en montée. En cas de calage ou si le véhicule est entraîné vers l'arrière, suivez la technique de conduite décrite dans la section *TECHNIQUES DE CONDUITE*.
- Vérifiez toujours s'il y a des obstacles avant de vous aventurer en terrain inconnu. Ne tentez jamais de passer de gros obstacles comme des rochers ou des troncs d'arbres. Procédez toujours de la façon décrite dans la section *TECHNIQUES DE CONDUITE* lorsque vous devez franchir un obstacle.
- Soyez toujours prudent quand le véhicule dérape, patine ou glisse. Apprendre à contrôler de façon sûre un véhicule qui dérape ou qui glisse en s'exerçant à basse vitesse sur un terrain égal et de niveau. Sur les surfaces extrêmement glissantes, telles que la glace, circulez très lentement et très prudemment pour réduire le risque de perte de contrôle en dérapant. Si vous transportez un passager, ne tentez jamais de glisser ou de dérapage; cela pourrait entraîner le renversement du véhicule ou l'éjection du passager.
- N'utilisez jamais le véhicule dans une étendue d'eau profonde ou présentant un courant fort. Le niveau d'eau ne doit jamais dépasser la hauteur des repose-pieds. L'eau réduit la capacité de freinage. Testez vos freins une fois sorti de l'eau, de la boue ou de la neige. Au besoin, freiner à répétition pour sécher les freins.
- Gardez toujours à l'esprit que les conditions météorologiques et du terrain, le système de freinage, l'état des pneus, la vitesse du véhicule et son comportement ainsi que la charge, y compris une charge tractée, constituent certains des éléments qui influencent la distance de freinage. Ajustez votre conduite en fonction de ces éléments.
- Vérifiez toujours si la voie est libre derrière le véhicule avant de passer en marche arrière. Après avoir fait les vérifications nécessaires, passez en marche arrière et circulez lentement. Tenir compte que le passager peut obstruer la vue.
- BRP recommande de rester assis sur votre VTT lorsque vous roulez en marche arrière. Évitez de vous tenir debout. Votre poids pourrait se déplacer vers l'avant et s'appuyer contre la manette d'accélérateur, causant ainsi une accélération soudaine pouvant mener à la perte de la maîtrise du véhicule.

- Ne jamais dépasser la charge admissible pour ce véhicule. Tenir compte du poids de l'utilisateur et du passager ainsi que de tous les autres accessoires et charges. Répartir la charge adéquatement et la fixer de manière appropriée. Ralentissez et observez les instructions de ce guide pour transporter une charge ou tirer une remorque. Prévoir davantage de distance pour freiner.
- Inspectez et confirmez toujours que le véhicule fonctionne de façon sécuritaire avant toute utilisation. Reportez-vous à *INSPECTION AVANT RANDONNÉE*. Observez toujours les consignes du programme d'entretien inclus dans ce Guide du conducteur. Consultez la section *DÉ-PANNAGE*.
- Évitez d'utiliser le véhicule si les commandes ne fonctionnent pas normalement.
- Assurez-vous toujours que la pression des pneus est adéquate. Lors du remplacement des pneus, utilisez toujours le type et la taille de pneus recommandés. Pour plus d'informations, consultez la *FICHE TECHNIQUE*.
- Conduire le véhicule trop rapidement pour vos compétences ou les conditions peut entraîner des blessures. Maniez doucement l'accélérateur pour vous déplacer en sécurité. Les statistiques montrent que les virages à haute vitesse entraînent généralement des accidents et des blessures. N'oubliez jamais que ce véhicule est lourd! S'il venait à se renverser, son poids à lui seul pourrait vous emprisonner, entraînant des blessures.
- Ce véhicule n'est pas conçu pour sauter et ne peut absorber entièrement l'énergie d'impacts tels que les sauts et il vous transmettra cette énergie. La pratique de cabrés peut faire que le véhicule se renverse sur vous. Ces deux exercices sont très risqués. Nous vous recommandons de les éviter en tout temps.
- Les pneus du véhicule ne conviennent pas aux surfaces asphaltées.

Vous êtes conducteur :

- N'oubliez jamais que vous êtes responsable de la sécurité de votre passager.
- Informez le passager des règles de base à respecter pour garantir sa sécurité.
- Indiquez au passager de lire les étiquettes de sécurité du véhicule et de visionner *LA VIDÉO DE SÉCURITÉ*.
- Pratiquez toujours les manœuvres décrites dans ce Guide du conducteur que vous transportiez ou non un passager. Le transport d'un passager requiert des compétences plus grandes.
- Toujours se souvenir qu'en cas de transport d'un passager la maniabilité et la stabilité du véhicule peuvent être affectées. Réduisez votre vitesse. Faites preuve de jugement. En cas de doute, faites descendre votre passager avant de tenter toute manœuvre.
- Lorsque vous transportez un passager, souvenez-vous toujours que la distance de freinage peut être plus longue. Prévoir davantage de distance pour freiner.
- N'acceptez jamais un passager lorsque le siège du passager n'est pas correctement installé.

- Ne jamais transporter jamais plus d'un (1) passager. N'autorisez jamais un passager à s'asseoir ailleurs que sur le siège passager.
- Ne transportez jamais un passager si vous jugez insuffisant son jugement ou sa capacité à se concentrer sur les conditions du terrain et à s'adapter en conséquence.
- Ne transportez jamais un passager qui est sous l'influence d'alcool ou de drogues, qui est fatigué ou malade. Ces facteurs réduisent le temps de réaction et affectent le jugement.

Le passager :

- Doit être capable de poser les pieds sur les marchepieds et de tenir les poignées de maintien lorsqu'il est assis sur le véhicule.
- Ne doit jamais prendre place sur ce véhicule sans porter un casque approuvé (comprenant une mentonnière) et bien ajusté. Le passager doit se protéger les yeux avec des verres de protection ou une visière, et porter des gants, des bottes, une chemise ou une veste à manches longues et un pantalon.
- Doit être assis sur le siège pour passager prévu à cet effet.
- Doit toujours garder les mains sur les poignées de maintien et les pieds sur les repose-pieds lorsque le véhicule roule. Ne doit jamais s'agripper au conducteur.
- Ne doit jamais se lever pendant que le véhicule roule. Un geste brusque peut causer une perte de contrôle.
- Doit faire attention aux mouvements du véhicule et du conducteur.
- Ne doit pas attendre et demander au conducteur de ralentir ou de s'arrêter s'il ne se sent pas à l'aise ou en sécurité pour quelque raison que ce soit.

AVERTISSEMENTS RELATIFS À L'UTILISATION

Les avertissements suivants et leur format répondent aux exigences de la United States Consumer Product Safety Commission. Ils doivent être inclus dans le Guide du conducteur de tous les véhicules tout-terrain ou VTT.

REMARQUE : Les illustrations suivantes ne sont que des représentations générales. Votre modèle peut différer.



AVERTISSEMENT



DANGER POSSIBLE

Utilisation du véhicule sans avoir reçu la formation adéquate.

CONSÉQUENCES POSSIBLES

Le risque d'accident s'accroît beaucoup si le conducteur ne connaît pas la bonne façon d'utiliser adéquatement ce véhicule dans des situations variées et sur divers types de terrains.

COMMENT CONTOURNER LE DANGER

Les conducteurs débutants et sans expérience devraient suivre un cours de formation. Nous leur suggérons ensuite de mettre régulièrement en pratique les notions apprises dans ce cours ainsi que les techniques de conduite décrites dans ce guide.

Pour plus de renseignements sur les cours de formation, contacter un concessionnaire Can-Am autorisé.

⚠ AVERTISSEMENT



V00A1A0

DANGER POSSIBLE

Non-respect de l'âge minimal recommandé pour conduire ce véhicule.

CONSÉQUENCES POSSIBLES

L'utilisation par un enfant d'un véhicule qui ne convient pas à son âge peut causer des blessures ou la mort.

Même si l'enfant a l'âge minimal recommandé pour conduire ce véhicule, il se peut qu'il ne possède pas les compétences, l'habileté ou le jugement requis pour conduire ce véhicule en toute sécurité, ce qui pourrait entraîner un accident grave.

COMMENT CONTOURNER LE DANGER

Aucun enfant de moins de 16 ans ne doit conduire ce véhicule.

 **AVERTISSEMENT**



DANGER POSSIBLE

Ne pas respecter les limitations physiques du passager sur les modèles 2 places.

CONSÉQUENCES POSSIBLES

Un passager qui ne peut pas appuyer ses pieds complètement sur les repose-pieds peut être éjecté lors de la conduite sur un terrain accidenté.

COMMENT CONTOURNER LE DANGER

Le passager doit être capable de garder les pieds sur les repose-pieds et de tenir les poignées de maintien en tout temps lorsqu'il est assis sur le véhicule.

⚠ AVERTISSEMENT**DANGER POSSIBLE**

Transport de plus d'un (1) passager sur ce véhicule.

CONSÉQUENCES POSSIBLES

Le transport de plus d'un (1) passager réduit la capacité à maintenir l'équilibre et le contrôle du véhicule.

Pourrait entraîner un accident causant des blessures au conducteur et/ou au passager.

COMMENT CONTOURNER LE DANGER

Ne jamais transporter jamais plus d'un (1) passager. Même si le siège du conducteur est long et permet une grande liberté de mouvement, le véhicule n'est pas conçu pour le transport de plus d'un (1) conducteur et d'un (1) passager. Le passager doit utiliser le siège conçu à cet effet lorsqu'il prend place sur le véhicule, avoir les pieds fermement posés sur les repose-pieds et tenir les poignées de maintien en tout temps.

 **AVERTISSEMENT**



DANGER POSSIBLE

Présence de passagers sur le porte-bagages avant ou arrière du véhicule.

CONSÉQUENCES POSSIBLES

La présence d'un passager pourrait :

- Compromettre la stabilité du véhicule, ce qui pourrait mener à une perte de contrôle;
- Entraîner des blessures au(x) passager(s) du fait de l'impact sur les surfaces dures;
- Entraîner un accident causant des blessures au conducteur ou au passager.

COMMENT CONTOURNER LE DANGER

Ne jamais autoriser la présence de passagers sur le porte-bagages avant ou arrière du véhicule.

⚠ AVERTISSEMENT



DANGER POSSIBLE

Utilisation du véhicule sur la voie publique, les routes ou les autoroutes.

CONSÉQUENCES POSSIBLES

Risques de collision avec un autre véhicule.

COMMENT CONTOURNER LE DANGER

N'utilisez jamais ce véhicule sur la voie publique, une route, une autoroute, un chemin de terre ou une route de gravier. Dans plusieurs endroits, il est illégal d'utiliser ce véhicule sur la voie publique, les routes et les autoroutes.

 **AVERTISSEMENT**



DANGER POSSIBLE

Conduite du véhicule sans porter un casque approuvé, des lunettes de protection et des vêtements protecteurs. Le passager doit également porter un casque approuvé muni d'une mentonnière rigide.

CONSÉQUENCES POSSIBLES

- L'utilisation du véhicule sans le port d'un casque homologué augmente les risques de blessure grave à la tête et de décès en cas d'accident.
- L'utilisation du véhicule sans le port d'une protection oculaire peut provoquer un accident et augmenter les risques de blessure grave en cas d'accident.
- L'utilisation du véhicule sans vêtements protecteurs augmente les risques de blessure grave en cas d'accident.

COMMENT CONTOURNER LE DANGER

Toujours porter un casque approuvé et bien ajusté. Il est également recommandé de porter :

- Une protection oculaire (lunettes ou visière)
- Une mentonnière rigide
- Des gants et des bottes
- Une chemise ou une veste à manches longues
- Un pantalon.

⚠ AVERTISSEMENT



V00A07Q

DANGER POSSIBLE

Utilisation du véhicule sous l'influence de l'alcool ou de drogues.

CONSÉQUENCES POSSIBLES

Le passager pourrait tomber.

Le jugement du conducteur peut être sérieusement compromis.

La vitesse de réaction peut être ralentie.

Le sens de l'équilibre et la perception du conducteur peuvent être compromis.

Un accident voire un décès pourraient survenir.

COMMENT CONTOURNER LE DANGER

Le conducteur et le passager ne doivent jamais utiliser ce véhicule sous l'influence de l'alcool ou de drogues.

 **AVERTISSEMENT**



V00A08Q

DANGER POSSIBLE

Conduite du véhicule à une vitesse excessive.

CONSÉQUENCES POSSIBLES

Augmente les risques d'une perte de contrôle du véhicule, ce qui peut provoquer un accident.

COMMENT CONTOURNER LE DANGER

Se déplacer à une vitesse qui convient au terrain, à la visibilité, aux conditions d'utilisation et à son expérience.

La maniabilité et la stabilité du véhicule ainsi que la distance de freinage peuvent varier quand on transporte un passager. Conduisez plus lentement lorsqu'un passager vous accompagne. Prévoir davantage de distance pour freiner.

⚠ AVERTISSEMENT



DANGER POSSIBLE

Tentatives de cabrés, de sauts et autres cascades.

CONSÉQUENCES POSSIBLES

Augmente les risques d'accident et de renversement pour le conducteur et le passager.

COMMENT CONTOURNER LE DANGER

Ne jamais tenter d'effectuer des acrobaties, telles que cabrés et sauts notamment. Éviter les manœuvres visant à épater les gens.

⚠ AVERTISSEMENT

DANGER POSSIBLE

Défaut d'inspecter le véhicule avant de l'utiliser.

Défaut de bien entretenir le véhicule.

CONSÉQUENCES POSSIBLES

Augmente les risques d'accident et d'endommagement de l'équipement.

COMMENT CONTOURNER LE DANGER

Toujours inspecter le véhicule avant toute utilisation pour vérifier s'il est en bon état de marche.

Observez toujours les consignes du programme d'entretien inclus dans ce Guide du conducteur.

⚠ AVERTISSEMENT

DANGER POSSIBLE

Conduite sur des cours d'eau gelés.

CONSÉQUENCES POSSIBLES

Passer à travers la glace peut provoquer de graves blessures ou la mort.

COMMENT CONTOURNER LE DANGER

Ne jamais conduire le véhicule sur une surface gelée avant de s'être assuré que la glace est assez épaisse pour supporter le poids du véhicule et de sa charge ainsi que la force créée par un véhicule en mouvement.

⚠ AVERTISSEMENT



DANGER POSSIBLE

Enlever les mains du guidon (conducteur) ou des poignées (passager) ou les pieds des repose-pieds lorsque le véhicule est en marche.

CONSÉQUENCES POSSIBLES

Ne pas tenir le guidon, ou ne le tenir qu'à une main, réduit la capacité à maîtriser le véhicule et risque d'entraîner une perte d'équilibre ou une chute du véhicule. Le non-maintien des pieds sur les repose-pieds peut provoquer des blessures ou un accident, les pied ou les jambes risquant d'entrer en contact avec les roues arrière.

COMMENT CONTOURNER LE DANGER

Le conducteur doit toujours garder les deux mains sur le guidon et le passager sur les poignées de maintien. Les deux pieds (conducteur et passager) doivent être posés sur les repose-pieds lorsque le véhicule est en marche.

⚠ AVERTISSEMENT**DANGER POSSIBLE**

Conduite imprudente du véhicule en terrain inconnu.

CONSÉQUENCES POSSIBLES

Le conducteur peut réaliser trop tard qu'il y a des rochers cachés, des bosses ou des cavités, de sorte qu'il ne pourrait réagir à temps.

Cela peut lui faire perdre la maîtrise du véhicule, qui peut se renverser (ou éjecter le passager).

COMMENT CONTOURNER LE DANGER

Conduire lentement et très prudemment en terrain inconnu.

Demeurer attentif aux variations de terrain en circulant à bord de ce véhicule.

Ne jamais oublier que le conducteur est responsable de la sécurité du passager. Conduisez plus lentement lorsqu'un passager vous accompagne.

⚠ AVERTISSEMENT



DANGER POSSIBLE

Conduite imprudente du véhicule en terrain très accidenté, glissant ou meuble.

CONSÉQUENCES POSSIBLES

Peut entraîner une perte de traction ou de maîtrise du véhicule et ainsi provoquer un accident, y compris un renversement ou l'éjection du passager.

COMMENT CONTOURNER LE DANGER

Ne pas utiliser le véhicule en terrain très accidenté, glissant ou friable, à moins d'avoir appris et pratiqué les techniques d'utilisation du véhicule sur ce type de terrain.

Soyez toujours particulièrement prudent sur ces types de terrain.

N'oubliez pas que le conducteur est responsable de la sécurité de son passager. Dans le doute, faire descendre le passager avant de conduire sur de tels terrains.

⚠ AVERTISSEMENT**DANGER POSSIBLE**

Virage inadéquat.

CONSÉQUENCES POSSIBLES

Perte de contrôle du véhicule, provoquant une collision, un renversement ou l'éjection du passager.

COMMENT CONTOURNER LE DANGER

Toujours observer les consignes relatives aux virages prescrites dans ce Guide du conducteur. Négocier les virages à basse vitesse avant de tenter un virage à plus haute vitesse.

N'oubliez pas que le conducteur est responsable de la sécurité de son passager. ne jamais effectuer cette manœuvre en cas de transport d'un passager. N'oubliez jamais que la maniabilité et la stabilité du véhicule ainsi que la distance de freinage peuvent varier quand on transporte un passager.

Ne jamais tourner à une vitesse excessive.

⚠ AVERTISSEMENT



DANGER POSSIBLE

Utilisation sur des pentes trop escarpées.

CONSÉQUENCES POSSIBLES

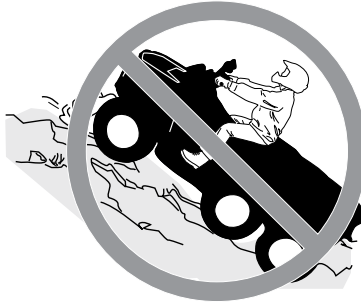
Le véhicule peut se renverser plus facilement sur des pentes très escarpées que sur des surfaces de niveau ou sur de petites pentes.

COMMENT CONTOURNER LE DANGER

Ne jamais utiliser le véhicule sur des pentes trop escarpées pour le véhicule ou votre niveau de compétence.

S'exercer sur de petites pentes avec et sans passager avant de s'aventurer sur les pentes plus prononcées.

Ne pas oublier que même si on peut grimper des pentes escarpées avec ce véhicule, on ne recommande pas de le faire avec un passager. Faire descendre le passager avant de tenter une telle manoeuvre. Faites preuve de jugement.

⚠ AVERTISSEMENT**DANGER POSSIBLE**

Monter les collines de façon inadéquate.

CONSÉQUENCES POSSIBLES

Pourrait entraîner une perte de contrôle, l'éjection du passager ou un renversement du véhicule.

COMMENT CONTOURNER LE DANGER

Toujours observer les consignes d'ascension prescrites dans ce Guide du conducteur.

Toujours examiner le terrain avant de monter une pente. N'oubliez pas que le conducteur est responsable de la sécurité de son passager. Dans le doute, faire descendre le passager avant de monter une pente. N'oubliez jamais que la maniabilité et la stabilité du véhicule ainsi que la distance de freinage peuvent varier quand on transporte un passager.

Ne jamais monter une pente dont la surface est glissante ou friable.

Déplacer votre poids vers l'avant (conducteur et passager).

Ne jamais actionner l'accélérateur et ne jamais changer de vitesse brusquement. Le véhicule pourrait se renverser vers l'arrière.

Ne traversez jamais la crête d'une colline à haute vitesse. Un obstacle, un escarpement prononcé, un autre véhicule ou une autre personne pourrait se trouver de l'autre côté.

⚠ AVERTISSEMENT



DANGER POSSIBLE

Méthode de descente inadéquate.

CONSÉQUENCES POSSIBLES

Pourrait entraîner une perte de contrôle, l'éjection du passager ou un renversement du véhicule.

COMMENT CONTOURNER LE DANGER

Toujours observer les consignes relatives aux descentes prescrites dans ce Guide du conducteur.

REMARQUE : Il faut utiliser une technique de freinage spéciale lorsqu'on descend une pente.

Toujours examiner le terrain avant de descendre une pente. N'oubliez pas que le conducteur est responsable de la sécurité de son passager. Dans le doute, faire descendre le passager avant de descendre une pente. N'oubliez jamais que la maniabilité et la stabilité du véhicule ainsi que la distance de freinage peuvent varier quand on transporte un passager.

Déplacer votre poids vers l'arrière (conducteur et passager).

Ne jamais descendre une pente à haute vitesse.

Éviter de descendre une pente dans un angle qui ferait trop pencher le véhicule d'un côté. Descendre la pente tout droit dans la mesure du possible.

AVERTISSEMENT



DANGER POSSIBLE

Déplacements à flanc de colline ou virages inadéquats dans les pentes.

CONSÉQUENCES POSSIBLES

Pourrait entraîner une perte de contrôle, l'éjection du passager ou un renversement du véhicule.

COMMENT CONTOURNER LE DANGER

Ne jamais tenter cette manoeuvre avec un passager à bord. Toujours faire descendre le passager au préalable.

Ne jamais tenter de faire demi-tour sur une pente avant d'avoir maîtrisé la technique du virage sur terrain plat telle que décrite dans le Guide du conducteur. Toujours procéder avec prudence lors de la négociation d'un virage dans une pente.

Éviter dans la mesure du possible de se déplacer latéralement sur une pente escarpée.

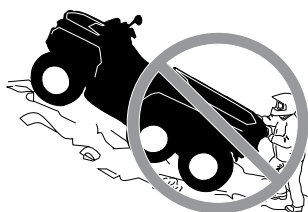
Lors d'un déplacement à flanc de colline :

Toujours observer les consignes appropriées décrites dans ce Guide du conducteur.

Éviter les pentes dont la surface est glissante ou friable.

Le conducteur et le passager doivent déplacer leur poids vers le côté amont du véhicule.

AVERTISSEMENT



DANGER POSSIBLE

Calage, recul ou débarquement inadéquat quand on monte une pente.

CONSÉQUENCES POSSIBLES

Pourrait entraîner un renversement du véhicule.

COMMENT CONTOURNER LE DANGER

Choisir la vitesse basse et maintenir une vitesse constante en montant une côte.

Si le véhicule cesse d'avancer :

Le conducteur et le passager doivent garder leur poids vers le haut de la colline. Ne jamais actionner l'accélérateur et ne jamais changer de vitesse brusquement. Le véhicule pourrait se renverser vers l'arrière.

Serrer les freins.

Verrouillez le frein de stationnement après l'immobilisation.

Descendez du côté amont ou par un côté si le véhicule est dirigé vers le haut de la pente (le passager en premier).

Si le véhicule commence à reculer :

Le conducteur et le passager doivent garder leur poids vers le haut de la colline. Ne jamais actionner l'accélérateur et ne jamais changer de vitesse brusquement. Le véhicule pourrait se renverser vers l'arrière.

Ne jamais serrer le frein arrière si le véhicule recule.

Serrer graduellement les freins avant.

Une fois complètement arrêté, serrez également le frein arrière et verrouillez le frein de stationnement.

Descendez du côté amont ou par un côté si le véhicule est dirigé vers le haut de la pente (le passager en premier).

Retourner le véhicule et reprendre place en suivant la procédure décrite dans ce Guide du conducteur.

AVERTISSEMENT



DANGER POSSIBLE

Négociation inadéquate des obstacles.

CONSÉQUENCES POSSIBLES

Peut entraîner une perte de contrôle, l'éjection du passager ou une collision.

Pourrait entraîner un renversement du véhicule.

COMMENT CONTOURNER LE DANGER

Toujours vérifier s'il y a des obstacles avant de vous aventurer en terrain inconnu.

Ne jamais tenter de passer de gros obstacles, tels que des rochers ou des troncs d'arbres.

Le conducteur est responsable de la sécurité du passager. Dans le doute, faire descendre le passager avant de franchir un obstacle. Toujours se souvenir qu'en cas de transport d'un passager la maniabilité et la stabilité du véhicule peuvent être affectées.

Lors du franchissement d'obstacles, toujours observer les consignes appropriées décrites dans ce Guide du conducteur.

 **AVERTISSEMENT**



DANGER POSSIBLE

Dérapiage ou glissement inadéquat.

CONSÉQUENCES POSSIBLES

Risque de perte de contrôle du véhicule.

Les pneus peuvent soudainement adhérer au sol, ce qui peut provoquer un renversement du véhicule ou l'éjection du passager.

COMMENT CONTOURNER LE DANGER

Apprendre à contrôler de façon sûre un véhicule qui dérape ou qui glisse en s'exerçant à basse vitesse sur un terrain égal et de niveau.

Ne jamais tenter une telle manoeuvre avec un passager. Toujours se souvenir qu'en cas de transport d'un passager la maniabilité et la stabilité du véhicule peuvent être affectées.

Sur les surfaces extrêmement glissantes, telles que la glace, circuler très lentement et très prudemment pour réduire le risque de perte de contrôle en dérapant.

! AVERTISSEMENT**DANGER POSSIBLE**

Utilisation du véhicule dans une étendue d'eau profonde ou présentant un courant fort.

CONSÉQUENCES POSSIBLES

Les pneus peuvent flotter, ce qui entraînerait une perte de traction et une perte de contrôle pouvant causer un accident.

COMMENT CONTOURNER LE DANGER

Ne jamais utiliser le véhicule dans une étendue d'eau profonde ou présentant un courant fort.

Vérifier la profondeur de l'eau et la force du courant avant de traverser un cours d'eau. Le niveau d'eau ne doit pas dépasser les repose-pieds.

L'eau réduit la capacité de freinage. Faites fonctionner les freins une fois sorti de l'eau. Au besoin, freiner à répétition pour sécher les freins.

⚠ AVERTISSEMENT



DANGER POSSIBLE

Utilisation inadéquate de la marche arrière.

CONSÉQUENCES POSSIBLES

Risque de heurter un obstacle ou une personne derrière le véhicule, ce qui pourrait causer de graves blessures.

COMMENT CONTOURNER LE DANGER

Avant de passer en marche arrière, vérifier si la voie est libre derrière le véhicule. Après avoir fait les vérifications nécessaires, passer en marche arrière et circuler lentement. Tenir compte que le passager peut obstruer la vue.

⚠ AVERTISSEMENT



DANGER POSSIBLE

Utilisation de pneus inadéquats pour ce véhicule, ou pression insuffisante ou inégale.

CONSÉQUENCES POSSIBLES

L'utilisation de pneus inadéquats pour ce véhicule ou dont la pression est insuffisante ou inégale peut entraîner une perte de contrôle, une crevaison, un glissement du pneu sur sa jante et accroître les risques d'accident.

COMMENT CONTOURNER LE DANGER

Toujours utiliser la taille et le type de pneus spécifiés dans ce Guide du conducteur pour ce véhicule.

Toujours maintenir la pression des pneus au niveau approprié tel que décrit dans ce Guide du conducteur.

Toujours remplacer les roues ou les pneus endommagés.

 **AVERTISSEMENT**



DANGER POSSIBLE

Utilisation d'un véhicule ayant fait l'objet de modifications non approuvées.

CONSÉQUENCES POSSIBLES

L'installation inadéquate d'accessoires ou la modification de ce véhicule peut avoir un effet sur sa maniabilité et pourrait, dans certains cas, causer un accident.

COMMENT CONTOURNER LE DANGER

Ne jamais modifier ce véhicule en installant ou en utilisant des accessoires pour lesquels il n'est pas conçu. Toutes les pièces et tous les accessoires installés sur ce véhicule doivent être approuvés par BRP; leur installation et leur utilisation doivent se faire conformément aux instructions. Pour toute question, s'adresser à un concessionnaire Can-Am autorisé.

NE JAMAIS utiliser le porte-bagage pour transporter un passager.

Toute modification du véhicule visant à augmenter sa vitesse et son rendement peut constituer une violation des modalités de la garantie limitée du véhicule. De plus, certaines modifications, telle la dépose des composants du moteur ou du système d'échappement, sont illégales en vertu de la plupart des lois.

⚠ AVERTISSEMENT**DANGER POSSIBLE**

Surcharge du véhicule, transport ou remorquage inadéquat d'une charge.

CONSÉQUENCES POSSIBLES

Pourrait avoir un effet sur la maniabilité et causer un accident.

COMMENT CONTOURNER LE DANGER

Ne jamais dépasser la charge admissible pour ce véhicule. Tenir compte du poids de l'utilisateur et du passager ainsi que de tous les autres accessoires et charges.

Répartir la charge adéquatement et la fixer de manière appropriée.

Réduire vitesse et négocier les virages lentement lorsque le véhicule transporte un chargement. Prévoir davantage de distance pour freiner.

Toujours suivre les instructions de ce Guide du conducteur pour transporter une charge ou tirer une remorque.



AVERTISSEMENT



V03M01Q

DANGER POSSIBLE

Le transport de matériel inflammable ou dangereux comporte un risque d'explosion.

CONSÉQUENCES POSSIBLES

Des blessures graves ou la mort.

COMMENT CONTOURNER LE DANGER

Ne jamais transporter de matériel inflammable ou dangereux.

INSPECTION AVANT RANDONNÉE

AVERTISSEMENT

Effectuez une inspection avant randonnée avant chaque utilisation pour détecter toute anomalie éventuelle pouvant survenir pendant son utilisation. L'inspection avant randonnée peut aider à surveiller l'usure et les dommages avant qu'un problème ne se manifeste. Remédiez à toutes les déficiences découvertes pour réduire le risque de panne ou de collision. Au besoin, adressez-vous à un concessionnaire Can-Am autorisé.

Avant d'utiliser ce véhicule, le conducteur doit toujours effectuer toutes les étapes de la liste d'inspection avant randonnée qui suit.

Corrigez tout problème décelé avant d'utiliser le véhicule. Adressez-vous à un concessionnaire Can-Am agréé au besoin.

Liste d'inspection avant randonnée

Avant de démarrer le moteur (clé sur « OFF »)

ÉLÉMENTS À INSPECTER	INSPECTION À EFFECTUER	✓
Huile à moteur	Vérifiez le niveau d'huile du moteur.	
Liquide de refroidissement	Vérifiez le niveau du liquide de refroidissement.	
Liquide de frein	Vérifiez le niveau de liquide de frein	
Fuites	Rechercher toute fuite sous le véhicule.	
Manette d'accélérateur	Actionner la manette d'accélérateur à quelques reprises pour voir si elle fonctionne bien. Elle doit revenir à la position de ralenti dès qu'on la relâche.	
Frein de stationnement	Serrez le frein de stationnement et vérifiez s'il fonctionne bien.	
Pneus	Vérifiez la pression et l'état des pneus Reportez-vous à la <i>FICHE TECHNIQUE</i> et effectuez les réglages selon la charge.	
Roues	Vérifiez si les roues sont endommagées et s'il y a un jeu anormal. Vérifiez si les écrous de roue sont serrés. Reportez-vous à <i>ROUES ET PNEUS</i> dans la rubrique <i>PROCÉDURES D'ENTRETIEN</i> pour connaître les couples de serrage indiqués.	
Radiateur	Vérifier si le radiateur est propre.	
Soufflets d'arbre de transmission	Vérifier l'état des soufflets d'arbre de transmission et des protecteurs	

ÉLÉMENTS À INSPECTER	INSPECTION À EFFECTUER	✓
Siège(s)	S'assurer que le siège conducteur est en place et qu'il est bien attaché.	
	S'assurer que le siège du passager est en place et qu'il est bien attaché.	
	Vérifier le bon état du dossier du passager et des poignées de maintien.	
Chargement	Pour tout transport de charge, respecter la charge admissible du véhicule. Reportez-vous à <i>CHARGEMENT DES PORTE-BAGAGES</i> Assurez-vous que la charge est bien fixée aux porte-bagages.	
	Si vous tirez une remorque ou tout autre équipement : - Vérifier l'état de l'attelage et de la rotule de remorquage - Respecter la charge admissible sur le timon et la capacité de remorquage, comme indiqué sur l'étiquette apposée sur l'attelage ou reportez-vous à la <i>FICHE TECHNIQUE</i> . - Assurez-vous que la remorque est bien attelée	
Compartiment de stockage	Vérifier que le compartiment de rangement arrière est bien fixé.	
Châssis et suspension	Vérifier le dessous du véhicule afin de détecter la présence de débris emprisonnés dans le châssis ou la suspension et les retirer.	

Avant de démarrer le moteur (clé sur « ON »)

ÉLÉMENTS À INSPECTER	INSPECTION À EFFECTUER	✓
Indicateur multifonction	Vérifier le fonctionnement des témoins de l'indicateur multifonction (tout de suite après avoir mis la clé sur ON)	
	Vérifier s'il y a des messages sur l'indicateur multifonction	
Feux	Vérifier le fonctionnement et la propreté des phares et du feu arrière.	
	Vérifier le fonctionnement des feux de croisement et de route	
	Vérifier le fonctionnement du feu d'arrêt	
Niveau d'essence	Vérifiez le niveau d'essence.	

Après avoir démarré le moteur

ÉLÉMENTS À INSPECTER	INSPECTION À EFFECTUER	✓
Direction	S'assurer que la direction fonctionne adéquatement en tournant de gauche à droite et de droite à gauche	
Lever de changement de vitesse	Vérifier le fonctionnement du levier sélecteur (positions P, R, N, H et L)	
Sélecteur 4 ou 6 roues motrices	Vérifiez le fonctionnement du sélecteur de mode 4 ou 6 roues motrices	
Freins	Avancer lentement sur quelques mètres puis serrer la manette des freins et la pédale de frein individuellement. Les freins doivent s'actionner à fond. La manette et la pédale doivent revenir à leur position initiale dès que vous les relâchez.	
Interrupteur d'arrêt du moteur	Vérifier si l'interrupteur d'arrêt du moteur fonctionne normalement	
Commutateur d'allumage	Vérifier que le commutateur d'allumage fonctionne correctement en démarrant et en arrêtant le moteur	

CONDUITE DU VÉHICULE

Afin d'apprécier pleinement les joies de la conduite de ce véhicule, vous DEVEZ suivre certains conseils et concepts de base. Certains peuvent sembler tout à fait nouveaux, alors que d'autres paraîtront logiques ou évidents.

Prenez le temps d'étudier ce guide, les étiquettes de sécurité apposées sur le véhicule et la *VIDÉO DE SÉCURITÉ* disponible sur <https://can-am.brp.com/off-road/safety>. Vous y trouverez une description plus complète de ce que vous devriez savoir avant d'utiliser le véhicule.

Que vous soyez un conducteur novice ou d'expérience, il est essentiel pour votre sécurité de connaître les commandes et les autres caractéristiques du véhicule. Il est également important de connaître la bonne façon de conduire ce véhicule.

Ce VTT haute performance est prévu pour un usage hors route uniquement. Les conducteurs inexpérimentés peuvent méconnaître les risques et être surpris par le comportement spécifique de ce véhicule tout-terrain dans certaines conditions du terrain.

Nous recommandons de respecter l'âge indiqué sur l'étiquette de sécurité apposée sur le véhicule. Même si la personne a l'âge minimal recommandé pour conduire ce véhicule, il se peut qu'elle ne possède pas les compétences, l'habileté ou le jugement requis pour conduire ce véhicule en toute sécurité, ce qui pourrait entraîner un accident grave.

Les personnes présentant une déficience intellectuelle ou des troubles physiques et les amateurs de risques sont plus exposés aux capotages ou collisions pouvant entraîner des blessures, voire le décès.

Les véhicules ne sont pas tous identiques. Chacun présente un rendement, des commandes et des caractéristiques qui lui sont propres. Chacun fait appel à une méthode de conduite particulière et offre une tenue de route différente.

Il est important de bien vous familiariser avec les commandes et le fonctionnement général du véhicule avant de vous aventurer hors route. Exercez-vous dans un endroit approprié et ne présentant aucun danger afin de bien vous familiariser avec les commandes. Conduisez lentement. La conduite à haute vitesse exige beaucoup d'expérience, et les conditions de conduite doivent être favorables.

Les conditions de conduite peuvent varier d'un endroit à l'autre. Elles varient en fonction des conditions météorologiques, qui peuvent changer de façon radicale en peu de temps ou d'une saison à l'autre.

On ne conduit pas de la même façon sur les surfaces sablonneuses qu'on conduit sur les surfaces enneigées, dans des forêts et dans des marécages. Chaque surface peut exiger un niveau supérieur de vigilance et d'habileté. Faites preuve de jugement. Procédez toujours avec prudence. Évitez les risques inutiles pouvant générer une situation de détresse ou causer des blessures.

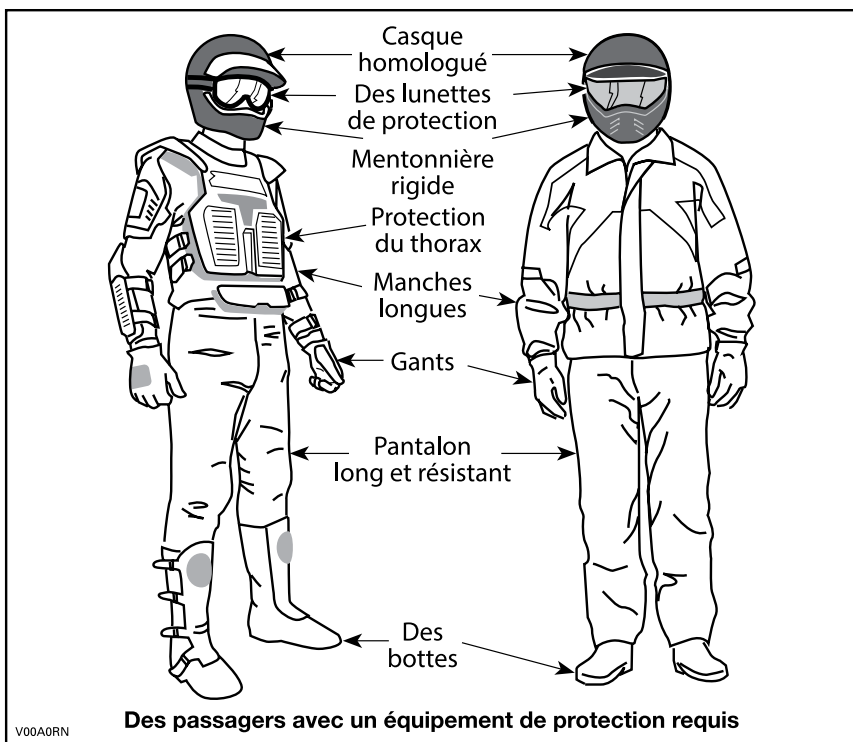
Ne présumez jamais que ce véhicule peut s'aventurer partout sans risque. Un terrain accidenté qui comporte, entre autres, des trous, des dépressions, des talus ou des sols plus ou moins durs peut faire basculer le véhicule ou le rendre instable. Pour éviter ce problème, il est recommandé de ralentir et de toujours observer le terrain devant. Si le véhicule commence à se renverser ou à basculer, il est conseillé de descendre immédiatement DU CÔTÉ OPPOSÉ au renversement!

Une inspection de sécurité annuelle du véhicule est fortement recommandée. Adressez-vous à un concessionnaire BRP agréé pour plus de détails. Bien que non requis, il est recommandé qu'un concessionnaire BRP agréé effectue la préparation de présaison du véhicule. Chaque visite au concessionnaire BRP agréé est une bonne occasion de vérifier si le véhicule fait partie d'une campagne de sécurité. Nous vous invitons également à visiter un concessionnaire BRP agréé en temps opportun lorsque vous apprenez l'existence d'une campagne liée à la sécurité.

Consultez un concessionnaire BRP agréé pour les accessoires disponibles qui pourraient être requis.

Équipement de randonnée

Les conditions météorologiques devraient vous aider à décider comment vous habiller. Habillez-vous selon la température la plus froide prévue. Des sous-vêtements thermiques en contact direct avec la peau constituent un bon isolant. Il est cependant important que le conducteur porte toujours des vêtements protecteurs et un équipement approprié, dont un casque homologué, des lunettes de protection, des bottes, des gants, un gilet à manches longues et un pantalon. Ce type de vêtement protégera le conducteur de certains dangers mineurs qui peuvent se présenter sur la route. Le conducteur doit éviter de porter des vêtements amples qui pourraient se prendre dans le véhicule ou dans les buissons et les branches. Selon les conditions, il se peut que vous deviez également porter des lunettes antibuée ou de soleil. Des lentilles de couleurs différentes conçues pour les lunettes antibuée ou de soleil aident à distinguer les variations de terrain. Portez des lunettes de soleil le jour seulement.



Transport d'un passager

Ce véhicule est conçu spécialement pour un conducteur et UN (1) passager seulement. Le passager doit être assis à l'endroit prévu à cet effet et tenir les poignées de maintien en tout temps. NE posez JAMAIS un siège de passager différent de celui qui est recommandé par BRP. N'utilisez pas les porte-bagages ou la surface qu'ils occupent pour transporter un ou des passagers. Le transport de plus d'UN (1) passager compromet la stabilité et la maniabilité du véhicule. Lorsque le siège du passager n'est pas installé et que la boîte à gants est installée à sa place, le véhicule devient un véhicule à UN UTILISATEUR (modèle 1 place) et AUCUN PASSAGER ne doit monter sur le véhicule.

Conduite récréative

Respectez les droits et les limites des autres. Évitez les endroits désignés pour les autres utilisateurs de sites hors route. Cela inclut les sentiers destinés à la motoneige, à l'équitation, au ski de fond, au vélo de montagne, etc. Ne supposez jamais qu'il n'y a personne sur le sentier. Gardez toujours la droite et évitez de zigzaguer d'un côté à l'autre du sentier. Préparez-vous à vous arrêter pour vous ranger sur le côté quand un autre utilisateur arrive en sens contraire.

Adhérez à un club de véhicules tout-terrain. Cela vous permet d'obtenir une carte des sentiers et des conseils ainsi que des renseignements sur les endroits réservés à ce sport. Si aucun club n'existe dans votre région,

contribuez à en mettre un sur pied. Les randonnées de groupe et les activités d'un club constituent une expérience sociale des plus intéressantes.

Tenez-vous toujours à une distance sécuritaire des autres véhicules. En jugeant bien la vitesse, les conditions du terrain, la température ainsi que l'état mécanique du véhicule et en ayant confiance au bon jugement des autres, vous serez en mesure de déterminer la distance de sécurité appropriée. Ce véhicule, tout comme les autres véhicules, ne peut s'arrêter immédiatement. Prévoir davantage de distance pour freiner. La maniabilité et la stabilité du véhicule ainsi que la distance de freinage peuvent varier quand on transporte un passager. Conduisez plus lentement lorsqu'un passager vous accompagne.

Avant d'utiliser le véhicule, informez vos proches de l'itinéraire envisagé et du moment prévu pour le retour.

Selon la durée de la randonnée, munissez-vous d'outils supplémentaires, d'eau, de nourriture et de matériel d'urgence. Renseignez-vous sur les endroits où il sera possible de vous approvisionner en essence et en huile. Préparez-vous à faire face à tout imprévu.

Trousse de premiers soins	Clé à molette
Téléphone cellulaire	Couteau
Ruban adhésif	Lampe de poche
Corde	Lunettes de protection avec lentilles colorées
Ampoules de rechange	Carte des sentiers
Trousse d'outils fournie	Collations

Environnement

Ce véhicule présente, entre autres, l'avantage de vous mener hors des sentiers battus. Il est cependant important de toujours respecter la nature et le droit des autres d'en profiter. Évitez les endroits vulnérables sur le plan environnemental. Ne conduisez pas sur la végétation forestière ni les arbustes; n'abattez pas les arbres et ne détruisez pas les clôtures; évitez de faire tourner les roues à vide et de détruire le terrain. Ayez « le pied léger ».

Ce véhicule peut causer des incendies de forêt par véhicule hors route si des débris s'accumulent à proximité de l'échappement ou d'autres points chauds du moteur et s'allument puis tombent dans l'herbe sèche. Évitez de rouler dans les zones humides, dans les tourbières ou les herbes hautes où les débris peuvent s'accumuler. Si vous avez roulé dans ces endroits, inspectez et enlevez tous les débris du moteur et les points chauds.

Il est interdit de pourchasser les animaux sauvages dans de nombreux endroits. Les animaux peuvent mourir d'épuisement si on les pourchasse avec un véhicule motorisé. Si vous rencontrez un animal sur le sentier, arrêtez-vous pour l'observer paisiblement et avec prudence. Vous en garderez un des plus beaux souvenirs de votre vie.

Respectez le principe : « ce que j'apporte, je le rapporte ». Évitez de jeter des ordures. N'allumez aucun feu de camp à moins d'en avoir la permission. Dans un tel cas, positionnez le feu à une distance raisonnable des endroits secs. Les dangers que vous pouvez créer sur le sentier pourraient tôt ou tard causer des blessures, à soi-même ou aux autres.

Respectez les terres agricoles. Obtenez toujours la permission du propriétaire avant de vous aventurer en terrain privé. Respectez les cultures, les animaux de ferme et les limites de la propriété. Refermez toute barrière après l'avoir traversée.

Enfin, évitez de polluer les cours d'eau, les lacs et les rivières. Ne modifiez en aucun cas le système d'échappement ni le moteur et n'enlevez aucun de ses composants.

Limites de conception

Quoique le véhicule soit exceptionnellement robuste pour sa catégorie, il s'agit par définition d'un véhicule léger et son utilisation doit se limiter à sa fonction première.

L'ajout d'un poids sur une partie quelconque du véhicule modifiera sa stabilité en plus de modifier son rendement.

Utilisation hors route

L'utilisation hors route présente toujours un danger. Tout terrain n'ayant pas été préparé spécialement pour des véhicules présente un danger inhérent lorsque sa composition et son inclinaison exacte sont imprévisibles. Le terrain comme tel est une source continue de dangers, et quiconque s'y risque doit en être conscient.

Un conducteur qui s'aventure hors route devrait toujours emprunter la voie la plus sûre en observant rigoureusement le terrain devant lui. Le véhicule ne doit être confié en aucun cas à une personne ne connaissant pas parfaitement les instructions de conduite et on ne devrait jamais s'aventurer en terrain escarpé ou incertain.

Techniques de conduite

Le présent guide ne renferme qu'une quantité limitée de renseignements. Il est conseillé d'améliorer ses connaissances et de parfaire son habileté en suivant un cours de formation reconnu.

Les précautions idéales à prendre contre les risques que représente l'utilisation d'un véhicule se résument en quelques mots : prudence, expérience et habileté.

Respectez la signalisation du sentier. Elle est là pour aider tous ses usagers.

Hors route, la puissance et la traction, plus que la vitesse, sont importantes. Ne conduisez jamais à une vitesse qui réduit votre visibilité et votre capacité à choisir les passages sécuritaires.

Observez constamment le terrain devant vous pour repérer les variations soudaines d'inclinaison et les obstacles tels que les rochers ou les souches, qui peuvent entraîner une perte de stabilité et faire basculer ou renverser le véhicule.

Il est également prudent de bien connaître l'état du terrain de l'autre côté d'une colline ou d'un talus. Il arrive trop souvent qu'il y ait un escarpement impossible à négocier ou à descendre.

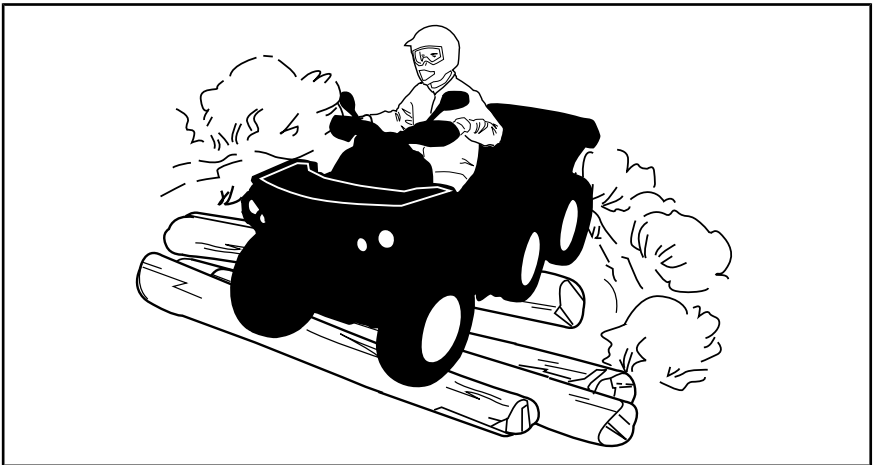
S'il y a le moindre doute quant à la capacité du véhicule à négocier en toute sécurité un obstacle ou une étendue, empruntez une autre route.

Utilisez toujours des techniques de conduite adéquates pour éviter les renversements du véhicule sur les collines et les terrains accidentés et dans les virages.

Position du corps

Pour assurer une bonne maîtrise du véhicule, nous vous recommandons fortement de garder les mains sur le guidon et à portée des commandes. Le même principe s'applique aux pieds sur les repose-pieds. Pour réduire les risques de blessures à vos jambes et à vos pieds, gardez ceux-ci sur les repose-pieds à tout moment. Évitez d'orienter le bout de vos pieds vers l'extérieur ou d'étendre vos pieds pour faciliter les virages, car ils pourraient être heurtés ou bloqués par un obstacle ou entrer en contact avec les roues.

Malgré le fait que ce véhicule soit équipé d'une suspension, un terrain ondulé ou accidenté vous rendra inconfortable et peut même causer des maux de dos. L'adoption d'une position accroupie ou semi-accroupie est souvent nécessaire. Ralentissez et laissez vos jambes fléchies absorber les chocs.



Le passager doit garder les mains sur les poignées de maintien et les pieds sur les repose-pieds en tout temps.

Le passager doit synchroniser ses mouvements avec ceux du conducteur.

Franchissement de routes

Lorsqu'il faut traverser une route, le conducteur en tête de file doit descendre de son véhicule, observer la route et diriger les autres conducteurs. La dernière personne ayant traversé aide alors le conducteur en tête à traverser à son tour. Évitez de circuler sur les trottoirs. Les trottoirs sont destinés aux piétons.

Virages

Négocier les virages à basse vitesse avant de tenter un virage à plus haute vitesse.

Gardez les mains sur le guidon et les pieds sur les repose-pieds.

Maintenez une vitesse constante ou accélérez légèrement dans le virage.

Pour réduire le risque de renversement :

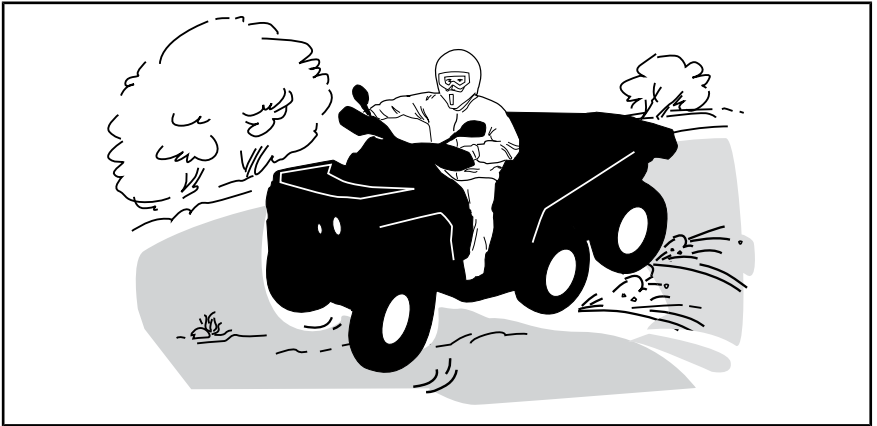
- Manœuvrer avec prudence dans les virages.
 - Ne tournez pas le guidon trop loin ou trop vite en fonction de la vitesse et du terrain. Ajustez l'effort exercé sur le guidon en conséquence.
 - Ralentissez avant d'entrer dans un virage. Évitez de freiner brusquement dans un virage.
 - Évitez d'accélérer soudainement et vivement, même lorsque le véhicule est arrêté ou circule à basse vitesse.
- Ne tentez jamais de faire un dérapage, un glissement inadéquat, des têtes à queue ou d'autres types de cascades. Si le véhicule dérape ou glisse, tournez le volant en direction du glissement ou du dérapage. Ne freinez jamais brutalement et ne bloquez pas les roues.
- Évitez les surfaces asphaltées. Ce véhicule n'est pas conçu pour circuler sur les routes ou les autoroutes et il a plus de chance de se renverser. Si vous devez conduire sur une surface asphaltée, tournez graduellement, roulez lentement et évitez les accélérations ou les freinages brusques.

Évitez de tourner brusquement le guidon et d'actionner subitement l'accélérateur et le frein dans les virages.



AVERTISSEMENT

Ne jamais tourner à une vitesse excessive.



Si le véhicule se met à glisser, tournez le guidon dans la direction du glissement jusqu'à la reprise de la maîtrise du véhicule. Ne serrez jamais les freins à fond et ne bloquez jamais les roues.

⚠ AVERTISSEMENT

Les pneus du véhicule ne conviennent pas aux surfaces asphaltées. De plus, le véhicule n'est pas équipé d'un différentiel arrière (les roues arrière tournent toujours à la même vitesse). C'est pourquoi la maniabilité et la capacité de contrôle du véhicule pourraient être grandement réduites sur une surface asphaltée.

Freinage

Gardez toujours les mains sur le guidon et les pieds sur les repose-pieds pendant le freinage.

Exercez-vous à freiner pour vous familiariser avec les freins.

- Freinez d'abord à basse vitesse, puis à une vitesse plus élevée.
- Exercez-vous à freiner en ligne droite à différentes vitesses et intensités.
- Exercez-vous à freiner en cas d'urgence; le freinage est optimal en ligne droite, avec vigueur, sans faire bloquer les roues.

Rappelez-vous que la distance de freinage dépend de la vitesse du véhicule, de la charge et du type de surface. De plus, l'état des pneus et des freins influence grandement la distance de freinage.

REMARQUE : Lorsque vous freinez alors que le véhicule se dirige en marche avant, le poids du véhicule se transfère aux roues avant. Pour un meilleur freinage, le système de freinage exerce une force supérieure sur les roues avant. Cela influence la maniabilité du véhicule et la direction lorsque vous freinez vigoureusement. Il est important d'en tenir compte lorsque vous freinez.

Marche arrière

Avant de passer en marche arrière, assurez-vous que la voie est libre derrière le véhicule. Reculez lentement et évitez les virages serrés.

Pendant la conduite, tenir compte que le passager peut obstruer votre vue. Faites descendre le passager si nécessaire.

Nous vous recommandons de vous asseoir sur votre véhicule tout-terrain lorsque vous effectuez une marche arrière. Évitez de vous tenir debout. Votre poids pourrait se déplacer vers l'avant et s'appuyer contre la manette d'accélérateur, causant ainsi une accélération soudaine.

Obstacles

Franchissez les obstacles rencontrés sur « le chemin » avec prudence. Il peut s'agir de pierres détachées, de troncs d'arbres, de surfaces glissantes, de clôtures, de poteaux, de remblais ou de dépressions. Évitez ces obstacles dans la mesure du possible. Rappelez-vous que certains sont trop gros ou dangereux pour qu'on puisse les traverser, et doivent donc être évités. Les pierres et les troncs plus petits peuvent être franchis sans danger, pourvu qu'on les aborde à un angle de 90°. Tenez-vous sur les repose-pieds, genoux fléchis. Ajustez la vitesse sans perdre d'élan et évitez « d'accélérer brusquement ». Tenir le guidon (conducteur) ou les poignées de maintien (passager) avec fermeté. Placer le poids du corps (conducteur et passager) vers l'arrière et continuer. Assurez-vous que les roues avant demeurent au sol. Tenez compte du fait que l'obstacle peut glisser ou se déplacer en le franchissant.

N'oubliez pas que le conducteur est responsable de la sécurité de son passager. Dans le doute, faites descendre le passager avant de continuer.

Montée

Le passager doit synchroniser ses mouvements avec ceux du conducteur. Le passager doit rester assis en tout temps.

N'oubliez pas que le conducteur est responsable de la sécurité de son passager. Dans le doute, faites descendre le passager avant de monter une pente.

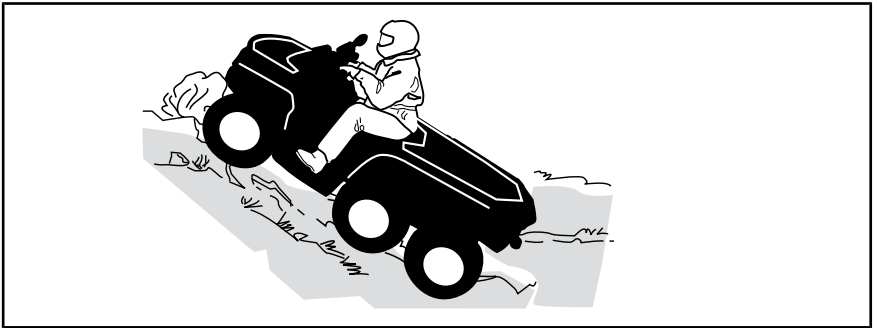
Avant d'essayer de monter une colline, gardez ces choses en tête. Monter une côte ne devrait être tenté que par des conducteurs expérimentés. Commencez sur de faibles pentes. Conduisez toujours tout droit vers le haut. Les poids du conducteur et du passager doivent être maintenus vers l'avant, vers le haut de la colline. Gardez les pieds sur les appuie-pieds, enclenchez un rapport de boîte de vitesses bas, puis accélérez avant d'entreprendre l'ascension. Essayez de maintenir une vitesse constante et actionnez doucement l'accélérateur pour éviter les accélérations. Une pente abrupte ou une variation de terrain ou le roulement d'une roue sur un obstacle pourrait avoir un impact important sur la stabilité, car il pourrait soulever l'avant du véhicule augmentant le risque de renversement. Certaines collines sont trop raides pour s'arrêter ou récupérer en toute sécurité après une tentative infructueuse d'escalade. Essayez d'éviter les pentes raides. Si vous n'êtes pas prudent, le véhicule pourrait basculer lors de la montée de la colline. Si l'angle est tel qu'il est impossible de grimper ou si le véhicule se met à reculer, serrez le frein de stationnement

en prenant soin de ne pas glisser. Demandez à votre passager de descendre en premier, puis descendez du véhicule par le côté gauche et utilisez ensuite la technique du virage en K (tout en marchant en arrière, à côté du véhicule sur le côté le plus élevé et avec une main sur la manette de frein, reculez lentement l'arrière du véhicule vers le haut de la colline, puis conduisez vers le bas). Marchez ou descendez toujours en amont de la pente et restez à l'écart du véhicule et de ses roues motrices. Ne tentez jamais de retenir un véhicule qui se renverse. Restez à l'écart. Évitez de traverser le sommet de la colline à haute vitesse. Des obstacles, dont des escarpements, peuvent se trouver de l'autre côté. Attendez que le véhicule soit revenu en terrain sûr pour faire remonter le passager.

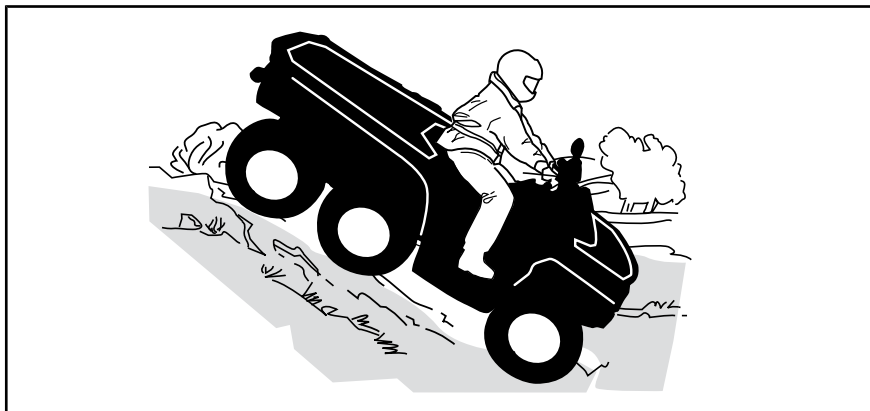
Comportement du véhicule

Grâce à sa conception, ce véhicule est un excellent grimpeur, à un point tel qu'il pourrait basculer avant même de perdre sa traction. Par exemple, il est fréquent qu'on escalade une colline érodée au point où sa crête est très pointue. Le véhicule peut évidemment surmonter un tel obstacle, mais vous devez le faire en tenant compte du risque de basculement au moment où le poids du véhicule est transféré de l'avant vers l'arrière.

Le même problème peut survenir lorsqu'un objet incrusté soulève l'avant du véhicule plus que vous ne le désirez. Dans ce cas, modifiez votre trajectoire. Tenez compte des risques que représente le déplacement à flanc de colline. Référez-vous à la section *DÉPLACEMENT À FLANC DE COLLINE* ci-dessous.



Descente



Modèles 2 places

N'oubliez pas que le conducteur est responsable de la sécurité de son passager. Dans le doute, faites descendre le passager avant de continuer.

N'oubliez jamais que la maniabilité et la stabilité du véhicule ainsi que la distance de freinage peuvent varier quand on transporte un passager.

Le passager doit synchroniser ses mouvements avec ceux du conducteur. Le passager doit rester assis en tout temps.

Maintenez votre poids vers l'arrière et dites à votre passager de faire de même. Freinez graduellement pour éviter de glisser. En descente, ne ralentissez pas avec la compression du moteur et ne mettez pas le véhicule au point mort. Essayez d'éviter les pentes raides. Si vous n'êtes pas prudent, le véhicule pourrait basculer en descendant la pente.

Comportement du véhicule

Ce véhicule peut gravir des pentes qui sont plus raides qu'il ne peut descendre en toute sécurité. Par conséquent, avant de monter une pente, assurez-vous qu'il est possible de la descendre en toute sécurité.

Déplacement à flanc de colline

Cette technique comporte **énormément de risques**, puisqu'elle peut modifier radicalement l'équilibre du véhicule. Il est d'ailleurs recommandé de l'éviter dans la mesure du possible. Cependant, si un tel déplacement est nécessaire, il est important que vous placiez TOUJOURS le poids de votre corps vers le haut de la colline et que vous soyez prêt à descendre de ce côté si le véhicule se renverse.

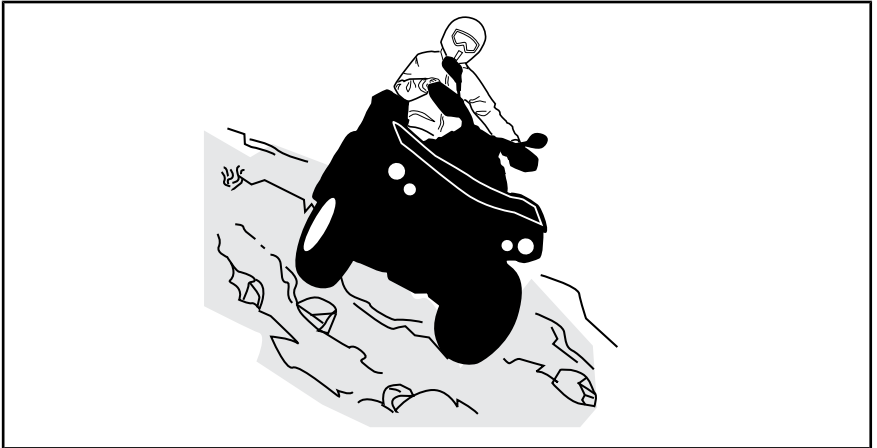
Évitez les obstacles et les dépressions qui auraient pour effet de soulever le véhicule d'un côté, ce qui risquerait de le faire basculer.

⚠ AVERTISSEMENT

Ne jamais tenter d'immobiliser le véhicule ou de le protéger des dommages.

⚠ AVERTISSEMENT

Soyez prudent lors du chargement et du transport de réservoirs de liquide. Ils peuvent influencer la stabilité du véhicule lors des déplacements à flanc de colline en tirant vers le bas et en augmentant le risque de renversement.



Le passager doit synchroniser ses mouvements avec ceux du conducteur. Le passager doit rester assis en tout temps.

N'oubliez pas que le conducteur est responsable de la sécurité de son passager. Dans le doute, faites descendre le passager avant de continuer.

Escarpements

Les amortisseurs du véhicule se « détendent » complètement et le véhicule s'arrêtera si ses roues avant ou arrière se retrouvent dans le vide, au-dessus d'un escarpement. Si l'escarpement est abrupt ou profond, le véhicule piquera du nez et culbutera.

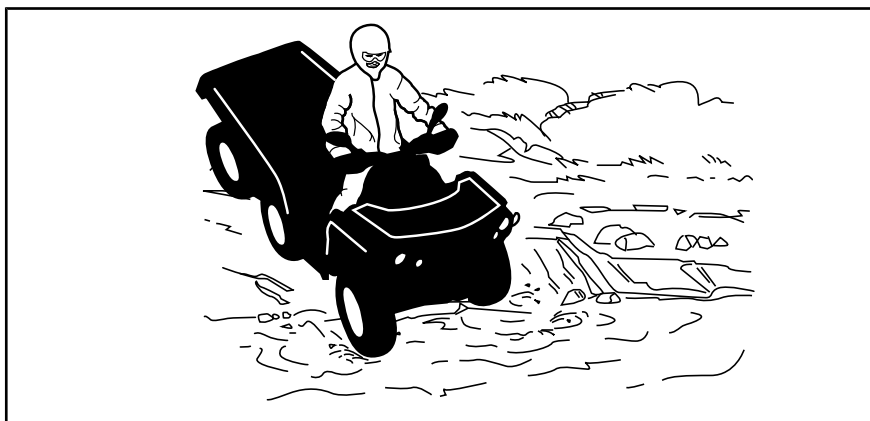
Sur les modèles 2 places, le conducteur est responsable de la sécurité de son passager. Dans le doute, faites descendre le passager avant de franchir l'escarpement.

⚠ AVERTISSEMENT

Évitez de franchir des escarpements. Faites plutôt marche arrière et empruntez un autre trajet.

Franchissement d'étendues d'eau

L'eau peut présenter un danger. Si elle est trop profonde, le véhicule peut « flotter » et chavirer. Vérifiez la profondeur de l'eau et la force du courant avant de traverser un cours d'eau. Le niveau d'eau ne doit pas dépasser les repose-pieds. Dans l'eau comme sur la rive, faites attention aux surfaces glissantes telles que les rochers, l'herbe, les billots, etc. Vous risquez de perdre votre adhérence. Évitez d'entrer dans l'eau à haute vitesse. L'eau freinera le mouvement du véhicule et pourrait vous éjecter du véhicule.



Des freins mouillés réduisent la capacité de freinage. Après être sorti de l'eau, de la neige ou de la boue, actionnez les freins plusieurs fois pour que la chaleur de la friction sèche les freins. Prévoir davantage de distance pour freiner.

Le terrain peut être boueux et marécageux près des cours d'eau. Tenez-vous prêt à rencontrer des « trous » ou des variations de profondeur. De plus, soyez attentif au danger que peuvent poser les rochers, les billots, etc., qui sont recouverts par la végétation.

Conduite sur surfaces gelées

Si le trajet amène à traverser une étendue d'eau gelée, vérifiez si la glace est assez épaisse pour supporter le poids du véhicule, du conducteur, du passager et du chargement. Soyez particulièrement prudent à proximité des trous dans la glace, car ils indiquent à coup sûr que l'épaisseur de la glace varie.

Le conducteur est responsable de la sécurité de son passager; dans le doute, n'essayez pas de traverser.

La glace compromet également la maniabilité du véhicule. Roulez lentement et ne faites pas d'accélération brusques. Cela fait patiner les roues, sans compter que le véhicule pourrait se renverser ou éjecter le passager. Évitez de freiner brusquement. Cela causera probablement une glissade incontrôlée, un renversement, du véhicule ou l'éjection du passager. Évitez en tout temps de vous aventurer dans la neige fondante, puisqu'elle pourrait obstruer le fonctionnement des commandes du véhicule.

Conduite sur surfaces enneigées

Au moment de l'inspection prérandonnée, prêtez une attention particulière aux endroits sur le véhicule où des accumulations de neige ou de glace peuvent obstruer la visibilité du feu arrière et des réflecteurs, bloquer les ouvertures de ventilation, bloquer le radiateur et le ventilateur et nuire au mouvement des manettes de commande, des interrupteurs et de la pédale de frein. Avant de démarrer votre VTT, vérifiez le bon fonctionnement du volant, de l'accélérateur, des commandes de freinage.

Lorsque vous conduisez un VTT sur un chemin recouvert de neige, l'adhérence des pneus est généralement réduite amenant ainsi le véhicule à réagir différemment aux commandes. Sur une surface à adhérence réduite, la direction n'est pas aussi vive et précise, la distance de freinage est allongée et l'accélération est moins sensible. Roulez lentement et ne faites pas d'accélération brusques. Les pneus risquent de patiner et le véhicule peut déraper en survirage. Évitez de freiner brusquement. Le véhicule risque de glisser en ligne droite. Or, le meilleur conseil que l'on puisse donner consiste à réduire la vitesse de façon sécuritaire afin d'anticiper certaines manœuvres pour avoir suffisamment de temps et de distance pour garder le parfait contrôle du véhicule et éviter qu'il ne fasse une embardée.

Lorsque vous conduisez votre VTT sur une surface de neige poudreuse, cette dernière sera entraînée par la turbulence dans le sillage du véhicule. Elle est alors projetée et s'accumule ou fond sur des composants exposés, y compris des pièces rotatives, tels que les disques de frein. L'eau, la neige ou la glace peut avoir une incidence sur le temps de réaction du système de freinage de votre VTT. Freinez fréquemment même lorsqu'il n'est pas nécessaire de ralentir; cela empêchera la glace ou la neige de s'accumuler et asséchera les plaquettes et les disques de frein. De plus, en procédant ainsi dans des conditions de conduite à faible risque, vous vérifiez le niveau d'adhérence et vous êtes conscient de la réaction du véhicule aux commandes données. Retirez la neige et la glace sur la pédale de frein, les repose-pieds, le plancher et les manettes d'accélérateur et de frein. Enlevez fréquemment la neige du siège, du guidon, des phares, des feux arrière et des réflecteurs.

La neige peut cacher des pierres, des troncs d'arbre et d'autres objets. Si la neige est fondante, elle peut réduire la maniabilité du véhicule qui peut s'enliser ou perdre toute adhérence. Regardez au loin et soyez vigilant afin de déceler tout signe visible de tels obstacles. Dans le doute, vous devez garder vos distances. Vous ne devez pas conduire sur une étendue d'eau gelée avant d'avoir vérifié que la glace est capable de supporter le poids du véhicule, avec le conducteur et sa cargaison. N'oubliez pas qu'une épaisseur de glace peut être suffisante pour supporter une motoneige, mais pas un VTT d'un poids identique parce que la surface de contact des quatre pneus est plus petite que celle des chenilles et des skis d'une motoneige.

Pour maximiser le confort et éviter les gelures, portez toujours des vêtements et des équipements de protection pour VTT adaptés aux conditions météorologiques auxquelles vous serez exposé pendant votre voyage.

Après chaque randonnée, enlevez la neige ou la glace qui a pu s'accumuler sur la carrosserie du véhicule ainsi que sur toutes ses pièces mobiles

(freins, composants de la direction, rouage d'entraînement, commandes, ventilateur de radiateur, etc.). La neige mouillée gèlera pendant que le véhicule est arrêté et sera plus difficile à enlever au moment de la prochaine inspection avant randonnée.

La conduite dans la neige peut réduire la capacité de freinage. Réduisez votre vitesse et gardez une plus grande distance de sécurité pour le freinage. Les projections de neige peuvent provoquer une accumulation de glace ou de neige sur les commandes et les composants des freins. Serrez les freins fréquemment pour éviter toute accumulation de glace ou de neige.

Conduite sur le sable

Rouler sur le sable, les dunes de sable et la neige est une expérience unique, mais vous devez prendre certaines précautions. La neige et le sable mouillé, épais ou fin peuvent entraîner une perte de traction et faire que le véhicule glisse, s'enfonce ou s'enlise. Dans ce cas, cherchez une base plus solide. Une fois de plus, le meilleur conseil consiste à ralentir et à tenir compte de l'état du terrain. Ralentissez davantage lorsque vous transportez un passager.

Pour vous aventurer sur les dunes, nous recommandons de munir le véhicule d'un fanion de sécurité de type antenne. Cela aidera les conducteurs à vous repérer au-delà de la dune de sable suivante. Soyez prudent lorsque vous apercevez un fanion de sécurité devant vous. Puisque ce type de fanion peut se prendre dans les branches et rebondir sur vous, évitez de l'utiliser là où les branches et les obstacles sont particulièrement bas. Ne jamais oublier que le transport d'un passager peut affecter la maniabilité et la stabilité du véhicule.

Conduite sur des pierres

La conduite sur un chemin de roches ou de gravier est similaire à la conduite sur glace. La direction du véhicule est altérée, il peut déraiper, ou se renverser, surtout à haute vitesse (causant l'éjection du conducteur ou du passager).

Une fois de plus, le meilleur conseil consiste à ralentir et à tenir compte de l'état du terrain. Ralentissez davantage lorsque vous transportez un passager.

De plus, la distance de freinage peut varier. Rappelez-vous qu'appuyer sur « l'accélérateur brusquement » ou glisser risque de projeter des pierres vers l'arrière, dans la voie du conducteur suivant. Ne faites jamais cela délibérément.

TRANSPORT DE CHARGES ET TRAVAIL

Travailler avec ce véhicule

Ce véhicule peut être utilisé pour effectuer certaines tâches LÉGÈRES, par exemple pour déneiger, tirer du bois ou transporter des charges. Divers accessoires sont disponibles chez les concessionnaires Can-Am agréés. Pour éviter tout risque de blessures, respectez les instructions et les avertissements concernant l'accessoire. Respectez toujours la charge maximale prescrite pour le véhicule. Un véhicule surchargé peut créer une tension excessive sur les composants et les endommager. Évitez tout effort physique en soulevant ou en tirant des charges lourdes ou en poussant manuellement le véhicule.

Transport de charges



AVERTISSEMENT

- NE JAMAIS dépasser 80 km/h lorsque la charge totale est supérieure à 132 kg.
- NE dépassez JAMAIS 80 km/h avec un passager.

Toute charge transportée par le véhicule, incluant le passager et/ou le ou les porte-bagages, influence la maniabilité, la stabilité et la distance de freinage du véhicule. Ne dépassez pas la charge maximale du véhicule, incluant le poids du conducteur, du passager, du chargement, des accessoires et du timon. Reportez-vous à la *FICHE TECHNIQUE*. Vérifiez que la charge est bien fixée, correctement répartie (1/3 du poids de la charge à l'avant et 2/3 du poids de la charge à l'arrière) et qu'elle ne nuit pas à la conduite. Soyez conscient que la charge peut glisser ou tomber et provoquer un accident. Évitez les charges dépassant sur les côtés et

pouvant se prendre dans les broussailles ou d'autres obstacles. La charge ne doit ni couvrir, ni obstruer les phares ou le feu arrière.

Soyez conscient que la charge peut glisser ou tomber et provoquer un accident.



AVERTISSEMENT

La maniabilité, la stabilité et la distance de freinage du véhicule sont influencées lorsque vous chargez le porte-bagages. Donc, il est important que la charge soit conforme et bien répartie. Ne jamais surcharger, remorquer ou transporter une charge de façon inadéquate. Toujours s'assurer que la charge est bien fixée et bien répartie sur le ou les porte-bagages avant d'utiliser le véhicule. Faire preuve de prudence en réduisant la vitesse en fonction de l'état du terrain lors du transport d'une charge ou de traction d'une remorque et éviter les pentes et les terrains accidentés. Ce véhicule peut avoir besoin d'une distance de freinage plus longue, surtout sur des surfaces inclinées et avec un passager à bord. Procédez avec prudence afin d'éviter de patiner ou de glisser. Toujours positionner et fixer la charge le plus bas possible sur les porte-bagages pour réduire l'effet d'un centre de gravité trop haut. À défaut de suivre ces recommandations, la maniabilité du véhicule pourrait être réduite, ce qui pourrait causer un accident.

TABLEAU DE CHARGE MAXIMALE

CHARGE MAXIMALE PERMISE	310 kg	Comprend le poids du conducteur, de toute charge, de tout accessoire et du timon de remorque.
Charge avant	54 kg	Répartie uniformément.
Charge arrière	159 kg	Répartie uniformément. Inclut le porte-bagages arrière, la boîte à gants arrière et la charge du timon.

EXEMPLES DE CHARGES TOTALES CONVENABLES (MODÈLES DONT LA CHARGE TOTALE EST DE 310 kg)

CONDUCTEUR ET PASSAGER	PORTE-BAGAGES AVANT	CHARGEMENT	POIDS AU TIMON	CHARGEMENT TOTAL DU VÉHICULE
92 kg	40 kg	155 kg	23 kg	310 kg

Chargement des porte-bagages

Placez le chargement aussi bas que possible – un chargement placé en hauteur augmente le centre de gravité, ce qui peut réduire la stabilité. Distribuez le chargement sur le porte-bagages le plus uniformément possible.

Fixez la charge sur le porte-bagages. N'utilisez pas une autre partie du véhicule pour fixer la charge. Si le chargement n'est pas attaché de manière sécuritaire, un glissement ou une chute du chargement risque de heurter les passagers ou les piétons; de plus, il pourrait se déplacer pendant la conduite et affecter la conduite du véhicule.

Les objets qui sont plus élevés peuvent nuire à la visibilité du conducteur et être projetés en cas d'accident. Évitez que le chargement dépasse sur les côtés, car il risque de se prendre dans les brosses ou d'autres obstacles. Évitez que le chargement recouvre ou

obstrue les phares ou les feux d'arrêt. Assurez-vous de ne rien faire dépasser à l'extérieur du porte-bagages afin de ne pas nuire à la visibilité et à la conduite du véhicule.

Ne surchargez pas le porte-bagages.

Ne transportez jamais un bidon d'essence ou de liquides dangereux sur le porte-bagages.

Chargement du plateau de chargement

Placez le chargement aussi bas que possible – un chargement placé en hauteur augmente le centre de gravité, ce qui peut réduire la stabilité. Distribuez le chargement à l'avant et au centre du plateau de chargement le plus uniformément possible.

Fixez la charge de manière sécuritaire au moyen des crochets qui se trouvent à l'intérieur du plateau de chargement. N'utilisez que les crochets qui se trouvent à l'intérieur du plateau; n'utilisez pas la cage de la cabine ou toute autre partie du

véhicule. Si la charge n'est pas fixée de manière sécuritaire, elle pourrait glisser ou chuter, risquant de blesser le conducteur ou les passants; ou elle peut se déplacer pendant la conduite, ce qui affecte la maniabilité du véhicule.

Les objets qui sont plus hauts que les parois du plateau peuvent réduire la visibilité du conducteur et devenir de dangereux projectiles en cas d'accident. Évitez que le chargement dépasse sur les côtés, car il risque de se prendre dans les broussailles ou d'autres obstacles. Évitez que le chargement recouvre ou obstrue les phares ou les feux d'arrêt. Vérifiez qu'aucune partie de la charge ne dépasse à l'extérieur de la boîte. La charge ne doit pas réduire la visibilité ni nuire à la conduite du véhicule.

AVIS Ne dépassez pas la capacité maximale du plateau. Pour plus de renseignements, consultez le tableau ci-dessous.

Ne transportez jamais un bidon d'essence ou de liquides dangereux sur le plateau de chargement.

CHARGES MAXIMALES DU PLATEAU		
PLATEAU DE CHARGE- MENT	159 kg	Charge uniformément répartie et solidement fixée Positionner le chargement aussi bas que possible afin que le centre de gravité soit le plus bas possible.

Notez que le total maximum de la CHARGE ARRIÈRE PERMISE est de 159 kg. Ceci comprend la charge du plateau de chargement arrière, du compartiment de rangement arrière et la charge sur le timon.

Remorquage (si équipé d'attelage)

Ne tirez jamais une charge en l'attachant au pare-chocs ou à tout autre accessoire. Cela peut faire basculer le véhicule. N'utilisez que l'attelage de remorque (si installé) pour remorquer un chargement.

Dans une situation d'urgence, utilisez le crochet de récupération pour récupérer un véhicule enlisé. Reportez-vous à *CROCHETS DE RÉCUPÉRATION* de la section *ÉQUIPEMENT*.

Lorsque vous remorquez un chargement avec une chaîne ou un câble, assurez-vous qu'il n'y a pas de jeu avant de démarrer et maintenez la tension tout au long du remorquage.

Lorsque vous remorquez un chargement au moyen d'une chaîne ou d'un câble, assurez-vous de freiner progressivement. L'inertie du chargement pourrait entraîner un impact.

Lorsque vous remorquez un chargement, respectez la capacité maximale de traction. Consultez la rubrique *TRACTAGE D'UNE REMORQUE*.



AVERTISSEMENT

Un jeu de la chaîne ou du câble peut entraîner une rupture ou un contrecoup.

Lorsque vous remorquez un autre véhicule, assurez-vous qu'une autre personne est aux commandes du véhicule tiré. La personne doit freiner et tourner le volant afin de prévenir la perte de maîtrise du véhicule.

Réduisez votre vitesse et négociez les virages lentement lorsque le véhicule remorque un chargement. Évitez les pentes et les terrains accidentés. Ne tentez jamais de monter une pente. Ce véhicule peut avoir besoin d'une distance de freinage plus longue surtout sur des surfaces inclinées et avec un passager à bord. Procédez avec prudence afin d'éviter de patiner ou de glisser.

Traction d'une remorque (si équipé d'un attelage)

Tirer une remorque augmente considérablement le risque de renversement du véhicule, en particulier sur des pentes. Si vous tirez une remorque, vérifiez que son attelage est compatible avec celui de votre véhicule. Vérifiez que la remorque est horizontale par rapport au véhicule. (Dans certains cas, il peut être nécessaire d'installer une extension spéciale sur le crochet d'attelage du véhicule). Utilisez des câbles et des chaînes de sécurité pour sécuriser la remorque à votre véhicule.

Réduisez votre vitesse et négociez les virages lentement lorsque le véhicule tire une remorque. Évitez les pentes et les terrains accidentés. Ne tentez jamais de monter une pente. Ce véhicule peut avoir besoin d'une distance de freinage plus longue surtout sur des surfaces inclinées et avec un passager à bord. Procédez avec prudence afin d'éviter de patiner ou de glisser.

Une cargaison mal chargée peut entraîner une perte de contrôle de la remorque. Vérifiez qu'un minimum de poids appuie sur le timon.

Vérifiez que la charge est uniformément distribuée et solidement fixée sur la remorque. Une remorque uniformément équilibrée est plus facile à contrôler.

Positionnez le levier sélecteur à la position L (Basse vitesse) lorsque vous tractez une remorque. En plus d'augmenter le couple disponible, la sélection du mode Basse vitesse compense la charge supplémentaire sur les pneus arrière.

Lorsque le véhicule est arrêté, bloquez les roues du véhicule et de la remorque pour éviter tout mouvement.

Prenez des précautions avant de décrocher une remorque chargée. La remorque ou son chargement peut basculer sur vous ou quelqu'un.

Lorsque vous tractez une remorque, respectez la capacité maximale de traction indiquée sur l'étiquette de l'attelage et dans la *FICHE TECHNIQUE*.













Vérifiez qu'un minimum de poids appuie sur le timon.

ÉTIQUETTES IMPORTANTES APOSÉES SUR LE VÉHICULE

Étiquette mobile

Ce véhicule est accompagné d'une étiquette mobile et d'étiquettes contenant d'importants renseignements sur la sécurité.

Toute personne qui prend place dans le véhicule doit lire et comprendre ces renseignements avant de partir en randonnée.

<p style="text-align: center;">G GÉNÉRALE</p> <p style="text-align: center;">VTT CONÇU POUR USAGE RÉCRÉATIF OU UTILITAIRE.</p> <p>Pas de conducteur de moins de 16 ans</p> <hr/> <p style="text-align: center;">Des cours de conduite sont disponible pour ce véhicule. Pour plus d'informations, consultez votre concessionnaire. Visionner la vidéo de sécurité.</p> <hr/> <p style="text-align: center;">Consultez votre concessionnaire pour connaître les lois locales/provinciales régissant l'utilisation de ce VTT.</p> <p style="text-align: center;">Ne pas retirer cette étiquette avant la vente.</p> <p style="text-align: right;"><small>704905313</small></p>	<p style="text-align: center;">⚠ AVERTISSEMENT</p> <p style="text-align: center;">Une mauvaise utilisation du véhicule peut causer des BLESSURES GRAVES ou la MORT.</p> <table border="0" style="width: 100%; text-align: center;"><tr><td> Conducteur et passagers: portez un casque approuvé et des protections.</td><td> NE JAMAIS conduire sur la voie publique.</td><td> NE JAMAIS transporter plus de 1 passager.</td><td> NE CONDUISEZ JAMAIS après avoir consommé des drogues ou de l'alcool.</td></tr></table> <p>NE JAMAIS conduire :</p> <ul style="list-style-type: none">• sans avoir reçu une formation ou des directives appropriés au VTT.• à une vitesse trop élevée pour vos compétences ou pour les conditions routières.• sur la voie publique - le VTT pourrait entrer en collision avec un autre véhicule. <p>LE CONDUCTEUR DOIT TOUJOURS :</p> <ul style="list-style-type: none">• utiliser des techniques de conduite appropriées pour éviter le renversement du véhicule sur collines, terrains accidentés et dans les virages.• éviter les chaussées pavées - au risque d'affecter gravement la manoeuvrabilité et le contrôle.• réduire sa vitesse et agir avec une grande prudence lorsqu'il transporte un passager - si les conditions l'exigent, faire descendre le passager.• s'assurer que le passager lise et comprenne cette étiquette ainsi que l'étiquette de sécurité du passager. <p style="text-align: center;">REPÉRER ET LIRE LE GUIDE DU CONDUCTEUR. SUIVRE TOUS LES AVERTISSEMENTS ET DIRECTIVES.</p>	 Conducteur et passagers: portez un casque approuvé et des protections.	 NE JAMAIS conduire sur la voie publique.	 NE JAMAIS transporter plus de 1 passager.	 NE CONDUISEZ JAMAIS après avoir consommé des drogues ou de l'alcool.
 Conducteur et passagers: portez un casque approuvé et des protections.	 NE JAMAIS conduire sur la voie publique.	 NE JAMAIS transporter plus de 1 passager.	 NE CONDUISEZ JAMAIS après avoir consommé des drogues ou de l'alcool.		

TYPIQUE

⚠ AVERTISSEMENT. L'utilisation, la réparation et l'entretien d'un véhicule tout-terrain peuvent vous exposer à des produits chimiques, incluant le monoxyde de carbone, les phtalates et le plomb issus des gaz d'échappement, reconnus par l'État de Californie comme provoquant des cancers et des malformations congénitales ou affectant le système reproductif.

Pour réduire l'exposition, évitez de respirer les gaz d'échappement et ne faites pas tourner le moteur au ralenti sauf si cela est nécessaire. Réparez le véhicule dans un espace bien ventilé et portez des gants ou lavez vos mains fréquemment lorsque vous réparez votre véhicule.

Pour en savoir davantage, visitez le www.P65Warnings.ca.gov/products/passenger-vehicle



704906872

DESCRIPTION DU MOTEUR DU VÉHICULE:

XXXXX

CERTIFICATION EPA

NER (NIVEAUX D'ÉMISSION NORMALISÉS) = X
SUR UNE ÉCHELLE DE 0 À 10,0 ÉTANT LE PLUS PROPRE.

***NE PAS ENLEVER AVANT LA VENTE.**



704901107

TYPIQUE

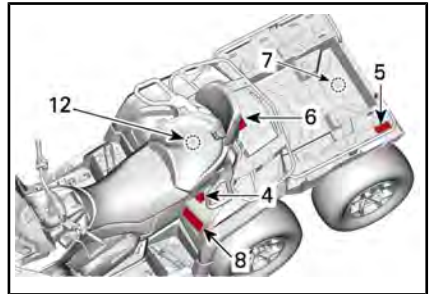
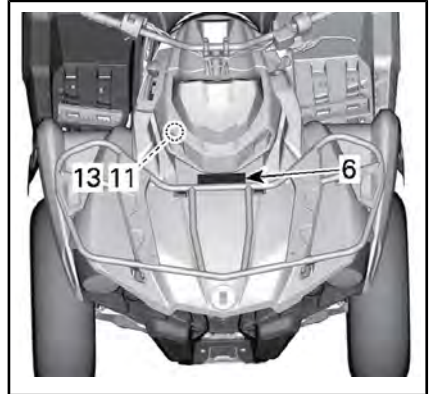
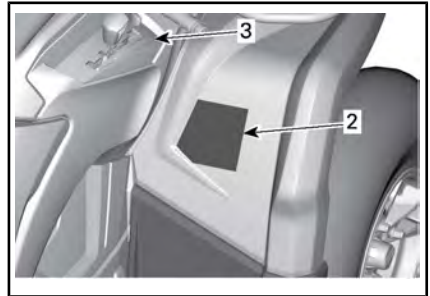
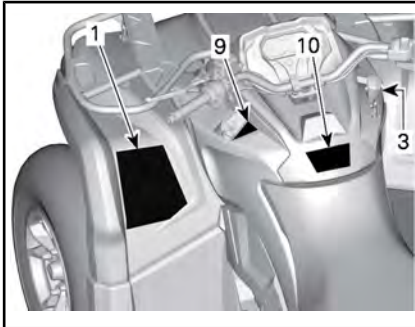
Étiquettes de sécurité sur le véhicule

Lisez et comprenez les étiquettes de sécurité sur le véhicule.

Ces étiquettes sont apposées sur le véhicule afin d'assurer la sécurité du conducteur, du passager et des passants.

Les étiquettes de sécurité apposées sur le véhicule font partie intégrante de ce dernier. Si elles se décollent ou sont endommagées, elles seront remplacées gratuitement. Adressez-vous à un concessionnaire Can-Am agréé.

REMARQUE : En cas de divergence entre ce guide et le véhicule, les étiquettes de sécurité sur le véhicule ont préséance sur les étiquettes présentes dans ce guide.



⚠ AVERTISSEMENT

Une mauvaise utilisation du véhicule peut causer des BLESSURES GRAVES ou la MORT.

			
<p>CONDUCTEUR ET PASSAGER: PORTEZ UN CASQUE APPROUVÉ ET DES PROTECTIONS.</p>	<p>NE JAMAIS CONDUIRE SUR LA VOIE PUBLIQUE.</p>	<p>NE JAMAIS TRANSPORTER PLUS DE 1 PASSAGER.</p>	<p>NE CONDUISEZ JAMAIS APRÈS AVOIR CONSOMMÉ DES DROGUES OU DE L'ALCOOL.</p>

NE JAMAIS conduire :

- sans avoir reçu une formation ou des directives appropriées au VTT.
- à une vitesse trop élevée pour vos compétences ou pour les conditions routières.
- sur la voie publique - le VTT pourrait entrer en collision avec un autre véhicule.
- avec un passager sauf si le siège est sécuritairement en place.

LE CONDUCTEUR DOIT TOUJOURS :

- utiliser des techniques de conduite appropriées pour éviter le renversement du véhicule sur collines, terrains accidentés et dans les virages.
- éviter les chaussées pavées - au risque d'affecter gravement la manoeuvrabilité et le contrôle.
- réduire sa vitesse et agir avec une grande prudence lorsqu'il transporte un passager si les conditions l'exigent, faire descendre le passager.
- s'assurer que le passager lise et comprenne cette étiquette ainsi que l'étiquette de sécurité du passager.

Lire et comprendre toutes les étiquettes de sécurité, localiser et lire le guide du conducteur. Regarder la vidéo de sécurité en vous servant du code QR ou en visitant le site internet Can-am avant de conduire le véhicule.

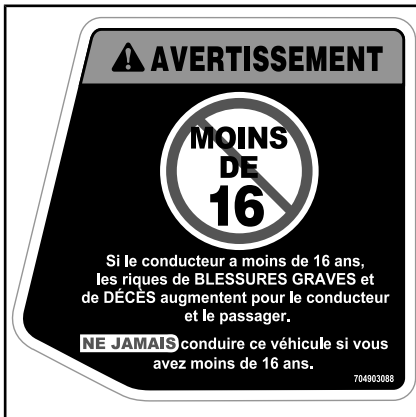
REPÉRER ET LIRE LE GUIDE DU CONDUCTEUR.
SUIVRE TOUS LES AVERTISSEMENTS ET DIRECTIVES.



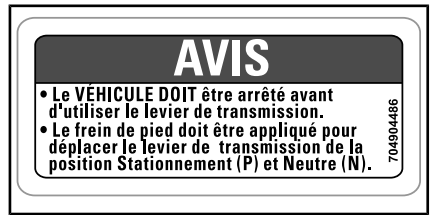
Brevet : www.brevet.com/entrepot/brevetentst.html

704908203

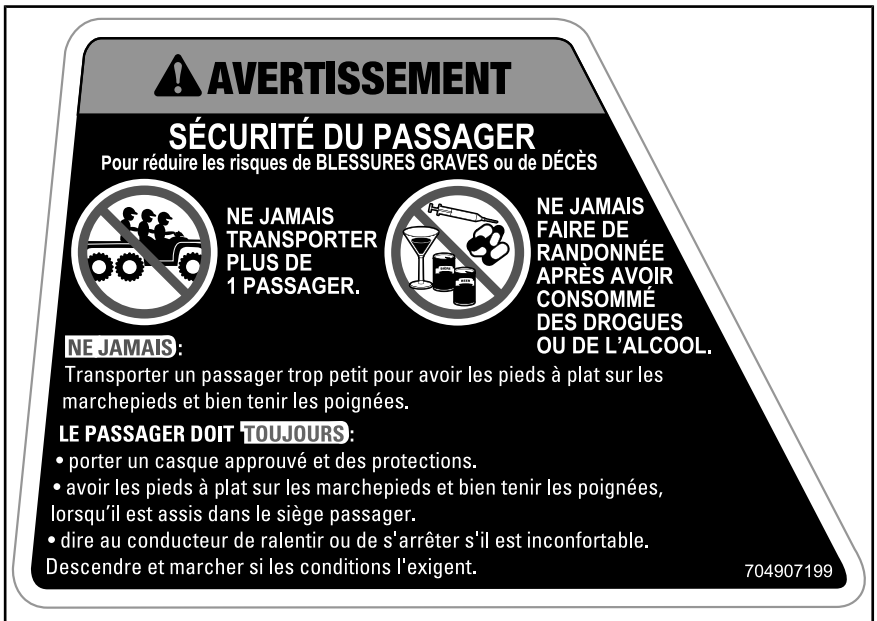
ÉTIQUETTE 1



ÉTIQUETTE 2



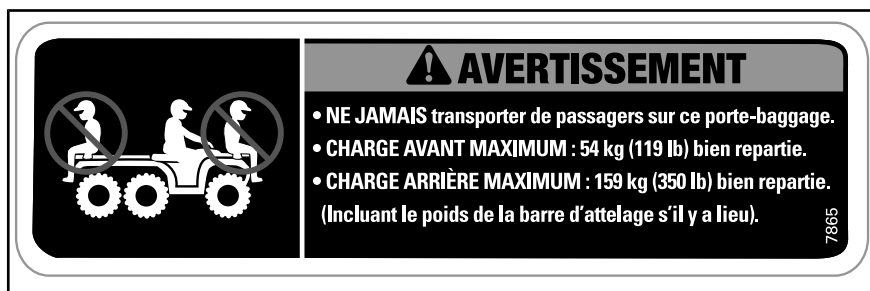
ÉTIQUETTE 3



ÉTIQUETTE 4

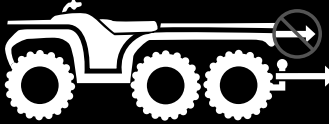



ÉTIQUETTE 5



ÉTIQUETTE 6

⚠ AVERTISSEMENT

NE JAMAIS se fixer ici ou sur la plate-forme pour tirer une charge. Le véhicule pourrait se renverser.

TOUJOURS Utiliser l'attelage de remorque ou le crochet le récupération pour tirer une charge.

Enlever tout contenant du véhicule avant de faire le plein.

7654

ÉTIQUETTE 7

⚠ AVERTISSEMENT

Une pression inadéquate des pneus ou une surcharge peuvent causer une perte de contrôle causant des **BLESSURES GRAVES** ou la **MORT**.

TOUJOURS maintenir une bonne pression des pneus selon la charge sur le véhicule. Se référer au tableau.

NE JAMAIS régler la pression de gonflage de pneu en dessous de la valeur spécifiée. Cela pourrait faire déloger le pneu de la jante.

NE JAMAIS dépasser la capacité de charge totale de 310 kg (682 lb), y compris le poids du conducteur, le passager si applicable, le chargement, les accessoires et le poids de la barre d'attelage.

CHARGEMENT et REMORQUAGE

- Le chargement ou le passager ou le remorquage peuvent compromettre la stabilité et la maniabilité du VTT. Les charges doivent être réparties convenablement entre les porte-bagages.
- Avec un chargement ou une remorque :
 - Ralentir.
 - Prévoir plus de distance pour freiner.
 - Éviter les collines et terrains accidentés.

CHARGE	PRESSION DES PNEUS FROIDS
JUSQU'À 310 kg (682 lb)	AVANT : 34,5 kPa (5 psi) CENTRE : 34,5 kPa (5 psi) ARRIERE : 34,5 kPa (5 psi)

704907505

ÉTIQUETTE 8



ÉTIQUETTE 9



ÉTIQUETTE 10



ÉTIQUETTE 11



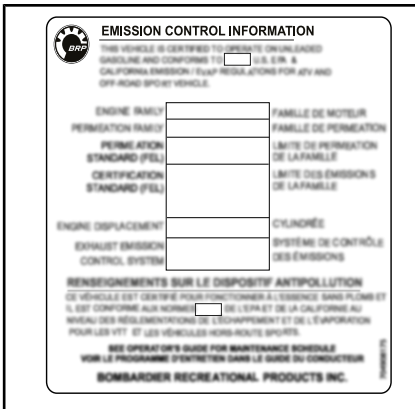
ÉTIQUETTE 12



ÉTIQUETTE 13 - SITUÉE SUR LE RÉSERVOIR DE LIQUIDE DE REFROIDISSEMENT

Étiquettes de conformité

Ces étiquettes indiquent la conformité du véhicule.



TYPIQUE - SOUS LE SIÈGE

APPLICABLE LORSQU'IL EST ÉQUIVALENT À UN MODÈLE CERTIFIÉ AUX NORMES DE L'EPA



EMPLACEMENT : AILE ARRIÈRE

Étiquettes de renseignements techniques

AIR FILTER MAINTENANCE

MAINTENANCE MUST BE PERFORMED AS SPECIFIED IN THE OPERATOR'S GUIDE. AIR FILTER MAINTENANCE SHOULD INCREASE IN FREQUENCY IN MORE SEVERE (DUSTY) CONDITIONS.

ENTRETIEN DU FILTRE À AIR

L'ENTRETIEN DOIT ÊTRE EFFECTUÉ TEL QUE SPÉCIFIÉ DANS LE GUIDE DU CONDUCTEUR. ENTRETIENIR LE FILTRE À AIR PLUS SOUVENT DANS DES CONDITIONS PLUS EXTRÊMES (MILIEUX POUSSIÉREUX). 707800373

EMPLACEMENT : SOUS LE SIÈGE, SUR LE LONGERON SUPÉRIEUR DU CHÂSSIS

RAPPORTER LES DÉFAUTS DE SÉCURITÉ

Aux États-Unis, si vous pensez que votre véhicule présente un défaut qui pourrait entraîner un accident ou des blessures voire le décès, vous devez informer immédiatement la « National Highway Traffic Safety Administration » (NHTSA) en plus de Bombardier Produits Récréatifs Inc.

Si Transport Canada reçoit d'autres plaintes analogues, elle pourrait ouvrir une enquête et, si elle découvrait un défaut pour la sécurité, elle pourrait exiger un rappel et une campagne de modification. Cependant, Transport Canada ne peut pas s'impliquer dans des situations particulières entre vous, le concessionnaire et Bombardier Produits Récréatifs Inc.

POUR CONTACTER TRANSPORT CANADA :



819-994-3328 (dans la région de Gatineau-Ottawa et à l'extérieur du pays)

Sans frais : 1 800-333-0510 (au Canada)



Transport Canada - ASFAD

330 Sparks Street

Ottawa, ON

K1A 0N5

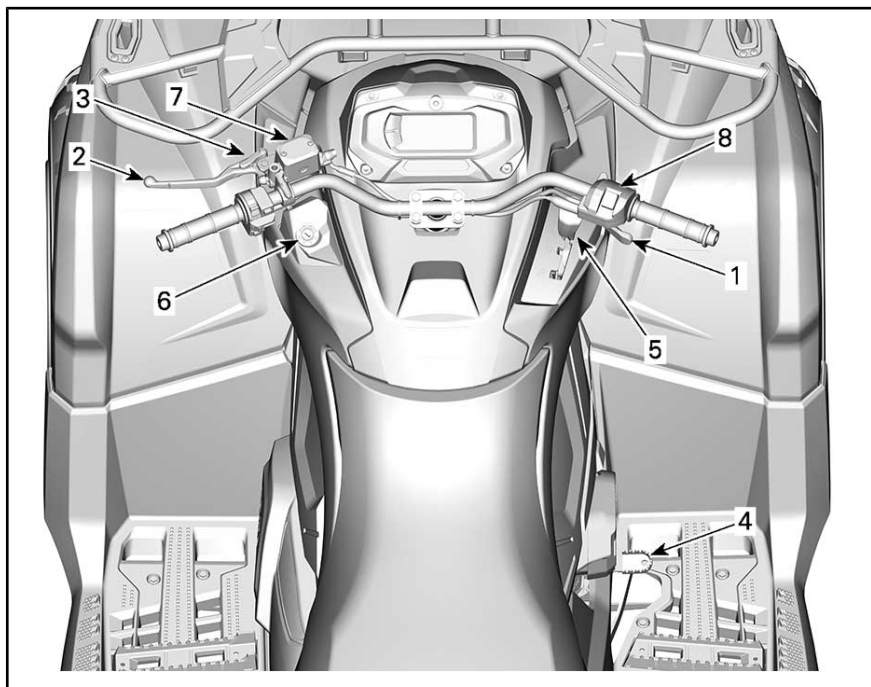


<https://www.tc.gc.ca/recalls>

RENSEIGNEMENTS SUR LE VÉHICULE

COMMANDES

REMARQUE : Certaines étiquettes de sécurité du véhicule ne sont pas représentées sur les illustrations. Pour plus d'informations sur les étiquettes de sécurité des véhicules, consultez la section *ÉTIQUETTES IMPORTANTES PLACÉES SUR LE VÉHICULE*.

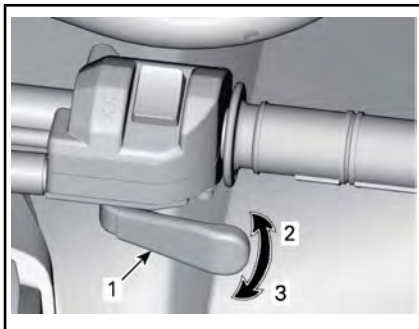


1) Manette d'accélérateur

La manette d'accélérateur se trouve sur le côté droit du guidon. Elle commande le régime du moteur.

Pour augmenter ou maintenir la vitesse du véhicule, appuyez sur la manette d'accélérateur avec votre pouce droit.

Pour réduire la vitesse du véhicule, relâchez la manette d'accélérateur.

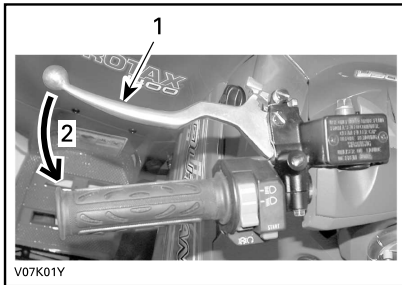


TYPIQUE

1. Manette d'accélérateur
2. Pour accélérer
3. Pour décélérer

2) Manette de frein

La manette de frein gauche se situe sur le côté gauche du guidon.



TYPIQUE

1. Manette de frein
2. Pour serrer les freins

La manette de frein permet de ralentir ou d'arrêter le véhicule.

Quand vous appuyez sur cette manette, vous activez les freins avant et arrière.

La puissance de freinage est proportionnelle à la force exercée sur la manette.

3) Levier de frein de stationnement

La manette de frein de stationnement est située sur le côté gauche du guidon.

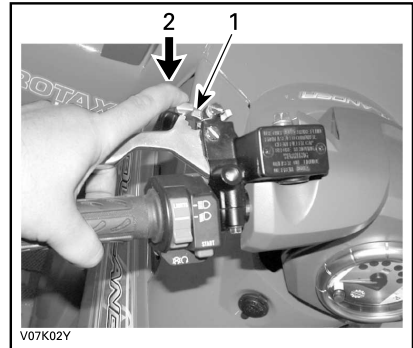
La fonction du frein de stationnement est d'appliquer le frein à toutes les roues pour empêcher le déplacement du véhicule lorsqu'il est garé.

⚠ AVERTISSEMENT

Il est important d'actionner le frein de stationnement **et** de placer le levier sélecteur sur la position de stationnement « P » lorsque le véhicule n'est pas utilisé.

Pour actionner le frein de stationnement : Serrez la manette de frein et maintenez-la tout en

déplaçant la manette de verrouillage. La manette de frein reste alors enclenchée et actionne les freins.



TYPIQUE

1. Loquet de frein
2. Pressez pour actionner le frein de stationnement

REMARQUE : La manette de frein de stationnement peut être réglée à diverses positions.

REMARQUE : La manette de frein de stationnement peut être réglée à diverses positions.

AVIS Lorsque le frein de stationnement est serré, assurez-vous que le véhicule demeure immobilisé.

Pour relâcher le frein de stationnement, serrez simplement la manette de frein. Elle devrait revenir à la position de repos.

⚠ AVERTISSEMENT

Veillez à bien desserrer le frein de stationnement avant de conduire le véhicule. Le fait de conduire le véhicule lorsque le frein de stationnement est **APPLIQUÉ** peut endommager le système de freinage et réduire son efficacité, et présenter un risque d'incendie.

4) Pédale de frein

La pédale de frein se situe sur le côté droit du véhicule près du moteur.



1. Pédale de frein

La pédale de frein permet de ralentir ou d'arrêter le véhicule.

Quand la pédale de frein est enfoncée, seul le frein arrière est actionné.

Lorsque vous la relâchez, elle doit retourner à sa position initiale.

La puissance de freinage est proportionnelle à la force exercée sur la pédale.

REMARQUE : Ce freinage a aussi un effet sur les roues avant par l'intermédiaire de la transmission lorsque le mode 6 roues motrices est sélectionné.

Si le système de la manette de frein fait défaut, vous pouvez activer le frein arrière en appuyant sur la pédale de frein.

5) Levier sélecteur

Le levier sélecteur se trouve sur le côté droit du véhicule près de la colonne de direction.



EMPLACEMENT DU LEVIER SÉLECTEUR

Le levier sélecteur permet de modifier la position de la boîte de vitesses.

Le levier sélecteur a 5 positions :

POSITIONS DU LEVIER SÉLECTEUR	
POSITION	RAPPORT
P	Stationnement
R	Marche arrière
N	Point mort
H	Haute vitesse (marche avant)
L	Basse vitesse (marche avant)



TYPIQUE - POSITIONS DU LEVIER

Il est important de toujours arrêter complètement le véhicule et d'appliquer le frein avant de déplacer le levier sélecteur.

AVIS Cette boîte de vitesses n'est pas conçue pour que l'on change de vitesse pendant que le véhicule est en mouvement.

P : Stationnement

La position de stationnement a pour effet de bloquer la boîte de vitesses pour ainsi aider à maintenir le véhicule immobile.

**AVERTISSEMENT**

Il est important de toujours utiliser la position « P » (STATIONNEMENT) lorsque le véhicule est inutilisé. Le véhicule peut rouler si le levier sélecteur n'est pas placé sur la position « P » (STATIONNEMENT).

R : Marche arrière

La position de marche arrière permet au véhicule de reculer.

REMARQUE : En marche arrière, le régime du moteur est restreint, ce qui limite la vitesse du véhicule à reculons.

**AVERTISSEMENT**

Lorsqu'on recule dans une pente, la gravité peut faire augmenter la vitesse du véhicule au-delà de la vitesse maximale en marche arrière.

Point mort

La position de point mort libère la boîte de vitesses.

**AVERTISSEMENT**

Il est important de toujours utiliser la position « P » (STATIONNEMENT) lorsque le véhicule est inutilisé. Le véhicule peut rouler si le levier sélecteur est placé sur la position « N » (POINT MORT).

Haute vitesse (marche avant)

Cette position permet de choisir le mode Haute vitesse de la boîte de vitesses. Il s'agit de la plage des vitesses de conduite normales. Cette position permet au véhicule d'atteindre sa vitesse de pointe.

Basse vitesse (marche avant)

Cette position permet de choisir le mode Basse vitesse. Elle permet au véhicule de se déplacer lentement en offrant un couple maximal au niveau des roues.

AVIS Sélectionnez la Basse vitesse pour tracter une remorque (si équipé d'un attelage), transporter une charge lourde, franchir des obstacles ou monter ou descendre des pentes.

6) Clé D.E.S.S.**Système de sécurité à encodage numérique (D.E.S.S.)**

Les clés de contact sont dotées d'un circuit électronique qui présente un numéro de série électronique unique.

Le système D.E.S.S. lit le code de la clé et permet au moteur de démarrer s'il reconnaît la clé.

Ce véhicule peut s'utiliser avec 2 types différents de programmations de clé :

- Normal
- Sport

Renseignez-vous auprès de votre concessionnaire pour plus de détails.

Le véhicule est fourni avec 1 clé performance.

REMARQUE : Des clés supplémentaires sont disponibles en accès soire par le biais de votre concessionnaire.

⚠ AVERTISSEMENT

Un basculement, un renversement, des collisions et une perte de contrôle du véhicule entraînant des blessures graves ou même la mort sont possibles, et ce, peu importe si vous utilisez la clé performance ou normale. L'utilisation de la clé normale ne remplace pas la préparation, les compétences et la prudence chez le conducteur.

Clé performance

La clé performance permet à l'utilisateur de profiter du couple maximal, ainsi que de la vitesse de pointe du véhicule.

Cette clé peut s'avérer utile pour les conducteurs qui préfèrent une plus grande réponse de l'accélérateur et dans les environnements où des vitesses plus élevées et une accélération supérieure sont appropriées. Dans les grands espaces libres et sur les sentiers bien droits, par exemple, les conducteurs pourraient préférer la clé performance.

Normale optionnelle

La clé normale limite l'accélération du véhicule et (ou) plafonne sa vitesse à 70 km/h.

⚠ AVERTISSEMENT

Pour descendre des pentes fortes, le limiteur de vitesse peut ne pas suffire pour empêcher le véhicule de dépasser cette vitesse.

Cette clé peut être utile pour les conducteurs qui préfèrent une accélération plus progressive, ou lorsque l'environnement n'est pas compatible avec une vitesse et un couple élevés. Par exemple, sur

des pistes étroites, sinueuses, une clé normale est préférable.

7) D.E.S.S. Flexibilité

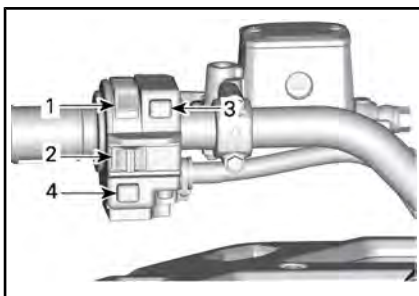
Le système D.E.S.S. de votre véhicule peut être programmé par votre concessionnaire Can-Am autorisé afin d'accepter un maximum de 8 clés distinctes.

Si vous disposez de plusieurs véhicules Can-Am dotés d'une clé D.E.S.S., chacun d'eux peut être programmé par votre concessionnaire Can-Am autorisé de sorte à être compatible avec les clés D.E.S.S. des autres véhicules.

8) Interrupteur multifonction

L'interrupteur multifonction se situe sur le côté gauche du guidon.

L'interrupteur multifonction réunit les commandes suivantes :



TYPIQUE — INTERRUPTEUR MULTIFONCTION

1. Commutateur de phare
2. Interrupteur d'arrêt du moteur
3. Bouton de démarrage du moteur
4. Dispositif de neutralisation/DPS (le cas échéant)

Sélecteur de feux de route/croisement

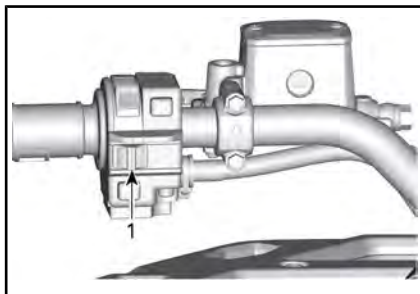
Ce sélecteur sert à sélectionner les feux de croisement ou de route, ou encore pour éteindre les feux.



FONCTIONS DU COMMUTATEUR DE PHARE

1. Feux éteints
2. Feu de croisement et feu arrière
3. Feu de route et feu arrière

Interrupteur d'arrêt du moteur



TYPIQUE

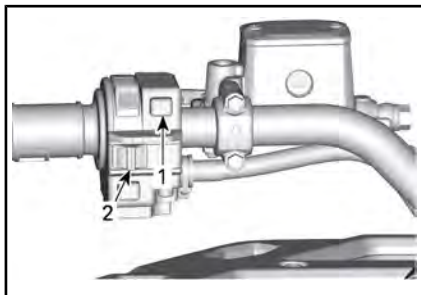
1. Interrupteur d'arrêt du moteur

Vous utilisez cet interrupteur pour arrêter le moteur ou en cas d'urgence.

Pour arrêter le moteur, placer l'interrupteur d'arrêt du moteur sur la position STOP

REMARQUE : Bien qu'on puisse arrêter le moteur en tournant la clé de contact sur OFF, il est recommandé de l'arrêter en positionnant l'interrupteur d'arrêt du moteur sur STOP.

Bouton de démarrage du moteur



TYPIQUE

1. Bouton de démarrage du moteur
2. Interrupteur d'arrêt du moteur

Lorsque le bouton de démarrage du moteur est enfoncé et maintenu dans cette position, il permet de faire démarrer le moteur.

REMARQUE : Pour pouvoir démarrer le moteur, le commutateur d'allumage doit être sur ON et l'interrupteur d'arrêt du moteur doit être sur RUN.

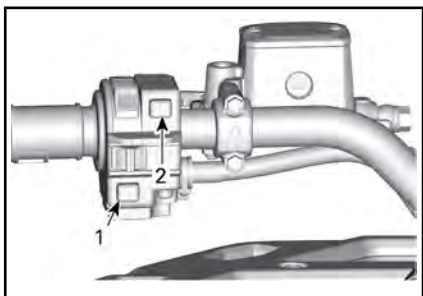
Bouton Neutralisation/DPS

Selon le modèle de véhicule, ce bouton peut avoir jusqu'à 2 fonctions.

Tout en lisant le présent Guide du conducteur, se souvenir que :

AVERTISSEMENT

Avertit d'une situation comportant des risques qui pourrait provoquer de graves blessures, y compris la possibilité de décès, si on ne l'évitait pas.



TYPIQUE

1. Bouton Neutralisation/DPS
2. Bouton de démarrage du moteur

Fonction de neutralisation

La fonction principale du bouton de neutralisation consiste à contourner le limiteur de vitesse du moteur en marche arrière en permettant un couple moteur maximal.

⚠ AVERTISSEMENT

Utilisez uniquement cette fonction lorsque le véhicule s'est enlisé. N'utilisez pas le bouton de neutralisation lorsque vous reculez normalement. Le véhicule pourrait reculer plus rapidement, ce qui augmentera le risque de perte de contrôle.

Pour activer la fonction de neutralisation, procédez de la façon suivante :

Pendant que le levier sélecteur est sur « R » (MARCHE ARRIÈRE).

1. Assurez-vous que le véhicule est arrêté.
2. Appuyez sur le bouton de neutralisation et maintenez-le enfoncé, puis appuyez graduellement sur la manette d'accélérateur.

REMARQUE : Lorsque vous utilisez la fonction de neutralisation, l'indicateur affiche le message **NEUTRALISATION** pour confirmer que la fonction est activée.

3. Pour désactiver la fonction de neutralisation, relâchez simplement le bouton de neutralisation.

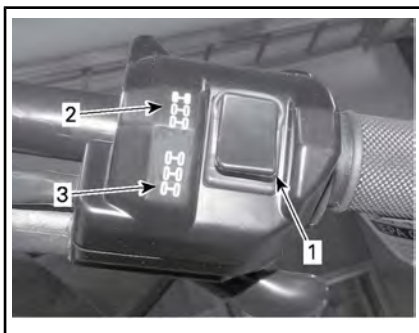
Fonction DPS

Ce bouton sert également à modifier le mode de servodirection dynamique (DPS).

Pour changer le mode DPS, reportez-vous à *PERSONNALISER LA CONDUITE*.

9) Sélecteur 4 ou 6 roues motrices

Le sélecteur 4 ou 6 roues motrices se trouve sur le côté droit du guidon.



TYPIQUE

1. Sélecteur
2. Position 4 roues motrices
3. Position 6 roues motrices

Le commutateur sélectionne le mode 4 roues motrices ou le mode 6 roues motrices lorsque le véhicule est arrêté et que le moteur tourne.

AVIS Il est important que le véhicule soit arrêté pour activer ou désactiver le sélecteur de mode 4 ou 6 roues motrices. Des dégâts matériels sont possibles si le commutateur est activé ou désactivé en roulant.

Le mode 4 roues motrices est engagé lorsque le sélecteur est poussé vers le haut. Le véhicule est alors en mode Propulsion.



MODE 4 ROUES MOTRICES - TYPIQUE

Le mode 6 roues motrices s'active en poussant le sélecteur vers le bas.



MODE 6 ROUES MOTRICES - TYPIQUE

Tout en lisant le présent Guide du conducteur, se souvenir que :

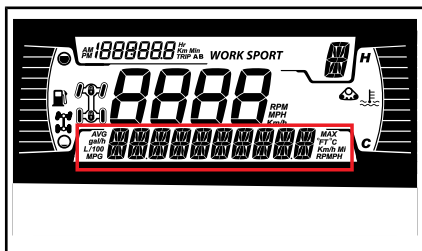
AVERTISSEMENT

Avertit d'une situation comportant des risques qui pourrait provoquer de graves blessures, y compris la possibilité de décès, si on ne l'évitait pas.

AFFICHAGE NUMÉRIQUE DE 4,5 PO

Affichage multifonctionnel

Affichage inférieur



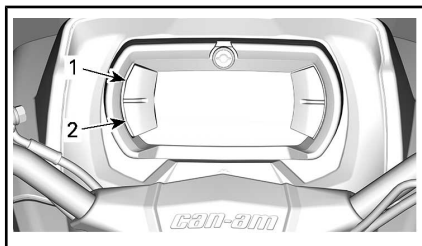
Peut afficher les éléments suivants :

- TR/MIN
- Vitesse
- Température du moteur
- Tension de la batterie
- Réglages
- Messages

Utilisez le bouton INFÉRIEUR (MENU) pour modifier les informations affichées.

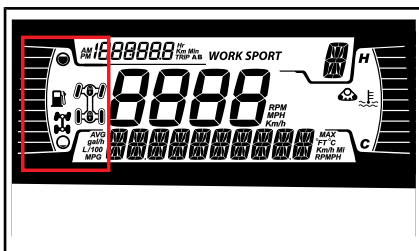
L'affichage SPEED affiche la vitesse maximale et la vitesse moyenne.

REMARQUE : Maintenez le bouton INFÉRIEUR (MENU) enfoncé pendant 1 seconde pour passer au mode DPS.



1. Bouton Supérieur
2. Bouton Inférieur

Affichage latéral gauche



L'affichage latéral gauche comprend :

- Indicateur de niveau d'essence
- Témoin 4X6 / 6X6

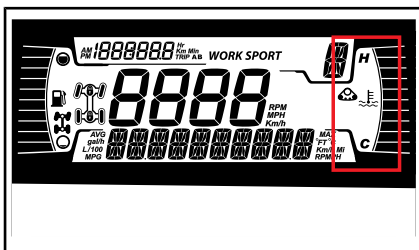


ICÔNE 6X6 POUR LA COMMUNAUTÉ EUROPÉENNE



ICÔNE 6X6 POUR TOUS LES AUTRES PAYS

Affichage latéral droit

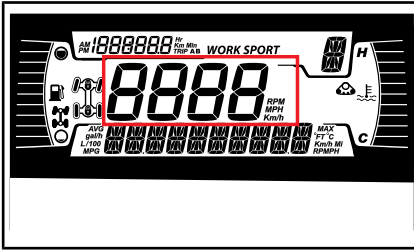


L'affichage latéral droit comprend :

- Température du moteur
- Ensemble de chenilles activé

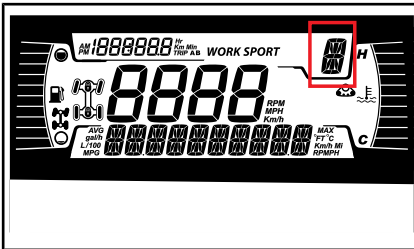
Lorsque des chenilles sont installées, un message défile sur l'affichage inférieur.

Affichage central



Indique la vitesse du véhicule en km/h ou en mi/h.

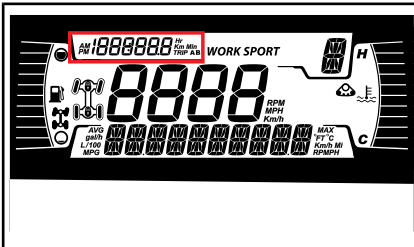
Position du sélecteur de transmission



Cet indicateur affiche le rapport engagé de la boîte de vitesse :

- P (Stationnement)
- R (Marche arrière)
- N (Poids mort)
- H (Haute vitesse)
- L (Basse vitesse)
- - (vitesse invalide)

Affichage du compteur journalier



Cet affichage montre les informations des déplacements :

- Odomètre cumulatif
- Compteur A
- Compteur B
- Heures cumulées
- Horloge

Utilisez le bouton SUPÉRIEUR (COMPTEUR) pour modifier les informations affichées.

Maintenez enfoncé le bouton SUPÉRIEUR (COMPTEUR) pour réinitialiser les compteurs journaliers A/B.

Témoins et avertisseurs lumineux

Les avertisseurs suivants indiquent que l'état du véhicule présente un problème qui pourrait devenir grave. Certains témoins et avertisseurs s'allument au démarrage du véhicule pour s'assurer qu'ils fonctionnent. Si un témoin ou un avertisseur reste allumé après avoir démarré le véhicule, voyez à quoi réfère le témoin ou l'avertisseur pour obtenir plus d'information.

REMARQUE : Certains avertisseurs paraissent sur l'afficheur de l'indicateur multifonction et agissent comme un témoin lumineux sans toutefois s'afficher au démarrage.

Voyants lumineux - ruban inférieur



FEUX	DESCRIPTION
	ORANGE - Dysfonctionnement du véhicule
	BLEU - Feux de route sélectionnés
	ROUGE - Température du moteur trop élevée.
	ROUGE - Frein de stationnement serré ou dysfonctionnement du système de freinage
	Vert - Neutre
	ROUGE - la tension de la batterie est trop basse ou il y a un problème dans le système électrique.
	ROUGE - Faible pression d'huile moteur Normalement allumé lorsque le moteur est arrêté
	ORANGE - Bas niveau d'essence
	ORANGE Activer : Erreur de fonctionnement du système antipollution du véhicule Clignote : Problème de moteur. Le mode de préservation est activé. Faites réparer le véhicule immédiatement.

Icônes et indicateurs - affichage multifonctionnel

ICÔNES ET INDICATEURS	
	Témoin de l'ensemble de chenilles (si équipé)

Réglages

Les boutons de navigation dans les menus sont situés sur le côté gauche de l'affichage LCD.

Réglage

À l'aide du bouton INFÉRIEUR (MENU), sélectionnez **RÉGLAGES** et maintenez-le enfoncé pour accéder au menu des réglages.

Réinitialiser Entretien

REMARQUE : Uniquement lorsque l'entretien est nécessaire.

À l'aide du bouton INFÉRIEUR (MENU), sélectionnez **RÉINIT.** **MAINT** et maintenez-le enfoncé pour réinitialiser l'entretien.

Codes d'anomalie

REMARQUE : Uniquement lorsque les codes d'erreur sont activés.

À l'aide du bouton INFÉRIEUR (MENU), sélectionnez **CODES** et maintenez-le enfoncé pour voir les codes d'anomalies actifs et qui ont eu lieu. Les codes d'erreur défilent sur l'affichage inférieur.

Unité de mesure

L'indicateur a été réglé en unités impériales à en usine, mais on peut aussi le régler en unités métriques.

À l'aide du bouton INFÉRIEUR (MENU), sélectionnez **UNITÉS** et maintenez le bouton enfoncé pour modifier les unités.

Réinitialiser statistiques (Reset Stat)

À l'aide du bouton INFÉRIEUR (MENU), sélectionnez **RÉINITIALISER STAT.** et maintenez-le enfoncé pour procéder à la réinitialisation.

Réglage de la luminosité

Vous pouvez ajuster la luminosité de l'écran LCD selon vos préférences.

À l'aide du bouton INFÉRIEUR (MENU), sélectionnez **LUMINOSITÉ** et maintenez le bouton enfoncé pour modifier la luminosité.

À l'aide du bouton INFÉRIEUR (MENU), réglez la luminosité, puis maintenez-le enfoncé pour confirmer votre sélection.

Réglage de l'horloge

À l'aide du bouton INFÉRIEUR (MENU), sélectionnez **HORLOGE** et maintenez-le enfoncé pour modifier les unités.

1. Appuyez sur le bouton INFÉRIEUR (MENU) pour sélectionner l'affichage de l'horloge.
2. Appuyez sur le bouton INFÉRIEUR (MENU) pendant 1 seconde.
3. Appuyez sur le bouton INFÉRIEUR (MENU) pour sélectionner 12:00 AM PM ou 24:00 (l'heure clignote).
4. Appuyez sur le bouton INFÉRIEUR (MENU) et maintenez-le enfoncé pour confirmer la sélection.
5. Appuyez sur le bouton INFÉRIEUR (MENU) pour modifier les heures (les heures clignotent).
6. Appuyez sur le bouton INFÉRIEUR (MENU) pour confirmer la sélection des heures.

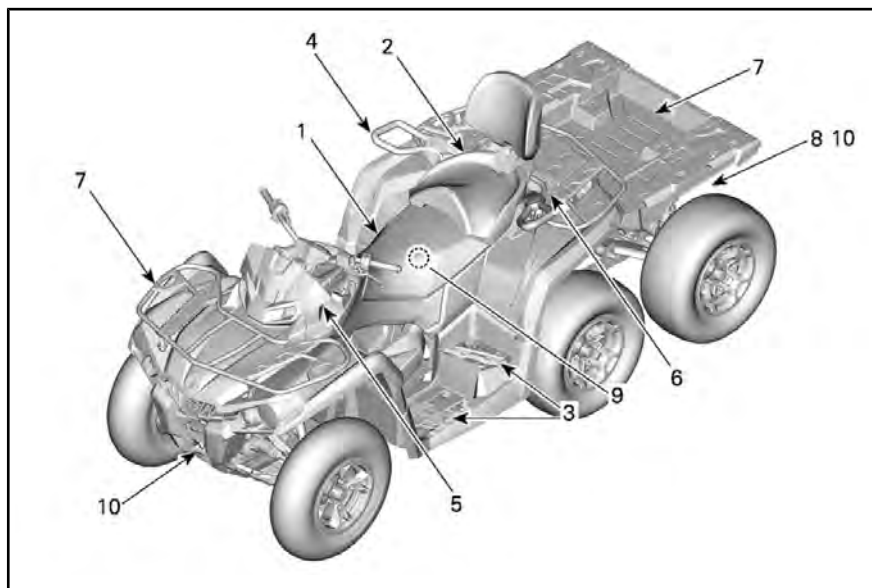
7. Appuyez sur le bouton INFÉRIEUR (MENU) pour modifier les minutes (les minutes clignotent).
8. Appuyez sur le bouton INFÉRIEUR (MENU) pour confirmer les minutes.

Réglage de la langue

Il est possible de changer la langue d'affichage. Vérifiez auprès d'un concessionnaire agréé Can-Am les langues disponibles et pour configurer l'affichage selon vos préférences.

ÉQUIPEMENT

REMARQUE : Certaines étiquettes de sécurité du véhicule ne sont pas représentées sur les illustrations. Pour plus d'informations sur les étiquettes de sécurité des véhicules, consultez la section *ÉTIQUETTES IMPORTANTES PLACÉES SUR LE VÉHICULE*.



TYPIQUE

1) Siège du conducteur

Ce siège est conçu pour transporter un conducteur seulement.

⚠️ AVERTISSEMENT

Ne jamais permettre à un passager de prendre place sur le siège du conducteur.

Dépose du siège

Pour retirer le siège du conducteur, poussez son loquet vers le haut. Ce loquet est situé sous l'arrière du siège.



1. Loquet du siège

Tirez le siège vers l'arrière. Continuez de soulever le siège jusqu'à ce que vous puissiez dégager le mécanisme de retenue avant, puis retirez le siège complètement.

Pose du siège

Insérez les pattes avant du siège sur la tige en U soudée au châssis. Après avoir bien placé le siège, appuyez fermement pour le bloquer en place.

REMARQUE : Un déclic très évident se fera sentir. Vérifiez si le siège est solidement verrouillé en tirant dessus.

⚠️ AVERTISSEMENT

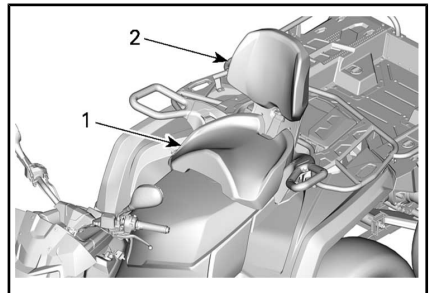
S'assurer que le siège du conducteur est correctement fixé en place en tirant à plusieurs reprises.

2) Siège du passager

⚠️ AVERTISSEMENT

Ne conduisez jamais le véhicule sans que le siège du passager ou la boîte à gants ne soient correctement (si équipé) installés.

Le siège du passager est conçu pour un passager seulement. Le dossier intégré soutient le dos au cours de la randonnée.



TYPIQUE

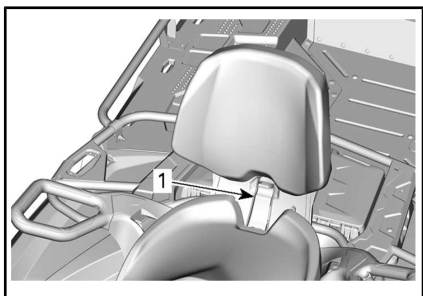
1. Siège du passager
2. Dossier intégré

⚠️ AVERTISSEMENT

Sans le siège du passager, et que la boîte à gants est installée à sa place, le véhicule devient un véhicule à UN UTILISATEUR (modèle 1 place) et AUCUN PASSAGER ne doit monter sur le véhicule.

Retrait du siège du passager

1. Pour déverrouiller le loquet, tirez le levier de verrouillage du siège du passager vers l'avant du siège.



TYPIQUE

1. *Levier de siège*
2. Tout en maintenant le levier de verrouillage tiré vers l'avant, appliquez une pression vers le bas sur l'arrière du levier de verrouillage pour dégager le loquet de la goupille et basculer le siège vers l'avant à l'aide du dossier.
3. Tirez le siège vers l'arrière et vers le haut hors de l'emplacement pour dégager les pattes avant.

Tout en lisant le présent Guide du conducteur, se souvenir que :

⚠️ AVERTISSEMENT

Avvertit d'une situation comportant des risques qui pourrait provoquer de graves blessures, y compris la possibilité de décès, si on ne l'évitait pas.

Pose du siège du passager

1. Assurez-vous que le levier de verrouillage est dans la position ouverte en le tirant vers l'avant du siège.
2. En utilisant un mouvement vers l'avant, insérez les deux pattes avant du siège dans les boîtiers d'ancrage du véhicule.
3. Tournez vers le bas pour engager le loquet arrière.
4. Fermez le levier de verrouillage en le poussant vers l'arrière pour fixer le siège en place.
5. Vérifiez si le siège est bien fixé en position avant de l'utiliser.

⚠️ AVERTISSEMENT

Il est essentiel pour la sécurité du passager de vérifier si son siège est bien verrouillé en place en tirant plusieurs fois vers le haut et l'arrière.

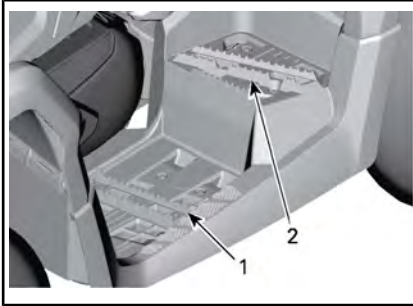
3) Repose-pieds

Les repose-pieds du conducteur se trouvent de chaque côté du véhicule.

⚠️ AVERTISSEMENT

Le conducteur doit avoir les deux pieds sur les repose-pieds en tout temps lorsque le véhicule est en marche.

Les repose-pieds du passager de trouvent de chaque côté du véhicule derrière les repose-pieds du conducteur.



TYPIQUE

1. Repose-pieds gauche du conducteur
2. Repose-pieds gauche du passager



AVERTISSEMENT

Le conducteur et le passager doivent avoir les deux pieds sur les repose-pieds en tout temps lorsque le véhicule est en marche.

4) Poignées de maintien

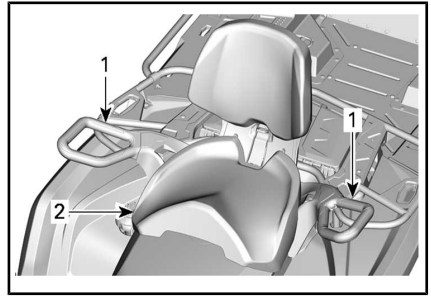
Les poignées de maintien se trouvent de chaque côté du siège du passager.

Le passager doit saisir les poignées pendant que le véhicule se déplace.



AVERTISSEMENT

Le passager doit toujours tenir fermement les poignées de maintien; il ne doit pas s'agripper au conducteur. Il doit aussi mettre ses pieds sur les repose-pieds.



TYPIQUE

1. Poignées de maintien
2. Siège du passager

5) Prise 12 volts

Cette prise est pratique pour alimenter un projecteur ou un autre équipement portatif.



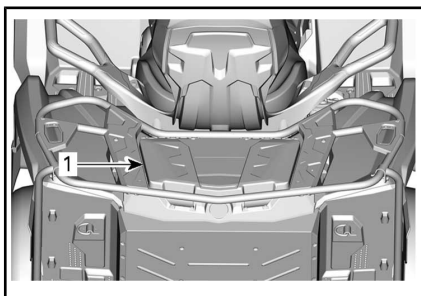
1. 12 Prise 12 V

Enlevez le capuchon pour brancher un accessoire dans la prise. Remettez le capuchon en place après l'utilisation pour protéger la prise contre les intempéries.

Ne dépassez pas la capacité nominale de la prise. Reportez-vous à *FUSIBLES* sous *ENTRETIEN*.

6) Compartiment de rangement arrière

Emplacement pratique pour transporter des effets personnels.



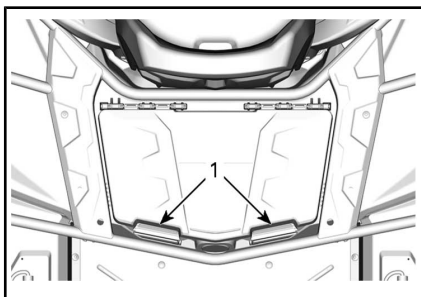
1. Couvercle du compartiment de rangement arrière

⚠ AVERTISSEMENT

Toujours placer le levier sélecteur en position « P » (STATIONNEMENT) avant d'ouvrir le couvercle. Ne jamais laisser d'objets lourds ou fragiles mal arrimés dans le compartiment de rangement. Toujours verrouiller le couvercle avant la conduite.

Pour ouvrir le compartiment de rangement arrière

Ouvrez le loquet et soulevez doucement le couvercle.



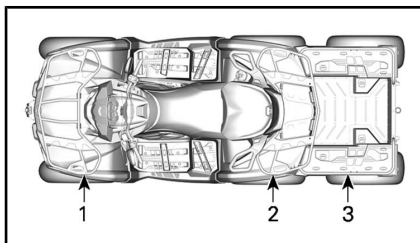
1. Loquet du compartiment de rangement arrière

Pour fermer le compartiment de rangement arrière

Abaissez doucement le couvercle et attachez-le.

7) Porte-bagages et plateau de chargement

Le porte-bagages et la plateau de chargement sont pratiques pour transporter du matériel et diverses autres charges. Ils ne doivent jamais être utilisés pour transporter un passager.



TYPIQUE

1. Porte-bagages avant
2. Porte-bagages arrière
3. Plateau de chargement arrière

⚠ AVERTISSEMENT

- Ne jamais transporter un passager sur un porte-bagages ou un plateau de chargement.
- La charge ne doit jamais gêner la visibilité du conducteur ni affecter sa capacité à diriger correctement le véhicule.
- Ne pas surcharger le véhicule.
- Toujours s'assurer que la charge est fixée correctement et ne dépasse pas des porte-bagages.

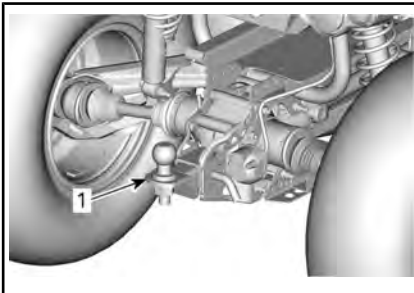
⚠ AVERTISSEMENT

Pour réduire le risque de perte de contrôle ou de perte de charge, utiliser le plateau de chargement uniquement en conformité avec la rubrique **TRANSPORT DE CHARGES ET TRAVAIL** dans **INFORMATIONS DE SÉCURITÉ**.

Reportez-vous à la *FICHE TECHNIQUE* pour les recommandations sur le poids de la charge.

8) Crochet d'attelage

Cet attelage est commode pour poser une rotule de remorquage ou d'autres équipements. Installez une rotule de la grosseur recommandée par le fabricant de la remorque. Référez-vous à la *FICHE TECHNIQUE* pour obtenir les recommandations de transport de charge et de remorquage.



TYPIQUE

1. Attelage de remorque



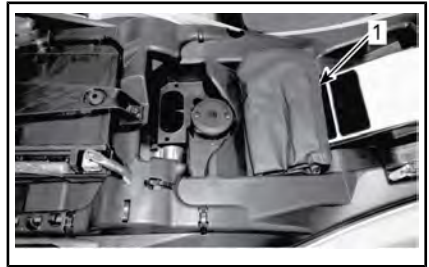
AVERTISSEMENT

Installer la rotule de la grosseur qui convient à l'équipement à remorquer.

REMARQUE : Suivez les instructions du fabricant pour fixer la rotule correctement.

9) Trousse d'outils

La trousse d'outils est située sous le siège. Elle contient les outils permettant un entretien de base.



1. Trousse d'outils

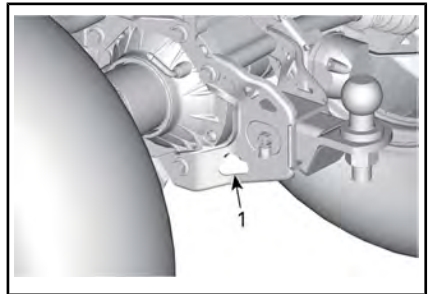
10) Crochets de récupération

Crochet pratique permettant de récupérer un VTT enlisé.



TYPIQUE

1. Crochet de récupération avant



TYPIQUE

1. Crochet de récupération

Spécifications d'essence

AVIS Utilisez toujours de l'essence fraîche. L'essence s'oxyde, le résultat est la perte de l'octane, des composés volatils et la production de dépôts de gomme et de vernis qui peuvent endommager le système d'alimentation.

Le mélange d'essence et d'alcool varie selon les pays et les régions. Ce véhicule a été conçu pour fonctionner avec les essences recommandées, cependant, n'ignorez pas ce qui suit :

- L'utilisation d'essence contenant de l'alcool au-delà du pourcentage spécifié par la réglementation gouvernementale n'est pas recommandée et peut entraîner les problèmes suivants dans les composants du circuit d'essence :
 - des difficultés de démarrage et de fonctionnement;
 - la détérioration des pièces en caoutchouc ou plastique;
 - la corrosion des pièces métalliques;
 - des dommages causés aux parties internes du moteur.
- Vérifiez fréquemment l'absence de fuites d'essence ou d'autres anomalies du circuit d'essence en cas de soupçon d'une présence d'alcool dans l'essence supérieure à la réglementation gouvernementale en vigueur.
- Les essences contenant de l'alcool attirent et retiennent l'humidité, ce qui peut entraîner la séparation des phases de l'essence et occasionner des problèmes de performances du moteur ou endommager ce dernier.

Essence recommandée

Utilisez de l'essence sans plomb régulière avec un indice d'octane AKI (R+M)/2 de 87 ou un indice d'octane RON de 92.

Utilisez de l'essence sans plomb ayant une teneur MAXIMALE de 10 % d'éthanol. L'essence doit avoir l'indice d'octane minimal suivant :

AVIS N'utilisez jamais d'autres essences. L'utilisation d'essence inappropriée peut endommager le système d'alimentation ou le moteur.

AVIS N'utilisez PAS d'essence étiquetée E85.

L'utilisation d'essence étiquetée E15 est interdite par la réglementation de l'EPA aux États-Unis.

Méthode de remplissage du véhicule

AVERTISSEMENT

- L'essence est inflammable et explosive dans certaines conditions.
- Ne vérifiez jamais le niveau d'essence à la lueur d'une flamme.
- Ne fumez jamais et tenez les flammes et les étincelles à l'écart.
- Travaillez dans un endroit bien aéré.

1. Arrêtez le moteur.

AVERTISSEMENT

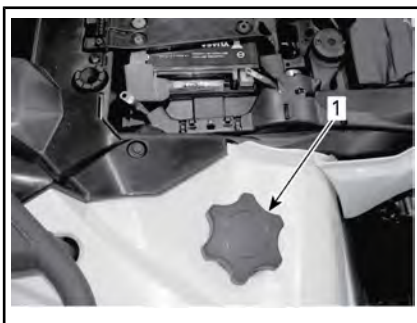
Arrêtez toujours le moteur avant de faire le plein.

2. Le conducteur doit descendre du véhicule.

⚠ AVERTISSEMENT

Ne jamais permettre à quiconque de rester dans le véhicule lors du ravitaillement en essence. Si un feu ou une explosion se produisait au moment du remplissage, un passager pourrait ne pas être en mesure de sortir rapidement du véhicule.

3. Enlevez lentement le bouchon du réservoir d'essence en le desserrant dans le sens antihoraire.



1. Bouchon de réservoir d'essence

⚠ AVERTISSEMENT

Si vous constatez une différence de pression (sifflement lorsque vous desserrez le bouchon du réservoir), faites inspecter ou réparer le véhicule avant de l'utiliser.

4. Insérez le bec dans le goulot de remplissage.
5. Versez l'essence lentement afin que l'air puisse s'échapper du réservoir et éviter que l'essence ne refoule. Évitez de répandre de l'essence.
6. Cessez de remplir lorsque l'essence atteint le bas du goulot de remplissage. **Évitez tout remplissage excessif.**

⚠ AVERTISSEMENT

Ne remplissez jamais le réservoir d'essence à plein rendement avant de laisser le véhicule exposé à la chaleur. Lorsque la température augmente, l'essence se dilate et risque de déborder.

7. Serrez bien le bouchon de réservoir d'essence dans le sens horaire.

⚠ AVERTISSEMENT

Essuyez toujours toute essence répandue sur le véhicule.

PÉRIODE DE RODAGE

Fonctionnement pendant le rodage

Il est nécessaire d'effectuer une période de rodage de 10 heures ou 300 km avec le véhicule.

Moteur


Au cours de la période de rodage :

- Évitez les accélérations à plein régime
- N'actionnez jamais la manette d'accélérateur à plus du 3/4 de sa course
- Évitez les accélérations intenses
- Évitez de rouler à la même vitesse sur de longues périodes
- Évitez toute surchauffe du moteur.

Toutefois, de brèves accélérations à plein régime et de fréquentes variations de vitesse contribuent à un bon rodage.

REMARQUE : Il est normal que le moteur ne fonctionne pas à sa pleine capacité tant que la période de rodage n'est pas terminée.

Freins

 **AVERTISSEMENT**

Des freins neufs ne fonctionneront à leur pleine capacité qu'après une période de rodage. Redoubler de prudence.

Courroie d'entraînement

Une courroie d'entraînement neuve requiert un rodage de 50 km.

Au cours de la période de rodage :

- Évitez d'accélérer ou de décélérer vigoureusement
- Évitez de tirer une charge.
- Évitez de circuler à plein régime.

PROCÉDURES DE BASE

Démarrage du moteur

Le levier sélecteur doit être positionné sur « P » (STATIONNEMENT) ou « N » (POINT MORT).

REMARQUE : Pour plus de commodité, un dispositif de neutralisation permet de démarrer le moteur à n'importe quelle position du levier sélecteur. Appuyez de façon continue sur la manette de frein ou sur la pédale de frein tout en appuyant sur le bouton de démarrage du moteur.

Mettez la clé dans le commutateur d'allumage et tournez-la sur la position ON.

Mettez l'interrupteur d'arrêt du moteur sur RUN.

Appuyez sur le bouton de démarrage du moteur et maintenez-le enfoncé jusqu'à ce que le moteur démarre.

Relâchez le bouton de démarrage dès que le moteur démarre.

AVIS Si le moteur ne démarre pas après quelques secondes, n'appuyez pas sur le bouton de démarrage du moteur pendant plus de 10 secondes. Consultez la section DÉPANNAGE.

Actionnez le levier sélecteur

Actionnez les freins et immobilisez le véhicule, puis sélectionnez la position du levier sélecteur voulue.

Relâchez les freins.

AVIS Immobilisez toujours le véhicule et actionnez les freins avant de déplacer le levier sélecteur pour changer de rapport. Sinon, la boîte de vitesses pourrait être endommagée.

Appuyez graduellement sur l'accélérateur pour augmenter le régime moteur et enclencher la boîte de vitesses à changement de vitesse continu.

Inversement, lorsque vous relâchez l'accélérateur, le régime moteur diminue.

Arrêt du moteur et stationnement du véhicule

AVERTISSEMENT

Évitez de stationner le véhicule dans une pente abrupte.

AVERTISSEMENT

Placez le levier sélecteur sur « P » (STATIONNEMENT) lorsque le véhicule est arrêté ou stationné pour l'empêcher de rouler.

AVERTISSEMENT

Évitez de vous stationner dans un endroit où les pièces brûlantes peuvent déclencher un incendie.

Lorsque le véhicule est arrêté ou garé, placez toujours le levier sélecteur sur la position de stationnement. Cette précaution est particulièrement importante pour le stationnement en pente. En pente raide ou, si le véhicule transporte une charge, bloquez les roues du véhicule avec des roches ou des briques.

Stationnez le véhicule sur le terrain le plus plat possible.

Relâchez l'accélérateur et immobilisez le véhicule au moyen des freins.

Placez le levier sélecteur sur « P » (STATIONNEMENT).

Tournez la clé du commutateur d'allumage sur la position OFF.

Retirez la clé du commutateur d'allumage.

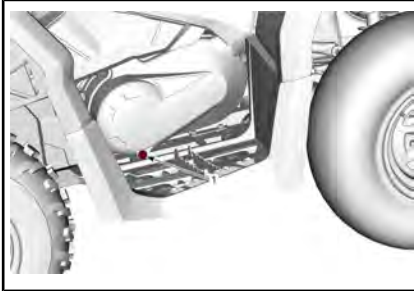
Lorsque vous devez stationner le véhicule sur une pente escarpée ou transporter une charge, bloquez les roues au moyen de pierres ou de briques.

OPÉRATIONS SPÉCIALES

Que faire en présence d'eau dans la boîte de vitesses CVT

Le bouchon de vidange de la boîte CVT se trouve sur le couvercle de la boîte CVT. Il est accessible depuis l'aile arrière gauche.

Enlevez le bouchon de vidange de la boîte CVT pour vérifier la présence d'eau.



1. Bouchon de vidange de la boîte CVT

AVIS En cas de présence d'eau dans la boîte CVT, un glissement de la courroie peut se produire. Le moteur accélérera, mais le véhicule restera immobile.

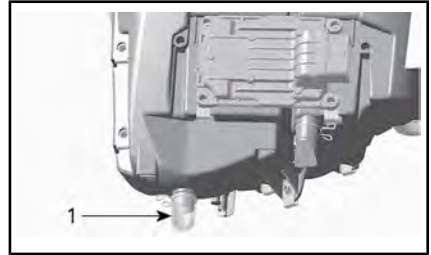
Reposez le bouchon de vidange crénelé à six pans de 15 mm.

AVIS Consultez un concessionnaire Can-Am autorisé pour faire inspecter et nettoyer la boîte de vitesses CVT.

Que faire en présence d'eau dans le boîtier de filtre à air

Enlevez le flanc gauche.

Inspectez le réservoir de vidange sous le boîtier de filtre à air pour vérifier la présence d'eau.



TYPIQUE

1. Réservoir de vidange du boîtier du filtre à air

En cas de présence d'eau, appuyez sur les colliers de serrage et retirez les réservoirs pour vidanger l'eau du boîtier de filtre à air.

Si l'une des conditions suivantes est constatée, apportez le véhicule chez le concessionnaire Can-Am autorisé le plus près pour faire réparer le véhicule :

- Si plus de 50 ml d'eau (environ 5 réservoirs de vidange) se trouvent dans le boîtier de filtre à air.
- Si des dépôts sont présents dans le réservoir de vidange.

Dans un tel cas, le véhicule doit faire l'objet des interventions suivantes :

- Événements
- Nettoyage de la boîte CVT
- Remplacement du reniflard du réservoir d'essence
- Inspection du lubrifiant et remplacement si besoin (moteur, boîte de vitesses et entraînement final arrière).

AVIS Si le véhicule n'est pas réparé, les composants suivants, entre autres, pourraient être irrémédiablement endommagés :

- Moteur et boîte de vitesses
- Pompe à essence
- CVT
- Différentiel avant
- Entraînement final arrière.

Que faire en cas de retournement du véhicule

Lorsque le véhicule a capoté ou reste incliné d'un côté, remettez-le sur ses roues. Vérifiez si le véhicule présente des dommages.



AVERTISSEMENT

Ne jamais utiliser un véhicule endommagé. S'adresser à un concessionnaire Can-Am autorisé.

Si le véhicule ne présente aucun dommage, reportez-vous à *PROCÉDURES D'ENTRETIEN* et inspectez les éléments suivants.

- Vérifiez si le boîtier de filtre à air contient de l'huile; s'il en contient, nettoyez le boîtier et le filtre à air.
- Vérifiez le niveau d'huile à moteur et faites l'appoint au besoin.
- Vérifiez le niveau de liquide de refroidissement et faites l'appoint au besoin.
- Vérifiez le niveau d'huile de l'entraînement final arrière et faites l'appoint au besoin.
- Démarrer le moteur. Si le témoin de pression d'huile reste allumé, arrêtez immédiatement le moteur. Adressez-vous à un concessionnaire Can-Am agréé.

Lorsque le véhicule a capoté, il devrait être inspecté par un concessionnaire Can-Am autorisé.

Que faire si le véhicule est submergé

Si le véhicule venait à être immergé, arrêtez immédiatement le moteur. N'utilisez pas :

- Tout équipement électrique
- Treuil (si installé)

Il faudra amener le véhicule dès que possible chez un concessionnaire Can-Am autorisé. **NE JAMAIS TENTER DE DÉMARRER LE MOTEUR!**

AVIS Le véhicule peut être gravement endommagé à la suite de la submersion si vous ne suivez pas les bonnes directives de redémarrage.

Dès que le véhicule est sorti de l'eau, procédez comme suit :

- Vidangez la boîte CVT. Reportez-vous à la procédure sous *QUE FAIRE EN PRÉSENCE D'EAU DANS LA BOÎTE DE VITESSES CVT*.
- Videz le boîtier de filtre à air. Reportez-vous à *QUE FAIRE EN PRÉSENCE D'EAU DANS LE BOÎTIER DE FILTRE À AIR* dans cette section.

AVIS Faites réparer le véhicule par un concessionnaire Can-Am autorisé dès que possible.

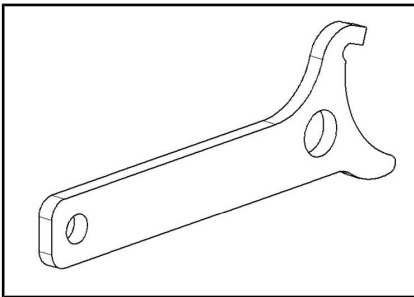
PERSONNALISEZ VOTRE CONDUITE



AVERTISSEMENT

Le réglage de la suspension peut influencer la maniabilité du véhicule. Prenez toujours le temps de vous familiariser avec le comportement du véhicule chaque fois que la suspension a été réglée.

Voyez ci-dessous pour régler la suspension avec précision. Employez l'outil de réglage de la suspension fourni dans la trousse d'outils.



OUTIL DE RÉGLAGE DE LA SUSPENSION

Réglage de la suspension

Le réglage de la suspension et la charge peuvent avoir un effet sur le confort et la maniabilité du véhicule.

Le réglage de la suspension dépend du poids du conducteur, de votre préférence personnelle, de la vitesse de conduite et de l'état du terrain.

REMARQUE : Les réglages d'usine conviennent à la plupart des conditions. Tenez compte du fait qu'une augmentation du dégagement au sol peut influencer la tenue de route du véhicule.

RÉGLAGES D'USINE DE LA PRÉCHARGE DE LA SUSPENSION AVANT

RÉGLAGE	RÉGLAGE D'USINE
Précharge du ressort	Position de came 3

RÉGLAGES D'USINE DE LA PRÉCHARGE DE LA SUSPENSION ARRIÈRE

RÉGLAGE	RÉGLAGE D'USINE
Précharge du ressort	Position de came 3

Réglage de la précharge à ressort



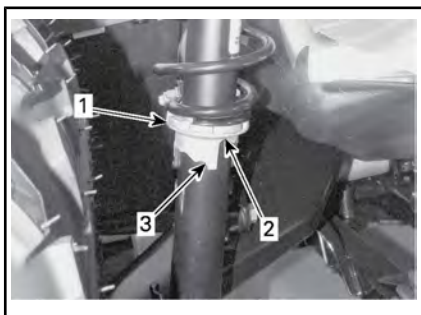
AVERTISSEMENT

Le réglage des amortisseurs droit et gauche des suspensions avant ou arrière doit toujours être à la même position. Ne jamais régler un seul amortisseur. Un réglage inégal aurait un effet néfaste sur la maniabilité et la stabilité, pouvant entraîner un accident.

Raccourcissez les ressorts pour une tenue de route plus ferme et pour des conditions de terrain rudes.

Allongez les ressorts pour une tenue de route plus souple et pour des terrains réguliers.

Réglez la précharge à ressort en tournant la came de réglage. Utilisez l'outil de la trousse d'outils.



1. Came de réglage
2. Réglage plus souple
3. Réglage plus ferme

Réglage du niveau d'assistance du système de servodirection dynamique (DPS)

Le système de servodirection dynamique (DPS) trimode offre une assistance de direction au conducteur. Le niveau d'assistance s'adapte automatiquement à la vitesse du véhicule et aux besoins du conducteur afin d'offrir une assistance de direction maximale à basse vitesse lorsque le besoin du conducteur est plus élevé. Lorsque la vitesse augmente, l'assistance est réduite progressivement pour maximiser la sensation et la précision de la direction pour le conducteur.

Vous pouvez choisir entre trois modes d'assistance : Minimum, Moyen et Maximum. Chaque mode s'adapte automatiquement à la vitesse du véhicule et aux besoins du conducteur. Il n'est pas nécessaire de modifier le mode pendant la conduite. Ces modes sont utilisés pour régler le niveau d'assistance selon les préférences de chaque conducteur.

Les modes DPS suivants sont pré-réglés sur le véhicule.

MODE DPS

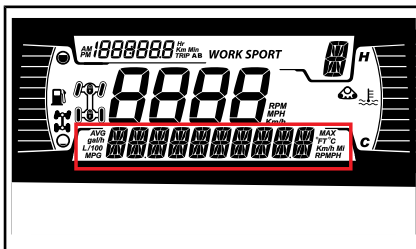
DPS MAX.	Direction assistée au maximum
DPS MOY.	Direction moyennement assistée
DPS MIN.	Direction assistée au minimum

Pour afficher le mode DPS actif, procédez de la façon suivante :

1. Enfoncez et relâchez le bouton **DPS**.



1. Bouton DPS
2. Consultez l'indicateur multifonction pour confirmer que le mode DPS est actif.



REMARQUE : Si le moteur n'est pas en marche, le réglage DPS ne pourra pas être effectué à l'aide du bouton Neutralisation/DPS. Il est possible de modifier à l'aide de l'indicateur; maintenez le bouton INFÉRIEUR (MENU) enfoncé pendant 1 seconde pour modifier le mode DPS. Répétez jusqu'à l'obtention du réglage désiré.

Pour changer le mode DPS, procédez de la façon suivante :

1. Appuyez et maintenez le bouton **DPS** enfoncé pendant 2 secondes pour passer au prochain réglage.
2. Relâchez le bouton **DPS**.
3. Répétez jusqu'à l'obtention du réglage désiré.

REMARQUE : L'ajustement du DPS n'est pas possible lorsque la boîte de vitesses du véhicule est réglée en **MARCHE ARRIÈRE**.

TRANSPORT DU VÉHICULE

Lorsque vous communiquez avec un service de remorquage ou de transport, assurez-vous de demander si une remorque à plateau, une rampe de chargement ou une rampe hydraulique est disponible pour soulever le véhicule et attacher les sangles de façon sécuritaire. Assurez-vous que le véhicule est transporté comme spécifié dans cette section.

AVIS Ne remorquez pas ce véhicule — cela peut sérieusement endommager la transmission du véhicule.

AVIS Évitez l'utilisation de chaînes pour attacher le véhicule — elles peuvent endommager la finition de surface ou les composants en plastique.



AVERTISSEMENT

Assurez-vous qu'aucun objet libre n'est présent à l'intérieur du véhicule pendant le transport.



AVERTISSEMENT

Transportez toujours le véhicule orienté vers l'avant afin d'éviter d'endommager le pare-brise ou d'autres composants. Des pièces risquent de se détacher pendant le transport.



AVERTISSEMENT

Avant de tenter de monter le véhicule sur une plateforme ou une remorque, veuillez à respecter les précautions de sécurité suivantes.

CONSIGNES DE SÉCURITÉ	
Équipement de transport	Le dispositif de transport (plateforme, remorque ou plateau) doit posséder les dimensions et la capacité de charge adéquates pour supporter et transporter le véhicule en toute sécurité.
Véhicule de remorquage	Ne dépassez jamais la capacité et les spécifications de remorquage du véhicule. Assurez-vous que la remorque ou la plateforme est correctement accrochée à l'attelage du véhicule de remorquage.
Visibilité	Veillez à disposer d'une bonne visibilité pendant la totalité de la manœuvre.
Terrain	Le véhicule de remorquage et la remorque doivent se trouver sur une surface de niveau. Utilisez des cales de roues au niveau de la remorque et du véhicule de remorquage pour éviter qu'ils ne bougent.
Rampes	Utilisez des rampes aux spécifications requises et fixez les rampes au niveau de la remorque ou de la plateforme. Évitez les rampes trop inclinées.
Personnes à proximité	Vérifiez toujours que personne ne se tient trop près du véhicule ou de l'équipement de remorquage pendant la montée.

Utilisation de la motorisation du véhicule pour monter sur l'équipement de remorquage

Lorsque le véhicule peut monter par lui-même, procédez comme suit :

Portez des vêtements de protection.

Utilisez uniquement le mode Basse vitesse (selon l'équipement).

Si le véhicule possède l'option 4x4 (ou 6x6), utilisez-la.

Lorsque vous conduisez, restez toujours assis.

Veillez à bien vous aligner sur les rails ou la plateforme.

1. Partez d'une distance suffisante par rapport à la remorque pour aligner le véhicule en ligne droite sur les rampes. Ne tentez jamais de tourner tandis que vous vous rapprochez de la rampe. Les roues arrière pourraient ne pas être alignées lorsque vous parvenez à la rampe et le véhicule risque de chuter.
2. Montez en douceur les roues avant sur la rampe pour vérifier l'alignement.
3. Reculez le véhicule, vérifiez que les rampes sont toujours solidement fixées, puis effectuez la manœuvre à une vitesse appropriée.
4. Faites rouler avec précaution le véhicule sur la plateforme ou la remorque. Utilisez une vitesse suffisante pour monter sans patinage ni accélération intempestive. Évitez d'accélérer sur les rampes pour ne pas que les rampes bougent.

5. Si la remorque est inclinée vers l'avant, permettez tout simplement au véhicule de rouler sans accélérer.
6. Une fois le véhicule monté, placez le levier sélecteur sur Park (stationnement). Actionnez le frein de stationnement.

Lorsque le véhicule ne peut pas se déplacer par lui-même, ou s'il risque d'aller trop loin, ou encore si certaines conditions dangereuses empêchent que le véhicule monte par lui-même, utilisez un treuil.

Utilisation d'un treuil pour tirer le véhicule sur un équipement de remorquage

Lorsque le véhicule ne peut pas monter par lui-même, procédez comme suit :



AVERTISSEMENT

Demandez l'aide d'une deuxième personne. L'un d'entre vous doit se trouver dans le véhicule pour actionner la direction, les freins et l'interrupteur de treuil, et l'autre doit surveiller les alentours et veiller à la sécurité de la manœuvre.



AVERTISSEMENT

Vérifiez que le crochet de treuil peut être solidement fixé à un point d'ancrage approprié. Utilisez des câblages adaptés.

REMARQUE : Si le véhicule peut être démarré en toute sécurité, laissez le moteur tourner au ralenti pendant le treuilage afin d'éviter de vider la batterie.

1. Placez le levier sélecteur au point mort (N).
2. Si le véhicule est équipé d'un treuil, utilisez-le pour faire rouler le véhicule sur la remorque.
3. Si le véhicule n'est pas équipé d'un treuil, procédez comme suit :
 - 3.1 Attachez la sangle à l'ancrage inférieur du pare-chocs avant.
 - 3.2 Attachez les sangles au câble du treuil du véhicule de remorquage.
 - 3.3 Tirez le véhicule sur la remorque à l'aide du treuil.
4. Placez le levier sélecteur sur Park (stationnement). Actionnez le frein de stationnement.

Immobilisation du véhicule pour le transport

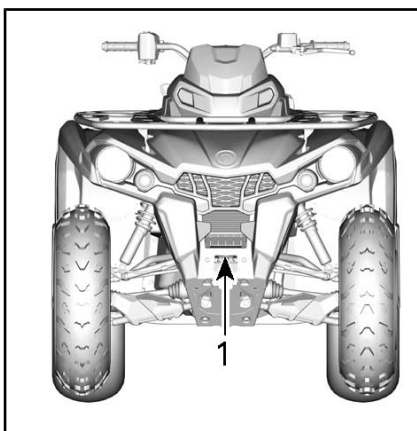
Lorsque vous transportez le véhicule, il faut bien l'arrimer à la remorque ou dans la caisse de la camionnette avec les sangles appropriées. L'emploi de cordes ordinaires est déconseillé.

AVERTISSEMENT

Ne jamais remorquer ce véhicule derrière une voiture ou tout autre véhicule. Utiliser une remorque. Ne jamais basculer ce véhicule pour le transporter. Le véhicule doit être dans sa position normale de conduite (sur ses roues).

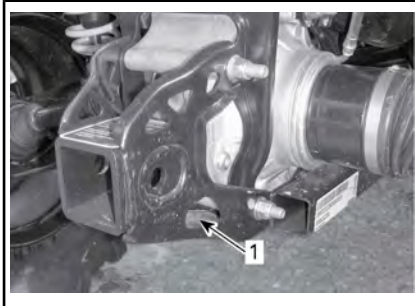
Ne pas oublier de :

- Videz les porte-bagages avant de transporter le véhicule.
- Placez le levier sélecteur sur « P » (STATIONNEMENT).
- Serrez le frein de stationnement.
- Arrimez le véhicule par les points d'arrimage avant et arrière.



TYPIQUE

1. Emplacement du point d'arrimage avant



TYPIQUE

1. Emplacement du point d'arrimage arrière

AVIS L'emploi d'autres points d'arrimage risquerait d'endommager le véhicule.

Retrait du véhicule de la remorque



AVERTISSEMENT

Il faut parfois déplacer le véhicule en cours de transport. Vérifiez que le véhicule est bien aligné sur les rampes avant de procéder à la manœuvre.



AVERTISSEMENT

La visibilité sera fortement limitée lorsque vous reculez pour descendre de la remorque. Demandez à une autre personne de vous aider pour assurer l'alignement correct et veiller à ce que les alentours soient sécurisés.

***Cette page est
vierge intentionnellement***

ENTRETIEN

PROGRAMME D'ENTRETIEN

L'entretien est très important pour maintenir le véhicule en bon état de marche.

Le programme d'entretien ne dispense pas de faire l'inspection avant randonnée.



AVERTISSEMENT

Si le véhicule n'est pas entretenu correctement conformément au programme et aux procédures d'entretien, celui-ci pourrait devenir dangereux à conduire.

Réglementation de l'EPA - véhicules canadiens et américains (É-U)

Un atelier de réparation ou une personne au choix du propriétaire peut procéder à l'entretien, au remplacement ou à la réparation des dispositifs et systèmes de contrôle des émissions. Ces instructions ne nécessitent pas de composants ou le service de BRP ou d'un concessionnaire autorisé de véhicules hors route Can-Am.

Bien qu'un concessionnaire autorisé de véhicules hors route Can-Am ait une connaissance technique approfondie et des outils pour l'entretien de votre véhicule, la garantie relative aux systèmes antipollution n'est pas conditionnée à l'utilisation d'un concessionnaire autorisé de véhicules hors route Can-Am ou de tout autre établissement avec qui BRP a une relation commerciale.

L'entretien approprié est la responsabilité du propriétaire. Une demande de garantie peut être refusée si, entre autres choses, le propriétaire ou l'exploitant a causé le problème à cause d'un mauvais entretien ou utilisation.

Pour les demandes de garantie en lien avec les systèmes antipollution, BRP limite le diagnostic et la réparation des pièces liées aux systèmes antipollution aux concessionnaires agréés de véhicules hors route Can-Am. Pour plus d'informations, reportez-vous à la **GARANTIE LIÉE AUX ÉMISSIONS (EPA, É.-U.)** de la section de ce document portant sur la **GARANTIE**.

Suivez les instructions pour les exigences en essence dans la sous-section Essence de ce guide. Même si l'essence contenant plus de dix pour cent en volume d'éthanol est facilement disponible, l'EPA a publié une interdiction sur l'utilisation de l'essence contenant plus de 10 % en volume d'éthanol et elle s'applique à ce véhicule. L'utilisation d'une essence contenant plus de 10 % en volume d'éthanol avec ce moteur peut endommager le système antipollution.

CONDITIONS POUSSIÉREUSES EXTRÊMES

Directives d'entretien du filtre à air du moteur

L'entretien du filtre à air doit être ajusté en fonction des conditions d'utilisation.

La fréquence d'entretien du filtre à air doit être augmentée selon les conditions de poussière suivantes :

- Conduite sur sable sec
- Conduite sur des surfaces poussiéreuses sèches
- Conduite sur des sentiers de gravier sec ou dans des conditions semblables.

REMARQUE : La conduite en groupe dans de telles conditions fait en sorte qu'il faut entretenir le filtre à air encore plus régulièrement.

LÉGENDE DU PROGRAMME D'ENTRETIEN

Fonctionnement dans des conditions de conduite en sentiers

Fonctionnement dans des conditions de conduite difficiles (poussiéreuses ou boueuses) ou transportant de lourdes charges

PROGRAMME D'ENTRETIEN

Assurez-vous d'effectuer l'entretien approprié aux intervalles recommandés comme indiqué dans les tableaux. Certains éléments du programme d'entretien doivent être effectués en fonction du calendrier, quelle que soit la distance ou le temps de fonctionnement.

TOUS LES 1 500 km OU AUX 50 HEURES (selon la première éventualité)

TOUS LES 750 km OU AUX 25 HEURES (selon la première éventualité)

Inspecter et nettoyer le filtre à air du moteur. Remplacer si nécessaire

Vérifier les connexions de la batterie

Graisser le joint d'arbre de transmission arrière

Inspecter les extrémités des barres d'accouplement et les joints à rotule

Lubrifier les bagues des bras triangulaires avant.

Lubrifier les bagues de la barre stabilisatrice arrière

Inspecter les soufflets et les protecteurs de l'arbre d'entraînement

Inspecter les plaquettes de frein. Remplacer si nécessaire

Inspecter les roulements de roue pour tout jeu anormal

Inspecter et nettoyer le filtre à air CVC. La remplacer le cas échéant. (Selon l'équipement)

TOUS LES 3 000 km OU AUX 100 HEURES (selon la première éventualité)
TOUS LES 1 500 km OU AUX 50 HEURES (selon la première éventualité)
Ajuster le jeu des soupapes
Nettoyer le pare-étincelles du silencieux
Vérifier et nettoyer le carter de papillon
Remplacer le filtre du reniflard d'aération d'essence
Vérifier la courroie CVC et nettoyer les poulies CVC
Lubrifier le roulement unidirectionnel de la poulie motrice
Ce qui suit doit être effectué au moins une fois par an :
Changer l'huile de moteur et le filtre
Lubrifier le câble d'accélérateur
Inspecter et nettoyer le système de freinage
Inspecter l'état de la batterie
Vérifier le système de direction pour tout jeu anormal
Vérifier le différentiel avant, la boîte de commande du milieu et le niveau d'huile entraînement final arrière et vérifier la présence de contaminations

TOUS LES 6 000 km OU AUX 200 HEURES (selon la première éventualité)
TOUS LES 3 000 km OU AUX 100 HEURES (selon la première éventualité)
Vérifier le système de refroidissement
Tester l'efficacité du liquide de refroidissement du moteur
Vérifier le circuit d'alimentation pour des fuites
Vérifier la pression de la pompe à essence
Remplacer la bougie
Remplacez l'huile du différentiel avant.
Remplacer l'huile de l'unité d'entraînement centrale et de l'entraînement final arrière
Inspecter les joints des arbres d'entrée et de sortie (boîte de vitesses, différentiels et entraînement final)
Nettoyez le capteur de vitesse du véhicule
Nettoyer et lubrifier les demi-douilles inférieures et supérieures de la colonne de direction
Ce qui suit doit être effectué tous les 2 ans :

TOUS LES 6 000 km OU AUX 200 HEURES (selon la première éventualité)

TOUS LES 3 000 km OU AUX 100 HEURES (selon la première éventualité)

Remplacer le liquide de frein

TOUS LES 12 000 km OU 5 ANS (selon la première éventualité)

TOUS LES 6 000 km OU 5 ANS (selon la première éventualité)

Remplacez le liquide de refroidissement

PROCÉDURES D'ENTRETIEN

Cette section comprend des consignes d'entretien de base.

AVERTISSEMENT

Sauf indication contraire, toujours placer le commutateur d'allumage sur OFF et retirer la clé avant d'effectuer tout entretien.

AVERTISSEMENT

Remplacez toujours les dispositifs de verrouillage (pattes de verrouillage, attaches autobloquantes, etc.) enlevés par des neufs.

Filtere à air

Instructions d'entretien du filtre à air

Comme pour n'importe quel véhicule tout-terrain, l'entretien du filtre à air est essentiel pour garantir les performances et la longévité du moteur.

L'entretien du filtre à air doit être ajusté en fonction des conditions d'utilisation.

L'entretien du filtre à air doit être plus fréquent et de l'huile doit être rajoutée au filtre en mousse dans les conditions poussiéreuses suivantes :

- Conduite sur sable sec
- Conduite sur surfaces poussiéreuses et sèches
- Conduite sur sentiers de gravier secs ou dans des conditions semblables.

REMARQUE : La conduite en groupe dans de telles conditions fait en sorte qu'il faut entretenir le filtre à air encore plus régulièrement. Reportez-vous à *NETTOYAGE ET LUBRIFICATION DU FILTRE À*

AIR pour obtenir les procédures d'entretien.

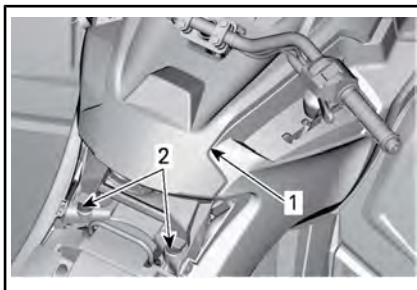
REMARQUE : Un préfiltre accessible pour « conditions poussiéreuses » peut être utilisé. Adressez-vous à un concessionnaire Can-Am autorisé pour plus de détails.

Dépose du filtre à air

AVIS N'enlevez ou ne modifiez jamais les composants du boîtier de filtre à air. Ne pas respecter cette consigne peut amoindrir les performances du moteur ou l'endommager. Le moteur est étalonné en fonction de ces composants.

Enlevez le siège.

Soulevez la partie arrière de la console jusqu'à ce que les goujons se dégagent des bagues.



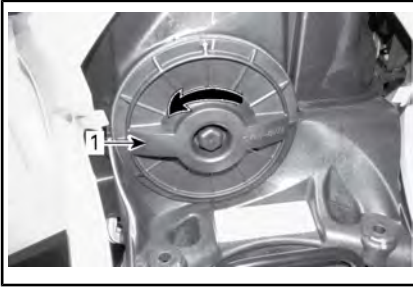
TYPIQUE

1. Console
2. Goujons et bagues

Tirez la console vers l'arrière.

Faites tourner le couvercle du filtre à air dans le sens antihoraire pour l'enlever.

REMARQUE : Une clé à douille peut être utilisée afin de faciliter la dépose.



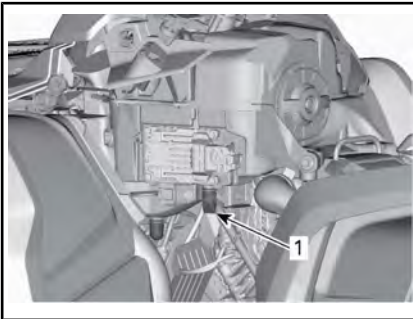
1. Couvercle du filtre à air
Enlevez le filtre à air.



DÉPOSE DU FILTRE À AIR

Inspection et vidange du boîtier de filtre à air du moteur

1. Retirez le flanc gauche.
2. Videz le tube de vidange de l'admission du boîtier de filtre à air.



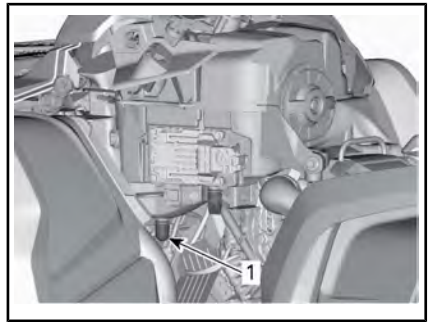
TYPIQUE - CERTAINES PIÈCES ONT ÉTÉ RETIRÉES À DES FINS DE CLARTÉ

1. Tube de vidange de l'admission du boîtier de filtre à air

3. Vérifiez si la chambre d'air sale du filtre à air est propre.
 - Si vous y trouvez des débris ou de l'eau, nettoyez la chambre du filtre avec un aspirateur.

AVIS N'injectez pas de l'air comprimé dans la chambre du filtre à air.

4. Vérifiez le tube de vidange du filtre à air (chambre d'air propre).
 - Si vous y trouvez des débris ou de l'eau, reportez-vous à *OPÉRATIONS SPÉCIALES*.
 - Trouvez la source de la contamination.



TYPIQUE - CERTAINES PIÈCES ONT ÉTÉ RETIRÉES À DES FINS DE CLARTÉ

1. Tube de vidange du filtre à air

Nettoyage et lubrification du filtre à air

ATTENTION Portez toujours des protections appropriées pour la peau et les yeux. Les produits chimiques peuvent léser la peau et les yeux.

Nettoyage du filtre en papier

1. Assurez-vous que le filtre en mousse est retiré du filtre en papier.
2. Tapotez le filtre en papier pour faire tomber la poussière lourde.

Cela libère la saleté et la poussière du filtre en papier.

REMARQUE : Le filtre en papier a une durée de vie limitée; remplacez-le lorsqu'il est trop sale ou obstrué.

AVIS Il n'est pas recommandé d'injecter de l'air comprimé sur le filtre en papier. Cela pourrait endommager les fibres du papier et réduire la capacité de filtration du filtre en milieu poussiéreux.

AVIS Ne nettoyez pas le filtre en papier avec une solution nettoyante.

Nettoyage du filtre en mousse

1. Vaporisez le filtre en mousse des deux côtés à l'aide d'un bon nettoyant de filtre à air et suivez les instructions du fabricant.



TYPIQUE - VAPORISEZ LE FILTRE EN MOUSSE

2. Séchez complètement le filtre en mousse.



TYPIQUE - SEC

REMARQUE : Une seconde application peut être nécessaire pour les filtres très sales.

Huilage du filtre en mousse

1. Assurez-vous que le filtre est propre. Reportez-vous à NETTOYAGE DU FILTRE EN MOUSSE.
2. Vaporisez de L'HUILE DE FILTRE À AIR (N/P 219 700 340) ou un équivalent sur le filtre en mousse préalablement séché.

PRODUIT D'ENTRETIEN	
HUILE POUR FILTRE À AIR (N/P 219 700 340)	



TYPIQUE - HUILEZ LE FILTRE EN MOUSSE

3. Laissez agir pendant 3 à 5 minutes.
4. Retirez tout excédent d'huile qui pourrait atteindre le filtre en papier en enveloppant l'élément du filtre en mousse dans un tissu absorbant et en serrant doucement. Cela garantit également une répartition totale de l'huile sur le filtre en mousse.
5. Réinstallez le filtre en mousse sur le filtre en papier.



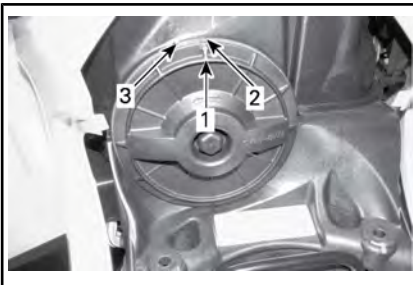
TYPIQUE

Installation du filtre à air

Graissez légèrement le joint torique et le corps en plastique du filtre à air.

Installez le filtre à air dans l'ordre inverse de la dépose.

Assurez-vous que le couvercle du filtre à air est bien verrouillé sur le boîtier du filtre. Voyez les indications sur le couvercle et le boîtier du filtre.

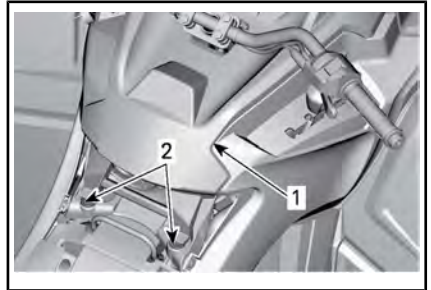


1. Flèche de position du couvercle
2. Verrouillé
3. Déverrouillé

Installez le filtre à air dans l'ordre inverse de la dépose. Cependant, prêtez attention aux points suivants.

Alignez les languettes avant de la console et les fentes, puis poussez la console vers l'avant.

Alignez et insérez les goujons et les points d'ancrage à l'arrière de la console jusqu'à ce les goujons soient alignés avec les points d'ancrage.



TYPIQUE

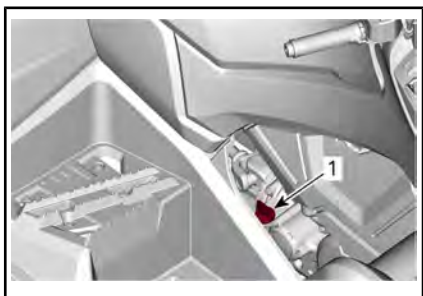
1. Console
2. Goujons et bagues

Huile à moteur

Niveau d'huile moteur

AVIS Contrôler régulièrement le niveau et faire l'appoint, si nécessaire. **Évitez tout remplissage excessif.** Un niveau d'huile inapproprié risque d'endommager sérieusement le moteur et la boîte de vitesses. Essayez de renverser de l'huile.

REMARQUE : Pendant la vérification du niveau d'huile, inspectez visuellement la zone du moteur pour déceler d'éventuelles fuites.



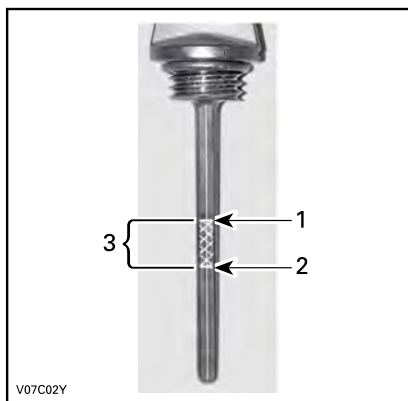
CÔTÉ DROIT DU MOTEUR

1. Jauge d'huile

REMARQUE : Ne perdez pas le joint torique de la jauge.

Lorsque le véhicule se trouve sur une surface de niveau et que le moteur est froid et arrêté, vérifiez le niveau d'huile comme suit :

1. Dévissez la jauge du niveau d'huile, retirez-la et essuyez-la avec un chiffon.
2. Réinsérez la jauge du niveau d'huile et vissez-la à fond.
3. Retirez la jauge et vérifiez le niveau d'huile. Le niveau d'huile doit arriver à égalité ou près de la marque de maximum.



TYPIQUE

1. Plein
2. Ajouter
3. Plage de fonctionnement

Pour ajouter de l'huile, retirez d'abord la jauge. Utilisez un entonnoir pour ajouter un peu d'huile recommandée à la fois et éviter tout déversement.

Versez une petite quantité d'huile et revérifiez le niveau.

Répétez les étapes ci-dessus jusqu'à ce que le niveau d'huile atteigne la marque supérieure de la jauge. **Évitez tout remplissage excessif.**

Vissez la jauge correctement.

Huile moteur recommandée

Les moteurs Rotax® ont été développés et validés à l'aide de l'huile XPSMC. BRP recommande en tout temps l'utilisation de son huile XPS ou d'une huile équivalente. Les dommages causés par l'utilisation d'une huile qui ne convient pas pour ce moteur peuvent ne pas être couverts par la garantie limitée BRP.

HUILE MOTEUR XPS RECOMMANDÉE	
Usage général	<p>Scandinavie : HUILE SEMI-SYNTHÉTIQUE 4T 5W40 (EUR) (N/P 779290)</p> <p>Autres pays : HUILE SEMI-SYNTHÉTIQUE 4T 5W40 (N/P 779133)</p>
Basse température	<p>Scandinavie : HUILE SYNTHÉTIQUE 4T 0W40 (EUR) (N/P 779286)</p> <p>Autres pays : HUILE SYNTHÉTIQUE 4T 0W40 (N/P 779139)</p>

HUILE MOTEUR XPS RECOMMANDÉE	
Haute température	Scandinavie : HUILE SYNTHÉTIQUE 4T 10W50 (EUR) (N/P 779240)
	Autres pays : HUILE SYNTHÉTIQUE 4T 10W50 (N/P 779234)
SI L'HUILE À MOTEUR XPS RECOMMANDÉE N'EST PAS DISPONIBLE	
Utilisez une huile moteur SAE 4 temps respectant ou dépassant les spécifications suivantes de l'industrie des lubrifiants. Vérifiez toujours l'étiquette d'homologation de service API sur le contenant d'huile; elle doit contenir au moins l'une des normes indiquées.	
- Classe de service SJ, SL, SM ou SN de l'API	

AVIS Les dommages causés par l'utilisation d'une huile qui ne convient pas pour ce moteur peuvent ne pas être couverts par la garantie limitée BRP.

Vidange de l'huile moteur

! **ATTENTION** L'huile à moteur peut être brûlante. Attendez que l'huile du moteur refroidisse.

AVIS L'huile moteur et le filtre à huile peuvent être remplacés simultanément.

Amenez le moteur à la température normale de fonctionnement.

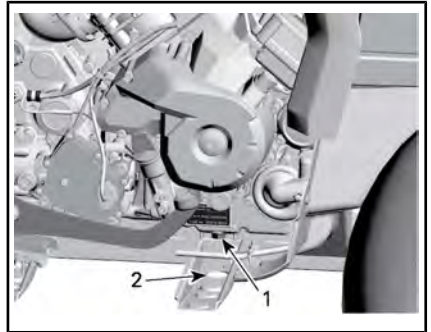
Placez le véhicule sur une surface de niveau.

Enlevez la jauge de niveau d'huile.

Nettoyez le moteur autour du bouchon de vidange.

Placez un bac de récupération sous le bouchon de vidange du moteur.

Dévissez le bouchon de vidange.



TYPIQUE - CERTAINES PIÈCES ONT ÉTÉ RETIRÉES À DES FINS DE CLARTÉ

1. Bouchon de vidange
2. Accès à travers le cadre

Attendez assez longtemps pour permettre à l'huile de s'écouler du filtre.

Remplacer le filtre à huile. Référez-vous à *HUILE RECOMMANDÉE*.

Changez le joint d'étanchéité du bouchon de vidange.

Nettoyez le moteur autour du joint d'étanchéité et du bouchon de vidange, puis remettez le bouchon en place.

Remplissez au niveau approprié avec une huile recommandée.

Pour connaître la contenance du carter, reportez-vous à la *FICHE TECHNIQUE*

Démarrez le moteur et laissez-le tourner au ralenti quelques minutes.

Assurez-vous que le filtre à huile et le bouchon de vidange ne présentent pas de fuite.

Arrêtez le moteur.

Attendez un instant pour permettre à l'huile de s'écouler dans le carter, et vérifiez ensuite le niveau d'huile.

Remplissez au besoin.

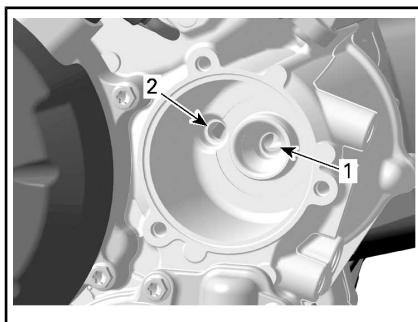
Éliminez l'huile conformément à la réglementation locale sur l'environnement.

Filtre à huile

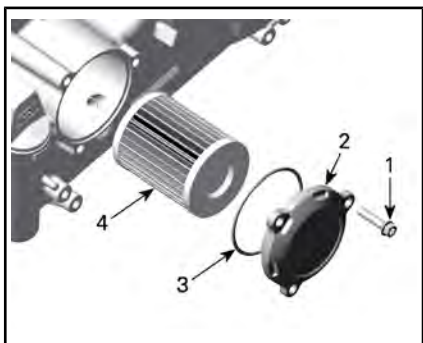
Dépose du filtre à huile

Pour atteindre le filtre à huile, retirez les pièces suivantes :

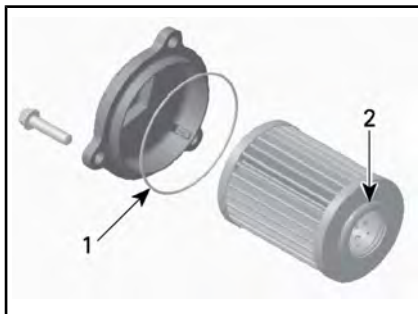
- Siège
 - Console
 - Panneau latéral droit et extension(s)
 - Panneau de repose-pied droit
1. Nettoyez la surface autour du filtre à huile.
 2. Enlevez le couvercle de filtre à huile.
 3. Enlevez le filtre à huile.



1. Orifice d'admission allant de la pompe à huile au filtre à huile
 2. Orifice de sortie allant au système d'alimentation en huile du moteur
2. Installez un joint torique **NEUF** sur le couvercle du filtre à huile.
 3. Positionnez le filtre neuf dans le couvercle.
 4. Appliquez de l'huile à moteur sur le joint torique et à l'extrémité du filtre.



1. Vis du filtre à huile
2. Couvercle du filtre à huile
3. Joint torique
4. Filtre à huile



1. Huilez légèrement
2. Huilez légèrement
5. Installez le couvercle sur le moteur.

Installation du filtre à huile

1. Vérifiez si les zones d'entrée et de sortie du filtre à huile présentent des saletés ou d'autres contaminants, et nettoyez au besoin.

AVIS Faites attention à ne pas pincer le joint torique pendant l'installation du filtre et du couvercle.

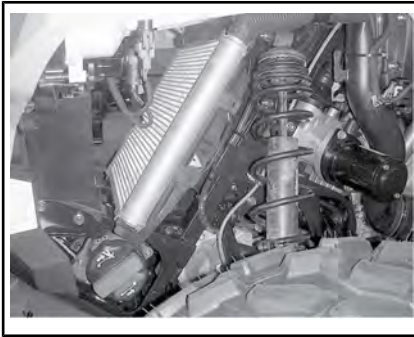
6. Serrez les vis du couvercle de filtre à huile au couple recommandé.

COUPLE DE SERRAGEVis du couvercle de
filtre à huile10 Nm \pm 1 Nm

7. Réinstallez les pièces restantes s'il y a lieu.
8. Essuyez toute huile renversée sur le moteur.

Radiateur**Inspection du radiateur**

Vérifiez périodiquement la propreté de la zone du radiateur.



TYPIQUE - PIÈCES RETIRÉES POUR PLUS DE CLARTÉ

Vérifiez si le radiateur et les boyaux présentent des fuites ou s'ils sont endommagés.

Examinez les ailettes du radiateur. Elles doivent être propres, sans traces de boue, de saleté, de feuilles ni d'autres dépôts pouvant empêcher le radiateur d'assurer un bon refroidissement.

Éliminez le plus de dépôts possible avec vos mains. Si vous disposez d'eau à proximité, essayez de rincer les ailettes du radiateur.

Dans la mesure du possible, utilisez un tuyau d'arrosage pour rincer les ailettes.

! ATTENTION Ne nettoyez jamais le radiateur avec vos mains lorsqu'il est chaud. Laissez-le d'abord refroidir.

AVIS Vous devez être prudent quand il s'agit de nettoyer les ailettes du radiateur. N'utilisez aucun objet ou outil pouvant les endommager. Les ailettes sont des pièces très minces conçues pour favoriser un refroidissement efficace. SI ON UTILISE UN BOYAU POUR LES LAVÉ, S'ASSURER QUE LA PRESSION D'EAU EST FAIBLE. NE JAMAIS UTILISER UN NETTOYEUR HAUTE PRESSION.

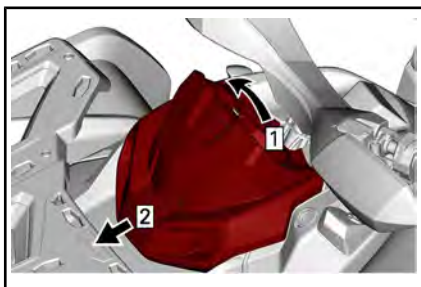
Contactez un concessionnaire Can-Am autorisé, un atelier de réparation ou une personne de votre choix pour vérifier les performances du système de refroidissement.

Liquide de refroidissement**Vérification du niveau de liquide de refroidissement****! AVERTISSEMENT**

Vérifiez le niveau de liquide de refroidissement quand le moteur est froid. N'ajoutez jamais de liquide dans le système de refroidissement quand le moteur est chaud.

Placez le véhicule sur une surface de niveau.

Retirez le support de l'indicateur.



TYPIQUE

Étape 1 : Soulevez

Étape 2 : Glissez

Retirez le bouchon du réservoir de liquide de refroidissement du moteur.

Lorsque le véhicule se trouve sur une surface horizontale, le niveau de liquide doit être entre les marques MIN. et MAX. du réservoir.



1. Réservoir du liquide de refroidissement

REMARQUE : Lorsque vous vérifiez le niveau de liquide à une température inférieure à 20 °C, il peut être légèrement sous la marque MIN.

Ajoutez du liquide de refroidissement au besoin.

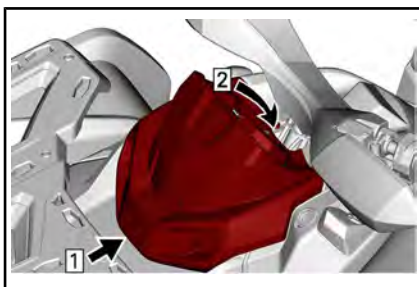
⚠ AVERTISSEMENT

Avertissement : Ne pas retirer le bouchon du réservoir de liquide de refroidissement si le moteur est chaud.

Utilisez un entonnoir pour éviter de renverser du liquide. **Évitez tout remplissage excessif.**

Remettez en place et vissez bien le bouchon du réservoir.

Réinstallez le support de l'indicateur.



TYPIQUE

Étape 1 : Crochet

Étape 2 : Enclenchez la patte de fixation

REMARQUE : Si le système de refroidissement a souvent besoin de liquide, il y a probablement des fuites ou des anomalies au niveau du moteur. Adressez-vous à un concessionnaire Can-Am agréé.

Liquide de refroidissement recommandé

AVIS Utilisez un antigel à base d'éthylène glycol comportant des agents anticorrosion destinés spécifiquement aux moteurs à combustion interne en aluminium.

PAYS	LIQUIDE DE REFROIDISSEMENT RECOMMANDÉ
Scandinavie	LIQUIDE DE REFROIDISSEMENT PRÉMÉLANGÉ À DURÉE DE VIE PROLONGÉE (EUR) (N/P 779223)
Tous les autres pays	LIQUIDE DE REFROIDISSEMENT PRÉMÉLANGÉ À DURÉE DE VIE PROLONGÉE (N/P 779150)
Alternative ou si non disponible	Mélange d'eau distillée et d'antigel (50 % d'eau distillée et 50 % d'antigel).

Remplacement du liquide de refroidissement du moteur

Vidange du système de refroidissement

Retirez le support de l'indicateur.

Retirez le bouchon du réservoir de liquide de refroidissement.

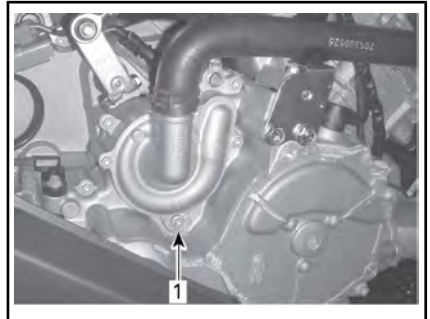
AVERTISSEMENT

Avertissement : Pour éviter les brûlures, ne pas retirer pas le bouchon de pression quand le moteur est chaud.



1. Bouchon du réservoir de liquide de refroidissement du moteur

Dévissez le bouchon de vidange de liquide de refroidissement et vidangez le liquide dans un contenant approprié.



TYPIQUE - CERTAINES PIÈCES ONT ÉTÉ RETIRÉES À DES FINS DE CLARTÉ

1. Bouchon de vidange du liquide de refroidissement

REMARQUE : Ne dévissez pas complètement le bouchon de vidange.

Débranchez le tuyau inférieur du radiateur et vidangez le liquide de refroidissement restant dans un récipient approprié.

REMARQUE : Marquez la position du collier de serrage sur le tuyau inférieur du radiateur au niveau du radiateur.

Réinstallez le tuyau du radiateur en respectant les marques prises au démontage.

Réinstallez le bouchon de vidange du système de refroidissement avec un joint d'étanchéité neuf.

Serrez le bouchon de vidange de liquide de refroidissement.

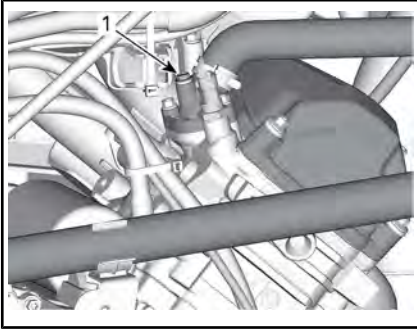
COUPLE DE SERRAGE

Bouchon de vidange du système de refroidissement	9 Nm à 11 Nm
--	--------------

Purgez le système de refroidissement, référez-vous à la section **REPLISSAGE ET PURGE DU SYSTÈME DE REFROIDISSEMENT**.

Remplissage et purge du système de refroidissement

1. Dévisser les vis de purge.



TYPIQUE

1. *Vis de purge*
2. Remplissez le système de refroidissement jusqu'à ce que du liquide sorte par la vis de vidange.
3. Comprimez plusieurs fois le dessus du boyau de liquide de refroidissement entre le radiateur et la pompe de liquide de refroidissement jusqu'à ce que tout l'air soit purgé du point le plus élevé du boyau.
4. Installez la vis de purge ainsi qu'un joint d'étanchéité **NEUF** et serrez selon la fiche technique.

COUPLE DE SERRAGE	
Vis de purge	5,0 Nm ± 0,6 Nm

5. Continuez d'ajouter du liquide de refroidissement jusqu'à ce que le liquide atteigne le bouchon à pression.
6. Remplissez le réservoir de liquide de refroidissement jusqu'à la marque MAX.

7. Faites tourner le moteur au ralenti sans remettre le bouchon du radiateur. Ajoutez lentement du liquide de refroidissement au besoin.
8. À cette étape, attendez que le moteur atteigne sa température de fonctionnement normale.
9. Appuyez sur l'accélérateur deux ou trois fois. Ajoutez ensuite du liquide de refroidissement au besoin.
10. Arrêtez le moteur et laissez-le refroidir.
11. Installez le bouchon du réservoir de liquide de refroidissement.
12. Vérifiez si les connexions présentent des fuites et s'il y a assez de liquide de refroidissement dans le réservoir.

Pare-étincelles du silencieux

Le silencieux doit être purgé périodiquement de toute accumulation de calamine.

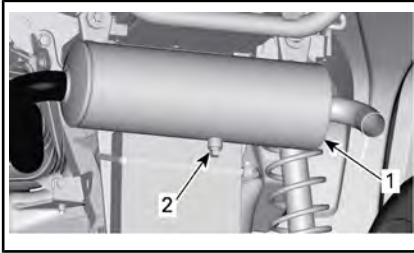
⚠ AVERTISSEMENT

Ne laissez jamais tourner le moteur dans un endroit clos. Ne jamais faire cette opération immédiatement après une période de fonctionnement du moteur, car l'échappement est alors brûlant. Confirmez l'absence de matières combustibles à proximité. Portez des lunettes de protection et des gants. Ne vous placez jamais derrière le véhicule lorsque vous purgez l'échappement. Respectez toutes les lois et réglementations en vigueur.

Choisissez un lieu bien aéré et vérifiez si le silencieux est froid.

Placez le levier sélecteur à la position « P » (STATIONNEMENT).

Enlevez le bouchon de nettoyage du silencieux.



TYPIQUE

1. Silencieux
2. Bouchon de purge

Bouchez l'extrémité du silencieux avec un chiffon, puis démarrez le moteur.

Augmentez momentanément le régime moteur plusieurs fois afin de chasser du silencieux la calamine accumulée.

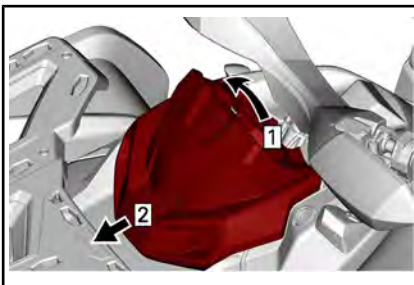
Arrêtez le moteur et laissez le silencieux refroidir.

Réinstallez le bouchon de nettoyage.

Filtere à air de la boîte de vitesses CVT

Retrait du filtre à air CVT

1. Retirez le support de l'indicateur.



TYPIQUE

- Étape 1 : Soulevez
Étape 2 : Glissez

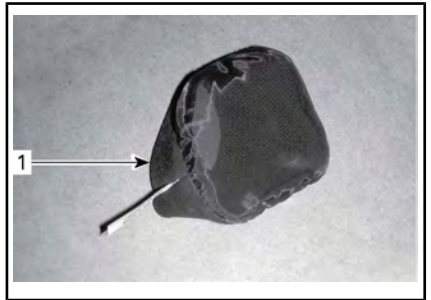
2. Appuyez sur les trois pattes et retirez le filtre à air.



1. Filtre à air de la boîte de vitesses CVT

Nettoyage du filtre à air de la boîte CVT

1. Vaporisez le filtre des deux côtés à l'aide d'un bon nettoyant de filtre à air et suivez les instructions du fabricant.
2. Séchez le filtre complètement.

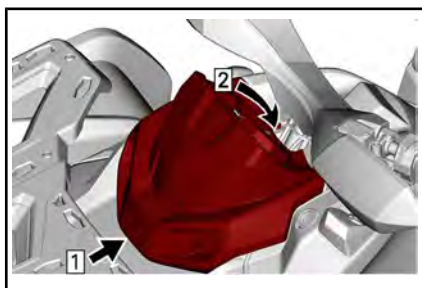


1. Filtre à air de la boîte de vitesses CVT

3. Nettoyez l'intérieur de l'admission d'air de la boîte CVT.

Installation du filtre à air CVT

1. Installez le filtre à air sur l'admission d'air de la boîte CVT en étirant ses côtés.
2. Réinstallez le support de l'indicateur.



TYPIQUE

- Étape 1 : Crochet
 Étape 2 : Enclenchez la patte de fixation

Câble d'accélérateur

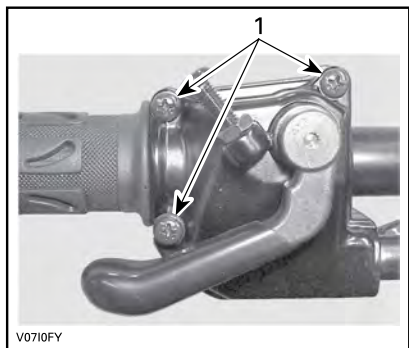
Lubrification du câble d'accélérateur

Le câble d'accélérateur doit être lubrifié avec un lubrifiant à la silicose ou équivalent.

⚠ AVERTISSEMENT

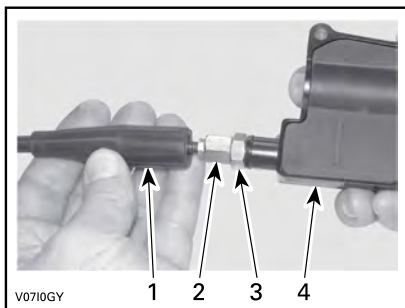
Utilisez toujours un lubrifiant à base de silicone. L'utilisation d'un autre lubrifiant, à base d'eau par exemple, pourrait rendre l'accélérateur ou le câble collant et raide.

Ouvrez le logement de la manette d'accélérateur.



1. Enlevez ces vis
 Séparez le logement.

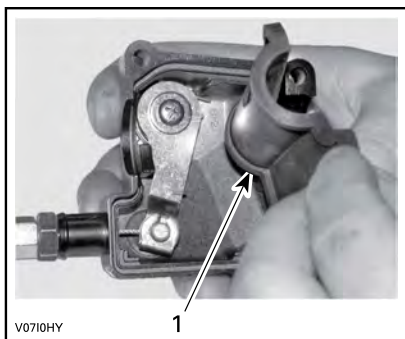
Glissez le protecteur de caoutchouc vers l'arrière pour découvrir le tendeur de câble d'accélérateur.



1. Protecteur de câble
 2. Dispositif de réglage de câble d'accélérateur
 3. Écrou de blocage
 4. Logement de manette d'accélérateur

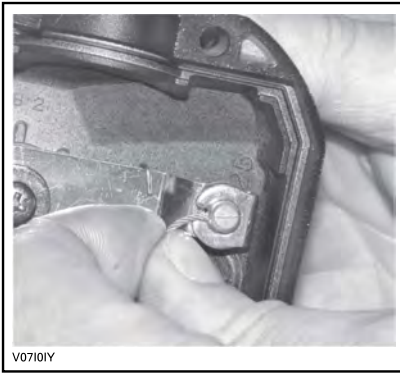
Vissez le tendeur de câble d'accélérateur.

Retirez le protecteur de logement interne.



1. Protecteur de logement interne
 Retirez le câble du logement de la manette d'accélérateur.

REMARQUE : Glissez le câble dans la fente de l'attache et retirez l'extrémité du câble de l'attache.



Enlevez le couvercle latéral du carter de papillon.

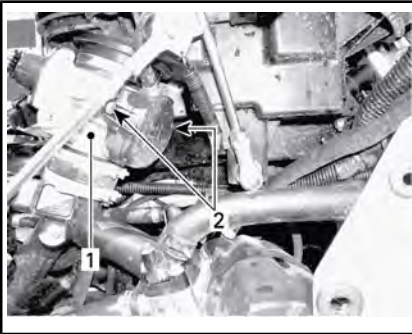


TYPIQUE

REMARQUE : Mettez un chiffon autour du tendeur de câble d'accélérateur pour éviter que le lubrifiant se répande.

Vaporisez du lubrifiant dans le câble jusqu'à ce qu'il atteigne l'extrémité reliée au carter de papillon.

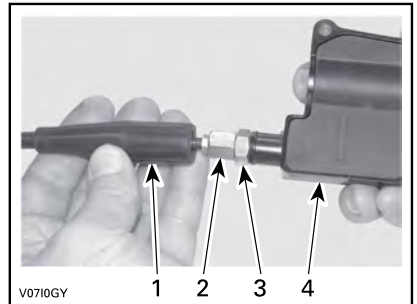
Réinstallez et réglez le câble.



1. Carter de papillon
2. Vis du couvercle latéral

Insérez l'aiguille du vaporisateur de lubrifiant dans l'extrémité du tendeur de câble d'accélérateur.

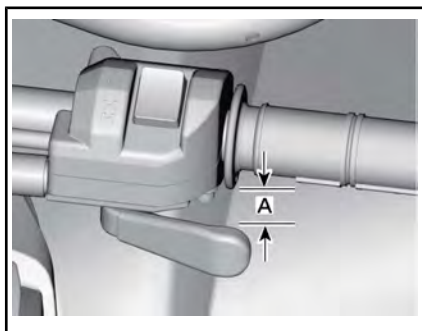
⚠ ATTENTION Portez toujours des protections appropriées pour la peau et les yeux. Les produits chimiques peuvent léser la peau et les yeux.



1. Protecteur de câble
2. Dispositif de réglage de câble d'accélérateur
3. Écrou de blocage
4. Logement de manette d'accélérateur

Desserrez l'écrou de blocage puis tournez le tendeur pour obtenir un jeu approprié de manette d'accélérateur.

Mesurez le jeu à l'extrémité de la manette d'accélération.



A. 2 mm

Serrez l'écrou de blocage et réinstallez le protecteur.

Le levier sélecteur sur « P » (STATIONNEMENT), démarrez le moteur.

Vérifiez si le câble d'accélérateur est bien réglé en tournant le guidon complètement à droite, puis complètement à gauche. Si le régime du moteur augmente, réglez de nouveau le jeu de la manette d'accélérateur.

Bougie

Accès aux bougies

Enlevez les flancs.

Débranchez le câble de bougie.

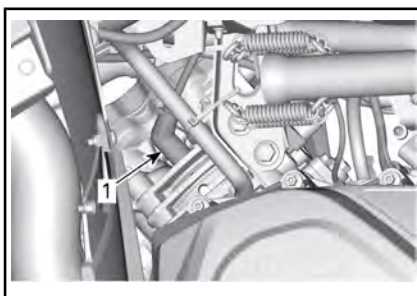
Dépose des bougies

Dévissez les bougies d'un tour.

⚠ ATTENTION Portez toujours des lunettes de protection lorsque vous utilisez l'air comprimé.

Si possible, nettoyez les bougies et les culasses à l'air comprimé.

Desserrez les bougies d'allumage complètement à l'aide d'une douille à bougie, puis retirez les bougies.



CÔTÉ GAUCHE

1. Bougie

Installation des bougies

Avant d'installer les bougies, vérifiez si la surface de contact des culasses et des bougies n'est pas sale.

Avec une jauge d'épaisseur, réglez l'écartement de l'électrode.

ÉCARTEMENT DE L'ÉLECTRODE

0,7 mm - 0,9 mm

Appliquez une petite quantité de lubrifiant antigrippage à base de cuivre sur les filets des bougies pour empêcher un grippage.

Vissez la bougie à la main dans la culasse, puis serrez avec une clé dynamométrique au couple approprié.

⚠ ATTENTION Ne serrez pas les bougies de manière excessive, car cela risque d'endommager le moteur.

COUPLE DE SERRAGE

Bougie

11 Nm ± 1 Nm

Couvercle de la boîte de vitesses CVT

Ce CVT n'a pas besoin de lubrification. Ne lubrifiez jamais aucun des composants, sauf le roulement de la poulie d'entraînement.

⚠ AVERTISSEMENT

Ne touchez jamais la boîte de vitesses CVT lorsque le moteur est en marche. Ne conduisez jamais le véhicule lorsque le couvercle de la boîte de vitesses CVT est retiré.

⚠ AVERTISSEMENT

Le moteur doit être froid avant de retirer le couvercle. Portez toujours des gants de protection pour enlever le couvercle.

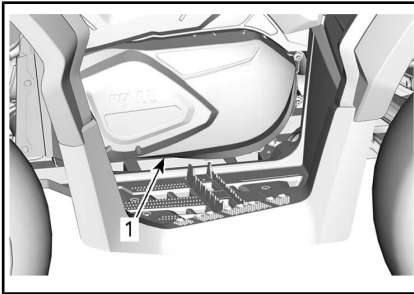
Stationnez le véhicule sur une surface de niveau. Sélectionnez la position de stationnement « P ».

Accès au couvercle de la boîte de vitesses CVT

Le couvercle CVT est situé sur le côté gauche du véhicule.

Retirez ce qui suit :

- Panneaux côté gauche et de rallonge
- Panneau de marchepied côté gauche.



TYPIQUE

1. Couvercle de la boîte de vitesses CVT

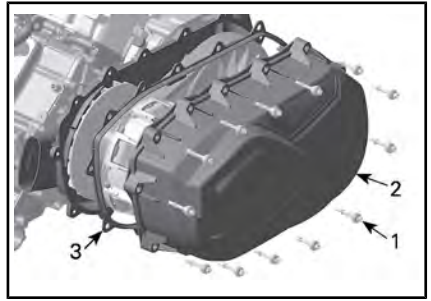
Dépose du couvercle de la boîte de vitesses CVT

Retirez toutes les vis de fixation du couvercle de la boîte CVT.

Retirez la vis centrale supérieure en dernier pour soutenir le couvercle lors de la dépose.

AVIS N'utilisez pas un outil à choc pour retirer les vis du couvercle de la boîte de vitesses CVT.

Retirez le couvercle de la boîte de vitesses CVT et son joint.



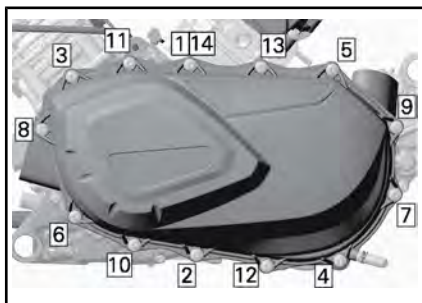
1. Vis du couvercle de la boîte de vitesses CVT
2. Couvercle de la boîte de vitesses CVT
3. Joint

Pose du couvercle de la boîte de vitesses CVT

Installez la vis supérieure centrale en premier

REMARQUE : N'utilisez pas un outil à choc pour poser les vis du couvercle de la boîte de vitesses CVT.

Serrez les vis du couvercle de la boîte de vitesses CVT dans la séquence suivante.



SÉQUENCE DE SERRAGE DU COUVERCLE DE LA BOÎTE CVT

COUPLE DE SERRAGE	
Vis du couvercle de la boîte de vitesses CVT	7 Nm ± 0,8 Nm


Courroie d'entraînement

Dépose de la courroie d'entraînement

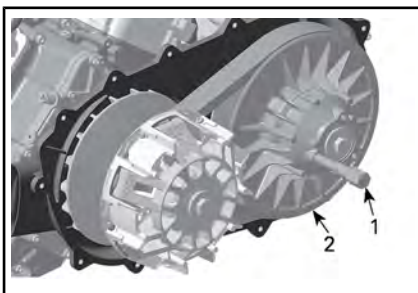
AVIS En cas de défaillance de la courroie d'entraînement, la boîte de vitesses CVT, le couvercle, le réservoir de vidange et la sortie d'air doivent être nettoyés et inspectés à la recherche d'obstructions.

Retirez le *COUVERCLE DE LA BOÎTE DE VITESSES CVT*.

Ouvrez la poulie entraînée.

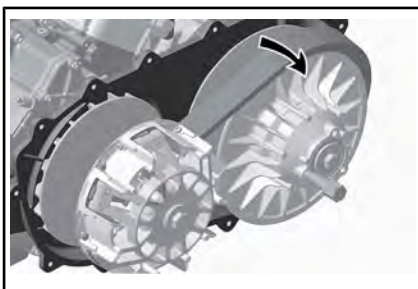
OUTILS REQUIS	
OUTIL EXTRACTEUR/DE VERROUILLAGE (N/P 529 036 098)	

Vissez l'outil dans le trou fileté de la poulie entraînée et serrez pour ouvrir la poulie.



1. Outil extracteur/de verrouillage
2. Poulie fixe de la poulie entraînée

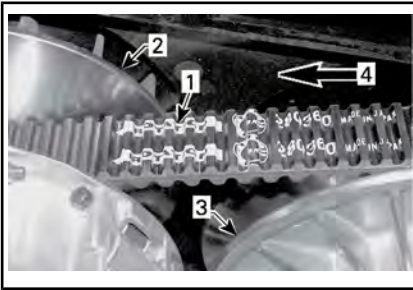
Faites glisser la courroie sur le haut de la poulie fixe pour la déposer.



Installation de la courroie d'entraînement

La pose s'effectue à l'inverse de la dépose. Faites attention aux points suivants.

La durée de vie maximale de la courroie d'entraînement est obtenue lorsque la rotation de la courroie d'entraînement est dans le bon sens. Installez-la pour que la flèche imprimée sur la courroie soit orientée vers l'avant du véhicule, vu de haut.



1. Flèche imprimée sur la courroie
2. Poulie d'entraînement (avant)
3. Poulie entraînée (arrière)
4. Sens de rotation

Tournez la poulie entraînée jusqu'à ce que la partie la plus basse des pignons sur la surface externe de la courroie d'entraînement soit alignée sur le bord de la poulie entraînée.



1. Partie la plus basse des pignons alignée avec la surface externe de la courroie d'entraînement

Poulies d'entraînement et entraînée

Inspection des poulies d'entraînement et entraînée

L'inspection doit être effectuée par un concessionnaire Can-Am agréé, un atelier de réparation ou une personne de son choix pour l'entretien, la réparation ou le remplacement.

Poulie d'entraînement

Inspectez les bagues du rouet coulissant de la poulie d'entraînement et remplacez les pièces usées.

Poulie réceptrice

Inspectez les paliers de la came et de la poulie coulissante de la poulie entraînée. Remplacez les pièces usées.

Batterie

ATTENTION Ne chargez jamais la batterie pendant qu'elle est dans le véhicule.

Ces véhicules sont munis d'une batterie VRLA, ce qui signifie « Valve Regulated Lead Acid » ou « au plomb-acide à régulation par soupape ». Cette batterie ne requiert aucun entretien; il n'est pas nécessaire d'ajouter de l'eau pour ajuster le niveau d'électrolyte.

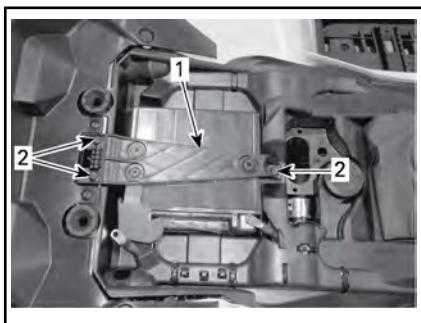
AVIS Ne retirez jamais le capuchon d'étanchéité de la batterie.

Dépose de la batterie

Débranchez le câble négatif NOIR (-) en premier, puis le câble positif ROUGE (+).

AVIS Débranchez toujours le câble négatif NOIR (-) de la batterie en premier.

Retirez les vis de fixation et le support de batterie puis sortez la batterie du châssis.



1. Support de batterie
2. Vis de fixation

Nettoyage de la batterie

Nettoyez la batterie, son boîtier et les bornes avec un mélange de bicarbonate de soude et d'eau.

Avec une brosse métallique, enlevez la rouille sur les cosses de câbles et les bornes de la batterie.

Installation de la batterie

Pour l'installation, inversez les étapes de la dépose.

AVIS Branchez toujours le câble positif ROUGE (+) de la batterie en premier.

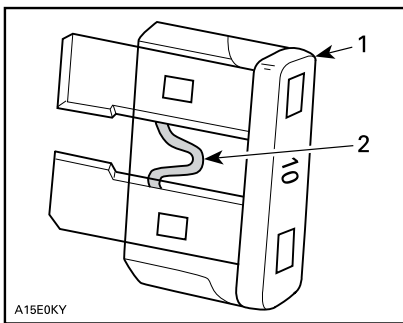
Fusibles

ATTENTION Tournez toujours le commutateur d'allumage sur OFF avant de remplacer un fusible défectueux.

Vérification des fusibles

Vérifiez si le filament est fondu.

Si le filament est fondu, remplacez le fusible endommagé. Reportez-vous à **BOÎTE À FUSIBLES AVANT** pour les emplacements et les calibres appropriés.



A15E0KY

TYPIQUE

1. Fusible
2. Vérifiez s'il est fondu

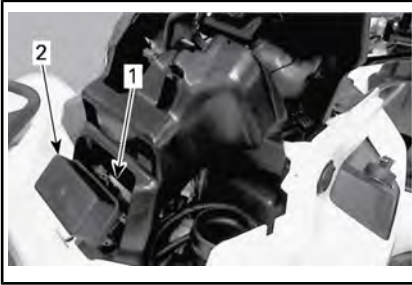
AVIS N'utilisez pas un fusible de calibre supérieur, car cela pourrait causer des dommages importants.

Emplacement de la boîte à fusibles avant

Pour sortir le support de l'indicateur, tirez-le vers le haut et vers l'avant.



1. Support de l'indicateur



1. Boîte à fusibles avant
2. Couvercle de la boîte à fusibles avant

REMARQUE : Examinez l'intérieur du couvercle de la boîte à fusibles pour connaître l'emplacement des fusibles.

AVIS Ne stockez pas d'objets dans le compartiment d'entretien avant.

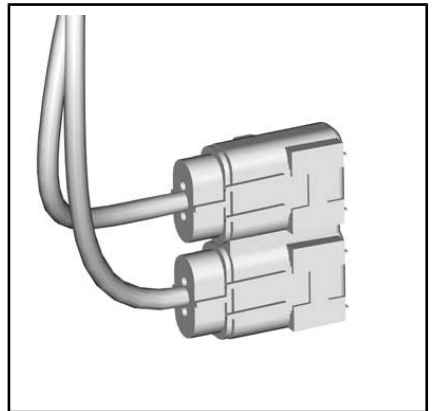
Description de la boîte à fusibles avant

BOÎTE À FUSIBLES AVANT		
N°	DESCRIPTION	CALIBRE
RY1	Relais du ventilateur de refroidissement	-
RY2	Relais principal	-
RY3	Relais des accessoires	-
RY4	Relais de la pompe à essence	-
RY5	Relais de phares	-
RY8	Relais des freins	-
F4	Relais des indicateurs	5 A
F5	Injecteurs/allumage	5 A
F6	ECM 4 ou 6 roues motrices	5 A
F7	Treuil	5 A

BOÎTE À FUSIBLES AVANT		
N°	DESCRIPTION	CALIBRE
F8	Interrupteur à clé, solénoïde de démarreur	5 A
F9	Ventilateur de refroidissement (réinitialisable)	25 A
F11	Feux	30 A
F12	Prise CC	15 A
F14	Accessoires Feu arrière	15 A
F15	Pompe à essence	5 A

Porte-fusibles arrière

Le porte-fusibles arrière est situé sous le siège près de la batterie.



BOÎTE À FUSIBLES 2

Identification des fusibles arrière

IDENTIFICATION DU FUSIBLE DANS LA BOÎTE À FUSIBLES 2			
Fusible	1	Principal	40 A
	2	DPS (système de servodirection dynamique)	40 A

Feux

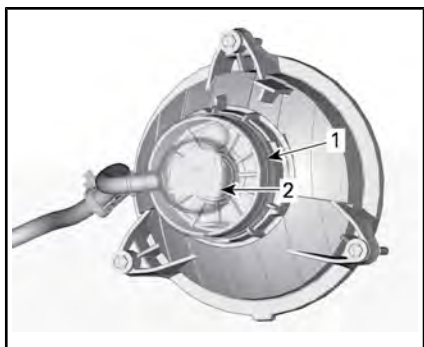
Vérifiez le bon fonctionnement de l'ampoule après l'avoir remplacée.

⚠ ATTENTION Tournez toujours le commutateur d'allumage sur OFF avant de remplacer une ampoule défectueuse.

Remplacement des ampoules de phares

AVIS Ne touchez jamais la partie en verre d'une ampoule halogène avec vos doigts nus, car cela en réduit la durée de vie. Si vous y avez touché, nettoyez-la avec de l'alcool isopropylique pour enlever le film gras laissé par vos doigts.

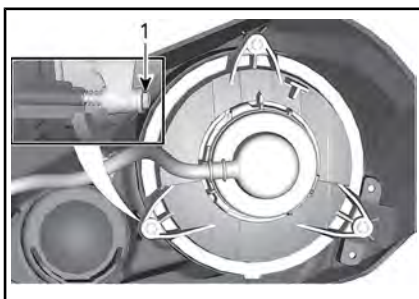
1. Enlever le couvercle.
2. Débranchez le connecteur.
3. Retirez l'ampoule.



1. Couvercle
2. Connecteur
4. Réinstallez toutes les pièces dans l'ordre inverse de leur retrait.
5. Vérifiez si les phares fonctionnent bien.

Visée du faisceau des phares

Tournez les boutons de réglage pour régler la hauteur du faisceau et son orientation latérale selon les spécifications.



FEU DE CROISEMENT

1. Boutons de réglage

Remplacement des ampoules de feu arrière/feu d'arrêt

1. Retirez les vis fixant le connecteur de l'ampoule.
2. Débranchez le connecteur de l'ampoule.
3. Faites tourner l'ampoule dans le sens antihoraire pour la libérer de son logement.



4. Retirez la douille du feu arrière.

L'installation s'effectue dans l'ordre inverse de la dépose.

Soufflets et protecteurs d'arbre de transmission

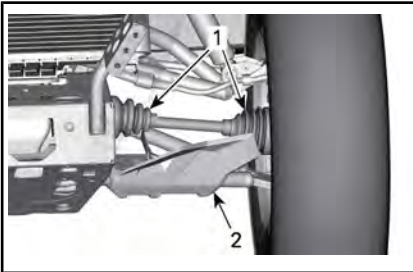
Inspection des soufflets et protecteurs d'arbre de transmission

Inspectez les soufflets et les protecteurs d'arbre de transmission.

Vérifiez l'état des protecteurs, qui doivent être bon état et ne doivent pas frotter contre les arbres.

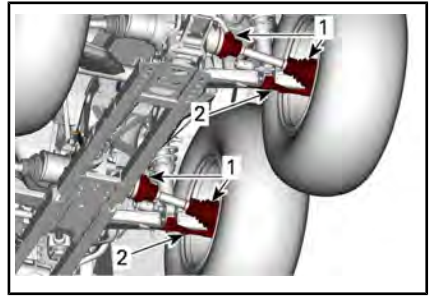
Vérifiez si les soufflets présentent des fissures, des déchirures, des fuites de graisse, etc.

Au besoin, réparez ou remplacez les pièces endommagées.



TYPIQUE — AVANT DU VÉHICULE

1. Soufflets d'arbre de transmission
2. Protecteur d'arbre d'entraînement



TYPIQUE — ARRIÈRE DU VÉHICULE

1. Soufflets d'arbre de transmission
2. Protecteur d'arbre d'entraînement

Roulements de roue

Inspection des roulements de roue

Placez le véhicule sur une surface de niveau.

Serrez le frein de stationnement.

Soulevez le véhicule et soutenez-le.

Fixez le véhicule de façon sûre sur des chandelles.

Poussez et tirez la roue par le rebord supérieur pour sentir le jeu.

Si vous constatez un jeu, adressez-vous à un concessionnaire Can-Am autorisé.

Tout en lisant le présent Guide du conducteur, se souvenir que :

AVERTISSEMENT

Avvertit d'une situation comportant des risques qui pourrait provoquer de graves blessures, y compris la possibilité de décès, si on ne l'évitait pas.



TYPIQUE

Roues et pneus

Pression des pneus

⚠ AVERTISSEMENT

La pression des pneus influence grandement la maniabilité et la stabilité du véhicule. Un pneu trop mou risque de se dégonfler et de tourner sur la jante. Un pneu trop dur risque d'éclater. Respectez toujours les pressions recommandées. **NE** laissez **JAMAIS** la pression des pneus sous le minimum. Le pneu pourrait se déloger de la jante. Comme ce sont des pneus à basse pression, il faut employer une pompe manuelle.

Vérifiez la pression lorsque les pneus sont **froids**, c'est-à-dire avant d'utiliser le véhicule. La pression des pneus varie selon la température et l'altitude. Revérifiez la pression si une de ces conditions a changé.

Par commodité, un manomètre est fourni dans la trousse d'outils.

Reportez-vous à la **FICHE TECHNIQUE** pour la pression recommandée.

Bien que les pneus soient prévus spécialement pour tout type de terrain, une crevaison reste possible. C'est pourquoi on recommande d'emporter une pompe et un nécessaire de réparation.

Inspection des pneus

Vérifiez si les pneus sont endommagés ou usés. Remplacez-les au besoin.

Ne permutez pas les pneus. Les pneus avant et arrière sont de taille différente. Il faut donc veiller à maintenir leur sens de rotation pour assurer le bon fonctionnement du véhicule.

Remplacement des pneus

Les pneus doivent être remplacés par un concessionnaire Can-Am autorisé.

⚠ AVERTISSEMENT

- Ne remplacez les pneus qu'avec des pneus de même type et de même taille que les pneus originaux.
- Installez les pneus unidirectionnels dans leur sens de rotation.
- Les pneus doivent être montés par quelqu'un d'expérience, conformément aux méthodes de montage reconnues, en se servant de l'équipement d'installation et des outils appropriés.

Dépose d'une roue

Placez le véhicule sur une surface de niveau.

Activez le mode à 6 roues motrices.

Serrez le frein de stationnement.

Desserrez les écrous, puis soulevez le véhicule.

Fixez le véhicule de façon sûre sur des chandelles.

Retirez les écrous de roue, puis retirez la roue.

Installation d'une roue

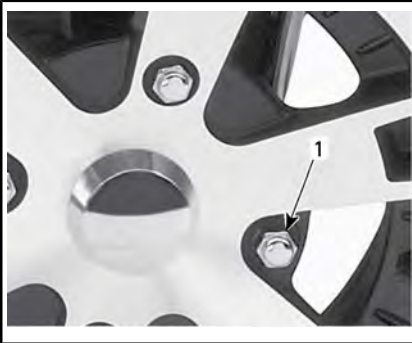
Au moment de remettre la roue, il est recommandé d'appliquer un lubrifiant antigrippage sur les filets.

Si les pneus sont unidirectionnels, veillez à bien les installer dans leur sens de rotation.

Serrez avec précaution les écrous de roue en alternance, puis serrez selon la fiche technique.

COUPLE DE SERRAGE	
Écrou de roue	80 Nm \pm 5 Nm

AVIS Utilisez toujours les écrous de roue recommandés pour le type de roue. D'autres écrous risquent d'endommager la jante ou les goujons.



TYPIQUE — JANTE EN ALUMINIUM

1. Écrou de roue (type fermé)

Direction

Inspection de la direction

Embouts de biellettes

Placez le véhicule sur une surface de niveau.

Actionnez le frein de stationnement.

Soulevez le véhicule.

Fixez le véhicule de façon sûre sur des chandelles.

Vérifiez si les soufflets des embouts de biellettes sont fissurés.

Poussez et tirez la roue par le rebord avant ou arrière pour sentir le jeu.

Contactez un concessionnaire Can-Am autorisé s'il existe un jeu anormal ou que le soufflet est fissuré.

! AVERTISSEMENT

L'embout de biellette doit être remplacé si le soufflet est fissuré ou s'il présente un jeu anormal.

Suspension

Lubrification de la suspension avant

Lubrifiez les bras triangulaires avant aux raccords de graissage.

GRAISSE POUR SUSPENSION	
Scandinavie	GRAISSE SYNTHÉTIQUE POUR SUSPENSION (EUR) (N/P 779226)
Tous les autres pays	GRAISSE SYNTHÉTIQUE POUR SUSPENSION (N/P 779163)

Lubrification de la suspension avant

Lubrifiez les articulations de la barre stabilisatrice arrière et la bague de pivot au niveau des raccords de graissage.

GRAISSE POUR SUSPENSION	
Scandinavie	GRAISSE SYNTHÉTIQUE POUR SUSPENSION (EUR) (N/P 779226)
Tous les autres pays	GRAISSE SYNTHÉTIQUE POUR SUSPENSION (N/P 779163)

Inspection de la suspension

Amortisseurs

Vérifiez si les amortisseurs présentent des fuites d'huile ou tout autre dommage.

Vérifiez la solidité des fixations.

Au besoin, adressez-vous à un concessionnaire Can-Am autorisé.

Joints à rotule

Placez le véhicule sur une surface de niveau.

Actionnez le frein de stationnement.

Soulevez le véhicule.

Fixez le véhicule de façon sûre sur des chandelles.

Vérifiez si le soufflet des joints à rotule est fissuré.

Poussez et tirez la roue par le rebord supérieur et inférieur pour sentir le jeu.

Contactez un concessionnaire Can-Am autorisé s'il existe un jeu anormal ou que le soufflet est fissuré.



TYPIQUE

⚠ AVERTISSEMENT

Le joint à rotule doit être remplacé si le soufflet est fissuré ou s'il présente un jeu anormal.

Bras triangulaires avant

Vérifiez si les bras triangulaires sont fissurés, pliés ou endommagés.

Au besoin, adressez-vous à un concessionnaire Can-Am autorisé.

Bras longitudinaux arrière

Vérifiez si les bras longitudinaux sont déformés, fissurés ou pliés.

Adressez-vous à un concessionnaire Can-Am autorisé en cas de problème.

Freins

Vérification du niveau du réservoir de liquide de frein

Lorsque le véhicule se trouve sur une surface horizontale, vérifiez le niveau du liquide de frein dans le réservoir.

REMARQUE : Si le niveau est bas, cela peut indiquer qu'il y a des fuites ou que les plaquettes sont usées.

Réservoir du frein avant

Orientez les roues droit devant pour faire en sorte que le réservoir soit de niveau.

Vérifiez le niveau de liquide de frein; le réservoir est plein lorsque le liquide atteint la partie supérieure de la fenêtre.

Inspectez l'état du soufflet de la manette.

Recherchez toute fissure, déchirure, etc. Remplacez au besoin.

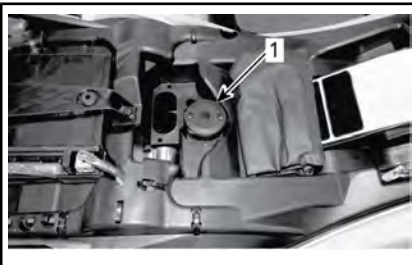


TYPIQUE

Réservoir du frein arrière

Retirez le siège.

Lorsque le véhicule se trouve sur une surface horizontale, le niveau de liquide doit être entre les marques MIN. et MAX. du réservoir de liquide de frein.



1. Réservoir de liquide de frein arrière

Ajout de liquide de frein

Nettoyez le bouchon de remplissage.

! AVERTISSEMENT

Nettoyez le bouchon de remplissage avant de le retirer.

Retirez les vis fixant le bouchon de réservoir.

Enlever le bouchon de réservoir.

Ajoutez du liquide au besoin au moyen d'un entonnoir propre.

Évitez tout remplissage excessif.

AVIS Le liquide de frein peut endommager les surfaces peintes ou de plastique. Essuyez tout liquide répandu.

Réinstallez le bouchon de réservoir et serrez les vis.

REMARQUE : Assurez-vous que le diaphragme du bouchon de remplissage est poussé au fond avant de fermer le bouchon du réservoir de liquide de frein.

Liquide de frein recommandé

Utilisez toujours un liquide de frein qui répond à la norme DOT 4 provenant d'un contenant scellé.

! AVERTISSEMENT

Pour éviter d'endommager le système de freinage, n'utilisez pas de liquide autre que celui recommandé.

Inspection des freins

! **ATTENTION** Les freins peuvent être très chauds après une utilisation prolongée du véhicule et peuvent provoquer des brûlures. Attendez que les freins refroidissent.

L'inspection, l'entretien et la réparation doivent être effectués par un concessionnaire Can-Am autorisé.

Vérifiez ce qui suit entre les visites suivantes à votre concessionnaire Can-Am agréé :

- Le niveau de liquide de frein
- Le système de freinage ne présente aucune fuite
- La propreté des freins



AVERTISSEMENT

Adressez-vous à un concessionnaire Can-Am agréé pour la vidange du liquide de frein, tout entretien ou toute réparation du système de freinage.

SOINS DU VÉHICULE

Soins d'après-utilisation

Si le véhicule est utilisé en milieu salin (plage, mise à l'eau de bateau, etc.), il faut le rincer à l'eau douce pour le préserver, ainsi que ses composants, de la corrosion. BRP recommande fortement de lubrifier les pièces métalliques. Utilisez un lubrifiant anti-corrosif ou un équivalent. Effectuez cette opération à la fin de chaque journée d'utilisation.

Après une randonnée dans la boue, on recommande de rincer le véhicule ainsi que ses composants pour préserver le véhicule et garder les feux propres.

PRODUIT D'ENTRETIEN
UTILISEZ UN LUBRIFIANT ANTI-CORROSIF. (N/P 779168)

Nettoyage et protection du véhicule

AVIS N'utilisez jamais un nettoyeur à haute pression pour nettoyer le véhicule. **NETTOYEZ-LE UNIQUEMENT QU'À BASSE PRESSION (avec un tuyau d'arrosage par exemple).**

Faites attention à certaines zones où la boue ou les débris peuvent s'accumuler et causer de l'usure, des interférences ou de la corrosion potentielle.

Lavez le véhicule avec une solution d'eau savonneuse.

AVIS Ne nettoyez jamais les pièces de polypropylène avec des produits nettoyants à base de pétrole, leur fini lustré sera irrémédiablement endommagé.

Produits nettoyants incompatibles

TYPE DE MATÉRIAU	PRODUITS NETTOYANTS INCOMPATIBLES
Polypropylène	TOUT PRODUIT NETTOYANT À BASE DE PÉTROLE
	Vaporisateur de finition XP-S pour VTT (N/P 219 701 704)
	Trousse de nettoyage XP-S pour VTT (N/P 219 701 713) (contient le vaporisateur de finition XP-S pour VTT ci-dessus)



NE L'UTILISEZ PAS SUR LE POLYPROPYLENE

Produits nettoyants compatibles

TYPE DE MATÉRIAU	PRODUIT NETTOYANT COMPATIBLE
Polypropylène	Nettoyant pour VTT XPS (N/P 219 701 702)
	Eau savonneuse



SÉCURITAIRE SUR LE POLYPROPYLÈNE

ENTREPOSAGE ET PRÉPARATION PRÉSAISONNIÈRE

Si le véhicule n'est pas utilisé pendant plus de 4 mois, il faut l'entreposer adéquatement.

Lorsque le véhicule est utilisé après une période d'entreposage, une préparation s'impose.

Adressez-vous à un concessionnaire Can-Am autorisé, un atelier de réparation ou une personne de son choix pour faire faire la préparation présaisonnière de votre véhicule ou pour l'entreposage.

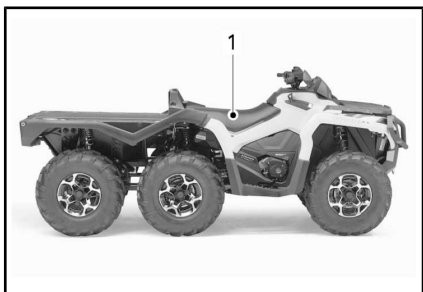
***Cette page est
vierge intentionnellement***

RENSEIGNEMENTS TECHNIQUES

IDENTIFICATION DU VÉHICULE

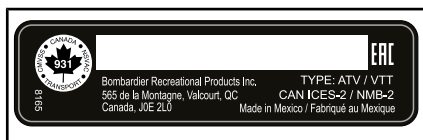
Les composants principaux de votre véhicule (moteur et châssis) sont identifiés par des numéros de série. Il sera utile de les avoir en mains lors d'une réclamation de garantie ou pour retracer le véhicule en cas de perte. Le concessionnaire Can-Am autorisé a également besoin de ces numéros pour bien remplir les réclamations de garantie. On recommande fortement de noter les numéros de série de votre véhicule et de les transmettre à votre compagnie d'assurances.

Numéro d'identification du véhicule (NIV)



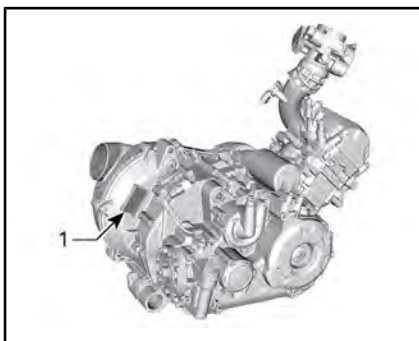
TYPIQUE

1. Étiquette NIV - Sur le châssis sous le siège



TYPIQUE - ÉTIQUETTE NIV

Numéro d'identification du moteur (NIM)



ARRIÈRE DU MOTEUR

1. NIM (numéro d'identification du moteur)

RÉGLEMENTATION RÉGISSANT LE SYSTÈME DE RÉDUCTION DES ÉMISSIONS DE BRUIT (CANADA/ÉTATS-UNIS)

Il est interdit de trafiquer le système de réduction des émissions de bruit!

En vertu de la loi fédérale américaine et des lois provinciales canadiennes, il peut être interdit d'effectuer les opérations suivantes :

1. La dépose ou la mise hors d'usage par quiconque n'ayant pas pour intention de procéder à l'entretien, à la réparation ou au remplacement d'un dispositif incorporé à un véhicule neuf dans le but d'en contrôler le bruit avant la vente ou la livraison à l'acheteur, ou en cours d'utilisation, ou encore
2. L'utilisation du véhicule après qu'un tel dispositif ou élément de conception a été enlevé ou rendu inopérant par toute personne.

Les opérations suivantes sont considérées comme des actes de trafiquage :

1. La dépose, l'altération ou la perforation du silencieux ou d'un composant du moteur acheminant les gaz d'échappement du moteur.
2. La dépose, l'altération ou la perforation d'une partie du système d'admission d'air.
3. Le remplacement de pièces mobiles du véhicule ou de pièces du système d'échappement ou d'admission d'air par des pièces autres que celles prescrites par le fabricant.
4. Un entretien inadéquat.

DÉCLARATION DE CONFORMITÉ - CE



505 de la Montagne Street
Valcourt (Québec) J0E 2L0
Canada
www.brp.com

Déclaration de conformité UE

Représentant autorisé : BRP Europe N.V., Skaldenstraat 125, Gent, Belgium, 9042.

Cette déclaration de conformité est présentée sous la seule responsabilité du fabricant.

Le soussigné, représentant le fabricant, déclare par la présente que les **véhicules tout-terrain (VTT) de l'année modèle 2021** portant la marque **CE** et un numéro d'identification du véhicule (NIV) de 17 caractères dans le format **3JBxxxxxMxxxxxxxx** sous les noms commerciaux de **Can-Am Outlander** et **Can-Am Renegade** sont conformes à toutes les dispositions pertinentes des directives et règlements suivants :

La directive 2006/42/CE sur les machines telle que modifiée jusqu'à et y compris la directive 2019/1243/UE	ISO 12100:2010 & EN 15997:2011
La réglementation (UE) 2016/1628 sur les engins mobiles non routiers (NRMM) concernant les polluants gazeux	Limites d'émissions Catégorie ATS, Stage V
La directive 2014/30/CE sur la compatibilité électromagnétique telle que modifiée jusqu'à et y compris la directive (UE) 2018/1139	CISPR 12:2007/A1:2009 & IEC 61000-6-1:2005 ou Version UN R10.04 ou plus récente
La directive 2006/66/CE concernant les batteries telle que modifiée jusqu'à et y compris la directive (UE) 2018/849	
La directive 2014/53/CE sur les équipements radio, telle que modifiée jusqu'à et y compris la directive 2018/1139/CE (si doté d'une clé avec radiofréquence D.E.S.S.)	EN 300 330-2 et EN 60950-1

Renald Plante, ing.
Directeur, Développement de produits, VTT Can-Am et
Spyder Bombardier Produits Récréatifs inc.

Valcourt, QC, Canada

29 janvier 2020

ski-doo lynx renegade evinrude rotax can-am

**DÉCLARATION DE CONFORMITÉ -
COMMUNAUTÉ ÉCONOMIQUE EURASIATIQUE**

***Laisser vide pour le marquage
de Conformité Eurasiatique le cas échéant***

SPÉCIFICATIONS

MOTEUR		
Type de moteur	ROTAX® 450, 4 temps, simple arbre à cames en tête (SACT), refroidi par liquide	
Nombre de cylindres	1	
Nombre de soupapes	4 soupapes à réglage mécanique	
Jeu des soupapes	Admission	0,06 mm à 0,14 mm
	Échappement	0,11 mm à 0,19 mm
Alésage	94 mm	
Course	61,5 mm	
Cylindrée	426,8 cm ³	
Système d'échappement	Pare-étincelles approuvé par le USDA Forest Service	
Filtre à air du moteur	Filtre en papier synthétique avec mousse	

SYSTÈME DE LUBRIFICATION				
Lubrification	Type		Par carter humide avec filtre à huile remplaçable	
	Filtre à huile		Cartouche remplaçable	
	Huile à moteur	Contenance (vidange d'huile et changement de filtre)	3 L (moteur/boîte de vitesses)	
		Huile recommandée Scandinavie	HUILE SYNTHÉTIQUE 4T 10W50 (EUR) (N/P 779240) ou HUILE SEMI-SYNTHÉTIQUE 4T 5W40 (EUR) (N/P 779290) ou HUILE SYNTHÉTIQUE 4T 0W40 (EUR) (N/P 779286)	
		Huile recommandée Tous les autres pays	HUILE SYNTHÉTIQUE 4T 10W50 (N/P 779234) ou HUILE SEMI-SYNTHÉTIQUE 4T 5W40 (N/P 779133) ou HUILE SYNTHÉTIQUE 4T 0W40 (N/P 779139)	
Huile de remplacement si les produits XPS ne sont pas disponibles		Huile moteur 5W40 ou 10W50 qui respecte les exigences de la classe de service SJ, SL, SM ou SN de l'API		

CIRCUIT DE REFROIDISSEMENT		
Liquide de refroidissement	Type	Scandinavie : LIQUIDE DE REFROIDISSEMENT PRÉMÉLANGÉ À DURÉE DE VIE PROLONGÉE (EUR) (N/P 779223) Tous les autres pays : LIQUIDE DE REFROIDISSEMENT PRÉMÉLANGÉ À DURÉE DE VIE PROLONGÉE (N/P 779150) ou un liquide de refroidissement spécialement conçu pour les moteurs en aluminium
	Contenance	2,9 L

BOÎTE DE VITESSES	
Type	CVC (à changement de vitesse continu)
Régime d'embrayage	1 800 tr/min

BOÎTE DE VITESSES	
Type	Deux gammes (petite vitesse et grande vitesse) et positions de stationnement (« P »), point mort (« N ») et marche arrière (« R »)

SYSTÈME ÉLECTRIQUE		
Puissance de la magnéto		500 W à 6 000 tr/min
Type de système d'allumage		ADI (allumage à décharge inductive)
Séquence d'allumage		Non réglable
Bougie	Quantité	1
	Marque et type	NGK LMAR8C-9 ou équivalent
	Écartement des électrodes	0,7 mm à 0,9 mm
Réglage du limiteur de régime moteur	Marche avant	8 000 tr/min
	Marche arrière	15 km/h (sans neutralisation)
Batterie	Type	Sans entretien
	Tension	12 Vcc
	Capacité nominale	18 A•h
	Puissance de sortie du démarreur	0,7 KW
Feux	Supérieur	HS1 35 W
	Inférieur	HS1 35 W

SYSTÈME ÉLECTRIQUE	
Feu arrière	P21/5W
Fusibles	Voir la rubrique <i>FUSIBLES</i> dans la section <i>ENTRETIEN</i>

SYSTÈME D'ALIMENTATION			
Alimentation en essence	Type	Injection électronique, carter de papillon de 46 mm, 1 injecteur par cylindre	
Pompe à essence	Type	Électrique (dans le réservoir d'essence)	
Régime de ralenti		1 250 tr/min (non réglable)	
Carburant	Type	Ordinaire sans plomb Reportez-vous à <i>EXIGENCES EN MATIÈRE DE CARBURANT</i>	
	Indice d'octane minimum	En Amérique du Nord	87 (R+M)/2 ou plus
		Ailleurs qu'en Amérique du Nord	92 RON ou supérieur (E10)
Contenance du réservoir d'essence		20,5 L	
Quantité d'essence qui reste dans le réservoir lorsque le voyant de faible niveau d'essence S'ALLUME		± 5 L	

SYSTÈME D'ENTRAÎNEMENT	
Type de système d'entraînement	Sélection du mode 4 ou 6 roues motrices

SYSTÈME D'ENTRAÎNEMENT			
Huile du différentiel avant/ centre et huile de l'entraînement final arrière	Contenance	Avant	500 ml
		Centrale	400 ml
		Arrière	250 ml
	Type	Avant	Scandinavie : HUILE SYNTHÉTIQUE POUR ENGRENAGE 75W90 (EUR) (N/P 779212) Tous les autres pays : HUILE SYNTHÉTIQUE POUR ENGRENAGE 75W90 (N/P 779158) ou huile synthétique pour engrenage 75W90 API GL-5
Centre et arrière		Scandinavie : HUILE SYNTHÉTIQUE POUR ENGRENAGE 75W140 (EUR) (N/P 779215) Tous les autres pays : HUILE SYNTHÉTIQUE POUR ENGRENAGE 75W140 (N/P 779160) ou huile synthétique pour engrenage 75W140 API GL-5	
Entraînement avant			Différentiel autoverrouillable avant avec engrenage droit Visco-lok [†] QE
Rapport d'entraînement avant			3,6:1
Entraînement arrière			Engrenage conique droit/entraînement final
Rapport d'entraînement arrière			3,6:1
Graisse pour joint homocinétique			GRAISSE POUR JOINT HOMOCINÉTIQUE (N/P 293 550 062) ou un équivalent
Graisse pour arbre de transmission			GRAISSE POUR ARBRE DE TRANSMISSION (N/P 293 550 063) ou un équivalent

DIRECTION	
Angle de carrossage (véhicule au sol)	0°

SUSPENSION AVANT		
Type de suspension	Double bras A à géométrie de contrôle	
Course	229 mm	
Amortisseur	Quantité	2
	Type	Huile
Type de réglage de la précharge	Came à 5 positions	

SUSPENSION CENTRALE ET ARRIÈRE		
Type de suspension	Centrale	Indépendante à bras triangulaire (TTI) avec barre stabilisatrice à relâchement rapide
	Arrière	Indépendante à bras triangulaire de torsion (TTI)
Course	224 mm	
Amortisseur	Quantité	4
	Type	Huile
Type de réglage de la précharge	Came à 5 positions	

FREINS		
Freins avant	Type	Double, à disques à perçage croisé de 214 mm à étriers à double piston hydraulique
Frein arrière	Type	Double, à disques à perçage croisé de 214 mm à étriers à double piston hydraulique
Liquide de frein	Contenance	260 ml
	Type	DOT 4
Étrier	Flottant, à double piston (2 x 26 mm)	
Matériau des plaquettes de frein	Organique	
Épaisseur minimale des plaquettes de frein	1 mm	
Épaisseur minimale des disques de frein	4,0 mm	
Gauchissement maximal des disques de frein	0,2 mm	

PNEUS		
Pression	Avant/milieu/arrière	34,5 kPa
Hauteur minimum des blocs de la bande de roulement		3 mm
Dimensions	Avant	205/90-12 MST (26 x 8 - 12 (po))
	Centre et arrière	255/70-12 MST (26 x 10 - 12 (po))

ROUES		
Type		Aluminium coulé
Dimensions de la jante	Avant	30,5 x 15,2 cm
	Centre et arrière	30,5 x 19,1 cm
Déport de roue	Avant	41,2 mm
	Centre et arrière	50,7 mm
Couple de serrage des écrous de roue		80 Nm ± 5 Nm

FUSIBLE		
Longueur hors tout		300 cm
Largeur hors tout		117 cm
Hauteur hors tout		145 cm
Empattement		228,5 cm
Largeur de la voie	Avant	97,4 cm
	Centre et arrière	94,3 cm
Garde au sol		26,7 cm

CAPACITÉ DE CHARGE ET POIDS	
Poids à sec	454 kg
Capacité porte-bagages avant	54 kg
Capacité du porte-bagages et du plateau de chargement arrière	159 kg
Capacité de charge du compartiment de rangement arrière	10 kg

CAPACITÉ DE CHARGE ET POIDS	
Charge totale admissible (y compris le poids du conducteur, des autres charges et des accessoires ajoutés)	310 kg
Capacité de remorquage	750 kg
Capacité du timon	75 kg

***Cette page est
vierge intentionnellement***

DÉPANNAGE

LIGNES DIRECTRICES DE DÉPANNAGE

LE MOTEUR NE TOURNE PAS

1. Le commutateur d'allumage est sur la position OFF.
 - Mettez le commutateur sur ON.
2. Interrupteur d'arrêt du moteur.
 - Vérifier si l'interrupteur d'arrêt du moteur est à « ON ».
3. La boîte de vitesses n'est pas réglée sur « P » (STATIONNEMENT) ou « N » (POINT MORT).
 - Mettez la boîte de vitesses à la position de stationnement (P) ou au point mort (N) ou actionnez la manette de frein.
4. Fusible grillé.
 - Vérifiez l'état du fusible principal, de l'allumage ou ECM.
5. Batterie faible ou connexions desserrées.
 - Vérifiez le système de charge.
 - Vérifiez l'état des connexions et des bornes.
 - Faites vérifier la batterie.
 - Adressez-vous à un concessionnaire Can-Am agréé.
6. Démarreur faible ou connexions desserrées.
 - Vérifiez les connexions du démarreur.
 - Vérifier le relais de démarreur.

LE MOTEUR TOURNE, MAIS REFUSE DE DÉMARRER

1. Moteur noyé (la bougie est humide lorsqu'on l'enlève).

- (Mode noyé) Si le moteur est noyé et ne démarre pas, vous pouvez activer cette fonction qui bloque l'injection et l'allumage quand vous lancez le moteur. Procédez comme suit :

- Mettez la clé dans l'interrupteur d'allumage et tournez-la sur « ON ».
- Placez le levier sélecteur sur la position « P » (stationnement).
- Comprimez complètement la manette d'accélérateur et MAINTENEZ-la dans cette position.

• Appuyez sur le bouton de DÉMARRAGE du moteur. Lancez le moteur 20 secondes. Relâchez le bouton de DÉMARRAGE du moteur.

Relâchez la manette d'accélérateur et lancez de nouveau le moteur pour le faire démarrer.

Si le moteur ne démarre toujours pas :

- Nettoyez le pourtour des capuchons de bougie et retirez ces derniers.
- Enlevez les bougies.
- Débranchez le connecteur électrique.
- Actionnez le démarreur à plusieurs reprises.
- Ensuite, installez des bougies neuves si possible ou nettoyez et séchez les bougies.
- Faites démarrer le moteur de la façon décrite plus haut.

Si le moteur est encore noyé, adressez-vous à un concessionnaire Can-Am agréé, à un atelier de réparation ou à une personne de votre choix pour l'entretien, la réparation ou un remplacement.

Pour plus de détails sur les RÉCLAMATIONS DE GARANTIE, reportez-vous à la Garantie liée aux émissions (EPA, É.-U.) du présent document.

NOTE : il ne doit pas y avoir d'essence dans l'huile à moteur. S'il y en a, remplacez l'huile moteur.

2. L'essence ne parvient pas au moteur (bougie sèche lorsqu'on l'enlève).

- Vérifiez le niveau d'essence.
- Il peut y avoir une panne de la pompe à essence.
- Vérifiez le fusible et le relais de la pompe à essence.
- Adressez-vous à un concessionnaire Can-Am autorisé, un atelier de réparation ou une personne de son choix pour l'entretien, la réparation ou le remplacement. Pour plus de détails sur les réclamations de garantie, reportez-vous à la GARANTIE LIÉE AUX ÉMISSIONS (EPA, É.-U.) du présent document.

3. Bougie/système d'allumage (aucune étincelle).

- *Enlevez la bougie et rebranchez-la à la bobine d'allumage.*
- *Mettez la bougie à la masse sur le moteur, loin du puits de bougie, et démarrez. S'il n'y a pas d'étincelle, remplacez la bougie.*
- *Si le problème persiste, adressez-vous à un concessionnaire Can-Am autorisé, un atelier de réparation ou une personne de son choix pour l'entretien, la réparation ou le remplacement. Pour plus de détails sur les réclamations de garantie, reportez-vous à la GARANTIE LIÉE AUX ÉMISSIONS (EPA, É.-U.) du présent document.*

4. Le témoin d'anomalie du moteur (CHECK ENGINE) de l'indicateur multifonction est allumé et vous pouvez lire le message « ANOMALIE MOTEUR » sur l'affichage.

- *Adressez-vous à un concessionnaire Can-Am autorisé, un atelier de réparation ou une personne de son choix pour l'entretien, la réparation ou le remplacement. Pour plus de détails sur les réclamations de garantie, reportez-vous à la GARANTIE LIÉE AUX ÉMISSIONS (EPA, É.-U.) du présent document.*

5. Le moteur est en mode préservation.

- *Le témoin d'anomalie du moteur (CHECK ENGINE) de l'indicateur multifonction est allumé et indique le message « ANOMALIE MOTEUR », adressez-vous à un concessionnaire Can-Am autorisé, un atelier de réparation ou une personne de son choix pour l'entretien, la réparation ou le remplacement. Pour plus de détails sur les réclamations de garantie, reportez-vous à la GARANTIE LIÉE AUX ÉMISSIONS (EPA, É.-U.) du présent document.*

MANQUE D'ACCÉLÉRATION OU DE PUISSANCE DU MOTEUR

1. Bougies encrassées ou défectueuses.

- *Reportez-vous à LE MOTEUR TOURNE, MAIS REFUSE DE DÉMARRER.*

2. L'essence ne parvient pas au moteur.

- *Reportez-vous à LE MOTEUR TOURNE, MAIS REFUSE DE DÉMARRER.*

3. Surchauffe du moteur. (Le témoin d'anomalie du moteur (CHECK ENGINE) s'allume et le message « SURCHAUFFE » apparaît sur l'affichage multifonction.)

- *Reportez-vous à SURCHAUFFE DU MOTEUR.*

4. Filtre à air/boîtier de filtre à air obstrué ou sale.

- *Vérifiez le filtre à air et nettoyez-le au besoin.*
- *Vérifiez s'il y a des dépôts dans le conduit de vidange du boîtier de filtre à air.*
- *Vérifiez le conduit d'admission d'air.*

5. **Boîte de vitesses CVT usée ou sale.**
 - *Adressez-vous à un concessionnaire Can-Am agréé.*
6. **Le moteur est en mode préservation.**
 - *Vérifiez s'il y a un message sur l'indicateur multifonction.*
 - *Le témoin ANOMALIE MOTEUR de l'indicateur multifonctionnel est allumé et le message « ANOMALIE MOTEUR » ou « MODE PRÉSERVATION » s'affiche, adressez-vous à un concessionnaire Can-Am autorisé, d'un atelier de réparation ou d'une personne de votre choix pour l'entretien, la réparation ou le remplacement. Pour plus de détails sur les réclamations de garantie, reportez-vous à la GARANTIE LIÉE AUX ÉMISSIONS (EPA, É.-U.) du présent document.*

SURCHAUFFE DU MOTEUR

1. **Bas niveau de liquide de refroidissement dans le circuit de refroidissement.**
 - *Vérifiez le liquide de refroidissement. Reportez-vous à LIQUIDE DE REFROIDISSEMENT dans la section PROCÉDURES D'ENTRETIEN.*
2. **Ailettes de radiateur sales.**
 - *Nettoyez les ailettes de radiateur, reportez-vous à RADIATEUR à la section PROCÉDURES D'ENTRETIEN.*
3. **Ventilateur de refroidissement inopérant.**
 - *Vérifiez le fusible ou le relais du ventilateur de refroidissement, reportez-vous à PROCÉDURES D'ENTRETIEN. Si le fusible est bon, adressez-vous à un concessionnaire Can-Am autorisé, un atelier de réparation ou une personne de votre choix pour l'entretien, la réparation ou le remplacement. Pour plus de détails sur les réclamations de garantie, reportez-vous à la GARANTIE LIÉE AUX ÉMISSIONS (EPA, É.-U.) du présent document.*

RETOURS DE FLAMME

1. **Le système d'échappement fuit.**
 - *Adressez-vous à un concessionnaire Can-Am autorisé, un atelier de réparation ou une personne de son choix pour l'entretien, la réparation ou le remplacement. Pour plus de détails sur les réclamations de garantie, reportez-vous à la GARANTIE LIÉE AUX ÉMISSIONS (EPA, É.-U.) du présent document.*
2. **Le moteur tourne en surchauffe.**
 - *Reportez-vous à MANQUE D'ACCÉLÉRATION OU DE PUISSANCE DU MOTEUR.*
3. **Mauvais réglage de l'allumage ou panne du système d'allumage.**
 - *Adressez-vous à un concessionnaire Can-Am autorisé, un atelier de réparation ou une personne de son choix pour l'entretien, la réparation ou le remplacement. Pour plus de détails sur les réclamations de garantie, reportez-vous à la GARANTIE LIÉE AUX ÉMISSIONS (EPA, É.-U.) du présent document.*

RATÉS D'ALLUMAGE

1. **Bougie encrassée, défectueuse ou usée.**
 - Nettoyez la bougie et vérifiez son degré thermique. Remplacez-les au besoin.
2. **Présence d'eau dans l'essence.**
 - Videz le système d'alimentation et remplissez-le d'essence neuve.

LE VÉHICULE N'ATTEINT PAS SA VITESSE MAXIMALE

1. **Moteur.**
 - Reportez-vous à **MANQUE D'ACCÉLÉRATION OU DE PUISSANCE DU MOTEUR.**
2. **Frein de stationnement.**
 - Assurez-vous que le frein de stationnement est complètement désactivé.
3. **Filtre à air/boîtier de filtre à air obstrué ou sale.**
 - Vérifiez le filtre à air et nettoyez-le au besoin.
 - Vérifiez s'il y a des dépôts dans le conduit de vidange du boîtier de filtre à air.
 - Vérifiez le conduit d'admission d'air.
4. **Boîte de vitesses CVT usée ou sale.**
 - Adressez-vous à un concessionnaire Can-Am agréé.
5. **Le moteur est en mode préservation.**
 - Vérifiez s'il y a un message sur l'indicateur multifonction.
 - Le témoin **ANOMALIE MOTEUR** de l'indicateur multifonctionnel est allumé et le message « **ANOMALIE MOTEUR** » ou « **MODE PRÉSERVATION** » s'affiche, adressez-vous à un concessionnaire Can-Am autorisé, d'un atelier de réparation ou d'une personne de votre choix pour l'entretien, la réparation ou le remplacement. Pour plus de détails sur les réclamations de garantie, reportez-vous à la **GARANTIE LIÉE AUX ÉMISSIONS (EPA, É.-U.)** du présent document.

LEVIER SÉLECTEUR DIFFICILE À DÉPLACER

1. **Les engrenages de la boîte de vitesses se trouvent dans une position empêchant le levier sélecteur de bien fonctionner.**
 - Faites faire un mouvement de va-et-vient au véhicule pour déplacer les engrenages de la boîte de vitesses et permettre au levier sélecteur de bien se placer.
2. **Boîte de vitesses CVT usée ou sale.**
 - Adressez-vous à un concessionnaire Can-Am agréé.

LE RÉGIME DU MOTEUR AUGMENTE, MAIS LE VÉHICULE N'AVANCE PAS

1. La boîte de vitesses est en position « P » (STATIONNEMENT) ou « N » (POINT MORT).
 - Mettez la transmission sur « R », « HI » ou « LO ».
2. Boîte de vitesses CVT usée ou sale.
 - Adressez-vous à un concessionnaire Can-Am agréé.
3. Présence d'eau dans le logement de la boîte CVT.
 - Adressez-vous à un concessionnaire Can-Am agréé.

ASSISTANCE DU SYSTÈME DE SERVODIRECTION RÉDUITE

1. Lorsque le système de servodirection dynamique (DPS) est soumis à des conditions extrêmes, l'assistance de la direction fournie par le moteur DPS peut être réduite pour protéger le système.
 - Lorsque la charge est réduite, l'assistance de la direction normale est rétablie.
2. Le témoin d'anomalie du moteur (CHECK ENGINE) de l'indicateur multifonction est allumé et vous pouvez lire le message « VÉRIFIER DPS » sur l'affichage.
 - Adressez-vous à un concessionnaire Can-Am autorisé, un atelier de réparation ou une personne de son choix pour l'entretien, la réparation ou le remplacement.

MESSAGES DE L'INDICATEUR MULTIFONCTION

MESSAGE	TÉMOIN(S) ALLUMÉ(S)	DESCRIPTION
FREINS	Aucun	Signifie que vous avez oublié de désactiver le frein de stationnement et que cela fait plus de 15 secondes que vous roulez.
TENSION BATT. FAIB.	Anomalie moteur	Vérifier la tension de la batterie et le système de charge.
TENSION BATT. ÉLEV.	Anomalie moteur	Vérifier la tension de la batterie et le système de charge.
HUILE FAIBLE (1)	Anomalie moteur	Pression d'huile moteur trop basse. Arrêter immédiatement le moteur.
TEMP. ÉLEV.	Anomalie moteur	Signifie que le moteur surchauffe. Se reporter à <i>SURCHAUFFE DU MOTEUR</i> dans la section <i>DÉPANNAGE</i> .
MODE PRÉSERVATION	Anomalie moteur	Signifie qu'il y a une panne importante au niveau du moteur et qu'elle peut compromettre son fonctionnement normal. Le voyant ANOMALIE MOTEUR clignote. Voir la section <i>DÉPANNAGE</i> .
ANOMALIE MOTEUR	Anomalie moteur	Signifie qu'il y a une panne au niveau du moteur. Le voyant ANOMALIE MOTEUR s'allume. Voir la section <i>DÉPANNAGE</i> .
ECM NON RECONNU	Anomalie moteur	Erreur de communication entre l'indicateur de vitesse et le module de commande du moteur (ECM).
VÉRIFIER DPS	Anomalie moteur	Indique que le système de servodirection dynamique (Dynamic Power Steering - DPS) ne fonctionne pas correctement. Adressez-vous à un concessionnaire Can-Am agréé.
ENTRETIEN REQUIS (2)	Aucun	Affiché dans l'indicateur quand le véhicule doit faire l'objet d'un entretien.

MESSAGE	TÉMOIN(S) ALLUMÉ(S)	DESCRIPTION
ERREUR TPS, APPUYER SUR LE BOUTON DE NEUTRALISATION VERS LE MODE PRÉSERVATION	Anomalie moteur	Le capteur de position d'accélérateur ne fonctionne pas correctement. Adressez-vous à un concessionnaire Can-Am autorisé, un atelier de réparation ou une personne de son choix pour l'entretien, la réparation ou le remplacement. Pour plus d'informations à propos des demandes de garantie, reportez-vous à la Garantie liée aux émissions (EPA, É.-U.) du présent document.

AVIS ⁽¹⁾ Si le message et le voyant d'anomalie moteur ne s'éteignent pas après le démarrage du moteur, arrêter le moteur. Vérifiez le niveau d'huile du moteur. Remplissez au besoin. Si le niveau d'huile est bon, adressez-vous à un concessionnaire Can-Am autorisé, à un atelier de réparation ou à une personne de votre choix pour l'entretien, la réparation ou le remplacement. Pour plus de détails sur les réclamations de garantie, reportez-vous à la **GARANTIE LIÉE AUX ÉMISSIONS (EPA, É.-U.)** du présent document. N'utilisez pas le véhicule tant qu'il n'est pas réparé.

(2) Pour effacer le message ENTRETIEN REQUIS, procédez comme suit :

1. À partir de l'affichage principal (vitesse du véhicule, appuyez sur le bouton sélecteur et MAINTENEZ-LE ENFONCÉ.
2. Alternez entre les feux de route et de croisement à trois reprises.

REMARQUE : L'étape 2 doit être effectuée dans les **2 secondes**.

3. Relâchez le bouton sélecteur.

***Cette page est
vierge intentionnellement***

GARANTIE

GARANTIE LIMITÉE BRP ÉTATS-UNIS ET CANADA : 2021 CAN-AM® VTT

PORTÉE DE LA GARANTIE LIMITÉE

Bombardier Produits Récréatifs Inc. (« BRP »)* garantit ses VTT Can-Am 2021 vendus par les concessionnaires de VTT Can-Am autorisés (tel que défini ci-après) aux États-Unis et au Canada contre tout vice de conception ou de fabrication pour la période décrite ci-dessous. La présente garantie limitée deviendra nulle et non avenue si : (1) Le VTT a été utilisé dans le cadre d'une course ou de toute autre compétition, à n'importe quel moment, même par un propriétaire antérieur; ou (2) une modification du VTT a entraîné une altération de son fonctionnement, de ses performances ou de sa durée de vie, ou le VTT a été modifié dans le but de changer son utilisation première.

Les pièces et accessoires qui ne sont pas installés à l'usine ne sont pas couverts par cette garantie limitée. Veuillez vous reporter au texte de la garantie limitée applicable aux pièces et accessoires.

LIMITATION DE RESPONSABILITÉ

LA PRÉSENTE GARANTIE EST CONVENUE ET REMPLACE TOUTE AUTRE GARANTIE EXPRESSE OU IMPLICITE, Y COMPRIS ET SANS RESTREINDRE TOUTE GARANTIE DE VALEUR MARCHANDE OU TOUTE GARANTIE DE CONVENANCE À DES FINS OU UN USAGE PARTICULIER. DANS LA MESURE OÙ ON NE PEUT Y RENONCER, LA DURÉE DES GARANTIES IMPLICITES SE LIMITE À CELLE DE LA GARANTIE EXPRESSE. LES DOMMAGES IMPRÉVUS ET INDIRECTS NE SONT PAS COUVERTS EN VERTU DE LA PRÉSENTE GARANTIE. CERTAINS ÉTATS OU PROVINCES NE PERMETTENT PAS LES RENONCIATIONS, RESTRICTIONS ET EXCLUSIONS SUSMENTIONNÉES; PAR CONSÉQUENT, CES DERNIÈRES PEUVENT NE PAS VOUS CONCERNER. LES DROITS SPÉCIFIQUES QUE CONFÈRE LA PRÉSENTE GARANTIE S'APPLIQUENT À SON TITULAIRE, QUI PEUT AUSSI AVOIR D'AUTRES DROITS QUI VARIENT SELON LES ÉTATS OU PROVINCES.

Ni un distributeur, ni un concessionnaire BRP, ni aucune autre personne n'est autorisée à faire des déclarations ou des représentations ou encore à offrir des conditions garanties à propos du produit, qui sont autres que celles stipulées à la présente garantie limitée. BRP se réserve le droit de modifier en tout temps la présente garantie limitée, cela n'ayant toutefois aucun effet sur les conditions de garantie applicables et en vigueur lors de la vente des produits.

EXCLUSIONS – NE SONT PAS COUVERTS PAR LA GARANTIE

Les éléments suivants ne sont, en aucune circonstance, couverts par la garantie :

- L'usure normale;
- Les éléments d'entretien de routine, les mises au point et réglages;
- Les dommages causés par le défaut de se conformer aux normes d'entretien ou de remisage telles que stipulées dans le Guide du conducteur;
- Les dommages résultant de l'enlèvement de pièces, de réparations, d'entretien ou de service incorrects, de la modification ou de l'utilisation de pièces n'ayant pas été fabriquées ou approuvées par BRP, ou encore les dommages résultant de réparations effectuées par une personne n'étant pas un concessionnaire de VTT Can-Am autorisé;
- Les dommages causés par un usage abusif, une utilisation anormale, la négligence ou encore une utilisation non conforme aux recommandations du Guide du conducteur du VTT Can-Am;
- Les dommages résultant d'un accident, d'une submersion, d'un incendie, d'un vol, d'un acte de vandalisme ou de tout cas de force majeure;
- L'utilisation de carburants, d'huiles ou de lubrifiants ne convenant pas au produit (voir le Guide du conducteur);
- Les dommages résultant de la rouille, corrosion et de l'exposition aux éléments naturels;
- Les dommages résultant d'introduction de neige ou d'eau;
- Le préjudice résultant de dommages imprévus, de dommages indirects ou de tout autre dommage, y compris entre autres le remorquage, le remisage, les appels téléphoniques, la location, le recours à un taxi, les inconvénients, les couvertures d'assurance, le remboursement de prêts, les pertes de temps et les pertes de revenus.

DURÉE DE LA GARANTIE

La présente garantie limitée entrera en vigueur à compter de la première des deux dates suivantes : (1) la date de livraison au premier acheteur au détail ou; (2) la date à laquelle le produit est mis en service pour la première fois, et ce, pour une période de :

SIX (6) MOIS CONSÉCUTIFS, pour utilisation privée ou commerciale. Pour les composants du système des gaz d'échappement, reportez-vous à *GARANTIE LIÉE AUX ÉMISSIONS (EPA, É.-U.)* du présent document.

La réparation ou le remplacement de pièces ou encore la prestation de services en vertu de la présente garantie ne prolonge pas sa durée au-delà de sa date d'échéance originale.

CONDITIONS D'EXÉCUTION DE GARANTIE

La présente garantie s'applique **seulement** si **chacune** des conditions suivantes est respectée :

- Le VTT Can-Am 2021 doit être acheté en tant que véhicule neuf et non utilisé par son premier propriétaire auprès d'un concessionnaire de véhicules tout-terrain Can-Am autorisé à distribuer des VTT Can-Am dans le pays où la vente a été conclue (le « concessionnaire de véhicules tout-terrain Can-Am »);
- Le processus d'inspection de prélivraison prescrit par BRP doit être effectué, documenté et signé par l'acheteur;
- Le VTT Can-Am 2021 doit être enregistré en bonne et due forme par un concessionnaire de VTT Can-Am autorisé;
- Le VTT Can-Am 2021 doit être acheté dans le pays où le propriétaire réside;
- L'entretien de routine décrit dans le Guide du conducteur doit être effectué dans les délais prescrits pour que la garantie soit maintenue. BRP se réserve le droit de rendre la couverture de garantie conditionnelle à la preuve que l'entretien a été effectué adéquatement.

Si l'une des conditions précédentes n'est pas rencontrée, BRP n'a pas l'obligation d'honorer la garantie limitée reliée aux véhicules en question et ce, tant pour une utilisation privée que commerciale. De telles restrictions sont nécessaires afin que BRP puisse préserver le caractère sécuritaire de ses produits ainsi que la sécurité de ses clients et du public.

CONDITIONS D'OBTENTION DE LA COUVERTURE DE GARANTIE

Le consommateur doit cesser d'utiliser le VTT Can-Am dès la découverte d'une anomalie. Le consommateur doit aviser un concessionnaire Can-Am dans les trois (3) jours suivant la découverte d'un vice; il doit également lui donner un accès raisonnable au produit ainsi qu'un délai raisonnable pour le réparer. Le consommateur doit présenter au concessionnaire Can-Am une preuve d'achat du produit et doit signer le bon de réparation avant le début des réparations afin de valider une demande de travail sous garantie. Toute pièce remplacée en vertu de la présente garantie limitée devient la propriété de BRP.

CE QUE BRP FERA

Les obligations de BRP en vertu de la présente garantie se limitent, à son choix, soit à réparer les pièces qui, dans des conditions normales d'utilisation, d'entretien et de service, présentent un vice, ou soit à remplacer ces pièces par des pièces d'origine pour VTT Can-Am neuves, sans frais pour le coût des pièces et (ou) de la main-d'œuvre encouru par un concessionnaire BRP et ce pour la durée de couverture de la présente garantie et aux conditions décrites ici. Aucune réclamation concernant une rupture de garantie ne peut entraîner l'annulation ou la rescision de la vente du VTT Can-Am au propriétaire.

Si une réparation couverte par cette garantie est requise alors que le produit se trouve en dehors du pays où elle a été achetée, le propriétaire sera responsable des charges additionnelles causées par les pratiques et

conditions locales, telles que, sans s'y limiter, le transport, les assurances, les taxes, les droits de licence, les frais d'importation, et tout autres débours, y compris ceux exigés par les gouvernements, états, territoires et leurs organismes respectifs.

BRP se réserve le droit d'améliorer ou de modifier ses produits en tout temps sans encourir aucune obligation de modifier les produits fabriqués auparavant.

GARANTIES SUPPLÉMENTAIRES DU FOURNISSEUR

Un récepteur GPS peut être fourni par BRP comme équipement de série sur certains VTT Can-Am 2021. Le récepteur GPS est couvert dans le cadre de la politique de garantie limitée de BRP. Toute couverture de garantie supplémentaire offerte par le « fournisseur » de récepteur GPS dont la durée est supérieure à la garantie limitée de BRP doit être gérée entre le concessionnaire ou le consommateur et le « fournisseur » de récepteur GPS.

TRANSFERT

Si la propriété d'un produit est transférée durant la période de garantie, cette garantie limitée assujettie à ses propres termes et modalités sera également transférée et sera valide pendant le reste de la période de couverture, à condition que BRP ou un distributeur/concessionnaire de VTT Can-Am autorisé reçoive une preuve que l'ancien propriétaire a accepté le transfert de propriété, et reçoive également les coordonnées du nouveau propriétaire.

SERVICE À LA CLIENTÈLE

Face à un conflit ou à un problème de service relié à la présente garantie limitée, BRP vous suggère d'essayer de résoudre la situation directement chez le concessionnaire autorisé en présence du gérant de service ou du propriétaire. BRP vous suggère d'essayer de résoudre la situation directement avec le gérant ou propriétaire du service du concessionnaire Can-Am autorisé.

Si le problème ne peut être résolu, contactez BRP en remplissant le formulaire de contact que vous trouverez sur www.brp.com ou contactez BRP par la poste à l'une des adresses répertoriées dans la rubrique *NOUS CONTACTER* de ce guide.

* Aux États-Unis, les produits sont distribués par BRP US Inc.

© 2020 Bombardier Produits Récréatifs Inc. Tous droits réservés.

MC Marque de commerce de Bombardier Produits Récréatifs Inc. ou ses sociétés affiliées.

® Marque déposée de Bombardier Produits Récréatifs Inc.

GARANTIE LIÉE AUX ÉMISSIONS (EPA, É.-U.)

Bombardier Produits Récréatifs Inc. (« BRP ») garantit à l'acheteur et à chaque propriétaire ultérieur que ce véhicule neuf, y compris toutes les parties de son système de contrôle des émissions d'échappement et son système de récupération des vapeurs d'essence, remplissent deux conditions :

1. Ils sont conçus, fabriqués et équipés de telle sorte qu'ils sont conformes au moment de la vente à l'acheteur final avec les exigences 40 CFR 1051 et 40 CFR 1060.
2. Ils sont exempts de défauts de matériaux et de fabrication qui peuvent les empêcher de répondre aux exigences 40 CFR 1051 et 40 CFR 1060.

Si la condition de garantie est remplie, BRP réparera ou remplacera, à sa discrétion, toute pièce ou composant avec un défaut de matériau ou de fabrication qui augmenterait les émissions du moteur de tout polluant réglementé pendant la période de garantie indiquée, sans frais pour le propriétaire, y compris les dépenses relatives au diagnostic et la réparation ou le remplacement des pièces liés aux émissions. Toutes les pièces défectueuses remplacées au titre de cette garantie deviennent la propriété de BRP.

Pour les demandes de garantie en lien avec les systèmes antipollution, BRP limite le diagnostic et la réparation des pièces liées aux systèmes antipollution aux concessionnaires Can-Am agréés, sauf pour des réparations d'urgence, tel que requis par l'article 2 de la liste suivante.

En tant que fabricant, certifiant, BRP ne refusera pas les demandes de garantie liées aux émissions basées sur une des situations suivantes :

1. Entretien ou autre service effectué par BRP ou par des installations BRP autorisées.
2. Travaux de réparation de moteur/matériel qu'un opérateur a effectués pour corriger une situation urgente et dangereuse attribuable à BRP tant que l'opérateur tente de rétablir le moteur/matériel à sa configuration appropriée dès que possible.
3. Toute action ou inaction de l'opérateur sans rapport avec la demande de garantie.
4. Entretien qui a été effectué plus fréquemment que ce que BRP recommande.
5. Tout ce qui est de la faute ou de la responsabilité de BRP.
6. L'utilisation de toute essence qui est couramment disponible lorsque le matériel fonctionne, sauf si les instructions écrites d'entretien de BRP affirment que cette essence pourrait nuire au système de contrôle des émissions du matériel et l'opérateur peut facilement trouver l'essence appropriée. Reportez-vous la section Entretien et celle sur les spécifications de l'essence.

Période de garantie liée aux émissions

La Garantie liée aux émissions est valide pour la période suivante selon la première éventualité :

	HEURES	MOIS	KILOMÈTRES
Composants liés aux émissions d'échappement	500	30	5 000
Composants liés au système de récupération des vapeurs d'essence	S. O.	24	S. O.

Composants couverts

La garantie relative aux émissions couvre tous les composants dont la défaillance pourrait augmenter les émissions d'un polluant réglementé par un moteur y compris les composants suivants :

1. Pour les émissions d'échappement, les composants en lien avec les émissions comprennent des pièces de moteur liées aux systèmes suivants :
 - Système d'admission d'air
 - Système d'alimentation
 - Système d'allumage
 - Systèmes de recirculation des gaz d'échappement
2. Les pièces suivantes sont aussi considérées comme des composants du système des gaz d'échappement :
 - Dispositifs de post-traitement
 - Soupapes de ventilation du carter
 - Capteurs
 - Unités de contrôle électronique
3. Les pièces suivantes sont considérées comme un composant du système de récupération des vapeurs d'essence :
 - Réservoir d'essence
 - Bouchon du réservoir
 - Conduite de carburant
 - Raccords de canalisation de carburant
 - Fixations*
 - Soupapes de surpression*
 - Soupapes de régulation*
 - Solénoïdes de régulation*
 - Contrôles électroniques*
 - Diaphragmes de commande à dépression*
 - Câbles de commande*
 - Tringleries de commande*
 - Robinets de purge
 - Tuyaux de vapeur
 - Séparateur liquide/vapeur
 - Filtre à charbon actif

- Supports de montage du réservoir à charbon actif
 - Port de connexion de purge du carburateur
4. Les composants en lien avec les émissions comprennent également toute autre pièce dont le seul but est de réduire les émissions ou dont la défaillance augmentera les émissions sans dégrader significativement les performances du moteur.

Limitation de la portée

En tant que fabricant, certifiant, BRP peut refuser les demandes de garantie liées aux émissions pour des défaillances qui ont été causées par un entretien ou une utilisation inappropriée de la part du propriétaire ou de l'exploitant, soit accidentellement pour lequel le fabricant n'a aucune responsabilité ou en cas de force majeure. Par exemple, une réclamation relative à la garantie des émissions n'a pas à être honorée pour des défaillances qui ont été directement causées par l'abus de l'utilisateur du moteur/équipement ou de l'utilisation par l'utilisateur du moteur/équipement d'une façon pour lequel il n'a pas été conçu et ne sont pas imputable au fabricant en aucune façon.

Si vous avez des questions au sujet de votre droits et les responsabilités de garantie, veuillez contacter Bombardier Produits Récréatifs au 1 888 272-9222.

*En relation avec le système de récupération des vapeurs d'essence

* Aux États-Unis, les produits sont distribués par BRP US Inc.

GARANTIE LIMITÉE INTERNATIONALE BRP : 2021 CAN-AM® VTT

1) PORTÉE DE LA GARANTIE LIMITÉE

Bombardier Produits Récréatifs Inc. (« BRP »)* garantit ses véhicules tout-terrain Can-Am 2021 vendus par des distributeurs ou des concessionnaires autorisés par BRP à distribuer des VTT Can-Am (« distributeur/concessionnaire de véhicules tout-terrain Can-Am ») hors des États-Unis, du Canada, des pays membres de l'Espace économique européen (ce qui comprend les états membres de l'Union européenne, plus le Royaume-Uni, la Norvège, l'Islande et le Liechtenstein) (« EEE »), les pays membres de la Communauté des États indépendants (« CEI ») (ce qui comprend l'Ukraine et le Turkménistan) et la Turquie, contre tout défaut dans les matériaux et la fabrication pendant la période et selon les conditions décrites ci-dessous.

Les pièces et accessoires qui ne sont pas installés à l'usine ne sont pas couverts par cette garantie limitée. Veuillez vous reporter au texte de la garantie limitée applicable aux pièces et accessoires.

La présente garantie limitée deviendra nulle et non avenue si : (1) Le VTT a été utilisé dans le cadre d'une course ou de toute autre compétition, à n'importe quel moment, même par un propriétaire antérieur; ou (2) une modification du VTT a entraîné une altération de son fonctionnement, de ses performances ou de sa durée de vie, ou le VTT a été modifié dans le but de changer son utilisation première.

2) LIMITATION DE RESPONSABILITÉ

DANS LA MESURE OÙ LA LOI LE PERMET, LA PRÉSENTE GARANTIE EST CONVENUE ET REMPLACE TOUTE AUTRE GARANTIE EXPRESSE OU IMPLICITE, Y COMPRIS ET SANS RESTREINDRE TOUTE GARANTIE DE VALEUR MARCHANDE OU TOUTE GARANTIE DE CONVENANCE À DES FINS OU UN USAGE PARTICULIER. DANS LA MESURE OÙ ON NE PEUT Y RENONCER, LA DURÉE DES GARANTIES IMPLICITES SE LIMITE À CELLE DE LA GARANTIE EXPRESSE. LES DOMMAGES IMPRÉVUS ET INDIRECTS NE SONT PAS COUVERTS EN VERTU DE LA PRÉSENTE GARANTIE. CERTAINES JURIDICTIONS NE PERMETTENT PAS LES RENONCIATIONS, RESTRICTIONS ET EXCLUSIONS SUSMENTIONNÉES; PAR CONSÉQUENT, CES DERNIÈRES PEUVENT NE PAS VOUS CONCERNER. LES DROITS SPÉCIFIQUES QUE CONFÈRE LA PRÉSENTE GARANTIE S'APPLIQUENT À SON TITULAIRE, QUI PEUT AUSSI AVOIR D'AUTRES DROITS QUI VARIENT SELON LES PAYS. (POUR LES PRODUITS VENDUS EN AUSTRALIE VOIR LA CLAUSE 4 CI-DESSOUS).

Ni un distributeur/concessionnaire de véhicules tout-terrain Can-Am, ni aucune autre personne n'est autorisé(e) à faire des déclarations ou des représentations ou encore à offrir des conditions garanties à propos du produit, qui sont autres que celles stipulées à la présente garantie limitée. S'il y a lieu, ces actes ne pourront être opposables à BRP.

BRP se réserve le droit de modifier en tout temps la présente garantie, cela n'ayant toutefois aucun effet sur les conditions de garantie applicables et en vigueur lors de la vente des produits.

3) EXCLUSIONS – NE SONT PAS COUVERTS PAR LA GARANTIE

Les éléments suivants ne sont, en aucune circonstance, couverts par cette garantie :

- L'usure normale;
- Les éléments d'entretien de routine, les mises au point et réglages;
- Les dommages causés par négligence ou le défaut de se conformer aux normes d'entretien ou de remisage telles que stipulées dans le Guide du conducteur;
- Les dommages résultant de l'enlèvement de pièces, de réparations, d'un entretien ou d'un service incorrects, de modifications ou de l'usage de pièces ou d'accessoires n'ayant pas été fabriquées ou approuvées par BRP, et qui de son avis raisonnable ne sont pas compatibles avec le produit ou nuisent au fonctionnement, à la performance ou à la durabilité du produit, ou encore les dommages résultant de réparations effectuées par une personne n'étant pas un distributeur/concessionnaire de véhicules tout-terrain Can-Am autorisé;
- Les dommages causés par un usage abusif, une utilisation anormale, la négligence, la compétition, ou encore une utilisation non conforme aux recommandations du Guide du conducteur;
- Les dommages résultant d'un événement extérieur, d'un accident, d'une submersion, d'introduction de neige ou d'eau, d'un incendie, d'un vol, d'un acte de vandalisme ou de tout cas de force majeure;
- L'utilisation de carburants, d'huiles ou de lubrifiants ne convenant pas au produit (voir le Guide du conducteur);
- Les dommages résultant de la corrosion ou de l'exposition aux éléments naturels;
- Le préjudice résultant de dommages imprévus, de dommages indirects ou de tout autre dommage, y compris entre autres le remorquage, les coûts de transport, le remisage, les appels téléphoniques, la location, le recours à un taxi, les inconvénients, les couvertures d'assurance, le remboursement de prêts, les pertes de temps et les pertes de revenus ou la perte de jouissance du véhicule pendant la durée du service ou des réparations.

4) DURÉE DE LA GARANTIE

La présente garantie entrera en vigueur à compter de la première des deux dates suivantes : (1) la date de livraison au premier acheteur au détail ou; (2) la date à laquelle le produit est mis en service pour la première fois, et ce pour une période de :

SIX (6) MOIS CONSÉCUTIFS, pour utilisation privée ou commerciale.

La réparation ou le remplacement de pièces ou encore la prestation de services en vertu de la présente garantie ne prolonge pas sa durée au-delà de sa date d'échéance originale.

Veillez prendre note que la durée ou toutes autres modalités de la garantie sont sujettes aux lois locales ou nationales qui s'appliquent pour votre pays.

POUR LES PRODUITS VENDUS EN AUSTRALIE SEULEMENT

Rien dans ces modalités de la garantie devraient être utilisées pour exclure, restreindre ou modifier l'application de toute condition, garantie, droit ou recours conféré ou implicite en vertu de la Competition and Consumer Act 2010 (Cth), y compris l'Australian Consumer Law ou toute autre loi, où de le faire serait contraire à cette loi, ou faire en sorte qu'une partie des présentes modalités soit non avenue. Les avantages qui vous sont donnés sous cette garantie limitée sont en plus des autres droits et recours que vous avez sous la loi australienne.

Nos produits viennent avec des garanties qui ne peuvent être exclues en vertu l'Australian Consumer Law. Vous avez droit à un remplacement ou un remboursement pour une défaillance majeure et une compensation pour toute autre perte ou dommage raisonnablement prévisible. Vous avez également le droit d'avoir les produits réparés ou remplacés si les produits ne parviennent pas à être de qualité acceptable et que la défaillance ne constitue pas une défaillance majeure.

5) CONDITIONS D'EXÉCUTION DE GARANTIE

La présente garantie s'applique **seulement** si **chacune** des conditions suivantes est respectée :

- Le véhicule tout-terrain Can-Am 2021 doit être acheté en tant que véhicule neuf et non utilisé par son premier propriétaire auprès d'un concessionnaire/distributeur de véhicules tout-terrain Can-Am autorisé à distribuer des VTT Can-Am dans le pays où la vente a été conclue;
- Le processus d'inspection de prélivraison prescrit par BRP doit être effectué et documenté;
- Le produit doit être enregistré en bonne et due forme par un distributeur/concessionnaire de véhicules tout-terrain Can-Am autorisé;
- Le véhicule tout-terrain Can-Am 2021 doit être acheté dans le pays ou le regroupement de pays de résidence de l'acheteur; et
- L'entretien de routine décrit dans le Guide du conducteur doit être effectué dans les délais prescrits pour que la garantie soit maintenue.
BRP se réserve le droit de rendre la couverture de garantie conditionnelle à la preuve que l'entretien a été effectué adéquatement.

Si une des conditions précédentes n'est pas rencontrée, BRP n'a pas l'obligation d'honorer la garantie limitée reliée aux véhicules en question et ce, tant pour une utilisation privée que commerciale. De telles restrictions sont nécessaires afin que BRP puisse préserver le caractère sécuritaire de ses produits ainsi que la sécurité de ses clients et du public.

6) CONDITIONS D'OBTENTION DE LA COUVERTURE DE GARANTIE

Le consommateur doit cesser d'utiliser le VTT dès la découverte d'une anomalie. Le consommateur doit aviser un distributeur/concessionnaire de véhicules tout-terrain Can-Am dans les deux (2) jours suivant la découverte d'un vice; il doit également lui donner un accès raisonnable au produit ainsi qu'un délai raisonnable pour le réparer. Le consommateur doit présenter au distributeur/concessionnaire de véhicules tout-terrain Can-Am autorisé une preuve d'achat du produit et doit signer le bon de réparation avant le début des réparations afin de valider une demande de travail sous garantie. Toute pièce remplacée en vertu de la présente garantie limitée devient la propriété de BRP.

Veillez prendre note que le délai de notification est soumis à la législation nationale ou locale applicable dans le pays du client.

7) CE QUE BRP FERA

Dans la mesure où la loi le permet, les obligations de BRP en vertu de la présente garantie se limitent, à son choix, soit à réparer les pièces qui, dans des conditions normales d'utilisation, d'entretien et de service, présentent un vice, ou soit à remplacer ces pièces par des pièces d'origine pour VTT Can-Am neuves, sans frais pour le coût des pièces et (ou) de la main-d'œuvre encouru par un distributeur/concessionnaire de véhicules tout-terrain Can-Am autorisé et ce pour la durée de couverture de la présente garantie et aux conditions décrites ici. La responsabilité de BRP est limitée à la réparation ou au remplacement des pièces. Aucune réclamation concernant une rupture de garantie ne peut entraîner l'annulation ou la rescision de la vente du VTT Can-Am au propriétaire. Vous avez peut-être d'autres droits, lesquels peuvent varier d'un pays à l'autre.

Si une réparation couverte par cette garantie est requise alors que le produit se trouve en dehors du pays où elle a été achetée, le propriétaire sera responsable des charges additionnelles causées par les pratiques et conditions locales, telles que, sans s'y limiter, le transport, les assurances, les taxes, les droits de licence, les frais d'importation, et tout autres débours, y compris ceux exigés par les gouvernements, états, territoires et leurs organismes respectifs.

BRP se réserve le droit d'améliorer ou de modifier ses produits en tout temps sans encourir aucune obligation de modifier les produits fabriqués auparavant.

8) TRANSFERT

Si la propriété d'un produit est transférée au cours de la période de garantie, cette garantie sera également transférée et sera valide pour la période de couverture restante lorsque BRP ou un distributeur/concessionnaire de véhicules tout-terrain Can-Am autorisé reçoit une preuve que l'ancien propriétaire a accepté le transfert de propriété, ainsi que les coordonnées du nouveau propriétaire.

9) SERVICE À LA CLIENTÈLE

Face à un conflit ou à un problème de service relié à la présente garantie limitée, BRP vous suggère d'essayer de résoudre le problème directement avec le concessionnaire/distributeur de véhicules tout-terrain Can-Am autorisé. BRP vous suggère d'essayer de résoudre la situation directement avec le gérant de service ou le propriétaire du concessionnaire/distributeur de véhicules tout-terrain Can-Am autorisé.

Si le problème ne peut être résolu, contactez BRP en remplissant le formulaire de contact que vous trouverez sur www.brp.com ou contactez BRP par la poste à l'une des adresses répertoriées dans la rubrique *NOUS CONTACTER* de ce guide.

* Pour le territoire couvert par cette garantie limitée, les produits sont distribués et entretenus par Bombardier Produits Récréatifs Inc. ou ses sociétés affiliées.

© 2020 Bombardier Produits Récréatifs Inc. Tous droits réservés.

MC Marque de commerce de Bombardier Produits Récréatifs Inc. ou de ses filiales.

® Marque déposée de Bombardier Produits Récréatifs Inc.

GARANTIE LIMITÉE BRP POUR L'ESPACE ÉCONOMIQUE EUROPÉEN, LA COMMUNAUTÉ DES ÉTATS INDÉPENDANTS ET LA TURQUIE : 2021 CAN-AM® VTT

1) PORTÉE DE LA GARANTIE LIMITÉE

Bombardier Produits Récréatifs Inc. (« BRP »)* garantit ses véhicules tout-terrain Can-Am 2021 vendus par des distributeurs ou des concessionnaires autorisés par BRP à distribuer des VTT Can-Am (« distributeur/concessionnaire de véhicules tout-terrain Can-Am ») dans les pays membres de l'Espace économique européen (ce qui comprend les états membres de l'Union européenne, plus le Royaume-Uni, la Norvège, l'Islande et le Liechtenstein) (« EEE »), les pays membres de la Communauté des États indépendants (« CEI ») (ce qui comprend l'Ukraine et le Turkménistan) et la Turquie, contre tout défaut dans les matériaux et la fabrication pendant la période et selon les conditions décrites ci-dessous.

Les pièces et accessoires qui ne sont pas installés à l'usine ne sont pas couverts par cette garantie limitée. Veuillez vous reporter au texte de la garantie limitée applicable aux pièces et accessoires.

La présente garantie limitée deviendra nulle et non avenue si : (1) Le VTT a été utilisé dans le cadre d'une course ou de toute autre compétition, à n'importe quel moment, même par un propriétaire antérieur; ou (2) une modification du VTT a entraîné une altération de son fonctionnement, de ses performances ou de sa durée de vie, ou le VTT a été modifié dans le but de changer son utilisation première.

2) LIMITATION DE RESPONSABILITÉ

DANS LA MESURE OÙ LA LOI LE PERMET, LA PRÉSENTE GARANTIE EST CONVENUE ET REMPLACE TOUTE AUTRE GARANTIE EXPRESSE OU IMPLICITE, Y COMPRIS ET SANS RESTREINDRE TOUTE GARANTIE DE VALEUR MARCHANDE OU TOUTE GARANTIE DE CONVENANCE À DES FINS OU UN USAGE PARTICULIER. DANS LA MESURE OÙ ON NE PEUT Y RENONCER, LA DURÉE DES GARANTIES IMPLICITES SE LIMITE À CELLE DE LA GARANTIE EXPRESSE. LES DOMMAGES IMPRÉVUS ET INDIRECTS NE SONT PAS COUVERTS EN VERTU DE LA PRÉSENTE GARANTIE. CERTAINES JURIDICTIONS NE PERMETTENT PAS LES RENONCIATIONS, RESTRICTIONS ET EXCLUSIONS SUSMENTIONNÉES; PAR CONSÉQUENT, CES DERNIÈRES PEUVENT NE PAS VOUS CONCERNER. LES DROITS SPÉCIFIQUES QUE CONFÈRE LA PRÉSENTE GARANTIE S'APPLIQUENT À SON TITULAIRE, QUI PEUT AUSSI AVOIR D'AUTRES DROITS QUI VARIENT SELON LES PAYS.

Ni un distributeur/concessionnaire de véhicules tout-terrain Can-Am, ni aucune autre personne n'est autorisé(e) à faire des déclarations ou des représentations ou encore à offrir des conditions garanties à propos du produit, qui sont autres que celles stipulées à la présente garantie limitée. S'il y a lieu, ces actes ne pourront être opposables à BRP.

BRP se réserve le droit de modifier en tout temps la présente garantie, cela n'ayant toutefois aucun effet sur les conditions de garantie applicables et en vigueur lors de la vente des produits.

3) EXCLUSIONS – NE SONT PAS COUVERTS PAR LA GARANTIE

Les éléments suivants ne sont, en aucune circonstance, couverts par cette garantie :

- L'usure normale;
- Les éléments d'entretien de routine, les mises au point et réglages;
- Les dommages causés par négligence ou le défaut de se conformer aux normes d'entretien ou de remisage telles que stipulées dans le Guide du conducteur;
- Les dommages résultant de l'enlèvement de pièces, de réparations, d'un entretien ou d'un service incorrects, de modifications ou de l'usage de pièces ou d'accessoires n'ayant pas été fabriquées ou approuvées par BRP, et qui de son avis raisonnable ne sont pas compatibles avec le produit ou nuisent au fonctionnement, à la performance ou à la durabilité du produit, ou encore les dommages résultant de réparations effectuées par une personne n'étant pas un distributeur/concessionnaire de véhicules tout-terrain Can-Am autorisé;
- Les dommages causés par un usage abusif, une utilisation anormale, la négligence, la compétition, ou encore une utilisation non conforme aux recommandations du Guide du conducteur;
- Les dommages résultant d'un événement extérieur, d'un accident, d'une submersion, d'introduction de neige ou d'eau, d'un incendie, d'un vol, d'un acte de vandalisme ou de tout cas de force majeure;
- L'utilisation de carburants, d'huiles ou de lubrifiants ne convenant pas au produit (voir le Guide du conducteur);
- Les dommages résultant de la corrosion ou de l'exposition aux éléments naturels;
- Le préjudice résultant de dommages imprévus, de dommages indirects ou de tout autre dommage, y compris entre autres le remorquage, les coûts de transport, le remisage, les appels téléphoniques, la location, le recours à un taxi, les inconvénients, les couvertures d'assurance, le remboursement de prêts, les pertes de temps et les pertes de revenus ou la perte de jouissance du véhicule pendant la durée du service ou des réparations.

4) DURÉE DE LA GARANTIE

La présente garantie entrera en vigueur à compter de la première des deux dates suivantes : (1) la date de livraison au premier acheteur au détail ou; (2) la date à laquelle le produit est mis en service pour la première fois, et ce pour une période de :

VINGT-QUATRE (24) MOIS CONSÉCUTIFS, pour utilisation privée.

SIX (6) MOIS CONSÉCUTIFS, pour utilisation commerciale ou locative.

Un produit est utilisé à des fins commerciales lorsqu'on l'utilise dans le cadre de tout travail ou emploi qui génère des revenus, à n'importe quel moment de la période de garantie. Un produit est également utilisé à des

fins commerciales lorsque, à n'importe quel moment de la période de garantie, il est immatriculé à des fins commerciales.

La réparation ou le remplacement de pièces ou encore la prestation de services en vertu de la présente garantie ne prolonge pas sa durée au-delà de sa date d'échéance originale.

Veuillez prendre note que la durée ou toutes autres modalités de la garantie sont sujettes aux lois locales ou nationales qui s'appliquent pour votre pays.

5) CONDITIONS D'EXÉCUTION DE GARANTIE

La présente garantie s'applique **seulement** si **chacune** des conditions suivantes est respectée :

- Le véhicule tout-terrain Can-Am 2021 doit être acheté en tant que véhicule neuf et non utilisé par son premier propriétaire auprès d'un concessionnaire/distributeur de véhicules tout-terrain Can-Am autorisé à distribuer des VTT Can-Am dans le pays où la vente a été conclue;
- Le processus d'inspection de prélivraison prescrit par BRP doit être effectué et documenté;
- Le produit doit être enregistré en bonne et due forme par un distributeur/concessionnaire de véhicules tout-terrain Can-Am autorisé;
- Le véhicule tout-terrain Can-Am 2021 doit être acheté dans l'EEE par un résident de l'EEE, dans le CEI par un résident de la CEI ou en Turquie par un résident de la Turquie; et
- L'entretien de routine décrit dans le Guide du conducteur doit être effectué dans les délais prescrits pour que la garantie soit maintenue. BRP se réserve le droit de rendre la couverture de garantie conditionnelle à la preuve que l'entretien a été effectué adéquatement.

Si une des conditions précédentes n'est pas rencontrée, BRP n'a pas l'obligation d'honorer la garantie limitée liée aux véhicules en question et ce, tant pour une utilisation privée que commerciale. De telles restrictions sont nécessaires afin que BRP puisse préserver le caractère sécuritaire de ses produits ainsi que la sécurité de ses clients et du public.

6) CONDITIONS D'OBTENTION DE LA COUVERTURE DE GARANTIE

Le consommateur doit cesser d'utiliser le VTT dès la découverte d'une anomalie. Le consommateur doit aviser un distributeur/concessionnaire de véhicules tout-terrain Can-Am dans les deux (2) mois suivant la découverte d'un vice; il doit également lui donner un accès raisonnable au produit ainsi qu'un délai raisonnable pour le réparer. Le consommateur doit présenter au distributeur/concessionnaire de véhicules tout-terrain Can-Am autorisé une preuve d'achat du produit et doit signer le bon de réparation avant le début des réparations afin de valider une demande de travail sous garantie. Toute pièce remplacée en vertu de la présente garantie limitée devient la propriété de BRP.

Veuillez prendre note que le délai de notification est soumis à la législation nationale ou locale applicable dans le pays du client.

7) CE QUE BRP FERA

Dans la mesure où la loi le permet, les obligations de BRP en vertu de la présente garantie se limitent, à son choix, soit à réparer les pièces qui, dans des conditions normales d'utilisation, d'entretien et de service, présentent un vice, ou soit à remplacer ces pièces par des pièces d'origine pour VTT Can-Am neuves, sans frais pour le coût des pièces et (ou) de la main-d'œuvre encouru par un distributeur/concessionnaire de véhicules tout-terrain Can-Am autorisé et ce pour la durée de couverture de la présente garantie et aux conditions décrites ici. La responsabilité de BRP est limitée à la réparation ou au remplacement des pièces. Aucune réclamation concernant une rupture de garantie ne peut entraîner l'annulation ou la rescision de la vente du VTT Can-Am au propriétaire. Vous avez peut-être d'autres droits, lesquels peuvent varier d'un pays à l'autre.

Si une réparation couverte par cette garantie est requise en dehors de l'EEE, CEI, ou en Turquie le propriétaire sera responsable des charges additionnelles causées par les pratiques et conditions locales, tel que, sans s'y limiter, le transport, les assurances, taxes, droit de licences, frais d'importations, et tout autres débours, y compris ceux exigés par les gouvernements, états, territoires et leurs agences respectives.

BRP se réserve le droit d'améliorer ou de modifier ses produits en tout temps sans encourir aucune obligation de modifier les produits fabriqués auparavant.

8) TRANSFERT

Si la propriété d'un produit est transférée au cours de la période de garantie, cette garantie sera également transférée et sera valide pour la période de couverture restante lorsque BRP ou un distributeur/concessionnaire de véhicules tout-terrain Can-Am autorisé reçoit une preuve que l'ancien propriétaire a accepté le transfert de propriété, ainsi que les coordonnées du nouveau propriétaire.

9) SERVICE À LA CLIENTÈLE

Face à un conflit ou à un problème de service relié à la présente garantie limitée, BRP vous suggère d'essayer de résoudre le problème directement avec le concessionnaire/distributeur de véhicules tout-terrain Can-Am autorisé. BRP vous suggère d'essayer de résoudre la situation directement avec le gérant de service ou le propriétaire du concessionnaire/distributeur de véhicules tout-terrain Can-Am autorisé.

Si le problème ne peut être résolu, contactez BRP en remplissant le formulaire de contact que vous trouverez sur www.brp.com ou contactez BRP par la poste à l'une des adresses répertoriées dans la rubrique **NOUS CONTACTER** de ce guide.

* Dans les pays membres de l'EEE, BRP European Distribution S.A. et d'autres sociétés affiliées de BRP distribuent et offrent les services reliés aux produits.

© 2020 Bombardier Produits Récréatifs Inc. Tous droits réservés.

MC Marque de commerce de Bombardier Produits Récréatifs Inc. ou de ses filiales.

® Marque déposée de Bombardier Produits Récréatifs Inc.

MODALITÉS ADDITIONNELLES POUR LA FRANCE

Les modalités suivantes ne sont applicables qu'aux produits vendus en France :

Le vendeur est tenu de livrer un bien conforme au contrat et répond des défauts existants lors de la livraison. Il répond également des défauts de conformité résultant de l'emballage, des instructions de montage ou de l'installation lorsque c'est de sa responsabilité par le contrat ou réalisé sous sa responsabilité. Pour être conforme au contrat, le bien doit :

1. Être conforme à l'usage normal de marchandises similaires à cet égard et, le cas échéant :
 - Correspondre à la description donnée par le vendeur et posséder les qualités que celui-ci a présentées à l'acheteur sous forme d'échantillon ou de modèle;
 - Présenter les qualités qu'un acheteur peut légitimement attendre eut égard aux déclarations publiques faites par le vendeur, par le fabricant ou par son représentant, notamment dans la publicité ou l'étiquetage; ou
2. Présenter les caractéristiques définies d'un commun accord par les parties ou être propre à tout usage spécial recherché par l'acheteur, porté à la connaissance du vendeur et que ce dernier a accepté.

L'action résultant du défaut de conformité se prescrit par deux ans à compter de la délivrance du bien. Le vendeur est tenu de la garantie à raison des défauts cachés du bien vendu qui le rendent impropre à l'usage auquel on le destine, ou qui diminuent tellement cet usage que l'acheteur ne l'aurait pas acquis, ou en aurait donné un moindre prix, s'il les avait connus. L'action résultant des vices rédhibitoires doit être intentée par l'acquéreur dans un délai de deux ans à compter de la découverte du vice.

DOSSIERS DE MAINTENANCE

Envoyez une copie du dossier d'entretien à BRP si nécessaire.

PRÉLIVRAISON

Numéro de série : _____	Signature : _____
Kilométrage : _____	
Heures : _____	
Date : _____	
Numéro du concessionnaire : _____	
Remarques : _____ _____	
Référez-vous au bulletin de prélivraison du véhicule pour les procédures d'installation détaillées	

PREMIÈRE INSPECTION

Kilométrage : _____	Signature : _____
Heures : _____	
Date : _____	
Numéro du concessionnaire : _____	
Remarques : _____ _____	

Pour le calendrier d'entretien, se référer à la section Entretien du présent guide	

ENTRETIEN	
Kilométrage : _____ Heures : _____ Date : _____ Numéro du concessionnaire : _____ Remarques : _____ _____	Signature : _____
Pour le calendrier d'entretien, se référer à la section Entretien du présent guide	

ENTRETIEN	
Kilométrage : _____ Heures : _____ Date : _____ Numéro du concessionnaire : _____ Remarques : _____ _____	Signature : _____
Pour le calendrier d'entretien, se référer à la section Entretien du présent guide	

ENTRETIEN	
Kilométrage : _____ Heures : _____ Date : _____ Numéro du concessionnaire : _____ Remarques : _____ _____	Signature : _____
Pour le calendrier d'entretien, se référer à la section Entretien du présent guide	

ENTRETIEN	
Kilométrage : _____ Heures : _____ Date : _____ Numéro du concessionnaire : _____ Remarques : _____ _____	Signature : _____
Pour le calendrier d'entretien, se référer à la section Entretien du présent guide	

ENTRETIEN	
Kilométrage : _____ Heures : _____ Date : _____ Numéro du concessionnaire : _____ Remarques : _____ _____	Signature : _____
Pour le calendrier d'entretien, se référer à la section Entretien du présent guide	

ENTRETIEN	
Kilométrage : _____ Heures : _____ Date : _____ Numéro du concessionnaire : _____ Remarques : _____ _____	Signature : _____
Pour le calendrier d'entretien, se référer à la section Entretien du présent guide	

RENSEIGNEMENTS SUR LE CLIENT

RENSEIGNEMENTS CONFIDENTIELS

BRP tient à vous informer que vos coordonnées seront utilisées afin de vous communiquer de l'information reliée à la sécurité ou à la garantie de vos produits. De plus, BRP et ses sociétés affiliées pourraient utiliser les listes de clients afin de faire la distribution d'information de marketing et promotionnelle en référence à BRP et à des produits connexes.

Afin d'exercer votre droit de consultation, pour corriger votre information personnelle ou pour être retiré de la liste de diffusion de marketing direct, veuillez contacter BRP :

Par courriel : **privacyofficer@brp.com**

Par courrier : BRP

Conseiller juridique principal, protection des renseignements personnels
726 St-Joseph
Valcourt QC
Canada
J0E 2L0

NOUS JOINDRE

www.brp.com

Asie

Room 4609, Tower 2,
Grand Gateway 3 Hong Qiao
Road Shanghai,
Chine 200020

21F Shinagawa East One Tower
2-16-1 Konan, Minatoku-ku,
Tokyo 108-0075
Japon

Europe

Skaldenstraat 125
B-9042 Gent
Belgique

Itterpark 11
D-40724 Hilden
Allemagne

ARTEPARC Bâtiment B
Route de la côte d'Azur, Le Canet
13590 Meyreuil
France

Ingvald Ystgaardsvei 15
N-7484 Trondheim
Norvège

Isoaavantie 7
PL 8040
96101 Rovaniemi

Spinnvägen 15
903 61 Umeå
Suède

Avenue d'Ouchy 4-6
1006 Lausanne
Suisse

Amérique du Nord

565 de la Montagne Street
Valcourt (Québec) J0E 2L0
Canada

Sa De Cv, Av. Ferrocarril 202
Parque Ind. Querétaro, Lote2-B
76220
Santa Rosa Jáuregui, Oro., Mexique
Sturtevant, Wisconsin, U.S.A.
10101 Science Drive
Sturtevant, Wisconsin
53177
États-Unis

Océanie

6 Lord Street
Lakes Business Park
Botany, NSW 2019
Australie

3B Echelon Place, East Tamaki,
Auckland 2013,
Nouvelle-Zélande

Amérique du Sud

Rua James Clerck Maxwell, 230
TechnoPark Campinas SP 13069-380 Brésil

CHANGEMENT D'ADRESSE/DE PROPRIÉTAIRE

Si votre adresse a changé ou si vous êtes le nouveau propriétaire du VTT, assurez-vous d'en aviser BRP :

- Informez un concessionnaire Can-Am agréé.
- **Amérique du Nord seulement** : en appelant au 1 888 272-9222.
- Postez l'une des cartes de changement d'adresse indiquées aux pages suivantes à l'une des adresses BRP indiquées dans la rubrique *CONTA-CTEZ-NOUS* de ce guide.

S'il s'agit d'un changement de propriété, veuillez fournir la preuve que le propriétaire précédent accepte le transfert.

Même après l'expiration de la garantie limitée, il est très important d'informer BRP qui pourra ainsi contacter le propriétaire du VTT si nécessaire, par exemple lorsque des rappels de sécurité sont effectués. C'est la responsabilité du propriétaire d'aviser BRP.

VÉHICULES VOLÉS : Si votre véhicule tout-terrain est volé, vous devriez aviser BRP ou un concessionnaire Can-Am autorisé. On vous demandera vos nom, adresse, numéro de téléphone ainsi que le numéro d'identification du véhicule et la date à laquelle le véhicule a été volé.

***Cette page est
vierge intentionnellement***

***Cette page est
vierge intentionnellement***

N° MODÈLE VTT _____

VÉHICULE
NUMÉRO D'IDENTIFICATION (N.I.V) _____

MOTEUR
NUMÉRO D'IDENTIFICATION (N.I.V) _____

Propriétaire : _____
NOM

N° RUE APP.

VILLE ÉTAT/PROVINCE ZIP/CODE POSTAL

Date d'achat _____
ANNÉE MOIS JOUR

**Date d'expiration
de la garantie** _____
ANNÉE MOIS JOUR

Doit être complété par le concessionnaire au moment de la vente.

MARQUE DU CONCESSIONNAIRE

V00A2IL

Vérifier avec le concessionnaire que le véhicule a bien été enregistré auprès de BRP.

En lisant ce Guide du conducteur, n'oubliez pas :

 **AVERTISSEMENT**

Indique une situation comportant des risques de blessure grave, y compris la possibilité de décès, si vous ne l'évitez pas.

AVERTISSEMENT

LA CONDUITE DE CE VÉHICULE PEUT ÊTRE DANGEREUSE.

Vous devez être prudent, sinon une collision ou un renversement pourrait survenir rapidement, même lors de manœuvres de routine comme la négociation de virages et d'obstacles ou la conduite en pente.

DES BLESSURES GRAVES OU LA MORT

sont possibles si vous ne respectez pas ces instructions :

- **LISEZ LE PRÉSENT GUIDE DU CONDUCTEUR, LES ÉTIQUETTES DE SÉCURITÉ APOSÉES SUR LE VÉHICULE ET REGARDEZ LA VIDÉO DE SÉCURITÉ AVANT DE CONDUIRE LE VÉHICULE.**



- **N'UTILISEZ JAMAIS CE VÉHICULE SANS LES INSTRUCTIONS QUI S'IMPOSENT.**
Suivez un cours de formation certifié.
- **NE DÉPASSEZ JAMAIS LA CAPACITÉ DE PASSAGERS DU VÉHICULE**
- **AVEC LES MODÈLES UNE PLACE, NE TRANSPORTEZ JAMAIS UN PASSAGER.**
Le risque de perdre la maîtrise augmente avec le fait de transporter un passager.

- **N'UTILISEZ JAMAIS CE VÉHICULE SUR DES SURFACES ASPHALTÉES.**

Le risque de perdre la maîtrise augmente si vous conduisez ce véhicule sur des surfaces asphaltées.

- **N'UTILISEZ JAMAIS CE VÉHICULE SUR LES ROUTES PUBLIQUES.**

Vous pourriez entrer en collision avec un autre véhicule si vous utilisez ce véhicule sur une route publique.

- **LE CONDUCTEUR ET LE PASSAGER (modèles MAX) DOIVENT TOUJOURS PORTER UN CASQUE APPROUVÉ,** des lunettes de protection et des vêtements protecteurs.
- **NE L'UTILISEZ JAMAIS SOUS L'INFLUENCE DE L'ALCOOL OU DE DROGUES.**
Ces substances augmentent le temps de réaction et affaiblissent les capacités de jugement.
- **NE CIRCULEZ JAMAIS À UNE VITESSE EXCESSIVE.**
Le risque de perdre le contrôle augmente si le véhicule circule à des vitesses trop élevées pour le terrain, la visibilité et l'expérience du conducteur.
- **NE FAITES JAMAIS DE CABRÉS, DE SAUTS NI D'AUTRES CASCADES.**

