

# BOMBARDIER\* ATV

## GEBRUIKERSHANDLEIDING

MET  
VEILIGHEIDS-, VOERTUIG- EN ONDERHOUDSINFORMATIE



RALLY™ 200

### WAARSCHUWING

Lees deze handleiding aandachtig.  
Ze bevat belangrijke veiligheidsinformatie.  
Aanbevolen minimumleeftijd bestuurder: 16 jaar.  
Verwijder deze *Gebruikershandleiding* niet uit  
het voertuig.

In deze Gebruikershandleiding worden de volgende symbolen gebruikt om de aandacht op bepaalde informatie te vestigen:



Het gevarensymbool wijst op een mogelijk gevaar voor persoonlijk letsel.



Duidt op een mogelijk gevaarlijke situatie die, indien ze niet wordt vermeden, kan leiden tot ernstige of dodelijke verwondingen.

**LET OP:** Duidt een instructie aan die bij niet-naleving kan leiden tot schade aan het voertuig en/of onderdelen.

## **WAARSCHUWING**

**HET GEBRUIK VAN UW VOERTUIG HOUDT GEVAREN IN.** Een aanrijding of koprol is snel gebeurd als u de nodige voorzorgen niet neemt, zelfs tijdens routinemanoeuvres zoals keren, bergop of over hindernissen rijden.

Voor uw eigen veiligheid dient u alle waarschuwingen in deze Gebruikershandleiding en op de labels op uw voertuig te begrijpen en te volgen. **Als u deze waarschuwingen negeert kan dit leiden tot ERNSTIGE OF DODELIJKE VERWONDINGEN.**

Bewaar deze Gebruikershandleiding altijd bij het voertuig.

## **WAARSCHUWING**

Het negeren van de veiligheidsvoorschriften en -instructies in deze Gebruikershandleiding, de Veiligheidsvideo en de labels op het product kan leiden tot ernstige verwondingen, zelfs met dodelijke afloop!

Laat alle veiligheidsdocumentatie altijd bij het voertuig zitten als u het verkoopt.

De inhoud van het hele hoofdstuk Veiligheidsinformatie moet worden beschouwd als een waarschuwing voor de lezer dat de niet-naleving van deze instructies kan leiden tot ernstige of dodelijke ongelukken.

In Canada worden deze producten verdeeld door Bombardier Recreational Products Inc. (BRP). In de USA worden deze producten verdeeld door Bombardier Motor Corporation of America.

De volgende handelsmerken zijn eigendom van Bombardier Recreational Products Inc.:

RALLY™

Gedrukt in de E.U. (ATV RALLY DU 2005.fm)

®™ Handelsmerken van Bombardier Recreational Products Inc. of zijn dochtermaatschappijen.

© 2005 Bombardier Recreational Products Inc. Alle rechten voorbehouden.

\* Handelsmerk van Bombardier Inc. gebruikt onder licentie.

---

# VOORWOORD

Gefeliciteerd met de aankoop van een nieuw Bombardier\* recreatievoertuig. U geniet de BRP-garantie en kunt steeds een beroep doen op een netwerk van erkende Bombardier ATV-dealers voor onderdelen, service of gewenste accessoires.

Uw dealer staat altijd voor u klaar. Hij is een expert in de eerste instelling en inspectie van uw voertuig en heeft ook de definitieve afregeling voor de overhandiging aan u uitgevoerd. Bij de levering heeft uw dealer u normaal de volledige bediening, het onderhoud en de veiligheidskenmerken van uw voertuig verklaard. We vertrouwen erop dat u deze kans ten volle heeft benut! Voor meer uitgebreide service-informatie kunt u bij uw dealer terecht.

Bij de levering werd u ook geïnformeerd over de garantievoorwaarden en heeft u het garantie-registratieformulier ingevuld, dat ter verwerking naar ons moet worden teruggestuurd. Binnenkort zal u een garantiekaart ontvangen ter bevestiging van de ontvangst van uw registratie. Deze kaart dient u te gebruiken voor garantiedoeleinden en bij een eventuele terugroeping.

Mocht u problemen hebben die niet kunnen worden verholpen door een erkend Bombardier ATV-dealer, neem dan gerust contact op met onze klantendienst.

Deze Gebruikershandleiding kan in een andere taal dan het Engels worden vertaald. In geval van discrepanties zal de Engelse versie de overhand hebben. In dit document verwijzen de mannelijke vormen zowel naar mannelijke als vrouwelijke gebruikers.

De informatie en beschrijvingen van onderdelen/systemen in dit document zijn correct op het ogenblik van de publicatie. Bombardier Recreational Products Inc. voert echter een beleid van continue verbetering van zijn producten, zonder dat dit enige verbintenis inhoudt tot uitrusting van eerder vervaardigde producten met vernieuwde onderdelen. Door laattijdige wijzigingen kunnen er verschillen zijn tussen het gefabriceerde product en de beschrijvingen en/of specificaties in deze Gebruikershandleiding. BRP behoudt zich het recht voor te allen tijde specificaties, ontwerp, eigenschappen, modellen of uitrusting te schrappen of wijzigen, zonder zich tot iets te verplichten.

De illustraties in dit document tonen de typische constructie van de verschillende modules en stemmen misschien niet in elk detail overeen met de exacte vorm van de onderdelen. Ze tonen echter wel onderdelen met dezelfde of een gelijkaardige functie.

De termen RECHTS en LINKS in de tekst verwijzen altijd naar de rijpositie (zittend op het voertuig).

De specificaties worden gegeven in het SI metrisch stelsel met de Amerikaanse SAE-waarden tussen haakjes. Indien de exacte waarden niet vereist zijn, worden sommige omzettingen afgerond voor een eenvoudiger gebruik.

We bevelen het gebruik van originele Bombardier-ervangingsonderdelen en -accessoires aan. Deze zijn speciaal ontworpen voor uw voertuig en geproduceerd volgens de hoge eisen van BRP.

Er is een Shop Manual verkrijgbaar met volledige informatie over de service, het onderhoud en diverse reparaties.

---

# INHOUDSTAFEL

Onthoud tijdens het lezen van deze Gebruikershandleiding, dat:

## WAARSCHUWING

Duidt op een mogelijk gevaar dat, indien het niet wordt vermeden, kan leiden tot ernstige of dodelijke verwondingen.

<b>OPMERKING</b> .....	<b>5</b>
<b>INLEIDING</b> .....	<b>6</b>

### VEILIGHEIDSINFORMATIE

<b>BIJZONDERE VEILIGHEIDSAANWIJZINGEN</b> .....	<b>8</b>
<b>BEDRIJFSWAARSCHUWINGEN</b> .....	<b>10</b>
<b>VEILIGHEIDSWAARSCHUWING</b> .....	<b>37</b>
Controle voor gebruik .....	38
Kleding.....	39
Transport van lasten.....	40
Een aanhangwagen trekken.....	40
Werken met uw voertuig.....	40
Recreatief gebruik .....	40
Milieu .....	41
Ontwerpbeperkingen .....	41
Rijden op ongebaand terrein .....	42
Algemene bedienings- en veiligheidsvoorschriften .....	42
Bergop rijden .....	42
Bergaf rijden .....	43
Dwars op een helling rijden .....	43
Steile dalingen .....	43
Rijtechnieken .....	43
Routine-onderhoud.....	49
<b>PLAATS VAN DE BELANGRIJKE LABELS</b> .....	<b>50</b>

### VOERTUIGINFORMATIE

<b>IDENTIFICEREN VAN UW ATV</b> .....	<b>54</b>
Plaats van het voertuigidentificatienummer.....	54
Plaats van het motoridentificatienummer .....	55
<b>VOORSCHRIFTEN INZAKE DE BEPERKING VAN GELUIDSEMISSIE</b> .....	<b>56</b>
<b>EMISSIEVOORSCHRIFTEN</b> .....	<b>56</b>
<b>BEDIENINGSELEMENTEN/COMPONENTEN/INSTRUMENTEN</b> .....	<b>57</b>
1) Gashendel.....	59
2) Voorremhendel .....	59
3) Achterremhendel.....	60
4) Remhendelslot .....	60
5) Schakelhendel .....	60

6) Multifunctionele schakelaar .....	61
7) Verklikkerlichtjes .....	64
8) Contactschakelaar .....	64
9) Dop brandstoftank .....	65
10) Brandstofklep .....	65
11) Achterrempedaal .....	66
12) Voetsteun .....	66
13) Gereedschapskistje .....	66
14) Bagagerekken vooraan/achteraan .....	67
15) Radiatordop .....	67
16) Zekering .....	67
<b>VLOEISTOFFEN .....</b>	<b>68</b>
Brandstof .....	68
Motor/transmissieolie .....	68
Olie voor tandwielkasten .....	70
Motorkoelvloeistof .....	71
Verversen van de koelvloeistof .....	72
Remvloeistof .....	72
Accu .....	73
<b>INRIJPERIODE .....</b>	<b>74</b>
Motor .....	74
Riem .....	74
10-uurs inspectie .....	74
<b>CONTROLE VOOR GEBRUIK .....</b>	<b>75</b>
<b>BEDIENINGSINSTRUCTIES .....</b>	<b>76</b>
Algemeen .....	76
Eerste koude start .....	76
De warme motor starten .....	76
De motor uitzetten .....	76
Schakelen .....	77
<b>SPECIALE PROCEDURES .....</b>	<b>78</b>
Verdronken motor .....	78
Oververhitting van de motor .....	78
Onderhoud na gebruik .....	79
ATV op zijn kop .....	79
ATV onder water .....	79
Bewaring en voorbereiding op het rijseizoen .....	79
<b>LASTEN EN TRANSPORT .....</b>	<b>80</b>
Transport .....	80
<b>ONDERHOUDSINFORMATIE</b>	
<b>ONDERHOUDSSCHEMA .....</b>	<b>84</b>
<b>ONDERHOUD .....</b>	<b>87</b>
Motor .....	87

Carburateur .....	91
Luchtinlaatsysteem .....	92
Elektrisch .....	93
Accu.....	93
Aandrijftrein .....	97
Stuursysteem.....	101
Ophanging .....	102
Smering .....	103
Remmen .....	103
Inspectie .....	104
Carrosserie/chassis .....	104
<b>OPLOSSEN VAN PROBLEMEN .....</b>	<b>105</b>
<b>SPECIFICATIES.....</b>	<b>108</b>
<b>INFORMATIE INTERNATIONAAL METRISCH STELSEL .....</b>	<b>112</b>
<b><i>GARANTIE</i></b>	
<b>BEPERKTE INTERNATIONALE GARANTIE VAN BRP: 2005 BOMBARDIER* ATV-PRODUCTEN .....</b>	<b>114</b>
<b>BESCHERMING VAN DE PRIVATE LEVENSSFEER/DISCLAIMER.....</b>	<b>117</b>
<b>ADRESWIJZIGING/VERANDERING VAN EIGENAAR .....</b>	<b>119</b>
<b>ADRESWIJZIGING/VERANDERING VAN EIGENAAR .....</b>	<b>121</b>

---

## OPMERKING

Deze Gebruikershandleiding is bedoeld om de eigenaar/bestuurder van een nieuw voertuig vertrouwd te maken met de diverse bedieningselementen, het onderhoud en het veilige gebruik van zijn voertuig. Ze is onmisbaar voor het correcte gebruik van het product.

In deze Gebruikershandleiding worden de volgende symbolen gebruikt.

### **WAARSCHUWING**

Duidt op een mogelijk gevaarlijke situatie die, indien ze niet wordt vermeden, kan leiden tot ernstige of dodelijke verwondingen.

**LET OP:** Duidt een instructie aan die bij niet-naleving kan leiden tot ernstige schade aan voertuigonderdelen.

**OPMERKING:** Duidt bijkomende informatie aan die nodig is ter aanvulling van een instructie.

Hoewel het lezen van deze informatie niet volstaat om het gevaar te elimineren, zal het begrip en de toepassing van de informatie bijdragen tot een juist gebruik van dit voertuig. Om ten volle te kunnen genieten van een aangename en boeiende rit met dit voertuig, dient u enkele basisregels in acht te nemen, die gelden voor alle gebruikers.

---

# INLEIDING

Uw dealer heeft u normaal al wat basisinformatie gegeven over de specifieke bedieningselementen en kenmerken van uw nieuwe voertuig. Neem a.u.b. de tijd om deze Gebruikershandleiding, alle waarschuwingslabels op het product en de Veiligheidsvideo die bij uw voertuig werd geleverd door te nemen. Deze geven een meer volledige beschrijving van de zaken die u over uw voertuig moet weten voordat u ermee rijdt.

Of u nu een nieuwe gebruiker of een ervaren chauffeur bent, voor uw eigen veiligheid dient u de bedieningselementen en kenmerken van dit voertuig goed te kennen. Al net zo belangrijk is een juiste rijstijl.

Ongeacht uw leeftijd, ervaring en de lokale voorschriften is het veiliger voor u en alle andere personen die met uw voertuig rijden om een erkende rijopleiding te volgen. Voor adressen in uw omgeving kunt u bij uw dealer of de plaatselijke overheid terecht. Heeft u nog niet eerder met een dergelijk voertuig gereden, doe dit dan voordat u uw eerste rit maakt. Uw instructeur kan u informeren over de plaatselijke omstandigheden en veilige rijtechnieken voor uw specifieke regio.

De rijomstandigheden verschillen van streek tot streek. Ze worden beïnvloed door de weersomstandigheden, die sterk kunnen variëren van dag tot dag en van seizoen tot seizoen. Op zand rijden is totaal verschillend van rijden door de sneeuw, in een bos of moerasgebied. Elke locatie houdt specifieke moeilijkheden in en vereist specifieke vaardigheden; bovendien is niet elke omgeving geschikt om met een passagier te rijden. Schat de situatie goed in. Rijd altijd voorzichtig. Neem nooit onnodige risico's, waardoor u of uw passagier zou kunnen vastlopen of gewond raken.

Deze Gebruikershandleiding bevat rij-informatie die haar nut heeft bewezen voor andere gebruikers. Deze is niet bedoeld als ultieme oplossing om ongelukken te voorkomen. Uw rij-ervaring zal worden beïnvloed door de wijze waarop u deze informatie toepast, samen met uw mentale en fysieke conditie, de specifieke gevaren van het terrein en de mate waarin u risico's wilt nemen. Veel plezier... en rijd verantwoordelijk.

Deze Gebruikershandleiding is bedoeld om de eigenaar/bestuurder van een nieuw voertuig vertrouwd te maken met de diverse bedieningselementen, het onderhoud en het veilige gebruik van zijn voertuig. Ze is onmisbaar voor het correcte gebruik van het product.

Mocht u opmerkingen hebben over de inhoud en de vorm van de Gebruikershandleiding, de Veiligheidsvideo of de waarschuwingslabels op het product, dan zouden wij die graag vernemen.



# ***VEILIGHEIDS- INFORMATIE***

---

# BIJZONDERE VEILIGHEIDSAANWIJZINGEN

## DIT VOERTUIG IS GEEN SPEELGOED EN HET GEBRUIK ERVAN HOUDT GEVAREN IN.

Dit voertuig besturen is heel anders dan rijden met andere voertuigen, zoals motorfietsen en auto's. Een aanrijding of koplol is snel gebeurd als u de nodige voorzorgen niet neemt, zelfs tijdens routinemanoeuvres zoals keren, bergop of over hindernissen rijden.

U kunt **ERNSTIGE OF DODELIJKE VERWONDINGEN OPLOPEN**, als u deze instructies niet volgt:

- ⚠ Lees deze Gebruikershandleiding en alle waarschuwingslabels op het product aandachtig en volg de beschreven bedieningsinstructies. Bekijk de Veiligheidsvideo aandachtig voor het gebruik.
- ⚠ Ga nooit met dit voertuig rijden zonder gepaste opleiding. Volg een praktijkopleiding.
- ⚠ Respecteer altijd de aanbevolen leeftijd: Laat nooit een persoon van jonger dan 16 met dit voertuig rijden.
- ⚠ Neem nooit een passagier mee op dit voertuig.
- ⚠ Rijd nooit met dit voertuig op verharde oppervlakken, bijv. op stoepen, opritten, parkeerterreinen en straten.
- ⚠ Rijd nooit met dit voertuig op de openbare weg, zelfs als het een aardeweg of kiezelpad betreft.
- ⚠ Rijd nooit met dit voertuig zonder een goed passende, goedgekeurde helm op. Draag altijd oogbescherming (bril of gelaatsscherm) handschoenen, laarzen, een hemd of jack met lange mouwen en een lange broek.
- ⚠ Gebruik nooit alcohol of drugs voor of tijdens het rijden met dit voertuig.
- ⚠ Rijd nooit overdreven snel. Pas uw snelheid altijd aan aan het terrein, de zichtbaarheid, de rijomstandigheden en uw ervaring.
- ⚠ Probeer nooit op twee wielen te rijden, te springen of andere stunts uit te voeren.
- ⚠ Inspecteer uw voertuig voor elk gebruik, om te verzekeren dat het in goede staat verkeert. Volg altijd de inspectie- en onderhoudsprocedures en -schema's, die u verder in deze Gebruikershandleiding vindt.
- ⚠ Houd uw beide handen altijd aan het stuur en uw voeten op de voetsteunen, terwijl u met uw voertuig rijdt.
- ⚠ Rijd altijd traag en wees extra voorzichtig wanneer u op onbekend terrein rijdt. Wees altijd alert voor veranderingen in het terrein wanneer u met dit voertuig rijdt.
- ⚠ Rijd nooit op te ruige, gladde of losse ondergrond, tot u de nodige vaardigheden heeft verworven om het voertuig onder controle te houden op dergelijk terrein. Wees altijd uiterst voorzichtig op dergelijk terrein.
- ⚠ Volg altijd de juiste procedures om te draaien, die u verder in deze Gebruikershandleiding vindt. Oefen het draaien met lage snelheid voordat u het sneller probeert. Draai nooit met te hoge snelheid.
- ⚠ Begeef u met dit voertuig nooit op hellingen die te steil zijn voor het voertuig of voor uw rijvaardigheden. Oefen op minder steile hellingen voordat u een steile helling neemt.

- △ Volg altijd de juiste procedures om bergop te rijden, die u verder in deze Gebruikershandleiding vindt. Controleer het terrein aandachtig voordat u een helling begint op te rijden. Rijd nooit een helling op met een te gladde of losse ondergrond. Verplaats uw gewicht naar voor. Open de gasklep niet plots en schakel niet bruusk. Rijd nooit met hoge snelheid over de top van een heuvel.
- △ Volg altijd de juiste procedures om bergaf te rijden en te remmen op een helling, die u verder in deze Gebruikershandleiding vindt. Controleer het terrein aandachtig voordat u een helling begint af te rijden. Verplaats uw gewicht naar achter. Rijd nooit met hoge snelheid van een heuvel. Rijd niet van een heuvel met een hoek waarin het voertuig sterk naar één kant gaat overhellen. Rijd liefst recht naar beneden.
- △ Volg altijd de juiste procedures om dwars over een heuvel te rijden, die u verder in deze Gebruikershandleiding vindt. Vermijd hellingen met een te gladde of losse ondergrond. Verplaats uw gewicht naar de bergop-zijde van het voertuig. Probeer nooit te keren op een heuvel, tot u de omkeertechniek op vlak terrein onder de knie heeft, die u verder in deze Gebruikershandleiding vindt. Vermijd dwars over een steile heuvel te rijden, indien mogelijk.
- △ Pas altijd de juiste procedures toe wanneer u stilvalt of achteruitrolt bij het bergop rijden. Schakel in een geschikte versnelling en houd een constante snelheid aan tijdens het bergop rijden, om te voorkomen dat u stilvalt. Valt u stil of rolt u achteruit, volg dan de speciale remprocedure, die u verder in deze Gebruikershandleiding vindt. Stap af aan de hoger gelegen zijde of aan een zijde, als het voertuig recht bergopwaarts staat. Keer het voertuig om en stap weer op volgens de procedure die verder in deze Gebruikershandleiding wordt beschreven.
- △ Controleer altijd of er geen hindernissen zijn, voordat u op een onbekend terrein gaat rijden. Probeer nooit over grote hindernissen, zoals grote rotsblokken of omgevallen bomen, te rijden. Volg altijd de juiste procedures om over hindernissen te rijden, die u verder in deze Gebruikershandleiding vindt.
- △ Wees altijd voorzichtig bij het slippen of schuiven. Oefen met lage snelheid op een vlak, effen terrein totdat u het slippende of schuivende voertuig veilig onder controle kunt houden. Rijd traag en uiterst voorzichtig op een zeer gladde ondergrond, bijvoorbeeld op ijs, om te voorkomen dat het voertuig oncontroleerbaar gaat slippen.
- △ Rijd nooit met dit voertuig door snel stromend water of door water dat dieper is dan de specificaties in deze Gebruikershandleiding. Vergeet niet dat natte remmen een sterk verminderd remvermogen hebben. Test uw remmen zodra u weer op het droge bent. Rem eventueel enkele malen zodat de remblokken door de wrijving drogen.
- △ Controleer altijd of er geen hindernissen of mensen achter u staan, wanneer u achteruit rijdt. Rijd altijd traag achteruit.
- △ Gebruik altijd banden van het type en de maat die verder in deze Gebruikershandleiding zijn aangegeven. Zorg altijd voor de juiste bandenspanning, zoals verder in deze handleiding wordt beschreven.
- △ Voer nooit onoordeelkundige wijzigingen aan dit voertuig uit, bijvoorbeeld verkeerde installatie of toepassing van accessoires. Gebruik alleen door BRP goedgekeurde accessoires. Installeer geen passagiersstoel en laat nooit een passagier plaatsnemen op de bagageruimte.
- △ Overschrijd nooit de aangegeven maximale belading van dit voertuig, inclusief bestuurder, alle lasten en bijkomende accessoires. Verdeel de last gelijkmatig en bevestig alles stevig. Matig uw snelheid en volg de instructies in deze handleiding voor het vervoer van lasten en het trekken van een aanhangwagen. Voorzie een langere remafstand.
- △ VOOR MEER INFORMATIE OVER HET VEILIGE GEBRUIK VAN UW ATV, kunt u contact opnemen met een erkend Bombardier ATV-dealer, die u ook kan inlichten over praktijkopleidingen in uw buurt.

# BEDRIJFSWAARSCHUWINGEN

Onthoud tijdens het lezen van deze Gebruikershandleiding, dat:

## WAARSCHUWING

Duidt op een mogelijk gevaar dat, indien het niet wordt vermeden, kan leiden tot ernstige of dodelijke verwondingen.

De volgende waarschuwingen en de vorm waarin ze verschijnen zijn opgelegd door de Amerikaanse United States Consumer Product Safety Commission en moeten worden opgenomen in deze Gebruikershandleiding van alle ATV's.

**OPMERKING:** De volgende illustraties zijn slechts algemene voorstellingen. Uw model kan hiervan afwijken.

## WAARSCHUWING



V00A0AQ

### **MOGELIJK GEVAAR**

Rijden met dit voertuig zonder aangepaste opleiding.

### **WAT KAN ER GEBEUREN**

Het risico op een ongeval neemt aanzienlijk toe, wanneer de bestuurder niet weet hoe hij dit voertuig correct moet besturen in verschillende situaties en op verschillende soorten terreinen.

### **HOE KUNT U DIT RISICO VOORKOMEN**

Beginners en onervaren bestuurders dienen de praktijkopleiding die BRP aanbiedt te volgen. Daarna moeten ze de aangeleerde vaardigheden en de in deze Gebruikershandleiding beschreven rijtechnieken regelmatig inoefenen.



V00A01Q

### **MOGELIJK GEVAAR**

Niet-naleving van de leeftijdsaanbevelingen voor dit voertuig.

### **WAT KAN ER GEBEUREN**

Wanneer deze leeftijdsaanbeveling niet wordt gerespecteerd, kan de jonge bestuurder ernstige of zelfs dodelijke verwondingen oplopen.

Zelfs als een kind tot de leeftijdscategorie behoort waarvoor dit voertuig wordt aanbevolen, beschikt het niet altijd over de nodige vaardigheden en voldoende beoordelingsvermogen om veilig met een ATV te rijden. Dit kan tot ernstige ongelukken leiden.

### **HOE KUNT U DIT RISICO VOORKOMEN**

Laat nooit een persoon van jonger dan 16 met dit voertuig rijden.



V00A02Q

### **MOGELIJK GEVAAR**

Een passagier meenemen met dit voertuig.

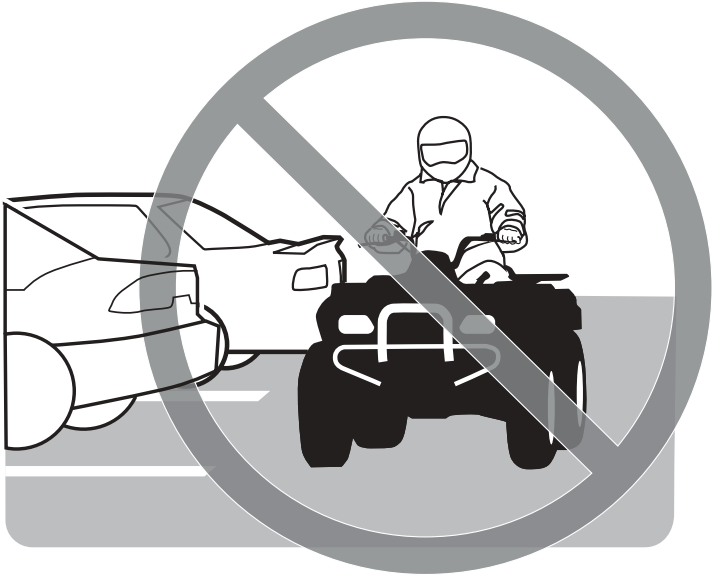
### **WAT KAN ER GEBEUREN**

Hierdoor wordt uw voertuig moeilijker bestuurbaar en raakt het sneller uit evenwicht. Dit kan tot een ongeluk leiden, waarbij u en/of uw passagier gewond raken.

### **HOE KUNT U DIT RISICO VOORKOMEN**

Neem nooit een passagier mee. Ondanks de lange zitting die de chauffeur onbeperkte bewegingsvrijheid biedt, is deze niet ontworpen noch bedoeld om passagiers mee te nemen.

## WAARSCHUWING



V00A03Q

### **MOGELIJK GEVAAR**

Rijden met deze ATV op verharde oppervlakken.

### **WAT KAN ER GEBEUREN**

De banden van uw ATV zijn ontworpen voor offroad-gebruik en niet geschikt om op verharde wegen te rijden. Op een verharde weg verandert het rijgedrag van dit voertuig aanzienlijk, waardoor u de controle kunt verliezen.

### **HOE KUNT U DIT RISICO VOORKOMEN**

Rijd nooit met dit voertuig op verharde oppervlakken, bijv. op stoepen, opritten, parkeerterreinen en straten.



V00A04Q

### **MOGELIJK GEVAAR**

Met dit voertuig op de openbare weg rijden.

### **WAT KAN ER GEBEUREN**

U kunt botsen met een ander voertuig.

### **HOE KUNT U DIT RISICO VOORKOMEN**

Rijd nooit met dit voertuig op de openbare weg, zelfs als het een aardeweg of kiezelpad betreft. In veel staten is het verboden om met ATV's op de openbare weg te rijden.





V00A06Q

### **MOGELIJK GEVAAR**

Rijden met dit voertuig zonder een goedgekeurde helm, oogbescherming en beschermende kleding te dragen.

### **WAT KAN ER GEBEUREN**

De volgende punten gelden voor alle ATV-bestuurders:

- Wanneer u rijdt zonder goedgekeurde helm, neemt het risico op een ernstig of zelfs dodelijk hoofdletsel bij een ongeval aanzienlijk toe.
- Rijden zonder oogbescherming verhoogt het risico op ongelukken en op ernstige verwondingen bij een ongeval.
- Rijden zonder beschermende kleding verhoogt het risico op ernstige verwondingen bij een ongeval.

### **HOE KUNT U DIT RISICO VOORKOMEN**

Draag altijd een goedgekeurde helm die goed past. Draag ook:

- oogbescherming (bril of gelaatsscherm)
- handschoenen en laarzen
- hemd of jack met lange mouwen
- lange broek.



V00A07Q

### **MOGELIJK GEVAAR**

Rijden met dit voertuig onder invloed van alcohol of drugs.

### **WAT KAN ER GEBEUREN**

Dit kan uw beoordelingsvermogen ernstig aantasten.

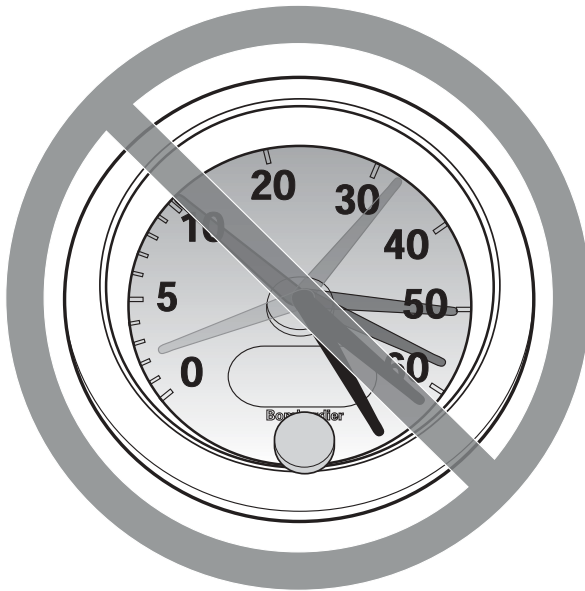
Uw reactiesnelheid kan afnemen.

Uw evenwicht en perceptie kunnen eronder lijden.

U kunt een ernstig of dodelijk ongeluk krijgen.

### **HOE KUNT U DIT RISICO VOORKOMEN**

Gebruik nooit alcohol of drugs voor of tijdens het rijden met dit voertuig.



V00A08Q

### **MOGELIJK GEVAAR**

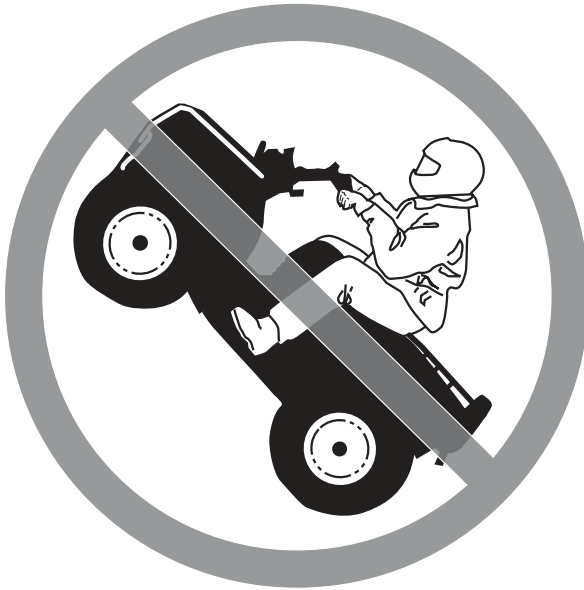
Te snel rijden met deze ATV.

### **WAT KAN ER GEBEUREN**

De kans dat u de controle over uw voertuig verliest en een ongeluk heeft neemt toe.

### **HOE KUNT U DIT RISICO VOORKOMEN**

Pas uw snelheid altijd aan aan het terrein, de zichtbaarheid, de rijomstandigheden en uw ervaring.



V00A09Q

**MOGELIJK GEVAAR**

Rijden op twee wielen, springen en andere stunts.

**WAT KAN ER GEBEUREN**

Het risico dat u een ongeluk heeft, bijvoorbeeld kantelt, neemt toe.

**HOE KUNT U DIT RISICO VOORKOMEN**

Haal nooit stunts uit, zoals op twee wielen rijden of springen. Probeer niet op te scheppen.

## **WAARSCHUWING**

### **MOGELIJK GEVAAR**

Niet inspecteren van het voertuig voor het rijden.  
Niet goed onderhouden van het voertuig.

### **WAT KAN ER GEBEUREN**

Hierdoor neemt het risico op ongevallen of beschadiging van de uitrusting toe.

### **HOE KUNT U DIT RISICO VOORKOMEN**

Inspecteer uw voertuig voor elk gebruik, om te verzekeren dat het in goede staat verkeert.  
Volg altijd de inspectie- en onderhoudsprocedures en -schema's, die u verder in deze Gebruikershandleiding vindt.

## **WAARSCHUWING**

### **MOGELIJK GEVAAR**

Rijden op bevroren waterwegen.

### **WAT KAN ER GEBEUREN**

Gevaar voor ernstige of dodelijke verwondingen als het voertuig en/of de bestuurder door het ijs zakken.

### **HOE KUNT U DIT RISICO VOORKOMEN**

Begeef u nooit met dit voertuig op een bevroren oppervlak, tenzij u zeker weet dat het ijs dik en stevig genoeg is om het voertuig en zijn last te dragen en bestand is tegen de kracht die een bewegend voertuig uitoefent.



V00A0BQ

### **MOGELIJK GEVAAR**

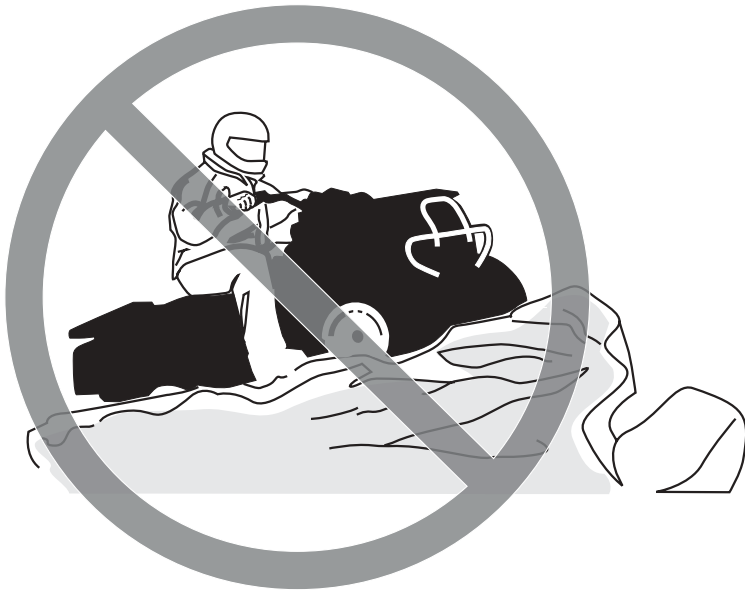
Rijden met de handen los van het stuur of de voeten los van de voetsteunen.

### **WAT KAN ER GEBEUREN**

Zelfs met één hand of voet los heeft u minder controle over het voertuig. U kunt het evenwicht verliezen en van het voertuig vallen. Als u een voet van de voetsteun haalt, kan uw voet of been de achterwielen raken, zodat u verwondingen oploopt of een ongeluk heeft.

### **HOE KUNT U DIT RISICO VOORKOMEN**

Houd uw beide handen altijd aan het stuur en uw voeten op de voetsteunen, terwijl u met uw voertuig rijdt.



V00A0CQ

### **MOGELIJK GEVAAR**

Niet extra voorzichtig rijden op onbekend terrein.

### **WAT KAN ER GEBEUREN**

U kunt op verborgen rotsblokken, bulten of gaten stoten zonder voldoende tijd om te reageren.

Uw voertuig kan kantelen of oncontroleerbaar worden.

### **HOE KUNT U DIT RISICO VOORKOMEN**

Rijd traag en wees extra voorzichtig wanneer u op onbekend terrein rijdt.

Wees altijd alert voor veranderingen in het terrein wanneer u met dit voertuig rijdt.

## WAARSCHUWING



V00A0DQ

### **MOGELIJK GEVAAR**

Niet extra voorzichtig rijden op zeer ruige, gladde of losse ondergrond.

### **WAT KAN ER GEBEUREN**

Uw voertuig kan zijn grip verliezen en oncontroleerbaar worden. Dit kan leiden tot een ongeluk, bijvoorbeeld kantelen.

### **HOE KUNT U DIT RISICO VOORKOMEN**

Rijd nooit op te ruige, gladde of losse ondergrond, tot u de nodige vaardigheid heeft verworven om uw voertuig onder controle te houden op dergelijk terrein.

Wees altijd uiterst voorzichtig op dergelijk terrein.





V00A0EQ

### **MOGELIJK GEVAAR**

Verkeerd draaien.

### **WAT KAN ER GEBEUREN**

Dit voertuig kan onbestuurbaar worden en een aanrijding veroorzaken of kantelen.

### **HOE KUNT U DIT RISICO VOORKOMEN**

Volg altijd de juiste procedures om te draaien, die u verder in deze Gebruikershandleiding vindt. Oefen het draaien met lage snelheid voordat u het sneller probeert.

Draai nooit met te hoge snelheid.



V00A0QQ

**MOGELIJK GEVAAR**

Rijden op zeer steile hellingen.

**WAT KAN ER GEBEUREN**

Het voertuig kan sneller kantelen op zeer steile hellingen dan op vlakke ondergrond of lichte hellingen.

**HOE KUNT U DIT RISICO VOORKOMEN**

Begeef u met dit voertuig nooit op hellingen die te steil zijn voor het voertuig of voor uw rijvaardigheid.

Oefen op minder steile hellingen voordat u een steile helling neemt.



V00A0FQ

## **MOGELIJK GEVAAR**

Verkeerd bergop rijden.

## **WAT KAN ER GEBEUREN**

U kunt de controle verliezen of het voertuig kan kantelen.

## **HOE KUNT U DIT RISICO VOORKOMEN**

Volg altijd de juiste procedures om bergop te rijden, die u verder in deze Gebruikershandleiding vindt.

Controleer het terrein altijd aandachtig voordat u een helling begint op te rijden.

Rijd nooit een helling op met een te gladde of losse ondergrond.

Verplaats uw gewicht naar voor.

Open de gasklep niet plots en schakel niet bruusk. Het voertuig kan achterwaarts omkippen.

Rijd nooit met hoge snelheid over de top van een heuvel. Er zou een hindernis, een steile afgrond of een ander voertuig of persoon aan de andere kant van de helling kunnen zijn.



V00A0GG

## **MOGELIJK GEVAAR**

Verkeerd bergaf rijden.

## **WAT KAN ER GEBEUREN**

U kunt de controle verliezen of het voertuig kan kantelen.

## **HOE KUNT U DIT RISICO VOORKOMEN**

Volg altijd de juiste procedures om bergaf te rijden, die u verder in deze Gebruikershandleiding vindt. **OPMERKING:** Om te remmen tijdens het bergaf rijden is een speciale techniek vereist.

Controleer het terrein altijd aandachtig voordat u een helling begint af te rijden.

Verplaats uw gewicht naar achter.

Rijd nooit met hoge snelheid van een heuvel.

Rijd niet van een heuvel met een hoek waarin het voertuig sterk naar één kant gaat overhellen. Rijd liefst recht naar beneden.



V00A0HQ

### **MOGELIJK GEVAAR**

Verkeerd dwars op een helling rijden of keren op een helling.

### **WAT KAN ER GEBEUREN**

U kunt de controle verliezen of het voertuig kan kantelen.

### **HOE KUNT U DIT RISICO VOORKOMEN**

Probeer nooit te keren op een heuvel, tot u de omkeertechniek op vlak terrein onder de knie heeft, die u verder in deze Gebruikershandleiding vindt. Wees uiterst voorzichtig bij het keren op een helling.

Vermijd dwars over een steile helling te rijden, indien mogelijk.

#### **Wanneer u dwars over een helling rijdt:**

Volg altijd de juiste procedures, die u verder in deze Gebruikershandleiding vindt.

Vermijd hellingen met een te gladde of losse ondergrond.

Verplaats uw gewicht naar de bergop-zijde van het voertuig.

## WAARSCHUWING



V00A01Q

### **MOGELIJK GEVAAR**

Stilvallen, achteruit rollen of verkeerd afstappen tijdens het bergop rijden.

### **WAT KAN ER GEBEUREN**

Uw voertuig kan kantelen.

### **HOE KUNT U DIT RISICO VOORKOMEN**

Schakel naar een gepaste versnelling en houd een constante snelheid aan bij het bergop rijden.

#### **Als u niet meer vooruit komt:**

Houd uw gewicht aan de bergop-zijde. Open de gasklep niet plots en schakel niet bruusk. Het voertuig kan achterwaarts omkippen.

Activeer de remmen.

Activeer de parkeerrem nadat u bent gestopt.

Stap af aan de hoger gelegen zijde of aan een zijde, als het voertuig recht bergopwaarts staat.

#### **Als u achteruit begint te rollen:**

Houd uw gewicht aan de bergop-zijde.

Activeer de remmen geleidelijk.

Activeer de parkeerrem zodra u volledig stilstaat.

Stap af aan de hoger gelegen zijde of aan een zijde, als het voertuig recht bergopwaarts staat.

Keer de ATV om en stap weer op volgens de procedure die verder in deze Gebruikershandleiding wordt beschreven.



V00A0JQ

### **MOGELIJK GEVAAR**

Verkeerd over hindernissen rijden.

### **WAT KAN ER GEBEUREN**

U kunt de controle verliezen of botsen. Het voertuig kan kantelen.

### **HOE KUNT U DIT RISICO VOORKOMEN**

Controleer op hindernissen voordat u in een onbekend gebied gaat rijden.

Probeer nooit over grote hindernissen, zoals grote rotsblokken of omgevallen bomen, te rijden.

Volg altijd de juiste procedures voor het rijden over hindernissen, die u verder in deze Gebruikershandleiding vindt.



V00A0KQ

### **MOGELIJK GEVAAR**

Verkeerd slippen of schuiven.

### **WAT KAN ER GEBEUREN**

U kunt de controle over uw voertuig verliezen.

U kunt ook plots opnieuw grip krijgen, waardoor het voertuig kan kantelen.

### **HOE KUNT U DIT RISICO VOORKOMEN**

Oefen met lage snelheid op een vlak, effen terrein totdat u het slippende of schuivende voertuig veilig onder controle kunt houden.

Rijd traag en uiterst voorzichtig op een zeer gladde ondergrond, bijvoorbeeld op ijs, om te voorkomen dat het voertuig oncontroleerbaar gaat slippen of schuiven.





V00A0LQ

### **MOGELIJK GEVAAR**

Met het voertuig door diep of snel stromend water rijden.

### **WAT KAN ER GEBEUREN**

De banden kunnen gaan drijven, waardoor u uw grip en de controle verliest en een ongeval kunt veroorzaken.

### **HOE KUNT U DIT RISICO VOORKOMEN**

Rijd nooit met dit voertuig door snel stromend water of door water dat dieper is dan de specificaties verder in deze Gebruikershandleiding.

Controleer de diepte van het water en de stroming, alvorens het water over te steken. Het water mag niet hoger dan de voetsteunen komen.

Vergeet niet dat natte remmen een sterk verminderd remvermogen hebben. Test uw remmen zodra u weer op het droge bent. Rem eventueel enkele malen zodat de remblokken door de wrijving drogen.



V00A0MQ

### **MOGELIJK GEVAAR**

Verkeerd achteruit rijden.

### **WAT KAN ER GEBEUREN**

U kunt tegen een hindernis of persoon achter het voertuig rijden en ernstige verwondingen veroorzaken.

### **HOE KUNT U DIT RISICO VOORKOMEN**

Controleer wanneer u in achteruit schakelt of er geen hindernissen of personen achter het voertuig zijn. Rijd altijd traag achteruit.



V00A00Q

### **MOGELIJK GEVAAR**

Rijden met ongeschikte banden, met een verkeerde of ongelijkmatige bandenspanning.

### **WAT KAN ER GEBEUREN**

Wanneer u rijdt met ongeschikte banden of een verkeerde of ongelijkmatige bandenspanning, kunt u de controle over het voertuig verliezen en neemt het risico op een ongeluk toe.

### **HOE KUNT U DIT RISICO VOORKOMEN**

Gebruik voor dit voertuig altijd banden van het type en met de bandenmaat die verder in deze Gebruikershandleiding worden vermeld.

Zorg altijd voor de juiste bandenspanning, zoals verder in deze Gebruikershandleiding wordt beschreven.



V00A0NQ

## **MOGELIJK GEVAAR**

Rijden met een onoordeelkundig gewijzigd voertuig.

## **WAT KAN ER GEBEUREN**

Door een onjuiste installatie van accessoires of aanpassing van dit voertuig kan het rijgedrag veranderen, wat in sommige situaties tot ongelukken kan leiden.

## **HOE KUNT U DIT RISICO VOORKOMEN**

Voer nooit onoordeelkundige wijzigingen aan uw voertuig uit, bijvoorbeeld verkeerde installatie of toepassing van accessoires. Alle onderdelen en accessoires die u aan dit voertuig toevoegt, moeten goedgekeurd zijn door BRP en worden geïnstalleerd en gebruikt volgens de aanwijzingen. Met al uw bijkomende vragen kunt u bij een erkend Bombardier ATV-dealer terecht.

Installeer geen passagiersstoel en laat nooit een passagier plaatsnemen op de bagagerekken.



V00A0PQ

### **MOGELIJK GEVAAR**

Overbelasting van dit voertuig of verkeerd dragen of slepen van lasten.

### **WAT KAN ER GEBEUREN**

Het rijgedrag van het voertuig kan veranderen, wat tot ongelukken kan leiden.

### **HOE KUNT U DIT RISICO VOORKOMEN**

Overschrijd nooit de aangegeven maximale belading van dit voertuig, inclusief bestuurder, alle lasten en bijkomende accessoires.

Verdeel de last gelijkmatig en bevestig alles stevig.

Matig uw snelheid wanneer u lasten vervoert. Voorzie een langere remafstand.

Volg altijd de instructies in deze Gebruikershandleiding het vervoer van lasten.

 **WAARSCHUWING**



V03M01Q

**MOGELIJK GEVAAR**

Het transport van ontvlambare of gevaarlijke materialen kan tot ontploffingen leiden.

**WAT KAN ER GEBEUREN**

Dit kan ernstige of zelfs dodelijke verwondingen tot gevolg hebben.

**HOE KUNT U DIT RISICO VOORKOMEN**

Vervoer nooit ontvlambare of gevaarlijke materialen.

Onthoud tijdens het lezen van deze Gebruikershandleiding, dat:

 **WAARSCHUWING**

Duidt op een mogelijk gevaar dat, indien het niet wordt vermeden, kan leiden tot ernstige of dodelijke verwondingen.

---

# VEILIGHEIDSWAARSCHUWING

Om ten volle te kunnen genieten van een aangename en boeiende rit met uw voertuig dient u enkele basisregels en tips in acht te nemen. Sommige regels zullen nieuw zijn voor u, en sommige zijn vanzelfsprekend en berusten op gezond verstand. We vragen u echter even de tijd te nemen om deze Gebruikershandleiding helemaal te lezen alvorens dit voertuig in gebruik te nemen.

De informatie in deze Gebruikershandleiding is beperkt. We raden u aan, bijkomende informatie in te winnen en een opleiding te volgen bij de plaatselijke overheden, ATV-clubs of een erkende ATV-opleidingsorganisatie.

ATV-fabrikanten raden af, personen van jonger dan 16 te laten rijden met ATV's met een motor van meer dan 90 cc. Voor de veiligheid van uw kinderen vragen we u met aandrang, deze aanbeveling te respecteren en af te dwingen. U kunt als enige echt oordelen over het vermogen van een bestuurder om de risico's in te schatten en veilig met het voertuig te rijden.

Personen met een verstandelijke of lichamelijke handicap of die grote risico's nemen, lopen meer kans om te kantelen en ernstige of dodelijke verwondingen op te lopen.

Neem rustig de tijd om alle bedieningselementen en de algemene besturing van het voertuig te leren kennen, alvorens op offroad-avontuur te vertrekken. Oefen het rijden in een geschikte omgeving zonder gevaren en leer de respons van elk bedieningselement kennen. Rijd traag. Voor hogere snelheden heeft u meer ervaring, kennis en goede rijomstandigheden nodig.

Niet alle voertuigen zijn gelijk. Elk voertuig heeft een heel eigen rijgedrag, specifieke bedieningselementen en kenmerken. Elk voertuig rijdt anders en wordt anders bestuurd.

Ga er nooit van uit dat het voertuig overal veilig zal geraken. Door onverwachte terreinveranderingen, zoals putten, laagtes, glooiingen, zachtere of hardere grond of andere onregelmatigheden kan het voertuig kantelen of onstabiel worden. Rijd traag en observeer altijd het terrein voor u om dit te voorkomen. Als het voertuig gevaarlijk overheelt of dreigt te kantelen, is het doorgaans het veiligst om meteen af te stappen... WEG van de richting waarin het voertuig kantelt!

## Controle voor gebruik

### WAARSCHUWING

De inspectie van uw voertuig voor elke rit is erg belangrijk. Controleer voor u vertrekt altijd of uw voertuig correct rijdt en alle bedieningselementen, veiligheidsvoorzieningen en mechanische onderdelen goed werken. Als dit niet gebeurt, loopt u risico op ernstige of zelfs dodelijke verwondingen.

Alvorens dit voertuig te gebruiken moet de bestuurder altijd het volgende doen:

- a) Zet de parkeerrem aan en ga na of ze goed werkt.
- b) Controleer de bandenspanning en de toestand van de banden.
- c) Controleer wielen en lagers op slijtage en beschadigingen.
- d) Controleer of alle bedieningselementen aanwezig zijn en goed werken.
- e) Ga na of het stuur vlot werkt.
- f) Geef meermaals gas om te controleren of de gashendel vlot werkt. Deze moet terugkeren naar de stationaire stand wanneer u hem loslaat.
- g) Druk op de remhendels en het rempedaal om na te gaan of de remmen goed werken. Ze moeten naar hun beginpositie terugkeren wanneer u ze loslaat.
- h) Controleer of de schakelhendel werkt en zet hem terug in de VRIJLOOP-stand.
- i) Controleer of de aandrijfketting goed afgeregeld en voldoende gesmeerd is.
- j) Controleer de kettingwielen op slijtage en beschadigingen.
- k) Controleer het brandstof-, olie- en koelvloeistofpeil.

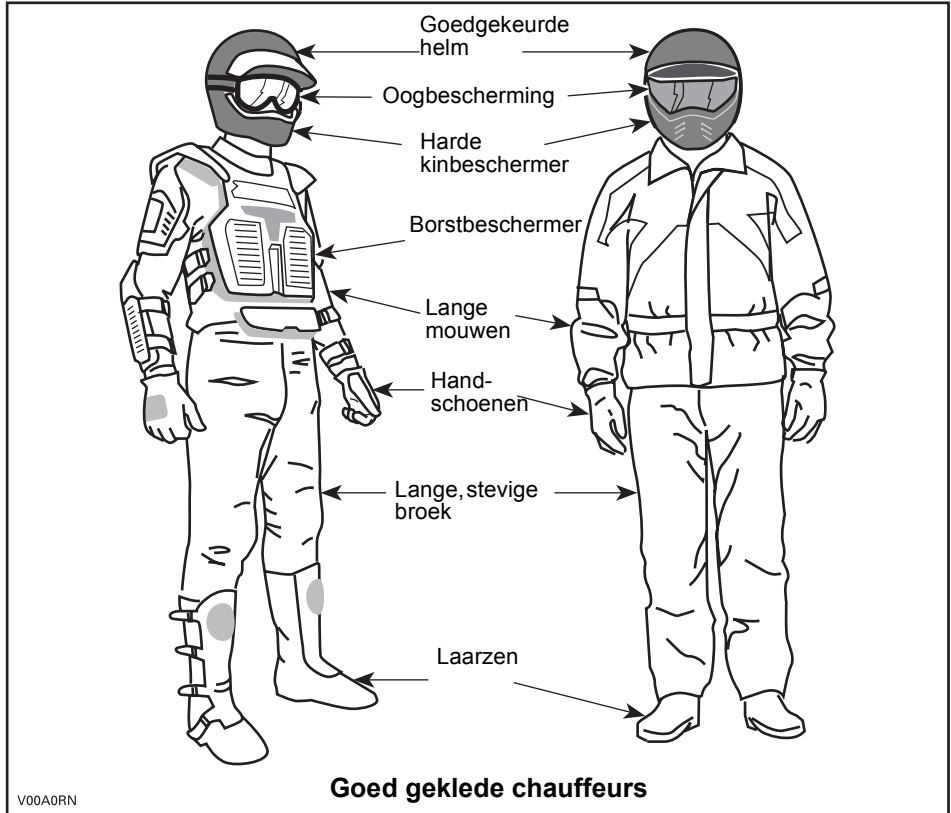
- l) Controleer de motor en transmissie op olie lekkage.
- m) Verifieer of de brandstofklep volledig openstaat (ON).
- n) Maak de koplampen en het achterlicht schoon.
- o) Zorg dat de zitting stevig vastzit.
- p) Respecteer de maximale belading als u lasten vervoert. Zorg ervoor dat de lading goed aan de rekken wordt bevestigd.
- q) Als u een aanhangwagen of andere uitrusting trekt, houd u dan aan de capaciteit van de dissel en het sleepvermogen. Zorg ervoor dat de aanhangwagen correct aan de trekhaak wordt bevestigd.
- r) Kijk en voel of er onderdelen loszitten terwijl de motor niet draait. Controleer de bevestigingen.
- s) Kijk of er geen personen of hindernissen op het traject zijn.
- t) Controleer de werking van de contactschakelaar, startknop, motorstopschakelaar en koplampen.
- u) Start de motor, zet de parkeerrem af, rijd langzaam een stukje vooruit en test alle remmen individueel uit.

Verhelp eventueel vastgestelde problemen alvorens te vertrekken. Raadpleeg indien nodig een erkend Bombardier ATV-dealer.



## Kleding

De weersomstandigheden zullen bepalen wat u aantrekt. Toch is het belangrijk om altijd geschikte beschermende kleding en uitrusting te dragen, onder meer een goedgekeurde helm, oogbescherming, laarzen, handschoenen, een hemd met lange mouwen en een lange broek. Deze kleding zal u beschermen tegen een aantal kleine risico's die u onderweg kunt tegenkomen. De bestuurder mag nooit losse kleding dragen, zoals een sjaal, die in het voertuig, boomtakken en struiken verstrikt kan raken. Afhankelijk van het weer kunt u een antimist-bril of zonnebril nodig hebben. Er zijn lenzen en zonnebrillen in verschillende kleuren verkrijgbaar, waarmee variaties in het terrein beter te onderscheiden zijn. Draag uw zonnebril enkel overdag.



## Transport van lasten

Elke last op de bagagerelken van het voertuig zal de stabiliteit en besturing van het voertuig beïnvloeden. Daarom mag u de maximale belading die de voertuigfabrikant voorschrijft nooit overschrijden. Zorg ervoor dat de last stevig vastzit en de besturing van het voertuig niet kan hinderen. Houd er rekening mee dat de "last" kan gaan schuiven of vallen en een ongeluk kan veroorzaken. Vermijd lasten die opzij uitsteken en aan struiken of andere obstakels kunnen blijven haken. Vermijd afdekking en belemmering van de koplamp of het achterlicht met de last. Dit voertuig is specifiek ontwikkeld voor het vervoer van één bestuurder. Ondanks de lange zitting die de bestuurder onbeperkte bewegingsvrijheid biedt, zijn ze niet ontworpen noch bedoeld om passagiers mee te nemen. Wanneer u een passagier meeneemt, zal dit de stabiliteit en besturing van de ATV negatief beïnvloeden.

## Een aanhangwagen trekken

Wanneer dit voertuig een aanhangwagen trekt, neemt het risico op kantelen toe, vooral op een helling. Als u een aanhangwagen aan uw voertuig wilt hangen, moet u zeker nagaan of de dissel op de trekhaak van het voertuig past. Let erop dat de aanhangwagen horizontaal staat ten opzichte van het voertuig. (Soms moet de trekhaak van uw voertuig van een speciaal verlengstuk worden voorzien). Bevestig de aanhangwagen met een veiligheidsketting aan het voertuig. Wanneer het voertuig een zware last trekt, neemt zijn remafstand toe, vooral op een helling. Wees voorzichtig om niet te beginnen slippen of schuiven. Blokkeer de wielen van het voertuig en de aanhangwagen wanneer u stopt of parkeert, zodat ze niet kunnen weggrollen. Zorg voor een gelijkmatige verdeling van de last in de aanhangwagen. Wees voorzichtig wanneer u een geladen aanhangwagen loskoppelt; de wagen of de last kan op u of anderen vallen. Draai nooit met een hoge snelheid. Rijd altijd in lage versnelling en vertraag sterk.

## Werken met uw voertuig

Uw voertuig kan u helpen bij een aantal uiteenlopende LICHTE taken, gaande van sneeuw ruimen tot hout slepen of een last vervoeren. Hiervoor is een waaier van accessoires te verkrijgen bij uw erkend Bombardier ATV-dealer. Respecteer echter altijd de maximale belading en het vermogen van het voertuig. Bij overbelading van het voertuig kunnen de componenten overbelast raken en stukgaan. Om verwondingen te voorkomen moet u ook de instructies en waarschuwingen die bij het accessoire zitten volgen. Vermijd grote krachtspanningen zoals heffen of trekken van lasten of voortbeweging van het voertuig met mankracht. (Lees ook het deel RECREATIEF GEBRUIK hieronder).

## Recreatief gebruik

Respecteer de rechten en beperkingen van anderen. Begeef u niet in zones die zijn voorbehouden aan andere offroad-activiteiten. Daartoe behoren paden voor sneeuwscooters, ruiters, langlaufsporen, mountainbikeparcours enz. Ga er nooit van uit dat er toch geen andere gebruikers op het pad zijn. Houd altijd uiterst rechts op het pad en zigzag niet heen en weer. Zorg ervoor dat u kunt stoppen wanneer er voor u een andere weggebruiker opdaagt.

Sluit u aan bij een plaatselijke ATV-club. Zij kunnen u een kaart bezorgen en adviseren of informeren over de plaatsen waar u kunt rijden. Als er geen club in uw buurt is, kunt u misschien meewerken aan de oprichting. In groep rijden en clubactiviteiten zijn een aangename, sociale vrijetijdsbesteding.

Houd altijd een veilige afstand van andere bestuurders. Op basis van uw eigen inschatting van snelheid, toestand van het terrein, weer, mechanische toestand van uw voertuig en uw vertrouwen in het beoordelingsvermogen van de mensen om u heen, kunt u het best oordelen over de aangewezen veilige afstand. Net als andere voertuigen kan dit voertuig niet ogenblikkelijk stoppen.

Informeer voor uw vertrek iemand over uw geplande bestemming en het tijdstip waarop u vermoedelijk terugkeert. Gebruik nooit alcohol of drugs voor of tijdens uw rit!

Neem, afhankelijk van de afstand die u wilt afleggen, extra gereedschap of nooduitrusting mee. Vraag na waar u extra benzine en olie kunt kopen. Wees voorbereid op de omstandigheden die u mogelijk te wachten staan. Het verdient zeker aanbeveling, een eerstehulpkit mee te nemen.

## **Milieu**

Eén van de voordelen van dit voertuig is dat u zich op ongebaand terrein kunt begeven tot ver buiten de bewoonde wereld. Doe dit echter altijd met respect voor de natuur en de rechten van andere natuurliefhebbers. Rijd niet door ecologisch kwetsbare gebieden. Rijd niet over bosaanplantingen of jonge boompjes... hak geen bomen om en verwijder geen omheiningen... verniel de bodem niet door uw wielen te laten spinnen. "Wees behoedzaam".

Wilde dieren opjagen is wettelijk verboden in heel wat streken. Wild dat door een motorvoertuig wordt opgejaagd, kan sterven van uitputting. Komt u dieren tegen op uw weg, stop dan en observeer ze in stilte. U houdt er zeker heel wat mooie herinneringen aan over.

Respecteer de regel... "breng terug wat u meeneemt". Laat geen afval achter. Maak geen kampvuur tenzij u hiervoor toelating heeft... en dan alleen... ver genoeg van droge plaatsen. De gevaren die u veroorzaakt op uw weg kunnen anderen en uzelf schade berokkenen, zelfs op een later tijdstip.

Respecteer landbouwgronden. Vraag voor het betreden van privéterrein altijd toestemming aan de eigenaar. Respecteer landbouwgewassen, vee en eigendomsgrenzen. Komt u een gesloten hek tegen, sluit het dan opnieuw achter u.

Vervuil ten slotte geen waterlopen, meren of rivieren, voer geen aanpassingen aan de motor en het uitlaatsysteem uit en verwijder geen onderdelen.

## **Ontwerpbeperkingen**

Hoewel dit voertuig bijzonder robuust is voor zijn klasse blijft het per definitie een licht voertuig dat enkel mag worden gebruikt voor de zaken waarvoor het is bedoeld.

Extra gewicht aan enig deel van dit voertuig verandert de stabiliteit en de prestaties.

## Rijden op ongebaand terrein

Rijden op ongebaand terrein is per definitie gevaarlijk. Elk terrein dat niet speciaal werd voorbereid om voertuigen te dragen houdt gevaren in omdat men nooit op voorhand weet welke oneffenheden men tegenkomt, hoe vast de ondergrond is en hoe steil de helling. Het terrein zelf is daarom een permanente risicofactor, die elke persoon die op avontuur trekt moet aanvaarden en incalculeren.

Een bestuurder die met zijn voertuig offroad gaat rijden moet met de grootste zorg de veiligste weg kiezen en het terrein voor hem aandachtig observeren. Laat dit voertuig in geen geval besturen door iemand die de juiste rijtechnieken voor dit voertuig niet perfect beheerst en begeef u nooit op zeer steil of verraderlijk terrein.

## Algemene bedienings- en veiligheidsvoorschriften

Zorgvuldigheid, voorzichtigheid, ervaring en rijvaardigheid zijn de beste voorzorgen die u kunt nemen tegen de risico's van het rijden met dit voertuig.

Bij de minste twijfel of het voertuig veilig over een hindernis of een bepaald deel van het terrein raakt, kiest u beter een andere route.

Bij het offroad-rijden zijn vermogen en tractie belangrijker dan snelheid. Rijd nooit sneller dan de zichtbaarheid toelaat en dan u nodig heeft om een veilige route te kiezen.

Let constant op het terrein voor u zodat u plotse veranderingen in de hellingsgraad of hindernissen, zoals rotsblokken of stronken, tijdig opmerkt. Zo voorkomt u dat uw voertuig zijn stabiliteit verliest en kantelt of over de kop gaat.

Gebruik het voertuig niet als de bedieningselementen niet normaal werken.

Controleer bij het achteruit rijden of er geen mensen of hindernissen achter het voertuig staan. Rijd traag en vermijd scherpe bochten.

Activeer de parkeerrem altijd wanneer u stilstaat of parkeert. Dit is vooral belangrijk wanneer u op een helling parkeert. Op erg steile hellingen of als het voertuig geladen is, moeten de wielen worden geblokkeerd met stenen of bakstenen. Vergeet niet de brandstofklep dicht te draaien.

## Bergop rijden

Door zijn configuratie kan dit voertuig uitstekend klimmen, zo goed zelfs dat het eerder zal kantelen dan zijn tractie verliezen. Op het terrein komt het bijvoorbeeld geregeld voor dat de top van een heuvel is geërodeerd tot een steile, scherpe piek. Het voertuig kan deze helling perfect aan maar wanneer de voorkant van het voertuig tijdens de beklimming te ver omhoog komt, kan het voertuig uit balans raken en achteruit kantelen.

Dit kan ook gebeuren als de neus van het voertuig door een hindernis op de grond te ver omhoog komt. Kies in een dergelijke situatie een andere route. Houd daarbij rekening met de risico's van dwars op een helling rijden.

Het is ook raadzaam, na te gaan hoe het terrein er aan de andere kant van de heuvel of glooiing uitziet. Al te vaak blijkt er een diepe afgrond te wachten en is afdalen onmogelijk.

## Bergaf rijden

Dit voertuig kan steilere hellingen beklimmen dan het veilig kan afdalen. Daarom dient u er zeker van te zijn dat er een veilige weg naar beneden is, voordat u aan een beklimming begint.

Wanneer u vertraagt bij het afdalen van een gladde helling, kan het voertuig gaan schuiven. Houd een constante snelheid aan en/of versnel iets om het voertuig opnieuw onder controle te krijgen.

## Dwars op een helling rijden

Dit moet zoveel mogelijk worden vermeden. Is het toch noodzakelijk, wees dan uiterst voorzichtig. Wanneer u dwars op een steile helling rijdt kunt u kantelen. Bovendien kunt u op gladde of onvaste oppervlakken oncontroleerbaar wegschuiven. Probeer nooit uw voertuig bergafwaarts te draaien door te schuiven. Vermijd alle voorwerpen of inzinkingen die de overhelling van het voertuig naar één zijde nog versterken, om te voorkomen dat het voertuig kantelt.

## Steile dalingen

Dit voertuig zal gewoonlijk stoppen wanneer de voor- of achterwielen over een steile daling rijden. Als het om een steile, diepe afgrond gaat zal het voertuig met zijn neus naar beneden duiken en kantelen.

### **WAARSCHUWING**

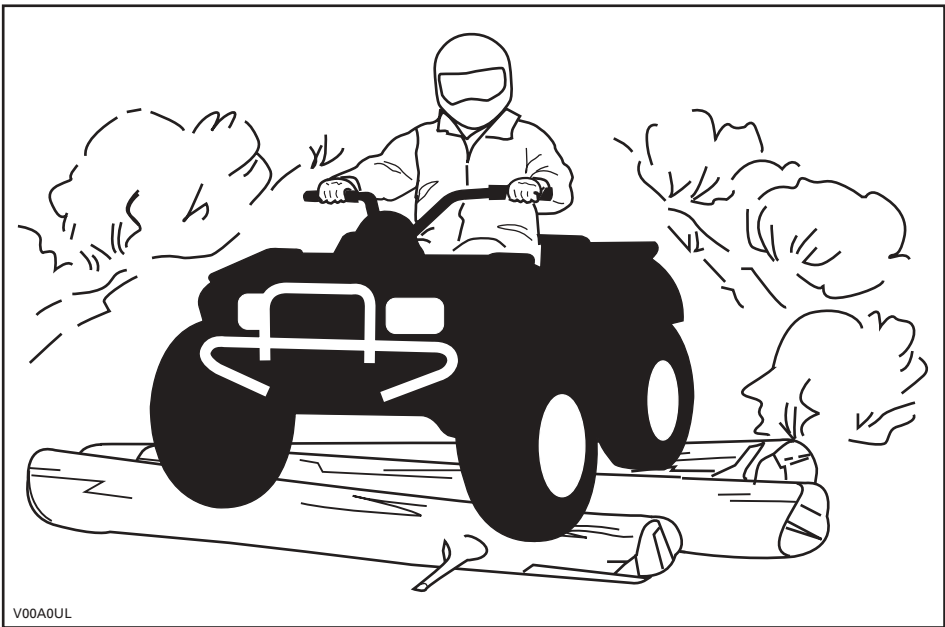
Vermijd steile dalingen. Keer om en kies een alternatieve route.

## Rijtechnieken

Wanneer u sneller rijdt dan de omstandigheden toelaten, kunt u verwondingen oplopen. Geef maar net genoeg gas om veilig vooruit te komen. Uit statistieken blijkt dat snel genomen bochten vaak tot ongelukken en verwondingen leiden. Vergeet nooit dat dit voertuig zwaar is! Als hij met zijn volle gewicht op u valt kunt u makkelijk gekneld raken.

Dit voertuig dient niet om te springen en is, net als u, niet in staat om de energie van een zware schok op te vangen. Als u op twee wielen probeert te rijden kan uw voertuig kantelen en op u terecht komen. Deze beide stunts zijn erg gevaarlijk voor u en moeten tot elke prijs worden vermeden.

Om uw voertuig goed onder controle te houden, dient u uw beide handen aan het stuur te houden, waar u alle bedieningselementen binnen handbereik heeft. Dit geldt ook voor uw voeten. Om het gevaar voor verwonding van benen of voeten tot een minimum te beperken, moet u uw voeten altijd op de voetsteunen zetten. Draai uw tenen niet naar buiten en steek uw voet niet uit in de bochten, om te voorkomen dat hij zou blijven haken aan obstakels of in contact komen met de wielen.

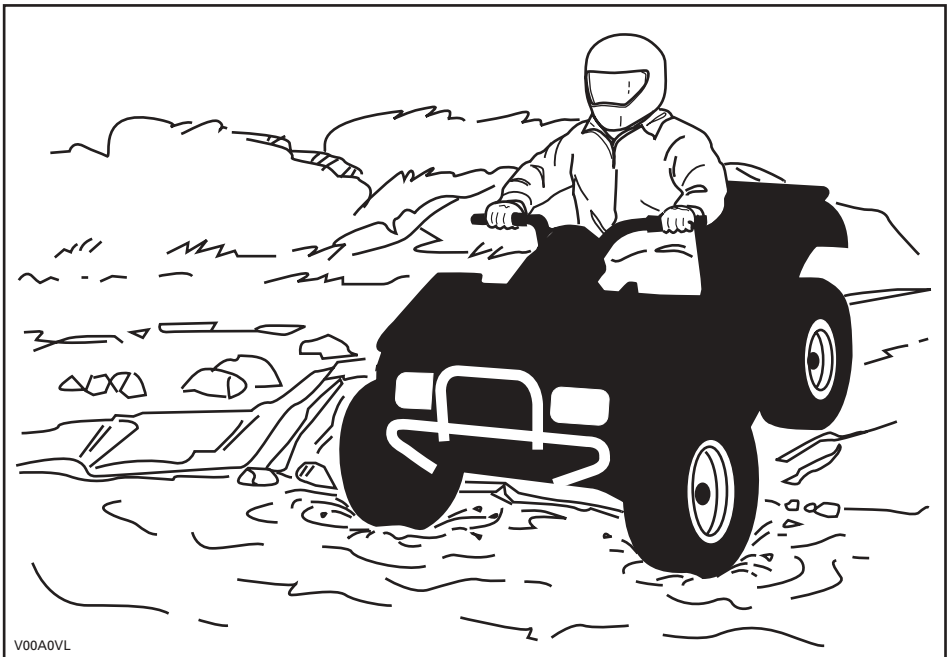


V00A0UL

Hoewel dit voertuig is uitgerust met een goede ophanging, kan het rijden op uiterst ruig terrein u een onaangenaam gevoel geven of zelfs rugletsels veroorzaken. Vaak moet u in gehurkte houding rijden. Vertraag in dit geval en vang de schokken op met uw gebogen benen.

Dit voertuig is niet geschikt om op de openbare weg te rijden. Op de meeste plaatsen is dit zelfs wettelijk verboden. Wanneer u zich met uw voertuig op de openbare weg begeeft, kunt u een aanrijding met een ander voertuig veroorzaken. De banden van de ATV zijn niet geschikt om op verharde wegen te rijden. Op een verharde ondergrond wordt het voertuig moeilijker bestuurbaar en controleerbaar. Wanneer u op de openbare weg of de wegberm rijdt, kunt u andere weggebruikers in de war brengen, vooral wanneer u met uw lichten aan rijdt. Om een weg over te steken moet de bestuurder die de leiding heeft afstappen en de andere bestuurders aanwijzingen geven om over te steken. De laatste persoon die oversteekt helpt dan op zijn beurt de leider over de weg. Rijd nooit op het trottoir. Dit is voorbehouden aan voetgangers.

Water kan groot gevaar inhouden. In te diep water kan het voertuig gaan drijven en kantelen. Controleer de diepte van het water en de stroming, alvorens het water over te steken. Het water mag niet hoger dan de voetsteunen komen. Let op voor gladde oppervlakken zoals keien, gras, boomstronken enz. in het water en op de oevers. Dit kan tot tractieverlies leiden. Rijd nooit met hoge snelheid in het water. Het water heeft een afremmende werking en u kunt weggeslingerd worden.



V00A0VL

Water vermindert het remvermogen van uw voertuig. Laat de remmen altijd drogen door ze meermaals te activeren, wanneer het voertuig weer op het droge is.

Nabij water is er vaak modder of moerasland. Let op voor onverwachte gaten of inzinkingen. Kijk ook uit voor rotsblokken, stronken enz. die gedeeltelijk begroeid zijn.

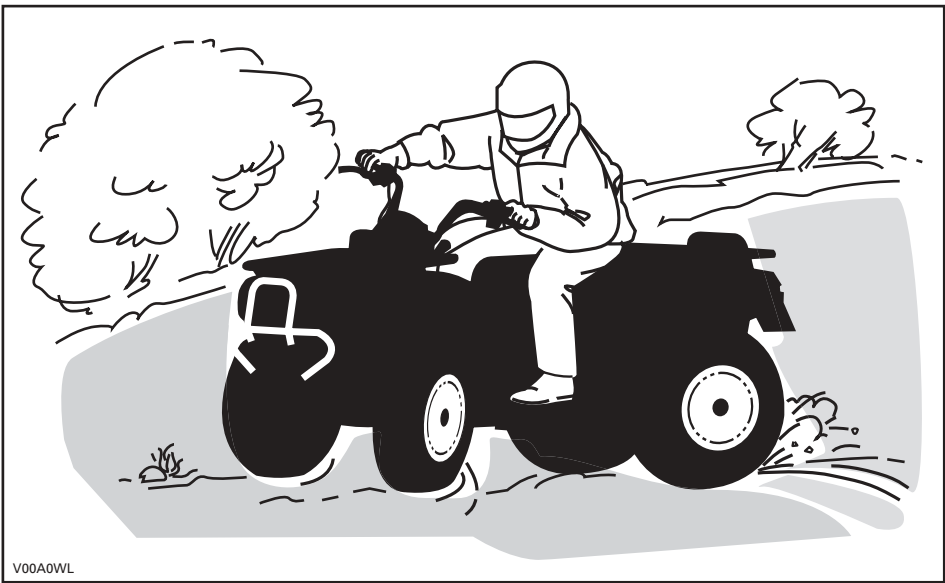
Als u over bevroren water moet, controleer dan goed of het ijs dik genoeg is om het totale gewicht van uzelf, uw voertuig en zijn lading te dragen. Kijk zeker uit voor open ijs. Dit wijst erop dat het ijs niet overal even dik is. Steek in geval van twijfel niet over.

Ijs maakt het voertuig ook moeilijker bestuurbaar. Vertraag en geef nooit bruusk gas. Anders gaan de banden spinnen en kan het voertuig kantelen. Vermijd bruusk remmen. Ook dit kan tot ongecontroleerd doorschuiven en kantelen van het voertuig leiden. Rijd nooit in smeltende sneeuw. Die kan de werking en besturing van het voertuig immers blokkeren.

Rijden op zand, zandduinen of sneeuw is nog een unieke ervaring, waarvoor u echter enkele essentiële voorzorgen moet nemen. In nat, diep of fijn zand/sneeuw treedt er tractieverlies op en kan het voertuig gaan schuiven, kantelen of vastlopen. Zoek in dit geval naar een vastere ondergrond. Ook in deze situatie dient u te vertragen en uit te kijken voor moeilijke rijomstandigheden.

Wanneer u in duingebied gaat rijden, is het raadzaam uw ATV uit te rusten met een hoog uitstekende vlag. Zo kunnen andere personen aan de andere kant van de zandduin beter zien waar u zich bevindt. Rijd voorzichtig wanneer u voor u nog een veiligheidsvlag bespeurt. Omdat een hoog uitstekende vlag kan plooiën en terugveren tegen uw lichaam, mag u ze niet gebruiken op plaatsen met lage takken of hindernissen.

Rijden op losse stenen of kiezel lijkt sterk op rijden op ijs. Het verandert de besturing van het voertuig... waardoor het kan slippen of kantelen, vooral bij te hoge snelheden. Ook de remafstand kan toenemen. Vergeet niet dat er bij bruusk gas geven of doorslippen losse stenen achterwaarts kunnen wegvliegen en een andere bestuurder kunnen raken. Doe dit nooit opzettelijk.



V00A0WL

Begint u toch te slippen of schuiven, draai het stuur dan in de richting waarin u slipt tot u het voertuig opnieuw onder controle heeft. U mag nooit brusk remmen en de wielen blokkeren. Respecteer en volg de signalisatie langs het pad. Ze is daar geplaatst om u en anderen te helpen.

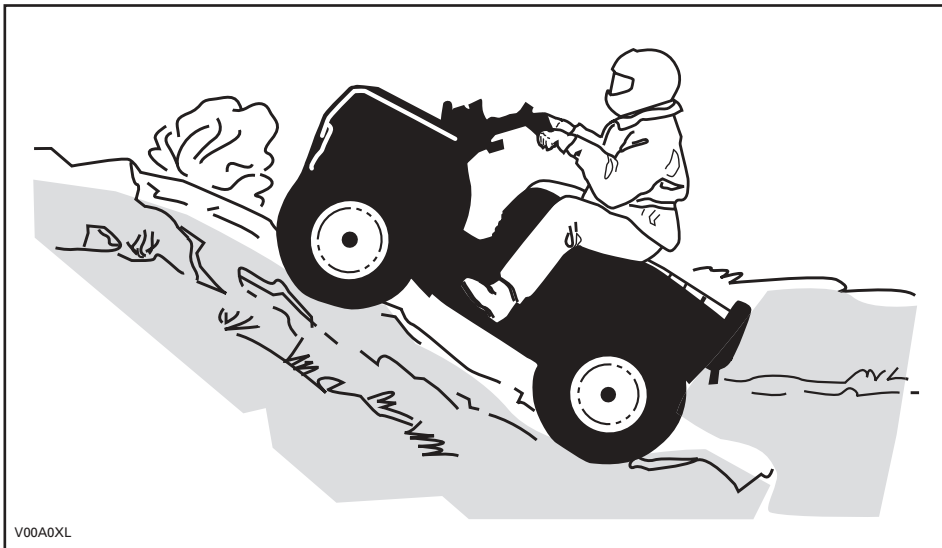
Passeer hindernissen op de weg voorzichtig. Daartoe behoren losse rotsblokken, omgevallen bomen, gladde oppervlakken, omheiningen, palen, wallen en laagtes. Vermijd ze zoveel mogelijk. Houd er rekening mee dat sommige hindernissen te groot of gevaarlijk zijn om over te rijden en beter ontweken worden. Kleine stenen of omgevallen bomen kunt u veilig passeren wanneer u ze in een hoek van 90° nadert. Ga op de voetsteunen staan met uw knieën gebogen. Pas uw snelheid aan zonder uw momentum te verliezen een geef niet brusk gas. Houd het stuur stevig vast. Verplaats uw lichaamsgewicht naar achter en rijd door. Probeer niet om de voorwielen van de ATV van de grond te heffen. Houd er rekening mee dat het voorwerp misschien glad is of kan verschuiven wanneer u erover rijdt.

Wanneer u bergop of bergaf is het uiterst belangrijk om... bedacht te zijn op gladde oppervlakken of terreinveranderingen en hindernissen en om... de juiste lichaamshouding aan te nemen.



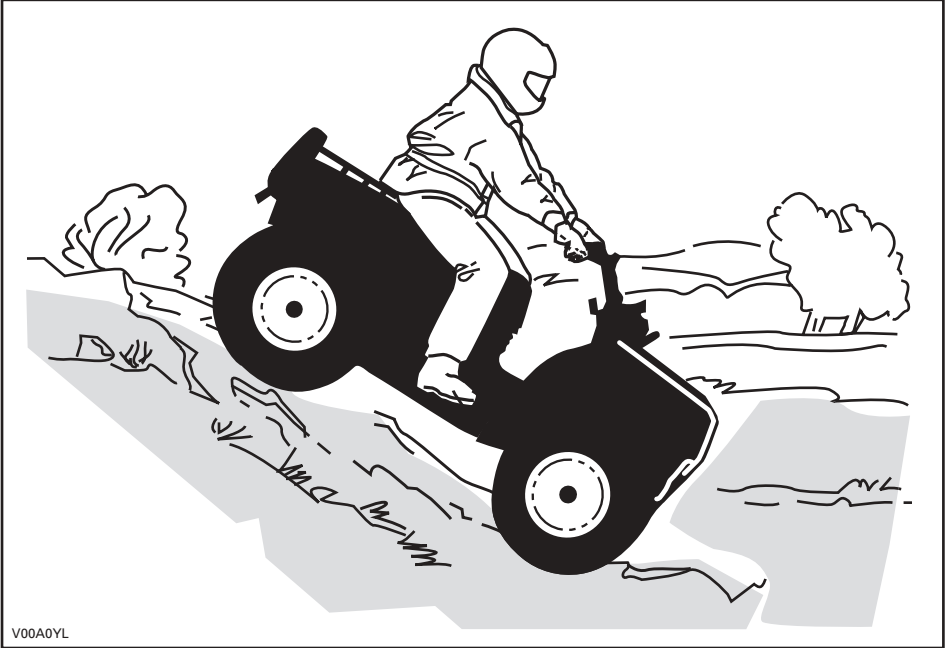
## Bergop

Verplaats uw lichaamsgewicht naar voor, naar de top van de heuvel toe. Houd uw voeten op de voetsteunen en schakel naar een lagere versnelling, geef dan gas en schakel indien nodig snel terwijl u klimt. Rijd niet te snel. Anders kan de neus van het voertuig van de grond komen en kan het voertuig op u vallen. Als de heuvel te steil is en u niet boven geraakt of het voertuig achteruit rolt, rem dan voorzichtig zodat u niet slipt. Stap af en keer het voertuig (terwijl u naast het voertuig loopt aan de bergop-zijde en met één hand aan de rem). Keer de achterkant van het voertuig dan langzaam naar de heuveltop toe en rijd naar beneden. Loop en stap altijd af aan de hoger gelegen zijde van de helling en blijf uit de buurt van het voertuig en de draaiende wielen. Probeer een voertuig nooit tegen te houden als het begint te kantelen. Blijf uit de buurt. Rijd niet met hoge snelheid over een heuveltop. Achter de top kunnen er hindernissen of een steile afgrond liggen.



## Bergaf

Verplaats uw lichaamsgewicht naar achter. Rem geleidelijk om niet te slippen. "Rol" niet naar beneden enkel met behulp van motorcompressie of in vrijloop.



V00A0YL

## Dwars op een helling rijden

Dit is één van de gevaarlijkste manieren van rijden, omdat het evenwicht van het voertuig drastisch verandert. Vermijd dit zoveel mogelijk. Als het toch noodzakelijk is, verplaats dan **ALTIJD** uw lichaamsgewicht naar de top van de helling toe... en houd u klaar om er aan deze zijde af te springen mocht het voertuig beginnen kantelen. Probeer niet te stoppen of schade aan uw voertuig te voorkomen.



V00A0ZL

## Routine-onderhoud

Na afloop van uw rit is het raadzaam, aangekoekte sneeuw, ijs, modder en vuil te verwijderen. Zo gaat het voertuig niet alleen langer mee en behoudt het langer zijn verkoopwaarde, maar u schakelt ook mogelijke risico's voor uw volgende rit met het voertuig uit. Was uw voertuig met warm zeepsop en laat het drogen. (Een handdoek kan helpen). Was het voertuig niet buiten als het vriest. Smeer uw voertuig volgens de aanwijzingen in het deel **ONDERHOUD**.

U dient zelf verantwoordelijkheid op te nemen voor uw veiligheid, door de inhoud van deze Gebruikershandleiding te respecteren. Deze bevat waardevol advies voor het juiste onderhoud van uw ATV. Voor verdere bijstand kunt u altijd een beroep doen op uw erkende Bombardier ATV-dealer, die u graag zal helpen.

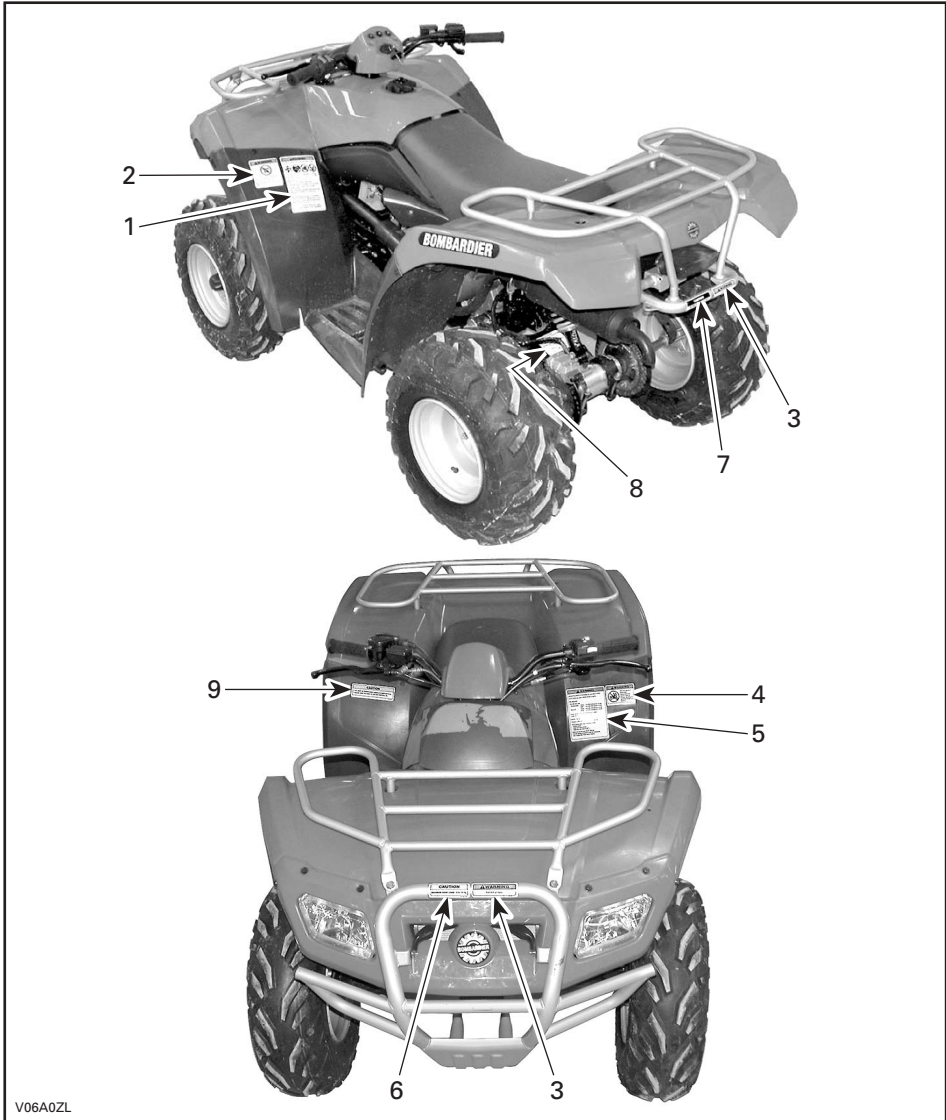
Aanpassingen aan het voertuig om de snelheid en het vermogen op te drijven, kunnen in strijd zijn met de garantievoorwaarden voor uw voertuig. Bovendien zijn bepaalde aanpassingen, bijvoorbeeld verwijderen van motor- of uitlaatcomponenten, bijna overal bij wet verboden.

Wijzigingen van de wiel- en/of bandenmaat kunnen de stabiliteit van de ATV in het gedrang brengen. Een verkeerde bandenspanning kan tot klapbanden leiden of tot verlies of beschadiging van de banden. Vervang beschadigde wielen of banden altijd.

## PLAATS VAN DE BELANGRIJKE LABELS

De volgende labels bevinden zich op uw voertuig en moeten als vaste onderdelen van het voertuig worden beschouwd. Ontbrekende of beschadigde labels kunnen gratis worden vervangen. Raadpleeg een erkend Bombardier ATV-dealer.

OPMERKING: De volgende illustraties in deze Gebruikershandleiding geven enkel een algemene voorstelling. Uw model kan hiervan afwijken.



## LABEL 1

**⚠ WAARSCHUWING**

Verkeerd gebruik van deze ATV kan tot **ERNSTIGE** of **DODELIJKE VERWONDINGEN** leiden.



**DRAAG ALTIJD RIJD NOOIT OP EEN GOEDGE- DE OPENBARE KEURDE HELM EN BESCHER- MENDE KLEDING.**

**NEEM NOOIT PASSAGIERS MEE.**

**RIJD NOOIT ONDER INVLOED VAN ALCOHOL OF DRUGS.**

**Rijd NOOIT:**

- zonder goede opleiding of instructies.
- sneller dan uw rijvaardigheid of de omstandigheden toelaten.
- op de openbare weg - u kunt botsen met een ander voertuig.
- met een passagier - passagiers beïnvloeden het evenwicht en stuurdreng en verhogen het risico op controleverlies.

**Houd u ALTIJD aan het volgende:**

- Pas de juiste rijtechnieken toe om te voorkomen dat het voertuig kantelt op hellingen, ruig terrein en in bochten.
- Vermijd verharde oppervlakken - wegverharding kan het rijgedrag en de besturing negatief beïnvloeden.

**ZOEK EN LEES DE GEBRUIKERSHANDLEIDING. VOLG ALLE INSTRUCTIES & WAARSCHUWINGEN.**

704 900 001

V01M01Z

## LABEL 2

**⚠ WAARSCHUWING**

**ONDER 16**

Personen jonger dan 16 die met deze ATV rijden, lopen een verhoogd risico op **ERNSTIGE** of **DODELIJKE VERWONDINGEN**.  
Rijd **NOOIT** met deze ATV als u jonger dan 16 bent.

704 900 011

V01M02Z

## LABEL 3

**⚠ WAARSCHUWING**

**Ga NOOIT hier zitten.**

704 900 017

V01M050

## LABEL 4

**⚠ WAARSCHUWING**



**Rijd NOOIT mee als passagier. Passagiers kunnen tot controleverlies leiden en **ERNSTIGE** of **DODELIJKE VERWONDINGEN** veroorzaken.**

704 900 005

V01M07Z

## LABEL 5

**⚠ WAARSCHUWING**

Een verkeerde bandenspanning of overbelading kan tot controleverlies leiden. Controleverlies kan tot **ERNSTIGE** of **DODELIJKE VERWONDINGEN** leiden.

**BANDENSPPANNING**

- Te regelen met koude banden:
- Aanbevolen:  
VOORAAN: 24,2 kPa, (0,25 kgf/cm<sup>2</sup>), 3,5 psi  
ACHTERAAN: 24,2 kPa, (0,25 kgf/cm<sup>2</sup>), 3,5 psi
- Minimaal:  
VOORAAN: 20,7 kPa, (0,21 kgf/cm<sup>2</sup>), 3,0 psi  
ACHTERAAN: 20,7 kPa, (0,21 kgf/cm<sup>2</sup>), 3,0 psi
- Regel de bandenspanning nooit lager dan het minimum. Anders kan de band loskomen van de velg.

**BELADING / EEN AANHANGWAGEN SLEPEN**

- De lading of aanhangwagen beïnvloedt de stabiliteit en besturing.
- Als u een lading vervoert of een aanhangwagen sleept:
  - Matig uw snelheid.
  - Voorzie meer afstand om te stoppen.
  - Vermijd hellingen en ruig terrein.
- Maximumbelading voertuig: 175 kg 386 (lb.)  
Inclusief gewicht van de bestuurder, lasten en accessoires (en disselgewicht, indien van toepassing).

704 900 229

V06M0AY

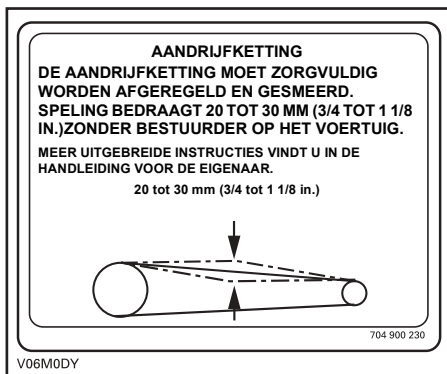
## LABEL 6



## LABEL 7



## LABEL 8



## LABEL 9



# ***VOERTUIG- INFORMATIE***

# IDENTIFICEREN VAN UW ATV

De hoofdcomponenten van uw voertuig (motor en chassis) zijn voorzien van een verschillend serienummer. Soms heeft u deze nummers nodig voor garantiedoelinden of om uw voertuig op te sporen in geval van verlies. Elk erkend Bombardier ATV-dealer heeft deze nummers nodig om reparaties onder garantie uit te voeren. Er wordt geen garantie geboden door BRP als het motoridentificatienummer (EIN) of het voertuigidentificatienummer (VIN) werd verwijderd of onleesbaar werd gemaakt. We raden u aan, alle serienummers van uw voertuig te noteren en door te geven aan uw verzekeringsmaatschappij.

## Plaats van het voertuigidentificatienummer



1. VIN (voertuigidentificatienummer)
2. Model



**Plaats van het motoridentificatienummer**



V06A18L

---

# VOORSCHRIFTEN INZAKE DE BEPERKING VAN GELUIDSEMISSIE

## Het is verboden ontoelaatbare wijzigingen aan het geluidsreductiesysteem aan te brengen!

De Amerikaanse federale wetgeving en de Canadese provinciewetten kunnen de volgende handelingen of de aanzet hiertoe verbieden:

1. De verwijdering of uitschakeling door om het even welke persoon om een andere reden dan voor onderhoud, reparatie of vervanging van enig onderdeel of ontwerpelement waarmee een nieuw voertuig werd uitgerust ter verlaging van het geluidsniveau, vóór de verkoop of levering aan de eindgebruiker of tijdens het gebruik; of
2. Het gebruik van het voertuig nadat een dergelijk onderdeel of ontwerpelement werd verwijderd of uitgeschakeld door om het even welke persoon.

## Tot deze vormen van ontoelaatbare wijzigingen behoren ook de onderstaande gevallen:

1. Verwijdering, verandering of perforatie van de knalpot of enig motoronderdeel dat dient voor de afvoer van uitlaatgassen.
2. Verwijdering, verandering of perforatie van enig deel van het inlaatsysteem.
3. Vervanging van bewegende onderdelen van het voertuig of delen van het uitlaat- of inlaatsysteem door onderdelen die niet beantwoorden aan de specificaties van de fabrikant.
4. Gebrekkig onderhoud.

---

## EMISSIEVOORSCHRIFTEN

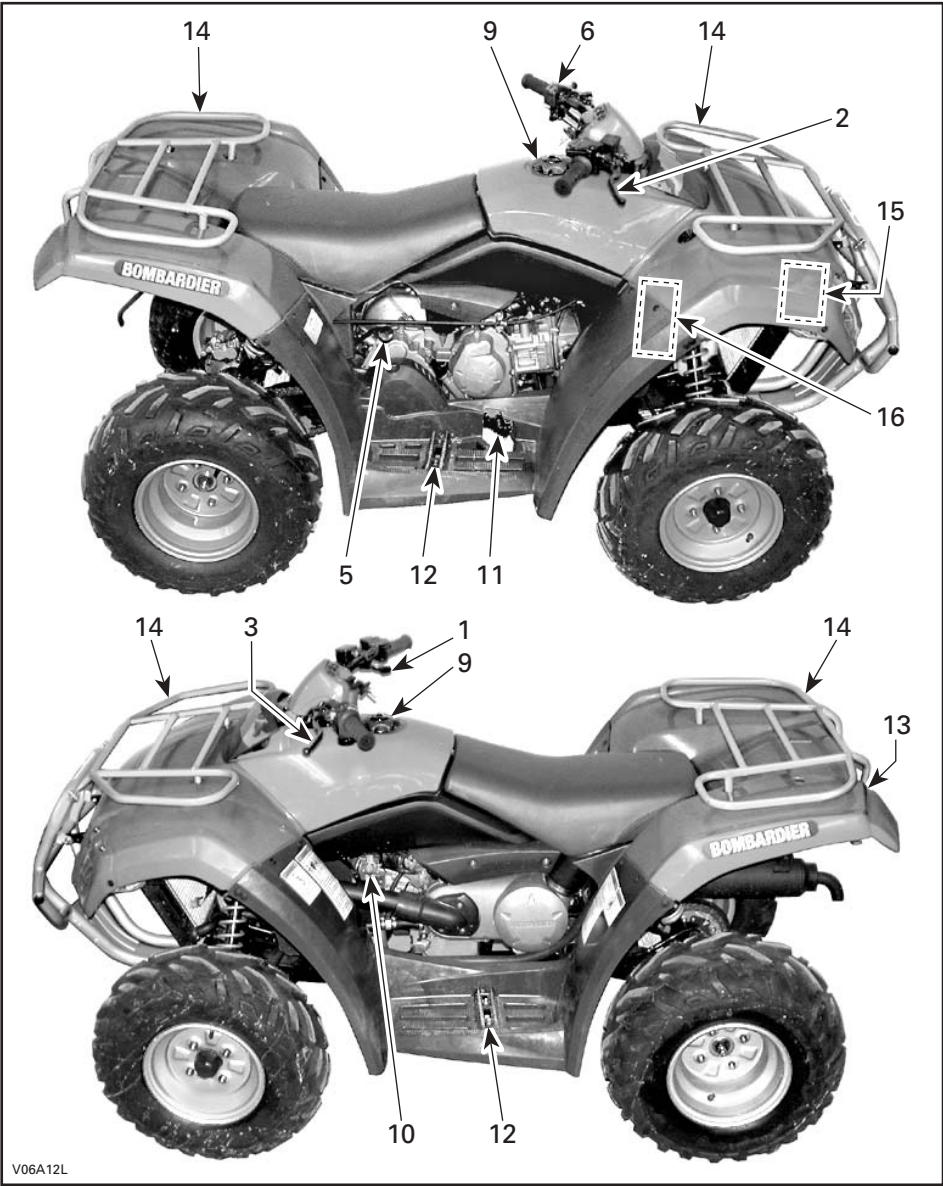
De California Air Resources Board (CARB) eist dat uw ATV voldoet aan de toepasselijke emissienormen tijdens zijn gebruiksduur, wanneer hij wordt gebruikt en onderhouden conform de voorziene instructies.

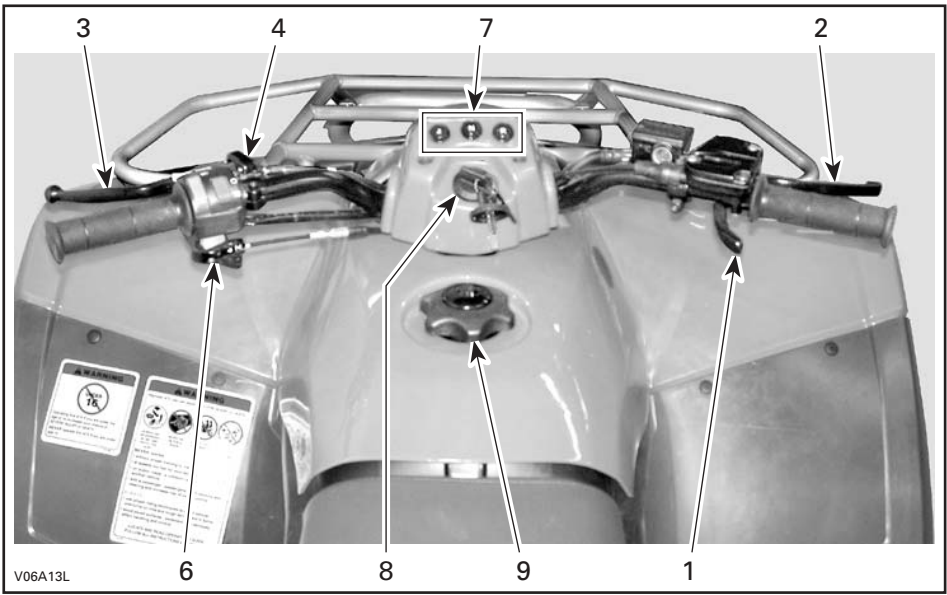
Er wordt jaarlijks een Rood Label voor niet-conformiteit (alsook een Groen Label) toegekend tijdens de Californische voertuigkeuring. Het toepasselijke label wordt aangeduid door het voertuigidentificatienummer (meer bepaald in het 8ste karakter).

VOERTUIGCATEGORIE	VIN 8 <sup>ste</sup> KARAKTER
Rood Label voor niet-conformiteit	Aangeduid door een C of 3
Groen Label voor conformiteit	Elk cijfer of letterteken behalve C of 3

# BEDIENINGSELEMENTEN/COMPONENTEN/INSTRUMENTEN

OPMERKING: Sommige bedieningselementen/instrumenten/uitrusting zijn opties.





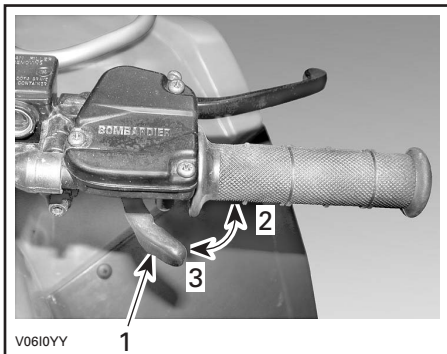
## WAARSCHUWING

Duidt op een mogelijk gevaar dat, indien het niet wordt vermeden, kan leiden tot ernstige of dodelijke verwondingen.

OPMERKING: In dit deel worden de basisfuncties van de diverse bedieningselementen van uw ATV toegelicht. Meer details over het gebruik van individuele bedieningselementen in combinatie met andere vindt u in de **BEDIENINGSINSTRUCTIES** verder in dit deel.

### 1) Gashendel

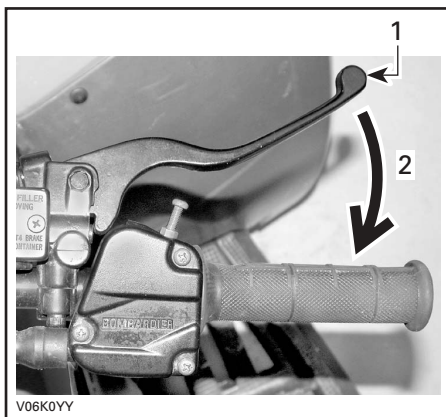
Bevindt zich rechts van het stuur. Wanneer hij wordt ingedrukt verhoogt het motortoerental tot het juiste niveau om de schakeling naar de gekozen versnelling toe te laten. Zodra de hendel wordt losgelaten keert de motor automatisch terug naar stationair toerental en vertraagt het voertuig geleidelijk.



1. Gashendel
2. Om te versnellen
3. Om te vertragen

### 2) Voorremhendel

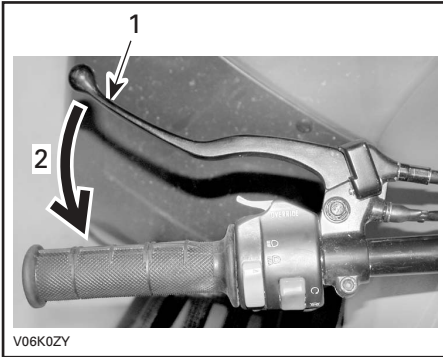
Bevindt zich rechts van het stuur. Druk deze hendel in om te remmen. Wanneer hij wordt losgelaten moet de hendel automatisch terugkeren naar zijn oorspronkelijke stand. Het remeffect is afhankelijk van de kracht die op de hendel wordt uitgeoefend en van het type en de toestand van het terrein.



1. Remhendel
2. Om te remmen

### 3) Achterremhendel

Bevindt zich links van het stuur. Druk deze hendel in om te remmen. Wanneer hij wordt losgelaten moet de hendel automatisch terugkeren naar zijn oorspronkelijke stand. Het remeffect is afhankelijk van de kracht die op de hendel wordt uitgeoefend en van het type en de toestand van het terrein.



1. Koppelingshendel
2. Om te ontkoppelen

### 4) Remhendelslot

Bevindt zich links van het stuur op de achterremhendel. Als dit is vergrendeld kan het voertuig niet bewegen. Handig om de rem te vergrendelen, bijvoorbeeld in een scherpe bocht, tijdens het transport of wanneer u het voertuig niet gebruikt.

## ⚠ WAARSCHUWING

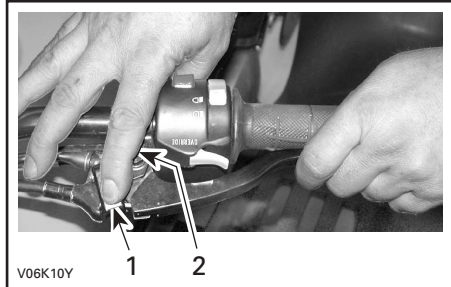
Schakel het remhendelslot altijd in en zet de schakelhendel in de HI-stand, wanneer u niet met uw voertuig rijdt.

## ⚠ WAARSCHUWING

Let erop dat u het remhendelslot volledig ontgrendelt voordat u met uw ATV gaat rijden.

Wanneer de remmen tijdens het rijden slepen door een aanhoudende druk op de hendel, kan dit leiden tot beschadiging van het remsysteem, een afname van het remvermogen en/of brand.

Om het mechanisme te activeren: Druk de remhendel in en druk de vergrendeling in met uw vinger. De remhendel is nu ingedrukt en de achterremmen worden geactiveerd.



1. Remhendelslot
2. Indrukken om de parkeerrem te activeren

Om het mechanisme te ontgrendelen: Druk de remhendel in. De vergrendeling moet automatisch terugkeren naar zijn oorspronkelijke stand. De remhendel moet terugkeren naar zijn ruststand. Ontgrendel het remhendelslot altijd voor u gaat rijden.

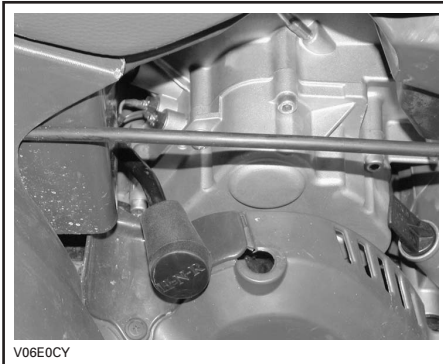
### 5) Schakelhendel

Te vinden aan de rechterkant van het voertuig, aan de achterzijde van de motor. Een hendel met 3 standen: R, N en H.

Om te schakelen moet u het voertuig helemaal stoppen en vervolgens de hendel in de gewenste stand zetten door hem omhoog of omlaag te drukken. Forceer de hendel niet. Kunt u niet schakelen, geef dan een beetje gas en laat onmiddellijk weer los, wacht tot de motor opnieuw stationair draait en probeer opnieuw.

**LET OP:** Stop het voertuig altijd helemaal en druk op de rem voordat u de schakelhendel verzet.

### R: Achteruit



### ACHTERUIT

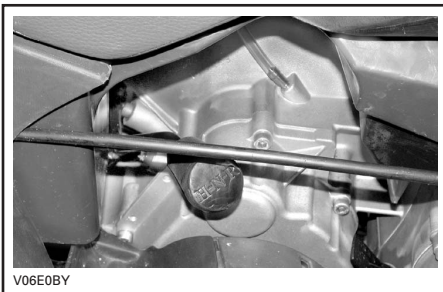
In deze stand kan het voertuig achteruit rijden. Dit voertuig is uitgerust met een snelheidsbegrenzer in achteruit. Zie OPHEFKNOP voor meer informatie.



### WAARSCHUWING

Voor u het voertuig in achteruit schakelt, moet u nagaan of er geen hindernissen of omstanders achter het voertuig staan. Blijf zitten.

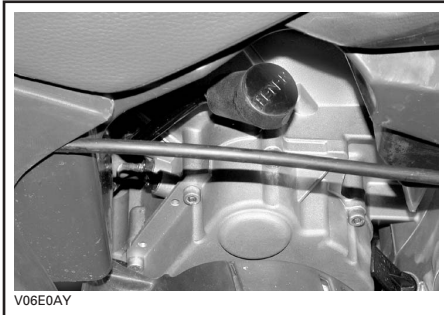
### N: Vrijloop



### VRIJLOOP

In deze stand wordt de transmissie ontgrendeld zodat het voertuig manueel kan worden bewogen of gesleept.

### H: Hoge versnelling

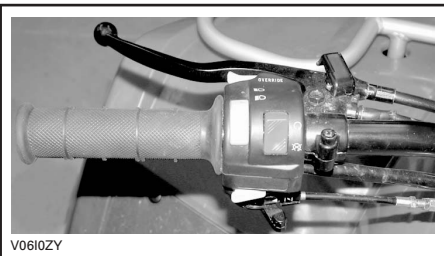


### STAND HI

Hiermee wordt het overbrengingsmechanisme in een hoge versnelling geschakeld. Dit is het toerentalbereik voor normaal rijden. In deze stand kan het voertuig zijn maximumsnelheid bereiken.

### 6) Multifunctionele schakelaar

De multifunctionele schakelaar bevindt zich links aan het stuur.

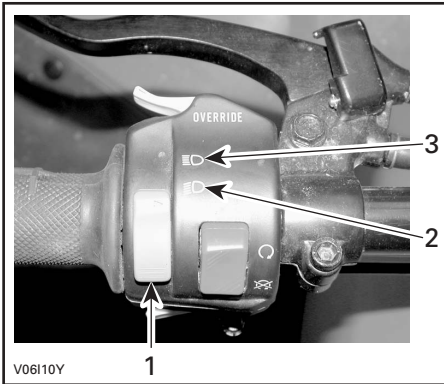


Op deze multifunctionele schakelaar zijn de volgende bedieningselementen ondergebracht:



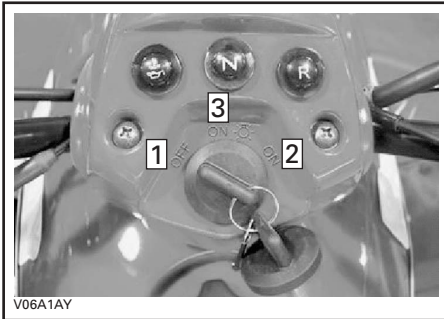
## Koplampschakelaar

Deze zit bovenaan op de multifunctionele schakelaar. Zet de koplampschakelaar op LO voor het dimlicht en het achterlicht. Zet de koplampschakelaar op HI voor het grootlicht en het achterlicht.



1. Koplampschakelaar
2. Dimlicht-stand
3. Grootlicht-stand

OPMERKING: Zet de contactschakelaar op AAN "zonder licht" om de koplamp te doven.



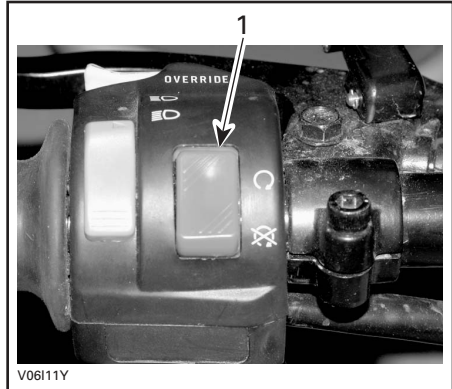
1. UIT)
2. Stand AAN "zonder licht"
3. Stand AAN "met licht"

## Motorstop-schakelaar

Deze zit in het midden van de multifunctionele schakelaar, rechts naast de koplampschakelaar. Als deze schakelaar op UIT staat, zal de motor een slag draaien maar niet starten.

Deze schakelaar dient om de motor stil te leggen en als noodstopknop.

OPMERKING: Hoewel de motor kan worden gestopt door de contactsleutel op UIT te draaien, raden we aan de motor met de motorstop-schakelaar uit te zetten.



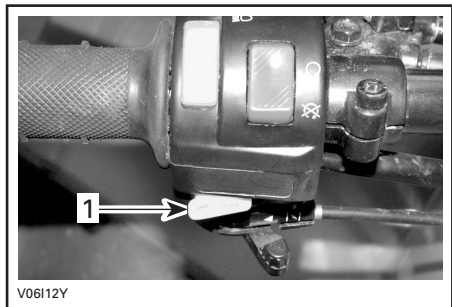
1. Motorstop-schakelaar

## Startknop

Deze zit onder de motorstop-schakelaar.

Om de motor te starten zet u de motorstop-schakelaar op RIJDEN.

Houd de startknop ingedrukt. Laat hem onmiddellijk los nadat de motor is gestart.



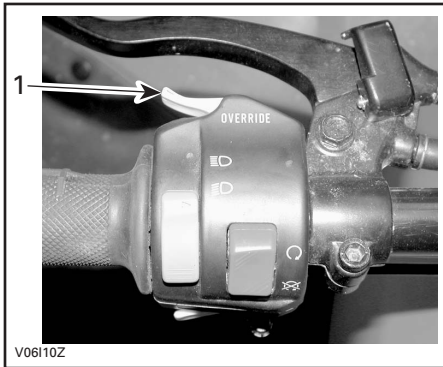
1. Startknop



Om de motor stil te leggen laat u de gashendel helemaal los en gebruikt de motorstopschakelaar.

## Ophefknop

Deze zit vooraan op de multifunctionele schakelaar.



### 1. Ophefknop

Deze knop dient om de snelheidsbegrenzer in achteruit op te heffen en extra vermogen vrij te maken. Hiertoe houdt u de ophefknop ingedrukt en drukt vervolgens op de gashendel. Laat de knop los na afloop van het manoeuvre.

## WAARSCHUWING

Druk nooit op de ophefknop terwijl u gas geeft. Anders kunt u de controle verliezen en ernstige of dodelijke verwondingen oplopen.

## Chokehendel

Deze zit onderaan op de multifunctionele schakelaar. Deze regelbare hendel vergemakkelijkt het koudstarten. De stand UIT dient voor normaal gebruik met een warme motor.



### CHOKEHENDEL IN STAND UIT

De maximale chokestand wordt gebruikt voor een lagere motortemperatuur.



### CHOKEHENDEL IN MAXIMALE CHOKESTAND

De overige standen tussen UIT en MAX. worden gebruikt naar gelang de motortemperatuur.

## 7) Verklikkerlichtjes

### Verklikkerlichtje motortemperatuur/oliedruk (rood)



Dit lichtje gaat aan wanneer de contactschakelaar wordt ingeschakeld en blijft branden tot de motor draait.

Als dit lichtje brandt, duidt dit op oververhitting van de motor of te lage oliedruk in de motor.

Als de motor oververhit is, raadpleeg dan de paragraaf **OVERVERHITTING VAN DE MOTOR** in **SPECIALE PROCEDURES**.

**LET OP:** Als dit lichtje niet onmiddellijk uitgaat nadat de motor werd gestart, schakel de motor dan uit. Raadpleeg een erkend Bombardier ATV-dealer. Gebruik het voertuig niet meer tot het is gerepareerd.

### Verklikkerlichtje achteruit (rood)



Als dit lichtje brandt staat de overbrenging in achteruit.

### Verklikkerlichtje vrijloop (groen)

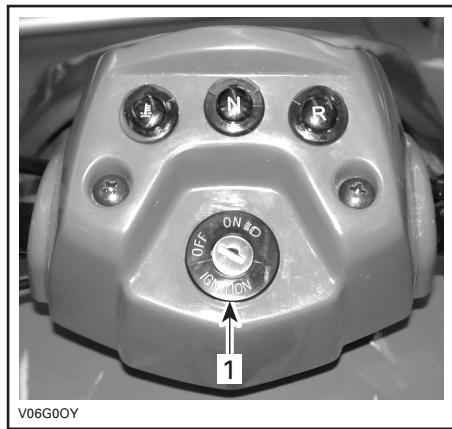


Als dit lichtje brandt staat de overbrenging in achteruit.

## 8) Contactschakelaar

Bevindt zich in het midden van de cluster.

Sleutelschakelaar met 3 standen: UIT, AAN zonder lichten en AAN met lichten.



### 1. Contactschakelaar

Steek de sleutel in het slot en draai hem in de gewenste stand. Om de sleutel te verwijderen, draait u hem op UIT en trekt hem eruit.

In de stand AAN met lichten gaan alle lichten branden, ook als de motor niet draait. Vergeet niet dat de accu ontladend wanneer de lichten branden zonder dat de motor draait. Schakel de contactschakelaar altijd UIT wanneer u de motor stillet.

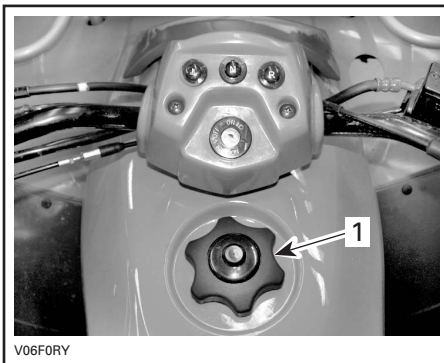
**OPMERKING:** Hoewel de motor kan worden gestopt door de contactsleutel op UIT te draaien, raden we aan de motor uit te zetten met een druk op de motorstopschakelaar.

## 9) Dop brandstoftank

Draai de dop in tegenwijzerzin los om te tanken en draai hem daarna terug dicht in wijzerzin.

### WAARSCHUWING

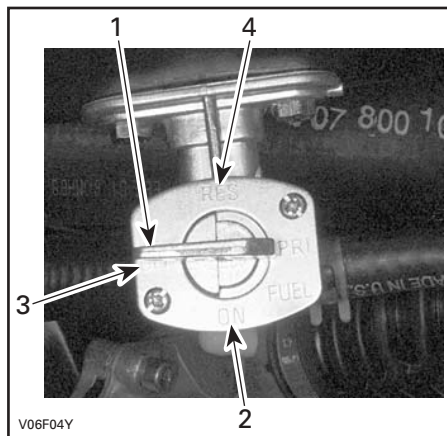
Stop de motor altijd voor u tankt. Draai de dop langzaam open. Als u een drukverschil vaststelt (fluitend geluid terwijl u de dop losdraait), laat uw voertuig dan nakijken en/of repareren voordat u er opnieuw mee rijdt. Brandstof is ontvlambaar en explosief in bepaalde omstandigheden. Controleer het brandstofpeil nooit met behulp van een open vlam. Rook niet en vermijd vuur en vonken in de buurt van de brandstof. Werk altijd in een goed verluchte ruimte. Vul de brandstoftank nooit bij voordat u het voertuig naar een warme plaats verplaatst. Naarmate de temperatuur stijgt, zet de brandstof uit en kan uw tank overlopen. Wis op het voertuig gemorste brandstof onmiddellijk weg.



1. Dop brandstoftank

## 10) Brandstofklep

Deze bevindt zich aan de linkerkant van het voertuig onder de zitting. Draaiklep met 3 standen: OFF (uit), ON (aan), RES. Draai de wijzer van de knop op ON, OFF of RES.



1. Zet de wijzer in de gewenste stand
2. Stand AAN
3. Stand UIT
4. Stand RES

### OFF (uit)

Stopt de brandstoftoevoer naar de carburator.

**LET OP:** Zet de klep op OFF wanneer de ATV niet wordt gebruikt of wordt getransporteerd.

### ON (aan)

Laat de brandstoftoevoer naar de carburator toe. Dit is de normale stand wanneer u met het voertuig rijdt.

## RES (reserve)

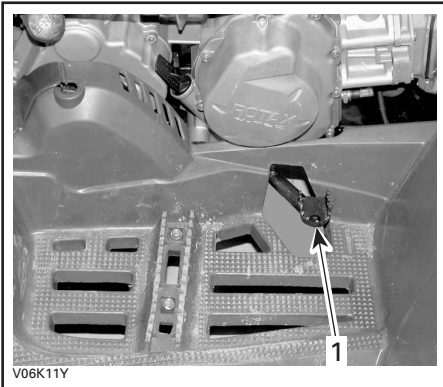
Wanneer de brandstof op is in de ON-stand, kunt u de brandstofreserve voor noodgevallen aanspreken door de knop op RES te zetten. Deze reserve bedraagt ongeveer 30% van de inhoud van de brandstoftank. Gebruik deze stand alleen als er geen brandstof meer wordt toegevoerd in de ON-stand.

Tank zo snel mogelijk wanneer u op de reservebrandstof rijdt. Zet de klep na het tanken altijd terug op ON.

**LET OP:** Een verkeerde opening van de brandstofklep belemmert de brandstoftoevoer. Zorg ervoor dat de klep volledig is geopend wanneer u rijdt.

## 11) Achterrempedaal

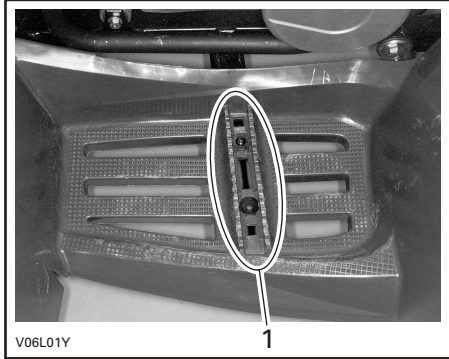
Dit bevindt zich op de rechervoetsteun. Door dit pedaal in te drukken wordt de achterrem geactiveerd. Wanneer het wordt losgelaten moet het pedaal automatisch terugkeren naar zijn oorspronkelijke stand. Het remeffect is afhankelijk van de kracht die op het pedaal wordt uitgeoefend en van het type en de toestand van het terrein.



1. Achterrempedaal

## 12) Voetsteun

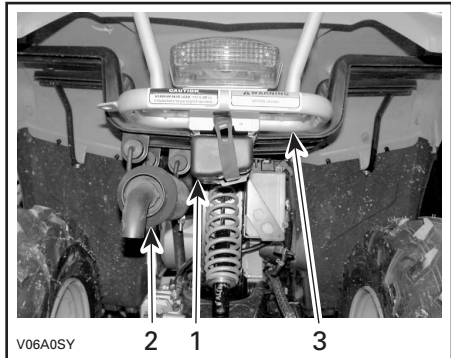
Dit bevindt zich op de voertrus. Zet uw voeten hier voor een stabiele zithouding.



1. Voetsteun

## 13) Gereedschapskistje

Bevindt zich aan de achterkant van het voertuig onder de bumper. Het gereedschapskistje bevat gereedschap voor elementaire onderhoudstaken en deze Gebruikershandleiding.



1. Gereedschapskistje  
2. Knalpot  
3. Achterbumper

In het kistje zitten de volgende werktuigen:

- platbektang (1)
- schroevendraaier (1)
- steeksleutel 10/13 mm (1)
- steeksleutel 15/17 mm (1)
- dopsleutel 10/13 mm (1)
- dopsleutel 16/18 mm (1)
- bandenspanningsmeter (1)
- vergrendeling kettingafstelschroef (1)
- zekering 15 A (1).

#### 14) Bagagerekken vooraan/achteraan

Deze bevinden zich bovenaan op het chassis aan de voor- en achterkant. Dit zijn handige rekken om bagage mee te nemen.

### WAARSCHUWING

Zorg ervoor dat u de lading veilig aan de rekken bevestigt. Overlaad het voertuig niet. Zorg ervoor dat de lading het zicht en/of de besturing niet belemmert. Neem geen passagier(s) mee.

Raadpleeg de SPECIFICATIES voor het transport van lasten en de aanbevelingen voor de verdeling van het laadgewicht.

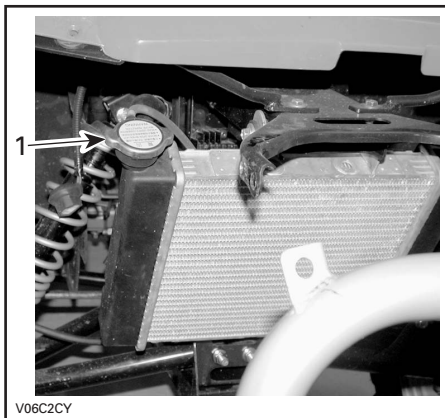
#### 15) Radiatordop

Deze bevindt zich onder het voorspatbord. Deze sluit de toegang tot de radiatorvulmond af.

### WAARSCHUWING

Verwijder de radiatordop niet terwijl de motor warm is, om brandwonden te voorkomen.

Draai de radiatordop in tegenwijzerzin om hem te verwijderen. Bevestig de radiatordop nadien terug correct.

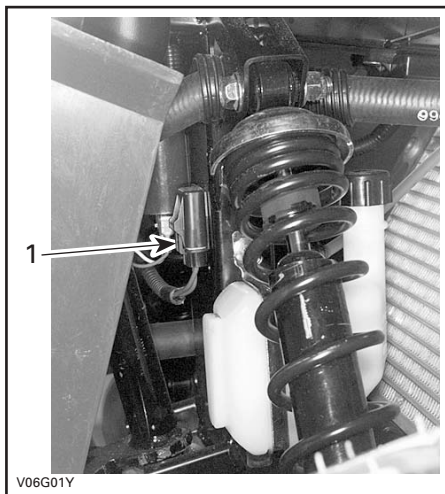


1. Radiatordop

#### 16) Zekering

Het elektrisch systeem is beveiligd met een zekering. Zie ONDERHOUD voor meer informatie.

De zekeringhouder bevindt zich achter de rechterschokdemper vooraan, naast het koelmiddelreservoir.



1. Zekeringhouder

# VLOEISTOFFEN

Onthoud tijdens het lezen van deze Gebruikershandleiding, dat:

## WAARSCHUWING

Duidt op een mogelijk gevaar dat, indien het niet wordt vermeden, kan leiden tot ernstige of dodelijke verwondingen.

**OPMERKING:** In dit hoofdstuk verneemt u alles over de aanbevolen vloeistoffen en de juiste werkwijze om het vloeistofpeil te controleren. Voor het vervangen van vloeistoffen zie ONDERHOUD.

## Brandstof

### Aanbevolen brandstof

Gebruik gewone loodvrije benzine of gasohol met minder dan 10% ethanol of methanol, die verkrijgbaar is in de meeste tankstations. De gebruikte benzine moet een octaangetal van 87 ((R + M)/2) of hoger hebben.

**OPMERKING:** In de meeste tankstations stemt het octaangetal op de pomp overeen met octaangetal (R + M)/2. Er plakt meestal een sticker op de pomp.

**LET OP:** Experimenteer nooit met andere brandstoffen. Het gebruik van niet-aanbevolen brandstoffen kan leiden tot slechte rijprestaties en beschadiging van belangrijke onderdelen van het brandstofsysteem en de motor.

**LET OP:** Meng nooit olie door de brandstof. Deze ATV heeft een 4-taktmotor. Er moet alleen olie aan de motor worden toegevoegd.

## Brandstofpeil

### WAARSCHUWING

Stop de motor altijd voor u tankt. Draai de dop langzaam open. Als u een drukverschil vaststelt (fluitend geluid terwijl u de dop losdraait), laat uw voertuig dan nakijken en/of repareren voordat u er opnieuw mee rijdt. Brandstof is ontvlambaar en explosief in bepaalde omstandigheden. Controleer het brandstofpeil nooit met behulp van een open vlam. Rook niet en vermijd vuur en vonken in de buurt van de brandstof. Werk altijd in een goed verluchte ruimte. Vul de brandstoftank nooit bij voordat u het voertuig naar een warme plaats verplaatst. Naarmate de temperatuur stijgt, zet de brandstof uit en kan uw tank overlopen. Wis op het voertuig gemorste brandstof onmiddellijk weg.

## Motor/transmissieolie

### Aanbevolen olie

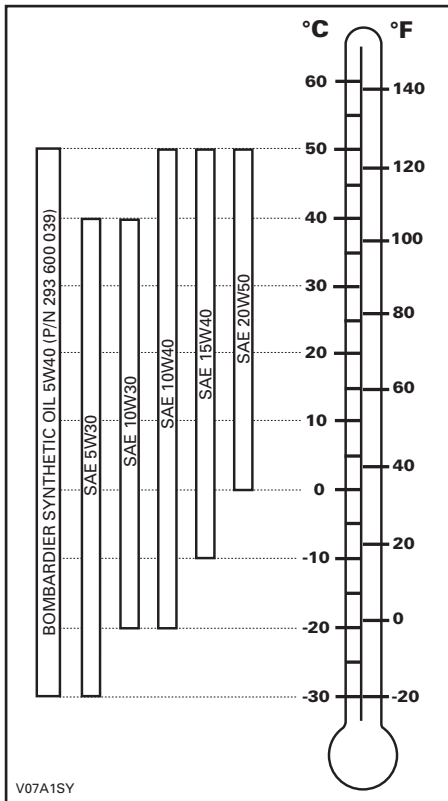
Gebruik 4-taktolie die voldoet aan de vereisten van de API-classificatie SG, SH of SJ of deze overtreft. Controleer altijd of het API-label op de oliebus de letters SG, SH of SJ vermeldt. Gebruik uitsluitend hoogwaardige olie met een hoog detergentgehalte.

**OPMERKING:** Voor een optimale prestatie en bescherming tegen slijtage bevelen we het gebruik van Bombardier synthetische olie 5W40 (stuknr. 293 600 039) aan.

## Viscositeit van de olie

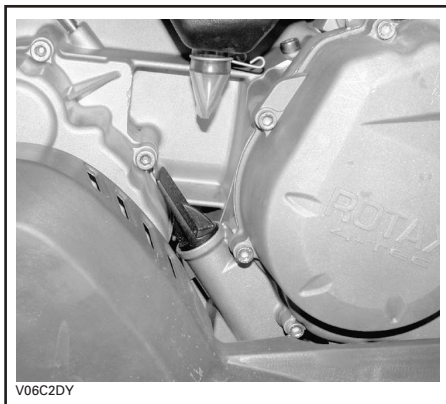
SAE 5W30 wordt aanbevolen voor elk seizoen.

Tijdens de heetste dagen van de zomer en op bitterkoude winterdagen kunt u echter voor een andere viscositeit opteren op basis van de onderstaande tabel.



## Oliepeil

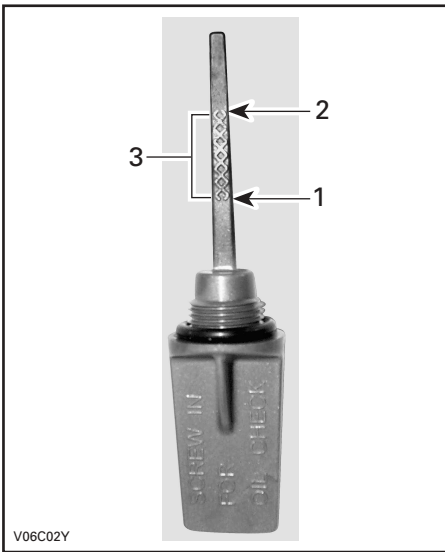
**LET OP:** Controleer het oliepeil regelmatig en vul olie bij indien nodig. Voeg niet teveel toe. Een verkeerd oliepeil kan ernstige schade aan de motor aanrichten. Wis gemorste olie weg.



RECHTERKANT VAN DE MOTOR

Om het oliepeil te controleren plaatst u het voertuig op een vlak oppervlak met niet-draaiende, koude motor. Ga als volgt te werk:

1. Schroef de peilstok los, verwijder hem en wrijf hem schoon.
2. Plaats de peilstok terug en schroef hem helemaal vast.
3. Verwijder de peilstok en lees het oliepeil af. Dit moet dicht bij het bovenste merkteken liggen.



V06C02Y

1. Vol
2. Toevoegen
3. Bedrijfsbereik

Verwijder de peilstok om olie toe te voegen. Steek een trechter in de buis om morsen te voorkomen.

Voeg een beetje van de aanbevolen olie toe en controleer het oliepeil opnieuw.

Herhaal dit tot het oliepeil het bovenste merkteken op de peilstok heeft bereikt. Voeg niet teveel toe.

Bevestig de peilstok correct.

## Olie voor tandwielkasten

### Aanbevolen olie

Gebruik Bombardier olie voor kettingkasten (stuknr. 413 801 900) of een gelijkwaardig product.

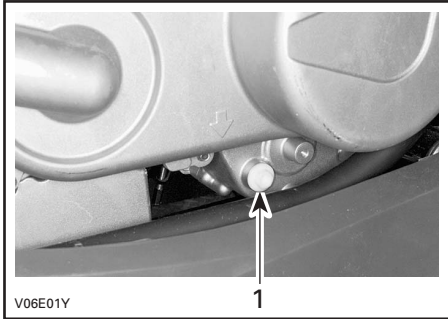
**LET OP:** Gebruik voor het onderhoud geen andere dan de aanbevolen oliesoorten. Meng geen olie van verschillende types door elkaar.

### Oliepeil tandwielkast

**LET OP:** Controleer het oliepeil en vul olie bij indien nodig. Voeg niet teveel toe. Een verkeerd oliepeil kan ernstige schade aan de tandwielkast aanrichten. Wis gemorste olie weg.

Zet het voertuig op een vlak oppervlak. Schakel naar VRIJLOOP en zet de parkeerrem aan.

Controleer de oliepeilplug van de tandwielkast.



V06E01Y

1. Oliepeilplug

## WAARSCHUWING

Verwijder de oliepeilplug van de tandwielkast niet terwijl de motor warm is, om brandwonden te voorkomen.

Het oliepeil moet ter hoogte van de onderrand van het oliepeilgat staan. Vul olie bij, indien nodig, tot er olie door het oliepeilgat naar buiten loopt.

Instructies voor het verversen van de tandwielkast-olie vindt u in het hoofdstuk ONDERHOUD.



## Motorkoelvloeistof

### Aanbevolen koelvloeistof

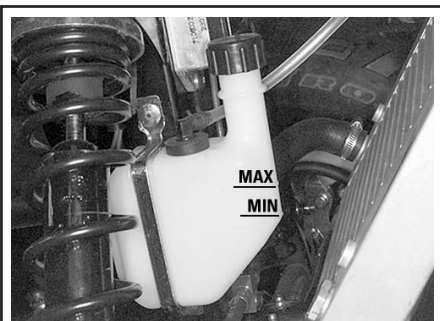
Gebruik altijd ethyleenglycol-antivries met anticorrosiemiddel, speciaal bestemd voor aluminium interne verbrandingsmotoren.

Vul het koelsysteem met Bombardier voorgemengd koelmiddel (stuknr. 219 700 362) of met gedestilleerd water en een antivriesoplossing (50% water, 50% antivries).

### Koelmiddelpeil

#### WAARSCHUWING

Controleer het koelmiddelpeil wanneer de motor koud is. Voeg nooit koelmiddel toe aan het koelsysteem terwijl de motor heet is.



V06A0CY

Wanneer het voertuig op een vlak oppervlak staat moet het vloeistofpeil tussen de MIN. en MAX. merktekens van het koelmiddelreservoir staan.

OPMERKING: Wanneer u het peil controleert bij een temperatuur onder 20°C (68°F), kan het iets onder het MIN. merkteken liggen.

Voeg indien nodig koelvloeistof toe tot het MAX. merkteken. Gebruik een trechter om niet te morsen. Voeg niet teveel toe.

Sluit de vuldop opnieuw en draai hem stevig aan.

Als u koelvloeistof aan het koelmiddelreservoir toevoegt, controleer dan ook het peil in de radiator. Voeg koelvloeistof toe indien nodig.

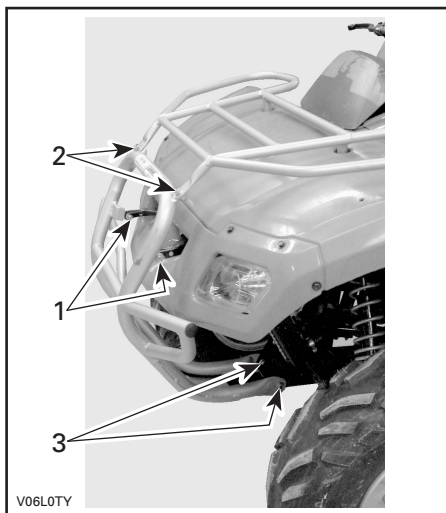
#### WAARSCHUWING

Verwijder de radiatorstop niet terwijl de motor warm is, om brandwonden te voorkomen.

OPMERKING: Als u vaak koelvloeistof aan uw koelsysteem moet toevoegen, wijst dit op lekkage of motorproblemen. Raadpleeg een erkend Bombardier ATV-dealer.

Om de radiator te bereiken, gaat u als volgt te werk:

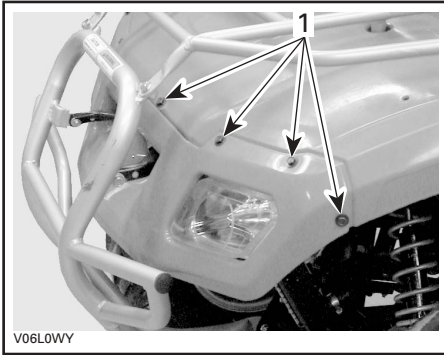
- Verwijder de bevestigingsbouten van de bovenkant en het midden van de voorbumper en draai vervolgens de bouten onderaan los.



V06L0TY

1. Middenbouten
2. Bovenste bouten
3. Onderste bouten

- Verwijder de faciaschroeven, 8 schroeven in totaal.



### 1. Faciaschroeven

Installeer alle onderdelen opnieuw correct in de omgekeerde volgorde dan waarin u ze heeft verwijderd.

## Verversen van de koelvloeistof

Zie het hoofdstuk ONDERHOUD.

## Remvloeistof

### Aanbevolen vloeistof

Gebruik altijd remvloeistof die voldoet aan de specificatie DOT 4.

**LET OP:** Om ernstige schade aan het remsysteem te voorkomen, mag u geen andere vloeistoffen dan de aanbevolen middelen gebruiken en nooit verschillende vloeistoffen mengen bij het bijvullen.

## Vloeistofpeil

Controleer het vloeistofpeil in de reservoirs terwijl het voertuig op een vlak oppervlak staat. Dit moet overal boven het MIN. merkteken liggen.

Voeg indien nodig vloeistof toe. Voeg niet teveel toe.

Maak de vuldop schoon voordat u hem verwijdert.

**LET OP:** Gebruik uitsluitend DOT 4 remvloeistof uit een afgesloten bus. Gebruik geen remvloeistof uit een oude of reeds geopende bus.

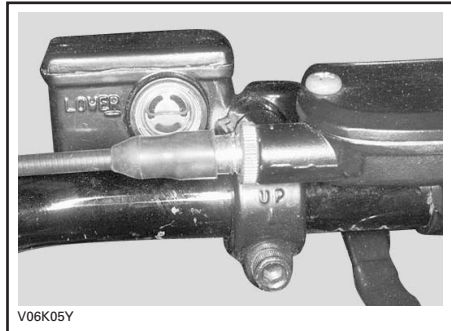
**OPMERKING:** Een laag peil kan wijzen op lekkage of versleten remblokken. Raadpleeg een erkend Bombardier ATV-dealer.

### Vloeistofreservoir remhendel

Draai het stuur recht vooruit zodat het reservoir waterpas staat.

Controleer het remvloeistofniveau. Het reservoir is vol wanneer de vloeistof tot de bovenrand van het venster reikt.

Inspecteer de toestand van de manchet visueel. Controleer op barsten, scheuren enz. Vervang ze indien nodig.



## Accu

Dit voertuig is uitgerust met een elektrolyt-accu die nauwelijks onderhoud vraagt.

OPMERKING: Voor het verwijderen of installeren van de accu, zie het hoofdstuk ONDERHOUD.

## Elektrolytpeil

Zet het voertuig op een vlak oppervlak.

Controleer het elektrolytpeil aan de binnenkant van het rechter-achterspatbord. Gebruik indien nodig een zaklamp. **Gebruik geen open vlam.**

Het elektrolytpeil moet tussen het boven- en ondermerkteken liggen. Als het peil te laag is, moet u de accu uit het voertuig halen en gedestilleerd water toevoegen.

## Hervullen

Zet de accu op een vlak oppervlak.

Schroef de doppen los en voeg gedestilleerd water toe tot het bovenste merkteken. Voeg niet teveel toe.



1. Bovenste merkteken
2. Onderste merkteken

Sluit de doppen weer stevig.

---

# INRIJPERIODE

## Motor

Het voertuig moet een inrijperiode van 10 bedrijfsuren doorlopen, alvorens u langdurig volgas mag geven.

**LET OP:** Meng nooit olie door de brandstof. Dit voertuig heeft een 4-taktmotor. Er moet alleen olie aan de motor worden toegevoegd. Tijdens deze periode mag u niet meer dan 3/4 gas geven. Even volgas geven en uw snelheid variëren dragen echter bij tot een goed inrijresultaat. Voortdurend volgas geven, langdurig op kruissnelheid rijden en oververhitting van de motor zijn nefast tijdens de inrijperiode.

## Riem

Een nieuwe riem vraagt een inrijperiode van 50 km (30 mijl). Vermijd sterk accelereren/vertragen, het trekken van lasten of rijden op kruissnelheid.

## 10-uurs inspectie

Net als elk mechanisch precisie-instrument, raden we aan uw voertuig na de eerste 10 bedrijfsuren, 200 km (125 mijl) of 30 dagen na de aankoop, afhankelijk van wat eerst komt, te laten inspecteren door een erkend Bombardier ATV-dealer. Naar aanleiding van deze inspectie kunt u de vragen stellen, waarop u nog geen antwoord kreeg tijdens de eerste bedrijfsuren.

---

De 10-uurs inspectie gebeurt op kosten van de voertuigeigenaar.

---

Onthoud tijdens het lezen van deze Gebruikershandleiding, dat:

## WAARSCHUWING

Duidt op een mogelijk gevaar dat, indien het niet wordt vermeden, kan leiden tot ernstige of dodelijke verwondingen.

---

# CONTROLE VOOR GEBRUIK

## WAARSCHUWING

De inspectie van uw voertuig voor elke rit is erg belangrijk. Controleer voor u vertrekt altijd of uw voertuig correct rijdt en alle bedieningselementen, veiligheidsvoorzieningen en mechanische onderdelen goed werken. Als dit niet gebeurt, loopt u risico op ernstige of zelfs dodelijke verwondingen.

Alvorens dit voertuig te gebruiken moet de bestuurder altijd het volgende doen:

- a) Zet de parkeerrem aan en ga na of ze goed werkt.
- b) Controleer de bandenspanning en de toestand van de banden.
- c) Controleer wielen en lagers op slijtage en beschadigingen.
- d) Controleer of alle bedieningselementen aanwezig zijn en goed werken.
- e) Ga na of het stuur vlot werkt.
- f) Geef meermaals gas om te controleren of de gashendel vlot werkt. Deze moet terugkeren naar de stationaire stand wanneer u hem loslaat.
- g) Druk op de remhendel en het rempedaal om na te gaan of de remmen goed werken. De hendel en het pedaal moeten naar hun oorspronkelijke stand terugkeren na het loslaten.
- h) Controleer of de schakelhendel werkt en zet hem terug in de VRIJLOOP-stand.
- i) Controleer of de aandrijfketting goed afgeregeld en voldoende gesmeerd is.
- j) Controleer de kettingwielen op slijtage en beschadigingen.
- k) Controleer het brandstof-, olie- en koelvloeistofpeil.
- l) Controleer de motor en transmissie op olie lekkage.
- m) Verifieer of de brandstofklep volledig openstaat (ON).
- n) Maak de koplampen en het achterlicht schoon.
- o) Zorg dat de zitting stevig vastzit.
- p) Respecteer de maximale belading als u lasten vervoert. Zorg ervoor dat de lading goed aan de rekken wordt bevestigd.
- q) Als u een aanhangwagen of andere uitrusting trekt, houd u dan aan de capaciteit van de dissel en het sleepvermogen. Zorg ervoor dat de aanhangwagen correct aan de trekhaak wordt bevestigd.
- r) Kijk en voel of er onderdelen loszitten terwijl de motor niet draait. Controleer de bevestigingen.
- s) Kijk of er geen personen of hindernissen op het traject zijn.
- t) Controleer de werking van de contactschakelaar, startknop, motorstopschakelaar en koplampen.
- u) Start de motor, zet de parkeerrem af, rijd langzaam een stukje vooruit en test alle remmen individueel uit.

Verhelp eventueel vastgestelde problemen alvorens te vertrekken. Raadpleeg indien nodig een erkend Bombardier ATV-dealer.

# BEDIENINGSINSTRUCTIES

## Algemeen

De schakelhendel moet in VRIJLOOP staan opdat de motor zou starten.

Om de motor te starten zet u de motorstop-schakelaar op RIJDEN, u steekt de sleutel in het contactslot en schakelt naar AAN en drukt vervolgens op de startknop.

Gemakkelijkheidshalve is er een ophefmodus voorzien, waarin u de motor in elke stand van de schakelhendel kunt starten. Houd de voorremhendel ingedrukt terwijl u op de startknop drukt.

## Eerste koude start

Steek de sleutel in het contactslot en schakel naar AAN.

OPMERKING: Vergeet niet de motorstop-schakelaar op RIJDEN te zetten.

Zet bij koud weer, onder 0°C (32°F), de chokehendel in de uiterste stand.



Druk op de startknop en houd hem ingedrukt tot de motor start.

**LET OP:** Houd de startknop niet langer dan 30 seconden ingedrukt. Laat een rustperiode tussen twee startpogingen zodat de starter kan afkoelen. Let op dat u de accu niet ontlad.

OPMERKING: Met behulp van de gashendel kunt u de motor sneller starten. Druk de gashendel licht in. Als u hem te ver indrukt, wordt het chokesysteem niet geactiveerd.

Laat de startknop onmiddellijk los zodra de motor is gestart.

Zet de chokehendel na enkele seconden van de uiterste stand naar een gemiddelde stand, tot u een optimaal motortoerental verkrijgt.

OPMERKING: Door overdreven gebruik van de choke kan de motor verdrinken en wordt het starten bemoeilijkt. Raadpleeg de SPECIALE PROCEDURES als dit gebeurt.

Zet de chokehendel UIT zodra de motor warm is en los de remmen.

## De warme motor starten

Start de motor op dezelfde manier als hierboven maar zonder choke. Als de motor na twee pogingen van 5 seconden met de elektrische starter niet start, zet de chokehendel dan in een tussenstand. Start de motor zonder de gashendel te gebruiken. Zet de chokehendel na enkele seconden terug UIT.

## De motor uitzetten

### WAARSCHUWING

Parkeer niet op een helling.

Laat de gashendel los en stop het voertuig volledig.

Schakel de parkeerrem in met behulp van het remhendelslot op de remhendel.

Zet de schakelhendel in VRIJLOOP.

Zet de motorstop-schakelaar UIT.

Schakel de contactschakelaar UIT.

Trek de sleutel uit het contactslot.

## Schakelen

Laat de motor stationair warmdraaien.

Druk op de remmen en schakel naar de gewenste versnelling H.

Laat de remmen los.

**LET OP:** Zet de parkeerrem helemaal af voordat u met uw ATV gaat rijden.

Druk de gashendel geleidelijk in om het motortoerental te verhogen en de continu variabele transmissie (CVT) te activeren.

Wanneer de gashendel daarentegen wordt gelost, daalt het motortoerental.

## Achteruit rijden

**LET OP:** Wanneer u van vooruit naar achteruit schakelt of omgekeerd, moet u het voertuig altijd helemaal stoppen en de rem indrukken, voordat u de schakelhendel verzet.

Volg dezelfde werkwijze als hierboven in SCHAKELEN met de volgende uitzondering.

Zet de schakelhendel in de ACHTERUIT-stand.

# SPECIALE PROCEDURES

## Verdronken motor

Wanneer de motor na herhaalde pogingen niet start, kan dit op een verdronken motor wijzen. Ga als volgt te werk.

Draai de contactschakelaar op AAN en controleer of de choke helemaal uit staat.

Zet de schakelhendel in VRIJLOOP.

Druk de gashendel helemaal in en houd hem ingedrukt terwijl u de motor start.

Laat de gashendel los zodra de motor start.

Laat de motor niet op hoge toeren draaien.

### Als dit niet lukt:

Reinig het bougiekapje en verwijder het. Verwijder de bougie (gereedschap vindt u in het gereedschapskistje).

## ⚠ WAARSCHUWING

Draag altijd oogbescherming en handschoenen om het bougiegat te reinigen.

Start de motor herhaaldelijk. Installeer een nieuwe bougie indien mogelijk of reinig en droog de bougie.

Start de motor volgens de aanwijzingen hierboven. Als de motor blijft verdrinken, raadpleeg dan een erkend Bombardier ATV-dealer.

## Oververhitting van de motor

Als de motor oververhit raakt en het verklikkerlichtje aangaat, probeer dan het volgende:

- Controleer en reinig de radiatorvinnen. Zie hoofdstuk ONDERHOUD .

## ⚠ WAARSCHUWING

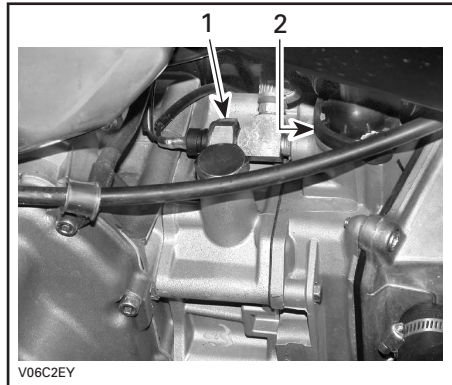
De radiator kan erg heet worden. Raak hem niet aan zonder handschoenen.

- Vertraag maar houd het voertuig in beweging zodat de radiator verse lucht krijgt. Als de motor na ongeveer één minuut nog steeds oververhit is, stop dan, schakel naar VRIJLOOP en zet de parkeerrem op. Stop de motor.
- Laat de motor afkoelen. Controleer het koelmiddelpeil en vul bij indien nodig.

## ⚠ WAARSCHUWING

Verwijder de radiatordop niet en vul geen koelvloeistof bij terwijl de motor warm is, om brandwonden te voorkomen.

- Herstart de motor. Als het lichtje niet onmiddellijk uitgaat nadat de motor werd gestart, schakel de motor dan uit en koppel de temperatuursensor los.



V06C2EY

1. *Temperatuursensor*
2. *Thermostaatbehuizing*



Herstart de motor. Als dit lampje blijft branden, kan dit wijzen op te lage oliedruk in de motor. Stop de motor onmiddellijk. Als het lampje uitgaat en de motor koud of warm is, maar niet heet, wijst dit mogelijk op een probleem met de sensor of een onderdeel van de motor. Gebruik het voertuig zo weinig mogelijk en raadpleeg zo snel mogelijk een erkend Bombardier ATV-dealer.

## Onderhoud na gebruik

Als u uw voertuig in een zoutwater-omgeving heeft gebruikt (strand, lanceren/opladen van boten enz.), moet u het afspoelen met zoetwater om het voertuig en al zijn onderdelen in goede staat te houden. We raden u met aandrang aan, metalen onderdelen te smeren. Gebruik BOMBARDIER LUBE (stuknr. 293 600 016) of een gelijkwaardig smeermiddel. Dit dient aan het einde van elke gebruiksday te gebeuren.

Als het voertuig op modderig terrein werd gebruikt, is het aan te raden het af te spoelen om het voertuig en zijn onderdelen in goede staat te houden en de lichten schoon te houden.

**OPMERKING:** Spuit het voertuig nooit schoon met een hogedrukreiniger. **GEBRUIK ALLEEN LAGE DRUK** (bijv. een tuinslang). Hoge druk kan elektrische of mechanische schade aanrichten.

## ATV op zijn kop

Wanneer het voertuig op zijn kop belandt of op zijn zijkant blijft liggen, moet u het terug in de juiste stand (op de vier wielen) zetten en 3 tot 5 minuten wachten alvorens de motor te starten. Controleer het motoroliepeil voor u start en vul olie bij indien nodig. Blijft het oliedruklampje branden nadat de motor werd gestart, leg de motor dan stil en neem zo snel mogelijk contact op met een erkend Bombardier ATV-dealer.

## ATV onder water

Als de ATV onder water komt, moet u hem zo snel mogelijk naar een erkend Bombardier ATV-dealer brengen. **START DE MOTOR NIET!**

Een ondergedompelde ATV kan ernstige schade oplopen als hij niet op de juiste wijze wordt herstart.

## Bewaring en voorbereiding op het rijseizoen

### **WAARSCHUWING**

Laat een erkend Bombardier ATV-dealer nakijken of het brandstofsysteem intact is volgens het ONDERHOUDSSCHEMA.

Als u het voertuig langer dan een maand niet gebruikt, is een correcte bewaring noodzakelijk.

Uw erkend Bombardier ATV-dealer kan u hier meer over vertellen.

Nadat uw ATV langere tijd was opgeborgen, is een voorbereiding vereist. Uw erkend Bombardier ATV-dealer kan u hier meer over vertellen.

# LASTEN EN TRANSPORT

Onthoud tijdens het lezen van deze Gebruikershandleiding, dat:

## WAARSCHUWING

Duidt op een mogelijk gevaar dat, indien het niet wordt vermeden, kan leiden tot ernstige of dodelijke verwondingen.

## Lasten

## WAARSCHUWING

De besturing en stabiliteit van het voertuig en de remafstand worden beïnvloed door de lading die u meeneemt. Een juiste lading en gewichtsverdeling zijn daarom erg belangrijk. Overlaad het voertuig nooit en sleep of transporteer nooit lasten op een onjuiste manier. Maak de lading stevig vast en verdeel de last gelijkmatig over de rekken voor u gaat rijden. Matig uw snelheid volgens de toestand van het terrein, wanneer u lasten vervoert of een aanhangwagen trekt. Voorzie een langere remafstand. Bevestig de lading altijd zo laag mogelijk op het rek/de rekken om het zwaartepunt zo min mogelijk te verhogen. Als u zich niet houdt aan deze aanbevelingen kan het voertuig moeilijk bestuurbaar worden, wat kan leiden tot een ongeluk met ernstige of dodelijke verwondingen tot gevolg.

Respecteer de volgende maximale beladingswaarden bij het vervoeren van lasten.

### TOTALE MAXIMUMBELADING:

175 kg (386 lb)

(inclusief bestuurder, alle andere lasten en toegevoegde accessoires)

16 kg (35 lb)  
Laadrek VOORAAN

30 kg (65 lb)  
Inclusief  
laadrekken  
ACHTERAAN en  
disselbelasting



V06A0TY

## Transport

Bevestig het te transporteren voertuig met geschikte bevestigingsmiddelen aan de aanhangwagen of pick-up. Gewoon touw wordt niet aanbevolen.

## WAARSCHUWING



V00A174

Kantel dit voertuig nooit op zijn achterkant om het te transporteren. We raden u aan het voertuig in zijn normale positie (op zijn vier wielen) te transporteren.

Zet de brandstofklep in stand UIT.  
Schakel naar VRIJLOOP en zet de parkeerrem aan.

Maak het voertuig vast aan de voor- en de achterbumpers.

**LET OP:** Door het aan andere onderdelen te bevestigen kan het voertuig schade oplopen. Laad de rekken volledig af voordat u het voertuig transporteert.

### Locatie vooraan



V06A0UY

TYPISCH

### Locatie achteraan



V06A0VY

TYPISCH

### WAARSCHUWING

Sleep dit voertuig nooit achter een wagen of een ander voertuig. Gebruik een aanhangwagen.



# ***ONDERHOUDS- INFORMATIE***

# ONDERHOUDSSCHEMA

Het onderhoud is erg belangrijk. Bent u niet vertrouwd met de veilige werkwijze en afregelingsprocedures, doe dan een beroep op uw erkend Bombardier ATV-dealer.

I: Inspecteren, verifiëren, reinigen, afregelen, smeren of vervangen indien nodig R: Reinigen S: Smeren V: Vervangen	Eerste inspectie 10 u of 30 dagen of 200 km (125 m.)	IEDERE				Uit te voeren door
		25 u of 500 km (310 m.)	50 u of 100 km (620 m.)	100 u of 1 jaar of 2000 km (1250 m.)	200 u of 2 jaar of 4000 km (2485 m.)	
<b>MOTOR/TRANSMISSIE</b>						
Motorolie en filter ②	V		V			KLANT
Motoroliezeef					R	DEALER
Oliedrukregelaar	I		R			KLANT
Olie voor tandwielkasten	I				V	KLANT
Klepafregeling	I			I		DEALER
Motorbevestigingen	I			I		DEALER
Uitlaatsysteem	I			I		DEALER
Vonkafleider				R		KLANT
Toestand van pakkingen	I			I		DEALER
Koelmiddel ②	I			③	V	KLANT
Radiatorop/koelsysteem- drukproef	I				I	DEALER
Toestand radiator/zuiverheid (radiatorvinnen) ④	I		I			KLANT
Aandrijfriem				I		DEALER
Toestand/reinheid aandrijf- en aangedreven rollen				R		DEALER
CVT luchtinlaat/uitlaatleiding toestand/reinheid	I		I			DEALER
<b>BRANDSTOF</b>						
LuchtfILTER ②		R ④		V ④		KLANT
Brandstofleidingen en aansluitingen	I			I		DEALER
Zeven brandstoftank					V	DEALER
Carburateur	I			I		DEALER

I: Inspecteren, verifiëren, reinigen, afregelen, smeren of vervangen indien nodig R: Reinigen S: Smeren V: Vervangen	Eerste inspectie 10 u of 30 dagen of 200 km (125 m.)	IEDERE				Uit te voeren door
		25 u of 500 km (310 m.)	50 u of 100 km (620 m.)	100 u of 1 jaar of 2000 km (1250 m.)	200 u of 2 jaar of 4000 km (2485 m.)	
<b>ELEKTRISCH</b>						
Bougie ⑤				V		KLANT
Accu elektrolytpeil en verbindingen						KLANT
Kabelboom, kabels en leidingen						DEALER
Toestand ontstekingschakelaar, startknop en motorstopchakelaar ②						KLANT
Toestand lichtstelsel (dimlicht/grootlicht, remlicht, richting koplamp enz.) ②						KLANT
<b>AANDRIJFTREIN</b>						
Smering aandrijfketting		ELKE RIT				KLANT
Toestand kettinggeleider		ELKE RIT				KLANT
Afregeling aandrijfketting		ELKE RIT				KLANT
Kettingwielen						KLANT
Toestand wielagers						KLANT
<b>BESTURING</b>						
Stuurbevestigingen						DEALER
Gashendel/behuizing/kabeltoestand ②						KLANT
Toestand choke ②						KLANT
Stuursysteem (kolom, lager enz.)				④		DEALER
Uiteinden trekstang						DEALER
Wielmoeren/tappen ②						KLANT
Bandenspanning en -slijtage ②		ELKE RIT				KLANT
Uitrichting voorwielen						DEALER

I: Inspecteren, verifiëren, reinigen, afregelen, smeren of vervangen indien nodig R: Reinigen S: Smeren V: Vervangen	Eerste inspectie 10 u of 30 dagen of 200 km (125 m.)	IEDERE				Uit te voeren door
		25 u of 500 km (310 m.)	50 u of 100 km (620 m.)	100 u of 1 jaar of 2000 km (1250 m.)	200 u of 2 jaar of 4000 km (2485 m.)	
<b>OPHANGING</b>						
Draaiarm ②				I		KLANT
Schokdempers			I			KLANT
A-armen			I			KLANT
<b>REM</b>						
Remvloeistof (vooraan en achteraan) ②	I	I			V ⑥	KLANT
Remkabel ⑥	I	I	I			KLANT
Remblokken ⑥		I ④				KLANT
Remsysteem (schijven, leidingen enz.) ⑥				I		KLANT
<b>CARROSSERIE/CHASSIS</b>						
Motorcompartiment	R		R			KLANT
Frame				I		DEALER
Toestand trekhaak/bal (indien geïnstalleerd)	ELKE RIT					KLANT
Chassisbevestigingen			I			KLANT
Zittingbevestigingen	ELKE RIT					KLANT
Reiniging en bescherming voertuig			R ④			KLANT

- ① Uit te voeren door een erkend Bombardier ATV-dealer. Het eerste onderhoud is erg belangrijk en mag niet worden verwaarloosd.
- ② Te inspecteren voor elke rit.
- ③ Controleer de koelmiddelcapaciteit iedere 100 uur.
- ④ Vaker in zware gebruiksomstandigheden, zoals stoffig terrein, zand, sneeuw, vochtig of modderig terrein.
- ⑤ Let op dat de bougiespleet correct is.
- ⑥ Laat het verversen van de remvloeistof en alle reparaties aan het remsysteem uitvoeren door een erkend Bombardier ATV-dealer.



# ONDERHOUD

Onthoud tijdens het lezen van deze Gebruikershandleiding, dat:

## ⚠ WAARSCHUWING

Duidt op een mogelijk gevaar dat, indien het niet wordt vermeden, kan leiden tot ernstige of dodelijke verwondingen.

## ⚠ WAARSCHUWING

Tenzij anders aangegeven mag de motor niet draaien tijdens alle onderhoudswerken.

Laat de motor en uitlaat afkoelen voordat u service- of inspectiewerken aan het voertuig uitvoert, om brandwonden te voorkomen.

## ⚠ WAARSCHUWING

Wanneer u borginrichtingen moet verwijderen (bijv. borgpennen, zelfborgende bevestigingen enz.) tijdens demontage/montagewerken, moet u deze altijd door nieuwe vervangen.

Hieronder vindt u een overzicht van de onderhoudstaken die de klant desgewenst zelf kan uitvoeren. De andere taken in het ONDERHOUDSSHEMA moeten door een erkend Bombardier ATV-dealer worden uitgevoerd.

**OPMERKING:** In dit hoofdstuk leest u onder meer hoe u de vloeistoffen ververs. Hoe u het vloeistofpeil controleert en vloeistoffen toevoegt leest u in VLOEISTOFFEN.

## Motor

### Oliewissel en vervanging oliefilter

De olie en de filter moeten op hetzelfde ogenblik worden vervangen. De oliewissel dient met een warme motor te gebeuren.

## ⚠ WAARSCHUWING

De motorolie kan erg heet zijn. Wacht tot de motorolie warm is.

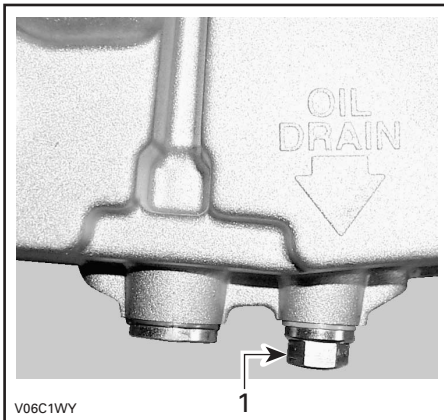
Zet het voertuig op een vlak oppervlak.

Verwijder de peilstok.

Maak de plaats rond de olieaftapplug schoon.

Zet een opvangbak onder de motoraftapplug.

Schroef de aftapplug los.



1. Olieaftapplug

Wacht lang genoeg zodat alle olie uit de oliefilter kan lekken.

Schroef het oliefilterdeksel los.



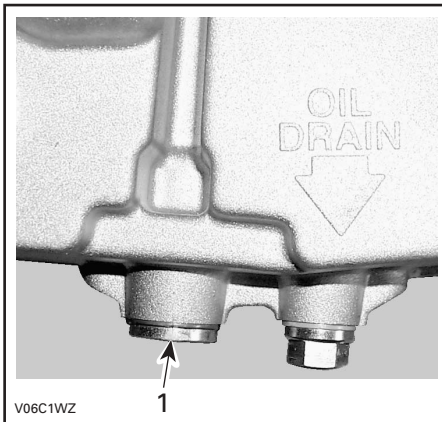
V06C04Y

Verwijder de oliefilter en breng er een nieuwe aan.

**OPMERKING:** Controleer de O-ring van het deksel en vervang hem indien nodig.

Wis eventueel gemorste olie van de motor.

Verwijder de plug van de oliezeef en reinig de oliezeef.



V06C1WZ

1. Oliezeefplug

Maak de oliezeef schoon met een oplosmiddel en droog ze met perslucht.

## **WAARSCHUWING**

Draag altijd oogbescherming en handschoenen.

Bring de oliezeefplug opnieuw aan met een nieuwe pakking.

Vervang de pakking van de aftapplug. Maak de plaats voor de pakking op de motor en de aftapplug schoon en breng de plug weer aan. Vul de motor tot het juiste niveau met de aanbevolen olie. Raadpleeg de SPECIFICATIES voor de inhoud.

Start de motor en laat hem enkele minuten stationair draaien. Controleer of er geen lekkage is ter hoogte van de oliefilter en de aftapplug.

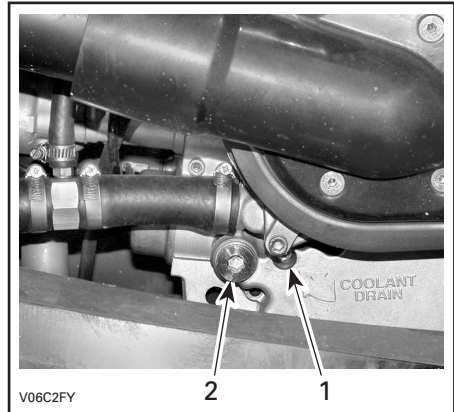
Stop de motor. Wacht even tot de olie is doorgestroomd naar het carter en controleer het oliepeil. Vul bij indien nodig.

Verwijder de oude olie volgens de plaatselijke milieuvoorschriften.

## **Oliedrukregelaar**

Telkens wanneer u de motorolie ververs iedere 50 uur, moet de oliedrukregelaar worden verwijderd en gereinigd.

De oliedrukregelaar zit aan de linkerkant van de motor, naast de koelmiddel-aftapplug.

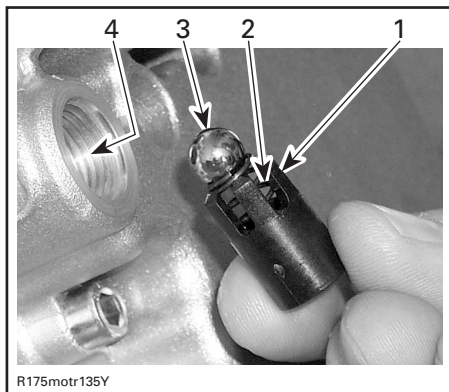


V06C2FY

1. Koelvloeistof-aftapplug  
2. Oliedrukregelaar-plug

Reinig de omgeving van de plug en verwijder hem.

Verwijder het klephuis, de compressieveer en de kogel.



1. Klephuis
2. Compressieveer
3. Kogel
4. Oliedruk-kleppoort

OPMERKING: De uittredende olie drukt de veerbelaste kogel naar buiten; let op dat u de veer en de kogel niet verliest.

Reinig alle onderdelen en de oliedrukregelaar-poort.

Controleer de vrije lengte van de compressieveer. Als de veer minder dan 13,2 mm (0,519 in.) lang is, dient u ze door een nieuwe te vervangen.

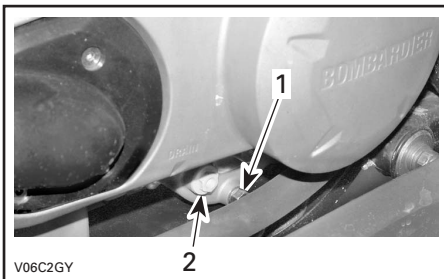
Monteer alle verwijderde onderdelen en span de plug aan tot 30 N·m (22 lbf·ft).

## Verversen olie voor tandwielkasten

Zet het voertuig op een vlak oppervlak.

Verwijder de linkervoetsteun.

Reinig de omgeving van de aftapplug en de oliepeilplug en verwijder de tandwielkast-aftapplug.



1. Aftapplug tandwielkast
2. Oliepeilplug tandwielkast

OPMERKING: Om de tandwielkast volledig te ledigen, zet u een krik onder de rechervoetsteun en kantelt het voertuig wat naar links. Wanneer de tandwielkast leeg is, brengt u de aftapplug weer aan en zet het voertuig weer op de grond.

Hervul de tandwielkast met BOMBARDIER olie voor kettingkasten (stuknr. 416 801 900) of een gelijkwaardig product.

**LET OP:** Gebruik voor het onderhoud geen andere dan de aanbevolen oliesoorten. Meng geen olie van verschillende types door elkaar. Het oliepeil moet ter hoogte van de onderrand van het oliepeilgat staan. Vul olie bij, indien nodig, tot er olie door het oliepeilgat naar buiten loopt.

Bevestig de oliepeilplug opnieuw.

## Verversen van de koelvloeistof

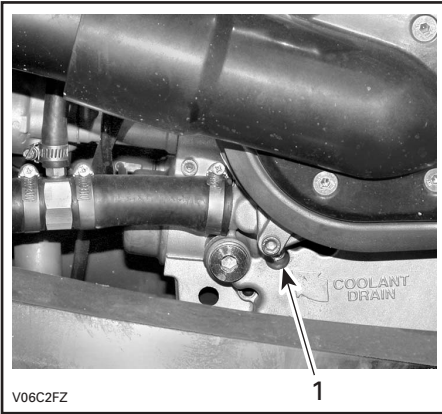
### WAARSCHUWING

Verwijder de radiator dop of de koelvloeistof-aftapplug niet terwijl de motor warm is, om brandwonden te voorkomen.

Verwijder de frontfacia.

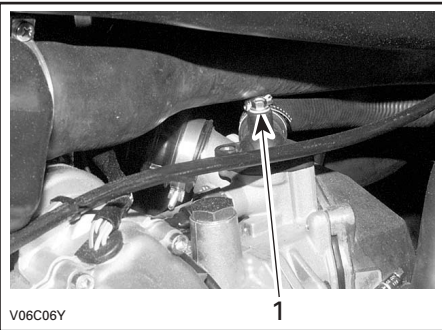
Draai de radiatorstop in tegenwijzerzin los en verwijder hem.

Verwijder de aftapplug aan de linkerkant van de motor en tap de koelvloeistof af in een geschikt recipiënt.



1. Koelvloeistof-aftapplug

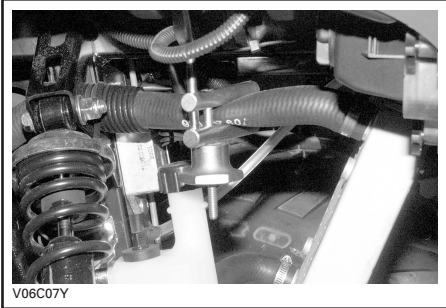
Verwijder de ontluuchtingschroef boven aan het thermostaathuis.



1. Ontluchtingschroef

Laat het systeem helemaal leeglopen en bevestig de aftapplug opnieuw.

Knel de slang tussen de radiator en de thermostaatbehuizing af met een grote slangklem (stuknr. 529 032 500).



Hef de voorkant van het voertuig hoog genoeg op, zodat de voorwielen van de grond komen.

Vul de radiator tot er koelvloeistof uit het gaatje van de temperatuursensor loopt. Installeer de ontluuchtingschroef en verwijder de slangklem.

OPMERKING: Als er geen koelvloeistof uit het ontluuchtingsgaatje loopt, druk dan meermaals op de onderste radiatorslang, tot er koelvloeistof ontsnapt.

Vul de radiator verder.

Controleer het peil in het koelvloeistofreservoir en vul bij indien nodig.

Laat de motor stationair draaien met verwijderde radiatorstop. Voeg langzaam extra koelvloeistof toe indien nodig.

Wacht nu tot de motor een normale bedrijfstemperatuur heeft bereikt. Druk de gashendel twee- of driemaal in en voeg nog koelvloeistof toe, indien nodig.

Installeer de radiatorstop. Inspecteer alle aansluitingen op lekkage en controleer het koelvloeistofpeil in het reservoir.

Controleer of de carburatorverwarming warm is. Is dit niet het geval, herhaal dan de ontluuchtingsprocedure.

Monteer de frontfacia opnieuw.

## Aandrijfriem

Laat de aandrijfriem inspecteren en/of vervangen door een erkend Bombardier ATV-dealer.

## Klepaafregeling

Laat de kleppen afregelen door uw erkend Bombardier ATV-dealer.

Onvoldoende speling kan tot vermogensverlies leiden en schade aan de kleppen veroorzaken. Te veel speling veroorzaakt lawaai.

## Vonkafleider

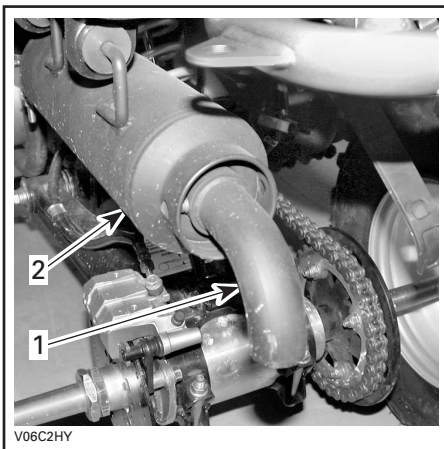
De knalpot moet regelmatig worden ontdaan van opgehoopte koolstof.

### WAARSCHUWING

Voer dit werk nooit uit wanneer de motor net heeft gedraaid, omdat het uitlaatsysteem dan erg heet is. Draag oogbescherming en handschoenen. Respecteer alle toepasselijke wetten en voorschriften.

Schakel in VRIJLOOP en zet de parkeerrem op.

Verwijder de vonkafleider uit de knalpot



1. Vonkafleider
2. Knalpot

Verwijder alle koolstofafzettingen met een borstel van de vonkafleider.

OPMERKING: Gebruik een zachte borstel en let op dat u de vonkafleider niet beschadigt.

Monteer de vonkafleider weer in de knalpot.

## Radiator

Controleer af en toe of de omgeving van de radiator schoon is.

Inspecteer de radiatorvinnen. Ze moeten schoon zijn, vrij van modder, vuil, bladeren en andere verontreinigingen die de koelprestatie van de radiator in het gedrang kunnen brengen.

Verwijder zoveel mogelijk verontreinigingen met de hand. Heeft u water ter beschikking, probeer de radiatorvinnen dan af te spoelen. Spuut de radiatorvinnen schoon met een tuinslang, indien mogelijk.

### WAARSCHUWING

Maak de radiator nooit schoon met uw handen terwijl hij nog heet is. Laat de te reinigen radiator eerst afkoelen.

**LET OP:** Let op dat u de radiatorvinnen niet beschadigt bij de reiniging. Gebruik geen werktuigen/voorwerpen die de vinnen kunnen beschadigen. De vinnen zijn doelbewust erg dunne onderdelen, om een efficiënte koeling mogelijk te maken. SPUIT ZE ENKEL SCHOON ONDER LAGE DRUK. GEBRUIK NOOIT EEN HOGEDRUKREINIGER.

Laat de werking van het koelsysteem controleren door een erkend Bombardier ATV-dealer.

## Carburateur

Laat het brandstofsysteem jaarlijks nakijken en reinigen door een erkend Bombardier ATV-dealer.

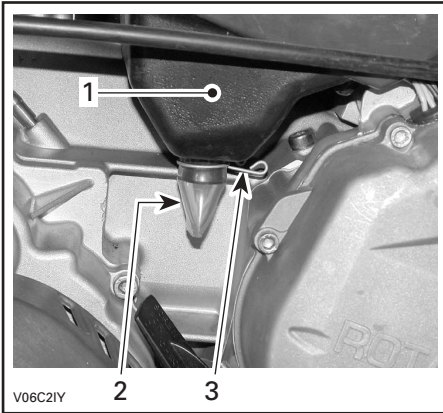
# Luchtinlaatsysteem

## Luchtfilter reinigen/afappen

**LET OP:** Verwijder of wijzig geen enkel onderdeel van de luchtfilterbox. De verbranding in de motor is speciaal gekalibreerd om met deze onderdelen te werken. Anders kan de motor minder performant worden of schade oplopen.

## Aftappen luchtfilterbox

Controleer regelmatig of er vloeistof of verontreinigingen in de afvoerleiding van de luchtfilterbox zitten.



TYPISCH

1. Luchtfilterbox
2. Afvoerleiding
3. Klem

**OPMERKING:** Als het voertuig in een stoffige omgeving wordt gebruikt, moet u deze inspectie vaker uitvoeren dan het ONDERHOUDSSCHEMA aangeeft.

Treft u vloeistof/verontreinigingen aan, verwijder dan de klem. Trek de afvoerleiding naar buiten en ledig ze.

**LET OP:** Start de motor niet wanneer u vloeistof/verontreinigingen in de afvoerleiding aantreft.

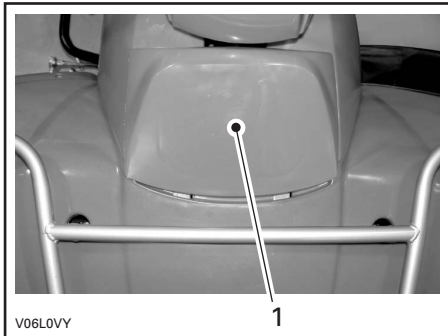
Wanneer u vloeistof/verontreinigingen aantreft moet u de luchtfilter inspecteren/drogen/vervangen naar gelang zijn toestand.

## Reiniging luchtfilter

### Verwijderen van de luchtfilter

**LET OP:** Verwijder of wijzig geen enkel onderdeel van de luchtfilterbox. De verbranding in de motor is speciaal gekalibreerd om met deze onderdelen te werken. Anders kan de motor minder performant worden of schade oplopen.

Verwijder het deksel van de luchtfilterbox.



1. Deksel luchtfilterbox

Verwijder de luchtfilter.



1. Vergrendelingen
2. Deksel luchtfilterbox

Giet reinigungsoplossing (stuknr. 219 700 341 of gelijkwaardig) in een emmer. Leg de filter te week.

Reinig de luchtbox vanbinnen terwijl de filter ligt te weken.

Spoel de filter met warmwater tot de reinigungsoplossing helemaal is verdwenen.

OPMERKING: Als de schuimstof van de luchtfilter nog vuil is, vervangt u ze door nieuwe.

Laat de filter daarna helemaal drogen.

Smeer de gedroogde filter opnieuw met luchtfilterolie (stuknr. 219 700 340) of gelijkwaardig.

**LET OP:** Een slecht onderhouden en/of slecht gesmeerde luchtfilter kan tot een daling van het motorvermogen en ernstige schade leiden.

#### Installatie luchtfilter

Installeer de verwijderde onderdelen opnieuw correct in de omgekeerde volgorde dan waarin u ze heeft verwijderd.

Installeer de luchtfilter opnieuw met de grijze kant naar boven.

OPMERKING: Controleer of het luchtfilter-rooster op zijn plaats zit, alvorens de luchtfilter te installeren.

## Elektrisch

### WAARSCHUWING

Draai de contactsleutel altijd in de stand OFF, alvorens onderhouds- of reparatiewerken aan het elektrisch systeem uit te voeren, tenzij anders aangegeven.

## Accu

### WAARSCHUWING

Laad nooit een accu terwijl die in het voertuig is geïnstalleerd.

Reinig de accupool met een stalen borstel. Smeer de pool met diëlektrisch vet (stuknr. 293 550 004) of een gelijkwaardig middel ter bescherming tegen oxidatie.

#### Verwijdering

Koppel eerst de ZWARTE (-) kabel los en dan de RODE (+).

### WAARSCHUWING

Demonteer altijd in deze volgorde; koppel de ZWARTE (-) kabel eerst los. Het motorcompartiment kan elektrolyt of brandstofdampen bevatten, die door een vonk kunnen ontvlammen en verwondingen veroorzaken.

Verwijder de bevestigingsband.

Haal de accu uit het voertuig en let op dat u hem niet kantelt, om te voorkomen dat er elektrolyt uit de ontluuchtingsleiding loopt.

### WAARSCHUWING

Elektrolyt is giftig en gevaarlijk. Vermijd contact met de ogen, huid en kleding. Draag een veiligheidsbril en geschikte, niet-absorberende handschoenen wanneer u de accu met de hand verwijderd.



**LET OP:** Spoel eventueel gemorst elektrolyt onmiddellijk af met een oplossing van natriumcarbonaat en water.

### Reiniging

Reinig de accu, de behuizing, kabels en polen met een oplossing van natriumcarbonaat en water.

Verwijder roest van de accuklemmen en -polen met een harde stalen borstel. U kunt de bovenkant van de accu reinigen met een zachte borstel en ontvettende zeep of een natriumcarbonaat-oplossing.

### Installatie

Installeer de accu terug in het voertuig.

## ⚠ WAARSCHUWING

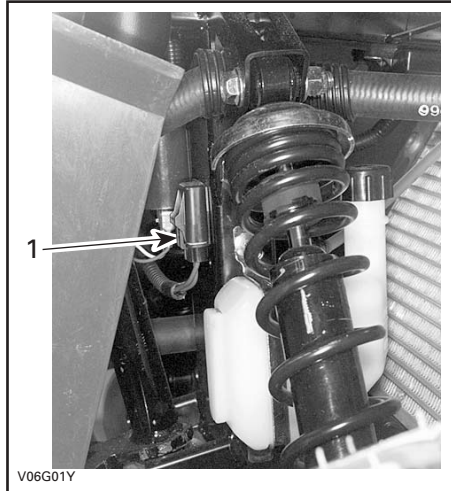
Sluit eerst de RODE (+) kabel aan en dan de ZWARTE (-). Sluit de RODE (+) kabel altijd eerst aan.

### Zekering

Vervang een defecte zekering altijd door een zekering met dezelfde capaciteit.

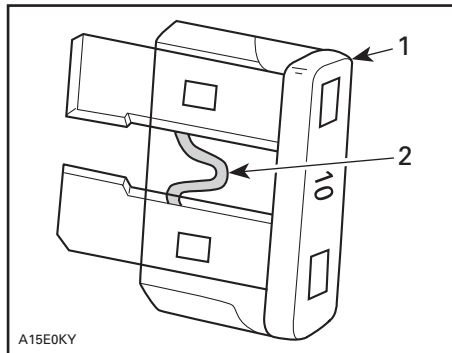
**LET OP:** Gebruik geen zekering met een hogere capaciteit, om ernstige schade te vermijden.

De zekering bevindt zich achter de rechterschokdemper vooraan, naast het koelvloeistofreservoir. Verwijder het deksel van de cluster om de zekeringhouder te bereiken.



#### 1. Zekeringhouder

Om de zekering uit de houder te verwijderen, haalt u het deksel van de zekeringhouder en trekt de zekering eruit. Controleer of de draad is gesmolten.



1. Zekering
2. *Nakijken op gesmolten delen*



## Lampen vervangen

Controleer na elke vervanging of het licht werkt.

### Koplamp

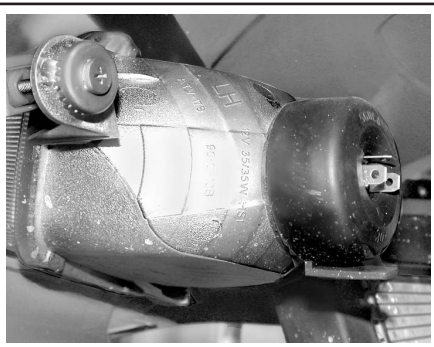
**LET OP:** Raak het glasdeel van een halogeenlamp nooit aan met de vingers. Anders neemt de levensduur af. Heeft u het glas toch aangeraakt, maak het dan schoon met isopropylalcohol, die geen film op de lamp zal achterlaten.

Koppel de connector van de koplamp los.



V06G0PY

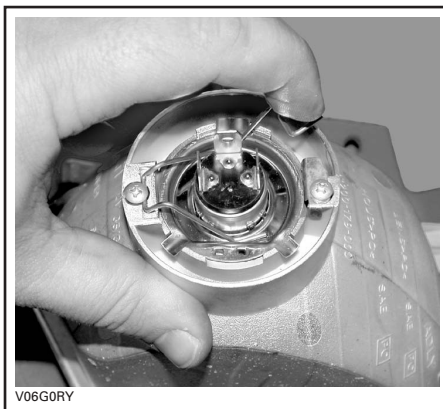
Verwijder de rubberen beschermer.



V06G0QY

**OPMERKING:** Op de volgende illustraties werd de voorfacia verwijderd om een duidelijker beeld te geven.

Druk het borghaakje opzij om de grootlicht-lamp te ontgrendelen.



V06G0RY

Hef het borghaakje op en verwijder de lamp.



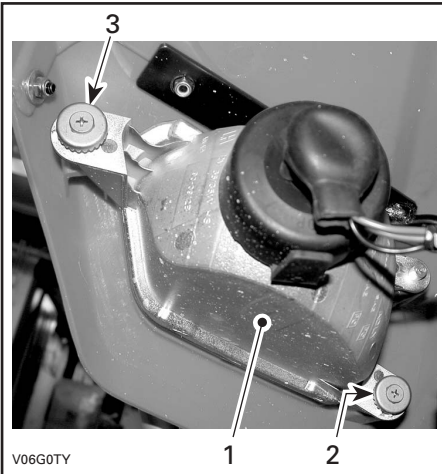
V06G0SY

Installeer de verwijderde onderdelen opnieuw correct in de omgekeerde volgorde dan waarin u ze heeft verwijderd.

Richt de lichtstraal als volgt:

Draai aan de knoppen om de straalhoogte en de zijdelingse oriëntatie naar wens in te stellen.

Regel de beide koplampen overeenkomstig af.

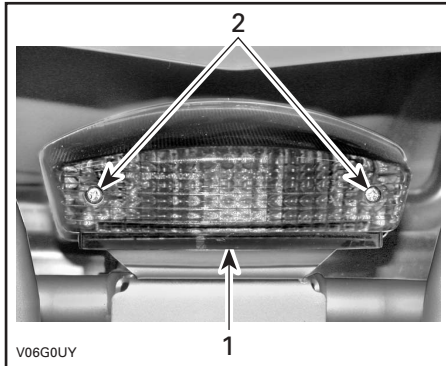


V06G0TY

1. Koplampbehuizing
2. Regeling straalhoogte
3. Regeling zijdelingse oriëntatie

### Achterlicht

Schroef de lensschroeven los om aan de lamp te kunnen.



V06G0UY

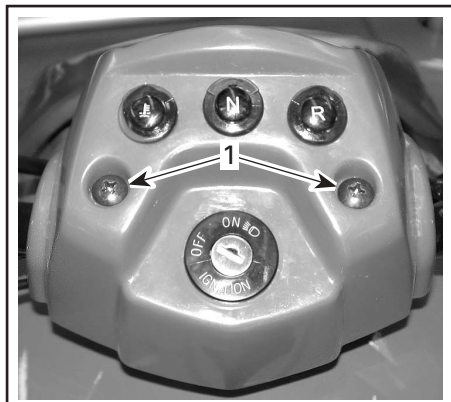
1. Lens
2. Schroeven

Druk de lamp in en houd ze vast terwijl u ze in tegenwijzerzin losdraait.

Om de nieuwe lamp te installeren drukt u ze eerst in en draait ze in wijzerzin. Installeer de lens opnieuw.

### Verklikkerlichtje

Draai de schroeven los en verwijder de cluster.



V06G0OZ

### 1. Schroeven cluster

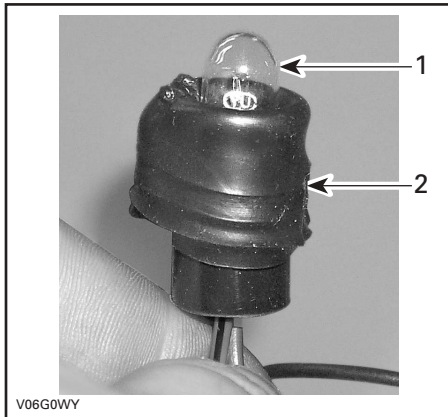
Trek de lens van het verklikkerlichtje naar buiten.



V06G0VY

Draai de cluster om en trek de rubbermof van het defecte verklikkerlichtje naar buiten.

Draai de rubbermof om, zodat u aan het lampje kunt..



1. Lampje verklikkerlichtje
2. Rubberbescherming

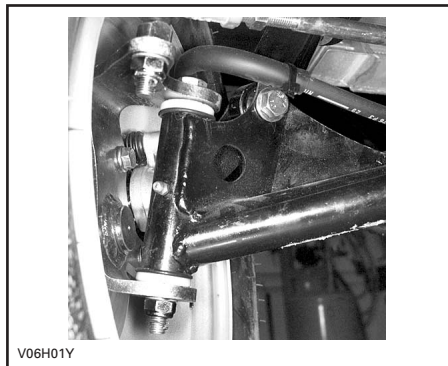
Trek de lamp eruit.

Voor de installatie voert u de verwijderingsprocedure in omgekeerde volgorde uit.

## Aandrijftrein

### Smering

Smeer de scharnierpunten vooraan. Gebruik synthetisch vet (stuknr. 293 550 033) of gelijkwaardig. Er zitten twee smeefittingen aan elk scharnierpunt.



## Aandrijfketting

Regel de aandrijfketting af en smeer ze voor elke rit.

### WAARSCHUWING

Zet de contactschakelaar UIT alvorens de aandrijfketting te controleren, af te regelen en te smeren.

**LET OP:** Gebruik dit voertuig nooit met een te losse of te strakke aandrijfketting, om ernstige schade aan de aandrijving te voorkomen.

### Inspectie

Deze ATV is uitgerust met levensduurge-smeerde kettingbouten en -rollen, afgedicht met een O-ring. Inspecteer de aandrijfketting voor elke rit met uw voertuig.

Controleer de speling van de aandrijfketting en regel ze eventueel bij.

Controleer op beschadigde of ontbrekende O-ring of rollen.

## Smering en reiniging

**LET OP:** Reinig de ketting nooit met een hogedrukreiniger of met bezine. Anders beschadigt u de O-ring en zal de aandrijfketting vroegtijdig verslijten en defect raken.

Maak de zijvlakken van de ketting schoon met een droge doek.

**OPMERKING:** Reinig de ketting niet met een borstel.

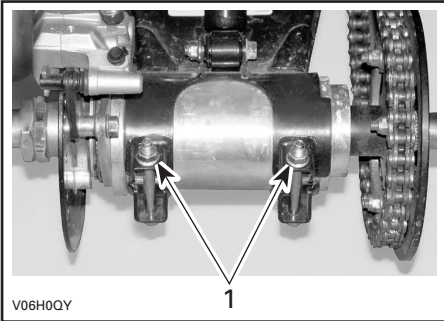
Gebruik voor de smering enkel een goedgekeurd smeermiddel voor O-ring-kettingen. Andere gangbare kettingsmeermiddelen kunnen solventen bevatten en de O-ringen beschadigen.

## Afregeling

**OPMERKING:** Regel de aandrijfketting nooit af terwijl de bestuurder op het voertuig zit. Verwijder alle lasten van het voertuig.

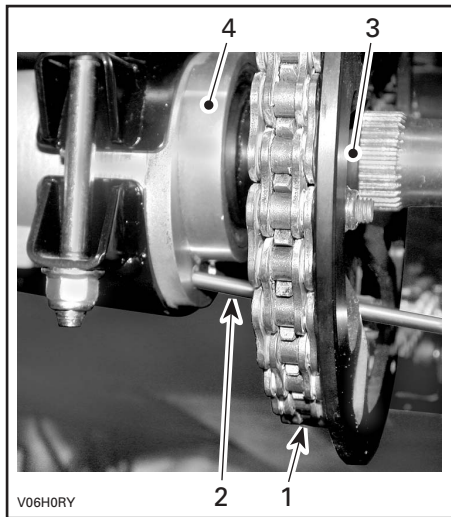
Plaats het voertuig op een vlak oppervlak en schakel in VRIJLOOP.

Draai de borgbouten van de kettingspanner los.



1. Borgbouten kettingspanner

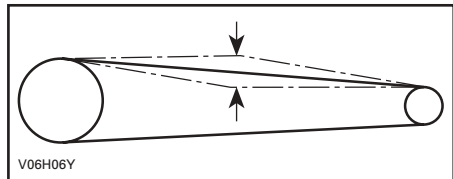
Steek de vergrendeling van de stelschroef door de kettingwielnaaf tot in de kettingspanner.



1. Aandrijfketting
2. Vergrendeling stelschroef
3. Kettingwielnaaf
4. Kettingspanner

Regel de kettingdoorhang door de ATV langzaam vooruit te bewegen, zodat eventuele speling die eerder aan de onderkant van de ketting zat, nu bovenaan komt te zitten. Het onderste deel van de ketting moet tijdens de afregeling strak worden gehouden.

De doorhang moet tussen 20 en 30 mm (3/4 en 3-1/8 in.) liggen.



Draai de as vooruit om de kettingspeling te vergroten of achteruit om ze te verkleinen.

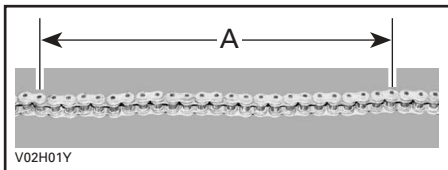
Span de borgbouten van de kettingspanner aan tot 48 N·m (35 lbf·ft).

**LET OP:** Gebruik dit voertuig nooit met een te losse of te strakke aandrijfketting, om ernstige schade aan de aandrijving te voorkomen.

Herhaal deze procedure na de afregeling op verschillende plaatsen van de ketting om de doorhang te controleren.

### Vervanging

Meet bij de op het voertuig geïnstalleerde ketting de lengte van een stuk van 13 schakels van midden bout tot midden bout. Vervang de ketting als deze afstand de servicelimit overschrijdt. Doe hiervoor een beroep op een erkend Bombardier ATV-dealer.



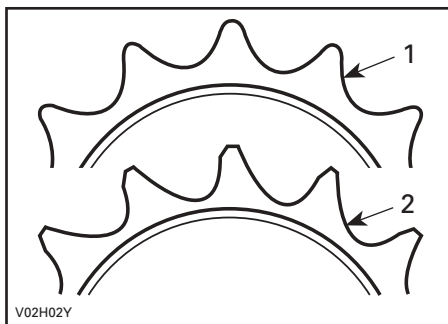
A. 404 mm (15-29/32 in.)

### Aandrijfkettinggeleider

Controleer de kettinggeleider voor elke rit. Vervang de kettinggeleider als hij versleten is. Doe hiervoor een beroep op een erkend Bombardier ATV-dealer.

### Kettingwiel en rondsel

Controleer de kettingwielas en het rondsel op vervorming, overmatige slijtage en andere beschadigingen.



1. Goed
2. Vervangen

**LET OP:** Vervang de ketting, de kettingwielas en het rondsel altijd samen om snelle slijtage van ketting en kettingwiel te vermijden. Installeer telkens een nieuwe borgring wanneer u het rondsel verwijderd.

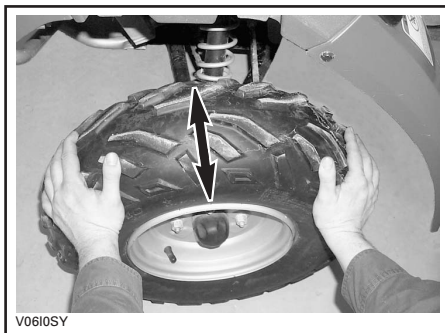
**OPMERKING:** Het rondsel moet worden gemonteerd met de lip naar de buitenkant van het voertuig toe.

### Wiel

Af en toe moet u de wielmoeren verwijderen en wat smeervet tegen het vastvreten op de tappen aanbrengen, om de latere verwijdering te vergemakkelijken. Dit is vooral belangrijk wanneer het voertuig in een zoutwateromgeving of in modder wordt gebruikt. Verwijder één moer tegelijk, smeer de tap en span de moer weer aan tot 70 N·m (52 lbf·ft).

### Toestand wielagers/bussen

Duw en trek aan de bovenrand van de wielen om de speling te voelen. Raadpleeg een erkend Bombardier ATV-dealer als u enige speling vaststelt.



## Banden/Wielen

### Bandenspanning

#### WAARSCHUWING

De bandenspanning heeft een grote invloed op de besturing en stabiliteit van het voertuig. Door een te lage spanning kan de band leeglopen en loskomen van het wiel. Door een overdreven spanning kan de band klappen. Houd u altijd aan de aanbevolen bandenspanning. Gebruik altijd een handpomp, aangezien het banden van het lagedruktype betreft.

Controleer de spanning wanneer de banden **KOUD** zijn, voordat u het voertuig gebruikt. De bandenspanning varieert onder invloed van temperatuur en hoogte. Controleer de bandenspanning opnieuw wanneer een van deze factoren verandert.

Voor uw comfort zit er een drukmeter in het gereedschapstasje.

BANDENSPANNING		
	VOORAAN	ACHTERAAN
AANBEVOLEN	35 kPa (5 PSI)	
MINIMAAL	21 kPa (3 PSI)	

Hoewel de banden speciaal zijn ontworpen voor offroad-toepassingen, kan een platte band nog steeds voorkomen. Daarom wordt aangeraden, een bandenpomp en een reparatieset mee te nemen.

### Toestand van de banden/wielen

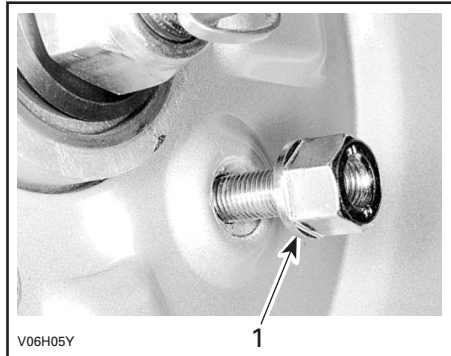
Controleer de banden op beschadigingen en slijtage. Vervang ze indien nodig.

Roteer de banden niet. De banden vooraan en achteraan hebben een andere maat. De banden zijn directioneel en moeten in de juiste draairichting gemonteerd blijven om goed te werken.

### Wielen verwijderen

Draai de moeren los en hef het voertuig op. Plaats een stut onder het voertuig. Verwijder de moeren en dan het wiel.

Breng bij de installatie wat smeermiddel tegen het vastvreten op de schroefdraad aan. Draai telkens twee tegenoverliggende moeren licht aan en span ze daarna aan tot 70 N·m (52 lbf·ft).



1. Conische zijde van de moer

**LET OP:** Gebruik altijd de aanbevolen wielmoeren (stuknr. 250 100 039). Het gebruik van andere moeren kan schade aan de velgen veroorzaken.



## Stuursysteem

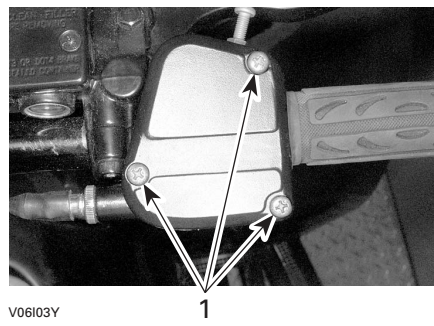
### Smering gaskabel

De gaskabel moet worden gesmeerd met siliconen-kabelsmeerolie (stuknr. 293 600 041) of een gelijkwaardig product.

#### **WAARSCHUWING**

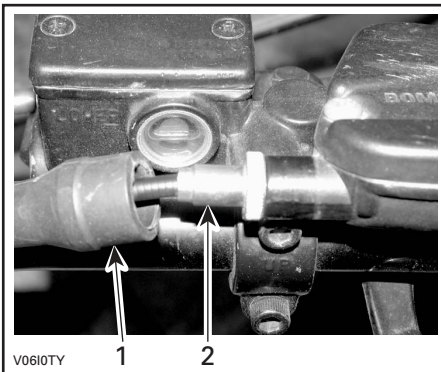
Gebruik altijd een smeermiddel op siliconenbasis. Als u een ander smeermiddel gebruikt (bijv. een smeermiddel op waterbasis) kan de gashendel/kabel kleverig of stroef worden.

Open de gashendelbehuizing.



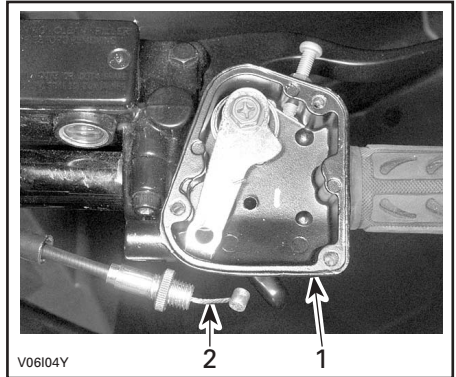
1. Verwijder de schroeven

Schuif de rubberen beschermer achteruit zodat de kabelafstelschroef zichtbaar wordt. Schroef de borgmoer van de kabelafstelschroef los en draai de kabelafstelschroef in om de kabel te ontspannen.



1. Rubberbeschermer  
2. Kabelstelschroef

Haal de kabel uit de gashendel.



1. Behuizing gashendel  
2. Gaskabel

OPMERKING: Schuif de kabel in de gleuf van de clip en trek het kabeluiteinde uit de clip.

Verwijder de carburatorkap van de carburator. Plaats de carburatorkap ver van het carburatorlichaam.

Installeer het kabelsmeertoestel (stuknr. 529 035 738) op de kabel.

Steek de naald van de spuitbus in het kabelsmeergat.

#### **WAARSCHUWING**

Draag altijd oogbescherming en handschoenen om een kabel te smeren.

OPMERKING: Leg een lap rond het kabelsmeertoestel om oliespatten te voorkomen.

Voeg smeerolie toe tot er olie uitloopt aan het uiteinde van de gaskabel aan carburatorzijde. Laat de kabel ongeveer 15 minuten hangen of tot er geen smeerolie meer uit de kabel loopt.

Breng de carburatorkapje weer aan.

Installeer en regel de kabel opnieuw.

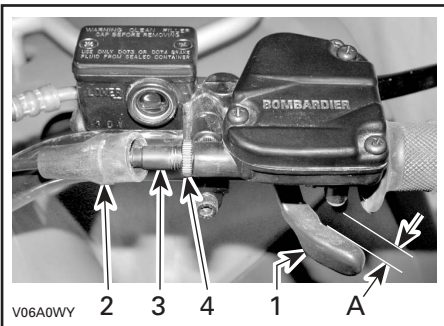
## Afregeling gashendel

Schuif de rubberen beschermer achteruit zodat de gaskabel-afstelschroef zichtbaar wordt.

Draai de borgmoer los en draai aan de afstelschroef tot de gashendel de juiste speling heeft.

**OPMERKING:** Meet de speling aan het uiteinde van de gashendel.

Span de borgmoer aan en bevestig de beschermer terug.



1. Gashendel
  2. Beschermer
  3. Kabelstelschroef
  4. Borgmoer
- A. 3 tot 8 mm (1/8 tot 5/16 in.)

Start de motor met de schakelhendel in VRIJLOOP. Controleer of de gaskabel correct is afgesteld, door het stuur helemaal naar rechts en dan helemaal naar links te bewegen. Als het motortoerental toeneemt moet de speling van de gashendel worden aangepast.

## Ophanging

### Afregeling

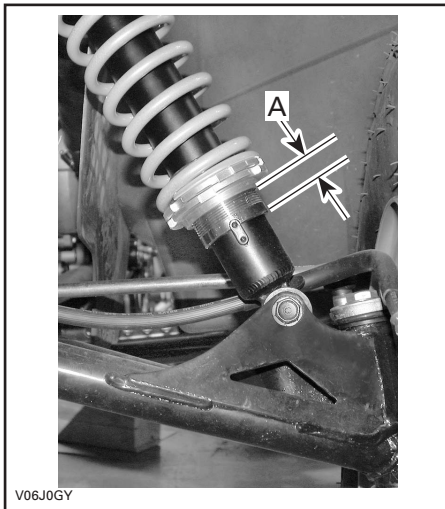
#### WAARSCHUWING

Stel de beide veren op dezelfde voorbelasting in. Een ongelijke afregeling kan het voertuig moeilijk controleerbaar en bestuurbaar en minder stabiel maken, waardoor het risico op ongelukken toeneemt.

De veervoorbelasting verschilt van bestuurder tot bestuurder, afhankelijk van zijn/haar gewicht. Om de veervoorbelasting te wijzigen draait u de beide borgmoeren omhoog of omlaag om de veer minder of meer samen te drukken.

Verkort de veer voor een hardere vering en om op ruig terrein te rijden.

Verleng de veer voor een lichte last en om te rijden op vlak terrein.



#### VOOROPHANGING

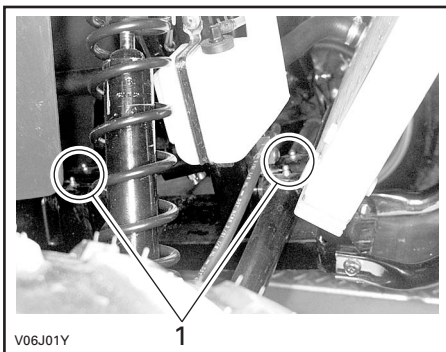
A. Lengte gelijk aan beide kanten



## Smering

### Voorste A-arm

Smeer de voorste A-armen. Gebruik synthetisch vet (stuknr. 293 550 033) of gelijkwaardig. Er zitten twee smeefittingen aan elke A-arm.



1. Smeefittingen

### Draaiarm

Smeer de scharnierpunten van de draaiarm. Gebruik synthetisch vet (stuknr. 293 550 033) of gelijkwaardig.

## Inspectie

### Voor- en achterophanging

Inspecteer de schokdempers op oliekkage en de bevestigingen op vastheid. Raadpleeg indien nodig een erkend Bombardier ATV-dealer.

### Draaiarm

Controleer de draaiarm op vervorming, barsten of krombuiging. Raadpleeg een erkend Bombardier ATV-dealer als u een probleem vaststelt.

### A-armen

Controleer de armen op barsten, krombuiging of andere schade. Raadpleeg indien nodig een erkend Bombardier ATV-dealer.

## Remmen

### ⚠ WAARSCHUWING

Doe voor alle reparaties aan het remsysteem een beroep op een erkend Bombardier ATV-dealer.

### Voorrem

De voorremmen zijn hydraulische schijfremmen. Deze remmen zijn zelfregelend en behoeven geen afregeling.

### Achterrem

De achterrem werkt met twee systemen. Het eerste systeem werkt met een kabel en moet worden afgeregeld. Raadpleeg een erkend Bombardier ATV-dealer.

Het tweede systeem is hydraulisch en hoeft niet te worden afgeregeld.

### Smering remkabel

Verwijder remhendel en remhendelslot (schroef, moer en veer).

Verwijder de kabel van de handhendel. Dit gaat gemakkelijker wanneer u het rempedaal indrukt om de kabel te ontspannen.

Installeer het kabelsmeertoestel (stuknr. 529 035 738) op de kabel.

Steek de naald van de spuitbus in het gat.

Spuit een beetje siliconensmeermiddel (stuknr. 293 600 041) in en druk het rempedaal in om de remkabel te bewegen. Herhaal dit tot er siliconensmeermiddel uitloopt aan het andere kabeluiteinde.

### ⚠ WAARSCHUWING

Gebruik altijd een smeermiddel op siliconenbasis. Als u een ander smeermiddel gebruikt (bijv. een smeermiddel op waterbasis) kan de remkabel kleverig of stroef worden.

## WAARSCHUWING

Doe altijd een beroep op een erkend Bombardier ATV-dealer om onderdelen van het remsysteem te repareren of vervangen.

Voer de volgende controles uit om de remmen in goede conditie te houden:

- afregeling remkabel
- remsysteem op vloeistoflekkage
- rem op sponsachtig aanvoelen
- remschijven op overmatige slijtage en toestand van het schijfoppervlak
- remblokken op slijtage, beschadigingen en loszitten.

### SERVICELIMIETEN

Dikte remblokken	1 mm (0,040 in.)
Dikte remschijven	3.5 mm (0,138 in.)
Maximale schijfkromming	0.15 mm (0,010 in.)

## Remvloeistof verversen

### WAARSCHUWING

Laat het verversen van de remvloeistof en alle reparaties aan het remsysteem uitvoeren door een erkend Bombardier ATV-dealer.

## Carrosserie/chassis

### Motorcompartment

Controleer het motorcompartment op beschadigingen en lekkage. Ga na of alle slangklemmen goed vastzitten en de slangen niet geknikt zijn, geen barsten of andere beschadigingen vertonen.

Inspecteer de knalpot, accu en reservoir-bevestigingselementen.

Controleer de elektrische aansluitingen op corrosie en stevigheid.

Vervang beschadigde onderdelen of laat ze repareren.

### Toestand trekhaak/bal (indien geïnstalleerd)

Controleer of de bevestigingselementen goed vastzitten en of de bal vastzit en in goede staat verkeert. Span losgekomen elementen goed aan en vervang de bal als hij versleten is.

### Bevestigingselementen

Controleer de toestand en vastheid van alle bevestigingselementen van het voertuig. Span losgekomen elementen aan.

### Zittingbevestigingen

Controleer of de bevestigingen van de zitting stevig vastzitten. Aanspannen of vervangen, indien nodig.

### Reiniging en bescherming voertuig

Spuut het voertuig nooit schoon met een hogedrukreiniger. GEBRUIK ALLEEN LAGE DRUK (bijv. een tuinslang). Hoge druk kan elektrische of mechanische schade aanrichten.

Beschadigingen aan gelakte onderdelen moeten zorgvuldig worden herschilderd om roest te voorkomen.

Was de carrosserie indien nodig met heet zeepsop (gebruik enkel milde reinigingsproducten). Breng een niet-schurende wax aan.

**LET OP:** Reinig kunststofonderdelen nooit met agressieve schoonmaakmiddelen, ontvetters, verfverdunner, aceton e.d.

---

# OPLOSSEN VAN PROBLEMEN

---

## Motor draait niet

---

1. Contactschakelaar staat op UIT.
  - *Zet de schakelaar op AAN.*
2. Transmissie staat niet in VRIJLOOP.
  - *Zet de transmissie in VRIJLOOP of druk de remhendel in.*
3. Zekering doorgebrand.
  - *Controleer de toestand van de hoofdzekering.*
4. Accu te zwak of verbindingen los.
  - *Controleer de zekering van het oplaadsysteem.*
  - *Controleer de toestand van de verbindingen en aansluitklemmen.*
  - *Laat de accu nakijken.*
  - *Doe een beroep op een erkend Bombardier ATV-dealer.*

---

## Motor wentelt maar start niet

---

1. Zekering doorgebrand.
  - *Controleer de toestand van de hoofdzekering.*
2. Mengsel niet rijk genoeg om koude motor te starten.
  - *Controleer het brandstofpeil en bekijk de startprocedure, met name het gebruik van de choke.*
3. Verdronken motor (bougie nat bij verwijdering).
  - *Zie de SPECIALE PROCEDURES.*
4. Geen brandstof in de motor (bougie droog bij verwijdering).
  - *Controleer het brandstofpeil; schakel de brandstofklep op ON (probeer ook op RES). Mogelijk is de brandstofpomp of de carburator defect.*
  - *Doe een beroep op een erkend Bombardier ATV-dealer.*
5. Bougie/ontsteking (geen vonk).
  - *Controleer de toestand van de hoofdzekering.*
  - *Verwijder de bougie en verbind het bougiekapje opnieuw.*
  - *Controleer of de contactschakelaar en/of de motorstopschakelaar op AAN staan.*
  - *Start de motor met de bougie geaard aan de motor, weg van het bougiegat. Vervang de bougie als u geen vonk ziet.*
  - *Neem contact op met een erkend Bombardier ATV-dealer als het probleem aanhoudt.*
6. Motorcompressie.
  - *Als u geen pulserende weerstand voelt, wijst dit op een ernstig compressieverlies.*
  - *Doe een beroep op een erkend Bombardier ATV-dealer.*

---

## Motor mist acceleratie of vermogen

---

1. Bougie vuil of beschadigd.
  - *Zie punt MOTOR WENTELT MAAR START NIET.*
2. Motor krijgt onvoldoende brandstof.
  - *Zie punt MOTOR WENTELT MAAR START NIET.*
3. Carburatorafregeling.
  - *Doe een beroep op een erkend Bombardier ATV-dealer.*

4. Motor raakt oververhit.
  - Zie paragraaf *OVERVERHITTING VAN DE MOTOR* in de *SPECIALE PROCEDURES*.
  - *Neem contact op met een erkend Bombardier ATV-dealer als de oververhitting aanhoudt.*
5. Luchtfilter/box verstopt of vuil.
  - *Controleer de filter en reinig hem indien nodig.*
  - *Controleer de afvoer van de luchtfilterbox op vuilafzetting.*
  - *Controleer de positie van de luchtinlaatleiding.*
6. CVT vuil of versleten.
  - *Doe een beroep op een erkend Bombardier ATV-dealer.*

## **Motorterugslag**

---

1. Uitlaatsysteem lekt.
  - *Doe een beroep op een erkend Bombardier ATV-dealer.*
2. Motor loopt te heet.
  - Zie *MOTOR MIST ACCELERATIE OF VERMOGEN*.
3. Ontstekingsstiming is verkeerd of het ontstekingsstelsel is defect.
  - *Doe een beroep op een erkend Bombardier ATV-dealer.*
4. Carburator verkeerd ingesteld.
  - *Doe een beroep op een erkend Bombardier ATV-dealer.*

## **Motor weigert**

---

1. Bougie vuil/beschadigd/versleten.
  - *Reinig/controleer de bougie en het verwarmingsbereik. Vervangen indien nodig.*
2. Water in de brandstof.
  - *Tap het brandstofsysteem af en hervul het met verse brandstof.*

## **Abnormaal motorgeluid**

---

1. Oliefilter en/of oliedrukregelaar verstopt.
  - *Vervang de oliefilter en motorolie.*
  - *Reinig de oliedrukregelaar.*
2. Klepafregeling.
  - *Doe een beroep op een erkend Bombardier ATV-dealer.*
3. Kettingspanner verstopt.
  - *Doe een beroep op een erkend Bombardier ATV-dealer.*
4. Slijtage nokkenassembling.
  - *Doe een beroep op een erkend Bombardier ATV-dealer.*

## **Voertuig bereikt maximumsnelheid niet**

---

1. Motor.
  - *Zie MOTOR MIST ACCELERATIE OF VERMOGEN.*
2. Parkeerrem.
  - *Zorg ervoor dat het remhendelslot volledig is ontgrendeld.*
3. Luchtfilter/box verstopt of vuil.
  - *Controleer de filter en reinig hem indien nodig.*
  - *Controleer de afvoer van de luchtfilterbox op vuilafzetting.*
  - *Controleer de positie van de luchtinlaatleiding.*
4. CVT vuil of versleten.
  - *Doe een beroep op een erkend Bombardier ATV-dealer.*

## **Schakelhendel beweegt stroef**

---

1. Het overbrengingsmechanisme staat in een stand waarin de schakelhendel niet kan werken.
  - *Schok het voertuig heen en weer om de tandwielen te bewegen, totdat de schakelhendel kan worden verzet.*
2. Stationair toerental van de motor is te hoog ingesteld.
  - *Pas het stationair toerental aan. Zie SPECIFICATIES.*
3. CVT vuil of versleten.
  - *Doe een beroep op een erkend Bombardier ATV-dealer.*

## **Het toerental stijgt maar het voertuig beweegt niet**

---

1. De schakelhendel staat in VRIJLOOP.
  - *Zet de schakelhendel in ACHTERUIT of op HI.*
2. CVT vuil of versleten.
  - *Doe een beroep op een erkend Bombardier ATV-dealer.*
3. Water in de CVT-behuizing.
  - *Doe een beroep op een erkend Bombardier ATV-dealer.*

# SPECIFICATIES

VOERTUIGMODEL		RALLY™ 200
MOTOR		
Type		4-takt. Motor met enkele bovenliggende nokkenas, vloeistofgekoeld
Aantal cilinders		Eén cilinder
Aantal kleppen		4 kleppen met mechanische lichters (regelbaar)
Cilinderinhoud		176,3 cc (10,76 cu. in.)
Boring	Norm	62 mm (2,4 in.)
Slag		58.4 mm (2,3 in.)
Compressieverhouding		11.37:1
Motorvermogen		10,7 kW (14,3 pk)
Smering		Nat carter met vervangbare oliefilter (smering van motor en transmissie tegelijk)
Decompressor		n.v.t.
Uitlaatsysteem		Schermtipe. Vonkafleider goedgekeurd door de Amerikaanse USDA Forest Service
Luchtfilter		2-traps schuimfilter
TRANSMISSIE		
Transmissie		Continu Variabele Transmissie (CVT)
KOELING		
Type		Vloeistofgekoeld
Radiator		Vooraan gemonteerd
VERBRANDING		
Carburateur	Merk	Mikuni
	Type	VM24 met manuele choke
Choke		Variabel
Stationair toerental	± 50	1500 tpm

VOERTUIGMODEL		RALLY™ 200
ELEKTRISCH		
Magneetgenerator	Merk	SEEC
	Type	260 W @ 6000 tpm
Ontstekingstype		CDI
Ontstekingstijdstip		Niet instelbaar
Motortoerentalbegrenzer		10.200 tpm (elke versnelling in vooruit)
Voertuigsnelheidsbegrenzer		15 km/u (9 mph) in achteruit
Bougie	Merk	NGK
	Type	CR8E
	Spleet	0,7 mm (0,027 in)
Aantal bougies		1
Accu	Type	Accu van elektrolytttype
	Volt	12 V, 14 Ah
Startsysteem		Elektrische startmotor
Grootlicht-lamp		2 x 35 W, HS1
Lamp achterlicht		5/21 W
	Spoelen	15 A
	Hoofdzekering	15 A
AANDRIJFTREIN		
Achteras		Massieve as met kettingaandrijving
Draaicirkel		1,950 m (77 in.) op lage snelheid
OPHANGING		
Vooraan	Type	Onafhankelijke ophanging — enkele A-arm, 2 schokdempers (olie)
	Veerweg	115 mm (4,5 in.)
Achteraan	Type	Stijve draaiarm, 1 schokdemper (olie)
	Veerweg	131 mm (5,2 in.)
BANDEN		
Spanning	Vooraan	24 kPa (3,5 PSI) maximaal, 21 kPa (3 PSI) maximaal
	Achteraan	24 kPa (3,5 PSI) maximaal, 21 kPa (3 PSI) maximaal
Maat	Vooraan	22 x 7 - 10
	Achteraan	22 x 10 - 10

VOERTUIGMODEL		RALLY™ 200
WIELEN		
Maat	Vooraan	10 x 5,5
	Achteraan	9 x 8,5
Wielmoeren aandraaimoment		70 N·m (52 lbf-ft)
REMMEN		
Vooraan		hydraulisch, 2 schijven
Achteraan		hydraulisch, 1 schijf
Parkeerinrichting		Linker-remhendel heeft een vergrendeling
MAXIMUMBELASTING		
Voorrekken		16 kg (35 lb)
Rekken achteraan		30 kg (65 lb)
Totale toegelaten belasting van het voertuig		175 kg (386 lb) inclusief bestuurder, alle andere lasten en toegevoegde accessoires
Nominaal brutogewicht voertuig		373 kg (822 lb)
Trekvermogen		360 kg (794 lb)
Capaciteit van de dissel		14 kg (30 lb) inbegrepen bij achterrekken
AFMETINGEN		
Drooggewicht		189 kg (417 lb)
Totale lengte		2,05 m (81 in.)
Totale breedte		1,06 m (41,5 in.)
Totale hoogte		1,09 m (43 in.)
Zithoogte		0,84 m (33 in.)
Wielbasis		1,18 m (46 in.)
Spoorbreedte	Vooraan	880 mm (35 in.)
	Achteraan	810 mm (32 in.)
Bodemvrijheid	Vooraan en onder motor	235 mm (9 in.)
	Achteras	167 mm (6,6 in.)
Gewichtsverdeling (voor/achter)		51/49%



VOERTUIGMODEL		RALLY™ 200
VLOEISTOFFEN EN VETTEN		
Motorolietype (motor en transmissie)		SAE 4-takt minerale olie. API-classificatie SG, SH of SJ of Bombardier synthetische olie 5W40. Zie OLIE-VISCOSITEITSTABEL voor de juiste waarde
Olie voor tandwielkasten		80W-90
Koelmiddel		Ethyleenglycol/watermengsel (50% koelvloeistof, 50% water). Gebruik voorgemengde koelvloeistof van Bombardier of een speciale koelvloeistof voor aluminiummotoren
Brandstof	Type	Gewone loodvrije benzine
	Octaangetal	87 (R + M)/2 of hoger
Rem		Remvloeistof, DOT 4
INHOUD		
Brandstoftank		18,3 l (4,8 U.S. gal) inclusief een reserve van ongeveer 3,7 l (1 U.S. gal)
Motor/transmissieolie		1,35 l (1,43 U.S. quarts)
Olie voor tandwielkasten		400 ml (13,5 U.S. oz)
Koelmiddel		2,5 l (12,64 U.S. quarts)

A = ampère

Ah = ampère-uur

pk = paardenkracht

kW = kilowatt

tpm = toeren per minuut

USDA = United States Department of Agriculture

V = volt

W = watt

In het kader van zijn beleid van voortdurende kwaliteitsverbetering en innovatie behoudt BRP zich het recht voor, op eender welk moment wijzigingen aan het ontwerp en de specificaties, aanvullingen of verbeteringen aan zijn producten aan te brengen, zonder dat dit enige verplichting inhoudt om deze ook te installeren op eerder gefabriceerde producten.

# INFORMATIE INTERNATIONAAL METRISCH STELSEL

BASISEENHEDEN			
BESCHRIJVING	EENHEID	SYMBOOL	
lengte.....	meter	m	
massa.....	kilogram	kg	
kracht.....	newton	N	
vloeistof.....	liter	l	
temperatuur.....	Celsius	°C	
druk.....	kilopascal	kPa	
koppel.....	newton-meter	N·m	
landsnelheid.....	kilometer per uur	km/u	
navigatiesnelheid.....	knoop	kn	
VOORVOEGSELS			
VOORVOEGSEL	SYMBOOL	BETEKENIS	WAARDE
kilo.....	k.....	duizend	1000
centi.....	c.....	één honderdste van	0,01
milli.....	m.....	één duizendste van	0,001
micro.....	μ.....	één miljoenste van	0,000001
CONVERSIEFACTOREN ①			
VOOR DE CONVERSIE VAN	NAAR	VERMENIGVULDIGEN	
		MET	
in.....	mm	25,4	
in.....	cm	2,54	
in <sup>2</sup> .....	cm <sup>2</sup>	6,45	
in <sup>3</sup> .....	cm <sup>3</sup>	16,39	
ft.....	m	0,3	
oz.....	g	28,35	
lb.....	kg	0,45	
lbf.....	N	4,4	
lbf·in.....	N·m	0,11	
lbf·ft.....	N·m	1,36	
lbf·ft.....	lbf·in	12	
PSI.....	kPa	6,89	
imp. oz.....	U.S. oz	0,96	
imp. oz.....	ml	28,41	
imp. gal.....	U.S. gal	1,2	
imp. gal.....	l	4,55	
U.S. oz.....	ml	29,57	
U.S. gal.....	l	3,79	
MPH.....	km/u	1,61	
Fahrenheit.....	Celsius	(°F - 32) ÷ 1,8	
Celsius.....	Fahrenheit	(°C x 1,8) + 32	
hp.....	kW	0,75	

F00A2YL

① Om de omgekeerde conversie te maken, deelt u de waarde door de opgegeven factor. Om millimeters in inches om te zetten, deelt u door 25,4.

OPMERKING: De conversiefactoren zijn gemakkelijks halve afgerond tot 2 cijfers na de komma.

# ***GARANTIE***

# **BEPERKTE INTERNATIONALE GARANTIE VAN BRP: 2005 BOMBARDIER\* ATV-PRODUCTEN**

## **1. VOORWERP VAN DE BEPERKTE GARANTIE**

Bombardier Recreational Products Inc. (hierna "BRP" genoemd), biedt op zijn Bombardier ATV-producten bouwjaar 2005 garantie voor materiaal- en fabricagefouten gedurende de hieronder beschreven periode.

Alle originele Bombardier-onderdelen en -accessoires, die worden geïnstalleerd door een erkend Bombardier-distributeur/dealer (zoals hierna gedefinieerd) op het ogenblik van de levering van het Bombardier ATV-product bouwjaar 2005, genieten dezelfde garantie.

Bij gebruik van dit product voor races of enige andere competitie-activiteit, zelfs door de vorige eigenaar, vervalt deze garantie.

## **2. GARANTIEPERIODE**

Deze garantie treedt in werking OP DE DAG VAN LEVERING AAN DE EERSTE PRIVÉ-KLANT of de dag waarop het product voor het eerst in gebruik werd genomen, wat zich het eerst voordoet, en geldt voor een periode van:

ZES (6) OPEENVOLGENDE MAANDEN, voor privé-gebruik of commercieel gebruik <sup>(1)</sup>.

De reparatie of vervanging van onderdelen of de service in het kader van deze garantie verlengt de duur van deze garantie niet. De oorspronkelijke vervaldatum blijft behouden.

## **3. VOORWAARDEN OM VAN DE GARANTIE TE KUNNEN GENIETEN**

Deze garantie wordt enkel geboden op Bombardier ATV-producten bouwjaar 2005, die in nieuwe en ongebruikte staat door de eerste eigenaar werden aangekocht bij een Bombardier distributeur/dealer die de toelating heeft om Bombardier ATV-producten te verkopen in het land waar de aankoop plaatsvond (hierna "Bombardier ATV distributeur/dealer" genoemd) en dit enkel op voorwaarde dat de door BRP voorgeschreven inspecties voor de levering werden voltooid en gedocumenteerd. De garantie geldt enkel nadat het product correct werd geregistreerd door een erkend Bombardier ATV distributeur/dealer. Deze beperkingen zijn noodzakelijk om BRP toe te laten, de veiligheid van zijn producten, zijn klanten en het grote publiek te vrijwaren.

Zoals beschreven in de Gebruikershandleiding, moet het vereiste routine-onderhoud tijdig worden uitgevoerd, om aanspraak te kunnen maken op garantie. BRP behoudt zich het recht voor, een bewijs van correct onderhoud te vragen als voorwaarde voor prestaties onder garantie.

## **4. HOE KUNT U EEN PRESTATIE ONDER GARANTIE AANVRAGEN**

De klant moet binnen de twee (2) dagen na het opduiken van een defect contact opnemen met een Bombardier ATV distributeur/dealer die servicewerken uitvoert en deze redelijke toegang tot het product verlenen en een redelijke gelegenheid bieden om het te repareren. De klant moet de erkende Bombardier distributeur/dealer ook een aankoopbewijs voor het product voorleggen en de reparatie/werkorder ondertekenen voor de aanvang van de reparatie om de reparatie onder garantie te valideren. Alle onderdelen die onder deze garantie worden vervangen, worden eigendom van BRP.

1. De garantie geldt VIERENTWINTIG (24) opeenvolgende maanden indien het product werd verkocht in één van de lidstaten van de Europese Unie (EG-richtlijn 1999/44/EG).

De garantieperiode blijft echter beperkt tot ZES (6) opeenvolgende maanden indien het product wordt gebruikt voor commerciële doeleinden.

## 5. WAT BRP ZAL DOEN

De verplichtingen van BRP in het kader van deze garantie beperken zich tot de reparatie van onderdelen die bij normaal gebruik, onderhoud en service defect zijn gebleken of, naar eigen inzicht, de vervanging van deze onderdelen door nieuwe originele Bombardier-onderdelen zonder aanrekening van onderdelen en werkuren, uitgevoerd door een erkend Bombardier-distributeur/dealer naar keuze.

BRP behoudt zich het recht voor, zijn producten regelmatig te verbeteren of aan te passen, zonder dat hieruit een verplichting voortvloeit om eerder geproduceerde producten aan te passen.

## 6. UITSLUITINGEN - VALLEN NIET ONDER DE GARANTIE

- Normale slijtage;
- Routine-onderhoudsstukken, tune-ups, aanpassingen;
- Schade ten gevolge van een gebrekkig onderhoud en/of onzorgvuldige bewaring, die niet strookt met de aanwijzingen in de Gebruikershandleiding;
- Schade ten gevolge van de verwijdering van onderdelen, onoordeelkundige reparaties, service, onderhoudswerken, veranderingen of het gebruik van onderdelen die niet werden geproduceerd of goedgekeurd door BRP of ten gevolge van reparaties door een persoon die geen erkend Bombardier-distributeur/dealer met service-autorisatie is;
- Schade ten gevolge van misbruik, abnormaal gebruik, verwaarlozing of gebruik van het product op een manier die niet strookt met de aanbevelingen in de Gebruikershandleiding;
- Schade veroorzaakt door ongeval, onderdompeling, brand, diefstal, vandalisme of overmacht;
- Gebruik met brandstoffen, oliesoorten of smeermiddelen die niet geschikt zijn voor dit product (zie Gebruikershandleiding);
- Opname van water of sneeuw;
- Incidentele of gevolgschade of schade van welke aard ook, inclusief zonder beperkingen kosten voor wegslepen, bewaren, telefoon, huur, taxi, genotsderving, verzekering, afbetalingen, tijdverlies, inkomensderving.

## 7. BEPERKING VAN DE AANSPRAKELIJKHEID

DEZE GARANTIE WORDT UITDRUKKELIJK GEBODEN EN AANVAARD TER VERVANGING VAN ELKE ANDERE GARANTIE, EXPLICIET OF IMPLICIET, INCLUSIEF EN ZONDER BEPERKING ELKE GARANTIE VAN VERKOOPBAARHEID OF GESCHIKTHEID VOOR EEN BEPAALD GEBRUIKSDOEL. VOOR ZOVER ZE NIET KUNNEN WORDEN VERWORPEN, ZIJN DE GEÏMPliceERDE GARANTIES BEPERKT TOT DE GELDIGHEIDSDUUR VAN DE EXPLICIETE GARANTIE. INCIDENTELE SCHADE EN GEVOLGSCHADE ZIJN UITGESLOTEN VAN DEKKING ONDER DEZE GARANTIE. IN SOMMIGE LANDEN/DEELSTATEN ZIJN DE BOVENSTAANDE AFWIJZINGEN VAN AANSPRAKELIJKHEID, BEPERKINGEN EN UITSLUITINGEN NIET TOEGELATEN. HET IS BIJGEVOLG MOGELIJK DAT ZE NIET VAN TOEPASSING ZIJN VOOR U. DEZE GARANTIE GEEFT U SPECIFIEKE RECHTEN, MAAR U KUNT OOK NOG ANDERE WETTELIJKE RECHTEN GENIETEN, AFHANKELIJK VAN HET LAND WAAR U WOONT.

Geen enkele distributeur, Bombardier-dealer of andere persoon is gemachtigd om andere beloften, voorstellingen of garanties met betrekking tot dit product te bieden, dan die welke deel uitmaken van deze beperkte garantie. Gebeurt dit toch, dan zijn deze niet afdwingbaar van BRP. BRP behoudt zich het recht voor, deze garantie op elk gewenst ogenblik te wijzigen. Dergelijke wijzigingen zullen echter geen invloed hebben op de garanti voorwaarden die van toepassing waren op producten, die tijdens de geldigheidsduur van deze garantie werden verkocht.

## 8. OVERDRACHT

Indien een product tijdens de garantieperiode van eigenaar verandert, wordt deze garantie mee overgedragen en blijft ze geldig voor de resterende dekkingperiode, op voorwaarde dat BRP op de hoogte wordt gebracht van deze verandering van eigenaar op de volgende manier:

BRP of een erkend Bombardier ATV-distributeur/dealer ontvangt een bewijs dat de voormalige eigenaar heeft ingestemd met de overdracht, samen met de gegevens van de nieuwe eigenaar. De distributeur zal deze informatie direct aan BRP overmaken.

## 9. BIJSTAND VOOR DE KLANT

- a) In geval van een mengingsverschil of dispuut in verband met deze BEPERKTE GARANTIE VAN BRP, stelt BRP voor om samen met de dealer naar een oplossing voor de kwestie te zoeken. We raden u aan het probleem te bespreken met de servicemanager of zaakvoerder van de erkende dealer.
- b) Indien u niet tot een oplossing komt, kunt u de hulp inroepen van de serviceafdeling van de distributeur.
- c) Wordt er ook hier geen overeenkomst bereikt, dan kunt u schriftelijk contact opnemen met BRP op het onderstaande adres.

BOMBARDIER RECREATIONAL PRODUCTS EUROPE N.V.  
CUSTOMER SERVICE CENTER  
BELGIË  
Tel: +32 (0)9 272 63 30

© 2005 Bombardier Recreational Products Inc. Alle rechten voorbehouden.

® Geregistreerd handelsmerk van Bombardier Recreational Products Inc. of zijn dochtermaatschappijen.

\* Handelsmerk van Bombardier Inc., gebruikt onder licentie.

---

## **BESCHERMING VAN DE PRIVATE LEVENSFFEER/DISCLAIMER**

We wensen u mee te delen dat uw gegevens zullen worden gebruikt voor veiligheids- en garantiedoeleinden. Soms gebruiken we de gegevens van onze klanten ook om hen te informeren over onze producten en hun aanbiedingen te doen. Wenst u geen informatie te ontvangen over onze producten, diensten en aanbiedingen, gelieve dit dan schriftelijk te melden op onderstaand adres.

Af en toe kunnen zorgvuldig geselecteerde en betrouwbare organisaties ook beschikken over de gegevens van onze klanten om promotie te maken voor hoogwaardige producten en diensten. Wenst u dat uw naam en adres niet worden vrijgegeven, gelieve dit dan schriftelijk te melden op onderstaand adres:

Bombardier Recreational Products Europe N.V.  
Klantendienst  
Guldensporenpark 83, building I  
B-9820 Merelbeke, België  
Faxnummer +32 (0)9 272 63 49





---

# ADRESWIJZIGING/VERANDERING VAN EIGENAAR

Als u bent verhuisd of als u de nieuwe eigenaar bent van de ATV, laat dit dan zeker weten aan BRP door:

- de onderstaande kaart terug te sturen;
- een erkend Bombardier ATV-dealer te verwittigen.

Wanneer u de nieuwe eigenaar bent, dient u een bewijs toe te voegen dat de vorige eigenaar heeft ingestemd met de overdracht.

Wanneer u BRP op de hoogte brengt, zelfs nadat de beperkte garantie is afgelopen, kan BRP u bereiken indien dit nodig zou zijn, bijvoorbeeld als er ATV's zouden worden teruggeroepen om veiligheidsredenen. Het is de verantwoordelijkheid van de eigenaar om BRP op de hoogte te brengen.

**GESTOLEN VOERTUIGEN:** Verwittig BRP of een erkend Bombardier ATV-dealer als uw ATV wordt gestolen. Geef uw naam, adres en telefoonnummer door, het voertuigidentificatienummer en de datum van de diefstal.

ADRESWIJZIGING

VERANDERING VAN EIGENAAR

---

VOERTUIGIDENTIFICATIENUMMER

---

Modelnummer

Voertuigidentificatienummer (V.I.N.)

OUW ADRES  
OF VROEGERE EIGENAAR:

\_\_\_\_\_  
NAAM

\_\_\_\_\_  
NR. STRAAT BUS

\_\_\_\_\_  
PLAATS PROVINCIE POSTCODE

\_\_\_\_\_  
LAND

NIEUW ADRES  
OF NIEUWE EIGENAAR:

\_\_\_\_\_  
NAAM

\_\_\_\_\_  
NR. STRAAT BUS

\_\_\_\_\_  
PLAATS PROVINCIE POSTCODE

\_\_\_\_\_  
LAND



CORRECT  
FRANKEREN

Bombardier Recreational Products Europe N.V.  
Klantendienst  
Guldensporenpark 83, building I  
B-9820 Merelbeke, België

---

# ADRESWIJZIGING/VERANDERING VAN EIGENAAR

Als u bent verhuisd of als u de nieuwe eigenaar bent van de ATV, laat dit dan zeker weten aan BRP door:

- de onderstaande kaart terug te sturen;
- een erkend Bombardier ATV-dealer te verwittigen.

Wanneer u de nieuwe eigenaar bent, dient u een bewijs toe te voegen dat de vorige eigenaar heeft ingestemd met de overdracht.

Wanneer u BRP op de hoogte brengt, zelfs nadat de beperkte garantie is afgelopen, kan BRP u bereiken indien dit nodig zou zijn, bijvoorbeeld als er ATV's zouden worden teruggeroepen om veiligheidsredenen. Het is de verantwoordelijkheid van de eigenaar om BRP op de hoogte te brengen.

**GESTOLEN VOERTUIGEN:** Verwittig BRP of een erkend Bombardier ATV-dealer als uw ATV wordt gestolen. Geef uw naam, adres en telefoonnummer door, het voertuigidentificatienummer en de datum van de diefstal.

ADRESWIJZIGING

VERANDERING VAN EIGENAAR

---

VOERTUIGIDENTIFICATIENUMMER

---

Modelnummer

Voertuigidentificatienummer (V.I.N.)

OUW ADRES  
OF VROEGERE EIGENAAR:

\_\_\_\_\_  
NAAM

\_\_\_\_\_  
NR.

\_\_\_\_\_  
STRAAT

\_\_\_\_\_  
BUS

\_\_\_\_\_  
PLAATS

\_\_\_\_\_  
PROVINCIE

\_\_\_\_\_  
POSTCODE

\_\_\_\_\_  
LAND

NIEUW ADRES  
OF NIEUWE EIGENAAR:

\_\_\_\_\_  
NAAM

\_\_\_\_\_  
NR.

\_\_\_\_\_  
STRAAT

\_\_\_\_\_  
BUS

\_\_\_\_\_  
PLAATS

\_\_\_\_\_  
PROVINCIE

\_\_\_\_\_  
POSTCODE

\_\_\_\_\_  
LAND



CORRECT  
FRANKEREN

Bombardier Recreational Products Europe N.V.  
Klantendienst  
Guldensporenpark 83, building I  
B-9820 Merelbeke, België

ATV MODEL NR. \_\_\_\_\_

VOERTUIG-  
IDENTIFICATIENUMMER (V.I.N.) \_\_\_\_\_

MOTOR  
Identificatienummer (E.I.N.) \_\_\_\_\_

Eigenaar:

\_\_\_\_\_ NAAM

NR. \_\_\_\_\_ STRAAT \_\_\_\_\_ BUS \_\_\_\_\_

PLAATS \_\_\_\_\_ PROVINCIE \_\_\_\_\_ POSTCODE \_\_\_\_\_

Aankoopdatum \_\_\_\_\_  
jaar maand dag

Einddatum van de garantie \_\_\_\_\_  
jaar maand dag

In te vullen door de dealer op het ogenblik van de verkoop.

STEMPEL DEALER

Informeer bij de dealer waar u uw voertuig kocht of uw voertuig werd geregistreerd bij BRP.

Onthoud tijdens het lezen van deze Gebruikershandleiding, dat:

 **WAARSCHUWING**

Duidt op een mogelijk gevaar dat, indien het niet wordt vermeden, kan leiden tot ernstige of dodelijke verwondingen.



## WAARSCHUWING

**HET GEBRUIK VAN DIT VOERTUIG HOUDT GEVAREN IN.** Een aanrijding of koprol is snel gebeurd als u de nodige voorzorgen niet neemt, zelfs tijdens routinemanoeuvres zoals keren, bergop of over hindernissen rijden.

U kunt **ERNSTIGE OF DODELIJKE VERWONDINGEN** oplopen, als u deze instructies niet volgt:

- **LEES DEZE GEBRUIKERSHANDLEIDING EN ALLE PRODUCTLABELS ALVORENS MET DEZE ATV TE RIJDEN.**
- **RIJD NOOIT MET DEZE ATV ZONDER GOEDE INSTRUCTIES.** Beginnelingen moeten een erkende praktijkopleiding volgen.
- **NEEM NOOIT EEN PASSAGIER MEE.** Als u een passagier meeneemt, neemt het risico op controleverlies toe.
- **RIJD NOOIT MET DEZE ATV OP EEN VERHARD OPPERVLAK.** Als u met deze ATV op een verhard oppervlak rijdt, neemt het risico op controleverlies toe.
- **RIJD NOOIT MET DEZE ATV OP DE OPENBARE WEG.** Als u met deze ATV op de openbare weg rijdt, kunt u een aanrijding met een ander voertuig hebben.
- **DRAAG ALTIJD EEN GOEDGEKEURDE HELM,** oogbescherming en beschermende kleding.
- **GEBRUIK NOOIT ALCOHOL OF DRUGS** voor of tijdens het rijden met dit voertuig.
- **RIJD NOOIT OVERDREVEN SNEL MET DEZE ATV.** Als u met dit voertuig sneller rijdt dan het terrein, de zichtbaarheid en uw ervaring toelaten, neemt het risico op controleverlies toe.
- **PROBEER NOOIT OP 2 WIELEN TE RIJDEN, TE SPRINGEN OF ANDERE STUNTS UIT TE VOEREN.**

® TM HANDELSMERKEN VAN BOMBARDIER RECREATIONAL PRODUCTS INC. OF ZIJN DOCHTERMAATSCHAPPIJEN.  
\* HANDELSMERK VAN BOMBARDIER INC. GEBRUIKT ONDER LICENTIE.  
© 2005 BOMBARDIER RECREATIONAL PRODUCTS INC. ALLE RECHTEN VOORBEHOUDEN. GEDRUKT IN DE EU.

## GEBRUIKERSHANDLEIDING

RALLY 200

2005

8191084