

*can-am*®



# 2019

## Gebbruikershandleiding

Bevat  
veiligheids-, voertuig-  
en onderhoudsinformatie



RENEGADE® X™ mr

### WAARSCHUWING

Lees deze handleiding grondig door. Deze bevat belangrijke veiligheidsinformatie.  
Aanbevolen minimumleeftijd: Bestuurder: 16 jaar oud. Bewaar deze gebruikershandleiding in het voertuig.

2 1 9 0 0 1 9 5 8 \_ N L

Originele aanwijzingen

## **WAARSCHUWING**

HET GEBRUIK VAN UW VOERTUIG HOUDT GEVAREN IN. Een aanrijding of koprol is snel gebeurd als u de nodige voorzorgen niet neemt, zelfs tijdens routinemanoeuvres zoals keren, bergop of over hindernissen rijden.

Voor uw eigen veiligheid dient u alle waarschuwingen in deze gebruikershandleiding en op de labels op uw voertuig te begrijpen en te volgen. Als u deze waarschuwingen negeert kan dit leiden tot ERNSTIGE OF DODELIJKE VERWONDINGEN!  
Bewaar deze gebruikershandleiding altijd bij het voertuig.

## **WAARSCHUWING**


Het negeren van de veiligheidsvoorschriften en -instructies in deze gebruikershandleiding, de VEILIGHEIDSFILM en de labels op het product kan leiden tot letsel of zelfs overlijden!

## **WAARSCHUWING**

Dit voertuig overtreft mogelijk het vermogen van alle andere voertuigen waarmee u al heeft gereden. Neem voldoende tijd om u met uw nieuwe voertuig vertrouwd te maken.

De volgende handelsmerken zijn eigendom van Bombardier Recreational Products Inc.:

**WAARSCHUWING CONFORM CALIFORNIA PROPOSITION 65**

 **WAARSCHUWING:** Bij het bedienen, repareren en onderhouden van het voertuig kunt u worden blootgesteld aan chemicaliën, waaronder uitlaatgas, koolmonoxide, ftalaten, en lood, waarvan in de Staat Californië bekend is dat ze kanker en aangeboren afwijkingen en andere risico's m.b.t. de voortplanting veroorzaken. Om de blootstelling te beperken dient u inademing van uitlaatgas te vermijden, de motor niet stationair te laten draaien, tenzij dat nodig is, uw auto in een goed geventileerde ruimte te onderhouden en handschoenen te dragen of uw handen tijdens onderhoud van uw auto regelmatig te wassen. Ga voor meer informatie naar [www.p65warnings.ca.gov/products/passenger-vehicle](http://www.p65warnings.ca.gov/products/passenger-vehicle).

In Canada worden deze producten verdeeld door Bombardier Recreational Products Inc. (BRP).

In de VS worden deze producten verdeeld door BRP US Inc.

**De volgende handelsmerken zijn eigendom van Bombardier Recreational Products Inc.**

Can-Am® D.E.S.S.™ DPS™ Renegade™ Rotax® TTI™ X™ XPS™

Dit document bevat het handelsmerk van de volgende ondernemingen:

– † Visco-Lok is een handelsmerk van GKN Viscodrive GmbH.

– † QS3 is een handelsmerk van Fox Factory, Inc.

# VOORWOORD

Deutsch	Dieses Handbuch ist möglicherweise in Ihrer Landessprache verfügbar. Bitte wenden Sie sich an Ihren Händler oder besuchen Sie: <a href="http://www.operatorsguides.brp.com">www.operatorsguides.brp.com</a>
English	This guide may be available in your language. Check with your dealer or go to: <a href="http://www.operatorsguides.brp.com">www.operatorsguides.brp.com</a>
Español	Es posible que este manual esté disponible en su idioma. Consulte a su distribuidor o visite: <a href="http://www.operatorsguides.brp.com">www.operatorsguides.brp.com</a>
Français	Ce guide peut être disponible dans votre langue. Vérifier avec votre concessionnaire ou aller à: <a href="http://www.operatorsguides.brp.com">www.operatorsguides.brp.com</a>
Italiano	Questa guida potrebbe essere disponibile nella propria lingua. Contattare il concessionario o consultare: <a href="http://www.operatorsguide.brp.com">www.operatorsguide.brp.com</a>
中文	本手册可能有您的语种的翻译版本。请向经销商询问，或者登录 <a href="http://www.operatorsguides.brp.com">www.operatorsguides.brp.com</a> 查询。
日本語	このガイドは、言語によって翻訳版が用意されています。ディーラーに問い合わせるか、次のアドレスでご確認ください： <a href="http://www.operatorsguides.brp.com">www.operatorsguides.brp.com</a>
Nederlands	Deze handleiding kan beschikbaar zijn in uw taal. Vraag het aan uw dealer of ga naar: <a href="http://www.operatorsguides.brp.com">www.operatorsguides.brp.com</a>
Norsk	Denne boken kan finnes tilgjengelig på ditt eget språk. Kontakt din forhandler eller gå til: <a href="http://www.operatorsguides.brp.com">www.operatorsguides.brp.com</a>
Português	Este manual pode estar disponível em seu idioma. Fale com sua concessionária ou visite o site: <a href="http://www.operatorsguides.brp.com">www.operatorsguides.brp.com</a>
Русский	Воспользуйтесь руководством на вашем языке. Узнайте о его наличии у дилера или на странице по адресу <a href="http://www.operatorsguide.brp.com">www.operatorsguide.brp.com</a>
Suomi	Käyttöohjekirja voi olla saatavissa omalla kielelläsi. Tarkista jälleenmyyjältä tai käy osoitteessa: <a href="http://www.operatorsguides.brp.com">www.operatorsguides.brp.com</a>
Svenska	Denna bok kan finnas tillgänglig på ditt språk. Kontakta din återförsäljare eller gå till: <a href="http://www.operatorsguides.brp.com">www.operatorsguides.brp.com</a>

Gefeliciteerd met de aankoop van uw nieuwe Can-Am® ATV. U geniet de beperkte BRP-garantie en kunt steeds een beroep doen op een netwerk van erkende Can-Am dealers voor de nodige onderdelen, accessoires of service.

Bij de levering werd u geïnformeerd over de garantievoorwaarden en hebt u de **CHECKLIST VOOR AFLEVERING** ondertekend, ter bevestiging dat uw nieuwe voertuig volledig volgens wens werd voorbereid.

Uw dealer staat altijd voor u klaar. Voor meer informatie kunt u bij uw dealer terecht.

## **Informeer u voor u vertrekt**

Lees voordat u het voertuig gaat besturen deze Gebruikershandleiding voor informatie over hoe u zichzelf of andere weggebruikers beter kunt beschermen tegen letsel of dodelijke ongevallen.

Lees tevens alle veiligheidslabels op uw ATV en bekijk de *VEILIGHEIDSFILM* op

<https://can-am.brp.com/off-road/safety> aandachtig.



Dit is een voertuig van klasse S. Respecteer altijd de aanbevolen leeftijd: Laat nooit een persoon jonger dan 16 met dit voertuig rijden.

Dit voertuig is uitsluitend bedoeld voor recreatief gebruik door ervaren bestuurders.

We raden u sterk aan een cursus veilig rijden te volgen. Zie *BIJZONDERE VEILIGHEIDSAANWIJZINGEN* voor meer informatie.

De waarschuwingen in deze gebruikershandleiding negeren kan leiden tot ERNSTIG LETSEL of DE DOOD.


## Veiligheidsaanwijzingen

Verklaring over de soorten veiligheidsmeldingen, hoe ze eruit zien en hoe ze in deze handleiding worden gebruikt:

**Het gevarensymbool  wijst op een mogelijk gevaar voor persoonlijk letsel.**

### **WAARSCHUWING**

Duidt op een mogelijk gevaar dat, indien het niet wordt vermeden, kan leiden tot ernstig letsel of zelfs de dood.

** LET OP** Duidt een gevaarlijke situatie aan die, wanneer ze niet wordt vermeden, zou kunnen leiden tot lichte tot matige verwondingen.

**OPMERKING** Duidt op een aanwijzing die, als ze niet wordt gevolgd, kan leiden tot zware schade aan het voertuig of andere bezittingen.

## Info over deze Gebruikershandleiding

Deze Gebruikershandleiding is bedoeld om de eigenaar/gebruiker van een nieuw voertuig vertrouwd te maken met de diverse bedieningselementen, het onderhoud en het veilige gebruik van zijn voertuig. Ze is onmisbaar voor het correcte gebruik van het product.

Bewaar deze Gebruikershandleiding in het voertuig zodat u ze onder meer kunt raadplegen voor onderhoud, het oplossen van problemen en om anderen aanwijzingen te geven.

Merk op dat de Gebruikershandleiding beschikbaar is in verschillende talen. In geval van discrepanties is de Engelse versie doorslaggevend.



Voor een extra kopie of afdruk van uw gebruikershandleiding kunt u terecht op onze website **[www.operatorsguides.brp.com](http://www.operatorsguides.brp.com)**.

De informatie in dit document is correct op het ogenblik van publicatie. BRP voert echter een beleid van continue verbetering van zijn producten, zonder dat dit enige verbintenis inhoudt tot uitrusting van zulke nieuwigheden op oudere producten. Door laatijdige wijzigingen kunnen er verschillen zijn tussen het gefabriceerde product en de beschrijvingen en/of specificaties in deze handleiding. BRP behoudt zich het recht voor op eender welk moment specificaties, ontwerpen, functies, modellen of uitrusting te schrappen of te wijzigen zonder dat dit enige verplichting inhoudt.

Deze gebruikershandleiding moet bij een eventuele verkoop bij het voertuig blijven.

Onthoud tijdens het lezen van deze Gebruikershandleiding, dat:



## **WAARSCHUWING**

Duidt op een mogelijk gevaar dat, indien het niet wordt vermeden, kan leiden tot ernstige of dodelijke verwondingen.

---

***Deze pagina is  
opzettelijk blanco***

---

# INHOUDSOPGAVE

<b>VOORWOORD</b> .....	<b>1</b>
INFORMEER U VOOR U VERTREKT.....	1
VEILIGHEIDSAANWIJZINGEN.....	2
INFO OVER DEZE GEBRUIKERSHANDLEIDING.....	2

## ***VEILIGHEIDSINFORMATIE***

<b>VEILIGHEIDSVOORSCHRIFTEN</b> .....	<b>10</b>
KOOLMONOXIDEVERGIFTIGING VERMIJDEN.....	10
BRANDSTOFBRANDEN EN ANDERE GEVAREN VERMIJDEN.....	10
BRANDWONDEN DOOR HETE ONDERDELEN VERMIJDEN.....	10
ACCESSOIRES EN AANPASSINGEN.....	11
<b>BIJZONDERE VEILIGHEIDSBERICHTEN</b> .....	<b>12</b>
RIJOPLEIDING.....	14
<b>BEDRIJFSWAARSCHUWINGEN</b> .....	<b>15</b>
<b>RIJDEN MET UW VOERTUIG</b> .....	<b>40</b>
INSPECTIE VOOR HET VERTREK.....	41
RIJUITRUSTING.....	43
HET IS VERBODEN EEN PASSAGIER TE VERVOEREN.....	44
LADING TRANSPORTEREN.....	44
DE BAGAGEDRAGER ACHTERAAN BELADEN.....	45
EEN LADING TREKKEN (INDIEN VOORZIEN VAN TREKHAAK).....	46
EEN AANHANGWAGEN TREKKEN (INDIEN VOORZIEN VAN TREKHAAK).....	47
WERKEN MET UW VOERTUIG.....	47
RECREATIEF GEBRUIK.....	48
RIJDEN IN DE MODDER.....	48
MILIEU.....	49
ONTWERPBEPERKINGEN.....	49
GEBRUIK OFF-ROAD.....	50
ALGEMENE BEDIENINGS- EN VEILIGHEIDSVOORSCHRIFTEN.....	50
RIJTECHNIKEN.....	52
<b>BELANGRIJKE LABELS OP HET PRODUCT (CANADA/VS)</b> .....	<b>59</b>
LOSHANGEND ETIKET.....	59
VEILIGHEIDSLABELS OP HET VOERTUIG.....	60
CONFORMITEITSLABELS.....	62
TECHNISCHE INFORMATIELABELS.....	63
<b>BELANGRIJKE LABELS OP HET PRODUCT (ALLE LANDEN BEHAL- VE CANADA/VERENIGDE STATEN)</b> .....	<b>64</b>
LOSHANGEND ETIKET.....	64
VEILIGHEIDSLABELS OP HET VOERTUIG.....	65
CONFORMITEITSLABELS.....	69
TECHNISCHE INFORMATIELABELS.....	70

## ***VOERTUIGINFORMATIE***

<b>BEDIENINGSELEMENTEN/ INSTRUMENTEN/ UITRUSTING</b> .....	<b>72</b>
1) GASHENDEL.....	74
2) REMHENDEL LINKS.....	74
3) REMHENDEL RECHTS.....	74

4) PARKEERREMHENDEL.....	75
5) REMPEDAAL.....	75
6) SCHAKELHENDEL.....	76
7) KEUZESCHAKELAAR 2WD/4WD EN RIJMODUS (INDIEN AANWEZIG).....	77
8) MULTIFUNCTIONELE SCHAKELAAR.....	78
9) 12-VOLT-VOEDINGSUITGANG.....	80
10) RF D.E.S.S.-SLEUTEL.....	80
11) VOETSTEUNEN.....	81
12) ZADEL.....	81
13) CONSOLE.....	82
14) KAP VAN DE SNORKEL.....	83
15) BAGAGEDRAGER ACHTERAAN.....	83
16) GEREEDSCHAPSSET.....	84
17) LIER (INDIEN AANWEZIG).....	84
18) BEDIENINGSSCHAKELAAR LIER (INDIEN VAN TOEPASSING).....	85
19) SLEEPHAAK.....	85
<b>MULTIFUNCTIONELE METER (LCD).....</b>	<b>86</b>
BESCHRIJVING MULTIFUNCTIONELE WEERGAVE.....	86
MODI MULTIFUNCTIONELE METER.....	87
NAVIGEREN IN DE LCD-METER.....	89
METER INSTELLEN.....	90
<b>BRANDSTOF.....</b>	<b>91</b>
VEREISTE BRANDSTOF.....	91
TANKPROCEDURE.....	91
<b>INRIJPERIODE.....</b>	<b>93</b>
GEBRUIK TIJDENS DE INRIJPERIODE.....	93
<b>BASISPROCEDURES.....</b>	<b>94</b>
DE MOTOR STARTEN.....	94
HET ELEKTRISCH SYSTEEM ACTIVEREN.....	94
NAAR EEN ANDERE VERSNELLING SCHAKELLEN.....	94
DE MOTOR UITZETTEN EN HET VOERTUIG PARKEREN.....	94
<b>SPECIALE PROCEDURES.....</b>	<b>96</b>
WAT MOET U DOEN ALS ER WATER IN DE CVT IS BINNENGEDRONGEN.....	96
WAT MOET U DOEN ALS ER WATER HET LUCHTFILTERHUIS IS BINNENGEDRONGEN?.....	96
WAT ALS HET VOERTUIG IS OMGESLAGEN?.....	97
WAT ALS HET VOERTUIG ONDER WATER STAAT?.....	97
<b>UW RIT AANPASSEN.....</b>	<b>98</b>
AFSTELLING OPHANGING.....	98
AFREGELING VEERVOORBELASTING.....	98
SCHOKABSORBERENDE AANPASSINGEN (1000R-MODELLEN).....	99
BEKRACHTIGINGSNIVEAUBIJSTELLING MET DYNAMISCHE SERVOSTUURREGELING.....	100
<b>TRANSPORT VAN HET VOERTUIG.....</b>	<b>101</b>

**ONDERHOUD**

<b>ONDERHOUDSSCHEMA.....</b>	<b>104</b>
ERNSTIG STOFFIGE OMSTANDIGHEDEN.....	105
LEGENDA ONDERHOUDSSCHEMA.....	105
ONDERHOUDSSCHEMA.....	105
<b>ONDERHOUDSPROCEDURES.....</b>	<b>108</b>
LUCHTFILTER.....	108
MOTOROLIE.....	111
OLIEFILTER.....	113
RADIATOR.....	113
MOTORKOELVLOEISTOF.....	114
VONKAFLEIDER KNALPOT.....	116
CVT-LUCHTFILTER.....	117
OLIE VOOR TANDWIELKASTEN.....	118
GASKABEL.....	120
BOUGIES.....	122
ACCU.....	123
ZEKERINGEN.....	123
LICHTEN.....	125
MANCHETTEN EN BESCHERMERS AANDRIJFAS.....	127
WIELEN EN BANDEN.....	129
STUURINRICHTING.....	132
OPHANGING.....	132
REMMEN.....	133
<b>VERZORGING VAN HET VOERTUIG.....</b>	<b>135</b>
VERZORGING NA GEBRUIK.....	135
HET VOERTUIG SCHOONMAKEN.....	135
<b>BEWARING EN VOORBEREIDING OP HET RIJSEIZOEN.....</b>	<b>137</b>

***TECHNISCHE INFORMATIE***

<b>VOERTUIGIDENTIFICATIE.....</b>	<b>140</b>
VOERTUIGIDENTIFICATIENUMMER.....	140
MOTORIDENTIFICATIENUMMER.....	140
CONFORMITEITSLABEL.....	140
RADIO FREQUENCY DIGITALLY ENCODED SECURITY SYSTEM (RF D.E.S.S.-SLEUTEL).....	141
<b>VOORSCHRIFTEN INZAKE DE BEPERKING VAN GELUIDSEMISSIE (CANADA/VERENIGDE STATEN).....</b>	<b>142</b>
<b>GELUIDSEMISSIE EN VIBRATIEWAARDEN (ALLE LANDEN BEHAL- VE CANADA/VERENIGDE STATEN).....</b>	<b>143</b>
<b>EC-CONFORMITEITSVERKLARING.....</b>	<b>144</b>
<b>SPECIFICATIES.....</b>	<b>146</b>

***OPLOSSEN VAN PROBLEMEN***

<b>RICHTLIJNEN VOOR HET OPLOSSEN VAN PROBLEMEN.....</b>	<b>156</b>
<b>MELDINGEN OP DE DISPLAY VAN DE MULTIFUNCTIONELE ME- TER.....</b>	<b>161</b>

## ***GARANTIE***

<b>BEPERKTE GARANTIE VAN BRP V.S. EN CANADA: 2019 CAN-AM® ATV</b> .....	<b>164</b>
<b>BEPERKTE EMISSIEGERELATEERDE GARANTIE US EPA</b> .....	<b>168</b>
<b>INTERNATIONALE BEPERKTE GARANTIE VAN BRP: 2019 CAN-AM® ATV</b> .....	<b>171</b>
<b>BEPERKTE GARANTIE VAN BRP VOOR DE EUROPESE ECONOMI- SCHE RUIMTE, HET RUSSISCHE GEMENEBEST EN TURKIJE: 2019 CAN-AM® ATV</b> .....	<b>176</b>

## ***KLANTENINFORMATIE***

<b>BESCHERMING VAN DE PRIVACY</b> .....	<b>182</b>
<b>CONTACT OPNEMEN</b> .....	<b>183</b>
NOORD-AMERIKA.....	183
EUROPA.....	183
OCEANIË.....	183
ZUID-AMERIKA.....	184
AZIË.....	184
<b>VERANDERING VAN ADRES/EIGENAAR</b> .....	<b>185</b>

# ***VEILIGHEIDSINFORMATIE***

---

# VEILIGHEIDSVOORSCHRIFTEN

## Koolmonoxidevergiftiging vermijden

Uitlaatgassen van motors bevatten steeds koolmonoxide, een dodelijk gas. Inademing van koolmonoxide kan leiden tot hoofdpijn, duizeligheid, slaperigheid, misselijkheid, verwarring en zelfs de dood.

Koolmonoxide is een kleurloos, geurloos, smaakloos gas dat aanwezig kan zijn zelfs als u het niet ziet of geen uitlaatgas ruikt. Dodelijke concentraties koolmonoxide worden snel bereikt en kunnen u zo snel bevangen dat u zichzelf niet meer in veiligheid kunt brengen. Ook kunnen dodelijke concentraties koolmonoxide uren- of dagenlang in afgesloten of slecht verluchte ruimtes blijven hangen. Als u één van de symptomen van koolmonoxidevergiftiging voelt opkomen, verlaat de ruimte dan onmiddellijk, zorg voor verse lucht en vraag medische behandeling.

Om ernstig letsel of dood door koolmonoxide te verhinderen of te voorkomen:

- Het voertuig nooit in slecht verluchte of gedeeltelijk afgesloten ruimtes zoals garages, carports of schuren laten draaien. Zelfs indien u de uitlaatgassen met ventilators of open vensters en deuren tracht te verluchten, kan de koolmonoxideconcentratie toch gevaarlijk snel oplopen.
- Laat het voertuig nooit draaien op plekken buitenshuis waar de uitlaatgassen langs openingen, zoals vensters en deuren, een gebouw kunnen binnendringen.

## Brandstofbranden en andere gevaren vermijden

Benzine is uiterst brandbaar en zeer explosief. Benzinedampen kunnen zich verspreiden en op meters af-

stand van de motor door een vonk of vlam worden aangestoken. Volg deze aanwijzingen om het risico op brand of explosie te verlagen:

- Sla brandstof uitsluitend op in goedgekeurde benzinebidons.
- Volg nauwgezet de instructies in het hoofdstuk over *BRANDSTOF*.
- De motor nooit starten of bedienen zonder dat de benzinedop er goed opzit.

Benzine is giftig en kan letsel of de dood veroorzaken.

- Hevel nooit benzine over met de mond.
- Raadpleeg onmiddellijk uw arts als u benzine hebt ingeslikt, in de ogen hebt gekregen of benzinedampen hebt ingeademd.

Als u benzine op het lichaam morst, afwassen met water en zeep en van kleren verwisselen.

## Brandwonden door hete onderdelen vermijden

Bepaalde onderdelen worden heet bij gebruik. Raak die onderdelen niet aan als de motor draait of net heeft gedraaid om brandwonden te vermijden.



## **Accessoires en aanpassingen**

Modificaties of het aanbrengen van accessoires kan de besturing van uw voertuig beïnvloeden. Neem zodra de modificaties zijn doorgevoerd de tijd om vertrouwd te raken met de doorgevoerde wijzigingen en pas uw rijstijl overeenkomstig aan.

Wees terughoudend met ongeautoriseerde modificaties of het installeren van gereedschap dat door BRP niet specifiek zijn gecertificeerd voor het voertuig. Deze modificaties zijn niet door BRP getest en kunnen het risico op ongevallen of letsel verhogen of het voertuig onwettelijk maken om mee te rijden. Bijvoorbeeld het aanpassen van de bandenspecificaties kan het gedrag van het voertuig beïnvloeden en het risico op verlies van controle verhogen.

Neem contact op met uw erkende BRP-dealer voor accessoires die voor uw voertuig beschikbaar zijn.

---

# BIJZONDERE VEILIGHEIDSBERICHTEN

## DIT VOERTUIG IS GEEN SPEELGOED EN HET GEBRUIK ERVAN HOUDT GEVAREN IN.

- Dit voertuig besturen is heel anders dan rijden met andere voertuigen. Een aanrijding of koprol is snel gebeurd als u de nodige voorzorgen niet neemt, zelfs tijdens routinemanoeuvres zoals keren, bergop of over hindernissen rijden.

U loopt gevaar op **ERNSTIG LETSEL OF ZELFS DE DOOD**, als u de volgende instructies niet volgt:

- Lees deze Gebruikershandleiding en alle veiligheidlabels op het product aandachtig en volg de beschreven bedieningsinstructies. Bekijk de *VEILIGHEIDSFILM* aandachtig voordat u het voertuig gebruikt.
- Respecteer altijd de aanbevolen leeftijd: Laat nooit een persoon jonger dan 16 met dit voertuig rijden.
- Neem nooit een passagier mee op dit voertuig. Passagiers beïnvloeden het evenwicht en stuurgedrag en verhogen het risico op controleverlies.
- Rijd nooit met dit voertuig op verharde oppervlakken, bijv. op stoepen, opritten, parkeerterreinen en straten.
- Rijd nooit met dit voertuig op de openbare weg, zelfs als het een aardeweg of kiezelpad betreft.
- Rijd nooit met dit voertuig zonder een goed passende, goedgekeurde helm op. Draag altijd oogbescherming (bril of gelaatsscherm), handschoenen, laarzen, een hemd of jack met lange mouwen en een lange broek.
- Rijd nooit met dit voertuig als u moe of ziek bent of onder invloed van drugs of alcohol. In die omstandigheden zijn uw reactiesnelheid en oordeelkundig vermogen sterk aangetast.
- Rijd nooit overdreven snel. Pas uw snelheid altijd aan aan het terrein, de zichtbaarheid, de rijomstandigheden en uw ervaring.
- Probeer nooit op twee wielen te rijden, te springen of andere stunts uit te voeren.
- Inspecteer uw voertuig altijd en kijk na of het in goede staat verkeert voordat u gaat rijden. Volg altijd de inspectie- en onderhoudsprocedures en -schema's die u verder in deze Gebruikershandleiding vindt.
- Houd uw beide handen altijd aan het stuur en uw voeten op de voetsteunen, terwijl u met uw voertuig rijdt.
- Rijd altijd traag en wees extra voorzichtig wanneer u op onbekend terrein rijdt. Wees altijd alert voor veranderingen in het terrein wanneer u met dit voertuig rijdt.
- Rijd nooit op te ruige, gladde of losse ondergrond, tot u de nodige vaardigheden heeft verworven om uw voertuig onder controle te houden op dergelijk terrein. Wees altijd uiterst voorzichtig op dergelijk terrein.
- Volg altijd de juiste procedures om te draaien, die u verder in deze Gebruikershandleiding vindt. Oefen het draaien met lage snelheid voordat u het sneller probeert. Draai nooit met te hoge snelheid.
- Begeef u met dit voertuig nooit op hellingen die te steil zijn voor het voertuig of voor uw rijvaardigheid. Oefen op minder steile hellingen voordat u een steile helling neemt.

- Volg altijd de juiste procedures om bergop te rijden, die u verder in deze Gebruikershandleiding vindt. Controleer het terrein aandachtig voordat u een helling begint op te rijden. Rijd nooit een helling op met een te gladde of losse ondergrond. Verplaats uw gewicht naar voren. Open de gasklep niet plots en schakel niet bruusk. Rijd nooit met hoge snelheid over de top van een heuvel.
- Volg altijd de juiste procedures om bergaf te rijden en te remmen op een helling, die u verder in deze Gebruikershandleiding vindt. Controleer het terrein aandachtig voordat u een helling begint af te rijden. Verplaats uw gewicht naar achter.
- Volg altijd de juiste procedures om dwars over een heuvel te rijden, die u verder in deze Gebruikershandleiding vindt. Vermijd hellingen met een te gladde of losse ondergrond. Verplaats uw gewicht naar de bergopzijde van het voertuig.
- Pas altijd de juiste procedures toe wanneer u stilvalt of achteruitrolt bij het bergop rijden. Schakel in een geschikte versnelling (juiste toerental) en houd een constante snelheid aan tijdens het bergop rijden om te voorkomen dat u stilvalt. Valt u stil of rolt u achteruit, volg dan de speciale remprocedure die u verder in deze Gebruikershandleiding vindt. Stap af aan de hoger gelegen zijde of aan een zijde, als het voertuig recht bergopwaarts staat. Keer het voertuig om en stap weer op volgens de procedure die u verder in deze Gebruikershandleiding vindt.
- Controleer altijd of er geen hindernissen zijn, voordat u op een onbekend terrein gaat rijden. Probeer nooit over grote hindernissen, zoals grote rotsblokken of omgevallen bomen, te rijden. Volg om over hindernissen te rijden altijd de juiste procedures die u verder in deze Gebruikershandleiding vindt.
- Wees altijd voorzichtig bij het slippen of schuiven. Oefen met lage snelheid op een vlak, effen terrein totdat u het slippende of schuivende voertuig veilig onder controle kunt houden. Rijd traag en uiterst voorzichtig op een zeer gladde ondergrond, bijvoorbeeld op ijs, om te voorkomen dat het voertuig oncontroleerbaar gaat slippen.
- Rijd nooit met dit voertuig door snel stromend water of door water dat dieper is dan de specificaties in deze Gebruikershandleiding. Vergeet niet dat natte remmen een sterk verminderd remvermogen hebben. Test uw remmen, wanneer u water, modder of sneeuw verlaat. Rem eventueel enkele malen zodat de remblokken door de wrijving drogen.
- Vergeet nooit dat de remafstand rechtstreeks wordt beïnvloed door onder meer het weer, de staat van het terrein en de banden, het remsysteem, uw snelheid en rijgedrag, en de lading, inclusief de gesleepte last. Pas uw rijgedrag daaraan aan.
- Controleer altijd of er geen hindernissen of mensen achter het voertuig staan, wanneer u achteruit rijdt. Rijd altijd traag achteruit.
- BRP raadt u aan op uw ATV te zitten bij het achteruitrijden. Sta zo weinig mogelijk rechtop. Als uw gewicht naar voren schuift tegen de gashendel kunt u onverhoeds versnellen en de controle verliezen.
- Gebruik altijd banden van het type en de maat die verder in deze Gebruikershandleiding zijn aangegeven. Zorg altijd voor de juiste bandenspanning, zoals verder in deze Gebruikershandleiding wordt beschreven.

- Voer nooit onoordeelkundige wijzigingen aan uw voertuig uit, bijvoorbeeld verkeerde installatie of toepassing van accessoires. Gebruik alleen door BRP goedgekeurde accessoires. Installeer NOOIT een passagiersstoel en laat nooit een passagier plaatsnemen op de bagagedrager.
- Overschrijd nooit de aangegeven maximale lading van dit voertuig, inclusief bestuurder, alle lading en bijkomende accessoires. Verdeel de lading gelijkmatig en bevestig alles stevig. Matig uw snelheid en volg de instructies in deze handleiding voor het vervoer van lasten en het trekken van een aanhangwagen. Voorzie een langere remafstand.
- Gebruik het voertuig niet als de bedieningselementen niet normaal werken.

## Rijopleiding

Ga nooit met dit voertuig rijden zonder gepaste opleiding. **Volg een praktijkopleiding.** Alle bestuurders moeten worden opgeleid door een gekwalificeerd instructeur.

**VOOR MEER INFORMATIE OVER HET VEILIGE GEBRUIK VAN UW ATV** kunt u contact opnemen met een erkende Can-Am dealer, die u ook kan inlichten over praktijkopleidingen in uw buurt.

Bel in de VS het Specialty Vehicle Institute of America (SVIA) op +1 800 887-2887 of in Canada de Canada Safety Council (CSC) op +1 613 739-1535.

# BEDRIJFSWAARSCHUWINGEN

De volgende waarschuwingen en de vorm waarin ze verschijnen zijn opgelegd door de Amerikaanse United States Consumer Product Safety Commission en moeten worden opgenomen in de Gebruikershandleiding van alle ATV's.

**OPMERKING:** De volgende illustraties zijn slechts algemene voorstellingen. Uw model kan hiervan afwijken.

## WAARSCHUWING



### MOGELIJK GEVAAR

Rijden met dit voertuig zonder aangepaste opleiding.

### WAT KAN ER GEBEUREN

Het risico op een ongeval neemt aanzienlijk toe wanneer de bestuurder niet weet hoe hij dit voertuig correct moet besturen in verschillende situaties en op verschillende soorten terreinen.

### HOE KUNT U DIT RISICO VOORKOMEN

Beginners en onervaren bestuurders dienen een praktijkopleiding te volgen. Daarna moeten ze de aangeleerde vaardigheden en de in deze Gebruikershandleiding beschreven rijtechnieken regelmatig inoefenen.

Voor meer informatie over de praktijkopleiding kunt u contact opnemen met een erkende Can-Am dealer.

 **WAARSCHUWING**



V00A1AQ

**MOGELIJK GEVAAR**

Niet-naleving van de leeftijdsaanbevelingen voor dit voertuig.

**WAT KAN ER GEBEUREN**

Wanneer deze leeftijdsaanbeveling niet wordt gerespecteerd, loopt de jonge bestuurder gevaar op ernstig letsel of zelfs de dood.

Zelfs als een kind tot de leeftijdscategorie behoort waarvoor dit voertuig wordt aanbevolen, beschikt het niet altijd over de nodige vaardigheden en voldoende beoordelingsvermogen om veilig met dit voertuig te rijden. Dit kan tot ernstige ongelukken leiden.

**HOE KUNT U DIT RISICO VOORKOMEN**

Laat nooit een persoon jonger dan 16 met dit voertuig rijden.

**! WAARSCHUWING****MOGELIJK GEVAAR**

Een passagier meenemen met dit voertuig.

**WAT KAN ER GEBEUREN**

Hierdoor wordt uw voertuig moeilijker bestuurbaar en raakt het sneller uit evenwicht.

Dit kan tot een ongeluk leiden, waarbij u en/of uw passagier gewond raken.

**HOE KUNT U DIT RISICO VOORKOMEN**

Neem nooit een passagier mee. Ondanks de lange zitting die de chauffeur onbeperkte bewegingsvrijheid biedt, is deze niet ontworpen noch bedoeld om passagiers mee te nemen.

**!** WAARSCHUWING



**MOGELIJK GEVAAR**

Rijden met dit voertuig op verharde oppervlakken.

**WAT KAN ER GEBEUREN**

De banden zijn ontworpen voor offroad-gebruik en niet geschikt om op verharde wegen te rijden. Op een verharde weg verandert het rijgedrag van dit voertuig aanzienlijk, waardoor u de controle kunt verliezen.

**HOE KUNT U DIT RISICO VOORKOMEN**

Rijd nooit met dit voertuig op verharde oppervlakken, bijv. op stoepen, opritten, parkeerterreinen en straten.

**!** WAARSCHUWING



**MOGELIJK GEVAAR**

Met dit voertuig op de openbare weg rijden.

**WAT KAN ER GEBEUREN**

U kunt botsen met een ander voertuig.

**HOE KUNT U DIT RISICO VOORKOMEN**

Rijd nooit met dit voertuig op de openbare weg, zelfs als het een aarde-weg of kiezelpad betreft. In veel staten of provincies is het verboden om met dit voertuig op de openbare weg te rijden.



**⚠ WAARSCHUWING****MOGELIJK GEVAAR**

Rijden met dit voertuig zonder een goedgekeurde helm, oogbescherming en beschermende kledij te dragen.

**WAT KAN ER GEBEUREN**

De volgende punten gelden voor alle ATV-bestuurders:

- Wanneer u rijdt zonder goedgekeurde helm neemt het risico op een ernstig of zelfs dodelijk hoofdletsel bij een ongeval aanzienlijk toe.
- Rijden zonder oogbescherming verhoogt het risico op ongelukken en op ernstige verwondingen bij een ongeval.
- Rijden zonder beschermende kledij verhoogt het risico op ernstige verwondingen bij een ongeval.

**HOE KUNT U DIT RISICO VOORKOMEN**

Draag altijd een goedgekeurde helm die goed past. Draag ook:

- Oogbescherming (bril of gelaatsscherm)
- Handschoenen en laarzen
- Hemd of jack met lange mouwen
- Lange broek.

## **WAARSCHUWING**



V00A07Q

### **MOGELIJK GEVAAR**

Gebruik van dit voertuig als u onder invloed bent van drugs of alcohol.

### **WAT KAN ER GEBEUREN**

Dit kan uw beoordelingsvermogen ernstig aantasten.

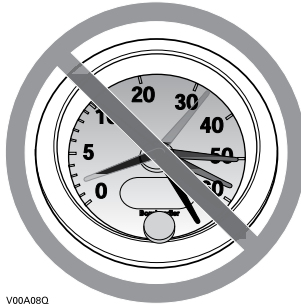
Uw reactiesnelheid kan afnemen.

Uw evenwicht en perceptie kunnen eronder lijden.

U kunt een ernstig of dodelijk ongeluk krijgen.

### **HOE KUNT U DIT RISICO VOORKOMEN**

Gebruik dit voertuig nooit na drugs- of alcoholgebruik.


**WAARSCHUWING**


V00A08Q

**MOGELIJK GEVAAR**

Te snel rijden met dit voertuig.

**WAT KAN ER GEBEUREN**

De kans dat u de controle over uw voertuig verliest en een ongeluk heeft neemt toe.

**HOE KUNT U DIT RISICO VOORKOMEN**

Pas uw snelheid altijd aan aan het terrein, de zichtbaarheid, de rijomstandigheden en uw ervaring.


**WAARSCHUWING**
**MOGELIJK GEVAAR**

Rijden op twee wielen, springen en andere stunts.

**WAT KAN ER GEBEUREN**

Het risico dat u een ongeluk heeft, bijvoorbeeld kantelt, neemt toe.

**HOE KUNT U DIT RISICO VOORKOMEN**

Haal nooit stunts uit, zoals op twee wielen rijden of springen. Probeer niet op te scheppen.

 **WAARSCHUWING**

**MOGELIJK GEVAAR**

Niet inspecteren van het voertuig voor het rijden.  
Niet goed onderhouden van het voertuig.

**WAT KAN ER GEBEUREN**

Hierdoor neemt het risico op ongevallen of beschadiging van de uitrusting toe.

**HOE KUNT U DIT RISICO VOORKOMEN**

Inspecteer uw voertuig altijd voor elk gebruik om zeker te zijn dat het voertuig in goede staat verkeert.  
Volg altijd de inspectie- en onderhoudsprocedures en -schema's die u verder in deze Gebruikershandleiding vindt.

 **WAARSCHUWING**

**MOGELIJK GEVAAR**

Rijden op bevroren waterwegen.

**WAT KAN ER GEBEUREN**

U kunt zwaar of zelfs dodelijk letsel oplopen als u door het ijs breekt.

**HOE KUNT U DIT RISICO VOORKOMEN**

Begeef u nooit met dit voertuig op een bevroren oppervlak, tenzij u zeker weet dat het ijs dik en stevig genoeg is om het voertuig en zijn lading te dragen en bestand is tegen de kracht die een bewegend voertuig uitoefent.

**! WAARSCHUWING****MOGELIJK GEVAAR**

Rijden met de handen los van het stuur of de voeten los van de voetsteunen.

**WAT KAN ER GEBEUREN**

Zelfs met één hand of voet los heeft u minder controle over het voertuig. U kunt het evenwicht verliezen en van het voertuig vallen. Als u een voet van de voetsteun haalt, kan uw voet of been de achterwielen raken, zodat u verwondingen oploopt of een ongeluk heeft.

**HOE KUNT U DIT RISICO VOORKOMEN**

Houd uw beide handen altijd aan het stuur en uw voeten op de voetsteunen, terwijl u met uw voertuig rijdt.

 **WAARSCHUWING**



**MOGELIJK GEVAAR**

Onvoldoende voorzichtig rijden op onbekend terrein.

**WAT KAN ER GEBEUREN**

U kunt op verborgen rotsblokken, bulten of gaten stoten zonder voldoende tijd om te reageren.

Uw voertuig kan kantelen of oncontroleerbaar worden.

**HOE KUNT U DIT RISICO VOORKOMEN**

Rijd traag en wees extra voorzichtig wanneer u op onbekend terrein rijdt.

Wees altijd alert voor veranderingen in het terrein wanneer u met dit voertuig rijdt.

**! WAARSCHUWING****MOGELIJK GEVAAR**

Onvoldoende voorzichtig rijden op zeer ruige, gladde of losse ondergrond.

**WAT KAN ER GEBEUREN**

Uw voertuig kan zijn grip verliezen en oncontroleerbaar worden. Dit kan leiden tot een ongeluk, bijvoorbeeld kantelen.

**HOE KUNT U DIT RISICO VOORKOMEN**

Rijd nooit op te ruige, gladde of losse ondergrond, tot u de nodige vaardigheid heeft verworven om uw voertuig onder controle te houden op dergelijk terrein.

Wees altijd uiterst voorzichtig op dergelijk terrein.

**⚠ WAARSCHUWING**



**MOGELIJK GEVAAR**

Verkeerd draaien.

**WAT KAN ER GEBEUREN**

Het voertuig kan onbestuurbaar worden en een aanrijding veroorzaken of kantelen.

**HOE KUNT U DIT RISICO VOORKOMEN**

Volg altijd de juiste procedures om te draaien, die u verder in deze Gebruikershandleiding vindt. Oefen het draaien met lage snelheid voordat u het sneller probeert.

Draai nooit met te hoge snelheid.



**⚠ WAARSCHUWING****MOGELIJK GEVAAR**

Rijden op zeer steile hellingen.

**WAT KAN ER GEBEUREN**

Het voertuig kan sneller kantelen op zeer steile hellingen dan op vlakke ondergrond of lichte hellingen.

**HOE KUNT U DIT RISICO VOORKOMEN**

Begeef u met dit voertuig nooit op hellingen die te steil zijn voor het voertuig of voor uw rijvaardigheid.

Oefen op minder steile hellingen voordat u een steile helling neemt.

## **WAARSCHUWING**



### **MOGELIJK GEVAAR**

Verkeerd bergop rijden.

### **WAT KAN ER GEBEUREN**

U kunt de controle verliezen of het voertuig kan kantelen.

### **HOE KUNT U DIT RISICO VOORKOMEN**

Volg altijd de juiste procedures om bergop te rijden, die u verder in deze Gebruikershandleiding vindt.

Controleer het terrein altijd aandachtig voordat u een helling begint op te rijden.

Rijd nooit een helling op met een te gladde of losse ondergrond.

Verplaats uw gewicht naar voren.

Open de gasklep niet plots en schakel niet bruusk. Het voertuig kan achterwaarts omkippen.

Rijd nooit met hoge snelheid over de top van een heuvel. Er zou een hindernis, een steile afgrond of een ander voertuig of persoon aan de andere kant van de helling kunnen zijn.

**! WAARSCHUWING****MOGELIJK GEVAAR**

Verkeerd bergaf rijden.

**WAT KAN ER GEBEUREN**

U kunt de controle verliezen of het voertuig kan kantelen.

**HOE KUNT U DIT RISICO VOORKOMEN**

Volg om bergaf te rijden altijd de juiste procedures die u verder in deze Gebruikershandleiding vindt.

**OPMERKING:** Om te remmen tijdens het bergaf rijden is een speciale techniek vereist.

Controleer het terrein altijd aandachtig voordat u een helling begint af te rijden.

Verplaats uw gewicht naar achter.

Rijd nooit met hoge snelheid van een heuvel.

Rijd niet van een heuvel onder een hoek waarin het voertuig sterk naar één kant gaat overhellen. Rijd liefst recht naar beneden.

## WAARSCHUWING



### MOGELIJK GEVAAR

Verkeerd dwars op een helling rijden of keren op een helling.

### WAT KAN ER GEBEUREN

U kunt de controle verliezen of het voertuig kan kantelen.

### HOE KUNT U DIT RISICO VOORKOMEN

Probeer nooit te keren op een heuvel, tot u de omkeertechniek op vlak terrein onder de knie heeft, die u verder in deze Gebruikershandleiding vindt. Wees uiterst voorzichtig bij het keren op een helling.

Vermijd dwars over een steile helling rijden, indien mogelijk.

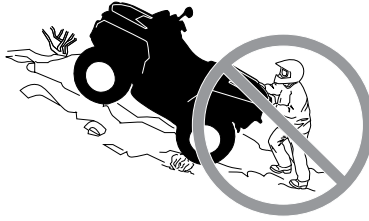
#### **Wanneer u dwars over een helling rijdt:**

Volg altijd de juiste procedures die u verder in deze Gebruikershandleiding vindt.

Vermijd hellingen met een te gladde of losse ondergrond.

Verplaats uw gewicht naar de bergopzijde van het voertuig.

## ⚠ WAARSCHUWING



### MOGELIJK GEVAAR

Stilvallen, achteruit rollen of verkeerd afstappen tijdens het bergop rijden.

### WAT KAN ER GEBEUREN

Uw voertuig kan kantelen.

### HOE KUNT U DIT RISICO VOORKOMEN

Schakel naar een gepaste versnelling (juiste toerental) en houd een constante snelheid aan bij het bergop rijden.

#### **Als u niet meer vooruit komt:**

Houd uw gewicht aan de bergopzijde. Open de gasklep niet plots en schakel niet bruusk. Het voertuig kan achterwaarts omkippen.

Activeer de remmen.

Activeer de parkeerrem nadat u bent gestopt.

Stap af aan de hoger gelegen zijde of aan een zijde, als het voertuig recht bergopwaarts staat.

#### **Als u achteruit begint te rollen:**

Houd uw gewicht aan de bergopzijde. Open de gasklep niet plots en schakel niet bruusk. Het voertuig kan achterwaarts omkippen.

Activeer nooit de achterrem wanneer u achteruitrolt.

Activeer de voorrem geleidelijk.

Zodra u volledig stilstaat activeert u ook de achterrem en de parkeerrem.

Stap af aan de hoger gelegen zijde of aan een zijde, als het voertuig recht bergopwaarts staat.

Keer het voertuig om en stap weer op volgens de procedure die u verder in deze Gebruikershandleiding vindt.

**!** **WAARSCHUWING**



**MOGELIJK GEVAAR**

Verkeerd over hindernissen rijden.

**WAT KAN ER GEBEUREN**

U kunt de controle verliezen of botsen.

Het voertuig kan kantelen.

**HOE KUNT U DIT RISICO VOORKOMEN**

Controleer op hindernissen voordat u in een onbekend gebied gaat rijden.

Probeer nooit over grote hindernissen, zoals grote rotsblokken of omgevallen bomen, te rijden.

Volg om over hindernissen te rijden altijd de juiste procedures die u verder in deze Gebruikershandleiding vindt.

**⚠ WAARSCHUWING****MOGELIJK GEVAAR**

Verkeerd slippen of schuiven.

**WAT KAN ER GEBEUREN**

U kunt de controle over uw voertuig verliezen.

U kunt ook plots opnieuw grip krijgen, waardoor het voertuig kan kantelen.

**HOE KUNT U DIT RISICO VOORKOMEN**

Oefen met lage snelheid op een vlak, effen terrein totdat u het slappende of schuivende voertuig veilig onder controle kunt houden.

Rijd traag en uiterst voorzichtig op een zeer gladde ondergrond, bijvoorbeeld op ijs, om te voorkomen dat het voertuig oncontroleerbaar gaat slippen of schuiven.

**!** WAARSCHUWING



**MOGELIJK GEVAAR**

Met het voertuig door diep of snel stromend water rijden.

**WAT KAN ER GEBEUREN**

De banden kunnen gaan drijven, waardoor u uw grip en de controle verliest en een ongeval kunt veroorzaken.

**HOE KUNT U DIT RISICO VOORKOMEN**

Rijd nooit met dit voertuig door snel stromend water of door water dat dieper is dan de specificaties verder in deze Gebruikershandleiding.

Controleer de diepte van het water en de stroming alvorens het water over te steken. Het waterniveau mag niet boven de banden uitkomen.

Vergeet niet dat natte remmen een sterk verminderd remvermogen hebben. Test uw remmen zodra u weer op het droge bent. Rem eventueel enkele malen zodat de remblokken door de wrijving drogen.



**⚠ WAARSCHUWING****MOGELIJK GEVAAR**

Verkeerd achteruit rijden.

**WAT KAN ER GEBEUREN**

U kunt tegen een hindernis of persoon achter het voertuig rijden en ernstige verwondingen veroorzaken.

**HOE KUNT U DIT RISICO VOORKOMEN**

Controleer wanneer u in achteruit schakelt of er geen hindernissen of personen achter het voertuig zijn. Rijd altijd traag achteruit.

## **WAARSCHUWING**



### **MOGELIJK GEVAAR**

Rijden met ongeschikte banden, met een verkeerde of ongelijkmatige bandenspanning.

### **WAT KAN ER GEBEUREN**

Wanneer u rijdt met ongeschikte banden of een verkeerde of ongelijkmatige bandenspanning, kunt u de controle over het voertuig verliezen, een klapband krijgen of kunnen de banden loskomen van de velgen. Daardoor neemt het risico op een ongeluk toe.

### **HOE KUNT U DIT RISICO VOORKOMEN**

Gebruik voor dit voertuig altijd banden van het type en met de bandenmaat die verder in deze Gebruikershandleiding staan vermeld.

Zorg altijd voor de juiste bandenspanning, zoals verder in deze Gebruikershandleiding wordt beschreven.

Vervang beschadigde wielen of banden onmiddellijk.


**WAARSCHUWING**
**MOGELIJK GEVAAR**

Rijden met een onoordeelkundig gewijzigd voertuig.

**WAT KAN ER GEBEUREN**

Door een onjuiste installatie van accessoires of aanpassing van dit voertuig kan het rijgedrag veranderen, wat in sommige situaties tot ongelukken kan leiden.

**HOE KUNT U DIT RISICO VOORKOMEN**

Voer nooit onoordeelkundige wijzigingen aan uw voertuig uit, bijvoorbeeld verkeerde installatie of toepassing van accessoires. Alle onderdelen en accessoires die u aan dit voertuig toevoegt, moeten goedgekeurd zijn door BRP en worden geïnstalleerd en gebruikt volgens de aanwijzingen. Met al uw bijkomende vragen kunt u bij een erkende Can-Am dealer terecht.

Installeer **NOOIT** een passagiersstoel en laat nooit een passagier plaatsnemen op de bagagedrager.

Aanpassingen aan het voertuig om de snelheid en het vermogen op te drijven, kunnen in strijd zijn met de garantievoorwaarden voor uw voertuig. Bovendien zijn bepaalde aanpassingen, bijvoorbeeld verwijderen van motor- of uitlaatcomponenten, bijna overal bij wet verboden.

**! WAARSCHUWING**



**MOGELIJK GEVAAR**

Overladen van dit voertuig en verkeerd dragen of slepen van lasten.

**WAT KAN ER GEBEUREN**

Het rijgedrag van het voertuig kan veranderen, wat tot ongelukken kan leiden.

**HOE KUNT U DIT RISICO VOORKOMEN**

Overschrijd nooit de aangegeven maximale belasting van dit voertuig, inclusief bestuurder, alle lading en bijkomende accessoires.

Verdeel de lading gelijkmatig en bevestig alles stevig.

Matig uw snelheid wanneer u lading vervoert of een aanhangwagen trekt. Voorzie een langere remafstand.

Volg altijd de instructies in deze Gebruikershandleiding voor het vervoer van lading en het trekken van een aanhangwagen.

**⚠ WAARSCHUWING**

V03M01G

**MOGELIJK GEVAAR**

Het transport van ontvlambare of gevaarlijke materialen kan tot ontplofingen leiden.

**WAT KAN ER GEBEUREN**

Dit kan ernstig letsel of zelfs de dood tot gevolg hebben.

**HOE KUNT U DIT RISICO VOORKOMEN**

Vervoer nooit ontvlambare of gevaarlijke materialen.

---

# RIJDEN MET UW VOERTUIG

Onthoud tijdens het lezen van deze Gebruikershandleiding, dat:

## **WAARSCHUWING**

Duidt op een mogelijk gevaar dat, indien het niet wordt vermeden, kan leiden tot ernstige of dodelijke verwondingen.

Om ten volle te kunnen genieten van een aangename en boeiende rit met uw voertuig MOET u enkele basisregels en tips in acht nemen. Sommige regels zullen nieuw zijn voor u, en sommige zijn vanzelfsprekend en berusten op gezond verstand.

Neem de tijd om deze gebruikershandleiding, alle veiligheidslabels op het product en de *VEILIGHEIDSFILM* op <https://can-am.brp.com/off-road/safety> door te nemen. Deze geven een meer volledige beschrijving van de zaken die u over uw voertuig moet weten voordat u ermee rijdt.

Of u nu een nieuwe gebruiker of een ervaren chauffeur bent, voor uw eigen veiligheid dient u de bedieningselementen en kenmerken van dit voertuig goed te kennen. Al net zo belangrijk is een juiste rijstijl.

Dit is een uiterst performant voertuig dat uitsluitend voor offroad-gebruik is bestemd. Onervaren bestuurders kunnen de risico's over het hoofd zien en verrast worden door het specifieke gedrag van deze ATV op verschillende soorten terreinen.

De informatie in deze Gebruikershandleiding is beperkt. We raden u aan bijkomende informatie in te winnen en een opleiding te volgen bij de plaatselijke overheden, ATV-clubs, een erkende ATV-opleidingsorganisatie of contact op te nemen met een erkende Can-Am dealer.

Wij raden aan dat u de aanbeveling voor de minimumleeftijd volgt, vermeld op het veiligheidslabel op het voertuig. Zelfs als iemand tot de leeftijdscategorie behoort waarvoor dit voertuig wordt aanbevolen, beschikt het niet altijd over de nodige vaardigheden en voldoende beoordelingsvermogen om veilig met dit voertuig te rijden. Dit kan tot ernstige ongelukken leiden.

Personen met een verstandelijke of lichamelijke handicap die grote risico's nemen lopen meer kans om te kantelen en dus meer gevaar op ernstig letsel of zelfs de dood.

Dit voertuig is specifiek ontwikkeld voor het vervoer van één bestuurder. Ondanks de lange zitting die de chauffeur onbeperkte bewegingsvrijheid biedt, is deze niet ontworpen noch bedoeld om passagiers mee te nemen. Installeer NOOIT een passagiersstoel en laat nooit een passagier plaatsnemen op de bagagedrager. Wanneer u een passagier meeneemt, kan dit de stabiliteit en besturing van het voertuig negatief beïnvloeden.

Niet alle voertuigen zijn gelijk. Elk voertuig heeft een heel eigen rijgedrag, specifieke bedieningselementen en kenmerken. Elk voertuig rijdt anders en wordt anders bestuurd.

Neem rustig de tijd om alle bedieningselementen en de algemene besturing van het voertuig te leren kennen, alvorens op offroad avontuur te vertrekken. Oefen het rijden in een geschikte omgeving zonder gevaren

en leer de respons van elk bedieningselement kennen. Rijd traag. Voor hogere snelheden heeft u meer ervaring, kennis en goede rijomstandigheden nodig.

De rijomstandigheden verschillen van streek tot streek. Ze worden beïnvloed door de weersomstandigheden, die sterk kunnen variëren van dag tot dag en van seizoen tot seizoen.

Op zand rijden is totaal verschillend van rijden door de sneeuw, in een bos of moerasgebied. Elke locatie vraagt uw volle aandacht en specifieke rijvaardigheden. Schat de situatie goed in. Rijd altijd voorzichtig. Neem nooit onnodige risico's, waardoor u zou kunnen vastlopen of gewond raken.

Ga er nooit van uit dat het voertuig overal veilig zal geraken. Door onverwachte terreinveranderingen, zoals putten, laagtes, glooiingen, zachtere of hardere "grond" of andere onregelmatigheden kan het voertuig kantelen of onstabiel worden. Rijd traag en observeer altijd het terrein voor u om dit te voorkomen. Dreigt het voertuig toch te kantelen of om te kiepen, dan kunt u beter onmiddellijk afstappen, WEG van de richting waarin het voertuig kantelt!

We raden u aan uw vaartuig jaarlijks aan een veiligheidsinspectie te onderwerpen. Neem voor meer details contact op met een erkende BRP dealer. Hoewel het niet vereist is, wordt het aanbevolen dat de voorseizoensvoorbereiding van uw vaartuig door een erkende BRP dealer wordt uitgevoerd. Elk bezoek aan uw erkende BRP-dealer is een goede gelegenheid voor uw dealer om te controleren of uw vaartuig in een veiligheidsactie is opgenomen. We raden u tevens aan uw erkende BRP dealer op tijd te bezoeken als u van een veiligheidsactie hoort.

Raadpleeg een erkende BRP dealer voor verkrijgbare accessoires die u wellicht nodig hebt.

## Inspectie voor het vertrek



### WAARSCHUWING

Voer voor ieder vertrek een inspectie uit om potentiële problemen onderweg voor te zijn. De inspectie voor het vertrek helpt u om slijtage en aantasting van onderdelen op te sporen voordat die problematisch kunnen worden. Corrigeer alle ontdekte problemen om het risico op een panne of ongeluk te vermijden.

Voer voordat u met dit voertuig gaat rijden steeds een controle uit aan de hand van de Checklist voor inspectie voor het vertrek.

### Checklist voor inspectie voor het vertrek

Te doen voordat u de motor start (contact UIT)

TE INSPECTEREN ITEMS	TE INSPECTEREN	✓
Motorolie	Controleer het motoroliepeil.	
Koelvloeistof	Controleer het niveau van de koelvloeistof.	

TE INSPECTEREN ITEMS	TE INSPECTEREN	✓
Remvloeistof	Controleer het remvloeistofpeil.	
Lekkage	Kijk of er onder het voertuig geen lekken zijn.	
Gashendel	Geef meermaals gas om te controleren of de gashendel vlot werkt. Deze moet terugkeren naar de stationaire stand wanneer u hem loslaat.	
Parkeerrem	Zet de parkeerrem aan en ga na of deze goed werkt.	
Banden	Controleer de spanning en de staat van de banden. Zie de <i>SPECIFICATIES</i> voor waarden en pas de spanning aan, afhankelijk van de belasting.	
Wielen	Controleer de wielen op schade en abnormale speling en controleer of de wielmoeren vastzitten. Zie <i>WIELEN EN BANDEN</i> in <i>ONDERHOUDSPROCEDURES</i> voor de specificatie van de aanhaalmomenten.	
Radiator	Controleer of de radiator schoon is.	
Manchetten aandrijfjas	Controleer de staat van de manchetten en beschermers van de aandrijfjas.	
Zadel	Controleer of de zitting van de bestuurder op zijn plaats staat en goed vergrendeld is.	
Lading	Respecteer de maximale belasting als u lading vervoert. Zie <i>HET LAADREK LADEN</i> . Zorg ervoor dat de lading goed aan de bagagedrager is bevestigd.	
	Als u een aanhangwagen of iets anders gaat slepen: <ul style="list-style-type: none"> <li>- Controleer de staat van de trekhaak en bal.</li> <li>- Respecteer de capaciteit van de dissel en het trekvermogen zoals aangegeven op de sticker op de trekhaak of raadpleeg <i>SPECIFICATIES</i>.</li> <li>- Zorg ervoor dat de aanhangwagen correct aan de trekhaak wordt bevestigd.</li> </ul>	
Carrosserie en ophanging	Kijk onder het voertuig of er vuil of stof op de carrosserie of ophanging ligt en maak de componenten goed schoon.	
MotorluchtfILTER	Controleer en reinig de motorluchtfILTER	
CVT-luchtfILTER	Controleer en reinig de CVT-luchtfILTER	

Te doen voordat u de motor start (contact op AAN)



TE INSPECTEREN ITEMS	TE INSPECTEREN	✓
Multifunctionele meter	Controleer de werking van de verklikkerlichtjes in de multifunctionele meter (gedurende enkele seconden nadat het contact op AAN staat).	
	Controleer of er meldingen voorkomen op de multifunctionele meter.	
Lichten	Controleer of de koplampen en het achterlicht branden en schoon zijn.	
	Controleer de werking van de dim- en grootlichten.	
	Controleer de werking van de remlichten.	
Brandstofpeil	Controleer het brandstofpeil.	

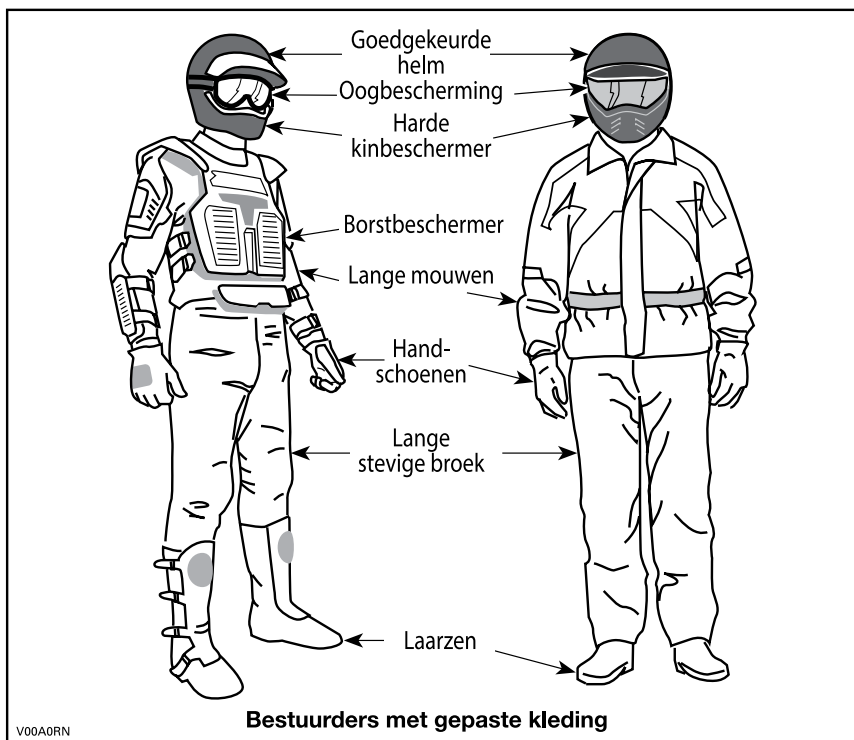
### Te doen nadat de motor is gestart

TE INSPECTEREN ITEMS	TE INSPECTEREN	✓
Stuurinrichting	Draai het stuur heen en weer om na te gaan of het stuur vrij kan bewegen.	
Schakelhendel	Controleer de werking van de schakelhendel (P, R, N, H en L).	
Keuzeschakelaar 2WD/4WD	Controleer de werking van de 2WD/4WD-keuzeschakelaar.	
Remmen	Rijd langzaam zowat een meter vooruit en test de remmen een voor een uit. De remmen volledig inschakelen. De hendel en het pedaal moeten naar hun oorspronkelijke stand terugkeren na het loslaten.	
Motorstopschakelaar	Controleer of de motorstopschakelaar naar behoren functioneert.	
RF D.E.S.S.-contact	Controleer of het D.E.S.S.-contact goed werkt door de D.E.S.S.-sleutel uit het D.E.S.S.-contact te trekken voor het stoppen van de motor.	

## Rijuitrusting

Kijk ook naar de weersomstandigheden om te beslissen welke kledij u aantrekt. Kleed u op de laagste voorspelde temperatuur. Thermisch ondergoed op de huid zorgt ook voor een goede isolatie. Belangrijk is dat de bestuurder altijd een aangepaste beschermende kledij en uitrusting draagt, onder meer een goedgekeurde helm, oogbescherming, laarzen, handschoenen, een hemd met lange mouwen en een lange broek. Deze kledij zal u beschermen tegen een aantal kleinere risico's die u onderweg kunt tegenkomen. De bestuurder mag nooit losse kledij dragen, zoals een sjaal, die

in het voertuig, boomtakken en struiken verstrikt kan raken. Afhankelijk van het weer hebt mogelijk u een antimistbril of zonnebril nodig. Er zijn lenzen en brillen in verschillende kleuren verkrijgbaar, waarmee variaties in het terrein beter te onderscheiden zijn. Draag uw zonnebril enkel overdag.



## Het is verboden een passagier te vervoeren

Dit voertuig is specifiek ontwikkeld voor het vervoer van één bestuurder. Ondanks de lange zitting is dit voertuig noch ontworpen noch bedoeld om passagiers te vervoeren. Installeer NOOIT een passagiersstoel en laat nooit een passagier plaatsnemen op de bagagedrager. Wanneer u een passagier meeneemt, kan dit de stabiliteit en besturing van het voertuig negatief beïnvloeden.

## Lading transporteren

Alle lading die op het voertuig wordt vervoerd zal de handelbaarheid, stabiliteit en remafstand van het voertuig beïnvloeden. Overschrijd nooit de maximale voertuigbelading van het voertuig, inclusief gewicht van bestuurder en passagier, lading, accessoires en disselgewicht. Zie de *SPECIFICATIES*. Zorg ervoor dat de lading stevig vastzit, goed verdeeld is en de besturing van het voertuig niet kan hinderen. Houd er rekening mee dat de lading kan gaan schuiven of vallen en een ongeluk kan veroorzaken. Vermijd

ladingen die er opzij uitsteken en aan struiken of andere obstakels kunnen blijven haken.

## WAARSCHUWING

Overlaad het voertuig nooit en sleep of transporteer nooit lading op een onjuiste manier. Matig uw snelheid volgens de staat van het terrein wanneer u lading vervoert of een aanhangwagen trekt, en vermijd heuvels en ruw terrein. Voorzie meer afstand om te remmen, vooral op hellingen. Bevestig de lading altijd zo laag mogelijk om het zwaartepunt zo min mogelijk te verhogen. Als u deze aanbevelingen niet naleeft, kan dit het rijgedrag van het voertuig veranderen, wat tot ongelukken kan leiden.

### TABEL VAN DE MAXIMALE LADING

<b>TOTALE MAXIMUMBELADING</b>	141 kg	Inclusief bestuurder, alle andere lasten, disselgewicht en toegevoegde accessoires.
<b>LADING ACHTERAAN</b>	16 kg	Alleen inclusief lading bagagedrager.
	13 kg	Alleen inclusief disselbelasting.
	23 kg	Inclusief lading bagagedrager en dissel (indien van toepassing).

Het volgende is een voorbeeld van de juiste verdeling van de lading:

### VOORBEELD VAN VERDELING VAN DE BELADING

TOTALE VOERTUIG- BELADING	BESTUURDER	LADING	ACCESSOIRES	DISSEL- GEWICHT
141 kg	102 kg	16 kg	10 kg	13 kg

## De bagagedrager achteraan beladen

**OPMERKING** Zorg ervoor dat u tijdens het laden of lossen het maximumgewicht van 16 kg niet overschrijdt.

Plaats de lading zo laag mogelijk – Een hogere lading kan het zwaartepunt van het voertuig omhoog brengen, wat het minder stabiel kan maken. Positioneer de lading zo gelijkmatig mogelijk op het rek.

Maak de lading vast op de bagagedrager achteraan. Maak de lading niet vast andere onderdelen van het voertuig. Als de lading niet correct is vastgemaakt, kan deze verschuiven of van het voertuig af vallen en hierbij mogelijk bestuurder, passagier of omstanders raken, of ze kan verschuiven tijdens het rijden en de besturing van het voertuig beïnvloeden.

Hoge objecten kunnen de zichtbaarheid beïnvloeden voor de bestuurder en kunnen projectielen vormen bij een ongeval. Ladingen die aan de zijkant uit het voertuig steken, kunnen vast komen te zitten in struiken, takken

of andere obstakels. Vermijd dat de lading de remlichten bedekt en belemmert. Zorg ervoor dat de lading niet uit de bagagedrager steekt en dat de lading uw zicht of de besturing van het voertuig niet hindert.

**OPMERKING** Overschrijd de laadcapaciteit van het laadrek niet. Zie de **SPECIFICATIES**.

Vervoer op de bagagedrager achteraan geen benzinebidon(s) of gevaarlijke vloeistoffen.



## WAARSCHUWING

Overlaad het voertuig nooit en sleep of transporteer nooit lading op een onjuiste manier. Matig uw snelheid volgens de staat van het terrein wanneer u lading vervoert of een aanhangwagen trekt, en vermijd heuvels en ruw terrein. Voorzie een langere remafstand. Bevestig de lading altijd zo laag mogelijk om het zwaartepunt zo min mogelijk te verhogen. Als u deze aanbevelingen niet naleeft, kan dit het rijgedrag van het voertuig veranderen, wat tot ongelukken kan leiden.

### Een lading trekken (indien voorzien van trekhaak)

Trek nooit een lading door deze aan de bumper of andere onderdelen en toebehoren te bevestigen. Hierdoor kan het voertuig kantelen. Gebruik enkel de trekhaak (indien geïnstalleerd) om lasten te trekken.

Gebruik in geval van nood de sleephaak om een vastgelopen voertuig los te trekken. Zie **SLEEFHAKEN** in het gedeelte **UITRUSTING**.

Wanneer u lasten trekt met een ketting of een kabel, zorg er dan voor dat deze opgespannen is voor u start en behoud deze spanning tijdens het trekken.

Als u lasten trekt met een ketting of een kabel, zorgt u ervoor dat u progressief remt. De inertie van de lading kan een botsing veroorzaken.

Respecteer de maximum trekcapaciteit wanneer u een lading trekt. Zie **EEN AANHANGWAGEN TREKKEN** in dit onderdeel.



## WAARSCHUWING

Wanneer de kabel of de ketting niet opgespannen is, kan deze breken en terugschieten.

Wanneer u een ander voertuig sleept, zorg er dan voor iemand het gesleepte voertuig bestuurt. Deze persoon moet remmen en sturen om de controle over het voertuig te behouden.

Matig uw snelheid en draai geleidelijk aan wanneer u lasten vervoert. Vermijd hellingen en ruig terrein. Probeer nooit op steile hellingen te rijden. Voorzie meer afstand om te remmen, vooral op hellingen. Wees voorzichtig om niet te beginnen slippen of schuiven.

## Een aanhangwagen trekken (indien voorzien van trekhaak)

**OPMERKING** Om aanhangwagens te trekken, moet op het voertuig een door BRP goedgekeurde trekhaak worden gemonteerd.

Wanneer dit voertuig een aanhangwagen trekt, neemt het risico op kantelen toe, vooral op een helling. Als u een trailer aan uw voertuig wilt hangen, moet u zeker nagaan of de dissel op de trekhaak van het voertuig past. Let erop dat de aanhangwagen horizontaal staat ten opzichte van het voertuig. (Soms moet de trekhaak van uw voertuig van een speciaal verlengstuk worden voorzien). Bevestig de trailer met een veiligheidsketting of -kabel aan het voertuig.

Verminder vaart en draai geleidelijk als u een aanhangwagen trekt. Vermijd hellingen en ruig terrein. Probeer nooit op steile hellingen te rijden. Voorzie meer afstand om te remmen, vooral op hellingen. Wees voorzichtig om niet te beginnen slippen of schuiven.

De trailer verkeerd laden kan tot controleverlies leiden.

Overschrijd niet het trekvermogen en disselgewicht. Zie de *SPECIFICATIES*.

Zorg ervoor dat er ten minste wat gewicht op de dissel rust.

Zorg er steeds voor dat de lading gelijkmatig verdeeld is en veilig is vastgemaakt op de trailer. Een gelijkmatig verdeelde trailer is makkelijker te besturen.

Wanneer dit voertuig een zware last trekt, neemt zijn remafstand toe, vooral op een helling.

Zet de schakelhendel altijd op L (lage stand) voor het trekken van een aanhangwagen – rijden in lage stand helpt bij het trekken van de toegenomen belasting op de achterbanden.

Rijd traag, vooral in de bochten. Wees voorzichtig om niet te beginnen slippen of schuiven.

Blokkeer de wielen van het voertuig en de aanhangwagen wanneer u stopt of parkeert, zodat ze niet kunnen wegrollen.

Wees voorzichtig wanneer u een geladen aanhangwagen loskoppelt; de wagen of de lading kan op u of anderen vallen.

Respecteer de maximale trekcapaciteit die op het label van de trekhaak staat aangegeven, wanneer u een aanhangwagen trekt.

## Werken met uw voertuig

Uw voertuig kan u helpen bij een aantal uiteenlopende LICHTE taken, gaande van sneeuw ruimen tot hout slepen of een last vervoeren. Hiervoor is een waaier van accessoires te verkrijgen bij uw erkende Can-Am dealer. Respecteer echter altijd de maximale belading en het vermogen van het voertuig. Bij een te zware belasting van het voertuig kunnen de componenten overbelast raken en stukgaan. Om verwondingen te voorkomen moet u ook de instructies en waarschuwingen die bij het accessoire zitten volgen. Vermijd krachtinspanningen zoals lasten heffen of trekken of het

voertuig op spierkracht laten bewegen. (Lees ook het deel *RECREATIEF GEBRUIK* hieronder).

## Recreatief gebruik

Dit voertuig is speciaal ontworpen voor prestaties in modderrijden, waarbij de bodemvrijheid voor dergelijke rijomstandigheden is verhoogd. De bodemvrijheid en het type banden kunnen onder sommige omstandigheden bij het rijden over onverharde wegen de hanteerbaarheid, de tractie en de stabiliteit van het voertuig substantieel verslechteren. Beperk onder deze omstandigheden uw snelheid.

Respecteer de rechten en beperkingen van anderen. Begeef u niet in zones die zijn voorbehouden aan andere offroadactiviteiten. Daartoe behoren paden voor sneeuwscooters, ruiters, langlaufsporen, mountainbikeparcours enz. Ga er nooit van uit dat er toch geen andere gebruikers op het pad zijn. Houd altijd uiterst rechts aan op het pad en zigzag niet heen en weer. Zorg ervoor dat u kunt stoppen wanneer er voor u een andere weggebruiker opdaagt.

Sluit u aan bij een plaatselijke ATV-club. Zij kunnen u een kaart bezorgen en adviseren of informeren over de plaatsen waar u kunt rijden. Als er geen club in uw buurt is, kunt u misschien meewerken aan de oprichting ervan. In groep rijden en clubactiviteiten zijn een aangename, sociale vrijetijdsbesteding.

Houd altijd een veilige afstand van andere bestuurders. Op basis van uw eigen inschatting van snelheid, staat van het terrein, weer, mechanische staat van uw voertuig en uw "vertrouwen in het beoordelingsvermogen" van de mensen om u heen, kunt u het best oordelen over de aangewezen veilige afstand. Net als andere voertuigen kan dit voertuig niet ogenblikkelijk stoppen.

Informeer voor uw vertrek iemand over uw geplande bestemming en het tijdstip waarop u vermoedelijk terugkeert.

Neem, afhankelijk van de afstand die u wilt afleggen, extra gereedschap, drinkwater, voedsel en nooduitrusting mee. Vraag na waar u extra benzine en olie kunt kopen. Wees voorbereid op de omstandigheden die u mogelijk te wachten staan.

Eerstehulpkit	Verstelbare steeksleutel
Gsm	Mes
Antislip tape	Zaklamp
Een touw	Bril met donkere glazen
Reservelampjes	Kaart van het traject
Bijgeleverde gereedschapstas	Snack

## Rijden in de modder

Dit voertuig is speciaal ontworpen om te rijden in de modder en tenzij u op paden voor ATV's rijdt, dient u een lage versnelling te gebruiken.

Hoewel dit voertuig is gebouwd voor gebruik op ruw terrein, kunnen extreme omstandigheden en onjuist gebruik vroegtijdige slijtage of zelfs defecten aan bepaalde onderdelen van het voertuig veroorzaken. Vermijd harde rukken aan het stuur en/of het stuur volledig te draaien in erg dikke modder en wanneer u veel vergt van uw versnelling.

Het inspectie- en onderhoudsschema moet strikt aangehouden worden.

**OPMERKING:** Zie *BIJSTELLING OPHANGIING* in het hoofdstuk *UW RIT AANPASSEN* voor meer informatie over de instelling van de ophanging.

## Milieu

Eén van de voordelen van dit voertuig is dat u zich op ongebaand terrein kunt begeven tot ver buiten de bewoonde wereld. Doe dit echter altijd met respect voor de natuur en de rechten van andere natuurliefhebbers. Rijd niet door ecologisch kwetsbare gebieden. Rijd niet over bosaanplantingen of jonge boompjes, hak geen bomen, verwijder geen omheiningen en verniel de bodem niet door uw wielen te laten spinnen. "Wees behoedzaam".

Dit voertuig kan OHV-branden veroorzaken als er zich vuil bij de uitlaat of andere hete motoronderdelen ophoopt, wat kan gaan branden en in droog gras kan vallen. Voorkom rijden in natte gebieden, door moerassen of in lang gras, waar zich vuil kan afzetten. Als u in zulke gebieden rijdt, inspecteert u de motor en hete delen en verwijdert u het vuil.

Wilde dieren opjagen is wettelijk verboden in heel wat streken. Wild dat door een motorvoertuig wordt opgejaagd, kan sterven van uitputting. Komt u dieren tegen op uw weg, stop dan en observeer ze in stilte. U houdt er zeker heel wat mooie herinneringen aan over.

Neem deze regel in acht: "neem alles wat u meebrengt, terug mee naar huis". Laat geen afval achter. Maak geen kampvuur tenzij u hiervoor toelating heeft, en dan alleen ver genoeg van droge plaatsen. De gevaren die u veroorzaakt op uw weg kunnen anderen en uzelf schade berokkenen, zelfs op een later tijdstip.

Respecteer landbouwgronden. Vraag voor het betreden van privéterrein altijd toestemming aan de eigenaar. Respecteer landbouwgewassen, vee en eigendomsgrenzen. Komt u een gesloten hek tegen, sluit het dan opnieuw achter u.

Vervuil ten slotte geen waterlopen, meren of rivieren, voer geen aanpassingen aan de motor of het uitlaatsysteem uit en verwijder geen onderdelen.

## Ontwerpbeperkingen

Hoewel dit voertuig bijzonder robuust is voor zijn klasse blijft het per definitie een licht voertuig dat enkel mag worden gebruikt voor de zaken waarvoor het is bedoeld.

Extra gewicht aan enig deel van dit voertuig verandert de stabiliteit en de prestaties.

## **Gebruik off-road**

Rijden op ongebaand terrein is per definitie gevaarlijk. Elk terrein dat niet speciaal werd voorbereid om voertuigen te dragen houdt gevaren in omdat men nooit op voorhand weet welke oneffenheden men tegenkomt, hoe vast de ondergrond is en hoe steil de helling. Het terrein zelf is daarom een permanente risicofactor, die elke persoon die op avontuur trekt moet aanvaarden en incalculeren.

Een bestuurder die met zijn voertuig offroad gaat rijden moet met de grootste zorg de veiligste weg kiezen en het terrein voor zich aandachtig observeren. Laat dit voertuig in geen geval besturen door iemand die de juiste rijtechnieken voor dit voertuig niet perfect beheerst en begeef u nooit op zeer steil of verraderlijk terrein.

## **Algemene bedienings- en veiligheidsvoorschriften**

Zorgvuldigheid, voorzichtigheid, ervaring en rijvaardigheid zijn de beste voorzorgen die u kunt nemen tegen de risico's van het rijden met dit voertuig.

Bij de minste twijfel of het voertuig veilig over een hindernis of een bepaald deel van het terrein raakt, kiest u beter een andere route.

Bij het offroad rijden zijn vermogen en tractie belangrijker dan snelheid. Rijd nooit sneller dan de zichtbaarheid toelaat en dan u nodig heeft om een veilige route te kiezen.

Let constant op het terrein voor u, zodat u plotse veranderingen in de hellingsgraad of hindernissen, zoals rotsblokken of stronken, tijdig opmerkt. Zo voorkomt u dat uw voertuig zijn stabiliteit verliest en kantelt of over de kop gaat.

Gebruik het voertuig niet als de bedieningselementen niet normaal werken.

Controleer bij het achteruit rijden of er geen mensen of hindernissen achter het voertuig staan. Rijd traag en vermijd scherpe bochten.

Zet bij stilstand of parkeren de schakelhendel steeds in de stand PARKE-REN en zet de parkeerrem aan. Dit is vooral belangrijk wanneer u op een helling parkeert. Op erg steile hellingen of als het voertuig geladen is, moeten de wielen worden geblokkeerd met stenen of bakstenen.

## **Achteruit rijden**

Controleer bij het achteruit rijden of er geen mensen of hindernissen achter het voertuig staan. Rijd traag en vermijd scherpe bochten.

We raden u aan op uw ATV te zitten bij rijden in achteruit. Sta zo weinig mogelijk rechtop. Als uw gewicht naar voren verschuift en tegen de gas-hendel komt, kunt u onverhoeds versnellen.

## **Bergop rijden**

Door zijn configuratie kan dit voertuig uitstekend klimmen, zo goed zelfs dat het eerder zal kantelen dan zijn tractie te verliezen. Op het terrein komt het bijvoorbeeld geregeld voor dat de top van een heuvel is geërodeerd tot een steile, scherpe piek. Het voertuig kan dergelijke helling probleemloos aan, maar wanneer de voorkant van het voertuig zo ver



omhoog komt dat het evenwicht naar achter verschuift, kan het voertuig kantelen.

Dat kan ook gebeuren als de neus van het voertuig door een hindernis op de grond te ver omhoog komt. Kies in een dergelijke situatie een andere route. Houd daarbij rekening met de risico's van dwars op een helling rijden.

Het is ook raadzaam na te gaan hoe het terrein er aan de andere kant van de heuvel of glooiing uitziet. Al te vaak blijkt er een diepe afgrond te wachten en is afdalen onmogelijk.

### **Bergaf rijden**

Dit voertuig kan steilere hellingen beklimmen dan het veilig kan afdalen. Daarom dient u er zeker van te zijn dat er een veilige weg naar beneden is, voordat u aan een beklimming begint.

Wanneer u vertraagt bij het afdalen van een gladde helling, kan het voertuig gaan "schuiven". Houd een constante snelheid aan en/of versnel iets om het voertuig opnieuw onder controle te krijgen.

### **Dwars op een helling rijden**

Dit moet zoveel mogelijk worden vermeden. Is het toch noodzakelijk, wees dan uiterst voorzichtig. Wanneer u dwars op een steile helling rijdt kunt u kantelen. Bovendien kunt u op gladde of losse oppervlakken oncontroleerbaar wegschuiven. Probeer nooit uw voertuig bergafwaarts te draaien door te schuiven. Vermijd alle voorwerpen of inzinkingen die de overhelling van het voertuig naar één zijde nog versterken, om te voorkomen dat het voertuig kantelt.

### **Steile dalingen**

Dit voertuig zal gewoonlijk "stoppen" wanneer de voor- of achterwielen over een steile daling rijden. Als het om een steile, diepe afgrond gaat zal het voertuig met zijn neus naar beneden duiken en kantelen.



## **WAARSCHUWING**

Vermijd steile dalingen. Keer om en kies een alternatieve route.

### **Rijden over besneeuwde oppervlakken**

Let bij de inspectie voor het vertrek speciaal op die plekken op het voertuig waar sneeuw- en ijsafzettingen de zichtbaarheid van het achterlicht en de reflectoren kunnen belemmeren, ventilatieopeningen kunnen verstopen, de radiator en ventilator kunnen blokkeren en de beweging van de bedieningshendels, schakelaars en rempedaal kunnen bemoeilijken. Controleer voor u de ATV start of besturing, gas, remmen en pedalen zonder enige belemmering kunnen worden bediend.

Als een ATV over een besneeuwd pad rijdt hebben de wielen minder tractie, waardoor het voertuig anders gaat reageren op de inputs van de bestuurder. Op oppervlakken met minder grip reageert het voertuig minder scherp en precies, wordt de remafstand langer en zit er geen snee op de

versnelling. Vertraag en geef nooit bruske gas. Daardoor kunnen de banden beginnen tollen en kan het voertuig door oversturen gaan schuiven. Vermijd bruske remmen. Dat kan het voertuig doen schuiven over een rechte lijn. Nogmaals, voorzichtig snelheid verminderen en uzelf voldoende tijd en afstand laten in anticipatie op een manoeuvre, om zo de volledige controle over het voertuig te kunnen herwinnen voordat het voertuig ongecontroleerd wegdraait, is de beste aanpak.

Als u met de ATV over een besneeuwd oppervlak rijdt, wordt door de turbulentie achteraan het bewegende voertuig sneeuw opgeworpen die met blootgestelde onderdelen, inclusief draaiende onderdelen zoals remschijven, in contact kan komen of er zich kan ophopen of smelten. Water, sneeuw of ijs kunnen een weerslag hebben op de reactietijd van het remsysteem van uw ATV. Rem vaak, zelfs als dat niet nodig is om de snelheid van uw voertuig te verlagen, zodat zich zo weinig mogelijk ijs of sneeuw op de droge remblokken of -schijven kan vastzetten. Door dit te doen in rijomstandigheden die weinig risico inhouden, test u uw grip op het oppervlak en blijft u alert voor hoe het voertuig reageert op uw stuurimpulsen. Houd rempedaal, voetsteunen, vloerplaten, rem- en gashendels altijd sneeuw- en ijsvrij. Veeg regelmatig de sneeuw van de zitting, handgrepen, kop- en achterlichten en reflectoren.

De sneeuw kan rotsen, boomstronken of andere objecten verhullen of kan zo diep liggen dat het voertuig onbruikbaar is omdat het vast zou komen te zitten of helemaal geen tractie meer zou hebben in de sneeuwrij. Kijk ver voor u uit en wees altijd alert voor zichtbare hints die kunnen wijzen op de aanwezigheid van zulke obstakels. Rij er in geval van twijfel rond. Vermijd rijden op bevroren waterpartijen als u nog niet hebt gecontroleerd of het ijs voldoende sterk is om de ATV, de opzittenden en de lading veilig te dragen. Vergeet niet dat een bepaalde ijsdikte wel kan volstaan om een sneeuwscooter te dragen, maar niet voor een ATV van hetzelfde gewicht, omdat het dragende contactoppervlak van de vier wielen kleiner is dan dat van een sneeuwscooterrolband en ski's.

Draag voor een maximaal comfort en bescherming tegen bevriezing altijd beschermende kledij en ATV-uitrusting die aangepast is aan de weersomstandigheden waaraan u tijdens uw rit zult worden blootgesteld.

Maak er een goede gewoonte van op het einde van de rit alle sneeuw- en ijsafzettingen van de carrosserie en alle bewegende onderdelen (remmen, onderdelen van het besturingssysteem, aandrijflijnen, bedieningselementen, radiatorventilator enz.) te verwijderen. Natte sneeuw zal immers aanvriezen tot ijs zodra de motor is afgezet en zal moeilijker te verwijderen zijn bij de volgende inspectie voor het vertrek.

## Rijtechnieken

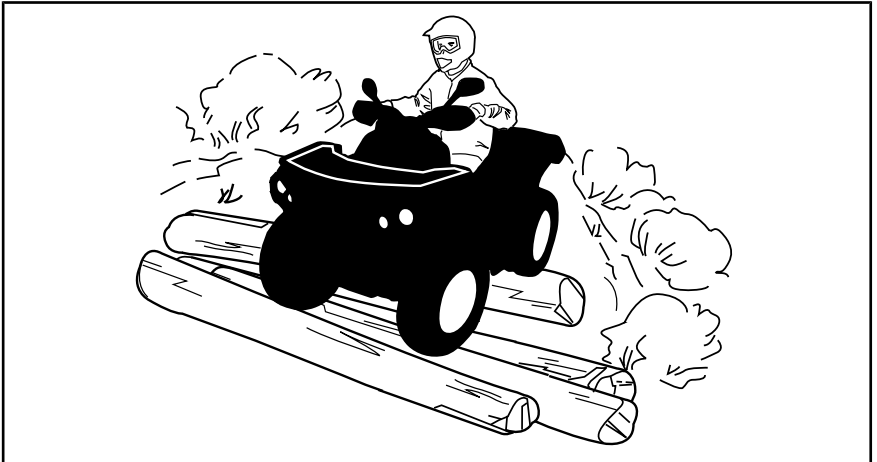
Wanneer u sneller rijdt dan de omstandigheden toelaten, kunt u verwondingen oplopen. Geef maar net genoeg gas om veilig vooruit te komen. Uit statistieken blijkt dat snel genomen bochten vaak tot ongelukken en verwondingen leiden. Vergeet nooit dat dit voertuig zwaar is! Als het met zijn volle gewicht op u valt kunt u makkelijk gekneld raken.

Dit voertuig dient niet om te springen. Het is ook niet in staat de energie op te vangen die vrijkomt bij manoeuvres zoals springen en die mogelijk op u, de bestuurder, zal worden overgebracht. Als u op twee wielen pro-

beert te rijden kan uw voertuig kantelen en op u terechtkomen. Deze beide stunts zijn erg gevaarlijk voor u en moeten tot elke prijs worden vermeden.

Om uw voertuig goed onder controle te houden, dient u uw beide handen aan het stuur te houden, waar u alle bedieningselementen binnen handbereik heeft. Dit geldt ook voor uw voeten. Om het gevaar op letsel aan benen of voeten tot een minimum te beperken, moet u uw voeten altijd op de voetsteunen houden. Draai uw tenen niet naar buiten en steek uw voeten niet uit in bochten, anders kunnen ze klappen krijgen, aan obstakels op de weg blijven haken of met de wielen in contact komen.

Pas altijd de juiste rijtechnieken toe om te voorkomen dat het voertuig kantelt op hellingen, ruig terrein en in bochten.



Hoewel dit voertuig is uitgerust met een degelijk ophangingssysteem, kan het rijden op zeer "hobbelig" of uiterst ruig terrein u een onaangenaam gevoel geven of zelfs rugletsels veroorzaken. Vaak moet u in gehurkte houding rijden. Vertraag dan en vang de schokken gedeeltelijk op met gebogen benen.

Dit voertuig is niet geschikt om op de openbare weg te rijden. (Op de meeste plaatsen is dit zelfs wettelijk verboden). Wanneer u zich met uw voertuig op de openbare weg begeeft kunt u een aanrijding met een ander voertuig veroorzaken.

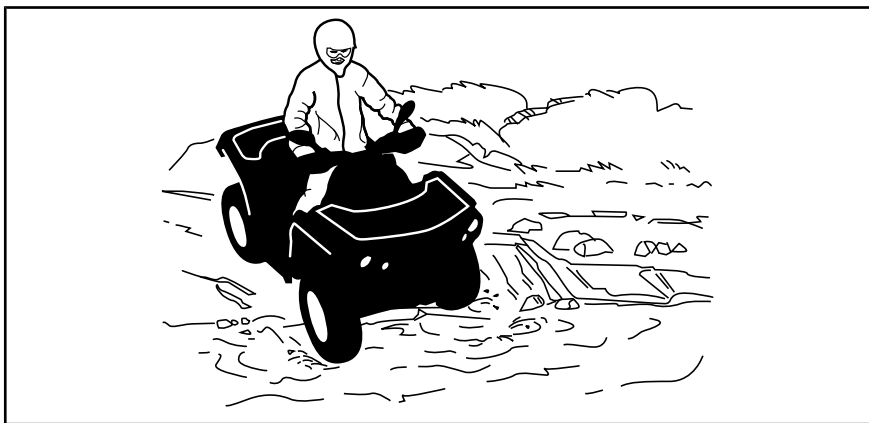
De banden van dit voertuig zijn niet geschikt om op verharde wegen te rijden. Evenmin is het voertuig achteraan uitgerust met een differentieel (de achterwielen draaien altijd even snel). Daarom kan het voertuig op een verharde ondergrond moeilijker bestuurbaar en controleerbaar zijn.

Wanneer u op de openbare weg of de wegberm rijdt, kunt u andere weggebruikers in de war brengen, vooral wanneer u met uw lichten aan rijdt.

Om een weg over te steken moet de bestuurder die de leiding heeft afstappen en de andere bestuurders aanwijzingen geven om over te steken.

De laatste persoon die oversteeft helpt dan op zijn beurt de leider over de weg. Rijd nooit op voetpaden. Dit is voorbehouden aan voetgangers.

Water kan groot gevaar inhouden. In te diep water kan het voertuig gaan drijven en kantelen. Controleer de diepte van het water en de stroming alvorens het water over te steken. Het waterniveau mag niet boven de banden uitkomen. Let op voor gladde oppervlakken zoals keien, gras, boomstronken enz. in het water en op de oevers. Dit kan tot tractieverlies leiden. Rijd nooit met hoge snelheid in het water. Het water heeft een remmende werking en u kunt van het voertuig op de grond worden geslingerd.



Water vermindert het remvermogen van uw voertuig. Laat de remmen altijd drogen door ze meermaals te activeren wanneer het voertuig weer op het droge is.

Nabij water is er vaak modder of moerasland. Let op voor onverwachte gaten of inzinkingen. Kijk ook uit voor rotsblokken, stronken enz. die gedeeltelijk begroeid zijn.

Als u over bevroren water moet, controleer dan goed of het ijs dik genoeg is om het totale gewicht van uzelf, uw voertuig en zijn lading te dragen. Kijk zeker uit voor open ijs. Dit wijst erop dat het ijs niet overal even dik is. Steek in geval van twijfel niet over.

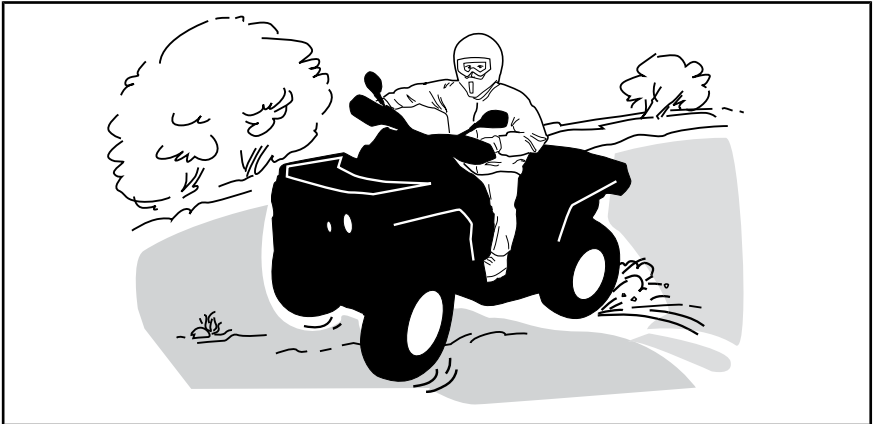
Ijs maakt het voertuig ook moeilijker bestuurbaar. Vertraag en geef nooit bruusk gas. Anders gaan de banden spinnen en kan het voertuig kantelen. Vermijd bruusk remmen. Ook dit kan tot ongecontroleerd doorschuiven en kantelen van het voertuig leiden. Rijd nooit in smeltende sneeuw. Die kan de werking en besturing van het voertuig immers blokkeren.

In sneeuw rijden kan het remvermogen verlagen. Verminder op een veilige manier uw rijnsnelheid en voorzie een langere remafstand. Sneeuw kan zich afzetten op de remonderdelen en op het remregelsysteem. Rem vaak om te verhinderen dat ijs of sneeuw zich kunnen vastzetten. Raadpleeg de paragraaf **ALGEMENE BEDIENINGS- EN VEILIGHEIDSVoORSCHRIFTEN** in dit hoofdstuk voor nadere informatie over rijden op besneeuwde oppervlakken.

Rijden op zand, zandduinen of sneeuw is nog een unieke ervaring, waarvoor u echter enkele elementaire voorzorgen moet nemen. In nat, diep of fijn zand/sneeuw treedt er tractieverlies op en kan het voertuig gaan schuiven, kantelen of vastlopen. Zoek in dit geval naar een vastere ondergrond. Ook in deze situatie dient u te vertragen en uit te kijken voor moeilijke rijomstandigheden.

Wanneer u in duingebied gaat rijden, is het raadzaam uw voertuig uit te rusten met een hoog uitstekende vlag. Zo kunnen andere personen aan de andere kant van de zandduin beter zien waar u zich bevindt. Rijd voorzichtig wanneer u voor u nog een veiligheidsvlag bespeurt. Omdat een hoog uitstekende vlag kan plooiën en terugveren tegen uw lichaam, mag u ze niet gebruiken op plaatsen met lage takken of hindernissen.

Rijden op losse stenen of kiezel lijkt sterk op rijden op ijs. Het verandert de besturing van het voertuig, waardoor het kan slippen of kantelen, vooral bij te hoge snelheden. Ook de remafstand kan toenemen. Vergeet niet dat er bij "bruusk gas geven" of doorslippen losse stenen naar achteren kunnen vliegen en een andere bestuurder kunnen raken. Doe dit nooit opzettelijk.



Als u toch begint te slippen of schuiven, kan het nuttig zijn het stuur te draaien in de richting waarin u slipt tot u het voertuig opnieuw onder controle krijgt. U mag nooit bruusk remmen en de wielen blokkeren.

Respecteer en volg de signalisatie langs het pad. Ze is daar geplaatst om u en anderen te helpen.

Passeer hindernissen op uw weg voorzichtig. Daartoe behoren losse rotsblokken, omgevallen bomen, gladde oppervlakken, omheiningen, palen, wallen en laagtes. Vermijd ze zoveel mogelijk. Houd er rekening mee dat sommige hindernissen te groot of gevaarlijk zijn om over te rijden en beter ontweken worden. Kleine stenen of omgevallen bomen kunt u veilig passeren, mits u ze in een hoek van 90° nadert. Ga op de voetsteunen staan met uw knieën gebogen. Pas uw snelheid aan zonder vaart te verliezen en geef niet "bruusk" gas. Houd het stuur stevig vast. Verplaats uw lichaamsgewicht naar achteren en rijd door. Probeer niet om de voorwielen van het voertuig van de grond te heffen. Houd er rekening

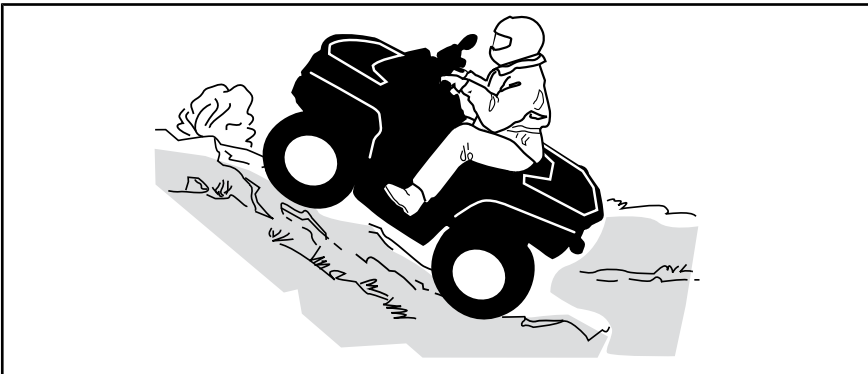
mee dat het voorwerp misschien glad is of kan verschuiven wanneer u erover rijdt.

Er zijn twee zaken van belang wanneer u op heuvels of hellingen rijdt. Wees voorbereid op gladde oppervlakken of variaties in het terrein en hindernissen en neem de juiste rijhouding aan.

Activeer de parkeerinrichting altijd wanneer u stilstaat of parkeert. Dit is vooral belangrijk wanneer u op een helling parkeert. Op erg steile hellingen of als de ATV geladen is, moeten de wielen worden geblokkeerd met stenen of bakstenen.

## Bergop

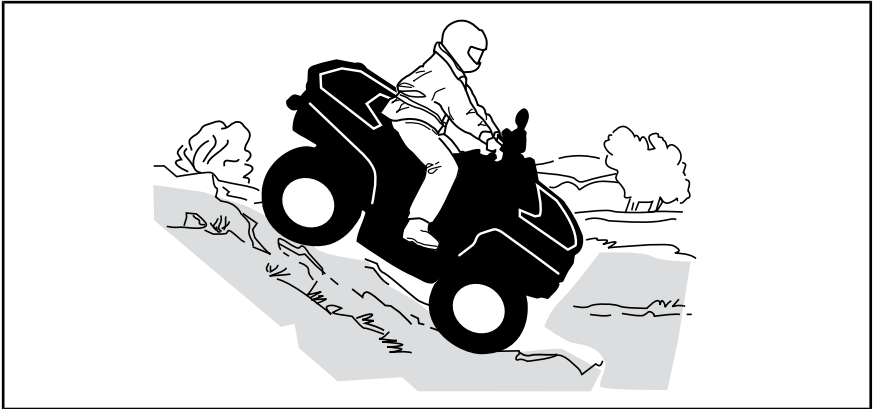
Houd hier rekening mee, voordat u een heuvel oprijdt. Het oprijden van heuvels mag alleen door ervaren bestuurders worden geprobeerd. Begin met flauwe hellingen. Rijd altijd recht heuvelop en verplaats uw lichaamsgewicht naar voren, naar de top van de heuvel toe. Houd uw voeten op de voetsteunen, zet de ATV in een lagere versnelling en versnel voordat u gaat klimmen. Probeer een vaste snelheid aan te houden en geef niet teveel gas om versnellen te voorkomen. Abrupte hellingen, variaties in het terrein of het gaan met een wiel over een obstakel kan een grote invloed op de stabiliteit hebben, omdat dit de voorkant van het voertuig omhoog tilt, met het risico van omkantelen. Sommige heuvels zijn te stijl om veilig te kunnen stoppen of te herstellen van een mislukte beklimping. Probeer steile hellingen te vermijden. Als u niet voorzichtig bent, kunt u omkantelen als u heuvelop gaat. Als de heuvel te steil is en u niet boven geraakt of het voertuig achteruit rolt, rem dan voorzichtig zodat u niet slipt. Stap af en keer het voertuig om in een "K"-beweging (terwijl u naast het voertuig loopt aan de bergop-zijde en met één hand aan de rem). Keer de achterkant van het voertuig dan langzaam naar de heuveltop toe en rijd naar beneden. Loop en stap altijd af aan de hoger gelegen zijde van de helling en blijf uit de buurt van het voertuig en de draaiende wielen. Probeer het voertuig nooit tegen te houden als het begint te kantelen. Blijf uit de buurt. Rijd niet met hoge snelheid over een heuveltop. Achter de top kunnen er hindernissen of een steile afgrond liggen.



## Bergaf

Verplaats uw lichaamsgewicht naar achteren. Blijf zitten Rem geleidelijk om niet te slippen. Laat u niet naar beneden "rollen" op uitsluitend de motorcompressie of in neutraal.

Wanneer u vertraagt bij het afdalen van een gladde helling, kan het voertuig gaan "schuiven". Houd een constante snelheid aan en/of versnel iets om het voertuig opnieuw onder controle te krijgen. Probeer steile hellingen te vermijden. Als u niet voorzichtig bent, kunt u omkantelen als u heuvelaf gaat.



## Dwars op een helling rijden

Dit is één van de **gevaarlijkste** manieren van rijden, omdat het evenwicht van het voertuig drastisch verandert. Vermijd dit zoveel mogelijk. Als het toch niet anders kan, verplaats dan **ALTIJD** uw lichaamsgewicht naar de top van de helling toe en houd u klaar om er aan deze zijde af te springen mocht het voertuig beginnen kantelen.

### **WAARSCHUWING**

Probeer niet te stoppen of schade aan uw voertuig te voorkomen.

### **WAARSCHUWING**

Wees voorzichtig bij het laden en vervoeren van vloeibare reservoirs. Deze kunnen de stabiliteit van het voertuig beïnvloeden wanneer u dwars op een helling rijdt, door bergafwaarts te trekken en het risico op kantelen te verhogen.





# BELANGRIJKE LABELS OP HET PRODUCT

## Canada/Verenigde Staten Loshangend Etiket

Dit voertuig wordt geleverd met een loshangend label aan het stuur en labels die belangrijke veiligheidsinformatie en informatie over emissies bevatten.

<p style="text-align: center;"><b>S</b></p> <p style="text-align: center;"><b>SPORTMODEL</b></p> <p>DEZE ATV IS UITSLUITEND BEDOELD VOOR RECREATIEF GEBRUIK DOOR ERVAREN BESTUURDERS.</p> <p>ALLEEN BESTUURDER - GEEN PASSAGIERS</p> <p>NIET VOOR BESTUURDERS ONDER 16 JAAR</p> <hr/> <p>DEZE CATEGORIE S (SPORT) IS EEN UITERST PERFORMANT VOERTUIG DAT UITSLUITEND VOOR OFFROAD-GEBUIK IS BESTEMD. HIJ IS BESTEMD VOOR SPORTIEF GEBRUIK VOOR RECREATIE- OF COMPETITIEDOELEINDEN, DOOR BESTUURDERS MET EEN GEVORDERDE RIJVAARDIGHEID EN RUIME ERVARING.</p> <hr/> <p>ER BESTAAN PRAKTIJKOPLEIDINGEN OM HET RIJDEN MET EEN ATV ONDER DE KNIJE TE KRIJGEN. NEM VOOR MEER INFORMATIE CONTACT OP MET UW DEALER.</p> <hr/> <p>INFORMEER BIJ UW DEALER NAAR DE GELDENDE NATIONALE EN LOKALE VOORSCHRIFTEN VOOR ATV-GEBUIK.</p> <p><b>DIT ETIKET MAG NIET WORDEN VERWIJDERD VOOR DE VERKOOP.</b></p> <p style="text-align: right;">704903318</p>	<p style="text-align: center;"><b>! WAARSCHUWING</b></p> <p>Verkeerd gebruik van deze ATV kan tot <b>ERNSTIGE</b> of <b>DODELIJKE</b> VERWONDINGEN leiden.</p> <table border="0" style="width: 100%; text-align: center;"><tr><td></td><td></td><td></td><td></td></tr><tr><td>Drag altijd een goedgekeurde helm en beschermingsuitrusting.</td><td>Nooit op openbare wegen gebruiken.</td><td>Neem nooit passagiers mee.</td><td>Rij nooit onder invloed van alcohol of drugs</td></tr></table> <p>Rij <b>NOOIT</b>:</p> <ul style="list-style-type: none"><li>• zonder goede opleiding of instructies.</li><li>• sneller dan uw rijvaardigheid of de omstandigheden toelaten.</li><li>• op de openbare weg - u kunt botsen met een ander voertuig.</li><li>• met een passagier - passagiers beïnvloeden het evenwicht en stuurgedrag en verhogen het risico op controleverlies.</li></ul> <p><b>ALTIJD</b>:</p> <ul style="list-style-type: none"><li>• Pas de juiste rijtechnieken toe om te voorkomen dat het voertuig kantelt op hellingen, ruig terrein en in bochten.</li><li>• Vermijd verharde oppervlakken - wegverharding kan het rijgedrag en de besturing negatief beïnvloeden.</li></ul> <p><b>ZOEK EN LEES DE GEBRUIKERSHANDLEIDING. VOLG ALLE INSTRUCTIES EN WAARSCHUWINGEN OP.</b></p>					Drag altijd een goedgekeurde helm en beschermingsuitrusting.	Nooit op openbare wegen gebruiken.	Neem nooit passagiers mee.	Rij nooit onder invloed van alcohol of drugs
									
Drag altijd een goedgekeurde helm en beschermingsuitrusting.	Nooit op openbare wegen gebruiken.	Neem nooit passagiers mee.	Rij nooit onder invloed van alcohol of drugs						

TYPISCH

**BESCHRIJVING VOERTUIGMOTOR**

**XXXXX**

**EPA GECERTIFICEERD**

NER (GENORMALISEERDE UITSTOOTWAARDE) =  X

OP EEN SCHAAL VAN 0 TOT 10, WAARBIJ 0 HET MEEST SCHOON IS

\* MAG NIET VERWIJDERD WORDEN VOORDAT VERKOOP HEEFT PLAATSGEVONDEN



704901107

TYPISCH

**⚠ WAARSCHUWING.** Bij het bedienen, repareren en onderhouden van het voertuig kunt u worden blootgesteld aan chemicaliën, waaronder uitlaatgas, koolmonoxide, ftalaten, en lood, waarvan in de Staat Californië bekend is dat ze kanker en aangeboren afwijkingen en andere risico's m.b.t. de voortplanting veroorzaken.

Om de blootstelling te beperken dient u inademing van uitlaatgas te vermijden, de motor niet stationair te laten draaien draaien, tenzij dat nodig is, uw auto in een goed geventileerde ruimte te onderhouden en handschoenen te dragen of uw handen tijdens onderhoud van uw auto regelmatig te wassen.

Ga voor meer informatie naar [www.P65Warnings.ca.gov/products/passenger-vehicle](http://www.P65Warnings.ca.gov/products/passenger-vehicle)



704906872

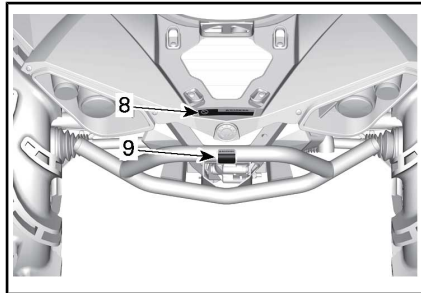
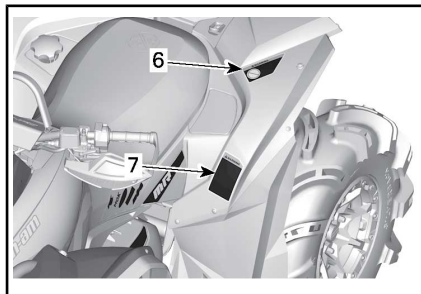
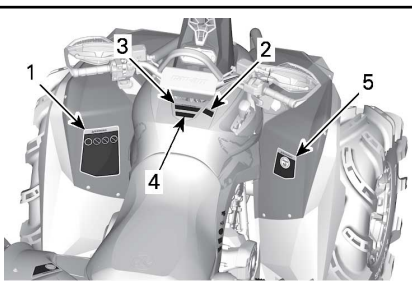
## Veiligheidslabels op het voertuig

Lees alle veiligheidslabels op uw voertuig aandachtig door.

Deze etiketten zijn bevestigd op het voertuig voor de veiligheid van de bestuurder en omstanders.

De veiligheidslabels op uw voertuig moeten als vaste onderdelen van het voertuig worden beschouwd. Als ze ontbreken of beschadigd zijn, kunnen ze kosteloos worden vervangen. Raadpleeg een erkende Can-AM dealer.

**OPMERKING:** Als er verschillen zijn tussen deze gids en het vaartuig, hebben de veiligheidslabels op de boot de overhand op de labels in deze gids.



**⚠ WAARSCHUWING**

Verkeerd gebruik van deze ATV kan tot **ERNSTIGE of DODELIJKE VERWONDINGEN** leiden.



**DRAAG ALTIJD EEN GOEDGEKEURDE HELM EN BESCHERMENDE KLEDING**



**RIJ NOOIT OP DE OPENBARE WEG**



**NEEM NOOIT PASSAGIERS MEE**



**RIJ NOOIT ONDER INVLOED VAN ALCOHOL OF DRUGS**

**RIJ NOOIT**

- zonder de juiste ATV-opleiding of -instructies.
- sneller dan uw rijvaardigheid of de omstandigheden toelaten.
- op de openbare weg - u kunt botsen met een ander voertuig.
- met een passagier - passagiers beïnvloeden het evenwicht en stuurgedrag en verhogen het risico op controleverlies.

**ALTIJD:**

- Pas de juiste rijtechnieken toe om te voorkomen dat het voertuig kantelt op hellingen, ruig terrein en in bochten.
- Vermijd verharde oppervlakken - wegverharding kan het rijgedrag en de besturing negatief beïnvloeden.

Lees de gebruikershandleiding en bekijk de veiligheidsvideo aan de hand van de QR-codelink of ga naar de Can-Am website voor het gebruik.

**ZOEK EN LEES DE GEBRUIKERSHANDLEIDING VOLG ALLE INSTRUCIES EN WAARSCHUWINGEN OP.**




70490723

LABEL 1



LABEL 2



LABEL 5



LABEL 3



LABEL 6



LABEL 4

**WAARSCHUWING**

Door een verkeerde bandenspanning of overbelading kunt u de controle verliezen, wat ERNSTIG LETSEL of de DOOD kan veroorzaken.

Houd **STEEDS** de juiste bandenspanning aan voor de belasting van het voertuig. Raadpleeg de tabel.

Pomp de band **NOOIT** te weinig op, anders kan de band loskomen van de velg.

Overschrijd **NOOIT** de maximale voertuigbelading van 141 kg, inclusief gewicht van bestuurder, lading en accessoires.

- Rij **NOOIT** sneller dan 110 km/u als de voertuigbelading meer is dan 114 kg,

BANDENSPIJNING KOUDE BANDEN	
VOORAAN	48,3 kPa
ACHTERAAN	48,3 kPa

7620

LABEL 7 (RAADPLEEG DE SPECIFICATIES VOOR WAARDEN)

**WAARSCHUWING**

- Neem **NOOIT** een passagier mee op deze bagagedrager
- **MAXIMALE BELADING ACHTER:** 23 kg (22,68 kg) gelijkmatig verdeeld.

70490174

LABEL 8

**WAARSCHUWING**

**NOOIT** hier of aan het bagagerek bevestigen om lasten te trekken.

Hierdoor kan uw voertuig kantelen.

Gebruik enkel de trekhaak of hulphaak om lasten te trekken.

704902777

LABEL 9



LABEL 10

## Conformiteitslabels

**INFORMATIE BETREFFENDE EMISSIECONTROLE**  
DIT VOERTUIG IS GECERTIFICEERD VOOR GEBRUIK MET LOODVRIJE BENZINE EN VOLDOET AAN DE AMERIKaanSE EPA EMISSIE/ EVAP-REGELGEVING VOOR ATVS. GECERTIFICEERD VOOR VERKOOP IN ALLE AMERIKaanSE STATEN BEHALVE CALIFORNIE.

TYPE MOTOR	ENGINE FAMILY
TYPE PERMEATIE	PERMEATION FAMILY
CERTIFICATIENORM (FEL)	CERTIFICATION STANDARD (FEL)
VERPLAASING MOTOR	ENGINE DISPLACEMENT
REGELSTYSTEM VOOR UITLAATGASSEN	EXHAUST EMISSION CONTROL SYSTEM

**EMISSION CONTROL INFORMATION**

THIS VEHICLE IS CERTIFIED TO OPERATE ON UNLEADED GASOLINE AND CONFORMS TO [ ] U.S. EPA EMISSION/ EVAP REGULATIONS FOR ATVs. CERTIFIED FOR SALE IN ALL U.S. STATES EXCEPT CALIFORNIA.

**ZIE GEBRUIKERSHANDLEIDING VOOR ONDERHOUDSCHEMA**  
SEE OPERATOR'S GUIDE FOR MAINTENANCE SCHEDULE  
**BOMBARDIER RECREATIONAL PRODUCTS INC.** 704906388

TYPISCH - ONDER DE STOEL, BEHALVE BIJ MODELLEN VOOR CALIFORNIË

**RENSEIGNEMENTS SUR LE DISPOSITIF ANTIPOLLUTION**  
CE VEHICULE EST CERTIFIE POUR FONCTIONNER A L'ESSENCE SANS PLOMB ET L'EST CONFORME AUX NORMES [ ] DE L'EPA ET DE LA CALIFORNIE, AU NIVEAU DES RELEMENTATIONS DE L'ECHEPPEMENT ET DE L'EVAPORATION POUR LES VTT.

FAMILLE DE MOTEUR	TYPE MOTOR
FAMILLE DE PERMEATION	TYPE PERMEATIE
LIMITE DES EMISSIONS DE LA FAMILLE	CERTIFICATIENORM (FEL)
CYLINDRÉE	VERPLAASING MOTOR
SYSTÈME DE CONTRÔLE DES EMISSIONS	REGELSTYSTEM VOOR UITLAATGASSEN

**INFORMATIE BETREFFENDE EMISSIECONTROLE**

DIT VOERTUIG IS GECERTIFICEERD VOOR GEBRUIK MET LOODVRIJE BENZINE EN VOLDOET AAN DE AMERIKaanSE EPA & CALIFORNIA EMISSION / EVAP-REGELGEVING VOOR ATVS. [ ]

**VOIR LE PROGRAMME D'ENTRETIEN DANS LE GUIDE DU CONDUCTEUR**  
ZIE GEBRUIKERSHANDLEIDING VOOR ONDERHOUDSCHEMA  
**BOMBARDIER RECREATIONAL PRODUCTS INC.** 704904648

TYPISCH - ONDER DE STOEL VOOR MODELLEN VOOR CALIFORNIË

**Bombardier Produits Récréatifs inc.** certifie que ce VTT est conforme à la norme ANSI / SVIA-1-2017 Standard. Bombarider Recreational Products Inc. certificeert dat deze ATV conform is aan de norm ANSI / SVIA-1-2017.

76305

## Technische informatielabels

### ONDERHOUD VAN DE LUCHTFILTER

HET ONDERHOUD MOET WORDEN UITGEVOERD ALS VOORGESCHREVEN IN DE GEBRUIKERSHANDLEIDING. DE LUCHTFILTER VERGT FREQUENTER ONDERHOUD IN ZWAARDERE (STOFFIGE) OMSTANDIGHEDEN.

### ENTRETIEN DU FILTRE À AIR

L'ENTRETIEN DOIT ÊTRE EFFECTUÉ TEL QUE SPÉCIFIÉ DANS LE GUIDE DU CONDUCTEUR. ENTRETENIR LE FILTRE À AIR PLUS SOUVENT DANS DES CONDITIONS PLUS EXTRÊMES (MILIEUX POUSSIÉREUX).

*ONDER STOEL*

# BELANGRIJKE LABELS OP HET PRODUCT (ALLE LANDEN BEHALVE CANADA/VERENIGDE STATEN)

*Alle landen behalve Canada/Verenigde Staten*

## Loshangend Etiket

Dit voertuig wordt geleverd met een loshangend label aan het stuur en labels die belangrijke veiligheidsinformatie en informatie over emissies bevatten.

### **WAARSCHUWING**

- Zoek en lees de gebruikershandleiding. Verkeerd gebruik van deze ATV kan tot ERNSTIGE of DODELIJKE VERWONDINGEN leiden. Volg alle aanwijzingen en waarschuwingen op.
- Draag altijd gehoorbescherming.
- Draag altijd een goedgekeurde helm en beschermingsuitrusting.
- Nooit op openbare wegen gebruiken.
- Neem nooit passagiers mee.
- Rijd nooit onder invloed van alcohol of drugs.

## **S** **SPORTMODEL**

DIT VOERTUIG IS UITSLUITEND BEDOELD VOOR RECREATIEF GEBRUIK DOOR ERVAREN BESTUURDERS.

EÉN BESTUURDER - GEEN PASSAGIERS

NIET VOOR BESTUURDERS ONDER 16 JAAR

DEZE CATEGORIE S (SPORT) IS EEN UITERST PERFORMANT VOERTUIG DAT UITSLUITEND VOOR OFFROAD-GEBRUIK IS BESTEMD. HIJ IS BESTEMD VOOR SPORTIEF GEBRUIK VOOR RECREATIE- OF COMPETITIE DOELEN, DOOR BESTUURDERS MET EEN GEVORDERDE RIJVAARDIGHEID EN RUIME ERVARING.

ER BESTAAN PRAKTIJKOPLEIDINGEN OM HET RIJDEN MET EEN ATV ONDER DE KNIE TE KRIJGEN. NEEM VOOR MEER INFORMATIE CONTACT OP MET UW DEALER.

INFORMEER BIJ UW DEALER NAAR DE GELDENDE NATIONALE EN LOKALE VOORSCHRIFTEN VOOR ATV-GEBRUIK.

**DIT ETIKET MAG NIET WORDEN VERWIJDERD VOOR DE VERKOOP.**

704903930

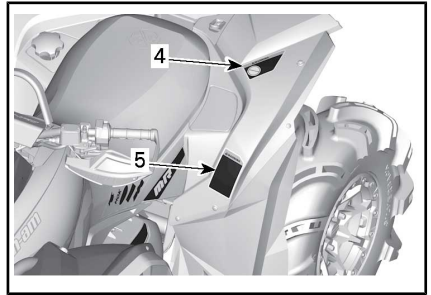


**BESCHRIJVING VOERTUIGMOTOR**  
**XXXXX**  
**EPA GECERTIFICEERD**

NER (GENORMALISEERDE UITSTOOTWAARDE) =  X  
 OP EEN SCHAAL VAN 0 TOT 10, WAARBIJ 0 HET  
 MEEST SCHOON IS

\* MAG NIET VERWIJDERD WORDEN VOORDAT  
 VERKOOP HEEFT PLAATSGEVONDEN

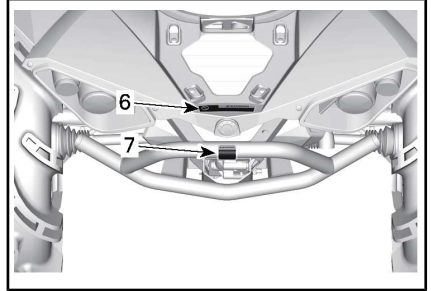
704901107

*TYPISCH: VAN TOEPASSING INDIEN  
 GELIJKWAARDIG AAN EEN MODEL DAT  
 VOLGENS EPA-NORMEN VAN DE VS IS  
 GECERTIFICEERD*

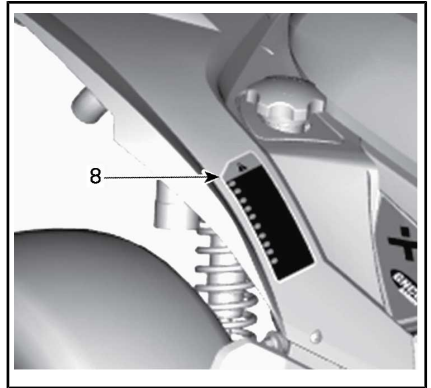
## Veiligheidslabels op het voertuig

Lees alle veiligheidslabels op uw voertuig aandachtig door. Deze etiketten zijn bevestigd op uw voertuig voor de veiligheid van de bestuurder en omstanders.

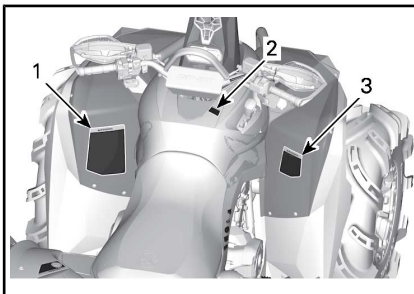


Deze etiketten zijn bevestigd op het voertuig voor de veiligheid van de bestuurder en omstanders.

De veiligheidslabels op uw voertuig moeten als vaste onderdelen van het voertuig worden beschouwd. Als ze ontbreken of beschadigd zijn, kunnen ze kosteloos worden vervangen. Raadpleeg een erkende Can-AM dealer.



**OPMERKING:** Als er verschillen zijn tussen deze gids en het vaartuig, hebben de veiligheidslabels op de boot de overhand op de labels in deze gids.





**Label 1**

**! WAARSCHUWING**

- Zoek en lees de gebruikershandleiding. Verkeerd gebruik van deze ATV kan tot ERNSTIGE of DODELIJKE VERWONDINGEN leiden. Volg alle aanwijzingen en waarschuwingen op.
- Draag altijd gehoorbescherming.
- Draag altijd een goedgekeurde helm en beschermingsuitrusting.
- Nooit op openbare wegen gebruiken.
- Neem nooit een passagier mee.
- Rijd nooit onder invloed van alcohol of drugs.



**LABEL 1**

**Label 2**

**MERK OP**

- De ATV MOET stoppen alvorens te schakelt.
- Druk de voetrem ALTIJD in om uit parkeren (P) en vrijloop (N) te schakelen.

704903969

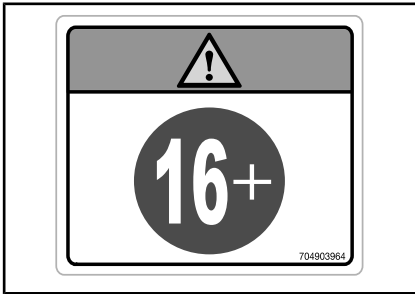
**LABEL 2**

**Label 3**

**! WAARSCHUWING**

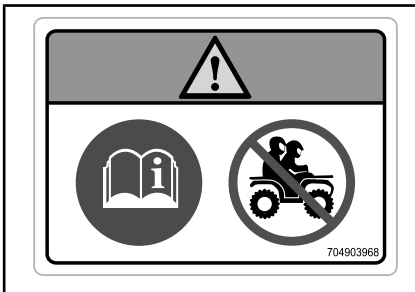
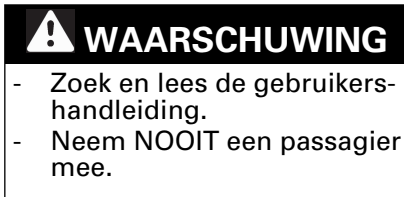
Personen jonger dan 16 die met deze ATV rijden, lopen een verhoogd risico op ERNSTIGE of DODELIJKE VERWONDINGEN. Rijd NOOIT met deze ATV als u jonger dan 16 bent.





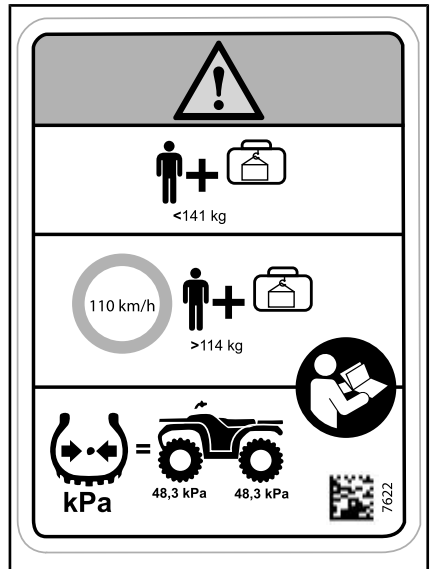
LABEL 3

**Label 4**



LABEL 4

**Label 5**

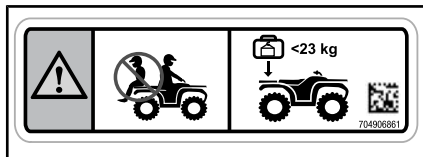


LABEL 5 (RAADPLEEG DE SPECIFICATIES VOOR WAARDEN)

### Label 6

**! WAARSCHUWING**

- Neem **NOOIT** een passagier mee op deze drager.
- **MAXIMUMBELADING ACHTERAAN**: 23 kg gelijkmatig verdeeld (inclusief disselgewicht indien van toepassing).

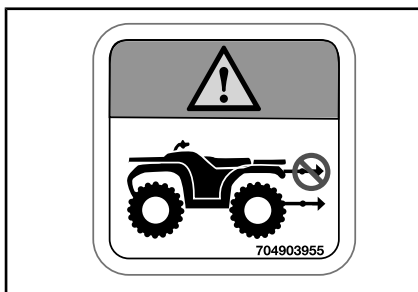


LABEL 6

### Label 7

**! WAARSCHUWING**

Maak **NIETS** hier of aan het bagagerek vast om iets te trekken. Hierdoor kan uw voertuig kantelen. Gebruik **ALTIJD** de trekhaak (indien van toepassing) of hulphaak om lasten te trekken.



LABEL 7

**Label 8**



(EN)	WARNING: GET FAMILIAR WITH THIS ATV. INEXPERIENCED RIDERS MAY OVERLOOK RISKS.
(DA)	ADVARSEL: LÆR AT VÆN GRUNDIGT AT KENDE. UERFARNE FØRERE KAN LET OVERSE FARERNE.
(NL)	WAARSCHUWING: MAAK UZELF VERTROUWD MET DEZE ATV. ONERVAREN BESTUURDERS KUNNEN DE RISICO'S OVER HET HOOFD ZIEN.
(FR)	AVERTISSEMENT : FAMILIARISEZ-VOUS AVEC CE VTT. LES UTILISATEURS INEXPERIMENTES POURRAIENT SOUS ESTIMER LES RISQUES.
(FI)	VAROITUS: TUTUSTU HUOLELLISESTI TÄMÄN ATV:N KÄYTTÖÖN. KOKEMATTOMAT KULJETTAJAT SAATTAVAT ALIARVONIDA VAARATILANTEET.
(ES)	ADVERTENCIA: TÓMASE EL TIEMPO NECESARIO PARA FAMILIARIZARSE CON EL ATV. LA FALTA DE EXPERIENCIA PUEDE DAR LUGAR A LA OMISIÓN DE RIESGOS IMPORTANTES.
(DE)	WARNUNG: MACHEN SIE SICH MIT DIESEM ATV VERTRAUT. UNERFAHRENE FAHRER KÖNNEN RISIKEN ÜBERSEHEN.
(EL)	ΠΡΟΕΙΔΟΠΟΙΗΣΗ: ΕΞΟΙΚΕΙΩΘΕΙΤΕ ΜΕ ΑΥΤΟ ΤΟ ΟΧΗΜΑ ΠΑΝΤΟΣ ΕΙΔΟΥΣ (ATV). ΟΙ ΧΡΗΣΤΕΣ ΧΩΡΙΣ ΕΜΠΕΙΡΙΑ ΜΠΟΡΕΙ ΝΑ ΠΑΡΑΒΛΕΨΟΥΝ ΤΥΧΟΝ ΚΙΝΔΥΝΟΥΣ.
(IT)	AVVERTENZA: ACQUISIRE FAMILIARITÀ CON QUESTO ATV. I PILOTI INESPERTI POTREBBERO SOTTOVALUTARE I RISCHI.
(PT)	ADVERTÊNCIA: FAMILIARIZE-SE COM ESTE ATV. PILOTOS INEXPERIENTES PODEM SUBESTIMAR OS RISCOS.
(SV)	WARNING: BEKANTA DIG VÄL MED DENNA ATV. OERFARNA FÖRARE KAN FÖRBISE RISKERNA.

704903967

LABEL 8

**Label 9**



LABEL 9

**Label 10**


WAARSCHUWING

Niet openen indien heet.



LABEL 10

**Conformiteitslabels**

Deze labels geven weer of het voertuig conform is.



704904587


POWER  
PUISSANCE  kW

NET WEIGHT  
POIDS EN MARCHE  kg

EN 15997

Representative: BRP Europe N.V., Skaldenstraat 125, Ghent, Belgium, 9042.

**ONDER STOEL**



**INFORMATIE BETREFFENDE EMISSIECONTROLE**  
DIT VOERTUIG IS GECERTIFICEERD VOOR GEBRUIK MET LOODVRIJE BENZINE EN VOLDOET AAN DE AMERIKAANSE EPA EMISSIE/ EVAP-REGELGEVING VOOR ATVS. GECERTIFICEERD VOOR VERKOOP IN ALLE AMERIKAANSE STATEN BEHALVE CALIFORNIE.



121

TYPE MOTOR		ENGINE FAMILY	
TYPE PERMEATIE		PERMEATION FAMILY	
CERTIFICATIENORM (FEL)		CERTIFICATION STANDARD (FEL)	
VERPLAATSING MOTOR		ENGINE DISPLACEMENT	
REGELSYSTEEM VOOR UITLAATGASSEN		EXHAUST EMISSION CONTROL SYSTEM	

EMISSION CONTROL INFORMATION

THIS VEHICLE IS CERTIFIED TO OPERATE ON UNLEADED GASOLINE AND CONFORMS TO  U.S. EPA EMISSION/EVAP REGULATIONS FOR ATV. CERTIFIED FOR SALE IN ALL U.S. STATES EXCEPT CALIFORNIA.

ZIE GEBRUIKERSHANDLEIDING VOOR ONDERHOUDSSCHEMA  
SEE OPERATOR'S GUIDE FOR MAINTENANCE SCHEDULE  
**BOMBARDIER RECREATIONAL PRODUCTS INC.** 704906388

*TYPISCH: VAN TOEPASSING INDIEN GELIJKWAARDIG AAN EEN MODEL DAT VOLGENS EPA-NORMEN VAN DE VS IS GECERTIFICEERD - LOCATIE: ONDER DE ZITTING, OP DE BOVENFRAMEMEM-BRAAN*



*IN DE BUURT VAN DE DOP VAN DE  
BRANDSTOFTANK*

## **Technische informatie- bels**

### ONDERHOUD VAN DE LUCHTFILTER

HET ONDERHOUD MOET WORDEN UITGEVOERD ALS VOORGESCHRE-  
VEN IN DE GEBUIKERSHANDLEIDING. DE LUCHTFILTER VERGT  
FREQUENTER ONDERHOUD IN ZWAARDERE (STOFFIGE)  
OMSTANDIGHEDEN.

### ENTRETIEN DU FILTRE À AIR

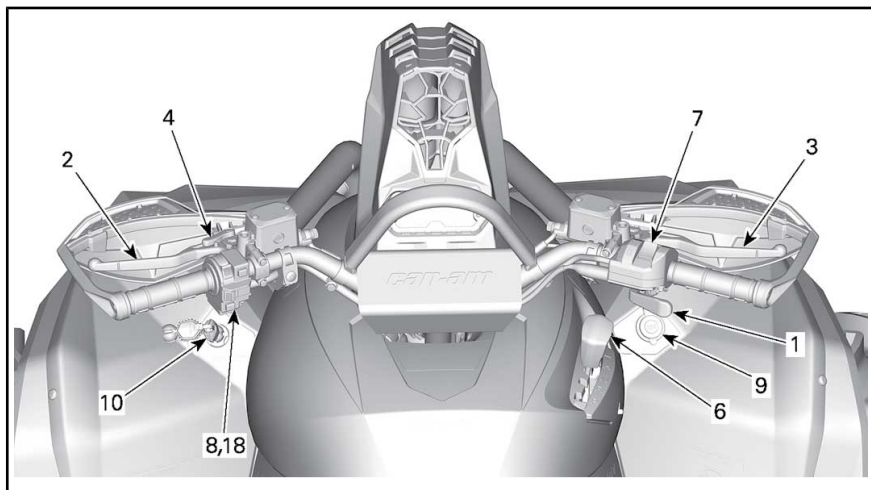
L'ENTRETIEN DOIT ÊTRE EFFECTUÉ TEL QUE SPÉCIFIÉ DANS LE GUIDE DU  
CONDUCTEUR. ENTRETIENIR LE FILTRE À AIR PLUS SOUVENT DANS DES  
CONDITIONS PLUS EXTRÊMES (MILIEUX POUSSIÉREUX).

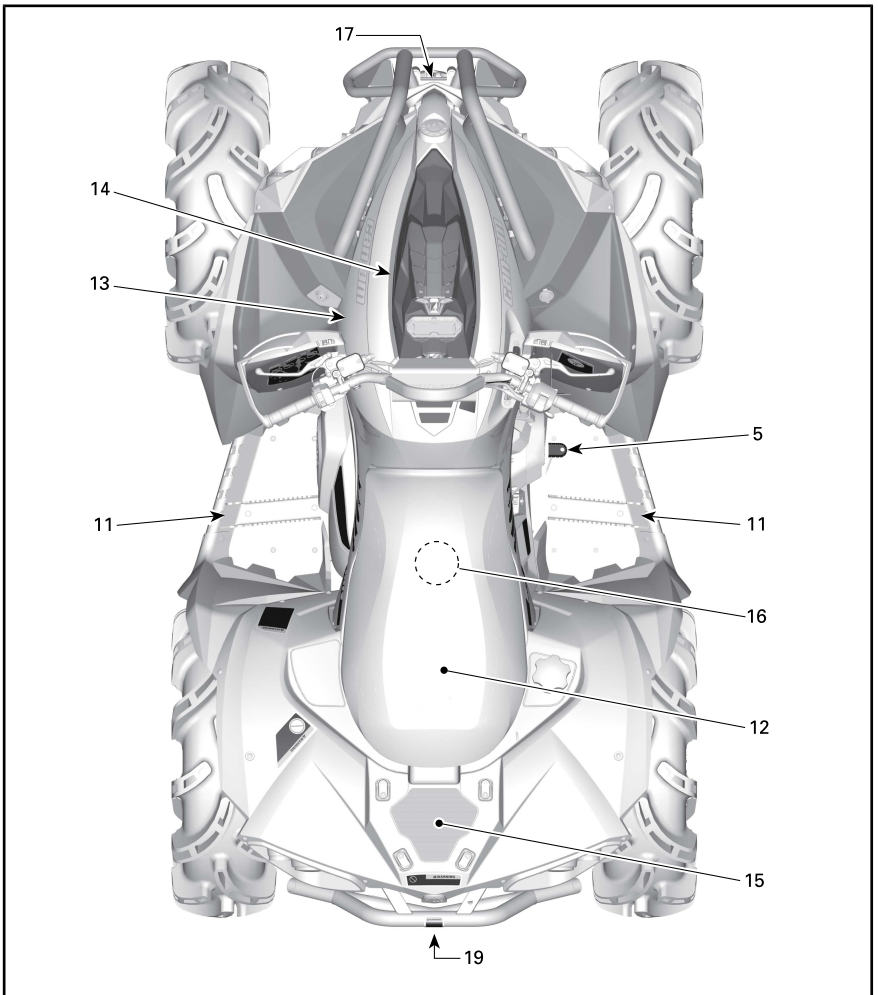
*ONDER STOEL*

# ***VOERTUIGINFORMATIE***

# BEDIENINGSELEMENTEN/ INSTRUMENTEN/ UITRUSTING

OPMERKING: Sommige bedieningselementen/instrumenten/uitrusting zijn opties.



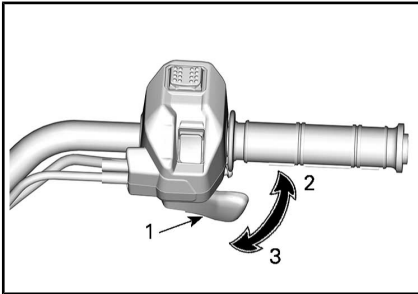


## 1) Gashendel

De gashendel bevindt zich rechts aan het stuur.

Wanneer deze naar voren wordt geduwd verhoogt het motortoerental tot waar het kan schakelen naar de gekozen versnelling.

Zodra de hendel wordt losgelaten keert de motor automatisch terug naar het stationair toerental en vertraagt het voertuig geleidelijk.



### TYPISCH

1. Gashendel
2. Om te versnellen
3. Om te vertragen

## 2) Remhendel links

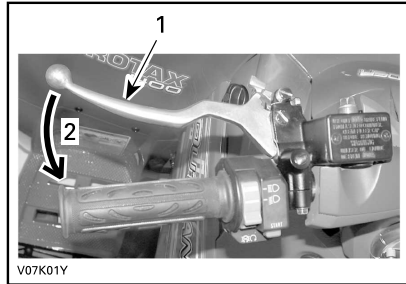
De remhendel links dient om het voertuig te vertragen of te stoppen.

Wanneer de remhendel wordt ingedrukt, worden de achterremmen geactiveerd.

Wanneer hij wordt losgelaten moet de hendel automatisch terugkeren naar zijn oorspronkelijke stand.

Het remeffect is evenredig met de kracht die op de hendel wordt uitgeoefend.

**OPMERKING:** Net als bij andere voertuigen op wielen verschuift het gewicht bij het remmen naar de voorwielen. Om efficiënter te kunnen stoppen, verdeelt het remsysteem meer remkracht naar de voorwielen. Dit beïnvloedt het rijgedrag en de besturing van het voertuig wanneer u brusk remt. Houd hier rekening mee bij het remmen.

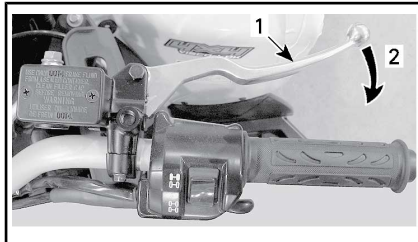


### TYPISCH

1. Remhendel
2. Om te remmen

## 3) Remhendel rechts

De remhendel rechts bevindt zich rechts aan het stuur.



### TYPISCH

1. Remhendel
2. Om te remmen

Onthoud tijdens het lezen van deze Gebruikershandleiding, dat:

## **!** WAARSCHUWING

Duidt op een mogelijk gevaar dat, indien het niet wordt vermeden, kan leiden tot ernstige of dodelijke verwondingen.



De remhendel rechts dient om het voertuig te vertragen of te stoppen.

Wanneer op de remhendel wordt gedrukt, worden de voorremmen geactiveerd.

Wanneer hij wordt losgelaten moet de hendel automatisch terugkeren naar zijn oorspronkelijke stand.

Het remeffect is evenredig met de kracht die op de hendel wordt uitgeoefend.

#### 4) Parkeerremhendel

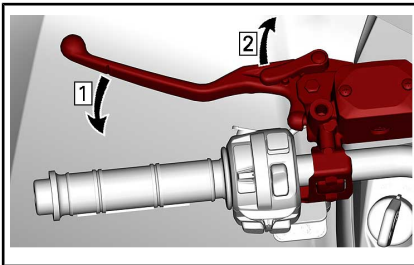
De parkeerremhendel bevindt zich links aan het stuur.

De parkeerrem dient om de remmen van de achterwielen in te schakelen, zodat het voertuig niet kan bewegen wanneer het geparkeerd staat.

#### **!** WAARSCHUWING

Schakel de parkeerrem altijd in en zet de schakelhendel in de stand **PARKEREN** wanneer u niet met uw voertuig rijdt.

Ga te werk als afgebeeld om de parkeerrem in te schakelen:



Stap 1: Activeer de remmen  
Stap 2: Vergrendel remmen

**OPMERKING:** De parkeerremhendel kan in verschillende standen worden geplaatst als compensatie voor de slag van de remhendel.

#### **!** WAARSCHUWING

Controleer of het voertuig veilig ter plaatse blijft wanneer de parkeerrem is geactiveerd.

Knijp de remhendel in om de parkeerrem te ontgrendelen. Het zal terugkeren in de ruststand.

#### **!** WAARSCHUWING

Zet de parkeerrem helemaal af voordat u met uw voertuig gaat rijden. Wanneer de remmen tijdens het rijden slepen door een aanhoudende druk op de hendel, kan dit leiden tot beschadiging van het remsysteem, een afname van het remvermogen en/of brand.

#### 5) Rempedaal

Het rempedaal bevindt zich aan de rechterkant van het voertuig naast de motor.

Wanneer het rempedaal wordt ingedrukt, worden de achterremmen geactiveerd.

Wanneer deze wordt losgelaten moet het rempedaal automatisch terugkeren naar zijn oorspronkelijke stand.

Het remeffect is evenredig met de kracht die op de hendel wordt uitgeoefend.

**OPMERKING:** Als de 4WD is ingeschakeld, zal de rem via de aandrijftrein ook inwerken op de voorwielen.

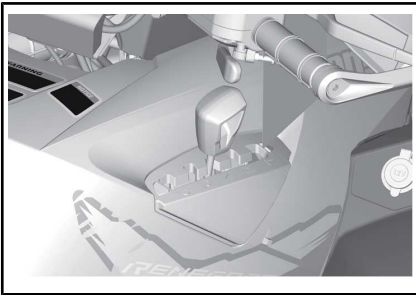
Het rempedaal bedient enkel de achterwielen. Als het remsysteem het zou laten afweten, kan de achterrem worden geactiveerd met het rempedaal.



1. Rempedaal

## 6) Schakelhendel

De schakelhendel zit aan de rechterkant van het voertuig naast de stuurkolom.



### LOCATIE SCHAKELHENDEL

De schakelhendel wordt gebruikt om van versnelling te veranderen.

De schakelhendel heeft 5 standen:

STANDEN SCHAKELHENDEL	
STAND	VERSNELLING
P	Parkeren
R	Achteruit
N	Neutraal
H	Hoog toerental (vooruit)
L	Laag toerental (vooruit)



### SCHAKELPATROON

Het voertuig moet gestopt worden en de remmen moeten ingeschakeld worden voor u een versnelling kiest.

**OPMERKING** Deze versnellingsbak is niet ontworpen om te schakelen tijdens het rijden.

### P: Parkeren

In de parkeerstand wordt de versnellingsbak vergrendeld om te helpen voorkomen dat het voertuig beweegt.

## ! WAARSCHUWING

Gebruik de PARKEER-stand (P) altijd wanneer het voertuig niet in gebruik is. Als de schakelhendel niet in de P (PARKEER-stand) staat, kan het voertuig bewegen.

### R: Achteruit

In de stand achteruit kan het voertuig achteruit rijden.

**OPMERKING:** In achteruit is het toerental van de motor beperkt, waardoor dus ook de snelheid van het voertuig in achteruit beperkt is.

## ! WAARSCHUWING

Als u in achteruit een helling afrijdt, kunt u de ingestelde snelheidslimiet in achteruit toch overschrijden door de zwaartekracht.

## Neutraal

De neutrale stand schakelt de versnellingsbak uit.

### **! WAARSCHUWING**

Gebruik de PARKEER-stand (P) altijd wanneer het voertuig niet in gebruik is. Als de schakelhendel in N (NEUTRAAL) staat, kan het voertuig bewegen.

## Hoog toerental (Vooruit)

In deze stand wordt het overbrengingsmechanisme in een hoge versnelling geschakeld. Dit is het toerentalbereik voor normaal rijden. In deze stand kan het voertuig zijn maximumsnelheid bereiken.

## Laag toerental (Vooruit)

In deze stand wordt het overbrengingsmechanisme in een lage versnelling geschakeld. In deze stand kan het voertuig traag rijden met een maximaal koppel op de wielen.

**OPMERKING** Gebruik het lage toerental om een trailer te trekken, zware ladingen te dragen, over hindernissen te rijden of een helling op of af te rijden.

## 7) Keuzeschakelaar 2WD/4WD en rijmodus (indien aanwezig)

De keuzeschakelaar 2WD/4WD en rijmodus bevindt zich rechts aan het stuur.

Deze schakelaar dient om te schakelen tussen de modussen 2WD of 4WD.



### TYPISCH

1. Keuzeschakelaar 2WD/4WD
2. 2WD stand
3. 4WD stand
4. Keuzeschakelaar rijmodus

Breng het voertuig volledig tot stilstand bij stationair draaiende motor voordat u schakelt tussen de modussen 2WD en 4WD of andersom.

**OPMERKING** Mechanische beschadiging kan optreden als de 2WD/4WD-keuzeschakelaar wordt gebruikt terwijl het voertuig in beweging is. Het voertuig moet stilstaan om over te schakelen tussen 2WD en 4WD.

Om de 4WD-modus in te schakelen drukt u de schakelaar naar beneden.



### TYPISCH - 4WD-MODUS

Om de 2WD-modus in te schakelen drukt u de schakelaar naar boven.



**TYPISCH - 2WD-MODUS**

Deze schakelaar wordt gebruikt om de rijmodus te selecteren. (Indien aanwezig)



**1. Keuzeschakelaar rijmodus**

Kies tussen de modus NORMAL en SPORT door de schakelaar naar links of rechts te drukken.



MODUSSEN				
ECO	Druk rechts	NORMAL	Druk rechts	SPORT
	Druk links		Druk links	

De SPORT-modus biedt een nauwkeurigere reactie van het gaspedaal.

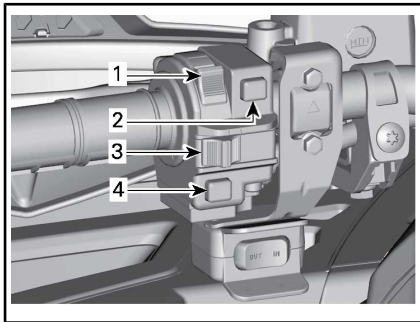
**OPMERKING:** De SPORT-modus wordt geactiveerd met alle soorten sleutels en biedt het maximale vermogen voor de gebruikte sleutel.

**OPMERKING:** Gebruik op hobbelige wegen de NORMAL-modus voor rustiger rijomstandigheden.

**8) Multifunctionele schakelaar**

De multifunctionele schakelaar bevindt zich links aan het stuur.

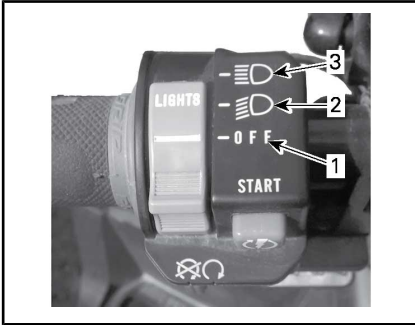
Op deze multifunctionele schakelaar zijn de volgende bedieningselementen ondergebracht:



**TYPISCH — MULTIFUNCTIONELE SCHAKELAAR**

1. Dimschakelaar
2. Motorstartknop
3. Motorstopknop
4. DPS/ophefknop

## Dimschakelaar



### FUNCTIES VAN DE DIMSCHAKELAAR

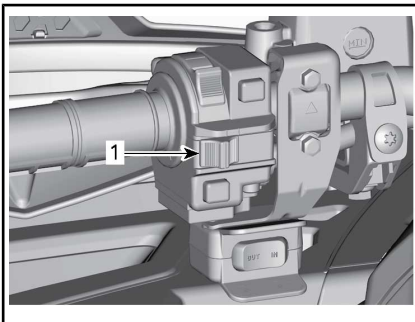
1. Lichten UIT
2. Dimlicht en achterlicht
3. Grootlicht en achterlicht

## Motorstopshakelaar

Deze schakelaar dient om de motor stil te leggen en als noodstopknop.

Om de motor stil te leggen laat u de gashendel helemaal los en zet de motorstopshakelaar in de STOP-stand.

**OPMERKING:** Hoewel de motor kan worden stilgelegd door de D.E.S.S.-sleutel uit het D.E.S.S.-contact te halen, raden we u aan de motor uit te schakelen door de motorstopshakelaar in de STOP-stand te zetten.



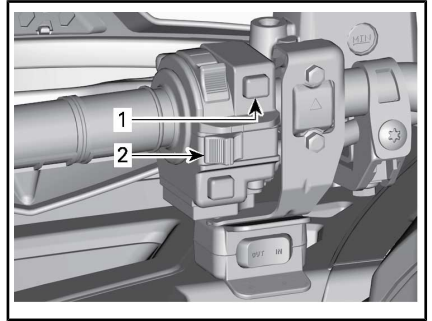
### TYPISCH

1. Motorstopshakelaar

## Motorstartknop

Om de motor te starten zet u de motorstopshakelaar op RIJDEN.

Houd de motorstartknop ingedrukt. Laat hem onmiddellijk los nadat de motor is gestart.



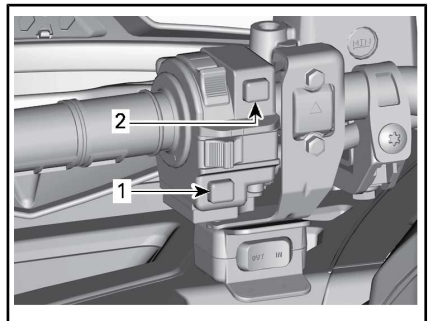
### TYPISCH

1. Motorstartknop
2. Motorstopshakelaar

**OPMERKING:** Als de motorstopshakelaar op UIT staat, zal de motor niet draaien.

## DPS/ophefnop

Deze knop heeft 2 functies.



### TYPISCH

1. DPS/ophefnop
2. Motorstartknop

## Opheffunctie

De ophefnop dient voornamelijk om de snelheidsbeperking van de motor in achteruit op te heffen, waardoor het maximale

koppel van de motor kan worden gebruikt.

## **! WAARSCHUWING**

Gebruik de "ophefmodus" alleen als het voertuig onder de modder zit of in ander zacht terrein en de "lage stand" is niet genoeg. Zorg dat het veilig is als de "ophefmodus" wordt ingeschakeld. Gebruik de "ophefmodus" niet bij achteruitrijden, dit resulteert in een hoge snelheid.

Om gebruik te maken van de ophef-functie, gaat u als volgt te werk:

Zet de schakelhendel in de ACHTERUIT-stand (R).

1. Controleer of het voertuig stilstaat.
2. Houd de ophef/DPS-schakelaar ingedrukt en duw geleidelijk op de gashendel.

**OPMERKING:** Bij gebruik van de opheffunctie schuift de melding **NEGEREN** over de meter om te bevestigen dat de functie is geactiveerd.

3. Om de opheffunctie uit te schakelen, laat u de ophef/DPS-schakelaar los.

### DPS-functie

Deze knop dient ook om de DPS-modus (Dynamic Power Steering) te wijzigen.

Raadpleeg het hoofdstuk *UW RIT AANPASSEN* voor meer informatie over de DPS-modus.

Onthoud tijdens het lezen van deze Gebruikershandleiding, dat:

## **! WAARSCHUWING**

Duidt op een mogelijk gevaar dat, indien het niet wordt vermeden, kan leiden tot ernstige of dodelijke verwondingen.

## 9) 12-volt-voedingsuitgang

Dit is een handige aansluiting voor een looplamp of andere draagbare uitrusting.

Verwijder het beschermkapje voor gebruik. Bevestig het altijd opnieuw na gebruik, ter bescherming tegen vocht.

## 10) RF D.E.S.S.-sleutel

De RF D.E.S.S.-sleutel moet stevig in het D.E.S.S.-contact worden gedaan voordat u de motor start

Het D.E.S.S.-contact bevindt zich links aan het stuur onder de hendel.



*D.E.S.S.-CONTACT*

### Digitally Encoded Security System (D.E.S.S.)

De D.E.S.S.-sleutels zijn voorzien van een elektronisch circuit dat een uniek elektronisch serienummer bevat.

Het D.E.S.S.-systeem leest de sleutelcode en laat het starten van de motor toe voor sleutels die het herkent.

## D.E.S.S. Flexibiliteit

De D.E.S.S. van uw voertuig kan door uw erkende Can-Am-dealer worden geprogrammeerd voor maximaal 8 verschillende sleutels.

## Soorten sleutels

Het voertuig wordt geleverd met 1 normale sleutel (groen) en 1 prestatiesleutel (grijs).

### **! WAARSCHUWING**

Kantelen, botsen en controleverlies met zware verwondingen of de dood tot gevolg zijn mogelijk met de Performance Key of de normale sleutel. De normale sleutel gebruiken neemt niet weg dat de bestuurder voorbereid en opgeleid moet zijn en voorzichtig moet rijden.

## Normale sleutel

De normale sleutel is groen

De normale sleutel beperkt de acceleratie van het voertuig en de snelheid tot 70 km/h.

### **! WAARSCHUWING**

Op steile hellingen naar beneden is het mogelijk dat de snelheidsbeperking niet verhindert dat het voertuig sneller dan deze snelheid gaat rijden.

Deze sleutel kan nuttig zijn voor bestuurders die liever geleidelijk versnellen of om te rijden in omgevingen waar de topsnelheid en bruusk versnellen niet wenselijk zijn. Op nauwe, bochtige paden is het bijvoorbeeld mogelijk dat de bestuurders de normale sleutel verkiezen.

## Prestatiesleutel

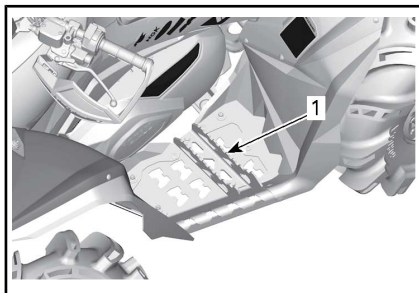
De prestatiesleutel is grijs en stelt de gebruiker in staat het volledige vermogen van de motor te gebruik-

ken en de topsnelheid van het voertuig te bereiken.

Dit kan handig zijn voor bestuurders die een vlottere gasrespons verkiezen en in omgevingen waarvoor hogere snelheden en een bruuskere versnelling geschikt zijn. Op wijde, rechte paden is het bijvoorbeeld mogelijk dat de bestuurders de prestatiesleutel verkiezen.

## 11) Voetsteunen

Steunen voor de voeten bevinden zich aan rechter- en linkerszijde.



TYPISCH

1. Rechervoetsteun

### **! WAARSCHUWING**

De bestuurder moet altijd tijdens het rijden beide voeten op de voetsteunen laten rusten.

## 12) Zadel

Deze stoel is uitsluitend bestemd voor één bestuurder.

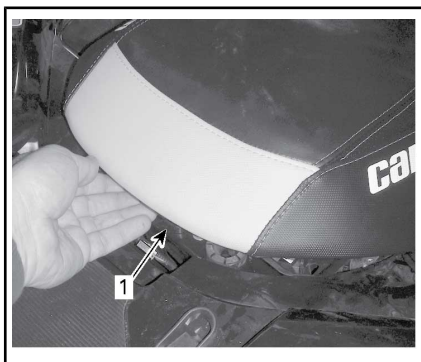
### **! WAARSCHUWING**

Laat niemand als passagier op dit voertuig zitten.

## Verwijderen van het zadel

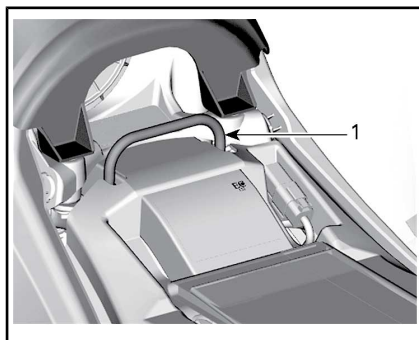
Trek de vergrendeling van de stoel naar voren om de stoel te verwijderen. De vergrendeling zit onder de achterrand van de stoel.





1. Zadelvergrendeling

Trek de zitting naar achteren. Licht de zitting verder op tot u de bevestiging vooraan onder de zitting kunt losmaken van de bevestigingsbalk, en verwijder deze dan helemaal.



1. Bevestigingsbalk

**OPMERKING:** U zult duidelijk een klik voelen. Controleer nogmaals of de stoel stevig vastzit door eraan te trekken.

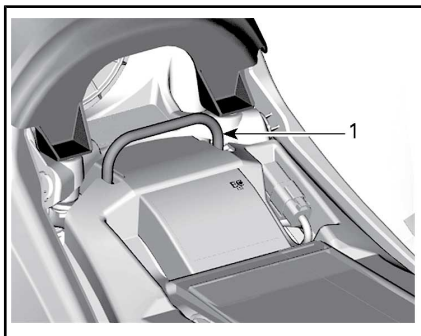
**! WAARSCHUWING**

Bevestig dat de bestuurdersstoel goed op zijn plaats is vergrendeld door deze een aantal keer achteruit en omhoog te trekken.

## 13) Console

### Verwijderen console

1. Zie de procedures in dit gedeelte en verwijder de stoel.
2. Trek aan de voorkant van de console de beide nokjes uit hun dichtingsringen.
3. Trek beide haken uit de sleuf.

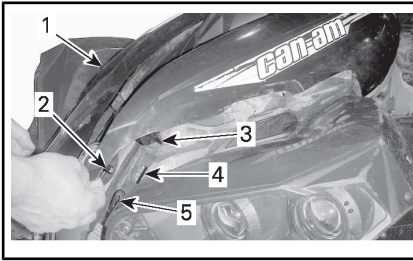


1. Bevestigingsbalk

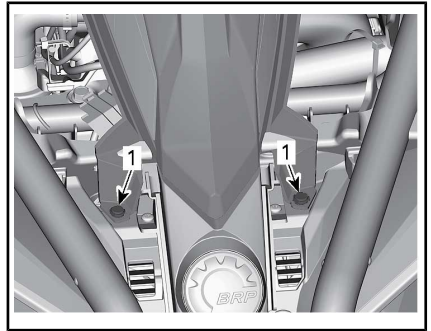
### Installeren van de zitting

Plaats de voorkant van de zitting zo, dat de bevestiging vooraan onder de zitting in de bevestigingsbalk valt. Druk de zitting daarna stevig naar beneden tot ze vastklikt.

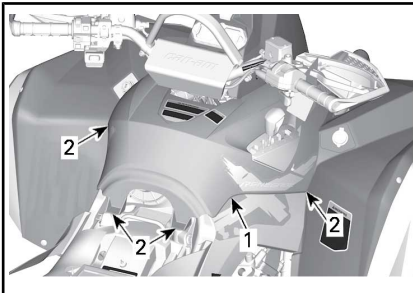




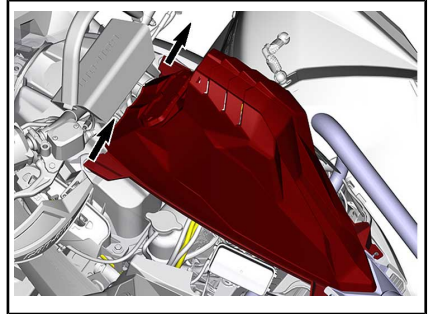
1. Console
  2. Nok
  3. Haak
  4. Opening
  5. Pakkingsring
4. Trek aan de achterkant van de console tot de nokjes ontgrendelen van de dichtingsringen.



1. Plastic klinknagels
3. Trek aan de achterkant van de snorkelkap tot de nokjes ontgrendelen van de dichtingsringen.



1. Achterkant console
  2. Nokken
5. Verwijder de console door deze naar achteren te trekken.



4. Maak de connector van het instrumentenbord los.

### Installatie console

Voer de verwijderprocedure uit in omgekeerde volgorde

## 14) Kap van de snorkel

### Verwijdering snorkelkap

1. Zie de procedures in dit gedeelte en verwijder de:
  - Zadel
  - Console
2. Verwijder de plastic klinknagels aan de voorzijde.

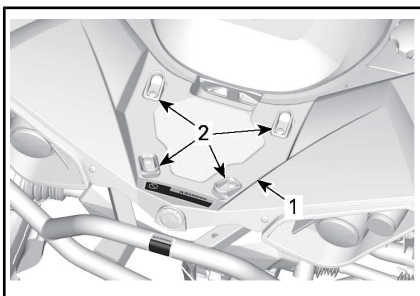
### Installatie van de snorkelkap

Voer de verwijderprocedure uit in omgekeerde volgorde

## 15) Bagagedrager achteraan

De bagagedrager achteraan is handig om kleine voorwerpen mee te nemen.

Maak de lading vast met de ogen.



1. Bagagedrager
2. Kunststof ogen

## **! WAARSCHUWING**

Overschrijd het maximale laadcapaciteit niet. Zie de **SPECIFICATIES**

## **! WAARSCHUWING**

- Neem nooit een passagier mee op de bagagedrager achteraan.
- De lading mag het gezicht van de bestuurder of de bestuurbaarheid nooit belemmeren.
- De lading moet worden vastgemaakt en mag niet uit de bagagedrager steken.

## **16) Gereedschapset**

Deze gereedschapstas zich onder de zitting. Het bevat gereedschap voor het basisonderhoud.

## **17) Lier (indien aanwezig)**

De lier kan worden ingeschakeld met de bedieningsschakelaar of de afstandsbediening van de lier (apart verkrijgbaar).

**OPMERKING:** Als u de lier lange tijd intensief gebruikt, kan de accu ontladen.

De volgende tips helpen de kans op het ontladen van de accu te verkleinen:

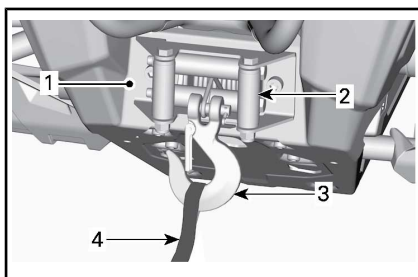
Lier handmatig afwikkelen: Maak de kabel los met de hendel en trek aan de haakband om af te winden.

Het is aanbevolen de motor te laten draaien tijdens het inhalen of opwinden van de lier. Stop het motor niet direct na het inhalen van de lier, zodat de accu kan opladen.

Als u langer dan 30 seconden lang de lier inhaalt, wordt het tevens aanbevolen het toerental van de motor te verhogen tot het bereik van 3.000 rpm, zodat de laadspanning voor de accu hoger wordt.

**OPMERKING:** Zorg ervoor dat het voertuig in NEUTRAAL (N) staat, voordat u het toerental van de motor verhoogt.

Een gemonteerde kabelgeleider voorkomt beschadiging van het voertuig en geleidt de kabel in de lier.



### *TYPISCH*

1. Lier
2. Kabelgeleider met rollen
3. Lierhaak
4. Haakband

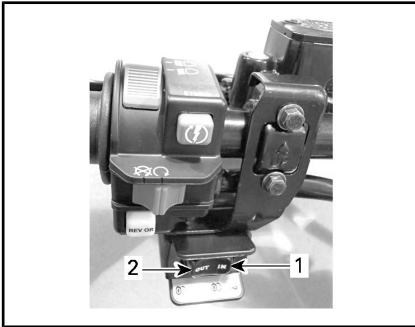
Raadpleeg de **GIDS** voor de lier die bij het voertuig werd geleverd voor meer informatie over de lier.

## 18) Bedieningsschakelaar (indien van toepassing)

Gebruik deze schakelaar om het touw af- of op te rollen.

Om de kabel af te rollen, drukt u de linkerkant van de schakelaar in.

Om de kabel op te rollen, drukt u de rechterkant van de schakelaar in.

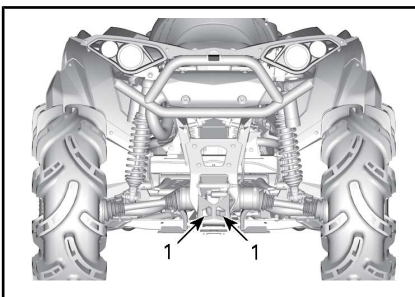


*TYPISCH*

1. In
2. Uit

## 19) Sleephaak

Handige haak om een vastgelopen ATV los te trekken.



*TYPISCH*

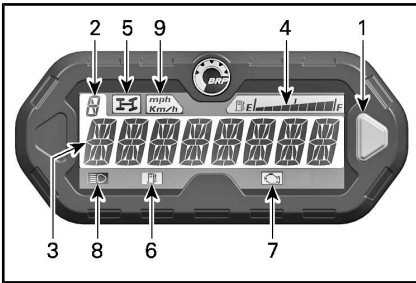
1. Sleephaak

# MULTIFUNCTIONELE METER (LCD)

## **!** WAARSCHUWING

Het aflezen van het display van de multifunctionele meter kan de bestuurder van het voertuig afleiden en in het bijzonder zijn aandacht voor de omgeving doen afnemen.

## Beschrijving multifunctionele weergave



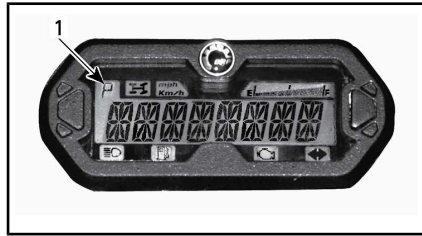
1. Keuzetoets
2. Weergave voor de stand van de versnelling
3. Hoofdscherm
4. Brandstofpeilaanduiding
5. 4WD-verklikkerlichtje
6. Verklikkerlichtje te laag brandstofpeil
7. Motorverklikkerlichtje
8. Grootlicht-verklikkerlichtje
9. Verklikkerlichtje MPH, km/u

### 1) Keuzetoets

De keuzetoets wordt gebruikt om te navigeren of de instellingen te wijzigen in de multifunctionele meter.

### 2) Weergave voor de stand van de versnelling

Deze display geeft de gekozen positie van de versnellingshendel weer.



1. Versnelling

Weergave	Functie
P	Parkeren
R	Achteruit
N	Neutraal
H	Hoog toerental
L	Laag toerental

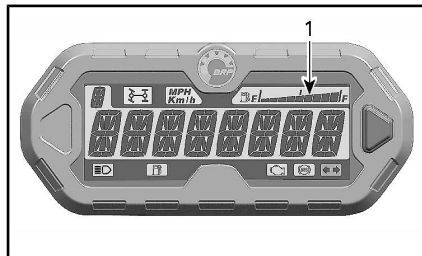
### 3) Hoofdscherm

Het hoofdscherm wordt gebruikt om tal van functies om de multifunctionele meter weer te geven.

Zie *MODI MULTIFUNCTIONELE METER* voor de verschillende beschikbare modi:

### 4) Brandstofpeilaanduiding

Een indicatiebalk duidt doorlopend de hoeveelheid brandstof in de brandstoftank aan terwijl u rijdt.



1. Brandstofpeilaanduiding

### 5) 4WD-verklikkerlichtje



Als dit lichtje BRANDT, betekent dit dat de **4WD**-modus is geselecteerd.

### 6) Verklikkerlichtje te laag brandstofpeil



Als dit verklikkerlichtje BRANDT, betekent dit dat er in de brandstoftank nog maar ongeveer 5 L brandstof overblijft.

### 7) Motorverklikkerlichtje



Als dit verklikkerlichtje BRANDT, wordt er een motorstoringscode aangeduid. Controleer de melding op het LDC-display.

Als dit verklikkerlichtje brandt, wordt aangeduid dat het **MOTORMANAGEMENT NOODPROGRAMMA** is geactiveerd.

Zie het hoofdstuk *OPLOSSEN VAN PROBLEMEN* voor meer informatie.

### 8) Grootlicht-verklikkerlichtje



Als dit lichtje BRANDT, betekent dit dat het **grootlicht** geselecteerd is voor de koplampen.

### 9) Verklikkerlichtje km/u of MPH

*mph*  
*Km/h*

Het lampje dat oplicht duidt aan met welke eenheid de snelheidsmeter werkt.

## Modi multifunctionele meter

### Modus Snelheidsmeter

In deze modus toont het hoofdscherm de snelheid van het voertuig in km/u of in mph.



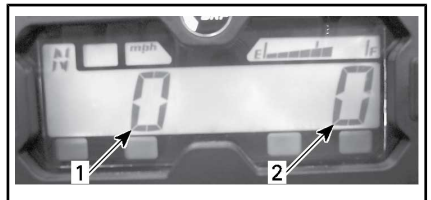
### Modus Toerenteller

In deze modus toont het hoofdscherm de snelheid van motor in toeren per minuut (RPM).



### Combinatiemodus

In deze modus toont het hoofdscherm de snelheid het voertuig en de motortoerental (RPM).



1. Voertuigsnelheid
2. Motortoerental RPM

### Kilometerteller (OD)

De odometer registreert de totale afgelegde afstand in mijl of kilometer.



### Klok

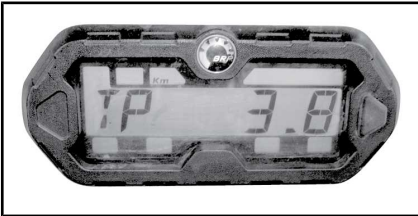
Toont de huidige tijd.



Zie *METER INSTELLEN* om de huidige tijd in te stellen.

### Tripmeter (TP)

De tripmeter registreert de afgelegde afstand sinds de laatste reset. De afgelegde afstand verschijnt in kilometer of mijl.



HOUD de keuzetoets 2 seconden ingedrukt om de tripmeter te resetten.

### Tripuurmeter (TH)

De tripuurmeter registreert de bedrijfsduur van het voertuig wanneer het elektrisch systeem is ingeschakeld. Deze kan worden gebruikt om de reistijd tussen 2 plaatsen te meten.



HOUD de keuzetoets 2 seconden ingedrukt om de uurmeter te resetten.

### Motoruurmeter (EH)

De motoruurmeter registreert hoe lang de motor draait.



### Berichtweergavemodus

Als er een abnormale motortoestand optreedt, kan er een melding over het hoofdscherm lopen, gecombineerd met een verklikkerlichtje. Raadpleeg *PROBLEEMOPLOSSING* voor meer informatie.

### Modus Storingscode

Schakel over op grootlicht en selecteer de weergave van de motoruurmeter. Houd de keuzeknop ingedrukt terwijl u tussen groot- en dimlicht schakelt (drie keer) voor toegang tot de diagnostische foutcodes.

### Rijmodus (Indien aanwezig)

Sommige modellen zijn voorzien van een keuzeschakelaar rijmodus.



1. Keuzeschakelaar rijmodus

Er wordt bij activering en deactivering als volgt een bericht van de geselecteerde modus weergegeven:

RIJMODUS	BERICHT BIJ ACTIVERING
Sport	SPORT MODE
Normaal	NORMAL MODE
Eco (Indien aanwezig)	ECO MODE
Werk (Indien aanwezig)	WORK MODE

## Navigeren in de LCD-meter

### Standaard weergavemodus

Na het starten toont de weergavemodus normaal:

- Voertuigsnelheid
- Motortoerental per minuut (RPM)
- Beide parameters tegelijk (combinatiemodus).

Om over te schakelen tussen de displays, gaat u als volgt te werk.

1. Plaats de D.E.S.S.-sleutel voor het inschakelen van het systeem en druk op de START-knop.
2. Wacht tot de "begroeting" wordt weergegeven.

3. Druk eenmaal op de keuzetoets en laat deze los, om de OD-display (kilometerteller) weer te geven.

4. HOUD de keuzeknop 2 seconden ingedrukt.

De modus verandert dan in Speed (snelheid), RPM of Combined (combinatie).



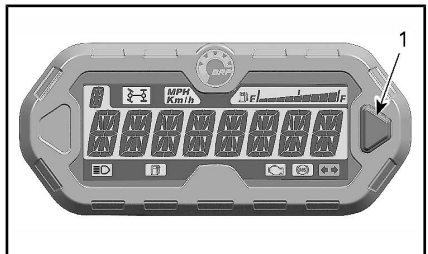
5. Om een andere modus te selecteren, herhaalt u de stappen 3 en 4 tot de gewenste modus wordt weergegeven.

### Tijdelijke weergavemodus

In de tijdelijke weergavemodus zijn de volgende functies beschikbaar:

- Kilometerteller
- Klok
- Tripmeter (terugstelbaar)
- Tripmeter (terugstelbaar)
- Motorurenmeter.

Houd de keuzetoets ingedrukt om over te schakelen van de standaard naar een van de tijdelijke weergavemodi.



1. Keuzetoets

De meter toont de geselecteerde modus gedurende 10 seconden en keert dan terug naar de normale displaymodus.



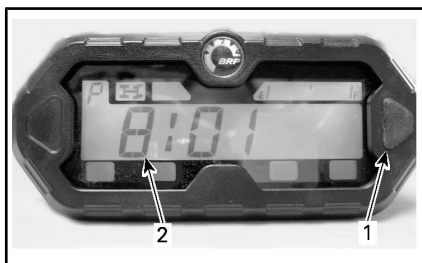
Om de waarde in een terugstelbare modus terug te stellen, HOUDT u de keuzetoets 2 seconden lang ingedrukt.

## Meter instellen

### De klok instellen met de meterkeuzeknop

Om de huidige tijd in te stellen gaat u als volgt te werk:

1. Selecteer de klokweergave.



1. Keuzetoets
2. Tijd

2. HOUD de keuzeknop ingedrukt.

**OPMERKING:** De display knippert.

3. Kies de 12- of 24-uursweergave (12H of 24H) door op de knop te drukken.
4. Als u de 12-uursweergave wenst, kiest u AM (A) of PM (P) door op de knop te drukken.
5. Kies het eerste uurgcijfer door op de knop te drukken.
6. Kies het tweede uurgcijfer door op de knop te drukken.
7. Kies het eerste minutencijfer door op de knop te drukken.
8. Kies het tweede minutencijfer door op de knop te drukken.

Onthoud tijdens het lezen van deze Gebruikershandleiding, dat:

## WAARSCHUWING

Duidt op een mogelijk gevaar dat, indien het niet wordt vermeden, kan leiden tot ernstige of dodelijke verwondingen.

**OPMERKING:** De meter toont de huidige tijd gedurende 10 seconden en keert dan terug naar de normale displaymodus.

### Keuze eenheid (km/u of mph)

De snelheidsmeter, kilometerteller en tripmeter staan standaard op **mijl** ingesteld, maar dit kan worden veranderd in een **kilometer**-aanduiding. Neem contact op met een erkende Can-Am dealer.

### Taalselectie

De taal van de meter kan worden gewijzigd. Raadpleeg een erkende Can-Am dealer voor de beschikbare talen en om de meter in te stellen op uw voorkeur.



# BRANDSTOF

## Vereiste brandstof

**OPMERKING** Gebruik altijd verse benzine. Benzine oxideert, waardoor het octaangetal daalt, vluchtige ingrediënten vervliegen en er gomvorming en aanslag ontstaan, die uw brandstofsysteem kunnen beschadigen.

De alcoholbijmenging in brandstof verschilt per land en regio. Uw voertuig is op het gebruik van de aanbevolen brandstoffen afgestemd, maar let wel op het volgende:

- Het gebruik van brandstof met een hoger alcoholpercentage dan wettelijk is vastgelegd, wordt niet aanbevolen en kan tot de volgende problemen met onderdelen van het brandstofsysteem leiden:
  - Problemen met starten en werking.
  - Aantasting van rubberen of plastic onderdelen.
  - Aantasting van metalen onderdelen.
  - Schade aan interne onderdelen van de motor.
- Inspecteer regelmatig op aanwezigheid van brandstoflekker of andere afwijkingen van het brandstofsysteem als u vermoedt dat er meer alcohol in de benzine zit dan op dit moment wettelijk voorgeschreven.
- Met alcohol gemengde brandstoffen trekken vocht aan en houden dit vast, wat kan leiden tot fasescheiding in de brandstof, wat kan leiden tot problemen met de motorprestaties of motorschade.

## Aanbevolen brandstof

Gebruik bij 570-motoren normale, ongelode benzine met een AKI (R+M)/2-octaangetal van 87 of een RON-octaangetal van 92.

Gebruik bij 1000R-motoren normale, ongelode benzine met een AKI (R+M)/2-octaangetal van 91 of een RON-octaangetal van 95.

Gebruik loodvrije benzine met MAXIMAAL 10% ethanol.



**OPMERKING** Experimenteer nooit met andere brandstoffen. Gebruik van ongeschikte brandstof kan motor- of systeem schade veroorzaken.

**OPMERKING** Gebruik GEEN brandstof van brandstofpompen die met E85 zijn gemarkeerd.

Het gebruik van brandstof met het label E15 is verboden door de Amerikaanse EPA-regelgeving.

## Tankprocedure

### WAARSCHUWING

- Brandstof is in bepaalde omstandigheden ontvlambaar en explosief.
- Controleer het brandstofpeil nooit met behulp van een open vlam.
- Rook niet en vermijd vuur en vonken in de buurt van de brandstof.
- Werk altijd in een goed verluchte ruimte.

**OPMERKING** Zorg er steeds voor dat de omgeving van de brandstofdop schoon is en vrij van vuil, stof of zand die de brandstof kunnen verontreinigen.

1. Stop de motor.

**! WAARSCHUWING**

Stop de motor altijd voor u tankt.

2. Laat nooit iemand op het voertuig zitten terwijl u bijtankt.
3. Schroef de tankdop traag linksom los en verwijder deze.

**! WAARSCHUWING**

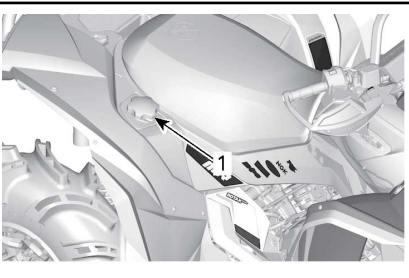
Als u een drukverschil vaststelt (fluitend geluid terwijl u de dop losdraait), laat uw voertuig dan nakijken en/of repareren voordat u er opnieuw mee rijdt.

4. Steek het pistool in de vulmond.
5. Vul rustig brandstof bij zodat de lucht uit de tank kan ontsnappen en vermijd dat de brandstof terugstroomt. Let op dat u geen brandstof morst.
6. Stop met tanken zodra de brandstof de onderkant van de vulmond bereikt. **Nooit te veel bijvullen.**

**! WAARSCHUWING**

Wis op het voertuig gemorste brandstof onmiddellijk weg.

7. Draai de dop van de brandstoftank rechtsom volledig aan.



*TYPISCH*

1. Dop brandstoftank

**! WAARSCHUWING**

Vul de brandstoftank nooit bij voordat u het voertuig naar een warme plaats verplaatst. Als de temperatuur stijgt, gaat brandstof namelijk uitzetten waardoor de tank kan overlopen.

---

# INRIJPERIODE

## **Gebruik tijdens de inrijperiode**

Het voertuig heeft een inrijperiode van 10 bedrijfsuren of 300 km nodig.


### **Motor**

Tijdens de inrijperiode:

- Geef geen plankgas.
- U mag hoogstens 3/4 gas geven.
- Vermijd langdurig optrekken.
- Vermijd langdurig rijden op kruissnelheid.
- Vermijd oververhitting van de motor.

Kortstondig accelereren en uw snelheid variëren dragen echter wel bij tot een goed inrijresultaat.

### **Remmen**

 <b>WAARSCHUWING</b>
Nieuwe remmen bereiken hun maximale rendement pas nadat ze zijn ingereden. Wees extra voorzichtig.

### **Aandrijfriem**

Een nieuwe aandrijfriem vergt een inrijperiode van 50 km.

Tijdens de inrijperiode:

- Vermijd snel optrekken en vertragen (druk het gaspedaal max. 3/4 in).
- Vermijd het slepen van een last.
- Vermijd rijden op een hoge kruissnelheid.

# BASISPROCEDURES

## De motor starten

De schakelhendel moet in de PARKEER-stand of NEUTRAAL staan.

**OPMERKING:** Gemakshalve is er een modus "negeren" voorzien die toelaat de motor te starten in elke stand van de schakelhendel. Houd de remhendel(s) of het rempedaal ingedrukt terwijl u op de motorstartknop drukt.

Plaats de D.E.S.S.-sleutel in het D.E.S.S.-contact.

Zet de motorstopschakelaar op RUN (rijden).

Druk op de motorstartknop en houd hem ingedrukt tot de motor start.

**OPMERKING** Als de motor na een paar seconden niet start, houd dan de motorstartknop niet langer dan 10 seconden ingedrukt. Raadpleeg *OPLOSSEN VAN PROBLEMEN*.

Laat de motorstartknop onmiddellijk los zodra de motor is gestart.

**OPMERKING:** Als de accu leeg is kan de motor niet worden gestart. Laat de accu opladen of vervangen.

## Het elektrisch systeem activeren

Houd de START-knop minder dan een halve seconde ingedrukt, zodat het elektrisch systeem wordt ingeschakeld:

- Gedurende 30 seconden **zonder** apparatuur in te schakelen, als de D.E.S.S.-sleutel **NIET** in het D.E.S.S.-contact zit, **OF** als de motorstopschakelaar op STOP staat;
- Gedurende 10 minuten met inschakelen van apparatuur, als de D.E.S.S.-sleutel in het D.E.S.S.-contact zit, **EN** als de motorstopschakelaar op RUN staat. Het elektronisch systeem wordt na 30 seconden uitgeschakeld als ofwel de D.E.S.S.-sleutel wordt verwijderd, **OFWEL** de motorstopschakelaar op STOP wordt ingesteld.

**OPMERKING** Het herhaaldelijk activeren van het elektrisch systeem of gebruiken van elektrische apparatuur ontlaadt de accu, waardoor u mogelijk de motor niet kunt starten.

## Naar een andere versnelling schakelen

Druk op de remmen en schakel naar de gewenste versnelling.

Los de remmen.

**OPMERKING** Stop het voertuig altijd helemaal en druk op de rem voordat u de schakelhendel verzet om naar een andere versnelling te schakelen. Anders kan dit de versnellingsbak beschadigen.

Druk de gashendel geleidelijk in om het motortoerental te verhogen en de continu variabele transmissie (CVT) te activeren.

## De motor uitzetten en het voertuig parkeren



### WAARSCHUWING

Vermijd parkeren op een helling. Het voertuig kan weggrollen.

**WAARSCHUWING**

Om te vermijden dat het voertuig wegrolt, gebruikt u de PARKEER-stand altijd wanneer het voertuig gestopt is of geparkeerd staat.

**WAARSCHUWING**

Vermijd parkeren op plaatsen waar de hete onderdelen brand kunnen veroorzaken.

Zet de schakelhendel altijd in de stand PARK als u gestopt bent of geparkeerd staat. Dit is vooral belangrijk wanneer u op een helling parkeert. Op erg steile hellingen of als het voertuig geladen is, moeten de wielen worden geblokkeerd met stenen of bakstenen.

Kies het vlakste terrein om het voertuig te parkeren.

Laat de gashendel los en stop het voertuig volledig.

Zet de schakelhendel in de PARKEER-stand.

Zet de parkeerrem aan.

Zet de motorstopschakelaar UIT.

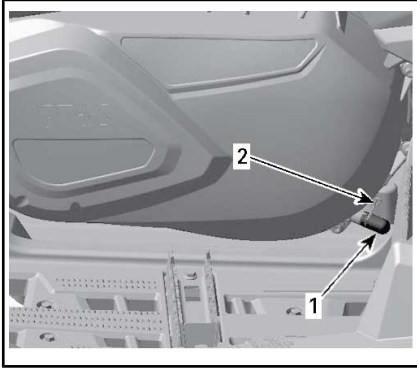
Verwijder de D.E.S.S.-sleutel uit het D.E.S.S.-contact.

## SPECIALE PROCEDURES

### Wat moet u doen als er water in de CVT is binnengedrongen

De CVT-aftapplug bevindt zich op de achterzijde van de CVT-behuizing. Dit is toegankelijk via het achterspatbord links.

Controleer het CVT-aftapplug om te verifiëren of er water aanwezig is.



#### DICHTBIJ LINKERVOETSTEUN

1. Afvoerplug
2. Veerklem

**OPMERKING** Als er water is binnengedrongen in uw CVT terwijl u in een modderige omgeving reed, beperk dan het gebruik van het voertuig en breng het binnen bij de dichtstbijzijnde erkende Can-Am dealer om de CVT op de juiste manier te laten reinigen.

Als er water in aanwezig is, verwijder dan de CVT-aftapplug om het water te verwijderen.

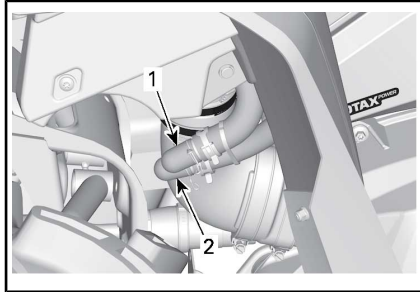
Installeer de aftapplug opnieuw en vergrendel met behulp van de veerklem.

**OPMERKING:** Zorg ervoor dat de aftapplug op juiste wijze in de CVT-nippel is gestoken.

**OPMERKING** Raadpleeg een erkende Can-Am dealer om de CVT te laten inspecteren en reinigen.

### Wat moet u doen als er water het luchtfilterhuis is binnengedrongen?

Inspecteer de aftapreservoirs aan de achterkant van de binnenspatborden van het voorste linkerviel om te verifiëren dat er water in zit.



#### TYPISCH

1. Reinig aftapreservoir luchtfilterhuis
2. Behuizing vuile luchtfilter aftapreservoir

Als er water aanwezig is, drukt u op de klemmen en verwijdert u de reservoirs uit het luchtfilterhuis.

Als aan een van de volgende voorwaarden is voldaan, brengt u uw voertuig naar de dichtstbijzijnde erkende Can-Am dealer voor een onderhoudsbeurt:

- Als er meer dan 50 ml water (ongeveer 5 reservoirs) in de aftapslang van de schone kamer wordt aangetroffen.
- Als er zich afzettingen in het aftapreservoir voor de schone kamer bevinden.
- Als een slang verstopt is.

In dat geval moeten de volgende onderdelen van het voertuig een onderhoudsbeurt krijgen:

- Reinigen luchtfilterhuis

- Ventilatiegaten (ventilator radiatorkoeling, waterpomp, koelreservoir, brandstoftank, versnellingsbak, voordifferentieel en achterwielaandrijving)
- Reiniging CVT-luchtfilter
- Reiniging CVT
- Controle smeermiddel en vervangen indien nodig (motor, versnellingsbak, voordifferentieel en achterwielaandrijving).

**OPMERKING** Als het voertuig geen onderhoudsbeurt krijgt, kan dit leiden tot permanente schade aan de volgende componenten (niet-exhaustieve lijst):

- Motor en versnellingsbak
- Brandstofpomp
- CVT
- Koelventilator
- Voordifferentieel
- Achterwielaandrijving.

## Wat als het voertuig is omgeslagen?

Als uw voertuig ondersteboven of op zijn zijkant ligt, zet het dan terug op zijn wielen. Inspecteer het voertuig op beschadigingen.



### WAARSCHUWING

Gebruik het voertuig niet als het beschadigd is. Raadpleeg een erkende Can-Am dealer.

Als het voertuig geen schade heeft, raadpleeg *ONDERHOUDSPROCEDURES* en inspecteer het volgende.

- Inspecteer het luchtfilterhuis op olie. Reinig de luchtfilter en het luchtfilterhuis als u olie aantreft.
- Controleer het motoroliepeil regelmatig en vul bij indien nodig.
- Controleer het motoroliepeil regelmatig en vul bij indien nodig.

- Controleer het oliepeil van de versnellingsbak regelmatig en vul bij indien nodig.
- Controleer het oliepeil van de achterwielaandrijving regelmatig en vul bij indien nodig.
- Controleer het voordifferentieel regelmatig en vul bij indien nodig.
- Start de motor. Leg de motor onmiddellijk stil als het oliedruklichtje blijft branden. Raadpleeg een erkende Can-Am dealer.

Wanneer het voertuig is omgeslagen, moet het door een erkende Can-Am dealer worden geïnspecteerd.

## Wat als het voertuig onder water staat?

Stop onmiddellijk de motor als het voertuig onder water staat. Gebruik geen:

- Elektrische apparatuur
- Lier.

U moet het voertuig zo snel mogelijk naar een erkende Can-Am dealer brengen. **PROBEER DE MOTOR NOOIT TE STARTEN!**

**OPMERKING** Een ondergedompeld voertuig kan ernstige schade oplopen als het niet op de juiste wijze wordt herstard.

Van zodra het voertuig uit het water wordt getrokken, moet u het volgende doen:

- Tap het luchtfilterhuis af. Zie *WAT MOET U DOEN ALS ER WATER HET LUCHTFILTERHUIS IS BINNENGEDRONGEN?* in dit onderdeel.
- Tap de CVT af. Zie *WAT MOET U DOEN ALS ER WATER DE CVT IS BINNENGEDRONGEN?* in dit onderdeel.

**OPMERKING** Het voertuig moet zo snel mogelijk naar een erkend Can-Am dealer worden gebracht voor een onderhoudsbeurt.

# UW RIT AANPASSEN

## WAARSCHUWING

De afstelling van de ophanging kan de bestuurbaarheid van het voertuig beïnvloeden. Neem steeds de tijd om vertrouwd te raken met het rijgedrag van het voertuig nadat de ophanging is afgesteld.

## Afstelling ophanging

De belasting en afstelling van de ophanging kan het rijgedrag en comfort van het voertuig beïnvloeden.

De ophanging kan worden afgeregeld in functie van het gewicht van de bestuurder, persoonlijke voorkeuren, rijnsnelheid en staat van het terrein.

**OPMERKING:** Fabrieksinstellingen zijn geschikt voor bijna alle omstandigheden. Houd er rekening mee dat verhoging van de bodemvrijheid van invloed kan zijn op het rijgedrag van het voertuig.

FABRIEKSINSTELLINGEN VOORBELASTING OPHANGING VOORAAN		
INSTELLING	MODEL	FABRIEKSINSTELLING
Veervoorbelasting	570	46.6 mm
	850/1000R	60.6 mm

FABRIEKSINSTELLINGEN VOORBELASTING OPHANGING ACHTERAAN		
INSTELLING	MODEL	FABRIEKSINSTELLING
Veervoorbelasting	570	46.6 mm
	850/1000R	59 mm

## Afregeling veervoorbelasting

### WAARSCHUWING

De linker- en rechterregelnokken van de schokdemper moeten altijd in dezelfde stand worden ingesteld. Pas nooit slechts één enkele schokdemper aan. Door een ongelijkmatige afregeling wordt het voertuig moeilijk bestuurbaar en instabiel, wat tot een ongeluk kan leiden.

Verkort de veren voor een hardere vering en om op ruig terrein te rijden.

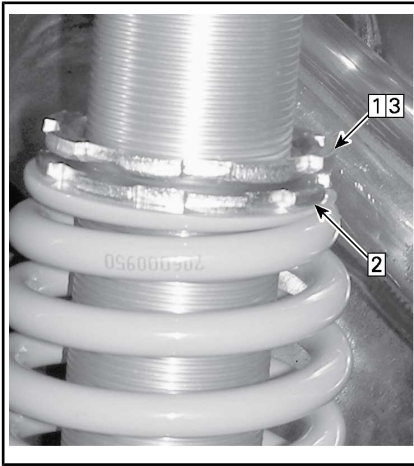
Verleng de veren voor een zachtere vering en om op vlot berijdbaar terrein te rijden.

Regel de veervoorbelastingen af door aan de regelring te draaien.

**OPMERKING:** Veervoorbelasting heeft geen invloed op de ruimte tussen voertuig en grond.

**OPMERKING:** Verhoog de voorbelasting niet bij FOX schokdempers.





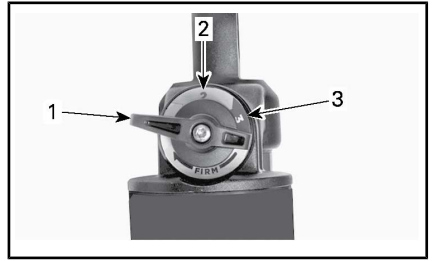
**TYPISCH**

- Stap 1: Draai de bovenste borgring los
- Stap 2: Draai de regelring in de gewenste stand
- Stap 3: Draai de bovenste borgring aan

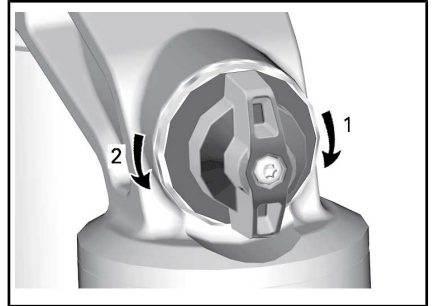
**Schokabsorberende aanpassingen (1000R-modellen)**

De compressiedemping regelt de manier waarop de schokdemper reageert tijdens het rijden.

STAND	INSTELLING	RESULTAAT BIJ RIJDEN OVER GROTE ONEFFENHEDEN
1	Zacht	Zachtere compressiedemping
2	Medium (fabrieksinstelling)	Medium compressiedemping
3	Hard	Stevigere compressiedemping



- 1. Positie 1
- 2. Positie 2
- 3. Positie 3



**COMPRESSIEDEMPING**

- 1. **Vermeerdert** demping (stijver)
- 2. **Vermindert** demping (zachter)

Door deze rechtsom te draaien **vermeerdert** u de schokdemping (stijver).

Door deze linksom te draaien **vermindert** u de schokdemping (zachter).

VERRICHTING	RESULTAAT
Kracht compressiedemping verhogen	Stevigere compressiedemping
Kracht compressiedemping verlagen	Zachtere compressiedemping

**⚠ WAARSCHUWING**  
 Verzeker u ervan dat de compressiedemping aan beide kanten hetzelfde is ingesteld.

## Bekrachtigingsniveaubijstelling met dynamische servostuurregeling

Dynamische stuurbeperking (DPS) met 3 modi biedt gemakkelijke stuurbeperking voor de bestuurder. Het bekrachtigingsniveau wordt automatisch aan de snelheid van het voertuig en de behoefte van de bestuurder aangepast voor maximale stuurkracht bij lagere snelheden, waarbij de eisen doorgaans hoger zijn. Naarmate de snelheid toeneemt wordt de bekrachtiging steeds verder verzwakt voor maximaal stuurgevoel en nauwkeurigheid voor de bestuurder.

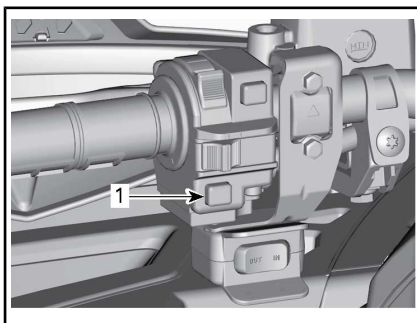
U kunt uit drie bekrachtigingsmodi kiezen: Minimum, Medium en Maximum. Met elke modus wordt doorgedaan met het automatisch aanpassen aan de snelheid van het voertuig en de behoefte van de bestuurder, zodat het niet nodig is deze tijdens het rijden te wijzigen. Deze modussen gebruikt u voor het instellen van het bekrachtigingsniveau op de voorkeur van elke bestuurder.

De volgende DPS-modi zijn op het voertuig vooraf ingesteld.

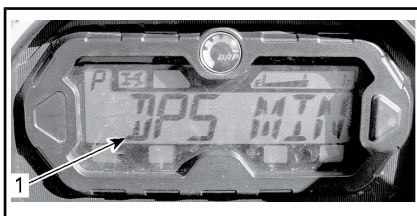
DPS-MODUS	
DPS MAX.	Maximale stuurbeperking
DPS MED.	Gemiddelde stuurbeperking
DPS MIN.	Minimale stuurbeperking

Om de actieve DPS-modus te zien, gaat u als volgt te werk:

1. Druk de **Negeren/DPS**-knop in en laat hem los.



1. *DPS/ophefknop*
2. Controleer de multifunctionele meter om uw actieve DPS-modus te bevestigen.



1. *DPS-modusweergave*

Om de DPS-modus te veranderen, gaat u als volgt te werk:

1. Houd de knop **Negeren/DPS** 2 seconden ingedrukt om naar de volgende instelling te gaan.
2. Laat de knop **Negeren/DPS** los.
3. Herhaal tot de gewenste instelling is geselecteerd.

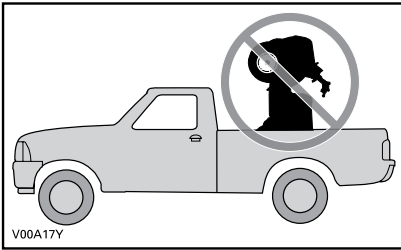
**OPMERKING:** De DPS kan niet worden geregeld als het voertuig in **ACHTERUIT** is geschakeld.

# TRANSPORT VAN HET VOERTUIG

Bevestig het voertuig voor transport met aangepaste bevestigingsmiddelen op de aanhangwagen of pick-up. Gewoon touw is niet aanbevolen.

## WAARSCHUWING

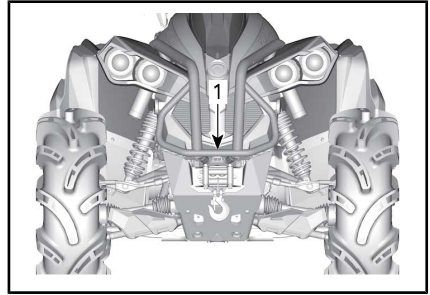
Sleep dit voertuig nooit achter een wagen of een ander voertuig. Gebruik een aanhangwagen. Kantel deze waterscooter voor het transport nooit op zijn achterkant. Het voertuig moet in zijn normale rijpositie (op de 4 wielen) staan.



Denk eraan:

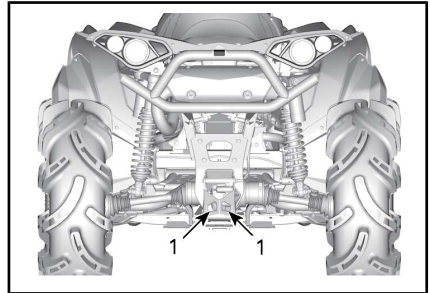
- Laad de rekken van het voertuig af voordat u het transporteert.
- Zet de schakelhendel in de PARKEER-stand.
- Zet de parkeerrem op.
- Maak het voertuig vast aan de voor- en de achterbevestigingspunten.

**OPMERKING** Trek dit voertuig steeds in dezelfde richting als het sleepvoertuig.



*TYPISCH*

1. Bevestigingspunt vooraan



*TYPISCH*

1. Locatie bevestiging achteraan

**OPMERKING** Door het ergens anders aan te bevestigen kan het voertuig schade oplopen.

---

***Deze pagina is  
opzettelijk blanco***

# ***ONDERHOUD***

# ONDERHOUDSSCHEMA

Het onderhoud is zeer belangrijk om uw voertuig in een veilig functionerende staat te houden. Het voertuig dient servicebeurten te ondergaan volgens het onderhoudsschema.

Ook als u het onderhoudsschema volgt moet u steeds de inspectie of onderhoud voor het vertrek of na terugkomst uitvoeren.

Een reparatiebedrijf of iemand naar keuze van de eigenaar kan emissiebeperkingsapparatuur en -systemen onderhouden, vervangen of repareren. Voor deze aanwijzingen zijn geen onderdelen van of reparatie door BRP of door erkende Can-Am-dealers vereist. Hoewel een erkende dealer van Can-Am diepgaande technische kennis en gereedschap voor het onderhoud aan de Can-Am ATV heeft, is de emissiegerelateerde garantie niet afhankelijk van het gebruik van een erkende dealer van Can-Am of een ander bedrijf waar BRP commerciële banden mee heeft. Voor emissiegerelateerde garantieclaims beperkt BRP de vaststelling en de reparatie van emissiegerelateerde onderdelen tot erkende Can-Am-dealers. Raadpleeg de *EMISSIEGERELATEERDE GARANTIE VAN US EPA* in deze handleiding voor informatie. De eigenaar is verantwoordelijk voor een behoorlijk onderhoud. Garantieclaims kunnen onder andere worden afgewezen als de eigenaar of bestuurder door verkeerd onderhoud of gebruik het probleem heeft veroorzaakt.

U moet de aanwijzingen voor de brandstofvereisten opvolgen. Raadpleeg *BRANDSTOF*. Ook als benzine met meer dan tien volumepercent ethanol gemakkelijk verkrijgbaar is, heeft de US EPA een verbod voor het gebruik van benzine met meer dan 10 volumepercent ethanol uitgevaardigd, dat op dit voertuig van toepassing is. Het gebruik van benzine met dan 10 volumepercent ethanol in deze motor kan het emissiebeperkingsysteem beschadigen.

Na elke 50 bedrijfsuren verschijnt het volgende bericht op de meter, om u te eraan te herinneren dat onderhoud nodig is: **ONDERHOUD NOODZAKELIJK**. Raadpleeg de paragraaf *MULTIFUNCTIONELE DISPLAY* voor het wissen van de melding .



## WAARSCHUWING

Als het voertuig niet behoorlijk volgens het onderhoudsprogramma en de onderhoudsprocedures wordt onderhouden kan dat rijden op het voertuig onveilig maken.

Volg de onderhoudstermijnen op die gelden voor de omgeving waarin het voertuig wordt gebruikt: normale of extreme omstandigheden (modder, water stof).

### VOER ONDERHOUD UIT NA GEBRUIK IN EXTREME OMSTANDIGHEDEN

Spoel het voertuig en de onderdelen af met vers water

Maak het CVT-luchtfILTER schoon (raadpleeg het hoofdstuk *ONDERHOUDSPROCEDURES*)

Tap het CVT-compartiment af (en reinig als er water of modder wordt geconstateerd)

<b>VOER ONDERHOUD UIT NA GEBRUIK IN EXTREME OMSTANDIGHEDEN</b>
Inspecteer en reinig het motorluchtfilter. Reinig als er water of modder wordt geconstateerd (raadpleeg het hoofdstuk <i>ONDERHOUDSPROCEDURES</i> )
Inspecteer en tap het luchtfilterhuis af (en reinig als er water of modder wordt geconstateerd) (zie <i>ONDERHOUDSPROCEDURES</i> )
Reinig de radiator (zie <i>ONDERHOUDSPROCEDURES</i> )
Inspecteer visueel op accumulatie van water in de luchtslangen (brandstoftank, versnellingsbak, voordifferentieel en achteraandrijving). Breng, indien er water aanwezig is, het voertuig naar uw dichtstbijzijnde, erkende Can-Am dealer voor inspectie en onderhoud van de belangrijke onderdelen met betrekking tot de ontluchtingen
Reinig de voor- en achterschokdempers grondig om schade aan de afdichtingen door stof en vuil te voorkomen

## **ERNSTIG STOFFIGE OMSTANDIGHEDEN**

### **Aanwijzingen voor onderhoud motorluchtfilter**

Het onderhoud van de luchtfilter moet aangepast zijn aan de rijomstandigheden.

De luchtfilter moet vaker worden onderhouden in de volgende stoffige omstandigheden:

- Rijden op droog zand
- Rijden op droge, met aarde bedekte oppervlakken
- Rijden op droge grindwegen of dergelijke.

**OPMERKING:** Als u in zulke omstandigheden in groep rijdt, moet de onderhoudsfrequentie nog worden opgevoerd.

## **LEGENDA ONDERHOUDSSCHEMA**

Werking onder zware rijomstandigheden (stof of modder) of bij het vervoeren van zware ladingen

Werking onder rijomstandigheden op onverharde wegen

## **ONDERHOUDSSCHEMA**

Zorg ervoor dat u het juiste onderhoud op de aanbevolen momenten uitvoert, zoals in de tabellen is aangegeven. Sommige onderdelen van het onderhoudsschema moeten volgens de kalender worden uitgevoerd, onafhankelijk van kilometertelling of werkingsduur.

<b>ELKE 750 km OF 25 UUR (wat zich het eerst voordoet)</b>
<b>ELKE 1.500 km OF 50 UUR (wat zich het eerst voordoet)</b>
Controleer en reinig de motorluchtfilter Repareer indien nodig
Controleer de accuaansluitingen

**ELKE 750 km OF 25 UUR (wat zich het eerst voordoet)****ELKE 1.500 km OF 50 UUR (wat zich het eerst voordoet)**

Inspecteer het voordifferentieel en de achterwielophanging op oliepeil en verontreiniging. Vervangen indien nodig
Smeer de achterste cardanasverbindingen
Inspecteer de sluitmoeren van de trekstang en de kogelgewrichten op speling en staat van manchetten.
Smeer de lagerbussen van de voorste ophangingsarmen
Smeer de lagerbussen van de voorste en achterste stabilisatiestang
Inspecteer de manchetten en beschermers van de aandrijfjas
Inspecteer de remblokken. Repareer indien nodig
Inspecteer de wiellagers op abnormale speling
Inspecteer de versnellingsbak op oliepeil en verontreiniging
inspecteer en reinig het CVT-luchtfiler. Repareer indien nodig. (Indien aanwezig)
Draai de wielbeadlockbouten aan
Smeer de onderste sferische lagers van de schokdempers
Inspecteer het voordifferentieel en de achterwielophanging op oliepeil en verontreiniging

**ELKE 1.500 km OF 50 UUR (wat zich het eerst voordoet)****ELKE 3.000 km OF 100 UUR (wat zich het eerst voordoet)**

Stel de klepspeling af
Reinig de vonkafleider van de knalpot
Inspecteer en reinig het gasklep huis
Vervang de ontluuchtingsfilter van de brandstoftank
Controleer de CVT-aandrijfriem en reinig de CVT-rollen
Smeer de eenwegslager van de aandrijfrol
<b>Het volgende moet ten minste jaarlijks worden uitgevoerd:</b>
Ververs de motorolie en vervang de filter
Smering gasklep huis
Inspecteer en reinig het remsysteem
Inspecteer de conditie van de accu



**ELKE 1.500 km OF 50 UUR (wat zich het eerst voordoet)**

**ELKE 3.000 km OF 100 UUR (wat zich het eerst voordoet)**

Inspecteer het stuursysteem op abnormale speling

Inspecteer de versnellingsbak op oliepeil en verontreiniging

**UITVOEREN NA DE EERSTE 1.500 km EN NA 3.000 km, EN VOLG HIERNA HET NORMALE SCHEMA.**

**UITVOEREN NA DE EERSTE 3.000 km EN NA 6.000 km, EN VOLG HIERNA HET NORMALE SCHEMA.**

Vervang de tandwielkastolie

Reinig de voertuigsnelheidssensor (VSS)

**ELKE 3.000 km OF 100 UUR (wat zich het eerst voordoet)**

**ELKE 6.000 km OF 200 UUR (wat zich het eerst voordoet)**

Controleer het koelsysteem

Controleer de sterkte van de motorkoelvloeistof

Controleer het brandstofsysteem op lekkage

Controleer de brandstofpompdruk

Vervang de bougies

Vervang de olie van het voordifferentieel

Vervang de olie van de achterwielaandrijving

Vervang de tandwielkastolie

Inspecteer de asafdichtingen naar binnen en naar buiten (versnellingsbak, differentieel en achterwielaandrijving)

Reinig de voertuigsnelheidssensor

Reinig en smeer de bovenste en onderste halve geleidebussen van de stuurstang

**Het volgende moet elke 2 jaar worden uitgevoerd:**

Vervang de remvloeistof

**ELKE 6.000 km OF 5 JAAR (wat zich het eerst voordoet)**

**ELKE 12.000 km OF 5 JAAR (wat zich het eerst voordoet)**

Vervang de motorkoelvloeistof

# ONDERHOUDSPROCEDURES

Dit hoofdstuk bevat aanwijzingen voor de elementaire onderhouds-procedures.

## **!** WAARSCHUWING

Schakel de motor uit en volg deze procedures wanneer u het onderhoud uitvoert. Als u de onderhoudsprocedures niet precies opvolgt, kunt u letsel oplopen door hete of bewegende onderdelen, elektriciteit, chemicaliën of andere gevaren.

## **!** WAARSCHUWING

Waar borginrichtingen moeten worden verwijderd (bv. borgpen, zelfborgende bevestiging, enz.), moet u deze altijd door nieuwe vervangen.

## Luchtfilter

### Aanwijzingen voor onderhoud van de luchtfilter

Zoals bij alle ATV's is de luchtfilter cruciaal voor de goede werking en levensduur van de motor.

Het onderhoud van de luchtfilter moet aangepast zijn aan de rijomstandigheden.

De luchtfilter moet vaker worden onderhouden en er moet olie worden toegevoegd aan het schuimfilterelement in de volgende stoffige omstandigheden:

- Rijden op droog zand
- Rijden op droge, met aarde bedekte oppervlakken
- Rijden op droge grindwegen of dergelijke.

**OPMERKING:** Als u in zulke omstandigheden in groep rijdt, moet de onderhoudsfrequentie nog worden opgevoerd. Zie het hoofdstuk *LUCHTFILTER SCHOONMA-*

*KEN EN SMEREN* in dit hoofdstuk voor de onderhoudsprocedure.

**OPMERKING:** Een als toebehoren verkrijgbare voorfilter voor "stoffige omstandigheden" is eveneens bruikbaar. Neem voor nadere informatie contact op met uw erkende Can-Am dealer.

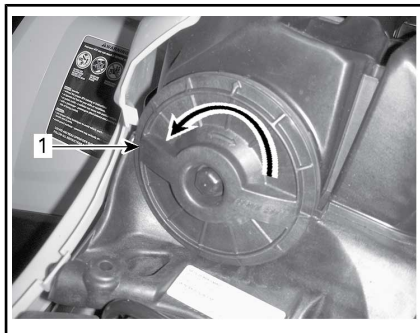
### Verwijderen van de motorluchtfilter

**OPMERKING** Verwijder of wijzig geen enkel onderdeel van het luchtfilterhuis. Anders kan de motor minder performant worden of schade oplopen. De motor is speciaal gekalibreerd om met deze onderdelen te werken.

1. Zie *BEDIENINGSELEMENTEN/INSTRUMENTEN/UITRUSTING* en verwijder:
  - Zadel
  - Console
  - Kap van de snorkel

2. Draai het deksel van de luchtfilter linksom om het te verwijderen.

**OPMERKING:** Om het deksel van de luchtfilter te verwijderen kan een dopsleutel worden gebruikt.



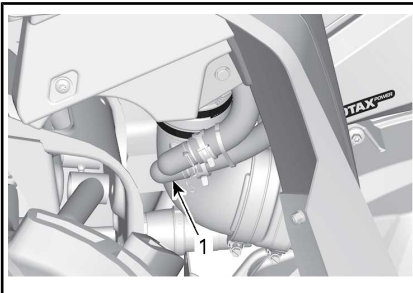
1. *Deksel luchtfilter*
3. Verwijder de luchtfilter.



VERWIJDEREN VAN DE LUCHTFILTER

### Luchtfilterhuis van de motor inspecteren en aftappen

1. Vang de vloeistof van de toevoerbuis van het luchtfilterhuis op.

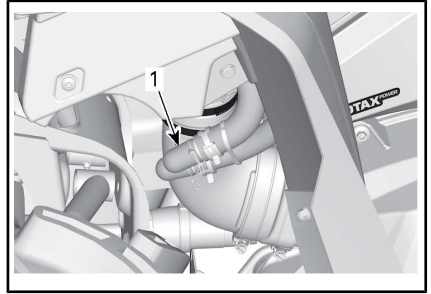


TYPISCH

1. Toevoerbuis van het luchtfilterhuis
2. Controleer dat de vuilfilterkamer schoon is.
  - Als u vuil of water vaststelt, moet de filterkamer met een stofzuiger worden gereinigd.

**OPMERKING** Blaas geen perslucht in de luchtfilterkamer.

3. Afvoerbuis van het luchtfilter (schone kamer).
  - Als u vuil of water vaststelt, zie het hoofdstuk *SPECIALE PROCEDURES*.
  - Onderzoek wat de bron is van de contaminatie.



TYPISCH

1. Afvoerbuis van het luchtfilter

### Luchtfilter schoonmaken en smeren

**!** **LET OP** Draag altijd aangepaste huid- en oogbescherming. Chemicaliën kunnen huiduitslag en oogletsel veroorzaken.

#### Papierfilter schoonmaken

1. Verwijder de schuimfilter uit de papieren luchtfilter.
2. Tik grote stofafzettingen uit het papierelement.

Zo vallen vuil en stof uit de papierfilter.

**OPMERKING:** De papierfilter heeft een beperkte levensduur; vervang hem als hij te vuil of verstopt is.

**OPMERKING** Perslucht op een papierfilter blazen is **niet** aan te raden. Perslucht kan de papierenvezels beschadigen waardoor het filtervermogen in een stoffige omgeving zal afnemen.

**OPMERKING** Gebruik geen wasmiddel om de papierfilter te wassen.

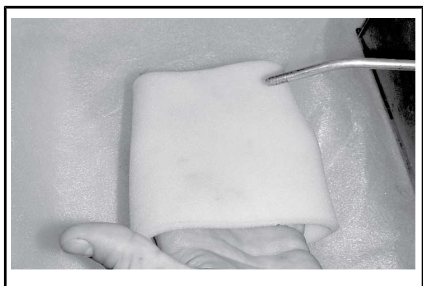
#### Schuimfilterelement schoonmaken

1. Spuit binnen en buiten op de schuimfilterelement met een goede luchtfilterreiniger en volg de aanwijzingen van de fabrikant op.



*TYPISCH - SPUIT HET OP DE SCHUIMFILTER*

2. Het schuimelement helemaal laten drogen.



*TYPISCH - DROOG*

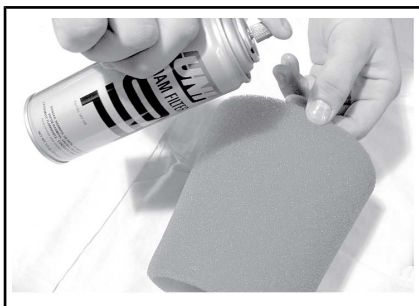
**OPMERKING:** Een tweede toepassing kan noodzakelijk zijn voor zwaar vervuilde elementen.

### Schuimfilterelement smeren

1. Zorg ervoor dat het filter schoon is. Raadpleeg *REINIGING SCHUIMFILTER*.
2. Spuit LUCHELFILTEROLIE (Stuknr. 219 700 340) of gelijkwaardig op het eerder gedroogde schuimelement.

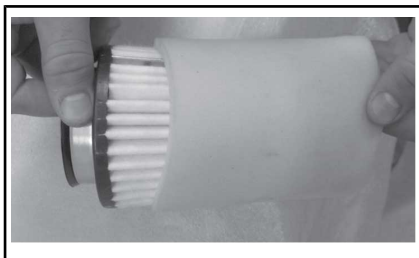


*LUCHELFILTEROLIE (Stuknr. 219 700 340)*



*TYPISCH - FILTERELEMENT MET OLIE SMEREN*

3. 3 tot 5 minuten laten rusten.
4. Neem eventuele overtollige olie, die naar de papierfilter zou kunnen lopen, weg door het schuimfilterelement in een absorberende doek te wikkelen en er zachtjes op te knijpen. Hierdoor zal de olie de schuimfilter volledig dekken.
5. Plaats het schuimfilterelement over de papierfilter.



*TYPISCH*

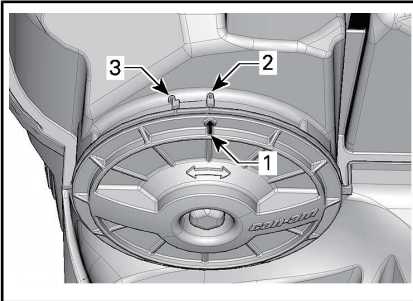
## Installatie luchtfilter

Plaats de schuimfilter met olie over de papieren luchtfilter.

Smeer O-ring en de plastic behuizing van de luchtfilter lichtjes.

Plaats het luchtfilter in de omgekeerde volgorde van de verwijdering.

Zorg dat het luchtfilterdeksel op juiste wijze op het luchtfilterhuis is vergrendeld. Zie indicaties op het filterdeksel en -huis.



1. Dekselstandpijl
2. Vergrendeld
3. Ontgrendeld

Installeer opnieuw:

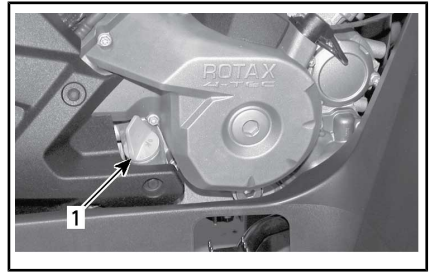
- Kap van de snorkel
- Console
- Zadel

## Motorolie

### Motoroliepeil

**OPMERKING** Controleer het peil regelmatig en vul bij indien nodig. **Nooit te veel bijvullen.** Een te hoog oliepeil kan ernstige schade aan de motor/transmissie aanrichten. Wis gemorste olie weg.

**OPMERKING:** Voer terwijl u het motoroliepeil controleert een visuele inspectie op lekken uit.

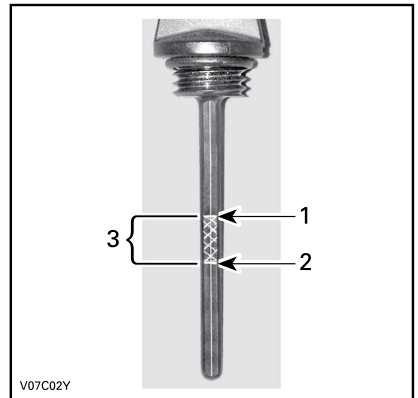


### RECHTERKANT VAN DE MOTOR

1. Peilstok

Om het oliepeil te controleren plaatst u het voertuig op een vlak oppervlak met niet-draaiende, koude motor. Ga als volgt te werk:

1. Schroef de peilstok los, verwijder hem en wrijf hem schoon.
2. Plaats de peilstok terug en schroef hem helemaal vast.
3. Verwijder de peilstok en lees het oliepeil af. Dat moet dicht bij het bovenste merkteken liggen.



### TYPISCH

1. Vol
2. Toevoegen
3. Gebruiksbereik

Verwijder de peilstok om olie toe te voegen. Steek een trechter in de buis om morsen te voorkomen.

Voeg een beetje van de aanbevolen olie toe en controleer het oliepeil opnieuw.

Herhaal de procedure hierboven tot het oliepeil het bovenste merkteken op de peilstok heeft bereikt.

**Nooit te veel bijvullen.**

Bevestig de peilstok correct.

**Aanbevolen motorolie**

<b>AANBEVOLEN MOTOROLIE (VOOR ALGEMEEN GEBRUIK)</b>	
Scandinavië	4T 5W40 SYNTHETISCHE GEMENGDE OLIE (EUR) (Stuknr. 779290)
Alle andere landen	4T 5W40 SYNTHETISCHE GEMENGDE OLIE (Stuknr. 779133)

<b>AANBEVOLEN MOTOROLIE (HOGE TEMPERATUUR)</b>	
Scandinavië	4T 10W50 SYNTHETISCHE OLIE (EUR) (Stuknr. 779240)
Alle andere landen	4T 10W50 SYNTHETISCHE OLIE (Stuknr. 779234)

<b>AANBEVOLEN MOTOROLIE (LAGE TEMPERATUUR)</b>	
Scandinavië	4T 0W40 SYNTHETISCHE OLIE (EUR) (Stuknr. 779286)
Alle andere landen	4T 0W40 SYNTHETISCHE OLIE (Stuknr. 779139)

**OPMERKING:** De XPS-olie werd speciaal ontwikkeld en getest voor deze zeer veeleisende motor. BRP raadt aan deze XPS-olie te gebruiken.

Als er geen XPS-motorolie beschikbaar is, gebruik dan 4-taktmotorolie SAE 5W40 of 10W50 die voldoet aan de vereisten van de API-classificatie SJ, SL, SM of SN, of deze overtreft. Controleer altijd of het API-label op de oliebus minstens één van deze normen bevat.

**OPMERKING** Schade veroorzaakt door het gebruik van olie die niet geschikt is voor deze motor, wordt wellicht niet gedekt door de beperkte garantie van BRP.

**Motorolie verversen**

**!** **LET OP** De motorolie kan erg heet zijn. Wacht tot de motorolie warm is.

De olie en de filter moeten op hetzelfde ogenblik worden vervangen.

Laat de motor op zijn normale bedrijfstemperatuur komen.

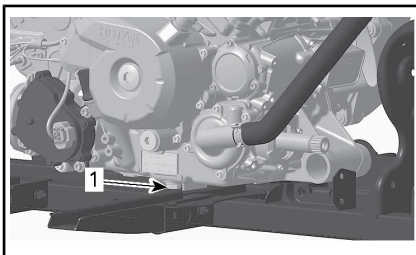
Zet het voertuig op een vlak oppervlak.

Verwijder de peilstok.

Maak de plaats rond de olieaftapplug schoon.

Zet een opvangbak onder de olieaftapplug.

Schroef de olieaftapplug los.



*TYPISCH - ONDERDELEN VERWIJDERD VOOR DE DUIDELIJKHEID*

1. Afvoerplug

Wacht lang genoeg zodat alle olie uit de oliefilter kan lekken.

Vervang de oliefilter. Zie **OLIEFILTER** in dit hoofdstuk.

Vervang de pakking van de aftapplug.

Maak de plaats voor de pakking op de motor en de olieaftapplug schoon en breng de plug weer aan.

Vul de motor tot het juiste niveau met de aanbevolen olie.

Raadpleeg de *SPECIFICATIES* voor het olievolume.

Start de motor en laat hem enkele minuten stationair draaien.

Controleer of er geen lekkage is ter hoogte van de oliefilter en de olieaftapplug.

Stop de motor.

Wacht even tot de olie is doorgestroomd naar het carter en controleer het oliepeil.

Vul bij indien nodig.

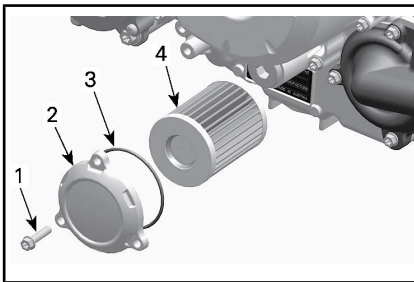
Verwijder de oude olie volgens de plaatselijke milieuvoorschriften.

## Oliefilter

### Vervanging oliefilter

Verwijder de rechtermotorkap.

Schroef het oliefilterdeksel los.



1. Oliefilterschroef
2. Oliefilterdeksel
3. O-ring
4. Oliefilter

**OPMERKING** Let erop dat de O-ring tijdens het plaatsen van het filter en het deksel niet beklemd raakt.

Verwijder de oliefilter en vervang deze door een nieuwe.

Plaats een **NIEUWE** O-ring op het oliefilterdeksel.

Plaats het nieuwe filter op het filterdeksel.

Smeer de O-ring en het uiteinde van de filter met motorolie.

Schroef het oliefilterdeksel vast.

Draai de schroeven van het oliefilterdeksel vast volgens de aanbevolen specificaties.

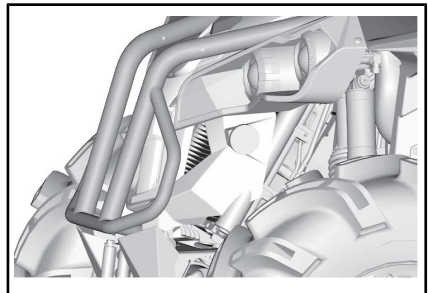
AANDRAAIMOMENT	
Schroeven van het oliefilterdeksel	10 N•m ± 1 N•m

Wis eventueel gemorste olie van de motor.

## Radiator

### Inspectie en reiniging van de radiator

Controleer af en toe of de omgeving van de radiator schoon is.



TYPISCH

Inspecteer de radiator en slangen op lekkage of andere schade.

Inspecteer de radiatorvinnen. Ze moeten schoon zijn, vrij van modder, vuil, bladeren en andere verontreinigingen die de koelprestatie van de radiator in het gedrang kunnen brengen.

Verwijder zoveel mogelijk verontreinigingen met de hand. Heeft u water ter beschikking, probeer de radiatorvinnen dan af te spoelen.

Spuit de radiatorvinnen schoon met een tuinslang, indien mogelijk.



**⚠ LET OP** Maak de radiator nooit schoon met uw handen terwijl hij nog heet is. Laat de te reinigen radiator eerst afkoelen.

**OPMERKING** Let op dat u de radiatorvinnen niet beschadigt bij de reiniging. Gebruik geen werktuigen/voorwerpen die de vinnen kunnen beschadigen. De vinnen zijn doelbewust erg dunne onderdelen, om een efficiënte koeling mogelijk te maken. **GEBRUIK VOOR HET SPOELN ALLEEN LAGE DRUK; GEBRUIK GEEN HOGEDRUKREINIGER.**

Laat de werking van het koelsysteem controleren door een erkende Can-Am-dealer, reparateur of iemand naar uw keuze.

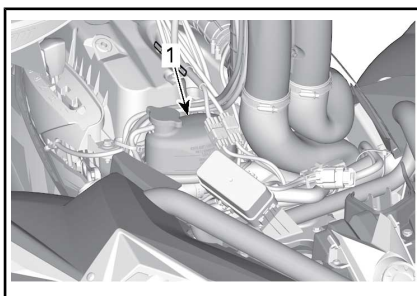
## Motorkoelvloeistof

### Controle motorkoelvloeistofpeil

#### **⚠ WAARSCHUWING**

Controleer het koelvloeistofpeil wanneer de motor koud is. Voeg nooit koelvloeistof toe aan het koelsysteem terwijl de motor heet is.

1. Plaats het voertuig op een vlakke ondergrond.
2. Zie **BEDIENINGSELEMENTEN/INSTRUMENTEN/UITRUSTING** en verwijder de console.
3. Verwijder de dop van het koelvloeistofreservoir.
4. Wanneer het voertuig op een vlak oppervlak staat moet het vloeistofpeil tussen de MIN. en MAX. merktekens van het koelmiddelreservoir staan.



1. Motorkoelvloeistofreservoir

**OPMERKING:** Wanneer u het peil controleert bij een temperatuur van minder dan 20°C, mag het iets onder het MIN. merkteken liggen.

5. Vul zoveel koelvloeistof bij als nodig.

#### **⚠ WAARSCHUWING**

Verwijder de dop van het koelvloeistofreservoir niet als de motor warm is.

6. Gebruik een trechter om morsen te vermijden. **Nooit te veel bijvullen.**
7. Sluit de dop van het reservoir opnieuw en draai hem stevig aan.

#### **⚠ WAARSCHUWING**

Verwijder de radiator dop niet terwijl de motor warm is, om brandwonden te voorkomen.

**OPMERKING:** Als u vaak koelvloeistof aan uw koelsysteem moet toevoegen wijst dit op lekkage of motorproblemen. Raadpleeg een erkende Can-AM dealer.

8. Installeer opnieuw:
  - Console
  - Stoel.



**Aanbevolen motorkoelvloeistof**

LAND	AANBEVOLEN KOELVLOEISTOF
Scandinavië	VOORGEMENGDE KOELVLOEISTOF MET EEN LANGE LEVENSDUUR (EUR) (Stuknr. 779223)
Alle andere landen	VOORGEMENGDE KOELVLOEISTOF MET EEN LANGE LEVENSDUUR (Stuknr. 779150)
Of als alternatief, indien deze niet verkrijgbaar is	Gedistilleerd water met antivriesmiddel (50% gedistilleerd water, 50% antivriesmiddel)

**OPMERKING** Gebruik altijd ethyleenglycolantivries met corrosieremmers, speciaal bestemd voor aluminium interne verbrandingsmotoren.

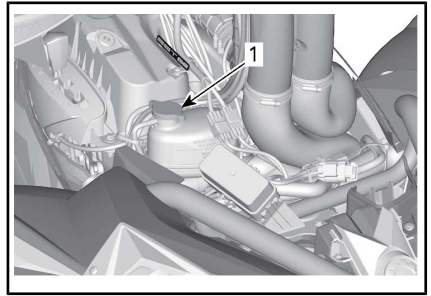
**Vervanging motorkoelvloeistof****Koelsysteem aftappen**

Verwijder de console. Zie *BEDIENINGSELEMENTEN/INSTRUMENTEN/UITRUSTING*.

Verwijder de dop van het koelvloeistofreservoir.

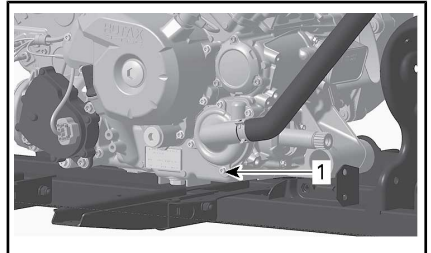
**WAARSCHUWING**

**Waarschuwing:** Verwijder de dop van het koelvloeistofreservoir niet als de motor warm is.



1. Dop motorkoelvloeistoftank

Schroef de koelvloeistofaftapplug los en vang de koelvloeistof op in een geschikt recipiënt.



1. Koelvloeistofaftapplug

**OPMERKING:** Schroef de koelvloeistofaftapplug niet helemaal los.

**570 modellen**

Koppel de onderste radiatorslang los en vang de resterende koelvloeistof op in een geschikt recipiënt.

**OPMERKING:** Onthoud de positie van de slangklem op de onderste radiatorslang.

Plaats de onderste radiatorslang terug.

Plaats de klem van de radiatorslang zoals genoteerd tijdens het verwijderen.

**Alle modellen**

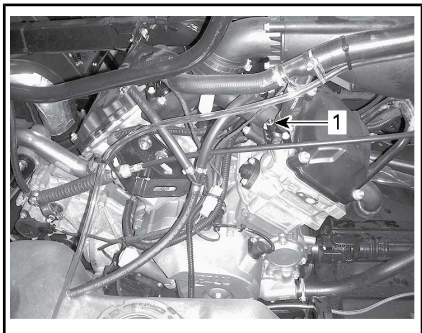
Installeer de aftapplug van het koelsysteem met een nieuwe afdichting, en draai aan zoals gespecificeerd.

AANDRAAIMOMENT	
Aftapplug koelsysteem	9 N•m naar 11 N•m

Ontlucht het koelsysteem, zie **KOELSYSTEEM ONTLUCHTEN**.

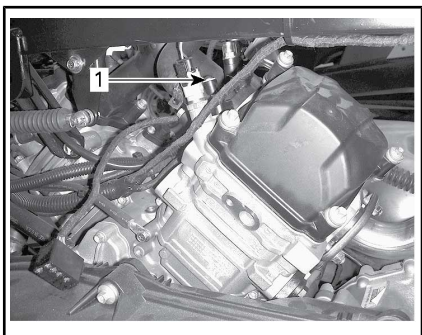
### Koelsysteem ontluchten

1. Schoef de ontluchtingsschroeven los op de cilinders vooraan en achteraan.



*TYPISCH*

1. Ontluchtingsschroef cilinder vooraan



*TYPISCH*

1. Ontluchtingsschroef cilinder achteraan
2. Verwijder de drukdop.
3. Vul het koelsysteem tot de koelvloeistof uit de ontluchtingsschroef (-schroeven) stroomt.
4. Installeer de ontluchtingsschroeven met **NIEUWE** pakkingringen en draai aan volgens specificaties.

AANDRAAIMOMENT	
Aftapschroef	4,4 N•m naar 5,6 N•m

5. Voeg koelvloeistof toe tot het systeem tot aan de zitting van de radiator dop gevuld is.

6. Start de motor.

**OPMERKING:** Plaats de drukdop niet.

7. Laat de motor stationair draaien tot de ventilator van de koeling AAN gaat.

**OPMERKING:** Bewaak het koelvloeistofpeil tijdens het opwarmen van de motor en voeg indien nodig koelvloeistof bij.

8. Druk de gashendel twee- of driemaal in en controleer het koelvloeistofpeil.

9. Stop de motor en laat de motor afkoelen.

10. Inspecteer het koelsysteem op lekkage.

11. Controleer het koelvloeistofpeil in de tank. Vul zoveel koelvloeistof bij als nodig.

12. Installeer de drukdop.

13. Installeer opnieuw:

- Console
- Stoel.

## Vonkafleider knalpot

### Reiniging en inspectie vonkafleider knalpot

**OPMERKING:** Het scherm van de vonkafleider moet alleen worden vervangen als het beschadigd is.

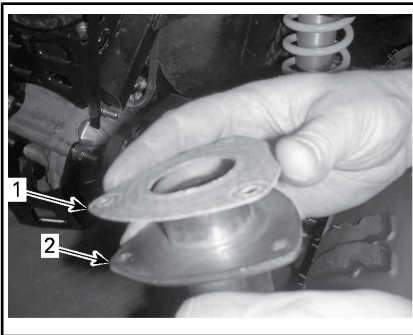
**⚠ LET OP** Laat het uitlaatsysteem afkoelen voor u verder gaat met reinigen en inspecteren.

Verwijder alle borgschroeven van de uitlaatpijp en gooi ze weg.



**TYPISCH - UITLAATPIJP VERWIJDEREN**

Verwijder de uitlaatpijp, de pakking (weggooien) en de vonkafleider.



**TYPISCH**

1. Pakking
2. Uitlaatpijp

Verwijder alle koolstofafzettingen met een borstel van de vonkafleider.

**OPMERKING** Gebruik een zachte borstel en let op dat u het rooster van de vonkafleider niet beschadigt.

**!** LET OP Draag oogbescherming en handschoenen.



1. Reinig de vonkafleider

Inspecteer het rooster van de vonkafleider op schade. Vervangen indien nodig.

Inspecteer de vonkafleiderkamer in de knalpot. Verwijder eventueel vuil.

Installeer een nieuwe pakking, uitlaatpijp en nieuwe borgschroeven.

Installeer het deksel van de knalpot terug met nieuwe borgschroeven. Draai aan tot de specificaties.

AANDRAAIMOMENT	
Borgschroeven uitlaatpijp	11 N•m ± 1 N•m
Borgschroeven behuizing	11 N•m ± 1 N•m

## CVT-luchtfilter

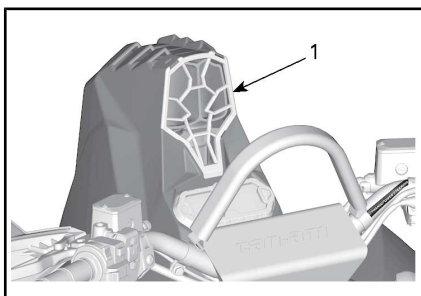
### Verwijderen van de CVT-luchtfilter

1. Verwijder het luchtfilterhuis van de snorkelkap zoals afgebeeld.

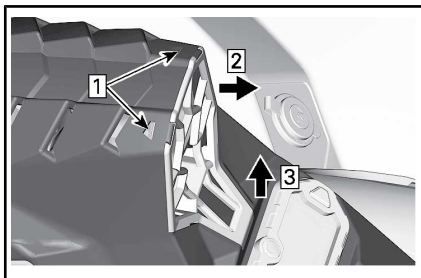
Onthoud tijdens het lezen van deze Gebruikershandleiding, dat:

## **!** WAARSCHUWING

Duidt op een mogelijk gevaar dat, indien het niet wordt vermeden, kan leiden tot ernstige of dodelijke verwondingen.



1. CVT-luchtfilter



- Stap 1: Druk op de lipjes  
 Stap 2: Trek de bovenkant van de grille er voorzichtig uit  
 Stap 3: Trek de onderkant van de grille omhoog

### Reiniging CVT-luchtfilter

1. Controleer de filter en vervang deze als hij beschadigd is.
2. Reinig het filter voorzichtig met een oplossing van zachte zeep en water en spoel daarna goed af.
3. Laat de filter volledig drogen.
4. Maak de binnenkant van het CVT-luchtinlaatkanaal schoon

### Installatie CVT-luchtfilter

1. Installeer weer zorgvuldig het luchtfilter op de snorkelkap.

## Olie voor tandwielkasten

### Controle oliepeil tandwielkast

**OPMERKING** Controleer het peil en vul het bij indien nodig. **Nooit te veel bijvullen.** Een verkeerd

oliepeil kan ernstige schade aan de tandwielkast aanrichten. Wis gemorste olie weg.

Zet het voertuig op een gelijkmatig oppervlak.

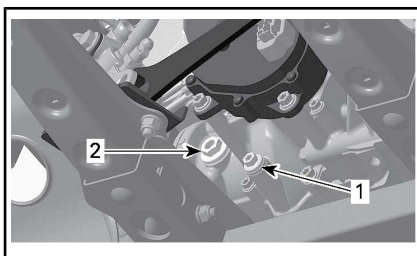
Schakel het in NEUTRAAL.

Trek de parkeerrem aan.

**OPMERKING:** Controleer het oliepeil van de versnellingsbak als de motor koud is en niet draait.

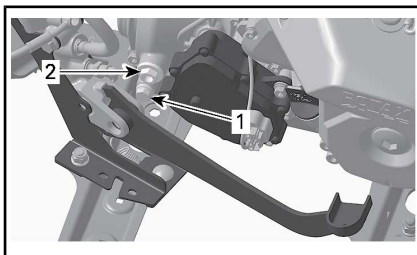
Reinig de plaats rond de olieaftapplug.

Verwijder de olieaftapplug.



TYPISCH - 570 MOTOR

1. Afvoerplug
2. Oliepeilplug



TYPISCH - 1000R-MOTOR

1. Afvoerplug
2. Oliepeilplug

Het oliepeil moet ter hoogte van de onderrand van het oliepeilgat staan.

Vul olie bij, indien nodig, tot er olie door het oliepeilgat naar buiten loopt.

## Aanbevolen tandwielkastolie

AANBEVOLEN TANDWIELKASTOLIE	
Scandinavië	75W140 SYNTHETISCHE VERNELLINGSBAKOLIE (EUR) (Stuknr. 779215)
Alle andere landen	75W140 SYNTHETISCHE VERNELLINGSBAKOLIE (Stuknr. 779160)

**OPMERKING:** De XPS-olie werd speciaal samengesteld voor de smeervereisten van deze tandwielkast. BRP raadt stellig aan deze XPS-olie te gebruiken. Als de synthetische XPS-olie echter niet beschikbaar is, kunt u het volgende smeermiddel gebruiken:

VEREISTEN OLIE TANDWIELKAST
75W 140 API GL-5 synthetische versnellingsbakolie

**OPMERKING** Gebruik bij de servicewerkzaamheden geen andere oliesoorten. Meng geen olie van verschillende types door elkaar.

## Olief voor tandwielkasten vervangen

**OPMERKING:** Wanneer u de olie van de tandwielkast vervangt, wordt aanbevolen om ook de snelheidssensor van het voertuig (VSS) te reinigen.

Zet het voertuig op een gelijkmatig oppervlak.

**OPMERKING:** Controleer het oliepeil van de versnellingsbak als de motor koud is en niet draait.

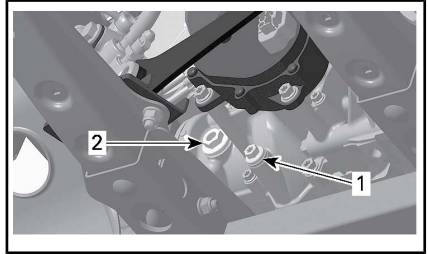
Maak de plaats rond de olieaftapplug schoon.

Reinig de plaats rond de olieaftapplug.

Zet een opvangbak onder de aftapplug.

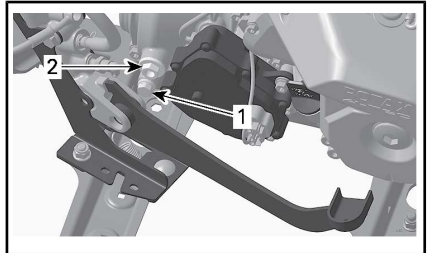
Verwijder de olieaftapplug.

Verwijder de aftapplug.



TYPISCH - 570 MOTOR

1. Afvoerplug
2. Oliepeilplug



TYPISCH - 1000R-MOTOR

1. Afvoerplug
2. Oliepeilplug

Laat alle olie uit de tandwielkast lopen.

Reinig de aftapplug van metaaldeeltjes.

Breng de aftapplug aan en draai aan tot de onderstaande specificaties.

AANDRAAIMOMENT	
Afvoerplug	20 N•m ± 2 N•m

Vul de tandwielkast opnieuw.

**OPMERKING** Gebruik **ALLEEN** het aanbevolen type olie.

Het oliepeil moet ter hoogte van de onderrand van het oliepeilgat staan.

**OPMERKING** Nooit te veel bijvullen.

Bevestig de oliepeilplug opnieuw.

AANDRAAIMOMENT	
Oliepeilplug	5 N•m ± 0,6 N•m

Wis gemorste olie weg.

Verwijder tandwielkastolie volgens de plaatselijke milieuvoorschriften.

## Gaskabel

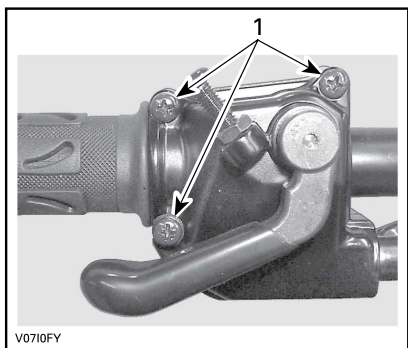
### Smering gaskabel

De gaskabel moet worden gesmeerd met een smeermiddel op siliconenbasis of een gelijkwaardig product.

## WAARSCHUWING

Gebruik altijd een smeermiddel op siliconenbasis. Als u een ander smeermiddel gebruikt (bv. een smeermiddel op waterbasis) kan de gashendel/kabel kleverig en stroef worden.

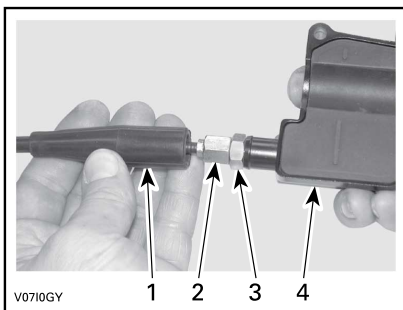
Open de gashendelbehuizing.



1. Verwijder deze schroeven

Neem de behuizing uit elkaar.

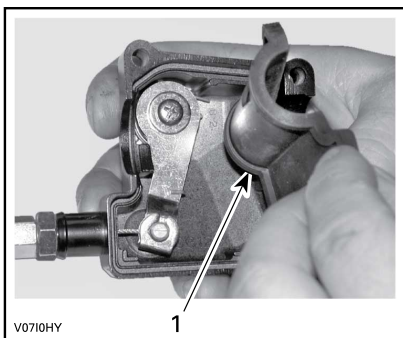
Schuif de rubberen beschermer achteruit zodat de gaskabelafstelschroef zichtbaar wordt.



1. Kabelbeschermer
2. Gaskabelafstelschroef
3. Borgmoer
4. Gashendelbehuizing

Schroef de gaskabelafstelschroef in.

Verwijder de beschermer in de behuizing.

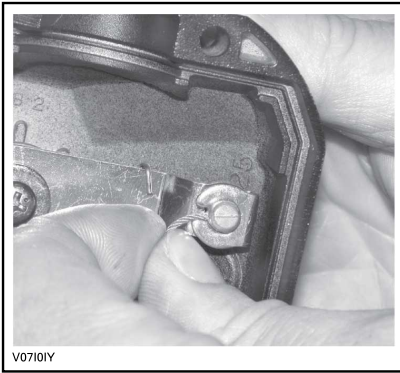


1. Beschermer in de behuizing

Verwijder de kabel uit de gashendelbehuizing.

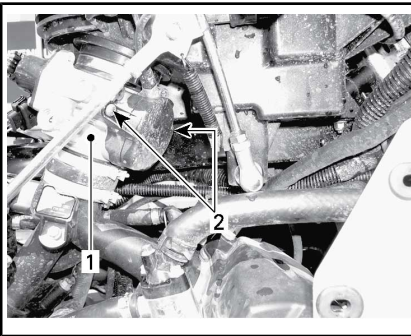
**OPMERKING:** Schuif de kabel in de gleuf van de clip en trek het kabeluiteinde uit de clip.





V0710IY

Verwijder het zijdeksel van het gasklephuis.



1. Gasklephuis
2. Schroeven zijdeksel

Steek de naald van de oliebus in het uiteinde van de gaskabelafstelschroef.

**!** **LET OP** Draag altijd aangepaste huid- en oogbescherming. Chemicaliën kunnen huiduitslag en oogletsel veroorzaken.



V0710JY

*TYPISCH*

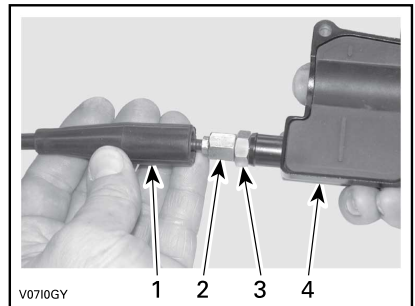
**OPMERKING:** Leg een lap rond de gaskabel en de kabelafstelschroef om oliespatten te voorkomen.

Voeg smeerolie toe tot er olie uitloopt aan het uiteinde van de gaskabel aan de kant van het gasklephuis.

Installeer en regel de kabel opnieuw.

**Gaskabel afstellen**

Schuif de rubberen beschermer achteruit zodat de gaskabelafstelschroef zichtbaar wordt.



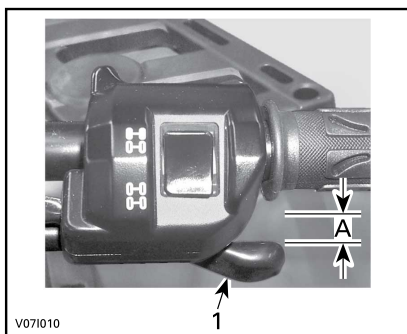
V0710GY

1. Kabelbeschermer
2. Gaskabelafstelschroef
3. Borgmoer
4. Gashendelbehuizing

Draai de borgmoer los en draai aan de afstelschroef tot de gashendel de juiste speling heeft.

**OPMERKING:** Meet de speling aan het uiteinde van de gashendel.

Span de borgmoer aan en bevestig de beschermer terug.



- 1. Gashendel
- A. 2 mm

Start de motor met de schakelhendel in de PARKEER-stand (P).

Controleer of de gaskabel correct is afgesteld door het stuur helemaal naar rechts en dan helemaal naar links te draaien. Als het motor-toerental per minuut (RPM) toeneemt moet de speling van de gashendel worden aangepast.

## Bougies

### Toegang tot de bougie

Verwijder de zijpanelen.

Koppel de bougiekabels los.

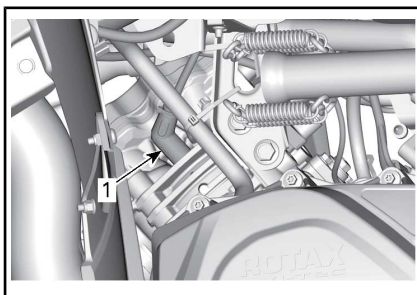
### Verwijdering van de bougie

**⚠ LET OP** Zet altijd een veiligheidsbril op wanneer u met perslucht werkt.

Draai de bougies een toer los.

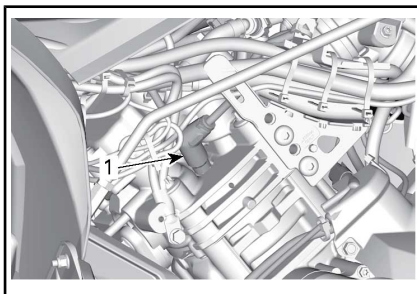
Reinig de bougies en cilinderkoppen met perslucht, indien mogelijk.

Schroef de bougies volledig los met een bougiesleutel en verwijder ze.



### RECHTERKANT — ACHTERSTE CILINDER

- 1. Ontstekingsbougie



### LINKERKANT — VOORSTE CILINDER

- 1. Ontstekingsbougie

### Installatie van bougies

Controleer voor de installatie of de contactoppervlakken van de cilinderkoppen en bougies niet vuil zijn.

Stel de bougiespleet met behulp van een voelmaat in.

BOUGIESPLEET	
570	0,7 mm naar 0,8 mm
1000R	0,7 mm naar 0,9 mm

Breng een kleine hoeveelheid smeermiddel op basis van koper tegen het vastvreten op de schroefdraad aan.

Schroef de bougies in de cilinderkoppen met de hand of met een passende momentsleutel.



**!** **LET OP** Haal de bougies niet te strak aan om schade aan de motor te vermijden.

AANDRAAIMOMENT	
Bougie	20 N•m ± 2,4 N•m

## Accu

### **!** WAARSCHUWING

Verwijder de D.E.S.S.-sleutel altijd uit het D.E.S.S.-contact alvorens onderhouds- of reparatiewerken aan het elektrisch systeem uit te voeren, tenzij anders aangegeven.

**!** **LET OP** Laad nooit een accu terwijl die in het voertuig is geïnstalleerd.

Deze voertuigen zijn uitgerust met een VRLA-accu (Valve Regulated Lead Acid). Dit is een onderhoudsvrij accutype, waaraan geen water moet worden toegevoegd om het elektrolytpeil te regelen.

**OPMERKING** Verwijder nooit de afsluitdop van de accu.

### Toegang tot de accu

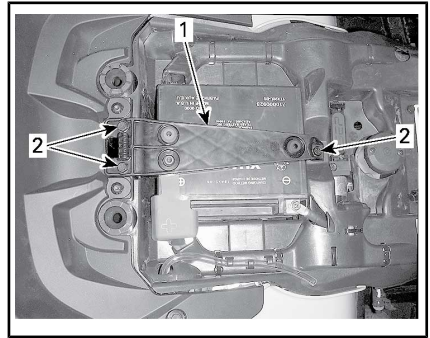
Zie *BEDIENINGSELEMENTEN/INSTRUMENTEN/UITRUSTING* en verwijder de stoel.

### Accu verwijderen

**OPMERKING** Ontkoppel altijd eerst de ZWARTE (-) accukabel.

Koppel eerst de ZWARTE (-) kabel los en dan de RODE (+).

Verwijder de borgschroeven, de accuhouder en trek de accu uit de houder.



1. Accuhouder
2. Borgschroeven

### Accu reinigen

Reinig de accu, de behuizing en polen met een oplossing van natriumcarbonaat en water.

Verwijder roest van de accuklemmen en -polen met een harde stalen borstel.

### Accu installeren

Installeer de accu terug in het voertuig.

Draai de bouten vast tot de aanbevolen torsie.

AANDRAAIMOMENT	
Schroeven batterijhouder	4,5 N•m ± 0,5 N•m

**OPMERKING** Sluit altijd eerst de RODE (+) accukabel aan.

### Zekeringen

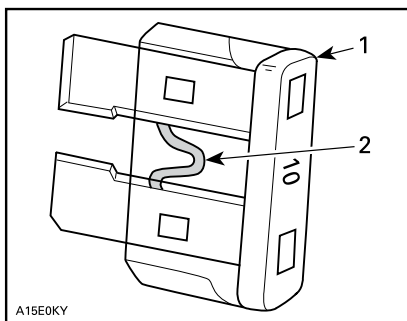
**!** **LET OP** Verwijder altijd de D.E.S.S.-sleutel uit het D.E.S.S.-contact voordat u een kapotte zekering vervangt.

### Inspectie van de zekering

Controleer of de draad is gesmolten.

Vervang de kapotte zekering als de gloeidraai is doorgesmolten, zie de *BESCHRIJVING ZEKERINGDOOS*

VOORAAN voor het juiste vermogen.



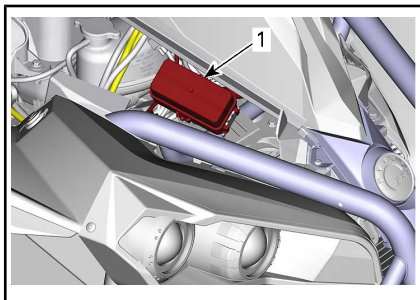
TYPISCH

1. Zekering
2. Nakijken op gesmolten delen

**OPMERKING** Gebruik geen zekering met een hogere capaciteit om ernstige schade te vermijden.

### Toegang zekeringdoos vooraan

Zie *BEDIENINGSELEMENTEN/INSTRUMENTEN/UITRUSTING* en verwijder de console.



1. Voorste zekeringdoos

**OPMERKING:** De locatie van de zekeringen is gemarkeerd in het deksel van de zekeringdoos.

**OPMERKING** Berg nooit voorwerpen op in het servicevak vooraan.

### Beschrijving zekeringdoos vooraan

**Alle modellen behalve 1000R en NRMM**

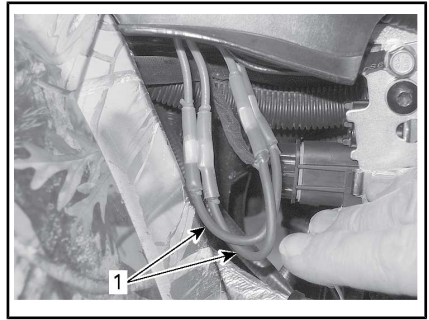
VOORSTE ZEKERINGDOOS		
NR.	BESCHRIJVING	VERMOGEN
RY1	Relais ventilator	-
RY2	Hoofdrelais	-
RY3	Relais accessoires	-
RY4	Relais brandstofpompen	-
RY5	Relais lichten	-
RY8	Relais remmen	-
F4	Relais DPS Snelheidsmeter	5 A
F5	Injectors / ontsteking	5 A
F6	Engine Control Module (ECM - motorbeheermodule)	5 A
F7	Lier 2WD/4WD	5 A
F8	Contactschakelaar / startersolenoid	5 A
F9	Opnieuw instelbare koelventilator	25 A
F10	Euro-controle / klok	5 A
F11	Lichten	30 A
F12	Uitgang gelijkstroom	15 A
F14	Achterlicht ACC	15 A
F15	Brandstofpomp	5 A

## 1000R- en NRMM-modellen

VOORSTE ZEKERINGDOOS		
NR.	BESCHRIJVING	VERMOGEN
RY1	Relais ventilator	-
RY2	Hoofdrelais	-
RY3	Relais lichten	-
RY5	Accessoires	-
RY6	Relais remmen	-
F1	Startschakelaar	10 A
F2	Lichten	30 A
F3	Accessoires 1	20 A
F4	Accessoires 2	20 A
F5	Injectoren Ontstekingsspelen Brandstofpomp	10 A
F6	Relais DPS Meter	10 A
F7	Remlichten	10 A
F8	D.E.S.S.-sleutel, ECM	5 A
F9	2WD/4WD	10 A
F12	Uitgang gelijkstroom	25 A

### Zekeringsverbindingen en zekeringshouder achter

De zekeringaansluitingen en zekeringdoos achter vindt u achter het rechterzijpaneel.



1. Zekerbare aansluitingen



### ZEKERINGHOUDER ACHTERAAN

ZEKERBARE AANSLUITINGEN		
BESCHRIJVING		METER
Zekerbare aansluiting 1	Hoofdzekering	16 awg
Zekerbare aansluiting 2	Accessoires ventilator	16 awg

ZEKERINGHOUDER	
BESCHRIJVING	SCORE
DPS (Dynamic Power Steering of dynamische servostuurregeling)	40 A

### Lichten

**⚠ LET OP** Verwijder altijd de D.E.S.S.-sleutel uit het D.E.S.S.-contact voordat u een kapotte lamp vervangt.

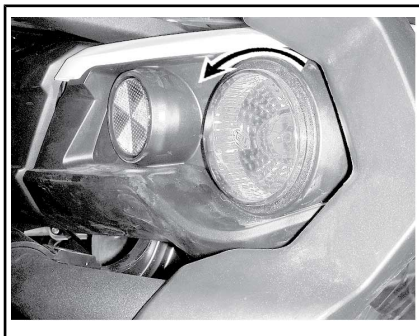
Controleer na vervanging altijd of het licht wel werkt.

## Koplampen vervangen

**OPMERKING** Raak het glas van een halogeenlamp nooit met de blote vingers aan, want dan gaat deze minder lang mee. Als het glas toch wordt aangeraakt, reinig het dan met isopropanol, dat op de lamp geen laagje achterlaat.

Koppel de connector van de lamp los.

Draai de lamp linksom om ze uit de houder te schroeven.



Koppel de connector van de lamp los.

Draai de lamp linksom om ze uit het achterlicht te verwijderen.



Trek de lamp eruit.

Installeer de verwijderde onderdelen opnieuw correct in de omgekeerde volgorde dan waarin u ze heeft verwijderd.

Controleer de werking van de koplampen.

## Achterlicht-/remlichtlamp vervangen

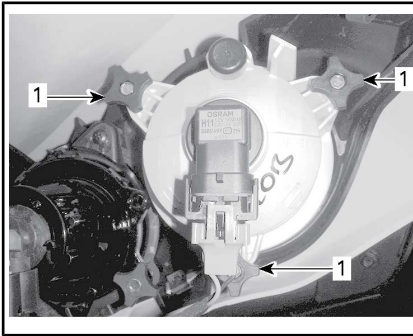
Draai het achterlicht linksom om het uit de houder te schroeven.

Ga voor de installatie omgekeerd te werk als om de lamp te verwijderen.

## Koplampen richten

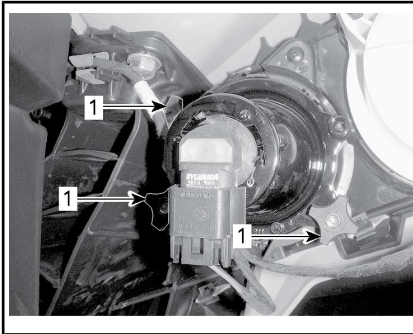
Draai aan de regelknoppen om de straalhoogte naar wens in te stellen.

**OPMERKING:** Stel de koplampen gelijk af.



**DIMLICHT REGELEN**

1. Regelknoppen



**GROOTLICHT REGELEN**

1. Regelknoppen

**Manchetten en beschermers aandrijfjas**

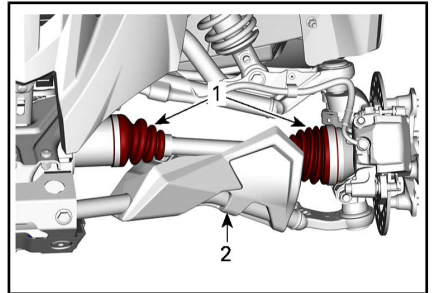
**Inspectie van de manchetten en beschermers aandrijfjas**

Inspecteer de beschermers en manchetten van de aandrijfjas visueel.

Controleer de beschermers op beschadigingen of schuren tegen de assen.

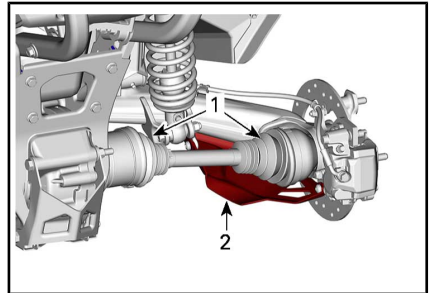
Controleer manchetten op barsten, scheuren, vetlekken enz.

Herstel of vervang desgevallend beschadigde onderdelen.



**TYPISCH — VOORKANT VOERTUIG**

1. Manchetten aandrijfjas  
2. Beschermer aandrijfjas



**TYPISCH — ACHTERKANT VOERTUIG**

1. Manchetten aandrijfjas  
2. Beschermer aandrijfjas

**Inspectie wiellagers**

Plaats het voertuig op een vlakke ondergrond.

Trek de parkeerrem aan.

Trek het voertuig op.

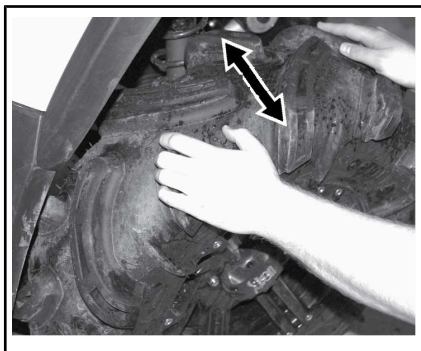
Zet het voertuig vast op kriksteunen.

Onthoud tijdens het lezen van deze Gebruikershandleiding, dat:

**⚠ WAARSCHUWING**

Duidt op een mogelijk gevaar dat, indien het niet wordt vermeden, kan leiden tot ernstige of dodelijke verwondingen.

Duw en trek aan de bovenrand van de wielen om de speling te voelen. Raadpleeg een erkende Can-Am dealer als u abnormale speling vaststelt.



TYPISCH

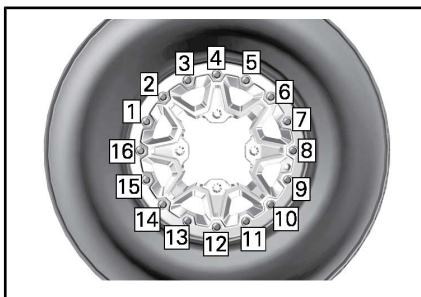
### Inspectie beadlockwielen

Beadlockwielen opnieuw aandraaien

**OPMERKING** De beadlockschroeven niet aandraaien met een moerenaanrichter om ze niet te beschadigen.

1. Draai alle schroeven opnieuw aan volgens de gespecificeerde draaimomenten en in de volgende aandraai volgorde.

AANDRAAIMOMENT	
Beadlockschroeven	11 N•m ± 1 N•m



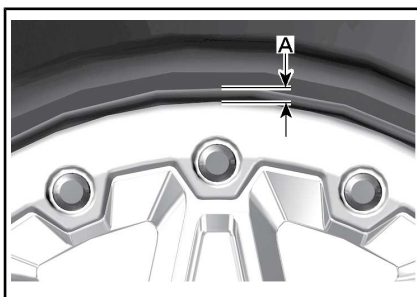
TYPISCH - LAATSTE AANDRAAIVOLGORDE

2. Draai de schroeven **een paar draaien per keer** aan voor een gelijkmatige druk op de beadlockklem.

**OPMERKING:** Dat de beadlockklemring wat doorbuigt en de hiel van de band volgt is normaal.

### Verificatie van de afstand tussen wiel en beadlock

1. Controleer de afstand tussen het wiel en de beadlockklemring, die zou rondom de ring bijna overal even groot moeten zijn.



TYPISCH

A. Spleet tussen band en ring

Zie **VERVANGING BANDEN** als de opening niet aanvaardbaar is.

## Wielen en banden

### Bandenspanning

#### WAARSCHUWING

De bandenspanning heeft een grote invloed op de besturing en stabiliteit van het voertuig. Bij onvoldoende druk kunnen de banden leeglopen en op de velg gaan lopen. Bij overdruk kan de band springen. Houd u altijd aan de aanbevolen bandenspanning. Regel de bandenspanning **NOOIT** lager dan het minimum. Anders kan de band loskomen van de velg. Gebruik altijd een handpomp, aangezien het banden van het lagedruktype betreft.

Controleer de druk wanneer de banden **koud** zijn voordat u het voertuig gaat gebruiken. De bandendruk verschilt naargelang de temperatuur en de hoogte. Controleer de bandenspanning opnieuw wanneer een van deze factoren verandert.

Voor uw comfort zit er een drukmeter in de gereedschapstas.

Zie de *SPECIFICATIES* voor waarden.

Hoewel de banden speciaal zijn ontworpen voor offroadtoepassingen, kan een lekke band nog steeds voorkomen. Daarom wordt aangeraden een bandenpomp en een reparatieset mee te nemen.

### Inspectie banden

Controleer de banden op beschadigingen en slijtage. Vervang deze zo nodig.

De banden zijn directioneel en moeten in de juiste draairichting gemonteerd blijven om goed te werken.

### Vervanging banden

De banden moeten vervangen worden door een erkende Can-Am dealer.

#### WAARSCHUWING

- Let er bij de vervanging van de banden op dat u nooit een diagonaalband combineert met een radiaalband. Deze combinatie kan tot besturings- en/of stabiliteitsproblemen leiden.
- Combineer geen banden van verschillende types en/of maten op dezelfde as.
- De voorbanden en de achterbanden moeten telkens van hetzelfde merk en hetzelfde type zijn.
- Let erop dat u banden met een unidirectioneel profiel in de juiste draairichting monteert.
- Radiaalbanden moeten als complete set worden gemonteerd.

### Banden plaatsen op Beadlockwielen

#### 1. Plaats de band op het wiel.

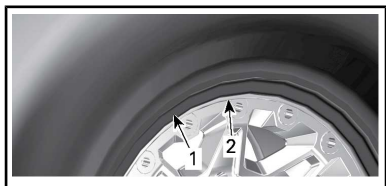
- 1.1 Aan de andere kant van de beadlock brengt u smeermiddel voor het plaatsen van de band aan op de binnenste hiel van de band en het wiel, om ervoor te zorgen dat de band goed zal zitten wanneer deze opgepompt wordt. Plaats de binnenste hiel zoals gebruikelijk over het wiel.

**OPMERKING** Installeer de band alleen aan de zijde van de beadlocks.

- 1.2 Plaats de buitenste hiel van de band in de schouder van de binnenste ring



van de beadlock en centreer de band.

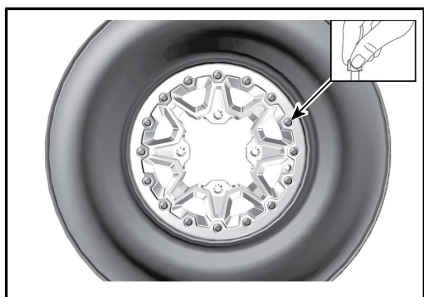


**TYPISCH**

1. Buitenste hiel band
2. Schouder binnenste beadlockring

2. Plaats alle beadlockschroeven. Begin alle schroeven met de hand aan te draaien, om ervoor te zorgen dat alle schroeven vlot ingeschroefd kunnen worden en niet tegenwringen.

**OPMERKING** De beadlockschroeven niet aandraaien met een moerenaanzetser. Wanneer u een moerenaanzetser gebruikt, bestaat er een groot risico dat de schroeven breken of buigen.

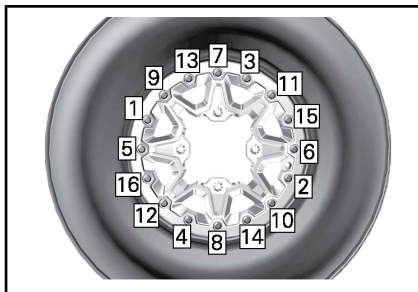


**TYPISCH**

3. Draai de beadlockschroeven aan volgens deze specificaties en in deze volgorde.

**OPMERKING:** Om te zorgen voor een gelijkmatige druk op de beadlockklemring, draait u de schroeven **een paar draaien per keer aan**.

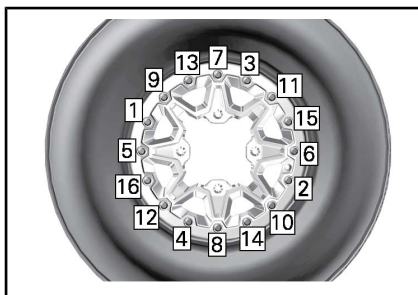
<b>AANDRAAIMOMENT</b>	
Beadlockschroeven (EERSTE VOLGORDE)	$3 \text{ N}\cdot\text{m} \pm 1 \text{ N}\cdot\text{m}$



**TYPISCH - AANDRAAIVOLGORDE**

4. Controleer op dit moment dat de band nog steeds gecentreerd zit op het wiel. Verplaats de band indien nodig.
5. Draai de beadlockschroeven vast in de **tweede** torsie in dezelfde volgorde.

<b>AANDRAAIMOMENT</b>	
Beadlockschroeven (TWEDE VOLGORDE)	$8 \text{ N}\cdot\text{m} \pm 1 \text{ N}\cdot\text{m}$

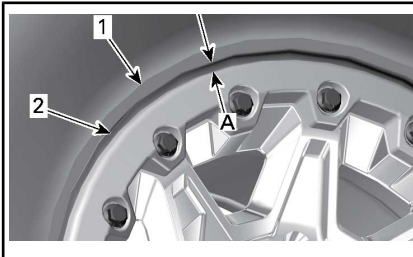


**TYPISCH - AANDRAAIVOLGORDE**

**OPMERKING:** De beadlockklemring kan wat doorbuigen om bij de hiel van de band te passen. DIT IS NORMAAL.



6. Controleer de afstand tussen het wiel en de beadlockklemring, die zou rondom de ring bijna overal even groot moeten zijn.



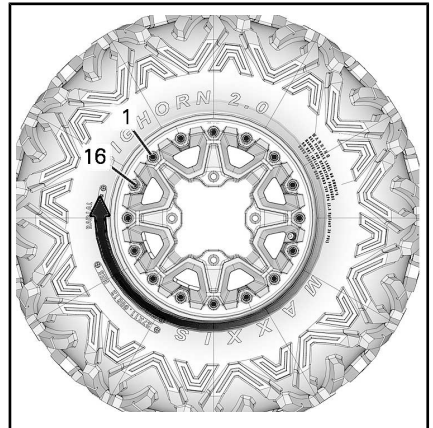
1. Band
2. Rand beadlockklemring
- A. Gelijke afstand rond de hele beadlockklemring

Als de opening niet aanvaardbaar is:

- Maak alle schroeven los.
- Controleer de positie van de band op het wiel en verplaats deze indien nodig.
- Start de aandraai volgorde opnieuw zoals aangegeven.

7. Draai de beadlockschroeven de **laatste** keer vast in de aangegeven volgorde.

AANDRAAIMOMENT	
Beadlockschroeven (LAATSTE VOLGORDE)	11 N•m ± 1 N•m



**TYPISCH - LAATSTE AANDRAAIVOLGORDE**

8. Pomp de band op om de binnenste hiel op het wiel te plaatsen. Pas steeds veilige praktijken toe, zoals een veiligheidskooi voor banden.

**⚠ WAARSCHUWING**

Overschrijd nooit de aanbevolen maximumdruk voor het plaatsen van banden.

### Wielen verwijderen

Plaats het voertuig op een vlakke ondergrond.

Activeer de 4WD-modus.

Zet de parkeerrem aan.

Draai de wielmoeren los en hef het voertuig op.

Zet het voertuig vast op kriksteunen.

Verwijder de wielmoeren en verwijder dan het wiel.

### Wiel monteren

Breng bij de installatie wat smeermiddel tegen het vastvreten op de schroefdraad aan.

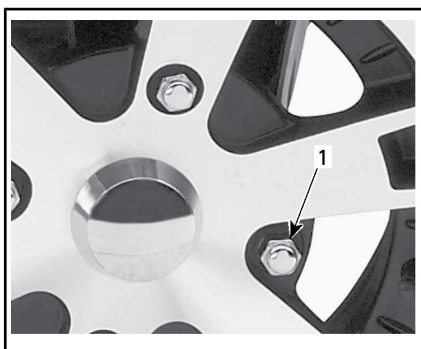
Als de banden unidirectioneel zijn, moet u ervoor zorgen dat het wiel

volgens de draairichting van de band wordt geïnstalleerd.

Draai telkens twee tegenoverliggende wielmoeren voorzichtig aan en draai ze daarna aan tot hun definitieve moment.

AANDRAAIMOMENT	
Wielmoer	100 N•m ± 10 N•m

**OPMERKING** Gebruik altijd de wielmoeren die per type wiel zijn aanbevolen. Het gebruik van andere moeren kan schade aan de velgen of tappen veroorzaken.



TYPISCH — ALUMINIUM WIEL

1. Wielmoer (met gesloten uiteinde)

## Stuurinrichting

### Inspectie stuurinrichting

#### Uiteinden koppelstang

Plaats het voertuig op een vlakke ondergrond.

Trek de parkeerrem aan.

Hef de voorzijde van het voertuig op en ondersteun.

Zet het voertuig vast op kriksteunen.

Inspecteer de koppelstangmanchetten op barsten.

Duw en trek aan de boven- of onderrand rand van de wielen om de speling te voelen.

Raadpleeg een erkende Can-Am dealer als u abnormale speling vaststelt of als de hoes is gebarsten.

**⚠ WAARSCHUWING**

De koppelstang moet worden vervangen, als de manchet is gebarsten. Het stuursysteem moet worden geïnspecteerd als abnormale speling wordt gedetecteerd. Raadpleeg een erkende Can-AM dealer.

## Ophanging

### Smering voorophanging

Smeer de lagerbussen van de voorste stabilisatiestang en de wieldraagarmen bij de smeerpunten.

VET VOOR OPHANGINGEN	
Scandinavië	SYNTHETISCH VET VOOR OPHANGINGEN (EUR) (Stuknr. 779226)
Alle andere landen	SYNTHETISCH VET VOOR OPHANGINGEN (Stuknr. 779163)

### Smering achterophanging

Smeer de verbindingen en de draaibus van de stabilisatiestang achteraan bij de smeerpunten.

VET VOOR OPHANGINGEN	
Scandinavië	SYNTHETISCH VET VOOR OPHANGINGEN (EUR) (Stuknr. 779226)
Alle andere landen	SYNTHETISCH VET VOOR OPHANGINGEN (Stuknr. 779163)

## Inspectie ophanging

### Schokdempers

Inspecteer de schokdemper op olie lekkage en andere schade.

Controleer of de bevestigingen stevig vastzitten.

Raadpleeg indien nodig een erkende Can-Am dealer.

### Kogelgewrichten

Plaats het voertuig op een vlakke ondergrond.

Trek de parkeerrem aan.

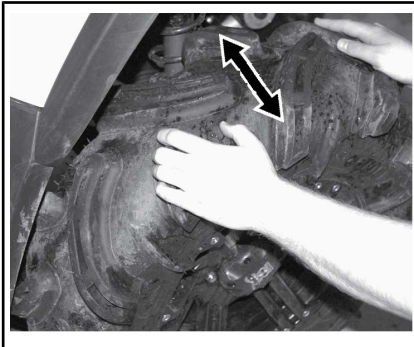
Trek het voertuig op.

Zet het voertuig vast op kriksteunen.

Inspecteer de kogelscharnierhuizen op barsten.

Duw en trek aan de boven- en onderrand van de wielen om de speling te voelen.

Raadpleeg een erkende Can-Am dealer als u abnormale speling vaststelt of als de hoes is gebarsten.



TYPISCH

## ! WAARSCHUWING

De kogelscharnier moet worden vervangen, als de hoes is gebarsten of als er abnormale speling is. Raadpleeg een erkende Can-AM dealer.

## Ophangingsarmen voor

Controleer de ophangingsarmen op barsten, krombuiging of andere schade.

Raadpleeg indien nodig een erkende Can-Am dealer.

## Wieldraagarmen achteraan

Controleer de wieldraagarmen op vervorming, barsten of krombuiging.

Raadpleeg een erkende Can-Am dealer als u een probleem vaststelt.

## Remmen

### ! WAARSCHUWING

Nieuwe remmen bereiken hun maximale rendement pas nadat ze zijn ingereden. De prestaties van de remmen kan beperkt zijn; wees dus extra voorzichtig.

## Controle remvloeistofpeil

**OPMERKING:** Een laag peil kan wijzen op lekkage of versleten remblokken. Raadpleeg een erkende Can-AM dealer.

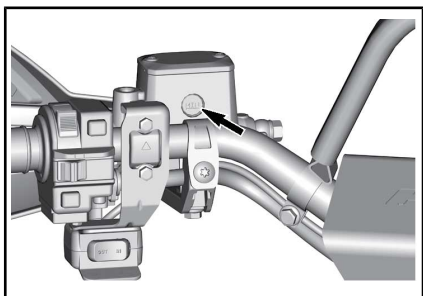
## Vloeistofreservoir(s) remhendel

Draai het stuur recht vooruit zodat het reservoir waterpas staat.

Controleer het remvloeistofpeil. Het reservoir is vol wanneer de vloeistof tot aan de bovenkant van het venster reikt.

Inspecteer de staat van de manchet visueel.

Controleer op barsten, scheuren enz. Vervang ze indien nodig.

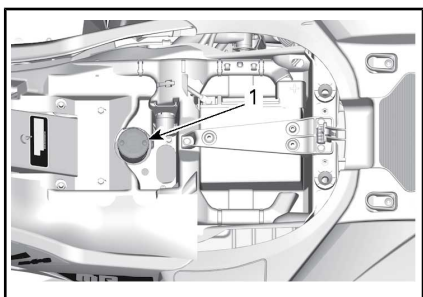


TYPISCH

### Controle remvloeistofpeil achteraan

Zie *BEDIENINGSELEMENTEN/INSTRUMENTEN/UITRUSTING* en verwijder de stoel.

Wanneer het voertuig op een vlak oppervlak staat moet het vloeistofpeil van het rempedaal tussen de MIN. en MAX. merktekens staan.



1. Achterrem-vloeistofreservoir

### Remvloeistof toevoegen

Reinig de vuldop.

**WAARSCHUWING**  
Reinig de vuldop voordat u deze verwijdert.

Verwijder borgschroeven van reservoirdeksel.

Verwijder de reservoirdop.

Vul zonodig vloeistof aan met behulp van een schone trechter.

**Nooit te veel bijvullen.**

**OPMERKING** Remvloeistof kan plastic en geschilderde oppervlakken beschadigen. Veeg gemorste olie weg en maak schoon.

Breng het reservoirdeksel opnieuw aan en draai de schroeven vast.

**OPMERKING:** Zorg ervoor dat de ring van de vuldop naar binnen is geduwd voor u de dop van op het remvloeistofreservoir sluit.

### Aanbevolen remvloeistof

Gebruik altijd DOT 4-remvloeistof uit een gesloten verpakking.

**WAARSCHUWING**  
Gebruik geen andere remvloeistoffen om ernstige schade aan het remsysteem te voorkomen.

### Inspectie rem

**LET OP** De remmen kunnen na langdurig gebruik van het voertuig zeer heet zijn en brandwonden veroorzaken. Wacht tot de remmen zijn afgekoeld.

Doe voor alle inspecties, onderhoud en reparaties aan het remsysteem een beroep op een erkende Can-Am dealer.

Controleer echter het volgende tussen bezoeken aan uw dealer:

- Remvloeistofpeil
- Vloeistoflekkage van het remsysteem
- Reinheid van de remmen.

**WAARSCHUWING**  
Laat het verversen van de remvloeistof en alle onderhoud en reparaties aan het remsysteem uitvoeren door een erkende Can-Am dealer.

# VERZORGING VAN HET VOERTUIG

## Verzorging na gebruik

Als u uw voertuig in een zoutwateromgeving hebt gebruikt (strand, bij het te water laten of uit het water halen van boten enz.), moet u het afspoelen met zoet water om het voertuig en al zijn onderdelen in goede staat te houden. We raden u met aandrang aan metalen onderdelen te smeren. Gebruik LUB. & ANTI-CORROSIVE (Stuknr. 779168) of een gelijkwaardig product. Dit dient aan het einde van elke gebruiksdag te gebeuren.

Als het voertuig op modderig terrein werd gebruikt is het aan te raden het af te spoelen om het voertuig en zijn onderdelen in goede staat te houden en de lichten schoon te houden.

## Het voertuig schoonmaken

**OPMERKING** Reinig dit voertuig nooit met een hogedrukreiniger. **GEBRUIK ENKEL LAGE DRUK** (zoals een tuinslang).

Besteed aandacht aan plaatsen waar modder of vuil zich kan ophopen en mogelijk kan leiden tot slijtage, hinder of corrosie.

Reinig het voertuig met een oplossing van zeep en water.

**OPMERKING** Maak nooit de onderdelen van polypropyleen schoon met schoonmaakmiddelen op basis van petroleum, want dit verandert de glanzende afwerking.

## Ongeschikte Reinigingsproducten

MATERIAALSOORT	ONGESCHIKTE REINIGINGSPRODUCTEN
Polypropyleen (onderdelen chassis)	REINIGINGSPRODUCTEN OP BASIS VAN PETROLEUM
	XPS ATV FINISHING SPRAY (Stuknr. 219 701 704)
	XPS ATV CLEANING KIT (Stuknr. 219 701 713) (dit bevat de bovenstaande XPS ATV Finishing Spray)



*GEBRUIK NIET OP POLYPROPEEN*

## Geschikte Reinigingsproducten

MATERIAALSOORT	GESCHIKT REINIGINGSPRODUCT
Polypropyleen (onderdelen chassis)	XPS ATV WASH (Stuknr. 219 701 702)
	Zeepsop



*VEILIG VOOR POLYPROPYLEEN*

---

# BEWARING EN VOORBEREIDING OP HET RIJSEIZOEN



## WAARSCHUWING

Laat een erkende Can-Am dealer nakijken of het brandstofsysteem intact is volgens het *ONDERHOUDSCHEMA*.

Als u het voertuig langer dan vier (4) maanden niet gebruikt, is een correcte opslag noodzakelijk.

Nadat uw voertuig langere tijd was opgeborgen, is een voorbereiding vereist.

Raadpleeg een erkende Can-Am-dealer, reparateur of iemand naar uw keuze om uw voertuig voor te bereiden voor opslag of voor de start van het rijseizoen.

---

***Deze pagina is  
opzettelijk blanco***

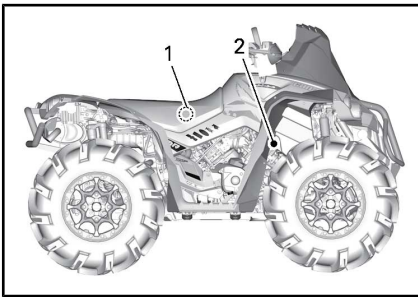


# ***TECHNISCHE INFORMATIE***

# VOERTUIGIDENTIFICATIE

De voornaamste onderdelen van het voertuig (de motor en het chassis) zijn identificeerbaar aan de hand van verschillende serienummers. Soms kunt u deze cijfers nodig hebben voor de garantie of om uw voertuig te laten opsporen bij verlies. Uw erkende Can-Am dealer heeft deze nummers ook nodig om de garantieaanvraag naar behoren in te vullen. We raden u stellig aan om alle serienummers van uw voertuig te noteren en deze door te geven aan uw verzekeraar.

## Voertuigidentificatienummer



### TYPISCH

1. Label 1 (op het frame in het midden onder de zitting)
2. Label 2 (in het frame gedrukt, achter het rechter voorwiel)



### LABEL 1

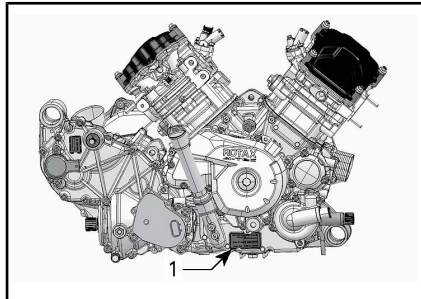
1. Voertuigidentificatienummer (V.I.N.)
2. Modelnummer



### LABEL 2

1. Voertuigidentificatienummer (V.I.N.)
2. Modelnummer

## Motoridentificatienummer



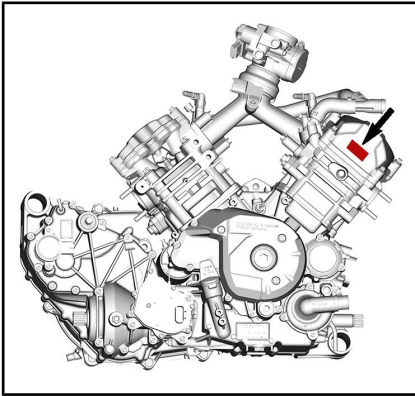
### TYPISCH — RECHTERKANT VAN DE MOTOR

1. motoridentificatienummer (E.I.N.)

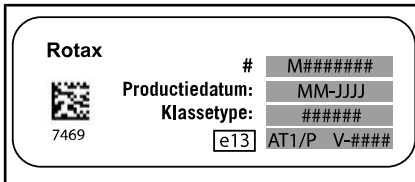
## Conformiteitslabel

### Verordening (EU) 2016/1628 inzake niet voor de weg bestemde mobiele machines

Voertuigen die voldoen aan verordening (EU) 2016/1628 (NRMM) worden geïdentificeerd op het klependeksel van de motor.



TYPISCH



TYPISCHE NRMM-IDENTIFICATIE

## Radio Frequency Digitally Encoded Security System (RF D.E.S.S.-sleutel)

Dit apparaat voldoet aan FCC deel 15 en Industry Canada licentievrijgestelde RSS-normen. De werking valt onder de volgende twee voorwaarden: 1) dit apparaat mag geen interferentie veroorzaken, en 2) dit apparaat moet interferentie accepteren, inclusief interferentie die ongewenste werking van het apparaat kan veroorzaken.

Wijzigingen of aanpassingen die niet expliciet door de instantie zijn goedgekeurd, die voor naleving verantwoordelijk is, kunnen de toestemming voor de gebruiker voor het bedienen van de apparatuur ongeldig maken.

IC-registratienummer: 12006A-M01456

FCC ID: 2ACERM01456

Wij, de partij die voor naleving verantwoordelijk zijn, verklaren onder onze exclusieve verantwoordelijkheid dat het apparaat voldoet aan de vereisten in de volgende richtlijn: 2014/53/EU. Het apparaat waarop deze verklaring betrekking heeft, voldoet aan de essentiële vereisten en andere relevante vereisten. Het product voldoet aan de volgende richtlijnen, geharmoniseerde normen en regelgeving: Richtlijn radioapparatuur (RED) 2014/53/EU en geharmoniseerde normen: EN 300 330-2, EN 60950-1.

---

# VOORSCHRIFTEN INZAKE DE BEPERKING VAN GELUIDSEMISSIE (CANADA/VERENIGDE STATEN)

## **Het is verboden ontoelaatbare wijzigingen aan het geluidsreductiesysteem aan te brengen!**

De Amerikaanse federale wetgeving en de Canadese provinciewetten kunnen de volgende handelingen of de aanzet hiertoe verbieden:

1. De verwijdering of uitschakeling door om het even welke persoon om een andere reden dan voor onderhoud, reparatie of vervanging van enig onderdeel of ontwerpelement waarmee een nieuw voertuig werd uitgerust ter verlaging van het geluidsniveau, vóór de verkoop of levering aan de eindgebruiker of tijdens het gebruik; of
2. Het gebruik van het voertuig nadat een dergelijk onderdeel of ontwerpelement werd verwijderd of uitgeschakeld door om het even welke persoon.

## **Tot deze vormen van ontoelaatbare wijzigingen behoren ook de onderstaande gevallen:**

1. Verwijdering, verandering of perforatie van de knalpot of enig motor-onderdeel dat dient voor de afvoer van uitlaatgassen.
2. Verwijdering, verandering of perforatie van enig deel van het inlaatsysteem.
3. Vervanging van bewegende onderdelen van het voertuig of delen van het uitlaat- of inlaatsysteem door onderdelen die niet beantwoorden aan de specificaties van de fabrikant.
4. Gebrekkig onderhoud.

# GELUIDSEMISSIE EN VIBRATIEWAARDEN (ALLE LANDEN BEHALVE CANADA/VERENIGDE STATEN)

MODEL		Renegade X mr 570	Renegade X mr 1000R
GELUIDSEMISSIE EN VIBRATIEWAARDEN <sup>1</sup>			
Lawaai	Geluidsdruk ( $L_{pA}$ )	82 dB bij 4.000 RPM (Onzekerheid ( $K_{pA}$ ) 3 dB)	87 dB bij 3.500 RPM (Onzekerheid ( $K_{pA}$ ) 3 dB)
	Niveau geluidssterkte ( $L_{WA}$ )	93 dB bij 4.000 RPM (Onzekerheid ( $K_{WA}$ ) 3 dB)	94 dB bij 3.500 RPM (Onzekerheid ( $K_{WA}$ ) 3 dB)
Vibratie	Hand-/armsysteem	<2.5 m/s <sup>2</sup> bij 4.000 RPM	5 m/s <sup>2</sup> bij 3.500 RPM
	Gehele chassis bij zitting	<0.5 m/s <sup>2</sup> bij 4.000 RPM	<0.5 m/s <sup>2</sup> bij 3.500 RPM
<sup>1</sup> : Geluidsemissie en vibratiewaarden worden gemeten volgens de norm EN 15997:2011 op geasfalteerd oppervlak in neutraal.			

De EG Conformiteitsverklaring is niet opgenomen in deze versie van de Gebruikershandleiding.

U vindt deze in de gedrukte versie die bij uw voertuig werd geleverd.

De EG Conformiteitsverklaring is niet opgenomen in deze versie van de Gebruikershandleiding.

U vindt deze in de gedrukte versie die bij uw voertuig werd geleverd.

# SPECIFICATIES

MOTOR		
Motortype	570	ROTAX® 570, 4-takt, 2 cilinders (V-twin), vloeistofgekoeld
	1000R	ROTAX®, 1000R, 4-takt, 2 cilinders (V-twin), vloeistofgekoeld
Kleppen		4 kleppen/cilinder (mechanisch regelbaar, enkele bovenliggende nokkenas (SOHC) met nokkenasketting
Klepspelning	Inlaat	0,06 mm naar 0,14 mm
	Uitlaat	0,11 mm naar 0,19 mm
Boring	570	84 mm
	1000R	91 mm
Slag	570	51,4 mm
	1000R	75 mm
Cilinderinhoud	570	570 cm <sup>3</sup>
	1000R	976 cm <sup>3</sup>
Uitlaatsysteem		Vonkafleider goedgekeurd door de Amerikaanse USDA Forest Service Katalysator op NRMM-modellen
Luchtfiler		Synthetische papierfilter met schuim

SMEERSYSTEEM	
Type	Nat carter. Vervangbaar patroon oliefilter
Oliefilter	BRP Rotax papiertype, vervangbaar



SMEERSYSTEEM		
Motorolie	Inhoud (olieverversing met filter)	2,0 L
	Aanbevolen olie Scandinavië	4T 10W50 SYNTHETISCHE OLIE (EUR) (Stuknr. 779240) of 4T 5W40 SYNTHETISCHE OLIE (EUR) (Stuknr. 779290) of 4T 0W40 SYNTHETISCHE OLIE (EUR) (Stuknr. 779286)
	Aanbevolen olie Alle andere landen	4T 10W50 SYNTHETISCHE OLIE (Stuknr. 779234) of 4T 5W40 SYNTHETISCHE OLIE (Stuknr. 779133) of 4T 0W40 SYNTHETISCHE OLIE (Stuknr. 779139)
	Alternatieve olie indien geen XPS-producten beschikbaar zijn	5W40 of 10W50 motorolie die voldoet aan de vereisten van de API-classificatie SJ, SL, SM of SN

KOELSYSTEEM			
Koelvloeistof	Type	Scandinavië: VOORGEMENGDE KOELVLOEISTOF MET EEN LANGE LEVENSDUUR (EUR) (Stuknr. 779223) Alle andere landen: VOORGEMENGDE KOELVLOEISTOF MET EEN LANGE LEVENSDUUR (Stuknr. 779150) of een speciaal samengestelde koelvloeistof voor aluminiummotoren	
	Inhoud	570	3,4 L
		1000R	3,5 L

TRANSMISSIE		
Type	Continu Variabele Transmissie (CVT), subtransmissie met L/H/N/R/P, standaard motorrem	
Schakeltoerental (TPM)	570	1.800 TPM
	1000R	1.800 TPM

VERSHELLINGSBAK		
Type	Dubbel bereik (HI-LO) met parkeerstand, neutraal en achteruit	
Olie voor tandwielkasten	Inhoud	450 ml
	Aanbevolen	Scandinavië: 75W140 SYNTHETISCHE VERSHELLINGSBAKOLIE (EUR) (Stuknr. 779215) Alle andere landen: 75W140 SYNTHETISCHE VERSHELLINGSBAKOLIE (Stuknr. 779160) of een 75W140 API GL-5 synthetische versnellingsbakolie

ELEKTRISCH SYSTEEM			
Output van de magneetgenerator		625 W @ 6.000 RPM	
Type ontstekingsysteem		IDI (Inductive Discharge Ignition)	
Timing van de ontsteking		Niet regelbaar	
Ontstekingsbougie	570	Aantal	2
		Merk en type	NGK DCPR8E of gelijkwaardig
		Tussenruimte	0,7 mm naar 0,8 mm
	1000R	Aantal	2
		Merk en type	NGK LMAR8D-J of gelijkwaardig
		Tussenruimte	0,7 mm naar 0,9 mm
Instelling van de motortoerentalbegrenzer		Voorwaarts	8.000 TPM
Accu	Type	Onderhoudsvrij	
	Spanning	12 volt	
	Nominale stroom	18 A•h	
	Output starter	0,7 KW	
Koplampen	Grootlicht	2 x 60 W (HB3)	
	Dimlicht	2 x 60 W (HB3)	
Achterlichten		2 x 5/21 W	

ELEKTRISCH SYSTEEM	
Zekeringen	Zie <b>ZEKERINGEN</b> in <b>ONDERHOUDSPROCEDURE</b>

BRANDSTOFSYSTEEM		
Brandstofaflevering	Type	Elektronische brandstofinjection (EFI), 46 mm gasklephuis, 1 injector per cilinder
Brandstofpomp	Type	Elektrisch (in brandstoftank)
Leegloopsnelheid		1.400 RPM (niet regelbaar)
Brandstof	Type voor 570	Gewone loodvrije benzine Zie <b>VEREISTEN VOOR BRANDSTOF</b>
	Minimumoc- taangetal	87 op de pomp aangegeven AKI (92 RON of 95 E10 RON)
	Type voor 1000R	Super loodvrije benzine Zie <b>VEREISTEN VOOR BRANDSTOF</b>
	Minimumoc- taangetal	91 op de pomp aangegeven AKI (95 E10 RON)
Inhoud van de brandstoftank		20,5 L
Resterende brandstof wanneer lampje laag brandstofpeil gaat <b>BRANDEN</b>		± 5 L

AANDRIJFSYSTEEM	
Type aandrijfsysteem	Selecteerbaar 2WD/4WD
Vooraandrijving	Visco-lok † QE voordifferentieel met automatische vergrendeling
Vooraandrijvingsratio	3,6:1
Achteraandrijving	Rechte kegeltandwielen / as-aangedreven achteraandrijving
Achteraandrijvingsratio	3,6:1

AANDRIJFSYSTEEM		
Voordifferentieelolie	Inhoud	500 ml
	Type	Scandinavië: 75W90 SYNTHETISCHE VERSNELLINGSBAKOLIE (EUR) (Stuknr. 779212) Alle andere landen: 75W90 SYNTHETISCHE VERSNELLINGSBAKOLIE (Stuknr. 779158) 75W90 SYNTHETISCHE VERSNELLINGSBAKOLIE (Stuknr. 779158) of synthetische versnellingsbakolie 75W90 API GL-5
Olie achterwielaandrijving	Inhoud	250 ml
	Type	Scandinavië: 75W140 SYNTHETISCHE VERSNELLINGSBAKOLIE (EUR) (Stuknr. 779215) Alle andere landen: 75W140 SYNTHETISCHE VERSNELLINGSBAKOLIE (Stuknr. 779160) of synthetische versnellingsbakolie 75W140 API GL-5
Smeermiddel homokinetische koppelingen		VET HOMOKINETISCHE KOPPELINGEN (Stuknr. 293 550 062) of een gelijkwaardig product
Smeermiddel cardanas		SMEERMIDDEL CARDANAS (Stuknr. 293 550 063) of een gelijkwaardig product

BESTURING	
Draaistraal	3.043 mm

VOORWIELOPHANGING			
Type ophanging			Ophanging met dubbele arm en antiduikeometrie met externe stabilisatiestang
Schokdemper	570	Aantal	2
		Type	FOX IFP
	1000R	Aantal	2
		Type	Fox QS3† schokbrekers met extern reservoir (piggyback), snelschakelaar met 3 standen

VOORWIELOPHANGING	
Type afregeling voorbelasting	Met schroefdraad

ACHTERWIELOPHANGING			
Type ophanging			TTI (Torsional Trailing arm Independent) met externe stabilisatorbalk
Schokdemper	570	Aantal	2
		Type	FOX IFP
	1000R	Aantal	2
		Type	Fox QS3† schokbrekers met extern reservoir (piggyback), snelschakelaar met 3 standen
Type afregeling voorbelasting			Met schroefdraad

REMMEN		
Voorrem	Aantal	2
	Type	214 mm geboorde remschijven met hydraulische tweezuigerremklauwen
Achterrem	Aantal	2
	Type	214 mm geboorde remschijf met hydraulische tweezuigerremklauw
Remvloeistof	Inhoud	340 ml
	Type	DOT 4
Zadel		Zwevende dubbele zuigers (2 x 26 mm)
Materiaal remblokken		Metaal
Minimumdikte van de remblokken		1 mm
Minimumdikte van de remschijven		4,0 mm
Maximale kromming van de remschijven		0,2 mm

BANDEN	
Brandendruk voorband	48,3 kPa
Brandendruk achterband	48,3 kPa
Minimum spoordiepte banden	3 mm

BANDEN			
Afmeting	Vooraan	570	711 X 203 X 305 mm (28 x 8 x 30.48 cm)
		1000R	766 X 229 X 356 mm (30 x 9 x 14 inch)
	Achteraan	570	711 X 279 X 305 mm (28 x 11 x 30.48 cm)
		1000R	766 X 229 X 356 mm (30 x 9 x 14 inch)

WIELEN			
Type		Gegoten aluminium met beadlocks	
Velgenmaat	Vooraan	570	305 x 152 mm (12 x 6 inch)
		1000R	355 x 165 mm (14 x 16.51 cm)
	Achteraan	570	305 x 191 mm (12 x 19.05 cm)
		1000R	355 x 165 mm (14 x 16.51 cm)
Draaimoment van de wielmoeren		100 N•m ± 10 N•m	

AFMETINGEN			
Totale lengte		224 cm	
Totale breedte		127 cm	
Totale hoogte		131 cm	
Wielbasis		129,5 cm	
Wielspoor	Vooraan	103,5 cm	
	Achteraan	100,6 cm	
Bodemvrijheid	570	30,5 cm	
	1000R	31,8 cm	

GEWICHT EN LAADVERMOGEN		
Drooggewicht	570	393 kg
	1000R	450 kg
Capaciteit bagagedrager achteraan		16 kg
Totaal toegelaten gewicht (inclusief bestuurder, alle andere ladingen en extra accessoires)		141 kg
Trekvermogen		590 kg
Capaciteit van de dissel		13 kg

---

***Deze pagina is  
opzettelijk blanco***



# ***OPLOSSEN VAN PROBLEMEN***

---

# RICHTLIJNEN VOOR HET OPLOSSEN VAN PROBLEMEN

---

## MOTOR DRAAIT NIET

---

1. D.E.S.S.-sleutel is niet in D.E.S.S.-contact geplaatst.
  - *Plaats de sleutel stevig in het D.E.S.S.-contact.*
2. Motorstopschakelaar.
  - *Let erop dat de motorstopschakelaar op AAN staat.*
3. Transmissie staat niet in de PARKEER-stand (P) of in NEUTRAAL (N).
  - *Schakel naar de PARKEER-stand of NEUTRAAL of druk de remhendel(s) in.*
4. Zekering doorgebrand.
  - *Controleer de staat van de hoofdzekering.*
5. Accu te zwak of verbindingen los.
  - *Controleer het oplaadsysteem.*
  - *Controleer de staat van de verbindingen en aansluitklemmen.*
  - *Laat de accu nakijken.*
  - *Neem contact op met een erkende Can-Am dealer.*
6. Verkeerde D.E.S.S.-sleutel. Op de multifunctionele display wordt BAD KEY (verkeerde sleutel) weergegeven.
  - *Gebruik de juiste sleutel voor dit voertuig.*
7. Startaccu te zwak of verbindingen los.
  - *Controleer de aansluitingen van de startaccu*
  - *Controleer de startrelais.*

---

**MOTOR WENDELT MAAR START NIET**


---

1. Verdronken motor (bougie nat bij verwijdering).
  - *Als de motor niet start en teveel brandstof bevat, kan de modus verdronken worden geactiveerd om de brandstofinjectie te verhinderen en de ontsteking te onderdrukken tijdens het starten. Ga als volgt te werk:*
    - *Plaats de sleutel in het D.E.S.S.-contact*
    - *HOUD de gashendel helemaal ingedrukt.*
    - *Druk op de motorSTARTknop.*
  - Probeer de motor gedurende 20 seconden te starten. Laat de motorSTARTknop los.*
  - Laat de gashendel los en probeer opnieuw de motor te starten.*
  - Als dit niet lukt:**
    - *Reinig de bougiekapjes en verwijder ze.*
    - *Verwijder de bougies.*
    - *Ontkoppel de elektriciteitsconnector van de injector.*
    - *Start de motor herhaaldelijk.*
    - *Installeer nieuwe bougies indien mogelijk of reinig en droog de bougies.*
    - *Start de motor zoals hierboven werd beschreven.*
  - Als de motor blijft verdrinken, raadpleeg dan een erkende Can-Am dealer.*
  - OPMERKING:** *Controleer of er geen brandstof in de motorolie zit. Is dit wel het geval, ververs de motorolie dan.*
  
2. Geen brandstof in de motor (bougie droog bij verwijdering).
  - *Controleer het brandstofpeil.*
  - *Mogelijk is de brandstofpomp defect.*
  - *Controleer de zekering en relais van de brandstofpomp.*
  - *Als de motor niet start aanhoudt, zorgt u voor onderhoud, reparatie of vervanging door een erkende Can-Am-dealer, reparatiebedrijf of iemand anders van uw keuze. Raadpleeg de emissiegerelateerde garantie van US EPA in deze handleiding voor informatie over garantieclaims.*
  
3. Bougie/ontsteking (geen vonk).
  - *Controleer de toestand van de zekeringen van de ontsteking/injector.*
  - *Verwijder de bougie en sluit terug aan op de ontstekingsspoel.*
  - *Controleer of de contactschakelaar en/of de motorstopschakelaar op AAN staan.*
  - *Start de motor met de bougie geaard aan de motor, weg van het bougiegat. Vervang de bougie als u geen vonk ziet.*
  - *Als het probleem aanhoudt, zorgt u voor onderhoud, reparatie of vervanging door een erkende Can-Am-dealer, reparatiebedrijf of iemand anders van uw keuze. Raadpleeg de emissiegerelateerde garantie van US EPA in deze handleiding voor informatie over garantieclaims.*

4. Het motorverklikkerlichtje brandt en op de multifunctionele display verschijnt MOTORSTORING.
  - *Zorg voor onderhoud, reparatie of vervanging door een erkende Can-Am-dealer, reparatiebedrijf of iemand anders van uw keuze. Raadpleeg de emissiegerelateerde garantie van US EPA in deze handleiding voor informatie over garantieclaims.*
5. De motor draait in beschermingsmodus.
  - *Het motorverklikkerlichtje van de multifunctionele meter brandt en op de display wordt CONTROLEER MOTOR weergegeven. Zorg voor onderhoud, reparatie of vervanging door een erkende Can-Am-dealer, reparatiebedrijf of iemand anders van uw keuze. Raadpleeg de emissiegerelateerde garantie van US EPA in deze handleiding voor informatie over garantieclaims.*

### **MOTOR MIST ACCELERATIE OF VERMOGEN**

---

1. Bougie vuil of beschadigd.
  - *Zie punt MOTOR WENDEL MAAR START NIET.*
2. Motor krijgt onvoldoende brandstof.
  - *Zie punt MOTOR WENDEL MAAR START NIET.*
3. Motor raakt oververhit.
  - *Zie OVERVERHITTING VAN DE MOTOR.*
4. Luchtfilter/behuizing verstopt of vuil.
  - *Controleer de filter en reinig hem indien nodig.*
  - *Controleer de afvoer van het luchtfilterhuis op vuilafzetting.*
  - *Controleer de positie van de luchtinlaatleiding.*
5. CVT vuil of versleten.
  - *Neem contact op met een erkende Can-Am dealer.*
6. De motor draait in beschermingsmodus.
  - *Lees de meldingen op de multifunctionele display.*
  - *Het motorverklikkerlichtje van de multifunctionele meter brandt en op de display wordt CONTROLEER MOTOR of MOTOR MANAGEMENT NOOD PROGRAMMA weergegeven. Zorg voor onderhoud, reparatie of vervanging door een erkende Can-Am-dealer, reparatiebedrijf of iemand anders van uw keuze. Raadpleeg de emissiegerelateerde garantie van US EPA in deze handleiding voor informatie over garantieclaims.*

### **OVERVERHITTING VAN DE MOTOR**

---

1. Te weinig koelvloeistof in het koelsysteem
  - *Controleer de motorkoelvloeistof, zie ONDERHOUDSPROCEDURES.*
2. Vuile radiatorvinnen.
  - *Reinig de radiatorvinnen, zie RADIATOR in ONDERHOUDSPROCEDURES.*

### 3. Koelventilator draait niet.

- *Controleer de zekering of relais van de koelventilator, zie ONDERHOUDSPROCEDURES. Als de zekering in orde is, zorgt u voor onderhoud, reparatie of vervanging door een erkende Can-Am-dealer, reparatiebedrijf of iemand anders van uw keuze. Raadpleeg de emissiegerelateerde garantie van US EPA in deze handleiding voor informatie over garantieclaims.*

---

## MOTORTERUGSLAG

### 1. Uitlaatsysteem lekt.

- *Zorg voor onderhoud, reparatie of vervanging door een erkende Can-Am-dealer, reparatiebedrijf of iemand anders van uw keuze. Raadpleeg de emissiegerelateerde garantie van US EPA in deze handleiding voor informatie over garantieclaims.*

### 2. Motor loopt te heet.

- *Zie MOTOR MIST ACCELERATIE OF VERMOGEN.*

### 3. Ontstekingstiming is verkeerd of het ontstekingsstelsel is defect.

- *Zorg voor onderhoud, reparatie of vervanging door een erkende Can-Am-dealer, reparatiebedrijf of iemand anders van uw keuze. Raadpleeg de emissiegerelateerde garantie van US EPA in deze handleiding voor informatie over garantieclaims.*

---

## MOTOR WEIGERT

### 1. Bougie vuil/beschadigd/versleten.

- *Reinig/controleer de bougie en het verwarmingsbereik. Vervangen indien nodig.*

### 2. Water in de brandstof.

- *Tap het brandstofsysteem af en hervul het met verse brandstof.*

---

## VOERTUIG BEREIKT MAXIMUMSNELHEID NIET

### 1. Motor.

- *Zie MOTOR MIST ACCELERATIE OF VERMOGEN.*

### 2. Parkeerrem.

- *Zorg ervoor dat de parkeerrem volledig afstaat.*

### 3. Luchtfiler/behuizing verstopt of vuil.

- *Controleer de filter en reinig hem indien nodig.*
- *Controleer de afvoer van het luchtfilerhuis op vuilafzetting.*
- *Controleer de positie van de luchtinlaatleiding.*

### 4. CVT vuil of versleten.

- *Neem contact op met een erkende Can-Am dealer.*

### 5. De motor draait in beschermingsmodus.

- Lees de meldingen op de multifunctionele display.
- Het motorverklikkerlichtje van de multifunctionele meter brandt en op de display wordt **CONTROLEER MOTOR** of **MOTOR MANAGEMENT NOOD PROGRAMMA** weergegeven. Zorg voor onderhoud, reparatie of vervanging door een erkende Can-Am-dealer, reparatiebedrijf of iemand anders van uw keuze. Raadpleeg de emissiegeregelde garantie van US EPA in deze handleiding voor informatie over garantieclaims.

### **SCHAKELHENDEL BEWEEGT STROEF**

---

1. Het overbrengingsmechanisme staat in een stand waarin de schakelhendel niet kan werken.
  - *Schok het voertuig heen en weer om de tandwielen te bewegen, totdat de schakelhendel kan worden verzet.*
2. CVT vuil of versleten.
  - *Neem contact op met een erkende Can-Am dealer.*

### **HET TOERENTAL STIJGT MAAR HET VOERTUIG BEWEEGT NIET**

---

1. De transmissie staat in de PARKEER-stand (P) of in NEUTRAAL (N).
  - *Schakel naar de stand R, HI of LO.*
2. CVT vuil of versleten.
  - *Neem contact op met een erkende Can-Am dealer.*
3. Water in de CVT.
  - *Zie SPECIALE PROCEDURES.*

### **VERMINDERDE BEKRACHTIGING SERVOSTUURREGELING**

---

1. Als de dynamische stuurbechrachting (DPS) aan aanhoudende zware stuuromstandigheden wordt blootgesteld, kan de stuurbechrachting door de DPS-motor verlaagd worden om het systeem te beschermen.
  - *Zodra de belasting is gereduceerd, keert de stuurbechrachting terug naar normaal.*
2. HET MOTORVERKLIKKERLICHTJE BRANDT en op de display wordt **CHECK DPS** (DPS controleren) weergegeven
  - *Zorg voor onderhoud, reparatie of vervanging door een erkende Can-Am-dealer, reparatiebedrijf of iemand anders van uw keuze.*

# MELDINGEN OP DE DISPLAY VAN DE MULTIFUNCTIONELE METER

Melding	Controlelampje(s) ON	Beschrijving
VERKEERDE SLEUTEL	Motor controleren	Dit duidt aan dat u de verkeerde D.E.S.S.-sleutel hebt gebruikt. Neem de juiste sleutel voor dit voertuig.
DESS-SLEUTEL NIET HERKEND	Motor controleren	Dit duidt aan dat er mogelijk een slecht contact is. Verwijder de sleutel en reinig deze.
PARK BRAKE (parkeerrem)	Geen	Melding wordt weergegeven als de rem langer dan 15 seconden wordt geactiveerd (tijdens het rijden).
ACCU SPANNING TE LAAG	Motor controleren	Accuspanning te laag. Controleer de accuspanning en het oplaadsysteem.
ACCU SPANNING TE HOOG	Motor controleren	Accuspanning te hoog. Controleer de accuspanning en het oplaadsysteem.
LOW OIL <sup>(1)</sup> (motoroliedruk te laag)	Motor controleren	Motoroliedruk te laag. Stop de motor onmiddellijk.
KOELVLOEISTOF TEMPERATUUR TE HOOG	Motor controleren	De motor oververhit, zie <i>OVERVERHITTING VAN DE MOTOR</i> in <i>OPLOSSEN VAN PROBLEMEN</i> .
MOTOR MANAGEMENT NOOD PROGRAMMA	Motor controleren	Ernstige storing aan de motor die de normale werking van de motor kan belemmeren. Het MOTORVERKLIKKERLICHTJE zal ook knipperen, zie <i>OPLOSSEN VAN PROBLEMEN</i> .
MOTORSTORING	Motor controleren	Motorstoring, het MOTORVERKLIKKERLICHTJE zal ook BRANDEN. Zie <i>OPLOSSEN VAN PROBLEMEN</i> .
ECM NIET HERKEND	Motor controleren	Communicatiestoring tussen snelheidsmeter en motorbeheermodule (ECM).
CONTROLEER DPS	Motor controleren	Dat wijst erop dat de DPS (Dynamic Power Steering) niet naar behoren functioneert. Raadpleeg een erkende Can-AM dealer.
ONDERHOUD NOODZAKELIJK <sup>(2)</sup>	Geen	Weergegeven op de meter wanneer het voertuig binnenkort periodiek onderhoud nodig heeft.

Melding	Controlelampje(s) ON	Beschrijving
FOUT TPS OPHEFKNOP INDRUKKEN VOOR MOTOR MANAGEMENT NOOD PROGRAMMA	Motor controleren	Gaskleppositiesensor werkt niet correct. Zorg voor onderhoud, reparatie of vervanging door een erkende Can-Am-dealer, reparatiebedrijf of iemand anders van uw keuze. Raadpleeg de emissiegerelateerde garantie van US EPA in deze handleiding voor informatie over garantieclaims.

**OPMERKING** <sup>(1)</sup> Als de melding en het motorverklikkerlichtje aanblijven nadat de motor is gestart, schakel de motor dan uit. Controleer het motoroliepeil. Vul bij indien nodig. Als de oliepeil in orde is, zorgt u voor onderhoud, reparatie of vervanging door een erkende Can-Am-dealer, reparatiebedrijf of iemand anders van uw keuze. Raadpleeg de emissiegerelateerde garantie van US EPA in deze handleiding voor informatie over garantieclaims. Gebruik het voertuig niet meer tot het is gerepareerd.

<sup>(2)</sup> Ga als volgt te werk om de melding ONDERHOUD NOODZAKELIJK te wissen:

1. Houd op de hoofddisplay (voertuigsnelheid) op SET ingedrukt.
2. Schakel 3 keer om tussen dimlicht (LOW) en grootlicht (HIGH).

**OPMERKING:** Stap 2 moet worden voltooid binnen **2 seconden**.

3. Laat de SET-knop los.



# ***GARANTIE***

---

# **BEPERKTE GARANTIE VAN BRP V.S. EN CANADA: 2019 CAN-AM® ATV**

## **VOORWERP VAN DE BEPERKTE GARANTIE**

Bombardier Recreational Products Inc. (BRP)\* biedt op zijn Can-Am ATV's bouwjaar 2019 die worden verkocht door erkende dealers van Can-Am ATV's (als hieronder bepaald) in de Verenigde Staten ("USA") en Canada een garantie voor materiaal- en fabricagefouten gedurende de hieronder beschreven termijn en aan de hieronder beschreven voorwaarden. Deze beperkte garantie vervalt indien: (1) de ATV ooit werd gebruikt om te racen of voor enige andere vorm van competitie, zelfs indien dit bij een vorige eigenaar was; of (2) de ATV werd veranderd of aangepast op een manier die een ongunstige invloed had op de bediening, de prestaties of de duurzaamheid ervan, of hij werd veranderd of aangepast voor andere dan de oorspronkelijke doeleinden.

Deze beperkte garantie is niet van toepassing op niet in de fabriek gemonteerde onderdelen en accessoires. Raadpleeg de tekst voor de van toepassing zijnde beperkte garantie voor de onderdelen en accessoires.

## **BEPERKING VAN DE AANSPRAKELIJKHEID**

**DEZE GARANTIE WORDT UITDRUKKELIJK GEBODEN EN AANVAARD TER VERVANGING VAN ELKE ANDERE GARANTIE, EXPLICIET OF IMPLICIET, INCLUSIEF EN ZONDER BEPERKING, ELKE GARANTIE VAN VERKOOPBAARHEID OF GESCHIKTHEID VOOR EEN BEPAALD GEBRUIKSDOEL. VOOR ZOVER DEZE NIET KUNNEN WORDEN VERWORPEN, ZIJN DE GEÏMPliceERDE GARANTIES BEPERKT TOT DE GELDIGHEIDSDUUR VAN DE EXPLICIETE GARANTIE. INCIDENTELE SCHADE EN GEVOLGSCHADE ZIJN UITGESLOTEN VAN DEKKING ONDER DEZE GARANTIE. IN SOMMIGE LANDEN/DEELSTATEN ZIJN DE BOVENSTAANDE AFWIJZINGEN VAN AANSPRAKELIJKHEID, BEPERKINGEN EN UITSLUITINGEN NIET TOEGELATEN. HET IS BIJGEVOLG MOGELIJK DAT DEZE NIET VAN TOEPASSING ZIJN VOOR U. DEZE GARANTIE GEEFT U SPECIFIEKE RECHTEN, MAAR U KUNT OOK NOG ANDERE WETTELIJKE RECHTEN GENIETEN, AFHANKELIJK VAN DE STAAT OF PROVINCIE WAAR U WOONT.**

Geen enkele distributeur, BRP dealer of andere persoon is gemachtigd om andere beloften, voorstellingen of garanties met betrekking tot dit product te bieden, dan die welke deel uitmaken van deze beperkte garantie. Gebeurt dit toch, dan zijn deze niet afdwingbaar van BRP. BRP behoudt zich het recht voor, deze beperkte garantie op elk gewenst ogenblik te wijzigen. Dergelijke wijzigingen zullen echter geen invloed hebben op de garantievoorwaarden die van toepassing waren op producten, die tijdens de geldigheidsduur van deze garantie werden verkocht.

## **UITSLUITINGEN – ZIJN NIET GEWAARBORGD**

De volgende zaken vallen in geen geval onder de garantie:

- Normale gebruikssporen en slijtage;
- Routineonderhoudszaken, tune-ups, aanpassingen;

- Schade ten gevolge van een gebrekkig onderhoud en/of onzorgvuldige bewaring, die niet strookt met de aanwijzingen in de gebruikershandleiding;
- Schade ten gevolge van de verwijdering van onderdelen, onoordeelkundige reparaties, service, onderhoudswerken, veranderingen of het gebruik van onderdelen die niet werden geproduceerd of goedgekeurd door BRP of ten gevolge van reparaties door een persoon die geen erkende Can-Am ATV dealer met serviceautorisatie is;
- Schade ten gevolge van misbruik, abnormaal gebruik, verwaarlozing of gebruik van het product op een manier die niet strookt met de aanbevelingen in de Gebruikershandleiding van de Can-Am ATV;
- Schade veroorzaakt door ongeval, onderdompeling, brand, diefstal, vandalisme of overmacht;
- Gebruik met brandstoffen, oliesoorten of smeermiddelen die niet geschikt zijn voor dit product (zie de gebruikershandleiding);
- Schade door roest, corrosie of blootstelling aan de natuurelementen;
- Schade door opname van water of sneeuw;
- Incidentele of gevolgschade of schade van welke aard ook, met inbegrip van, maar niet beperkt tot kosten voor wegslepen, bewaren, telefoon, huur, taxi, genotsderving, verzekering, afbetalingen, tijdverlies en inkomensderving.

## GARANTIEPERIODE

Deze beperkte garantie loopt vanaf (1) de datum van levering aan de eerste klant of (2) de datum van de eerste ingebruikname, naargelang van wat zich het eerst voordoet, gedurende de onderstaande toepasselijke termijn:

ZES (6) OPEENVOLGENDE MAANDEN, voor privégebruik of commercieel gebruik. Raadpleeg voor emissiegerelateerde onderdelen de *EMISSIEGERELATEERDE GARANTIE VAN US EPA* in deze handleiding.

Reparaties of vervangingen van onderdelen of service in het kader van deze garantie verlengen de geldigheidstermijn van deze garantie niet. De oorspronkelijke vervaldatum blijft behouden.

## VOORWAARDEN OM VAN DE GARANTIE TE KUNNEN GENIETEN

Deze garantie wordt **enkel** gegeven als aan **alle** onderstaande voorwaarden is voldaan:

- De Can-Am ATV bouwjaar 2019 moet in nieuwe en ongebruikte staat zijn aangekocht door de eerste eigenaar bij een Can-Am ATV-dealer die erkend is om Can-Am ATV's te verkopen in het land waar de verkoop plaatsvond ("**Can-Am ATV-dealer**");
- De door BRP voorgeschreven inspecties voor de levering moeten voltooid en gedocumenteerd en ondertekend zijn door de aankoper;
- De Can-Am ATV bouwjaar 2019 moet correct geregistreerd zijn door een erkende Can-Am ATV dealer;

- De Can-Am ATV bouwjaar 2019 moet aangekocht zijn in het land waar de koper zijn verblijfplaats heeft;
- Zoals beschreven in de gebruikershandleiding, moet het vereiste periodiek onderhoud tijdig worden uitgevoerd, om aanspraak te kunnen maken op garantie. BRP behoudt zich het recht voor, een bewijs van correct onderhoud te vragen als voorwaarde voor prestaties onder garantie.

BRP zal deze beperkte garantie niet nakomen indien één van de bovenstaande voorwaarden niet werd vervuld door de privégebruiker of commerciële gebruiker. Deze beperkingen zijn noodzakelijk om BRP toe te laten, de veiligheid van zijn producten, zijn klanten en het grote publiek te vrijwaren.

## **HOE KUNT U EEN PRESTATIE ONDER DE GARANTIE AANVRAGEN**

De klant moet het gebruik van de Can-Am ATV stopzetten zodra er een afwijking optreedt. De klant moet binnen de drie (3) dagen na het opduiken van een defect contact opnemen met een BRP dealer die servicewerken uitvoert en deze redelijke toegang tot het product verlenen en een redelijke gelegenheid bieden om het te repareren. De klant moet de erkende BRP dealer ook een aankoopbewijs voor het product voorleggen en de reparatie/werkorder ondertekenen voor de aanvang van de reparatie om de reparatie onder garantie te valideren. Alle onderdelen die onder deze beperkte garantie worden vervangen worden eigendom van BRP.

## **WAT BRP ZAL DOEN**

De verplichtingen van BRP in het kader van deze garantie beperken zich, naar eigen inzicht, tot de reparatie van onderdelen die bij normaal gebruik, onderhoud en service defect zijn gebleken of de vervanging van deze onderdelen door nieuwe originele Can-Am ATV onderdelen zonder aanrekening van onderdelen en werkuren, uitgevoerd door een erkende BRP dealer naar keuze tijdens de garantieperiode en aan de hierin beschreven voorwaarden. Aanspraken op inbreuken op de garantie kunnen geen aanleiding geven tot annulering of herroeping van de verkoop van de Can-Am ATV door de eigenaar.

Wanneer er een prestatie nodig is in een ander land dan datgene waarin de oorspronkelijke verkoop heeft plaatsgevonden, zal de eigenaar instaan voor eventuele bijkomende kosten op basis van plaatselijke praktijken en voorwaarden, onder meer - maar niet beperkt tot - kosten voor transport, verzekering, belastingen, vergunningen, invoerrechten en alle andere financiële lasten, inclusief heffingen door overheden, staten, provincies en hun bevoegde instanties.

BRP behoudt zich het recht voor, zijn producten regelmatig te verbeteren of aan te passen, zonder dat hieruit een verplichting voortvloeit om eerder geproduceerde producten aan te passen.

## **AANVULLENDE LEVERANCIERSGARANTIES**

Bij bepaalde Can-Am ATV's bouwjaar 2019 kan een gps-ontvanger als standaarduitrusting worden geleverd. De GPS-ontvanger valt onder de beperkte garantie van BRP. Aanvullende garantiedekking die door de "le-

verancier" van de GPS-ontvanger wordt geboden en die langer is dan de beperkte garantie van BRP, wordt door de dealer of klant direct met de "leverancier" van de GPS-ontvanger afgehandeld.

## **OVERDRACHT**

Indien een product tijdens de garantieperiode van eigenaar verandert, wordt deze beperkte garantie onder de gestelde termijnen en voorwaarden mee overgedragen, en blijft ze geldig voor de resterende dekkingperiode, op voorwaarde dat BRP of een erkende Can-Am ATV distributeur/dealer een bewijs ontvangt dat deze overdracht met instemming van de vorige eigenaar plaatsvond en de gegevens van de nieuwe eigenaar ontvangt.

## **BIJSTAND VOOR DE KLANT**

In geval van een mengingsverschil of dispuut in verband met deze beperkte garantie, stelt BRP voor om samen met de dealer naar een oplossing voor de kwestie te zoeken. We raden u aan het probleem te bespreken met de servicemanager of zaakvoerder van de erkende dealer.

Als het probleem niet wordt opgelost, neemt u contact op met BRP door het klantcontactformulier op [www.brp.com](http://www.brp.com) in te vullen of per e-mail contact met BRP op te nemen via een van de adressen in het gedeelte *CONTACT OPNEMEN* van deze handleiding.

\* In de Verenigde Staten worden de producten verdeeld door BRP US Inc.  
© 2018 Bombardier Recreational Products Inc. Alle rechten voorbehouden.  
® Gedeponeerde handelsmerken van Bombardier Recreational Products Inc.

---

# BEPERKTE EMISSIEGERELATEERDE GARANTIE US EPA

Bombardier Recreational Products Inc. ("BRP")\* garandeert de eindkoper en elke volgende koper dat dit nieuwe voertuig, inclusief alle onderdelen van het uitlaatemissiebeperkingsstelsel en het dampemissiebeperkingsstelsel, aan twee voorwaarden voldoet:

1. Het is ontworpen, gemaakt en uitgerust, zodat het op het moment van verkoop aan de eindkoper voldoet aan de vereisten van 40 CFR 1051 en 40 CFR 1060.
2. Het is vrij van defecten in materiaal en afwerking, die kunnen voorkomen dat wordt voldaan aan de vereisten van 40 CFR 1051 en 40 CFR 1060.

Als er iets aan de hand is dat onder de garantie valt, repareert of vervangt BRP naar keuze van BRP binnen de garantieperiode en zonder kosten voor de eigenaar, inclusief kosten voor vaststelling en reparatie of vervanging van emissiegerelateerde onderdelen, elk onderdeel met een defect in materialen of afwerking dat de emissie van de motor verhoogt van enige gereguleerde vervuilende stof. Alle defecte onderdelen die onder deze garantie worden vervangen, worden eigendom van BRP.

Voor emissiegerelateerde garantieclaims beperkt BRP de vaststelling en de reparatie van emissiegerelateerde onderdelen tot erkende Can-Am-dealers, tenzij voornoodreparaties, zoals vereist in onderdeel 2 van de volgende lijst.

Als certificerende fabrikant wijst BRP geen emissiegerelateerde garantieclaims af op basis van een van het volgende:

1. Onderhoud of overige service op vestigingen van BRP of die door BRP zijn erkend.
2. Reparatie aan motor/apparaat die door een bestuurder is uitgevoerd voor het verhelpen van een onveilige, dringende situatie die aan BRP toe te schrijven is, zolang de bestuurder zo snel mogelijk de juiste configuratie van de motor/apparaat probeert te herstellen.
3. Elk handelen of niet handelen van de bestuurder dat geen verband houdt met de garantieclaim.
4. Onderhoud dat vaker is uitgevoerd dan door BRP is aangegeven.
5. Alles dat een fout of verantwoordelijkheid van BRP is.
6. Het gebruik van elke brandstof die algemeen verkrijgbaar is waar de apparatuur wordt gebruikt, tenzij in geschreven onderhoudsaanwijzingen van BRP staat dat deze brandstof het emissiebeperkingsstelsel van de apparatuur kan beschadigen en bestuurders gemakkelijk de juiste brandstof kunnen vinden. Zie het gedeelte over onderhoudsinformatie en de brandstofvereisten in het brandstofgedeelte.

## Emissiegerelateerde garantieperiode

De emissiegerelateerde garantie geldt gedurende de kortste van de volgende perioden:

	UUR	MAANDEN	KILOMETERS
Uitlaatemissiegebonden onderdelen	500	30	5.000
Dampemissiegebonden onderdelen	n.v.t.	24	n.v.t.

## Gedekte onderdelen

De emissiegerelateerde garantie dekt alle onderdelen die bij storing de emissie van een gereguleerde vervuilende stof van een motor verhogen, inclusief de volgende opgesomde onderdelen:

1. Voor uitlaatgassen omvatten de emissiegerelateerde onderdelen alle motoronderdelen gerelateerd aan de volgende systemen:
  - Luchtinductiesysteem
  - Brandstofsysteem
  - Ontstekingsstelsel
  - Hercirculatiesystemen voor uitlaatgassen
2. De volgende onderdelen worden ook als emissiegerelateerde onderdelen voor uitlaatemissie beschouwd:
  - Nabehandelingsapparatuur
  - Carterventilatiekleppen
  - Sensoren
  - Elektronische regeleenheden
3. De volgende onderdelen worden ook als emissiegerelateerde onderdelen voor dampemissie beschouwd:
  - Brandstoftank
  - Dop van de brandstoftank
  - Brandstofleiding
  - Brandstofleidingkoppeling
  - Klemmen\*
  - Overdrukventielen\*
  - Regelkleppen\*
  - Regelmagneetventielen\*
  - Elektronische bediening\*
  - Vacuümregelingsdiafragma's\*
  - Bedieningskabels\*
  - Bedieningskoppelingen\*
  - Aftapkleppen
  - Dampslangen
  - Vloeistof/dampafscheider
  - Koolstofcontainer

- Montagebeugels container
  - Aftapaansluiting carburatorpoort
4. Emissiegerelateerde onderdelen zijn ook alle andere onderdelen waarvan het enige doel is emissies te verlagen of waarvan een storing de emissie verhoogt zonder de prestaties van de motor/apparatuur significant te verminderen.

### **Beperkte toepasbaarheid**

Als certificerende fabrikant mag BRP emissiegerelateerde garantieclaims weigeren voor storingen die door verkeerd onderhoud of gebruik door de eigenaar of bestuurder, door ongelukken waarvoor de fabrikant niet aansprakelijk is of door natuurrampen worden veroorzaakt. Een emissiegerelateerde garantieclaim kan bijvoorbeeld niet worden toegewezen voor storingen die direct zijn veroorzaakt door verkeerd gebruik van de motor/apparatuur door de bestuurder of door het gebruik van de motor/apparatuur door de bestuurder op een wijze waarvoor deze niet is ontworpen, en die niet op enige manier door de fabrikant zijn veroorzaakt.

Als u vragen heeft over uw rechten en plichten in het kader van de garantie, dient u contact op te nemen met Bombardier Recreational Products (1-888-272-9222).

\*Indien gerelateerd aan het dampemissiebeperkingsstelsel

\* In de Verenigde Staten worden de producten verdeeld door BRP US Inc.



---

# **INTERNATIONALE BEPERKTE GARANTIE VAN BRP: 2019 CAN-AM® ATV**

## **1) VOORWERP VAN DE BEPERKTE GARANTIE**

Bombardier Recreational Products Inc. ("BRP")\* geeft een garantie op zijn Can-Am ATV bouwjaar 2019 die wordt verkocht door Can-Am ATV-distributeurs of -dealers die door BRP gemachtigd zijn om Can-Am ATV's te distribueren ("Can-Am ATV-distributeur/dealer") buiten de Verenigde Staten ("VS"), Canada en lidstaten van de EER (dit is de "Europese Economische Ruimte", nl. de landen van de Europese Unie plus Noorwegen, IJsland en Liechtenstein), Turkije, de lidstaten van het Russische gemeenebest ("CIS", inclusief Oekraïne en Turkmenistan) en Turkije, voor defecten in materiaal of afwerking onder de hieronder beschreven voorwaarden en termijnen.

Deze beperkte garantie is niet van toepassing op niet in de fabriek gemonteerde onderdelen en accessoires. Raadpleeg de tekst voor de van toepassing zijnde beperkte garantie voor de onderdelen en accessoires.

Deze beperkte garantie vervalt indien: (1) de ATV ooit werd gebruikt om te racen of voor enige andere vorm van competitie, zelfs indien dit bij een vorige eigenaar was; of (2) de ATV werd veranderd of aangepast op een manier die een ongunstige invloed had op de bediening, de prestaties of de duurzaamheid ervan, of hij werd veranderd of aangepast voor andere dan de oorspronkelijke doeleinden.

## **2) BEPERKING VAN DE AANSPRAKELIJKHEID**

**VOOR ZOVER WETTELIJK TOEGESTAAN, WORDT DEZE GARANTIE UITDRUKKELIJK GEGEVEN EN AANVAARD TER VERVANGING VAN ELKE ANDERE GARANTIE, HETZIJ EXPLICIET OF IMPLICIET, INCLUSIEF EN ZONDER BEPERKING, ELKE GARANTIE VAN VERKOOPBAARHEID OF GESCHIKTHEID VOOR EEN BEPAALD GEBRUIKSDOEL. IN DE MATE WAARIN DEZE NIET KUNNEN WORDEN UITGESLOTEN, IS DE DUUR VAN DE IMPLICIETE GARANTIES BEPERKT TOT DE TERMIJN VAN DE EXPLICIETE GARANTIE. INCIDENTELE SCHADE EN GEVOLGSCHADE ZIJN UITGESLOTEN VAN DEKKING ONDER DEZE GARANTIE. IN SOMMIGE RECHTSSYSTEMEN ZIJN DE BOVENSTAANDE AFWIJZINGEN VAN AANSPRAKELIJKHEID, BEPERKINGEN EN UITSLUITINGEN NIET TOEGELATEN. HET IS BIJGEVOLG MOGELIJK DAT ZE NIET VAN TOEPASSING ZIJN VOOR U. DEZE GARANTIE GEEFT U SPECIFIEKE RECHTEN, MAAR U KUNT OOK NOG ANDERE WETTELIJKE RECHTEN GENIETEN, AFHANKELIJK VAN HET LAND WAAR U WOONT. (ZIE CLAUSULE 4 HIERONDER VOOR PRODUCTEN DIE IN AUSTRALIE WERDEN GEKOCHT).**

Geen enkele Can-Am ATV distributeur/dealer of andere persoon is gemachtigd om andere beloften, voorstellingen of garanties met betrekking tot dit product te bieden, dan die welke deel uitmaken van deze beperkte garantie. Gebeurt dit toch, dan zijn deze niet afdwingbaar van BRP.

BRP behoudt zich het recht voor, deze garantie op elk gewenst ogenblik te wijzigen. Dergelijke wijzigingen zullen echter geen invloed hebben op de garanti voorwaarden die van toepassing waren op producten, die tijdens de geldigheidsduur van deze garantie werden verkocht.

### **3) UITSLUITINGEN – ZIJN NIET GEWAARBORGD**

De volgende zaken onder deze beperkte garantie vallen in geen geval onder de garantie:

- Normale gebruikssporen en slijtage;
- Routineonderhoudszaken, tune-ups, aanpassingen;
- Schade ten gevolge van verwaarlozing, gebrekkig onderhoud en/of onzorgvuldige bewaring, die niet strookt met de aanwijzingen in de Gebruikershandleiding;
- Schade ten gevolge van de verwijdering van onderdelen, onoordeelkundige reparaties, service, onderhoud of aanpassingen of gebruik van onderdelen en toebehoren die niet door BRP zijn geproduceerd of goedgekeurd, die naar zijn redelijke oordeel niet compatibel zijn met waterscooters of een negatieve invloed hebben op de werking, prestatie of levensduur, of schade ten gevolge van reparaties, uitgevoerd door een persoon die niet erkend is als Can-Am ATV distributeur/dealer voor servicewerkzaamheden;
- Schade ten gevolge van misbruik, abnormaal gebruik, verwaarlozing, racen of gebruik van het product op een manier die niet strookt met de aanbevelingen in de gebruikershandleiding;
- Schade veroorzaakt door ongeval, onderdompeling, brand, sneeuw, waterinname, diefstal, vandalisme of overmacht;
- Gebruik met brandstoffen, oliesoorten of smeermiddelen die niet geschikt zijn voor dit product (zie de gebruikershandleiding);
- Schade die het gevolg is van roest, corrosie of blootstelling aan de natuurelementen;
- Incidentele of gevolgschade of schade van welke aard ook, inclusief en zonder beperkingen, kosten voor wegslepen, bewaren, telefoon, huur, taxi, genotsderving, verzekering, afbetalingen, tijdverlies, inkomensderving; of tijd die niet kon worden benut als gevolg van stilstand tijdens servicewerkzaamheden.

### **4) GARANTIEPERIODE**

Deze garantie loopt vanaf (1) de datum van levering aan de eerste klant of (2) de datum van de eerste ingebruikname van het product, afhankelijk van wat zich het eerst voordoet, en dit gedurende een termijn van:

ZES (6) OPEENVOLGENDE MAANDEN voor privégebruik of commercieel gebruik.

Reparaties of vervangingen van onderdelen of service in het kader van deze garantie verlengen de geldigheidstermijn van deze garantie niet. De oorspronkelijke vervaldatum blijft behouden.

Merk op dat de duur en alle andere voorwaarden van de dekking onder de garantie onderworpen zijn aan de toepasselijke nationale of lokale wetgeving in het land van de klant.'

## **ALLEEN VOOR PRODUCTEN DIE IN AUSTRALIE WORDEN VERKOCHT**

Niets in deze garantie mag worden gebruikt voor uitsluiting, beperking of wijziging in de toepassing van een bepaling, garantie, recht of rechtsmiddel, beschreven of geïmpliceerd in de het Australische wet op mededinging en consumentenrecht 2010, inclusief het Australische consumentenrecht of enig andere wet, waar dit de wet zou overtreden of enig deel van deze voorwaarden of en bepalingen ongeldig zou maken. De voordelen die u heeft onder deze beperkte garantie, zijn een aanvulling op de andere rechten en rechtsmiddelen, die u onder de Australische wet heeft.

Onze producten gaan vergezeld van garanties die niet onder het Australisch consumentenrecht kunnen worden uitgesloten. U heeft recht op vervanging of een terugbetaling voor een groot defect en voor vergoeding van een ander redelijkerwijs voorspelbaar verlies of schade. U heeft ook recht op reparatie of vervanging van producten als de producten niet van acceptabele kwaliteit zijn en het defect niet leidt tot een groter defect.

## **5) VOORWAARDEN OM VAN DE GARANTIE TE KUNNEN GENIETEN**

Deze garantie wordt **enkel** gegeven als aan **alle** onderstaande voorwaarden is voldaan:

- De Can-Am ATV bouwjaar 2019 moet in nieuwe en ongebruikte staat zijn aangekocht door de eerste eigenaar bij een Can-Am ATV distributeur/dealer die erkend is om Can-Am ATV's te verkopen in het land waar de aankoop plaatsvond;
- De door BRP voorgeschreven inspecties voor de levering moeten voltooid en gedocumenteerd zijn;
- Het product moet correct geregistreerd zijn door een erkende Can-Am ATV distributeur/dealer;
- De Can-Am ATV bouwjaar 2019 moet aangekocht zijn in het land of de unie van landen waar de koper zijn verblijfplaats heeft; en
- Zoals beschreven in de gebruikershandleiding, moet het vereiste periodiek onderhoud tijdig worden uitgevoerd, om aanspraak te kunnen maken op garantie. BRP behoudt zich het recht voor, een bewijs van correct onderhoud te vragen als voorwaarde voor prestaties onder garantie.

BRP zal deze beperkte garantie niet nakomen indien één van de bovenstaande voorwaarden niet werd vervuld door de privégebruiker of commerciële gebruiker. Deze beperkingen zijn noodzakelijk om BRP toe te laten, de veiligheid van zijn producten, zijn klanten en het grote publiek te vrijwaren.

## **6) HOE KUNT U EEN PRESTATIE ONDER DE GARANTIE AANVRAGEN**

De klant moet het gebruik van de ATV stopzetten zodra er een anomalie verschijnt. De klant moet binnen de twee (2) dagen na het opduiken van een defect contact opnemen met een Can-Am ATV distributeur/dealer die servicewerken uitvoert en deze redelijke toegang tot het product verlenen en een redelijke gelegenheid bieden om het te repareren. De klant moet de erkende Can-Am ATV distributeur/dealer ook een aankoopbewijs

voor het product voorleggen en de reparatie/werkorder ondertekenen voor de aanvang van de reparatie om de reparatie onder garantie te valideren. Alle onderdelen die onder deze beperkte garantie worden vervangen worden eigendom van BRP.

Merk op dat de meldingsperiode onderworpen is aan de toepasselijke nationale of lokale wetgeving in het land van de klant.'

## **7) WAT BRP ZAL DOEN**

Voor zover wettelijk toegestaan, zijn de verplichtingen van BRP onder deze garantie, naar eigen goeddunken, beperkt tot de reparatie van onderdelen die defect werden bevonden bij normaal gebruik, onderhoud en service, of het vervangen van dergelijke onderdelen door nieuwe, authentieke SSV-onderdelen van Can-Am zonder kosten voor onderdelen en werkuren bij alle erkende Can-Am SSV-distributeurs/dealers tijdens de garantietermijn en onder de hierboven genoemde voorwaarden. De verantwoordelijkheid van BRP is beperkt tot de nodige reparaties aan, of vervangingen van, onderdelen. Aanspraken op inbreuken op de garantie kunnen geen aanleiding geven tot annulering of herroeping van de verkoop van de Can-Am ATV door de eigenaar. U heeft mogelijk nog andere wettelijke rechten, die verschillen van land tot land.

Wanneer er een prestatie nodig is in een ander land dan datgene waarin de oorspronkelijke verkoop heeft plaatsgevonden, zal de eigenaar instaan voor eventuele bijkomende kosten op basis van plaatselijke praktijken en voorwaarden, onder meer - maar niet beperkt tot - kosten voor transport, verzekering, belastingen, vergunningen, invoerrechten en alle andere financiële lasten, inclusief heffingen door overheden, staten, provincies en hun bevoegde instanties.

BRP behoudt zich het recht voor, zijn producten regelmatig te verbeteren of aan te passen, zonder dat hieruit een verplichting voortvloeit om eerder geproduceerde producten aan te passen.

## **8) OVERDRACHT**

Indien een product tijdens de garantieperiode van eigenaar verandert, wordt deze garantie mee overgedragen en blijft ze geldig voor de resterende dekkingperiode, op voorwaarde dat BRP of een erkende Can-Am ATV distributeur/dealer een bewijs ontvangt dat deze overdracht met instemming van de vorige eigenaar plaatsvond en de gegevens van de nieuwe eigenaar ontvangt.

## 9) BIJSTAND VOOR DE KLANT

In geval van discussie of geschil betreffende deze beperkte garantie, raadt BRP u aan met de Can-Am ATV distributeur/dealer naar een oplossing voor de kwestie te zoeken. We raden u aan het probleem te bespreken met de servicemanager of zaakvoerder van de erkende Can-Am ATV distributeur/dealer.

Als het probleem niet wordt opgelost, neemt u contact op met BRP door het klantcontactformulier op [www.brp.com](http://www.brp.com) in te vullen of per e-mail contact met BRP op te nemen via een van de adressen in het gedeelte *CONTACT OPNEMEN* van deze handleiding.

\* Voor het gebied waarop deze beperkte garantie van toepassing is worden de producten verdeeld door Bombardier Recreational Products Inc. of zijn dochtermaatschappijen.

© 2018 Bombardier Recreational Products Inc. Alle rechten voorbehouden.

® Gedeponeerde handelsmerken van Bombardier Recreational Products Inc.

---

# **BEPERKTE GARANTIE VAN BRP VOOR DE EUROPESE ECONOMISCHE RUIMTE, HET RUSSISCHE GEMENEBEST EN TURKIJE: 2019 CAN-AM® ATV**

## **1) VOORWERP VAN DE BEPERKTE GARANTIE**

Bombardier Recreational Products Inc. ("BRP")\* geeft een garantie op zijn Can-Am ATV bouwjaar 2019 die wordt verkocht door Can-Am ATV-distributeurs of -dealers die door BRP gemachtigd zijn om Can-Am ATV's te distribueren ("Can-Am ATV-distributeur/dealer") in lidstaten van de EER (dit is de "Europese Economische Ruimte", nl. de landen van de Europese Unie plus Noorwegen, IJsland en Liechtenstein), de lidstaten van het Russische gemenebest ("CIS", inclusief Oekraïne en Turkmenistan) en Turkije, voor defecten in materiaal of afwerking onder de hieronder beschreven voorwaarden en termijnen.

Deze beperkte garantie is niet van toepassing op niet in de fabriek gemonteerde onderdelen en accessoires. Raadpleeg de tekst voor de van toepassing zijnde beperkte garantie voor de onderdelen en accessoires.

Deze beperkte garantie vervalt indien: (1) de ATV ooit werd gebruikt om te racen of voor enige andere vorm van competitie, zelfs indien dit bij een vorige eigenaar was; of (2) de ATV werd veranderd of aangepast op een manier die een ongunstige invloed had op de bediening, de prestaties of de duurzaamheid ervan, of hij werd veranderd of aangepast voor andere dan de oorspronkelijke doeleinden.

## **2) BEPERKING VAN DE AANSPRAKELIJKHEID**

**VOOR ZOVER WETTELIJK TOEGESTAAN, WORDT DEZE GARANTIE UITDRUKKELIJK GEGEVEN EN AANVAARD TER VERVANGING VAN ELKE ANDERE GARANTIE, HETZIJ EXPLICIET OF IMPLICIET, INCLUSIEF EN ZONDER BEPERKING, ELKE GARANTIE VAN VERKOOPBAARHEID OF GESCHIKTHEID VOOR EEN BEPAALD GEBRUIKSDOEL. IN DE MATE WAARIN DEZE NIET KUNNEN WORDEN UITGESLOTEN, IS DE DUUR VAN DE IMPLICIETE GARANTIES BEPERKT TOT DE TERMIJN VAN DE EXPLICIETE GARANTIE. INCIDENTELE SCHADE EN GEVOLGSCHADE ZIJN UITGESLOTEN VAN DEKKING ONDER DEZE GARANTIE. IN SOMMIGE RECHTSSYSTEMEN ZIJN DE BOVENSTAANDE AFWIJZINGEN VAN AANSPRAKELIJKHEID, BEPERKINGEN EN UITSLUITINGEN NIET TOEGELATEN. HET IS BIJGEVOLG MOGELIJK DAT ZE NIET VAN TOEPASSING ZIJN VOOR U. DEZE GARANTIE GEEFT U SPECIFIEKE RECHTEN, MAAR U KUNT OOK NOG ANDERE WETTELIJKE RECHTEN GENIETEN, AFHANKELIJK VAN HET LAND WAAR U WOONT.**

Geen enkele Can-Am ATV distributeur/dealer of andere persoon is gemachtigd om andere beloften, voorstellingen of garanties met betrekking tot dit product te bieden, dan die welke deel uitmaken van deze beperkte garantie. Gebeurt dit toch, dan zijn deze niet afdwingbaar van BRP.

BRP behoudt zich het recht voor, deze garantie op elk gewenst ogenblik te wijzigen. Dergelijke wijzigingen zullen echter geen invloed hebben op

de garantievoorwaarden die van toepassing waren op producten, die tijdens de geldigheidsduur van deze garantie werden verkocht.

### **3) UITSLUITINGEN – ZIJN NIET GEWAARBORGD**

De volgende zaken onder deze beperkte garantie vallen in geen geval onder de garantie:

- Normale gebruikssporen en slijtage;
- Routineonderhoudszaken, tune-ups, aanpassingen;
- Schade ten gevolge van verwaarlozing, gebrekkig onderhoud en/of onzorgvuldige bewaring, die niet strookt met de aanwijzingen in de Gebruikershandleiding;
- Schade ten gevolge van de verwijdering van onderdelen, onoordeelkundige reparaties, service, onderhoud of aanpassingen of gebruik van onderdelen en toebehoren die niet door BRP zijn geproduceerd of goedgekeurd, die naar zijn redelijke oordeel niet compatibel zijn met waterscooters of een negatieve invloed hebben op de werking, prestatie of levensduur, of schade ten gevolge van reparaties, uitgevoerd door een persoon die niet erkend is als Can-Am ATV distributeur/dealer voor servicewerkzaamheden;
- Schade ten gevolge van misbruik, abnormaal gebruik, verwaarlozing, racen of gebruik van het product op een manier die niet strookt met de aanbevelingen in de gebruikershandleiding;
- Schade veroorzaakt door ongeval, onderdompeling, brand, sneeuw, waterinname, diefstal, vandalisme of overmacht;
- Gebruik met brandstoffen, oliesoorten of smeermiddelen die niet geschikt zijn voor dit product (zie de gebruikershandleiding);
- Schade die het gevolg is van roest, corrosie of blootstelling aan de natuurelementen;
- Incidentele of gevolgschade of schade van welke aard ook, inclusief en zonder beperkingen, kosten voor wegslepen, transportkosten, opslag, telefoon, huur, taxi, genotsderving, verzekering, afbetalingen, tijdverlies, inkomensderving; of tijd die niet kon worden benut als gevolg van stilstand tijdens servicewerkzaamheden.

### **4) GARANTIEPERIODE**

Deze garantie loopt vanaf (1) de datum van levering aan de eerste klant of (2) de datum van de eerste ingebruikname van het product, afhankelijk van wat zich het eerst voordoet, en dit gedurende een termijn van:

VIERENTWINTIG (24) OPEENVOLGENDE MAANDEN voor privégebruik.

ZES (6) OPEENVOLGENDE MAANDEN bij gebruik voor commerciële doeleinden of verhuur.

Als commercieel gebruik van het product geldt elk gebruik ten behoeve van enige activiteit of tewerkstelling die inkomsten oplevert gedurende om het even welk deel van de garantieperiode. Het product wordt eveneens commercieel gebruikt als het op enig moment in de loop van de garantieperiode voor commercieel gebruik werd vergund.

Reparaties of vervangingen van onderdelen of service in het kader van deze garantie verlengen de geldigheidstermijn van deze garantie niet. De oorspronkelijke vervaldatum blijft behouden.

Merk op dat de duur en alle andere voorwaarden van de dekking onder de garantie onderworpen zijn aan de toepasselijke nationale of lokale wetgeving in het land van de klant.'

## **5) VOORWAARDEN OM VAN DE GARANTIE TE KUNNEN GENIETEN**

Deze garantie wordt **enkel** gegeven als aan **alle** onderstaande voorwaarden is voldaan:

- De Can-Am ATV bouwjaar 2019 moet in nieuwe en ongebruikte staat zijn aangekocht door de eerste eigenaar bij een Can-Am ATV distributeur/dealer die erkend is om Can-Am ATV's te verkopen in het land waar de aankoop plaatsvond;
- De door BRP voorgeschreven inspecties voor de levering moeten voltooid en gedocumenteerd zijn;
- Het product moet correct geregistreerd zijn door een erkende Can-Am ATV distributeur/dealer;
- De 2019 Can-Am ATV moet aangekocht zijn binnen de EER door een inwoner van de EER, in de GOS voor inwoners van de landen binnen die regio en in Turkije voor inwoners van Turkije; en
- Zoals beschreven in de gebruikershandleiding, moet het vereiste periodiek onderhoud tijdig worden uitgevoerd, om aanspraak te kunnen maken op garantie. BRP behoudt zich het recht voor, een bewijs van correct onderhoud te vragen als voorwaarde voor prestaties onder garantie.

BRP zal deze beperkte garantie niet nakomen indien één van de bovenstaande voorwaarden niet werd vervuld door de privégebruiker of commerciële gebruiker. Deze beperkingen zijn noodzakelijk om BRP toe te laten, de veiligheid van zijn producten, zijn klanten en het grote publiek te vrijwaren.

## **6) HOE KUNT U EEN PRESTATIE ONDER DE GARANTIE AANVRAGEN**

De klant moet het gebruik van de ATV stopzetten zodra er een anomalie verschijnt. De klant moet binnen de twee (2) maanden na het opduiken van een defect contact opnemen met een Can-Am ATV distributeur/dealer die servicewerken uitvoert en deze redelijke toegang tot het product verlenen en een redelijke gelegenheid bieden om het te repareren. De klant moet de erkende Can-Am ATV distributeur/dealer ook een aankoopbewijs voor het product voorleggen en de reparatie/werkorder ondertekenen voor de aanvang van de reparatie om de reparatie onder garantie te valideren. Alle onderdelen die onder deze beperkte garantie worden vervangen worden eigendom van BRP.

Merk op dat de meldingsperiode onderworpen is aan de toepasselijke nationale of lokale wetgeving in het land van de klant.'

## **7) WAT BRP ZAL DOEN**

Voor zover wettelijk toegestaan, zijn de verplichtingen van BRP onder deze garantie, naar eigen goeddunken, beperkt tot de reparatie van onderdelen die defect werden bevonden bij normaal gebruik, onderhoud en



service, of het vervangen van dergelijke onderdelen door nieuwe, authentieke SSV-onderdelen van Can-Am zonder kosten voor onderdelen en werkuren bij alle erkende Can-Am SSV-distributeurs/dealers tijdens de garantietermijn en onder de hierboven genoemde voorwaarden. De verantwoordelijkheid van BRP is beperkt tot de nodige reparaties aan, of vervangingen van, onderdelen. Aanspraken op inbreuken op de garantie kunnen geen aanleiding geven tot annulering of herroeping van de verkoop van de Can-Am ATV door de eigenaar. U heeft mogelijk nog andere wettelijke rechten, die verschillen van land tot land.

Wanneer er een prestatie nodig is buiten de EER, CIS of Turkije, zal de eigenaar instaan voor eventuele bijkomende kosten op basis van plaatselijke praktijken en voorwaarden, onder meer - maar niet beperkt tot - kosten voor transport, verzekering, belastingen, vergunningen, invoerrechten en alle andere financiële lasten, inclusief heffingen door overheden, staten, provincies en hun bevoegde instanties.

BRP behoudt zich het recht voor, zijn producten regelmatig te verbeteren of aan te passen, zonder dat hieruit een verplichting voortvloeit om eerder geproduceerde producten aan te passen.

## **8) OVERDRACHT**

Indien een product tijdens de garantieperiode van eigenaar verandert, wordt deze garantie mee overgedragen en blijft ze geldig voor de resterende dekkingsperiode, op voorwaarde dat BRP of een erkende Can-Am ATV distributeur/dealer een bewijs ontvangt dat deze overdracht met instemming van de vorige eigenaar plaatsvond en de gegevens van de nieuwe eigenaar ontvangt.

## **9) BIJSTAND VOOR DE KLANT**

In geval van discussie of geschil betreffende deze beperkte garantie, raadt BRP u aan met de Can-Am ATV distributeur/dealer naar een oplossing voor de kwestie te zoeken. We raden u aan het probleem te bespreken met de servicemanager of zaakvoerder van de erkende Can-Am ATV distributeur/dealer.

Als het probleem niet wordt opgelost, neemt u contact op met BRP door het klantcontactformulier op [www.brp.com](http://www.brp.com) in te vullen of per e-mail contact met BRP op te nemen via een van de adressen in het gedeelte *CONTACT OPNEMEN* van deze handleiding.

\* In de EER worden de producten verdeeld en wordt service verleend door BRP European Distribution S.A. en andere filialen van BRP.

© 2018 Bombardier Recreational Products Inc. Alle rechten voorbehouden.

® Gedeponeerde handelsmerken van Bombardier Recreational Products Inc.

## **BIJKOMENDE VOORWAARDEN UITSLUITEND VOOR FRANKRIJK**

De volgende voorwaarden gelden uitsluitend voor producten die in Frankrijk zijn verkocht:

De verkoper levert goederen die in overeenstemming zijn met het contract en is verantwoordelijk voor defecten die aanwezig zijn bij de levering. De verkoper is tevens verantwoordelijk voor defecten die voortvloeien uit de verpakking, de assemblage-instructies of de installatie wanneer deze verantwoordelijkheid contractueel de zijne is of deze taken onder zijn verantwoordelijkheid werden volbracht. Om in overeenstemming te zijn met het contract, moet het product:

1. Geschikt zijn voor normaal gebruik voor dit soort goederen en, waar toepasselijk:
  - Beantwoorden aan de beschrijving die door de verkoper werd verstrekt, en over de kwaliteiten beschikken die door de koper aan de hand van een staal of model werden voorgesteld;
  - Beschikken over de kwaliteiten die een koper rechtmatig mag verwachten, rekening houdend met de publieke verklaringen van de verkoper, de fabrikant of zijn vertegenwoordiger, inclusief die in reclame of etikettering; of
2. De eigenschappen hebben zoals overeengekomen tussen de partijen of geschikt zijn voor specifiek gebruik bedoeld door de koper en verduidelijkt aan de verkoper en aanvaard door de verkoper.

Bij niet-naleving is actie voorbehouden gedurende twee jaar na de levering van de goederen. De verkoper is verantwoordelijk voor de garantie voor verborgen defecten van het verkochte product indien dergelijke defecten het product ongeschikt maken voor het bedoelde gebruik, of indien deze het gebruik zodanig reduceren dat de koper het product niet zou hebben aangekocht of een lagere prijs zou hebben betaald, indien deze hiervan op de hoogte zou zijn geweest. Voor zulke verborgen defecten moet door de koper actie worden genomen binnen de 2 jaar na de ontdekking van het defect.

# ***KLANTENINFORMATIE***

---

## BESCHERMING VAN DE PRIVACY

Bij deze deelt BRP u mee dat uw contactgegevens zullen worden gebruikt voor veiligheids- en garantiegebonden doeleinden. Bovendien kunnen BRP en zijn dochtermaatschappijen hun klantenlijsten gebruiken om marketing en promotionele informatie over BRP en gerelateerde producten te verdelen.

Om uw recht op raadpleging van uw gegevens uit te oefenen, of te worden verwijderd uit de lijst met geadresseerden voor direct marketing, kunt u contact opnemen met BRP.

Via e-mail: **privacyofficer@brp.com**

Per post: BRP  
Senior Legal Counsel-Privacy Officer  
726 St-Joseph  
Valcourt QC  
Canada  
J0E 2L0

---

# CONTACT OPNEMEN

www.brp.com

## **Noord-Amerika**

565 de la Montagne Street  
Valcourt (Québec) J0E 2L0  
Canada

Sturtevant, Wisconsin, U.S.A.  
10101 Science Drive  
Sturtevant, Wisconsin  
53177  
VS

Sa De Cv, Av. Ferrocarril 202  
Parque Ind. Querétaro, Lote2-B  
76220  
Santa Rosa Jáuregui, Oro., Mexico

## **Europa**

Skaldenstraat 125  
B-9042 Gent  
België

Itterpark 11  
D-40724 Hilden  
Duitsland

ARTEPARC Bâtiment B  
Route de la côte d'Azur, Le Canet  
13590 Meyreuil  
Frankrijk

Ingvald Ystgaardsvei 15  
N-7484 Trondheim  
Noorwegen

Isoaavantie 7  
PL 8040  
96101 Rovaniemi

Formvägen 16  
S-906 21 Umeå  
Zweden

Avenue d'Ouchy 4-6  
1006 Lausanne  
Zwitserland

## **Oceanië**

6 Lord Street  
Lakes Business Park  
Botany, NSW 2019  
Australië

## **Zuid-Amerika**

Rua James Clerck Maxwell, 230  
TechnoPark Campinas SP 13069-380 Brazil

## **Azië**

15/F Parale Mitsui Building,8  
Higashida-Cho, Kawasaki-ku  
Kawasaki 210-0005  
Japan

Room Dubai, level 12, Platinum Tower  
233 Tai Cang Road  
Xintiandi, Lu Wan District  
Shanghai 200020  
China

---

## VERANDERING VAN ADRES/EIGENAAR

Als u bent verhuisd of als u de nieuwe eigenaar bent van de ATV, laat dit dan zeker weten aan BRP door:

- Een erkende Can-Am dealer te verwittigen.
- **Enkel Noord-Amerika:** Bel +1 888 272-9222.
- Een van de adreswijzigingskaarten op de volgende bladzijden terug te sturen naar een van de BRP adressen in het gedeelte *CONTACT OPNEMEN* van deze handleiding.

Gelieve ingeval van verandering van eigenaar een bewijs toe te voegen dat de vroegere eigenaar met de overdracht heeft ingestemd.

Wanneer u BRP op de hoogte brengt, zelfs nadat de beperkte garantie is afgelopen, kan BRP u bereiken indien dit nodig zou zijn, bijvoorbeeld als er ATV's zouden worden teruggeroepen om veiligheidsredenen. BRP op de hoogte brengen is de verantwoordelijkheid van de eigenaar.

**GESTOLEN VAARTUIGEN:** Verwittig BRP of een erkende Can-Am dealer als uw ATV wordt gestolen. U zult verzocht worden om uw naam, adres, telefoonnummer, het voertuigidentificatienummer en de datum van de diefstal op te geven.

---

***Deze pagina is  
opzettelijk blanco***



ADRESWIJZIGING VERANDERING VAN EIGENAAR 

## VOERTUIGIDENTIFICATIENUMMER

Modelnummer

Voertuigidentificatienummer (V.I.N.)

OUDE ADRES  
OF VORIGE EIGENAAR:

NAAM

NR.

STRAAT

APP

WOONPLAATS

STATO/PROVINCIA

ZIP/POSTCODE

LAND

TELEFOON

NIEUWE ADRES  
OF NIEUWE EIGENAAR:

NAAM

NR.

STRAAT

APP

WOONPLAATS

STATO/PROVINCIA

ZIP/POSTCODE

LAND

TELEFOON

V00A2F

E-MAILADRES

ADRESWIJZIGING VERANDERING VAN EIGENAAR 

## VOERTUIGIDENTIFICATIENUMMER

Modelnummer

Voertuigidentificatienummer (V.I.N.)

OUDE ADRES  
OF VORIGE EIGENAAR:

NAAM

NR.

STRAAT

APP

WOONPLAATS

STATO/PROVINCIA

ZIP/POSTCODE

LAND

TELEFOON

NIEUWE ADRES  
OF NIEUWE EIGENAAR:

NAAM

NR.

STRAAT

APP

WOONPLAATS

STATO/PROVINCIA

ZIP/POSTCODE

LAND

TELEFOON

V00A2F

E-MAILADRES

---

***Deze pagina is  
opzettelijk blanco***

ADRESWIJZIGING VERANDERING VAN EIGENAAR 

## VOERTUIGIDENTIFICATIENUMMER

Modelnummer

Voertuigidentificatienummer (V.I.N.)

OUDE ADRES  
OF VORIGE EIGENAAR:

NAAM

NR.

STRAAT

APP

WOONPLAATS

STATO/PROVINCIA

ZIP/POSTCODE

LAND

TELEFOON

NIEUWE ADRES  
OF NIEUWE EIGENAAR:

NAAM

NR.

STRAAT

APP

WOONPLAATS

STATO/PROVINCIA

ZIP/POSTCODE

LAND

TELEFOON

V00A2F

E-MAILADRES

ADRESWIJZIGING VERANDERING VAN EIGENAAR 

## VOERTUIGIDENTIFICATIENUMMER

Modelnummer

Voertuigidentificatienummer (V.I.N.)

OUDE ADRES  
OF VORIGE EIGENAAR:

NAAM

NR.

STRAAT

APP

WOONPLAATS

STATO/PROVINCIA

ZIP/POSTCODE

LAND

TELEFOON

NIEUWE ADRES  
OF NIEUWE EIGENAAR:

NAAM

NR.

STRAAT

APP

WOONPLAATS

STATO/PROVINCIA

ZIP/POSTCODE

LAND

TELEFOON

V00A2F

E-MAILADRES

---

***Deze pagina is  
opzettelijk blanco***

ATV-MODELNR. \_\_\_\_\_

VOERTUIGIDENTIFICATIENUMMER  
(V.I.N.) \_\_\_\_\_

MOTORIDENTIFICATIENUMMER  
(V.I.N.) \_\_\_\_\_

Eigenaar: \_\_\_\_\_  
NAAM

Nr. \_\_\_\_\_ STRAAT \_\_\_\_\_ APP \_\_\_\_\_

WOONPLAATS \_\_\_\_\_ STAAT/PROVINCIE \_\_\_\_\_ ZIP/POSTCODE \_\_\_\_\_

Aankoopdatum \_\_\_\_\_  
JAAR MAAND DAG

Einddatum van  
de garantie \_\_\_\_\_  
JAAR MAAND DAG

**In te vullen door de dealer op het ogenblik van de verkoop.**

**STEMPEL DEALER**

V00A2IL

Informeer bij de dealer waar u uw voertuig kocht of uw voertuig werd geregistreerd bij BRP.

Onthoud tijdens het lezen van deze gebruikershandleiding, dat:

** WAARSCHUWING**

Duidt op een mogelijk gevaar dat, indien het niet wordt vermeden, kan leiden tot ernstige of dodelijke verwondingen.

## **WAARSCHUWING**

### **HET GEBRUIK VAN DIT VOERTUIG HOUDT GEVAREN IN.**

Een aanrijding of koplol is snel gebeurd als u de nodige voorzorgen niet neemt, zelfs tijdens routinemanoeuvres zoals keren, bergop of over hindernissen rijden.

### **U kunt ERNSTIGE OF DODELIJKE VERWONDINGEN**

oplopen, als u deze instructies niet volgt:

- **VOORDAT U MET DIT VOERTUIG GAAT RIJDEN, MOET U DE BEDIENINGSHANDLEIDING EN ALLE VEILIGHEIDSLABELS OP HET PRODUCT LEZEN EN DE VEILIGHEIDSFILM BEKIJKEN.**



- **GA NOOIT MET DIT VOERTUIG RIJDEN ZONDER GEPASTE INSTRUCTIES.** Volg een gecertificeerde training.
- **NEEM NIET MEER MENSEN MEE DAN ER ZITPLAATSEN ZIJN.**
- **VERVOER GEEN PASSAGIERS OP 1-PASSAGIERSMODELLEN.** U verhoogt het risico controle kwijt te raken als u een passagier meeneemt.
- **RIJ NOOIT MET DIT VOERTUIG OP EEN VERHARDE WEG.** U verhoogt het risico dat u controle kwijtraakt als u dit voertuig gebruikt op verharde wegen.
- **RIJ NOOIT MET DIT VOERTUIG OP DE OPENBARE WEG.** U kunt in botsing komen met een ander voertuig als u met dit voertuig op de openbare weg rijdt.
- **DE BESTUURDER EN DE PASSAGIER (MAX-modellen) MOETEN EEN GOEDGEKEURDE HELM, oogbescherming en beschermende kleding dragen.**
- **GEBRUIK DIT VOERTUIG NOOIT NA DRUGS- OF ALCOHOLGEBRUIK.** Deze verlagen uw reactie- en beoordelingsvermogen.
- **NOOIT TE SNEL RIJDEN MET DIT VOERTUIG.** U verhoogt het risico dat u controle kwijtraakt als u te snel rijdt voor het terrein, de zichtomstandigheden of uw ervaring.
- **PROBEER NOOIT OP TWEE WIELEN TE RIJDEN, TE SPRINGEN OF ANDERE STUNTS**

219 001 958\_NL

BEDIENINGSHANDLEIDING RENEGADE X mr /  
NEDERLANDS

U/M.P.C.