

can-am®



2019

Gebruikershandleiding

Bevat
veiligheids-, voertuig- en
onderhoudsinformatie



OUTLANDER™ X™ mr

WAARSCHUWING

Lees deze handleiding grondig door. Deze bevat belangrijke veiligheidsinformatie.
Aanbevolen minimumleeftijd: Bestuurder: 16 jaar oud. Bewaar deze gebruikershandleiding in het voertuig.

2 1 9 0 0 1 9 6 2 _ N L

Originele aanwijzingen

WAARSCHUWING

HET GEBRUIK VAN UW VOERTUIG HOUDT GEVAREN IN. Een aanrijding of koprol is snel gebeurd als u de nodige voorzorgen niet neemt, zelfs tijdens routinema-noeuvres zoals keren, bergop of over hindernissen rijden. Voor uw eigen veiligheid dient u alle waarschuwingen in deze gebruikershandleiding en op de labels op uw voertuig te begrijpen en te volgen. **Als u deze waarschuwin-gen negeert kan dit leiden tot ERNSTIGE OF DODELIJKE VERWONDINGEN!** Bewaar deze gebruikershandleiding altijd bij het voertuig.

WAARSCHUWING

Het negeren van de veiligheidsvoorschriften en -instructies in deze gebruikershandleiding, de *VEILIGHEIDSFILM* en de labels op het product kan leiden tot letsel of zelfs overlijden!

WAARSCHUWING

Dit voertuig overtreft mogelijk het vermogen van alle andere voertuigen waarmee u al heeft gereden. Neem voldoende tijd om u met uw nieuwe voertuig vertrouwd te maken.

WAARSCHUWING CONFORM CALIFORNIA PROPOSITION 65

 **WAARSCHUWING:** Bij het bedienen, repareren en onderhouden van het voertuig kunt u worden blootgesteld aan chemicaliën, waaronder uitlaatgas, koolmonoxide, ftalaten, en lood, waarvan in de Staat Californië bekend is dat ze kanker en aangeboren afwijkingen en andere risico's m.b.t. de voortplanting veroorzaken. Om de blootstelling te beperken dient u inademing van uitlaatgas te vermijden, de motor niet stationair te laten draaien, tenzij dat nodig is, uw auto in een goed geventileerde ruimte te onderhouden en handschoenen te dragen of uw handen tijdens onderhoud van uw auto regelmatig te wassen. Ga voor meer informatie naar www.p65warnings.ca.gov/products/passenger-vehicle.

In Canada worden deze producten verdeeld door Bombardier Recreational Products Inc. (BRP). In de VS worden deze producten verdeeld door BRP US Inc. In de VS worden deze producten verdeeld door BRP US Inc.

De volgende handelsmerken zijn eigendom van Bombardier Recreational Products Inc.

Can-Am® D.E.S.S.™ DPS™ Outlander™ Rotax® TTI™ X™ XPS™

Dit document bevat het handelsmerk van de volgende ondernemingen:

- † Visco-Lok is een handelsmerk van GKN Viscodrive GmbH.
- † QS3 is een handelsmerk van Fox Factory, Inc.

VOORWOORD

Deutsch	Dieses Handbuch ist möglicherweise in Ihrer Landessprache verfügbar. Bitte wenden Sie sich an Ihren Händler oder besuchen Sie: www.operatorsguides.brp.com
English	This guide may be available in your language. Check with your dealer or go to: www.operatorsguides.brp.com
Español	Es posible que este manual esté disponible en su idioma. Consulte a su distribuidor o visite: www.operatorsguides.brp.com
Français	Ce guide peut être disponible dans votre langue. Vérifier avec votre concessionnaire ou aller à: www.operatorsguides.brp.com
Italiano	Questa guida potrebbe essere disponibile nella propria lingua. Contattare il concessionario o consultare: www.operatorsguide.brp.com
中文	本手册可能有您的语种的翻译版本。请向经销商询问，或者登录 www.operatorsguides.brp.com 查询。
日本語	このガイドは、言語によって翻訳版が用意されています。ディーラーに問い合わせるか、次のアドレスでご確認ください： www.operatorsguides.brp.com
Nederlands	Deze handleiding kan beschikbaar zijn in uw taal. Vraag het aan uw dealer of ga naar: www.operatorsguides.brp.com
Norsk	Denne boken kan finnes tilgjengelig på ditt eget språk. Kontakt din forhandler eller gå til: www.operatorsguides.brp.com
Português	Este manual pode estar disponível em seu idioma. Fale com sua concessionária ou visite o site: www.operatorsguides.brp.com
Русский	Воспользуйтесь руководством на вашем языке. Узнайте о его наличии у дилера или на странице по адресу www.operatorsguide.brp.com
Suomi	Käyttöohjekirja voi olla saatavissa omalla kielelläsi. Tarkista jälleenmyyjältä tai käy osoitteessa: www.operatorsguides.brp.com
Svenska	Denna bok kan finnas tillgänglig på ditt språk. Kontakta din återförsäljare eller gå till: www.operatorsguides.brp.com

Gefeliciteerd met de aankoop van uw nieuwe Can-Am® ATV. U geniet de beperkte BRP-garantie en kunt steeds een beroep doen op een netwerk van erkende Can-Am dealers voor de nodige onderdelen, accessoires of service.

Bij de levering werd u geïnformeerd over de garantievoorwaarden en hebt u de **CHECKLIST VOOR AFLEVERING** ondertekend, ter bevestiging dat uw nieuwe voertuig volledig volgens wens werd voorbereid.

Uw dealer staat altijd voor u klaar. Voor meer informatie kunt u bij uw dealer terecht.

Informeer u voor u vertrekt

Lees voordat u het voertuig gaat besturen deze Gebruikershandleiding voor informatie over hoe u zichzelf of andere weggebruikers beter kunt beschermen tegen letsel of dodelijke ongevallen.

Lees tevens alle veiligheidslabels op uw ATV en bekijk de *VEILIGHEIDSFILM* op

<https://can-am.brp.com/off-road/safety> aandachtig.



Dit is een voertuig van klasse S. Respecteer altijd de aanbevolen leeftijd: Laat nooit een persoon jonger dan 16 met dit voertuig rijden.

Dit voertuig is uitsluitend bedoeld voor recreatief gebruik door ervaren bestuurders.

We raden u sterk aan een cursus veilig rijden te volgen. Zie *BIJZONDERE VEILIGHEIDSAANWIJZINGEN* voor meer informatie.

De waarschuwingen in deze gebruikershandleiding negeren kan leiden tot ERNSTIG LETSEL of DE DOOD.


Veiligheidsaanwijzingen

Verklaring over de soorten veiligheidsmeldingen, hoe ze eruit zien en hoe ze in deze handleiding worden gebruikt:

Het gevarensymbool  wijst op een mogelijk gevaar voor persoonlijk letsel.

 WAARSCHUWING

Duidt op een mogelijk gevaar dat, indien het niet wordt vermeden, kan leiden tot ernstig letsel of zelfs de dood.

 LET OP Duidt een gevaarlijke situatie aan die, wanneer ze niet wordt vermeden, zou kunnen leiden tot lichte tot matige verwondingen.

OPMERKING Duidt op een aanwijzing die, als ze niet wordt gevolgd, kan leiden tot zware schade aan het voertuig of andere bezittingen.

Info over deze Gebruikershandleiding

Deze Gebruikershandleiding is bedoeld om de eigenaar/gebruiker van een nieuw voertuig vertrouwd te maken met de diverse bedieningselementen, het onderhoud en het veilige gebruik van zijn voertuig. Ze is onmisbaar voor het correcte gebruik van het product.

Bewaar deze Gebruikershandleiding in het voertuig zodat u ze onder meer kunt raadplegen voor onderhoud, het oplossen van problemen en om anderen aanwijzingen te geven.

Merk op dat de Gebruikershandleiding beschikbaar is in verschillende talen. In geval van discrepanties is de Engelse versie doorslaggevend.

Voor een extra kopie of afdruk van uw gebruikershandleiding kunt u terecht op onze website **www.operatorsguides.brp.com**.

De informatie in dit document is correct op het ogenblik van publicatie. BRP voert echter een beleid van continue verbetering van zijn producten, zonder dat dit enige verbintenis inhoudt tot uitrusting van zulke nieuwigheden op oudere producten. Door laattijdige wijzigingen kunnen er verschillen zijn tussen het gefabriceerde product en de beschrijvingen en/of specificaties in deze handleiding. BRP behoudt zich het recht voor op eender welk moment specificaties, ontwerpen, functies, modellen of uitrusting te schrappen of te wijzigen zonder dat dit enige verplichting inhoudt.

Deze Gebruikershandleiding moet bij een eventuele verkoop bij het voertuig blijven.

Onthoud tijdens het lezen van deze Gebruikershandleiding, dat:



WAARSCHUWING

Duidt op een mogelijk gevaar dat, indien het niet wordt vermeden, kan leiden tot ernstige of dodelijke verwondingen.

***Deze pagina is
opzettelijk blanco***

INHOUDSOPGAVE

VOORWOORD	1
INFORMEER U VOOR U VERTREKT.....	1
VEILIGHEIDSAANWIJZINGEN.....	2
INFO OVER DEZE GEBRUIKERSHANDLEIDING.....	2

VEILIGHEIDSINFORMATIE

VEILIGHEIDSVOORSCHRIFTEN	10
KOOLMONOXIDEVERGIFTIGING VERMIJDEN.....	10
BRANDSTOFBRANDEN EN ANDERE GEVAREN VERMIJDEN.....	10
BRANDWONDEN DOOR HETE ONDERDELEN VERMIJDEN.....	10
ACCESSOIRES EN AANPASSINGEN.....	11
BIJZONDERE VEILIGHEIDSBERICHTEN	12
RIJOPLEIDING.....	14
BEDRIJFSWAARSCHUWINGEN	15
RIJDEN MET UW VOERTUIG	40
INSPECTIE VOOR HET VERTREK.....	41
RIJUITRUSTING.....	43
HET IS VERBODEN EEN PASSAGIER TE VERVOEREN.....	44
LADING TRANSPORTEREN.....	44
HET LAADREK LADEN.....	45
EEN LADING TREKKEN (INDIEN VOORZIEN VAN TREKHAAK).....	46
EEN AANHANGWAGEN TREKKEN (INDIEN VOORZIEN VAN TREKHAAK).....	46
WERKEN MET UW VOERTUIG.....	47
RECREATIEF GEBRUIK.....	47
RIJDEN IN DE MODDER.....	48
MILIEU.....	48
ONTWERPBEPERKINGEN.....	49
GEBRUIK OFF-ROAD.....	49
ALGEMENE BEDIENINGS- EN VEILIGHEIDSVOORSCHRIFTEN.....	49
RIJTECHNIKEN.....	52
BELANGRIJKE LABELS OP HET PRODUCT (CANADA/VS)	59
HANGLABELS.....	59
VEILIGHEIDSLABELS OP HET VOERTUIG.....	61
CONFORMITEITSLABELS.....	65
TECHNISCHE INFORMATIELABELS.....	65
BELANGRIJKE LABELS OP HET PRODUCT (ALLE LANDEN BEHALVE CANADA/VERENIGDE STATEN)	66
LOSHANGEND ETIKET.....	66
VEILIGHEIDSLABELS OP HET VOERTUIG.....	67
CONFORMITEITSLABELS.....	72
TECHNISCHE INFORMATIELABELS.....	72

VOERTUIGINFORMATIE

BEDIENINGSELEMENTEN/INSTRUMENTEN/ UITRUSTING	74
1) GASHENDEL.....	78
2) REMHENDEL.....	78
3) PARKEERREMHENDEL.....	78

4) REMPEDAAL.....	79
5) KEUZESCHAKELAAR 2WD/4WD EN RIJMODUS (INDIEN AANWEZIG).....	80
6) SCHAKELHENDEL.....	81
7) MULTIFUNCTIONELE SCHAKELAAR.....	82
8) CONTACTSLEUTELS EN RF D.E.S.S.-SLEUTELS.....	84
9) VOETSTEUNEN.....	86
10) VOETSTEUNEN VOOR RIJDEN OP MODDERIG TERREIN (ALLEEN 1000R-MODEL).....	87
11) HANDSCHOENVAK (ALLEEN 1000R-MODEL).....	87
12) ZADEL.....	88
13) BERGVAK ACHTERAAN.....	89
14) LAADREK.....	90
15) TREKHAAK.....	90
16) 12-VOLT-VOEDINGSUITGANG.....	91
17) GEREEDSCHAPSSET.....	91
18) LIER (INDIEN AANWEZIG).....	91
19) BEDIENINGSSCHAKELAAR LIER (INDIEN VAN TOEPASSING).....	92
20) SLEEPHAKEN.....	92
21) RADIATORKAP.....	93
22) METERHOUDER.....	94
MULTIFUNCTIONELE METER (LCD) (570-MODELLEN).....	95
BESCHRIJVING MULTIFUNCTIONELE WEERGAVE.....	95
MODI MULTIFUNCTIONELE METER.....	96
NAVIGEREN IN DE LCD-METER.....	98
METER INSTELLEN.....	99
MULTIFUNCTIONELE METER (LCD) (650- EN 850-MODELLEN)....	100
BESCHRIJVING MULTIFUNCTIONELE WEERGAVE.....	100
KENMERKEN MULTIFUNCTIONELE METER.....	101
MULTIFUNCTIONELE METER INSTELLEN.....	102
MULTIFUNCTIONELE METER (ANALOG/DIGITAAL) (1000R-MODEL).....	104
BESCHRIJVING MULTIFUNCTIONELE WEERGAVE.....	104
METER INSTELLEN.....	107
BRANDSTOF.....	108
VEREISTE BRANDSTOF.....	108
TANKPROCEDURE.....	108
INRIJPERIODE.....	110
GEBRUIK TIJDENS DE INRIJPERIODE.....	110
BASISPROCEDURES.....	111
DE MOTOR STARTEN.....	111
HET ELEKTRISCH SYSTEEM ACTIVEREN (MODELLEN 650/850/1000R).....	111
NAAR EEN ANDERE VERSNELLING SCHAKELLEN.....	111
DE MOTOR UITZETTEN EN HET VOERTUIG PARKEREN.....	111
SPECIALE PROCEDURES.....	113
WAT MOET U DOEN ALS ER WATER IN DE CVT IS BINNENGE-DRONGEN.....	113

WAT MOET U DOEN ALS ER WATER HET LUCHTFILTERHUIS IS BINNENGEDRONGEN?.....	113
WAT ALS HET VOERTUIG IS OMGESLAGEN?.....	114
WAT ALS HET VOERTUIG ONDER WATER STAAT?.....	115
UW RIT AANPASSEN.....	116
AFSTELLING OPHANGING.....	116
AFREGELING VEERVOORBELASTING.....	116
SCHOKABSORBERENDE AANPASSINGEN (1000R-MODEL).....	117
BEKRACHTIGINGSNIVEAUBIJSTELLING MET DYNAMISCHE SERVOSTUURREGELING.....	118
TRANSPORT VAN HET VOERTUIG.....	120
<i>ONDERHOUD</i>	
ONDERHOUDSSHEMA.....	124
ERNSTIG STOFFIGE OMSTANDIGHEDEN.....	125
LEGENDA ONDERHOUDSSHEMA.....	125
ONDERHOUDSSHEMA.....	125
ONDERHOUDSPROCEDURES.....	128
LUCHTFILTER.....	128
MOTOROLIE.....	131
OLIEFILTER.....	133
RADIATOR.....	133
MOTORKOELVLOEISTOF.....	134
VONKAFLEIDER KNALPOT.....	137
CVT-LUCHTFILTER.....	139
OLIE VOOR TANDWIELKASTEN.....	139
GASKABEL.....	141
BOUGIES.....	143
ACCU.....	144
ZEKERINGEN.....	144
LAMPEN (570-MODELLEN).....	147
LAMPEN (650-, 850- EN 1000R-MODELLEN).....	147
MANCHETTEN EN BESCHERMERS AANDRIJFAS.....	149
WIELEN EN BANDEN.....	150
OPHANGING.....	151
STUURINRICHTING.....	152
REMMEN.....	153
VERZORGING VAN HET VOERTUIG.....	155
VERZORGING NA GEBRUIK.....	155
REINIGING EN BESCHERMING VOERTUIG.....	155
BEWARING EN VOORBEREIDING OP HET RIJSEIZOEN.....	157
<i>TECHNISCHE INFORMATIE</i>	
VOERTUIGIDENTIFICATIE.....	160
VOERTUIGIDENTIFICATIENUMMER.....	160
MOTORIDENTIFICATIENUMMER.....	160
CONFORMITEITSLABEL.....	160

RADIO FREQUENCY DIGITALLY ENCODED SECURITY SYSTEM (RF D.E.S.S.-SLEUTEL).....	161
VOORSCHRIFTEN INZAKE DE BEPERKING VAN GELUIDSEMISSIE (CANADA/VERENIGDE STATEN).....	162
GELUIDSEMISSIE EN VIBRATIEWAARDEN (ALLE LANDEN BEHAL- VE CANADA/VERENIGDE STATEN).....	163
EC-CONFORMITEITSVERKLARING.....	164
SPECIFICATIES.....	166
<i>OPLOSSEN VAN PROBLEMEN</i>	
RICHTLIJNEN VOOR HET OPLOSSEN VAN PROBLEMEN.....	182
MELDINGEN ANALOGE/DIGITALE METER.....	187
<i>GARANTIE</i>	
BEPERKTE GARANTIE VAN BRP V.S. EN CANADA: 2019 CAN-AM® ATV.....	190
BEPERKTE EMISSIEGERELATEERDE GARANTIE US EPA.....	194
INTERNATIONALE BEPERKTE GARANTIE VAN BRP: 2019 CAN-AM® ATV.....	197
BEPERKTE GARANTIE VAN BRP VOOR DE EUROPESE ECONOMI- SCHE RUIMTE, HET RUSSISCHE GEMENEBEST EN TURKIJE: 2019 CAN-AM® ATV.....	202
<i>KLANTENINFORMATIE</i>	
BESCHERMING VAN DE PRIVACY.....	208
CONTACT OPNEMEN.....	209
NOORD-AMERIKA.....	209
EUROPA.....	209
OCEANIË.....	209
ZUID-AMERIKA.....	210
AZIË.....	210
VERANDERING VAN ADRES/EIGENAAR.....	211

VEILIGHEIDSINFORMATIE

VEILIGHEIDSVORSCHRIFTEN

Koolmonoxidevergiftiging vermijden

Uitlaatgassen van motors bevatten steeds koolmonoxide, een dodelijk gas. Inademing van koolmonoxide kan leiden tot hoofdpijn, duizeligheid, slaperigheid, misselijkheid, verwarring en zelfs de dood.

Koolmonoxide is een kleurloos, geurloos, smaakloos gas dat aanwezig kan zijn zelfs als u het niet ziet of geen uitlaatgas ruikt. Dodelijke concentraties koolmonoxide worden snel bereikt en kunnen u zo snel bevangen dat u zichzelf niet meer in veiligheid kunt brengen. Ook kunnen dodelijke concentraties koolmonoxide uren- of dagenlang in afgesloten of slecht verluchte ruimtes blijven hangen. Als u één van de symptomen van koolmonoxidevergiftiging voelt opkomen, verlaat de ruimte dan onmiddellijk, zorg voor verse lucht en vraag medische behandeling.

Om ernstig letsel of dood door koolmonoxide te verhinderen of te voorkomen:

- Het voertuig nooit in slecht verluchte of gedeeltelijk afgesloten ruimtes zoals garages, carports of schuren laten draaien. Zelfs indien u de uitlaatgassen met ventilators of open vensters en deuren tracht te verluchten, kan de koolmonoxideconcentratie toch gevaarlijk snel oplopen.
- Laat het voertuig nooit draaien op plekken buitenshuis waar de uitlaatgassen langs openingen, zoals vensters en deuren, een gebouw kunnen binnendringen.

Brandstofbranden en andere gevaren vermijden

Benzine is uiterst brandbaar en zeer explosief. Benzinedampen kunnen zich verspreiden en op meters af-

stand van de motor door een vonk of vlam worden aangestoken. Volg deze aanwijzingen om het risico op brand of explosie te verlagen:

- Sla brandstof uitsluitend op in goedgekeurde benzinebidons.
- Volg nauwgezet de instructies in het hoofdstuk over *BRANDSTOF*.
- De motor nooit starten of bedienen zonder dat de benzinedop er goed opzit.

Benzine is giftig en kan letsel of de dood veroorzaken.

- Hevel nooit benzine over met de mond.
- Raadpleeg onmiddellijk uw arts als u benzine hebt ingeslikt, in de ogen hebt gekregen of benzinedampen hebt ingeademd.

Als u benzine op het lichaam morst, afwassen met water en zeep en van kleren verwisselen.

Brandwonden door hete onderdelen vermijden

Bepaalde onderdelen worden heet bij gebruik. Raak die onderdelen niet aan als de motor draait of net heeft gedraaid om brandwonden te vermijden.

Accessoires en aanpassingen

Modificaties of het aanbrengen van accessoires kan de besturing van uw voertuig beïnvloeden. Neem zodra de modificaties zijn doorgevoerd de tijd om vertrouwd te raken met de doorgevoerde wijzigingen en pas uw rijstijl overeenkomstig aan.

Wees terughoudend met ongeautoriseerde modificaties of het installeren van gereedschap dat door BRP niet specifiek zijn gecertificeerd voor het voertuig. Deze modificaties zijn niet door BRP getest en kunnen het risico op ongevallen of letsel verhogen of het voertuig onwettelijk maken om mee te rijden. Bijvoorbeeld het aanpassen van de bandenspecificaties kan het gedrag van het voertuig beïnvloeden en het risico op verlies van controle verhogen.

Neem contact op met uw erkende BRP-dealer voor accessoires die voor uw voertuig beschikbaar zijn.

BIJZONDERE VEILIGHEIDSBERICHTEN

DIT VOERTUIG IS GEEN SPEELGOED EN HET GEBRUIK ERVAN HOUDT GEVAREN IN.

- Dit voertuig besturen is heel anders dan rijden met andere voertuigen. Een aanrijding of koprol is snel gebeurd als u de nodige voorzorgen niet neemt, zelfs tijdens routinemanoeuvres zoals keren, bergop of over hindernissen rijden.

U loopt gevaar op **ERNSTIG LETSEL OF ZELFS DE DOOD**, als u de volgende instructies niet volgt:

- Lees deze Gebruikershandleiding en alle veiligheidsetiketten op het product aandachtig en volg de beschreven bedieningsinstructies. Bekijk de *VEILIGHEIDSFILM* aandachtig voordat u het voertuig gebruikt.
- Respecteer altijd de aanbevolen leeftijd: Laat nooit een persoon jonger dan 16 met dit voertuig rijden.
- Neem nooit een passagier mee op dit voertuig. Passagiers beïnvloeden het evenwicht en stuurgedrag en verhogen het risico op controleverlies.
- Rijd nooit met dit voertuig op verharde oppervlakken, bijv. op stoepen, opritten, parkeerterreinen en straten.
- Rijd nooit met dit voertuig op de openbare weg, zelfs als het een aardeweg of kiezelpad betreft.
- Rijd nooit met dit voertuig zonder een goed passende, goedgekeurde helm op. Draag altijd oogbescherming (bril of gelaatsscherm), handschoenen, laarzen, een hemd of jack met lange mouwen en een lange broek.
- Rijd nooit met dit voertuig als u moe of ziek bent of onder invloed van drugs of alcohol. In die omstandigheden zijn uw reactiesnelheid en oordeelkundig vermogen sterk aangetast.
- Rijd nooit overdreven snel. Pas uw snelheid altijd aan aan het terrein, de zichtbaarheid, de rijomstandigheden en uw ervaring.
- Probeer nooit op twee wielen te rijden, te springen of andere stunts uit te voeren.
- Inspecteer uw voertuig altijd en kijk na of het in goede staat verkeert voordat u gaat rijden. Volg altijd de inspectie- en onderhoudsprocedures en -schema's die u verder in deze Gebruikershandleiding vindt.
- Houd uw beide handen altijd aan het stuur en uw voeten op de voetsteunen, terwijl u met uw voertuig rijdt.
- Rijd altijd traag en wees extra voorzichtig wanneer u op onbekend terrein rijdt. Wees altijd alert voor veranderingen in het terrein wanneer u met dit voertuig rijdt.
- Rijd nooit op te ruige, gladde of losse ondergrond, tot u de nodige vaardigheden heeft verworven om uw voertuig onder controle te houden op dergelijk terrein. Wees altijd uiterst voorzichtig op dergelijk terrein.
- Volg altijd de juiste procedures om te draaien, die u verder in deze Gebruikershandleiding vindt. Oefen het draaien met lage snelheid voordat u het sneller probeert. Draai nooit met te hoge snelheid.
- Begeef u met dit voertuig nooit op hellingen die te steil zijn voor het voertuig of voor uw rijvaardigheid. Oefen op minder steile hellingen voordat u een steile helling neemt.

- Volg altijd de juiste procedures om bergop te rijden, die u verder in deze Gebruikershandleiding vindt. Controleer het terrein aandachtig voordat u een helling begint op te rijden. Rijd nooit een helling op met een te gladde of losse ondergrond. Verplaats uw gewicht naar voren. Open de gasklep niet plots en schakel niet bruusk. Rijd nooit met hoge snelheid over de top van een heuvel.
- Volg altijd de juiste procedures om bergaf te rijden en te remmen op een helling, die u verder in deze Gebruikershandleiding vindt. Controleer het terrein aandachtig voordat u een helling begint af te rijden. Verplaats uw gewicht naar achter.
- Volg altijd de juiste procedures om dwars over een heuvel te rijden, die u verder in deze Gebruikershandleiding vindt. Vermijd hellingen met een te gladde of losse ondergrond. Verplaats uw gewicht naar de bergopzijde van het voertuig.
- Pas altijd de juiste procedures toe wanneer u stilvalt of achteruitrolt bij het bergop rijden. Schakel in een geschikte versnelling (juiste toerental) en houd een constante snelheid aan tijdens het bergop rijden om te voorkomen dat u stilvalt. Valt u stil of rolt u achteruit, volg dan de speciale remprocedure die u verder in deze Gebruikershandleiding vindt. Stap af aan de hoger gelegen zijde of aan een zijde, als het voertuig recht bergopwaarts staat. Keer het voertuig om en stap weer op volgens de procedure die u verder in deze Gebruikershandleiding vindt.
- Controleer altijd of er geen hindernissen zijn, voordat u op een onbekend terrein gaat rijden. Probeer nooit over grote hindernissen, zoals grote rotsblokken of omgevallen bomen, te rijden. Volg om over hindernissen te rijden altijd de juiste procedures die u verder in deze Gebruikershandleiding vindt.
- Wees altijd voorzichtig bij het slippen of schuiven. Oefen met lage snelheid op een vlak, effen terrein totdat u het slippende of schuivende voertuig veilig onder controle kunt houden. Rijd traag en uiterst voorzichtig op een zeer gladde ondergrond, bijvoorbeeld op ijs, om te voorkomen dat het voertuig oncontroleerbaar gaat slippen.
- Rijd nooit met dit voertuig door snel stromend water of door water dat dieper is dan de specificaties in deze Gebruikershandleiding. Vergeet niet dat natte remmen een sterk verminderd remvermogen hebben. Test uw remmen, wanneer u water, modder of sneeuw verlaat. Rem eventueel enkele malen zodat de remblokken door de wrijving drogen.
- Vergeet nooit dat de remafstand rechtstreeks wordt beïnvloed door onder meer het weer, de staat van het terrein en de banden, het remsysteem, uw snelheid en rijgedrag, en de lading, inclusief de gesleepte last. Pas uw rijgedrag daaraan aan.
- Controleer altijd of er geen hindernissen of mensen achter het voertuig staan, wanneer u achteruit rijdt. Rijd altijd traag achteruit.
- BRP raadt u aan op uw ATV te zitten bij het achteruitrijden. Sta zo weinig mogelijk rechtop. Als uw gewicht naar voren schuift tegen de gashendel kunt u onverhoeds versnellen en de controle verliezen.
- Gebruik altijd banden van het type en de maat die verder in deze Gebruikershandleiding zijn aangegeven. Houd steeds de juiste bandenspanning aan.

- Voer nooit onoordeelkundige wijzigingen aan uw voertuig uit, bijvoorbeeld verkeerde installatie of toepassing van accessoires. Gebruik alleen door BRP goedgekeurde accessoires. Installeer NOOIT een passagiersstoel en laat nooit een passagier plaatsnemen op de bagagedrager.
- Overschrijd nooit de aangegeven maximale lading van dit voertuig, inclusief bestuurder, alle lading en bijkomende accessoires. Verdeel de lading gelijkmatig en bevestig alles stevig. Matig uw snelheid en volg de instructies in deze handleiding voor het vervoer van lasten en het trekken van een aanhangwagen. Voorzie een langere remafstand.
- Gebruik het voertuig niet als de bedieningselementen niet normaal werken.

Rijopleiding

Ga nooit met dit voertuig rijden zonder gepaste opleiding. **Volg een praktijkopleiding.** Alle bestuurders moeten worden opgeleid door een gekwalificeerd instructeur.

VOOR MEER INFORMATIE OVER HET VEILIGE GEBRUIK VAN UW ATV kunt u contact opnemen met een erkende Can-Am dealer, die u ook kan inlichten over praktijkopleidingen in uw buurt.

Bel in de VS het Specialty Vehicle Institute of America (SVIA) op +1 800 887-2887
of in Canada de Canada Safety Council (CSC) op +1 613 739-1535.

BEDRIJFSWAARSCHUWINGEN

De volgende waarschuwingen en de vorm waarin ze verschijnen zijn opgelegd door de Amerikaanse United States Consumer Product Safety Commission en moeten worden opgenomen in de Gebruikershandleiding van alle ATV's.

OPMERKING: De volgende illustraties zijn slechts algemene voorstellingen. Uw model kan hiervan afwijken.

WAARSCHUWING



MOGELIJK GEVAAR

Rijden met dit voertuig zonder aangepaste opleiding.

WAT KAN ER GEBEUREN

Het risico op een ongeval neemt aanzienlijk toe wanneer de bestuurder niet weet hoe hij dit voertuig correct moet besturen in verschillende situaties en op verschillende soorten terreinen.

HOE KUNT U DIT RISICO VOORKOMEN

Beginners en onervaren bestuurders dienen een praktijkopleiding te volgen. Daarna moeten ze de aangeleerde vaardigheden en de in deze Gebruikershandleiding beschreven rijtechnieken regelmatig inoefenen.

Voor meer informatie over de praktijkopleiding kunt u contact opnemen met een erkende Can-Am dealer.

 **WAARSCHUWING**



V00A1AQ

MOGELIJK GEVAAR

Niet-naleving van de leeftijdsaanbevelingen voor dit voertuig.

WAT KAN ER GEBEUREN

Wanneer deze leeftijdsaanbeveling niet wordt gerespecteerd, loopt de jonge bestuurder gevaar op ernstig letsel of zelfs de dood.

Zelfs als een kind tot de leeftijdscategorie behoort waarvoor dit voertuig wordt aanbevolen, beschikt het niet altijd over de nodige vaardigheden en voldoende beoordelingsvermogen om veilig met dit voertuig te rijden. Dit kan tot ernstige ongelukken leiden.

HOE KUNT U DIT RISICO VOORKOMEN

Laat nooit een persoon jonger dan 16 met dit voertuig rijden.

⚠ WAARSCHUWING**MOGELIJK GEVAAR**

Een passagier meenemen met dit voertuig.

WAT KAN ER GEBEUREN

Hierdoor wordt uw voertuig moeilijker bestuurbaar en raakt het sneller uit evenwicht.

Dit kan tot een ongeluk leiden, waarbij u en/of uw passagier gewond raken.

HOE KUNT U DIT RISICO VOORKOMEN

Neem nooit een passagier mee. Ondanks de lange zitting die de chauffeur onbeperkte bewegingsvrijheid biedt, is deze niet ontworpen noch bedoeld om passagiers mee te nemen.

! WAARSCHUWING



MOGELIJK GEVAAR

Rijden met dit voertuig op verharde oppervlakken.

WAT KAN ER GEBEUREN

De banden zijn ontworpen voor offroad-gebruik en niet geschikt om op verharde wegen te rijden. Op een verharde weg verandert het rijgedrag van dit voertuig aanzienlijk, waardoor u de controle kunt verliezen.

HOE KUNT U DIT RISICO VOORKOMEN

Rijd nooit met dit voertuig op verharde oppervlakken, bijv. op stoepen, opritten, parkeerterreinen en straten.

! WAARSCHUWING



MOGELIJK GEVAAR

Met dit voertuig op de openbare weg rijden.

WAT KAN ER GEBEUREN

U kunt botsen met een ander voertuig.

HOE KUNT U DIT RISICO VOORKOMEN

Rijd nooit met dit voertuig op de openbare weg, zelfs als het een aarde-weg of kiezelpad betreft. In veel staten of provincies is het verboden om met dit voertuig op de openbare weg te rijden.

WAARSCHUWING



MOGELIJK GEVAAR

Rijden met dit voertuig zonder een goedgekeurde helm, oogbescherming en beschermende kledij te dragen.

WAT KAN ER GEBEUREN

De volgende punten gelden voor alle ATV-bestuurders:

- Wanneer u rijdt zonder goedgekeurde helm neemt het risico op een ernstig of zelfs dodelijk hoofdletsel bij een ongeval aanzienlijk toe.
- Rijden zonder oogbescherming verhoogt het risico op ongelukken en op ernstige verwondingen bij een ongeval.
- Rijden zonder beschermende kledij verhoogt het risico op ernstige verwondingen bij een ongeval.

HOE KUNT U DIT RISICO VOORKOMEN

Draag altijd een goedgekeurde helm die goed past. Draag ook:

- Oogbescherming (bril of gelaatsscherm)
- Handschoenen en laarzen
- Hemd of jack met lange mouwen
- Lange broek.

WAARSCHUWING



V00A07Q

MOGELIJK GEVAAR

Gebruik van dit voertuig als u onder invloed bent van drugs of alcohol.

WAT KAN ER GEBEUREN

Dit kan uw beoordelingsvermogen ernstig aantasten.

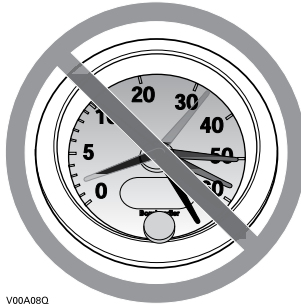
Uw reactiesnelheid kan afnemen.

Uw evenwicht en perceptie kunnen eronder lijden.

U kunt een ernstig of dodelijk ongeluk krijgen.

HOE KUNT U DIT RISICO VOORKOMEN

Gebruik dit voertuig nooit na drugs- of alcoholgebruik.


WAARSCHUWING


V00A08Q

MOGELIJK GEVAAR

Te snel rijden met dit voertuig.

WAT KAN ER GEBEUREN

De kans dat u de controle over uw voertuig verliest en een ongeluk heeft neemt toe.

HOE KUNT U DIT RISICO VOORKOMEN

Pas uw snelheid altijd aan aan het terrein, de zichtbaarheid, de rijomstandigheden en uw ervaring.


WAARSCHUWING
**MOGELIJK GEVAAR**

Rijden op twee wielen, springen en andere stunts.

WAT KAN ER GEBEUREN

Het risico dat u een ongeluk heeft, bijvoorbeeld kantelt, neemt toe.

HOE KUNT U DIT RISICO VOORKOMEN

Haal nooit stunts uit, zoals op twee wielen rijden of springen. Probeer niet op te scheppen.



WAARSCHUWING

MOGELIJK GEVAAR

Niet inspecteren van het voertuig voor het rijden.

Niet goed onderhouden van het voertuig.

WAT KAN ER GEBEUREN

Hierdoor neemt het risico op ongevallen of beschadiging van de uitrusting toe.

HOE KUNT U DIT RISICO VOORKOMEN

Inspecteer uw voertuig altijd voor elk gebruik om zeker te zijn dat het voertuig in goede staat verkeert.

Volg altijd de inspectie- en onderhoudsprocedures en -schema's die u verder in deze Gebruikershandleiding vindt.



WAARSCHUWING

MOGELIJK GEVAAR

Rijden op bevroren waterwegen.

WAT KAN ER GEBEUREN

U kunt zwaar of zelfs dodelijk letsel oplopen als u door het ijs breekt.

HOE KUNT U DIT RISICO VOORKOMEN

Begeef u nooit met dit voertuig op een bevroren oppervlak, tenzij u zeker weet dat het ijs dik en stevig genoeg is om het voertuig en zijn lading te dragen en bestand is tegen de kracht die een bewegend voertuig uitoefent.

! WAARSCHUWING**MOGELIJK GEVAAR**

Rijden met de handen los van het stuur of de voeten los van de voetsteunen.

WAT KAN ER GEBEUREN

Zelfs met één hand of voet los heeft u minder controle over het voertuig. U kunt het evenwicht verliezen en van het voertuig vallen. Als u een voet van de voetsteun haalt, kan uw voet of been de achterwielen raken, zodat u verwondingen oploopt of een ongeluk heeft.

HOE KUNT U DIT RISICO VOORKOMEN

Houd uw beide handen altijd aan het stuur en uw voeten op de voetsteunen, terwijl u met uw voertuig rijdt.

! WAARSCHUWING



MOGELIJK GEVAAR

Onvoldoende voorzichtig rijden op onbekend terrein.

WAT KAN ER GEBEUREN

U kunt op verborgen rotsblokken, bulten of gaten stoten zonder voldoende tijd om te reageren.

Uw voertuig kan kantelen of oncontroleerbaar worden.

HOE KUNT U DIT RISICO VOORKOMEN

Rijd traag en wees extra voorzichtig wanneer u op onbekend terrein rijdt.

Wees altijd alert voor veranderingen in het terrein wanneer u met dit voertuig rijdt.

! WAARSCHUWING**MOGELIJK GEVAAR**

Onvoldoende voorzichtig rijden op zeer ruige, gladde of losse ondergrond.

WAT KAN ER GEBEUREN

Uw voertuig kan zijn grip verliezen en oncontroleerbaar worden. Dit kan leiden tot een ongeluk, bijvoorbeeld kantelen.

HOE KUNT U DIT RISICO VOORKOMEN

Rijd nooit op te ruige, gladde of losse ondergrond, tot u de nodige vaardigheid heeft verworven om uw voertuig onder controle te houden op dergelijk terrein.

Wees altijd uiterst voorzichtig op dergelijk terrein.

⚠ WAARSCHUWING



MOGELIJK GEVAAR

Verkeerd draaien.

WAT KAN ER GEBEUREN

Het voertuig kan onbestuurbaar worden en een aanrijding veroorzaken of kantelen.

HOE KUNT U DIT RISICO VOORKOMEN

Volg altijd de juiste procedures om te draaien, die u verder in deze Gebruikershandleiding vindt. Oefen het draaien met lage snelheid voordat u het sneller probeert.

Draai nooit met te hoge snelheid.

! WAARSCHUWING**MOGELIJK GEVAAR**

Rijden op zeer steile hellingen.

WAT KAN ER GEBEUREN

Het voertuig kan sneller kantelen op zeer steile hellingen dan op vlakke ondergrond of lichte hellingen.

HOE KUNT U DIT RISICO VOORKOMEN

Begeef u met dit voertuig nooit op hellingen die te steil zijn voor het voertuig of voor uw rijvaardigheid.

Oefen op minder steile hellingen voordat u een steile helling neemt.

WAARSCHUWING



MOGELIJK GEVAAR

Verkeerd bergop rijden.

WAT KAN ER GEBEUREN

U kunt de controle verliezen of het voertuig kan kantelen.

HOE KUNT U DIT RISICO VOORKOMEN

Volg altijd de juiste procedures om bergop te rijden, die u verder in deze Gebruikershandleiding vindt.

Controleer het terrein altijd aandachtig voordat u een helling begint op te rijden.

Rijd nooit een helling op met een te gladde of losse ondergrond.

Verplaats uw gewicht naar voren.

Open de gasklep niet plots en schakel niet bruusk. Het voertuig kan achterwaarts omkippen.

Rijd nooit met hoge snelheid over de top van een heuvel. Er zou een hindernis, een steile afgrond of een ander voertuig of persoon aan de andere kant van de helling kunnen zijn.

⚠ WAARSCHUWING



MOGELIJK GEVAAR

Verkeerd bergaf rijden.

WAT KAN ER GEBEUREN

U kunt de controle verliezen of het voertuig kan kantelen.

HOE KUNT U DIT RISICO VOORKOMEN

Volg om bergaf te rijden altijd de juiste procedures die u verder in deze Gebruikershandleiding vindt.

OPMERKING: Om te remmen tijdens het bergaf rijden is een speciale techniek vereist.

Controleer het terrein altijd aandachtig voordat u een helling begint af te rijden.

Verplaats uw gewicht naar achter.

Rijd nooit met hoge snelheid van een heuvel.

Rijd niet van een heuvel onder een hoek waarin het voertuig sterk naar één kant gaat overhellen. Rijd liefst recht naar beneden.

WAARSCHUWING



MOGELIJK GEVAAR

Verkeerd dwars op een helling rijden of keren op een helling.

WAT KAN ER GEBEUREN

U kunt de controle verliezen of het voertuig kan kantelen.

HOE KUNT U DIT RISICO VOORKOMEN

Probeer nooit te keren op een heuvel, tot u de omkeertechniek op vlak terrein onder de knie heeft, die u verder in deze Gebruikershandleiding vindt. Wees uiterst voorzichtig bij het keren op een helling.

Vermijd dwars over een steile helling rijden, indien mogelijk.

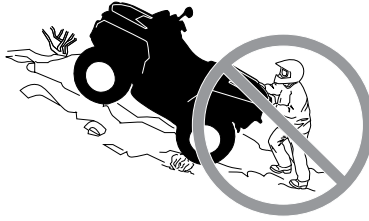
Wanneer u dwars over een helling rijdt:

Volg altijd de juiste procedures die u verder in deze Gebruikershandleiding vindt.

Vermijd hellingen met een te gladde of losse ondergrond.

Verplaats uw gewicht naar de bergopzijde van het voertuig.

⚠ WAARSCHUWING



MOGELIJK GEVAAR

Stilvallen, achteruit rollen of verkeerd afstappen tijdens het bergop rijden.

WAT KAN ER GEBEUREN

Uw voertuig kan kantelen.

HOE KUNT U DIT RISICO VOORKOMEN

Schakel naar een gepaste versnelling (juiste toerental) en houd een constante snelheid aan bij het bergop rijden.

Als u niet meer vooruit komt:

Houd uw gewicht aan de bergopzijde. Open de gasklep niet plots en schakel niet bruusk. Het voertuig kan achterwaarts omkippen.

Activeer de remmen.

Activeer de parkeerrem nadat u bent gestopt.

Stap af aan de hoger gelegen zijde of aan een zijde, als het voertuig recht bergopwaarts staat.

Als u achteruit begint te rollen:

Houd uw gewicht aan de bergopzijde. Open de gasklep niet plots en schakel niet bruusk. Het voertuig kan achterwaarts omkippen.

Activeer nooit de achterrem wanneer u achteruitrolt.

Activeer de voorrem geleidelijk.

Zodra u volledig stilstaat activeert u ook de achterrem en de parkeerrem.

Stap af aan de hoger gelegen zijde of aan een zijde, als het voertuig recht bergopwaarts staat.

Keer het voertuig om en stap weer op volgens de procedure die u verder in deze Gebruikershandleiding vindt.

! WAARSCHUWING



MOGELIJK GEVAAR

Verkeerd over hindernissen rijden.

WAT KAN ER GEBEUREN

U kunt de controle verliezen of botsen.

Het voertuig kan kantelen.

HOE KUNT U DIT RISICO VOORKOMEN

Controleer op hindernissen voordat u in een onbekend gebied gaat rijden.

Probeer nooit over grote hindernissen, zoals grote rotsblokken of omgevallen bomen, te rijden.

Volg om over hindernissen te rijden altijd de juiste procedures die u verder in deze Gebruikershandleiding vindt.

⚠ WAARSCHUWING**MOGELIJK GEVAAR**

Verkeerd slippen of schuiven.

WAT KAN ER GEBEUREN

U kunt de controle over uw voertuig verliezen.

U kunt ook plots opnieuw grip krijgen, waardoor het voertuig kan kantelen.

HOE KUNT U DIT RISICO VOORKOMEN

Oefen met lage snelheid op een vlak, effen terrein totdat u het slappende of schuivende voertuig veilig onder controle kunt houden.

Rijd traag en uiterst voorzichtig op een zeer gladde ondergrond, bijvoorbeeld op ijs, om te voorkomen dat het voertuig oncontroleerbaar gaat slippen of schuiven.

! WAARSCHUWING



MOGELIJK GEVAAR

Met het voertuig door diep of snel stromend water rijden.

WAT KAN ER GEBEUREN

De banden kunnen gaan drijven, waardoor u uw grip en de controle verliest en een ongeval kunt veroorzaken.

HOE KUNT U DIT RISICO VOORKOMEN

Rijd nooit met dit voertuig door snel stromend water of door water dat dieper is dan de specificaties verder in deze Gebruikershandleiding.

Controleer de diepte van het water en de stroming alvorens het water over te steken. Het waterniveau mag niet boven de banden uitkomen.

Vergeet niet dat natte remmen een sterk verminderd remvermogen hebben. Test uw remmen zodra u weer op het droge bent. Rem eventueel enkele malen zodat de remblokken door de wrijving drogen.

⚠ WAARSCHUWING**MOGELIJK GEVAAR**

Verkeerd achteruit rijden.

WAT KAN ER GEBEUREN

U kunt tegen een hindernis of persoon achter het voertuig rijden en ernstige verwondingen veroorzaken.

HOE KUNT U DIT RISICO VOORKOMEN

Controleer wanneer u in achteruit schakelt of er geen hindernissen of personen achter het voertuig zijn. Rijd altijd traag achteruit.

WAARSCHUWING



MOGELIJK GEVAAR

Rijden met ongeschikte banden, met een verkeerde of ongelijkmatige bandenspanning.

WAT KAN ER GEBEUREN

Wanneer u rijdt met ongeschikte banden of een verkeerde of ongelijkmatige bandenspanning, kunt u de controle over het voertuig verliezen, een klapband krijgen of kunnen de banden loskomen van de velgen. Daardoor neemt het risico op een ongeluk toe.

HOE KUNT U DIT RISICO VOORKOMEN

Gebruik voor dit voertuig altijd banden van het type en met de bandenmaat die verder in deze Gebruikershandleiding staan vermeld.

Zorg altijd voor de juiste bandenspanning, zoals verder in deze Gebruikershandleiding wordt beschreven.

Vervang beschadigde wielen of banden onmiddellijk.


WAARSCHUWING
**MOGELIJK GEVAAR**

Rijden met een onoordeelkundig gewijzigd voertuig.

WAT KAN ER GEBEUREN

Door een onjuiste installatie van accessoires of aanpassing van dit voertuig kan het rijgedrag veranderen, wat in sommige situaties tot ongelukken kan leiden.

HOE KUNT U DIT RISICO VOORKOMEN

Voer nooit onoordeelkundige wijzigingen aan uw voertuig uit, bijvoorbeeld verkeerde installatie of toepassing van accessoires. Alle onderdelen en accessoires die u aan dit voertuig toevoegt, moeten goedgekeurd zijn door BRP en worden geïnstalleerd en gebruikt volgens de aanwijzingen. Met al uw bijkomende vragen kunt u bij een erkende Can-Am dealer terecht.

Installeer **NOOIT** een passagiersstoel en laat nooit een passagier plaatsnemen op de bagagedrager.

Aanpassingen aan het voertuig om de snelheid en het vermogen op te drijven, kunnen in strijd zijn met de garantievoorwaarden voor uw voertuig. Bovendien zijn bepaalde aanpassingen, bijvoorbeeld verwijderen van motor- of uitlaatcomponenten, bijna overal bij wet verboden.

! WAARSCHUWING



MOGELIJK GEVAAR

Overladen van dit voertuig en verkeerd dragen of slepen van lasten.

WAT KAN ER GEBEUREN

Het rijgedrag van het voertuig kan veranderen, wat tot ongelukken kan leiden.

HOE KUNT U DIT RISICO VOORKOMEN

Overschrijd nooit de aangegeven maximale belasting van dit voertuig, inclusief bestuurder, alle lading en bijkomende accessoires.

Verdeel de lading gelijkmatig en bevestig alles stevig.

Matig uw snelheid wanneer u lading vervoert of een aanhangwagen trekt. Voorzie een langere remafstand.

Volg altijd de instructies in deze Gebruikershandleiding voor het vervoer van lading en het trekken van een aanhangwagen.

⚠ WAARSCHUWING

V03M01G

MOGELIJK GEVAAR

Het transport van ontvlambare of gevaarlijke materialen kan tot ontplofingen leiden.

WAT KAN ER GEBEUREN

Dit kan ernstig letsel of zelfs de dood tot gevolg hebben.

HOE KUNT U DIT RISICO VOORKOMEN

Vervoer nooit ontvlambare of gevaarlijke materialen.

RIJDEN MET UW VOERTUIG

Onthoud tijdens het lezen van deze Gebruikershandleiding, dat:



WAARSCHUWING

Duidt op een mogelijk gevaar dat, indien het niet wordt vermeden, kan leiden tot ernstige of dodelijke verwondingen.

Om ten volle te kunnen genieten van een aangename en boeiende rit met uw voertuig MOET u enkele basisregels en tips in acht nemen. Sommige regels zullen nieuw zijn voor u, en sommige zijn vanzelfsprekend en berusten op gezond verstand.

Neem de tijd om deze gebruikershandleiding, alle veiligheidslabels op het product en de *VEILIGHEIDSFILM* die bij uw voertuig werd geleverd door te nemen. Deze geven een meer volledige beschrijving van de zaken die u over uw voertuig moet weten voordat u ermee rijdt.

Of u nu een nieuwe gebruiker of een ervaren chauffeur bent, voor uw eigen veiligheid dient u de bedieningselementen en kenmerken van dit voertuig goed te kennen. Al net zo belangrijk is een juiste rijstijl.

Dit is een uiterst performant voertuig dat uitsluitend voor offroad-gebruik is bestemd. Onervaren bestuurders kunnen de risico's over het hoofd zien en verrast worden door het specifieke gedrag van deze ATV op verschillende soorten terreinen.

De informatie in deze Gebruikershandleiding is beperkt. We raden u aan bijkomende informatie in te winnen en een opleiding te volgen bij de plaatselijke overheden, ATV-clubs, een erkende ATV-opleidingsorganisatie of contact op te nemen met een erkende Can-Am dealer.

Wij raden aan dat u de aanbeveling voor de minimumleeftijd volgt, vermeld op het veiligheidslabel op het voertuig. Zelfs als een iemand tot de leeftijdscategorie behoort waarvoor dit voertuig wordt aanbevolen, beschikt het niet altijd over de nodige vaardigheden en voldoende beoordelingsvermogen om veilig met dit voertuig te rijden. Dit kan tot ernstige ongelukken leiden.

Personen met een verstandelijke of lichamelijke handicap die grote risico's nemen lopen meer kans om te kantelen en dus meer gevaar op ernstig letsel of zelfs de dood.

Dit voertuig is specifiek ontwikkeld voor het vervoer van één bestuurder. Ondanks de lange zitting die de chauffeur onbeperkte bewegingsvrijheid biedt, is deze niet ontworpen noch bedoeld om passagiers mee te nemen. Installeer NOOIT een passagiersstoel en laat nooit een passagier plaatsnemen op de bagagedrager. Wanneer u een passagier meeneemt, kan dit de stabiliteit en besturing van het voertuig negatief beïnvloeden.

Niet alle voertuigen zijn gelijk. Elk voertuig heeft een heel eigen rijgedrag, specifieke bedieningselementen en kenmerken. Elk voertuig rijdt anders en wordt anders bestuurd.

Neem rustig de tijd om alle bedieningselementen en de algemene besturing van het voertuig te leren kennen, alvorens op offroad avontuur te vertrekken. Oefen het rijden in een geschikte omgeving zonder gevaren

en leer de respons van elk bedieningselement kennen. Rijd traag. Voor hogere snelheden heeft u meer ervaring, kennis en goede rijomstandigheden nodig.

De rijomstandigheden verschillen van streek tot streek. Ze worden beïnvloed door de weersomstandigheden, die sterk kunnen variëren van dag tot dag en van seizoen tot seizoen.

Op zand rijden is totaal verschillend van rijden door de sneeuw, in een bos of moerasgebied. Elke locatie vraagt uw volle aandacht en specifieke rijvaardigheden. Schat de situatie goed in. Rijd altijd voorzichtig. Neem nooit onnodige risico's, waardoor u zou kunnen vastlopen of gewond raken.

Ga er nooit van uit dat het voertuig overal veilig zal geraken. Door onverwachte terreinveranderingen, zoals putten, laagtes, glooiingen, zachtere of hardere "grond" of andere onregelmatigheden kan het voertuig kantelen of onstabiel worden. Rijd traag en observeer altijd het terrein voor u om dit te voorkomen. Dreigt het voertuig toch te kantelen of om te kiepen, dan kunt u beter onmiddellijk afstappen, WEG van de richting waarin het voertuig kantelt!

We raden u aan uw vaartuig jaarlijks aan een veiligheidsinspectie te onderwerpen. Neem voor meer details contact op met een erkende BRP dealer. Hoewel het niet vereist is, wordt het aanbevolen dat de voorseizoensvoorbereiding van uw vaartuig door een erkende BRP dealer wordt uitgevoerd. Elk bezoek aan uw erkende BRP-dealer is een goede gelegenheid voor uw dealer om te controleren of uw vaartuig in een veiligheidsactie is opgenomen. We raden u tevens aan uw erkende BRP dealer op tijd te bezoeken als u van een veiligheidsactie hoort.

Raadpleeg een erkende BRP dealer voor verkrijgbare accessoires die u wellicht nodig hebt.

Inspectie voor het vertrek



WAARSCHUWING

Voer voor ieder vertrek een inspectie uit om potentiële problemen onderweg voor te zijn. De inspectie voor het vertrek helpt u om slijtage en aantasting van onderdelen op te sporen voordat die problematisch kunnen worden. Corrigeer alle ontdekte problemen om het risico op een panne of ongeluk te vermijden.

Voer voordat u met dit voertuig gaat rijden steeds een controle uit aan de hand van de Checklist voor inspectie voor het vertrek.

Checklist voor inspectie voor het vertrek

Te doen voordat u de motor start (contact UIT)

TE INSPECTEREN ITEMS	TE INSPECTEREN	✓
Motorolie	Controleer het motoroliepeil.	
Koelvloeistof	Controleer het niveau van de koelvloeistof.	

TE INSPECTEREN ITEMS	TE INSPECTEREN	✓
Remvloeistof	Controleer het remvloeistofpeil.	
Lekkage	Kijk of er onder het voertuig geen lekken zijn.	
Gashendel	Geef meermaals gas om te controleren of de gashendel vlot werkt. Deze moet terugkeren naar de stationaire stand wanneer u hem loslaat.	
Parkeerrem	Zet de parkeerrem aan en ga na of deze goed werkt.	
Banden	Controleer de spanning en de staat van de banden. Zie de <i>SPECIFICATIES</i> en pas de spanning aan, afhankelijk van de belasting.	
Wielen	Controleer de wielen op schade en abnormale speling en controleer of de wielmoeren vastzitten. Zie <i>WIELEN EN BANDEN</i> in <i>ONDERHOUDSPROCEDURES</i> voor de specificatie van de aanhaalmomenten.	
Radiator	Controleer of de radiator schoon is.	
Manchetten aandrijfjas	Controleer de staat van de manchetten en beschermers van de aandrijfjas.	
Zadel	Controleer of de zitting van de bestuurder op zijn plaats staat en goed vergrendeld is.	
Lading	Respecteer de maximale belasting als u lading vervoert. Zie <i>HET LAADREK LADEN</i> . Zorg ervoor dat de lading goed aan de bagagedrager is bevestigd.	
	Als u een aanhangwagen of iets anders gaat slepen: <ul style="list-style-type: none"> - Controleer de staat van de trekhaak en bal. - Respecteer de kogeldruk en het trekvermogen zoals aangegeven op de sticker op de trekhaak of raadpleeg of raadpleeg <i>SPECIFICATIES</i>. - Zorg ervoor dat de aanhangwagen correct aan de trekhaak wordt bevestigd. 	
Handschoenkastje	Controleer of het handschoenvak goed in positie vergrendeld is.	
Opbergvakken	Controleer of de opbergvakken achteraan goed zijn vergrendeld.	
Carrosserie en ophanging	Kijk onder het voertuig of er vuil of stof op de carrosserie of ophanging ligt en maak ze goed schoon.	

Te doen voordat u de motor start (contact op AAN)

TE INSPECTEREN ITEMS	TE INSPECTEREN	✓
Multifunctionele meter	Controleer de werking van de verklikkerlichtjes in de multifunctionele meter (gedurende enkele seconden nadat het contact op AAN staat).	
	Controleer of er meldingen voorkomen op de multifunctionele meter.	
Lichten	Controleer of de koplampen en het achterlicht branden en schoon zijn.	
	Controleer de werking van de dim- en grootlichten.	
	Controleer de werking van de remlichten.	
Brandstofpeil	Controleer het brandstofpeil.	

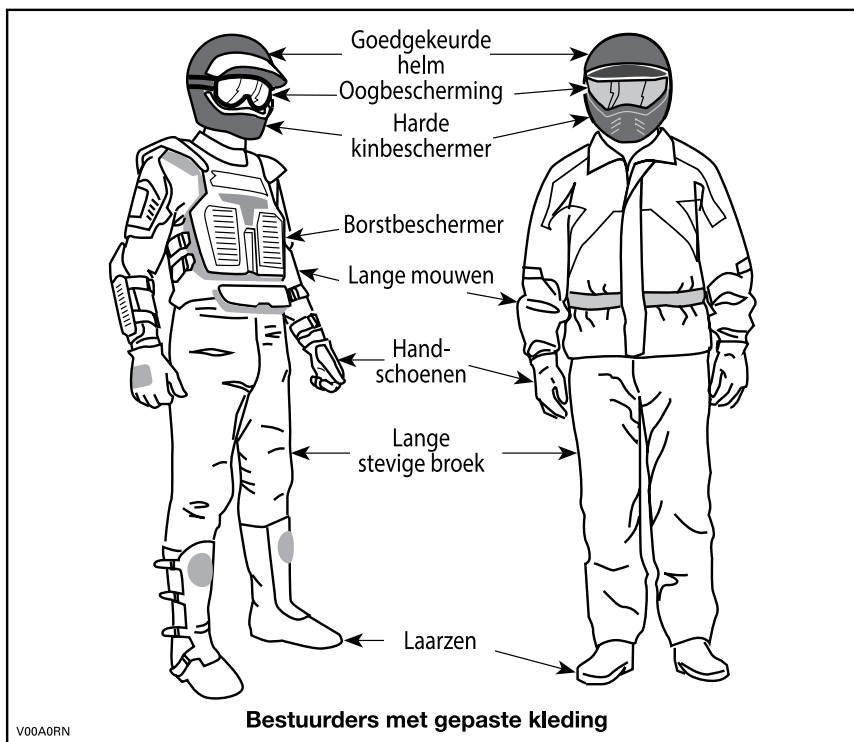
Te doen nadat de motor is gestart

TE INSPECTEREN ITEMS	TE INSPECTEREN	✓
Stuurinrichting	Draai het stuur heen en weer om na te gaan of het stuur vrij kan bewegen.	
Schakelhendel	Controleer de werking van de schakelhendel (P, R, N, H en L).	
Keuzeschakelaar 2WD/4WD	Controleer de werking van de 2WD/4WD-keuzeschakelaar.	
Remmen	Rijd langzaam zowat een meter vooruit en test de remmen een voor een uit. De remmen volledig inschakelen. De hendel en het pedaal moeten naar hun oorspronkelijke stand terugkeren na het loslaten.	
Motorstopschakelaar	Controleer of de motorstopschakelaar naar behoren functioneert.	
Contactschakelaar (570)	Controleer de goede werking van de contactschakelaar door de motor in en uit te schakelen.	
RF D.E.S.S.-contact (650/850/1000R)	Controleer of het D.E.S.S.-contact goed werkt door de D.E.S.S.-sleutel uit het D.E.S.S.-contact te trekken.	

Rijuitrusting

Kijk ook naar de weersomstandigheden om te beslissen welke kledij u aantrekt. Kleed u op de laagste voorspelde temperatuur. Thermisch ondergoed op de huid zorgt ook voor een goede isolatie. Belangrijk is dat de bestuurder altijd een aangepaste beschermende kledij en uitrusting draagt, onder meer een goedgekeurde helm, oogbescherming, laarzen, handschoe-

nen, een hemd met lange mouwen en een lange broek. Deze kledij zal u beschermen tegen een aantal kleinere risico's die u onderweg kunt tegenkomen. De bestuurder mag nooit losse kledij dragen, zoals een sjaal, die in het voertuig, boomtakken en struiken verstrikt kan raken. Afhankelijk van het weer hebt mogelijk u een antimistbril of zonnebril nodig. Er zijn lenzen en brillen in verschillende kleuren verkrijgbaar, waarmee variaties in het terrein beter te onderscheiden zijn. Draag uw zonnebril enkel overdag.



Het is verboden een passagier te vervoeren

Dit voertuig is specifiek ontwikkeld voor het vervoer van één bestuurder. Ondanks de lange zitting is dit voertuig noch ontworpen noch bedoeld om passagiers te vervoeren. Installeer NOOIT een passagiersstoel en laat nooit een passagier plaatsnemen op de bagagedrager. Wanneer u een passagier meeneemt, kan dit de stabiliteit en besturing van het voertuig negatief beïnvloeden.

Lading transporteren

Alle lading die op het voertuig wordt vervoerd zal de handelbaarheid, stabiliteit en remafstand van het voertuig beïnvloeden. Overschrijd nooit de maximale voertuigbelading van het voertuig, inclusief gewicht van bestuurder en passagier, lading, accessoires en disselgewicht. Zie de *SPECIFICATIES*. Zorg ervoor dat de lading stevig vastzit, goed verdeeld is en de be-

sturing van het voertuig niet kan hinderen. Houd er rekening mee dat de lading kan gaan schuiven of vallen en een ongeluk kan veroorzaken. Vermijd ladingen die er opzij uitsteken en aan struiken of andere obstakels kunnen blijven haken.

Matig uw snelheid volgens de staat van het terrein wanneer u lading vervoert of een aanhangwagen trekt. Voorzie een langere remafstand. Bevestig de lading altijd zo laag mogelijk op het achterrek om het zwaartepunt zo min mogelijk te verhogen.

TABEL VAN DE MAXIMALE LADING				
TOTALE MAXIMUMBELADING	189 kg		Inclusief bestuurder, alle andere lasten, disselgewicht en toegevoegde accessoires.	
BAGAGEDRAGER ACHTERAAN	Outlander Xmr 570	109 kg	Gelijkmatig verdeeld. Omvat bagagerek achteraan, opbergruimte achteraan, opbergvak en dissellading.	
	Outlander Xmr 650/850/1000R	90 kg		

Het volgende is een voorbeeld van de juiste verdeling van de lading:

VOORBEELD VAN VERDELING VAN DE BELADING				
TOTALE VOERTUIG- BELADING	BESTUURDER EN PASSAGIER	LADING	ACCESSOIRES	DISSELGEWICHT
189 kg	86 kg	70 kg	10 kg	23 kg

Het laadrek laden

OPMERKING Zorg ervoor dat u tijdens het laden of lossen het maximumgewicht niet overschrijdt. Voor meer informatie, zie **LADING VERVOEREN**.

Plaats de lading zo laag mogelijk – Een hogere lading kan het zwaartepunt van het voertuig omhoog brengen, wat het minder stabiel kan maken. Positioneer de lading zo gelijkmatig mogelijk op het rek.

Maak de lading vast op het laadrek. Maak de lading niet vast andere onderdelen van het voertuig. Als de lading niet correct is vastgemaakt, kan deze verschuiven of van het voertuig af vallen en hierbij mogelijk bestuurder, passagier of omstanders raken, of ze kan verschuiven tijdens het rijden en de besturing van het voertuig beïnvloeden.

Hoge objecten kunnen de zichtbaarheid beïnvloeden voor de bestuurder en kunnen projectielen vormen bij een ongeval. Ladingen die aan de zijkant uit het voertuig steken, kunnen vast komen te zitten in struiken, takken of andere obstakels. Vermijd dat de lading de remlichten bedekt en belemmert. Zorg ervoor dat de lading niet uit het laadrek steekt en dat de lading uw zichtbaarheid of de besturing van het voertuig niet hindert.

OPMERKING Overschrijd de laadcapaciteit van het laadrek niet. Zie de **SPECIFICATIES**.

Vervoer op het bagagerek geen benzinebidon(s) of gevaarlijke vloeistoffen.

Een lading trekken (indien voorzien van trekhaak)

Trek nooit een lading door deze aan de bumper of andere onderdelen of accessoires te bevestigen. Hierdoor kan het voertuig kantelen. Gebruik enkel de trekhaak (indien geïnstalleerd) om lasten te trekken.

Gebruik in geval van nood de sleephaak om een vastgelopen voertuig los te trekken. Zie **SLEEPHAKEN** in het gedeelte **UITRUSTING**.

Wanneer u lasten trekt met een ketting of een kabel, zorg er dan voor dat deze opgespannen is voor u start en behoud deze spanning tijdens het trekken.

Als u lasten trekt met een ketting of een kabel, zorgt u ervoor dat u progressief remt. De inertie van de lading kan een botsing veroorzaken.

Respecteer de maximum trekcapaciteit wanneer u een lading trekt. Zie **EEN AANHANGWAGEN TREKKEN** in dit onderdeel.



WAARSCHUWING

Wanneer de kabel of de ketting niet opgespannen is, kan deze breken en terugschieten.

Wanneer u een ander voertuig sleept, zorg er dan voor iemand het geleepte voertuig bestuurt. Deze persoon moet remmen en sturen om de controle over het voertuig te behouden.

Matig uw snelheid en draai geleidelijk aan wanneer u lasten vervoert. Vermijd hellingen en ruig terrein. Probeer nooit op steile hellingen te rijden. Voorzie meer afstand om te remmen, vooral op hellingen. Wees voorzichtig om niet te beginnen slippen of schuiven.

Een aanhangwagen trekken (indien voorzien van trekhaak)

OPMERKING Om aanhangwagens te trekken, moet op het voertuig een door BRP goedgekeurde trekhaak worden gemonteerd.

Wanneer dit voertuig een aanhangwagen trekt, neemt het risico op kantelen toe, vooral op een helling. Als u een trailer aan uw voertuig wilt hangen, moet u zeker nagaan of de dissel op de trekhaak van het voertuig past. Let erop dat de aanhangwagen horizontaal staat ten opzichte van het voertuig. (Soms moet de trekhaak van uw voertuig van een speciaal verlengstuk worden voorzien). Bevestig de trailer met een veiligheidsketting of -kabel aan het voertuig.

Verminder vaart en draai geleidelijk als u een aanhangwagen trekt. Vermijd hellingen en ruig terrein. Probeer nooit op steile hellingen te rijden. Voorzie meer afstand om te remmen, vooral op hellingen. Wees voorzichtig om niet te beginnen slippen of schuiven.

De trailer verkeerd laden kan tot controleverlies leiden.

Overschrijd niet het trekvermogen en disselgewicht. Zie de *SPECIFICATIES*.

Zorg ervoor dat er ten minste wat gewicht op de dissel rust.

Zorg er steeds voor dat de lading gelijkmatig verdeeld is en veilig is vastgemaakt op de trailer. Een gelijkmatig verdeelde trailer is makkelijker te besturen.

Wanneer dit voertuig een zware last trekt, neemt zijn remafstand toe, vooral op een helling.

Zet de schakelhendel altijd op L (lage stand) voor het trekken van een aanhangwagen – rijden in lage stand helpt bij het trekken van de toegenomen belasting op de achterbanden.

Rijd traag, vooral in de bochten. Wees voorzichtig om niet te beginnen slippen of schuiven.

Blokkeer de wielen van het voertuig en de aanhangwagen wanneer u stopt of parkeert, zodat ze niet kunnen weggrollen.

Wees voorzichtig wanneer u een geladen aanhangwagen loskoppelt; de wagen of de lading kan op u of anderen vallen.

Respecteer de maximale trekcapaciteit die op het label van de trekhaak staat aangegeven, wanneer u een aanhangwagen trekt.

Werken met uw voertuig

Uw voertuig kan u helpen bij een aantal uiteenlopende LICHTE taken, gaande van sneeuw ruimen tot hout slepen of een last vervoeren. Hiervoor is een waaier van accessoires te verkrijgen bij uw erkende Can-Am dealer. Respecteer echter altijd de maximale belading en het vermogen van het voertuig. Bij een te zware belasting van het voertuig kunnen de componenten overbelast raken en stukgaan. Om verwondingen te voorkomen moet u ook de instructies en waarschuwingen die bij het accessoire zitten volgen. Vermijd krachtinspanningen zoals lasten heffen of trekken of het voertuig op spierkracht laten bewegen. (Lees ook het deel *RECREATIEF GEBRUIK* hieronder).

Recreatief gebruik

Dit voertuig is speciaal ontworpen voor prestaties in modderrijden, waarbij de bodemvrijheid voor dergelijke rijomstandigheden is verhoogd. De bodemvrijheid en het type banden kunnen onder sommige omstandigheden bij het rijden over onverharde wegen de hanteerbaarheid, de tractie en de stabiliteit van het voertuig substantieel verslechteren. Beperk onder deze omstandigheden uw snelheid.

Respecteer de rechten en beperkingen van anderen. Begeef u niet in zones die zijn voorbehouden aan andere offroadactiviteiten. Daartoe behoren paden voor sneeuwscooters, ruiters, langlaufsporen, mountainbikeparcours enz. Ga er nooit van uit dat er toch geen andere gebruikers op het pad zijn. Houd altijd uiterst rechts aan op het pad en zigzag niet heen en weer. Zorg ervoor dat u kunt stoppen wanneer er voor u een andere weggebruiker opdaagt.

Sluit u aan bij een plaatselijke ATV-club. Zij kunnen u een kaart bezorgen en adviseren of informeren over de plaatsen waar u kunt rijden. Als er geen club in uw buurt is, kunt u misschien meewerken aan de oprichting ervan. In groep rijden en clubactiviteiten zijn een aangename, sociale vrijetijdsbesteding.

Houd altijd een veilige afstand van andere bestuurders. Op basis van uw eigen inschatting van snelheid, staat van het terrein, weer, mechanische staat van uw voertuig en uw "vertrouwen in het beoordelingsvermogen" van de mensen om u heen, kunt u het best oordelen over de aangewezen veilige afstand. Net als andere voertuigen kan dit voertuig niet ogenblikkelijk stoppen.

Informeer voor uw vertrek iemand over uw geplande bestemming en het tijdstip waarop u vermoedelijk terugkeert.

Neem, afhankelijk van de afstand die u wilt afleggen, extra gereedschap, drinkwater, voedsel en nooduitrusting mee. Vraag na waar u extra benzine en olie kunt kopen. Wees voorbereid op de omstandigheden die u mogelijk te wachten staan.

Eerstehulpkit	Verstelbare steeksleutel
Gsm	Mes
Antisliptape	Zaklamp
Een touw	Bril met donkere glazen
Reservelampjes	Kaart van het traject
Bijgeleverde gereedschapstas	Snack

Rijden in de modder

Dit voertuig is speciaal ontworpen voor rijden door de modder. De lage stand moet worden gebruikt, tenzij u op paden voor ATV's rijdt.

Hoewel dit voertuig is gebouwd voor gebruik op ruw terrein, kunnen extreme omstandigheden en onjuist gebruik vroegtijdige slijtage of zelfs defecten aan bepaalde onderdelen van het voertuig veroorzaken. Vermijd harde rukken aan het stuur en/of het stuur volledig te draaien in erg dikke modder en wanneer u veel vergt van uw versnelling.

Het inspectie- en onderhoudsschema moet strikt aangehouden worden.

OPMERKING: Zie *BIJSTELLING OPHANGIING* in het hoofdstuk *UW RIT AANPASSEN* voor meer informatie over de instelling van de ophanging.

Milieu

Eén van de voordelen van dit voertuig is dat u zich op ongebaand terrein kunt begeven tot ver buiten de bewoonde wereld. Doe dit echter altijd met respect voor de natuur en de rechten van andere natuurliefhebbers. Rijd niet door ecologisch kwetsbare gebieden. Rijd niet over bosaanplantingen of jonge boompjes, hak geen bomen, verwijder geen omheiningen en verniel de bodem niet door uw wielen te laten spinnen. "Wees behoedzaam".

Dit voertuig kan OHV-branden veroorzaken als er zich vuil bij de uitlaat of andere hete motoronderdelen ophoopt, wat kan gaan branden en in droog gras kan vallen. Voorkom rijden in natte gebieden, door moerassen of in lang gras, waar zich vuil kan afzetten. Als u in zulke gebieden rijdt, inspecteert u de motor en hete delen en verwijdert u het vuil.

Wilde dieren opjagen is wettelijk verboden in heel wat streken. Wild dat door een motorvoertuig wordt opgejaagd, kan sterven van uitputting. Komt u dieren tegen op uw weg, stop dan en observeer ze in stilte. U houdt er zeker heel wat mooie herinneringen aan over.

Neem deze regel in acht: "neem alles wat u meebrengt, terug mee naar huis". Laat geen afval achter. Maak geen kampvuur tenzij u hiervoor toelating heeft, en dan alleen ver genoeg van droge plaatsen. De gevaren die u veroorzaakt op uw weg kunnen anderen en uzelf schade berokkenen, zelfs op een later tijdstip.

Respecteer landbouwgronden. Vraag voor het betreden van privéterrein altijd toestemming aan de eigenaar. Respecteer landbouwgewassen, vee en eigendomsgrenzen. Komt u een gesloten hek tegen, sluit het dan opnieuw achter u.

Vervuil ten slotte geen waterlopen, meren of rivieren, voer geen aanpassingen aan de motor of het uitlaatsysteem uit en verwijder geen onderdelen.

Ontwerpbeperkingen

Hoewel dit voertuig bijzonder robuust is voor zijn klasse blijft het per definitie een licht voertuig dat enkel mag worden gebruikt voor de zaken waarvoor het is bedoeld.

Extra gewicht aan enig deel van dit voertuig verandert de stabiliteit en de prestaties.

Gebruik off-road

Rijden op ongebaand terrein is per definitie gevaarlijk. Elk terrein dat niet speciaal werd voorbereid om voertuigen te dragen houdt gevaren in omdat men nooit op voorhand weet welke oneffenheden men tegenkomt, hoe vast de ondergrond is en hoe steil de helling. Het terrein zelf is daarom een permanente risicofactor, die elke persoon die op avontuur trekt moet aanvaarden en incalculeren.

Een bestuurder die met zijn voertuig offroad gaat rijden moet met de grootste zorg de veiligste weg kiezen en het terrein voor zich aandachtig observeren. Laat dit voertuig in geen geval besturen door iemand die de juiste rijtechnieken voor dit voertuig niet perfect beheerst en begeef u nooit op zeer steil of verraderlijk terrein.

Algemene bedienings- en veiligheidsvoorschriften

Zorgvuldigheid, voorzichtigheid, ervaring en rijvaardigheid zijn de beste voorzorgen die u kunt nemen tegen de risico's van het rijden met dit voertuig.

Bij de minste twijfel of het voertuig veilig over een hindernis of een bepaald deel van het terrein raakt, kiest u beter een andere route.

Bij het offroad rijden zijn vermogen en tractie belangrijker dan snelheid. Rijd nooit sneller dan de zichtbaarheid toelaat en dan u nodig heeft om een veilige route te kiezen.

Let constant op het terrein voor u, zodat u plotse veranderingen in de hellingsgraad of hindernissen, zoals rotsblokken of stronken, tijdig opmerkt. Zo voorkomt u dat uw voertuig zijn stabiliteit verliest en kantelt of over de kop gaat.

Gebruik het voertuig niet als de bedieningselementen niet normaal werken. Controleer bij het achteruit rijden of er geen mensen of hindernissen achter het voertuig staan. Rijd traag en vermijd scherpe bochten.

Zet bij stilstand of parkeren de schakelhendel steeds in de stand PARKE-REN en zet de parkeerrem aan. Dit is vooral belangrijk wanneer u op een helling parkeert. Op erg steile hellingen of als het voertuig geladen is, moeten de wielen worden geblokkeerd met stenen of bakstenen (of beter nog, wielblokken).

Achteruit rijden

Controleer bij het achteruit rijden of er geen mensen of hindernissen achter het voertuig staan. Rijd traag en vermijd scherpe bochten.

We raden u aan op uw ATV te zitten bij rijden in achteruit. Sta zo weinig mogelijk rechtop. Als uw gewicht naar voren verschuift en tegen de gas-hendel komt, kunt u onverhoeds versnellen.

Bergop rijden

Door zijn configuratie kan dit voertuig uitstekend klimmen, zo goed zelfs dat het eerder zal kantelen dan zijn tractie te verliezen. Op het terrein komt het bijvoorbeeld geregeld voor dat de top van een heuvel is geërodeerd tot een steile, scherpe piek. Het voertuig kan dergelijke helling probleemloos aan, maar wanneer de voorkant van het voertuig zo ver omhoog komt dat het evenwicht naar achter verschuift, kan het voertuig kantelen.

Dat kan ook gebeuren als de neus van het voertuig door een hindernis op de grond te ver omhoog komt. Kies in een dergelijke situatie een andere route. Houd daarbij rekening met de risico's van dwars op een helling rijden.

Het is ook raadzaam na te gaan hoe het terrein er aan de andere kant van de heuvel of glooiing uitziet. Al te vaak blijkt er een diepe afgrond te wachten en is afdalen onmogelijk.

Bergaf rijden

Dit voertuig kan steilere hellingen beklimmen dan het veilig kan afdalen. Daarom dient u er zeker van te zijn dat er een veilige weg naar beneden is, voordat u aan een beklimming begint.

Wanneer u vertraagt bij het afdalen van een gladde helling, kan het voertuig gaan "schuiven". Houd een constante snelheid aan en/of versnel iets om het voertuig opnieuw onder controle te krijgen.

Dwars op een helling rijden

Dit moet zoveel mogelijk worden vermeden. Is het toch noodzakelijk, wees dan uiterst voorzichtig. Wanneer u dwars op een steile helling rijdt kunt u kantelen. Bovendien kunt u op gladde of losse oppervlakken oncontroleerbaar wegschuiven. Probeer nooit uw voertuig bergafwaarts te draaien door te schuiven. Vermijd alle voorwerpen of inzinkingen die de overhelling van het voertuig naar één zijde nog versterken, om te voorkomen dat het voertuig kantelt.

Steile dalingen

Dit voertuig zal gewoonlijk "stoppen" wanneer de voor- of achterwielen over een steile daling rijden. Als het om een steile, diepe afgrond gaat zal het voertuig met zijn neus naar beneden duiken en kantelen.



WAARSCHUWING

Vermijd steile dalingen. Keer om en kies een alternatieve route.

Rijden over besneeuwde oppervlakken

Let bij de inspectie voor het vertrek speciaal op die plekken op het voertuig waar sneeuw- en ijsafzettingen de zichtbaarheid van het achterlicht en de reflectoren kunnen belemmeren, ventilatieopeningen kunnen verstopen, de radiator en ventilator kunnen blokkeren en de beweging van de bedieningshendels, schakelaars en rempedaal kunnen bemoeilijken. Controleer voor u de ATV start of besturing, gas, remmen en pedalen zonder enige belemmering kunnen worden bediend.

Als een ATV over een besneeuwd pad rijdt hebben de wielen minder tractie, waardoor het voertuig anders gaat reageren op de inputs van de bestuurder. Op oppervlakken met minder grip reageert het voertuig minder scherp en precies, wordt de remafstand langer en zit er geen snee op de versnelling. Vertraag en geef nooit bruusk gas. Daardoor kunnen de banden beginnen tollen en kan het voertuig door oversturen gaan schuiven. Vermijd bruusk remmen. Dat kan het voertuig doen schuiven over een rechte lijn. Nogmaals, voorzichtig snelheid verminderen en uzelf voldoende tijd en afstand laten in anticipatie op een manoeuvre, om zo de volledige controle over het voertuig te kunnen herwinnen voordat het voertuig ongecontroleerd wegdraait, is de beste aanpak.

Als u met de ATV over een besneeuwd oppervlak rijdt, wordt door de turbulentie achteraan het bewegende voertuig sneeuw opgeworpen die met blootgestelde onderdelen, inclusief draaiende onderdelen zoals remschijven, in contact kan komen of er zich kan ophopen of smelten. Water, sneeuw of ijs kunnen een weerslag hebben op de reactietijd van het remsysteem van uw ATV. Rem vaak, zelfs als dat niet nodig is om de snelheid van uw voertuig te verlagen, zodat zich zo weinig mogelijk ijs of sneeuw op de droge remblokken of -schijven kan vastzetten. Door dit te doen in rijomstandigheden die weinig risico inhouden, test u uw grip op het oppervlak en blijft u alert voor hoe het voertuig reageert op uw stuurimpuls. Houd rempedaal, voetsteunen, vloerplaten, rem- en gashendels

altijd sneeuw- en ijsvrij. Veeg regelmatig de sneeuw van de zitting, handgrepen, kop- en achterlichten en reflectoren.

De sneeuw kan rotsen, boomstronken of andere objecten verhullen of kan zo diep liggen dat het voertuig onbruikbaar is omdat het vast zou komen te zitten of helemaal geen tractie meer zou hebben in de sneeuwrij. Kijk ver voor u uit en wees altijd alert voor zichtbare hints die kunnen wijzen op de aanwezigheid van zulke obstakels. Rijd er in geval van twijfel rond. Vermijd rijden op bevroren waterpartijen als u nog niet hebt gecontroleerd of het ijs voldoende sterk is om de ATV, de opzittenden en de lading veilig te dragen. Vergeet niet dat een bepaalde ijsdikte wel kan volstaan om een sneeuwscooter te dragen, maar niet voor een ATV van hetzelfde gewicht, omdat het dragende contactoppervlak van de vier wielen kleiner is dan dat van een sneeuwscooterrolband en ski's.

Draag voor een maximaal comfort en bescherming tegen bevriezing altijd beschermende kledij en ATV-uitrusting die aangepast is aan de weersomstandigheden waaraan u tijdens uw rit zult worden blootgesteld.

Maak er een goede gewoonte van op het einde van de rit alle sneeuw- en ijsafzettingen van de carrosserie en alle bewegende onderdelen (remmen, onderdelen van het besturingsstelsel, aandrijflijnen, bedieningselementen, radiatorventilator enz.) te verwijderen. Natte sneeuw zal immers aanvriezen tot ijs zodra de motor is afgezet en zal moeilijker te verwijderen zijn bij de volgende inspectie voor het vertrek.

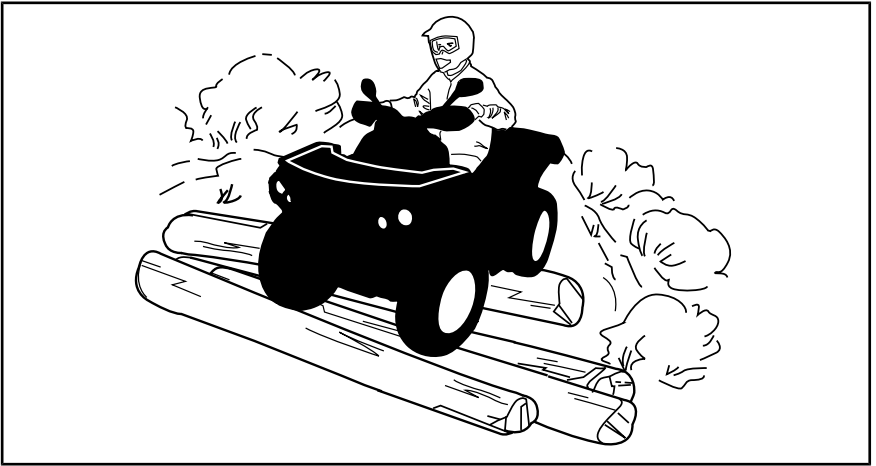
Rijtechnieken

Wanneer u sneller rijdt dan de omstandigheden toelaten, kunt u verwondingen oplopen. Geef maar net genoeg gas om veilig vooruit te komen. Uit statistieken blijkt dat snel genomen bochten vaak tot ongelukken en verwondingen leiden. Vergeet nooit dat dit voertuig zwaar is! Als het met zijn volle gewicht op u valt kunt u makkelijk gekneld raken.

Dit voertuig dient niet om te springen. Het is ook niet in staat de energie op te vangen die vrijkomt bij manoeuvres zoals springen en die mogelijk op u, de bestuurder, zal worden overgebracht. Als u op twee wielen probeert te rijden kan uw voertuig kantelen en op u terecht komen. Deze beide stunts zijn erg gevaarlijk voor u en moeten tot elke prijs worden vermeden.

Om uw voertuig goed onder controle te houden, dient u uw beide handen aan het stuur te houden, waar u alle bedieningselementen binnen handbereik heeft. Dit geldt ook voor uw voeten. Om het gevaar op letsel aan benen of voeten tot een minimum te beperken, moet u uw voeten altijd op de voetsteunen houden. Draai uw tenen niet naar buiten en steek uw voeten niet uit in bochten, anders kunnen ze klappen krijgen, aan obstakels op de weg blijven haken of met de wielen in contact komen.

Pas altijd de juiste rijtechnieken toe om te voorkomen dat het voertuig kantelt op hellingen, ruig terrein en in bochten.



Hoewel dit voertuig is uitgerust met een degelijk ophangingssysteem, kan het rijden op zeer "hobbelig" of uiterst ruig terrein u een onaangenaam gevoel geven of zelfs rugletsels veroorzaken. Vaak moet u in gehurkte houding rijden. Vertraag dan en vang de schokken gedeeltelijk op met gebogen benen.

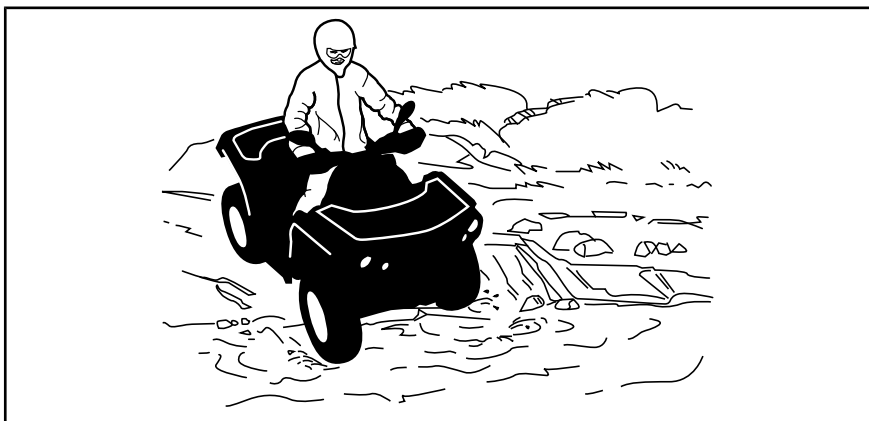
Dit voertuig is niet geschikt om op de openbare weg te rijden. (Op de meeste plaatsen is dit zelfs wettelijk verboden). Wanneer u zich met uw voertuig op de openbare weg begeeft kunt u een aanrijding met een ander voertuig veroorzaken.

De banden van dit voertuig zijn niet geschikt om op verharde wegen te rijden. Evenmin is het voertuig achteraan uitgerust met een differentieel (de achterwielen draaien altijd even snel). Daarom kan het voertuig op een verharde ondergrond moeilijker bestuurbaar en controleerbaar zijn.

Wanneer u op de openbare weg of de wegberm rijdt, kunt u andere weggebruikers in de war brengen, vooral wanneer u met uw lichten aan rijdt.

Om een weg over te steken moet de bestuurder die de leiding heeft afstappen en de andere bestuurders aanwijzingen geven om over te steken. De laatste persoon die oversteekt helpt dan op zijn beurt de leider over de weg. Rijd nooit op voetpaden. Dit is voorbehouden aan voetgangers.

Water kan groot gevaar inhouden. In te diep water kan het voertuig gaan drijven en kantelen. Controleer de diepte van het water en de stroming alvorens het water over te steken. Het waterniveau mag niet boven de banden uitkomen. Let op voor gladde oppervlakken zoals keien, gras, boomstronken enz. in het water en op de oevers. Dit kan tot tractieverlies leiden. Rijd nooit met hoge snelheid in het water. Het water heeft een remmende werking en u kunt van het voertuig op de grond worden geslingerd.



Water vermindert het remvermogen van uw voertuig. Laat de remmen altijd drogen door ze meermaals te activeren wanneer het voertuig weer op het droge is.

Nabij water is er vaak modder of moerasland. Let op voor onverwachte gaten of inzinkingen. Kijk ook uit voor rotsblokken, stronken enz. die gedeeltelijk begroeid zijn.

Als u over bevroren water moet, controleer dan goed of het ijs dik genoeg is om het totale gewicht van uzelf, uw voertuig en zijn lading te dragen. Kijk zeker uit voor open ijs. Dit wijst erop dat het ijs niet overal even dik is. Steek in geval van twijfel niet over.

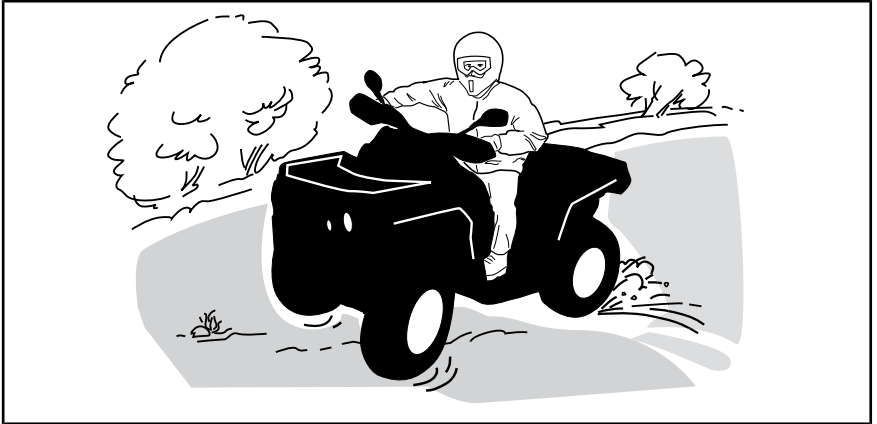
Ijs maakt het voertuig ook moeilijker bestuurbaar. Vertraag en geef nooit bruusk gas. Anders gaan de banden spinnen en kan het voertuig kantelen. Vermijd bruusk remmen. Ook dit kan tot ongecontroleerd doorschuiven en kantelen van het voertuig leiden. Rijd nooit in smeltende sneeuw. Die kan de werking en besturing van het voertuig immers blokkeren.

In sneeuw rijden kan het remvermogen verlagen. Verminder op een veilige manier uw rijsnelheid en voorzie een langere remafstand. Sneeuw kan zich afzetten op de remonderdelen en op het remregelsysteem. Rem vaak om te verhinderen dat ijs of sneeuw zich kunnen vastzetten. Raadpleeg de paragraaf *ALGEMENE BEDIENINGS- EN VEILIGHEIDSVOORSCHRIFTEN* in dit hoofdstuk voor nadere informatie over rijden op besneeuwde oppervlakken.

Rijden op zand, zandduinen of sneeuw is nog een unieke ervaring, waarvoor u echter enkele elementaire voorzorgen moet nemen. In nat, diep of fijn zand/sneeuw treedt er tractieverlies op en kan het voertuig gaan schuiven, kantelen of vastlopen. Zoek in dit geval naar een vastere ondergrond. Ook in deze situatie dient u te vertragen en uit te kijken voor moeilijke rijomstandigheden.

Wanneer u in duingebied gaat rijden, is het raadzaam uw voertuig uit te rusten met een hoog uitstekende vlag. Zo kunnen andere personen aan de andere kant van de zandduin beter zien waar u zich bevindt. Rijd voorzichtig wanneer u voor u nog een veiligheidsvlag bespeurt. Omdat een hoog uitstekende vlag kan plooiën en terugveren tegen uw lichaam, mag u ze niet gebruiken op plaatsen met lage takken of hindernissen.

Rijden op losse stenen of kiezel lijkt sterk op rijden op ijs. Het verandert de besturing van het voertuig, waardoor het kan slippen of kantelen, vooral bij te hoge snelheden. Ook de remafstand kan toenemen. Vergeet niet dat er bij "bruusk gas geven" of doorslippen losse stenen naar achteren kunnen vliegen en een andere bestuurder kunnen raken. Doe dit nooit opzettelijk.



Als u toch begint te slippen of schuiven, kan het nuttig zijn het stuur te draaien in de richting waarin u slipt tot u het voertuig opnieuw onder controle krijgt. U mag nooit bruusk remmen en de wielen blokkeren.

Respecteer en volg de signalisatie langs het pad. Ze is daar geplaatst om u en anderen te helpen.

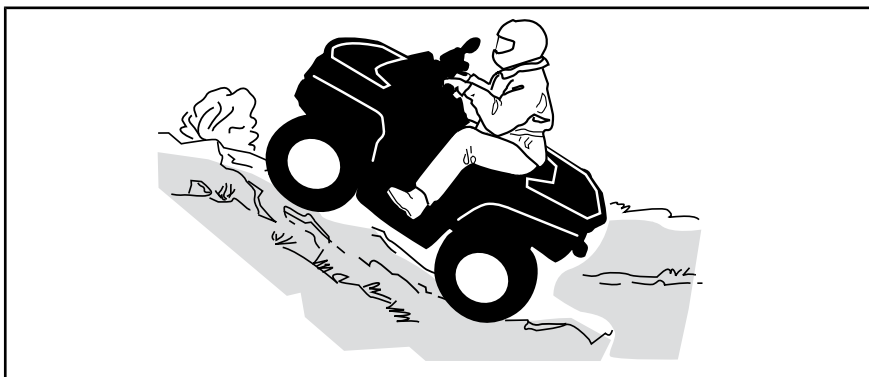
Passeer hindernissen op uw weg voorzichtig. Daartoe behoren losse rotsblokken, omgevallen bomen, gladde oppervlakken, omheiningen, palen, wallen en laagtes. Vermijd ze zoveel mogelijk. Houd er rekening mee dat sommige hindernissen te groot of gevaarlijk zijn om over te rijden en beter ontweken worden. Kleine stenen of omgevallen bomen kunt u veilig passeren, mits u ze in een hoek van 90° nadert. Ga op de voetsteunen staan met uw knieën gebogen. Pas uw snelheid aan zonder vaart te verliezen en geef niet "bruusk" gas. Houd het stuur stevig vast. Verplaats uw lichaamsgewicht naar achteren en rijd door. Probeer niet om de voorwielen van het voertuig van de grond te heffen. Houd er rekening mee dat het voorwerp misschien glad is of kan verschuiven wanneer u erover rijdt.

Er zijn twee zaken van belang wanneer u op heuvels of hellingen rijdt. Wees voorbereid op gladde oppervlakken of variaties in het terrein en hindernissen en neem de juiste rijkhouding aan.

Activeer de parkeerinrichting altijd wanneer u stilstaat of parkeert. Dit is vooral belangrijk wanneer u op een helling parkeert. Op erg steile hellingen of als het ATV geladen is, moeten de wielen worden geblokkeerd met stenen of bakstenen (of beter nog, wielblokken).

Bergop

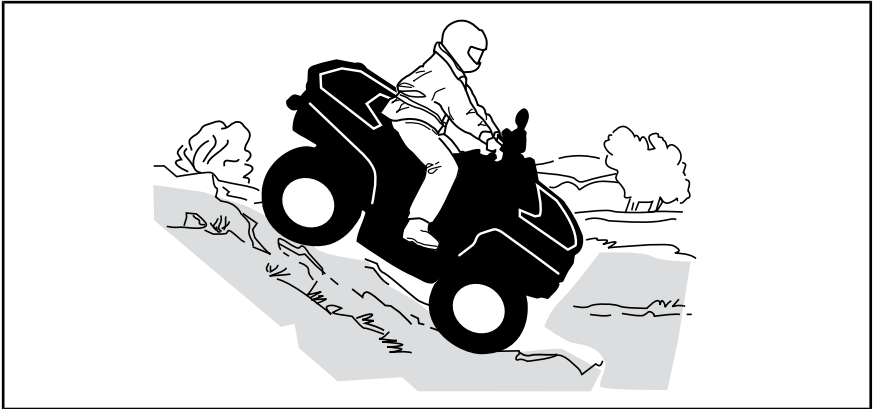
Houd hier rekening mee, voordat u een heuvel oprijdt. Het oprijden van heuvels mag alleen door ervaren bestuurders worden geprobeerd. Begin met flauwe hellingen. Rijd altijd recht heuvelop en verplaats uw lichaamsgewicht naar voren, naar de top van de heuvel toe. Houd uw voeten op de voetsteunen, zet de ATV in een lagere versnelling en versnel voordat u gaat klimmen. Probeer een vaste snelheid aan te houden en geef niet teveel gas om versnellen te voorkomen. Abrupte hellingen, variaties in het terrein of het gaan met een wiel over een obstakel kan een grote invloed op de stabiliteit hebben, omdat dit de voorkant van het voertuig omhoog tilt, met het risico van omkantelen. Sommige heuvels zijn te stijl om veilig te kunnen stoppen of te herstellen van een mislukte beklimping. Probeer steile hellingen te vermijden. Als u niet voorzichtig bent, kunt u omkantelen als u heuvelop gaat. Als de heuvel te steil is en u niet boven geraakt of het voertuig achteruit rolt, rem dan voorzichtig zodat u niet slipt. Stap af en keer het voertuig om in een "K"-beweging (terwijl u naast het voertuig loopt aan de bergop-zijde en met één hand aan de rem). Keer de achterkant van het voertuig dan langzaam naar de heuveltop toe en rijd naar beneden. Loop en stap altijd af aan de hoger gelegen zijde van de helling en blijf uit de buurt van het voertuig en de draaiende wielen. Probeer het voertuig nooit tegen te houden als het begint te kantelen. Blijf uit de buurt. Rijd niet met hoge snelheid over een heuveltop. Achter de top kunnen er hindernissen of een steile afgrond liggen.



Bergaf

Verplaats uw lichaamsgewicht naar achteren. Blijf zitten Rem geleidelijk om niet te slippen. Laat u niet naar beneden "rollen" op uitsluitend de motorcompressie of in neutraal.

Wanneer u vertraagt bij het afdalen van een gladde helling, kan het voertuig gaan "schuiven". Houd een constante snelheid aan en/of versnel iets om het voertuig opnieuw onder controle te krijgen. Probeer steile hellingen te vermijden. Als u niet voorzichtig bent, kunt u omkantelen als u heuvelaf gaat.



Dwars op een helling rijden

Dit is één van de **gevaarlijkste** manieren van rijden, omdat het evenwicht van het voertuig drastisch verandert. Vermijd dit zoveel mogelijk. Als het toch niet anders kan, verplaats dan **ALTIJD** uw lichaamsgewicht naar de top van de helling toe en houd u klaar om er aan deze zijde af te springen mocht het voertuig beginnen kantelen.

WAARSCHUWING

Probeer niet te stoppen of schade aan uw voertuig te voorkomen.

WAARSCHUWING

Wees voorzichtig bij het laden en vervoeren van vloeibare reservoirs. Deze kunnen de stabiliteit van het voertuig beïnvloeden wanneer u dwars op een helling rijdt, door bergafwaarts te trekken en het risico op kantelen te verhogen.















BELANGRIJKE LABELS OP HET PRODUCT (CANADA/VS)

Dit voertuig is bij zijn levering voorzien van etiketten en labels met belangrijke veiligheidsinformatie.

Iedereen die met dit voertuig rijdt, moet deze informatie lezen en begrijpen voor het rijden.

Hanglabels

<p style="text-align: center;">S</p> <p style="text-align: center;">SPORTMODEL</p> <p>DEZE ATV IS UITSLUITEND BEDOELD VOOR RECREATIEF GEBRUIK DOOR ERVAREN BESTUURDERS.</p> <p>ALLEEN BESTUURDER - GEEN PASSAGIERS</p> <p>NIET VOOR BESTUURDERS ONDER 16 JAAR</p> <hr/> <p>DEZE CATEGORIE S (SPORT) IS EEN UITERST PERFORMANT VOERTUIG DAT UITSLUITEND VOOR OFFROAD-GEBRUIK IS BESTEMD. HIJ IS BESTEMD VOOR SPORTIEF GEBRUIK VOOR RECREATIE- OF COMPETITIEDOELEINDEN, DOOR BESTUURDERS MET EEN GEVORDERDE RIJVAARDIGHEID EN RUIME ERVARING.</p> <hr/> <p>ER BESTAAN PRAKTIJKOPLEIDINGEN OM HET RIJDEN MET EEN ATV ONDER DE KNIE TE KRIJGEN. NEEM VOOR MEER INFORMATIE CONTACT OP MET UW DEALER.</p> <hr/> <p>INFORMEER BIJ UW DEALER NAAR DE GELDENDE NATIONALE EN LOKALE VOORSCHRIFTEN VOOR ATV-GEBRUIK.</p> <p>DIT ETIKET MAG NIET WORDEN VERWIJDERD VOOR DE VERKOOP.</p> <p style="text-align: right;"><small>704903318</small></p>	<p style="text-align: center;">WAARSCHUWING</p> <p>Verkeerd gebruik van deze ATV kan tot ERNSTIGE of DODELIJKE VERWONDINGEN leiden.</p> <table border="0" style="width: 100%; text-align: center;"><tr><td></td><td></td><td></td><td></td></tr><tr><td>Draag altijd een goedgekeurde helm en beschermingsuitrusting.</td><td>Nooit op openbare wegen gebruiken.</td><td>Neem nooit passagiers mee.</td><td>Rij nooit onder invloed van alcohol of drugs</td></tr></table> <p>Rij NOOIT:</p> <ul style="list-style-type: none">• zonder goede opleiding of instructies.• sneller dan uw rijvaardigheid of de omstandigheden toelaten.• op de openbare weg - u kunt botsen met een ander voertuig.• met een passagier - passagiers beïnvloeden het evenwicht en stuurgedrag en verhogen het risico op controleverlies. <p>ALTIJD:</p> <ul style="list-style-type: none">• Pas de juiste rijtechnieken toe om te voorkomen dat het voertuig kantelt op hellingen, ruig terrein en in bochten.• Vermijd verharde oppervlakken - wegverharding kan het rijgedrag en de besturing negatief beïnvloeden. <p style="text-align: center;">ZOEK EN LEES DE GEBRUIKERSHANDLEIDING. VOLG ALLE INSTRUCTIES EN WAARSCHUWINGEN OP.</p>					Draag altijd een goedgekeurde helm en beschermingsuitrusting.	Nooit op openbare wegen gebruiken.	Neem nooit passagiers mee.	Rij nooit onder invloed van alcohol of drugs
									
Draag altijd een goedgekeurde helm en beschermingsuitrusting.	Nooit op openbare wegen gebruiken.	Neem nooit passagiers mee.	Rij nooit onder invloed van alcohol of drugs						

TYPISCH

⚠ WAARSCHUWING. Bij het bedienen, repareren en onderhouden van het voertuig kunt u worden blootgesteld aan chemicaliën, waaronder uitlaatgas, koolmonoxide, ftalaten, en lood, waarvan in de Staat Californië bekend is dat ze kanker en aangeboren afwijkingen en andere risico's m.b.t. de voortplanting veroorzaken.

Om de blootstelling te beperken dient u inademing van uitlaatgas te vermijden, de motor niet stationair te laten draaien draaien, tenzij dat nodig is, uw auto in een goed geventileerde ruimte te onderhouden en handschoenen te dragen of uw handen tijdens onderhoud van uw auto regelmatig te wassen.

Ga voor meer informatie naar
www.P65Warnings.ca.gov/products/passenger-vehicle



704906872

BESCHRIJVING VOERTUIGMOTOR

XXXXX

EPA GECERTIFICEERD

NER (GENORMALISEERDE UITSTOOTWAARDE) = X
OP EEN SCHAL VAN 0 TOT 10, WAARBU 0 HET
MEEST SCHOON IS

* MAG NIET VERWIJDERD WORDEN VOORDAT
VERKOOP HEEFT PLAATSGEVONDEN



704901107

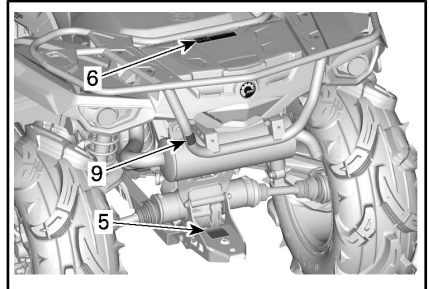
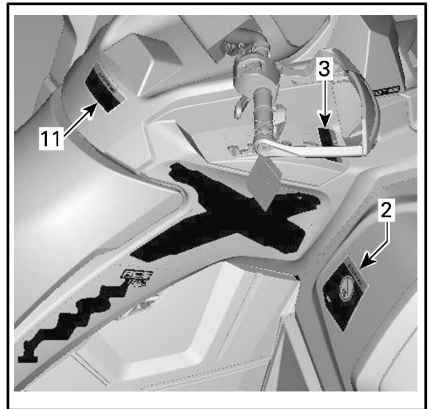
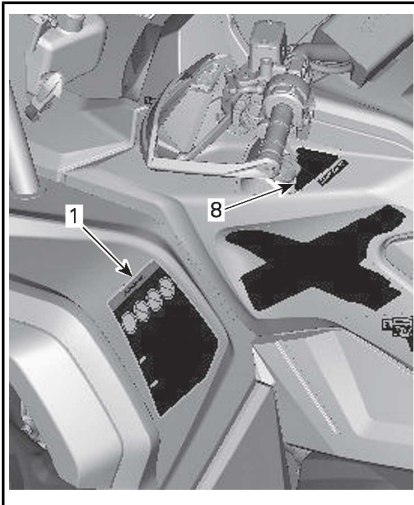
TYPISCH

Veiligheidslabels op het voertuig

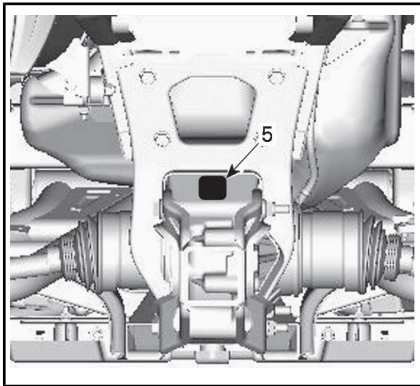
Lees alle veiligheidslabels op uw voertuig aandachtig door. Deze etiketten zijn bevestigd op uw voertuig voor de veiligheid van de bestuurder en omstanders.

De veiligheidslabels op uw voertuig moeten als vaste onderdelen van het voertuig worden beschouwd. Als ze ontbreken of beschadigd zijn, kunnen ze kosteloos worden vervangen. Raadpleeg een erkende Can-AM dealer.

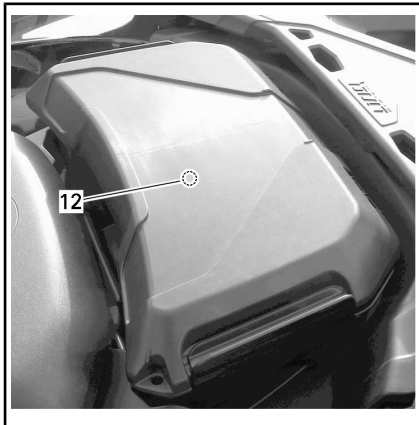
OPMERKING: Als er verschillen zijn tussen deze gids en het vaartuig, hebben de veiligheidslabels op de boot de overhand op de labels in deze gids.



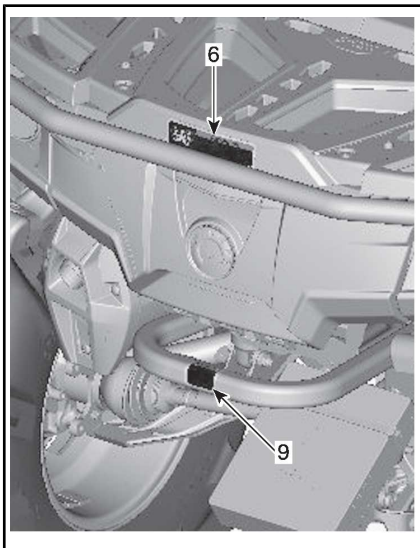
TYPISCH - 570-MODELLEN



TYPISCH - MODELLEN 650, 850 EN 1000R



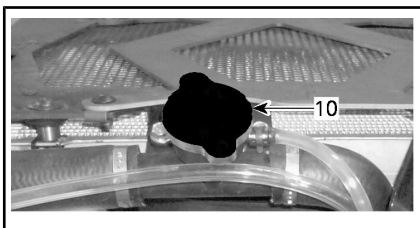
1000R-MODELLEN



TYPISCH - MODELLEN 650, 850 EN 1000R



LABEL 1





LABEL 2



LABEL 3




LABEL 4



LABEL 5




LABEL 6: OUTLANDER X mr (570): ACHTERSPATBORD (RAADPLEEG DE SPECIFICATIES VOOR WAARDEN)



⚠ WAARSCHUWING

- Neem **NOOIT** een passagier mee op deze drager.
- **MAXIMUMBELADING ACHTERAAN: 90 kg** gelijkmatig verdeeld.
(inclusief disselgewicht indien van toepassing).


704906857

LABEL 6: OUTLANDER X mr (650/850/1000R): ACHTERSPATBORD (RAADPLEEG DE SPECIFICATIES VOOR WAARDEN)

⚠ WAARSCHUWING

Door een verkeerde bandenspanning of overbelading kunt u de controle verliezen, wat **ERNSTIG LETSEL** of de **DOOD** kan veroorzaken.

Houd **ALTIJD** de weergegeven, juiste bandenspanning aan. Blaas de banden op tot de max. bandenspanning als u lading vervoert.

Regel de bandenspanning **NOOIT** lager dan het minimum. Anders kan de band loskomen van de velg.

Overschrijd **NOOIT** de maximale voertuigbelading van 189 kg, inclusief gewicht van bestuurder, lading, accessoires en disselgewicht.

BELADING VAN DE ATV en EEN AANHANGWAGEN SLEPEN

- De lading of aanhangwagen kan de stabiliteit en besturing beïnvloeden.
- De lading moet gelijkmatig worden verdeeld over de bagagerekken.
- Als u een lading vervoert of een aanhangwagen sleept:
 - matig uw snelheid.
 - voorzie meer afstand om te stoppen.

LADING	BANDENSPPANNING KOUDE BANDEN
TOT 189 kg	VOORAAN MAX.:48,3 kPa (7,0 PSI) MIN.:41,4 kPa (6,0 PSI) ACHTERAAAN MAX.:48,3 kPa (7,0 PSI) MIN.:41,4 kPa (6,0 PSI)


704906848

LABEL 7: (RAADPLEEG DE SPECIFICATIES VOOR WAARDEN)

⚠ WAARSCHUWING

Dit voertuig is geschikt voor alle terreinen en is niet bedoeld voor gebruik op de openbare weg.

⚠ AVERTISSEMENT

Ce véhicule est un véhicule tout terrain qui n'est pas destiné à être utilisé sur les voies publiques.

LABEL 8

⚠ WAARSCHUWING

NOOIT hier of aan het bagagerek bevestigen om lasten te trekken.

Hierdoor kan uw voertuig kantelen.

Gebruik enkel de trekhaak of hulphaak om lasten te trekken.

704902777

LABEL 9



LABEL 10 - OP DE DOP VAN DE BRAND-STOFTANK



LABEL 11

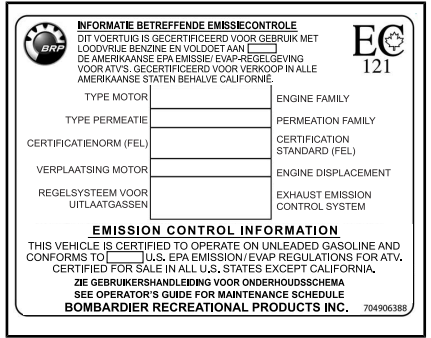


1000R-MODELLEN

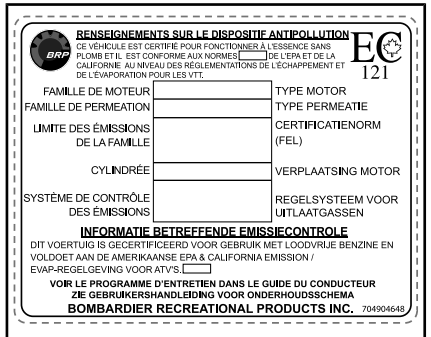
LABEL 12 - BEVINDT ZICH ONDER HET HANDSCHOENVAK

Conformiteitslabels

Deze labels geven weer of het voertuig conform is.



TYPISCH - ONDER DE STOEL, BEHALVE BIJ MODELLEN VOOR CALIFORNIË

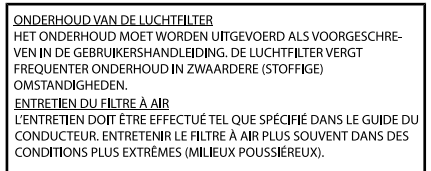


TYPISCH - ONDER DE STOEL, MODELLEN VOOR CALIFORNIË



ACHERSPATBORD

Technische informatie-labels



ONDER STOEL

BELANGRIJKE LABELS OP HET PRODUCT (ALLE LANDEN BEHALVE CANADA/VERENIGDE STATEN)

Alle landen behalve Canada/Verenigde Staten


Dit voertuig is bij zijn levering voorzien van etiketten en labels met belangrijke veiligheidsinformatie.

Iedereen die met dit voertuig rijdt, moet deze informatie lezen en begrijpen voor het rijden.

Loshangend Etiket

WAARSCHUWING

- Zoek en lees de gebruikershandleiding. Verkeerd gebruik van deze ATV kan tot ERNSTIGE of DODELIJKE VERWONDINGEN leiden. Volg alle aanwijzingen en waarschuwingen op.
- Draag altijd gehoorbescherming.
- Draag altijd een goedgekeurde helm en beschermingsuitrusting.
- Nooit op openbare wegen gebruiken.
- Neem nooit een passagier mee.
- Rijd nooit onder invloed van alcohol of drugs.

<p>S SPORTMODEL</p> <p>DIT VOERTUIG IS UITSLUITEND BEDOELD VOOR RECREATIEF GEBRUIK DOOR ERVAREN BESTUURDERS.</p> <p>EÉN BESTUURDER - GEEN PASSAGIERS</p> <p>NIET VOOR BESTUURDERS ONDER 16 JAAR</p> <p>DEZE CATEGORIE S (SPORT) IS EEN UITERST PERFORMANT VOERTUIG DAT UITSLUITEND VOOR OFFROAD-GEBRUIK IS BESTEMD. HIJ IS BESTEMD VOOR SPORTIEF GEBRUIK VOOR RECREATIE- OF COMPETITIEDOELINDEN, DOOR BESTUURDERS MET EEN GEVORDERDE RIJVAARDIGHEID EN RUIME ERVARING.</p> <p>ER BESTAAN PRAKTIJKOPEIDINGEN OM HET RIJDEN MET EEN ATV ONDER DE KNIE TE KRIGEN. NEEM VOOR MEER INFORMATIE CONTACT OP MET UW DEALER.</p> <p>INFORMEER BIJ UW DEALER NAAR DE GELDENDE NATIONALE EN LOKALE VOORSCHRIFTEN VOOR ATV-GEBRUIK.</p> <p>DIT ETIKET MAG NIET WORDEN VERWIJDERD VOOR DE VERKOOP.</p> <p><small>704903950</small></p>	<p></p> <p> </p> <p>   </p>
---	--

TYPISCH - 1-UP-MODELLEN

BESCHRIJVING VOERTUIGMOTOR
XXXXX
EPA GECERTIFICEERD

NER (GENORMALISEERDE UITSTOOTWAARDE) = X
 OP EEN SCHAAL VAN 0 TOT 10, WAARBIJ 0 HET
 MEEST SCHOON IS

* MAG NIET VERWIJDERD WORDEN VOORDAT
 VERKOOP HEEFT PLAATSGEVONDEN

704901107



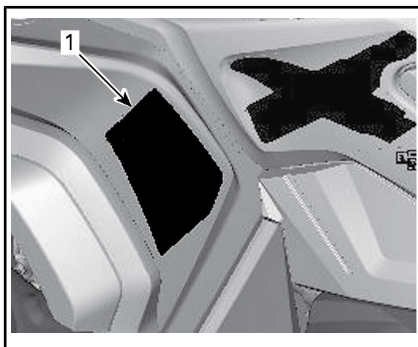
*TYPISCH: VAN TOEPASSING INDIEN
 GELIJKWAARDIG AAN EEN MODEL DAT
 VOLGENS EPA-NORMEN VAN DE VS IS
 GECERTIFICEERD*

Veiligheidslabels op het voertuig

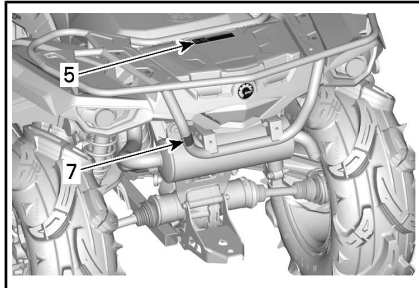
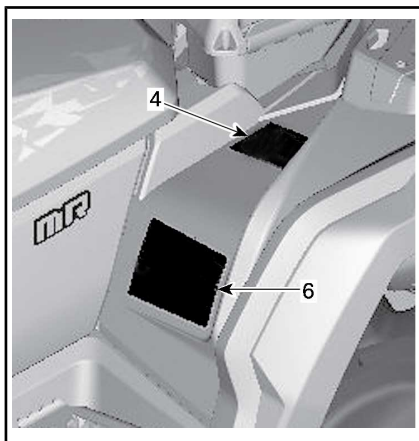
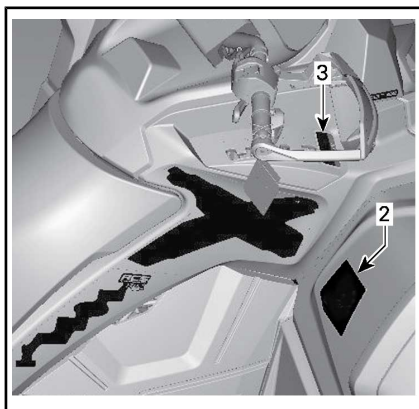
Lees alle veiligheidslabels op uw voertuig aandachtig door. Deze etiketten zijn bevestigd op uw voertuig voor de veiligheid van de bestuurder en omstanders.

De veiligheidslabels op uw voertuig moeten als vaste onderdelen van het voertuig worden beschouwd. Als ze ontbreken of beschadigd zijn, kunnen ze kosteloos worden vervangen. Raadpleeg een erkende Can-AM dealer.

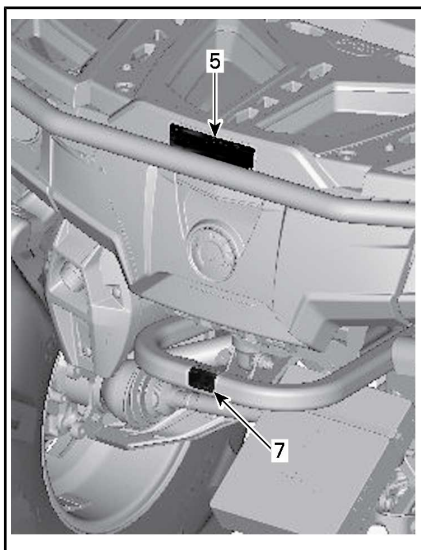
OPMERKING: Als er verschillen zijn tussen deze gids en het vaartuig, hebben de veiligheidslabels op de boot de overhand op de labels in deze gids.



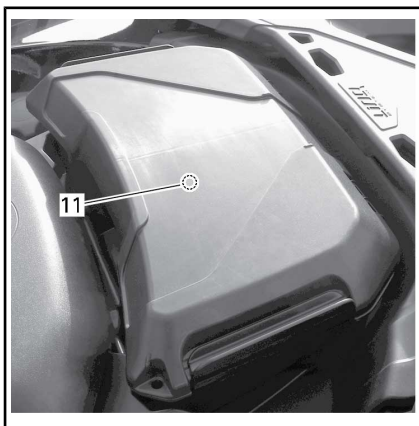
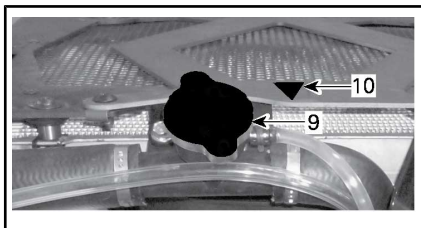
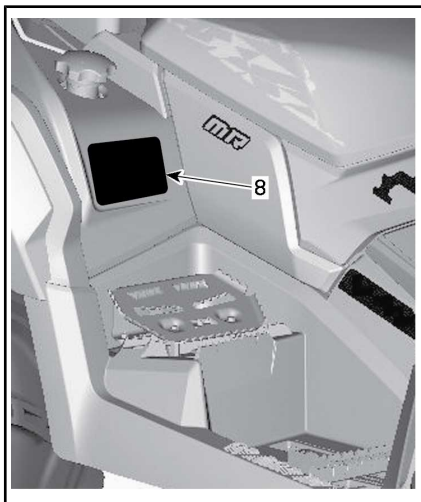
BEVINDT ZICH LINKS AAN HET STUUR



TYPISCH - 570-MODELLEN



TYPISCH - MODELLEN 650, 850 EN 1000R



TYPISCH - 1000R-MODEL

Label 1

! WAARSCHUWING

- Zoek en lees de gebruikershandleiding. Verkeerd gebruik van deze ATV kan tot ERNSTIGE of DODELIJKE VERWONDINGEN leiden. Volg alle aanwijzingen en waarschuwingen op.
- Draag altijd gehoorbescherming.
- Draag altijd een goedgekeurde helm en beschermingsuitrusting.
- Nooit op openbare wegen gebruiken.
- Neem nooit een passagier mee.
- Rijd nooit onder invloed van alcohol of drugs.



LABEL 1

Label 2

! WAARSCHUWING

Personen jonger dan 16 die met deze ATV rijden, lopen een verhoogd risico op ERNSTIGE of DODELIJKE VERWONDINGEN. Rijd NOOIT met deze ATV als u jonger dan 16 bent.



LABEL 2

Label 3

MERK OP

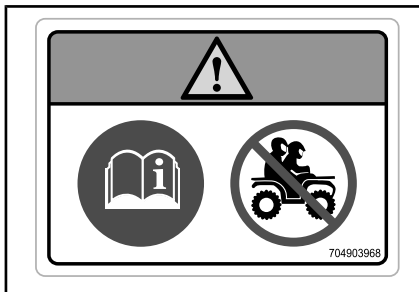
- De ATV MOET stoppen alvorens te schakelen.
- Druk de voetrem ALTIJD in om uit parkeren (P) en vrijloop (N) te schakelen.

LABEL 3

Label 4

! WAARSCHUWING

- Zoek en lees de gebruikershandleiding.
- Neem NOOIT een passagier mee.

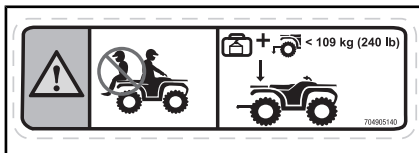


LABEL 4

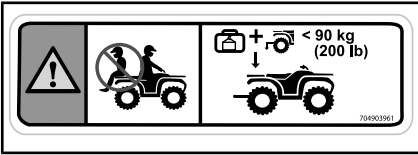
Label 5

! WAARSCHUWING

- Neem NOOIT een passagier mee op deze drager.
- MAXIMUMBELADING ACHTERAAN: 109 kg voor Outlander Xmr 570 en 90 kg voor Outlander Xmr 650/850/1000R, gelijkmatig verdeeld (inclusief disselgewicht indien van toepassing).



LABEL 5: OUTLANDER X mr (570): ACHTERSPATBORD (RAADPLEEG DE SPECIFICATIES VOOR WAARDEN)

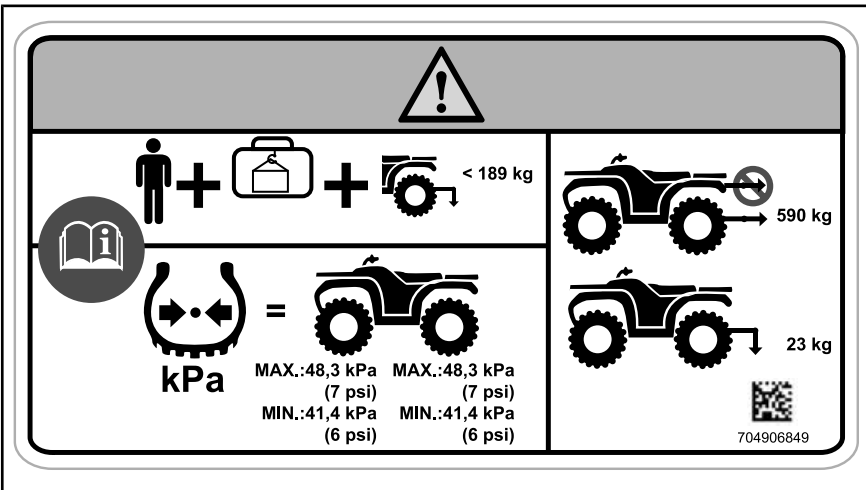


LABEL 5: OUTLANDER X mr
(650/850/1000R): ACHTERSPEATBORD
(RAADPLEEG DE SPECIFICATIES VOOR
WAARDEN)

Label 6

! WAARSCHUWING

- Zoek en lees de gebruikershandleiding. Door een verkeerde bandenspanning of overbelading kunt u de controle verliezen, wat ERNSTIG LETSEL of de DOOD kan veroorzaken.
- Houd ALTIJD de weergegeven, juiste bandenspanning aan.
- Overschrijd NOOIT het laadvermogen van 189 kg Inclusief gewicht van de bestuurder, ladingen, accessoires en disselgewicht.
- Trek een lading ALTIJD met een trek- of sleephaak.
- Trek NOOIT meer dan het maximale trekgewicht van 590 kg.
- Ga NOOIT boven het maximale disselgewicht van 23 kg.

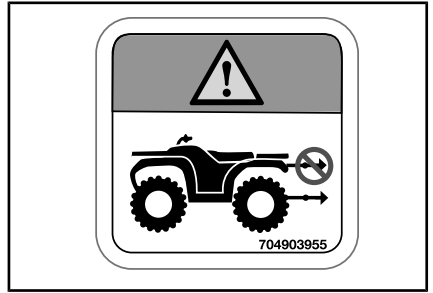


LABEL 6: (RAADPLEEG DE SPECIFICATIES VOOR WAARDEN)

Label 7

⚠ WAARSCHUWING

Maak NIETS hier of aan het bagagerek vast om iets te trekken. Hierdoor kan uw voertuig kantelen. Gebruik enkel de trekhaak of hulphaak om lasten te trekken.



LABEL 7

Label 8

⚠

(EN) WARNING: GET FAMILIAR WITH THIS ATV. INEXPERIENCED RIDERS MAY OVERLOOK RISKS.	(DE) WARNUNG: MACHEN SIE SICH MIT DIESEM ATV VERTSALFT. UNERFAHRENE FAHRER KÖNNEN RISIKEN ÜBERSEHEN.
(DA) ADVARSEL: LÆR ATV'EN GRUNDIGT AT KENDE UERFARNE FØRERE KAN LET OVERSE FARERNE.	(EL) ΠΡΟΒΛΕΨΤΕ ΤΗΝ ΕΞΟΙΚΕΙΩΣΗ ΜΕ ΑΥΤΟ ΤΟ ΟΧΗΜΑ ΠΑΝΤΟΣ ΕΛΑΦΡΟΥΣ (ATV), ΟΙ ΧΡΗΣΤΕΣ ΧΩΡΙΣ ΕΜΠΕΙΡΙΑ ΜΠΟΡΕΙ ΝΑ ΠΑΡΑΒΛΕΨΟΥΝ ΤΙΣ ΧΩΡΙΣ ΚΙΝΔΥΝΟΥΣ.
(NL) WAARSCHUWING: MAAK LUZELF VERTROUWWD MET DEZE ATV. ONERVAREN BESTUURDERS KUNNEN DE RISICO'S OVER HET HOOFD ZIEN.	(IT) AVVERTENZA: ACQUISIRE FAMILIARITÀ CON QUESTO ATV. I PILOTI INESPERTI POTREBBERO SOTTOVALUTARE I RISCHI.
(FR) AVERTISSEMENT : FAMILIARISEZ-VOUS AVEC CE VTT. LES UTILISATEURS INEXPERIMENTES POURRAIENT SOUS ESTIMER LES RISQUES.	(PT) ADVERTENCIA: FAMILIARIZE-SE COM ESTE ATV. PILOTOS INEXPERIMENTES PODEM SUBESTIMAR OS RISCOS.
(FI) VAROITUS: TUTUSTU HUOLELLISESTI TAMÄÄN ATV:ÄN KÄYTTÖÖN. KOKEMATTOMAT KULJETTAJAT SAATTAVAT ALIARVIOIDA VAARATILANTEET.	(SV) VARNING: BEKANTA DIG VÄL MED DENNA ATV. OERFARNA FÖRARE KÄN FÖRBISE RISKERNA.
(ES) ADVERTENCIA: TOMESE EL TIEMPO NECESARIO PARA FAMILIARIZARSE CON EL ATV. LA FALTA DE EXPERIENCIA PUEDE DAR LUGAR A LA OMISION DE RIESGOS IMPORTANTES.	

704903895

LABEL 8

Label 9



LABEL 9 - OP DE DOP VAN DE BRAND-STOFTANK

Label 10

⚠ WAARSCHUWING

Niet openen indien heet.



LABEL 10

Label 11



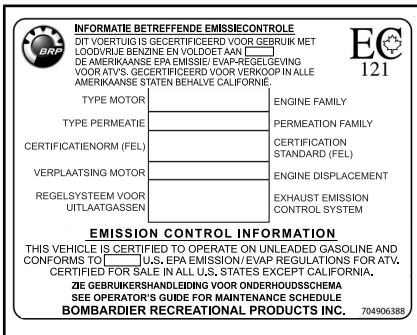
LABEL 11 - ONDER HET HANDSCHOENVAK

Conformiteitslabels

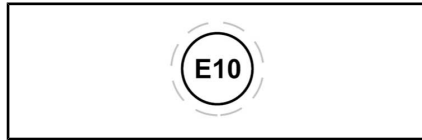
Deze labels geven weer of het voertuig conform is.



ONDER STOEL



TYPISCH: MODELLEN BUITEN CALIFORNIË IN OVEREENSTEMMING MET DE NORMEN VAN DE AMERIKaanSE ENVIRONMENTAL PROTECTION AGENCY (EPA) OF GELIJKWAARDIGE MODELLEN



IN DE BUURT VAN DE DOP VAN DE BRANDSTOFTANK

Technische informatielabels

ONDERHOUD VAN DE LUCHTFILTER

HET ONDERHOUD MOET WORDEN UITGEVOERD ALS VOORGESCHREVEN IN DE GEBRUIKERSHANDLEIDING. DE LUCHTFILTER VERGT FREQUENTER ONDERHOUD IN ZWAARDERE (STOFFIGE) OMSTANDIGHEDEN.

ENTRETIEN DU FILTRE À AIR

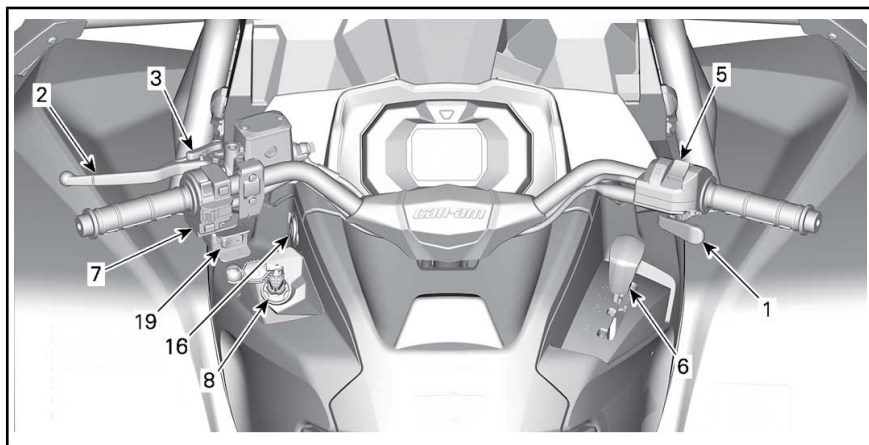
L'ENTRETIEN DOIT ÊTRE EFFECTUÉ TEL QUE SPÉCIFIÉ DANS LE GUIDE DU CONDUCTEUR. ENTRETIENR LE FILTRE À AIR PLUS SOUVENT DANS DES CONDITIONS PLUS EXTRÊMES (MILIEUX POUSSIÉREUX).

LOCATIE: ONDER DE ZITTING, OP DE BOVENFRAMEMEMBRAAN

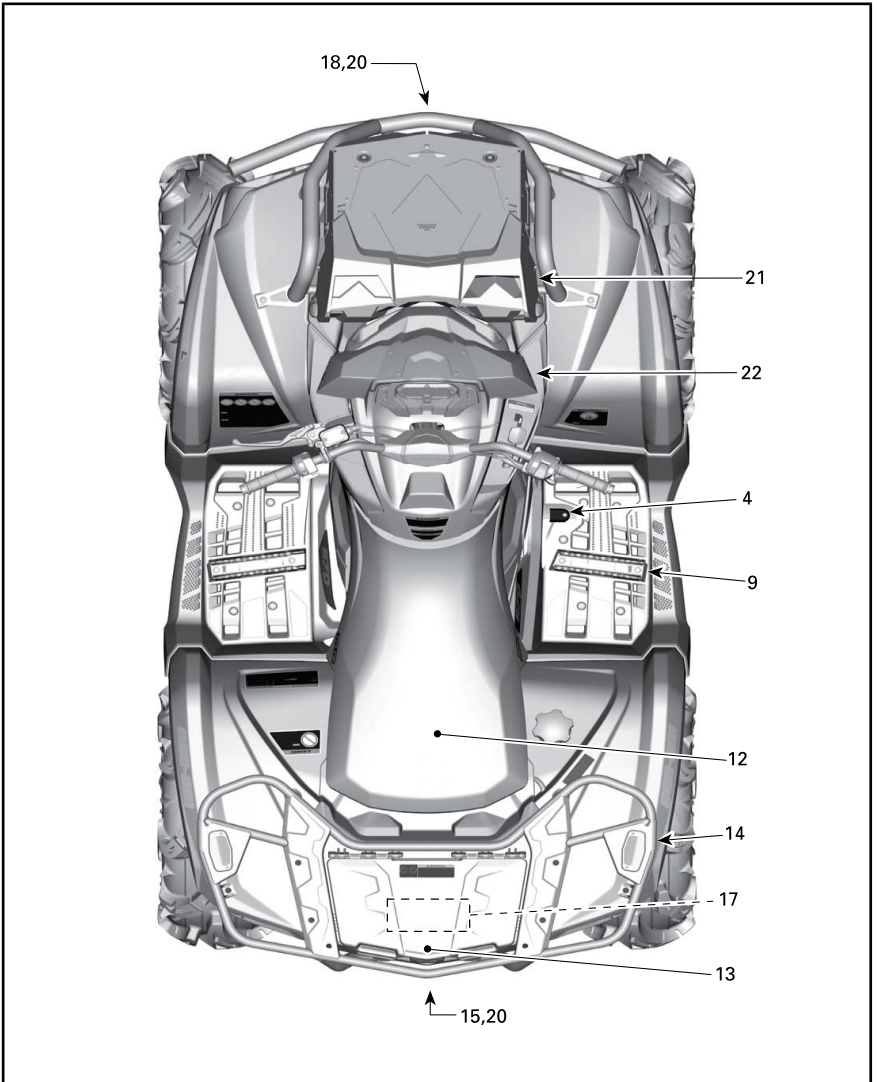
VOERTUIGINFORMATIE

BEDIENINGSELEMENTEN/INSTRUMENTEN/ UITRUSTING

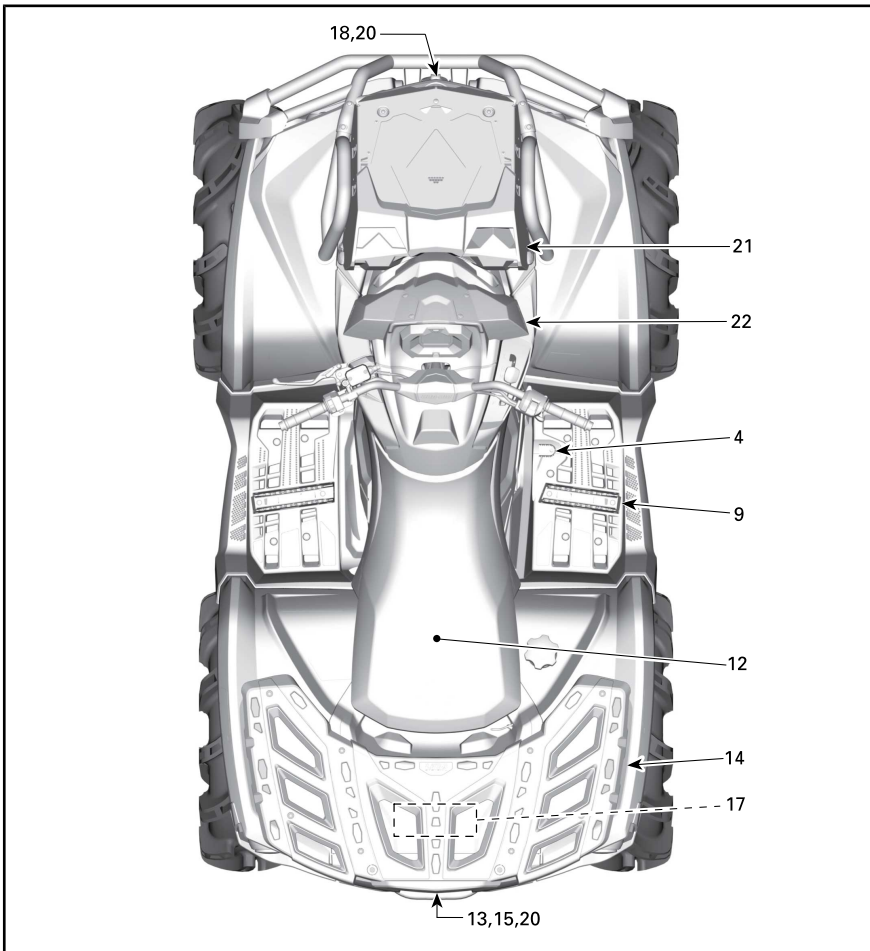
OPMERKING: Sommige bedieningselementen/instrumenten/uitrusting zijn opties.



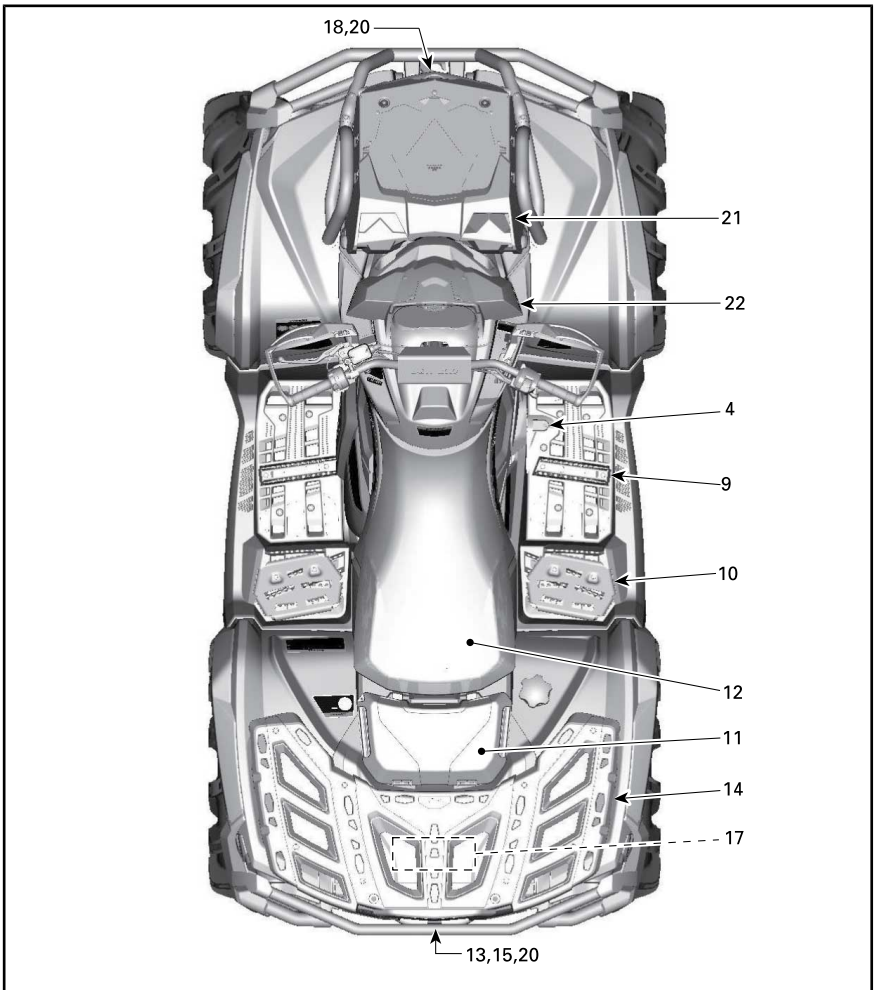
TYPISCH



TYPISCH - 570-MODELLEN



TYPISCH - 650- EN 850-MODELLEN



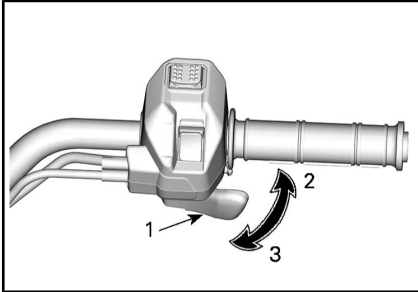
TYPISCH - 1000R-MODELLEN

1) Gashendel

De gashendel bevindt zich rechts aan het stuur.

Wanneer deze naar voren wordt gedruwd verhoogt het motortoerental tot waar het kan schakelen naar de gekozen versnelling.

Zodra de hendel wordt losgelaten keert de motor automatisch terug naar het stationair toerental en vertraagt het voertuig geleidelijk.

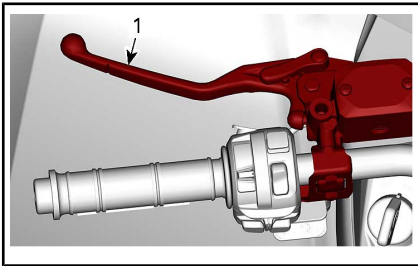


TYPISCH

1. Gashendel
2. Om te versnellen
3. Om te vertragen

2) Remhendel

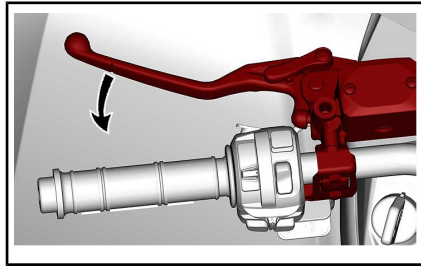
De remhendel bevindt zich links aan het stuur.



1. Remhendel

De remhendel dient om het voertuig te vertragen of te stoppen.

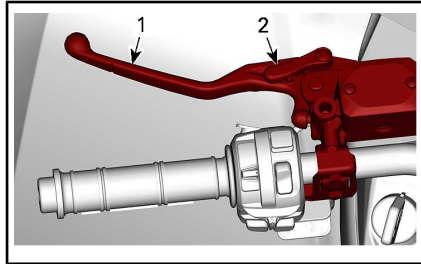
Wanneer de remhendel wordt ingedrukt, worden de voor- en achterremmen geactiveerd.



Het remeffect is evenredig met de kracht die op de hendel wordt uitgeoefend.

3) Parkeerremhendel

De parkeerremhendel bevindt zich links aan het stuur.



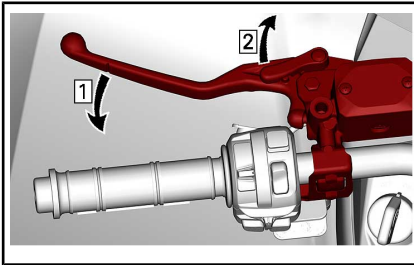
1. Remhendel
2. Parkeerremhendel

De parkeerrem dient om de remmen van alle wielen ingeschakeld te houden, zodat het voertuig niet kan bewegen wanneer het geparkeerd staat.

! WAARSCHUWING

Schakel de parkeerrem altijd in en zet de schakelhendel in de stand **PARKEREN** wanneer u niet met uw voertuig rijdt.

Ga te werk als afgebeeld om de parkeerrem in te schakelen:



Stap 1: Activeer de remmen

Stap 2: Vergrendel remmen

OPMERKING: De hendel van de parkeerrem kan in verschillende standen worden gezet.

OPMERKING Controleer of het voertuig veilig ter plaatse blijft wanneer de parkeerrem is geactiveerd.

Knijs de remhendel in om de parkeerrem te ontgrendelen. Het zal terugkeren in de ruststand.

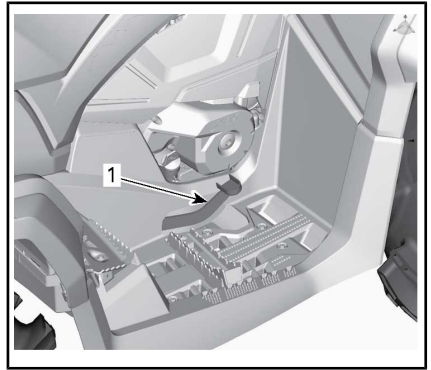


WAARSCHUWING

Zet de parkeerrem af voordat u met uw voertuig gaat rijden. Als de parkeerrem **INGESCHAKELD** is tijdens het rijden, kan dit leiden tot beschadiging van het remsysteem, een afname van het remvermogen en/of brand.

4) Rempedaal

Het rempedaal bevindt zich rechts van de voetsteun.



1. Rempedaal

Alle modellen behalve 1000R

Wanneer het rempedaal wordt ingedrukt, wordt de achterrem geactiveerd.

1000R-modellen

Wanneer het rempedaal wordt ingedrukt, worden de voor- **en** achterremmen geactiveerd.

Alle modellen

Wanneer deze wordt losgelaten moet het rempedaal automatisch terugkeren naar zijn oorspronkelijke stand.

Het remeffect is evenredig met de kracht die op de hendel wordt uitgeoefend.

OPMERKING: Als de 4WD is ingeschakeld, zal de rem via de aandrijftrein ook inwerken op de voorwielen.

Als het remsysteem het zou laten afweten, kan de achterrem worden gebruikt met het rempedaal.

5) Keuzeschakelaar 2WD/4WD en rijmodus (indien aanwezig)

De 2WD/4WD- en rijmodusshakelaar bevindt zich rechts aan het stuur.

Deze schakelaar dient om te schakelen tussen de modussen 2WD of 4WD.



TYPISCH

1. Keuzeschakelaar 2WD/4WD
2. 2WD stand
3. 4WD stand
4. Keuzeschakelaar rijmodus

Breng het voertuig volledig tot stilstand bij stationair draaiende motor voordat u schakelt tussen de modussen 2WD en 4WD of andersom.

OPMERKING Mechanische beschadiging kan optreden als de 2WD/4WD-keuzeschakelaar wordt gebruikt terwijl het voertuig in beweging is.

Om de 4WD-modus in te schakelen drukt u de schakelaar naar beneden.



4WD-MODUS - TYPISCH

Om de 2WD-modus in te schakelen drukt u de schakelaar naar boven.



2WD-MODUS - TYPISCH

Deze schakelaar wordt gebruikt om de rijmodus te selecteren. (Indien aanwezig)

Onthoud tijdens het lezen van deze Gebruikershandleiding, dat:

! WAARSCHUWING

Duidt op een mogelijk gevaar dat, indien het niet wordt vermeden, kan leiden tot ernstige of dodelijke verwondingen.



1. Keuzeschakelaar rijmodus

Kies tussen NORMAL en SPORT door te drukken op de linker of rechter schakelaar.



MODUSSEN		
Normaal	Druk rechts	Sport
	Druk links	

De SPORT-modus biedt een nauwkeurigere reactie van het gaspedaal.

OPMERKING: De SPORT-modus wordt geactiveerd met alle soorten sleutels en biedt het maximale vermogen voor de gebruikte sleutel.

OPMERKING: Gebruik op hobbellige wegen de NORMAL-modus voor rustiger rijomstandigheden.

6) Schakelhendel

De schakelhendel zit aan de rechterkant van het voertuig naast de stuurkolom.



LOCATIE SCHAKELHENDEL

De schakelhendel wordt gebruikt om van versnelling te veranderen.

De schakelhendel heeft 5 standen:

STANDEN SCHAKELHENDEL	
STAND	VERSNELLING
P	Parkeren
R	Achteruit
N	Neutraal
H	Hoog toerental (vooruit)
L	Laag toerental (vooruit)



SCHAKELPATROON

Het voertuig moet gestopt worden en de remmen moeten ingeschakeld worden voor u een versnelling kiest.

OPMERKING Deze versnellingsbak is niet ontworpen om te schakelen tijdens het rijden.

P: Parkeren

In de parkeerstand wordt de versnellingsbak vergrendeld om te helpen voorkomen dat het voertuig beweegt.

! WAARSCHUWING

Gebruik de PARKEER-stand (P) altijd wanneer het voertuig niet in gebruik is. Als de schakelhendel niet in de P (PARKEER-stand) staat, kan het voertuig bewegen.

R: Achteruit

In de stand achteruit kan het voertuig achteruit rijden.

OPMERKING: In achteruit is het toerental van de motor beperkt, waardoor dus ook de snelheid van het voertuig in achteruit beperkt is.

! WAARSCHUWING

Als u in achteruit een helling afrijdt, kunt u de ingestelde snelheidslimiet in achteruit toch overschrijden door de zwaartekracht.

Neutraal

De neutrale stand schakelt de versnellingsbak uit.

! WAARSCHUWING

Gebruik de PARKEER-stand (P) altijd wanneer het voertuig niet in gebruik is. Als de schakelhendel in N (NEUTRAAL) staat, kan het voertuig bewegen.

Hoog toerental (Vooruit)

In deze stand wordt het overbrengingsmechanisme in een hoge

versnelling geschakeld. Dit is het toerentalbereik voor normaal rijden. In deze stand kan het voertuig zijn maximumsnelheid bereiken.

Laag toerental (Vooruit)

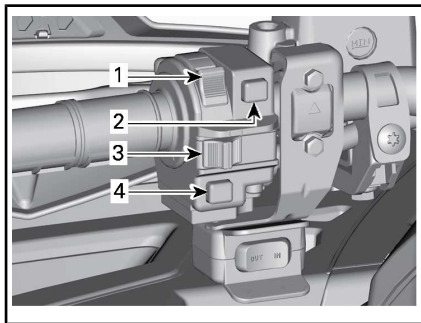
In deze stand wordt het overbrengingsmechanisme in een lage versnelling geschakeld. In deze stand kan het voertuig traag rijden met een maximaal koppel op de wielen.

OPMERKING Gebruik het lage toerental om een trailer te trekken, zware ladingen te dragen, over hindernissen te rijden of een helling op of af te rijden.

7) Multifunctionele schakelaar

De multifunctionele schakelaar bevindt zich links aan het stuur.

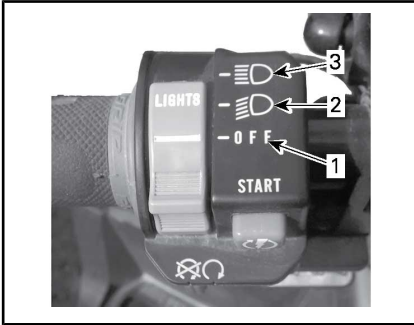
Op deze multifunctionele schakelaar zijn de volgende bedieningselementen ondergebracht:



TYPISCH — MULTIFUNCTIONELE SCHAKELAAR

- 1. Dimschakelaar
- 2. Motorstartknop
- 3. Motorstopschakelaar
- 4. DPS/ophefknop

Dimschakelaar



FUNCTIES VAN DE DIMSCHAKELAAR

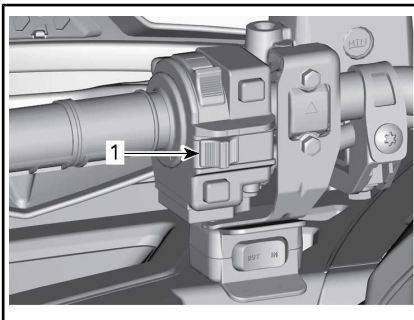
1. Licht UIT
2. Dimlicht en achterlicht
3. Grootlicht en achterlicht

Motorstopschakelaar

Deze schakelaar dient om de motor stil te leggen en als noodstopknop.

Om de motor stil te leggen laat u de gashendel helemaal los en zet de motorstopschakelaar in de STOP-stand.

OPMERKING: Hoewel de motor kan worden stilgelegd door de contactsleutel op UIT (570) te draaien of door de D.E.S.S.-sleutel te verwijderen (650/850/1000R), raden we u aan de motor uit te schakelen door de motorstopschakelaar in de STOP-stand te zetten.



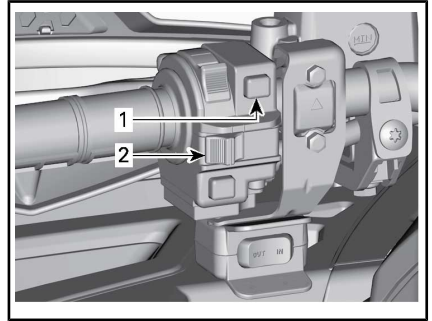
TYPISCH

1. Motorstopschakelaar

Motorstartknop

Om de motor te starten zet u de motorstopschakelaar op RIJDEN.

Houd de motorstartknop ingedrukt. Laat hem onmiddellijk los nadat de motor is gestart.



TYPISCH

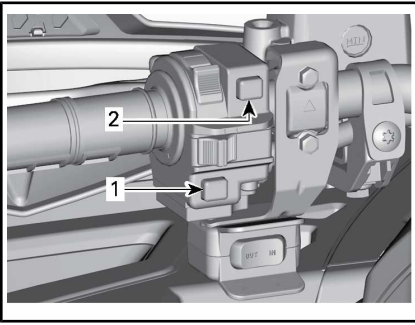
1. Motorstartknop
2. Motorstopschakelaar

OPMERKING: Om de motor te starten moet de contactschakelaar in de stand AAN of AAN met licht staan (570), of moet de D.E.S.S.-sleutel stevig in het D.E.S.S.-contact worden gedaan (650/850/1000R), en moet de motorstopschakelaar op RIJDEN (RUN) staan.

Voor het starten van het voertuig zonder de motor te starten, raadpleegt u **HET ELEKTRISCH SYSTEEM ACTIVEREN**

DPS/ophefknop

Deze knop heeft 2 functies.



TYPISCH

1. DPS/ophefknop
2. Motorstartknop

Opheffunctie

De ophefschakelaar dient voornamelijk om de snelheidsbeperking van de motor in achteruit op te heffen, waardoor het maximale koppel van de motor kan worden gebruikt.

⚠ WAARSCHUWING

Gebruik de "ophefmodus" alleen als het voertuig onder de modder zit of in ander zacht terrein en de "lage stand" is niet genoeg. Zorg dat het veilig is als de "ophefmodus" wordt ingeschakeld. Gebruik de "ophefmodus" niet bij achteruitrijden, dit resulteert in een hoge snelheid.

Om gebruik te maken van de opheffunctie, gaat u als volgt te werk:

Zet de schakelhendel in de ACHTERUIT-stand (R).

1. Controleer of het voertuig stilstaat.

Onthoud tijdens het lezen van deze Gebruikershandleiding, dat:

⚠ WAARSCHUWING

Duidt op een mogelijk gevaar dat, indien het niet wordt vermeden, kan leiden tot ernstige of dodelijke verwondingen.

2. Houd de ophef/DPS-schakelaar ingedrukt en duw geleidelijk op de gashendel.

OPMERKING: Bij gebruik van de opheffunctie schuift de melding **NEGEREN** over de meter om te bevestigen dat de functie is geactiveerd.

3. Om de opheffunctie uit te schakelen, laat u de ophef/DPS-schakelaar los.

DPS-functie

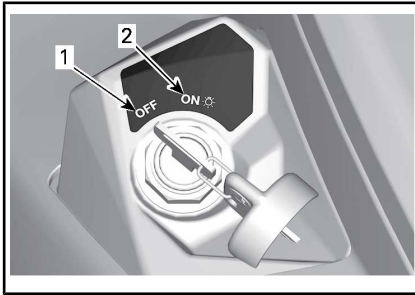
Deze knop dient ook om de DPS-modus (Dynamic Power Steering) te wijzigen.

Raadpleeg het hoofdstuk *UW RIT AANPASSEN* voor meer informatie over de DPS-modus.

8) Contactsleutels en RF D.E.S.S.-sleutels

Contactschakelaar en sleutels (570-modellen)

De contactschakelaar bevindt zich links op het centrale paneel onder het stuur.



STANDEN CONTACTSCHAKELAAR

1. UIT
2. ON (aan) "met licht"

UIT

Alleen in deze stand kan de sleutel in het contact worden geplaatst of eruit worden gehaald.

In de UIT-stand wordt het elektrische systeem van het voertuig uitgeschakeld.

De motor wordt uitgeschakeld als u de contactschakelaar op UIT draait.

OPMERKING: Hoewel de motor kan worden stilgelegd door de contact sleutel op UIT te draaien, raden we u aan de motor uit te schakelen door de motorstopschakelaar in de STOP-stand te zetten.

OPMERKING: Wanneer de contactschakelaar op UIT wordt gedraaid, duurt het enkele seconden tot het elektrisch systeem wordt uitgeschakeld.

AAN met licht

Wanneer de sleutel in deze stand wordt gedraaid, wordt het elektrische systeem van het voertuig geactiveerd.

De meter is ingeschakeld.

De lichten van het voertuig gaan branden.

De motor kan gestart worden.

RF D.E.S.S.-sleutel en RF D.E.S.S.-contact (alle modellen behalve 570)

De D.E.S.S.-sleutel moet stevig in het D.E.S.S.-contact worden gedaan voordat u de motor start

Het D.E.S.S.-contact bevindt zich links op het centrale paneel onder het stuur.



D.E.S.S.-CONTACT MOTOR

Digitally Encoded Security System (D.E.S.S.)

De D.E.S.S.-sleutel is voorzien van een elektronisch circuit dat een uniek elektronisch serienummer bevat.

Het D.E.S.S.-systeem leest de sleutelcode en laat het starten van de motor toe voor sleutels die het herkent.

D.E.S.S. Flexibiliteit

De D.E.S.S. van uw voertuig kan door uw erkende Can-Am-dealer worden geprogrammeerd voor maximaal 8 verschillende sleutels.

Soorten D.E.S.S.-sleutels

Het voertuig wordt geleverd met 1 normale sleutel (groen) en 1 prestatiesleutel (grijs).

! WAARSCHUWING

Kantelen, botsen en controleverlies met zware verwondingen of de dood tot gevolg zijn mogelijk met de Performance Key of de normale sleutel. De normale sleutel gebruiken neemt niet weg dat de bestuurder voorbereid en opgeleid moet zijn en voorzichtig moet rijden.

Normale sleutel

De normale sleutel is groen

! WAARSCHUWING

Op steile hellingen naar beneden is het mogelijk dat de snelheidsbeperking niet verhindert dat het voertuig sneller dan deze snelheid gaat rijden.

650/850/1000R-modellen

De normale sleutel beperkt de acceleratie van het voertuig en de snelheid tot 70 km/h.

Deze sleutel kan nuttig zijn voor bestuurders die liever geleidelijk versnellen of om te rijden in omgevingen waar de topsnelheid en bruusk versnellen niet wenselijk zijn. Op nauwe, bochtige paden is het bijvoorbeeld mogelijk dat de bestuurders de normale sleutel verkiezen.

Prestatiesleutel

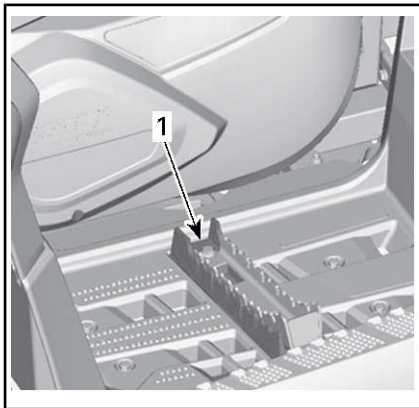
De prestatiesleutel is grijs en stelt de gebruiker in staat het volledige vermogen van de motor te gebruiken en de topsnelheid van het voertuig te bereiken.

Dit kan handig zijn voor bestuurders die een vlottere gasrespons verkiezen en in omgevingen waarvoor hogere snelheden en een bruuskere versnelling geschikt zijn. Op wijde, rechte paden is het bijvoorbeeld

mogelijk dat de bestuurders de prestatiesleutel verkiezen.

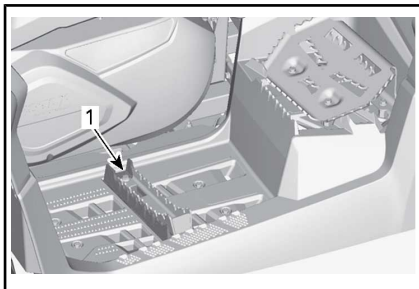
9) Voetsteunen

Steunen voor de voeten bevinden zich aan rechter- en linkerzijde van de voetsteunen.



TYPISCH - 570-, 650- EN 850-MODELLEN

1. Voetsteun voor normale rijomstandigheden



TYPISCH - 1000R-MODEL

1. Voetsteun voor normale rijomstandigheden

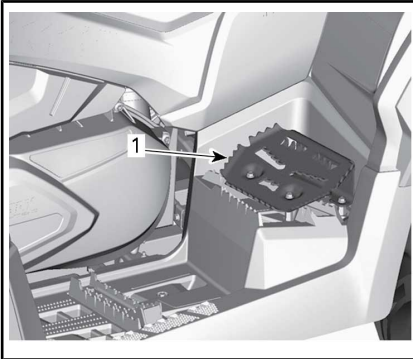
! WAARSCHUWING

De bestuurder moet altijd tijdens het rijden beide voeten op de voetsteunen laten rusten.

10) Voetsteunen voor rijden op modderig terrein (alleen 1000R-model)

De voetsteunen voor rijden door de modder bevinden zich aan weerszijden van het voertuig, bij de motor (achter de gewone voetsteunen).

Ze helpen de bestuurder bij het rijden door de modder.



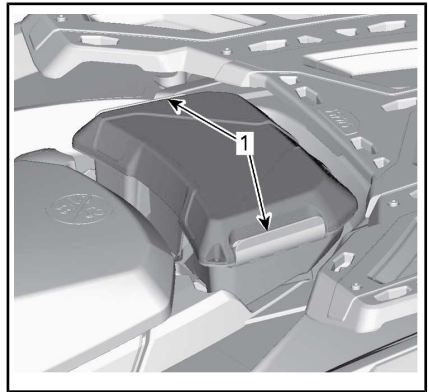
TYPISCH

1. Voetsteun voor rijden door de modder

11) Handschoenvak (alleen 1000R-model)

Handschoenvak openen

Ontgrendel de sluiting aan iedere kant van het handschoenvak en open het deksel om het handschoenvak open te maken.

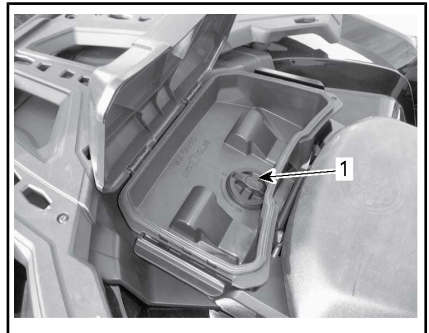


TYPISCH

1. Vergrendelingen

Verwijderen van het handschoenvak

1. Ontgrendel de sluiting aan iedere kant van het handschoenvak en open het deksel.
2. Draai de hendel met de klok mee om te ontgrendelen



TYPISCH

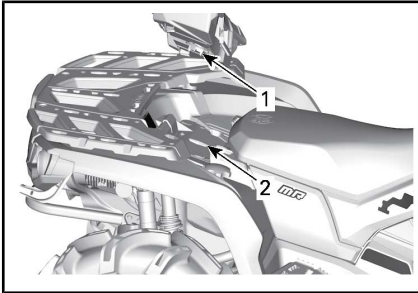
1. Grendel
3. Verwijder het handschoenvak.

⚠ WAARSCHUWING

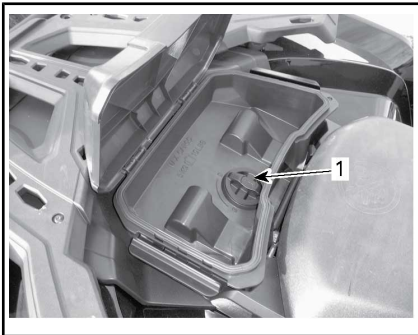
Neem nooit een passagier mee op dit voertuig.

Installatie handschoenvak

1. Open de deksel van het handschoenvak en draai de grendel in de ontgrendelpositie.
2. Zet de vergrendeling van het handschoenvak in de juiste stand voor de "LINQ"-opening van het voertuig en steek het erin.



1. Vergrendeling handschoenvak
2. "LINQ"-opening
3. Draai de hendel rechtsom in de vergrendelstand.



TYPISCH

1. Grendel
4. Sluit de afdekking en controleer of het handschoenvak op zijn plek is vergrendeld.



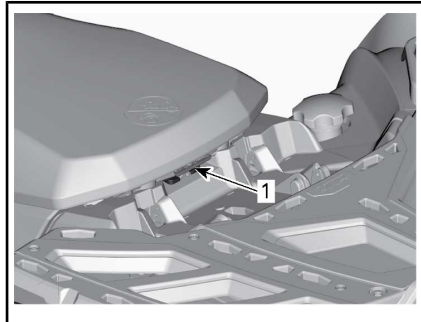
TYPISCH

1. Handschoenkastje

12) Zadel

Verwijderen van het zadel

Trek de vergrendeling van de stoel naar boven om de stoel te verwijderen. De vergrendeling zit onder de achterrand van de stoel.



TYPISCH

1. Zadelvergrendeling

Trek de zitting naar omhoog en vervolgens naar achter. Licht de zitting verder op tot u de bevestiging vooraan kunt losmaken en verwijder ze dan helemaal.

Installeren van de zitting

Steek de lipjes vooraan van de stoel in de stalen haken van het

frame. Druk de zitting daarna stevig naar beneden tot ze vastklikt.

OPMERKING: U zult duidelijk een klik voelen. Controleer nogmaals of de stoel stevig vastzit door eraan te trekken.

⚠ WAARSCHUWING

Uiterst belangrijk voor de veiligheid van de chauffeur is dat u controleert of de chauffeursstoel correct op zijn plaats vergrendeld zit door deze meermaals achteruit en omhoog te trekken.

13) Bergvak achteraan

Bergvak achteraan (570-modellen)

Dit is een handige plaats om persoonlijke voorwerpen mee te nemen.



1. Deksel bergvak achteraan

⚠ WAARSCHUWING

Zet de schakelhendel altijd in de parkeerstand (P) alvorens het deksel te openen. Leg nooit zware of losse breekbare dingen in het opbergvak. Sluit het deksel altijd af voordat u wegrijdt.

Om het opbergvak achteraan te openen

Ontgrendel het deksel en til het deksel voorzichtig op.



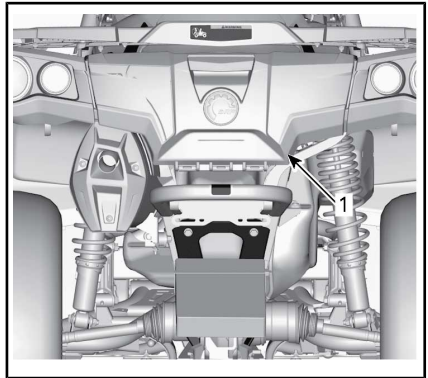
1. Sluiting opbergvak achteraan

Om het opbergvak achteraan te sluiten

Doe het deksel voorzichtig naar beneden en vergrendel het deksel.

Bergvak achteraan (alle modellen behalve 570)

Dit is een handige plaats om persoonlijke voorwerpen mee te nemen.



TYPISCH - 650- EN 850-MODELLEN

1. Deksel bergvak achteraan



TYPISCH - 1000R-MODEL

1. Deksel bergvak achteraan

klikt om ervoor te zorgen dat de afdichting ingedrukt is.

14) Laadrek

Bagagerekken zijn handig om uitrusting en andere lading mee te vervoeren. Gebruik ze nooit om passagiers te vervoeren.

! WAARSCHUWING

- Neem nooit een passagier mee op een bagagerek.
- De lading mag het gezicht van de bestuurder of de goede bestuurbaarheid nooit belemmeren.
- Overbelast het voertuig niet.
- Zorg er altijd voor dat de lading goed is bevestigd en niet uit de rekken steekt.

! WAARSCHUWING

Zet de schakelhendel bij draaiende motor altijd in de PARKEER-stand (P) alvorens het deksel te openen. Leg nooit zware of losse breekbare dingen in het opbergvak. Sluit het deksel altijd af voordat u wegrijdt.

Raadpleeg de *SPECIFICATIES* voor aanbevelingen over het laadgewicht.

Om het opbergvak achteraan te openen

Ontgrendel het deksel en laat het deksel voorzichtig zakken.



TYPISCH - 1000R-MODEL WEERGE-
GIVEN

1. Sluiting opbergvak achteraan

15) Trekhaak

Op deze handige trekhaak kunt u een bal monteren om een aanhangwagen of andere uitrusting te trekken. Monteer een gepaste bal volgens de aanbevelingen van de fabrikant van de aanhangwagen. Lees de *SPECIFICATIES* voor het transport van lasten en de aanbevelingen voor het trekken van een aanhangwagen.

Om het opbergvak achteraan te sluiten

Hef het deksel zchtjes omhoog en druk erop tot de sluiting twee keer



TYPISCH - 1000R-MODEL WEERGE-
VEN

1. Trekhaak

⚠ WAARSCHUWING

Monteer een bal die past bij de uitrusting die u wilt trekken.

OPMERKING: Bevestig de aanhangwagen volgens de aanwijzingen van de fabrikant.

16) 12-volt-voedingsuitgang

Dit is een handige aansluiting voor een looplamp of andere draagbare uitrusting.

Verwijder het beschermkapje voor gebruik. Bevestig het altijd opnieuw na gebruik, ter bescherming tegen vocht.

17) Gereedschapsset

Het gereedschapskistje zit in het bergvak achteraan. Het bevat gereedschap voor het basisonderhoud.

18) Lier (indien aanwezig)

De lier kan worden ingeschakeld met de bedieningsschakelaar of de afstandsbediening van de lier (apart verkrijgbaar).

OPMERKING: Als u de lier lange tijd intensief gebruikt, kan de accu ontladen.

De volgende tips helpen de kans op het ontladen van de accu te verkleinen:

Lier handmatig afwikkelen: Maak de kabel los met de hendel en trek aan de haakband om af te winden.

Het is aanbevolen de motor te laten draaien tijdens het inhalen of opwickelen van de lier. Stop het motor niet direct na het inhalen van de lier, zodat de accu kan opladen.

Als u langer dan 30 seconden lang de lier inhaalt, wordt het tevens aanbevolen het toerental van de motor te verhogen tot het bereik van 3.000 rpm, zodat de laadspanning voor de accu hoger wordt.

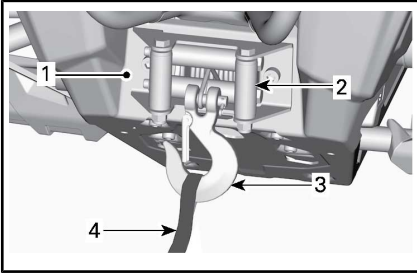
OPMERKING: Zorg ervoor dat het voertuig in NEUTRAAL (N) staat, voordat u het toerental van de motor verhoogt.

Een gemonteerde kabelgeleider voorkomt beschadiging van het voertuig en geleidt de kabel in de lier.

Onthoud tijdens het lezen van deze Gebruikershandleiding, dat:

⚠ WAARSCHUWING

Duidt op een mogelijk gevaar dat, indien het niet wordt vermeden, kan leiden tot ernstige of dodelijke verwondingen.



1. Lier
2. Kabelgeleider met rollen
3. Lierhaak
4. Haakband

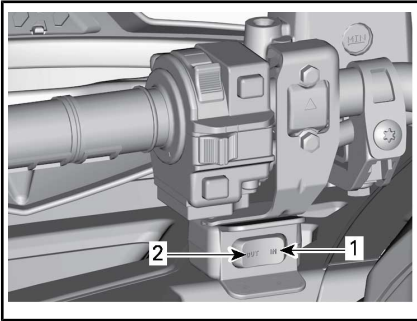
Raadpleeg de *GIDS* voor de lier die bij het voertuig werd geleverd voor meer informatie over de lier.

19) Bedieningsschakelaar lier (indien van toepassing)

Gebruik deze schakelaar om het touw af- of op te rollen.

Om de kabel af te rollen, drukt u de linkerkant van de schakelaar in.

Om de kabel op te rollen, drukt u de rechterkant van de schakelaar in.

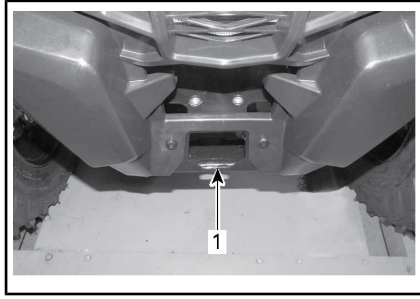


TYPISCH

1. Oprollen
2. Afrollen

20) Sleephaken

Handige haak om een vastgelopen ATV los te trekken.



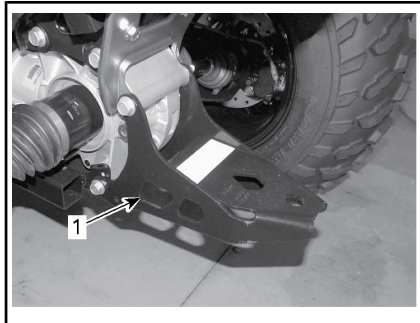
TYPISCH - 570-MODELLEN

1. Sleephaak voor



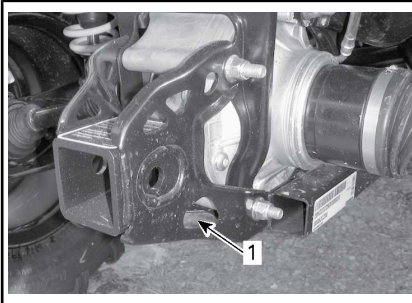
TYPISCH - 650-, 850- EN 1000R-MODELLEN

1. Sleephaak voor



TYPISCH - 570-MODELLEN

1. Sleephaak achter



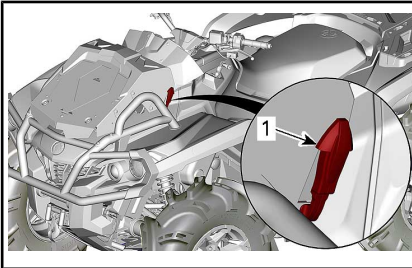
TYPISCH - 650-, 850- EN 1000R-MODELLEN

1. Sleephaak achter

21) Radiatorkap

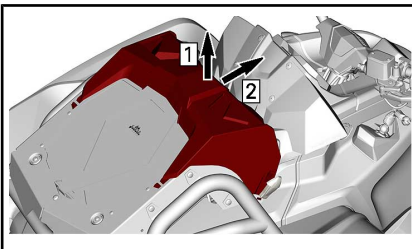
Verwijdering radiatorkap

Maak de rubberen vergrendelingen los aan weerszijden.



1. Rubbersluiting

Til de achterkant van de kap op en trek naar achteren.

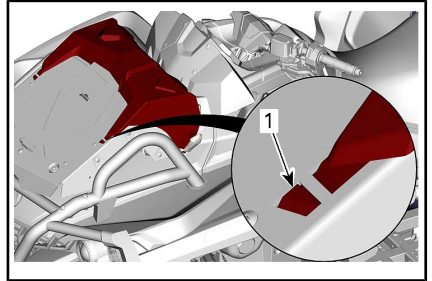


Stap 1: Heffen

Stap 2: Trek naar achteren

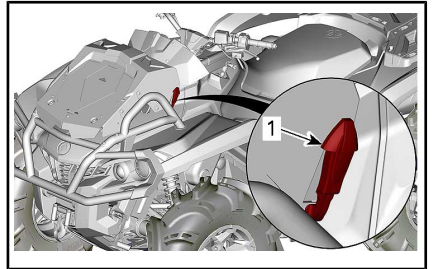
Installatie van de radiatorkap

Steek de afdektabjes in de beschermgleuven.



1. Afdektab

Maak de rubberen vergrendelingen vast aan weerszijden.

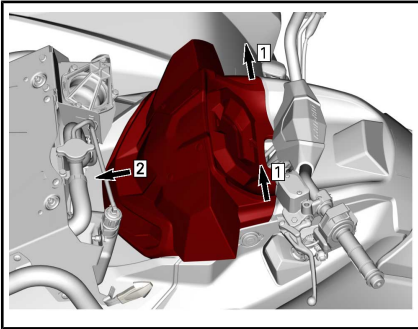


1. Rubbersluiting

22) Meterhouder

Verwijdering meterhouder

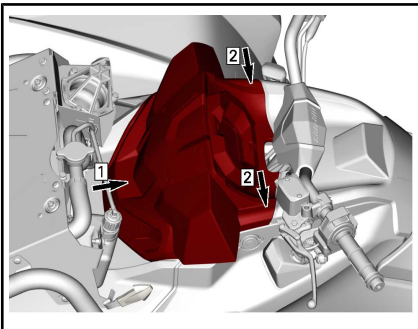
Til de achterkant van de meterhouder op en duw naar voren.



Installatie meterhouder

Schuif de meterhouder naar achteren om de voorste tabjes in te haken.

Duw tegen de achterkant van de meterhouder om te bevestigen.



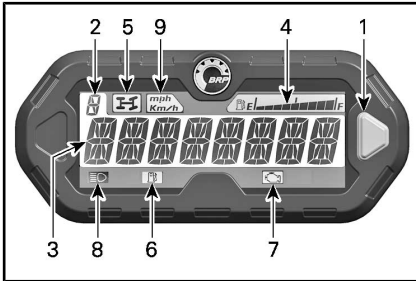
MULTIFUNCTIONELE METER (LCD) (570-MODELLEN)

De multifunctionele meter bevindt zich op de meterhouder.

WAARSCHUWING

Het aflezen van het display van de multifunctionele meter kan de bestuurder van het voertuig afleiden en in het bijzonder zijn aandacht voor de omgeving doen afnemen.

Beschrijving multifunctionele weergave



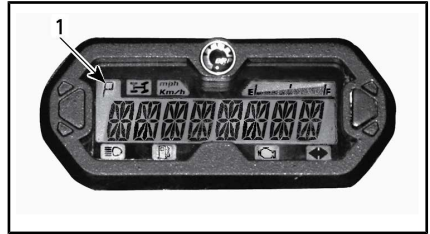
1. Keuzetoets
2. Weergave voor de stand van de versnelling
3. Hoofdscherm
4. Brandstofpeilaanduiding
5. 4WD-verklikkerlichtje
6. Verklikkerlichtje te laag brandstofpeil
7. Motorverklikkerlichtje
8. Grootlicht-verklikkerlichtje
9. Verklikkerlichtje MPH, km/u

1) Keuzetoets

De keuzetoets wordt gebruikt om te navigeren of de instellingen te wijzigen in de multifunctionele meter.

2) Weergave voor de stand van de versnelling

Deze display geeft de gekozen positie van de versnellingshendel weer.



1. Versnelling

Weergave	Functie
P	Parkeren
R	Achteruit
N	Neutraal
H	Hoog toerental
L	Laag toerental

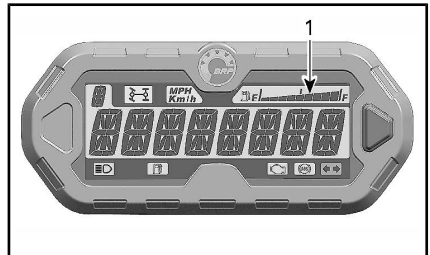
3) Hoofdscherm

Het hoofdscherm wordt gebruikt om tal van functies om de multifunctionele meter weer te geven.

Zie *MODI MULTIFUNCTIONELE METER* voor de verschillende beschikbare modi:

4) Brandstofpeilaanduiding

Een indicatiebalk duidt doorlopend de hoeveelheid brandstof in de brandstoftank aan terwijl u rijdt.



1. Brandstofpeilaanduiding

5) 4WD-verklikkerlichtje



Als dit lichtje BRANDT, betekent dit dat de **4WD**-modus is geselecteerd.

6) Verklikkerlichtje te laag brandstofpeil



Als dit verklikkerlichtje BRANDT, betekent dit dat er in de brandstoftank nog maar ongeveer 5 L brandstof overblijft.

7) Motorverklikkerlichtje



Als dit verklikkerlichtje BRANDT, wordt er een motorstoringscode aangeduid. Controleer de melding op het LDC-display.

Als dit verklikkerlichtje brandt, wordt aangeduid dat het **MOTORMANAGEMENT NOODPROGRAMMA** is geactiveerd.

Zie het hoofdstuk *OPLOSSEN VAN PROBLEMEN* voor meer informatie.

8) Grootlicht-verklikkerlichtje



Als dit lichtje BRANDT, betekent dit dat het **grootlicht** geselecteerd is voor de koplampen.

9) Verklikkerlichtje km/u of MPH

mph
Km/h

Het lampje dat oplicht duidt aan met welke eenheid de snelheidsmeter werkt.

Modi multifunctionele meter

Modus Snelheidsmeter

In deze modus toont het hoofdscherm de snelheid van het voertuig in km/u of in mph.



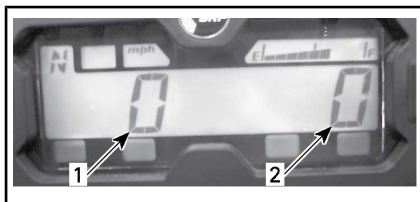
Modus Toerenteller

In deze modus toont het hoofdscherm de snelheid van motor in toeren per minuut (RPM).



Combinatiemodus

In deze modus toont het hoofdscherm de snelheid het voertuig en de motortoerental (RPM).



1. Voertuigsnelheid
2. Motortoerental (RPM)

Kilometerteller (OD)

De odometer registreert de totale afgelegde afstand in mijl of kilometer.



Klok

Toont de huidige tijd.



Zie *METER INSTELLEN* om de huidige tijd in te stellen.

Tripmeter (TP)

De tripmeter registreert de afgelegde afstand sinds de laatste reset. De afgelegde afstand verschijnt in kilometer of mijl.



HOUD de keuzetoets 2 seconden ingedrukt om de tripmeter te resetten.

Tripuurmeter (TH)

De tripuurmeter registreert de bedrijfsduur van het voertuig wanneer het elektrisch systeem is ingeschakeld. Deze kan worden gebruikt om de reistijd tussen 2 plaatsen te meten.



HOUD de keuzetoets 2 seconden ingedrukt om de uurmeter te resetten.

Motoruurmeter (EH)

De motoruurmeter registreert hoe lang de motor draait.



Berichtweergavemodus

Als er een abnormale motortoestand optreedt, kan er een melding over het hoofdscherm lopen, gecombineerd met een verknikkerlichtje. Raadpleeg *PROBLEEMOPLOSSING* voor meer informatie.

Modus Storingscode

Schakel over op grootlicht en selecteer de weergave van de motorenmeter. Houd de keuzeknop ingedrukt terwijl u tussen groot- en dimlicht schakelt (drie keer) voor toegang tot de diagnostische foutcodes.

Rijmodus (Indien aanwezig)

Sommige modellen zijn voorzien van een keuzeschakelaar rijmodus.



1. Keuzeschakelaar rijmodus

Er wordt bij activering en deactivering als volgt een bericht van de geselecteerde modus weergegeven:

RIJMODUS	BERICHT BIJ ACTIVERING
Sport	SPORT MODE
Normaal	NORMAL MODE

Navigeren in de LCD-meter

Standaard weergavemodus

Na het starten toont de weergavemodus normaal:

- Voertuigsnelheid
- Motortoerental per minuut (RPM)
- Beide parameters tegelijk (combinatiemodus).

Om over te schakelen tussen de displays, gaat u als volgt te werk.

1. Draai de contactsleutel op AAN om het systeem op te starten (570) of raadpleeg **HET ELEKTRISCH SYSTEEM ACTIVEREN** (650/850/1000R).
2. Wacht tot de "begroeting" wordt weergegeven.
3. Druk eenmaal op de keuzetoets en laat deze los, om de OD-display (kilometerteller) weer te geven.

4. HOUD de keuzeknop 2 seconden ingedrukt.

De modus verandert dan in Speed (snelheid), RPM of Combined (combinatie).



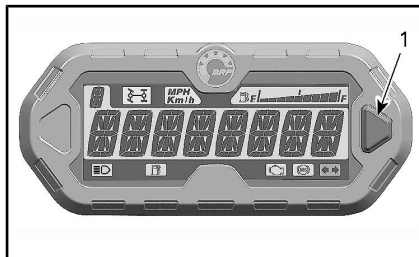
5. Om een andere modus te selecteren, herhaalt u de stappen 3 en 4 tot de gewenste modus wordt weergegeven.

Tijdelijke weergavemodus

In de tijdelijke weergavemodus zijn de volgende functies beschikbaar:

- Kilometerteller
- Klok
- Tripmeter (terugstelbaar)
- Tripmeter (terugstelbaar)
- Motorurenmeter.

Houd de keuzetoets ingedrukt om over te schakelen van de standaard naar een van de tijdelijke weergavemodi.



1. Keuzetoets

De meter toont de geselecteerde modus gedurende 10 seconden en keert dan terug naar de normale displaymodus.

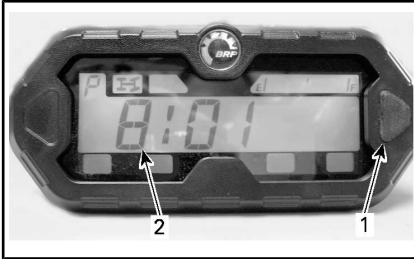
Om de waarde in een terugstelbare modus terug te stellen, HOUDT u de keuzetoets 2 seconden lang ingedrukt.

Meter instellen

De klok instellen met de meterkeuzeknop

Om de huidige tijd in te stellen gaat u als volgt te werk:

1. Selecteer de klokweergave.



1. Keuzetoets
2. Tijd

2. HOUD de keuzeknop ingedrukt.

OPMERKING: De display knippert.

3. Kies de 12- of 24-uursweergave (12H of 24H) door op de knop te drukken.
4. Als u de 12-uursweergave wenst, kiest u AM (A) of PM (P) door op de knop te drukken.
5. Kies het eerste uurscijfer door op de knop te drukken.
6. Kies het tweede uurscijfer door op de knop te drukken.
7. Kies het eerste minutencijfer door op de knop te drukken.
8. Kies het tweede minutencijfer door op de knop te drukken.

OPMERKING: De meter toont de huidige tijd gedurende 10 seconden en keert dan terug naar de normale displaymodus.

Onthoud tijdens het lezen van deze Gebruikershandleiding, dat:

WAARSCHUWING

Duidt op een mogelijk gevaar dat, indien het niet wordt vermeden, kan leiden tot ernstige of dodelijke verwondingen.

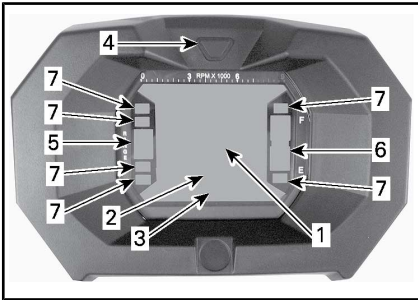
MULTIFUNCTIONELE METER (LCD) (650- EN 850-MODELLEN)

WAARSCHUWING

Het aflezen van het display van de multifunctionele meter kan de bestuurder van het voertuig afleiden en in het bijzonder zijn aandacht voor de omgeving doen afnemen.

Beschrijving multifunctionele weergave

De multifunctionele meter bevindt zich midden op het stuur.



1. Display 1
2. Display 2
3. Display 3
4. Displaykeuzetoets
5. Weergave voor de stand van de versnelling
6. Brandstofpeilaanduiding
7. Verklikkerlichtjes

Snelheidsmeter

Toont de werkelijke rijnsnelheid.

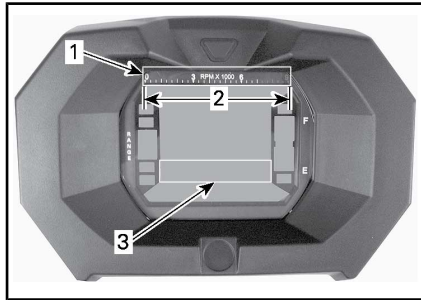


1. Voertuigsnelheid (Display 1)

Toerenteller

Toon het motortoerental in toeren per minuut (RPM). Vermenigvuldig het getal met 1000 om het reële toerental te verkrijgen.

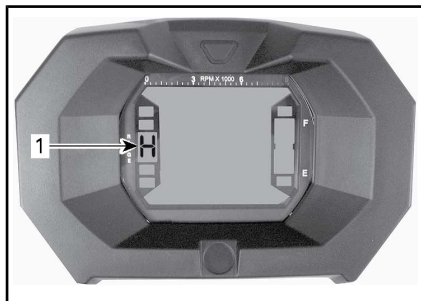
OPMERKING: Het toerental kan ook worden weergegeven via Display 2 (modusdisplay). Zie *DISPLAY 2 (MODUS)* in dit hoofdstuk.



1. Toerenteller
2. Gebruiksbereik
3. Tachometer via display 2 (modus)

Versnellingsbakdisplay

Deze display geeft de gekozen positie van de versnellingshendel weer.



1. Versnelling

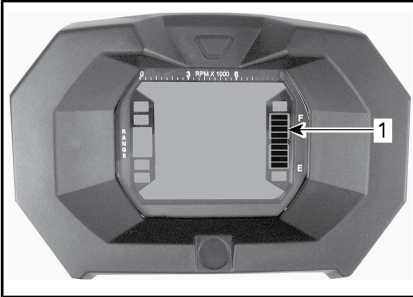
WEERGAVE	FUNCTIE
P	Parkeren
R	Achteruit

WEERGAVE	FUNCTIE
N	Neutraal
H	Hoge versnelling
L	Lage versnelling

OPMERKING: Als de letter "E" op de versnellingsdisplay verschijnt, wijst dit op een elektrische communicatiestoring. Neem contact op met een erkende Can-Am dealer.

Brandstofpeilaanduiding

Niveaumeter die voortdurend het brandstofpeil in de brandstoftank weergeeft.



1. Brandstofpeilaanduiding

Verklikkerlichtje te laag brandstofpeil



Als dit verklikkerlichtje BRANDT, betekent dit dat er in de brandstoftank nog maar 5 L brandstof overblijft.

4WD-verklikkerlichtje



Als dit lichtje BRANDT, betekent dit dat de **4WD**-modus is geselecteerd.

Remslotverklikkerlichtje



Wanneer deze indicator AAN staat, geeft dit aan dat de rem al langer dan 15 seconden is ingeschakeld (tijdens het rijden).

Grootlicht-verklikkerlichtje



Als dit lichtje BRANDT, betekent dit dat het **grootlicht** geselecteerd is.

Motorverklikkerlichtje



Als dit verklikkerlichtje BRANDT, wordt er een motorstoringscode aangeduid. Controleer de melding op het LDC-display.

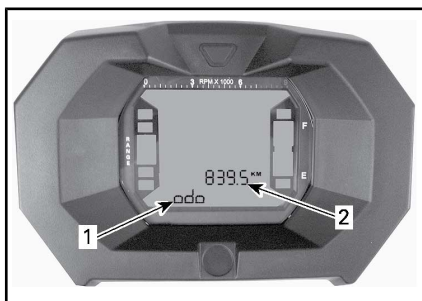
Zie het hoofdstuk *OPLOSSEN VAN PROBLEMEN* voor meer informatie.

Kenmerken multifunctionele meter

WAARSCHUWING

Stel op het multifunctionele instrumentenbord geen functies af terwijl u het voertuig bestuurt.

Druk op de keuzeknop om de modi weer te geven.



1. Display 2 (modus)
2. Display 3 (modus/bericht)

Kilometerteller

Registreert de totale afgelegde afstand.

Klok

Toont de huidige tijd.

Tripmeter

Registreert de afgelegde afstand sinds de laatste reset.

HOUD de displaykeuzetoets ingedrukt om deze te resetten.

Uurmeter (trip time)

Registreert de bedrijfsduur van het voertuig sinds de laatste reset, wanneer het elektrisch systeem is ingeschakeld.

HOUD de displaykeuzetoets ingedrukt om deze te resetten.

Motor-uurmeter

Registreert de motorbedrijfsduur.

Toerenteller

Toon het werkelijke toerental van de motor in toeren per minuut (RPM).

Multifunctionele meter instellen

! WAARSCHUWING

Stel op het multifunctionele instrumentenbord geen functies af terwijl u het voertuig bestuurt.

Keuze eenheid (MPH of KM/U)

Deze multifunctionele meter is in de fabriek ingesteld op UK-eenheden maar kan worden omgeschakeld naar het metrisch stelsel. Doe voor deze instelling een beroep op uw erkende Can-Am dealer.

OPMERKING: De eenheden van alle parameters worden tegelijk gewijzigd.

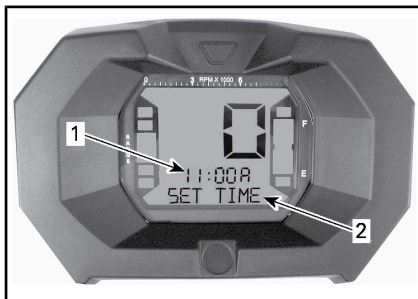
Taalselectie

De taal van de meter kan worden gewijzigd. Raadpleeg een erkende Can-Am dealer voor de beschikbare talen en om de meter in te stellen op uw voorkeur.

Klokinstelling

Om de huidige tijd in te stellen gaat u als volgt te werk:

1. Selecteer de klokweergave.



1. Tijd (display 2)
2. Melding (display 3)
2. Hou de knop ingedrukt (SET TIME verschijnt in display 3).

3. Kies de 12- of 24-uursweergave (12H of 24H) door op de knop te drukken.
4. Als u de 12-uursweergave wenst, kiest u AM ("A") of PM ("P") door op de knop te drukken.
5. Kies het eerste uurnummer door op de knop te drukken.
6. Kies het tweede uurnummer door op de knop te drukken.
7. Kies het eerste minutennummer door op de knop te drukken.
8. Kies het tweede minutennummer door op de knop te drukken.
9. Druk op de knop om de instellingen te bevestigen (CLOCK (Klok) verschijnt in display 3).

MULTIFUNCTIONELE METER (ANALOG/DIGITAAL) (1000R-MODEL)

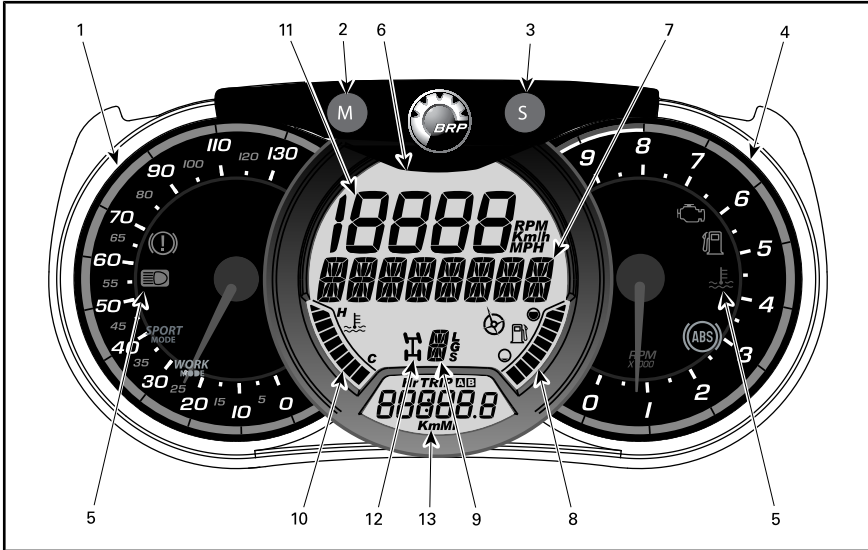
Beschrijving multifunctionele weergave

De multifunctionele meter (analoog/digitaal) bevindt zich op de stuurkolom.

De multifunctionele meter (analoog/digitaal) bestaat uit een digitale meter en twee analoge meters (snelheidsmeter en toerenteller).

De grafieken met de motortemperatuur en het brandstofpeil zitten in de digitale meter.

De verklikkerlichtjes zitten in beide analoge meters.



WAARSCHUWING

De display niet aanpassen terwijl u rijdt. Daardoor kunt u de controle over het stuur verliezen.

1) Analoge snelheidsmeter

Toont de werkelijke rijsnelheid van het voertuig in km/u of mph.

2) MODE-knop (M - Modus)

Door de MODE-knop (M) in te drukken, bladert u door de functies van de digitale hoofddisplay.

VOLGORDE FUNCTIES	OPTIES
Het numerieke display knippert.	Druk op SET (S) om te scrollen, selecteer de gewenste functie en druk op MODE (M) om te bevestigen.
Het multifunctionele display knippert.	Druk op SET (S) om te scrollen, selecteer de gewenste functie en druk op MODE (M) om te bevestigen.

3) SET-knop (S - Instellen)

Door de SET-knop (S) in te drukken, bladert u door de functies van de digitale hoofddisplay.

VOLGORDE FUNCTIES	WEERGEGEVEN INFORMATIE
Klok	XX:XX (24:00 tijdnootatie) XX:XX A of P (12:00 AM/PM tijdnootatie)
Afstandsmeter cumulatieve afstand	XXXXX.X km of mi
Kilometerteller — ritafstand A (TRIP A)	XXXXX.X km of mi
Kilometerteller — ritafstand B (TRIP B)	XXXXX.X km of mi
Chronometer tijdsduur motor (Hr)	XXXXX.X
Chronometer tijdsduur rit (HrTRIP)	XXXXX.X

Om ritfuncties te resetten, de MODE-knop (M - Modus) drie seconden ingedrukt houden.

4) Analoge toerenteller (RPM)

Geeft het motortoerental in toeren per minuut (RPM) weer. Vermenigvuldig het getal met 1000 om het reële toerental te verkrijgen.

5) Verklikkerlichtjes

Verklikkerlichtjes informeren u bij verschillende omstandigheden of problemen.

Een verklikkerlichtje kan alleen of in combinatie met een ander lichtje knipperen.

INDICATOR-LICHTJE(S)		BESCHRIJVING
Alle verklikkerlichtjes	Aan	Alle verklikkerlichtjes worden geactiveerd wanneer de contactschakelaar AAN wordt gezet en de motor niet wordt gestart.
	Aan	Te laag brandstofpeil
	Aan	Motor controleren
	Aan	Hoge motortemperatuur
	Aan	Koplampen in de grootlichtstand
	Aan	De rem is langer dan 15 seconden geactiveerd tijdens het rijden

6) Primaire digitale display

Biedt de bestuurder nuttige informatie in realtime.

7) Multifunctionele display

De snelheid van het voertuig of het aantal toeren van de motor (RPM) kan worden weergegeven. Zie de knop *MODE (M)* in dit onderdeel.

Er kunnen ook belangrijke meldingen worden weergegeven. Raadpleeg de onderstaande tabel.

MELDING	BESCHRIJVING
BRAKE (REM)	Melding weergegeven als de remmen langer dan 15 seconden aan een stuk worden geactiveerd.
PERFORMANCE KEY (PRESTATIESLEUTEL)	Weergegeven bij opstarten wanneer een prestatiesleutel wordt gebruikt.
OVERRIDE (NEUTRALISEREN)	Neutraliseren wordt weergegeven wanneer de ophefschakelaar wordt ingedrukt en de schakelhendel in achteruit staat.

Als er een abnormale motortoestand optreedt, kan een bericht worden gecombineerd met een verklikkerlichtje. Raadpleeg *PRO-BLEEMOPLOSSING* voor meer informatie.

8) Lampje brandstofpeil

Staafigrafiek die voortdurend het brandstofpeil in de brandstoftank weergeeft.

9) Lampje positie versnellingshendel

Geeft de gekozen positie van de versnellingshendel weer.

10) Lampje motortemperatuur

Staafigrafiek die voortdurend de temperatuur van het koelmiddel in de motor weergeeft.

11) Numerieke display

De snelheid van het voertuig of het aantal toeren van de motor (RPM) kan worden weergegeven. Zie de knop *MODE (M)* in dit onderdeel.

12) Indicator 4WD-modus

Als dit lichtje *BRANDT*, betekent dit dat de 4-wielaandrijving actief is.

13) Secundaire digitale display

Biedt de bestuurder nuttige informatie in realtime. Voor informatie over de displayfunctie, zie *SET (S) KNOP*.

Rijmodus (Indien aanwezig)

Sommige modellen zijn voorzien van een keuzeschakelaar rijmodus.



1. Keuzeschakelaar rijmodus

Er wordt bij activering en deactivering als volgt een bericht van de geselecteerde modus weergegeven:

RIJMODUS	BERICHT BIJ ACTIVERING
Sport	SPORT MODE
Normaal	NORMAL MODE

Meter instellen

Metrische/Imperiale eenheden instellen

Doe voor aanpassingen een beroep op een Can-Am dealer.

Klok instellen

1. Druk op de SET-knop (S) om een tijdsweergave te selecteren.
2. De SET-knop (S - Instellen) drie seconden ingedrukt houden.
3. Druk op een SET-knop (S) om als tijdsweergave 12:00 AM PM of 24:00 te kiezen.
4. Als de tijdsnotatie 12:00 AM PM is geselecteerd, knippert A of P. Druk op de SET-knop (S) om A (AM) of P (PM) te selecteren.
5. Kies het eerste uurnummer door op de knop SET (S) te drukken.
6. Kies het tweede uurnummer door op de knop te drukken.
7. Kies het eerste minutencijfer door op de knop SET (S) te drukken.
8. Kies het tweede minutencijfer door op de knop SET (S) te drukken.
9. Druk op de SET-knop (S).

Taal instellen

De taal van de meter kan worden gewijzigd. Raadpleeg een erkende Can-Am dealer voor de beschikbare talen en om de meter in te stellen op uw voorkeur.

BRANDSTOF

Vereiste brandstof

OPMERKING Gebruik altijd verse benzine. Benzine oxideert, waardoor het octaangetal daalt, vluchtige ingrediënten vervliegen en er gomvorming en aanslag ontstaan, die uw brandstofsysteem kunnen beschadigen.

De alcoholbijmenging in brandstof verschilt per land en regio. Uw voertuig is op het gebruik van de aanbevolen brandstoffen afgestemd, maar let wel op het volgende:

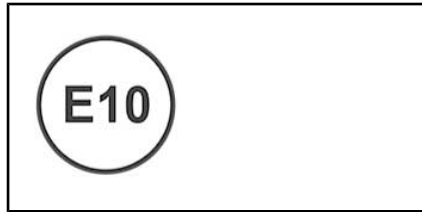
- Het gebruik van brandstof met een hoger alcoholpercentage dan wettelijk is vastgelegd, wordt niet aanbevolen en kan tot de volgende problemen met onderdelen van het brandstofsysteem leiden:
 - Problemen met starten en werking.
 - Aantasting van rubberen of plastic onderdelen.
 - Aantasting van metalen onderdelen.
 - Schade aan interne onderdelen van de motor.
- Inspecteer regelmatig op aanwezigheid van brandstoflekken of andere afwijkingen van het brandstofsysteem als u vermoedt dat er meer alcohol in de benzine zit dan op dit moment wettelijk voorgeschreven.
- Met alcohol gemengde brandstoffen trekken vocht aan en houden dit vast, wat kan leiden tot fasescheiding in de brandstof, wat kan leiden tot problemen met de motorprestaties of motorschade.

Aanbevolen brandstof

Gebruik loodvrije benzine met MAXIMAAL 10% ethanol. De benzine moet voldoen aan de volgende minimale vereisten voor octaan:

Gebruik voor 570, 650 en 850 motoren normale, ongelode benzine met een AKI (R+M)/2-octaangetal van 87 of een RON-octaangetal van 92.

Gebruik bij 1000R-motoren normale, ongelode benzine met een AKI (R+M)/2-octaangetal van 91 of een RON-octaangetal van 95.



OPMERKING Experimenteer nooit met andere brandstoffen. Gebruik van ongeschikte brandstof kan motor- of systeemschade veroorzaken.

OPMERKING Gebruik GEEN brandstof van brandstofpompen die met E85 zijn gemarkeerd.

Het gebruik van brandstof met het label E15 is verboden door de Amerikaanse EPA-regelgeving.

Tankprocedure

WAARSCHUWING

- Brandstof is in bepaalde omstandigheden ontvlambaar en explosief.
- Controleer het brandstofpeil nooit met behulp van een open vlam.
- Rook niet en vermijd vuur en vonken in de buurt van de brandstof.
- Werk altijd in een goed verluchte ruimte.

OPMERKING Zorg er steeds voor dat de omgeving van de brandstofdop schoon is en vrij van vuil, stof of zand die de brandstof kunnen verontreinigen.

1. Stop de motor.

! WAARSCHUWING

Stop de motor altijd voor u tankt.

2. Laat nooit iemand op het voertuig zitten terwijl u bijtankt.
3. Schroef de tankdop traag linksom los en verwijder deze.

! WAARSCHUWING

Als u een drukverschil vaststelt (fluitend geluid terwijl u de dop losdraait), laat uw voertuig dan nakijken en/of repareren voordat u er opnieuw mee rijdt.

4. Steek het pistool in de vulmond.
5. Vul rustig brandstof bij zodat de lucht uit de tank kan ontsnappen en vermijd dat de brandstof terugstroomt. Let op dat u geen brandstof morst.
6. Stop met tanken zodra de brandstof de onderkant van de vulmond bereikt. **Nooit te veel bijvullen.**

! WAARSCHUWING

Wis op het voertuig gemorste brandstof onmiddellijk weg.

7. Draai de dop van de brandstoftank rechtsom volledig aan.



TYPISCH - 1000R-MODEL WEERGE-
VEN

1. Dop brandstoftank

! WAARSCHUWING

Vul de brandstoftank nooit bij voordat u het voertuig naar een warme plaats verplaatst. Als de temperatuur stijgt, gaat brandstof namelijk uitzetten waardoor de tank kan overlopen.

INRIJPERIODE

Gebruik tijdens de inrijperiode

Het voertuig heeft een inrijperiode van 10 bedrijfsuren of 300 km nodig.

Motor

Tijdens de inrijperiode:

- Geef geen plankgas.
- U mag hoogstens 3/4 gas geven.
- Vermijd langdurig optrekken.
- Vermijd langdurig rijden op kruissnelheid.
- Vermijd oververhitting van de motor.

Kortstondig accelereren en uw snelheid variëren dragen echter wel bij tot een goed inrijresultaat.

Remmen

 **WAARSCHUWING**

Nieuwe remmen bereiken hun maximale rendement pas nadat ze zijn ingereden. Wees extra voorzichtig.

Aandrijfriem

Een nieuwe aandrijfriem vergt een inrijperiode van 50 km.

Tijdens de inrijperiode:

- Vermijd snel optrekken en vertragen (druk het gaspedaal max. 3/4 in).
- Vermijd het slepen van een last.
- Vermijd rijden op een hoge kruissnelheid.

BASISPROCEDURES

De motor starten

De schakelhendel moet in de PARKEER-stand of NEUTRAAL staan.

OPMERKING: Gemakshalve is er een modus "negeren" voorzien die toelaat de motor te starten in elke stand van de schakelhendel. Houd de remhendel(s) of het rempedaal ingedrukt terwijl u op de motorstartknop drukt.

Steek de sleutel in het contactslot en draai deze naar de AAN-stand (570-modellen) of zorg ervoor dat de D.E.S.S.-sleutel in het D.E.S.S.-contact zit (650/850/1000R).

Zet de motorstopschakelaar op RUN (rijden).

Druk op de motorstartknop en houd hem ingedrukt tot de motor start.

OPMERKING Als de motor na een paar seconden niet start, houd dan de motorstartknop niet langer dan 10 seconden ingedrukt. Raadpleeg **OPLOSSEN VAN PROBLEMEN**.

Laat de motorstartknop onmiddellijk los zodra de motor is gestart.

OPMERKING: Als de accu leeg is kan de motor niet worden gestart. Laat de accu opladen of vervangen.

Het elektrisch systeem activeren (modellen 650/850/1000R)

Houd de START-knop minder dan een halve seconde ingedrukt, zodat het elektrisch systeem wordt ingeschakeld:

- Gedurende 30 seconden **zonder** apparatuur in te schakelen, als de D.E.S.S.-sleutel **NIET** in het D.E.S.S.-contact zit, **OF** als de motorstopschakelaar op STOP staat;
- Gedurende 10 minuten met inschakelen van apparatuur, als de D.E.S.S.-sleutel in het D.E.S.S.-contact zit, **EN** als de motorstopschakelaar op RUN staat. Het elektronisch systeem wordt na 30 seconden uitgeschakeld als ofwel de D.E.S.S.-sleutel wordt verwijderd, **OFWEL** de motorstopschakelaar op STOP wordt ingesteld.

OPMERKING Het herhaaldelijk activeren van het elektrisch systeem of gebruiken van elektrische apparatuur ontlaadt de accu, waardoor u mogelijk de motor niet kunt starten.

Naar een andere versnelling schakelen

Druk op de remmen en schakel naar de gewenste versnelling.

Los de remmen.

OPMERKING Stop het voertuig altijd helemaal en druk op de rem voordat u de schakelhendel verzet om naar een andere versnelling te schakelen. Anders kan dit de versnellingsbak beschadigen.

Druk de gashendel geleidelijk in om het motortoerental te verhogen en de continu variabele transmissie (CVT) te activeren.

De motor uitzetten en het voertuig parkeren



WAARSCHUWING

Vermijd parkeren op een helling. Het voertuig kan weggrollen.

 **WAARSCHUWING**

Om te vermijden dat het voertuig wegrolt, gebruikt u de **PARKEER**-stand altijd wanneer het voertuig gestopt is of geparkeerd staat.

 **WAARSCHUWING**

Vermijd parkeren op plaatsen waar de hete onderdelen brand kunnen veroorzaken.

Zet de schakelhendel altijd in de stand **PARK** als u gestopt bent of geparkeerd staat. Dit is vooral belangrijk wanneer u op een helling parkeert. Op erg steile hellingen of als het voertuig geladen is, moeten de wielen worden geblokkeerd met stenen of bakstenen (of beter nog, wielblokken).

Kies het vlakste terrein om het voertuig te parkeren.

Laat de gashendel los en gebruik de remmen om het voertuig volledig te stoppen.

Zet de schakelhendel in de **PARKEER**-stand.

Zet de parkeerrem aan.

Zet de motorstopschakelaar **UIT**.

Draai de contactschakelaar op **UIT** (570-modellen) of gebruik de motorstopschakelaar voor het stoppen van het voertuig (overige modellen).

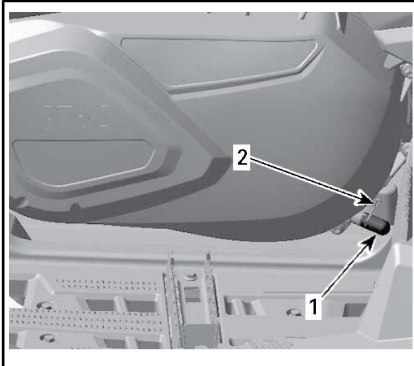
Trek de sleutel uit het contact (570-modellen) of verwijder de **D.E.S.S.**-sleutel uit het **D.E.S.S.**-contact (overige modellen).

SPECIALE PROCEDURES

Wat moet u doen als er water in de CVT is binnengedrongen

De CVT-aftapplug bevindt zich op de achterzijde van de CVT-behuizing. Dit is toegankelijk via het achterspatbord links.

Controleer het CVT-aftapplug om te verifiëren of er water aanwezig is.



DICHTBIJ LINKERVOETSTEUN

1. Afvoerplug
2. Veerklem

OPMERKING Als er water is binnengedrongen in uw CVT terwijl u in een modderige omgeving reed, beperk dan het gebruik van het voertuig en breng het binnen bij de dichtstbijzijnde erkende Can-Am dealer om de CVT op de juiste manier te laten reinigen.

Als er water in aanwezig is, verwijder dan de CVT-aftapplug om het water te verwijderen.

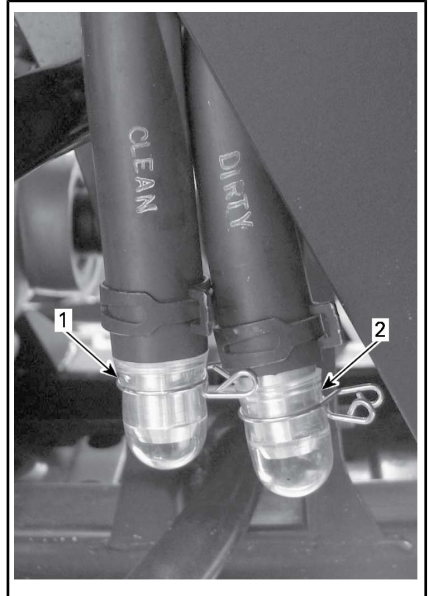
Installeer de aftapplug opnieuw en vergrendel met behulp van de veerklem.

OPMERKING: Zorg ervoor dat de aftapplug op juiste wijze in de CVT-nippel is gestoken.

OPMERKING Raadpleeg een erkende Can-Am dealer om de CVT te laten inspecteren en reinigen.

Wat moet u doen als er water het luchtfilterhuis is binnengedrongen?

Inspecteer de aftapreservoirs aan de achterkant van de binnenspatborden van het voorste linkerviel om te verifiëren dat er water in zit.



TYPISCH

1. Reinig aftapreservoir luchtfilterhuis
2. Behuizing vuile luchtfilter aftapreservoir

Als er water aanwezig is, drukt u op de klemmen en verwijdert u de reservoirs uit het luchtfilterhuis.

Als aan een van de volgende voorwaarden is voldaan, brengt u uw voertuig naar de dichtstbijzijnde erkende Can-Am dealer voor een onderhoudsbeurt:

- Als er meer dan 50 ml water (ongeveer 5 reservoirs) in de aftapslang van de schone kamer wordt aangetroffen.

- Als er zich afzettingen in het aftapreservoir voor de schone kamer bevinden.
- Als een slang verstopt is.

In dat geval moeten de volgende onderdelen van het voertuig een onderhoudsbeurt krijgen:

- Reinigen luchtfilterhuis
- Ventilatiegaten (ventilator radiatorkoeling, waterpomp, koelreservoir, brandstoftank, versnellingsbak, voordifferentieel en achterwielaandrijving)
- Reiniging CVT-luchtfilter
- Reiniging CVT
- Controle smeermiddel en vervangen indien nodig (motor, versnellingsbak, voordifferentieel en achterwielaandrijving).

OPMERKING Als het voertuig geen onderhoudsbeurt krijgt, kan dit leiden tot permanente schade aan de volgende componenten (niet-exhaustieve lijst):

- Motor en versnellingsbak
- Brandstofpomp
- CVT
- Koelventilator
- Voordifferentieel
- Achterwielaandrijving.

Wat als het voertuig is omgeslagen?

Als uw voertuig ondersteboven of op zijn zijkant ligt, zet het dan terug op zijn wielen. Inspecteer het voertuig op beschadigingen.

WAARSCHUWING

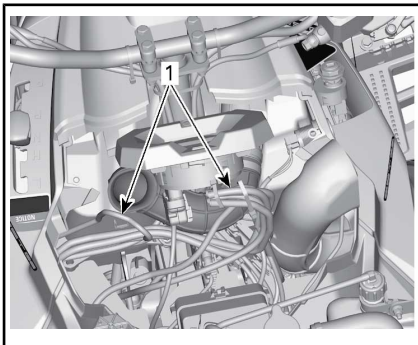
Gebruik het voertuig niet als het beschadigd is. Raadpleeg een erkende Can-Am dealer.

Als het voertuig geen schade heeft, raadpleeg **ONDERHOUDSPROCEDURES** en inspecteer het volgende.

- Inspecteer het luchtfilterhuis op olie. Reinig de luchtfilter en het luchtfilterhuis als u olie aantreft.
- Controleer het motoroliepeil regelmatig en vul bij indien nodig.
- Controleer het motoroliepeil regelmatig en vul bij indien nodig.
- Controleer het oliepeil van de versnellingsbak regelmatig en vul bij indien nodig.
- Controleer het oliepeil van de achterwielaandrijving regelmatig en vul bij indien nodig.
- Controleer het voordifferentieel regelmatig en vul bij indien nodig.
- Start de motor. Leg de motor onmiddellijk stil als het oliedruklichtje blijft branden. Raadpleeg een erkende Can-Am dealer.

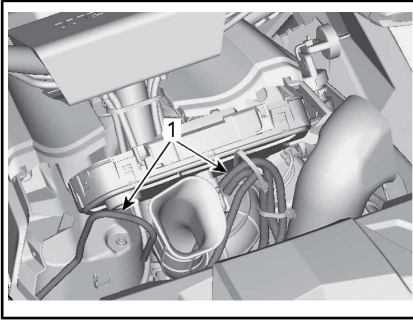
Wanneer het voertuig is omgeslagen, moet het door een erkende Can-Am dealer worden geïnspecteerd.

OPMERKING Wanneer u het dashboard terug over de meterhouder plaatst, moet u ervoor zorgen dat alle ventilatieslangen op juiste wijze bij het luchtkanaal geleid zijn.



TYPISCH - METERHOUDER VERWIJDERD VOOR DE GOEDE ZICHTBAARHEID - 570-, 650- EN 850-MODELLEN

1. Leid de ontluichtingsleiding nabij luchtkanaal



METERHOUDER VERWIJDERD VOOR DE GOEDE ZICHTBAARHEID - 1000R-MODEL

1. Leid de ontluuchttingsleiding nabij luchtkanaal

Wat als het voertuig onder water staat?

Stop onmiddellijk de motor als het voertuig onder water staat. Gebruik geen:

- Elektrische apparatuur
- Lier.

U moet het voertuig zo snel mogelijk naar een erkende Can-Am dealer brengen. **PROBEER DE MOTOR NOOIT TE STARTEN!**

OPMERKING Een ondergedompeld voertuig kan ernstige schade oplopen als het niet op de juiste wijze wordt herstart.

Van zodra het voertuig uit het water wordt getrokken, moet u het volgende doen:

- Tap het luchtfilterhuis af. Zie *WAT MOET U DOEN ALS ER WATER HET LUCHTFILTERHUIS IS BINNENGEDRONGEN?* in dit onderdeel.
- Tap de CVT af. Zie *WAT MOET U DOEN ALS ER WATER DE CVT IS BINNENGEDRONGEN?* in dit onderdeel.

OPMERKING Het voertuig moet zo snel mogelijk naar een erkend Can-Am dealer worden gebracht voor een onderhoudsbeurt.

UW RIT AANPASSEN

WAARSCHUWING

De afstelling van de ophanging kan de bestuurbaarheid van het voertuig beïnvloeden. Neem steeds de tijd om vertrouwd te raken met het rijgedrag van het voertuig nadat de ophanging is afgesteld.

Afstelling ophanging

De belasting en afstelling van de ophanging kan het rijgedrag en comfort van het voertuig beïnvloeden.

De ophanging kan worden afgeregeld in functie van het gewicht van de bestuurder, persoonlijke voorkeuren, rijnsnelheid en staat van het terrein.

OPMERKING: Fabrieksinstellingen zijn geschikt voor bijna alle omstandigheden. Houd er rekening mee dat verhoging van de bodemvrijheid van invloed kan zijn op het rijgedrag van het voertuig.

FABRIEKSINSTELLINGEN VOORBELASTING OPHANGING VOORAAN		
INSTELLING	MODEL	FABRIEKS- INSTELLING
Veervoer- belasting	570 en 650	Nok positie 3
	850	64,6 mm
	1000R	60,6 mm

FABRIEKSINSTELLINGEN VOORBELASTING OPHANGING ACHTERAAN

INSTELLING	MODEL	FABRIEKS- INSTELLING
Veervoorbelasting	570 en 650	Nok positie 3
	850	159,8 mm
	1000R	148,2 mm

Afregeling veervoorbelasting

WAARSCHUWING

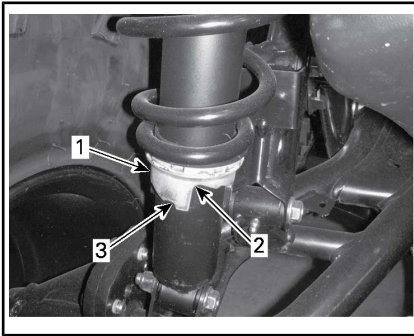
De linker- en rechterregelnokken van de schokdemper moeten altijd in dezelfde stand worden ingesteld. Pas nooit slechts één enkele schokdemper aan. Door een ongelijkmatige afregeling wordt het voertuig moeilijk bestuurbaar en instabiel, wat tot een ongeluk kan leiden.

Verkort de veren voor een hardere vering en om op ruig terrein te rijden.

Verleng de veren voor een zachtere vering en om op vlot berijdbaar terrein te rijden.

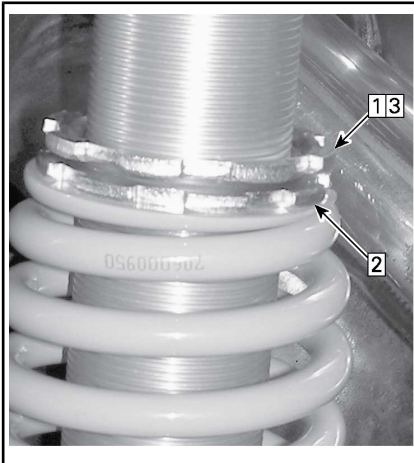
Regel de veervoorbelastingen af door aan de regelring te draaien.

OPMERKING: Verhoog de voorbelasting niet bij FOX schokdempers.



TYPISCH 650

1. Regelnok
2. Zachtere afstelling
3. Stijvere afstelling



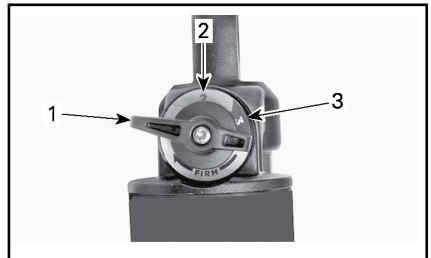
TYPISCH 850 EN 1000R

- Stap 1: Draai de bovenste borgring los
- Stap 2: Draai de regelring in de gewenste stand
- Stap 3: Draai de bovenste borgring aan

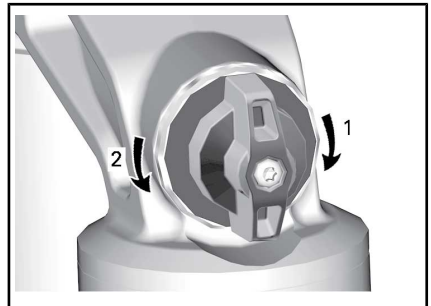
Schokabsorberende aanpassingen (1000R-model)

De compressiedemping regelt de manier waarop de schokdemper reageert tijdens het rijden.

STAND	INSTELLING	RESULTAAT BIJ RIJDEN OVER GROTE ONEFFENHEDEN
1	Zacht	Zachtere compressiedemping
2	Medium (fabrieksinstelling)	Medium compressiedemping
3	Hard	Stevigere compressiedemping



1. Positie 1
2. Positie 2
3. Positie 3



COMPRESSIEDEMPING

1. **Vermeerdert** demping (stijver)
2. **Vermindert** demping (zachter)

Door deze rechtsom te draaien **vermeerdert** u de schokdemping (stijver).

Door deze linksom te draaien **vermindert** u de schokdemping (zachter).

VERRICHTING	RESULTAAT
Kracht compressiedemping verhogen	Stevigere compressiedemping
Kracht compressiedemping verlagen	Zachtere compressiedemping

⚠ WAARSCHUWING

Verzekert u ervan dat de compressiedemping aan beide kanten hetzelfde is ingesteld.

Bekrachtigingsniveaubijstelling met dynamische servostuurregeling

Dynamische stuurbeperking (DPS) met 3 modi biedt gemakkelijke stuurbeperking voor de bestuurder. Het bekrachtigingsniveau wordt automatisch aan de snelheid van het voertuig en de behoefte van de bestuurder aangepast voor maximale stuurkracht bij lagere snelheden, waarbij de eisen doorgaans hoger zijn. Naarmate de snelheid toeneemt wordt de bekrachtiging steeds verder verzwakt voor maximaal stuurgevoel en nauwkeurigheid voor de bestuurder.

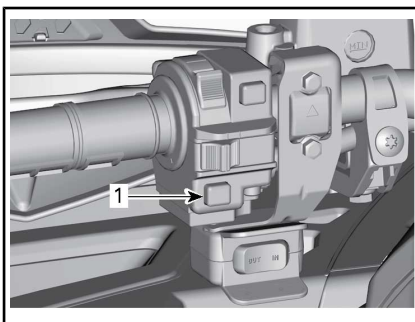
U kunt uit drie bekrachtigingsmodi kiezen: Minimum, Medium en Maximum. Met elke modus wordt doorgedaan met het automatisch aanpassen aan de snelheid van het voertuig en de behoefte van de bestuurder, zodat het niet nodig is deze tijdens het rijden te wijzigen. Deze modussen gebruikt u voor het instellen van het bekrachtigingsniveau op de voorkeur van elke bestuurder.

De volgende DPS-modi zijn op het voertuig vooraf ingesteld.

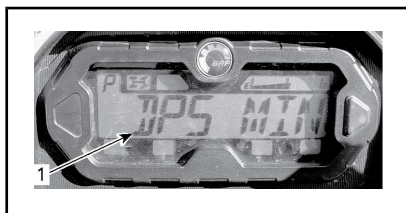
DPS-MODUS	
DPS MAX.	Maximale stuurbeperking
DPS MED.	Gemiddelde stuurbeperking
DPS MIN.	Minimale stuurbeperking

Om de actieve DPS-modus te zien, gaat u als volgt te werk:

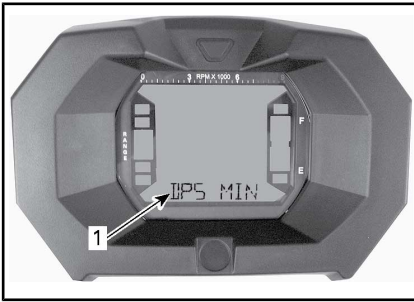
1. Druk de **Negeren/DPS**-knop in en laat hem los.



1. *DPS/ophefknop*
2. Controleer de multifunctionele meter om uw actieve DPS-modus te bevestigen.

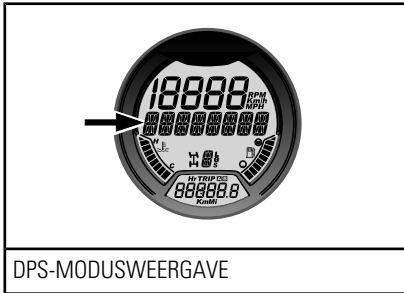


1. DPS-modusweergave



LDC-METER

1. DPS-modus (Display 3)



DPS-MODUSWEERGAVE

Om de DPS-modus te veranderen, gaat u als volgt te werk:

1. Houd de knop **Negeren/DPS** 2 seconden ingedrukt om naar de volgende instelling te gaan.
2. Laat de knop **Negeren/DPS** los.
3. Herhaal tot de gewenste instelling is geselecteerd.

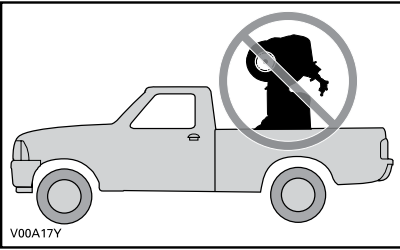
OPMERKING: De DPS kan niet worden geregeld als het voertuig in **ACHTERUIT** is geschakeld.

TRANSPORT VAN HET VOERTUIG

Bevestig het voertuig voor transport met aangepaste bevestigingsmiddelen op de aanhangwagen of pick-up. Gewoon touw is niet aanbevolen.

WAARSCHUWING

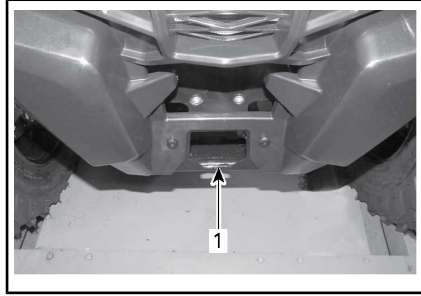
Sleep dit voertuig nooit achter een wagen of een ander voertuig. Gebruik een aanhangwagen. Kantel deze waterscooter voor het transport nooit op zijn achterkant. Het voertuig moet in zijn normale rijpositie (op de 4 wielen) staan.



Denk eraan:

- Laad de rekken van het voertuig af voordat u het transporteert.
- Zet de schakelhendel in de PARKEER-stand.
- Zet de parkeerrem op.
- Maak het voertuig vast aan de voor- en de achterbevestigingspunten.

OPMERKING Trek dit voertuig steeds in dezelfde richting als het sleepvoertuig.



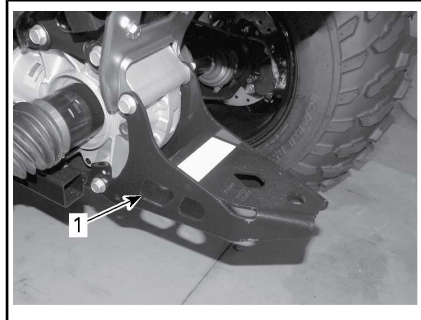
TYPISCH - 570-MODELLEN

1. Bevestigingspunt vooraan



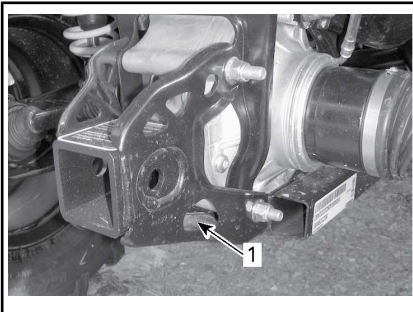
TYPISCH - 650-, 850- EN 1000R-MODELLEN

1. Bevestigingspunt vooraan



TYPISCH - 570-MODELLEN

1. Locatie bevestigingspunt achteraan



*TYPISCH - 650-, 850- EN 1000R-MODEL-
LEN*

1. Locatie bevestigingspunt achteraan

OPMERKING Door het ergens anders aan te bevestigen kan het voertuig schade oplopen.

***Deze pagina is
opzettelijk blanco***

ONDERHOUD

ONDERHOUDSSCHEMA

Het onderhoud is zeer belangrijk om uw voertuig in een veilig functionerende staat te houden. Het voertuig dient servicebeurten te ondergaan volgens het onderhoudsschema.

Ook als u het onderhoudsschema volgt moet u steeds de inspectie of onderhoud voor het vertrek of na terugkomst uitvoeren.

Een reparatiebedrijf of iemand naar keuze van de eigenaar kan emissiebeperkingsapparatuur en -systemen onderhouden, vervangen of repareren. Voor deze aanwijzingen zijn geen onderdelen van of reparatie door BRP of door erkende Can-Am-dealers vereist. Hoewel een erkende dealer van Can-Am diepgaande technische kennis en gereedschap voor het onderhoud aan de Can-Am ATV heeft, is de emissiegerelateerde garantie niet afhankelijk van het gebruik van een erkende dealer van Can-Am of een ander bedrijf waar BRP commerciële banden mee heeft. Voor emissiegerelateerde garantieclaims beperkt BRP de vaststelling en de reparatie van emissiegerelateerde onderdelen tot erkende Can-Am-dealers. Raadpleeg de *EMISSIEGERELATEERDE GARANTIE VAN US EPA* in deze handleiding voor informatie. De eigenaar is verantwoordelijk voor een behoorlijk onderhoud. Garantieclaims kunnen onder andere worden afgewezen als de eigenaar of bestuurder door verkeerd onderhoud of gebruik het probleem heeft veroorzaakt.

U moet de aanwijzingen voor de brandstofvereisten opvolgen. Zie *BRANDSTOF* in deze handleiding. Ook als benzine met meer dan tien volumeprocent ethanol gemakkelijk verkrijgbaar is, heeft de US EPA een verbod voor het gebruik van benzine met meer dan 10 volumeprocent ethanol uitgevaardigd, dat op dit voertuig van toepassing is. Het gebruik van benzine met dan 10 volumeprocent ethanol in deze motor kan het emissiebeperkingsstelsel beschadigen.

Na elke 50 bedrijfsuren verschijnt het volgende bericht op de meter, om u te eraan te herinneren dat onderhoud nodig is: **ONDERHOUD NOODZAKELIJK**. Raadpleeg de paragraaf *MULTIFUNCTIONELE DISPLAY* voor het wissen van de melding .



WAARSCHUWING

Als het voertuig niet behoorlijk volgens het onderhoudsprogramma en de onderhoudsprocedures wordt onderhouden kan dat rijden op het voertuig onveilig maken.

Volg de onderhoudstermijnen op die gelden voor de omgeving waarin het voertuig wordt gebruikt: normale of extreme omstandigheden (modder, water stof).

VOER ONDERHOUD UIT NA GEBRUIK IN EXTREME OMSTANDIGHEDEN

Spoel het voertuig en de onderdelen af met vers water

Maak het CVT-luchtfilter schoon (raadpleeg het hoofdstuk *ONDERHOUDSPROCEDURES*)

Tap het CVT-compartiment af (en reinig als er water of modder wordt geconstateerd)

VOER ONDERHOUD UIT NA GEBRUIK IN EXTREME OMSTANDIGHEDEN
Inspecteer en reinig het motorluchtfilter. Reinig als er water of modder wordt geconstateerd (raadpleeg het hoofdstuk <i>ONDERHOUDSPROCEDURES</i>)
Inspecteer en tap het luchtfilterhuis af (en reinig als er water of modder wordt geconstateerd) (zie <i>ONDERHOUDSPROCEDURES</i>)
Reinig de radiator (zie <i>ONDERHOUDSPROCEDURES</i>)
Inspecteer visueel op accumulatie van water in de luchtslangen (brandstoftank, versnellingsbak, voordifferentieel en achteraandrijving). Breng, indien er water aanwezig is, het voertuig naar uw dichtstbijzijnde, erkende Can-Am dealer voor inspectie en onderhoud van de belangrijke onderdelen met betrekking tot de ontluchtingen
Reinig de voor- en achterschokdempers grondig om schade aan de afdichtingen door stof en vuil te voorkomen

ERNSTIG STOFFIGE OMSTANDIGHEDEN

Aanwijzingen voor onderhoud motorluchtfilter

Het onderhoud van de luchtfilter moet aangepast zijn aan de rijomstandigheden.

De luchtfilter moet vaker worden onderhouden in de volgende stoffige omstandigheden:

- Rijden op droog zand
- Rijden op droge, met aarde bedekte oppervlakken
- Rijden op droge grindwegen of dergelijke.

OPMERKING: Als u in zulke omstandigheden in groep rijdt, moet de onderhoudsfrequentie nog worden opgevoerd.

LEGENDA ONDERHOUDSSCHEMA

Werking onder zware rijomstandigheden (stof of modder) of bij het vervoeren van zware ladingen

Werking onder rijomstandigheden op onverharde wegen

ONDERHOUDSSCHEMA

Zorg ervoor dat u het juiste onderhoud op de aanbevolen momenten uitvoert, zoals in de tabellen is aangegeven. Sommige onderdelen van het onderhoudsschema moeten volgens de kalender worden uitgevoerd, onafhankelijk van kilometertelling of werkingsduur.

ELKE 750 km OF 25 UUR (wat zich het eerst voordoet)
ELKE 1.500 km OF 50 UUR (wat zich het eerst voordoet)
Controleer en reinig de motorluchtfilter Repareer indien nodig
Controleer de accuaansluitingen

ELKE 750 km OF 25 UUR (wat zich het eerst voordoet)**ELKE 1.500 km OF 50 UUR (wat zich het eerst voordoet)**

Inspecteer het voordifferentieel en de achterwielophanging op oliepeil en verontreiniging. Vervangen indien nodig
Smeer de achterste cardanasverbindingen
Inspecteer de sluitmoeren van de trekstang en de kogelgewrichten op speling en staat van manchetten.
Smeer de lagerbussen van de voorste ophangingsarmen
Smeer de lagerbussen van de voorste en achterste stabilisatiestang
Inspecteer de manchetten en beschermers van de aandrijfjas
Inspecteer de remblokken. Repareer indien nodig
Inspecteer de wiellagers op abnormale speling
Inspecteer de versnellingsbak op oliepeil en verontreiniging
inspecteer en reinig het CVT-luchtfiler. Repareer indien nodig. (Indien aanwezig)
Smeer de bovenste sferische lagers van de schokdempers (Outlander X mr 1000R)

ELKE 1.500 km OF 50 UUR (wat zich het eerst voordoet)**ELKE 3.000 km OF 100 UUR (wat zich het eerst voordoet)**

Stel de klepspeling af
Reinig de vonkafleider van de knalpot
Inspecteer en reinig het gasklep huis
Vervang de ontluuchtingsfilter van de brandstoftank
Controleer de CVT-aandrijfriem en reinig de CVT-rollen
Smeer de eenwegslager van de aandrijfrol
Het volgende moet ten minste jaarlijks worden uitgevoerd:
Ververs de motorolie en vervang de filter
Smering gasklep huis
Inspecteer en reinig het remsysteem
Inspecteer de conditie van de accu
Inspecteer het stuursysteem op abnormale speling
Inspecteer het voordifferentieel en de achterwielophanging op oliepeil en verontreiniging

ELKE 1.500 km OF 50 UUR (wat zich het eerst voordoet)

ELKE 3.000 km OF 100 UUR (wat zich het eerst voordoet)

Inspecteer de versnellingsbak op oliepeil en verontreiniging

UITVOEREN NA DE EERSTE 1.500 km EN NA 3.000 km, EN VOLG HIERNA HET NORMALE SCHEMA.

UITVOEREN NA DE EERSTE 3.000 km EN NA 6.000 km, EN VOLG HIERNA HET NORMALE SCHEMA

Vervang de tandwielkastolie

Reinig de voertuigsnelheidssensor (VSS)

ELKE 3.000 km OF 100 UUR (wat zich het eerst voordoet)

ELKE 6.000 km OF 200 UUR (wat zich het eerst voordoet)

Controleer het koelsysteem

Controleer de sterkte van de motorkoelvloeistof

Controleer het brandstofsysteem op lekkage

Controleer de brandstofpompdruk

Vervang de bougies

Vervang de olie van het voordifferentieel

Vervang de olie van de achterwielaandrijving

Vervang de tandwielkastolie

Inspecteer de asafdichtingen naar binnen en naar buiten (versnellingsbak, differentieel en achterwielaandrijving)

Reinig de voertuigsnelheidssensor

Reinig en smeer de bovenste en onderste halve geleidebussen van de stuurstang

Het volgende moet elke 2 jaar worden uitgevoerd:

Vervang de remvloeistof

ELKE 6.000 km OF 5 JAAR (wat zich het eerst voordoet)

ELKE 12.000 km OF 5 JAAR (wat zich het eerst voordoet)

Vervang de motorkoelvloeistof

ONDERHOUDSPROCEDURES

Dit hoofdstuk bevat aanwijzingen voor de elementaire onderhouds-procedures.

! WAARSCHUWING

Schakel de motor uit en volg deze procedures wanneer u het onderhoud uitvoert. Als u de onderhoudsprocedures niet precies opvolgt, kunt u letsel oplopen door hete of bewegende onderdelen, elektriciteit, chemicaliën of andere gevaren.

! WAARSCHUWING

Waar borginrichtingen moeten worden verwijderd (bv. borgpen, zelfborgende bevestiging, enz.), moet u deze altijd door nieuwe vervangen.

Luchtfilter

Aanwijzingen voor onderhoud van de luchtfilter

Zoals bij alle ATV's is de luchtfilter cruciaal voor de goede werking en levensduur van de motor.

Het onderhoud van de luchtfilter moet aangepast zijn aan de rijomstandigheden.

De luchtfilter moet vaker worden onderhouden en er moet olie worden toegevoegd aan het schuimfilterelement in de volgende stoffige omstandigheden:

- Rijden op droog zand
- Rijden op droge, met aarde bedekte oppervlakken
- Rijden op droge grindwegen of dergelijke.

OPMERKING: Als u in zulke omstandigheden in groep rijdt, moet de onderhoudsfrequentie nog worden opgevoerd. Zie het hoofdstuk *LUCHTFILTER SCHOONMA-*

KEN EN SMEREN in dit hoofdstuk voor de onderhoudsprocedure.

OPMERKING: Een als toebehoren verkrijgbare voorfilter voor "stoffige omstandigheden" is eveneens bruikbaar. Neem voor nadere informatie contact op met uw erkende Can-Am dealer.

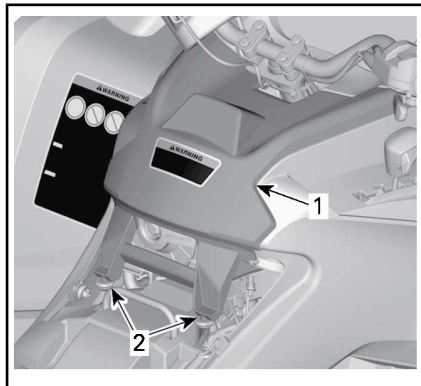
Verwijderen van de luchtfilter

OPMERKING Verwijder of wijzig geen enkel onderdeel van het luchtfilterhuis. Anders kan de motor minder performant worden of schade oplopen. De motor is speciaal gekalibreerd om met deze onderdelen te werken.

Verwijder de zitting.

Verwijder de console.

Til de achterkant van de console naar boven tot de tappen loslaten van de pakkingringen.



TYPISCH

1. Console
2. Tappen en pakkingringen

Trek de console naar achter.

Draai het deksel van de luchtfilter linksom om het te verwijderen.



1. Deksel luchtfilter

Verwijder de luchtfilter.



VERWIJDEREN VAN DE LUCHTFILTER

Luchtfilter schoonmaken en smeren

! **LET OP** Draag altijd aangepaste huid- en oogbescherming. Chemicaliën kunnen huiduitslag en oogletsel veroorzaken.

Papierfilter schoonmaken

1. Verwijder de schuimfilter uit de papieren luchtfilter.
2. Tik grote stofafzettingen uit het papierelement.

Zo vallen vuil en stof uit de papierfilter.

OPMERKING: De papierfilter heeft een beperkte levensduur; vervang hem als hij te vuil of verstopt is.

OPMERKING Perslucht op een papierfilter blazen is **niet** aan te

raden. Perslucht kan de papierenvezels beschadigen waardoor het filtervermogen in een stoffige omgeving zal afnemen.

OPMERKING Gebruik geen wasmiddel om de papierfilter te wassen.

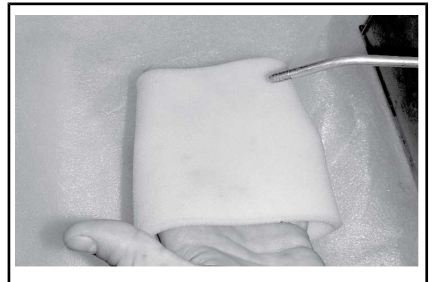
Schuimfilterelement schoonmaken

1. Spuit binnen en buiten op de schuimfilterelement met een goede luchtfilterreiniger en volg de aanwijzingen van de fabrikant op.



TYPISCH - SPIJT HET OP DE SCHUIMFILTER

2. Het schuimelement helemaal laten drogen.



TYPISCH - DROOG

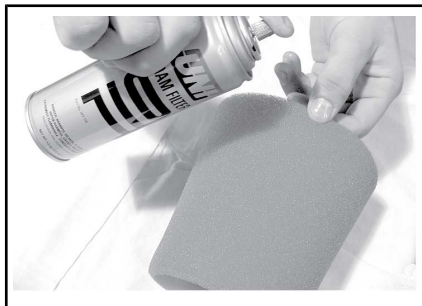
OPMERKING: Een tweede toepassing kan noodzakelijk zijn voor zwaar vervuilde elementen.

Schuimfilterelement smeren

1. Zorg ervoor dat het filter schoon is. Raadpleeg *REINIGING SCHUIMFILTER*.
2. Spuit LUCHTFILTEROLIE (Stuknr. 219 700 340) of gelijkwaardig op het eerder gedroogde schuimelement.

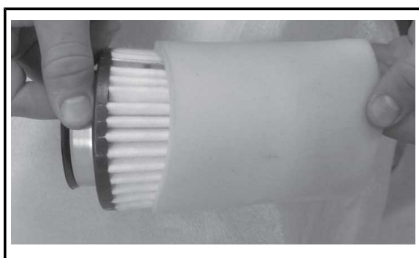


LUCHTFILTEROLIE (Stuknr. 219 700 340)



TYPISCH - FILTERELEMENT MET OLIE SMEREN

3. 3 tot 5 minuten laten rusten.
4. Neem eventuele overtollige olie, die naar de papierfilter zou kunnen lopen, weg door het schuimfilterelement in een absorberende doek te wikkelen en er zachtjes op te knijpen. Hierdoor zal de olie de schuimfilter volledig dekken.
5. Plaats het schuimfilterelement over de papierfilter.



TYPISCH

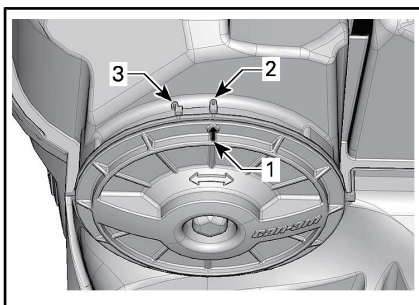
Installatie luchtfilter

Plaats de schuimfilter met olie over de papieren luchtfilter.

Smeer O-ring en de plastic behuizing van de luchtfilter lichtjes.

Plaats het luchtfilter in de omgekeerde volgorde van de verwijdering.

Zorg dat het luchtfilterdeksel op juiste wijze op het luchtfilterhuis is vergrendeld. Zie indicaties op het filterdeksel en -huis.



TYPISCH

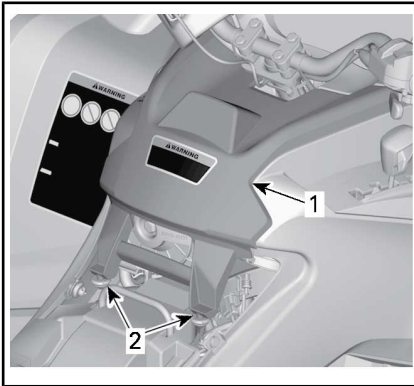
1. Dekselstandpijl
2. Vergrendeld
3. Ontgrendeld

Plaats de console in de omgekeerde volgorde van de verwijdering. Let echter goed op het volgende.

Plaats de lipjes aan de voorkant van de console op één lijn met de uitsparingen en duw de console naar voren.

Lijn vervolgens de tappen met pakkingringen op de achterkant van

de console tot tappen en pakking-
ringen in elkaar passen.



TYPISCH

1. Console
2. Tappen en pakkingringen

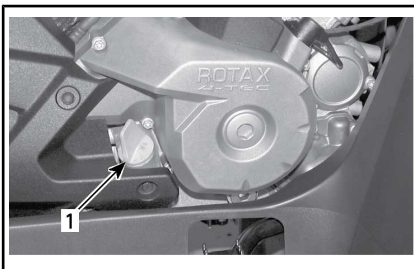
Plaats de zitting terug.

Motorolie

Motoroliepeil

OPMERKING Controleer het peil regelmatig en vul bij indien nodig. **Nooit te veel bijvullen.** Een te hoog oliepeil kan ernstige schade aan de motor/transmissie aanrichten. Wis gemorste olie weg.

OPMERKING: Voer terwijl u het motoroliepeil controleert een visuele inspectie op lekken uit.



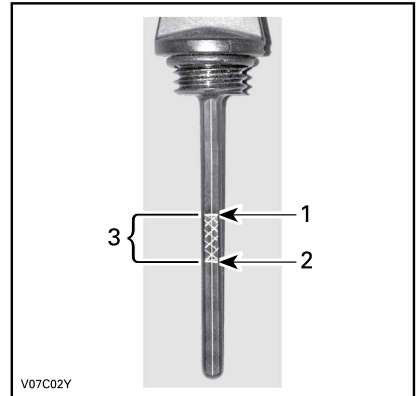
RECHTERKANT VAN DE MOTOR

1. Peilstok

Om het oliepeil te controleren plaatst u het voertuig op een vlak

oppervlak met niet-draaiende, koude motor. Ga als volgt te werk:

1. Schroef de peilstok los, verwijder hem en wrijf hem schoon.
2. Plaats de peilstok terug en schroef hem helemaal vast.
3. Verwijder de peilstok en lees het oliepeil af. Dat moet dicht bij het bovenste merkteken liggen.



TYPISCH

1. Vol
2. Toevoegen
3. Gebruiks bereik

Verwijder de peilstok om olie toe te voegen. Steek een trechter in de buis om morsen te voorkomen.

Voeg een beetje van de aanbevolen olie toe en controleer het oliepeil opnieuw.

Herhaal de procedure hierboven tot het oliepeil het bovenste merkteken op de peilstok heeft bereikt.

Nooit te veel bijvullen.

Bevestig de peilstok correct.

Aanbevolen motorolie

AANBEVOLEN MOTOROLIE (VOOR ALGEMEEN GEBRUIK)	
Scandinavië	4T 5W40 SYNTHETISCHE GEMENGDE OLIE (EUR) (Stuknr. 779290)

AANBEVOLEN MOTOROLIE (VOOR ALGEMEEN GEBRUIK)	
Alle andere landen	4T 5W40 SYNTHETISCHE GEMENGDE OLIE (Stuknr. 779133)

AANBEVOLEN MOTOROLIE (HOGE TEMPERATUUR)	
Finland, Noorwegen en Zweden	4T 10W50 SYNTHETISCHE OLIE (EUR) (Stuknr. 779240)
Alle andere landen	4T 10W50 SYNTHETISCHE OLIE (Stuknr. 779234)

AANBEVOLEN MOTOROLIE (LAGE TEMPERATUUR)	
Finland, Noorwegen en Zweden	4T 0W40 SYNTHETISCHE OLIE (EUR) (Stuknr. 779286)
Alle andere landen	4T 0W40 SYNTHETISCHE OLIE (Stuknr. 779139)

OPMERKING: De XPS-olie werd speciaal ontwikkeld en getest voor deze zeer veeleisende motor. BRP raadt aan deze XPS-olie te gebruiken.

Als er geen XPS-motorolie beschikbaar is, gebruik dan 4-taktmotorolie SAE 5W40 of 10W50 die voldoet aan de vereisten van de API-classificatie SJ, SL, SM of SN, of deze overtreft. Controleer altijd of het API-label op de oliebus minstens één van deze normen bevat.

OPMERKING Schade veroorzaakt door het gebruik van olie die niet geschikt is voor deze motor, wordt wellicht niet gedekt door de beperkte garantie van BRP.

Motorolie verversen

! **LET OP** De motorolie kan erg heet zijn. Wacht tot de motorolie warm is.

De olie en de filter moeten op hetzelfde ogenblik worden vervangen.

Laat de motor op zijn normale bedrijfstemperatuur komen.

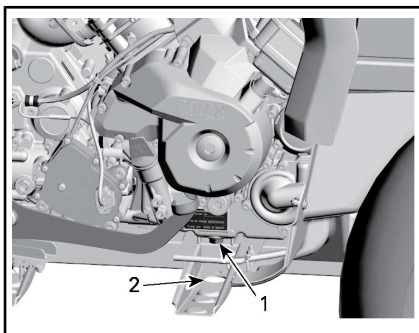
Zet het voertuig op een vlak oppervlak.

Verwijder de peilstok.

Maak de plaats rond de olieaftapplug schoon.

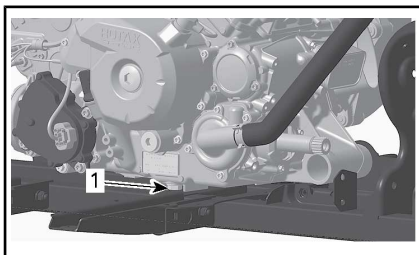
Zet een opvangbak onder de olieaftapplug.

Schroef de olieaftapplug los.



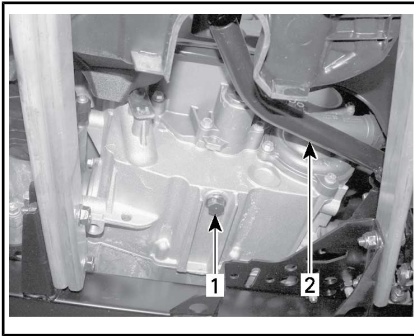
TYPISCH - 570-MODEL, SOMMIGE ONDERDELEN VERWIJDERD VOOR DE GOEDE ZICHTBAARHEID

1. Afvoerplug
2. Toegang door frame



TYPISCH - 650- EN 850-MODELLEN, SOMMIGE ONDERDELEN VERWIJDERD VOOR DE GOEDE ZICHTBAARHEID

1. Olieaftapplug



TYPISCH - 1000R-MODEL

1. Olieaftapplug
2. Rempedaal

Wacht lang genoeg zodat alle olie uit de oliefilter kan lekken.

Vervang de oliefilter. Zie **OLIEFILTER** in dit hoofdstuk.

Vervang de pakking van de aftapplug.

Maak de plaats voor de pakking op de motor en de olieaftapplug schoon en breng de plug weer aan.

Vul de motor tot het juiste niveau met de aanbevolen olie.

Raadpleeg het onderdeel **SPECIFICATIES** voor het olievolume.

Start de motor en laat hem enkele minuten stationair draaien.

Controleer of er geen lekkage is ter hoogte van de oliefilter en de olieaftapplug.

Stop de motor.

Wacht even tot de olie is doorgestroomd naar het carter en controleer het oliepeil.

Vul bij indien nodig.

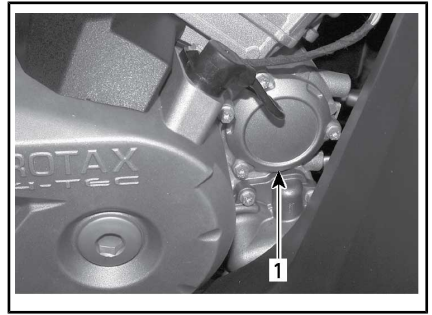
Verwijder de oude olie volgens de plaatselijke milieuvoorschriften.

Oliefilter

Vervanging oliefilter

Verwijder de rechtermotorkap.

Schroef het oliefilterdeksel los.



1. Oliefilterdeksel

Verwijder de oliefilter en vervang deze door een nieuwe.

Plaats een **NIEUWE** O-ring op het oliefilterdeksel.

Smeer de O-ring en het uiteinde van de filter met motorolie.

Plaats het nieuwe filter op het filterdeksel.

Schroef het oliefilterdeksel vast.

Draai de schroeven van het oliefilterdeksel vast volgens de aanbevolen specificaties.

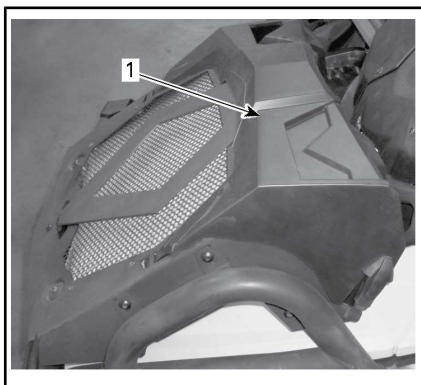
AANDRAAIMOMENT	
Schroeven van het oliefilterdeksel	10 N•m ± 1 N•m

Wis eventueel gemorste olie van de motor.

Radiator

Inspectie en reiniging van de radiator

Controleer af en toe of de omgeving van de radiator schoon is.



TYPISCH

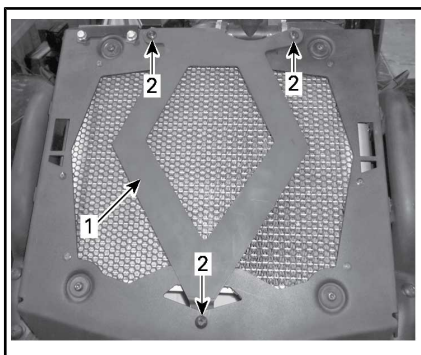
1. Radiator

Inspecteer de radiator en slangen op lekkage of andere schade.

Verwijder de radiatorkap om de slangen en het reservoir van de motorcooling te bereiken. Zie *BEDIENINGSELEMENTEN/INSTRUMENTEN/UITRUSTING*.

Inspecteer de radiatorvinnen. Ze moeten schoon zijn, vrij van modder, vuil, bladeren en andere verontreinigingen die de koelprestatie van de radiator in het gedrang kunnen brengen.

Om toegang te krijgen tot de radiatorvinnen, verwijder de radiatorkap.



1. *Diamantvormige plaat*

2. *Borgschroeven*

Verwijder zoveel mogelijk verontreinigingen met de hand. Heeft u

water ter beschikking, probeer de radiatorvinnen dan af te spoelen.

Spuit de radiatorvinnen schoon met een tuinslang, indien mogelijk.

! **LET OP** Maak de radiator nooit schoon met uw handen terwijl hij nog heet is. Laat de te reinigen radiator eerst afkoelen.

OPMERKING Let op dat u de radiatorvinnen niet beschadigt bij de reiniging. Gebruik geen werktuigen/voorwerpen die de vinnen kunnen beschadigen. De vinnen zijn doelbewust erg dunne onderdelen, om een efficiënte cooling mogelijk te maken. **GEBRUIK VOOR HET SCHOONSPUITEN ALLEEN LAGE DRUK; GEBRUIK GEEN HOGEDRUKREINIGER.**

Laat de werking van het koelsysteem controleren door een erkende Can-Am-dealer, reparateur of iemand naar uw keuze.

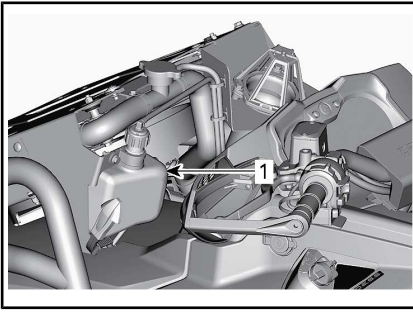
Motorcoolvloeistof

Controle motorcoolvloeistofpeil

! **WAARSCHUWING**

Controleer het coolvloeistofpeil wanneer de motor koud is. Voeg nooit coolvloeistof toe aan het koelsysteem terwijl de motor heet is.

1. Verwijder de radiatorkap. Zie *BEDIENINGSELEMENTEN/INSTRUMENTEN/UITRUSTING*.
2. Wanneer het voertuig op een vlak oppervlak staat moet het vloeistofpeil tussen de MIN. en MAX. merktekens van het koelmiddelreservoir staan.



1. Motorkoelvloeistofreservoir

OPMERKING: Wanneer u het peil controleert bij een temperatuur van minder dan 20°C, mag het iets onder het MIN. merkteken liggen.

OPMERKING: Zorg dat de slang van het koelmiddelreservoir het juiste pad volgt om na sluiting van de dop geen hinder te hebben.

Als u koelvloeistof aan het koelmiddelreservoir toevoegt, controleer dan ook het peil in de radiator.

⚠ WAARSCHUWING
 Verwijder de radiator dop niet terwijl de motor heet is, om brandwonden te voorkomen.

OPMERKING: Als u vaak koelvloeistof aan uw koelsysteem moet toevoegen wijst dit op lekkage of motorproblemen. Raadpleeg een erkende Can-AM dealer.

Koelvloeistof bijvullen

1. Verwijder de dop van het koelvloeistofreservoir.

OPMERKING: Zorg ervoor dat u weet hoe de ventilatieslangen geleid zijn.

2. Vul koelvloeistof bij tot aan de MAX-markering. Nooit te veel bijvullen.

OPMERKING: Gebruik een trechter om morsen te vermijden.

3. Sluit de dop van het koelvloeistofreservoir opnieuw en draai hem stevig aan.

OPMERKING Berg nooit voorwerpen op in het servicevak vooraan.

4. Plaats de radiator kap terug.

Aanbevolen motorkoelvloeistof

LAND	AANBEVOLEN KOELVLOEISTOF
Scandinavië	VOORGEMENGDE KOELVLOEISTOF MET EEN LANGE LEVENSDUUR (EUR) (Stuknr. 779223)
Alle andere landen	VOORGEMENGDE KOELVLOEISTOF MET EEN LANGE LEVENSDUUR (Stuknr. 779150)
Of als alternatief, indien deze niet verkrijgbaar is	Gedistilleerd water met antivriesmiddel speciaal geschikt voor motoren van aluminium (50% gedistilleerd water, 50% antivriesmiddel)

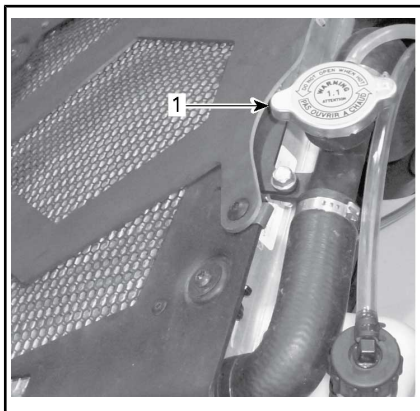
OPMERKING Gebruik altijd ethyleenglycolantivries met corrosieremmers, speciaal bestemd voor aluminium interne verbrandingsmotoren.

Vervanging motorkoelvloeistof

⚠ WAARSCHUWING
 Verwijder de radiator dop niet en draai de koelvloeistofaftapplug niet open terwijl de motor heet is, om brandwonden te voorkomen.

OPMERKING Berg nooit voorwerpen op in het servicevak vooraan.

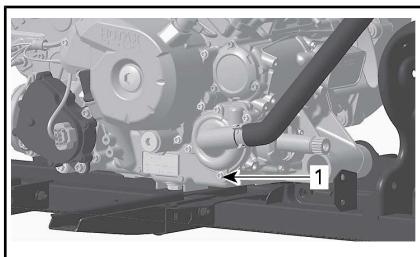
Verwijder de radiatorop door er druk op uit te oefenen en deze linksom te draaien.



TYPISCH

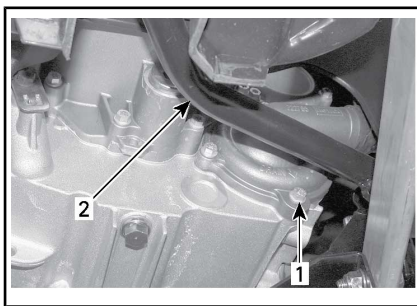
1. Radiatorop

Schroef de koelvloeistofaftapplug op de waterpomp los en vang de koelvloeistof op in een geschikt recipiënt.



TYPISCH - 570-, 650- EN 850-MODELLEN

1. Koelvloeistofaftapplug



TYPISCH - 1000R-MODEL

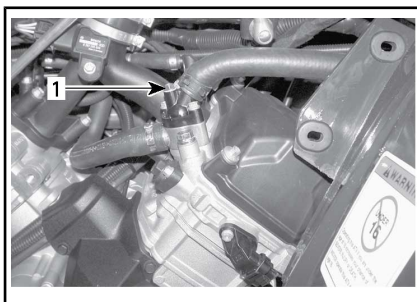
1. Koelvloeistofaftapplug
2. Rempedaal

OPMERKING: Schroef de koelvloeistofaftapplug niet helemaal los.

Verwijder het rechterzijpaneel.

Verwijder de ontluchtingsschroef boven aan het thermostaathuis.

OPMERKING: Verwijder de CVT-filteruitlaat voor toegang tot de ontluchtingsschroef.



1. Ontluchtingsschroef

Laat het systeem helemaal leeglopen.

Installeer de koelvloeistofaftapplug terug. Draai aan tot de specificaties.

AANDRAAIMOMENT

Afvoerplug

9 N•m naar 11 N•m

Vul de radiator tot de koelvloeistof via het gat in de thermostaatbehuizing naar buiten stroomt.

Installeer de ontluchtingsschroef.
Vul de radiator verder.

Controleer het peil in het koelvloeistofreservoir en vul bij indien nodig.

Laat de motor stationair draaien met verwijderde radiatorstop. Voeg langzaam koelvloeistof toe indien nodig.

Wacht nu tot de motor een normale bedrijfstemperatuur heeft bereikt.

Druk de gashendel twee- of drie-maal in en voeg nog koelvloeistof toe, indien nodig.

Plaats de radiatorstop in de omgekeerde volgorde van de verwijdering.

Inspecteer alle aansluitingen op lekkage en controleer het koelvloeistofpeil in het reservoir.

Vonkafleider knalpot

Vonkafleider knalpot (570-modellen)

De knalpot moet regelmatig worden ontdaan van opgehoopte koolstof.

Kies een goed geventileerde ruimte en wacht tot de knalpot koud is.

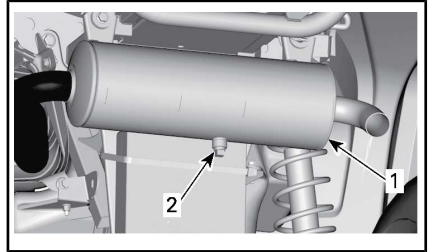
! WAARSCHUWING

Laat de motor nooit draaien in een afgesloten ruimte. Voer dit werk nooit uit wanneer de motor net heeft gedraaid, omdat het uitlaatsysteem dan erg heet is. Zorg ervoor dat er geen brandbare materialen in de buurt zijn. Draag oogbescherming en handschoenen. Ga nooit achter het voertuig staan terwijl het uitlaatsysteem wordt gereinigd. Respecteer alle toepasselijke wetten en voorschriften.

Zet de schakelhendel in PARK.

Stop de motor en laat de knaldemper afkoelen.

Verwijder de reinigingsplug van de knalpot.



TYPISCH

1. Knalpot
2. Reinigingsplug

Start de motor.

Drijf het motortoerental meermaals even op om de opgehoopte koolstof uit de knalpot te stuwen.

Stop de motor en laat de knaldemper afkoelen.

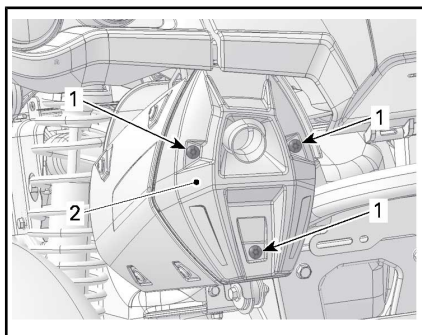
Installeer de reinigingsplug terug.

Reiniging en inspectie vonkafleider knalpot (650-, 850- en 1000R-modellen)

! **LET OP** Laat het uitlaatsysteem afkoelen voor u verder gaat met reinigen en inspecteren.

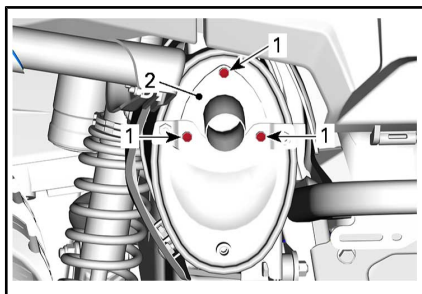
Verwijder het deksel van de knalpot. Verwijder de borgschroeven.

OPMERKING Gebruik geen gereedschap om de schroeven te verwijderen.



1. Knalpotdeksel
2. Borgschroef

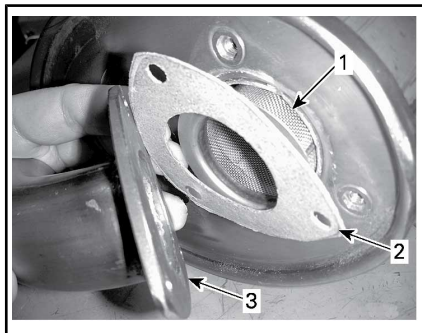
Verwijder alle borgschroeven van de uitlaatpijp en gooi ze weg.



TYPISCH

1. Schroeven
2. Uitlaat

Verwijder de uitlaatpijp, de pakking (weggooien) en de vonkafleider.



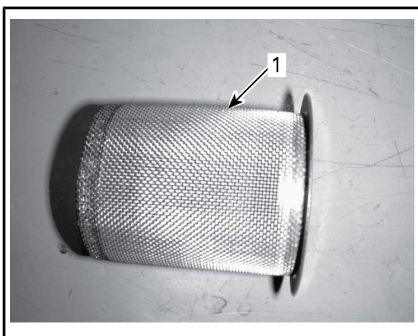
TYPISCH

1. Vonkafleider
2. Pakking
3. Uitlaatpijp

Verwijder alle koolstofafzettingen met een borstel van de vonkafleider.

OPMERKING Gebruik een zachte borstel en let op dat u het rooster van de vonkafleider niet beschadigt.

! LET OP Draag oogbescherming en handschoenen.



1. Reinig de vonkafleider

Inspecteer het rooster van de vonkafleider op schade. Vervangen indien nodig.

OPMERKING: Het scherm van de vonkafleider moet alleen worden vervangen als het beschadigd is

Inspecteer de vonkafleiderkamer in de knalpot. Verwijder eventueel vuil.

Installeer een nieuwe pakking, uitlaatpijp en nieuwe borgschroeven.

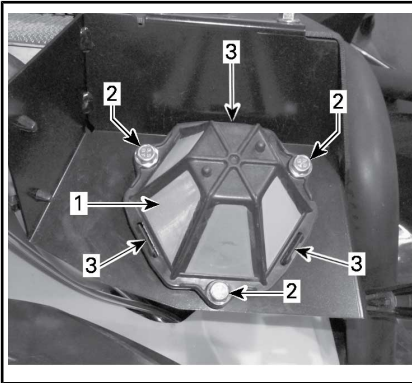
Installeer het deksel van de knalpot terug met nieuwe borgschroeven. Draai aan tot de specificaties.

AANDRAAIMOMENT	
Schroeven uitlaatpijp	11 N•m ± 1 N•m
Schroeven behuizing	

CVT-luchtfilter

Verwijderen van de CVT-luchtfilter

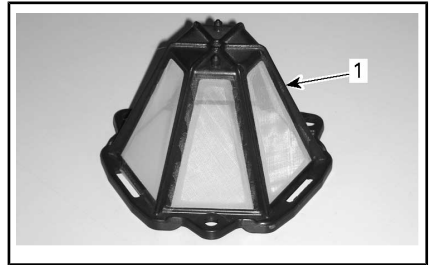
1. Verwijder de radiatorkap. Zie *BEDIENINGSELEMENTEN/INSTRUMENTEN/UITRUSTING*.
2. Verwijder het CVT-luchtfilter door de drie schroeven te verwijderen en op de lipjes te drukken.



1. CVT-luchtfilter
2. Schroeven
3. Lipjes

Reiniging CVT-luchtfilter

1. Spuit binnen en buiten op de filter met een goede luchtfilter-reiniger en volg de aanwijzingen van de fabrikant op.
2. Laat de filter volledig drogen.



1. CVT-luchtfilter

Installatie CVT-luchtfilter

1. Druk voorzichtig op het CVT-luchtfilter tot de drie lipjes klikken.
2. Bevestig met behulp van de schroeven. Zet vast met het voorgeschreven draaimoment.

AANDRAAIMOMENT

CVT-luchtfilterschroeven	2,5 N•m ± 0,5 N•m
--------------------------	-------------------

3. Plaats de radiatorkap terug.

Olie voor tandwielkasten

Controle oliepeil tandwielkast

OPMERKING Controleer het peil en vul het bij indien nodig. **Nooit te veel bijvullen.** Een verkeerd oliepeil kan ernstige schade aan de tandwielkast aanrichten. Wis gemorste olie weg.

Zet het voertuig op een gelijkmatig oppervlak.

Schakel het in NEUTRAAL.

Trek de parkeerrem aan.

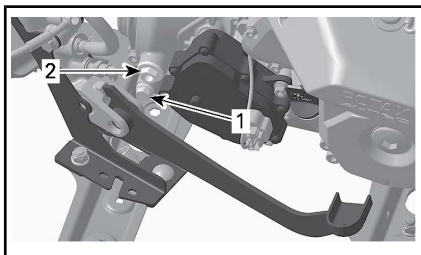
Onthoud tijdens het lezen van deze Gebruikershandleiding, dat:

! WAARSCHUWING

Duidt op een mogelijk gevaar dat, indien het niet wordt vermeden, kan leiden tot ernstige of dodelijke verwondingen.

OPMERKING: Controleer het oliepeil van de versnellingsbak als de motor koud is en niet draait.

Verwijder de oliepeilplug van de tandwielkast.



1. Afvoerplug
2. Oliepeilplug

Het oliepeil moet ter hoogte van de onderrand van het oliepeilgat staan.

Vul olie bij, indien nodig, tot er olie door het oliepeilgat naar buiten loopt.

Aanbevolen tandwielkastolie

AANBEVOLEN TANDWIELKASTOLIE	
Scandinavië	75W140 SYNTHETISCHE VERSNELLINGSBAKOLIE (EUR) (Stuknr. 779215)
Alle andere landen	75W140 SYNTHETISCHE VERSNELLINGSBAKOLIE (Stuknr. 779160)

OPMERKING: De XPS-olie werd speciaal samengesteld voor de smeervereisten van deze tandwielkast. BRP raadt stellig aan deze XPS-olie te gebruiken. Als de synthetische XPS-olie echter niet beschikbaar is, kunt u het volgende smeermiddel gebruiken:

VEREISTEN OLIE TANDWIELKAST
75W 140 API GL-5 synthetische versnellingsbakolie

OPMERKING Gebruik bij de servicewerkzaamheden geen andere oliesoorten. Meng geen olie van verschillende types door elkaar.

Olie voor tandwielkasten vervangen

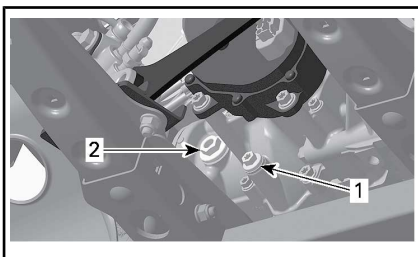
Zet het voertuig op een gelijkmatig oppervlak.

Maak de plaats rond de olieaftapplug schoon.

Reinig de plaats rond de olieaftapplug.

Zet een opvangbak onder de aftapplug.

Verwijder de aftapplug.



TYPISCH

1. Afvoerplug
2. Oliepeilplug

OPMERKING: Om de tandwielkast volledig te ledigen, zet u een krik onder de linkervoetsteun en kantelt het voertuig wat naar rechts. Wanneer de tandwielkast leeg is, brengt u de aftapplug weer aan en zet het voertuig weer op de grond.

Reinig de aftapplug van metaaldeeltes.

Installeer de aftapplug.

AANDRAAIMOMENT	
Afvoerplug	20 N•m ± 2 N•m

Vul de versnellingsbak met de aanbevolen olie.

OPMERKING Gebruik bij de servicewerkzaamheden geen andere oliesoorten. Meng geen olie van verschillende types door elkaar.

Het oliepeil moet ter hoogte van de onderrand van het oliepeilgat staan.

Vul olie bij, indien nodig, tot er olie door het oliepeilgat naar buiten loopt.

OPMERKING Nooit te veel bijvullen.

Bevestig de oliepeilplug opnieuw.

AANDRAAIMOMENT	
Oliepeilplug	5 N•m ± 0,6 N•m

Gaskabel

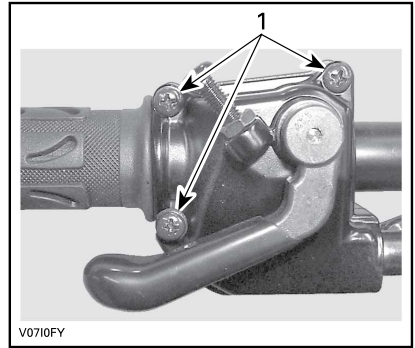
Smering gaskabel (indien van toepassing)

De gaskabel moet worden gesmeerd met een smeermiddel op siliconenbasis of een gelijkwaardig product.

WAARSCHUWING

Gebruik altijd een smeermiddel op siliconenbasis. Als u een ander smeermiddel gebruikt (bv. een smeermiddel op waterbasis) kan de gashendel/kabel kleverig en stroef worden.

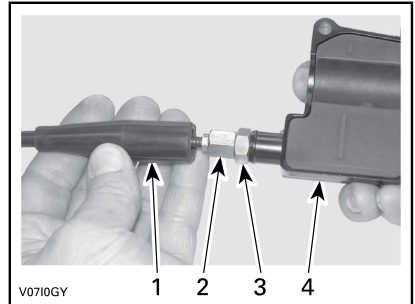
Open de gashendelbehuizing.



1. Verwijder deze schroeven

Neem de behuizing uit elkaar.

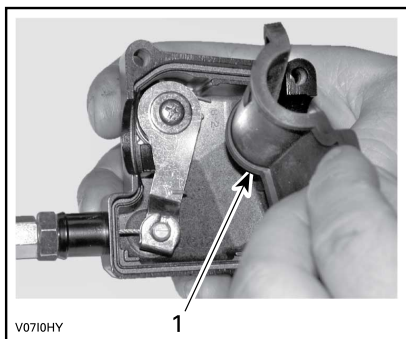
Schuif de rubberen beschermer achteruit zodat de gaskabelafstelschroef zichtbaar wordt.



1. Kabelbeschermer
2. Gaskabelafstelschroef
3. Borgmoer
4. Gashendelbehuizing

Schroef de gaskabelafstelschroef in.

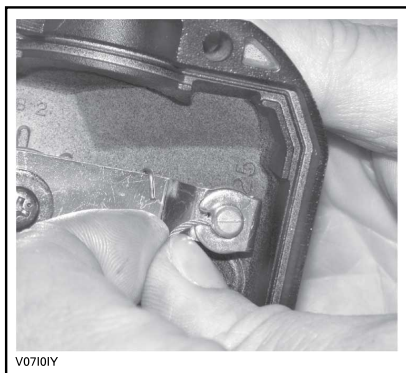
Verwijder de beschermer in de behuizing.



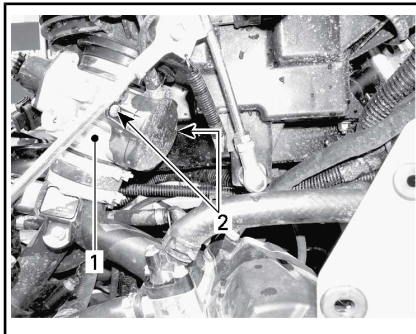
1. Beschermers in de behuizing

Verwijder de kabel uit de gashendelbehuizing.

OPMERKING: Schuif de kabel in de gleuf van de clip en trek het kabeluiteinde uit de clip.



Verwijder het zijdeksel van het gasklephuis.



1. Gasklephuis
2. Schroeven zijdeksel

Steek de naald van de oliebus in het uiteinde van de gaskabelafstelschroef.

! LET OP Draag altijd aangepaste huid- en oogbescherming. Chemicaliën kunnen huiduitslag en oogletsel veroorzaken.



TYPISCH

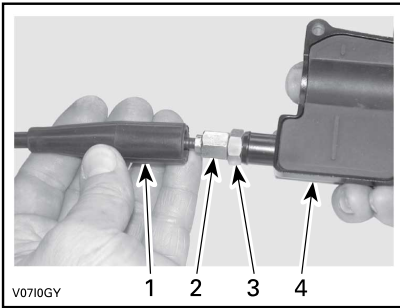
OPMERKING: Leg een lap rond de gaskabel en de kabelafstelschroef om oliespatten te voorkomen.

Voeg smeerolie toe tot er olie uitloopt aan het uiteinde van de gaskabel aan de kant van het gasklephuis.

Installeer en regel de kabel opnieuw.

Gaskabel afstellen

Schuif de rubberen beschermer achteruit zodat de gaskabelafstelschroef zichtbaar wordt.

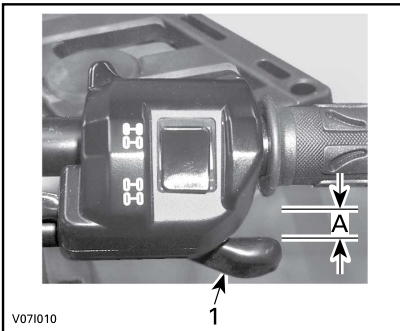


1. Kabelbeschermer
2. Gaskabelafstelschroef
3. Borgmoer
4. Gashendelbehuizing

Draai de borgmoer los en draai aan de afstelschroef tot de gashendel de juiste speling heeft.

OPMERKING: Meet de speling aan het uiteinde van de gashendel.

Span de borgmoer aan en bevestig de beschermer terug.



1. Gashendel
- A. 2 mm

Start de motor met de schakelhendel in de PARKEER-stand (P).

Controleer of de gaskabel correct is afgesteld door het stuur helemaal naar rechts en dan helemaal naar links te draaien. Als het motor-toerental per minuut (RPM) toe-

neemt moet de speling van de gashendel worden aangepast.

Bougies

Toegang tot de bougie

Verwijder de zijpanelen.
Koppel de bougiekabels los.

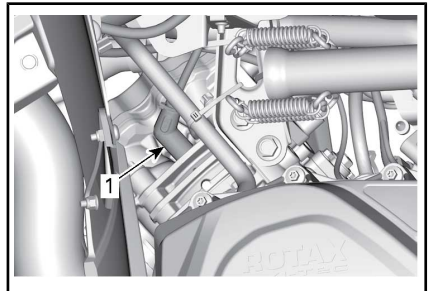
Verwijdering van de bougie

! **LET OP** Zet altijd een veiligheidsbril op wanneer u met perslucht werkt.

Draai de bougies een toer los.

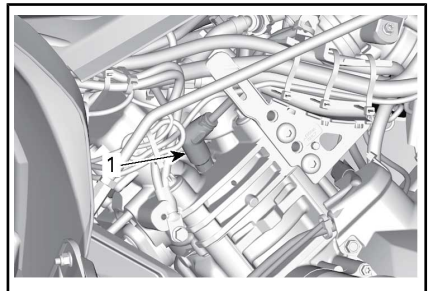
Reinig de bougies en cilinderkoppen met perslucht, indien mogelijk.

Schroef de bougies volledig los met een bougiesleutel en verwijder ze.



RECHTERKANT — ACHTERSTE CILINDER

1. Ontstekingsbougie



LINKERKANT — VOORSTE CILINDER

1. Ontstekingsbougie

Installatie van bougies

Controleer voor de installatie of de contactoppervlakken van de cilinderkoppen en bougies niet vuil zijn.

Stel de bougiespleet met behulp van een voelmaat in.

BOUGIESPLEET	
570 650	0,7 mm naar 0,8 mm
850 1000R	0,7 mm naar 0,9 mm

Breng een kleine hoeveelheid smeermiddel op basis van koper tegen het vastvreten op de schroefdraad aan.

Schroef de bougies in de cilinderkoppen met de hand of met een passende momentsleutel.

! **LET OP** Haal de bougies niet te strak aan om schade aan de motor te vermijden.

AANDRAAIMOMENT	
Bougie	20 N•m ± 2,4 N•m

Accu

! WAARSCHUWING

Draai de contactsleutel altijd in de stand **UIT**, alvorens onderhouds- of reparatiewerken aan het elektrisch systeem uit te voeren, tenzij anders aangegeven.

! **LET OP** Laad nooit een accu terwijl die in het voertuig is geïnstalleerd.

Deze voertuigen zijn uitgerust met een VRLA-accu (Valve Regulated Lead Acid). Dit is een onderhoudsvrij accutype, waaraan geen water

moet worden toegevoegd om het elektrolytpeil te regelen.

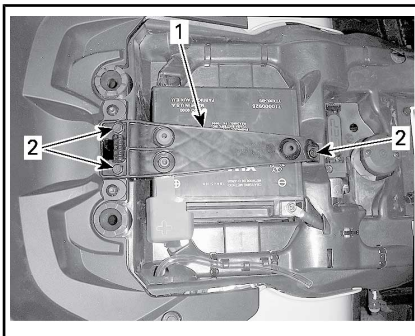
OPMERKING Verwijder nooit de afsluitdop van de accu.

Accu verwijderen

OPMERKING Ontkoppel altijd eerst de **ZWARTE (-)** accukabel.

Koppel eerst de **ZWARTE (-)** kabel los en dan de **RODE (+)**.

Verwijder de borgschroeven, de accuhouder en trek de accu uit de houder.



1. Accuhouder
2. Borgschroeven

Accu reinigen

Reinig de accu, de behuizing en polen met een oplossing van natriumcarbonaat en water.

Verwijder roest van de accuklemmen en -polen met een harde stalen borstel.

Accu installeren

Installeer de accu terug in het voertuig.

OPMERKING Sluit altijd eerst de **RODE (+)** accukabel aan.

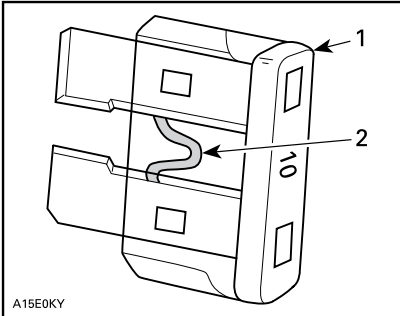
Zekeringen

! **LET OP** Schakel de contactschakelaar altijd op **UIT** of verwijder de **D.E.S.S.-sleutel** uit het **D.E.S.S.-contact** voordat u een defecte zekering vervangt.

Inspectie van de zekering

Controleer of de draad is gesmolten.

Vervang de kapotte zekering als de gloeidraai is doorgesmolten, zie de **BESCHRIJVING ZEKERINGDOOS VOORAAN** voor het juiste vermogen.



TYPISCH

1. Zekering
2. Nakijken op gesmolten delen

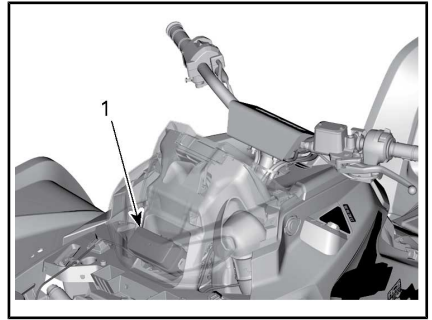
OPMERKING Gebruik geen zekering met een hogere capaciteit om ernstige schade te vermijden.

Toegang zekeringdoos vooraan

Zie **BEDIENINGSELEMENTEN/INSTRUMENTEN/UITRUSTING** en verwijder:

- Radiatorkap
- Meterhouder.

Verwijder de kap van de voorste zekeringdoos.



TYPISCH

1. Voorste zekeringdoos

Beschrijving zekeringdoos vooraan (alle behalve 1000R- en NRMM-modellen)

VOORSTE ZEKERINGDOOS		
NR.	BESCHRIJVING	VERMOGEN
RY1	Relais ventilator	-
RY2	Hoofdrelais	-
RY3	Relais accessoires	-
RY4	Relais brandstofpomp	-
RY8	Relais remmen	-
F4	Relais DPS Meter (snelheid)	10 A
F5	injectoren/ ontstekingsspoelen,	10 A
F6	ECM-module	5 A
F7	2WD/4WD Lier (indien aanwezig)	
F8	Contactschakelaar, Startersolenoïde	10 A
F9	Ventilator koeling	20 A
F10	Euro-controle / klok (CE-modellen)	5 A
F11	Lichten	30 A

VOORSTE ZEKERINGDOOS		
NR.	BESCHRIJVING	VERMOGEN
F12	Gelijkstroomcontact /lichten/ accessoires, Euro Control (CE), 2WD/4WD	20 A
F14	Accessoires	15 A
F15	Brandstofpomp	5 A

**Beschrijving zekeringdoos
vooraan (1000R- en
NRMM-modellen)**

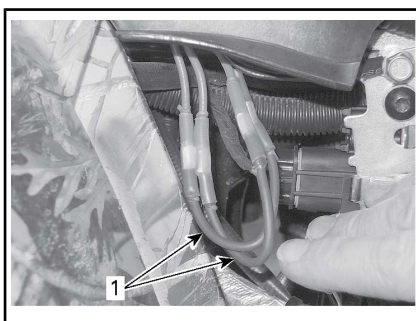
VOORSTE ZEKERINGDOOS		
NR.	BESCHRIJVING	VERMOGEN
RY1	Relais ventilator	-
RY2	Hoofdrelais	-
RY3	Relais lichten	-
RY5	Accessoires	-
RY6	Relais remmen	-
F1	Startschakelaar	10 A
F2	Lichten	30 A
F3	Accessoires 1	20 A
F4	Accessoires 2	20 A
F5	Injectoren Ontstekingsspoelen Brandstofpomp	10 A
F6	Relais DPS Meter	10 A
F7	Remlichten	10 A
F8	D.E.S.S.-sleutel, ECM	5 A
F9	2WD/4WD	10 A

VOORSTE ZEKERINGDOOS		
NR.	BESCHRIJVING	VERMOGEN
F12	Uitgang gelijkstroom	25 A

OPMERKING: Kijk in het deksel van de zekeringdoos voor de locatie van de zekeringen.

Zekeringhouder achter en zekeringsverbindingen

De zekeringsdoos achter bevindt zich onder de stoel bij de accu.



1. Zekeringaansluitingen



ZEKERINGHOUDER

ZEKERINGHOUDER	
BESCHRIJVING	SCORE
DPS (Dynamic Power Steering of dynamische servostuurregeling)	40 A

ZEKERBARE AANSLUITINGEN		
BESCHRIJVING		METER
Zekerbare aansluiting 1	Hoofdzekering	16 awg
Zekerbare aansluiting 2	Accessoires ventilator	16 awg

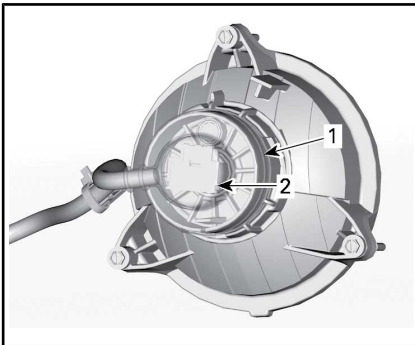
Lampen (570-modellen)

Controleer na vervanging altijd of het licht wel werkt.

Koplampen vervangen

OPMERKING Raak het glas van een halogeenlamp nooit met de blote vingers aan, want dan gaat deze minder lang mee. Als het glas toch wordt aangeraakt, reinig het dan met isopropanol, dat op de lamp geen laagje achterlaat.

1. Verwijder het deksel.
2. Koppel de connector los.
3. Verwijder de lamp.

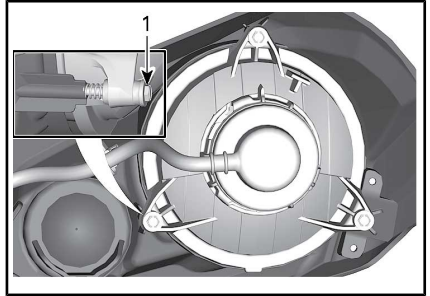


BINNENKANT VOORZIJDE SPATBORD

1. Hoes
2. Connector
4. Installeer de verwijderde onderdelen opnieuw correct in de omgekeerde volgorde dan waarin u ze heeft verwijderd.
5. Controleer de werking van de koplamp.

Koplamp richten

Draai aan de regelknoppen om de straalhoogte en de zijdelingse oriëntatie volgens de specificaties in te stellen.

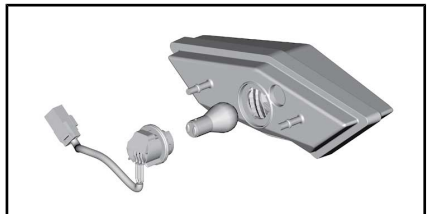


DIMLICHTEN

1. Regelknoppen

Achterlicht-/remlichtlamp vervangen

1. Koppel de connector van de lamp los.
2. Draai de lamp linksom om ze uit het achterlicht te verwijderen.



3. Verwijder de lamp uit het achterlicht.

Ga voor de installatie omgekeerd te werk als om de lamp te verwijderen.

Lampen (650-, 850- en 1000R-modellen)

⚠ LET OP Schakel de contactschakelaar altijd op UIT voordat u een defecte lamp vervangt.

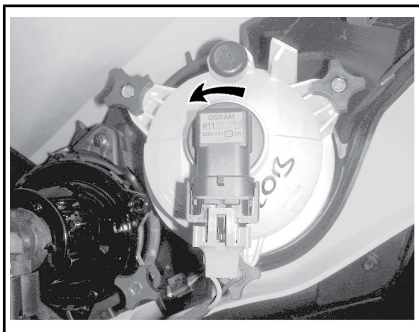
Controleer na vervanging altijd of het licht wel werkt.

Koplampen vervangen

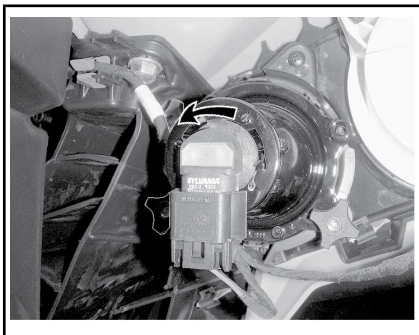
OPMERKING Raak het glas van een halogeenlamp nooit met de blote vingers aan, want dan gaat deze minder lang mee. Als het glas toch wordt aangeraakt, reinig het dan met isopropanol, dat op de lamp geen laagje achterlaat.

Koppel de connector van de lamp los.

Draai de lamp linksom om ze uit de houder te schroeven.



BINNENKANT VOORZIJDSE SPATBORD



Trek de lamp eruit.

Installeer de verwijderde onderdelen opnieuw correct in de omgekeerde volgorde dan waarin u ze heeft verwijderd.

Controleer de werking van de koplampen.

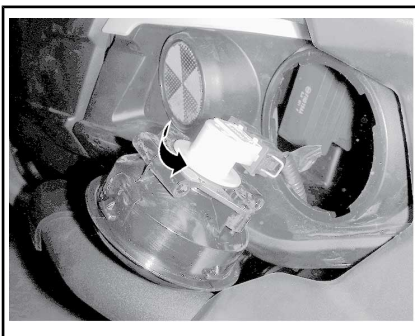
Achterlicht-/remlichtlamp vervangen

Draai het achterlicht linksom om het uit de houder te schroeven.



Trek het achterlicht uit de houder. Koppel de connector van de lamp los.

Draai de lamp linksom om ze uit het achterlicht te verwijderen.



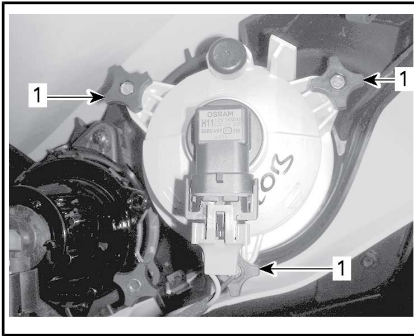
Verwijder de lamp uit het achterlicht.

Ga voor de installatie omgekeerd te werk als om de lamp te verwijderen.

Koplamp richten

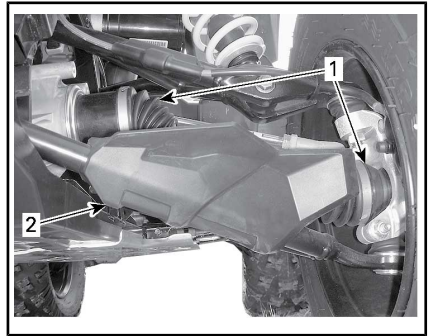
Draai aan de regelknoppen om de straalhoogte naar wens in te stellen.

OPMERKING: Stel de koplampen gelijk af.



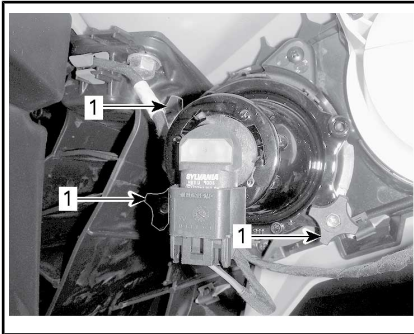
DIMLICHT REGELEN

1. Regelknoppen



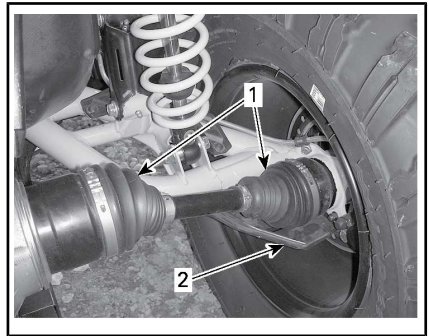
TYPISCH — VOORKANT VOERTUIG

1. Manchetten aandrijfjas
2. Beschermer aandrijfjas



GROOTLICHT REGELEN

1. Regelknoppen



TYPISCH — ACHTERKANT VOERTUIG

1. Manchetten aandrijfjas
2. Beschermer aandrijfjas

Manchetten en beschermers aandrijfjas

Inspectie van de manchetten en beschermers aandrijfjas

Inspecteer de beschermers en manchetten van de aandrijfjas visueel.

Controleer de beschermers op beschadigingen of schuren tegen de assen.

Controleer manchetten op barsten, scheuren, vetlekken enz.

Herstel of vervang desgevallend beschadigde onderdelen.

Wielen en banden

Bandenspanning

WAARSCHUWING

De bandenspanning heeft een grote invloed op de besturing en stabiliteit van het voertuig. Bij onvoldoende druk kunnen de banden leeglopen en op de velg gaan lopen. Bij overdruk kan de band springen. Houd u altijd aan de aanbevolen bandenspanning. Regel de bandenspanning **NOOIT** lager dan het minimum. Anders kan de band loskomen van de velg. Gebruik altijd een handpomp, aangezien het banden van het lagedruktype betreft.

Controleer de druk wanneer de banden **koud** zijn voordat u het voertuig gaat gebruiken. De bandendruk verschilt naargelang de temperatuur en de hoogte. Controleer de bandenspanning opnieuw wanneer een van deze factoren verandert.

Voor uw comfort zit er een drukmeter in de gereedschapstas.

Zie de *SPECIFICATIES* voor waarden.

Hoewel de banden speciaal zijn ontworpen voor offroadtoepassingen, kan een lekke band nog steeds voorkomen. Daarom wordt aangeraden een bandenpomp en een reparatieset mee te nemen.

Inspectie banden

Controleer de banden op beschadigingen en slijtage. Vervang deze zo nodig.

De banden zijn directioneel en moeten in de juiste draairichting gemonteerd blijven om goed te werken.

Vervanging banden

De banden moeten vervangen worden door een erkende Can-Am dealer.

WAARSCHUWING

- Let er bij de vervanging van de banden op dat u nooit een diagonaalband combineert met een radiaalband. Deze combinatie kan tot besturings- en/of stabiliteitsproblemen leiden.
- Combineer geen banden van verschillende types en/of maten op dezelfde as.
- De voorbanden en de achterbanden moeten telkens van hetzelfde merk en hetzelfde type zijn.
- Let erop dat u banden met een unidirectioneel profiel in de juiste draairichting monteert.
- Radiaalbanden moeten als complete set worden gemonteerd.

Inspectie wiellagers

Plaats het voertuig op een vlakke ondergrond.

Trek de parkeerrem aan.

Onthoud tijdens het lezen van deze Gebruikershandleiding, dat:

WAARSCHUWING

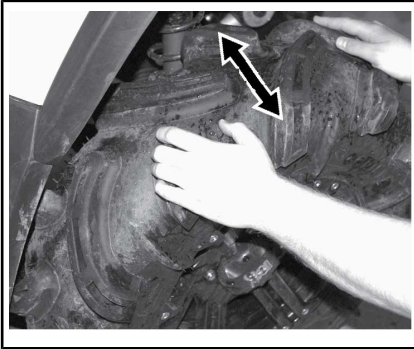
Duidt op een mogelijk gevaar dat, indien het niet wordt vermeden, kan leiden tot ernstige of dodelijke verwondingen.

Trek het voertuig op.

Zet het voertuig vast op kriksteunen.

Duw en trek aan de bovenrand van de wielen om de speling te voelen.

Raadpleeg een erkende Can-Am dealer als u abnormale speling vaststelt.



TYPISCH

Wielen verwijderen

Plaats het voertuig op een vlakke ondergrond.

Activeer de 4WD-modus.

Zet de parkeerrem aan.

Draai de wielmoeren los en hef het voertuig op.

Zet het voertuig vast op kriksteunen.

Verwijder de wielmoeren en verwijder dan het wiel.

Wiel monteren

Breng bij de installatie wat smeermiddel tegen het vastvreten op de schroefdraad aan.

Als de banden unidirectioneel zijn, moet u ervoor zorgen dat het wiel volgens de draairichting van de band wordt geïnstalleerd.

Draai telkens twee tegenoverliggende wielmoeren voorzichtig aan en draai ze daarna aan tot hun definitieve moment.

AANDRAAIMOMENT

Wielmoer

100 N•m ± 10 N•m

OPMERKING: Af en toe moet u de wielmoeren verwijderen en wat smeermiddel tegen het vastvreten op de wielbouten aanbrengen, om ze later gemakkelijker te kunnen verwijderen. Dit is vooral belangrijk wanneer het voertuig in een zout-wateromgeving of in modder wordt gebruikt. Verwijder één moer tegelijk, smeer de tap en span de moer weer aan.

OPMERKING Gebruik altijd de wielmoeren die per type wiel zijn aanbevolen. Het gebruik van andere wielmoeren kan schade aan de velgen of tappen veroorzaken.

Ophanging

Smering voorophanging

Smeer de verbindingen en de wieldraagarmen van de stabilisatiestang vooraan bij de smeerpunten.

VET VOOR OPHANGINGEN

Scandinavië	SYNTHETISCH VET VOOR OPHANGINGEN (EUR) (Stuknr. 779226)
Alle andere landen	SYNTHETISCH VET VOOR OPHANGINGEN (Stuknr. 779163)

Smering achterophanging

Smeer de verbindingen en de draaibus van de stabilisatiestang achteraan bij de smeerpunten.

VET VOOR OPHANGINGEN

Scandinavië	SYNTHETISCH VET VOOR OPHANGINGEN (EUR) (Stuknr. 779226)
-------------	---

VET VOOR OPHANGINGEN	
Alle andere landen	SYNTHETISCH VET VOOR OPHANGINGEN (Stuknr. 779163)

Inspectie ophanging

Schokdempers

Inspecteer de schokdemper op olie lekkage en andere schade.

Controleer of de bevestigingen stevig vastzitten.

Raadpleeg indien nodig een erkende Can-Am dealer.

Kogelgewrichten

Plaats het voertuig op een vlakke ondergrond.

Trek de parkeerrem aan.

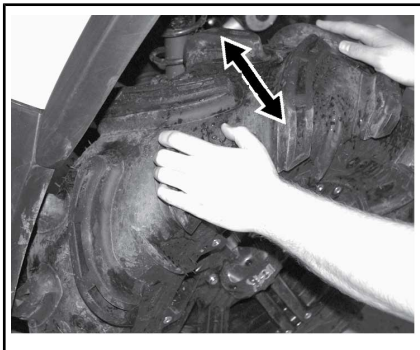
Trek het voertuig op.

Zet het voertuig vast op kriksteunen.

Inspecteer de kogelscharnierhuizen op barsten.

Duw en trek aan de boven- en onderrand van de wielen om de speling te voelen.

Raadpleeg een erkende Can-Am dealer als u abnormale speling vaststelt of als de hoes is gebarsten.



TYPISCH

! WAARSCHUWING

De kogelscharnier moet worden vervangen, als de hoes is gebarsten of als er abnormale speling is.

Ophangingsarmen voor

Controleer de ophangingsarmen op barsten, krombuiging of andere schade.

Raadpleeg indien nodig een erkende Can-Am dealer.

Wieldraagarmen achteraan

Controleer de wieldraagarmen op vervorming, barsten of krombuiging.

Raadpleeg een erkende Can-Am dealer als u een probleem vaststelt.

Stuurinrichting

Inspectie stuurinrichting

Uiteinden trekstang

Plaats het voertuig op een vlakke ondergrond.

Trek de parkeerrem aan.

Trek het voertuig op.

Zet het voertuig vast op kriksteunen.

Inspecteer de trekstanghuizen op barsten.

Duw en trek aan de boven- of onderrand van de wielen om de speling te voelen.

Raadpleeg een erkende Can-Am dealer als u abnormale speling vaststelt of als de hoes is gebarsten.

! WAARSCHUWING

Het uiteinde van de trekstang moet worden vervangen, als de hoes is gebarsten of als er abnormale speling is.

Remmen

⚠ WAARSCHUWING

Nieuwe remmen bereiken hun maximale rendement pas nadat ze zijn ingereden. De prestaties van de remmen kan beperkt zijn; wees dus extra voorzichtig.

Remvloeistofpeil

OPMERKING Gebruik alleen DOT 4 remvloeistof uit een gesloten verpakking. Gebruik geen remvloeistof uit een oude of reeds geopende bus.

Controleer het vloeistofpeil in de reservoirs terwijl het voertuig op een vlak oppervlak staat. Dit moet overal boven de MIN.-markering liggen.

Vul zoveel vloeistof bij als nodig.
Nooit te veel bijvullen.

Reinig de vuldop voordat u deze verwijdert.

OPMERKING: Een laag peil kan wijzen op lekkage of versleten remblokken. Raadpleeg een erkende Can-AM dealer.

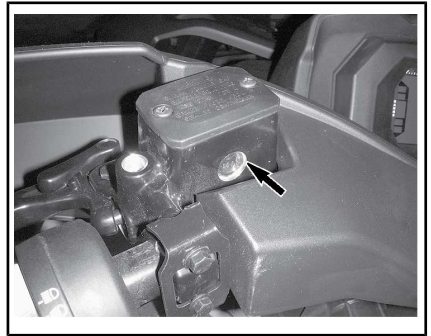
Vloeistofreservoir(s) remhendel

Draai het stuur recht vooruit zodat het reservoir waterpas staat.

Controleer het remvloeistofpeil. Het reservoir is vol wanneer de vloeistof tot aan de bovenkant van het venster reikt.

Inspecteer de staat van de manchet visueel.

Controleer op barsten, scheuren enz. Vervang ze indien nodig.



TYPISCH

Vloeistofreservoir rempedaal

Wanneer het voertuig op een vlak oppervlak staat moet het vloeistofpeil van het rempedaal tussen de MIN. en MAX. merktekens staan.

OPMERKING Berg nooit voorwerpen op in het servicevak vooraan.

Remvloeistof toevoegen

Reinig de vuldop.

⚠ WAARSCHUWING

Reinig de vuldop voordat u deze verwijdert.

Verwijder borgschroeven van reservoirdeksel.

Verwijder de reservoirdop.

Vul zonodig vloeistof aan met behulp van een schone trechter.

Nooit te veel bijvullen.

OPMERKING Remvloeistof kan plastic en geschilderde oppervlakken beschadigen. Veeg gemorste olie weg en maak schoon.

Breng het reservoirdeksel opnieuw aan en draai de schroeven vast.

OPMERKING: Zorg ervoor dat de ring van de vuldop naar binnen is gedruwd voor u de dop van op het remvloeistofreservoir sluit.

Aanbevolen remvloeistof

Gebruik altijd DOT 4-remvloeistof uit een gesloten verpakking.



WAARSCHUWING

Gebruik geen andere remvloeistoffen om ernstige schade aan het remsysteem te voorkomen.

Inspectie rem



LET OP De remmen kunnen na langdurig gebruik van het voertuig zeer heet zijn en brandwonden veroorzaken. Wacht tot de remmen zijn afgekoeld.

Doe voor alle inspecties, onderhoud en reparaties aan het remsysteem een beroep op een erkende Can-Am dealer.

Controleer echter het volgende tussen bezoeken aan uw dealer:

- Remvloeistofpeil
- Vloeistoflekkage van het remsysteem
- Reinheid van de remmen.



WAARSCHUWING

Laat het verversen van de remvloeistof en alle onderhoud en reparaties aan het remsysteem uitvoeren door een erkende Can-Am dealer.

VERZORGING VAN HET VOERTUIG

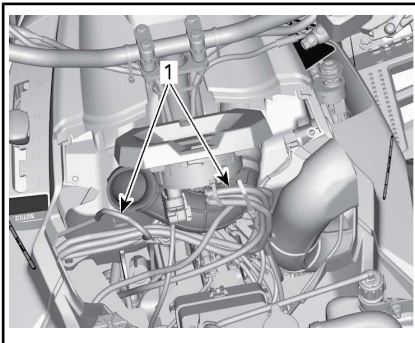
Verzorging na gebruik

Om het voertuig en de onderdelen ervan te beschermen, reinigt u het voertuig met schoon water, volgens de aanbevelingen voor **REINIGING EN BESCHERMING VOERTUIG** wanneer het voertuig in de volgende omstandigheden wordt gebruikt:

- Modderige omstandigheden
- Zoutwateromgeving.

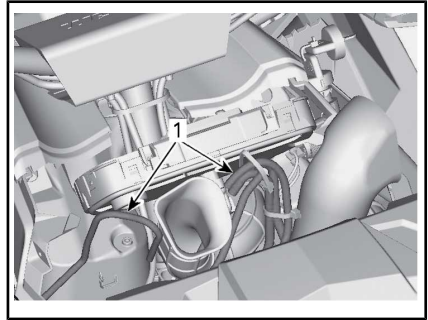
OPMERKING: In een zoutwateromgeving wordt eveneens aangeraden metalen onderdelen te beschermen met LUB. ANTI-CORROSIVE (Stuknr. 779168) smeer- en anticorrosiemiddel of een gelijkwaardig product.

OPMERKING Wanneer u het meterhouder terug over het luchtfilterhuis plaatst, moet u ervoor zorgen dat alle ventilatieslangen op juiste wijze bij het luchtkanaal geleid zijn.



CONSOLESTEUN VERWIJDERD VOOR DE GOEDE ZICHTBAARHEID - 570-, 650- EN 850-MODELLEN

1. Leid de ontluuchtingsleiding nabij luchtkanaal



CONSOLESTEUN VERWIJDERD VOOR DE GOEDE ZICHTBAARHEID - 1000R-MODEL

1. Leid de ontluuchtingsleiding nabij luchtkanaal

Reiniging en bescherming voertuig

OPMERKING Reinig dit voertuig nooit met een hogedrukreiniger. **GEBRUIK ENKEL LAGE DRUK (zoals een tuinslang).**

Besteed aandacht aan plaatsen waar modder of vuil zich kan ophopen en mogelijk kan leiden tot slijtage, hinder of corrosie.

Reinig het voertuig met een oplossing van zeep en water.

OPMERKING Maak nooit de onderdelen van polypropyleen schoon met schoonmaakmiddelen op basis van petroleum, want dit verandert de glanzende afwerking.

Ongeschikte Reinigingsproducten

MATERIAALSOORT	ONGESCHIKTE REINIGINGSPRODUCTEN
Polypropyleen	REINIGINGSPRODUCTEN OP BASIS VAN PETROLEUM
	XPS ATV FINISHING SPRAY (Stuknr. 219 701 704)
	XPS ATV CLEANING KIT (Stuknr. 219 701 713) (dit bevat de bovenstaande XPS ATV Finishing Spray)



VEILIG VOOR POLYPROPYLEEN



GEBRUIK NIET OP POLYPROPEEN

Geschikte Reinigingsproducten

MATERIAALSOORT	GESCHIKT REINIGINGSPRODUCT
Polypropyleen	XPS ATV WASH (Stuknr. 219 701 702)
	Zeepsop

BEWARING EN VOORBEREIDING OP HET RIJSEIZOEN



WAARSCHUWING

Laat een erkende Can-Am dealer nakijken of het brandstofsysteem intact is volgens het hoofdstuk *ONDERHOUDSSCHEMA*.

Als u het voertuig langer dan vier (4) maanden niet gebruikt, is een correcte opslag noodzakelijk.

Nadat uw voertuig langere tijd was opgeborgen, is een voorbereiding vereist.

Raadpleeg een erkende Can-Am-dealer, reparateur of iemand naar uw keuze om uw voertuig voor te bereiden voor opslag of voor de start van het rijseizoen.

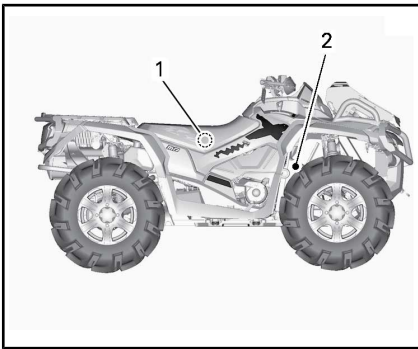
***Deze pagina is
opzettelijk blanco***

TECHNISCHE INFORMATIE

VOERTUIGIDENTIFICATIE

De voornaamste onderdelen van het voertuig (de motor en het chassis) zijn identificeerbaar aan de hand van verschillende serienummers. Soms kunt u deze cijfers nodig hebben voor de garantie of om uw voertuig te laten opsporen bij verlies. Uw erkende Can-Am dealer heeft deze nummers ook nodig om de garantieaanvraag naar behoren in te vullen. We raden u stellig aan om alle serienummers van uw voertuig te noteren en deze door te geven aan uw verzekeraar.

Voertuigidentificatienummer



TYPISCH - 1000R-MODEL WERGEDEVEN

1. Label 1 (op het frame in het midden onder de zitting)
2. Label 2 (in het frame gedrukt, achter het rechter voorwiel)



LABEL 1

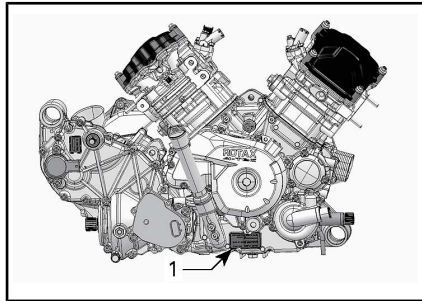
1. Voertuigidentificatienummer (V.I.N.)
2. Modelnummer



LABEL 2

1. Voertuigidentificatienummer (V.I.N.)
2. Modelnummer

Motoridentificatienummer



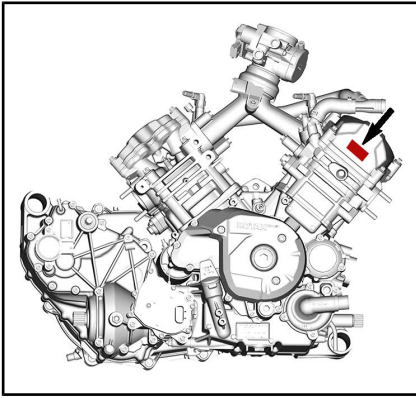
TYPISCH — RECHTERKANT VAN DE MOTOR

1. motoridentificatienummer (E.I.N.)

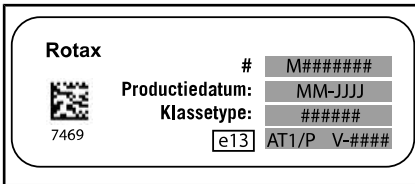
Conformiteitslabel

Verordening (EU) 2016/1628 inzake niet voor de weg bestemde mobiele machines

Voertuigen die voldoen aan verordening (EU) 2016/1628 (NRMM) worden geïdentificeerd op het kleppendeksel van de motor.



TYPISCH



TYPISCHE NRMM-IDENTIFICATIE

Radio Frequency Digitally Encoded Security System (RF D.E.S.S.-sleutel)

Dit apparaat voldoet aan FCC deel 15 en Industry Canada licentievrijgestelde RSS-normen. De werking valt onder de volgende twee voorwaarden: 1) dit apparaat mag geen interferentie veroorzaken, en 2) dit apparaat moet interferentie accepteren, inclusief interferentie die ongewenste werking van het apparaat kan veroorzaken.

Wijzigingen of aanpassingen die niet expliciet door de instantie zijn goedgekeurd, die voor naleving verantwoordelijk is, kunnen de toestemming voor de gebruiker voor het bedienen van de apparatuur ongeldig maken.

IC-registratienummer: 12006A-M01456

FCC ID: 2ACERM01456

Wij, de partij die voor naleving verantwoordelijk zijn, verklaren onder onze exclusieve verantwoordelijkheid dat het apparaat voldoet aan de vereisten in de volgende richtlijn: 2014/53/EU. Het apparaat waarop deze verklaring betrekking heeft, voldoet aan de essentiële vereisten en andere relevante vereisten. Het product voldoet aan de volgende richtlijnen, geharmoniseerde normen en regelgeving: Richtlijn radioapparatuur (RED) 2014/53/EU en geharmoniseerde normen: EN 300 330-2, EN 60950-1.

VOORSCHRIFTEN INZAKE DE BEPERKING VAN GELUIDSEMISSIE (CANADA/VERENIGDE STATEN)

Het is verboden ontoelaatbare wijzigingen aan het geluidsreductiesysteem aan te brengen!

De Amerikaanse federale wetgeving en de Canadese provinciewetten kunnen de volgende handelingen of de aanzet hiertoe verbieden:

1. De verwijdering of uitschakeling door om het even welke persoon om een andere reden dan voor onderhoud, reparatie of vervanging van enig onderdeel of ontwerpelement waarmee een nieuw voertuig werd uitgerust ter verlaging van het geluidsniveau, vóór de verkoop of levering aan de eindgebruiker of tijdens het gebruik; of
2. Het gebruik van het voertuig nadat een dergelijk onderdeel of ontwerpelement werd verwijderd of uitgeschakeld door om het even welke persoon.

Tot deze vormen van ontoelaatbare wijzigingen behoren ook de onderstaande gevallen:

1. Verwijdering, verandering of perforatie van de knalpot of enig motor-onderdeel dat dient voor de afvoer van uitlaatgassen.
2. Verwijdering, verandering of perforatie van enig deel van het inlaatsysteem.
3. Vervanging van bewegende onderdelen van het voertuig of delen van het uitlaat- of inlaatsysteem door onderdelen die niet beantwoorden aan de specificaties van de fabrikant.
4. Gebrekkig onderhoud.

GELUIDSEMISSIE EN VIBRATIEWAARDEN (ALLE LANDEN BEHALVE CANADA/VERENIGDE STATEN)

MODEL		Outlander 570 X mr	Outlander 650 X mr	Outlander 850 X mr	Outlander 1000R X mr
GELUIDSEMISSIE EN VIBRATIEWAARDEN ¹					
Lawaai	Geluidsdruk (L _{pA})	81 dB bij 4.000 RPM (Onzekerheid (K _{pA}) 3 dB)	78 dB bij 3.600 RPM (Onzekerheid (K _{pA}) 3 dB)	80 dB bij 4.000 RPM (Onzekerheid (K _{pA}) 3 dB)	80 dB bij 4.000 RPM (Onzekerheid (K _{pA}) 3 dB)
	Niveau geluidssterkte (L _{WA})	96 dB bij 4.000 RPM (Onzekerheid (K _{WA}) 3 dB)	-	-	-
Vibratie	Hand-/armsysteem	<2,5 m/s ² bij 4.000 RPM	3,5 m/s ² bij 4.000 RPM	3,5 m/s ² bij 4.000 RPM	<2,5 m/s ² bij 4.000 RPM
	Gehele chassis bij zitting	<0,5 m/s ² bij 4.000 RPM	<0,5 m/s ² bij 3.600 RPM	<0,5 m/s ² bij 4.000 RPM	<0,5 m/s ² bij 4.000 RPM
¹ : Geluidsemissie en vibratiewaarden worden gemeten volgens de norm EN 15997:2011 op geasfalteerd oppervlak in neutraal.					

De EG Conformiteitsverklaring is niet opgenomen in deze versie van de Gebruikershandleiding.

U vindt deze in de gedrukte versie die bij uw voertuig werd geleverd.

De EG Conformiteitsverklaring is niet opgenomen in deze versie van de Gebruikershandleiding.

U vindt deze in de gedrukte versie die bij uw voertuig werd geleverd.

SPECIFICATIES

570 modellen

MOTOR		570
Motortype		ROTAX® 570, 4-takt, 2 cilinders (V-twin), vloeistofgekoeld
Kleppen		4 kleppen/cilinder (mechanisch regelbaar, enkele bovenliggende nokkenas (SOHC) met nokkenasketting
Klepspeling	Inlaat	0,06 mm naar 0,14 mm
	Uitlaat	0,11 mm naar 0,19 mm
Boring		84 mm
Slag		51,4 mm
Cilinderinhoud		570 cm ³
Uitlaatsysteem		Vonkafleider goedgekeurd door de Amerikaanse USDA Forest Service Katalysator op NRMM-modellen
Luchtfiler		Synthetische papierfilter met schuim

SMEERSYSTEEM		570
Type	Nat carter. Vervangbaar patroon oliefilter	
Oliefilter	Vervangbaar patroon	

SMEERSYSTEEM		570
Motorolie	Inhoud (olieverversing met filter)	2,0 L
	Aanbevolen Scandinavië	4T 10W50 SYNTHETISCHE OLIE (EUR) (Stuknr. 779240) of 4T 5W40 SYNTHETISCHE OLIE (EUR) (Stuknr. 779290) of 4T 0W40 SYNTHETISCHE OLIE (EUR) (Stuknr. 779286)
	Aanbevolen Alle andere landen	4T 10W50 SYNTHETISCHE OLIE (EUR) (Stuknr. 779234) of 4T 5W40 SYNTHETISCHE OLIE (EUR) (Stuknr. 779133) of 4T 0W40 SYNTHETISCHE OLIE (EUR) (Stuknr. 779139)
	Alternatieve olie indien geen XPS-producten beschikbaar zijn	5W40 of 10W50 motorolie die voldoet aan de vereisten van de API-classificatie SJ, SL, SM of SN

KOELSYSTEEM		570
Koelvloeistof	Type	Scandinavië: VOORGEMENGDE KOELVLOEISTOF MET EEN LANGE LEVENSDUUR (EUR) (Stuknr. 779223) Alle andere landen: VOORGEMENGDE KOELVLOEISTOF MET EEN LANGE LEVENSDUUR (Stuknr. 779150) of een speciaal samengestelde koelvloeistof voor aluminiummotoren
	Inhoud	3,5 L

TRANSMISSIE		570
Type	Continu Variabele Transmissie (CVT)	
Schakeltoerental (TPM)	1.800 TPM	

VERSHELLINGSBAK		570
Type	Dubbel bereik (HI-LO) met parkeerstand, neutraal en achteruit	

VERSNELLINGSBAK		570
Olie voor tandwielkasten	Inhoud	450 ml
	Aanbevolen	Scandinavië: 75W140 SYNTHETISCHE VERSNELLINGSBAKOLIE (EUR) (Stuknr. 779215) Alle andere landen: 75W140 SYNTHETISCHE VERSNELLINGSBAKOLIE (Stuknr. 779160) of een 75W140 API GL-5 synthetische olie

ELEKTRISCH SYSTEEM		570
Output van de magneetgenerator		500 W @ 6.000 RPM
Type ontstekingsysteem		IDI (Inductive Discharge Ignition)
Timing van de ontsteking		Niet regelbaar
Ontstekingsbougie	Aantal	2
	Merk en type	NGK DCPR8E of gelijkwaardig
	Tussenruimte	0,7 mm naar 0,8 mm
Instelling van de motortoerentalbegrenzer	Voorwaarts	8.000 TPM
	Achteruit	15 km/h zonder vrijstand
Accu	Type	Onderhoudsvrij
	Spanning	12 V gelijkstroom
	Nominale stroom	18 A•h
	Output starter	0,7 KW

ELEKTRISCH SYSTEEM		570
Koplampen	Grootlicht	HS1 35 W
	Dimlicht	HS1 35 W
Achterlichten		P21/5W
Zekeringen		Raadpleeg <i>ZEKERINGEN</i> in het hoofdstuk <i>ONDERHOUD</i>

BRANDSTOFSYSTEEM		570
Brandstofaflevering	Type	Elektronische brandstofinjectie (EFI), 46 mm gasklep huis, 1 injector per cilinder
Brandstofpomp	Type	Elektrisch (in brandstoftank)
Leegloopsnelheid		1.400 RPM (niet regelbaar)
Brandstof	Type	Gewone loodvrije benzine Zie <i>VEREISTEN VOOR BRANDSTOF</i>

BRANDSTOFSYSTEEM		570
	Minimumoctaangetal	87 (R+M)/2 of hoger (92 RON of 95 E10 RON)
Inhoud van de brandstoftank		20,5 L
Resterende brandstof wanneer lampje laag brandstofpeil gaat BRANDEN		± 5 L

AANDRIJFSYSTEEM			570
Type aandrijfsysteem			Selecteerbaar 2WD/4WD
Olie voordifferentieel/ achteraandrijving	Inhoud	Vooraan	500 ml
		Ach- teraan	250 ml
	Type	Vooraan	Scandinavië: 75W90 SYNTHETISCHE VERSNELLINGSBAKOLIE (EUR) (Stuknr. 779212) Alle andere landen: 75W90 SYNTHETISCHE VERSNELLINGSBAKOLIE (Stuknr. 779158) OF synthetische olie 75W 90 API GL5)
		Ach- teraan	Scandinavië: 75W140 SYNTHETISCHE VERSNELLINGSBAKOLIE (EUR) (Stuknr. 779215) Alle andere landen: 75W140 SYNTHETISCHE VERSNELLINGSBAKOLIE (Stuknr. 779160) of een 75W140 API GL-5 synthetische olie
Vooraandrijving			Visco-Lok QE voordifferentieel met automatische vergrendeling
Vooraandrijvingsratio			3,6:1
Achteraandrijving			Rechte kegeltandwielen / as-aangedreven achteraandrijving
Achteraandrijvingsratio			3,6:1
Smeermiddel homokinetische koppelingen			VET HOMOKINETISCHE KOPPELINGEN (Stuknr. 293 550 062) of een gelijkwaardig product
Smeermiddel cardanas			SMEERMIDDEL CARDANAS (Stuknr. 293 550 063) of een gelijkwaardig product

STUURINRICHTING		570
Draaistraal		2,565 mm

VOOROPHANGING		570
Type ophanging		Dubbele A-arm met anti-duikdesign
Schokdemper	Aantal	2
	Type	Olie
Type afregeling voorbelasting		Met schroefdraad

ACHTERWIELOPHANGING		570
Type ophanging		TTI (Torsional Trailing arm Independent) met externe stabilisatorbalk
Schokdemper	Aantal	2
	Type	Olie
Type afregeling voorbelasting		Met schroefdraad

REMMEN		570
Voorremmen	Type	Twee sets 214 mm geboorde remschijven met hydraulische tweezuigerremklauwen
Achterrem	Type	Enkele set 214 mm geboorde remschijf met hydraulische tweezuigerremklauw
Remvloeistof	Inhoud	260 ml
	Type	DOT 4
Zadel		Zwevende dubbele zuigers (2 x 26 mm)
Materiaal remblokken		Metaal
Minimumdikte van de remblokken		1 mm
Minimumdikte van de remschijven		4,0 mm
Maximale kromming van de remschijven		0,2 mm

BANDEN		570
Druk	Vooraan	Belading meer dan 189 kg: 48,3 kPa Beladen tot 189 kg : 41,4 kPa
	Achteraan	Belading meer dan 189 kg: 48,3 kPa Beladen tot 189 kg : 41,4 kPa
Minimum spoordiepte banden		3 mm

BANDEN		570
Bandenmaat	Vooraan	711 X 203 X 305 mm (28 x 8 x 12 inch)
	Achteraan	711 X 254 X 305 mm (28 x 10 x 12 inch)

WIELEN		570
Type		Gegoten aluminium
Velgenmaat	Vooraan	305 x 152 mm (12 x 6 inch)
	Achteraan	305 x 191 mm (12 x 19.05 cm)
Draaimoment van de wielmoeren		100 N•m

AFMETINGEN		570
Totale lengte		211 cm
Totale breedte		116,8 cm
Totale hoogte		124 cm
Wielbasis		129,5 cm
Wielspoor	Vooraan	97,3 cm
	Achteraan	92,5 cm
Bodemvrijheid		27,9 cm

LAADVERMOGEN EN GEWICHT		570
Drooggewicht		382 kg
Capaciteit bagagerek achter		109 kg
Laadcapaciteit opbergvak achteraan		11 L of 10 kg
Totaal toegelaten gewicht (inclusief bestuurder, alle andere ladingen en extra accessoires)		189 kg
Trekvermogen (inclusief trailer en lading)		590 kg
Capaciteit van de dissel		23 kg

650-, 850- en 1000R-modellen

MOTOR		650, 850 EN 1000R
Motortype		ROTAX®, 4-takt, 2 cilinders (V-twin), vloeistofgekoeld
Kleppen		4 kleppen/cilinder (mechanisch regelbaar, enkele bovenliggende nokkenas (SOHC) met nokkenasketting
Klepspel	Inlaat	0,06 mm naar 0,14 mm
	Uitlaat	0,11 mm naar 0,19 mm
Boring	650	82 mm
	850	94 mm
	1000R	91 mm
Slag	650/850	61,5 mm
	1000R	75 mm
Cilinderinhoud	650	650 cm ³
	850	854 cm ³
	1000R	976 cm ³
Uitlaatsysteem		Vonkafleider goedgekeurd door de Amerikaanse USDA Forest Service Katalysator op NRMM-modellen
Luchtfiler		Synthetische papierfilter met schuim

SMEERSYSTEEM		650, 850 EN 1000R
Type		Nat carter. Vervangbaar patroon oliefilter
Oliefilter		BRP Rotax papiertype, vervangbaar

SMEERSYSTEEM		650, 850 EN 1000R
Motorolie	Inhoud (olieverversing met filter)	2,0 L
	Aanbevolen olie Finland, Noorwegen en Zweden	4T 10W50 SYNTHETISCHE OLIE (EUR) (Stuknr. 779240). of 4T 0W40 SYNTHETISCHE OLIE (EUR) (Stuknr. 779286)
	Aanbevolen olie Alle andere landen	4T 10W50 SYNTHETISCHE OLIE (Stuknr. 779234) of 4T 0W40 SYNTHETISCHE OLIE (Stuknr. 779139)
	Alternatieve olie indien geen XPS-producten beschikbaar zijn	10W50 motorolie die voldoet aan de vereisten van de API-classificatie SJ, SL, SM of SN

KOELSYSTEEM		650, 850 EN 1000R
Koelvloeistof	Type	Ethylglycol/watermengsel (50% koelvloeistof, 50% water). Scandinavië: VOORGEMENGDE KOELVLOEISTOF MET EEN LANGE LEVENSDUUR (EUR) (Stuknr. 779223) Alle andere landen: VOORGEMENGDE KOELVLOEISTOF MET EEN LANGE LEVENSDUUR (Stuknr. 779150) of een speciaal samengestelde koelvloeistof voor aluminiummotoren
	Inhoud	3,5 L

TRANSMISSIE		650, 850 EN 1000R
Type		Continu Variabele Transmissie (CVT), subtransmissie met L/H/N/R/P, standaard motorrem
Schakeltoerental (TPM)		1.800 TPM

VERSNELLINGSBAK		650, 850 EN 1000R
Type		Dubbel bereik (HI-LO) met parkeerstand, neutraal en achteruit

VERSNELLINGSBAK		650, 850 EN 1000R
Olie voor tandwielkasten	Inhoud	450 ml
	Aanbevolen	Scandinavië: 75W140 SYNTHETISCHE VERSNELLINGSBAKOLIE (EUR) (Stuknr. 779215) Alle andere landen: 75W140 SYNTHETISCHE VERSNELLINGSBAKOLIE (Stuknr. 779160) of een 75W140 API GL-5 synthetische versnellingsbakolie

ELEKTRISCH SYSTEEM			650, 850 EN 1000R
Output van de magneetgenerator			625 W @ 6.000 RPM
Type ontstekingsysteem			IDI (Inductive Discharge Ignition)
Timing van de ontsteking			Niet regelbaar
Ontstekingsbougie	650	Aantal	2
		Merk en type	NGK DCPR8E of gelijkwaardig
		Tussenruimte	0,7 mm naar 0,8 mm
	850 1000R	Aantal	2
		Merk en type	NGK LMAR8D-J of gelijkwaardig
		Tussenruimte	0,7 mm naar 0,9 mm
Instelling van de motortoerentalbegrenzer	Alle modellen	Voorwaarts	8.000 TPM
		Achteruit	15 km/h (zonder vrijstand)
Accu	Type		Onderhoudsvrij
	Spanning		12 volt
	Nominale stroom		18 A•h
	Output starter		0,7 KW
Koplampen	Grootlicht		2 x 60 W (HB3)
	Dimlicht		2 x 55 W (H1)

ELEKTRISCH SYSTEEM	650, 850 EN 1000R
Achterlichten	2 x 5/21 W
Zekeringen	Raadpleeg <i>ZEKERINGEN</i> in het hoofdstuk <i>ONDERHOUD</i>

BRANDSTOFSYSTEEM		650, 850 EN 1000R
Brandstofaflevering	650	Elektronische brandstofinjectie (EFI), 46 mm gasklep huis, 1 injector per cilinder
	850/1000R	Elektronische brandstofinjectie (EFI), 54 mm gasklep huis, 1 injector per cilinder
Brandstofpomp	Type	Elektrisch (in brandstoftank)
Leegloopsnelheid	650	1.250 RPM (niet regelbaar)
	850/1000R	1.400 RPM (niet regelbaar)
Brandstof	Type voor 650/850	Gewone loodvrije benzine Zie <i>VEREISTEN VOOR BRANDSTOF</i>
	Minimum-octaangetal	87 op de pomp aangegeven AKI (92 RON of 95 E10 RON)
	Type voor 1000R	Premium loodvrije benzine Zie <i>VEREISTEN VOOR BRANDSTOF</i>
	Minimum-octaangetal	91 op de pomp aangegeven AKI (95 E10 RON)
Inhoud van de brandstoftank		20,5 L
Resterende brandstof wanneer lampje laag brandstofpeil gaat BRANDEN		± 5 L

AANDRIJFSYSTEEM		650, 850 EN 1000R
Type aandrijfsysteem		Selecteerbaar 2WD/4WD
Vooraandrijving		Visco-Lok [†] QE-voordifferentieel met automatische vergrendeling
Vooraandrijvingsratio		3,6:1
Achteraandrijving		Rechte kegeltandwielen / achterwielaandrijvingseenheid
Achteraandrijvingsratio		3,6:1

AANDRIJFSYSTEEM		650, 850 EN 1000R
Voordifferentieelolie	Inhoud	500 ml
	Type	75W90 SYNTHETISCHE VERSNELLINGSBAKOLIE (Stuknr. 779158) of synthetische versnellingsbakolie 75W90 API GL-5
Olie achterwielaandrijving	Inhoud	250 ml
	Type	75W140 SYNTHETISCHE VERSNELLINGSBAKOLIE (Stuknr. 779160) of synthetische versnellingsbakolie 75W140 API GL-5
Smeermiddel homokinetische koppelingen		VET HOMOKINETISCHE KOPPELINGEN (Stuknr. 293 550 062) of een gelijkwaardig product
Smeermiddel cardanas		SMEERMIDDEL CARDANAS (Stuknr. 293 550 063) of een gelijkwaardig product

BESTURING		650, 850 EN 1000R
Draaistraal	650	2,655 mm
	850	3,043 mm
	1000R	4,469 mm

VOORWIELOPHANGING			650, 850 EN 1000R
Type ophanging			Ophanging met dubbele arm en antidrukgeometrie met externe stabilisatiestang
Schokdemper	650	Aantal	2
		Type	Olie
	850	Aantal	2
		Type	FOX IFP
	1000R	Aantal	2
		Type	FOX QS3† schokbrekers met piggybackreservoir.
Type afregeling voorbelasting			Met schroefdraad

ACHTERWIELOPHANGING			650, 850 EN 1000R
Type ophanging			TTI (Torsional Trailing arm Independent) met externe stabilisatorbalk
Schokdemper	650	Aantal	2
		Type	Olie
	850	Aantal	2
		Type	FOX IFP
	1000R	Aantal	2
		Type	FOX QS3t schokbrekers met piggybackreservoir.
Type afregeling voorbelasting			Met schroefdraad

REMMEN			650, 850 EN 1000R
Voorrem	Aantal	2	
	Type	214 mm geboorde remschijven met hydraulische tweezuigerremklauwen	
Achterrem	Aantal	1	
	Type	214 mm geboorde remschijf met hydraulische tweezuigerremklauw	
Remvloeistof	Inhoud	260 ml	
	Type	DOT 4	
Zadel			Zwevende dubbele zuigers (2 x 26 mm)
Materiaal remblokken			Metaal
Minimumdikte van de remblokken			1 mm
Minimumdikte van de remschijven			4,0 mm
Maximale kromming van de remschijven			0,2 mm

BANDEN			650, 850 EN 1000R
Druk	Vooraan		Maximum: 48,3 kPa Minimum: 41,4 kPa
	Achteraan		Maximum: 48,3 kPa Minimum: 41,4 kPa

BANDEN			650, 850 EN 1000R
Minimum spoordiepte banden			3 mm
Afmeting	Vooraan	650	711 X 203 X 305 mm (28 x 8 x 12 inch)
		850/1000R	762 X 229 X 355 mm (30 x 9 x 35.56 cm)
	Achteraan	650	711 X 254 X 305 mm (28 x 10 x 12 inch)
		850/1000R	762 X 229 X 355 mm (30 x 9 x 35.56 cm)

WIELEN			650, 850 EN 1000R
Type			Gegoten aluminium
Velgenmaat	Vooraan	650	305 x 152 mm (12 x 6 inch)
		850/1000R	355 x 165 mm (14 x 16.51 cm)
	Achteraan	650	305 x 191 mm (12 x 19.05 cm)
		850/1000R	355 x 165 mm (14 x 16.51 cm)
Draaimoment van de wielmoeren			100 N•m ± 10 N•m

AFMETINGEN			650, 850 EN 1000R
Totale lengte	650/850		224 cm
	1000R		246 cm
Totale breedte	650		123 cm
	850/1000R		127 cm
Totale hoogte	650		128 cm
	850/1000R		131 cm
Wielbasis	650/850		129,5 cm
	1000R		149,9 cm
Wielspoor	Vooraan	650/850	103,5 cm
		1000R	104,0 cm
	Achteraan	650/850/ 1000R	100,6 cm
Bodemvrijheid	650		29,9 cm
	850/1000R		33 cm

GEWICHT EN LAADVERMOGEN		650, 850 EN 1000R
Drooggewicht	650	396 kg
	850	450 kg
	1000R	464 kg
Opbergrek achteraan		90 kg
Laadcapaciteit opbergvak achteraan		21,4 L of 10 kg
Totaal toegelaten gewicht (inclusief bestuurder, alle andere ladingen en extra accessoires)		189 kg
Trekvermogen		750 kg
Disselcapaciteit (inclusief trailer en lading)		75 kg

OPLOSSEN VAN PROBLEMEN

RICHTLIJNEN VOOR HET OPLOSSEN VAN PROBLEMEN

MOTOR DRAAIT NIET

1. Contactschakelaar staat op UIT (570) of D.E.S.S.-sleutel is niet in D.E.S.S.-contact geplaatst (650/850/1000R).
 - *Zet de schakelaar op AAN (570) of plaats de sleutel stevig in het D.E.S.S.-contact (650/850/1000R).*
2. Motorstopschakelaar.
 - *Let erop dat de motorstopschakelaar op AAN staat.*
3. Transmissie staat niet in de PARKEER-stand (P) of in NEUTRAAL (N).
 - *Schakel naar de PARKEER-stand of NEUTRAAL of druk de remhendel(s) in.*
4. Zekering doorgebrand.
 - *Controleer de staat van de hoofdzekering.*
5. Accu te zwak of verbindingen los.
 - *Controleer het oplaadsysteem.*
 - *Controleer de staat van de verbindingen en aansluitklemmen.*
 - *Laat de accu nakijken.*
 - *Neem contact op met een erkende Can-Am dealer.*
6. Verkeerde D.E.S.S.-sleutel. Op de multifunctionele display wordt BAD KEY (verkeerde sleutel) weergegeven.
 - *Gebruik de juiste sleutel voor dit voertuig.*
7. Startaccu te zwak of verbindingen los.
 - *Controleer de aansluitingen van de startaccu*
 - *Controleer de startrelais.*

MOTOR WENDELT MAAR START NIET

1. Verdronken motor (bougie nat bij verwijdering).

- *Als de motor niet start en teveel brandstof bevat, kan de modus verdronken worden geactiveerd om de brandstofinjectie te verhinderen en de ontsteking te onderdrukken tijdens het starten. Ga als volgt te werk:*

- *Steek de sleutel in het contactslot en draai deze naar de AAN-stand (570) of plaats de sleutel in het D.E.S.S.-contact (overige modellen).*

- *HOUD de gashendel helemaal ingedrukt.*

- *Druk op de motorSTARTknop.*

Probeer de motor gedurende 20 seconden te starten. Laat de motorSTARTknop los.

Laat de gashendel los en probeer opnieuw de motor te starten.

Als dit niet lukt:

- *Reinig de bougiekapjes en verwijder ze.*

- *Verwijder de bougies.*

- *Ontkoppel de elektriciteitsconnector van de injector.*

- *Start de motor herhaaldelijk.*

- *Installeer nieuwe bougies indien mogelijk of reinig en droog de bougies.*

- *Start de motor zoals hierboven werd beschreven.*

Als de motor blijft verdrinken, raadpleeg dan een erkende Can-Am dealer.

OPMERKING: *Controleer of er geen brandstof in de motorolie zit. Is dit wel het geval, ververs de motorolie dan.*

2. Geen brandstof in de motor (bougie droog bij verwijdering).

- *Controleer het brandstofpeil.*

- *Mogelijk is de brandstofpomp defect.*

- *Controleer de zekering en relais van de brandstofpomp.*

- *Als de motor niet start aanhoudt, zorgt u voor onderhoud, reparatie of vervanging door een erkende Can-Am-dealer, reparatiebedrijf of iemand anders van uw keuze. Raadpleeg de emissiegerelateerde garantie van US EPA in deze handleiding voor informatie over garantieclaims.*

3. Bougie/ontsteking (geen vonk).

- *Controleer de toestand van de zekeringen van de ontsteking/injector.*

- *Verwijder de bougie en sluit terug aan op de ontstekingsspoel.*

- *Controleer of de contactschakelaar en/of de motorstopschakelaar op ON staan.*

- *Start de motor met de bougie geaard aan de motor, weg van het bougiegat. Vervang de bougie als u geen vonk ziet.*
 - *Als het probleem aanhoudt, zorgt u voor onderhoud, reparatie of vervanging door een erkende Can-Am-dealer, reparatiebedrijf of iemand anders van uw keuze. Raadpleeg de emissiegerelateerde garantie van US EPA in deze handleiding voor informatie over garantieclaims.*
4. Het motorverklikkerlichtje brandt en op de multifunctionele display verschijnt MOTORSTORING.
- *Zorg voor onderhoud, reparatie of vervanging door een erkende Can-Am-dealer, reparatiebedrijf of iemand anders van uw keuze. Raadpleeg de emissiegerelateerde garantie van US EPA in deze handleiding voor informatie over garantieclaims.*
5. De motor draait in beschermingsmodus.
- *Het motorverklikkerlichtje van de multifunctionele meter brandt en op de display wordt CONTROLEER MOTOR weergegeven. Zorg voor onderhoud, reparatie of vervanging door een erkende Can-Am-dealer, reparatiebedrijf of iemand anders van uw keuze. Raadpleeg de emissiegerelateerde garantie van US EPA in deze handleiding voor informatie over garantieclaims.*

MOTOR MIST ACCELERATIE OF VERMOGEN

1. Bougie vuil of beschadigd.
- *Zie punt MOTOR WENDEL MAAR START NIET.*
2. Motor krijgt onvoldoende brandstof.
- *Zie punt MOTOR WENDEL MAAR START NIET.*
3. Motor raakt oververhit.
- *Zie OVERVERHITTING VAN DE MOTOR.*
4. Luchtfilter/behuizing verstopt of vuil.
- *Controleer de filter en reinig hem indien nodig.*
 - *Controleer de afvoer van het luchtfilterhuis op vuilafzetting.*
 - *Controleer de positie van de luchtinlaatleiding.*
5. CVT vuil of versleten.
- *Neem contact op met een erkende Can-Am dealer.*
6. De motor draait in beschermingsmodus.
- *Lees de meldingen op de multifunctionele display.*
 - *Het motorverklikkerlichtje van de multifunctionele meter brandt en op de display wordt CONTROLEER MOTOR of MOTOR MANAGEMENT NOOD PROGRAMMA weergegeven. Zorg voor onderhoud, reparatie of vervanging door een erkende Can-Am-dealer, reparatiebedrijf of iemand anders van uw keuze. Raadpleeg de emissiegerelateerde garantie van US EPA in deze handleiding voor informatie over garantieclaims.*

OVERVERHITTING VAN DE MOTOR

1. Te weinig koelvloeistof in het koelsysteem
 - *Controleer de motorkoelvloeistof, zie ONDERHOUDSPROCEDURES.*
2. Vuile radiatorvinnen.
 - *Reinig de radiatorvinnen, zie RADIATOR in ONDERHOUDSPROCEDURES.*
3. Koelventilator draait niet.
 - *Controleer de zekering of relais van de koelventilator, zie ONDERHOUDSPROCEDURES. Als de zekering in orde is, zorgt u voor onderhoud, reparatie of vervanging door een erkende Can-Am-dealer, reparatiebedrijf of iemand anders van uw keuze. Raadpleeg de emissiegerelateerde garantie van US EPA in deze handleiding voor informatie over garantieclaims.*

MOTORTERUGSLAG

1. Uitlaatsysteem lekt.
 - *Zorg voor onderhoud, reparatie of vervanging door een erkende Can-Am-dealer, reparatiebedrijf of iemand anders van uw keuze. Raadpleeg de emissiegerelateerde garantie van US EPA in deze handleiding voor informatie over garantieclaims.*
2. Motor loopt te heet.
 - *Zie MOTOR MIST ACCELERATIE OF VERMOGEN.*
3. Ontstekingstiming is verkeerd of het ontstekingsstelsel is defect.
 - *Zorg voor onderhoud, reparatie of vervanging door een erkende Can-Am-dealer, reparatiebedrijf of iemand anders van uw keuze. Raadpleeg de emissiegerelateerde garantie van US EPA in deze handleiding voor informatie over garantieclaims.*

MOTOR WEIGERT

1. Bougie vuil/beschadigd/versleten.
 - *Reinig/controleer de bougie en het verwarmingsbereik. Vervangen indien nodig.*
2. Water in de brandstof.
 - *Tap het brandstofsysteem af en hervul het met verse brandstof.*

VOERTUIG BEREIKT MAXIMUMSNELHEID NIET

1. Motor.
 - *Zie MOTOR MIST ACCELERATIE OF VERMOGEN.*
2. Parkeerrem.
 - *Zorg ervoor dat de parkeerrem volledig afstaat.*

3. Luchtfilter/behuizing verstopt of vuil.
 - Controleer de filter en reinig hem indien nodig.
 - Controleer de afvoer van het luchtfilterhuis op vuilafzetting.
 - Controleer de positie van de luchtinlaatleiding.
4. CVT vuil of versleten.
 - Neem contact op met een erkende Can-Am dealer.
5. De motor draait in beschermingsmodus.
 - Lees de meldingen op de multifunctionele display.
 - Het motorverklikkerlichtje van de multifunctionele meter brandt en op de display wordt **CONTROLEER MOTOR of MOTOR MANAGEMENT NOOD PROGRAMMA** weergegeven. Zorg voor onderhoud, reparatie of vervanging door een erkende Can-Am-dealer, reparatiebedrijf of iemand anders van uw keuze. Raadpleeg de emissiegeïntegreerde garantie van US EPA in deze handleiding voor informatie over garantieclaims.

SCHAKELHENDEL BEWEEGT STROEF

1. Het overbrengingsmechanisme staat in een stand waarin de schakelhendel niet kan werken.
 - Schok het voertuig heen en weer om de tandwielen te bewegen, totdat de schakelhendel kan worden verzet.
2. CVT vuil of versleten.
 - Neem contact op met een erkende Can-Am dealer.

HET TOERENTAL STIJGT MAAR HET VOERTUIG BEWEEGT NIET

1. De transmissie staat in de PARKEER-stand (P) of in NEUTRAAL (N).
 - Schakel naar de stand R, H1 of LO.
2. CVT vuil of versleten.
 - Neem contact op met een erkende Can-Am dealer.
3. Water in de CVT.
 - Zie **SPECIALE PROCEDURES**.

VERMINDERDE BEKRACHTIGING SERVOSTUURREGELING

1. Als de dynamische stuurbeperking (DPS) aan aanhoudende zware stuuromstandigheden wordt blootgesteld, kan de stuurbeperking door de DPS-motor verlaagd worden om het systeem te beschermen.
 - Zodra de belasting is gereduceerd, keert de stuurbeperking terug naar normaal.
2. HET MOTORVERKLIKKERLICHTJE BRANDT en op de display wordt **CHECK DPS (DPS controleren)** weergegeven
 - Zorg voor onderhoud, reparatie of vervanging door een erkende Can-Am-dealer, reparatiebedrijf of iemand anders van uw keuze.

MELDINGEN ANALOGE/DIGITALE METER

Melding	Controlelampje(s) ON	Beschrijving
VERKEERDE SLEUTEL	Motor controleren	Dit duidt aan dat u de verkeerde contactsleutel of D.E.S.S.-sleutel hebt gebruikt. Gebruik de juiste sleutel voor dit voertuig. Contactsleutel: Het is ook mogelijk dat de contactsleutel slecht contact maakt. Verwijder de sleutel en reinig deze.
DESS-SLEUTEL NIET HERKEND	Motor controleren	RF D.E.S.S.-sleutel: Dit duidt aan dat er mogelijk een slecht contact is. Verwijder de sleutel en reinig deze.
PARK BRAKE (parkeerrem)	Parkeerrem	Dit verschijnt als de parkeerrem langer dan 15 seconden wordt geactiveerd (tijdens het rijden).
LO BATT (accuspanning te laag)	Motor controleren	Accuspanning te laag. Controleer de accuspanning en het oplaadsysteem.
HI BATT (accuspanning te hoog)	Motor controleren	Accuspanning te hoog. Controleer de accuspanning en het oplaadsysteem.
LOW OIL ⁽¹⁾ (motoroliedruk te laag)	Motor controleren	Motoroliedruk te laag. Stop de motor onmiddellijk.
KOELVLOEISTOF TEMPERATUUR TE HOOG	Motor controleren	De motor oververhit, zie <i>OVERVERHITTING VAN DE MOTOR</i> in <i>OPLOSSEN VAN PROBLEMEN</i> .
MOTOR MANAGEMENT NOOD PROGRAMMA	Motor controleren	Ernstige storing aan de motor die de normale werking van de motor kan belemmeren. Het motorverklikkerlichtje zal ook knipperen, zie het hoofdstuk <i>OPLOSSEN VAN PROBLEMEN</i> .
MOTORSTORING	Motor controleren	Motorstoring, het MOTORVERKLIKKERLICHTJE zal ook BRANDEN. Zie <i>OPLOSSEN VAN PROBLEMEN</i> .
NO ECM COMMUNICATION (geen ECM-communicatie)	Motor controleren	Communicatiestoring tussen snelheidsmeter en motorbeheermodule (ECM).
CONTROLEER DPS	Motor controleren	Dat wijst erop dat de DPS (Dynamic Power Steering) niet naar behoren functioneert. Raadpleeg een erkende Can-AM dealer.

Melding	Controlelampje(s) ON	Beschrijving
ONDERHOUD NOODZAKELIJK ⁽²⁾	Geen	Weergegeven op de meter wanneer het voertuig binnenkort periodiek onderhoud nodig heeft.
FOUT TPS OPHEFKNOP INDRUKKEN VOOR MOTOR MANAGEMENT NOOD PROGRAMMA	Motor controleren	Gasklepositiesensor werkt niet correct. Zorg voor onderhoud, reparatie of vervanging door een erkende Can-Am-dealer, reparatiebedrijf of iemand anders van uw keuze. Raadpleeg de emissiegerelateerde garantie van US EPA in deze handleiding voor informatie over garantieclaims.

OPMERKING ⁽¹⁾ Als de melding en het motorverklikkerlichtje aanblijven nadat de motor is gestart, schakel de motor dan uit. Controleer het motoroliepeil. Vul bij indien nodig. Als de oliepeil in orde is, zorgt u voor onderhoud, reparatie of vervanging door een erkende Can-Am-dealer, reparatiebedrijf of iemand anders van uw keuze. Raadpleeg de emissiegerelateerde garantie van US EPA in deze handleiding voor informatie over garantieclaims. Gebruik het voertuig niet meer tot het is gerepareerd.

⁽²⁾ Ga als volgt te werk om de melding ONDERHOUD NOODZAKELIJK te wissen:

1. Houd op de hoofddisplay (voertuigsnelheid) op SET ingedrukt.
2. Schakel 3 keer om tussen dimlicht (LOW) en grootlicht (HIGH).

OPMERKING: Stap 2 moet worden voltooid binnen **2 seconden**.

3. Laat de SET-knop los.

GARANTIE

BEPERKTE GARANTIE VAN BRP V.S. EN CANADA: 2019 CAN-AM® ATV

VOORWERP VAN DE BEPERKTE GARANTIE

Bombardier Recreational Products Inc. (BRP)* biedt op zijn Can-Am ATV's bouwjaar 2019 die worden verkocht door erkende dealers van Can-Am ATV's (als hieronder bepaald) in de Verenigde Staten ("USA") en Canada een garantie voor materiaal- en fabricagefouten gedurende de hieronder beschreven termijn en aan de hieronder beschreven voorwaarden. Deze beperkte garantie vervalt indien: (1) de ATV ooit werd gebruikt om te racen of voor enige andere vorm van competitie, zelfs indien dit bij een vorige eigenaar was; of (2) de ATV werd veranderd of aangepast op een manier die een ongunstige invloed had op de bediening, de prestaties of de duurzaamheid ervan, of hij werd veranderd of aangepast voor andere dan de oorspronkelijke doeleinden.

Deze beperkte garantie is niet van toepassing op niet in de fabriek gemonteerde onderdelen en accessoires. Raadpleeg de tekst voor de van toepassing zijnde beperkte garantie voor de onderdelen en accessoires.

BEPERKING VAN DE AANSPRAKELIJKHEID

DEZE GARANTIE WORDT UITDRUKKELIJK GEBODEN EN AANVAARD TER VERVANGING VAN ELKE ANDERE GARANTIE, EXPLICIET OF IMPLICIET, INCLUSIEF EN ZONDER BEPERKING, ELKE GARANTIE VAN VERKOOPBAARHEID OF GESCHIKTHEID VOOR EEN BEPAALD GEBRUIKSDOEL. VOOR ZOVER DEZE NIET KUNNEN WORDEN VERWORPEN, ZIJN DE GEÏMPliceERDE GARANTIES BEPERKT TOT DE GELDIGHEIDSDUUR VAN DE EXPLICIETE GARANTIE. INCIDENTELE SCHADE EN GEVOLGSCHADE ZIJN UITGESLOTEN VAN DEKKING ONDER DEZE GARANTIE. IN SOMMIGE LANDEN/DEELSTATEN ZIJN DE BOVENSTAANDE AFWIJZINGEN VAN AANSPRAKELIJKHEID, BEPERKINGEN EN UITSLUITINGEN NIET TOEGELATEN. HET IS BIJGEVOLG MOGELIJK DAT DEZE NIET VAN TOEPASSING ZIJN VOOR U. DEZE GARANTIE GEEFT U SPECIFIEKE RECHTEN, MAAR U KUNT OOK NOG ANDERE WETTELIJKE RECHTEN GENIETEN, AFHANKELIJK VAN DE STAAT OF PROVINCIE WAAR U WOONT.

Geen enkele distributeur, BRP dealer of andere persoon is gemachtigd om andere beloften, voorstellingen of garanties met betrekking tot dit product te bieden, dan die welke deel uitmaken van deze beperkte garantie. Gebeurt dit toch, dan zijn deze niet afdwingbaar van BRP. BRP behoudt zich het recht voor, deze beperkte garantie op elk gewenst ogenblik te wijzigen. Dergelijke wijzigingen zullen echter geen invloed hebben op de garanti voorwaarden die van toepassing waren op producten, die tijdens de geldigheidsduur van deze garantie werden verkocht.

UITSLUITINGEN – ZIJN NIET GEWAARBORGD

De volgende zaken vallen in geen geval onder de garantie:

- Normale gebruikssporen en slijtage;
- Routineonderhoudszaken, tune-ups, aanpassingen;

- Schade ten gevolge van een gebrekkig onderhoud en/of onzorgvuldige bewaring, die niet strookt met de aanwijzingen in de gebruikershandleiding;
- Schade ten gevolge van de verwijdering van onderdelen, onoordeelkundige reparaties, service, onderhoudswerken, veranderingen of het gebruik van onderdelen die niet werden geproduceerd of goedgekeurd door BRP of ten gevolge van reparaties door een persoon die geen erkende Can-Am ATV dealer met serviceautorisatie is;
- Schade ten gevolge van misbruik, abnormaal gebruik, verwaarlozing of gebruik van het product op een manier die niet strookt met de aanbevelingen in de Gebruikershandleiding van de Can-Am ATV;
- Schade veroorzaakt door ongeval, onderdompeling, brand, diefstal, vandalisme of overmacht;
- Gebruik met brandstoffen, oliesoorten of smeermiddelen die niet geschikt zijn voor dit product (zie de gebruikershandleiding);
- Schade door roest, corrosie of blootstelling aan de natuurelementen;
- Schade door opname van water of sneeuw;
- Incidentele of gevolgschade of schade van welke aard ook, met inbegrip van, maar niet beperkt tot kosten voor wegslepen, bewaren, telefoon, huur, taxi, genotsderving, verzekering, afbetalingen, tijdverlies en inkomensderving.

GARANTIEPERIODE

Deze beperkte garantie loopt vanaf (1) de datum van levering aan de eerste klant of (2) de datum van de eerste ingebruikname, naargelang van wat zich het eerst voordoet, gedurende de onderstaande toepasselijke termijn:

ZES (6) OPEENVOLGENDE MAANDEN, voor privégebruik of commercieel gebruik. Raadpleeg voor emissiegerelateerde onderdelen de *EMISSIEGERELATEERDE GARANTIE VAN US EPA* in deze handleiding.

Reparaties of vervangingen van onderdelen of service in het kader van deze garantie verlengen de geldigheidstermijn van deze garantie niet. De oorspronkelijke vervaldatum blijft behouden.

VOORWAARDEN OM VAN DE GARANTIE TE KUNNEN GENIETEN

Deze garantie wordt **enkel** gegeven als aan **alle** onderstaande voorwaarden is voldaan:

- De Can-Am ATV bouwjaar 2019 moet in nieuwe en ongebruikte staat zijn aangekocht door de eerste eigenaar bij een Can-Am ATV-dealer die erkend is om Can-Am ATV's te verkopen in het land waar de verkoop plaatsvond ("**Can-Am ATV-dealer**");
- De door BRP voorgeschreven inspecties voor de levering moeten voltooid en gedocumenteerd en ondertekend zijn door de aankoper;
- De Can-Am ATV bouwjaar 2019 moet correct geregistreerd zijn door een erkende Can-Am ATV dealer;

- De Can-Am ATV bouwjaar 2019 moet aangekocht zijn in het land waar de koper zijn verblijfplaats heeft;
- Zoals beschreven in de gebruikershandleiding, moet het vereiste periodiek onderhoud tijdig worden uitgevoerd, om aanspraak te kunnen maken op garantie. BRP behoudt zich het recht voor, een bewijs van correct onderhoud te vragen als voorwaarde voor prestaties onder garantie.

BRP zal deze beperkte garantie niet nakomen indien één van de bovenstaande voorwaarden niet werd vervuld door de privégebruiker of commerciële gebruiker. Deze beperkingen zijn noodzakelijk om BRP toe te laten, de veiligheid van zijn producten, zijn klanten en het grote publiek te vrijwaren.

HOE KUNT U EEN PRESTATIE ONDER DE GARANTIE AANVRAGEN

De klant moet het gebruik van de Can-Am ATV stopzetten zodra er een afwijking optreedt. De klant moet binnen de drie (3) dagen na het opduiken van een defect contact opnemen met een BRP dealer die servicewerken uitvoert en deze redelijke toegang tot het product verlenen en een redelijke gelegenheid bieden om het te repareren. De klant moet de erkende BRP dealer ook een aankoopbewijs voor het product voorleggen en de reparatie/werkorder ondertekenen voor de aanvang van de reparatie om de reparatie onder garantie te valideren. Alle onderdelen die onder deze beperkte garantie worden vervangen worden eigendom van BRP.

WAT BRP ZAL DOEN

De verplichtingen van BRP in het kader van deze garantie beperken zich, naar eigen inzicht, tot de reparatie van onderdelen die bij normaal gebruik, onderhoud en service defect zijn gebleken of de vervanging van deze onderdelen door nieuwe originele Can-Am ATV onderdelen zonder aanrekening van onderdelen en werkuren, uitgevoerd door een erkende BRP dealer naar keuze tijdens de garantieperiode en aan de hierin beschreven voorwaarden. Aanspraken op inbreuken op de garantie kunnen geen aanleiding geven tot annulering of herroeping van de verkoop van de Can-Am ATV door de eigenaar.

Wanneer er een prestatie nodig is in een ander land dan datgene waarin de oorspronkelijke verkoop heeft plaatsgevonden, zal de eigenaar instaan voor eventuele bijkomende kosten op basis van plaatselijke praktijken en voorwaarden, onder meer - maar niet beperkt tot - kosten voor transport, verzekering, belastingen, vergunningen, invoerrechten en alle andere financiële lasten, inclusief heffingen door overheden, staten, provincies en hun bevoegde instanties.

BRP behoudt zich het recht voor, zijn producten regelmatig te verbeteren of aan te passen, zonder dat hieruit een verplichting voortvloeit om eerder geproduceerde producten aan te passen.

AANVULLENDE LEVERANCIERSGARANTIES

Bij bepaalde Can-Am ATV's bouwjaar 2019 kan een gps-ontvanger als standaarduitrusting worden geleverd. De GPS-ontvanger valt onder de beperkte garantie van BRP. Aanvullende garantiedekking die door de "leverancier" van de GPS-ontvanger wordt geboden en die langer is dan de beperkte garantie van BRP, wordt door de dealer of klant direct met de "leverancier" van de GPS-ontvanger afgehandeld.

OVERDRACHT

Indien een product tijdens de garantieperiode van eigenaar verandert, wordt deze beperkte garantie onder de gestelde termijnen en voorwaarden mee overgedragen, en blijft ze geldig voor de resterende dekkingsperiode, op voorwaarde dat BRP of een erkende Can-Am ATV distributeur/dealer een bewijs ontvangt dat deze overdracht met instemming van de vorige eigenaar plaatsvond en de gegevens van de nieuwe eigenaar ontvangt.

BIJSTAND VOOR DE KLANT

In geval van een mengingsverschil of dispuut in verband met deze beperkte garantie, stelt BRP voor om samen met de dealer naar een oplossing voor de kwestie te zoeken. We raden u aan het probleem te bespreken met de servicemanager of zaakvoerder van de erkende dealer.

Als het probleem niet wordt opgelost, neemt u contact op met BRP door het klantcontactformulier op www.brp.com in te vullen of per e-mail contact met BRP op te nemen via een van de adressen in het gedeelte *CONTACT OPNEMEN* van deze handleiding.

* In de Verenigde Staten worden de producten verdeeld door BRP US Inc.

© 2018 Bombardier Recreational Products Inc. Alle rechten voorbehouden.

® Gedeponeerde handelsmerken van Bombardier Recreational Products Inc.

BEPERKTE EMISSIEGERELATEERDE GARANTIE US EPA

Bombardier Recreational Products Inc. ("BRP")* garandeert de eindkoper en elke volgende koper dat dit nieuwe voertuig, inclusief alle onderdelen van het uitlaatemissiebeperkingsysteem en het dampemissiebeperkings-systeem, aan twee voorwaarden voldoet:

1. Het is ontworpen, gemaakt en uitgerust, zodat het op het moment van verkoop aan de eindkoper voldoet aan de vereisten van 40 CFR 1051 en 40 CFR 1060.
2. Het is vrij van defecten in materiaal en afwerking, die kunnen voorkomen dat wordt voldaan aan de vereisten van 40 CFR 1051 en 40 CFR 1060.

Als er iets aan de hand is dat onder de garantie valt, repareert of vervangt BRP naar keuze van BRP binnen de garantieperiode en zonder kosten voor de eigenaar, inclusief kosten voor vaststelling en reparatie of vervanging van emissiegerelateerde onderdelen, elk onderdeel met een defect in materialen of afwerking dat de emissie van de motor verhoogt van enige gereguleerde vervuilende stof. Alle defecte onderdelen die onder deze garantie worden vervangen, worden eigendom van BRP.

Voor emissiegerelateerde garantieclaims beperkt BRP de vaststelling en de reparatie van emissiegerelateerde onderdelen tot erkende Can-Am-dealers, tenzij voornoodreparaties, zoals vereist in onderdeel 2 van de volgende lijst.

Als certificerende fabrikant wijst BRP geen emissiegerelateerde garantieclaims af op basis van een van het volgende:

1. Onderhoud of overige service op vestigingen van BRP of die door BRP zijn erkend.
2. Reparatie aan motor/apparatuur die door een bestuurder is uitgevoerd voor het verhelpen van een onveilige, dringende situatie die aan BRP toe te schrijven is, zolang de bestuurder zo snel mogelijk de juiste configuratie van de motor/apparatuur probeert te herstellen.
3. Elk handelen of niet handelen van de bestuurder dat geen verband houdt met de garantieclaim.
4. Onderhoud dat vaker is uitgevoerd dan door BRP is aangegeven.
5. Alles dat een fout of verantwoordelijkheid van BRP is.
6. Het gebruik van elke brandstof die algemeen verkrijgbaar is waar de apparatuur wordt gebruikt, tenzij in geschreven onderhoudsaanwijzingen van BRP staat dat deze brandstof het emissiebeperkingsysteem van de apparatuur kan beschadigen en bestuurders gemakkelijk de juiste brandstof kunnen vinden. Zie het gedeelte over onderhoudsinformatie en de brandstofvereisten in het brandstofgedeelte.

Emissiegerelateerde garantieperiode

De emissiegerelateerde garantie geldt gedurende de kortste van de volgende perioden:

	UUR	MAANDEN	KILOMETERS
Uitlaatemissiegebonden onderdelen	500	30	5.000

	UUR	MAANDEN	KILOMETERS
Dampemissiegebonden onderdelen	n.v.t.	24	n.v.t.

Gedekte onderdelen

De emissiegerelateerde garantie dekt alle onderdelen die bij storing de emissie van een gereguleerde vervuilende stof van een motor verhogen, inclusief de volgende opgesomde onderdelen:

1. Voor uitlaatgassen omvatten de emissiegerelateerde onderdelen alle motoronderdelen gerelateerd aan de volgende systemen:
 - Luchtinductiesysteem
 - Brandstofsysteem
 - Ontstekingsysteem
 - Hercirculatiesystemen voor uitlaatgassen
2. De volgende onderdelen worden ook als emissiegerelateerde onderdelen voor uitlaatemissie beschouwd:
 - Nabehandelingsapparatuur
 - Carterventilatiekleppen
 - Sensoren
 - Elektronische regeleenheden
3. De volgende onderdelen worden ook als emissiegerelateerde onderdelen voor dampemissie beschouwd:
 - Brandstoftank
 - Dop van de brandstoftank
 - Brandstofleiding
 - Brandstofleidingkoppeling
 - Klemmen*
 - Overdrukventielen*
 - Regelkleppen*
 - Regelmagneetventielen*
 - Elektronische bediening*
 - Vacuümregelingsdiafragma's*
 - Bedieningskabels*
 - Bedieningskoppelingen*
 - Aftapkleppen
 - Dampslangen
 - Vloeistof/dampafscheider
 - Koolstofcontainer
 - Montagebeugels container
 - Aftapaansluiting carburatorpoort
4. Emissiegerelateerde onderdelen zijn ook alle andere onderdelen waarvan het enige doel is emissies te verlagen of waarvan een storing de emissie verhoogt zonder de prestaties van de motor/apparatuur significant te verminderen.

*Indien gerelateerd aan het dampemissiebeperkingsstelsel

Beperkte toepasbaarheid

Als certificerende fabrikant mag BRP emissiegerelateerde garantieclaims weigeren voor storingen die door verkeerd onderhoud of gebruik door de eigenaar of bestuurder, door ongelukken waarvoor de fabrikant niet aansprakelijk is of door natuurrampen worden veroorzaakt. Een emissiegerelateerde garantieclaim kan bijvoorbeeld niet worden toegewezen voor storingen die direct zijn veroorzaakt door verkeerd gebruik van de motor/apparatuur door de bestuurder of door het gebruik van de motor/apparatuur door de bestuurder op een wijze waarvoor deze niet is ontworpen, en die niet op enige manier door de fabrikant zijn veroorzaakt.

Als u vragen heeft over uw rechten en plichten in het kader van de garantie, dient u contact op te nemen met Bombardier Recreational Products (1-888-272-9222).

* In de Verenigde Staten worden de producten verdeeld door BRP US Inc.

INTERNATIONALE BEPERKTE GARANTIE VAN BRP: 2019 CAN-AM® ATV

1) VOORWERP VAN DE BEPERKTE GARANTIE

Bombardier Recreational Products Inc. ("BRP")* geeft een garantie op zijn Can-Am ATV bouwjaar 2019 die wordt verkocht door Can-Am ATV-distributeurs of -dealers die door BRP gemachtigd zijn om Can-Am ATV's te distribueren ("Can-Am ATV-distributeur/dealer") buiten de Verenigde Staten ("VS"), Canada en lidstaten van de EER (dit is de "Europese Economische Ruimte", nl. de landen van de Europese Unie plus Noorwegen, IJsland en Liechtenstein), Turkije, de lidstaten van het Russische gemeenebest ("CIS", inclusief Oekraïne en Turkmenistan) en Turkije, voor defecten in materiaal of afwerking onder de hieronder beschreven voorwaarden en termijnen.

Deze beperkte garantie is niet van toepassing op niet in de fabriek gemonteerde onderdelen en accessoires. Raadpleeg de tekst voor de van toepassing zijnde beperkte garantie voor de onderdelen en accessoires.

Deze beperkte garantie vervalt indien: (1) de ATV ooit werd gebruikt om te racen of voor enige andere vorm van competitie, zelfs indien dit bij een vorige eigenaar was; of (2) de ATV werd veranderd of aangepast op een manier die een ongunstige invloed had op de bediening, de prestaties of de duurzaamheid ervan, of hij werd veranderd of aangepast voor andere dan de oorspronkelijke doeleinden.

2) BEPERKING VAN DE AANSPRAKELIJKHEID

VOOR ZOVER WETTELIJK TOEGESTAAN, WORDT DEZE GARANTIE UITDRUKKELIJK GEGEVEN EN AANVAARD TER VERVANGING VAN ELKE ANDERE GARANTIE, HETZIJ EXPLICIET OF IMPLICIET, INCLUSIEF EN ZONDER BEPERKING, ELKE GARANTIE VAN VERKOOPBAARHEID OF GESCHIKTHEID VOOR EEN BEPAALD GEBRUIKSDOEL. IN DE MATE WAARIN DEZE NIET KUNNEN WORDEN UITGESLOTEN, IS DE DUUR VAN DE IMPLICIETE GARANTIES BEPERKT TOT DE TERMIJN VAN DE EXPLICIETE GARANTIE. INCIDENTELE SCHADE EN GEVOLGSCHADE ZIJN UITGESLOTEN VAN DEKKING ONDER DEZE GARANTIE. IN SOMMIGE RECHTSSYSTEMEN ZIJN DE BOVENSTAANDE AFWIJZINGEN VAN AANSPRAKELIJKHEID, BEPERKINGEN EN UITSLUITINGEN NIET TOEGELATEN. HET IS BIJGEVOLG MOGELIJK DAT ZE NIET VAN TOEPASSING ZIJN VOOR U. DEZE GARANTIE GEEFT U SPECIFIEKE RECHTEN, MAAR U KUNT OOK NOG ANDERE WETTELIJKE RECHTEN GENIETEN, AFHANKELIJK VAN HET LAND WAAR U WOONT. (ZIE CLAUSULE 4 HIERONDER VOOR PRODUCTEN DIE IN AUSTRALIE WERDEN GEKOCHT).

Geen enkele Can-Am ATV distributeur/dealer of andere persoon is gemachtigd om andere beloften, voorstellingen of garanties met betrekking tot dit product te bieden, dan die welke deel uitmaken van deze beperkte garantie. Gebeurt dit toch, dan zijn deze niet afdwingbaar van BRP.

BRP behoudt zich het recht voor, deze garantie op elk gewenst ogenblik te wijzigen. Dergelijke wijzigingen zullen echter geen invloed hebben op de garanti voorwaarden die van toepassing waren op producten, die tijdens de geldigheidsduur van deze garantie werden verkocht.

3) UITSLUITINGEN – ZIJN NIET GEWAARBORGD

De volgende zaken onder deze beperkte garantie vallen in geen geval onder de garantie:

- Normale gebruikssporen en slijtage;
- Routineonderhoudszaken, tune-ups, aanpassingen;
- Schade ten gevolge van verwaarlozing, gebrekkig onderhoud en/of onzorgvuldige bewaring, die niet strookt met de aanwijzingen in de Gebruikershandleiding;
- Schade ten gevolge van de verwijdering van onderdelen, onoordeelkundige reparaties, service, onderhoud of aanpassingen of gebruik van onderdelen en toebehoren die niet door BRP zijn geproduceerd of goedgekeurd, die naar zijn redelijke oordeel niet compatibel zijn met waterscooters of een negatieve invloed hebben op de werking, prestatie of levensduur, of schade ten gevolge van reparaties, uitgevoerd door een persoon die niet erkend is als Can-Am ATV distributeur/dealer voor servicewerkzaamheden;
- Schade ten gevolge van misbruik, abnormaal gebruik, verwaarlozing, racen of gebruik van het product op een manier die niet strookt met de aanbevelingen in de gebruikershandleiding;
- Schade veroorzaakt door ongeval, onderdompeling, brand, sneeuw, waterinname, diefstal, vandalisme of overmacht;
- Gebruik met brandstoffen, oliesoorten of smeermiddelen die niet geschikt zijn voor dit product (zie de gebruikershandleiding);
- Schade die het gevolg is van roest, corrosie of blootstelling aan de natuurelementen;
- Incidentele of gevolgschade of schade van welke aard ook, inclusief en zonder beperkingen, kosten voor wegslepen, bewaren, telefoon, huur, taxi, genotsderving, verzekering, afbetalingen, tijdverlies, inkomensderving; of tijd die niet kon worden benut als gevolg van stilstand tijdens servicewerkzaamheden.

4) GARANTIEPERIODE

Deze garantie loopt vanaf (1) de datum van levering aan de eerste klant of (2) de datum van de eerste ingebruikname van het product, afhankelijk van wat zich het eerst voordoet, en dit gedurende een termijn van:

ZES (6) OPEENVOLGENDE MAANDEN voor privégebruik of commercieel gebruik.

Reparaties of vervangingen van onderdelen of service in het kader van deze garantie verlengen de geldigheidstermijn van deze garantie niet. De oorspronkelijke vervaldatum blijft behouden.

Merk op dat de duur en alle andere voorwaarden van de dekking onder de garantie onderworpen zijn aan de toepasselijke nationale of lokale wetgeving in het land van de klant.'

ALLEEN VOOR PRODUCTEN DIE IN AUSTRALIE WORDEN VERKOCHT

Niets in deze garantie mag worden gebruikt voor uitsluiting, beperking of wijziging in de toepassing van een bepaling, garantie, recht of rechtsmiddel, beschreven of geïmpliceerd in de het Australische wet op mededinging

en consumentenrecht 2010, inclusief het Australische consumentenrecht of enig andere wet, waar dit de wet zou overtreden of enig deel van deze voorwaarden of en bepalingen ongeldig zou maken. De voordelen die u heeft onder deze beperkte garantie, zijn een aanvulling op de andere rechten en rechtsmiddelen, die u onder de Australische wet heeft.

Onze producten gaan vergezeld van garanties die niet onder het Australisch consumentenrecht kunnen worden uitgesloten. U heeft recht op vervanging of een terugbetaling voor een groot defect en voor vergoeding van een ander redelijkerwijs voorspelbaar verlies of schade. U heeft ook recht op reparatie of vervanging van producten als de producten niet van acceptabele kwaliteit zijn en het defect niet leidt tot een groter defect.

5) VOORWAARDEN OM VAN DE GARANTIE TE KUNNEN GENIETEN

Deze garantie wordt **enkel** gegeven als aan **alle** onderstaande voorwaarden is voldaan:

- De Can-Am ATV bouwjaar 2019 moet in nieuwe en ongebruikte staat zijn aangekocht door de eerste eigenaar bij een Can-Am ATV distributeur/dealer die erkend is om Can-Am ATV's te verkopen in het land waar de aankoop plaatsvond;
- De door BRP voorgeschreven inspecties voor de levering moeten voltooid en gedocumenteerd zijn;
- Het product moet correct geregistreerd zijn door een erkende Can-Am ATV distributeur/dealer;
- De Can-Am ATV bouwjaar 2019 moet aangekocht zijn in het land of de unie van landen waar de koper zijn verblijfplaats heeft; en
- Zoals beschreven in de gebruikershandleiding, moet het vereiste periodiek onderhoud tijdig worden uitgevoerd, om aanspraak te kunnen maken op garantie. BRP behoudt zich het recht voor, een bewijs van correct onderhoud te vragen als voorwaarde voor prestaties onder garantie.

BRP zal deze beperkte garantie niet nakomen indien één van de bovenstaande voorwaarden niet werd vervuld door de privégebruiker of commerciële gebruiker. Deze beperkingen zijn noodzakelijk om BRP toe te laten, de veiligheid van zijn producten, zijn klanten en het grote publiek te vrijwaren.

6) HOE KUNT U EEN PRESTATIE ONDER DE GARANTIE AANVRAGEN

De klant moet het gebruik van de ATV stopzetten zodra er een anomalie verschijnt. De klant moet binnen de twee (2) dagen na het opduiken van een defect contact opnemen met een Can-Am ATV distributeur/dealer die servicewerken uitvoert en deze redelijke toegang tot het product verlenen en een redelijke gelegenheid bieden om het te repareren. De klant moet de erkende Can-Am ATV distributeur/dealer ook een aankoopbewijs voor het product voorleggen en de reparatie/werkorder ondertekenen voor de aanvang van de reparatie om de reparatie onder garantie te valideren. Alle onderdelen die onder deze beperkte garantie worden vervangen worden eigendom van BRP.

Merk op dat de meldingsperiode onderworpen is aan de toepasselijke nationale of lokale wetgeving in het land van de klant.'

7) WAT BRP ZAL DOEN

Voor zover wettelijk toegestaan, zijn de verplichtingen van BRP onder deze garantie, naar eigen goeddunken, beperkt tot de reparatie van onderdelen die defect werden bevonden bij normaal gebruik, onderhoud en service, of het vervangen van dergelijke onderdelen door nieuwe, authentieke SSV-onderdelen van Can-Am zonder kosten voor onderdelen en werkuren bij alle erkende Can-Am SSV-distributeurs/dealers tijdens de garantietermijn en onder de hierboven genoemde voorwaarden. De verantwoordelijkheid van BRP is beperkt tot de nodige reparaties aan, of vervangingen van, onderdelen. Aanspraken op inbreuken op de garantie kunnen geen aanleiding geven tot annulering of herroeping van de verkoop van de Can-Am ATV door de eigenaar. U heeft mogelijk nog andere wettelijke rechten, die verschillen van land tot land.

Wanneer er een prestatie nodig is in een ander land dan datgene waarin de oorspronkelijke verkoop heeft plaatsgevonden, zal de eigenaar instaan voor eventuele bijkomende kosten op basis van plaatselijke praktijken en voorwaarden, onder meer - maar niet beperkt tot - kosten voor transport, verzekering, belastingen, vergunningen, invoerrechten en alle andere financiële lasten, inclusief heffingen door overheden, staten, provincies en hun bevoegde instanties.

BRP behoudt zich het recht voor, zijn producten regelmatig te verbeteren of aan te passen, zonder dat hieruit een verplichting voortvloeit om eerder geproduceerde producten aan te passen.

8) OVERDRACHT

Indien een product tijdens de garantieperiode van eigenaar verandert, wordt deze garantie mee overgedragen en blijft ze geldig voor de resterende dekkingsperiode, op voorwaarde dat BRP of een erkende Can-Am ATV distributeur/dealer een bewijs ontvangt dat deze overdracht met instemming van de vorige eigenaar plaatsvond en de gegevens van de nieuwe eigenaar ontvangt.

9) BIJSTAND VOOR DE KLANT

In geval van discussie of geschil betreffende deze beperkte garantie, raadt BRP u aan met de Can-Am ATV distributeur/dealer naar een oplossing voor de kwestie te zoeken. We raden u aan het probleem te bespreken met de servicemanager of zaakvoerder van de erkende Can-Am ATV distributeur/dealer.

Als het probleem niet wordt opgelost, neemt u contact op met BRP door het klantcontactformulier op www.brp.com in te vullen of per e-mail contact met BRP op te nemen via een van de adressen in het gedeelte *CONTACT OPNEMEN* van deze handleiding.

* Voor het gebied waarop deze beperkte garantie van toepassing is worden de producten verdeeld door Bombardier Recreational Products Inc. of zijn dochtermaatschappijen.

© 2018 Bombardier Recreational Products Inc. Alle rechten voorbehouden.

® Gedeponeerde handelsmerken van Bombardier Recreational Products Inc.

BEPERKTE GARANTIE VAN BRP VOOR DE EUROPESE ECONOMISCHE RUIMTE, HET RUSSISCHE GEMENEBEST EN TURKIJE: 2019 CAN-AM® ATV

1) VOORWERP VAN DE BEPERKTE GARANTIE

Bombardier Recreational Products Inc. ("BRP")* geeft een garantie op zijn Can-Am ATV bouwjaar 2019 die wordt verkocht door Can-Am ATV-distributeurs of -dealers die door BRP gemachtigd zijn om Can-Am ATV's te distribueren ("Can-Am ATV-distributeur/dealer") in lidstaten van de EER (dit is de "Europese Economische Ruimte", nl. de landen van de Europese Unie plus Noorwegen, IJsland en Liechtenstein), de lidstaten van het Russische gemenebest ("CIS", inclusief Oekraïne en Turkmenistan) en Turkije, voor defecten in materiaal of afwerking onder de hieronder beschreven voorwaarden en termijnen.

Deze beperkte garantie is niet van toepassing op niet in de fabriek gemonteerde onderdelen en accessoires. Raadpleeg de tekst voor de van toepassing zijnde beperkte garantie voor de onderdelen en accessoires.

Deze beperkte garantie vervalt indien: (1) de ATV ooit werd gebruikt om te racen of voor enige andere vorm van competitie, zelfs indien dit bij een vorige eigenaar was; of (2) de ATV werd veranderd of aangepast op een manier die een ongunstige invloed had op de bediening, de prestaties of de duurzaamheid ervan, of hij werd veranderd of aangepast voor andere dan de oorspronkelijke doeleinden.

2) BEPERKING VAN DE AANSPRAKELIJKHEID

VOOR ZOVER WETTELIJK TOEGESTAAN, WORDT DEZE GARANTIE UITDRUKKELIJK GEGEVEN EN AANVAARD TER VERVANGING VAN ELKE ANDERE GARANTIE, HETZIJ EXPLICIET OF IMPLICIET, INCLUSIEF EN ZONDER BEPERKING, ELKE GARANTIE VAN VERKOOPBAARHEID OF GESCHIKTHEID VOOR EEN BEPAALD GEBRUIKSDOEL. IN DE MATE WAARIN DEZE NIET KUNNEN WORDEN UITGESLOTEN, IS DE DUUR VAN DE IMPLICIETE GARANTIES BEPERKT TOT DE TERMIJN VAN DE EXPLICIETE GARANTIE. INCIDENTELE SCHADE EN GEVOLGSCHADE ZIJN UITGESLOTEN VAN DEKKING ONDER DEZE GARANTIE. IN SOMMIGE RECHTSSYSTEMEN ZIJN DE BOVENSTAANDE AFWIJZINGEN VAN AANSPRAKELIJKHEID, BEPERKINGEN EN UITSLUITINGEN NIET TOEGELATEN. HET IS BIJGEVOLG MOGELIJK DAT ZE NIET VAN TOEPASSING ZIJN VOOR U. DEZE GARANTIE GEEFT U SPECIFIEKE RECHTEN, MAAR U KUNT OOK NOG ANDERE WETTELIJKE RECHTEN GENIETEN, AFHANKELIJK VAN HET LAND WAAR U WOONT.

Geen enkele Can-Am ATV distributeur/dealer of andere persoon is gemachtigd om andere beloften, voorstellingen of garanties met betrekking tot dit product te bieden, dan die welke deel uitmaken van deze beperkte garantie. Gebeurt dit toch, dan zijn deze niet afdwingbaar van BRP.

BRP behoudt zich het recht voor, deze garantie op elk gewenst ogenblik te wijzigen. Dergelijke wijzigingen zullen echter geen invloed hebben op

de garantievoorwaarden die van toepassing waren op producten, die tijdens de geldigheidsduur van deze garantie werden verkocht.

3) UITSLUITINGEN – ZIJN NIET GEWAARBORGD

De volgende zaken onder deze beperkte garantie vallen in geen geval onder de garantie:

- Normale gebruikssporen en slijtage;
- Routineonderhoudszaken, tune-ups, aanpassingen;
- Schade ten gevolge van verwaarlozing, gebrekkig onderhoud en/of onzorgvuldige bewaring, die niet strookt met de aanwijzingen in de Gebruikershandleiding;
- Schade ten gevolge van de verwijdering van onderdelen, onoordeelkundige reparaties, service, onderhoud of aanpassingen of gebruik van onderdelen en toebehoren die niet door BRP zijn geproduceerd of goedgekeurd, die naar zijn redelijke oordeel niet compatibel zijn met waterscooters of een negatieve invloed hebben op de werking, prestatie of levensduur, of schade ten gevolge van reparaties, uitgevoerd door een persoon die niet erkend is als Can-Am ATV distributeur/dealer voor servicewerkzaamheden;
- Schade ten gevolge van misbruik, abnormaal gebruik, verwaarlozing, racen of gebruik van het product op een manier die niet strookt met de aanbevelingen in de gebruikershandleiding;
- Schade veroorzaakt door ongeval, onderdompeling, brand, sneeuw, waterinname, diefstal, vandalisme of overmacht;
- Gebruik met brandstoffen, oliesoorten of smeermiddelen die niet geschikt zijn voor dit product (zie de gebruikershandleiding);
- Schade die het gevolg is van roest, corrosie of blootstelling aan de natuurelementen;
- Incidentele of gevolgschade of schade van welke aard ook, inclusief en zonder beperkingen, kosten voor wegslepen, transportkosten, opslag, telefoon, huur, taxi, genotsderving, verzekering, afbetalingen, tijdverlies, inkomensderving; of tijd die niet kon worden benut als gevolg van stilstand tijdens servicewerkzaamheden.

4) GARANTIEPERIODE

Deze garantie loopt vanaf (1) de datum van levering aan de eerste klant of (2) de datum van de eerste ingebruikname van het product, afhankelijk van wat zich het eerst voordoet, en dit gedurende een termijn van:

VIERENTWINTIG (24) OPEENVOLGENDE MAANDEN voor privégebruik.

ZES (6) OPEENVOLGENDE MAANDEN bij gebruik voor commerciële doeleinden of verhuur.

Als commercieel gebruik van het product geldt elk gebruik ten behoeve van enige activiteit of tewerkstelling die inkomsten oplevert gedurende om het even welk deel van de garantieperiode. Het product wordt eveneens commercieel gebruikt als het op enig moment in de loop van de garantieperiode voor commercieel gebruik werd vergund.

Reparaties of vervangingen van onderdelen of service in het kader van deze garantie verlengen de geldigheidstermijn van deze garantie niet. De oorspronkelijke vervaldatum blijft behouden.

Merk op dat de duur en alle andere voorwaarden van de dekking onder de garantie onderworpen zijn aan de toepasselijke nationale of lokale wetgeving in het land van de klant.'

5) VOORWAARDEN OM VAN DE GARANTIE TE KUNNEN GENIETEN

Deze garantie wordt **enkel** gegeven als aan **alle** onderstaande voorwaarden is voldaan:

- De Can-Am ATV bouwjaar 2019 moet in nieuwe en ongebruikte staat zijn aangekocht door de eerste eigenaar bij een Can-Am ATV distributeur/dealer die erkend is om Can-Am ATV's te verkopen in het land waar de aankoop plaatsvond;
- De door BRP voorgeschreven inspecties voor de levering moeten voltooid en gedocumenteerd zijn;
- Het product moet correct geregistreerd zijn door een erkende Can-Am ATV distributeur/dealer;
- De 2019 Can-Am ATV moet aangekocht zijn binnen de EER door een inwoner van de EER, in de GOS voor inwoners van de landen binnen die regio en in Turkije voor inwoners van Turkije; en
- Zoals beschreven in de gebruikershandleiding, moet het vereiste periodiek onderhoud tijdig worden uitgevoerd, om aanspraak te kunnen maken op garantie. BRP behoudt zich het recht voor, een bewijs van correct onderhoud te vragen als voorwaarde voor prestaties onder garantie.

BRP zal deze beperkte garantie niet nakomen indien één van de bovenstaande voorwaarden niet werd vervuld door de privégebruiker of commerciële gebruiker. Deze beperkingen zijn noodzakelijk om BRP toe te laten, de veiligheid van zijn producten, zijn klanten en het grote publiek te vrijwaren.

6) HOE KUNT U EEN PRESTATIE ONDER DE GARANTIE AANVRAGEN

De klant moet het gebruik van de ATV stopzetten zodra er een anomalie verschijnt. De klant moet binnen de twee (2) maanden na het opduiken van een defect contact opnemen met een Can-Am ATV distributeur/dealer die servicewerken uitvoert en deze redelijke toegang tot het product verlenen en een redelijke gelegenheid bieden om het te repareren. De klant moet de erkende Can-Am ATV distributeur/dealer ook een aankoopbewijs voor het product voorleggen en de reparatie/werkorder ondertekenen voor de aanvang van de reparatie om de reparatie onder garantie te valideren. Alle onderdelen die onder deze beperkte garantie worden vervangen worden eigendom van BRP.

Merk op dat de meldingsperiode onderworpen is aan de toepasselijke nationale of lokale wetgeving in het land van de klant.'

7) WAT BRP ZAL DOEN

Voor zover wettelijk toegestaan, zijn de verplichtingen van BRP onder deze garantie, naar eigen goeddunken, beperkt tot de reparatie van onderdelen die defect werden bevonden bij normaal gebruik, onderhoud en service, of het vervangen van dergelijke onderdelen door nieuwe, authentieke SSV-onderdelen van Can-Am zonder kosten voor onderdelen en werkuren bij alle erkende Can-Am SSV-distributeurs/dealers tijdens de garantietermijn en onder de hierboven genoemde voorwaarden. De verantwoordelijkheid van BRP is beperkt tot de nodige reparaties aan, of vervangingen van, onderdelen. Aanspraken op inbreuken op de garantie kunnen geen aanleiding geven tot annulering of herroeping van de verkoop van de Can-Am ATV door de eigenaar. U heeft mogelijk nog andere wettelijke rechten, die verschillen van land tot land.

Wanneer er een prestatie nodig is buiten de EER, CIS of Turkije, zal de eigenaar instaan voor eventuele bijkomende kosten op basis van plaatselijke praktijken en voorwaarden, onder meer - maar niet beperkt tot - kosten voor transport, verzekering, belastingen, vergunningen, invoerrechten en alle andere financiële lasten, inclusief heffingen door overheden, staten, provincies en hun bevoegde instanties.

BRP behoudt zich het recht voor, zijn producten regelmatig te verbeteren of aan te passen, zonder dat hieruit een verplichting voortvloeit om eerder geproduceerde producten aan te passen.

8) OVERDRACHT

Indien een product tijdens de garantieperiode van eigenaar verandert, wordt deze garantie mee overgedragen en blijft ze geldig voor de resterende dekkingsperiode, op voorwaarde dat BRP of een erkende Can-Am ATV distributeur/dealer een bewijs ontvangt dat deze overdracht met instemming van de vorige eigenaar plaatsvond en de gegevens van de nieuwe eigenaar ontvangt.

9) BIJSTAND VOOR DE KLANT

In geval van discussie of geschil betreffende deze beperkte garantie, raadt BRP u aan met de Can-Am ATV distributeur/dealer naar een oplossing voor de kwestie te zoeken. We raden u aan het probleem te bespreken met de servicemanager of zaakvoerder van de erkende Can-Am ATV distributeur/dealer.

Als het probleem niet wordt opgelost, neemt u contact op met BRP door het klantcontactformulier op www.brp.com in te vullen of per e-mail contact met BRP op te nemen via een van de adressen in het gedeelte *CONTACT OPNEMEN* van deze handleiding.

* In de EER worden de producten verdeeld en wordt service verleend door BRP European Distribution S.A. en andere filialen van BRP.

© 2018 Bombardier Recreational Products Inc. Alle rechten voorbehouden.

® Gedeponeerde handelsmerken van Bombardier Recreational Products Inc.

BIJKOMENDE VOORWAARDEN UITSLUITEND VOOR FRANKRIJK

De volgende voorwaarden gelden uitsluitend voor producten die in Frankrijk zijn verkocht:

De verkoper levert goederen die in overeenstemming zijn met het contract en is verantwoordelijk voor defecten die aanwezig zijn bij de levering. De verkoper is tevens verantwoordelijk voor defecten die voortvloeien uit de verpakking, de assemblage-instructies of de installatie wanneer deze verantwoordelijkheid contractueel de zijne is of deze taken onder zijn verantwoordelijkheid werden volbracht. Om in overeenstemming te zijn met het contract, moet het product:

1. Geschikt zijn voor normaal gebruik voor dit soort goederen en, waar toepasselijk:
 - Beantwoorden aan de beschrijving die door de verkoper werd verstrekt, en over de kwaliteiten beschikken die door de koper aan de hand van een staal of model werden voorgesteld;
 - Beschikken over de kwaliteiten die een koper rechtmatig mag verwachten, rekening houdend met de publieke verklaringen van de verkoper, de fabrikant of zijn vertegenwoordiger, inclusief die in reclame of etikettering; of
2. De eigenschappen hebben zoals overeengekomen tussen de partijen of geschikt zijn voor specifiek gebruik bedoeld door de koper en verduidelijkt aan de verkoper en aanvaard door de verkoper.

Bij niet-naleving is actie voorbehouden gedurende twee jaar na de levering van de goederen. De verkoper is verantwoordelijk voor de garantie voor verborgen defecten van het verkochte product indien dergelijke defecten het product ongeschikt maken voor het bedoelde gebruik, of indien deze het gebruik zodanig reduceren dat de koper het product niet zou hebben aangekocht of een lagere prijs zou hebben betaald, indien deze hiervan op de hoogte zou zijn geweest. Voor zulke verborgen defecten moet door de koper actie worden genomen binnen de 2 jaar na de ontdekking van het defect.

KLANTENINFORMATIE

BESCHERMING VAN DE PRIVACY

Bij deze deelt BRP u mee dat uw contactgegevens zullen worden gebruikt voor veiligheids- en garantiegebonden doeleinden. Bovendien kunnen BRP en zijn dochtermaatschappijen hun klantenlijsten gebruiken om marketing en promotionele informatie over BRP en gerelateerde producten te verdelen.

Om uw recht op raadpleging van uw gegevens uit te oefenen, of te worden verwijderd uit de lijst met geadresseerden voor direct marketing, kunt u contact opnemen met BRP.

Via e-mail: **privacyofficer@brp.com**

Per post: BRP
Senior Legal Counsel-Privacy Officer
726 St-Joseph
Valcourt QC
Canada
J0E 2L0

CONTACT OPNEMEN

www.brp.com

Noord-Amerika

565 de la Montagne Street
Valcourt (Québec) J0E 2L0
Canada

Sturtevant, Wisconsin, U.S.A.
10101 Science Drive
Sturtevant, Wisconsin
53177
VS

Sa De Cv, Av. Ferrocarril 202
Parque Ind. Querétaro, Lote2-B
76220
Santa Rosa Jáuregui, Oro., Mexico

Europa

Skaldenstraat 125
B-9042 Gent
België

Itterpark 11
D-40724 Hilden
Duitsland

ARTEPARC Bâtiment B
Route de la côte d'Azur, Le Canet
13590 Meyreuil
Frankrijk

Ingvald Ystgaardsvei 15
N-7484 Trondheim
Noorwegen

Isoaavantie 7
PL 8040
96101 Rovaniemi

Formvägen 16
S-906 21 Umeå
Zweden

Avenue d'Ouchy 4-6
1006 Lausanne
Zwitserland

Oceanië

6 Lord Street
Lakes Business Park
Botany, NSW 2019
Australië

Zuid-Amerika

Rua James Clerck Maxwell, 230
TechnoPark Campinas SP 13069-380 Brazil

Azië

15/F Parale Mitsui Building,8
Higashida-Cho, Kawasaki-ku
Kawasaki 210-0005
Japan

Room Dubai, level 12, Platinum Tower
233 Tai Cang Road
Xintiandi, Lu Wan District
Shanghai 200020
China

VERANDERING VAN ADRES/EIGENAAR

Als u bent verhuisd of als u de nieuwe eigenaar bent van de ATV, laat dit dan zeker weten aan BRP door:

- Een erkende Can-Am dealer te verwittigen.
- **Enkel Noord-Amerika:** Bel +1 888 272-9222.
- Een van de adreswijzigingskaarten op de volgende bladzijden terug te sturen naar een van de BRP adressen in het gedeelte *CONTACT OP-NEMEN* van deze handleiding.

Gelieve ingeval van verandering van eigenaar een bewijs toe te voegen dat de vroegere eigenaar met de overdracht heeft ingestemd.

Wanneer u BRP op de hoogte brengt, zelfs nadat de beperkte garantie is afgelopen, kan BRP u bereiken indien dit nodig zou zijn, bijvoorbeeld als er ATV's zouden worden teruggeroepen om veiligheidsredenen. BRP op de hoogte brengen is de verantwoordelijkheid van de eigenaar.

GESTOLEN VAARTUIGEN: Verwittig BRP of een erkende Can-Am dealer als uw ATV wordt gestolen. U zult verzocht worden om uw naam, adres, telefoonnummer, het voertuigidentificatienummer en de datum van de diefstal op te geven.

***Deze pagina is
opzettelijk blanco***

ADRESWIJZIGING VERANDERING VAN EIGENAAR



VOERTUIGIDENTIFICATIENUMMER

Modelnummer Voertuigidentificatienummer (V.I.N.)

Modelnummer

Voertuigidentificatienummer (V.I.N.)

OUD ADRES
OF VORIGE EIGENAAR:

NAAM

NR. STRAAT APP

PLAATS PROVINCIE POSTCODE

LAND TELEFOON

NIEUW ADRES
OF NIEUWE EIGENAAR:

NAAM

NR. STRAAT APP

PLAATS PROVINCIE ZIP/POSTCODE

LAND TELEFOON

E-MAILADRES

V00A2F

ADRESWIJZIGING VERANDERING VAN EIGENAAR



VOERTUIGIDENTIFICATIENUMMER

Modelnummer Voertuigidentificatienummer (V.I.N.)

Modelnummer

Voertuigidentificatienummer (V.I.N.)

OUD ADRES
OF VORIGE EIGENAAR:

NAAM

NR. STRAAT APP

PLAATS PROVINCIE POSTCODE

LAND TELEFOON

NIEUW ADRES
OF NIEUWE EIGENAAR:

NAAM

NR. STRAAT APP

PLAATS PROVINCIE POSTCODE

LAND TELEFOON

E-MAILADRES

V00A2F

***Deze pagina is
opzettelijk blanco***

***Deze pagina is
opzettelijk blanco***

ATV-MODELNR. _____

VOERTUIGIDENTIFICATIENUMMER
(V.I.N.) _____

MOTORIDENTIFICATIENUMMER
(V.I.N.) _____

Eigenaar: _____

NAAM

Nr.

STRAAT

APP

WOONPLAATS

STAAT/PROVINCIE

ZIP/POSTCODE

Aankoopdatum _____

JAAR

MAAND

DAG

Einddatum van de garantie _____

JAAR

MAAND

DAG

In te vullen door de dealer op het ogenblik van de verkoop.

STEMPEL DEALER

V00A2IL

Informeer bij de dealer waar u uw voertuig kocht of uw voertuig werd geregistreerd bij BRP.

Onthoud tijdens het lezen van deze gebruikershandleiding, dat:



WAARSCHUWING

Duidt op een mogelijk gevaar dat, indien het niet wordt vermeden, kan leiden tot ernstige of dodelijke verwondingen.

WAARSCHUWING

HET GEBRUIK VAN DIT VOERTUIG HOUDT GEVAREN IN.

Een aanrijding of koprol is snel gebeurd als u de nodige voorzorgen niet neemt, zelfs tijdens routinemanoeuvres zoals keren, bergop of over hindernissen rijden.

U kunt **ERNSTIGE OF DODELIJKE VERWONDINGEN** oplopen, als u deze instructies niet volgt:

- **VOORDAT U MET DIT VOERTUIG GAAT RIJDEN, MOET U DE BEDIENINGSHANDLEIDING EN ALLE VEILIGHEIDSLABELS OP HET PRODUCT LEZEN EN DE VEILIGHEIDSFILM BEKIJKEN.**



- **GA NOOIT MET DIT VOERTUIG RIJDEN ZONDER GEPASTE INSTRUCTIES.** Volg een gecertificeerde training.
- **NEEM NIET MEER MENSEN MEE DAN ER ZITPLAATSEN ZIJN.**
- **VERVOER GEEN PASSAGIERS OP 1-PASSAGIERSMODELLEN.** U verhoogt het risico controle kwijt te raken als u een passagier meeneemt.
- **RIJ NOOIT MET DIT VOERTUIG OP EEN VERHARDE WEG.** U verhoogt het risico dat u controle kwijtraakt als u dit voertuig gebruikt op verharde wegen.
- **RIJ NOOIT MET DIT VOERTUIG OP DE OPENBARE WEG.** U kunt in botsing komen met een ander voertuig als u met dit voertuig op de openbare weg rijdt.
- **DE BESTUURDER EN DE PASSAGIER (MAX-modellen) MOETEN EEN GOEDGEKEURDE HELM,** oogbescherming en beschermende kleding dragen.
- **GEBRUIK DIT VOERTUIG NOOIT NA DRUGS- OF ALCOHOLGEBRUIK.** Deze verlagen uw reactie- en beoordelingsvermogen.
- **NOOIT TE SNEL RIJDEN MET DIT VOERTUIG.** U verhoogt het risico dat u controle kwijtraakt als u te snel rijdt voor het terrein, de zichtomstandigheden of uw ervaring.
- **PROBEER NOOIT OP TWEE WIELEN TE RIJDEN, TE SPRINGEN OF ANDERE STUNTS**

219 001 962_NL
BEDIENINGSHANDLEIDING OUTLANDER X mr /
NEDERLANDS

U/M:P.C.