

can-am®



2019

オペレーターズガイド

本書には、安全性、車両
およびメンテナンスに関する情報が記載されています



OUTLANDER™ X™ mr

警告

このガイドをよくお読みください。重要な安全情報が記載されています。
オペレーターの最少推奨年齢：16才。このオペレーターズガイドは車両内に保管してください。

2 1 9 0 0 1 9 6 2 _ J A

原本

⚠警告

運転には危険が伴います。十分な注意を払わない場合、転回、傾斜地での運転、障害物上の走行などの日常的な操作であっても、衝突や横転を起こしやすくなります。安全のため、このオペレーターズガイドおよび車両上のラベルに示されているすべての警告を読み、これらに従ってください。**これらの警告に従わない場合、重傷や死亡事故を招くおそれがあります。**
このオペレーターズガイドは、常に車両に保管してください。

⚠警告

このオペレーターズガイド、安全講習ビデオおよび製品に貼付されている警告ラベルに記載の安全注意事項や指示を無視すると、死亡事故や負傷の原因となる場合があります。

⚠警告

この車両は、運転経験のある他の車両の性能を超えている可能性があります。新しい車両に慣れるまで十分に時間をかけてください。

米国カリフォルニア州規制「PROPOSITION 65」に基づく警告

⚠警告： このオフロード車両の運転、整備、保守を行うことで、米国カリフォルニア州政府が規制する、発がん性や先天性障害または生殖毒性を引き起こすことが知られている化学製品にさらされる可能性があります。そのような可能性を最小限に抑えるために、必要時以外はエンジンのアイドリングをせず、通気性のよい場所で整備を行い、整備時はグローブを着用するか頻繁に手を洗うようにしてください。詳細は、
www.p65warnings.ca.gov/products/passenger-vehicle をご覧ください。

カナダの製品代理店は、ボンバルディ エレクリエーションナルプロダクツ (BRP) です。米国内の製品代理店はBRP US Inc.です。

米国内の製品代理店はBRP US Inc.です。

以下の商標は、ボンバルディ エレクリエーションナルプロダクツに帰属します。

Can-Am® D.E.S.S.™ DPS™ Outlander™ Rotax® TTI™ X™ XPS™

本書には以下の会社の商標が含まれています。

- † Visco-LokはGKN Viscodrive GmbHの商標です。

- † QS3はFox Factory, Inc.の商標です。

はじめに

Deutsch	Dieses Handbuch ist möglicherweise in Ihrer Landessprache verfügbar. Bitte wenden Sie sich an Ihren Händler oder besuchen Sie: www.operatorsguides.brp.com
English	This guide may be available in your language. Check with your dealer or go to: www.operatorsguides.brp.com
Español	Es posible que este manual esté disponible en su idioma. Consulte a su distribuidor o visite: www.operatorsguides.brp.com
Français	Ce guide peut être disponible dans votre langue. Vérifier avec votre concessionnaire ou aller à: www.operatorsguides.brp.com
Italiano	Questa guida potrebbe essere disponibile nella propria lingua. Contattare il concessionario o consultare: www.operatorsguide.brp.com
中文	本手册可能有您的语种的翻译版本。请向经销商询问，或者登录 www.operatorsguides.brp.com 查询。
日本語	このガイドは、言語によって翻訳版が用意されています。ディーラーに問い合わせるか、次のアドレスでご確認ください： www.operatorsguides.brp.com
Nederlands	Deze handleiding kan beschikbaar zijn in uw taal. Vraag het aan uw dealer of ga naar: www.operatorsguides.brp.com
Norsk	Denne boken kan finnes tilgjengelig på ditt eget språk. Kontakt din forhandler eller gå til: www.operatorsguides.brp.com
Português	Este manual pode estar disponível em seu idioma. Fale com sua concessionária ou visite o site: www.operatorsguides.brp.com
Русский	Воспользуйтесь руководством на вашем языке. Узнайте о его наличии у дилера или на странице по адресу www.operatorsguide.brp.com
Suomi	Käyttöohjekirja voi olla saatavissa omalla kielelläsi. Tarkista jälleenmyyjältä tai käy osoitteessa: www.operatorsguides.brp.com
Svenska	Denna bok kan finnas tillgänglig på ditt språk. Kontakta din återförsäljare eller gå till: www.operatorsguides.brp.com

新しいCan-Am® ATVをご購入いただきありがとうございます。本製品のサポートは、BRPの限定保証および修理、サービスやアクセサリ部品を取りそろえているCan-Amの認定ディーラーが行っています。

納品時には、お客様に保証範囲をお知らせいたします。また、新しい車両がご満足いただけるものであることを保証するために、お客様に納品前チェックリストにご署名いただいています。

各ディーラーとも、お客様が満足されるように努めています。全般的なサービス情報をご希望の場合は、最寄りのディーラーまでお問い合わせください。

乗車前に確認すべきこと

自身や同乗者の負傷や死亡事故のリスクを減らすために、このオペレーターズガイドを読んでから車両を運転してください。

また、ATVに貼付されているすべての警告ラベルを読み、安全講習ビデオ (<https://can-am.brp.com/off-road/safety>) をよくご覧ください。



この車両のカテゴリーはSです。必ず推奨年齢に従ってください。16才未満の人は、絶対にこの車両を運転しないでください。

この車両は、経験のある運転者のみで使用するレクリエーション専用車です。

当社では、お客様が安全なコースを走行するよう強く推奨しています。詳細は、**安全上の特別な警告メッセージ**を参照してください。

オペレーターズガイドの警告に従わないと、重傷や死亡事故につながる恐れがあります。

安全上の警告

本ガイドに記載されている安全に関する安全上の警告の種類、特徴および本ガイドでどのように使用されているかを以下に説明します。

安全警告記号△は、人が負傷する恐れがあることを示しています。



警告

指示に従わなかった場合、重傷や死亡事故を招く恐れがあることを示します。

△注意 この指示に従わない場合、軽症またはほどほどの負傷を負う恐れがあることを示しています。

注記 指示に従わなかった場合は、車両の構成部品などに重大な損傷が生じる恐れがあることを示します。

このオペレーターズガイドについて

このオペレーターズガイドは、この新しい車両の所有者/運転者に、運転、メンテナンス、および安全運転に関する指示事項を理解していただくために作成したものであり、製品を正しく使用するには欠かせないものです。

操作上の手引きを参照に、以下の事項に注意してください



警告

危険性があり、避けられなかった場合は大ケガまたは死に至ることもあります

本オペレーターズガイドは車両内に保管し、メンテナンスやトラブルシューティングの際、また他の人に指導する際に参照してください。

本ガイドは、各言語に翻訳されています。内容に不一致が生じた場合は、英語版の内容が正しいものと見なされます。

オペレーターズガイドの閲覧やコピーを希望する場合は、ウェブサイト www.operatorsguides.brp.com にアクセスしてください。

本書に記載されている情報は、発行時点で正確なものです。ただし、BRPは、それ以前に製造された製品に同様の改善を施す義務を負うことなく、製品を継続的に改善する方針を維持します。その後の変更により、製造された製品と本ガイドに記載の説明または仕様との間に差異が生じる場合があります。BRPは何らの義務を負うことなく、いかなるときでも製品の仕様、設計、機能、型式、装置などを変更したり、製造を終了する権利を留保します。

車両を売却するときは、このオペレーターズガイドを必ず車両内に入れておいてください。

目次

はじめに.....	1
乗車前に確認すべきこと.....	1
安全上の警告.....	2
このオペレーターズガイドについて.....	2

安全に関する情報

一般的な注意.....	8
一酸化炭素中毒の防止.....	8
ガソリンによる火事や危険などの防止.....	8
高温部分による火傷の防止.....	8
アクセサリーおよび改造.....	8

安全上の特別な警告メッセージ.....	9
トレーニングコース.....	10

運転に関する警告.....	11
---------------	----

乗車.....	34
走行前点検.....	35
走行時の衣類・装備類.....	37
同乗者の運搬禁止.....	38
荷物の運搬.....	38
カーゴラックへの搭載.....	39
貨物の運搬.....	39
トレーラーのけん引.....	40
車両を使用した作業.....	41
レクリエーション走行.....	41
泥地での走行.....	41
環境.....	42
設計上の制限.....	42
オフロードでの運転.....	42
一般的な運転および安全に関する注意事項.....	42
走行技術.....	45

製品上の重要なラベル (カナダ/米国)	50
ハングタグ.....	50
車両警告ラベル.....	51
適合ラベル.....	55
技術情報ラベル.....	55

製品上の重要なラベル (カナダ/米国を除くすべての国)	56
ハングタグ.....	56
車両警告ラベル.....	57
適合ラベル.....	61
技術情報ラベル.....	63

車両についての情報

操作装置/計器類/装備品.....	66
1) スロットルレバー.....	70
2) ブレーキレバー.....	70
3) パーキングブレーキレバー.....	70
4) ブレーキペダル.....	71
5) 2WD/4WDおよびドライビングモード (装備されている場合) セ レクタースイッチ.....	71
6) シフトレバー.....	73
7) 多機能スイッチ.....	74

8) イグニッションキーおよびRF D.E.S.S.キー	76
9) フットペグ	77
10) 泥地走行用のフットレスト (1000Rモデルのみ)	77
11) グローブボックス (1000Rモデルのみ)	78
12) シート	79
13) リアストレージコンパートメント	79
14) カーゴラック	81
15) トレーラーヒッチ	81
16) 12Vの電源ソケット	81
17) 車載工具	81
18) ウィンチ (装備されている場合)	82
19) ウィンチコントロールスイッチ (装備されている場合)	82
20) リカバリーフック	82
21) ラジエーターカバー	83
22) ゲージサポート	84
多機能ゲージ (LCD) (570モデル)	85
多機能ゲージの説明	85
多機能ゲージのモード	86
LCDゲージ内の移動	87
ゲージのセットアップ	88
多機能ゲージ (LCD) (650および850モデル)	90
多機能ゲージの説明	90
多機能ゲージの特徴	91
多機能ゲージ設定	92
多機能ゲージ (アナログ/デジタル) (1000Rモデル)	93
多機能ゲージの説明	93
ゲージのセットアップ	96
燃料	97
燃料に関する要件	97
給油の手順	97
慣らし期間	99
慣らし運転中の運転	99
基本手順	100
エンジンの始動	100
電装システムの起動 (650/850/1000Rモデル)	100
選択したギヤの変更	100
エンジンの停止と車両の駐車	100
特殊な手順	102
CVTに水が浸入した場合の対処	102
エアフィルターハウジングに水が浸入した場合の対処	102
車両が転覆した場合の対処	103
車両が水没した場合の対処	103
走行に関する調整	105
サスペンションの調整	105
スプリングプリロード調整	105
ショックダンパーの調整 (1000Rモデル)	106
ダイナミックパワーステアリング (DPS) のアシストレベル調整	107
車両の輸送	108

メンテナンス

メンテナンスのスケジュール	110
極端にほこりの多い環境.....	111
メンテナンススケジュール凡例.....	111
メンテナンスのスケジュール.....	111
メンテナンスの手順	114
エアフィルター.....	114
エンジンオイル.....	117
オイルフィルター.....	119
ラジエーター.....	119
エンジンクーラント.....	120
マフラースパークアレスター.....	123
CVTエアフィルター.....	124
ギヤボックスオイル.....	125
スロットルケーブル.....	126
スパークプラグ.....	128
バッテリー.....	129
ヒューズ.....	130
ライト (570モデル).....	132
ライト (650、850および1000Rモデル).....	133
ドライブシャフトブーツおよびプロテクター.....	134
ホイールおよびタイヤ.....	135
サスペンション.....	136
ステアリング.....	137
ブレーキ.....	137
車両のお手入れ	139
使用後のお手入れ.....	139
車両の清掃と保護.....	139
保管およびシーズン前の準備	141

技術情報

車両識別表示	144
車両識別番号.....	144
エンジン識別番号.....	144
適合ラベル.....	144
無線周波数デジタルコード化されたセキュリティシステム (無線周波数D.E.S.S.キー).....	145
騒音放出制御システム規制 (カナダ/米国)	146
騒音放出と振動値 (すべての国、ただしカナダ/米国を除く)	147
EC適合宣言書	148
仕様	150

トラブルシューティング

トラブルシューティングのガイドライン	166
アナログ/デジタルゲージメッセージ	171

保証

BRP 限定保証（米国およびカナダ）：2019 CAN-AM® ATV ATV.....174
米国 EPA 排出ガス関連保証.....177
BRP国際限定保証: 2019 CAN-AM® ATV ATV.....179
欧州経済地域、独立国家共同体の加盟国およびトルコ向けBRP限定保証：2019 CAN-AM® ATV ATV.....182

顧客情報

個人情報.....188
お客様窓口.....189
 北米.....189
 ヨーロッパ.....189
 オセアニア.....189
 南米.....189
 アジア.....190
住所と所有者の変更.....191

安全に関する情報

安全上の特別な警告メッセージ

この車両は玩具のような車両ではなく、運転に危険を伴うものです。

- この車両は、他の車両と異なる動きをします。十分な注意を払わない場合、転回、傾斜地での運転、障害物上の走行などの日常的な操作であっても、衝突や横転を起こしやすくなります。

以下の指示に従わない場合、**重傷または死亡事故**につながる可能性があります。

- このオペレーターズガイドと製品に貼付されているすべての警告ラベルをよく読み、記載されている操作手順に従ってください。安全講習ビデオをよく見てから車両を運転してください。
- 必ず推奨年齢に従ってください。16才未満の人は、絶対にこの車両を運転しないでください。
- この車両で同乗者を運ばないでください。同乗者は車両バランスや操舵機能に影響を与え、操作不能になる恐れがあります。
- この車両を歩道、車道、駐車場、通りなどの舗装面で運転しないでください。
- 土や砂利がある場合でも、この車両を公道、一般道または高速道路上で絶対に運転しないでください。
- 使用が認められ正しく装着できるヘルメットを着用せずこの車両に絶対に乗らないでください。また、目の保護具（ゴーグルやフェイスシールド）、グローブ、ブーツ、長袖のシャツまたはジャケット、および長ズボンを着用する必要があります。
- 疲れている場合、病気の場合、または薬を服用したりアルコールを摂取している場合は絶対にこの車両を使用しないでください。そのような状態は、状況に対する反応時間や判断力に大きな影響を与え大変危険です。
- 過剰な速度で運転しないでください。必ず地形、視認性、運転条件、およびご自分の経験に適した速度で走行してください。
- 絶対にウイリーやジャンプなどのスタント操作を行わないでください。
- 必ず車両の安全な動作状態を点検、確認してから走行してください。このオペレーターズガイドに記載の、点検およびメンテナンスの手順およびスケジュールに必ず従ってください。
- 運転中は、必ず両手でハンドルバーを握り、両足を車両のフットレストに置いてください。
- 必ずゆっくり走り、不慣れた地形上を運転するときは十分注意してください。この車両を運転するときは、地形条件の変化を見逃さないように必ず注意してください。
- 極度に粗い、滑りやすい、または緩んだ土地でこの車両を運転する場合、そのような土地での操作に必要なスキルを学び、練習するまでは絶対に運転しないでください。そのような類の土地では、特に注意を払ってください。
- このオペレーターズガイドに記載の転回手順に必ず従ってください。低速で転回の練習を行ってから高速で転回するようにしてください。過剰な速度で転回しないでください。
- 車両や運転者にとって勾配が急すぎる斜面では、絶対にこの車両を運転しないでください。軽微な斜面で練習してから急な斜面で運転してください。
- このオペレーターズガイドに記載の登坂手順に必ず従ってください。斜面を上る前に、地形をよく確認してください。表面が極度に滑りやすいまたは緩んだ斜面は、絶対に上らないでください。体重を前方へ移動してください。スロットルを突然開いたり、突然ギヤチェンジを行わないでください。傾斜地の頂上を高速で走り抜けしないでください。
- オペレーターズガイドで詳述されている、斜面でのブレーキ操作および降坂時の正しい手順に必ず従ってください。斜面を下る前に、地形をよく確認してください。体重を後方へ移動してください。
- このオペレーターズガイドに記載の、斜面を横切るときの正しい手順に必ず従ってください。表面が極度に滑りやすいまたは緩んだ斜面は避けてください。体重を斜面の上方向に移動してください。

- 登坂時にエンストしたり後方に倒れた場合は、必ず正しい手順に従ってください。エンストを避けるには、登坂時に適切なギヤを使用して一定の速度を保つようにしてください。登坂時にエンストしたり後方に倒れた場合は、このオペレーターズガイドに記載のブレーキに関する特殊な手順に従ってください。斜面上で車両が真っ直ぐ上を向いている場合は、斜面上の上側から降車します。車両の周りを回って乗車し、このオペレーターズガイドに記載されている手順に従います。
- 新しい土地で運転する前に、障害物がないか必ず確認してください。大きな岩や倒木などの大きな障害物上を走行しようとししないでください。障害物上を運転するときは、このオペレーターズガイドに記載の正しい手順に必ず従ってください。
- スリップまたは横滑りしているときは十分注意してください。水平で滑らかな場所で低速で練習し、スリップまたは横滑り時の安全操作を学ぶようにしてください。氷など極度に滑りやすい路面ではゆっくり進み、制御不能なスリップの発生を抑えるために十分に気を付けてください。
- このオペレーターズガイドの規定よりも速く流れている水や水深が深い場所では、絶対にこの車両を運転しないでください。ブレーキが濡れている場合は制動能力が低下することを忘れないでください。水、沼地または雪から出た後はブレーキのテストを行ってください。必要に応じて、ブレーキを数回かけてパッドを乾燥させます。
- 制動距離は、天候や地形条件、ブレーキシステムやタイヤの条件、車両速度や姿勢、および牽引物を含む車両の負荷（ただしこれらに限定されません）の影響を受けやすいことを、必ず覚えておいてください。これらの条件に応じて走行を加減するようにしてください。
- 後進するときは、車両後ろ側に障害物や人がいないことを必ず確認してください。後進しても安全なときは、ゆっくり進んでください。
- BRPは、後進時に車両に着座するよう推奨しています。立ち上がらないでください。運転者の体重が前方に移動してスロットルレバーにかかると、不意に加速して制御不能になる恐れがあります。
- オペレーターズガイドの中で規定されているサイズおよびタイプのタイヤを必ず使用してください。必ず適切なタイヤ空気圧を維持してください。
- アクセサリーを不適切に取り付けたり使用することでこの車両を改造しないでください。BRPが使用を認めたアクセサリーのみを使用してください。同乗者を乗せようとして同乗席を取り付けたりカーゴエリアを使用しないでください。
- 運転者、他のすべての貨物および追加されたアクセサリーを含めた状態で、この車両の規定積載量を絶対に超えないようにしてください。荷物は均等に載せてしっかり固定してください。速度を下げて、このマニュアルにある荷物の運搬やトレーラーのけん引に関する指示に従ってください。制動距離を長めに取ってください。
- 操作装置類が正常に機能しない場合は、絶対に車両を運転しないでください。

トレーニングコース

適切な説明を受けることなく本車両を絶対に運転しないでください。**トレーニングコースを受講してください。**どの運転者もはじめは経験豊富な認定インストラクターからの指導を受ける必要があります。

ATVの安全性に関する詳細および受講可能なトレーニングについては、Can-Am ディーラーにお問い合わせください。

米国内の場合は米国特殊車両協会（SVIA）（電話：1800887-2887）、カナダの場合はカナダ安全評議会（CSC）（電話：1613739-1535）にお問い合わせください。

運転に関する警告

下記の警告と様式は米国消費者製品安全委員会によって要求されているものであり、すべてのATVのオペレーターズガイドに掲載する必要があります。

注：下記の図は参考用です。使用されているモデルは異なる場合があります。

警告



考えられる危険

適切な説明を受けることなくこの車両を運転する。

起こる事象

運転者が各種の状況や地形におけるこの車両の正しい運転方法を知らない場合、事故の危険が非常に高くなります。

危険の回避方法

初心者や経験の浅い運転者はトレーニングコースを受講する必要があります。その後、コースで学んだ技術やオペレーターズガイドに記載されている運転技術を定期的に練習する必要があります。

トレーニングコースに関する詳細は、認定Can-Amディーラーにお問い合わせください。



V06A1AQ

考えられる危険

この車両の推奨年齢に従わない。

起こる事象

この推奨年齢に従わないと、未成年が重傷を負ったり死亡する可能性があります。

未成年がこの車両の推奨年齢範囲内であっても、この車両を安全に運転するのに必要な技量、能力、または判断力を有しておらず、重大な事故に巻き込まれる場合もあります。

危険の回避方法

16才未満の人はこの車両を運転しないでください。

警告



考えられる危険

この車両で同乗者を運ぶ。

起こる事象

この車両のバランスを取って制御する運転者の能力が大幅に低下します。事故を起こし、自身や同乗者が負傷する可能性があります。

危険の回避方法

絶対に同乗者を運ばないでください。運転者の動きを制限することのない長いシートであっても、同乗者を運ぶために設計されたものではありません。

警告



考えられる危険

舗装面でこの車両を運転する。

起こる事象

タイヤは、オフロード専用として設計されています（舗装路で使用するためのものではありません）。舗装面はこの車両のハンドリング特性や制御に大きな影響を与え、車両の操作が不能になる場合があります。

危険の回避方法

この車両を歩道、車道、駐車場、通りなどの舗装面で運転しないでください。

 警告



考えられる危険

公道、一般道、または高速道路を走行する。

起こる事象

他の車両と衝突する可能性があります。

危険の回避方法

土や砂利がある場合でも、この車両を公道、一般道または高速道路上で絶対に運転しないでください。この車両を公道、一般道、または高速道路で走行することは、多くの州や地方で違法とされています。

警告



考えられる危険

使用が認められたヘルメット、ゴーグルおよび保護具を着用せずに、この車両を走行させる。

起こる事象

ATVのすべての運転者に下記事項が懸念されます。

- 使用が認められたヘルメットを着用せずに走行すると、事故の際に頭部に重傷を負ったり死亡する可能性が高まります。
- ゴーグルを着用せずに走行すると事故を起こしたり、事故の際に重傷を負う可能性が高まります。
- 保護具を着用せずに走行すると、事故の際に重傷を負う可能性が高まります。

危険の回避方法

正しく装着できる認められたヘルメットを着用してください。また、次のものを着用してください：

- 目の保護具（ゴーグルやフェイスシールド）
- グローブとブーツ
- 長袖シャツまたはジャケット
- ロングパンツ

! 警告



V00A07Q

考えられる危険

薬を服用したりアルコールを摂取した状態でこの車両を使用する。

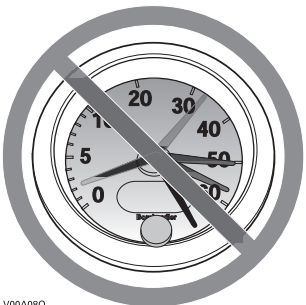
起こる事象

判断力に深刻な影響を与える可能性があります。
状況に対する反応がより遅くなる可能性があります。
バランスと認識力に影響を与える可能性があります。
事故を起こしたり死亡する可能性があります。

危険の回避方法

薬物やアルコールを摂取した場合は、絶対にこの車両を使用しないでください。

! 警告



V00A08Q

考えられる危険

過剰な速度でこの車両を運転する。

起こる事象

車両が制御不能になる可能性が高まり、事故を起こすことがあります。

危険の回避方法

必ず地形、視認性、運転条件、および自身の経験に適した速度で走行してください。

警告



考えられる危険

ウイリーやジャンプなどのスタント操作を行う。

起こる事象

転覆などの事故を起こす可能性が高まります。

危険の回避方法

ウイリーやジャンプなどのスタント操作を絶対に行わないでください。目立とうとする行動はお止めください。

警告

考えられる危険

車両の点検を行わずに運転する。

車両を正しく維持しない。

起こる事象

事故を起こしたり装置が損傷する可能性が高まります。

危険の回避方法

使用前に必ず車両を点検し、車両が安全な運転状態にあることを確認してください。

このオペレーターズガイドに記載の、点検およびメンテナンスの手順およびスケジュールに必ず従ってください。

警告

考えられる危険

凍結した水路上で走行する。

起こる事象

氷の上でブレーキをかけると重傷や死亡事故を引き起こす可能性があります。

危険の回避方法

車両とその荷重、および動く車両によって生じる力を支えるのに氷が十分厚く安定していることを確認するまでは、凍結面上でこの車両を走行させないでください。



考えられる危険

運転中に手をハンドルバーから放したり、足をフットレストから放す。

起こる事象

一方の手や足を放すだけでも、車両の制御能力が低下したり、バランスを崩して車両から落下する可能性があります。フットレストから足を放すと、足が後輪に当たり、負傷したり事故を起こす可能性があります。

危険の回避方法

運転中は、必ず両手でハンドルバーを握り、両足をフットレストに置いてください。

警告



考えられる危険

不慣れた地形で車両を運転するときに十分な注意を払わない。

起こる事象

反応するのに十分な時間がない状態で隠れた岩、隆起部、または穴に出くわすことがあります。

車両が転覆したり操作不能になったりする可能性があります。

危険の回避方法

ゆっくり走行し、不慣れた地形上を運転するときは十分注意してください。

車両を運転するときは、地形条件の変化を見逃さないように必ず注意してください。

! 警告



考えられる危険

極度に粗い、滑りやすい、または緩んだ土地で運転するときに十分な注意を払わない。

起こる事象

トラクションの喪失または車両が制御不能な状態を引き起こす可能性があります。これにより、転覆などの事故を起こす可能性があります。

危険の回避方法

極度に粗い、滑りやすい、または緩んだ土地でこの車両を運転する場合、そのような土地での操作に必要なスキルを学び、練習するまでは絶対に運転しないでください。

そのような類の土地では、特に注意を払ってください。

 **警告**



考えられる危険

不適切な転回。

起こる事象

車両が操作不能となり、衝突や転覆を引き起こす可能性があります。

危険の回避方法

このオペレーターズガイドに記載の転回手順に必ず従ってください。低速で転回の練習を行ってから高速で転回するようにしてください。

過剰な速度で転回しないでください。

警告



考えられる危険

勾配が急な斜面での運転。

起こる事象

勾配が急な斜面では、水平面や軽微な斜面に比べて車両がより簡単に転覆する可能性があります。

危険の回避方法

車両や運転者にとって勾配が急すぎる斜面では、絶対にこの車両を運転しないでください。

軽微な斜面で練習してから急な斜面で運転してください。

警告



考えられる危険

不適切な登坂走行。

起こる事象

操作不能になったり車両が転覆する可能性があります。

危険の回避方法

このオペレーターズガイドに記載の登坂手順に必ず従ってください。

斜面を上る前に、必ず地形をよく確認してください。

表面が極度に滑りやすいまたは緩んだ斜面は、絶対に上らないでください。

体重を前方へ移動してください。

スロットルを突然開いたり、突然ギヤチェンジを行わないでください。車両が後方にひっくり返る可能性があります。

傾斜地の頂上を高速で走り抜けしないでください。斜面の向こう側に障害物や急な落ち込みがあったり、他の車両や人がいる可能性があります。

 警告



考えられる危険

不適切な降坂走行。

起こる事象

操作不能になったり車両が転覆する可能性があります。

危険の回避方法

このオペレーターズガイドに記載の降坂手順に必ず従ってください。

注記： 降坂時のブレーキ操作には特殊な技術が必要です。

斜面を下る前に、必ず地形をよく確認してください。

体重を後方へ移動してください。

絶対に高速で斜面を下らないでください。

車両が片側にきつく傾くような傾斜のある斜面を下るのは避けてください。できる限り斜面を真っ直ぐ降りてください。

警告



考えられる危険

不適切な斜面の横断または斜面での転回。

起こる事象

操作不能になったり車両が転覆する可能性があります。

危険の回避方法

オペレーターズガイドに記載されている転回技術を水平面で習得するまでは、斜面で車両の転回を絶対に行わないでください。斜面で転回するときは十分気をつけてください。

可能な場合は、勾配が急な斜面を横切るのを避けてください。

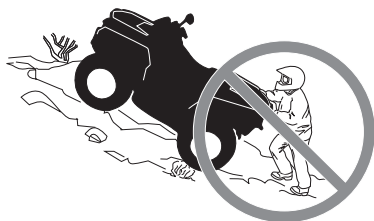
斜面を横切るときは：

このオペレーターズガイドに記載の正しい手順に必ず従ってください。

表面が極度に滑りやすいまたは緩んだ斜面は避けてください。

体重を斜面の上方向に移動してください。

警告



考えられる危険

登坂中のエンスト、後方への転倒、または不適切な降車。

起こる事象

車両が転覆する可能性があります。

危険の回避方法

登坂時に適切なギヤを使用して一定の速度を保つようにしてください。

前進速度を失った場合：

体重を斜面上の上方に維持します。スロットルを突然開いたり、突然ギヤチェンジを行わないでください。車両が後方にひっくり返る可能性があります。

ブレーキをかけます。

停止したらパーキングブレーキをロックします。

斜面上で車両が真っ直ぐ上を向いている場合は、斜面上側から降車します。

後方に倒れかけている場合：

体重を斜面上の上方に維持します。スロットルを突然開いたり、突然ギヤチェンジを行わないでください。車両が後方にひっくり返る可能性があります。

後方にひっくり返ろうとしている間は、絶対にリアブレーキをかけないでください。

フロントブレーキを徐々にかけます。

完全に止まったらリアブレーキをかけてパーキングブレーキをロックします。

斜面上で車両が真っ直ぐ上を向いている場合は、斜面上側から降車します。

車両の周りを回って乗車し、このオペレーターズガイドに記載されている手順に従います。

警告



考えられる危険

障害物の上を誤った方法で運転する。

起こる事象

操作不能になったり衝突したりする可能性があります。

車両が転覆する可能性があります。

危険の回避方法

新しい土地で運転する前に、障害物がないか確認してください。

大きな岩や倒木などの大きな障害物上を走行しようとししないでください。

障害物上を走るときは、このオペレーターズガイドに記載の正しい手順に必ず従ってください。

警告



考えられる危険

誤った方法でスリップや横滑りをする。

起こる事象

この車両の制御を失う場合があります。

また、突然トラクションが回復して車両が転覆する場合があります。

危険の回避方法

水平で滑らかな場所で低速で練習し、スリップまたは横滑り時の安全操作を学ぶようにしてください。

氷など極度に滑りやすい路面ではゆっくり進み、制御不能なスリップや横滑りの発生を抑えるために十分に気を付けてください。

警告



考えられる危険

水深が深いまたは水の流が速い場所でこの車両を運転する。

起こる事象

タイヤが浮いてトラクションや制御を失い、事故を引き起こす可能性があります。

危険の回避方法

このオペレーターズガイドの規定よりも速く流れている水や水深が深い場所では、絶対にこの車両を運転しないでください。

水たまりを横切ろうとする前に、水深や流れを確認してください。水面はタイヤよりも下になければなりません。

ブレーキが濡れている場合は制動能力が低下することを忘れないでください。水から出た後はブレーキのテストを行ってください。必要に応じて、ブレーキを数回かけてパッドを乾燥させます。

警告



考えられる危険

誤った方法で後進する。

起こる事象

車両後方の障害物や人にぶつかり、重傷を引き起こす可能性があります。

危険の回避方法

リバースギヤを選択したときに、車両後方の障害物や人がないことを確認してください。後進しても安全なときは、ゆっくり進んでください。

警告



考えられる危険

不適切なタイヤを使用して、またはタイヤ空気圧が不適切もしくは不均等な状態でこの車両を運転する。

起こる事象

この車両に不適切なタイヤを使用する、またはタイヤ空気圧が不適切もしくは不均等な状態でこの車両を運転すると、制御不能になったり、タイヤが破裂したり、タイヤがリムの周りを動いたり、事故の危険が高まる場合があります。

危険の回避方法

オペレーターズガイドの中でこの車両向けに規定されているサイズおよびタイプのタイヤを必ず使用してください。

このオペレーターズガイドに記載されている適切なタイヤ空気圧を必ず維持してください。

損傷しているホイールまたはタイヤは交換してください。

 **警告**



考えられる危険

不適切な改造をした状態でこの車両を運転する。

起こる事象

この車両にアクセサリーを不適切に取り付けたり、不適切な改造を行うと、ハンドリング性能に変化が生じて場合によっては事故を引き起こすことがあります。

危険の回避方法

アクセサリーを不適切に取り付けたり使用することでこの車両を改造しないでください。この車両に加えられる部品やアクセサリーはすべて、BRPが認めたものでなくてはならず、指示に従って取り付けおよび使用されなければなりません。質問がある場合は、Can-Amディーラーにお問い合わせください。

同乗者を乗せようとして同乗席を取り付けたりカーゴエリアを使用しないでください。

速度や性能を向上するための車両の改造は、所有する車両の限定保証の条件に違反する場合があります。また、エンジンやエキゾーストコンポーネントの取り外しは、ほとんどの法律の下で違法となります。

警告



考えられる危険

この車両への過積載、不適切な荷物の運搬または牽引。

起こる事象

車両のハンドリング性能に変化が生じて事故を引き起こす可能性があります。

危険の回避方法

運転者、他の貨物および追加されたアクセサリーを含めた状態で、この車両の規定積載量を絶対に超えないようにしてください。

荷物は均等に載せてしっかり固定してください。

荷物を運搬したりトレーラーを牽引するときは速度を下げてください。制動距離を長めに取ってください。

オペレーターズガイドに記載されている荷物の運搬またはトレーラーの牽引に関する指示に必ず従ってください。

警告



V03M01Q



考えられる危険

可燃物または危険物の運搬で爆発を引き起こす可能性がある。

起こる事象

重傷や死亡事故を引き起こす可能性があります。

危険の回避方法

可燃物または危険物を運搬しないでください。

乗車

この車両を楽しく快適に乗るために、従うべきいくつかの基本的ルールとヒントがあります。これらのルールとヒントは、常識的なものであったりユーザーにとって初めての内容である場合があります。

時間を取って、このオペレーターズガイドおよび製品上のすべての警告ラベルを読み、この車両に付属の安全講習ビデオをご覧ください。乗る前にこの車両について知っておくべきことが十分に説明されています。

初心者または経験のある運転者かどうかに関わらず、個人の安全のために、この車両の操作装置と機能について知っておくことが重要です。また、正しい走行方法を知ることも同じように重要です。

本製品は、オフロード専用的高性能ATVです。経験の浅い運転者は危険を見落とし、さまざまな地形条件で見られるこのATV特有の動作に驚く可能性があります。

このオペレーターズガイドの情報がすべてではありません。地元の4輪バギークラブ、または公認のATVトレーニング機関でトレーニングを受けたり詳しい情報を得たり、認定Can-Amディーラーに相談したりすることを強く推奨します。

製品に貼付されている警告ラベルに記載の推奨年齢に従うことを推奨します。ユーザーがこの車両の推奨年齢範囲内であっても、この車両を安全に運転するのに必要な技量、能力、または判断力を有しておらず、重大な事故に巻き込まれる場合もあります。

認知機能障害や身体的障害を持つ方は、転覆や衝突の危険にさらされることが多く、負傷や死亡事故を引き起こす恐れがあります。

この車両は、運転者1人だけを乗せるように特別に設計されています。運転者の動きを制限することのない長いシートであっても、同乗者を運ぶために設計されたものではありません。

同乗者を乗せようとして同乗席を取り付けたりカーゴエリアを使用しないでください。同乗者を乗せると車両の安定性や操作に影響する場合があります。

どの車両も同じものではありません。各車両には固有の性能特性、操作装置および機能があり、それぞれ異なる走りや操作性を発揮します。

オフロード条件で走り出す前に、操作装置や車両の一般的な動きを十分熟知してください。危険がなく各操作の応答を感じることができると適した場所で、運転の練習を行ってください。練習は低速で行います。高速での走行は、十分な経験、知識、および適した走行条件が必要となります。

走行条件は場所ごとに異なります。それぞれの場所は天候条件の影響を受け、時間や季節によって激しく変化する場合があります。

砂地での走行は、雪上や森林、沼地での走行とは異なります。それぞれの場合では、非常に高い認識力とスキルが必要な場合があります。適切な判断を心掛けてください。常に注意を払いながら走行してください。立ち往生したり負傷する可能性のある危険を不用意に負わないようにしてください。

車両はどこでも安全に走行すると思いません。穴、くぼみ、バンク、柔らかいまたは硬い「地面」などの不規則性による突然の地形の変化によって、車両が転倒したり不安定になる場合があります。このような状況を避けるために、速度を下げて必ず前方の地形を確認してください。車両が転倒や横転を始めた場合、倒れる方向とは反対の方向に直ちに車両から降りるのが最善の方法です。

車両の「12ヶ月安全点検」を受けていただくことをお勧めします。詳細については最寄りのディーラーまでご連絡ください。可能な限り、BRP正規ディーラーでシーズン前点検を受けていただくようお勧めします。BRP正規ディーラーで定期的に保守を受けていただければ、安全に関するサービスキャンペーンなどをいち早くお伝えすることができます。安全に関するサービスキャンペーンのお知らせが届いた場合は、できるだけ早くBRP正規ディーラーにお問い合わせいただくようお勧めします。

必要とするアクセサリーが入手できるかどうかについては、BRP認定ディーラーにご相談ください。

走行前点検



走行前に、必ず走行前点検を実施し、運転中に発生する恐れのある問題を発見します。乗車前の点検により、問題になる前にコンポーネントの摩耗や劣化を確認できます。発見した問題に対処して、故障または事故のリスクを低減してください。

この車両を使用する前に、オペレーターは下記の走行前点検用チェックリストを使用して必ず点検を行ってください。

走行前点検用チェックリスト

エンジン始動前にすべきこと（キーはオフの状態）

点検項目	実施する点検	✓
エンジンオイル	エンジンオイルのレベルを点検します。	
クーラント	冷却水レベルの点検します。	
ブレーキオイル	ブレーキオイルレベルを点検します。	
漏れ	車両の下に漏れがないか点検します。	
スロットルレバー	スロットルレバーを数回作動させて自由に動くか点検します。レバーを放したときは、レバーがアイドルリング位置に復帰しなければなりません。	
パーキングブレーキ	パーキングブレーキをかけ、ブレーキが正常に動作しているか確認します。	
タイヤ	タイヤの空気圧と状態を確認します。仕様のセクションを参照して、荷重に応じて調整します。	
ホイール	損傷や異常な遊びがないかホイールを点検し、ラグナットが締め付けられていることを確認します。トルク仕様については、メンテナンスの手順のセクションのホイールおよびタイヤを参照してください。	
ラジエータ	ラジエーターが汚れていないか点検します。	
ドライブシャフトブーツ	ドライブシャフトブーツとプロテクターの状態を点検します。	
シート	運転席が所定位置にあって正しく固定されているか点検します。	

点検項目	実施する点検	✓
荷物	荷物を運搬する場合は積載量を守ってください。カーゴラックへの搭載のセクションを参照してください。荷物がリアカーゴラックに適切に固定されていることを確認します。	
	トレーラーや他の装置を牽引する場合： <ul style="list-style-type: none"> - ヒッチおよびトレーラーボールの状態を点検します。 - ヒッチに貼付されているラベルに記載の（ヒッチにかかる）垂直荷重や牽引荷重を順守してください。仕様のセクションを参照してください。 - トレーラーがヒッチに正しく固定されていることを確認します。 	
グローブボックス	グローブボックスが所定位置にロックされていることを確認してください。	
ストレージコンパートメント	リアストレージコンパートメントが正しく固定されているか点検します。	
シャーシおよびサスペンション	車両の下を確認してシャーシやサスペンションコンポーネントに異物の付着がないか点検し、異物を取り除きます。	

エンジン始動前にすべきこと（キーはオンの状態）

点検項目	実施する点検	✓
多機能ゲージ	（キーをオンにして最初の数秒の間に）多機能ゲージのインジケータランプの動作を点検します。	
	多機能ゲージ上にメッセージがないか点検します。	
ライト	ヘッドライトとテールライトの動作および汚れが付着していないか点検します。	
	ハイビームとロービームの動作を点検します。	
	ブレーキライトの動作を点検します。	
燃料レベル	燃料レベルを確認します。	

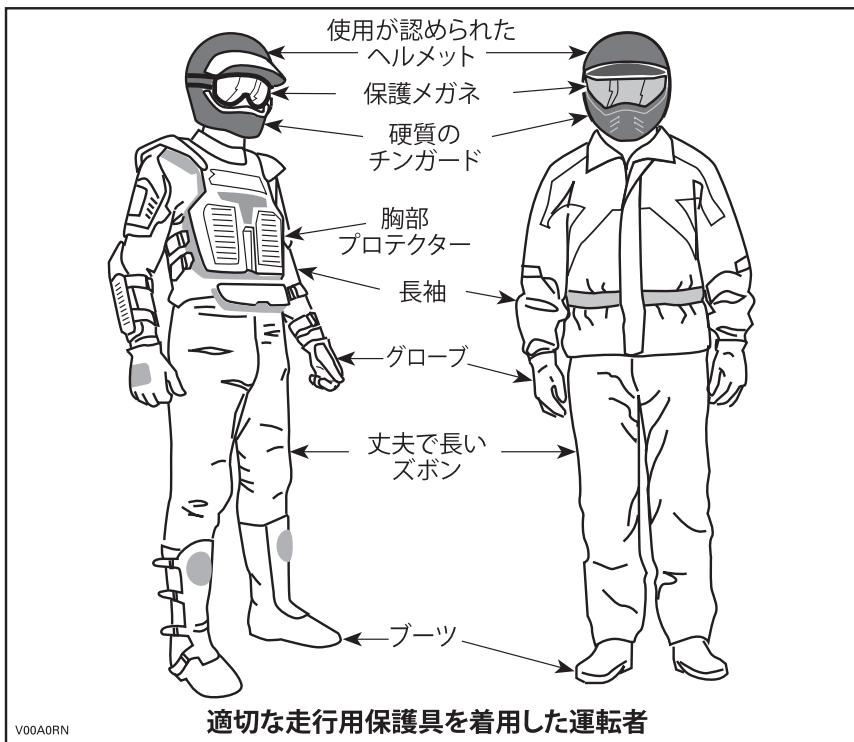
エンジン始動後にすべきこと

点検項目	実施する点検	✓
ステアリング	ステアリングホイールを左右にいっぱいまで回し、支障なく動作することを確認します。	
シフトレバー	シフトレバー（P、R、N、HおよびL）の動作を確認します。	

点検項目	実施する点検	✓
2WD/4WDセレクター	2WD/4WD セレクターの動作を確認します。	
ブレーキ	数フィートゆっくり前進し、ブレーキをかけてテストします。ブレーキが十分にかかる必要があります。レバーとペダルを放すと、それらが完全に元の位置に戻らなければなりません。	
エンジンストップスイッチ	エンジンストップスイッチが正常であるか確認します。	
イグニッションスイッチ (570)	エンジンの再始動および停止を行い、イグニッションスイッチが正常に動作することを確認します。	
RF D.E.S.S.ポスト (650/850/1000R)	D.E.S.S. キーを D.E.S.S. ポストから引いて、D.E.S.S. ポストが正常に動作していることを確認します。	

走行時の衣類・装備類

実際の天候条件を確かめて、適切な服装を決めてください。予想される最も寒い天候に適した衣服を着用してください。肌の上に防寒用下着を着用すると、断熱性が高くなります。運転者は、使用が認められたヘルメット、ゴーグル、ブーツ、グローブ、長袖のシャツおよび長ズボンなど、適切な保護具と衣服を常に着用することが重要です。このような衣服によって、走行中に遭遇する軽微な危険から保護されます。運転者は、車両に巻き込まれたり、木の枝や背の低い木々に引っ掛かる恐れのある、スカーフなどのだぶついた衣類を着用しないでください。条件によっては、曇り止めゴーグルやサングラスが必要になる場合があります。ゴーグルやサングラスで利用できるさまざまな色のレンズは、地形の違いを見分けるのに役立ちます。サングラスは日中だけ着用してください。



同乗者の運搬禁止

この車両は、運転者1人だけを乗せるように特別に設計されています。長いシートが取り付けられていても、車両は同乗者を運ぶために設計されたものではなく、また同乗者の運搬を意図したものではありません。同乗者を乗せようとして同乗席を取り付けたりカーゴエリアを使用しないでください。同乗者を乗せると車両の安定性や操作に影響する場合があります。

荷物の運搬

車両に積まれた荷物は、車両のハンドリング性能、安定性、および制動距離に影響します。運転者、同乗者、荷物およびアクセサリーの重量、ならびにトレーラー垂直荷重を含む車両の許容積載量を超えないでください。仕様を参照してください。貨物が固定され、適切に搭載され、操作やライトの邪魔になっていないことを必ず確認してください。荷物が滑ったり落下して事故を起こす可能性があることに注意してください。荷物を横に突き出して載せるのは避けてください。茂みやその他の障害物に引っ掛かったり挟まれたりする恐れがあります。

貨物を運搬したりトレーラーを牽引しているときは、地形に合わせて安全に速度を下げます。制動距離を長めに取ってください。できるだけ積荷を低くしてリヤラックに固定し、重心が高くなることによる影響を抑えます。

最大荷重表

許容総積載量	189 kg	運転者、その他すべての貨物、トレーラーの垂直荷重、および追加されたアクセサリーを含む
--------	--------	--

最大荷重表			
リアカーゴエリア	Outlander Xmr 570	109 kg	(均等に搭載された状態) リアラック、リアストレージボックス、リアストレージコンパートメントおよびトレーラーの垂直荷重を含む
	Outlander Xmr 650/850/1000R	90 kg	

下記に示すのは、適切な貨物の搭載例です。

貨物の荷重の例				
車両総重量	オペレーター と同乗者	荷物の重量	アクセサリー	垂直荷重
189 kg	86 kg	70 kg	10 kg	23 kg

カーゴラックへの搭載

注記 積み降ろしの際、制限重量を超えないでください。貨物の運搬のセクションを参照してください。

荷物はできるだけ低く積んでください。荷物が高いと車両の重心が高くなり、安定性が低下します。荷物はできるだけラック上に均等に置いてください。

カーゴラックでは荷物を固定してください。車両の他の部分に荷物を固定しないでください。正しく固定されていないと、荷物が滑ったり落下したりして乗員や居合わせた人に当たる可能性があります。また、走行中にずれて、車両のハンドリング性能に影響することもあります。

高い位置にある物はオペレーターの視認性に影響し、事故の際に発射物のような動きをする場合があります。横に突き出した荷物は、茂みや木の枝などの障害物に引っ掛かったり挟まれたりする恐れがあります。荷物がブレーキライトを覆ったり邪魔したりしないようにしてください。荷物がカーゴラックから突き出していないこと、および荷物が視界を遮っておらず、車両の操作装置と干渉していないことを確認してください。

注記 カーゴラックの容量を超えないでください。仕様を参照してください。

ガソリン容器や危険な液体をカーゴラックで運搬しないでください。

貨物の運搬

(ヒッチが搭載されている場合)

貨物をバンパーなどの部品やアクセサリーに取り付けて牽引しないでください。車両の転倒を引き起こす可能性があります。貨物をけん引するには、トレーラーヒッチ（取り付けられている場合）のみを使用してください。

緊急事態の場合、リカバリーフックを使用して立ち往生した車両を正常な状態に戻してください。装備品のセクションのリカバリーフックを参照してください。

チェーンやケーブルを使用して貨物をけん引するときは、発進する前にたるみがなく、けん引中は張力を保つようにしてください。

チェーンやケーブルを使用して貨物をけん引するときは、ブレーキを徐々にかけるようにしてください。貨物の慣性によって衝撃が発生することがあります。

貨物をけん引するときは、最大けん引荷重を守ってください。このセクションのトレーラーの牽引を参照してください。



警告

たるみにより、チェーンやケーブルが破断したり反発したりすることがあります。

別の車両をけん引するときは、別のの人に被けん引車を運転してもらうようにしてください。被けん引車に乗っている人は、車両のブレーキをかけたり、制御不能にならないようにステアリングホイールを操作する必要があります。

貨物をけん引しているときは速度を下げ、徐々に曲がってください。斜面や粗い地形を避けてください。険しい傾斜は避けてください。特に斜面では制動距離を長めにとってください。スリップや横滑りが発生しないよう注意してください。

トレーラーのけん引 (ヒッチが搭載されている場合)

注記 トレーラーをけん引するにあたり、BRP 認定のリアヒッチが車両に正しく取り付けられている必要があります。

トレーラーを装備した車両の運転は、特に傾斜のあるスロープにおいて転倒するリスクが非常に高くなります。車両の後ろでトレーラーを使用する場合は、そのヒッチが車両側のヒッチに対応していることを確認してください。トレーラーが車両とともに水平になっていることを確認します。(一部の場合、車両側ヒッチに専用のエクステンションの取り付けが必要になる場合があります。) セキュリティーチェーンやケーブルを使用して、トレーラーを車両に固定します。

トレーラーをけん引しているときは速度を下げ、徐々に曲がってください。斜面や粗い地形を避けてください。険しい傾斜は避けてください。特に斜面では制動距離を長めにとってください。スリップや横滑りが発生しないよう注意してください。

トレーラーに対して貨物を不適切に搭載すると、制御不能になる可能性があります。

牽引荷重や(ヒッチにかかる)垂直荷重を超えないでください。仕様を参照してください。

タンクにいくらかの重量がかかっていることを確認してください。

貨物がトレーラーに安全に固定され、荷重が均等に分散された状態であることを必ず確認してください。均等に分散されてバランスの取れたトレーラーであれば、運転も楽になります。

特に斜面で重量物を運搬している場合、この車両ではより長い制動距離が必要になることがあります。

トレーラーのけん引時は、シフトレバーを必ずL(ローレンジ)にしてください。さらに、トルクを高めにする事で、ローレンジでの運転がリアタイヤへの荷重の増加を補助することになります。

特に転回時は、車両を低速で維持してください。スリップや横滑りが発生しないよう注意してください。

停止または駐車するときは、車両およびトレーラーのホイールをブロックして動かないようにします。

貨物を積載したトレーラーを切り離すときは注意してください。貨物が自分自身や他の人の上に倒れる場合があります。

トレーラーけん引するときは、ヒッチ上のラベルに示されている最大けん引荷重を順守してください。

車両を使用した作業

車両は、除雪や木材の牽引、荷物の運搬に至るさまざまな軽作業を行うのに役立ちます。認定 Can-Am ディーラーでさまざまなアクセサリーを入手することができます。ただし、車両の積載重を必ず守ってください。過積載は車両のコンポーネントに過剰な応力をかけるため、故障を引き起こす可能性があります。考えられる負傷を防止するため、アクセサリーに付属の説明書や警告に従うことは同じように重要です。重量物を持ち上げたり引っ張ったり、または車両を人の手で動かそうとして、身体的負担をかけないようにしてください。（下記のレクリエーション走行のセクションをお読みください）。

レクリエーション走行

この車両は泥地での走行専用に設計されているため、そのような走行条件下では地上高が高くなります。トレイルでの走行条件によっては、地上高やタイヤのタイプが車両のハンドリング特性、トラクション、および安定性に大きく影響する場合があります。そのような条件では速度を下げてください。

他の人の権利や限度を考慮してください。他の種類のオフロード用途のために指定されている場所からは離れてください。これには、スノーモービルのトレイル、乗馬コース、スキーのクロスカントリーのコース、マウンテンバイクのトレイルなどがあります。トレイル上に誰もいないと想定しないでください。常にトレイルの右側をしっかりと維持し、トレイルの片方からもう片方へとジグザグに進まないでください。他のトレイル使用者が前方に現れた場合は、停止するか脇へ寄せる準備をしてください。

地域の4輪バギークラブにご参加ください。このようなクラブでは、地図やアドバイスが提供され、走行できる場所の情報を入手することができます。近隣にクラブがない場合は、クラブの立ち上げにご協力ください。グループでの走行やクラブの活動は楽しいものであり、社会経験が得られます。

他のライダーからの安全離隔距離を保ってください。速度、地形条件、天候、車両の機械的状態の判断、および自分自身が周りの人に対して持っている「判断の信用」は、適切な安全離隔距離をより良く判断するための助けとなります。他の原動機付き車両のように、この車両は「急には」止まれません。

走行する前に、どこに行くか、帰る予定時間を誰かに伝えましょう。

走行時間の長さに応じて、補助用のツール、飲食品、および非常用装置を搭載してください。ガソリンやオイルを補給できる場所も確認してください。遭遇する状況に対処するための準備を行ってください。

ファーストエイドキット	モンキーレンチ
携帯電話	ナイフ
摩擦テープ	懐中電灯
ロープ	色付きレンズのゴーグル
予備の照明用バルブ	トレールマップ
付属の車載工具	軽食

泥地での走行

この車両は泥地での走行専用で設計されています。ATVをトレイルで走行している場合を除き、低速ギヤを使用する必要があります。

この車両は、粗い地形や極度の条件に対応するように製造されていますが、誤って使用すると、特定のコンポーネントの回復不能な摩耗や故障を引き起こす場合があります。スロットルを大きく開けて非常に深い泥地を走行しているときに、急にハンドルを切ったりいっぱいまでハンドルを切ったりしないでください。

点検およびメンテナンススケジュールを厳守する必要があります。

注：サスペンション設定については、車両の調整のセクションのサスペンション調整を参照してください。

環境

この車両の長所の1つは、ほとんどの地域から距離のある、人里離れた場所へと向かえることです。しかし、自然そして他の人の楽しむ権利を常に大切する必要があります。環境保護指定区域には乗り入れないでください。森林でできる作物や低木の上での走行、木の伐採、フェンスの取り壊し、ホイールのスピン、地形の破壊はしないでください。「そっと」走るようにしてください。

ごみや異物などがこの車両のエキゾーストやエンジンの他の高温箇所の近くに堆積して着火し、それが乾燥した草に落下した場合、火事が発生する可能性があります。ごみや異物が堆積するような湿地帯、湿原、背の高い草がある所での走行は避けてください。これらの場所で走行する場合は、エンジンおよび高温箇所を点検し、ごみや異物を取り除いてください。

野生動物を追いかけることは、多くの地域で違法とされています。野生動物は、原動機付き車両に追いかけられた後に、極度の疲労で命を落とすこともあります。トレイル上で動物に出くわした場合は、車両を停止して、注意しながら静かに見守ってください。これは、人生の中の良い思い出の1つとなるでしょう。

「持ち込んだゴミは持ち帰る」というルールを守ってください。ごみを散らかさないでください。許可を得ていない限り、キャンプファイヤーは行わないでください。行う場合は、乾燥した地域から離れた場所でのみ行ってください。トレイル上で自身が生み出す危険が、後日であっても他人や自分自身を負傷させる場合があります。

農地を大切にしてください。私有地を走る前に、土地の所有者の許可を必ず得てください。穀物、家畜、土地の境界線を大切にしてください。ゲートが閉じている場合は、通過した後にゲートを再び閉じてください。

最後に、小川や湖、川を汚さないでください。エンジンや排気システムを改造したり、それらのコンポーネントを取り外したりしないでください。

設計上の制限

車両は同クラスの中でも非常に丈夫なものですが、軽量の車両として定義されており、その運転も特定の目的に制限されています。

車両の一部に荷重を追加すると、重力的安定性や性能に変化が生じます。

オフロードでの運転

オフロードでの運転特性は危険なものです。車両走行のために特に整備されていない地形には、地面を構成する物質や険しい状況など、予測できない危険が潜んでいます。地形自体が連続する危険な要素を呈しており、この地形を走破しようとするオペレーターは、このことを承知の上で受け入れなければなりません。

車両をオフロードで走らせるオペレーターは、最も安全な経路を選択し目の前の地形から目を離さないよう、常に最大限の注意を払う必要があります。どのような状況であっても、この車両に適用される走行時の指示に十分慣れていない人へのこの車両を運転させたり、険しく不安定な地形で運転するのは絶対に止めてください。

一般的な運転および安全に関する注意事項

配慮、注意、経験および運転技術は、車両を運転する際の危険に対する最も良い予防策となります。

障害物や一部の地形に車両が安全に対処できることにわずかでも疑いがあるときは、必ず別のルートを選択してください。

オフロード運転では、速度ではなく、パワーとトラクションが重要になります。視認性やご自身の能力に見合わない速い速度での運転はせず、取り得る安全なルートを選択してください。

傾斜、そして岩や切り株などの障害物に突然の変化がないか、目の前の地形を常に確認してください。これらのものにより安定性を損ない、転倒や横転を引き起こす可能性があります。

操作装置類が正常に機能しない場合は、絶対に車両を運転しないでください。

後進走行の際は、車両後側側の経路に人や障害物がないことを確認してください。ゆっくりと進み、急旋回は避けてください。

停車したり駐車するときは、必ずシフトレバーをパーキング位置にしてパーキングブレーキをかけてください。これは、傾斜地で駐車するときに特に重要です。急な傾斜や車両が荷物を運搬している場合は、石やレンガを使用してホイールが動かないようにしてください（輪止めをかけることが望ましい）。

後進走行

後進走行の際は、車両後側側の経路に人や障害物がないことを確認してください。ゆっくりと進み、急旋回は避けてください。

後進する場合、当社はATVに座るよう推奨しています。立ち上がらないでください。運転者の体重が前方に移動してスロットルレバーにかかる、不意に加速するおそれがあります。

登坂走行

構成によって、この車両は非常に優れた登坂能力を備えているために、トラクションを失う前に転倒する可能性があります。例えば、坂道の頂上がある程度侵食されて、先端が急激に盛り上がっているという地形状況に遭遇するのはよくあることです。車両はそのような状況にすばやく対応できるものの、動作している間に車両前部が車両のバランスが後方に移るポイントまで達すると、転倒する可能性があります。

搭載している物が原因で車両前部が想定よりも高い位置になると、同じような状況が発生する場合があります。転倒の可能性が発生した場合は、別のルートを通ってください。斜面を横方向に走行する際の危険に注意してください。

また、傾斜やバンクの反対側の地形条件を知っておくことも、賢明な考えです。対応や降下が不可能な急激な落ち込みもよくあります。

降坂走行

この車両は、安全に下ることができると斜面よりも急な斜面を上ることができます。そのため、上る前に、傾斜を下るための安全な経路があることを確認するのが重要です。

滑りやすい下り坂に対処しながら下ると、車両が滑り下りようになります。着実な速度を維持して、若干加速するなどして、コントロールを得るようにしてください。

斜面の横断

可能な場合は、斜面を横断するような運転は避けてください。必要な場合は、十分注意を払いながら斜面を横断してください。険しい斜面の横断は横転を引き起こす恐れがあります。また、滑りやすく緩んだ面は、制御できない横滑りを引き起こす恐れがあります。横滑りの状態で、車両を斜面の下方向に転回しようとししないでください。車両の片側が反対側よりも高い状態で、片側がさらに高くなって横転を引き越すような障害物やくぼみはすべて避けてください。

急な落ち込み

通常は、フロントまたはリアホイールのいずれかが急な落ち込みの上に差しかかって車両の「底」が当たると、車両は停止します。落ち込みが急で深い場合は、車両が先端から落下したり転倒したりします。



警告

急な落ち込みの上での走行は避けて後退し、回避ルートを選択してください。

雪で覆われた路面での走行

日常点検を行うときは、雪や氷の場所に特に注意してください。雪や氷が溜まっていると、テールランプやリフレクターの視認性が阻害され、通気口が詰まり、ラジエーターやファンを妨げ、コントロールレバー、スイッチおよびブレーキペダルの動きと干渉する場合があります。ATVを始動する前に、ステアリング、スロットル、ブレーキレバーおよびペダルコントロールの自由な動きが干渉されていないか確認してください。

雪で覆われた走行路上をATVが走るとき、通常はタイヤのグリップが下がり、運転者からの入力操作に対する車両の応答が異なってきます。グリップが低い面では、ステアリングの応答に切れがなく不正確で、制動距離が長くなり加速性も鈍くなります。速度を下げて、スロットルを「ふかしたり」しないでください。アクセルをふかしてもタイヤがスピンするだけであり、オーバーステアリングにより車両の横滑りが発生する可能性があります。強いブレーキは避けてください。ブレーキが強いと、車両が真っ直ぐ滑る可能性があります。もう一度言いますが、操作を予測して安全に速度を下げ、スピンして制御を失う前に、時間と距離に余裕を持って車両全体のコントロールを維持するのが最善の方法です。

ATVを緩い雪で覆われた面の上で走行させると、動いている車両の後方乱気流に雪塵が巻き込まれ、むき出しになっているコンポーネント（ブレーキディスクのような可動部品など）に雪が接触、堆積し、溶けるようになります。水、雪、または氷は、ATVのブレーキシステムの応答時間に影響を与える場合があります。車速を下げる必要がないときであっても、ブレーキを頻繁にかけて氷や雪の堆積を防止し、ブレーキパッドやディスクを乾燥させてください。そのようにする一方で、リスクが低い走行状態においてグリップレベルのテストを行い、入力操作に対する車両の応答の仕方を理解するようにしてください。ブレーキペダル、フットレスト、フロアボード、ブレーキおよびスロットルレバーに雪や氷が付着していない状態を維持してください。シート、ハンドグリップ、ヘッドライト、テールライトおよびリフレクターの雪を頻繁に拭き落としてください。

積雪によって、岩や木の株などの障害物が隠れることがあります。それらが濡れた状態であれば、車両の身動きが取れなくなったり、ぬかるんだ雪の中で完全にトラクションを失ったりして、走行性能が完全に阻害される場合があります。遠い先を見て、そのような障害物の存在を示している場合がある目視可能な手がかりに、常に注意してください。疑わしい場合は避けるようにしてください。氷がATV、乗員、および積載された荷物を安全に支えられることが確認されるまでは、凍った水路上を走行しないでください。氷がスノーモービルを支えるのに十分な厚さであっても、同じ重量のATVを支えることができない場合がありますので注意してください。これは、スノーモービルのトラックやスキーに比べて、4つのタイヤの場合は荷重がかかる接触面積が小さくなるためです。

快適性を最大限して霜焼けにならないようにするには、走行時の天候に適した衣服やATV乗車時の保護具を必ず着用してください。

運転が終わるたびに車体およびすべての可動部品（ブレーキ、ステアリングコンポーネント、ドライブレイン、操作装置類、ラジエーターファンなど）に堆積している雪や氷を除去するのは良い習慣です。水気のある雪は停止している間に氷に戻るため、次の走行前点検のときに取り除くのがより困難になります。

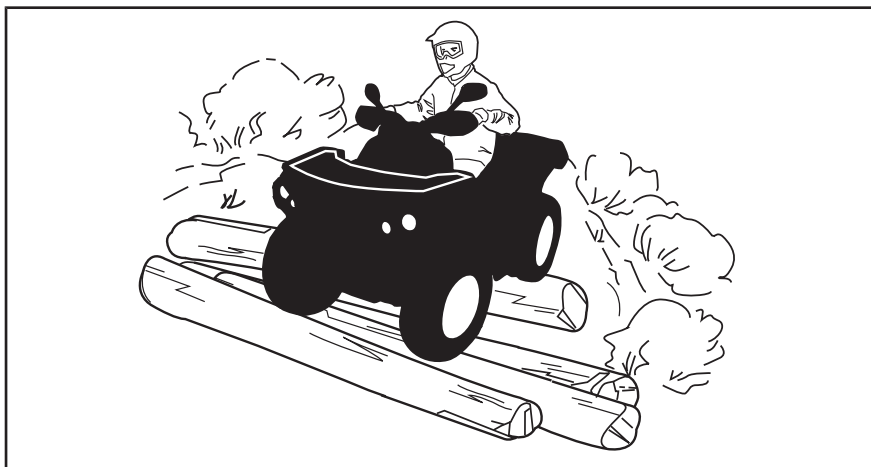
走行技術

条件に対して速すぎる速度で走行すると負傷する場合があります。安全に運転を継続できる程度のスロットルを開けるようにしてください。統計から、事故や負傷は高速での転回時によく起きています。この車両が重いことを忘れないでください。車両が転倒すると、車両重量が重く、運転者が脱出できない場合があります。

この車両はジャンプするために設計されたものではありません。ジャンプなどの動きの際に発生する大きな衝撃エネルギーを車両が十分に吸収できないため、そのエネルギーが運転者に伝わると危険なことになります。ウィリーを行うと、車両がひっくり返って自身が下敷きになる可能性があります。ジャンプおよびウィリーの両操作は危険であるため、どのようなときも避ける必要があります。

正常操作を維持するため、両手をハンドルバーに置き、すべての操作装置類に簡単に手が届くようにすることを強く推奨します。これは、足についても言えることです。足が負傷する可能性を最小限に抑えるため、足は常にフットレスト上に置いてください。つま先を外側に向けたり転回時の補助として足を伸ばしたりしないでください。そのようにすると、足が障害物に当たったりからんだりして、足がホイールに当たる場合があります。

必ず正しい運転を心掛けて、曲がり道や坂道、粗い地形を走行しているときに車両が転覆しないようにしてください。



この車両には十分なサスペンションシステムがあるものの、不快に感じる「連続した凹凸」のような粗い地形条件があって、背中に振動が伝わり背中を痛める可能性もあります。かがんだ姿勢で「構えたり」走行することも頻繁に求められます。速度を下げ、足を固定して衝撃エネルギーの一部を吸収できるようにしてください。

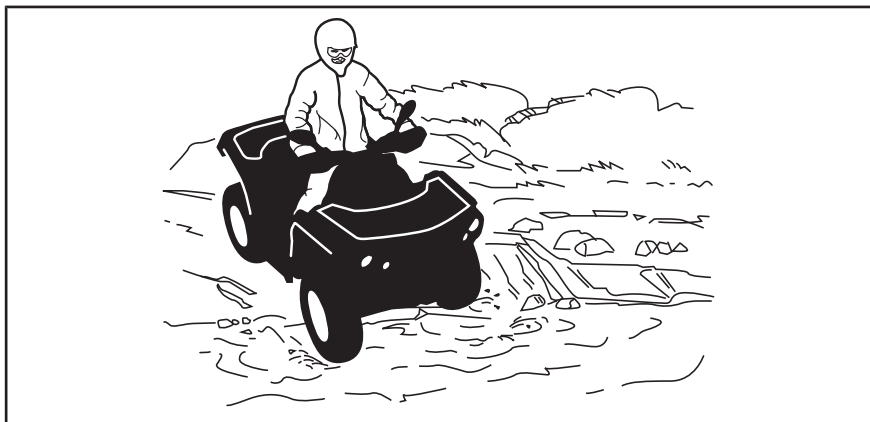
この車両は、一般道や高速道路を走行するように設計されていません（大半の場合とは違法行為となります）。一般道や高速道路でこの車両を走行すると、他の車両との衝突を引き起こす可能性があります。

この車両のタイヤは、舗装された道路での使用に適してしていません。また、この車両にはリアディファレンシャルが装備されていません（リアホイールは常時同じスピードで回っています）。そのため、舗装された道は車両のハンドリング性能や制御に大きな影響を与えます。

一般道や軟らかい路肩での走行は、特にライトを点灯している場合に、他の道路使用者を混乱させる場合があります。

道路を横断する必要がある場合、運転者が降車し、周囲を確認してから同乗者に指示を出す必要があります。同乗者が先に横断した場合は、その人が運転者の横断を手助けします。歩道上を走行しないでください。歩道は歩行者用のものです。

水たまりは独特の危険物となり得ます。水たまりが深すぎると、車両が「浮いて」転覆する場合があります。水たまりを横切ろうとする前に、水深や流れを確認してください。水面はタイヤよりも下になければなりません。水たまりおよび水たまりのバンクの双方において、岩、草、丸太などの滑りやすい面に気を付けてください。トラクションを喪失する場合があります。高速の状態の水たまりに入らないでください。水は制動力の役割を果たすため、自身が車両から投げ出されて地面に落下する可能性があります。



水は、車両の制動能力に影響します。車両が水たまりから離れた後は、ブレーキを数回かけてブレーキを乾燥してください。

水たまりの近くでは、泥や沼地に遭遇する場合があります。突然の「穴」や深さの変化に備えてください。同様に、特に植物などに覆われた岩や丸太などの危険物に注意してください。

経路に凍結した水路がある場合、自身、車両およびその荷重を含む総重量を支えるのに氷が十分厚く安定していることを確認してください。水がないか特に注意して見張ってください。水は氷の厚さが変化している確かな証拠です。疑わしい場合は渡ろうとしないでください。

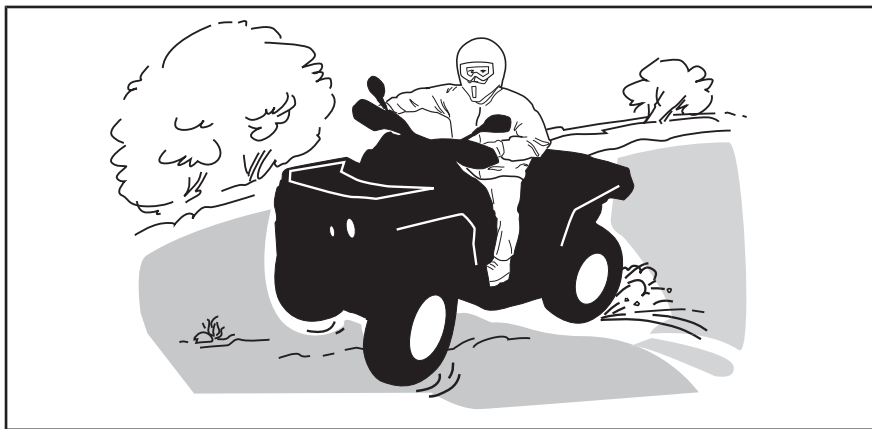
氷は車両の制御にも影響します。速度を下げて、スロットルを「ふかしたり」しないでください。アクセルをふかしてもタイヤがスピンするだけであり、車両が転倒する可能性があります。急ブレーキは避けてください。急ブレーキは、制御不能な横滑りや車両の転倒を引き起こす可能性があります。泥は車両の運転や制御を妨げる可能性があるため、どのようなときでも避けてください。

雪の中で走行しているときは、ブレーキによる停止能力が低下する場合があります。安全に速度を下げて、制動距離を長く取ってください。雪が付着していると、ブレーキコンポーネントや操作装置類の上に氷ができたり雪が堆積する場合があります。ブレーキを頻繁にかけて氷や雪の堆積を防いでください。雪で覆われた路面での走行に関する詳細は、このセクションの一般的な運転および安全に関する注意事項を参照してください。

砂地および砂丘での走行は、独特の走りを味わえるものですが、守るべき基本的な注意事項があります。濡れた深いまたは細かな砂および雪は、トラクションを喪失させ、車両が横滑りしたり、落ちたり、「身動きがとれない」状態になるおそれがあります。こうした状況が発生した場合は、硬い土台となるものを探してください。もう一度言いますが、速度を下げて状況に注意を払うことが最善の方法です。

砂丘を走行する際は、車両にアンテナタイプの安全フラグを装備しておくといよいでしょう。これにより、付近の砂丘にいる他の人から自身の位置がより見えやすくなります。別の人の安全フラグが目に見える場合は、慎重に走行を続けてください。アンテナタイプの安全フラグは、自身の体に引っ掛かったり跳ね返ることがあるため、突き出た低い枝や障害物がある場所では使用しないでください。

緩い石地や砂利上での走行は、氷の上での走行と非常によく似ています。緩い石地や砂利は車両の操舵に影響し、特に高速の状態では横滑りしたり転倒する可能性があります。また、制動距離に影響する場合があります。アクセルを「ふかし」横滑りを起こしたりすると、緩んだ石を、後方にある他の人の走路に向けて飛ばしてしまうこととなりますので、覚えておいてください。こうしたことを意図的に行わないでください。



横滑りやスリップが発生した場合は、再度コントロールが得られるまでハンドルバーを滑っている方向に回すに役に立つ場合があります。急ブレーキをかけてホイールをロックさせないでください。

トレイル上のすべての標識を厳守してください。標識は、自身や他の人を手助けするために設置されています。

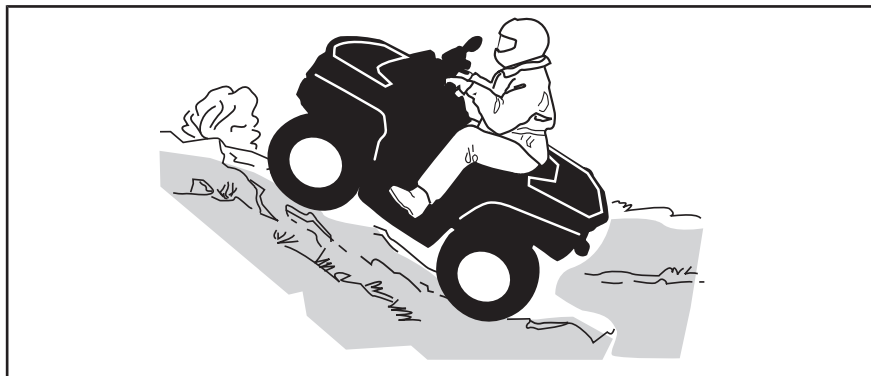
「トレイル」上の障害物は、注意して乗り越える必要があります。障害物には、ぐらついた岩、倒木、滑りやすい路面、フェンス、ポスト、盛り土、およびくぼみなどがあります。可能なかぎり、これらを避けるようにしてください。障害物には、乗り越えるのに大きすぎるまたは危険すぎるため、避けなければならない場合があることを覚えておいてください。小さな岩や倒木は、それらに対して直角の方向から近づくことで安全に乗り越えることができます。ひざを曲げた状態でフットレストの上に立つようにしてください。勢いを失わないように速度を調整して、急に加速しないでください。ハンドルバーをしっかり握ってください。体重を後方に移動して進んでください。車両のフロントホイールを地面から浮かせようとしないでください。障害物は滑りやすく、乗り越えているときに移動する可能性があることに気を付けてください。

傾斜やスロープ上を走行するときは、滑りやすい面や地形の変化および障害物に備え、正しい乗車姿勢を取るといふ2つのことが非常に重要です。

停止したり駐車したりするときは、パーキングブレーキをかけてください。これは、傾斜地で駐車するときに特に重要です。急な傾斜や車両が荷物を運搬している場合は、石やレンガを使用してホイールが動かないようにしてください（輪止めをかけることが望ましい）。

上り斜面

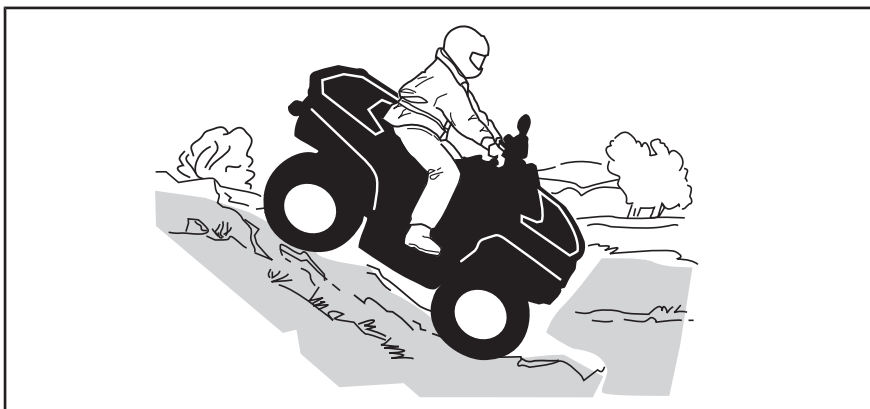
登坂走行の前に、下記の内容を念頭に置いてください。登坂走行は、経験のある運転者だけが行ってください。傾斜の緩やかな場所から発進します。上り坂に対して真っ直ぐ進み、体重は坂の頂上側に維持します。足はフットレストの上に置き、ATVを低速ギヤに入れてから加速して、登坂を始めます。一定の速度を保つよう心掛け、スロットルは控えめにして加速は避けます。急な傾斜や地形の変化、または1つのホイールが障害物に乗った状態は、車両前方が浮いた状態になるため安定性に大きな影響を与え、転倒する危険が高まります。また、斜面が急すぎて安全に停止できない、または上るのに失敗した後で回復できない場合があります。急な傾斜は避けるようにしてください。注意しないと、登坂時に転倒する可能性があります。斜面が急すぎて進めないまたは車両が後退し始めた場合は、横滑りしないよう注意しながらブレーキをかけます。降車して「K」ターンを行います（ブレーキレバーに手をかけた状態で車両の横（車両よりも頂上側）に立ち、後進方向にゆっくり歩きながらハンドルを切って、車両後方が頂上側を向いてから降坂します）。必ず車両よりも頂上側に降りて、車両に近づきすぎないようにしてハンドルバーを回しながら歩いてください。転倒し始めた場合は、車両をつかもうとせず離れてください。高速で頂上を走り抜けないでください。急な落ち込みや障害物などがある場合があります。



下り斜面

体重を後方に保ち、座った状態を維持します。スリップしないようにブレーキを徐々にかけます。エンジン圧縮の状態またはニュートラルに入れた状態で、斜面を「惰性」で下らないでください。

滑りやすい下り坂に対処しながら下ると、車両が滑り下りようになります。着実な速度を維持して、若干加速するなどして、コントロールを得るようにしてください。急な傾斜は避けるようにしてください。注意しないと、降坂時に転倒する可能性があります。



斜面の横断

斜面の横断は、車両バランスが大きく変化することがあるため、**最も危険な**走行の1つとされています。可能な場合は避けるようにしてください。しかし、斜面を横断する必要がある場合は、必ず体重を斜面の上側に維持し、車両が転倒し始めた場合に降車する体制を整えておくことが重要です。

⚠ 警告

止まろうとしたり、立ち往生している車両を救出しようとししないでください。

⚠ 警告

液体リザーバーを載せて運搬するときは注意してください。リザーバーによって下方向に引かれて横転のリスクが高まり、斜面を横断しているときの車両の安定性に影響を及ぼします。



製品上の重要なラベル（カナダ/米国）

この車両には、重要な安全情報が記載されているハングタグおよびラベルが付属しています。

この車両に乗る人は、必ずこの情報をよく読み理解した上で乗車してください。

ハングタグ

S スポーツモデル

このATVは
十分な経験を持つ運転者が使用する
レクリエーション用車両です。

運転者のみ使用可 - 同乗禁止

16才未満運転禁止

このカテゴリS(スポーツ)のATVは、オフロード専用的高性能ATVです。この車両は、高い技量と十分な経験を持つ運転者がスポーツタイプのレクリエーションおよび競技で使用するためのものです。


ATVの運転技術を学べるトレーニングコースをご利用いただけます。詳細は最寄りのディーラーにお問い合わせください。

ATVの運転に関する地域の法規制については、最寄りのディーラーにご確認ください。


この品質表示票は、販売前に取り外すことはできません。
704903318

警告


ATVを正しく使用しないと重傷や死亡事故を引き起こす恐れがあります。




使用が認められたヘルメットと保護具を必ず着用してください。



絶対に公道で使用しないでください。



絶対に同乗者を運ばないでください。



薬を服用したりアルコールを摂取した状態で絶対に使用しないでください。

下記の場合は絶対に運転しないでください。

- ATVに関する適切なトレーニングや説明を受けていない。
- 自身の技量や状況にとって速すぎる速度。
- 公道上 - 他の車両と衝突する可能性があります。
- 同乗者を乗せた状態 - 同乗者はバランスや操舵機能に影響を与え、操作不能になる危険が高まります。

必ず下記のことを行ってください。

- 正しい運転を心掛けて、曲がっているときや坂道や粗い地形を走行しているときに車両が転覆しないようにしてください。
- 舗装面は避けてください - 舗装面はハンドリングや制御機能に大きな影響を与えることがあります。


オペレーターズガイドを読み、所定位置に保管してください。すべての指示および警告に従ってください。

代表例

警告 このオフロード車両の運転、整備、保守を行うことで、米国カリフォルニア州政府が規制する、発がん性や先天性障害または生殖毒性を引き起こすことが知られている化学製品にさらされる可能性があります。

そのような可能性を最小限に抑えるために、必要時以外はエンジンのアイドリングをせず、通気性のよい場所で整備を行い、整備時はグローブを着用するが頻繁に手を洗うようにしてください。

詳細は、
www.P65Warnings.ca.gov/products/passenger-vehicle をご覧ください。


704906872

車両エンジンの説明：
XXXXX

米国環境保護庁認証

NER (正規化排出率) = X
0~10の段階の中で最もきれいな120です

*販売前に取り外さないでください



704901107

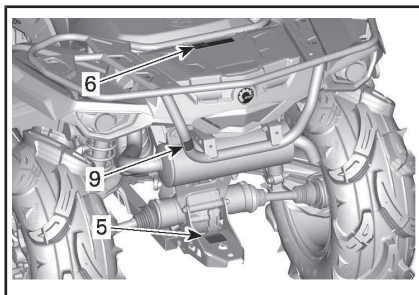
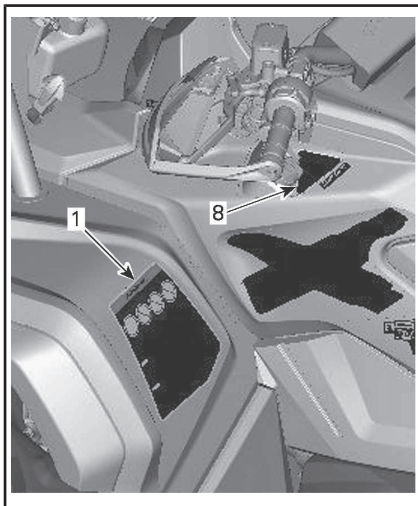
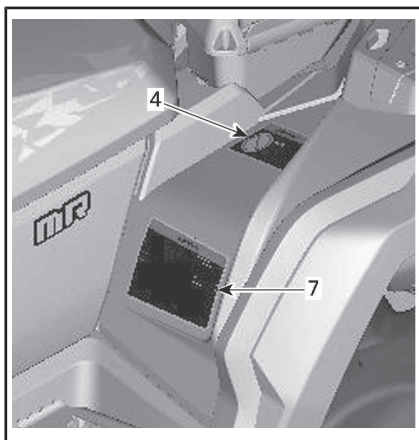
代表例

車両警告ラベル

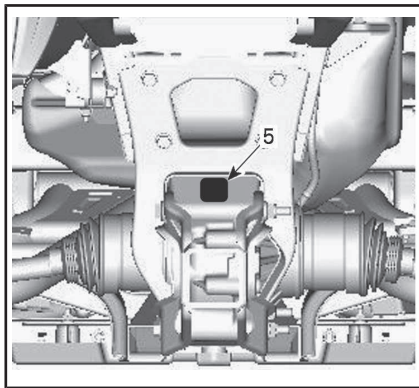
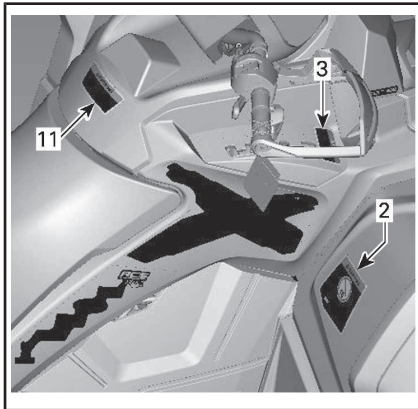
車両にあるすべての警告ラベルを読んで理解してください。これらのラベルは、オペレーター、同乗者またはその場に居合わせる人の安全のために、車両に貼ってあります。

車両に貼付されている警告ラベルは、車両に常設されるべきものと考えてください。ラベルが剥がれたり読めなくなったりした場合は、新しいラベルに無料で交換できます。認定 Can-Am ディーラーにお問い合わせください。

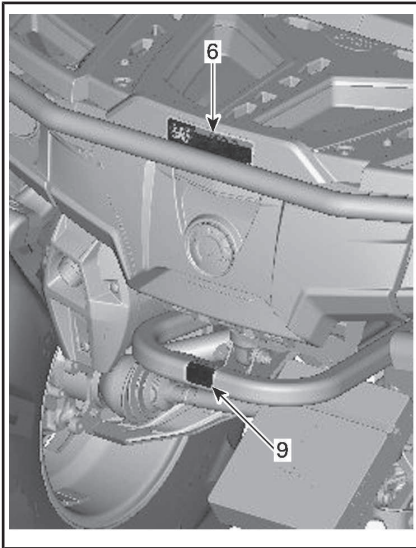
注：このガイドおよび製品に何らかの矛盾がある場合、製品の警告ラベルがこのガイドのラベルよりも優先されます。



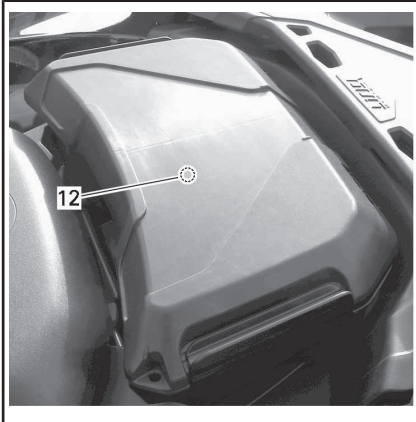
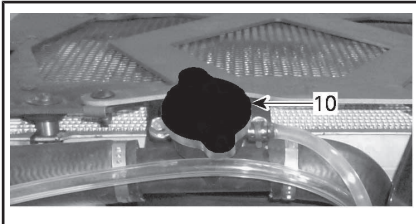
代表例 - 570モデル



代表例 - 650、850および1000Rモデル



代表例 - 650、850および1000Rモデル



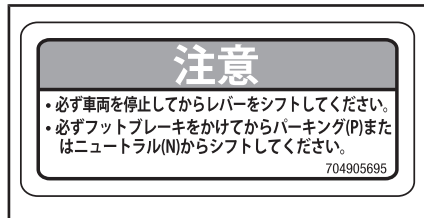
1000Rモデル



ラベル1



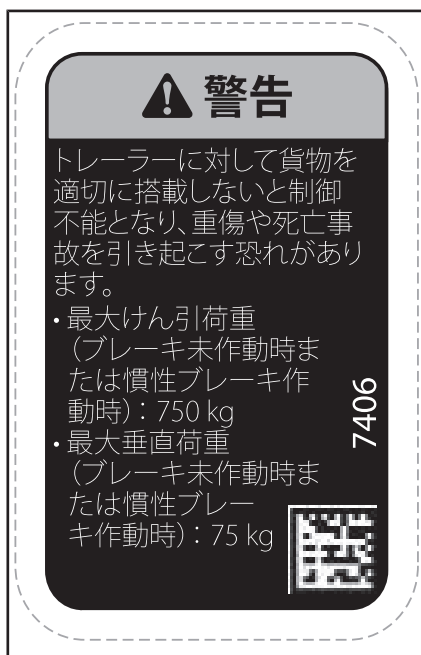
ラベル2



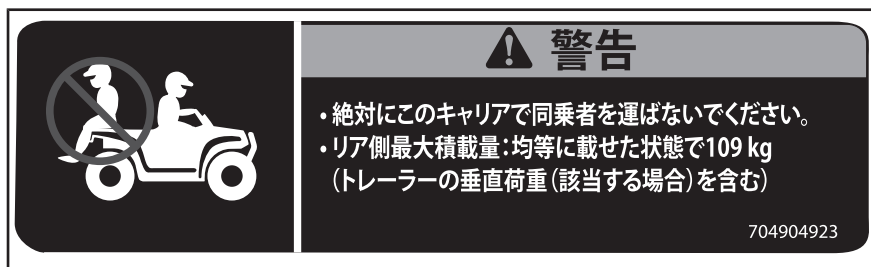
ラベル3



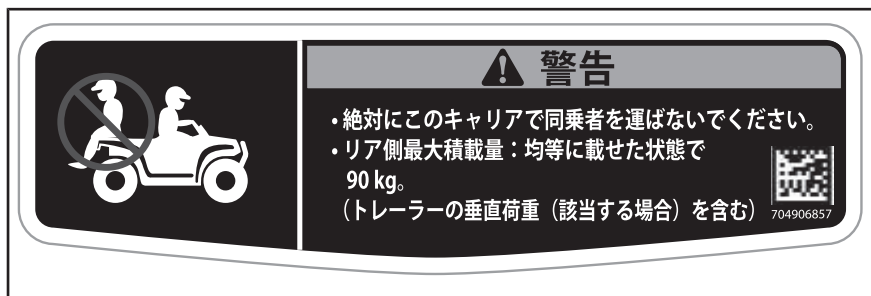
ラベル4



ラベル5



ラベル6 - OUTLANDER X mr (570) : リアフエンダー (値については仕様を参照)



ラベル6 - OUTLANDER X mr (650/850/1000R) : リアフエンダー (値については仕様を参照)

警告

不適切なタイヤ圧や過積載は制御不能の原因となり、重傷や死亡事故を引き起こす恐れがあります。

表示されている適切なタイヤ圧を維持してください。貨物を積載するときは最大圧まで膨張させてください。

タイヤ空気圧を最低圧力未満にしないでください。タイヤがリムから外れる原因となります。

運転者、貨物、アクセサリー、およびトレーラーの垂直荷重を含む車両の積載量(189 kg)を超えないでください。

ATVへの積載およびトレーラーのけん引
 ・貨物の積載やトレーラーのけん引は安定性やハンドリングに影響します。
 貨物はラックに均等に載せてください。

- ・貨物を載せたりトレーラーをけん引するときは
 - 速度を下げてください。
 - 十分な停止距離を確保してください。

積載量	冷間時のタイヤ空気圧
最大 189 kg	フロント 最大: 48.3 kPa 最小: 41.4 kPa
	リア 最大: 48.3 kPa 最小: 41.4 kPa

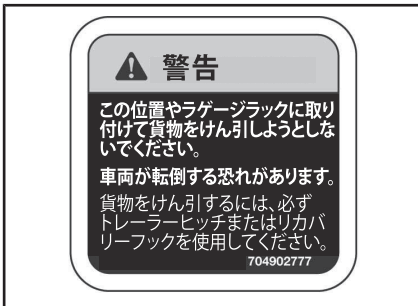


704906848

ラベル7: (値については仕様を参照)



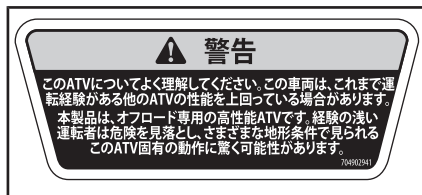
ラベル8



ラベル9



ラベル10- ラジエーターキャップ上のラベル



ラベル11

▲ 警告

重傷を負う危険を減らすため、車両を使用する前に必ず

- この位置にグローブボックスを取り付けてください。
- グローブボックスがこの位置にロックされていることを確認してください。

グローブボックスの取り付け方法

- グローブボックスカバーを開き、ハンドルをロック解除位置に回します。
- グローブボックスのラッチングシステムをこの車両の「LINO」開口部にそろえて挿入します。
- ハンドルをロック位置に回します。
- カバーを閉じてグローブボックスが所定位置にロックされていることを確認します。

704906855

Bombardier Recreational Products Inc. certifies that this ATV complies with ANSI/SVIA-1-2017 Standard.

ボンバルディア エレクティブエーションアルプロダクツは、このATVがANSI/SVIA-1-2017に適合していることを保証します。

78395

リアフェンダー

技術情報ラベル

エアフィルターのメンテナンス

オペレーターズガイドで規定されているようにメンテナンスを行う必要があります。より過酷な（粉塵の多い）条件であれば、フィルターメンテナンスの回数を増やす必要があります。

AIR FILTER MAINTENANCE

MAINTENANCE MUST BE PERFORMED AS SPECIFIED IN THE OPERATOR'S GUIDE. AIR FILTER MAINTENANCE SHOULD INCREASE IN FREQUENCY IN MORE SEVERE (DUSTY) CONDITIONS.

1000Rモデル

ラベル12 - グローブボックス下のラベル

適合ラベル

これらのラベルは、車両の適合状態を示しています。

シート下

排出ガスの制御について

この車両は、無鉛ガソリンでの動作と、米国環境保護庁およびATVに対する燃料蒸発ガス規制への適合が保証されています。また、米国のすべての州（カリフォルニア州を除く）での販売が認められています。

エンジンファミリー	ENGINE FAMILY
透過性ファミリー	PERMEATION FAMILY
認証規格 (FEL)	CERTIFICATION STANDARD (FEL)
エンジン排気量	ENGINE DISPLACEMENT
排気ガス制御システム	EXHAUST EMISSION CONTROL SYSTEM

EMISSION CONTROL INFORMATION

THIS VEHICLE IS CERTIFIED TO OPERATE ON UNLEADED GASOLINE AND CONFORMS TO U.S. EPA EMISSION/ EVAP REGULATIONS FOR ATV. CERTIFIED FOR SALE IN ALL U.S. STATES EXCEPT CALIFORNIA. **メンテナンススケジュールについてはオペレーターズガイドを参照してください。** SEE OPERATOR'S GUIDE FOR MAINTENANCE SCHEDULE.

BOMBARDIER RECREATIONAL PRODUCTS INC. 704906388/

代表例 - シート下、カリフォルニアモデルを除く

EMISSION CONTROL INFORMATION

THIS VEHICLE IS CERTIFIED TO OPERATE ON UNLEADED GASOLINE AND CONFORMS TO U.S. EPA AND CALIFORNIA EMISSION/ EVAP REGULATIONS FOR ATV.

ENGINE FAMILY	エンジンファミリー
PERMEATION FAMILY	透過性ファミリー
CERTIFICATION STANDARD (FEL)	認証規格 (FEL)
ENGINE DISPLACEMENT	エンジン排気量
EXHAUST EMISSION CONTROL SYSTEM	排気ガス制御システム

排気ガス制御情報

この車両は、無鉛ガソリンでの動作と、米国環境保護庁およびATVに対するカリフォルニア州の燃料蒸発ガス規制への適合が保証されています。

SEE OPERATOR'S GUIDE FOR MAINTENANCE SCHEDULE
メンテナンススケジュールについてはオペレーターズガイドを参照してください。
ボンバルディア エレクティブエーションアルプロダクツ 704904648

代表例 - シート下、カリフォルニアモデル

製品上の重要なラベル（カナダ/米国を除くすべての国）

カナダ/米国を除くすべての国

この車両には、重要な安全情報が記載されているハングタグおよびラベルが付属しています。

この車両に乗る人は、必ずこの情報をよく読み理解した上で乗車してください。

ハングタグ

警告

- オペレーターズガイドを読み、所定位置に保管してください。ATVを正しく使用しないと重傷や死亡事故を引き起こすおそれがあります。すべての指示および警告に従ってください。
- 必ずゴーグルを着用してください。
- 必ず認定されたヘルメットおよび保護具を着用してください。
- 絶対に公道で使用しないでください。
- 絶対に同乗者を運ばないでください。
- 薬を服用したりアルコールを摂取した状態では絶対に使用しないでください。

<p>S スポーツモデル</p> <p>このATVは 十分な経験を持つ運転者が使用する レクリエーション用車両です。</p> <p>運転者のみ使用可 - 同乗禁止</p> <p>16才未満運転禁止</p> <hr/> <p>このカテゴリーS（スポーツ）のATVは、オフロード専用の高性能ATVです。この車両は、高い技量と十分な経験を持つ運転者がスポーツタイプのレクリエーションおよび競技で使用するためのものです。</p> <hr/> <p>ATVの運転技術を学べるトレーニングコースをご利用いただけます。詳細は最寄りのディーラーにお問い合わせください。</p> <hr/> <p>ATVの運転に関する地域の法規制については、最寄りのディーラーにご確認ください。</p> <hr/> <p>この品質表示票は、販売前に取り外すことはできません。</p> <p>704903950</p>	<p></p> <p> </p> <p>   </p>
---	--

代表例 - 1-UPモデル

車両エンジンの説明:
XXXXX

米国環境保護庁認定

NER (正規化排出率) = X
0~10の段階の中で最もきれいなのは10です

*販売前に取り外さないでください



704901107

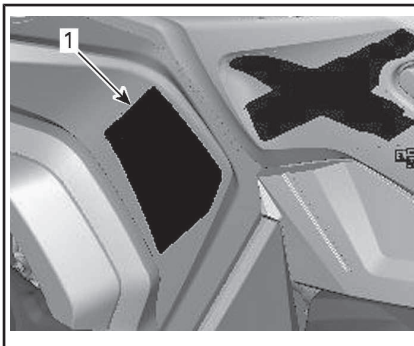
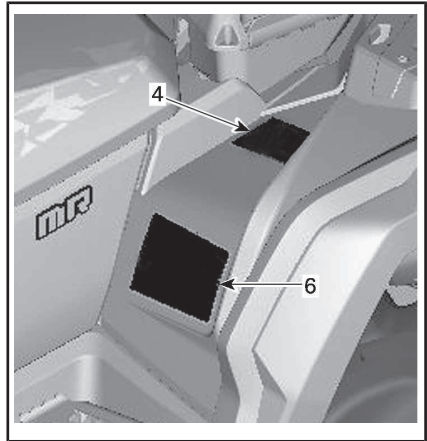
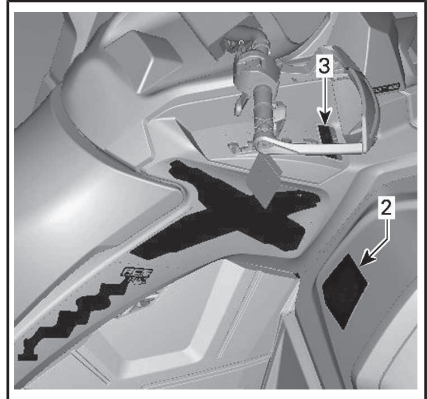
代表例：米国EPA基準適合モデルと同等の場合に適用

車両警告ラベル

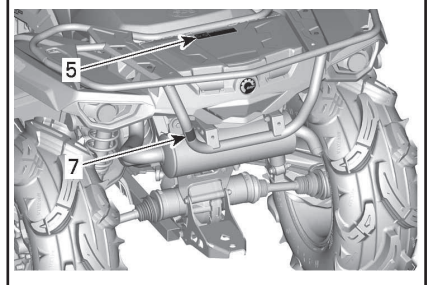
車両にあるすべての警告ラベルを読んで理解してください。これらのラベルは、オペレーター、同乗者またはその場に居合わせる人の安全のために、車両に貼ってあります。

車両に貼付されている警告ラベルは、車両に常設されるべきものと考えてください。ラベルが剥がれたり読めなくなったりした場合は、新しいラベルに無料で交換できます。認定 Can-Am ディーラーにお問い合わせください。

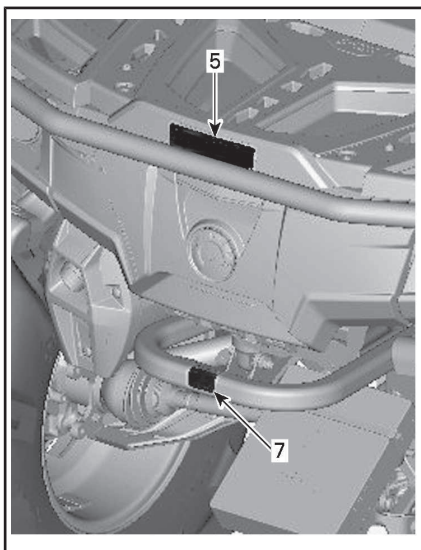
注：このガイドおよび製品に何らかの矛盾がある場合、製品の警告ラベルがこのガイドのラベルよりも優先されます。



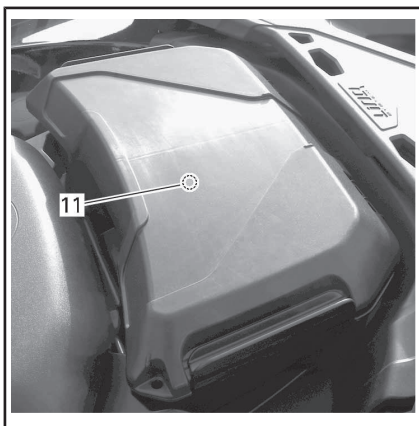
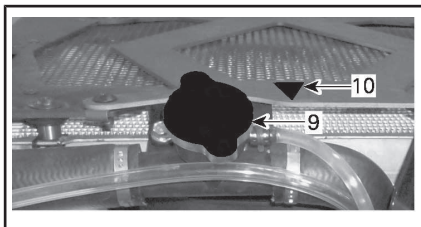
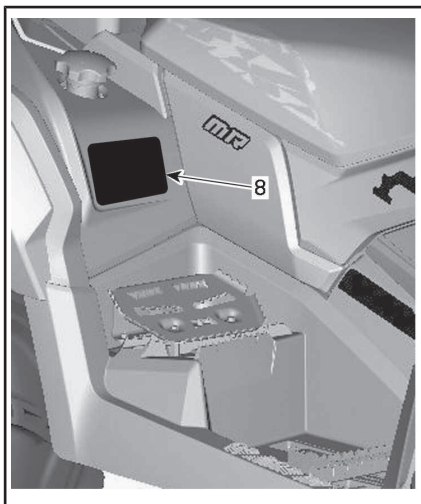
ハンドルバー左にあるラベル



代表例 - 570モデル



代表例 - 650、850および1000Rモデル



代表例 - 1000Rモデル

ラベル1

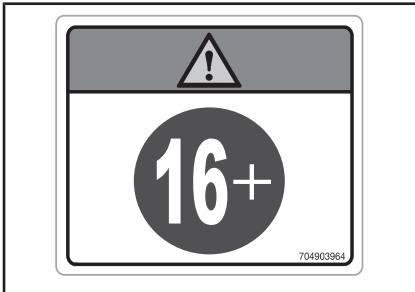
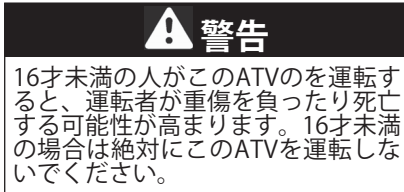
⚠ 警告

- オペレーターズガイドを読み、所定位置に保管してください。ATVを正しく使用しないと重傷や死亡事故を引き起こすおそれがあります。すべての指示および警告に従ってください。
- 必ずゴーグルを着用してください。
- 必ず認定されたヘルメットおよび保護具を着用してください。
- 絶対に公道で使用しないでください。
- 絶対に同乗者を運ばないでください。
- 薬を服用したりアルコールを摂取した状態では絶対に使用しないでください。



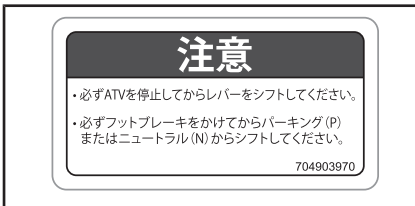
ラベル1

ラベル2



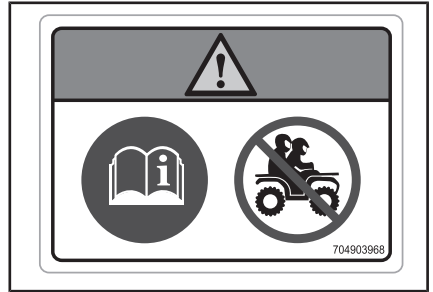
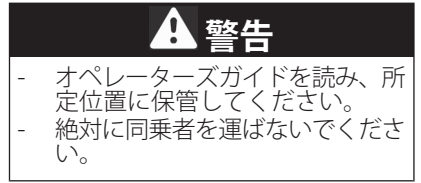
ラベル2

ラベル3



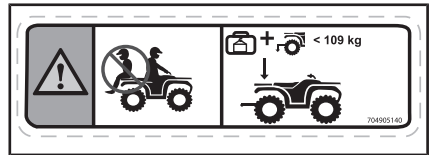
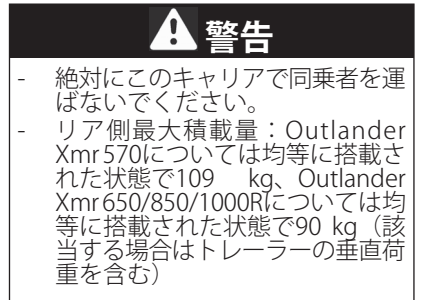
ラベル3

ラベル4

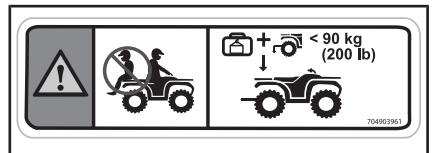


ラベル4

ラベル5



レベル5 - OUTLANDER Xmr (570) : リアフェンダー (値については仕様を参照)



レベル5 - OUTLANDER Xmr (650/850/1000R) : リアフェンダー (値については仕様を参照)

ラベル6

警告

- オペレーターズガイドを読み、所定位置に保管してください。不適切なタイヤ空気圧や過積載は制御不能の原因となり、重傷や死亡事故を引き起こす可能性があります。
- 表示されている適切なタイヤ空気圧を維持してください。
- 運転者、荷物およびアクセサリーの重量、ならびにトレーラー垂直荷重を含め、積載量が 189 kg を超えないようにしてください。
- 必ずトレーラーヒッチまたはリカバリーフックを使用して貨物を牽引してください。
- 590 kg の最大けん引荷重を超えないようにしてください。
- 23 kg の最大垂直荷重を超えないようにしてください。

警告

最大：48.3 kPa 最大：48.3 kPa
 最小：41.4 kPa 最小：41.4 kPa

590 kg

23 kg

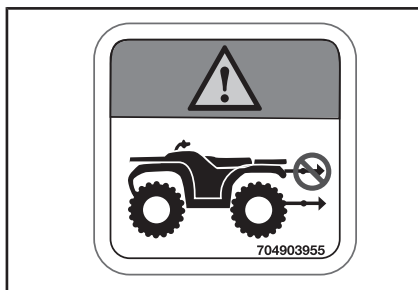
704906849

ラベル6：(値については仕様を参照)

ラベル7

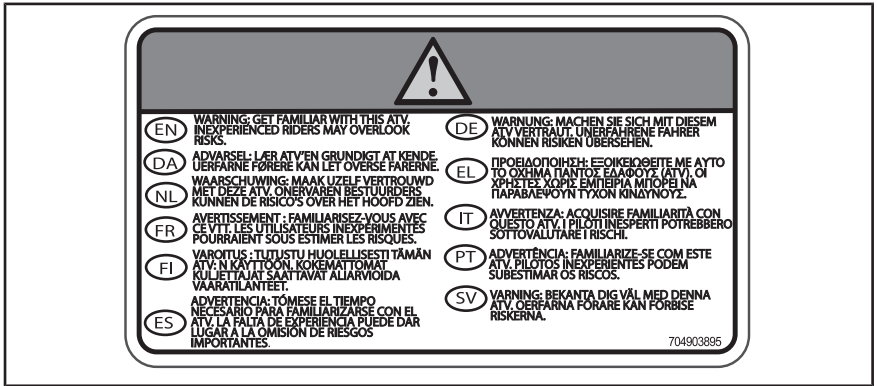
警告

この位置やラゲージラックに取り付けて貨物を牽引しようとししないでください。車両が転倒する可能性があります。貨物を牽引するには、必ずトレーラーヒッチまたはリカバリーフックを使用してください。



ラベル7

ラベル8



ラベル8

ラベル9



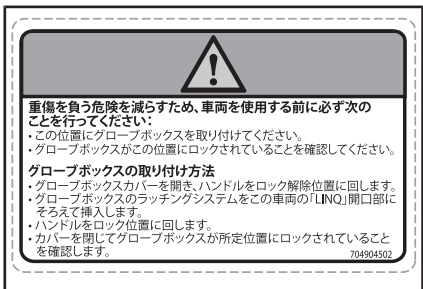
ラベル9-ラジエーターキャップ上のラベル

ラベル10



ラベル10

ラベル11



ラベル11-グローブボックス下

適合ラベル

これらのラベルは、車両の適合状態を示しています。



シート下



排出ガスの制御について

この車両は、無鉛ガソリンでの動作と、米国環境保護庁およびATV
に対する燃料蒸発ガス規制への 適合が保証されています。
また、米国のすべての州 (カリフォルニア州を除く) での販売が認め
られています。



エンジンファミリー	<input type="text"/>	ENGINE FAMILY
透過性ファミリー	<input type="text"/>	PERMEATION FAMILY
認証規格 (FEL)	<input type="text"/>	CERTIFICATION STANDARD (FEL)
エンジン排気量	<input type="text"/>	ENGINE DISPLACEMENT
排気ガス制御システム	<input type="text"/>	EXHAUST EMISSION CONTROL SYSTEM

EMISSION CONTROL INFORMATION

THIS VEHICLE IS CERTIFIED TO OPERATE ON UNLEADED GASOLINE AND
CONFORMS TO U.S. EPA EMISSION / EVAP REGULATIONS FOR ATV.
CERTIFIED FOR SALE IN ALL U.S. STATES EXCEPT CALIFORNIA.
メンテナンススケジュールについてはオペレーターズガイドを参照してください。
SEE OPERATOR'S GUIDE FOR MAINTENANCE SCHEDULE

BOMBARDIER RECREATIONAL PRODUCTS INC. 704906388

代表例：カリフォルニア以外のモデル、米国EPA基準または同等の基準に適合



燃料キャップ付近のラベル

技術情報ラベル

エアフィルターのメンテナンス

オペレータースガイドで規定されているようにメンテナンスを行う必要があります。より過酷な(粉塵の多い)条件であれば、フィルターメンテナンスの回数を増やす必要があります。

AIR FILTER MAINTENANCE

MAINTENANCE MUST BE PERFORMED AS SPECIFIED IN THE OPERATOR'S GUIDE. AIR FILTER MAINTENANCE SHOULD INCREASE IN FREQUENCY IN MORE SEVERE (DUSTY) CONDITIONS.

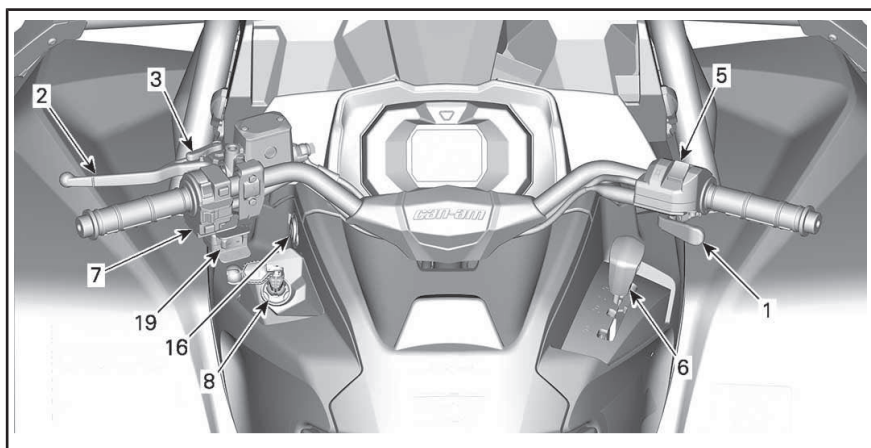
位置：シート下、アッパーフレームメン
バー上

**このページは
意図的に空白になっています**

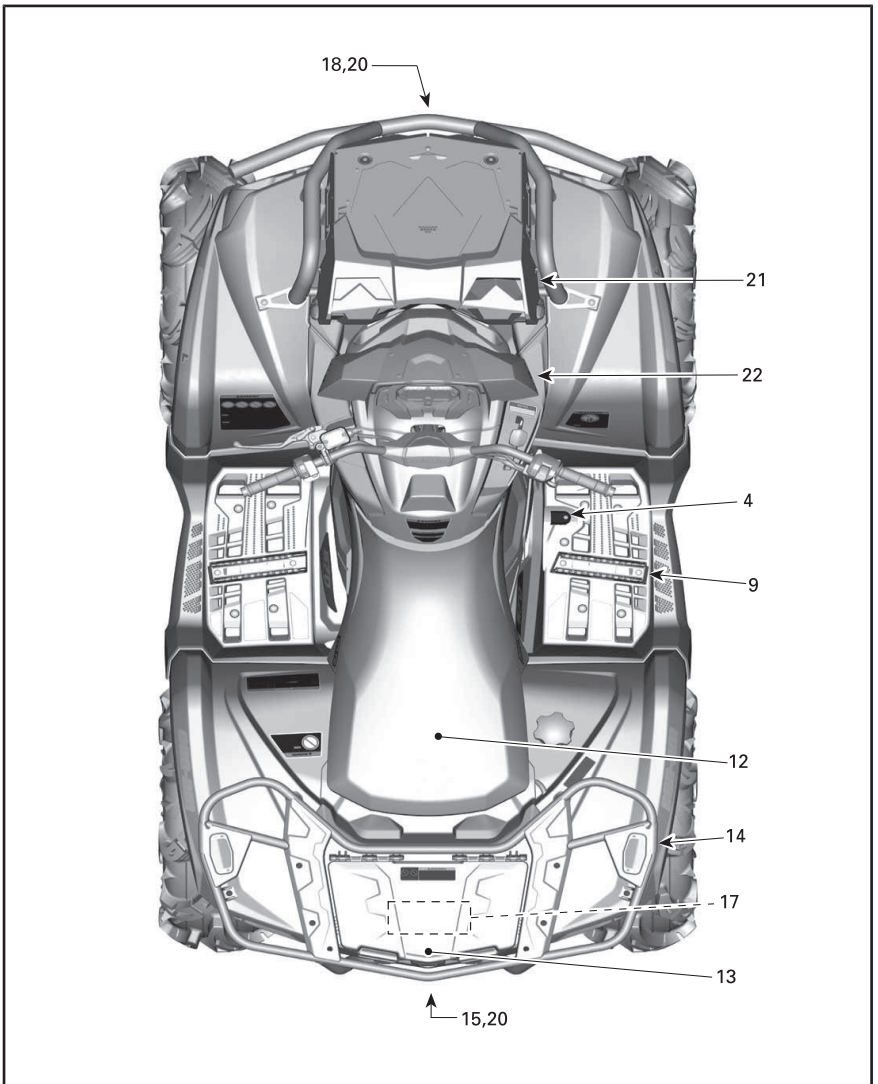
車両についての情報

操作装置/計器類/装備品

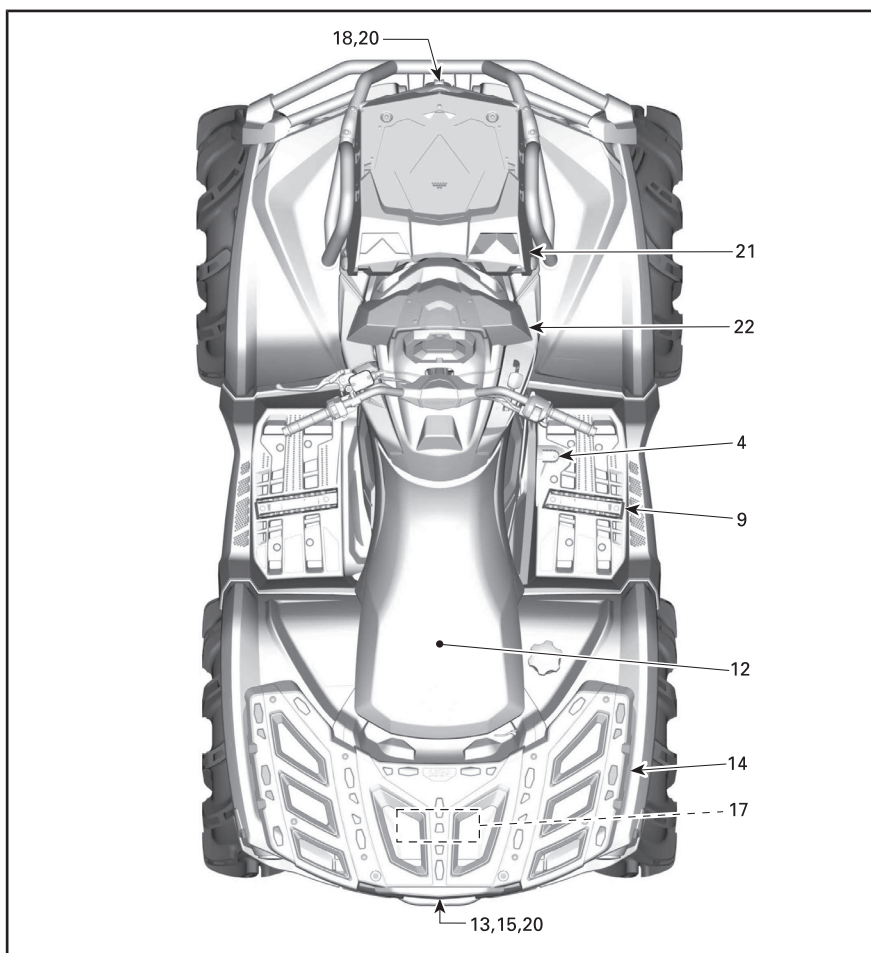
注：一部の操作装置/計器類/装備品はオプションです。



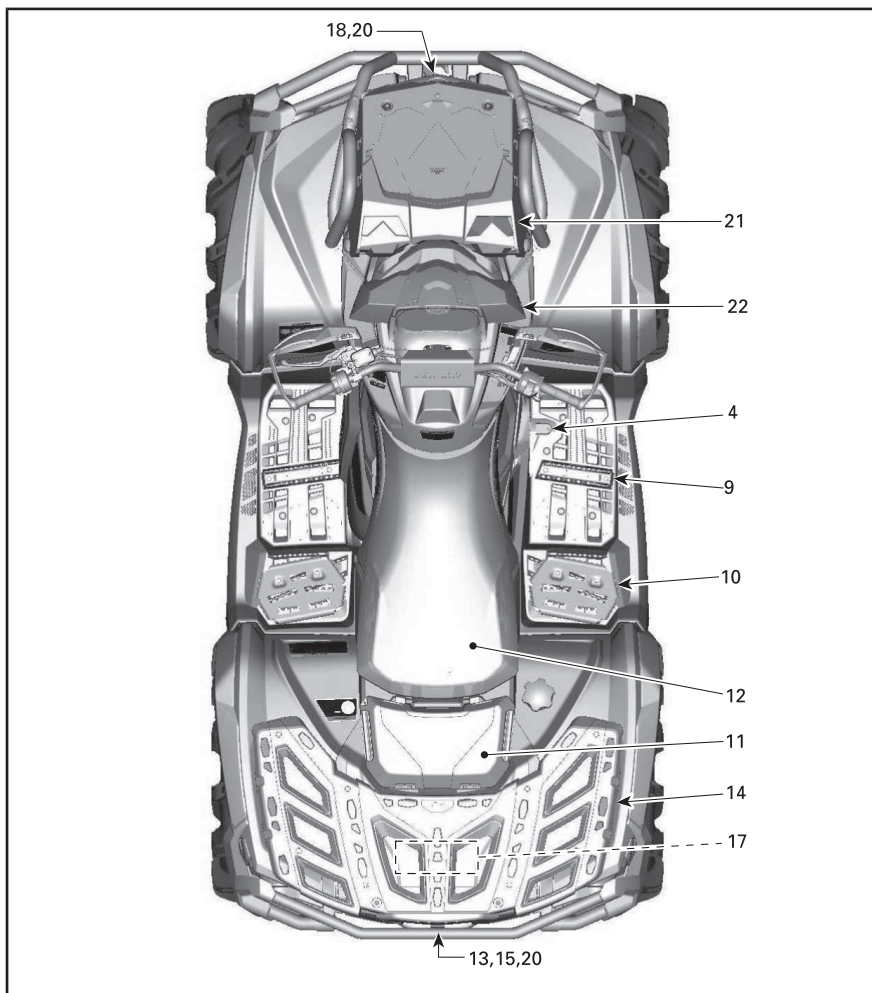
代表例



代表例 - 570モデル



代表例 - 650および850モデル



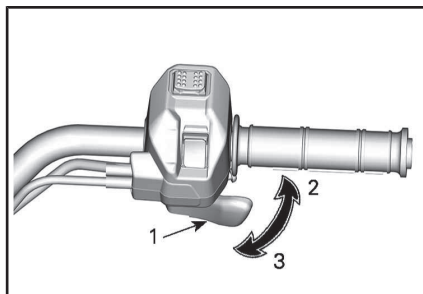
代表例 - 1000Rモデル

1) スロットルレバー

スロットルレバーはハンドルバーの右側に設けられています。

前方に押すとエンジン回転数が上昇し、選択したトランスミッションギヤが接続されます。

放すと、エンジン回転数が自動的にアイドリングに戻り、車両の速度が徐々に下がります。

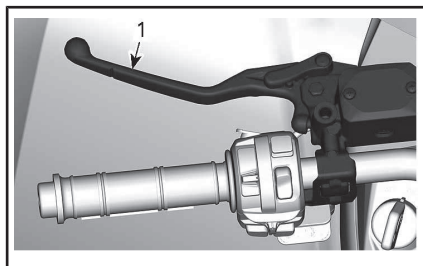


代表例

1. スロットルレバー
2. 加速時
3. 減速時

2) ブレーキレバー

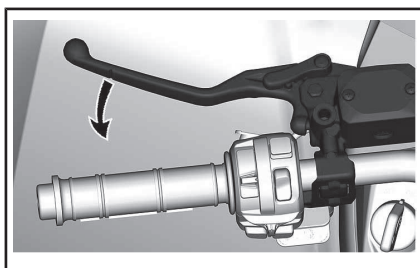
ブレーキレバーはハンドルバーの左側に設けられています。



1. ブレーキレバー

ブレーキレバーの機能は、速度を下げたり車両を停止することです。

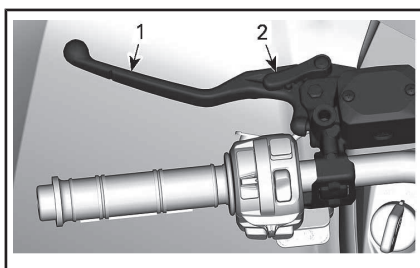
ブレーキレバーを握ると、フロントおよびリアブレーキがかかります。



ブレーキの効果はレバーを握る力に比例します。

3) パーキングブレーキレバー

パーキングブレーキレバーはハンドルバーの左側にあります。



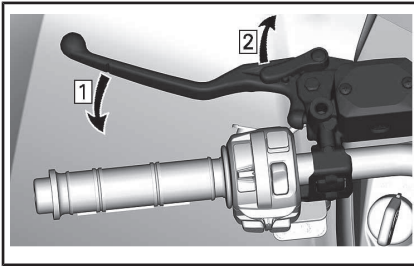
1. ブレーキレバー
2. パーキングブレーキレバー

パーキングブレーキの機能は、駐車時に車両が動かないようにすべてのホイールに対してブレーキをかけておくことです。

⚠ 警告

車両を運転していないときは、必ずパーキングブレーキをかけてシフトレバーを「パーキング」位置にしてください。

パーキングブレーキをかけるには下記の手順に従います：



手順1：ブレーキをかける
手順2：ブレーキをロックする

注：パーキングブレーキレバーはいくつかの位置にセットできます。

注記 パーキングブレーキがかかっているときは、車両が所定位置に確実に静止していることを確認してください。

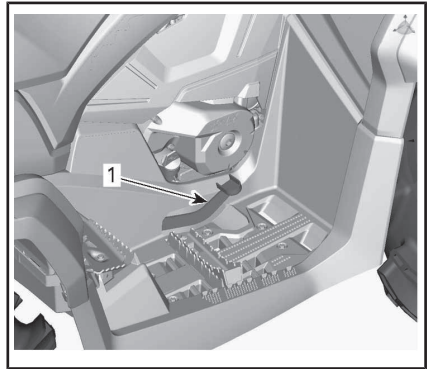
パーキングブレーキは、ブレーキレバーを握るだけで解除できます。ブレーキレバーは静止位置に戻らなければなりません。

⚠ 警告

パーキングブレーキが解除されていることを確認してから車両を運転してください。走行中にパーキングブレーキがかかったままだと、ブレーキシステムが損傷して制動能力の喪失や火災を引き起こす場合があります。

4) ブレーキペダル

ブレーキペダルは右側フットレストにあります。



1. ブレーキペダル

1000Rを除く全モデル

ブレーキペダルを踏むとリアブレーキがかかります。

1000Rモデル

ブレーキレバーを握ると、フロントおよびリアブレーキがかかります。

全モデル

放すと、ブレーキペダルは元の位置にもどらなくてはなりません。

ブレーキの効果はペダルに加える力に比例します。

注：4WDになっているときは、ブレーキもドライブトレインを通じてフロントホイールに影響を与えます。

ブレーキレバーシステムが故障した場合は、ブレーキペダルを踏むことでリアブレーキを使用できます。

5) 2WD/4WDおよびドライビングモード（装備されている場合）セクタースイッチ

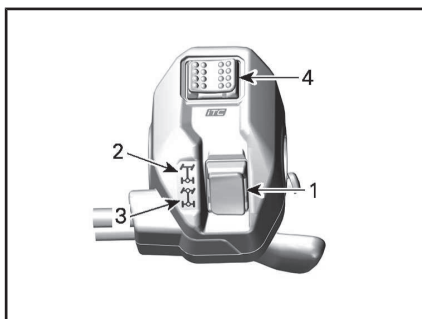
2WD/4WDおよびドライビングモードセクタースイッチはハンドルバーの右側にあります。

このスイッチは、2WDまたは4WDモードを選択するのに使用します。

操作上の手引きを参照に、以下の事項に注意してください

⚠ 警告

危険性があり、避けられなかった場合は大ケガまたは死に至ることもあります



代表例

1. 2WD/4WDセレクトター
2. 2WD位置
3. 4WD位置
4. ドライビングモードセレクトター

エンジンがアイドリングの状態ですら車を完全に停止してから、2WDから4WD（またはその逆）に切り替えます。

注記 車両が動いているときに2WD/4WDセレクトタースイッチを使用すると、機械的損傷が生じる場合があります。

4WDモードにするにはスイッチの下を押します。



4WDモード - 代表例

2WDモードにするにはスイッチの上を押します。



2WDモード - 代表例

このスイッチはドライビングモードを選択するのに使います。（装備されている場合）



1. ドライビングモードセレクトター

左または右のセレクトターを押して、ノーマルまたはスポーツを選択します。



モード		
ノーマル	右側を押す	スポーツ
	左側を押す	

スポーツモードでは、きびきびとしたスロットルレスポンスが得られます。

注：スポーツモードはどの種類のキーでも作動させることができ、使用されたキーで最大のパワーを発揮します。

注：ノーマルモードは、凹凸の激しいトレイルでスムーズな走行状態を実現するために使用します。

6) シフトレバー

シフトレバーは、車両右側のステアリングコラム付近にあります。

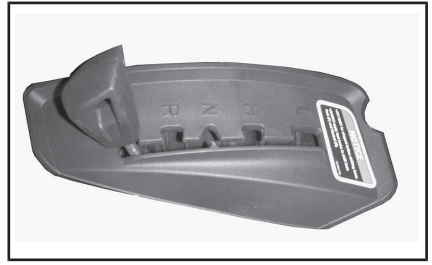


シフトレバー位置

シフトレバーは、ギアを変更するのに使用します。

シフトレバーには5つの位置があります：

シフトレバー位置	
位置	ギヤ
P	パーキング
R	リバース
N	ニュートラル
H	ハイレンジ (前進)
L	ローレンジ (前進)



シフトパターン

車両にブレーキをかけて停止してから、ギアを選択する必要があります。

注記 このギアボックスは、車両が動いている間にシフトするように設計されていません。

P:パーキング

パーキング位置はギアボックスをロックして、車両の動作防止を補助します。

⚠ 警告

車両が動作していないときは、必ずパーキング (P) 位置にしてください。シフトレバーがP (パーキング) になっていない場合、車両が進む場合があります。

R:リバース

リバース位置にすると、車両を後進させることができます。

注：後進時はエンジン回転数が制限されるため、車両の後進速度も制限されます。

⚠ 警告

下り坂を後進するときは、重力により、設定されている後進速度よりも車速が上昇します。

ニュートラル

ニュートラル位置にすると、ギアボックスが切り離されます。

警告

車両が動作していないときは、必ずパーキング（P）位置にしてください。シフトレバーがN（ニュートラル）になっている場合、車両が進む場合があります。

ハイレンジ（前進）

この位置にすると、ギアボックスの高速レンジが選択されます。これは、通常の走行速度レンジです。車両は、最高速度に到達できます。

ローレンジ（前進）

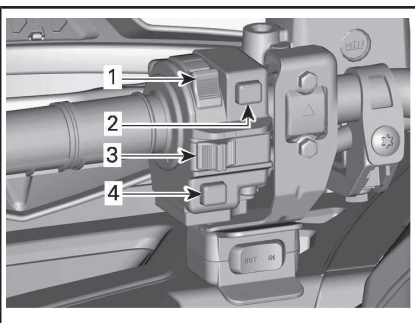
この位置にすると、ギアボックスの低速レンジが選択されます。車両は低速で動き、ホイールは最大のトルクを発揮します。

注記 トレーラーを牽引するとき、重い荷物を運搬するとき、障害物を横切るとき、または傾斜を上ったり下ったりするときは、ローレンジを使用してください。

7) 多機能スイッチ

多機能スイッチはハンドルバーの左側にあります。

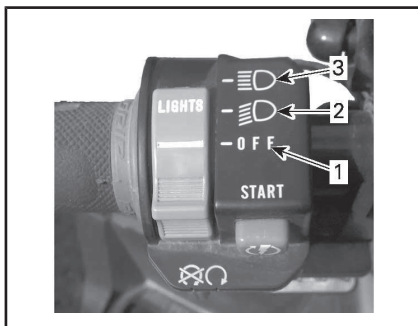
この多機能スイッチ上にある操作装置には下記のものがあります：



代表例 - 多機能スイッチ

1. ヘッドライトスイッチ
2. エンジンスタートボタン
3. エンジンストップスイッチ
4. オーバーライド/DPSボタン

ヘッドライトスイッチ



ヘッドライトスイッチ機能

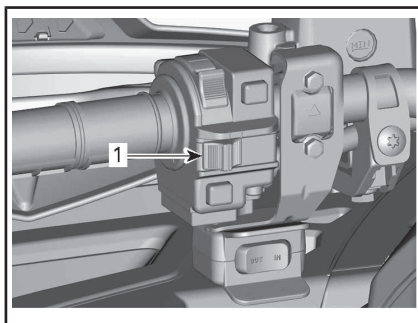
1. ライトオフ
2. ロービームとテールライト
3. ハイビームとテールライト

エンジンストップスイッチ

このスイッチは、エンジン停止用および非常操作用として使用できます。

エンジンを停止するには、スロットルレバーを完全に放し、エンジンストップスイッチを停止位置にします。

注：イグニッションキーをOFF位置に回す（570の場合）、またはD.E.S.S.キーを取り外す（650/850/1000Rの場合）ことでエンジンを停止することもできますが、エンジンストップスイッチを停止位置にすることでエンジンを停止するよう推奨します。



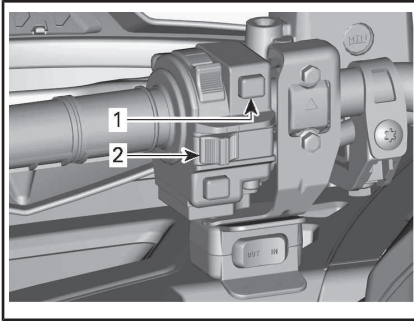
代表例

1. エンジンストップスイッチ

エンジンスターートボタン

エンジンを始動するには、エンジンスターップスイッチを作動位置にします。

エンジンスターートボタンを押したままにします。エンジンが始動したら、すぐに放します。



代表例

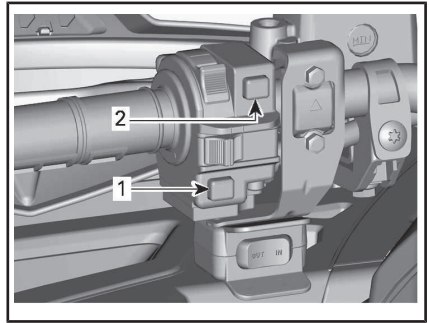
1. エンジンスターートボタン
2. エンジンストップスイッチ

注：エンジンの始動を可能にするには、イグニッションスイッチをON位置もしくはライトのマークがあるON位置（570の場合）にする、またはD.E.S.S.キーをD.E.S.S.ポストにしっかり取り付けて（650/850/1000Rの場合）、エンジンストップスイッチを作動位置にする必要があります。

エンジンを始動せずに車両の電源を入れるには、電装システムの起動のセクションを参照してください。

オーバーライド/DPSボタン

このボタンには2つの機能があります。



代表例

1. オーバーライド/DPSボタン
2. エンジンスターートボタン

オーバーライド機能

オーバーライドスイッチの主な機能は、エンジントルクを最大とすることで、後進時にエンジン回転数リミッターを回避することです。

警告

「オーバーライド」モードは、車両が泥などの柔らかい地形で身動きの取れなくなつて、「ローレンジ」では不十分な場合にのみ使用します。周囲が安全であることを確認してから「オーバーライド」モードを使用してください。通常の後進時に「オーバーライド」モードを使用しないでください。過剰に速い速度になることがあります。

オーバーライド機能の起動は、次のように行います。

シフトレバーがリバース位置のときに、

1. 車両が停止していることを確認します。
2. オーバーライド/DPSボタンを押したままにして、スロットルレバーを徐々に踏み込みます。

注：オーバーライド機能を使用している間、ゲージは**OVERRIDE**（オーバーライド）のメッセージをスクロール表示して、機能が起動していることを知らせます。

3. オーバーライド機能は、オーバーライド/DPSボタンを放すだけ解除されます。

DPS 機能

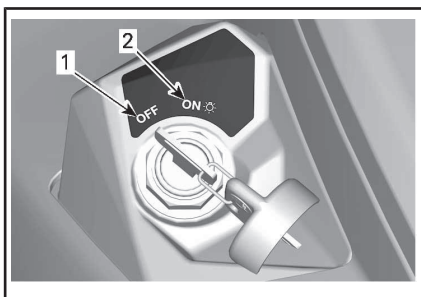
このボタンは、DPF（ダイナミックパワーステアリング）モードを変更するのにも使用します。

DPSモードの概要については**車両の調整のセクション**を参照してください。

8) イグニッションキーおよびRF D.E.S.S.キー

イグニッションキーおよびキー (570モデル)

イグニッションスイッチは、センターパネル左側、ハンドルバーの下にあります。



イグニッションスイッチの位置

1. OFF
2. ON (ライト点灯)

OFF

キーはこの位置でしか挿入または引き抜くことができません。

OFFに回すと車両の電装システムはオフになります。

エンジンはイグニッションスイッチをOFFに回すことで停止することができます。

注：イグニッションキーをOFF位置に回すことでエンジンを停止することもできますが、エンジンストップスイッチを停止位置にすることでエンジンを停止するよう推奨します。

操作上の手引きを参照に、以下の事項に注意してください



警告

危険性があり、避けられなかった場合は大ケガまたは死に至ることもあります

注：キーをOFF位置に回すと、車両の電装システムは数秒経ってから停止します。

ON (ライト点灯)

キーをこの位置に回すと、車両の電装システムが起動します。

ゲージがオンになります。

車両のライトがONになります。

これでエンジンを起動することができます。

RF D.E.S.S.キーおよびRF D.E.S.S.ポスト (570を除く全モデル)

D.E.S.S.キーをD.E.S.S.ポストにしっかり取り付けてから、エンジンを始動してください。

D.E.S.S.ポストは、センターパネル左側のハンドルバーの下にあります。



エンジンのD.E.S.S.ポスト

デジタル暗号化セキュリティシステム (D.E.S.S.)

D.E.S.S.キーには、固有の電子シリアルナンバーを発信する電子回路が組み込まれています。

D.E.S.S.システムは、キーコードを読み取り、キーを認識できる場合だけエンジンの始動を許可します。

D.E.S.S. 柔軟性

認定Can-Amディーラーは、最大で8種類のキーを受け付けるように車両のD.E.S.S.を設定できます。

D.E.S.S.キーの種類

車両には、1本のノーマルキー（緑）と1本のパフォーマンスキー（グレー）が付属しています。

⚠ 警告

パフォーマンスキーまたはノーマルキーを使用すると、重傷や死亡事故につながる横転、転倒、衝突、および制御不能な状態を引き起こす可能性があります。通常のキーの使用が、オペレーターの準備や要件の満足、慎重な運転の代わりになることはありません。

ノーマルキー

ノーマルキーの色は緑です。

⚠ 警告

急な下り坂では、エンジン回転数リミッターがあっても、この速度の超過を防止できない場合があります。

650/850/1000Rモデル

ノーマルキーの場合は車両の加速率が制限され、車速は70 km/hに制限されます。

このキーは、徐々に加速することを好むオペレーターや、最高速度や急加速が望まれない環境にいるオペレーターにとって有用となる場合があります。たとえば、細くてカーブの多いトレイルでは、運転者がノーマルキーを好む場合があります。

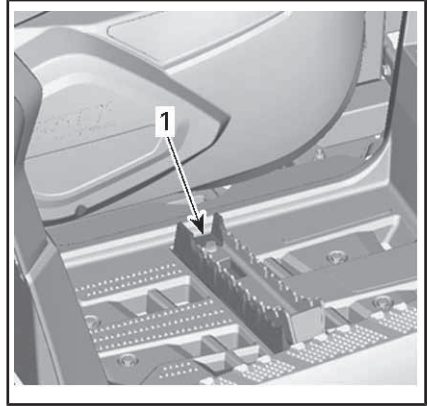
パフォーマンスキー

パフォーマンスキーの色はグレーで、このキーにより、ユーザーはエンジンの最大トルクや車両の最高速度を發揮できるようになります。

このキーは、きびきびしたスロットルレスポンスを好む運転者にとって、または高速や急加速が適した環境において役立つ場合があります。例えば、広く開かれた直線のトレイルでは、オペレーターがパフォーマンスキーを好む場合があります。

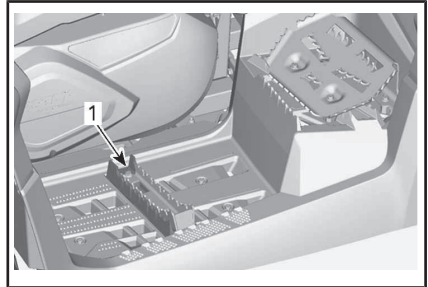
9) フットペグ

フットペグは右および左側のフットレスト上にあります。



代表例 - 570、650および850モデル

1. 通常走行用のフットペグ



代表例 - 1000Rモデル

1. 通常走行用のフットペグ

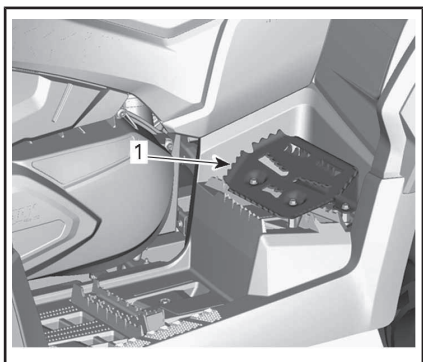
⚠ 警告

車両運転中、運転者は常に両足をフットペグに置く必要があります。

10) 泥地走行用のフットレスト (1000Rモデルのみ)

泥地走行用のフットレストは車両の左右側のエンジン付近、フットペグの後方にあります。

これらのフットレストは、泥地走行時に運転者のアシストを行います。



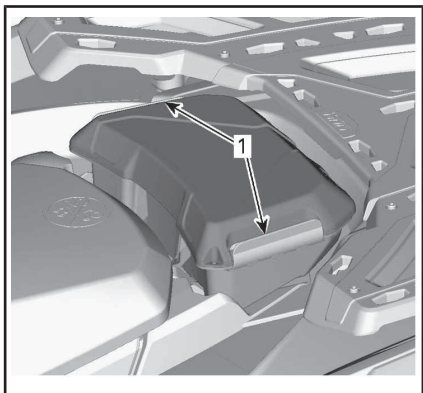
代表例

1. 泥地走行用のフットレスト

11) グローブボックス (1000Rモデルのみ)

グローブボックスの開け方

グローブボックスを開けるには、グローブボックス両側のラッチを解除してリッドを開けます。

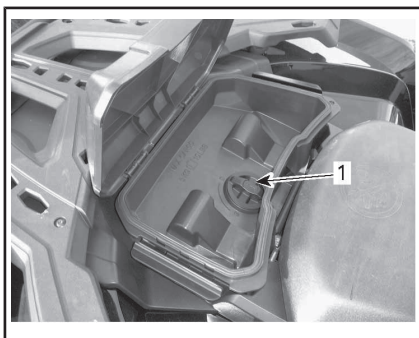


代表例

1. ラッチ

グローブボックスの取り外し

1. グローブボックスの両側のラッチを解除してリッドを開けます。
2. ラッチを反時計方向に回して解除します。



代表例

1. ラッチ
3. グローブボックスを取り外します。

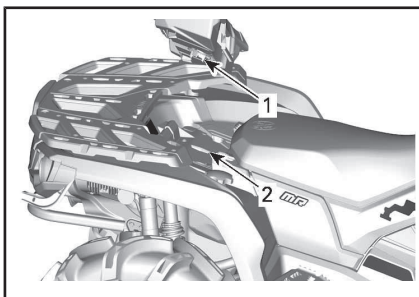


警告

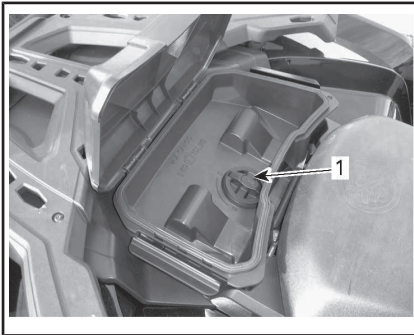
この車両で同乗者を運ばないでください。

グローブボックスの取り付け

1. グローブボックスカバーを開き、ラッチをロック解除位置に回します。
2. グローブボックスのラッチングシステムを車両の「LINQ」開口部にそろえて挿入します。

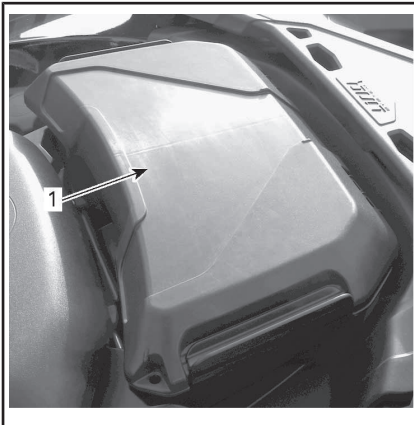


1. グローブボックスのラッチ
2. 「LINQ」開口部
3. ラッチを時計方向に回してロック位置にします。



代表例

1. ラッチ
4. カバーを閉じてグローブボックスが所定位置にロックされていることを確認します。



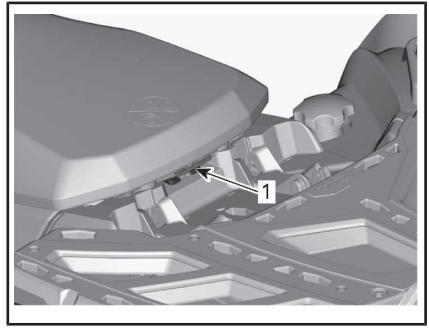
代表例

1. グローブボックス

12) シート

運転席の取り外し

シートを取り外すには、ラッチを上方に引きます。このラッチは、シート後部の下にあります。



代表例

1. シートラッチ

シートを上へ引いてから後方に引きます。前側の固定デバイスを解除できるまで持ち上げ続け、その後シートを完全に取り外します。

運転席の取り付け

シートの前側タブをフレームのスチールフックに挿入します。シートがその所定位置に置かれたら、シートをしっかり押し固定します。

注：このとき、カチッという感覚がはっきりと感じられます。強く引いてラッチがかかっていることを確かめて、シートが固定されていることを再度確認してください。



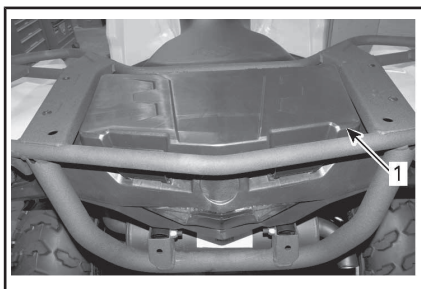
警告

運転席を後方および上方に数回引いて所定位置に正しく固定されていること確認することが、運転者の安全にとって最も重要です。

13) リアストレージコンパートメント

リアストレージコンパートメント (570モデル)

所持品を運ぶための便利なコンパートメントです。



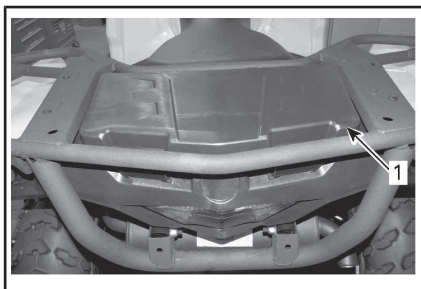
1. リアストレージコンパートメントカバー



警告

必ずシフトレバーをパーキング位置にしてからカバーを開けてください。重いものや壊れものを固定せずにストレージコンパートメントに入れないでください。必ずカバーを固定してから走行してください。

リアストレージコンパートメントを開けるには
カバーのラッチを外して、カバーをゆっくり上げます。

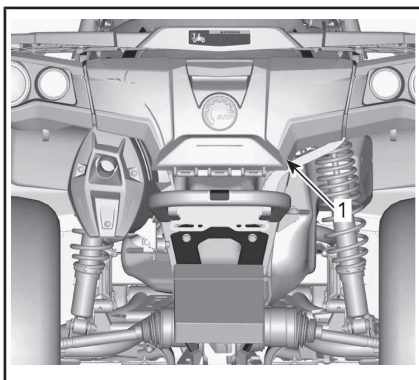


1. リアストレージコンパートメントのラッチ

リアストレージコンパートメントを閉じるには
カバーをゆっくり降ろして固定します。

**リアストレージコンパートメント
(570を除く全モデル)**

所持品を運ぶための便利なコンパートメントです。



代表例 - 650および850モデル

1. リアストレージコンパートメントカバー



代表例 - 1000Rモデル

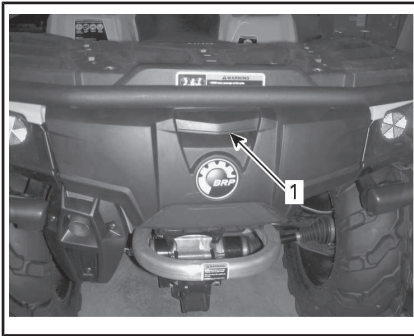
1. リアストレージコンパートメントカバー



警告

エンジンが動作しているときは、必ずシフトレバーをパーキング位置にしてからカバーを開けてください。重いものや壊れものを固定せずにストレージコンパートメントに入れないでください。必ずカバーを固定してから走行してください。

リアストレージコンパートメントを開けるには
カバーのラッチを外して、カバーをゆっくり降ろします。



代表例 - 1000Rモデル

1. リアストレージコンパートメントのラッチ

リアストレージコンパートメントを閉じるには

カバーをゆっくり上げて、ラッチから「カチッ」という音が2回鳴るまで押し、シールが圧縮されたことを確認します。

14) カーゴラック

カーゴラックは、装備品やさまざまな荷物を運搬するのに便利です。絶対に人を運ぶためには使用しないでください。

警告

- 絶対にカーゴラックで人を運搬しないでください。
- 荷物がオペレーターの視線を妨げたり、車両の正常な操舵能力に影響を与えないようにしてください。
- 車両に過剰の荷物を積みすぎないでください。
- すべての荷物が正しく固定され、ラックの外に出ていないことを必ず確認してください。

荷物の推奨荷重については、仕様のセクションを参照してください。

15) トレーラーヒッチ

トレーラーなどの装置の牽引用ボールを取り付けるのに便利なヒッチです。トレーラーメーカーの推奨事項に従って適切なサイズのボールを取り付けてください。積載重量や牽引時の推奨事項については、仕様のセクションを参照してください。



代表例 - 1000Rモデル

1. トレーラーヒッチ

警告

牽引しようとする装置に合う適切なサイズのボールを取り付けてください。

注：正しい取り付け方法については、メーカーの説明に従ってください。

16) 12Vの電源ソケット

懐中電灯などの携帯機器の使用に便利です。

保護キャップを取り外して使用します。環境から保護するために、使用後は必ず保護キャップを再度取り付けてください。

17) 車載工具

ツールキットはリアストレージコンパートメントにあります。このキット

操作上の手引きを参考に、以下の事項に注意してください

警告

危険性があり、避けられなかった場合は大ケガまたは死に至ることもあります

には基本的なメンテナンス用の工具が付属しています。

18) ウィンチ (装備されている場合)

ウィンチは、ウィンチコントロールスイッチまたはリモートコントロール (別売) を使用して操作できます。

注：ウィンチを長時間にわたり何度も使用すると、バッテリーを消耗する場合があります。

下記のヒントは、バッテリーが消耗するリスクを抑えるのに役立ちます。

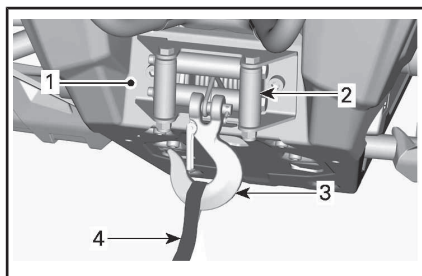
手動でのウィンチの巻き出し：ハンドルを使用してケーブルのロックを解除し、フックストラップを引いて巻き出します。

巻き上げまたは巻き取り中は、エンジンを作動させたままにするよう推奨します。バッテリーを充電するため、巻き上げ直後はエンジンを停止しないでください。

また、30秒以上巻き上げを行うときは、エンジン回転数を3000rpmの範囲まで上げてバッテリーの充電電圧を高めるよう推奨します。

注：車両をニュートラル (N) にしてからエンジン回転数を上げてください。

車両への損傷を防止してワイヤーロープをウィンチへ誘導するために、ローラーフェアリードが取り付けられています。



1. ウィンチ
2. ローラーフェアリード
3. ウィンチフック
4. フックストラップ

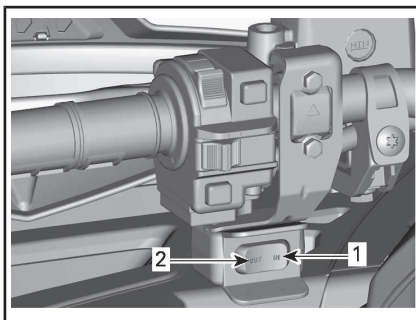
ウィンチの詳細は、車両に付属のウィンチガイドを参照してください。

19) ウィンチコントロールスイッチ (装備されている場合)

このスイッチを使用してロープの巻き出したりは巻き取りを行います。

ロープを巻き出すにはスイッチの左側を押します。

ロープを巻き取るにはスイッチの右側を押します。

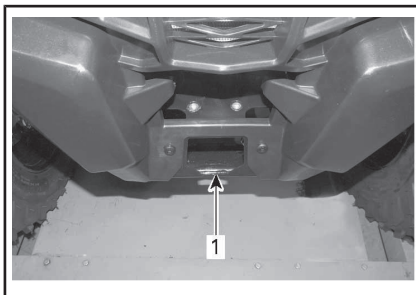


代表例

1. 巻き取り
2. 巻き出し

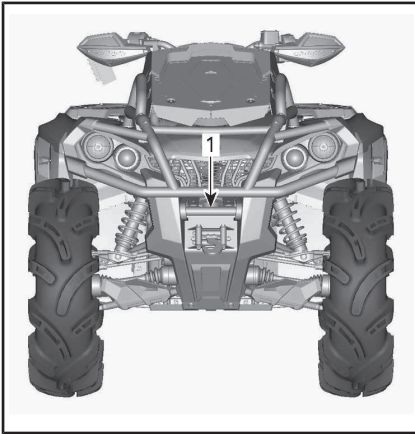
20) リカバリーフック

身動きの取れなくなったATVを救出することができる便利なフックです。

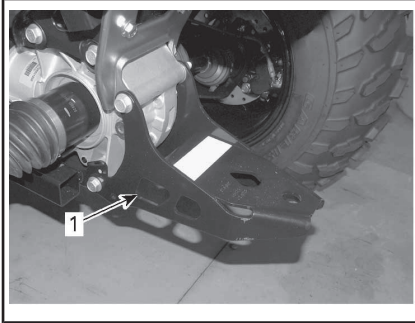


代表例 - 570モデル

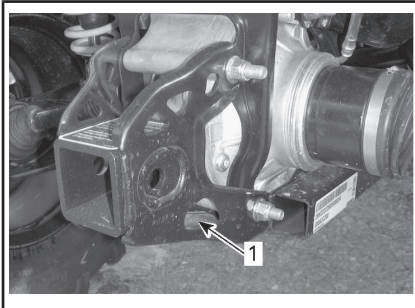
1. フロントリカバリーフック



代表例 - 650、850および1000Rモデル
1. フロントリカバリーフック



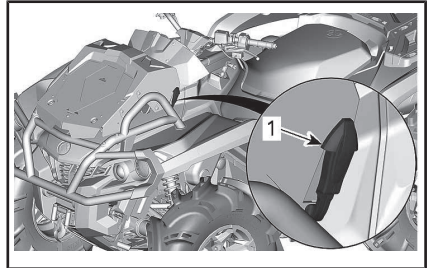
代表例 - 570モデル
1. リアリカバリーフック



代表例 - 650、850および1000Rモデル
1. リアリカバリーフック

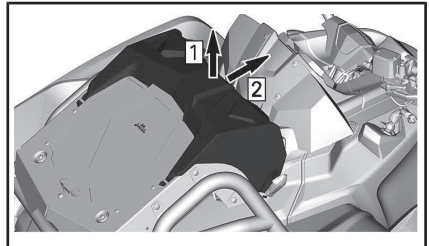
21) ラジエーターカバー

ラジエーターカバーの取り外し
両側のラバーラッチを外します。



1. ラバーラッチ

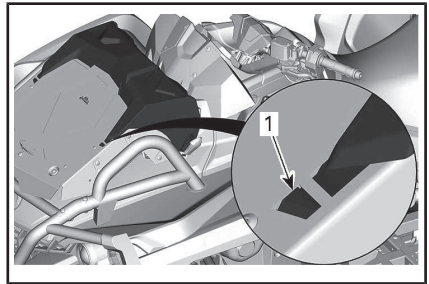
カバー後部を持ち上げて、後方へ引き
ます。



手順 1：持ち上げる
手順 2：後方へ引く

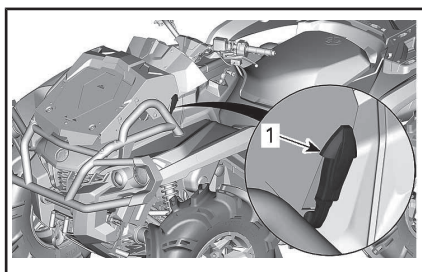
ラジエーターカバーの取り付け

カバーのタブをプロテクターのスロッ
ト穴に挿入します。



1. カバータブ

両側のラバーラッチを取り付けま
す。

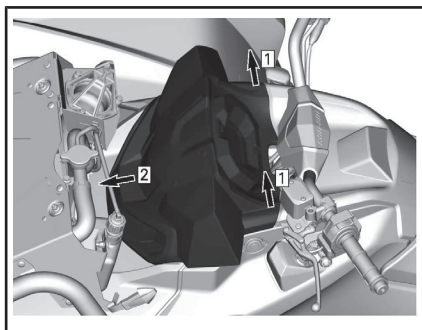


1. ラバーラッチ

22) ゲージサポート

ゲージサポートの取り外し

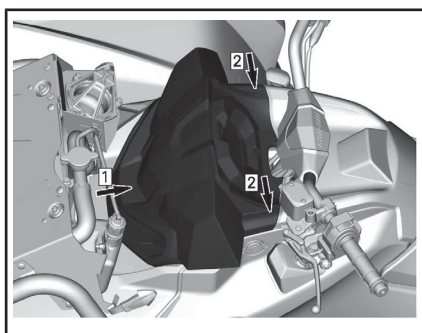
ゲージサポート後部を持ち上げて、前方へ押しします。



ゲージサポートの取り付け

ゲージサポートを後方にスライドさせてフロントタブを掛けます。

ゲージサポート後部を押しして固定します。



多機能ゲージ (LCD) (570モデル)

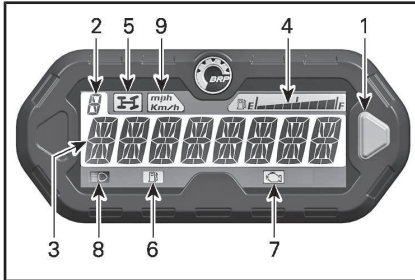
多機能ゲージはゲージサポート内にあります。

⚠ 警告

多機能ゲージの表示を見ていると、車両の運転時に気が散り、周囲を見回すことができなくなる可能性があります。

表示	機能
P	パーキング
R	リバース
N	ニュートラル
H	ハイレンジ
L	ローレンジ

多機能ゲージの説明



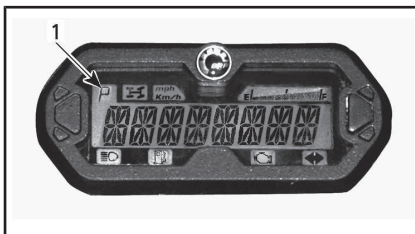
1. セレクターボタン
2. ギヤボックスポジション表示
3. メイン画面
4. 燃料レベル表示
5. 4WDインジケータランプ
6. ローフューエルインジケータランプ
7. エンジン点検インジケータランプ
8. ハイビームインジケータランプ
9. mph, km/hインジケータランプ

1) セレクターボタン

セレクターボタンは、多機能ゲージ内の移動または設定の変更に使えます。

2) ギヤボックスポジション表示

このディスプレイは、選択されているギヤボックスポジションを表示します。



1. トランスミッションの位置

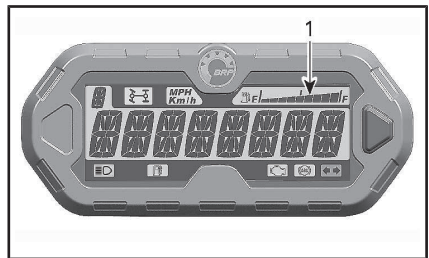
3) メイン画面

メイン画面は、多機能ゲージの多くの機能を表示するのに使います。

利用できる各モードについては、多機能ゲージモードを参照してください。

4) 燃料レベル表示

棒状のゲージによって、運転中の燃料タンク内の量を常時表示します。



1. 燃料レベル表示

5) 4WDインジケータランプ



このインジケータの点灯は、4WDモードが選択されていることを示しています。

6) ローフューエルインジケータランプ



このインジケータが点灯した場合、燃料タンクの残量は約5Lです。

7) エンジン点検インジケータランプ



このインジケータの点灯は、エンジンの故障を示しています。LCDディスプレイにメッセージが表示されているか確認してください。

このインジケータが点滅すると、**LIMP HOME**モードが起動していることを示します。

詳細についてはトラブルシューティングを参照してください。

8) ハイビームインジケータランプ



このインジケータの点灯は、ヘッドライトの**ハイビーム**が選択されていることを示しています。

9) km/hまたはmphインジケータランプ

mph
Km/h

対応するランプが点灯して、スピードメーターで使用する単位を示します。

多機能ゲージのモード

スピードメーターモード

このモードでは、実際の車両速度がkm/hまたはmph単位でメイン画面に表示されます。



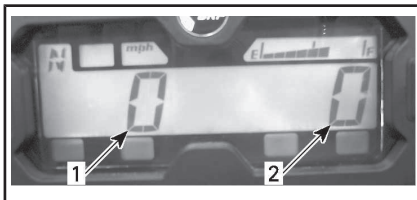
タコメーターモード

このモードでは、実際のエンジン回転数が毎分のエンジン回転数 (rpm) でメイン画面に表示されます。



複合モード

このモードでは、メイン画面に車両速度とエンジン回転数 (rpm) の両方が表示されます。



1. 車両速度
2. エンジン回転数 (rpm)

オドメーター (OD)

オドメーターは、総走行距離をマイルまたはキロメートル単位で記録します。



時計

現在の時刻を表示します。



現在の時刻を設定するにはゲージのセッティングのセクションを参照してください。

トリップメーター (TP)

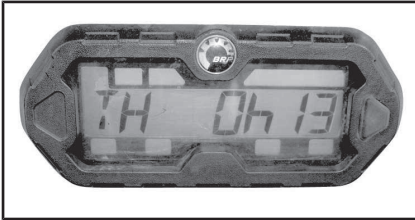
トリップメーターは、リセットされた時点からの走行距離を記録します。走行距離はキロメートルまたはマイル単位で表示されます。



セレクターボタンを2秒間押したままにすると、トリップメーターがリセットされます。

トリップアワーメーター (TH)

トリップアワーメーターは、電装システムが作動しているときの車両の走行時間を記録します。これは、2つの地点間の走行時間を知るために使用されるものです。



セレクターボタンを2秒間押したままにすると、アワーメーターがリセットされます。

エンジンアワーメーター (EH)

エンジンアワーメーターはエンジンの作動時間を記録します。



メッセージ表示モード

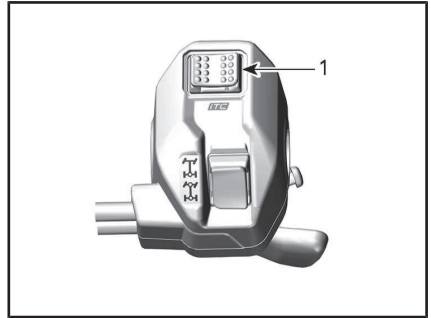
エンジンに異常な状態が発生した場合、パイロットランプに合わせてメイン画面にメッセージがスクロール表示される場合があります。詳細はトラブルシューティングを参照してください。

故障コードモード

ハイビームに切り替えて、エンジンアワーメーターの表示を選択します。セレクターボタンを押したままでハイビームとロービームを(3回サイクル)切り替えて、故障コードの診断にアクセスします。

ドライビングモード (装備されている場合)

一部のモデルにはドライビングモードセレクターが装備されています。



1. ドライビングモードセレクター

作動時および解除時に、選択されたモードのメッセージが下記のように表示されます。

走行モード	作動時のメッセージ
Sport	スポーツモード
Normal	ノーマルモード

LCDゲージ内の移動

デフォルトの表示モード

車両始動後、デフォルトの表示モードは下記のいずれかとなります。

- 車両速度
- 毎分のエンジン回転数 (rpm)
- 上記パラメータの同時表示 (複合モード)

別の表示に変更するには、以下の手順に従ってください。

1. イグニッションキーをON位置にしてシステムの電源を入れる (570の場合)、または電装システムの起動のセクションを参照してください (650/850/1000Rの場合)。

- 「greeting message」が表示されるまで待ちます。
- セレクターボタンを1回押して放し、OD (オドメーター) を表示させます。
- セレクターボタンを2秒間押し続けたままにします。

これで、モードが速度、回転数または複合モードに変わります。



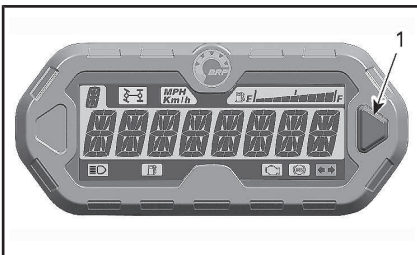
- 別のモードを選択するには、希望するモードが表示されるまで手順3および4を繰り返します。

一時表示モード

一時表示モードでは、下記の機能を表示できます。

- オドメーター
- 時計
- トリップメーター (リセット可能)
- トリップアワーメーター (リセット可能)
- エンジンアワーメーター

デフォルトの表示モードを一時表示モードに変えるには、セレクターレバーを押して放します。



- セレクターボタン

選択されたモードが10秒間ゲージに表示された後、通常の表示モードに戻ります。

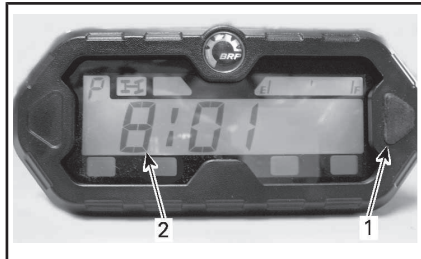
リセット可能なモードになっている間に、セレクターボタンを2秒間押し続けたままにしてリセットします。

ゲージのセットアップ

ゲージセレクターボタンを使用した時計の設定

現在の時刻を設定するには、以下の手順に従ってください。

- 時計の表示を選択します。



- セレクターボタン
- 時間

- セレクターボタンを押したままにします。

注：ディスプレイが点滅します。

- ボタンを押して12時間 (12H) または24時間 (24H) 表示かを選択します。
- 12時間表示を選択した場合は、ボタンを押してAm (A) またはPm (P) を選択します。
- ボタンを押して時の最初の桁を選択します。
- ボタンを押して時の2番目の桁を選択します。
- ボタンを押して分の最初の桁を選択します。
- ボタンを押して分の2番目の桁を選択します。

注：現在の時間が10秒間ゲージに表示された後、通常の表示モードに戻ります。

単位の選択 (km/hまたはmph)

スピードメーター、オドメーターおよびトリップメーターは、工場設定でマイル単位になっていますが、キロメートル単位 (Metric) に変更できます。認定 Can-Am デイラーにお問い合わせください。

言語の選択

ゲージ表示の言語を変更することができます。利用できる言語について認定 Can-Am デイラーに問い合わせ、好みに合わせてゲージを設定してください。

操作上の手引きを参照に、以下の事項に注意してください



危険性があり、避けられなかった場合は大ケガまたは死に至ることもあります

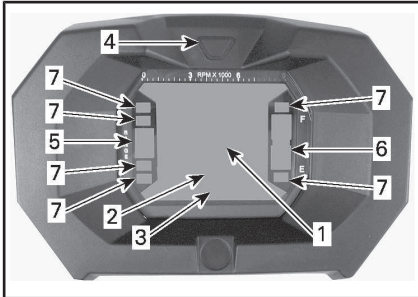
多機能ゲージ (LCD) (650および850モデル)

警告

多機能ゲージの表示を見ていると、車両の運転時に気が散り、周囲を見回すことができなくなる可能性があります。

多機能ゲージの説明

多機能ゲージはハンドルの中央にあります。



1. ディスプレイ1
2. ディスプレイ2
3. ディスプレイ3
4. ディスプレイセレクターボタン
5. ギヤボックスポジション表示
6. 燃料レベル表示
7. インジケータースランプ

スピードメーター

実際の車両速度を表示します。

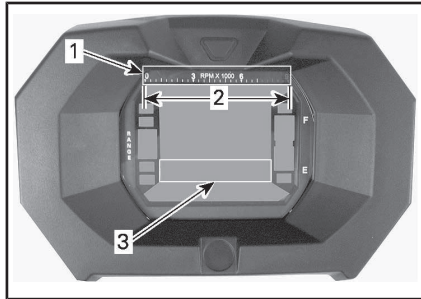


1. 車両速度 (ディスプレイ1)

タコメーター

エンジン回転数を毎分のエンジン回転数 (rpm) で表します。メーター上の数字を1000倍した値が実際の回転数です。

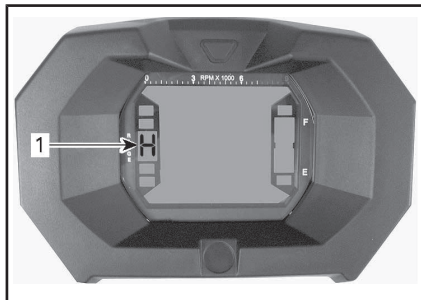
注：回転数は、ディスプレイ2 (モード) のディスプレイにも表示されます。このセクションのディスプレイ2 (モード) を参照してください。



1. タコメーター
2. 動作範囲
3. ディスプレイ2 (モード) のタコメーター

ギヤボックスポジション表示

このディスプレイは、選択されているギヤボックスポジションを表示します。



1. トランスミッションの位置

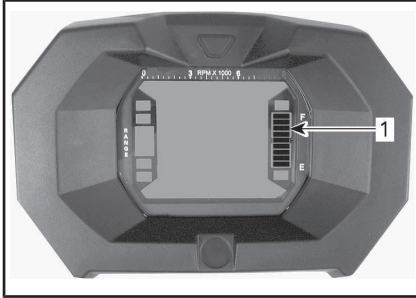
表示	機能
P	パーキング
R	リバース
N	ニュートラル
H	ハイギヤ
L	ローギヤ

注：トランスミッションポジションの表示に「E」の文字が表示される場合

は、電気通信エラーが発生しています。認定Can-Amディーラーにお問い合わせください。

燃料レベル表示

この棒状のゲージは、燃料タンク内の残量を常時表示します。



1. 燃料レベル表示

ローフェューエルインジケータランプ



このインジケータが点灯した場合、燃料タンクの残量は約5Lです。

4WDインジケータランプ



このインジケータの点灯は、4WDモードが選択されていることを示しています。

ブレーキロックインジケータランプ



このインジケータの点灯は、(走行中に) ブレーキが15秒以上かかっていることを示しています。

ハイビームインジケータランプ



このインジケータの点灯は、ハイビームが選択されていることを示しています。

エンジン点検インジケータランプ



このインジケータの点灯は、エンジンの故障を示しています。LCDディスプレイにメッセージが表示されているか確認してください。

詳細についてはトラブルシューティングを参照してください。

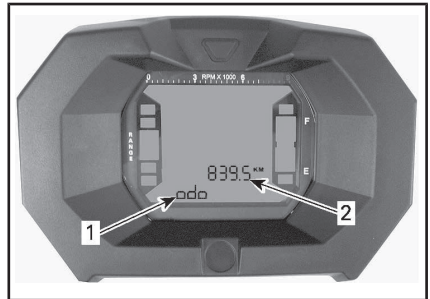
多機能ゲージの特徴



警告

車両走行中には、決して多機能デジタルゲージを調整または機能設定しないでください。

セレクトボタンを押すとモードを表示できます。



1. ディスプレイ2 (モード)
2. ディスプレイ3 (モード/メッセージ)

オドメーター

総走行距離を記録します。

時計

現在の時刻を表示します。

トリップメーター

リセットされた時点からの走行距離を記録します。

リセットするには表示選択ボタンを押したままにします。

アワーメーター (走行時間)

電装システムのリセット以降の、電装システムが動作しているときの車両の走行時間を記録します。

リセットするには表示選択ボタンを押したままにします。

エンジンアワーメーター

エンジンの動作時間を記録します。

タコメーター

実際のエンジン回転数を毎分のエンジン回転数 (rpm) で表します。

多機能ゲージ設定



警告

車両走行中には、決して多機能デジタルゲージを調整または機能設定しないでください。

単位の選択 (mphまたはkm/h)

多機能ゲージは工場であらかじめヤードポンド単位に設定されていますが、メートル単位に変更することもできます。単位の設定については、認定Can-Amディーラーにお問い合わせください。

注：すべての機能の単位が一括して変更されます。

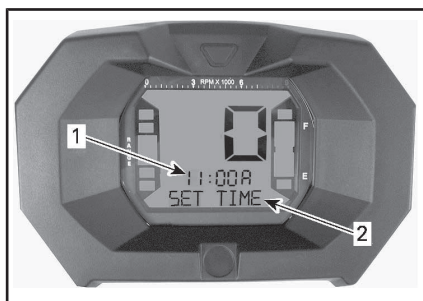
言語の選択

ゲージ表示の言語を変更することができます。利用できる言語について認定Can-Amディーラーに問い合わせて、好みに合わせてゲージを設定してください。

時計の設定

現在の時刻を設定するには、以下の手順に従ってください。

1. 時計の表示を選択します。



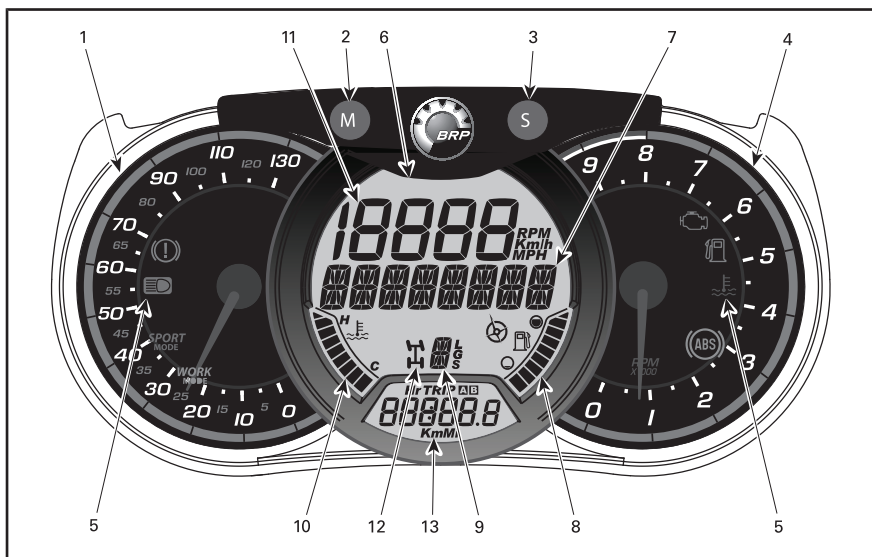
1. 時間 (ディスプレイ2)
2. メッセージ (ディスプレイ3)

2. ボタンを押したままにします (SET TIMEがディスプレイ3に表示されます)。
3. ボタンを押して12時間 (12H) または24時間 (24H) 表示かを選択します。
4. 12時間表示を選択した場合は、ボタンを押してAm (「A」) またはPm (「P」) を選択します。
5. ボタンを押して時の最初の桁を選択します。
6. ボタンを押して時の2番目の桁を選択します。
7. ボタンを押して分の最初の桁を選択します。
8. ボタンを押して分の2番目の桁を選択します。
9. ボタンを押して設定を入力します (CLOCKがディスプレイ3に表示されます)。

多機能ゲージ（アナログ/デジタル）（1000Rモデル）

多機能ゲージの説明

多機能ゲージ（アナログ/デジタル）はステアリングコラムにあります。
多機能ゲージ（アナログ/デジタル）は、1つのデジタルゲージと2つのアナログゲージ（スピードメーターおよびタコメーター）で構成されています。
エンジン温度と燃料レベルの棒グラフは、デジタルゲージにあります。
インジケータランプは両方のアナログゲージにあります。



警告

運転中に表示を調整しないでください。バランスを崩す可能性があります。

1)アナログスピードメーター

実際の車両速度をkm/hまたはmph単位で表示します。

2)モード（M）ボタン

モード（M）ボタンを押すと、メインデジタルディスプレイの機能をスクロールします。

機能の順序	オプション
数字表示が点滅	セット（S）を押してスクロールし、希望する機能を（S）選択して、モード（M）を押して確定します。
多機能ゲージが点滅	セット（S）を押してスクロールし、希望する機能を（S）選択して、モード（M）を押して確定します。

3)セット（S）ボタン

セット（S）ボタンを押すと、補助デジタルディスプレイの機能をスクロールします。

機能の順序	表示される情報
時計	XX:XX（24:00時間基準） XX:XX A または P（12:00 AM/PM 時間基準）
積算距離計オドメーター	XXXXXX.X km または mi
走行距離 — オドメーターA（走行A）	XXXXXX.X km または mi
走行距離 — オドメーターB（走行B）	XXXXXX.X km または mi

機能の順序	表示される情報
エンジン時間クロノメーター（Hr）	XXXXX.X
走行時間用クロノメーター（HrTRIP）	XXXXX.X

走行機能をリセットする場合、MODE（M）ボタンを3秒間押し続けます。





4)アナログ式タコメーター（RPM）


エンジン回転数を毎分のエンジン回転数（rpm）で測定します。メーター上の数字を1000倍した値が実際の回転数です。

5)インジケータランプ

インジケータランプはさまざまな状態や問題を示します。

インジケータランプは単独で点滅するか、別のランプとともに点滅します。

インジケータランプ		説明
すべてのインジケータランプ	点灯	イグニッションスイッチがONでエンジンが始動していないとき、すべてのインジケータランプが点灯します。
	点灯	燃料低
	点灯	エンジンを点検してください
	点灯	エンジン高温
	点灯	ヘッドライトがハイビームポジションになっています

インジケータランプ	説明	
	点灯	走行中にブレーキが15秒以上かかったままの状態です。

6) メインデジタルディスプレイ

役に立つ情報をリアルタイムでオペレーターに示します。

7) 多機能ディスプレイ

車速やエンジン回転数 (rpm) を表示できます。このセクションの「モード (M) ボタン」を参照してください。

重要なメッセージも表示できます。下記表を参照してください。

メッセージ	説明
BRAKE (ブレーキ)	ブレーキを連続して15秒間かけたときに表示されるメッセージ。
PERFORMANCE KEY (パフォーマンスキー)	パフォーマンスキーを使用した状態で電源が入ったときに表示されます。
OVERRIDE (オーバーライド)	オーバーライドスイッチが押されてシフトレバーがリバースギアになっているときに、オーバーライドが表示されます。

エンジンの状態が異常になると、メッセージとパイロットランプが一緒に作動します。詳細はトラブルシューティングを参照してください。

8) 燃料レベルインジケータ

燃料タンク内の残量を常時示す棒グラフです。

9) ギアボックスポジションインジケータ

選択されたギアボックスのポジションを表示します。

10) エンジン温度インジケータ

エンジンの冷却水温度を常時示す棒グラフです。

11) 数値表示

車速やエンジン回転数 (rpm) を表示できます。このセクションの「モード (M) ボタン」を参照してください。

12) 4WDモードインジケータ

このインジケータが点灯しているとき、4WD システムが有効になっています。

13) 補助デジタルディスプレイ

役に立つ情報をリアルタイムでオペレーターに示します。表示機能の情報については、「セット (S) ボタン」を参照してください。

ドライビングモード (装備されている場合)

一部のモデルにはドライビングモードセレクターが装備されています。



1. ドライビングモードセレクター

作動時および解除時に、選択されたモードのメッセージが下記のように表示されます。

走行モード	作動時のメッセージ
Sport	スポーツモード
Normal	ノーマルモード

ゲージのセットアップ

メートル法とヤード・ポンド法単位の設定

調整については、Can-Am ディーラーにご相談ください。

時計の設定

1. セット (S) ボタンを押して時計表示を選択します。
2. SET (S) ボタンを3秒間押し続けます。
3. SET (S) ボタンを押して、12時間 (AM、PM) 表示または24時間表示を選択します。
4. 12時間表示を選択した場合は、A または P が点滅します。SET (S) ボタンを押して A (AM) または P (PM) を選択します。
5. SET (S) ボタンを押して時の最初の桁を選択します。
6. ボタンを押して時の2番目の桁を選択します。
7. SET (S) ボタンを押して分の最初の桁を選択します。
8. SET (S) ボタンを押して分の2番目の桁を選択します。
9. SET (S) ボタンを押します。

言語の設定

ゲージ表示の言語を変更することができます。利用できる言語について認定 Can-Am ディーラーに問い合わせて、好みに合わせてゲージを設定してください。

燃料

燃料に関する要件

注記 必ず新しいガソリンを使用してください。ガソリンは酸化します。酸化すると、オクタン、揮発性化合物の喪失、およびガム質やワニスの蓄積が起こり、燃料システムを損傷することがあります。

アルコール燃料の混合は、国および地域によって異なります。車両は、推奨燃料を使用して動作するように設計されていますが、次のことに注意してください。

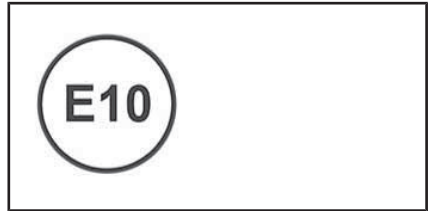
- 国の規制によって定められた割合を超えるアルコールを含んだ燃料の使用は、推奨されていません。使用した場合、燃料システムコンポーネントに次のような問題が発生することがあります。
 - ・ 始動および操作時の困難。
 - ・ ゴムまたはプラスチック部品の劣化。
 - ・ 金属部品の腐食。
 - ・ エンジンの内部部品の損傷。
- ガソリンのアルコール含有量が国の規制を超えていると疑われる場合は、燃料漏れまたはその他の燃料システムの異常がないか頻りに点検してください。
- アルコールを混ぜた燃料は水分を引き寄せて保持するため、燃料の相分離が生じ、エンジン性能の問題やエンジンの損傷を引き起こす可能性があります。

推奨燃料

10%以下のエタノールを含む無鉛ガソリンを使用してください。ガソリンは次の最低オクタン値を満たす必要があります：

570、650および850エンジンについては、オクタン価87のAKI (R+M)/2、またはRONオクタン価92の通常の無鉛ガソリンを使用してください。

1000Rエンジンについては、オクタン価91のAKI (R+M)/2、またはRONオクタン価95のプレミアム無鉛ガソリンを使用してください。



注記 他の燃料を試さないでください。不適切な燃料を使用すると、エンジンまたは燃料システムの損傷を引き起こす場合があります。

注記 E85のラベルがある燃料ポンプからの燃料は絶対に使用しないでください。

E15のラベルの燃料の使用は、U.S. EPA (米国環境保護庁) の規制により禁止されています。

給油の手順

警告

- 燃料は、一定の条件下で可燃性および爆発性を持ちます。
- 裸火を明かりにして燃料レベルを確かめるのは絶対にやめてください。
- 絶対に近くでタバコを吸ったり、炎や火花を発生させたりしないでください。
- 換気のよい場所で作業してください。

注記 燃料キャップ周辺から異物、粉塵、砂を取り除き、燃料の汚染を防止します。

1. エンジンを止めます。

警告

給油前に必ずエンジンを停止してください。

2. 給油中、誰も車両に乗せないでください。
3. 燃料タンクキャップを反時計回りにゆっくり回して、キャップを外します。

警告

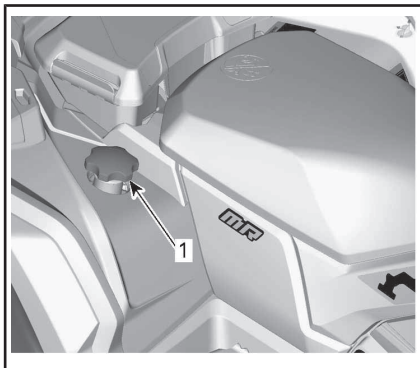
差圧が感じられた（燃料タンクキャップを緩めるときに笛のような音が聞こえた）場合、作業を続ける前に車両を点検または修理してください。

4. 給油ノズルをフィラーネックに差し込みます。
5. タンク内の空気を逃がす時間を取る、および燃料の逆流を防止するために、燃料をゆっくり注ぎます。燃料をこぼさないように注意してください。
6. 燃料がフィラーネックの根元のところまで達したら、給油を止めます。**入れ過ぎないでください。**

警告

車両からこぼれた燃料は必ず拭き取ってください。

7. 燃料タンクキャップを時計方向にしっかり締めてください。



代表例 - 1000Rモデル

1. 燃料タンクキャップ

警告

車両を温かい場所に停車する前に、絶対に燃料タンクに補充しないでください。温度上昇につれて、燃料が膨張し流出する可能性があります。

慣らし期間

慣らし運転中の運転

この車両には、10 時間または300 km の慣らし運転期間が必要です。

エンジン

慣らし運転期間中は：

- アクセル全開での運転は避けてください。
- 最大スロットルは全開時の3/4以下としてください。
- 加速を維持し続けるのは避けてください。
- 巡航速度での長時間の運転は避けてください。
- エンジンのオーバーヒートを避けてください。

ただし、短い加速や速度の変動は、慣らし運転の質を向上させます。

ブレーキ



新しいブレーキは、慣らし運転が完了しないと最大効率で作動しません。十分注意してください。

ドライブベルト

新品のドライブベルトは、50 kmの慣らし運転を必要とします。

慣らし運転期間中は：

- 強い加速および減速を避けてください（スロットルは全開時の3/4以下に抑えること）。
- 貨物のけん引は避けてください。
- 高速での巡航は避けてください。

基本手順

エンジンの始動

シフトレバーをパーキングかニュートラルにする必要があります。

注：なお、オーバーライドモードでは、シフトレバーがどの位置であってもエンジンを始動できます。エンジンスタートボタンを押している間に、ブレーキレバーを引き続けるかブレーキペダルを踏み続けます。

キーをイグニッションスイッチに挿入してキーをON位置に回す（570モデル）、またはD.E.S.S.キーがD.E.S.S.ポストに取り付けられていることを確認します（650/850/1000Rの場合）。

エンジンストップスイッチをRUNに設定します。

エンジンが始動するまで、エンジンスタートボタンを押し続けます。

注記 数秒経ってもエンジンが始動しない場合は、エンジンスタートボタンを10秒以上押し続けたままにしないでください。トラブルシューティングのセクションを参照してください。

エンジンが始動したら、エンジンスタートボタンを直ちに放します。

注：バッテリーがあがっている場合はエンジンを始動できません。バッテリーを充電するか交換してください。

電装システムの起動 (650/850/1000Rモデル)

スタートボタンを1秒弱押し放すと、

- D.E.S.S.キーがD.E.S.S.ポストに**取り付けられていない、または**エンジンストップスイッチが停止位置になっている場合は、**いずれの装置にも電源を供給せずに**電装システムが30秒間オンになります。
- D.E.S.S.キーがD.E.S.S.ポストに取り付けられており、**かつ**エンジンストップスイッチが作動位置になっている場合は、装置に10分間電源を供給します。D.E.S.S.キーを取り外した、**または**エンジンストップスイッチを停止位置にした場合は、30秒後に電装システムが停止します。

注記 電装システムを頻繁に起動したり、電気装置を使用すると、バッテリーを消耗してエンジンを始動できなくなる場合があります。

選択したギヤの変更

ブレーキをかけて、希望するシフトレバー位置を選択します。

ブレーキを解除します。

注記 選択したギヤを変更するときは、必ずブレーキをかけて車両を完全に停止してからシフトレバーを動かしてください。そうしない場合、ギヤボックスが損傷する場合があります。

スロットルレバーを徐々に押してエンジン回転数を上げると、CVT（無段変速機）につながります。

エンジンの停止と車両の駐車



警告

車両が動き出すおそれがあるため、傾斜での駐車は避けてください。



警告

動き出すのを防止するため、停車および駐車時は必ずシフトレバーをパーキングにしてください。



警告

高温部品で火災が生じるような場所には駐車しないでください。

停車および駐車時は必ずシフトレバーをパーキング位置にしてください。これは、傾斜地で駐車するときに特に重要です。急な傾斜や車両が荷物を運搬している場合は、石やレンガを使用してホイールが動かないようにしてください（輪止めをかけることが望ましい）。

駐車する際は、最も平坦な地形を選択します。

スロットルを放し、ブレーキを使って車両を完全に停止します。

シフトレバーをパーキング位置にします。

パーキングブレーキをかけます。

エンジンストップスイッチをOFF位置まで押します。

イグニッションスイッチのキーをOFF位置にする（570モデルの場合）、または車両のエンジンストップスイッチを使用して車両を停止します（その他のモデル）。

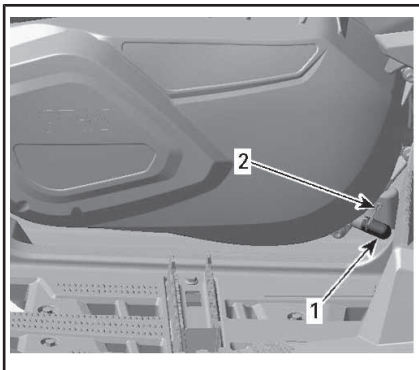
イグニッションスイッチからキーを取り外す（570モデルの場合）、またはD.E.S.S.ポストからD.E.S.S.キーを取り外します（その他のモデル）。

特殊な手順

CVTに水が浸入した場合の対処

CVTのドレンプラグは、CVTカバーの後部にあります。これには左側リアフェンダーから手が届きます。

CVTのドレンプラグを点検して、水があるか確認します。



左側フットレスト付近

1. ドレンプラグ
2. スプリングクランプ

【注記】 泥地環境においてCVTに水が浸入した場合は、車両の使用を制限し、車両を最寄りのCan-Am正規ディーラーまで移動して適切なCVT洗浄手順を行うよう依頼してください。

水がある場合は、CVTのドレンプラグを取り外して水を排出します。

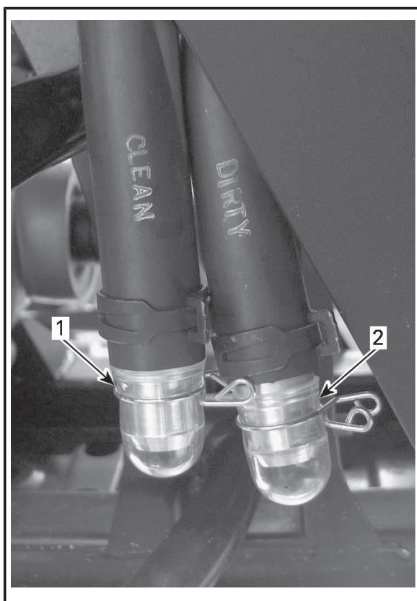
ドレンプラグを取り付けて、スプリングクランプで固定します。

注：ドレンプラグがCVTカバーニップルに正しく挿入されているか確認してください。

【注記】 Can-Am正規ディーラーに相談して、CVTの点検と清掃を行ってください。

エアフィルターハウジングに水が浸入した場合の対処

左前ホイールインナーフェンダーの後方にあるドレンリザーバーに水がないか点検します。



代表例

1. エアフィルターハウジングのドレンリザーバーを清掃する
2. エアフィルターハウジングのドレンリザーバーを乾燥させる

水がある場合は、クランプを押してリザーバーを取り外し、エアフィルターハウジングから水を排出します。

下記条件のいずれかに該当する場合、最寄りの認定Can-Amディーラーまで車両を運搬し、車両の整備を受けてください。

- 50 ml以上（ドレンリザーバー約5杯分）の水がクリーンチャンバードレンホースにある場合。
- クリーンチャンバードレンリザーバーに何らかの堆積物がある場合。
- いずれかのホースが詰まっている場合。

このような場合は、下記事項に関する車両の整備が必要です。

- エアフィルターハウジングの清掃
- ベント（ラジエータークーリングファン、ウォーターポンプ、クーラントリザーバー、燃料タンク、ギャホックス、フロントディフレンシヤルおよびリアファイナルドライブ）
- CVTエアフィルターの清掃

- CVTのクリーニング
- 潤滑オイルの点検および必要に応じて交換（エンジン、ギヤボックス、フロントディファレンシャルおよびリアファイナルドライブ）。

注記 車両の整備を行わないと、下記のコンポーネント（ただしこれらに限られない）に回復不能な損傷が生じる場合があります。

- エンジンおよびギヤボックス
- 燃料ポンプ
- CVT
- 冷却ファン
- フロントディファレンシャル
- リアファイナルドライブ

車両が転覆した場合の対処

車両が転覆した、または横に傾いたままの場合は、ホイールが下になるように車両を戻してください。車両に損傷がないか点検してください。



警告

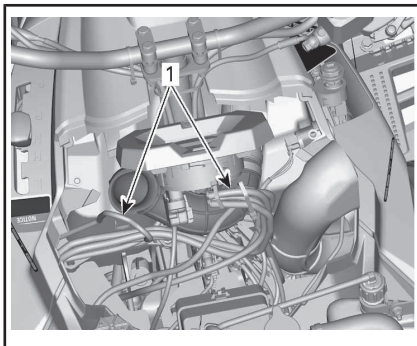
車両が損傷している場合は、絶対に運転しないでください。認定Can-Amディーラーにご相談ください。

車両に損傷がない場合は、メンテナンスの手順のセクションを参照して下記の点検を行ってください。

- エアフィルターハウジングにオイルが溜まっていないか点検します。オイルがある場合は、エアフィルターとエアフィルターハウジングを清掃します。
- エンジンオイルのレベルを点検し、必要に応じて補充してください。
- エンジンクーラントレベルを点検し、必要に応じて補充してください。
- ギヤボックスオイルのレベルを点検し、必要に応じて補充してください。
- リアファイナルドライブのオイルのレベルを点検し、必要に応じて補充してください。
- フロントディファレンシャルレベルを確認し、必要に応じてオイルを補充します。
- エンジンを始動します。オイル圧のランプが点灯している場合は、直ちにエンジンを停止してください。認定 Can-Am ディーラーにお問い合わせください。

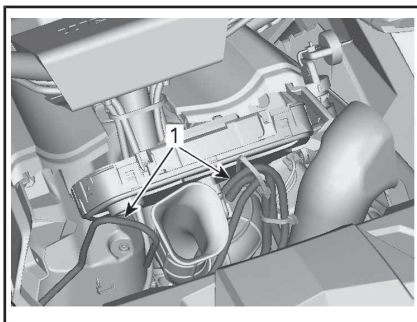
車両が点灯したときは必ず、認定Can-Amディーラーの点検を受ける必要があります。

注記 ゲージサポートを取り付けるときは、すべてのベントホースがエアダクトに近い位置で正しく取り回されていることを確認します。



代表例 - わかりやすくするためにゲージサポートは表示されていません - 570、650および850モデル

1. ベントホースをエアダクトに近い位置で正しく取り回す



わかりやすくするためにゲージサポートは表示されていません - 1000Rモデル

1. ベントホースをエアダクトに近い位置で正しく取り回す

車両が水没した場合の対処

車両が水没した場合は、直ちにエンジンを停止してください。下記のものを使用しないでください。

- すべての電気装置
- ウィンチ

認定Can-Amディーラーにできるだけ早く車両を持ち込む必要があります。**エンジンを始動しようとしなさい！**

注記 車両が水没した場合、適切な始動手順に従わないと重大な損傷が生じます。

車両をできるだけ早く水から引き出して、下記のことを行ってください。

- エアフィルターハウジングの水抜きを行います。このセクションのエアフィルターハウジングに水が浸入した場合の対処を参照してください。
- CVTの水抜きを行います。このセクションのCVTに水が浸入した場合の対処を参照してください。

注記 できるだけ早くCan-Am正規ディーラーの整備を受ける必要があります。

走行に関する調整

警告

サスペンションの調整は、車両のハンドリング性能に影響を与える可能性があります。必ず時間をかけて、サスペンションの調整をした後の車両の挙動に慣れてください。

サスペンションの調整

サスペンションの調整と荷重は、車両のハンドリング性能や快適性に影響を与えます。

サスペンション調整の選択は、運転者の体重、好み、走行速度およびフィールドの状態により変化します。

注：工場設定はほぼすべての状況に適しています。地上高の増加は車両のハンドリング性に影響することを考慮してください。

フロントサスペンションの工場プリロード設定

調整	モデル	工場出荷時の設定
スプリングプリロード	570と650	カムポジション3
	850	64.6 mm
	1000R	60.6 mm

リアサスペンションの工場プリロード設定

調整	モデル	工場出荷時の設定
スプリングプリロード	570と650	カムポジション3
	850	159.8 mm
	1000R	148.2 mm

スプリングプリロード調整

警告

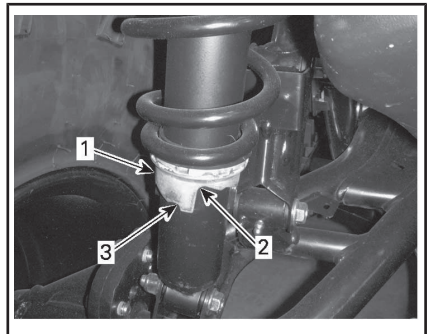
フロントまたはリヤサスペンションの左と右のショック調整は、必ず同じ位置にセットする必要があります。片方のショックのみを調整しないでください。調整が均等でないとハンドリング性能および安定性が損なわれ、事故につながる可能性があります。

乗り心地を固めにしたり粗い条件の場合は、スプリングを短くします。

乗り心地を柔らかめにしたりスムーズな条件の場合は、スプリングを長くします。

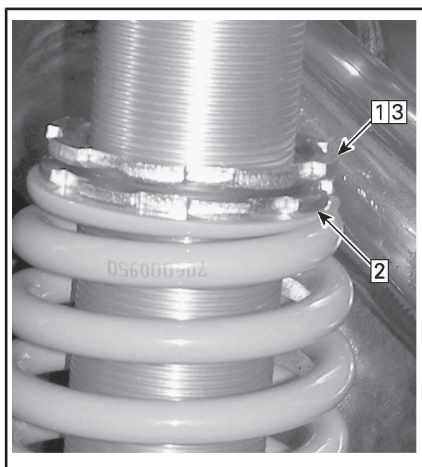
調整リングを回してスプリングプリロードを調整します。

注：FOX製ショックのプリロードを増加しないでください。



650モデルの場合

1. 調整カム
2. 柔らかめの調整
3. 固めの調整



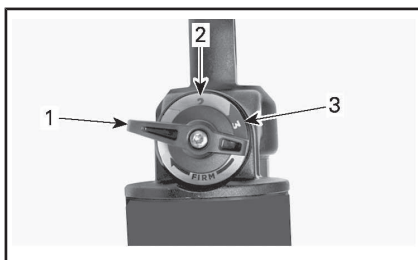
850および1000Rモデルの場合

- 手順1：上部の固定リングを緩めます。
 手順2：それに応じて調整リングを回します。
 手順3：上部の固定リングを締め付けます。

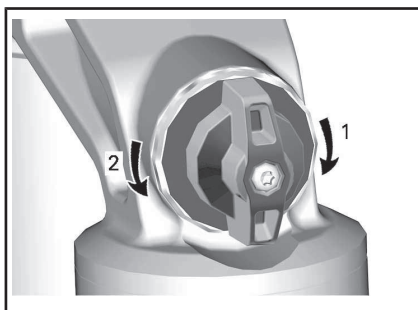
ショックダンパーの調整 (1000Rモデル)

圧縮ダンパーは、走行時のショックアブソーバーの応答の仕方を制御します。

位置	設定	大きい起伏での結果
1	柔らかい	柔らかめの圧縮減衰
2	中程度 (工場設定)	中程度の圧縮減衰
3	硬化	硬めの圧縮減衰



1. 位置1
2. 位置2
3. 位置3



圧縮ダンパー

1. 減衰力を**増やす** (硬め)
2. 減衰力を**減らす** (柔らかめ)

ショックダンパーの減衰力を**増やす**には、アジャスターを時計方向に回します (硬め)。

ショックダンパーの減衰力を**減らす**には、アジャスターを反時計方向に回します (柔らかめ)。

措置	結果
圧縮減衰力を増やす	硬めの圧縮減衰
圧縮減衰力を減らす	柔らかめの圧縮減衰

警告

圧縮減衰の設定が両側とも同じになっていることを確認します。

ダイナミックパワーステアリング (DPS) のアシストレベル調整

トリモードダイナミックパワーステアリング (DPS) は、運転者のためにステアリング操作の簡単なアシストを行います。アシストのレベルは車両速度や運転者の要望に応じて自動的に適応し、通常はアシストの需要が最も高いとされる低速時に最大の操舵力を発揮します。速度が上昇するとアシストが次第に少なくなり、運転者にとって最高の操舵感覚と精度が維持されます。

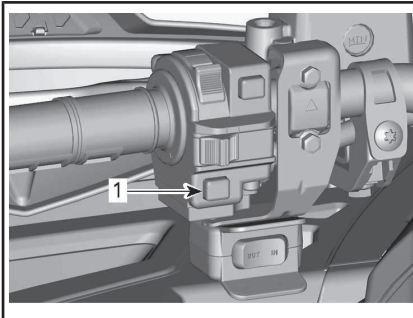
アシストは3つのモードから選択できます。最小と最大各モードとも、車両速度や運転者の要望に自動的に継続して適応するため、走行時に変更する必要がありません。これらのモードは、それぞれの運転者の好みに合わせてアシストのレベルを設定するために使用されます。

事前に設定された次の3モードから選択できます。

DPS モード	
DPS MAX.	ステアリングアシスト最大
DPS MED.	ステアリングアシスト中程度
DPS MIN.	ステアリングアシスト最小

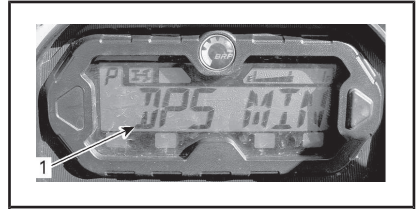
有効な DPS モードを表示するには、以下の手順に従ってください：

1. **オーバーライド/DPS** ボタンを押し放します。

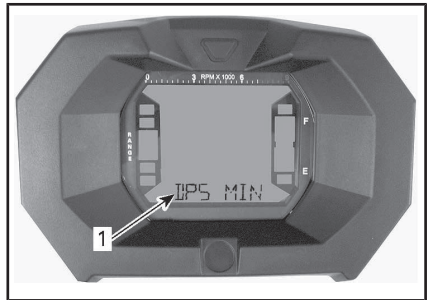


1. オーバーライド/DPSボタン

2. 多機能ゲージを見て、有効な DPS モードを確認します。

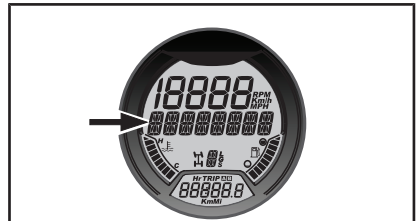


1. DPSモード表示



LCDゲージ

1. DPSモード (ディスプレイ3)



DPSモード表示

DPS モードを変更するには、以下の手順に従ってください：

1. **オーバーライド/DPS** ボタンを2秒間押し続けたままにして、次の設定に進みます。
2. **オーバーライド/DPS** ボタンを放します。
3. 希望の設定が選択されるまで繰り返します。

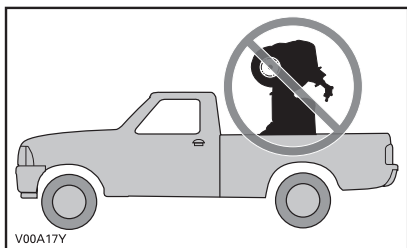
注：車両のトランスミッションが **REVERSE (後進)** に設定されている場合は、DPS の調整が可能です。

車両の輸送

この車両を輸送するときは、適切なストラップを使用してトレーラーまたはピックアップボックスに車両を固定します。一般的なロープの使用は推奨しません。

警告

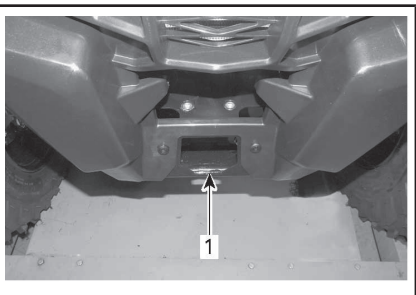
この車両を、乗用車などの車で牽引しないでください。トレーラーを使用してください。この車両を立てて運搬するのはやめてください。車両は通常の動作位置（4輪すべてが着いている状態）としてください。



下記の手順を必ず行ってください。

- 輸送前に車両にラックから貨物を降ろします。
- シフトレバーをパーキング位置にします。
- パーキングブレーキをかけます。
- 車両を前側および後ろ側の固定ポイントで固定します。

注記 必ず牽引車両と同じ方向にこの車両を牽引してください。



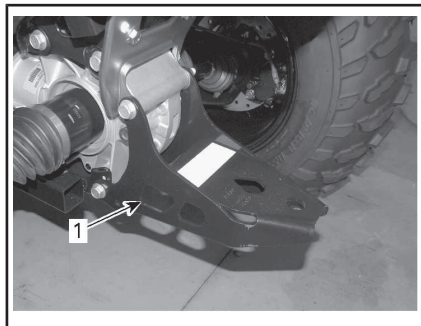
代表例 - 570モデル

1. 前側の固定ポイント位置



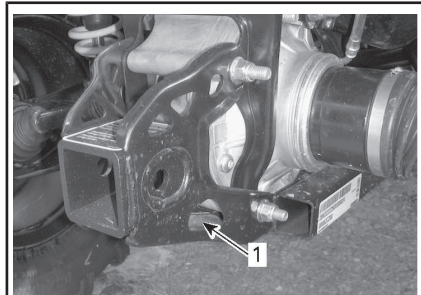
代表例 - 650、850および1000Rモデル

1. 前側の固定ポイント位置



代表例 - 570モデル

1. 後ろ側の固定ポイント位置



代表例 - 650、850および1000Rモデル

1. 後ろ側の固定ポイント位置

注記 車両を他の位置に固定すると、車両が損傷する場合があります。

メンテナンス

メンテナンスのスケジュール

メンテナンスは、車両を安全な運転状態に保つために非常に重要です。車両は、メンテナンススケジュールに基づいて整備してください。

スケジュールどおりのメンテナンスは、日常点検や運転後のお手入れに代わるものではありません。

サービス店または担当整備士が、排出ガス制御装置およびシステムのメンテナンス、交換、または修理を実施できます。これらの手順では、コンポーネントやBRPまたは認定 Can-Am ディーラーによる整備は必要ありません。認定 Can-Am ディーラーは、Can-Am ATV を整備するための高度な知識や工具を有していますが、排出ガス関連保証は、認定 Can-Am ディーラーまたは BRP と取引のある工場の使用を条件としていません。排出ガス関連保証の請求では、BRP は排出ガス関連部品の診断と修理を認定 Can-Am ディーラーに限定しています。詳細は、本書に記載された米国 EPA 排出ガス関連保証を参照してください。適切なメンテナンスを行うことは、オーナーの責任です。オーナーによる不適切なメンテナンスや使用が原因で問題が起こった場合などは、保証請求が拒否されることもあります。

燃料要件に関する指示に従ってください。このオペレーターズガイドの燃料のセクションを参照してください。エタノールの含有率が10体積%を超えるガソリンが広く販売されている場合でも、米国 EPA はエタノールの含有率が10体積%を超えるガソリンの使用を禁止しています。これは、この車両にも適用されています。このエンジンに、エタノールの含有率が10体積%を超えるガソリンを使用すると、排出ガス制御システムを損傷する恐れがあります。

メンテナンスの必要性を知らせるために、ゲージには50運転時間毎に **MAINTENANCE REQUIRED (メンテナンスが必要)** というメッセージが表示されます。メッセージを消去するには、該当する多機能ゲージのセクションを参照してください。



警告

メンテナンスのスケジュールや手順に従って適切に車両を維持しないと、安全な作動を損ねます。

車両が使用される環境（通常的环境または極端な環境（泥水、水、粉塵））に従って、適切なメンテナンスのスケジュールを守ってください。

極端な環境下で運転した後のお手入れ（運転毎に実施）

車両とそのコンポーネントをきれいな水ですすぐ。

CVTエアフィルターを清掃する（メンテナンスの手順を参照）。

CVTコンパートメントの排出を行う（水や泥があれば清掃する）。

エンジンエアフィルターを点検し、清掃します。水や泥があれば清掃する（メンテナンスの手順を参照）。

エアフィルターハウジングの点検と排出を行う（水や泥があれば清掃する）（メンテナンスの手順を参照）。

ラジエーターを清掃する（メンテナンスの手順を参照）。

ベントホース（燃料タンク、ギャボックス、フロントディファレンシャルおよびリアファイナルドライブ）に水が溜まっていないか目視点検する。水がある場合は、最寄りの Can-Am 正規ディーラーまで車両を運搬し、ベント関連の主なコンポーネントの点検と整備を受けてください。

極端な環境下で運転した後のお手入れ（運転毎に実施）

粉塵や汚れでシールが損傷しないよう、フロントおよびリアショックアブソーバーを注意しながら清掃します。

極端にほこりの多い環境**エンジンのエアフィルターのメンテナンスガイドライン**

エアフィルターは走行条件に応じて整備します。

次のような極端にほこりの多い環境では、エアフィルターをより頻繁に整備します。

- 乾燥した砂の上での走行
- 乾燥した土で覆われた路面での走行
- 乾燥した砂利道または類似環境での走行

注：これらの環境でグループ走行を行う場合は、エアフィルターをより頻繁に整備する必要があります。

メンテナンススケジュール凡例

過酷な走行条件（粉塵または泥が多い）、または重量物を運搬する条件での使用

トレイルでの走行条件での使用

メンテナンスのスケジュール

推奨するメンテナンスの間隔は次の表に示す通りです。これに従い、適切なメンテナンスを実施してください。メンテナンススケジュールの項目のうち、走行距離または時間に関わらず、必ず定期的に行う必要があるものもあります。

750 kmまたは25時間ごと（いずれか早い方）
1,500 kmまたは50運転時間ごと（いずれか早い方）
エンジンエアフィルターを確認して清掃する。必要に応じて交換する。
バッテリー接続部を確認する。
フロントディファレンシャルおよびリアファイナルドライブのオイルレベルを点検し、汚れがないか確認する。必要に応じて交換する。
リアプロペラシャフトジョイントを潤滑する。
タイロッドエンドおよびボールジョイントに遊びがないか点検し、ブーツの状態を確認する。
フロントサスペンションアームブッシュを潤滑する。
フロントおよびリアスタビライザーバーのブッシュを潤滑する。
ドライブシャフトブーツおよびプロテクターを点検する。
ブレーキパッドを点検する。必要に応じて交換する。

750 kmまたは25時間ごと（いずれか早い方）

1,500 kmまたは50運転時間ごと（いずれか早い方）

ホイールベアリングに異常な遊びがないか点検する。

ギヤボックスオイルのレベルを確認し、汚れがないか調べる。

CVTエアフィルターを点検し、清掃する。必要に応じて交換する。（装備されている場合）

アッパーショックアブソーバーのベアリングを潤滑する（Outlander X mr 1000R）。

1,500 kmまたは50運転時間ごと（いずれか早い方）

3,000 kmまたは100運転時間ごと（いずれか早い方）

バルブクリアランスを調整する。

マフラスパークアレスターを清掃する。

スロットルボディを確認して清掃する。

フューエルベントブリーザーフィルターを交換する。

CVTドライブベルトを点検し、CVT プーリーを清掃する。

ドライブプーリーのワンウェイベアリングを潤滑する。

下記事項を1年に1回以上行う必要があります。

エンジンオイルとフィルターを交換する。

スロットルケーブルを潤滑する。

ブレーキシステムを点検し、清掃する。

バッテリーの状態を点検する。

ステアリングシステムに異常な遊びがないか確認する。

フロントディファレンシャルおよびリアファイナルドライブのオイルレベルを点検し、汚れがないか確認する。

ギヤボックスオイルのレベルを確認し、汚れがないか調べる。

最初の1,500 kmおよび3,000 km走行後に実施し、それ以降は定期スケジュールに従って実施

最初の3,000 kmおよび6,000 km走行後に実施し、それ以降は定期スケジュールに従って実施

ギヤボックスオイルを交換する。

車両速度センサー（VSS）を清掃する。

3,000 kmまたは100運転時間ごと (いずれか早い方)
6,000 kmまたは200運転時間ごと (いずれか早い方)
クーリングシステムを確認する。
エンジンクーラントの効力をテストする。
燃料システムに漏れがないか点検する。
燃料ポンプ圧を確認する。
スパークプラグを交換する。
フロントディファレンシャルオイルを交換する。
リアファイナルドライブのオイルを交換する。
ギヤボックスオイルを交換する。
インプットおよびアウトプットシャフトシール (ギヤボックス、ディファレンシャルおよびファイナルドライブ) を点検する。
車両速度センサーを清掃する。
ロアおよびアッパーステアリングコラムハーフブッシュを清掃し、潤滑する。
下記事項は2年毎に行う必要があります。
ブレーキオイルを交換する。
6,000 kmまたは5年ごと (いずれか早い方)
12,000 kmまたは5年ごと (いずれか早い方)
エンジンクーラントを交換する。

メンテナンスの手順

このセクションでは、基本的なメンテナンスの手順を説明します。

警告

メンテナンスを行う場合は、まずエンジンを止めて、以下のメンテナンス手順に従ってください。適切なメンテナンス手順を守らないと、高温の部品、稼動部分、電氣的、化学的あるいはその他の危険により負傷する恐れがあります。

警告

ロック装置（ロックタブ、戻り止めファスナーなど）の取り外しが必要な場合、必ず新品と交換してください。

エアフィルター

エアフィルターのメンテナンスガイドライン

どのATVでも、エアフィルターのメンテナンスは適切なエンジン性能や寿命を確保するうえで極めて重要です。

エアフィルターは走行条件に応じて整備します。

下記に示す粉塵の多い条件では、エアフィルターのメンテナンスを増やし、フォームフィルターエレメントにオイルを追加する必要があります。

- 乾燥した砂の上での走行
- 乾燥した土で覆われた路面での走行
- 乾燥した砂利道または類似環境での走行

注：これらの環境でグループ走行を行う場合は、エアフィルターをより頻繁に整備する必要があります。メンテナンス手順については、このセクションのエアフィルターの清掃と注油を参照してください。

注：アクセサリーの「ダストコンディション」用プレフィルターを使用してもかまいません。詳細は認定Can-Amディーラーにお問い合わせください。

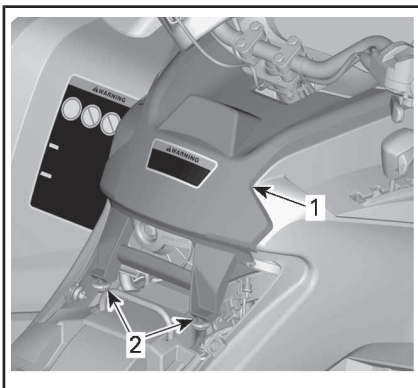
エアフィルターの取り外し

注記 エアフィルターのハウジングのいかなるコンポーネントを取り外したり、改造しないでください。さもないと、エンジンパフォーマンスの低下または損傷が起こる可能性があります。エンジンは、これらのコンポーネント専用に変更されています。

シートを取り外します。

コンソールを取り外します。

スタッドがグロメットから外れるまで、コンソール後部を上方向に持ち上げます。

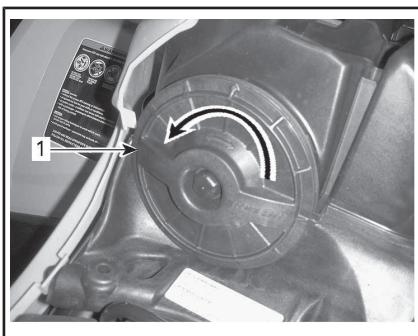


代表例

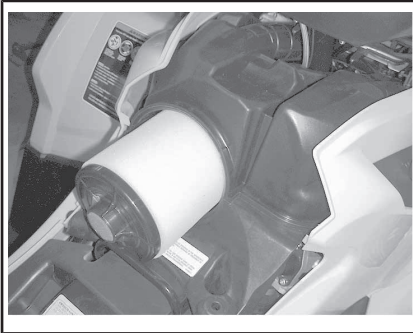
1. コンソール
2. スタッドとグロメット

コンソールを後方に引きます。

エアフィルターのカバーを取り外すには反時計回りに回します。



1. エアフィルターのカバー
エアフィルターを取り外します。



エアフィルターの取り外し

エアフィルターの清掃と注油

！注意 皮膚と目を保護するものを必ず装着してください。薬品により発疹や目の負傷を引き起こす可能性があります。

ペーパーフィルターの清掃

1. ペーパーフィルターからフォームフィルターを取り外します。
2. ペーパーエレメントから重い粉塵を叩き落とします。

こうすることで、汚れや粉塵がペーパーフィルターから外れます。

注：ペーパーフィルターには寿命があります。汚れすぎたり詰まった場合は交換してください。

注記 ペーパーエレメントに圧縮エアを吹き付けることは**推奨していません**。紙の繊維が傷み、ほこりの多い環境で使用するときのフィルターのろ過性能が低下する可能性があります。

注記 ペーパーフィルターを洗剤液で洗淨しないでください。

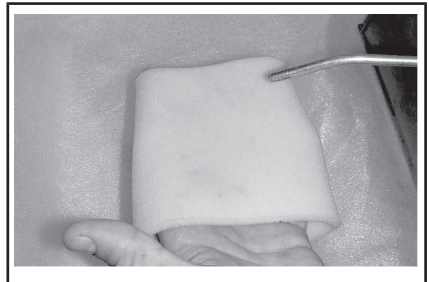
フォームフィルターエレメントの清掃

1. エアフィルタークリーナーをフォームフィルターエレメントの内側および外側に吹き付けて、メーカーの説明に従います。



代表例 - フォームフィルターへの吹き付け

2. フォームエレメントを完全に乾燥させます。



代表例 - 乾燥した状態

注：エレメントの汚れがひどい場合は、2回吹き付けなければならない場合があります。

フォームフィルターエレメントの潤滑

1. フィルターに汚れがないことを確認します。フォームフィルターの清掃のセクションを参照してください。
2. 乾燥させた上述のフォームフィルターエレメントにエアフィルターオイル (P/N 219 700 340) または同等品を吹き付けます。

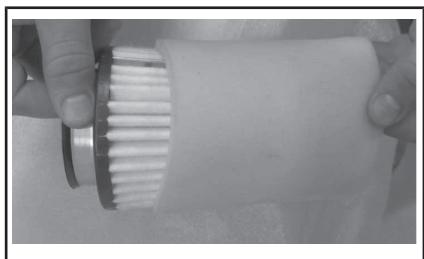


エアフィルターオイル (P/N 219 700 340)



代表例 - フォームフィルターエレメントにオイルを吹き付ける

3. 3～5分間放置します。
4. フォームフィルターエレメントを吸収布に包み込んで優しく絞り、ペーパーフィルターに付着しかねない余分な油分を取り除きます。これにより、フォームフィルターを完全にオイルで被覆させることを確保できます。
5. フォームフィルターエレメントをペーパーフィルター上に取り付けます。



代表例

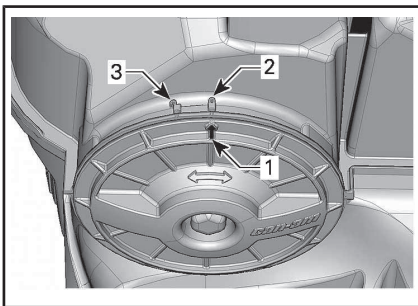
エアフィルターの取り付け

注油されたフォームフィルターをペーパーエアフィルターに取り付けます。

エアフィルターのOリングシールとプラスチック本体にグリースを若干塗布します。

取り外しとは逆の手順でエアフィルターを取り付けます。

エアフィルターカバーがエアフィルターハウジングに正しくロックされていることを確認します。フィルターカバーとハウジングの図を参照してください。



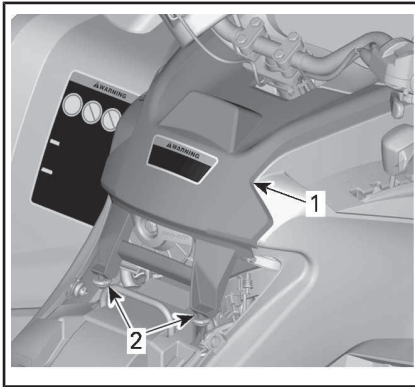
代表例

1. カバー位置の矢印
2. ロック位置
3. ロック解除位置

取り外しとは逆の手順でコンソールを取り付けます。しかし、次の点に注意を払ってください。

コンソールの前側タブをスロットにそろえてから、コンソールを前方に押しします。

その後、スタッドをコンソール後部のグロメットにそろえて、スタッドがグロメットに掛かるまでスタッドを挿入します。



代表例

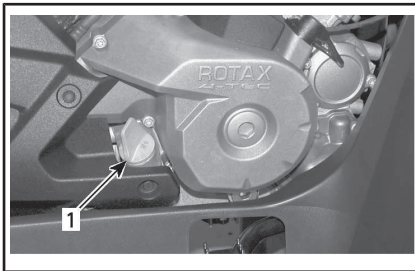
1. コンソール
 2. スタッドとグロメット
- シートを再度取り付けます。

エンジンオイル

エンジンオイルレベル

注記 オイルレベルは頻繁にチェックし、必要に応じて補充してください。**入れ過ぎないでください。** オイルレベルが不適切なままでエンジン/ギヤボックスを使用すると、エンジン/ギヤボックスに重大な損傷を与える可能性があります。こぼれたオイルは必ずふき取ってください。

注：オイルレベル確認時に、エンジンエリアに漏れがないか目視点検します。



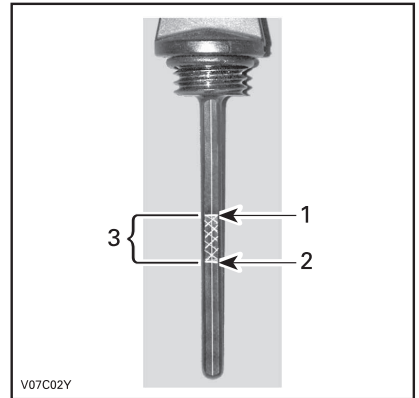
エンジン右側

1. ディップスティック

車両が水平面上にあってエンジンが冷えて作動していないときに、下記のようにオイルレベルを点検します。

1. ディップスティックを緩めて引き抜き、オイルを拭き取ります。

2. ディップスティックを取り付けて完全にねじ込みます。
3. ディップスティックを外してオイルレベルを読み取ります。オイルレベルは、上のマークまたはその付近まであるべきです。



代表例

1. 満タン
2. 追加
3. 動作範囲

オイルを補充するため、ディップスティックを取り外します。ディップスティックチューブにじょうごを入れて、こぼれるのを防ぎます。

推奨オイルを少量補充し、オイルレベルを再度確認します。

オイルレベルがディップスティックの上のマークに来るまでこの手順を繰り返します。**入れ過ぎないでください。** ディップスティックを適切に締め付けます。

推奨エンジンオイル

推奨エンジンオイル（汎用）	
北欧諸国	4T 5W40合成ブレンドオイル (EUR) (P/N 779290)
その他のすべての国	4T 5W40合成ブレンドオイル (P/N 779133)

推奨エンジンオイル（高温）	
フィンランド、ノルウェー、スウェーデン	4T 10W50合成オイル (EUR) (P/N 779240)
その他のすべての国	4T 10W50合成オイル (P/N 779234)

推奨エンジンオイル（低温）	
フィンランド、ノルウェー、スウェーデン	4T 0W40合成オイル (EUR) (P/N 779286)
その他のすべての国	4T 0W40合成油 (P/N 779139)

注：XPSオイルはこのエンジンの過酷な要件を満たすために特別に配合および試験されました。BRPではこのXPSオイルの使用を推奨しています。

XPSエンジンオイルが入手できない場合は、APIサービス分類SJ、SL、SM、またはSNの要件を満たすかそれを超える、4ストローク用SAE 5W40または10W50エンジンオイルを使用してください。オイルの容器に貼付されているAPI サービスラベルの分類を必ず確認し、上記のいずれかの分類が含まれていることを確認します。

注記 このエンジンに適さないオイルの使用が原因で生じた損傷には、BRPの限定的保証が適用されない場合があります。

エンジンオイル交換

注意 エンジンオイルは非常に熱くなっている可能性があります。エンジンオイルが若干冷めるまで待ちます。

オイルとフィルターは同時に交換する必要があります。

エンジンを通常の動作温度まで暖めず。

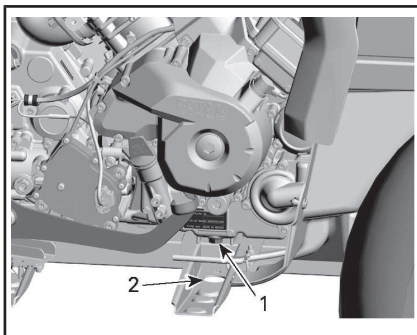
車両が平面上に停車していることを確認します。

ディップスティックを取り外してください。

オイルドレンプラグ周辺を清掃します。

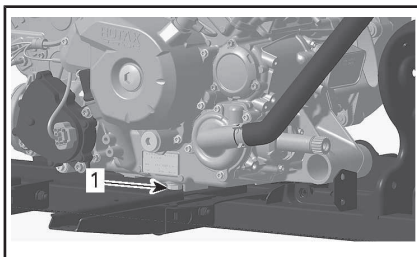
オイルドレンプラグの下にドレンパンを置きます。

オイルドレンプラグを外します。



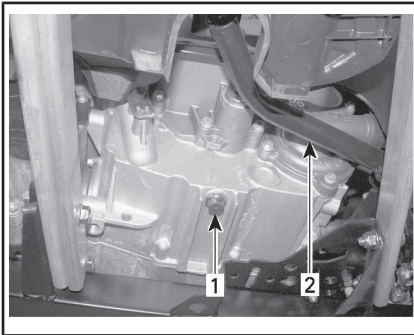
代表例 - 570モデル。わかりやすくするために一部の部品は表示されていません。

1. ドレンプラグ
2. フレームからアクセス



代表例 - 650および850モデル。わかりやすくするために一部の部品は表示されていません。

1. オイルドレンプラグ



代表例 - 1000Rモデル

1. オイルドレンプラグ
2. プレーキペダル

十分時間をかけてオイルがオイルフィルターから流れ出るようにしてください。

オイルフィルターを交換します。このセクションのオイルフィルターを参照してください。

オイルドレンプラグのガスケットを交換します。

エンジンのガスケット部とオイルドレンプラグを清掃してから、プラグを取り付けます。

推奨オイルを適正レベルまでエンジンに補給します。

オイル容量については仕様のセクションを参照してください。

エンジンを始動して数分間アイドリングさせます。

オイルフィルター一部分とオイルドレンプラグ部分から漏れていないことを確認します。

エンジンを止めます。

しばらく待ってオイルがクランクケース内に循環したあとに、オイルレベルを確認します。

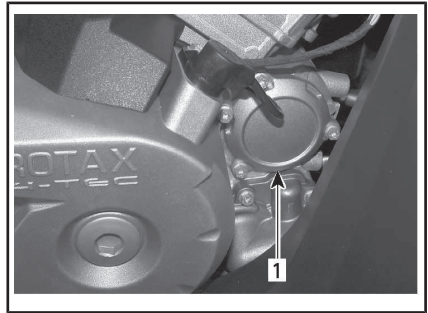
必要に応じて補給します。

現地の環境規制に基づいてオイルを処分してください。

オイルフィルター

オイルフィルターの交換

右エンジンカバーを取り外します。
オイルフィルターカバーを外します。



1. オイルフィルターカバー

オイルフィルターを取り外して新品のフィルターと交換します。

新しいOリングをオイルフィルターカバーに取り付けます。

Oリングおよびフィルター端部にエンジンオイルを塗布します。

新しいフィルターをカバーに取り付けます。

オイルフィルターカバーを所定位置にねじ留めします。

オイルフィルターカバーのねじを推奨トルクで締め付けます。

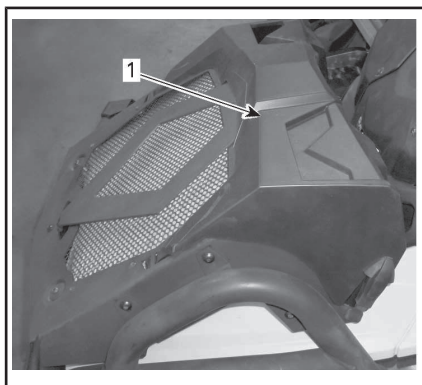
締め付けトルク	
オイルフィルターカバーのスクリュー	10 N・m ± 1 N・m

エンジン上にこぼれたオイルを拭き取ります。

ラジエーター

ラジエーターの点検と清掃

ラジエーター部に汚れがないか定期的に確認します。



代表例

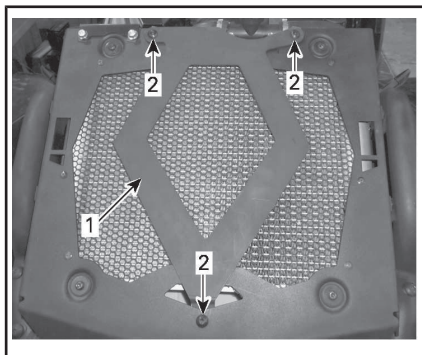
1. ラジエーター

ラジエーターとホースに漏れや損傷がないか点検します。

ホースとエンジンクーラントリザーバーにアクセスするために、ラジエーターカバーを取り外します。操作装置/計器類/装備品のセクションを参照してください。

放熱フィンを確認します。放熱フィンはきれいで、ラジエーターの正常な冷却を妨げるような泥や汚れ、落ち葉などの堆積物が付いていない状態であればなりません。

ラジエーターフィンにアクセスするために、ラジエータープロテクターを取り外します。



- 1. ひし形プレート
- 2. 固定ねじ

堆積物を手でできるだけ取り除きます。付近で水が使える場合は、ラジエーターフィンをすすぎます。

利用できる場合は、散水用のホースを使って、放熱フィンを水ですすぎます。

⚠️ 注意 放熱フィンが高温のときは、ラジエーターを手で清掃しないでください。ラジエーターを冷ましてから清掃してください。

📝 注記 清掃時に放熱フィンを損傷しないよう注意してください。フィンを損傷するような物/工具を使用しないでください。フィンは、効率的な冷却を実現するために意図的に薄くしています。ホースで水をかけるときは低い圧力でかけてください。高圧洗浄機は絶対に使用しないでください。

認定Can-Amディーラー、修理店、または担当整備士に、クーリングシステムの性能点検を依頼してください。

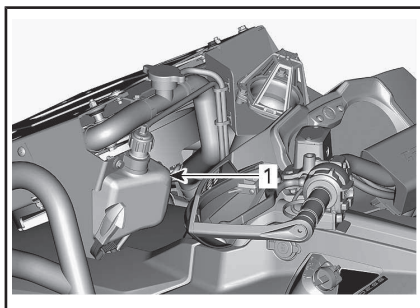
エンジンクーラント

エンジンクーラントレベルの確認

⚠️ 警告

クーラントレベルは、エンジンが冷めている状態で点検してください。エンジンが熱いときに、クーラントをクーリングシステムに注ぎ足してはなりません。

1. ラジエーターカバーを取り外します。操作装置/計器類/装備品のセクションを参照してください。
2. 車両が水平になっている状態で、クーラントレベルはクーラントリザーバーのMINとMAXのマークの間になければなりません。



1. エンジンクーラントリザーバー

注：20℃より低い温度でレベルを確認する場合、MIN.マークより若干低くなる場合があります。

注：カバーを閉じるときに干渉しないようクーラントリザーバーホースが正しく取り回されていることを確認します。

クーラントをクーラントリザーバーに追加した場合は、ラジエーター内のレベルも確認します。

警告

やけどを負う危険を避けるため、エンジンがまだ熱いときはラジエーターキャップを取り外さないでください。

注：頻繁に冷却液を注ぎ足す必要がある場合、冷却システムに漏れがあるか、エンジンに問題がある可能性があります。認定Can-Amディーラーにお問い合わせください。

クーラントの追加

1. クーラントリザーバーキャップを取り外します。

注：ベントの取り回し位置に注意してください。

2. クーラントをMaxのマークまで追加します。入れ過ぎないでください。

注：こぼさないように、じょうごを使ってください。

3. クーラントリザーバーキャップを正しく取り付けて、締め付けます。

注記 フロントサービスコンパートメントには物を収納しないでください。

4. ラジエーターカバーを取り付けます。

推奨エンジンクーラント

国	推奨クーラント
北欧諸国	ロングライフプレミッククーラント (EUR) (P/N 779223)
その他のすべての国	ロングライフプレミッククーラント (P/N 779150)
代替品あるいは推奨品が入手できない場合	アルミエンジン専用用意された蒸留水と不凍液の溶液 (蒸留水50%、不凍液50%)

注記 内燃機関であるアルミニウムエンジン専用の腐食防止剤入りエチレングリコール不凍液を必ず使用してください。

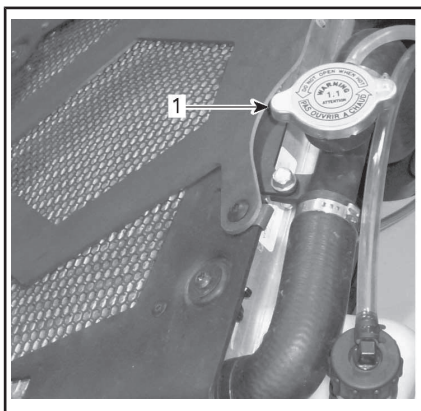
エンジンクーラントの交換

警告

やけどを負う危険を避けるため、エンジンがまだ熱いときはラジエーターキャップを外したり、クーラントドレーンプラグを緩めないでください。

注記 フロントサービスコンパートメントには物を収納しないでください。

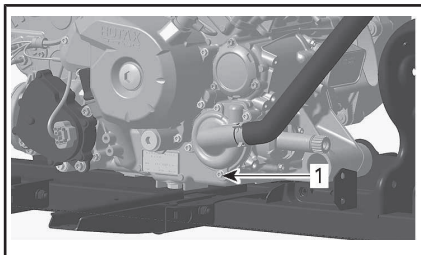
ラジエーターキャップを押しながら反時計方向に回して取り外します。



代表例

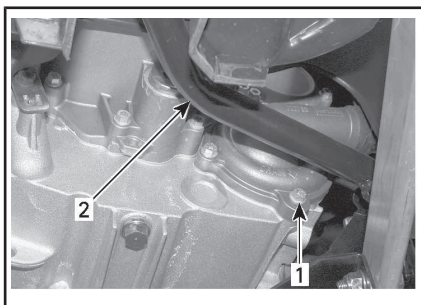
1. ラジエーターキャップ

ウォーターポンプのクーラントドレンプラグを緩め、クーラントを適切な容器に抜き取ります。



代表例 - 570、650および850モデル

1. クーラントドレンプラグ



代表例 - 1000Rモデル

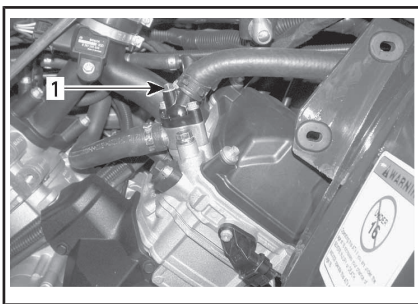
1. クーラントドレンプラグ
2. ブレーキペダル

注：クーラントドレンプラグを完全に外さないでください。

右側サイドパネルを取り外します。

サーモスタットハウジング上側のブリードねじを外します。

注：ブリードねじにアクセスするために、CVTフィルターアウトレットを取り外します。



1. ブリードねじ

システムからクーラントを完全に抜き取ります。

クーラントドレンプラグを取り付けます。規定のトルクで締め付けてください。

締め付けトルク

ドレンプラグ	9 N・m ~ 11 N・m
--------	----------------

クーラントがサーモスタットハウジングの穴から出るまで、クーラントをラジエーターに補充します。

ブリードねじを取り付けます。

ラジエーターへの補充を完了します。

クーラントリザーバー内のレベルを確認し、必要に応じて補充します。

ラジエーターキャップを外したままでエンジンをアイドリングさせます。必要に応じてクーラントをゆっくり追加します。

このとき、エンジンが通常の動作温度に達するまで待ちます。

スロットルレバーを2~3回押し、必要に応じてクーラントを追加します。

取り外しとは逆の手順でラジエーターキャップを取り付けます。

漏れがないかすべての接続部を点検し、リザーバー内のクーラントレベルを確認します。

マフラースパークアレスター

マフラースパークアレスター (570モデル)

定期的にマフラーを清浄し、堆積したカーボンを除去する必要があります。

換気の良い場所を選び、マフラーが冷えていることを確認します。

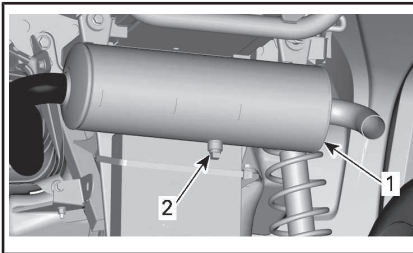
警告

密閉された場所でエンジンを絶対に作動させないでください。排気システムが大変高温になるため、エンジンを作動させた直後にこの作業を行わないでください。周囲に可燃物がないことを確認してください。ゴーグルとグローブを着用してください。排気システムのパーズを行っている間は車両の後ろに立たないでください。適用されるすべての法令を順守してください。

シフトレバーをパーキング位置にします。

エンジンを停止してマフラーを冷まします。

マフラーの清掃用プラグを取り外します。



代表例

1. マフラー
2. 清掃用プラグ

エンジンを始動します。

エンジン回転数を瞬間的に数回上げて、溜まっているカーボンをマフラーから排出します。

エンジンを停止してマフラーを冷まします。

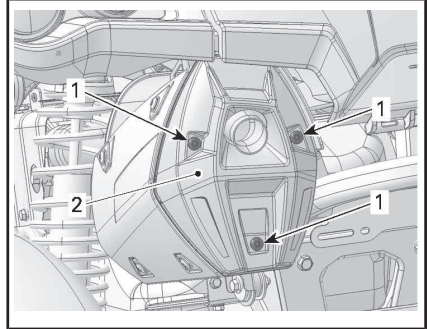
清掃用プラグを取り付けます。

マフラースパークアレスターの清掃と点検 (650、850および1000Rモデル)

注意 排気システムを冷ましてから清掃と点検を進めます。

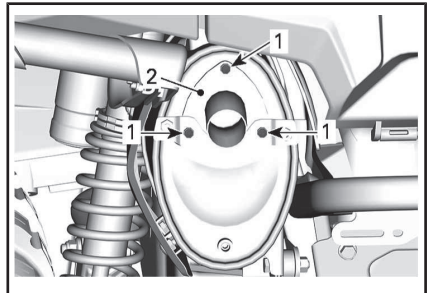
マフラーカバーを外します。固定ねじは処分します。

注記 ねじ類の取り外しにインパクトツールは使用しないでください。



1. マフラーカバー
2. 取り付けスクリュー

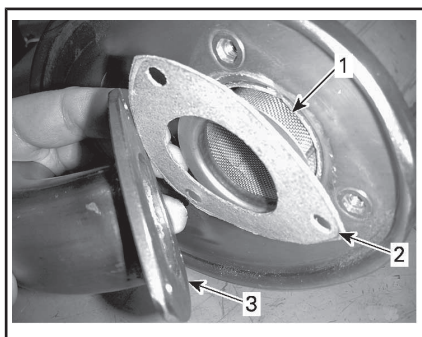
テールパイプ固定ねじを取り外して処分します。



代表例

1. スクリュー
2. テールパイプ

エキゾーストテールパイプ、ガスケット (処分)、およびスパークアレスターを取り外します。



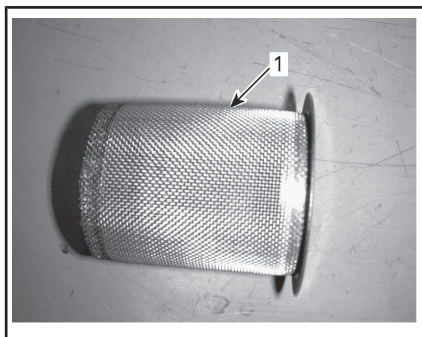
代表例

1. スパークアレスター
2. ガasket
3. エキゾーストテールパイプ

ブラシを使ってスパークアレスターからカーボン堆積物を取り除きます。

注記 柔らかいブラシを使い、スパークアレスターメッシュを損傷させないように注意して行います。

注意 ゴーグルとグローブを着用してください。



1. スパークアレスターの清掃

スパークアレスターのメッシュに損傷がないか点検します。必要に応じて交換します。

注：スパークアレスターのスクリーン交換は、損傷時のみ必要です。

操作上の手引きを参照に、以下の事項に注意してください

警告

危険性があり、避けられなかった場合は大ケガまたは死に至ることもあります

マフラー内のスパークアレスターチャンバーを点検します。必要に応じて異物を除去します。

新品のガスケット、テールパイプおよび固定ねじを取り付けます。

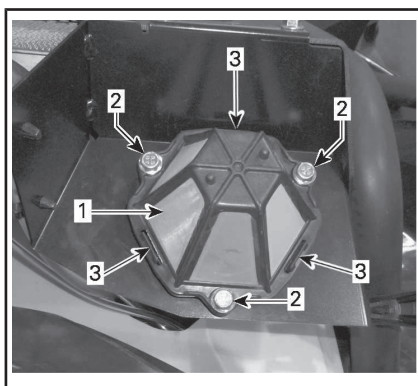
固定ねじを使用してマフラーカバーを取り付けます。規定のトルクで締め付けてください。

締め付けトルク	
テールパイプボルト	11 N・m ± 1 N・m
カバースクリュー	

CVTエアフィルター

CVTエアフィルターの取り外し

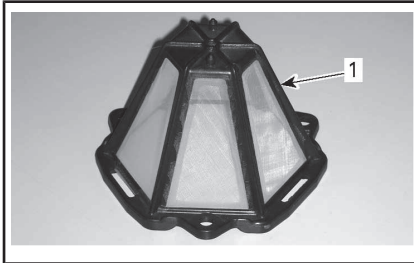
1. ラジエーターカバーを取り外します。操作装置/計器類/装備品のセクションを参照してください。
2. 3つのボルトを取り外してタブを押し、CVTエアフィルターを取り外します。



1. CVTエアフィルター
2. スクリュー
3. タブ

CVTエアフィルターの清掃

1. エアフィルタークリーナーをフィルターの内側および外側に吹き付けて、メーカーの説明に従います。
2. フィルターを完全に乾燥させます。



1. CVTエアフィルター

CVTエアフィルターの取り付け

1. 3つのタブがロックされるまで、CVTエアフィルターを慎重に押し込みます。
2. ボルトで固定します。規定トルクで締め付けます。

締め付けトルク	
CVTエアフィルターのボルト	2.5 N・m ± 0.5 N・m

3. ラジエーターカバーを取り付けます。

ギヤボックスオイル

ギヤボックスオイルレベルの確認

注記 オイルレベルを確認し、必要に応じて補充します。入れ過ぎないでください。オイルレベルが不適切な状態で使用を続けると、ギヤボックスに重大な損傷を与える可能性があります。こぼれたオイルは必ずふき取ってください。

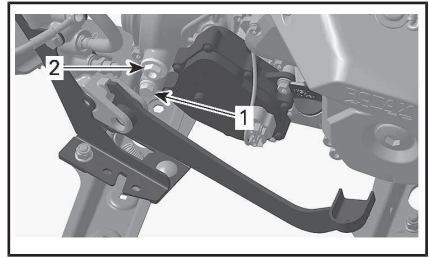
車両を平面に停車します。

NEUTRALポジションを選択します。

パーキングブレーキをかけます。

注：エンジンが冷めて作動していないときにギヤボックスのオイルレベルを確認します。

ギヤボックスのオイルレベルプラグを取り外します。



1. ドレンプラグ
2. オイルレベルプラグ

オイルは、オイルレベル穴の下側と同じ高さである必要があります。

必要に応じて、ギヤボックスのオイルがオイルレベル穴から流れ出すまで補充します。

推奨ギヤボックスオイル

推奨ギヤボックスオイル	
北欧諸国	75W140合成ギヤオイル (EUR) (P/N 779215)
その他のすべての国	75W140合成ギヤオイル (P/N 779160)

注：XPSオイルは、このギヤボックスの潤滑要件を満たすために特別に配合されています。BRPでは、このXPSオイルの使用を強く推奨しています。ただし、XPS合成ギヤオイルが入手できない場合は、次の潤滑油を使用してください。

ギヤボックスオイルの要件
75W 140 API GL-5 合成ギヤオイル

注記 整備時に別の種類のオイルを使用しないでください。他の種類のオイルと混ぜないでください。

ギヤボックスオイルの交換

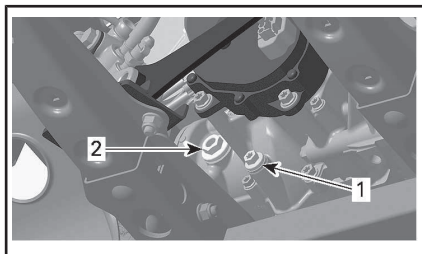
車両を平面に停車します。

ドレンプラグ周辺を清掃します。

オイルレベルプラグ部を清掃します。

ドレンプラグの下にドレンパンを配置します。

ドレンプラグを取り外します。



代表例

1. ドレンプラグ
2. オイルレベルプラグ

注：ギヤボックスからオイルを完全に抜くため、左フットレストの下にジャッキを置き、車両を右側に傾けます。ギヤボックスが空になったら、ドレンプラグを取り付けて車両を地面に降ろします。

ドレンプラグに付いている金属粉を除去します。

ドレンプラグを取り付けます。

締め付けトルク

ドレンプラグ	20 N・m ± 2 N・m
--------	----------------

ギヤボックスに推奨オイルを補充します。

注記 整備時に別の種類のオイルを使用しないでください。他の種類のオイルと混ぜないでください。

オイルは、オイルレベル穴の下側と同じ高さである必要があります。

必要に応じて、ギヤボックスのオイルがオイルレベル穴から流れ出すまで補充します。

注記 入れ過ぎないでください。

オイルレベルプラグを取り付けます。

締め付けトルク

オイルレベルプラグ	5 N・m ± 0.6 N・m
-----------	-----------------

スロットルケーブル

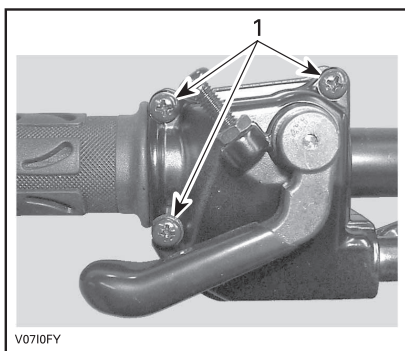
スロットルケーブルの潤滑（該当する場合）

スロットルケーブルは、シリコンベースの潤滑剤または同等品で潤滑する必要があります。

警告

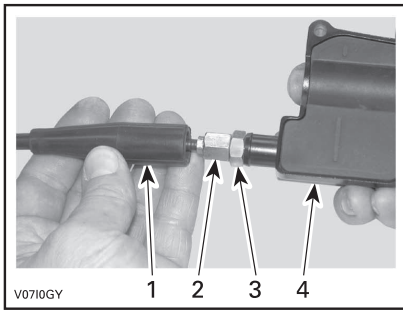
必ずシリコンベースの潤滑剤を使用してください。他の潤滑剤（水溶性潤滑剤など）を使用すると、スロットルレバー/ケーブルが固着したり硬くなる可能性があります。

スロットルレバーハウジングを開きます。



1. これらのスクリーンを取り外しますハウジングを分離します。

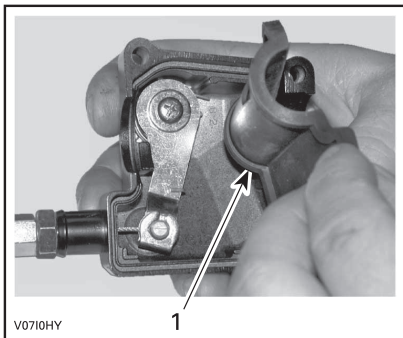
ラバープロテクターをスライドさせて、スロットルケーブルアジャスターを露出させます。



1. ケーブルプロテクター
2. スロットルケーブルアジャスター
3. ロックナット
4. スロットルレバーハウジング

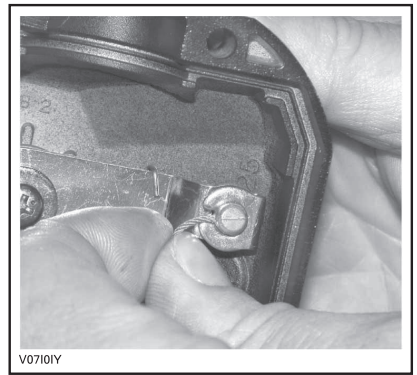
スロットルケーブルアジャスターをねじ込みます。

インナーハウジングプロテクターを取り外します。

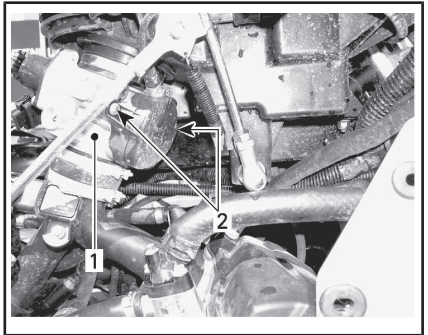


1. インナーハウジングプロテクター
- スロットルレバーハウジングからケーブルを取り外します。

注：ケーブルをクリップスロットにスライドさせて入れ、クリップからケーブル端部を取り外します。



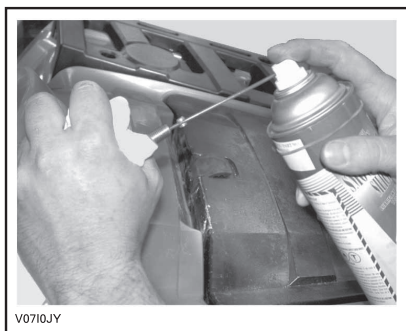
スロットルボディサイドカバーを取り外します。



1. スロットルボディ
2. サイドカバーのねじ

潤滑剤缶のニードルをスロットルケーブルアジャスターの端部に挿入します。

⚠注意 皮膚と目を保護するものを必ず装着してください。薬品により発疹や目の負傷を引き起こす可能性があります。



代表例

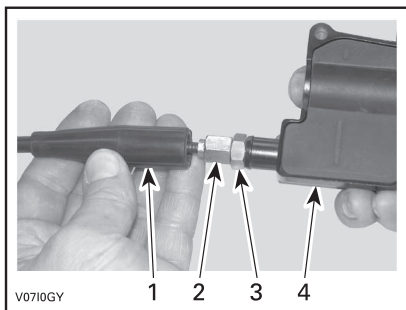
注：スロットルケーブルアジャスター周辺に布をおいて、潤滑剤が飛び散るのを防ぎます。

スロットルケーブルのスロットルボディ端から流れ出るまで、潤滑剤を加えます。

ケーブルを再び取り付け調整します。

スロットルケーブルの調整

ラバープロテクターをスライドさせて、スロットルケーブルアジャスターを露出させます。

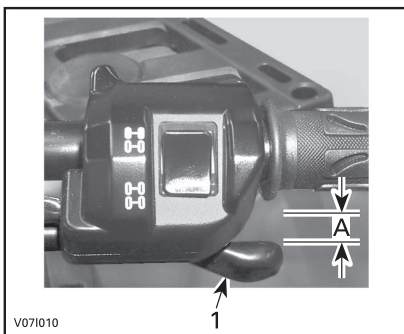


1. ケーブルプロテクター
2. スロットルケーブルアジャスター
3. ロックナット
4. スロットルレバーハウジング

ロックナットを緩めてからアジャスターを回し、スロットルレバーの適切な遊びが得られるようにします。

注：スロットルレバー先端でスロットルの遊びを測定します。

ロックナットを締め付けてプロテクターを取り付けます。



1. スロットルレバー
- A. 2 mm

シフトレバーがパーキング位置の状態
で、エンジンを始動します。

ハンドルバーを右いっぱい
に回し、その後左いっぱい
に回すことで、スロットル
ケーブルが正しく調整されて
いるか確認します。毎分の
エンジン回転数 (rpm) が
増えた場合は、スロットル
レバーの遊びを再度調整
します。

スパークプラグ

スパークプラグへのアクセス

サイドパネルを取り外します。
スパークプラグケーブルを外します。

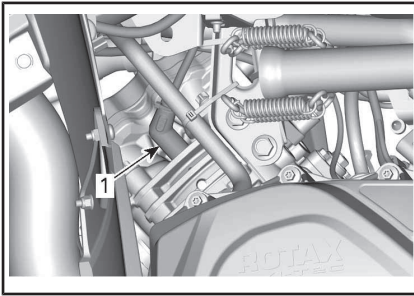
スパークプラグの取り外し

! 注意 圧縮エアを使用するときは必ず保護めがねを着用してください。

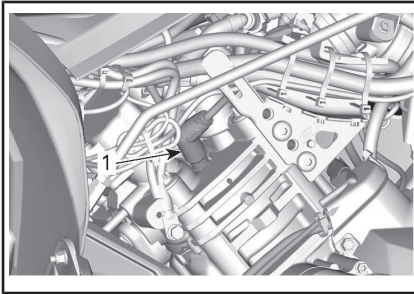
スパークプラグを1回転回して緩めます。

可能な場合は、圧縮エアでスパークプラグとシリンダーヘッドを清掃します。

スパークプラグソケットを使用してスパークプラグを完全に緩めて、取り外します。



右側 — リアシリンダー
1. スパークプラグ



左側 — フロントシリンダー
1. スパークプラグ

スパークプラグの取り付け

取り付ける前に、シリンダーヘッドやスパークプラグの接触面に汚れが付いていないことを確認します。

すきまゲージを使用して、スパークプラグのギャップを設定します。

スパークプラグのギャップ	
570 650	0.7 mm ~ 0.8 mm
850 1000R	0.7 mm ~ 0.9 mm

銅ベースの焼き付き防止潤滑剤をスパークプラグのねじ部に少量塗布します。

スパークプラグをシリンダーヘッドに手でねじ込み、トルクレンチと適切なソケットを使用して締め付けます。

⚠️ 注意 スパークプラグを締め付けすぎないでください。エンジンが損傷する場合があります。

締め付けトルク	
スパークプラグ	20 N・m ± 2.4 N・m

バッテリー

⚠️ 警告
特に指示がない限り、必ずイグニッションスイッチをOFF位置にしてから、電装システムのメンテナンスや修理を行います。

⚠️ 注意 車両に取り付けたままで絶対にバッテリーを充電しないでください。

これらの車両にはVRAバッテリー（Valve Regulated Lead Acid、「制御弁式鉛蓄電池」）が搭載されています。これはメンテナンスフリーのバッテリーであり、電解液レベルを調整するために水を追加する必要がありません。

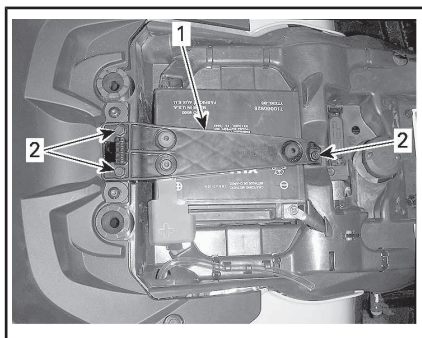
注記 バッテリーシーリングキャップを取り外さないでください。

バッテリーの取り外し

注記 最初に黒の (-) バッテリーケーブルを外します。

最初に黒 (-) のケーブルを、そして赤 (+) のケーブルを外します。

固定ボルトとバッテリーホルダーを取り外してから、バッテリーをフレームから引き出します。



1. バッテリーホルダー
2. 固定ねじ

バッテリーの清掃

重曹と水の溶液で、バッテリー、バッテリーケース、ケーブルおよびバッテリーポストを清掃します。

硬めのワイヤーブラシを使用して、バッテリーケーブルターミナルおよびバッテリーポストの腐食物を取り除きます。

バッテリーの取り付け

バッテリーを車両に取り付けます。

注記 必ず赤の (+) バッテリーケーブルを最初に接続します。

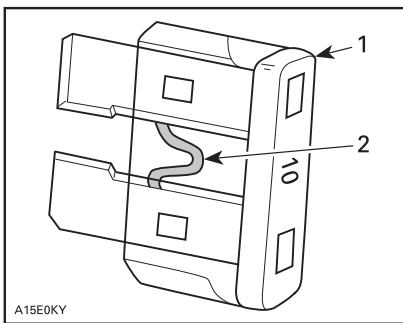
ヒューズ

注意 必ずイグニッションスイッチをOFF位置にするか、D.E.S.S.キーをD.E.S.S.ポストから取り外してから、不具合のあるヒューズを交換してください。

ヒューズの点検

フィラメントが溶けているか点検します。

フィラメントが溶断している場合、損傷したヒューズを交換します。定格値についてはフロントヒューズボックス詳細のセクションを参照してください。



A15E0KY

代表例

1. ヒューズ
2. 溶けていないか確認

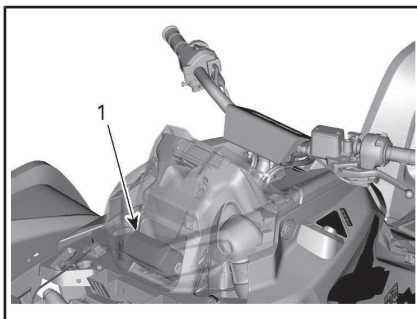
注記 本来のヒューズより定格値の高いものを使わないでください。重大な損傷の原因になることがあります。

フロントヒューズボックスへのアクセス

操作装置/計器類/装備品のセクションを参照し、以下のものを取り外します。

- ラジエーターカバー
- ゲージサポート

フロントヒューズボックスからカバーを取り外します。



代表例

1. フロントヒューズボックス

フロントヒューズボックス詳細
(1000RおよびNRMMモデルを除くすべてのモデル)

フロントヒューズボックス		
番地	名称	定格
RY1	ファンリレー	-
RY2	メインリレー	-
RY3	アクセサリリレー	-
RY4	燃料ポンプリレー	-
RY8	ブレーキリレー	-
F4	リレー DPS ゲージ (Speedo)	10 A
F5	インジェクター/イグ ニッションコイル	10 A
F6	ECMモジュール	5 A
F7	2WD/4WD ウィンチ (装備されて いる場合)	
F8	キースイッチ、 スターターソレノイド	10 A
F9	冷却ファン	20 A
F10	ユーロコントロール/ 時計 (CEモデル)	5 A
F11	ライト	30 A
F12	DCアウトレット/ライ ト/アクセサリ、 ユーロコントロール (CE)、 2WD/4WD	20 A
F14	アクセサリ	15 A
F15	燃料ポンプ	5 A

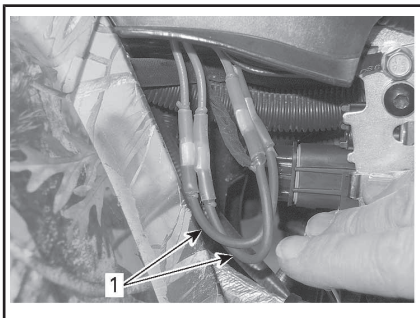
フロントヒューズボックス詳細
(1000RおよびNRMMモデル)

フロントヒューズボックス		
番地	名称	定格
RY1	ファンリレー	-
RY2	メインリレー	-
RY3	ライトリレー	-
RY5	アクセサリ	-
RY6	ブレーキリレー	-
F1	スタートスイッチ	10 A
F2	ライト	30 A
F3	アクセサリ1	20 A
F4	アクセサリ2	20 A
F5	インジェクター イグニッションコイ ル 燃料ポンプ	10 A
F6	リレー DPS ゲージ	10 A
F7	ブレーキライト	10 A
F8	DESSキー、 ECM	5 A
F9	2WD/4WD	10 A
F12	DCアウトレット	25 A

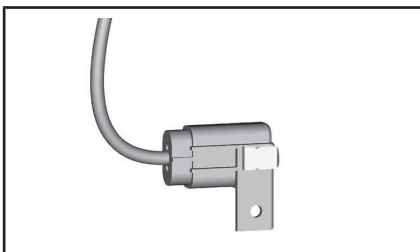
注：ヒューズボックスカバーの内部を確認して、ヒューズの位置を把握します。

リアヒューズホルダーおよびヒューズブルリンク

リアヒューズホルダーはシート下のバッテリー付近にあります。



1. ヒューズブルリンク



ヒューズホルダー

ヒューズホルダー	
名称	定格
DPS (ダイナミックパワーステアリング)	40 A

ヒューズブルリンク		
名称		ゲージ
ヒューズブルリンク1	メイン	16 awg
ヒューズブルリンク2	クーリングファン アクセサリ	16 awg

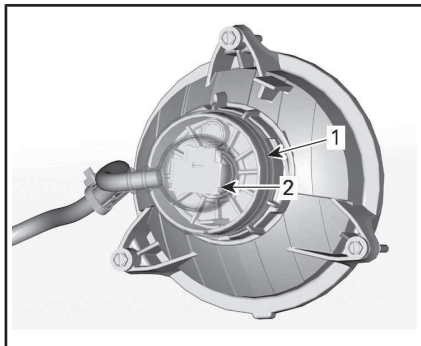
ライト (570モデル)

交換後に必ずライトの動作を確認してください。

ヘッドライトバルブの交換

注記 寿命が短くなるので、ハロゲン電球のガラス部分を絶対に素手で触らないでください。ガラス部分を触ってしまった場合、イソプロピルアルコールで拭き取れば、バルブの表面に膜を残さないですみます。

1. カバーを取り外します。
2. コネクターのプラグを引き抜きます。
3. バルブを取り外します。

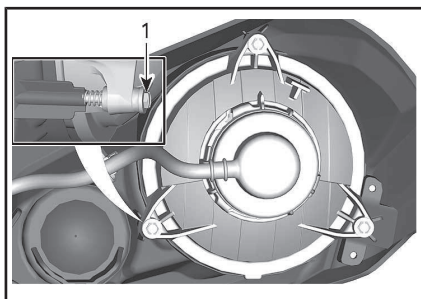


フロントフェンダー内部

1. カバー
2. コネクター
4. 取り外した順序の逆で部品を適切に取り付けます。
5. ヘッドライトの動作を確認します。

ヘッドライトビームの光軸調整

調整ノブを回し、ビームの高さと横方向の向きを仕様値に調整します。

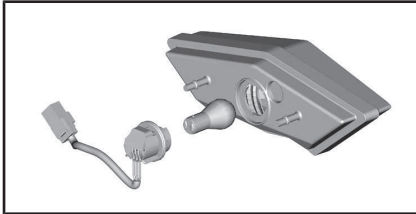


ロービーム

1. 調整ノブ

テールライト/ブレーキライトバルブの交換

1. バルブからコネクターを外します。
2. ライトバルブを反時計方向に回して、テールライトから外します。



3. バルブソケットをテールライトから取り外します。

取り付けは取り外しと逆の順序で行います。

ライト (650、850および1000Rモデル)

⚠️注意 必ずイグニッションスイッチをOFF位置にしてから、不具合のあるバルブを交換してください。

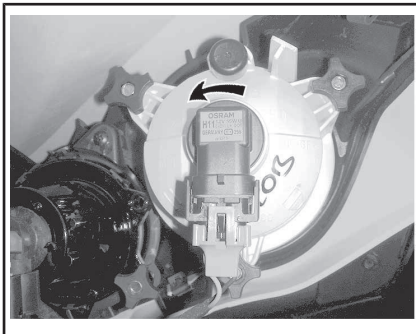
交換後に必ずライトの動作を確認してください。

ヘッドライトバルブの交換

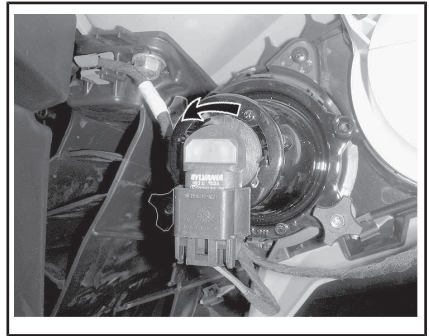
注記 寿命が短くなるので、ハロゲンバルブのガラス部分を絶対に素手で触らないでください。ガラス部分を触ってしまった場合、イソプロピルアルコールで拭き取れば、バルブの表面に膜を残さないうですみます。

バルブからコネクターを外します。

ライトバルブを反時計方向に回して、ライトハウジングから外します。



フロントフェンダー内部



バルブを抜き取ります。

取り外した順序の逆で部品を適切に取り付けます。

ヘッドライトの動作を確認します。

テールライト/ブレーキライトバルブの交換

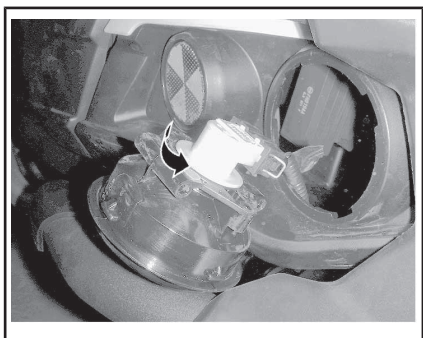
テールライトを反時計方向に回して、テールライトハウジングから取り外します。



テールライトをその位置から引き抜きます。

バルブからコネクターを外します。

ライトバルブを反時計方向に回して、テールライトから外します。



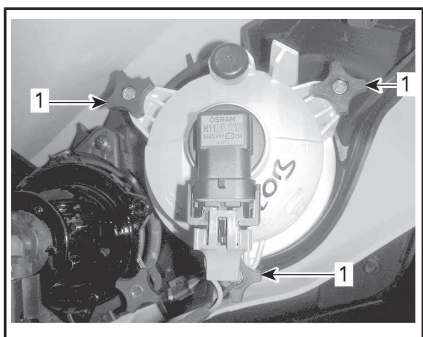
バルブソケットをテールライトから取り外します。

取り付けは取り外しと逆の順序で行います。

ヘッドライトビームの光軸調整

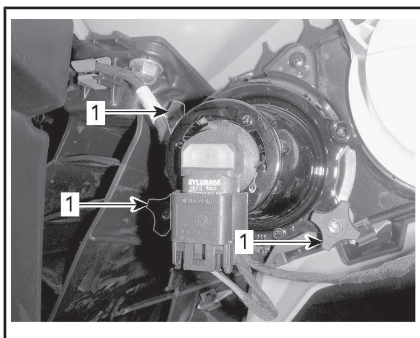
調整ノブを回して、希望のビーム高さに調整します。

注：ヘッドライトを均等に調整します。



ロービーム調整

1. 調整ノブ



ハイビーム調整

1. 調整ノブ

ドライブシャフトブーツおよびプロテクター

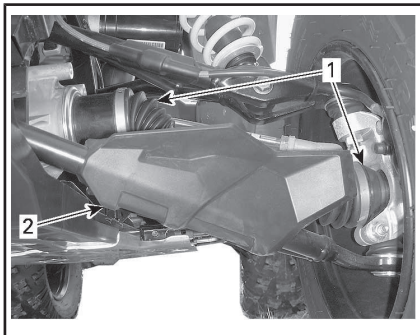
ドライブシャフトブーツおよびプロテクターの点検

ドライブシャフトプロテクターとブーツの状態を目視点検します。

プロテクターに損傷やシャフトとの擦れがないか確認します。

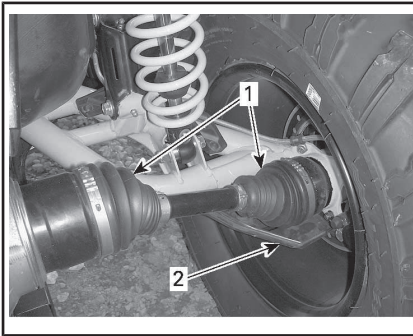
ブーツに亀裂、裂け、グリース漏れなどがないか確認します。

必要に応じて損傷した部品を修理または交換します。



代表例 - 車両前部

1. ドライブシャフトブーツ
2. ドライブシャフトプロテクター



代表例 - 車両後部

1. ドライブシャフトブーツ
2. ドライブシャフトプロテクター

ホイールおよびタイヤ

タイヤ空気圧

⚠ 警告

タイヤ空気圧は、車両のハンドリング性能および安定性に大きく影響します。タイヤの空気圧が不十分な場合はタイヤが収縮する原因となり、ホイールを中心に回転する場合があります。過剰な圧力は、タイヤの破裂につながる可能性があります。常に推奨圧力に従ってください。タイヤ空気圧を絶対に最低圧力未満にしないでください。タイヤがリムから外れる原因となります。タイヤは低圧タイプなので、手動ポンプを使用する必要があります。

車両を使う前にタイヤが**冷たい**状態で空気圧を確認します。タイヤの空気圧は、温度と高度で変化します。これらの条件のうちひとつでも変更した場合は、圧力を再確認します。

空気圧を測定できるように、工具キットには圧力ゲージが付属しています。値については仕様のセクションを参照してください。

タイヤはオフロード専用で設計されたものですが、パンクする可能性があります。そのため、空気入れと修理キットを持ち運ぶよう推奨します。

タイヤの点検

タイヤに損傷や摩耗がないか確認します。必要に応じて交換します。

タイヤは方向性があるものであるため、正常に機能させるには、タイヤの回転を特定の方向に維持する必要があります。

タイヤの交換

タイヤ交換は認定Can-Amディーラーで行う必要があります。

⚠ 警告

- タイヤを交換するときは、バイアスタイヤとラジアルタイヤを組み合わせて取り付けしないでください。そのような組み合わせは、ハンドリング特性や安定性の問題を引き起こす可能性があります。
- サイズやデザインが異なるタイヤを、同じアクスルに取り付けしないでください。
- 同じメーカーおよび同じモデルのタイヤを、フロントとリアタイヤでペアにするようにしてください。
- 一方向スレッドパターンのタイヤの場合は、タイヤが正しい方向に回転するよう取り付けます。
- ラジアルタイヤは（単品ではなく）セットで取り付けるようにしてください。

ホイールベアリングの点検

水平面に車両を置いてください。

パーキングブレーキをかけます。

車両を持ち上げます。

車両をジャッキスタンドに固定します。

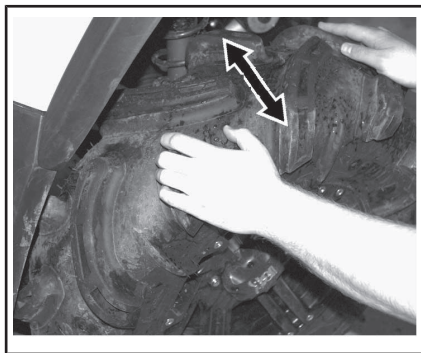
操作上の手引きを参照に、以下の事項に注意してください

⚠ 警告

危険性があり、避けられなかった場合は大ケガまたは死に至ることもあります

上端からホイールを押し引きして、遊びを確認します。

異常な遊びがある場合は、認定Can-Amディーラーにご相談ください。



代表例

ホイールの取り外し

水平面に車両を置いてください。

4WDモードにします。

パーキングブレーキをかけます。

ラグナットを緩めてから車両を持ち上げます。

車両をジャッキスタンドに固定します。

ラグナットを取り外してからホイールを取り外します。

ホイールの取り付け

取り付け時は、ねじ部に焼き付き防止潤滑剤を塗布するよう推奨します。

タイヤが一方方向性のものである場合は、タイヤの回転に合わせてホイールを取り付けてください。

ラグナットを対角順に慎重に締め付けてから、規定のトルクで締め付けます。

締め付けトルク

ホイールラグナット	100 N・m ± 10 N・m
-----------	------------------

注：場合によっては、今後の取り外しを容易にするために、ホイールラグナットを取り外して焼き付き防止剤を塗布する必要があります。これは、車

両を塩水環境や泥地で使用するとき特に重要です。一度に1つのナットを取り外し、潤滑してから再度締め付けます。

注記 ホイールのタイプに従って、推奨されているホイールラグナットを必ず使用してください。異なるラグナットを使用すると、リムまたはスタッドが損傷する可能性があります。

サスペンション

フロントサスペンションの潤滑

グリスフィッティングからフロントスタビライザーバーリンクとサスペンションアームを潤滑します。

サスペンショングリース	
北欧諸国	サスペンション用合成グリース (EUR) (P/N 779226)
その他のすべての国	サスペンション用合成グリース (P/N 779163)

リアサスペンションの潤滑

グリスフィッティングからリアスタビライザーバーリンクとピボットブッシュを潤滑します。

サスペンショングリース	
北欧諸国	サスペンション用合成グリース (EUR) (P/N 779226)
その他のすべての国	サスペンション用合成グリース (P/N 779163)

サスペンションの点検

ショックアブソーバー

ショックアブソーバーにオイル漏れやその他の損傷がないか点検します。

ファスナーが固く締まっているか点検します。

必要に応じて認定Can-Amディーラーにお問い合わせください。

ボールジョイント

水平面に車両を置いてください。

パーキングブレーキをかけます。

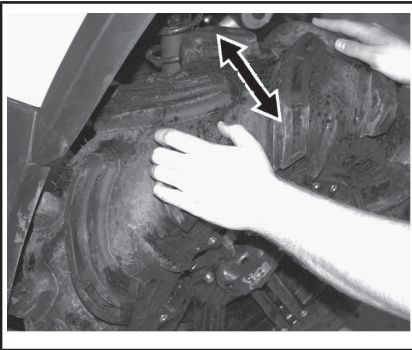
車両を持ち上げます。

車両をジャッキスタンドに固定します。

ボールジョイントブーツに亀裂がないか点検します。

上端および下端からホイールを押し引きして、遊びを確認します。

異常な遊びがある、またはブーツに亀裂がある場合は、Can-Am正規ディーラーにご相談ください。



代表例

警告

ブーツに亀裂があったり異常な遊びがある場合は、ボールジョイントを交換しなければなりません。

フロントサスペンションアーム

サスペンションアームに亀裂、曲がり、またはその他の損傷がないか点検します。

必要に応じて認定Can-Amディーラーにお問い合わせください。

リアトレーリングアーム

トレーリングアームにひずみ、亀裂または曲がりがないか確認します。

問題が見つかった場合は、認定Can-Amディーラーにご相談ください。

ステアリング

ステアリングの検査

タイロッドエンド

水平面に車両を置いてください。

パーキングブレーキをかけます。

車両を持ち上げます。

車両をジャッキスタンドに固定します。

タイロッドブーツに亀裂がないか点検します。

前側エッジまたは後ろ側エッジからホイールを押し引きして、遊びを確認します。

異常な遊びがある、またはブーツに亀裂がある場合は、Can-Am正規ディーラーにご相談ください。

警告

ブーツに亀裂があったり異常な遊びがある場合は、タイロッドエンドを交換しなければなりません。

ブレーキ

警告

新しいブレーキは、慣らし運転が完了しないと最大効率で作動しません。ブレーキの効率が最適でない場合があるため、十分注意してください。

ブレーキオイルリザーバーのレベル

注記 密閉容器に入っているDOT 4ブレーキオイルのみを使用してください。古いオイルまたはすでに開けられた容器のブレーキオイルは使用しないでください。

車両を水平面に置き、リザーバー内のブレーキオイルが適正レベルが確認します。レベルはMIN.マーク以上でなければなりません。

必要に応じて、液を追加してください。**入れ過ぎないでください。**

除去する前に、燃料タンクキャップをきれいにしてください。

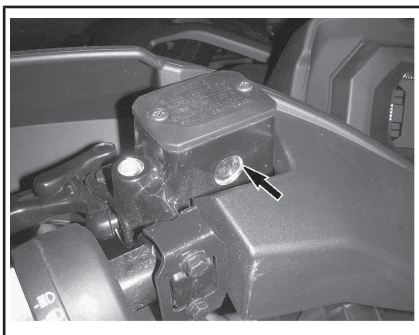
注：液量が少ない場合、液漏れやブレーキパッドの摩耗が生じている可能性があります。認定 Can-Am デイラーにお問い合わせください。

ブレーキレバーオイルリザーバーステアリングを直線位置にしてリザーバーを水平にします。

ブレーキオイルのレベルを点検。オイルが窓の上に達するとリザーバーが満杯になります。

レバーの起動状態を目視検査します。

亀裂、裂け目などがなく確認してください。損傷している場合は交換します。



代表例

ブレーキペダルオイルリザーバー車両が水平になっている状態で、ブレーキオイルはブレーキオイルリザーバーのMINとMAXのマークの間になければなりません。

注記 フロントサービスコンパートメントには物を収納しないでください。

ブレーキオイルの継ぎ足し

フィルターキャップを清掃します。

警告

除去する前に、燃料タンクキャップをきれいにしてください。

リザーバーキャップ固定ねじを取り外します。

リザーバーキャップを取り外します。

必要に応じてきれいなじょうごを使用してオイルを追加します。**入れ過ぎないでください。**

注記 ブレーキオイルは、プラスチックや塗装表面に損傷を与える可能性があります。こぼれたオイルは拭き取ってください。

リザーバーキャップを取り付けてねじを締め付けます。

注：フィルターキャップダイアフラムがキャップの中に押し込まれていることを確認してからブレーキ液リザーバーを閉めます。

推奨ブレーキオイル

密閉された容器のDOT 4ブレーキオイルを使用してください。

警告

ブレーキシステムの損傷を避けるために、他のブレーキ液タイプは使用しないでください。

ブレーキの点検

注意 車両を長時間使用した後はブレーキが非常に熱くなっているため、やけどを負う可能性があります。ブレーキが冷めるまで待ってください。

ブレーキの点検、メンテナンスおよび修理は、認定Can-Amディーラーが実施しなければなりません。

ただし、ディーラーを訪れる前に下記のことを確認してください。

- ブレーキオイルレベル
- ブレーキシステムのオイル漏れ
- ブレーキの汚れ

警告

ブレーキオイルの交換、またはブレーキシステムのメンテナンスや修理は、認定 Can-Am デイラーが実施しなければなりません。

車両のお手入れ

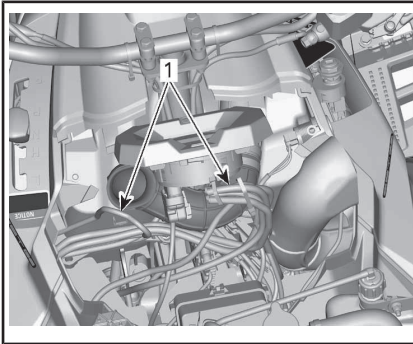
使用後のお手入れ

下記条件で車両を使用したときは必ず、**車両の清掃と保護**のセクションの推奨事項に従ってきれいな水で車両を洗浄してから、車両およびそのコンポーネントを保管します。

- 泥地条件
- 塩水環境

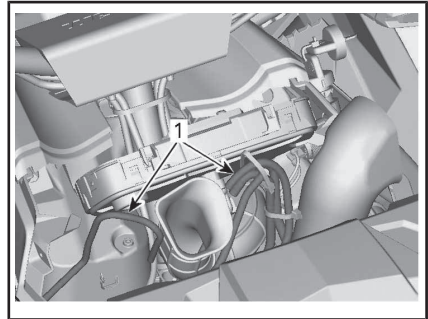
注：塩水環境では、LUB. ANTI-CORROSIVE (P/N 779168)または同等品を使用して金属部品を保護することも推奨しています。

注記 エアフィルターハウジングにゲージサポートを取り付けるときは、すべてのベントホースがエアダクトに近い位置で正しく取り回されていることを確認します。



わかりやすくするためにサポートコンソールは表示されていません - 570、650および850モデル

1. ベントホースをエアダクトに近い位置で正しく取り回す



わかりやすくするためにサポートコンソールは表示されていません - 1000Rモデル

1. ベントホースをエアダクトに近い位置で正しく取り回す

車両の清掃と保護

注記 車両の洗浄に高圧洗浄機は絶対に使用しないでください。水圧を低めて使用してください（散水用ホースのように）。

泥や異物が堆積したり、摩耗や干渉、腐食を促進させる可能性がある特定の部位に注意してください。

車両を石鹸水で洗います。

注記 ポリプロピレン製部品を石油系の洗浄剤で洗わないでください。艶仕上げ部分に変質します。

適合しない清掃用品

素材タイプ	適合しない清掃用品
ポリプロピレン	石油ベース清掃用品すべて
	XPS ATV仕上げスプレー (P/N 219 701 704)
	XPS ATVクリーニングキット (P/N 219 701 713) (上記のXP-SATV仕上げスプレーが含まれています)



ポリプロピレンに使用しないこと

適合清掃用品

素材タイプ	適合清掃用品
ポリプロピレン	XPS ATV洗浄剤 (P/N 219 701 702)
	石鹼水



ポリプロピレンにとって安全

保管およびシーズン前の準備



メンテナンススケジュールのセクションで規定されているように、燃料システムに問題がないか点検するようCan-Am正規ディーラーに依頼してください。

4ヶ月を超えて車両を使用しないときは、適切に保管する必要があります。

保管後に車両を使用するときは、準備が必要です。

車両の保管またはシーズン前の準備を行うには、認定Can-Amディーラー、修理店または担当整備士にご相談ください。

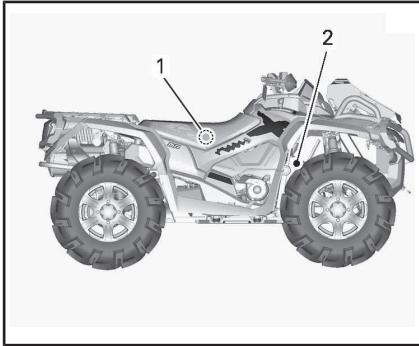
**このページは
意図的に空白になっています**

技術情報

車両識別表示

車両の主な構成要素（エンジンやフレーム）は、それぞれ異なるシリアル番号で識別されます。保証を受けるときや、無くなった車両を探すときなどに、これらの番号を確認しなければならない場合があります。これらの番号も、認定Can-Amディーラーが保証を正しく請求する時に必要です。車両のすべてのシリアル番号を記録し、保険会社に提出すること強く推奨します。

車両識別番号



代表例 - 1000Rモデル

- レベル1（シート下中央部のフレーム上）
- レベル2（右フロントホイール裏側のフレーム上に刻印）



ラベル1

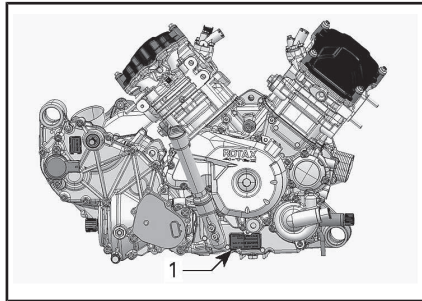
- VIN（車両識別番号）
- モデル番号



ラベル2

- VIN（車両識別番号）
- モデル番号

エンジン識別番号



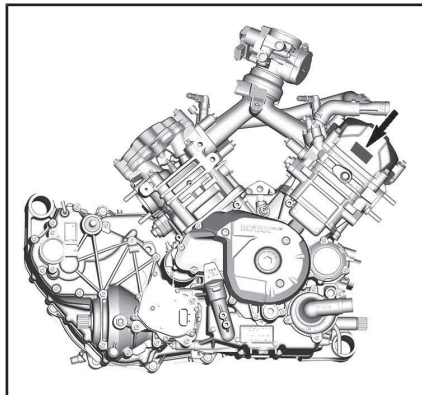
代表例 - エンジン右側

- EIN（エンジン識別番号）

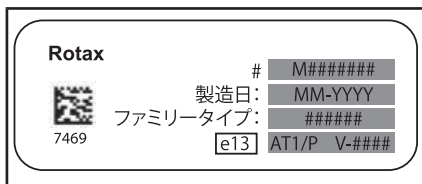
適合ラベル

ノンロード機械に適用される規制 (EU) 2016/1628

規制 (EU) 2016/1628 (NRMM) に準拠している車両は、エンジンバルブカバーを見て特定できます。



代表例



代表的なNRMMの識別表示

無線周波数デジタルコード化 されたセキュリティシステム (無線周波数D.E.S.S.キー)

この装置は、FCC（米国連邦通信委員会）第15部およびIndustry Canada（カナダ産業省）ライセンス免除RSS基準に準拠しています。操作には、以下の二つの状態が条件です。(1)この装置は干渉を発生させません。また、(2)この装置は、装置に望ましくない動作を発生させる恐れのある干渉を含めて、あらゆる干渉に順応する必要があります。

コンプライアンス責任者によって明白に承認されていない変更や改良がされた場合、ユーザーが機器を操縦する権限が無効になる場合があります。

IC (カナダ産業省) 登録番号：12006A-M01456

FCC ID:2ACERM01456

私は、コンプライアンス責任者として、この機器は以下の欧州委員会指令に準拠していることを、全責任をもって宣言します。2014/53/EU。この宣言に関連するものは、必須要件およびその他の関連要件に準拠しています。この製品は、以下の指令、整合規格および規制に準拠しています。無線装置指令(REL) 2014/53/EUおよび整合規格：EN 300 330-2 & EN 60950-1

騒音放出制御システム規制（カナダ/米国）

騒音制御システムを改ざんすることは禁止されています。

米国連邦法およびカナダ州法によって、以下の行動またはそれに起因するものが禁止される場合があります。

1. 新しい車両に騒音コントロールを目的として最終購入者への販売または納入以前または使用中に組み込まれた、機器またはデザイン要素を、いかなる人物によっても整備、修理、交換以外を目的として取り外す、または作動不能にすること、または
2. これらの機器またはデザイン要素を、いかなる人物によっても取り外し、または作動不能にした後に、車両を使用すること。

これらの行動の中で、改ざんとみなされるものは、以下のリストに掲載されている行動です。

1. マフラーまたはエンジン排気ガスの排出を処理するいかなるエンジン部品の取り外し、改造または穴あけ。
2. 吸気システムのいかなる部分の取り外し、改造または穴あけ。
3. 車両の可動部品、またはエキゾーストまたはインテークシステムの部品を、メーカー指定部品以外の部品と交換すること。
4. 適切な整備をしないこと。

騒音放出と振動値(すべての国、ただしカナダ/米国を除く)

モデル		Outlander 570 X mr	Outlander 650 X mr	Outlander 850 X mr	Outlander 1000R X mr
騒音放出および振動値 ¹					
騒音	音圧 (L _{pA})	4,000 rpmで81 dB (不確定性 (K _{pA}) 3 dB)	3,600 rpmで78 dB (不確定性 (K _{pA}) 3 dB)	4,000 rpmで80 dB (不確定性 (K _{pA}) 3 dB)	4,000 rpmで80 dB (不確定性 (K _{pA}) 3 dB)
	音響出力レベル (L _{WA})	4,000 rpmで96 dB (不確定性 (K _{WA}) 3 dB)	-	-	-
振動	手腕系	<2.5 m/s ² 、4,000 rpm時	3.5 m/s ² 、4,000 rpm時	3.5 m/s ² 、4,000 rpm時	<2.5 m/s ² 、4,000 rpm時
	着座時の身体全体	<0.5 m/s ² 、4,000 rpm時	<0.5 m/s ² 、3,600 rpm時	<0.5 m/s ² 、4,000 rpm時	<0.5 m/s ² 、4,000 rpm時
¹ : 騒音放出および振動値は、舗装面上でニュートラルの状態、規格EN 15997:2011に準拠して測定されます。					

EC適合宣言は『オペレーターズガイド』のこのバージョンには含まれていません。

車体に付属の印刷バージョンを参照してください。

EC適合宣言は『オペレーターズガイド』のこのバージョンには含まれていません。

車体に付属の印刷バージョンを参照してください。

仕様

570モデル

エンジン	570	
エンジンタイプ	ROTAX® 570、4ストローク、2気筒 (Vツイン)、水冷	
バルブトレイン	4バルブ/シリンダー（機械式調整）、 シングルオーバーヘッドカムシャフト（SOHC）、タイミングチェーン付き	
バルブクリアランス	インテーク	0.06 mm ~ 0.14 mm
	エキゾースト	0.11 mm ~ 0.19 mm
ボア	84 mm	
ストローク	51.4 mm	
排気量	570 cm ³	
エキゾーストシステム	USDA森林局が承認したスパークアレスタ スター NRMMモデルの触媒	
エアフィルター	フォーム付き合成ペーパーフィルター	

潤滑システム	570	
タイプ	ウェットサンプ交換式カートリッジ 式オイルフィルター	
オイルフィルター	交換式カートリッジ	

潤滑システム		570
エンジンオイル	容量(フィルターを付けた状態でのオイル交換)	2.0 L
	推奨オイル 北欧諸国	4T 10W50合成オイル (EUR) (P/N 779240) または4T 5W40合成ブレンドオイル (EUR) (P/N 779290) または4T 0W40合成オイル (EUR) (P/N 779286)
	推奨オイル その他のすべての国	4T 10W50合成オイル (P/N 779234) または4T 5W40合成ブレンドオイル (P/N 779133) または4T 0W40合成オイル (P/N 779139)
	XPS製品が入手できない場合の代替オイル	APIサービス等級SJ、SL、SMまたはSNの要件を満足する5W40または10W50モーターオイル
クーリングシステム		570
クーラント	タイプ	北欧諸国：ロングライフプレミッククーラント (EUR) (P/N 779223) その他のすべての国：ロングライフプレミッククーラント (P/N 779150) またはアルミ製エンジン専用クーラント
	容量	3.5 L
トランスミッション		570
タイプ		CVT (無段変速機)
締結回転数		1,800 RPM

ギヤボックス		570
タイプ		デュアルレンジ (ハイ/ロー)、パーク、ニュートラルおよびリバース
ギヤボックスオイル	容量	450 ml
	推奨	北欧諸国：75W140合成ギヤオイル (EUR) (P/N 779215) その他のすべての国：75W140合成ギヤオイル (P/N 779160)または75W140 API GL-5合成ギヤオイル

電装システム		570
マグネトージェネレータ出力		500 W @ 6,000 rpm
イグニッションシステム形式		IDI (誘導放電点火)
イグニッションタイミング		調整不可
スパークプラグ	数量	2
	メーカーと型式	NGK DCPR8Eまたは同等品
	ギャップ	0.7 mm ~ 0.8 mm
エンジン回転リミッターの設定	前進	8,000 RPM
	リバース	15 km/h (オーバーライドなし)
バッテリー	タイプ	メンテナンスフリー
	電圧	12 VDC
	公称定格	18 A·h
	パワースターター出力	0.7 kW

電装システム		570
ヘッドライト	高	HS1 35 W
	低	HS1 35 W
テールライト		P21/5W
ヒューズ		メンテナンスのセクションのヒューズを参照

燃料システム		570
燃料供給	タイプ	電子フュエルインジェクション (EFI)、46mmスロットルボディ、シリンダー当たりインジェクター1個
燃料ポンプ	タイプ	電動 (料タンク内)
アイドル回転数		1,400 rpm (調整負荷)
燃料	タイプ	レギュラー無鉛ガソリン 燃料要件を参照してください。
	最低オクタン価	87 (R+M)/2以上 (92 RONまたは95 E10 RON)
燃料タンク容量		20.5 L
燃料低下インジケータが点灯したときの燃料残量		± 5 L

駆動システム		570
駆動システムのタイプ		選択式 2WD/4WD

駆動システム		570	
フロントディファレンシャルオイル/ リアファイナルドライブオイル	容量	フロント	500 ml
		リア	250 ml
	タイプ	フロント	北欧諸国：75W90合成ギヤオイル (EUR) (P/N 779212) その他のすべての国：75W90合成ギヤオイル (P/N 779158) または合成オイル75W 90 API GL5
		リア	北欧諸国：75W140合成ギヤオイル (EUR) (P/N 779215) その他のすべての国：75W140合成ギヤオイル (P/N 779160) または75W140 API GL-5合成ギヤオイル
フロントドライブ		Visco-lokQEオートロックフロントディファレンシャル	
フロントドライブレシオ		3.6:1	
リアドライブ		ベベルストレートギヤ/シャフトドリブンファイナルドライブ	
リアドライブレシオ		3.6:1	
CV ジョイントグリース		CVジョイントグリース (P/N 293 550 062)または同等品	
プロペラシャフトグリース		プロペラシャフトグリース (P/N 293 550 063)または同等品	

ステアリング	570
回転半径	2,565 mm

フロントサスペンション		570	
サスペンションタイプ		ドライブコントロールジオメトリ付きダブルAアーム	
ショックアブソーバ	数量	2	
	タイプ	オイル	
プリロード調整タイプ		ねじ式	

リアサスペンション		570
サスペンションタイプ		トレーリングアーム式独立懸架タイプ (TTI)、外部スタビライザー付き
ショックアブソーバ	数量	2
	タイプ	オイル
プリロード調整タイプ		ねじ式

ブレーキ		570
フロントブレーキ	タイプ	デュアル214mmクロスドリルディスクブレーキ、油圧ツインピストンキャリパー付き
リアブレーキ	タイプ	シングル214mmクロスドリルディスクブレーキ、油圧ツインピストンキャリパー付き
ブレーキオイル	容量	260 ml
	タイプ	DOT 4
キャリパー		フローティングツインピストン (2 x 26 mm)
ブレーキパッド材質		金属
最小ブレーキディスク厚		1 mm
最小ブレーキパッド厚		4.0 mm
ブレーキディスクの最大歪み		0.2 mm

タイヤ		570
圧力	フロント	189 kgを超える荷重： 48.3 kPa 189 kg以下の荷重： 41.4 kPa
	リア	189 kgを超える荷重： 48.3 kPa 189 kg以下の荷重： 41.4 kPa
最小タイヤ溝深さ		3 mm
タイヤサイズ	フロント	711 x 203 x 305 mm (28 x 8 x 12 in)
	リア	711 x 254 x 305 mm (28 x 10 x 12 in)

ホイール	570	
タイプ	鋳造アルミ	
リムサイズ	フロント	305 x 152 mm (12 x 6 in)
	リア	305 x 191 mm (12 x 7.5 in)
ホイールナットのトルク	100 N・m	

寸法	570	
全長	211 cm	
全幅	116.8 cm	
全高	124 cm	
ホイールベース	129.5 cm	
輪距	フロント	97.3 cm
	リア	92.5 cm
地上高	27.9 cm	

積載量および重量	570	
乾燥重量	382 kg	
リアラック容量	109 kg	
リアストレージコンパートメント積載量	11 L または 10 kg	
車両許容総積載量 (運転者、その他すべての貨物、追加されたアクセサリを含む)	189 kg	
牽引荷重 (トレーラーおよび貨物を含む)	590 kg	
垂直荷重	23 kg	

650、850および1000Rモデル

エンジン		650、850および1000R
エンジンタイプ		ROTAX®、4ストローク、2気筒（Vツイン）、水冷
バルブトレイン		4バルブ/シリンダー（機械式調整）、シングルオーバーヘッドカムシャフト（SOHC）、タイミン グチェーン付き
バルブクリアランス	インテーク	0.06 mm ~ 0.14 mm
	エキゾースト	0.11 mm ~ 0.19 mm
ボア	650	82 mm
	850	94 mm
	1000R	91 mm
ストローク	650/850	61.5 mm
	1000R	75 mm
排気量	650	650 cm ³
	850	854 cm ³
	1000R	976 cm ³
エキゾーストシステム		USDA森林局が承認したスパーク アレスター NRMMモデルの触媒
エアフィルター		フォーム付き合成ペーパーフィル ター
潤滑システム		650、850および1000R
タイプ		ウェットサンプ交換式カートリッ ジ式オイルフィルター
オイルフィルター		BRP Rotaxペーパータイプ、交換式

潤滑システム		650、850および1000R
エンジンオイル	容量 (フィルターを付けた状態でのオイル交換)	2.0 L
	推奨オイル フィンランド、ノルウェー、スウェーデン	4T 10W50合成オイル (EUR) (P/N 779240). または4T0W40合成オイル (EUR) (P/N 779286)
	推奨オイル その他のすべての国	4T 10W50合成オイル (P/N 779234) または4T 0W40合成オイル (P/N 779139)
	XPS製品が入 手できない場合 の代替オイル	APIサービス等級SJ、SL、SMまたはSNの要件を満足する10W50モーターオイル

クーリングシステム		650、850および1000R
クーラント	タイプ	エチルグリコールと水の溶液 (クーラントおよび蒸留水を50%ずつ)。 北欧諸国：ロングライフプレミッククーラント (EUR) (P/N 779223) その他のすべての国：ロングライフプレミッククーラント (P/N 779150)またはアルミ製エンジン専用クーラント
	容量	3.5 L

トランスミッション		650、850および1000R
タイプ	CVT (無段変速機)、サブトランスミッション (L/H/N/R/P)、標準エンジンブレーキ	
締結回転数	1,800 RPM	

ギヤボックス		650、850および1000R
タイプ	デュアルレンジ (ハイ/ロー)、パーク、ニュートラルおよびリバース	

ギヤボックス		650、850および1000R
ギヤボックスオイル	容量	450 ml
	推奨	北欧諸国：75W140合成ギヤオイル (EUR) (P/N 779215) その他のすべての国：75W140合成ギヤオイル (P/N 779160)または 75W140 API GL-5 合成ギヤオイル

電装システム		650、850および1000R	
マグネトージェネレータ出力		625 W @ 6,000 rpm	
イグニッションシステム形式		IDI (誘導放電点火)	
イグニッションタイミング		調整不可	
スパークプラグ	650	数量	2
		メーカーと型式	NGK DCPR8Eまたは同等品
		ギャップ	0.7 mm ~ 0.8 mm
	850 1000R	数量	2
		メーカーと型式	NGK LMAR8D-Jまたは同等品
		ギャップ	0.7 mm ~ 0.9 mm
エンジン回転リミッターの設定	全モデル	前進	8,000 RPM
		リバース	15 km/h (オーバーライドなし)
バッテリー	タイプ	メンテナンスフリー	
	電圧	12ボルト	
	公称定格	18 A・h	
	パワースターター出力	0.7 kW	
ヘッドライト	高	2 x 60 W (HB3)	
	低	2 x 55 W (H1)	
テールライト		2 x 5/21 W	

電装システム	650、850および1000R
ヒューズ	メンテナンズのセクションのヒューズを参照

燃料システム		650、850および1000R
燃料供給	650	電子フュエルインジェクション (EFI)、46 mmスロットルボディ、シリンダー当たりインジェクター1個
	850/1000R	電子フュエルインジェクション (EFI)、54 mmスロットルボディ、シリンダー当たりインジェクター1個
燃料ポンプ	タイプ	電動 (料タンク内)
アイドル回転数	650	1250 rpm (調整負荷)
	850/1000R	1,400 rpm (調整負荷)
燃料	650/850用タイプ	レギュラー無鉛ガソリン 燃料要件を参照してください。
	最低オクタン価	AKI (ポンプオクタン価) 87 (RONオクタン価92またはRONオクタン価95のE10)
	1000R用タイプ	無鉛プレミアムガソリン 燃料要件を参照してください。
	最低オクタン価	91 ポンプ表示AKI (95 E10 RON)
燃料タンク容量		20.5 L
燃料低下インジケーターが点灯したときの燃料残量		± 5 L

駆動システム		650、850および1000R
駆動システムのタイプ		選択式 2WD/4WD
フロントドライブ		Visco-lok † QEオートロックング フロントディファレンシャル
フロントドライブレシオ		3.6:1
リアドライブ		ストレートベベルギヤ/ファイナル ドライブユニット

駆動システム		650、850および1000R
リアドライブレシオ		3.6:1
フロントディファレンシャルオイル	容量	500 ml
	タイプ	75W90合成ギヤオイル (P/N 779158) または合成ギヤオイル75W90 API GL-5
リアファイナルドライブ	容量	250 ml
	タイプ	75W140合成ギヤオイル (P/N 779160) または合成ギヤオイル75W140 API GL-5
CV ジョイントグリース		CVジョイントグリース (P/N 293 550 062)または同等品
プロペラシャフトグリース		プロペラシャフトグリース (P/N 293 550 063)または同等品

ステアリング		650、850および1000R
回転半径	650	2,655 mm
	850	3,043 mm
	1000R	4,469 mm

フロントサスペンション		650、850および1000R	
サスペンションタイプ		ドライブコントロールジオメトリおよび外部スタビライザー付きダブルサスペンションアーム	
ショックアブソーバ	650	数量	2
		タイプ	オイル
	850	数量	2
		タイプ	FOX IFP
	1000R	数量	2
		タイプ	ピギーバックリザーバー付きFOX QS3+ショック。

フロントサスペンション	650、850および1000R
プリロード調整タイプ	ねじ式

リアサスペンション	650、850および1000R		
サスペンションタイプ	外部スタビライザー付き独立トーショントレーリングアーム		
ショックアブソーバ	650	数量	2
		タイプ	オイル
	850	数量	2
		タイプ	FOX IFP
	1000R	数量	2
		タイプ	ピギーバックリザーバー付きFOX QS3+ショック。
プリロード調整タイプ	ねじ式		

ブレーキ	650、850および1000R	
フロントブレーキ	数量	2
	タイプ	214 mmクロスドリルディスクブレーキ、油圧ツインピストンキャリパー付き
リアブレーキ	数量	1
	タイプ	214 mmクロスドリルディスクブレーキ、油圧ツインピストンキャリパー付き
ブレーキオイル	容量	260 ml
	タイプ	DOT 4
キャリパー	フローティングツインピストン (2 x 26 mm)	
ブレーキパッド材質	金属	
最小ブレーキディスク厚	1 mm	
最小ブレーキパッド厚	4.0 mm	
ブレーキディスクの最大歪み	0.2 mm	

タイヤ		650、850および1000R	
圧力	フロント	最大：48.3 kPa 最小：41.4 kPa	
	リア	最大：48.3 kPa 最小：41.4 kPa	
最小タイヤ溝深さ		3 mm	
サイズ	フロント	650	711 x 203 x 305 mm (28 x 8 x 12 in)
		850/1000R	762 x 229 x 355 mm (30 x 9 x 14 in)
	リア	650	711 x 254 x 305 mm (28 x 10 x 12 in)
		850/1000R	762 x 229 x 355 mm (30 x 9 x 14 in)

ホイール		650、850および1000R	
タイプ		鋳造アルミ	
リムサイズ	フロント	650	305 x 152 mm (12 x 6 in)
		850/1000R	355 x 165 mm (14 x 6.5 in)
	リア	650	305 x 191 mm (12 x 7.5 in)
		850/1000R	355 x 165 mm (14 x 6.5 in)
ホイールナットのトルク		100 N・m ± 10 N・m	

寸法		650、850および1000R	
全長	650/850	224 cm	
	1000R	246 cm	
全幅	650	123 cm	
	850/1000R	127 cm	
全高	650	128 cm	
	850/1000R	131 cm	
ホイールベース	650/850	129.5 cm	
	1000R	149.9 cm	

寸法			650、850および1000R
輪距	フロント	650/850	103.5 cm
		1000R	104.0 cm
	リア	650/850/ 1000R	100.6 cm
地上高		650	29.9 cm
		850/1000R	33 cm

重量および積載量			650、850および1000R
乾燥重量	650		396 kg
	850		450 kg
	1000R		464 kg
リアラック			90 kg
リアストレージコンパートメント積載量			21.4 L または 10 kg
車両許容総積載量（運転者、その他すべての貨物、追加されたアクセサリを含む）			189 kg
牽引荷重			750 kg
垂直荷重（トレーラーおよび貨物を含む）			75 kg

トラブルシューティング

トラブルシューティングのガイドライン

エンジンが回らない

1. イグニッションスイッチがOFF位置になっている (570の場合)、またはD.E.S.S.キーがD.E.S.S.ポストに取り付けられていない (650/850/1000Rの場合)。
 - スイッチをON位置にする (570の場合)、またはキーをD.E.S.S.ポストに取り付けてください (650/850/1000Rの場合)。
2. エンジンストップスイッチ。
 - エンジンストップスイッチがオン位置になっていることを確認してください。
3. トランスミッションがパーキングまたはニュートラルに入っていない。
 - トランスミッションをパーキングまたはニュートラルのいずれかに入れるか、ブレーキレバーを引いてください。
4. ヒューズ切れ。
 - メインヒューズの状態を確認してください。
5. バッテリーが弱いまたは接続不良。
 - 充電システムを点検してください。
 - コネクターおよび端子の状態を点検してください。
 - バッテリーを点検してください。
 - 認定 Can-Am ディーラーにお問い合わせください。
6. D.E.S.S.キーが異なっている、多機能ゲージがBAD KEYを表示している。
 - この車両の正しいキーを使用してください。
7. スターターが弱いまたは接続不良。
 - スターターの接続を点検します。
 - スターターリレーを点検してください。

エンジンを回しても始動しない

1. エンジンに水が浸入している（スパークプラグを取り外すと濡れている）。
 - 燃料がかぶってエンジンが始動しない場合、ドラウンドモードが作動して燃料噴射を防ぎ、クランク中にイグニッションをカットします。次の手順に従ってください：
 - キーをイグニッションスイッチに挿入してON位置に回す（570の場合）、またはキーをD.E.S.S.ポストに取り付けてください（他のモデルの場合）
 - スロットルレバーを完全に押し込んだままにします。
 - エンジンスタートボタンを押します。
 エンジンのクランキングが20秒間行われます。エンジンスタートボタンを放します。
 スロットルレバーを放して、再びエンジンのスタート/クランキングを行って始動します。

この手順が機能しない場合：

 - スパークプラグキャップ周辺を清掃してから同キャップを取り外します。
 - スパークプラグを取り外します。
 - インジェクターの電装コネクターを外します。
 - エンジンのクランキングを数回行ってください。
 - 可能であれば新品のスパークプラグを取り付けるか、スパークプラグを乾かします。
 - 上述のようにエンジンを始動します。
 プラグがかぶってしまう場合は、認定Can-Amディーラーにご相談ください。
 注記：エンジンオイルに燃料が混入していないことを確認してください。混入している場合は、エンジンオイルを交換してください。
2. エンジンに燃料が供給されない（スパークプラグを取り外すと乾燥している）。
 - 燃料タンクレベルを確認してください。
 - 燃料ポンプの故障が起きている可能性があります。
 - 燃料ポンプのヒューズとリレーを点検します。
 - エンジンが始動しない場合は、メンテナンス、修理、または交換を行う認定 Can-Am ディーラー、修理工場、または担当整備士に整備を依頼してください。保証請求に関する詳細は、本書に記載された「米国 EPA 排出ガス関連保証」を参照してください。
3. スパークプラグ/イグニッション（点火しない）。
 - インジェクター/イグニッションのヒューズの状態を点検します。
 - スパークプラグを取り外して、イグニッションコイルに再び接続してください。
 - イグニッションスイッチまたはエンジンストップスイッチがON位置になっていることを確認してください。
 - スパークプラグをエンジンにアースして、スパークプラグ穴から離してエンジンを始動します。火花が見えない場合は、スパークプラグ穴を交換してください。
 - 問題が解消されない場合は、メンテナンス、修理、または交換を行う認定Can-Amディーラー、修理店または整備士に整備を依頼してください。保証請求に関する詳細は、本書に記載された「米国 EPA 排出ガス関連保証」を参照してください。

4. 多機能ゲージのCHECK ENGINEインジケータランプが点灯し、ディスプレイにCHECK ENGINEと表示される。
 - メンテナンス、修理、または交換を行う認定Can-Amディーラー、修理店、担当整備士に整備を依頼してください。保証請求に関する詳細は、本書に記載された「米国 EPA 排出ガス関連保証」を参照してください。
5. エンジンが保護モードになっている。
 - 多機能ゲージのCHECKENGINEインジケータランプが点灯し、ディスプレイにCHECKENGINEと表示されていれば、メンテナンス、修理、または交換を行う認定Can-Amディーラー、修理店、または担当整備士に整備を依頼してください。保証請求に関する詳細は、本書に記載された「米国 EPA 排出ガス関連保証」を参照してください。

エンジンが加速しないまたは出力が低い

1. スパークプラグが汚れているか損傷している。
 - エンジンを回しても始動しないのセクションの項目を確認してください。
2. エンジンへの燃料の不足
 - エンジンを回しても始動しないのセクションの項目を確認してください。
3. エンジンがオーバーヒートしている。
 - エンジンのオーバーヒートのセクションを確認してください。
4. エアフィルター/ハウジングが詰まっているか汚れている。
 - エアフィルターを確認し、必要に応じて清掃してください。
 - エアフィルターハウジングのドレンに堆積物がないか確認します。
 - エアインテークチューブの位置を確認します。
5. CVT が汚れているか摩耗している。
 - 認定 Can-Am ディーラーにお問い合わせください。
6. エンジンが保護モードになっている。
 - 多機能ゲージディスプレイのメッセージを確認します。
 - 多機能ゲージのCHECKENGINEインジケータランプが点灯し、ディスプレイにCHECKENGINEまたはLIMPHOMEと表示されていれば、メンテナンス、修理、または交換を行う認定Can-Amディーラー、修理店、または担当整備士に整備を依頼してください。保証請求に関する詳細は、本書に記載された「米国 EPA 排出ガス関連保証」を参照してください。

エンジンのオーバーヒート

1. クーリングシステムのクーラントが少ない。
 - エンジンクーラントを確認します。メンテナンス手順のセクションを参照してください。
2. ラジエーターフィンが汚れている。
 - ラジエーターフィンを清掃します。メンテナンス手順のラジエーターを参照してください。
3. クーリングファンが作動しない。
 - クーリングファンのヒューズまたはリレーを点検します。メンテナンス手順のセクションを参照してください。ヒューズに問題がある場合は、メンテナンス、修理、または交換を行う認定Can-Amディーラー、修理店または整備士に整備を依頼してください。保証請求に関する詳細は、本書に記載された「米国 EPA 排出ガス関連保証」を参照してください。

エンジンのバックファイア

1. 排気システムの漏れ。
 - メンテナンス、修理、または交換を行う認定Can-Amディーラー、修理店、担当整備士に整備を依頼してください。保証請求に関する詳細は、本書に記載された「米国 EPA 排出ガス関連保証」を参照してください。
2. エンジンの動作中の温度が高すぎる。
 - エンジンが加速しないまたは出力が低いセクションを参照してください。
3. 点火タイミングが正しくない、またはイグニッションシステムが故障している。
 - メンテナンス、修理、または交換を行う認定Can-Amディーラー、修理店、担当整備士に整備を依頼してください。保証請求に関する詳細は、本書に記載された「米国 EPA 排出ガス関連保証」を参照してください。

エンジンの失火

1. スパークプラグの汚れ／損傷／摩耗。
 - スパークプラグを点検し、熱範囲を確認します。必要に応じて交換します。
2. 燃料に水が混入。
 - 燃料システムの抜き取りを行い、新品の燃料を充填します。

車両が最高速度に達しない

1. エンジン。
 - エンジンが加速しないまたは出力が低いセクションを参照してください。
2. パーキングブレーキ。
 - パーキングブレーキが完全に解除されていることを確認します。
3. エアフィルター/ハウジングが詰まっているか汚れている。
 - エアフィルターを確認し、必要に応じて清掃してください。
 - エアフィルターハウジングのドレンに堆積物がないか確認します。
 - エアインテークチューブの位置を確認します。
4. CVT が汚れているか摩耗している。
 - 認定 Can-Am ディーラーにお問い合わせください。
5. エンジンが保護モードになっている。
 - 多機能ゲージディスプレイのメッセージを確認します。
 - 多機能ゲージのCHECKENGINEインジケータランプが点灯し、ディスプレイにCHECKENGINEまたはLIMP HOMEと表示されていれば、メンテナンス、修理、または交換を行う認定Can-Amディーラー、修理店、または担当整備士に整備を依頼してください。保証請求に関する詳細は、本書に記載された「米国 EPA 排出ガス関連保証」を参照してください。

シフトレバーが動きにくい

1. トランスミッションオイルギヤが、シフトレバーの動作を妨げる位置になっています。
 - 車両を前後に揺すってトランスミッションのギヤを動かし、シフトレバーをセットできるようにします。
2. CVT が汚れているか摩耗している。
 - 認定 Can-Am ディーラーにお問い合わせください。

回転数は上昇するが、車両が動かない

1. トランスミッションがパーキングかニュートラル位置になっています。
 - R、H または LO 位置を選択してください。
2. CVT が汚れているか摩耗している。
 - 認定 Can-Am ディーラーにお問い合わせください。
3. CVT に水が混入している。
 - 「特殊な手順」のセクションを参照してください。

パワーステアリングアシスト機能の低下

1. DPS が、過酷で連続したステアリング条件にさらされている場合は、システムを保護するために DPS によるアシスト機能が低下します。
 - 負荷が一旦下がると、通常のステアリングアシストが戻ります。
2. CHECK ENGINE インジケータランプが点灯し、ディスプレイに CHECK DPS と表示される。
 - メンテナンス、修理、または交換を行う認定 Can-Am ディーラー、修理店、担当整備士に整備を依頼してください。

アナログ/デジタルゲージメッセージ

メッセージ	パイロットランプオン	説明
BAD KEY (不正なキー)	エンジン点検の必要あり	間違ったイグニッションキーまたはD.E.S.S.キーを使用したことを示します。この車両の正しいキーを使用してください。 イグニッションキー ：イグニッションキーの接触不良も考えられます。キーを取り外して汚れを除去してください。
DESS KEY NOT RECOGNIZED (D.E.S.S.キーが認識されていない)	エンジン点検の必要あり	RF D.E.S.S.キー ：接触不良の可能性を示しています。キーを取り外して清掃してください。
PARK BRAKE (パーキングブレーキ)	パーキングブレーキ	(走行中に) パーキングブレーキが15秒以上かかっているときに表示されます。
LO BATT (バッテリー低圧)	エンジン点検の必要あり	バッテリー電圧が低下しています。バッテリー電圧と充電システムを点検してください。
(バッテリー高圧)	エンジン点検の必要あり	バッテリー電圧が上昇しています。バッテリー電圧と充電システムを点検してください。
LOW OIL (オイル残量少) (1)	エンジン点検の必要あり	エンジンのオイル圧低下。直ちにエンジンを停止してください。
HI TEMP (高温)	エンジン点検の必要あり	エンジンがオーバーヒート状態です。トラブルシューティングのセクションのエンジンのオーバーヒートを参照してください。
LIMP HOME (リンプホーム)	エンジン点検の必要あり	エンジンの通常動作に影響し得るエンジンの重大な故障です。CHECK ENGINEインジケータランプも点滅します。トラブルシューティングのセクションを参照してください。
CHECK ENGINE (エンジン点検の必要あり)	エンジン点検の必要あり	エンジンの故障。CHECK ENGINEインジケータランプも点灯します。トラブルシューティングのセクションを参照してください。
NO ECM COMMUNICATION (ECM通信なし)	エンジン点検の必要あり	スピードメーターとエンジンコントロールモジュール (ECM) 間の通信エラー。

メッセージ	パイロットランプオン	説明
CHECK DPS (DPSの点検)	エンジン点検の必要あり	DPS (ダイナミックパワーステアリング) が正常に機能していないことを示しています。認定 Can-Am ディーラーにお問い合わせください。
MAINTENANCE REQUIRED (メンテナンスが必要) (2)	なし	メンテナンスの時期が来たときに表示されます。
TPS FAULT PRESS OVERRIDE BUTTON TO LIMP HOME (TPS故障、オーバーライドボタンを押してリンプモードに切り替え)	エンジン点検の必要あり	スロットル位置センサーが正常に機能していません。メンテナンス、修理、または交換を行う認定 Can-Am ディーラー、修理店、担当整備士に整備を依頼してください。保証請求に関する詳細は、本書に記載された「米国 EPA 排出ガス関連保証」を参照してください。

注記 (1) エンジン始動後、メッセージとエンジン点検のライトが点灯した場合はエンジンを停止してください。エンジンオイルのレベルを点検します。必要があれば補充します。オイルレベルに問題がある場合は、メンテナンス、修理、または交換を行う認定 Can-Am ディーラー、修理店または整備士に整備を依頼してください。保証請求に関する詳細は、本書に記載された「米国 EPA 排出ガス関連保証」を参照してください。修理されるまで車両を使用しないでください。

(2) MAINTENANCE REQUIRED のメッセージを消去するには、以下の手順に従ってください。

1. メインディスプレイ (車両速度) から、SET を押したままにします。
2. ロービームとハイビームを3回切り替えます。

注：2の手順は**2秒以内**に完了する必要があります。

3. SET ボタンを放します。

保証

BRP 限定保証（米国およびカナダ）：2019

CAN-AM® ATV

限定保証の範囲

ボンバルディ エレクティブ エレクショナル プロダクツ（以下「BRP」）*は、アメリカ合衆国（以下「米国」）およびカナダのCan-Am正規ディーラー（以下に定義します）によって販売された2019年型のCan-Am ATVについて、指定の期間の間、下記の条件のもとで素材または製造上の欠陥がないことを保証します。以下の場合は、この限定保証は無効になります：（1）ATVがいずれかの時点で、レースなどの競技活動に使用された場合（前の所有者による競技活動も含む）、または、（2）ATVが、その動作、性能もしくは耐久性に悪影響を与える方法で変更もしくは改造された場合、または用途を変えるために変更もしくは改造された場合。

この限定保証は、工場以外で取り付けられた部品やアクセサリを保証しません。該当する部品およびアクセサリの限定保証に関する文章を参照してください。

責任の範囲

この保証は明示的に付与されるものであり、商品性または特定の目的への適合性の何らかの保証を含むがそれだけに限定されない明示的または暗示的なその他のすべての保証に代わるものとして受諾され、それが否認され得ない限りにおいて、黙示的保証は明示的保証の有効期限内のみに限定されます。付随的および間接的損害は、この保証の範囲から除外されます。ただし、一部の国では上述の否認、制限、除外が認められていないため、それらは所有者には適用されない可能性があります。この保証は特定の権利を付与するものであり、所有者は国ごとに異なるその他の法的権利を留保することができます。

ディストリビューター、BRPディーラー、そしていかなる個人も、この限定保証に含まれていない確約、表明、または保証を、BRPあるいはその他の個人に対して行ってはならず、万一行った場合、それらの内容はBRPに対して強制できるものではありません。BRPはこの限定保証をいつでも変更する権利を留保します。ただし、すでに販売された製品に適用される保証条件は、その保証が有効な間は変更しないことに同意します。

除外規定 –（以下は保証修理の対象とはなりません）

以下は保証対象ではありません：

- 通常の摩耗および消耗品
- 定期メンテナンス項目、チューンアップ、調整
- オペレーターズガイドに示されている適正なメンテナンス/保管を怠ったために発生した損害
- 部品の取り外し、不適切な修理、整備、メンテナンス、改造、もしくはBRPによって製造または認定されていない部品の使用の結果として生じた損傷、または整備を行う認定Can-Am ATVディーラー以外の人によって行われた修理の結果として生じた損傷
- 誤用、乱用、過失、またはCan-Am ATVのオペレーターズガイドで説明されている推奨事項に一致しない方法による製品の操作によって発生した損害
- 事故、水没、火災、盗難、破壊行為、またはあらゆる天災や不可抗力の結果として生じた損傷
- 製品に適さない燃料、オイル、または潤滑剤を使つての運転（『オペレーターズガイド』を参照）
- エレメントの錆、腐食または露出から生じた損傷
- 水や雪が入ったことによる損傷
- 間接的な損害、付随的な損害、つまり、牽引、保管、電話、レンタル、タクシー、不便性、保険対象、ローンの支払い、時間の損失、所得喪失等それらだけに限定されないその種の損害

保証対象期間

この限定的保証は、(1)最初に購入した消費者に納入された日、または(2)その製品が最初に使用された日のいずれか早い日から、次の該当する期間有効です。

個人使用または業務使用の所有者の場合は、連続する6ヶ月間。排出ガス関連のコンポーネントに関しては、本書に記載された米国 EPA 排出ガス関連保証も参照してください。

この保証による部品の修理もしくは交換、または整備の実施によって、保証の本来の有効期限を超えてこの保証が延長されることはありません。

保証の適用を受けるための条件

この保証適用は、次の各条件が満たされたときにのみ適用されます。

- 2019 年型 Can-Am ATV は、その販売が行われた国において Can-Am ATV の販売を許可されている Can-Am ATV ディーラー (「**Can-Am ATV ディーラー**」) から、最初の所有者が未使用の新品として購入したものであること。
- BRP が指定した納品前点検を完了し、納品前点検チェックリストを作成し、購入者が署名していること。
- 2019 年型 Can-Am ATV ディーラーが、認定 Can-Am ATV ディーラーによって正しく登録手続きされていること。
- 2019 年型 Can-Am ATV が、購入者が居住する国で購入されていること。
- 保証の有効性を維持するために、オペレーターズガイドで概説されている定期メンテナンスが適切な時期に実施されていることが必要です。BRP は、この保証を適用する際の条件として、適切なメンテナンス実施の証明を求める権利を留保します。

BRP は、上記条件が満たされない場合、個人使用の所有者または業務用に使用する所有者に対して限定保証を付与しません。このような制限は、BRP が製品の安全ばかりでなく、消費者と一般の人々の安全を確保するためにも必要です。

保証を受けるためにしていただくこと

お客様は、異常が発生した直後に Can-Am ATV の使用を中止しなければなりません。お客様は瑕疵の発現から 3 日以内に、整備を行う BRP ディーラーにその旨を通知し、合理的と認められる製品へのアクセスと修理の機会をディーラーに与えなければなりません。また、お客様は製品の購入を証明するものを BRP ディーラーに提示しなければならず、保証修理を有効にするため、その修理の開始に先立って修理/作業注文書に署名する必要があります。この限定保証に基づいて交換された部品は、すべて BRP の所有となります。

BRP が行うこと

この保証に基づく BRP の義務は、本保証に記載される条件の下で、保証期間中に、通常の使用、メンテナンスおよび整備が行われたにもかかわらず瑕疵が発見された部品を、部品代および工賃を請求することなく、BRP 認定ディーラーにおいて、当社の判断により、修理することと新品の純正 Can-Am ATV 部品と交換することのいずれか一方に限定されます。保証の不履行に対する請求は、所有者に対する Can-Am ATV の販売の取り消しの理由とはなりません。

最初の販売の国以外でサービスが必要である場合には、例えば輸送料金、保険、税金、ライセンス料、関税、および、いかなるそして全ての他の金融手数料に関して、これらに限定せず、国、州、地域やそれぞれの機関によって課される場合も含めて、所有者は地域の慣習や状況による全ての追加料金に関する責任を負います。

BRP は、それ以前に製造された製品に同様の改良を加える義務を負うことなく、製品の改良または変更を継続して行う権利を留保します。

追加サプライヤー保証

GPSレシーバーが、特定の2019年型Can-Am ATVの標準装備としてBRPによって提供される場合があります。GPSレシーバーは、BRPの限定保証ポリシーの対象となっています。BRP の限定保証より期間が長い追加保証の範囲（GPS レシーバーの「サプライヤー」が提供している場合）については、ディーラーまたは消費者がGPSレシーバーの「サプライヤー」と直接連絡を取り合うものとします。

所有権の譲渡

保証期間中に製品の所有権が譲渡された場合、この限定保証もその諸条項に基づいて譲渡され、BRPまたは認定Can-Am ATVディストリビューター/ディーラーが、元の所有者が所有権の譲渡に同意したことの証明書、および新しい所有者の連絡先を受領することを条件に、残りの保証期間中も有効になります。

お客様への支援

本限定保証に関して論争または紛争が生じた場合、まずはディーラーレベルで問題解決を試みてください。その問題について、認定ディーラーのサービスマネージャーまたは経営者とよく話し合ってください。

解決されない問題がまだ存在する場合、www.brp.comにあるお客様連絡先フォームに記入してBRPに連絡するか、このガイドの「お客様窓口」のセクションに記載されている所在地のいずれかに郵便でご連絡ください。

* 米国内では、製品の流通とサービスはBRP US Inc.が行います。

© 2018 Bombardier Recreational Products Inc. 無断複写転載を禁じます。

® ボンバルディ エレクリエーションナルプロダクツの登録商標です。

米国 EPA 排出ガス関連保証

Bombardier Recreational Products Inc (以下「BRP」とします)は、最終購入者および各二次購入者に対して、排気エミッション制御システムおよび蒸発ガス制御システムのすべての部品を含み、この新しい車両が二つの条件を満たすことを保証します。

1. 最終購入者への販売時に、40 CFR 1051 および 40 CFR 1060 の要件に準拠するように設計、組み立て、装備されています。
2. 40 CFR 1051 および 40 CFR 1060 の要件への準拠を妨げるような部材および製造上の欠陥はありません。

保証の対象となるものがある場合は、BRPは表示された保障期間中、エンジンからの規制汚染物質の排出量を増加させる部材または製造上の欠陥がある部品やコンポーネントの修理または取り換えを、排出ガス関連部品の診断、修理または取り換の費用を含み、無償で行います。この保証に基づいて交換された欠陥部品は、すべてBRPの所有となります。

いずれの排出ガス関連保証の請求でも、BRPは、排出ガス関連部品の診断と修理を認定 Can-Am ディーラーに限定して行います。ただし、以下のリストの第 2 項目により要求される緊急修理を除きます。

認証メーカーとして、BRPは下記事項を理由として排出ガス関連保証の請求を拒否することはありません。

1. BRPまたはBRP認定工場が行ったメンテナンスまたはその他のサービス。
2. 運転者になるべく早くエンジン/機器を適切な構成を復元するために行った、BRPに起因する危険で緊急な状態を矯正するためのエンジン/設備の修理。
3. 補償請求とは無関係な、運転者による処置の有無。
4. BRPが指定する回数よりも頻繁に行われたメンテナンス。
5. BRPの過失または責任であることのすべて。
6. 機器を稼働させる場所で一般に入手可能な燃料を使用すること（ただし、BRPのメンテナンス注意事項にその燃料が機器の排出ガス制御システムを損傷すると記載され、運転者が適切な燃料を簡単に入手できる場合を除く）。メンテナンス情報のセクションおよび給油のセクションにある燃料に関する要件を参照してください。

排出ガス関連の保証期間

排出ガス関連保証は、以下の期間のうち最も短い期間となります。

	時間:	月数	KM
排出ガス関連コンポーネント:	500	30	5,000
蒸発ガス関連コンポーネント	非適用	24	非適用

保証が適用されるコンポーネント

排出ガス関連の保証は、以下に挙げるコンポーネントを含め、故障した場合にエンジンからの規制汚染物質の排出量を増加させるコンポーネントのすべてを対象とします。

1. 排出ガスについては、以下のシステムに関連するエンジン部品を含む排出ガス関連のコンポーネント
 - 吸気システム
 - 燃料システム
 - イグニッションシステム
 - 排気ガス再循環システム

2. 以下の部品も排出ガスの排出関連コンポーネントとみなされます。
 - 後処理機器
 - クランクケースベンチレーションバルブ
 - センサー
 - 電子制御ユニット
3. 以下の部品は蒸発ガスの排出関連コンポーネントとみなされます。
 - 燃料タンク
 - 燃料キャップ
 - 燃料管路
 - 燃料管路フィッティング
 - クランプ*
 - プレッシャーリリーフバルブ*
 - 制御バルブ*
 - 制御ソレノイド*
 - 電子制御*
 - 真空制御ダイヤフラム*
 - 制御ケーブル*
 - コントロールリンケージ*
 - パージバルブ
 - 蒸気ホース
 - 液体/蒸気セパレータ
 - カーボンキャニスター
 - キャニスターのマウンティングブラケット
 - キャブレターパージポートコネクター
4. 排出ガス関連のコンポーネントには、排出ガスを減少させることだけが目的の他の部品や、故障してもエンジン/機器の性能を大きく低下させずに排出ガスを増加させる部品も含まれています。

適用範囲制限

認証メーカーとして、BRPは所有者または運転者の不適切なメンテナンスや使用、メーカーには一切責任がない事故、または天災や不可抗力によって生じた故障の排出ガス関連の保証請求を拒否する場合があります。例えば、運転者によるエンジン/機器の酷使、または運転者による設計目的以外の使用方法が直接の原因で発生し、メーカーは全く原因に関与していない故障に関しては、排出ガス関連の保証請求は付与されません。

保証権利および責任についてご質問がある場合は、ボンバルディアレクリエーションプロダクツ（電話：1-888-272-9222）までご連絡ください。

*蒸発ガス制御システム関連

* 米国国内では、製品の流通とサービスはBRP US Inc.が行います。

BRP国際限定保証: 2019 CAN-AM® ATV

1) 限定保証の範囲

ボンバルディアエレクトリケーショナルプロダクツ（以下「BRP」）*は、米国、カナダ、欧州経済地域（「EEA」）の国々（欧州連合にノルウェー、アイスランドおよびリヒテンシュタインを加えて構成される）、独立国家共同体（ウクライナ、トルクメニスタンを含む）の加盟国（「CIS」）、およびトルコ以外の地域にCan-Am ATVを供給するためにBRPが認定したCan-Am ATVディストリビューターまたはディーラー（以下「Can-Am ATVディストリビューター/ディーラー」）によって販売された2019年型Can-Am ATVについて、指定された期間、下記の条件の下で部材または製造上の欠陥がないことを保証します。

この限定保証は、工場以外で取り付けられた部品やアクセサリーを保証しません。該当する部品およびアクセサリーの限定保証に関する文章を参照してください。

以下の場合、この限定保証は無効になります：（1）ATVがいずれかの時点で、レースなどの競技活動に使用された場合（前の所有者による競技活動も含む）、または、（2）ATVが、その動作、性能もしくは耐久性に悪影響を与える方法で変更もしくは改造された場合、または用途を変えるために変更もしくは改造された場合。

2) 責任の範囲

法律が許す範囲内で、この保証は明示的に付与されるものであり、商品性または特定の目的への適合性の何らかの保証を含むがそれだけに限定されない明示的または暗示的なその他のすべての保証に代わるものとして受諾されます。それらが否認され得ない限りにおいて、黙示的保証は明示的保証の有効期限内のみに限定されます。付随的および間接的損害は、この保証の範囲から除外されます。ただし、一部の国では上述の否認、制限、除外が認められておらず、それが所有者にも適用される可能性があります。この保証は特定の権利を付与するものであり、権利者は国ごとに異なるその他の法的権利を留保することができます。（オーストラリアで購入された製品については、以下の第4項を参照してください）。

Can-Am ATV ディストリビューター/ディーラーとその他の人物とを問わず、この限定保証に含まれるもの以外に、製品に関する確認、表明、保証を行う権限は与えられておらず、それが行われた場合にもBRPに対する強制力はありません。

BRPはこの保証をいつでも変更する権利を留保します。ただし、すでに販売された製品に適用される保証条件は、その保証が有効な間に変更されないことに同意します。

3) 除外規定 – （以下は保証修理の対象とはなりません）

どのような場合においても、以下はこの限定的保証の対象ではありません。

- 通常の摩耗および消耗品
- 定期メンテナンス項目、チューンアップ、調整
- オペレーターズガイドに示されている過失、または適正なメンテナンス/保管を怠ったために発生した損害
- 合理的な判断によって製品と互換性がない、あるいはその操作、性能や耐久性に悪影響を与えると判断される、部品の取り外し、不適切な修理、整備、メンテナンス、改造、あるいはBRPによって製造または認定されていない部品またはアクセサリーの使用の結果として生じた損傷、あるいは整備を行う認定Can-Am ATVディストリビューター/ディーラー以外の人によって行われた修理の結果として生じた損傷。
- 誤用、乱用、過失、または『オペレーターズガイド』で説明されている推奨事項に一致しない方法による製品の操作によって発生した損害;
- 事故、水没、火災、雪もしくは水の吸入、盗難、破壊行為またはあらゆる天変地異の結果として生じた損傷
- 製品に適さない燃料、オイル、または潤滑剤を使つての運転（『オペレーターズガイド』を参照）

- エレメントの錆、腐食または露出から生じた損傷
- 二次的または間接的な損害、あるいは牽引、保管、交通費、電話、借用、タクシー、不便、保険担保、ローンの支払い、時間的損失、収入の損失、またはメンテナンス作業に関わる作業停止時間による収入および時間の損失を含むがそれらだけに限定されないその種の損害。

4) 保証対象期間

この保証は、(1) 最初の小売消費者に納品された日と、(2) その製品が初めて使用された日のうちいずれか早い方に発効し、以下に定める期間中効力を有します。

個人使用または業務使用の所有者の場合は、連続する6ヶ月間。

この保証による部品の修理もしくは交換、または整備の実施によって、保証の本来の有効期限を超えてこの保証が延長されることはありません。

保証期間および保証の他の条件は、お客様の国で適用される関連する法令に従います。

オーストラリアで販売された製品のみ適用

これらの保証の利用規約は、オーストラリアの消費者法またはその他の法律を含む、Competition and Consumer Act 2010 (Cth) (2010年競争消費者法) によって授与または黙示されるいかなる条件、保証、請け合い、権利または善後策の適用を除外、制限または変更しないものとし、法律を違反しないものとします。違反する利用規約がある場合、それは無効となります。この限定的保証で得られるメリットは、オーストラリアの法律で守られている権利および善後策に加えて与えられます。

弊社の製品の保証は、オーストラリアの消費者法によって守られています。重大故障に対する交換または払い戻し、またはその他のいかなる合理的に予見可能な損失または損害に対する補償が約束されます。お客様には、製品が許容される品質を満たせず、その故障が重大故障とならない場合、その製品を修理または交換する権利があります。

5) 保証の適用を受けるための条件

この保証適用は、次の各条件が満たされたときのみ適用されます。

- 2019年型Can-Am ATVは、その販売が行われた国においてCan-Am ATVの販売を許可されているCan-Am ATVディーラー/ディストリビューターから、最初の所有者が未使用の新品として購入したものであること。
- BRPが指定した納入前点検を完全に実施し、納入前点検チェックリストを作成していること。
- 製品が、認定Can-Am ATVディストリビューター/ディーラーによって正しく登録手続きされていること。
- 2019年型Can-Am ATVが、購入者が居住する国または連邦国で購入されていること。
- 保証の有効性を維持するために、オペレーターズガイドで概説されている定期メンテナンスが適切な時期に実施されていることが必要です。BRPは、この保証を適用する際の条件として、適切なメンテナンス実施の証明を求める権利を留保します。

BRPは、上記条件が満たされない場合、個人使用の所有者または業務用に使用する所有者に対して限定保証を与えません。このような制限は、BRPが製品の安全ばかりでなく、消費者と一般の人々の安全を確保するためにも必要です。

6) 保証を受けるためにしていただくこと

お客様は、異常が発生した直後にATVの使用を中止しなければなりません。お客様は不具合発生から2日以内に、整備を行うCan-Am ATVディストリビューター/正規ディーラーに、不具合の旨を通知し、合理的と認められる製品の修理をディストリビューター/ディーラーに依頼しなければなりません。また、お客様は製品の購入を証明するものをCan-Am ATVディストリビューター/ディーラーに提示しなければならず、保証修理を有効にするため、その修理の開始に先立って修理/作業注文書に署名しなければなりません。この限定保証に基づいて交換された部品は、すべてBRPの所有となります。

通知期間はおお客様の国で適用される関連する法令に従うことに留意ください。

7) BRPが行うこと

法律が許す範囲内において、この保証に基づくBRPの義務は、本書に記載される条件の下で、保証期間中、通常の使用、メンテナンスおよび整備が行われたにもかかわらず瑕疵が発見された部品を、部品代および工賃を請求することなく、任意の認定Can-Am ATVディストリビューター/ディーラーにおいて、当社の判断により、修理することと、新品の純正Can-Am ATV部品と交換することのいずれか一方に限定されます。BRPの責任は、部品の必要な修理または交換を行うことだけに限定されます。保証の不履行に対する請求は、所有者に対するCan-Am ATVの販売の取り消しの理由とはなりません。権利者は国ごとに異なるその他の法的権利を留保することができます。

最初の販売の国以外でサービスが必要である場合には、例えば輸送料金、保険、税金、ライセンス料、関税、および、いかなるそして全ての他の金融手数料に関して、これらに限定せず、国、州、地域やそれぞれの機関によって課される場合も含めて、所有者は地域の慣習や状況による全ての追加料金に関する責任を負います。

BRPは、それ以前に製造された製品に同様の改良を加える義務を負うことなく、製品の改良または変更を継続して行う権利を留保します。

8) 所有権の譲渡

保証期間中に製品の所有権が譲渡された場合、この保証も譲渡され、BRPまたは認定Can-Am ATVディストリビューター/ディーラーが、元の所有者が所有権の譲渡に同意したことの証明書、および新しい所有者の連絡先を受領することを条件に、残りの保証期間中も有効になります。

9) お客様への支援

本限定保証に関して論争または紛争が生じた場合、Can-Am ATVディストリビューター/ディーラーレベルで問題解決を試みてください。その問題について認定Can-Am ATVディストリビューター/ディーラーのサービスマネージャーまたは経営者とよく話し合ってください。

解決されない問題がまだ存在する場合、www.brp.comにあるお客様連絡先フォームに記入してBRPに連絡するか、このガイドの「お客様窓口」のセクションに記載されている所在地のいずれかに郵便でご連絡ください。

*この限定保証が適用される地域では、製品の流通とサービスはボンバルディエレクリエーションナルプロダクツまたは子会社が行います。

© 2018 Bombardier Recreational Products Inc. 無断複写転載を禁じます。

®ボンバルディエレクリエーションナルプロダクツの登録商標です。

欧州経済地域、独立国家共同体の加盟国およびトルコ向けBRP限定保証：2019 CAN-AM® ATV

1) 限定保証の範囲

ボンバルディエレクトリクエーションショナルプロダクツ（以下「BRP」とします）*は、米欧州経済地域（"EEA"）の加盟国（欧州連合にノルウェー、アイスランドおよびリヒテンシュタインを加えて構成される）、独立国家共同体（ウクライナ、トルクメニスタンを含む）の加盟国（「CIS」）、およびトルコの地域に、Can-Am ATVを供給するためにBRPが認定したディストリビューターまたはディーラー（以下「Can-Am ATVディストリビューター/ディーラー」）によって販売された2019年型のCan-Am ATVについて、指定された期間、下記の条件の下で素材または製造上の欠陥がないことを保証します。

この限定保証は、工場以外で取り付けられた部品やアクセサリを保証しません。該当する部品およびアクセサリの限定保証に関する文章を参照してください。

以下の場合には、この限定保証は無効になります：（1）ATVがいずれかの時点で、レースなどの競技活動に使用された場合（前の所有者による競技活動も含む）、または、（2）ATVが、その動作、性能もしくは耐久性に悪影響を与える方法で変更もしくは改造された場合、または用途を変えるために変更もしくは改造された場合。

2) 責任の範囲

法律が許す範囲内で、この保証は明示的に付与されるものであり、商品性または特定の目的への適合性の何らかの保証を含むがそれだけに限定されない明示的または暗示的なその他のすべての保証に代わるものとして受諾されます。それらが否認され得ない限りにおいて、黙示的保証は明示的保証の有効期限内のみに限定されます。付随的および間接的損害は、この保証の範囲から除外されます。ただし、一部の国では上述の否認、制限、除外が認められておらず、それが所有者にも適用される可能性があります。この保証は特定の権利を付与するものであり、権利者は国ごとに異なるその他の法的権利を留保することができます。

Can-Am ATV ディストリビューター/ディーラーとその他の人物とを問わず、この限定保証に含まれるもの以外に、製品に関する確認、表明、保証を行う権限は与えられておらず、それが行われた場合にもBRPに対する強制力はありません。

BRPはこの保証をいつでも変更する権利を留保します。ただし、すでに販売された製品に適用される保証条件は、その保証が有効な間に変更されないことに同意します。

3) 除外規定 - （以下は保証修理の対象とはなりません）

どのような場合においても、以下はこの限定的保証の対象ではありません。

- 通常の摩耗および消耗品
- 定期メンテナンス項目、チューンアップ、調整
- オペレーターズガイドに示されている過失、または適正なメンテナンス/保管を怠ったために発生した損害
- 合理的な判断によって製品と互換性がない、あるいはその操作、性能や耐久性に悪影響を与えると判断される、部品の取り外し、不適切な修理、整備、メンテナンス、改造、あるいはBRPによって製造または認定されていない部品またはアクセサリの使用の結果として生じた損傷、あるいは整備を行う認定Can-Am ATVディストリビューター/ディーラー以外の人によって行われた修理の結果として生じた損傷。
- 誤用、乱用、過失、または『オペレーターズガイド』で説明されている推奨事項に一致しない方法による製品の操作によって発生した損害;
- 事故、水没、火災、雪もしくは水の吸入、盗難、破壊行為またはあらゆる天変地異の結果として生じた損傷

- 製品に適さない燃料、オイル、または潤滑剤を使つての運転（『オペレーターズガイド』を参照）
- エレメントの錆、腐食または露出から生じた損傷
- 二次的もしくは間接的な損害、または牽引、輸送費、保管、電話、賃貸、タクシー、不使、保険適用、ローンの支払い、時間の損失、収入の損失、もしくは整備作業のための不稼働による時間の損失を含むがそれらに限定されない損害

4) 保証対象期間

この保証は、(1) 最初の小売消費者に納品された日と、(2) その製品が初めて使用された日のうちいずれか早い方に発効し、以下に定める期間中効力を有します。

個人使用の場合は、連続する24ヶ月間。

業務使用およびレンタル用途の場合は、連続する6ヶ月間。

保証期間中であっても、製品による収入の発生、または製品が何らかの業務または職業で用いられた場合、製品は商業的用途で使用されたものと見なされます。また、保証期間中に製品が商業用として登録されたり、商業用途の使用許可を受けた場合も、製品は商業的用途で使用されたものと見なされます。

この保証による部品の修理もしくは交換、または整備の実施によって、保証の本来の有効期限を超えてこの保証が延長されることはありません。

保証期間および保証の他の条件は、お客様の国で適用される関連する法令に従います。

5) 保証の適用を受けるための条件

この保証適用は、次の各条件が満たされたときのみ適用されます。

- 2019 年型Can-Am ATVは、その販売が行われた国においてCan-Am ATVの販売を許可されているCan-Am ATVディーラー/ディストリビューターから、最初の所有者が未使用の新品として購入したものであること。
- BRPが指定した納入前点検を完全に実施し、納入前点検チェックリストを作成していること。
- 製品が、認定Can-Am ATVディストリビューター/ディーラーによって正しく登録手続きされていること。
- 2019年型Can-Am ATVは、EEA域内ではEEA居住者、CIS域内ではCIS居住者、およびトルコではトルク居住者によって購入されなければなりません。さらに、
- 保証の有効性を維持するために、オペレーターズガイドで概説されている定期メンテナンスが適切な時期に実施されていることが必要です。BRPは、この保証を適用する際の条件として、適切なメンテナンス実施の証明を求める権利を留保します。

BRPは、上記条件が満たされない場合、個人使用の所有者または業務用を使用する所有者に対して限定保証を与えません。このような制限は、BRPが製品の安全ばかりでなく、消費者と一般の人々の安全を確保するためにも必要です。

6) 保証を受けるためにしていただくこと

お客様は、異常が発生した直後にATVの使用を中止しなければなりません。お客様は不具合の発生から2カ月以内に、整備を行うCan-Am ATVディストリビューター/正規ディーラーにその旨を通知し、合理的と認められる製品の修理をディストリビューター/ディーラーに依頼しなければなりません。また、お客様は製品の購入を証明するものをCan-Am ATVディストリビューター/ディーラーに提示しなければならず、保証修理を有効にするため、その修理の開始に先立って修理/作業注文書に署名しなければなりません。この限定保証に基づいて交換された部品は、すべてBRPの所有となります。

通知期間はおお客様の国で適用される関連する法令に従うことに留意ください。

7) BRPが行うこと

法律が許す範囲内において、この保証に基づくBRPの義務は、本書に記載される条件の下で、保証期間中、通常の使用、メンテナンスおよび整備が行われたにもかかわらず瑕疵が発見された部品を、部品代および工賃を請求することなく、任意の認定Can-Am ATVディストリビューター/ディーラーにおいて、当社の判断により、修理することと、新品の純正Can-Am ATV部品と交換することのいずれか一方に限定されます。BRPの責任は、部品の必要な修理または交換を行うことだけに限定されます。保証の不履行に対する請求は、所有者に対するCan-Am ATVの販売の取り消しの理由とはなりません。権利者は国ごとに異なるその他の法的権利を留保することができます。

EEA、CISまたはトルコの外で整備が必要である場合は、所有者は、輸送、保険、税金、ライセンス料、輸入税、ならびに、政府、州、準州およびそれらの各官庁が課す手数料など、あらゆるその他の金融費用を含むがそれらに限定されない、現地の地域の慣行や状況によるすべての追加料金について責任を負います。

BRPは、それ以前に製造された製品に同様の改良を加える義務を負うことなく、製品の改良または変更を継続して行う権利を留保します。

8) 所有権の譲渡

保証期間中に製品の所有権が譲渡された場合、この保証も譲渡され、BRPまたは認定Can-Am ATVディストリビューター/ディーラーが、元の所有者が所有権の譲渡に同意したことの証明書、および新しい所有者の連絡先を受領することを条件に、残りの保証期間中も有効になります。

9) お客様への支援

本限定保証に関して論争または紛争が生じた場合、Can-Am ATVディストリビューター/ディーラーレベルで問題解決を試みてください。その問題について認定Can-Am ATVディストリビューター/ディーラーのサービスマネージャーまたは経営者とはよく話し合ってください。

解決されない問題がまだ存在する場合、www.brp.comにあるお客様連絡先フォームに記入してBRPに連絡するか、このガイドの「お客様窓口」のセクションに記載されている所在地のいずれかに郵便でご連絡ください。

* EEAでは、製品の流通とサービスはBRP European Distribution S.A. およびBRPのその他の関連会社または子会社によって行われます。

© 2018 Bombardier Recreational Products Inc. 無断複写転載を禁じます。

® ボンバルディ エレクリエーションナルプロダクツの登録商標です。

フランスのみに適用する追加利用規約

次の諸条項はフランスで販売されている製品だけに適用されます。

販売者は契約に適合する製品を納品し、納品時に認められる瑕疵の責任を負いません。販売者は、契約による自らの責任で、または自らの責任で行われたパッケージング、組み立て指示または取り付けに起因する欠陥の責任を負います。契約を成立させるには、製品は次の条件をクリアする必要があります。

1. 同等品の通常の用途に適合していること。さらに、該当する場合は、
 - 製品が販売者の説明と一致し、サンプルまたは模型を使用して購入者に説明された品質を有していること
 - 製品が、広告やラベルを含む、販売者、見本の製造業者の公的発表により購入者が合理的に期待する品質を有していること、または
2. 製品は、当事者間で相互に合意をとること、または購入者が事前に販売者に製品の使用目的を相談し、販売者が使用を満たせると販売者が承諾をすることが必要です。

不適合に関する措置は、納品から2年間と定められています。販売者は、製品に購入者の使用目的を満足できなくなるほどの潜在的な欠陥がある場合、またはその欠陥を事前に知っていればより安価で購入していた可能性がある場合、その潜在的欠陥に対する保証の責任を負います。そのような潜在的欠陥に対する賠償要求は、欠陥の発見から2年以内に購入者によって行われる必要があります。

**このページは
意図的に空白になっています**

顧客情報

個人情報

お客様の連絡先情報は、安全性の確保と保証に関する目的で使わせていただきます。また、BRPおよびその子会社は、顧客リストを使用してBRPおよび関連製品のマーケティングおよびプロモーション情報を配布させていただくことがあります。

お客様のデータに関するご相談、訂正またはダイレクトマーケティング用のアドレスリストからの削除については、BRP までご連絡ください。

Eメール： **privacyofficer@brp.com**

郵便： BRP
Senior Legal Counsel-Privacy Officer
726 St-Joseph
Valcourt QC
Canada
J0E 2L0

お客様窓口

www.brp.com

北米

565 de la Montagne Street
Valcourt (Québec) J0E 2L0
Canada

Sturtevant, Wisconsin, U.S.A.
10101 Science Drive
Sturtevant, Wisconsin
53177
U.S.A.

Sa De Cv, Av. Ferrocarril 202
Parque Ind. Querétaro, Lote2-B
76220
Santa Rosa Jáuregui, Qro., Mexico

ヨーロッパ

Skaldenstraat 125
B-9042 Gent
Belgium

Itterpark 11
D-40724 Hilden
Germany

ARTEPARC Bâtiment B
Route de la côte d'Azur, Le Canet
13590 Meyreuil
France

Ingvald Ystgaardsvei 15
N-7484 Trondeim
Norway

Isoaavantie 7
PL 8040
96101 Rovaniemi

Formvägen 16
S-906 21 Umeå
Sweden

Avenue d'Ouchy 4-6
1006 Lausanne
Switzerland

オセアニア

6 Lord Street
Lakes Business Park
Botany, NSW 2019
Australia

南米

Rua James Clerck Maxwell, 230
TechnoPark Campinas SP 13069-380 Brazil

アジア

15/F Parale Mitsui Building,8
Higashida-Cho, Kawasaki-ku
Kawasaki 210-0005
Japan

Room Dubai, level 12, Platinum Tower
233 Tai Cang Road
Xintiandi, Lu Wan District
Shanghai 200020
PR China

住所と所有者の変更

お客様が住所を変更された場合またはATVの新しい所有者になった場合は、以下のいずれかの方法でBRPに通知してください。

- 認定 Can-Am デイラーに連絡する。
- **北米のみ**：1 888 272-9222に電話する。
- このガイドのお客様窓口のセクションに記載されているBRPの住所のいずれかに、以降のページにある住所変更カードを郵送してください。

所有権の変更の場合は、以前の所有者が譲渡に合意している証明書を添付してください。

例えば、安全上のリコールを開始した場合など、BRPが必要に応じてATVの所有者に連絡できるように、限定保証の期間が終了した後でも、BRPに通知することが重要です。BRPに連絡することは所有者の責任です。

盗難に遭った場合：ATVが盗難にあった場合は、BRPまたは認定Can-Amディーラーにご連絡ください。お客様の氏名、ご住所、電話番号、車両識別番号、そして盗難が起きた日付をお知らせください。

**このページは
意図的に空白になっています**

住所変更 <input type="checkbox"/>				所有権の移転 <input type="checkbox"/>			
スポーツボート識別番号							
モデル番号		車両登録番号 (V. I. N.)					
旧住所 :				名前			
No.		番地		アパート名			
区市町村		州/県		ZIP/郵便番号			
国				電話			
新住所 :				名前			
No.		番地		アパート名			
区市町村		州/県		ZIP/郵便番号			
国				電話			
電子メール :							

V00A2F

住所変更 <input type="checkbox"/>				所有権の移転 <input type="checkbox"/>			
スポーツボート識別番号							
モデル番号		車両登録番号 (V. I. N.)					
旧住所 :				名前			
No.		番地		アパート名			
区市町村		州/県		ZIP/郵便番号			
国				電話			
新住所 :				名前			
No.		番地		アパート名			
区市町村		州/県		ZIP/郵便番号			
国				電話			
電子メール :							

V00A2F

**このページは
意図的に空白になっています**

住所変更 <input type="checkbox"/>				所有権の移転 <input type="checkbox"/>			
スポーツボート識別番号							
モデル番号		車両登録番号 (V. I. N.)					
旧住所：				名前			
No.		番地		アパート名			
区市町村		州/県		ZIP/郵便番号			
国				電話			
新住所：				名前			
No.		番地		アパート名			
区市町村		州/県		ZIP/郵便番号			
国				電話			
電子メール：							

V00A2F

住所変更 <input type="checkbox"/>				所有権の移転 <input type="checkbox"/>			
スポーツボート識別番号							
モデル番号		車両登録番号 (V. I. N.)					
旧住所：				名前			
No.		番地		アパート名			
区市町村		州/県		ZIP/郵便番号			
国				電話			
新住所：				名前			
No.		番地		アパート名			
区市町村		州/県		ZIP/郵便番号			
国				電話			
電子メール：							

V00A2F

**このページは
意図的に空白になっています**

ATVモデル番号 _____

車両識別番号 (V.I.N.) _____

エンジン識別番号 (V.I.N.) _____

所有者: _____

氏名

番地

町村

アパート

市/郡

都道府県

郵便番号

購入日 _____

年

月

日

保証有効期限 _____

年

月

日

販売時にディーラーが記入すること。

ディーラー押印箇所

V00A21L

お客様の車両がBRPに登録されていることを最寄りのディーラーにご確認ください。

操作上の手引きを参照に、以下の事項に注意してください。

警告

この警告は、回避しなかった場合に重傷や死亡事故を招くおそれのある潜在的な危険を示しています。

警告

運転には危険が伴います。十分な注意を払わない場合、転回、傾斜地での運転、障害物上の走行などの日常的な操作であっても、衝突や横転を起こしやすくなります。

以下の指示に従わない場合、重傷や死亡事故につながるおそれがあります。

・本車両を運転する前に、このオペレーターズガイドおよび本車両のすべての警告ラベルを読み、安全講習ビデオをご覧ください。



- ・適切な説明を受けることなく本車両を絶対に運転しないでください。認定されたトレーニングコースを修了してください。
- ・車両の定員を超えないようにしてください。
- ・1UPモデルでは絶対に同乗者を乗せないでください。同乗者を乗せると制御不能に陥る危険が高くなります。
- ・本車両を舗装面で絶対に運転しないでください。本車両を舗装面で運転すると制御不能に陥る危険が高くなります。
- ・本車両を公道で絶対に運転しないでください。本車両を公道で運転すると、別の車両と衝突する可能性があります。
- ・オペレーターおよび同乗者(MAXモデルの場合)は、使用が認められたヘルメット、ゴーグル、および防護服を必ず着用してください。
- ・薬を服用したりアルコールを摂取した状態では絶対に使用しないでください。それは反応時間を遅らせ、判断力を損ないます。
- ・絶対に速度を出しすぎないでください。地形、視界条件、またはご自分の経験に適さない過剰な速度で運転すると、制御不能に陥る危険が高くなります。
- ・絶対にウイリーやジャンプなどのスタント操作を行わないでください。

219 001 962_JA
オペレーターズガイド OUTLANDER X mr / 日本語

U/M:P.C.