

*can-am*®



# 2019

## Guide du conducteur

Comprend  
Informations de sécurité, sur le  
véhicule et sur l'entretien



OUTLANDER<sup>MC</sup> X<sup>MC</sup> mr

### AVERTISSEMENT

Lisez attentivement le présent Guide.

Il contient d'importants renseignements sur la sécurité. Âge minimum recommandé : Conducteur : 16 ans.  
Conservez ce Guide du conducteur dans le véhicule.

2 1 9 0 0 1 9 6 2 \_ F R C A

Traduction des  
instructions originales

## **AVERTISSEMENT**

**LA CONDUITE DE CE VÉHICULE PEUT ÊTRE DANGEREUSE.** En cas de conduite imprudente, une collision ou un capotage peut survenir, même pendant des manœuvres courantes comme les virages, la conduite dans une pente ou le franchissement d'obstacles. Pour votre sécurité, lisez attentivement et respectez tous les avertissements du présent guide et des étiquettes apposées sur le véhicule. **Toute négligence à cet égard pourrait entraîner des BLESSURES GRAVES, VOIRE MORTELLES!**  
Conservez ce Guide du conducteur dans le véhicule en tout temps.


## **AVERTISSEMENT**

Ne pas tenir compte des avertissements et instructions de sécurité de ce guide, de la *VIDÉO DE SÉCURITÉ* et des étiquettes de sécurité apposées sur le produit peut mener à des blessures, voire même la mort!

## **AVERTISSEMENT**

Les performances de ce véhicule peuvent dépasser celles des autres véhicules que vous avez déjà conduits. Prenez le temps de vous familiariser avec le nouveau véhicule.

### AVERTISSEMENT DE LA PROPOSITION 65 DE L'ÉTAT DE CALIFORNIE

 **AVERTISSEMENT :** L'utilisation, la réparation et l'entretien d'un véhicule tout-terrain peuvent vous exposer à des produits chimiques, incluant le monoxyde de carbone, les phtalates et le plomb issus des gaz d'échappement, reconnus par l'État de Californie comme provoquant des cancers et des malformations congénitales ou affectant le système reproductif.

Pour réduire l'exposition, évitez de respirer les gaz d'échappement et ne faites pas tourner le moteur au ralenti sauf si cela est nécessaire. Réparez le véhicule dans un espace bien ventilé et portez des gants ou lavez vos mains fréquemment lorsque vous réparez votre véhicule. Pour en savoir davantage, visitez le

[www.p65warnings.ca.gov/products/passenger-vehicle](http://www.p65warnings.ca.gov/products/passenger-vehicle)

Au Canada, les produits sont distribués par Bombardier Produits Récréatifs inc.(BRP). Aux États-Unis, les produits sont distribués par BRP US Inc.

Aux États-Unis, les produits sont distribués par BRP US Inc.

**Les marques de commerce suivantes sont des marques de Bombardier Produits Récréatifs inc.**

Can-Am® D.E.S.S.<sup>MC</sup> DPS<sup>MC</sup> Outlander<sup>MC</sup> Rotax® TTI<sup>MC</sup> X<sup>MC</sup> XPS<sup>MC</sup>

Ce document contient les marques de commerce des sociétés suivantes :

– † Visco-Lok est une marque de commerce de GKN Viscodrive GmbH.

– † QS3 est une marque de commerce de Fox Factory, Inc.

# AVANT-PROPOS

Deutsch	Dieses Handbuch ist möglicherweise in Ihrer Landessprache verfügbar. Bitte wenden Sie sich an Ihren Händler oder besuchen Sie: <a href="http://www.operatorsguides.brp.com">www.operatorsguides.brp.com</a>
English	This guide may be available in your language. Check with your dealer or go to: <a href="http://www.operatorsguides.brp.com">www.operatorsguides.brp.com</a>
Español	Es posible que este manual esté disponible en su idioma. Consulte a su distribuidor o visite: <a href="http://www.operatorsguides.brp.com">www.operatorsguides.brp.com</a>
Français	Ce guide peut être disponible dans votre langue. Vérifiez avec votre concessionnaire ou aller à : <a href="http://www.operatorsguides.brp.com">www.operatorsguides.brp.com</a>
中文	本手册可能有您的语种的翻译版本。 请向经销商询问，或者登录 <a href="http://www.operatorsguides.brp.com">www.operatorsguides.brp.com</a> 查询。
日本語	このガイドは、言語によって翻訳版が用意されています。ディーラーに問い合わせるか、次のアドレスでご確認ください： <a href="http://www.operatorsguides.brp.com">www.operatorsguides.brp.com</a>
Nederlands	Deze handleiding kan beschikbaar zijn in uw taal. Vraag het aan uw dealer of ga naar: <a href="http://www.operatorsguides.brp.com">www.operatorsguides.brp.com</a>
Norsk	Denne boken kan finnes tilgjengelig på ditt eget språk. Kontakt din forhandler eller gå til: <a href="http://www.operatorsguides.brp.com">www.operatorsguides.brp.com</a>
Português	Este manual pode estar disponível em seu idioma. Fale com sua concessionária ou visite o site: <a href="http://www.operatorsguides.brp.com">www.operatorsguides.brp.com</a>
Suomi	Käyttöohjekirja voi olla saatavissa omalla kielelläsi. Tarkista jälleenmyyjältä tai käy osoitteessa: <a href="http://www.operatorsguides.brp.com">www.operatorsguides.brp.com</a>
Svenska	Denna bok kan finnas tillgänglig på ditt språk. Kontakta din återförsäljare eller gå till: <a href="http://www.operatorsguides.brp.com">www.operatorsguides.brp.com</a>

Félicitations! Vous êtes maintenant propriétaire d'un tout nouveau VTT Can-Am®. Vous profiterez de la garantie limitée BRP et de tout un réseau de concessionnaires Can-Am autorisés disposé à fournir les pièces, le service ou les accessoires dont vous aurez besoin.

Lors de la livraison, on vous a d'abord expliqué la garantie, puis on vous a fait signer la *LISTE DE VÉRIFICATION DE PRÉLIVRAISON* pour vous assurer de la satisfaction de la préparation de votre véhicule.

Votre concessionnaire est déterminé à ce que vous soyez entièrement satisfait. Pour obtenir plus d'information, communiquez avec le concessionnaire.

## Avant de partir

Pour savoir comment réduire les risques de blessures ou de mort pour vous ou les passants, lisez le Guide du conducteur avant de conduire le véhicule.

Lisez également toutes les étiquettes de sécurité apposées sur votre ATV et visionnez attentivement la *VIDÉO DE SÉCURITÉ* à <https://can-am.brp.com/off-road/safety>.



Ce véhicule est de catégorie S; il est donc important de suivre cette

recommandation au sujet de l'âge : Une personne de moins de 16 ans ne doit jamais conduire ce véhicule.

Ce véhicule est conçu pour un usage récréatif par des conducteurs d'expérience seulement.

Nous vous recommandons vivement de suivre un cours de conduite sécuritaire. Veuillez consulter la section **MESSAGES SPÉCIAUX SUR LA SÉCURITÉ** pour plus de détails.


Ne pas suivre les avertissements contenus dans ce guide peut mener à des **BLESSURES GRAVES** et même au **DÉCÈS**.

## Messages sur la sécurité

Les types de messages de sécurité, leur apparence et la façon dont ils sont utilisés dans ce guide sont expliqués de la façon suivante :

Ce symbole d'avertissement de sécurité  avertit d'un risque de blessure.

 **AVERTISSEMENT**  
Indique un danger potentiel qui, s'il n'est pas évité, peut entraîner des blessures sérieuses ou la mort.

 **ATTENTION** Indique un danger potentiel qui, s'il n'est pas évité, peut entraîner des blessures mineures ou graves.

**AVIS** Avertit d'une directive qui, si elle n'est pas suivie, risque d'endommager gravement les composants du véhicule ou la propriété d'autrui.

## À propos de ce Guide du conducteur

Ce Guide a été rédigé pour que le propriétaire, ou le conducteur, d'un véhicule neuf se familiarise avec

les diverses commandes, les opérations d'entretien et les méthodes de conduite sûres. Ces directives sont indispensables pour assurer une bonne utilisation du produit.

Conserver ce Guide du conducteur dans le véhicule afin de pouvoir s'y référer pour l'entretien, le diagnostic ou la formation d'autres personnes.

Noter également que le guide est offert en plusieurs langues. En cas de divergence par rapport à la version originale anglaise, cette dernière a préséance.

Pour consulter ou imprimer une copie supplémentaire de ce Guide, il suffit d'aller sur le site [www.operatorsguides.brp.com](http://www.operatorsguides.brp.com).

L'information contenue dans ce document était exacte à la date de publication. Il faut noter toutefois que BRP adopte une politique d'amélioration continue de ses produits, sans engagement à incorporer les améliorations aux produits déjà fabriqués. En raison de changements de dernière minute, il peut y avoir certaines différences entre le produit tel que fabriqué et les descriptions et la fiche technique du présent guide. BRP se réserve le droit d'annuler ou de modifier les caractéristiques, fonctions, modèles et équipements sans encourir d'obligation.

Ce Guide du conducteur doit se trouver dans le véhicule au moment de sa vente.



Tout en lisant le présent Guide du conducteur, se souvenir que :

 **AVERTISSEMENT**

Avertit d'une situation comportant des risques qui pourrait provoquer de graves blessures, y compris la possibilité de décès, si on ne l'évitait pas.

---

***Cette page est  
vierge intentionnellement***

---

# TABLE DES MATIÈRES

<b>AVANT-PROPOS</b> .....	<b>1</b>
AVANT DE PARTIR.....	1
MESSAGES SUR LA SÉCURITÉ.....	2
À PROPOS DE CE GUIDE DU CONDUCTEUR.....	2

## ***INFORMATIONS DE SÉCURITÉ***

<b>PRÉCAUTIONS GÉNÉRALES</b> .....	<b>10</b>
ÉVITER TOUTE INTOXICATION AU MONOXYDE DE CARBONE.....	10
ÉVITER LES FEUX D'ESSENCE ET LES AUTRES DANGERS.....	10
ÉVITER DE SE BRÛLER AVEC DES PIÈCES CHAUDES.....	10
ACCESSOIRES ET MODIFICATIONS.....	10

<b>MESSAGES SPÉCIAUX SUR LA SÉCURITÉ</b> .....	<b>12</b>
FORMATION.....	14

<b>AVERTISSEMENTS RELATIFS À L'UTILISATION</b> .....	<b>15</b>
--	-----------

<b>CONDUITE DU VÉHICULE</b> .....	<b>41</b>
INSPECTION AVANT RANDONNÉE.....	42
VÊTEMENTS DE CONDUITE.....	45
LE TRANSPORT D'UN PASSAGER EST INTERDIT.....	46
TRANSPORT DE CHARGES.....	46
CHARGEMENT DU PORTE-BAGAGES.....	46
REMORQUAGE (SI ÉQUIPÉ D'ATTELAGE).....	47
TRACTION D'UNE REMORQUE (SI ÉQUIPÉ D'UN ATTELAGE).....	48
TRAVAILLER AVEC CE VÉHICULE.....	48
CONDUITE RÉCRÉATIVE.....	49
CONDUITE DANS LA BOUE.....	50
ENVIRONNEMENT.....	50
LIMITES DE CONCEPTION.....	51
UTILISATION HORS ROUTE.....	51
PRÉCAUTIONS GÉNÉRALES ET MESURES DE SÉCURITÉ.....	51
TECHNIQUES DE CONDUITE.....	54

<b>ÉTIQUETTES IMPORTANTES APOSÉES SUR LE VÉHICULE (CANADA ET ÉTATS-UNIS)</b> .....	<b>61</b>
ÉTIQUETTES MOBILES.....	61
ÉTIQUETTES DE SÉCURITÉ SUR LE VÉHICULE.....	63
ÉTIQUETTES DE CONFORMITÉ.....	67
ÉTIQUETTE D'INFORMATION TECHNIQUE.....	67

<b>ÉTIQUETTES IMPORTANTES APOSÉES SUR LE VÉHICULE (TOUS LES PAYS SAUF CANADA ET ÉTATS-UNIS)</b> .....	<b>68</b>
ÉTIQUETTE MOBILE.....	68
ÉTIQUETTES DE SÉCURITÉ SUR LE VÉHICULE.....	69
ÉTIQUETTES DE CONFORMITÉ.....	74
ÉTIQUETTE D'INFORMATION TECHNIQUE.....	74

## ***RENSEIGNEMENTS SUR LE VÉHICULE***

<b>COMMANDES, INSTRUMENTS ET ÉQUIPEMENT</b> .....	<b>76</b>
1) MANETTE D'ACCÉLÉRATEUR.....	80
2) MANETTE DE FREIN.....	80
3) LEVIER DE FREIN DE STATIONNEMENT.....	80

4) PÉDALE DE FREIN.....	81
5) SÉLECTEUR 2/4 ROUES MOTRICES ET MODES DE CONDUITE (SI ÉQUIPÉ).....	82
6) LEVIER SÉLECTEUR.....	83
7) INTERRUPTEUR MULTIFONCTION.....	84
8) CLÉS DE CONTACT ET RF D.E.S.S. CLÉS.....	87
9) SUPPORT DES REPOSE-PIEDS.....	88
10) REPOSE-PIEDS POUR CONDUITE DANS LA BOUE (MODÈLE 1000R SEULEMENT).....	89
11) BOÎTE À GANTS (MODÈLE 1000R SEULEMENT).....	89
12) SIÈGE.....	90
13) COMPARTIMENT DE RANGEMENT ARRIÈRE.....	91
14) PORTE-BAGAGES.....	92
15) ATTELAGE DE REMORQUE.....	93
16) PRISE 12 VOLTS.....	93
17) TROUSSE D'OUTILS.....	93
18) TREUIL (SELON L'ÉQUIPEMENT).....	94
19) COMMUTATEUR DE COMMANDE DU TREUIL (SELON L'ÉQUIPEMENT).....	94
20) CROCHETS DE RÉCUPÉRATION.....	94
21) COUVERCLE DU RADIATEUR.....	95
22) SUPPORT DE L'INDICATEUR.....	96
<b>INDICATEUR MULTIFONCTION (ACL) (MODÈLES 570).....</b>	<b>97</b>
DESCRIPTION DE L'INDICATEUR MULTIFONCTION.....	97
MODES DE L'INDICATEUR MULTIFONCTION.....	98
NAVIGATION DANS L'INDICATEUR ACL.....	100
RÉGLAGE DE L'INDICATEUR.....	101
<b>INDICATEUR MULTIFONCTION (ACL) (MODÈLES 650 ET 850).....</b>	<b>102</b>
DESCRIPTION DE L'INDICATEUR MULTIFONCTION.....	102
CARACTÉRISTIQUES DE LA JAUGE MULTIFONCTIONNELLE...	103
RÉGLAGE DE L'INDICATEUR MULTIFONCTION.....	104
<b>INDICATEUR MULTIFONCTION (ANALOGIQUE/NUMÉRIQUE) (MODÈLE 1000R).....</b>	<b>106</b>
DESCRIPTION DE L'INDICATEUR MULTIFONCTION.....	106
RÉGLAGE DE L'INDICATEUR.....	109
<b>ESSENCE.....</b>	<b>110</b>
SPÉCIFICATIONS D'ESSENCE.....	110
MÉTHODE DE REMPLISSAGE.....	110
<b>PÉRIODE DE RODAGE.....</b>	<b>112</b>
FONCTIONNEMENT PENDANT LE RODAGE.....	112
<b>PROCÉDURES DE BASE.....</b>	<b>113</b>
DÉMARRAGE DU MOTEUR.....	113
MISE SOUS TENSION DU SYSTÈME ÉLECTRIQUE (MODÈLES 650/850/1000R).....	113
CHOISIR UNE VITESSE.....	113
ARRÊT DU MOTEUR ET STATIONNEMENT DU VÉHICULE.....	113

<b>OPÉRATIONS SPÉCIALES.....</b>	<b>115</b>
QUE FAIRE EN PRÉSENCE D'EAU DANS LA BOÎTE DE VITESSES CVT.....	115
QUE FAIRE EN PRÉSENCE D'EAU DANS LE BOÎTIER DE FILTRE À AIR.....	115
QUE FAIRE EN CAS DE RETOURNEMENT DU VÉHICULE.....	116
QUE FAIRE SI LE VÉHICULE EST SUBMERGÉ.....	117
<b>PERSONNALISER LA CONDUITE.....</b>	<b>118</b>
RÉGLAGE DE LA SUSPENSION.....	118
RÉGLAGE DE LA PRÉCHARGE À RESSORT.....	118
RÉGLAGE DE LA FORCE D'AMORTISSEMENT DE L'AMORTISSEUR (MODÈLE 1000R).....	119
RÉGLAGE DU NIVEAU D'ASSISTANCE DU SYSTÈME DE SERVODIRECTION DYNAMIQUE (DPS).....	120
<b>TRANSPORT DU VÉHICULE.....</b>	<b>122</b>
<b><i>ENTRETIEN</i></b>	
<b>PROGRAMME D'ENTRETIEN.....</b>	<b>126</b>
CONDITIONS POUSSIÉREUSES DIFFICILES.....	127
LÉGENDE DU PROGRAMME D'ENTRETIEN.....	127
PROGRAMME D'ENTRETIEN.....	127
<b>PROCÉDURES D'ENTRETIEN.....</b>	<b>131</b>
FILTRE À AIR.....	131
HUILE À MOTEUR.....	134
FILTRE À HUILE.....	136
RADIATEUR.....	137
LIQUIDE DE REFROIDISSEMENT.....	138
PARE-ÉTINCELLES DU SILENCIEUX.....	140
FILTRE À AIR DE LA BOÎTE DE VITESSES CVT.....	142
HUILE DE LA BOÎTE DE VITESSES.....	143
CÂBLE D'ACCÉLÉRATEUR.....	144
BOUGIES.....	147
BATTERIE.....	148
FUSIBLES.....	148
FEUX (MODÈLE 570).....	150
FEUX (MODÈLES 650, 850 ET 1000R).....	151
SOUFFLETS ET PROTÉCTEURS D'ARBRE DE TRANSMISSION.....	153
ROUES ET PNEUS.....	154
SUSPENSION.....	155
DIRECTION.....	156
FREINS.....	157
<b>SOINS DU VÉHICULE.....</b>	<b>159</b>
SOINS D'APRÈS-UTILISATION.....	159
NETTOYAGE ET PROTECTION DU VÉHICULE.....	159
<b>ENTREPOSAGE ET PRÉPARATION PRÉSAISONNIÈRE.....</b>	<b>161</b>

**RENSEIGNEMENTS TECHNIQUES**

**IDENTIFICATION DU VÉHICULE.....164**  
 NUMÉRO D'IDENTIFICATION DU VÉHICULE (NIV)..... 164  
 NUMÉRO D'IDENTIFICATION DU MOTEUR..... 164  
 ÉTIQUETTE DE CONFORMITÉ..... 164  
 SYSTÈME DE SÉCURITÉ À ENCODAGE NUMÉRIQUE RADIOFRÉ-  
 QUENCE (CLÉ D.E.S.S. RF)..... 165

**RÉGLEMENTATION RÉGISSANT LE SYSTÈME DE RÉDUCTION DES  
 ÉMISSIONS DE BRUIT (CANADA/ÉTATS-UNIS)..... 166**

**VALEURS DES ÉMISSIONS SONORES ET DES VIBRATIONS (TOUS  
 LES PAYS SAUF CANADA ET ÉTATS-UNIS)..... 167**

**DÉCLARATION DE CONFORMITÉ CE..... 168**

**FICHE TECHNIQUE..... 170**

**DÉPANNAGE**

**DIRECTIVES DE DÉPANNAGE.....186**  
**MESSAGES DE L'INDICATEUR ANALOGIQUE/NUMÉRIQUE..... 192**

**GARANTIE**

**GARANTIE LIMITÉE BRP ÉTATS-UNIS ET CANADA : VTT CAN-AM®  
 2019..... 196**

**GARANTIE LIÉE AUX ÉMISSIONS (EPA, É.-U.).....200**

**GARANTIE LIMITÉE INTERNATIONALE BRP : VTT CAN-AM® 2019.204**

**GARANTIE LIMITÉE BRP POUR L'ESPACE ÉCONOMIQUE EURO-  
 PÉEN, LA COMMUNAUTÉ DES ÉTATS INDÉPENDANTS ET LA  
 TURQUIE : VTT CAN-AM® 2019.....209**

**RENSEIGNEMENTS SUR LE CLIENT**

**RENSEIGNEMENTS CONFIDENTIELS.....216**

**NOUS JOINDRE.....217**  
 AMÉRIQUE DU NORD..... 217  
 EUROPE..... 217  
 OCÉANIE..... 217  
 AMÉRIQUE DU SUD..... 218  
 ASIE..... 218

**CHANGEMENT D'ADRESSE/DE PROPRIÉTAIRE.....219**

# ***INFORMATIONS DE SÉCURITÉ***

---

# PRÉCAUTIONS GÉNÉRALES

## Éviter toute intoxication au monoxyde de carbone

Tous les gaz d'échappement des moteurs contiennent du monoxyde de carbone, un gaz mortel. L'inhalation de monoxyde de carbone peut provoquer des maux de tête, des étourdissements, de la somnolence, des nausées, de la confusion et finalement la mort.

Le monoxyde de carbone est un gaz incolore, inodore et insipide qui peut être présent même si aucun gaz d'échappement n'est visible ou senti. Il est possible de se trouver rapidement en présence de concentrations mortelles de monoxyde de carbone et d'être incapable de réagir et de se sauver. Par ailleurs, des concentrations de monoxyde de carbone peuvent rester mortelles pendant des heures ou des jours dans les endroits clos ou mal ventilés. Si des symptômes d'intoxication au monoxyde de carbone sont ressentis, quitter immédiatement les lieux, aller à l'air frais et demander un traitement médical.

Afin d'éviter les blessures graves ou même la mort causées par du monoxyde de carbone:

- Ne jamais faire fonctionner le véhicule dans un endroit mal aéré ou partiellement clos, comme un garage, un abri d'auto ou une grange. Même si on essaie de chasser les gaz d'échappement avec des ventilateurs ou en ouvrant les portes et les fenêtres, la concentration du monoxyde de carbone peut rapidement devenir dangereuse.
- Ne jamais faire fonctionner le véhicule à l'extérieur là où les gaz d'échappement pourraient être aspirés dans un bâtiment par les ouvertures, comme les fenêtres et les portes.

## Éviter les feux d'essence et les autres dangers

L'essence est extrêmement inflammable et hautement explosive. Des vapeurs d'essence peuvent se répandre et être allumées par une étincelle ou une flamme à plusieurs mètres du moteur. Pour réduire les risques d'incendie ou d'explosion, suivre les instructions ci-dessous:

- N'utiliser qu'un bidon d'essence homologué pour entreposer de l'essence.
- Conformez-vous strictement aux instructions dans la section *ESSENCE*.
- Ne jamais faire démarrer ni faire fonctionner le moteur lorsque le bouchon du réservoir n'est pas adéquatement installé.

L'essence est toxique et peut provoquer des blessures ou le décès.

- Ne jamais siphonner de l'essence avec la bouche.
- En cas d'ingestion d'essence, d'éclaboussure dans les yeux ou d'inhalation des vapeurs d'essence, consultez immédiatement votre médecin.

En cas de déversement d'essence sur soi, se laver à l'eau et au savon et changer de vêtements.

## Éviter de se brûler avec des pièces chaudes

Certains composants deviennent chauds lorsque le moteur tourne. Évitez tout contact avec ces pièces pendant et peu de temps après son fonctionnement pour éviter les brûlures.

## Accessoires et modifications

Toute modification ou ajout d'accessoires pourrait affecter le comportement de votre véhicule. Il est alors important de vous familiariser



avec votre véhicule et ces changements, et d'adapter votre conduite en conséquence.

N'effectuez pas de modifications non autorisées et n'utilisez pas d'équipements ou d'accessoires non homologués par BRP. Ces modifications n'ont pas été testées par BRP et elles peuvent augmenter le risque de blessures ou de pertes de contrôle et rendre le véhicule illégal. Par exemple, modifier les dimensions des pneus peut influencer le comportement du véhicule et augmenter le risque de pertes de contrôle.

Consultez un concessionnaire BRP autorisé pour connaître les accessoires disponibles pour votre véhicule.

---

# MESSAGES SPÉCIAUX SUR LA SÉCURITÉ

## **CE VÉHICULE N'EST PAS UN JOUET. SON UTILISATION PEUT ÊTRE DANGEREUSE.**

- La conduite de ce véhicule est différente de celle des autres véhicules. En cas de conduite imprudente, une collision ou un capotage peut survenir, même pendant des manœuvres courantes comme les virages, la conduite dans une pente ou le franchissement d'obstacles.

## **DES BLESSURES GRAVES ET MÊME LA MORT** peuvent survenir en cas de non-respect de ces instructions:

- Lisez attentivement ce Guide du conducteur et toutes les étiquettes de sécurité apposées sur le produit et conformez-vous aux marches à suivre. Regardez la *VIDÉO DE SÉCURITÉ* en étant attentif avant toute utilisation du véhicule.
- Suivez toujours la recommandation d'âge : Une personne de moins de 16 ans ne doit jamais conduire ce véhicule.
- Ne transportez jamais un passager à bord de ce véhicule. Les passagers agissent sur l'équilibre et la direction et augmentent le risque de perdre la maîtrise.
- N'utilisez jamais ce véhicule sur des surfaces asphaltées, y compris les trottoirs, les entrées de cour, les stationnements et les rues.
- N'utilisez jamais ce véhicule sur la voie publique, une route, une autoroute, un chemin de terre ou une route de gravier.
- N'utilisez jamais ce véhicule sans porter un casque approuvé et bien ajusté. Portez des protecteurs pour les yeux (lunettes de protection ou visière), des gants, des bottes, un chandail ou un manteau à manches longues et un pantalon.
- Ne conduisez jamais le véhicule en cas de fatigue, de maladie ni sous l'influence de l'alcool ou de drogues. Ces conditions augmentent le temps de réaction du conducteur et altèrent ses capacités de jugement.
- Ne conduisez jamais à une vitesse excessive. Déplacez-vous à une vitesse qui convient au terrain, à la visibilité, aux conditions d'utilisation et à votre expérience.
- Ne faites jamais de cabrés, de sauts ni d'autres cascades.
- Inspectez et confirmez toujours que le véhicule fonctionne de façon sécuritaire avant toute utilisation. Suivez les programmes d'inspection et d'entretien décrits dans ce Guide du conducteur.
- Gardez toujours vos deux mains sur le guidon et vos deux pieds sur les repose-pieds lorsque le véhicule est en marche.
- Conduisez toujours lentement et soyez très prudent lorsque vous vous aventurez en terrain inconnu. Demeurez attentif aux variations de terrain en circulant à bord de ce véhicule.
- N'utilisez jamais le véhicule en terrain très accidenté, glissant ou friable, à moins d'avoir appris et pratiqué les techniques nécessaires à la maîtrise de ce véhicule sur de tels terrains. Soyez toujours particulièrement prudent sur ces types de terrain.
- Utilisez toujours les procédures de virage décrites dans le présent Guide du conducteur. Négociez les virages à basse vitesse avant de tenter un virage à plus haute vitesse. Ne tournez jamais à une vitesse excessive.

- N'utilisez jamais le véhicule sur des pentes trop escarpées pour le véhicule ou votre niveau de compétence. Exercez-vous sur de petites pentes avant de vous aventurer sur les pentes plus prononcées.
- Utilisez toujours les procédures d'ascension décrites dans le présent Guide du conducteur. Examinez le terrain attentivement avant de monter une pente. Ne montez jamais une pente dont la surface est glissante ou friable. Transférez votre poids vers l'avant. N'actionnez jamais l'accélérateur et ne changez jamais de gamme brusquement. Ne traversez jamais la crête d'une colline à haute vitesse.
- Utilisez toujours les procédures pour descendre une pente et freiner qui sont décrites dans le présent Guide du conducteur. Examinez le terrain attentivement avant de descendre une pente. Transférez votre poids vers l'arrière.
- Procédez de la façon indiquée plus loin dans ce guide pour vous déplacer à flanc de colline. Évitez les pentes dont la surface est glissante ou friable. Transférez votre poids vers le côté en amont du véhicule.
- Procédez toujours de la façon indiquée plus loin dans ce guide lors d'un calage ou si le véhicule recule quand vous montez une colline. Pour éviter tout calage, choisissez la gamme appropriée et maintenez une vitesse constante en montée. Advenant un calage ou un entraînement vers l'arrière, utilisez la méthode de freinage spéciale décrite dans ce guide. Descendez du côté du haut de la colline ou sur le côté du véhicule si ce dernier est dirigé vers le haut de la pente. Retournez le VTT et reprenez place de la façon décrite dans ce guide.
- Vérifiez toujours s'il y a des obstacles avant de vous aventurer en terrain inconnu. Ne tentez jamais de passer de gros obstacles comme des rochers ou des troncs d'arbres. Procédez toujours de la façon décrite dans ce guide lorsque vous devez franchir des obstacles.
- Soyez toujours prudent quand le véhicule patine ou glisse. Apprenez à contrôler de façon sûre un véhicule qui dérape ou qui glisse en vous exerçant à basse vitesse sur un terrain égal et de niveau. Sur les surfaces extrêmement glissantes, telles que la glace, circulez très lentement et très prudemment pour réduire le risque de perte de contrôle en dérapant.
- N'utilisez jamais ce véhicule dans un fort courant d'eau ou dans l'eau plus profonde que ce qui est recommandé dans le Guide du conducteur. L'eau réduit la capacité de freinage. Testez vos freins une fois sorti de l'eau, de la boue ou de la neige. Au besoin, freinez à répétition pour sécher les freins.
- Gardez toujours à l'esprit que les conditions météorologiques et du terrain, le système de freinage, l'état des pneus, la vitesse du véhicule et son comportement ainsi que la charge, y compris une charge tractée constituent certains des éléments qui influencent la distance de freinage. Ajustez votre conduite en fonction de ces éléments.
- Vérifiez toujours si la voie est libre derrière le véhicule avant de passer en marche arrière. Après avoir fait les vérifications nécessaires, passez en marche arrière et circulez lentement.

- BRP recommande de toujours rester assis sur le VTT lors de la conduite en marche arrière. Évitez de vous tenir debout. Votre poids pourrait se déplacer vers l'avant et s'appuyer contre la manette d'accélérateur, causant ainsi une accélération soudaine pouvant mener à la perte de la maîtrise du véhicule.
- Utilisez des pneus de dimension et de type prescrits dans ce Guide du conducteur. Assurez-vous toujours que la pression des pneus est adéquate.
- Ne modifiez jamais ce véhicule en installant ou en utilisant des accessoires pour lesquels il n'est pas conçu. Utilisez seulement des accessoires approuvés par BRP. Ne posez JAMAIS de siège pour passager et n'utilisez jamais le porte-bagages pour transporter un passager.
- Ne dépassez jamais la charge admissible pour ce véhicule. Tenez compte du poids du conducteur, ainsi que de tous les autres accessoires et charges ajoutés. Répartissez la charge adéquatement et fixez-la de manière appropriée. Ralentissez et observez les instructions de ce guide pour transporter une charge ou tirer une remorque. Prévoyez davantage de distance pour freiner.
- Évitez d'utiliser le véhicule si les commandes ne fonctionnent pas normalement.

## Formation

N'utilisez jamais ce véhicule sans avoir reçu la formation adéquate. **Suivez une formation.** Tous les utilisateurs devraient s'inscrire à un cours donné par un moniteur accrédité.

**POUR DE PLUS AMPLES RENSEIGNEMENTS SUR LA SÉCURITÉ EN VTT**, communiquez avec votre concessionnaire Can-Am agréé, notamment concernant les cours offerts près de chez vous.

Aux États-Unis, communiquez avec le Specialty Vehicle Institute of America (SVIA) au 1 800 887-2887 ou au Canada, le Conseil canadien de la sécurité (CCS) au 1 613 739-1535.

## AVERTISSEMENTS RELATIFS À L'UTILISATION

Les avertissements suivants et leur format répondent aux exigences de la United States Consumer Product Safety Commission. Il est primordial qu'on les trouve dans le Guide du conducteur de tous les VTT.

**REMARQUE :** Les illustrations suivantes ne sont que des représentations générales. Votre modèle peut différer.

### AVERTISSEMENT



#### **DANGER POSSIBLE**

Utilisation du véhicule sans avoir reçu la formation adéquate.

#### **CONSÉQUENCES POSSIBLES**

Le risque d'accident s'accroît beaucoup si le conducteur ne connaît pas la bonne façon d'utiliser adéquatement ce véhicule dans des situations variées et sur divers types de terrains.

#### **COMMENT CONTOURNER LE DANGER**

Les conducteurs débutants et sans expérience devraient suivre un cours de formation. Nous leur suggérons ensuite de mettre régulièrement en pratique les notions apprises dans ce cours ainsi que les techniques de conduite décrites dans ce guide.

Pour de plus amples renseignements sur la formation, communiquez avec un concessionnaire Can-Am autorisé.

 **AVERTISSEMENT**



V00A1AQ

**DANGER POSSIBLE**

Défaut de respecter l'âge minimal recommandé pour conduire ce véhicule.

**CONSÉQUENCES POSSIBLES**

L'utilisation par un enfant d'un véhicule qui ne convient pas à son âge peut causer des blessures ou la mort.

Même si l'enfant a l'âge minimal recommandé pour conduire ce véhicule, il se peut qu'il ne possède pas les compétences, l'habileté ou le jugement requis pour conduire ce véhicule en toute sécurité, ce qui pourrait entraîner un accident grave.

**COMMENT CONTOURNER LE DANGER**

Aucun enfant de moins de 16 ans ne doit conduire ce véhicule.

**⚠ AVERTISSEMENT**



**DANGER POSSIBLE**

Transport de plus d'un (1) passager sur ce véhicule.

**CONSÉQUENCES POSSIBLES**

Importante réduction de vos capacités à maintenir l'équilibre et la maîtrise du véhicule

Pourrait entraîner un accident causant des blessures au conducteur et/ou au passager.

**COMMENT CONTOURNER LE DANGER**

Ne transportez jamais un passager. Même si le siège du conducteur est long et permet une grande liberté de mouvement, il n'est pas conçu ni prévu pour le transport de passagers.

**! AVERTISSEMENT**



**DANGER POSSIBLE**

Utiliser ce véhicule sur des surfaces asphaltées.

**CONSÉQUENCES POSSIBLES**

Les pneus sont conçus pour une utilisation hors route seulement, et non pour les surfaces asphaltées. L'utilisation de ce véhicule sur des surfaces asphaltées peut sérieusement réduire la maniabilité et provoquer une perte de maîtrise.

**COMMENT CONTOURNER LE DANGER**

N'utilisez jamais ce véhicule sur des surfaces asphaltées, y compris les trottoirs, les entrées de cour, les stationnements et les rues.



**⚠ AVERTISSEMENT**



**DANGER POSSIBLE**

Utilisation du véhicule sur la voie publique, les routes ou les autoroutes.

**CONSÉQUENCES POSSIBLES**

Risques de collision avec un autre véhicule.

**COMMENT CONTOURNER LE DANGER**

N'utilisez jamais ce véhicule sur la voie publique, une route, une autoroute, un chemin de terre ou une route de gravier. Dans plusieurs États ou provinces, il est illégal d'utiliser ce véhicule sur la voie publique, les routes et les autoroutes.

**⚠ AVERTISSEMENT**



**DANGER POSSIBLE**

Conduire ce véhicule sans porter un casque approuvé, des verres de protection et des vêtements protecteurs.

**CONSÉQUENCES POSSIBLES**

Les avertissements suivants concernent tous les conducteurs de VTT :

- L'utilisation du véhicule sans le port d'un casque homologué augmente les risques de blessure grave à la tête et de décès en cas d'accident.
- L'utilisation du véhicule sans le port d'une protection oculaire peut provoquer un accident et augmenter les risques de blessure grave en cas d'accident.
- L'utilisation du véhicule sans vêtements protecteurs augmente les risques de blessure grave en cas d'accident.

**COMMENT CONTOURNER LE DANGER**

Portez toujours un casque approuvé et bien ajusté. Il est également recommandé de porter :

- Une protection oculaire (lunettes ou visière)
- Des gants et des bottes
- Un chandail ou un manteau à manches longues
- Un pantalon.

**! AVERTISSEMENT**



V00A07Q

**DANGER POSSIBLE**

Utilisation du véhicule sous l'influence de l'alcool ou de drogues

**CONSÉQUENCES POSSIBLES**

Le jugement du conducteur peut être sérieusement compromis.

La vitesse de réaction peut être ralentie.

Le sens de l'équilibre et la perception du conducteur peuvent être compromis.

Un accident et même le décès pourraient survenir.

**COMMENT CONTOURNER LE DANGER**

Ne conduisez jamais ce véhicule sous l'influence de l'alcool ou de drogues.

**! AVERTISSEMENT**



V00A08Q

**DANGER POSSIBLE**

Conduite du véhicule à une vitesse excessive.

**CONSÉQUENCES POSSIBLES**

Augmente les risques d'une perte de contrôle du véhicule, ce qui peut provoquer un accident.

**COMMENT CONTOURNER LE DANGER**

Déplacez-vous à une vitesse qui convient au terrain, à la visibilité, aux conditions d'utilisation et à votre expérience.

**! AVERTISSEMENT**



**DANGER POSSIBLE**

Ne faites jamais de cabrés, de sauts ni d'autres cascades.

**CONSÉQUENCES POSSIBLES**

Augmente les risques d'accident, dont un capotage.

**COMMENT CONTOURNER LE DANGER**

Ne tentez jamais de cascades telles que des cabrés ou des sauts. Évitez les manœuvres visant à épater les gens.

 **AVERTISSEMENT**

**DANGER POSSIBLE**

Défaut d'inspecter le véhicule avant de l'utiliser.

Défaut de bien entretenir le véhicule.

**CONSÉQUENCES POSSIBLES**

Augmente les risques d'accident et de dommages à l'équipement.

**COMMENT CONTOURNER LE DANGER**

Inspectez toujours le véhicule avant chaque utilisation pour vérifier s'il est en bon état de marche.

Suivez les recommandations d'inspection et d'entretien décrites plus loin.

 **AVERTISSEMENT**

**DANGER POSSIBLE**

Conduite sur des cours d'eau gelés.

**CONSÉQUENCES POSSIBLES**

Passer à travers la glace peut provoquer de graves blessures ou la mort.

**COMMENT CONTOURNER LE DANGER**

Ne jamais conduire le véhicule sur une surface gelée avant de s'être assuré que la glace est assez épaisse pour supporter le poids du véhicule et de sa charge ainsi que la force créée par un véhicule en mouvement.

**! AVERTISSEMENT**



**DANGER POSSIBLE**

Retirer ses mains du guidon ou ses pieds des repose-pieds lorsque le véhicule est en marche.

**CONSÉQUENCES POSSIBLES**

En enlevant une seule main ou un seul pied, vous réduisez votre capacité à contrôler le véhicule et vous risquez de perdre l'équilibre et de chuter du véhicule. Si vous retirez un pied du repose-pied, votre pied ou votre jambe pourrait entrer en contact avec les roues arrière, ce qui pourrait provoquer des blessures ou un accident.

**COMMENT CONTOURNER LE DANGER**

Gardez toujours vos deux mains sur le guidon et vos deux pieds sur les repose-pieds lorsque le véhicule est en marche.

**! AVERTISSEMENT**



**DANGER POSSIBLE**

Conduite imprudente du véhicule en terrain inconnu.

**CONSÉQUENCES POSSIBLES**

Vous pouvez réaliser trop tard qu'il y a des rochers cachés, des bosses ou des cavités, de sorte que vous ne pourrez réagir à temps.

Vous risquez de perdre la maîtrise du véhicule ou celui-ci pourrait capoter.

**COMMENT CONTOURNER LE DANGER**

Conduisez lentement et soyez particulièrement prudent lorsque vous aventurez en terrain inconnu.

Faites toujours preuve de vigilance en conduisant le véhicule lorsque les conditions du terrain varient.

**! AVERTISSEMENT**



**DANGER POSSIBLE**

Défaut d'être particulièrement prudent en terrain très accidenté, glissant ou friable.

**CONSÉQUENCES POSSIBLES**

Peut entraîner une perte d'adhérence ou de maîtrise du véhicule et ainsi provoquer un accident ou un capotage.

**COMMENT CONTOURNER LE DANGER**

N'utilisez pas le véhicule en terrain très accidenté, glissant ou friable, à moins d'avoir appris et pratiqué les techniques d'utilisation du véhicule sur ce type de terrain.

Soyez toujours particulièrement prudent sur ces types de terrain.



**⚠ AVERTISSEMENT**



**DANGER POSSIBLE**

Virage inadéquat.

**CONSÉQUENCES POSSIBLES**

Perte de contrôle du véhicule pouvant provoquer une collision ou un capotage.

**COMMENT CONTOURNER LE DANGER**

Utilisez toujours les procédures de virage décrites dans le présent Guide du conducteur. Négociez les virages à basse vitesse avant de tenter un virage à plus haute vitesse.

Ne tournez jamais à une vitesse excessive.

**! AVERTISSEMENT**



**DANGER POSSIBLE**

Utilisation sur des pentes trop escarpées.

**CONSÉQUENCES POSSIBLES**

Le véhicule peut se renverser plus facilement sur des pentes très escarpées que sur des surfaces de niveau ou sur de petites pentes.

**COMMENT CONTOURNER LE DANGER**

N'utilisez jamais le véhicule sur des pentes trop escarpées pour le véhicule ou votre niveau de compétence.

Exercez-vous sur de petites pentes avant de vous aventurer sur les pentes plus prononcées.

**⚠ AVERTISSEMENT****DANGER POSSIBLE**

Monter les collines de façon inadéquate.

**CONSÉQUENCES POSSIBLES**

Pourrait entraîner une perte de maîtrise ou le capotage du véhicule.

**COMMENT CONTOURNER LE DANGER**

Utilisez toujours les procédures d'ascension décrites dans le présent Guide du conducteur

Examinez toujours le terrain avant de monter une pente.

Ne montez jamais une pente dont la surface est glissante ou friable.

Transférez votre poids vers l'avant.

N'actionnez jamais l'accélérateur et ne changez jamais de gamme brusquement. Le véhicule pourrait se renverser vers l'arrière.

Ne traversez jamais la crête d'une colline à haute vitesse. Un obstacle, un escarpement prononcé, un autre véhicule ou une autre personne pourrait se trouver de l'autre côté.

**! AVERTISSEMENT**



**DANGER POSSIBLE**

Méthode de descente inadéquate.

**CONSÉQUENCES POSSIBLES**

Pourrait entraîner une perte de maîtrise ou le capotage du véhicule.

**COMMENT CONTOURNER LE DANGER**

Descendez toujours les pentes de la façon prescrite dans ce guide.

**REMARQUE** : Il faut utiliser une technique de freinage spéciale lorsqu'on descend une pente.

Examinez toujours le terrain avant de descendre une pente.

Transférez votre poids vers l'arrière.

Ne descendez jamais une pente à haute vitesse.

Évitez de descendre une pente dans un angle qui ferait trop pencher le véhicule d'un côté. Descendez la pente tout droit dans la mesure du possible.

**! AVERTISSEMENT****DANGER POSSIBLE**

Déplacements à flanc de colline ou virages inadéquats dans les pentes.

**CONSÉQUENCES POSSIBLES**

Pourrait entraîner une perte de maîtrise ou le capotage du véhicule.

**COMMENT CONTOURNER LE DANGER**

Ne tentez jamais un virage sur une pente à moins de maîtriser la technique de virage décrite dans ce guide pour un terrain de niveau. Soyez très prudent lorsque vous faites un virage dans une pente.

Évitez dans la mesure du possible de vous déplacer latéralement sur une pente escarpée.

***Lors d'un déplacement à flanc de colline :***

Procédez toujours de la façon prescrite dans ce guide.

Évitez les pentes dont la surface est glissante ou friable.

Transférez votre poids vers le côté en amont du véhicule

## AVERTISSEMENT



### **DANGER POSSIBLE**

Calage, recul ou débarquement inadéquat quand on monte une pente.

### **CONSÉQUENCES POSSIBLES**

Pourrait entraîner un renversement du véhicule.

### **COMMENT CONTOURNER LE DANGER**

Choisissez la gamme appropriée et maintenez une vitesse constante en montant une côte.

#### **Si le véhicule cesse d'avancer :**

Maintenez votre poids vers l'amont. N'actionnez jamais l'accélérateur et ne changez jamais de gamme brusquement. Le véhicule pourrait se renverser vers l'arrière.

Serrez les freins.

Verrouillez le frein de stationnement après l'immobilisation.

Descendez du côté amont ou par un côté si le véhicule est dirigé vers le haut de la pente.

#### **Si le véhicule commence à reculer :**

Maintenez votre poids vers l'amont. N'actionnez jamais l'accélérateur et ne changez jamais de gamme brusquement. Le véhicule pourrait se renverser vers l'arrière.

Ne serrez jamais le frein arrière si le véhicule recule.

Serrez graduellement les freins avant.

Une fois complètement arrêté, serrez également le frein arrière et verrouillez le frein de stationnement.

Descendez du côté amont ou par un côté si le véhicule est dirigé vers le haut de la pente.

Retournez le VTT et reprenez place de la façon décrite dans ce guide.

**! AVERTISSEMENT**



**DANGER POSSIBLE**

Façon inadéquate de négocier les obstacles.

**CONSÉQUENCES POSSIBLES**

Peut entraîner une perte de contrôle ou une collision.

Pourrait provoquer un renversement du véhicule.

**COMMENT CONTOURNER LE DANGER**

Avant de vous aventurer en terrain inconnu, vérifiez s'il y a des obstacles.

Ne tentez jamais de passer de gros obstacles, tels que des rochers ou des troncs d'arbres.

Lors de la négociation d'obstacles, procédez de la façon décrite dans ce guide.

**! AVERTISSEMENT**



**DANGER POSSIBLE**

Dérapiage ou glissement inadéquat.

**CONSÉQUENCES POSSIBLES**

Vous risquez de perdre le contrôle du véhicule.

Les pneus peuvent soudainement adhérer au sol, ce qui peut provoquer le capotage du véhicule.

**COMMENT CONTOURNER LE DANGER**

Apprenez à contrôler de façon sûre un véhicule qui dérape ou qui glisse en vous exerçant à basse vitesse sur un terrain égal et de niveau.

Sur les surfaces très glissantes comme la glace, conduisez lentement et avec prudence pour réduire les risques de dérapiage ou de glissement incontrôlé.



**! AVERTISSEMENT****DANGER POSSIBLE**

Utilisation du véhicule dans une étendue d'eau profonde ou présentant un courant fort.

**CONSÉQUENCES POSSIBLES**

Les pneus peuvent flotter, ce qui entraînerait une perte de traction et une perte de contrôle pouvant causer un accident.

**COMMENT CONTOURNER LE DANGER**

N'utilisez jamais ce véhicule quand le courant est fort ou dans une étendue d'eau plus profonde que ce que prescrit ce guide.

Avant de traverser un cours d'eau, vérifiez sa profondeur et la force du courant. Le niveau d'eau ne devrait pas dépasser les pneus.

L'eau réduit la capacité de freinage. Faites fonctionner les freins une fois sorti de l'eau. Au besoin, freinez à répétition pour sécher les freins.

**! AVERTISSEMENT**



**DANGER POSSIBLE**

Utilisation inadéquate de la marche arrière.

**CONSÉQUENCES POSSIBLES**

Vous pourriez frapper un obstacle ou une personne derrière le véhicule, ce qui pourrait causer de graves blessures.

**COMMENT CONTOURNER LE DANGER**

Avant de passer en marche arrière, vérifiez si la voie est libre derrière le véhicule. Après vous en être assuré, passez en marche arrière et circulez lentement.

**! AVERTISSEMENT****DANGER POSSIBLE**

Utilisation de pneus inadéquats pour ce véhicule, ou pression insuffisante ou inégale.

**CONSÉQUENCES POSSIBLES**

L'utilisation de pneus inadéquats pour ce véhicule ou dont la pression est insuffisante ou inégale peut entraîner une perte de contrôle, une crevaison, un glissement du pneu sur sa jante et accroître les risques d'accident.

**COMMENT CONTOURNER LE DANGER**

Utilisez toujours des pneus de la dimension et du type indiqués dans ce guide.

Assurez-vous que la pression des pneus est conforme aux recommandations du présent guide.

Remplacez toute roue ou tout pneu endommagé.

 **AVERTISSEMENT**



**DANGER POSSIBLE**

Utilisation d'un véhicule ayant fait l'objet de modifications non approuvées.

**CONSÉQUENCES POSSIBLES**

L'installation inadéquate d'accessoires ou la modification de ce véhicule peut avoir un effet sur sa maniabilité et pourrait, dans certains cas, causer un accident.

**COMMENT CONTOURNER LE DANGER**

Ne modifiez jamais ce véhicule en installant ou en utilisant des accessoires pour lesquels il n'est pas conçu. Toutes les pièces et tous les accessoires installés sur ce véhicule doivent être approuvés par BRP; leur installation et leur utilisation doivent se faire conformément aux instructions. Pour plus de renseignements, communiquez avec un concessionnaire Can-Am autorisé.

Ne posez JAMAIS de siège pour passager et n'utilisez jamais le porte-bagages pour transporter un passager.

Toute modification du véhicule visant à augmenter la vitesse et les performances peut constituer une violation des modalités de la garantie limitée du véhicule. De plus, certaines modifications, telle la dépose des composants du moteur ou du système d'échappement, sont illégales en vertu de la plupart des lois.

**⚠ AVERTISSEMENT****DANGER POSSIBLE**

Surcharge du véhicule, transport ou remorquage inadéquat d'une charge.

**CONSÉQUENCES POSSIBLES**

Pourrait avoir un effet sur la maniabilité et causer un accident.

**COMMENT CONTOURNER LE DANGER**

Ne dépassez jamais la charge admissible pour ce véhicule. Tenez compte du poids du conducteur, ainsi que de tous les autres accessoires et charges ajoutés.

Répartissez la charge adéquatement et fixez-la de manière appropriée.

Réduisez votre vitesse en transportant une charge ou en tirant une remorque. Prévoyez davantage de distance pour freiner.

Procédez de la façon décrite dans ce guide lorsqu'il s'agit de transporter une charge ou de tirer une remorque.

 **AVERTISSEMENT**



V03M01Q

**DANGER POSSIBLE**

Le transport de matériel inflammable ou dangereux comporte un risque d'explosion.

**CONSÉQUENCES POSSIBLES**

Des blessures graves ou la mort.

**COMMENT CONTOURNER LE DANGER**

Ne transportez jamais de matériel inflammable ou dangereux.

---

# CONDUITE DU VÉHICULE

Tout en lisant le présent Guide du conducteur, se souvenir que :

## AVERTISSEMENT

**Avertit d'une situation comportant des risques qui pourrait provoquer de graves blessures, y compris la possibilité de décès, si on ne l'évitait pas.**

Afin d'apprécier pleinement les joies de la conduite de ce véhicule, vous DEVEZ suivre et de connaître certains conseils et concepts de base. Certains peuvent sembler tout à fait nouveaux, alors que d'autres paraîtront logiques ou évidents.

Prenez le temps d'étudier ce guide, les étiquettes de sécurité apposées sur le véhicule et la *VIDÉO DE SÉCURITÉ* accompagnant le véhicule. Vous y trouverez une description plus complète de ce que vous devriez savoir avant d'utiliser le véhicule.

Que vous soyez un conducteur novice ou d'expérience, il est essentiel pour votre sécurité de connaître les commandes et les autres caractéristiques du véhicule. Il est également important de connaître la bonne façon de conduire ce véhicule.

Ce VTT haute performance est prévu pour un usage hors route uniquement. Les conducteurs inexpérimentés peuvent méconnaître les risques et être surpris par le comportement spécifique de ce VTT dans certaines conditions du terrain.

Le Guide du conducteur ne renferme qu'une quantité limitée de renseignements. Il est fortement recommandé d'obtenir de plus amples informations et une formation auprès de vos autorités locales, des clubs de VTT, d'un organisme reconnu pour la formation sur VTT ou encore de communiquer avec un concessionnaire Can-Am autorisé.

Nous recommandons de respecter l'âge indiqué sur l'étiquette de sécurité apposée sur le véhicule. Même si l'enfant a l'âge minimal recommandé pour conduire ce véhicule, il se peut qu'il ne possède pas les compétences, l'habileté ou le jugement requis pour conduire ce véhicule en toute sécurité, ce qui pourrait entraîner un accident grave.

Les personnes présentant une déficience intellectuelle ou des troubles physiques et les amateurs de risques sont plus exposés aux capotages ou collisions pouvant entraîner des blessures, voire le décès.

Ce véhicule est conçu pour le transport d'un conducteur seulement. Même si le siège du conducteur est long et permet une grande liberté de mouvement, il n'est pas conçu ni prévu pour le transport de passagers.

Ne posez JAMAIS de siège pour passager et n'utilisez jamais le porte-bagages pour transporter un passager. Le transport d'un ou de plusieurs passagers peut modifier la stabilité et la maîtrise du véhicule.

Les véhicules ne sont pas tous identiques. Chacun présente un rendement, des commandes et des caractéristiques qui lui sont propres. Chacun fait appel à une méthode de conduite particulière et offre une tenue de route différente.

Il est important de bien vous familiariser avec les commandes et le fonctionnement général du véhicule avant de vous aventurer hors route. Exercez-vous dans un endroit approprié et ne présentant aucun danger afin de bien vous familiariser avec les commandes. Conduisez lentement. La conduite à haute vitesse exige beaucoup d'expérience, et les conditions de conduite doivent être favorables.

Les conditions de conduite peuvent varier d'un endroit à l'autre. Elles varient en fonction des conditions météorologiques, qui peuvent changer de façon radicale en peu de temps ou d'une saison à l'autre.

On ne conduit pas de la même façon sur les surfaces sablonneuses qu'on conduit sur les surfaces enneigées, dans des forêts et dans des marécages. Chaque surface peut exiger un niveau supérieur de vigilance et d'habileté. Faites preuve de jugement. Procédez avec soin. Évitez les risques inutiles pouvant générer une situation de détresse ou causer des blessures.

Ne présumez jamais que ce véhicule peut s'aventurer partout sans risque. Un terrain accidenté qui comporte, entre autres, des trous, des dépressions, des talus ou des sols plus ou moins durs peut faire basculer le véhicule ou le rendre instable. Pour éviter ce problème, il est recommandé de ralentir et de toujours observer le terrain devant. Si le véhicule commence à se renverser ou à basculer, il est conseillé de descendre immédiatement **DU CÔTÉ OPPOSÉ** au renversement!

Une inspection de sécurité annuelle du véhicule est fortement recommandée. Adressez-vous à un concessionnaire BRP autorisé pour plus de détails. Bien que non requis, il est recommandé qu'un concessionnaire BRP autorisée effectue la préparation de présaison du véhicule. Chaque visite au concessionnaire BRP autorisé est une bonne occasion de vérifier si le véhicule fait partie d'une campagne de sécurité. Nous vous invitons également à visiter un concessionnaire BRP autorisé en temps opportun lorsque vous apprenez l'existence d'une campagne liée à la sécurité.

Consultez un concessionnaire BRP autorisé pour les accessoires disponibles qui pourraient être requis.

## Inspection avant randonnée

### **AVERTISSEMENT**

Effectuez une inspection avant randonnée avant chaque utilisation pour détecter toute anomalie éventuelle pouvant survenir pendant son utilisation. L'inspection avant randonnée peut aider à surveiller l'usure et les dommages avant qu'un problème ne se manifeste. Remédiez à toutes les déficiences découvertes pour réduire le risque de panne ou de collision.

Avant d'utiliser ce véhicule, le conducteur doit toujours effectuer toutes les étapes de la liste d'inspection avant randonnée qui suit.



## Liste d'inspection avant randonnée

Avant de démarrer le moteur (clé sur OFF)

ÉLÉMENTS À VÉRIFIER	INSPECTION À EFFECTUER	✓
Huile à moteur	Vérifiez le niveau d'huile du moteur.	
Liquide de refroidissement	Vérifiez le niveau du liquide de refroidissement.	
Liquide de frein	Vérifiez le niveau de liquide de frein.	
Fuites	Recherchez toute fuite sous le véhicule.	
Manette d'accélérateur	Actionnez la manette d'accélérateur à quelques reprises pour voir si elle fonctionne bien. Elle doit revenir à la position de ralenti dès qu'on la relâche.	
Frein de stationnement	Serrez le frein de stationnement et vérifiez s'il fonctionne bien.	
Pneus	Vérifiez la pression et l'état des pneus Reportez-vous à la <i>FICHE TECHNIQUE</i> et effectuez les réglages selon la charge.	
Roues	Vérifiez si les roues sont endommagées et s'il y a un jeu anormal. Vérifiez si les écrous de roue sont serrés. Reportez-vous à <i>ROUES ET PNEUS</i> dans la section <i>PROCÉDURES D'ENTRETIEN</i> pour connaître les couples de serrage indiqués.	
Radiateur	Vérifiez si le radiateur est propre.	
Soufflets d'arbre de transmission	Vérifiez l'état des soufflets d'arbre de transmission et les protecteurs.	
Siège	Assurez-vous que le siège du conducteur est en place et qu'il est bien attaché.	
Chargement	Si vous transportez une charge, respectez la charge admissible du véhicule. Reportez-vous à la section <i>CHARGEMENT DU PORTE-BAGAGES</i> . Assurez-vous que le cargo soit bien fixé à l'espace de chargement arrière.	
	Si vous tirez une remorque ou tout autre équipement : <ul style="list-style-type: none"> <li>- Vérifiez l'état de l'attelage et de la rotule de remorquage.</li> <li>- Respectez la charge admissible sur le timon et la capacité de remorquage, comme indiqué sur l'étiquette apposée sur l'attelage ou reportez-vous à la <i>FICHE TECHNIQUE</i>.</li> <li>- Assurez-vous que la remorque est bien attelée.</li> </ul>	
Boîte à gants	Vérifiez que la boîte à gants est verrouillée correctement à la position de fermeture.	
Compartiments de rangement	Vérifiez que les compartiments de rangement arrière sont bien fixés.	

ÉLÉMENTS À VÉRIFIER	INSPECTION À EFFECTUER	✓
Châssis et suspension	Vérifiez le dessous du véhicule afin de détecter la présence de débris emprisonnés dans le châssis ou les composants de suspension et retirez-les.	

### Avant de démarrer le moteur (clé sur ON)

ÉLÉMENTS À VÉRIFIER	INSPECTION À EFFECTUER	✓
Indicateur multifonction	Vérifiez le fonctionnement des voyants de l'indicateur multifonction (tout de suite après avoir mis la clé sur ON).	
	Vérifiez s'il y a des messages sur l'indicateur multifonction.	
Feux	Vérifiez le fonctionnement et la propreté des phares et des feux arrière.	
	Vérifiez le fonctionnement des feux de croisement et de route.	
	Vérifiez le fonctionnement du feu d'arrêt.	
Niveau d'essence	Vérifiez le niveau d'essence.	

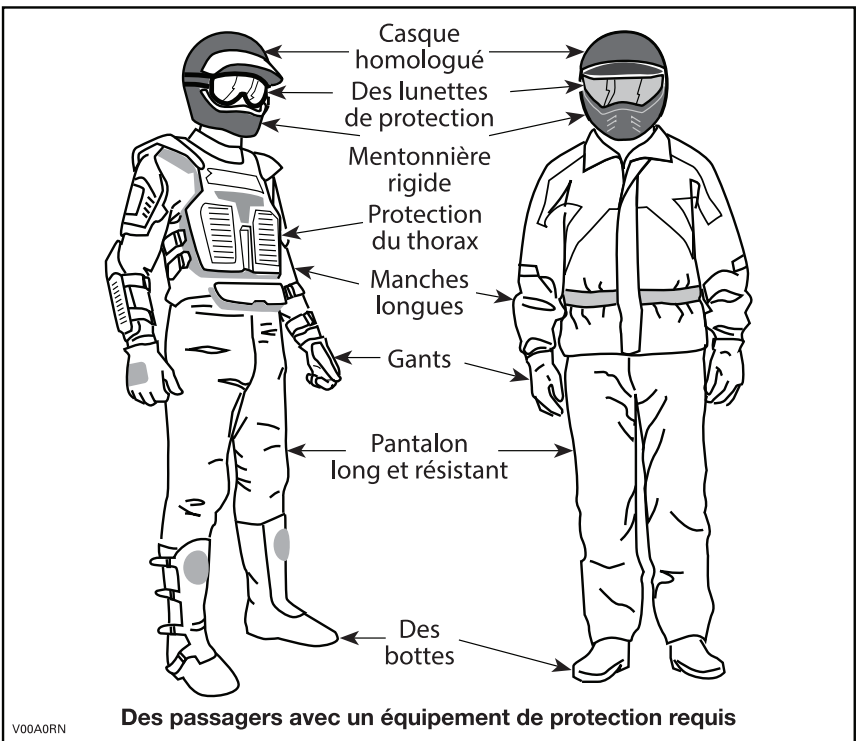
### Que faire après avoir démarré le moteur

ÉLÉMENTS À VÉRIFIER	INSPECTION À EFFECTUER	✓
Direction	Assurez-vous que la direction fonctionne adéquatement en tournant de gauche à droite et de droite à gauche.	
Levier sélecteur	Vérifiez le fonctionnement du levier sélecteur (positions P, R, N, H et L).	
Sélecteur 2 ou 4 roues motrices	Vérifiez le fonctionnement du sélecteur de mode 2 ou 4 roues motrices.	
Freins	Avancez lentement sur quelques mètres puis serrez à tour de rôle chacun des freins pour vérifier leur fonctionnement. Les freins doivent s'actionner à fond. La manette et la pédale doivent revenir à leur position initiale dès qu'on les relâche.	
Interrupteur d'arrêt du moteur	Vérifiez si l'interrupteur d'arrêt du moteur fonctionne normalement.	
Commutateur d'allumage (570)	Vérifiez que le commutateur d'allumage fonctionne correctement en démarrant et en arrêtant le moteur.	

ÉLÉMENTS À VÉRIFIER	INSPECTION À EFFECTUER	✓
Borne RF D.E.S.S. (650/850/1000R)	Vérifiez que la borne D.E.S.S. fonctionne correctement en retirant la clé D.E.S.S. de la borne D.E.S.S.	

## Vêtements de conduite

Les conditions météorologiques devraient vous aider à décider comment vous habiller. Habillez-vous selon la température la plus froide prévue. Des sous-vêtements thermiques en contact direct avec la peau constituent un bon isolant. Il est cependant important que le conducteur porte toujours des vêtements protecteurs et un équipement approprié, dont un casque homologué, des lunettes de protection, des bottes, des gants, un gilet à manches longues et un pantalon long. Ce type de vêtement protégera le conducteur de certains dangers mineurs qui peuvent se présenter sur la route. Le conducteur doit éviter de porter des vêtements amples qui pourraient se prendre dans le véhicule ou dans les buissons et les branches. Selon les conditions, il se peut que vous deviez également porter des lunettes antibuée ou de soleil. Des lentilles de couleurs différentes conçues pour les lunettes antibuée ou de soleil aident à distinguer les variations de terrain. Portez des lunettes de soleil le jour seulement.



## Le transport d'un passager est interdit

Ce véhicule est conçu pour le transport d'un conducteur seulement. Même si le siège du conducteur est long, ce véhicule n'est pas conçu pour transporter un ou plusieurs passagers. Ne posez JAMAIS de siège pour passager et n'utilisez jamais le porte-bagages pour transporter un passager. Le transport d'un ou de plusieurs passagers peut modifier la stabilité et la maîtrise du véhicule.

## Transport de charges

Tout chargement transporté sur le véhicule influence sa tenue de route, sa stabilité et la distance de freinage. Ne dépassez pas la charge maximale du véhicule, incluant le poids du conducteur, du passager, du chargement, des accessoires et du timon. Consultez la *FICHE TECHNIQUE*. Vérifiez si la charge est bien fixée, correctement répartie et qu'elle ne nuit pas à la conduite et à l'éclairage. Soyez conscient que la charge peut glisser ou tomber et provoquer un accident. Évitez les charges dépassant sur les côtés et pouvant se prendre dans les broussailles ou d'autres obstacles.

Soyez prudent en réduisant votre vitesse en fonction de l'état du terrain lorsque vous transportez une charge ou que vous tirez une remorque. Prévoyez davantage de distance pour freiner. Fixez la charge le plus bas possible sur les supports pour réduire l'effet d'un centre de gravité trop haut.

TABLEAU DE CHARGE MAXIMALE			
<b>CHARGE MAXIMALE PERMISE</b>	189 kg		Inclut le conducteur, toutes les autres charges, la charge du timon et les accessoires ajoutés.
<b>PORTE-BAGAGES ARRIÈRE</b>	Outlander 570	109 kg	Répartie uniformément.
	Outlander 650/850/1000R	90 kg	Inclut le support arrière, la boîte de rangement arrière, le compartiment de rangement arrière et le poids du timon.

Voici un exemple de distribution convenable du chargement du véhicule :

EXEMPLE DE RÉPARTITION DU CHARGEMENT				
CHARGEMENT TOTAL DU VÉHICULE	CONDUCTEUR ET PASSAGER	CHARGEMENT	ACCESSOIRES	POIDS AU TIMON
189 kg	86 kg	70 kg	10 kg	23 kg

## Chargement du porte-bagages

**AVIS** Lors du chargement ou du déchargement, ne dépassez pas les limites de poids. Reportez-vous à *TRANSPORT DE CHARGES*.

Placez le chargement aussi bas que possible – un chargement placé en hauteur augmente le centre de gravité, ce qui peut réduire la stabilité.

Distribuez le chargement sur le porte-bagages le plus uniformément possible.

Fixez la charge sur le porte-bagages. N'utilisez pas une autre partie du véhicule pour fixer la charge. Si le chargement n'est pas attaché de manière sécuritaire, un glissement ou une chute du chargement risque de heurter les passagers ou les piétons; de plus, il pourrait se déplacer pendant la conduite et affecter la conduite du véhicule.

Les objets qui sont plus élevés peuvent nuire à la visibilité du conducteur et être projetés en cas d'accident. Évitez que le chargement dépasse sur les côtés, car il risque de se prendre dans les broussailles ou d'autres obstacles. Évitez que le chargement recouvre ou obstrue les phares ou les feux d'arrêt. Assurez-vous de ne rien faire dépasser à l'extérieur du porte-bagages afin de ne pas nuire à la visibilité et à la conduite du véhicule.

**AVIS** Ne dépassez pas la capacité maximale du porte-bagages. Consultez la *FICHE TECHNIQUE*.

Ne transportez jamais un bidon d'essence ou de liquides dangereux sur le porte-bagages.

## Remorquage (si équipé d'attelage)

Ne tirez jamais une charge en l'attachant au pare-chocs ou à toute autre pièce ou accessoire. Cela peut faire basculer le véhicule. N'utilisez que l'attelage de remorque (si installé) pour remorquer un chargement.

Dans une situation d'urgence, utilisez le crochet de récupération pour récupérer un véhicule enlisé. Reportez-vous à *CROCHETS DE RÉCUPÉRATION* de la section *ÉQUIPEMENT*.

Lorsque vous remorquez un chargement au moyen d'une chaîne ou d'un câble, assurez-vous qu'il n'y a pas de jeu avant de démarrer et maintenez la tension tout au long du remorquage.

Lorsque vous remorquez un chargement au moyen d'une chaîne ou d'un câble, assurez-vous de freiner progressivement. L'inertie du chargement pourrait entraîner un impact.

Lorsque vous remorquez un chargement, respectez la capacité maximale de traction. Reportez-vous à *TRACTION D'UNE REMORQUE* dans cette section.

### AVERTISSEMENT

Un jeu de la chaîne ou du câble peut entraîner une rupture ou un contrecoup.

Lorsque vous remorquez un autre véhicule, assurez-vous qu'une autre personne est aux commandes du véhicule tiré. La personne doit freiner et tourner le volant afin de prévenir la perte de maîtrise du véhicule.

Réduisez votre vitesse et négociez les virages lentement lorsque le véhicule remorque un chargement. Évitez les pentes et les terrains accidentés. Ne tentez jamais de monter une pente. Prévoyez une plus grande distance

de freinage, en particulier sur les terrains en pente. Procédez avec prudence afin d'éviter de patiner ou de glisser.

## **Traction d'une remorque (si équipé d'un attelage)**

**AVIS** Un attelage arrière approuvé par BRP doit être correctement installé sur le véhicule pour le transport d'une remorque.

Le fait de tirer une remorque augmente de façon substantielle les risques de renversement, en particulier sur les pentes. Avant de fixer une remorque, assurez-vous que votre attelage est compatible avec celui du véhicule. Vérifiez que la remorque est à l'horizontale tout comme le véhicule. (Dans certains cas, il se pourrait qu'il faille munir le dispositif d'attelage du véhicule d'une rallonge spéciale.) Installez des chaînes ou des câbles de sécurité pour retenir la remorque au véhicule.

Réduisez la vitesse et négociez lentement les virages lorsque le véhicule tire une remorque. Évitez les pentes et les terrains accidentés. Ne tentez jamais de monter une pente. Prévoyez une plus grande distance de freinage, en particulier sur les terrains en pente. Procédez avec prudence afin d'éviter de patiner ou de glisser.

Une cargaison mal chargée peut entraîner une perte de contrôle de la remorque.

Ne dépassez pas la capacité de remorquage ou du timon. Consultez la *FICHE TECHNIQUE*.

Assurez-vous d'avoir un peu de poids sur le timon.

Répartissez uniformément la charge sur la remorque et fixez-la solidement. Une remorque dont la charge est uniformément répartie se contrôle plus facilement.

La distance de freinage de ce véhicule augmente si vous remorquez des charges élevées, en particulier sur les surfaces inclinées.

Placez toujours le levier sélecteur sur la position « L » (basse vitesse) pour la traction – outre le couple accru, cette vitesse permet de compenser pour la charge supérieure sur les roues arrière.

Maintenez le véhicule à une vitesse lente, en particulier dans les virages. Procédez avec prudence afin d'éviter de patiner ou de glisser.

Lorsque le véhicule est arrêté ou stationné, immobilisez le véhicule et la remorque pour les empêcher de bouger.

Faites attention en détachant une remorque chargée; cette dernière, ou sa charge, peut basculer sur vous ou toute personne à proximité.

Lorsque vous tirez une remorque, respectez la capacité maximale de traction indiquée sur l'étiquette de l'attelage.

## **Travailler avec ce véhicule**

Ce véhicule peut être utilisé pour effectuer certaines tâches LÉGÈRES depuis le déneigement jusqu'au remorquage de billots ou au transport de charges. Divers accessoires sont disponibles chez les concessionnaires Can-Am autorisés. Il est cependant important de toujours respecter la charge et la capacité du VTT. Un VTT surchargé peut créer une tension

excessive sur les composants et les briser. Pour éviter tout risque de blessures, nous vous recommandons également d'observer les instructions et les avertissements concernant l'accessoire. Évitez tout effort physique en soulevant ou en tirant des charges élevées ou en maniant manuellement le véhicule. (Continuez à lire la rubrique *CONDUITE RÉCRÉATIVE* ci-dessous).

## Conduite récréative

Le véhicule est spécialement conçu pour une conduite dans la boue, la garde au sol étant élevée pour de telles conditions de conduite. La garde au sol et le type de pneus peuvent grandement réduire la tenue de route, l'adhérence et la stabilité du véhicule sur certains sentiers. Réduisez votre vitesse dans de telles conditions.

Respectez les droits et les limites des autres. Évitez les endroits désignés pour les autres utilisateurs de sites hors route. Cela inclut les sentiers destinés à la motoneige, à l'équitation, au ski de fond, au vélo de montagne, etc. Ne supposez jamais qu'il n'y a personne sur le sentier. Gardez toujours la droite et évitez de zigzaguer d'un côté à l'autre du sentier. Préparez-vous à vous arrêter pour vous ranger sur le côté quand un autre utilisateur arrive en sens contraire.

Adhérez à un club local de VTT. Cela vous permet d'obtenir une carte des sentiers et des conseils ainsi que des renseignements sur les endroits réservés à ce sport. Si aucun club n'existe dans votre région, contribuez à en mettre un sur pied. Les randonnées de groupe et les activités d'un club constituent une expérience sociale des plus intéressantes.

Tenez-vous toujours à une distance sécuritaire des autres véhicules. En jugeant bien la vitesse, les conditions du terrain, la température ainsi que l'état mécanique du véhicule et en ayant confiance au bon jugement des autres, vous serez en mesure de déterminer la distance de sécurité appropriée. Ce véhicule, tout comme les autres véhicules, ne peut s'arrêter immédiatement.

Avant d'utiliser le véhicule, informez vos proches de l'itinéraire envisagé et du moment prévu pour le retour.

Selon la durée de la randonnée, munissez-vous d'outils supplémentaires, d'eau, de nourriture et de matériel d'urgence. Renseignez-vous sur les endroits où il sera possible de vous approvisionner en essence et en huile. Préparez-vous à faire face à tout imprévu.

Trousse de premiers soins	Clé à molette
Téléphone cellulaire	Couteau
Ruban adhésif	Lampe de poche
Corde	Lunettes de protection avec lentilles colorées
Ampoules de rechange	Carte des sentiers
Trousse d'outils fournie	Collations

## Conduite dans la boue

Ce véhicule est conçu spécialement pour la conduite dans la boue. À moins que vous ne conduisiez sur des sentiers de VTT, la gamme basse doit être utilisée.

Même si ce véhicule est conçu pour les terrains difficiles et les conditions extrêmes, une utilisation inadéquate peut engendrer des dommages prématurés ou une défaillance de certains composants du véhicule. Évitez de faire des mouvements brusques lorsque vous tournez le volant et/ou de faire une rotation complète du volant dans la boue profonde quand vous avez besoin d'accélérer.

Le programme d'inspection et d'entretien doit être suivi rigoureusement.

**REMARQUE :** Reportez-vous à *RÉGLAGE DE LA SUSPENSION* dans la section *PERSONNALISER LA CONDUITE* pour plus d'informations sur le réglage de la suspension.

## Environnement

Ce véhicule présente, entre autres, l'avantage de vous mener hors des sentiers battus. Il est cependant important de toujours respecter la nature et le droit des autres d'en profiter. Évitez les endroits vulnérables sur le plan environnemental. Ne conduisez pas sur la végétation forestière ni les arbustes; n'abattez pas les arbres et ne détruisez pas les clôtures; évitez de faire tourner les roues à vide et de détruire le terrain. Ayez « le pied léger ».

Ce véhicule peut causer des incendies de forêt par véhicule hors route si des débris s'accumulent à proximité de l'échappement ou d'autres points chauds du moteur et s'allument puis tombent dans l'herbe sèche. Évitez de rouler dans les zones humides, dans les tourbières ou les herbes hautes où les débris peuvent s'accumuler. Si vous avez roulé dans ces endroits, inspectez et enlevez tous les débris du moteur et les points chauds.

Il est interdit à plusieurs endroits de pourchasser les animaux sauvages. Les animaux peuvent mourir d'épuisement si on les pourchasse avec un véhicule motorisé. Si vous rencontrez un animal sur le sentier, arrêtez-vous pour l'observer paisiblement et avec prudence. Vous en garderez un des plus beaux souvenirs de votre vie.

Suivez la règle suivante : « ce que j'apporte, je le rapporte » Évitez de jeter des ordures. N'allumez aucun feu de camp à moins d'en avoir la permission. Dans un tel cas, positionnez le feu à une distance raisonnable des endroits secs. Les dangers que l'on peut provoquer sur le sentier pourraient tôt ou tard causer des blessures, à soi-même ou aux autres.

Respectez les terres agricoles. Obtenez toujours la permission du propriétaire avant de vous aventurer en terrain privé. Respectez les cultures, les animaux de ferme et les limites de la propriété. Refermez toute barrière après l'avoir traversée.

Enfin, évitez de polluer les cours d'eau, les lacs et les rivières. Ne modifiez en aucun cas le système d'échappement ni le moteur et n'enlevez aucun de ses composants.



## Limites de conception

Quoique le véhicule soit exceptionnellement robuste pour sa catégorie, il s'agit par définition d'un véhicule léger et son utilisation doit se limiter à sa fonction première.

L'ajout d'un poids sur une partie quelconque du véhicule modifiera sa stabilité en plus de modifier son rendement.

## Utilisation hors route

L'utilisation hors route présente toujours un danger. Tout terrain n'ayant pas été préparé spécialement pour des véhicules présente un danger inhérent lorsque sa composition et son inclinaison exacte sont imprévisibles. Le terrain comme tel est une source continue de dangers, et quiconque s'y risque doit en être conscient.

Un conducteur qui s'aventure hors route devrait toujours emprunter la voie la plus sûre en observant rigoureusement le terrain devant lui. Le véhicule ne doit être confié en aucun cas à une personne ne connaissant pas parfaitement les instructions de conduite et on ne devrait jamais s'aventurer en terrain escarpé ou incertain.

## Précautions générales et mesures de sécurité

Les précautions idéales à prendre contre les risques que représente l'utilisation d'un véhicule se résument en quelques mots : prudence, expérience et habileté.

S'il y a le moindre doute quant à la capacité du véhicule à négocier en toute sécurité un obstacle ou une étendue, empruntez une autre route.

Hors route, la puissance et la traction, plus que la vitesse, sont importantes. Ne conduisez jamais à une vitesse qui réduit votre visibilité et votre capacité à choisir les passages sécuritaires.

Observez constamment le terrain devant vous pour repérer les variations soudaines d'inclinaison et les obstacles tels que les rochers ou les souches, qui peuvent entraîner une perte de stabilité et faire basculer ou renverser le véhicule.

Évitez d'utiliser le véhicule si les commandes ne fonctionnent pas normalement.

Avant de passer en marche arrière, assurez-vous que la voie est libre derrière le véhicule. Reculez lentement et évitez les virages serrés.

Lorsque vous êtes stationné ou à l'arrêt, assurez-vous de placer le levier en position PARK et serrez le frein de stationnement. Cette précaution est particulièrement importante pour le stationnement en pente. En pente raide ou, si le véhicule transporte une charge, bloquez les roues du véhicule avec des roches ou des briques (idéalement, des cales de roue).

## Marche arrière

Avant de passer en marche arrière, assurez-vous que la voie est libre derrière le véhicule. Reculez lentement et évitez les virages serrés.

Il est recommandé de vous asseoir sur le VTT lorsque vous reculez. Évitez de vous tenir debout. Votre poids pourrait se déplacer vers l'avant et

s'appuyer contre la manette d'accélérateur, causant ainsi une accélération soudaine.

### Montée

Grâce à sa conception, ce véhicule est un excellent grimpeur, à un point tel qu'il pourrait basculer avant même de perdre sa traction. Par exemple, il est fréquent qu'on escalade une colline érodée au point où sa crête est très pointue. Le véhicule peut évidemment surmonter un tel obstacle, mais vous devez le faire en tenant compte du risque de basculement au moment où le poids du véhicule est transféré de l'avant vers l'arrière.

Le même problème peut survenir lorsqu'un objet incrusté soulève l'avant du véhicule plus que vous ne le désirez. Dans ce cas, modifiez votre trajectoire. Tenez compte des risques que représente le déplacement à flanc de colline.

Il est également prudent de bien connaître l'état du terrain de l'autre côté de la colline ou du talus. Il arrive trop souvent qu'il y ait un escarpement impossible à négocier ou à descendre.

### Descente

Ce véhicule peut gravir des pentes qui sont plus raides qu'il ne peut descendre en toute sécurité. Par conséquent, avant de monter une pente, vérifiez que la descente pourra se faire en toute sécurité.

Si vous ralentissez en descendant une pente glissante, le véhicule pourrait dérapé. Maintenez une vitesse constante ou accélérez légèrement pour reprendre le contrôle.

### Déplacement à flanc de colline

Dans la mesure du possible, vous devriez éviter de tels déplacements. Sinon, procédez avec une extrême prudence. Le véhicule pourrait basculer lors du déplacement latéral sur une pente escarpée. De plus, le véhicule pourrait se mettre à glisser sur le côté et devenir non maîtrisable sur les surfaces glissantes et instables. Ne tentez pas de faire tourner le véhicule vers l'aval en le faisant glisser. Évitez les obstacles et les dépressions qui auraient pour effet de soulever le véhicule d'un côté, ce qui risquerait de le faire basculer.

### Escarpements

Les amortisseurs du véhicule se « détendent » complètement et le véhicule s'arrêtera si ses roues avant ou arrière se retrouvent dans le vide, au-dessus d'un escarpement. Si l'escarpement est abrupt ou profond, le véhicule piquera du nez et culbutera.



## AVERTISSEMENT

Évitez de franchir des escarpements. Faites plutôt marche arrière et empruntez un autre trajet.

### Conduite sur surfaces enneigées

Au moment de l'inspection prérandonnée, prêtez une attention particulière aux endroits sur le véhicule où des accumulations de neige ou de glace peuvent obstruer la visibilité du feu arrière et des réflecteurs, bloquer les ouvertures de ventilation, bloquer le radiateur et le ventilateur et nuire au mouvement des manettes de commande, des interrupteurs et de la pédale de frein. Avant de démarrer votre VTT, vérifiez si la direction, les manettes d'accélérateur et de frein, ainsi que les pédales de commande bougent librement.

Lorsque vous conduisez le VTT sur un chemin recouvert de neige, l'adhérence des pneus est généralement réduite amenant ainsi le véhicule à réagir différemment aux commandes. Sur une surface à adhérence réduite, la direction n'est pas aussi vive et précise, la distance de freinage est allongée et l'accélération est moins sensible. Roulez lentement et ne faites pas d'accélération brusques. Les pneus risquent de patiner et le véhicule peut déraper en survirage. Évitez de freiner brusquement. Le véhicule risque de glisser en ligne droite. Or, le meilleur conseil que l'on puisse donner consiste à réduire la vitesse de façon sécuritaire afin d'anticiper certaines manœuvres pour avoir suffisamment de temps et de distance pour garder le parfait contrôle du véhicule et éviter qu'il ne fasse une embardée.

Lorsque vous circulez dans la neige poudreuse avec le VTT, un nuage de neige se soulève et de la neige s'accumule ou fond sur certains composants à découvert, y compris les pièces rotatives comme les disques de frein. L'eau, la neige et la glace peuvent influencer la réponse de freinage du VTT. Freinez fréquemment même lorsqu'il n'est pas nécessaire de ralentir; cela empêchera la glace ou la neige de s'accumuler et asséchera les plaquettes et les disques de frein. De plus, en procédant ainsi dans des conditions de conduite à faible risque, vous vérifiez le niveau d'adhérence et vous êtes conscient de la réaction du véhicule aux commandes données. Retirez la neige et la glace sur la pédale de frein, les repose-pieds, le plancher et les manettes d'accélérateur et de frein. Enlevez fréquemment la neige du siège, du guidon, des phares, des feux arrière et des réflecteurs.

L'épaisseur de la couche de neige peut masquer la présence de roches, de souches ou d'autres objets. Une neige mouillée peut gêner la maniabilité alors que le véhicule s'y embourbe ou y perd complètement sa traction. Regardez au loin et soyez vigilant afin de déceler tout signe visible de tels obstacles. Dans le doute, vous devez garder vos distances. Ne circulez pas sur un plan d'eau gelé avant d'avoir vérifié si la glace peut supporter le poids du VTT, des utilisateurs et de sa charge. N'oubliez pas que la glace peut être suffisamment épaisse pour supporter une motoneige, mais pas un VTT du même poids puisque sa surface portante est répartie sur les quatre pneus alors que, sur une motoneige, le poids est réparti sur la chenille et les skis.

Pour un confort maximal et pour éviter les engelures, portez des vêtements de protection pour VTT appropriés convenant aux conditions météorologiques lors des randonnées.

Après chaque randonnée, enlevez la neige ou la glace qui a pu s'accumuler sur la carrosserie du véhicule ainsi que sur toutes ses pièces mobiles (freins, composants de la direction, rouage d'entraînement, commandes,

ventilateur de radiateur, etc.). La neige mouillée gèlera pendant que le véhicule est arrêté et sera plus difficile à enlever au moment de la prochaine inspection avant randonnée.

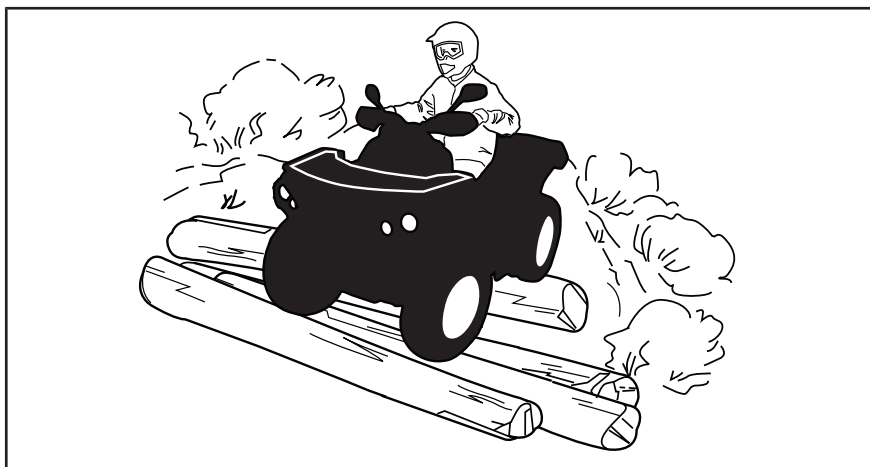
## Techniques de conduite

Il est important de respecter les limites de vitesse pour prévenir les blessures. Maniez doucement l'accélérateur pour vous déplacer en sécurité. Les statistiques montrent que les virages à haute vitesse entraînent généralement des accidents et des blessures. N'oubliez jamais que ce véhicule est lourd! Son poids pourrait vous garder prisonnier s'il venait à se renverser sur vous.

Ce véhicule n'est pas conçu pour sauter et ne peut absorber entièrement l'énergie d'impacts tels que les sauts et il vous transmettra cette énergie. La pratique de cabrés peut faire que le véhicule se renverse sur vous. Ces deux exercices sont très risqués et nous vous recommandons de les éviter en tout temps.

Pour assurer une bonne maîtrise du véhicule, nous vous recommandons fortement de garder les mains sur le guidon et à portée des commandes. Le même principe s'applique aux pieds. Pour réduire les risques de blessures à vos jambes et à vos pieds, gardez ceux-ci sur les repose-pieds à tout moment. Évitez d'orienter le bout de vos pieds vers l'extérieur ou d'étendre vos pieds pour faciliter les virages, puisqu'ils pourraient être heurtés ou bloqués par un obstacle ou entrer en contact avec les roues.

Utilisez toujours des techniques de conduite adéquates pour éviter les renversements du véhicule sur les collines et les terrains accidentés et dans les virages.



Malgré que la suspension du véhicule soit adéquate, un terrain ondulé ou rugueux vous rendra inconfortable et peut même causer des maux de dos. « L'adoption » d'une position accroupie ou semi-accroupie est souvent nécessaire. Ralentissez et laissez vos jambes fléchies absorber les chocs.

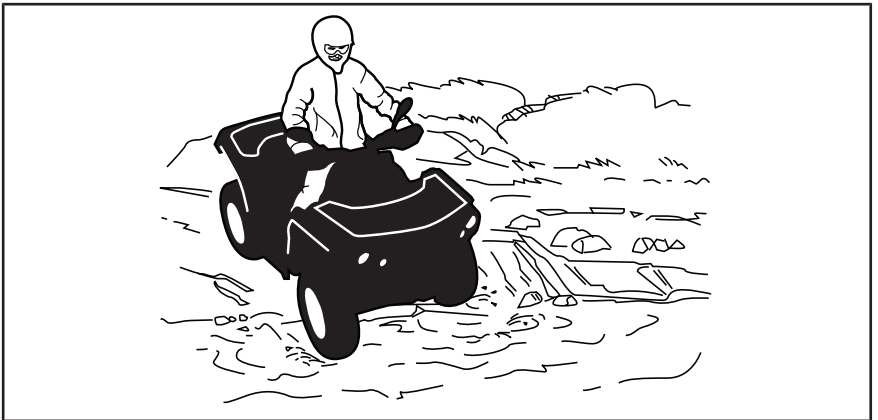
Ce véhicule n'est pas conçu pour circuler sur les routes ou les autoroutes. (Dans la plupart des endroits, il s'agit d'une pratique illégale.) Vous pourriez entrer en collision avec un autre véhicule en circulant sur les routes ou les autoroutes avec votre véhicule.

Les pneus du véhicule ne conviennent pas aux surfaces asphaltées. De plus, le véhicule n'est pas équipé d'un différentiel arrière (les roues arrière tournent toujours à la même vitesse). C'est pourquoi la maniabilité et la capacité de contrôle du véhicule pourraient être grandement réduites sur une surface asphaltée.

La conduite sur route ou sur les accotements peut semer la confusion chez les autres usagers de la route, en particulier si vos feux sont allumés.

Lorsqu'il faut traverser une route, le conducteur en tête de file doit descendre de son véhicule, observer la route et diriger les autres conducteurs. La dernière personne ayant traversé aide alors le conducteur en tête à traverser à son tour. Évitez de circuler sur les trottoirs. Les trottoirs sont destinés aux piétons.

L'eau peut présenter un danger. Si elle est trop profonde, le véhicule peut « flotter » et chavirer. Vérifiez la profondeur de l'eau et la force du courant avant de traverser un cours d'eau. Le niveau d'eau ne devrait pas dépasser les pneus. Dans l'eau comme sur la rive, faites attention aux surfaces glissantes telles que les rochers, l'herbe, les billots, etc. Vous risquez de perdre votre adhérence. Évitez d'entrer dans l'eau à haute vitesse. L'eau freinera le mouvement du véhicule et pourrait vous éjecter du véhicule.



L'eau réduit la capacité de freinage. Après être sorti de l'eau, roulez à basse vitesse et actionnez les freins quelques fois pour que la chaleur de la friction sèche les plaquettes.

Le terrain peut être boueux et marécageux près des cours d'eau. Tenez-vous prêt à rencontrer des trous ou des variations de profondeur. De plus, soyez attentif au danger que peuvent poser les rochers, les billots, etc., qui sont recouverts par la végétation.

Si le trajet amène à traverser des étendues d'eau gelées, vérifiez si la glace est assez épaisse pour supporter le poids du conducteur, ainsi que celui du véhicule et de sa charge. Il faut être particulièrement prudent à

proximité des trous dans la glace, car ils indiquent à coup sûr que l'épaisseur de la glace varie. Dans le doute, renoncez à traverser.

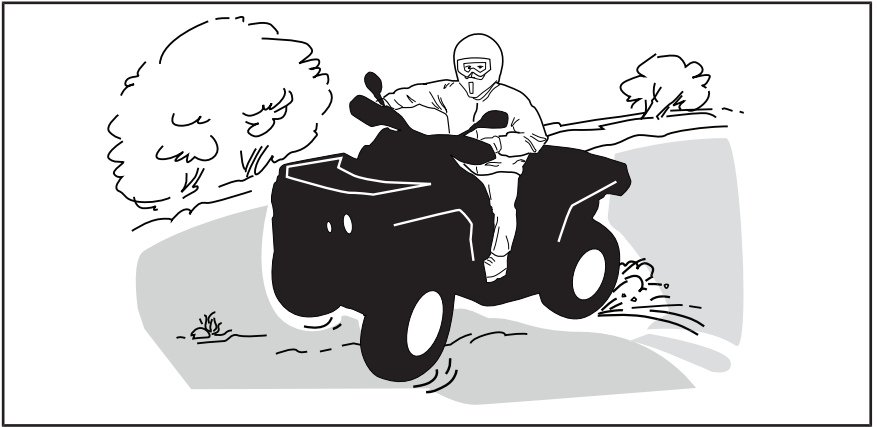
La glace compromet également la maniabilité du véhicule. Roulez lentement et ne faites pas d'accélération brusques. Cela fait patiner les roues, sans compter que le véhicule pourrait se renverser. Évitez de freiner brusquement. Cela causera probablement une glissade incontrôlée et un renversement. Évitez en tout temps de vous aventurer dans la neige fondante, puisqu'elle pourrait obstruer le fonctionnement des commandes du véhicule.

La conduite dans la neige peut réduire la capacité de freinage. Réduisez votre vitesse et gardez une plus grande distance de sécurité pour le freinage. Les projections de neige peuvent provoquer une accumulation de glace ou de neige sur les commandes et les composants des freins. Serrez les freins fréquemment pour éviter toute accumulation de glace ou de neige. Reportez-vous à *PRÉCAUTIONS GÉNÉRALES ET MESURES DE SÉCURITÉ* dans cette section pour plus d'informations détaillées concernant la conduite sur les surfaces couvertes de neige.

Rouler sur le sable, les dunes de sable et la neige est une expérience unique, mais vous devez prendre certaines précautions. La neige et le sable mouillé, épais ou fin peuvent entraîner une perte de traction et faire que le véhicule glisse, s'enfonce ou s'enlise. Dans ce cas, cherchez une base plus solide. Une fois de plus, le meilleur conseil consiste à ralentir et à tenir compte de l'état du terrain.

Pour vous aventurer sur les dunes, nous recommandons de munir le véhicule d'un fanion de sécurité de type antenne. Cela aidera les conducteurs à vous repérer au-delà de la dune de sable suivante. Soyez prudent lorsque vous apercevez un fanion de sécurité devant vous. Puisque ce type de fanion peut se prendre dans les branches et rebondir sur vous, évitez de l'utiliser là où les branches et les obstacles sont particulièrement bas.

La conduite sur un chemin de roches ou de gravier est similaire à la conduite sur glace. La direction du véhicule est ainsi altérée, ce qui pourrait faire glisser ou renverser le véhicule, surtout à haute vitesse. De plus, la distance de freinage peut varier. Rappelez-vous qu'appuyer sur « l'accélérateur brusquement » ou glisser risque de projeter des pierres vers l'arrière, dans la voie du conducteur suivant. Ne faites jamais cela délibérément.



Si le véhicule se met à glisser, tournez le guidon dans la direction du glissement jusqu'à la reprise de la maîtrise du véhicule. Ne serrez jamais les freins à fond et ne bloquez jamais les roues.

Respectez la signalisation du sentier. Elle est là pour aider tous ses usagers.

Franchissez les obstacles rencontrés sur « le chemin » avec prudence. Il peut s'agir de pierres détachées, de troncs d'arbres, de surfaces glissantes, de clôtures, de poteaux, de remblais ou de dépressions. Évitez ces obstacles dans la mesure du possible. Rappelez-vous que certains sont trop gros ou dangereux pour qu'on puisse les traverser, et doivent donc être évités. Les pierres et les troncs plus petits peuvent être franchis sans danger, pourvu que vous les abordiez à un angle de 90°. Tenez-vous sur les repose-pieds, genoux fléchis. Ajustez la vitesse sans perdre d'élan et évitez « d'accélérer brusquement ». Tenez le guidon fermement. Transférez votre poids vers l'arrière et franchissez l'obstacle. Assurez-vous que les roues avant demeurent au sol. Tenez compte du fait que l'obstacle peut glisser ou se déplacer en le franchissant.

Deux choses sont importantes lorsque vous roulez sur des collines ou des pentes. Soyez prêt à réagir face à un terrain glissant, à des variations de terrain ou à des obstacles et ajustez constamment la position de votre corps.

Serrez toujours le frein de stationnement quand le véhicule est arrêté ou stationné. Cette précaution est particulièrement importante pour le stationnement en pente. En pente raide ou, si le VTT transporte une charge, bloquez les roues du véhicule avec des roches ou des briques (idéalement, des cales de roue).

## Montée

Avant d'essayer de monter une colline, gardez ces choses en tête. Monter une côte ne devrait être tenté que par des conducteurs expérimentés. Commencez sur de faibles pentes. Conduisez toujours tout droit vers le haut et maintenez votre poids vers l'avant et vers le haut de la colline. Maintenez vos pieds sur les repose-pieds, embrayez le VTT dans un rapport inférieur et accélérez avant de commencer à monter. Essayez de maintenir

une vitesse constante et actionnez doucement l'accélérateur pour éviter les accélérations. Une pente abrupte ou une variation de terrain ou le roulement d'une roue sur un obstacle pourrait avoir un impact important sur la stabilité, car il pourrait soulever l'avant du véhicule augmentant le risque de renversement. Certaines collines sont trop raides pour arrêter ou récupérer en toute sécurité après une tentative infructueuse d'escalade. Essayez d'éviter les pentes raides. Si vous n'êtes pas prudent, le véhicule pourrait basculer lors de la montée de la colline. Si l'angle est tel qu'il est impossible de grimper ou si le véhicule se met à reculer, freinez en prenant soin de ne pas glisser. Descendez du véhicule et utilisez ensuite la technique du virage en K (tout en marchant en arrière, à côté du véhicule sur le côté le plus élevé et avec une main sur la manette de frein, reculez lentement l'arrière du véhicule vers le haut de la colline, puis conduisez vers le bas). Marchez ou descendez toujours en amont de la pente et restez à l'écart du véhicule et de ses roues motrices. Ne tentez jamais de retenir un véhicule qui se renverse. Restez à l'écart. Évitez de traverser le sommet de la colline à haute vitesse. Des obstacles, dont des escarpements, peuvent se trouver de l'autre côté.

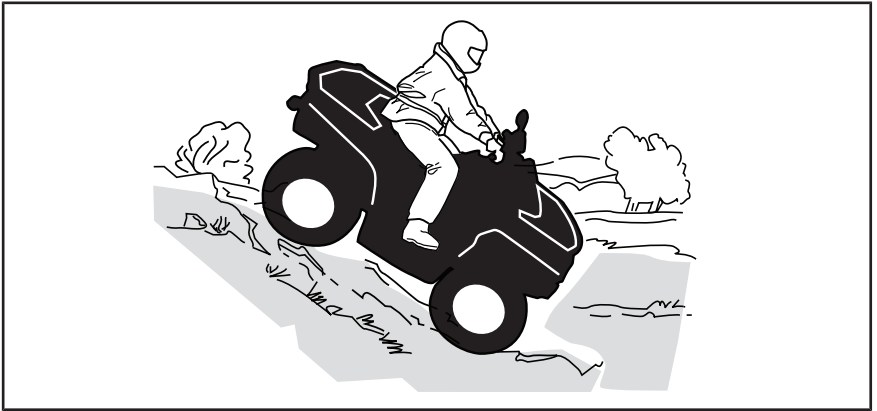


## Descente

Maintenez le poids de votre corps vers l'arrière. Restez assis. Freinez graduellement pour éviter de glisser. En descente, ne ralentissez pas avec la compression du moteur et ne mettez pas le véhicule au point mort.

Si vous ralentissez en descendant une pente glissante, le véhicule pourrait dérapé. Maintenez une vitesse constante ou accélérez légèrement pour reprendre le contrôle. Essayez d'éviter les pentes raides. Si vous n'êtes pas prudent, le véhicule pourrait basculer en descendant la pente.





### Déplacement à flanc de colline

Cette technique comporte **énormément de risques**, puisqu'elle peut modifier radicalement l'équilibre du véhicule. Nous vous recommandons d'ailleurs de l'éviter dans la mesure du possible. Cependant, si un tel déplacement est nécessaire, il est important que vous placiez **TOUJOURS** le poids de votre corps vers le haut de la colline et que vous soyez prêt à descendre de ce côté si le véhicule se renverse.

#### **AVERTISSEMENT**

Ne tentez jamais d'immobiliser le véhicule ou de le protéger des dommages.

#### **AVERTISSEMENT**

Soyez prudent lors du chargement et du transport de réservoirs de liquide. Ils peuvent influencer la stabilité du véhicule lors des déplacements à flanc de colline en tirant vers le bas et en augmentant le risque de renversement.



# ÉTIQUETTES IMPORTANTES APOSÉES SUR LE VÉHICULE (CANADA ET ÉTATS-UNIS)


Ce véhicule est muni d'étiquettes mobiles et d'étiquettes contenant d'importants renseignements sur la sécurité.

Toute personne qui prend place dans le véhicule doit lire et comprendre ces renseignements avant de partir en randonnée.

## Étiquettes mobiles

<p style="text-align: center;"><b>S</b> <b>MODÈLE SPORT</b></p> <p style="text-align: center;"><b>CE VTT EST UNIQUEMENT CONÇU POUR UN USAGE RÉCRÉATIF PAR UN CONDUCTEUR EXPÉRIMENTÉ.</b></p> <p style="text-align: center;"><b>CONDUCTEUR SEULEMENT PAS DE PASSAGERS</b></p> <p style="text-align: center;"><b>NE JAMAIS CONDUIRE SI VOUS AVEZ MOINS DE 16 ANS.</b></p> <hr/> <p style="text-align: center;">CE VTT DE CATÉGORIE S (SPORT) EST UN VTT HAUTE PERFORMANCE POUR USAGE HORS-ROUTE SEULEMENT. IL A ÉTÉ CONÇU POUR UNE UTILISATION SPORTIVE ET COMPÉTITIVE PAR UN CONDUCTEUR EXPÉRIMENTÉ AVEC DES COMPÉTENCES AVANCÉES.</p> <hr/> <p style="text-align: center;">DES COURS DE CONDUITE DE VTT SONT DISPONIBLES. POUR PLUS D'INFORMATION CONTACTEZ VOTRE CONCESSIONNAIRE.</p> <hr/> <p style="text-align: center;">VÉRIFIEZ AVEC VOTRE CONCESSIONNAIRE POUR INFORMATION SUR LES LOIS LOCALES OU PROVINCIALES CONCERNANT L'UTILISATION DES VTT.</p> <p style="text-align: center;"><b>NE PAS RETIRER CETTE ÉTIQUETTE AVANT LA VENTE.</b></p> <p style="text-align: center;"><small>764903319</small></p>	<p style="text-align: center;"><b>⚠ AVERTISSEMENT</b></p> <p>L'utilisation incorrecte de VTT peut résulter en BLESSURES GRAVES ou la MORT.</p> <table border="0" style="width: 100%; text-align: center;"><tr><td></td><td></td><td></td><td></td></tr><tr><td>Toujours porter un casque et des vêtements de sécurité approuvés.</td><td>NE JAMAIS conduire sur la voie publique.</td><td>NE JAMAIS transporter de passager.</td><td>NE CONDUISEZ JAMAIS après avoir consommé des drogues ou de l'alcool.</td></tr></table> <p>NE JAMAIS conduire:</p> <ul style="list-style-type: none"><li>• sans avoir reçu une formation ou des directives adéquates au préalable.</li><li>• à des vitesses excédant vos compétences ou les conditions de conduite.</li><li>• sur les routes publiques - au risque de provoquer une collision avec un autre véhicule.</li><li>• avec un passager - les passagers affectent l'équilibre et la manœuvrabilité du véhicule et augmentent le risque de perte de contrôle.</li></ul> <p>TOUJOURS:</p> <ul style="list-style-type: none"><li>• utiliser des techniques de conduite appropriées pour éviter le renversement du véhicule sur collines, terrains accidentés et dans les virages.</li><li>• éviter les chaussées pavées - au risque d'affecter gravement la manœuvrabilité et le contrôle.</li></ul> <p style="text-align: center;"><b>REPÉRER ET LIRE LE GUIDE DU CONDUCTEUR. SUIVRE TOUS LES AVERTISSEMENTS ET DIRECTIVES.</b></p>					Toujours porter un casque et des vêtements de sécurité approuvés.	NE JAMAIS conduire sur la voie publique.	NE JAMAIS transporter de passager.	NE CONDUISEZ JAMAIS après avoir consommé des drogues ou de l'alcool.
									
Toujours porter un casque et des vêtements de sécurité approuvés.	NE JAMAIS conduire sur la voie publique.	NE JAMAIS transporter de passager.	NE CONDUISEZ JAMAIS après avoir consommé des drogues ou de l'alcool.						

*TYPIQUE*

**⚠ AVERTISSEMENT.** L'utilisation, la réparation  et l'entretien d'un véhicule tout-terrain peuvent vous exposer à des produits chimiques, incluant le monoxyde de carbone, les phtalates et le plomb issus des gaz d'échappement, reconnus par l'État de Californie comme provoquant des cancers et des malformations congénitales ou affectant le système reproductif.

Pour réduire l'exposition, évitez de respirer les gaz d'échappement et ne faites pas tourner le moteur au ralenti sauf si cela est nécessaire. Réparez le véhicule dans un espace bien ventilé et portez des gants ou lavez vos mains fréquemment lorsque vous réparez votre véhicule.

Pour en savoir davantage, visitez le [www.P65Warnings.ca.gov/products/passenger-vehicle](http://www.P65Warnings.ca.gov/products/passenger-vehicle)



704906872

## DESCRIPTION DU MOTEUR DU VÉHICULE :

XXXXX

CERTIFICATION EPA

NER (NIVEAUX D'ÉMISSION NORMALISÉS) =  X  
SUR UNE ÉCHELLE DE 0 A 10, 0 ÉTANT LE PLUS  
PROPRE

\*NE PAS ENLEVÉ AVANT LA VENTE.

704901107



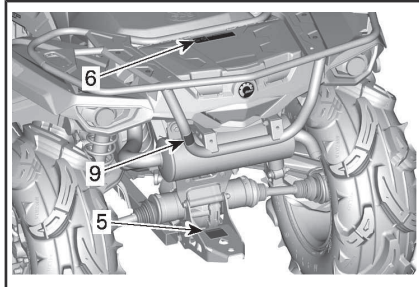
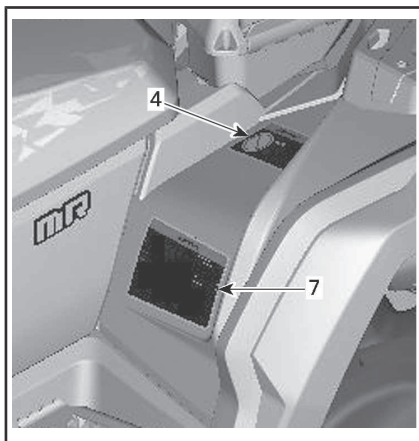
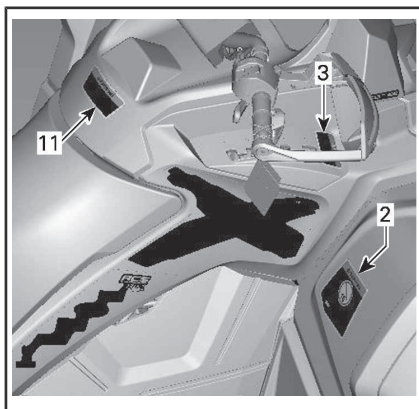
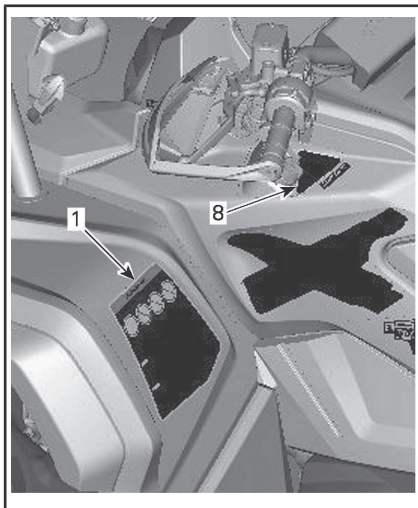
TYPIQUE

## Étiquettes de sécurité sur le véhicule

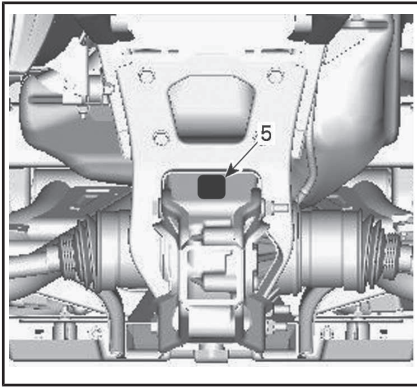
Lisez et comprenez les étiquettes de sécurité sur le véhicule. Ces étiquettes sont apposées sur le véhicule afin d'assurer la sécurité du conducteur ou des passants.

Les étiquettes de sécurité apposées sur le véhicule font partie intégrante de ce dernier. Si elles se décollent ou sont endommagées, elles seront remplacées gratuitement. Adressez-vous à un concessionnaire Can-Am autorisé.

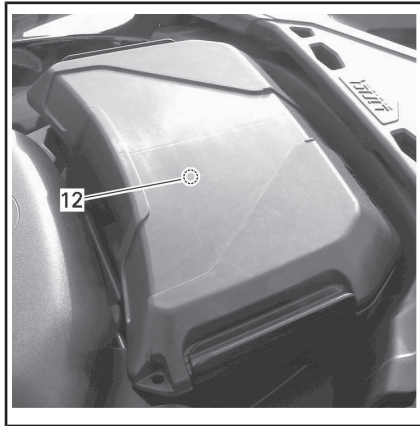
**REMARQUE :** En cas de divergence entre ce guide et le véhicule, les étiquettes de sécurité sur le véhicule ont préséance sur les étiquettes présentes dans ce guide.



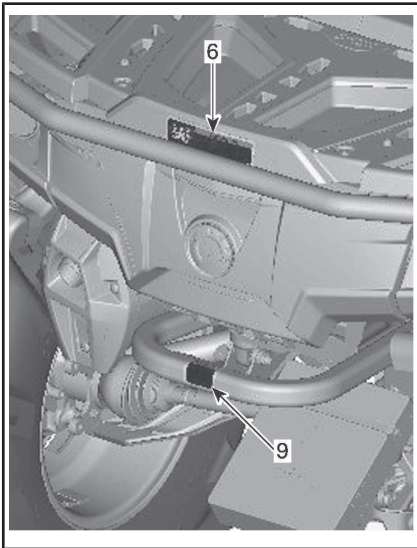
TYPIQUE - MODÈLES 570



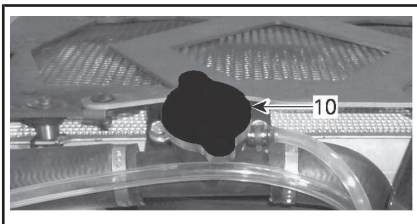
TYPIQUE - MODÈLES 650, 850 ET 1000R



MODÈLES 1000R



TYPIQUE - MODÈLES 650, 850 ET 1000R



**AVERTISSEMENT**

L'utilisation incorrecte de VTT peut résulter en BLESSURES GRAVES ou la MORT.

<b>TOUJOURS PORTER UN CASQUE ET DES VÊTEMENTS DE SÉCURITÉ APPROUVÉS.</b>	<b>NE JAMAIS UTILISER SUR DES VOIES PUBLIQUES.</b>	<b>NE JAMAIS ACCEPTER DES PASSAGERS.</b>	<b>NE JAMAIS CONDUIRE SOUS L'INFLUENCE DE STUPÉFIANT OU D'ALCOOL.</b>

**NE JAMAIS** conduire :

- sans avoir reçu une formation ou des directives adéquates au préalable,
- à des vitesses excédant vos compétences ou les conditions de conduite,
- sur les routes publiques - au risque de provoquer une collision avec un autre véhicule,
- avec un passager - les passagers affectent l'équilibre et la manœuvrabilité du véhicule et augmentent le risque de perte de contrôle.

**TOUJOURS**

- utiliser des techniques de conduite appropriées pour éviter le renversement du véhicule sur collines, terrains accidentés et dans les virages,
- éviter les chaussées pavées - au risque d'affecter gravement la manœuvrabilité et le contrôle.

Lire et comprendre toutes les étiquettes de sécurité, localisé et lire le guide du conducteur. Regarder la vidéo de sécurité en vous servant du code QR ou en visitant le site internet Car-am avant de conduire le véhicule.

REPÉRER ET LIRE LE GUIDE DU CONDUCTEUR. SUIVRE TOUS LES AVERTISSEMENTS ET DIRECTIVES.



7700228A

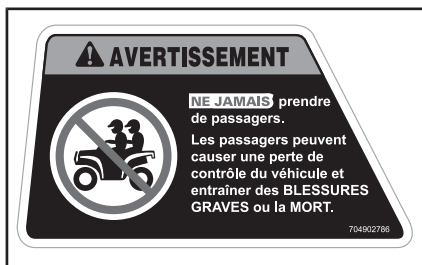
ÉTIQUETTE 1



ÉTIQUETTE 2



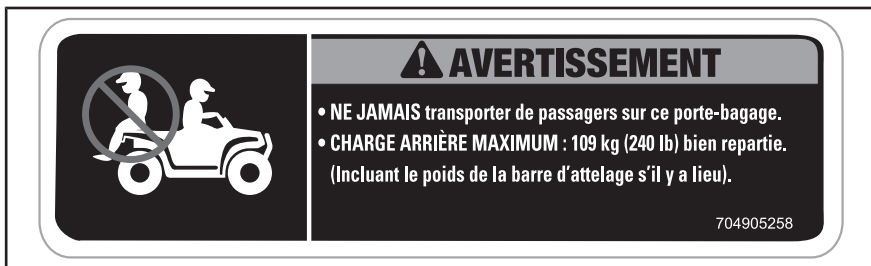
ÉTIQUETTE 3




ÉTIQUETTE 4



ÉTIQUETTE 5



ÉTIQUETTE 6 - OUTLANDER X mr (570) : AILE ARRIÈRE (REPORTEZ-VOUS AUX SPÉCIFICATIONS POUR LES VALEURS)




704903242

### ⚠ AVERTISSEMENT

- **NE JAMAIS** transporter un passager sur ce porte-bagage.
- **CHARGE ARRIÈRE MAXIMUM** : 90 kg (200 lb) bien répartie.  
(Incluant le poids de la barre d'attelage s'il y a lieu).

ÉTIQUETTE 6 - OUTLANDER X mr (650/850/1000R) : AILE ARRIÈRE (REPORTEZ-VOUS AUX SPÉCIFICATIONS POUR LES VALEURS)



### AVERTISSEMENT

Une pression inadéquate des pneus ou une surcharge peuvent causer une perte de contrôle causant des BLESSURES GRAVES ou la MORT.

**TOUJOURS** maintenir une bonne pression des pneus. Gonfler les pneus au maximum si le véhicule est chargé.

**NE JAMAIS** régler la pression de gonflage de pneu en dessous de la valeur minimum. Cela pourrait faire déloger le pneu de la jante.

**NE JAMAIS** dépasser la capacité de charge totale de 189 kg (417 lb), y compris le poids du conducteur, le chargement, les accessoires et le poids de la barre d'attelage.

**CHARGEMENT et REMORQUAGE**

- Le chargement ou le remorquage peuvent compromettre la stabilité et la maniabilité du VTT. Les charges doivent être réparties convenablement entre les porte-bagages.
- Avec un chargement ou une remorque :
  - Ralentir.
  - Prévoir plus de distance pour freiner.
  - Éviter les collines et terrains accidentés.

CHARGE	PRESSION DES PNEUS FROIDS
JUSQU'À 189 kg (417 lb)	<b>AVANT</b> MAX: 48.3 kPa (7.0 psi) MIN: 41.4 kPa (6.0 psi)
	<b>ARRIÈRE</b> MAX: 48.3 kPa (7.0 psi) MIN: 41.4 kPa (6.0 psi)

704903801

ÉTIQUETTE 7 : (REPORTEZ-VOUS À LA FICHE TECHNIQUE POUR LES VALEURS)

### ⚠ WARNING

This vehicle is an all terrain vehicle and is not intended for use on public roads. 704905132

### ⚠ AVERTISSEMENT

Ce véhicule est un véhicule tout terrain qui n'est pas destiné à être utilisé sur les voies publiques.

ÉTIQUETTE 8

### ⚠ AVERTISSEMENT

NE JAMAIS attacher ici ou sur le porte-bagages pour tirer une charge.  
Ceci pourrait faire renverser le véhicule.  
**TOUJOURS** utiliser l'attache remorque ou le crochet de récupération pour tirer une charge.

704902778

ÉTIQUETTE 9





ÉTIQUETTE 10 - SITUÉE SUR LE BOUCHON DU RADIATEUR



ÉTIQUETTE 11



MODÈLES 1000R

ÉTIQUETTE 12 - SITUÉE SOUS LA BOÎTE À GANTS

## Étiquettes de conformité

Ces étiquettes indiquent que le véhicule satisfait aux normes.

**INFORMATIONS SUR LE CONTRÔLE DES ÉMISSIONS**  
 CE VÉHICULE EST CERTIFIÉ POUR FONCTIONNER À L'ESSENCE SANS PLOMB ET IL EST CONFORME AUX [ ] RÉGLEMENTATIONS EN MATIÈRE D'ÉMISSIONS/ÉVAPORATION DE L'ÉPA AUX ÉTATS-UNIS POUR LES VTT. CERTIFIÉ POUR LA VENTE DANS TOUS LES ÉTATS-UNIS, À L'EXCEPTION DE LA CALIFORNIE.

ENGINE FAMILY	ENGINE FAMILY
FAMILLE DE PERMÉATION	PERMÉATION FAMILY
NORME DE CERTIFICATION (FEL)	CERTIFICATION STANDARD (FEL)
CYLINDRÉE	ENGINE DISPLACEMENT
SYSTÈME DE CONTRÔLE DES ÉMISSIONS	EXHAUST EMISSION CONTROL SYSTEM

**EMISSION CONTROL INFORMATION**  
 THIS VEHICLE IS CERTIFIED TO OPERATE ON UNLEADED GASOLINE AND CONFORMS TO [ ] U.S. EPA EMISSION/EVAP REGULATIONS FOR ATV. CERTIFIED FOR SALE IN ALL U.S. STATES EXCEPT CALIFORNIA. CONSULT THE GUIDE DU CONDUCTEUR POUR CONNAÎTRE LE PROGRAMME D'ENTRETIEN SEE OPERATOR'S GUIDE FOR MAINTENANCE SCHEDULE  
 BOMBARDIER RECREATIONAL PRODUCTS INC. 704906380

TYPIQUE - SOUS LE SIÈGE, SAUF LES MODÈLES DE CALIFORNIE

**EMISSION CONTROL INFORMATION**  
 THIS VEHICLE IS CERTIFIED TO OPERATE ON UNLEADED GASOLINE AND CONFORMS TO [ ] U.S. EPA AND CALIFORNIA EMISSION/ EVAP REGULATIONS FOR ATV.

ENGINE FAMILY	FAMILLE DE MOTEUR
PERMÉATION FAMILY	FAMILLE DE PERMÉATION
CERTIFICATION STANDARD (FEL)	LIMITE DES ÉMISSIONS DE LA FAMILLE
ENGINE DISPLACEMENT	CYLINDRÉE
EXHAUST EMISSION CONTROL SYSTEM	SYSTÈME DE CONTRÔLE DES ÉMISSIONS

**RENSEIGNEMENTS SUR LE DISPOSITIF ANTIPOLLUTION**  
 CE VÉHICULE EST CERTIFIÉ POUR FONCTIONNER À L'ESSENCE SANS PLOMB ET IL EST CONFORME AUX NORMES [ ] DE L'ÉPA ET DE LA CALIFORNIE AU NIVEAU DES RÉGLEMENTATIONS DE L'ÉCHAUFFEMENT ET DE L'ÉVAPORATION POUR LES VTT. SEE OPERATOR'S GUIDE FOR MAINTENANCE SCHEDULE VOIR LE PROGRAMME D'ENTRETIEN DANS LE GUIDE DU CONDUCTEUR  
 BOMBARDIER PRODUITS RÉCRÉATIFS INC. 704904648

TYPIQUE - SOUS LE SIÈGE, MODÈLES DE CALIFORNIE

Bombardier Recreational Products Inc. certifies that this ATV complies with ANSI / SVIA-1-2017 Standard.  
 Bombardier Produits Récréatifs inc. certifie que ce VTT est conforme à la norme ANSI / SVIA-1-2017.

AILE ARRIÈRE

## Étiquette d'information technique

**AIR FILTER MAINTENANCE**  
 MAINTENANCE MUST BE PERFORMED AS SPECIFIED IN THE OPERATOR'S GUIDE. AIR FILTER MAINTENANCE SHOULD INCREASE IN FREQUENCY IN MORE SEVERE (DUSTY) CONDITIONS.

**ENTRETIEN DU FILTRE À AIR**  
 L'ENTRETIEN DOIT ÊTRE EFFECTUÉ TEL QUE SPÉCIFIÉ DANS LE GUIDE DU CONDUCTEUR. ENTRETIEN DU FILTRE À AIR PLUS SOUVENT DANS DES CONDITIONS PLUS EXTRÊMES (MILIEUX POUSSIEREUX). 707800373

SOUS LE SIÈGE

# ÉTIQUETTES IMPORTANTES APOSÉES SUR LE VÉHICULE (TOUS LES PAYS SAUF CANADA ET ÉTATS-UNIS)

## Tous les pays sauf Canada et États-Unis

Ce véhicule est muni d'étiquettes mobiles et d'étiquettes contenant d'importants renseignements sur la sécurité.

Toute personne qui prend place dans le véhicule doit lire et comprendre ces renseignements avant de partir en randonnée.

## Étiquette mobile

### **AVERTISSEMENT**

- Localisez et lisez le guide du conducteur. Une utilisation incorrecte du VTT pourrait entraîner des BLESSURES GRAVES, VOIRE MORTELLES. Suivez toutes les instructions et tous les avertissements.
- Portez toujours une protection oculaire.
- Portez toujours un casque homologué et des vêtements de protection.
- N'utilisez jamais le véhicule sur la voie publique.
- Ne transportez jamais un passager.
- Ne conduisez jamais ce véhicule sous l'influence de l'alcool ou de drogues.

### **S** **MODÈLE SPORT**

**CE VTT EST UNIQUEMENT CONÇU  
POUR UN USAGE RÉCRÉATIF  
PAR UN CONDUCTEUR EXPÉRIMENTÉ.  
CONDUCTEUR SEULEMENT  
PAS DE PASSAGERS  
NE JAMAIS CONDUIRE SI VOUS AVEZ  
MOINS DE 16 ANS.**

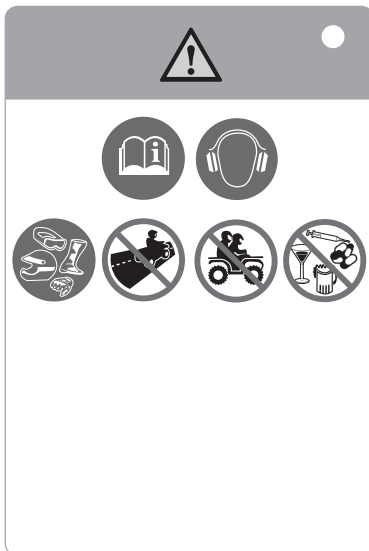
CE VTT DE CATÉGORIE S (SPORT) EST UN VTT  
HAUTE PERFORMANCE POUR USAGE HORS-ROUTE  
SEULEMENT. IL A ÉTÉ CONÇU POUR UNE  
UTILISATION SPORTIVE ET COMPÉTITIVE PAR UN  
CONDUCTEUR EXPÉRIMENTÉ AVEC DES  
COMPÉTENCES AVANÇÉES.

DES COURS DE CONDUITE DE VTT SONT  
DISPONIBLES. POUR PLUS D'INFORMATION  
CONTACTEZ VOTRE CONCESSIONNAIRE.

VÉRIFIEZ AVEC VOTRE CONCESSIONNAIRE POUR  
INFORMATION SUR LES LOIS LOCALES OU  
PROVINCIALES CONCERNANT L'UTILISATION  
DES VTT.

NE PAS RETIRER CETTE ÉTIQUETTE AVANT LA VENTE.

740103996



TYPIQUE - MODÈLE 1 PLACES

DESCRIPTION DU MOTEUR DU VÉHICULE :

XXXXX

CERTIFICATION EPA

NER (NIVEAUX D'ÉMISSION NORMALISÉS) =  X  
SUR UNE ÉCHELLE DE 0 A 10, 0 ÉTANT LE PLUS  
PROPRE

\*NE PAS ENLEVÉ AVANT LA VENTE.

704901107



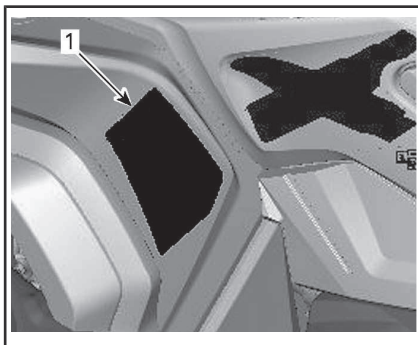
*TYPIQUE : APPLICABLE LORSQU'ÉQUIVALENT À UN MODÈLE CERTIFIÉ AUX NORMES DE L'EPA*

## Étiquettes de sécurité sur le véhicule

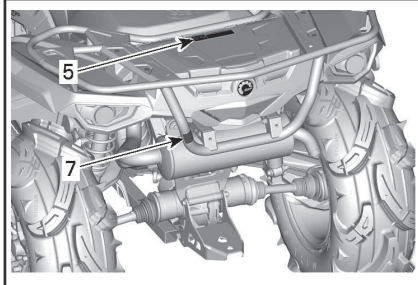
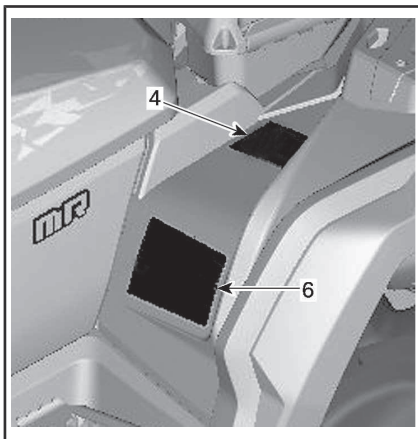
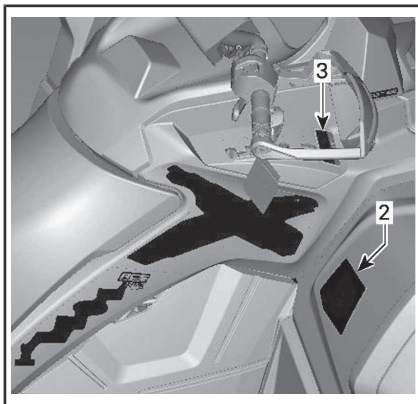
Lisez et comprenez les étiquettes de sécurité sur le véhicule. Ces étiquettes sont apposées sur le véhicule afin d'assurer la sécurité du conducteur ou des passants.

Les étiquettes de sécurité apposées sur le véhicule font partie intégrante de ce dernier. Si elles se décollent ou sont endommagées, elles seront remplacées gratuitement. Adressez-vous à un concessionnaire Can-Am autorisé.

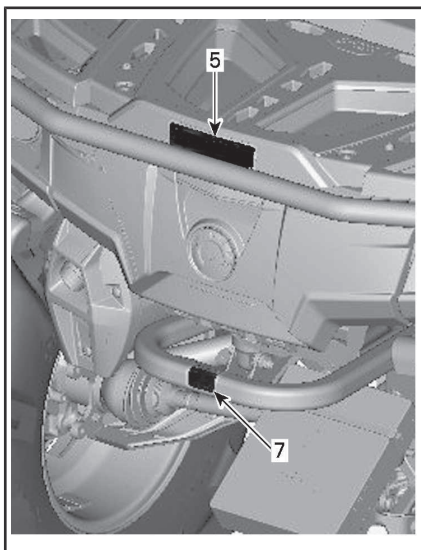
**REMARQUE :** En cas de divergence entre ce guide et le véhicule, les étiquettes de sécurité sur le véhicule ont préséance sur les étiquettes présentes dans ce guide.



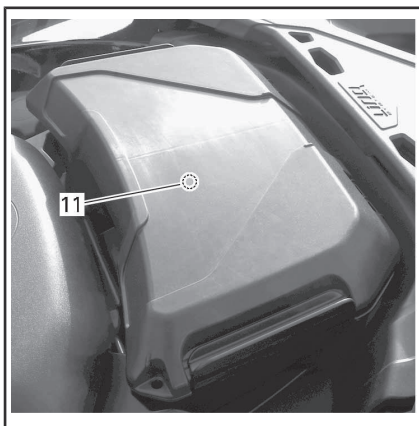
SITUÉES À GAUCHE DU GUIDON



TYPIQUE - MODÈLES 570



TYPIQUE - MODÈLES 650, 850 ET 1000R

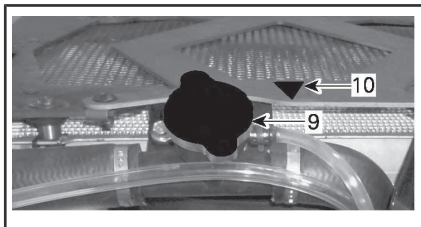
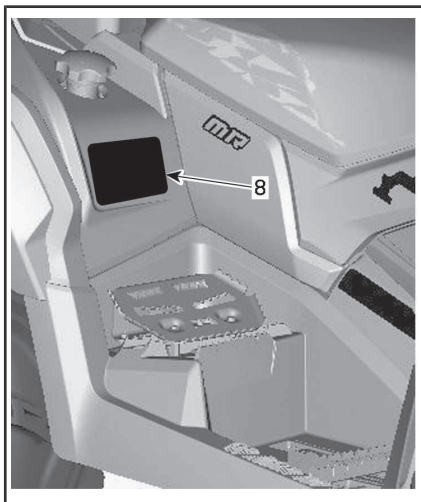


TYPIQUE - MODÈLE 1000R

### Étiquette 1

## AVERTISSEMENT

- Localisez et lisez le guide du conducteur. Une utilisation incorrecte du VTT pourrait entraîner des BLESSURES GRAVES, VOIRE MORTELLES. Suivez toutes les instructions et tous les avertissements.
- Portez toujours une protection oculaire.
- Portez toujours un casque homologué et des vêtements de protection.
- N'utilisez jamais le véhicule sur la voie publique.
- Ne transportez jamais un passager.
- Ne conduisez jamais ce véhicule sous l'influence de l'alcool ou de drogues.



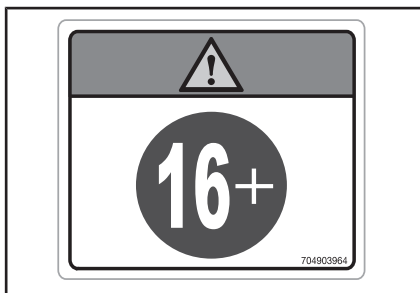


ÉTIQUETTE 1

Étiquette 2

**AVERTISSEMENT**

L'utilisation de ce VTT si vous êtes âgé de moins de 16 ans augmente le risque de blessures graves ou mortelles au conducteur. N'utilisez JAMAIS ce VTT si vous avez moins de 16 ans.



ÉTIQUETTE 2

Étiquette 3

**AVIS**

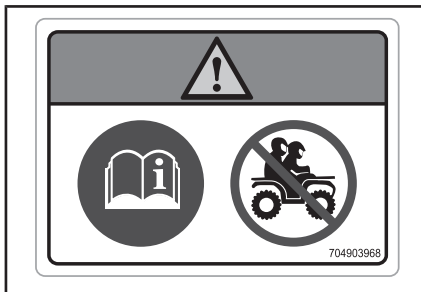
- Le VÉHICULE DOIT être arrêté avant d'utiliser le levier de transmission.
- Le frein de pied doit être appliqué pour déplacer le levier de transmission de la position Stationnement (P) et Neutre (N).

ÉTIQUETTE 3

Étiquette 4

**AVERTISSEMENT**

- Localisez et lisez le guide du conducteur.
- Ne transportez jamais un passager.

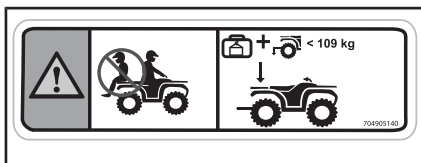


ÉTIQUETTE 4

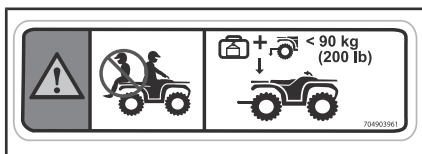
Étiquette 5

**AVERTISSEMENT**

- Ne transportez jamais un passager sur ce véhicule.
- CHARGE ARRIÈRE MAXIMUM : 109 kg pour Outlander Xmr 570 et 90 kg pour Outlander Xmr 650/850/1000R; réparti uniformément (incluant le poids du timon de la remorque, le cas échéant).



ÉTIQUETTE 5 - OUTLANDER Xmr (570) : AILE ARRIÈRE (REPORTEZ-VOUS AUX SPÉCIFICATIONS POUR LES VALEURS)

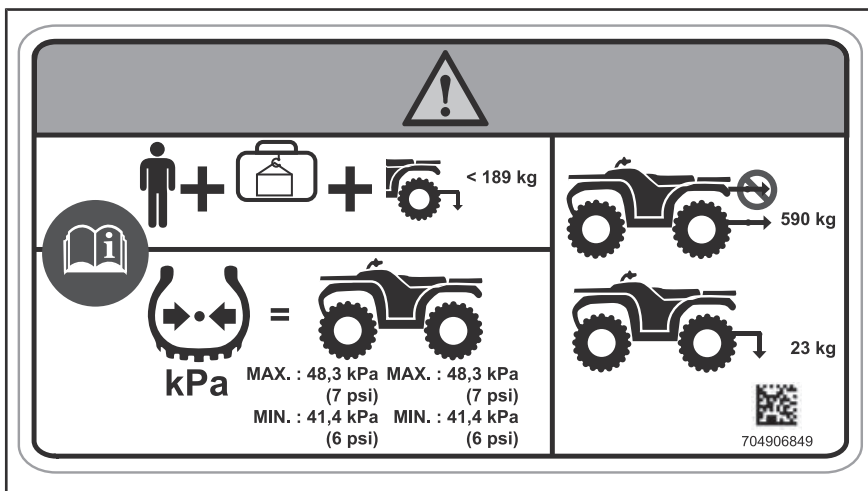


ÉTIQUETTE 5 - OUTLANDER X mr (650/850/1000R) : AILE ARRIÈRE (REPORTEZ-VOUS AUX SPÉCIFICATIONS POUR LES VALEURS)

## Étiquette 6

### ! AVERTISSEMENT

- Localisez et lisez le guide du conducteur. Une surcharge ou une pression des pneus incorrecte peut entraîner une perte de maîtrise, entraînant des BLESSURES GRAVES ou MORTELLES.
- Assurez-vous TOUJOURS que la pression des pneus est adéquate.
- Ne dépassez JAMAIS la charge admissible de 189 kg incluant le poids du conducteur, du chargement, des accessoires et du timon de remorque.
- Tirez TOUJOURS une charge à l'aide de l'attelage de la remorque ou du crochet de récupération.
- NE JAMAIS dépasser le poids maximum de remorquage de 590 kg.
- NE JAMAIS dépasser le poids maximum au timon de 23 kg.

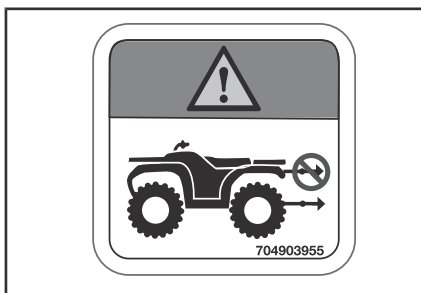


ÉTIQUETTE 6 : (REPORTEZ-VOUS À LA FICHE TECHNIQUE POUR LES VALEURS)

### Étiquette 7

**⚠️ AVERTISSEMENT**

N'attachez JAMAIS ici ou sur le porte-bagages pour tirer une charge. Cela peut entraîner le renversement du véhicule. Utilisez TOUJOURS l'attelage de la remorque ou le crochet de récupération pour tirer une charge.



ÉTIQUETTE 7

### Étiquette 8

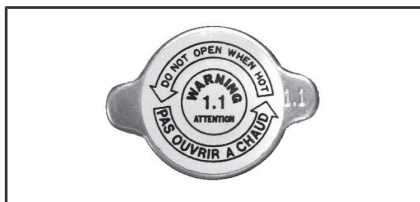
**⚠️**

<b>(EN)</b> WARNING: GET FAMILIAR WITH THIS ATV. EXPERIENCED RIDERS MAY OVERLOOK RISKS.	<b>(DE)</b> WARNUNG: MACHEN SIE SICH MIT DIESEM ATV VERTRAUT. UNERFAHRENE FÄHRER KÖNNEN RISIKEN ÜBERSEHEN.
<b>(DA)</b> ADVARSEL: LÆR AT VÆN GRUNDIGT AT KENDE UERFARNE FØRERE KAN LET OVERSE FARERNE.	<b>(EL)</b> ΠΡΟΒΛΕΠΟΜΕΝΗ: ΕΞΟΙΚΕΙΩΘΕ ΜΕ ΑΥΤΟ ΤΟ ΟΧΗΜΑ ΠΑΝΤΟΣ ΕΛΑΦΟΥΣ (ΑΤΥ). ΟΙ ΧΡΗΣΤΕΣ ΧΩΡΙΣ ΕΜΠΕΙΡΙΑ ΜΠΟΡΕΙ ΝΑ ΠΑΡΑΒΛΕΨΟΥΝ ΤΙΣ ΚΙΝΔΥΝΟΥΣ.
<b>(NL)</b> WAARSCHUWING: MAAK UZELF VERTROUWD MET DEZE ATV. ONERVAREN BESTUURDERS KUNNEN DE RISICO'S OVER HET HOOFD ZIEN.	<b>(IT)</b> AVVERTENZA: ACQUISIRE FAMILIARITÀ CON QUESTO ATV. I PILOTI INESPERTI POTREBBERO SOTTOVALUTARE I RISCHI.
<b>(FR)</b> AVERTISSEMENT: FAMILIARISEZ-VOUS AVEC CE VTT. LES UTILISATEURS INEXPÉRIMENTÉS POURRAIENT SOUS ESTIMER LES RISQUES.	<b>(PT)</b> ADVERTENCIA: FAMILIARIZE-SE COM ESTE ATV. PILOTOS INEXPERIENTES PODEM SUBESTIMAR OS RISCOS.
<b>(FI)</b> VAROITUS: TUTUSTU HUOLELLISESTI TÄMÄN ATV:N KÄYTTÖÖN. KOKEMATTOMAT KULJETTAJAT SAKTAVAT ALIARVIOIDA VAARATILANTEEET.	<b>(SV)</b> VARNING: BEKANTA DIG VÄL MED DENNA ATV. OERFARNA FÖRARE KAN FÖRBISE RISKERNA.
<b>(ES)</b> ADVERTENCIA: TÓMASE EL TIEMPO NECESARIO PARA FAMILIARIZARSE CON EL ATV. LA FALTA DE EXPERIENCIA PUEDE DAR LUGAR A LA OMISIÓN DE RIESGOS IMPORTANTES.	

704903895

ÉTIQUETTE 8

### Étiquette 9



ÉTIQUETTE 9 - SITUÉE SUR LE BOUCHON DU RADIATEUR

### Étiquette 10

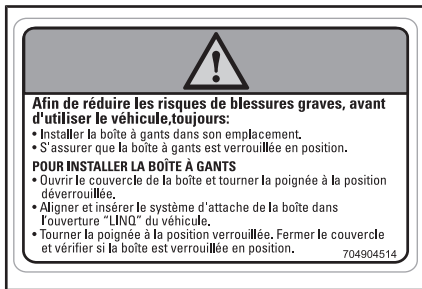
**⚠️ AVERTISSEMENT**

N'ouvrez pas lorsque chaud.

ÉTIQUETTE 10



## Étiquette 11



ÉTIQUETTE 11 - SOUS LA BOÎTE À GANTS

## Étiquettes de conformité

Ces étiquettes indiquent que le véhicule satisfait aux normes.



SOUS LE SIÈGE

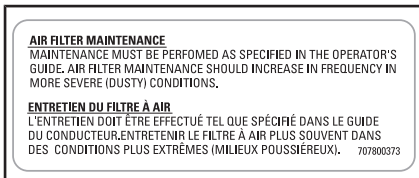


TYPIQUE : MODÈLES À L'EXTÉRIEUR DE LA CALIFORNIE, CONFORMÉMENT AUX NORMES DE L'EPA AUX É.-U., OU MODÈLES ÉQUIVALENTS



À PROXIMITÉ DU BOUCHON D'ESSENCE

## Étiquette d'information technique



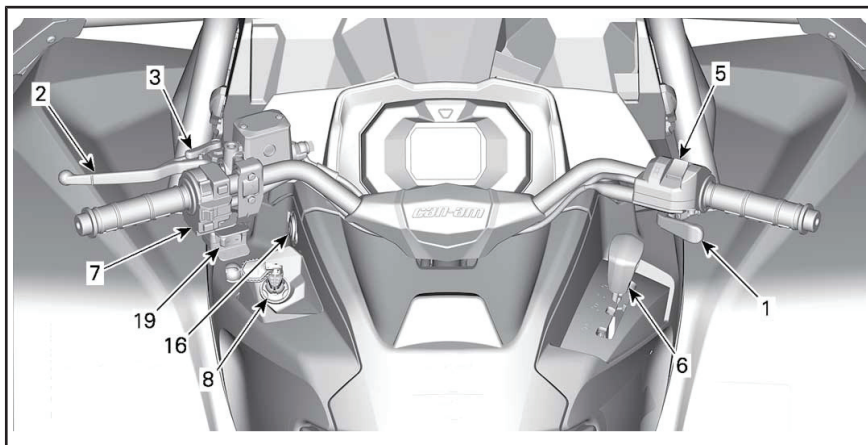
EMPLACEMENT : SOUS LE SIÈGE, SUR LE LONGERON SUPÉRIEUR DU CHÂSSIS



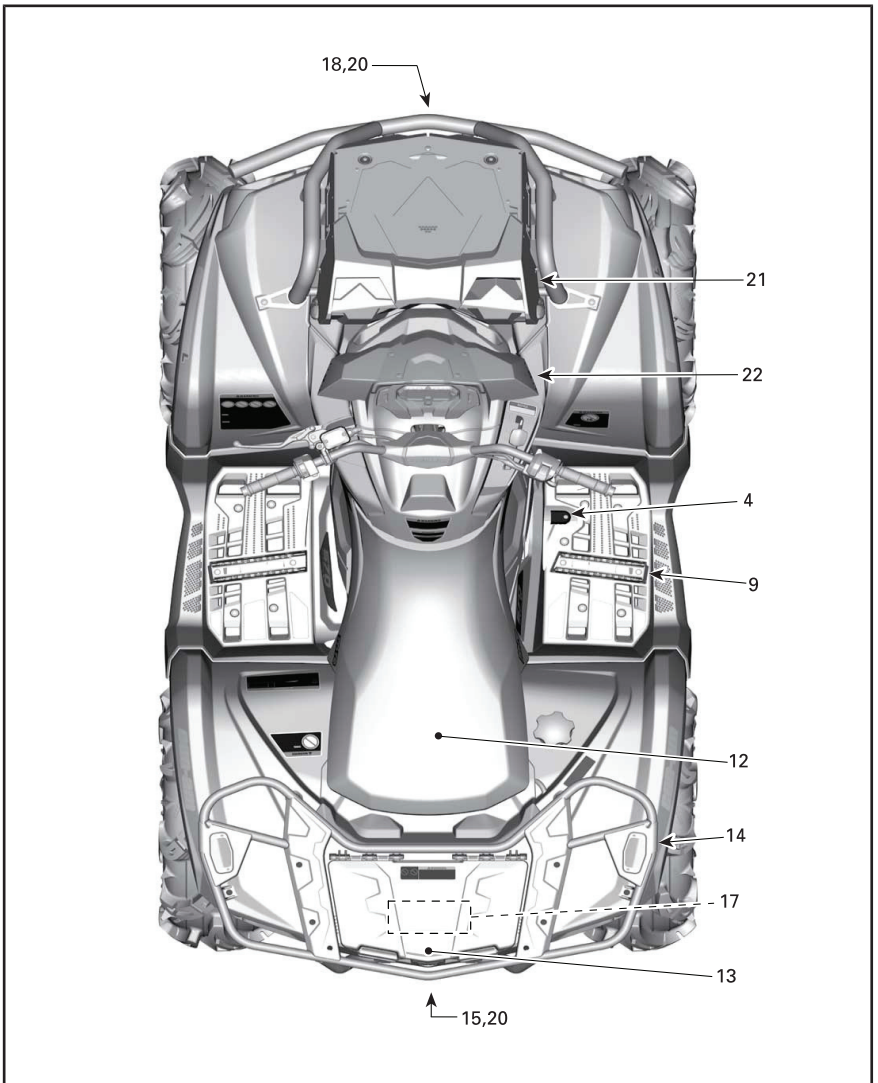
# ***RENSEIGNEMENTS SUR LE VÉHICULE***

# COMMANDES, INSTRUMENTS ET ÉQUIPEMENT

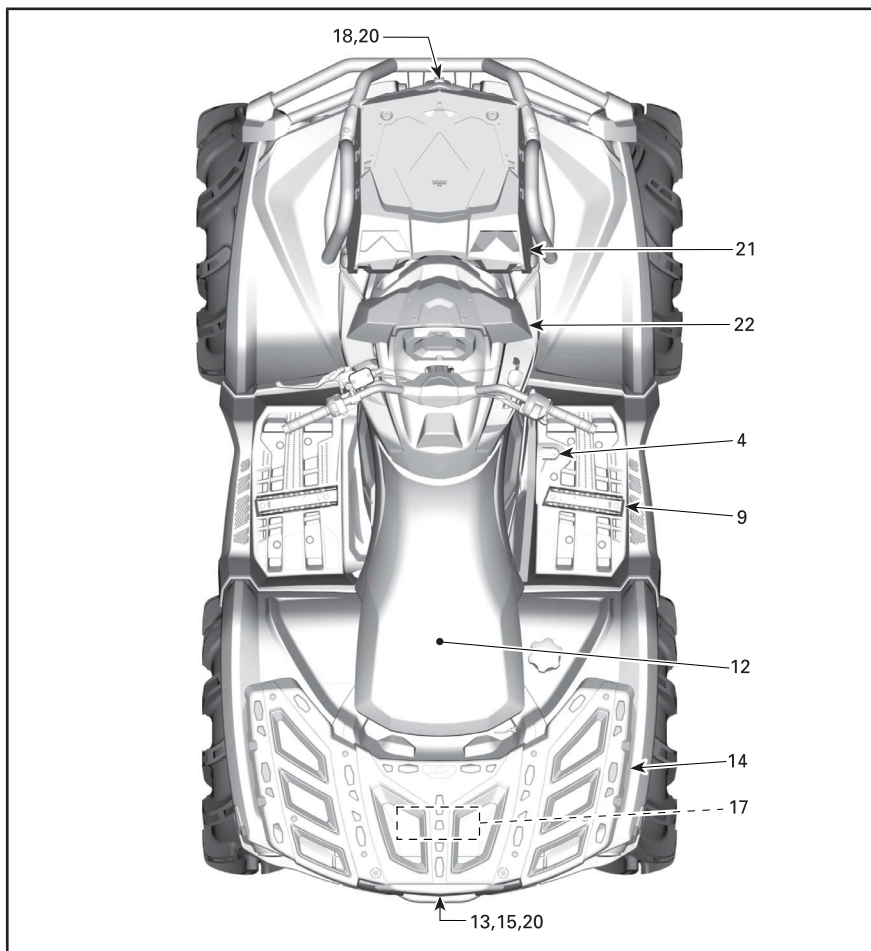
REMARQUE : Certains instruments, équipement ou commandes sont offerts en option.



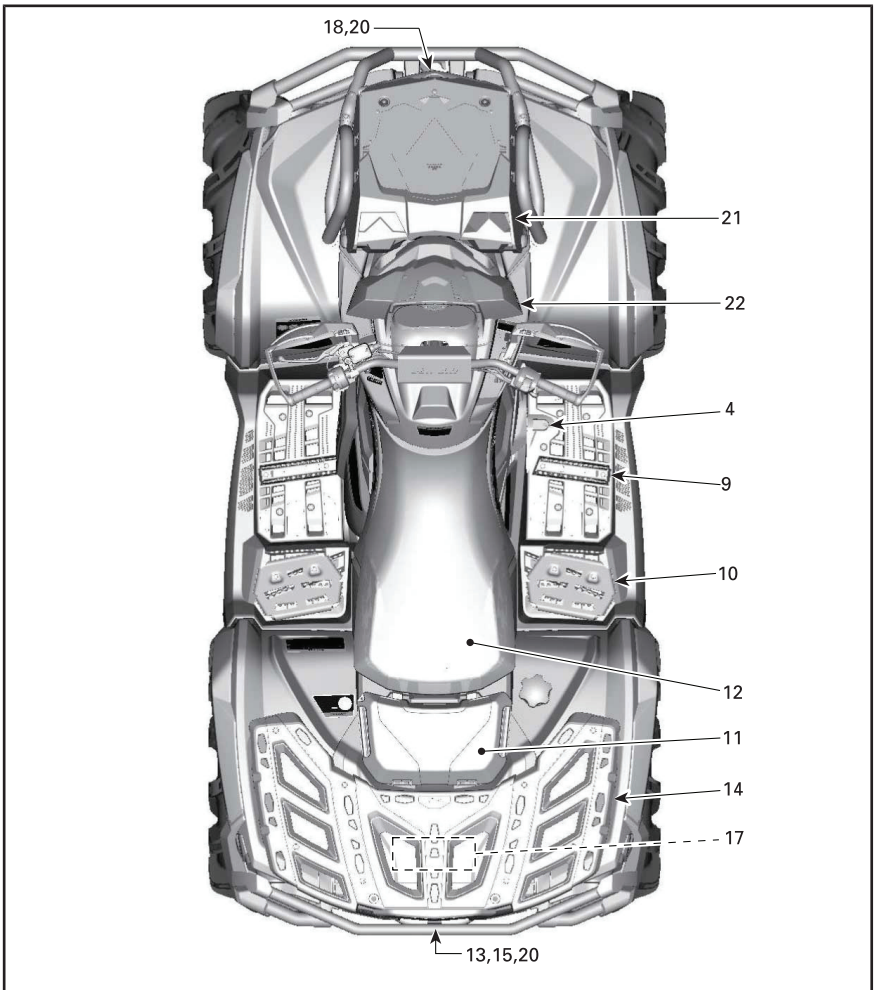
*TYPIQUE*



TYPIQUE - MODÈLES 570



TYPIQUE - MODÈLES 650 ET 850



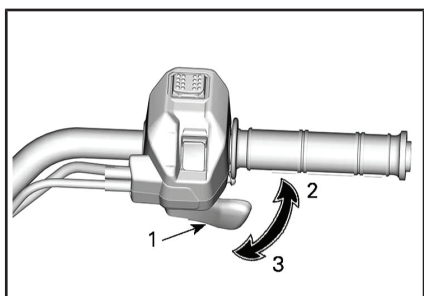
TYPIQUE - MODÈLES 1000R

## 1) Manette d'accélérateur

La manette d'accélérateur se trouve sur le côté droit du guidon.

Quand vous appuyez sur cette manette, le régime du moteur augmente, ce qui permet à la boîte de vitesses d'embrayer à la vitesse sélectionnée.

Lorsque vous la relâchez, le moteur retourne automatiquement au ralenti et le véhicule ralentit graduellement.

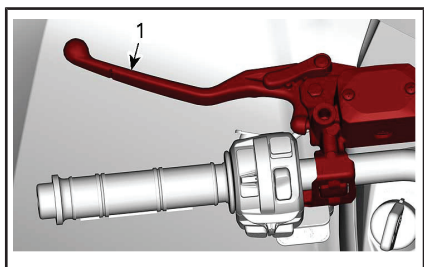


### TYPIQUE

1. Manette d'accélérateur
2. Pour accélérer
3. Pour décélérer

## 2) Manette de frein

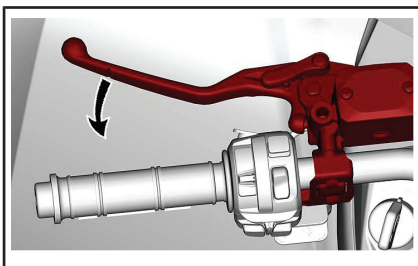
La pédale de frein est située sur le côté gauche de la pédale d'accélérateur.



1. Manette de frein

La manette de frein permet de ralentir ou d'arrêter le véhicule.

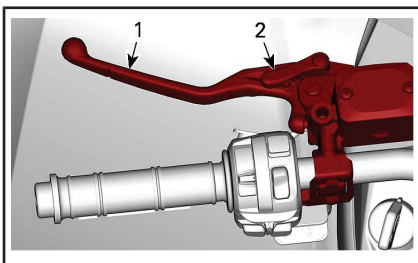
Quand vous appuyez sur cette manette, vous activez les freins avant et arrière.



La puissance de freinage est proportionnelle à la force exercée sur la manette.

## 3) Levier de frein de stationnement

La manette de frein de stationnement est située sur le côté gauche du guidon.



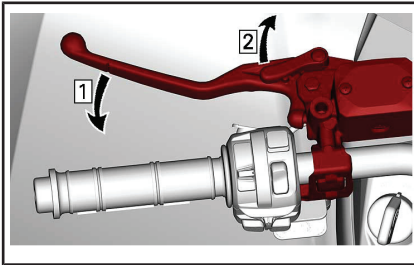
1. Manette de frein
2. Levier de frein de stationnement

La fonction de la manette de stationnement est de serrer les freins de toutes les roues pour éviter que le véhicule ne bouge une fois stationné.

### **⚠ AVERTISSEMENT**

Il est important d'actionner le frein de stationnement **et** de placer le levier sélecteur sur la position de stationnement « P » lorsque le véhicule n'est pas utilisé.

Pour actionner le frein de stationnement, procédez comme suit :



Étape 1 : Actionnez les freins

Étape 2 : Bloquez les freins

**REMARQUE :** La manette de frein de stationnement peut être réglée à diverses positions.

**AVIS** Lorsque le frein de stationnement est serré, assurez-vous que le véhicule demeure immobilisé.

Pour relâcher le frein de stationnement, serrez simplement la manette de frein. Elle devrait revenir à la position de repos.

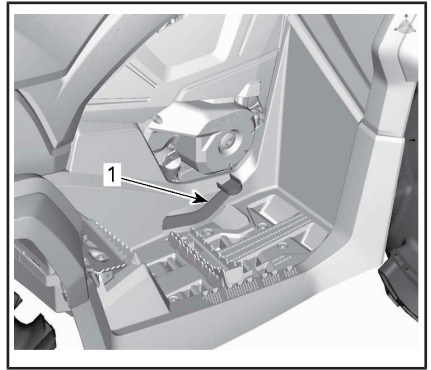


## AVERTISSEMENT

Veillez à bien desserrer le frein de stationnement avant de conduire le véhicule. Le fait de conduire le véhicule lorsque le frein de stationnement est **APPLIQUÉ** peut endommager le système de freinage et réduire son efficacité, et présenter un risque d'incendie.

### 4) Pédale de frein

La pédale de frein est située sur le repose-pied de droite.



1. Pédale de frein

#### **Tous modèles sauf 1000R**

Quand la pédale de frein est enfoncée, seul le frein arrière est actionné.

#### **Modèles 1000R**

Quand vous appuyez sur la pédale de frein, vous activez les freins avant **et** arrière.

#### **Tous les modèles**

Lorsque vous la relâchez, elle doit retourner à sa position initiale.

La puissance de freinage est proportionnelle à la force exercée sur la pédale.

**REMARQUE :** Ce freinage a aussi un effet sur les roues avant par l'intermédiaire de la transmission lorsque le mode 4 roues motrices est sélectionné.

Si le système de la manette de frein fait défaut, vous pouvez activer le frein arrière en appuyant sur la pédale de frein.

## 5) Sélecteur 2/4 roues motrices et modes de conduite (si équipé)

Le sélecteur des modes de conduite et 2/4 roues motrices se trouve sur le côté droit du guidon.

Ce sélecteur est utilisé pour sélectionner les modes 2 ou 4 roues motrices.



### TYPIQUE

1. Sélecteur 2 ou 4 roues motrices
2. Position 2 roues motrices
3. Position 4 roues motrices
4. Sélecteur des modes de conduite

Immobilisez le véhicule avec le moteur au ralenti avant de sélectionner le mode 2 roues motrices ou 4 roues motrices.

**AVIS** Utiliser le sélecteur de mode 2/4 roues motrices lorsque le véhicule est en mouvement peut causer des dommages mécaniques.

Pour activer le mode 4 roues motrices, appuyez sur le sélecteur vers le bas.



### MODE 4 ROUES MOTRICES - TYPIQUE

Pour activer le mode 2 roues motrices, appuyez sur le sélecteur vers le haut.



### MODE 2 ROUES MOTRICES - TYPIQUE

Ce sélecteur est utilisé pour sélectionner les modes de conduite. (selon l'équipement)

Tout en lisant le présent Guide du conducteur, se souvenir que :

## AVERTISSEMENT

Avvertit d'une situation comportant des risques qui pourrait provoquer de graves blessures, y compris la possibilité de décès, si on ne l'évitait pas.





1. Sélecteur des modes de conduite

Choisissez entre NORMAL et SPORT en appuyant sur le sélecteur à gauche ou à droite.



MODES		
Normal	Poussez vers la droite	Sport
	Poussez vers la gauche	

Le mode SPORT fournit une réponse plus directe de l'accélérateur.

**REMARQUE :** Le mode SPORT peut être activé avec tous les types de clés et offre la puissance maximale avec la clé utilisée.

**REMARQUE :** Utilisez le mode NORMAL sur les sentiers cahoteux afin d'offrir des conditions de conduite plus souples.

## 6) Levier sélecteur

Le levier sélecteur se trouve sur le côté droit du véhicule près de la colonne de direction.



### EMPLACEMENT DU LEVIER SÉLECTEUR

Le levier sélecteur permet de modifier la position de la boîte de vitesses.

Le levier sélecteur a 5 positions :

POSITIONS DU LEVIER SÉLECTEUR	
POSITION	RAPPORT
P	Stationnement
R	Marche arrière
N	Point mort
H	Vitesse élevée (marche avant)
L	Basse vitesse (marche avant)



### POSITIONS DU LEVIER

Il est important de toujours arrêter complètement le véhicule et d'ap-

pliquer le frein avant de déplacer le levier sélecteur.

**AVIS** Cette boîte de vitesses n'est pas conçue pour que l'on change de vitesse pendant que le véhicule est en mouvement.

### P: Stationnement

La position de stationnement a pour effet de bloquer la boîte de vitesses pour ainsi aider à maintenir le véhicule immobile.

## AVERTISSEMENT

Il est important de toujours utiliser la position « P » (STATIONNEMENT) lorsque le véhicule est inutilisé. Le véhicule peut rouler si le levier sélecteur n'est pas placé sur la position « P » (STATIONNEMENT).

### R: Marche arrière

La position de marche arrière permet au véhicule de reculer.

**REMARQUE :** En marche arrière, le régime du moteur est restreint, ce qui limite la vitesse du véhicule à reculons.

## AVERTISSEMENT

Lorsqu'on recule dans une pente, la gravité peut faire augmenter la vitesse du véhicule au-delà de la vitesse maximale en marche arrière.

### Point mort

La position de point mort libère la boîte de vitesses.

## AVERTISSEMENT

Il est important de toujours utiliser la position « P » (STATIONNEMENT) lorsque le véhicule est inutilisé. Le véhicule peut rouler si le levier sélecteur est placé sur la position « N » (POINT MORT).

### Haute vitesse (marche avant)

Cette position permet de choisir la haute vitesse des rapports de la boîte de vitesses. Il s'agit de la plage des vitesses de conduite normales. Cette position permet au véhicule d'atteindre sa vitesse de pointe.

### Basse vitesse (marche avant)

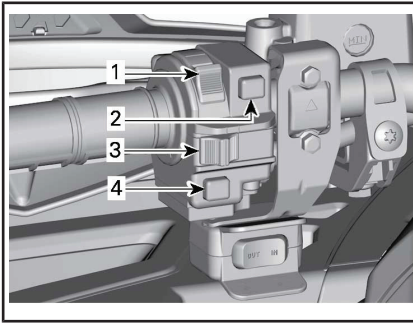
Cette position permet de choisir la basse vitesse de la boîte de vitesses. Elle permet au véhicule de se déplacer lentement en offrant un couple maximal au niveau des roues.

**AVIS** Utilisez la basse vitesse afin de tirer une remorque, de transporter une charge lourde, de franchir des obstacles ou de monter ou descendre des pentes.

## 7) Interrupteur multifonction

L'interrupteur multifonction se situe sur le côté gauche du guidon.

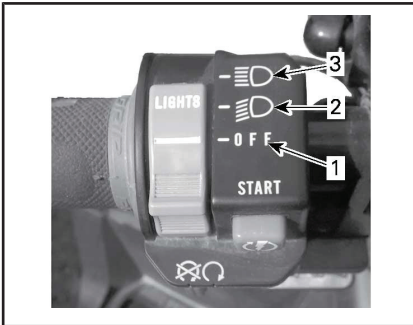
L'interrupteur multifonction réunit les commandes suivantes :



**TYPIQUE — INTERRUPTEUR MULTIFONCTION**

1. Commutateur de phare
2. Bouton de démarrage du moteur
3. Interrupteur d'arrêt du moteur
4. Bouton Neutralisation/DPS

### Commutateur de phare



**FONCTIONS DU COMMUTATEUR DE PHARE**

1. Feux éteints
2. Feu de croisement et feu arrière
3. Feu de route et feu arrière

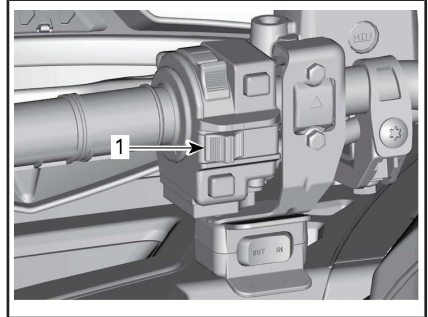
### Interrupteur d'arrêt du moteur

Vous utilisez cet interrupteur pour arrêter le moteur ou en cas d'urgence.

Pour arrêter le moteur, relâchez complètement la manette d'accélérateur et placer l'interrupteur d'arrêt du moteur à la position STOP.

**REMARQUE :** Bien que vous puissiez arrêter le moteur en tournant la clé de contact sur OFF (570) ou en retirant la clé D.E.S.S. (650/850/

1000R), nous recommandons de l'arrêter en positionnant l'interrupteur d'arrêt du moteur sur STOP.



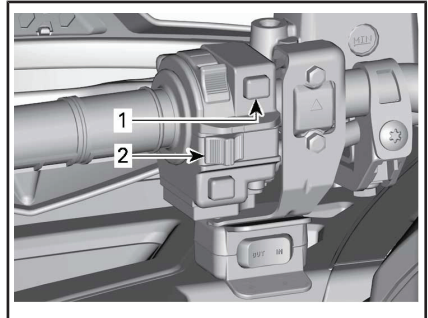
**TYPIQUE**

1. Interrupteur d'arrêt du moteur

### Bouton de démarrage du moteur

Pour démarrer le véhicule, mettre l'interrupteur d'arrêt du moteur à RUN.

Appuyez sur le bouton de démarrage et maintenez-le dans cette position. Relâchez-le dès que le moteur démarre.



**TYPIQUE**

1. Bouton de démarrage du moteur
2. Interrupteur d'arrêt du moteur

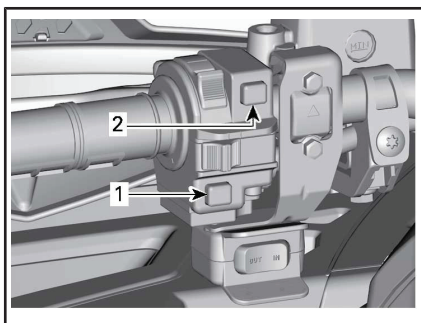
**REMARQUE :** Pour permettre le démarrage du moteur, le commutateur d'allumage doit être sur ON ou ON avec les phares allumés (570), ou la clé D.E.S.S. doit être insérée dans la borne D.E.S.S. (650/850/1000R) et l'interrupteur

d'arrêt du moteur doit être réglé à RUN.

Pour alimenter le véhicule sans mettre le moteur en marche, reportez-vous à *MISE SOUS TENSION DU SYSTÈME ÉLECTRIQUE*

### Bouton Neutralisation/DPS

Ce bouton a 2 fonctions.



#### TYPIQUE

1. Bouton Neutralisation/DPS
2. Bouton de démarrage du moteur

### Fonction de neutralisation

La fonction principale du bouton de neutralisation consiste à contourner le limiteur de vitesse du moteur en marche arrière en permettant un couple moteur maximal.

## ⚠ AVERTISSEMENT

Utilisez le mode « neutralisation » uniquement si le véhicule est coincé dans la boue ou du terrain mou et que la basse vitesse ne suffit pas. Assurez-vous que la zone est sécuritaire avant d'activer le mode « neutralisation ». N'utilisez pas le mode « neutralisation » lors de la conduite normale en marche arrière, cela risque d'entraîner une vitesse excessive.

Pour activer la fonction de neutralisation, procédez de la façon suivante :

Pendant que le levier sélecteur est sur « R » (MARCHÉ ARRIÈRE).

1. Assurez-vous que le véhicule est arrêté.
2. Appuyez sur le bouton de neutralisation/DPS et maintenez-le enfoncé, puis appuyez graduellement sur la manette d'accélérateur.

**REMARQUE :** Lorsque vous utilisez la fonction de neutralisation, l'indicateur affiche le message **NEUTRALISATION** pour confirmer que la fonction est activée.

3. Pour désactiver la fonction de neutralisation, relâchez simplement le bouton de neutralisation/DPS.

### Fonction DPS

Ce bouton est également utilisé pour changer le mode DPS (sys-

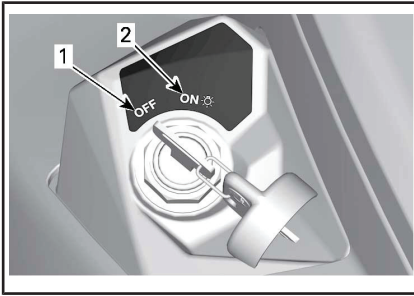
tème de servodirection dynamique).

Pour plus d'information sur les modes DPS, reportez-vous à *PERSONNALISER LA CONDUITE*.

## 8) Clés de contact et RF D.E.S.S. Clés

### Commutateur d'allumage et clés (modèles 570)

Le commutateur d'allumage se situe sur le côté gauche du panneau central sous le guidon.



#### POSITIONS DU COMMUTATEUR D'ALLUMAGE

1. OFF
2. ON avec feux

#### OFF

Il est possible d'insérer ou de retirer la clé à cette position seulement.

Sur la position OFF, le système électrique du véhicule est désactivé.

Pour arrêter le moteur, tournez le commutateur d'allumage à la position OFF.

**REMARQUE :** Bien qu'on puisse arrêter le moteur en tournant la clé de contact sur OFF, il est recommandé de l'arrêter en positionnant l'interrupteur d'arrêt du moteur sur STOP.

**REMARQUE :** Lorsque vous tournez la clé sur OFF, le système électrique s'éteint quelques secondes plus tard.

#### Position ON avec feux

Lorsqu'on tourne la clé sur cette position, le système électrique du véhicule entre en fonction.

L'indicateur s'allume.

Les feux du véhicule s'allument.

Il est possible de démarrer le moteur.

### Clé RF D.E.S.S et borne RF D.E.S.S. (tous les modèles, sauf 570)

La clé D.E.S.S. doit être fixée correctement à la borne D.E.S.S. avant de mettre le moteur en marche.

La borne D.E.S.S. se situe sur le côté gauche du panneau central sous le guidon.

Tout en lisant le présent Guide du conducteur, se souvenir que :

## AVERTISSEMENT

Avertit d'une situation comportant des risques qui pourrait provoquer de graves blessures, y compris la possibilité de décès, si on ne l'évitait pas.



*BORNE D.E.S.S. DU MOTEUR BORNE*

### Système de sécurité à encodage numérique (D.E.S.S.)

La clé D.E.S.S. est dotée d'un circuit électronique qui présente un numéro de série électronique unique.

Le système D.E.S.S. lit le code de la clé et permet au moteur de démarrer s'il reconnaît la clé.

### D.E.S.S. Flexibilité

Le système D.E.S.S. de votre véhicule peut être programmé par votre concessionnaire Can-Am autorisé afin d'accepter un maximum de 8 clés distinctes.

### Types de clés D.E.S.S. Clés

Le véhicule est livré avec une (1) clé normale (verte) et une (1) clé performance (grise).

## ⚠ AVERTISSEMENT

Un basculement, un renversement, des collisions et une perte de contrôle du véhicule entraînant des blessures graves ou même la mort sont possibles, et ce, peu importe si vous utilisez la clé performance ou normale. L'utilisation de la clé normale ne remplace pas la préparation, les compétences et la prudence chez le conducteur.

### Clé normale

La clé normale est verte

## ⚠ AVERTISSEMENT

Sur les pentes descendantes abruptes, le limiteur de vitesse du moteur peut ne pas empêcher celui-ci d'accélérer au-delà de cette vitesse.

### Modèles 650/850/1000R

La clé normale limite l'accélération du véhicule et plafonne sa vitesse à 70 km/h.

Cette clé peut s'avérer utile pour les conducteurs qui préfèrent une accélération plus graduelle ou dans les environnements où une vitesse maximale et une accélération élevée ne sont pas souhaitables. Dans les sentiers étroits et sinueux, par exemple, les conducteurs pourraient préférer la clé normale.

### Clé performance

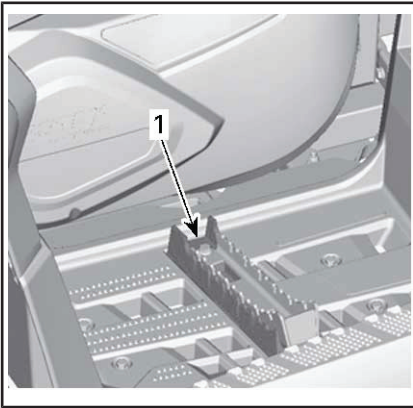
La clé performance est grise et permet à l'utilisateur de profiter du couple maximal, ainsi que de la vitesse de pointe du véhicule.

Cette clé peut s'avérer utile pour les conducteurs qui préfèrent une plus grande réponse de l'accélérateur et dans les environnements où des vitesses plus élevées et une accélération supérieure sont appropriées. Dans les grands espaces libres et sur les sentiers bien droits, par exemple, les conducteurs pourraient préférer la clé performance.

## 9) Support des repose-pieds

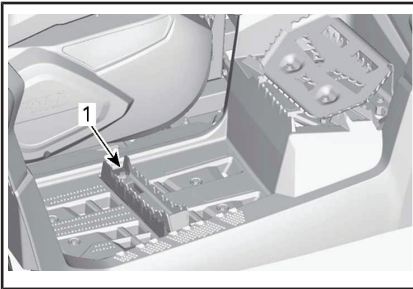
Les supports de repose-pieds sont situés du côté gauche et du côté droit des repose-pieds.





TYPIQUE - MODÈLES 570, 650 ET 850

1. Repose-pied pour une conduite normale



TYPIQUE - MODÈLE 1000R

1. Repose-pied pour une conduite normale

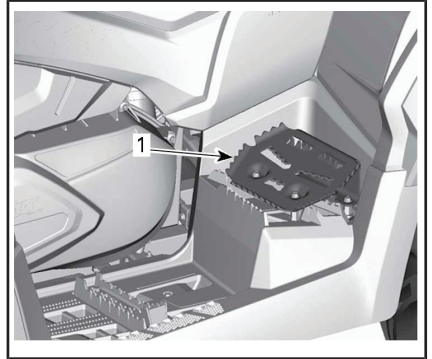
## **⚠ AVERTISSEMENT**

Le conducteur doit avoir les deux pieds sur les supports de repose-pieds en tout temps lorsque le véhicule est en marche.

### **10) Repose-pieds pour conduite dans la boue (modèle 1000R seulement)**

Les repose-pieds pour une conduite dans la boue se trouvent de chaque côté du véhicule près du moteur, à l'arrière des repose-pieds réguliers.

Ils fournissent une aide au conducteur pour une conduite dans la boue.



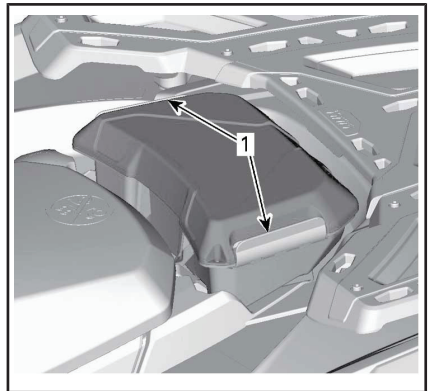
TYPIQUE

1. Repose-pied pour conduite dans la boue

### **11) Boîte à gants (modèle 1000R seulement)**

#### **Ouverture de la boîte à gants**

Pour ouvrir la boîte à gants, déverrouillez le loquet de chaque côté de la boîte à gants et ouvrez le couvercle.



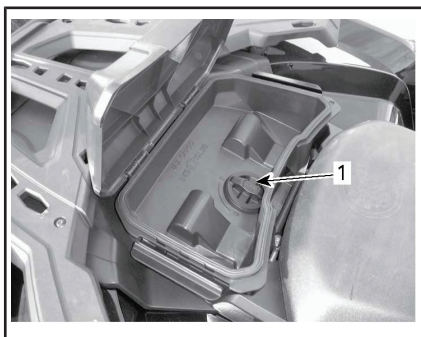
TYPIQUE

1. Loquets

#### **Dépose de la boîte à gants**

1. Déverrouillez le loquet de chaque côté de la boîte à gants et ouvrez le couvercle.

2. Tournez le loquet dans le sens antihoraire pour déverrouiller.



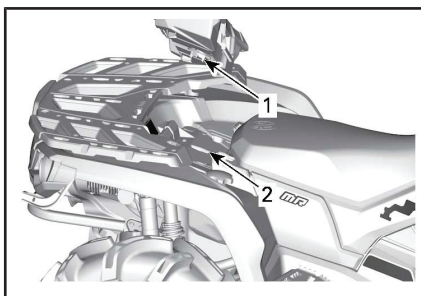
**TYPIQUE**

1. Loquet
3. Enlevez la boîte à gants.

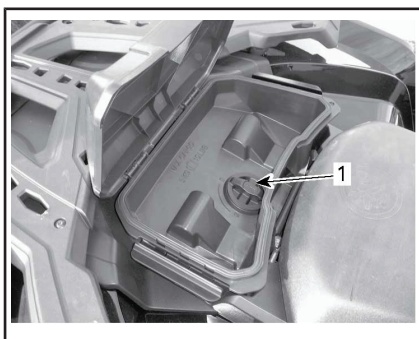
**⚠ AVERTISSEMENT**  
Ne transportez jamais un passager à bord de ce véhicule.

**Pose de la boîte à gants**

1. Ouvrez le couvercle de la boîte à gants et tournez le loquet jusqu'à la position déverrouillée.
2. Alignez et insérez le système de loquet de la boîte à gants dans l'ouverture « LINQ » du véhicule.

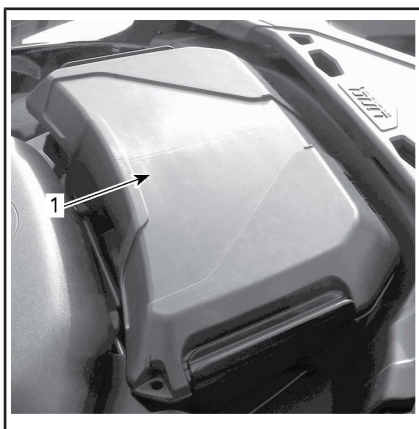


1. Loquet de la boîte à gants
2. Ouverture « LINQ »
3. Tournez le loquet en sens horaire jusqu'à la position verrouillée.



**TYPIQUE**

1. Loquet
4. Refermez le couvercle et vérifiez si la boîte à gants est bien verrouillée.



**TYPIQUE**

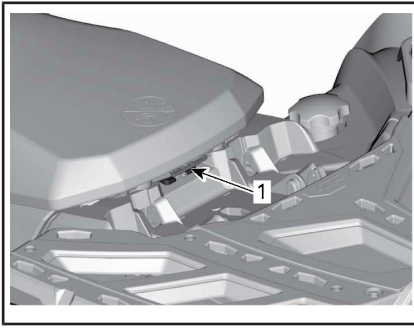
1. Boîte à gants

**12) Siège**

**Dépose du siège**

Pour retirer le siège, tirez son loquet vers le haut. Ce loquet est situé sous l'arrière du siège.





**TYPIQUE**

1. Loquet du siège

Tirez le siège vers le haut, puis vers l'arrière. Continuez de soulever le siège jusqu'à ce que vous puissiez dégager le mécanisme de retenue avant, puis retirez le siège complètement.

**Pose du siège**

Insérer les pattes avant du siège dans les crochets métalliques du cadre. Après avoir bien placé le siège, appuyez fermement pour le bloquer en place.

**REMARQUE :** Un déclic très évident se fera sentir. Vérifiez si le siège est solidement verrouillé en tirant dessus.

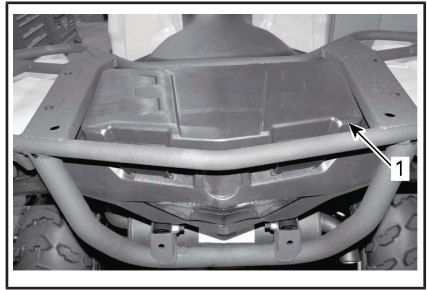
**! AVERTISSEMENT**

Il est essentiel pour la sécurité du conducteur que vous vérifiez si son siège est bien verrouillé en place en tirant plusieurs fois dessus.

**13) Compartiment de rangement arrière**

**Compartiment de rangement arrière (modèle 570)**

Emplacement pratique pour transporter des effets personnels.



1. Couvercle du compartiment de rangement arrière

**! AVERTISSEMENT**

Placez toujours le levier sélecteur en position « P » (STATIONNEMENT) avant d'ouvrir le couvercle. Ne laissez jamais d'objets lourds ou fragiles mal arrimés dans le compartiment de rangement. Verrouillez toujours le couvercle avant la conduite.

**Pour ouvrir le compartiment de rangement arrière**

Ouvrez le loquet et soulevez doucement le couvercle.



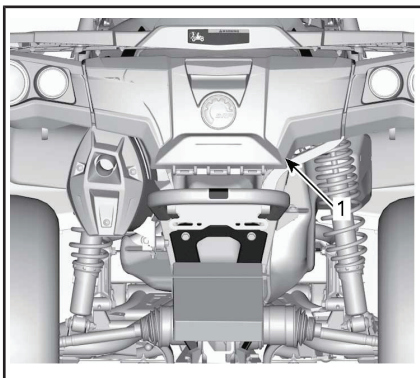
1. Loquet du compartiment de rangement arrière

**Pour fermer le compartiment de rangement arrière**

Abaissez doucement le couvercle et attachez-le.

## Compartment de rangement arrière (tous les modèles sauf 570)

Emplacement pratique pour transporter des effets personnels.



TYPIQUE - MODÈLES 650 ET 850

1. Couvercle du compartiment de rangement arrière



TYPIQUE - MODÈLE 1000R

1. Couvercle du compartiment de rangement arrière

## ⚠ AVERTISSEMENT

Lorsque le moteur est en marche, placer le levier sélecteur en position « P » avant d'ouvrir le compartiment de rangement. Ne laissez jamais d'objets lourds ou fragiles mal arrimés dans le compartiment de rangement. Verrouillez toujours le couvercle avant la conduite.

### Pour ouvrir le compartiment de rangement arrière

Ouvrez le loquet et abaissez doucement le couvercle.



TYPIQUE - MODÈLE 1000R MONTRÉ

1. Loquet du compartiment de rangement arrière

### Pour fermer le compartiment de rangement arrière

Soulevez doucement le couvercle et poussez-le jusqu'à ce que le loquet s'enclenche à deux reprises afin de vous assurer que le joint est comprimé.

## 14) Porte-bagages

Les porte-bagages sont pratiques pour transporter du matériel et d'autres charges. Ils ne doivent jamais être utilisés pour transporter un passager.

## ⚠ AVERTISSEMENT

- Ne transportez jamais un passager sur un porte-bagages.
- La charge ne doit jamais gêner la visibilité du conducteur ni affecter sa capacité à diriger correctement le véhicule.
- Ne surchargez pas le véhicule.
- Assurez-vous toujours que la charge est fixée correctement et ne dépasse pas des porte-bagages.

Reportez-vous à la *FICHE TECHNIQUE* pour les recommandations sur le poids de la charge.

### 15) Attelage de remorque

Cet attelage est commode pour poser une rotule de remorquage ou d'autres équipements. Installez une rotule de la grosseur recommandée par le fabricant de la remorque. Consultez la *FICHE TECHNIQUE* pour connaître les charges admissibles et les recommandations de remorquage.



*TYPIQUE - MODÈLE 1000R MONTRÉ*

1. Attelage de remorque

## ⚠ AVERTISSEMENT

Installez la rotule de la grosseur qui convient à l'équipement à remorquer.

**REMARQUE :** Suivez les instructions du fabricant pour fixer la rotule correctement.

### 16) Prise 12 volts

Cette prise est pratique pour alimenter un projecteur ou un autre équipement portatif.

Enlevez le capuchon pour brancher un accessoire dans la prise. Remettez le capuchon en place après l'utilisation pour protéger la prise contre les intempéries.

### 17) Trousse d'outils

La trousse d'outils est dans le compartiment de rangement arrière. Elle contient les outils permettant un entretien de base.

Tout en lisant le présent Guide du conducteur, se souvenir que :

## ⚠ AVERTISSEMENT

Avvertit d'une situation comportant des risques qui pourrait provoquer de graves blessures, y compris la possibilité de décès, si on ne l'évitait pas.

## 18) Treuil (selon l'équipement)

Le treuil peut être activé à l'aide du bouton de commande du treuil ou de la télécommande (vendue séparément).

**REMARQUE :** L'usage intensif du treuil sur une durée prolongée peut décharger la batterie.

Les conseils suivants vous aideront à réduire les risques de décharge de la batterie :

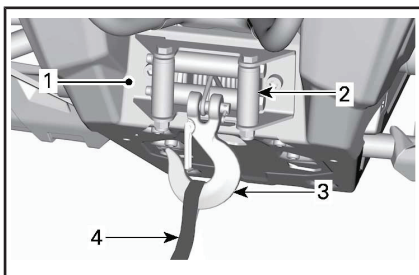
Dévidez manuellement : Déverrouillez le câble au moyen de la poignée, puis tirez sur la sangle du crochet pour dérouler.

Il est recommandé de laisser le véhicule en marche pendant le treuillage ou l'enroulement. N'arrêtez pas immédiatement le moteur après l'utilisation du treuil pour permettre à la batterie de se recharger.

De plus, lors d'un treuillage de plus de 30 secondes, il est recommandé d'augmenter le régime du moteur à environ 3 000 tr/min pour augmenter la capacité de charge de la batterie.

**REMARQUE :** Assurez-vous que le véhicule est au POINT MORT (N) avant d'augmenter le régime du moteur.

Un guide-câble sert à protéger le véhicule et à guider le câble à l'intérieur du treuil.



1. Treuil
2. Guide-câble
3. Crochet
4. Sangle du crochet

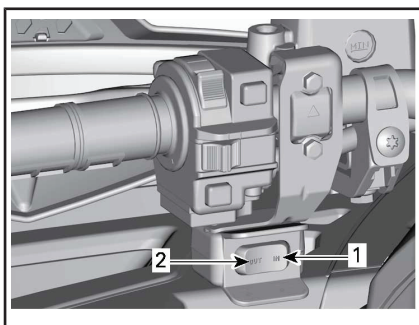
Reportez-vous au *GUIDE DE TREUILLAGE* fourni avec le véhicule pour de plus amples renseignements sur le treuil.

## 19) Commutateur de commande du treuil (selon l'équipement)

Utilisez ce commutateur pour dérouler ou enrouler le câble.

Pour dérouler le câble, appuyez sur le côté gauche du commutateur.

Pour enrouler le câble, appuyez sur le côté droit du commutateur.

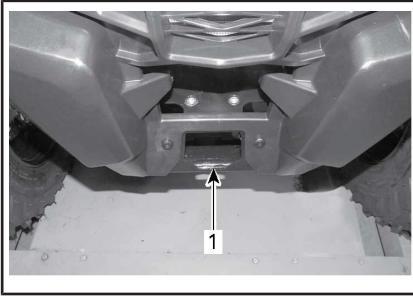


*TYPIQUE*

1. Enrouler
2. Dérouler

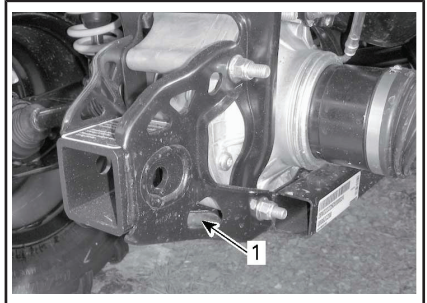
## 20) Crochets de récupération

Crochet pratique permettant de récupérer un VTT enlisé.



TYPIQUE - MODÈLES 570

1. Crochet de récupération avant



TYPIQUE - MODÈLES 650, 850 ET 1000R

1. Crochet de récupération arrière



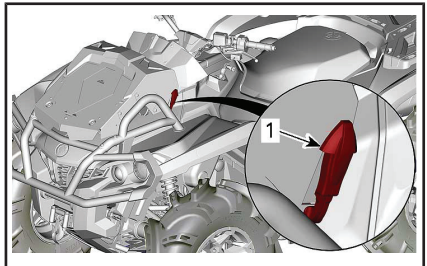
TYPIQUE - MODÈLES 650, 850 ET 1000R

1. Crochet de récupération avant

## 21) Couvercle du radiateur

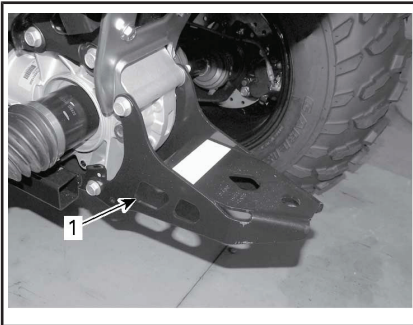
### Dépose du couvercle du radiateur

Décrochez les attaches en caoutchouc des deux côtés.



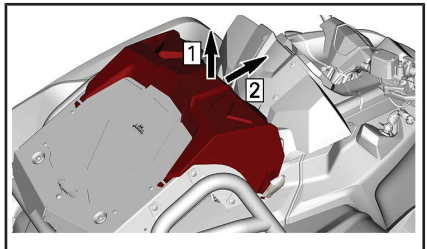
1. Loquet de caoutchouc

Soulevez l'arrière du couvercle, puis tirez vers l'arrière.



TYPIQUE - MODÈLES 570

1. Crochet de récupération arrière



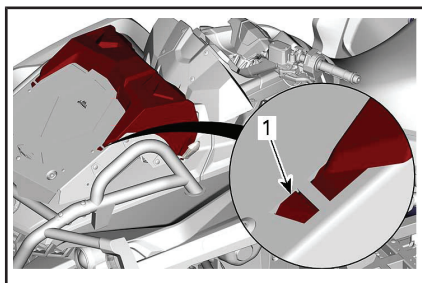
Étape 1 : Soulevez

Étape 2 : Tirez vers l'arrière

### Pose du couvercle du radiateur

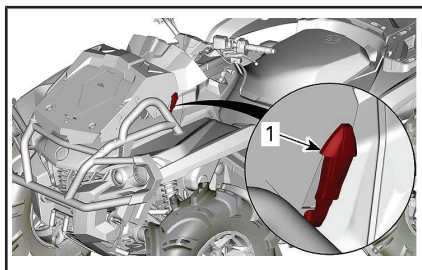
Insérez les languettes du couvercle dans les fentes de protection.





1. Langue de couvercle

Fixez les deux attaches en caoutchouc des deux côtés.

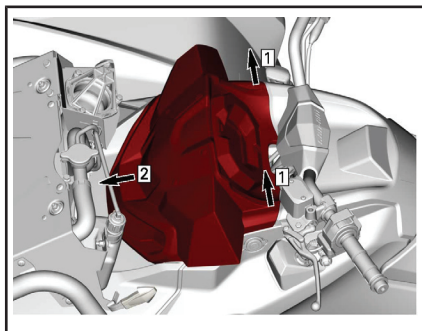


1. Loquet de caoutchouc

## 22) Support de l'indicateur

### Dépose du support de l'indicateur

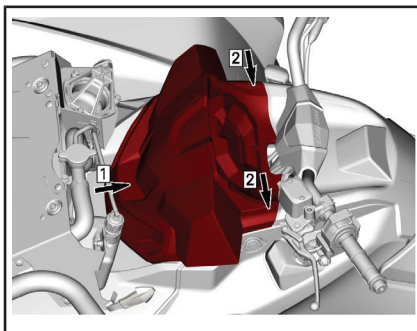
Soulevez l'arrière du support de l'indicateur, puis poussez vers l'avant.



### Installation du support de l'indicateur

Glissez l'indicateur vers l'arrière pour insérer les pattes avant.

Appuyez sur l'arrière du support de l'indicateur pour le fixer.



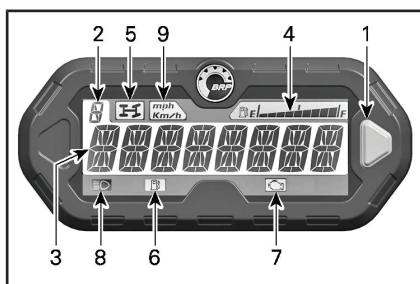
# INDICATEUR MULTIFONCTION (ACL) (MODÈLES 570)

L'indicateur multifonction se situe sur le support de l'indicateur.

## AVERTISSEMENT

Lorsque vous conduisez le véhicule, la lecture de l'indicateur multifonction peut être une source de distraction. Cela peut surtout détourner votre attention et nuire à votre surveillance constante de l'horizon.

## Description de l'indicateur multifonction



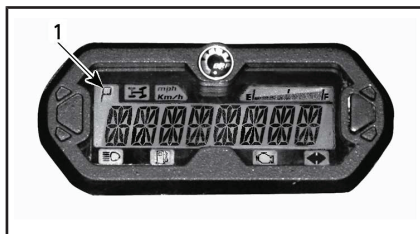
1. Bouton sélecteur
2. Affichage de la position de la boîte de vitesses
3. Affichage principal
4. Affichage du niveau d'essence
5. Témoin du mode 4 roues motrices
6. Témoin de bas niveau d'essence
7. Témoin d'anomalie moteur
8. Témoin des feux de route
9. Témoin mi/h, km/h

### 1) Bouton sélecteur

Le bouton sélecteur est utilisé pour naviguer ou pour changer les réglages de l'indicateur multifonction.

### 2) Affichage de la position de la boîte de vitesses

L'affichage indique la position de la boîte de vitesses.



1. Position de la boîte de vitesses

AFFICHAGE	FONCTION
P	Stationnement
R	Marche arrière
N	Point mort
H	Haute vitesse
L	Basse vitesse

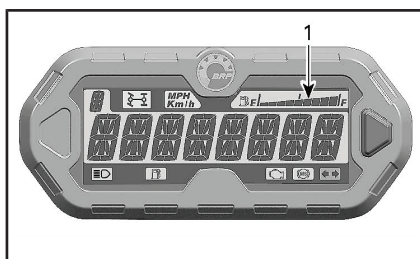
### 3) Affichage principal

L'affichage principal est utilisé pour afficher de nombreuses fonctions de l'indicateur multifonction.

Reportez-vous à *MODES DE L'INDICATEUR MULTIFONCTION* pour les différents modes disponibles :

### 4) Affichage du niveau d'essence

Cet affichage à barres indique la quantité d'essence qu'il reste dans le réservoir tout au long de la randonnée.



1. Affichage du niveau d'essence

### 5) Témoin du mode 4 roues motrices



Lorsque ce témoin est allumé, cela signifie que vous avez sélectionné le mode à **4 roues motrices**.

### 6) Témoin de bas niveau d'essence



Lorsque ce témoin commence à clignoter, cela signifie qu'il ne reste qu'environ 5 L d'essence dans le réservoir.

### 7) Témoin d'anomalie de moteur



Lorsque ce témoin est allumé, cela signifie qu'il y a une panne au niveau du moteur, vérifiez s'il y a un message sur l'affichage ACL.

Lorsque ce témoin clignote, cela signifie que le **MODE PROTECTION** est en fonction.

Pour plus de renseignements, reportez-vous à *DÉPANNAGE*.

### 8) Témoin de feux de route



Lorsque ce témoin est allumé, cela signifie que les **feux de route** sont sélectionnés.

### 9) Témoin MPH (mi/h) ou KM/H

mph  
Km/h

Le témoin approprié s'allume et indique l'unité utilisée par l'indicateur de vitesse.

## Modes de l'indicateur multifonction

### Mode compteur de vitesse

Dans ce mode, l'affichage principal indique la vitesse du véhicule en km/h ou en mi/h.



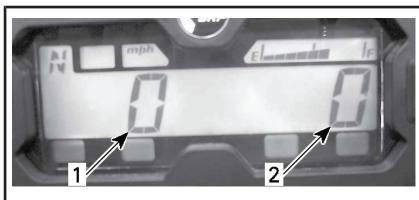
### Mode tachymètre

Dans ce mode, l'affichage principal indique le régime du moteur en tours par minute (tr/min).



### Mode combiné

Dans ce mode, l'affichage principal indique la vitesse du véhicule et le régime du moteur (tr/min).



1. Vitesse du véhicule
2. Régime du moteur (tr/min)

### Odomètre (OD)

L'odomètre enregistre la distance totale parcourue et l'affiche en kilomètres ou en milles.





### Horloge

Elle indique l'heure.



Reportez-vous à *RÉGLAGES DE L'INDICATEUR* pour régler l'heure actuelle.

### Totalisateur journalier (TP)

Enregistre la distance parcourue depuis la dernière remise à zéro. La distance parcourue s'affiche soit en kilomètres ou en milles.



Appuyez sur le bouton sélecteur et maintenez-le enfoncé 2 secondes pour remettre le totalisateur journalier à zéro.

### Totalisateur horaire (TH)

Le totalisateur horaire enregistre la durée de fonctionnement du véhicule lorsque le système électrique est en marche. Il peut, par exemple, servir à calculer le temps de parcours entre deux points.



Appuyez sur le bouton sélecteur et maintenez-le enfoncé 2 secondes pour remettre le totalisateur d'heures à zéro.

### Totalisateur horaire du moteur (EH)

Le totalisateur horaire du moteur enregistre la durée de fonctionnement du moteur.



### Mode d'affichage message

Si une anomalie du moteur survient, un message peut défiler sur l'écran principal combiné à un témoin. Pour plus de renseignements, reportez-vous à la section *DÉPANNAGE*.

### Mode code d'anomalie

Allumez les feux de croisement et sélectionnez l'affichage du totalisateur horaire du moteur. Appuyez et maintenez le bouton sélecteur enfoncé tout en actionnant les feux de route et de croisement (trois cycles) pour accéder aux codes de diagnostic d'erreur.

### Modes de conduite (si équipé)

Certains modèles sont équipés d'un sélecteur de mode de conduite.



1. Sélecteur de mode de conduite

Un message du mode sélectionné sera affiché lors de l'activation et de la désactivation comme suit :

MODE DE CONDUITE	MESSAGE À L'ACTIVATION
Sport	MODE SPORT
Normal	MODE NORMAL

## Navigation dans l'indicateur ACL

### Mode d'affichage par défaut

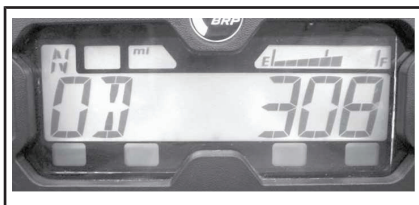
Après le démarrage du véhicule, le mode d'affichage normal indique :

- Vitesse du véhicule
- Régime du moteur (tr/min)
- Les deux paramètres simultanément (mode combiné).

Pour passer d'un mode à l'autre, procédez comme suit :

1. Tournez la clé de contact sur ON pour alimenter le système (570) ou reportez-vous à *MISE SOUS TENSION DU SYSTÈME ÉLECTRIQUE* (650/850/1000R).
2. Attendez que le « message d'accueil » s'affiche.
3. Appuyez brièvement une fois sur le bouton du sélecteur pour afficher le totalisateur général.
4. MAINTENEZ le bouton sélecteur enfoncé pendant 2 secondes.

L'affichage passe alors au mode vitesse, au mode régime du moteur (tr/min) ou au mode combiné.



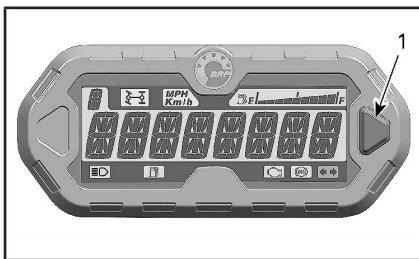
5. Pour sélectionner un autre mode, répétez les étapes 3 et 4 jusqu'à l'obtention du mode désiré.

### Mode d'affichage temporaire

Les fonctions suivantes sont disponibles dans le mode d'affichage temporaire :

- Odomètre
- Horloge
- Totalisateur journalier (à remise à zéro)
- Totalisateur horaire (à remise à zéro)
- Totalisateur horaire du moteur.

Appuyez brièvement sur le bouton sélecteur pour passer du mode d'affichage par défaut au mode temporaire.



1. Bouton sélecteur

L'afficheur indique le mode sélectionné pendant 10 secondes, puis revient au mode d'affichage normal.

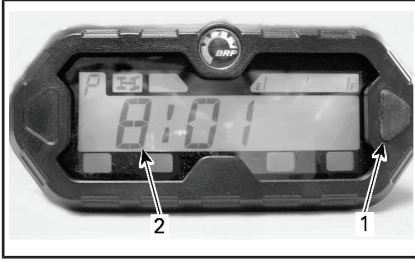
En mode de remise à zéro, MAINTENEZ le bouton du sélecteur enfoncé pendant 2 secondes pour la remise à zéro.

## Réglage de l'indicateur

### Réglage de l'horloge à l'aide du bouton sélecteur.

Pour régler l'heure actuelle, procédez comme suit :

1. Sélectionnez l'affichage de l'horloge.



1. Bouton sélecteur
2. Heure
2. Appuyez sur le bouton sélecteur et MAINTENEZ-LE ENFONCÉ.

**REMARQUE :** L'affichage clignotera.

3. Choisissez le format 12 heures (12H) ou 24 heures (24H) en appuyant sur le bouton.
4. Si vous avez sélectionné le format 12 heures, choisissez AM (A) ou PM (P) en appuyant sur le bouton.
5. Choisissez le premier chiffre de l'heure en appuyant sur le bouton.
6. Choisissez le deuxième chiffre de l'heure en appuyant sur le bouton.

7. Choisissez le premier chiffre des minutes en appuyant sur le bouton.
8. Choisissez le deuxième chiffre des minutes en appuyant sur le bouton.

**REMARQUE :** L'heure actuelle s'affiche pendant 10 secondes, puis revient au mode d'affichage normal.

### Choix de l'unité de mesure (mi/h ou km/h)

L'indicateur de vitesse, le totalisateur général et le totalisateur journalier sont pré réglés en usine en **miles**, mais on peut les régler pour qu'ils soient en **kilomètres**. Adressez-vous à un concessionnaire Can-Am autorisé.

### Sélection de la langue

Il est possible de changer la langue d'affichage. Consultez un concessionnaire Can-Am autorisé pour la disponibilité des langues et la configuration de l'indicateur selon vos préférences.

Tout en lisant le présent Guide du conducteur, se souvenir que :

## AVERTISSEMENT

Avertit d'une situation comportant des risques qui pourrait provoquer de graves blessures, y compris la possibilité de décès, si on ne l'évitait pas.

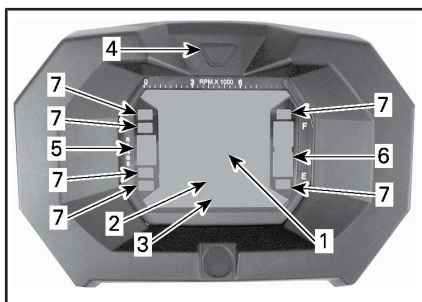
# INDICATEUR MULTIFONCTION (ACL) (MODÈLES 650 ET 850)

## AVERTISSEMENT

Lorsque vous conduisez le véhicule, la lecture de l'indicateur multifonction peut être une source de distraction. Cela peut surtout détourner votre attention et nuire à votre surveillance constante de l'horizon.

## Description de l'indicateur multifonction

L'indicateur multifonction se situe au centre du guidon.



1. Affichage 1
2. Affichage 2
3. Affichage 3
4. Bouton sélecteur d'affichage
5. Affichage de la position de la boîte de vitesses
6. Affichage du niveau d'essence
7. Témoins

## Indicateur de vitesse

Affiche la vitesse du véhicule.

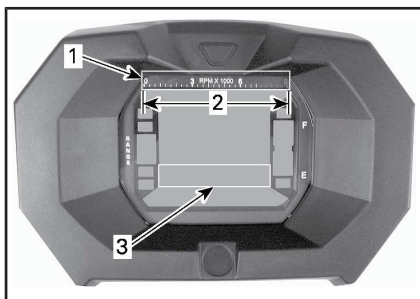


1. Vitesse du véhicule (affichage 1)

## Tachymètre

Indique le régime du moteur en tours par minute (tr/min). Multipliez par 1 000 pour obtenir le régime réel.

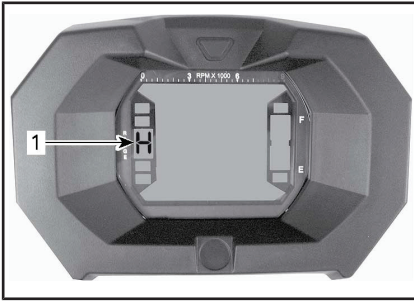
**REMARQUE :** Vous pouvez aussi afficher le régime du moteur avec l'affichage 2 (mode). Reportez-vous à **AFFICHAGE 2 (MODE)** dans cette section.



1. Tachymètre
2. Plage de fonctionnement
3. Tachymètre - affichage 2 (mode)

## Affichage de la position de la boîte de vitesses

L'affichage indique la position de la boîte de vitesses.



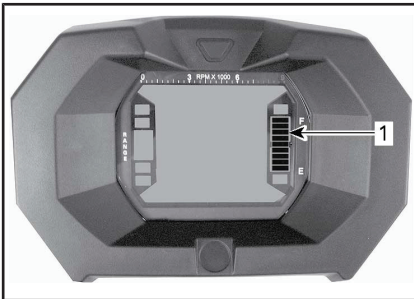
1. Position de la boîte de vitesses

AFFICHAGE	FONCTION
P	Stationnement
R	Marche arrière
N	Point mort
H	Gamme haute
L	Gamme basse

**REMARQUE :** Si la lettre « E » apparaît sur cet affichage, il y a une erreur de communication électrique. Adressez-vous à un concessionnaire Can-Am autorisé.

### Affichage du niveau d'essence

Cet indicateur à barres indique en permanence le niveau d'essence dans le réservoir.



1. Affichage du niveau d'essence

### Témoin de bas niveau d'essence



Lorsque cet indicateur s'allume, cela signifie qu'il ne reste qu'environ 5 L d'essence dans le réservoir.

### Témoin du mode 4 roues motrices



Lorsque ce témoin est allumé, cela signifie que vous avez sélectionné le mode à **4 roues motrices**.

### Témoin de la manette de verrouillage des freins



Lorsque ce témoin est allumé, cela signifie que vous avez actionné les freins pendant plus de 15 secondes (en roulant).

### Témoin des feux de route



Lorsque ce témoin est allumé, cela signifie que les **feux de route** sont sélectionnés.

### Témoin d'anomalie moteur



Lorsque ce témoin est allumé, cela signifie qu'il y a une panne au niveau du moteur, vérifiez s'il y a un message sur l'affichage ACL.

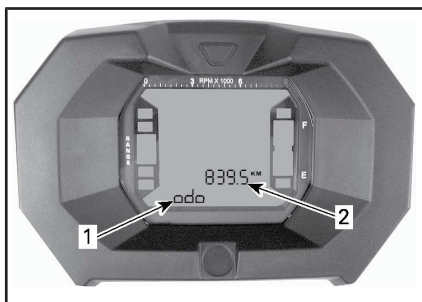
Pour plus de renseignements, reportez-vous à **DÉPANNAGE**.

### Caractéristiques de la jauge multifonctionnelle

#### **⚠ AVERTISSEMENT**

Ne tentez jamais de régler ou d'établir une fonction de l'indicateur multifonctionnel en conduisant le véhicule.

Les modes peuvent être affichés en appuyant sur le bouton sélecteur.



1. Affichage 2 (mode)
2. Affichage 3 (mode/message)

### Odomètre

Enregistre la distance totale parcourue.

### Horloge

Elle indique l'heure.

### Totalisateur journalier

Enregistre la distance parcourue depuis la dernière remise à zéro.

Appuyez sur le bouton sélecteur et **MAINTENEZ-LE ENFONCÉ** pour remettre à zéro.

### Totalisateur d'heures (Trip Time)

Enregistre le temps de fonctionnement du véhicule à partir du moment où le système électrique est activé depuis la dernière remise à zéro.

Appuyez sur le bouton sélecteur et **MAINTENEZ-LE ENFONCÉ** pour remettre à zéro.

### Totalisateur horaire du moteur

Enregistre le temps de fonctionnement du moteur.

### Tachymètre

Indique le régime du moteur en tours par minute (tr/min).

## Réglage de l'indicateur multifonction

### ⚠ AVERTISSEMENT

Ne tentez jamais de régler ou d'établir une fonction de l'indicateur multifonctionnel en conduisant le véhicule.

### Choix de l'unité de mesure (mi/h ou km/h)

Cet indicateur multifonction est préréglé en usine en unités de mesure anglo-saxonne, mais il est possible de les changer en unités métriques, consultez un concessionnaire Can-Am autorisé pour ce changement.

**REMARQUE :** Le changement d'unités de mesure s'applique à toutes les fonctions.

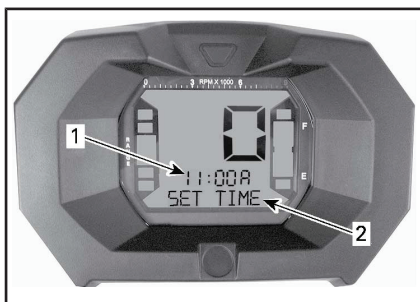
### Sélection de la langue

Il est possible de changer la langue d'affichage. Consultez un concessionnaire Can-Am autorisé pour la disponibilité des langues et la configuration de l'indicateur selon vos préférences.

### Réglage de l'horloge

Pour régler l'heure actuelle, procédez comme suit :

1. Sélectionnez l'affichage de l'horloge.



1. Heure (affichage 2)
2. Message (affichage 3)



2. Appuyez sur le bouton et MAIN-TENEZ-LE ENFONCÉ (« RÉGL. HEURE » apparaît sur l'affichage 3).
3. Choisissez le format 12 heures (12H) ou 24 heures (24H) en appuyant sur le bouton.
4. Si vous avez sélectionné le format 12 heures, choisissez AM (A) ou PM (P) en appuyant sur le bouton.
5. Choisissez le premier chiffre de l'heure en appuyant sur le bouton.
6. Choisissez le deuxième chiffre de l'heure en appuyant sur le bouton.
7. Choisissez le premier chiffre des minutes en appuyant sur le bouton.
8. Choisissez le deuxième chiffre des minutes en appuyant sur le bouton.
9. Appuyez sur le bouton pour sauvegarder le réglage (« HORLOGE » apparaît sur l'affichage 3).

# INDICATEUR MULTIFONCTION (ANALOGIQUE/NUMÉRIQUE) (MODÈLE 1000R)

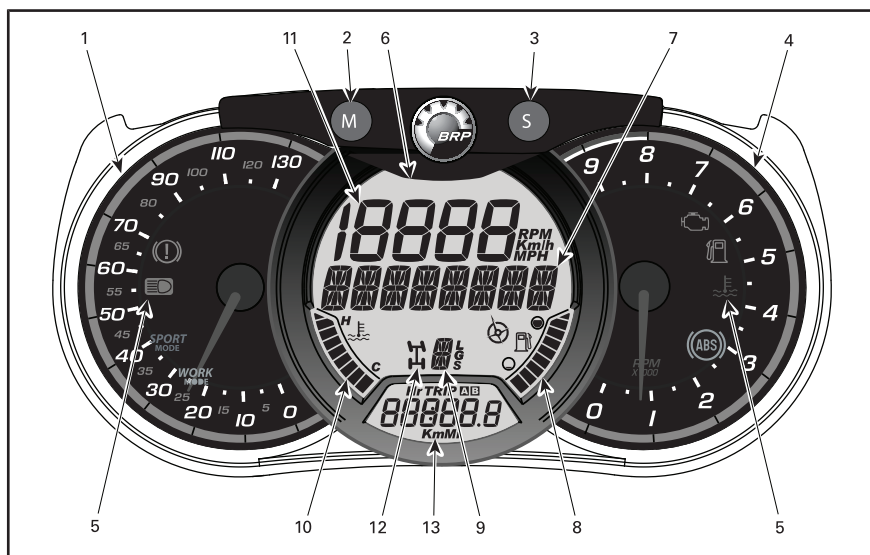
## Description de l'indicateur multifonction

L'indicateur multifonction (analogique/numérique) se trouve sur la colonne de direction.

L'indicateur multifonction (analogique/numérique) se compose d'un indicateur numérique et de deux indicateurs analogiques (indicateur de vitesse et tachymètre).

Les indicateurs à barres de température du moteur et de niveau d'essence se trouvent sur l'indicateur numérique.

Les témoins se trouvent sur les deux indicateurs analogiques.



## AVERTISSEMENT

N'ajustez pas l'affichage pendant la conduite. Vous risquez de perdre le contrôle du véhicule.



### 1) Indicateur de vitesse analogique

Indique la vitesse du véhicule en km/h ou en mi/h.

### 2) Bouton MODE (M)

Lorsque vous appuyez sur le bouton MODE (M), les différentes fonctions de l'affichage numérique principal défilent.

SÉQUENCE DES FONCTIONS	OPTIONS
L'affichage numérique clignote	Appuyez sur le bouton sélecteur (S) pour faire défiler les options et choisissez la fonction désirée et appuyez sur MODE (M) pour confirmer
L'affichage multifonction clignote	Appuyez sur le bouton sélecteur (S) pour faire défiler les options et choisissez la fonction désirée et appuyez sur MODE (M) pour confirmer

### 3) Bouton sélecteur (S)

Lorsque vous appuyez sur le bouton sélecteur (S), les différentes fonctions de l'affichage numérique secondaire défilent.

SÉQUENCE DES FONCTIONS	INFORMATION AFFICHÉE
Horloge	XX:XX (mode 24 heures) XX:XX A ou P (mode 12:00 AM/PM)
Odomètre cumulatif	XXXXX.X km ou mi
Distance parcourue — Odomètre A (TRIP A)	XXXXX.X km ou mi

SÉQUENCE DES FONCTIONS	INFORMATION AFFICHÉE
Distance parcourue — Odomètre B (TRIP B)	XXXXX.X km ou mi
Compteur horaire du moteur (Hr)	XXXXX.X
Compteur horaire randonnée (HrTRIP)	XXXXX.X

Pour remettre à zéro n'importe quelle fonction de distance parcourue et randonnée, appuyez sur le bouton mode (M) et maintenez-le enfoncé pendant trois secondes.




### 4) Tachymètre analogique (tr/min)

Indique le régime du moteur en tours par minute (tr/min). Multipliez par 1 000 pour obtenir le régime réel.

### 5) Témoins

Les témoins font part de différentes situations ou anomalies.

Un témoin peut clignoter seul ou en même temps qu'un autre.

TÉMOIN(S)	DESCRIPTION
Tous les témoins	Allumé Tous les témoins s'allument lorsque le commutateur d'allumage est à la position ON, mais que le moteur est arrêté.
	Allumé Niveau d'essence bas
	Allumé Anomalie moteur
	Allumé Température moteur élevée

TÉMOIN(S)		DESCRIPTION
	Allumé	Phares en mode feux de route
	Allumé	Freins actionnés pendant plus de 15 secondes en roulant

## 6) Affichage numérique principal

Fournit divers renseignements en temps réel au conducteur.

## 7) Affichage multifonction

Vous pouvez afficher la vitesse du véhicule ou le régime du moteur (tr/min). Reportez-vous à *BOUTON MODE (M)* dans cette section.

Des messages importants peuvent également s'afficher. Voyez le tableau ci-dessous.

MESSAGE	DESCRIPTION
FREIN	Message affiché lorsqu'on appuie sur les freins de façon continue pendant 15 secondes.
CLÉ PERFORMANCE	S'affiche au démarrage lorsque la clé performance est utilisée.
NEUTRALISATION	Message affiché lorsqu'on appuie sur le bouton de neutralisation et que le levier de changement de vitesses est en marche arrière.

Si une anomalie du moteur survient, le message peut être combiné à un témoin. Pour plus de renseignements, reportez-vous à la section *DÉPANNAGE*.

## 8) Niveau d'essence

Cet indicateur à barres indique continuellement le niveau d'essence dans le réservoir.

## 9) Position de la boîte de vitesses

Affiche la position de la boîte de vitesses.

## 10) Température du moteur

Cet indicateur à barres indique continuellement la température du liquide de refroidissement.

## 11) Affichage numérique

Vous pouvez afficher la vitesse du véhicule ou le régime du moteur (tr/min). Reportez-vous à *BOUTON MODE (M)* dans cette section.

## 12) Indicateur de mode 4 roues motrices

Lorsque ce témoin est allumé, cela signifie que vous avez activé le système à 4 roues motrices.

## 13) Affichage numérique secondaire

Fournit diverses informations en temps réel au conducteur. Pour plus de renseignements sur les fonctions d'affichage, reportez-vous à la section *BOUTON SÉLECTEUR (S)*.

## Modes de conduite (si équipé)

Certains modèles sont équipés d'un sélecteur de mode de conduite.



1. Sélecteur de mode de conduite

Un message du mode sélectionné sera affiché lors de l'activation et de la désactivation comme suit :

MODE DE CONDUITE	MESSAGE À L'ACTIVATION
Sport	MODE SPORT
Normal	MODE NORMAL

disponibilité des langues et la configuration de l'indicateur selon vos préférences.

## Réglage de l'indicateur

### Passage en unités métriques ou impériales

Pour les ajustements, consultez un concessionnaire Can-Am.

### Réglage de l'horloge

1. Appuyez sur le bouton sélecteur (S) pour sélectionner le mode horloge.
2. Appuyez sur le bouton sélecteur (S) et maintenez-le enfoncé pendant trois secondes.
3. Appuyez sur le bouton sélecteur (S) pour sélectionner le mode 12:00 AM PM ou 24 heures.
4. Si le mode 12:00 AM PM est sélectionné, un témoin (A) ou (P) clignote. Appuyez sur le bouton sélecteur (S) pour sélectionner (A) AM ou (P) PM.
5. Choisissez le premier chiffre de l'heure en appuyant sur le bouton sélecteur (S).
6. Choisissez le deuxième chiffre de l'heure en appuyant sur le bouton.
7. Choisissez le premier chiffre des minutes en appuyant sur le bouton sélecteur (S).
8. Choisissez le deuxième chiffre des minutes en appuyant sur le bouton sélecteur (S).
9. Appuyez sur le bouton sélecteur (S).

### Réglage de la langue

Il est possible de changer la langue d'affichage. Consultez un concessionnaire Can-Am autorisé pour la

# ESSENCE

## Spécifications d'essence

**AVIS** Utilisez toujours de l'essence fraîche. L'essence s'oxyde, le résultat est la perte de l'octane, des composés volatils et la production de dépôts de gomme et de vernis qui peuvent endommager le système d'alimentation.

Le mélange d'essence et d'alcool varie selon les pays et les régions. Ce véhicule a été conçu pour fonctionner avec les essences recommandées, cependant, n'ignorez pas ce qui suit :

- L'utilisation d'essence contenant de l'alcool au-delà du pourcentage spécifié par la réglementation gouvernementale n'est pas recommandée et peut entraîner les problèmes suivants dans les composants du circuit d'essence :
  - des difficultés de démarrage et de fonctionnement;
  - la détérioration des pièces en caoutchouc ou plastique;
  - la corrosion des pièces métalliques;
  - des dommages causés aux parties internes du moteur.
- Vérifiez fréquemment l'absence de fuites d'essence ou d'autres anomalies du circuit d'essence en cas de soupçon d'une présence d'alcool dans l'essence supérieure à la réglementation gouvernementale en vigueur.
- Les essences contenant de l'alcool attirent et retiennent l'humidité, ce qui peut entraîner la séparation des phases de l'essence et occasionner des problèmes de performances du moteur ou endommager ce dernier.

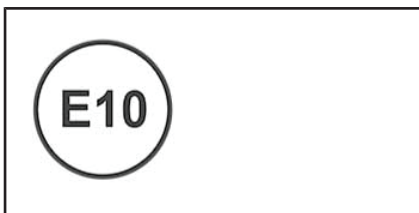
### Essence recommandée

Utilisez de l'essence sans plomb ayant une teneur MAXIMALE de

10 % d'éthanol. L'essence utilisée doit comporter l'indice d'octane minimal suivant :

Pour les moteurs 570 , 650 et 850, utilisez de l'essence sans plomb ordinaire avec un indice d'octane AKI (R+M)/2 de 87 ou un indice d'octane RON de 92.

Pour les moteurs 1000R, utilisez de l'essence sans plomb ordinaire avec un indice d'octane AKI (R+M)/2 de 91 ou un indice d'octane RON de 95.



**AVIS** N'utilisez jamais d'autres essences. L'utilisation d'essence inappropriée peut endommager le système d'alimentation ou le moteur.

**AVIS** N'utilisez PAS d'essence étiquetée E85.

L'utilisation d'essence étiquetée E15 est interdite par la réglementation de l'EPA aux États-Unis.

## Méthode de remplissage

### AVERTISSEMENT

- L'essence est inflammable et explosive dans certaines conditions.
- Ne vérifiez jamais le niveau d'essence la lueur d'une flamme.
- Ne fumez jamais et tenez les flammes et les étincelles à l'écart.
- Travaillez dans un endroit bien aéré.

**AVIS** Il est important de toujours nettoyer les débris, la poussière et le sable autour du bouchon du réservoir d'essence pour éviter la contamination.

1. Arrêtez le moteur.

### **⚠ AVERTISSEMENT**

Arrêtez toujours le moteur avant de faire le plein.

2. Ne permettez jamais à quiconque de rester dans le véhicule lors du ravitaillement en essence.
3. Tournez le bouchon du réservoir d'essence en sens antihoraire pour le retirer.

### **⚠ AVERTISSEMENT**

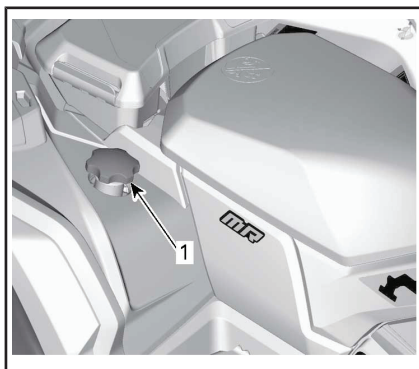
Si vous constatez une différence de pression (sifflement lorsqu'on desserre le bouchon du réservoir), faites inspecter ou réparer le véhicule avant de l'utiliser.

4. Insérez le bec dans le goulot de remplissage.
5. Versez l'essence lentement afin que l'air puisse s'échapper du réservoir et éviter que l'essence ne refoule. Évitez de répandre de l'essence.
6. Cessez de remplir lorsque l'essence atteint le bas du goulot de remplissage. **Évitez tout remplissage excessif.**

### **⚠ AVERTISSEMENT**

Essuyez toujours toute essence répandue sur le véhicule.

7. Serrez bien le bouchon de réservoir d'essence dans le sens horaire.



*TYPIQUE - MODÈLE 1000R MONTRÉ*

1. Bouchon de réservoir d'essence

### **⚠ AVERTISSEMENT**

Ne remplissez jamais le réservoir d'essence à plein rendement avant de laisser le véhicule exposé à la chaleur. Lorsque la température augmente, l'essence se dilate et risque de déborder.

---

# PÉRIODE DE RODAGE

## Fonctionnement pendant le rodage

Il est nécessaire d'effectuer une période de rodage de 10 heures de fonctionnement ou 300 km avec le véhicule.

### Moteur

Au cours de la période de rodage :

- Évitez les accélérations à plein régime.
- N'actionnez jamais la manette d'accélérateur à plus du 3/4 de sa course.
- Évitez les accélérations intenses.
- Évitez de rouler à la même vitesse sur de longues périodes.
- Évitez toute surchauffe du moteur.

Toutefois, de brèves accélérations à plein régime et de fréquentes variations de vitesse contribuent à un bon rodage.

### Freins



## AVERTISSEMENT

Des freins neufs ne fonctionneront à leur pleine capacité qu'après une période de rodage. Redoublez de prudence.

### Courroie d'entraînement

Une courroie d'entraînement neuve requiert un rodage de 50 km.

Au cours de la période de rodage :

- Évitez d'accélérer ou de décélérer vigoureusement (n'actionnez pas la manette d'accélérateur à plus du 3/4 de sa course).
- Évitez de tirer une charge.
- Évitez de circuler à plein régime.

# PROCÉDURES DE BASE

## Démarrage du moteur

Le levier sélecteur doit être positionné sur « P » (STATIONNEMENT) ou « N » (POINT MORT).

**REMARQUE :** Pour plus de commodité, un dispositif de neutralisation permet de démarrer le moteur à n'importe quelle position du levier sélecteur. Serrez de façon continue la manette de frein ou appuyez sur la pédale de frein tout en appuyant sur le bouton de démarrage du moteur.

Insérez la clé dans le commutateur d'allumage et tournez-la sur ON (modèles 570) ou veillez à ce que la clé D.E.S.S. soit insérée dans la borne D.E.S.S. (650/850/1000R).

Mettez l'interrupteur d'arrêt du moteur sur RUN.

Appuyez sur le bouton de démarrage du moteur et maintenez-le enfoncé jusqu'à ce que le moteur démarre.

**AVIS** Si le moteur ne démarre pas après quelques secondes, n'appuyez pas sur le bouton de démarrage du moteur pendant plus de 10 secondes. Reportez-vous à *DÉPANNAGE*.

Relâchez le bouton de démarrage dès que le moteur démarre.

**REMARQUE :** Lorsque la batterie est à plat, vous ne pouvez démarrer le moteur. Faites recharger ou remplacer la batterie.

## Mise sous tension du système électrique (modèles 650/850/1000R)

Enfoncez et relâchez le bouton de démarrage pendant moins d'une demie-seconde pour que le système électrique soit mis sous tension :

- Pendant 30 secondes, **sans** alimenter de l'équipement, si la clé D.E.S.S. **N'EST PAS** insérée dans la borne D.E.S.S. **OU** si l'interrupteur d'arrêt du moteur est sur STOP;
- Pendant 10 minutes, pour alimenter de l'équipement, si la clé D.E.S.S. est insérée dans la borne D.E.S.S. **ET** l'interrupteur d'arrêt du moteur est sur STOP. Le système électrique s'éteint après 30 secondes si la clé D.E.S.S. est retirée **OU** si l'interrupteur d'arrêt du moteur est sur STOP.

**AVIS** La mise sous tension du système électrique à plusieurs reprises ou l'utilisation d'équipement électrique décharge la batterie et vous ne pourrez mettre le moteur en marche.

## Choisir une vitesse

Actionnez les freins, puis sélectionnez la position du levier sélecteur voulue.

Relâchez les freins.

**AVIS** Immobilisez toujours le véhicule et actionnez les freins avant de déplacer le levier sélecteur pour changer de rapport. Sinon, la boîte de vitesses pourrait être endommagée.

Appuyez graduellement sur l'accélérateur pour augmenter le régime moteur et enclencher la boîte de vitesses à changement de vitesse continu.

## Arrêt du moteur et stationnement du véhicule

### AVERTISSEMENT

Évitez de stationner le véhicule sur une pente, car celui-ci pourrait se mettre à rouler.

**⚠ AVERTISSEMENT**

Placez le levier sélecteur sur « P » (STATIONNEMENT) lorsque le véhicule est arrêté ou stationné pour l'empêcher de rouler.

**⚠ AVERTISSEMENT**

Évitez de vous stationner dans un endroit où les pièces brûlantes peuvent déclencher un incendie.

Lorsque le véhicule est arrêté ou stationné, placez toujours le levier sélecteur en position « P » (STATIONNEMENT). Cette précaution est particulièrement importante pour le stationnement en pente. En pente raide ou, si le véhicule transporte une charge, bloquez les roues du véhicule avec des roches ou des briques (idéalement, des cales de roue).

Stationnez le véhicule sur le terrain le plus plat possible.

Relâchez l'accélérateur et immobilisez le véhicule au moyen des freins.

Placez le levier sélecteur sur « P » (STATIONNEMENT).

Serrez le frein de stationnement.

Poussez l'interrupteur d'arrêt du moteur à la position OFF.

Mettez la clé de contact sur OFF (modèles 570) ou utilisez l'interrupteur d'arrêt du moteur pour arrêter le moteur (autres modèles).

Retirez la clé du commutateur d'allumage (modèles 570) ou retirez la clé D.E.S.S. de la borne D.E.S.S. (autres modèles).

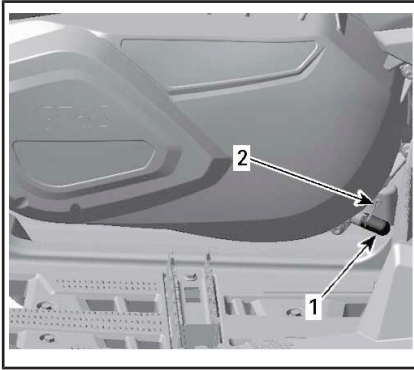


# OPÉRATIONS SPÉCIALES

## Que faire en présence d'eau dans la boîte de vitesses CVT

Le bouchon de vidange de la boîte CVT se trouve sur la partie arrière du couvercle de la boîte CVT. Il est accessible depuis l'aile arrière gauche.

Inspectez le bouchon de vidange de la boîte CVT pour vérifier la présence d'eau.



### PRÈS DU REPOSE-PIED GAUCHE

1. Bouchon de vidange
2. Collier à ressort

**AVIS** Si de l'eau entre dans la boîte CVT lorsque vous êtes dans un environnement avec de la boue, évitez d'utiliser le véhicule et apportez-le chez le concessionnaire Can-Am autorisé le plus près pour effectuer une procédure de nettoyage de la boîte CVT appropriée.

En cas de présence d'eau, retirez le bouchon de vidange de la boîte CVT pour expulser l'eau.

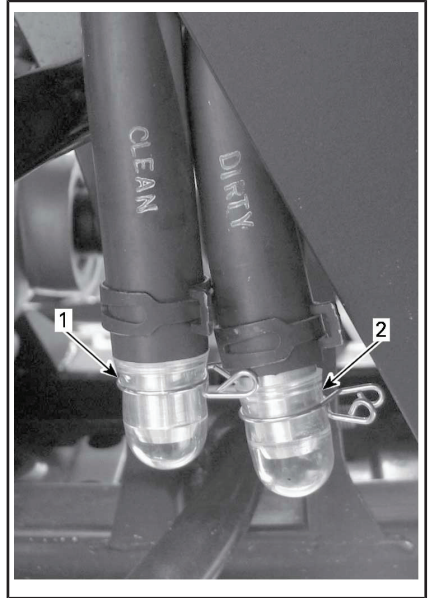
Réinstallez le bouchon de vidange et fixez-le au moyen du collier à ressort.

**REMARQUE :** Assurez-vous que le bouchon de vidange est correctement inséré dans le raccord du couvercle de la boîte CVT.

**AVIS** Consultez un concessionnaire Can-Am autorisé pour faire inspecter et nettoyer la boîte de vitesses CVT.

## Que faire en présence d'eau dans le boîtier de filtre à air

Inspectez les réservoirs de vidange à l'arrière de l'aile intérieure gauche avant pour vérifier s'il y a de l'eau.



### TYPIQUE

1. Nettoyer le réservoir de vidange du boîtier de filtre à air
2. Réservoir de vidange du boîtier du filtre à air sale

En cas de présence d'eau, appuyez sur les colliers de serrage et retirez les réservoirs pour vidanger l'eau du boîtier de filtre à air.

Si l'une des conditions suivantes est constatée, apportez le véhicule chez le concessionnaire Can-Am autorisé le plus près pour faire réparer le véhicule :

- Si plus de 50 ml d'eau (environ 5 réservoirs de vidange) se trouvent dans le tuyau de drainage de la chambre propre.
- Si des dépôts sont présents dans le réservoir de vidange propre.
- Si l'un des tuyaux est obstrué.

Dans un tel cas, le véhicule doit faire l'objet des interventions suivantes :

- Nettoyage du boîtier de filtre à air
- Les fentes (ventilateur de refroidissement du radiateur, pompe à eau, réservoir de liquide de refroidissement, réservoir d'essence, boîte de vitesses, différentiel avant et entraînement final arrière)
- Nettoyage du filtre à air de la boîte CVT
- Nettoyage de la boîte CVT
- Inspection du lubrifiant et remplacement au besoin (moteur, boîte de vitesses, différentiel avant et entraînement final arrière).

**AVIS** Si le véhicule n'est pas réparé, les composants suivants, entre autres, pourraient être irrémédiablement endommagés :

- Moteur et boîte de vitesses
- Pompe à essence
- Boîte CVT
- Ventilateur de refroidissement
- Différentiel avant
- Entraînement final arrière.

## Que faire en cas de retournement du véhicule

Lorsque le véhicule a capoté ou reste incliné d'un côté, remettez-le sur ses roues. Vérifiez si le véhicule présente des dommages.

## AVERTISSEMENT

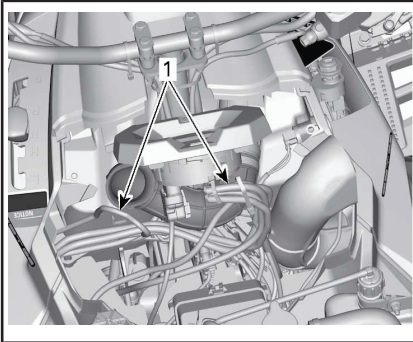
N'utilisez jamais un véhicule endommagé. Adressez-vous à un concessionnaire Can-Am autorisé.

Si le véhicule ne présente aucun dommage, reportez-vous à *PROCÉDURES D'ENTRETIEN* et inspectez les éléments suivants.

- Vérifiez si le boîtier de filtre à air contient de l'huile; s'il en contient, nettoyez le boîtier et le filtre à air.
- Vérifiez le niveau d'huile à moteur et faites l'appoint au besoin.
- Vérifiez le niveau de liquide de refroidissement et faites l'appoint au besoin.
- Vérifiez le niveau d'huile de la boîte de vitesses et faites l'appoint au besoin.
- Vérifiez le niveau d'huile de l'entraînement final arrière et faites l'appoint au besoin.
- Vérifiez le niveau du différentiel avant et faites l'appoint au besoin.
- Faites démarrer le moteur. Si le témoin de pression d'huile reste allumé, arrêtez immédiatement le moteur. Adressez-vous à un concessionnaire Can-Am autorisé.

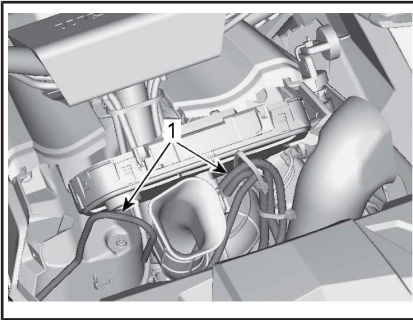
Lorsque le véhicule a capoté, il devrait être inspecté par un concessionnaire Can-Am autorisé.

**AVIS** Lorsque vous réinstallez le support d'indicateur, assurez-vous que tous les tuyaux d'évent sont correctement acheminés près du conduit d'air.



*TYPIQUE - SUPPORT D'INDICATEUR RETIRÉ POUR PLUS DE CLARTÉ - MODÈLES 570, 650 ET 850*

1. Acheminez les tuyaux d'évent près du conduit d'air



*SUPPORT D'INDICATEUR RETIRÉ POUR PLUS DE CLARTÉ - MODÈLE 1000R*

1. Acheminez les tuyaux d'évent près du conduit d'air

## Que faire si le véhicule est submergé

Si le véhicule venait à être immergé, arrêtez immédiatement le moteur. N'utilisez pas :

- Tout équipement électrique
- Le treuil.

Il faudra amener le véhicule dès que possible chez un concessionnaire Can-Am autorisé. **NE JAMAIS TENTER DE DÉMARRER LE MOTEUR !**

**AVIS** Le véhicule peut être gravement endommagé à la suite de la submersion si vous ne sui-

vez pas les bonnes directives de redémarrage.

Dès que le véhicule est sorti de l'eau, procédez comme suit :

- Videz le boîtier de filtre à air. Reportez-vous à *QUE FAIRE EN PRÉSENCE D'EAU DANS LE BOÎTIER DE FILTRE À AIR* dans cette section.
- Vidangez la boîte CVT. Reportez-vous à *QUE FAIRE EN PRÉSENCE D'EAU DANS LA BOÎTE DE VITESSES CVT* dans cette section.

**AVIS** Faites réparer le véhicule par un concessionnaire Can-Am autorisé dès que possible.

# PERSONNALISER LA CONDUITE

## AVERTISSEMENT

Le réglage de la suspension peut influencer la maniabilité du véhicule. Prenez toujours le temps de vous familiariser avec le comportement du véhicule chaque fois que la suspension a été réglée.

## Réglage de la suspension

Le réglage de la suspension et la charge peuvent avoir un effet sur le confort et la maniabilité du véhicule.

Le réglage de la suspension dépend du poids du conducteur, de votre préférence personnelle, de la vitesse de conduite et de l'état du terrain.

**REMARQUE :** Les réglages d'usine conviennent à la plupart des conditions. Tenez compte du fait qu'une augmentation du dégagement au sol peut influencer la tenue de route du véhicule.

RÉGLAGES D'USINE DE LA PRÉCHARGE DE LA SUSPENSION AVANT		
RÉGLAGE	MODÈLE	RÉGLAGE D'USINE
Précharge du ressort	570 et 650	Position 3 de came
	850	64,6 mm
	1000R	60,6 mm

RÉGLAGES D'USINE DE LA PRÉCHARGE DE LA SUSPENSION ARRIÈRE		
RÉGLAGE	MODÈLE	RÉGLAGE D'USINE
Précharge du ressort	570 et 650	Position 3 de came
	850	159,8 mm
	1000R	148,2 mm

## Réglage de la précharge à ressort

### AVERTISSEMENT

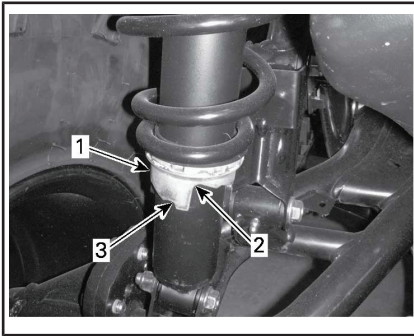
Le réglage des amortisseurs droit et gauche des suspensions avant ou arrière doit toujours être à la même position. Ne réglez jamais un seul amortisseur. Un réglage inégal aurait un effet néfaste sur la maniabilité et la stabilité, pouvant entraîner un accident.

Raccourcissez les ressorts pour une tenue de route plus ferme et pour des conditions de terrain rudes.

Allongez les ressorts pour une tenue de route plus souple et pour des terrains réguliers.

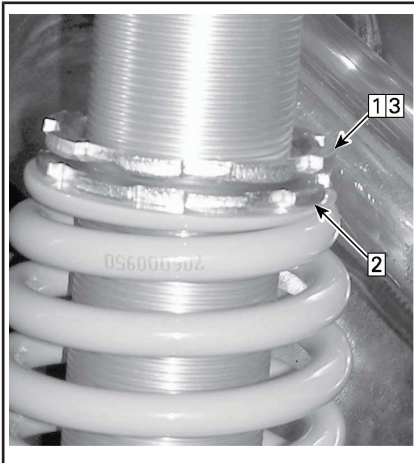
Réglez la précharge du ressort en tournant l'anneau de réglage.

**REMARQUE :** N'augmentez pas la précharge sur les amortisseurs FOX.



TYPIQUE - 650

1. Came de réglage
2. Réglage plus souple
3. Réglage plus ferme



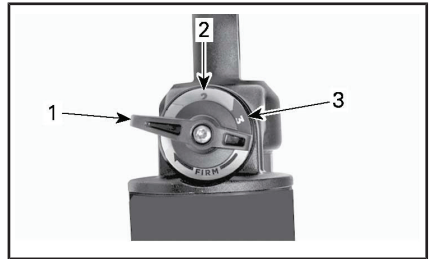
TYPIQUE 850 ET 1000R

- Étape 1 : Desserrez l'anneau de réglage supérieur
- Étape 2 : Tournez l'anneau de réglage en conséquence
- Étape 3 : Serrez l'anneau de réglage supérieur

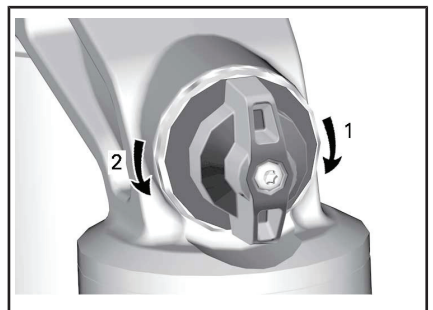
## Réglage de la force d'amortissement de l'amortisseur (modèle 1000R)

L'amortissement de la compression contrôle la réaction de l'amortisseur lors de la conduite.

POSITION	RÉGLAGE	RÉSULTAT SUR DE GROSSES BOSSES
1	Souple	Amortissement de la compression plus souple
2	Moyen (usine)	Amortissement de la compression moyen
3	Ferme	Amortissement de la compression plus ferme



1. Position 1
2. Position 2
3. Position 3



### AMORTISSEMENT DE LA COMPRESSION

1. **Augmente** la compression (plus ferme)
2. **Diminue** la compression (plus souple)

Tournez le dispositif de réglage dans le sens horaire pour **augmenter** l'amortissement (plus ferme).

Tournez le dispositif de réglage dans le sens antihoraire pour **réduire** l'amortissement (plus souple).

ACTION	CONSÉQUENCE
Augmentation de la puissance d'amortissement de la compression	Amortissement de la compression plus ferme
Diminution de la puissance d'amortissement de la compression	Amortissement de la compression plus souple

## AVERTISSEMENT

Assurez-vous que le réglage d'amortissement de la compression est identique des deux côtés.

## Réglage du niveau d'assistance du système de servodirection dynamique (DPS)

Le système de servodirection dynamique (DPS) trimode offre une assistance de direction au conducteur. Le niveau d'assistance s'adapte automatiquement à la vitesse du véhicule et aux besoins du conducteur afin d'offrir une assistance de direction maximale à basse vitesse lorsque le besoin du conducteur est plus élevé. Lorsque la vitesse augmente, l'assistance est réduite progressivement pour maximiser la sensation et la précision de la direction pour le conducteur.

Vous pouvez choisir entre trois modes d'assistance : Minimum, Moyen et Maximum. Chaque mode s'adapte automatiquement à la vitesse du véhicule et aux besoins du conducteur. Il n'est pas néces-

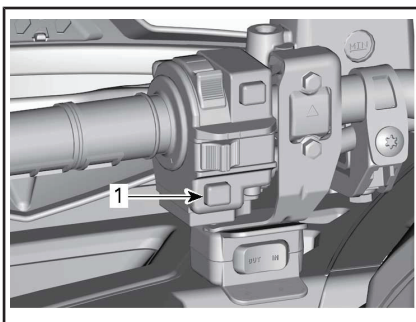
saire de modifier le mode pendant la conduite. Ces modes sont utilisés pour régler le niveau d'assistance selon les préférences de chaque conducteur.

Les modes DPS suivants sont pré-réglés sur le véhicule.

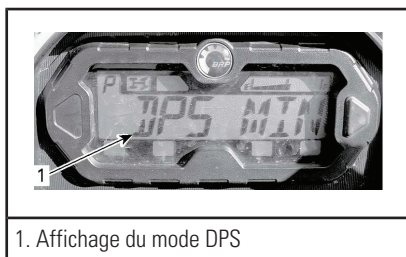
MODE DPS	
DPS MAX.	Direction assistée au maximum
DPS MOY.	Direction moyennement assistée
DPS MIN.	Direction assistée au minimum

Pour afficher le mode DPS actif, procédez de la façon suivante :

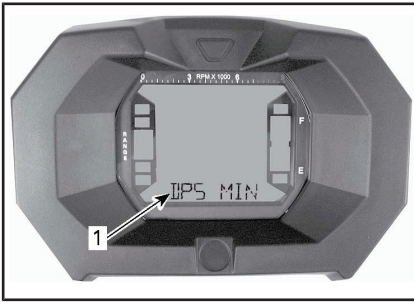
1. Enfoncez et relâchez le bouton **Neutralisation/DPS**.



1. *Bouton Neutralisation/DPS*
2. Consultez l'indicateur multifonction pour confirmer que le mode DPS est actif.

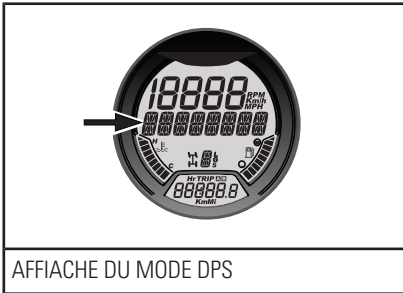


1. Affichage du mode DPS



### INDICATEUR ACL

1. Mode DPS (affichage 3)



AFFICHAGE DU MODE DPS

Pour changer le mode DPS, procédez de la façon suivante :

1. Appuyez sur le bouton **Neutralisation/DPS** et maintenez-le enfoncé pendant 2 secondes pour passer au prochain réglage.
2. Relâchez le bouton **Neutralisation/DPS**.
3. Répétez jusqu'à l'obtention du réglage désiré.

**REMARQUE :** L'ajustement du DPS n'est pas possible lorsque la transmission du véhicule est réglée sur **MARCHE ARRIÈRE**.

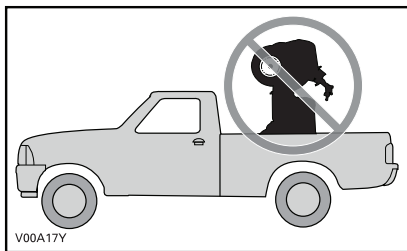


# TRANSPORT DU VÉHICULE

Lorsque vous transportez le véhicule, il faut bien l'arrimer à la remorque ou dans la caisse de la camionnette avec les sangles appropriées. L'emploi de cordes ordinaires est déconseillé.

## AVERTISSEMENT

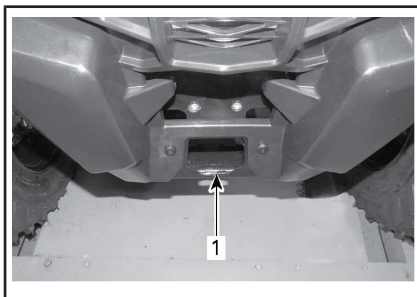
Ne remorquez jamais ce véhicule derrière une voiture ou tout autre véhicule. Utilisez une remorque. Ne basculez jamais ce véhicule pour le transporter. Le véhicule doit être dans sa position normale de fonctionnement (sur ses quatre roues).



Rappel :

- Videz les porte-bagages avant de transporter le véhicule.
- Placez le levier sélecteur sur « P » (STATIONNEMENT).
- Serrez le frein de stationnement.
- Arrimez le véhicule par les points d'arrimage avant et arrière.

**AVIS** Remorquez toujours le véhicule dans la même direction que le véhicule de remorquage.



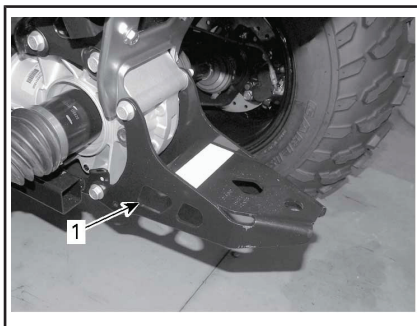
*TYPIQUE - MODÈLES 570*

1. Emplacement du point d'arrimage avant



*TYPIQUE - MODÈLES 650, 850 ET 1000R*

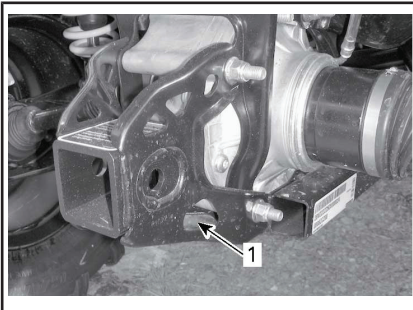
1. Emplacement du point d'arrimage avant



*TYPIQUE - MODÈLES 570*

1. Emplacement du point d'arrimage arrière





*TYPIQUE - MODÈLES 650, 850 ET 1000R*

1. *Emplacement du point d'arrimage arrière*

**AVIS** L'emploi d'autres points d'arrimage risquerait d'endommager le véhicule.

---

***Cette page est  
vierge intentionnellement***

# ***ENTRETIEN***

# PROGRAMME D'ENTRETIEN

L'entretien est très important pour maintenir le véhicule en bon état de marche. Faites l'entretien en suivant le programme d'entretien.

Le programme d'entretien ne dispense pas de faire la vérification avant randonnée ou après.

Un atelier de réparation ou une personne au choix du propriétaire peut faire l'entretien, remplacer ou réparer les dispositifs et les systèmes antipollution. Ces instructions ne nécessitent pas de composants ou le service de BRP ou des concessionnaires Can-Am autorisés. Bien qu'un concessionnaire Can-Am autorisé ait une connaissance technique approfondie et des outils pour l'entretien du VTT Can-Am, la garantie relative aux systèmes antipollution n'est pas conditionnée à l'utilisation d'un concessionnaire Can-Am autorisé ou de tout autre établissement avec qui BRP a une relation commerciale. Pour les demandes de garantie en lien avec les systèmes antipollution, BRP limite le diagnostic et la réparation des pièces liées aux systèmes antipollution aux concessionnaires Can-Am autorisés. Pour plus d'informations, reportez-vous à *GARANTIE LIÉE AUX ÉMISSIONS (EPA, É.-U.)* du présent document. L'entretien approprié est la responsabilité du propriétaire. Une demande de garantie peut être refusée si, entre autres choses, le propriétaire ou l'exploitant a causé le problème à cause d'un mauvais entretien ou utilisation.

Vous devez suivre les instructions pour les exigences d'essence. Reportez-vous à la section *ESSENCE* dans ce guide. Même si l'essence contenant plus de dix pour cent en volume d'éthanol est facilement disponible, l'EPA a publié une interdiction sur l'utilisation de l'essence contenant plus de 10 % en volume d'éthanol et elle s'applique à ce véhicule. L'utilisation d'une essence contenant plus de 10 % en volume d'éthanol avec ce moteur peut endommager le système antipollution.

Le message suivant apparaît dans l'indicateur après chaque tranche de 50 heures d'utilisation pour vous rappeler des exigences d'entretien : **ENTRETIEN REQUIS**. Pour effacer le message, reportez-vous à la section *INDICATEUR MULTIFONCTION*.



## AVERTISSEMENT

Si le véhicule n'est pas entretenu correctement conformément au programme et aux procédures d'entretien, celui-ci pourrait devenir dangereux à conduire.

Suivre les intervalles de l'entretien requises selon l'environnement dans lequel le véhicule est utilisé : un environnement normal ou extrême (boue, eau, poussière).

### ENTRETIEN APRÈS CHAQUE UTILISATION DANS UN ENVIRONNEMENT EXTRÊME

Rincez le véhicule et ses composants à l'eau fraîche

Nettoyez le filtre à air de la boîte CVT (reportez-vous à la section *PROCÉDURES D'ENTRETIEN*)

Drainez le compartiment de la boîte CVT (et nettoyez-le en cas d'eau ou de boue)

<b>ENTRETIEN APRÈS CHAQUE UTILISATION DANS UN ENVIRONNEMENT EXTRÊME</b>
Inspectez et nettoyez le filtre à air du moteur. Nettoyez en cas d'eau ou de boue (reportez-vous à la section <i>PROCÉDURES D'ENTRETIEN</i> )
Inspectez et drainez le boîtier du filtre à air (et nettoyez-le en cas d'eau ou de boue) (reportez-vous à la section <i>PROCÉDURES D'ENTRETIEN</i> )
Nettoyez le radiateur (reportez-vous à la section <i>PROCÉDURES D'ENTRETIEN</i> )
Vérifiez s'il y a une accumulation d'eau dans les tuyaux d'évent (réservoir d'essence, boîte de vitesses, différentiel avant et entraînement final arrière). Si de l'eau se trouve dans le véhicule, apportez-le chez votre concessionnaire Can-Am le plus proche pour une inspection et un entretien des composants principaux des événements
Nettoyez soigneusement les amortisseurs avant et arrière pour empêcher la détérioration des joints due à la poussière ou à la saleté

## CONDITIONS POUSSIÉREUSES DIFFICILES

### Directives d'entretien du filtre à air du moteur

L'entretien du filtre à air doit être ajusté en fonction des conditions d'utilisation.

La fréquence d'entretien du filtre à air doit être augmentée selon les conditions de poussière suivantes :

- Conduite sur sable sec
- Conduite sur des surfaces poussiéreuses sèches
- Conduite sur des sentiers de gravier sec ou dans des conditions semblables.

**REMARQUE :** La conduite en groupe dans de telles conditions fait en sorte qu'il faut entretenir le filtre à air encore plus régulièrement.

## LÉGENDE DU PROGRAMME D'ENTRETIEN

Fonctionnement dans des conditions de conduite difficiles (poussiéreuses ou boueuses) ou transportant de lourdes charges

Fonctionnement dans des conditions de conduite en sentiers

## PROGRAMME D'ENTRETIEN

Assurez-vous d'effectuer l'entretien approprié aux intervalles recommandés comme indiqué dans les tableaux. Certains éléments du programme d'entretien doivent être effectués en fonction du calendrier, quelle que soit la distance ou le temps de fonctionnement.

**TOUS LES ANS OU 750 km OU AUX 25 HEURES (selon la première éventualité)**
**TOUS LES 1 500 km OU AUX 50 HEURES (selon la première éventualité)**

Inspecter et nettoyer le filtre à air du moteur. Remplacez si nécessaire
Vérifier les connexions de la batterie
Vérifier le niveau d'huile du différentiel avant et de l'entraînement final arrière et regarder s'il y a contamination Remplacez-les au besoin.
Graisser les joints d'arbre de transmission arrière
Inspecter les extrémités des barres d'accouplement et les joints à rotule
Lubrifier les bagues des bras triangulaires avant.
Lubrifiez les bagues avant et arrière de la barre stabilisatrice.
Inspecter les soufflets et les protecteurs de l'arbre d'entraînement
Inspecter les plaquettes de frein. Remplacez si nécessaire
Inspectez les roulements de roue pour tout jeu anormal
Vérifier le niveau d'huile de la boîte de vitesses et regarder s'il y a contamination
Inspecter et nettoyer le filtre à air CVC. Remplacez-le si nécessaire. (selon l'équipement)
Lubrifier les roulements à rotule d'amortisseur supérieurs (Outlander X mr 1000R)

**TOUS LES ANS OU 1 500 km OU AUX 50 HEURES (selon la première éventualité)**
**TOUS LES 3 000 km OU AUX 100 HEURES (selon la première éventualité)**

Ajustez le jeu des soupapes
Nettoyez le pare-étincelles du silencieux
Vérifier et nettoyer le carter de papillon
Remplacez le filtre du reniflard d'aération d'essence
Vérifier la courroie CVC et nettoyer les poulies CVC
Lubrifier le roulement unidirectionnel de la poulie motrice
<b>Ce qui suit doit être effectué au moins une fois par an :</b>
Changer l'huile de moteur et le filtre
Lubrifier le câble d'accélérateur
Inspecter et nettoyer le système de freinage

**TOUS LES ANS OU 1 500 km OU AUX 50 HEURES (selon la première éventualité)**

**TOUS LES 3 000 km OU AUX 100 HEURES (selon la première éventualité)**

Inspectez l'état de la batterie

Vérifier le système de direction pour tout jeu anormal

Vérifier le niveau d'huile du différentiel avant et de l'entraînement final arrière et regarder s'il y a contamination

Vérifier le niveau d'huile de la boîte de vitesses et regarder s'il y a contamination

**EFFECTUEZ SUIVANT LES PREMIERS 1 500 km ET À 3 000 km, PUIS RESPECTEZ LE PROGRAMME D'ENTRETIEN NORMAL**

**EFFECTUEZ SUIVANT LES PREMIERS 3 000 km ET À 6 000 km, PUIS RESPECTEZ LE PROGRAMME D'ENTRETIEN NORMAL**

Remplacez l'huile de la boîte de vitesses

Nettoyer le capteur de vitesse du véhicule (VSS)

**TOUS LES ANS OU 3 000 km OU AUX 100 HEURES (selon la première éventualité)**

**TOUS LES 6 000 km OU AUX 200 HEURES (selon la première éventualité)**

Vérifiez le système de refroidissement

Testez l'efficacité du liquide de refroidissement du moteur

Vérifiez le circuit d'alimentation pour des fuites

Vérifiez la pression de la pompe à essence

Remplacez les bougies.

Remplacez l'huile du différentiel avant

Remplacez l'huile d'entraînement final arrière

Remplacez l'huile de la boîte de vitesses

Inspectez les joints de l'arbre d'entrée et de sortie (boîte de vitesses, différentiel et entraînement final)

Nettoyez le capteur de vitesse du véhicule

Nettoyez et lubrifiez les demi-douilles inférieures et supérieures de la colonne de direction

**Ce qui suit doit être effectué tous les 2 ans :**

Remplacer le liquide de frein

CHAQUE 6 000 km OU 5 ANS (selon la première éventualité)

TOUS LES 12 000 km OU TOUS LES 5 ANS (selon la première éventualité)

Remplacez le liquide de refroidissement



# PROCÉDURES D'ENTRETIEN

Cette section comprend des consignes d'entretien de base.

## **⚠ AVERTISSEMENT**

Arrêtez le moteur et suivez ces procédures lors d'un entretien. Si vous ne suivez pas les procédures d'entretien appropriées, vous risquez d'être blessés par des pièces chaudes ou mobiles, l'électricité, des produits chimiques, etc.

## **⚠ AVERTISSEMENT**

Remplacez toujours les dispositifs de verrouillage (pattes de verrouillage, attaches autobloquantes, etc.) enlevés par des neufs.

## Filtre à air

### Instructions d'entretien du filtre à air

Comme pour tout VTT, l'entretien du filtre à air est essentiel pour garantir un fonctionnement et une durée de vie adéquats du moteur.

L'entretien du filtre à air doit être ajusté en fonction des conditions d'utilisation.

L'entretien du filtre à air doit être plus fréquent et de l'huile doit être rajoutée dans l'élément du filtre en mousse dans les conditions poussiéreuses suivantes :

- Conduite sur sable sec
- Conduite sur des surfaces poussiéreuses sèches
- Conduite sur des sentiers de gravier sec ou dans des conditions semblables.

**REMARQUE :** La conduite en groupe dans de telles conditions fait en sorte qu'il faut entretenir le filtre à air encore plus régulièreme-

nt. Reportez-vous à *NETTOYAGE ET LUBRIFICATION DU FILTRE À AIR* dans cette section pour les procédures d'entretien.

**REMARQUE :** Un préfiltre accessible pour « conditions poussiéreuses » peut être utilisé. Adressez-vous à un concessionnaire Can-Am autorisé pour plus de détails.

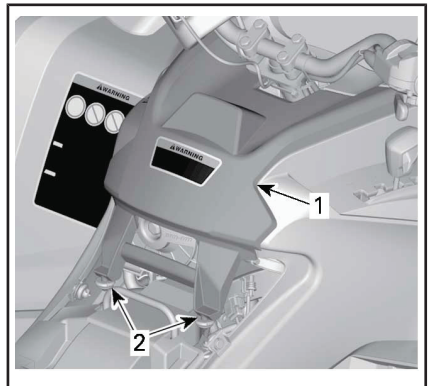
### Dépose du filtre à air

**AVIS** N'enlevez ou ne modifiez jamais les composants du boîtier de filtre à air. Ne pas respecter cette consigne peut amoindrir les performances du moteur ou l'endommager. Le moteur est étalonné selon ces composants.

Enlevez le siège.

Enlevez la console.

Soulevez la partie arrière de la console jusqu'à ce que les goujons se dégagent des bagues.

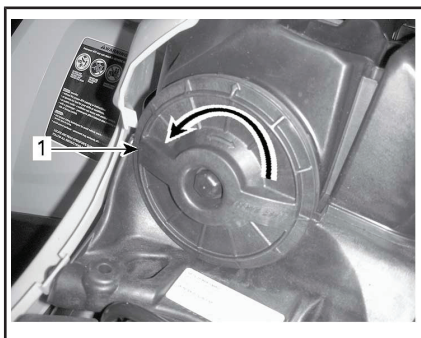


#### TYPIQUE

1. Console
2. Goujons et bagues

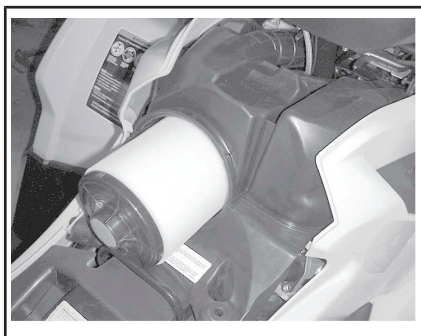
Tirez la console vers l'arrière.

Faites tourner le couvercle du filtre à air dans le sens antihoraire pour l'enlever.



1. Couvercle de filtre à air

Enlevez le filtre à air.



DÉPOSE DU FILTRE À AIR

### Nettoyage et lubrification du filtre à air

**!** **ATTENTION** Portez toujours des protections appropriées pour la peau et les yeux. Les produits chimiques peuvent léser la peau et les yeux.

### Nettoyage du filtre en papier

1. Retirez le filtre en mousse du filtre en papier.
2. Tapotez l'élément en papier pour faire tomber la poussière lourde.

Cela libère la saleté et la poussière du filtre en papier.

**REMARQUE :** Le filtre en papier a une durée de vie limitée; rempla-

cez-le lorsqu'il est trop sale ou obstrué.

**AVIS** Il n'est pas recommandé d'injecter de l'air comprimé sur le filtre en papier. Cela pourrait endommager les fibres du papier et réduire la capacité de filtration du filtre en milieu poussiéreux.

**AVIS** Ne nettoyez pas le filtre en papier avec une solution nettoyante.

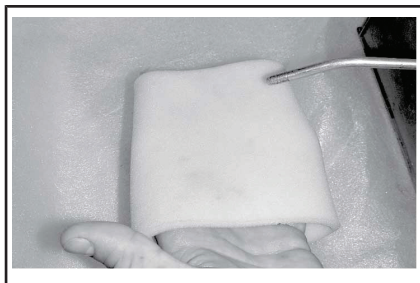
### Nettoyage de l'élément du filtre en mousse

1. Vaporisez le filtre en mousse des deux côtés à l'aide d'un bon nettoyant de filtre à air et suivez les instructions du fabricant.



TYPIQUE - VAPORISEZ LE FILTRE EN MOUSSE

2. Faites complètement sécher le filtre en mousse.



TYPIQUE - SEC

**REMARQUE :** Une seconde application peut être nécessaire pour les filtres très sales.

### Lubrification de l'élément du filtre en mousse

1. Assurez-vous que le filtre est propre. Reportez-vous à **NETTOYAGE DU FILTRE EN MOUSSE**.
2. Vaporisez de L'HUILE DE FILTRE À AIR (N/P 219 700 340) ou un équivalent sur le filtre en mousse préalablement séché.



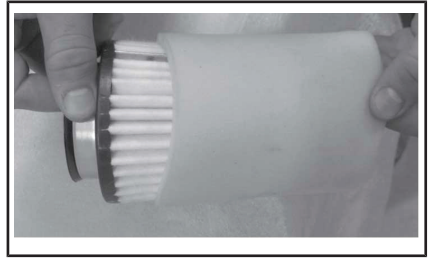
HUILE POUR FILTRE À AIR (N/P 219 700 340)



TYPIQUE - HUILEZ L'ÉLÉMENT DU FILTRE EN MOUSSE

3. Laissez agir pendant 3 à 5 minutes.
4. Retirez tout excédent d'huile qui pourrait atteindre le filtre en papier en enveloppant l'élément du filtre en mousse dans un tissu absorbant et en serrant doucement. Cela garantit également une répartition totale de l'huile sur le filtre en mousse.

5. Réinstallez l'élément du filtre en mousse sur le filtre en papier.



TYPIQUE

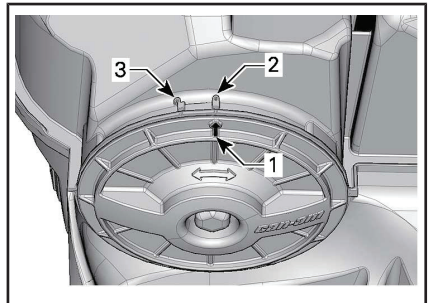
### Installation du filtre à air

Réinstallez le filtre en mousse sur le filtre en papier.

Graissez légèrement le joint torique et le corps en plastique du filtre à air.

Installez le filtre à air dans l'ordre inverse de la dépose.

Assurez-vous que le couvercle du filtre à air est bien verrouillé sur le boîtier du filtre. Voyez les indications sur le couvercle et le boîtier du filtre.



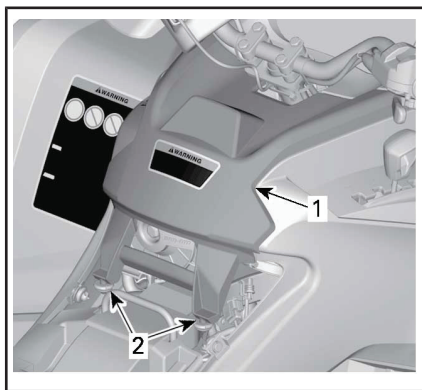
TYPIQUE

1. Flèche de position du couvercle
2. Verrouillé
3. Déverrouillé

Installez le filtre à air dans l'ordre inverse de la dépose. Cependant, prêtez attention aux points suivants.

Alignez les languettes avant de la console et les fentes, puis poussez la console vers l'avant.

Alignez et insérez les goujons et les points d'ancrage à l'arrière de la console jusqu'à ce les goujons soient alignés avec les points d'ancrage.



**TYPIQUE**

1. Console
2. Goujons et bagues

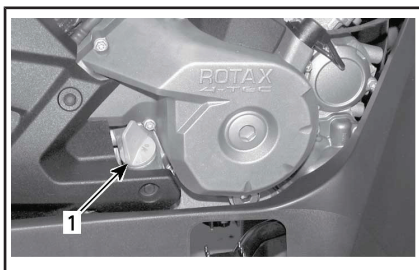
Réinstallez le siège.

## Huile à moteur

### Niveau d'huile à moteur

**AVIS** Vérifiez le niveau d'huile souvent et ajoutez-en lorsque nécessaire. **Évitez tout remplissage excessif.** Un niveau d'huile inapproprié risque d'endommager sérieusement le moteur et la boîte de vitesses. Essuyez toute huile répandue.

**REMARQUE :** Pendant la vérification du niveau d'huile, inspectez visuellement la zone du moteur pour déceler d'éventuelles fuites.

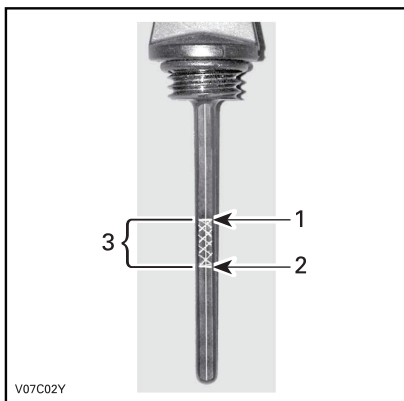


### CÔTÉ DROIT DU MOTEUR

1. Jauge de niveau d'huile

Lorsque le véhicule se trouve sur une surface de niveau et que le moteur est froid et arrêté, vérifiez le niveau d'huile comme suit :

1. Dévissez la jauge de niveau d'huile, retirez-la et essuyez-la avec un chiffon.
2. Réinsérez la jauge de niveau d'huile et vissez-la complètement.
3. Retirez la jauge et vérifiez le niveau d'huile. Le niveau d'huile doit arriver à égalité ou près de la marque de maximum.



V07C02Y

**TYPIQUE**

1. Plein
2. Ajoutez de l'huile
3. Plage de fonctionnement

Pour ajouter de l'huile, retirez d'abord la jauge. Utilisez un entonnoir pour ajouter un peu d'huile re-

commandée à la fois et éviter tout déversement.

Versez une petite quantité d'huile et revérifiez le niveau.

Répétez les étapes ci-dessus jusqu'à ce que le niveau d'huile atteigne la marque supérieure de la jauge. **Évitez tout remplissage excessif.**

Vissez la jauge correctement.

### Huile moteur recommandée

HUILE MOTEUR RECOMMANDÉE (USAGE GÉNÉRAL)	
Scandinavie	HUILE SYNTHÉTIQUE 4T 5W40 (EUR) (N/P 779290)
Tous les autres pays	HUILE SYNTHÉTIQUE 4T 5W40 (N/P 779133)

HUILE MOTEUR RECOMMANDÉE (TEMPÉRATURE CHAUDE)	
Finlande, Norvège et Suède	HUILE SYNTHÉTIQUE 4T 10W50 (EUR) (N/P 779240)
Tous les autres pays	HUILE SYNTHÉTIQUE 4T 10W50 (N/P 779234)

HUILE MOTEUR RECOMMANDÉE (TEMPÉRATURE FROIDE)	
Finlande, Norvège et Suède	HUILE SYNTHÉTIQUE 4T 0W40 (EUR) (N/P 779286)
Tous les autres pays	HUILE SYNTHÉTIQUE 4T 0W40 (N/P 779139)

**REMARQUE :** L'huile XPS est spécialement formulée et testée pour répondre aux exigences élevées de ce moteur. BRP recommande l'utilisation de son huile XPS.

Si l'huile XPS n'est pas disponible, utilisez une huile pour moteur 4

temps SAE 5W40 ou 10W50 qui respecte ou dépasse les exigences de la classe de service SJ, SL, SM ou SN de l'API. Vérifiez l'étiquette de l'API sur le récipient d'huile afin de vous assurer qu'elle comporte au moins l'une des classes ci-dessus.

**AVIS** Les dommages causés par l'utilisation d'une huile qui ne convient pas pour ce moteur peuvent ne pas être couverts par la garantie limitée BRP.

### Vidange de l'huile moteur

**⚠ ATTENTION** L'huile à moteur peut être brûlante. Attendez que l'huile du moteur refroidisse.

À chaque vidange d'huile, il faut remplacer le filtre à huile.

Amenez le moteur à sa température de fonctionnement normale.

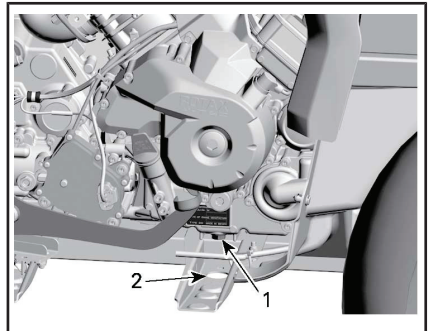
Placez le véhicule sur une surface de niveau.

Enlevez la jauge de niveau d'huile.

Nettoyez le moteur autour du bouchon de vidange.

Placez un bac de récupération sous le bouchon de vidange du moteur.

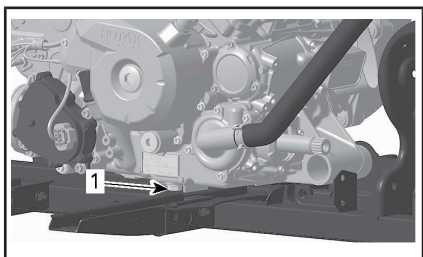
Dévissez le bouchon de vidange.



*TYPIQUE - MODÈLE 570, CERTAINES PIÈCES SONT RETIRÉES POUR PLUS DE CLARTÉ*

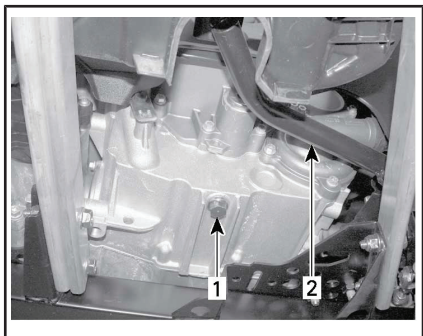
1. Bouchon de vidange
2. Accès à travers le cadre





*TYPIQUE - MODÈLES 650 ET 850, CERTAINES PIÈCES SONT RETIRÉES POUR PLUS DE CLARTÉ*

1. Bouchon de vidange d'huile



*TYPIQUE - MODÈLE 1000R*

1. Bouchon de vidange d'huile  
2. Pédale de frein

Attendez assez longtemps pour permettre à l'huile de s'écouler du filtre.

Remplacez le filtre à huile. Reportez-vous à **FILTRE À HUILE** dans cette section.

Changez le joint d'étanchéité du bouchon de vidange.

Nettoyez le moteur autour du joint d'étanchéité et du bouchon de vidange, puis remettez le bouchon en place.

Remplissez au niveau approprié avec une huile recommandée.

Reportez-vous à la **FICHE TECHNIQUE** pour la contenance d'huile.

Démarrez le moteur et laissez-le tourner au ralenti quelques minutes.

Assurez-vous que le filtre à huile et le bouchon de vidange ne présentent pas de fuite.

Arrêtez le moteur.

Attendez un instant pour permettre à l'huile de s'écouler dans le carter, et vérifiez ensuite le niveau d'huile.

Remplissez au besoin.

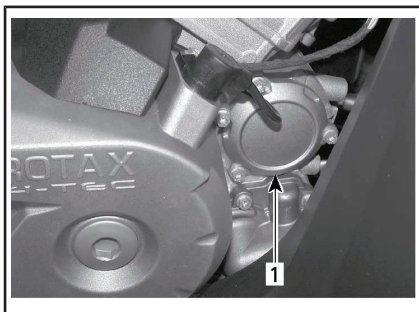
Éliminez l'huile conformément à la réglementation locale sur l'environnement.

## Filtre à huile

### Remplacement du filtre à huile

Enlevez le couvre-moteur droit.

Dévissez le couvercle du filtre à huile.



1. Couvercle du filtre à huile

Enlevez le filtre à huile et installez un neuf.

Installez un joint torique **NEUF** sur le couvercle du filtre à huile.

Appliquez de l'huile à moteur sur le joint torique et à l'extrémité du filtre.

Placez le nouveau filtre dans le couvercle.

Vissez le couvercle du filtre à huile à sa place.

Serrez les vis du couvercle de filtre à huile au couple recommandé.

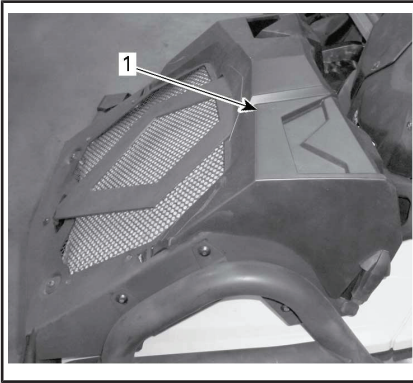
COUPLE DE SERRAGE	
Vis du couvercle de filtre à huile	10 N•m ± 1 N•m

Essuyez toute huile renversée sur le moteur.

## Radiateur

### Inspection et nettoyage du radiateur

Vérifiez périodiquement si le radiateur est propre.



#### TYPIQUE

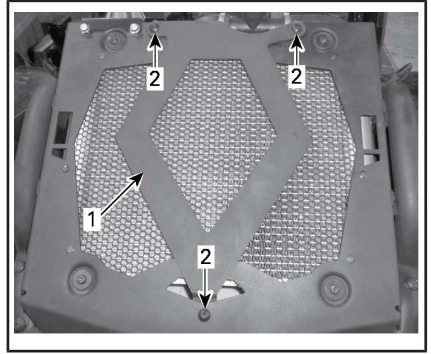
##### 1. Radiateur

Vérifiez si le radiateur et les boyaux présentent des fuites ou s'ils sont endommagés.

Pour accéder aux tuyaux et au réservoir du liquide de refroidissement du moteur, enlevez le couvercle du radiateur. Reportez-vous à *COMMANDES, INSTRUMENTS ET ÉQUIPEMENTS*.

Examinez les ailettes du radiateur. Elles doivent être propres, sans traces de boue, de saleté, de feuilles ni d'autres dépôts pouvant empêcher le radiateur d'assurer un bon refroidissement.

Pour accéder aux ailettes du radiateur, retirez le protecteur du radiateur.



1. Plaque en forme de diamant
2. Vis de fixation

Éliminez le plus de dépôts possible avec vos mains. Si vous disposez d'eau à proximité, essayez de rincer les ailettes du radiateur.

Dans la mesure du possible, utilisez un tuyau d'arrosage pour rincer les ailettes.

**!** **ATTENTION** Ne nettoyez jamais le radiateur avec vos mains lorsqu'il est chaud. Laissez-le d'abord refroidir.

**AVIS** Vous devez être prudent quand il s'agit de nettoyer les ailettes du radiateur. N'utilisez aucun objet ou outil pouvant les endommager. Les ailettes sont des pièces très minces conçues pour favoriser un refroidissement efficace. **SI ON UTILISE UN BOYAU POUR LES LAVÉ, S'ASSURER QUE LA PRESSON D'EAU EST FAIBLE. NE JAMAIS UTILISER UN NETTOYEUR HAUTE PRESSON.**

Adressez-vous à un concessionnaire Can-Am autorisé, un atelier de réparation ou une personne de votre choix pour vérifier le fonctionnement du système de refroidissement.

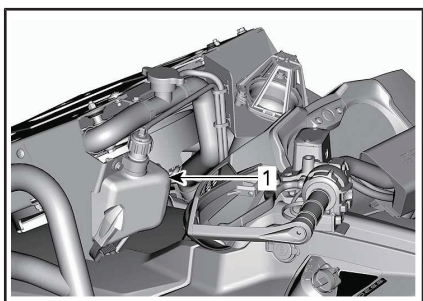
## Liquide de refroidissement

### Vérification du niveau de liquide de refroidissement

#### **! AVERTISSEMENT**

Vérifiez le niveau de liquide de refroidissement quand le moteur est froid. N'ajoutez jamais de liquide dans le système de refroidissement quand le moteur est chaud.

1. Retirez le couvercle du radiateur. Reportez-vous à *COMMANDES, INSTRUMENTS ET ÉQUIPEMENTS*.
2. Lorsque le véhicule se trouve sur une surface horizontale, le niveau de liquide doit être entre les marques MIN. et MAX. du réservoir.



1. Réservoir du liquide de refroidissement

**REMARQUE :** Lorsque vous vérifiez le niveau de liquide à une température inférieure à 20 °C, il peut être légèrement sous la marque MIN.

**REMARQUE :** Assurez-vous que le tuyau du réservoir de liquide de refroidissement est correctement acheminé pour éviter toute interférence lors de la fermeture couvercle.

Si du liquide de refroidissement est ajouté dans le réservoir, vérifiez aussi le niveau dans le radiateur.

#### **! AVERTISSEMENT**

Pour éviter de vous brûler, ne retirez pas le bouchon du radiateur quand le moteur est chaud.

**REMARQUE :** Si le système de refroidissement a souvent besoin de liquide, il y a probablement des fuites ou des anomalies au niveau du moteur. Adressez-vous à un concessionnaire Can-Am autorisé.

### Ajouter du liquide de refroidissement

1. Retirez le bouchon du réservoir de liquide de refroidissement.

**REMARQUE :** Notez l'acheminement de l'évent.

2. Ajoutez du liquide de refroidissement jusqu'à la marque MAX. Évitez tout remplissage excessif.

**REMARQUE :** Utilisez un entonnoir pour éviter de renverser du liquide.

3. Remettez en place et vissez bien le bouchon du réservoir de liquide de refroidissement.

**AVIS** Ne stockez pas d'objets dans le compartiment d'entretien avant.

4. Réinstallez le couvercle du radiateur.



## Liquide de refroidissement recommandé

PAYS	LIQUIDE DE REFROIDISSEMENT RECOMMANDÉ
Scandinavie	LIQUIDE DE REFROIDISSEMENT PRÉMÉLANGÉ À DURÉE DE VIE PROLONGÉE (EUR) (N/P 779223)
Tous les autres pays	LIQUIDE DE REFROIDISSEMENT PRÉMÉLANGÉ À DURÉE DE VIE PROLONGÉE (N/P 779150)
Alternative ou si non disponible	Mélange d'eau distillée et d'antigel conçu spécialement pour les moteurs en aluminium (50 % d'eau distillée et 50 % d'antigel).

**AVIS** Utilisez un antigel à base d'éthylène glycol comportant des agents anticorrosion destinés spécifiquement aux moteurs à combustion interne en aluminium.

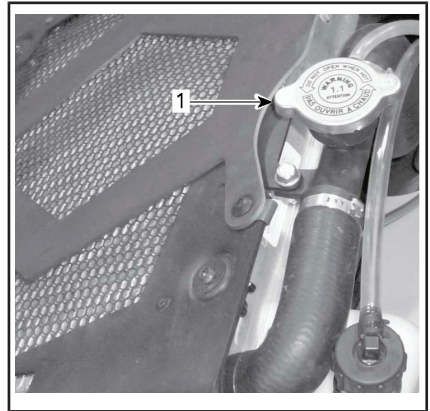
## Remplacement du liquide de refroidissement du moteur

### **⚠ Avertissement**

Pour éviter des brûlures potentielles, ne retirez pas le bouchon du radiateur ou ne desserrez pas le bouchon de vidange lorsque le moteur est chaud.

**AVIS** Ne stockez pas d'objets dans le compartiment d'entretien avant.

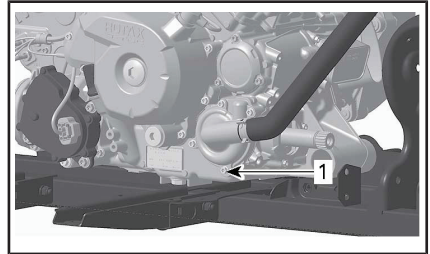
Retirez le bouchon de radiateur en appuyant et en tournant dans le sens antihoraire.



### TYPIQUE

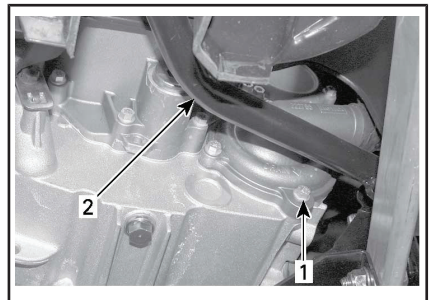
1. Bouchon du radiateur

Dévissez le bouchon de vidange du liquide de refroidissement sur la pompe à eau et vidangez le liquide dans un contenant approprié.



### TYPIQUE - MODÈLES 570, 650 ET 850

1. Bouchon de vidange de liquide de refroidissement



### TYPIQUE - MODÈLE 1000R

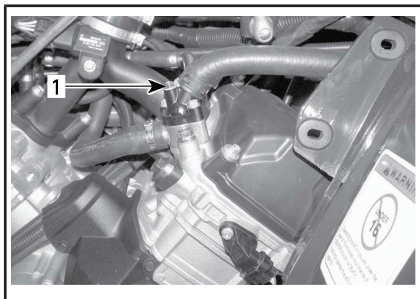
1. Bouchon de vidange de liquide de refroidissement
2. Pédale de frein

**REMARQUE :** Ne dévissez pas complètement le bouchon de vidange de liquide de refroidissement.

Enlevez le flanc droit.

Dévissez la vis de purge sur le dessus du logement du thermostat.

**REMARQUE :** Pour accéder à la vis de purge, enlevez la prise du filtre de la boîte CVT.



1. Vis de purge

Vidangez complètement le circuit.

Reposez le bouchon de vidange de liquide de refroidissement. Serrez au couple recommandé.

COUPLE DE SERRAGE	
Bouchon de vidange	9 N•m à 11 N•m

Remplissez le radiateur jusqu'à ce que le liquide de refroidissement déborde de l'orifice du logement de thermostat.

Posez la vis de purge.

Terminez de remplir le radiateur.

Vérifiez le niveau de liquide de refroidissement dans le réservoir et ajoutez du liquide au besoin.

Faites tourner le moteur au ralenti sans remettre le bouchon du radiateur. Ajoutez lentement du liquide de refroidissement au besoin.

À cette étape, attendez que le moteur atteigne sa température de fonctionnement normale.

Appuyez sur l'accélérateur deux ou trois fois. Ajoutez ensuite du liquide de refroidissement au besoin.

Installez le bouchon du radiateur dans l'ordre inverse de dépose.

Vérifiez si les connexions présentent des fuites et s'il y a assez de liquide de refroidissement dans le réservoir.

## Pare-étincelles du silencieux

### Pare-étincelles du silencieux (modèle 570)

Le silencieux doit être purgé périodiquement de toute accumulation de calamine.

Choisissez un lieu bien aéré et vérifiez si le silencieux est froid.

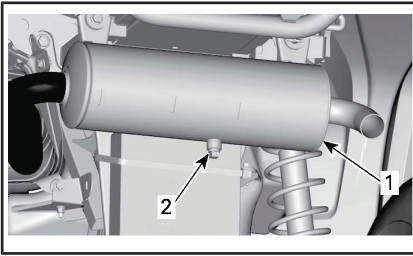
## ⚠ AVERTISSEMENT

Ne laissez jamais tourner le moteur dans un endroit clos. Ne faites jamais cette opération immédiatement après une période de fonctionnement du moteur, car l'échappement est alors brûlant. Confirmez l'absence de matières combustibles à proximité. Portez des lunettes de protection et des gants. Ne vous placez jamais derrière le véhicule lorsque vous purgez l'échappement. Respectez toutes les lois et réglementations en vigueur.

Placez le levier sélecteur sur « P » (STATIONNEMENT).

Arrêtez le moteur et laissez le silencieux refroidir.

Enlevez le bouchon de nettoyage du silencieux.



**TYPIQUE**

1. Silencieux
2. Bouchon de nettoyage

Faites démarrer le moteur.

Augmentez momentanément le régime moteur plusieurs fois afin de chasser du silencieux la calamine accumulée.

Arrêtez le moteur et laissez le silencieux refroidir.

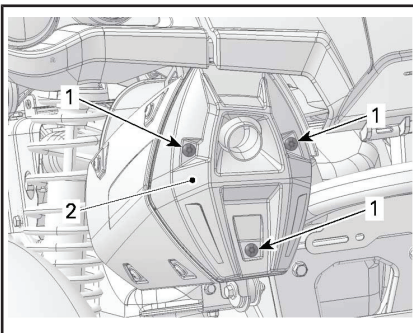
Réinstallez le bouchon de nettoyage.

**Nettoyage et inspection du pare-étincelles (modèles 650, 850 et 1000R)**

**⚠ ATTENTION** Laissez le système d'échappement refroidir avant de procéder à son nettoyage et à son inspection.

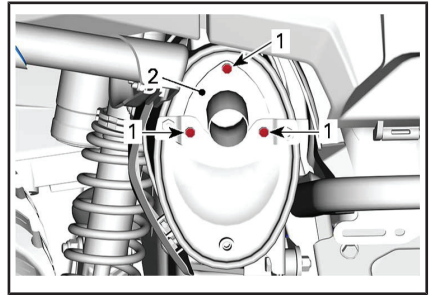
Enlevez le couvre-silencieux. Retirez les vis de fixation.

**AVIS** N'utilisez pas un outil perceur pour le retrait des vis.



1. Couvre-silencieux
2. Vis de fixation

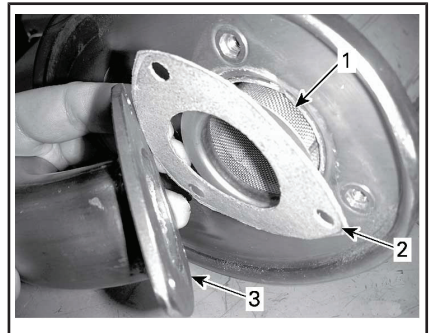
Enlevez et jetez les vis de fixation du tuyau d'échappement arrière.



**TYPIQUE**

1. Vis
2. Tuyau d'échappement

Enlevez le tuyau d'échappement arrière, le joint d'étanchéité (jetez) et le pare-étincelles.



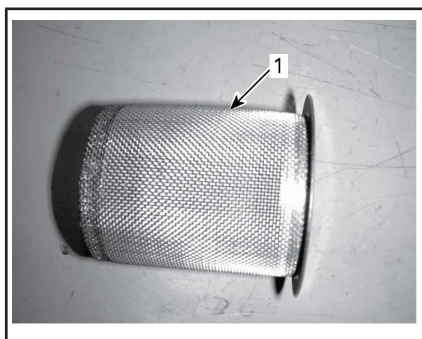
**TYPIQUE**

1. Pare-étincelles
2. Joint d'étanchéité
3. Tuyau d'échappement arrière

Éliminez au moyen d'une brosse les dépôts de calamine sur le pare-étincelles.

**AVIS** Utilisez une brosse douce et évitez d'endommager les mailles du pare-étincelles.

**⚠ ATTENTION** Portez des lunettes de protection et des gants.



1. Nettoyez le pare-étincelles

Vérifiez si les mailles du pare-étincelles sont endommagées. Remplacez-les au besoin.

**REMARQUE :** Le remplacement du tamis du pare-étincelles n'est nécessaire que si celui-ci est endommagé.

Inspectez la chambre du pare-étincelles dans le silencieux. Enlevez tout débris au besoin.

Installez un joint d'étanchéité, un tuyau arrière et des vis de fixation neufs.

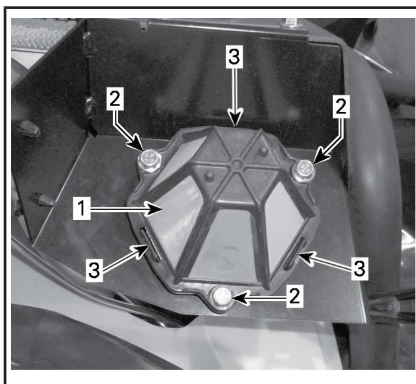
Remettez en place le couvre-silencieux à l'aide des vis de fixation neuves. Serrez au couple recommandé.

COUPLE DE SERRAGE	
Vis du tuyau d'échappement	11 N•m ± 1 N•m
Vis de couvercle	

## Filtre à air de la boîte de vitesses CVT

### Dépose du filtre à air de la boîte CVT

1. Retirez le couvercle du radiateur. Reportez-vous à *COMMANDES, INSTRUMENTS ET ÉQUIPEMENTS*.
2. Retirez le filtre à air de la boîte CVT en enlevant les trois vis et en appuyant sur les pattes.



1. Filtre à air de la boîte de vitesses CVT
2. Vis
3. Pattes

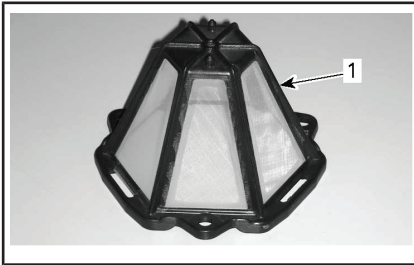
### Nettoyage du filtre à air de la boîte CVT

1. Vaporisez le filtre des deux côtés à l'aide d'un bon nettoyant de filtre à air et suivez les instructions du fabricant.
2. Séchez le filtre complètement.

Tout en lisant le présent Guide du conducteur, se souvenir que :

## AVERTISSEMENT

Avertit d'une situation comportant des risques qui pourrait provoquer de graves blessures, y compris la possibilité de décès, si on ne l'évitait pas.



1. Filtre à air de la boîte de vitesses CVT

### Installation du filtre à air de la boîte de vitesses CVT

1. Appuyez délicatement sur le filtre à air de la boîte CVT jusqu'à ce que les trois pattes s'enclenchent
2. Fixez à l'aide des trois vis. Serrez au couple prescrit.

#### COUPLE DE SERRAGE

Vis du filtre à air de la boîte CVT	$2,5 \text{ N}\cdot\text{m} \pm 0,5 \text{ N}\cdot\text{m}$
-------------------------------------	---

3. Réinstallez le couvercle du radiateur.

### Huile de la boîte de vitesses

#### Vérification du niveau d'huile de la boîte de vitesses

**AVIS** Vérifiez le niveau d'huile et remplissez au besoin. **Évitez tout remplissage excessif.** Un niveau d'huile inapproprié risque d'endommager sérieusement la boîte de vitesses. Essayez toute huile répandue.

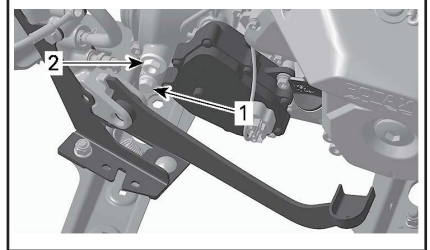
Stationnez le véhicule sur une surface de niveau.

Sélectionnez la position POINT MORT (N).

Actionnez le frein de stationnement.

**REMARQUE :** Vérifiez le niveau d'huile de la boîte de vitesses lorsque le moteur est froid et éteint.

Enlevez le bouchon de niveau d'huile de la boîte de vitesses.



1. Bouchon de vidange
2. Bouchon de niveau d'huile

Le niveau d'huile doit être à égalité avec le bord de l'orifice de niveau d'huile.

Au besoin, ajoutez de l'huile jusqu'à ce qu'elle déborde par l'orifice de niveau d'huile.

### Huile de boîte de vitesses recommandée

HUILE DE BOÎTE DE VITESSES RECOMMANDÉE	
Scandinavie	HUILE SYNTHÉTIQUE D'ENGRENAGES 75W140 (EUR) (N/P 779215)
Tous les autres pays	HUILE SYNTHÉTIQUE D'ENGRENAGES 75W140 (N/P 779160)

**REMARQUE :** L'huile XPS est spécialement formulée et testée pour répondre aux exigences de cette boîte de vitesses. BRP recommande l'utilisation de son huile XPS. Toutefois, si l'huile synthétique pour engrenages XPS n'est pas disponible, utilisez le lubrifiant suivant :



**EXIGENCES D'HUILE DE BOÎTE DE VITESSES**

Huile synthétique pour engrenages 75W 140  
API GL-5

**AVIS** Lors de l'entretien, n'utilisez pas d'autres huiles que celle recommandée. Ne mélangez pas avec d'autres types d'huile.

**Vidange d'huile de la boîte de vitesses**

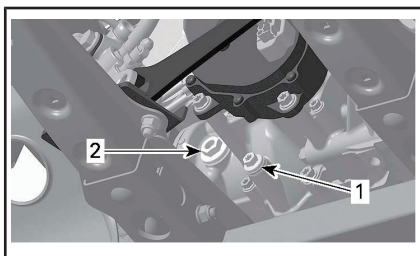
Stationnez le véhicule sur une surface de niveau.

Nettoyez la surface entourant le bouchon de vidange.

Nettoyez la zone autour du bouchon de niveau d'huile.

Placez un bac de récupération sous le bouchon de vidange.

Enlevez le bouchon de vidange.



**TYPIQUE**

1. Bouchon de vidange
2. Bouchon de niveau d'huile

**REMARQUE :** Pour vider complètement la boîte de vitesses, penchez le véhicule vers la droite à l'aide d'un cric placé sous le repose-pied gauche. Lorsque la boîte de vitesses est vide, installez le bouchon de vidange et remettez le véhicule au sol.

Nettoyez le bouchon de vidange afin de retirer les particules métalliques.

Installez le bouchon de vidange.

**COUPLE DE SERRAGE**

Bouchon de vidange	20 N•m ± 2 N•m
--------------------	----------------

Remplissez la boîte de vitesses à l'aide de l'huile recommandée.

**AVIS** Lors de l'entretien, n'utilisez pas d'autres huiles que celle recommandée. Ne mélangez pas avec d'autres types d'huile.

Le niveau d'huile doit être à égalité avec le bord de l'orifice de niveau d'huile.

Au besoin, ajoutez de l'huile jusqu'à ce qu'elle déborde par l'orifice de niveau d'huile.

**AVIS** Évitez tout remplissage excessif.

Réinstallez le bouchon de niveau d'huile.

**COUPLE DE SERRAGE**

Bouchon de niveau d'huile	5 N•m ± 0,6 N•m
---------------------------	-----------------

**Câble d'accélérateur**

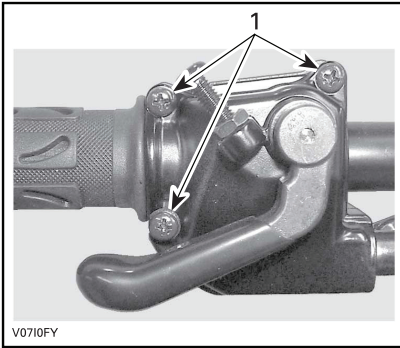
**Lubrification du câble d'accélérateur (le cas échéant)**

Le câble d'accélérateur doit être lubrifié avec du lubrifiant à la silicone ou équivalent.

**AVERTISSEMENT**

Utilisez toujours un lubrifiant à base de silicone. L'utilisation d'un autre lubrifiant, à base d'eau par exemple, pourrait rendre l'accélérateur ou le câble collant et raide.

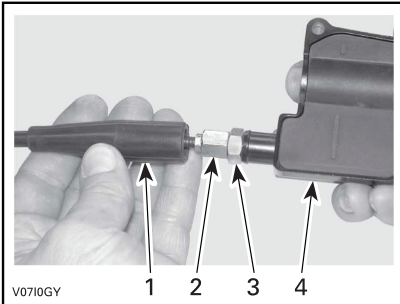
Ouvrez le logement de la manette d'accélérateur.



1. Enlevez ces vis

Séparez le logement.

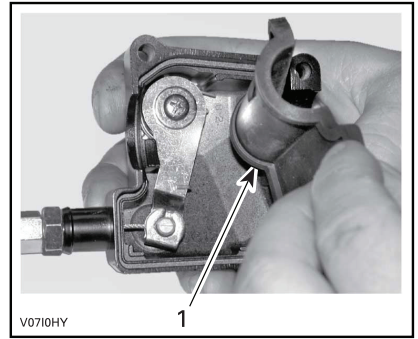
Glissez le protecteur de caoutchouc vers l'arrière pour découvrir le tendeur de câble d'accélérateur.



1. Protecteur de câble
2. Dispositif de réglage de câble d'accélérateur
3. Écrou de blocage
4. Logement de manette d'accélérateur

Vissez le tendeur de câble d'accélérateur.

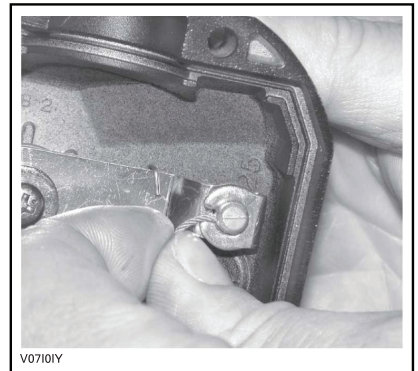
Retirez le protecteur de logement interne.



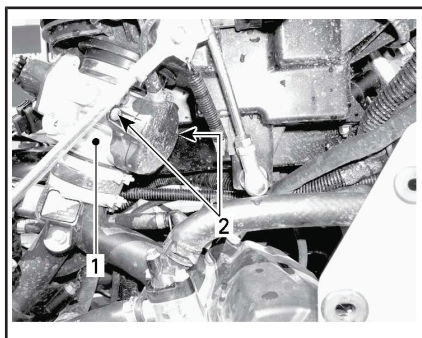
1. Protecteur de logement interne

Retirez le câble du logement de la manette d'accélérateur.

**REMARQUE :** Glissez le câble dans la fente de l'attache et retirez l'extrémité du câble de l'attache.



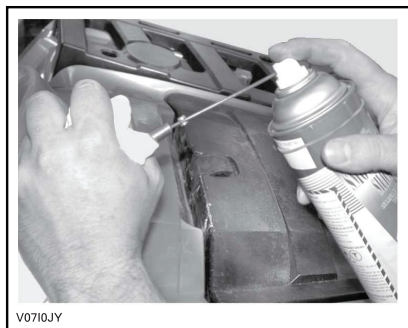
Enlevez le couvercle latéral du carter de papillon.



1. Carter de papillon
2. Vis du couvercle latéral

Insérez l'aiguille du vaporisateur de lubrifiant dans l'extrémité du tendeur de câble d'accélérateur.

**!** **ATTENTION** Portez toujours des protections appropriées pour la peau et les yeux. Les produits chimiques peuvent léser la peau et les yeux.



V0710JY

*TYPIQUE*

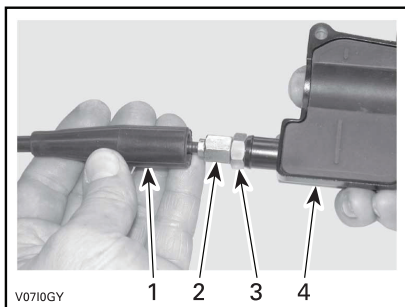
**REMARQUE :** Mettez un chiffon autour du tendeur de câble d'accélérateur pour éviter que le lubrifiant se répande.

Vaporisez du lubrifiant dans le câble jusqu'à ce qu'il atteigne l'extrémité reliée au carter de papillon.

Réinstallez et réglez le câble.

## Réglage du câble d'accélérateur

Glissez le protecteur de caoutchouc vers l'arrière pour découvrir le tendeur de câble d'accélérateur.

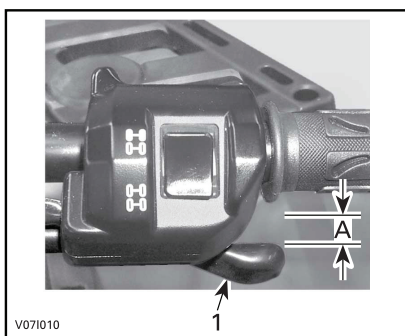


1. Protecteur de câble
2. Dispositif de réglage de câble d'accélérateur
3. Écrou de blocage
4. Logement de manette d'accélérateur

Desserrez l'écrou de blocage puis tournez le tendeur pour obtenir un jeu approprié de manette d'accélérateur.

**REMARQUE :** Mesurez le jeu à l'extrémité de la manette d'accélérateur.

Serrez le contre-écrou et réinstallez le protecteur.



1. Manette d'accélérateur
- A. 2 mm

Le levier sélecteur sur « P » (STATIONNEMENT), démarrez le moteur.



Vérifiez si le câble d'accélérateur est bien réglé en tournant le guidon complètement à droite, puis complètement à gauche. Si les tours par minute (tr/min) augmentent, réglez de nouveau le jeu de la manette d'accélérateur.

## Bougies

### Accès aux bougies

Enlevez les flancs.

Débranchez les câbles de bougie.

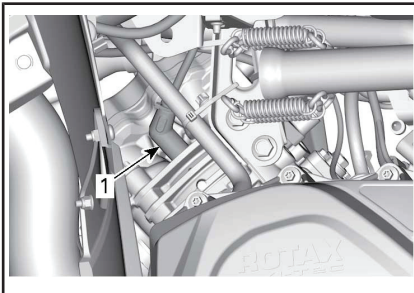
### Dépose des bougies

**⚠ ATTENTION** Portez toujours des lunettes de protection lorsque vous utilisez l'air comprimé.

Dévissez les bougies d'un tour.

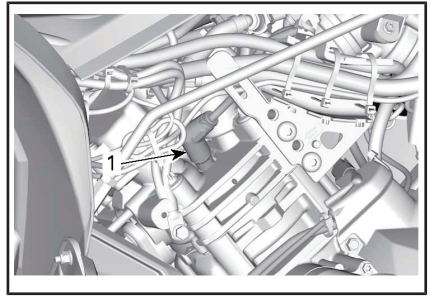
Si possible, nettoyez les bougies et les culasses à l'air comprimé.

Desserrez les bougies d'allumage complètement à l'aide d'une douille à bougie, puis retirez les bougies.



CÔTÉ DROIT — CYLINDRE ARRIÈRE

1. Bougie



CÔTÉ GAUCHE — CYLINDRE AVANT

1. Bougie

### Installation des bougies

Avant d'installer les bougies, vérifiez si la surface de contact des culasses et des bougies n'est pas sale.

Avec une jauge d'épaisseur, réglez l'écartement de l'électrode.

ÉCARTEMENT DE L'ÉLECTRODE	
570 650	0,7 mm à 0,8 mm
850 1000R	0,7 mm à 0,9 mm

Appliquez une petite quantité de lubrifiant anti-grippage à base de cuivre sur les filets des bougies.

Serrez les bougies à la main dans les culasses, puis avec une clé dynamométrique et une douille appropriée.

**⚠ ATTENTION** Ne serrez pas les bougies de manière excessive, car cela risque d'endommager le moteur.

COUPLE DE SERRAGE	
Bougie	20 N•m ± 2,4 N•m

## Batterie

### **⚠ AVERTISSEMENT**

Sauf indication contraire, tournez toujours le commutateur d'allumage sur OFF avant d'effectuer l'entretien du système électrique ou de le réparer.

**⚠ ATTENTION** Ne chargez jamais la batterie pendant qu'elle est dans le véhicule.

Ces véhicules sont munis d'une batterie VRLA, ce qui signifie « Valve Regulated Lead Acid » ou « au plomb-acide à régulation par soupape ». Cette batterie ne requiert aucun entretien; il n'est pas nécessaire d'ajouter de l'eau pour ajuster le niveau d'électrolyte.

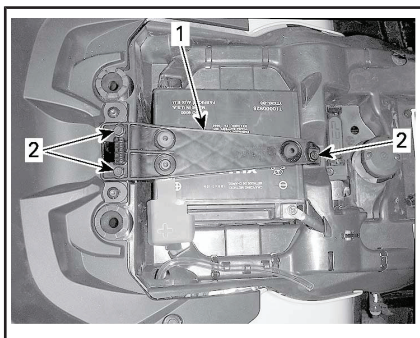
**AVIS** Ne tirez jamais le capuchon d'étanchéité de la batterie.

### Dépose de la batterie

**AVIS** Débranchez toujours le câble négatif NOIR (-) de la batterie en premier.

Débranchez le câble négatif NOIR (-) en premier, puis le câble positif ROUGE .

Retirez les vis de fixation et le support de batterie, puis retirez la batterie du châssis.



1. Support de batterie
2. Vis de fixation

### Nettoyage de la batterie

Nettoyez la batterie, son boîtier et les bornes avec un mélange de bicarbonate de soude et d'eau.

Avec une brosse métallique, enlevez la rouille des cosses de câbles et des bornes.

### Installation de la batterie

Remettez la batterie dans le véhicule.

**AVIS** Branchez toujours le câble positif ROUGE (+) de la batterie en premier.

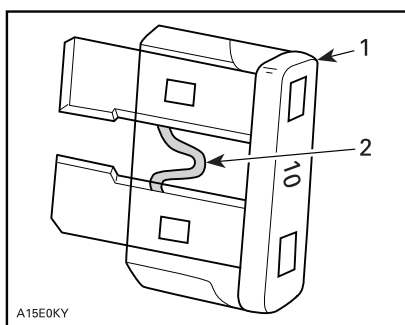
### Fusibles

**⚠ ATTENTION** Tournez toujours le commutateur d'allumage sur OFF ou retirez toujours la clé D.E.S.S. de la borne D.E.S.S. avant de remplacer un fusible défectueux.

### Vérification des fusibles

Vérifiez si le filament est fondu.

Si le filament est fondu, remplacez le fusible endommagé. Reportez-vous à la DESCRIPTION DE LA BOÎTE À FUSIBLES AVANT pour le calibre.



#### TYPIQUE

1. Fusible
2. Vérifiez s'il est fondu

**AVIS** N'utilisez pas un fusible de calibre supérieur, car cela pour-

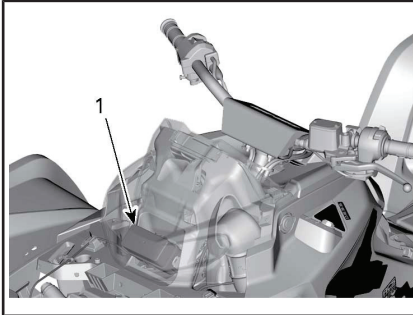
rait causer des dommages importants.

### Accès à la boîte à fusibles avant

Reportez-vous à *COMMANDES, INSTRUMENTS ET ÉQUIPEMENT* et déposez :

- Couvercle du radiateur
- Support de l'indicateur

Enlevez le couvercle de la boîte à fusibles avant.



*TYPIQUE*

1. Boîte à fusibles avant

### Description de la boîte à fusibles avant (tous sauf modèles 1000R et NRMM)

BOÎTE À FUSIBLES AVANT		
N°	DESCRIPTION	CALIBRE
RY1	Relais du ventilateur	-
RY2	Relais principal	-
RY3	Relais des accessoires	-
RY4	Relais de la pompe à essence	-
RY8	Relais des freins	-
F4	Relais DPS Indicateur (indicateur de vitesse)	10 A
F5	Injecteurs / bobines d'allumage,	10 A

BOÎTE À FUSIBLES AVANT		
N°	DESCRIPTION	CALIBRE
F6	Module ECM	5 A
F7	2 / 4 roues motrices treuil (si équipé)	
F8	Interrupteur à clé, solénoïde du démarreur	10 A
F9	Ventilateur	20 A
F10	Contrôle / horloge Euro (modèles CE)	5 A
F11	Feux	30 A
F12	Prise CC / feux / accessoires, Euro Control (CE), 2/4 roues motrices	20 A
F14	Accessoires	15 A
F15	Pompe à essence	5 A

### Description de la boîte à fusibles avant (modèles 1000R et NRMM)

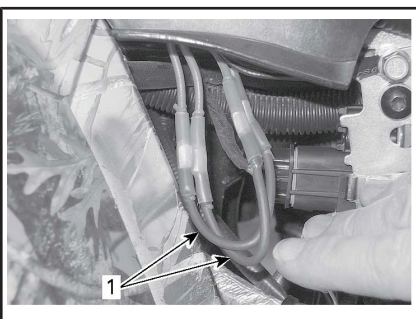
BOÎTE À FUSIBLES AVANT		
N°	DESCRIPTION	CALIBRE
RY1	Relais du ventilateur	-
RY2	Relais principal	-
RY3	Relais des feux	-
RY5	Accessoires	-
RY6	Relais des freins	-
F1	Interrupteur de démarrage	10 A
F2	Feux	30 A
F3	Accessoires 1	20 A
F4	Accessoires 2	20 A

BOÎTE À FUSIBLES AVANT		
N°	DESCRIPTION	CALIBRE
F5	Injecteurs Bobines d'allumage Pompe à essence	10 A
F6	Relais DPS Indicateur	10 A
F7	Feux de freinage	10 A
F8	Clé DESS, ECM	5 A
F9	2 ou 4 roues motrices	10 A
F12	Prise CC	25 A

**REMARQUE :** Examinez l'intérieur du couvercle de la boîte à fusibles pour connaître l'emplacement des fusibles.

### Porte-fusibles arrière et éléments fusibles

Le porte-fusibles arrière est situé sous le siège près de la batterie.



1. Éléments fusibles



PORTE-FUSIBLES

PORTE-FUSIBLES	
DESCRIPTION	CALIBRE
DPS (système de servodirection dynamique)	40 A

ÉLÉMENTS FUSIBLES		
DESCRIPTION		INDICATEUR
Élément fusible 1	Principal	16 AWG
Élément fusible 2	Ventilateur de refroidissement Accessoires	16 AWG

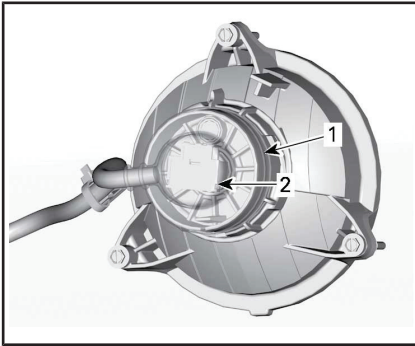
### Feux (modèle 570)

Vérifiez le bon fonctionnement de l'ampoule après l'avoir remplacée.

### Remplacement de l'ampoule de phare

**AVIS** Ne touchez jamais la partie en verre d'une ampoule halogène avec vos doigts nus, car cela en réduit la durée de vie. Si vous y avez touché, nettoyez-la avec de l'alcool isopropylique pour enlever le film gras laissé par vos doigts.

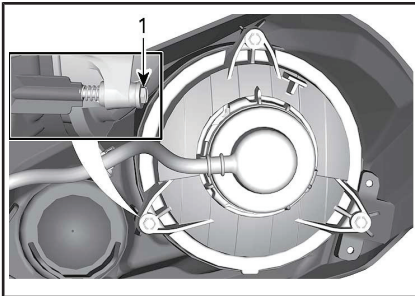
1. Enlevez le couvercle.
2. Débranchez le connecteur.
3. Retirez l'ampoule.

**AILE INTÉRIEURE AVANT**

1. Couvercle
2. Connecteur
4. Réinstallez les pièces enlevées dans l'ordre inverse de leur dépose.
5. Vérifiez si les phares fonctionnent bien.

**Réglage du faisceau des phares**

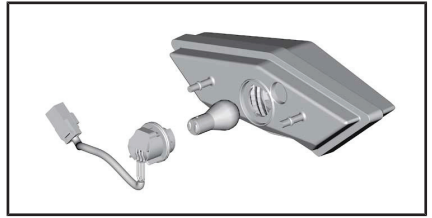
Tournez les boutons de réglage pour régler la hauteur du faisceau et son orientation latérale selon les spécifications.

**FEU DE CROISEMENT**

1. Boutons de réglage

**Remplacement des ampoules de feu arrière/feu d'arrêt**

1. Débranchez le connecteur de l'ampoule.
2. Faites tourner l'ampoule dans le sens antihoraire pour la libérer de son logement.



3. Retirez la douille du feu arrière. Pour l'installation, inversez les étapes de la dépose.

**Feux (modèles 650, 850 et 1000R)**

**ATTENTION** Tournez toujours le commutateur d'allumage sur OFF avant de remplacer une ampoule défectueuse.

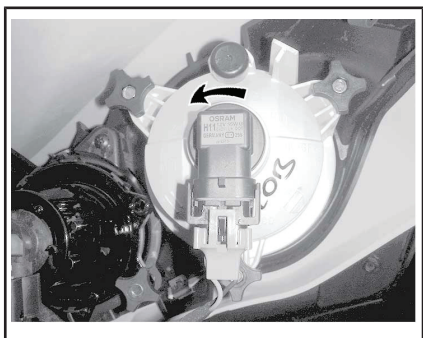
Vérifiez le bon fonctionnement de l'ampoule après l'avoir remplacée.

**Remplacement de l'ampoule de phare**

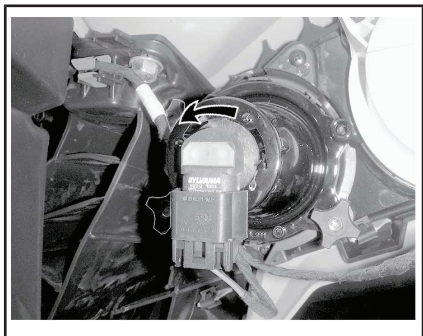
**AVIS** Ne jamais toucher la partie en verre d'une ampoule aux halogènes avec les doigts nus, car cela en réduit la durée de vie. Si vous y avez touché, nettoyez-la avec de l'alcool isopropylique pour enlever le film gras laissé par vos doigts.

Débranchez le connecteur de l'ampoule.

Faites tourner l'ampoule dans le sens antihoraire pour la libérer de son logement.



AILE INTÉRIEURE AVANT



Retirez l'ampoule.

Réinstallez les pièces enlevées dans l'ordre inverse de leur dépose.

Vérifiez si les phares fonctionnent bien.

### Remplacement des ampoules de feu arrière/feu d'arrêt

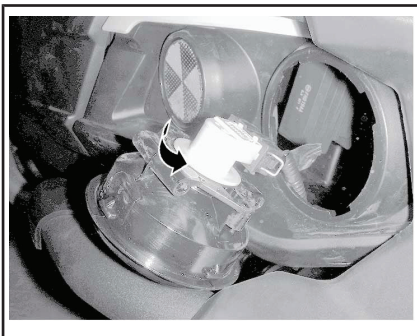
Faites tourner l'ampoule de feu arrière dans le sens antihoraire pour la libérer de son logement.



Retirez le feu arrière de son logement.

Débranchez le connecteur de l'ampoule.

Faites tourner l'ampoule dans le sens antihoraire pour la libérer de son logement.



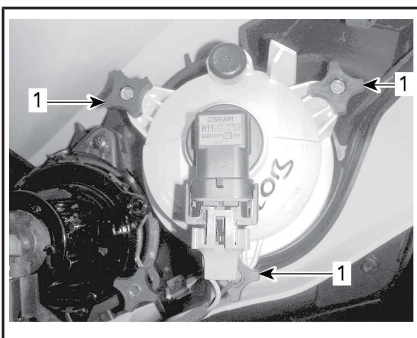
Retirez la douille du feu arrière.

Pour l'installation, inversez les étapes de la dépose.

### Réglage du faisceau des phares

Tournez les boutons pour régler la hauteur du faisceau selon vos préférences.

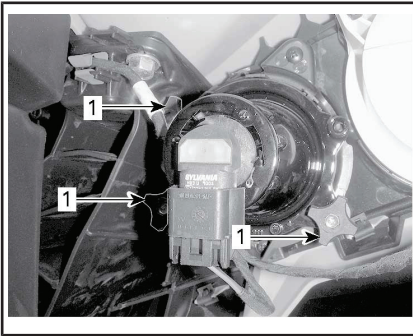
**REMARQUE :** Réglez les phares de manière uniforme.



### RÉGLAGE DES FEUX DE CROISEMENT

1. Boutons de réglage





**RÉGLAGE DES FEUX DE ROUTE**

1. Boutons de réglage

**Soufflets et protecteurs d'arbre de transmission**

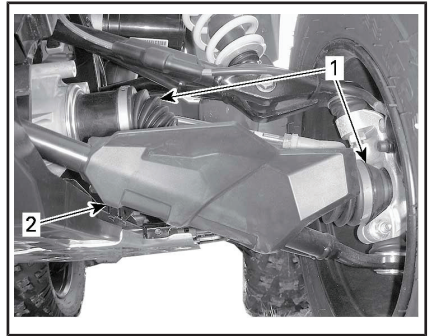
**Inspection des soufflets et protecteurs d'arbre de transmission**

Inspectez les soufflets et les protecteurs d'arbre de transmission.

Vérifiez si les protecteurs sont endommagés ou s'ils frottent contre les arbres.

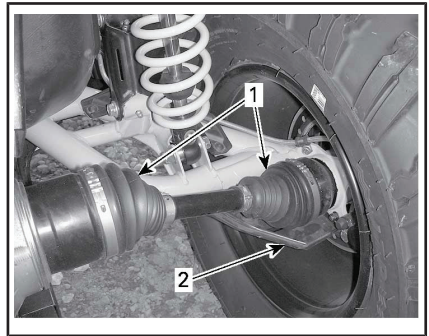
Vérifiez si les soufflets présentent des fissures, des déchirures, des fuites de graisse, etc.

Au besoin, réparez ou remplacez les pièces endommagées.



**TYPIQUE — AVANT DU VÉHICULE**

1. Soufflets d'arbre de transmission  
2. Protecteur d'arbre d'entraînement



**TYPIQUE — ARRIÈRE DU VÉHICULE**

1. Soufflets d'arbre de transmission  
2. Protecteur d'arbre d'entraînement

## Roues et pneus

### Pression des pneus

#### AVERTISSEMENT

La pression des pneus influence grandement la maniabilité et la stabilité du véhicule. Un pneu trop mou risque de se dégonfler et de tourner sur la jante. Un pneu trop dur risque d'éclater. Respectez toujours les pressions recommandées. **NE laissez JAMAIS la pression des pneus sous le minimum.** Le pneu pourrait se déloger de la jante. Comme ce sont des pneus à basse pression, il faut employer une pompe manuelle.

Vérifiez la pression lorsque les pneus sont **froids**, c'est-à-dire avant d'utiliser le véhicule. La pression des pneus varie selon la température et l'altitude. Revérifiez la pression si une de ces conditions a changé.

Par commodité, un manomètre est fourni dans la trousse d'outils.

Reportez-vous à la *FICHE TECHNIQUE* pour les valeurs.

Bien que les pneus soient prévus spécialement pour tout type de terrain, une crevaison reste possible. C'est pourquoi on recommande d'emporter une pompe et un nécessaire de réparation.

### Inspection des pneus

Vérifiez si les pneus sont endommagés ou usés. Remplacez-les au besoin.

Il faut donc veiller à maintenir leur sens de rotation pour assurer le bon fonctionnement du véhicule.

### Remplacement des pneus

Les pneus doivent être remplacés par un concessionnaire Can-Am autorisé.

#### AVERTISSEMENT

- Lors du remplacement de pneus, n'installez jamais un pneu à plis croisés avec un pneu radial. Une telle combinaison pourrait causer des problèmes de maniabilité et/ou de stabilité.
- Ne posez pas des pneus de différentes tailles ou conceptions sur le même essieu.
- Les paires de pneus avant et arrière doivent être de modèle identique et provenir du même fabricant.
- Installez les pneus unidirectionnels dans leur sens de rotation.
- Installez tous les pneus radiaux d'un même ensemble en même temps.

### Inspection des roulements de roue

Placez le véhicule sur une surface de niveau.

Tout en lisant le présent Guide du conducteur, se souvenir que :

#### AVERTISSEMENT

Avvertit d'une situation comportant des risques qui pourrait provoquer de graves blessures, y compris la possibilité de décès, si on ne l'évitait pas.



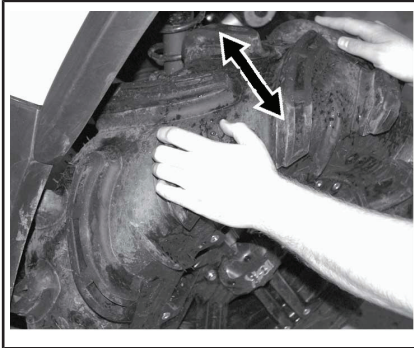
Actionnez le frein de stationnement.

Soulevez le véhicule.

Fixez le véhicule de façon sûre sur des chandelles.

Poussez et tirez la roue par le rebord supérieur pour sentir le jeu.

Si vous constatez un jeu anormal, adressez-vous à un concessionnaire Can-Am autorisé.



TYPIQUE

### Dépose d'une roue

Placez le véhicule sur une surface de niveau.

Activez le mode à 4 roues motrices.

Serrez le frein de stationnement.

Desserrez les écrous, puis soulevez le véhicule.

Fixez le véhicule de façon sûre sur des chandelles.

Dévissez les écrous, puis enlevez la roue.

### Installation d'une roue

Au moment de remettre la roue, il est recommandé d'appliquer un lubrifiant antigrippage sur les filets.

Si les pneus sont unidirectionnels, veillez à bien les installer dans leur sens de rotation.

Serrez avec précaution les écrous de roue en alternance, puis appliquez le couple final.

#### COUPLE DE SERRAGE

Écrou de roue	100 N•m ± 10 N•m
---------------	------------------

**REMARQUE :** Il faut parfois retirer les écrous de roue et enduire les goujons de lubrifiant antigrippage pour faciliter une éventuelle dépose. Cela est particulièrement important lorsqu'on utilise le véhicule à proximité d'eau salée ou dans la boue. Enlevez un écrou à la fois, lubrifiez et resserrez.

**AVIS** Utilisez toujours les écrous de roue recommandés pour le type de roue. D'autres écrous risquent d'endommager la jante ou les goujons.

## Suspension

### Lubrification de la suspension avant

Lubrifiez les articulations de la barre stabilisatrice avant et les bras de suspension au niveau des raccords de graissage.

#### GRAISSE POUR SUSPENSION

Scandinavie	GRAISSE SYNTHÉTIQUE POUR SUSPENSION (EUR) (N/P 779226)
Tous les autres pays	GRAISSE SYNTHÉTIQUE POUR SUSPENSION (N/P 779163)

### Lubrification de la suspension arrière

Lubrifiez les articulations de la barre stabilisatrice arrière et la bague de pivot au niveau des raccords de graissage.

GRAISSE POUR SUSPENSION	
Scandinavie	GRAISSE SYNTHÉTIQUE POUR SUSPENSION (EUR) (N/P 779226)
Tous les autres pays	GRAISSE SYNTHÉTIQUE POUR SUSPENSION (N/P 779163)

## Inspection de la suspension

### Amortisseurs

Vérifiez si les amortisseurs présentent des fuites d'huile ou tout autre dommage.

Vérifiez la solidité des fixations.

Au besoin, adressez-vous à un concessionnaire Can-Am autorisé.

### Joint à rotule

Placez le véhicule sur une surface de niveau.

Actionnez le frein de stationnement.

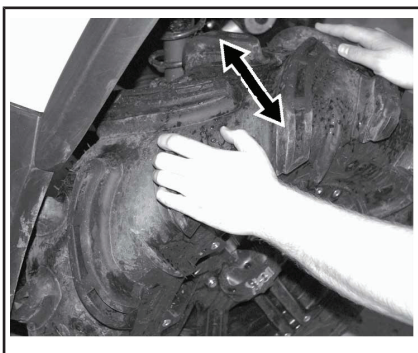
Soulevez le véhicule.

Fixez le véhicule de façon sûre sur des chandelles.

Vérifiez si le soufflet des joints à rotule est fissuré.

Poussez et tirez la roue par le rebord supérieur et inférieur pour sentir le jeu.

Si vous constatez un jeu anormal ou si le soufflet est fissuré, adressez-vous à un concessionnaire Can-Am autorisé.



TYPIQUE



## AVERTISSEMENT

Le joint à rotule doit être remplacé si le soufflet est fissuré ou s'il présente un jeu anormal.

### Bras triangulaires avant

Vérifiez si les bras triangulaires sont fissurés, pliés ou endommagés.

Au besoin, adressez-vous à un concessionnaire Can-Am autorisé.

### Bras longitudinaux arrière

Vérifiez si les bras longitudinaux sont déformés, fissurés ou pliés.

Adressez-vous à un concessionnaire Can-Am autorisé en cas de problème.

## Direction

### Inspection de la direction

#### Embouts de biellettes

Placez le véhicule sur une surface de niveau.

Actionnez le frein de stationnement.

Soulevez le véhicule.

Fixez le véhicule de façon sûre sur des chandelles.

Vérifiez si les soufflets des embouts de biellettes sont fissurés.

Poussez et tirez la roue par le rebord avant ou arrière pour sentir le jeu.

Si vous constatez un jeu anormal ou si le soufflet est fissuré, adressez-vous à un concessionnaire Can-Am autorisé.

### **⚠ AVERTISSEMENT**

L'embout de biellette doit être remplacé si le soufflet est fissuré ou s'il présente un jeu anormal.

## **Freins**

### **⚠ AVERTISSEMENT**

Des freins neufs ne fonctionneront à leur pleine capacité qu'après une période de rodage. La performance de freinage peut être réduite, vous devez donc redoubler de prudence.

### **Vérification du niveau du réservoir de liquide de frein**

**AVIS** N'utilisez que du liquide pour frein DOT 4 provenant d'un contenant scellé. N'utilisez pas de liquide provenant d'un vieux contenant ou d'un contenant déjà ouvert.

Lorsque le véhicule se trouve sur une surface horizontale, vérifiez le niveau du liquide de frein dans le réservoir. Le liquide devrait être au-dessus de la marque MIN.

Ajoutez du liquide au besoin. **Évitez tout remplissage excessif.**

Nettoyez le bouchon de remplissage avant de le retirer.

**REMARQUE :** Si le niveau est bas, cela peut indiquer qu'il y a des fuites ou que les plaquettes sont usées. Adressez-vous à un concessionnaire Can-Am autorisé.

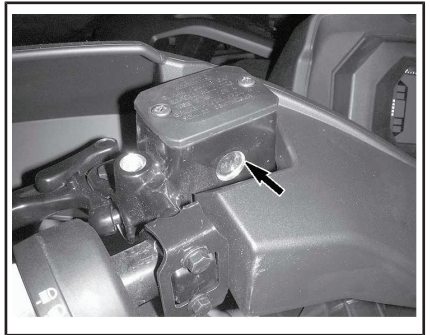
### **Réservoir(s) de liquide de manette de frein**

Orientez les roues droit devant pour faire en sorte que le réservoir soit de niveau.

Vérifiez le niveau du liquide de frein. Le réservoir est plein lorsque le liquide atteint la partie supérieure de la fenêtre.

Inspectez l'état du soufflet de la manette.

Recherchez toute fissure, déchirure, etc. Remplacez au besoin.



*TYPIQUE*

### **Réservoir de liquide de pédale de frein**

Lorsque le véhicule se trouve sur une surface horizontale, le niveau de liquide doit être entre les marques MIN. et MAX. du réservoir de liquide de frein.

**AVIS** Ne stockez pas d'objets dans le compartiment d'entretien avant.

### **Ajout de liquide de frein**

Nettoyez le bouchon de remplissage.

### **⚠ AVERTISSEMENT**

Nettoyez le bouchon de remplissage avant de le retirer.

Retirez les vis fixant le bouchon de réservoir.

Retirez le bouchon de réservoir.

Ajoutez du liquide au besoin au moyen d'un entonnoir propre.

**Évitez tout remplissage excessif.**

**AVIS** Le liquide de frein peut endommager les surfaces peintes ou de plastique. Essuyez tout liquide répandu.

Réinstallez le bouchon de réservoir et serrez les vis.

**REMARQUE :** Assurez-vous que le diaphragme du bouchon de remplissage est poussé au fond avant de fermer le bouchon du réservoir de liquide de frein.

### Liquide de frein recommandé

N'utilisez que du liquide pour frein DOT 4 provenant d'un contenant scellé.

### AVERTISSEMENT

Pour éviter que le système de freinage ne soit endommagé, n'utilisez pas de liquide autre que celui recommandé.

### Inspection des freins

**ATTENTION** Les freins peuvent être très chauds après une utilisation prolongée du véhicule et peuvent provoquer des brûlures. Attendez que les freins refroidissent.

L'inspection, l'entretien et la réparation doivent être effectués par un concessionnaire Can-Am autorisé.

Par contre, vérifiez ce qui suit entre les visites au concessionnaire :

- Le niveau de liquide de frein
- Le système de freinage ne présente aucune fuite
- La propreté des freins.

### AVERTISSEMENT

Adressez-vous à un concessionnaire Can-Am autorisé pour la vidange du liquide de frein, tout entretien ou toute réparation du système de freinage.

# SOINS DU VÉHICULE

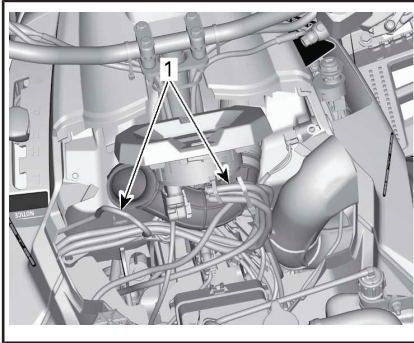
## Soins d'après-utilisation

Pour préserver le véhicule et ses composantes, nettoyez le véhicule avec de l'eau fraîche comme mentionné dans les recommandations de la section **NETTOYAGE ET PROTECTION DU VÉHICULE** lorsque le véhicule est utilisé dans les conditions suivantes :

- Dans des conditions boueuses
- En milieu salin.

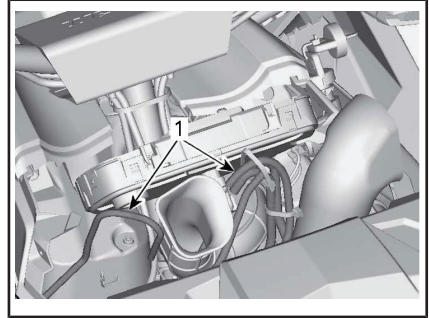
**REMARQUE :** Si le véhicule est utilisé en milieu salin, il est recommandé de protéger les parties métalliques avec un LUBRIFIANT & ANTICORROSION (N/P 779168) ou un équivalent.

**AVIS** Lorsque vous réinstallez le support de l'indicateur sur le boîtier de filtre à air, assurez-vous que tous les tuyaux d'évent sont correctement acheminés près du conduit d'air.



*CONSOLE RETIRÉE POUR PLUS DE CLARTÉ - MODÈLES 570, 650 ET 850*

1. Acheminez les tuyaux d'évent près du conduit d'air



*CONSOLE RETIRÉE POUR PLUS DE CLARTÉ - MODÈLE 1000R*

1. Acheminez les tuyaux d'évent près du conduit d'air

## Nettoyage et protection du véhicule

**AVIS** N'utilisez jamais un nettoyeur à haute pression pour nettoyer le véhicule. **NETTOYEZ-LE UNIQUEMENT QU'À BASSE PRESSION (avec un tuyau d'arrosage par exemple).**

Faites attention à certaines zones où la boue ou les débris peuvent s'accumuler et causer de l'usure, des interférences ou de la corrosion potentielle.

Lavez le véhicule avec une solution d'eau savonneuse.

**AVIS** Ne nettoyez jamais les pièces de polypropylène avec des produits nettoyants à base de pétrole, leur fini lustré sera irrémédiablement endommagé.

## Produits nettoyants incompatibles

TYPE DE MATÉRIAU	PRODUITS NETTOYANTS INCOMPATIBLES
Polypropylène	TOUT PRODUIT NETTOYANT À BASE DE PÉTROLE
	NETTOYANT DE FINITION XPS VTT (N/P 219 701 704)
	TROUSSE DE NETTOYAGE XPS VTT (N/P 219 701 713) (contient le nettoyant de finition XP-S VTT ci-dessus)



*SÉCURITAIRE SUR LE POLYPROPYLÈNE*



*NE L'UTILISEZ PAS SUR LE POLYPROPYLÈNE*

## Produits nettoyants compatibles

TYPE DE MATÉRIAU	PRODUIT NETTOYANT COMPATIBLE
Polypropylène	NETTOYANT POUR VTT XPS (N/P 219 701 702)
	Eau savonneuse

---

# ENTREPOSAGE ET PRÉPARATION PRÉSAISONNIÈRE



## AVERTISSEMENT

Faites vérifier le système d'alimentation par un concessionnaire ou distributeur Can-Am autorisé tel que prescrit dans la section *PROGRAMME D'ENTRETIEN*.

Si le véhicule n'est pas utilisé pendant plus de quatre (4) mois, il faut le remiser adéquatement.

Lorsque le véhicule est utilisé après une période d'entreposage, une préparation s'impose.

Adressez-vous à un concessionnaire Can-Am autorisé, un atelier de réparation ou une personne de son choix pour faire faire la préparation présaisonnière de votre véhicule ou pour l'entreposage.

---

***Cette page est  
vierge intentionnellement***

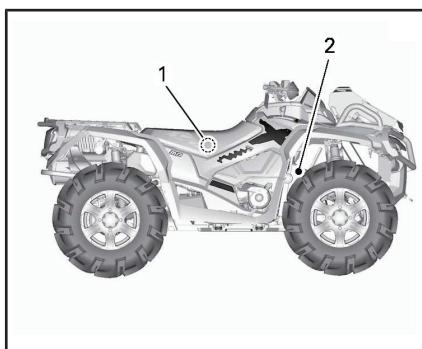


# ***RENSEIGNEMENTS TECHNIQUES***

# IDENTIFICATION DU VÉHICULE

Les principaux composants du véhicule (moteur et châssis) sont identifiés par différents numéros de série. Il sera utile de les avoir en mains lors d'une réclamation de garantie ou pour retracer le véhicule en cas de perte. Le concessionnaire Can-Am autorisé a besoin de ces numéros pour bien remplir les réclamations de garantie. On recommande fortement de noter les numéros de série de votre véhicule et de les transmettre à votre compagnie d'assurances.

## Numéro d'identification du véhicule (NIV)



### TYPIQUE - MODÈLE 1000R MONTRÉ

1. Étiquette 1 (sur le châssis sous le siège au centre)
2. Étiquette 2 (estampillée sur le cadre derrière la roue droite avant)



### ÉTIQUETTE 1

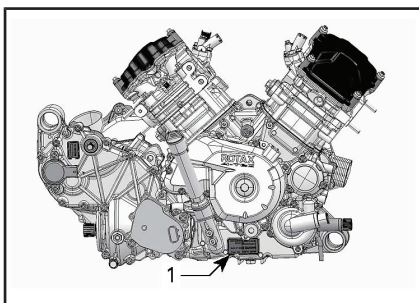
1. NIV (Numéro d'identification du véhicule)
2. Numéro de modèle



### ÉTIQUETTE 2

1. NIV (Numéro d'identification du véhicule)
2. Numéro de modèle

## Numéro d'identification du moteur



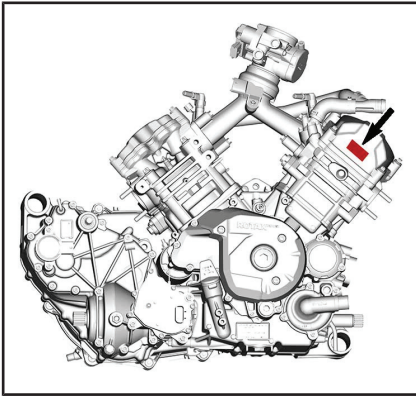
### TYPIQUE - CÔTÉ DROIT DU MOTEUR

1. NIM (numéro d'identification du moteur)

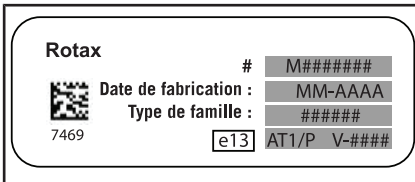
## Étiquette de conformité

### Règlement (UE) 2016/1628 applicable aux véhicules mobiles hors route

Les véhicules conformes au règlement (UE) 2016/1628 (NRMM) sont identifiés sur le couvercle de soupapes du moteur.



TYPIQUE



IDENTIFICATION NRMM TYPIQUE

## Système de sécurité à encodage numérique radiofréquence (clé D.E.S.S. RF)

Ce dispositif est conforme aux normes de la FCC partie 15 et aux CNR applicables aux appareils radio exempts de licence d'Industrie Canada. Le fonctionnement est soumis aux deux conditions suivantes : (1) cet appareil ne doit pas provoquer d'interférence et (2) cet appareil doit accepter toute interférence reçue, y compris les interférences susceptibles d'entraîner un fonctionnement indésirable.

Les changements ou modifications effectués sans l'autorisation expresse de la partie responsable de la conformité peuvent annuler le droit d'usage de l'équipement.

Numéro d'enregistrement CI : 12006A-M01456

ID FCC : 2ACERM01456

Nous, la partie responsable de la conformité, déclarons sous notre responsabilité exclusive que l'appareil est en conformité avec les dispositions de la directive du Conseil suivante : 2014/53/EU. L'appareil concerné par la présente déclaration est en conformité avec les exigences essentielles et toute autre exigence pertinente. Le produit est en conformité avec les directives, normes harmonisées et réglementations suivantes : directive sur les équipements radio (RED) 2014/53/EU et normes harmonisées : EN 300 330-2, EN 60950-1.

---

# RÉGLEMENTATION RÉGISSANT LE SYSTÈME DE RÉDUCTION DES ÉMISSIONS DE BRUIT (CANADA/ÉTATS-UNIS)

## **Il est interdit de trafiquer le système de réduction des émissions de bruit!**

En vertu de la loi fédérale américaine et des lois provinciales canadiennes, il peut être interdit d'effectuer les opérations suivantes :

1. La dépose ou la mise hors d'usage par quiconque n'ayant pas pour intention de procéder à l'entretien, à la réparation ou au remplacement d'un dispositif incorporé à un véhicule neuf dans le but d'en contrôler le bruit avant la vente ou la livraison à l'acheteur, ou en cours d'utilisation, ou encore
2. L'utilisation du véhicule après qu'on ait procédé à la dépose ou à la mise hors d'usage d'un tel dispositif.

## **Les opérations suivantes sont considérées comme des actes de trafiquage :**

1. La dépose, l'altération ou la perforation du silencieux ou d'un composant du moteur acheminant les gaz d'échappement du moteur.
2. La dépose, l'altération ou la perforation d'une partie du système d'admission d'air.
3. Le remplacement de pièces mobiles du véhicule ou de pièces du système d'échappement ou d'admission d'air par des pièces autres que celles prescrites par le fabricant.
4. Un entretien inadéquat.

# VALEURS DES ÉMISSIONS SONORES ET DES VIBRATIONS (TOUS LES PAYS SAUF CANADA ET ÉTATS-UNIS)

MODÈLE		Outlander 570 X mr	Outlander 650 X mr	Outlander 850 X mr	Outlander 1000R X mr
VALEURS DES ÉMISSIONS SONORES ET DES VIBRATIONS <sup>1</sup>					
Bruit	Pression acoustique (L <sub>pA</sub> )	81 dB à 4 000 tr/min (incertitude (K <sub>pA</sub> ) 3 dB)	78 dB à 3 600 tr/min (incertitude (K <sub>pA</sub> ) 3 dB)	80 dB à 4 000 tr/min (incertitude (K <sub>pA</sub> ) 3 dB)	80 dB à 4 000 tr/min (incertitude (K <sub>pA</sub> ) 3 dB)
	Niveau de puissance acoustique (L <sub>WA</sub> )	96 dB à 4 000 tr/min (incertitude (K <sub>WA</sub> ) 3 dB)	-	-	-
Vibration	Système main-bras	<2,5 m/s <sup>2</sup> à 4 000 tr/min	3,5 m/s <sup>2</sup> à 4 000 tr/min	3,5 m/s <sup>2</sup> à 4 000 tr/min	<2,5 m/s <sup>2</sup> à 4 000 tr/min
	Tout le corps sur le siège	<0,5 m/s <sup>2</sup> à 4 000 tr/min	<0,5 m/s <sup>2</sup> à 3 600 tr/min	<0,5 m/s <sup>2</sup> à 4 000 tr/min	<0,5 m/s <sup>2</sup> à 4 000 tr/min
<sup>1</sup> : Les valeurs des émissions sonores et des vibrations sont mesurées conformément à la norme EN 15997:2011 sur une surface pavée, au point mort.					

La déclaration de conformité CE n'apparaît pas dans cette version du guide du conducteur.

Veillez vous reporter à la version imprimée qui accompagnait votre véhicule.

La déclaration de conformité CE n'apparaît pas dans cette version du guide du conducteur.

Veillez vous reporter à la version imprimée qui accompagnait votre véhicule.

# FICHE TECHNIQUE

## Modèles 570

MOTEUR		570
Type de moteur		ROTAX® 570, 4 temps, 2 cylindres (en V), refroidi par liquide
Soupape d'échappement		4 valves/cylindre (ajustement mécanique), simple arbre à cames en tête (SACT) avec chaîne de distribution
Jeu des soupapes	Admission	0,06 mm à 0,14 mm
	Échappement	0,11 mm à 0,19 mm
Alésage		84 mm
Course		51,4 mm
Cylindrée		570 cm <sup>3</sup>
Système d'échappement		Pare-étincelles approuvé par le USDA Forest Service Catalyseur sur les modèles NRMM
Filtre à air		Filtre en papier synthétique avec mousse

SYSTÈME DE LUBRIFICATION		570
Type		Carter humide. Cartouche de filtre à huile remplaçable
Filtre à huile		Cartouche remplaçable



SYSTÈME DE LUBRIFICATION		570
Huile à moteur	Contenance (vidange d'huile et filtre)	2,0 L
	Recommandée Scandinavie	HUILE SYNTHÉTIQUE 4T 10W40 (EUR) (N/P 779240) ou HUILE SYNTHÉTIQUE 4T 5W40 (EUR) (N/P 779290) ou HUILE SYNTHÉTIQUE 4T 0W40 (EUR) (N/P 779286)
	recommandée Tous les autres pays	HUILE SYNTHÉTIQUE 4T 10W40 (N/P 779234) ou HUILE SYNTHÉTIQUE 4T 5W40 OIL (N/P 779133) ou HUILE SYNTHÉTIQUE 4T 0W40 (N/P 779139)
	Huile de remplacement si les produits XPS ne sont pas disponibles	huile à moteur 5W40 ou 10W50 qui respecte les exigences de la classe de service SJ, SL, SM ou SN de l'API

SYSTÈME DE REFROIDISSEMENT		570
Liquide de refroidissement	Type	Scandinavie : LIQUIDE DE REFROIDISSEMENT PRÉMÉLANGÉ À DURÉE DE VIE PROLONGÉE (EUR) (N/P 779223) Tous les autres pays : LIQUIDE DE REFROIDISSEMENT PRÉMÉLANGÉ À DURÉE DE VIE PROLONGÉE (N/P 779150) ou un liquide de refroidissement spécialement conçu pour les moteurs en aluminium
	Contenance	3,5 L

BOÎTE DE VITESSES		570
Type	CVC (à changement de vitesse continu)	
Régime d'embrayage	1 800 tr/min	

BOÎTE DE VITESSES		570
Type	Deux gammes (petite vitesse et grande vitesse) et positions de stationnement («P»), point mort («N») et marche arrière («R»)	

BOÎTE DE VITESSES		570
Huile de boîte de vitesses	Contenance	450 ml
	Recommandée	Scandinavie : HUILE SYNTHÉTIQUE POUR ENGRENAGE 75W140 (EUR) (N/P 779215) Tous les autres pays : HUILE SYNTHÉTIQUE POUR ENGRENAGE 75W140 (N/P 779160) ou huile synthétique pour engrenage 75W140 API GL-5

SYSTÈME ÉLECTRIQUE		570
Puissance de la magnéto		500 W à 6 000 tr/min
Type de système d'allumage		ADI (allumage à décharge inductive)
Séquence d'allumage		Non réglable
Bougie	Quantité	2
	Marque et type	NGK DCPR8E ou équivalent
	Écartement des électrodes	0,7 mm à 0,8 mm
Réglage du limiteur de régime moteur	Marche avant	8 000 tr/min
	Marche arrière	15 km/h sans Neutralisation
Batterie	Type	Sans entretien
	Tension	12 VCC
	Capacité nominale	18 A•h
	Puissance de sortie du démarreur	0,7 KW

SYSTÈME ÉLECTRIQUE		570
Feux	Supérieur	HS1 35 W
	Inférieur	HS1 35 W
Feu arrière		P21/5 W
Fusibles		Voir la rubrique <i>FUSIBLES</i> dans la section <i>ENTRETIEN</i>

SYSTÈME D'ALIMENTATION		570
Alimentation en essence	Type	Injection électronique, carter de papillon de 46 mm, 1 injecteur par cylindre
Pompe à essence	Type	Électrique (dans le réservoir d'essence)
Régime de ralenti		1 400 tr/min (non réglable)
Carburant	Type	Ordinaire sans plomb Reportez-vous à <i>EXIGENCES EN MATIÈRE DE CARBURANT</i>
	Indice d'octane minimum	Indice 87 AKI affiché à la pompe (92 RON ou 95 E10 RON)
Contenance du réservoir d'essence		20,5 L
Quantité d'essence qui reste dans le réservoir lorsque le voyant de faible niveau d'essence S'ALLUME		± 5 L

SYSTÈME D'ENTRAÎNEMENT			570
Type de système d'entraînement			Sélection du mode 2 ou 4 roues motrices
Huile à différentiel avant/ huile d'entraînement final arrière	Contenance	Avant	500 ml
		Arrière	250 ml
	Type	Avant	Scandinavie : HUILE SYNTHÉTIQUE POUR ENGRENAGE 75W90 (EUR) (N/P 779212) Tous les autres pays : HUILE SYNTHÉTIQUE POUR ENGRENAGE 75W90 (N/P 779158) OU huile synthétique pour engrenage 75W90 API GL-5)
		Arrière	Scandinavie : HUILE SYNTHÉTIQUE POUR ENGRENAGE 75W140 (EUR) (N/P 779215) Tous les autres pays : HUILE SYNTHÉTIQUE POUR ENGRENAGE 75W140 (N/P 779160) ou huile synthétique pour engrenage 75W140 API GL-5
Entraînement avant			Différentiel autoverrouillable avant Visco-lok QE
Rapport d'entraînement avant			3,6:1
Entraînement arrière			Engrenage conique droit/entraînement final par arbre
Rapport d'entraînement arrière			3,6:1
Graisse pour joint homocinétique			GRAISSE POUR JOINT HOMOCINÉTIQUE (N/P 293 550 062) ou un équivalent
Graisse pour arbre de transmission			GRAISSE POUR ARBRE DE TRANSMISSION (N/P 293 550 063) ou une équivalente

DIRECTION	570
Rayon de braquage	2 565 mm

SUSPENSION AVANT		570
Type de suspension		Double bras A à géométrie de contrôle
Amortisseur	Quantité	2
	Type	Huile
Type de réglage de la précharge		Fileté

SUSPENSION ARRIÈRE		570
Type de suspension		Bras longitudinal de torsion (TTI) avec barre stabilisatrice externe
Amortisseur	Quantité	2
	Type	Huile
Type de réglage de la précharge		Fileté

FREINS		570
Freins avant	Type	Double, à disques à perçage croisé de 214 mm à étriers à double piston hydraulique
Frein arrière	Type	Simple, à disque à perçage croisé de 214 mm à étriers à double piston hydraulique
Liquide de frein	Contenance	260 ml
	Type	DOT 4
Étrier		Flottant, à double piston (2 x 26 mm)
Matériau des plaquettes de frein		Métallique
Épaisseur minimale des plaquettes de frein		1 mm
Épaisseur minimale des disques de frein		4,0 mm
Gauchissement maximal des disques de frein		0,2 mm

PNEUS		570
Pression	Avant	Chargé à plus de 189 kg : 48,3 kPa Chargé jusqu'à 189 kg : 41,4 kPa
	Arrière	Chargé à plus de 189 kg : 48,3 kPa Chargé jusqu'à 189 kg : 41,4 kPa
Hauteur minimum des blocs de la bande de roulement		3 mm

PNEUS		570
Dimensions	Avant	711 x 203 x 305 mm
	Arrière	711 x 254 x 305 mm

ROUES		570
Type		Aluminium coulé
Dimensions de la jante	Avant	305 x 152 mm
	Arrière	305 x 191 mm
Couple de serrage des écrous de roue		100 N•m

DIMENSIONS		570
Longueur hors tout		211 cm
Largeur hors tout		116,8 cm
Hauteur hors tout		124 cm
Empattement		129,5 cm
Largeur de la voie	Avant	97,3 cm
	Arrière	92,5 cm
Garde au sol		27,9 cm

CAPACITÉ DE CHARGE ET POIDS		570
Poids à vide		382 kg
Capacité porte-bagages arrière		109 kg
Capacité de charge du compartiment de rangement arrière		11 L ou 10 kg
Charge totale admissible (y compris le poids du conducteur, des autres charges et des accessoires ajoutés)		189 kg
Capacité de remorquage (y compris la remorque et la charge)		590 kg
Capacité du timon		23 kg

**Modèles 650, 850 et 1000R**

MOTEUR		650, 850 ET 1000R
Type de moteur		ROTAX®, 4 temps, 2 cylindres (en V), refroidi par liquide
Soupape d'échappement		4 valves/cylindre (ajustement mécanique), simple arbre à cames en tête (SACT) avec chaîne de distribution
Jeu des soupapes	Admission	0,06 mm à 0,14 mm
	Échappement	0,11 mm à 0,19 mm
Alésage	650	82 mm
	850	94 mm
	1000R	91 mm
Course	650/850	61,5 mm
	1000R	75 mm
Cylindrée	650	650 cm <sup>3</sup>
	850	854 cm <sup>3</sup>
	1000R	976 cm <sup>3</sup>
Système d'échappement		Pare-étincelles approuvé par le USDA Forest Service Catalyseur sur les modèles NRMM
Filtre à air		Filtre en papier synthétique avec mousse

SYSTÈME DE LUBRIFICATION		650, 850 ET 1000R
Type		Carter humide. Cartouche de filtre à huile remplaçable
Filtre à huile		Filtre en papier BRP Rotax remplaçable

SYSTÈME DE LUBRIFICATION		650, 850 ET 1000R
Huile à moteur	Contenance (vidange d'huile et filtre)	2,0 L
	Huile recommandée Finlande, Norvège et Suède	HUILE SYNTHÉTIQUE 4T 10W50 (EUR) (N/P 779240). ou OU HUILE SYNTHÉTIQUE 4T 0W40 (EUR) (N/P 779286)
	Huile recommandée Tous les autres pays	HUILE SYNTHÉTIQUE 4T 10W50 (N/P 779234) ou HUILE SYNTHÉTIQUE 4T 0W40 (N/P 779139)
	Huile de remplacement si les produits XPS ne sont pas disponibles	huile à moteur 10W50 qui respecte les exigences de la classe de service SJ, SL, SM ou SN de l'API

SYSTÈME DE REFROIDISSEMENT		650, 850 ET 1000R
Liquide de refroidissement	Type	Mélange éthylène-glycol et eau (50 % liquide de refroidissement et 50 % eau) Scandinavie : LIQUIDE DE REFROIDISSEMENT PRÉMÉLANGÉ À DURÉE DE VIE PROLONGÉE (EUR) (N/P 779223) Tous les autres pays : LIQUIDE DE REFROIDISSEMENT PRÉMÉLANGÉ À DURÉE DE VIE PROLONGÉE (N/P 779150) ou un liquide de refroidissement spécialement conçu pour les moteurs en aluminium
	Contenance	3,5 L

TRANSMISSION		650, 850 ET 1000R
Type	CVC (à changement de vitesse continu), sous-transmission avec L/H/N/R/P, freinage moteur standard	
Régime d'embrayage	1 800 tr/min	



BOÎTE DE VITESSES		650, 850 ET 1000R
Type	Deux gammes (petite vitesse et grande vitesse) et positions de stationnement («P»), point mort («N») et marche arrière («R»)	
Huile de boîte de vitesses	Contenance	450 ml
	Recommandée	Scandinavie : HUILE SYNTHÉTIQUE POUR ENGRENAGE 75W140 (EUR) (N/P 779215) Tous les autres pays : HUILE SYNTHÉTIQUE POUR ENGRENAGE 75W140 (N/P 779160) ou huile synthétique pour engrenage 75W140 API GL-5

SYSTÈME ÉLECTRIQUE			650, 850 ET 1000R
Puissance de la magnéto			625 W à 6 000 tr/min
Type de système d'allumage			ADI (allumage à décharge inductive)
Séquence d'allumage			Non réglable
Bougie	650	Quantité	2
		Marque et type	NGK DCPR8E ou équivalent
		Écartement des électrodes	0,7 mm à 0,8 mm
	850 1000R	Quantité	2
		Marque et type	NGK LMAR8D-J ou équivalent
		Écartement des électrodes	0,7 mm à 0,9 mm
Réglage du limiteur de régime moteur	Tous les modèles	Marche avant	8 000 tr/min
		Marche arrière	15 km/h (sans neutralisation)

SYSTÈME ÉLECTRIQUE		650, 850 ET 1000R
Batterie	Type	Sans entretien
	Tension	12 volts
	Capacité nominale	18 A•h
	Puissance de sortie du démarreur	0,7 KW
Feux	Supérieur	2 x 60 W (HB3)
	Inférieur	2 x 55 W (H1)
Feu arrière		2 x 5/21 W
Fusibles		Voir la rubrique <i>FUSIBLES</i> dans la section <i>ENTRETIEN</i>

SYSTÈME D'ALIMENTATION		650, 850 ET 1000R
Alimentation en essence	650	Injection électronique, carter de papillon de 46 mm, 1 injecteur par cylindre
	850/1000R	Injection électronique, carter de papillon de 54 mm, 1 injecteur par cylindre
Pompe à essence	Type	Électrique (dans le réservoir d'essence)
Régime de ralenti	650	1 250 tr/min (non réglable)
	850/1000R	1 400 tr/min (non réglable)
Carburant	Type pour 650/850	Ordinaire sans plomb Reportez-vous à <i>EXIGENCES EN MATIÈRE DE CARBURANT</i>
	Indice d'octane minimum	Indice 87 AKI affiché à la pompe (92 RON ou 95 E10 RON)
	Type pour 1000R	Super sans plomb Reportez-vous à <i>EXIGENCES EN MATIÈRE DE CARBURANT</i>
	Indice d'octane minimum	Indice 91 AKI affiché à la pompe (95 E10 RON)
Contenance du réservoir d'essence		20,5 L
Quantité d'essence qui reste dans le réservoir lorsque le voyant de faible niveau d'essence S'ALLUME		± 5 L

SYSTÈME D'ENTRAÎNEMENT		650, 850 ET 1000R
Type de système d'entraînement		Sélection du mode 2 ou 4 roues motrices
Entraînement avant		Différentiel autoverrouillable avant Visco-lok <sup>†</sup> QE
Rapport d'entraînement avant		3,6:1
Entraînement arrière		Engrenage conique droit/entraînement final
Rapport d'entraînement arrière		3,6:1
Huile différentiel avant	Contenance	500 ml
	Type	HUILE SYNTHÉTIQUE POUR ENGRENAGE 75W90 (N/P 779158) ou huile synthétique pour engrenage 75W90 API GL-5
Huile entraînement final arrière	Contenance	250 ml
	Type	HUILE SYNTHÉTIQUE POUR ENGRENAGE 75W140 (N/P 779160) ou huile synthétique pour engrenage 75W140 API GL-5
Graisse pour joint homocinétique		GRAISSE POUR JOINT HOMOCINÉTIQUE (N/P 293 550 062) ou un équivalent
Graisse pour arbre de transmission		GRAISSE POUR ARBRE DE TRANSMISSION (N/P 293 550 063) ou une équivalente

DIRECTION		650, 850 ET 1000R
Rayon de braquage	650	2 655 mm
	850	3 043 mm
	1000R	4 469 mm

SUSPENSION AVANT		650, 850 ET 1000R
Type de suspension	Bras de suspension double à géométrie de contrôle et barre stabilisatrice externe	

SUSPENSION AVANT			650, 850 ET 1000R
Amortisseur	650	Nombre	2
		Type	Huile
	850	Nombre	2
		Type	FOX IFP
	1000R	Nombre	2
		Type	Amortisseurs FOX QS3† à réservoir externe.
Type de réglage de la précharge			Fileté

SUSPENSION ARRIÈRE			650, 850 ET 1000R
Type de suspension			Bras de torsion oscillant indépendant (TTI) avec barre stabilisatrice externe
Amortisseur	650	Nombre	2
		Type	Huile
	850	Nombre	2
		Type	FOX IFP
	1000R	Nombre	2
		Type	Amortisseurs FOX QS3† à réservoir externe.
Type de réglage de la précharge			Fileté

FREINS			650, 850 ET 1000R
Frein avant	Nombre	2	
	Type	Disques à perçage croisé de 214 mm à étriers à double piston hydraulique	
Frein arrière	Nombre	1	
	Type	Disques à perçage croisé de 214 mm à étriers à double piston hydraulique	
Liquide de frein	Contenance	260 ml	
	Type	DOT 4	
Étrier			Flottant, à double piston (2 x 26 mm)
Matériau des plaquettes de frein			Métallique

FREINS	650, 850 ET 1000R
Épaisseur minimale des plaquettes de frein	1 mm
Épaisseur minimale des disques de frein	4,0 mm
Gauchissement maximal des disques de frein	0,2 mm

PNEUS		650, 850 ET 1000R	
Pression	Avant	Maximum: 48,3 kPa Minimum : 41,4 kPa	
	Arrière	Maximum: 48,3 kPa Minimum : 41,4 kPa	
Hauteur minimum des blocs de la bande de roulement		3 mm	
Dimensions	Avant	650	711 x 203 x 305 mm
		850/1000R	762 x 229 x 355 mm
	Arrière	650	711 x 254 x 305 mm
		850/1000R	762 x 229 x 355 mm

ROUES		650, 850 ET 1000R	
Type		Aluminium coulé	
Dimensions de la jante	Avant	650	305 x 152 mm
		850/1000R	355 x 165 mm
	Arrière	650	305 x 191 mm
		850/1000R	355 x 165 mm
Couple de serrage des écrous de roue		100 N•m ± 10 N•m	

DIMENSIONS		650, 850 ET 1000R
Longueur hors tout	650/850	224 cm
	1000R	246 cm
Largeur hors tout	650	123 cm
	850/1000R	127 cm
Hauteur hors tout	650	128 cm
	850/1000R	131 cm

DIMENSIONS		650, 850 ET 1000R	
Empattement		650/850	129,5 cm
		1000R	149,9 cm
Largeur de la voie	Avant	650/850	103,5 cm
		1000R	104,0 cm
	Arrière	650/850/1000R	100,6 cm
Garde au sol		650	29,9 cm
		850/1000R	33 cm

POIDS ET CAPACITÉ DE CHARGE		650, 850 ET 1000R	
Poids à vide		650	396 kg
		850	450 kg
		1000R	464 kg
Porte-bagages arrière		90 kg	
Capacité de charge du compartiment de rangement arrière		21,4 L ou 10 kg	
Charge totale admissible (y compris le poids du conducteur, des autres charges et des accessoires ajoutés)		189 kg	
Capacité de remorquage		750 kg	
Capacité du timon (y compris la remorque et la charge)		75 kg	

# ***DÉPANNAGE***

---

# DIRECTIVES DE DÉPANNAGE

---

## LE MOTEUR NE TOURNE PAS

---

1. Le commutateur d'allumage est sur OFF (modèles 570) ou la clé D.E.S.S. n'est pas insérée dans la borne D.E.S.S. (650/850/1000R).
  - Placez le commutateur d'allumage sur ON (570) ou insérez la clé dans la borne D.E.S.S. (650/850/1000R).
2. Interrupteur d'arrêt du moteur.
  - Vérifier si l'interrupteur d'arrêt du moteur est à «ON».
3. La boîte de vitesses n'est pas réglée sur « P » (STATIONNEMENT) ou « N » (POINT MORT).
  - Mettez la boîte de vitesses à la position de stationnement (P) ou au point mort (N) ou actionnez les manettes de frein.
4. Fusible grillé.
  - Vérifiez l'état du fusible principal.
5. Batterie faible ou connexions desserrées.
  - Vérifiez le système de charge.
  - Vérifiez l'état des connexions et des bornes.
  - Faites vérifier la batterie.
  - Adressez-vous à un concessionnaire Can-Am autorisé.
6. Mauvaise clé D.E.S.S. (vous pouvez lire le message « CLÉ INVALIDE » sur l'indicateur multifonction).
  - Utilisez la clé destinée à ce véhicule.
7. Démarreur faible ou connexions desserrées.
  - Vérifiez les connexions du démarreur.
  - Vérifiez le relais du démarreur.



---

**LE MOTEUR TOURNE, MAIS REFUSE DE DÉMARRER**


---

**1. Moteur noyé (les bougies sont humides lorsqu'on les enlève).**

- *Si le moteur est noyé et ne démarre pas, on peut activer la fonction mode noyé qui bloque l'injection et coupe l'allumage quand on lance le moteur. Procédez comme suit :*
    - *Insérez la clé dans le commutateur d'allumage et tournez-la sur ON (570) ou insérez la clé D.E.S.S. dans la borne D.E.S.S. (autres modèles).*
    - *Comprimez complètement la manette d'accélérateur et MAINTENEZ-LA dans cette position.*
    - *Appuyez sur le bouton de DÉMARRAGE du moteur.*
- Faites tourner le moteur pendant 20 secondes. Relâchez le bouton de DÉMARRAGE du moteur.*
- Relâchez la manette d'accélération et lancez de nouveau le moteur pour le faire démarrer.*

**Si le moteur ne démarre toujours pas:**

- *Nettoyez le pourtour des capuchons de bougie et retirez ces derniers.*
- *Retirez les bougies.*
- *Débranchez le connecteur électrique de l'injecteur.*
- *Faites tourner le moteur à plusieurs reprises.*
- *Ensuite, installez des bougies neuves si possible ou nettoyez et séchez les bougies.*
- *Faites démarrer le moteur de la façon décrite plus haut.*

*Si le moteur est encore noyé, adressez-vous à un concessionnaire Can-Am autorisé.*

**REMARQUE:** *il ne doit pas y avoir d'essence dans l'huile à moteur. S'il y en a, remplacez l'huile à moteur.*

**2. L'essence ne parvient pas au moteur (bougies sèches lorsqu'on les enlève).**

- *Vérifiez le niveau d'essence.*
- *Il peut y avoir une panne de la pompe à essence.*
- *Vérifiez le fusible et le relais de la pompe à essence.*
- *Si le moteur ne démarre pas, adressez-vous à un concessionnaire Can-Am autorisé, un atelier de réparation ou une personne de son choix pour l'entretien, la réparation ou le remplacement. Pour plus d'informations à propos des demandes de garantie, reportez-vous à la Garantie liée aux émissions (EPA, É.-U.) du présent document.*

**3. Bougie/système d'allumage (aucune étincelle).**

- *Vérifiez le fusible de l'injection/de l'allumage.*
- *Enlevez la bougie et rebranchez-la à la bobine d'allumage.*
- *Vérifier si l'interrupteur d'allumage ou l'interrupteur d'arrêt du moteur est à «ON».*

- Mettez la bougie à la masse sur le moteur, loin du puits de bougie, et démarrez. S'il n'y a pas d'étincelle, remplacez la bougie.
  - Si le problème persiste, adressez-vous à un concessionnaire Can-Am autorisé, un atelier de réparation ou une personne de son choix pour l'entretien, la réparation ou le remplacement. Pour plus d'informations à propos des demandes de garantie, reportez-vous à la Garantie liée aux émissions (EPA, É.-U.) du présent document.
4. **Le témoin d'anomalie du moteur (CHECK ENGINE) de l'indicateur multifonction est allumé et vous pouvez lire le message « ANOMALIE MOTEUR » sur l'affichage.**
- Adressez-vous à un concessionnaire Can-Am autorisé, un atelier de réparation ou une personne de son choix pour l'entretien, la réparation ou le remplacement. Pour plus d'informations à propos des demandes de garantie, reportez-vous à la Garantie liée aux émissions (EPA, É.-U.) du présent document.
5. **Le moteur est en mode préservation.**
- Le témoin d'anomalie du moteur (CHECK ENGINE) de l'indicateur multifonction est allumé et indique le message « ANOMALIE MOTEUR », adressez-vous à un concessionnaire Can-Am autorisé, un atelier de réparation ou une personne de son choix pour l'entretien, la réparation ou le remplacement. Pour plus d'informations à propos des demandes de garantie, reportez-vous à la Garantie liée aux émissions (EPA, É.-U.) du présent document.

#### **MANQUE D'ACCÉLÉRATION OU DE PUISSANCE DU MOTEUR**

---

1. **Bougie encrassée ou endommagée.**
- Reportez-vous à **LE MOTEUR TOURNE, MAIS REFUSE DE DÉMARRER.**
2. **L'essence ne parvient pas au moteur.**
- Reportez-vous à **LE MOTEUR TOURNE, MAIS REFUSE DE DÉMARRER.**
3. **Surchauffe du moteur.**
- Reportez-vous à **SURCHAUFFE DU MOTEUR.**
4. **Filtre à air/boîtier de filtre à air obstrué ou sale.**
- Vérifiez le filtre à air et nettoyez-le au besoin.
  - Vérifiez s'il y a des dépôts dans le conduit de vidange du boîtier de filtre à air.
  - Vérifiez le conduit d'admission d'air.
5. **Boîte de vitesses CVT usée ou sale.**
- Adressez-vous à un concessionnaire Can-Am autorisé.
6. **Le moteur est en mode préservation.**

- Vérifiez s'il y a un message sur l'indicateur multifonction.
- Le témoin ANOMALIE MOTEUR de l'indicateur multifonctionnel est allumé et le message « ANOMALIE MOTEUR » ou « MODE PRÉSERVATION » s'affiche, adressez-vous à un concessionnaire Can-Am autorisé, d'un atelier de réparation ou d'une personne de votre choix pour l'entretien, la réparation ou le remplacement. Pour plus d'informations à propos des demandes de garantie, reportez-vous à la Garantie liée aux émissions (EPA, É.-U.) du présent document.

## **SURCHAUFFE DU MOTEUR**

1. **Bas niveau de liquide de refroidissement dans le circuit de refroidissement.**
  - Vérifiez le niveau de liquide de refroidissement, reportez-vous à PROCÉDURES D'ENTRETIEN.
2. **Ailettes de radiateur sales.**
  - Nettoyez les ailettes de radiateur, reportez-vous à RADIATEUR à la section PROCÉDURES D'ENTRETIEN.
3. **Ventilateur de refroidissement inopérant.**
  - Vérifiez le fusible ou le relais du ventilateur de refroidissement, reportez-vous à PROCÉDURES D'ENTRETIEN. Si le fusible est bon, adressez-vous à un concessionnaire Can-Am autorisé, un atelier de réparation ou une personne de votre choix pour l'entretien, la réparation ou le remplacement. Pour plus d'informations à propos des demandes de garantie, reportez-vous à la Garantie liée aux émissions (EPA, É.-U.) du présent document.

## **RETOURS DE FLAMME**

1. **Le système d'échappement fuit.**
  - Adressez-vous à un concessionnaire Can-Am autorisé, un atelier de réparation ou une personne de son choix pour l'entretien, la réparation ou le remplacement. Pour plus d'informations à propos des demandes de garantie, reportez-vous à la Garantie liée aux émissions (EPA, É.-U.) du présent document.
2. **Le moteur tourne en surchauffe.**
  - Reportez-vous à MANQUE D'ACCÉLÉRATION OU DE PUISSANCE DU MOTEUR.
3. **Mauvais réglage de l'allumage ou panne du système d'allumage.**
  - Adressez-vous à un concessionnaire Can-Am autorisé, un atelier de réparation ou une personne de son choix pour l'entretien, la réparation ou le remplacement. Pour plus d'informations à propos des demandes de garantie, reportez-vous à la Garantie liée aux émissions (EPA, É.-U.) du présent document.

## **RATÉS D'ALLUMAGE**

1. **Bougie encrassée, endommagée ou usée.**
  - Nettoyez la bougie et vérifiez son degré thermique. Remplacez-les au besoin.

**2. Présence d'eau dans l'essence.**

- Videz le système d'alimentation et remplissez-le d'essence neuve.

**LE VÉHICULE N'ATTEINT PAS SA VITESSE MAXIMALE**

---

**1. Moteur.**

- Reportez-vous à **MANQUE D'ACCÉLÉRATION OU DE PUISSANCE DU MOTEUR**.

**2. Frein de stationnement.**

- Assurez-vous que le frein de stationnement est complètement désactivé.

**3. Filtre à air/boîtier de filtre à air obstrué ou sale.**

- Vérifiez le filtre à air et nettoyez-le au besoin.
- Vérifiez s'il y a des dépôts dans le conduit de vidange du boîtier de filtre à air.
- Vérifiez le conduit d'admission d'air.

**4. Boîte de vitesses CVT usée ou sale.**

- Adressez-vous à un concessionnaire Can-Am autorisé.

**5. Le moteur est en mode préservation.**

- Vérifiez s'il y a un message sur l'indicateur multifonction.
- Le témoin **ANOMALIE MOTEUR** de l'indicateur multifonctionnel est allumé et le message « **ANOMALIE MOTEUR** » ou « **MODE PRÉSERVATION** » s'affiche, adressez-vous à un concessionnaire Can-Am autorisé, d'un atelier de réparation ou d'une personne de votre choix pour l'entretien, la réparation ou le remplacement. Pour plus d'informations à propos des demandes de garantie, reportez-vous à la Garantie liée aux émissions (EPA, É.-U.) du présent document.

**LEVIER SÉLECTEUR DIFFICILE À DÉPLACER**

---

**1. Les engrenages de la boîte de vitesses se trouvent dans une position empêchant le levier sélecteur de bien fonctionner.**

- Faites faire un mouvement de va-et-vient au véhicule pour déplacer les engrenages de la boîte de vitesses et permettre au levier sélecteur de bien se placer.

**2. Boîte de vitesses CVT usée ou sale.**

- Adressez-vous à un concessionnaire Can-Am autorisé.

**LE RÉGIME DU MOTEUR AUGMENTE, MAIS LE VÉHICULE N'AVANCE PAS**

---

**1. Boîte de vitesses en position « P » (STATIONNEMENT) ou « N » (POINT MORT).**

- Mettez la transmission sur « R », « HI » ou « LO ».

**2. Boîte de vitesses CVT usée ou sale.**

- Adressez-vous à un concessionnaire Can-Am autorisé.

3. Présence d'eau dans la boîte de vitesses CVT.

- Reportez-vous à *OPÉRATIONS SPÉCIALES*.

**ASSISTANCE DU SYSTÈME DE SERVODIRECTION RÉDUITE**

---

1. Lorsque le système de servodirection dynamique (DPS) est soumis à des conditions extrêmes, l'assistance de la direction fournie par le moteur DPS peut être réduite pour protéger le système.
  - Lorsque la charge est réduite, l'assistance de la direction normale est rétablie.
2. Le témoin d'anomalie du moteur (CHECK ENGINE) de l'indicateur multifonction est allumé et vous pouvez lire le message « VÉRIFIER DPS » sur l'affichage.
  - Adressez-vous à un concessionnaire Can-Am autorisé, un atelier de réparation ou une personne de son choix pour l'entretien, la réparation ou le remplacement.

# MESSAGES DE L'INDICATEUR ANALOGIQUE/NUMÉRIQUE

Message	Témoïn(s) ALLUMÉ(S)	Description
MAUVAISE CLÉ	Anomalie moteur	Signifie que vous avez utilisé une mauvaise clé de contact ou clé D.E.S.S. Utilisez la clé destinée à ce véhicule. <b>Clé de contact</b> : Il se peut également que la clé présente un mauvais contact. Enlever et nettoyer la clé.
CLÉ D.E.S.S. NON RECONNUE	Anomalie moteur	<b>Clé D.E.S.S. RF</b> : Indique la possibilité d'un mauvais contact. Retirez et nettoyez la clé.
FREIN STATIONNEMENT	Frein de stationnement	Signifie que le frein de stationnement a été oublié et que cela fait plus de 15 secondes qu'on roule.
TENSION BASSE BATT	Anomalie moteur	Vérifier la tension de la batterie et le système de charge.
TENSION ÉLEVÉE BATT	Anomalie moteur	Vérifier la tension de la batterie et le système de charge.
BASSE PRESSION HUILE (1)	Anomalie moteur	Pression d'huile moteur trop basse. Arrêter immédiatement le moteur.
SURCHAUFFE	Anomalie moteur	Signifie que le moteur surchauffe. Se reporter à <i>SURCHAUFFE DU MOTEUR</i> dans <i>DIAGNOSTIC DES PANNES</i> .
MODE PRÉSERVATION	Anomalie moteur	Signifie qu'il y a une panne importante au niveau du moteur et qu'elle peut compromettre son fonctionnement normal. Le voyant ANOMALIE MOTEUR clignote. Voir la section <i>DÉPANNAGE</i> .
ANOMALIE MOTEUR	Anomalie moteur	Signifie qu'il y a une panne au niveau du moteur. Le voyant ANOMALIE MOTEUR s'allume. Voir la section <i>DÉPANNAGE</i> .
AUCUNE COMMUNICATION ECM	Anomalie moteur	Signifie qu'il y a une erreur de communication entre l'indicateur de vitesse et le module de commande du moteur (ECM)
VÉRIFIER DPS	Anomalie moteur	Indique que le système de servodirection dynamique (Dynamic Power Steering - DPS) ne fonctionne pas correctement. Adressez-vous à un concessionnaire Can-Am autorisé.

ENTRETIEN REQUIS <sup>(2)</sup>	Aucun	S'affiche dans l'indicateur lorsqu'un entretien est requis.
ERREUR TPS - APPUYER SUR LE BOUTON NEUTRALISER POUR INITIER LE MODE PRÉSERVATION	Anomalie moteur	Le capteur de position d'accélérateur ne fonctionne pas correctement. Adressez-vous à un concessionnaire Can-Am autorisé, un atelier de réparation ou une personne de son choix pour l'entretien, la réparation ou le remplacement. Pour plus d'informations à propos des demandes de garantie, reportez-vous à la Garantie liée aux émissions (EPA, É.-U.) du présent document.

**AVIS** <sup>(1)</sup> Si le message et le voyant d'anomalie moteur ne s'éteignent pas après le démarrage du moteur, arrêter le moteur. Vérifiez le niveau d'huile du moteur. Remplissez au besoin. Si le niveau d'huile est bon, adressez-vous à un concessionnaire Can-Am autorisé, un atelier de réparation ou une personne de votre choix pour l'entretien, la réparation ou le remplacement. Pour plus d'informations à propos des demandes de garantie, reportez-vous à la Garantie liée aux émissions (EPA, É.-U.) du présent document. N'utilisez pas le véhicule tant qu'il n'est pas réparé.

<sup>(2)</sup> Pour effacer le message ENTRETIEN REQUIS, procédez comme suit:

1. À partir de l'affichage principal (vitesse du véhicule, appuyez sur le bouton sélecteur et MAINTENEZ-LE ENFONCÉ.
2. Alternez entre les feux de route et de croisement à trois reprises.

**REMARQUE** : L'étape 2 doit être effectuée dans les **2 secondes**.

3. Relâchez le bouton sélecteur.

---

***Cette page est  
vierge intentionnellement***



# ***GARANTIE***

---

# **GARANTIE LIMITÉE BRP ÉTATS-UNIS ET CANADA : VTT CAN-AM® 2019**

## **PORTÉE DE LA GARANTIE LIMITÉE**

Bombardier Produits Récréatifs inc. (« **BRP** »)\* garantit ses VTT Can-Am 2019 vendus par les concessionnaires de VTT Can-Am autorisés (tel que défini ci-après) aux États-Unis et au Canada contre tout vice de conception ou de fabrication pour la période décrite ci-dessous. La présente garantie limitée deviendra nulle et non avenue si : (1) le VTT a été utilisé dans le cadre d'une course ou de toute autre compétition, à n'importe quel moment, même par un propriétaire antérieur; ou (2) une modification du VTT a entraîné une altération de son fonctionnement, de ses performances ou de sa durée de vie, ou le VTT a été modifié dans le but de changer son utilisation première.

Les pièces et accessoires qui ne sont pas installés à l'usine ne sont pas couverts par cette garantie limitée. Veuillez vous reporter au texte de la garantie limitée applicable aux pièces et accessoires.

## **LIMITATION DE RESPONSABILITÉ**

**LA PRÉSENTE GARANTIE EST CONVENUE ET REMPLACE TOUTE AUTRE GARANTIE EXPRESSE OU IMPLICITE, Y COMPRIS ET SANS RESTREINDRE TOUTE GARANTIE DE VALEUR MARCHANDE OU TOUTE GARANTIE DE CONVENANCE À DES FINS OU UN USAGE PARTICULIER. DANS LA MESURE OÙ ON NE PEUT Y RENONCER, LA DURÉE DES GARANTIES IMPLICITES SE LIMITE À CELLE DE LA GARANTIE EXPRESSE. LES DOMMAGES IMPRÉVUS ET INDIRECTS NE SONT PAS COUVERTS EN VERTU DE LA PRÉSENTE GARANTIE. CERTAINS ÉTATS OU PROVINCES NE PERMETTENT PAS LES RENONCIATIONS, RESTRICTIONS ET EXCLUSIONS SUSMENTIONNÉES; PAR CONSÉQUENT, CES DERNIÈRES PEUVENT NE PAS VOUS CONCERNER. LES DROITS SPÉCIFIQUES QUE CONFÈRE LA PRÉSENTE GARANTIE S'APPLIQUENT À SON TITULAIRE, QUI PEUT AUSSI AVOIR D'AUTRES DROITS QUI VARIENT SELON LES ÉTATS OU PROVINCES.**

Ni un distributeur, ni un concessionnaire BRP, ni aucune autre personne n'est autorisée à faire des déclarations ou des représentations ou encore à offrir des conditions garanties à propos du produit, qui sont autres que celles stipulées à la présente garantie limitée. BRP se réserve le droit de modifier en tout temps la présente garantie limitée, cela n'ayant toutefois aucun effet sur les conditions de garantie applicables et en vigueur lors de la vente des produits.

## **EXCLUSIONS – NE SONT PAS COUVERTS PAR LA GARANTIE**

Les éléments suivants ne sont, en aucune circonstance, couverts par la garantie :

- L'usure normale;
- Les éléments d'entretien de routine, les mises au point et réglages (pièces et main-d'œuvre);

- Les dommages causés par le défaut de se conformer aux normes d'entretien ou de remisage telles que stipulées dans le Guide du conducteur;
- Les dommages résultant de l'enlèvement de pièces, de réparations, d'entretien ou de service incorrects, de la modification ou de l'utilisation de pièces n'ayant pas été fabriquées ou approuvées par BRP, ou encore les dommages résultant de réparations effectuées par une personne n'étant pas un concessionnaire de VTT Can-Am autorisé;
- Les dommages causés par un usage abusif, une utilisation anormale, la négligence, ou encore une utilisation non conforme aux recommandations décrites dans le Guide du conducteur de VTT Can-Am;
- Les dommages résultant d'un accident, d'une submersion, d'un incendie, d'un vol, d'un acte de vandalisme ou de tout cas de force majeure;
- L'utilisation d'essences, d'huiles ou de lubrifiants qui ne sont pas adaptés au produit (reportez-vous au Guide du conducteur);
- Les dommages résultant de la rouille, corrosion et de l'exposition aux éléments naturels;
- Les dommages résultant d'introduction de neige ou d'eau;
- Le préjudice résultant de dommages imprévus, indirects ou de toute autre nature, y compris entre autres le remorquage, le remisage, les appels téléphoniques, la location, le recours à un taxi, les inconvénients, les couvertures d'assurance, le remboursement de prêts, les pertes de temps et les pertes de revenus.

## DURÉE DE LA GARANTIE

La présente garantie limitée entrera en vigueur à compter de la première des deux dates suivantes : (1) la date de livraison au premier acheteur au détail ou; (2) la date à laquelle le produit est mis en service pour la première fois, et ce, pour une période de :

SIX (6) MOIS CONSÉCUTIFS, pour utilisation privée ou commerciale. Pour les composants du système des gaz d'échappement, reportez-vous à *GARANTIE LIÉE AUX ÉMISSIONS (EPA, É.-U.)* du présent document.

La réparation ou le remplacement de pièces ou encore la prestation de services en vertu de la présente garantie ne prolonge pas sa durée au-delà de sa date d'échéance originale.

## CONDITIONS D'EXÉCUTION DE GARANTIE

La présente garantie s'applique **seulement** si **chacune** des conditions suivantes sont respectées :

- Le VTT Can-Am 2019 doit être acheté en tant que véhicule neuf et non utilisé par son premier propriétaire auprès d'un concessionnaire de VTT Can-Am autorisé à distribuer des produits Can-Am dans le pays où la vente a été conclue (« **le concessionnaire de VTT Can-Am** »);
- Le processus d'inspection de prélivraison prescrit par BRP doit être effectué, documenté et signé par l'acheteur;
- Le VTT Can-Am 2019 doit être enregistré en bonne et due forme par un concessionnaire de VTT Can-Am autorisé;

- Le VTT Can-Am 2019 doit être acheté dans le pays où le propriétaire réside;
- L'entretien périodique indiqué dans le Guide du conducteur doit être exécuté ponctuellement afin de maintenir la couverture de la garantie. BRP se réserve le droit de rendre la couverture de garantie conditionnelle à la preuve que l'entretien a été effectué adéquatement.

Si l'une des conditions précédentes n'est pas rencontrée, BRP n'a pas l'obligation d'honorer la garantie limitée reliée aux véhicules en question et ce, tant pour une utilisation privée que commerciale. De telles restrictions sont nécessaires afin que BRP puisse préserver le caractère sécuritaire de ses produits ainsi que la sécurité de ses clients et du public.

## **CONDITIONS D'OBTENTION DE LA COUVERTURE DE GARANTIE**

Le consommateur doit cesser d'utiliser le VTT Can-Am dès la découverte d'une anomalie. Le consommateur doit aviser un concessionnaire Can-Am dans les trois (3) jours suivant la découverte d'un vice; il doit également lui donner un accès raisonnable au produit ainsi qu'un délai raisonnable pour le réparer. Le consommateur doit présenter au concessionnaire Can-Am une preuve d'achat du produit et doit signer le bon de réparation avant le début des réparations afin de valider une demande de travail sous garantie. Toute pièce remplacée en vertu de la présente garantie limitée devient la propriété de BRP.

## **CE QUE BRP FERA**

Les obligations de BRP en vertu de la présente garantie se limitent, à son choix, soit à réparer les pièces qui, dans des conditions normales d'utilisation, d'entretien et de service, présentent un vice, ou soit à remplacer ces pièces par des pièces d'origine de VTT Can-Am neuves, sans frais pour le coût des pièces et (ou) de la main-d'œuvre encouru par un concessionnaire de VTT Can-Am et ce pour la durée de couverture de la présente garantie et aux conditions décrites ici. Aucune réclamation concernant une rupture de garantie ne peut entraîner l'annulation ou la rescision de la vente du VTT Can-Am au propriétaire.

Si une réparation couverte par cette garantie est requise alors que le produit se trouve en dehors du pays où elle a été achetée, le propriétaire sera responsable des charges additionnelles causées par les pratiques et conditions locales, telles que, sans s'y limiter, le transport, les assurances, les taxes, les droits de licence, les frais d'importation, et tout autres débours, y compris ceux exigés par les gouvernements, états, territoires et leurs organismes respectifs.

BRP se réserve le droit d'améliorer ou de modifier ses produits en tout temps sans encourir aucune obligation de modifier les produits fabriqués auparavant.

## **GARANTIES SUPPLÉMENTAIRES DU FOURNISSEUR**

BRP équipe certains VTT Can-Am 2019 avec un récepteur GPS. Le récepteur GPS est couvert par la garantie limitée de BRP. Toute couverture de garantie supplémentaire offerte par le « fournisseur » de récepteur GPS dont la durée est supérieure à la garantie limitée de BRP doit être gérée

entre le concessionnaire ou le consommateur et le « fournisseur » de récepteur GPS.

## **TRANSFERT**

Si la propriété d'un produit est transférée durant la période de garantie, cette garantie limitée assujettie à ses propres termes et modalités sera également transférée et sera valide pendant le reste de la période de couverture, à condition que BRP ou un distributeur/concessionnaire de VTT Can-Am autorisé reçoive une preuve que l'ancien propriétaire a accepté le transfert de propriété, et reçoive également les coordonnées du nouveau propriétaire.

## **SERVICE À LA CLIENTÈLE**

Face à un conflit ou à un problème de service relié à la présente garantie limitée, BRP vous suggère d'essayer de résoudre la situation directement chez le concessionnaire autorisé en présence du gérant de service ou du propriétaire. Si la situation n'est toujours pas réglée, faites parvenir votre plainte par écrit à l'adresse ci-dessous, ou téléphonez au numéro suivant :

Si le différend n'est toujours pas résolu, communiquez avec BRP en remplissant un formulaire de contact du client à [www.brp.com](http://www.brp.com) ou communiquez avec BRP par la poste à l'une des adresses énumérées sous la rubrique *NOUS JOINDRE* de ce guide.

\* Aux États-Unis, les produits sont distribués par BRP US Inc.

© 2018 Bombardier Produits Récréatifs inc. Tous droits réservés.

® Marque déposée de Bombardier Produits Récréatifs inc.

---

## **GARANTIE LIÉE AUX ÉMISSIONS (EPA, É.-U.)**

Bombardier Produits Récréatifs Inc. (« BRP ») garantit à l'acheteur et à chaque propriétaire ultérieur que ce véhicule neuf, y compris toutes les parties de son système de contrôle des émissions d'échappement et son système de récupération des vapeurs d'essence, remplissent deux conditions :

1. Ils sont conçus, fabriqués et équipés de telle sorte qu'ils sont conformes au moment de la vente à l'acheteur final avec les exigences 40 CFR 1051 et 40 CFR 1060.
2. Ils sont exempts de défauts de matériaux et de fabrication qui peuvent les empêcher de répondre aux exigences 40 CFR 1051 et 40 CFR 1060.

Si la condition de garantie est remplie, BRP réparera ou remplacera, à sa discrétion, toute pièce ou composant avec un défaut de matériau ou de fabrication qui augmenterait les émissions du moteur de tout polluant réglementé pendant la période de garantie indiquée, sans frais pour le propriétaire, y compris les dépenses relatives au diagnostic et la réparation ou le remplacement des pièces liés aux émissions. Toutes les pièces défectueuses remplacées au titre de cette garantie deviennent la propriété de BRP.

Pour les demandes de garantie en lien avec les systèmes antipollution, BRP limite le diagnostic et la réparation des pièces liées aux systèmes antipollution aux concessionnaires Can-Am autorisés, sauf pour des réparations d'urgence, tel que requis par l'article 2 de la liste suivante

En tant que fabricant, certifiant, BRP ne refusera pas les demandes de garantie liées aux émissions basées sur une des situations suivantes :

1. Entretien ou autre service effectué par BRP ou par des installations BRP autorisées.
2. Travaux de réparation de moteur/matériel qu'un opérateur a effectués pour corriger une situation urgente et dangereuse attribuable à BRP tant que l'opérateur tente de rétablir le moteur/matériel à sa configuration appropriée dès que possible.
3. Toute action ou inaction de l'opérateur sans rapport avec la demande de garantie.
4. Entretien qui a été effectué plus fréquemment que ce que BRP recommande.
5. Tout ce qui est de la faute ou de la responsabilité de BRP.
6. L'utilisation de toute essence qui est couramment disponible lorsque le matériel fonctionne, sauf si les instructions écrites d'entretien de BRP affirment que cette essence pourrait nuire au système de contrôle des émissions du matériel et l'opérateur peut facilement trouver l'essence appropriée. Reportez-vous la section Entretien et celle sur les spécifications de l'essence.

### **Période de garantie liée aux émissions**

La Garantie liée aux émissions est valide pour la période suivante selon la première éventualité :

	HEURES	MOIS	KILOMÈTRES
Composants liés aux émissions d'échappement	500	30	5 000
Composants liés au système de récupération des vapeurs d'essence	S. O.	24	S. O.

## Composants couverts

La garantie relative aux émissions couvre tous les composants dont la défaillance pourrait augmenter les émissions d'un polluant réglementé par un moteur, y compris les composants suivants :

1. Pour les émissions d'échappement, les composants en lien avec les émissions comprennent des pièces de moteur liées aux systèmes suivants :
  - Système d'admission d'air
  - Système d'alimentation
  - Système d'allumage
  - Systèmes de recirculation des gaz d'échappement
2. Les pièces suivantes sont aussi considérées comme des composants du système des gaz d'échappement :
  - Dispositifs de post-traitement
  - Soupapes de ventilation du carter
  - Capteurs
  - Unités de contrôle électronique
3. Les pièces suivantes sont considérées comme un composant du système de récupération des vapeurs d'essence :
  - Réservoir d'essence
  - Bouchon du réservoir
  - Conduite de carburant
  - Raccords de canalisation de carburant
  - Fixations\*
  - Soupapes de surpression\*
  - Soupapes de régulation\*
  - Solénoïdes de régulation\*
  - Contrôles électroniques\*
  - Diaphragmes de commande à dépression\*
  - Câbles de commande\*
  - Tringleries de commande\*
  - Robinets de purge
  - Tuyaux de vapeur
  - Séparateur liquide/vapeur
  - Filtre à charbon actif
  - Support de montage du réservoir à charbon actif
  - Port de connexion de purge du carburateur

4. Les composants en lien avec les émissions comprennent également toute autre pièce dont le seul but est de réduire les émissions ou dont la défaillance augmentera les émissions sans dégrader significativement les performances du moteur.

\* En relation avec le système de récupération des vapeurs d'essence



## **Limitation de la portée**

En tant que fabricant, certifiant, BRP peut refuser les demandes de garantie liées aux émissions pour des défaillances qui ont été causées par un entretien ou une utilisation inapproprié de la part du propriétaire ou de l'exploitant, soit accidentellement pour lequel le fabricant n'a aucune responsabilité ou en cas de force majeure. Par exemple, une réclamation relative à la garantie des émissions n'a pas à être honorée pour des défaillances qui ont été directement causées par l'abus de l'utilisateur du moteur/équipement ou de l'utilisation par l'utilisateur du moteur/équipement d'une façon pour lequel il n'a pas été conçu et ne sont pas imputable au fabricant en aucune façon.

Si vous avez des questions au sujet de votre droits et les responsabilités de garantie, veuillez contacter Bombardier Produits Récréatifs au 1 888 272-9222.

\* Aux États-Unis, les produits sont distribués par BRP US Inc.

# **GARANTIE LIMITÉE INTERNATIONALE BRP : VTT CAN-AM® 2019**

## **1) PORTÉE DE LA GARANTIE LIMITÉE**

Bombardier Produits Récréatifs inc. (« BRP »)\* garantit ses VTT Can-Am 2019 vendus par un distributeur ou un concessionnaire autorisé par BRP à distribuer des VTT Can-Am (« distributeur/concessionnaire de VTT Can-Am ») hors du Canada, des États-Unis, des pays membres de l'Espace économique européen (ce qui comprend les états membres de l'Espace économique européen, la Norvège, l'Islande et le Liechtenstein) (« EEE »), la Turquie, des pays membres de la Communauté des États indépendants (« CEI ») (ce qui comprend l'Ukraine et le Turkménistan) et de la Turquie, contre tout vice de conception ou de fabrication pour la période décrite ci-dessous.

Les pièces et accessoires qui ne sont pas installés à l'usine ne sont pas couverts par cette garantie limitée. Veuillez vous reporter au texte de la garantie limitée applicable aux pièces et accessoires.

La présente garantie limitée deviendra nulle et non avenue si : (1) le VTT a été utilisé dans le cadre d'une course ou de toute autre compétition, à n'importe quel moment, même par un propriétaire antérieur; ou (2) une modification du VTT a entraîné une altération de son fonctionnement, de ses performances ou de sa durée de vie, ou le VTT a été modifié dans le but de changer son utilisation première.

## **2) LIMITATION DE RESPONSABILITÉ**

**DANS LA MESURE OÙ LA LOI LE PERMET, LA PRÉSENTE GARANTIE EST CONVENUE ET REMPLACE TOUTE AUTRE GARANTIE EXPRESSE OU IMPLICITE, Y COMPRIS ET SANS RESTREINDRE TOUTE GARANTIE DE VALEUR MARCHANDE OU TOUTE GARANTIE DE CONVENANCE À DES FINS OU UN USAGE PARTICULIER. DANS LA MESURE OÙ ON NE PEUT Y RENONCER, LA DURÉE DES GARANTIES IMPLICITES SE LIMITE À CELLE DE LA GARANTIE EXPRESSE. LES DOMMAGES IMPRÉVUS ET INDIRECTS NE SONT PAS COUVERTS EN VERTU DE LA PRÉSENTE GARANTIE. CERTAINES JURIDICTIONS NE PERMETTENT PAS LES RENONCIATIONS, RESTRICTIONS ET EXCLUSIONS SUSMENTIONNÉES; PAR CONSÉQUENT, CES DERNIÈRES PEUVENT NE PAS VOUS CONCERNER. LES DROITS SPÉCIFIQUES QUE CONFÈRE LA PRÉSENTE GARANTIE S'APPLIQUENT À SON TITULAIRE, QUI PEUT AUSSI AVOIR D'AUTRES DROITS QUI VARIENT SELON LES PAYS. (POUR LES PRODUITS VENDUS EN AUSTRALIE VOIR LA CLAUSE 4 CI-DESSOUS).**

Ni un distributeur/concessionnaire de VTT Can-Am, ni aucune autre personne n'est autorisée à faire des déclarations ou des représentations ou encore à offrir des conditions garanties à propos du produit, qui sont autres que celles stipulées à la présente garantie limitée. S'il y a lieu, ces actes ne pourront être opposables à BRP.

BRP se réserve le droit de modifier en tout temps la présente garantie, cela n'ayant toutefois aucun effet sur les conditions de garantie applicables et en vigueur lors de la vente des produits.

### **3) EXCLUSIONS – NE SONT PAS COUVERTS PAR LA GARANTIE**

Les éléments suivants ne sont, en aucune circonstance, couverts par cette garantie :

- L'usure normale;
- Les éléments d'entretien de routine, les mises au point et réglages (pièces et main-d'œuvre);
- Les dommages causés par négligence ou le défaut de se conformer aux normes d'entretien ou de remisage telles que stipulées dans le Guide du conducteur;
- Les dommages résultant de l'enlèvement de pièces, de réparations, d'entretien ou de service incorrects, de la modification ou de l'utilisation de pièces et d'accessoires n'ayant pas été fabriqués ou approuvés par BRP et qui, de son avis raisonnable, ne sont pas compatibles avec le produit ou affectent de manière irrévocable l'opération, la performance ou la durabilité du produit, ou encore les dommages résultant de réparations effectuées par une personne n'étant pas un distributeur/concessionnaire de VTT Can-Am autorisé;
- Les dommages causés par un usage abusif, une utilisation anormale, la négligence, la compétition, ou encore une utilisation non conforme aux recommandations du Guide du conducteur;
- Les dommages résultant d'un événement extérieur, d'un accident, d'une submersion, d'introduction de neige ou d'eau, d'un incendie, d'un vol, d'un acte de vandalisme ou de tout cas de force majeure;
- L'utilisation d'essences, d'huiles ou de lubrifiants qui ne sont pas adaptés au produit (reportez-vous au Guide du conducteur);
- Les dommages résultant de la corrosion ou de l'exposition aux éléments naturels;
- Le préjudice résultant de dommages imprévus, de dommages indirects ou de tout autre dommage, y compris entre autres le remorquage, les coûts de transport, le remisage, les appels téléphoniques, la location, le recours à un taxi, les inconvénients, les couvertures d'assurance, le remboursement de prêts, les pertes de temps et les pertes de revenus ou la perte de jouissance du véhicule pendant la durée du service ou des réparations.

### **4) DURÉE DE LA GARANTIE**

La présente garantie entrera en vigueur à compter de la première des deux dates suivantes : (1) la date de livraison au premier acheteur au détail ou; (2) la date à laquelle le produit est mis en service pour la première fois, et ce pour une période de :

SIX (6) MOIS CONSÉCUTIFS, pour utilisation privée ou commerciale.

La réparation ou le remplacement de pièces ou encore la prestation de services en vertu de la présente garantie ne prolonge pas sa durée au-delà de sa date d'échéance originale.

Veuillez prendre note que la durée ou toutes autres modalités de la garantie sont sujettes aux lois locales ou nationales qui s'appliquent pour votre pays.

## POUR LES PRODUITS VENDUS EN AUSTRALIE SEULEMENT

Rien dans ces modalités de la garantie devraient être utiliser pour exclure, restreindre ou modifier l'application de toute condition, garantie, droit ou recours conféré ou implicite en vertu de la Competition and Consumer Act 2010 (Cth), y compris l'Australian Consumer Law ou toute autre loi, où de le faire serait contraire à cette loi, ou faire en sorte qu'une partie des présentes modalités soit non avenue. Les avantages qui vous sont donnés sous cette garantie limitée sont en plus des autres droits et recours que vous avez sous la loi australienne.

Nos produits viennent avec des garanties qui ne peuvent être exclues en vertu l'Australian Consumer Law. Vous avez droit à un remplacement ou un remboursement pour une défaillance majeure et une compensation pour toute autre perte ou dommage raisonnablement prévisible. Vous avez également le droit d'avoir les produits réparés ou remplacés si les produits ne parviennent pas à être de qualité acceptable et que la défaillance ne constitue pas une défaillance majeure.

## 5) CONDITIONS D'EXÉCUTION DE GARANTIE

La présente garantie s'applique **seulement** si **chacune** des conditions suivantes sont respectées :

- Le VTT Can-Am 2019 doit être acheté en tant que véhicule neuf et non utilisé par son premier propriétaire auprès d'un distributeur/concessionnaire de VTT Can-Am autorisé à distribuer des VTT Can-Am dans le pays où la vente a été conclue;
- Le processus d'inspection de prélivraison prescrit par BRP doit être effectué et documenté;
- Le produit doit être enregistré en bonne et due forme par un distributeur/concessionnaire de VTT Can-Am autorisé;
- Le VTT Can-Am 2019 doit être acheté dans le pays ou le regroupement de pays de résidence de l'acheteur; et
- L'entretien périodique indiqué dans le Guide du conducteur doit être exécuté ponctuellement afin de maintenir la couverture de la garantie. BRP se réserve le droit de rendre la couverture de garantie conditionnelle à la preuve que l'entretien a été effectué adéquatement.

Si une des conditions précédentes n'est pas rencontrée, BRP n'a pas l'obligation d'honorer la garantie limitée reliée aux véhicules en question et ce, tant pour une utilisation privée que commerciale. De telles restrictions sont nécessaires afin que BRP puisse préserver le caractère sécuritaire de ses produits ainsi que la sécurité de ses clients et du public.

## 6) CONDITIONS D'OBTENTION DE LA COUVERTURE DE GARANTIE

Le consommateur doit cesser d'utiliser le VTT dès la découverte d'une anomalie. Le consommateur doit aviser un distributeur/concessionnaire de VTT Can-Am dans les deux (2) mois suivant la découverte d'un vice; il doit également lui donner un accès raisonnable au produit ainsi qu'un délai raisonnable pour le réparer. Le consommateur doit présenter au distributeur/concessionnaire de VTT Can-Am une preuve d'achat du produit et doit signer le bon de réparation avant le début des réparations afin de

valider une demande de travail sous garantie. Toute pièce remplacée en vertu de la présente garantie limitée devient la propriété de BRP.

Veuillez prendre note que le délai de notification est soumis à la législation nationale ou locale applicable dans le pays du client.

## **7) CE QUE BRP FERA**

Dans la mesure où la loi le permet, les obligations de BRP en vertu de la présente garantie se limitent, à son choix, soit à réparer les pièces qui, dans des conditions normales d'utilisation, d'entretien et de service, présentent un vice, ou soit à remplacer ces pièces par des pièces d'origine de VTT Can-Am neuves, sans frais pour le coût des pièces et (ou) de la main-d'œuvre encouru par un distributeur/concessionnaire de VTT Can-Am et ce pour la durée de couverture de la présente garantie et aux conditions décrites ici. La responsabilité de BRP est limitée à la réparation ou au remplacement des pièces. Aucune réclamation concernant une rupture de garantie ne peut entraîner l'annulation ou la rescision de la vente du VTT Can-Am au propriétaire. Vous avez peut-être d'autres droits, lesquels peuvent varier d'un pays à l'autre.

Si une réparation couverte par cette garantie est requise alors que le produit se trouve en dehors du pays où elle a été achetée, le propriétaire sera responsable des charges additionnelles causées par les pratiques et conditions locales, telles que, sans s'y limiter, le transport, les assurances, les taxes, les droits de licence, les frais d'importation, et tout autres débours, y compris ceux exigés par les gouvernements, états, territoires et leurs organismes respectifs.

BRP se réserve le droit d'améliorer ou de modifier ses produits en tout temps sans encourir aucune obligation de modifier les produits fabriqués auparavant.

## **8) TRANSFERT**

Si la propriété d'un produit est transférée au cours de la période de garantie, cette garantie sera également transférée et sera valide pour la période de couverture restante lorsque BRP ou un distributeur/concessionnaire de VTT Can-Am autorisé reçoit une preuve que l'ancien propriétaire a accepté le transfert de propriété, ainsi que les coordonnées du nouveau propriétaire.

## 9) SERVICE À LA CLIENTÈLE

Face à un conflit ou à un problème de service relié à la présente garantie limitée, BRP vous suggère d'essayer de résoudre le problème directement chez le concessionnaire/distributeur de VTT Can-Am autorisé. BRP vous suggère d'essayer de résoudre la situation directement avec le gérant de service ou le propriétaire du distributeur/concessionnaire de VTT Can-Am autorisé.

Si le différend n'est toujours pas résolu, communiquez avec BRP en remplissant un formulaire de contact du client à [www.brp.com](http://www.brp.com) ou communiquez avec BRP par la poste à l'une des adresses énumérées sous la rubrique *NOUS JOINDRE* de ce guide.

\* Pour le territoire couvert par cette garantie limitée, les produits sont distribués et entretenus par Bombardier Produits Récréatifs inc. ou ses sociétés affiliées.

© 2018 Bombardier Produits Récréatifs inc. Tous droits réservés.

® Marque déposée de Bombardier Produits Récréatifs inc.

---

# **GARANTIE LIMITÉE BRP POUR L'ESPACE ÉCONOMIQUE EUROPÉEN, LA COMMUNAUTÉ DES ÉTATS INDÉPENDANTS ET LA TURQUIE : VTT CAN-AM® 2019**

## **1) PORTÉE DE LA GARANTIE LIMITÉE**

Bombardier Produits Récréatifs inc. (« BRP »)\* garantit ses VTT Can-Am 2019 vendus par un distributeur ou un concessionnaire agréé par BRP à distribuer des VTT Can-Am (« distributeur/concessionnaire de VTT Can-Am ») hors du Canada, des États-Unis, des pays membres de l'Espace économique européen (ce qui comprend les états membres de l'Union européenne, la Norvège, l'Islande et le Liechtenstein) (« EEA »), la Turquie, des pays membres de la Communauté des États indépendants (« CIS ») (ce qui comprend l'Ukraine et le Turkménistan) et de la Turquie, contre tout défaut de conception ou de fabrication pour la période décrite ci-dessous.

Les pièces et accessoires qui ne sont pas installés à l'usine ne sont pas couverts par cette garantie limitée. Veuillez vous reporter au texte de la garantie limitée applicable aux pièces et accessoires.

La présente garantie limitée deviendra nulle et non avenue si : (1) le VTT a été utilisé dans le cadre d'une course ou de toute autre compétition, à n'importe quel moment, même par un propriétaire antérieur; ou (2) une modification du VTT a entraîné une altération de son fonctionnement, de ses performances ou de sa durée de vie, ou le VTT a été modifié dans le but de changer son utilisation première.

## **2) LIMITATION DE RESPONSABILITÉ**

**DANS LA MESURE OÙ LA LOI LE PERMET, LA PRÉSENTE GARANTIE EST CONVENUE ET REMPLACE TOUTE AUTRE GARANTIE EXPRESSE OU IMPLICITE, Y COMPRIS ET SANS RESTREINDRE TOUTE GARANTIE DE VALEUR MARCHANDE OU TOUTE GARANTIE DE CONVENANCE À DES FINS OU UN USAGE PARTICULIER. DANS LA MESURE OÙ ON NE PEUT Y RENONCER, LA DURÉE DES GARANTIES IMPLICITES SE LIMITE À CELLE DE LA GARANTIE EXPRESSE. LES DOMMAGES IMPRÉVUS ET INDIRECTS NE SONT PAS COUVERTS EN VERTU DE LA PRÉSENTE GARANTIE. CERTAINES JURIDICTIONS NE PERMETTENT PAS LES RENONCIATIONS, RESTRICTIONS ET EXCLUSIONS SUSMENTIONNÉES; PAR CONSÉQUENT, CES DERNIÈRES PEUVENT NE PAS VOUS CONCERNER. LES DROITS SPÉCIFIQUES QUE CONFÈRE LA PRÉSENTE GARANTIE S'APPLIQUENT À SON TITULAIRE, QUI PEUT AUSSI AVOIR D'AUTRES DROITS QUI VARIENT SELON LES PAYS.**

Ni un distributeur/concessionnaire de VTT Can-Am, ni aucune autre personne n'est autorisée à faire des déclarations ou des représentations ou encore à offrir des conditions garanties à propos du produit, qui sont autres que celles stipulées à la présente garantie limitée. S'il y a lieu, ces actes ne pourront être opposables à BRP.

BRP se réserve le droit de modifier en tout temps la présente garantie, cela n'ayant toutefois aucun effet sur les conditions de garantie applicables et en vigueur lors de la vente des produits.

### **3) EXCLUSIONS – NE SONT PAS COUVERTS PAR LA GARANTIE**

Les éléments suivants ne sont, en aucune circonstance, couverts par cette garantie :

- L'usure normale;
- Les éléments d'entretien de routine, les mises au point et réglages (pièces et main-d'œuvre);
- Les dommages causés par négligence ou le défaut de se conformer aux normes d'entretien ou de remisage telles que stipulées dans le Guide du conducteur;
- Les dommages résultant de l'enlèvement de pièces, de réparations, d'entretien ou de service incorrects, de la modification ou de l'utilisation de pièces et d'accessoires n'ayant pas été fabriqués ou approuvés par BRP et qui, de son avis raisonnable, ne sont pas compatibles avec le produit ou affectent de manière irrévocable l'opération, la performance ou la durabilité du produit, ou encore les dommages résultant de réparations effectuées par une personne n'étant pas un distributeur/concessionnaire de VTT Can-Am autorisé;
- Les dommages causés par un usage abusif, une utilisation anormale, la négligence, la compétition, ou encore une utilisation non conforme aux recommandations du Guide du conducteur;
- Les dommages résultant d'un événement extérieur, d'un accident, d'une submersion, d'introduction de neige ou d'eau, d'un incendie, d'un vol, d'un acte de vandalisme ou de tout cas de force majeure;
- L'utilisation d'essences, d'huiles ou de lubrifiants qui ne sont pas adaptés au produit (reportez-vous au Guide du conducteur);
- Les dommages résultant de la corrosion ou de l'exposition aux éléments naturels;
- Le préjudice résultant de dommages imprévus, de dommages indirects ou de tout autre dommage, y compris entre autres le remorquage, les coûts de transport, le remisage, les appels téléphoniques, la location, le recours à un taxi, les inconvénients, les couvertures d'assurance, le remboursement de prêts, les pertes de temps et les pertes de revenus ou la perte de jouissance du véhicule pendant la durée du service ou des réparations.

### **4) DURÉE DE LA GARANTIE**

La présente garantie entrera en vigueur à compter de la première des deux dates suivantes : (1) la date de livraison au premier acheteur au détail ou; (2) la date à laquelle le produit est mis en service pour la première fois, et ce pour une période de :

VINGT-QUATRE (24) MOIS CONSÉCUTIFS, pour utilisation privée.

SIX (6) MOIS CONSÉCUTIFS, pour utilisation commerciale ou locative.

Un produit est utilisé à des fins commerciales lorsqu'on l'utilise dans le cadre de tout travail ou emploi qui génère des revenus, à n'importe quel



moment de la période de garantie. Un produit est également utilisé à des fins commerciales lorsque, à n'importe quel moment de la période de garantie, il est immatriculé à des fins commerciales.

La réparation ou le remplacement de pièces ou encore la prestation de services en vertu de la présente garantie ne prolonge pas sa durée au-delà de sa date d'échéance originale.

Veuillez prendre note que la durée ou toutes autres modalités de la garantie sont sujettes aux lois locales ou nationales qui s'appliquent pour votre pays.

## **5) CONDITIONS D'EXÉCUTION DE GARANTIE**

La présente garantie s'applique **seulement** si **chacune** des conditions suivantes sont respectées :

- Le VTT Can-Am 2019 doit être acheté en tant que véhicule neuf et non utilisé par son premier propriétaire auprès d'un distributeur/concessionnaire de VTT Can-Am autorisé à distribuer des VTT Can-Am dans le pays où la vente a été conclue;
- Le processus d'inspection de prélivraison prescrit par BRP doit être effectué et documenté;
- Le produit doit être enregistré en bonne et due forme par un distributeur/concessionnaire de VTT Can-Am autorisé;
- Le VTT Can-Am 2019 doit être acheté dans un des pays membres de l'Espace économique européen par un résident de l'EEE, et dans les pays membres de la Communauté des états indépendants par les par un résident de la CEI, et en Turquie pour les résidents de la Turquie; et
- L'entretien périodique indiqué dans le Guide du conducteur doit être exécuté ponctuellement afin de maintenir la couverture de la garantie. BRP se réserve le droit de rendre la couverture de garantie conditionnelle à la preuve que l'entretien a été effectué adéquatement.

Si une des conditions précédentes n'est pas rencontrée, BRP n'a pas l'obligation d'honorer la garantie limitée reliée aux véhicules en question et ce, tant pour une utilisation privée que commerciale. De telles restrictions sont nécessaires afin que BRP puisse préserver le caractère sécuritaire de ses produits ainsi que la sécurité de ses clients et du public.

## **6) CONDITIONS D'OBTENTION DE LA COUVERTURE DE GARANTIE**

Le consommateur doit cesser d'utiliser le VTT dès la découverte d'une anomalie. Le consommateur doit aviser un distributeur/concessionnaire de VTT Can-Am dans les deux (2) mois suivant la découverte d'un vice; il doit également lui donner un accès raisonnable au produit ainsi qu'un délai raisonnable pour le réparer. Le consommateur doit présenter au distributeur/concessionnaire de VTT Can-Am une preuve d'achat du produit et doit signer le bon de réparation avant le début des réparations afin de valider une demande de travail sous garantie. Toute pièce remplacée en vertu de la présente garantie limitée devient la propriété de BRP.

Veuillez prendre note que le délai de notification est soumis à la législation nationale ou locale applicable dans le pays du client.

## **7) CE QUE BRP FERA**

Dans la mesure où la loi le permet, les obligations de BRP en vertu de la présente garantie se limitent, à son choix, soit à réparer les pièces qui, dans des conditions normales d'utilisation, d'entretien et de service, présentent un vice, ou soit à remplacer ces pièces par des pièces d'origine de VTT Can-Am neuves, sans frais pour le coût des pièces et (ou) de la main-d'œuvre encouru par un distributeur/concessionnaire de VTT Can-Am et ce pour la durée de couverture de la présente garantie et aux conditions décrites ici. La responsabilité de BRP est limitée à la réparation ou au remplacement des pièces. Aucune réclamation concernant une rupture de garantie ne peut entraîner l'annulation ou la rescision de la vente du VTT Can-Am au propriétaire. Vous avez peut-être d'autres droits, lesquels peuvent varier d'un pays à l'autre.

Si une réparation couverte par cette garantie est requise en dehors de l'EEE, CEI, ou en Turquie le propriétaire sera responsable des charges additionnelles causées par les pratiques et conditions locales, tel que, sans s'y limiter, le transport, les assurances, taxes, droit de licences, frais d'importations, et tout autres débours, y compris ceux exigés par les gouvernements, états, territoires et leurs agences respectives.

BRP se réserve le droit d'améliorer ou de modifier ses produits en tout temps sans encourir aucune obligation de modifier les produits fabriqués auparavant.

## **8) TRANSFERT**

Si la propriété d'un produit est transférée au cours de la période de garantie, cette garantie sera également transférée et sera valide pour la période de couverture restante lorsque BRP ou un distributeur/concessionnaire de VTT Can-Am autorisé reçoit une preuve que l'ancien propriétaire a accepté le transfert de propriété, ainsi que les coordonnées du nouveau propriétaire.

## **9) SERVICE À LA CLIENTÈLE**

Face à un conflit ou à un problème de service relié à la présente garantie limitée, BRP vous suggère d'essayer de résoudre le problème directement chez le concessionnaire/distributeur de VTT Can-Am autorisé. BRP vous suggère d'essayer de résoudre la situation directement avec le gérant de service ou le propriétaire du distributeur/concessionnaire de VTT Can-Am autorisé.

Si le différend n'est toujours pas résolu, communiquez avec BRP en remplissant un formulaire de contact du client à [www.brp.com](http://www.brp.com) ou communiquez avec BRP par la poste à l'une des adresses énumérées sous la rubrique *NOUS JOINDRE* de ce guide.

\* Dans les pays membres de l'EEE, BRP European Distribution S.A. et d'autres sociétés affiliées de BRP distribuent et offrent les services reliés aux produits.

© 2018 Bombardier Produits Récréatifs inc. Tous droits réservés.

® Marque déposée de Bombardier Produits Récréatifs inc.

## **MODALITÉS ADDITIONNELLES POUR LA FRANCE**

Les modalités suivantes ne sont applicables qu'aux produits vendus en France:

Le vendeur est tenu de livrer un bien conforme au contrat et répond des défauts existants lors de la livraison. Il répond également des défauts de conformité résultant de l'emballage, des instructions de montage ou de l'installation lorsque c'est de sa responsabilité par le contrat ou réalisé sous sa responsabilité. Pour être conforme au contrat, le bien doit :

1. Être conforme à l'usage normal de marchandises similaires à cet égard et, le cas échéant:
  - Correspondre à la description donnée par le vendeur et posséder les qualités que celui-ci a présentées à l'acheteur sous forme d'échantillon ou de modèle;
  - Présenter les qualités qu'un acheteur peut légitimement attendre eut égard aux déclarations publiques faites par le vendeur, par le fabricant ou par son représentant, notamment dans la publicité ou l'étiquetage; ou
2. Présenter les caractéristiques définies d'un commun accord par les parties ou être propre à tout usage spécial recherché par l'acheteur, porté à la connaissance du vendeur et que ce dernier a accepté.

L'action résultant du défaut de conformité se prescrit par deux ans à compter de la délivrance du bien. Le vendeur est tenu de la garantie à raison des défauts cachés du bien vendu qui le rendent impropre à l'usage auquel on le destine, ou qui diminuent tellement cet usage que l'acheteur ne l'aurait pas acquis, ou en aurait donné un moindre prix, s'il les avait connus. L'action résultant des vices rédhibitoires doit être intentée par l'acquéreur dans un délai de deux ans à compter de la découverte du vice.

---

***Cette page est  
vierge intentionnellement***

# ***RENSEIGNEMENTS SUR LE CLIENT***

---

## RENSEIGNEMENTS CONFIDENTIELS

BRP tient à vous informer que vos coordonnées seront utilisées afin de vous communiquer de l'information reliée à la sécurité ou à la garantie de vos produits. De plus, BRP et ses sociétés affiliées pourraient utiliser les listes de clients afin de faire la distribution d'information de marketing et promotionnelle en référence à BRP et à des produits connexes.

Afin d'exercer votre droit de consultation, pour corriger votre information personnelle ou pour être retiré de la liste de diffusion de marketing direct, veuillez contacter BRP :

Par courriel: **[privacyofficer@brp.com](mailto:privacyofficer@brp.com)**

Par courrier: BRP  
Conseiller juridique principal, protection des renseignements personnels  
726 St-Joseph  
Valcourt, QC  
Canada  
JOE 2LO

---

## **NOUS JOINDRE**

www.brp.com

### **Amérique du Nord**

565, rue de la Montagne  
Valcourt (Québec) J0E 2L0  
Canada

Sturtevant, Wisconsin, U.S.A.  
10101 Science Drive  
Sturtevant, Wisconsin  
53177  
États-Unis

Sa De Cv, Av. Ferrocarril 202  
Parque Ind. Querétaro, Lote2-B  
76220  
Santa Rosa Jáuregui, Oro., Mexico

### **Europe**

Skaldenstraat 125  
B-9042 Gent  
Belgique

Itterpark 11  
D-40724 Hilden  
Allemagne

ARTEPARC Bâtiment B  
Route de la côte d'Azur, Le Canet  
13590 Meyreuil  
France

Ingvald Ystgaardsvei 15  
N-7484 Trondheim  
Norvège

Isoaavantie 7  
PL 8040  
96101 Rovaniemi

Formvägen 16  
S-906 21 Umeå  
Suède

Avenue d'Ouchy 4-6  
1006 Lausanne  
Suisse

### **Océanie**

6 Lord Street  
Lakes Business Park  
Botany, NSW 2019  
Australie

## **Amérique du Sud**

Rua James Clerck Maxwell, 230  
TechnoPark Campinas SP 13069-380 Brésil

## **Asie**

15/F Parale Mitsui Building,8  
Higashida-Cho, Kawasaki-ku  
Kawasaki 210-0005  
Japon

Room Dubai, level 12, Platinum Tower  
233 Tai Cang Road  
Xintiandi, Lu Wan District  
Shanghai 200020  
PR Chine



---

## CHANGEMENT D'ADRESSE/DE PROPRIÉTAIRE

Si vous déménagez ou devenez le nouveau propriétaire du véhicule, assurez-vous d'aviser BRP :

- en communiquant avec un concessionnaire Can-Am autorisé.
- **Amérique du Nord seulement** : en appelant au 1 888 272-9222.
- En postant une des cartes de changement d'adresse des pages suivantes à l'une des adresses de BRP indiquée dans la rubrique *NOUS JOINDRE* du présent guide.

S'il s'agit d'un changement de propriété, veuillez fournir la preuve que le propriétaire précédent accepte le transfert.

Il est important d'aviser BRP même après l'expiration de la garantie limitée car cela nous permet de joindre le propriétaire du VTT lorsque nécessaire, comme à l'occasion d'un rappel de sécurité. C'est la responsabilité du propriétaire d'aviser BRP.

**VÉHICULES VOLÉS** : si votre véhicule est volé, vous devriez aviser BRP ou un concessionnaire Can-Am autorisé. On vous demandera vos nom, adresse, numéro de téléphone ainsi que le numéro d'identification du véhicule et la date à laquelle le véhicule a été volé.

***Cette page est  
vierge intentionnellement***



***Cette page est  
vierge intentionnellement***



***Cette page est  
vierge intentionnellement***











N° MODÈLE VTT \_\_\_\_\_

NUMÉRO D'IDENTIFICATION DU  
VÉHICULE (N.I.V.) \_\_\_\_\_

NUMÉRO D'IDENTIFICATION DU  
MOTEUR (N.I.M.) \_\_\_\_\_

Propriétaire : \_\_\_\_\_

NOM

N°

RUE

APP.

VILLE

ÉTAT/PROVINCE

ZIP/CODE POSTAL

Date d'achat \_\_\_\_\_

ANNÉE

MOIS

JOUR

Date d'expiration  
de la garantie \_\_\_\_\_

ANNÉE

MOIS

JOUR

Doit être complété par le concessionnaire au moment de la vente.

MARQUE DU CONCESSIONNAIRE

V00A2IL

Communiquez avec le concessionnaire qui vous a vendu le véhicule pour vous assurer qu'il l'a enregistré auprès de BRP.

En lisant ce Guide du conducteur, n'oubliez pas :



## AVERTISSEMENT

Indique une situation comportant des risques de blessure grave, y compris la possibilité de décès, si vous ne l'évitez pas.

## **AVERTISSEMENT**

### **LA CONDUITE DE CE VÉHICULE PEUT ÊTRE DANGEREUSE.**

Vous devez être prudent, sinon une collision ou un renversement pourrait survenir rapidement, même lors de manœuvres de routine comme la négociation de virages et d'obstacles ou la conduite en pente.

**DES BLESSURES GRAVES ET MÊME LA MORT** peuvent survenir si vous ne vous conformez pas à ces instructions :

- **LISEZ LE PRÉSENT GUIDE DU CONDUCTEUR, LES ÉTIQUETTES DE SÉCURITÉ APPOSÉES SUR LE VÉHICULE ET REGARDEZ LA VIDÉO DE SÉCURITÉ AVANT DE CONDUIRE LE VÉHICULE.**



- **N'UTILISEZ JAMAIS CE VÉHICULE SANS LES INSTRUCTIONS QUI S'IMPOSENT.** Suivez un cours de formation certifié.
- **NE DÉPASSEZ JAMAIS LA CAPACITÉ DE PASSAGERS DU VÉHICULE**
- **AVEC LES MODÈLES UNE PLACE, NE JAMAIS TRANSPORTER DE PASSAGERS.** Le risque de perdre la maîtrise augmente avec le fait de transporter un passager.
- **N'UTILISEZ JAMAIS CE VÉHICULE SUR DES SURFACES ASPHALTÉES.** Le risque de perdre la maîtrise augmente si vous conduisez ce véhicule sur des surfaces asphaltées.
- **N'UTILISEZ JAMAIS CE VÉHICULE SUR LES ROUTES PUBLIQUES.** Vous pourriez entrer en collision avec un autre véhicule si vous faites fonctionner ce véhicule sur une route publique.
- **LE CONDUCTEUR ET LE PASSAGER DOIVENT TOUJOURS PORTER UN CASQUE APPROUVÉ,** des lunettes de protection et des vêtements protecteurs.
- **NE L'UTILISEZ JAMAIS SOUS L'INFLUENCE DE L'ALCOOL OU DE DROGUES.** Ces substances augmentent le temps de réaction et affaiblissent les capacités de jugement.
- **NE JAMAIS CIRCULER À UNE VITESSE EXCESSIVE.** Le risque de perdre le contrôle augmente si le véhicule circule à des vitesses trop élevées pour le terrain, la visibilité et l'expérience du conducteur.
- **NE JAMAIS FAIRE DE CABRÉS, DE SAUTS NI D'AUTRES CASCADES.**

219 001 962\_FRCA  
GUIDE DU CONDUCTEUR, OUTLANDER X mr/FRANÇAIS

U/M:P.C.