

can-am®



2019

Instruktionsbok

Inkluderer
Säkerhets-, fordons-
och underhållsinformation



OUTLANDER™ T-serien

VARNING

Läs denna bok noga. Den innehåller viktig säkerhetsinformation.

Rekommenderad minimiålder: Förare: 16 år. Körning av traktor kräver minst traktorkörkort. Förvara denna Instruktionsbok i fordonet.

2 1 9 0 0 1 9 6 9 _ S E

Originalinstruktioner

VARNING

FORDONET KAN VARA FARLIGT ATT ANVÄNDA. En krock eller vältning kan snabbt inträffa om du inte iakttar nödvändig försiktighet, även under rutinmässiga manövrer som vid svängning och körning i backar eller över hinder. För er säkerhet, förstå och följ alla de varningar som finns i denna Instruktionsbok och på de dekaler som är fästa på ert fordon. **Om dessa varningar ej följs kan det leda till SVÅRA PERSONSKADOR ELLER DÖDSFALL!** Håll alltid denna Instruktionsbok tillgänglig med fordonet.

VARNING

Om du inte iakttar och följer säkerhetsföreskrifterna och anvisningarna i denna instruktionsbok, *SÄKERHETSVIDEON* och säkerhetsdekalerna på produkten kan det leda till allvarliga personskador, i värsta fall med dödlig utgång!

VARNING

Detta fordon kan ha högre prestanda än andra fordon som du kan ha kört tidigare. Ta dig tid att bekanta dig med ditt nya fordon.

INSTRUKTIONSBOK 2019

Kategori T (EU) Reg. 167/2013
Outlander 450 kategori T
Outlander 450 kategori T
Outlander 570 kategori T med ABS
Outlander PRO 450 kategori T
Outlander PRO 570 kategori T
Outlander PRO Nordic 450 kategori T
Outlander MAX 450 kategori T med ABS
Outlander MAX 570 kategori T med ABS
Outlander MAX XT 570 kategori T med ABS

Följande varumärken tillhör Bombardier Recreational Products Inc.

I Finland distribueras produkterna av BRP US Inc.

Can-Am® DPST™ Outlander™ Rotax® TTI™ XPST™

Det här dokumentet innehåller varumärken från följande företag:

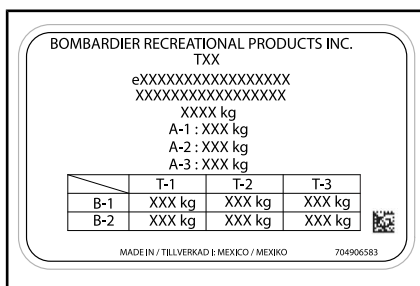
– Visco-Lok är ett varumärke som tillhör GKNViscodrive GmbH.

I FORDONSIDENTIFIKATION

Fordonets huvudkomponenter (motor och ram) identifieras av olika serienummer. Det kan ibland vara nödvändigt att ha dessa nummer till hands för garantiändamål eller för att spåra fordonet i händelse av förlust. Den auktoriserade Can-Am-återförsäljaren kommer även att efterfråga dessa nummer om du behöver utnyttja garantin. Ingen garanti beviljas av BRP om motorns ID-nummer (EIN) eller fordonets ID-nummer (VIN) har tagits bort, gjorts oläsligt eller på annat sätt ändrats. Vi rekommenderar starkt att du skriver ned samtliga serienummer som finns på fordonet och ger dem till ditt försäkringsbolag.

1) Fordonsidentifikationsnummer

VIN är på den obligatoriska skylten placerad under sätet.



OBLIGATORISK SKYLTT

1. VIN

2) Fordonsidentifikationsformulär

Kontrollera med återförsäljaren att ditt fordon har registrerats hos BRP.

MODELL nr. _____			
FORDON IDENTIFIKATIONSNUMMER (V.I.N.) _____			
MOTOR IDENTIFIKATIONSNUMMER (E.I.N.) _____			
Ägare: _____			
NAMN			

Nr.	GATA	LGHT	

STAD	STAT/PROVINS	POSTNR/POSTKOD	
(Om adressen är i Sverige, är detta inte tillämpligt)			

Inköpsdatum	ÅR	MÅNAD	DAG

Garantins förfallodatum	ÅR	MÅNAD	DAG

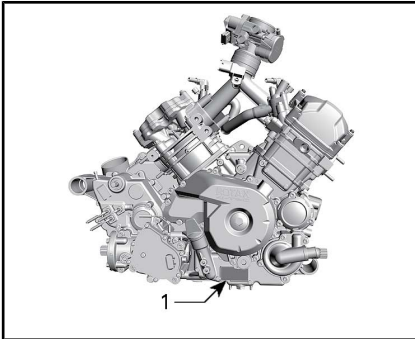
Ifylls av säljaren vid försäljningsdatum.			

ÅTERFÖRSÄLJARENS PROFILUTRYMME

V00A2IL



3) Motorns ID-nummer (EIN)



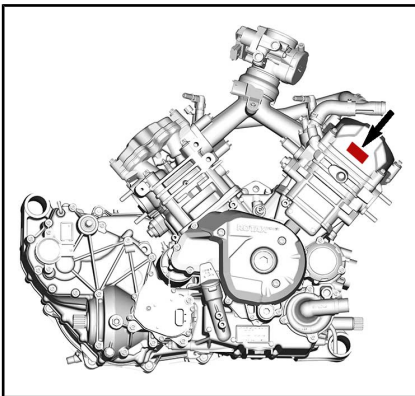
HÖGER SIDA AV MOTORN

1. E.I.N. (motoridentifikationsnummer)


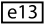
4) Dekal om överensstämmelse

Förordning (EU) 2016/1628 som är tillämplig för mobila terrängfordon

Fordon som uppfyller förordning (EU) 2016/1628 (NRMM) har en identifieringsmarkering på ventilkåpan.



TYPBILD

Rotax	#	M#####
	Produktionsdatum:	MM-ÅÅÅÅ
7469	Familjtyp:	#####
		AT1/P V-####

TYPBILD FÖR NRMM-IDENTIFIERING

MÄRK: All manipulering av motorn eller dess komponenter kommer att göra fordonets EU-typgodkännande ogiltigt.

5) Avsedd användning

Jordbrukstraktor som kan användas för att bära material. Kontrollera den maximala tillåtna lasten för fordonet som är angiven på den obligatoriska skylten och fordonets maximala lastdekal, se **VIKTIGA DEKALER PÅ PRODUKTEN**. Can-Am T-traktor kan dra släp på väg. Kontrollera den maximala tillåtna lasten för släpet. Kontrollera bestämmelserna för ditt område angående användning av traktor och släp på vägen. Anslut släpljus på fordonet.

***Den här sidan är
avsiktligt tom***

II FÖRORD

Deutsch	Dieses Handbuch ist möglicherweise in Ihrer Landessprache verfügbar. Bitte wenden Sie sich an Ihren Händler oder besuchen Sie: www.operatorsguides.brp.com
English	This guide may be available in your language. Check with your dealer or go to: www.operatorsguides.brp.com
Español	Es posible que este manual esté disponible en su idioma. Consulte a su distribuidor o visite: www.operatorsguides.brp.com
Français	Ce guide peut être disponible dans votre langue. Vérifier avec votre concessionnaire ou aller à: www.operatorsguides.brp.com
Italiano	Questa guida potrebbe essere disponibile nella propria lingua. Contattare il concessionario o consultare: www.operatorsguide.brp.com
中文	本手册可能有您的语种的翻译版本。请向经销商询问，或者登录 www.operatorsguides.brp.com 查询。
日本語	このガイドは、言語によって翻訳版が用意されています。ディーラーに問い合わせるか、次のアドレスでご確認ください： www.operatorsguides.brp.com
Nederlands	Deze handleiding kan beschikbaar zijn in uw taal. Vraag het aan uw dealer of ga naar: www.operatorsguides.brp.com
Norsk	Denne boken kan finnes tilgjengelig på ditt eget språk. Kontakt din forhandler eller gå til: www.operatorsguides.brp.com
Português	Este manual pode estar disponível em seu idioma. Fale com sua concessionária ou visite o site: www.operatorsguides.brp.com
Русский	Воспользуйтесь руководством на вашем языке. Узнайте о его наличии у дилера или на странице по адресу www.operatorsguide.brp.com
Suomi	Käyttöohjekirja voi olla saatavissa omalla kielelläsi. Tarkista jälleenmyyjältä tai käy osoitteessa: www.operatorsguides.brp.com
Svenska	Denna bok kan finnas tillgänglig på ditt språk. Kontakta din återförsäljare eller gå till: www.operatorsguides.brp.com

Denna Instruktionsbok betraktas som en del av fordonet och ska medfölja fordonet när det säljs.

Gratulerar till köpet av en ny Can-Am® ATV. Den omfattas av BRP:s garanti och ett nätverk av auktoriserade Can-Am-återförsäljare som har de delar, den service och de tillbehör du behöver.

Återförsäljaren arbetar för kundens tillfredsställelse. Han har utbildat sig för att kunna utföra en första inställning och inspektion av fordonet och även utfört slutjusteringar

innan du övertog fordonet. Om du behöver mer utförlig serviceinformation, vänligen rådfråga återförsäljaren.

Vid leveransen informerades du om garantins täckning och undertecknade en *CHECKLISTA FORE LEVERANS* för att säkerställa att ditt nya fordon har förberetts på ett tillfredsställande sätt.

1) Innan du kör

Läs denna Instruktionsbok innan du använder fordonet för att se hur du kan minska riskerna för skador eller dödsolyckor för dig och människor i närheten.

Läs även alla säkerhetsdekaler på din ATV och se *SÄKERHETSVIDEON* på

<https://can-am.brp.com/off-road/safety>.



Det här fordonet är främst avsett för allmän fritidsanvändning men kan även användas för nyttoändamål.

Om varningarna i denna Instruktionsbok inte åtföljs kan det leda till **SVÅRA PERSONSKADOR** eller **DÖDSFALL**.

Förarkurs


Kör aldrig fordonet utan nödvändiga kunskaper. **Gå en förarkurs.** Alla förare bör få utbildning av en certifierad instruktör.

Om du vill ha mer information om ATV-säkerhet, kontakta en auktoriserad Can-Am-återförsäljare för information om förarkurser i din närhet.

2) Säkerhetsmeddelanden


De olika typerna av säkerhetsmeddelanden, hur de ser ut och hur de används i den här boken förklaras nedan:

Symbolen för säkerhetsvarningar

 **indikerar risk för personskada.**

VARNING

Anger en potentiell risk som kan resultera i svåra personskador eller dödsfall om den inte undviks.

 **OBS** Anger en risksituation som kan resultera i lättare eller medelsvåra personskador om den inte undviks.

OBS Indikerar en instruktion som måste följas för att undvika allvarliga skador på fordonets komponenter eller annan egendom.

3) Om denna Instruktionsbok

Denna Instruktionsbok har iordningställt för att bekanta ägaren/föraren av det nya fordonet med de olika fordonsreglagen, underhållsanvisningarna och anvisningarna för säker användning. Den är oumbärlig för korrekt användning av produkten.

Efter läsning, bör denna Instruktionsbok alltid finnas tillgänglig i fordonet. Överlämna Instruktionsboken till den nya ägaren för kännedom om fordonet säljs vidare.

Om du har några frågor angående något ämne, oavsett om det omfattas av denna Instruktionsbok eller ej, se *KONTAKTA OSS*.

VARNING

I denna Instruktionsbok används genomgående termen "1-UP" för fordon som är utformade endast för en förare, medan "2-UP" används för fordon som är utformade även för en passagerare.

Läs och följ alltid de varningar och instruktioner som gäller specifikt för din fordonsmodell.

Instruktionsboken finns på flera språk. Vid eventuella olikheter i texten är det den engelska versionen som gäller.

Förvara denna Instruktionsbok tillsammans med fordonet så att du kan titta i den för t.ex. information om underhåll, vid felsökning och om du behöver instruera andra.

Om du vill se och/eller skriva ut ett extra exemplar av din Instruktionsbok, besök helt enkelt följande webbplats:

www.operatorsguides.brp.com.

Informationen i detta dokument är korrekt vid utgivningstillfället. BRP har emellertid som policy att kontinuerligt införa förbättringar på sina produkter, dock utan att åta sig några skyldigheter att installera dessa på tidigare tillverkade produkter. På grund av sent införda tillverkningsändringar kan vissa skillnader finnas mellan den tillverkade produkten och beskrivningen eller specifikationerna i denna bok. BRP förbehåller sig rätten att när som helst dra in eller ändra specifikationer, utförande, egenskaper, modeller eller utrustning utan att därmed påta sig några skyldigheter.

Denna Instruktionsbok ska medfölja fordonet vid återförsäljning.

När du läser instruktionsboken, kom då ihåg att:



VARNING

Anger en potentiell risk som kan resultera i svåra personskador eller dödsfall om den inte undviks.

***Den här sidan är
avsiktligt tom***

INNEHÅLLSFÖRTECKNING

I FORDONSIDENTIFIKATION.....	1
1) FORDONSIDENTIFIKATIONSNUMMER.....	1
2) FORDONSIDENTIFIKATIONSFORMULÄR.....	2
3) MOTORNS ID-NUMMER (EIN).....	3
4) DEKAL OM ÖVERENSSTÄMMELSE.....	3
FÖRORDNING (EU) 2016/1628 SOM ÄR TILLÄMPLIG FÖR MOBILA TERRÅNGFORDON.....	3
5) AVSEDD ANVÄNDNING.....	3
II FÖRORD.....	5
1) INNAN DU KÖR.....	6
FÖRÄRKURS.....	6
2) SÄKERHETSMEDELANDEN.....	6
3) OM DENNA INSTRUKTIONSBOK.....	6
<i>A) SÄKERHETSINFORMATION</i>	
I ALLMÄNNA SÄKERHETSFÖRESKRIFTER.....	14
1) KOLOXIDFÖRGIFTNING.....	14
2) BENSINBRAND OCH ANDRA RISKER.....	14
3) BRÄNNSKADOR FRÅN HETA FORDONSDELAR.....	14
4) TILLBEHÖR OCH MODIFIERINGAR.....	15
II SPECIELLA SÄKERHETSMEDELANDEN.....	16
EUROPEISKA GEMENSKAPEN.....	19
III ANVÄNDNINGSVARNINGAR.....	20
IV KÖRNING AV FORDONET.....	48
1) INSPEKTION FÖRE ANVÄNDNING.....	49
2) KLÄDER OCH UTRUSTNING.....	51
3) KÖRA MED EN PASSAGERARE.....	52
4) FRITIDSKÖRNING.....	53
5) MILJÖ.....	54
6) DESIGNBEGRÄNSNINGAR.....	54
7) ANVÄNDNING I TERRÅNG.....	54
8) KÖRTEKNIK.....	54
V KÖRA LAST OCH UTFÖRA ARBETSUPPGIFTER.....	66
1) UTFÖRA ARBETSUPPGIFTER MED FORDONET.....	66
2) LAST.....	66
3) LASTNING AV BAGAGERÄCKEN.....	67
4) DRAGNING AV LAST.....	68
5) DRAGNING AV SLÄP.....	68
VI VIKTIGA DEKALER PÅ PRODUKTEN.....	70
1) HÄNGETIKETT.....	70
2) SÄKERHETSDEKALER PÅ FORDONET.....	72
3) DEKALER OM ÖVERENSSTÄMMELSE.....	79
4) DEKALER MED TEKNISK INFORMATION.....	80
<i>B) FORDONSINFORMATION</i>	
I REGLAGE.....	82
1) GASREGLAGE.....	82
2) BROMSHANDTAG.....	83

3) PARKERINGSBROMSSPÄRR.....	83
4) BROMSPEDAL.....	84
5) TÄNDNINGSLÅSET (NYCKEL).....	84
6) FLERFUNKTIONSREGLAGE.....	85
7) VÄXELSPAK.....	87
8) VÄXELREGLAGELÅS.....	88
9) HASTIGHETSBEGRÄNSNINGSKONTROLL (OM UTRUSTAD).....	88
10) VINSCHREGLAGE (OM SÅDAN FINNS).....	89
11) 2WD/4WD OCH KNAPP FÖR VAL AV KÖRLÄGEN (OM SÅDAN FINNS).....	89
II FLERFUNKTIONSMÄTARE (LCD).....	91
1) BESKRIVNING AV FLERFUNKTIONSMÄTARE.....	91
2) FLERFUNKTIONSMÄTARENS LÄGEN.....	92
3) NAVIGERING I LCD-MÄTAREN.....	94
4) MÄTARINSTÄLLNINGAR.....	95
5) STÄLLA IN HASTIGHETSBEGRÄNSNING.....	95
ELEKTRONISKA STYRSYSTEM (OM SÅDANA FINNS).....	97
ABS (LÅSNINGSFRIA BROMSAR).....	97
ECBS (ELEKTRONISKT KOMBINERAT BROMSSYSTEM).....	97
BTC (BROMSREGLERING).....	97
DTC (DRAGMOMENTSTYRNING).....	97
III UTRUSTNING.....	98
1) FÖRARSÄTE.....	98
2) PASSAGERARSÄTE (2-UP-MODELLER).....	99
3) GREPPHANDTAG (2-UP-FORDON).....	100
4) FOTSTÖD.....	101
5) 12 VOLTS ELUTTAG.....	101
6) BAKRE FÖRVARINGSUTRYMME.....	101
7) BAGAGERÄCKEN.....	102
8) DRÅGKROK.....	102
9) SLÄPVAGNSKONTAKT.....	103
10) VERKTYGSSATS.....	103
11) BÄRGNINGSKROKAR.....	104
12) VINSCH.....	104
13) REGISTRERINGSSKYLTSLAMPA.....	105
14) INDIKATORLAMPOR.....	105
IV BRÄNSLE.....	106
1) BRÄNSLESPECIFIKATIONER.....	106
2) PÅFYLLNING AV BRÄNSLE I FORDONET.....	106
V INKÖRNINGSPERIOD.....	108
1) ANVÄNDNING UNDER INKÖRNINGSPERIODEN.....	108
VI GRUNDLÄGGANDE PROCEDURER.....	109
1) STARTA MOTORN.....	109
2) VÄXLA.....	109
3) STÅNGA AV MOTORN OCH PARKERA FORDONET.....	109
VII SPECIELLA PROCEDURER.....	110
1) VAD MAN BÖR GÖRA OM VATTEN HAR KOMMIT IN I CVT-SYSTEMET.....	110

2) VAD MAN BÖR GÖRA OM VATTEN HAR TRÄNGT IN I LUFTFIL- TERHUSET.....	110
3) OM FORDONET VÄLTER.....	111
4) FORDON SOM HAR LEGAT UNDER VATTEN.....	111
VIII FINJUSTERA FJÄDRINGEN.....	112
1) INSTÄLLNING AV FJÄDRING.....	112
2) JUSTERING AV DYNAMISK SERVOSTYRNING (DPS).....	112
IX TRANSPORT AV FORDONET.....	114
INSTRUKTIONER FÖR LYFTNING AV FORDON.....	115
ALLMÄN SÄKERHETSINFORMATION FÖR LYFTNING.....	115
LYFT AV DEN FRÄMRE DELEN AV FORDONET.....	115
LYFT AV DEN BAKRE DELEN AV FORDONET.....	115
LYFT AV HELA FORDONET.....	115

C) UNDERHÅLL

I UNDERHÅLLSSCHEMA.....	118
1) MYCKET DAMMIGA FÖRHÅLLANDEN.....	118
2) TECKENFÖRKLARING FÖR UNDERHÅLLSSCHEMA.....	118
3) UNDERHÅLLSSCHEMA.....	118
II UNDERHÅLLSPROCEDURER.....	121
1) LUFTFILTER.....	121
2) MOTOROLJA.....	124
3) OLJEFILTER.....	126
4) KYLARE.....	127
5) MOTORKYLVÄTSKA.....	128
6) LJUDDÄMPARENS GNISTSKYDD.....	131
7) CVT-LUFTFILTER.....	131
8) VÄXELLÅDSOLJA (570-MODELLER).....	132
9) TÄNDSTIFT.....	134
10) BÄTTERI.....	135
11) SÄKRINGAR.....	135
12) LAMPOR.....	137
13) DRIVAXELDAMASKER OCH -SKYDD.....	139
14) HJULLAGER.....	139
15) HJUL OCH DÄCK.....	140
16) STYRNING.....	141
17) FJÄDRING.....	141
18) BROMSAR.....	142
III FORDONSVÅRD.....	144
EFTER KÖRNING.....	144
RENGÖRA FORDONET.....	144
IV FÖRVARING OCH FÖRSÄSONGSSERVICE.....	146

D) TEKNISK INFORMATION

I SPECIFIKATIONER.....	148
-------------------------------	------------

E) PROBLEMLÖSNING

I PROBLEMLÖSNING – RIKTLINJER.....166
II MEDDELANDEN I FLERFUNKTIONSMÄTARENS DISPLAY.....170

G) GARANTI

I BRP:S INTERNATIONELLA BEGRÄNSADE GARANTI: 2019 CAN-AM® ATV KATEGORI T.....174
II BRP:S BEGRÄNSADE GARANTI FÖR DET EUROPEISKA EKONOMISKA SAMARBETSOMRÅDET, OBEROENDE STATERS SAMVÄLDE OCH TURKIET: 2019 CAN-AM® ATV KATEGORI T.....178

H) KUNDINFORMATION

I SEKRETESSINFORMATION.....184
II KONTAKTA OSS.....185
 NORDAMERIKA.....185
 EUROPA.....185
 OCEANIEN.....185
 SYDAMERIKA.....186
 ASIEN.....186
III ADRESSÄNDRING/NY ÄGARE.....187
IV UNDERHÅLLSHISTORIK.....195

A)
SÄKERHETSINFORMATION

ALLMÄNNA SÄKERHETSFÖRESKRIFTER

1) Koloxidförgiftning

Alla motoravgaser innehåller koloxid, som är en giftig gas. Inandning av koloxid kan ge huvudvärk, yrsel, dåsighet, illamående, förvirring och orsaka dödsolyckor.

Koloxid är en färg-, lukt- och smaklös gas som kan förekomma även om du inte ser eller känner lukten av motoravgaser. Dödliga koncentrationer av koloxid kan samlas på kort tid och du kan drabbas snabbt, utan möjlighet att rädda dig själv. Dödliga koncentrationer av koloxid kan också dröja kvar i timmar och dagar i slutna eller dåligt ventilerade utrymmen. Om du upplever något av symtomen på koloxidförgiftning, lämna utrymmet omedelbart, gå ut i friska luften och sök läkarvård.

Förhindra svåra eller dödliga skador på grund av koloxidförgiftning:

- Kör aldrig fordonet i dåligt ventilerade eller delvis slutna utrymmen, som till exempel ett garage, en carport eller en lada. Även om du försöker vädra ut motoravgaser med fläktar eller öppna fönster och dörrar, kan koloxid snabbt nå dödliga koncentrationer.
- Kör aldrig fordonet utomhus på ställen där motoravgaserna kan sugas in i en byggnad via öppningar som till exempel fönster och dörrar.

2) Bensinbrand och andra risker

Bensin är ett ytterst brandfarligt och explosionsfarligt ämne. Bensinångor kan spridas och antändas av en gnista eller eldslåga på många meters avstånd från motorn. Följ dessa anvisningar för att minska risken för brand och explosion:

- Använd enbart en godkänd bensindunk för bränsleförvaring.

- Fyll aldrig på en bensindunk på fordonet. En elektrostatisk urladdning kan antända bränslet.
- För påfyllning av bränsle, följ anvisningarna i delavsnittet *BRÄNSLE* mycket noga.
- Starta eller använd aldrig motorn om tanklocket inte är ordentligt förslutet.

Bensin är giftigt och kan orsaka personskador, till och med dödliga.

- Sug aldrig upp bensin med munnen via slang.
- Uppsök omedelbart läkarvård om bensin kommer i kontakt med dina ögon, förtärs eller bensinångor inandas.

Om du får bensin på dig, tvätta dig med tvål och vatten och byt kläder.

3) Brännskador från heta fordonsdelar

Vissa delar blir varma vid drift. Undvik kontakt med dessa fordonsdelar, under och omedelbart efter användning, för att undgå brännskador.

4) Tillbehör och modifieringar

Alla eventuella ändringar eller tillägg av tillbehör kan påverka hanteringen av ditt fordon. Det är viktigt att ta sig tid för att bekanta sig med fordonet när ändringar har gjorts för att förstå hur du ska anpassa ditt körbeteende i enlighet därmed.

Håll inte på med otillåtna ändringar eller installera utrustning som inte är specifikt certifierad av BRP för fordonet. Dessa ändringar har inte testats av BRP och de kan öka risken för personskador eller att förlora kontrollen, eller göra fordonet olagligt att köra. Som ett exempel, kan manipulering med däckspecifikationerna påverka fordonets beteende och öka risken för att förlora kontrollen.

Fråga din auktoriserade BRP-återförsäljare om lämpliga tillgängliga tillbehör för ditt fordon.

II SPECIELLA SÄKERHETSMEDELANDEN

DETTA FORDON ÄR INGEN LEKSAK OCH KAN VARA FARLIGT ATT ANVÄNDA.

- Detta fordon uppför sig annorlunda än andra fordon, inklusive motorcyklar och bilar. En krock eller vältning kan snabbt inträffa om du inte iakttar nödvändig försiktighet, även under rutinmässiga manövrer som vid svängning och körning i backar eller över hinder.

SVÅRA PERSONSKADOR ELLER DÖDSFALL kan bli resultatet om du inte följer dessa instruktioner:

- Läs denna Instruktionsbok och alla säkerhetsdekalerna på produkten noga och följ de användningssteg som beskrivs. Titta uppmärksamt på **SÄKERHETSVIDEON** innan fordonet används.
- Följ alltid denna åldersrekommendation: En person under 16 år får aldrig köra detta fordon.
- Sätt dig aldrig på detta fordon utan att bära en godkänd hjälm i rätt storlek och övrig nödvändig utrustning. Se **KÖRUTRUSTNING** i delavsnittet **KÖRNING AV FORDONET** för utförlig information.
- Ta aldrig passagerare på detta fordon om du inte kör en 2-UP-modell. Passagerare försämrar balans och styrförmåga och ökar risken för att föraren ska förlora kontrollen.
- På 1-UP-modeller: gör inga modifieringar för att skapa plats åt någon passagerare och använd aldrig bagageräcken för att ta passagerare.
- Kör aldrig fordonet om du är trött, sjuk, alkohol- eller drogpåverkad. Dina reaktioner och ditt omdöme är starkt påverkade under dessa förhållanden.
- Försök aldrig köra på två hjul, hoppa eller ägna dig åt stuntkörning.
- Kör aldrig i för hög hastighet. Kör alltid i en hastighet som lämpar sig för terrängen, sikten, körförhållandena och din erfarenhet.
- Kör alltid långsamt och var extra försiktig vid körning i okänd terräng. Var alltid uppmärksam på förändrade terrängförhållanden när du kör fordonet.
- Kör inte på mycket ojämnt, halt eller löst underlag förrän du har lärt dig och övat de färdigheter som fordras för att behärska fordonet på sådant underlag. Var alltid extra försiktig på dessa typer av underlag.
- Följ alltid de procedurer för vändning. Se **KÖRETEKNIK** i **ATT KÖRA FORDONET**.
- Kör aldrig fordonet i backar som är för branta för fordonet eller för dig.
- Följ alltid de procedurer för körning i uppførsbackar som beskrivs i **KÖRETEKNIK**. Kontrollera terrängen noga innan du kör uppför berg eller backar. Kör aldrig i uppförslut med alltför halt eller löst underlag.
- Följ alltid de procedurer för nedförskörning och bromsning i backar som beskrivs i **KÖRETEKNIK**. Kontrollera terrängen noggrant innan du åker nedför berg eller backar.
- Följ alltid de procedurer för körning med sidolutning i backe som beskrivs i **KÖRETEKNIK**. Undvik berg och backar med mycket halt eller löst underlag.

- Följ alltid rätt procedurer om fordonet stannar eller rullar baklänges vid körning i uppförslut. Undvik detta genom att alltid använda rätt växel och hålla jämn hastighet vid körning i uppförslut. Om fordonet stannar eller rullar baklänges, följ de speciella procedurer som beskrivs i *KÖR-TEKNIK*.
- Kontrollera alltid om det finns hinder innan du kör i ett nytt område. Försök aldrig köra över stora hinder, som stenblock eller nedfallna träd. Följ alltid rätt procedurer när du kör över hinder så som beskrivs i *KÖRTEKNIK*.
- Var alltid försiktig när du sladdar eller slirar. Lär dig att på ett säkert sätt kontrollera sladdning och slirning genom att öva dig i låga hastigheter på plant, jämnt underlag. Kör långsamt på ytterst hala ytor, t.ex. is, och var extra försiktig så att du inte förlorar kontrollen när du sladdar. Om du kör ett 2-UP-fordon med en passagerare, försök alltid undvika att sladda eller slira: fordonet kan välta eller passageraren kastas ur.
- Kör aldrig fordonet i djupt eller strömmande vatten. Låt aldrig vattnet nå upp över fotstöden. Kom ihåg att våta bromsar kan ha mindre bromskraft. Testa bromsarna direkt när du har kört i vatten, lera eller snö. Om nödvändigt, bromsa flera gånger så att friktionen torkar belägen.
- Ha alltid i åtanke att stoppsträckan påverkas av, men är inte begränsat till, väder- och terrängförhållanden, bromssystemets och däckens kondition, fordonshastighet och körstil samt fordonets last inklusive eventuell dragvikt. Kom ihåg att anpassa din körning till rådande förhållanden.
- Kontrollera alltid att det inte finns några hinder eller människor bakom dig när du backar. När du ser att det är säkert att backa, backa långsamt. Tänk på att passageraren på ett 2-UP-fordon kan skymma sikten.
- BRP rekommenderar att du sitter ner på din ATV under backning. Undvik att stå upp. Rörelsen bakåt kan få dig att kastas framåt mot gasreglaget vilket kan medföra ett oavsiktligt gaspådrag som kan få dig att förlora kontrollen över fordonet.
- Överskrid aldrig den specificerade lastkapaciteten för fordonet, inklusive förare, passagerare (2-UP-modeller), övrig last och eventuella tillbehör. Lasten ska fördelas korrekt och vara säkert fastspänd. Sänk hastigheten och följ anvisningarna i denna Instruktionsbok vid körning med last eller släp. Håll större avstånd för inbromsning.
- Kontrollera alltid fordonet inför varje körning för att se till att det är i körsäkert skick. Se delavsnittet *KONTROLL FÖRE ANVÄNDNING* i *KÖRNING AV FORDONET* Följ alltid underhållsschemana som finns i denna Instruktionsbok. Se *UNDERHÅLL*.
- Kör aldrig fordonet om reglagen inte fungerar normalt.
- Bibehåll alltid rätt däcktryck. Vid byte av däck, använd enbart däck av rekommenderad storlek och typ. För däckinformation, se *SPECIFIKATIONER*.

- Att köra fordonet för snabbt för din förmåga eller för körförhållandena kan resultera i personskador. Gasa endast så mycket som behövs för säker körning. Statistiken visar att olyckor och skador ofta uppstår när man tar kurvor i alltför höga hastigheter. Kom ihåg att fordonet är tungt! Bara vikten av fordonet kan få dig att fastna under det om det välter och leda till skador.
- Detta fordon är inte konstruerat att hoppa med och det kan inte till fullo absorbera den nedslagsenergi som utvecklas under manövrer så som vid hopp, den energi som inte absorberas kommer således att överföras till dig som förare. Om du försöker köra på bakhjulen (wheelie) kan fordonet falla ovanpå dig. Båda dessa trick medför hög risk för föraren och passageraren (2-UP-fordon) och bör alltid undvikas.

2-UP-modeller

Föraren måste:

- Kom ihåg att föraren ansvarar för passagerarens säkerhet.
- Informera passageraren om de grundläggande reglerna för en säkrare körning.
- Instruera passageraren att läsa fordonets säkerhetsdekalering och att titta på **SÄKERHETSVIDEON**.
- Alltid utföra de manövrer som beskrivs i denna Instruktionsbok både med och utan passagerare. Det krävs större skicklighet för att köra med en passagerare.
- Tänk alltid på att fordonets manövrering och väghållning kan påverkas vid körning med en passagerare. Sänk hastigheten till en säker nivå. Visa gott omdöme. Om osäkerhet råder vid en manöver, låt passageraren stiga av innan den utförs.
- Alltid tänka på att fordonets bromssträcka kan vara längre vid körning med en passagerare. Håll större avstånd för inbromsning.
- Aldrig ta med passagerare på ett 2-UP-fordon om passagerarsätet inte är installerat.
- Ta aldrig mer än en (1) passagerare. Aldrig låta passageraren sitta någon annanstans än passagerarsätet.
- Ta aldrig med en passagerare om det rör sig om någon som du inte tror har tillräckligt omdöme eller förmåga att koncentrera sig på terrängförhållandena och anpassa sig därefter.
- Ta aldrig med en passagerare som har intagit droger eller alkohol eller som är sjuk eller trött. Dessa tillstånd medför nedsatt omdöme och reaktionsförmåga.

Passageraren:

- Måste hela tiden kunna vila fötterna på fotstöden och ha händerna på grepphandtagen när han sitter på fordonet.
- Ska aldrig ta plats på fordonet utan att bära en godkänd hjälm (inklusive hakskydd) med korrekt passning. Passageraren bör även bära ögonskydd (glasögon eller visir), handskar, kängor, långärmad skjorta eller jacka och långbyxor.
- Måste sitta på passagerarsätet.
- Alltid hålla händerna på grepphandtagen och fötterna på fotstöden när fordonet körs. Håll aldrig i föraren.

- Får aldrig resa sig upp under körning. Överdriven rörelse kan leda till förlust av kontroll över fordonet.
- Måste vara uppmärksam på fordonets och förarens rörelser.
- Ska inte avvakta med att be föraren sakta ned eller stanna om du av någon anledning känner dig illa till mods eller osäker under färden.

Europeiska gemenskapen

Användning på väg

Följande varningar gäller endast för de europeiska länder där användning på väg är tillåten. **SVÅRA PERSONSKADOR ELLER DÖDSFALL** kan bli resultatet om du inte följer dessa instruktioner:

VARNING

- Detta fordon är endast avsett för TERRÄNGKÖRNING. Det kan framföras kortare sträckor på väg i låg hastighet, i syfte att flytta fordonet från ett terrängkörningsområde till ett annat.
- Kör aldrig fort och sänk hastigheten ordentligt vid svängar.
- Följ alltid gällande trafikförfordningar, även på grus- eller skogs-väg.

III ANVÄNDNINGSVARNINGAR

United States Consumer Product Safety Commission har begärt att nedanstående varningar och deras format inbegrips i alla Instruktionsböcker för ATV:er.

Följande lista är inte uttömmande.

MÄRK: Nedanstående illustrationer är endast allmänna representationer. De kan se annorlunda ut för din modell.

VARNING



MÖJLIG RISK

Användning av detta fordon utan korrekta instruktioner.

VAD SOM KAN HÄNDA

Risken för en olycka ökar markant om föraren inte vet hur detta fordon ska hanteras i olika situationer och i olika slags terräng.

HUR RISKEN KAN UNDVIKAS

Nybörjare och ovana förare bör gå en förarkurs. De bör därefter regelbundet öva de färdigheter de lärt sig på kursen och den körteknik som beskrivs i denna Instruktionsbok.

För mer information om förarkurser kan du kontakta en auktoriserad Can-Am-återförsäljare.

! VARNING

V00A1AQ

MÖJLIG RISK

Underlåtenhet att följa rekommenderad minimiålder för fordonet.

VAD SOM KAN HÄNDA

Om den rekommenderade åldersgränsen inte följs kan barnet skadas eller omkomma.

Även om barnet är inom den tillåtna åldersgruppen kan det hända att de kunskaper, den skicklighet eller det omdöme som krävs för säker användning av fordonet saknas. Barnet riskerar då att bli inblandad i en allvarlig olycka.

HUR RISKEN KAN UNDVIKAS

Ingen som är under 16 år ska använda detta fordon.

Endast 2-UP-modeller

VARNING



vmo2014-005-100

MÖJLIG RISK

Underlåtenhet att ta hänsyn till passagerarens fysiska begränsningar på 2-UP-fordon.

VAD SOM KAN HÄNDA

En passagerare som inte helt kan stödja fötterna på fotstöden kan kastas av vid körning i ojämn terräng.

HUR RISKEN KAN UNDVIKAS

Passageraren måste hela tiden kunna hålla fötterna på fotstöden och händerna om grepphandtagen när han sitter på fordonet.

Endast 1-UP-modeller**! VARNING****MÖJLIG RISK**

Att medföra passagerare på detta fordon.

VAD SOM KAN HÄNDA

Din möjlighet att balansera och kontrollera fordonet minskar avsevärt. Det kan leda till en olycka som kan skada dig och/eller din passagerare.

HUR RISKEN KAN UNDVIKAS

Ta aldrig passagerare. Det långa sätet, som är till för att låta föraren röra sig obehindrat, är inte utformat eller avsett för passagerare.

Endast 2-UP-modeller

VARNING



V00A1CQ

MÖJLIG RISK

Att ta mer än en (1) passagerare på detta fordon.

VAD SOM KAN HÄNDA

Att ta mer än en (1) passagerare minskar förmågan att balansera och styra fordonet.

Det kan leda till en olycka, som kan skada dig och/eller din passagerare.

HUR RISKEN KAN UNDVIKAS

Ta aldrig mer än en (1) passagerare. Trots det långa sätet, som är till för att låta föraren röra sig obehindrat, är fordonet inte utformat eller avsett för mer än en (1) förare och en (1) passagerare. När passageraren sitter på fordonet måste han sitta på passagerarsätet med fötterna stadigt på fotstöden och hela tiden hålla i sig i grepphandtagen.

! VARNING**MÖJLIG RISK**

Att låta (en) passagerare sitta på det här fordonets främre eller bakre räckan.

VAD SOM KAN HÄNDA

Att låta en passagerare åka med kan:

- försämra fordonets stabilitet, vilket kan leda till förlust av kontroll över fordonet.
- leda till att passageraren/passagerarna skadas vid slag eller stötar mot hårt underlag.
- leda till en olycka som kan skada dig och/eller din passagerare.

HUR RISKEN KAN UNDVIKAS

Låt aldrig någon passagerare sitta på det här fordonets främre eller bakre räckan.

! VARNING



MÖJLIG RISK

Användning av detta fordon på belagda vägytor.

VAD SOM KAN HÄNDA

Vägbeläggning kan allvarligt påverka hantering och styrning och kan leda till att du förlorar kontrollen över fordonet.

HUR RISKEN KAN UNDVIKAS

Om det är tillåtet att använda fordonet på väg, använd fordonet på vägbeläggning endast kortare sträckor och endast i syfte att flytta fordonet från ett terrängkörningsområde till ett annat.

Kör alltid fordonet i låg hastighet (aldrig över 40 km/h) och sänk hastigheten innan du svänger.

Respektera alltid trafiklagarna vid körning på allmän väg eller gata.

! VARNING**MÖJLIG RISK**

Att köra detta fordon utan godkänd hjälm, ögonskydd och skyddande utrustning. På 2-UP-fordon ska passageraren även bära godkänd hjälm med fast hakskydd.

VAD SOM KAN HÄNDA

- Att köra utan godkänd hjälm ökar riskerna för allvarliga skullskador eller dödsfall vid olycka.
- Att köra utan ögonskydd kan orsaka olyckor och ökar risken för allvarliga skador vid en olycka.
- Att köra utan skyddande utrustning ökar risken för allvarliga skador vid en eventuell olycka.

HUR RISKEN KAN UNDVIKAS

Bär alltid godkänd hjälm med korrekt passning. Du bör även bära följande:

- Ögonskydd (glasögon eller ansiktsvisir)
- Fast hakskydd
- Handskar och kängor
- Långärmad skjorta eller jacka
- Långbyxor.

VARNING



V00A07Q

MÖJLIG RISK

Användning av fordonet under påverkan av droger eller alkohol.

VAD SOM KAN HÄNDA

Passageraren (på 2-UP-fordon) kan falla av.

Omdömesförmågan kan försämras avsevärt.

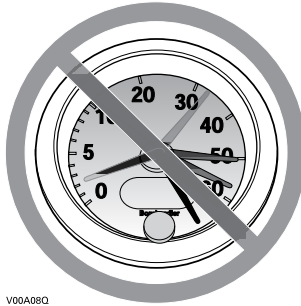
Din reaktionsförmåga blir långsammare.

Balans- och uppfattningsförmågan kan försämras.

En olycka eller dödsfall kan bli följden.

HUR RISKEN KAN UNDVIKAS

Varken förare eller passagerare (2-UP-fordon) får använda fordonet under påverkan av droger eller alkohol.

! VARNING

V00A08Q

MÖJLIG RISK

Att köra detta fordon i för hög hastighet.

VAD SOM KAN HÄNDA

Risken för att du ska förlora kontrollen över fordonet ökar, vilket kan resultera i en olycka.

HUR RISKEN KAN UNDVIKAS

Kör alltid i en hastighet som lämpar sig för terrängen, sikten, körförhållandena och din erfarenhet.

Vid körning med en passagerare, på 2-UP-modeller, kan fordonets manövrering, väghållning och bromssträcka påverkas. Sänk hastigheten vid körning med passagerare. Håll större avstånd för inbromsning.

! VARNING



MÖJLIG RISK

Försök att köra på två hjul, hopp eller stuntkörning.

VAD SOM KAN HÄNDA

Detta ökar risken för en olycka för både föraren och passageraren (2-UP-fordon), inklusive vältning.

HUR RISKEN KAN UNDVIKAS

Försök aldrig utföra trick, som att köra på två hjul eller hoppa. Försök inte imponera på andra.

! VARNING

MÖJLIG RISK

Underlåtenhet att kontrollera fordonet före körning.

Underlåtenhet att underhålla fordonet.

VAD SOM KAN HÄNDA

Ökar risken för en olycka eller skador på utrustningen.

HUR RISKEN KAN UNDVIKAS

Kontrollera alltid fordonet före användning för att se till att det är i ett körsäkert skick.

Följ alltid underhållsschemat som finns i denna Instruktionsbok.

! VARNING**MÖJLIG RISK**

Körning på isbelagda vattendrag.

VAD SOM KAN HÄNDA

Fordonet kan gå igenom isen, vilket kan leda till svåra personskador eller död.

HUR RISKEN KAN UNDVIKAS

Kör aldrig detta fordon på en isbelagd yta innan du är säker på att isen är tillräckligt tjock och stark för att bära fordonets vikt och last, såväl som den kraft som skapas av ett fordon i rörelse.

! VARNING**MÖJLIG RISK**

Att ta bort händerna från styrstången (föraren) eller från grepphandtagen (passageraren på 2-UP-fordon), eller att ta bort fötterna från fotstöden under körning.

VAD SOM KAN HÄNDA

Även om du bara lyfter ena handen eller foten kan det minska din möjlighet att kontrollera fordonet eller få dig att tappa balansen och ramla av. Om du lyfter en fot från fotstödet kan foten eller benet komma i kontakt med bakhjulet, vilket kan leda till skador eller en olycka.

HUR RISKEN KAN UNDVIKAS

Föraren måste alltid hålla båda händerna på styrhandtagen och passageraren (på 2-UP-modeller) båda händerna om grepphandtagen. Båda fötterna (både förarens och passagerarens på 2-UP-modeller) måste vila på fotstöden vid användning av fordonet.

! VARNING



MÖJLIG RISK

Underlåtenhet att iaktta särskild försiktighet när du kör fordonet i okänd terräng.

VAD SOM KAN HÄNDA

Du kan stöta på dolda stenblock, gupp eller hål och inte hinna reagera.

Det kan leda till att fordonet välter, att passageraren (på 2-UP-fordon) kastas av eller att du förlorar kontrollen över fordonet.

HUR RISKEN KAN UNDVIKAS

Kör långsamt och var extra försiktig vid körning i okänd terräng.

Var alltid uppmärksam på förändrade terrängförhållanden när du kör fordonet.

Glöm inte, på 2-UP-fordon, att föraren är ansvarig för passagerarens säkerhet. Sänk hastigheten vid körning med passagerare.

! VARNING**MÖJLIG RISK**

Underlåtenhet att iaktta särskild försiktighet när du kör i svår terräng eller på mycket halt eller löst underlag.

VAD SOM KAN HÄNDA

Förlust av däckgreppet eller kontrollen över fordonet, vilket kan resultera i en olycka, inklusive vältning eller att passageraren (2-UP-fordon) kastas av.

HUR RISKEN KAN UNDVIKAS

Kör inte på alltför ojämnt, halt eller löst underlag förrän du har lärt dig och har den skicklighet som krävs för att behärska fordonet på sådant underlag.

Var alltid extra försiktig på dessa typer av underlag.

Glöm inte, på 2-UP-fordon, att föraren är ansvarig för passagerarens säkerhet. Om du är tveksam, låt passageraren stiga av innan du kör på sådant underlag.

! VARNING



MÖJLIG RISK

Oriktig vändning.

VAD SOM KAN HÄNDA

Du kan förlora kontrollen över fordonet, vilket kan orsaka kollision, vältning eller att passageraren (på 2-UP-modeller) kastas av.

HUR RISKEN KAN UNDVIKAS

Följ alltid de procedurer för vändning som beskrivs i denna Instruktionsbok. Öva dig i att vända i låg hastighet innan du försöker i högre hastigheter.

Glöm inte, på 2-UP-fordon, att föraren är ansvarig för passagerarens säkerhet. Utför aldrig en sådan manöver med en passagerare. Tänk alltid på att fordonets manövrering, väghållning och bromssträcka kan påverkas vid körning med en passagerare.

Försök inte vända i alltför hög hastighet.

! VARNING**MÖJLIG RISK**

Körning i mycket branta backar.

VAD SOM KAN HÄNDA

Fordonet har lättare för att välta i extremt branta backar än på plana ytor eller i mindre branta backar.

HUR RISKEN KAN UNDVIKAS

Kör aldrig fordonet i backar som är för branta för fordonet eller för dig.

Öva först i mindre branta backar, både med passagerare (2-UP-fordon) och utan passagerare, innan du försöker dig på brantare körning.

Trots att detta fordon (2-UP-modellen) kan ta sig uppför branta uppförslut rekommenderas inte sådan körning med en passagerare. Låt alltid passageraren stiga av innan du utför en sådan manöver. Visa gott omdöme.

! VARNING



MÖJLIG RISK

Körning i uppförslut på fel sätt.

VAD SOM KAN HÄNDA

Du kan förlora kontrollen över fordonet, passageraren kan kastas av (2-UP-fordon) och fordonet kan välta.

HUR RISKEN KAN UNDVIKAS

Följ alltid de procedurer för körning i uppförslut som beskrivs i denna Instruktionsbok.

Kontrollera alltid terrängen noggrant innan du kör uppför backar. Glöm inte, på 2-UP-fordon, att föraren är ansvarig för passagerarens säkerhet. Om du är osäker, låt passageraren stiga av före uppförs-/nedförskörning. Tänk alltid på att fordonets manövrering, väghållning och bromssträcka kan påverkas vid körning med en passagerare.

Kör aldrig i uppförslut med alltför halt eller löst underlag.

Skifta kroppsvikten (förarens och passagerarens på 2-UP-modeller) framåt.

Dra aldrig på gasen eller växla alltför hastigt. Fordonet riskerar att välta baklänges.

Kör aldrig över bergs- eller backkrön i hög hastighet. Ett hinder, ett stup, ett annat fordon eller en person kan finnas på andra sidan.

! VARNING**MÖJLIG RISK**

Körning i nedförslut på fel sätt.

VAD SOM KAN HÄNDA

Du kan förlora kontrollen över fordonet, passageraren kan kastas av (2-UP-fordon) och fordonet kan välta.

HUR RISKEN KAN UNDVIKAS

Följ alltid de procedurer för körning i nedförslut som beskrivs i denna Instruktionsbok.

MÄRK: En särskild teknik krävs när du bromsar i nedförslut.

Kontrollera alltid terrängen noggrant innan du kör nedför berg eller backar. Glöm inte, på 2-UP-fordon, att föraren är ansvarig för passagerarens säkerhet. Om du är osäker, låt passageraren stiga av före nedförskörning. Tänk alltid på att fordonets manövrering, väghållning och bromssträcka kan påverkas vid körning med en passagerare.

Skifta kroppsvikten (förarens och passagerarens på 2-UP-modeller) bakåt.

Kör aldrig nedför berg eller backar i hög hastighet.

Undvik att köra nedför berg eller backar i en vinkel som får fordonet att luta starkt åt sidan. Kör alltid rakt nedför en backe när det är möjligt.

VARNING



MÖJLIG RISK

Körning med stark sidolutning eller vändning i backe.

VAD SOM KAN HÄNDA

Du kan förlora kontrollen över fordonet, passageraren kan kastas av (2-UP-fordon) och fordonet kan välta.

HUR RISKEN KAN UNDVIKAS

Försök aldrig utföra denna manöver, på ett 2-UP-fordon, med en passagerare. Låt alltid passageraren stiga av först.

Försök inte vända fordonet mitt i en backe innan du helt behärskar den vändningsteknik på plan mark som beskrivs i denna Instruktionsbok. Var extra försiktig när du vänder i en backe.

Försök om möjligt undvika körning i kraftigt sidolut.

När du kör med sidolutning:

Följ alltid de procedurer som beskrivs i denna Instruktionsbok.

Undvik berg och backar med mycket halt eller löst underlag.

Föraren och passageraren (på 2-UP-modeller) måste skifta vikten till den sida av fordonet som vetter uppåt.

! VARNING



V00A1PQ



MÖJLIG RISK

Att stanna, rulla baklänges eller stiga av på fel sätt vid körning i uppförslut.

VAD SOM KAN HÄNDA

Fordonet kan välta.

HUR RISKEN KAN UNDVIKAS

Använd låg växel och håll jämn hastighet vid körning i uppförslut.

Om du förlorar all fart framåt:

Skifta förarens och passagerarens (på 2-UP-modeller) vikt uppåt. Dra aldrig på gasen eller växla alltför hastigt. Fordonet riskerar att välta baklänges.

Bromsa.

Ansätt parkeringsbromsens spärr när du har stannat.

Stig av på den sida som vetter uppåt vid lutning eller på ena sidan om fordonet står rakt i en uppförbacke (passageraren först på 2-UP-modeller).

Om fordonet börjar rulla bakåt:

Skifta förarens och passagerarens (på 2-UP-modeller) vikt uppåt. Dra aldrig på gasen eller växla alltför hastigt. Fordonet riskerar att välta baklänges.

Använd aldrig den bakre bromsen medan fordonet rullar baklänges.

Bromsa gradvis med den främre bromsen.

När fordonet stannat helt, bromsa även med den bakre bromsen och ansätt parkeringsbromsens spärr.

Stig av på den sida som vetter uppåt vid lutning eller på ena sidan om fordonet står rakt i en uppförbacke (passageraren först på 2-UP-modeller).

Vänd fordonet och stig på igen så som beskrivs i denna Instruktionsbok.

! VARNING



MÖJLIG RISK

Oriktig körning över hinder.

VAD SOM KAN HÄNDA

Förlust av kontroll över fordonet (passageraren på 2-UP-modeller kan kastas av) eller kollision.

Fordonet kan välta.

HUR RISKEN KAN UNDVIKAS

Kontrollera om det finns hinder innan du kör i ett nytt område.

Försök aldrig köra över stora hinder, som stora stenblock eller nedfallna träd.

På 2-UP-fordon ansvarar föraren för passagerarens säkerhet. Om du är osäker, låt passageraren stiga av före körning över hinder. Tänk alltid på att fordonets manövrering och väghållning kan påverkas vid körning med en passagerare.

När du kör över hinder, följ alltid de procedurer som beskrivs i denna Instruktionsbok.

! VARNING**MÖJLIG RISK**

Oriktig sladdning eller slirning.

VAD SOM KAN HÄNDA

Du kan förlora kontrollen över fordonet.

Du kan även återfå däckgreppet oväntat, vilket kan få fordonet att välta eller passageraren (2-UP-fordon) att kastas av.

HUR RISKEN KAN UNDVIKAS

Lär dig att på ett säkert sätt kontrollera sladdning och slirning genom att öva dig i låga hastigheter på plant, jämnt underlag.

På 2-UP-fordon, slira eller sladda aldrig med en passagerare. Tänk alltid på att fordonets manövrering och väghållning kan påverkas vid körning med en passagerare.

Kör långsamt på ytterst hala ytor, t.ex. is, och var extra försiktig så att du inte förlorar kontrollen när du sladdar eller slirar.

! VARNING



MÖJLIG RISK

Körning av fordonet i djupt eller strömmande vatten.

VAD SOM KAN HÄNDA

Däcken kan börja flyta, vilket kan orsaka förlust av däckgreppet och förlust av kontrollen över fordonet. En olycka kan bli följd.

HUR RISKEN KAN UNDVIKAS

Kör aldrig detta fordon i djupt eller strömmande vatten.

Kontrollera vattendjupet och om det finns starka strömmar innan du försöker köra i vatten. Vattnet bör inte gå över fotstöden.

Kom ihåg att våta bromsar kan ha mindre bromskraft. Testa bromsarna när du lämnar vattnet. Om nödvändigt, bromsa flera gånger så att friktionen torkar beläggen.

! VARNING**MÖJLIG RISK**

Oriktig backning.

VAD SOM KAN HÄNDA

Du kan stöta emot ett hinder eller en person bakom fordonet, vilket kan resultera i svåra personskador.

HUR RISKEN KAN UNDVIKAS

Kontrollera alltid att det inte finns några hinder eller människor bakom fordonet innan du backar. När du ser att det är säkert, backa långsamt. På 2-UP-fordon, tänk på att passageraren kan skymma sikten.

! VARNING



MÖJLIG RISK

Körning av fordonet med fel däck eller med fel eller ojämnt tryck i däcken.

VAD SOM KAN HÄNDA

Om du använder felaktiga däck på fordonet eller har fel eller ojämnt tryck i däcken kan det leda till att du tappar kontrollen över fordonet, punktering, däck som rör sig på fälgen och ökad risk för olyckor.

HUR RISKEN KAN UNDVIKAS

Använd alltid däck av den typ och storlek som specificeras i denna Instruktionsbok.

Ha alltid korrekt tryck i däcken så som beskrivs i denna Instruktionsbok. Byt alltid ut skadade hjul eller däck.

! VARNING**MÖJLIG RISK**

Att köra detta fordon med olämpliga modifikationer.

VAD SOM KAN HÄNDA

Oriktig installation av tillbehör eller modifikationer av detta fordon kan leda till förändring av köregenskaperna, vilket i vissa situationer kan leda till en olycka.

HUR RISKEN KAN UNDVIKAS

Modifiera aldrig detta fordon med oriktig installation eller användning av tillbehör. Alla delar och tillbehör som installeras på fordonet ska vara godkända av BRP och installeras och användas enligt instruktionerna. Om något är oklart, vänd dig till en auktoriserad Can-Am-återförsäljare.

Installera ALDRIG passagerarsäten (på 1-UP-modeller) och använd aldrig bagageräcken för att ta med passagerare.

Modifieringar av fordonet för att öka hastighet och prestanda kan vara ett brott mot villkoren i den begränsade fordonsgarantin. Dessutom är vissa modifieringar, inklusive borttagande av delar av motor- eller avgas-system, olagliga i de flesta länder.

! VARNING



MÖJLIG RISK

Överbelastning av fordonet eller oriktigt lastnings- eller släpförfarande.

VAD SOM KAN HÄNDA

Kan leda till förändringar i fordonets köregenskaper, vilket kan orsaka en olycka.

HUR RISKEN KAN UNDVIKAS

Överskrid aldrig den specificerade lastkapaciteten för fordonet, inklusive förare, passagerare (2-UP-modeller), övrig last och eventuella tillbehör.

Lasten ska fördelas korrekt och vara säkert fastspänd.

Sänk hastigheten vid körning med last eller släp. Håll större avstånd för inbromsning.

Följ alltid anvisningarna i denna Instruktionsbok vid körning med last eller släp.

! VARNING

V03M01G

MÖJLIG RISK

Transport av brandfarliga eller andra farliga ämnen kan leda till explosion.

VAD SOM KAN HÄNDA

Detta kan leda till svåra personskador eller dödsfall.

HUR RISKEN KAN UNDVIKAS

Transportera aldrig brandfarliga eller andra farliga ämnen.

IV KÖRNING AV FORDONET

När du läser instruktionsboken, kom då ihåg att:

VARNING

Anger en potentiell risk som kan resultera i svåra personskador eller dödsfall om den inte undviks.

Det finns ett antal grundregler och tips som du **MÅSTE** följa för att helt kunna uppskatta nöjet och spänningen i att köra detta fordon. Vissa kan vara nya för dig, andra bara sunt förnuft eller självklarheter.

Ta dig tid att läsa denna Instruktionsbok och studera alla säkerhetsdekaler som finns på produkten. Se även **SÄKERHETSVIDEON** på <https://can-am.brp.com/off-road/safety>. Där beskrivs i detalj vad du bör veta om fordonet innan du börjar köra.

Oavsett om du är en ny eller van förare är det viktigt för din egen säkerhet att du känner till fordonets reglage och funktioner. Det är minst lika viktigt att veta hur man kör.

Detta är en högprestanda-ATV, utformad för enbart terrängkörning. Oerfarna förare kan förbise riskerna och överraskas av det speciella sätt som denna ATV uppför sig på, i alla typer av terräng.

Vi rekommenderar åldersgränsen som anges på säkerhetsdekalen på fordonet. Även om barnet är inom den tillåtna åldersgruppen kan det hända att de kunskaper, den skicklighet eller det omdöme som krävs för säker användning av fordonet saknas. Barnet riskerar då att bli inblandad i en allvarlig olycka.

Personer med nedsatt kognitiv eller fysisk förmåga eller personer som gärna tar risker löper större risk att råka ut för vältningar eller kollisioner, som kan leda till personskador, inklusive död.

Alla fordon är inte likadana. Vart och ett har unika prestandaegenskaper, reglage och funktioner. Varje fordon har olika köregenskaper och väghållning.

Se till att du känner dig helt hemma med reglagen på fordonet och med allmän körning innan du börjar köra i terräng. Öva dig på att köra på en lämplig plats som är fri från faror och prova responsen för varje reglage. Kör endast i låg hastighet. För högre hastigheter krävs större erfarenhet, kunskap och lämpliga körförhållanden.

Körförhållandena varierar från plats till plats. Dessutom inverkar väderförhållanden som kan förändras radikalt från gång till annan och under olika säsonger.

Körning på sand skiljer sig från körning i snö eller genom skog eller våtmarker. En viss plats kan kräva större uppmärksamhet och skicklighet från föraren. Visa gott omdöme. Var alltid försiktig. Ta inga onödiga risker som gör att du hamnar på en plats där du inte kan ta dig tillbaka eller skadas.

Förutsätt aldrig att ditt fordon kan köras säkert överallt. Plötsliga förändringar i underlaget som håll, svackor, sluttningar, mjukare eller hårdare "underlag" med mera, kan få fordonet att välta eller bli instabilt. Undvik detta genom att sakta farten och alltid kontrollera terrängen framför dig.

Om fordonet börjar luta starkt eller välta är det bäst att kliva av genast, BORT från vältningsriktningen!

Om det är tillåtet att använda fordonet på väg i ditt område, kör endast kortare sträckor och endast i syfte att flytta fordonet från ett terrängkörningsområde till ett annat. Kör alltid fordonet i låg hastighet (aldrig över 40 km/h) och sänk hastigheten innan du svänger. Det här fordonet är inte utrustat med någon bakdifferential (bakhjulen snurrar alltid i samma hastighet). Därför kan vägbeläggning allvarligt försämra fordonets manövrering och kontroll.

Respektera alltid trafiklagarna vid körning på allmän väg eller gata. Om du måste korsa en väg, bör den första föraren stiga av sitt fordon, rekognosera och vägleda de andra förarna. Den sista föraren som korsat vägen hjälper sedan den första föraren att korsa vägen. Kör inte på trottoarer. De är till för fotgängare.

Vi rekommenderar att du låter fordonet genomgå en säkerhetsinspektion varje år. Kontakta en auktoriserad BRP-återförsäljare för mer information. Du bör låta en auktoriserad BRP-återförsäljare utföra försäsongsservice på ditt fordon, även om detta inte är något krav. Varje besök hos din auktoriserade BRP-återförsäljare innebär ett utmärkt tillfälle för återförsäljaren att kontrollera om ditt fordon omfattas av relevanta säkerhetskampanjer. Vi tillråder även att du besöker din auktoriserade BRP-återförsäljare i god tid om du får kännedom om en säkerhetsrelaterad kampanj.

Kontakta en auktoriserad BRP-återförsäljare beträffande tillgängliga tillbehör som du kan behöva.

1) Inspektion före användning

VARNING

Kontrollera fordonet varje gång innan du kör, för att upptäcka eventuella problem som kan uppstå när fordonet används. Kontrollen kan hjälpa dig att upptäcka slitage och mindre skador på komponenterna innan de växer till stora problem. Åtgärda problem som du upptäcker eftersom det kan minska risken för haveri eller olyckor. Kontakta en auktoriserad Can-Am-återförsäljare vid behov.

Innan fordonet används bör föraren alltid gå igenom följande kontrollista.

Åtgärda eventuella problem som hittas innan du kör fordonet. Kontakta en auktoriserad Can-Am-återförsäljare vid behov.

Kontrollista före användning

Att utföra innan motorn startas (tändningsnyckel AV)

POSTER ATT INSPEKTERA	INSPEKTION ATT UTFÖRA	✓
Motorolja	Kontrollera motorns oljenivå.	
Kylvätska	Kontrollera kylvätskenivån.	

POSTER ATT INSPEKTERA	INSPEKTION ATT UTFÖRA	✓
Vätskor	Kontrollera bränsle-, motorolja- och kylvätskenivåer	
Bromsvätska	Kontrollera bromsvätskenivån.	
Läckor	Kontrollera under fordonet efter läckor	
Gasreglage	Aktivera gasreglaget flera gånger för att kontrollera att det fungerar felfritt. Det ska återgå till tomgångsläget när det släpps	
Parkeringsbromsspärr	Ansätt parkeringsbromsspärren och kontrollera att den fungerar	
Däck	Kontrollera trycket i däcken och däckens skick. Se <i>SPECIFIKATIONER</i> och justera i enlighet med last.	
Hjul	Kontrollera hjulen för skada och abnormt glapp, och se till att hjulmuttrarna är åtdragna. Dra åt hjulens beadlock-skrivar (i förekommande fall) Se <i>HJUL OCH DÄCK</i> i <i>UNDERHÅLLSPROCEDURER</i> för momentspecifikation.	
Kylare	Kontrollera att kylaren är ren	
Drivaxeldamasker	Kontrollera drivaxeldamaskernas och -skyddens skick	
Säte(n)	Kontrollera att förarsätet är ordentligt på plats och spärrat	
	Kontrollera att passagerarsätet är monterat ordentligt och spärrat (2-UP-modeller)	
	Kontrollera passagerarsätets ryggstöd och grepphandtagens skick (2-UP-modeller)	
Last	Om du har last, överskrid inte lastkapaciteten. Se <i>LASTNING AV BAGAGERÄCKEN</i> Se till att lasten är säkert ordentligt fastspänd i räckena	
	Om du drar ett släp eller annan utrustning: - Kontrollera draganordningens och dragkulans skick - Beakta kultrycket och bogseringskapaciteten som anges på dekalen fäst på kroken eller se <i>SPECIFIKATIONER</i> . - Se till att släpet är säkert kopplat till dragkroken.	
Förvaringsutrymme	Kontrollera att det bakre förvaringsutrymmet är säkert spärrat.	
Chassi och fjädring	Kontrollera under fordonet med avseende på skräp och andra föremål som fastnat på chassi eller fjädring och gör rent	
Motorns luftfilter	Inspektera och rengör motorns luftfilter	
CVT-luftfilter	Inspektera och rengör CVT-luftfiltret.	

Att utföra innan motorn startas (tändningsnyckel PÅ)

POSTER ATT INSPEKTERA	INSPEKTION ATT UTFÖRA	✓
Flerfunktionsmätare	Kontrollera indikatorlampornas funktion i flerfunktionsmätaren (under de första sekunderna efter det att tändningsnyckeln vridits till PÅ)	
	Kontrollera efter meddelanden i flerfunktionsmätaren	
Lampor	Kontrollera att strålkastare och bakljus är rena	
	Kontrollera hel- och halvljusets funktion	
	Kontrollera bromsljusets funktion	
	Kontrollera riktningvisarna med avseende på funktion och att de är rena	
	Kontrollera att varningsblinkerser fungerar	
Signalhorn	Kontrollera signalhornets funktion	
Bränslenivå	Kontrollera bränslenivån.	

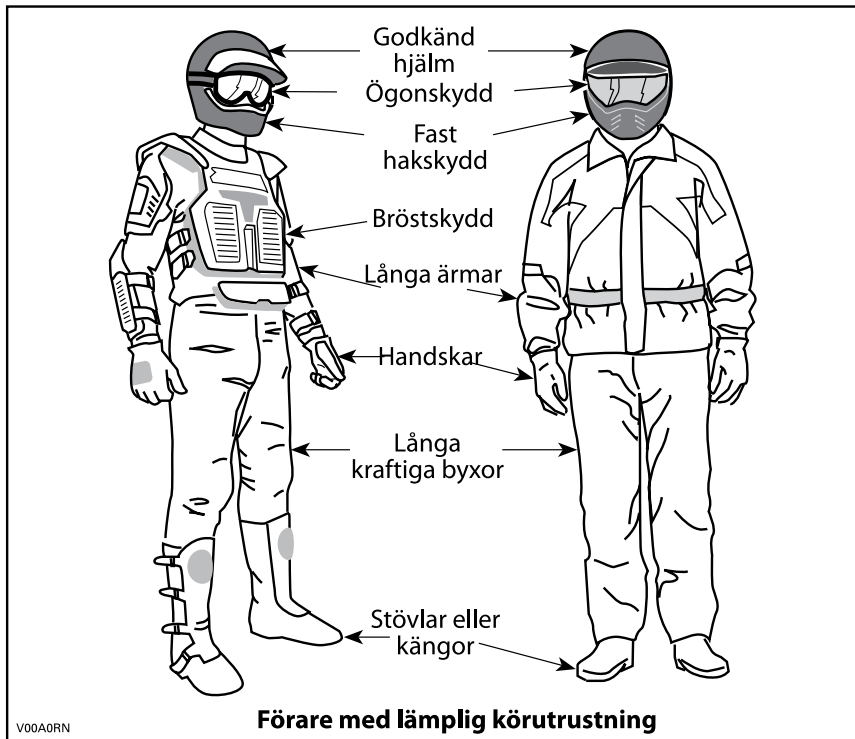
Att utföra efter motorstart

POSTER ATT INSPEKTERA	INSPEKTION ATT UTFÖRA	✓
Styrning	Kontrollera att styrningen fungerar obehindrat genom att vrida från ändläge till ändläge	
Växelspak	Kontrollera växelreglagets funktion (P, R, N, H och L)	
2/4-hjulsdriftväljare	Kontrollera 2/4-hjulsdriftväljarens funktion	
Bromsar	Kör långsamt några meter framåt medan du bromsar med bromshandtaget och bromspedalen var för sig. Bromsarna måste ansättas helt. Både handtaget och pedalen måste gå tillbaka helt när de släpps	
Motorns stoppreglage	Kontrollera att motorns stoppreglage fungerar	
Tändningslås	Kontrollera att tändningslåset fungerar normalt genom att starta och stoppa motorn	

2) Kläder och utrustning

Ta hänsyn till vädret när du väljer klädsel. Klä dig för det kallaste väder som kan förväntas. Termounderställ närmast kroppen ger en god isolering. Du bör alltid bära lämplig skyddande klädsel och utrustning, inklusive godkänd hjälm, ögonskydd, stövlar eller kängor, handskar, långärmad skjorta och långbyxor. Denna typ av klädsel skyddar dig mot vissa av de

mindre faror du kan stöta på vid körning. Bär aldrig löst sittande klädesplagg, t.ex. halsduk, som kan fastna i fordonet eller i buskar och grenar. Beroende på förhållandena kan även glasögon med imskydd eller solglasögon behövas. Olikfärgade glas för ögonskydd eller solglasögon kan hjälpa dig att urskilja variationer i terrängen. Solglasögon ska endast bäras på dagtid.



3) Köra med en passagerare

1-UP-modeller

Detta fordon är konstruerat för endast EN (1) förare. Installera inte något passagerarsäte och använd inte bagageräcken för att ta med passagerare.

2-UP-modeller

Detta fordon är avsett för en förare och endast EN (1) passagerare. Passageraren måste sitta på passagerarsätet och hela tiden hålla i sig i grepphandtagen. Installera ALDRIG något annat passagerarsäte än det som BRP rekommenderar. Använd inte bagageräcken eller räckenas plats för att ta passagerare. Att köra med mer än en (1) passagerare kan påverka fordonets stabilitet och din kontroll över det. När passagerarsätet inte är installerat är fordonet ENSITSIGT (1-UP-modell) och INGEN PASSAGERARE får tillåtas åka på fordonet.

4) Fritidskörning

Respektera andras rättigheter och begränsningar. Kör inte på områden som är till för andra typer av terrängkörning. Detta inkluderar bl.a. snöskoterspår, ridspår, skidspår och terrängcykelbanor. Förutsätt aldrig att det inte finns någon annan i spåret/på banan. Håll alltid till mitten av banan och sväng inte kontinuerligt från en sida av banan till den andra. Var beredd på att stanna eller köra åt sidan om du möter en annan förare.

Gå med i en lokal ATV-klubb. De kan förse dig med kartor och råd eller tala om var det är tillåtet att köra. Om det inte finns någon klubb i din närhet, hjälp till att starta en. Att köra tillsammans med andra eller i en klubb är en trevlig, social upplevelse.

Håll dig alltid på säkert avstånd från andra förare. Din egen bedömning av hastighet, terrängförhållanden, vädret, fordonets skick och din tillit till andra förares bedömningsförmåga hjälper dig att på bästa sätt välja ett säkert avstånd till andra. Detta fordon kan lika lite som andra motorfordon "stanna på en femöring". Håll större avstånd för inbromsning. Vid körning med en passagerare, på 2-UP-modeller, kan fordonets manövrering, väghållning och bromssträcka påverkas. Sänk hastigheten vid körning med passagerare.

Innan du ger dig iväg, tala om för någon vart du tänker åka och när du planerar att vara tillbaka.

Beroende på körsträcka, ta med dig extra verktyg, dricksvatten, livsmedel och nödutrustning. Ta reda på var du kan tanka och fylla på olja. Var förberedd på olika situationer som du kan tänkas möta.

Förstahjälpensats	Skiftnyckel
Mobiltelefon	Kniv
Friktionstejp	Ficklampa
Ett rep	Solglasögon
Reservglödlampor	Karta
Medföljande verktygssats	Tilltugg

5) Miljö

En av fördelarna med detta fordon är att det kan ta dig bort från inkörda vägar, långt bort från bebyggelse och samhällen. Du bör dock alltid respektera naturen och andra människors rätt att njuta av den. Kör inte i miljö-känsliga marker. Kör inte över planterade träd eller buskar, hugg inte ner träd eller förstör stängsel och låt inte hjulen spinna och förstöra marken. "Gå försiktigt fram".

Det här fordonet kan skapa OHV-gnistor om smuts lagras nära avgasröret eller andra motorställen som blir heta och antänds och faller av i torrt gräs. Undvik att köra i blött gräs, genom sly eller högt gräs, där smuts kan lagras. Om du kör i sådana områden, inspektera och ta bort all smuts och rester från motorn och heta ställen.

Att jaga vilt med fordon är olagligt på de flesta platser. Djuret kan dö av utmattning om det jagas av ett motorfordon. Om du stöter på djur när du är ute och kör, stanna och observera tyst och försiktigt. Det kan bli ett av dina bästa minnen.

Observera regeln... "det du tar med dig in, tar du med dig ut" Skräpa inte ned. Gör inte upp lägereld såvida du inte har tillstånd, och aldrig på torr mark. De faror du kan skapa i ett spår eller på en bana kan skada andra eller dig själv, också längre fram i tiden.

Respektera odlad mark och betesmark. Be alltid markägaren om lov innan du kör på privat mark. Respektera grödor, djur och markgränser. Om du kommer till en stängd grind måste du stänga den igen efter dig.

Förorena inte vattendrag, sjöar eller älvar, och modifiera inte motor eller avgassystem och avlägsna inte någon av dess delar.

6) Designbegränsningar

Trots att fordonet är ovanligt tåligt för sin klass är det ett lättare fordon och användningen är därför begränsad till lämpade ändamål.

Att öka vikten på någon del av fordonet förändrar dess stabilitet och prestanda.

7) Användning i terräng

Terrängkörning i sig utgör en fara. All terräng som inte har preparerats speciellt för fordon utgör i sig en risk, då det är omöjligt att förutsäga vinklar, underlag och exakt lutning. Själva terrängen utgör en ständig risk och den som ger sig ut måste vara medveten om och acceptera detta.

Vid terrängkörning måste föraren alltid vara ytterst noga med att välja den säkraste vägen och hålla noggrann uppsikt över terrängen framför sig. Fordonet ska aldrig köras av någon som inte är helt förtrogen med de körinstruktioner som gäller för fordonet och inte heller ska det köras i mycket brant eller osäker terräng.

8) Körteknik

Informationen i denna bok är begränsad. Öka ditt kunskaps- och din skicklighet genom att gå en certifierad förarkurs.

Aktsamhet, försiktighet, erfarenhet och goda körkunskaper är de bästa tipsen för att förebygga riskerna med körning av fordonet.

Respektera och följ alla uppsatta märken på banan. De är till för att hjälpa dig och andra.

Vid terrängkörning är det styrka och dragkraft som gäller, inte hög fart. Kör aldrig fortare än sikten och din egen förmåga att välja en säker väg medger.

Kontrollera alltid terrängen framför dig för plötsliga förändringar i sluttningar eller hinder, t.ex. stenar och stubbar, som kan orsaka obalans, vältning och rullning.

Det är också bra att känna till terrängen på andra sidan av en backe eller höjd. Alltför ofta finns där en skarp brant som är omöjlig att ta sig över eller nedför.

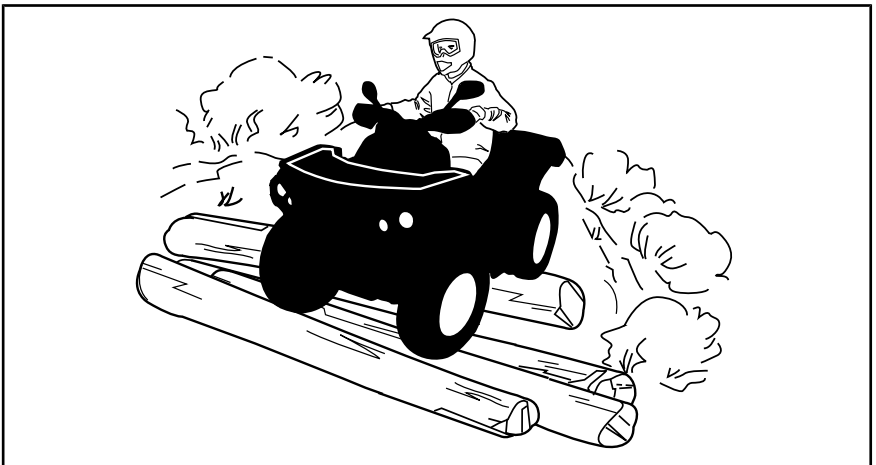
Om du är det minsta tveksam över att fordonet säkert kan ta sig fram över ett hinder eller en viss del av terrängen bör du alltid välja en annan väg.

Använd alltid korrekt körteknik för att undvika att fordonet välter i backar, svår terräng eller svängar.

Kroppsställning

För att bibehålla lämplig kontroll rekommenderas starkt att du håller båda händerna på handtagen, inom räckhåll för samtliga reglage. Det gäller även fötterna som ska vara på fotstöden. För att minska risken för ben- och fotskador ska du ha fötterna på fotstöden hela tiden. Låt inte tårna peka utåt och sträck inte heller ut fötterna för att hjälpa till vid kurvtagning, eftersom de kan stöta emot eller fastna i föremål som passeras eller komma i kontakt med hjulen.

Trots det adekvata fjädringssystemet på detta fordon kan mycket grov terräng eller "tvättbrädesterräng" göra körningen mycket obekvämt och till och med orsaka ryggskador. Ofta kan det bli nödvändigt att omväxlande stå och sitta eller att köra i en hukad ställning. Sakta farten, böj knäna och låt benen absorbera en del av nedslagsenergin.



2-UP-modeller

Passageraren måste hela tiden hålla händerna om grepphandtagen och fötterna på fotstöden.

Passageraren måste synkronisera sina rörelser med förarens.

Korsa vägar

Om det blir nödvändigt att korsa en väg bör den första föraren stiga av sitt fordon för att rekognoscera och ge vägledning till de andra förarna. Den sista föraren som korsat vägen hjälper sedan den första föraren att korsa vägen. Kör inte på trottoarer. De är till för fotgängare.

Om det är tillåtet att använda fordonet på väg i ditt område, kör endast kortare sträckor och endast i syfte att flytta fordonet från ett terrängkörningsområde till ett annat. Kör alltid fordonet i låg hastighet (aldrig över 40 km/h) och sänk hastigheten innan du svänger. Det här fordonet är inte utrustat med någon bakdifferential (bakhjulen snurrar alltid i samma hastighet). Därför kan vägbeläggning allvarligt försämra fordonets manövrering och kontroll.

Körning på väg

Respektera alltid trafiklagarna vid körning på allmän väg eller gata. Kör inte på trottoarer. De är till för fotgängare.

Vrid

Öva dig i att vända i låg hastighet innan du försöker i högre hastigheter.

Håll båda händerna på styrstången och fötterna på fotstöden.

Håll jämn hastighet eller accelerera en aning under svängen.

Minska risken för vältning och rullning:

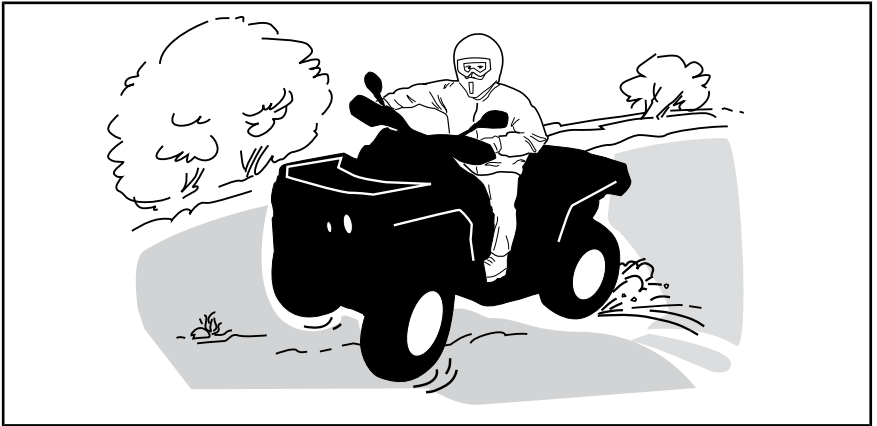
- Var försiktig vid svängar.
 - Vrid inte styrstången för långt eller för snabbt för hastigheten eller den omgivande miljön. Anpassa styrmanövrerna därefter.
 - Sakta ned innan du påbörjar en sväng. Undvik kraftig inbromsning i en sväng.
 - Undvik plötslig eller kraftig acceleration vid svängar, även efter ett stopp eller i låg hastighet.
- Försök aldrig slira, sladda, hoppa, få fordonet att snurra eller bakpartiet att svänga eller ägna dig åt stuntkörning. Om fordonet börjar sladda eller slira bör du styra åt samma håll som fordonet sladdar eller slirar. Tvärbromsa aldrig, då låser sig hjulen.
- Undvik asfalterade ytor. Detta fordon är inte utformat för att köras på vägbeläggning utan riskerar då att välta och rulla runt. Om det blir nödvändigt att köra på vägbeläggning, sväng försiktigt, kör långsamt och undvik plötslig acceleration och inbromsning.

Undvik plötsliga styr-, gas- eller bromsmanövrer under en sväng.



VARNING

Försök inte svänga i alltför hög hastighet.



Om du hamnar i en sladd eller slirar kan det hjälpa att vända styret åt samma håll som du sladdar tills du återfår kontrollen. Tvärbromsa aldrig, då låser sig hjulen.

Bromsning

Håll båda händerna på styrstängan och fötterna på fotstöden.

Öva dig i att bromsa för att bekanta dig med bromsresponsen.

- Bromsa först i låg hastighet och öka sedan hastigheten.
- Öva dig i att bromsa medan du kör rakt fram i olika hastigheter och med olika bromskraft.
- Öva dig i att nödbromsa: optimal inbromsning får du om du kör rakt fram och bromsar kraftigt, utan att låsa hjulen.

Kom ihåg att bromssträckan beror på fordonets hastighet och last och typen av underlag. Däckens och bromsarnas skick spelar också en stor roll.

MÄRK: Som på andra fordon överförs fordonets vikt till framhjulen vid inbromsning. För större bromseffekt fördelar bromssystemet mer bromskraft till framhjulen. Detta påverkar fordonets manövrering och styrning vid kraftig inbromsning. Tänk på detta vid inbromsning.

Använda backen

Kontrollera alltid att det inte finns hinder eller människor bakom fordonet när du backar. Kör sakta och undvik snäva svängar.

På 2-UP-modeller, tänk på att passageraren kan skymma sikten. Låt passageraren stiga av om nödvändigt.

Vi rekommenderar att du sitter ner på din ATV under backning. Undvik att stå upp. Rörelsen bakåt kan få dig att kastas framåt mot gasreglaget vilket kan medföra ett oavsiktligt gaspådrag.

 **VARNING**

Ett oväntat gaspådrag vid backning av ATV kan leda till att du förlorar kontrollen.

Hinder

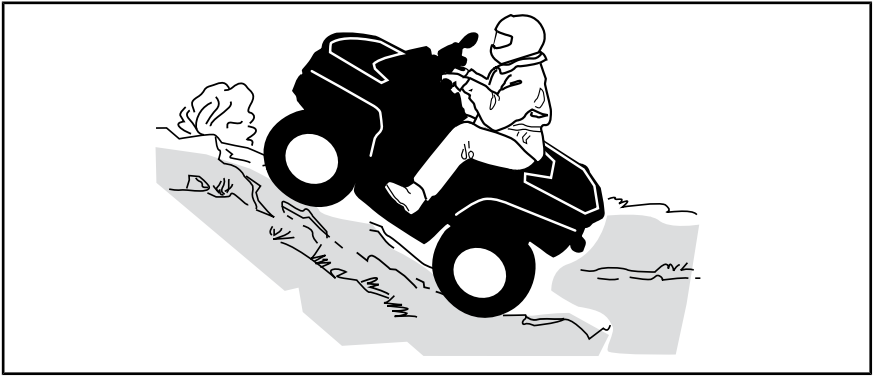
Var försiktig när du måste köra över hinder på banan eller i spåret. Det kan röra sig om lösa stenbumlingar, nedfallna träd, hala ytor, stängsel, stolpar, jordvallar och sänkor. Undvik dem alltid om möjligt. Tänk på att vissa hinder helt enkelt är för stora eller för farliga att ta sig över och bör undvikas. Det går att köra över stenar eller nedfallna träd om man närmar sig föremålen vid en vinkel av 90°. Stå på fotstöden med böjda knän. Justera hastigheten utan att förlora farten och använd gasreglaget smidigt. Håll ett fast grepp om styrstången (föraren) eller grepphandtagen (passageraren på 2-UP-modeller). Skifta kroppsvikten bakåt (föraren och passageraren på 2-UP-modeller) och fortsätt sedan. Försök inte lyfta fordonets framhjul från marken. Tänk på att hindret kan vara halt eller glida undan medan du kör över det.

På 2-UP-modeller, tänk på att föraren ansvarar för passagerarens säkerhet - i osäkra lägen, låt passageraren stiga av före körning över hinder.

Uppförskörning

1-UP-modeller

Innan du försöker ta dig uppför en sluttning, tänk på följande. Försök inte köra uppför branta backar om du inte är en mycket van förare. Börja med backar med svag lutning. Kör alltid rakt uppför backen och skifta kroppsvikten framåt, mot toppen av backen. Håll fötterna på fotstöden, lägg i en låg växel och accelerera innan du börjar köra uppåt. Försök hålla jämn fart och var försiktigt med gasen för att undvika acceleration. Om du stöter på plötsliga variationer i terrängen eller om ett hjul rullar över ett hinder kan det försämra stabiliteten, eftersom fordonets front lyfter, med ökad risk för vältning. Vissa backar är för branta för att säkert kunna stanna i eller ta sig ned från efter ett misslyckat klättringsförsök. Försök undvika alltför branta backar. Om du inte är försiktig riskerar du att välta med fordonet i uppförbacken. Om backen är för brant och du inte kan fortsätta eller fordonet börjar rulla bakåt ska du bromsa, men var försiktig så att du inte slirar. Stig av och gör sedan "K"-svängen (gå bakåt, intill fordonet på den sida som vetter uppåt, med handen på bromshandtaget samtidigt som du sakta backar fordonets bakre del uppåt mot backens krön och kör sedan nedåt). Gå/stig alltid av på den sida som vetter uppåt och kom inte för nära fordonet och dess snurrande hjul. Försök inte hålla fast vid fordonet om det börjar välta. Håll dig undan. Kör inte över bergs- eller backkrön i hög hastighet. Det kan finnas hinder, inklusive branter, på andra sidan.

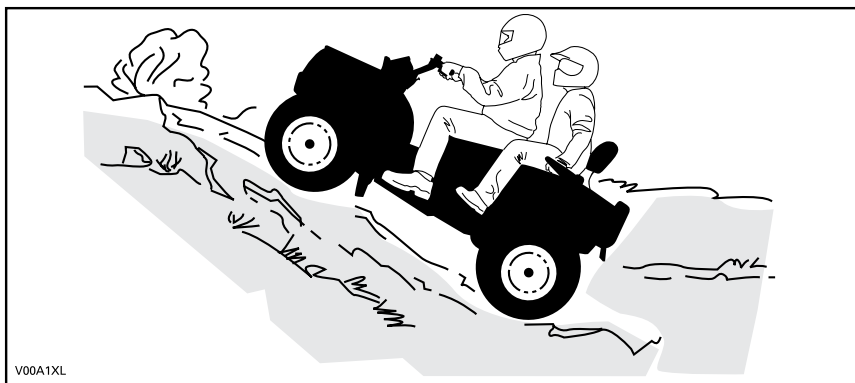


2-UP-modeller

Passageraren måste synkronisera sina rörelser med förarens. Passageraren måste alltid förbli sittande.

Glöm inte att föraren är ansvarig för passagerarens säkerhet. Om du är osäker, låt passageraren stiga av före uppförs-/nedförskörning.

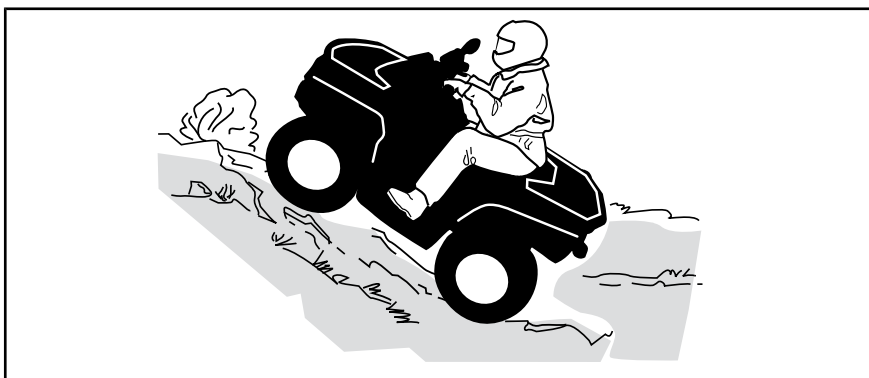
Innan du försöker ta dig uppför en sluttning, tänk på följande. Försök inte köra uppför branta backar om du inte är en mycket van förare. Börja med backar med svag lutning. Kör alltid rakt uppför. Föraren och passageraren måste skifta kroppsvikten framåt, mot toppen av backen. Håll fötterna på fotstöden, lägg i en låg växel och accelerera innan du börjar köra uppåt. Försök hålla jämn fart och var försiktigt med gasen för att undvika acceleration. Om du stöter på plötsliga variationer i terrängen eller om ett hjul rullar över ett hinder kan det försämra stabiliteten, eftersom fordonets front lyfter, med ökad risk för vältning. Vissa backar är för branta för att säkert kunna stanna i eller ta sig ned från efter ett misslyckat klättringsförsök. Försök undvika alltför branta backar. Om du inte är försiktig riskerar du att välta med fordonet i uppförsbacken. Om backen är för brant och du inte kan fortsätta eller fordonet börjar rulla bakåt ska du bromsa, men var försiktig så att du inte slirar. Stig av och gör sedan "K"-svängen (gå bakåt, intill fordonet på den sida som vetter uppåt, med handen på bromshandtaget samtidigt som du sakta backar fordonets bakre del uppåt mot backens krön och kör sedan nedåt). Gå/stig alltid av på den sida som vetter uppåt och kom inte för nära fordonet och dess snurrande hjul. Försök inte hålla fast vid fordonet om det börjar välta. Håll dig undan. Kör inte över bergs- eller backkrön i hög hastighet. Det kan finnas hinder, inklusive branter, på andra sidan. Låt inte passageraren stiga på förrän fordonet åter befinner sig på en säker plats.



Fordonets egenskaper

På grund av konstruktionen har detta fordon ytterst god klättringsförmåga, så god att det kan välta innan dragkraften går förlorad. Exempelvis är det vanligt att stöta på terrängsituationer där backens krön har eroderats så mycket att krönet är mycket skarpt. Fordonet kan hantera en sådan situation, men när dess framdel kommer till den punkt där balansen förflyttas bakåt kan det välta baklänges.

Detsamma kan inträffa om ett markhinder får fordonets framdel att resa sig mer än önskat. I en sådan situation är det bättre att ta en annan väg. När du gör det, tänk på riskerna med sidolutning. Se *SIDOLUTNING* nedanför.



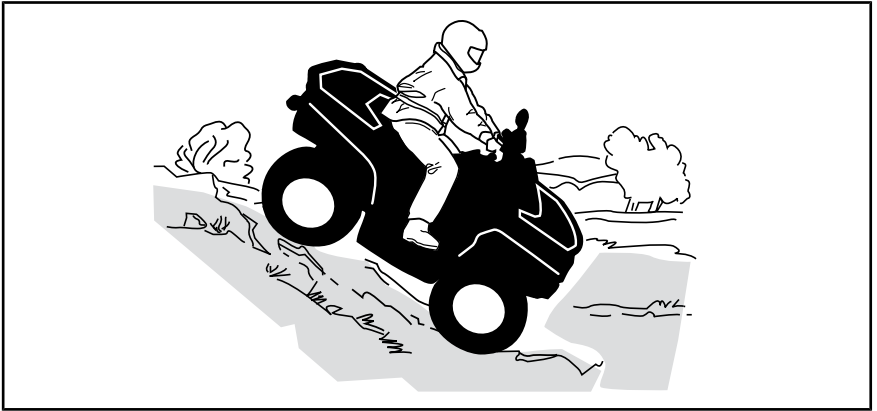
Nedförskörning

1-UP-modeller

Skifta kroppsvikten bakåt. Förbli sittande. Bromsa gradvis för att undvika sladdar. "Frirulla" inte utför backen med hjälp av enbart motorbroms eller i neutral.

Att sänka farten vid nedförskörning i en hal backe kan få fordonet att "kana" utför. Håll jämn fart och/eller accelerera något för att återfå kon-

trollen. Försök undvika alltför branta backar. Om du inte är försiktig riskerar du att välta med fordonet i nedförsbacken.



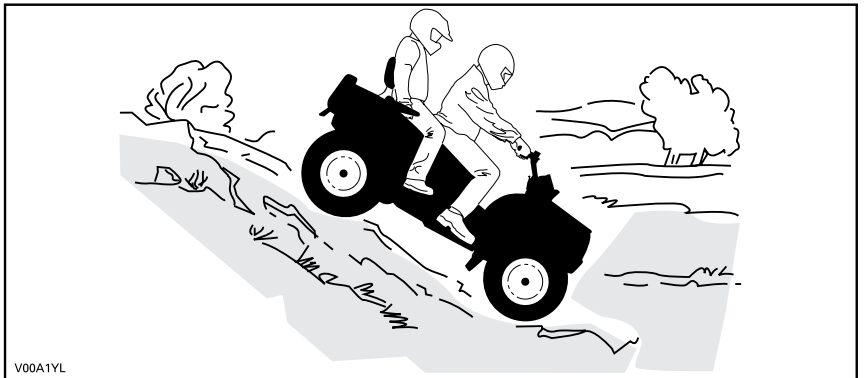
2-UP-modeller

Föraren ansvarar för passagerarens säkerhet - i osäkra lägen, låt passageraren stiga av först.

Tänk alltid på att fordonets manövrering, väghållning och bromssträcka kan påverkas vid körning med en passagerare.

Passageraren måste synkronisera sina rörelser med förarens. Passageraren måste alltid förbli sittande.

Skifta både förarens och passagerarens kroppsvikt bakåt. Bromsa gradvis för att undvika sladdar. "Frirulla" inte utför backen med hjälp av enbart motorbroms eller i neutral. Försök undvika alltför branta backar. Om du inte är försiktig riskerar du att välta med fordonet i nedförsbacken.



Fordonets egenskaper

Detta fordon kan köra uppför sluttningar som är brantare än vad som är säkert att ta sig nedför. Därför är det viktigt att se till att det finns en säker väg nedför en backe innan du åker uppför den.

Sidolutning

Detta är en av de **farligaste** typerna av körning eftersom det drastiskt ändrar fordonets balans. Det bör alltid undvikas om möjligt. Om det blir nödvändigt är det dock viktigt att du ALLTID har kroppsvikten lutad bort från dalsidan och att du är förberedd på att stiga av på den sidan om fordonet börjar välta.

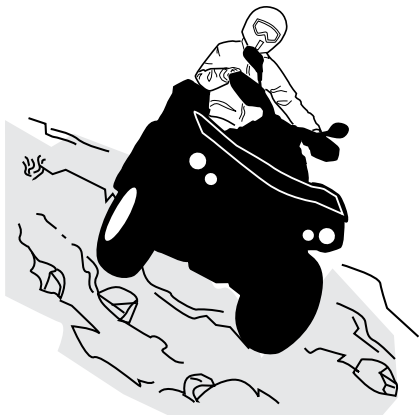
Undvik hinder och sänkor som kan få fordonet att luta starkt, välta och rulla runt.

! VARNING

Försök inte stoppa fordonet eller rädda det från skador.

! VARNING

Var försiktig när du lastar och transporterar vätskebehållare. De kan påverka fordonets stabilitet när sidan lutar, genom att dra neråt och öka risken för kantring.



2-UP-modeller

Passageraren måste synkronisera sina rörelser med förarens. Passageraren måste alltid förbli sittande.

Föraren ansvarar för passagerarens säkerhet - i osäkra lägen, låt passageraren stiga av först.

Branter

Detta fordon kommer att "förlora drivkraften" och för det mesta stanna om fram- eller bakhjulen körs ut över en brant. Om branten är skarp eller hög "störtdyker" fordonet och välter.

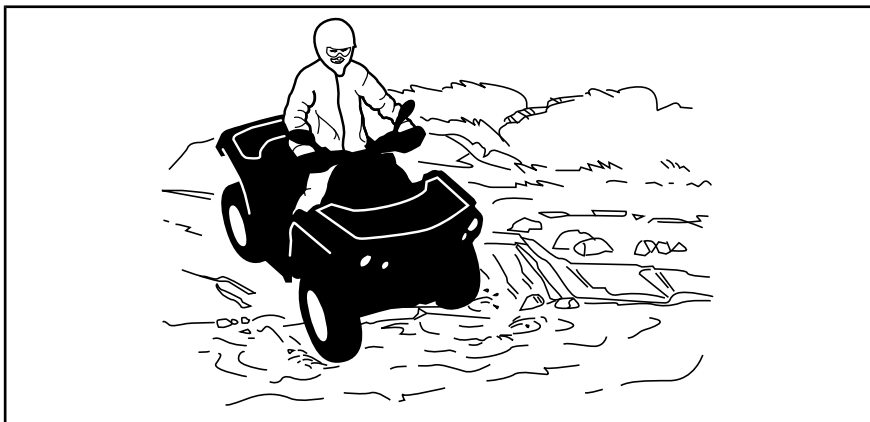
På 2-UP-modeller, tänk på att föraren ansvarar för passagerarens säkerhet - i osäkra lägen, låt passageraren stiga av först.

! VARNING

Undvik att köra över branter. Backa och ta en annan väg.

Korsa vattendrag

Vatten kan utgöra en särskild risk. Om det är för djupt kan fordonet börja "flyta" och kantra. Kontrollera vattendjup och strömmar innan du försöker ta dig fram genom vatten. Vattnet får inte gå högre än till fotstöden. Se upp för hala ytor som klippor, gräs, stockar osv., både i och omkring vattnet. Däckgreppet kan försvinna. Försök inte köra ned i vatten i hög hastighet. Vattnet fungerar som en broms och kan få dig att falla av fordonet.



Våta bromsar påverkar fordonets bromsförmåga. Torka bromsarna genom att bromsa flera gånger direkt när du har kört i vatten, lera eller snö. Håll större avstånd för inbromsning.

Det kan finnas leriga marker eller våtmarker nära vattendrag. Var förberedd på oväntade "hål" eller svackor. Se även upp för risker som stenblock, trädstammar och liknande som kan vara delvis täckta av vegetation.

Körning på is

Om du måste ta dig över frusna vattendrag, kontrollera att isen är tillräckligt tjock och stark för att bära den totala vikten av dig, din passagerare (2-UP-fordon), fordonet och dess last. Se upp för öppet vatten, det är ett säkert tecken på att isens tjocklek varierar.

På 2-UP-modeller, tänk på att föraren ansvarar för passagerarens säkerhet - i osäkra lägen, avstå från att köra över isen.

Isen inverkar också på din kontroll över fordonet. Sänk hastigheten och undvik att gasa plötsligt. Det leder bara till hjulspinn och fordonet riskerar att välta och passageraren riskerar att kastas av (på 2-UP-modeller). Undvik snabb inbromsning. Det kan i sin tur leda till att du kanar iväg utan kontroll och att fordonet välter. Undvik alltid slask eftersom det kan blockera fordonets funktion eller reglage.

Körning på snö

Varje gång fordonet kontrolleras före körning, är det viktigt att särskilt kontrollera ställen där snö och is kan skymma bakljus och reflexer, täppa igen ventilationsöppningar, blockera kylaren och fläkten eller stora funktionen hos handtag, reglage eller bromspedal. Kontrollera att styrreglage, gasreglage, bromshandtag och pedaler fungerar störningsfritt innan du börjar köra.

När en ATV körs på en snötäckt körbana minskar däckgreppet generellt, vilket gör att fordonet reagerar annorlunda på förarens manövrer. På ytor med dåligt däckgrepp är styrregelagens respons inte lika snabb och exakt, stoppsträckan är längre och accelerationen är trögare. Sänk hastigheten och undvik att gasa plötsligt. Det leder bara till hjulspinn och fordonet riskerar att bli överstyrt och slira. Undvik kraftiga inbromsningar. Det kan leda till att fordonet kanar iväg. Det bästa rådet är att sänka hastigheten inför en manöver och på så sätt ha tillräckligt med tid och avstånd för att hinna återfå kontrollen över fordonet, innan det är för sent.

Om du kör en ATV på ett underlag täckt av lössnö, virvlar snön upp i fartvinden efter fordonet. Snön kommer då i kontakt med och samlas eller smälter på vissa exponerade delar, bl.a. roterande delar som bromsskivor. Vatten, snö och is kan inverka på bromssystemets responstid på din ATV. Även när du inte behöver sänka hastigheten bör du bromsa ofta, för att förhindra ansamling av snö och is och för att torka bromsbelägg och bromsskivor. Testa samtidigt även däckgreppet, men endast i körssituationer med låg risk, och var uppmärksam på hur fordonet reagerar på varje manöver. Håll alltid bromspedal, fotstöd, golv, bromshandtag och gasreglage fria från snö och is. Torka regelbundet bort snön från säte, handtag, strålkastare, bakljus och reflexer.

Djup snö kan dölja stenar, stubbar och andra föremål och om snön är blöt kan det bli omöjligt att köra fordonet eftersom det kan köra fast eller helt förlora däckgreppet i snömodden. Kontrollera terrängen så långt framför dig det går och håll alltid utkik efter synliga tecken på eventuella hinder. I tveksamma fall, kör runt. Undvik att köra på isbelagda vattendrag, om du inte i förväg har säkerställt att isen klarar den sammanlagda vikten av ATV, förare, passagerare och last. Tänk på att en viss istjocklek kan vara tillräcklig för en snöskoter, men inte för en ATV med samma vikt. Det beror på att en ATV har en mindre lastbärande yta med sina fyra däck jämfört med snöskoters band och skidor.

För bästa komfort och för att undvika förfrysning, bär alltid klädsel och ATV-skyddsutrustning som lämpar sig för de gällande väderförhållandena under turen.

Ta för vana att efter varje körning rengöra chassi och alla rörliga komponenter (bromsar, styrsystemets delar, drivlinor, reglage, kylarfläkt, osv.) från kvarvarande snö och is. Våt snö förvandlas lätt till is när fordonet inte används och blir svårare att få bort inför nästa körning.

Körning i snö kan försämra bromsförmågan. Sänk hastigheten och håll större avstånd för inbromsning. Snö som kastas uppåt vid körning kan orsaka isbildning eller ansamling av snö på bromssystemets delar och reglage. Bromsa ofta för att undvika att snö och is fastnar.

Körning på sand

Körning på sand, sanddyner eller i snö är en annan unik upplevelse, men det finns vissa grundläggande säkerhetsföreskrifter du bör följa. Våt, djup eller fin sand/snö kan orsaka förlust av däckgreppet och få fordonet att kana, stanna eller köra fast. Om detta inträffar, leta efter ett fastare underlag. Det bästa rådet är att sakta farten och vara uppmärksam på terrängen. Kör ännu långsammare med en passagerare (2-UP-fordon).

När du kör i sand bör du utrusta fordonet med en säkerhetsflagga av antenntyp. Detta hjälper andra förare att se din position från en annan sanddyn. Kör försiktigt om du ser en annan förares säkerhetsflagga framför dig. Säkerhetsflaggor av antenntyp kan fastna och studsa tillbaka mot föraren. Därför bör du inte använda dem i områden där det finns nedhängande grenar eller hinder. Vid körning med en passagerare, på 2-UP-modeller, kan fordonets manövrering, väghållning och bromssträcka påverkas.

Körning på lösa stenar

Att köra på lösa stenar eller grus liknar i mycket körning på is. Det inverkar på styrförmågan och kan leda till att fordonet kanar eller välter, särskilt i hög hastighet (och föraren och passageraren kan kastas av (2-UP-modeller)).

Det bästa rådet är att sakta farten och vara uppmärksam på terrängen. Kör ännu långsammare med en passagerare (2-UP-fordon).

Dessutom kan bromssträckan förlängas. Tänk på att om du gasar för snabbt eller slirar finns det risk för att lösa stenar skjuter upp bakåt, mot eventuella förare bakom dig. Gör aldrig detta avsiktligt.

V KÖRA LAST OCH UTFÖRA ARBETSUPPGIFTER

1) Utföra arbetsuppgifter med fordonet

Du kan använda fordonet till att utföra en mängd LÄTTARE arbetsuppgifter, från snöplogning till att dra ved eller last. Olika tillbehör finns att köpa från din auktoriserade Can-Am-återförsäljare. Följ de anvisningar och varningar som medföljer tillbehöret för att undvika personsador. Respektera alltid fordonets maximala lastkapacitet. Om du överbelastar fordonet kan även komponenterna överbelastas och sluta fungera. Undvik fysisk överanstängning genom att inte lyfta eller dra tunga laster eller skjuta på fordonet för hand.

! VARNING

Monterade maskiner skall sänkas till marken innan traktorn lämnas.

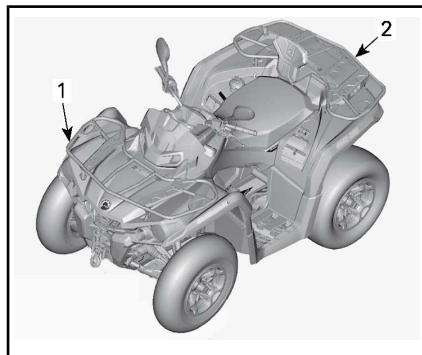
2) Last

All last som placeras på fordonet (inklusive passagerare på 2-UP-modeller) och/eller fordonets bagageräcke(n) påverkar fordonets manöverförmåga, stabilitet och bromssträcka. Överskrid aldrig fordonets totala lastkapacitet, vilket inkluderar förarens, lastens och tillbehörens vikt samt kultrycket. Se alltid till att lasten är säkert fastspänd och korrekt fördelad (1/3 av lastvikten fram och 2/3 av lastvikten bak), och att den inte kan störa din kontroll över fordonet. Tänk alltid på att lasten kan glida eller falla av och orsaka en olycka. Se till att last och bagage inte sticker ut på sidorna, där de kan fastna i vegetation eller andra hinder. Se till att strålkastare eller baklykta inte täcks eller skymms av lasten.

Tänk alltid på att "lasten" kan glida eller falla av och förorsakar en olycka.

! VARNING

Fordonets manövrering, väghållning och bromssträcka påverkas när bagageräckena är lastade. Det är därför viktigt med korrekt lastning och fördelning av vikten. Utsätt aldrig fordonet för överbelastning eller oriktigt lastnings- eller släpfförfarande. Se alltid till att lasten är säkert fastspänd och korrekt fördelad på räckena innan du använder fordonet. Anpassa hastigheten till terrängförhållandena vid körning med last eller släp och undvik kraftiga lut och svår terräng. Håll större avstånd för inbromsning, särskilt på sluttande underlag eller när man har en passagerare (2-UP-fordon). Var försiktig så att du inte sladdar eller slirar. Fäst alltid lasten så lågt som möjligt på räckena för att minska effekten av en högre tyngdpunkt. Underlåtenhet att följa dessa rekommendationer kan ändra fordonets köregenskaper, vilket kan orsaka en olycka.



1. 1/3 av lastvikten
2. 2/3 av lastvikten

TABELL FÖR MAXIMAL LAST			
TILLÅTEN TOTALLAST	1-UP-MODELLER	235 kg	Inkluderar förarens, lastens och tillbehörens vikt + kultrycket.
	2-UP-MODELLER	272 kg	Inkluderar förarens, passagerarens, lastens och tillbehörens vikt + dragstångsvikt.
LAST FRAM		54 kg	Jämnt fördelat.
LAST BAK		109 kg	Jämnt fördelat. Inklusive bakre räcke, bakre förvaringsbox (i förekommande fall) och dragstångsvikt.

Följande är ett exempel på en lämplig fördelning av fordonets last:

EXEMPEL PÅ LASTFÖRDELNING (FORDON MED EN MAXIMAL TILLÅTEN TOTALLAST PÅ 235 kg)				
HÖGSTA FORDONSBE- LASTNING	FÖRARE OCH PASSAGERARE	LASTVIKT	TILLBEHÖR	KULTRYCK
235 kg	100 kg	105 kg	10 kg	20 kg

3) Lastning av bagage- rücken

OBS Vid ilastning eller urlastning, överskrid inte viktgränsen på 109 kg för last bak och 54 kg för last fram.

Placera lasten så långt ned som möjligt – en högre last kan höja fordonets tyngdpunkt, vilket kan minska dess stabilitet. Placera lasten på räckets så jämnt fördelat som möjligt.

Säkra lasten på lasträcket. Fäst inte lasten i någon annan del av fordonet. Om lasten inte är säkert fastgjord kan den glida och falla av och riskera att träffa förare eller passagerare eller människor i närheten. Lasten kan också flyttas under körningen och påverka fordonets manövrering.

Föremål som är höga kan påverka synfältet för föraren och kan även bli projektiler vid en olycka. En last som sticker ut åt sidorna riskerar

att fastna i buskar, grenar eller andra hinder. Se till att bromsljusen inte täcks eller skymms av lasten. Se till att ingen del av lasten skjuter ut utanför hyllan och att lasten inte försämrar sikten eller kontrollen över fordonet.

OBS Överskrid inte lasträckets maximala kapacitet. Se *SPECIFIKATIONER*.

Ha aldrig med bensinbehållare eller andra brandfarliga vätskor på lasthyllan!


VARNING

Utsätt aldrig fordonet för överbelastning eller oriktigt lastnings- eller släpffarande. Anpassa hastigheten till terrängförhållandena vid körning med last eller släp och undvik kraftiga lut och svår terräng. Håll större avstånd för inbromsning. Fäst alltid lasten så lågt som möjligt för att minska effekten av en högre tyngdpunkt. Underlåtenhet att följa dessa rekommendationer kan ändra fordonets köregenskaper, vilket kan orsaka en olycka.

4) Dragning av last

Dra aldrig en last genom att fästa den i stötfångaren eller bagageräcken; det kan få fordonet att välta. Använd endast dragkroken för att dra ett släp.

Använd bogserkroken för att bogsera fordon som fastnat. Se *BARGNINGSKROKAR* i delavsnittet *UTRUSTNING*.

När du drar last med en kedja eller vajer, se till att den inte slackar innan du börjar köra och att den håller sig sträckt under körning.

När du drar last med en kedja eller vajer, var säker på att bromsa progressivt. Lastens inre kan leda till en stöt.

Vid dragning av en last, respektera den maximala dragkapaciteten. Se *DRAGNING AV SLÄP* i detta avsnitt.


VARNING

En slackande kedja eller vajer kan gå sönder och sprätta upp.

Om du har ett annat fordon på släp, se till att någon kontrollerar det dragna fordonet. Den personen

måste bromsa och styra för att behålla kontrollen över fordonet.

Sänk hastigheten vid dragning av last och sväng försiktigt. Undvik kraftiga lut och svår terräng. Försök aldrig köra i branta backar. Håll större avstånd för inbromsning, särskilt på sluttande underlag eller med en passagerare (2-UP-fordon). Var försiktig så att du inte sladdar eller slirar.

5) Dragning av släp

Kontrollera de maximala axellasterna på fordonsidentifikationsskylten (obligatorisk skylt). Can-Am T-traktorn kan dra släp på väg. Kontrollera släpets maximala last på identifikationsskylten. Kontrollera bestämmelserna för ditt område angående användning av traktor och släp på vägen. Anslut släpljusen.

OBS För dragning av släp måste en BRP-godkänd bakre fästplåt för släp ha installerats korrekt på fordonet.

Att köra detta fordon med ett släp ökar avsevärt risken för vältning, särskilt i branta sluttningar. Om du använder ett släp måste du se till att dess fäste är kompatibelt med det som finns på fordonet. Se till att släpet är i vågrät linje med fordonet. (I vissa fall kan du behöva installera en speciell förlängning på fordonets draganordning.) Använd säkerhetskedjor eller vajrar för att säkert koppla släpet till fordonet.

Sänk hastigheten när du drar en källa och sväng försiktigt. Undvik kraftiga lut och svår terräng. Försök aldrig köra i branta backar. Håll större avstånd för inbromsning, särskilt på sluttande underlag eller med en passagerare (2-UP-fordon). Var försiktig så att du inte sladdar eller slirar. Det kan krävas en längre bromssträcka för fordonet om du har något tungt på släp, särskilt på sluttande underlag eller med en passagerare (2-UP-fordon).

Fellastning av släp kan göra att kontrollen över fordonet förloras. Respektera rekommenderad maximal dragkapacitet och maximalt kultryck (se *LAST*). Se till att åtminstone ett visst kultryck förekommer.

Kontrollera alltid att lasten är jämnt fördelad och säkert fastgjord på släpet. Ett jämnt balanserat släp är lättare att kontrollera.

Lägg alltid i lågväxeln (L) vid körning med släp – det ger bättre dragkraft och hjälper dessutom till att motverka den ökade belastningen på bakhjulen.

När du har stannat eller parkerat, blockera fordonets och släpets hjul så att de inte kan röra sig.

Var försiktig när du kopplar loss ett lastat släp. Släpet eller dess last kan falla på dig eller andra.

Vid körning med släp, respektera den maximala dragkapacitet som visas på dekalen på kroken.

Överskrid inte dragkapacitet och kultryck. Se *SPECIFIKATIONER* eller dekalen som är fäst på kroken.

MÄRK: Dragkapaciteten inkluderar släpets vikt.



VARNING

Håll dig borta från området mellan traktorn och släpfordonet.



VARNING

Följ anvisningarna i bruksanvisningen för installerad/dragen maskin eller släpvagn noggrant. Använd inte kombinationen traktor - maskin eller traktor - släpvagn om inte alla anvisningar har följts.

VI VIKTIGA DEKALER PÅ PRODUKTEN

1) Hängetikett

Med det här fordonet medföljer en hängetikett och dekaler med viktig information om säkerhet.

Alla förare av detta fordon måste läsa informationen och se till att de förstår den innan de kör.

VARNING

- Ta fram och läs Instruktionsboken. Inkorrekt användning av en ATV kan resultera i SVÅRA PERSONSKADOR eller DÖDSFALL. Följ alla anvisningar och varningar.
- Bär alltid öronskydd.
- Använd alltid godkänd hjälm och skyddsutrustning.
- Ta aldrig passagerare på 1-UP-fordon och ta ALDRIG mer än en (1) passagerare på 2-UP-fordon.
- Kör aldrig med droger eller alkohol i kroppen.

G **GENERELL MODELL**

**DETTA ATV-FORDON ÄR AVSETT FÖR
FRITIDS- ELLER NYTTOANVÄNDNING**

**ENDAST FÖRARE - INGA
PASSAGERARE**

**INGEN FÖRARE UNDER 16 ÅRS
ÅLDER**

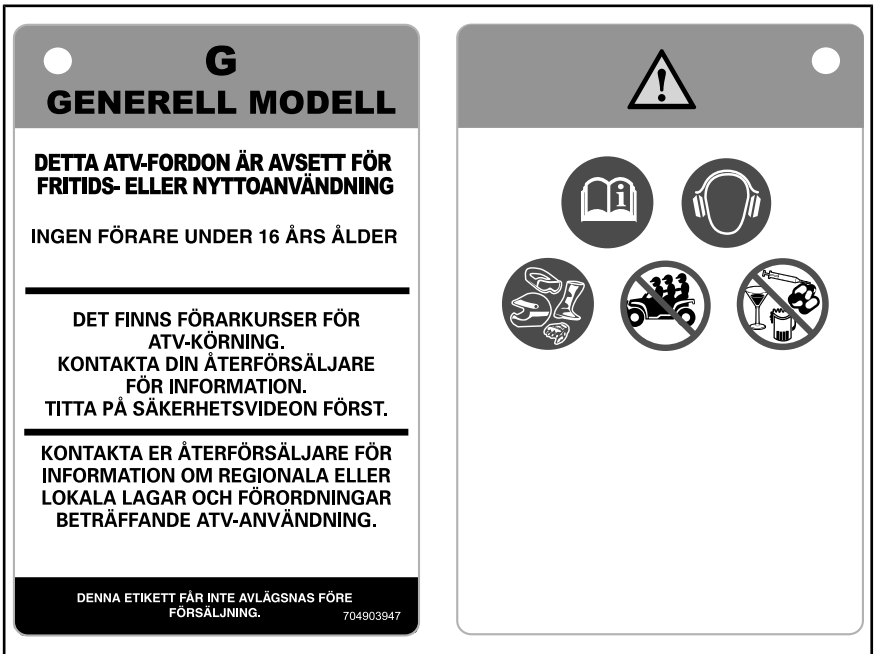
DET FINNS FÖRARKURSER FÖR
ATV-KÖRNING. KONTAKTA DIN
ÅTERFÖRSÄLJARE FÖR INFORMATION.

KONTAKTA ER ÅTERFÖRSÄLJARE FÖR
INFORMATION OM REGIONALA ELLER LOKALA
LAGAR OCH FÖRORDNINGAR BETRÄFFANDE
ATV-ANVÄNDNING.

DENNA ETIKETT FÅR INTE AVLÄGSNAS FÖRE
FÖRSÄLJNING. 704903931



1-UP-MODELLER



2-UP-MODELLER

2) Säkerhetsdekaler på fordonet

Läs och se till att du förstår alla säkerhetsdekaler på fordonet.

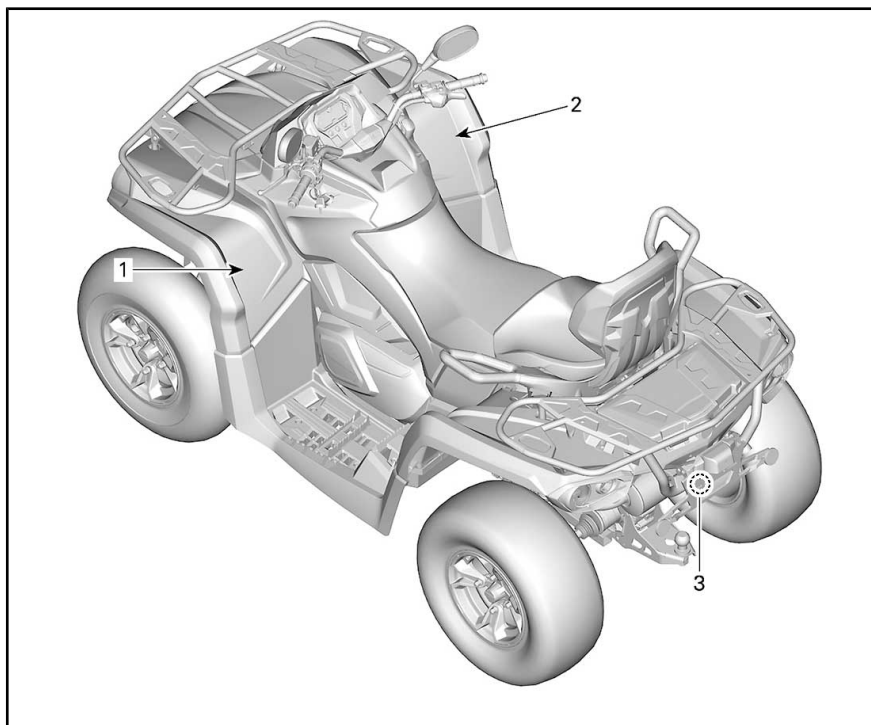
Dessa dekaler är fästa på fordonet och är till för förarens, passagerarens (2-UP) och omkringstående personers säkerhet.

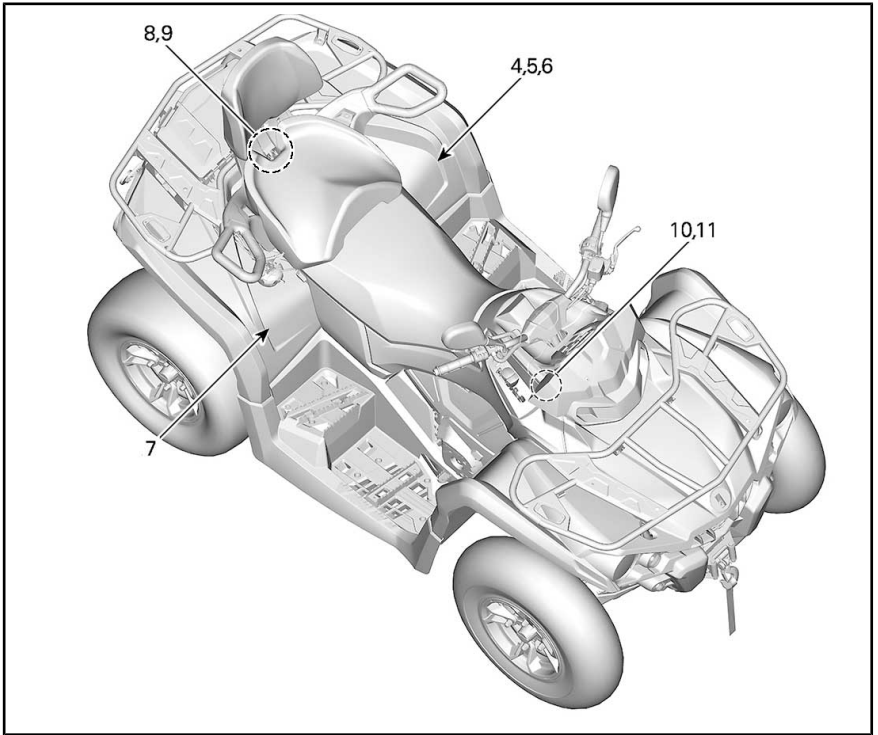
Säkerhetsdekaler på fordonet är att betrakta som permanenta delar av fordonet. Om de saknas eller är skadade kan de bytas utan extra kostnad. Kontakta en auktoriserad Can-Am-återförsäljare.

Nedanstående dekaler finns på fordonet och är att betrakta som permanenta delar av fordonet. De måste alltid vara rena och synliga. Om dekaler saknas eller är skadade, måste de bytas. Säkerhetsdekaler är kostnadsfria. Kontakta en auktoriserad Can-Am-återförsäljare.

När delar som har säkerhetsdekaler på sig byts ut, se till att beställa (utan kostnad) de gällande säkerhetsvarningarna om de inte redan är installerade på reservdelen.

MÄRK: Av den händelse att det finns skillnader mellan den här Instruktionsboken och fordonet, ska säkerhetsdekaler på fordonet ha företräde över dekaler i den här guiden.





Dekal 1

! VARNING

- Ta fram och läs Instruktionsboken. Inkorrekt användning av en ATV kan resultera i SVÅRA PERSONSKADOR eller DÖDSFALL. Följ alla anvisningar och varningar.
- Bär alltid öronskydd.
- Använd alltid godkänd hjälm och skyddsutrustning.
- Ta aldrig passagerare på 1-UP-fordon och ta ALDRIG mer än en (1) passagerare på 2-UP-fordon.
- Kör aldrig med droger eller alkohol i kroppen.

! VARNING

Säkerhetsvideo



<https://can-am.brp.com/off-road/safety>



704907252

DEKAL 1 - 1-UP-MODELLER

! VARNING

Säkerhetsvideo



<https://can-am.brp.com/off-road/safety>



704907259

DEKAL 1 - 2-UP-MODELLER

Dekal 2

! VARNING

Att köra denna ATV om du är under 16 ökar risken för ALLVARLIGA PERSONSKADOR och DÖD för föraren, och för både förare och passagerare på 2-UP-modeller. Kör ALDRIG denna ATV om du är under 16.

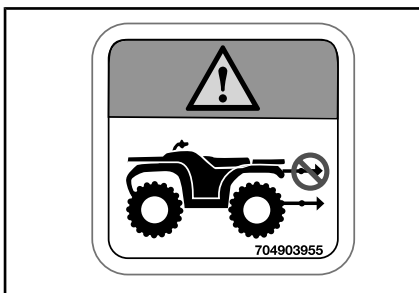


DEKAL 2

Dekal 3

! VARNING

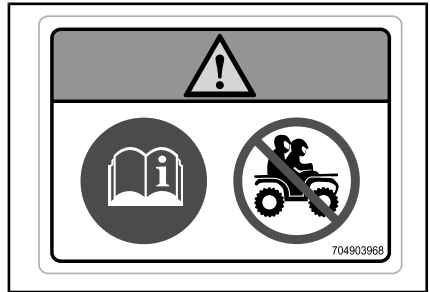
Fäst ALDRIG något här eller i bagageräcket för att dra ett släp. Det kan få fordonet att välta. Använd ALLTID dragkroken eller bärgningskroken för att dra ett släp.



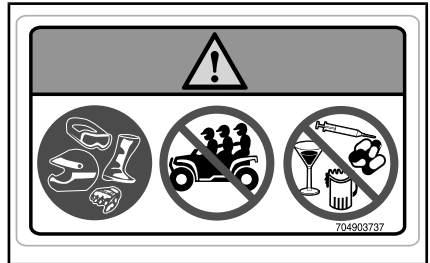
DEKAL 3

Dekal 4**! VARNING**

- Ta fram och läs Instruktionsboken.
- Ta ALDRIG passagerare på 1-UP-fordon och ta ALDRIG mer än en (1) passagerare på 2-UP-fordon.
- Passageraren, på 2-UP-fordon, måste alltid använda godkänd hjälm och skyddsutrustning.
- Passageraren, på 2-UP-fordon, får ALDRIG åka med efter intag av droger eller alkohol.



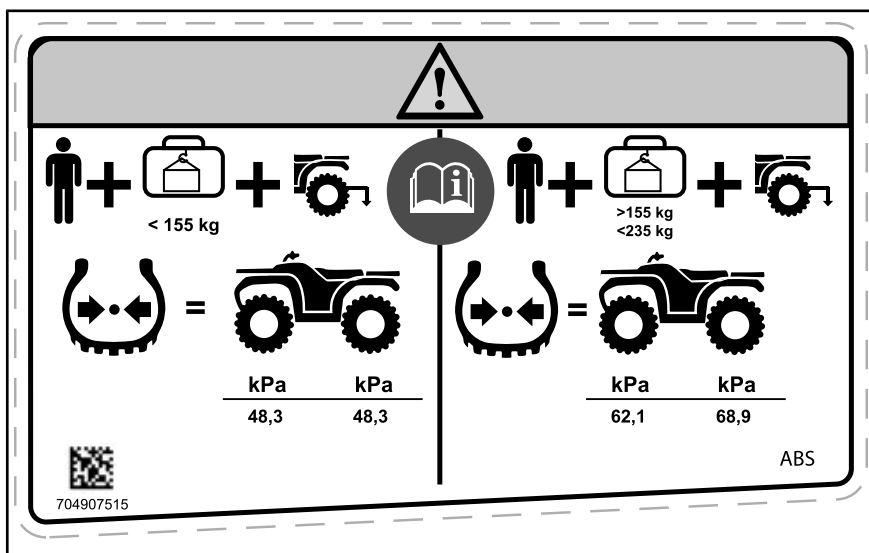
DEKAL 4 - 1-UP-MODELLER



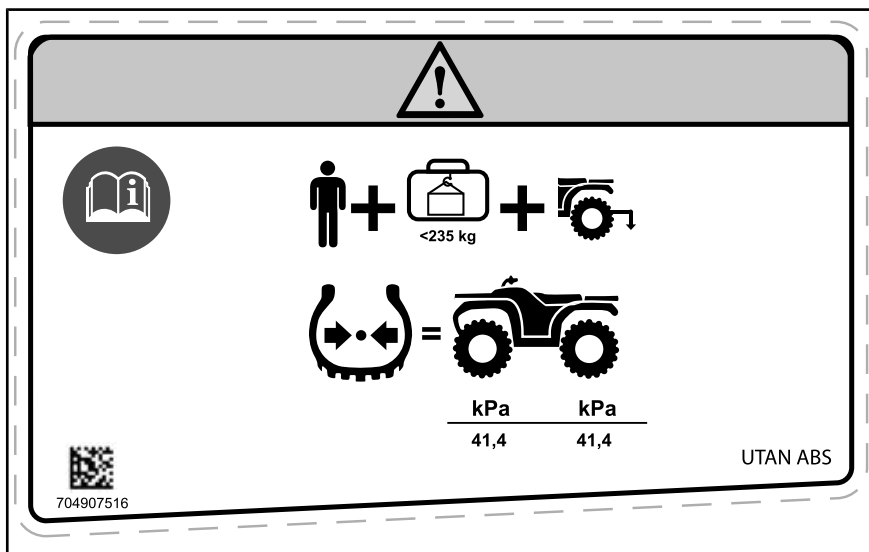
DEKAL 4 - 2-UP-MODELLER

Dekal 5**! VARNING**

- Ta fram och läs Instruktionsboken. Felaktiga däcktryck eller överbelastning kan orsaka förlorad kontroll över fordonet som kan leda till ALLVARLIGA PERSONSKADOR eller DÖD.
- Bibehåll ALLTID rätt däcktryck så som visas.
- På 1-up-modeller, överskrid ALDRIG lastkapaciteten på 235 kg vilket inkluderar förarens, lastens och tillbehörens vikt samt dragstångsvikt.
- Överskrid ALDRIG lastkapaciteten på 272 kg för 2-up-modeller, vilket inkluderar förarens, passagerarens, lastens och tillbehörens vikt samt dragstångsvikten.
- Använd ALLTID dragkroken eller bärgningskroken för att dra ett släp.



DEKAL 5 – 1-UP-MODELLER MED ABS



DEKAL 5 – 1-UP-MODELLER UTAN ABS

Warning icon: exclamation mark in a triangle.

Left side: Person + Bag + Tractor = $< 125 \text{ kg}$

Right side: Person + Bag + Tractor = $> 125 \text{ kg}$ and $< 272 \text{ kg}$

Information icon: open book in a circle.

Left tire pressure diagram: Tire cross-section with arrows pointing inward. Below: kPa 48,3 kPa 48,3

Right tire pressure diagram: Tire cross-section with arrows pointing outward. Below: kPa 62,1 kPa 68,9

QR code: 704907517

ABS

DEKAL 5 – 2-UP-MODELLER MED ABS

Warning icon: exclamation mark in a triangle.

Information icon: open book in a circle.

Person + Bag + Tractor = $< 272 \text{ kg}$

Tire pressure diagram: Tire cross-section with arrows pointing outward. Below: kPa 41,4 kPa 41,4

QR code: 704907518

UTAN ABS

DEKAL 5 – 2-UP-MODELLER UTAN ABS

Dekal 6



Denna varning gäller endast för europeiska länder där användning på väg är tillåten.

Användning på väg

Detta fordon är endast avsett för TERRÄNGKÖRNING. Den kan framföras kortare sträckor på väg i låg hastighet, i syfte att flytta fordonet från ett terrängkörningsområde till ett annat.

När fordonet körs på väg, kör aldrig fort och sänk hastigheten ordentligt vid svängar. Om dessa anvisningar inte följs kan det leda till förlust av kontroll över fordonet, vilket kan orsaka svåra personskador eller död.

Främre vinsch

Den främre vinschkroken på fordon som är utrustade med vinsch måste avlägsnas och förvaras säkert vid körning på allmän väg. Annars finns det risk för att människor i närheten skadas.

704905719

DEKAL 6

Dekal 7



(EN) WARNING: GET FAMILIAR WITH THIS VEHICLE INEXPERIENCED RIDERS MAY OVERLOOK RISKS.

(DA) ADVARSEL: LÆR KØRETØJET GRUNDIGT AT KENDE. UERFARNE FØRERE KAN LET OVERSE FÆRENE.

(NL) WAARSCHUWING: MAAK UZELF VERTROUWD MET DIT VOERTUIG. ONERVAREN BESTUURDERS KUNNEN DE RISICO'S OVER HET HOOFD ZIEN.

(FR) AVERTISSEMENT : FAMILIARISEZ-VOUS AVEC CE VÉHICULE. LES UTILISATEURS INEXPÉRIMENTÉS POURRAIENT SOUS ESTIMER LES RISQUES.

(FI) VAROITUS : TUTUSTU HUOLELLISESTI TÄMÄN AJONEUVON KÄYTTÖÖN. KOKEMATTOMAT KULJETTAJAT SAATTAVAT ALIARVIOIDA VAARATILANTEET.

(ES) ADVERTENCIA: TÓMESE EL TIEMPO NECESARIO PARA FAMILIARIZARSE CON EL VEHÍCULO. LA FALTA DE EXPERIENCIA PUEDE DAR LUGAR A LA OMISIÓN DE RIESGOS IMPORTANTES.

(DE) WARNUNG: MACHEN SIE SICH MIT DIESEM FAHRZEUG VERTRAUT. UNERFAHRENE FAHRER KÖNNEN RISIKEN ÜBERSEHEN.

(EL) ΠΡΟΕΙΔΟΠΟΙΗΣΗ: ΕΞΟΙΚΕΙΩΘΕΙΤΕ ΜΕ ΑΥΤΟ ΤΟ ΟΧΗΜΑ. ΟΙ ΧΡΗΣΤΕΣ ΧΩΡΙΣ ΕΜΠΕΙΡΙΑ ΜΠΟΡΕΙ ΝΑ ΠΑΡΑΒΛΕΨΟΥΝ ΤΥΧΟΝ ΚΙΝΔΥΝΟΥΣ.

(IT) AVVERTENZA: ACQUISIRE FAMILIARITÀ CON QUESTO VEICOLO. I PILOTI INESPERTI POTREBBERO SOTTOVALUTARE I RISCHI.

(PT) ADVERTÊNCIA: FAMILIARIZE-SE COM ESTE VEÍCULO. PILOTOS INEXPERIENTES PODEM SUBESTIMAR OS RISCOS.

(SV) VARNING: BEKANTA DIG VÄL MED DETTA FORDON. OERFARNA FÖRARE KAN FÖRBISE RISKERNA.

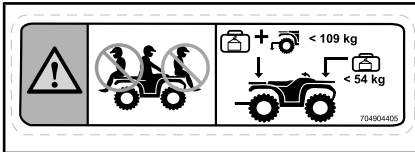
704905720

DEKAL 7

Dekal 8

! VARNING

- Ta ALDRIG passagerare på detta fordon.
- MAXLAST FRAM: 54 kgjämnt fördelad.
- MAXLAST BAK: 109 kgjämnt fördelad ((inklusive kultryck i tillämpliga fall).



DEKAL 8

Dekal 9

! VARNING

Se alltid till att passagerarsätet eller handskfacket är rätt installerat innan du börjar köra.

INSTALLERA PASSAGERARSÄTET

- Se till att spärrspaken finns i öppet läge genom att dra den mot framsätet.
- Genom att använda en framåtgående rörelse, sätt in sätets båda främre flikar i fordonets förankringskåpor.
- Vrid nedåt för gripa in i bakre spärren.
- Stäng spärrspaken genom att skjuta den bakåt för att fastläsa sätet i läge.
- Kontrollera om sätet är ordentligt fastsatt på plats innan det används.

INSTALLERA HANDSKFACKET

- Öppna handskfackets lock och vrid handtaget till olåst läge.
- Rikta in och för in handskfackets spärrsystem i fordonets "LINO"-öppning.
- Vrid handtaget till låst läge.
- Stäng locket och kontrollera att handskfacket är i spärrat läge.

SE INSTRUKTIONSBOKEN FÖR YTTRELLIGARE DETALJER

7049004442

DEKAL 9 - 2-UP-MODELLER

Dekal 10

DEKAL 10

Dekal 11

! VARNING

Öppna ej i varmt tillstånd.

A triangular warning decal for Dekal 11. It features a hand reaching towards a hot surface with steam rising from it. The number '704903688' is printed at the bottom right.

DEKAL 11

3) Dekaler om överensstämmelse

E13

BRP

55R - 01 4385
D=4,48 kN S=75 kg
KLASS A50-X

704906869

PÅ DRAGKROKEN

PÅ DRAGKROKEN

Kategori 1 - Hytten erbjuder inte något skydd mot hälsovådliga ämnen.

Kategori 1
EN 15695 - 1

805456594

PÅ DEN HÖGRA BAKRE STÄNKSKÄRMEN



NÄRA TANKLOCKET

4) Dekaler med teknisk information

OBSERVERA

- Detta FORDON MÅSTE stanna innan växeln läggs i.
- Använd ALLTID fotbromsen för att växla från Parkering (P) och Neutral (N). 704905695

NÄRA VÄXELREGLAGET

UNDERHÅLL AV LUFTFILTER
UNDERHÅLL MÅSTE UTFÖRAS SÅ SOM ANGES I INSTRUKTIONSBOKEN.
UNDERHÅLL AV LUFTFILTER MÅSTE SKE MER REGELBUNDET UNDER SVÄRARE (DAMMIGA) ANVÄNDNINGSFÖRHÅLLANDEN.

AIR FILTER MAINTENANCE
MAINTENANCE MUST BE PERFORMED AS SPECIFIED IN THE OPERATOR'S GUIDE. AIR FILTER MAINTENANCE SHOULD INCREASE IN FREQUENCY IN MORE SEVERE (DUSTY) CONDITIONS. 707800373

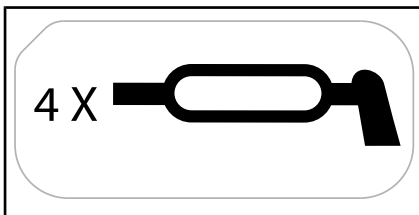
UNDER SÅTET



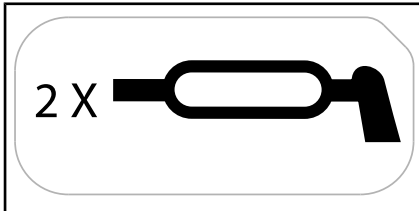
PÅ VÄXELREGLAGEGALLRET (I LÄGET PARKERING)



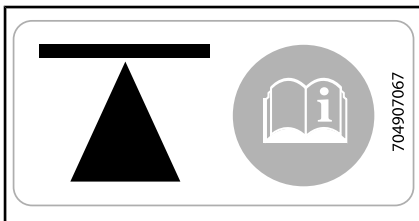
PÅ BROMSVÄTSKEBEHÅLLARNA



PÅ DE FRÄMRE BÄRARMARNA



PÅ DE BAKRE BÄRARMARNA

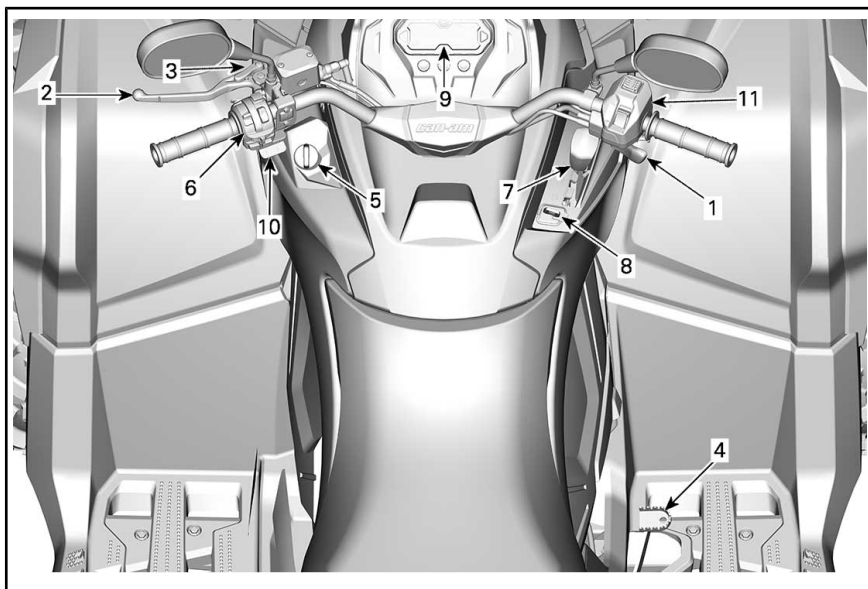


PÅ SIDAN AV CHASSIT - FRAM OCH BAK

B)
FORDONSINFORMATION

I REGLAGE

MÄRK: Vissa av fordonets säkerhetsdekaleringar visas inte på bild. För mer information om säkerhetsdekaleringarna på fordonet, se **VIKTIGA DEKALER PÅ PRODUKTEN**.



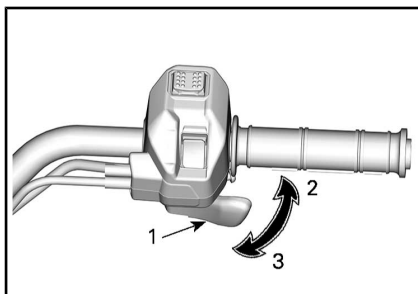
1) Gasreglage

Gasreglaget är placerat på höger sida av styrstäng. Det kan placeras för att aktiveras med tummen eller fingret.

Gasreglaget reglerar motorvarvtalet.

Öka eller bibehåll fordonets hastighet genom att trycka på gasreglaget.

Minska fordonets hastighet genom att släppa gasreglaget.

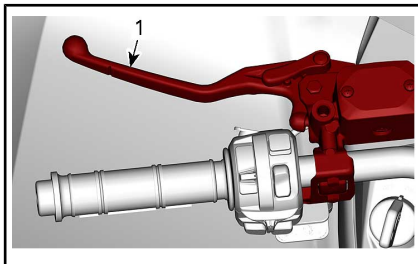


TYPBILD

1. Gasreglage
2. Accelerera
3. Sakta in

2) Bromshandtag

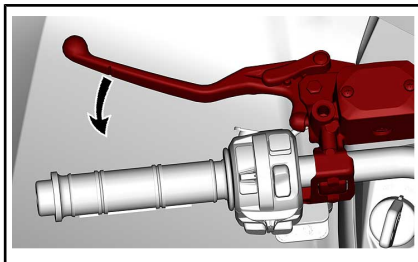
Parkeringsbromsspärren är placerad på vänster sida av styrstången.



1. Bromshandtag

Med bromshandtaget får du fordonet att sakta ned eller stanna.

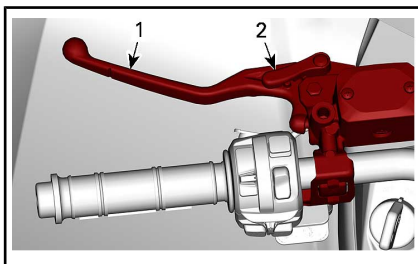
När du trycker in bromshandtaget, kopplar du i de främre och bakre bromsarna.



Bromskraften är proportionell till den kraft som utövas på bromshandtaget.

3) Parkeringsbromsspärr

Parkeringsbromsspärren är placerad på vänster sida av styrstången.



1. Bromshandtag
2. Låsspak

Koppla alltid in parkeringsbromsspärren när fordonet är parkerat.

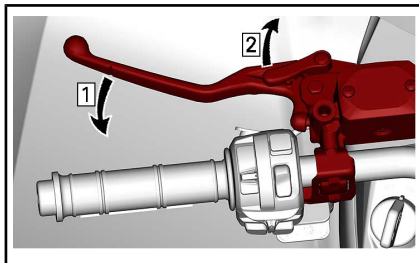
Modeller utan ABS: Parkeringsbromsspärren håller bromsarna på bak- och framhjulen för att förhindra att fordonet rör sig.

Modeller med ABS: Parkeringsbromsspärren håller bromsarna på framhjulen för att förhindra att fordonet rör sig.

! VARNING

Använd alltid parkeringsbromsspärren **och** för växelreglaget till läget PARKERING när fordonet inte används.

Ansätt parkeringsbromsspärren som anvisad:



Steg 1: Ansätt bromsar

Steg 2: Lås bromsar

MÄRK: Låshandtaget kan ställas in på flera lägen.

OBS Se till att fordonet står stadigt på plats när parkeringsbromsspärren är ansatt.

Tryck på bromshandtaget för att låsa upp bromsarna. Den ska återgå till vilopositionen.

! VARNING

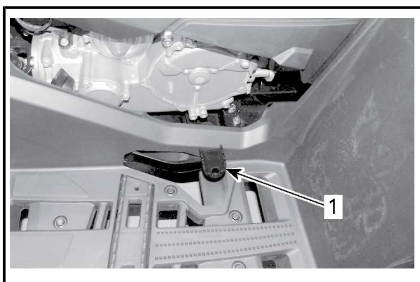
Kontrollera att parkeringsbromsspärren är helt urkopplad innan du kör fordonet. Om du kör med parkeringsbromsspärren ANSATT kan det skada bromssystemet och orsaka förlust av bromsverkan och/eller brand.

4) Bromspedal

Bromspedalen är placerad på fotstödet på höger sida.

Modeller utan ABS: När den trycks ned aktiveras de bakre bromsarna.

Modeller med ABS: När den trycks ned aktiveras de främre och bakre bromsarna.



1. Bromspedal

När du släpper bromspedalen ska den återgå till det ursprungliga läget.

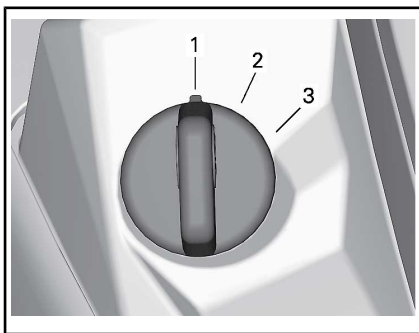
Bromskraften är proportionell till den kraft som utövas på bromspedalen.

MÄRK: Som på andra fordon överförs fordonets vikt till framhjulen vid inbromsning. För större bromseffekt fördelar bromssystemet mer bromskraft till framhjulen. Detta påverkar fordonets manövrering och styrning vid kraftig inbromsning. Tänk på detta vid inbromsning.

Om bromshandtaget skulle sluta fungera, kan du aktivera den bakre bromsen genom att trycka på bromspedalen.

5) Tändningslåset (Nyckel)

Tändningslåset finns på vänster sida av mittpanelen nedanför styrstången.



TYPISKT TÄNDNINGSLÅS

1. AV
2. PÅ med ljus
3. PÅ

AV

Nyckeln kan sättas i och tas ur endast i det här läget.

När nyckeln vrids till AV-läget kommer motorn att stänga av och elsystemet kommer att stänga av några sekunder efteråt.

MÄRK: Det går visserligen att stänga av motorn genom att vrida tändningsnyckeln till AV, men vi rekommenderar avstängning med motorns stoppreglage.

PÅ med ljus

Med nyckeln i det här läget är fordonets elsystem inkopplat, inklusive mätaren och ljusen.

Motorn kan startas med nyckeln i läget "PÅ med ljus" och motorns stoppreglage uppdraget.

PÅ

Det här läget har samma funktioner som läget "PÅ med ljus", förutom att fordonets belysning är avstängd.

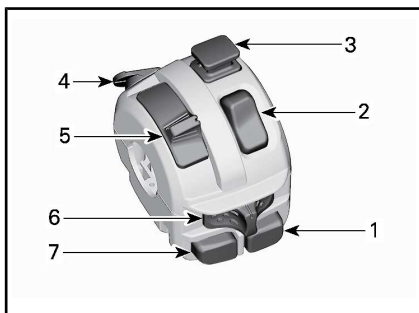
D.E.S.S.-nyckel (Digitally Encoded Security System)

Tändningsnycklarna innehåller en elektronisk krets som ger varje nyckel ett unikt elektroniskt serienummer.

D.E.S.S.-systemet avläser nyckelkoden och gör det möjligt att starta motorn med nycklar som systemet känner igen.

6) Flerfunktionsreglage

Flerfunktionsreglaget är placerat på vänster sida av styrstangen.



1. Startknapp
2. Motorns stoppreglage
3. Varningsblinkersknapp
4. Frisläppsknappen (och DPS-lägen om sådana finns)
5. Hel-/halvljusdimmer
6. Reglage för riktningvisare
7. Signalhornsknapp

Startknapp



Tryck in och håll knappen intryckt för att starta motorn.

När du läser instruktionsboken, kom då ihåg att:

VARNING

Anger en potentiell risk som kan resultera i svåra personskador eller dödsfall om den inte undviks.

Släpp knappen så snart motorn startar.

MÄRK: För att motorn ska kunna startas måste tändningslåset vara i läget "PÅ med ljus" eller "PÅ" och motorns stoppreglage i läget "PÅ" (upp).

Motorns stoppreglage

Detta reglage kan användas till att stänga av motorn och som nödstoppreglage.

Stäng av motorn genom att föra motorns stoppreglage till STOP-läget.



Frisläpps-/DPS-knapp

Den här knappen kan ha 3 funktioner, beroende på fordonsmodellen.



Frisläppsfunktion

Frisläppsknappens huvudsakliga funktion är att kringgå motorns varvtalsbegränsning vid backning genom att tillåta maximalt motormoment.

VARNING

Använd "override"-läget endast om fordonet sitter fast i lera eller annan mjuk terräng och det inte räcker med den "låga växeln". Se till att området är säkert innan "override"-läget används. Använd inte "override"-läget när du kör normalt med backen ilagd, eftersom detta skulle medföra överdriven hastighet.

Aktivera frisläppsfunktionen så här: Kontrollera först att växelreglaget är i läget BACK.

1. Se till att fordonet står stilla.
2. Tryck in frisläppsknappen och håll den intryckt, och tryck sedan gradvis på gasreglaget.

MÄRK: När frisläppsfunktionen används kommer meddelandet **FRISLÄPP** rulla på flerfunktionsmätarens display för att bekräfta att funktionen aktiverats.

3. Koppla ur frisläppsfunktionen genom att släppa upp frisläppsknappen.

DPS-funktion (modeller med DPS)

Den här knappen används även för att byta läge för DPS.

För byte av DPS-läge, se delavsnittet *FINJUSTERA FJÄDRINGEN*.

Nödgaspådrag i Limp Home Mode

Om det blir fel på gasnivåsensorn eller gasreglagepositionssensorn kan frisläpps-/DPS-knappen användas för att öka motorvarvtalet för att köra fordonet i låg hastighet.

Om ett sådant fel inträffar kommer ett meddelande att visas på mätaren.

Tryck på frisläpps-/DPS-knappen. Om motorvarvtalet höjs, kör fordonet säkert. Om inte, håll in knappen och tryck på gasreglaget.

Hel-/halvljusdimmer

Flytta omkopplaren framåt för att välja helljuset och bakåt för att välja halvljuset.



Reglage för riktningvisare

Flytta omkopplaren åt vänster för att aktivera vänster riktningvisare och åt höger för att aktivera höger riktningvisare.

För att stänga av riktningvisarna placeras reglaget i mittläget.



Signalhornsknapp

Tryck på knappen för att använda signalhornet. Det kommer att stoppa när knappen släpps.



7) Växelspak

Växelspaken är placerad på höger sida av konsolen.



VÄXELREGLAGETS PLACERING

Växelreglaget används för att byta växel.

Växelreglaget har 5 positioner:

VÄXELREGLAGETS POSITIONER

POSITION	VÄXEL
P	Parkering
R	Back
N	Neutral
H	Hög växel (framåt)
L	Låg växel (framåt)



TYPBILD – VÄXLINGSMÖNSTER

Fordonet måste stannas och bromsarna ansättas innan växling.

OBS Denna växellåda är inte utformad för växling medan fordonet är i rörelse.

P: Parkering

I parkeringsläget är växellådan låst, vilket gör att fordonet inte kan förflytta sig.

VARNING

Lägg alltid i PARKERING (P) när fordonet inte används. Fordonet kan rulla iväg om växlarreglaget inte är i läget P (PARKERING).

R: Back

Detta läge gör att du kan backa fordonet.

MÄRK: Vid backning är fordonets varvtal begränsat, vilket begränsar backningshastigheten.

! VARNING

Vid backning i nedförslut kan gravitationen öka fordonshastigheten över backningens inställda hastighetsbegränsning.

Neutral

I neutralläget är växellådan urkopplad.

! VARNING

Lägg alltid i PARKERING (P) när fordonet inte används. Fordonet kan rulla iväg om växelreglaget är i läget N (NEUTRAL).

Hög växel (framåt)

Med detta läge väljs det höga hastighetsområdet för växellådan. Detta är läget för normal körhastighet. Med denna växel kan fordonet uppnå maximal hastighet.

Låg växel (framåt)

Med detta läge väljs det låga hastighetsområdet för växellådan. Det gör att fordonet kan förflytta sig långsamt framåt med maximal drivkraft.

ÖBS Använd låg växel vid körning med släp, frakt av tung last, körning över hinder och backkörning.

8) Växelreglagelås

Växelreglaget kan låsas när fordonet lämnas parkerat utan tillsyn.

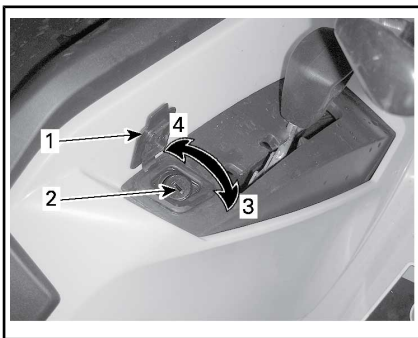
Lås upp växelreglaget genom att öppna skyddet, sätta i nyckeln och vrida den medurs.

När du läser instruktionsboken, kom då ihåg att:

! VARNING

Anger en potentiell risk som kan resultera i svåra personskador eller dödsfall om den inte undviks.

För att låsa växelspaken, vrid nyckeln moturs.

**VÄXELREGLAGELÅS**

1. Skydd
2. Nyckel låst
3. Lås upp genom att vrida nyckeln medurs
4. Lås genom att vrida nyckeln moturs

MÄRK: Fordonet låses bara om växelreglaget är placerat i parkeringsposition när du använder låset.

9) Hastighetsbegränsningskontroll (om utrustad)

Modellerna som är utrustade med ABS är också utrustade med en hastighetsbegränsande anordning.

MÄRK: När bandsats är installerat är hastighetsbegränsaren inte tillgänglig.

! VARNING

Vid körning i nedförslut kan gravitationen öka fordonshastigheten över den inställda hastighetsbegränsning.

Se lämpligt **MULTIFUNKTIONSMÄTARE** för ditt fordon för detaljer och korrekt drift. Hastighetsbegränsaren reglerar endast gasreglage och aktiverar inte bromssystemet.

! VARNING

Hastighetsbegränsningen kan tillfälligt avaktiveras genom att använda full gas. Det kommer att uppstå en plötslig övereffekt och acceleration. Kör försiktigt och se till att inga hinder finns i din omgivning när du använder full gas. Använd inte full gas i en sväng eller när du närmar dig en sväng.

! VARNING

Avläsning av flerfunktionsmätaren kan distrahera fordonets förare, i synnerhet vid ständig skanning av omgivningen.

! VARNING

Följ alltid gällande trafikföreskrifter, även på grus- eller skogsväg.

! VARNING

Stanna alltid fordonet före ändring eller tillämpning av en hastighetsbegränsning.

10) Vinschreglage (om sådan finns)

Se **VINSCH** i **UTRUSTNING** för detaljer.

11) 2WD/4WD och knapp för val av körlägen (om sådan finns)

2WD/4WD- och körlägesväljaren är placerad på höger sida av styrstången.

Reglaget används för att välja 2/4-hjulsdriftlägen.



4-HJULSDRIFTLÄGE - TYPBILD
TYPBILD

1. 2/4-hjulsdriftväljare
2. 2-hjulsdriftläge (2WD)
3. 4-hjulsdriftläge (4WD)
4. Körlägesväljare

Stanna fordonet helt med motorn på tomgång innan man växlar mellan 2- och 4-hjulsdriftlägen eller visa versa.

OBS Mekaniska skador kan uppstå om 2-4-hjulsdriftväljaren används medan fordonet är i gång.

För att koppla in 4-hjulsdriftläget, tryck in reglaget.



4-HJULSDRIFTLÄGE - TYPBILD

För att koppla in 4-hjulsdriftläget, tryck in reglaget.

**2-HJULSDRIFTLÄGE - TYPBILD**

Reglaget används för att välja kör lägen. (I förekommande fall)



Välj mellan NORMAL, SPORT och WORK på utvalda modeller genom att trycka väljaren åt vänster eller höger.



När du läser instruktionsboken, kom då ihåg att:


VARNING

Anger en potentiell risk som kan resultera i svåra personskador eller dödsfall om den inte undviks.

LÄGEN

Work eller Eco	Tryck åt höger	Normal	Tryck åt höger	Sport
	Tryck åt vänster		Tryck åt vänster	

SPORT-läget ger snabbare gasrespons.

MÄRK: SPORT-läget kan aktiveras med alla typer av nycklar och ger maximal effekt med den nyckel som används.

MÄRK: Använd NORMAL-läget på ojämna underlag för mjukare körning.

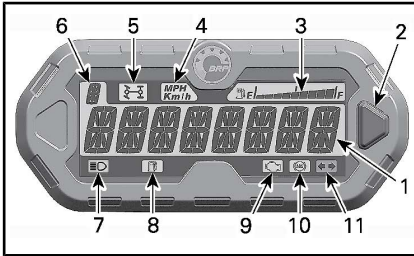
II FLERFUNKTIONSMÄTARE (LCD)

Flerfunktionsmätaren är belägen på mätarstödet.

VARNING

Avläsning av flerfunktionsmätaren kan distrahera fordonets förare, i synnerhet vid ständig skanning av omgivningen.

1) Beskrivning av flerfunktionsmätare



1. Huvuddisplay
2. Valknapp
3. Bränslenivådisplay
4. km/h mph, indikator
5. 4WD-indikeringslampa
6. Växellägesdisplay
7. Helljusindikeringslampa
8. Indikator för låg bränslenivå
9. Indikator för att kontrollera motorn
10. Indikator för låsningsfria bromsar (ABS)
11. Riktningvisar-/varningsblinkersindikator

1) Huvuddisplay

Huvuddisplayen används för att visa många av flerfunktionsmätarens funktioner.

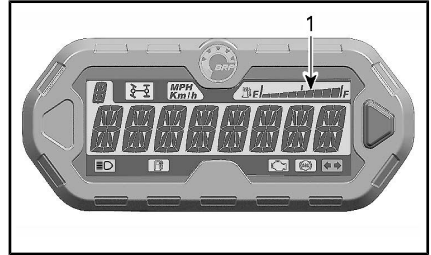
Se **FLERFUNKTIONSMÄTARENS LÄGEN** för tillgängliga lägen:

2) Valknapp

Valknappen används för att bläddra eller ändra inställningar i flerfunktionsmätaren.

3) Bränslenivådisplay

Stapelmätare indikerar alltid bränslenivån i bränsletanken under körning.



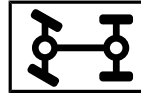
1. Bränslenivådisplay

4) KM/H- eller MPH-indikator

mph
Km/h

Indikerar visad måttenhet.

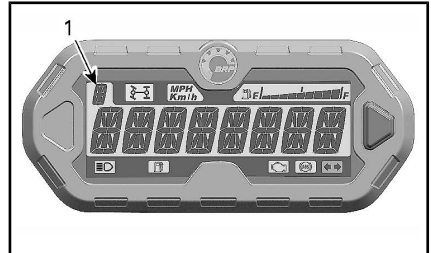
5) 4WD-indikator



När denna lampa LYSER är **4WD**-läget valt.

6) Display för växelläge

Denna display visar det valda växel-läget.



1. Växelläge

Display	Funktion
P	Parkering
R	Back
N	Neutral
H	Hög växel
L	Låg växel

7) Helljusindikeringslampa



När denna indikator LYSER är **helljus** valt för strålkastarna.

8) Indikator för låg bränslenivå



När denna indikator är PÅ betyder det att det finns cirka 5 L bränsle kvar i bränsletanken.

9) Indikator för att kontrollera motorn



När denna lampa LYSER betyder det att det finns en motorfelkod, läs eventuella meddelanden på LCD-displayen.

När denna lampa blinkar är **LIMP HOME**-läget aktiverat.

Se *FELSÖKNING* för mer information.

10) Indikator för låsningsfria bromsar (ABS)

När denna indikator LYSER indikerar det ett ABS-fel.

! **OBS** Även om bromsarna helt fungerar i händelse av ett ABS-fel, kan hjulen låsa sig under en plötslig bromsning. Se upp för förändringar i bromsbeteendet vid ABS-fel.

11) Riktningvisar-/varningsblinkersindikator



När denna lampa blinkar betyder det att riktningvisarna eller varningsblinkersensorn är aktiverade.

MÄRK: När varningsblinkersensorn är aktiverade blinkar en ytterligare indikatorlampa belägen under mätaren. Se *INDIKATORLAMPOR* i *UTRUSTNING*.

2) Flerfunktionsmätarens lägen

Hastighetsmätarläge

I detta läge visar huvuddisplayen fordonets hastighet i antingen km/h eller mph.



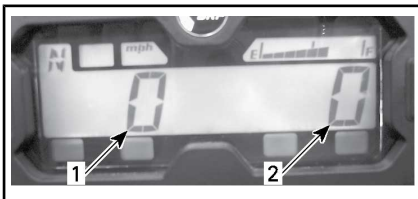
Varvtalsmätar (RPM)-läge

I detta läge visar huvudskärmen fordonets hastighet i varv per minut (RPM).



Kombinerat läge

I detta läge visar huvudskärmen fordonets hastighet och motorvarvtalet (RPM).



1. Fordonshastighet
2. Motorvarvtal (RPM)

Avståndsräknare (OD)

Avståndsräknaren anger det totala avstånd som avverkats i mile eller kilometer.

**Klocka**

Visar aktuell tid.



I **MÄTARINSTÄLLNINGAR** beskrivs hur aktuell tid ställs in.

Trippmätare (TP)

Trippmätaren anger det avstånd som avverkats sedan den senaste nollställningen. Det avverkade avståndet visas i antingen kilometer eller mile.



Mätaren kan användas för att beräkna t.ex. hur långt bränslet räcker eller avståndet mellan två olika platser.

Du nollställer trippmätaren genom att hålla valknappen INTRYCKT i 2 sekunder.

Timräknare (TH)

Timräknaren registrerar fordonets körtid när det elektriska systemet är aktiverat. Den kan t.ex. användas för att fastställa restiden mellan två platser.



Du nollställer timräknaren genom att hålla valknappen INTRYCKT i 2 sekunder.

Motorns timräknare (EH)

Motorns timräknare registrerar motorns totala körtid.

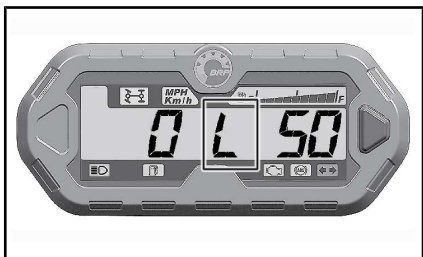
**Meddelandeläge**

Vid ett onormalt motortillstånd kan ett meddelande kombineras med en signallampa. Se **FELSÖKNING** för mer information.

Felkodsläge

Växla till helljusläge och välj visning av motorns timräknare. Håll lägesknappen intryckt medan du växlar mellan hel- och halvljus (tre cykler) för att komma åt visningen av de diagnostiska felkoderna.

Hastighetsbegränsningsläge



L BLINKAR

Växla till maximal hastighetsbegränsningsläge.

Tryck och håll lägesknappen nedtryckt.

Hastighetsbegränsningen ökar med steg av 10 km/h.

Hastighetsbegränsningsläget fortsätter att vara aktivt tills det avbryts med hjälp av lägesknappen, eller när fordonet är stillastående och och nyckeln i avstängt läge.

3) Navigering i LCD-mätaren

Normalt displayläge

Efter att fordonet har startats visas något av följande i standarddisplayläget:

- Fordonshastighet
- Motorvarv per minut (RPM)
- Båda parametrarna samtidigt (kombinerat läge).

Byt från ett displayläge till ett annat på följande sätt:

1. Starta systemet genom att vrida tändningsnyckeln till PÅ.
2. Vänta tills dess "välkomstdelandet" har visats.
3. Tryck in och släpp valknappen en gång för att visa OD (avståndsräknaren).
4. Tryck på valknappen igen och håll den nu nedtryckt i 2 sekunder.

Läget ändras till Hastighet, RPM eller Kombinerat.



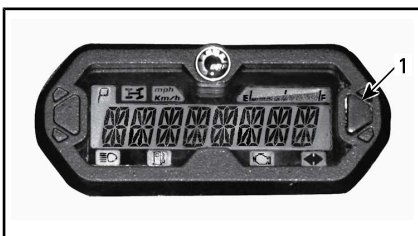
5. Om du vill välja ett annat läge upprepar du steg 3 och 4 tills önskat läge visas.

Temporärt displayläge

I det temporära displayläget är följande funktioner tillgängliga:

- Hastighetsbegränsning (programmerbar)
- Vägmätare
- Klocka
- Trippmätare (nollställningsbar)
- Timräknare (nollställningsbar)
- Motors timräknare.

Tryck in och släpp valknappen för att ändra det normala displayläget till det temporära läget. När valet görs blir det standarddisplayen.



1. Valknapp

Mätaren visar det valda läget i 10 sekunder och återgår sedan till det normala displayläget.

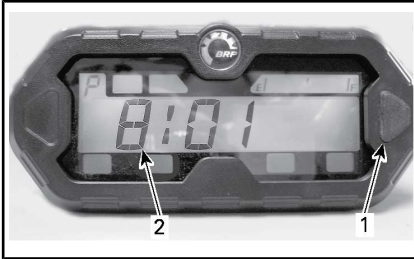
I nollställningsläget, håll valknappen INTRYCKT i 2 sekunder för att nollställa den.

4) Mätarinställningar

Inställning av klockan med väljarknappen

Utför följande för att ställa in aktuell tid:

1. Välj klockdisplayen.



1. Val knapp
2. Tid
2. Tryck och HÅLL väljarknappen intryckt.

MÄRK: Displayen blinkar.

3. Välj 12- (12H) eller 24-timmarsformat (24H) genom att trycka på knappen.
4. Om 12-timmarsformat valts, väljer du Am (A) eller Pm (P) genom att trycka på knappen.
5. Välj första siffran för timmar genom att trycka på knappen.
6. Välj andra siffran för timmar genom att trycka på knappen.
7. Välj första siffran för minuter genom att trycka på knappen.
8. Välj andra siffran för minuter genom att trycka på knappen.

MÄRK: Mätaren visar aktuell tid i 10 sekunder och återgår sedan till det normala displayläget.

Enhetsval (km/h eller mph)

Hastighetsmätaren, avståndsräkna- ren och trippmätaren är fabriksin- ställda på att visa **mile** men kan ändras till att visa **kilometer**. Kon- takta en auktoriserad Can-Am-åter- försäljare.

Språkval

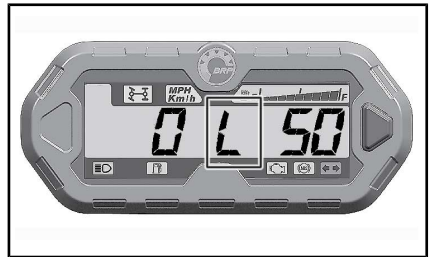
Mätarens displayspråk kan ändras. Kontakta en auktoriserad Can-Am-återförsäljare för informa- tion om vilka språk som finns och för inställning av mätaren enligt di- na önskemål.

5) Ställa in hastighetsbe- gränsning

För att ställa in hastighetsbegräns- ning, fortsätt enligt följande:

1. Välj hastighetsbegränsningsdis- playen.
2. Tryck och HÅLL väljarknappen intryckt.

MÄRK: Displayens bokstaven L blinkar.



L BLINKAR

3. Öka hastighetsbegränsning i steg av 10 km/h genom att trycka på knappen.
4. När önskad hastighetsgräns vi- sas, bekräfta genom att trycka och hålla knappen nedtryckt.

MÄRK: Om ingen aktivitet upp- täcks mätaren visar nuvarande hastighetsbegränsningsinställning i 10 sekunder och återgår sedan till det normala displayläget utan änd- ringar.

Om fordonets hastighetsbegräns- ning ställdes in medan fordonet gick snabbare än hastighetsbegräns- ningsinställningen, kommer hastig- hetsbegränsningen inte att fungera

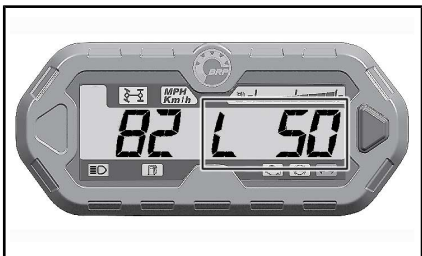
tills fordonet bromsas till en hastighet under den inställda gränsen.

MÄRK: Displayens bokstaven L och hastighetsbegränsningsvärdet blinkar varje gång hastighetsbegränsningen överskrids. Detta sker också när fordonshastighet ökar över inställd hastighetsbegränsning medan det kör nedförsbacke.



INGEN HASTIGHETSBEGRÄNSNING

MÄRK: Hastighetsbegränsningen kan tillfälligt avaktiveras genom att använda full gas. Hastighetsbegränsningen kommer inte att fungera tills fordonet saktas ner till en hastighet under den inställda gränsen. Varje gång fordonshastighet är över den inställda hastighetsbegränsning blinkar displayens bokstav L och hastighetsbegränsningsvärdet.



L OCH HASTIGHETSBEGRÄNSNING BLINKAR

5. När fordonshastighet är under det inställda värdet, aktiveras hastighetsbegränsning och displayen blinkar inte



INGEN BLINKANDE

6. För att avbryta hastighetsbegränsning, ställ in hastighetsbegränsningen till ingen gräns.

! VARNING

Vid användning av full gas, uppstår en plötslig övereffekt och acceleration. Kör försiktigt och se till att inga hinder finns i din omgivning när du använder full gas. Använd inte full gas i en sväng eller när du närmar dig en sväng.

MÄRK: Som standard, när nyckeln är inställd på OFF, avaktiveras hastighetsbegränsning.

ELEKTRONISKA STYRSYSTEM (OM SÅDANA FINNS)

Dessa system hanterar automatiskt bromsning och väggrepp.

Under vissa förhållanden kan föraren känna de åtgärder som vidtas av systemen i form av vibrationer eller små ryck i styrstången, bromspedalen eller bromshandtaget, vilket är normalt.

ABS (låsningsfria bromsar)

Systemet förhindrar att hjulen låser sig under bromsning, vilket förbättrar fordonets stabilitet och däckens kontakt med marken.

Begränsningar: Låg däckvidhäftning till ytan begränsar bromsförmågan. Även med ABS kommer bromssträckan att vara längre vid förhållanden med låg vidhäftning.

eCBS (Elektroniskt kombinerat bromssystem)

Systemet hanterar aktivt balansen av bromskraften mellan fram- och bakaxlarna.

BTC (Bromsreglering)

Systemet hanterar aktivt väggreppet mellan framhjulen under accelerationen för att förhindra att de slirar.

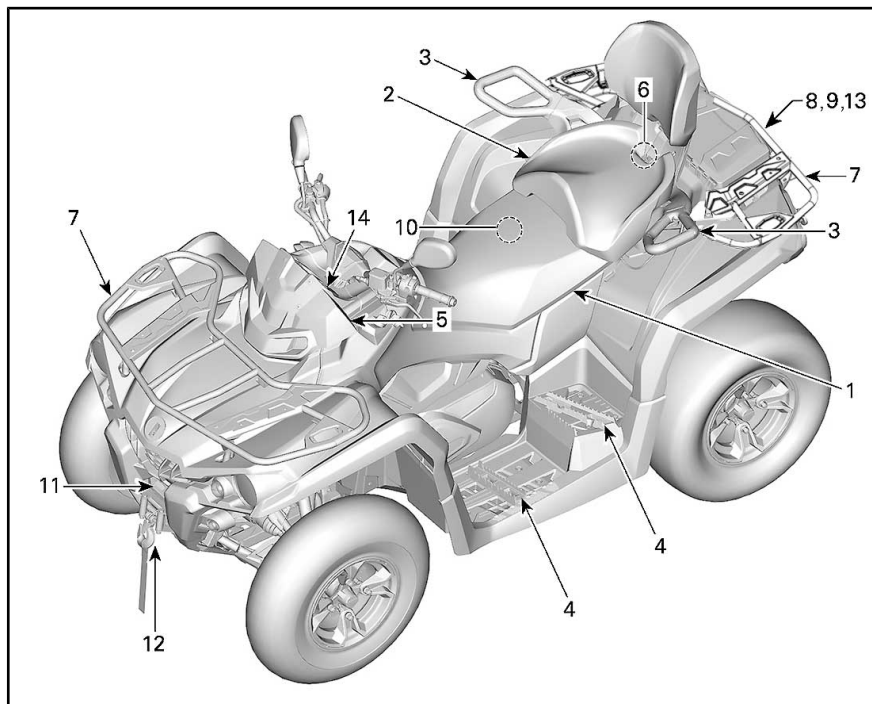
Systemet är aktivt endast på 4WD-läget.

DTC (Dragmomentstyrning)

Systemet förhindrar att hjulen slirar på grund av motorbromsen under hastighetsminskning.

III UTRUSTNING

MÄRK: Vissa av fordonets säkerhetsdekalering visas inte på bild. För mer information om säkerhetsdekaleringarna på fordonet, se **VIKTIGA DEKALER PÅ PRODUKTEN**.



TYPBILD – 2-UP-MODELL VISAS

1) Förarsäte

Sätet är konstruerat för endast en förare.

VARNING

Låt aldrig någon följa med som passagerare på detta fordon.

Demontering av förarsäte

Ta bort förarsätet genom att först skjuta dess spärr uppåt. Denna spärr är placerad under sätets bakre del.



1. Sätesspärr

Dra sätet uppåt och sedan bakåt. Fortsätt att lyfta tills du kan frigöra den främre spärren och därefter helt ta bort sätet.

Återmontering av förarsätet

Placera sätets främre spärrar på U-stången som är svetsad på ramen. När sätet är på plats, tryck det bestämt nedåt för att låsa det.

MÄRK: Ett tydligt snäpp ska kännas. Kontrollera att sätet är ordentligt spärrat genom att dra i det en extra gång.

VARNING

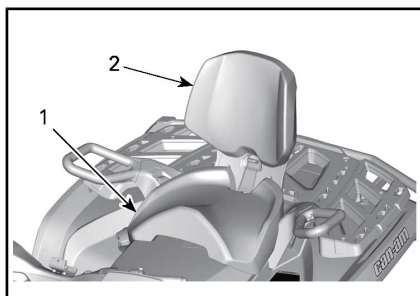
Kontrollera att förarsätet är ordentligt spärrat genom att dra det bakåt och uppåt flera gånger.

2) Passagerarsäte (2-UP-modeller)

VARNING

Kör aldrig fordonet utan passagerarsäte.

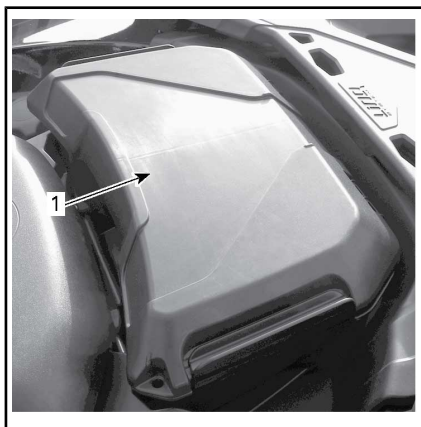
Passagerarsätet är konstruerat för endast en passagerare. Det inbyggda ryggstödet stödjer passagerarens rygg vid körning.



TYPBILD

1. Passagerarsäte
2. Inbyggt ryggstöd

Vid körning utan passagerare kan passagerarsätet demonteras och en förvaringsbox installeras.



TYPBILD

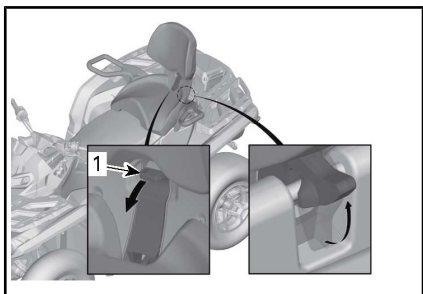
1. Förvaringsutrymme

! VARNING

Utan passagerarsätet blir fordonet **ENSITSIGT** (1-UP-modell) och **INGEN PASSAGERARE** får färdas på fordonet. Låt **ALDRIG** passagerare sitta på förvaringsboxen.

Borttagning av passagerarsätet

1. Frigör spärren genom att dra passagerarsätets spärrhandtag mot sätets främre del.

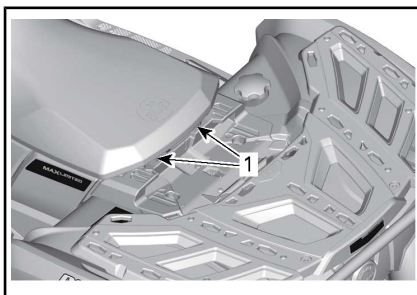


TYPBILD

1. Spak
2. Tryck ned på den bakre delen av spärrhandtaget för att frigöra den bakre spärren och vrid sätet framåt med hjälp av ryggstödet.
3. Fortsätt att dra spärrhandtaget framåt och tryck samtidigt ned på den bakre delen av spärrhandtaget för att frigöra den bakre spärren och vrid sätet framåt med hjälp av ryggstödet.
4. Dra sätet bakåt och uppåt för att lossa de främre spärrarna.

Återmontering av passagerarsätet

1. Kontrollera att spärrhandtaget är i öppet läge genom att dra det mot sätets främre del.
2. Med en framåtriktad rörelse, för in sätets båda främre flikar i fordonets förankringsöppningar.
3. Rotera nedåt för att koppla in den bakre spärren.
4. Stäng spärrhandtaget genom att trycka det bakåt för att spärra sätet.
5. Kontrollera att sätet är ordentligt på plats och spärrat innan det används.



1. Främre stift

! VARNING

Det är ytterst viktigt för passagerarens säkerhet att du kontrollerar att passagerarsätet är ordentligt spärrat, genom att dra det bakåt och uppåt flera gånger.

3) Grepphandtag (2-UP-fordon)

Grepphandtagen finns till höger och vänster om passagerarsätet.

När du läser instruktionsboken, kom då ihåg att:

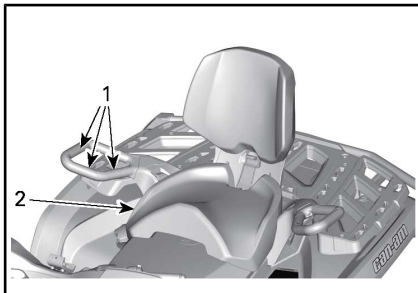
! VARNING

Anger en potentiell risk som kan resultera i svåra personskador eller dödsfall om den inte undviks.

Passageraren måste alltid hålla fast ordentligt i grepphandtagen när fordonet körs.

! VARNING

Passageraren måste alltid hålla i sig i de bakre grepphandtagen, inte i föraren. Passagerarens båda fötter måste även vila stadigt mot fotstöden.

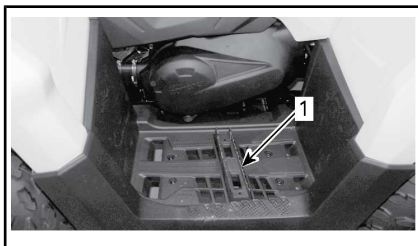


TYPBILD

1. Grepphandtag
2. Passagerarsäte

4) Fotstöd

Fotpinnarna är placerade på fotstöden på höger- och vänstersida.



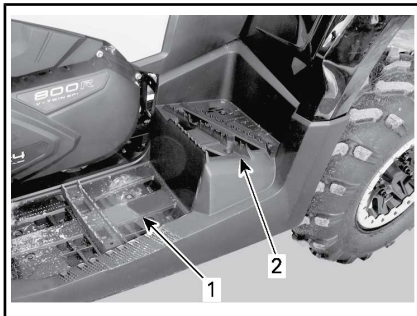
TYPBILD

1. Förarens vänstra fotstöd

! VARNING

Föraren måste hela tiden ha båda fötterna på fotstöden vid användning av fordonet.

2-UP-modeller



TYPBILD

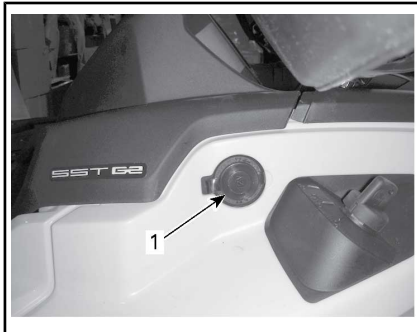
1. Förarens vänstra fotstöd
2. Passagerarens vänstra fotstöd

! VARNING

Passageraren måste hela tiden ha båda fötterna på fotstöden vid användning av fordonet.

5) 12 volts eluttag

Smidigt för en handhållen ficklampa eller annan portabel utrustning.

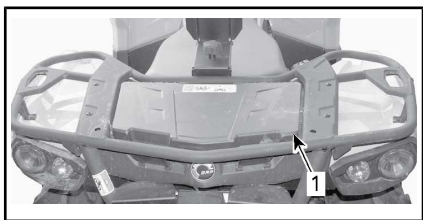


1. 12 V eluttag

Ta bort skyddslocket för att använda. Återinstallera alltid efter användning, för att skydda mot väderlek.

6) Bakre förvaringsutrymme

Praktiskt utrymme för personliga föremål.



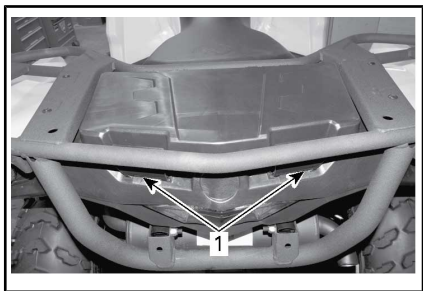
1. Lock till bakre förvaringsutrymme

! VARNING

Sätt alltid växelreglaget i läget PARKERING innan du öppnar locket. Lämna aldrig tunga eller lösa föremål som kan gå sönder i förvaringsutrymmet. Spärra alltid locket före körning.

Öppna det bakre förvaringsutrymmet

Lossa spärren till locket och lyft locket försiktigt.



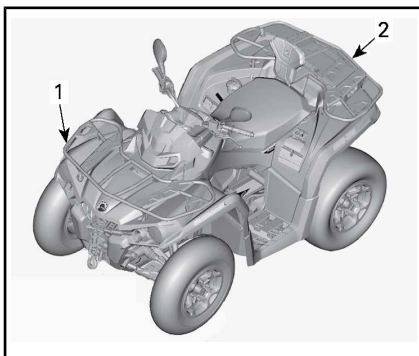
1. Spärr till bakre förvaringsutrymme

Stäng det bakre förvaringsutrymmet

Sänk ned locket försiktigt och spärra det.

7) Bagageräcken

Bagageräcken är praktiska för att transportera utrustning och annan last. De får aldrig användas för att bära passagerare.



TYPBILD

1. Främre bagageräcke
2. Bakre lasthylla

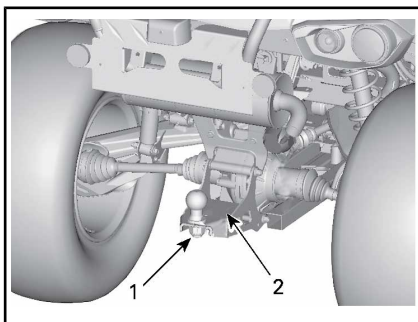
! VARNING

- Kör aldrig passagerare på en lasthylla
- Lasten för aldrig komma i vägen för förarens synfält, eller påverka hans förmåga att styra fordonet ordentligt.
- Överbelasta inte fordonet.
- Se till att alltid säkra lasten ordentlig och att denna inte sticker utanför räcken.

Kontrollera kapaciteten av lasträcken i avsnittet SPECIFIKATIONER.

8) Dragkrok

Praktisk dragkrok för släpvagn eller annan utrustning. Installera en kula av korrekt storlek enligt släptillverkarens rekommendation. Se SPECIFIKATIONER eller säkerhetsdekalen för dragkapacitet och kultryck.



1. Dragkrok
2. Säkerhetsdekal

VARNING

Installera en kula av korrekt storlek som matchar den utrustning som fordonet ska dra.

MÄRK: Följ tillverkarens anvisningar för korrekt kopplingsförfarande.

9) Släpvagnskontakt

Släpvagnskontakt att använda om släpvagnen är utrustad med färdbelysning.

Se dekalen placerad vid dragkroken för anvisningar om körning med släp.

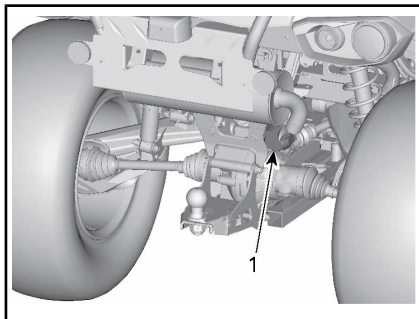
När ett släp är påkopplat och riktningvisarna eller varningsblinkersn är aktiverade blinkar en indikatorlampa belägen på handtagskåpan. Se *INDIKATORLAMPOR*.

När du läser instruktionsboken, kom då ihåg att:

VARNING

Anger en potentiell risk som kan resultera i svåra personskador eller dödsfall om den inte undviks.

MÄRK: Släpvagnsblinkersmodulen är utformad för släpvagnsljus på totalt 40 W. Om släpvagnsljusen har en annan effekt kommer blinkfrekvensen att påverkas.

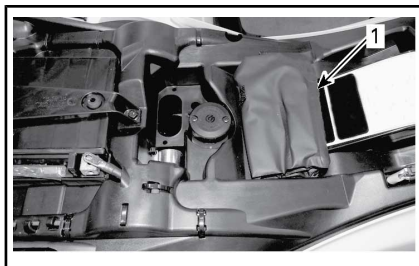


TYPBILD

1. Släpvagnskontakt

10) Verktygssats

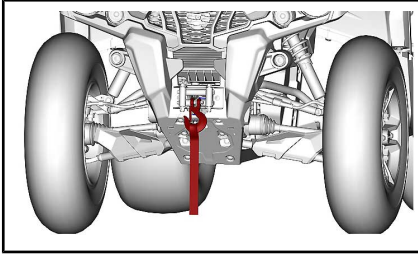
Verktygssatsen finns under förarsätet. Den innehåller verktyg för grundunderhåll.



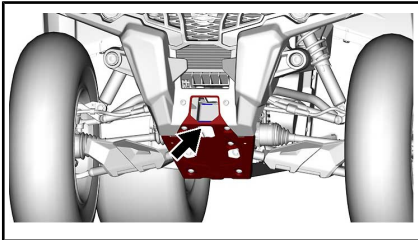
1. Verktygssats

11) Bärgningskrokar

Praktisk krok som kan användas vid bärgning av en ATV.



MODELLER MED VINSCH



MODELLER UTAN VINSCH

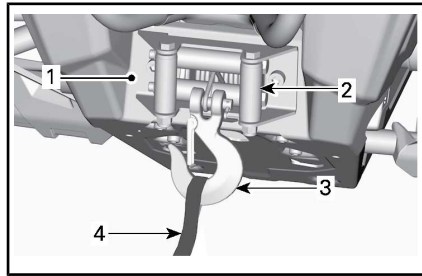


TYPBILD - PLACERING AV BAKRE FÄSTPUNKT

1. Placering av bakre fästpunkt

12) Vinsch

Vinschen kan aktiveras med vinschreglaget eller med fjärreglaget (säljs separat).



1. Vinsch
2. Linstyrningsrullar
3. Vinschkrok
4. Krokrem

MÄRK: Att använda vinschen intensivt under en längre tid kan leda till att batteriet laddas ur.

Följande tips kommer att hjälpa till att minska risken för att ladda ur batteriet:

Linda av för hand: Lås upp kabeln med hjälp av handtaget och dra sedan i krokremmen för att linda av.

Det rekommenderas att låta fordonet vara igång när vinschen används. Efter användning av vinschen, låt motorn vara igång i några minuter för att hjälpa till att ladda batteriet.

Också, när vinschen används under mer än 30 sekunder, rekommenderas det att öka motorns RPM i intervallet av 3 000 RPM för att öka laddningsströmmen till batteriet.

MÄRK: Se till att fordonet är i NEUTRAL (N) innan motorns RPM ökas.

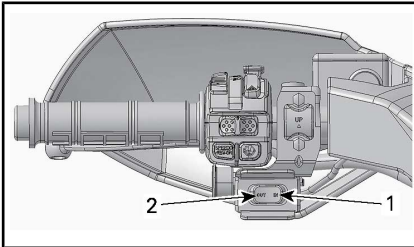
För mer information om vinschen se *INSTRUKTIONSBOKEN* som medföljer fordonet.

Vinschreglage

Reglaget är placerat på vänster sida av styrstången.

Släpp ut vinschlinan genom att trycka på reglagets vänstra sida.

Rulla in vinschlinan genom att trycka på reglagets högra sida.

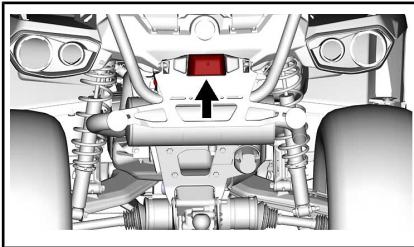


TYPBILD

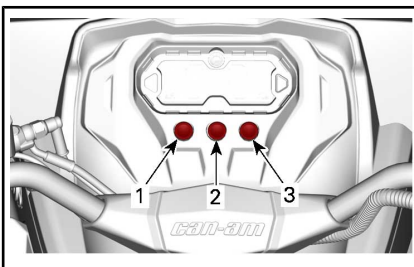
1. In
2. Out (Ut)

13) Registrerings-skyttslampa

Ger belysning för registreringskylten.



14) Indikatorlampor



1. Positionsljusindikator
2. Varningsblinkersindikator
3. Indikator för släpvagnens riktningssvisare/varningsblinkers

IV BRÄNSLE

1) Bränslespecifikationer

OBS Använd alltid färsk bensin. Bensin oxideras, vilket resulterar i lägre oktantal, flyktiga föreningar samt avlagringar av beck och harts som kan skada bränslesystemet.

Bränsleblandning varierar mellan olika länder och regioner. Ditt fordon är konstruerad för användning av de rekommenderade bränsletyperna, men beakta följande:

- Om bränsle med en alkoholhalt som överstiger gränsen som anges i myndighetsbestämmelser används, kan detta resultera i följande problem hos utombordsmotorer och bränslesystemkomponenter:
 - Svårigheter vid start och drift.
 - Förslitning av gummi- eller plastdelar.
 - Korrosion på metalldelar.
 - Skador på interna motorerdelar.
- Kontrollera regelbundet om det förekommer bränsleläckage eller andra fel i bränslesystemet, om du misstänker att alkoholhalten i bensinen överskrider gällande myndighetsbestämmelser.
- Bränsleblandningar med alkohol drar åt sig och håller fukt, vilket kan leda till fassetparation och kan resultera i problem med motorns prestanda eller skador på motorn.

Rekommenderat bränsle

Använd normal blyfri bensin innehållande MAXIMALT 10 % etanol. Bensinen måste ha följande rekommenderade lägsta oktantal:

E10

MINIMIOKTANTAL

Utanför Nordamerika

95 E10 RON

OBS Experimentera aldrig med andra bränslen. Motor- eller bränslesystemskador kan uppkomma vid användning av fel bränsle.

2) Påfyllning av bränsle i fordonet

VARNING

- Bensin är ett brandfarligt ämne och under vissa förhållanden explosivt.
- Använd aldrig öppen låga vid kontroll av bränslenivån.
- Rök aldrig och tillåt aldrig öppen eld eller gnistor i närheten.
- Arbeta alltid i ett välventilerat utrymme.

1. Stäng av motorn.

VARNING

Stäng alltid av motorn innan du fyller på bränsle.

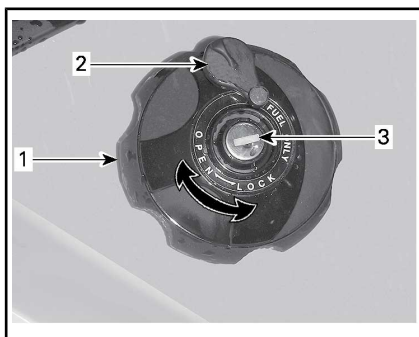
2. Stig av fordonet.

VARNING

Låt ingen sitta kvar på fordonet under tankning. Om en brand eller explosion skulle inträffa under tankning kan det vara svårt för någon som sitter kvar i fordonet att snabbt lämna området.

3. Skjut undan tanklocksskyddet från tanklocket.

4. Sätt nyckeln i tanklockets lås.
5. Lås upp tanklocket genom att vrida nyckeln moturs.
6. Skruva tanklocket långsamt moturs och ta av det.



HÖGER BAKSKÄRM

1. Tanklock
2. Skydd
3. Tanklocksås

VARNING

Om en tryckskillnad märks (det hörs ett visslande ljud när du lossar tanklocket), behöver fordonet inspekteras och/eller repareras innan du använder det igen.

7. Sätt i munstycket i tanköppningen.
8. Fyll på bränsle sakta så att luft kan frigöras från tanken och förhindra att bränslet flödar tillbaka. Var försiktig så att du inte spiller.
9. Avsluta påfyllningen när bränslet når nederdelen av tanköppningen. **Fyll inte på för mycket.**

VARNING

Fyll aldrig på bränsle innan du placerat fordonet på en varm plats. Med högre temperaturer expanderar bränslet och kan flöda över.

10. Skruva åt tanklocket medurs.
11. Lås tanklocket genom att vrida nyckeln medurs.

VARNING

Torka alltid av allt utspillt bränsle på fordonet.

V INKÖRNINGSPERIOD

1) Användning under inkörningsperioden

En inkörningsperiod på 300 km eller 10 drifttimmar krävs för fordonet.

Motor

Under inkörningsperioden:

- Undvik fullt gaspådrag.
- Maximalt gaspådrag bör ej överstiga 3/4.
- Undvik långvariga accelerationer.
- Undvik långvarig körning med låga varvtal.
- Undvik överhettning av motorn.

Kortvariga accelerationer och varv-
talsvariationer bidrar dock till en bra
inkörning.

MÄRK: Det är normalt att motorn
inte uppnår optimal effektivitet för-
rån efter slutförd inkörningsperiod.

Bromsar



VARNING

Nya bromsar uppnår inte opti-
mal effektivitet förrän efter
slutförd inkörningsperiod. Var
extra försiktig.

Drivrem

En ny drivrem kräver en inkörnings-
period på 50 km.

Under inkörningsperioden:

- Undvik kraftig acceleration och
inbromsning.
- Undvik körning med släp.
- Undvik höga marschfarter.

VI GRUNDLÄGGANDE PROCEDURER

1) Starta motorn

Växelreglaget måste föras till PARKERING eller NEUTRAL.

MÄRK: Det finns även ett praktiskt extraläge som medger motorstart med växelreglaget i vilket läge som helst. Håll bromshandtaget intryckt, eller bromspedalen nedtryckt, medan du trycker på startknappen.

Sätt nyckeln i tändningslåset och vrid till läget PÅ.

Ställ motorns stoppreglage på RUN.

Tryck in startknappen tills motorn startar.

Släpp startknappen omedelbart när motorn startat.

OBS Om motorn inte har startat efter några sekunder, håll inte startknappen intryckt i mer än 10 sekunder. Se *FELSÖKNING*.

2) Växla

Ansätt bromsarna tills fordonet har stannat helt och flytta sedan växelreglaget till önskat läge.

Släpp bromsarna.

OBS Stanna alltid fordonet helt och ansätt bromsarna innan du flyttar växelpaken. Annars kan skador uppstå på växellådan.

Tryck in gasreglaget gradvis för att öka motorns varvtal och på så sätt aktivera CVT-systemet (konstant variabel transmission).

I motsatt situation, när gasreglaget släpps, minskas motorns varvtal.

3) Stänga av motorn och parkera fordonet

VARNING

Undvik att parkera i branta sluttningar eftersom fordonet riskerar att rulla iväg.

VARNING

Lägg alltid i växeln PARKERING (P) när du stannar eller parkerar för att undvika att fordonet rullar iväg.

VARNING

Undvik att parkera på platser där heta fordonsdelar riskerar att orsaka en eldsvåda.

För alltid växelreglaget till parkeringsläget när du stannar eller parkerar fordonet. Detta är extra viktigt när du parkerar på sluttande underlag. Om det rör sig om en brant backe eller om fordonet är lastat bör hjulen blockeras med stenar eller tegelstenar.

Välj ett så plant underlag som möjligt för parkering av fordonet.

Släpp gaspedalen och stanna fordonet helt med hjälp av bromsarna.

Placera växelreglaget i positionen PARKERING.

Vrid tändningsnyckeln till AV.

Ta ut nyckeln ur tändningslåset.

Om du måste parkera i en brant backe eller om fordonet är lastat, blockera hjulen med stenar eller tegelstenar.

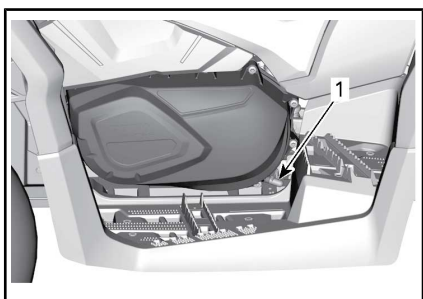
VII SPECIELLA PROCEDURER

1) Vad man bör göra om vatten har kommit in i CVT-systemet

Transmissionens dräneringsplugg är placerad på transmissionskåpan. Den går att nå från den bakre vänstra stänkskärmen.

Inspektera transmissionens dräneringsplugg för att kontrollera om det finns vatten i transmissionen.

Om det förekommer vatten, ta loss transmissionens dräneringsplugg för att tömma ut vattnet.



570-MODELLER

1. Transmissionens dräneringsplugg

Alla modeller

OBS Om det finns vatten i CVT-transmissionen kan det få drivremmen att slira. Motorn accelererar men fordonet står stilla.

Sätt sedan tillbaka dräneringspluggen och fäst den med fjäderklämman.

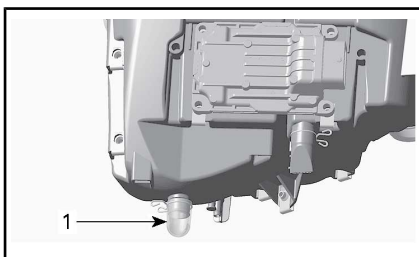
MÄRK: Se till att slangen är korrekt fäst på transmissionskåpan's hållare.

OBS Vänd dig till en auktoriserad Can-Am-återförsäljare för kontroll och rengöring av CVT:n.

2) Vad man bör göra om vatten har trängt in i luftfilterhuset

Ta bort sidopanelen på vänster sida.

Kontrollera om det finns vatten i den genomskinliga dräneringspluggen (under luftfilterhuset).



TYPBILD - LUFTFILTERHUSET

1. Dräneringsplugg

Om det finns vatten, tryck ihop klämman och ta bort dräneringspluggvattnet från luftfilterhuset.

Om något av följande stämmer för ditt fordon, ta det till närmaste auktoriserade Can-Am-återförsäljare för service:

- Om det finns mer än 50 ml vatten (cirka 5 dräneringsbehållare) i luftfilterhuset.
- Om det finns avlagringar i dräneringsbehållaren.

I detta fall måste fordonet genomgå följande service:

- Ventiler
- Rengöring av transmissionen
- Byte av bränsletankens avluftning
- Smörjmedelsinspektion och -byte vid behov (motor, växellåda och bakre slutväxel).

OBS Om fordonet inte genomgår denna service kan det leda till bestående skador på följande komponenter (skador på ytterligare komponenter kan inte heller uteslutas):

- Motor och växellåda
- Bränslepump
- Transmission
- Framdifferential
- Bakre slutväxel

3) Om fordonet välter

Om fordonet har välvt eller slagit runt ska du ställa fordonet på alla fyra hjulen. Kontrollera fordonet avseende skador.



VARNING

Kör aldrig fordonet om det har skador. Kontakta en auktoriserad Can-Am-återförsäljare.

Om fordonet inte har några skador, se avsnittet *UNDERHÅLLSPROCEDURER* och kontrollera följande.

- Kontrollera om luftfilterhuset har fått olja i sig, och om så är fallet, rengör luftfilter och luftfilterhus.
- Kontrollera motoroljenivån och fyll på vid behov.
- Kontrollera motorkylvätskenivån och fyll på vid behov.
- Kontrollera växellådans oljenivå och fyll på vid behov.
- Kontrollera bakre slutväxels oljenivå och fyll på vid behov.
- Starta motorn. Om indikatorn för oljetryck fortsätter att lysa, stäng av motorn omedelbart. Kontakta en auktoriserad Can-Am-återförsäljare.

Om fordonet har slagit runt bör det kontrolleras av en auktoriserad Can-Am-återförsäljare.

4) Fordon som har legat under vatten

Om fordonet hamnar under vattnet, stanna motorn omedelbart. Använd inte:

- Någon elektrisk utrustning
- Vinsch (om sådan finns)

Fordonet måste tas till en auktoriserad Can-Am-återförsäljare så snart som möjligt. **FÖRSÖK ALDRIG ATT STARTA MOTORN!**

OBS När fordonet har legat under vatten kan allvarliga materiella skador bli följden om korrekt startprocedur inte följs.

Så snart fordonet har lyfts upp ur vattnet, vidta följande åtgärder:

- Dränera transmissionen. Se proceduren i avsnittet *VAD GÖR MAN OM VATTEN KOMMIT IN I CVT-SYSTEMET*.
- Dränera luftfilterhuset. Se *VAD MAN BÖR GÖRA OM VATTEN HAR TRÄNGT IN I LUFTFILTERHUSET* i detta avsnitt.

OBS Fordonet måste så snart som möjligt genomgå service hos en auktoriserad Can-Am-återförsäljare.

VIII FINJUSTERA FJÄDRINGEN

VARNING

Inställning av fjädringen kan påverka fordonets väghållning. Ta dig alltid tid att bekanta dig med fordonets väghållning när fjädringen har justerats på något sätt.

1) Inställning av fjädring

Justering av fjädring och last kan påverka fordonets manöverförmåga och åkkomfort.

Hur man ställer in fjädringen varierar med förarens vikt, personliga önskemål, hastighet och terrängförhållanden.

Justering av förspänningen

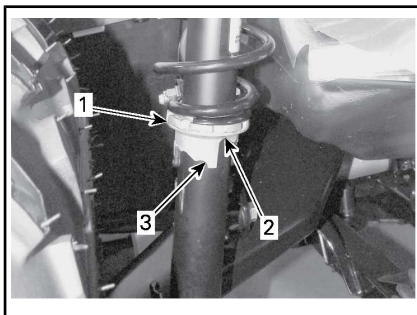
VARNING

Vänster- och högerjustering av fram- eller bakfjädringen måste alltid göras till samma läge. Justera aldrig endast den ena. Ojämn justering kan medföra försämrade väghållning och förlust av stabilitet, vilket kan leda till en olycka.

Förkorta fjädrarna för fastare fjädring och svårare förhållanden.

Förläng fjädrarna för mjukare fjädring och lättare förhållanden.

Justera förspänningen genom att vrida justeringskammen. Använd ett verktyg från fordonets verktygsats.



1. Justeringskam
2. Mjukare justering
3. Fastare justering

2) Justering av dynamisk servostyrning (DPS)

Trestegs dynamisk servostyrning (DPS) erbjuder föraren lättillgänglig servoassistans. Nivån av servoassistans anpassas automatiskt efter fordonets hastighet och förarens krav för att tillhandahålla maximal styrkraft vid lägre hastigheter då behovet vanligtvis är större. Då hastigheten ökar reduceras servoassistansen gradvis för att ge föraren maximal styrförmåga och precision.

Det går att välja bland tre assistanslägen: minimal, medel och maximal. Varje läge fortsätter att automatiskt anpassa sig efter fordonets hastighet och förarens behov, så att det inte behöver ändras under körning. Dessa inställningslägen används för att ställa in en assistansnivå som matchar varje förarens preferenser.

Följande DPS-lägen finns i fordonet.

DPS-LÄGE	
DPS MAX.	Maximal styrningshjälp
DPS MED	Medium styrningshjälp
DPS MIN.	Minimal styrningshjälp

För att visa det aktiva DPS-läget, gör följande:

1. Tryck in och släpp Frisläpps-/DPS-knappen.



2. Kontrollera multifunktionsmätaren för att bekräfta det aktiva DPS-läget.



1. DPS-lägesskärm

För att ändra det aktiva DPS-läget, gör följande:

1. Tryck och håll in Frisläpps-/DPS-knappen i 2 sekunder för att gå till nästa inställning.
2. Släpp Frisläpps-/DPS-knappen.
3. Repetera detta tills den önskade inställningen är vald.

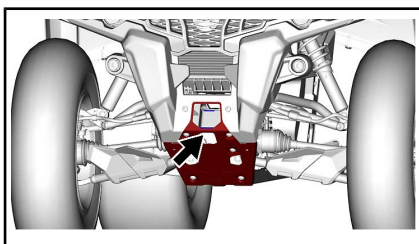
MÄRK: Om fordonets transmission är inställd på BACK kommer inte DPS-justeringen att vara möjlig.

IX TRANSPORT AV FORDONET

Vid transport av fordonet, säkra fordonet på släpet eller flaket med lämpliga fästremmar. Vi avråder från att använda vanliga rep.

VARNING

Bogsera inte detta fordon med bil eller annat fordon. Använd ett släp. Tippla aldrig upp fordonet för transport. Fordonet måste transporteras i normalt körläge (på alla fyra hjul).



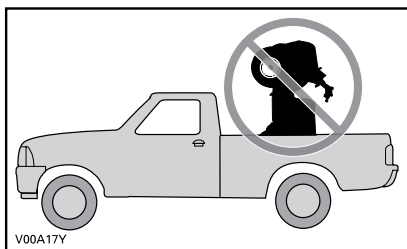
MODELLER UTAN VINSCH



TYPBILD - PLACERING AV BAKRE FÄSTPUNKT

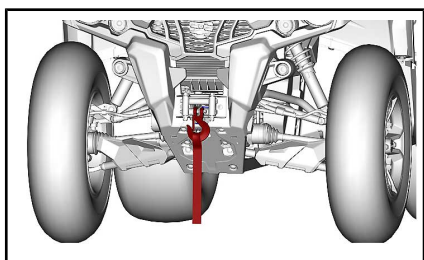
1. Placering av bakre fästpunkt

OBS Om du använder andra fästpunkter kan fordonet skadas.



Kom ihåg följande:

- Lasta av fordonets bagageräcken före transporten.
- Placera växelreglaget i läget PARKERING.
- Ansätt parkeringsbromsspärren.
- Spänn fast fordonet i de främre och bakre fästpunkterna.



MODELLER MED VINSCH

VARNING

Se till att vinschlinan är fastlåst.

INSTRUKTIONER FÖR LYFTNING AV FORDON

Allmän säkerhetsinformation för lyftning

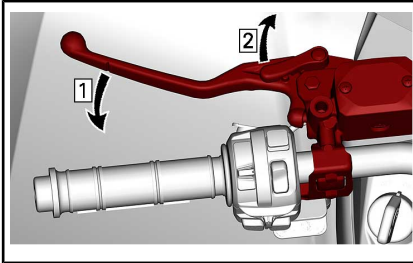
1. Koppla in 4-hjulsdriftläget (4WD).

MÄRK: 4-hjulsdriftläget (4WD) kopplas in när motorn är igång och fordonet förflyttats ca en meter.

2. Placera växelreglaget i läget PARKERING.

MÄRK: Se till att växeln är inkopplat i PARKERINGS-läge.

3. Låsa bromsarna.



Steg 1: Ansätt bromsar

Steg 2: Lås bromsar

Lyft fordonet med hjälp av en lämplig lyftanordning.

VARNING

Se till att hjulen är låsta innan fordonet lyfts. Överskrid inte enhetens lyftkapacitet. Använd endast enhet som är godkänd för lyftning av denna typ av fordonet. Flyta inte fordonet med hjälp av en lyftanordning. Se tillverkarens varningar och anvisningar innan den används.

Lyft av den främre delen av fordonet



FRÄMRE LYFTPUNKT — TYPBILD

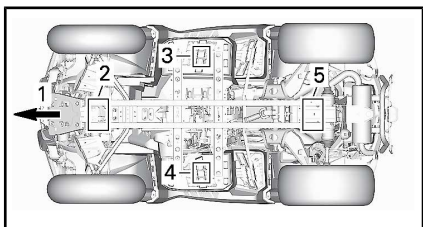
Lyft av den bakre delen av fordonet



BAKRE LYFTPUNKT — TYPBILD

Lyft av hela fordonet

1. Använd en lämplig lyftanordning och lyft den främre delen av fordonet.
2. Säkra fordonet i sidled med hjälp av domkraftsstativ på stabiliseringspunkterna.



1. Fordonets front
 2. Främre lyftpunkt
 3. Vänster stabiliseringspunkt
 4. Höger stabiliseringspunkt
 5. Bakre lyftpunkt
3. Lyft den bakre delen av fordonet.
4. Justera höjden på domkraftsstativen.



VARNING

Lyft aldrig den främre OCH bakre delen av fordonet utan att säkra stabiliseringspunkterna. Lyft aldrig fordonet enbart i stabiliseringspunkterna.

C) UNDERHÅLL

I UNDERHÅLLSCHEMA

Underhåll är mycket viktigt för att se till att fordonet är i ett körsäkert skick. Korrekt underhåll är ägarens ansvar. Fordonet ska erhålla service enligt underhållsschemat.

Även om underhållsschemat följs, måste kontrollen före användning alltid utföras.

Följande meddelande visas på mätaren efter var 50:e timmes användning, som en påminnelse om att utföra underhåll: **UNDERHÅLL KRÄVS**. För att radera meddelandet, se det lämpliga avsnittet *MEDDELANDEN I FLERFUNKTIONSMÄTARENS DISPLAY*.

VARNING

Om fordonet inte underhålls korrekt enligt underhållsschemat och de angivna underhållsrutinerna kan det vara farligt att använda.

1) MYCKET DAMMIGA FÖRHÅLLANDEN

Riktlinjer för underhåll av motorns luftfilter

Anpassa luftfilterunderhållet till användningsförhållandena.

Luftfilterunderhåll måste ske med tätare intervall under följande dammiga förhållanden:

- Körning på torr sand
- Körning på torr lerjord
- Körning på torra grusvägar eller liknande.

MÄRK: Vid körning i grupp under dessa förhållanden behöver luftfiltret underhållas ännu oftare.

2) TECKENFÖRKLARING FÖR UNDERHÅLLSCHEMA

Spårkörning

Under svåra körförhållanden (dammiga eller gyttjiga) eller med tung last

3) UNDERHÅLLSCHEMA

Se till att underhåll utförs korrekt vid rekommenderade intervaller enligt tabellerna. Vissa punkter i underhållsschemat måste utföras enligt angivet tidsintervall, oberoende av körsträcka eller drifttid.

VAR 1 500 km ELLER VAR 50:E TIMME (det som inträffar först)

VAR 750 km ELLER VAR 25:E TIMME (det som inträffar först)

Kontrollera och rengör motorluftfiltret. Byt efter behov

Kontrollera batterianslutningar

Smörj bakre kardanaxelknut

Inspektera parallellstagsändar och kulleleder beträffande glapp och damaskernas skick

VAR 1 500 km ELLER VAR 50:E TIMME (det som inträffar först)
VAR 750 km ELLER VAR 25:E TIMME (det som inträffar först)
Smörj de främre bärmarnas bussningar
Smörj bussningarna till bakre krängningshämmare
Inspektera drivaxeldamasker och -skydd
Inspektera bromsbelägg. Byt efter behov
Kontrollera hjullagren beträffande onormalt glapp
Inspektera och rengör CVT-luftfiltret. Byt efter behov. (I förekommande fall)

VAR 3 000 km ELLER VAR 100:E TIMME (det som inträffar först)
VAR 1 500 km ELLER VAR 50:E TIMME (det som inträffar först)
Justera ventilspelet
Rengör ljuddämparens gnistskydd
Kontrollera och rengör spjällhuset
Byt bränsleventilens luftningsfilter
Kontrollera CVT-drivremmen och rengör CVT-remskivorna
Smörj drivremskivans envägslager
Följande måste utföras minst en gång om året:
Byt motorolja och filter
Inspektera och rengör bromssystemet
Inspektera batteriets skick
Kontrollera styrsystemet beträffande onormalt glapp
Kontrollera främre differentialens och bakre slutväxelns oljenivå och kontrollera beträffande föroreningar
Kontrollera växellådans oljenivå och att oljan är fri från föroreningar (570)

UTFÖR VID DE FÖRSTA 3 000 km OCH VID 6 000 km OCH FÖLJ SEDAN DET VANLIGA SCHEMAT
UTFÖR VID DE FÖRSTA 1 500 km OCH VID 3 000 km OCH FÖLJ SEDAN DET VANLIGA SCHEMAT
Byt växellådsolja (570)
Rengör fordonshastighetsgivaren (VSS) (570)

VAR 6 000 km ELLER VAR 200:E TIMME (det som inträffar först)

VAR 3 000 km ELLER VAR 100:E TIMME (det som inträffar först)

Kontrollera kylsystemet

Testa kylvätskekoncentrationen

Kontrollera bränslesystemet beträffande läckage

Kontrollera bränslepumptrycket

Byt tändstift.

Byt framdifferentialolja

Byt bakaxelväxelolja

Byt växellådsolja

Kontrollera tätningar för ingående och utgående axlar (växellåda, differential och slutväxel)

Rengör fordonshastighetsgivaren

Rengör och smörj rattstängens övre och nedre halvbusningar

Följande måste utföras vartannat år:

Byt bromsvätskan

VAR 12 000 km ELLER VAR 5:E ÅR (det som inträffar först)

VAR 6 000 km ELLER VAR 5:E ÅR (det som inträffar först)

Byt ut motorkylvätskan

II UNDERHÅLLSPROCEDURER

Det här avsnittet innehåller anvisningar för grundläggande underhålls-procedurer. Om du har de mekaniska kunskaper och verktyg som behövs kan du utföra de här procedurerna. Vänd dig annars till en auktoriserad Can-Am-återförsäljare.

Annat viktigt underhåll som anges i underhållsschemat, som är svårare och kräver ingående tekniska kunskaper eller specialverktyg, bör helst utföras av en auktoriserad Can-Am-återförsäljare.

VARNING

Såvida inget annat anges ska tändningsnyckeln alltid vridas till AV och tas ur innan något underhåll påbörjas.

VARNING

Om det blir nödvändigt att ta bort en låsanordning (t.ex. en låsbricka, låsmutter, osv.), ersätt alltid den borttagna detaljen med en ny.

1) Luftfilter

Riktlinjer för underhåll av luftfilter

Som med alla ATV:er är underhåll av luftfiltret avgörande för motorns prestanda och livslängd.

Anpassa luftfilterunderhållet till användningsförhållandena.

Vid följande dammiga användningsförhållanden måste underhåll av luftfiltret utföras oftare och olja till-sättas skumfiltret:

- Körning på torr sand.
- Körning på torr lerjord.
- Körning på torra grusspår och -banor eller liknande

MÄRK: Vid körning i grupp under dessa förhållanden behöver luftfilt-

ret underhållas ännu oftare. Se *RENGÖRING OCH INOLJNING AV LUFTFILTER* i detta delavsnitt för information om underhålls-proceduren.

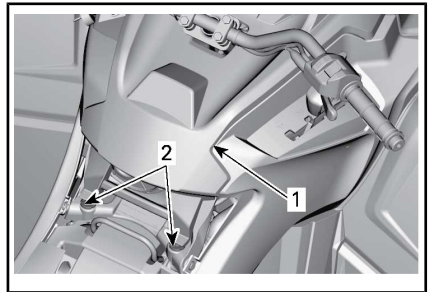
MÄRK: Ett förfilter för "dammiga användningsförhållanden" (tillbehör) kan användas. Kontakta en auktoriserad Can-Am-återförsäljare för detaljer.

Borttagning av luftfilter

OBS Ta aldrig bort eller modifiera komponenter i luftfilterhuset. Annars kan motorns prestanda försämrans eller skador uppstå. Motorn är kalibrerad att fungera med just dessa delar.

Ta bort sätet.

Lyft den bakre delen av konsolen uppåt tills bultarna lösgörs från hållarna.



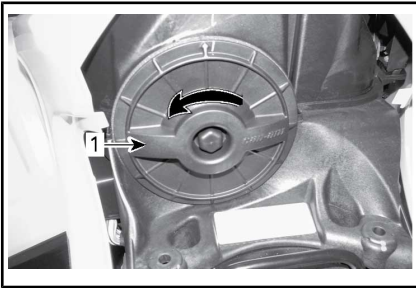
TYPBILD

1. Konsol
2. Bultar och hållare

Dra konsolen bakåt.

Vrid luftfilterlocket moturs för att ta bort det.

MÄRK: En hylsnyckel kan användas för att underlätta borttagning.



1. Luftfilterlock

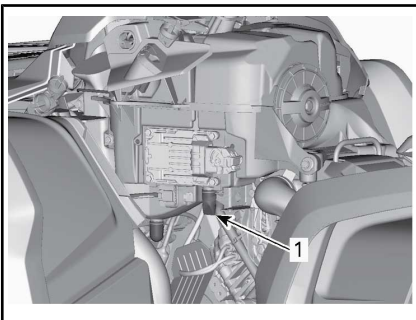
Ta ut luftfiltret.



BORTTAGNING AV LUFTFILTER

Kontroll och dränering av motorns luftfilterhus

1. Ta bort vänster sidopanel.
2. Dränera luftfilterhusets inlopp via dräneringsröret.



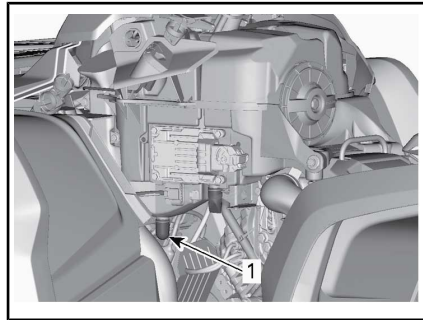
TYPBILD - VISSA DELAR BORTTAGNA FÖR TYDLIGHETENS SKULL

1. Dräneringsrör till luftfilterhusets inlopp

3. Kontrollera om luftfiltrets smutsiga sida är ren.
 - Om det finns skräp eller vatten i luftfilterkammaren, rengör den med en dammsugare.

OBS Använd inte tryckluft för rengöring av luftfilterkammaren.

4. Kontrollera luftfiltrets dräneringsrör (rena sidan).
 - Om det förekommer skräp eller vatten, se delavsnittet **SPECIELLA PROCEDURER**.
 - Undersök för att hitta källan till kontaminering.



TYPBILD - VISSA DELAR BORTTAGNA FÖR TYDLIGHETENS SKULL

1. Luftfiltrets dräneringsrör

Rengöring och smörjning av luftfilter

! **OBS** Bär alltid lämpliga skydd för hud och ögon. Kemikalier kan orsaka skador på hud och ögon.

Rengöring av pappersfiltret

1. Avlägsna skumfiltret från pappersfiltret.
2. Knacka lätt mot pappersfiltret. Detta avlägsnar smuts och damm från pappersfiltret.

MÄRK: Pappersfilter har en begränsad livslängd. Byt ut filtret om det är för smutsigt eller igensatt.

OBS Vi rekommenderar **inte** att tryckluft används för att blåsa rent pappersfiltret eftersom det kan skada pappersfibrerna och minska filtrets filtreringsförmåga i dammiga miljöer.

OBS Tvätta inte pappersfiltret med någon rengöringslösning.

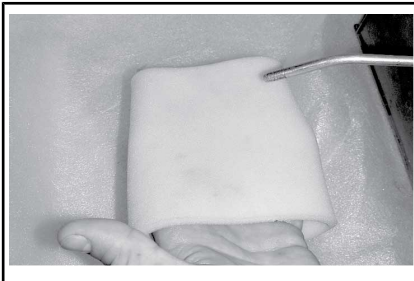
Rengöring av skumfilter

1. Spreja skumfiltret både på insidan och utsidan med ett rengöringsmedel för luftfilter av god kvalitet och följ tillverkarens instruktioner.



TYPBILD - SPREJA SKUMFILTRET

2. Torka skumfiltret helt.



TYPBILD - TORKA

MÄRK: Det kan behövas göras två gånger på filter som är mycket smutsiga.

Oljning av skumfilter

1. Kontrollera att filtret är rent. Se *RENGÖRING AV LUFTFILTER*.

2. Spreja LUFTFILTEROLJA (P/N 219 700 340) på skumfiltret, som först har torkats.

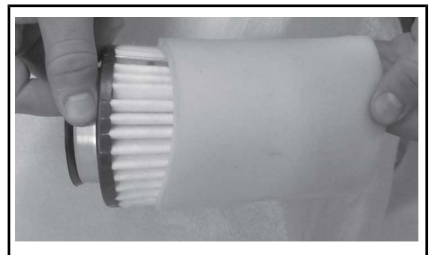


LUFTFILTEROLJA (P/N 219 700 340)



TYPBILD - OLJA SKUMFILTRET

3. Låt stå i 3 till 5 minuter.
4. Avlägsna överflödig olja, som annars kan hamna på pappersfiltret, genom att placera skumfiltret i en absorberande duk och trycka ihop försiktigt. Detta hjälper också till att fördela oljan över skumfiltret.
5. Återmontera skumfiltret över pappersfiltret.



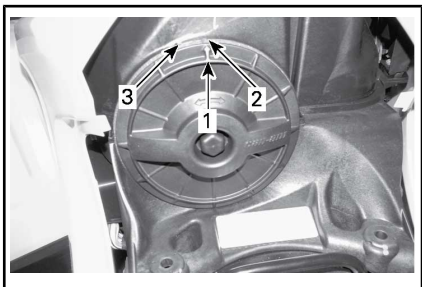
TYPBILD

Montering av luftfilter

Smörj luftfiltrets O-ringstättning och plaststomme en aning.

Montering av luftfiltret sker i omvänd ordning mot demontering.

Kontrollera att luftfilterlocket är korrekt fastsatt på luftfilterhuset. Se anvisningarna på filterlocket och filterhuset.

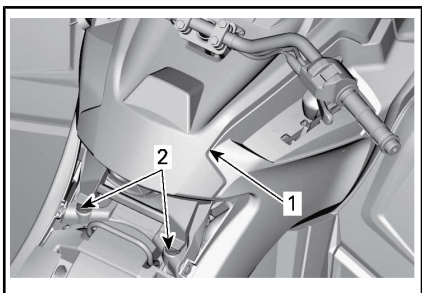


1. Pil för lockets position
2. Låst
3. Upplåst

Montering av konsolen sker i omvänd ordning mot demontering. Tänk dock på följande.

Passa in konsolens främre flikar med öppningarna och skjut sedan konsolen framåt.

Rikta sedan upp bultarna mot hållarna och skjut in dem mot den bakre delen av konsolen, tills bultarna fästs i hållarna.



TYPBILD

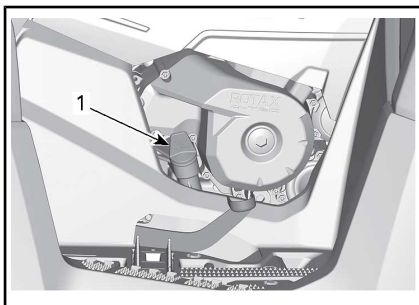
1. Konsol
2. Bultar och hållare

2) Motorolja

Motorns oljenivå

OBS Kontrollera nivån ofta och fyll på vid behov. **Fyll inte på för mycket.** Om motorn/växellådan används med felaktig oljenivå kan följden bli allvarliga skador på motorn/växellådan. Torka av ev. utspild olja.

MÄRK: Samtidigt som oljenivån kontrolleras, titta efter ev. läckage på eller omkring motorn.



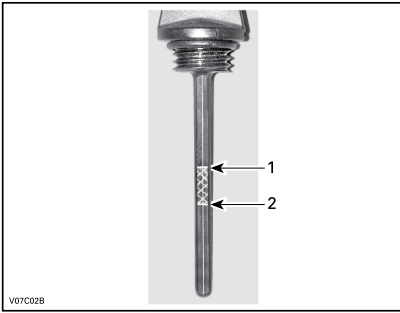
HÖGER SIDA AV MOTORN

1. Oljemätsticka

MÄRK: Tappa inte O-ringen som sitter på oljemätstickan.

Se till att fordonet står på ett jämnt underlag, att motorn är kall och inte igång. Kontrollera sedan oljenivån:

1. Skruva loss mätstickan, ta ut den och torka av den.
2. Sätt tillbaka mätstickan och skruva in den helt.
3. Ta ut den igen och kontrollera oljenivån. Den bör ligga nära eller vid det övre märket.

**TYPBILD**

1. Full
2. Extra

För påfyllning av olja, ta bort mätstickan. Sätt en tratt i mätstickans rör för att undvika spill.

Fyll på en liten mängd rekommenderad olja och kontrollera nivån på nytt.

Upprepa procedurerna ovan tills oljenivån når det övre märket på mätstickan. **Fyll inte på för mycket.**

Dra åt mätstickan ordentligt.

Rekommenderad motorolja

REKOMMENDERAD MOTOROLJA (ALLMÄNT BRUK)	
Skandinavien	4T 5W40 DELSYNTEISK OLJA (EUR) (P/N 779290)
Alla andra länder	4T 5W40 DELSYNTEISK OLJA (P/N 779133)

REKOMMENDERAD MOTOROLJA (VARM TEMPERATUR)	
Skandinavien	4T 10W50 SYNTEISK OLJA (EUR) (P/N 779240)
Alla andra länder	4T 10W50 SYNTEISK OLJA (P/N 779234)

REKOMMENDERAD MOTOROLJA (KALL TEMPERATUR)

Skandinavien	4T 0W40 SYNTEISK OLJA (EUR) (P/N 779286)
Alla andra länder	4T 0W40 SYNTEISK OLJA (P/N 779139)

MÄRK: XPS-oljan är speciellt formulerad och testad för den här motorns hårda krav. BRP rekommenderar användning av sin XPS-olja.

Om XPS-motoroljan inte går att få tag på, använd en SAE 5W40 eller 10W50 4-taktsmotorolja som uppfyller eller överträffar kraven för API-klasserna SJ, SL, SM eller SN. Kontrollera alltid etiketten med API-certifieringen på oljekannan för att vara säker på att den har minst en av ovanstående kvalitetsklassificeringar.

OBS Skador som uppstår på grund av att olja som inte lämpar sig för den här motorn har använts täcks inte av BRP:s begränsade garanti.

Byte av motorolja

! **OBS** Motoroljan kan vara mycket het. Vänta tills motoroljan är endast varm.

OBS Motorolja och oljefilter måste bytas samtidigt.

Varmkör motorn till normal driftstemperatur.

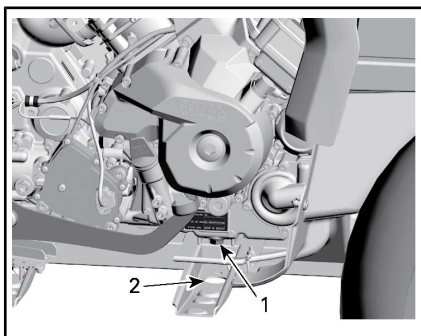
Kontrollera att fordonet står på jämnt underlag.

Ta ut oljemätstickan.

Rengör området runt oljedräneringspluggen.

Placera ett uppsamlingskärl under oljedräneringspluggen.

Skruva av oljedräneringspluggen.



TYPBILD - VISSA DELAR BORTTAGNA FÖR TYDLIGHETENS SKULL

1. Dräneringsplugg
2. Nås genom ramen

Låt oljan rinna ut genom oljefiltret, vilket kan ta en stund.

Byt oljefiltret. Se **OLJEFILTER** i det här avsnittet.

Byt packning på oljedräneringspluggen.

Rengör packningsområdena på motorn och oljedräneringspluggen och sätt tillbaka pluggen.

Fyll på motorn till korrekt nivå med rekommenderad olja.

Kontrollera oljemängden i avsnittet **SPECIFIKATIONER**.

Starta motorn och kör den på tomgång i några minuter.

Se till att det inte förekommer något läckage omkring oljefiltret eller oljedräneringspluggen.

Stäng av motorn.

Vänta en stund så att oljan hinner rinna ned i vevhuset och kontrollera sedan oljenivån.

Fyll på vid behov.

Gör dig av med oljan enligt lokala bestämmelser och förordningar.

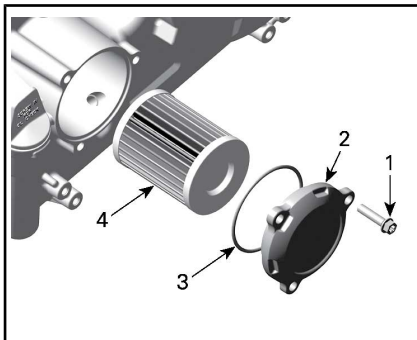
3) Oljefilter

Borttagning av oljefilter

För att nå oljefiltret, ta bort följande delar:

- Säte
- Konsol
- Höger sidopanel och förlängning(ar)
- Höger fotstödspanel.

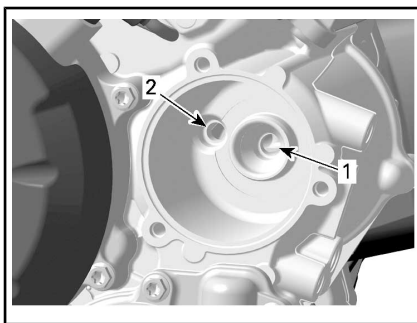
1. Rengör oljefilterområdet.
2. Ta bort oljefilterlocket.
3. Ta bort oljefiltret.



1. Oljefilterskruv
2. Oljefilterlock
3. O-ring
4. Oljefilter

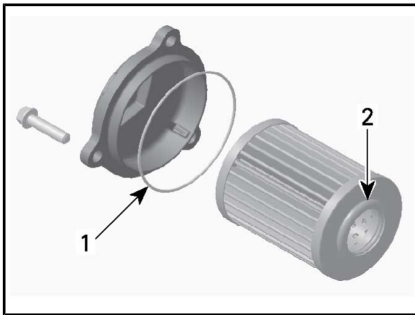
Montering av oljefilter

1. Kontrollera om det finns smuts och andra partiklar omkring oljefiltrets in- och utlopp. Rengör vid behov.



1. Inlopp från oljepumpen till oljefiltret
2. Utlopp till systemet som förser motorn med olja
2. Montera en **NY** O-ring på oljefilterlocket.
3. Montera det nya filtret i locket.

4. Applicera motorolja på O-ringen och änden av filtret.



1. O-ring - olja lätt
2. Änden av filtret - olja lätt

OBS Se till att O-ringen inte kläms vid montering av filter och lock.

5. Montera locket på motorn.
6. Dra åt oljefilterlockets skruvar till rekommenderat moment.

ÅTDRAGNINGSMOMENT	
Oljefilterlockets skruvar.	10 N•m ± 1 N•m

7. Torka av ev. utspilld olja på motorn.
8. Återmontera återstående delar i tillämpliga fall.

4) Kylare

Inspektion av kylare

Kontrollera regelbundet att området omkring kylaren är rent.



TYPBILD - DELAR BORTTAGNA FÖR TYDLIGHETENS SKULL

Kontrollera kylare och slangar för läckage eller andra skador.

Inspektera kylflänsarna. De måste vara rena, fria från lera, smuts, löv och andra avlagringar som kan hindra kylaren från att fungera.

Ta bort så mycket avlagringar och skräp som möjligt för hand. Om det finns vatten i närheten, försök skölja kylflänsarna.

Använd gärna en trädgårdsslang om sådan finns.

! **OBS** Rengör aldrig kylaren för hand medan den är varm. Låt kylaren svalna före rengöring.

OBS Var försiktig så att kylflänsarna inte skadas vid rengöring. Använd inga föremål/verktyg som kan skada dem. Flänsarna är tunna för effektiv kylning. **ANVÄND ENDAST LÅGTRYCKSTVÄTT, ALDRIG HÖGTRYCKSTVÄTT VID RENGÖRING.**

Vänd dig till en auktoriserad Can-Am-återförsäljare för kontroll av kylsystemets prestanda.

5) Motorkylvätska

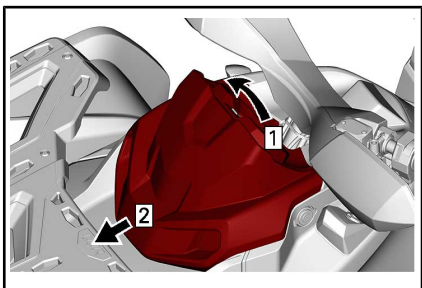
Kontroll av motorns kylvätskenivå

VARNING

Kontrollera kylvätskenivån med kall motor. Fyll aldrig på kylvätska i kylsystemet när motorn är varm.

Placera fordonet på ett jämnt underlag.

Ta bort mätarstödet.



TYPBILD

Steg 1: Dra upp

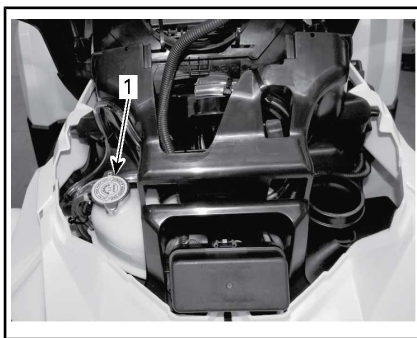
Steg 2: Skjut

Ta bort kylvätskebehållarens lock.

VARNING

Varning: Ta inte bort kylvätskebehållarens lock om motorn är varm.

När fordonet står på ett jämnt underlag bör kylvätskenivån stå mellan MIN- och MAX-märkena på kylvätskebehållaren.



1. Behållare för motorkylvätska

MÄRK: Om nivån kontrolleras vid lägre temperatur än 20 °C, kan nivån befinna sig något under MIN-markeringen.

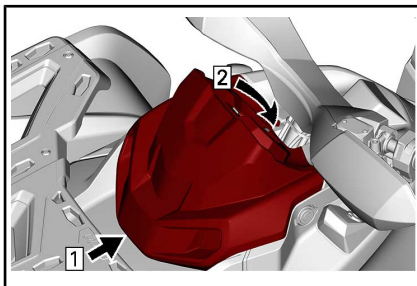
Fyll på kylvätska vid behov.

Använd en tratt för att undvika spill.

Fyll inte på för mycket.

Sätt tillbaka behållarens lock och dra fast det.

Återmontera mätarstödet.



TYPBILD

Steg 1: Fäste

Steg 2: Spärra fästfliken

MÄRK: Ett kylsystem som behöver fyllas på ofta tyder på läckage eller motorproblem. Kontakta en auktoriserad Can-Am-återförsäljare.

Rekommenderad motorkylvätska

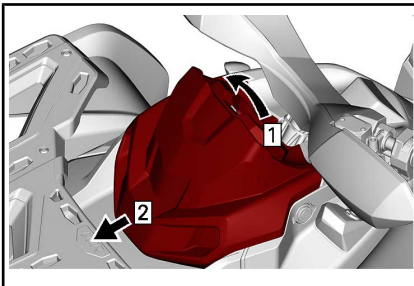
LAND	REKOMMENDERAD KYLVÄTSKA
Skandinavien	FÖRBLANDAD KYLVÄTSKA MED UTÖKAD LIVSLÄNGD (EUR) (P/N 779223)
Alla andra länder	FÖRBLANDAD KYLVÄTSKA MED UTÖKAD LIVSLÄNGD (P/N 779150)
Alternativ eller om ovanstående inte finns	Blandning av destillerat vatten och frostskyddsvätska (50 % destillerat vatten, 50 % frostskyddsvätska)

OBS Använd alltid etylenglykolbaserat frostskyddsmedel innehållande korrosionsskyddsmedel speciellt avsedd för förbränningsmotorer av aluminium.

Byte av motorkylvätska

Dränering av kylsystemet

Ta bort mätarstödet.



TYPBILD

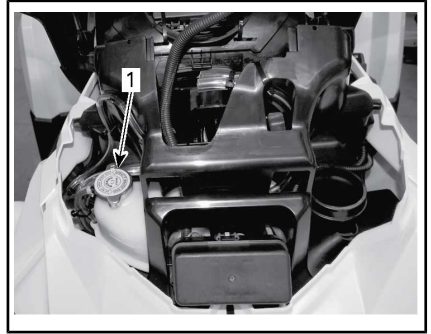
Steg 1: Dra upp

Steg 2: Skjut

Ta bort kylvätskebehållarens lock.

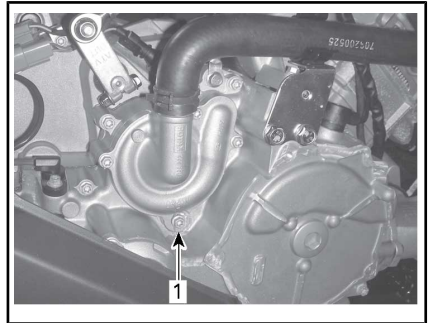
VARNING

Ta inte bort trycklocket om motorn är varm, för att undgå risk för brännskador.



1. Lock till motorns kylvätskebehållare

Lossa dräneringspluggen för kylvätskan och töm ut kylvätskan i en lämplig behållare.



TYPBILD - VISSA DELAR BORTTAGNA FÖR TYDLIGHETENS SKULL

1. Dräneringsplugg för kylvätska

MÄRK: Skruva inte loss dräneringspluggen för kylvätska helt.

Lossa den nedre kylarslangen och töm ut kvarvarande kylvätska i en lämplig behållare.

MÄRK: Notera var slangklämman sitter på den nedre kylarslangen.

Sätt tillbaka den nedre kylarslangen.

Placera kylarslangklämman enligt noteringen som gjordes vid borttagningen.

Dra åt kylarslangklämman enligt specifikationen.

Sätt tillbaka kylsystemets dräneringsplugg med en ny tätningssring.

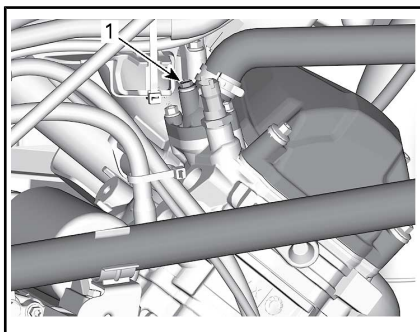
Dra åt dräneringspluggen för kylvätska enligt specifikationen.

ÅTDRAGNINGSMOMENT	
Dräneringsplugg för kylvätska	9 N•m till 11 N•m

Lufta kylsystemet. Se **PÅFYLLNING OCH LUFTNING AV KYLSYSTEMET**.

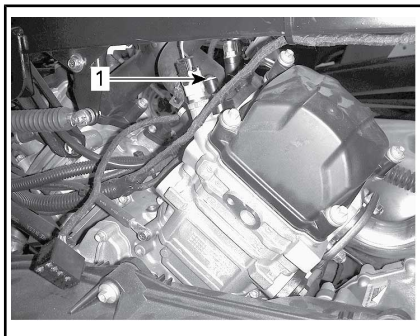
Påfyllning och luftning av kylsystemet

1. Skruva loss luftningsskruvarna på både den främre och bakre cylindern.



TYPBILD

1. Främre cylinderns luftningsskruv



TYPBILD - ENDAST 570-MODELLER

1. Bakre cylinderns luftningsskruv
2. Fyll kylsystemet tills kylvätska kommer ut via luftningsskruven/skruvarna.

3. Kläm toppen av kylvätskeslangen mellan kylaren och kylvätskepumpen flera gånger tills all luft tömts ut från slangens högsta punkt.
4. Installera luftningsskruvarna med **NYA** packningsringar och dra åt enligt specifikation.

ÅTDRAGNINGSMOMENT	
Luftningsskruvar	5,0 N•m ± 0,6 N•m

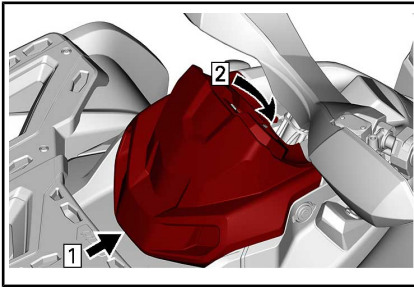
5. Fyll på kylvätska tills systemet har fyllts upp till trycklockets nederdel.
6. Fyll kylvätskebehållaren upp till MAX-nivåmärket.
7. Starta motorn.

MÄRK: Sätt inte tillbaka trycklocket.

8. Kör motorn på tomgång tills kylfläkten kopplas PÅ.

MÄRK: Kontrollera kylvätskenivån under motoruppvärmningen och tillsätt kylvätska efter behov.

9. Tryck in gasreglaget två eller tre gånger och kontrollera kylvätskenivån.
10. Stäng av motorn och låt den svalna.
11. Kontrollera att kylsystemet inte har något läckage.
12. Kontrollera kylvätskenivån i behållaren. Fyll på kylvätska vid behov.
13. Sätt tillbaka trycklocket.
14. Ta bort mätarstödet.

**TYPBILD**

- Steg 1: Fäste
Steg 2: Spärra fästfliken

6) Ljuddämparens gnistskydd

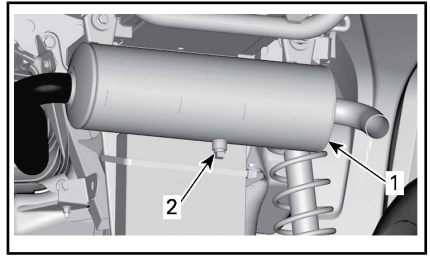
Sotavlagringar måste regelbundet rensas ut ur ljuddämparen.

! VARNING

Kör inte motorn i ett stängt utrymme. Utför aldrig denna procedur direkt när motorn har stängts av, eftersom avgassystemet då är mycket varmt. Säkerställ att det inte finns några lättantändliga material i området. Ha glasögonskydd och vantar. Stå aldrig bakom fordonet medan du rengör avgassystemet. Respektera alla tillämpliga lagar och bestämmelser.

Välj ett välventilerat utrymme och se till att ljuddämparen har svalnat. Placera växelläget på PARK.

Avlägsna renspluggen från ljuddämparen.

**TYPBILD**

1. Ljuddämpare
2. Rensplugg

Blockera ljuddämparens öppning med en trasa och starta motorn.

Öka motorns varvtal tillfälligt, flera gånger, för att rensa ljuddämparen från ackumulerade sotavlagringar.

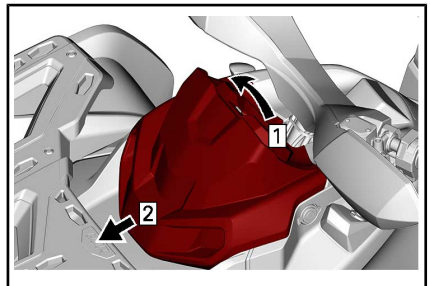
Stäng av motorn och låt ljuddämparen svalna.

Återmontera renspluggen.

7) CVT-luftfilter

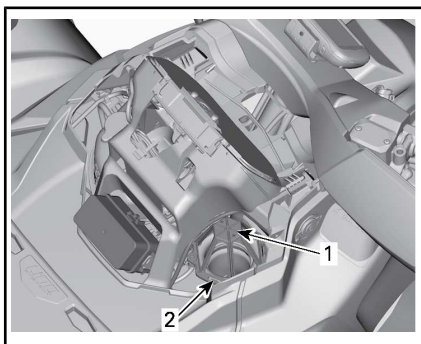
Borttagning av CVT-luftfilter

1. Ta bort mätarstödet.

**TYPBILD**

- Steg 1: Dra upp
Steg 2: Skjut

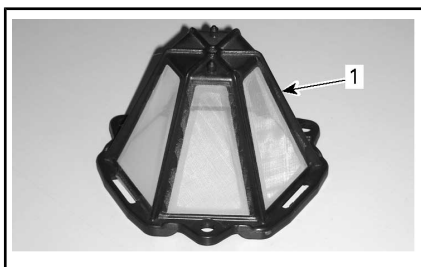
2. Tryck på 3 spärrar och ta bort luftfiltret.



1. CVT-luftfilter
2. Spärr

Rengöring av CVT-luftfilter

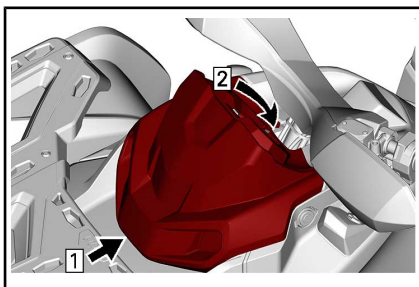
1. Spreja filtret både på insidan och utsidan med ett gott rengöringsmedel för luftfilter och följ tillverkarens instruktioner.
2. Låt filtret torka fullständigt.



1. CVT-luftfilter
3. Rengör inuti CVT-luftintagsänden.

Montering av CVT-luftfilter

1. Montera luftfiltret över CVT-inloppet genom att sätta in spärrarna i öppningarna och trycka på luftfiltret tills ett klick hörs.
2. Återmontera mätarstödet.



TYPBILD

- Steg 1: Fäste
 Steg 2: Spärra fästfliken

8) Växellådsolja (570-modeller)

Rekommenderad växellådsolja

REKOMMENDERAD VÄXELLÅDSOLJA	
Skandinavien	75W140 SYNTETISK VÄXELOLJA (EUR) (P/N 779215)
Alla andra länder	75W140 SYNTETISK VÄXELOLJA (P/N 779160)

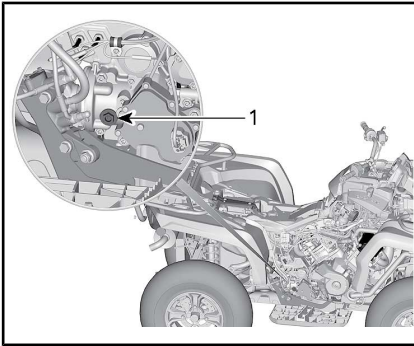
MÄRK: XPS-oljan är speciellt formulerad för denna växellådas smörjkrav. BRP rekommenderar starkt användning av sin XPS-olja. Om XPS syntetisk växellådsolja inte går att få tag på, använd följande:

KRAV PÅ VÄXELLÅDSOLJA
75W 140 API GL-5 syntetisk växelolja

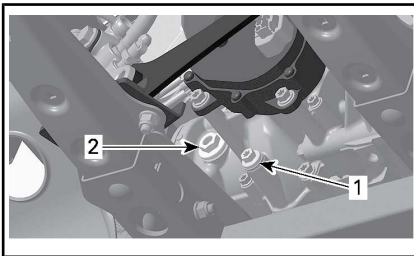
Kontroll av växellådans oljenivå

MÄRK: Innan oljenivån i växellådan kontrolleras, se till att fordonet står på jämnt underlag.

1. För att nå växellådans oljenivåplugg, ta bort följande delar:
 - Säte
 - Konsol
 - Höger sidopanel och förlängning(ar)
 - Höger fotstödspanel.



1. *Oljenivåplugg*
2. Ta bort växellådans oljenivåplugg.



1. *Dräneringsplugg*
2. *Oljenivåplugg*
3. Kontrollera oljenivån.

Oljan ska stå i jämnhöjd med botten av oljenivåhålet.

OBS Om växellådan används med felaktig oljenivå kan följden bli allvarliga skador på växellådan.

Byte av växellådsolja

Tömningsprocedur för växellådsolja

1. Starta motorn och använd fordonet för att värma upp växellådsoljan.

MÄRK: Det är inte tillräckligt att köra motorn på tomgång, växeln måste användas.

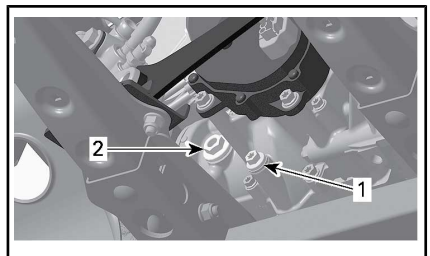
2. Ställ fordonet på jämnt underlag.
3. Placera ett uppsamlingskärl under området omkring växellådans oljedräneringsplugg.
4. Rengör området runt dräneringspluggen.
5. Ta bort den magnetiska dräneringspluggen och tätningssringen. Kassera tätningssringen.

! VARNING

Växellådsoljan kan vara mycket het.

6. Ta bort oljenivåpluggen med dess O-ring.

MÄRK: Låt all olja tömmas ut ur växellådan.



1. *Magnetisk dräneringsplugg*
2. *Oljenivåplugg*

7. Rengör den magnetiska dräneringspluggen och var uppmärksam på eventuellt skräp som kan finnas på dräneringspluggen.

MÄRK: Mycket skräp tyder på problem med växellådan.

- Sätt tillbaka den magnetiska dräneringspluggen med en **NY** tättningsring.

ÅTDRAGNINGSMOMENT

Dräneringsplugg	20 N•m ± 2 N•m
-----------------	----------------

- Avfallshantera växellådsoljan enligt dina lokala miljöbestämmelser.

Påfyllningsprocedur för växellådsolja

- Fyll på olja i växellådan genom oljenivåhålet tills oljan står i jämnhöjd med botten av oljenivåhålet.
- Sätt tillbaka oljenivåpluggen med dess O-ring. Dra åt pluggen enligt specifikationen.

ÅTDRAGNINGSMOMENT

Oljenivåplugg	5 N•m ± 0,6 N•m
---------------	-----------------

Torka av ev. utspild olja.

9) Tändstift

Åtkomst till tändstift

Ta bort sidopanelerna.

Koppla loss tändstiftskabeln/-kablarna.

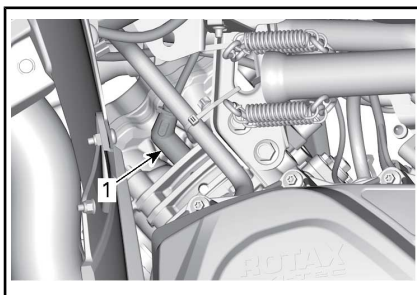
Borttagning av tändstift

Lossa tändstiften ett varv.

! **OBS** Bär alltid skyddsglasögon vid användning av tryckluft.

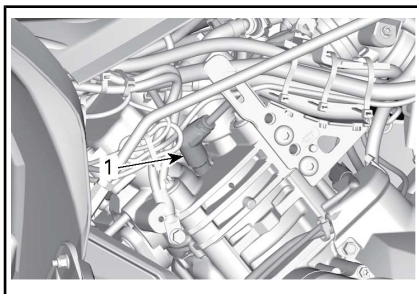
Rengör tändstift och toplock, om möjligt med tryckluft.

Skruva loss tändstiften helt med hjälp av en tändstiftshylsa och ta bort dem.



HÖGER SIDA — BAKRE CYLINDER

1. Tändstift



VÄNSTER SIDA — FRÄMRE CYLINDER

1. Tändstift

Montering av tändstift

Kontrollera före montering att kontaktytorna på toplock och tändstift är fria från smuts.

Använd ett bladmått och ställ in elektroдавståndet.

ELEKTRODAVSTÅND

450	0,7 mm - 0,9 mm
570	0,7 mm till 0,8 mm

Applicera en liten mängd kopparbaserat antikärvmiddel på tändstiftsgångorna för att förhindra att de kärvar.

Skruva i tändstiften i toplocken för hand och dra åt med en momentnyckel och lämplig hylsa.

OBS Vrid inte åt tändstiften för hårt eftersom motorn kan ta skada.

ÅTDRAGNINGSMOMENT

Tändstift

20 N•m ± 2,4 N•m

10) Batteri

! **OBS** Ladda aldrig ett batteri medan det är installerat i fordonet.

Dessa fordon är utrustade med ett VRLA-batteri (ventilreglerat blysyra-batteri). Det kallas för ett underhållsfritt batteri eftersom elektrolytnivån inte behöver justeras genom påfyllning av vatten.

OBS Avlägsna aldrig batteriförseglingen.

Batteriisolering

Lossa den SVARTA (-) kabeln från batteriet.

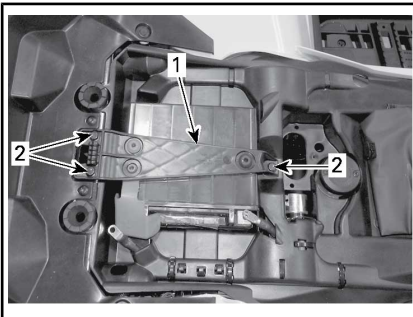
OBS Se till att kontakten inte oavsiktligt vidrör batteripolen.

Avlägsna batteriet

Koppla loss den SVARTA (-) kabeln först, därefter den RÖDA (+) kabeln.

OBS Koppla alltid bort SVART (-) batterikabel först.

Avlägsna hållskruvarna och batterihållaren och dra sedan ut batteriet från ramen.



1. Batterihållare
2. Hållskruvar

Rengöring av batteriet

Rengör batteri, batterihölje och batteripoler med bikarbonat löst i vatten.

Avlägsna rost från batterikabeländar och batteripoler med en styv stålborste.

Montering av batteriet

Använd motsatt procedur för montering av batteriet.

OBS Anslut alltid RÖD (+) batterikabel först.

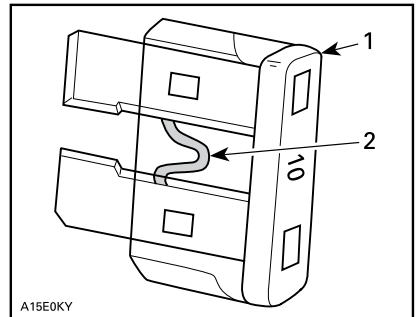
11) Säkringar

! **OBS** Vrid alltid tändningsnyckeln till läget AV före byte av en säkring.

Inspektion av säkringar

Kontrollera om säkringen har smält.

Byt säkringen om, dess smältråd har smält, se *FRÄMRE SÄKRING* eller *BAKRE SÄKRINGSHÅLLARE OCH SMÄLTSAKRINGAR* nedan för rätt amperetal.

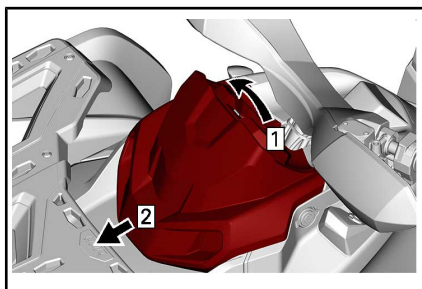
**TYPBILD**

1. Säkring
2. Kontrollera om säkringen smält

OBS Använd inte en säkring med högre amperetal eftersom detta kan orsaka allvarliga skador.

Främre säkringsbox

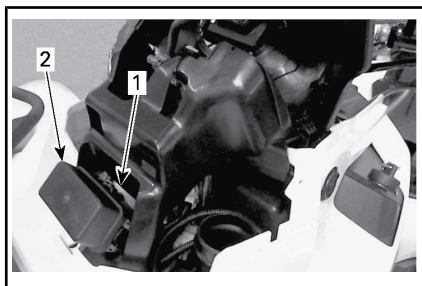
Ta bort mätarstödet.



TYPBILD

Steg 1: Dra upp

Steg 2: Skjut



1. Främre säkringsbox

2. Lock till främre säkringsbox

MÄRK: Säkringarnas plats anges på insidan av säkringsboxens lock.

OBS Förvara inga föremål i det främre serviceutrymmet.

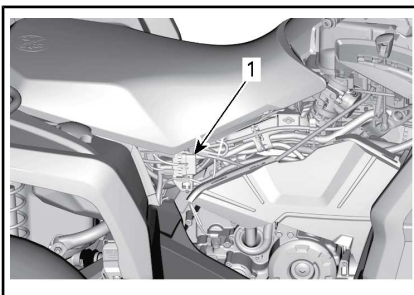
Beskrivning av främre säkringsbox

FRÄMRE SÄKRINGSBOX		
NR.	BESKRIVNING	AMPERETAL
RY1	Kylfläktsrelä	-
RY2	Huvudrelä	-
RY3	Lamprelä	-
RY4	Blinkersrelä till släpvagn	-
RY5	Tillbehörsrelä	-

FRÄMRE SÄKRINGSBOX		
NR.	BESKRIVNING	AMPERETAL
RY6	Bromsrelä	-
F1	Tändningslås Klocka	10 A
F2	Lamprelä	30 A
F3	Tillbehörskontakter 1 DC1/DC3	20 A
F4	Tillbehörskontakter 2 DC5/DC6	20 A
F5	Bränslepump Spridare Tändspolar	10 A
F6	Mätare DPS ABS	10 A
F7	Bakljus Blinkers	10 A
F8	ECM	10 A
F9	Ställdon för 4-hjulsdrift (4WD)	10 A
F10	Fara	10 A
F12	Kylfläkt	25 A

Bakre säkringshållare och smältsäkringar

Den bakre säkringshållaren finns under sätet nära batteriet.



1. Bakre smältsäkringar och säkringshållare



SÄKRINGSHÅLLARE

SÄKRINGSHÅLLARE	
BESKRIVNING	MÄRKSTRÖM
DPS (Dynamisk servostyrning) Diagnoskontakt	40 A
ABS (låsningsfria bromsar)	40 A

SMÄLTSÄKRINGAR		
BESKRIVNING		MÄTARE
Smältsäkring 1	Huvud- kylfläkt	16 awg
Smältsäkring 2	Belysning Tillbehör	16 awg

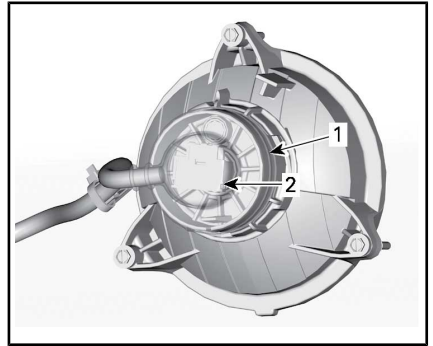
12) Lampor

Kontrollera alltid att lamporna fungerar efter byte.

Byte av strålkastarlampa

OBS Vidrör aldrig glaset på en halogenlampa med fingrarna, det försämrar hållbarheten. Om du har rört vid glaset, rengör det med isopropylalkohol som inte efterlämnar någon hinna på lampan.

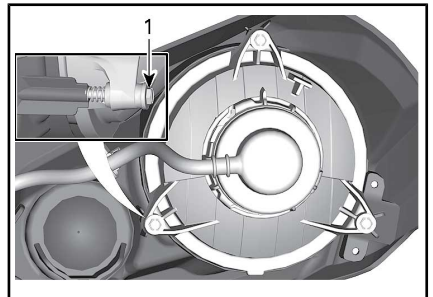
1. Ta av kåpan.
2. Frånkoppla kontaktstycket.
3. Avlägsna lampan.



1. Lock
2. Kontakt
3. Ta bort skruvarna till lampanslutningen.
4. Sätt tillbaka delarna i motsatt demonteringsordning.
5. Kontrollera strålkastarfunktionen.

Justering av strålkastare

Vrid justeringsvreden för att justera strålkastarhöjd och sidriktning enligt specifikationen.

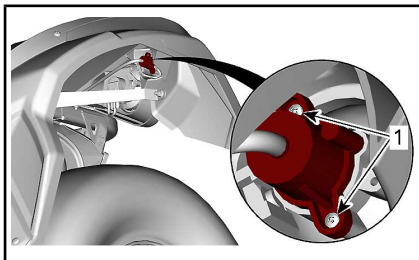


HALVLJUS

1. Rattar för justering

Byte av bakkjus-/bromsljusglödlampa

1. Ta bort skruvarna till lampanslutningen.
2. Koppla loss anslutningen från lampan.
3. Vrid lampan moturs för att ta bort den från baklyktan.



TYPBILD - BAKRE RIKTNINGSVISARLJUS

1. Hållskruvar
2. Byt glödlampan.
3. Sätt tillbaka fattningen.

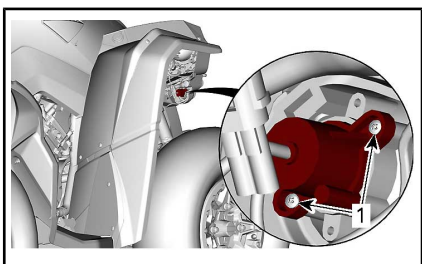


4. Ta ut lampfattningen från baklyktan.

Använd motsatt procedur för återmonteringen.

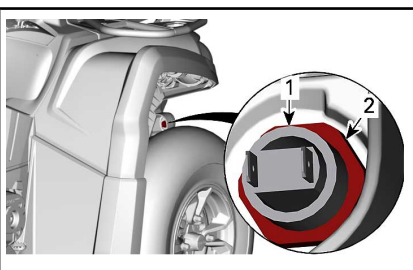
Byte av riktningvisarglödlampa

1. Ta bort lampfattningen.



TYPBILD - FRÄMRE RIKTNINGSVISARLJUS

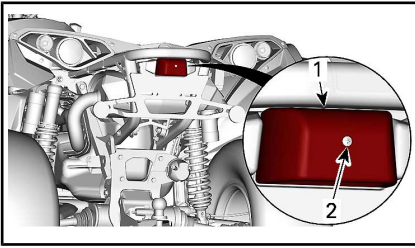
1. Hållskruvar



1. Positionsljus
2. Fästmutter
4. Montera det nya positionsljuset i omvänd ordning.

Byte av nummerplåtens glödlampa

1. Ta bort skyddet för nummerplåtens lampa.



TYPBILD

1. Skydd för nummerplåtens lampa
2. Fästskruvar
3. Byt lampan.
3. Sätt tillbaka skyddet.

13) Drivaxeldamasker och -skydd

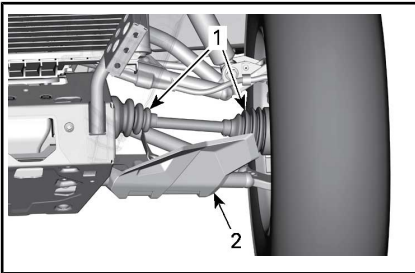
Kontroll av drivaxeldamasker och -skydd

Granska drivaxelskydd och -damasker för att se i vilket skick de är.

Kontrollera om skydden är skadade eller nöter mot axlarna.

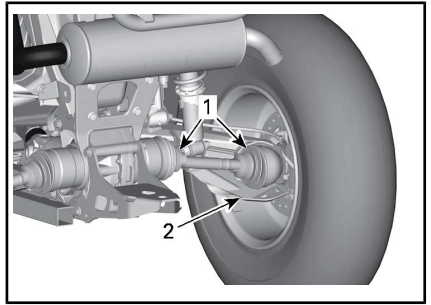
Kontrollera damaskerna med avseende på sprickor, revor, smörjmedelsläckage, osv.

Reparera eller byt skadade delar vid behov.



TYPBILD — FORDONET FRAMIFRÅN

1. Drivaxeldamasker
2. Drivaxelskydd



TYPBILD — FORDONET BAKIFRÅN

1. Drivaxeldamasker
2. Drivaxelskydd

14) Hjullager

Inspektion av hjullager

Placera fordonet på ett jämnt underlag.

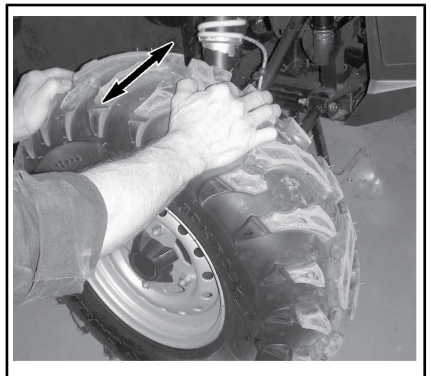
Ansätt parkeringsbromsspärren.

Lyft upp fordonet och stöd det med pallbockar.

Stöd fordonet på ett säkert sätt med pallbockar.

Tryck och dra i hjulens överkant för att känna glappet.

Vänd dig till en auktoriserad Can-Am-återförsäljare om glapp förekommer.



TYPBILD

15) Hjul och däck

Däcktryck

VARNING

Däckens lufttryck har stor inverkan på fordonets våghållning och stabilitet. Otillräckligt tryck kan leda till punktering och däcket kan börja rotera på fälgen. Vid övertryck kan däcket punkteras. Följ alltid rekommenderat däcktryck. Ha ALDRIG lägre däcktryck än minimum. Det kan få hjulen att lossna från fälgen. Eftersom däcken är av lågtryckstyp bör manuell pump användas.

Kontrollera trycket i däcken när de är **kalla** innan du kör fordonet. Däcktrycket varierar med temperatur och höjd. Kontrollera trycket om ett av dessa förhållanden förändras.

En tryckmätare medföljer i verktygs-satsen.

Däcken är utformade för terrängkörning, men punktering kan ändå inträffa. Medtag därför pump och reparationsutrustning vid körning.

Se *SPECIFIKATIONER* för rekommenderat tryck.

Inspektion av däck

Kontrollera ev. skador och slitage på däcken. Byt vid behov.

Rotera inte däcken. Fram- och bakdäcken är av olika storlek. Däcken är riktade och deras rotationsriktning måste vara korrekt för att de ska fungera.

När du läser instruktionsboken, kom då ihåg att:

VARNING

Anger en potentiell risk som kan resultera i svåra personskador eller dödsfall om den inte undviks.

Byte av däck

Däcksbyte bör utföras av en auktoriserad Can-Am-återförsäljare.

VARNING

- Vid däckbyte, byt endast ut däcket mot ett nytt av samma typ och storlek som originaldäcket.
- För däck med bestämd rotationsriktning, se till att däcken monteras i rätt rotationsriktning.
- Däck måste bytas av en erfaren person enligt vedertagen industristandard och med lämplig utrustning.

Borttagning av hjul

Placera fordonet på ett jämnt underlag.

Koppla in 4-hjulsdriftläget (4WD).

Placera växelreglaget i läget PARKERING.

Ansätt parkeringsbromsspärren.

Lossa hjulmuttrarna och lyft sedan fordonet.

Stöd fordonet på ett säkert sätt med pallbockar.

Avlägsna hjulmuttrarna och ta sedan av hjulet.

Montering av hjul

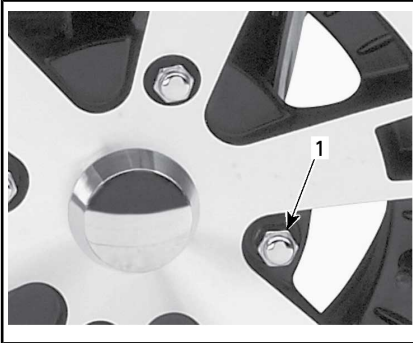
Vid återmontering rekommenderas smörjning av gängorna med antikärvmiddel.

Om däcken har en bestämd rotationsriktning, se till att montera dem med korrekt rotationsriktning.

Dra försiktigt åt hjulmuttrarna korsvis och dra sedan åt dem till slutmomentet.

ÅDRAGNINGSMOMENT	
Hjulmuttrar	100 N•m ± 10 N•m

OBS Använd alltid rekommenderade hjulmuttrar för den specifika typen av fälg. Användning av andra typer av muttrar kan skada fälgerna eller bultarna.



TYPBILD — ALUMINIUMFÄLG

1. Hjulmutter (typ med sluten ände)

16) Styrning

Kontroll av styrning

! VARNING

Inspektion, underhåll och reparation av bromsar måste utföras av en auktoriserad Can-Am-återförsäljare.

Styrstag

Gör en visuell inspektion av styrstag.

Styrstagen must bytas om skevhet eller annan skada upptäcks.

! VARNING

Styrstaget måste bytas om den är skadat.

Styrstagsändar

Placera fordonet på ett jämnt underlag.

Ansätt parkeringsbromsspärren.

Lyft fordonet.

Stöd fordonet på ett säkert sätt med pallbockar.

Kontrollera att inre och yttre styrstagskyddsskor inte har sprickor.

Tryck och dra i hjulens främre eller bakre kant för att känna glappet.

Ty måste bytas om skyddsskon har spruckit eller det förekommer abnormt glapp.

! VARNING

Styrstagsändan måste bytas om skyddsskon har spruckit eller det förekommer abnormt glapp.

17) Fjädring

Smörjning av framfjädring

Smörj de främre bärmarna vid smörjnipplarna.

FJÄDRINGSFETT	
Skandinavien	SYNTEKISKT FJÄDRINGSFETT (EUR) (P/N 779226)
Alla andra länder	SYNTEKISKT FJÄDRINGSFETT (P/N 779163)

Smörjning av bakfjädring

Smörj de bakre krängningshämmar och pivåbusningarna vid smörjnipplarna.

FJÄDRINGSFETT	
Skandinavien	SYNTEKISKT FJÄDRINGSFETT (EUR) (P/N 779226)
Alla andra länder	SYNTEKISKT FJÄDRINGSFETT (P/N 779163)

Inspektion av fjädringen

Stötdämpare

Kontrollera stötdämpare för oljeläckage eller andra skador.

Kontrollera att fästskruvarna är ordentligt åtdragna.

Kontakta en auktoriserad Can-Am-återförsäljare vid behov.

Kulleder

Placera fordonet på ett jämnt underlag.

Ansätt parkeringsbromsspärren.

Lyft fordonet.

Stöd fordonet på ett säkert sätt med pallbockar.

Kontrollera att kulleternas skyddsskor inte har sprickor.

Tryck och dra i hjulens över- och underkant för att känna glappet.

Kulleiden måste bytas om skyddsskon har spruckit eller det förekommer abnormalt glapp.



TYPBILD

VARNING

Kulleiden måste bytas om skyddsskon har spruckit eller det förekommer abnormalt glapp.

Främre bärramar

Kontrollera om bärramarna är spruckna, böjda eller på annat sätt skadade.

Kontakta en auktoriserad Can-Am-återförsäljare vid behov.

Bakre länkar

Kontrollera om länkmarna är skeva, spruckna eller böjda.

Vänd dig till en auktoriserad Can-Am-återförsäljare vid eventuella problem.

18) Bromsar

Kontroll av nivå i bromsvätskebehållaren

Ställ fordonet på ett jämnt underlag och kontrollera bromsvätskan i behållarna.

MÄRK: Låga nivåer kan tyda på läckage eller slitna bromsbelägg.

Främre bromsvätskebehållare

Vrid styrningen för körning rakt fram, så att behållaren inte lutar.

Kontrollera bromsvätskenivån. Behållaren är full när vätskan når överdelen av fönstret.

Granska skyddsskon.

Byt ut den om den är skadad.

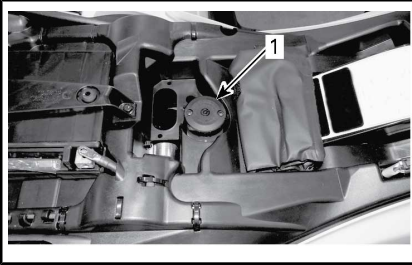


TYPBILD

Bakre bromsvätskebehållare

Ta bort sätet.

När fordonet står på ett jämnt underlag bör vätskenivån stå mellan MIN- och MAX-märkena på bromsvätskebehållaren för bromspedalen.



1. Bakre bromsvätskebehållare

Påfyllning av bromsvätska

Rengör påfyllningslocket.

VARNING

Rengör påfyllningslocket innan du öppnar det.

Ta bort skruvarna till behållarens lock.

Ta bort behållarens lock.

Använd en ren tratt och fyll på vätska vid behov. **Fyll inte på för mycket.**

OBS Bromsvätska kan skada plast och målade ytor. Torka av och rengör eventuellt spill.

Sätt tillbaka behållarens lock och dra fast det ordentligt.

MÄRK: Kontrollera att påfyllningslockets membran är inskjutet innan du stänger locket på bromsvätskebehållaren.

Rekommenderad bromsvätska

Använd endast DOT 4-bromsvätska ur en försluten behållare.

VARNING

Använd inga andra typer av bromsvätska för att undvika skador på bromssystemet.

Inspektion av bromsar

! **OBS** Bromsarna kan vara heta om fordonet har körts länge och kan orsaka brännskador. Vänta tills bromsarna har svalnat.

Inspektion, underhåll och reparation av bromsar måste utföras av en auktoriserad Can-Am-återförsäljare.

Kontrollera dock följande mellan besöken hos återförsäljaren:

- Bromsvätskenivån
- Om bromssystemet har vätskeläckage
- Att bromsarna inte är smutsiga.

VARNING

Byte av bromsvätska och reparation eller underhåll av bromssystemet måste utföras av en auktoriserad Can-Am-återförsäljare.

III FORDONSVÅRD

Efter körning

Om fordonet används i saltvattenmiljö (på stranden vid sjösättning och lastning av båtar, osv.) måste det spolas av med färskvatten för att skydda fordonet och dess komponenter. Smörjning av metalledar rekommenderas starkt. Använd SMÖRJ. & ROST-SKYDD (P/N 779168) eller motsvarande. Detta måste utföras efter varje användningsdag.

När fordonet används i lerig terräng rekommenderas sköljning av fordonet för att skydda det och dess komponenter, samt för att hålla lyktorna rena.

Rengöra fordonet

OBS Använd aldrig högtryckstvätt för att rengöra fordonet. **ANVÄND ENDÅST LÅGT TRYCK (t.ex. en trädgårdsslang).**

Var speciellt uppmärksam på områden där lera och skräp kan samlas och riskera att orsaka nötning och funktionsstörningar eller orsaka korrosion.

Tvätta fordonet med en tvålvattenlösning.

OBS Rengör aldrig chassiets polypropendelar med petroleumbaserade rengöringsprodukter, annars förändras den glansiga ytan.

Ej kompatibla rengöringsprodukter

MATERIALTYP	EJ KOMPATIBLA RENGÖRINGSPRODUKTER
Polypropen	ALLA PETROLEUMBASERADE RENGÖRINGSPRODUKTER
	XPS ATV FINISHING SPRAY (P/N 219 701 704)
	XPS ATV CLEANING KIT (P/N 219 701 713) (innehåller ovannämnda XP-S ATV Finishing Spray)



ANVÄND INTE PÅ POLYPROPEN

Kompatibla rengöringsprodukter

MATERIALTYP	KOMPATIBEL RENGÖRINGSPRODUKT
Polypropen	XPS ATV WASH (P/N 219 701 702)
	Tvålvatten



SÅKERT FÖR POLYPROPEN

IV FÖRVARING OCH FÖRSÄSONGSSERVICE

När fordonet inte används på mer än 4 månader ska du hålla dig till korrekta förvaringsrutiner.

När fordonet ska användas efter förvaringen krävs vissa förberedelser.

Vänd dig till en auktoriserad Can-Am-återförsäljare för att få fordonet preparerat inför förvaring eller för att få försäsongsservice utförd.

D) TEKNISK INFORMATION

I SPECIFIKATIONER

450-modeller

MOTOR		450
Motortyp		ROTAX 450, 4-takts, enkel överliggande kamaxel (SOHC), vätskekyld
Cylindrar		1
Antal ventiler		4 ventiler (mekanisk justering)
Ventilspel	Insug	0,06 mm till 0,14 mm
	Avgas	0,11 mm till 0,19 mm
Cylinderdiameter		94 mm
Slaglängd		61,5 mm
Slagvolym		426,8 cm ³
Avgassystem		Gnisttskydd godkänt av USDA Forest Service Katalysator
Motorns luftfilter		Syntetiskt pappersfilter med skum

SMÖRJSYSTEM		450	
Smörjning	Typ	Våtsump med utbytbar oljefilter	
	Oljefilter	Utbytbar kassett	
	Motorolja	Kapacitet (oljabyte med filter)	3 L (motor/transmission)
		Rekommenderad olja Skandinavien	4T 10W50 SYNTETISK OLJA (EUR) (P/N 779240). eller 4T 5W40 DELSYNTETISK OLJA (EUR) (P/N 779290) eller 4T 0W40 SYNTETISK OLJA (EUR) (P/N 779286)
		Rekommenderad olja Övriga länder	4T 10W50 SYNTETISK OLJA (P/N 779234) eller 4T 5W40 DELSYNTETISK OLJA (P/N 779133) eller 4T 0W40 SYNTETISK OLJA (P/N 779139)
Alternativ olja om XPS-produkter inte finns tillgängliga	5W40- eller 10W50-motorolja som uppfyller kraven för API-serviceklassifikation SJ, SL, SM eller SN		

KYLSYSTEM		450
Kylvätska	Typ	Skandinavien: FÖRBLANDAD KYLVÄTSKA MED UTÖKAD LIVSLÄNGD (EUR) (P/N 779223) Alla andra länder: FÖRBLANDAD KYLVÄTSKA MED UTÖKAD LIVSLÄNGD (P/N 779150) eller kylvätska speciellt utformad för aluminiummotorer
	Kapacitet	2,9 L

TRANSMISSION		450
Typ		CVT (konstant variabel transmission)
Inkopplingsvarvtal		2 000 R/MIN

VÄXELLÅDA	450
Typ	Dubbel (hög/låg) med parkering, neutral och reverse (back)

ELSYSTEM	450	
Generatoreffekt	500 W vid 6 000 R/MIN	
Tändningssystem	IDI (Inductive Discharge Ignition)	
Tändningsinställning	Ej justerbar	
Tändstift	Antal	1
	Tillverkare och typ	NGK LMAR8D-J eller motsvarande
	Avstånd	0,7 mm till 0,9 mm
Varvtalsbegränsning för motor	Framåt	8 000 R/MIN
	Back	15 km/h utan frisläpp)
Batteri	Typ	Underhållsfri
	Spänning	12 VDC
	Nominell kapacitet	18 A•h
	Startmotoreffekt	0,7 kW
Strålkastare	Helljus	HS1 35 W
	Halvljus	HS1 35 W
Bakljus	P21/5W	
Säkringar	Se SÄKRINGAR i avsnittet UNDERHÅLL	

BRÄNSLESYSTEM	450	
Bränsletillförsel	Typ	Elektronisk bränsleinsprutning (EFI), 46 mm spjällhus, 1 injektor per cylinder
Bränslepump	Typ	Elektrisk (i bränsletanken)
Tomgångshastighet		1 250 R/MIN (ej justerbart)

BRÄNSLESYSTEM			450
Bränsle	Typ		Vanlig blyfri bensin Se BRÄNSLESPECIFIKATIONER
	Lägsta oktantal	Inom Nordamerika	87 (R+M)/2 eller högre
		Utanför Nordamerika	92 RON eller högre (E10)
Bränsletanksvolym			20,5 L
Mängd återstående bränsle när lampan för låg bränslenivå är TÄND			± 5 L

DRIVSYSTEM			450
Drivsystemtyp			Valbar 2/4-hjulsdrift
Framdifferentialolja/ bakaxelväxelolja	Kapacitet	Fram	500 ml
		Bak	250 ml
	Typ	Fram	Skandinavien: 75W90 SYNTETISK VÄXELolja (EUR) (P/N 779212) Övriga länder: 75W90 SYNTETISK VÄXELolja (P/N 779158) eller syntetisk växelolja 75W90 API GL-5
		Bak	Skandinavien: 75W140 SYNTETISK VÄXELolja (EUR) (P/N 779215) Övriga länder: 75W140 SYNTETISK VÄXELolja (P/N 779160) eller syntetisk växelolja 75W140 API GL-5
Framhjulsdrift	Bas	Rak växel Visco-Lok [†] automatisk låsning av främre differential	
	Alla utom basmodellen	Rak växel Visco-Lok [†] OE automatisk låsning av främre differential	
Framhjulsdriftsförhållande			3,6:1
Bakhjulsdrift			Rak konisk växel/slutväxel
Bakhjulsdriftsförhållande			3,6:1
CV smörjfett			CV-SMÖRJFETT (P/N 293 550 062) eller motsvarande

DRIVSYSTEM	450
Kardanaxelfett	KARDANAXELFETT (P/N 293 550 063) eller motsvarande

STYRNING	450	
Vändradie	1-UP	205,7 cm
	2-UP	233,7 cm
Camber-vinkel (fordonet på marken)	0°	

FJÄDRING FRAM	450	
Fjädringstyp	Dubbel A-arm med anti dive-geometri	
Fjädringsväg	229 mm	
Stötdämpare	Antal	2
	Typ	Olja
Typ av förspänningsjustering	Kam med 5 lägen	

FJÄDRING BAK	450	
Fjädringstyp	TTI (Trailing arm Independent) med extern krängningshämmare	
Fjädringsväg	220 mm	
Stötdämpare	Antal	2
	Typ	Olja
Typ av förspänningsjustering	Kam med 5 lägen	

BROMSAR	450	
Främre bromsar	Typ	Dubbla 214 mm tvärborrade skivbromsar med hydrauliskt dubbelkolvsock
Bakre broms	Typ	Enkel 214 mm tvärborrad skivbroms med hydrauliskt dubbelkolvsock
Bromsvätska	Kapacitet	260 ml
	Typ	DOT 4

BROMSAR		450
Bromsok		Flytande, två kolvar (2 x 26 mm)
Bromsbeläggmaterial		Organiskt
Minimitjocklek på bromsbelägg		1 mm
Minimitjocklek på bromsskiva		4,0 mm
Max. bromsskivskevhet		0,2 mm

DÄCK			450
Tryck	Fram	1-UP	48,3 kPa
		2-UP	48,3 kPa
	Bak	1-UP	48,3 kPa
		2-UP	48,3 kPa
Minimalt däckspår djup			3 mm
Däckstorlek	Standard DPS	Fram	635 x 203 x 305 mm (25 x 8 x 12 tum)
		Bak	635 x 254 x 305 mm (25 x 10 x 12 tum)
	PRO Mossy Oak	Fram	660 x 203 x 305 mm (26 x 8 x 12 tum)
		Bak	660 x 254 x 305 mm (26 x 10 x 12 tum)

HJUL		450
Typ	Bas	Stål
	Alla utom basmodellen	Gjuten aluminium
Fälgstorlek	Fram	305 x 152 mm (12 x 6 tum)
	Bak	305 x 191 mm (12 x 7,5 tum)
Åtdragningsmoment, hjulmutter		100 N•m

DIMENSIONER		450
Totallängd	1-UP	211 cm
	2-UP	231 cm

DIMENSIONER		450
Totalbredd		116,8 cm
Totalhöjd	1-UP	124 cm
	2-UP	133 cm
Hjulbas	1-UP	129,5 cm
	2-UP	149,9 cm
Hjulspår	Fram	97,4 cm
	Bak	94,3 cm
Markfrigång	Alla modeller utom PRO och PRO+	26,7 cm
	PRO och PRO+	29,2 cm

LASTKAPACITET OCH VIKT		450
Torrsvikt	1-UP	308 kg
	2-UP	324 kg
Främre räckets kapacitet		54 kg
Bakre räckets kapacitet		109 kg
Bakre förvaringsboxens lastkapacitet		10 kg
Totalvikt, maximal tillåten (inklusive förare, all övrig last och extra tillbehör)	1-UP	235 kg
	2-UP	272 kg
Max. dragvikt		590 kg
Kultryck		23 kg

570-modeller

MOTOR		570
Motortyp		ROTAX® 570, 4-takts, 2-cylindrig (V-twin), vätskekyld
Ventilstyrning		4 ventiler/cylinder (mekanisk justering), enkel överliggande kamaxel (SOHC) med transmissionskedja

MOTOR		570
Ventilspel	Insug	0,06 mm till 0,14 mm
	Avgas	0,11 mm till 0,19 mm
Cylinderdiameter		82 mm
Slaglängd		61,5 mm
Slagvolym		650 cm ³
Avgassystem		Gnistskydd godkänt av USDA Forest Service
Motorns luftfilter		Syntetiskt pappersfilter med skum

SMÖRJSYSTEM		570
Typ		Våtsump. Utbytbart oljekassettfilter
Oljefilter		Utbytbart kassett
Motorolja	Kapacitet (oljabyte med filter)	2,0 L
	Rekommenderad olja Skandinavien	4T 10W50 SYNTETISK OLJA (EUR) (P/N 779240). eller 4T 5W40 DELSYNTETISK OLJA (EUR) (P/N 779290) eller 4T 0W40 SYNTETISK OLJA (EUR) (P/N 779286)
	Rekommenderad olja Övriga länder	4T 10W50 SYNTETISK OLJA (P/N 779234) eller 4T 5W40 DELSYNTETISK OLJA (P/N 779133) eller 4T 0W40 SYNTETISK OLJA (P/N 779139)
	Alternativ olja om XPS-produkter inte finns tillgängliga	5W40- eller 10W50-motorolja som uppfyller kraven för API-serviceklassifikation SJ, SL, SM eller SN

KYLSYSTEM		570
Kylvätska	Typ	Skandinavien: FÖRBLANDAD KYLVÄTSKA MED UTÖKAD LIVSLÄNGD (EUR) (P/N 779223) Alla andra länder: FÖRBLANDAD KYLVÄTSKA MED UTÖKAD LIVSLÄNGD (EUR) (P/N 779223) eller kylvätska som är specifikt utformad för aluminiummotorer
	Kapacitet	3,4 L

TRANSMISSION		570
Typ		CVT (konstant variabel transmission)
Inkopplingsvarvtal		1 800 r/min \pm 100 r/min

VÄXELLÅDA		570
Typ		Dubbel (hög/låg) med parkering, neutral och reverse (back)
Växellådsolja	Kapacitet	450 ml
	Rekommenderad olja	Skandinavien: 75W140 SYNTETISK VÄXELOLJA (EUR) (P/N 779215) Övriga länder: 75W140 SYNTETISK VÄXELOLJA (P/N 779160) eller 75W140 API GL-5 syntetisk växelolja

ELSYSTEM		570
Generatoreffekt		500 W vid 6 000 R/MIN
Tändningssystem		IDI (Inductive Discharge Ignition)
Tändningsinställning		Ej justerbar
Tändstift	Antal	2
	Tillverkare och typ	NGK DCPR8E eller motsvarande
	Avstånd	0,7 mm till 0,8 mm

ELSYSTEM		570
Varvtalsbegränsning för motor	Framåt	8 000 R/MIN
	Back	15 km/h utan frisläpp)
Batteri	Typ	Underhållsfri
	Spänning	12 VDC
	Nominell kapacitet	18 A•h
	Startmotoreffekt	0,7 kW
Strålkastare	Helljus	HS1 35 W
	Halvljus	HS1 35 W
Bakljus		P21/5W
Riktningvisare		R10W
Positionsljus		W5W
Lampa till registreringsskylt		R10W
Säkringar		Se SÄKRINGAR i avsnittet UNDERHÅLL .

BRÄNSLESYSTEM		570
Bränsletillförsel	Typ	Elektronisk bränsleinsprutning (EFI), 46 mm spjällhus, 1 injektor per cylinder
Bränslepump	Typ	Elektrisk (i bränsletanken)
Tomgångshastighet		1 250 ± 100 RPM (ej justerbar)
Bränsle	Typ	Vanlig blyfri bensin Se BRÄNSLESPECIFIKATIONER
	Lägsta oktantal	95 (E10) RON eller högre
Bränsletanksvolym		20,5 L
Mängd återstående bränsle när lampan för låg bränslenivå är TÄND		± 5 L

DRIVSYSTEM		570
Drivsystemtyp		Valbar 2/4-hjulsdrift

DRIVSYSTEM			570
Framdifferentialolja/ bakaxelväxelolja	Kapacitet	Fram	500 ml
		Bak	250 ml
	Typ	Fram	Skandinavien: 75W90 SYNTETISK VÄXELOLJA (EUR) (P/N 779212) Övriga länder: 75W90 SYNTETISK VÄXELOLJA (P/N 779158) eller syntetisk växelolja 75W90 API GL-5
		Bak	Skandinavien: 75W140 SYNTETISK VÄXELOLJA (EUR) (P/N 779215) Övriga länder: 75W140 SYNTETISK VÄXELOLJA (P/N 779160) eller syntetisk växelolja 75W140 API GL-5
Framhjulsdrift		Modeller utan DPS	Visco-Lok automatisk låsning av främre differential
		Modeller MED DPS/utan ABS	Visco-Lok QE automatisk låsning av främre differential
		Modeller med ABS	Öppen differential med BTC (bromsreglering)
Framhjulsdriftsförhållande			3.6:1
Bakhjulsdrift			Cylindrisk skruvväxel/slutväxel
Bakhjulsdriftsförhållande			3.6:1
CV smörjfett			CV-SMÖRJFETT (P/N 293 550 062) eller motsvarande
Kardanaxelfett			KARDANAXELFETT (P/N 293 550 063) eller motsvarande

STYRNING		570
Vändradie	1-UP	212 cm
	2-UP	239 cm

FJÄDRING FRAM		570
Fjädringstyp		Dubbel fjädringsarm med anti dive-geometri
Fjädringsväg		229 mm
Stötdämpare	Antal	2
	Typ	Olja
Typ av förspänningsjustering		Kam med 5 lägen

FJÄDRING BAK		570
Fjädringstyp		TTI (Trailing arm Independent) med extern krängningshämmare
Fjädringsväg		220 mm
Stötdämpare	Antal	2
	Typ	Olja
Typ av förspänningsjustering		Kam med 5 lägen

BROMSAR		570
Typ	Modeller utan ABS	Hydrauliska skivbromsar
	Modeller med ABS	Hydrauliska skivbromsar med ABS
Främre bromsar		Dubbla 214 mm tvärborrade skivor med flytande dubbelkolvsock
Bakre broms		Enkel 214 mm tvärborrade skiva med flytande dubbelkolvsock
Bromsvätska	Kapacitet	260 ml
	Typ	DOT 4
Bromsokets kolvdiometer		2 x 26 mm
Bromsbeläggmaterial		Organiskt
Minimitjocklek på bromsbelägg		1 mm
Minimitjocklek på bromsskiva		4,0 mm
Max. bromsskivskvethet		0,2 mm

DÄCK		570	
Främre däcktryck 1-UP	Fordonslast på mindre än 164 kg	41,4 kPa	
	Fordonslast från 164 kg till 235 kg	Förutom PRO: 48,2 kPa PRO: 41,4 kPa	
Bakre däcktryck 1-UP	Fordonslast på mindre än 164 kg	41,4 kPa	
	Fordonslast från 164 kg till 235 kg	Förutom PRO: 62,1 kPa PRO: 41,4 kPa	
Främre däcktryck 2-UP	Fordonslast på mindre än 132 kg	41,4 kPa	
	Fordonslast från 132 kg till 272 kg	Förutom PRO: 48,2 kPa PRO: 41,4 kPa	
Bakre däcktryck 2-UP	Fordonslast på mindre än 132 kg	41,4 kPa	
	Fordonslast från 132 kg till 272 kg	Förutom PRO: 62,1 kPa PRO: 41,4 kPa	
Minimalt däckspår djup		3 mm	
Storlek	Fram	PRO och PRO+	205/80-12 MST (26 x 8 x 12 (tum))
		Förutom PRO och PRO+	205/80-12 MST (25 x 8 x 12 (tum))
	Bak	PRO och PRO+	255/70-12 MST (25 x 10 x 12 (tum))
		Förutom PRO och PRO+	255/65-12 MST (26 x 10 x 12 (tum))

HJUL		570
Typ	Bas	Stål
	Förutom basmodellen	Gjuten aluminium
Fälgstorlek	Fram	305 x 152 mm (12 x 6 tum)
	Bak	305 x 191 mm (12 x 7,5 tum)
Åtdragningsmoment för hjulmutter		100 N•m

DIMENSIONER		570
Total längd	1-UP	211 cm
	2-UP	231 cm
Total bredd		117 cm
Total höjd	1-UP	124 cm
	2-UP	133 cm
Hjulbas	1-UP	129,5 cm
	2-UP	149,9 cm
Hjulspår	Fram	97,4 cm
	Bak	92,3 cm
Markfrigång		26,7 cm

LASTKAPACITET OCH VIKT		570	
Tjänstevikt	1-UP	348 kg	
	2-UP	373 kg	
Främre räckets kapacitet		54 kg	
Bakre räckets kapacitet		109 kg	
Bakre förvaringsboxens lastkapacitet		10 kg eller 11 L	
Last per däck	Fram	PRO och PRO+	195 kg
		Förutom PRO och PRO+	145 kg
	Bak	PRO och PRO+	236 kg
		Förutom PRO och PRO+	218 kg
Viktfördelning per axel Fram/Bak (%)		1-UP	48/52
		2-UP	48/52
Totalvikt, maximal tillåten (inklusive förare, all övrig last och extra tillbehör)		1-UP	235 kg
		2-UP	272 kg
Max. dragvikt		Obromsat släp	335 kg
		Bromsat släp	750 kg
Dragstångsvikt		Obromsat släp	75 kg
		Bromsat släp	75 kg

BULLER OCH VIBRATIONER			570
Yttre ljudnivå (dB (A)) Enligt Bilaga III (EU) 2015/96	Stillastående	450	80
		570	78
	I rörelse (Utan ABS)	450	83
		570	81
	I rörelse (Med ABS)	450	83
		570	83
Ljudnivå uppfattad av föraren (dB (A)) Enligt Bilaga XIII (EU) 1322/2014		450	80
		570	78
Sättesvibration Enligt Bilaga XIV (EU) 1322/2014			0,81

***Den här sidan är
avsiktligt tom***

E) PROBLEMLÖSUNG

I PROBLEMLÖSNING – RIKTLINJER

MOTORN GÅR INTE RUNT

1. Tändningslåset är ställt på AV.
 - *Placera det i läget PÅ.*
2. Motorns stoppreglage.
 - *Kontrollera att motorns stoppreglage är i läget ON.*
3. Växeln är inte i läget PARKERING eller NEUTRAL.
 - *Ställ växeln i PARKERING eller NEUTRAL eller tryck in bromshandtaget.*
4. Bränd säkring.
 - *Kontrollera tillståndet på huvudsäkringen, tändningssäkringen eller ECM-säkringen.*
5. Svagt batteri eller lösa anslutningar.
 - *Kontrollera laddningssystemet.*
 - *Kontrollera anslutningar och kontakter.*
 - *Låt kontrollera batteriet.*
 - *Kontakta en auktoriserad Can-Am-återförsäljare.*
6. Svagt batteri eller lösa anslutningar.
 - *Kontrollera startmotoranslutningarna.*
 - *Kontrollera startmotorreläet.*

MOTORN GÅR RUNT, MEN STARTAR INTE

1. Flödad motor (tändstiftet vått vid demontering).
 - *(Flödningsläge) Ifall motorn inte startar och den är flödad med bränsle, kan detta specialläge aktiveras för att förhindra bränslein-sprutning och för att slå av tändningen när motorn dras igång. Gör så här:*
 - *Sätt nyckeln i tändningslåset och vrid till läget ON (på).*
 - *Placera växelspaken i läget parkering.*
 - *Tryck in gasreglaget helt och HÅLL det INTRYCKT.*
 - *Tryck in START-knappen.*

Motorn ska dras runt i 20 sekunder. Släpp START-knappen. Släpp gasreglaget och starta/dra runt motorn igen så att motorn startas.

Om det inte fungerar:

 - *Rengör området vid tändstiftshållarna och ta sedan bort dem.*
 - *Ta bort tändstiften.*
 - *Koppla ur injektorelanslutningen.*
 - *Dra igång motorn flera gånger.*
 - *Installera om möjligt nya eller rengör och torka tändstiften.*
 - *Starta motorn enligt anvisningarna ovan.*

Om motorn fortfarande är flödad, vänd dig till en auktoriserad.

OBS: *Kontrollera att det inte förekommer bränsle i motoroljan. Byt annars motorolja.*

2. Inget bränsle når motorn (tändstiftet torrt vid demontering).
 - *Kontrollera nivån i bränsletanken.*
 - *Det kan vara fel på bränslepumpen.*
 - *Kontrollera bränslepumpssäkring och -relä.*
 - *Kontakta en auktoriserad Can-Am-återförsäljare.*
3. Tändstift/tändning (ingen gnista).
 - *Ta bort tändstiftet och koppla sedan på nytt till tändspolen.*
 - *Starta motorn med tändstiftet grundat till motorn, på avstånd från tändstiftshålet. Om ingen gnista uppstår, byt tändstiftet.*
 - *Om problemet inte är löst, kontakta en auktoriserad Can-Am-återförsäljare.*
4. Flerfunktionsmätarens MOTORFEL-indikator är tänd och displayen visar meddelandet MOTORFEL.
 - *Kontakta en auktoriserad Can-Am-återförsäljare.*
5. Motorns skyddsfunktion (nödläge) är aktiverad.
 - *Flerfunktionsmätarens MOTORFEL-indikator lyser och displayen visar meddelandet MOTORFEL. Kontakta en auktoriserad Can-Am-återförsäljare.*

MOTORN SAKNAR ACCELERATION ELLER EFFEKT

1. Smutsigt eller defekt tändstift.
 - *Se MOTORN GÅR RUNT, MEN STARTAR INTE.*
2. För lite bränsle når motorn.
 - *Se MOTORN GÅR RUNT, MEN STARTAR INTE.*
3. Motorn överhettar. (MOTORFEL-indikatorn tänds och meddelandet ÖVERHETTNING visas i flerfunktionsdisplayen.)
 - *Se MOTORN ÖVERHETTAR.*
4. Luftfilter-/hus igensatt eller smutsigt.
 - *Kontrollera luftfiltret och rengör vid behov.*
 - *Kontrollera om luftfilterhusets dränage är igensatt eller smutsigt.*
 - *Kontrollera luftintagsrörets placering.*
5. Smutsig eller sliten CVT.
 - *Kontakta en auktoriserad Can-Am-återförsäljare.*
6. Motorns skyddsfunktion (nödläge) är aktiverad.
 - *Kontrollera om meddelanden visas i flerfunktionsmätarens display.*
 - *Flerfunktionsmätarens MOTORFEL-indikator lyser och displayen visar meddelandet MOTORFEL eller NÖDLÄGE. Kontakta en auktoriserad Can-Am-återförsäljare.*

MOTORN ÖVERHETTAR

1. Låg kylvätskenivå i kylsystemet.
 - *Kontrollera motorns kylvätska; se MOTORKYLVÄTSKA i UNDERHÅLLSPROCEDURER.*
2. Smutsiga kylflänsar.
 - *Rengör kylflänsarna; se KYLARE i avsnittet UNDERHÅLLSPROCEDURER.*
3. Kylfläkten fungerar inte.
 - *Kontrollera kylfläktens säkring eller relä, se avsnittet SÄKRINGAR i avsnittet UNDERHÅLLSPROCEDURER. Om det inte är något fel på säkringen, kontakta en auktoriserad Can-Am-återförsäljare.*

MOTORN BAKTÄNDER

1. Läckande avgassystem.
 - *Kontakta en auktoriserad Can-Am-återförsäljare.*
2. Motorn blir för varm.
 - *Se MOTORN SAKNAR ACCELERATION ELLER EFFEKT.*
3. Tändningsinställningen är fel eller det är fel på tändningssystemet.
 - *Kontakta en auktoriserad Can-Am-återförsäljare.*

MOTORN FELTÄNDER

1. Smutsigt/defekt/slitet tändstift.
 - *Rengör/kontrollera tändstiftet och värmeklassen. Byt vid behov.*
2. Vatten i bränslet.
 - *Dränera bränslesystemet och fyll på med nytt bränsle.*

FORDONET UPPNÅR INTE FULL HASTIGHET

1. Motorn.
 - *Se MOTORN SAKNAR ACCELERATION ELLER EFFEKT.*
2. Parkeringsbromsspärr.
 - *Kontrollera att parkeringsbromsspärren är helt urkopplad.*
3. Luftfilter/hus igensatt eller smutsigt.
 - *Kontrollera luftfiltret och rengör vid behov.*
 - *Kontrollera om luftfilterhusets dränage är igensatt eller smutsigt.*
 - *Kontrollera luftintagsrörets placering.*
4. Smutsig eller sliten CVT.
 - *Kontakta en auktoriserad Can-Am-återförsäljare.*
5. Motorns skyddsfunktion (nödläge) är aktiverad.
 - *Kontrollera om meddelanden visas i flerfunktionsmätarens display.*
 - *Flerfunktionsmätarens MOTORFEL-indikator lyser och displayen visar meddelandet MOTORFEL eller NÖDLÄGE. Kontakta en auktoriserad Can-Am-återförsäljare.*

VÄXELREGLAGET ÄR SVÅRT ATT FLYTTA

1. Växlarna är i en position som hindrar växelreglaget från att fungera.
 - *Gunga fordonet fram och tillbaka för att flytta växlarna i transmissionsen, så att växelreglaget kan användas.*
2. Smutsig eller sliten CVT.
 - *Kontakta en auktoriserad Can-Am-återförsäljare.*

VARVTALET ÖKAR MEN FORDONET RÖR SIG INTE

1. Växeln är i läget PARKERING eller NEUTRAL.
 - *Välj läget R (back), HI (hög) eller LO (låg).*
2. Smutsig eller sliten CVT.
 - *Kontakta en auktoriserad Can-Am-återförsäljare.*
3. Vatten i CVT-höljet.
 - *Kontakta en auktoriserad Can-Am-återförsäljare.*

REDUCERAD SERVOASSISTANS


1. När DPS utsätts för kontinuerligt svåra styrförhållanden kan den assistans som servomotorn ger reduceras för att skydda systemet.
 - *När belastningen minskar återfås normal servoassistans.*
2. CHECK ENGINE-indikatorn LYSER och visar CHECK DPS
 - *Ta fordonet till en auktoriserad Can-Am-återförsäljare, verkstad eller en person som du själv väljer för underhåll, reparation eller utbyte.*

INGEN RESPONS FRÅN GASREGLAGET (KONTROLLERA MOTORN ÄR PÅ OCH ETT PPS- ELLER TPS-FELMEDDELANDE VISAS)

1. Fel på gasreglagesensor(-erna) (PPS) eller gasreglagepositionssensorn (TPS).
 - *Se FRISLÄPPS-/DPS-KNAPP i REGLAGE. Det kan vara möjligt att köra fordonet i limp home-läget.*
 - *Kontakta en auktoriserad Can-Am-återförsäljare.*

ABS-INDIKATORLAMPAN PÅ I FLERFUNKTIONSMÄTAREN

1. Bränd säkring.
 - *Kontrollera säkringens tillstånd.*
2. ABS-enhetsfel
 - *Kontakta en auktoriserad Can-Am-återförsäljare.*

 **OBS** Även om bromsarna helt fungerar i händelse av ett ABS-fel, kan hjulen låsa sig under en plötslig bromsning. Se upp för förändringar i bromsbeteendet vid ABS-fel.

II MEDDELANDEN I FLERFUNKTIONSMÄTARENS DISPLAY

MEDDELANDE	SIGNALLAMPA/-LAMPOR PÅ	BESKRIVNING
BRAKE	Inget	Visas när bromsen är ansatt i mer än 15 sekunder under körning.
LO BATT VOLT	Kontrollera motorn	Låg batterispänning. Kontrollera batterispänningen och laddningssystemet.
HIGH BATT VOLT	Kontrollera motorn	Hög batterispänning. Kontrollera batterispänningen och laddningssystemet.
LOW OIL (1)	Kontrollera motorn	Lågt oljetryck i motorn. Stäng av motorn omedelbart.
HI TEMP	Kontrollera motorn	Motorn överhettar. Se <i>MOTORN ÖVERHETTAR</i> i <i>FELSÖKNING</i> .
LIMP HOME	Kontrollera motorn	Allvarligt fel på motorn som kan påverka motorns normala drift. Indikatorn CHECK ENGINE blinkar också. Se avsnittet <i>FELSÖKNING</i> .
CHECK ENGINE	Kontrollera motorn	Motorfel. Indikatorn CHECK ENGINE kommer också att lysa. Se avsnittet <i>FELSÖKNING</i> .
ECM NOT RECOGNIZED	Kontrollera motorn	Kommunikationsfel mellan hastighetsmätaren och motorstyrenheten (ECM). Kontakta en auktoriserad Can-Am-återförsäljare.
CHECK DPS (modeller med DPS)	Kontrollera motorn	Anger att DPS (den dynamiska servostyrningen) inte fungerar normalt. Kontakta en auktoriserad Can-Am-återförsäljare.
MAINTENANCE REQUIRED (2)	Inget	Visas i mätaren när fordonet behöver underhåll.
TPS FAULT PRESS OVERRIDE BUTTON TO LIMP HOME	Kontrollera motorn	Fel på gasreglagepositionssensorn. Se <i>FRISLÄPPS-/DPS-KNAPP</i> i <i>REGLAGE</i> . Det kan vara möjligt att köra fordonet i limp home-läget. Kontakta en auktoriserad Can-Am-återförsäljare.

MEDELANDE	SIGNALLAMPA/-LAMPOR PÅ	BESKRIVNING
PPS FAULT PRESS OVERRIDE BUTTON TO LIMP HOME	Kontrollera motorn	Fel på gasreglagesensor(-erna). Se <i>FRISLÄPPS-/DPS-KNAPP</i> i <i>REGLAGE</i> . Det kan vara möjligt att köra fordonet i limp home-läget. Kontakta en auktoriserad Can-Am-återförsäljare.
Inget	ABS	Indikerar att ABS (låsningfria bromsar) och relaterade funktioner inte fungerar korrekt. Se <i>FELSÖKNING</i> .

OBS (1) Om meddelandet kvarstår och kontrollera motor-lampan fortsätter att lysa när motorn har startats, stäng av motorn. Kontrollera motorns oljenivå. Fyll på vid behov. Kontakta en auktoriserad Can-Am-återförsäljare om oljenivån är korrekt. Använd inte fordonet förrän det har reparerats.

(2) För att ta bort meddelandet "MAINTENANCE REQUIRED", gör följande:

1. På huvuddisplayen (fordonshastighet), tryck på SET och HÅLL IN-TRYCKT.
2. Växla mellan HALVLJUS och HELLJUS 3 gånger.

MÄRK: Steg 2 måste fullföljas inom **2 sekunder**.

3. Släpp SET-knappen.

***Den här sidan är
avsiktligt tom***

G) GARANTI

I BRP:S INTERNATIONELLA BEGRÄNSADE GARANTI: 2019 CAN-AM® ATV KATEGORI T

1) GARANTINS OMFATTNING

Bombardier Recreational Products Inc. ("BRP")* garanterar sina 2019 Can-Am ATV:er som säljs av Can-Am ATV-distributörer eller återförsäljare som av BRP auktoriserats att distribuera Can-Am ATV:er ("Can-Am ATV-distributör/återförsäljare") utanför Amerikas förenta stater ("USA"), Kanada, medlemsstaterna i det Europeiska ekonomiska samarbetsområdet (som består av Europeiska Unionens medlemsstater samt Norge, Island och Liechtenstein) ("EES"), medlemsstater i Oberoende staters samväldie (inklusive Ukraina och Turkmenistan) ("OSS") och Turkiet, avseende material- eller tillverkningsfel under den period och enligt de villkor som anges nedan.

Icke-fabriksinstallerade delar och tillbehör omfattas inte av garantin. Var god se tillämpliga garantivillkor avseende delar och tillbehör.

Garantin ogiltigförklaras om: (1) ATV:n har använts för racing eller någon annan tävlingsaktivitet, vid vilken som helst tidpunkt, även av en tidigare ägare, eller (2) ATV:n har ändrats eller modifierats på ett sätt som skadligt påverkar dess användning, prestanda eller hållbarhet, eller om den har ändrats eller modifierats för annat bruk än vad den är avsedd för.

2) ANSVARSBEGRÄNSNING

IDEN UTSTRÄCKNING LAGEN ANGER SKA DENNA UTTRYCKLIGA GARANTI LÄMNAS OCH ERSÄTTER ALLA ANDRA UTTRYCKLIGA ELLER UNDERFÖRSTÅDDA GARANTIER, INKLUSIVE MEN INTE BEGRÄNSAT TILL SÅDANA SOM AVSER SÄLJBARHET OCH LÄMPLIGHET FÖR ETT SPECIELLT ÄNDAMÅL. I DEN MÅN UNDERFÖRSTÅDDA GARANTIER INTE KAN UPPHÅVAS, BEGRÄNSAS DESSA TILL TIDEN FÖR DEN UTTRYCKLIGA GARANTIN. TILLFÄLLIGA OCH FÖLJDSKADOR AV NÅGOT SOM HELST SLAG UTE- SLUTS FRÅN ERSÄTTNING UNDER DENNA GARANTI. VISSA JURISDIKTIONER MEDGES INTE ANSVARSBEGRÄNSNINGAR, BEGRÄNSNINGAR ELLER UNDANTAG ENLIGT OVAN. DESSA ÄR DÄRFÖR EVENTUELLT ICKE TILLÄMPLIGA I DITT FALL. DENNA GARANTI GER DIG SPECIFIKA RÄTTIGHETER, OCH DU ÅTNJUTER EV. ÄVEN ANDRA LAGLIGA RÄTTIGHETER SOM KAN VARIERA BEROENDE PÅ LAND. (SE KLAUSUL 4 NEDAN FÖR PRODUKTER SOM INHANDLATS I AUSTRALIEN).

Varken Can-Am ATV-distributören/-återförsäljaren eller någon annan person har auktoriserats att göra någon som helst utfästelse, representation eller ge någon garanti beträffande produkten utöver det som ingår i denna begränsade garanti och en sådan kan ej, om den gjorts, göras gällande gentemot BRP.

BRP förbehåller sig rätten att när som helst ändra denna begränsade garanti, varvid förstås att en sådan ändring inte påverkar de garantivillkor som gäller för de produkter som har sålts under giltighetstiden för garantin.

3) UNDANTAG – OMFATTAS INTE AV GARANTIN

Följande omfattas inte under några omständigheter av den här begränsade garantin:

- Normalt slitage;
- Normalt underhåll, trimning, justeringar;
- Skador som beror på att produkten har underhållits eller förvarats på ett felaktigt eller försumligt sätt. Korrekt underhåll och förvaring beskrivs i Instruktionsboken;
- Skador som orsakas av demontering av delar, felaktig reparation, service, underhåll, modifiering eller användning av delar eller tillbehör som inte är tillverkade eller godkända av BRP och som enligt dess rimliga bedömning antingen är inkompatibla med produkten eller negativt påverkar dess funktion, prestanda och hållbarhet, eller skador som orsakas av reparationer utförda av en person som inte är en auktoriserad Can-Am-ATV-distributör/-återförsäljare med servicefunktion;
- Skador som beror på att produkten har använts på ett felaktigt eller onormalt sätt, försumlighet, tävling eller på att produkten har använts på ett sätt som inte är förenlig med instruktionsboken;
- Skador som orsakas av olycka, nedsänkning, översvämning av vatten eller snö, brand, stöld, vandalism eller force majeure;
- Användning av bränslen, oljor, eller smörjmedel som inte är lämpliga för användning med produkten (se Instruktionsboken);
- Skador orsakade av rost, korrosion eller att de utsatts för väder och vind;
- Mindre skador eller följdskador eller skador av något slag inklusive, men ej begränsat till, kostnader för bogsering, förvaring, transport, telefon, hyra eller taxi, olägenhet, försäkringskostnader, betalningar av lån, förlust av tid, förlust av inkomst eller förlorad användningstid på grund av servicearbete.

4) GARANTIPERIOD

Denna begränsade garanti träder i kraft från och med (1) datum för produktens första leverans vid detaljförsäljning eller (2) det datum då produkten har tagits i bruk för första gången, beroende på vilket av dessa som inträffar först, för en period av:

SEX (6) PÅ VARANDRA FÖLJANDE MÅNADER för privat eller kommersiellt bruk.

Reparationen eller bytet av delar eller utförandet av service under denna garanti förlänger inte livslängden för denna garanti bortom dess ursprungliga förfallodatum.

Observera att tidsgränsen för meddelande av produktfel gäller under förutsättning att den överensstämmer med gällande nationell eller lokal lagstiftning i det land där kunden bor.

ENDAST FÖR PRODUKTEN SOM SÄLJS I AUSTRALIEN

Inget i dessa garantiavtal och villkor ska anses exkludera, begränsa eller förändra applikationen av något villkor, garanti, rätt eller gottgörelse som utdelas eller påvisas under Konkurrens och konsument-lagen 2010 (Cth),

inklusive den australiensiska konsumentlagen eller någon annan fall, där de skulle innebära en motsättning mot den lagen, eller får någon av dessa avtal och villkor att ogiltigförklaras. De fördelar som ges dig under garantin är utöver de andra rättigheter och gottgörelser du har under australiensisk lag.

Våra varor är försedda med garantier som inte kan exkluderas enligt den australiensiska konsumentlagen. Du har rätt att få en ersättningsprodukt eller återbetalning om produkten är behäftad med ett allvarligt fel och du har rätt att få kompensation för alla andra förluster eller skador som rimligen kan förutses. Du har även rätt att få varorna reparerade eller ersätta ifall de inte är av acceptabel kvalitet och om felet inte anses vara ett allvarligt fel.

5) GARANTIVILLKOR

Garantin gäller **endast** ifall **samtliga** av följande villkor är uppfyllda:

- 2019 Can-Am ATV-fordonet måste av den första ägaren ha köpts som ny och oanvänd från en Can-Am-distributör/återförsäljare som är auktoriserad att distribuera Can-Am ATV-fordon i det land där försäljningen har ägt rum.
- Den av BRP specificerade förleveransinspektionen måste ha utförts och dokumenterats;
- Produkten måste ha garantiregistrerats av en auktoriserad Can-Am ATV-distributör/återförsäljare.
- 2019 Can-Am ATV-fordonet måste ha köpts i det land eller union av stater där köparen bor.
- En förutsättning för garantins giltighet är att service har utförts med angivna tidsintervall enligt Instruktionsbokens anvisningar. BRP förbehåller sig rätt att kräva bevis på korrekt underhåll innan garantiersättning beviljas.

Om något av ovanstående villkor inte har uppfyllts, beviljar BRP ingen garantiersättning för någon ägare, varken vid privat fritidsägande eller vid kommersiellt ägande. Dessa begränsningar är nödvändiga för att ge BRP möjlighet att skydda sina produkter, sina konsumenters och allmänhetens säkerhet.

6) KUNDENS RÄTTIGHETER OCH SKYLDIGHETER

Kunden måste upphöra att använda ATV:n ifall ett fel skulle uppstå. Kunden måste informera den auktoriserade Can-Am-ATV-distributören/återförsäljaren inom två (2) dagar från felets upptäckande och ge denne rimlig tillgång till produkten samt rimlig tid att reparera produkten. Kunden måste även för den auktoriserade Can-Am ATV-distributören-/återförsäljaren uppvisa bevis på inköp av produkten och måste underteckna reparations-/arbetsområde innan reparationen påbörjas för att validera garantireparationen. Alla delar som byts ut under denna garanti övergår i BRP:s ägo.

Observera att tidsgränsen för meddelande av produktfel gäller under förutsättning att den överensstämmer med gällande nationell eller lokal lagstiftning i det land där kunden bor.

7) BRP:S RÄTTIGHETER OCH SKYLDIGHETER

I den utsträckning som lagen tillåter, begränsas BRP:s skyldigheter i den här garantin till att, efter eget godtycke, reparera delar som funnits vara defekta vid normal användning, underhåll och service; eller ersätta sådana delar med nya Can-Am ATV-originaldelar utan kostnad för delar och arbetstid, hos alla auktoriserade Can-Am ATV-distributörer/återförsäljare under garantins täckningsperiod, under de omständigheter som beskrivs häri. BRP:s ansvar begränsas till utförande av behövliga reparationer och utbyte av reservdelar. Inget påstående om garantiavtalsbrott skall utgöra grund för hävning eller annullering av försäljningen av Can-Am-ATV-fordonet till ägaren. Du kan också ha andra lagliga rättigheter, vilka kan variera från land till land.

Vid behov av service utanför det ursprungliga försäljningslandet ansvarar ägaren för alla extra kostnader som erfordras enligt lokala konventioner och förhållanden, så som, men ej begränsat till, frakt, försäkring, skatter, licensavgifter, importavgifter och alla andra finansiella kostnader, inklusive sådana som påförs av regeringar, stater, regioner och deras respektive myndigheter.

BRP förbehåller sig rätten att förbättra, modifiera eller ändra produkter från tid till annan, utan skyldighet att ändra tidigare tillverkade produkter.

8) ÖVERLÅTELSE AV GARANTI

Om äganderätten till produkten överförs under garantitiden, skall även denna garanti överföras och gälla för den återstående garantitäckningsperioden, förutsatt att BRP eller en auktoriserad Can-Am ATV-distributör/återförsäljare mottager ett bevis på att den tidigare ägaren samtyckt till ägarbytet. förutom adressuppgifterna för den nya ägaren.

9) KONSUMENTVÄGLEDNING

I fall av en ev. kontrovers eller tvist som berör denna garanti rekommenderar BRP att du försöker lösa frågan på återförsäljarnivå. Vi rekommenderar att du talar med servicechefen eller ägaren hos den auktoriserade återförsäljaren.

Om ärendet fortfarande förblir olöst, kontakta BRP genom att fylla i kundkontaktformuläret på www.brp.com eller kontakta BRP via post på en av de adresser som anges under avsnittet *KONTAKTA OSS* i denna guide.

* I området som täcks av denna begränsade garanti, distribueras och repareras produkterna av Bombardier Recreational Products Inc. eller dess dotterbolag.

© 2018 Bombardier Recreational Products Inc. Alla rättigheter reserverade.

® Registrerat varumärke som tillhör Bombardier Recreational Products Inc.

II BRP:S BEGRÄNSADE GARANTI FÖR DET EUROPEISKA EKONOMISKA SAMARBETSOMRÅDET, OBEROENDE STATERS SAMVÄLDE OCH TURKIET: 2019 CAN-AM® ATV KATEGORI T

1) GARANTINS OMFATTNING

Bombardier Recreational Products Inc. ("BRP")* garanterar sina 2019 Can-Am ATV-fordon som säljs av distributörer eller återförsäljare som av BRP auktoriserats att distribuera Can-Am ATV-fordon ("Can-Am ATV-distributör/återförsäljare") i medlemsstaterna i det Europeiska ekonomiska samarbetsområdet (som består av Europeiska unionens medlemsstater samt Norge, Island och Liechtenstein) ("EES"), i medlemsstater i Oberoende staters samväld (inklusive Ukraina och Turkmenistan) ("OSS") och Turkiet, avseende material- eller tillverkningsfel under den period och enligt de villkor som anges nedan.

Icke-fabriksinstallerade delar och tillbehör omfattas inte av garantin. Var god se tillämpliga garantivillkor avseende delar och tillbehör.

Garantin ogiltigförklaras om: (1) ATV:n har använts för racing eller någon annan tävlingsaktivitet, vid vilken som helst tidpunkt, även av en tidigare ägare, eller (2) ATV:n har ändrats eller modifierats på ett sätt som skadligt påverkar dess användning, prestanda eller hållbarhet, eller om den har ändrats eller modifierats för annat bruk än vad den är avsedd för.

2) ANSVARSBEGRÄNSNING

IDEN UTSTRÄCKNING LAGEN ANGER SKA DENNA UTTRYCKLIGA GARANTI LÄMNAS OCH ERSÄTTER ALLA ANDRA UTTRYCKLIGA ELLER UNDERFÖRSTÅDDA GARANTIER, INKLUSIVE MEN INTE BEGRÄNSAT TILL SÅDANA SOM AVSER SÄLJBARHET OCH LÄMPLIGHET FÖR ETT SPECIELLT ÄNDAMÅL. I DEN MÅN UNDERFÖRSTÅDDA GARANTIER INTE KAN UPPHÅVAS, BEGRÄNSAS DESSA TILL TIDEN FÖR DEN UTTRYCKLIGA GARANTIN. TILLFÄLLIGA OCH FÖLJDSKADOR AV NÅGOT SOM HELST SLAG UTE- SLUTS FRÅN ERSÄTTNING UNDER DENNA GARANTI. VISSA JURISDIKTIONER MEDGES INTE ANSVARSBEGRÄNSNINGAR, BEGRÄNSNINGAR ELLER UNDANTAG ENLIGT OVAN. DESSA ÄR DÄRFÖR EVENTUELLT ICKE TILLÄMPLIGA I DITT FALL. DENNA GARANTI GER DIG SPECIFIKA RÄTTIGHETER, OCH DU ÅTNJUTER EV. ÄVEN ANDRA LAGLIGA RÄTTIGHETER SOM KAN VARIERA BEROENDE PÅ LAND.

Varken Can-Am ATV-distributören/-återförsäljaren eller någon annan person har auktoriserats att göra någon som helst utfästelse, representation eller ge någon garanti beträffande produkten utöver det som ingår i denna begränsade garanti och en sådan kan ej, om den gjorts, göras gällande gentemot BRP.

BRP förbehåller sig rätten att när som helst ändra denna garanti, varvid förstås att en sådan ändring inte påverkar de garantivillkor som gäller för produkter som har sålts under giltighetstiden för denna garanti.

3) UNDANTAG – OMFATTAS INTE AV GARANTIN

Följande omfattas inte under några omständigheter av den här begränsade garantin:

- Normalt slitage;
- Normalt underhåll, trimning, justeringar;
- Skador som beror på att produkten har underhållits eller förvarats på ett felaktigt eller försumligt sätt. Korrekt underhåll och förvaring beskrivs i Instruktions'boken;
- Skador som orsakas av demontering av delar, felaktig reparation, service, underhåll, modifiering eller användning av delar eller tillbehör som inte är tillverkade eller godkända av BRP och som enligt dess rimliga bedömning antingen är inkompatibla med produkten eller negativt påverkar dess funktion, prestanda och hållbarhet, eller skador som orsakas av reparationer utförda av en person som inte är en auktoriserad Can-Am-ATV-distributör/-återförsäljare med servicefunktion;
- Skador som beror på att produkten har använts på ett felaktigt eller onormalt sätt, försumlighet, tävling eller på att produkten har använts på ett sätt som inte är förenlig med instruktionsboken;
- Skador som orsakas av olycka, nedsänkning, översvämning av vatten eller snö, brand, stöld, vandalism eller force majeure;
- Användning av bränslen, oljor, eller smörjmedel som inte är lämpliga för användning med produkten (se Instruktionsboken);
- Skador orsakade av rost, korrosion eller att de utsatts för väder och vind;
- Tillfällig eller skador till följd av, eller skador av något slag inklusive, men ej begränsat till, bärgnings-, lagrings-, transportutgifter, telefon-, hyr- eller taxiavgifter, olägenhet, försäkringskostnader, betalningar av lån, förlust av tid, förlust av inkomst, förlust av besittningsrätt eller utnyttjande på grund av servicearbete.

4) GARANTIPERIOD

Denna garanti träder i kraft från och med datum (1) för produktens första leverans vid detaljförsäljning eller det datum (2) då produkten har tagits i bruk för första gången, beroende på vilket av dessa som inträffar först, för en period av:

TJUGOFYRA (24) PÅ VARANDRA FÖLJANDE MÅNADER för privat bruk.

SEX (6) PÅ VARANDRA FÖLJANDE MÅNADER för kommersiellt bruk eller uthyrningsverksamhet.

Produkten används kommersiellt när den används i samband med vilken som helst inkomstbringande verksamhet eller anställning under någon som helst del av garantiperioden. Produkten används även kommersiellt om den vid något som helst tillfälle under garantiperioden är godkänd för kommersiellt bruk.

Reparationen eller bytet av delar eller utförandet av service under denna garanti förlänger inte livslängden för denna garanti bortom dess ursprungliga förfalldatum.

Observera att tidsgränsen för meddelande av produktfel gäller under förutsättning att den överensstämmer med gällande nationell eller lokal lagstiftning i det land där kunden bor.

5) GARANTIVILLKOR

Garantin gäller **endast** ifall **samtliga** av följande villkor är uppfyllda:

- 2019 Can-Am ATV-fordonet måste av den första ägaren ha köpts som ny och oanvänd från en Can-Am-distributör/återförsäljare som är auktoriserad att distribuera Can-Am ATV-fordon i det land där försäljningen har ägt rum.
- Den av BRP specificerade förleveransinspektionen måste ha utförts och dokumenterats;
- Produkten måste ha garantiregistrerats av en auktoriserad Can-Am ATV-distributör/återförsäljare.
- 2019 Can-Am ATV-fordonet måste köpas inom EES av en EES-invånare, inom OSS av en invånare som ingår i detta område och inom Turkiet av en Turkisk invånare, och
- En förutsättning för garantins giltighet är att service har utförts med angivna tidsintervall enligt Instruktionsbokens anvisningar. BRP förbehåller sig rätt att kräva bevis på korrekt underhåll innan garantiersättning beviljas.

Om något av ovanstående villkor inte har uppfyllts, beviljar BRP ingen garantiersättning för någon ägare, varken vid privat fritidsägande eller vid kommersiellt ägande. Dessa begränsningar är nödvändiga för att ge BRP möjlighet att skydda sina produkter, sina konsumenters och allmänhetens säkerhet.

6) KUNDENS RÄTTIGHETER OCH SKYLDIGHETER

Kunden måste upphöra att använda ATV:n ifall ett fel skulle uppstå. Kunden måste informera den auktoriserade Can-Am-ATV-distributören/återförsäljaren inom två (2) dagar från felets upptäckande och ge denne rimlig tillgång till produkten samt rimlig tid att reparera produkten. Kunden måste även för den auktoriserade Can-Am ATV-distributören/återförsäljaren uppvisa bevis på inköp av produkten och måste underteckna reparations-/arbetsområde innan reparationen påbörjas för att validera garantireparationen. Alla delar som byts ut under denna garanti övergår i BRP:s ägo.

Observera att tidsgränsen för meddelande av produktfel gäller under förutsättning att den överensstämmer med gällande nationell eller lokal lagstiftning i det land där kunden bor.

7) BRP:S RÄTTIGHETER OCH SKYLDIGHETER

I den utsträckning som lagen tillåter, begränsas BRP:s skyldigheter i den här garantin till att, efter eget godtycke, reparera delar som funnits vara defekta vid normal användning, underhåll och service; eller ersätta sådana delar med nya Can-Am ATV-originaldelar utan kostnad för delar och arbetstid, hos alla auktoriserade Can-Am ATV-distributörer/-återförsäljare under garantins täckningsperiod, under de omständigheter som beskrivs här. BRP:s ansvar begränsas till utförande av behövliga reparationer och utbyte av reservdelar. Inget påstående om garantiavtalsbrott skall utgöra grund för hävning eller annullering av försäljningen av Can-Am-ATV-fordonet till

ägaren. Du kan också ha andra lagliga rättigheter, vilka kan variera från land till land.

I det fall service är nödvändig utanför EES, OSS eller Turkiet ska ägaren bära ansvaret för eventuella tilläggskostnader orsakade av lokal praxis och förhållanden som t.ex., men inte begränsat till, frakt, försäkringar, skatter, licensavgifter, importtullar och eventuella finansiella avgifter, inklusive de som uppbärs av regeringar, stater, områden och deras respektive myndigheter.

BRP förbehåller sig rätten att förbättra, modifiera eller ändra produkter från tid till annan, utan skyldighet att ändra tidigare tillverkade produkter.

8) ÖVERLÅTELSE AV GARANTI

Om äganderätten till produkten överförs under garantitiden, skall även denna garanti överföras och gälla för den återstående garantitäckningsperioden, förutsatt att BRP eller en auktoriserad Can-Am ATV-distributör/-återförsäljare mottager ett bevis på att den tidigare ägaren samtyckt till ägarbytet. förutom adressuppgifterna för den nya ägaren.

9) KONSUMENTVÄGLEDNING

I fall av en ev. kontrovers eller tvist som berör denna begränsade garanti, rekommenderar BRP att du försöker lösa frågan på Can-Am ATV-distributör/-återförsäljarnivå. Vi rekommenderar att du talar med servicechefen eller ägaren hos den auktoriserade Can-Am ATV-distributören/-återförsäljaren.

Om ärendet fortfarande förblir olöst, kontakta BRP genom att fylla i kundkontaktformuläret på www.brp.com eller kontakta BRP via post på en av de adresser som anges under avsnittet *KONTAKTA OSS* i denna guide.

* I EEA distribueras produkter och tjänster av BRP European Distribution S.A och andra samarbetspartners eller dotterbolag till BRP.

© 2018 Bombardier Recreational Products Inc. Alla rättigheter reserverade.

® Registrerat varumärke som tillhör Bombardier Recreational Products Inc.

YTTERLIGARE AVTAL OCH VILLKOR ENDAST GÄLLANDE FRANKRIKE

Följande avtal och villkor är endast tillämpliga på produkter som sålts i Frankrike:

Säljare ska leverera gods som är överrensstämmande med kontraktet och ska vara ansvariga för defekter som finns vid leveransen. Säljaren ska också ansvara för defekter som är resultat av förpackning, monteringsinstruktioner eller installation när det är dess ansvar per kontrakt eller utfört under dess ansvar. För att vara kompatibelt med kontraktet ska varan:

1. Kunna användas i normal användning för likande gods och, om tillämpligt:
 - Motsvara beskrivningen som överlämnas av säljaren och ha den kvalité som uppges för köparen genom prover eller modeller;
 - Ha de kvaliteter som köparen lagligen kan förvänta sig, med undantag för de allmänna uttalanden som säljaren, tillverkaren av dess representant, inklusive i reklam eller märkning; eller
2. Ha de egenskaper som enligt överenskommelse enats om mellan de båda parterna, eller vara redo för den specifika användning som den avses att av köparen användas och påvisats av säljaren och är accepterad.

Ansvaret att informera om ovanstående preskriberas två år efter leveransen av varan. Säljaren är ansvarig för garantin av dolda fel på varan som säljs, om sådan dolda fel gör att produkten inte kan användas för det avsedda ändamålet, eller om det begränsar användningen på ett sådant sätt att köparen inte skulle köpt varan eller betalat mindre om han/hon hade vetat om detta. Åtgärder för sådana dolda defekter ska vidtas av köparen inom 2 år efter upptäckt av defekten.

H) KUNDINFORMATION

I SEKRETESSINFORMATION

BRP vill härmed informera om att dina uppgifter kommer att användas för säkerhets- och garantirelaterade ändamål. BRP och dess närstående bolag kan dessutom använda BRP:s kundregister för att distribuera marknadsföringsinformation om BRP och tillhörande produkter samt specialerbjudanden.

Om du vill utöva din rätt att läsa eller korrigera dina uppgifter, eller om du vill tas bort från adresslistan för direkt marknadsföring, vänligen kontakta BRP.

Via e-post: privacyofficer@brp.com

Via vanlig post: BRP
Senior Legal Counsel-Privacy Officer
726 St-Joseph
Valcourt QC
Kanada
J0E 2L0

II KONTAKTA OSS

www.brp.com

Nordamerika

565 de la Montagne Street
Valcourt (Québec) J0E 2L0
Kanada

Sturtevant, Wisconsin, U.S.A.
10101 Science Drive
Sturtevant, Wisconsin
53177
U.S.A.

Sa De Cv, Av. Ferrocarril 202
Parque Ind. Querétaro, Lote2-B
76220
Santa Rosa Jáuregui, Oro., Mexico

Europa

Skaldenstraat 125
B-9042 Gent
Belgien

Itterpark 11
D-40724 Hilden
Tyskland

ARTEPARC Bâtiment B
Route de la côte d'Azur, Le Canet
13590 Meyreuil
France

Ingvald Ystgaardsvei 15
N-7484 Trondheim
Norge

Isoaavantie 7
PL 8040
96101 Rovaniemi

Formvägen 16
S-906 21 Umeå
Sverige

Avenue d'Ouchy 4-6
1006 Lausanne
Schweiz

Oceanien

6 Lord Street
Lakes Business Park
Botany, NSW 2019
Australien

Sydamerika

Rua James Clerck Maxwell, 230
TechnoPark Campinas SP 13069-380 Brasilien

Asien

15/F Parale Mitsui Building,8
Higashida-Cho, Kawasaki-ku
Kawasaki 210-0005
Japan

Room Dubai, level 12, Platinum Tower
233 Tai Cang Road
Xintiandi, Lu Wan District
Shanghai 200020
Folkrepubliken Kina

III ADRESSÄNDRING/NY ÄGARE

Om du har bytt adress eller om du är ny ägare till ATV:n ska du meddela BRP detta på ett av följande sätt:

- Meddela en auktoriserad Can-Am-återförsäljare.
- Genom att med post skicka ett av adressändringskortet på följande sidor till en av BRP-adresserna angivna i avsnittet *KONTAKTA OSS* i denna guide.

Vid ägarbyte, bifoga ett bevis på att den förre ägaren är införstådd med ägarbytet.

Det är viktigt att meddela BRP om de nya uppgifterna, även om den begränsade garantin har slutat gälla, eftersom de gör att BRP kan nå ATV-ägaren vid behov, t.ex. om det blir nödvändigt att införa någon ändring på fordonet av säkerhetsskäl. Det är ägarens ansvar att meddela BRP.

STULNA ENHETER: Om din ATV blir stulen bör du meddela BRP eller en auktoriserad Can-Am-återförsäljare. Du blir då ombedd att uppge namn, adress, telefonnummer, fordonets identifikationsnummer och datum för stölden.

***Den här sidan är
avsiktligt tom***

***Den här sidan är
avsiktligt tom***

IV UNDERHÅLLSHISTORIK

Skicka kopia av dokumentation av underhåll till BRP om det behövs.

FÖRLEVERANS	
Serienummer: _____	Underskrift/Tryck:
Körsträcka / km: _____	
Timmar: _____	
Datum: _____	
Återförsäljarnr.: _____	
Anteckningar: _____ _____	
Se fordonets förleveransbulletin för detaljerade Installationsinstruktioner	

FÖRSTA KONTROLL	
Serienummer: _____	Underskrift/Tryck:
Körsträcka / km: _____	
Timmar: _____	
Datum: _____	
Återförsäljarnr.: _____	
Anteckningar: _____ _____	
För underhållsschema se avsnittet Underhållsinformation i den här instruktionsboken	

SERVICE	
Serienummer: _____	Underskrift/Tryck:
Körsträcka / km: _____	
Timmar: _____	
Datum: _____	
Återförsäljarnr.: _____	
Anteckningar: _____ _____	
För underhållsschema se avsnittet Underhållsinformation i den här instruktionsboken	

SERVICE

Serienummer: _____	Underskrift/Tryck:
Körsträcka / km: _____	
Timmar: _____	
Datum: _____	
Återförsäljarnr.: _____	
Anteckningar: _____	

För underhållsschema se avsnittet Underhållsinformation i den här instruktionsboken	

SERVICE

Serienummer: _____	Underskrift/Tryck:
Körsträcka / km: _____	
Timmar: _____	
Datum: _____	
Återförsäljarnr.: _____	
Anteckningar: _____	

För underhållsschema se avsnittet Underhållsinformation i den här instruktionsboken	

SERVICE

Serienummer: _____	Underskrift/Tryck:
Körsträcka / km: _____	
Timmar: _____	
Datum: _____	
Återförsäljarnr.: _____	
Anteckningar: _____	

För underhållsschema se avsnittet Underhållsinformation i den här instruktionsboken	

SERVICE	
Serienummer: _____	Underskrift/Tryck:
Körsträcka / km: _____	
Timmar: _____	
Datum: _____	
Återförsäljarnr.: _____	
Anteckningar: _____	

För underhållsschema se avsnittet Underhållsinformation i den här instruktionsboken	

SERVICE	
Serienummer: _____	Underskrift/Tryck:
Körsträcka / km: _____	
Timmar: _____	
Datum: _____	
Återförsäljarnr.: _____	
Anteckningar: _____	

För underhållsschema se avsnittet Underhållsinformation i den här instruktionsboken	

SERVICE	
Serienummer: _____	Underskrift/Tryck:
Körsträcka / km: _____	
Timmar: _____	
Datum: _____	
Återförsäljarnr.: _____	
Anteckningar: _____	

För underhållsschema se avsnittet Underhållsinformation i den här instruktionsboken	

SERVICE

Serienummer: _____	Underskrift/Tryck:
Körsträcka / km: _____	
Timmar: _____	
Datum: _____	
Återförsäljarnr.: _____	
Anteckningar: _____ _____	
För underhållsschema se avsnittet Underhållsinformation i den här instruktionsboken	

SERVICE

Serienummer: _____	Underskrift/Tryck:
Körsträcka / km: _____	
Timmar: _____	
Datum: _____	
Återförsäljarnr.: _____	
Anteckningar: _____ _____	
För underhållsschema se avsnittet Underhållsinformation i den här instruktionsboken	

SERVICE

Serienummer: _____	Underskrift/Tryck:
Körsträcka / km: _____	
Timmar: _____	
Datum: _____	
Återförsäljarnr.: _____	
Anteckningar: _____ _____	
För underhållsschema se avsnittet Underhållsinformation i den här instruktionsboken	

När du läser instruktionsboken, kom då ihåg att:

 **VARNING**

Anger en potentiell risk som kan resultera i svåra personskador eller dödsfall om den inte undviks.

VARNING

FORDONET KAN VARA FARLIGT ATT ANVÄNDA.

En krock eller rundslagning kan ske snabbt och oväntat, även under rutinmanövrer som vändning, uppförskörning eller körning över hinder, om du inte iakttar nödvändig försiktighet.

Om du inte följer dessa instruktioner kan det leda till
ALLVARLIGA PERSONSKADOR ELLER DÖDSFALL :

- **INNAN DU ANVÄNDER DETTA FORDON, LÄS DENNA INSTRUKTIONSBOK, ALLA SÄKERHETSDEKALER PÅ PRODUKTEN OCH TITTA PÅ SÄKERHETSVIDEON.**



- **ANVÄND ALDRIG FORDONET UTAN ORDENTLIGA INSTRUKTIONER.** Slutför en certifierad förarkurs.
- **FÖR MAX-MODELLER, TA ALDRIG MED MER ÄN EN PASSAGERARE.** Risken att du tappar kontrollen ökar om du tar med mer än en passagerare.
- **FÖR 1UP-MODELLER, TA ALDRIG MED PASSAGERARE.** Du ökar risken för att tappa kontrollen om du tar med passagerare.
- **FÖLJ ALLTID GÄLLANDE TRAFIKFÖRORDNINGAR** när du kör fordonet på väg, även på grus- eller skogsväg.
- **OPERATÖREN BÖR ANVÄNDA ALLTID GODKÄND HJÄLM,** ögonskydd och skyddskläder.
- **ANVÄND ALDRIG MED DROGER ELLER ALKOHOL I KROPPEN.** De förlänger reaktionstiden och försämrar omdömet.
- **KÖR ALDRIG FORDONET I FÖR HÖGA HASTIGHETER.** Du ökar risken för att tappa kontrollen om du kör fordonet i alltför höga hastigheter för terrängen, siktförhållandena eller din erfarenhet.
- **FÖRSÖK ALDRIG KÖRA PÅ TVÅ HJUL, HOPPA ELLER ANNAN STUNTKÖRNING.**

219 001 969_SE

INSTRUKTIONSBOK OUTLANDER T-serien/SVENSKA

U/M:P.C.