

can-am®



2019

Gebbruikershandleiding

Bevat
veiligheids-, voertuig-
en onderhoudsinformatie



OUTLANDER™ T-serie

⚠ WAARSCHUWING

Lees deze handleiding grondig door. Deze bevat belangrijke veiligheidsinformatie.
Aanbevolen minimumleeftijd: Bestuurder: 16 jaar oud. Voor het besturen van een tractor is ten minste een tractorrijbewijs vereist. Bewaar deze gebruikershandleiding in het voertuig.

2 1 9 0 0 1 9 6 9 _ N L

Originale aanwijzingen

WAARSCHUWING

HET GEBRUIK VAN UW VOERTUIG HOUDT GEVAREN IN. Een aanrijding of koprol is snel gebeurd als u de nodige voorzorgen niet neemt, zelfs tijdens routinemanoeuvres zoals keren, bergop of over hindernissen rijden.

Voor uw eigen veiligheid dient u alle waarschuwingen in deze gebruikershandleiding en op de labels op uw voertuig te begrijpen en te volgen. **Als u deze waarschuwingen negeert kan dit leiden tot ERNSTIGE OF DODELIJKE VERWONDINGEN!**

Bewaar deze gebruikershandleiding altijd bij het voertuig.

WAARSCHUWING

Het negeren van de veiligheidsvoorschriften en -instructies in deze gebruikershandleiding, de *VEILIGHEIDSFILM* en de labels op het product kan leiden tot letsel of zelfs overlijden!

WAARSCHUWING

Dit voertuig overtreft mogelijk het vermogen van alle andere voertuigen waarmee u al heeft gereden. Neem voldoende tijd om u met uw nieuwe voertuig vertrouwd te maken.

GEBRUIKERSHANDLEIDING 2019

T Category (EU) Reg.167/2013
Outlander 450 T Category
Outlander 450 T Category
Outlander 570 T Category ABS
Outlander PRO 450 T Category
Outlander PRO 570 T Category
Outlander PRO Nordic 450 T Category
Outlander MAX 450 T Category ABS
Outlander MAX 570 T Category ABS
Outlander MAX XT 570 T Category ABS

De volgende handelsmerken zijn eigendom van Bombardier Recreational Products Inc.

In Finland worden deze producten alleen gedistribueerd door BRP Finland.

Can-Am® DPS™ Outlander™ Rotax® TTI™ XPS™

Dit document bevat het handelsmerk van de volgende ondernemingen:

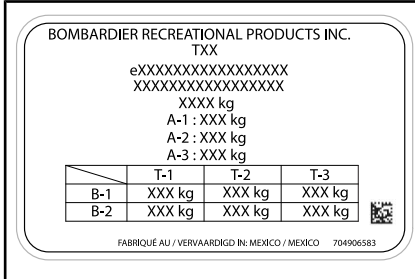
– Visco-Lok is een handelsmerk van GKN Viscodrive GmbH.

VOERTUIGIDENTIFICATIE

De voornaamste onderdelen van het voertuig (de motor en het chassis) zijn identificeerbaar aan de hand van verschillende serienummers. Soms kunt u deze cijfers nodig hebben voor de garantie of om uw voertuig te laten opsporen bij verlies. Uw erkende Can-Am dealer heeft deze nummers ook nodig om de garantieaanvraag naar behoren in te vullen. Er wordt geen garantie geboden door BRP als het motoridentificatienummer (E.I.N.) of het voertuigidentificatienummer (V.I.N.) werd verwijderd, onleesbaar werd gemaakt of op een of andere manier werd veranderd. We raden u stellig aan om alle serienummers van uw voertuig te noteren en deze door te geven aan uw verzekeraar.

1) Voertuigidentificatienummer

Het VIN bevindt zich op de constructieplaat onder het zadel.



CONSTRUCTIEPLAAT

1. V.I.N.

2) Voertuigidentificatieformulier

Informeert bij de dealer waar u uw voertuig kocht of uw voertuig werd geregistreerd bij BRP.

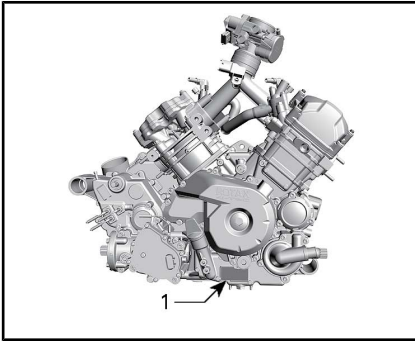
MODEL nr.	_____		
VOERTUIG-IDENTIFICATIENUMMER (V.I.N.)	_____		
MOTOR IDENTIFICATIENUMMER (E.I.N.)	_____		
Eigenaar:	_____		
	NAAM		
	_____	_____	_____
	Nr.	STRAAT	APP
	_____	_____	_____
	WOONPLAATS	STAAT/PROVINCIE	ZIP/POSTCODE
Aankoopdatum	_____	_____	_____
	JAAR	MAAND	DAG
Einddatum van de garantie	_____	_____	_____
	JAAR	MAAND	DAG
In te vullen door de dealer op het ogenblik van de verkoop.			

STEMPEL DEALER

V00A2IL



3) Motoridentificatienummer (E.I.N.)



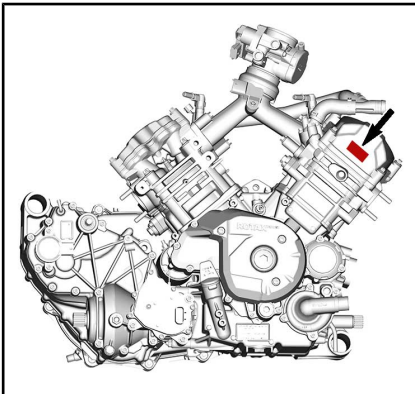
RECHTERKANT VAN DE MOTOR

1. motoridentificatienummer (E.I.N.)


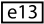
4) Conformiteitslabel

Verordening (EU) 2016/1628 inzake niet voor de weg bestemde mobiele machines

Voertuigen die voldoen aan verordening (EU) 2016/1628 (NRMM) worden geïdentificeerd op het kleppendeksel van de motor.



TYPISCH

Rotax	#	M#####
	Productiedatum:	MM-JJJJ
7469	Klasstype:	#####
		AT1/P V-####

TYPISCHE NRMM-IDENTIFICATIE

OPMERKING: Knoeien met de motor of de bijbehorende onderdelen maakt de EU-typegoedkeuring van het voertuig ongeldig.

5) Bedoeld gebruiksdoel-einde

Landbouwtractor, waarmee u materialen kunt meenemen. Controleer de maximale belasting van het voertuig dat is aangegeven op de constructieplaat en het label maximale voertuigbelasting, raadpleeg **BELANGRIJKE LABELS OP HET PRODUCT**. De Can-Am T Category tractor kan nu een aanhangwagen trekken op de weg. Controleer de maximale belasting van de aanhangwagen. Controleer de beperkingen die gelden voor uw regio betreffende gebruik van een tractor met aanhanger op de weg. Sluit de verlichting van de aanhanger aan op het voertuig.

***Deze pagina is
opzettelijk blanco***

II VOORWOORD

Deutsch	Dieses Handbuch ist möglicherweise in Ihrer Landessprache verfügbar. Bitte wenden Sie sich an Ihren Händler oder besuchen Sie: www.operatorsguides.brp.com
English	This guide may be available in your language. Check with your dealer or go to: www.operatorsguides.brp.com
Español	Es posible que este manual esté disponible en su idioma. Consulte a su distribuidor o visite: www.operatorsguides.brp.com
Français	Ce guide peut être disponible dans votre langue. Vérifier avec votre concessionnaire ou aller à: www.operatorsguides.brp.com
Italiano	Questa guida potrebbe essere disponibile nella propria lingua. Contattare il concessionario o consultare: www.operatorsguide.brp.com
中文	本手册可能有您的语种的翻译版本。请向经销商询问，或者登录 www.operatorsguides.brp.com 查询。
日本語	このガイドは、言語によって翻訳版が用意されています。ディーラーに問い合わせるか、次のアドレスでご確認ください： www.operatorsguides.brp.com
Nederlands	Deze handleiding kan beschikbaar zijn in uw taal. Vraag het aan uw dealer of ga naar: www.operatorsguides.brp.com
Norsk	Denne boken kan finnes tilgjengelig på ditt eget språk. Kontakt din forhandler eller gå til: www.operatorsguides.brp.com
Português	Este manual pode estar disponível em seu idioma. Fale com sua concessionária ou visite o site: www.operatorsguides.brp.com
Русский	Воспользуйтесь руководством на вашем языке. Узнайте о его наличии у дилера или на странице по адресу www.operatorsguide.brp.com
Suomi	Käyttöohjekirja voi olla saatavissa omalla kielelläsi. Tarkista jälleenmyyjältä tai käy osoitteessa: www.operatorsguides.brp.com
Svenska	Denna bok kan finnas tillgänglig på ditt språk. Kontakta din återförsäljare eller gå till: www.operatorsguides.brp.com

Deze gebruikershandleiding moet bij een eventuele verkoop bij het voertuig blijven.

Gefeliciteerd met de aankoop van uw nieuwe Can-Am® ATV. U geniet de BRP garantie en kunt steeds een beroep doen op een netwerk van erkende Can-Am dealers voor onderdelen, service of gewenste accessoires.

Uw dealer staat altijd voor u klaar. Hij is een expert in de eerste instelling en inspectie van uw voertuig en heeft ook de definitieve afrege-

ling voor de overhandiging aan u uitgevoerd. Voor meer informatie in verband met service kunt u contact opnemen met uw dealer.

Bij de levering werd u ook geïnformeerd over de garantievoorwaarden en hebt u de *CHECKLIST VOOR AFLEVERING* ondertekend, ter bevestiging dat uw nieuwe voertuig volledig volgens wens werd voorbereid.

1) Informeer u voor u vertrekt

Lees voordat u het voertuig gaat besturen deze Gebruikershandleiding voor informatie over hoe u zichzelf of andere weggebruikers beter kunt beschermen tegen letsel of dodelijke ongevallen.

Lees tevens alle veiligheidslabels op uw ATV en bekijk de *VEILIGHEIDSFILM* op

<https://can-am.brp.com/off-road/safety-aandachtig>.



Dit voertuig dient hoofdzakelijk voor algemeen recreatief gebruik, maar kan ook voor nutsdoeleinden worden gebruikt.

De waarschuwingen in deze gebruikershandleiding negeren kan leiden tot **ERNSTIG LETSEL** of **DE DOOD**.

Rijopleiding

Ga nooit met dit voertuig rijden zonder gepaste opleiding. **Volg een praktijkopleiding.** Alle bestuurders moeten worden opgeleid door een gekwalificeerd instructeur.

Voor meer informatie over het veilige gebruik van uw ATV kunt u contact opnemen met een erkende Can-Am dealer, die u ook kan inlichten over praktijkopleidingen in uw buurt.


2) Veiligheidsaanwijzingen

Verklaring over de soorten veiligheidsmeldingen, hoe ze eruit zien en hoe ze in deze handleiding worden gebruikt:

Het gevarensymbool  wijst op een mogelijk gevaar voor persoonlijk letsel.

WAARSCHUWING

Duidt op een mogelijk gevaar dat, indien het niet wordt vermeden, kan leiden tot ernstig letsel of zelfs de dood.

 **LET OP** Duidt een gevaarlijke situatie aan die, wanneer ze niet wordt vermeden, zou kunnen leiden tot lichte tot matige verwondingen.

OPMERKING Duidt op een aanwijzing die, als ze niet wordt gevolgd, kan leiden tot zware schade aan het voertuig of andere bezittingen.

3) Over deze gebruikershandleiding'

Deze Gebruikershandleiding is bedoeld om de eigenaar/gebruiker van een nieuw voertuig vertrouwd te maken met de diverse bedieningselementen, het onderhoud en het veilige gebruik van zijn voertuig. Ze is onmisbaar voor het correcte gebruik van het product.

Bewaar na het lezen, deze gebruikershandleiding bij het voertuig. Geef bij verkoop de handleiding door aan de nieuwe eigenaar om hem van informatie te voorzien.

Als u vragen hebt over om het even welk en al dan niet in deze handleiding beschreven onderwerp, raadpleegt u *CONTACT OPNEMEN*.


WAARSCHUWING

In deze Gebruikershandleiding verwijst de term "1-UP" naar voertuigen die enkel bestemd zijn voor een bestuurder, terwijl de term "2-UP" verwijst naar voertuigen die geschikt zijn om een passagier mee te nemen. Lees en volg altijd de waarschuwingen en instructies die gelden voor uw specifieke model.

Merk op dat de Gebruikershandleiding beschikbaar is in verschillende talen. In geval van discrepanties zal de Engelse versie de overhand hebben.

Bewaar deze Gebruikershandleiding in het voertuig zodat u ze onder meer kunt raadplegen voor onderhoud, het oplossen van problemen en om anderen aanwijzingen te geven.

Voor een extra kopie of afdruk van uw gebruikershandleiding kunt u terecht op onze website

www.operatorsguides.brp.com.

De informatie in dit document is correct op het moment van publicatie. BRP voert echter een beleid van continue verbetering van zijn producten, zonder dat dit enige verbintenis inhoudt tot uitrusting van zulke nieuwigheden op oudere producten. Door laattijdige wijzigingen kunnen er verschillen zijn tussen het gefabriceerde product en de beschrijvingen en/of specificaties in deze handleiding. BRP behoudt zich het recht voor op eender welk moment specificaties, ontwerpen, functies, modellen of uitrust-

ting te schrappen of te wijzigen zonder dat dit enige verplichting inhoudt.

Deze gebruikershandleiding moet bij een eventuele verkoop bij het voertuig blijven.

Onthoud tijdens het lezen van deze Gebruikershandleiding, dat:


WAARSCHUWING

Duidt op een mogelijk gevaar dat, indien het niet wordt vermeden, kan leiden tot ernstige of dodelijke verwondingen.

***Deze pagina is
opzettelijk blanco***

INHOUDSOPGAVE

VOERTUIGIDENTIFICATIE.....	1
1) VOERTUIGIDENTIFICATIENUMMER	1
2) VOERTUIGIDENTIFICATIEFORMULIER.....	2
3) MOTORIDENTIFICATIENUMMER (E.I.N.).....	3
4) CONFORMITEITSLABEL.....	3
VERORDENING (EU) 2016/1628 INZAKE NIET VOOR DE WEG BESTEMDE MOBIELE MACHINES.....	3
5) BEDOELD GEBRUIKSDOELEINDE.....	3
II VOORWOORD.....	5
1) INFORMEER U VOOR U VERTREKT.....	6
RIJOPLEIDING.....	6
2) VEILIGHEIDSAANWIJZINGEN.....	6
3) OVER DEZE GEBRUIKERSHANDLEIDING'.....	6
A) VEILIGHEIDSINFORMATIE	
I VEILIGHEIDSVOORSCHRIFTEN.....	14
1) KOOLMONOXIDEVERGIFTIGING VERMIJDEN.....	14
2) BRANDSTOFBRANDEN EN ANDERE GEVAREN VERMIJDEN... 14	14
3) BRANDWONDEN DOOR HETE ONDERDELEN VERMIJDEN... 14	14
4) ACCESSOIRES EN AANPASSINGEN.....	15
II BIJZONDERE VEILIGHEIDSBERICHTEN.....	16
EUROPESE GEMEENSCHAP.....	19
III WAARSCHUWINGEN BIJ GEBRUIK.....	20
IV RIJDEN MET UW VOERTUIG.....	48
1) INSPECTIE VOOR HET VERTREK.....	49
2) RIJUITRUSTING.....	52
3) EEN PASSAGIER VERVOEREN.....	53
4) RECREATIEF GEBRUIK.....	54
5) MILIEU.....	55
6) ONTWERPBEPERKINGEN.....	56
7) GEBRUIK OFF-ROAD.....	56
8) RIJTECHNIEKEN.....	56
V LADINGEN VERPLAATS EN WERKZAAMHEDEN UITVOEREN.69	69
1) WERKEN MET UW VOERTUIG.....	69
2) LADING TRANSPORTEREN.....	69
3) DE LAADREKKEN LADEN.....	70
4) EEN LADING VERVOEREN.....	71
5) EEN TRAILER TREKKEN.....	71
VI BELANGRIJKE LABELS OP HET PRODUCT.....	73
1) LOSHANGEND ETIKET.....	73
2) VEILIGHEIDSLABELS OP HET VOERTUIG.....	75
3) CONFORMITEITSLABELS.....	82
4) TECHNISCHE INFORMATIELABELS.....	83
B) VOERTUIGINFORMATIE	
I BEDIENINGSELEMENTEN.....	86
1) GASHENDEL.....	86
2) REMHENDEL.....	87

3) REMSLOT.....	87
4) REMPEDAAL.....	88
5) CONTACTSCHAKELAAR (SLEUTEL).....	88
6) MULTIFUNCTIONELE SCHAKELAAR.....	89
7) SCHAKELHENDEL.....	91
8) VERGREDELING SCHAKELHENDEL.....	93
9) SNELHEIDSBEGRENZER (INDIEN GEMONTEERD).....	93
10) BEDIENINGSSCHAKELAAR LIER (INDIEN VAN TOEPASSING).....	94
11) KEUZESCHAKELAAR 2WD/4WD EN RIJMODUS (INDIEN AANWEZIG).....	94
II MULTIFUNCTIONELE METER (LCD).....	96
1) BESCHRIJVING MULTIFUNCTIONELE WEERGAVE.....	96
2) MODI MULTIFUNCTIONELE METER.....	97
3) NAVIGEREN IN DE LCD-METER.....	99
4) METER INSTELLEN.....	100
5) INSTELLEN VAN DE SNELHEIDSLIMIET.....	101
TECHNOLOGISCHE BESTURINGSHULPMIDDELEN (INDIEN AANWEZIG).....	103
ABS (ANTIBLOKKEERREMSYSTEEM).....	103
ECBS (ELECTRONIC COMBINED BRAKE SYSTEM).....	103
BTC (BRAKE TRACTION CONTROL).....	103
DTC (DRAG TORQUE CONTROL).....	103
III UITRUSTING.....	104
1) CHAUFFEURSSTOEL.....	104
2) PASSAGIERSSTOEL (2-UP-MODELLEN).....	105
3) HANDGREPEN (2-UP MODELLEN).....	107
4) VOETSTEUNEN.....	107
5) 12-VOLT-VOEDINGSUITGANG.....	108
6) BERGVAK ACHTERAAN.....	108
7) BAGAGEREKKEN.....	108
8) TREKHAAK.....	109
9) AANHANGWAGENAANSLUITING.....	109
10) GEREEDSCHAPSSET.....	110
11) SLEEFHAKEN.....	110
12) LIER.....	110
13) NUMMERPLAATVERLICHTING.....	111
14) VERKLIKKERLICHTJES.....	111
IV BRANDSTOF.....	112
1) VEREISTE BRANDSTOF.....	112
2) TANKPROCEDURE.....	112
V INRIJPERIODE.....	114
1) GEBRUIK TIJDENS DE INRIJPERIODE.....	114
VI BASISPROCEDURES.....	115
1) DE MOTOR STARTEN.....	115
2) NAAR EEN ANDERE VERSNELLING SCHAKELEN.....	115
3) DE MOTOR UITZETTEN EN HET VOERTUIG PARKEREN.....	115

VII SPECIALE PROCEDURES.....	116
1) WAT MOET U DOEN ALS ER WATER IN DE CVT IS BINNENGE- DRONGEN.....	116
2) WAT MOET U DOEN ALS ER WATER HET LUCHTFILTERHUIS IS BINNENGEDRONGEN?.....	116
3) WAT ALS HET VOERTUIG IS OMGESLAGEN?.....	117
4) WAT ALS HET VOERTUIG ONDER WATER STAAT?.....	117
VIII UW RIT AANPASSEN.....	118
1) AFSTELLING OPHANGING.....	118
2) BEKRACHTIGINGSNIVEAUBIJSTELLING MET DYNAMISCHE SERVOSTUURREGELING.....	118
IX TRANSPORT VAN HET VOERTUIG.....	120
INSTRUCTIES VOOR HEFFEN VAN HET VOERTUIG.....	121
ALGEMENE VEILIGHEIDSINFORMATIE VOOR HEFFEN.....	121
DE VOORKANT VAN HET VOERTUIG HEFFEN.....	121
DE ACHTERKANT VAN HET VOERTUIG HEFFEN.....	121
HET GEHELE VOERTUIG HEFFEN.....	121
<i>C) ONDERHOUD</i>	
I ONDERHOUDSSCHEMA.....	124
1) ERNSTIG STOFFIGE OMSTANDIGHEDEN.....	124
2) LEGENDA ONDERHOUDSSCHEMA.....	124
3) ONDERHOUDSSCHEMA.....	124
II ONDERHOUDSPROCEDURES.....	127
1) LUCHTFILTER.....	127
2) MOTOROLIE.....	130
3) OLIEFILTER.....	133
4) RADIATOR.....	134
5) MOTORKOELVLOEISTOF.....	134
6) VONKAFLEIDER KNALPOT.....	137
7) CVT-LUCHTFILTER.....	138
8) TANDWIELKASTOLIE (570-MODELLEN).....	139
9) BOUGIES.....	140
10) ACCU.....	141
11) ZEKERINGEN.....	142
12) LICHTEN.....	144
13) MANCHETTEN EN BESCHERMERS AANDRIJFAS.....	146
14) WIELLAGERS.....	146
15) WIELEN EN BANDEN.....	146
16) STUURINRICHTING.....	148
17) OPHANGING.....	148
18) REMMEN.....	149
III VERZORGING VAN HET VOERTUIG.....	152
VERZORGING NA GEBRUIK.....	152
HET VOERTUIG SCHOONMAKEN.....	152
IV OPSLAG EN VOORBEREIDING OP HET RIJSEIZOEN.....	154

D) TECHNISCHE INFORMATIE

I SPECIFICATIES..... 156

E) OPLOSSEN VAN PROBLEMEN

I RICHTLIJNEN VOOR HET OPLOSSEN VAN PROBLEMEN..... 174

**II MELDINGEN OP DE DISPLAY VAN DE MULTIFUNCTIONELE
METER..... 179**

G) GARANTIE

**I INTERNATIONALE BEPERKTE GARANTIE VAN BRP: 2019 CAN-
AM® ATV T CATEGORY..... 182**

**II BEPERKTE GARANTIE VAN BRP VOOR DE EUROPESE ECONOMI-
SCHE RUIMTE, HET RUSSISCHE GEMENEBEST EN TURKIJE: 2019
CAN-AM® ATV T CATEGORY..... 187**

H) KLANTENINFORMATIE

I BESCHERMING VAN DE PRIVACY..... 194

II CONTACT OPNEMEN..... 195

NOORD-AMERIKA..... 195

EUROPA..... 195

OCEANIË..... 195

ZUID-AMERIKA..... 196

AZIË..... 196

III VERANDERING VAN ADRES/EIGENAAR..... 197

IV ONDERHOUDSDOCUMENTATIE..... 205

A)
VEILIGHEIDSINFORMATIE

I VEILIGHEIDSVOORSCHRIFTEN

1) Koolmonoxidevergiftiging vermijden

Uitlaatgassen van motors bevatten steeds koolmonoxide, een dodelijk gas. Inademing van koolmonoxide kan leiden tot hoofdpijn, duizeligheid, slaperigheid, misselijkheid, verwarring en zelfs de dood.

Koolmonoxide is een kleurloos, geurloos, smaakloos gas dat aanwezig kan zijn zelfs als u het niet ziet of geen uitlaatgas ruikt. Dodelijke concentraties koolmonoxide worden snel bereikt en kunnen u zo snel bevangen dat u zichzelf niet meer in veiligheid kunt brengen. Ook kunnen dodelijke concentraties koolmonoxide uren- of dagenlang in afgesloten of slecht verluchte ruimtes blijven hangen. Als u één van de symptomen van koolmonoxidevergiftiging voelt opkomen, verlaat de ruimte dan onmiddellijk, zorg voor verse lucht en vraag medische behandeling.

Om ernstig letsel of dood door koolmonoxide te verhinderen of te voorkomen:

- Het voertuig nooit in slecht verluchte of gedeeltelijk afgesloten ruimtes zoals garages, carports of schuren laten draaien. Zelfs indien u de uitlaatgassen met ventilators of open vensters en deuren tracht te verluchten, kan de koolmonoxideconcentratie toch gevaarlijk snel oplopen.
- Laat het voertuig nooit draaien op plekken buitenshuis waar de uitlaatgassen langs openingen, zoals vensters en deuren, een gebouw kunnen binnendringen.

2) Brandstofbranden en andere gevaren vermijden

Benzine is uiterst brandbaar en zeer explosief. Benzinedampen kunnen zich verspreiden en op meters af-

stand van de motor door een vonk of vlam worden aangestoken. Volg deze aanwijzingen om het risico op brand of explosie te verlagen:

- Sla brandstof uitsluitend op in goedgekeurde, rode benzinebidons.
- Vul nooit een benzinebidon in of op het voertuig. Een ontleding van statische elektriciteit kan ervoor zorgen dat de brandstof ontvlamt.
- Volg nauwgezet de instructies in het hoofdstuk over *BRANDSTOF* om de brandstoftank te vullen.
- De motor nooit starten of bedienen zonder dat de benzinedop er goed opzit.

Benzine is giftig en kan letsel of de dood veroorzaken.

- Hevel nooit benzine over met de mond.
- Raadpleeg onmiddellijk uw arts als u benzine hebt ingeslikt, in de ogen hebt gekregen of benzinedampen hebt ingeademd.

Als u benzine op het lichaam morst, afwassen met water en zeep en van kleren verwisselen.

3) Brandwonden door hete onderdelen vermijden

Bepaalde onderdelen worden heet bij gebruik. Raak die onderdelen niet aan als de motor draait of net heeft gedraaid om brandwonden te vermijden.

4) Accessoires en aanpassingen

Modificaties of het aanbrengen van accessoires kan de besturing van uw voertuig beïnvloeden. Neem zodra de modificaties zijn doorgevoerd de tijd om vertrouwd te raken met de doorgevoerde wijzigingen en pas uw rijstijl overeenkomstig aan.

Wees terughoudend met ongeautoriseerde modificaties of het installeren van gereedschap dat door BRP niet specifiek zijn gecertificeerd voor het voertuig. Deze modificaties zijn niet door BRP getest en kunnen het risico op ongevallen of letsel verhogen of het voertuig onwettelijk maken om mee te rijden. Bijvoorbeeld het aanpassen van de bandenspecificaties kan het gedrag van het voertuig beïnvloeden en het risico op verlies van controle verhogen.

Neem contact op met uw erkende BRP-dealer voor accessoires die voor uw voertuig beschikbaar zijn.

II BIJZONDERE VEILIGHEIDSBERICHTEN

DIT VOERTUIG IS GEEN SPEELGOED EN HET GEBRUIK ERVAN HOUDT GEVAREN IN.

- Dit voertuig besturen is heel anders dan rijden met andere voertuigen, zoals motorfietsen en auto's. Een aanrijding of koprol is snel gebeurd als u de nodige voorzorgen niet neemt, zelfs tijdens routinemanoeuvres zoals keren, bergop of over hindernissen rijden.

U loopt gevaar op **ERNSTIG LETSEL OF ZELFS DE DOOD**, als u de volgende instructies niet volgt:

- Lees deze Gebruikershandleiding en alle veiligheidlabels op het product aandachtig en volg de beschreven bedieningsinstructies. Bekijk de *VEILIGHEIDSFILM* aandachtig voordat u het voertuig gebruikt.
- Respecteer altijd de aanbevolen leeftijd: Laat nooit een persoon jonger dan 16 met dit voertuig rijden.
- Rijd nooit op dit voertuig zonder dat u een goedgekeurde helm met de juiste maat en andere verplichte rijuitrusting draagt. Zie *RIJUITRUSTING* in het hoofdstuk *RIJDEN MET UW VOERTUIG* voor meer informatie.
- Neem nooit een passagier mee op dit voertuig, tenzij het een 2-UP-model is. Passagiers beïnvloeden het evenwicht en stuurbedrag en verhogen het risico op controleverlies.
- Breng op 1-UP modellen geen wijzigingen aan om een passagier mee te nemen of gebruik de rekken niet om een passagier te dragen.
- Rijd nooit met dit voertuig als u moe bent of onder invloed van drugs of alcohol. In die omstandigheden zijn uw reactiesnelheid en oordeelkundig vermogen sterk aangetast.
- Probeer nooit op twee wielen te rijden, te springen of andere stunts uit te voeren.
- Rijd nooit overdreven snel. Pas uw snelheid altijd aan aan het terrein, de zichtbaarheid, de rijomstandigheden en uw ervaring.
- Rijd altijd traag en wees extra voorzichtig wanneer u op onbekend terrein rijdt. Wees altijd alert voor veranderingen in het terrein wanneer u met dit voertuig rijdt.
- Rijd nooit op te ruige, gladde of losse ondergrond, tot u de nodige vaardigheden heeft verworven om uw voertuig onder controle te houden op dergelijk terrein. Wees altijd uiterst voorzichtig op dergelijk terrein.
- Volg altijd de juiste procedures om te draaien. Zie *RIJTECHNIEKEN* in het hoofdstuk *RIJDEN MET UW VOERTUIG* voor meer informatie.
- Begeef u met dit voertuig nooit op hellingen die te steil zijn voor het voertuig of voor uw rijvaardigheid.
- Volg om bergop te rijden altijd de juiste procedures zoals beschreven in *RIJTECHNIEKEN*. Controleer het terrein aandachtig voordat u een helling begint op te rijden. Rijd nooit een helling op met een te gladde of losse ondergrond.
- Volg om bergaf te rijden en te remmen op een helling altijd de juiste procedures zoals beschreven in *RIJTECHNIEKEN*. Controleer het terrein aandachtig voordat u een helling begint af te rijden.

- Volg om dwars over een heuvel te rijden altijd de juiste procedures zoals beschreven in *RIJTECHNIEKEN* Vermijd hellingen met een te gladde of losse ondergrond.
- Pas altijd de juiste procedures toe wanneer u stilvalt of achteruitrolt bij het bergop rijden. Schakel in een lage versnelling en houd een constante snelheid aan tijdens het bergop rijden om te voorkomen dat u stilvalt. Valt u stil of rolt u achteruit, volg dan de speciale remprocedure zoals beschreven in *RIJTECHNIEKEN*.
- Controleer altijd of er geen hindernissen zijn, voordat u op een onbekend terrein gaat rijden. Probeer nooit over grote hindernissen, zoals grote rotsblokken of omgevallen bomen, te rijden. Volg om over hindernissen te rijden altijd de juiste procedures zoals beschreven in *RIJTECHNIEKEN*.
- Wees altijd voorzichtig bij het slippen of schuiven. Oefen met lage snelheid op een vlak, effen terrein totdat u het slippende of schuivende voertuig veilig onder controle kunt houden. Rijd traag en uiterst voorzichtig op een zeer gladde ondergrond, bijvoorbeeld op ijs, om te voorkomen dat het voertuig oncontroleerbaar gaat slippen. Probeer nooit te slippen of schuiven met een 2-UP-model, wanneer u een passagier vervoert. U zou kunnen kantelen en de passagier kan worden weggeslingerd.
- Rijd nooit met het voertuig door diep of snel stromend water. Het water mag nooit hoger dan de voetsteunen komen. Vergeet niet dat natte remmen een sterk verminderd remvermogen hebben. Test uw remmen, wanneer u water, modder of sneeuw verlaat. Rem eventueel enkele malen zodat de remblokken door de wrijving drogen.
- Vergeet nooit dat de remafstand rechtstreeks wordt beïnvloed door onder meer het weer, de staat van het terrein en de banden, het remsysteem, uw snelheid en rijgedrag, en de lading, inclusief de gesleepte last. Pas uw rijgedrag daaraan aan.
- Controleer altijd of er geen hindernissen of mensen achter het voertuig staan, wanneer u achteruit rijdt. Rijd altijd traag achteruit. Houd er rekening mee dat de passagier van een 2-UP-model uw zicht kan belemmeren.
- BRP raadt u aan op uw ATV te zitten bij het achteruitrijden. Sta zo weinig mogelijk rechtop. Als uw gewicht naar voren schuift tegen de gashendel kunt u onverhoeds versnellen en de controle verliezen.
- Overschrijd nooit de aangegeven maximale belading van dit voertuig, inclusief bestuurder en passagier (2-UP-modellen), alle lasten en bijkomende accessoires. Verdeel de lading gelijkmatig en bevestig alles stevig. Matig uw snelheid en volg de instructies in deze handleiding voor het vervoer van lasten en het trekken van een aanhangwagen. Voorzie een langere remafstand.
- Inspecteer uw voertuig altijd en kijk na of het in goede staat verkeert voordat u gaat rijden. Zie *CONTROLE VOOR VERTREK* in het hoofdstuk *RIJDEN MET UW VOERTUIG*. Volg altijd de onderhoudsschema's zoals in deze Gebruikershandleiding beschreven. Zie *ONDERHOUD*.
- Gebruik het voertuig niet als de bedieningselementen niet normaal werken.

- Houd steeds de juiste bandenspanning aan. Wanneer u de banden vervangt, mag u alleen de aanbevolen bandenmaat en type gebruiken. Zie het hoofdstuk *SPECIFICATIES* voor meer informatie over de banden.
- Wanneer u sneller rijdt dan uw vaardigheid of de omstandigheden toelaten, kunt u verwondingen oplopen. Geef maar net genoeg gas om veilig vooruit te komen. Uit statistieken blijkt dat snel genomen bochten vaak tot ongelukken en verwondingen leiden. Vergeet nooit dat dit voertuig zwaar is! Als het met zijn volle gewicht op u valt kunt u gewond raken.
- Dit voertuig dient niet om te springen. Het is ook niet in staat de energie op te vangen die vrijkomt bij manoeuvres zoals springen en die mogelijk op u, de bestuurder, zal worden overgebracht. Als u op twee wielen probeert te rijden kan uw voertuig kantelen en op u terecht komen. Deze beide stunts zijn erg gevaarlijk voor u en uw passagier (2-UP-modellen) en moeten tot elke prijs worden vermeden.

2-UP-modellen

Als bestuurder moet u het volgende doen:

- Vergeet niet dat de bestuurder verantwoordelijk is voor de veiligheid van zijn passagier.
- Informeer de passagier over de basisregels voor een veilige rit.
- Instrueer de passagier om de veiligheidslabels van het voertuig te lezen en de *VEILIGHEIDSFILM* te bekijken.
- Oefen de manoeuvres die in deze Gebruikershandleiding worden beschreven altijd met en zonder passagier. Met passagier is er een grotere vaardigheid nodig.
- Denk eraan: wanneer u met een passagier rijdt heeft dit een grote invloed op de besturing en de stabiliteit van uw voertuig. Vertraag op veilige wijze. Wees voorzichtig. Probeer in geval van twijfel niet om de passagier te laten afstappen voordat u een manoeuvre uitvoert.
- Vergeet nooit dat wanneer u met een passagier rijdt, dit een grote invloed heeft remafstand van uw voertuig. Voorzie een langere remafstand.
- Neem nooit een passagier mee op een 1-UP-model als de passagierszitting niet is geïnstalleerd.
- Neem nooit meer dan één (1) passagier mee. Laat de passagier nergens anders dan op de aangewezen passagierszitting zitten.
- Vervoer nooit een passagier indien u vindt dat hij/zij onvoldoende in staat is zich te concentreren op de omstandigheden op het terrein en zich hieraan aan te passen.
- Vervoer nooit een passagier die onder invloed van drugs of alcohol is of die zich moe of ziek voelt. Dit vertraagt de reactiesnelheid en vertroebelt het inschattingvermogen.

Als passagier moet u het volgende doen:

- Moet in staat zijn beide voeten op de voetsteunen te rusten en met zijn handen altijd de handgrepen kunnen vasthouden terwijl hij op dit voertuig zit.
- Rijd nooit met dit voertuig zonder een goed passende, goedgekeurde helm (met kinbeschermer) op. De passagier moet ook oogbescherming (bril of gelaatsscherm), handschoenen, laarzen, een hemd of jack met lange mouwen en een lange broek dragen.
- Blijf zitten op de hiervoor aangewezen passagierszitting.
- Houd uw handen altijd aan het stuur en uw voeten op de voetsteunen, terwijl u met uw voertuig rijdt. Houd u nooit vast aan de bestuurder.
- Sta nooit recht terwijl het voertuig rijdt. Door teveel beweging kan het voertuig oncontroleerbaar worden.
- Let op de bewegingen van de bestuurder en het voertuig.
- Wanneer u zich om een of andere reden ongemakkelijk of onzeker voelt, wacht dan niet af en vraag de bestuurder om te vertragen of te stoppen.

Europese Gemeenschap**Rijden op de openbare weg**

De volgende waarschuwingen gelden enkel in de Europese landen waar dit voertuig op de openbare weg mag rijden. U loopt gevaar op **ERNSTIG LETSEL OF ZELFS DE DOOD**, als u de volgende instructies niet volgt.

**WAARSCHUWING**

- Dit voertuig is uitsluitend ontworpen voor gebruik **BUITEN** de openbare weg. U kunt het gebruiken om aan een lage snelheid korte afstanden af te leggen op verharde wegen om het voertuig van de ene offroadlocatie naar een andere te brengen.
- Geef geen gas en neem een beduidende hoeveelheid gas terug bij het draaien.
- Houdt u altijd aan de wegcodes, zelfs op aardeweg of grindpad.

III WAARSCHUWINGEN BIJ GEBRUIK

De volgende waarschuwingen en de vorm waarin ze verschijnen zijn opgelegd door de Amerikaanse United States Consumer Product Safety Commission en moeten worden opgenomen in de Gebruikershandleiding van alle ATV's.

Deze hiernavolgende lijst is niet uitgebreid.

OPMERKING: De illustraties zijn slechts algemene voorstellingen. Uw model kan hiervan afwijken.

WAARSCHUWING



MOGELIJK GEVAAR

Rijden met dit voertuig zonder aangepaste opleiding.

WAT KAN ER GEBEUREN

Het risico op een ongeval neemt aanzienlijk toe wanneer de bestuurder niet weet hoe hij dit voertuig correct moet besturen in verschillende situaties en op verschillende soorten terreinen.

HOE KUNT U DIT RISICO VOORKOMEN

Beginners en onervaren bestuurders dienen een praktijkopleiding te volgen. Daarna moeten ze de aangeleerde vaardigheden en de in deze Gebruikershandleiding beschreven rijtechnieken regelmatig inoefenen.

Voor meer informatie over een praktijkopleiding kunt u contact opnemen met een erkende Can-Am dealer.

! WAARSCHUWING

V00A1AQ

MOGELIJK GEVAAR

Niet-naleving van de leeftijdsaanbevelingen voor dit voertuig.

WAT KAN ER GEBEUREN

Wanneer deze leeftijdsaanbeveling niet wordt gerespecteerd, loopt de jonge bestuurder gevaar op ernstig letsel of zelfs de dood.

Zelfs als een kind tot de leeftijdscategorie behoort waarvoor dit voertuig wordt aanbevolen, beschikt het niet altijd over de nodige vaardigheden en voldoende beoordelingsvermogen om veilig met dit voertuig te rijden. Dit kan tot ernstige ongelukken leiden.

HOE KUNT U DIT RISICO VOORKOMEN

Laat nooit een persoon jonger dan 16 met dit voertuig rijden.

Enkel 2-UP-modellen

WAARSCHUWING



vmo2014-005-100

MOGELIJK GEVAAR

Negeren van de lichamelijke beperkingen van de passagier van een 2-UP-model.

WAT KAN ER GEBEUREN

Een passagier die niet goed met zijn voeten op de voetsteunen kan steunen, kan worden weggeslingerd tijdens een rit op oneffen terrein.

HOE KUNT U DIT RISICO VOORKOMEN

De passagier moet met zijn beide voeten op de voetsteunen kunnen rusten en met zijn handen altijd de handgrepen kunnen vasthouden terwijl hij op dit voertuig zit.

Enkel 1-UP-modellen**⚠ WAARSCHUWING****MOGELIJK GEVAAR**

Een passagier meenemen met dit voertuig.

WAT KAN ER GEBEUREN

Hierdoor wordt uw voertuig moeilijker bestuurbaar en raakt het sneller uit evenwicht.

Dit kan tot een ongeluk leiden, waarbij u en/of uw passagier gewond raken.

HOE KUNT U DIT RISICO VOORKOMEN

Neem nooit een passagier mee. Ondanks de lange zitting die de chauffeur onbeperkte bewegingsvrijheid biedt, is deze niet ontworpen noch bedoeld om passagiers mee te nemen.

Enkel 2-UP-modellen

WAARSCHUWING



V00A1CQ

MOGELIJK GEVAAR

Meer dan één (1) passagier meenemen op dit voertuig.

WAT KAN ER GEBEUREN

Wanneer u meer dan één (1) passagier meeneemt, zal dit voertuig snel zijn evenwicht verliezen of oncontroleerbaar worden.

Dit kan tot een ongeluk leiden, waarbij u en/of uw passagiers gewond raken.

HOE KUNT U DIT RISICO VOORKOMEN

Neem nooit meer dan één (1) passagier mee. Ondanks de lange zitting die de chauffeur onbeperkte bewegingsvrijheid biedt, is dit voertuig niet ontworpen noch bedoeld om meer dan één (1) bestuurder en één (1) passagier mee te nemen. De passagier moet de hiervoor aangewezen passagierszitting gebruiken wanneer hij op het voertuig zit, de voeten stevig op de voetsteunen laten rusten en altijd de handgrepen vasthouden.

! WAARSCHUWING**MOGELIJK GEVAAR**

Laat een of meerder passagiers op dit voertuig nooit op de voor- of achterrekken zitten.

WAT KAN ER GEBEUREN

Een passagier meenemen kan:

- De stabiliteit van het voertuig in het gedrang brengen en controleverlies veroorzaken.
- De passagier(s) verwonden bij botsingen met harde oppervlakken.
- Tot een ongeluk leiden, waarbij u en/of uw passagier gewond raken.

HOE KUNT U DIT RISICO VOORKOMEN

Laat een passagier op dit voertuig nooit op de voor- of achterrekken zitten.

! WAARSCHUWING



MOGELIJK GEVAAR

Rijden met dit voertuig op verharde oppervlakken.

WAT KAN ER GEBEUREN

Op een verharde weg verandert het rijgedrag van uw voertuig aanzienlijk, waardoor u de controle kunt verliezen.

HOE KUNT U DIT RISICO VOORKOMEN

Als de wegcode in uw streek het gebruik van uw voertuig op de openbare weg toelaat, begeef u dan enkel voor korte afstanden op de weg en enkel om uw voertuig van één offroad-locatie naar een andere te verplaatsen.

Rijd altijd traag met uw voertuig (nooit sneller dan 40 km/h) en vertraag voordat u een bocht neemt.

Respecteer altijd de wegcode wanneer u zich met uw ATV op de openbare weg begeeft.

WAARSCHUWING



MOGELIJK GEVAAR

Rijden met dit voertuig zonder een goedgekeurde helm, oogbescherming en beschermende kledij te dragen. Ook de passagier van een 2-UP-model moet een goedgekeurde helm met harde kinbeschermer dragen.

WAT KAN ER GEBEUREN

- Wanneer u rijdt zonder goedgekeurde helm neemt het risico op een ernstig of zelfs dodelijk hoofdletsel bij een ongeval aanzienlijk toe.
- Rijden zonder oogbescherming verhoogt het risico op ongelukken en op ernstige verwondingen bij een ongeval.
- Rijden zonder beschermende kledij verhoogt het risico op ernstige verwondingen bij een ongeval.

HOE KUNT U DIT RISICO VOORKOMEN

Draag altijd een goedgekeurde helm die goed past. Draag ook:

- Oogbescherming (bril of gelaatsscherm)
- Harde kinbeschermer
- Handschoenen en laarzen
- Hemd of jack met lange mouwen
- Lange broek.

! **WAARSCHUWING**



V00A07Q

MOGELIJK GEVAAR

Gebruik van dit voertuig als u onder invloed bent van drugs of alcohol.

WAT KAN ER GEBEUREN

Hierdoor kan de passagier vallen (2-UP-modellen).

Dit kan uw beoordelingsvermogen ernstig aantasten.

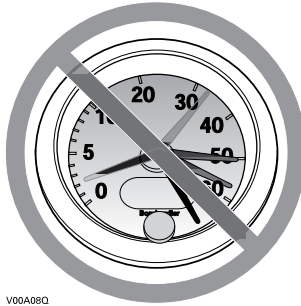
Uw reactiesnelheid kan afnemen.

Uw evenwicht en perceptie kunnen eronder lijden.

U kunt een ernstig of dodelijk ongeluk krijgen.

HOE KUNT U DIT RISICO VOORKOMEN

De bestuurder en zijn passagier (2-UP-modellen) mogen nooit op dit voertuig rijden onder de invloed van alcohol of drugs.


WAARSCHUWING


V00A08Q

MOGELIJK GEVAAR

Te snel rijden met dit voertuig.

WAT KAN ER GEBEUREN

De kans dat u de controle over uw voertuig verliest en een ongeluk heeft neemt toe.

HOE KUNT U DIT RISICO VOORKOMEN

Pas uw snelheid altijd aan aan het terrein, de zichtbaarheid, de rijomstandigheden en uw ervaring.

Wanneer u een passagier meeneemt op een 2-UP-model, heeft dit een grote invloed op de besturing van uw voertuig, de stabiliteit en de remafstand. Matig uw snelheid altijd wanneer u een passagier meeneemt. Voorzie een langere remafstand.

! WAARSCHUWING



MOGELIJK GEVAAR

Rijden op twee wielen, springen en andere stunts.

WAT KAN ER GEBEUREN

Verhoogt het risico van bestuurder en passagier (2-UP-modellen) op een ongeluk, inclusief kantelen.

HOE KUNT U DIT RISICO VOORKOMEN

Haal nooit stunts uit, zoals op twee wielen rijden of springen. Probeer niet op te scheppen.

! WAARSCHUWING

MOGELIJK GEVAAR

Niet inspecteren van het voertuig voor het rijden.

Niet goed onderhouden van het voertuig.

WAT KAN ER GEBEUREN

Hierdoor neemt het risico op ongevallen of beschadiging van de uitrusting toe.

HOE KUNT U DIT RISICO VOORKOMEN

Inspecteer uw voertuig voor elk gebruik, om te verzekeren dat het voertuig in goede staat verkeert.

Volg altijd het onderhoudsschema zoals in deze Gebruikershandleiding beschreven.

WAARSCHUWING

MOGELIJK GEVAAR

Rijden op bevroren waterwegen.

WAT KAN ER GEBEUREN

U kunt zwaar of zelfs dodelijk letsel oplopen als u door het ijs breekt.

HOE KUNT U DIT RISICO VOORKOMEN

Begeef u nooit met dit voertuig op een bevroren oppervlak, tenzij u zeker weet dat het ijs dik en stevig genoeg is om het voertuig en zijn lading te dragen en bestand is tegen de kracht die een bewegend voertuig uitoefent.

WAARSCHUWING



MOGELIJK GEVAAR

Handen tijdens het rijden van het stuur (bestuurder) of van de handgrepen (passagier - 2-UP-modellen) halen of voeten van de voetsteunen.

WAT KAN ER GEBEUREN

Zelfs met één hand of voet los heeft u minder controle over het voertuig. U kunt het evenwicht verliezen en van het voertuig vallen. Als u een voet van de voetsteun haalt, kan uw voet of been de achterwielen raken, zodat u verwondingen oploopt of een ongeluk heeft.

HOE KUNT U DIT RISICO VOORKOMEN

De bestuurder moet altijd de stuurhendels vasthouden en de passagier (2-UP-modellen) de handgrepen. Beide voeten (bestuurder en passagier op 2-UP-modellen) moeten tijdens het rijden op de voetsteunen rusten.

! WAARSCHUWING



MOGELIJK GEVAAR

Onvoldoende voorzichtig rijden op onbekend terrein.

WAT KAN ER GEBEUREN

U kunt op verborgen rotsblokken, bulten of gaten stoten zonder voldoende tijd om te reageren.

Uw voertuig kan kantelen of oncontroleerbaar worden en de passagier kan worden weggeslingerd (2-UP-modellen).

HOE KUNT U DIT RISICO VOORKOMEN

Rijd traag en wees extra voorzichtig wanneer u op onbekend terrein rijdt.

Wees altijd alert voor veranderingen in het terrein wanneer u met dit voertuig rijdt.

Vergeet niet dat de bestuurder van een 2-UP-model verantwoordelijk is voor de veiligheid van zijn passagier. Matig uw snelheid altijd wanneer u een passagier meeneemt.

WAARSCHUWING



MOGELIJK GEVAAR

Onvoldoende voorzichtig rijden op zeer ruige, gladde of losse ondergrond.

WAT KAN ER GEBEUREN

Uw voertuig kan zijn grip verliezen en oncontroleerbaar worden. Dit kan leiden tot een ongeluk, bijvoorbeeld kantelen of wegslingeren van de passagier (2-UP-modellen).

HOE KUNT U DIT RISICO VOORKOMEN

Rijd nooit op te ruige, gladde of losse ondergrond, tot u de nodige vaardigheid heeft verworven om uw voertuig onder controle te houden op dergelijk terrein.

Wees altijd uiterst voorzichtig op dergelijk terrein.

Vergeet niet dat de bestuurder van een 2-UP-model verantwoordelijk is voor de veiligheid van zijn passagier. Laat de passagier in geval van twijfel afstappen, voordat u zich op dergelijk terrein begeeft.

! WAARSCHUWING



MOGELIJK GEVAAR

Verkeerd draaien.

WAT KAN ER GEBEUREN

Het voertuig kan oncontroleerbaar worden en een botsing veroorzaken, kantelen of de passagier wegslingeren (2-UP-modellen).

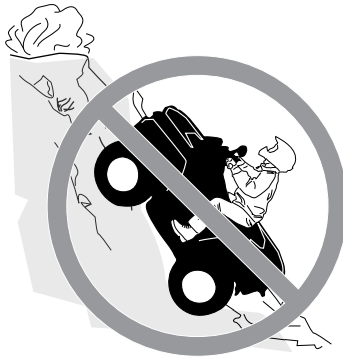
HOE KUNT U DIT RISICO VOORKOMEN

Volg om te draaien altijd de juiste procedures die u in deze Gebruikershandleiding vindt. Oefen het draaien met lage snelheid voordat u het sneller probeert.

Vergeet niet dat de bestuurder van een 2-UP-model verantwoordelijk is voor de veiligheid van zijn passagier. Voer dit manoeuvre nooit uit met een passagier. Denk eraan: wanneer u met een passagier rijdt heeft dit een grote invloed op de besturing van uw voertuig, de stabiliteit en de remafstand.

Draai nooit met te hoge snelheid.

WAARSCHUWING



MOGELIJK GEVAAR

Rijden op zeer steile hellingen.

WAT KAN ER GEBEUREN

Het voertuig kan sneller kantelen op zeer steile hellingen dan op vlakke ondergrond of lichte hellingen.

HOE KUNT U DIT RISICO VOORKOMEN

Begeef u met dit voertuig nooit op hellingen die te steil zijn voor het voertuig of voor uw rijvaardigheid.

Oefen, met en zonder passagier (2-UP-modellen), op minder steile hellingen voordat u een steile helling neemt.

Denk eraan dat, hoewel uw voertuig in staat is om steile hellingen te beklimmen, dit voor 2-UP-modellen niet wordt aanbevolen met een passagier. Laat hem altijd afstappen voordat u dit manoeuvre uitvoert. Schat de situatie goed in.

WAARSCHUWING



MOGELIJK GEVAAR

Verkeerd bergop rijden.

WAT KAN ER GEBEUREN

U kunt de controle verliezen, de passagier kan worden weggeslingerd (2-UP-modellen) of uw voertuig kan kantelen.

HOE KUNT U DIT RISICO VOORKOMEN

Volg om bergop te rijden altijd de juiste procedures die u in deze Gebruikershandleiding vindt.

Controleer het terrein altijd aandachtig voordat u een helling begint op te rijden. Vergeet niet dat de bestuurder van een 2-UP-model verantwoordelijk is voor de veiligheid van zijn passagier. Laat hem in geval van twijfel afstappen voordat u bergop rijdt. Denk eraan: wanneer u met een passagier rijdt heeft dit een grote invloed op de besturing van uw voertuig, de stabiliteit en de remafstand.

Rijd nooit een helling op met een te gladde of losse ondergrond.

Verplaats uw gewicht naar voren (bestuurder en passagier op (2-UP-modellen).

Open de gasklep niet plots en schakel niet brusk. Het voertuig kan achterwaarts omkippen.

Rijd nooit met hoge snelheid over de top van een heuvel. Er zou een hindernis, een steile afgrond of een ander voertuig of persoon aan de andere kant van de helling kunnen zijn.

WAARSCHUWING



MOGELIJK GEVAAR

Verkeerd bergaf rijden.

WAT KAN ER GEBEUREN

U kunt de controle verliezen, de passagier kan worden weggeslingerd (2-UP-modellen) of uw voertuig kan kantelen.

HOE KUNT U DIT RISICO VOORKOMEN

Volg om bergaf te rijden altijd de juiste procedures die u in deze Gebruikershandleiding vindt.

OPMERKING: Om te remmen tijdens het bergaf rijden is een speciale techniek vereist.

Controleer het terrein altijd aandachtig voordat u een helling begint af te rijden. Vergeet niet dat de bestuurder van een 2-UP-model verantwoordelijk is voor de veiligheid van zijn passagier. Laat hem in geval van twijfel afstappen voordat u bergaf rijdt. Denk eraan: wanneer u met een passagier rijdt heeft dit een grote invloed op de besturing van uw voertuig, de stabiliteit en de remafstand.

Verplaats uw gewicht naar achteren (bestuurder en passagier op (2-UP-modellen)).

Rijd nooit met hoge snelheid van een heuvel.

Rijd niet van een heuvel onder een hoek waarin het voertuig sterk naar één kant gaat overhellen. Rijd liefst recht naar beneden.

WAARSCHUWING



MOGELIJK GEVAAR

Verkeerd dwars op een helling rijden of keren op een helling.

WAT KAN ER GEBEUREN

U kunt de controle verliezen, de passagier kan worden weggeslingerd (2-UP-modellen) of uw voertuig kan kantelen.

HOE KUNT U DIT RISICO VOORKOMEN

Voer dit manoeuvre nooit uit op een 2-UP-model met een passagier aan boord. Laat hem altijd afstappen voor u dit doet.

Probeer nooit te keren op een heuvel, tot u de omkeertechniek op vlak terrein onder de knie heeft, die u in deze Gebruikershandleiding vindt. Wees uiterst voorzichtig bij het keren op een helling.

Vermijd dwars over een steile helling rijden, indien mogelijk.

Wanneer u dwars over een helling rijdt:

Volg altijd de juiste procedures die u verder in deze Gebruikershandleiding vindt.

Vermijd hellingen met een te gladde of losse ondergrond.

De bestuurder en passagier (2-UP-modellen) moeten hun gewicht naar de bergopzijde van het voertuig verplaatsen.

! WAARSCHUWING



V00A1PQ



MOGELIJK GEVAAR

Stilvallen, achteruit rollen of verkeerd afstappen tijdens het bergop rijden.

WAT KAN ER GEBEUREN

Uw voertuig kan kantelen.

HOE KUNT U DIT RISICO VOORKOMEN

Gebruik een lage versnelling en houd een constante snelheid aan bij het bergop rijden.

Als u niet meer vooruit komt:

De bestuurder en passagier (2-UP modellen) moeten hun gewicht richting bergop-zijde handhaven. Open de gasklep niet plots en schakel niet bruusk. Het voertuig kan achterwaarts omkappen.

Activeer de remmen.

Activeer het remslot nadat u bent gestopt.

Stap af op een hoger gelegen zijde of aan een zijde als het voertuig recht bergopwaarts staat (eerst de passagier op 2-UP-modellen).

Als u achteruit begint te rollen:

De bestuurder en passagier (2-UP modellen) moeten hun gewicht richting bergop-zijde handhaven. Open de gasklep niet plots en schakel niet bruusk. Het voertuig kan achterwaarts omkappen.

Activeer nooit de achterrem wanneer u achteruitrolt.

Activeer de voorrem geleidelijk.

Zodra u volledig stilstaat activeert u ook de achterrem en schakelt het remslot in.

Stap af op een hoger gelegen zijde of aan een zijde als het voertuig recht bergopwaarts staat (eerst de passagier op 2-UP-modellen).

Keer het voertuig om en stap weer op volgens de procedure die u verder in deze Gebruikershandleiding vindt.

WAARSCHUWING



MOGELIJK GEVAAR

Verkeerd over hindernissen rijden.

WAT KAN ER GEBEUREN

U kunt de controle verliezen of botsen (wegslingeren van passagier op 2-UP-modellen).

Het voertuig kan kantelen.

HOE KUNT U DIT RISICO VOORKOMEN

Controleer op hindernissen voordat u in een onbekend gebied gaat rijden.

Probeer nooit over grote hindernissen, zoals grote rotsblokken of omgevallen bomen, te rijden.

De bestuurder van een 2-UP-model is verantwoordelijk voor de veiligheid van zijn passagier. Laat hem in geval van twijfel afstappen voordat u over hindernissen rijdt. Denk eraan: wanneer u met een passagier rijdt heeft dit een grote invloed op de besturing en de stabiliteit van uw voertuig.

Volg om over hindernissen te rijden altijd de juiste procedures die u in deze Gebruikershandleiding vindt.

WAARSCHUWING



MOGELIJK GEVAAR

Verkeerd slippen of schuiven.

WAT KAN ER GEBEUREN

U kunt de controle over uw voertuig verliezen.

U kunt ook plots opnieuw grip krijgen, waardoor het voertuig kan kantelen of de passagier kan worden weggeslingerd (2-UP-modellen).

HOE KUNT U DIT RISICO VOORKOMEN

Oefen met lage snelheid op een vlak, effen terrein totdat u het slippende of schuivende voertuig veilig onder controle kunt houden.

Vermijd slippen en schuiven met een 2-UP-model wanneer er een passagier aan boord is. Denk eraan: wanneer u met een passagier rijdt heeft dit een grote invloed op de besturing en de stabiliteit van uw voertuig.

Rijd traag en uiterst voorzichtig op een zeer gladde ondergrond, bijvoorbeeld op ijs, om te voorkomen dat het voertuig oncontroleerbaar gaat slippen of schuiven.

! **WAARSCHUWING**



MOGELIJK GEVAAR

Met het voertuig door diep of snel stromend water rijden.

WAT KAN ER GEBEUREN

De banden kunnen gaan drijven, waardoor u uw grip en de controle verliest en een ongeval kunt veroorzaken.

HOE KUNT U DIT RISICO VOORKOMEN

Rijd nooit met dit voertuig in snelstromend of diep water.

Controleer de diepte van het water en de stroming alvorens het water over te steken. Het water mag niet hoger dan de voetsteunen komen.

Vergeet niet dat natte remmen een sterk verminderd remvermogen hebben. Test uw remmen zodra u weer op het droge bent. Rem eventueel enkele malen zodat de remblokken door de wrijving drogen.

⚠ WAARSCHUWING**MOGELIJK GEVAAR**

Verkeerd achteruit rijden.

WAT KAN ER GEBEUREN

U kunt tegen een hindernis of persoon achter het voertuig rijden en ernstige verwondingen veroorzaken.

HOE KUNT U DIT RISICO VOORKOMEN

Controleer wanneer u in achteruit schakelt of er geen hindernissen of personen achter het voertuig zijn. Rijd altijd traag achteruit. Houd er bij 2-UP-modellen rekening mee dat de passagier uw zicht kan belemmeren.

! WAARSCHUWING



MOGELIJK GEVAAR

Rijden met ongeschikte banden, met een verkeerde of ongelijkmatige bandenspanning.

WAT KAN ER GEBEUREN

Wanneer u rijdt met ongeschikte banden of een verkeerde of ongelijkmatige bandenspanning kunt u de controle over het voertuig verliezen, een klapband krijgen of kunnen de banden loskomen van de velgen. Daardoor neemt het risico op een ongeluk toe.

HOE KUNT U DIT RISICO VOORKOMEN

Gebruik voor dit voertuig altijd banden van het type en met de bandenmaat die in deze Gebruikershandleiding staan vermeld.

Zorg altijd voor de juiste bandenspanning, zoals in deze Gebruikershandleiding wordt beschreven.

Vervang beschadigde wielen of banden onmiddellijk.


WAARSCHUWING
**MOGELIJK GEVAAR**

Rijden met een onoordeelkundig gewijzigd voertuig.

WAT KAN ER GEBEUREN

Door een onjuiste installatie van accessoires of aanpassing van dit voertuig kan het rijgedrag veranderen, wat in sommige situaties tot ongelukken kan leiden.

HOE KUNT U DIT RISICO VOORKOMEN

Voer nooit onoordeelkundige wijzigingen aan uw voertuig uit, bijvoorbeeld verkeerde installatie of toepassing van accessoires. Alle onderdelen en accessoires die u aan dit voertuig toevoegt, moeten goedgekeurd zijn door BRP en worden geïnstalleerd en gebruikt volgens de aanwijzingen. Met al uw bijkomende vragen kunt u bij een erkende Can-Am dealer terecht.

Installeer **NOOIT** een passagiersstoel (1-UP-model) en laat nooit een passagier plaatsnemen op de bagagerekken.

Aanpassingen aan het voertuig om de snelheid en het vermogen op te drijven, kunnen in strijd zijn met de garantievoorwaarden voor uw voertuig. Bovendien zijn bepaalde aanpassingen, bijvoorbeeld verwijderen van motor- of uitlaatcomponenten, bijna overal bij wet verboden.

! WAARSCHUWING



MOGELIJK GEVAAR

Overladen van dit voertuig en verkeerd dragen of slepen van lasten.

WAT KAN ER GEBEUREN

Het rijgedrag van het voertuig kan veranderen, wat tot ongelukken kan leiden.

HOE KUNT U DIT RISICO VOORKOMEN

Overschrijd nooit de aangegeven maximale belading van dit voertuig, inclusief bestuurder en passagier (2-UP-modellen), alle lasten en bijkomende accessoires.

Verdeel de lading gelijkmatig en bevestig alles stevig.

Matig uw snelheid wanneer u lading vervoert of een aanhangwagen trekt. Voorzie een langere remafstand.

Volg altijd de instructies in deze Gebruikershandleiding voor het vervoer van lading en het trekken van een aanhangwagen.

 **WAARSCHUWING**



V03M01G

MOGELIJK GEVAAR

Het transport van ontvlambare of gevaarlijke materialen kan tot ontplofingen leiden.

WAT KAN ER GEBEUREN

Dit kan ernstig letsel of zelfs de dood tot gevolg hebben.

HOE KUNT U DIT RISICO VOORKOMEN

Vervoer nooit ontvlambare of gevaarlijke materialen.

IV RIJDEN MET UW VOERTUIG

Onthoud tijdens het lezen van deze Gebruikershandleiding, dat:



WAARSCHUWING

Duidt op een mogelijk gevaar dat, indien het niet wordt vermeden, kan leiden tot ernstige of dodelijke verwondingen.

Om ten volle te kunnen genieten van een aangename en boeiende rit met uw voertuig MOET u enkele basisregels en tips in acht nemen. Sommige regels zullen nieuw zijn voor u, en sommige zijn vanzelfsprekend en berusten op gezond verstand.

Neem de tijd om deze gebruikershandleiding, alle veiligheidsetiketten op het product en de *VEILIGHEIDSFILM* op <https://can-am.brp.com/off-road/safety> door te nemen. Deze geven een meer volledige beschrijving van de zaken die u over uw voertuig moet weten voordat u ermee rijdt.

Of u nu een nieuwe gebruiker of een ervaren chauffeur bent, voor uw eigen veiligheid dient u de bedieningselementen en kenmerken van dit voertuig goed te kennen. Al net zo belangrijk is een juiste rijstijl.

Dit is een uiterst performant voertuig dat uitsluitend voor offroad-gebruik is bestemd. Onervaren bestuurders kunnen de risico's over het hoofd zien en verrast worden door het specifieke gedrag van deze ATV op verschillende soorten terreinen.

Wij raden aan dat u de aanbeveling voor de minimumleeftijd volgt, vermeld op het veiligheidsetiket op het voertuig. Zelfs als iemand tot de leeftijdscategorie behoort waarvoor dit voertuig wordt aanbevolen, beschikt het niet altijd over de nodige vaardigheden en voldoende beoordelingsvermogen om veilig met dit voertuig te rijden. Dit kan tot ernstige ongelukken leiden.

Personen met een verstandelijke of lichamelijke handicap die grote risico's nemen lopen meer kans om te kantelen en dus meer gevaar op ernstig letsel of zelfs de dood.

Niet alle voertuigen zijn gelijk. Elk voertuig heeft een heel eigen rijgedrag, specifieke bedieningselementen en kenmerken. Elk voertuig rijdt anders en wordt anders bestuurd.

Neem rustig de tijd om alle bedieningselementen en de algemene besturing van het voertuig te leren kennen, alvorens op offroad avontuur te vertrekken. Oefen het rijden in een geschikte omgeving zonder gevaren en leer de respons van elk bedieningselement kennen. Rijd traag. Voor hogere snelheden heeft u meer ervaring, kennis en goede rijomstandigheden nodig.

De rijomstandigheden verschillen van streek tot streek. Ze worden beïnvloed door de weersomstandigheden, die sterk kunnen variëren van dag tot dag en van seizoen tot seizoen.

Op zand rijden is totaal verschillend van rijden door de sneeuw, in een bos of moerasgebied. Elke locatie vraagt uw volle aandacht en specifieke rijvaardigheden. Schat de situatie goed in. Rijd altijd voorzichtig. Neem nooit onnodige risico's, waardoor u zou kunnen vastlopen of gewond raken.

Ga er nooit van uit dat het voertuig overal veilig zal geraken. Door onverwachte terreinveranderingen, zoals putten, laagtes, glooiingen, zachtere of hardere "grond" of andere onregelmatigheden kan het voertuig kantelen of onstabiel worden. Rijd traag en observeer altijd het terrein voor u om dit te voorkomen. Dreigt het voertuig toch te kantelen of om te kiepen, dan kunt u beter onmiddellijk afstappen, WEG van de richting waarin het voertuig kantelt!

Als de wegcode in uw streek het gebruik van uw voertuig op de openbare weg toelaat, begeef u dan enkel voor korte afstanden op de weg en enkel om uw voertuig van één offroad-locatie naar een andere te verplaatsen. Rijd altijd traag met uw voertuig (nooit sneller dan 40 km/h) en vertraag voordat u een bocht neemt. Dit voertuig is achteraan niet uitgerust met een differentieel (de achterwielen draaien altijd even snel). Daarom kan het voertuig op een verharde ondergrond moeilijker bestuurbaar en controleerbaar zijn.

Respecteer altijd de wegcode wanneer u zich met uw ATV op de openbare weg begeeft. Om een weg over te steken moet de bestuurder die de leiding heeft afstappen en de andere bestuurders aanwijzingen geven om over te steken. De laatste persoon die oversteekt helpt dan op zijn beurt de leider over de weg. Rijd nooit op voetpaden. Dit is voorbehouden aan voetgangers.

We raden u aan uw vaartuig jaarlijks aan een veiligheidsinspectie te onderwerpen. Neem voor meer details contact op met een erkende BRP dealer. Hoewel het niet vereist is, wordt het aanbevolen dat de voorseizoensvoorbereiding van uw vaartuig door een erkende BRP dealer wordt uitgevoerd. Elk bezoek aan uw erkende BRP-dealer is een goede gelegenheid voor uw dealer om te controleren of uw vaartuig in een veiligheidsactie is opgenomen. We raden u tevens aan uw erkende BRP dealer op tijd te bezoeken als u van een veiligheidsactie hoort.

Raadpleeg een erkende BRP dealer voor verkrijgbare accessoires die u wellicht nodig hebt.

1) Inspectie voor het vertrek



WAARSCHUWING

Voer voor ieder vertrek een inspectie uit om potentiële problemen onderweg voor te zijn. De inspectie voor het vertrek helpt u om slijtage en aantasting van onderdelen op te sporen voordat die problematisch kunnen worden. Corrigeer alle ontdekte problemen om het risico op een panne of ongeluk te vermijden. Raadpleeg indien nodig een erkende Can-Am dealer.

Voer voordat u met dit voertuig gaat rijden steeds een controle uit aan de hand van de Checklist voor inspectie voor het vertrek.

Verhelp alle vastgestelde problemen voordat u met het voertuig gaat rijden. Raadpleeg indien nodig een erkende Can-Am dealer.

Checklist voor inspectie voor het vertrek

Te doen voordat u de motor start (contact UIT)

TE INSPECTEREN ITEMS	TE INSPECTEREN	✓
Motorolie	Controleer het motoroliepeil.	
Koelvloeistof	Controleer het niveau van de koelvloeistof.	
Vloeistoffen	Controleer brandstof-, motorolie- en koelvloeistofpeil.	
Remvloeistof	Controleer het remvloeistofpeil.	
Lekkage	Kijk onder het voertuig of er geen lekken zijn.	
Gashendel	Geef meermaals gas om te controleren of de gashendel vlot werkt. Deze moet terugkeren naar de stationaire stand wanneer u hem loslaat.	
Remslot	Schakel het remslot in en ga na of het goed werkt.	
Banden	Controleer de spanning en de staat van de banden. Zie de <i>SPECIFICATIES</i> en pas de spanning aan, afhankelijk van de belasting.	
Wielen	Controleer de wielen op schade en abnormale speling en controleer of de wielmoeren vastzitten. Draai de beadlockbouten van het wiel aan (indien aanwezig). Zie <i>WIELEN EN BANDEN</i> in <i>ONDERHOUDSPROCEDURES</i> voor de specificatie van de aanhaalmomenten.	
Radiator	Controleer of de radiator schoon is.	
Manchetten aandrijfjas	Controleer de staat van de manchetten en beschermers van de aandrijfjas.	
Zitting(en)	Controleer of de zitting van de bestuurder op zijn plaats staat en goed vergrendeld is.	
	Controleer of de passagierszitting correct is aangebracht en bevestigd (2-UP-modellen).	
	Controleer de handgrepen en rugleuning van de passagier (2-UP-modellen)	

TE INSPECTEREN ITEMS	TE INSPECTEREN	✓
Lading	Respecteer de maximale belasting als u lading vervoert. Zie <i>HET LAADREK LADEN</i> . Controleer of de lading goed aan de rekken is bevestigd.	
	Als u een trailer of iets anders gaat slepen: - Controleer de staat van de trekhaak en bal. - Respecteer de kogeldruk en het trekvermogen zoals aangegeven op de sticker op de trekhaak of raadpleeg of raadpleeg <i>SPECIFICATIES</i> - Zorg ervoor dat de aanhangwagen correct aan de trekhaak wordt bevestigd.	
Bergvak	Controleer of het opbergvak achteraan goed is vergrendeld.	
Carrosserie en ophanging	Kijk onder het voertuig of er vuil of stof op de carrosserie of ophanging ligt en maak ze goed schoon.	
Motorluchtfiler	Controleer en reinig de motorluchtfiler	
CVT-luchtfiler	Controleer en reinig de CVT-luchtfiler	

Te doen voordat u de motor start (contact op AAN)

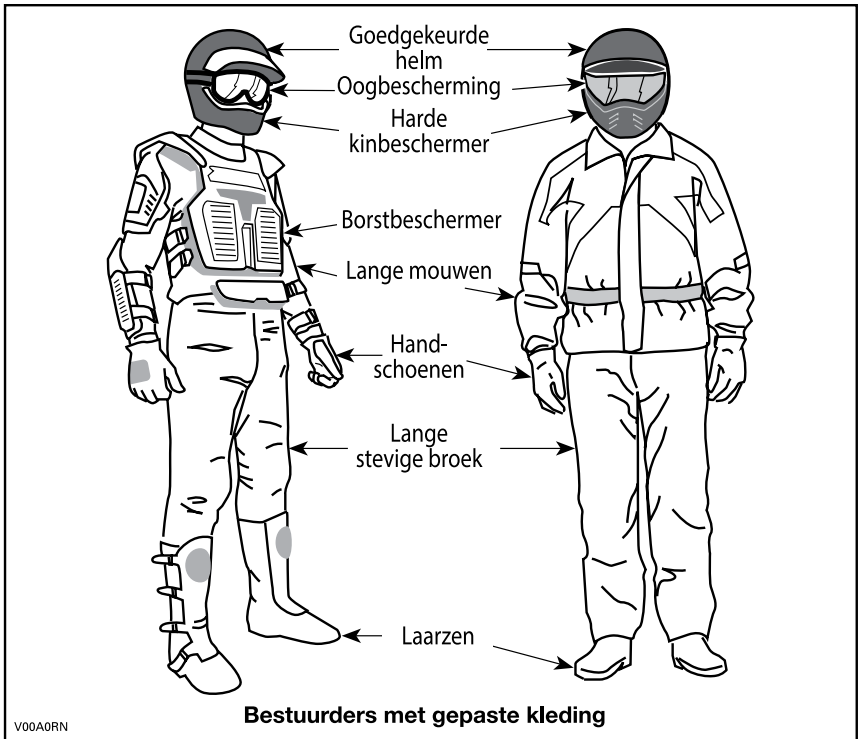
TE INSPECTEREN ITEMS	TE INSPECTEREN	✓
Multifunctionele meter	Controleer de werking van de verklikkerlichtjes in de multifunctionele meter (gedurende enkele seconden nadat het contact op AAN staat).	
	Controleer of er meldingen voorkomen op de multifunctionele meter.	
Lichten	Controleer of de koplampen en het achterlicht branden en schoon zijn.	
	Controleer de werking van de dim- en grootlichten.	
	Controleer de werking van de remlichten.	
	Controleer de werking en properheid van de richtingaanwijzers.	
	Controleer de werking van de knipperlichten.	
Claxon	Controleer de werking van de claxon.	
Brandstofpeil	Controleer het brandstofpeil.	

Te doen nadat de motor is gestart

TE INSPECTEREN ITEMS	TE INSPECTEREN	✓
Stuurinrichting	Draai het stuur heen en weer om na te gaan of het stuur vrij kan bewegen.	
Schakelhendel	Controleer de werking van de schakelhendel (P, R, N, H en L).	
Keuzeschakelaar 2WD/4WD	Controleer de werking van de 2WD/4WD-keuzeschakelaar.	
Remmen	Rijd langzaam zowat een meter vooruit en test de remhendel en het rempedaal een voor een uit. De remmen volledig inschakelen. De hendel en pedaal moeten na loslaten volledig terugkeren naar de beginstand.	
Motorstopschakelaar	Controleer of de motorstopschakelaar naar behoren functioneert.	
Contactschakelaar	Controleer de goede werking van de contactschakelaar door de motor in en uit te schakelen.	

2) Rijuitrusting

Kijk ook naar de weersomstandigheden om te beslissen welke kledij u aantrekt. Kleed u op de laagste voorspelde temperatuur. Thermisch ondergoed op de huid zorgt ook voor een goede isolatie. Belangrijk is dat de bestuurder altijd een aangepaste beschermende rijkledij en uitrusting draagt, onder meer een goedgekeurde helm, oogbescherming, laarzen, handschoenen, een hemd met lange mouwen en een lange broek. Deze kledij zal u beschermen tegen een aantal kleinere risico's die u onderweg kunt tegenkomen. De bestuurder mag nooit losse kledij dragen, zoals een sjaal, die in het voertuig, boomtakken en struiken verstrikt kan raken. Afhankelijk van het weer hebt mogelijk u een antimistbril of zonnebril nodig. Er zijn lenzen en brillen in verschillende kleuren verkrijgbaar, waarmee variaties in het terrein beter te onderscheiden zijn. Draag uw zonnebril enkel overdag.



3) Een passagier vervoeren

1-UP-modellen

Dit voertuig is specifiek ontwikkeld voor het vervoer van slechts ÉÉN (1) bestuurder. Installeer geen passagiersstoel en laat nooit een passagier plaatsnemen op de bagagerekken.

2-UP-modellen

Dit voertuig is specifiek ontwikkeld voor het vervoer van een bestuurder en ÉÉN (1) passagier. De passagier moet plaatsnemen op de daartoe voorziene passagiersstoel en zich altijd vasthouden aan de handgrepen. Installeer NOOIT een andere passagiersstoel dan het door BRP aanbevolen model. Laat geen passagier(s) plaatsnemen op de bagagerekken. Wanneer u meer dan één (1) passagier vervoert, komen de stabiliteit en bestuurbaarheid van het voertuig in het gedrang. Wanneer de passagiersstoel wordt verwijderd, wordt dit een EENPERSOONSvoertuig (1-UP model) en mag er GEEN PASSAGIER meerijden.

4) Recreatief gebruik

Respecteer de rechten en beperkingen van anderen. Begeef u niet in zones die zijn voorbehouden aan andere offroadactiviteiten. Daartoe behoren paden voor sneeuwscooters, ruiters, langlaufsporen, mountainbikeparcours enz. Ga er nooit van uit dat er toch geen andere gebruikers op het pad zijn. Rijd niet richting het midden van het pad en zigzag niet heen en weer. Zorg ervoor dat u kunt stoppen wanneer er voor u een andere weggebruiker opdaagt.

Sluit u aan bij een plaatselijke ATV-club. Zij kunnen u een kaart bezorgen en adviseren of informeren over de plaatsen waar u kunt rijden. Als er geen club in uw buurt is, kunt u misschien meewerken aan de oprichting ervan. In groep rijden en clubactiviteiten zijn een aangename, sociale vrijetijdsbesteding.

Houd altijd een veilige afstand van andere bestuurders. Op basis van uw eigen inschatting van snelheid, staat van het terrein, weer, mechanische staat van uw voertuig en uw "vertrouwen in het beoordelingsvermogen" van de mensen om u heen, kunt u het best oordelen over de aangewezen veilige afstand. Net als andere voertuigen kan dit voertuig niet ogenblikkelijk stoppen. Voorzie een langere remafstand. Wanneer u een passagier meeneemt op een 2-UP-model, heeft dit een grote invloed op de besturing van uw voertuig, de stabiliteit en de remafstand. Matig uw snelheid altijd wanneer u een passagier meeneemt.

Informeer voor uw vertrek iemand over uw geplande bestemming en het tijdstip waarop u vermoedelijk terugkeert.

Neem, afhankelijk van de afstand die u wilt afleggen, extra gereedschap, drinkwater, voedsel en nooduitrusting mee. Vraag na waar u extra benzine en olie kunt kopen. Wees voorbereid op de omstandigheden die u mogelijk te wachten staan.

Eerstehulpkit	Verstelbare steeksleutel
Gsm	Mes
Antisliptape	Zaklamp
Een touw	Bril met donkere glazen
Reservelampjes	Kaart van het traject
Bijgeleverde gereedschapstas	Snack

5) Milieu

Eén van de voordelen van dit voertuig is dat u zich op ongebaand terrein kunt begeven tot ver buiten de bewoonde wereld. Doe dit echter altijd met respect voor de natuur en de rechten van andere natuurliefhebbers. Rijd niet door ecologisch kwetsbare gebieden. Rijd niet over bosaanplantingen of jonge boompjes, hak geen bomen, verwijder geen omheiningen en verniel de bodem niet door uw wielen te laten spinnen. "Wees behoedzaam".

Dit voertuig kan OHV-branden veroorzaken als er zich vuil bij de uitlaat of andere hete motoronderdelen ophoopt, wat kan gaan branden en in droog gras kan vallen. Voorkom rijden in natte gebieden, door moerassen of in lang gras, waar zich vuil kan afzetten. Als u in zulke gebieden rijdt, inspecteert u de motor en hete delen en verwijdert u het vuil.

Wilde dieren opjagen is wettelijk verboden in heel wat streken. Wild dat door een motorvoertuig wordt opgejaagd, kan sterven van uitputting. Komt u dieren tegen op uw weg, stop dan en observeer ze in stilte. U houdt er zeker heel wat mooie herinneringen aan over.

Respecteer de regel "breng terug wat u meeneemt". Laat geen afval achter. Maak geen kampvuur tenzij u hiervoor toelating heeft en dan alleen ver genoeg van droge plaatsen. De gevaren die u veroorzaakt op uw weg kunnen anderen en uzelf schade berokkenen, zelfs op een later tijdstip.

Respecteer landbouwgronden. Vraag voor het betreden van privéterrein altijd toestemming aan de eigenaar. Respecteer landbouwgewassen, vee en eigendomsgrenzen. Komt u een gesloten hek tegen, sluit het dan opnieuw achter u.

Vervuil ten slotte geen waterlopen, meren of rivieren, voer geen aanpassingen aan de motor of het uitlaatsysteem uit en verwijder geen onderdelen.

6) Ontwerpbeperkingen

Hoewel dit voertuig bijzonder robuust is voor zijn klasse blijft het per definitie een licht voertuig dat enkel mag worden gebruikt voor de zaken waarvoor het is bedoeld.

Extra gewicht aan enig deel van dit voertuig verandert het zwaartepunt en de prestaties.

7) Gebruik off-road

Rijden op ongebaand terrein is per definitie gevaarlijk. Elk terrein dat niet speciaal werd voorbereid om voertuigen te dragen houdt gevaren in omdat men nooit op voorhand weet welke oneffenheden men tegenkomt, hoe vast de ondergrond is en hoe steil de helling. Het terrein zelf is daarom een permanente risicofactor, die elke persoon die op avontuur trekt moet aanvaarden en incalculeren.

Een bestuurder die met zijn voertuig offroad gaat rijden moet met de grootste zorg de veiligste weg kiezen en het terrein voor zich aandachtig observeren. Laat dit voertuig in geen geval besturen door iemand die de juiste rijtechnieken voor dit voertuig niet perfect beheerst en begeef u nooit op zeer steil of verraderlijk terrein.

8) Rijtechnieken

De informatie in deze handleiding is beperkt. Volg een erkende praktijkopleiding om uw kennis te verruimen en uw vaardigheden te verbeteren.

Zorgvuldigheid, voorzichtigheid, ervaring en rijvaardigheid zijn de beste voorzorgen die u kunt nemen tegen de risico's van het rijden met dit voertuig.

Respecteer en volg de signalisatie langs het pad. Ze is daar geplaatst om u en anderen te helpen.

Bij het offroad rijden zijn vermogen en tractie belangrijker dan snelheid. Rijd nooit sneller dan de zichtbaarheid toelaat en dan u nodig heeft om een veilige route te kiezen.

Let constant op het terrein voor u, zodat u plotse veranderingen in de hellingsgraad of hindernissen, zoals rotsblokken of stronken, tijdig opmerkt. Zo voorkomt u dat uw voertuig zijn stabiliteit verliest en kantelt of over de kop gaat.

Het is ook raadzaam na te gaan hoe het terrein er aan de andere kant van de heuvel of glooiing uitziet. Al te vaak blijkt er een diepe afgrond te wachten en is afdalen onmogelijk.

Bij de minste twijfel of het voertuig veilig over een hindernis of een bepaald deel van het terrein raakt, kiest u beter een andere route.

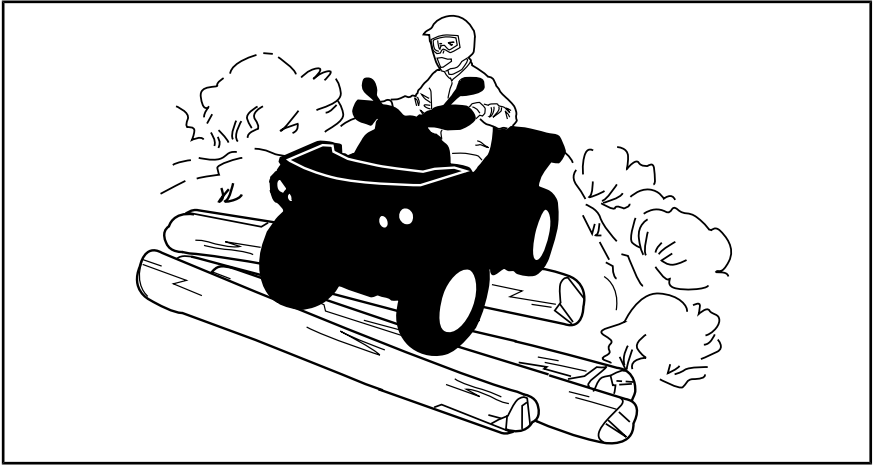
Pas altijd de juiste rijtechnieken toe om te voorkomen dat het voertuig kantelt op hellingen, ruig terrein en in bochten.

Lichaamspositie

Om uw voertuig goed onder controle te houden, dient u uw beide handen aan het stuur te houden, waar u alle bedieningselementen binnen handbereik heeft. Dit geldt ook voor uw voeten op de voetsteunen. Om het

gevaar op letsel aan benen of voeten tot een minimum te beperken, moet u uw voeten altijd op de voetsteunen houden. Draai uw tenen niet naar buiten en steek uw voeten niet uit in bochten, anders kunnen ze klappen krijgen, aan obstakels op de weg blijven haken of met de wielen in contact komen.

Hoewel dit voertuig is uitgerust met een ophanging, kan het rijden op zeer "hobbelig" of uiterst ruig terrein u een onaangenaam gevoel geven of zelfs rugletsels veroorzaken. Vaak moet u in gehurkte houding rijden. Vertraag dan en vang de schokken gedeeltelijk op met gebogen benen.



2-UP-modellen

Uw passagier moet altijd de handgrepen vasthouden en zijn voeten op de voetsteunen plaatsen.

De passagier moet zijn bewegingen synchroniseren met de bewegingen van de bestuurder.

Wegen oversteken

Om een weg over te steken moet de bestuurder die de leiding heeft afstappen en de andere bestuurders aanwijzingen geven om over te steken. De laatste persoon die oversteekt helpt dan op zijn beurt de leider over de weg. Rijd nooit op trottoirs. Dit is voorbehouden aan voetgangers.

Als de wegcode in uw streek het gebruik van uw voertuig op de openbare weg toelaat, begeef u dan enkel voor korte afstanden op de weg en enkel om uw voertuig van één offroad-locatie naar een andere te verplaatsen. Rijd altijd traag met uw voertuig (nooit sneller dan 40 km/u) en vertraag voordat u een bocht neemt. Dit voertuig is achteraan niet uitgerust met een differentieel (de achterwielen draaien altijd even snel). Daarom kan het voertuig op een verharde ondergrond moeilijker bestuurbaar en controleerbaar zijn.

Rijden op de weg

Respecteer altijd de wegcode wanneer u zich met uw ATV op de openbare weg begeeft. Rijd nooit op voetpaden. Dit is voorbehouden aan voetgangers.

Draaien

Oefen het draaien met lage snelheid voordat u het sneller probeert.

Houd beide handen op het stuur en beide voeten op de voetsteunen.

Houd een constante snelheid aan of versnel lichtjes in een bocht.

Om het risico op kantelen te beperken:

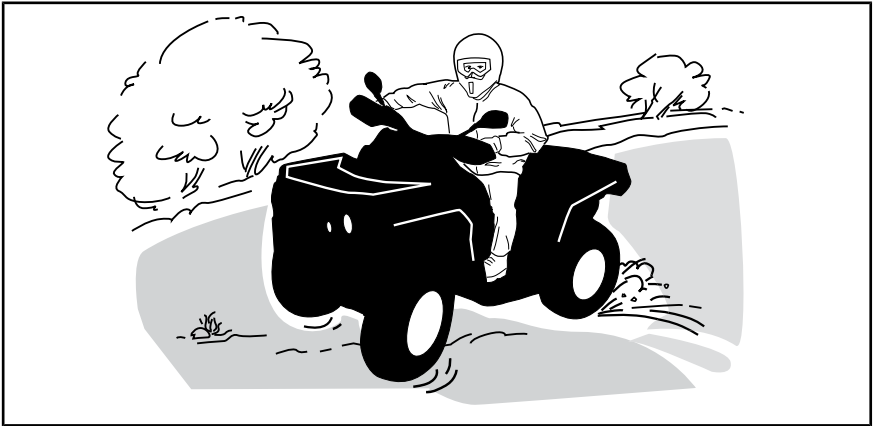
- Wees voorzichtig in bochten.
 - Draai het stuur niet te ver of te snel naargelang uw snelheid en omgeving. Pas uw stuurbewegingen ook aan naargelang uw snelheid en omgeving.
 - Vertraag voor u een bocht neemt. Vermijd hard remmen in een bocht.
 - Vermijd snel of hard optrekken in een bocht, zelfs als u uit stilstand of aan een lage snelheid vertrekt.
- Probeer nooit donuts, skids, slides, fishtails, sprongen of andere stunts. Als het voertuig begint te slippen of te schuiven, stuur dan in de richting waarin het voertuig slipt of schuift. U mag nooit bruske remmen en de wielen blokkeren.
- Vermijd verharde wegen. Dit voertuig is niet ontworpen om te rijden op verharde wegen en loopt meer risico om te kantelen. Als u op verharde wegen moet rijden, draai dan geleidelijk, rijd traag en vermijd bruske versnellen en remmen.

Vermijd bruske stuurbewegingen, versnellen en remmen tijdens het draaien.



WAARSCHUWING

Probeer nooit te draaien met te hoge snelheid.



Als u toch begint te slippen of schuiven, kan het nuttig zijn het stuur te draaien in de richting waarin u slipt tot u het voertuig opnieuw onder controle krijgt. U mag nooit bruusk remmen en de wielen blokkeren.

Remmen

Houd beide handen altijd op het stuur en beide voeten op de voetsteunen wanneer u remt.

Oefen het remmen om vertrouwd te raken met hoe het voertuig reageert.

- Doe dit eerst aan een lage snelheid en verhoog de snelheid vervolgens.
- Oefen het remmen in een rechte lijn met verschillende snelheden en verschillende remkracht.
- Oefen het remmen in noodgevallen. U kunt optimaal remmen in een rechte lijn, terwijl u een grote kracht uitoefent, zonder de wielen te vergrendelen.

Denk eraan dat de remafstand afhangt van de snelheid en de lading van het voertuig en het soort ondergrond. De staat van de banden en de remmen speelt ook een belangrijke rol.

OPMERKING: Als u vooruit rijdt, verschuift het gewicht bij het remmen naar de voorwielen. Om efficiënter te kunnen stoppen, verdeelt het remsysteem meer remkracht naar de voorwielen. Dit beïnvloedt het rijgedrag en de besturing van het voertuig wanneer u bruusk remt. Houd hier rekening mee bij het remmen.

Achteruit rijden

Controleer bij het achteruit rijden of er geen mensen of hindernissen achter het voertuig staan. Rijd traag en vermijd scherpe bochten.

Houd er bij 2-UP-modellen rekening mee dat de passagier uw zicht kan belemmeren. Laat indien nodig de passagier afstappen.

We raden u aan op uw ATV te zitten bij rijden in achteruit. Sta zo weinig mogelijk rechtop. Als uw gewicht naar voren verschuift en tegen de gashendel komt, kunt u onverhoeds versnellen.



WAARSCHUWING

Onverwachte acceleratie kan leiden tot verlies van controle wanneer de ATV in de achteruit staat.

Hindernissen

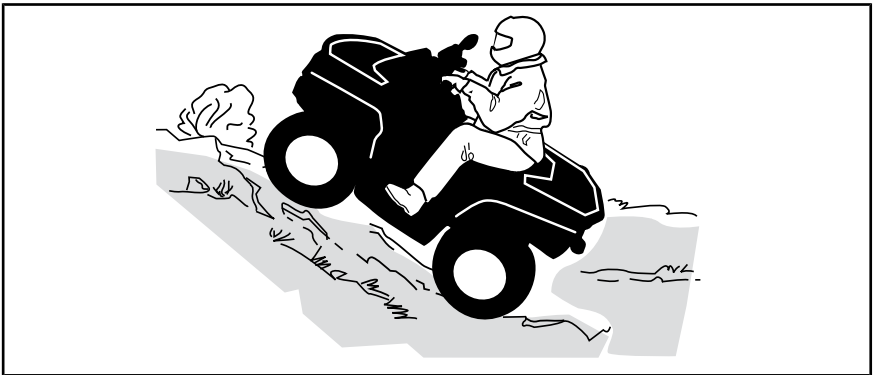
Passeer hindernissen op uw weg voorzichtig. Daartoe behoren losse rotsblokken, omgevallen bomen, gladde oppervlakken, omheiningen, palen, wallen en laagtes. Vermijd ze zoveel mogelijk. Houd er rekening mee dat sommige hindernissen te groot of gevaarlijk zijn om over te rijden en beter ontweken worden. Kleine stenen of omgevallen bomen kunt u veilig passeren, mits u ze in een hoek van 90° nadert. Ga op de voetsteunen staan met uw knieën gebogen. Pas uw snelheid aan zonder vaart te verliezen en bedien de gashendel vlot. Houd het stuur (bestuurder) of de handgrepen (passagier op 2-UP-modellen) stevig vast. Breng het lichaamsgewicht naar achter (bestuurder en passagier 2-UP-modellen) en ga verder. Probeer niet om de voorwielen van het voertuig van de grond te heffen. Houd er rekening mee dat het voorwerp misschien glad is of kan verschuiven wanneer u erover rijdt.

De bestuurder van een 2-UP-model is verantwoordelijk voor de veiligheid van zijn passagier. Laat hem in geval van twijfel afstappen voordat u de hindernis neemt.

Bergop rijden

1-UP-modellen

Houd hier rekening mee, voordat u een heuvel oprijdt. Het oprijden van heuvels mag alleen door ervaren bestuurders worden geprobeerd. Begin met flauwe hellingen. Rijd altijd recht heuvelop en verplaats uw lichaamsgewicht naar voren, naar de top van de heuvel toe. Houd uw voeten op de voetsteunen, zet de ATV in een lagere versnelling en versnel voordat u gaat klimmen. Probeer een vaste snelheid aan te houden en geef niet teveel gas om versnellen te voorkomen. Abrupte hellingen, variaties in het terrein of het gaan met een wiel over een obstakel kan een grote invloed op de stabiliteit hebben, omdat dit de voorkant van het voertuig omhoog tilt, met het risico van omkantelen. Sommige heuvels zijn te stijl om veilig te kunnen stoppen of te herstellen van een mislukte beklimping. Probeer steile hellingen te vermijden. Als u niet voorzichtig bent, kunt u omkantelen als u heuvelop gaat. Als de heuvel te steil is en u niet boven geraakt of het voertuig achteruit rolt, rem dan voorzichtig zodat u niet slipt. Stap af en keer het voertuig om in een "K"-beweging (terwijl u naast het voertuig loopt aan de bergop-zijde en met één hand aan de rem). Keer de achterkant van het voertuig dan langzaam naar de heuveltop toe en rijd naar beneden. Loop en stap altijd af aan de hoger gelegen zijde van de helling en blijf uit de buurt van het voertuig en de draaiende wielen. Probeer het voertuig nooit tegen te houden als het begint te kantelen. Blijf uit de buurt. Rijd niet met hoge snelheid over een heuveltop. Achter de top kunnen er hindernissen of een steile afgrond liggen.



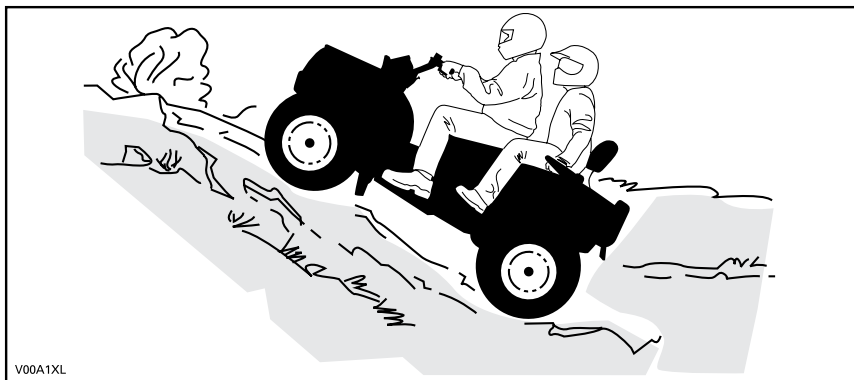
2-UP-modellen

De passagier moet zijn bewegingen synchroniseren met de bewegingen van de bestuurder. De passagier moet steeds blijven zitten.

Vergeet niet dat de bestuurder verantwoordelijk is voor de veiligheid van zijn passagier. Laat de passagier in geval van twijfel afstappen voordat u bergop rijdt.

Houd hier rekening mee, voordat u een heuvel oprijdt. Het oprijden van heuvels mag alleen door ervaren bestuurders worden geprobeerd. Begin met flauwe hellingen. Rij altijd recht de heuvel op. De bestuurder en de passagier moeten hun lichaamsgewicht naar voren verplaatsen, naar de top van de heuvel toe. Houd uw voeten op de voetsteunen, zet de ATV

in een lagere versnelling en versnel voordat u gaat klimmen. Probeer een vaste snelheid aan te houden en geef niet teveel gas om versnellen te voorkomen. Abrupte hellingen, variaties in het terrein of het gaan met een wiel over een obstakel kan een grote invloed op de stabiliteit hebben, omdat dit de voorkant van het voertuig omhoog tilt, met het risico van omkantelen. Sommige heuvels zijn te stijl om veilig te kunnen stoppen of te herstellen van een mislukte beklimpoging. Probeer steile hellingen te vermijden. Als u niet voorzichtig bent, kunt u omkantelen als u heuvelop gaat. Als de heuvel te steil is en u niet boven geraakt of het voertuig achteruit rolt, rem dan voorzichtig zodat u niet slipt. Stap af, passagier eerst, en keer het voertuig om in een "K"-beweging (terwijl u naast het voertuig loopt aan de bergop-zijde en met één hand aan de rem). Keer de achterkant van het voertuig dan langzaam naar de heuveltop toe en rijd naar beneden. Loop en stap altijd af aan de hoger gelegen zijde van de helling en blijf uit de buurt van het voertuig en de draaiende wielen. Probeer het voertuig nooit tegen te houden als het begint te kantelen. Blijf uit de buurt. Rijd niet met hoge snelheid over een heuveltop. Achter de top kunnen er hindernissen of een steile afgrond liggen. De passagier mag pas opstappen, wanneer het voertuig opnieuw op een veilige plaats staat.

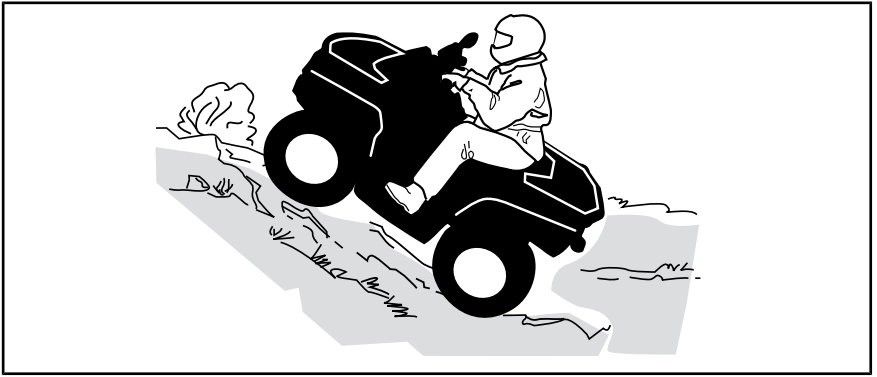


V00A1XL

Handelingen tijdens rijden

Door zijn configuratie kan dit voertuig uitstekend klimmen, zo goed zelfs dat het eerder zal kantelen dan zijn tractie te verliezen. Op het terrein komt het bijvoorbeeld geregeld voor dat de top van een heuvel is geërodeerd tot een steile, scherpe piek. Het voertuig kan dergelijke helling probleemloos aan, maar wanneer de voorkant van het voertuig zo ver omhoog komt dat het evenwicht naar achter verschuift, kan het voertuig kantelen.

Dat kan ook gebeuren als de neus van het voertuig door een hindernis op de grond te ver omhoog komt. Kies in een dergelijke situatie een andere route. Houd daarbij rekening met de risico's van dwars op een helling rijden. Zie *DWARS OP EEN HELLING RIJDEN* hieronder.

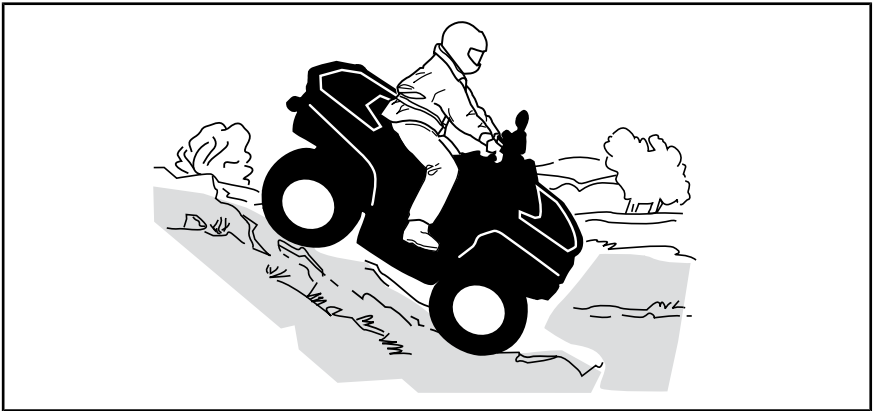


Bergaf rijden

1-UP-modellen

Verplaats uw lichaamsgewicht naar achteren. Blijf zitten Rem geleidelijk om niet te slippen. Laat u niet naar beneden "rollen" op uitsluitend de motorcompressie of in neutraal.

Wanneer u vertraagt bij het afdalen van een gladde helling, kan het voertuig gaan "schuiven". Houd een constante snelheid aan en/of versnel iets om het voertuig opnieuw onder controle te krijgen. Probeer steile hellingen te vermijden. Als u niet voorzichtig bent, kunt u omkantelen als u heuvelaf gaat.



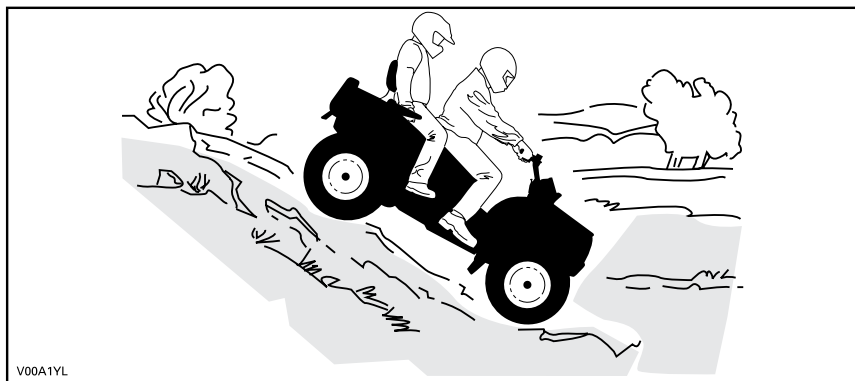
2-UP-modellen

De bestuurder is verantwoordelijk voor de veiligheid van zijn passagier. In geval van twijfel moet hij de passagier voordat hij doorrijdt.

Denk eraan: wanneer u met een passagier rijdt heeft dit een grote invloed op de besturing van uw voertuig, de stabiliteit en de remafstand.

De passagier moet zijn bewegingen synchroniseren met de bewegingen van de bestuurder. De passagier moet steeds blijven zitten.

De bestuurder en passagier moeten hun gewicht naar achteren verplaatsen. Rem geleidelijk om niet te slippen. Laat u niet naar beneden "rollen" op uitsluitend de motorcompressie of in neutraal. Probeer steile hellingen te vermijden. Als u niet voorzichtig bent, kunt u omkantelen als u heuvelaf gaat.



Handelingen tijdens rijden

Dit voertuig kan steilere hellingen beklimmen dan het veilig kan afdalen. Daarom dient u er zeker van te zijn dat er een veilige weg naar beneden is, voordat u aan een beklimming begint.

Dwars op een helling rijden

Dit is één van de **gevaarlijkste** manieren van rijden, omdat het evenwicht van het voertuig drastisch verandert. Vermijd dit zoveel mogelijk. Als het echter noodzakelijk is, verplaats dan **ALTIJD** uw lichaamsgewicht naar de top van de helling toe en houd u klaar om er aan deze zijde af te springen mocht het voertuig beginnen kantelen.

Vermijd alle voorwerpen of inzinkingen die de overhelling van het voertuig naar één zijde nog versterken, om te voorkomen dat het voertuig kantelt.



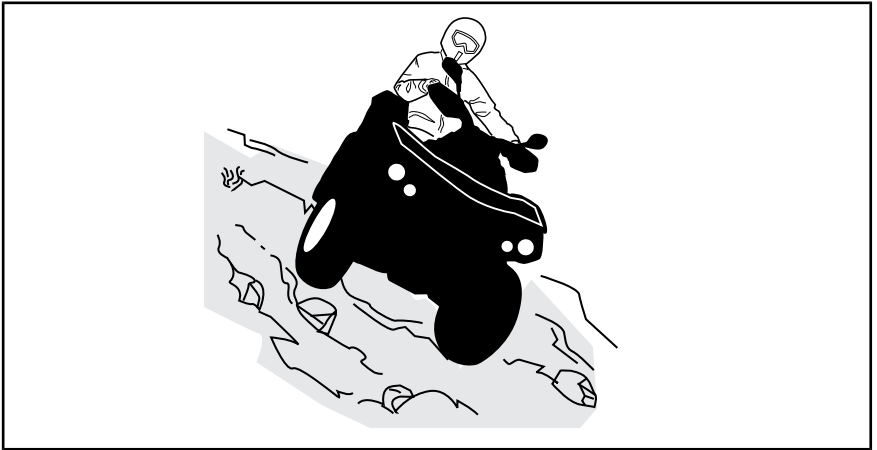
WAARSCHUWING

Probeer niet te stoppen of schade aan uw voertuig te voorkomen.



WAARSCHUWING

Wees voorzichtig bij het laden en vervoeren van vloeibare reservoirs. Deze kunnen de stabiliteit van het voertuig beïnvloeden wanneer u dwars op een helling rijdt, door bergafwaarts te trekken en het risico op kantelen te verhogen.



2-UP-modellen

De passagier moet zijn bewegingen synchroniseren met de bewegingen van de bestuurder. De passagier moet steeds blijven zitten.

De bestuurder is verantwoordelijk voor de veiligheid van zijn passagier. In geval van twijfel moet hij de passagier voordat hij doorrijdt.

Steile dalingen

Dit voertuig zal gewoonlijk “stoppen” wanneer de voor- of achterwielen over een steile daling rijden. Als het om een steile, diepe afgrond gaat zal het voertuig met zijn neus naar beneden duiken en kantelen.

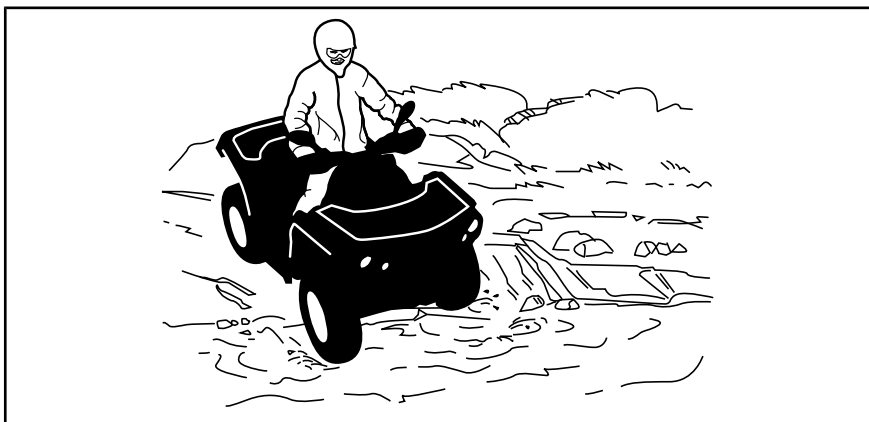
De bestuurder van een 2-UP-model is verantwoordelijk voor de veiligheid van zijn passagier. Laat de passagier in geval van twijfel afstappen voordat u doorgaat.

⚠ WAARSCHUWING

Vermijd steile dalingen. Keer om en kies een alternatieve route.

Water oversteken

Water kan groot gevaar inhouden. In te diep water kan het voertuig gaan drijven en kantelen. Controleer de diepte van het water en de stroming alvorens het water over te steken. Het water mag niet hoger dan de voetsteunen komen. Let op voor gladde oppervlakken zoals keien, gras, boomstronken enz. in het water en op de oevers. Dit kan tot tractieverlies leiden. Rijd nooit met hoge snelheid in het water. Het water heeft een remmende werking en u kunt van het voertuig op de grond worden geslingerd.



Natte remmen verminderen het remvermogen van uw voertuig. Laat de remmen altijd drogen door ze meermaals te activeren wanneer het voertuig uit water, modder of sneeuw komt. Voorzie een langere remafstand.

Nabij water is er vaak modder of moerasland. Let op voor onverwachte gaten of inzinkingen. Kijk ook uit voor rotsblokken, stronken enz. die gedeeltelijk begroeid zijn.

Rijden op het ijs

Als u over bevroren water moet, controleer dan goed of het ijs dik genoeg is om het totale gewicht van uzelf, uw passagier (2-UP-modellen), uw voertuig en de lading te dragen. Kijk zeker uit voor open water. Dit wijst erop dat het ijs niet overal even dik is.

De bestuurder van een 2-UP-model is verantwoordelijk voor de veiligheid van de passagier. In geval van twijfel mag u zich niet op dit terrein begeven.

Ijs maakt het voertuig ook moeilijker bestuurbaar. Vertraag en geef nooit bruusk gas. Anders gaan de banden spinnen en kan het voertuig kantelen of de passagier wegslingeren (2-UP-modellen). Vermijd bruusk remmen. Ook dit kan tot ongecontroleerd doorschuiven en kantelen van het voertuig leiden. Rijd nooit in smeltende sneeuw. Die kan de werking en besturing van het voertuig immers blokkeren.

Rijden over besneeuwde oppervlakken

Let bij de inspectie voor het vertrek speciaal op die plekken op het voertuig waar sneeuw- en ijsafzettingen de zichtbaarheid van het achterlicht en de reflectoren kunnen belemmeren, ventilatieopeningen kunnen verstopen, de radiator en ventilator kunnen blokkeren en de beweging van de bedieningshendels, schakelaars en rempedaal kunnen bemoeilijken. Controleer voor u de ATV start of besturing, gas, remmen en pedalen zonder enige belemmering kunnen worden bediend.

Als een ATV over een besneeuwd pad rijdt hebben de wielen minder tractie, waardoor het voertuig anders gaat reageren op de inputs van de bestuurder. Op oppervlakken met minder grip reageert het voertuig minder scherp en precies, wordt de remafstand langer en zit er geen snee op de versnelling. Vertraag en geef nooit bruusk gas. Daardoor kunnen de banden

beginnen tollen en kan het voertuig door oversturen gaan schuiven. Vermijd bruske remmen. Dat kan het voertuig doen schuiven over een rechte lijn. Nogmaals, voorzichtig snelheid verminderen en uzelf voldoende tijd en afstand laten in anticipatie op een manoeuvre, om zo de volledige controle over het voertuig te kunnen herwinnen voordat het voertuig ongecontroleerd wegdraait, is de beste aanpak.

Als u met de ATV over een besneeuwd oppervlak rijdt, wordt door de turbulente achteraan het bewegende voertuig sneeuw opgeworpen die met blootgestelde onderdelen, inclusief draaiende onderdelen zoals remschijven, in contact kan komen of er zich kan ophopen of smelten. Water, sneeuw of ijs kunnen een weerslag hebben op de reactietijd van het remsysteem van uw ATV. Rem vaak, zelfs als dat niet nodig is om de snelheid van uw voertuig te verlagen, zodat zich zo weinig mogelijk ijs of sneeuw op de droge remblokken of -schijven kan vastzetten. Door dit te doen in rijomstandigheden die weinig risico inhouden, test u uw grip op het oppervlak en blijft u alert voor hoe het voertuig reageert op uw stuurimpulsen. Houd rempedaal, voetsteunen, vloerplaten, rem- en gashendels altijd sneeuw- en ijsvrij. Veeg regelmatig de sneeuw van de zitting, handgrepen, kop- en achterlichten en reflectoren.

De sneeuw kan rotsen, boomstronken of andere objecten verhullen of kan zo diep liggen dat het voertuig onbruikbaar is omdat het vast zou komen te zitten of helemaal geen tractie meer zou hebben in de sneeuwvrij. Kijk ver voor u uit en wees altijd alert voor zichtbare hints die kunnen wijzen op de aanwezigheid van zulke obstakels. Rij er in geval van twijfel rond. Vermijd rijden op bevroren waterpartijen als u nog niet hebt gecontroleerd of het ijs voldoende sterk is om de ATV, de opzittenden en de lading veilig te dragen. Vergeet niet dat een bepaalde ijsdikte wel kan volstaan om een sneeuwscooter te dragen, maar niet voor een ATV van hetzelfde gewicht, omdat het dragende contactoppervlak van de vier wielen kleiner is dan dat van een sneeuwscooterrolband en ski's.

Draag voor een maximaal comfort en bescherming tegen bevriezing altijd beschermende kledij en ATV-uitrusting die aangepast is aan de weersomstandigheden waaraan u tijdens uw rit zult worden blootgesteld.

Maak er een goede gewoonte van op het einde van de rit alle sneeuw- en ijsafzettingen van de carrosserie en alle bewegende onderdelen (remmen, onderdelen van het besturingssysteem, aandrijflijnen, bedieningselementen, radiatorventilator enz.) te verwijderen. Natte sneeuw zal immers aanvriezen tot ijs zodra de motor is afgezet en zal moeilijker te verwijderen zijn bij de volgende inspectie voor het vertrek.

In sneeuw rijden kan het remvermogen verlagen. Verminder op een veilige manier uw rijnsnelheid en voorzie een langere remafstand. Sneeuw kan zich afzetten op de remonderdelen en op het remregelsysteem. Rem vaak om te verhinderen dat ijs of sneeuw zich kunnen vastzetten.

Rijden op zand

Rijden op zand, zandduinen of sneeuw is nog een unieke ervaring, waarvoor u echter enkele elementaire voorzorgen moet nemen. In nat, diep of fijn zand/sneeuw treedt er tractieverlies op en kan het voertuig gaan schuiven, kantelen of vastlopen. Zoek in dit geval naar een vastere ondergrond. Ook in deze situatie dient u te vertragen en uit te kijken voor moeilijke rijomstandigheden. Rijdt u met een passagier (2-UP-modellen), rijd dan nog trager.

Wanneer u in duingebied gaat rijden, is het raadzaam uw voertuig uit te rusten met een hoog uitstekende vlag. Zo kunnen andere personen aan de andere kant van de zandduin beter zien waar u zich bevindt. Rijd voorzichtig wanneer u voor u nog een veiligheidsvlag bespeurt. Omdat een hoog uitstekende vlag kan plooiën en terugveren tegen uw lichaam, mag u ze niet gebruiken op plaatsen met lage takken of hindernissen. Wanneer u een passagier meeneemt op een 2-UP-model, kan dit een weerslag hebben op de besturing van uw voertuig en de stabiliteit.

Rijden op losse stenen

Rijden op losse stenen of kiezel lijkt sterk op rijden op ijs. Zij veranderen de besturing van het voertuig, waardoor het kan slippen of kantelen, vooral bij te hoge snelheden (dit kan ertoe leiden dat bestuurder en passagier worden weggeslingerd (2-UP-modellen).

Ook in deze situatie dient u te vertragen en uit te kijken voor moeilijke rijomstandigheden. Rijdt u met een passagier (2-UP-modellen), rijd dan nog trager.

Ook de remafstand kan toenemen. Vergeet niet dat er bij "bruusk gas geven" of doorslippen losse stenen naar achteren kunnen vliegen en een andere bestuurder kunnen raken. Doe dit nooit opzettelijk.

V LADINGEN VERPLAATSEN EN WERKZAAMHEDEN UITVOEREN

1) Werken met uw voertuig

Uw voertuig kan u helpen bij een aantal uiteenlopende LICHTE taken, gaande van sneeuw ruimen tot hout slepen of een last vervoeren. Hiervoor is een waaier van accessoires te verkrijgen bij uw erkende Can-Am dealer. Om verwondingen te voorkomen moet u de instructies en waarschuwingen volgen die bij het accessoire zitten. Respecteer altijd de maximale belading van het voertuig. Bij een te zware belasting van het voertuig kunnen de componenten overbelast raken en stukgaan. Vermijd te veel inspanningen te leveren door zware ladingen te heffen of te trekken of het voertuig met de hand te duwen.

WAARSCHUWING

Gemonteerde apparatuur moet op de grond worden neergelaten voordat u de tractor verlaat.

2) Lading transporteren

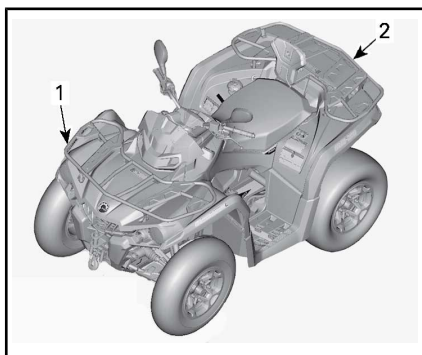
Elke lading op het voertuig, inclusief een passagier (2-UP-modellen) en/of de bagagerekken zal de besturing, stabiliteit en remafstand van het voertuig beïnvloeden. Overschrijd nooit de maximale voertuigbelading van het voertuig, inclusief gewicht van bestuurder en passagier, lading, accessoires en disselgewicht. Zorg er altijd voor dat de lading goed vastzit, goed is verdeeld (1/3 van het laadgewicht vooraan en 2/3 van het laadgewicht achteraan) en de juiste controle niet belemmert. Houd er rekening mee dat de lading kan gaan schuiven of vallen en een ongeluk kan veroorzaken. Vermijd ladingen die er opzij uitsteken en aan struiken of andere obstakels kunnen blijven haken.

Vermijd afdekking en belemmering van de koplampen of het achterlicht met de last.

Houd er rekening mee dat de "last" kan gaan schuiven of vallen en een ongeluk kan veroorzaken.

WAARSCHUWING

De besturing en stabiliteit van het voertuig en de remafstand worden beïnvloed door de lading die u meeneemt. Een juiste lading en gewichtsverdeling zijn daarom erg belangrijk. Overlaad het voertuig nooit en sleep of transporteer nooit lading op een onjuiste manier. Maak de lading stevig vast en verdeel de last gelijkmatig over de rekken voor u gaat rijden. Matig uw snelheid volgens de staat van het terrein wanneer u lading vervoert of een aanhangwagen trekt, en vermijd heuvels en ruw terrein. Houd rekening met meer afstand om te remmen, vooral op hellingen en als u een passagier vervoert (2-UP-modellen). Wees voorzichtig om niet te beginnen slippen of schuiven. Bevestig de lading altijd zo laag mogelijk op het rek/de rekken om het zwaartepunt zo min mogelijk te verhogen. Als u deze aanbevelingen niet naleeft, kan dit het rijgedrag van het voertuig veranderen, wat tot ongelukken kan leiden.



1. 1/3 van de laadruimte
2. 2/3 van de laadruimte

TABEL VAN DE MAXIMALE LADING			
TOTALE MAXIMUMBELADING	1-UP MODELLEN	235 kg	Inclusief gewicht van de bestuurder, ladingen, accessoires en disselgewicht.
	2-UP MODELLEN	272 kg	Inclusief gewicht van de bestuurder, de passagier, lasten, accessoires en disselgewicht.
LADING VOORAAN		54 kg	Gelijkmatig verdeeld.
LADING ACHTERAAN		109 kg	Gelijkmatig verdeeld. Inclusief bagagerek achter, opbergvak achter (indien aanwezig) en disselbelasting.

Het volgende is een voorbeeld van de juiste verdeling van de lading:

VOORBEELD VAN VERDELING VAN LADING (VOERTUIG MET EEN MAXIMAAL TOEGESTANE BELASTING VAN 235 kg)				
TOTALE VOERTUIG- BELADING	BESTUURDER EN PASSAGIER	LADING	ACCESSOIRES	DISSEL- GEWICHT
235 kg	100 kg	105 kg	10 kg	20 kg

3) De laadrekken laden

OPMERKING Overstijg bij laden of ontlasten niet de gewichtslimiet van 109 kg voor de achterlading en 54 kg voor de voorlading.

Plaats de lading zo laag mogelijk – Een hogere lading kan het zwaartepunt van het voertuig omhoog

brengen, wat het minder stabiel kan maken. Positioneer de lading zo gelijkmatig mogelijk op het rek.

Maak de lading vast op het laadrek. Maak de lading niet vast aan onderdelen van het voertuig. Als de lading niet correct is vastgemaakt, kan deze verschuiven of van het voertuig af vallen en hierbij mogelijk

bestuurder, passagier of omstanders raken, of ze kan verschuiven tijdens het rijden en de besturing van het voertuig beïnvloeden.

Hoge objecten kunnen de zichtbaarheid beïnvloeden voor de bestuurder en kunnen projectielen vormen bij een ongeval. Ladingen die aan de zijkant uit het voertuig steken, kunnen vast komen te zitten in struiken, takken of andere obstakels. Vermijd dat de lading de remlichten bedekt en belemmert. Zorg ervoor dat de lading niet uit het laadrek steekt en dat de lading uw zichtbaarheid of de besturing van het voertuig niet hindert.

OPMERKING Overschrijd de laadcapaciteit van het laadrek niet. Zie de *SPECIFICATIES*.

Vervoer op het bagagerek geen benzinebidon(s) of gevaarlijke vloeistoffen.

WAARSCHUWING

Overlaad het voertuig nooit en sleep of transporteer nooit lading op een onjuiste manier. Matig uw snelheid volgens de staat van het terrein wanneer u lading vervoert of een aanhangwagen trekt, en vermijd heuvels en ruw terrein. Voorzie een langere remafstand. Bevestig de lading altijd zo laag mogelijk om het zwaartepunt zo min mogelijk te verhogen. Als u deze aanbevelingen niet naleeft, kan dit het rijgedrag van het voertuig veranderen, wat tot ongelukken kan leiden.

4) Een lading vervoeren

Trek nooit een lading door deze aan de bumper of de bagagerekken te bevestigen. Hierdoor kan het voertuig kantelen. Gebruik enkel de trekhaak om lasten te trekken.

Gebruik in geval van nood de sleeptaken om een vastgelopen voertuig los te trekken. Zie *SLEEPHAKEN* in het gedeelte *UITRUSTING*.

Wanneer u lasten trekt met een ketting of een kabel, zorg er dan voor dat deze opgespannen is voor u start en behoud deze spanning tijdens het trekken.

Als u lasten trekt met een ketting of een kabel, zorgt u ervoor dat u progressief remt. De inertie van de lading kan een botsing veroorzaken.

Respecteer de maximum trekcapaciteit wanneer u een lading trekt. Zie *EEN AANHANGWAGEN TREKKEN* in dit onderdeel.

WAARSCHUWING

Wanneer de kabel of de ketting niet opgespannen is, kan deze breken en terugschieten.

Wanneer u een ander voertuig sleept, zorg er dan voor iemand het gesleepte voertuig bestuurt. Deze persoon moet remmen en sturen om de controle over het voertuig te behouden.

Matig uw snelheid en draai geleidelijk aan wanneer u lasten vervoert. Vermijd hellingen en ruig terrein. Probeer nooit op steile hellingen te rijden. Voorzie meer afstand om te remmen, vooral op hellingen en als u een passagier vervoert (2-UP modellen). Wees voorzichtig om niet te beginnen slippen of schuiven.

5) Een trailer trekken

Controleer de waarden voor maximale belasting van de assen van de voertuigidentificatieplaat (constructieplaat). De Can-am T Category tractor kan een aanhangwagen trekken op de weg. Controleer de maximale belasting voor de aanhangwagen op de identificatieplaat.

Controleer de beperkingen die gelden voor uw regio betreffende gebruik van een tractor met aanhanger op de weg. Sluit de verlichting van de aanhanger aan.

OPMERKING Om aanhangwagens te trekken, moet op het voertuig een door BRP goedgekeurde trekhaak worden gemonteerd.

Wanneer dit voertuig een aanhangwagen trekt, neemt het risico op kantelen toe, vooral op een helling. Als u een aanhangwagen aan uw voertuig wilt hangen, moet u zeker nagaan of de dissel op de trekhaak van het voertuig past. Let erop dat de aanhangwagen horizontaal staat ten opzichte van het voertuig. (Soms moet de trekhaak van uw voertuig van een speciaal verlengstuk worden voorzien). Bevestig de trailer met een veiligheidsketting of -kabel aan het voertuig.

Verminder vaart en draai geleidelijk als u een aanhangwagen trekt. Vermijd hellingen en ruig terrein. Probeer nooit op steile hellingen te rijden. Voorzie meer afstand om te remmen, vooral op hellingen en als u een passagier vervoert (2-UP modellen). Wees voorzichtig om niet te beginnen slippen of schuiven. Wanneer dit voertuig een zware last trekt, neemt de remafstand toe, vooral op hellingen en met een passagier aan boord (2-UP modellen).

De trailer verkeerd laden kan tot controleverlies leiden. Respecteer de maximale trekcapaciteit en de draagcapaciteit van de dissel (zie *LADING VERVOEREN*). Zorg ervoor dat er ten minste wat gewicht op de dissel rust.

Zorg er steeds voor dat de lading gelijkmatig verdeeld is en veilig is vastgemaakt op de trailer. Een gelijkmatig verdeelde trailer is makkelijker te besturen.

Zet de schakelhendel altijd op L (lage stand) voor het trekken van een aanhangwagen – rijden in lage stand helpt bij het trekken van de toegenomen belasting op de achterbanden.

Blokkeer de wielen van het voertuig en de aanhangwagen wanneer u stopt of parkeert, zodat ze niet kunnen weggrollen.

Wees voorzichtig wanneer u een geladen aanhangwagen loskoppelt; de wagen of de lading kan op u of anderen vallen.


Respecteer de maximale trekcapaciteit die op het label van de trekhaak staat aangegeven, wanneer u een aanhangwagen trekt.

Overschrijd niet het trekvermogen en disselgewicht. Raadpleeg *SPECIFICATIES* of de sticker op de trekhaak.

OPMERKING: Het trekvermogen omvat het gewicht van de aanhanger.

 **WAARSCHUWING**

Blijf uit het gebied tussen de tractor en de aangekoppelde aanhanger.

 **WAARSCHUWING**

Volg de instructies in de gebruikershandleiding betreffende gemonteerde of getrokken uitrusting of aanhanger nauwgezet op en bestuur het voertuig niet in de combinatie tractor - machine of tractor - aanhangwagen voordat u alle instructies heeft opgevolgd.

VI BELANGRIJKE LABELS OP HET PRODUCT

1) Loshangend Etiket

Dit voertuig wordt geleverd met een loshangend label aan het stuur en labels die belangrijke veiligheidsinformatie bevatten.

Iedereen die met dit voertuig rijdt, moet deze informatie lezen en begrijpen voor het rijden.



WAARSCHUWING

- Zoek en lees de gebruikershandleiding. Verkeerd gebruik van deze ATV kan tot **ERNSTIGE** of **DODELIJKE VERWONDINGEN** leiden. Volg alle aanwijzingen en waarschuwingen op.
- Draag altijd gehoorbescherming.
- Draag altijd een goedgekeurde helm en beschermingsuitrusting.
- Vervoer nooit passagiers op 1-upmodellen en vervoer **NOOIT** meer dan één passagier op de 2-upmodellen.
- Rijd nooit onder invloed van alcohol of drugs.

<p>G MODEL VOOR ALGEMEEN GEBRUIK</p> <p>DEZE ATV DIEN T VOOR RECREATIEF GEBRUIK OF VOOR NUTSDOELEINDEN</p> <p>ALLEEN BESTUURDER - GEEN PASSAGIERS</p> <p>NIET VOOR BESTUURDERS ONDER 16 JAAR</p> <hr/> <p>ER BESTAAN PRAKTIJKOPLEIDINGEN OM HET RIJDEN MET EEN ATV ONDER DE KNIE TE KRIJGEN. NEEM VOOR MEER INFORMATIE CONTACT OP MET UW DEALER.</p> <hr/> <p>INFORMEER BIJ UW DEALER NAAR DE GELDENDE NATIONALE EN LOKALE VOORSCHRIFTEN VOOR ATV-GEbruik.</p> <p>DIT ETIKET MAG NIET WORDEN VERWIJDERD VOOR DE VERKOOP.</p> <p>704903931</p>	<p></p> <p></p> <p></p> <p></p> <p></p> <p></p>
---	---

1-UP-MODELLEN

G
**MODEL VOOR ALGEMEEN
GEBRUIK**

DEZE ATV DIENST VOOR RECREATIEF
GEBRUIK OF VOOR NUTSDOELEINDEN

**NIET VOOR BESTUURDERS ONDER
16 JAAR**

ER BESTAAN PRAKTIJKOPLEIDINGEN
OM HET RIJDEN MET EEN ATV ONDER
DE KNIE TE KRIJGEN. NEEM VOOR
MEER INFORMATIE CONTACT OP MET
UW DEALER.

ZORG ERVOOR DAT U DE
VEILIGHEIDSVIDEO BEKIJKT.

INFORMEER BIJ UW DEALER NAAR DE
GELDENDE NATIONALE EN LOKALE
VOORSCHRIFTEN VOOR ATV-GEbruik.

DIT ETIKET MAG NIET WORDEN VERWIJDERD VOOR DE VERKOOP.

704903947



2-UP-MODELLEN

2) Veiligheidslabels op het voertuig

Lees alle veiligheidslabels op uw voertuig aandachtig door.

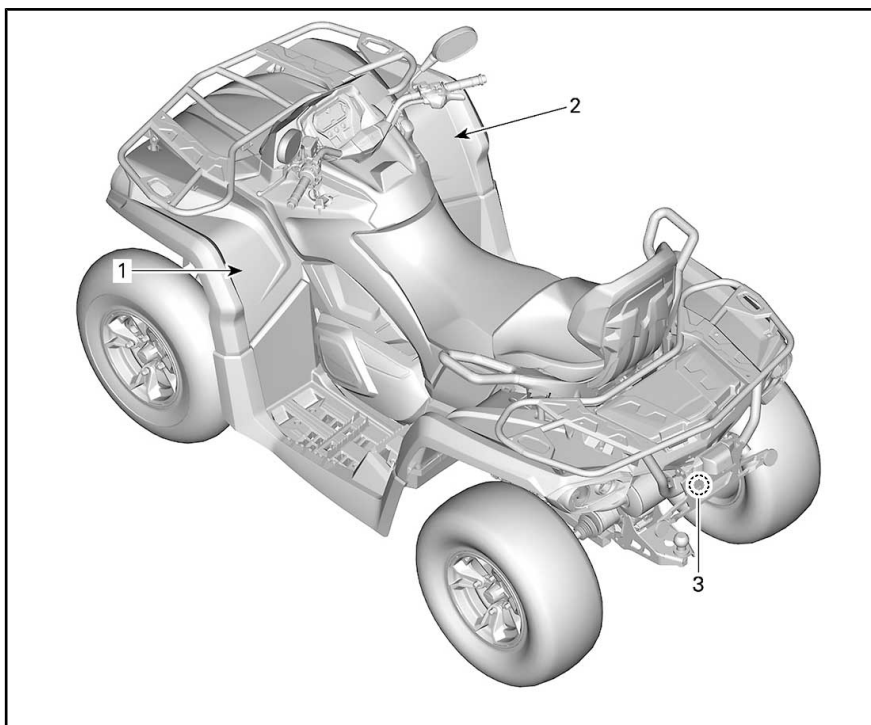
Deze labels zijn bevestigd op het voertuig voor de veiligheid van de bestuurder, passagier (2-UP) en omstanders.

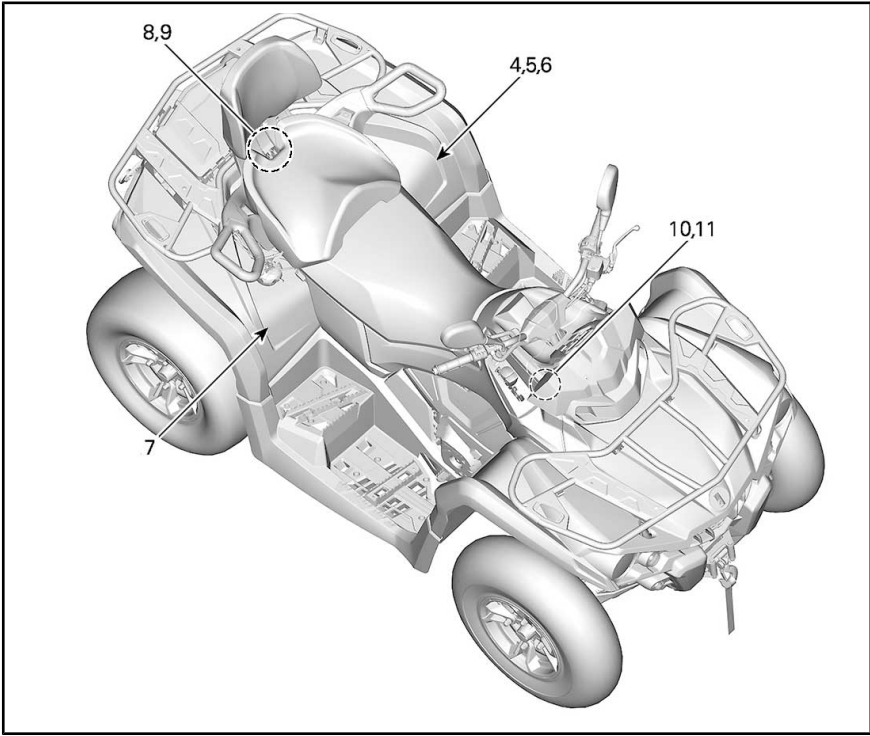
De veiligheidslabels op uw voertuig moeten als vaste onderdelen van het voertuig worden beschouwd. Als ze ontbreken of beschadigd zijn, kunnen ze kosteloos worden vervangen. Raadpleeg een erkende Can-AM dealer.

De volgende labels bevinden zich op uw voertuig en moeten als vaste onderdelen van het voertuig worden beschouwd. Ze moeten te allen tijde schoon, zichtbaar en leesbaar zijn. Ze moeten worden vervangen indien beschadigd. Veiligheidslabels zijn gratis. Raadpleeg een erkende Can-AM dealer.

Zorg dat u na het vervangen van onderdelen met veiligheidslabels tevens de geschikte, nieuwe (gratis) veiligheidswaarschuwingen besteld indien die deze nog niet op het vervangingsonderdeel zijn bevestigd.

OPMERKING: Als er verschillen zijn tussen deze gids en het voertuig, hebben de veiligheidslabels op de boot de overhand op de labels in deze gids.

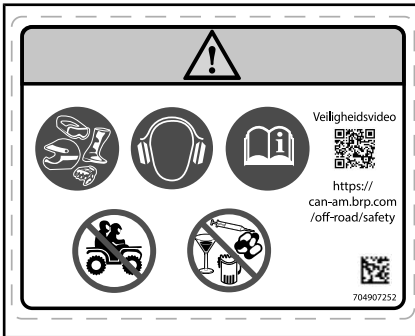




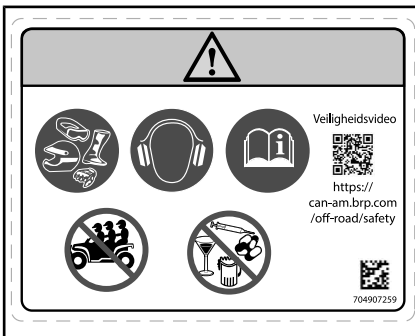
Label 1

⚠ WAARSCHUWING

- Zoek en lees de gebruikershandleiding. Verkeerd gebruik van deze ATV kan tot **ERNSTIGE** of **DODELIJKE VERWONDINGEN** leiden. Volg alle aanwijzingen en waarschuwingen op.
- Draag altijd gehoorbescherming.
- Draag altijd een goedgekeurde helm en beschermingsuitrusting.
- Vervoer nooit een passagier op 1-upmodellen en vervoer **NOOIT** meer dan één passagier op de 2-upmodellen.
- Rijd nooit onder invloed van alcohol of drugs.



LABEL 1 - 1-UP MODELLEN

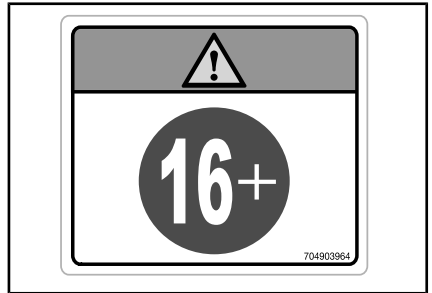


LABEL 1 - 2-UP MODELLEN

Label 2

⚠ WAARSCHUWING

Als u jonger bent dan 16 jaar, dan brengt het rijden op deze ATV een verhoogd risico met zich mee op **ERNSTIG LETSEL** of de **DOOD** voor de bestuurder en voor de bestuurder en passagier op 2-upmodellen. Rijd **NOOIT** met deze ATV als u jonger dan 16 bent.

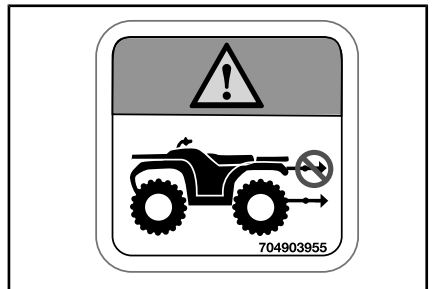


LABEL 2

Label 3

⚠ WAARSCHUWING

Maak **NIETS** hier of aan het bagagerek vast om iets te trekken. Hierdoor kan uw voertuig kantelen. Gebruik enkel de trekhaak of hulphaak om lasten te trekken.

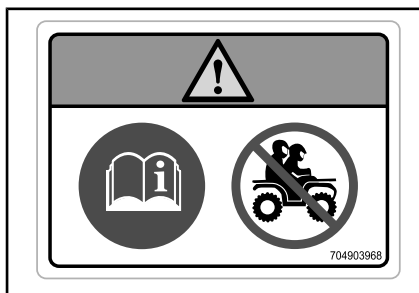


LABEL 3

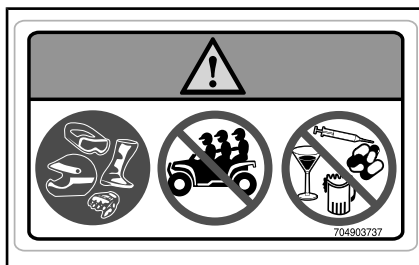
Label 4

! WAARSCHUWING

- Zoek en lees de gebruikershandleiding.
- Vervoer **NOOIT** een passagier op 1-upmodellen en vervoer **NOOIT** meer dan één passagier op de 2-upmodellen.
- Passagiers op 2-upmodellen moeten altijd een goedgekeurde helm en een beschermende uitrusting dragen.
- Passagiers op 2-upmodellen mogen **NOOIT** rijden na drugs- of alcoholgebruik.



LABEL 4 - 1-UP MODELLEN

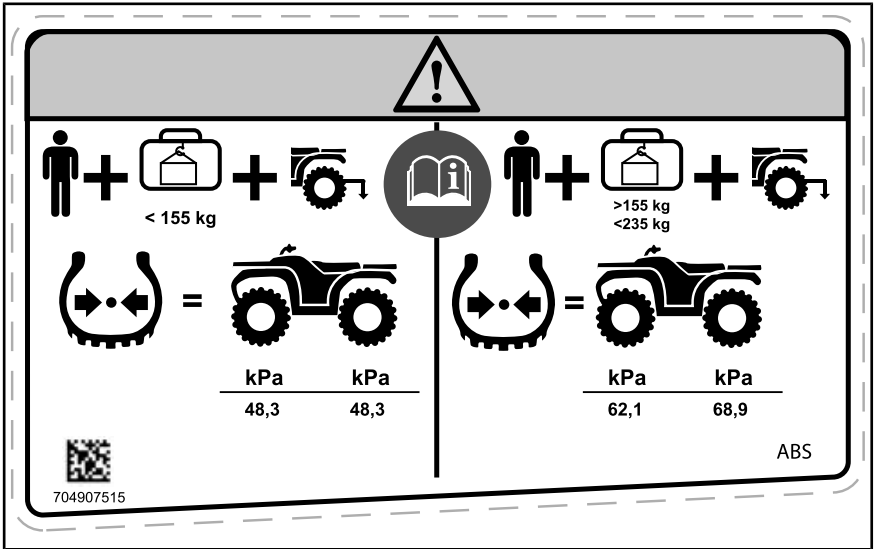


LABEL 4 - 2-UP MODELLEN

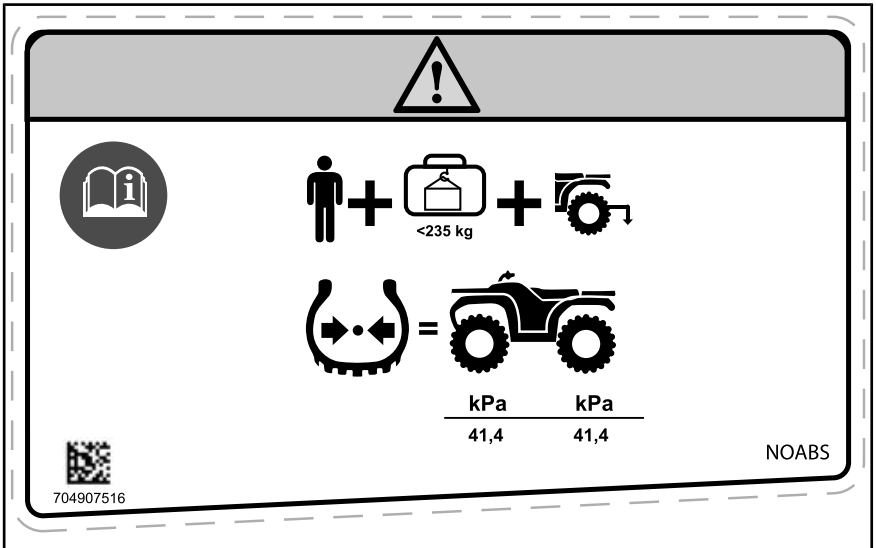
Label 5

! WAARSCHUWING

- Zoek en lees de gebruikershandleiding. Door een verkeerde bandenspanning of overbelading kunt u de controle verliezen, wat **ERNSTIG LETSEL** of de **DOOD** kan veroorzaken.
- Houd **ALTIJD** de weergegeven, juiste bandenspanning aan.
- Overschrijd op 1-upmodellen **NOOIT** de maximale voertuigbelading van 235 kg, inclusief gewicht van bestuurder, lading, accessoires en disselgewicht.
- Overschrijd op 2-upmodellen **NOOIT** de maximale voertuigbelading van 272 kg, inclusief gewicht van bestuurder, passagier, lading, accessoires en kogeldruk.
- Trek een lading **ALTIJD** met een trek- of sleephaak.



LABEL 5 - 1-UP MODELLEN MET ABS



LABEL 5 - 1-UP MODELLEN ZONDER ABS

!

+ + + + +

< 125 kg >125 kg <272 kg

i

=	=
kPa kPa	kPa kPa
48,3 48,3	62,1 68,9

704907517 ABS

LABEL 5 - 2-UP MODELLEN MET ABS

!

+ + + + +

<272 kg

i

=
kPa kPa
41,4 41,4

704907518 NOABS

LABEL 5 - 2-UP MODELLEN ZONDER ABS

Label 6



Deze waarschuwing geldt enkel in de Europese landen waar dit voertuig op de openbare weg mag rijden.
Rijden op de openbare weg

Dit voertuig is uitsluitend ontworpen voor gebruik "BUITEN" de openbare weg. Het mag worden gebruikt om met een lage snelheid korte afstanden af te leggen op verharde wegen om het voertuig van de ene offroad-locatie naar de andere te brengen.

Als u met dit voertuig op de weg rijdt, mag u zeker niet te snel rijden en moet u de snelheid van het voertuig aanzienlijk verlagen om een bocht te nemen. Anders kunt u de controle over het voertuig verliezen, wat tot ernstige verwondingen of de dood kan leiden.


Lier vooraan

De haak van de lier vooraan, indien aanwezig, moet worden verwijderd en opgeborgen wanneer u zich met uw voertuig op de openbare weg of publieke paden begeeft. Als u dit niet doet, vormt uw voertuig een gevaar voor omstanders.

704905719

LABEL 6

Label 7



<p>(EN) WARNING: GET FAMILIAR WITH THIS VEHICLE. INEXPERIENCED RIDERS MAY OVERLOOK RISKS.</p> <p>(DA) ADVARSEL: LÆR KØRETØJET GRUNDIGT AT KENDE. UERFARNE FØRERE KAN LET OVERSE FARERNE.</p> <p>(NL) WAARSCHUWING: MAAK UZELF VERTROUWD MET DIT VOERTUIG. ONERVAREN BESTUURDERS KUNNEN DE RISICO'S OVER HET HOOFD ZIEN.</p> <p>(FR) AVERTISSEMENT : FAMILIARISEZ-VOUS AVEC CE VEHICULE. LES UTILISATEURS INEXPERIMENTÉS POURRAIENT SOUS ESTIMER LES RISQUES.</p> <p>(FI) VAROITUS : TUTUSTU HUOLELLISESTI TÄMÄN AJONEUVON KÄYTTÖÖN. KOKEMATTOMAT KULJETTAJAT SAATTAVAT ALIARVIOIDA VAARATILANTEET.</p> <p>(ES) ADVERTENCIA: TÓMESE EL TIEMPO NECESARIO PARA FAMILIARIZARSE CON EL VEHÍCULO. LA FALTA DE EXPERIENCIA PUEDE DAR LUGAR A LA OMISIÓN DE RIESGOS IMPORTANTES.</p>	<p>(DE) WARNUNG: MACHEN SIE SICH MIT DIESEM FÄHRZEUG VERTRAUT. UNERFAHRENE FÄHRER KÖNNEN RISIKEN ÜBERSEHEN.</p> <p>(EL) ΠΡΟΕΙΔΟΠΟΙΗΣΗ: ΕΞΟΙΚΕΙΩΘΕΙΤΕ ΜΕ ΑΥΤΟ ΤΟ ΟΧΗΜΑ. ΟΙ ΧΡΗΣΤΕΣ ΧΩΡΙΣ ΕΜΠΕΙΡΙΑ ΜΠΟΡΕΙ ΝΑ ΠΑΡΑΒΛΕΨΟΥΝ ΤΥΧΟΝ ΚΙΝΔΥΝΟΥΣ.</p> <p>(IT) AVVERTENZA: ACQUISIRE FAMILIARITÀ CON QUESTO VEICOLO. I PILOTI INESPERTI POTREBBERO SOTTOVALUTARE I RISCHI.</p> <p>(PT) ADVERTÊNCIA: FAMILIARIZE-SE COM ESTE VEÍCULO. PILOTOS INEXPERIENTES PODEM SUBESTIMAR OS RISCOS.</p> <p>(SV) VARNING: BEKANTA DIG VÄL MED DETTA FORDON. OERFARNA FÖRARE KAN FÖRBISE RISKERNA.</p>
--	---

704905720

LABEL 7

Label 8

⚠ WAARSCHUWING

- Neem **NOOIT** een passagier mee op deze drager.
- **MAXIMUMBELADING VOORAAN**: 54 kg gelijkmatig verdeeld.
- **MAXIMUMBELADING ACHTERAAN**: 109 kg gelijkmatig verdeeld (inclusief disselgewicht indien van toepassing).

LABEL 8

Label 9

⚠

Zorg er altijd voor dat u de passagiersstoel of het handschoenvak goed heeft geïnstalleerd voordat u gaat rijden.

EEN PASSAGIERSZITTING MONTEREN

Zorg ervoor dat de vergrendelingshendel in de open stand staat door het naar de voorkant van de zitting te trekken.

- Steek beide borgdelen van de stoel aan de voorkant met een naar voren gaande beweging in de verankeringen van het voertuig.
- Draai naar beneden om de vergrendeling aan de achterkant toe te passen.
- Sluit de vergrendelingshendel door het naar de achterkant te drukken om de stoel op zijn plaats te vergrendelen.
- Controleer of de stoel stevig op zijn plaats is vergrendeld voordat u er gebruik van neemt.

HANDSCHOENVAK INSTALLEREN

- Open de deksel van het handschoenvak en draai de hendel naar de ontgrendelpositie.
- Zet de vergrendeling van het handschoenvak in de juiste stand voor de "LINO"-opening van het voertuig en steek het erin.
- Draai de hendel in vergrendelstand.
- Sluit de afdekking en controleer of het handschoenvak op zijn plek is vastgesteld.

RAADPLEEG DE GEBRUIKERSHANDLEIDING VOOR MEER INFORMATIE

704904442

LABEL 9 - 2-UP MODELLEN

Label 10

LABEL 10

Label 11

⚠ WAARSCHUWING

Niet openen indien heet.

LABEL 11

3) Conformiteitslabels

E13

55R-01 4385
 D=4,48 kN S=75 kg
 KLASSE A50-X 704906869

OP TREKHAAK

OP TREKHAAK

Categorie 1: de cabine biedt geen bescherming tegen stoffen die schadelijk zijn voor de gezondheid.

Categorie 1
EN 15695 - 1

603456584

OP ACHTERSPATBORD RECHTS



IN DE BUURT VAN DE DOP VAN DE
BRANDSTOFTANK

4) Technische informatie- labels

MERK OP

- De ATV **MOET** stoppen alvorens te schakelen.
- Druk de voetrem **ALTIJD** in om uit parkeren (P) en vrijloop (N) te schakelen.

704905695

BIJ SCHAKELHENDEL

ONDERHOUD VAN DE LUCHTFILTER
HET ONDERHOUD MOET WORDEN UITGEVOERD ALS VOORGESCHRE-
VEN IN DE GEBRUIKERSHANDLEIDING. DE LUCHTFILTER VERGT
FREQUENTER ONDERHOUD IN ZWAARDERE (STOFFIGE)
OMSTANDIGHEDEN.

ENTRETIEN DU FILTRE À AIR

L'ENTRETIEN DOIT ÊTRE EFFECTUÉ TEL QUE SPÉCIFIÉ DANS LE GUIDE DU
CONDUCTEUR. ENTRETIENIR LE FILTRE À AIR PLUS SOUVENT DANS DES
CONDITIONS PLUS EXTRÊMES (MILIEUX POUSSIÉREUX).

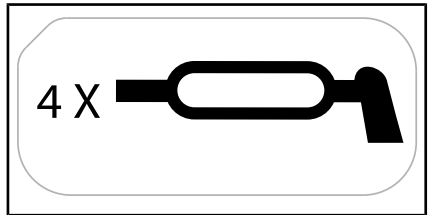
ONDER STOEL



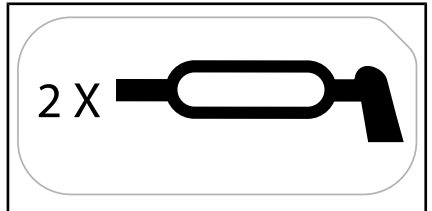
OP HET ROOSTER VOOR SCHAKELHEN-
DEL (PARKEERSTAND)



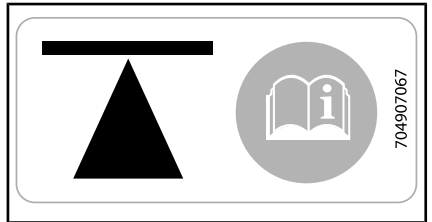
OP REMVLOEISTOFRESERVOIRS



OP VOORSTE OPHANGINGSARMEN



OP ACHTERSTE OPHANGINGSARMEN



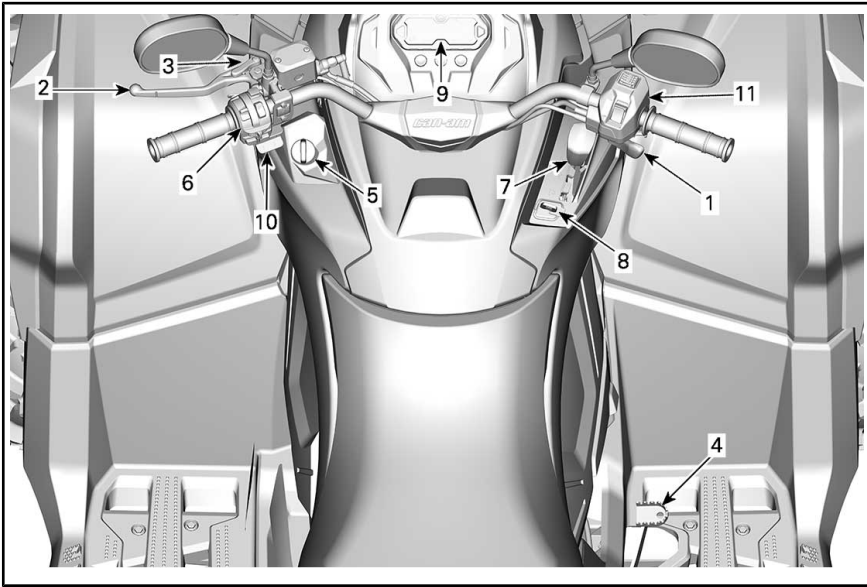
OP ZIJKANT VAN CHASSIS - VOOR EN
ACHTER

***Deze pagina is
opzettelijk blanco***

B) VOERTUIGINFORMATIE

I BEDIENINGSELEMENTEN

OPMERKING: Sommige veiligheidlabels op het voertuig worden niet op afbeeldingen weergegeven. Voor informatie over veiligheidlabels voor voertuigen, raadpleegt u *BELANGRIJKE LABELS OP HET PRODUCT*.



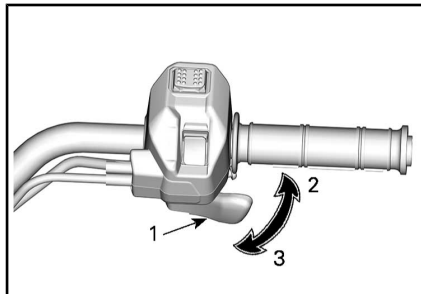
1) Gashendel

De gashendel bevindt zich rechts aan het stuur. De hendel kan worden gepositioneerd voor activering met duim of vinger.

De gashendel regelt het motortoerental.

Druk op de gashendel om de snelheid van het voertuig te verhogen of te behouden.

Laat de gashendel los om het voertuig te vertragen.

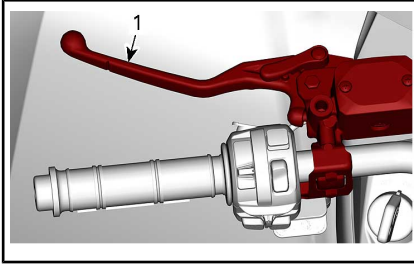


TYPISCH

1. Gashendel
2. Om te versnellen
3. Om te vertragen

2) Remhendel

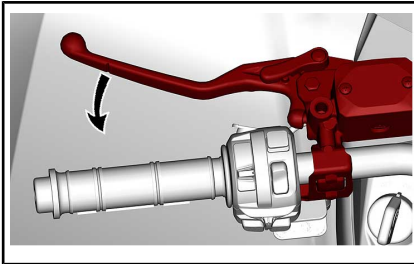
De remhendel bevindt zich links aan het stuur.



1. Remhendel

De remhendel dient om het voertuig te vertragen of te stoppen.

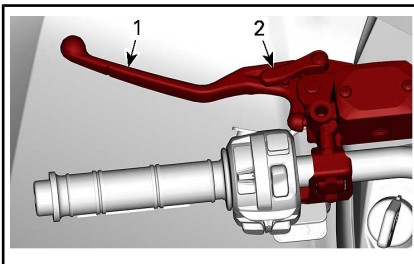
Wanneer de remhendel wordt ingedrukt, worden de voor- en achterremmen geactiveerd.



Het remeffect is evenredig met de kracht die op de hendel wordt uitgeoefend.

3) Remslot

De hendel van het remslot bevindt zich links aan het stuur.



1. Remhendel
2. Remhendelslot

Schakel het remslot in als het voertuig is geparkeerd.

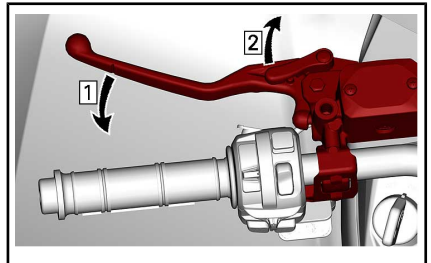
Modellen zonder ABS: Het remslot dient om de remmen van de voor- en achterwielen ingeschakeld te houden, zodat het voertuig niet kan bewegen.

Modellen met ABS: Het remslot dient om de remmen van de voorwielen ingeschakeld te houden, zodat het voertuig niet kan bewegen.

! WAARSCHUWING

Schakel het remslot altijd in en zet de schakelhendel in de PARKEER-stand (P) wanneer u niet met uw voertuig rijdt.

Ga te werk als afgebeeld om de remmen vast te zetten:



Stap 1: Activeer de remmen

Stap 2: Vergrendel remmen

OPMERKING: Het remhendelslot kan verschillende standen worden gezet.

OPMERKING Controleer of het voertuig veilig ter plaatse blijft wanneer het remslot is ingeschakeld.

Knijp de remhendel in om de remmen te ontgrendelen. Het zal terugkeren in de ruststand.

⚠ WAARSCHUWING

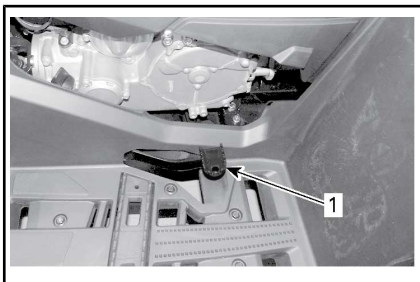
Let op dat u het remslot ontgrendelt voordat u met het voertuig vertrekt. Als het remslot **INGESCHAKELD** is tijdens het rijden, kan dit leiden tot beschadiging van het remsysteem, een afname van het remvermogen en/of brand.

4) Rempedaal

Het rempedaal bevindt zich rechts van de voetsteun.

Modellen zonder ABS: Door dit pedaal in te drukken worden de achterremmen geactiveerd.

Modellen met ABS: Door dit pedaal in te drukken worden de voor- en achterremmen geactiveerd.



1. Rempedaal

Wanneer deze wordt losgelaten moet het rempedaal automatisch terugkeren naar zijn oorspronkelijke stand.

Het remeffect is evenredig met de kracht die op de hendel wordt uitgeoefend.

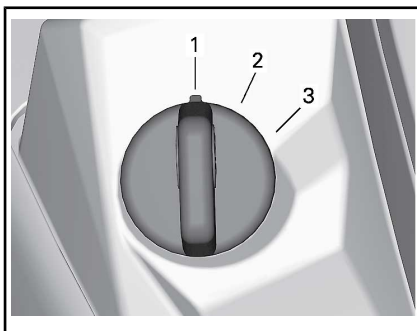
OPMERKING: Net als bij andere voertuigen op wielen verschuift het gewicht bij het remmen naar de voorwielen. Om efficiënter te kunnen stoppen, verdeelt het remsysteem meer remkracht naar de voorwielen. Dit beïnvloedt het rijgedrag en de besturing van het voer-

tuig wanneer u brusks remt. Houd hier rekening mee bij het remmen.

Als het remsysteem het zou laten afweten, kan de achterrem worden gebruikt met het rempedaal.

5) Contactschakelaar (sleutel)

De contactschakelaar bevindt zich links op het centrale paneel onder het stuur.



TYPISCHE CONTACTSCHAKELAAR

1. *UIT*
2. *ON (aan) met licht*
3. *AAN*

UIT

Alleen in deze stand kan de sleutel in het contact worden geplaatst of eruit worden gehaald.

Wanneer de sleutel naar UIT wordt gedraaid, slaat de motor af en duurt het enkele seconden tot het elektrische systeem wordt uitgeschakeld.

OPMERKING: Hoewel de motor kan worden stilgelegd door de contactsleutel op UIT te draaien, raden we u aan de motor met de motorstopschakelaar uit te schakelen.

AAN met licht

Wanneer de sleutel in deze stand wordt gedraaid, wordt het elektrische systeem van het voertuig ge-

activeerd in combinatie met de meter en de lichten.

De motor kan worden gestart met de sleutel in de stand "AAN met licht" en met omhoog getrokken motorstopschakelaar.

AAN

Deze stand biedt dezelfde functies als de stand "AAN met licht", behalve dat de lichten van het voertuig uitgeschakeld worden.

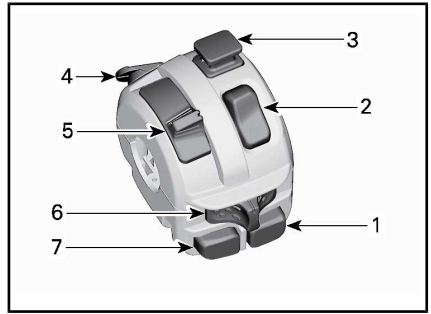
Digitally Encoded Security System (D.E.S.S.)

De contactsleutels zijn voorzien van een elektronisch circuit dat een uniek elektronisch serienummer bevat.

Het D.E.S.S.-systeem leest de sleutelcode en laat het starten van de motor toe voor sleutels die het herkent.

6) Multifunctionele schakelaar

De multifunctionele schakelaar bevindt zich links aan het stuur.



1. Motorstartknop
2. Motorstopschakelaar
3. Schakelaar noodknipperlichten
4. Ophefknop (en DPS-modi, indien aanwezig)
5. Dimlichtschakelaar
6. Richtingaanwijzerschakelaar
7. Claxonknop

Motorstartknop



Houd de knop ingedrukt om de motor te starten.

Laat de knop onmiddellijk los zodra de motor is gestart.

OPMERKING: Om de motor te starten moet de contactschakelaar in de stand "AAN met licht" of de stand "AAN" staan en moet de mo-

torstopschakelaar op AAN (omhoog) staan.

Motorstopschakelaar

Deze schakelaar dient om de motor stil te leggen en als noodstopknop.

Om de motor te stoppen zet u de motorstopschakelaar in de STOP-stand.



DPS/ophefknop

Afhankelijk van het voertuigmodel kan deze knop 3 functies hebben.



Opheffunctie

De ophefschakelaar dient voornamelijk om de snelheidsbeperking van de motor in achteruit op te heffen, waardoor het maximale

koppel van de motor kan worden gebruikt.

⚠ WAARSCHUWING

Gebruik de "ophefmodus" alleen als het voertuig onder de modder zit of in ander zacht terrein en de "lage stand" is niet genoeg. Zorg dat het veilig is als de "ophefmodus" wordt ingeschakeld. Gebruik de "ophefmodus" niet bij achteruitrijden, dit resulteert in een hoge snelheid.

Om gebruik te maken van de opheffunctie, gaat u als volgt te werk:

Zet de schakelhendel in de ACHTERUIT-stand (R).

1. Controleer of het voertuig stilstaat.
2. Houd de ophef/DPS-schakelaar ingedrukt en duw geleidelijk op de gashendel.

OPMERKING: Bij gebruik van de opheffunctie schuift de melding **NEGEREN** over de meter om te bevestigen dat de functie is geactiveerd.

3. Om de opheffunctie uit te schakelen, laat u de ophefknop gewoon los.

DPS-functie (modellen met DPS)

Deze knop wordt tevens gebruikt om de instelling van de DPS-modus te veranderen.

Raadpleeg het hoofdstuk *UW RIT AANPASSEN* om de DPS-modus te wijzigen.

Onthoud tijdens het lezen van deze Gebruikershandleiding, dat:

⚠ WAARSCHUWING

Duidt op een mogelijk gevaar dat, indien het niet wordt vermeden, kan leiden tot ernstige of dodelijke verwondingen.

Noodhendelbediening in noodprogramma

Bij een defecte gashendelsensor of gasklepstandsensoren kan de ophefknop/DPS-knop worden gebruikt om het motortoerental te verhogen om met het voertuig bij een lage snelheid te rijden.

Als een dergelijk defect voorkomt, wordt een melding weergegeven op de meter.

Druk op de ophefknop/DPS-knop. Als het motortoerental stijgt, moet veilig met het voertuig worden gereden. Is dit niet het geval, houd dan de knop ingedrukt en druk op de gashendel.

Dimlichtschakelaar

Beweeg de schakelaar naar voren om het grootlicht te selecteren en naar achteren om het dimlicht te selecteren.



Richtingaanwijzerschakelaar

Beweeg de schakelaar naar links om de linker richtingaanwijzers te activeren en naar rechts om de rechter richtingaanwijzers te selecteren.

Beweeg de schakelaar terug naar de middenstand om de richtingaanwijzers te stoppen.



Claxonknop

Druk op de knop om de claxon te gebruiken. Deze stopt wanneer de knop wordt losgelaten.



7) Schakelhendel

De schakelhendel bevindt zich rechts van de console.



LOCATIE SCHAKELHENDEL

De schakelhendel wordt gebruikt om van versnelling te veranderen.

De schakelhendel heeft 5 standen:

STANDEN SCHAKELHENDEL	
STAND	VERSNELLING
P	Parkeren
R	Achteruit
N	Neutraal
H	Hoog toerental (vooruit)
L	Laag toerental (vooruit)



NORMAAL: SCHAKELPATROON

Het voertuig moet gestopt worden en de remmen moeten ingeschakeld worden voor u een versnelling kiest.

OPMERKING Deze versnellingsbak is niet ontworpen om te schakelen tijdens het rijden.

P: Parkeren

In de parkeerstand wordt de versnellingsbak vergrendeld om te helpen voorkomen dat het voertuig beweegt.

! WAARSCHUWING

Gebruik de PARKEER-stand (P) altijd wanneer het voertuig niet in gebruik is. Als de schakelhendel niet in de P (PARKEER-stand) staat, kan het voertuig bewegen.

R: Achteruit

In de stand achteruit kan het voertuig achteruit rijden.

OPMERKING: In achteruit is het toerental van de motor beperkt, waardoor dus ook de snelheid van het voertuig in achteruit beperkt is.

! WAARSCHUWING

Als u in achteruit een helling afrijdt, kunt u de ingestelde snelheidslimiet in achteruit toch overschrijden door de zwaartekracht.

Neutraal

De neutrale stand schakelt de versnellingsbak uit.

! WAARSCHUWING

Gebruik de PARKEER-stand (P) altijd wanneer het voertuig niet in gebruik is. Als de schakelhendel in N (NEUTRAAL) staat, kan het voertuig bewegen.

Hoog toerental (Vooruit)

In deze stand wordt het overbrengingsmechanisme in een hoge versnelling geschakeld. Dit is het toerentalbereik voor normaal rijden. In deze stand kan het voertuig zijn maximumsnelheid bereiken.

Laag toerental (Vooruit)

In deze stand wordt het overbrengingsmechanisme in een lage versnelling geschakeld. In deze stand kan het voertuig traag rijden met een maximaal koppel op de wielen.

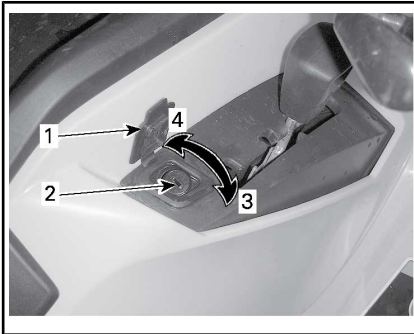
OPMERKING Gebruik het lage toerental om een trailer te trekken, zware ladingen te dragen, over hindernissen te rijden of een helling op of af te rijden.

8) Vergrendeling schakelhendel

De schakelhendel kan vergrendeld worden wanneer het voertuig geparkeerd staat en er zich niemand bij het voertuig bevindt.

Om de schakelhendel te ontgrendelen, opent u het beschermdeksel, stopt u de sleutel erin en draait u deze rechtsom.

Draai de sleutel linksom om de schakelhendel te vergrendelen.



VERGRENDELMECHANISME SCHAKELHENDEL

1. Beschermhoes
2. Sleutelvergrendeling
3. Draai sleutel rechtsom om te ontgrendelen
4. Draai sleutel linksom om te vergrendelen

OPMERKING: Het voertuig is niet op slot als het mechanisme is ingeschakeld maar de schakelhendel niet in de parkeerstand staat.

9) Snelheidsbegrenzer (indien gemonteerd)

De modellen met ABS zijn tevens voorzien van een snelheidsbegrenzer.

OPMERKING: Wanneer er een rupsbandsysteem is geïnstalleerd is een snelheidsbegrenzer niet beschikbaar.

! WAARSCHUWING

Als u een helling afrijdt, kunt u de ingestelde snelheidslimiet toch overschrijden door de zwaartekracht.

Raadpleeg de juiste *MULTIFUNCTIONELE METER* voor uw voertuig voor details en de juiste werking. De snelheidsbegrenzer reguleert alleen de gasklep en activeert het remsysteem niet.

! WAARSCHUWING

De snelheidslimiet kan tijdelijk worden gedeactiveerd door volgas te geven. Er zal een plotselinge vermogenstoename en versnelling optreden. Rijd voorzichtig en zorg ervoor dat er geen obstakels in uw omgeving zijn bij het gebruik van volgas. Geef geen volgas voor of in een bocht of bij het heuvelopwaarts rijden.

Onthoud tijdens het lezen van deze Gebruikershandleiding, dat:

! WAARSCHUWING

Duidt op een mogelijk gevaar dat, indien het niet wordt vermeden, kan leiden tot ernstige of dodelijke verwondingen.

! WAARSCHUWING

Het aflezen van het display van de multifunctionele meter kan de bestuurder van het voertuig afleiden en in het bijzonder zijn aandacht voor de omgeving doen afnemen.

! WAARSCHUWING

Houdt u altijd aan de wegcodes, zelfs op aardeweg of grindpad.

! WAARSCHUWING

Zet het voertuig altijd stil vóór de verandering of het toepassen van een snelheidsbeperking.

10) Bedieningsschakelaar lier (indien van toepassing)

Raadpleeg *LIER* in *UITRUSTING* voor meer informatie.

11) Keuzeschakelaar 2WD/4WD en rijmodus (indien aanwezig)

De keuzeschakelaar 2WD/4WD en rijmodus bevindt zich rechts aan het stuur.

Deze schakelaar dient om te schakelen tussen de modussen 2WD of 4WD.



4WD-MODUS - TYPISCH

TYPISCH

1. Keuzeschakelaar 2WD/4WD
2. 2WD stand
3. 4WD stand
4. Keuzeschakelaar rijmodus

Breng het voertuig volledig tot stilstand bij stationair draaiende motor voordat u schakelt tussen de modussen 2WD en 4WD of andersom.

OPMERKING Mechanische beschadiging kan optreden als de 2WD/4WD-keuzeschakelaar wordt gebruikt terwijl het voertuig in beweging is.

Om de 4WD-modus in te schakelen drukt u de schakelaar naar beneden.



4WD-MODUS - TYPISCH

Om de 2WD-modus in te schakelen drukt u de schakelaar naar boven.

**2WD-MODUS - TYPISCH**

Deze schakelaar wordt gebruikt om de rijmodus te selecteren. (Indien aanwezig)



Kies tussen NORMAL, SPORT en WORK bij geselecteerde modellen door te drukken op de linker of rechter schakelaar.

**MODUSSEN**

Work of Eco	Druk rechts	Normaal	Druk rechts	Sport
	Druk links		Druk links	

De SPORT-modus biedt een nauwkeurigere reactie van het gaspedaal.

OPMERKING: De SPORT-modus wordt geactiveerd met alle soorten sleutels en biedt het maximale vermogen voor de gebruikte sleutel.

OPMERKING: Gebruik op hobbelige wegen de NORMAL-modus voor rustiger rijomstandigheden.

Onthoud tijdens het lezen van deze Gebruikershandleiding, dat:

WAARSCHUWING

Duidt op een mogelijk gevaar dat, indien het niet wordt vermeden, kan leiden tot ernstige of dodelijke verwondingen.

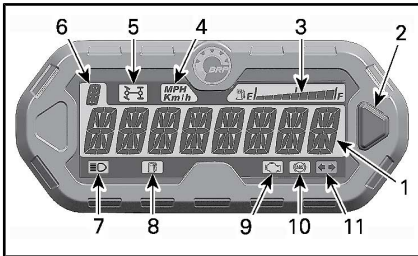
II MULTIFUNCTIONELE METER (LCD)

De multifunctionele meter bevindt zich op de meterhouder.

⚠ WAARSCHUWING

Het aflezen van het display van de multifunctionele meter kan de bestuurder van het voertuig afleiden en in het bijzonder zijn aandacht voor de omgeving doen afnemen.

1) Beschrijving multifunctionele weergave



1. Hoofdscherm
2. Keuzetoets
3. Brandstofpeilaanduiding
4. km/u mph, indicator
5. 4WD verkliekerlichtje
6. Weergave voor de stand van de versnelling
7. Grootlichtverkliekerlichtje
8. Verkliekerlichtje laag brandstofpeil
9. Verkliekerlichtje motorstoring
10. Verkliekerlichtje antiblokkeerremstelsysteem (ABS)
11. Verkliekerlichtje richtingaanwijzers/waarschuwingslichten

1) Hoofdscherm

Het hoofdscherm wordt gebruikt om tal van functies om de multifunctionele meter weer te geven.

Raadpleeg **MODI MULTIFUNCTIONELE METER** voor beschikbare modi:

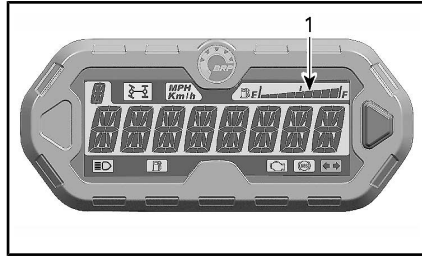
2) Keuzetoets

De keuzetoets wordt gebruikt om te navigeren of de instellingen te

wijzigen in de multifunctionele meter.

3) Brandstofpeilaanduiding

Een indicatiebalk duidt doorlopend de hoeveelheid brandstof in de brandstoftank aan terwijl u rijdt.



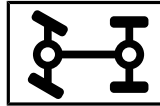
1. Brandstofpeilaanduiding

4) Verkliekerlichtje KM/U of MPH

mph
Km/h

Geeft de weergegeven meeteenheid aan.

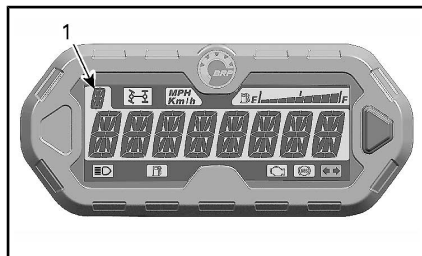
5) 4WD verkliekerlichtje



Als dit lichtje **BRANDT**, betekent dit dat de **4WD**-modus is geselecteerd.

6) Weergave voor de stand van de versnelling

Deze display geeft de positie van de versnellingshendel weer.



1. Versnelling

Weergave	Functie
P	Parkeren
R	Achteruit
N	Neutraal
H	Hoog toerental
L	Laag toerental

7) Grootlichtverklikkerlichtje



Als dit lichtje BRANDT, betekent dit dat het **grootlicht** geselecteerd is en dat de koplampen BRANDEN.

8) Verklikkerlichtje laag brandstofpeil



Als dit verklikkerlichtje BRANDT, betekent dit dat er in de brandstoftank nog maar ongeveer 5 L brandstof aanwezig is.

9) Verklikkerlichtje motorstoring



Als dit verklikkerlichtje BRANDT, wordt er een motorstoringcode aangeduid. Controleer de melding op het LDC-display.

Als dit verklikkerlichtje brandt, wordt aangeduid dat het **MOTORMANAGEMENT NOODPROGRAMMA** is geactiveerd.

Zie het hoofdstuk *OPLOSSEN VAN PROBLEMEN* voor meer informatie.

10) Verklikkerlichtje antiblokkeerremstelsysteem (ABS)

Als dit lichtje BRANDT, geeft dit een ABS-storing aan.

! **LET OP** De wielen kunnen blokkeren tijdens plotseling remmen, ook al werken de remmen volledig bij een ABS-storing. Houd rekening met veranderingen in het remgedrag bij een ABS-storing.

11) Verklikkerlichtje richtingaanwijzers/waarschuwingslichten



Als dit verklikkerlichtje knippert, betekent dit dat de richtingaanwijzerlampjes of waarschuwingslichten werken.

OPMERKING: Wanneer de knipperlichten werken, knippert een extra verklikkerlichtje onder de meter. Raadpleeg *VERKLIKKERLICHTJES* in *UITTRUSTING*.

2) Modi multifunctionele meter

Modus Snelheidsmeter

In deze stand toont het hoofdscherm de snelheid van het voertuig in km/u of in mph.



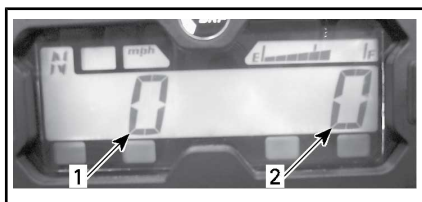
Modus Toerenteller (RPM)

In deze modus toont het hoofdscherm de snelheid van motor in toeren per minuut (RPM).



Combinatiemodus

In deze modus toont het hoofdscherm de voertuigsnelheid en het motortoerental (RPM).



1. Voertuigsnelheid
2. Motortoerentalen

Kilometerteller (OD)

De odometer registreert de totale afgelegde afstand in mijl of kilometer.



Klok

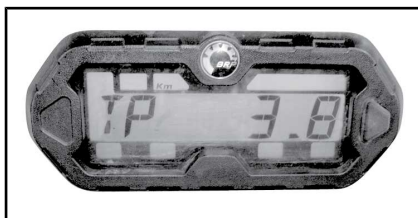
Toont de huidige tijd.



Zie *METER INSTELLEN* om de huidige tijd in te stellen.

Tripmeter (TP)

De tripmeter registreert de afgelegde afstand sinds de laatste reset. De afgelegde afstand verschijnt in kilometer of mijl.

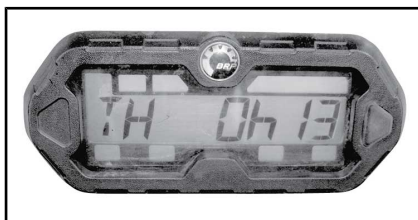


Hij kan worden gebruikt om het bereik van de brandstoftank te bepalen of de afstand tussen 2 punten op de weg.

HOUD de keuzetoets 2 seconden ingedrukt om de tripmeter te resetten.

Tripuurmeter (TH)

De tripuurmeter registreert de bedrijfsduur van het voertuig wanneer het elektrisch systeem is ingeschakeld. Hij kan bijv. worden gebruikt om de reistijd tussen 2 punten te meten.



HOUD de keuzetoets 2 seconden ingedrukt om de uurmeter te resetten.

Motoruurmeter (EH)

De motoruurmeter registreert hoelang de motor in totaal draait.



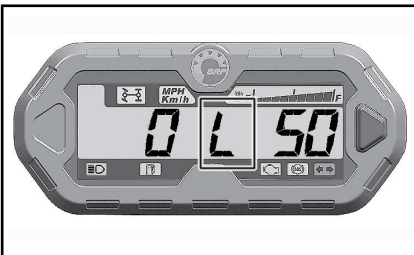
Berichtmodus

Als er een abnormale motortoestand optreedt, kan een bericht worden gecombineerd met een verklikkerlichtje. Raadpleeg *PROBLEEMOPLOSSING* voor meer informatie.

Modus Storingscode

Schakel over op grootlicht en selecteer de weergavemodus motoruurenmeter. Houd de modusknop ingedrukt terwijl u tussen groot- en dimlicht schakelt (drie keer) voor toegang tot het scherm met diagnostische foutcodes.

Modus snelheidslimiet



L KNIPPERT

Schakel naar een maximale snelheid van het voertuig.

Druk en houd de knop modus ingedrukt.

De snelheidslimiet neemt toe in stappen van 10 km/h.

De modus snelheidslimiet blijft actief totdat deze wordt geannuleerd

met de modusknop of wanneer het voertuig is gestopt en de sleutel in de uit-stand gezet.

3) Navigeren in de LCD-meter

Standaard weergavemodus

Na het starten toont de weergavemodus normaal:

- Voertuigsnelheid
- Motortoerental per minuut (RPM)
- Beide parameters tegelijk (combinatiemodus).

Om over te schakelen tussen de displays, gaat u als volgt te werk.

1. Draai de contactsleutel op AAN om het systeem op te starten.
2. Wacht tot de "begroeting" wordt weergegeven.
3. Druk eenmaal op de keuzetoets en laat deze los, om de OD-display (kilometerteller) weer te geven.
4. Houd de keuzetoets nogmaals ingedrukt, deze keer 2 seconden lang.

De modus verandert dan in Speed (snelheid), RPM of Combined (combinatie).



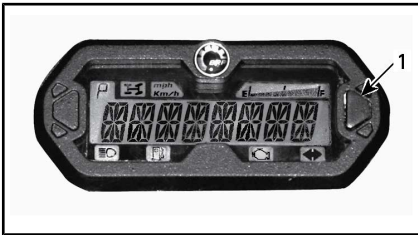
5. Om een andere modus te selecteren, herhaalt u de stappen 3 en 4 tot de gewenste modus wordt weergegeven.

Tijdelijke weergavemodus

In de tijdelijke weergavemodus zijn de volgende functies beschikbaar:

- Snelheidslimiet (programmeerbaar)
- Kilometerteller
- Klok
- Tripmeter (terugstelbaar)
- Tripmeter (terugstelbaar)
- Motorurenmeter.

Houd de keuzetoets ingedrukt om over te schakelen van de standaard naar een van de tijdelijke weergavemodi. Wanneer de selectie is gemaakt, wordt dit de standaardweergave.



1. Keuzetoets

De meter toont de geselecteerde modus gedurende 10 seconden en keert dan terug naar de normale displaymodus.

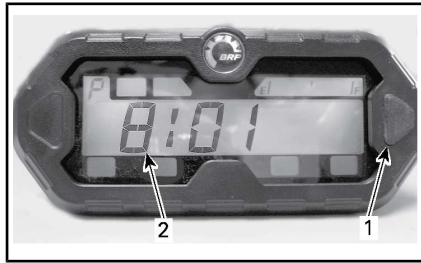
Om de waarde in een terugstelbare modus terug te stellen, HOUDT u de keuzetoets 2 seconden lang ingedrukt.

4) Meter instellen

De klok instellen met de meterkeuzeknop

Om de huidige tijd in te stellen gaat u als volgt te werk:

1. Selecteer de klokweergave.



1. Keuzetoets

2. Tijd

2. HOUD de keuzeknop ingedrukt.

OPMERKING: De display knippert.

3. Kies de 12- of 24-uursweergave (12H of 24H) door op de knop te drukken.
4. Als u de 12-uursweergave wenst, kiest u AM (A) of PM (P) door op de knop te drukken.
5. Kies het eerste uurcijfer door op de knop te drukken.
6. Kies het tweede uurcijfer door op de knop te drukken.
7. Kies het eerste minutencijfer door op de knop te drukken.
8. Kies het tweede minutencijfer door op de knop te drukken.

OPMERKING: De meter toont de huidige tijd gedurende 10 seconden en keert dan terug naar de normale displaymodus.

Keuze eenheid (km/u of MPH)

De snelheidsmeter, kilometerteller en tripmeter staan standaard op **mijl** ingesteld, maar dit kan worden veranderd in een **kilometer**-aanduiding. Neem contact op met een erkende Can-Am dealer.

Taalselectie

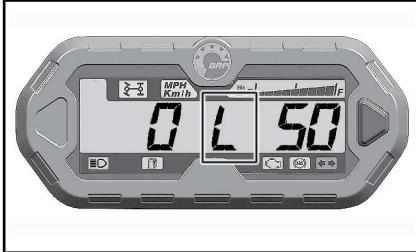
De taal van de meter kan worden gewijzigd. Raadpleeg een erkende Can-Am dealer voor de beschikbare talen en om de meter in te stellen op uw voorkeur.

5) Instellen van de snelheidslimiet

Om de snelheidslimiet in te stellen gaat u als volgt te werk:

1. Selecteer het scherm snelheidslimiet.
2. HOUD de keuzeknop ingedrukt.

OPMERKING: Op het scherm zal de letter L knipperen.



L KNIPPERT

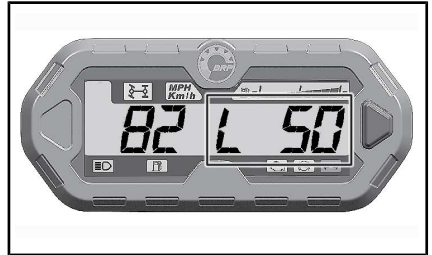
3. Verhoog de snelheidslimiet in stappen van 10 km/h door op de knop te drukken.
4. Zodra de gewenste snelheidslimiet wordt weergegeven, bevestigt u door de knop ingedrukt te houden.

OPMERKING: Als er geen activiteit wordt waargenomen zal de meter de huidige snelheidslimiet gedurende 10 seconden weergeven en zonder wijzigingen terugkeren naar de normale weergavemodus.

Als de snelheidsbegrenzing van het voertuig wordt ingesteld terwijl het voertuig harder gaat dan de ingestelde snelheidslimiet, zal de snelheidsbegrenzing niet werken totdat het voertuig wordt vertraagd naar een snelheid onder de ingestelde limiet.

OPMERKING: De letter L en de ingestelde snelheidslimiet knipperen telkens op het scherm wanneer de snelheidsbegrenzing wordt

overschreden. Dit gebeurt ook tijdens het dalen wanneer de snelheid van het voertuig boven de ingestelde snelheidslimiet komt.



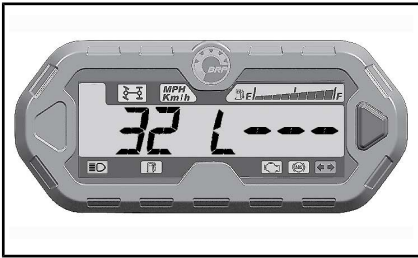
L EN SNELHEIDSLIMIET KNIPPEN

5. Zodra de snelheid van het voertuig onder de ingestelde waarde komt, wordt de snelheidslimiet geactiveerd en knippert het scherm niet.



KNIPPERT NIET

6. Om de snelheidslimiet te annuleren, stelt u de snelheidslimiet in op geen limiet.



GEEN SNELHEIDSLIMIET

OPMERKING: De snelheidslimiet kan tijdelijk worden gedeactiveerd door volgas te geven. De snelheidsbegrenzing functioneert niet totdat het voertuig wordt vertraagd tot een snelheid onder de ingestelde limiet. Elke keer dat de snelheid van het voertuig boven de ingestelde snelheidslimiet komt, knipperen de letter L en de ingestelde snelheidslimiet.

! WAARSCHUWING

Bij het gebruik van volgas, zal een plotselinge vermogenstoe-nome en versnelling optreden. Rijd voorzichtig en zorg ervoor dat er geen obstakels in uw omgeving zijn bij het gebruik van volgas. Geef geen volgas voor of in een bocht of bij het heuvelopwaarts rijden.

OPMERKING: De snelheidsbegrenzer wordt standaard gedeactiveerd wanneer de sleutel in de stand UIT wordt gezet.

TECHNOLOGISCHE BESTURINGSHULPMIDDELEN (INDIEN AANWEZIG)

Deze systemen beheren actief het remmen en de tractie.

Onder bepaalde omstandigheden kan de bestuurder de door de systemen genomen maatregelen voelen in de vorm van trillingen of lichte schokken in het stuur, het rempedaal of de remhendel; dit is normaal.

ABS (antiblokkeerrem-systeem)

Dit systeem voorkomt blokkeren van de wielen tijdens remmen, wat de stabiliteit van het voertuig en het contact van de banden met de ondergrond verbetert.

Beperkingen: Minder contact van de band met de ondergrond beperkt het remvermogen. Zelfs met ABS is de remafstand langer bij minder contact van de band met de ondergrond.

eCBS (Electronic Combined Brake System)

Dit systeem beheert actief de balance van de remkracht tussen de vooras en de achteras.

BTC (Brake Traction Control)

Dit systeem beheert actief de tractie tussen de voorwielen tijdens accelereren om doordraaiing te voorkomen.

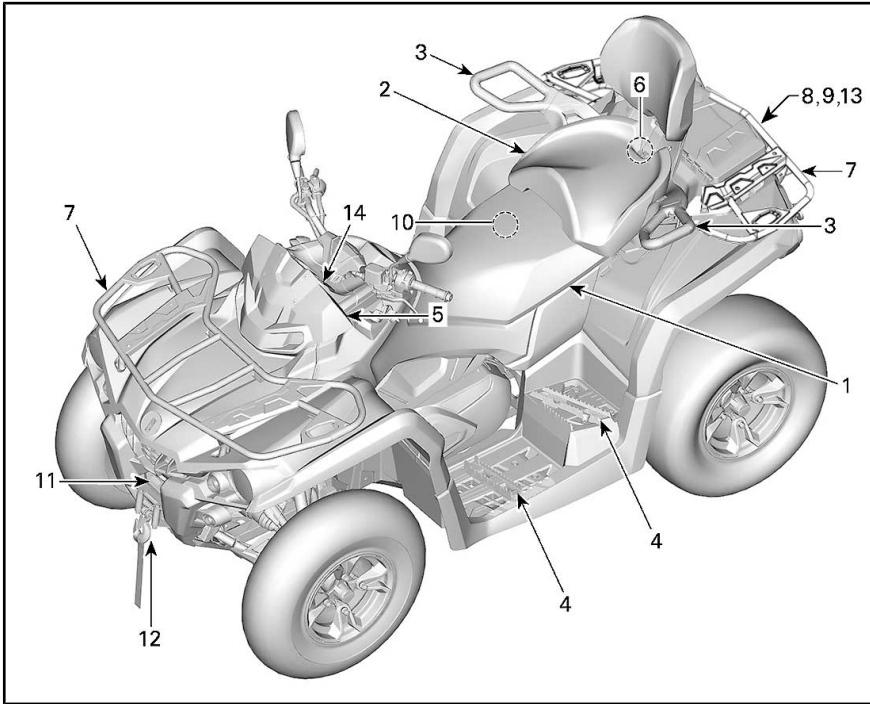
Dit systeem is alleen actief in de 4WD-modus.

DTC (Drag Torque Control)

Dit systeem voorkomt doordraaien van de wielen als gevolg van de motorrem tijdens decelereren.

III UITRUSTING

OPMERKING: Sommige veiligheidlabels op het voertuig worden niet op afbeeldingen weergegeven. Voor informatie over veiligheidlabels voor voertuigen, raadpleegt u *BELANGRIJKE LABELS OP HET PRODUCT*.



TYPISCH - 2-UP-MODEL AFGEBEELD

1) Chauffeursstoel

Deze stoel is uitsluitend bestemd voor één bestuurder.

⚠ WAARSCHUWING
Laat niemand als passagier op dit voertuig zitten.

Verwijderen van het zadel

Druk de vergrendeling van de chauffeursstoel naar boven om de stoel te verwijderen. De vergrendeling zit onder de achterrand van de stoel.



1. Zadelvergrendeling

Trek de zitting naar omhoog en vervolgens naar achter. Licht de zitting verder op tot u de bevestiging vooraan kunt losmaken en verwijder ze dan helemaal.

Installeren van de zitting

Steek de lipjes vooraan in de in het frame gelaste U-staaf. Druk de zitting daarna stevig naar beneden tot ze vastklikt.

OPMERKING: U zult duidelijk een klik voelen. Controleer nogmaals of de stoel stevig vastzit door eraan te trekken.

! WAARSCHUWING

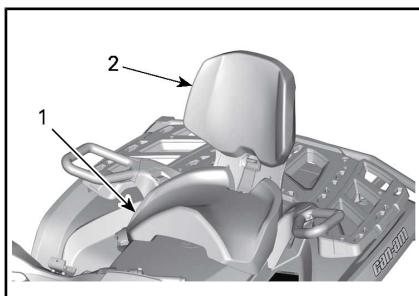
Bevestig dat de bestuurdersstoel goed op zijn plaats is vergrendeld door deze een aantal keer achteruit en omhoog te trekken.

2) Passagiersstoel (2-UP-modellen)

! WAARSCHUWING

Gebruik dit voertuig nooit zonder de passagiersstoel.

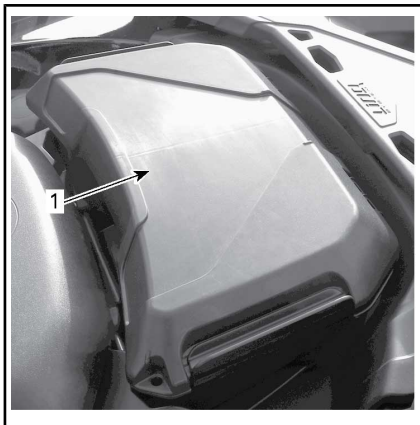
Deze stoel is uitsluitend bestemd voor één passagier. De ingebouwde rugsteun steunt de rug tijdens het rijden.



TYPISCH

1. Passagiersstoel
2. Ingebouwde rugsteun

Wanneer u zonder passagier gaat rijden, kunt u de passagierszitting verwijderen en een bergvak installeren.



TYPISCH

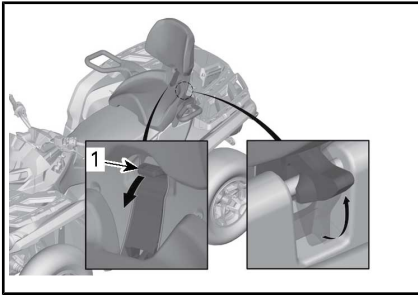
1. Bergvak

! WAARSCHUWING

Wanneer de passagiersstoel wordt verwijderd, wordt dit een EENPERSOONSVOERTUIG (1-UP-model) en mag er GEEN PASSAGIER meerijden. Laat NOOIT een passagier plaatsnemen op het opbergvak.

Verwijdering passagiersstoel

1. Trek de vergrendelingshendel van de passagiersstoel naar de voorkant van de stoel om de vergrendeling los te maken.



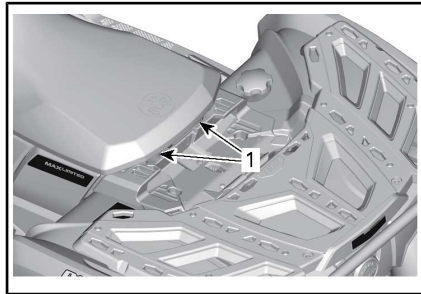
TYPISCH

1. *Hendel*
2. Druk de achterkant van de vergrendelingshendel naar beneden om de vergrendeling aan de achterkant los te maken van de pin en de stoel met de rugsteun naar voren te draaien.
3. Druk de achterkant van de vergrendelingshendel naar beneden om de vergrendeling aan de achterkant los te maken van de pin en de stoel met de rugsteun naar voren te draaien.
4. Trek de stoel naar achter en omhoog van zijn plaats om de

borgdelen aan de voorkant los te maken.

Installatie passagiersstoel

1. Zorg ervoor dat de vergrendelingshendel in de open stand staat door het naar de voorkant van de stoel te trekken.
2. Steek beide borgdelen van de stoel aan de voorkant met een naar voren gaande beweging in de verankeringen van het voertuig.
3. Draai naar beneden om de vergrendeling aan de achterkant toe te passen.
4. Sluit de vergrendelingshendel door het naar de achterkant te drukken om de stoel op zijn plaats te vergrendelen.
5. Controleer of de stoel stevig op zijn plaats is vergrendeld voordat u er gebruik van neemt.



1. *Voorpennen*

Onthoud tijdens het lezen van deze Gebruikershandleiding, dat:

! WAARSCHUWING

Duidt op een mogelijk gevaar dat, indien het niet wordt vermeden, kan leiden tot ernstige of dodelijke verwondingen.

⚠ WAARSCHUWING

Uiterst belangrijk voor de veiligheid van de passagier is dat u controleert of de passagiersstoel correct op zijn plaats vergrendeld zit door deze meermaals achteruit en omhoog te trekken.

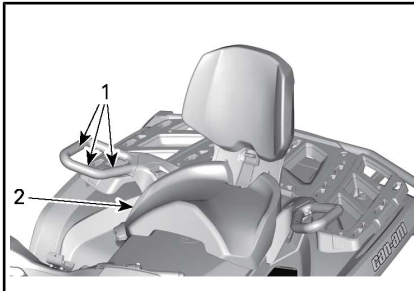
3) Handgrepen (2-UP modellen)

De handgrepen bevinden zich aan weerszijden van de passagiersstoel.

De passagier moet zich tijdens de rit altijd goed vasthouden aan de handgrepen.

⚠ WAARSCHUWING

De passagier moet zich altijd vasthouden aan de passagierhandgrepen, niet aan de bestuurder. De passagier moet de beide voeten stevig op de voetsteunen laten rusten.

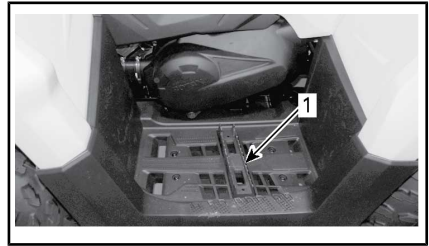


TYPISCH

1. Handgrepen
2. Passagiersstoel

4) Voetsteunen

Steunen voor de voeten bevinden zich aan rechter- en linkerzijde van de voetsteunen.



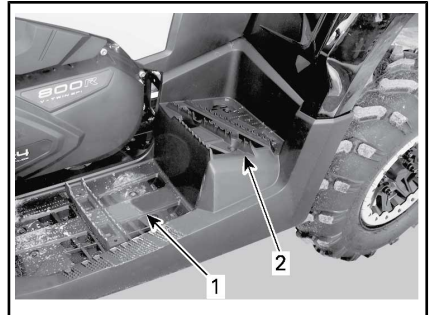
TYPISCH

1. Linkervoetsteun bestuurder

⚠ WAARSCHUWING

De bestuurder moet altijd tijdens het rijden beide voeten op de voetsteunen laten rusten.

2-UP-modellen



TYPISCH

1. Linkervoetsteun bestuurder
2. Linkervoetsteun passagier

⚠ WAARSCHUWING

De passagier moet altijd tijdens het rijden beide voeten op de voetsteunen laten rusten.

5) 12-volt-voedingsuitgang

Dit is een handige aansluiting voor een looplamp of andere draagbare uitrusting.

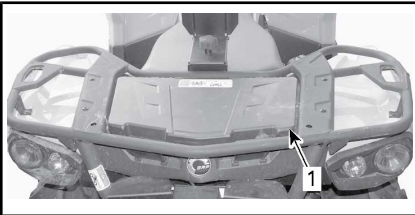


1. 12 volt-voedingsuitgang

Verwijder het beschermkapje voor gebruik. Bevestig het altijd opnieuw na gebruik, ter bescherming tegen vocht.

6) Bergvak achteraan

Dit is een handige plaats om persoonlijke voorwerpen mee te nemen.



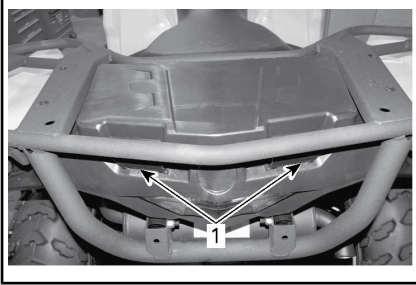
1. Deksel bergvak achteraan

⚠ WAARSCHUWING

Zet de schakelhendel altijd in de parkeerstand (P) alvorens het deksel te openen. Leg nooit zware of losse breekbare dingen in het opbergvak. Sluit het deksel altijd af voordat u wegrijdt.

Om het opbergvak achteraan te openen

Ontgrendel het deksel en til het deksel voorzichtig op.



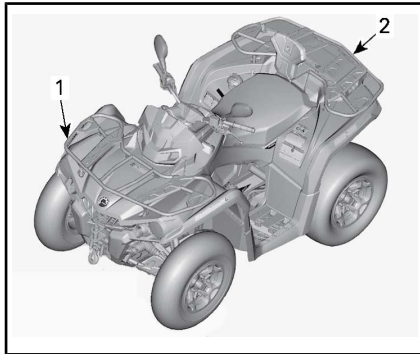
1. Sluiting opbergvak achteraan

Om het opbergvak achteraan te sluiten

Doe het deksel voorzichtig naar beneden en vergrendel het deksel.

7) Bagagerekken

Bagagerekken zijn handig om uitrusting en andere lading mee te vervoeren. Gebruik ze nooit om passagiers te vervoeren.



TYPISCH

1. Laadrek vooraan
2. Laadrek achteraan

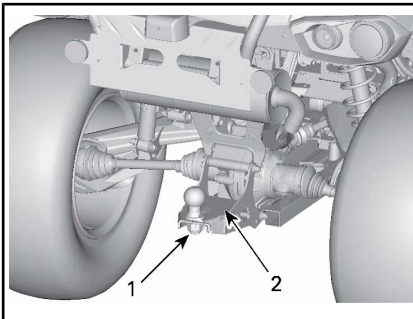
⚠ WAARSCHUWING

- Neem nooit een passagier mee op een bagagerek.
- De lading mag het gezicht van de bestuurder of de goede bestuurbaarheid nooit belemmeren.
- Overbelast het voertuig niet.
- Zorg er altijd voor dat de lading goed is bevestigd en niet uit de rekken steekt.

Zie *SPECIFICATIES* voor de draagvermogen van de laadrekken.

8) Trekhaak

Gemakkelijke trekhaak voor het trekken van aanhangwagens of andere apparatuur. Monteer een gepaste bal volgens de aanbevelingen van de fabrikant van de aanhangwagen. Raadpleeg *SPECIFICATIES* of de veiligheidslabel voor disselgewicht en trekvermogen.



1. Trekhaak
2. Veiligheidslabel

⚠ WAARSCHUWING

Monteer een bal die past bij de uitrusting die u wilt trekken.

OPMERKING: Bevestig de aanhangwagen volgens de aanwijzingen van de fabrikant.

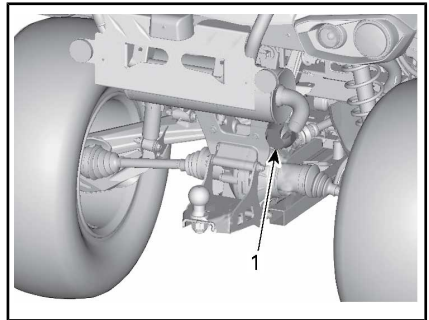
9) Aanhangwagenaansluiting

Aansluiting voor de lampen van de aanhangwagen.

Raadpleeg het label aan de achterkant van de haak de instructies met betrekken tot het trekken te lezen.

Wanneer een aanhangwagen is aangesloten en de richtingaanwijzers of de noodknipperlichten werken, knippert een verklikkerlichtje op de stuurbescherming. Raadpleeg *VERKLIKKERLICHTJES*.

OPMERKING: De Trailer Flasher Module is ontworpen voor aanhangwagenverlichting van in totaal 40W. De knipperfrequentie wordt beïnvloed wanneer de aanhangwagenverlichting verschillende vermogens hebben.



TYPISCH

1. Trekhaak

10) Gereedschapset

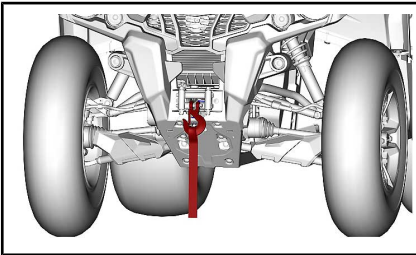
De gereedschapstas bevindt zich onder de bestuurdersstoel. Het bevat gereedschap voor het basisonderhoud.



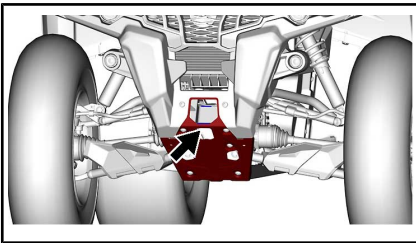
1. Gereedschapset

11) Sleephaken

Handige haak om een vastgelopen ATV los te trekken.



MODELLEN MET LIER



MODELLEN ZONDER LIER

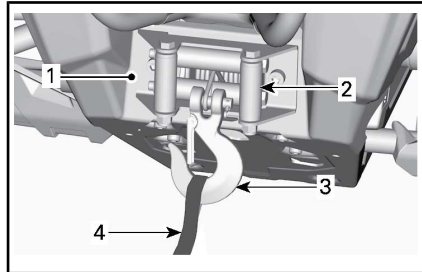


TYPISCH - BEVESTIGINGSPUNT ACHTERAAN

1. Locatie bevestigingspunt achteraan

12) Lier

De lier kan worden ingeschakeld met de bedieningsschakelaar of de afstandsbediening van de lier (apart verkrijgbaar).



1. Lier
2. Kabelgeleider met rollen
3. Lierhaak
4. Haakband

OPMERKING: Als u de lier lange tijd intensief gebruikt, kan de accu ontladen.

De volgende tips helpen de kans op het ontladen van de accu te verkleinen:

Lier handmatig afwikkelen: Maak de kabel los met de hendel en trek aan de haakband om af te winden.

Het is aanbevolen de motor te laten draaien tijdens het inhalen of opwickelen van de lier. Laat na gebruik van de lier de motor een aantal mi-

nuten draaien om de accu opnieuw op te laden.

Als u langer dan 30 seconden lang de lier inhaalt, wordt het tevens aanbevolen het toerental van de motor te verhogen tot het bereik van 3000 RPM, zodat de laadspanning voor de accu hoger wordt.

OPMERKING: Zorg ervoor dat het voertuig in NEUTRAAL (N) staat, voordat u het toerental van de motor verhoogt.

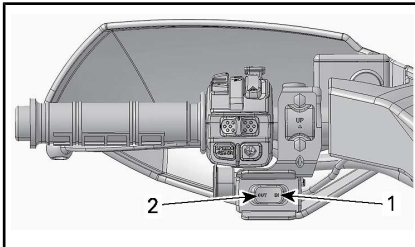
Raadpleeg de *GIDS* voor de lier die bij het voertuig werd geleverd voor meer informatie over de lier.

Bedieningsschakelaar lier

De bedieningsschakelaar bevindt zich links aan het stuur.

Om de kabel af te rollen, drukt u de linkerkant van de schakelaar in.

Om de kabel op te rollen, drukt u de rechterkant van de schakelaar in.

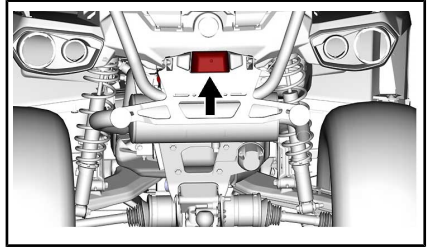


TYPISCH

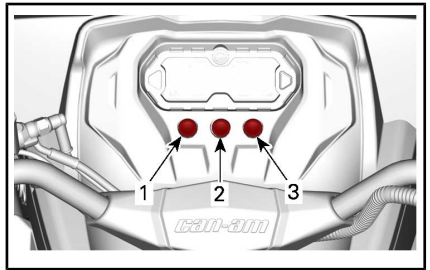
1. In
2. Uit

13) Nummerplaatverlichting

Biedt verlichting voor de kentekenplaat.



14) Verklipperlichtjes



1. Verklipperlichtje standlichten
2. Verklipperlichtje noodknipperlichten
3. Verklipperlichtje richtingaanwijzers/noodknipperlichten aanhangwagen

IV BRANDSTOF

1) Vereiste brandstof

OPMERKING Gebruik altijd verse benzine. Benzine oxideert, waardoor het octaangetal daalt, vluchtige ingrediënten vervliegen en er gomvorming en aanslag ontstaat, die uw brandstofsysteem kunnen beschadigen.

De alcoholbijmenging in brandstof verschilt per land en regio. Uw voertuig is op het gebruik van de aanbevolen brandstoffen afgestemd, maar let wel op het volgende:

- Het gebruik van brandstof met een hoger alcoholpercentage dan wettelijk is vastgelegd, wordt niet aanbevolen en kan tot de volgende problemen met onderdelen van het brandstofsysteem leiden:
 - Problemen met starten en werking.
 - Aantasting van rubberen of plastic onderdelen.
 - Aantasting van metalen onderdelen.
 - Schade aan interne onderdelen van de motor.
- Inspecteer regelmatig op aanwezigheid van brandstoflekken of andere afwijkingen van het brandstofsysteem als u vermoedt dat er meer alcohol in de benzine zit dan op dit moment wettelijk voorgeschreven.
- Met alcohol gemengde brandstoffen trekken vocht aan en houden dit vast, wat kan leiden tot fasescheiding in de brandstof, wat kan leiden tot problemen met de motorprestaties of motorschade.

Aanbevolen brandstof

Gebruik normale loodvrije benzine met MAXIMAAL 10% ethanol. De benzine moet voldoen aan de vol-

gende minimale vereisten voor octaan.



MINIMAAL OCTAANGETAL	
Buiten Noord-Amerika	95 E10 RON

OPMERKING Experimenteer nooit met andere brandstoffen. Gebruik van ongeschikte brandstof kan motor- of systeemschade veroorzaken.

2) Tankprocedure

WAARSCHUWING

- Brandstof is in bepaalde omstandigheden ontvlambaar en explosief.
- Controleer het brandstofpeil nooit met behulp van een open vlam.
- Rook niet en vermijd vuur en vonken in de buurt van de brandstof.
- Werk altijd in een goed ventilate ruimte.

1. Stop de motor.

WAARSCHUWING

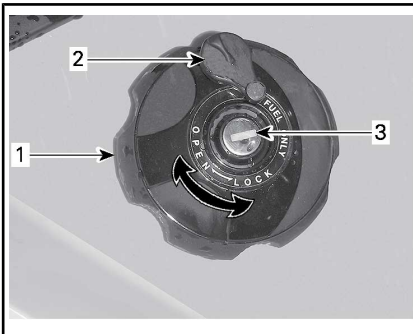
Stop de motor altijd voor u tankt.

2. Zorg ervoor dat de bestuurder van het voertuig af stapt.

⚠ WAARSCHUWING

Laat nooit iemand op het voertuig zitten terwijl u bijtankt. Als er tijdens het tanken brand of een explosie is, is het mogelijk dat de persoon op het voertuig het gebied niet snel genoeg kan verlaten.

3. Schuif het beschermdeksel weg van het slot van de tankdop.
4. Stop de sleutel in het slot van de tankdop.
5. Draai de sleutel linksom om het slot van de tankdop te ontgrendelen.
6. Schroef de tankdop traag linksom los en verwijder deze dop.



ACHTERSPATBORD RECHTS

1. Dop brandstoftank
2. Beschermhoes
3. Slot tankdop

⚠ WAARSCHUWING

Als u een drukverschil vaststelt (fluitend geluid terwijl u de tankdop losdraait), laat uw voertuig dan nakijken en/of repareren voordat u er opnieuw mee rijdt.

7. Steek het pistool in de vulmond.
8. Voeg langzaam brandstof toe zodat lucht uit de tank kan ontsnappen en vermijd dat brand-

stof terugvloeit. Let op dat u geen brandstof morst.

9. Stop met tanken zodra de brandstof de onderkant van de vulmond bereikt. **Nooit te veel bijvullen.**

⚠ WAARSCHUWING

Vul de brandstoftank nooit bij voordat u het voertuig naar een warme plaats verplaatst. Als de temperatuur stijgt, gaat brandstof namelijk uitzetten waardoor de tank kan overlopen.

10. Draai de dop van de brandstoftank rechtsom volledig aan.
11. Draai de sleutel rechtsom om het slot van de tankdop te vergrendelen.

⚠ WAARSCHUWING

Wis op het voertuig gemorste brandstof onmiddellijk weg.

V INRIJPERIODE

1) Gebruik tijdens de inrijperiode

Het voertuig heeft een inrijperiode van 300 km of 10 bedrijfsuren nodig.

Motor

Tijdens de inrijperiode:

- Geef geen plankgas.
- U mag hoogstens 3/4 gas geven.
- Vermijd langdurig optrekken.
- Vermijd langdurig rijden op kruissnelheid.
- Vermijd oververhitting van de motor.

Kortstondig accelereren en uw snelheid variëren dragen echter wel bij tot een goed inrijresultaat.

OPMERKING: Het is normaal dat de motor niet met maximale efficiëntie werkt tot de inrijperiode voorbij is.

Remmen



WAARSCHUWING

Nieuwe remmen bereiken hun maximale rendement pas nadat ze zijn ingereden. Wees extra voorzichtig.

Aandrijfriem

Een nieuwe aandrijfriem vergt een inrijperiode van 50 km.

Tijdens de inrijperiode:

- Vermijd fors optrekken en vertragen.
- Vermijd het slepen van een last.
- Vermijd rijden op een hoge kruissnelheid.

VI BASISPROCEDURES

1) De motor starten

De schakelhendel moet in de PARKEER-stand of NEUTRAAL staan.

OPMERKING: Gemakshalve is er een modus "negeren" voorzien die toelaat de motor te starten in elke stand van de schakelhendel. Houd de remhendel of het rempedaal ingedrukt terwijl u op de motorstartknop drukt.

Steek de sleutel in het contactslot en draai deze naar de AAN-stand.

Zet de motorstopschakelaar op RUN (rijden).

Druk op de motorstartknop en houd hem ingedrukt tot de motor start.

Laat de motorstartknop onmiddellijk los zodra de motor is gestart.

OPMERKING Als de motor na een paar seconden niet start, houd dan de motorstartknop niet langer dan 10 seconden ingedrukt. Raadpleeg **OPLOSSEN VAN PROBLEMEN**.

2) Naar een andere versnelling schakelen

Druk op de remmen om het voertuig te immobiliseren en schakel naar de gewenste versnelling.

Los de remmen.

OPMERKING Stop het voertuig altijd helemaal en druk op de rem voordat u de schakelhendel verzet om naar een andere versnelling te schakelen. Anders kan dit de versnellingsbak beschadigen.

Druk de gashendel geleidelijk in om het motortoerental te verhogen en de continu variabele transmissie (CVT) te activeren.

Wanneer de gashendel daarentegen wordt gelost, daalt het motortoerental.

3) De motor uitzetten en het voertuig parkeren

WAARSCHUWING

Vermijd parkeren op een steile helling. Het voertuig kan weggrollen.

WAARSCHUWING

Om te vermijden dat het voertuig weggrollt, gebruikt u de PARKEER-stand altijd wanneer het voertuig gestopt is of geparkeerd staat.

WAARSCHUWING

Vermijd parkeren op plaatsen waar de hete onderdelen brand kunnen veroorzaken.

Zet de schakelhendel altijd in de parkeerstand als u gestopt bent of geparkeerd staat. Dit is vooral belangrijk wanneer u op een helling parkeert. Op erg steile hellingen of als het voertuig geladen is, moeten de wielen worden geblokkeerd met stenen of bakstenen.

Kies het vlakste terrein om het voertuig te parkeren.

Laat de gashendel los en gebruik de remmen om het voertuig volledig te stoppen.

Zet de schakelhendel in de PARKEER-stand.

Schakel de contactschakelaar op UIT.

Trek de sleutel uit het contactslot.

Als u op een steile helling moet parkeren of als het voertuig geladen is, moet u de wielen blokkeren met stenen of bakstenen.

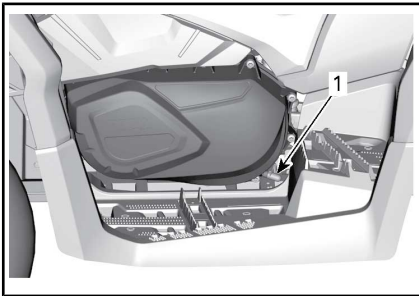
VII SPECIALE PROCEDURES

1) Wat moet u doen als er water in de CVT is binnengedrongen

De CVT-aftapplug bevindt zich op het CVT-deksel. Dit is toegankelijk via het achterspatbord links.

Controleer het CVT-aftapplug om te verifiëren of er water aanwezig is.

Als er water in aanwezig is, verwijder dan de CVT-aftapplug om het water te verwijderen.



570-MODELLEN

1. CVT-aftapplug

Alle modellen

OPMERKING Water in de CVT kan ertoe leiden dat de riem doorslipt. De motor zal versnellen maar het voertuig zal niet rijden.

Installeer de aftapplug opnieuw en vergrendel met behulp van de veerklem.

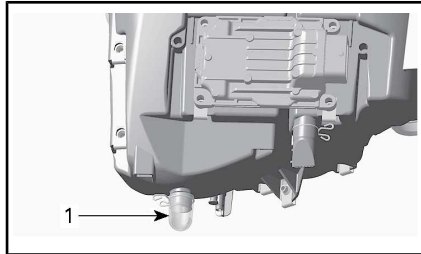
OPMERKING: Zorg ervoor dat de slang op juiste wijze in de CVT-nippel is gestoken.

OPMERKING Raadpleeg een erkende Can-Am dealer om de CVT te laten inspecteren en reinigen.

2) Wat moet u doen als er water het luchtfilterhuis is binnengedrongen?

Verwijder het linkerzijpaneel.

Controleer of er water aanwezig is in de doorzichtige aftapplug (onder het luchtfilterhuis).



TYPISCH - LUCHTFILTERHUIS

1. Afvoerplug

Als er water aanwezig is, drukt u op de klem en verwijdert u het aftapplugwater uit het luchtfilterhuis.

Als aan een van de volgende voorwaarden is voldaan, brengt u uw voertuig naar de dichtstbijzijnde erkende Can-Am dealer voor een onderhoudsbeurt:

- Als er meer dan 50 ml water (ongeveer 5 reservoirs) in de luchtfilterbehuizing wordt aangetroffen.
- Als er zich afzettingen in het aftapreservoir bevinden.

In dat geval moeten de volgende onderdelen van het voertuig een onderhoudsbeurt krijgen:

- Ontluchtingsopeningen
- Reiniging CVT
- Vervangen ontluchtungsfilter brandstoftank
- Controle smeermiddel en vervangen indien nodig (motor, versnellingsbak en achterwiel-aandrijving)

OPMERKING Als het voertuig geen onderhoudsbeurt krijgt, kan dit leiden tot permanente schade aan de volgende componenten (niet-exhaustieve lijst):

- Motor en versnellingsbak
- Brandstofpomp
- CVT
- Voordifferentieel
- Achterwielaandrijving.

3) Wat als het voertuig is omgeslagen?

Als uw voertuig ondersteboven of op zijn zijkant ligt, zet het dan terug op zijn wielen. Inspecteer het voertuig op beschadigingen.

WAARSCHUWING

Gebruik het voertuig niet als het beschadigd is. Raadpleeg een erkende Can-Am dealer.

Als het voertuig geen schade heeft, raadpleeg *ONDERHOUDSPROCEDURES* en inspecteer het volgende.

- Inspecteer het luchtfilterhuis op olie. Reinig de luchtfilter en het luchtfilterhuis als u olie aantreft.
- Controleer het motoroliepeil regelmatig en vul bij indien nodig.
- Controleer het motoroliepeil regelmatig en vul bij indien nodig.
- Controleer het oliepeil van de versnellingsbak regelmatig en vul bij indien nodig.
- Controleer het oliepeil van de achterwielaandrijving regelmatig en vul bij indien nodig.
- Start de motor. Leg de motor onmiddellijk stil als het oliedrukluchtje blijft branden. Raadpleeg een erkende Can-AM dealer.

Wanneer het voertuig is omgeslagen, moet het door een erkende Can-Am dealer worden geïnspecteerd.

4) Wat als het voertuig onder water staat?

Stop onmiddellijk de motor als het voertuig onder water staat. Gebruik geen:

- Elektrische apparatuur
- Lier (indien aanwezig)

U moet het voertuig zo snel mogelijk naar een erkende Can-Am dealer brengen. **PROBEER DE MOTOR NOOIT TE STARTEN!**

OPMERKING Een ondergedompeld voertuig kan ernstige schade oplopen als het niet op de juiste wijze wordt herstart.

Van zodra het voertuig uit het water wordt getrokken, moet u het volgende doen:

- Tap de CVT af. Zie *WAT ALS ER WATER IN HET CVT ZIT?*
- Tap het luchtfilterhuis af. Zie *WAT MOET U DOEN ALS ER WATER HET LUCHTFILTERHUIS IS BINNENGEDRONGEN?* in dit onderdeel.

OPMERKING Het voertuig moet zo snel mogelijk naar een erkend Can-Am dealer worden gebracht voor een onderhoudsbeurt.

VIII UW RIT AANPASSEN

! WAARSCHUWING

De afstelling van de ophanging kan de bestuurbaarheid van het voertuig beïnvloeden. Neem steeds de tijd om vertrouwd te raken met het rijgedrag van het voertuig nadat de ophanging is afgesteld.

1) Afstelling ophanging

De belasting en afstelling van de ophanging kan het rijgedrag en comfort van het voertuig beïnvloeden.

De ophanging kan worden afgeregeld in functie van het gewicht van de bestuurder, persoonlijke voorkeuren, rijnsnelheid en staat van het terrein.

Afregeling veerveroorbelasting

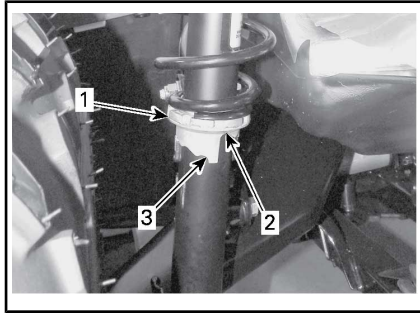
! WAARSCHUWING

De linker- en rechterregelnokken van de schokdemper moeten altijd in dezelfde stand worden ingesteld. Pas nooit slechts één enkele schokdemper aan. Door een ongelijkmatige afregeling wordt het voertuig moeilijk bestuurbaar en instabiel, wat tot een ongeluk kan leiden.

Verkort de veren voor een hardere vering en om op ruig terrein te rijden.

Verleng de veren voor een zachtere vering en om op vlot berijdbaar terrein te rijden.

Regel de veerveroorbelastingen af door aan de regelnokken te draaien. Gebruik het gereedschap uit het gereedschapskistje van het voertuig.



1. *Regelnok*
2. *Zachtere afstelling*
3. *Stijvere afstelling*

2) Bekrachtigingsniveau-bijstelling met dynamische servostuurregeling

Dynamische stuurbechrchtiging (DPS) met 3 modi biedt gemakkelijke stuurbechrchtiging voor de bestuurder. Het bechrchtigingsniveau wordt automatisch aan de snelheid van het voertuig en de behoefte van de bestuurder aangepast voor maximale stuurkracht bij lagere snelheden, waarbij de eisen doorgaans hoger zijn. Naarmate de snelheid toeneemt wordt de bechrchtiging steeds verder verzwakt voor maximaal stuurgevoel en nauwkeurigheid voor de bestuurder.

U kunt uit drie bechrchtigingsmodi kiezen: Minimum, Medium en Maximum. Met elke modus wordt doorgegaan met het automatisch aanpassen aan de snelheid van het voertuig en de behoefte van de bestuurder, zodat het niet nodig is deze tijdens het rijden te wijzigen. Deze modussen gebruikt u voor het instellen van het bechrchtigingsniveau op de voorkeur van elke bestuurder.

De volgende DPS-modi zijn op het voertuig vooraf ingesteld.

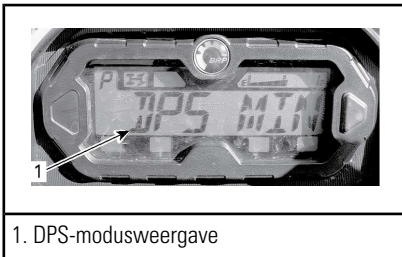
DPS-MODUS	
DPS MAX.	Maximale stuurbevoegdheid
DPS MED.	Gemiddelde stuurbevoegdheid
DPS MIN.	Minimale stuurbevoegdheid

Om de actieve DPS-modus te zien, gaat u als volgt te werk:

1. Druk de Negeren/DPS-knop in en laat hem los.



2. Controleer de multifunctionele meter om uw actieve DPS-modus te bevestigen.



1. DPS-modusweergave

Om de DPS-modus te veranderen, gaat u als volgt te werk:

1. Houd de knop Negeren/DPS 2 seconden ingedrukt om naar de volgende instelling te gaan.
2. Laat de knop Negeren/DPS los.
3. Herhaal tot de gewenste instelling is geselecteerd.

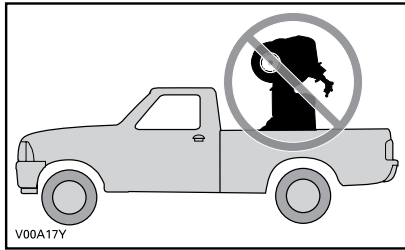
OPMERKING: De DPS kan niet worden geregeld als het voertuig in ACHTERUIT is geschakeld.

IX TRANSPORT VAN HET VOERTUIG

Bevestig het voertuig voor transport met aangepaste bevestigingsmiddelen op de aanhangwagen of pick-up. Gewoon touw is niet aanbevolen.

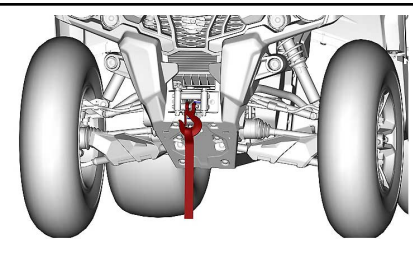
! WAARSCHUWING

Sleep dit voertuig nooit achter een wagen of een ander voertuig. Gebruik een aanhangwagen. Kantel deze waterscooter voor het transport nooit op zijn achterkant. Het voertuig moet in zijn normale rijpositie (op de 4 wielen) staan.



Denk eraan:

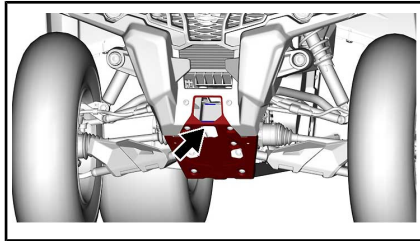
- Laad de rekken van het voertuig af voordat u het transporteert.
- Zet de schakelhendel in de PARKEER-stand.
- Stel het remslot in.
- Maak het voertuig vast aan de voor- en de achterbevestigingspunten.



MODELLEN MET LIER

! WAARSCHUWING

Zorg dat de lierkabel is vergrendeld.



MODELLEN ZONDER LIER



TYPISCH - BEVESTIGINGSPUNT ACHTERAAN

1. Locatie bevestigingspunt achteraan

OPMERKING Door het ergens anders aan te bevestigen kan het voertuig schade oplopen.

INSTRUCTIES VOOR HEFFEN VAN HET VOERTUIG

Algemene veiligheidsinformatie voor heffen

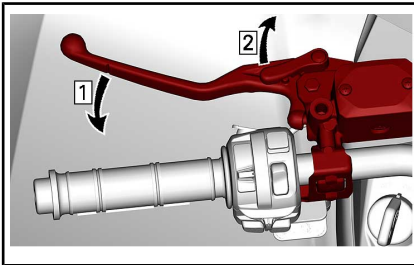
1. Activeer de 4WD-modus.

OPMERKING: De 4WD-modus wordt ingeschakeld als de motor draait en het voertuig ongeveer een meter heeft gereden.

2. Zet de transmissie in PARK.

OPMERKING: Zorg ervoor dat de versnellingsbak in de PARKEERSTAND staat.

3. Blokkeer de remmen.



Stap 1: Activeer de remmen

Stap 2: Vergrendel remmen

Hef het voertuig met behulp van een geschikt hefwerktuig.

⚠ WAARSCHUWING

Controleer of alle wielen zijn geblokkeerd voor het opkrikken van de auto. Overschrijd niet het maximale hefvermogen van het voertuig. Gebruik alleen het voor dit type voertuig goedgekeurde hefwerktuig. Het voertuig mag niet worden verplaatst met behulp van een hefwerktuig. Raadpleeg voorafgaand aan gebruik de waarschuwingen en instructies van de fabrikant.

De voorkant van het voertuig heffen



TYPISCH - PLAATS VAN HET KRIKPOINT VOORAAN

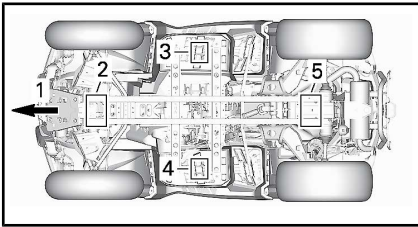
De achterkant van het voertuig heffen



TYPISCH - PLAATS VAN HET KRIKPOINT ACHTERAAN

Het gehele voertuig heffen

1. Hef de voorkant van het voertuig met behulp van een geschikt hefwerktuig.
2. Borg het voertuig lateraal met behulp van krikken op de stabilisatiepunten.



1. Voorzijde voertuig
 2. Voorste hefpunt
 3. Linker stabilisatiepunt
 4. Rechter stabilisatiepunt
 5. Achterste hefpunt
3. Hef de achterkant van het voertuig op.
 4. Stel de hoogte van de krikken af.

! WAARSCHUWING

Hef de voor- EN achterkant van het voertuig nooit zonder de stabilisatiepunten te borgen. Hef het voertuig nooit alleen met behulp van de stabilisatiepunten.

C) ONDERHOUD

I ONDERHOUDSSCHEMA

Het onderhoud is zeer belangrijk om uw voertuig in een veilig functionerende staat te houden. De eigenaar is verantwoordelijk voor een behoorlijk onderhoud. Het voertuig dient servicebeurten te ondergaan volgens het onderhoudsschema.

Ook als u het onderhoudsschema volgt moet u steeds de inspectie voor het vertrek uitvoeren.

Na elke 50 bedrijfsuren verschijnt het volgende bericht op de meter, om u te eraan te herinneren dat onderhoud nodig is: **ONDERHOUD NOODZAKELIJK**. Raadpleeg de paragraaf *MELDINGEN MULTIFUNCTIONELE DISPLAY* voor het wissen van de melding .



WAARSCHUWING

Als het voertuig niet behoorlijk volgens het onderhoudsprogramma en de onderhoudsprocedures wordt onderhouden kan dat rijden op het voertuig onveilig maken.

1) ERNSTIG STOFFIGE OMSTANDIGHEDEN

Aanwijzingen voor onderhoud motorluchtfilter

Het onderhoud van de luchtfilter moet aangepast zijn aan de rijomstandigheden.

De luchtfilter moet vaker worden onderhouden in de volgende stoffige omstandigheden:

- Rijden op droog zand
- Rijden op droge, met aarde bedekte oppervlakken
- Rijden op droge grindwegen of dergelijke.

OPMERKING: Als u in zulke omstandigheden in groep rijdt, moet de onderhoudsfrequentie nog worden opgevoerd.

2) LEGENDA ONDERHOUDSSCHEMA

Werking onder rijomstandigheden op onverharde wegen

Werking onder zware rijomstandigheden (stof of modder) of bij het vervoeren van zware ladingen

3) ONDERHOUDSSCHEMA

Zorg ervoor dat u het juiste onderhoud op de aanbevolen momenten uitvoert, zoals in de tabellen is aangegeven. Sommige onderdelen van het onderhoudsschema moeten volgens de kalender worden uitgevoerd, onafhankelijk van kilometertelling of werkingsduur.

ELKE 1.500 km OF 50 UUR (wat zich het eerst voordoet)

ELKE 750 km OF 25 UUR (wat zich het eerst voordoet)

Controleer en reinig de motorluchtfilter Repareer indien nodig

ELKE 1.500 km OF 50 UUR (wat zich het eerst voordoet)
ELKE 750 km OF 25 UUR (wat zich het eerst voordoet)
Controleer de accuaansluitingen
Smeer de achterste cardanasverbinding
Inspecteer de sluitmoeren van de trekstang en de kogelgewrichten op speling en staat van manchetten.
Smeer de lagerbussen van de voorste ophangingsarmen
Smeer de lagerbussen van de achterste stabilisatiestang
Inspecteer de manchetten en beschermers van de aandrijfjas
Inspecteer de remblokken. Repareer indien nodig
Inspecteer de wiellagers op abnormale speling
inspecteer en reinig het CVT-luchtfiler. Repareer indien nodig. (Indien aanwezig)

ELKE 3.000 km OF 100 UUR (wat zich het eerst voordoet)
ELKE 1.500 km OF 50 UUR (wat zich het eerst voordoet)
Stel de klepspeling af
Reinig de vonkafleider van de knalpot
Inspecteer en reinig het gasklephuis
Vervang de ontluuchtingsfilter van de brandstoftank
Controleer de CVT-aandrijfriem en reinig de CVT-rollen
Smeer de eenwegslager van de aandrijfrol
Het volgende moet ten minste jaarlijks worden uitgevoerd:
Ververs de motorolie en vervang de filter
Inspecteer en reinig het remsysteem
Inspecteer de conditie van de accu
Inspecteer het stuursysteem op abnormale speling
Inspecteer het voordifferentieel en de achterwielophanging op oliepeil en verontreiniging
Inspecteer de versnellingsbak op oliepeil en verontreiniging (570)

UITVOEREN NA DE EERSTE 3.000 km EN NA 6.000 km, EN VOLG HIERNA HET NORMALE SCHEMA.

UITVOEREN NA DE EERSTE 1.500 km EN NA 3.000 km, EN VOLG HIERNA HET NORMALE SCHEMA.

Vervang de tandwielkastolie (570)

Reinig de voertuigsnelheidssensor (VSS) (570)

ELKE 6.000 km OF 200 UUR (wat zich het eerst voordoet)

ELKE 3.000 km OF 100 UUR (wat zich het eerst voordoet)

Controleer het koelsysteem

Controleer de sterkte van de motorkoelvloeistof

Controleer het brandstofsysteem op lekkage

Controleer de brandstofpompdruk

Vervang de bougies

Vervang de olie van het voordifferentieel

Vervang de olie van de achterwielaandrijving

Vervang de tandwielkastolie

Inspecteer de asafdichtingen naar binnen en naar buiten (versnellingsbak, differentieel en achterwielaandrijving)

Reinig de voertuigsnelheidssensor

Reinig en smeer de bovenste en onderste halve geleidebussen van de stuurstang

Het volgende moet elke 2 jaar worden uitgevoerd:

Vervang de remvloeistof

ELKE 12.000 km OF 5 JAAR (wat zich het eerst voordoet)

ELKE 6.000 km OF 5 JAAR (wat zich het eerst voordoet)

Vervang de motorkoelvloeistof

II ONDERHOUDSPROCEDURES

Dit hoofdstuk bevat aanwijzingen voor de elementaire onderhouds-procedures. Als u over de nodige mechanische deskundigheid en de vereiste hulpmiddelen beschikt, kunt u deze procedures zelf uitvoeren. Raadpleeg anders uw erkende Can-Am dealer.

Andere belangrijke punten in het onderhoudsprogramma zijn moeilijker en vergen gespecialiseerd technische kennis of speciaal gereedschap en worden dus best uitgevoerd door uw erkende Can-Am dealer.

⚠ WAARSCHUWING

Tenzij anders aangegeven, moet u de contactschakelaar altijd **UIT** zetten en de sleutel verwijderen voor u onderhoud uitvoert.

⚠ WAARSCHUWING

Waar borginrichtingen moeten worden verwijderd (bv. borgpen, zelfborgende bevestiging, enz.), moet u deze altijd door nieuwe vervangen.

1) Luchtfilter

Aanwijzingen voor onderhoud van de luchtfilter

Zoals bij alle ATV's is de luchtfilter cruciaal voor de goede werking en levensduur van de motor.

Het onderhoud van de luchtfilter moet aangepast zijn aan de rijomstandigheden.

De luchtfilter moet vaker worden onderhouden en er moet olie worden toegevoegd aan de schuimfilter in de volgende stoffige omstandigheden:

- Rijden op droog zand.

- Rijden op droge, met aarde bedekte oppervlakken.
- Rijden op droge grindpaden of dergelijke.

OPMERKING: Als u in zulke omstandigheden in groep rijdt, moet de onderhoudsfrequentie nog worden opgevoerd. Zie het hoofdstuk **LUCHTFILTER SCHOONMAKEN EN SMEREN** in dit hoofdstuk voor de onderhoudsprocedure.

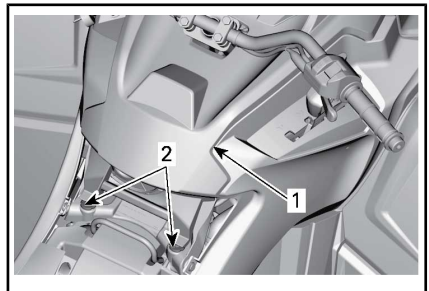
OPMERKING: Een als toebehoren verkrijgbare voorfilter voor "stoffige omstandigheden" is eveneens bruikbaar. Neem voor nadere informatie contact op met uw erkende Can-Am dealer.

Verwijderen van de luchtfilter

OPMERKING Verwijder of wijzig geen enkel onderdeel van het luchtfilterhuis. Anders kan de motor minder performant worden of schade oplopen. De motor is speciaal gekalibreerd om met deze onderdelen te werken.

Verwijder de zitting.

Til de achterkant van de console naar boven tot de tappen loslaten van de pakkingringen.



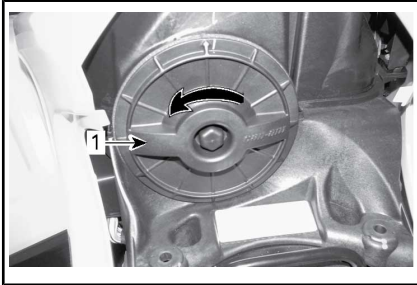
TYPISCH

1. Console
2. Tappen en pakkingringen

Trek de console naar achter.

Draai het deksel van de luchtfilter linksom om het te verwijderen.

OPMERKING: Voor makkelijke verwijdering kunt u een dopsleutel gebruiken.



1. Deksel luchtfilter

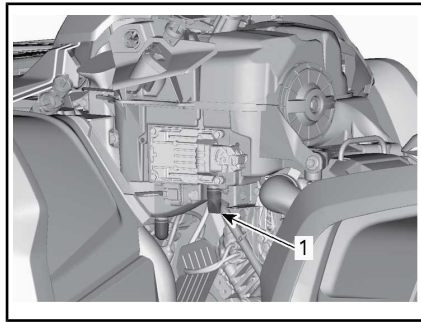
Verwijder de luchtfilter.



VERWIJDEREN VAN DE LUCHTFILTER

Luchtfilterhuis van de motor inspecteren en aftappen

1. Verwijder het linkerzijpaneel.
2. Vang de vloeistof van de toevoerbuis van het luchtfilterhuis op.

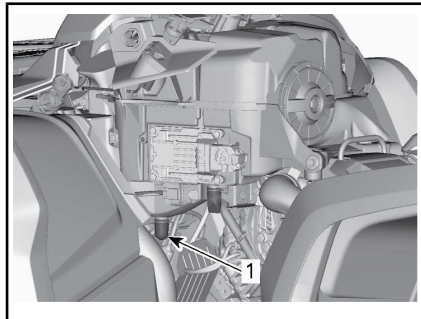


TYPISCH - ONDERDELEN VERWIJDERD VOOR DE DUIDELIJKHEID

1. Toevoerbuis van het luchtfilterhuis
3. Controleer dat de vuilfilterkamer schoon is.
 - Als u vuil of water vaststelt, moet de filterkamer met een stofzuiger worden gereinigd.

OPMERKING Blaas geen perslucht in de luchtfilterkamer.

4. Afvoerbuis van het luchtfilter (schone kamer).
 - Als u vuil of water vaststelt, zie het hoofdstuk **SPECIALE PROCEDURES**.
 - Onderzoek wat de bron is van de contaminatie.



TYPISCH - ONDERDELEN VERWIJDERD VOOR DE DUIDELIJKHEID

1. Afvoerbuis van het luchtfilter

Luchtfilter schoonmaken en smeren

! **LET OP** Draag altijd aangepaste huid- en oogbescherming. Chemicaliën kunnen huiduitslag en oogletsel veroorzaken.

Papierfilter schoonmaken

1. Zorg dat de schuimfilter uit de papierfilter wordt genomen.
2. Tik grote stofafzettingen uit de papierfilter.

Zo vallen vuil en stof uit de papierfilter.

OPMERKING: De papierfilter heeft een beperkte levensduur; vervang hem als hij te vuil of verstopt is.

OPMERKING Perslucht op een papierfilter blazen is **niet** aan te raden. Perslucht kan de papervezels beschadigen waardoor het filtervermogen in een stoffige omgeving zal afnemen.

OPMERKING Gebruik geen wasmiddel om de papierfilter te wassen.

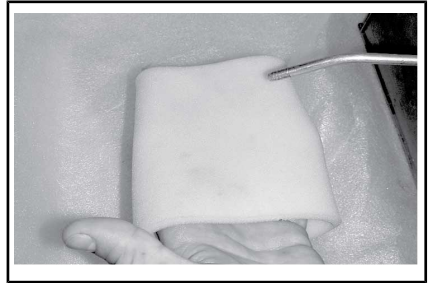
Schuimfilter reinigen

1. Spuit binnen en buiten op de schuimfilter met een goede luchtfilterreiniger en volg de aanwijzingen van de fabrikant op.



TYPISCH - SPIJT HET OP DE SCHUIMFILTER

2. Laat de schuimfilter helemaal drogen.



TYPISCH - DROOG

OPMERKING: Een tweede toepassing kan noodzakelijk zijn voor zwaar vervuilde elementen.

Schuimfilter smeren

1. Zorg ervoor dat het filter schoon is. Raadpleeg *REINIGING SCHUIMFILTER*.
2. Spuit **LUCHTFILTEROLIE** (Stuknr. 219 700 340) op het eerder gedroogde schuimfilter.

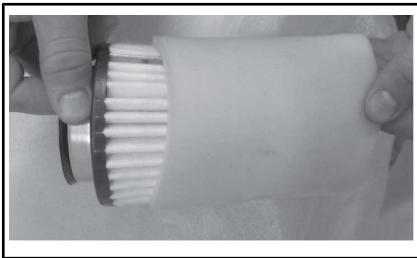


LUCHTFILTEROLIE (Stuknr. 219 700 340)



TYPISCH - FILTER MET OLIE SMEREN

3. 3 tot 5 minuten laten rusten.
4. Neem eventuele overtollige olie, die naar de papierfilter zou kunnen lopen, weg door de schuimfilter in een absorberende doek te wikkelen en er zachtjes op te knijpen. Hierdoor zal de olie de schuimfilter volledig dekken.
5. Plaats de schuimfilter over de papierfilter.



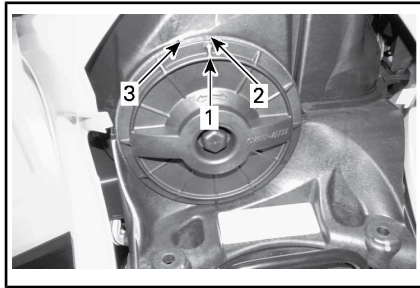
TYPISCH

Installatie luchtfilter

Smeer O-ring en de plastic behuizing van de luchtfilter lichtjes.

Plaats het luchtfilter in de omgekeerde volgorde van de verwijdering.

Zorg dat het luchtfilterdeksel op juiste wijze op het luchtfilterhuis is vergrendeld. Zie indicaties op het filterdeksel en -huis.

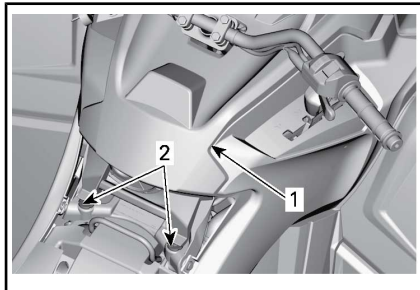


1. Dekselstandpijl
2. Vergrendeld
3. Ontgrendeld

Plaats de console in de omgekeerde volgorde van de verwijdering. Let echter goed op het volgende.

Plaats de lipjes aan de voorkant van de console op één lijn met de uitsparingen en duw de console naar voren.

Lijn vervolgens de tappen met pakkingringen op de achterkant van de console tot tappen en pakkingringen in elkaar passen.



TYPISCH

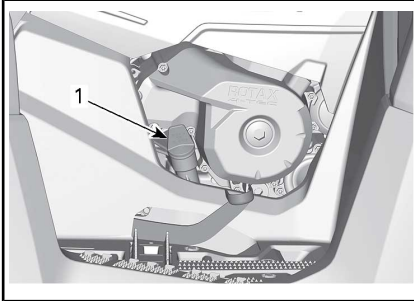
1. Console
2. Tappen en pakkingringen

2) Motorolie

Motoroliepeil

OPMERKING Controleer het peil regelmatig en vul bij indien nodig. **Nooit te veel bijvullen.** Een te hoog oliepeil kan ernstige schade aan de motor/transmissie aanrichten. Wis gemorste olie weg.

OPMERKING: Voer terwijl u het motoroliepeil controleert een visuele inspectie op lekken uit.



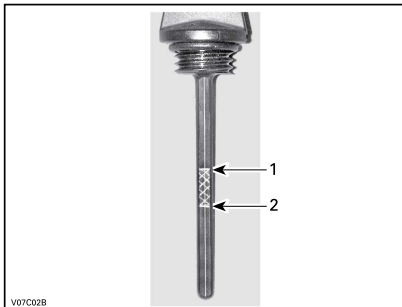
RECHTERKANT VAN DE MOTOR

1. Peilstok

OPMERKING: Let op dat u de O-ringen op de peilstok niet verliest.

Om het oliepeil te controleren plaatst u het voertuig op een vlak oppervlak met niet-draaiende, koude motor. Ga als volgt te werk:

1. Schroef de peilstok los, verwijder hem en wrijf hem schoon.
2. Plaats de peilstok terug en schroef hem helemaal vast.
3. Verwijder de peilstok en lees het oliepeil af. Dat moet dicht bij het bovenste merkteken liggen.



TYPISCH

1. Vol
2. Toevoegen

Verwijder de peilstok om olie toe te voegen. Steek een trechter in de buis om morsen te voorkomen.

Voeg een beetje van de aanbevolen olie toe en controleer het oliepeil opnieuw.

Herhaal de procedure hierboven tot het oliepeil het bovenste merkteken op de peilstok heeft bereikt. **Nooit te veel bijvullen.**

Bevestig de peilstok correct.

Aanbevolen motorolie

AANBEVOLEN MOTOROLIE (VOOR ALGEMEEN GEBRUIK)

Scandinavië	4T 5W40 SYNTHETISCHE GEMENGDE OLIE (EUR) (Stuknr. 779290)
Alle andere landen	4T 5W40 SYNTHETISCHE GEMENGDE OLIE (Stuknr. 779133)

AANBEVOLEN MOTOROLIE (HOGE TEMPERatuur)

Scandinavië	4T 10W50 SYNTHETISCHE OLIE (EUR) (Stuknr. 779240)
Alle andere landen	4T 10W50 SYNTHETISCHE OLIE (Stuknr. 779234)

AANBEVOLEN MOTOROLIE (LAGE TEMPERatuur)

Scandinavië	4T 0W40 SYNTHETISCHE OLIE (EUR) (Stuknr. 779286)
Alle andere landen	4T 0W40 SYNTHETISCHE OLIE (Stuknr. 779139)

OPMERKING: De XPS-olie werd speciaal ontwikkeld en getest voor deze zeer veeleisende motor. BRP raadt aan deze XPS-olie te gebruiken.

Als er geen XPS-motorolie beschikbaar is, gebruik dan 4-taktmotorolie SAE 5W40 of 10W50 die voldoet aan de vereisten van de API-classificatie SJ, SL, SM of SN, of deze overtreft. Controleer altijd of het API-label op de oliebus minstens één van deze normen bevat.

OPMERKING Schade veroorzaakt door het gebruik van olie die niet geschikt is voor deze motor, wordt wellicht niet gedekt door de beperkte garantie van BRP.

Motorolie verversen

! **LET OP** De motorolie kan erg heet zijn. Wacht tot de motorolie warm is.

OPMERKING De motorolie en het oliefilter moeten op hetzelfde ogenblik worden vervangen.

Laat de motor op zijn normale bedrijfstemperatuur komen.

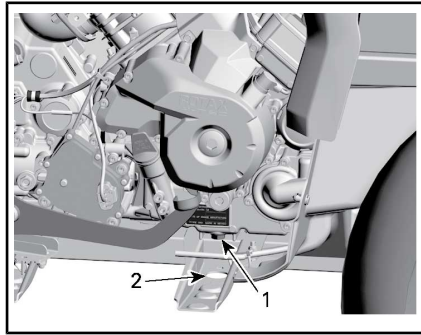
Zet het voertuig op een vlak oppervlak.

Verwijder de peilstok.

Maak de plaats rond de olieaftapplug schoon.

Zet een opvangbak onder de olieaftapplug.

Schroef de olieaftapplug los.



NORMAAL: ONDERDELEN VERWIJDERD VOOR DE DUIDELIJKHEID

1. Afvoerplug
2. Toegang door frame

Wacht lang genoeg zodat alle olie uit de oliefilter kan lekken.

Vervang de oliefilter. Zie *OLIEFILTER* in dit hoofdstuk.

Vervang de pakking van de aftapplug.

Maak de plaats voor de pakking op de motor en de olieaftapplug schoon en breng de plug weer aan.

Vul de motor tot het juiste niveau met de aanbevolen olie.

Raadpleeg de *SPECIFICATIES* voor het olievolume.

Start de motor en laat hem enkele minuten stationair draaien.

Controleer of er geen lekkage is ter hoogte van de oliefilter en de olieaftapplug.

Stop de motor.

Wacht even tot de olie is doorgestroomd naar het carter en controleer het oliepeil.

Vul bij indien nodig.

Verwijder de oude olie volgens de plaatselijke milieuvoorschriften.

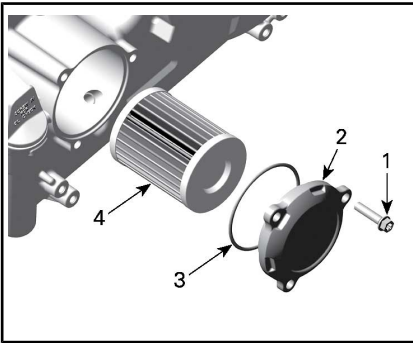
3) Oliefilter

Verwijderen van de oliefilter

Verwijder de volgende onderdelen om het oliefilter te bereiken:

- Zadel
- Console
- Zijpaneel rechts en uitbreiding(en)
- Rechervoetsteunpaneel.

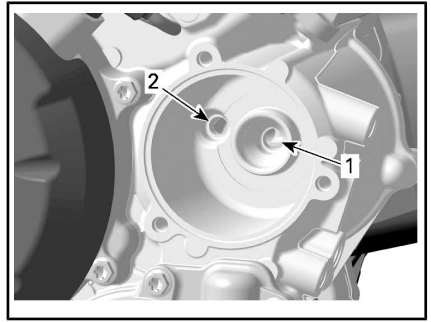
1. Reinig de omgeving van de oliefilter.
2. Verwijder het oliefilterdeksel.
3. Verwijder de oliefilter.



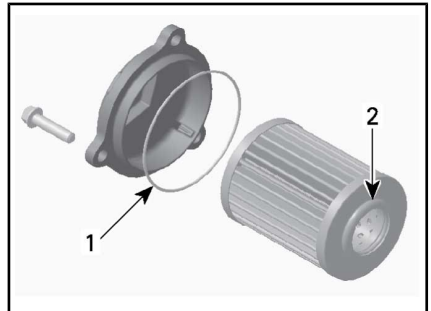
1. Oliefilterschroef
2. Oliefilterdeksel
3. O-ring
4. Oliefilter

Installatie oliefilter

1. Controleer de filterinlaat- en uitlaat op verontreinigingen en reinig deze zones.



1. Inlaatboring van oliepomp naar oliefilter
2. Uitlaatboring naar het motorolie-toevoersysteem
2. Plaats een **NIEUWE** O-ring op het oliefilterdeksel.
3. Plaats het nieuwe filter op het filterdeksel.
4. Smeer de O-ring en het uiteinde van de filter met motorolie.



1. O-ring: dunne laag olie aanbrengen
2. Uiteinde van filter: dunne laag olie aanbrengen

OPMERKING Let erop dat de O-ring tijdens het plaatsen van het filter en het deksel niet beklemd raakt.

5. Plaats het deksel over de motor.
6. Draai de schroeven van het oliefilterdeksel vast volgens de aanbevolen specificaties.

AANDRAAIMOMENT

Schroeven van het oliefilterdeksel	10 N•m ± 1 N•m
------------------------------------	----------------

7. Wis eventueel gemorste olie van de motor.
8. Installeer de resterende onderdelen waar toepasselijk.

4) Radiator

Radiatorinspectie

Controleer af en toe of de omgeving van de radiator schoon is.



TYPISCH - ONDERDELEN VERWIJDERD VOOR DE DUIDELIJKHEID

Inspecteer de radiator en slangen op lekkage of andere schade.

Inspecteer de radiatorvinnen. Ze moeten schoon zijn, vrij van modder, vuil, bladeren en andere verontreinigingen die de koelprestatie van de radiator in het gedrang kunnen brengen.

Verwijder zoveel mogelijk verontreinigingen met de hand. Heeft u water ter beschikking, probeer de radiatorvinnen dan af te spoelen.

Spuit de radiatorvinnen schoon met een tuinslang, indien mogelijk.

! **LET OP** Maak de radiator nooit schoon met uw handen terwijl hij nog heet is. Laat de te reinigen radiator eerst afkoelen.

OPMERKING Let op dat u de radiatorvinnen niet beschadigt bij de reiniging. Gebruik geen werktuigen/voorwerpen die de vinnen kunnen beschadigen. De vinnen zijn doelbewust erg dunne onder-

delen, om een efficiënte koeling mogelijk te maken. **GEBRUIK VOOR HET SPOELLEN ALLEEN LAGE DRUK; GEBRUIK GEEN HOGEDRUKREINIGER.**

Laat de werking van het koelsysteem controleren door een erkende Can-Am dealer.

5) Motorkoelvloeistof

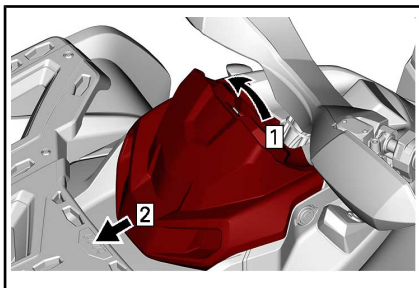
Controle motorkoelvloeistofpeil

! **WAARSCHUWING**

Controleer het koelvloeistofpeil wanneer de motor koud is. Voeg nooit koelvloeistof toe aan het koelsysteem terwijl de motor heet is.

Plaats het voertuig op een vlakke ondergrond.

Verwijder de meterhouder.



TYPISCH

Stap 1: Optrekken

Stap 2: Schuif

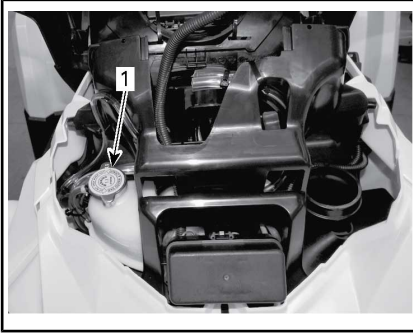
Verwijder de dop van het koelvloeistofreservoir.

! **WAARSCHUWING**

Waarschuwing: Verwijder de dop van het koelvloeistofreservoir niet als de motor warm is.

Wanneer het voertuig op een vlak oppervlak staat moet het vloeistofpeil tussen de MIN. en MAX.

merktekens van het koelmiddelreservoir staan.



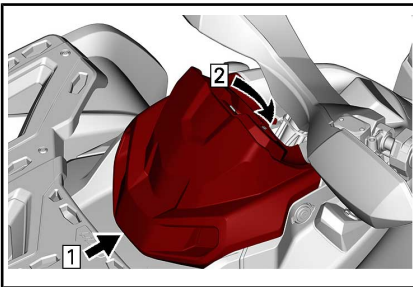
1. Motorkoelvloeistofreservoir

OPMERKING: Wanneer u het peil controleert bij een temperatuur van minder dan 20 °C, mag het iets onder het MIN. merkteken liggen. Vul zoveel koelvloeistof bij als nodig.

Gebruik een trechter om morsen te vermijden. **Nooit te veel bijvullen.**

Sluit de dop van het reservoir opnieuw en draai hem stevig aan.

Plaats de meterhouder terug.



TYPISCH

- Stap 1: Haak
Stap 2: Steunlipje sluiten

OPMERKING: Als u vaak koelvloeistof aan uw koelsysteem moet toevoegen wijst dit op lekkage of motorproblemen. Raadpleeg een erkende Can-AM dealer.

Aanbevolen motorkoelvloeistof

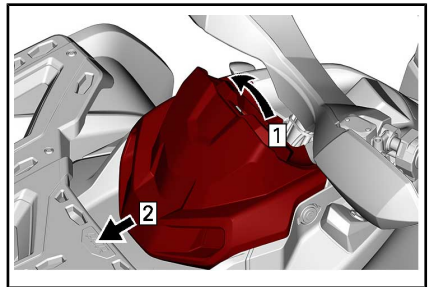
LAND	AANBEVOLEN KOELVLOEISTOF
Scandinavië	VOORGEMENGDE KOELVLOEISTOF MET EEN LANGE LEVENSDUUR (EUR) (Stuknr. 779223)
Alle andere landen	VOORGEMENGDE KOELVLOEISTOF MET EEN LANGE LEVENSDUUR (Stuknr. 779150)
Of als alternatief, indien deze niet verkrijgbaar is	Gedistilleerd water met antivriesmiddel (50% gedistilleerd water, 50% antivriesmiddel)

OPMERKING Gebruik altijd ethyleenglycolantivries met corrosieremmers, speciaal bestemd voor aluminium interne verbrandingsmotoren.

Vervanging motorkoelvloeistof

Koelsysteem aftappen

Verwijder de meterhouder.



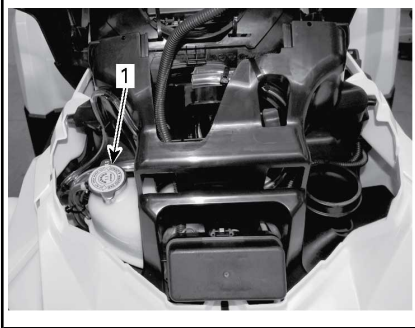
TYPISCH

- Stap 1: Optrekken
Stap 2: Schuif

Verwijder de dop van het koelvloeistofreservoir.

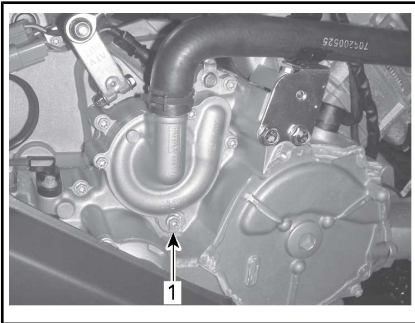
⚠ WAARSCHUWING

Verwijder de drukdop niet terwijl de motor warm is, om brandwonden te voorkomen.



1. Dop motorkoelvloeistoftank

Schroef de koelvloeistofaftapplug los en vang de koelvloeistof op in een geschikt recipiënt.



NORMAAL: ONDERDELEN VERWIJDERD VOOR DE DUIDELIJKHEID

1. Koelvloeistofaftapplug

OPMERKING: Schroef de koelvloeistofaftapplug niet helemaal los.

Koppel de onderste radiatorslang los en vang de resterende koelvloeistof op in een geschikt recipiënt.

OPMERKING: Onthoud de positie van de slangklem op de onderste radiatorslang.

Plaats de onderste radiatorslang terug.

Plaats de klem van de radiatorslang zoals genoteerd tijdens het verwijderen.

Draai de klem van de radiatorslang aan tot de specificaties.

Installeer de aftapplug van het koelsysteem opnieuw met een nieuw pakkingring.

Draai de koelvloeistofaftapplug aan tot de specificaties.

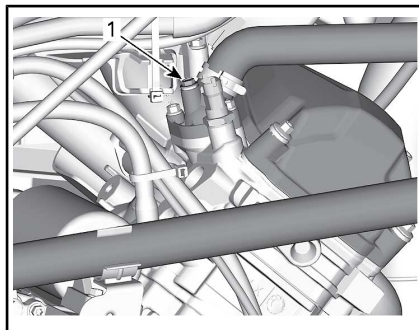
AANDRAAIMOMENT

Koelvloeistof-aftapplug	9 N•m naar 11 N•m
-------------------------	-------------------

Ontlucht het koelsysteem, zie **KOELSYSTEEM VULLEN EN ONTLUCHTEN**.

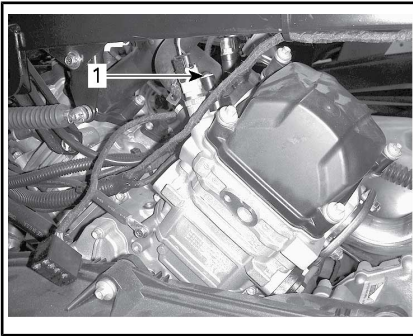
Vullen en aftappen van het koelsysteem

1. Schroef de ontluchtingsschroeven los op de cilinders vooraan en achteraan.



TYPISCH

1. Ontluchtingsschroef cilinder vooraan



NORMAAL: ALLEEN 570-MODELLEN

1. Ontluchtingsschroef cilinder achteraan
2. Vul het koelsysteem tot de koelvloeistof uit de ontluuchtingsschroef (-schroeven) stroomt.
3. Knijp verschillende keren in de bovenkant van de koelvloeistofslang tussen de radiator en de koelvloeistofpomp tot alle lucht uit het hoogste deel van de slang is ontsnapt.
4. Installeer de ontluuchtingsschroef met een **NIEUWE** pakkingring en draai aan volgens specificaties.

AANDRAAIMOMENT	
Aftapschroeven	5,0 N•m ± 0,6 N•m

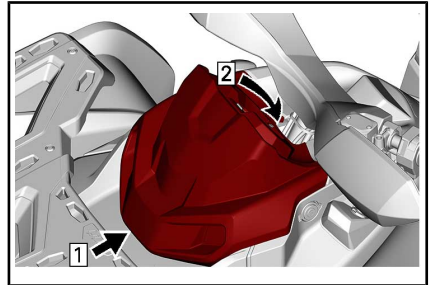
5. Voeg koelvloeistof toe tot het systeem tot aan de zitting van de radiatorstop gevuld is.
6. Hervul de koelvloeistoftank tot de markering MAX.
7. Start de motor.

OPMERKING: Plaats de drukkdpomp niet.

8. Laat de motor stationair draaien tot de ventilator van de koeling AAN gaat.

OPMERKING: Bewaak het koelvloeistofpeil tijdens het opwarmen van de motor en voeg indien nodig koelvloeistof bij.

9. Druk de gashendel twee- of driemaal in en controleer het koelvloeistofpeil.
10. Stop de motor en laat de motor afkoelen.
11. Inspecteer het koelsysteem op lekkage.
12. Controleer het koelvloeistofpeil in de tank. Vul zoveel koelvloeistof bij als nodig.
13. Installeer de drukkdpomp.
14. Plaats de de meterhouder



TYPISCH

- Stap 1: Haak
 Stap 2: Steunlipje sluiten

6) Vonkafleider knalpot

De knalpot moet regelmatig worden ontdaan van opgehoopte koolstof.

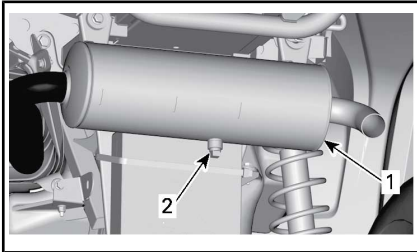
⚠ WAARSCHUWING

Laat de motor nooit draaien in een afgesloten ruimte. Voer dit werk nooit uit wanneer de motor net heeft gedraaid, omdat het uitlaatsysteem dan erg heet is. Zorg ervoor dat er geen brandbare materialen in de buurt zijn. Draag oogbescherming en handschoenen. Ga nooit achter het voertuig staan terwijl het uitlaatsysteem wordt gereinigd. Respecteer alle toepasselijke wetten en voorschriften.

Kies een goed geventileerde ruimte en wacht tot de knalpot koud is.

Zet de schakelhendel in de PARKEER-stand (P).

Verwijder de reinigingsplug van de knalpot.



TYPISCH

1. Knalpot
2. Reinigingsplug

Blokkeer het uiteinde van de knalpot met een poetslap en start de motor.

Drijf het motortoerental meermaals even op om de opgehoopte koolstof uit de knalpot te stuwen.

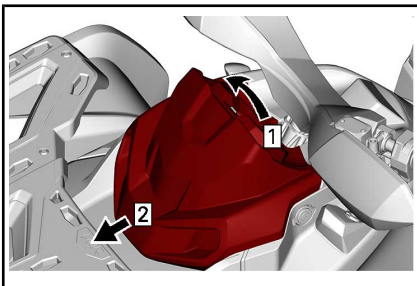
Stop de motor en laat de knalpot afkoelen.

Installeer de reinigingsplug terug.

7) CVT-luchtfilter

Verwijderen van de CVT-luchtfilter

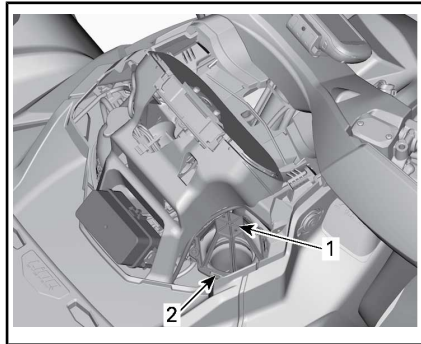
1. Verwijder de meterhouder.



TYPISCH

- Stap 1: Optrekken
 Stap 2: Schuif

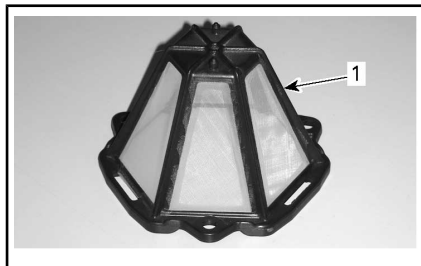
2. Druk op de drie lipjes en verwijder het luchtfilter.



1. CVT-luchtfilter
2. Lipje

Reiniging CVT-luchtfilter

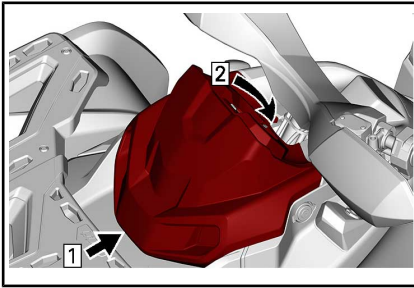
1. Spuit binnen en buiten op de filter met een goede luchtfilterreiniger en volg de aanwijzingen van de fabrikant op.
2. Laat de filter volledig drogen.



1. CVT-luchtfilter
3. Maak de binnenkant van de CVT-luchtinlaat schoon.

Installatie CVT-luchtfilter

1. Installeer het luchtfilter op de CVT-inlaat door de lipjes in de uitsparing te steken en op het luchtfilter te drukken tot het vast klikt.
2. Plaats de meterhouder terug.



TYPISCH

Stap 1: Haak

Stap 2: Steunlipje sluiten

8) Tandwielkastolie (570-modellen)

Aanbevolen tandwielkastolie

AANBEVOLEN TANDWIELKASTOLIE	
Scandinavië	75W140 SYNTHETISCHE VERSNELLINGSBAKOLIE (EUR) (Stuknr. 779215)
Alle andere landen	75W140 SYNTHETISCHE VERSNELLINGSBAKOLIE (Stuknr. 779160)

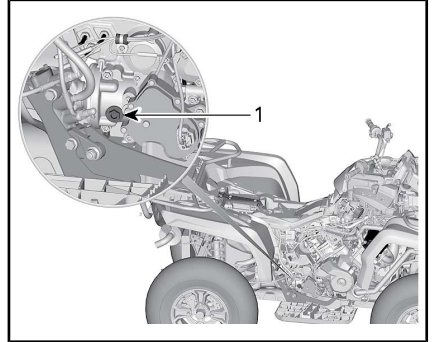
OPMERKING: De XPS-olie werd speciaal samengesteld voor de smeervereisten van deze tandwielkast. BRP raadt stellig aan deze XPS-olie te gebruiken. Als de synthetische XPS-olie echter niet beschikbaar is, kunt u het volgende smeermiddel gebruiken:

VEREISTEN OLIE TANDWIELKAST
75W 140 API GL-5 synthetische versnellingsbakolie

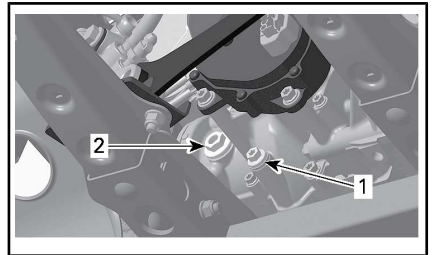
Controle oliepeil tandwielkast

OPMERKING: Zet het voertuig voordat u het tandwielkastoliepeil controleert op een vlak oppervlak.

1. Zie voor toegang tot de tandwielkastoliepeilplug verwijdert u het volgende:
 - Zadel
 - Console
 - Zijpaneel rechts en uitbreiding(en)
 - Rechervoetsteunpaneel



1. Oliepeilplug
2. Verwijder de oliepeilplug van de tandwielkast.



1. Afvoerplug
2. Oliepeilplug
3. Controleer het oliepeil.

Het oliepeil moet ter hoogte van de onderrand van het oliepeilgat staan.

OPMERKING Een te hoog oliepeil kan ernstige schade aan de tandwielkast aanrichten.

Verversen olie voor tandwielkasten

Aftappen olie voor tandwielkasten

1. Start de motor en laat het voertuig werken om de tandwielkastolie op te warmen.

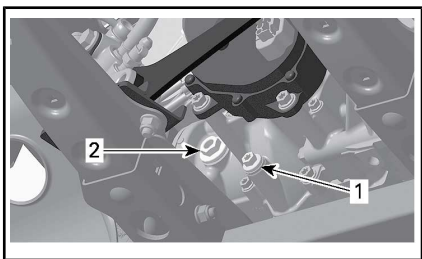
OPMERKING: Als het stationair laten draaien van de motor onvoldoende is, bedient u de versnellingsbak van het voertuig.

2. Plaats het voertuig op een vlakke ondergrond.
3. Zet een opvangbak onder de aftapplug van de tandwielkast.
4. Reinig de plaats rond de aftapplug.
5. Verwijder de magnetische aftapplug en de afdichtingsring. Werp de afdichtingsring weg.

⚠ WAARSCHUWING
De tandwielkastolie kan erg heet zijn.

6. Verwijder de oliepeilplug en de o-ring ervan.

OPMERKING: Laat de olie volledig uit de tandwielkast lopen.



1. Magnetische aftapplug
2. Oliepeilplug

7. Reinig de magnetische aftapplug en let op vuil dat op de aftapplug aanwezig kan zijn.

OPMERKING: Als er teveel vuil aanwezig is, is dit een aanwijzing

dat er een probleem met de tandwielkast is.

8. Plaats de magnetische aftapplug terug met een **NIEUWE** afdichtingsring.

AANDRAAIMOMENT	
Afvoerplug	20 N•m ± 2 N•m

9. Verwijder tandwielkastolie volgens de plaatselijke milieuvoorschriften.

Bijvullen olie voor tandwielkasten

1. Vul de tandwielkast via het oliepeilgat tot de olie de onderrand van het oliepeilgat bereikt.
2. Plaats de olieaftapplug met de bijbehorende o-ring terug. Draai de plug aan volgens de specificaties.

AANDRAAIMOMENT	
Oliepeilplug	5 N•m ± 0,6 N•m

Wis gemorste olie weg.

9) Bougies

Toegang tot de bougie

Verwijder de zijpanelen.

Koppel de bougiekabel(s) los.

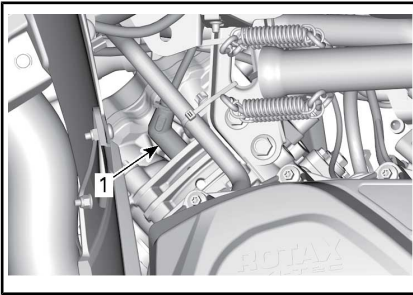
Verwijdering van de bougie

Draai de bougies een toer los.

⚠ LET OP Zet altijd een veiligheidsbril op wanneer u met perslucht werkt.

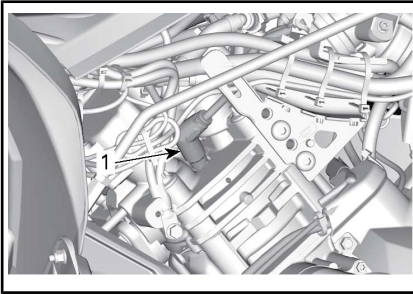
Reinig de bougies en cilinderkoppen met perslucht, indien mogelijk.

Schroef de bougies volledig los met een bougiesleutel en verwijder ze.



RECHTERKANT — ACHTERSTE CILINDER

1. Ontstekingsbougie



LINKERKANT — VOORSTE CILINDER

1. Ontstekingsbougie

Installatie van bougies

Controleer voor de installatie of de contactoppervlakken van de cilinderkoppen en bougies niet vuil zijn.

Stel de bougiespleet met behulp van een voelmaat in.

BOUGIESPLEET	
450	0,7 mm - 0,9 mm
570	0,7 mm naar 0,8 mm

Breng een klein beetje smeermiddel op basis van koper tegen het vastvreten aan op de bougieschroefdraad en installeer de bougie opnieuw.

Schroef de bougies in de cilinderkoppen met de hand of met een passende momentsleutel.

OPMERKING Haal de bougies niet te strak aan om schade aan de motor te vermijden.

AANDRAAIMOMENT

Ontstekingsbougie	20 N•m ± 2,4 N•m
-------------------	------------------

10) Accu

! **LET OP** Laad nooit een accu terwijl die in het voertuig is geïnstalleerd.

Deze voertuigen zijn uitgerust met een VRLA-accu (Valve Regulated Lead Acid). Dit is een onderhoudsvrij accutype, waaraan geen water moet worden toegevoegd om het elektrolytpeil te regelen.

OPMERKING Verwijder nooit de afsluitdop van de accu.

Accu-isolatie

Ontkoppel de ZWARTE (-) kabel van de accu.

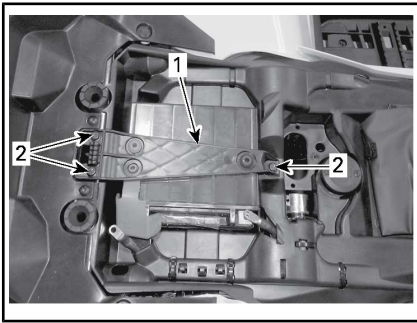
OPMERKING Zorg dat de stekker niet per ongeluk in contact komt met de accupool.

Accu verwijderen

Koppel eerst de ZWARTE (-) kabel los en dan de RODE (+).

OPMERKING Ontkoppel altijd eerst de ZWARTE (-) accukabel.

Verwijder de borgschroeven, de accuhouder en trek de accu uit de houder.



1. Accuhouder
2. Borgschroeven

Accu reinigen

Reinig de accu, de behuizing en polen met een oplossing van natriumcarbonaat en water.

Verwijder roest van de accuklemmen en -polen met een harde stalen borstel.

Accu installeren

Om de accu te installeren gaat u omgekeerd te werk als bij de verwijdering.

OPMERKING Sluit altijd eerst de RODE (+) accukabel aan.

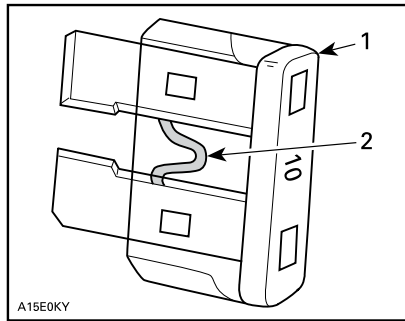
11) Zekeringen

! LET OP Schakel de contactschakelaar altijd op UIT voordat u een defecte zekering vervangt.

Inspectie van de zekering

Controleer of de draad is gesmolten.

Als de gloeidraad is gesmolten, vervang dan de kapotte zekering, zie ZEKERING VOORKANT of ZEKERINGHOUDER EN ZEKERINGSVERBINDINGEN ACHTERKANT hieronder voor het juiste vermogen.



A15E0KY

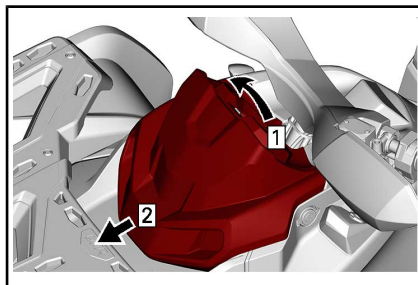
TYPISCH

1. Zekering
2. Nakijken op gesmolten delen

OPMERKING Gebruik geen zekering met een hogere capaciteit om ernstige schade te vermijden.

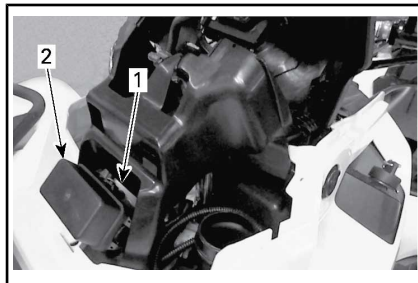
Voorste zekeringdoos

Verwijder de meterhouder.



TYPISCH

- Stap 1: Optrekken
Stap 2: Schuif



1. Voorste zekeringdoos
2. Deksel zekeringdoos vooraan

OPMERKING: Kijk in het deksel van de zekeringdoos voor de locatie van de zekeringen.

OPMERKING Berg nooit voorwerpen op in het servicevak vooraan.

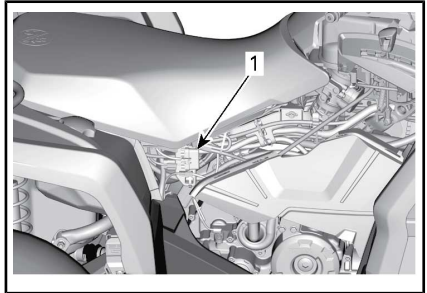
Beschrijving zekeringdoos vooraan

VOORSTE ZEKERINGDOOS		
NR.	BESCHRIJVING	VERMOGEN
RY1	koelventilatorrelais	-
RY2	Hoofdrelais	-
RY3	Relais lichten	-
RY4	Relais alarmknipperlichten aanhanger	-
RY5	Relais accessoires	-
RY6	Relais remmen	-
F1	Contactschakelaar Klok	10 A
F2	Relais lichten	30 A
F3	Extra stekkers 1 DC1 / DC3	20 A
F4	Extra stekkers 2 DC5 / DC6	20 A
F5	Brandstofpomp Verstuivers Bobines	10 A
F6	Meter DPS ABS	10 A
F7	Achterlichten Alarmknipperlichten	10 A
F8	ECM	10 A
F9	4WD-actuator	10 A

VOORSTE ZEKERINGDOOS		
NR.	BESCHRIJVING	VERMOGEN
F10	Waarschuwing	10 A
F12	Koelventilator	25 A

Zekeringhouder(s) achter en zekeringsverbindingen

De zekeringhouder achteraan bevindt zich onder de stoel bij de accu.



1. Achterste zekerbare aansluitingen en zekeringhouder(s)



ZEKERINGHOUDER

ZEKERINGHOUDERS	
BESCHRIJVING	SCORE
DPS (Dynamic Power Steering Diagnoseaansluiting)	40 A
ABS (antiblokkeerremstelsysteem)	40 A

ZEKERBARE AANSLUITINGEN		
BESCHRIJVING		METER
Zekerbare aansluiting 1	Primair Koelventilator	16 awg
Zekerbare aansluiting 2	Verlichting Accessoires	16 awg

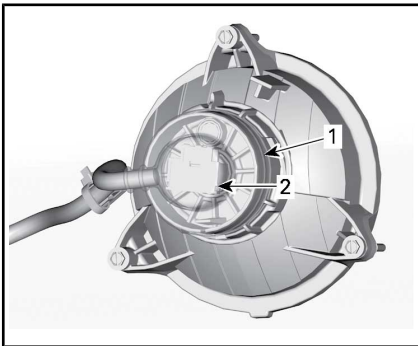
12) Lichten

Controleer na vervanging altijd of het licht wel werkt.

Koplampen vervangen

OPMERKING Raak het glas van een halogeenlamp nooit met de blote vingers aan, want dan gaat deze minder lang mee. Als het glas toch wordt aangeraakt, reinig het dan met isopropanol, dat op de lamp geen laagje achterlaat.

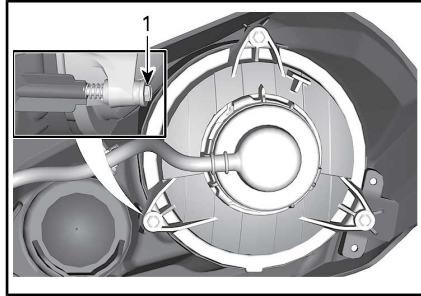
1. Verwijder het deksel.
2. Koppel de connector los.
3. Verwijder de lamp.



1. Hoes
2. Connector
4. Installeer de verwijderde onderdelen opnieuw correct in de omgekeerde volgorde dan waarin u ze heeft verwijderd.
5. Controleer de werking van de koplamp.

Koplamp richten

Draai aan de regelknoppen om de straalhoogte en de zijdelingse oriëntatie volgens de specificaties in te stellen.



DIMLICHTEN

1. Regelknoppen

Achterlicht-/remlichtlamp vervangen

1. Verwijder de borgschroeven van de connector van de lamp.
2. Koppel de connector van de lamp los.
3. Draai de lamp linksom om ze uit het achterlicht te verwijderen.



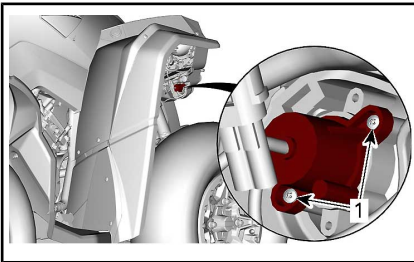


4. Verwijder de lamp uit het achterlicht.

Ga voor de installatie omgekeerd te werk als om de lamp te verwijderen.

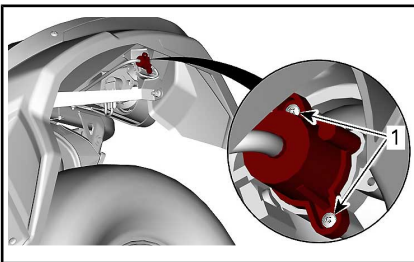
Lampje richtingaanwijzer vervangen

1. Verwijder de lampfitting.



TYPISCH - LAMPJE RICHTINGAANWIJZER VOORAAN

1. Borgschroeven



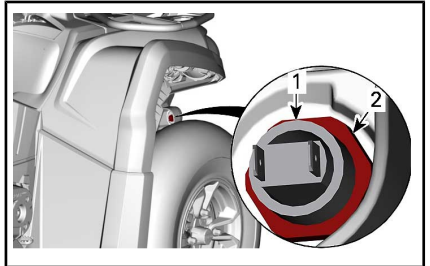
TYPISCH - LAMPJE RICHTINGAANWIJZER ACHTERAAN

1. Borgschroeven
2. Vervang de lamp.
3. Monteer de fitting.

Lamp van het standlicht vooraan vervangen

OPMERKING: De standlichten vooraan kunnen niet worden gedemonteerd. Zij moeten als geheel worden vervangen.

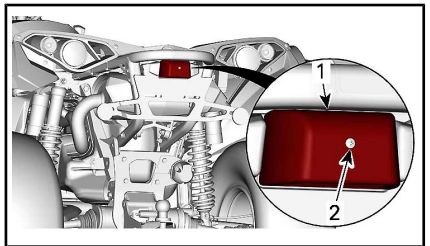
1. Koppel de elektriciteitsconnector los.
2. Draai de borgmoer los.
3. Verwijder het standlicht.



1. Standlicht
2. Borgmoer
4. Installeer het nieuwe standlicht in omgekeerde volgorde.

De lamp van de nummerplaat vervangen

1. Verwijder de gloeilampkap van de nummerplaat.



TYPISCH

1. Gloeilampkap nummerplaat
2. Borgschroef
2. Vervang de lamp.
3. Breng de lampplaat opnieuw aan.

13) Manchetten en beschermers aandrijfjas

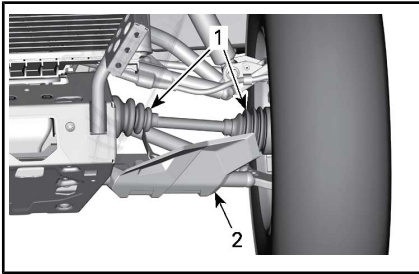
Inspectie van de manchetten en beschermers aandrijfjas

Inspecteer de beschermers en manchetten van de aandrijfjas visueel.

Controleer de beschermers op beschadigingen of schuren tegen de assen.

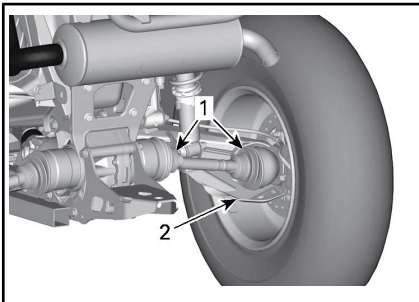
Controleer manchetten op barsten, scheuren, vetlekken enz.

Herstel of vervang desgevallend beschadigde onderdelen.



TYPISCH — VOORKANT VOERTUIG

1. Manchetten aandrijfjas
2. Beschermer aandrijfjas



TYPISCH — ACHTERKANT VOERTUIG

1. Manchetten aandrijfjas
2. Beschermer aandrijfjas

14) Wiellagers

Inspectie wiellagers

Plaats het voertuig op een vlakke ondergrond.

Schakel het remslot in.

Hef het voertuig op en ondersteun het.

Zet het voertuig vast op kriksteunen.

Duw en trek aan de bovenrand van de wielen om de speling te voelen.

Raadpleeg een erkende Can-Am dealer als u enige speling vaststelt.



TYPISCH

15) Wielen en banden

Bandenspanning

⚠ WAARSCHUWING

De bandenspanning heeft een grote invloed op de besturing en stabiliteit van het voertuig. Bij onvoldoende druk kunnen de banden leeglopen en op de velg gaan lopen. Bij overdruk kan de band springen. Houd u altijd aan de aanbevolen bandenspanning. Regel de bandenspanning **NOOIT** lager dan het minimum. Anders kan de band loskomen van de velg. Gebruik altijd een handpomp, aangezien het banden van het lagedruktype betreft.

Controleer de druk wanneer de banden **koud** zijn voordat u het voertuig gaat gebruiken. De banden-

druk verschilt naargelang de temperatuur en de hoogte. Controleer de bandenspanning opnieuw wanneer een van deze factoren verandert.

Voor uw comfort zit er een drukmeter in de gereedschapstas.

Hoewel de banden speciaal zijn ontworpen voor offroadtoepassingen, kan een lekke band nog steeds voorkomen. Daarom wordt aangeraden een bandenpomp en een reparatieset mee te nemen.

Raadpleeg de *SPECIFICATIES* voor de aanbevolen druk.

Inspectie banden

Controleer de banden op beschadigingen en slijtage. Vervang deze zo nodig.

Roteer de banden niet. De banden vooraan en achteraan hebben een andere maat. De banden zijn directioneel en moeten in de juiste draairichting gemonteerd blijven om goed te werken.

Vervanging banden

De banden moeten vervangen worden door een erkende Can-Am dealer.

WAARSCHUWING

- Vervang de banden alleen door banden van hetzelfde type en bandenmaat als de originele banden.
- Let erop dat u banden met een unidirectioneel profiel in de juiste draairichting monteert.
- De banden moeten vervangen worden door een ervaren persoon, in overeenstemming met de normen en het gereedschap gebruikt in de sector.

Wielen verwijderen

Plaats het voertuig op een vlakke ondergrond.

Activeer de 4WD-modus.

Zet de schakelhendel in PARK.

Schakel het remslot in.

Draai de wielmoeren los en hef het voertuig op.

Zet het voertuig vast op kriksteunen.

Verwijder de wielmoeren en verwijder dan het wiel.

Wiel monteren

Breng bij de installatie wat smeermiddel tegen het vastvreten op de schroefdraad aan.

Als de banden unidirectioneel zijn, moet u ervoor zorgen dat het wiel volgens de draairichting van de band wordt geïnstalleerd.

Draai telkens twee tegenoverliggende wielmoeren voorzichtig aan en

Onthoud tijdens het lezen van deze Gebruikershandleiding, dat:

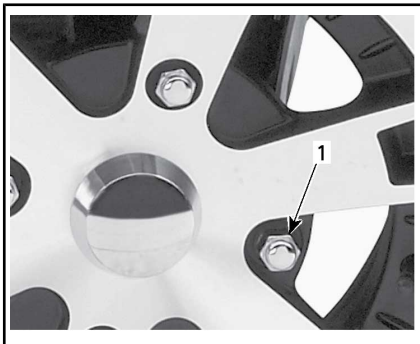
WAARSCHUWING

Duidt op een mogelijk gevaar dat, indien het niet wordt vermeden, kan leiden tot ernstige of dodelijke verwondingen.

draai ze daarna aan tot hun definitieve moment.

AANDRAAIMOMENT	
Wielmoeren	100 N•m ± 10 N•m

OPMERKING Gebruik altijd de wielmoeren die per type wiel zijn aanbevolen. Het gebruik van andere moeren kan schade aan de velgen of tappen veroorzaken.



TYPISCH — ALUMINIUM WIEL

1. Wielmoer (met gesloten uiteinde)

16) Stuurinrichting

Inspectie stuurinrichting

! WAARSCHUWING

Inspectie en reparatie van de onderdelen van de besturing moeten worden uitgevoerd door een erkende Can-Am dealer.

Koppelstangen

Inspecteer visueel de koppelstangen.

De koppelstangen moeten vervangen worden als kromtrekken of andere beschadigingen is geconstateerd.

! WAARSCHUWING

Een beschadigde koppelstang moet worden vervangen.

Uiteinden koppelstang

Plaats het voertuig op een vlakke ondergrond.

Schakel het remslot in.

Trek het voertuig op.

Zet het voertuig vast op kriksteunen.

Inspecteer de binnenste en buitenste koppelstangmanchetten op barsten.

Duw en trek aan de boven- of onderrand rand van de wielen om de speling te voelen.

De uiteinden van de koppelstang moeten worden vervangen, als er abnormale speling is of als er een manchet is gebarsten.

! WAARSCHUWING

Het uiteinde van de koppelstang moet worden vervangen als de hoes is gebarsten of als er abnormale speling is.

17) Ophanging

Smering voorophanging

Smeer de voorste wieldraagarmen bij de smeerpunten.

VET VOOR OPHANGINGEN	
Scandinavië	SYNTHETISCH VET VOOR OPHANGINGEN (EUR) (Stuknr. 779226)
Alle andere landen	SYNTHETISCH VET VOOR OPHANGINGEN (Stuknr. 779163)

Smering achterophanging

Smeer de verbindingen en de draaibus van de stabilisatiestang achteraan bij de smeerpunten.

VET VOOR OPHANGINGEN	
Scandinavië	SYNTHETISCH VET VOOR OPHANGINGEN (EUR) (Stuknr. 779226)
Alle andere landen	SYNTHETISCH VET VOOR OPHANGINGEN (Stuknr. 779163)



TYPISCH

Inspectie ophanging

Schokdempers

Inspecteer de schokdemper op oliekkage en andere schade.

Controleer of de bevestigingen stevig vastzitten.

Raadpleeg indien nodig een erkende Can-Am dealer.

Kogelgewrichten

Plaats het voertuig op een vlakke ondergrond.

Schakel het remslot in.

Trek het voertuig op.

Zet het voertuig vast op kriksteunen.

Inspecteer de kogelscharnierhuizen op barsten.

Duw en trek aan de boven- en onderrand van de wielen om de speling te voelen.

De kogelscharnieren moeten worden vervangen, als er abnormale speling is of als er een manchet is gebarsten.

⚠ WAARSCHUWING

De kogelscharnier moet worden vervangen, als de hoes is gebarsten of als er abnormale speling is.

Ophangingsarmen voor

Controleer de ophangingsarmen op barsten, krombuiging of andere schade.

Raadpleeg indien nodig een erkende Can-Am dealer.

Wieldraagarmen achteraan

Controleer de wieldraagarmen op vervorming, barsten of krombuiging.

Raadpleeg een erkende Can-Am dealer als u een probleem vaststelt.

18) Remmen

Controle remvloeistofpeil

Controleer het vloeistofpeil in de reservoirs terwijl het voertuig op een vlak oppervlak staat.

OPMERKING: Een laag peil kan wijzen op lekkage of versleten remblokken.

Reservoir voorremmen

Draai het stuur recht vooruit zodat het reservoir waterpas staat.

Controleer het remvloeistofniveau. Het reservoir is vol wanneer de vloeistof tot de bovenrand van het venster reikt.

Inspecteer de staat van de manchet visueel.

Controleer op barsten, scheuren enz. Vervang ze indien nodig.

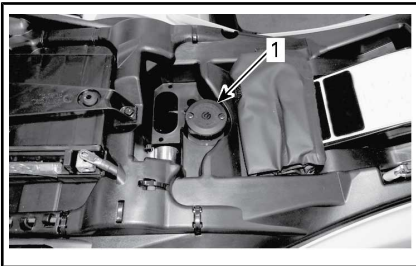


TYPISCH

Reservoir achterremmen

Verwijder de stoel.

Wanneer het voertuig op een vlak oppervlak staat moet het vloeistofpeil van het rempedaal tussen de MIN. en MAX. merktekens staan.



1. Achterrem-vloeistofreservoir

Remvloeistof toevoegen

Reinig de vuldop.

WAARSCHUWING

Reinig de vuldop voordat u deze verwijdert.

Verwijder borgschroeven van reservoirdeksel.

Verwijder de reservoirdop.

Vul zonodig vloeistof aan met behulp van een schone trechter.

Nooit te veel bijvullen.

OPMERKING Remvloeistof kan plastic en geschilderde oppervlakken beschadigen. Veeg gemorste olie weg en maak schoon.

Breng het reservoirdeksel opnieuw aan en draai de schroeven vast.

OPMERKING: Zorg ervoor dat de ring van de vuldop naar binnen is gedruwd voor u de dop van op het remvloeistofreservoir sluit.

Aanbevolen remvloeistof

Gebruik altijd DOT 4-remvloeistof uit een gesloten verpakking.

WAARSCHUWING

Gebruik geen andere remvloeistoffen om ernstige schade aan het remsysteem te voorkomen.

Inspectie rem



LET OP De remmen kunnen na langdurig gebruik van het voertuig zeer heet zijn en brandwonden veroorzaken. Wacht tot de remmen zijn afgekoeld.

Doe voor alle inspecties, onderhoud en reparaties aan het remsysteem een beroep op een erkende Can-Am dealer.

Controleer echter het volgende tussen bezoeken aan uw dealer:

- Remvloeistofpeil
- Vloeistoflekkage van het remsysteem
- Reinheid van de remmen.



WAARSCHUWING

Laat het verversen van de remvloeistof en alle onderhoud en reparaties aan het remsysteem uitvoeren door een erkende Can-Am dealer.

III VERZORGING VAN HET VOERTUIG

Verzorging na gebruik

Als u uw voertuig in een zoutwateromgeving hebt gebruikt (strand, bij het te water laten of uit het water halen van boten enz.), moet u het afspoelen met zoet water om het voertuig en al zijn onderdelen in goede staat te houden. We raden u met aandrang aan metalen onderdelen te smeren. Gebruik LUB. & ANTI-CORROSIVE (Stuknr. 779168) smeer- en anticorrosiemiddel of een gelijkwaardig product. Dit dient aan het einde van elke gebruiksday te gebeuren.

Als het voertuig op modderig terrein werd gebruikt is het aan te raden het af te spoelen om het voertuig en zijn onderdelen in goede staat te houden en de lichten schoon te houden.

Het voertuig schoonmaken

OPMERKING Reinig dit voertuig nooit met een hogedrukreiniger. **GEBRUIK ENKEL LAGE DRUK** (zoals een tuinslang).

Besteed aandacht aan plaatsen waar modder of vuil zich kan ophopen en mogelijk kan leiden tot slijtage, hinder of corrosie.

Reinig het voertuig met een oplossing van zeep en water.

OPMERKING Maak nooit de onderdelen van polypropyleen schoon met schoonmaakmiddelen op basis van petroleum, want dit verandert de glanzende afwerking.

Ongeschikte Reinigingsproducten

MATERIAALSOORT	ONGESCHIKTE REINIGINGSPRODUCTEN
Polypropyleen	REINIGINGSPRODUCTEN OP BASIS VAN PETROLEUM
	XPS ATV FINISHING SPRAY (Stuknr. 219 701 704)
	XPS ATV CLEANING KIT (Stuknr. 219 701 713) (dit bevat de bovenstaande XPS ATV Finishing Spray)



GEBRUIK NIET OP POLYPROPEEN

Geschikte Reinigingsproducten

MATERIAALSOORT	GESCHIKT REINIGINGSPRODUCT
Polypropyleen	XPS ATV WASH (Stuknr. 219701702)
	Zeeponsop



VEILIG VOOR POLYPROPYLEEN

IV OPSLAG EN VOORBEREIDING OP HET RIJSEIZOEN

Als u het voertuig langer dan 4 maanden niet gebruikt, is een correcte opslag noodzakelijk.

Nadat uw voertuig langere tijd was opgeborgen, is een voorbereiding vereist.

Raadpleeg een erkende Can-Am dealer om uw voertuig voor te bereiden voor opslag of voor de start van het rijseizoen.

D) TECHNISCHE INFORMATIE

I SPECIFICATIES

450 modellen

MOTOR		450
Motortype	ROTAX 450, 4-takt, enkele bovenliggende nokkenas (SOHC), vloeistofgekoeld	
Aantal cilinders	1	
Aantal kleppen	4 kleppen (mechanische afstelling)	
Klepspel	Inlaat	0,06 mm naar 0,14 mm
	Uitlaat	0,11 mm naar 0,19 mm
Boring	94 mm	
Slag	61,5 mm	
Cilinderinhoud	426,8 cm ³	
Uitlaatsysteem	Vonkafleider goedgekeurd door de Amerikaanse USDA Forest Service Katalysator	
Motorluchtfiler	Synthetische papierfilter met schuim	

SMEERSYSTEEM		450	
Smering	Type	Nat carter met vervangbare oliefilter	
	Oliefilter	Vervangbaar patroon	
	Motorolie	Inhoud (oliewissel met filter)	3 L (motor/versnelling)
		Aanbevolen olie Scandinavië	4T 10W50 SYNTHETISCHE OLIE (EUR) (Stuknr. 779240). of 4T 5W40 SYNTHETISCHE OLIE (EUR) (Stuknr. 779290) of 4T 0W40 SYNTHETISCHE OLIE (EUR) (Stuknr. 779286)
		Aanbevolen olie Alle andere landen	4T 10W50 SYNTHETISCHE OLIE (EUR) (Stuknr. 779234) of 4T 5W40 SYNTHETISCHE OLIE (EUR) (Stuknr. 779133) of 4T 0W40 SYNTHETISCHE OLIE (EUR) (Stuknr. 779139)
Alternatieve olie indien geen XPS-producten beschikbaar zijn	5W40 of 10W50 motorolie die voldoet aan de vereisten van de API-classificatie SJ, SL, SM of SN		

KOELSYSTEEM		450
Koelvloeistof	Type	Scandinavië: VOORGEMENGDE KOELVLOEISTOF MET EEN LANGE LEVENSDUUR (EUR) (Stuknr. 779223) Alle andere landen: VOORGEMENGDE KOELVLOEISTOF MET EEN LANGE LEVENSDUUR (Stuknr. 779150) of een speciaal samengestelde koelvloeistof voor aluminiummotoren
	Inhoud	2,9 L

TRANSMISSIE		450
Type	Continu Variabele Transmissie (CVT)	
Schakeltoerental (TPM)	2.000 TPM	

VERSNELLINGSBAK	450
Type	Dubbel bereik (HI-LO) met parkeerstand, neutraal en achteruit

ELEKTRISCH SYSTEEM	450	
Output van de magneetgenerator	500 W @ 6.000 RPM	
Type ontstekingsysteem	IDI (Inductive Discharge Ignition)	
Timing van de ontsteking	Niet regelbaar	
Ontstekingsbougie	Aantal	1
	Merk en type	NGK LMAR8D-J of gelijkwaardig
	Tussenruimte	0,7 mm naar 0,9 mm
Instelling van de motortoerentalbegrenzer	Voorwaarts	8.000 TPM
	Achteruit	15 km/h (zonder vrijstand)
Accu	Type	Onderhoudsvrij
	Spanning	12 V gelijkstroom
	Nominale stroom	18 A•h
	Output starter	0,7 KW
Koplampen	Grootlicht	HS1 35 W
	Dimlicht	HS1 35 W
Achterlichten	P21/5W	
Zekeringen	Raadpleeg ZEKERINGEN in het hoofdstuk ONDERHOUD	

BRANDSTOFSYSTEEM	450
Brandstofaflevering	Type Elektronische brandstofinjectie (EFI), 46 mm gasklephuis, 1 injector per cilinder
Brandstofpomp	Type Elektrisch (in brandstoftank)
Leegloopsnelheid	1.250 RPM (niet regelbaar)

BRANDSTOFSYSTEEM			450
Brandstof	Type		Gewone loodvrije benzine Zie VEREISTEN VOOR BRANDSTOF
	Minimumoctaangetal	In Noord-Amerika	87 (R+M)/2 of hoger
Buiten Noord-Amerika		92 RON of hoger (E10)	
Inhoud van de brandstoftank			20,5 L
Resterende brandstof wanneer lampje laag brandstofpeil gaat BRANDEN			± 5 L

AANDRIJFSYSTEEM			450
Type aandrijfsysteem			Selecteerbaar 2WD/4WD
Olie voordifferentieel/ achteraandrijving	Inhoud	Vooraan	500 ml
		Achteraan	250 ml
	Type	Vooraan	Scandinavië: 75W90 SYNTHETISCHE VERSNELLINGSBAKOLIE (EUR) (Stuknr. 779212) Alle andere landen: 75W90 SYNTHETISCHE VERSNELLINGSBAKOLIE (Stuknr. 779158) of synthetische versnellingsbakolie 75W90 API GL-5
		Achteraan	Scandinavië: 75W140 SYNTHETISCHE VERSNELLINGSBAKOLIE (EUR) (Stuknr. 779215) Alle andere landen: 75W140 SYNTHETISCHE VERSNELLINGSBAKOLIE (Stuknr. 779160) of synthetische versnellingsbakolie 75W140 API GL-5
Vooraandrijving		Basis	Rechte tandwielen Visco-Lok-†voordifferentieel met automatische vergrendeling
		Alle modellen behalve basismodel	Rechte tandwielen Visco-Lok† QE voordifferentieel met automatische vergrendeling
Vooraandrijvingsratio			3.6:1

AANDRIJFSYSTEEM	450
Achteraandrijving	Rechte kegeltandwielen / achterwielaandrijving
Achteraandrijvingsratio	3.6:1
Smeermiddel homokinetische koppelingen	VET HOMOKINETISCHE KOPPELINGEN (Stuknr. 293 550 062) of een gelijkwaardig product
Smeermiddel cardanas	SMEERMIDDEL CARDANAS (Stuknr. 293 550 063) of een gelijkwaardig product

STUURINRICHTING	450	
Draaistraal	1-UP	205,7 cm
	2-UP	233,7 cm
Wielvluchthoek (voertuig op de grond)		0°

VOOROPHANGING	450	
Type ophanging	Dubbele A-arm met anti-duikdesign	
Veerweg	229 mm	
Schokdemper	Aantal	2
	Type	Olie
Type afregeling voorbelasting		Regelnok met 5 standen

ACHTERWIELOPHANGING	450	
Type ophanging	TTI (Torsional Trailing arm Independent) met externe stabilisatorbalk	
Veerweg	220 mm	
Schokdemper	Aantal	2
	Type	Olie
Type afregeling voorbelasting		Regelnok met 5 standen

REMMEN		450
Voorremmen	Type	Twee sets 214 mm geboorde remschijven met hydraulische tweekuipremkluwen
Achterrem	Type	Enkele set 214 mm geboorde remschijf met hydraulische tweekuipremklauw
Remvloeistof	Inhoud	260 ml
	Type	DOT 4
Zadel		Zwevende dubbele zuigers (2 x 26 mm)
Materiaal remblokken		Organisch
Minimumdikte van de remblokken		1 mm
Minimumdikte van de remschijven		4,0 mm
Maximale kromming van de remschijven		0,2 mm

BANDEN			450
Druk	Vooraan	1-UP	48,3 kPa
		2-UP	48,3 kPa
	Achteraan	1-UP	48,3 kPa
		2-UP	48,3 kPa
Minimum spoordiepte banden			3 mm
Bandenmaat	Standaard DPS	Vooraan	635 X 203 X 305 mm (25 x 8 x 12 inch)
		Achteraan	635 X 254 X 305 mm (25 x 10 x 12 inch)
	PRO Mossy Oak	Vooraan	660 X 203 X 305 mm (26 x 8 x 12 inch)
		Achteraan	660 X 254 X 305 mm (26 x 10 x 12 inch)

WIELEN		450
Type	Basis	Staal
	Alle modellen behalve basismodel	Gegoten aluminium
Velgenmaat	Vooraan	305 x 152 mm (12 x 6 inch)
	Achteraan	305 x 191 mm (12 x 19.05 cm)
Draaimoment van de wielmoer		100 N•m

AFMETINGEN		450
Totale lengte	1-UP	211 cm
	2-UP	231 cm
Totale breedte		116,8 cm
Totale hoogte	1-UP	124 cm
	2-UP	133 cm
Wielbasis	1-UP	129,5 cm
	2-UP	149,9 cm
Wielspoor	Vooraan	97,4 cm
	Achteraan	94,3 cm
Bodemvrijheid	Alle modellen behalve PRO en PRO+	26,7 cm
	PRO en PRO+	29,2 cm

LAADVERMOGEN EN GEWICHT		450
Drooggewicht	1-UP	308 kg
	2-UP	324 kg
Capaciteit laadrek voor		54 kg
Capaciteit bagagerek achter		109 kg
Laadcapaciteit opbergvak achteraan		10 kg
Totaal toegelaten gewicht (inclusief bestuurder, alle andere ladingen en extra accessoires)	1-UP	235 kg
	2-UP	272 kg

LAADVERMOGEN EN GEWICHT	450
Trekvermogen	590 kg
Capaciteit van de dissel	23 kg

570 modellen

MOTOR		570
Motortype		ROTAX® 570, 4-takt, 2 cilinders (V-twin), vloeistofgekoeld
Kleppen		4 kleppen/cilinder (mechanisch regelbaar, enkele bovenliggende nokkenas (SOHC) met nokkenasketting
Klepspel	Inlaat	0,06 mm naar 0,14 mm
	Uitlaat	0,11 mm naar 0,19 mm
Boring		82 mm
Slag		61,5 mm
Cilinderinhoud		650 cm ³
Uitlaatsysteem		Vonkafleider goedgekeurd door de Amerikaanse USDA Forest Service
Motorluchtfiler		Synthetische papierfilter met schuim

SMEERSYSTEEM		570
Type		Nat carter. Vervangbaar patroon oliefilter
Oliefilter		Vervangbaar patroon

SMEERSYSTEEM		570
Motorolie	Inhoud (olieverversing met filter)	2,0 L
	Aanbevolen olie Scandinavië	4T 10W50 SYNTHETISCHE OLIE (EUR) (Stuknr. 779240). of 4T 5W40 SYNTHETISCHE OLIE (EUR) (Stuknr. 779290) of 4T 0W40 SYNTHETISCHE OLIE (EUR) (Stuknr. 779286)
	Aanbevolen olie Alle andere landen	4T 10W50 SYNTHETISCHE OLIE (EUR) (Stuknr. 779234) of 4T 5W40 SYNTHETISCHE OLIE (EUR) (Stuknr. 779133) of 4T 0W40 SYNTHETISCHE OLIE (EUR) (Stuknr. 779139)
	Alternatieve olie indien geen XPS-producten beschikbaar zijn	5W40 of 10W50 motorolie die voldoet aan de vereisten van de API-classificatie SJ, SL, SM of SN

KOELSYSTEEM		570
Koelvloeistof	Type	Scandinavië: VOORGEMENGDE KOELVLOEISTOF MET EEN LANGE LEVENSDUUR (EUR) (Stuknr. 779223) Alle andere landen: VOORGEMENGDE KOELVLOEISTOF MET EEN LANGE LEVENSDUUR (EUR) (Stuknr. 779223) of een speciaal samengestelde koelvloeistof voor aluminiummotoren
	Inhoud	3,4 L

TRANSMISSIE		570
Type	Continu Variabele Transmissie (CVT)	
Schakeltoerental (TPM)	1.800 TPM ± 100 TPM	

VERSHELLINGSBAK		570
Type	Dubbel bereik (HI-LO) met parkeerstand, neutraal en achteruit	
Olie voor tandwielkasten	Inhoud	450 ml
	Aanbevolen olie	Scandinavië: 75W140 SYNTHETISCHE VERSHELLINGSBAKOLIE (EUR) (Stuknr. 779215) Alle andere landen: 75W140 SYNTHETISCHE VERSHELLINGSBAKOLIE (Stuknr. 779160) of een 75W140 API GL-5 synthetische olie

ELEKTRISCH SYSTEEM		570
Output van de magneetgenerator	500 W @ 6.000 RPM	
Type ontstekingsstelsel	IDI (Inductive Discharge Ignition)	
Timing van de ontsteking	Niet regelbaar	
Ontstekingsbougies	Aantal	2
	Merk en type	NGK DCP8E of gelijkwaardig
	Tussenruimte	0,7 mm naar 0,8 mm
Instelling van de motortoerentalbegrenzer	Voorwaarts	8.000 TPM
	Achteruit	15 km/h (zonder vrijstand)
Accu	Type	Onderhoudsvrij
	Spanning	12 V gelijkstroom
	Nominale stroom	18 A•h
	Output starter	0,7 KW
Koplampen	Grootlicht	HS1 35 W
	Dimlicht	HS1 35 W
Achterlichten	P21/5W	
Richtingaanwijzers	R10W	
Standlicht	W5W	

ELEKTRISCH SYSTEEM	570
Licht nummerplaat	R10W
Zekeringen	Raadpleeg <i>ZEKERINGEN</i> in het hoofdstuk <i>ONDERHOUD</i>

BRANDSTOFSYSTEEM		570
Brandstofaflevering	Type	Elektronische brandstofinjectie (EFI), 46 mm gasklep huis, 1 injector per cilinder
Brandstofpomp	Type	Elektrisch (in brandstoftank)
Leegloopsnelheid		1.250 ± 100 TPM (niet regelbaar)
Brandstof	Type	Gewone loodvrije benzine Zie <i>VEREISTEN VOOR BRANDSTOF</i>
	Minimumoctaangetal	95 (E10) RON of hoger
Inhoud van de brandstoftank		20,5 L
Resterende brandstof wanneer lampje laag brandstofpeil gaat BRANDEN		± 5 L

AANDRIJFSYSTEEM	570
Type aandrijfsysteem	Selecteerbaar 2WD/4WD

AANDRIJFSYSTEEM			570
Olie voordifferentieel/ achteraandrijving	Inhoud	Vooraan	500 ml
		Achteraan	250 ml
	Type	Vooraan	Scandinavië: 75W90 SYNTHETISCHE VERSNELLINGSBAKOLIE (EUR) (Stuknr. 779212) Alle andere landen: 75W90 SYNTHETISCHE VERSNELLINGSBAKOLIE (Stuknr. 779158) of synthetische versnellingsbakolie 75W90 API GL-5
		Achteraan	Scandinavië: 75W140 SYNTHETISCHE VERSNELLINGSBAKOLIE (EUR) (Stuknr. 779215) Alle andere landen: 75W140 SYNTHETISCHE VERSNELLINGSBAKOLIE (Stuknr. 779160) of synthetische versnellingsbakolie 75W140 API GL-5
Vooraandrijving	Modellen zonder DPS	Visco-Lok-voordifferentieel met automatische vergrendeling	
	Modellen MET DPS / zonder ABS	Visco-Lok QE voordifferentieel met automatische vergrendeling	
	Modellen met ABS	Open differentieel met BTC (Brake Traction Control)	
Vooraandrijvingsratio			3,6:1
Achteraandrijving			Spiraaltandwiel / eindaandrijving
Achteraandrijvingsratio			3,6:1
Smeermiddel homokinetische koppelingen			VET HOMOKINETISCHE KOPPELINGEN (Stuknr. 293 550 062) of een gelijkwaardig product
Smeermiddel cardanas			SMEERMIDDEL CARDANAS (Stuknr. 293 550 063) of een gelijkwaardig product

STUURINRICHTING		570
Draaistraal	1-UP	212 cm
	2-UP	239 cm

VOOROPHANGING		570
Type ophanging		Arm dubbele ophanging met anti-duikdesign
Veerweg		229 mm
Schokdemper	Aantal	2
	Type	Olie
Type afregeling voorbelasting		Regelnok met 5 standen

ACHTERWIELOPHANGING		570
Type ophanging		TTI (Torsional Trailing arm Independent) met externe stabilisatorbalk
Veerweg		220 mm
Schokdemper	Aantal	2
	Type	Olie
Type afregeling voorbelasting		Regelnok met 5 standen

REMMEN		570
Type	Modellen zonder ABS	Hydraulische schijfremmen
	Modellen met ABS	Hydraulische schijfremmen met ABS
Voorremmen		Dubbele 214 mm geboorde schijven met zwevende tweezuigerremklauwen
Achterrem		Enkele 214 mm geboorde schijf met zwevende tweezuigerremklauw
Remvloeistof	Inhoud	260 ml
	Type	DOT 4

REMMEN	570
Diameter remklauwzuiger	2 x 26 mm
Materiaal remblokken	Organisch
Minimumdikte van de remblokken	1 mm
Minimumdikte van de remschijven	4,0 mm
Maximale kromming van de remschijven	0,2 mm

BANDEN		570	
Brandendruk voorband 1-UP	Voertuigbelading van minder dan 164 kg	41,4 kPa	
	Voertuigbelading van 164 kg tot 235 kg	Behalve PRO: 48,2 kPa PRO: 41,4 kPa	
Brandendruk achterband 1-UP	Voertuigbelading van minder dan 164 kg	41,4 kPa	
	Voertuigbelading van 164 kg tot 235 kg	Behalve PRO: 62,1 kPa PRO: 41,4 kPa	
Brandendruk voorband 2-UP	Voertuigbelading van minder dan 132 kg	41,4 kPa	
	Voertuigbelading van 132 kg tot 272 kg	Behalve PRO: 48,2 kPa PRO: 41,4 kPa	
Brandendruk achterband 2-UP	Voertuigbelading van minder dan 132 kg	41,4 kPa	
	Voertuigbelading van 132 kg tot 272 kg	Behalve PRO: 62,1 kPa PRO: 41,4 kPa	
Minimum spoordiepte banden		3 mm	
Afmeting	Vooraan	PRO en PRO+	205/80-12 MST (26 x 8 x 12 (in))
		Behalve PRO en PRO+	205/80-12 MST (25 x 8 x 12 (in))
	Achteraan	PRO en PRO+	255/70-12 MST (25 x 10 x 12 (in))
		Behalve PRO en PRO+	255/65-12 MST (26 x 10 x 12 (in))

WIELEN		570
Type	Basis	Staal
	Behalve Base	Gegoten aluminium
Velgenmaat	Vooraan	305 x 152 mm (12 x 6 inch)
	Achteraan	305 x 191 mm (12 x 19.05 cm)
Draaimoment van de wielmoeren		100 N•m

AFMETINGEN		570
Totale lengte	1-UP	211 cm
	2-UP	231 cm
Totale breedte		117 cm
Totale hoogte	1-UP	124 cm
	2-UP	133 cm
Wielbasis	1-UP	129,5 cm
	2-UP	149,9 cm
Wielspoor	Vooraan	97,4 cm
	Achteraan	92,3 cm
Bodemvrijheid		26,7 cm

LAADVERMOGEN EN GEWICHT		570	
Rijklar voertuiggewicht zonder lading/passagiers	1-UP	348 kg	
	2-UP	373 kg	
Capaciteit laadrek voor		54 kg	
Capaciteit bagagerek achter		109 kg	
Laadcapaciteit opbergvak achteraan		10 kg of 11 L	
Belading per band	Vooraan	PRO en PRO+	195 kg
		Behalve PRO en PRO+	145 kg
	Achteraan	PRO en PRO+	236 kg
		Behalve PRO en PRO+	218 kg

LAADVERMOGEN EN GEWICHT		570
Gewichtsverdeling per as Voor/Achter (%)	1-UP	48/52
	2-UP	48/52
Totaal toegelaten gewicht (inclusief bestuurder, alle andere ladingen en extra accessoires)	1-UP	235 kg
	2-UP	272 kg
Trekvermogen	Trailer zonder remmen	335 kg
	Trailer met remmen	750 kg
Disselgewicht	Trailer zonder remmen	75 kg
	Trailer met remmen	75 kg

GELUID EN VIBRATIE			570
Geluidsniveau exterieur (dB (A)) Conform Bijlage III (EU) 2015/96	Stationair	450	80
		570	78
	Rijden (Zonder ABS)	450	83
		570	81
	Rijden (Met ABS)	450	83
		570	83
Geluidsniveau ervaren door bestuurder (dB (A)) Conform Bijlage XIII (EU) 1322/2014		450	80
		570	78
Stoeltrilling Conform Bijlage XIV (EU) 1322/2014			0.81

E) OPLOSSEN VAN PROBLEMEN

I RICHTLIJNEN VOOR HET OPLOSSEN VAN PROBLEMEN

MOTOR DRAAIT NIET

1. Contactschakelaar staat op UIT.
 - *Zet de schakelaar op AAN.*
2. Motorstopschakelaar.
 - *Let erop dat de motorstopschakelaar op AAN staat.*
3. Transmissie staat niet in de PARKEER-stand (P) of in NEUTRAAL (N).
 - *Schakel naar de PARKEER-stand (P) of naar NEUTRAAL (N) of druk de remhendel in.*
4. Zekering doorgebrand.
 - *Controleer de staat van de hoofd-, ontstekings- of ECM-zekering.*
5. Accu te zwak of verbindingen los.
 - *Controleer het oplaadsysteem.*
 - *Controleer de staat van de verbindingen en aansluitklemmen.*
 - *Laat de accu nakijken.*
 - *Neem contact op met een erkende Can-Am dealer.*
6. Startaccu te zwak of verbindingen los.
 - *Controleer de aansluitingen van de startaccu*
 - *Controleer de startrelais.*

MOTOR WENDELT MAAR START NIET

1. Verdronken motor (bougie nat bij verwijdering).
 - *(Modus verdronken) Als de motor niet start en teveel brandstof bevat, kan deze modus worden geactiveerd om de brandstofinjectie te verhinderen en de ontsteking te onderdrukken tijdens het starten. Ga als volgt te werk:*
 - Steek de sleutel in het contactslot en schakel naar stand ON.
 - Zet de schakelhendel in de parkeerstand.
 - HOUD de gashendel helemaal ingedrukt.
 - Druk op de motorSTARTknop.
 - Probeer de motor gedurende 20 seconden te starten. Laat de motorSTARTknop los.*
 - Laat de gashendel los en probeer opnieuw de motor te starten.*
 - Als dit niet lukt:**
 - Reinig de bougiekapjes en verwijder ze.
 - Verwijder de bougies.
 - Ontkoppel de elektriciteitsconnector van de injector.
 - Start de motor herhaaldelijk.
 - Installeer nieuwe bougies indien mogelijk of reinig en droog de bougies.
 - Start de motor zoals hierboven werd beschreven.
 - Als de motor blijft verdrinken, raadpleeg dan een erkende Can-Am dealer.*
 - OPMERKING:** *Controleer of er geen brandstof in de motorolie zit. Is dit wel het geval, ververs de motorolie dan.*
2. Geen brandstof in de motor (bougie droog bij verwijdering).
 - *Controleer het brandstofpeil.*
 - *Mogelijk is de brandstofpomp defect.*
 - *Controleer de zekering en relais van de brandstofpomp.*
 - *Neem contact op met een erkende Can-Am dealer.*
3. Bougie/ontsteking (geen vonk).
 - *Verwijder de bougie en sluit terug aan op de ontstekingsspoel.*
 - *Start de motor met de bougie gaard aan de motor, weg van het bougiegat. Vervang de bougie als u geen vonk ziet.*
 - *Neem contact op met een erkende Can-Am dealer als het probleem aanhoudt.*
4. Het motorverklikkerlichtje brandt en op de multifunctionele display verschijnt MOTORSTORING.
 - *Neem contact op met een erkende Can-Am dealer.*
5. De motor draait in beschermingsmodus (Motormanagement noodprogramma).
 - *Het motorverklikkerlichtje van de multifunctionele meter brandt en op de display verschijnt MOTORSTORING, neem contact op met een erkende Can-Am dealer.*

MOTOR MIST ACCELERATIE OF VERMOGEN

1. Bougie vuil of defect.
 - *Zie MOTOR WENDEL MAAR START NIET.*
2. Motor krijgt onvoldoende brandstof.
 - *Zie MOTOR WENDEL MAAR START NIET.*
3. Motor raakt oververhit. (Het verklikkerlichtje MOTORSTORING gaat branden en KOELVLOEISTOF TEMPERATUUR TE HOOG verschijnt op de multifunctionele display.)
 - *Zie OVERVERHITTING VAN DE MOTOR.*
4. Luchtfilter/behuizing verstopt of vuil.
 - *Controleer de filter en reinig hem indien nodig.*
 - *Controleer de afvoer van het luchtfilterhuis op vuilafzetting.*
 - *Controleer de positie van de luchtinlaatleiding.*
5. CVT vuil of versleten.
 - *Neem contact op met een erkende Can-Am dealer.*
6. De motor draait in beschermingsmodus (Motormanagement noodprogramma).
 - *Lees de meldingen op de multifunctionele display.*
 - *Het motorverklikkerlichtje van de multifunctionele meter brandt en op de display verschijnt MOTORSTORING of MOTORMANAGEMENT NOODPROGRAMMA, neem contact op met een erkende Can-Am dealer.*

OVERVERHITTING VAN DE MOTOR

1. Te weinig koelvloeistof in het koelsysteem
 - *Controleer koelvloeistof, zie hoofdstuk KOELVLOEISTOF in ONDERHOUDSPROCEDURES.*
2. Vuile radiatorvinnen.
 - *Reinig de radiatorvinnen, zie RADIATOR in ONDERHOUDSPROCEDURES.*
3. Koelventilator draait niet.
 - *Controleer de zekering of relais van de koelventilator, zie ZEKERINGEN in ONDERHOUDSPROCEDURES. Als de zekering goed is, neem dan contact op met een erkende Can-Am dealer.*

MOTORTERUGSLAG

1. Uitlaatsysteem lekt.
 - *Neem contact op met een erkende Can-Am dealer.*
2. Motor loopt te heet.
 - *Zie MOTOR MIST ACCELERATIE OF VERMOGEN.*
3. Ontstekingstiming is verkeerd of het ontstekingsstelsel is defect.
 - *Neem contact op met een erkende Can-Am dealer.*

MOTOR WEIGERT

1. Bougie vuil/defect/versleten.
 - *Reinig/controleer de bougie en het verwarmingsbereik. Vervangen indien nodig.*
2. Water in de brandstof.
 - *Tap het brandstofsysteem af en hervul het met verse brandstof.*

VOERTUIG BEREIKT MAXIMUMSNELHEID NIET

1. Motor.
 - *Zie MOTOR MIST ACCELERATIE OF VERMOGEN.*
2. Remslot.
 - *Zorg dat het remslot volledig is ontgrendeld.*
3. Luchtfiler/behuizing verstopt of vuil.
 - *Controleer de filter en reinig hem indien nodig.*
 - *Controleer de afvoer van het luchtfilerhuis op vuilafzetting.*
 - *Controleer de positie van de luchtinlaatleiding.*
4. CVT vuil of versleten.
 - *Neem contact op met een erkende Can-Am dealer.*
5. De motor draait in beschermingsmodus (Motormanagement noodprogramma).
 - *Lees de meldingen op de multifunctionele display.*
 - *Het motorverklikkerlichtje van de multifunctionele meter brandt en op de display verschijnt MOTORSTORING of MOTORMANAGEMENT NOODPROGRAMMA, neem contact op met een erkende Can-Am dealer.*

SCHAKELHENDEL BEWEEGT STROEF

1. Het overbrengingsmechanisme staat in een stand waarin de schakelhendel niet kan werken.
 - *Schok het voertuig heen en weer om de tandwielen te bewegen, totdat de schakelhendel kan worden verzet.*
2. CVT vuil of versleten.
 - *Neem contact op met een erkende Can-Am dealer.*

HET TOERENTAL STIJGT MAAR HET VOERTUIG BEWEEGT NIET

1. De transmissie staat in de PARKEER-stand (P) of in NEUTRAAL (N).
 - *Schakel naar de stand R, HI of LO.*
2. CVT vuil of versleten.
 - *Neem contact op met een erkende Can-Am dealer.*
3. Water in de CVT-behuizing.
 - *Neem contact op met een erkende Can-Am dealer.*

VERMINDERDE BEKRACHTIGING SERVOSTUURREGELING


1. Als de dynamische stuurbechrachting (DPS) aan aanhoudende zware stuuromstandigheden wordt blootgesteld, kan de stuurbechrachting door de DPS-motor verlaagd worden om het systeem te beschermen.
 - *Zodra de belasting is gereduceerd, keert de stuurbechrachting terug naar normaal.*
2. HET MOTORVERKLIKKERLICHTJE BRANDT en op de display wordt CHECK DPS (DPS controleren) weergegeven
 - *Zorg voor onderhoud, reparatie of vervanging door een erkende Can-Am-dealer, reparatiebedrijf of iemand anders van uw keuze.*

GEEN REACTIE VAN DE GASHENDEL (MOTORSTORING IS AAN EN HET BERICHT FOUT PPS OF FOUT TPS WORDT WEERGEGEVEN)

1. Defecte gashendelsensor(en) (PPS) of gasklepstandsensoren (TPS).
 - *Raadpleeg OPHEFKNOP/DPS-KNOP in BEDIENINGSELEMENTEN. Er kan worden gereden met het voertuig in het noodprogramma.*
 - *Neem contact op met een erkende Can-Am dealer.*

ABS-VERKLIKKERLICHTJE BRANDT IN DE MULTIFUNCTIONELE METER

1. Zekering doorgebrand.
 - *Controleer de toestand van de zekeringen.*
2. ABS-eenheid defect
 - *Neem contact op met een erkende Can-Am dealer.*

 **LET OP** De wielen kunnen blokkeren tijdens plotseling remmen, ook al werken de remmen volledig bij een ABS-storing. Houd rekening met veranderingen in het remgedrag bij een ABS-storing.

II MELDINGEN OP DE DISPLAY VAN DE MULTIFUNCTIONELE METER

MELDING	CONTROLELAMPJE(S) ON	BESCHRIJVING
BRAKE (rem)	Geen	Dit wordt weergegeven als de rem langer dan 15 seconden wordt geactiveerd (tijdens het rijden).
ACCU SPANNING TE LAAG	Motor controleren	Accuspanning te laag. Controleer de accuspanning en het oplaadsysteem.
ACCU SPANNING TE HOOG	Motor controleren	Accuspanning te hoog. Controleer de accuspanning en het oplaadsysteem.
LOW OIL (1) (motoroliedruk te laag)	Motor controleren	Motoroliedruk te laag. Stop de motor onmiddellijk.
KOELVLOEISTOF TEMPERATUUR TE HOOG	Motor controleren	De motor oververhit, zie <i>OVERVERHITTING VAN DE MOTOR</i> in <i>OPLOSSEN VAN PROBLEMEN</i> .
MOTOR MANAGEMENT NOOD PROGRAMMA	Motor controleren	Ernstige storing aan de motor die de normale werking van de motor kan belemmeren. Het MOTORVERKLIKKERLICHTJE zal ook knipperen, zie <i>OPLOSSEN VAN PROBLEMEN</i> .
MOTORSTORING	Motor controleren	Motorstoring, het MOTORVERKLIKKERLICHTJE zal ook BRANDEN. Zie <i>OPLOSSEN VAN PROBLEMEN</i> .
ECM NIET HERKEND	Motor controleren	Communicatiestoring tussen snelheidsmeter en motorbeheermodule (ECM), neem contact op met een erkende Can-Am dealer.
DPS controleren (Modellen met DPS)	Motor controleren	Dat wijst erop dat de DPS (Dynamic Power Steering) niet naar behoren functioneert. Raadpleeg een erkende Can-AM dealer.
ONDERHOUD NOODZAKELIJK(2)	Geen	Weergegeven op de meter wanneer het voertuig binnenkort periodiek onderhoud nodig heeft.
FOUT TPS OPHEFKNOP INDRUKKEN VOOR MOTOR MANAGEMENT NOOD PROGRAMMA	Motor controleren	Defecte gasklepstandsensoren. Raadpleeg <i>OPHEFKNOP/DPS-KNOP</i> in <i>BEDIENINGSELEMENTEN</i> . Er kan worden gereden met het voertuig in het noodprogramma. Raadpleeg een erkende Can-AM dealer.

MELDING	CONTROLELAMPJE(S) ON	BESCHRIJVING
FOUT PPS OPHEFKNOP INDRUKKEN VOOR MOTOR MANAGEMENT NOOD PROGRAMMA	Motor controleren	Defecte gashendelsensor(en). Raadpleeg <i>OPHEFKNOP/DPS-KNOP</i> in <i>BEDIENINGSELEMENTEN</i> . Er kan worden gereden met het voertuig in het noodprogramma. Raadpleeg een erkende Can-AM dealer.
Geen	ABS	Geeft aan dat het ABS (antiblokkeersysteem) en andere bijbehorende functies niet naar behoren werken. Raadpleeg <i>OPLOSSEN VAN PROBLEMEN</i> .

OPMERKING ⁽¹⁾ Als de melding en het motorverklikkerlichtje aanblijven nadat de motor is gestart, schakel de motor dan uit. Controleer het motoroliepeil. Vul bij indien nodig. Als het oliepeil in orde is, raadpleeg dan een erkende Can-Am dealer. Gebruik het voertuig niet meer tot het is gerepareerd.

⁽²⁾ Ga als volgt te werk om de melding ONDERHOUD NOODZAKELIJK te wissen:

1. Houd op de hoofddisplay (voertuigsnelheid) op SET ingedrukt.
2. Schakel 3 keer om tussen dimlicht (LOW) en grootlicht (HIGH).

OPMERKING: Stap 2 moet worden voltooid binnen **2 seconden**.

3. Laat de SET-knop los.

G) GARANTIE

I INTERNATIONALE BEPERKTE GARANTIE VAN BRP: 2019 CAN-AM® ATV T CATEGORY

1) VOORWERP VAN DE BEPERKTE GARANTIE

Bombardier Recreational Products Inc. ("BRP")* geeft een garantie op zijn Can-Am ATV bouwjaar 2019 die wordt verkocht door Can-Am ATV-distributeurs of -dealers die door BRP gemachtigd zijn om Can-Am ATV's te distribueren ("Can-Am ATV-distributeur/dealer") buiten de Verenigde Staten ("VS"), Canada en lidstaten van de EER (dit is de "Europese Economische Ruimte", nl. de landen van de Europese Unie plus Noorwegen, IJsland en Liechtenstein), Turkije, de lidstaten van het Russische gemeenebest ("CIS", inclusief Oekraïne en Turkmenistan) en Turkije, voor defecten in materiaal of afwerking onder de hieronder beschreven voorwaarden en termijnen.

Deze beperkte garantie is niet van toepassing op niet in de fabriek gemonteerde onderdelen en accessoires. Raadpleeg de tekst voor de van toepassing zijnde beperkte garantie voor de onderdelen en accessoires.

Deze beperkte garantie vervalt indien: (1) de ATV ooit werd gebruikt om te racen of voor enige andere vorm van competitie, zelfs indien dit bij een vorige eigenaar was; of (2) de ATV werd veranderd of aangepast op een manier die een ongunstige invloed had op de bediening, de prestaties of de duurzaamheid ervan, of hij werd veranderd of aangepast voor andere dan de oorspronkelijke doeleinden.

2) BEPERKING VAN DE AANSPRAKELIJKHEID

VOOR ZOVER WETTELIJK TOEGESTAAN, WORDT DEZE GARANTIE UITDRUKKELIJK GEGEVEN EN AANVAARD TER VERVANGING VAN ELKE ANDERE GARANTIE, HETZIJ EXPLICIET OF IMPLICIET, INCLUSIEF EN ZONDER BEPERKING, ELKE GARANTIE VAN VERKOOPBAARHEID OF GESCHIKTHEID VOOR EEN BEPAALD GEBRUIKSDOEL. IN DE MATE WAARIN DEZE NIET KUNNEN WORDEN UITGESLOTEN, IS DE DUUR VAN DE IMPLICIETE GARANTIES BEPERKT TOT DE TERMIJN VAN DE EXPLICIETE GARANTIE. INCIDENTELE SCHADE EN GEVOLGSCHADE ZIJN UITGESLOTEN VAN DEKKING ONDER DEZE GARANTIE. IN SOMMIGE RECHTSSYSTEMEN ZIJN DE BOVENSTAANDE AFWIJZINGEN VAN AANSPRAKELIJKHEID, BEPERKINGEN EN UITSLUITINGEN NIET TOEGELATEN. HET IS BIJGEVOLG MOGELIJK DAT ZE NIET VAN TOEPASSING ZIJN VOOR U. DEZE GARANTIE GEEFT U SPECIFIEKE RECHTEN, MAAR U KUNT OOK NOG ANDERE WETTELIJKE RECHTEN GENIETEN, AFHANKELIJK VAN HET LAND WAAR U WOONT. (ZIE CLAUSULE 4 HIERONDER VOOR PRODUCTEN DIE IN AUSTRALIE WERDEN GEKocht).

Geen enkele Can-Am ATV distributeur/dealer of andere persoon is gemachtigd om andere beloften, voorstellingen of garanties met betrekking tot dit product te bieden, dan die welke deel uitmaken van deze beperkte garantie. Gebeurt dit toch, dan zijn deze niet afdwingbaar van BRP.

BRP behoudt zich het recht voor, deze beperkte garantie op elk gewenst ogenblik te wijzigen. Dergelijke wijzigingen zullen echter geen invloed hebben op de garanti voorwaarden die van toepassing waren op producten, die tijdens de geldigheidsduur van deze garantie werden verkocht.

3) UITSLUITINGEN – ZIJN NIET GEWAARBORGD

De volgende zaken onder deze beperkte garantie vallen in geen geval onder de garantie:

- Normale gebruikssporen en slijtage;
- Routineonderhoudszaken, tune-ups, aanpassingen;
- Schade ten gevolge van verwaarlozing, gebrekkig onderhoud en/of onzorgvuldige bewaring, die niet strookt met de aanwijzingen in de Gebruikershandleiding;
- Schade ten gevolge van de verwijdering van onderdelen, onoordeelkundige reparaties, service, onderhoud of aanpassingen of gebruik van onderdelen en toebehoren die niet door BRP zijn geproduceerd of goedgekeurd, die naar zijn redelijke oordeel niet compatibel zijn met waterscooters of een negatieve invloed hebben op de werking, prestatie of levensduur, of schade ten gevolge van reparaties, uitgevoerd door een persoon die niet erkend is als Can-Am ATV distributeur/dealer voor servicewerkzaamheden;
- Schade ten gevolge van misbruik, abnormaal gebruik, verwaarlozing, racen of gebruik van het product op een manier die niet strookt met de aanbevelingen in de gebruikershandleiding;
- Schade veroorzaakt door ongeval, onderdompeling, brand, sneeuw, waterinname, diefstal, vandalisme of overmacht;
- Gebruik met brandstoffen, oliesoorten of smeermiddelen die niet geschikt zijn voor dit product (zie de gebruikershandleiding);
- Schade die het gevolg is van roest, corrosie of blootstelling aan de natuurelementen;
- Incidentele of gevolgschade of schade van welke aard ook, inclusief en zonder beperkingen, kosten voor wegslepen, bewaren, telefoon, huur, taxi, genotsderving, verzekering, afbetalingen, tijdverlies, inkomensderving; of tijd die niet kon worden benut als gevolg van stilstand tijdens servicewerkzaamheden.

4) GARANTIEPERIODE

Deze beperkte garantie loopt vanaf (1) de datum van levering aan de eerste klant of (2) de datum van de eerste ingebruikname van het product, afhankelijk van wat zich het eerst voordoet, en dit gedurende een termijn van: ZES (6) OPEENVOLGENDE MAANDEN voor privégebruik of commercieel gebruik.

Reparaties of vervangingen van onderdelen of service in het kader van deze garantie verlengen de geldigheidstermijn van deze garantie niet. De oorspronkelijke vervaldatum blijft behouden.

Merk op dat de duur en alle andere voorwaarden van de dekking onder de garantie onderworpen zijn aan de toepasselijke nationale of lokale wetgeving in het land van de klant.'

ALLEEN VOOR PRODUCTEN DIE IN AUSTRALIE WORDEN VERKOCHT

Niets in deze garantie mag worden gebruikt voor uitsluiting, beperking of wijziging in de toepassing van een bepaling, garantie, recht of rechtsmiddel, beschreven of geïmpliceerd in de het Australische wet op mededinging en consumentenrecht 2010, inclusief het Australische consumentenrecht of enig andere wet, waar dit de wet zou overtreden of enig deel van deze voorwaarden of en bepalingen ongeldig zou maken. De voordelen die u heeft onder deze beperkte garantie, zijn een aanvulling op de andere rechten en rechtsmiddelen, die u onder de Australische wet heeft.

Onze producten gaan vergezeld van garanties die niet onder het Australisch consumentenrecht kunnen worden uitgesloten. U heeft recht op vervanging of een terugbetaling voor een groot defect en voor vergoeding van een ander redelijkerwijs voorspelbaar verlies of schade. U heeft ook recht op reparatie of vervanging van producten als de producten niet van acceptabele kwaliteit zijn en het defect niet leidt tot een groter defect.

5) VOORWAARDEN OM VAN DE GARANTIE TE KUNNEN GENIETEN

Deze garantie wordt **enkel** gegeven als aan **alle** onderstaande voorwaarden is voldaan:

- De Can-Am ATV bouwjaar 2019 moet in nieuwe en ongebruikte staat zijn aangekocht door de eerste eigenaar bij een Can-Am ATV distributeur/dealer die erkend is om Can-Am ATV's te verkopen in het land waar de aankoop plaatsvond;
- De door BRP voorgeschreven inspecties voor de levering moeten voltooid en gedocumenteerd zijn;
- Het product moet correct geregistreerd zijn door een erkende Can-Am ATV distributeur/dealer;
- De Can-Am ATV bouwjaar 2019 moet aangekocht zijn in het land of de unie van landen waar de koper zijn verblijfplaats heeft; en
- Zoals beschreven in de gebruikershandleiding, moet het vereiste periodiek onderhoud tijdig worden uitgevoerd, om aanspraak te kunnen maken op garantie. BRP behoudt zich het recht voor, een bewijs van correct onderhoud te vragen als voorwaarde voor prestaties onder garantie.

BRP zal deze beperkte garantie niet nakomen indien één van de bovenstaande voorwaarden niet werd vervuld door de privégebruiker of commerciële gebruiker. Deze beperkingen zijn noodzakelijk om BRP toe te laten, de veiligheid van zijn producten, zijn klanten en het grote publiek te vrijwaren.

6) HOE KUNT U EEN PRESTATIE ONDER DE GARANTIE AANVRAGEN

De klant moet het gebruik van de ATV stopzetten zodra er een anomalie verschijnt. De klant moet binnen de twee (2) dagen na het opduiken van een defect contact opnemen met een Can-Am ATV distributeur/dealer die servicewerken uitvoert en deze redelijke toegang tot het product verlenen en een redelijke gelegenheid bieden om het te repareren. De klant moet de erkende Can-Am ATV distributeur/dealer ook een aankoopbewijs

voor het product voorleggen en de reparatie/werkorder ondertekenen voor de aanvang van de reparatie om de reparatie onder garantie te valideren. Alle onderdelen die onder deze beperkte garantie worden vervangen worden eigendom van BRP.

Merk op dat de meldingsperiode onderworpen is aan de toepasselijke nationale of lokale wetgeving in het land van de klant.'

7) WAT BRP ZAL DOEN

Voor zover wettelijk toegestaan, zijn de verplichtingen van BRP onder deze garantie, naar eigen goeddunken, beperkt tot de reparatie van onderdelen die defect werden bevonden bij normaal gebruik, onderhoud en service, of het vervangen van dergelijke onderdelen door nieuwe, authentieke SSV-onderdelen van Can-Am zonder kosten voor onderdelen en werkuren bij alle erkende Can-Am SSV-distributeurs/dealers tijdens de garantietermijn en onder de hierboven genoemde voorwaarden. De verantwoordelijkheid van BRP is beperkt tot de nodige reparaties aan, of vervangingen van, onderdelen. Aanspraken op inbreuken op de garantie kunnen geen aanleiding geven tot annulering of herroeping van de verkoop van de Can-Am ATV door de eigenaar. U heeft mogelijk nog andere wettelijke rechten, die verschillen van land tot land.

Wanneer er een prestatie nodig is in een ander land dan datgene waarin de oorspronkelijke verkoop heeft plaatsgevonden, zal de eigenaar instaan voor eventuele bijkomende kosten op basis van plaatselijke praktijken en voorwaarden, onder meer - maar niet beperkt tot - kosten voor transport, verzekering, belastingen, vergunningen, invoerrechten en alle andere financiële lasten, inclusief heffingen door overheden, staten, provincies en hun bevoegde instanties.

BRP behoudt zich het recht voor, zijn producten regelmatig te verbeteren of aan te passen, zonder dat hieruit een verplichting voortvloeit om eerder geproduceerde producten aan te passen.

8) OVERDRACHT

Indien een product tijdens de garantieperiode van eigenaar verandert, wordt deze garantie mee overgedragen en blijft ze geldig voor de resterende dekkingsperiode, op voorwaarde dat BRP of een erkende Can-Am ATV distributeur/dealer een bewijs ontvangt dat deze overdracht met instemming van de vorige eigenaar plaatsvond en de gegevens van de nieuwe eigenaar ontvangt.

9) BIJSTAND VOOR DE KLANT

In geval van een mengingsverschil of dispuut in verband met deze beperkte garantie, stelt BRP voor om samen met de dealer naar een oplossing voor de kwestie te zoeken. We raden u aan het probleem te bespreken met de servicemanager of zaakvoerder van de erkende dealer.

Als het probleem niet wordt opgelost, neemt u contact op met BRP door het klantcontactformulier op www.brp.com in te vullen of per e-mail contact met BRP op te nemen via een van de adressen in het gedeelte *CONTACT OPNEMEN* van deze handleiding.

* Voor het gebied waarop deze beperkte garantie van toepassing is worden de producten verdeeld door Bombardier Recreational Products Inc. of zijn dochtermaatschappijen.

© 2018 Bombardier Recreational Products Inc. Alle rechten voorbehouden.

® Gedeponeerde handelsmerken van Bombardier Recreational Products Inc.

II BEPERKTE GARANTIE VAN BRP VOOR DE EUROPESE ECONOMISCHE RUIMTE, HET RUSSISCHE GEMENEBEST EN TURKIJE: 2019 CAN-AM® ATV T CATEGORY

1) VOORWERP VAN DE BEPERKTE GARANTIE

Bombardier Recreational Products Inc. ("BRP")* geeft een garantie op zijn Can-Am ATV bouwjaar 2019 die wordt verkocht door Can-Am ATV-distributeurs of -dealers die door BRP gemachtigd zijn om Can-Am ATV's te distribueren ("Can-Am ATV-distributeur/dealer") in lidstaten van de EER (dit is de "Europese Economische Ruimte", nl. de landen van de Europese Unie plus Noorwegen, IJsland en Liechtenstein), de lidstaten van het Russische gemenebest ("CIS", inclusief Oekraïne en Turkmenistan) en Turkije, voor defecten in materiaal of afwerking onder de hieronder beschreven voorwaarden en termijnen.

Deze beperkte garantie is niet van toepassing op niet in de fabriek gemonteerde onderdelen en accessoires. Raadpleeg de tekst voor de van toepassing zijnde beperkte garantie voor de onderdelen en accessoires.

Deze beperkte garantie vervalt indien: (1) de ATV ooit werd gebruikt om te racen of voor enige andere vorm van competitie, zelfs indien dit bij een vorige eigenaar was; of (2) de ATV werd veranderd of aangepast op een manier die een ongunstige invloed had op de bediening, de prestaties of de duurzaamheid ervan, of hij werd veranderd of aangepast voor andere dan de oorspronkelijke doeleinden.

2) BEPERKING VAN DE AANSPRAKELIJKHEID

VOOR ZOVER WETTELIJK TOEGESTAAN, WORDT DEZE GARANTIE UITDRUKKELIJK GEGEVEN EN AANVAARD TER VERVANGING VAN ELKE ANDERE GARANTIE, HETZIJ EXPLICIET OF IMPLICIET, INCLUSIEF EN ZONDER BEPERKING, ELKE GARANTIE VAN VERKOOPBAARHEID OF GESCHIKTHEID VOOR EEN BEPAALD GEBRUIKSDOEL. IN DE MATE WAARIN DEZE NIET KUNNEN WORDEN UITGESLOTEN, IS DE DUUR VAN DE IMPLICIETE GARANTIES BEPERKT TOT DE TERMIJN VAN DE EXPLICIETE GARANTIE. INCIDENTELE SCHADE EN GEVOLGSCHADE ZIJN UITGESLOTEN VAN DEKKING ONDER DEZE GARANTIE. IN SOMMIGE RECHTSSYSTEMEN ZIJN DE BOVENSTAANDE AFWIJZINGEN VAN AANSPRAKELIJKHEID, BEPERKINGEN EN UITSLUITINGEN NIET TOEGELATEN. HET IS BIJGEVOLG MOGELIJK DAT ZE NIET VAN TOEPASSING ZIJN VOOR U. DEZE GARANTIE GEEFT U SPECIFIEKE RECHTEN, MAAR U KUNT OOK NOG ANDERE WETTELIJKE RECHTEN GENIETEN, AFHANKELIJK VAN HET LAND WAAR U WOONT.

Geen enkele Can-Am ATV distributeur/dealer of andere persoon is gemachtigd om andere beloften, voorstellingen of garanties met betrekking tot dit product te bieden, dan die welke deel uitmaken van deze beperkte garantie. Gebeurt dit toch, dan zijn deze niet afdwingbaar van BRP.

BRP behoudt zich het recht voor, deze garantie op elk gewenst ogenblik te wijzigen. Dergelijke wijzigingen zullen echter geen invloed hebben op

de garantievoorwaarden die van toepassing waren op producten, die tijdens de geldigheidsduur van deze garantie werden verkocht.

3) UITSLUITINGEN – ZIJN NIET GEWAARBORGD

De volgende zaken onder deze beperkte garantie vallen in geen geval onder de garantie:

- Normale gebruikssporen en slijtage;
- Routineonderhoudszaken, tune-ups, aanpassingen;
- Schade ten gevolge van verwaarlozing, gebrekkig onderhoud en/of onzorgvuldige bewaring, die niet strookt met de aanwijzingen in de Gebruikershandleiding;
- Schade ten gevolge van de verwijdering van onderdelen, onoordeelkundige reparaties, service, onderhoud of aanpassingen of gebruik van onderdelen en toebehoren die niet door BRP zijn geproduceerd of goedgekeurd, die naar zijn redelijke oordeel niet compatibel zijn met waterscooters of een negatieve invloed hebben op de werking, prestatie of levensduur, of schade ten gevolge van reparaties, uitgevoerd door een persoon die niet erkend is als Can-Am ATV distributeur/dealer voor servicewerkzaamheden;
- Schade ten gevolge van misbruik, abnormaal gebruik, verwaarlozing, racen of gebruik van het product op een manier die niet strookt met de aanbevelingen in de gebruikershandleiding;
- Schade veroorzaakt door ongeval, onderdompeling, brand, sneeuw, waterinname, diefstal, vandalisme of overmacht;
- Gebruik met brandstoffen, oliesoorten of smeermiddelen die niet geschikt zijn voor dit product (zie de gebruikershandleiding);
- Schade die het gevolg is van roest, corrosie of blootstelling aan de natuurelementen;
- Incidentele of gevolgschade of schade van welke aard ook, inclusief en zonder beperkingen, kosten voor wegslepen, transportkosten, opslag, telefoon, huur, taxi, genotsderving, verzekering, afbetalingen, tijdverlies, inkomensderving; of tijd die niet kon worden benut als gevolg van stilstand tijdens servicewerkzaamheden.

4) GARANTIEPERIODE

Deze garantie loopt vanaf (1) de datum van levering aan de eerste klant of (2) de datum van de eerste ingebruikname van het product, afhankelijk van wat zich het eerst voordoet, en dit gedurende een termijn van:

VIERENTWINTIG (24) OPEENVOLGENDE MAANDEN voor privégebruik.

ZES (6) OPEENVOLGENDE MAANDEN bij gebruik voor commerciële doeleinden of verhuur.

Als commercieel gebruik van het product geldt elk gebruik ten behoeve van enige activiteit of tewerkstelling die inkomsten oplevert gedurende om het even welk deel van de garantieperiode. Het product wordt eveneens commercieel gebruikt als het op enig moment in de loop van de garantieperiode voor commercieel gebruik werd vergund.

Reparaties of vervangingen van onderdelen of service in het kader van deze garantie verlengen de geldigheidstermijn van deze garantie niet. De oorspronkelijke vervaldatum blijft behouden.

Merk op dat de duur en alle andere voorwaarden van de dekking onder de garantie onderworpen zijn aan de toepasselijke nationale of lokale wetgeving in het land van de klant.'

5) VOORWAARDEN OM VAN DE GARANTIE TE KUNNEN GENIETEN

Deze garantie wordt **enkel** gegeven als aan **alle** onderstaande voorwaarden is voldaan:

- De Can-Am ATV bouwjaar 2019 moet in nieuwe en ongebruikte staat zijn aangekocht door de eerste eigenaar bij een Can-Am ATV distributeur/dealer die erkend is om Can-Am ATV's te verkopen in het land waar de aankoop plaatsvond;
- De door BRP voorgeschreven inspecties voor de levering moeten voltooid en gedocumenteerd zijn;
- Het product moet correct geregistreerd zijn door een erkende Can-Am ATV distributeur/dealer;
- De 2019 Can-Am ATV moet aangekocht zijn binnen de EER door een inwoner van de EER, in de GOS voor inwoners van de landen binnen die regio en in Turkije voor inwoners van Turkije; en
- Zoals beschreven in de gebruikershandleiding, moet het vereiste periodiek onderhoud tijdig worden uitgevoerd, om aanspraak te kunnen maken op garantie. BRP behoudt zich het recht voor, een bewijs van correct onderhoud te vragen als voorwaarde voor prestaties onder garantie.

BRP zal deze beperkte garantie niet nakomen indien één van de bovenstaande voorwaarden niet werd vervuld door de privégebruiker of commerciële gebruiker. Deze beperkingen zijn noodzakelijk om BRP toe te laten, de veiligheid van zijn producten, zijn klanten en het grote publiek te vrijwaren.

6) HOE KUNT U EEN PRESTATIE ONDER DE GARANTIE AANVRAGEN

De klant moet het gebruik van de ATV stopzetten zodra er een anomalie verschijnt. De klant moet binnen de twee (2) maanden na het opduiken van een defect contact opnemen met een Can-Am ATV distributeur/dealer die servicewerken uitvoert en deze redelijke toegang tot het product verlenen en een redelijke gelegenheid bieden om het te repareren. De klant moet de erkende Can-Am ATV distributeur/dealer ook een aankoopbewijs voor het product voorleggen en de reparatie/werkorder ondertekenen voor de aanvang van de reparatie om de reparatie onder garantie te valideren. Alle onderdelen die onder deze beperkte garantie worden vervangen worden eigendom van BRP.

Merk op dat de meldingsperiode onderworpen is aan de toepasselijke nationale of lokale wetgeving in het land van de klant.'

7) WAT BRP ZAL DOEN

Voor zover wettelijk toegestaan, zijn de verplichtingen van BRP onder deze garantie, naar eigen goeddunken, beperkt tot de reparatie van onderdelen die defect werden bevonden bij normaal gebruik, onderhoud en service, of het vervangen van dergelijke onderdelen door nieuwe, authentieke SSV-onderdelen van Can-Am zonder kosten voor onderdelen en werkuren bij alle erkende Can-Am SSV-distributeurs/dealers tijdens de garantietermijn en onder de hierboven genoemde voorwaarden. De verantwoordelijkheid van BRP is beperkt tot de nodige reparaties aan, of vervangingen van, onderdelen. Aanspraken op inbreuken op de garantie kunnen geen aanleiding geven tot annulering of herroeping van de verkoop van de Can-Am ATV door de eigenaar. U heeft mogelijk nog andere wettelijke rechten, die verschillen van land tot land.

Wanneer er een prestatie nodig is buiten de EER, CIS of Turkije, zal de eigenaar instaan voor eventuele bijkomende kosten op basis van plaatselijke praktijken en voorwaarden, onder meer - maar niet beperkt tot - kosten voor transport, verzekering, belastingen, vergunningen, invoerrechten en alle andere financiële lasten, inclusief heffingen door overheden, staten, provincies en hun bevoegde instanties.

BRP behoudt zich het recht voor, zijn producten regelmatig te verbeteren of aan te passen, zonder dat hieruit een verplichting voortvloeit om eerder geproduceerde producten aan te passen.

8) OVERDRACHT

Indien een product tijdens de garantieperiode van eigenaar verandert, wordt deze garantie mee overgedragen en blijft ze geldig voor de resterende dekkingsperiode, op voorwaarde dat BRP of een erkende Can-Am ATV distributeur/dealer een bewijs ontvangt dat deze overdracht met instemming van de vorige eigenaar plaatsvond en de gegevens van de nieuwe eigenaar ontvangt.

9) BIJSTAND VOOR DE KLANT

In geval van discussie of geschil betreffende deze beperkte garantie, raadt BRP u aan met de Can-Am ATV distributeur/dealer naar een oplossing voor de kwestie te zoeken. We raden u aan het probleem te bespreken met de servicemanager of zaakvoerder van de erkende Can-Am ATV distributeur/dealer.

Als het probleem niet wordt opgelost, neemt u contact op met BRP door het klantcontactformulier op www.brp.com in te vullen of per e-mail contact met BRP op te nemen via een van de adressen in het gedeelte *CONTACT OPNEMEN* van deze handleiding.

* In de EER worden de producten verdeeld en wordt service verleend door BRP European Distribution S.A. en andere filialen van BRP.

© 2018 Bombardier Recreational Products Inc. Alle rechten voorbehouden.

® Gedeponeerde handelsmerken van Bombardier Recreational Products Inc.

BIJKOMENDE VOORWAARDEN UITSLUITEND VOOR FRANKRIJK

De volgende voorwaarden gelden uitsluitend voor producten die in Frankrijk zijn verkocht:

De verkoper levert goederen die in overeenstemming zijn met het contract en is verantwoordelijk voor defecten die aanwezig zijn bij de levering. De verkoper is tevens verantwoordelijk voor defecten die voortvloeien uit de verpakking, de assemblage-instructies of de installatie wanneer deze verantwoordelijkheid contractueel de zijne is of deze taken onder zijn verantwoordelijkheid werden volbracht. Om in overeenstemming te zijn met het contract, moet het product:

1. Geschikt zijn voor normaal gebruik voor dit soort goederen en, waar toepasselijk:
 - Beantwoorden aan de beschrijving die door de verkoper werd verstrekt, en over de kwaliteiten beschikken die door de koper aan de hand van een staal of model werden voorgesteld;
 - Beschikken over de kwaliteiten die een koper rechtmatig mag verwachten, rekening houdend met de publieke verklaringen van de verkoper, de fabrikant of zijn vertegenwoordiger, inclusief die in reclame of etikettering; of
2. De eigenschappen hebben zoals overeengekomen tussen de partijen of geschikt zijn voor specifiek gebruik bedoeld door de koper en verduidelijkt aan de verkoper en aanvaard door de verkoper.

Bij niet-naleving is actie voorbehouden gedurende twee jaar na de levering van de goederen. De verkoper is verantwoordelijk voor de garantie voor verborgen defecten van het verkochte product indien dergelijke defecten het product ongeschikt maken voor het bedoelde gebruik, of indien deze het gebruik zodanig reduceren dat de koper het product niet zou hebben aangekocht of een lagere prijs zou hebben betaald, indien deze hiervan op de hoogte zou zijn geweest. Voor zulke verborgen defecten moet door de koper actie worden genomen binnen de 2 jaar na de ontdekking van het defect.

***Deze pagina is
opzettelijk blanco***

H) KLANTENINFORMATIE

I BESCHERMING VAN DE PRIVACY

Bij deze deelt BRP u mee dat uw contactgegevens zullen worden gebruikt voor veiligheids- en garantiegebonden doeleinden. Bovendien kunnen BRP en zijn dochtermaatschappijen hun klantenlijsten gebruiken om marketing en promotionele informatie over BRP en gerelateerde producten te verdelen.

Om uw recht op raadpleging van uw gegevens uit te oefenen, of te worden verwijderd uit de lijst met geadresseerden voor direct marketing, kunt u contact opnemen met BRP.

Via e-mail: privacyofficer@brp.com

Per post: BRP
Senior Legal Counsel-Privacy Officer
726 St-Joseph
Valcourt QC
Canada
J0E 2L0

II CONTACT OPNEMEN

www.brp.com

Noord-Amerika

565 de la Montagne Street
Valcourt (Québec) J0E 2L0
Canada

Sturtevant, Wisconsin, U.S.A.
10101 Science Drive
Sturtevant, Wisconsin
53177
VS

Sa De Cv, Av. Ferrocarril 202
Parque Ind. Querétaro, Lote2-B
76220
Santa Rosa Jáuregui, Oro., Mexico

Europa

Skaldenstraat 125
B-9042 Gent
België

Itterpark 11
D-40724 Hilden
Duitsland

ARTEPARC Bâtiment B
Route de la côte d'Azur, Le Canet
13590 Meyreuil
Frankrijk

Ingvald Ystgaardsvei 15
N-7484 Trondheim
Noorwegen

Isoaavantie 7
PL 8040
96101 Rovaniemi

Formvägen 16
S-906 21 Umeå
Zweden

Avenue d'Ouchy 4-6
1006 Lausanne
Zwitserland

Oceanië

6 Lord Street
Lakes Business Park
Botany, NSW 2019
Australië

Zuid-Amerika

Rua James Clerck Maxwell, 230
TechnoPark Campinas SP 13069-380 Brazil

Azië

15/F Parale Mitsui Building,8
Higashida-Cho, Kawasaki-ku
Kawasaki 210-0005
Japan

Room Dubai, level 12, Platinum Tower
233 Tai Cang Road
Xintiandi, Lu Wan District
Shanghai 200020
China

III VERANDERING VAN ADRES/EIGENAAR

Als u bent verhuisd of als u de nieuwe eigenaar bent van de ATV, laat dit dan zeker weten aan BRP door:

- Een erkende Can-Am dealer te verwittigen.
- Een van de adreswijzigingskaarten op de volgende bladzijden terug te sturen naar een van de BRP adressen in het gedeelte *CONTACT OP-NEMEN* van deze handleiding.

Gelieve ingeval van verandering van eigenaar een bewijs toe te voegen dat de vroegere eigenaar met de overdracht heeft ingestemd.

Wanneer u BRP op de hoogte brengt, zelfs nadat de beperkte garantie is afgelopen, kan BRP u bereiken indien dit nodig zou zijn, bijvoorbeeld als er ATV's zouden worden teruggeroepen om veiligheidsredenen. BRP op de hoogte brengen is de verantwoordelijkheid van de eigenaar.

GESTOLEN VAARTUIGEN: Verwittig BRP of een erkende Can-Am dealer als uw ATV wordt gestolen. U zult verzocht worden om uw naam, adres, telefoonnummer, het voertuigidentificatienummer en de datum van de diefstal op te geven.

***Deze pagina is
opzettelijk blanco***

ADRESWIJZIGING VERANDERING VAN EIGENAAR 

VOERTUIGIDENTIFICATIENUMMER

Modelnummer

Voertuigidentificatienummer (V.I.N.)

OUDE ADRES
OF VORIGE EIGENAAR:

NAAM

NR.

STRAAT

APP

WOONPLAATS

STATO/PROVINCIA

ZIP/POSTCODE

LAND

TELEFOON

NIEUWE ADRES
OF NIEUWE EIGENAAR:

NAAM

NR.

STRAAT

APP

WOONPLAATS

STATO/PROVINCIA

ZIP/POSTCODE

LAND

TELEFOON

V00A2F

E-MAILADRES

ADRESWIJZIGING VERANDERING VAN EIGENAAR 

VOERTUIGIDENTIFICATIENUMMER

Modelnummer

Voertuigidentificatienummer (V.I.N.)

OUDE ADRES
OF VORIGE EIGENAAR:

NAAM

NR.

STRAAT

APP

WOONPLAATS

STATO/PROVINCIA

ZIP/POSTCODE

LAND

TELEFOON

NIEUWE ADRES
OF NIEUWE EIGENAAR:

NAAM

NR.

STRAAT

APP

WOONPLAATS

STATO/PROVINCIA

ZIP/POSTCODE

LAND

TELEFOON

V00A2F

E-MAILADRES

***Deze pagina is
opzettelijk blanco***

IV ONDERHOUDSDOCUMENTATIE

Zend zonodig een kopie van het onderhoudsschema naar BRP.

VOORAFGAAND AAN LEVERING	
Serienummer: _____	Handtekening/afdruk:
Kilometerstand: _____	
Uren: _____	
Datum: _____	
Dealernr: _____	
Opmerkingen: _____ _____	
Raadpleeg het Pre-Delivery Bulletin van het voertuig voor gedetailleerde installatieprocedures.	

EERSTE INSPECTIE	
Serienummer: _____	Handtekening/afdruk:
Kilometerstand: _____	
Uren: _____	
Datum: _____	
Dealernr: _____	
Opmerkingen: _____ _____	
Raadpleeg het hoofdstuk Onderhoudsinformatie in deze handleiding voor het onderhoudsschema.	

SERVICE	
Serienummer: _____	Handtekening/afdruk:
Kilometerstand: _____	
Uren: _____	
Datum: _____	
Dealernr: _____	
Opmerkingen: _____ _____	
Raadpleeg het hoofdstuk Onderhoudsinformatie in deze handleiding voor het onderhoudsschema.	

SERVICE	
Serienummer: _____ Kilometerstand: _____ Uren: _____ Datum: _____ Dealernr: _____ Opmerkingen: _____ _____	Handtekening/afdruk:
Raadpleeg het hoofdstuk Onderhoudsinformatie in deze handleiding voor het onderhoudsschema.	

SERVICE	
Serienummer: _____ Kilometerstand: _____ Uren: _____ Datum: _____ Dealernr: _____ Opmerkingen: _____ _____	Handtekening/afdruk:
Raadpleeg het hoofdstuk Onderhoudsinformatie in deze handleiding voor het onderhoudsschema.	

SERVICE	
Serienummer: _____ Kilometerstand: _____ Uren: _____ Datum: _____ Dealernr: _____ Opmerkingen: _____ _____	Handtekening/afdruk:
Raadpleeg het hoofdstuk Onderhoudsinformatie in deze handleiding voor het onderhoudsschema.	

SERVICE	
Serienummer: _____ Kilometerstand: _____ Uren: _____ Datum: _____ Dealernr: _____ Opmerkingen: _____ _____	Handtekening/afdruk:
Raadpleeg het hoofdstuk Onderhoudsinformatie in deze handleiding voor het onderhoudsschema.	

SERVICE	
Serienummer: _____ Kilometerstand: _____ Uren: _____ Datum: _____ Dealernr: _____ Opmerkingen: _____ _____	Handtekening/afdruk:
Raadpleeg het hoofdstuk Onderhoudsinformatie in deze handleiding voor het onderhoudsschema.	

SERVICE	
Serienummer: _____ Kilometerstand: _____ Uren: _____ Datum: _____ Dealernr: _____ Opmerkingen: _____ _____	Handtekening/afdruk:
Raadpleeg het hoofdstuk Onderhoudsinformatie in deze handleiding voor het onderhoudsschema.	

SERVICE

Serienummer: _____	Handtekening/afdruk:
Kilometerstand: _____	
Uren: _____	
Datum: _____	
Dealernr: _____	
Opmerkingen: _____ _____	

Raadpleeg het hoofdstuk Onderhoudsinformatie in deze handleiding voor het onderhoudsschema.

SERVICE

Serienummer: _____	Handtekening/afdruk:
Kilometerstand: _____	
Uren: _____	
Datum: _____	
Dealernr: _____	
Opmerkingen: _____ _____	

Raadpleeg het hoofdstuk Onderhoudsinformatie in deze handleiding voor het onderhoudsschema.

SERVICE

Serienummer: _____	Handtekening/afdruk:
Kilometerstand: _____	
Uren: _____	
Datum: _____	
Dealernr: _____	
Opmerkingen: _____ _____	

Raadpleeg het hoofdstuk Onderhoudsinformatie in deze handleiding voor het onderhoudsschema.

Onthoud tijdens het lezen van deze gebruikershandleiding, dat:

 **WAARSCHUWING**

Duidt op een mogelijk gevaar dat, indien het niet wordt vermeden, kan leiden tot ernstige of dodelijke verwondingen.

WAARSCHUWING

HET GEBRUIK VAN DIT VOERTUIG HOUDT GEVAREN IN.

Een aanrijding of koprol is snel gebeurd als u de nodige voorzorgen niet neemt, zelfs tijdens routinemanoeuvres zoals keren, bergop of over hindernissen rijden.

U kunt **ERNSTIGE OF DODELIJKE VERWONDINGEN** oplopen, als u deze instructies niet volgt:

- **VOORDAT U MET DIT VOERTUIG GAAT RIJDEN, MOET U DE BEDIENINGSHANDLEIDING EN ALLE VEILIGHEIDSLABELS OP HET PRODUCT LEZEN EN DE VEILIGHEIDSFILM BEKIJKEN.**



- **GA NOOIT MET DIT VOERTUIG RIJDEN ZONDER GEPASTE INSTRUCTIES.** Volg een gecertificeerde training.
- **VERVOER NOOIT MEER DAN EEN PERSOON OP MAX MODELLEN.** U verhoogt het risico op het verlies van de macht over het stuur als u meer passagiers vervoert.
- **VERVOER GEEN PASSAGIERS OP 1-PASSAGIERSMODELLEN.** U verhoogt het risico controle kwijt te raken als u een passagier meeneemt.
- **HOU U ALTIJD AAN DE VERKEERSREGELS** als u zich met uw voertuig op de openbare weg begeeft, zelfs op een aardeweg of grindpad.
- **GEBRUIKER MOET ALTIJD EEN GOEDGEKEURDE HELM,** oogbescherming en geschikte beschermende kleding dragen.
- **RIJ NOOIT ONDER INVLOED VAN ALCOHOL OF DRUGS.** Deze verlagen uw reactie- en beoordelingsvermogen.
- **NOOIT TE SNEL RIJDEN MET DIT VOERTUIG.** U verhoogt het risico dat u controle kwijtraakt als u te snel rijdt voor het terrein, de zichtomstandigheden of uw ervaring.
- **PROBEER NOOIT OP TWEE WIELEN TE RIJDEN, TE SPRINGEN OF ANDERE STUNTS UIT TE VOEREN.**

219 001 969_NL
GEBRUIKERSHANDLEIDING OUTLANDER T-serie / NEDERLANDS

U/M:P.C.