

*can-am*®



**2019**

**Manual do  
proprietário**

Inclui  
**Informações sobre o veículo,  
segurança, e manutenção**



**Série OUTLANDER™**

**⚠ ADVERTÊNCIA**

Leia este manual na íntegra. Ele contém informações importantes sobre segurança.  
Idade mínima recomendada: Piloto: 16 anos. Mantenha este Manual do proprietário no veículo.

**2 1 9 0 0 1 9 6 8 \_ P T**

**Instruções originais**

## ADVERTÊNCIA

**PODE SER PERIGOSO OPERAR SEU VEÍCULO.** Se não tomar as precauções adequadas, pode ocorrer rapidamente uma colisão ou capotagem, mesmo em manobras de rotina como ao fazer uma curva e ao dirigir em colinas ou sobre obstáculos.

Para sua segurança, leia e respeite todas as advertências deste Manual do Proprietário e das etiquetas no seu veículo. **Não respeitar essas advertências pode resultar em FERIMENTOS GRAVES OU MORTE!**

Mantenha este Manual do Proprietário sempre no veículo.


## ADVERTÊNCIA

Desconsiderar as precauções e instruções de segurança contidas neste Manual do Proprietário, no *VIDEO DE SEGURANÇA* e nas etiquetas de segurança do produto poderá resultar em ferimentos, incluindo o risco de morte!

## ADVERTÊNCIA

Este veículo pode superar o desempenho de outros veículos que você possa ter dirigido antes. Familiarize-se com o seu novo veículo sem pressa.

### ADVERTÊNCIA: PROPOSIÇÃO 65 DA CALIFÓRNIA

 **ADVERTÊNCIA:** A operação, os serviços e a manutenção de um veículo fora de estrada podem expor você a produtos químicos, inclusive gases de escapamento, monóxido de carbono, ftalatos e chumbo, que são conhecidos no estado da Califórnia como produtos que podem causar câncer e defeitos de nascença ou outros problemas no aparelho reprodutor.

Para minimizar a exposição, evite a inalação de gases de escapamento, não coloque o motor em marcha lenta exceto conforme necessário, efetue a manutenção de seu veículo em uma área bem ventilada e utilize luvas ou lave as mãos frequentemente durante a manutenção do seu veículo. Para mais informações, acesse [www.p65warnings.ca.gov/products/passenger-vehicle](http://www.p65warnings.ca.gov/products/passenger-vehicle).

No Canadá, os produtos são distribuídos pela Bombardier Recreational Products Inc. (BRP). Nos EUA, os produtos são distribuídos pela BRP US Inc.

Nos EUA, os produtos são distribuídos pela BRP US Inc.

### As seguintes marcas comerciais são propriedade da Bombardier Recreational Products Inc.

Can-Am<sup>®</sup> DPST<sup>™</sup> Outlander<sup>™</sup> Rotax<sup>®</sup> TTI<sup>™</sup> XPS<sup>™</sup>

Este documento contém a marca comercial das seguintes empresas:

- Mossy Oak é uma marca comercial da Hass Outdoors, Inc.
- Visco-Lok é uma marca comercial da GKN Viscodrive GmbH.

# PREFÁCIO

Deutsch	Dieses Handbuch ist möglicherweise in Ihrer Landessprache verfügbar. Bitte wenden Sie sich an Ihren Händler oder besuchen Sie: <a href="http://www.operatorsguides.brp.com">www.operatorsguides.brp.com</a>
English	This guide may be available in your language. Check with your dealer or go to: <a href="http://www.operatorsguides.brp.com">www.operatorsguides.brp.com</a>
Español	Es posible que este manual esté disponible en su idioma. Consulte a su distribuidor o visite: <a href="http://www.operatorsguides.brp.com">www.operatorsguides.brp.com</a>
Français	Ce guide peut être disponible dans votre langue. Vérifier avec votre concessionnaire ou aller à: <a href="http://www.operatorsguides.brp.com">www.operatorsguides.brp.com</a>
Italiano	Questa guida potrebbe essere disponibile nella propria lingua. Contattare il concessionario o consultare: <a href="http://www.operatorsguide.brp.com">www.operatorsguide.brp.com</a>
中文	本手册可能有您的语种的翻译版本。请向经销商询问，或者登录 <a href="http://www.operatorsguides.brp.com">www.operatorsguides.brp.com</a> 查询。
日本語	このガイドは、言語によって翻訳版が用意されています。ディーラーに問い合わせるか、次のアドレスでご確認ください： <a href="http://www.operatorsguides.brp.com">www.operatorsguides.brp.com</a>
Nederlands	Deze handleiding kan beschikbaar zijn in uw taal. Vraag het aan uw dealer of ga naar: <a href="http://www.operatorsguides.brp.com">www.operatorsguides.brp.com</a>
Norsk	Denne boken kan finnes tilgjengelig på ditt eget språk. Kontakt din forhandler eller gå til: <a href="http://www.operatorsguides.brp.com">www.operatorsguides.brp.com</a>
Português	Este manual pode estar disponível em seu idioma. Fale com sua concessionária ou visite o site: <a href="http://www.operatorsguides.brp.com">www.operatorsguides.brp.com</a>
Русский	Воспользуйтесь руководством на вашем языке. Узнайте о его наличии у дилера или на странице по адресу <a href="http://www.operatorsguide.brp.com">www.operatorsguide.brp.com</a>
Suomi	Käyttöohjekirja voi olla saatavissa omalla kielelläsi. Tarkista jälleenmyyjältä tai käy osoitteessa: <a href="http://www.operatorsguides.brp.com">www.operatorsguides.brp.com</a>
Svenska	Denna bok kan finnas tillgänglig på ditt språk. Kontakta din återförsäljare eller gå till: <a href="http://www.operatorsguides.brp.com">www.operatorsguides.brp.com</a>

Parabéns pela aquisição de um novo quadriciclo ATV Can-Am®. Ele conta com a garantia da BRP e uma rede de concessionárias autorizadas Can-Am, pronta para lhe fornecer as peças, serviços ou acessórios que você precise.

Sua concessionária está comprometida com a sua satisfação. Os funcionários de sua concessionária receberam treinamento para realizar a montagem inicial e inspeção de seu veículo bem como efetuar os ajustes finais antes de sua entrega. Se necessitar de mais informações

sobre os serviços, favor perguntar à concessionária.

Na entrega, você recebeu informações sobre a cobertura da garantia e assinou a *LISTA DE VERIFICAÇÃO DE PRÉ-ENTREGA* para assegurar que o seu veículo foi preparado conforme a sua total satisfação.

## O que você deve saber antes de sair dirigindo

Para saber como reduzir os riscos de você ou transeuntes sofrerem ferimentos ou morte, leia este Manual do Proprietário antes de usar o veículo.

Leia também todas as etiquetas de segurança no ATV e assista com atenção o *VÍDEO DE SEGURANÇA* localizado em <https://can-am.brp.com/off-road/safety>.



Este veículo é para uso fora de estrada apenas. Seu uso principal é recreativo em geral, mas ele também pode ser usado para fins de serviço.

Deixar de seguir as advertências contidas neste Manual do proprietário pode resultar em FERIMENTOS GRAVES ou MORTE.

### Recomendação de idade

Este veículo é da categoria G; siga sempre essa recomendação de idade:

- Este veículo nunca deve ser pilotado por menores de 16 anos.
- O passageiro nos modelos de dois lugares deve ser capaz de manter seus pés e suas mãos nos devidos apoios, o tempo todo, enquanto estiver sentado neste veículo.

### Curso de treinamento

Nunca dirija este veículo sem instrução adequada. **Faça um curso de treinamento.** Todos os pilotos devem ser treinados por um instrutor certificado.

Para mais informações sobre segurança de ATV, contate uma conces-

sionária autorizada Can-Am para descobrir os cursos de treinamento disponíveis na sua região.

Nos EUA, contate o Specialty Vehicle Institute of America (SVIA) pelo número 1 800 887-2887 ou, no Canadá, o Canada Safety Council (CSC) pelo número 1 613 739-1535.

## Mensagens de segurança

As mensagens de segurança, seus tipos, aparência e como elas são usadas neste manual são explicadas a seguir:

### O símbolo de alerta de segurança

⚠ indica um perigo potencial de ferimento.

**ADVERTÊNCIA**

Indica uma situação de grave risco que, se não for evitada, pode resultar em ferimentos graves ou morte.

**⚠ CUIDADO** Indica uma situação de risco que, se não for evitada, pode resultar em lesões moderadas ou de menor gravidade.

**AVISO** Indica uma instrução, que se não for seguida, pode danificar seriamente componentes do veículo ou outros bens.

## Sobre este Manual do proprietário

Este Manual do proprietário foi preparado para familiarizar o proprietário/motorista com os diversos controles, instruções de manutenção e instruções de operação segura do veículo. Isso é indispensável para o uso correto do produto.

 **ADVERTÊNCIA**

Ao longo deste Manual do Proprietário o termo “1 lugar” se refere a veículos projetados para transportar somente o usuário, enquanto que o termo “2 lugares” se refere a veículos projetados para transportar também um passageiro.

**Certifique-se de identificar e seguir os avisos e instruções aplicáveis ao seu modelo específico.**

Note que este manual está disponível em vários idiomas. Em caso de qualquer discrepância, a versão em Inglês deverá prevalecer.

Mantenha este Manual do proprietário no veículo para consultas sobre manutenção, solução de problemas e instruções a terceiros.

Se desejar consultar e/ou imprimir mais uma cópia do Manual do proprietário, acesse o site **[www.operatorsguides.brp.com](http://www.operatorsguides.brp.com)**.

As informações contidas neste documento são atuais na ocasião da sua publicação. A BRP, entretanto, mantém uma política de melhoria contínua de seus produtos, sem contudo ter a obrigação de implementá-las nos produtos fabricados anteriormente. Em virtude de mudanças posteriores, é provável que existam diferenças entre o produto fabricado e as descrições e/ou especificações neste manual. A BRP se reserva no direito de, a qualquer momento, cancelar ou alterar as especificações, projetos, características, modelos ou equipamentos

Ao ler o Manual do Proprietário, lembre-se de:

 **ADVERTÊNCIA**

**Indica um risco potencial que, se não for evitado, pode resultar em ferimentos sérios ou morte.**

sem incorrer em qualquer obrigação.

Este Manual do Proprietário deve permanecer no veículo no momento da venda.

---

***Esta página está  
intencionalmente em branco***

---

# ÍNDICE

<b>PREFÁCIO</b> .....	<b>1</b>
O QUE VOCÊ DEVE SABER ANTES DE SAIR DIRIGINDO.....	2
RECOMENDAÇÃO DE IDADE.....	2
CURSO DE TREINAMENTO.....	2
MENSAGENS DE SEGURANÇA.....	2
SOBRE ESTE MANUAL DO PROPRIETÁRIO.....	2

## ***INFORMAÇÕES DE SEGURANÇA***

<b>PRECAUÇÕES GENÉRICAS</b> .....	<b>10</b>
EVITE A INTOXICAÇÃO POR MONÓXIDO DE CARBONO.....	10
EVITE INCÊNDIOS E OUTROS RISCOS PROVOCADOS PELA GASOLINA.....	10
EVITE QUEIMADURAS NAS PEÇAS QUENTES.....	10
ACESSÓRIOS E MODIFICAÇÕES.....	11
<b>MENSAGENS ESPECIAIS SOBRE SEGURANÇA</b> .....	<b>12</b>
<b>ALERTAS SOBRE O USO</b> .....	<b>16</b>
<b>INSPEÇÃO PRÉ-PARTIDA</b> .....	<b>44</b>
LISTA DE VERIFICAÇÃO DE INSPEÇÃO DE PRÉ-PARTIDA.....	44
<b>AO DIRIGIR O VEÍCULO</b> .....	<b>47</b>
VESTUÁRIO.....	48
TRANSPORTANDO UM PASSAGEIRO.....	49
USO RECREATIVO.....	49
MEIO AMBIENTE.....	50
LIMITAÇÕES DE PROJETO.....	51
OPERAÇÃO FORA DE ESTRADA.....	51
TÉCNICAS DE DIREÇÃO.....	51
<b>MOVENDO CARGAS E TRABALHANDO</b> .....	<b>63</b>
TRABALHANDO COM SEU VEÍCULO.....	63
TRANSPORTANDO CARGAS.....	63
CARREGANDO O BAGAGEIRO.....	65
REBOCANDO UMA CARGA (SE ESTIVER EQUIPADO COM ENGATE).....	65
PUXANDO UM REBOQUE (SE ESTIVER EQUIPADO COM ENGATE).....	66
<b>IMPORTANTE SOBRE ETIQUETAS DO PRODUTO(CANADÁ/ESTADOS UNIDOS)</b> .....	<b>67</b>
ETIQUETAS.....	67
ETIQUETAS DE SEGURANÇA DO VEÍCULO.....	69
ETIQUETAS DE CONFORMIDADE.....	73
ETIQUETAS DE INFORMAÇÕES TÉCNICAS.....	74
<b>ETIQUETAS IMPORTANTES DO PRODUTO (TODOS OS PAÍSES, EXCETO CANADÁ/ESTADOS UNIDOS)</b> .....	<b>75</b>
ETIQUETAS.....	75
ETIQUETAS DE SEGURANÇA DO VEÍCULO.....	77
ETIQUETAS DE CONFORMIDADE.....	82
ETIQUETAS DE INFORMAÇÕES TÉCNICAS.....	83

**INFORMAÇÕES DO VEÍCULO**

<b>CONTROLES.....</b>	<b>86</b>
1) ALAVANCA DO ACELERADOR.....	86
2) ALAVANCA DO FREIO.....	87
3) ALAVANCA DO FREIO DE ESTACIONAMENTO.....	87
4) PEDAL DO FREIO.....	88
5) ALAVANCA DE CÂMBIO.....	88
6) CHAVE DE IGNIÇÃO E CHAVES.....	89
7) INTERRUPTOR MULTIFUNCIONAL.....	91
8) INTERRUPTOR DO SELETOR DE 2WD/4WD E DE MODOS DE CONDUÇÃO (SE EQUIPADO).....	93
<b>PAINEL MULTIFUNCIONAL (LCD).....</b>	<b>96</b>
DESCRIÇÃO DO PAINEL MULTIFUNCIONAL.....	96
MODOS DO PAINEL MULTIFUNCIONAL.....	97
NAVEGANDO NO MOSTRADOR DE LCD.....	99
CONFIGURAÇÃO DO PAINEL.....	99
<b>EQUIPAMENTO.....</b>	<b>101</b>
1) ASSENTO DO PILOTO.....	103
2) ASSENTO DO PASSAGEIRO (MODELOS DE DOIS LUGARES).....	103
3) PEDALEIRAS.....	104
4) PEGAS (MODELOS DE DOIS LUGARES).....	105
5) TOMADA ELÉTRICA DE 12 V.....	105
6) BAGAGEIRO TRASEIRO.....	106
7) RACKS PARA CARGA.....	106
8) ENGATE DE REBOQUE.....	106
9) KIT DE FERRAMENTAS.....	107
10) GANCHOS DE RECUPERAÇÃO.....	107
<b>ACESSÓRIOS ADICIONAIS.....</b>	<b>108</b>
1) PLACA DE PROTEÇÃO DE ALUMÍNIO EM TODA A PARTE INFERIOR DO VEÍCULO.....	108
2) LUZ PORTÁTIL.....	108
3) CARTUCHEIRA.....	109
4) PRENDEDORES DE BAGAGEM.....	110
5) GUINCHO.....	111
6) GUIA DO CABO.....	112
<b>COMBUSTÍVEL.....</b>	<b>113</b>
REQUISITOS DE COMBUSTÍVEL.....	113
PROCEDIMENTO DE ABASTECIMENTO DE COMBUSTÍVEL.....	114
<b>PERÍODO DE AMACIAMENTO.....</b>	<b>115</b>
OPERAÇÃO DURANTE O AMACIAMENTO.....	115
<b>PROCEDIMENTOS BÁSICOS.....</b>	<b>116</b>
PARTIDA DO MOTOR.....	116
OPERAÇÃO DA ALAVANCA DE CÂMBIO.....	116
PARANDO O MOTOR E ESTACIONANDO O VEÍCULO.....	116
<b>PROCEDIMENTOS ESPECIAIS.....</b>	<b>117</b>
O QUE FAZER SE ENTRAR ÁGUA NA CVT.....	117
O QUE FAZER SE ENTRAR ÁGUA NA CAIXA DO FILTRO DE AR.....	117



O QUE FAZER SE O VEÍCULO VIRAR.....	118
O QUE FAZER SE O VEÍCULO FICAR SUBMERSO.....	119
<b>AJUSTES PARA O PERCURSO.....</b>	<b>120</b>
AJUSTE DA SUSPENSÃO.....	120
AJUSTE DO NÍVEL DE ASSISTÊNCIA DA DIREÇÃO DINÂMICA ASSISTIDA (DPS).....	121
<b>TRANSPORTE DO VEÍCULO.....</b>	<b>122</b>
<b><i>MANUTENÇÃO</i></b>	
<b>PLANO DE MANUTENÇÃO.....</b>	<b>124</b>
CONDIÇÕES SEVERAS DE POEIRA.....	124
LEGENDA DO PLANO DE MANUTENÇÃO.....	125
PLANO DE MANUTENÇÃO.....	125
<b>PROCEDIMENTOS DE MANUTENÇÃO.....</b>	<b>128</b>
FILTRO DE AR.....	128
ÓLEO DO MOTOR.....	131
FILTRO DE ÓLEO.....	133
RADIADOR.....	135
LÍQUIDO DE ARREFECIMENTO DO MOTOR.....	135
SUPRESSOR DE FAÍSCAS DO SILENCIOSO.....	138
ÓLEO DA CAIXA DE CÂMBIO (MODELOS 570).....	139
CABO DO ACELERADOR.....	141
VELAS DE IGNIÇÃO.....	143
BATERIA.....	144
FUSÍVEIS.....	144
LUZES.....	146
COIFA E PROTETOR DO EIXO DE TRANSMISSÃO.....	147
ROLAMENTO DA RODA.....	148
RODAS E PNEUS.....	148
VOLANTE.....	150
SUSPENSÃO.....	150
FREIOS.....	151
<b>CUIDADOS COM O VEÍCULO.....</b>	<b>153</b>
CUIDADOS APÓS DIRIGIR.....	153
LIMPEZA E PROTEÇÃO DO VEÍCULO.....	153
<b>PREPARAÇÃO PARA SER GUARDADO E PARA PRÉ-TEMPORADA.....</b>	<b>155</b>
<b><i>INFORMAÇÕES TÉCNICAS</i></b>	
<b>IDENTIFICAÇÃO DO VEÍCULO.....</b>	<b>158</b>
NÚMERO DE IDENTIFICAÇÃO DO VEÍCULO.....	158
NÚMERO DE IDENTIFICAÇÃO DO MOTOR (EIN).....	158
ETIQUETA DE CONFORMIDADE.....	159

REGULAMENTAÇÃO DO SISTEMA DE CONTROLE DE EMISSÃO DE RUÍDO (CANADÁ/ESTADOS UNIDOS).....	160
VALORES DE EMISSÃO DE RUÍDO E VIBRAÇÃO (TODOS OS PAÍSES EXCETO CANADÁ/ESTADOS UNIDOS).....	161
DECLARAÇÃO DE CONFORMIDADE CE.....	162
ESPECIFICAÇÕES.....	164

### ***SOLUÇÃO DE PROBLEMAS***

DIRETRIZES PARA SOLUÇÃO DE PROBLEMAS.....	182
MENSAGENS DO INSTRUMENTO MULTIFUNCIONAL.....	188

### ***GARANTIA***

GARANTIA LIMITADA DA BRP EUA E CANADÁ: ATV CAN-AM® 2019.....	192
GARANTIA RELACIONADA ÀS EMISSÕES DA EPA DOS EUA.....	196
GARANTIA LIMITADA INTERNACIONAL DA BRP: ATV CAN-AM® 2019.....	199
GARANTIA LIMITADA DA BRP PARA A ÁREA ECONÔMICA EUROPEIA, A COMUNIDADE DOS ESTADOS INDEPENDENTES E A TURQUIA: ATV CAN-AM® 2019.....	203

### ***INFORMAÇÕES DE CLIENTES***

INFORMAÇÕES SOBRE PRIVACIDADE.....	210
ENTRE EM CONTATO.....	211
AMÉRICA DO NORTE.....	211
EUROPA.....	211
OCEANIA.....	211
AMÉRICA DO SUL.....	212
ÁSIA.....	212
MUDANÇA DE ENDEREÇO/PROPRIEDADE.....	213

# ***INFORMAÇÕES DE SEGURANÇA***

---

# PRECAUÇÕES GENÉRICAS

## Evite a intoxicação por monóxido de carbono

Todo escape de motor contém monóxido de carbono, um gás mortal. Respirar monóxido de carbono pode provocar dores de cabeça, tonturas, sonolência, náuseas, confusão e certamente a morte.

O monóxido de carbono é um gás incolor, inodoro e insípido que pode estar presente, mesmo que você não veja ou sinta o cheiro de qualquer escape do motor. Os níveis mortais de monóxido de carbono podem se acumular rapidamente, você pode ser afetado subitamente e incapacitado de se salvar. Estes níveis mortais também podem se manter por horas ou dias em locais fechados ou com pouca ventilação. Se você sentir algum sintoma de intoxicação por monóxido de carbono, saia imediatamente do local, respire ar fresco e busque atendimento médico.

Para evitar a morte ou prejuízos graves à saúde por monóxido de carbono:

- Nunca ligue o veículo em locais parcialmente fechados ou pouco ventilados, como garagens, cobertas ou celeiros. Mesmo que você tente ventilar os gases de escapamento com ventiladores ou janelas e portas abertas, o monóxido de carbono pode atingir rapidamente níveis perigosos.
- Nunca ligue o veículo em locais externos onde os gases de escapamento possam entrar em edifícios através de aberturas, como janelas e portas.

## Evite incêndios e outros riscos provocados pela gasolina

A gasolina é extremamente inflamável e altamente explosiva. Os vapo-

res de combustível podem se espalhar e incendiar ao entrar em contato com uma faísca ou chama, a alguns metros de distância do motor. Para reduzir o risco de incêndio ou explosão, siga estas instruções:

- Para armazenar combustível, use somente um recipiente aprovado para gasolina.
- - Nunca encha um recipiente de combustível no veículo. Uma descarga elétrica estática pode incendiar o combustível.
- Para reabastecer, siga estritamente as instruções em *COMBUSTÍVEL*.
- Nunca dê partida ou opere o motor se a tampa do combustível não estiver instalada adequadamente.

A gasolina é venenosa e pode provocar prejuízos à saúde ou a morte.

- Nunca faça sifão para gasolina pela boca.
- Se você engolir gasolina, respingá-la nos olhos ou inalar seu vapor, consulte seu médico imediatamente.

Se derramar gasolina no corpo, lave-se com água e sabão e mude de roupa.

## Evite queimaduras nas peças quentes

Certos componentes ficam bastante quentes durante a operação. Evite contato com essas peças durante o uso e logo após, para evitar queimaduras.

## **Acessórios e modificações**

Qualquer modificação ou adição de acessórios pode afetar a dirigibilidade do veículo. É importante dedicar um tempo para se familiarizar com o veículo depois de fazer modificações para entender como adaptar adequadamente a sua conduta ao volante.

Não adulterar com modificações não autorizadas ou instalar equipamentos não especificamente aprovados pela BRP para o veículo. Estas modificações não foram testadas pela BRP e podem aumentar o risco de ferimentos ou perda de controle, ou tornar o veículo ilegal para pilotar. Por exemplo, adulterar as especificações de pneus pode afetar o comportamento do veículo e aumentar o risco de uma perda de controle.

Consulte a concessionária autorizada BRP sobre os acessórios adequados disponíveis para o seu veículo.

---

# MENSAGENS ESPECIAIS SOBRE SEGURANÇA

## ESTE VEÍCULO NÃO É UM BRINQUEDO E A SUA OPERAÇÃO PODE SER PERIGOSA.

- O comportamento deste veículo é diferente dos outros veículos, incluindo motocicletas e carros. Se não tomar as precauções adequadas, pode ocorrer rapidamente uma colisão ou capotagem, mesmo em manobras de rotina como ao fazer uma curva e ao dirigir em colinas ou sobre obstáculos.

### O não cumprimento destas instruções pode resultar em **FERIMENTOS GRAVES OU MORTE**:

- Leia este Manual do Proprietário e todas as etiquetas de segurança no produto e siga os procedimentos operacionais descritos. Assista com atenção o *VÍDEO DE SEGURANÇA* antes de dirigir o veículo.
- Sempre respeite esta recomendação de idade: Este veículo nunca deve ser pilotado por menores de 16 anos.
- Nunca viaje neste veículo sem usar um capacete aprovado de tamanho apropriado e outros equipamentos de pilotagem obrigatórios. Consulte o tópico *EQUIPAMENTOS DE PILOTAGEM* em *AO DIRIGIR O VEÍCULO* para obter informações detalhadas.
- Nunca transporte um passageiro neste veículo a menos que esteja usando um modelo de dois lugares. O(s) passageiro(s) afeta(m) o equilíbrio e a direção e aumenta(m) o risco de perder o controle do veículo.
- Em modelos de um lugar, não faça modificações para acomodar um passageiro nem use racks para transportar um.
- Este veículo não foi projetado para ser usado sobre superfícies pavimentadas. Se você precisar usá-lo nesse tipo de superfície em percursos curtos, evite ações repentinas com a direção, acelerador e freios. Reduza a velocidade.
- Este veículo não foi projetado para pilotagem em estradas ou rodovias (na maioria dos lugares, esta é uma prática ilegal). Dirigir o veículo em estradas ou rodovias pode causar uma colisão com outro veículo.
- Nunca dirija este veículo se estiver cansado, doente ou sob efeito de álcool ou drogas. Seu julgamento e o tempo de reação ficam muito afetados nestas condições.
- Nunca tente empinadas, pulos ou outras acrobacias.
- Nunca dirija em velocidades excessivas. Sempre dirija a uma velocidade compatível com o terreno, visibilidade, condições de operação e de acordo com sua experiência.
- Sempre dirija devagar e seja extremamente cuidadoso quando estiver dirigindo em terreno desconhecido. Sempre observe as mudanças de terreno ao dirigir este veículo.
- Nunca dirija em terreno excessivamente acidentado, escorregadio ou solto até que você tenha aprendido e praticado os conhecimentos necessários para controlar o veículo em tais terrenos. Tenha um cuidado especial nesses tipos de terreno.
- Siga sempre os procedimentos corretos para fazer uma curva, conforme descrito em *TÉCNICAS DE CONDUÇÃO*.
- Nunca use este veículo em colinas muito íngremes para o veículo ou para as suas habilidades.

- Siga sempre os procedimentos corretos para subir colinas, conforme descrito em *TÉCNICAS DE CONDUÇÃO*. Antes de começar a subir qualquer morro, verifique o terreno com cuidado. Nunca suba colinas cuja superfície seja excessivamente escorregadia ou solta.
- Siga sempre os procedimentos corretos de descida e frenagem em encostas conforme descrito em *TÉCNICAS DE CONDUÇÃO*. Antes de começar a descer um morro, observe o terreno com cuidado.
- Siga sempre os procedimentos corretos para atravessar a face de uma encosta, conforme descrito em *TÉCNICAS DE CONDUÇÃO*. Evite colinas cuja superfície seja excessivamente escorregadia ou solta.
- Use sempre os procedimentos adequados se você parar ou capotar para trás ao subir uma colina. Para evitar a perda de velocidade, use a marcha baixa e mantenha uma velocidade constante na subida de uma colina. Se patinar ou tombar para trás, siga os procedimentos de técnicas de condução descritos em *TÉCNICAS DE CONDUÇÃO*.
- Sempre verifique os obstáculos antes de dirigir em uma área nova. Nunca tente dirigir sobre obstáculos grandes, tais como pedras ou árvores caídas. Siga sempre os procedimentos corretos ao operar sobre obstáculos conforme descrito em *TÉCNICAS DE CONDUÇÃO*.
- Seja sempre cuidadoso quando derrapar ou escorregar. Aprenda a controlar com segurança derrapagens ou deslizamentos, praticando em baixa velocidade e em um terreno liso e plano. Em superfícies muito escorregadias como o gelo, vá devagar e com muito cuidado para reduzir as chances de perder o controle do veículo. Se estiver dirigindo um modelo de dois lugares e tiver um passageiro à bordo, nunca tente patinar ou derrapar, pode ocorrer uma capotagem ou ejeção do passageiro.
- Nunca opere este veículo em água profunda ou com correnteza rápida. A água nunca deve exceder a altura dos apoios para os pés. Lembre-se que freios molhados podem ter menor capacidade de parada. Teste os freios depois de sair da água, lama ou neve. Se necessário, aplique os mesmos diversas vezes para deixar o atrito secar as pastilhas.
- Tenha sempre em mente que a distância de frenagem é imediatamente afetada, entre outras condições, pelo tempo e terreno, condição do sistema de frenagem e dos pneus, velocidade e posição do veículo e carga do veículo incluindo a existência de reboque. Lembre-se de ajustar corretamente a sua forma de dirigir.
- Sempre esteja certo de que não haja obstáculos ou pessoas atrás de você ao dar a ré. Quando for seguro andar de ré, vá devagar. Leve em conta que, em um modelo de dois lugares, o passageiro pode obstruir sua visão.
- A BRP recomenda ficar sentado no ATV quando dirigir em marcha à ré. Evite se levantar. Seu peso poderia se deslocar para a frente, contra a alavanca do acelerador, provocando uma aceleração inesperada, podendo levar à perda de controle.
- Nunca exceda os limites de carga definidos para este veículo, incluindo o peso do usuário, passageiro (modelos de dois lugares) e de todas as outras cargas e acessórios instalados. A carga deve ser distribuída apropriadamente e presa de forma segura. Reduza a velocidade e siga as instruções deste manual para transportar carga ou puxar um reboque. Considerar uma distância maior para frenagem.

- Sempre inspecione e confirme se o veículo está em condições seguras de operação antes de dirigir. Consulte *INSPEÇÃO PRÉ-PARTIDA*. Sempre siga os planos de manutenção conforme descrito neste Manual do Proprietário. Consulte a seção *MANUTENÇÃO*.
- Nunca dirija o veículo se os comandos não funcionarem normalmente.
- Sempre mantenha a pressão apropriada nos pneus. Ao trocar os pneus, use somente o tipo e tamanho de pneu apropriado. Para obter informações sobre os pneus, consulte *ESPECIFICAÇÕES*.
- Dirigir seu veículo em velocidade além da sua habilidade ou rápido demais para as condições locais pode resultar em lesões. Acelere apenas o suficiente para avançar com segurança. As estatísticas mostram que curvas em alta velocidade costumam resultar em incidentes e ferimentos. Nunca esqueça que este veículo é pesado! Seu peso próprio pode prensar o usuário se cair sobre o mesmo, causando ferimentos.
- Este veículo não foi projetado para saltar e nem pode absorver a energia de alto impacto gerada em manobras tais como em saltos, que pode ser transferida para o usuário. Empinar o veículo sobre as rodas de trás pode fazê-lo virar sobre você. Estas duas práticas têm um alto risco para você, seu passageiro (modelos de dois lugares) e devem ser sempre evitadas.
- Os pneus deste veículo não são adequados para pistas pavimentadas.

### **Modelos de dois lugares**

#### **O piloto deve:**

- Não se esqueça que ele é responsável pela segurança do passageiro.
- Informe o passageiro sobre as regras básicas para um passeio seguro.
- Instrua o passageiro para que leia as etiquetas de segurança do veículo e assista o *VIDEO DE SEGURANÇA*.
- Sempre pratique as manobras descritas neste Manual do Proprietário sem e com passageiro. É preciso ter maior habilidade com passageiro.
- Sempre lembre-se de que a manobrabilidade e estabilidade do veículo podem ser afetadas ao carregar um passageiro. Reduza prudentemente a velocidade. Inspecione estes itens com muita atenção e cuidado. Na dúvida, não tente e faça o passageiro descer antes de executar uma manobra.
- Sempre lembre-se de que a distância de frenagem do veículo pode ser maior ao carregar um passageiro. Considerar uma distância maior para frenagem.
- Nunca transporte um passageiro em um modelo de dois lugares se o assento para passageiro não estiver instalado adequadamente.
- Nunca transporte mais que um (1) passageiro. Não permita que o passageiro se sente em qualquer lugar diferente do assento do passageiro projetado.
- Nunca transporte um passageiro se achar que ele não está com habilidade ou julgamento suficientes para concentrar-se nas condições do terreno e se adaptar da maneira adequada.
- Nunca transporte um passageiro que tenha usado drogas ou álcool, ou que esteja cansado ou doente. Esses fatores diminuem o tempo de reação do indivíduo e prejudicam o julgamento.



**O passageiro deve:**

- Ser capaz de manter seus pés e suas mãos nos devidos apoios enquanto sentado nesse veículo.
- Nunca ocupar este veículo sem usar um capacete aprovado (incluindo um protetor de queixo) que sirva bem. O passageiro deve utilizar proteções para os olhos (óculos ou viseira), luvas, botas, casaco ou camisa de mangas compridas e calças.
- Estar sentado no assento destinado para o passageiro.
- Mantenha sempre as mãos e os pés nos devidos apoios durante a operação. Nunca se segure no piloto.
- Nunca se levante durante a operação do veículo. Movimentos em excesso podem causar a perda de controle.
- Preste atenção aos movimentos do veículo e do piloto.
- Não espere, peça ao piloto para reduzir a velocidade ou parar caso se sinta desconfortável ou inseguro por qualquer motivo.

## ALERTAS SOBRE O USO

As advertências a seguir e seus formatos foram exigidos pela United States Consumer Product Safety Commission (Comissão de segurança em produtos para o consumidor dos EUA), devendo constar obrigatoriamente do Manual do Proprietário de todos os ATVs.

**NOTA:** As ilustrações a seguir são apenas representações gerais. Seu modelo pode ser diferente.



### ADVERTÊNCIA



#### RISCO POTENCIAL

Operar este veículo sem instrução adequada.

#### O QUE PODE ACONTECER

Os riscos de acidentes aumentam muito se o motorista não sabe operar este veículo apropriadamente nas diversas situações e em terrenos variados.

#### COMO EVITAR O RISCO

Os pilotos novos e inexperientes devem concluir um curso de treinamento. Eles devem então praticar regularmente as habilidades aprendidas durante o curso, bem como as técnicas de operação descritas neste Manual do proprietário.

Para mais informações sobre um curso de treinamento, contate uma concessionária autorizada Can-Am.

**! ADVERTÊNCIA****RISCO POTENCIAL**

Falha em seguir as recomendações de idade para este veículo.

**O QUE PODE ACONTECER**

Deixar de respeitar as recomendações de idade pode levar a ferimentos graves ou à morte da criança.

Mesmo que a criança se encaixe na faixa etária para a qual este veículo é recomendado, ela pode não ter o conhecimento, a habilidade, ou maturidade necessários para conduzi-lo de forma segura, sem o envolvimento em algum acidente grave.

**COMO EVITAR O RISCO**

Ninguém com menos de 16 anos deve operar este veículo.

**Somente para modelos de dois lugares**

**! ADVERTÊNCIA**



vmo2014-005-100

**RISCO POTENCIAL**

Deixar de respeitar as limitações físicas do passageiro em modelos de dois lugares.

**O QUE PODE ACONTECER**

Um passageiro que não possa encostar seus pés completamente nos apoios para os pés pode ser ejetado quando se anda em terreno irregular.

**COMO EVITAR O RISCO**

O passageiro deve ser capaz de manter seus pés nos apoios para os pés, bem como suas mãos nas devidas pegadas, o tempo todo, quando estiver sentado no veículo.

**Somente para modelos de um lugar**

**! ADVERTÊNCIA**



**RISCO POTENCIAL**

Levar passageiro neste veículo.

**O QUE PODE ACONTECER**

Reduz consideravelmente sua capacidade de equilibrar e controlar este veículo.

Poderia causar um acidente, provocando ferimentos a você e/ou ao passageiro.

**COMO EVITAR O RISCO**

Nunca transporte passageiros. Mesmo com um assento longo que permite movimentos livres para o usuário, o veículo não foi projetado para levar passageiros.

**Somente para modelos de dois lugares**

**! ADVERTÊNCIA**



V00A1CQ

**RISCO POTENCIAL**

Transportar mais de um (1) passageiro neste veículo.

**O QUE PODE ACONTECER**

Transportar mais de um (1) passageiro reduz sua capacidade de equilibrar e controlar este veículo.

Poderia causar um acidente, provocando ferimentos a você e/ou aos passageiros.

**COMO EVITAR O RISCO**

Nunca transporte mais que um (1) passageiro. Mesmo com um assento longo que permite movimentos irrestritos do usuário, o veículo não foi projetado nem se destina a transportar mais de um (1) piloto e um (1) passageiro. O passageiro deve sempre usar o assento designado para passageiro enquanto estiver sentado no veículo, manter seus pés firmes nos apoios respectivos e se segurar nas pegadas para as mãos.

**! ADVERTÊNCIA****RISCO POTENCIAL**

Permitir que o passageiro sente nos racks dianteiro e traseiro deste veículo.

**O QUE PODE ACONTECER**

Deixar que um passageiro sente no veículo pode:

- Prejudicar a estabilidade do veículo, o que poderia levar a uma perda de controle.
- Resultar em ferimentos no passageiro devido ao impacto com as superfícies sólidas.
- Causar um acidente, provocando ferimentos em você e/ou no passageiro.

**COMO EVITAR O RISCO**

Nunca permita que o passageiro sente nos racks dianteiro e traseiro deste veículo.

**! ADVERTÊNCIA**



**RISCO POTENCIAL**

Operar este veículo em ruas, estradas e rodovias públicas.

**O QUE PODE ACONTECER**

Pode colidir com outro veículo.

**COMO EVITAR O RISCO**

Nunca use este veículo em ruas, estradas ou rodovias públicas, mesmo que sejam de terra ou de cascalho. Em muitos estados é ilegal dirigir este veículo em ruas, estradas e rodovias públicas.



**! ADVERTÊNCIA****RISCO POTENCIAL**

Dirigir este veículo sem usar capacete aprovado, proteção ocular e roupas de proteção. Em modelos de dois lugares o passageiro deve ter também um capacete aprovado com um protetor rígido para o queixo.

**O QUE PODE ACONTECER**

- Dirigir sem um capacete homologado aumenta as chances de ferimentos graves na cabeça ou morte, em caso de acidente.
- Dirigir sem proteção para os olhos pode resultar em um acidente e aumenta as chances de ferimentos graves, caso ocorra.
- Dirigir sem o equipamento de proteção adequado aumenta as chances de ferimentos graves, em caso de acidente.

**COMO EVITAR O RISCO**

Vista sempre um capacete homologado que ajuste perfeitamente. Você também deve usar:

- Proteção para os olhos (óculos ou viseira)
- Protetor rígido para o queixo
- Luvas e botas
- Camisa ou jaqueta de manga comprida
- Calças compridas.

## ADVERTÊNCIA



V00A07Q

### RISCO POTENCIAL

Usar este veículo sob o efeito de drogas ou álcool.

### O QUE PODE ACONTECER

Pode fazer o passageiro cair do veículo (modelos de dois lugares).

Pode afetar gravemente seu julgamento.

Pode deixar seus reflexos mais lentos.

Pode afetar seu equilíbrio e percepção.

Pode provocar um acidente ou morte.

### COMO EVITAR O RISCO

O piloto e o passageiro (modelos de dois lugares) não devem nunca usar este veículo sob efeito de drogas ou álcool.

**! ADVERTÊNCIA**

V00A08Q

**RISCO POTENCIAL**

Operar o veículo em velocidade excessiva.

**O QUE PODE ACONTECER**

Aumenta as chances de perda do controle do veículo, podendo provocar acidentes.

**COMO EVITAR O RISCO**

Ande sempre em uma velocidade adequada ao terreno, às condições de visibilidade e operação e à sua experiência.

Em modelos de dois lugares, a manobrabilidade, estabilidade e distância de frenagem do veículo podem ser afetadas ao transportar um passageiro. Reduza prudentemente a velocidade quando estiver dirigindo com um passageiro. Considerar uma distância maior para frenagem.

**! ADVERTÊNCIA**



**RISCO POTENCIAL**

Tentar levantar as rodas, saltos e outras acrobacias.

**O QUE PODE ACONTECER**

Aumenta as chances de um acidente, para o operador e o passageiro (modelos de dois lugares), inclusive uma capotagem.

**COMO EVITAR O RISCO**

Não tentar acrobacias como levantar as rodas ou saltos. Não tentar se exhibir.

**! ADVERTÊNCIA**

**RISCO POTENCIAL**

Falha na inspeção do veículo antes da operação.

Falta de manutenção adequada do veículo.

**O QUE PODE ACONTECER**

Aumenta a possibilidade de acidentes ou danos nos equipamentos.

**COMO EVITAR O RISCO**

Inspeccione seu veículo sempre que for usá-lo para garantir que ele esteja em condições seguras de operação.

Sempre siga os intervalos de manutenção conforme descrito neste Manual do proprietário.

## ADVERTÊNCIA

### RISCO POTENCIAL

Dirigir em cursos de água congelados.

### O QUE PODE ACONTECER

Afundar no gelo pode levar a ferimentos graves ou morte.

### COMO EVITAR O RISCO

Não dirigir este veículo em superfícies congeladas antes que verificar se o gelo tem espessura o suficiente para sustentar o veículo e sua carga, bem como a força provocada pelo movimento do veículo.

## ADVERTÊNCIA



### RISCO POTENCIAL

Como piloto retirar as mãos do guidão e como passageiro retirar as mãos das pegas (modelos de dois lugares), ou retirar os pés dos devidos apoios enquanto o veículo estiver em movimento.

### O QUE PODE ACONTECER

Tirar apenas uma das mãos já reduz sua capacidade de controlar o veículo ou pode provocar a perda do equilíbrio e a queda do veículo. Se você retirar um pé do apoio para os pés, seu pé ou a perna pode encostar nas rodas traseiras, o que poderia feri-lo ou provocar um acidente.

### COMO EVITAR O RISCO

O piloto e o passageiro devem sempre manter as duas mãos no guidão e nas pegas, respectivamente (modelos de dois lugares). Ambos os pés devem estar nos apoios (passageiro e piloto no caso de modelos de dois lugares) durante o movimento do veículo.

## ADVERTÊNCIA



### **RISCO POTENCIAL**

Não tomar cuidado especial ao operar este veículo em terrenos desconhecidos.

### **O QUE PODE ACONTECER**

Pode encontrar pedras, ressaltos ou buracos escondidos sem tempo suficiente para reagir.

Poderá resultar em capotagem do veículo, ejeção do passageiro (modelos de dois lugares) ou perda de controle.

### **COMO EVITAR O RISCO**

Dirigir devagar e tomar muito cuidado ao operar em terrenos desconhecidos.

Esteja sempre alerta às mudanças nas condições do terreno ao dirigir o veículo.

Não se esqueça, em modelos de dois lugares, o piloto é responsável pela segurança do passageiro. Reduza prudentemente a velocidade quando estiver dirigindo com um passageiro.

**! ADVERTÊNCIA****RISCO POTENCIAL**

Não estar atento ao operar em terrenos muito irregulares, escorregadios ou soltos.

**O QUE PODE ACONTECER**

Poderia provocar a perda de tração ou do controle do veículo, podendo resultar em um acidente, incluindo uma capotagem ou ejeção do passageiro (modelos de dois lugares).

**COMO EVITAR O RISCO**

Não operar em terrenos muito irregulares, escorregadios ou soltos antes de aprender e praticar suficiente para controlar este veículo nesse tipo de terreno.

Tenha um cuidado especial nesses tipos de terreno.

Não se esqueça, em modelos de dois lugares, o piloto é responsável pela segurança do passageiro. Em caso de dúvida peça para o passageiro descer do veículo antes de dirigir nestes tipos de terrenos.

**! ADVERTÊNCIA**



**RISCO POTENCIAL**

Virar incorretamente.

**O QUE PODE ACONTECER**

O veículo poderia ficar desgovernado, provocando uma colisão, uma capotagem ou a ejeção do passageiro (modelos de dois lugares).

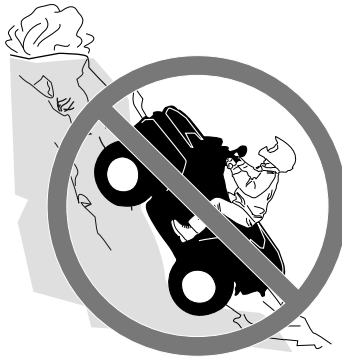
**COMO EVITAR O RISCO**

Siga sempre os procedimentos corretos para fazer curvas, conforme descrito neste Manual do Proprietário. Pratique curvas em baixas velocidades antes de tentar virar em velocidades mais altas.

Não se esqueça, em modelos de dois lugares, o piloto é responsável pela segurança do passageiro. Nunca realize essa manobra com um passageiro. Lembre-se sempre que a manobrabilidade, estabilidade e distância de frenagem do veículo podem ser afetadas ao transportar um passageiro.

Não faça curvas em velocidades excessivas.



**! ADVERTÊNCIA****RISCO POTENCIAL**

Operar em colinas excessivamente inclinadas.

**O QUE PODE ACONTECER**

O veículo pode virar mais facilmente em colinas excessivamente inclinadas do que nas superfícies niveladas ou colinas pequenas.

**COMO EVITAR O RISCO**

Nunca use este veículo em colinas muito íngremes para o veículo ou para as suas habilidades.

Pratique com e sem passageiro (modelos de dois lugares) em morros menores antes de tentar morros maiores.

Lembre-se sempre que, em modelos de dois lugares, mesmo se este veículo puder subir alguns morros íngremes, não é recomendável subir com um passageiro, sempre o faça desembarcar antes de tentar esta manobra. Use o bom senso.



## ADVERTÊNCIA



### RISCO POTENCIAL

Subir colinas incorretamente.

### O QUE PODE ACONTECER

Poderia provocar a perda de controle, ejeção do passageiro (modelos de dois lugares) ou capotamento do veículo.

### COMO EVITAR O RISCO

Siga sempre os procedimentos corretos para subir colinas, conforme descrito neste Manual do Proprietário.

Observe sempre o terreno com cuidado, antes de começar a subir qualquer morro. Não se esqueça, em modelos de dois lugares, o piloto é responsável pela segurança do passageiro. Na dúvida, faça-o descer antes de subir um morro. Lembre-se sempre que a manobrabilidade, estabilidade e distância de frenagem do veículo podem ser afetadas ao transportar um passageiro.

Nunca suba colinas cuja superfície seja excessivamente escorregadia ou solta.

Desloque o seu peso para a frente (piloto e passageiro em modelos de dois lugares).

Nunca acelere de repente ou faça mudanças bruscas de marcha. O veículo pode tombar para trás.

Não passe pelo topo de uma colina em alta velocidade. Pode haver um obstáculo, uma queda acentuada, outro veículo ou outra pessoa do outro lado da colina.

**! ADVERTÊNCIA****RISCO POTENCIAL**

Descer colinas incorretamente.

**O QUE PODE ACONTECER**

Poderia provocar a perda de controle, ejeção do passageiro (modelos de dois lugares) ou capotamento do veículo.

**COMO EVITAR O RISCO**

Siga sempre os procedimentos corretos para descer colinas, conforme descrito neste Manual do Proprietário.

**NOTA:** Uma técnica especial é necessária para acionar os freios na descida de uma colina.

Observe sempre o terreno com cuidado, antes de começar a descer qualquer morro. Não se esqueça, em modelos de dois lugares, o piloto é responsável pela segurança do passageiro. Na dúvida, faça-o desembarcar antes de descer o morro. Lembre-se sempre que a manobrabilidade, estabilidade e distância de frenagem do veículo podem ser afetadas ao transportar um passageiro.

Desloque o seu peso para trás (piloto e passageiro em modelos de dois lugares).

Nunca desça uma colina em alta velocidade.

Evitar descer a colina em um ângulo que pode provocar a inclinação forte do veículo para um lado. Desça o mais reto possível.

## ADVERTÊNCIA



### RISCO POTENCIAL

Atravessar colinas ou virar incorretamente nas colinas.

### O QUE PODE ACONTECER

Poderia provocar a perda de controle, ejeção do passageiro (modelos de dois lugares) ou capotamento do veículo.

### COMO EVITAR O RISCO

Nunca tente essa manobra em modelos de dois lugares quando o passageiro está à bordo. Sempre peça para o passageiro descer do veículo antes de fazer a manobra.

Nunca tente fazer curvas com o veículo em colinas enquanto não tiver dominado a técnica de fazer curvas no solo, conforme descrito neste Manual do proprietário. Tomar muito cuidado ao virar em qualquer colina.

Se possível, evite atravessar a encosta de uma colina íngreme.

#### ***Ao atravessar a encosta de uma colina:***

Sempre seguir os procedimentos corretos conforme descrito mais adiante neste Manual do Proprietário.

Evite colinas cuja superfície seja excessivamente escorregadia ou solta.

O piloto e o passageiro (modelos de dois lugares) devem deslocar o peso para o lado do veículo voltado para o topo do morro.

## ! ADVERTÊNCIA

V00A1PQ



### RISCO POTENCIAL

Protelar, rolar para trás ou desmontar incorretamente ao subir uma colina.

### O QUE PODE ACONTECER

Pode resultar no tombamento do veículo.

### COMO EVITAR O RISCO

Usar marcha baixa e manter velocidade estável ao subir uma colina.

#### **Se perder toda a velocidade de avanço:**

O piloto e o passageiro (modelos de dois lugares) devem manter seu peso na direção da subida. Nunca acelere de repente ou faça mudanças bruscas de marcha. O veículo pode tombar para trás.

Pise no freio.

Engate o freio de estacionamento depois que tiver parado.

Saia do veículo pelo lado voltado para cima, ou por um dos lados caso o veículo esteja na direção da subida (passageiro primeiro em modelos de dois lugares).

#### **Se o veículo começar a andar para trás:**

O piloto e o passageiro (modelos de dois lugares) devem manter seu peso na direção da subida. Nunca acelere de repente ou faça mudanças bruscas de marcha. O veículo pode tombar para trás.

Nunca acione o freio traseiro enquanto estiver se movendo para trás.

Aplique gradualmente o freio dianteiro.

Quando conseguir parar completamente o veículo, acione também o freio traseiro e o freio de estacionamento.

Saia do veículo pelo lado voltado para cima, ou por um dos lados caso o veículo esteja na direção da subida (passageiro primeiro em modelos de dois lugares).

Vire o veículo e remonte, seguindo o procedimento descrito mais adiante neste Manual do Proprietário.

**! ADVERTÊNCIA**



**RISCO POTENCIAL**

Operação incorreta sobre obstáculos.

**O QUE PODE ACONTECER**

Poderia provocar a perda de controle (ejeção do passageiro em modelos de dois lugares) ou uma colisão.

Pode causar a capotagem do veículo.

**COMO EVITAR O RISCO**

Antes de operar em uma nova área, verifique os obstáculos.

Nunca tente dirigir sobre obstáculos grandes, tais como pedras ou árvores caídas.

Em modelos de dois lugares, o piloto é responsável pela segurança do passageiro. Na dúvida, faça-o descer antes de passar sobre obstáculos. Sempre lembre-se de que a manobrabilidade e estabilidade do veículo podem ser afetadas ao carregar um passageiro.

Ao passar sobre obstáculos, siga sempre os procedimentos corretos conforme descrito neste Manual do Proprietário.

**! ADVERTÊNCIA****RISCO POTENCIAL**

Patinar ou deslizar incorretamente.

**O QUE PODE ACONTECER**

Pode perder o controle deste veículo.

Você também poderia recuperar a tração inesperadamente, o que poderia fazer o veículo capotar ou ejetar o passageiro (modelos de dois lugares).

**COMO EVITAR O RISCO**

Aprenda a controlar com segurança derrapagens ou deslizamentos, praticando em baixa velocidade e em um terreno liso e plano.

Em modelos de dois lugares, nunca deslize ou derrape com um passageiro. Sempre lembre-se de que a manobrabilidade e estabilidade do veículo podem ser afetadas ao carregar um passageiro.

Em superfícies extremamente escorregadias, tais como gelo, dirija devagar e atentamente a fim de reduzir as chances de perder o controle em uma derrapagem ou em um deslizamento.

**! ADVERTÊNCIA**



**RISCO POTENCIAL**

Operar este veículo através de água profunda ou com corrente rápida.

**O QUE PODE ACONTECER**

Os pneus podem flutuar, provocando a perda de tração e perda de controle, que podem provocar um acidente.

**COMO EVITAR O RISCO**

Nunca opere este veículo em correntezas muito rápidas ou águas profundas.

Verificar a profundidade da água e a corrente antes de tentar cruzar qualquer água. A água nunca deve ficar acima dos pedais.

Lembre-se que freios molhados podem ter menor capacidade de parada. Teste os freios depois de sair da água. Se necessário, aplique os mesmos diversas vezes para deixar o atrito secar as pastilhas.



**! ADVERTÊNCIA****RISCO POTENCIAL**

Andando em ré do jeito errado.

**O QUE PODE ACONTECER**

Você poderia atingir um obstáculo ou uma pessoa atrás do veículo, resultando em ferimentos graves.

**COMO EVITAR O RISCO**

Ao engatar a marcha à ré, verifique se não há obstáculos ou pessoas atrás do veículo. Quando for seguro prosseguir, vá devagar. Em modelos de dois lugares, leve em conta que o passageiro pode obstruir sua visão.

**! ADVERTÊNCIA**



**RISCO POTENCIAL**

Operar este veículo com pneus incorretos, ou com pressão incorreta ou desigual nos pneus.

**O QUE PODE ACONTECER**

Usar pneus incorretos neste veículo, ou operar este veículo com pressão incorreta ou desigual nos pneus pode provocar a perda de controle, o pneu pode explodir, o pneu girar no próprio aro e aumenta o risco de acidente.

**COMO EVITAR O RISCO**

Use sempre o tamanho e tipo de pneu especificados para este veículo, conforme descrito no Manual do Proprietário.

Sempre mantenha a pressão correta dos pneus, conforme descrito este Manual do Proprietário.

Substitua sempre as rodas ou pneus que estiverem danificados.

**! ADVERTÊNCIA****RISCO POTENCIAL**

Operar este veículo com modificações incorretas.

**O QUE PODE ACONTECER**

A instalação incorreta de acessórios ou modificação neste veículo pode provocar mudanças no comportamento que em certas situações pode provocar um acidente.

**COMO EVITAR O RISCO**

Nunca modificar este veículo com instalação ou uso incorreto de acessórios. Todas as peças e todos os acessórios colocados neste veículo devem ser aprovados pela BRP e devem ser instalados e utilizados de acordo com as instruções. Se tiver dúvidas, consulte uma concessionária autorizada Can-Am.

**NUNCA** instale um assento para passageiros (modelos de um lugar) ou use os racks para transportar um.

Modificações no veículo para aumentar a velocidade e o desempenho podem violar os termos e condições da garantia limitada do seu veículo. Além disso, certas modificações, incluindo a remoção de componentes do motor ou da exaustão, são ilegais, conforme a maioria das leis.

**! ADVERTÊNCIA**



**RISCO POTENCIAL**

Sobrecarregar este veículo, transportar ou rebocar carga de forma incorreta.

**O QUE PODE ACONTECER**

Pode provocar mudanças no comportamento do veículo, e pode provocar acidentes.

**COMO EVITAR O RISCO**

Nunca exceda a capacidade de carga definida para este veículo, incluindo o peso do piloto, passageiro (modelos de dois lugares), bem como o de todas as outras cargas e acessórios instalados.

A carga deve ser distribuída apropriadamente e presa de forma segura. Reduza a velocidade ao transportar cargas ou puxar um reboque. Considere uma distância maior para frenagem.

Sempre siga as instruções no Manual do Proprietário para carregar carga ou rebocar uma carreta.

**! ADVERTÊNCIA**

V03M01G

**RISCO POTENCIAL**

O transporte de materiais inflamáveis ou perigosos pode provocar explosões.

**O QUE PODE ACONTECER**

Isto pode provocar lesões graves ou morte.

**COMO EVITAR O RISCO**

Nunca transporte materiais perigosos ou inflamáveis.

# INSPEÇÃO PRÉ-PARTIDA



## ADVERTÊNCIA

Efetue uma inspeção de pré-partida antes de cada percurso para detectar qualquer problema potencial que possa ocorrer durante o uso. A inspeção de pré-partida pode ajudá-lo a monitorar o desgaste e a deterioração de componentes antes que se tornem um problema. Corrija os problemas que descobrir para reduzir o risco de uma quebra ou acidente.

Antes de usar o veículo, o piloto deve sempre realizar a seguinte lista de verificação de inspeção de pré-partida.

## Lista de verificação de inspeção de pré-partida

### O que fazer antes de dar partida no motor (Chave em DESL.)

ITENS A INSPECIONAR	INSPEÇÃO A SER FEITA	✓
Óleo do motor	Verifique o nível de óleo do motor.	
Líquido de arrefecimento	Verificar o nível do líquido de arrefecimento.	
Fluido de freio	Verifique o nível do fluido de freio	
Vazamentos	Verifique vazamentos embaixo do veículo.	
Alavanca do acelerador	Acionar várias vezes a alavanca do acelerador para garantir que funcione livremente. Ela deve voltar à posição de marcha lenta quando solta	
Freio de estacionamento	Acionar o freio de estacionamento e verificar se ele funciona bem	
Pneus	Verificar a pressão e as condições dos pneus. Consulte <i>ESPECIFICAÇÕES</i> e ajuste de acordo com a carga.	
Rodas	Verifique se as rodas apresentam algum dano ou desempenho anormal e certifique-se de que as porcas estão apertadas. Consulte <i>RODAS E PNEUS</i> em <i>PROCEDIMENTOS DE MANUTENÇÃO</i> para obter as especificações de torque.	
Radiador	Verificar a limpeza do radiador	
Coifas do eixo de transmissão	Verificar o estado das coifas e protetores do eixo de transmissão	

ITENS A INSPECIONAR	INSPEÇÃO A SER FEITA	✓
Assento(s)	Verificar se o assento do piloto está instalado e travado adequadamente	
	Verifique se o passageiro está no local e devidamente preso (modelos de dois lugares)	
	Verificar o estado do encosto do assento e das pegadas do passageiro (modelos de dois lugares)	
Carga	Se transportar carga, respeitar a capacidade de carga. Consulte <i>CARREGANDO OS BAGAGEIROS</i> Certifique-se de que a carga esteja presa adequadamente aos racks	
	Se estiver puxando um reboque ou outro equipamento: <ul style="list-style-type: none"> <li>- Verifique o estado do engate e do encaixe do cambão.</li> <li>- Respeite o peso no engate e a capacidade de reboque, conforme indicado na etiqueta afixada ao engate ou consulte as <i>ESPECIFICAÇÕES</i></li> <li>- Assegure que o reboque esteja preso adequadamente ao engate.</li> </ul>	
Bagageiro	Verificar se o bagageiro traseiro está corretamente trancado	
Chassi e suspensão	Verificar a existência de algum detrito no chassi ou na suspensão e limpá-los adequadamente	

### O que fazer antes de dar partida no motor (Chave em LIG.)

ITENS A INSPECIONAR	INSPEÇÃO A SER FEITA	✓
Indicador multifuncional	Verificar o funcionamento das luzes indicadoras do painel multifuncional (durante os segundos iniciais com a chave em LIG.)	
	Verificar a existência de mensagens no painel multifuncional	
Luzes	Verifique o funcionamento e a limpeza dos faróis e da lanterna traseira	
	Verificar o funcionamento dos faróis alto e baixo	
	Verifique o funcionamento da luz do freio	
Nível de combustível	Verificar o nível do tanque de combustível.	

**O que fazer depois de ligar o motor**

<b>ITENS A INSPECIONAR</b>	<b>INSPEÇÃO A SER FEITA</b>	✓
Volante	Verifique se a direção opera livremente, virando-a totalmente de um lado para o outro	
Alavanca de câmbio	Verificar o funcionamento da alavanca de câmbio (P, R, N, H e L)	
Seletor de tração 2 RODAS/4 RODAS (2WD/4WD)	Verificar o funcionamento do seletor de 2WD/4WD	
Freios	Dirija devagar por alguns metros à frente e depois acione a alavanca do freio e o pedal do freio individualmente para testá-los. Eles devem frear totalmente. A alavanca e o pedal devem retornar totalmente depois de soltos.	
Interruptor de parada do motor	Verifique se o interruptor de parada do motor está funcionando corretamente	
Interruptor de ignição	Verifique se o interruptor de ignição funciona corretamente religando e desligando o motor	



---

# AO DIRIGIR O VEÍCULO

Ao ler o Manual do Proprietário, lembre-se de:

## **ADVERTÊNCIA**

**Indica um risco potencial que, se não for evitado, pode resultar em ferimentos sérios ou morte.**

Para desfrutar completamente os prazeres e a emoção de dirigir este veículo, existem algumas regras e dicas básicas que você **DEVE** seguir. Algumas delas podem ser novas para você, enquanto outras podem ser comuns ou óbvias.

Reserve algum tempo para estudar este Manual do Proprietário e todas as etiquetas de segurança do produto, bem como assistir o *VIDEO DE SEGURANÇA* localizado em <https://can-am.brp.com/off-road/safety>. Estes itens descrevem melhor o que deve saber sobre o veículo antes de usá-lo.

Quer você seja um novo usuário ou um piloto experiente, é importante para a sua segurança pessoal conhecer os comandos e recursos deste veículo. Tão importante quanto saber dirigir corretamente.

Este é um ATV de alto desempenho para uso apenas fora de estrada. Pilotos inexperientes podem não perceber os riscos e ser surpreendidos pelo comportamento específico deste ATV em terrenos de qualquer condição.

Recomendamos seguir a idade indicada na etiqueta de segurança afixada na unidade. Mesmo que uma pessoa esteja na faixa de idade recomendada para este veículo, ela pode não ter as habilidades, capacidades ou discernimento necessários para usar este veículo com segurança, podendo se envolver em um grave acidente.

Pessoas com limitações físicas ou psicológicas podem correr altos riscos se expondo a capotagens ou colisões que podem resultar em ferimentos graves incluindo morte.

Nem todos os veículos são iguais. Cada um tem suas próprias características de desempenho, controles e recursos. Cada um se comporta de modo diferente.

Fique completamente familiarizado com os controles operacionais e com a operação geral do veículo antes de se aventurar em condições fora-da-estrada. Pratique dirigir em uma área adequada livre de perigos e sinta a resposta de cada comando. Dirija em baixa velocidade. Velocidades mais altas exigem maior experiência, conhecimento e condições de percurso adequados.

As condições de condução variam de local para local. Cada local está sujeito a condições de clima que podem mudar radicalmente conforme a hora e a estação.

Dirigir na areia é diferente de dirigir na neve ou em florestas ou pântanos. Cada local exige um nível diferenciado de atenção e perícia. Use o bom senso. Sempre dirija com cautela. Não corra riscos desnecessários que possam deixá-lo enclachado ou possivelmente ferido.

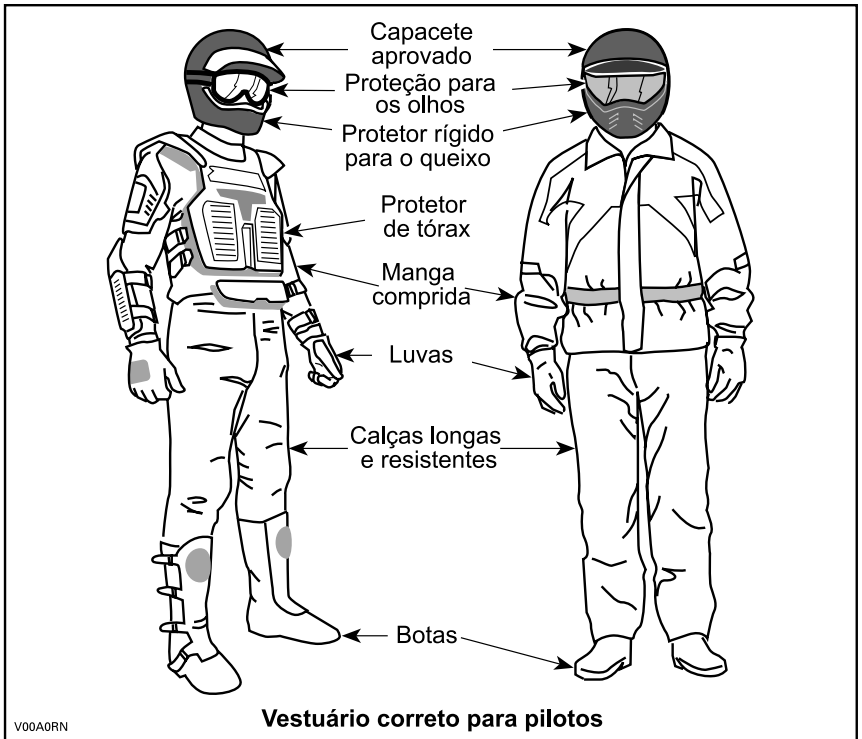
Nunca assumir que o veículo pode ir a toda parte com segurança. Mudanças repentinas no terreno causadas por buracos, depressões, bancos de areia, terrenos mais macios, mais duros, ou outras irregularidades podem causar a perda de equilíbrio ou tornar o veículo instável. Para evitar isso, reduza a velocidade e sempre observe o terreno à frente. Se o veículo começar a tombar ou capotar, o melhor conselho é sair imediatamente, na direção OPOSTA ao capotamento!

Nós o incentivamos a fazer uma inspeção anual de segurança de seu veículo. Entre em contato com uma concessionária BRP autorizada para obter mais detalhes. Embora não seja exigido, é recomendável que uma concessionária BRP autorizada efetue uma preparação de pré-temporada em seu veículo. Cada visita a sua concessionária BRP autorizada é uma grande oportunidade para sua concessionária verificar se seu veículo está incluído em alguma campanha de segurança. Também insistimos que você visite sua concessionária BRP autorizada em tempo oportuno quando ficar sabendo de alguma campanha relacionada à segurança.

Consulte uma concessionária BRP autorizada para os acessórios disponíveis de que possa precisar.

## **Vestuário**

As condições climáticas devem ajudar a decidir o que vestir. Vista-se para a previsão mais fria do clima. As roupas de baixo térmicas próximas da pele também proporcionam uma boa isolamento. É importante que o piloto use sempre as roupas e equipamentos de proteção adequados, incluindo um capacete homologado, proteção para os olhos, botas, luvas, camisa de manga comprida e calças. Este tipo de roupa lhe protegerá de alguns dos riscos mais simples que possa encontrar no caminho. O piloto nunca deve usar roupas largas, tais como um lenço que possa ficar preso no veículo ou nos galhos das árvores e arbustos. Dependendo das condições, podem ser necessários óculos antiembaçantes ou de sol. As lentes coloridas disponíveis para os óculos de proteção ou de sol ajudam-no a distinguir as variações do terreno. Óculos escuros devem ser usados apenas durante o dia.



## Transportando um passageiro

### **Modelos de um lugar**

Este veículo foi projetado para transportar apenas UM (1) piloto. Não instale um assento para passageiros ou use os racks para transportar um.

### **Modelos de dois lugares**

Este veículo foi projetado especificamente para transportar um operador e apenas UM (1) passageiro. O passageiro deve sentar-se no assento destinado para passageiro e se segurar nas pegas o tempo todo. NUNCA instale outro assento para passageiro que não seja o recomendado pela BRP. Não utilize os bagageiros ou seu lugar para transportar passageiro(s). Transportar mais de um (1) passageiro pode afetar a estabilidade e o seu controle sobre o veículo. Quando o assento do passageiro não estiver instalado, o veículo se torna um veículo de UM OCUPANTE (modelo 1-UP) e NENHUM PASSAGEIRO pode entrar nele.

## Uso recreativo

Respeite os direitos e as limitações das outras pessoas. Afaste-se das áreas destinadas a outros tipos de uso fora de estrada. Isto inclui pistas para veículos de neve, trilhas equestres, trilhas para esqui "cross country", trilhas para bicicletas "mountain bike", etc. Permaneça sempre todo à direita da trilha e não zigzagueie de um lado para o outro. Esteja prepa-

rado para parar ou sair para o lado se um outro usuário da trilha aparecer na sua frente.

Inscreva-se em um clube de quadriciclos local. Ele lhe fornecerá um mapa e conselhos ou informará onde você pode dirigir. Se não houver um clube em sua área, ajude a criar um. Atividades de pilotagem em grupo e clubes são uma experiência social muito agradável.

Sempre manter uma distância segura dos outros motoristas. Sua noção de velocidade, condições do terreno, tempo, condições mecânicas do seu veículo e a “confiança” que você tem nos outros que o acompanham, lhe ajudarão a escolher a distância de segurança adequada. Este veículo, como qualquer outro veículo motorizado, não pode parar “de repente”. Considerar uma distância maior para frenagem. Em modelos de dois lugares, a manobrabilidade, estabilidade e distância de frenagem do veículo podem ser afetadas ao transportar um passageiro. Reduza prudentemente a velocidade quando estiver dirigindo com um passageiro.

Antes de dirigir, conte para alguém para onde pretende ir e sua hora esperada de retorno.

Dependendo da duração da viagem, leve ferramentas adicionais, água potável, comida e equipamentos de emergência. Descubra onde pode obter gasolina e óleo. Esteja preparado para as condições que possa encontrar.

Kit de primeiros socorros	Chave inglesa
Telefone celular	Faca
Fita emborrachada	Lanterna
Uma corda	Máscara com lentes coloridas
Lâmpadas de reserva	Mapa do percurso
Kit de ferramentas fornecido	Lanche

## Meio ambiente

Um dos benefícios deste veículo é poder ir para longe da maioria das cidades. No entanto, você deve sempre respeitar a natureza e os direitos dos outros de a apreciarem. Não dirija em áreas sensíveis ao meio ambiente. Não dirija sobre cultivos florestais ou arbustos, não derrube árvores ou cercas nem patine as rodas para não destruir o terreno. “Pise leve na trilha”.

Este veículo pode causar incêndios florestais OHV se detritos se amontarem próximos à descarga ou outros locais aquecidos, se incendiarem e caírem sobre a vegetação seca. Evite pilotar em áreas molhadas, pantanosas ou com grama alta, onde detritos podem se acumular. Se pilotar por áreas como estas, inspecione e retire todos os detritos do motor e outras áreas aquecidas.

Perseguir a vida selvagem é ilegal em muitas áreas. Os animais selvagens podem morrer de exaustão se perseguidos por um veículo motorizado.

Se encontrar animais na trilha, pare e observe em silêncio e com cuidado. Será uma das melhores memórias de sua vida.

Respeite a regra "o que você levar, traga de volta". Não espalhe lixo. Não acenda fogueiras exceto se tiver autorização para fazê-lo e somente longe de vegetação seca. Os perigos que você pode criar em uma trilha podem causar ferimentos a você e a outras pessoas, mesmo que seja em um outro momento.

Respeitar as fazendas. Obtenha sempre autorização do proprietário, antes de dirigir em propriedade privada. Respeite os cultivos, a criação e as cercas divisórias. Se chegar a um portão fechado, feche-o depois de passar.

Finalmente, não polua córregos, lagos, rios; não modifique o motor ou o sistema de escapamento ou remova qualquer de seus componentes.

## **Limitações de projeto**

Embora o veículo seja excepcionalmente robusto para a sua classe, continua a ser por definição um veículo leve e a sua operação deve ser limitada aos fins a que se destina.

O acréscimo de peso a qualquer parte do veículo modifica seu centro de gravidade e o desempenho.

## **Operação fora de estrada**

A direção fora de estrada é, por natureza, perigosa. Qualquer terreno, que não tenha sido especialmente preparado para o tráfego de veículos, apresenta um perigo inerente onde as inclinações, composição do terreno e declividade exata são imprevisíveis. O próprio terreno apresenta um elemento contínuo de perigo, que deve ser sabidamente aceito por qualquer um se aventurando no mesmo.

Um operador que leva um veículo para fora da estrada sempre deve tomar muito cuidado ao selecionar o caminho mais seguro e observar atentamente o terreno adiante. O veículo nunca deve ser operado por alguém que não está totalmente familiarizado com as instruções de direção aplicáveis ao veículo, nem deve ser operado em terreno inclinado ou traiçoeiro.

## **Técnicas de direção**

As informações deste Manual do Proprietário são limitadas. Aumente os seus conhecimentos e aprimore suas habilidades fazendo um curso de treinamento certificado.

Atenção, cuidado, experiência e habilidade na direção são as melhores precauções contra os perigos na operação do veículo.

Respeitar todos os avisos da trilha. Estão lá para ajudar a você e aos outros.

Na operação fora da estrada, a potência e a tração, não a velocidade, são importantes. Nunca dirija mais rápido que o permitido pela visibilidade e pela sua própria capacidade de selecionar uma rota segura.

Observe constantemente o terreno à sua frente para detectar mudanças repentinas de inclinação ou obstáculos, tais como pedras ou tocos, que possam causar a perda de estabilidade fazendo o veículo tombar ou capotar.

Também é aconselhável conhecer as condições do terreno do outro lado da colina ou do desnível. Muitas vezes existe uma queda brusca que é impossível superar ou descer.

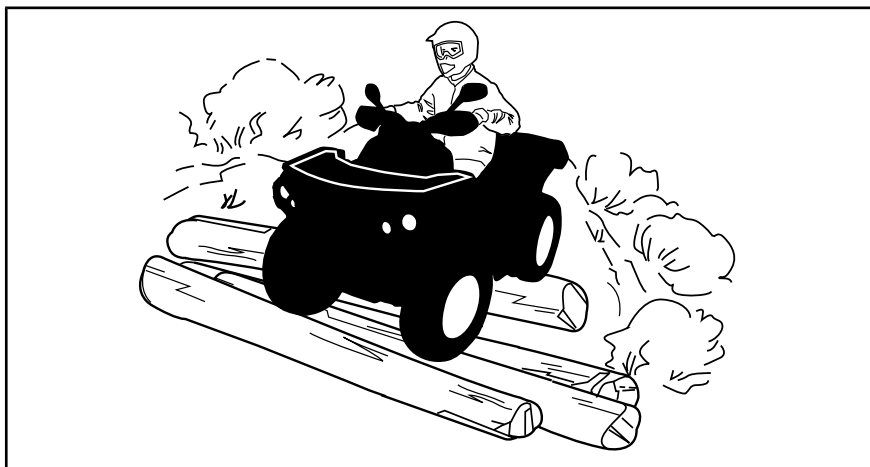
Sempre que houver a menor dúvida que o veículo seja capaz de ultrapassar um obstáculo ou um determinado pedaço do terreno com segurança, escolha um percurso alternativo.

Use sempre técnicas de condução adequadas para evitar a capotagem do veículo em subidas e terrenos acidentados e nas curvas.

### **Posição do corpo**

Para manter o controle correto é muito recomendável manter as mãos no guidão e ter todos os comandos ao alcance. A mesma recomendação vale para os pés e pedaleiras. Para minimizar a possibilidade de ferir uma perna ou pé, mantenha sempre os pés nas pedaleiras. Não vire os pés para fora nem os estique para ajudar a fazer curvas, pois eles podem bater ou ser enganchados ao passar por obstáculos, ou podem entrar em contato com as rodas.

Embora o veículo tenha um sistema de suspensão, existem “costelas de vaca” ou condições acidentadas do terreno que podem causar desconforto e até mesmo um machucado nas costas. Muitas vezes é necessário “levantar” ou dirigir em uma posição agachada. Reduza e deixe as pernas flexionadas absorverem parte da energia do impacto.



### **Modelos de dois lugares**

O passageiro tem sempre que manter as mãos e os pés nos devidos apoios.

O passageiro deve sincronizar seus movimentos com os do piloto.

## **Cruzando estradas**

Se tiver que cruzar uma estrada, o piloto do veículo da frente deve descer do veículo observar a estrada e orientar os outros pilotos. O último piloto, depois de cruzar, ajuda o piloto que ia à frente a atravessar. Não ande sobre calçadas. Elas foram criadas para o uso de pedestres.

## **Fazendo curvas**

Pratique curvas em baixas velocidades antes de tentar virar em velocidades mais altas.

Mantenha as duas mãos no guidão e os pés nas pedaleiras.

Mantenha uma velocidade constante ou uma ligeira aceleração ao fazer uma curva.

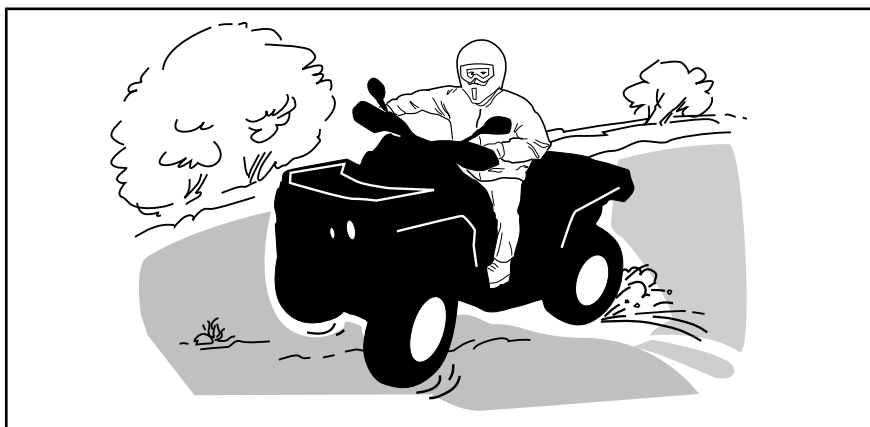
Para reduzir riscos de capotamentos:

- Tome cuidado ao fazer curvas.
  - Não vire o guidão demais ou muito rápido em relação à sua velocidade e ambiente. Ajuste os comandos da direção de acordo.
  - Reduza a velocidade antes de fazer uma curva. Evite frear bruscamente durante uma curva.
  - Evite aceleração súbita ou brusca ao fazer curvas, mesmo se estiver saindo de uma parada ou estiver em velocidade baixa.
- Nunca tente empinadas, derrapagens, pulos ou outras acrobacias. Se o veículo começar a derrapar ou deslizar, esterce na direção da derrapagem ou deslizamento. Nunca freie com força nem trave as rodas.
- Evite superfícies pavimentadas. Este veículo não foi projetado para operar em superfícies pavimentadas e, se for usado em tais superfícies, apresentará maior probabilidade de tombamentos. Se precisar dirigir em uma superfície pavimentada, faça curvas gradualmente, vá devagar e evite aceleração e frenagem abruptas.

Ao fazer curvas, evite ações repentinas na direção, aceleração ou freios.

## **ADVERTÊNCIA**

**Não tente fazer curvas em velocidades excessivas.**



Se você deslizar ou derrapar, virar o guidão na direção do movimento pode ajudar a recuperar o controle do veículo. Nunca freie com força e trave as rodas.



## ADVERTÊNCIA

Os pneus deste veículo não são adequados para pistas pavimentadas. Além disso, ele não é equipado com um diferencial traseiro (as rodas traseiras rodam sempre na mesma velocidade). Por estes motivos, o pavimento pode prejudicar seriamente a manobrabilidade e o controle do veículo.

## Frenagem

Ao frear, mantenha as duas mãos no guidão e os pés nas pedaleiras.

Pratique bem a frenagem para se familiarizar com a resposta dos freios.

- No princípio, vá devagar; depois, aumente a velocidade.
- Pratique a frenagem em linha reta em velocidades diferentes e com força de frenagem diferente.
- Pratique a frenagem de emergência: a frenagem ideal é obtida em linha reta, com alta força aplicada, sem travar as rodas.

Lembre-se, a distância de frenagem depende da velocidade do veículo, da carga e do tipo de superfície. Além disso, os pneus e as condições do freio têm um papel fundamental.

**NOTA:** Se estiver dirigindo para frente, o peso do veículo é transferido para as rodas dianteiras ao frear. Para obter uma eficiência maior de frenagem, o sistema de frenagem distribui mais força de frenagem para as rodas dianteiras. Isso afetará a manobrabilidade e o controle da direção do veículo quando se breca vigorosamente. Considere este fato ao frear.



## **Operação em marcha à ré**

Ao dirigir de marcha à ré, verifique se o caminho atrás do veículo está livre de pessoas ou obstáculos. Siga devagar e evite viradas bruscas.

Quando dirigir modelos de dois lugares, leve em conta que o passageiro pode obstruir sua visão. Desembarque o passageiro, se necessário.

Recomendamos ficar sentado no ATV quando dirigir em marcha à ré. Evite se levantar. Seu peso poderia se deslocar para a frente, contra a alavanca do acelerador, provocando uma aceleração inesperada.

## **Obstáculos**

Os obstáculos da “trilha” devem ser cruzados com cuidado. Isso inclui as pedras soltas, árvores caídas, superfícies escorregadias, cercas, postes, aterros e depressões. Evite-os sempre que possível. Lembre-se que alguns obstáculos são muito grandes ou perigosos para serem transpostos e devem ser evitados. Rochas pequenas ou árvores caídas podem ser transpostas com segurança, aproxime-se a um ângulo de 90°. Fique em pé nos apoios para os pés mantendo os joelhos flexionados. Ajuste a velocidade sem perder impulso e não acelere ao “máximo”. Segure firme o guidão (piloto) ou as pegas (passageiro em modelos de dois lugares). Coloque o peso do corpo (do piloto e do passageiro em modelos de dois lugares) para trás e avance. Não tente levantar as rodas dianteiras do veículo do chão. Tomar cuidado porque o objeto pode ser escorregadio ou se mover durante o cruzamento.

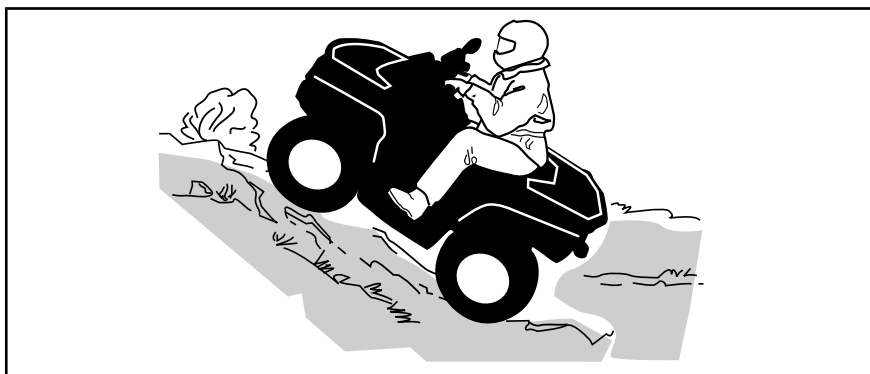
Quando dirigir modelos de dois lugares, você é responsável pela segurança do passageiro; na dúvida, faça-o descer antes de prosseguir.

## **Dirigindo em aclives**

### ***Modelos de um lugar***

Antes de tentar subir um morro, tenha em mente o seguinte. Subidas só devem ser tentadas por pilotos experientes. Comece com inclinações leves. Pilote sempre em linha reta e mantenha o peso do corpo para frente, em direção ao topo da subida. Mantenha os pés nos apoios para os pés, mude seu ATV para uma marcha mais lenta e acelere antes de começar a subida. Tente manter uma velocidade constante e acelere com cuidado para evitar aceleração excessiva. Inclinações abruptas, variações no terreno ou passar com uma roda sobre um obstáculo podem ter um grande impacto na estabilidade, uma vez que levantarão a dianteira do veículo, o que aumenta o risco de tombar. Algumas subidas são muito íngremes para uma parada segura ou para recuperar uma tentativa malsucedida. Evite inclinações íngremes. Se você não for cuidadoso, poderá tombar ao subir ladeiras. Se o aclive for muito acentuado e você não puder ir em frente, ou se o veículo começar a andar para trás, acione os freios, com cuidado para não deslizar. Desça do veículo e utilize a técnica de manobra em “K” (andando para trás, posicione-se acima do veículo na ladeira e mantenha uma das mãos na alavanca do freio. Lentamente deixe-o recuar orientando a traseira para o cume da ladeira e então desça lentamente.) Sempre caminhe ou desça pelo lado do aclive, mantendo distância do veículo e das rodas em movimento. Não tente segurar o veículo se ele começar a tombar. Fique longe. Não dirija em alta velocidade para passar

o cume de uma colina. Os obstáculos, incluindo quedas bruscas, podem existir.

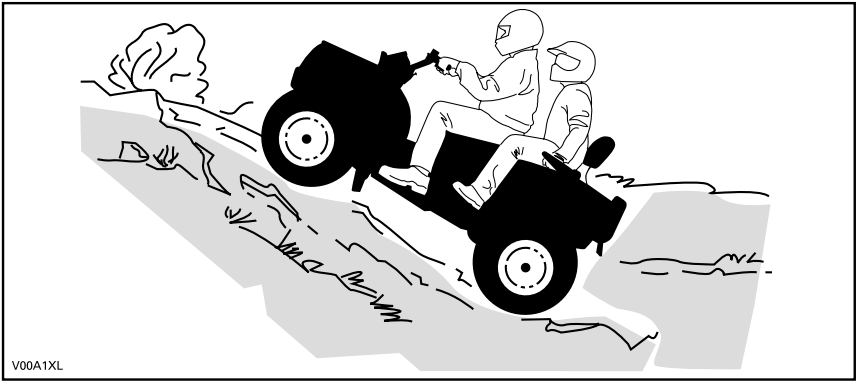


### **Modelos de dois lugares**

O passageiro deve sincronizar seus movimentos com os do piloto. O passageiro sempre deve permanecer sentado.

Não esqueça que o condutor é responsável pela segurança do passageiro. Na dúvida, faça o passageiro descer antes de subir um morro.

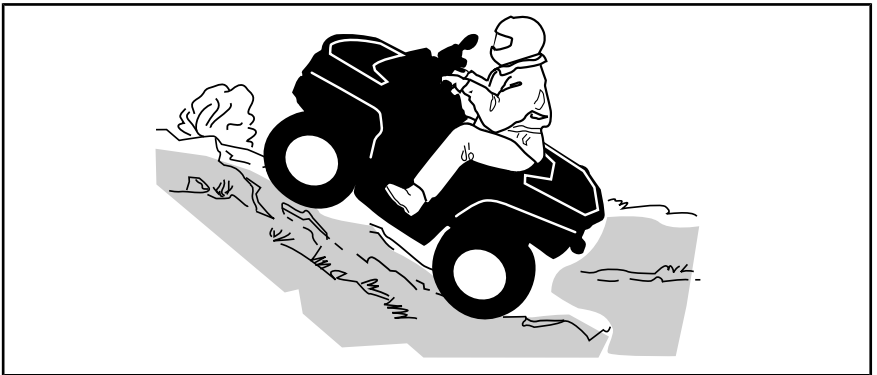
Antes de tentar subir um morro, tenha em mente o seguinte. Subidas só devem ser tentadas por pilotos experientes. Comece com inclinações leves. Sempre dirija em linha reta. O piloto e o passageiro devem manter o peso do corpo para a frente, na direção do topo do morro. Mantenha os pés nos apoios para os pés, mude o ATV para uma marcha mais lenta e acelere antes de começar a subida. Tente manter uma velocidade constante e acelere com cuidado para evitar aceleração excessiva. Inclinações abruptas, variações no terreno ou passar com uma roda sobre um obstáculo podem ter um grande impacto na estabilidade, uma vez que levantarão a dianteira do veículo, o que aumenta o risco de tombar. Algumas subidas são muito íngremes para uma parada segura ou para recuperar uma tentativa malsucedida. Evite inclinações íngremes. Se você não for cuidadoso, poderá tombar ao subir ladeiras. Se o aclive for muito acentuado e você não puder ir em frente, ou se o veículo começar a andar para trás, acione os freios, com cuidado para não deslizar. Desça do veículo e utilize a técnica de manobra em "K" (andando para trás, posicione-se acima do veículo na ladeira e mantenha uma das mãos na alavanca do freio. Lentamente deixe-o recuar orientando a traseira para o cume da ladeira e então desça lentamente). Sempre caminhe ou desça pelo lado do aclive, mantendo distância do veículo e das rodas em movimento. Não tente segurar o veículo se ele começar a tombar. Fique longe. Não dirija em alta velocidade para passar o cume de uma colina. Os obstáculos, incluindo quedas bruscas, podem existir. O passageiro deve entrar no veículo somente depois ele ter voltado para um local seguro.



### Comportamentos do veículo

Devido à sua configuração, o veículo tem uma capacidade de subida excelente, tanto que é possível tombar antes de perder a tração. Por exemplo, é comum encontrar situações do terreno em que o topo do morro sofreu tanta erosão que o pico é extremamente íngreme. O veículo pode enfrentar prontamente essa situação, mas ao fazê-lo, quando a frente chega a um ponto em que o equilíbrio do veículo se move para trás, pode ocorrer um tombamento.

A mesma situação se aplica quando objetos enterrados fazem a dianteira do veículo subir mais do que o desejado. Se isso acontecer escolha um percurso alternativo. Estar ciente dos riscos ao dirigir na beira das colinas. Consulte o tópico *DIRIGINDO AO LONGO DE ENCOSTAS*.

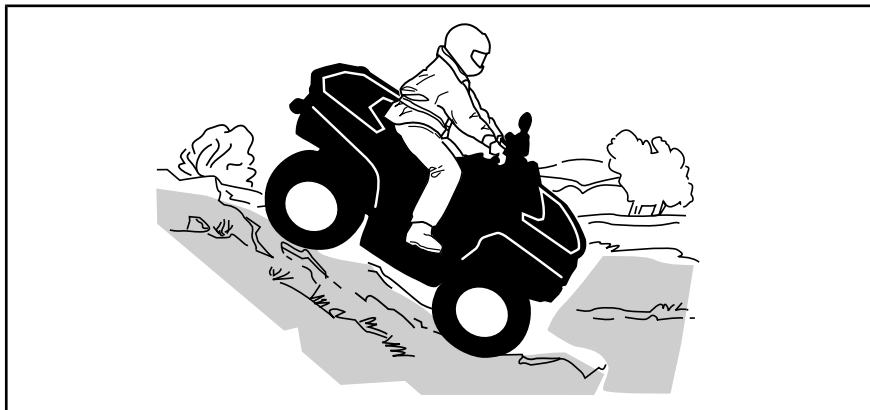


### Dirigindo em declives

#### **Modelos de um lugar**

Manter o peso do corpo para trás. Fique sentado. Use o freio gradualmente para evitar derrapar. Não "desça" a inclinação em ponto morto ou usando apenas o freio motor.

Se você desacelerar ao descer uma encosta escorregadia, poderá fazer o veículo “deslizar” ladeira abaixo. Mantenha a velocidade estável e/ou acelere um pouco para recuperar o controle. Evite inclinações íngremes. Se você não for cuidadoso, poderá tombar ao descer ladeiras.



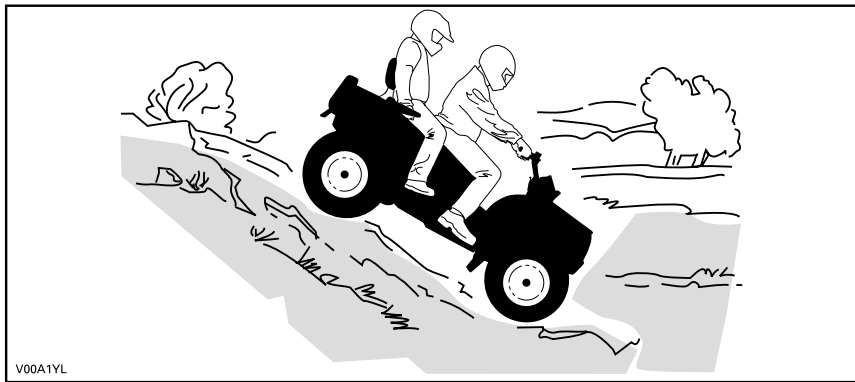
### **Modelos de dois lugares**

O condutor é responsável pela segurança do passageiro; em caso de dúvida, deve fazê-lo descer antes de prosseguir.

Lembre-se sempre que a manobrabilidade, estabilidade e distância de frenagem do veículo podem ser afetadas ao transportar um passageiro.

O passageiro deve sincronizar seus movimentos com os do piloto. O passageiro sempre deve permanecer sentado.

O condutor e o passageiro devem concentrar o peso de seu corpo na parte traseira do veículo. Use o freio gradualmente para evitar derrapar. Não “desça” a inclinação em ponto morto ou usando apenas o freio motor. Evite inclinações íngremes. Se você não for cuidadoso, poderá tombar ao descer ladeiras.



### **Comportamentos do veículo**

Este veículo pode subir declives mais acentuados do que pode descer com segurança. Portanto, é essencial assegurar que existe uma rota segura para descer um declive antes de subir.

### **Dirigir ao longo de colinas**

É um dos tipos de percurso **mais arriscados** pois pode alterar drasticamente o equilíbrio do veículo. Deve ser evitado sempre que possível. No entanto, se for necessário, é importante que você jogue **SEMPRE** o peso do corpo para a parte de cima da inclinação e fique preparado para desmontar desse lado se o veículo começar a tombar.

Evite todos os objetos ou depressões que intensificam a subida de um lado do veículo mais do que o outro, provocando assim a capotagem.

#### **! ADVERTÊNCIA**

Não tente impedir o tombamento ou impedir que o veículo se danifique.

#### **! ADVERTÊNCIA**

Tenha cuidado ao carregar e transportar reservatórios de líquidos. Eles podem afetar a estabilidade do veículo em declives laterais ao forçar o peso para baixo e aumentar o risco de capotamento.



### **Modelos de dois lugares**

O passageiro deve sincronizar seus movimentos com os do piloto. O passageiro sempre deve permanecer sentado.

O condutor é responsável pela segurança do passageiro; em caso de dúvida, deve fazê-lo descer antes de prosseguir.

## Paredões

Este veículo “despencará” e normalmente parará se as rodas dianteiras ou traseiras caírem em um paredão. Se a queda for muito inclinada ou funda, o veículo mergulhará de bico e tombará.

Quando dirigir modelos de dois lugares, você é responsável pela segurança do passageiro; na dúvida, faça-o descer antes de prosseguir.

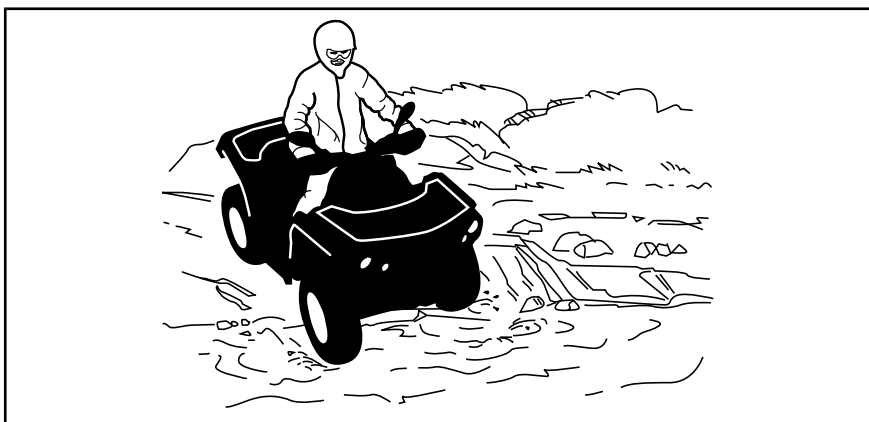


## ADVERTÊNCIA

Evite dirigir em paredões. Dê marcha à ré e selecione uma rota alternativa.

## Cruzando cursos de água

A água pode ser um risco especial. Se for muito funda o veículo pode “flutuar” e afundar. Verifique a profundidade e a correnteza antes de tentar atravessar. O nível da água não deve estar acima do apoio para os pés. Desconfie de superfícies escorregadias, como rochas, grama, troncos, etc, tanto na água como nas margens. Pode ocorrer perda de tração. Não tente entrar na água em alta velocidade. A água atuará como freio e pode jogá-lo fora do veículo sobre o solo.



Freios molhados afetam a capacidade de frenagem do seu veículo. Certifique-se de secar os freios, aplicando-os várias vezes depois de sair da água, lama ou neve. Considerar uma distância maior para frenagem.

Lama e pântanos são encontrados perto da água. Esteja atento a “buracos” ou mudanças de profundidade repentinos. Similarmente, ficar atento para riscos como pedras, troncos, etc., parcialmente cobertos pela vegetação.

## Dirigindo no gelo

Se sua rota cruzar cursos de água congelados, certifique-se de que o gelo seja suficientemente espesso e resistente para suportar o total do seu peso mais o do passageiro (modelos de dois lugares), o do veículo e sua

carga. Fique sempre atento a aberturas na água, é uma indicação segura de que a espessura do gelo variará.

Em modelos de dois lugares, o piloto é responsável pela segurança do passageiro; em caso de dúvida, não tente cruzar.

O gelo também afetará o controle do veículo. Reduza a velocidade e não acelere ao “máximo”. Isso resultará apenas em patinação dos pneus e possível tombamento do veículo ou ejeção do passageiro (modelos de dois lugares). Evite frenagens bruscas. Isso, novamente, possivelmente resultaria em um deslizamento descontrolado e tombamento do veículo ou ejeção do passageiro (modelos de dois lugares). A neve derretida deve sempre ser evitada pois pode bloquear a operação ou os controles do veículo.

### **Dirigindo em superfícies cobertas de neve**

Ao executar a inspeção pré-partida, preste atenção especial aos locais em que o acúmulo de neve e/ou gelo no veículo possa obstruir a visibilidade da lanterna traseira e dos refletores, entupir as aberturas de ventilação, bloquear o radiador e a ventoinha e interferir com o movimento das alavancas de controle, interruptores e pedal do freio. Antes de dar partida no ATV, verifique se a direção, a alavanca do acelerador e do freio e os pedais de comando funcionam livremente.

Sempre que um ATV for dirigido em uma trilha coberta de neve a aderência do pneu é geralmente reduzida, fazendo com que o veículo reaja de forma diferente aos comandos do piloto. Em superfícies de baixa aderência, as reações da direção não são tão definidas e precisas, as distâncias de parada são aumentadas e a aceleração fica mais lenta. Reduza a velocidade e não acelere ao “máximo”. Isso resultará apenas em patinação dos pneus e possivelmente em um maior deslizamento da frente do veículo. Evite frenagens bruscas. Isso poderá provocar um deslizamento do veículo em linha reta. Novamente, o melhor conselho é reduzir a velocidade com segurança para antecipar uma manobra e lhe dar tempo e distância para readquirir o controle total do veículo antes que ele rodopie.

Ao dirigir o ATV em uma superfície coberta de neve, os flocos de neve serão sugados pela turbulência do rastro do veículo em movimento e transportados entrando em contato, acumulando ou derretendo em alguns componentes expostos, incluindo peças girantes como os discos de freio. A água, a neve ou o gelo podem afetar o tempo de resposta do sistema de frenagem do ATV. Mesmo quando não precisar reduzir a velocidade do veículo, use o freio frequentemente para evitar o acúmulo de gelo ou neve e para secar os discos e pastilhas do freio. Ao fazer isso em situações de baixo risco, você testará o nível de aderência e se manterá alerta sobre como o veículo reage aos seus comandos. Mantenha sempre o pedal do freio, os apoios para os pés, as placas do piso, as alavancas do freio e do acelerador livres de neve e gelo. Limpe frequentemente a neve do assento, manoplas, faróis, lanternas traseiras e refletores.

A profundidade da camada da neve pode ocultar rochas, tocos de árvores ou outros objetos, e se estiver molhada, pode atrapalhar totalmente a dirigibilidade, já que o veículo atola ou perde completamente a tração na neve derretida. Olhe bem adiante e fique sempre atento a qualquer vestígio que possa indicar a presença de tais obstáculos. Na dúvida, desvie. Evite

dirigir em qualquer superfície de água congelada antes de verificar se o gelo suportará com segurança o ATV, o piloto e a carga. Lembre-se que uma determinada espessura de gelo pode ser suficiente para suportar uma moto para neve mas não um ATV com o mesmo peso, devido à menor superfície de contato dos quatro pneus comparada à da esteira e esquis de uma moto para neve.

Para maximizar o conforto e evitar o congelamento, vista sempre roupas e equipamentos de proteção para ATV adequados às condições climáticas enfrentadas durante o percurso.

No final de cada percurso, tenha o hábito de limpar a neve ou acúmulo de gelo da carroceria do veículo e de todos os componentes móveis (freios, componentes da direção, sistema de tração, controles, ventoinha do radiador, etc.). A neve molhada virará gelo enquanto o veículo estiver desligado e será mais difícil de remover na próxima inspeção de pré-partida.

Dirigir na neve pode reduzir a capacidade de parada dos freios. Reduza a velocidade com segurança e deixe uma distância maior para frear. Os respingos de neve podem causar o acúmulo de gelo ou neve nos componentes e controles dos freios. Use os freios com frequência para evitar o acúmulo de gelo ou neve.

### **Dirigindo na areia**

Dirigir na areia, em dunas de areia ou na neve é outra experiência única, mas é necessário respeitar algumas precauções básicas. A areia/neve molhada, funda ou fina pode criar perda de tração e fazer com que o veículo deslize, caia fora da trilha ou fique "atolado". Se isso acontecer procure uma base mais firme. Mais uma vez, o melhor conselho é reduzir e ficar atento às condições do terreno. Ao dirigir com um passageiro (modelos de dois lugares), dirija ainda mais devagar.

Ao dirigir em dunas de areia é recomendável equipar o veículo com uma bandeira de segurança do tipo antena. Isto ajudará a tornar sua localização mais visível aos outros por sobre a próxima duna. Se vir outra bandeira de segurança à sua frente, avance com cuidado. Como a bandeira de segurança do tipo antena pode prender e rebater no seu corpo se ficar presa, não usar em áreas onde existem galhos baixos ou obstáculos. Lembre-se sempre quando dirigir um modelo de dois lugares que a manobrabilidade e estabilidade do veículo podem ser afetadas ao transportar um passageiro.

### **Dirigindo sobre pedras soltas**

Dirigir sobre pedras soltas ou cascalho é muito similar a dirigir no gelo. Afeta a pilotagem do veículo, podendo fazê-lo deslizar ou tombar, especialmente em altas velocidades (provocando a ejeção do operador e do passageiro em modelos de dois lugares).

Mais uma vez, o melhor conselho é reduzir e ficar atento às condições do terreno. Ao dirigir com um passageiro (modelos de dois lugares), dirija ainda mais devagar.

Além disso, a distância de frenagem poderá ser afetada. Lembre-se que acelerar ao "máximo" ou patinar pode fazer com que pedras soltas sejam projetadas para trás na direção de outro piloto. Nunca fazer isto deliberadamente.



# MOVENDO CARGAS E TRABALHANDO

## Trabalhando com seu veículo

Seu veículo pode ajudar-lhe a realizar várias tarefas FACEIS, desde retirada de neve até puxar madeira ou transportar carga. Você encontrará uma variedade de acessórios disponíveis na sua concessionária autorizada Can-Am. Para evitar possíveis ferimentos, siga as instruções e advertências que acompanham o acessório. Sempre respeite os limites de carga do veículo. Sobrecarregar o veículo pode desgastar os componentes além do limite e causar falhas. Evite cansar-se demasiadamente ao levantar ou puxar cargas pesadas ou empurrar manualmente o veículo.

## Transportando cargas

### ADVERTÊNCIA

- Nos modelos de um lugar, NUNCA exceda 90 km/h se a carga total for superior a 164 kg.
- Nos modelos de dois lugares, NUNCA exceda 90 km/h se a carga total for superior a 132 kg.
- Nos modelos de dois lugares, NUNCA exceda 90 km/h com um passageiro.

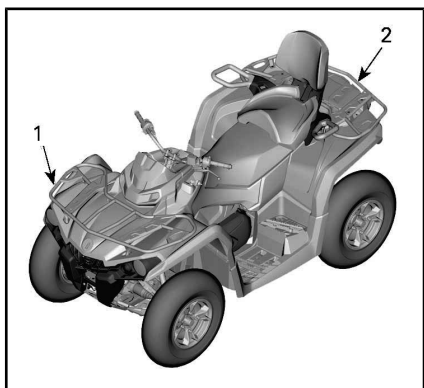
Qualquer carga transportada no veículo, incluindo um passageiro (modelos de dois lugares), e/ou nos racks de transporte afetará o manuseio, a estabilidade e a distância de frenagem. Não exceda a carga total permitida para este veículo, incluindo o peso do usuário, do passageiro, da carga, dos acessórios e o peso no engate do reboque. Consulte a seção *ESPECIFICAÇÕES*. Sempre verifique se a carga está fixada com segurança, distribuída adequadamente (1/3 do peso da carga na dianteira e 2/3 do peso da

carga na traseira) e se ela interfere com o controle do veículo. Tenha sempre em mente que a "carga" pode escorregar ou cair e provocar um acidente. Evite cargas que possam ser projetadas para os lados e ficar presas em galhos ou outros obstáculos. Evite cobrir e obstruir os faróis ou a lanterna traseira com a carga.

Tenha sempre em mente que a "carga" pode escorregar ou cair e provocar um acidente.

### ADVERTÊNCIA

A manobrabilidade, estabilidade e distância de frenagem são afetadas ao carregar os bagageiros e utilizar o veículo. Portanto, o carregamento e a distribuição correta do peso são importantes. Nunca exceda, reboque ou transporte carga inadequadamente. Sempre verifique se a carga está presa firmemente e adequadamente distribuída no(s) bagageiro(s) antes de dirigir o veículo. Quando transportar carga ou puxar um reboque, reduza a velocidade com segurança de acordo com as condições do terreno e evite terrenos com acíves e irregulares. Dê maior distância para frear, especialmente em superfícies inclinadas e quando um passageiro (modelos de dois lugares) estiver a bordo. Tome cuidado para não deslizar ou derrapar. Sempre prenda a carga o mais baixo possível no(s) rack(s) para reduzir o efeito de um centro de gravidade mais alto. A negligência em seguir estas recomendações pode resultar em alterações na dirigibilidade do veículo, o que pode levar a um acidente.



1.  $1/3$  do peso da carga
2.  $2/3$  do peso da carga

TABELA DE CARGA MÁXIMA			
CARGA TOTAL PERMITIDA	MODELOS DE 1 LUGAR	235 kg	Inclui o peso do piloto, passageiro, carga, acessórios e o peso no engate do reboque.
	MODELOS DE DOIS LUGARES Mossy Oak	272 kg	
CARGA NA DIANTEIRA		54 kg	Distribuída uniformemente.
CARGA NA TRASEIRA		109 kg	Distribuído por igual. Incluindo o rack traseiro, porta-luvas traseiro e a corda de reboque.

EXEMPLO DE CARGAS TOTAIS ADEQUADAS AO VEÍCULO (MODELOS COM CARGA TOTAL DE 235 kg)				
PILOTO E PASSAGEIRO	RACK DIANTEIRO	RACK TRASEIRO	PESO DO ENGATE	CARGA TOTAL DO VEÍCULO
92 kg	40 kg	80 kg	23 kg	235 kg

## Carregando o bagageiro

**AVISO** Ao carregar ou descarregar, não exceda o limite de peso de 109 kg para carga traseira e de 54 kg para carga dianteira.

Coloque a carga o mais baixo possível – uma carga alta pode aumentar o centro de gravidade do veículo, reduzindo a estabilidade. Posicione a carga no bagageiro distribuída de forma tão equilibrada quanto o possível.

Prenda a carga no bagageiro. Não prenda a carga em outra parte do veículo. Se não estiver corretamente presa, a carga poderá deslizar ou cair, possivelmente batendo nos ocupantes ou transeuntes, ou poderá ainda se deslocar durante o transporte, afetando a dirigibilidade do veículo.

Objetos altos podem afetar a visibilidade do motorista e podem agir como projéteis em caso de acidente. Cargas que avancem para os lados podem ficar presas em ga-

lhos, arbustos ou outros obstáculos. Evite cobrir e obstruir a luz de freio com a carga. Verifique se a carga não está saindo do bagageiro e se não está interferindo com sua visibilidade ou controle do veículo.

Não sobrecarregue o bagageiro.

Nunca transporte embalagens de gasolina ou quaisquer líquidos perigosos no bagageiro.

## Rebocando uma carga (se estiver equipado com engate)

Nunca puxe uma carga prendendo-a no para-choque ou em qualquer outro acessório; isso pode fazer o veículo tombar. Para puxar uma carga, use o engate do reboque ou o guincho (se instalado).

Em uma situação de emergência, use o gancho de recuperação para recuperar um veículo preso. Consulte os **GANCHOS DE RECUPERAÇÃO** em **EQUIPAMENTOS**.

Ao puxar cargas com um cabo ou corrente, verifique se não há nenhuma folga antes de começar e mantenha a tensão ao puxar.

Ao puxar cargas com uma corrente ou cabo, certifique-se de frear progressivamente. A inércia da carga pode levar a um impacto.

Ao rebocar uma carga, respeite a capacidade máxima de carga. Consulte *PUXANDO UM REBOQUE*.



## ADVERTÊNCIA

Uma folga na corrente ou no cabo pode fazer com que parta e chicoteie.

Ao puxar um outro veículo, certifique-se de que uma outra pessoa esteja controlando o veículo puxado. Essa pessoa deve frear e acelerar para impedir que o veículo saia de controle.

Quando estiver puxando carga, reduza a velocidade e faça curvas gradualmente. Evite morros e terreno acidentado. Nunca tente subir ladeiras. Dê mais distância para frear, especialmente em superfícies inclinadas e quando um passageiro (modelos de dois lugares) estiver a bordo. Tome cuidado para não deslizar ou derrapar.

## Puxando um reboque (se estiver equipado com engate)

**AVISO** Um reboque traseiro aprovado pela BRP deve ser corretamente instalado no veículo para que se possa puxar um reboque.

Dirigir este veículo com um reboque aumenta consideravelmente o risco de virar, especialmente em uma ladeira. Se for usado um reboque, verifique se o seu engate é compatível com o engate do veículo. Garanta que o reboque fique

horizontal em relação ao veículo. (Em alguns casos, pode ser necessária a instalação de uma extensão especial no engate do veículo). Use correntes ou cabos de segurança para prender o reboque ao veículo.

Quando estiver puxando um reboque, reduza a velocidade e faça curvas gradualmente. Evite morros e terreno acidentado. Nunca tente subir ladeiras. Dê mais distância para frear, especialmente em superfícies inclinadas e quando um passageiro (modelos de dois lugares) estiver a bordo. Tome cuidado para não deslizar ou derrapar.

O carregamento inadequado de um reboque pode provocar uma perda de controle. Certifique-se de que haja pelo menos algum peso na barra do reboque.

Verifique sempre se a carga está distribuída por igual e presa com segurança no reboque. Um reboque bem equilibrado é mais fácil de controlar.

Ao puxar um reboque, sempre coloque a alavanca de câmbio na posição L (faixa baixa) – Além de proporcionar mais torque, a operação em faixa baixa ajuda a compensar o aumento de carga nos pneus traseiros.

Quando estiver parado ou estacionado, calce as rodas do veículo e do reboque para evitar possíveis movimentos.

Tenha cuidado ao desengatar um reboque carregado, pois a sua carga pode cair sobre você ou outras pessoas.

Ao puxar um reboque, respeite a capacidade máxima de reboque indicada na etiqueta do engate e mencionada na *ESPECIFICAÇÃO*.

Certifique-se de que haja pelo menos algum peso na barra do reboque.

# IMPORTANTE SOBRE ETIQUETAS DO PRODUTO

**Canadá/Estados Unidos**

## Etiquetas

Este veículo vem equipado com etiquetas de segurança que contêm informações importantes.

Qualquer pessoa que dirija este veículo deverá ler e entender essas informações antes de pilotar.

<p style="text-align: center;"><b>G</b></p> <p style="text-align: center;"><b>MODELO PARA UTILIZAÇÃO GERAL</b></p> <p style="text-align: center;"><b>ESTE ATV É PARA USO RECREATIVO OU UTILITÁRIO.</b></p> <p style="text-align: center;"><b>SOMENTE PILOTO – SEM PASSAGEIROS</b></p> <p style="text-align: center;"><b>MENORES DE 16 ANOS NÃO PODEM DIRIGIR O ATV</b></p> <hr/> <p style="text-align: center;"><b>HÁ CURSOS DE TREINAMENTO DISPONÍVEIS PARA ENSINAR HABILIDADES DE PILOTAGEM PARA O ATV. PARA INFORMAÇÕES, CONTATE A SUA CONCESSIONÁRIA.</b></p> <hr/> <p style="text-align: center;"><b>CONTATE A SUA CONCESSIONÁRIA PARA OBTER INFORMAÇÕES SOBRE AS LEIS LOCAIS OU ESTADUAIS REFERENTES À OPERAÇÃO DO ATV.</b></p> <p style="text-align: center;"><b>A ETIQUETA SUSPENSA NÃO DEVE SER RETIRADA ANTES DA VENDA.</b></p> <p style="text-align: right; font-size: small;">704903310</p>	<p style="text-align: center;"><b>⚠️ ADVERTÊNCIA</b></p> <p style="text-align: center;"><b>O uso inadequado do ATV pode causar LESÕES GRAVES ou MORTE.</b></p> <div style="display: flex; justify-content: space-around;"><div style="text-align: center;"><p><b>SEMPRE USE UM CAPACETE CERTIFICADO E VESTUÁRIO DE PROTEÇÃO.</b></p></div><div style="text-align: center;"><p><b>NUNCA DIRIJA O ATV EM VIAS PÚBLICAS.</b></p></div><div style="text-align: center;"><p><b>NUNCA TRANSPORTE PASSAGEI- ROS.</b></p></div><div style="text-align: center;"><p><b>NUNCA DIRIJA SOB O EFEITO DE DROGAS OU ALCOOL.</b></p></div></div> <p><b>NUNCA dirija:</b></p> <ul style="list-style-type: none"><li>• sem instruções ou treinamento adequado.</li><li>• a uma velocidade acima de sua capacidade ou das condições existentes.</li><li>• em vias públicas – pode colidir com outro veículo.</li><li>• com um passageiro - passageiros afetam o equilíbrio e a pilotagem e aumentam o risco de perder o controle.</li></ul> <p><b>SEMPRE:</b></p> <ul style="list-style-type: none"><li>• utilize técnicas de condução adequadas para evitar a capotagem do veículo em subidas, terrenos acidentados e curvas.</li><li>• evite superfícies pavimentadas – o pavimento pode afetar seriamente a capacidade de manobra e o controle do veículo.</li></ul> <p style="text-align: center;"><b>LOCALIZE E LEIA O MANUAL DO PROPRIETÁRIO. SIGA TODAS AS INSTRUÇÕES E ADVERTÊNCIAS.</b></p>
---	---

*TÍPICO - MODELOS DE 1 LUGARES*

**G**

**MODELO PARA UTILIZAÇÃO GERAL**

**ESTE ATV É PARA USO RECREATIVO OU UTILITÁRIO.**

**MENORES DE 16 ANOS NÃO PODEM DIRIGIR O ATV**

---

**HÁ CURSOS DE TREINAMENTO DISPONÍVEIS PARA ENSINAR HABILIDADES DE PILOTAGEM PARA O ATV.**

**PARA INFORMAÇÕES, CONTATE SUA CONCESSIONÁRIA.**

**ASSISTA AO VÍDEO DE SEGURANÇA.**

---

**CONTATE A SUA CONCESSIONÁRIA PARA OBTER INFORMAÇÕES SOBRE AS LEIS LOCAIS OU ESTADUAIS REFERENTES À OPERAÇÃO DO ATV.**


Esta etiqueta suspensa não pode ser retirada antes da venda.

**⚠️ ADVERTÊNCIA**


O uso inadequado do ATV pode causar **LESÕES GRAVES** ou **MORTE**.




**PILOTO E PASSAGEIRO DEVEM SEMPRE USAR CAPACETE, CERTIFICADO E VESTUÁRIO DE PROTEÇÃO**



**NUNCA DIRIJA O ATV EM VIAS PÚBLICAS.**



**NUNCA LEVE MAIS QUE 1 PASSAGEIRO.**



**NUNCA DIRIJA SOB O EFEITO DE DROGAS OU ALCOOL.**

**NUNCA dirija:**

- sem instruções ou treinamento adequado.
- a uma velocidade acima de sua capacidade ou das condições existentes.
- em vias públicas – pode colidir com outro veículo.
- com um passageiro, a não ser que o assento do passageiro esteja bem preso.

**O OPERADOR DEVE SEMPRE:**

- usar técnicas apropriadas de condução para evitar capotagens em subidas, terrenos acidentados e curvas.
- evitar superfícies pavimentadas – o pavimento pode afetar seriamente a capacidade de manobra e o controle do veículo.
- reduzir a velocidade e ser sempre bem cauteloso ao levar um passageiro - deixe o passageiro descer quando as condições assim exigirem.
- deixe o passageiro ler e entender esta etiqueta e a etiqueta de segurança do passageiro.

**LOCALIZE E LEIA O MANUAL DO PROPRIETÁRIO. SIGA TODAS AS INSTRUÇÕES E ADVERTÊNCIAS.**

Esta etiqueta suspensa não pode ser retirada antes da venda. 704903314

*TÍPICO - MODELOS DE 2 LUGARES*

**⚠️ ADVERTÊNCIA.** A operação, assistência e manutenção de um veículo fora de estrada podem expor você a produtos químicos, incluindo gases de escapamento, monóxido de carbono, ftalatos e chumbo que são conhecidos no estado da Califórnia como produtos que podem causar câncer e defeitos de nascença ou outros problemas no aparelho reprodutor.

Para minimizar a exposição, evite a inalação de gases de escapamento, não coloque o motor em marcha lenta exceto conforme necessário, efetue a manutenção de seu veículo em uma área bem ventilada e utilize luvas ou lave as mãos frequentemente durante a manutenção do seu veículo.

Para mais informações, acesse [www.P65Warnings.ca.gov/products/passenger-vehicle](http://www.P65Warnings.ca.gov/products/passenger-vehicle)



704906872

**DESCRIÇÃO DO MOTOR DO VEÍCULO:**

**XXXXX**

**CERTIFICADO PELA EPA**

NER (TAXA DE EMISSÃO NORMALIZADA) =  EM UMA ESCALA DE 0 A 10, SENDO VALOR 0 O MAIS LIMPO

\* NÃO DEVE SER REMOVIDO ANTES DA VENDA



704901107

*TÍPICO*

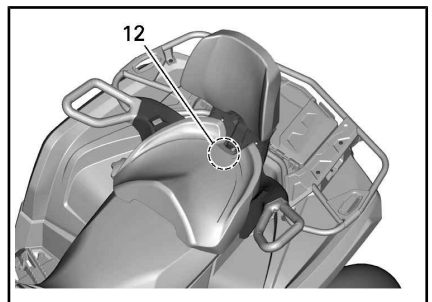
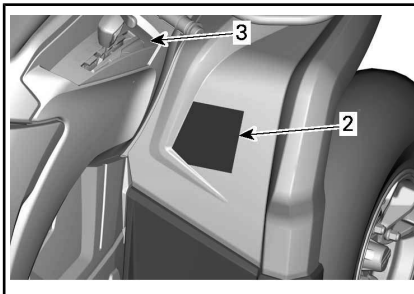
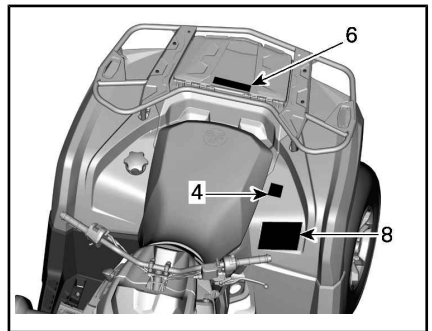
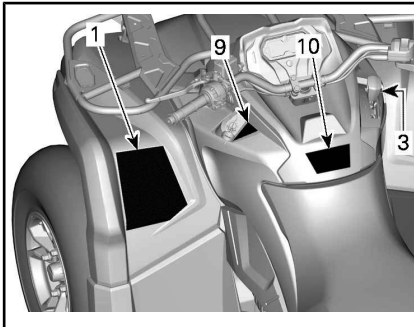
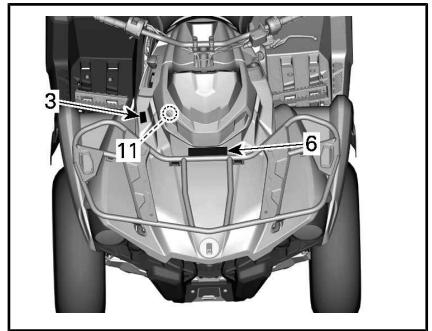
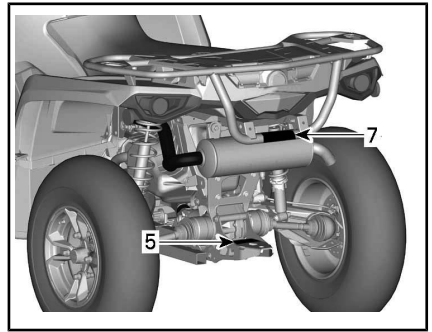
## Etiquetas de segurança do veículo

Leia e entenda todas as etiquetas de segurança do seu veículo.

Essas etiquetas estão afixadas no veículo para a segurança do operador, do passageiro (2 lugares) e outras pessoas.

As etiquetas de segurança do seu veículo devem ser consideradas como partes integrantes dele. Caso alguma esteja faltando ou danificada, é possível substituí-la sem nenhum custo. Visite uma concessionária autorizada Can-Am.

**NOTA:** Caso haja alguma discrepância entre o que está escrito neste manual e no veículo, as etiquetas de segurança do veículo têm precedência sobre as etiquetas deste manual.



APENAS MODELOS MAX



ETIQUETA 1 - MODELOS DE 1 LUGAR



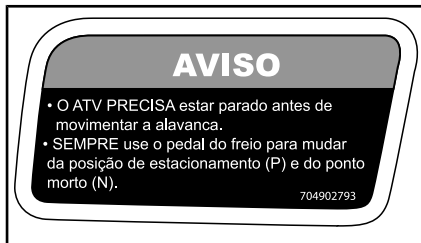
ETIQUETA 1 - MODELOS DE DOIS LUGARES



ETIQUETA 2 - MODELOS DE 1 LUGAR



ETIQUETA 2 - MODELOS DE 2 LUGAR



ETIQUETA 3

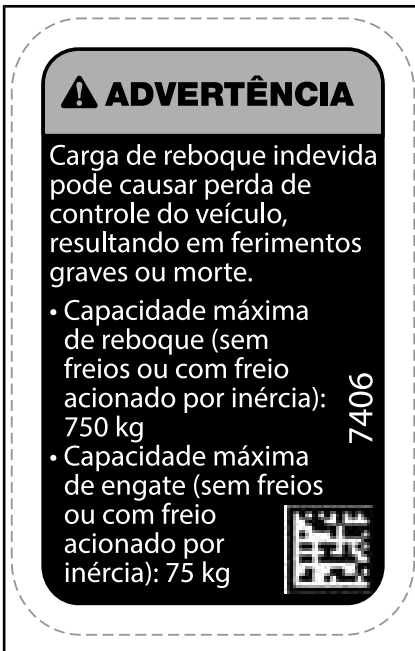


ETIQUETA 4 - MODELOS DE 1 LUGAR

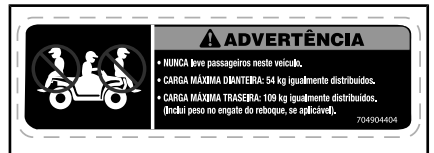




ETIQUETA 4 - MODELOS DE DOIS LUGARES



ETIQUETA 5



ETIQUETA 6



ETIQUETA 7

## ⚠ ADVERTÊNCIA

A pressão incorreta dos pneus ou a sobrecarga do veículo pode levar à perda de controle, resultando em FERIMENTOS GRAVES ou MORTE.

Mantenha **SEMPRE** a pressão correta dos pneus de acordo com a carga no veículo. Consulte a tabela abaixo.

**NUNCA** • deixe o pneu demasiado vazio, pois isso pode fazer com que se desaloje do aro.

**NUNCA** • ultrapasse a capacidade de carga do veículo de 235 kg.

Configuração Mossy Oak de 272 kg (598 lb), incluindo o peso do usuário, carga, acessórios e o peso no engate do reboque.

**NUNCA** • exceda 90 km/h se a carga total for mais do que 164 kg.

Configuração Mossy Oak de 132 kg (290 lb).

### CARREGAMENTO DO ATV e TRANSPORTE DE REBOQUE

• O transporte de carga ou reboque pode afetar a estabilidade e a capacidade de manobra.

A carga deve ser adequadamente distribuída nos racks.

• Quando carregado ou ao puxar um reboque:

- reduza a velocidade.
- permita uma distância maior para parar.
- evite colinas e terrenos acidentados.

PRESSÃO COM OS PNEUS FRIOS

DIANTEIRA 48,3 kPa (7 psi)

TRASEIRA 48,3 kPa (7 psi)

704906970



ETIQUETA 8 - MODELOS DE 1 LUGAR

## ⚠ ADVERTÊNCIA

A pressão incorreta dos pneus ou a sobrecarga do veículo pode levar à perda de controle, resultando em LESÕES GRAVES ou MORTE.

Mantenha **SEMPRE** a pressão correta dos pneus de acordo com a carga no veículo. Consulte a tabela abaixo.

**NUNCA** • deixe o pneu demasiado vazio, pois isso pode fazer com que se desaloje do aro.

• exceda a capacidade de carga do veículo de 272 kg, incluindo o peso do usuário, carga, acessórios e peso do engate do reboque.

• exceda 90 km/h se a carga total for mais do que 132 kg

• exceda 90 km/h com um passageiro

### CARGA DO ATV e REBOQUE

• A carga ou o reboque pode afetar a estabilidade e a capacidade de manobra. A carga deve ser igualmente distribuída nas racks.

• Ao conduzir com carga ou rebocar:

- reduza a velocidade.
- permita uma distância maior para parar.
- evite colinas e terrenos acidentados.

PRESSÃO COM OS PNEUS FRIOS

DIANTEIROS 48,3 kPa (7 psi)

TRASEIROS 48,3 kPa (7 psi)

704906307



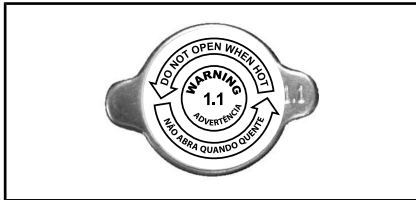
ETIQUETA 8 - MODELOS DE DOIS LUGARES



ETIQUETA 9



ETIQUETA 10



ETIQUETA 11



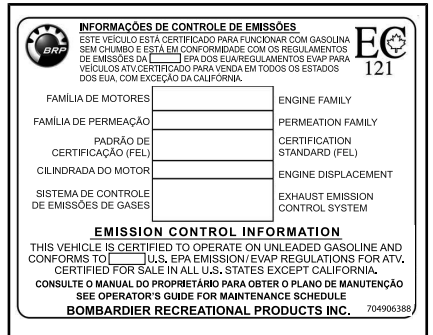
ETIQUETA 12 - MODELOS DE DOIS LUGARES

## Etiquetas de conformidade

Estas etiquetas indicam a conformidade do veículo às normas.



LOCALIZAÇÃO: SOB O ASSENTO, NA PARTE SUPERIOR DO CHASSI



TÍPICO: TODOS OS MODELOS NO CANADÁ E ESTADOS UNIDOS, EXCLUINDO A CALIFÓRNIA



TÍPICO: MODELOS DA CALIFÓRNIA  
TÍPICO - LOCAL: SOB O ASSENTO, NA PARTE SUPERIOR DO CHASSI



*LOCALIZAÇÃO: PARA-LAMAS TRASEIRO*

## **Etiquetas de informações técnicas**

### **MANUTENÇÃO DO FILTRO DE AR**

A MANUTENÇÃO DEVE SER REALIZADA COMO ESPECIFICADO NO MANUAL DO PROPRIETÁRIO. A FREQUÊNCIA DE MANUTENÇÃO DO FILTRO DE AR DEVE AUMENTAR SOB CONDIÇÕES MAIS SEVERAS (POEIRA).

### **AIR FILTER MAINTENANCE**

MAINTENANCE MUST BE PERFORMED AS SPECIFIED IN THE OPERATOR'S GUIDE. AIR FILTER MAINTENANCE SHOULD INCREASE IN FREQUENCY IN MORE SEVERE (DUSTY) CONDITIONS. 707800373

*LOCALIZAÇÃO: SOB O ASSENTO, NA PARTE SUPERIOR DO CHASSI*

# ETIQUETAS IMPORTANTES DO PRODUTO (TODOS OS PAÍSES, EXCETO CANADÁ/ESTADOS UNIDOS)

*Todos os países, exceto Canadá/Estados Unidos*

## Etiquetas

Este veículo vem equipado com etiquetas de segurança que contêm informações importantes.





Qualquer pessoa que dirija este veículo deverá ler e entender essas informações antes de pilotar.

### ADVERTÊNCIA

- Localize e leia o manual do operador. O uso inadequado do ATV pode causar FERIMENTOS GRAVES ou MORTE. Respeite todas as instruções e advertências.
- Use sempre proteção auditiva.
- Use sempre um capacete e equipamento de proteção aprovados.
- Nunca conduza nas vias públicas.
- Nunca carregue passageiros em modelos de um lugar e NUNCA carregue mais de um passageiro em modelos de dois lugares.
- Nunca conduza sob o efeito de drogas ou álcool.

<p><b>G</b></p> <p><b>MODELO PARA UTILIZAÇÃO GERAL</b></p> <p><b>ESTE ATV DEVE SER USADO PARA FINS RECREATIVOS OU COMO UTILITÁRIO</b></p> <p>SOMENTE PILOTO – SEM PASSAGEIROS</p> <p>MENORES DE 16 ANOS NÃO PODEM DIRIGIR O ATV</p> <hr/> <p>ESTÃO DISPONÍVEIS CURSOS DE FORMAÇÃO PARA ENSINO DAS TÉCNICAS DE CONDUÇÃO DO ATV. PARA INFORMAÇÕES CONTATE O SEU DISTRIBUIDOR/CONCESSIONÁRIO.</p> <hr/> <p>CONTATE O SEU REVENDEDOR PARA OBTER INFORMAÇÕES SOBRE A LEGISLAÇÃO LOCAL OU ESTATAL REFERENTE À DIREÇÃO DO QUADRICICLO.</p> <p>A ETIQUETA PENDURADA NÃO DEVE SER RETIRADA ANTES DA VENDA.</p> <p>704903930</p>	<p></p> <p> </p> <p>   </p>
--	--

TÍPICO - MODELOS DE 1 LUGARES

<p><b>G</b></p> <p><b>MODELO PARA UTILIZAÇÃO GERAL</b></p> <p><b>ESTE ATV DEVE SER USADO PARA FINS RECREATIVOS OU COMO UTILITÁRIO.</b></p> <p><b>MENORES DE 16 ANOS NÃO PODEM DIRIGIR O ATV</b></p> <hr/> <p>ESTÃO DISPONÍVEIS CURSOS DE FORMAÇÃO PARA ENSINO DAS TÉCNICAS DE CONDUÇÃO DO ATV PARA INFORMAÇÕES CONTATE O SEU DISTRIBUIDOR/CONCESSIONÁRIO. ASSISTA AO VÍDEO DE SEGURANÇA.</p> <hr/> <p>CONTATE O SEU REVENDEDOR PARA OBTER INFORMAÇÕES SOBRE A LEGISLAÇÃO LOCAL OU ESTATAL REFERENTE À DIREÇÃO DO QUADRICICLO.</p> <p>A ETIQUETA PENDURADA NÃO DEVE SER RETIRADA ANTES DA VENDA. 704903946</p>	<p></p> <p> </p> <p>   </p>
---	--


TÍPICO - MODELOS DE 2 LUGARES

DESCRIÇÃO DO MOTOR DO VEÍCULO:  
**XXXXX**

**CERTIFICADO PELA EPA**

NER (TAXA DE EMISSÃO NORMALIZADA) =   
EM UMA ESCALA DE 0 A 10, SENDO VALOR 0 O MAIS LIMPO

\* NÃO DEVE SER REMOVIDO ANTES DA VENDA



704901107

TÍPICO: APLICÁVEL QUANDO EQUIVALENTE A UM MODELO CERTIFICADO CONFORME AS NORMAS DA EPA DOS EUA

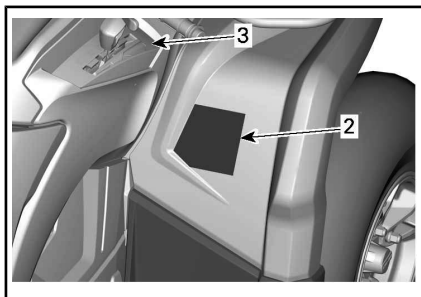
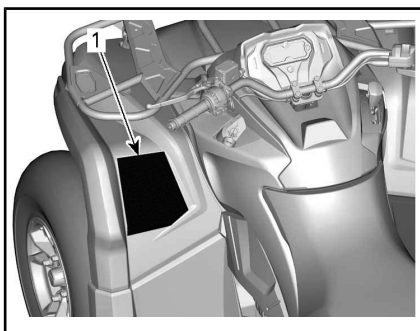
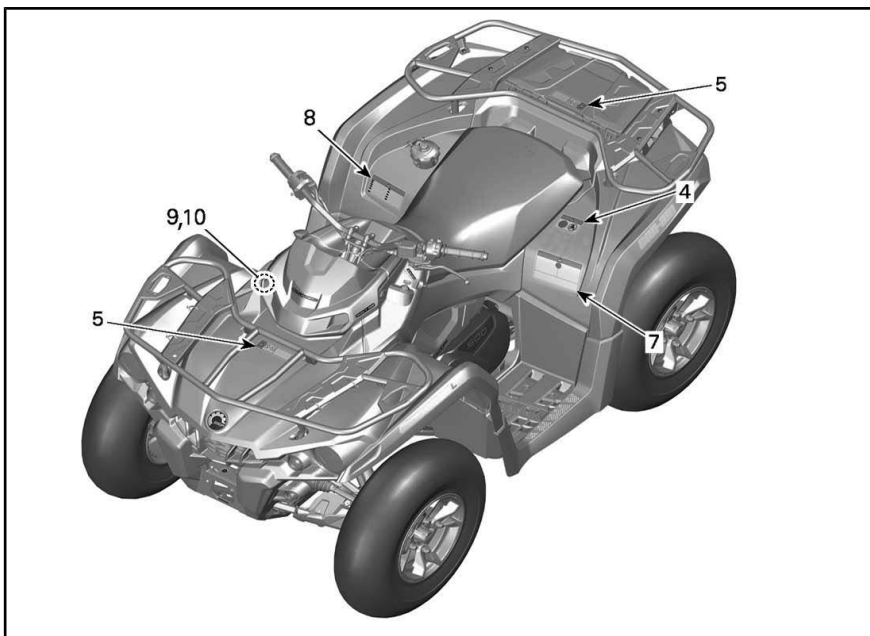
## Etiquetas de segurança do veículo

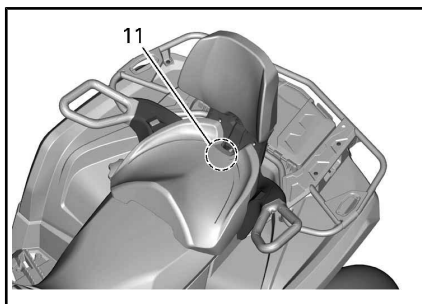
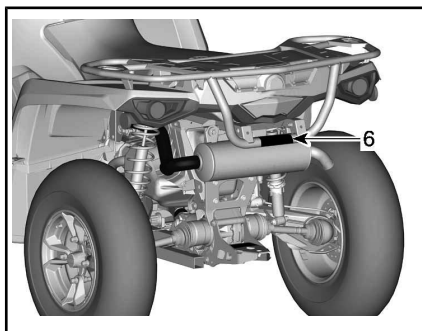
Leia e entenda todas as etiquetas de segurança do seu veículo.

Essas etiquetas estão afixadas no veículo para a segurança do operador, do passageiro (2 lugares) e outras pessoas.

As etiquetas de segurança do seu veículo devem ser consideradas como partes integrantes dele. Caso alguma esteja faltando ou danificada, é possível substituí-la sem nenhum custo. Visite uma concessionária autorizada Can-Am.

**NOTA:** Caso haja alguma discrepância entre o que está escrito neste manual e no veículo, as etiquetas de segurança do veículo têm precedência sobre as etiquetas deste manual.





APENAS MODELOS MAX

## Etiqueta 1

### ! ADVERTÊNCIA

- Localize e leia o manual do operador. O uso inadequado do ATV pode causar FERI-MENTOS GRAVES ou MORTE. Respeite todas as instruções e advertências.
- Use sempre proteção auditiva.
- Use sempre um capacete e equipamento de proteção aprovados.
- Nunca conduza nas vias públicas.
- Nunca carregue um passageiro em modelos de um lugar e NUNCA carregue mais de um passageiro em modelos de dois lugares.
- Nunca conduza sob o efeito de drogas ou álcool.



ETIQUETA 1 - MODELOS DE 1 LUGAR



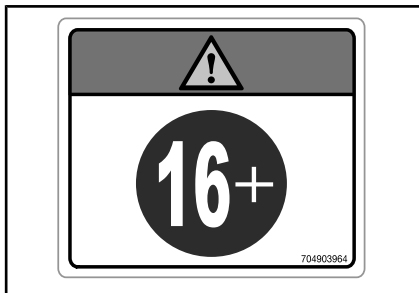


ETIQUETA 1 - MODELOS DE DOIS LUGARES

**Etiqueta 2**

**! ADVERTÊNCIA**

A operação deste ATV por menores de 16 anos aumenta a probabilidade de FERIMENTOS GRAVES OU MORTE para o piloto, e para o piloto e passageiro em modelos de dois lugares. NUNCA dirija este quadriciclo se você for menor de 16 anos.



ETIQUETA 2

**Etiqueta 3**

**AVISO**

- O ATV PRECISA estar parado antes de movimentar a alavanca.
- SEMPRE acione o pedal de freio para mudar de Estacionamento (P) e Neutro (N).

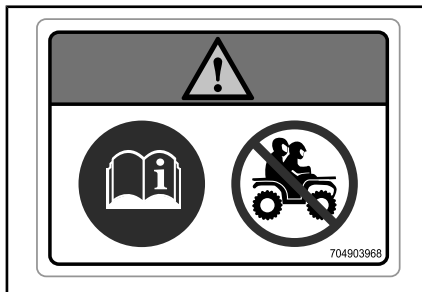
704903970

ETIQUETA 3

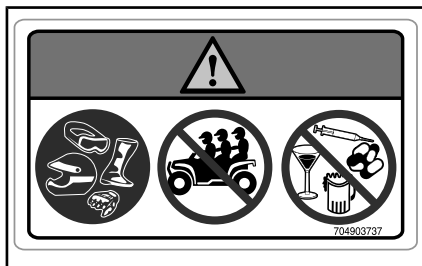
**Etiqueta 4**

**! ADVERTÊNCIA**

- Localize e leia o manual do operador.
- NUNCA carregue um passageiro em modelos de um lugar e NUNCA carregue mais de um passageiro em modelos de dois lugares.
- O passageiro em modelos de dois lugares deve sempre usar um capacete aprovado e equipamento de proteção.
- O passageiro em modelos de dois lugares NUNCA deve embarcar se estiver usando drogas ou álcool.



ETIQUETA 4 - MODELOS DE 1 LUGAR

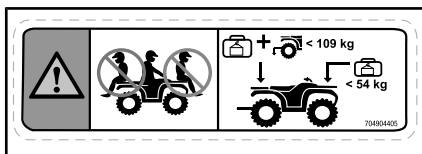


ETIQUETA 4 - MODELOS DE DOIS LUGARES

### Etiqueta 5

**! ADVERTÊNCIA**

- NUNCA leve passageiros neste veículo.
- CARGA MÁXIMA DIANTEIRA: 54 kg distribuída uniformemente.
- CARGA MÁXIMA TRASEIRA: 109 kg distribuída de maneira uniforme (incluindo o peso no engate do reboque, se aplicável).



ETIQUETA 5

### Etiqueta 7

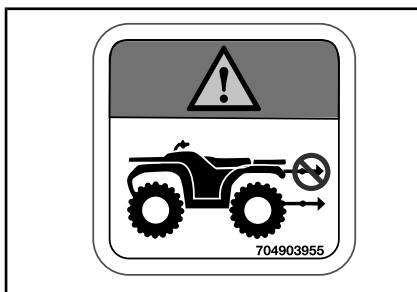
**! ADVERTÊNCIA**

- Localize e leia o manual do operador. A pressão incorreta dos pneus ou a sobrecarga do veículo pode levar à perda de controle, resultando em FERIMENTOS GRAVES ou MORTE.
- Mantenha SEMPRE a pressão correta dos pneus como indicado.
- Em modelos de um lugar, NUNCA exceda a capacidade de carga de 235 kg incluindo o peso do usuário, carga, acessórios e o peso no engate do reboque.
- Em modelos de dois lugares, NUNCA exceda a capacidade de carga de 272 kg incluindo o peso do usuário, carga, acessórios e o peso no engate do reboque.
- SEMPRE puxe uma carga usando o engate do reboque ou o gancho de recuperação.
- NUNCA exceda o peso máximo do reboque de 590 kg.
- NUNCA exceda o peso máximo no engate do reboque de 23 kg.
- Nos modelos de um lugar, NUNCA exceda 90 km/h se a carga total for superior a 164 kg.
- Nos modelos de dois lugares, NUNCA exceda 90 km/h se a carga total for superior a 132 kg.
- Nos modelos de dois lugares, NUNCA exceda 90 km/h com um passageiro.


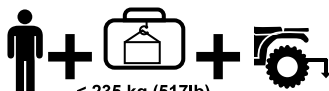




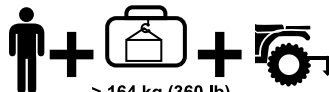


### Etiqueta 6

**! ADVERTÊNCIA**


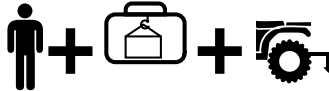






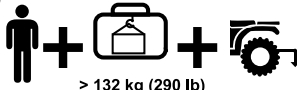

NUNCA fixe a carga a ser puxada aqui ou no bagageiro. Isso pode fazer o veículo tombar. Use SEMPRE o engate do reboque ou o gancho de reboque para puxar uma carga.



ETIQUETA 6


	
 < 235 kg (517lb) < 272 kg (598 lb) Mossy Oak	 =  <b>kPa</b> 48,3 kpa    48,3 kpa (7 psi)      (7 psi)
	 → 590 kg (1.300 lb)
 > 164 kg (360 lb) > 132 kg (290 lb) Mossy Oak	 → 23 kg (50 lb) 
704906972	

ETIQUETA 7 - MODELOS DE 1 LUGAR

	
 < 272 kg (600 lb)	 =  <b>kPa</b> 48,3 kpa    48,3 kpa (7 psi)      (7 psi)
	
	 → 590 kg (1300 lb)
 > 132 kg (290 lb)	 → 23 kg (50 lb) 
704906309	

ETIQUETA 7 - MODELOS DE DOIS LUGARES

**Etiqueta 8**



<p><b>(EN)</b> WARNING: GET FAMILIAR WITH THIS ATV. INEXPERIENCED RIDERS MAY OVERLOOK RISKS.</p> <p><b>(DA)</b> ADVARSEL: LÆR AT VÆN GRUNDIGT AT KENDE UERFARNE FORRE KAN LET OVERSE FARERNE. WAARSCHUWING: HAAK LUZE F VERTROUWED MET DEZE ATV. ONERVAREN BESTUURDERS KUNNEN DE RISICO'S OVER HET HOOFD ZIEN.</p> <p><b>(NL)</b> AVERTISSEMENT : FAMILIARISEZ-VOUS AVEC CE VTT. LES UTILISATEURS INEXPERIMENTES POURRAIENT SOUS ESTIMER LES RISQUES.</p> <p><b>(FR)</b> AVERTISSEMENT : FAMILIARISEZ-VOUS AVEC CE VTT. LES UTILISATEURS INEXPERIMENTES POURRAIENT SOUS ESTIMER LES RISQUES.</p> <p><b>(FI)</b> VAROITUS : TUTUSTU HUOLELLISESTI TÄMÄN ATVN KÄYTTÖÖN. KOKEMATTOMAT KILJETÄT SAATTAVAT ALIARVOIDA VAARATILANTEET.</p> <p><b>(PT)</b> ADVERTÊNCIA: FAMILIARIZE-SE COM ESTE ATV. PILOTOS INEXPERIENTES PODEM SUBESTIMAR OS RISCOS.</p> <p><b>(SV)</b> VARNING: BEKANTA DIG VÄL MED DENNA ATV. OERFARNA FORÄRE KÄN FORBISSE RISKERNA.</p>	<p><b>(DE)</b> WARNUNG: MACHEN SIE SICH MIT DIESEM ATV VERTRAUT. UNERFAHRENE FAHRER KÖNNEN RISIKEN ÜBERSEHEN.</p> <p><b>(EL)</b> ΠΡΟΒΛΟΠΟΙΗΤΗ: ΕΞΟΙΚΕΙΩΤΕ ΜΕ ΑΥΤΟ ΤΟ ΟΧΗΜΑ ΠΛΗΤΟΣ ΕΛΕΓΧΟΥ (ATV), ΟΙ ΑΠΕΡΕΙΜΕΝΟΙ ΟΔΗΓΟΙ ΚΑΙ ΟΙ ΑΝΕΠΙΣΤΑΣΤΟΙ ΠΑΡΑΒΛΕΠΟΥΝ ΤΥΧΟΝ ΚΙΝΔΥΝΟΥΣ.</p> <p><b>(IT)</b> AVVERTENZA: ACQUISIRE FAMILIARITÀ CON QUESTO ATV. I PILOTI INESPERTI POTREBBERO SOTTOVALUTARE I RISCHI.</p> <p><b>(ES)</b> ADVERTENCIA: TÓMENSE EL TIEMPO NECESARIO PARA FAMILIARIZARSE CON EL ATV. LA FALTA DE EXPERIENCIA PUEDE DAR LUGAR A LA OMSIÓN DE RIESGOS IMPORTANTES.</p>
---	--

704903895

ETIQUETA 8

**Etiqueta 9**



ETIQUETA 9

**Etiqueta 10**



ADVERTÊNCIA

Não abrir enquanto estiver quente.



ETIQUETA 10

**Etiqueta 11**



Sempre instale adequadamente o assento do passageiro ou porta-luvas antes da condução.


**PARA INSTALAR O ASSENTO DO PASSEIRO**

- Certifique-se de que a alavanca esteja na posição aberta ao puxá-la em direção ao assento frontal.
- Fazendo um movimento para frente, insira ambas as abas de encaixe dianteiras do assento nas caixas de ancoragem do veículo.
- Gire para baixo para engatar a trava traseira.
- Feche a alavanca da trava ao empurrá-la para trás para prender o assento na posição.
- Verifique se o assento está preso firmemente na posição antes de usá-lo.

**PARA INSTALAR O PORTA-LUVAS**

- Abra a tampa do porta-luvas e gire a alça até a posição destravada.
- Alinhe e insira o sistema de trava do porta-luvas na abertura "LNU" deste veículo.
- Gire a alça até a posição de travamento.
- Feche a tampa e verifique se o porta-luvas está travado na posição.

PARA OBTER MAIS DETALHES, CONSULTE O MANUAL DO PROPRIETÁRIO



704904442

ETIQUETA 11 - MODELOS DE DOIS LU-GARES

**Etiquetas de conformida-de**

Estas etiquetas indicam a conformi-dade do veículo às normas.



704904557

POWER  
PUISSANCE

kW

WET WEIGHT  
PODS VŤH STÁT  
DE MARCHÉ

kg

EN 15997

Representative: BRP Europa N.V., Skaldenstraat 125, Ghent, Belgium, 9042.

LOCALIZAÇÃO: SOB O ASSENTO, NA PARTE SUPERIOR DO CHASSI

 <b>INFORMAÇÕES DE CONTROLE DE EMISSÕES</b> ESTE VEÍCULO ESTÁ CERTIFICADO PARA FUNCIONAR COM GASOLINA SEM CHUMBO E ESTÁ EM CONFORMIDADE COM OS REGULAMENTOS DE EMISSÕES DA [ ] EPA DOS EUA/REGULAMENTOS EVAP PARA VEÍCULOS ATV CERTIFICADO PARA VENDA EM TODOS OS ESTADOS DOS EUA, COM EXCEÇÃO DA CALIFÓRNIA.		 EC 121
FAMÍLIA DE MOTORES		ENGINE FAMILY
FAMÍLIA DE PERMEACÃO		PERMEATION FAMILY
PADRÃO DE CERTIFICAÇÃO (FEL)		CERTIFICATION STANDARD (FEL)
CILINDRADA DO MOTOR		ENGINE DISPLACEMENT
SISTEMA DE CONTROLE DE EMISSÕES DE GASES		EXHAUST EMISSION CONTROL SYSTEM
<b>EMISSION CONTROL INFORMATION</b> THIS VEHICLE IS CERTIFIED TO OPERATE ON UNLEADED GASOLINE AND CONFORMS TO [ ] U.S. EPA EMISSION/EVAP REGULATIONS FOR ATV. CERTIFIED FOR SALE IN ALL U.S. STATES EXCEPT CALIFORNIA. <b>CONSULTE O MANUAL DO PROPRIETÁRIO PARA OBTER O PLANO DE MANUTENÇÃO</b> SEE OPERATOR'S GUIDE FOR MAINTENANCE SCHEDULE <b>BOMBARDIER RECREATIONAL PRODUCTS INC.</b> 704906386		

*TÍPICO: APLICÁVEL QUANDO EQUIVALENTE A UM MODELO CERTIFICADO CONFORME AS NORMAS EPA - LOCAL: SOB O ASSENTO, NA PARTE SUPERIOR DO CHASSI*



*LOCALIZAÇÃO: PERTO DA TAMPA DO TANQUE DE COMBUSTÍVEL*

## Etiquetas de informações técnicas

<b>MANUTENÇÃO DO FILTRO DE AR</b> A MANUTENÇÃO DEVE SER REALIZADA COMO ESPECIFICADO NO MANUAL DO PROPRIETÁRIO. A FREQUÊNCIA DE MANUTENÇÃO DO FILTRO DE AR DEVE AUMENTAR SOB CONDIÇÕES MAIS SEVERAS (POEIRA).  <b>AIR FILTER MAINTENANCE</b> MAINTENANCE MUST BE PERFORMED AS SPECIFIED IN THE OPERATOR'S GUIDE. AIR FILTER MAINTENANCE SHOULD INCREASE IN FREQUENCY IN MORE SEVERE (DUSTY) CONDITIONS. 707800373
--

*LOCALIZAÇÃO: SOB O ASSENTO, NA PARTE SUPERIOR DO CHASSI*

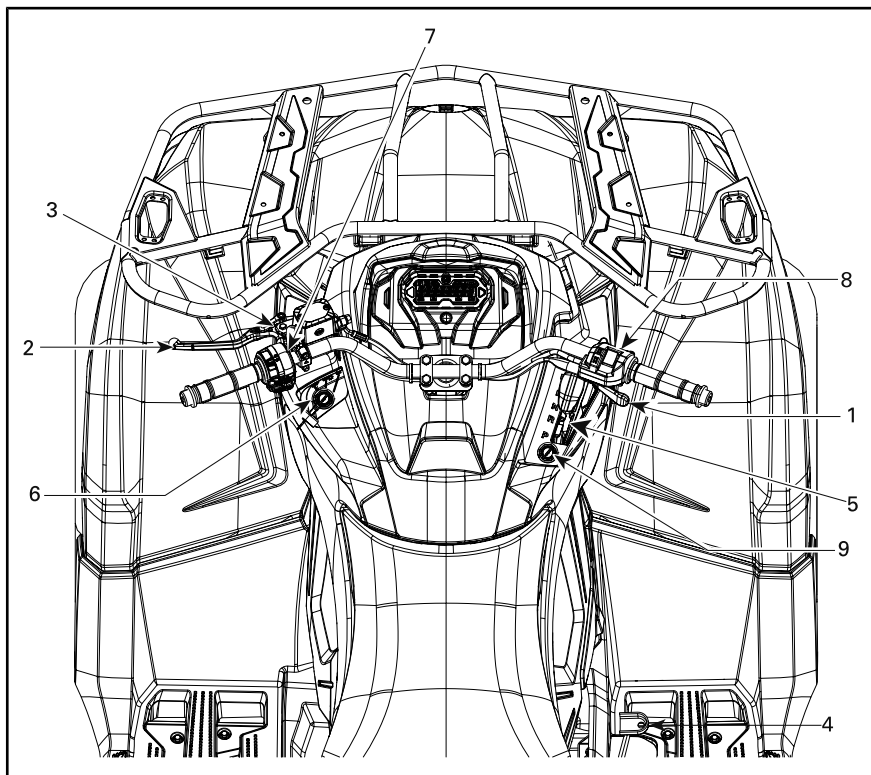
---

***Esta página está  
intencionalmente em branco***

# ***INFORMAÇÕES DO VEÍCULO***

# CONTROLES

NOTA: As etiquetas de segurança de alguns veículos não são mostradas nas ilustrações. Para obter informações sobre as etiquetas de segurança dos veículos, consulte *ETIQUETAS IMPORTANTES NO PRODUTO*.



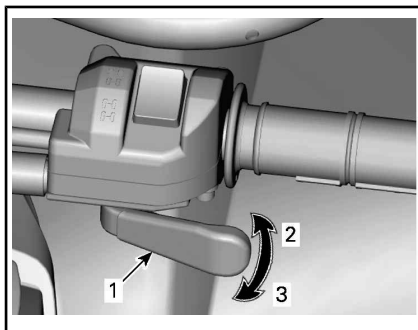
## 1) Alavanca do acelerador

A alavanca do acelerador está localizada do lado direito do guidão.

A alavanca do acelerador controla a velocidade do motor.

Para aumentar ou manter a velocidade do veículo, pressione a alavanca do acelerador com o polegar direito.

Para diminuir a velocidade do veículo, solte a alavanca do acelerador.



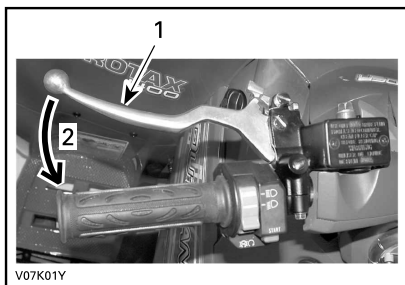
### TÍPICO

1. Alavanca do acelerador
2. Para acelerar
3. Para desacelerar



## 2) Alavanca do freio

A alavanca esquerda do freio está localizada do lado esquerdo do guidão.



### TÍPICO

1. Alavanca do freio
2. Para frear

A função da alavanca do freio é reduzir a velocidade ou parar o veículo.

Quando a alavanca do freio é comprimida, os freios dianteiros e traseiros são acionados.

A frenagem é proporcional à força aplicada na alavanca.

## 3) Alavanca do freio de estacionamento

A alavanca do freio de estacionamento está localizada do lado esquerdo do guidão.

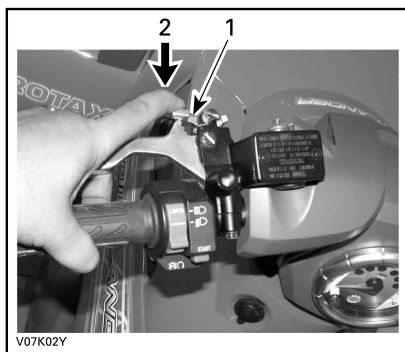
A função do freio de estacionamento é aplicar frenagem em todas as rodas para impedir que o veículo se mova quando estacionado.

### ⚠️ ADVERTÊNCIA

Use sempre o freio de estacionamento e engate a alavanca de câmbio na posição **ESTACIONAMENTO** quando o veículo não estiver em uso.

**Para engatar o freio de estacionamento:** Aperte a alavanca do freio e mantenha pressionada enquanto move a trava da alavanca.

A alavanca do freio fica comprimida e acionando todos os freios.



### TÍPICO

1. Trava da alavanca do freio
2. Pressione para engatar o freio de estacionamento

**NOTA:** A trava da alavanca pode ser ajustada em várias posições.

**NOTA:** A alavanca do freio de estacionamento pode ser ajustada para diversas posições.

**AVISO** Quando o freio de estacionamento está acionado, certifique-se de que o veículo permaneça firme no lugar.

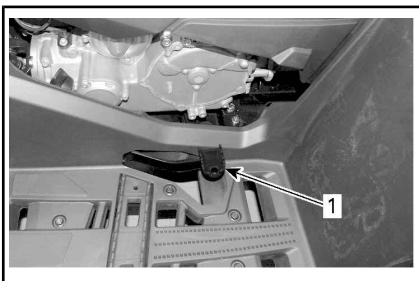
Para soltar o freio de estacionamento, basta apertar a alavanca do freio. Ela deve voltar à posição de descanso.

### ⚠️ ADVERTÊNCIA

Certifique-se de que o freio de estacionamento esteja completamente solto antes de sair com o veículo. Se o freio de estacionamento permanecer acionado, ele poderá danificar o sistema de frenagem e afetar a capacidade de frenagem, além de poder causar um incêndio.

## 4) Pedal do freio

O pedal do freio está localizado do lado direito do veículo, próximo ao motor.



1. Pedal do freio

A função do pedal do freio é reduzir a velocidade ou parar o veículo.

Quando o pedal do freio é pressionado, o freio traseiro é acionado.

Quando é solta, o pedal do freio deve voltar à sua posição original.

A frenagem é proporcional à força aplicada no pedal.

**NOTA:** O freio também terá um efeito sobre as rodas dianteiras através do conjunto da transmissão quando a 4WD estiver engatada.

Caso o sistema da alavanca do freio falhe, os freios traseiros podem ser acionados pressionando o pedal do freio.

## 5) Alavanca de câmbio

A alavanca de câmbio está localizada do lado direito do veículo, próxima da coluna de direção.



LOCALIZAÇÃO DA ALAVANCA DE CÂMBIO

Esta alavanca é usada para trocar a posição da caixa de câmbio.

A alavanca de câmbio tem cinco posições:

POSIÇÕES DA ALAVANCA DE CÂMBIO	
POSIÇÃO	MARCHA
P	Estacionamento
R	Ré
N	Ponto morto
H	Faixa alta (à frente)
L	Faixa baixa (à frente)



TÍPICO - PADRÃO DE MARCHA

O veículo precisa ser parado e os freios acionados antes de se selecionar qualquer marcha.

**AVISO** Essa caixa de câmbio não foi projetada para ser alterada com o veículo em movimento.

**P: Estacionamento**

A posição de estacionamento trava a caixa de câmbio para ajudar a impedir a movimentação do veículo.


**ADVERTÊNCIA**

Use sempre a posição de estacionamento (P) quando o veículo estiver desligado. O veículo poderá se mover se a alavanca de câmbio não estiver colocada na posição P (Estacionamento).

**R: Ré**

A posição da marcha à ré permite que o veículo ande para trás.

**NOTA:** Na ré, a RPM do motor é limitada, portanto, limitando assim a velocidade da ré do veículo.


**ADVERTÊNCIA**

Se estiver descendo uma ladeira em ré, a gravidade pode aumentar a velocidade do veículo acima do limite definido de velocidade em ré.

**Ponto morto**

A posição de ponto morto desengata a caixa de câmbio.


**ADVERTÊNCIA**

Use sempre a posição de estacionamento (P) quando o veículo estiver desligado. O veículo poderá mover-se se a alavanca de câmbio estiver colocada na posição N (Neutro).

**Faixa alta (à frente)**

Esta posição seleciona a faixa de marcha alta da caixa de câmbio. É a posição normal para dirigir. Ela permite que o veículo atinja a sua velocidade máxima.

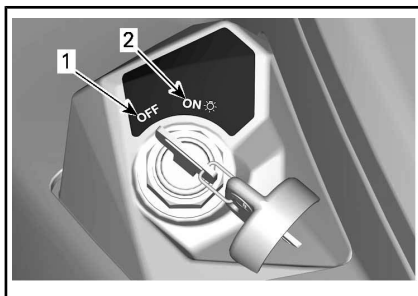
**Faixa baixa (à frente)**

Esta posição seleciona a faixa de marcha lenta da caixa de câmbio. Ela permite que o veículo se mova lentamente com torque máximo nas rodas.

**AVISO** Use a faixa de marcha lenta para puxar um reboque, transportar carga pesada, atravessar obstáculos ou subir e descer colinas.

**6) Chave de ignição e chaves**

A chave de ignição está localizada do lado esquerdo do painel central, abaixo do guidão.



*POSIÇÕES DA CHAVE DA IGNIÇÃO*

1. DESL.
2. ON (lig.) "com luzes"

**DESL.**

A chave pode ser inserida ou removida apenas nesta posição.

Na posição DESL., o sistema elétrico do veículo fica desativado.

O motor é desligado colocando-se o interruptor de ignição na posição DESL.

**NOTA:** Embora seja possível desligar o motor virando a chave de ignição para a posição OFF (DESL.), recomendamos que ele seja desligado colocando o interruptor de parada do motor na posição STOP (parar).

**NOTA:** Após virar a chave para a posição DESL., o sistema elétrico do veículo levará alguns segundos para desligar.

### LIG. com luzes

Quando a chave é colocada nessa posição, o sistema elétrico do veículo é ativado.

O painel deve ativar.

As luzes do veículo se acendem.

O motor pode ser ligado.

### Chaves

#### Chave Básica (Todos os Modelos Exceto os Modelos Pro)

O veículo é entregue com uma chave de ignição básica.

#### D.E.S.S. (Sistema de Segurança com Codificação Digital) (Modelos Pro)

As chaves de ignição contêm um circuito eletrônico que traz um número de série eletrônico único.

O sistema D.E.S.S. lê o código da chave e permite a partida do motor para as chaves que ele reconhece.

#### Tipos de chaves

Este veículo pode ser operado utilizando-se 2 tipos diferentes de chaves:

- Chave normal (cinza)
- Chave de desempenho (preta)

O tipo de chave é diferenciado por sua cor.

### ADVERTÊNCIA

Tombamentos, capotamentos, colisões e perda de controle resultantes em ferimentos graves ou morte são possíveis com a chave de desempenho ou a chave normal. O uso da chave normal não deve substituir a preparação, qualificação e operação criteriosa de um condutor.

#### D.E.S.S. Opcional

O veículo é fornecido com uma chave normal.

A chave normal limita a velocidade do veículo a 70 km/h.

### ADVERTÊNCIA

Em declives acentuados, o limitador de velocidade do motor talvez não impeça que o veículo acelere além de sua velocidade.

Essa chave pode ser útil para operadores que preferem uma aceleração mais gradual ou para dirigir em ambientes onde a velocidade total e a alta aceleração não são desejáveis. Por exemplo, em trilhas estreitas e com muito vento, os operadores podem preferir a chave normal.

#### Performance key (Chave de desempenho)

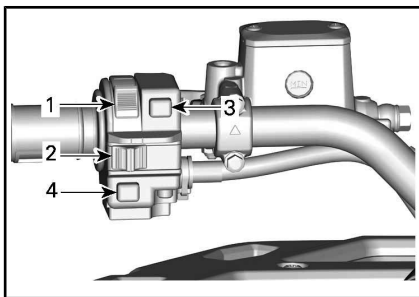
O veículo é fornecido com uma chave de desempenho que permite ao usuário acessar o torque total do motor e também atingir a velocidade máxima do veículo.

Isso pode ser útil para pilotos que preferem resposta mais decisiva da aceleração e em ambientes onde velocidades mais altas e maior aceleração sejam apropriadas. Por exemplo, em trilhas largas e retas, os operadores podem preferir a chave de desempenho.

## 7) Interruptor multifuncional

O interruptor multifuncional está localizado do lado esquerdo do guidão.

Os controles localizados neste botão multifunção são:

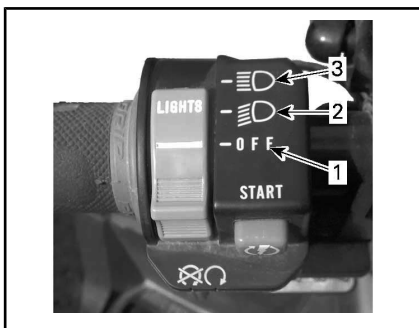


*TÍPICA — INTERRUPTOR MULTIFUNCIÓNAL*

1. Interruptor do farol dianteiro
2. Interruptor de parada do motor
3. Botão de partida do motor
4. Botão Cancelar/DPS (se aplicável)

### Interruptor de farol baixo/alto/DESL.

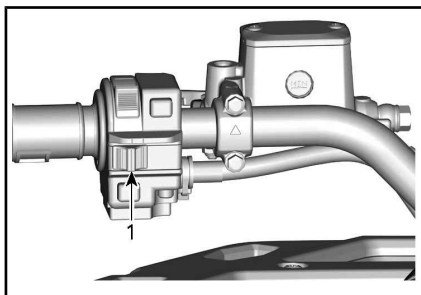
Esse interruptor é utilizado para selecionar faróis dianteiros baixos ou altos ou para apagá-los.



*FUNÇÕES DO INTERRUPTOR DOS FAROL DIANTEIRO*

1. Luzes APAGADAS
2. Farol baixo e lanterna traseira
3. Farol alto e lanterna traseira

### Interruptor de Parada do Motor



*TÍPICO*

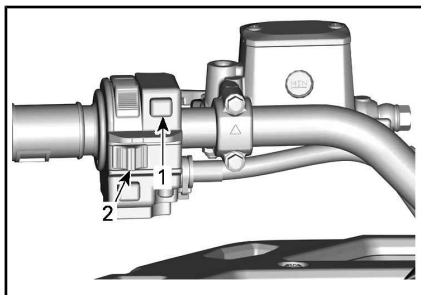
1. Interruptor de parada do motor

Esse interruptor pode ser usado para desligar o motor e como um controle de emergência.

Para parar o motor, coloque o interruptor de parada do motor na posição STOP (parar).

**NOTA:** Embora seja possível desligar o motor virando a chave de ignição para a posição OFF (DESL.), recomendamos que ele seja desligado colocando o interruptor de parada do motor na posição STOP (parar).

### Botão de partida do motor



*TÍPICO*

1. Botão de partida do motor
2. Interruptor de parada do motor

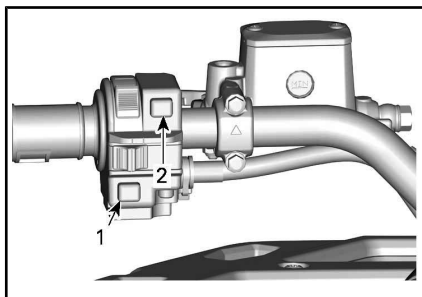
Quando o botão de partida do motor é pressionado, o motor é ligado.

**NOTA:** Para permitir a partida do motor, o interruptor de ignição de-

ve estar na posição ON (LIG.) e o botão de parada do motor na posição RUN (operar).

### Botão Cancelar/DPS

Dependendo do modelo do veículo, este botão tem até duas funções.



#### TÍPICO

1. Botão Cancelar/DPS
2. Botão de partida do motor

### Função cancelar

A principal função do interruptor de controle manual é desviar o limitador de velocidade do motor na marcha à ré permitindo o máximo de torque no motor.



## ADVERTÊNCIA

Só use a função de controle manual para ajudar o veículo a desatolar da lama ou outro terreno macio. Não use a função de controle manual para operação normal na ré. Isso permitiria dirigir em marcha à ré em velocidades excessivas, aumentando o risco de perda de controle.

Para usar a função de controle manual, faça o seguinte:

Garanta que a alavanca de câmbio esteja na posição MARCHA À RÉ.

1. Garanta que o veículo esteja parado.
2. Mantenha o botão Cancelar pressionado e, em seguida, pressione a alavanca do acelerador gradualmente.

**NOTA:** Ao usar a função de controle manual, o painel mostrará a mensagem **OVERRIDE** para confirmar que a função está ativada.

3. Para sair da função de controle manual, basta soltar o tal interruptor.

### Função DPS (Modelos com DPS)

Esse botão também é utilizado para alterar o modo de Direção Dinâmica Assistida (DPS).

Para mudar o modo da DPS, consulte *AJUSTES PARA O PERCURSO*.

Ao ler o Manual do Proprietário, lembre-se de:

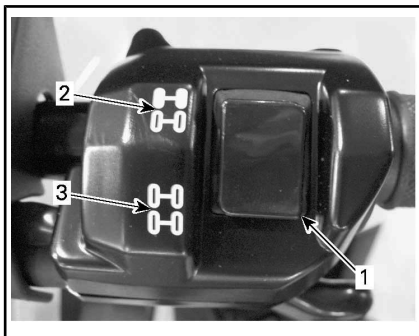


## ADVERTÊNCIA

Indica um risco potencial que, se não for evitado, pode resultar em ferimentos sérios ou morte.

## 8) Interruptor do Seletor de 2WD/4WD e de Modos de Condução (se equipado)

O seletor de 2WD/4WD está localizado do lado direito do guidão.



### TÍPICO

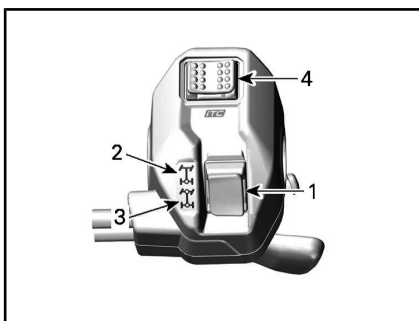
1. Seletor
2. Posição 2 RODAS
3. Posição 4 RODAS

desativado. Podem ocorrer danos mecânicos se o mesmo for ativado ou desativado com o veículo em movimento.

O modo 4WD é ativado quando o botão seletor é empurrado para baixo.



### MODOS 4WD - TÍPICO



### MODOS 4WD - TÍPICO

#### TÍPICO

1. Seletor de 2WD/4WD
2. Posição 2 RODAS
3. Posição 4 RODAS
4. Seletor de modos de condução

Este interruptor seleciona o modo de tração nas 2 ou 4 rodas quando o veículo está parado e o motor funcionando.

**AVISO** O veículo deve estar parado para que o seletor 2WD/4WD possa ser ativado ou



### MODOS 4WD - TÍPICO

O modo 2WD é ativado quando o botão seletor é empurrado para cima. Então o veículo fica apenas com tração na roda traseira.



V0710EY

*MODO 2WD - TÍPICO*



*MODO DE CONDUÇÃO - TÍPICO*

Escolha entre os modos de seleção NORMAL, ESPORTIVO e TRABALHO, empurrando o seletor para a esquerda ou direita.



*MODO 2WD - TÍPICO*

Este interruptor é usado para selecionar os modos de condução. (Se equipado)



MODOS				
Trabalho	Empurrar para a direita	Normal	Empurrar para a direita	Espor-tivo
	Empurrar para a esquerda		Empurrar para a esquerda	

O modo ESPORTIVO proporciona uma resposta mais incisiva do acelerador.



**NOTA:** O modo ESPORTIVO pode ser ativado com todos os tipos de chaves e proporciona o máximo de potência com a chave utilizada.

O modo TRABALHO está limitado a uma velocidade máxima de 70 km/h.

**NOTA:** Use o modo NORMAL em trilhas acidentadas para fornecer condições de passeio mais suaves.

Ao ler o Manual do Proprietário, lembre-se de:

 **ADVERTÊNCIA**

Indica um risco potencial que, se não for evitado, pode resultar em ferimentos sérios ou morte.

# PAINEL MULTIFUNCIONAL (LCD)

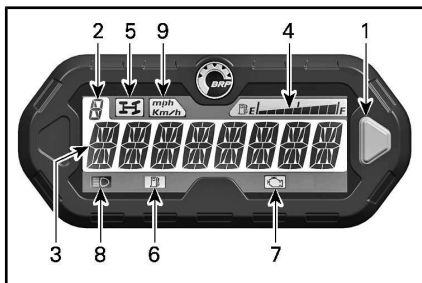
O indicador multifuncional está localizado no suporte do indicador.



## ADVERTÊNCIA

A leitura do indicador multifuncional pode desviar a atenção da operação do veículo, especialmente de observar constantemente o ambiente.

## Descrição do painel multifuncional



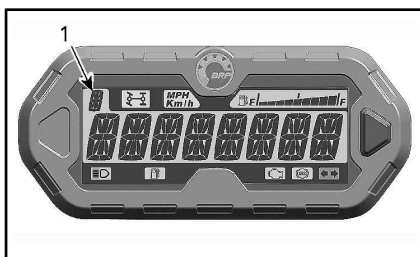
1. Botão de seleção
2. Display de posição da caixa de câmbio
3. Tela principal
4. Mostrador do nível de combustível
5. Luz indicadora do 4WD
6. Luz indicadora de baixo nível de combustível
7. Luz indicadora de problema no motor
8. Luz indicadora de farol alto
9. Lâmpada indicadora de MPH, km/h

### 1) Botão de seleção

O botão de seleção é usado para navegar ou alterar as configurações do painel multifuncional.

### 2) Display de Posição da Caixa de Câmbio

Este display mostra a posição da caixa de câmbio.



1. Marcha

Display	Função
P	Estacionamento
R	Ré
N	Ponto morto
H	Faixa alta
L	Faixa baixa

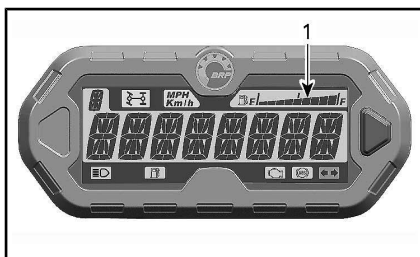
### 3) Tela principal

A tela principal é usada para exibir as diversas funções do painel multifuncional.

Consulte o tópico *MODOS DO PAINEL MULTIFUNCIONAL* para conhecer os diferentes modos disponíveis:

### 4) Mostrador do Nível de Combustível

O mostrador em barras indica continuamente o nível de combustível no tanque durante a operação do veículo.



1. Mostrador do nível de combustível

### 5) Luz indicadora do 4WD



Quando está ACESA, indica que o sistema **4WD** está selecionado.

### 6) Luz indicadora de baixo nível de combustível



Quando está ACESA, indica que restam ainda aproximadamente 5 L de combustível no tanque.

### 7) Luz indicadora de problema no motor



Quando está acesa, indica um código de falha do motor. Procure a mensagem no visor de LCD.

Quando esta luz pisca, ela indica que o modo **LIMP HOME** (Modo preservação) está ativado.

Consulte a seção **SOLUÇÃO DE PROBLEMAS** para obter mais detalhes.

### 8) Luz indicadora de farol alto



Quando está ACESA, indica que o **farol alto** foi selecionado no farol e que a chave da ignição está na posição **LIG.** com luzes.

### 9) Luz indicadora de KM/H ou MPH

*mph*  
*Km/h*

A luz adequada acende para indicar a unidade usada pelo velocímetro.

## Modos do painel multifuncional

### Modo de velocidade

Nesse modo, a tela principal exibe a velocidade do veículo em **KM/H** ou em **MPH**.



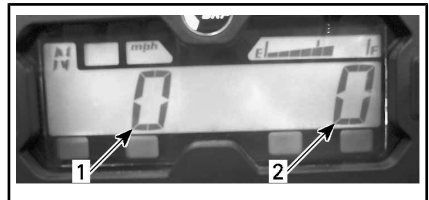
### Modo RPM

Nesse modo, a tela principal exibe a **RPM** do motor.



### Modo combinado

Nesse modo, a tela principal exibe a velocidade do veículo e a **RPM** do motor.



1. Velocidade do veículo
2. RPM do Motor

### **Odômetro (OD)**

O odômetro registra a distância total viajada em milhas ou quilômetros.



### **Relógio**

Mostra a hora atual.



Consulte o tópico *AJUSTE DO INDICADOR* para ajustar a hora atual.

### **Odômetro parcial (TP)**

O odômetro parcial registra a distância percorrida desde a última vez que foi zerado. A distância percorrida será exibida em quilômetros ou milhas.



Pressione e **SEGURE** o botão seletor por 2 segundos para zerar o odômetro parcial.

### **Contador de horas de viagem (TH)**

O contador de horas de viagem registra o tempo de operação do veículo quando o sistema elétrico está ativado. Pode ser utilizado para estabelecer o tempo de viagem entre 2 locais.



Pressione e **SEGURE** o botão seletor por 2 segundos para zerar o contador de horas de viagem.

### **Contador de horas do motor (EH)**

O contador de horas do motor registra o tempo de operação do motor.



### **Modo de exibição da mensagem**

Se uma condição anormal do motor ocorrer, uma mensagem poderá aparecer circulando na tela principal, em conjunto com uma lâmpada piloto acesa. Consulte a seção *SOLUÇÃO DE PROBLEMAS* para obter mais detalhes.

### **Modo de código de falha**

Mude para HI e selecione a tela do contador de horas do motor. Pressione e segure o botão seletor enquanto muda de alto para baixo (três ciclos) para acessar os códigos de falha de diagnóstico.

## Navegando no mostrador de LCD

### Modo de exibição padrão

Após o veículo ser ligado, o modo de exibição padrão mostra um dos seguintes itens:

- Velocidade do veículo
- Rotação do motor por minuto (RPM)
- Os dois parâmetros simultaneamente (modo combinado).

Para mudar de um display para outro, faça o seguinte.

1. Gire a chave da ignição para LIG. para alimentar o sistema.
2. Aguarde até que a "mensagem de saudação" tenha sido exibida.
3. Pressione e solte o botão seletor uma vez para exibir o OD (odômetro).
4. Pressione e SEGURE o botão seletor por 2 segundos.

Isto mudará o Modo para Velocidade, RPM ou Combinado.



5. Para selecionar outro modo, repita os passos 3 e 4 até obter o modo desejado.

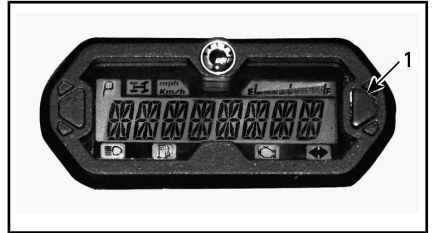
### Modo de exibição temporário

No modo de exibição temporário estão disponíveis as seguintes funções:

- Odômetro
- Relógio
- Odômetro parcial (pode ser zerado)

- Contador de horas de viagem (pode ser zerado)
- Contador de horas do motor.

Pressione e solte o botão seletor para mudar o modo de exibição padrão para o modo temporário.



1. Botão de seleção

O indicador exibirá o modo selecionado por 10 segundos e depois voltará para o modo de exibição normal.

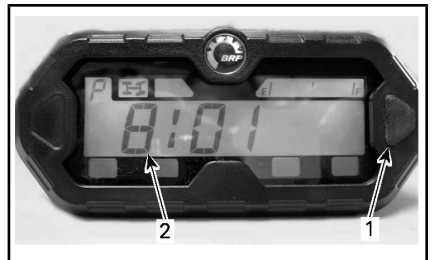
Quando estiver em um modo reiniciável, pressione o botão seletor e SEGURE por 2 segundos para zerá-lo.

## Configuração do painel

### Ajuste do relógio usando o botão de seleção

Para ajustar a hora atual, proceda da seguinte forma:

1. Selecione o display do relógio.



1. Botão de seleção

2. Horário

2. Mantenha o botão de seleção pressionado.

**NOTA:** O display piscará.

3. Escolha o formato de 12 horas (12H) ou de 24 horas (24H) pressionando o botão.
4. Se o formato de 12 horas for selecionado, escolha Am (A) ou Pm (P) pressionando o botão.
5. Selecione o primeiro dígito da hora pressionando o botão.
6. Selecione o segundo dígito da hora pressionando o botão.
7. Selecione o primeiro dígito de minutos pressionando o botão.
8. Selecione o segundo dígito de minutos pressionando o botão.

**NOTA:** O instrumento exibirá a hora atual por 10 segundos e depois voltará para o modo de exibição normal.

### **Seleção de unidade (km/h ou mph)**

O velocímetro, odômetro e o odômetro parcial são predefinidos em **milhas** na fábrica, mas é possível mudá-los para **quilômetros**. Contate uma concessionária autorizada Can-Am.

### **Seleção de idioma**

O idioma de exibição do painel pode ser alterado. Consulte uma concessionária autorizada Can-Am sobre a disponibilidade de idiomas e para configurar o painel de acordo com a sua preferência.

Ao ler o Manual do Proprietário, lembre-se de:

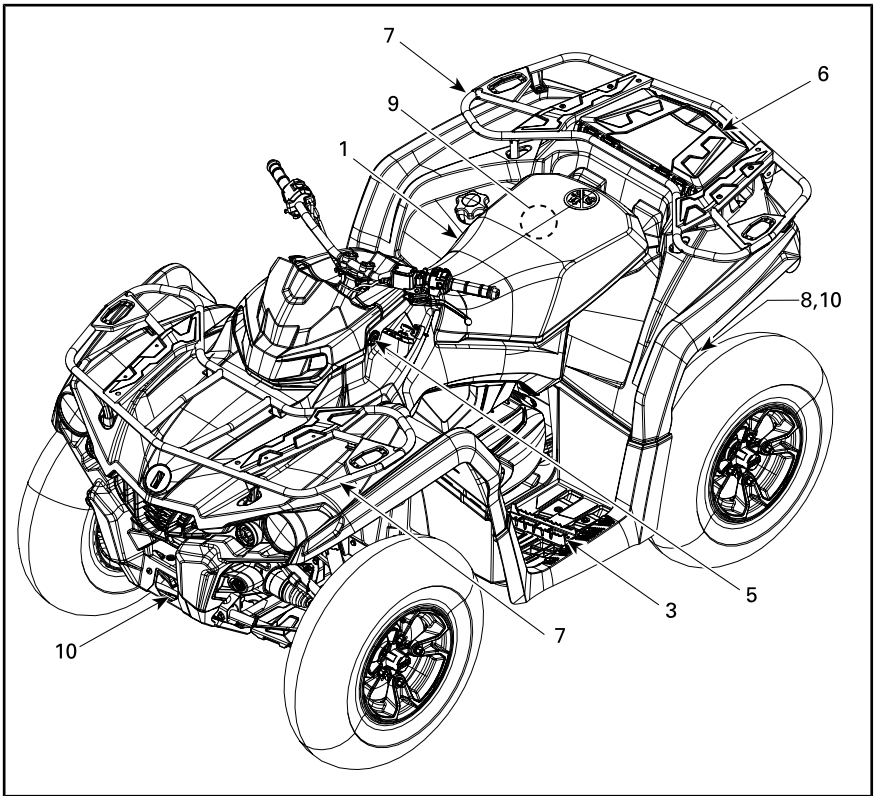


## **ADVERTÊNCIA**

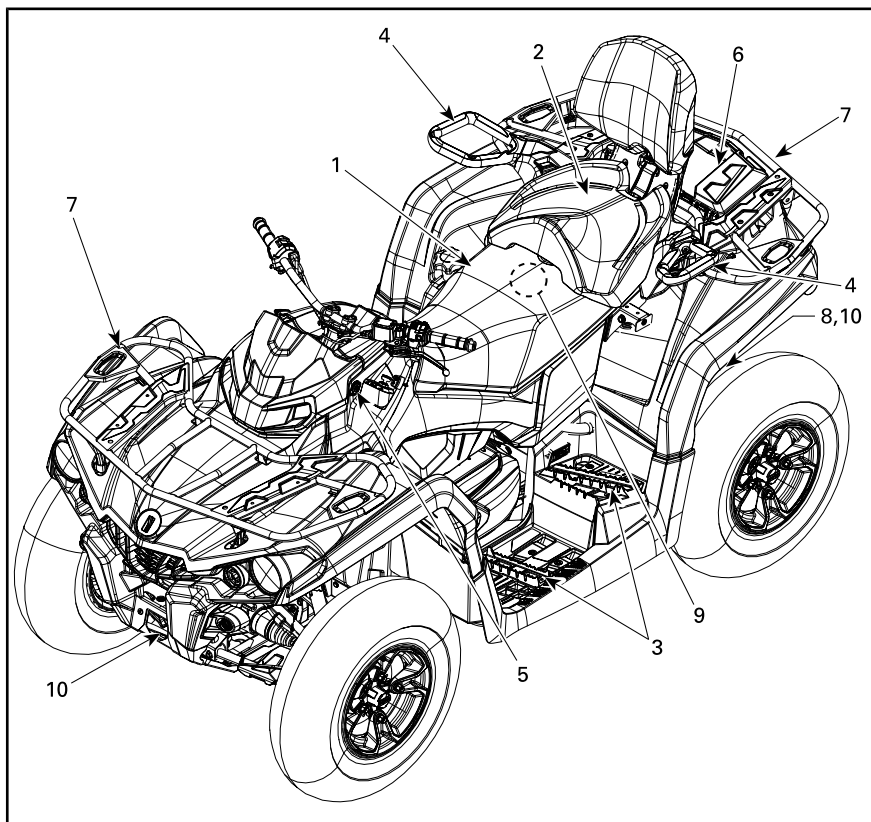
Indica um risco potencial que, se não for evitado, pode resultar em ferimentos sérios ou morte.

# EQUIPAMENTO

NOTA: As etiquetas de segurança de alguns veículos não são mostradas nas ilustrações. Para obter informações sobre as etiquetas de segurança dos veículos, consulte *ETIQUETAS IMPORTANTES NO PRODUTO*.



*TÍPICO - MODELO DE 1 LUGARES*



TÍPICO - MODELO DE 2 LUGARES



## 1) Assento do piloto

O assento foi projetado para uso de apenas um operador.

### ADVERTÊNCIA

Nunca deixe ninguém sentar como passageiro neste veículo.

### Remoção do assento

Para remover o assento do operador, empurre a trava para cima. Essa trava está localizada embaixo da traseira do assento.



1. Trava do assento

Puxe o assento para trás. Continue levantando-o até que você possa soltar a aba de encaixe dianteira, e depois remova o assento totalmente.

### Instalação do assento

Insira as abas frontais do assento na haste em U soldada à estrutura. Quando o assento estiver em posição, empurre-o com força para baixo para travar.

**NOTA:** Um estalo característico será percebido. Verifique de novo que o assento está instalado firmemente, puxando-o com força para confirmar que está devidamente travado.

### ADVERTÊNCIA

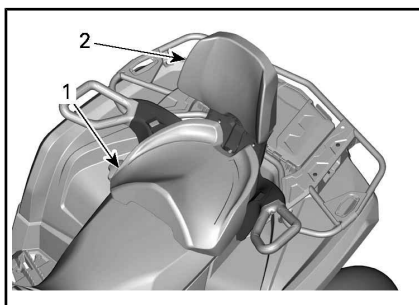
Veja se o assento do operador está corretamente travado na posição puxando-o para frente e para trás várias vezes.

## 2) Assento do passageiro (modelos de dois lugares)

### ADVERTÊNCIA

Nunca dirija o veículo sem o assento do passageiro ou o porta-luvas instalados adequadamente.

O assento do passageiro foi projetado para uso de apenas um passageiro. O encosto oferece suporte para suas costas durante a viagem.



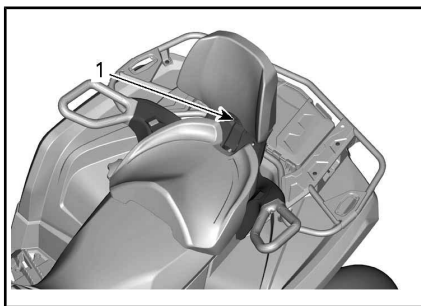
1. Assento do passageiro  
2. Encosto integrado

### ADVERTÊNCIA

Sem o assento do passageiro o veículo se torna um veículo de **UM OCUPANTE** (modelo de um lugar) e não é permitido **NE-NHUM PASSAGEIRO** nele.

### Remoção do Assento do Passageiro

1. Para desbloquear a trava, puxe a alavanca de trava do assento do passageiro em direção à parte dianteira do assento.



1. Alça do assento
2. Enquanto mantém a alavanca de trava puxada em direção a parte dianteira, aplique pressão para baixo na parte traseira da alavanca de trava para desengatar a trava traseira do pino e mudar o assento para a frente usando o encosto do banco.
3. Puxe o assento para trás e para cima o deslocando para abrir as abas de encaixe dianteiras.

### Instalação do Assento do Passageiro

1. Certifique-se de que a alavanca de trava esteja na posição aberta ao puxá-la em direção do assento dianteiro.
2. Fazendo um movimento para frente, insira ambas as abas de encaixe dianteiras do assento nas caixas de ancoragem do veículo.
3. Gire para baixo para engatar a trava traseira.
4. Feche a alavanca de trava ao empurrá-la para trás para prender o assento na posição.

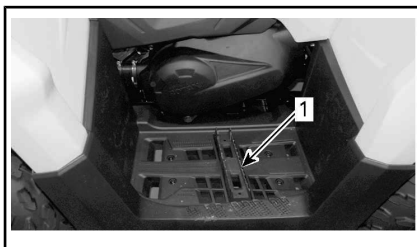
5. Verifique se o assento está preso firmemente na posição antes de usá-lo.

### ! ADVERTÊNCIA

É da maior importância para a segurança do passageiro que você confirme que o assento esteja corretamente travado na posição, puxando-o para trás e para cima várias vezes.

### 3) Pedaleiras

As pedaleiras do piloto estão localizadas nos lados direito e esquerdo do veículo.



TÍPICO - UM LUGAR MOSTRADO

1. Pedaleira LH do piloto

### ! ADVERTÊNCIA

O piloto deve sempre manter dois pés nas pedaleiras durante a operação do veículo.

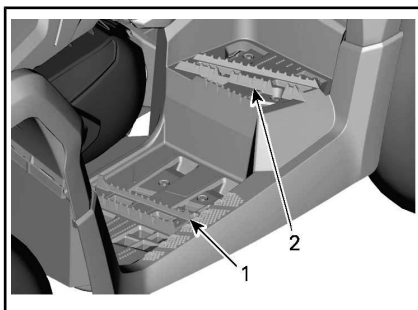
### Modelos de dois lugares

As pedaleiras do passageiro estão localizadas nos lados direito e esquerdo do veículo, atrás das pedaleiras do piloto.

Ao ler o Manual do Proprietário, lembre-se de:

### ! ADVERTÊNCIA

Indica um risco potencial que, se não for evitado, pode resultar em ferimentos sérios ou morte.

**TÍPICO**

1. Pedaleira LH do piloto
2. Pedaleira LH do passageiro

**ADVERTÊNCIA**

O piloto e o passageiro devem sempre manter os dois pés nas pedaleiras durante a operação do veículo.

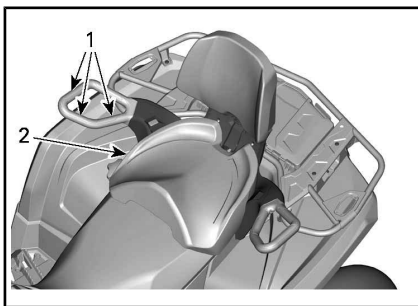
**4) Pegas (Modelos de dois lugares)**

As pegas estão localizadas nos lados direito e esquerdo do assento do passageiro.

As pegas devem ser usadas pelo passageiro para se segurar com firmeza durante a operação do veículo.

**ADVERTÊNCIA**

O passageiro deve sempre se segurar nas pegas e não no piloto. Ele também deve ter os dois pés repousando firmemente contra os apoios para os pés.

**TÍPICO**

1. Pegas
2. Assento do passageiro

**5) Tomada Elétrica de 12 V**

Conveniente para ligar uma lanterna de mão ou outros equipamentos portáteis.



1. 12 V, tomada elétrica

Retire a capa protetora para usar. Sempre recoloca a capa após o uso para protegê-la contra as condições do tempo.

Não ultrapasse a capacidade indicada. Consulte *FUSÍVEIS* em *MANUTENÇÃO*.

## 6) Bagageiro traseiro

Localização conveniente para carregar objetos pessoais.



1. Tampa do bagageiro traseiro

### ⚠ ADVERTÊNCIA

Sempre coloque a alavanca de câmbio na posição ESTACIONAMENTO antes de abrir a tampa. Nunca deixe objetos pesados ou frágeis soltos na área de armazenamento. Sempre trave a tampa antes de dirigir.

### Para abrir o bagageiro traseiro

Destrave a tampa e gentilmente levante-a.



1. Trava do bagageiro traseiro

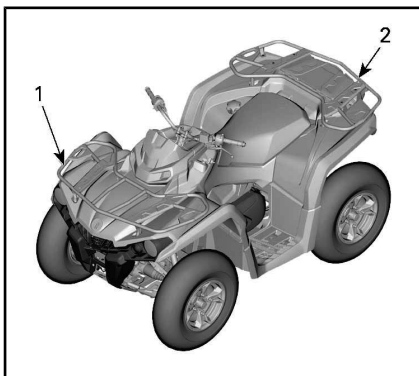
### Para fechar o bagageiro traseiro

Gentilmente abaixe e trave a tampa.

## 7) Racks para carga

Os racks para carga são convenientes para transportar equipamentos e várias outras cargas. Eles nunca

devem ser usados para transportar um passageiro.



### TÍPICO

1. Rack de carga dianteiro
2. Rack de carga traseiro

### ⚠ ADVERTÊNCIA

- Nunca transporte um passageiro em um rack para carga.
- A carga nunca deve interferir com a linha de visão do piloto ou afetar sua capacidade de virar o veículo adequadamente.
- Não sobrecarregue o veículo.
- Sempre garanta que toda a carga esteja corretamente presa e não se prolongue para fora dos racks.

Consulte *ESPECIFICAÇÕES* sobre as recomendações de peso da carga.

## 8) Engate de reboque

Adequado para a instalação de uma bola de reboque ou outro equipamento similar. Instale uma bola de tamanho apropriado conforme recomendações do fabricante da carreta. Consulte *ESPECIFICAÇÕES* sobre as recomendações de transporte de carga e rebocamento.



*TÍPICO*

1. Engate de reboque



## ADVERTÊNCIA

Assegure-se de instalar uma bola de tamanho adequado que se ajuste ao equipamento a ser rebocado.

NOTA: Siga as instruções do fabricante pra a montagem correta.

## 9) Kit de Ferramentas

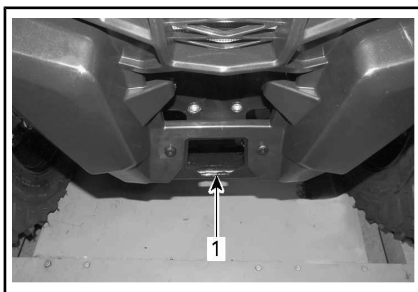
O kit de ferramentas fica localizado embaixo do assento. Ele contém as ferramentas para a manutenção básica.



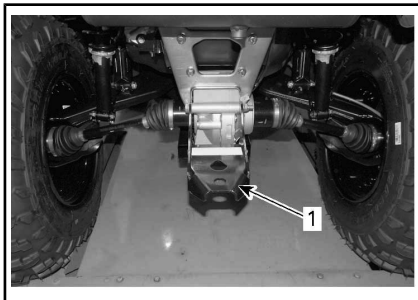
1. Kit de ferramentas

## 10) Ganchos de recuperação

Gancho conveniente que pode ser usado para salvar um ATV encalhado.



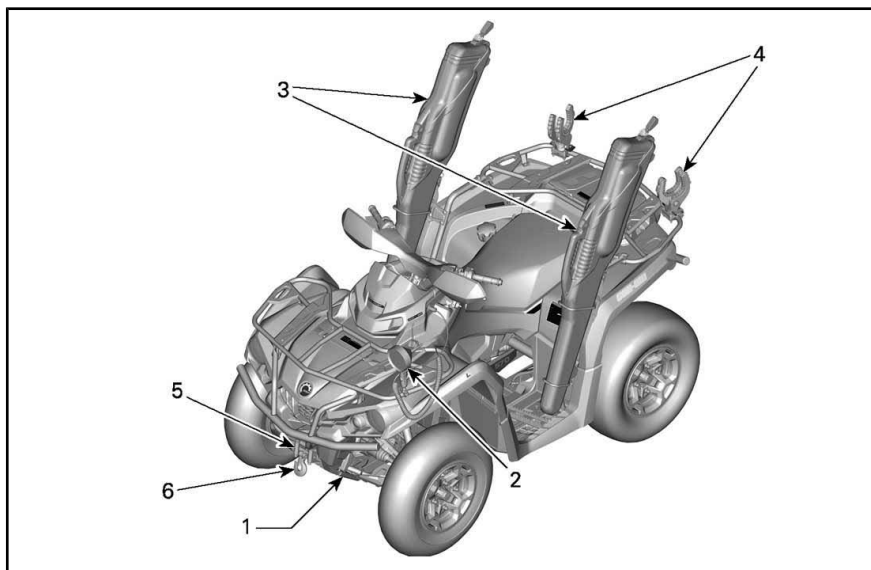
1. Gancho de recuperação frontal



1. Gancho de salvamento

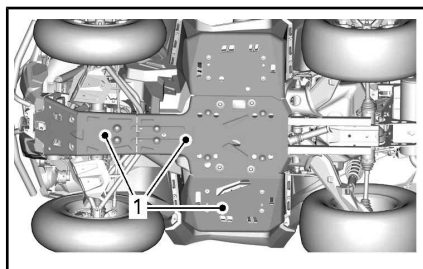
# ACESSÓRIOS ADICIONAIS

Alguns modelos estão equipados com acessórios instalados de fábrica.



## 1) Placa de Proteção de Alumínio em Toda a Parte Inferior do Veículo

As placas de alumínio fornecem uma proteção essencial.



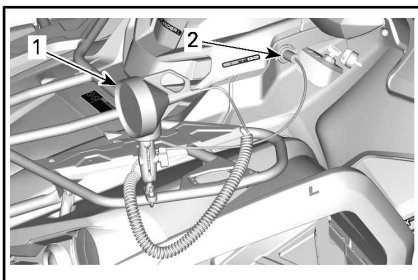
1. Placa de proteção em toda a parte inferior do veículo

## 2) Luz Portátil

Um farolete conveniente alimentado a 12 V que pode facilmente ser movido ao redor para fornecer mais iluminação no ponto.

**⚠ ADVERTÊNCIA**  
Nunca dirija o veículo com a luz portátil acesa.

NOTA: Em algumas regiões, podem se aplicar restrições ao uso de uma luz portátil quando há uma cartucheira instalada no veículo. Consulte as leis locais antes de utilizar um farolete.



1. Luz portátil  
2. Tomada de energia de 12V

**AVISO** Remova e guarde a luz portátil ao transportar o veículo.

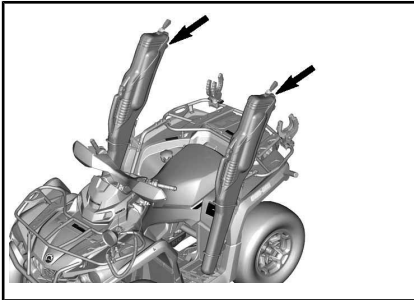
## **! ADVERTÊNCIA**

Não opere o veículo com o farolete ou o cabo espiralado obstruindo ou interferindo com o condutor e/ou a operação dos dispositivos de controle do veículo. Não utilize essa luz enquanto o veículo estiver em movimento, uma vez que a mesma pode ofuscar os condutores de outros veículos.

### 3) Cartucheira

Esta cartucheira de fácil acesso destina-se a acomodar diversos rifles e escopetas, juntamente com as suas capas.

**NOTA:** Em algumas regiões, a cartucheira deve ser removida do veículo fora da temporada de caça. Consulte as leis locais.



**POSSÍVEIS LOCAIS DE INSTALAÇÃO DA CARTUCHEIRA**

**AVISO** Remova a cartucheira ao transportar o veículo.

## **! ADVERTÊNCIA**

Reduza a velocidade enquanto o estojo da arma de fogo estiver instalado no veículo.

**AVISO** Evite áreas com muitos galhos. Caso seja impossível evitar tais áreas, certifique-se de que galhos não atinjam o estojo da arma de fogo.

### Instalação da Cartucheira no Suporte da Cartucheira

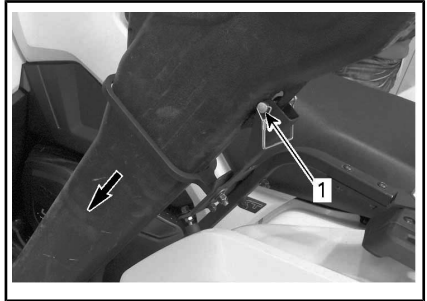
Instale a cartucheira no suporte da cartucheira.

Insira o pino no suporte da cartucheira e na cartucheira.



1. Placa arqueada do suporte da cartucheira

Instale a trava no pino.

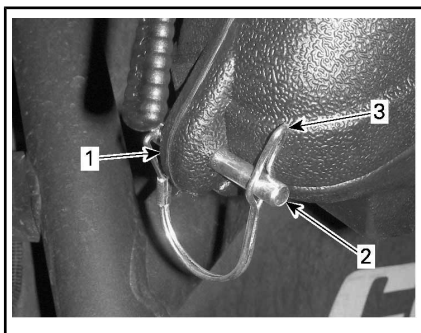


1. Pino travado

Prenda a seção traseira da cartucheira utilizando o pino de travamento.

Insira o pino na seção traseira da cartucheira.

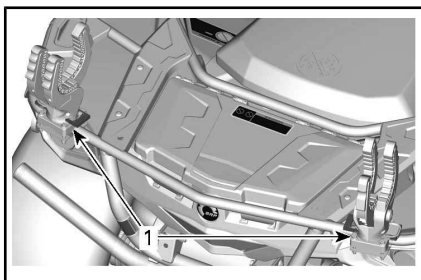
Instale a trava no pino.



1. Seção traseira da cartucheira
2. Pino
3. Trava

## 4) Prendedores de Bagagem

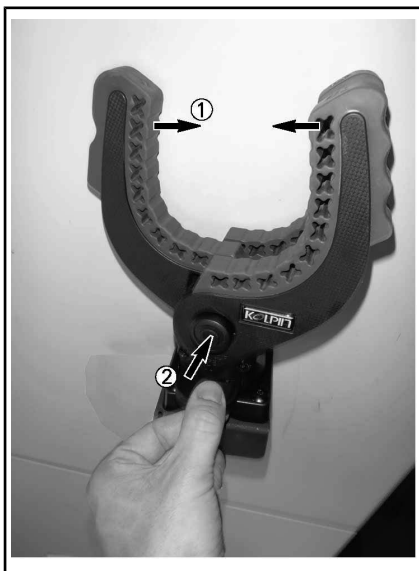
Esses prendedores duráveis e flexíveis permitem o transporte fácil de ferramentas, arcos e outros implementos.



1. Prendedores de bagagem

### Uso dos Prendedores de Bagagem

Feche o prendedor para segurar o item e pressione o botão para soltar o prendedor.



#### TÍPICO

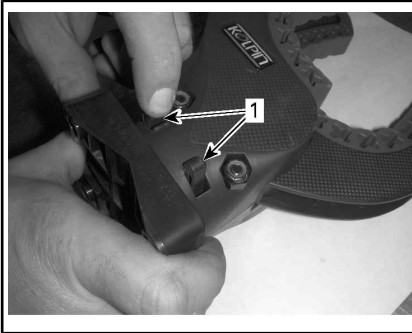
1. Prendedores fechados para segurar o item.
2. Pressione o botão para soltar os prendedores.

### Giro dos Prendedores de Bagagem

**NOTA:** O prendedor de bagagem pode ser girado 360°. Para fazer isso, basta remover a braçadeira em U por meio de empurrar as abas plásticas em direção ao exterior e puxar a braçadeira em U. Gire o prendedor de bagagem para a sua base de montagem.

**AVISO** Não aplicar uma pressão pequena em direção ao lado exterior das abas plásticas pode resultar em danos à braçadeira em U.



**TÍPICO**

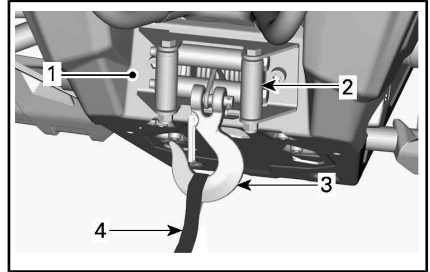
1. Abas plásticas

## ADVERTÊNCIA

Utilize os prendedores de bagagem em pares. Os prendedores de bagagem devem sempre ser instalados de forma que os braços duplos fiquem voltados para o piloto. Não utilize os prendedores de bagagem para apoiar ou prender objetos pesados. Objetos podem se soltar do prendedor quando se pilota rapidamente ou em uma trilha acidentada. Reduza a velocidade e verifique com frequência se os equipamentos permanecem no lugar. Certifique-se de que os objetos carregados não se projetam além da largura do veículo.

## 5) Guincho

O guincho pode ser acionado através do interruptor de controle do guincho ou com o controle remoto (vendido separadamente).



1. Guincho
2. Guia do cabo
3. Gancho do guincho
4. Alça do gancho

**NOTA:** Usar o guincho intensivamente por um longo período pode descarregar a bateria.

As dicas a seguir vão ajudá-lo a reduzir o risco de descarga da bateria:

Sempre desenrole manualmente: Desprenda o cabo usando a alça e depois puxe a correia do gancho para desenrolar.

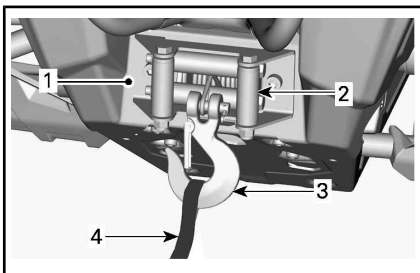
Recomenda-se que o veículo esteja em funcionamento enquanto usa o guincho. Não pare o veículo imediatamente depois de usar o guincho para deixar a bateria recarregar.

Quando usar o guincho por mais de 30 segundos, recomenda-se aumentar a RPM do motor para a faixa das 3.000 RPM para potencializar a energia de carregamento para a bateria.

**NOTA:** Certifique-se de que o veículo está na posição NEUTRA (N) antes de aumentar as RPM do motor.

## 6) Guia do cabo

O guia do cabo é usado para evitar danos ao veículo e guiar o cabo para dentro do guincho.



1. Guincho
2. Guia do cabo
3. Gancho do guincho
4. Alça do gancho

---

# COMBUSTÍVEL

## Requisitos de combustível

**AVISO** Use sempre gasolina nova. A gasolina oxidada; o resultado é perda de octana, compostos voláteis e a produção de depósitos de goma e verniz que podem danificar o sistema de combustível.

A mistura de álcool combustível varia em países e regiões diferentes. Seu veículo foi projetado para trabalhar com os combustíveis especificados; no entanto, esteja atento para o seguinte:

- O uso de combustível com álcool acima das especificações regulamentadas pelo governo não é recomendado e pode resultar nos seguintes problemas nos componentes do sistema de combustível:
  - Problemas de partida e de operação.
  - Deterioração das partes de borracha ou plástico.
  - Corrosão das partes de metal.
  - Dano às partes internas do motor.
- Inspeccione frequentemente para ver se há presença de vazamentos de combustível ou outras anormalidades no sistema de combustível se suspeitar que a presença de álcool na gasolina está excedendo as regulamentações governamentais atuais.
- Combustíveis misturados com álcool atraem e detêm a umidade, o que pode levar a separação das fases do combustível e pode resultar em problemas no desempenho do motor ou mesmo danos ao motor.

## Combustível recomendado

Use gasolina sem chumbo comum com octanagem AKI (R+M)/2 de 87, ou octanagem RON de 92.

Utilize gasolina sem chumbo contendo, NO MÁXIMO, 10% de etanol. A gasolina utilizada deve ter o número mínimo de octanas indicado a seguir:



**AVISO** Nunca experimente com outros combustíveis. Podem ocorrer danos ao motor ou ao sistema de combustível com a utilização de combustível inadequado.

**AVISO** NÃO use combustível de bombas de combustível denominadas E85.

O uso de combustível etiquetado com E15 é proibido pelas regulamentações da EPA dos EUA.

## Procedimento de abastecimento de combustível

### ! ADVERTÊNCIA

- Combustível é inflamável e explosivo sob certas condições.
- Nunca use uma chama para verificar o nível de combustível.
- Nunca fume ou permita chamas ou faíscas nas proximidades.
- Trabalhe sempre em área bem ventilada.

1. Desligue o motor.

### ! ADVERTÊNCIA

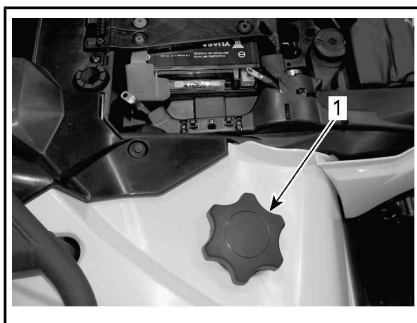
Desligar sempre o motor antes de reabastecer.

2. O operador deve sair do veículo.

### ! ADVERTÊNCIA

Não permita que ninguém permaneça sentado no veículo durante o abastecimento. Se houver fogo ou explosão durante o abastecimento de combustível, talvez alguém que esteja no veículo não consiga deixar a área rapidamente.

3. Desenrosque a tampa do tanque de combustível no sentido anti-horário para removê-la.



1. Tampa do tanque de combustível

### ! ADVERTÊNCIA

Se for percebida uma diferença de pressão (apito ao soltar a tampa do tanque de combustível), inspecione o veículo e/ou repare-o antes de utilizá-lo novamente.

4. Insira o bico no bocal de enchimento.
5. Despeje o combustível vagarosamente para que o ar saia do tanque, evitando o refluxo do combustível. Tome cuidado para não derramar combustível.
6. Pare de abastecer quando o combustível atingir o fundo do bocal de enchimento. **Não complete além da capacidade.**

### ! ADVERTÊNCIA

Nunca encha o tanque de combustível até a boca se for levar o veículo para uma área quente. Com o aumento da temperatura, o combustível expande e pode transbordar.

7. Aperte bem a tampa do tanque de combustível no sentido horário.

### ! ADVERTÊNCIA

Limpar sempre o combustível derramado do veículo.

---

# PERÍODO DE AMACIAMENTO

## Operação durante o amaciamento

O veículo requer um período de amaciamento de 10 horas operacionais ou 300 km.

### Motor

Durante o período de amaciamento:

- Evite acelerar ao máximo
- A aceleração máxima não deve exceder 3/4 do curso do acelerador
- Evite aceleração contínua
- Evite velocidades constantes prolongadas
- Evite superaquecimento do motor.

Entretanto, acelerações breves e variações de velocidade contribuem para um bom amaciamento.

**NOTA:** É normal que o motor não opere em sua eficiência máxima até que o período de amaciamento esteja concluído.

### Freios



## ADVERTÊNCIA

Os freios novos não operam na eficiência máxima até terem concluído seu amaciamento. Tome cuidado extra.

### Correia de transmissão

Uma correia de transmissão nova requer um período de amaciamento de 50 km.

Durante o período de amaciamento:

- Evite aceleração e desaceleração forçada
- Evite puxar carga
- Evite o cruzeiro em alta velocidade.

# PROCEDIMENTOS BÁSICOS

## Partida do motor

A alavanca de câmbio deve estar na posição ESTACIONAMENTO ou NEUTRO.

**NOTA:** Para a sua conveniência, um modo de cancelamento permite a partida do motor com a alavanca de câmbio em qualquer posição. Mantenha a alavanca ou o pedal do freio pressionado enquanto pressiona o botão de partida do motor.

Coloque a chave no interruptor da ignição e gire-a para LIG.

Coloque o interruptor de parada do motor na posição RUN (operar).

Mantenha o botão de partida do motor pressionado até que o motor pegue.

Solte o botão de partida do motor imediatamente quando o motor pegar.

**AVISO** Se o motor não pegar após alguns segundos, não mantenha o botão de partida do motor pressionado por mais de dez segundos. Consulte a seção de Solução de Problemas.

## Operação da Alavanca de Câmbio

Acione os freios e imobilize o veículo; depois, selecione a posição da alavanca de câmbio desejada.

Solte os freios.

**AVISO** Ao mudar a seleção da marcha, sempre pare totalmente o veículo e acione os freios antes de mover a alavanca de câmbio. Caso contrário, poderão ocorrer danos na caixa de câmbio.

Pressione gradualmente a alavanca do acelerador para aumentar a velocidade do motor e assim engatar a transmissão variável contínua (CVT).

Ao contrário, quando a alavanca do acelerador é solta, a velocidade do motor diminui.

## Parando o motor e estacionando o veículo

### ADVERTÊNCIA

Evite parar em declives, pois o veículo poderá se deslocar.

### ADVERTÊNCIA

Para impedir que o veículo se mova, sempre coloque o veículo na posição de ESTACIONAMENTO quando parar ou estacionar.

### ADVERTÊNCIA

Evite estacionar em lugares onde as partes quentes possam iniciar um incêndio.

Ao parar ou estacionar, sempre coloque a alavanca de câmbio na posição de estacionamento. Isso é especialmente importante ao parar o veículo em um terreno inclinado. Em inclinações muito acentuadas ou se o veículo estiver transportando uma carga, calce as rodas com pedras ou tijolos.

Escolha o terreno mais nivelado possível para estacionar.

Solte o acelerador e use os freios para parar totalmente o veículo.

Coloque a alavanca de câmbio na posição ESTACIONAMENTO.

Vire o interruptor de ignição para DESL.

Retire a chave do interruptor de ignição.

Se precisar parar em uma inclinação acentuada ou se o veículo estiver transportando carga, bloqueie as rodas com pedras ou tijolos.

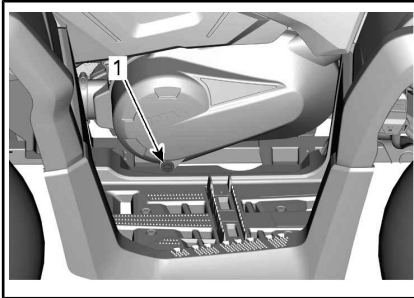
# PROCEDIMENTOS ESPECIAIS

## O que Fazer se Entrar Água na CVT

O bujão de drenagem da CVT está localizado na tampa da CVT. Ele pode ser acessado pelo para-lama esquerdo traseiro.

### Modelos 450

Remova o bujão de drenagem da CVT para validar se água está presente.



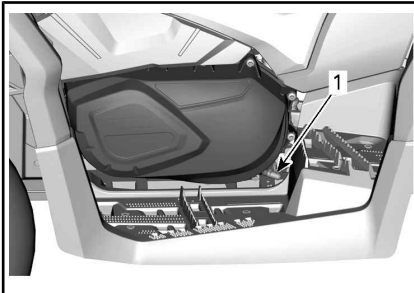
#### MODELOS 450

1. Bujão de drenagem da CVT

### Modelos 570

Inspecione o bujão de drenagem da CVT para ver se há água dentro dele.

Se houver água, remova o bujão de drenagem para expelir água.



#### MODELOS 570

1. Bujão de drenagem da CVT

### Todos os modelos

**AVISO** Se houver água dentro da CVT, isso poderá resultar em

patinagem da correia. O motor acelerará, mas o veículo não sairá do lugar.

### Modelos 450

Reinstale o bujão de drenagem 15 mm hexagonal com fenda.

### Modelos 570

Reinstale o bujão de drenagem e prenda-o usando a braçadeira da mola.

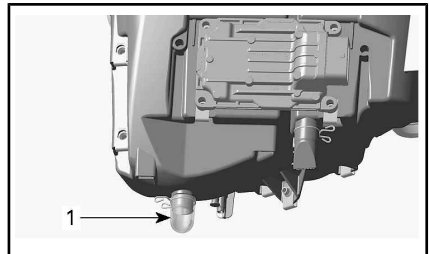
**NOTA:** Certifique-se de que a mangueira esteja inserida adequadamente no bico da tampa da CVT.

**AVISO** Consulte uma concessionária autorizada Can-Am para fazer a inspeção e limpeza da CVT.

## O que Fazer se Entrar Água na Caixa do Filtro de Ar

Remova o painel do lado esquerdo.

Inspecione o reservatório de drenagem embaixo da caixa do filtro de ar para ver se há mesmo água dentro dele.



#### TÍPICO

1. Reservatório de drenagem da caixa do filtro de ar

Se houver água, pressione a braçadeira e remova o reservatório para drenar a água da caixa do filtro de ar.

Se uma das condições a seguir estiver presente, leve o veículo à concessionária Can-Am mais próxima para conserto:

- Se mais do que 50 ml de água (aproximadamente 5 reservatórios de drenagem) forem encontrados na caixa do filtro de ar.
- Se houver depósitos presentes no reservatório de drenagem.

Em tal caso, deverá ser feito o seguinte no veículo:

- Ventilações
- Limpeza da CVT
- Troca do respiro do tanque de combustível
- Inspeção do lubrificante e troca, se necessário (motor, caixa de câmbio e transmissão final traseira).

**AVISO** Se o veículo não for devidamente consertado, poderão ocorrer danos permanentes aos seguintes componentes (lista não abrangente):

- Motor e caixa de câmbio
- Bomba de combustível
- CVT
- Diferencial dianteiro
- Transmissão final traseira.

## O que fazer se o veículo virar

Quando o veículo virar ou ficar caído de lado, coloque-o de volta sobre as rodas. Verifique se há danos no veículo.



### ADVERTÊNCIA

Nunca opere o veículo se houver danos. Consulte uma concessionária autorizada Can-Am.

Se o veículo não estiver danificado, consulte a seção *PROCEDIMENTOS DE MANUTENÇÃO* e inspecione o seguinte.

- Inspeção da caixa do filtro de ar para ver se há óleo acumulado, se houver óleo, limpe o filtro de ar e a caixa.
- Verifique o nível de óleo do motor e complete se necessário.
- Verifique o nível do líquido de arrefecimento do motor e complete se necessário.
- Verifique o nível de óleo da caixa de câmbio e complete se necessário. (Modelos 570)
- Verifique o nível da transmissão final traseira e complete se necessário.
- Dê partida no motor. Se a luz da pressão do óleo permanecer acesa, desligue o motor imediatamente. Visite uma concessionária autorizada Can-Am.

Se o veículo virar, ele deve ser revisado em uma concessionária autorizada Can-Am.



## O que fazer se o veículo ficar submerso

Caso o veículo fique submerso, desligue imediatamente o motor. Não use:

- Nenhum equipamento elétrico
- Guincho (se equipado)

Será necessário levar o veículo a uma concessionária autorizada Can-Am o mais rápido possível.

**NUNCA TENTE LIGAR O MOTOR!**

**AVISO** A submersão do veículo pode provocar danos graves se o procedimento correto para partida do motor não for seguido.

Assim que o veículo for retirado da água, faça o seguinte:

- Drene a CVT. Consulte o procedimento *O QUE FAZER SE ENTRAR ÁGUA NA CVT*.
- Drene a caixa do filtro de ar. Consulte *O QUE FAZER SE ENTRAR ÁGUA NA CAIXA DO FILTRO DE AR* nesta seção.

**AVISO** O veículo deve ser consertado assim que possível por uma concessionária autorizada Can-Am.

# AJUSTES PARA O PERCURSO

## **⚠️ ADVERTÊNCIA**

O ajuste da suspensão pode afetar a dirigibilidade do veículo. Tome sempre algum tempo para se familiarizar com o comportamento do veículo após fazer qualquer ajuste da suspensão.

### **Ajuste da suspensão**

O ajuste da suspensão e a carga podem ter um efeito sobre a manobrabilidade e conforto do veículo.

A escolha dos ajustes da suspensão variam com o peso do piloto, preferências pessoais, a velocidade e condições do terreno.

**NOTA:** As configurações de fábrica são adequadas para quase todas as condições. Leve em consideração que um aumento da altura em relação ao solo pode afetar a dirigibilidade do veículo.

#### **CONFIGURAÇÕES DE FÁBRICA DE PRÉ-CARGA DA SUSPENSÃO DIANTEIRA**

<b>AJUSTE</b>	<b>MODELO</b>	<b>CONFIGURAÇÃO DE FÁBRICA</b>
Pré-carga da mola	Todos os modelos	Posição do came 3

#### **CONFIGURAÇÕES DE FÁBRICA DE PRÉ-CARGA DA SUSPENSÃO TRASEIRA**

<b>AJUSTE</b>	<b>MODELO</b>	<b>CONFIGURAÇÃO DE FÁBRICA</b>
Pré-carga da mola	Todos os modelos	Posição do came 3

### **Ajuste de pré-carga da mola**

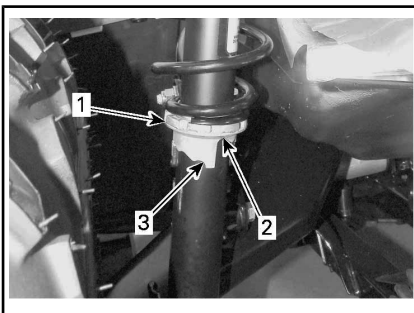
## **⚠️ ADVERTÊNCIA**

O ajuste do amortecedor esquerdo e direito na suspensão dianteira ou traseira deve sempre ser feito para a mesma posição. Nunca ajuste somente um amortecedor. Um ajuste desigual pode provocar baixa dirigibilidade e perda de estabilidade, o que poderia levar a um acidente.

Encurte as molas para uma suspensão mais firme e condições acidentadas.

Aumente as molas para uma suspensão mais suave e condições planas.

Regule a pré-carga da mola rodando a came de ajuste. Use a ferramenta do kit de ferramentas.



1. Came de ajuste
2. Ajuste mais suave
3. Ajuste mais firme

## Ajuste do Nível de Assistência da Direção Dinâmica Assistida (DPS)

### Todos os Modelos Exceto Modelos Básicos

A Direção Dinâmica Assistida (DPS) de Modo Triplo oferece assistência fácil ao esterçamento para o piloto. O nível de assistência se adaptará automaticamente à velocidade do veículo e à demanda do piloto, para fornecer o máximo de força de esterçamento a uma velocidade menor, onde a demanda normalmente é maior. À medida que a velocidade aumenta, a assistência é progressivamente reduzida para dar ao piloto a máxima percepção e precisão de esterçamento.

É possível selecionar entre três modos de assistência: Mínimo, Médio e Máximo. Cada modo continuará a se adaptar automaticamente à velocidade do veículo e à demanda do piloto, de forma que não requer ser trocado enquanto se pilota. Esses modos são utilizados para definir o nível de assistência que corresponda às preferências de cada piloto.

Os seguintes modos de DPS são predefinidos no veículo.

MODO DPS	
DPS MÁX.	Auxílio máximo da direção
DPS MÉD.	Auxílio médio da direção
DPS MÍN.	Auxílio mínimo da direção

Para exibir o modo DPS ativo, faça o seguinte:

1. Pressione e solte o botão **DPS**.



1. Botão DPS
2. Verifique o painel multifuncional para confirmar o modo DPS ativo.



1. Exibição do modo DPS

Para mudar o modo DPS, faça o seguinte:

1. Pressione e segure o botão **DPS** por 2 segundos para avançar à próxima configuração.
2. Solte o botão **DPS**.
3. Repita até selecionar a configuração desejada.

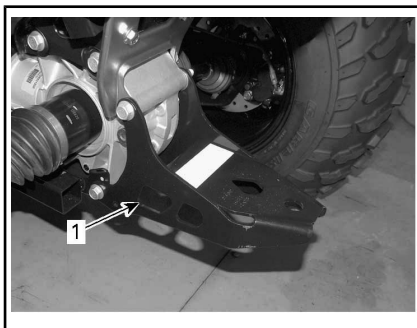
**NOTA:** O ajuste da DPS não será possível se a caixa de câmbio do veículo estiver em **MARCHA À RÉ**.

# TRANSPORTE DO VEÍCULO

Quando transportar este veículo, prenda-o a um reboque ou à caçamba de uma caminhonete com amarrações adequadas. O uso de cordas comuns não é recomendado.

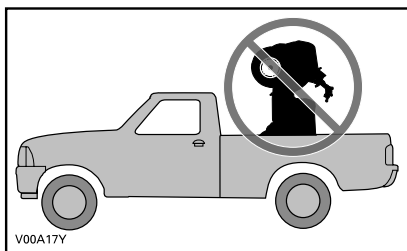
## ADVERTÊNCIA

Não rebocar o veículo atrás de um carro ou de outro veículo. Usar um reboque. Nunca incline o veículo para transportá-lo. Este veículo deve estar na sua posição normal de operação (sobre as quatro rodas).



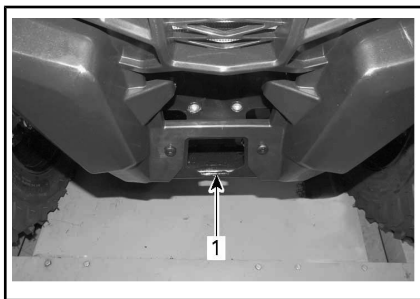
1. Localização do ponto de sujeição traseiro

**AVISO** Prender o veículo por outros locais pode danificá-lo.



Lembre-se de:

- Descarregar os racks do veículo antes do transporte.
- Coloque a alavanca de câmbio na posição ESTACIONAMENTO.
- Acionar o freio de estacionamento.
- Prenda o veículo pelos pontos de fixação dianteiro e traseiro.



1. Localização do ponto de sujeição dianteiro

# ***MANUTENÇÃO***

# PLANO DE MANUTENÇÃO

A manutenção é muito importante para manter seu veículo em condições de funcionamento seguras. O veículo deve sofrer reparos de acordo com o plano de manutenção.

O plano de manutenção não exclui a inspeção de pré-partida.

Uma oficina de reparo ou uma pessoa que o proprietário escolher pode realizar a manutenção, substituir ou reparar os dispositivos e sistemas de controle de emissão. Essas instruções não requerem componentes ou serviços da BRP ou de concessionárias autorizadas Can-Am. Embora uma concessionária autorizada Can-Am tenha um conhecimento técnico aprofundado e as ferramentas para realizar o serviço no ATV Can-Am, a garantia relacionada às emissões não está condicionada ao uso de uma concessionária autorizada Can-Am ou de qualquer outro estabelecimento com o qual a BRP tem um relacionamento comercial. Para reclamações de garantia relacionadas às emissões, a BRP está limitando o diagnóstico e o reparo de peças relacionadas às emissões às concessionárias autorizadas Can-Am. Para obter mais informações, consulte a *GARANTIA RELACIONADA ÀS EMISSÕES DA EPA DOS EUA* contida neste documento. A manutenção adequada é responsabilidade do proprietário. Uma solicitação de garantia poderá ser negada se, entre outros, o proprietário ou usuário provocou o problema devido ao uso inadequado ou manutenção inadequada.

Você deve seguir as instruções quanto aos requisitos de combustível, na seção Abastecimento de combustível deste manual. Mesmo que esteja disponível gasolina contendo mais que dez por cento de etanol, o US EPA emitiu a proibição contra o uso de gasolina contendo mais de 10% de etanol neste veículo. O uso de gasolina contendo mais de 10% de etanol com esse motor pode prejudicar o sistema de controle de emissão.

A mensagem a seguir aparece no painel de instrumentos a cada 50 horas de operação para lembrá-lo sobre os requisitos de manutenção: **MAINTENANCE REQUIRED (Requer manutenção)**. Para apagar a mensagem, consulte a seção *PAINEL MULTIFUNCIONAL* apropriada.



## ADVERTÊNCIA

A negligência em manter adequadamente o veículo de acordo com o plano e procedimentos de manutenção pode torná-lo inseguro para o uso.

## CONDIÇÕES SEVERAS DE POEIRA

### Orientação para manutenção do filtro de ar do motor

A manutenção do filtro de ar deve ser ajustada de acordo com as condições de percurso.

A frequência de manutenção do filtro de ar deve aumentar nas seguintes condições:

- Dirigir em areia seca
- Dirigir em superfícies cobertas por poeira seca
- Dirigir em estradas secas de cascalho ou condições semelhantes.

**NOTA:** Dirigir em grupo nessas condições aumentará ainda mais a manutenção do filtro de ar.

## LEGENDA DO PLANO DE MANUTENÇÃO

Operação em trilhas

Operação em condições severas (com poeira ou barro) ou com cargas pesadas

## PLANO DE MANUTENÇÃO

Certifique-se de realizar a manutenção adequada nos intervalos recomendados, como indicado nas tabelas. Alguns itens do plano de manutenção devem ser realizados em função do calendário, independentemente da distância ou do tempo de funcionamento.

A CADA 1.500 km OU 50 HORAS (o que ocorrer primeiro)
A CADA 750 km OU 25 HORAS (o que ocorrer primeiro)
Verifique e limpe o filtro de ar do motor. Substitua quando necessário
Verifique as conexões da bateria
Lubrifique a junta traseira do eixo de transmissão
Inspecione as extremidades da barra de direção e as juntas esféricas quanto às condições de folga e das coifas
Lubrifique os casquilhos dos braços da suspensão dianteira
Lubrifique as buchas da barra estabilizadora traseira
Inspecione as coifas e protetores do eixo de acionamento
Inspecione as pastilhas de freio. Substitua quando necessário
Inspecione os mancais da roda quanto a folga anormal

A CADA 3.000 km OU 100 HORAS (o que ocorrer primeiro)
A CADA 1.500 km OU 50 HORAS (o que ocorrer primeiro)
Ajuste a folga da válvula
Limpe o supressor de faíscas do silencioso
Inspecione e limpe o corpo do acelerador
Substitua o filtro do respiro de ventilação do combustível
Verifique a correia de transmissão CVT e limpe as polias CVT.
Lubrifique o mancal unidirecional da polia motriz

A CADA 3.000 km OU 100 HORAS (o que ocorrer primeiro)

A CADA 1.500 km OU 50 HORAS (o que ocorrer primeiro)

**O procedimento a seguir deve ser executado no mínimo uma vez por ano:**

Troque o óleo e o filtro do motor

Lubrifique o cabo do acelerador

Inspecione e limpe o sistema de freios

Inspecione a condição da bateria

Verifique o sistema de direção para descobrir se há folga anormal

Inspecione o nível de óleo do diferencial dianteiro e da transmissão final traseira e verifique se há contaminação

Verifique o nível de óleo da caixa de câmbio e veja se há contaminação (570)

**EFETUAR NOS PRIMEIROS 3.000 km E A 6.000 km, DEPOIS SEGUIR A PROGRAMAÇÃO REGULAR**

**EFETUAR NOS PRIMEIROS 1.500 km E A 3.000 km, DEPOIS SEGUIR A PROGRAMAÇÃO REGULAR**

Substitua o óleo da caixa de marcha (570)

Limpe o sensor de velocidade do veículo (VSS) (570)



A CADA 6.000 km OU 200 HORAS (o que ocorrer primeiro)

A CADA 3.000 km OU 100 HORAS (o que ocorrer primeiro)

Verifique o sistema de arrefecimento

Teste a resistência do líquido de arrefecimento do motor

Verifique se há vazamentos no sistema de combustível

Verifique a pressão da bomba de combustível

Substituir as velas de ignição

Troque o óleo do diferencial dianteiro

Troque o óleo da transmissão final traseira

Troque o óleo da caixa de câmbio (apenas 570)

Inspecione as vedações de entrada e saída do eixo (caixa de câmbio, diferencial e transmissão final)

Limpe o sensor de velocidade do veículo

Limpe e lubrifique as meias buchas da coluna de direção inferior e superior

**O procedimento deve ser executado a cada dois anos:**

Troque o fluido de freio

A CADA 12.000 km OU 5 ANOS(o que ocorrer primeiro)

A CADA 6.000 km OU 5 ANOS(o que ocorrer primeiro)

Troque o líquido de arrefecimento do motor

# PROCEDIMENTOS DE MANUTENÇÃO

Esta seção inclui instruções para os procedimentos de manutenção básica. I



## ADVERTÊNCIA

A menos que indicado de outra maneira, sempre coloque o interruptor de ignição na posição DESL. e retire a chave antes de realizar qualquer procedimento de manutenção.



## ADVERTÊNCIA

Caso seja necessário remover um dispositivo de trava (por exemplo, lingueta de trava, fixador autotravante, etc.), substitua-o sempre por um novo.

## Filtro de ar

### Orientação para manutenção do filtro de ar

Como em qualquer ATV, a manutenção do filtro de ar é importante para garantir o desempenho correto e a vida útil do motor.

A manutenção do filtro de ar deve ser ajustada de acordo com as condições de percurso.

A frequência de manutenção do filtro de ar deve aumentar, devendo-se adicionar óleo ao filtro de espuma nas seguintes condições de poeira:

- Dirigir em areia seca.
- Dirigir em superfícies cobertas por poeira seca.
- Dirigir em trilhas secas de cascalho ou condições semelhantes.

**NOTA:** Dirigir em grupo nessas condições aumentará ainda mais a manutenção do filtro de ar. Consulte o procedimento de manutenção

em *LIMPEZA E LUBRIFICAÇÃO DO FILTRO DE AR.*

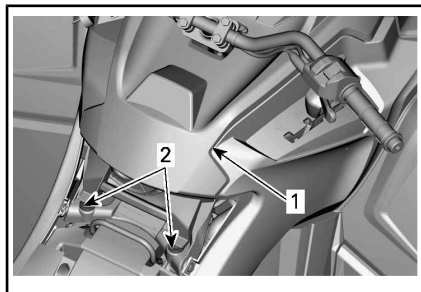
**NOTA:** Pode ser usado um pré-filtro acessório para "condições de muita poeira". Contate uma concessionária autorizada Can-Am para mais detalhes.

### Remoção do filtro de ar

**AVISO** Nunca remova ou modifique qualquer componente da caixa do filtro de ar. Caso contrário, poderão ocorrer danos ou degradação do desempenho do motor. A carburação do motor é calibrada para funcionar especificamente com estes componentes.

Remova o assento.

Levante a parte traseira do console até que os parafusos saiam dos encaixes.



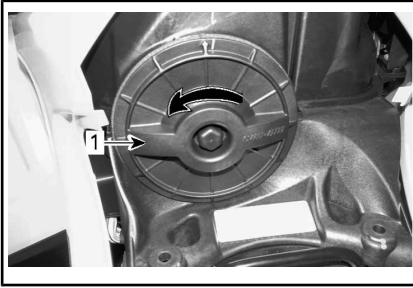
#### TÍPICO

1. Console
2. Parafusos e encaixes

Puxe o console para trás.

Gire a tampa do filtro de ar no sentido anti-horário para removê-la.

**NOTA:** Pode-se usar uma chave de boca para facilitar a remoção.



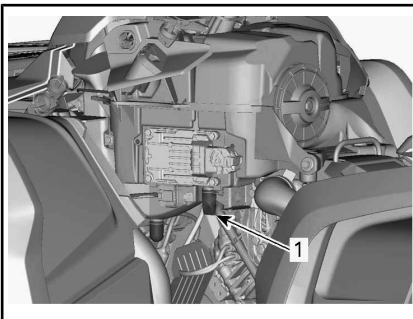
1. Tampa do filtro de ar  
Remova o filtro de ar.



**REMOÇÃO DO FILTRO DE AR**

**Inspecção e drenagem da caixa do filtro de ar do motor**

1. Remova o painel lateral esquerdo.
2. Drene o tubo de drenagem da entrada da caixa do filtro de ar.



**TÍPICO - ALGUMAS PEÇAS REMOVIDAS PARA MELHOR VISUALIZAÇÃO**

1. Tubo de drenagem da entrada da caixa do filtro de ar

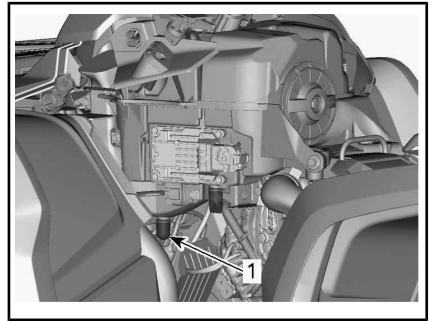
3. Veja se a câmara do filtro de ar está limpa.

- Se houver água ou detritos, limpe a câmara do filtro de ar usando um limpador a vácuo.

**AVISO** Não jogue ar comprimido na câmara do filtro de ar.

4. Veja o tubo de drenagem do filtro de ar (câmara limpa).

- Se encontrar detritos ou água, consulte *PROCEDIMENTOS ESPECIAIS*.
- Investigue a fonte da contaminação.



**TÍPICO - ALGUMAS PEÇAS REMOVIDAS PARA MELHOR VISUALIZAÇÃO**

1. Tubo de drenagem do filtro de ar

**Limpeza e lubrificação do filtro de ar**

**⚠ CUIDADO** Use sempre proteção adequada para a pele e olhos. Os produtos químicos podem provocar erupção na pele e ferimento nos olhos.

**Limpeza do filtro de papel**

1. Veja se filtro de espuma foi retirado do filtro de papel.
2. Bata o filtro de papel para remover a poeira pesada.

Isso permitirá que a sujeira e a poeira saiam do filtro de papel.

**NOTA:** O filtro de papel tem vida limitada, substitua-o se estiver muito sujo ou entupido.

**AVISO** Recomenda-se **não** soprar ar comprimido no filtro de papel, isso poderia danificar as fibras do papel e reduzir sua capacidade de filtragem quando usado em ambientes poeirentos.

**AVISO** Não lave o filtro de papel com nenhuma solução de limpeza.

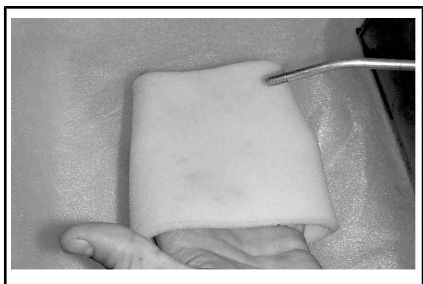
### Limpeza do filtro de espuma

1. Borrife o filtro de espuma no interior e exterior com um bom limpador de filtros de ar e siga as instruções do fabricante.



*TÍPICO - BORRIFE NO ELEMENTO DE ESPUMA DO FILTRO*

2. Seque completamente o filtro de espuma.



*TÍPICO - SECO*

**NOTA:** Para remover elementos muito sujos, pode ser necessário fazer uma segunda aplicação.

### Lubrificação do filtro de espuma

1. Verifique se o filtro está limpo. Consulte *LIMPEZA DO FILTRO DE ESPUMA*.
2. Borrife ÓLEO PARA FILTRO DE AR (P/N 219 700 340) ou equivalente no filtro de espuma previamente secado.

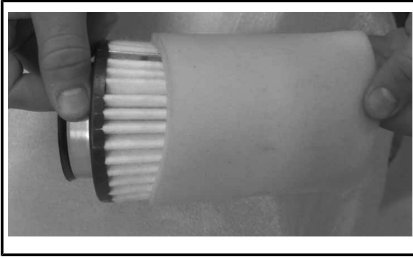


*ÓLEO DO FILTRO DE AR (P/N 219 700 340)*



*TÍPICA - LUBRIFIQUE O FILTRO DE ESPUMA*

3. Deixe agir por 3 a 5 minutos.
4. Remova todo o excesso de óleo que possa ser transferido para o filtro de papel enrolando o filtro de espuma em um pano absorvente e apertando cuidadosamente. Isso também assegurará uma cobertura total de óleo no filtro de espuma.
5. Reinstale o filtro de espuma sobre o filtro de papel.



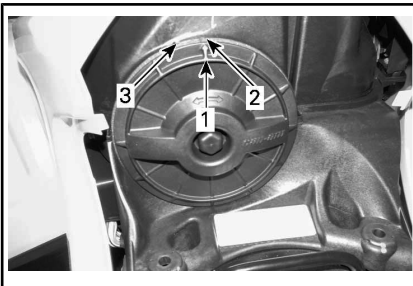
TÍPICO

### Instalação do filtro de ar

Lubrifique ligeiramente a vedação o-ring e o corpo plástico do filtro de ar.

Instale o filtro de ar de modo inverso ao procedimento de remoção.

Veja se a tampa do filtro de ar está corretamente travada da caixa do filtro de ar. Veja as indicações na tampa do filtro e na carcaça.

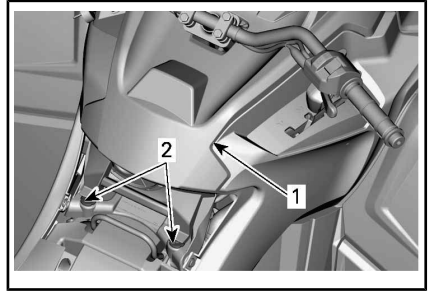


1. Seta de posição da tampa
2. Travada
3. Destravada

Instale o console de modo inverso ao procedimento de remoção. No entanto, preste atenção ao seguinte.

Alinhe as guias dianteiras do console com as ranhuras e então empurre o console para frente.

Em seguida, alinhe e insira os parafusos com os encaixes na parte traseira do console parafusos entram nos encaixes.



TÍPICO

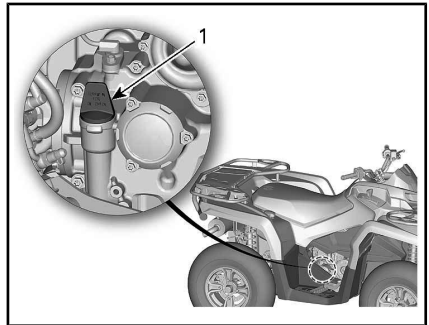
1. Console
2. Parafusos e encaixes

## Óleo do Motor

### Nível de Óleo do Motor

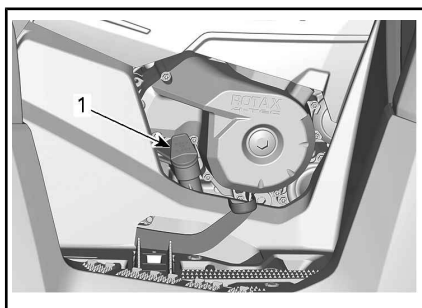
**AVISO** Verificar o nível com frequência e reabastecer se necessário. **Não complete além da capacidade.** Usar o motor/caixa de câmbio com um nível incorreto pode danificá-los gravemente. Limpe qualquer derramamento.

**NOTA:** Ao verificar o nível do óleo, inspecione visualmente a área do motor para ver se há vazamentos.



### MODELO 450 - LADO DIREITO DO MOTOR

1. Vareta medidora de nível



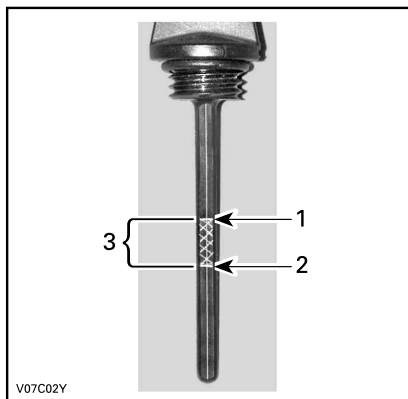
**MODELO 570 - LADO DIREITO DO MOTOR**

1. Vareta medidora de nível

**NOTA:** Não perca o anel em O posicionado na vareta medidora.

Com o veículo em uma superfície plana e com o motor frio e parado, verifique o nível de óleo da seguinte maneira:

1. Desenrosque a vareta, depois retire-a e limpe.
2. Reinstale a vareta de medição, rosqueie-a completamente.
3. Retirar e verificar o nível do óleo. Deve estar na marca superior ou perto da mesma.



**TÍPICO**

1. Cheio
2. Adicionar
3. Limite de operação

Para acrescentar óleo, retirar a vareta de nível. Coloque um funil no tubo da vareta para não derramar.

Adicione uma pequena quantidade do óleo recomendado e verifique novamente o nível do óleo.

Repita o procedimento acima até o nível do óleo alcançar a marca superior da vareta de medição. **Não complete além da capacidade.**

Fixe corretamente a vareta.

**Óleo recomendado para o motor**

<b>ÓLEO RECOMENDADO PARA O MOTOR (USO GERAL)</b>	
Escandinávia	ÓLEO SEMISSINTÉTICO 4T 5W40 (EUR) (P/N 779290)
Todos os outros países	ÓLEO SEMISSINTÉTICO 4T 5W40 (P/N 779133)

<b>ÓLEO RECOMENDADO PARA O MOTOR (TEMPERATURA QUENTE)</b>	
Escandinávia	ÓLEO SINTÉTICO 4T 10W50 (EUR) (P/N 779240)
Todos os outros países	ÓLEO SINTÉTICO 4T 10W50 (P/N 779234)

<b>ÓLEO RECOMENDADO PARA O MOTOR (TEMPERATURA FRIO)</b>	
Escandinávia	ÓLEO SINTÉTICO 4T 0W40 (EUR) (P/N 779286)
Todos os outros países	ÓLEO SINTÉTICO 4T 0W40 (P/N 779139)

**NOTA:** O óleo XPS foi especialmente formulado e testado para os severos requisitos deste motor. A BRP recomenda o uso de seu óleo XPS.

Se o óleo do motor XPS não estiver disponível, use um óleo SAE 5W40 ou 10W50 para motor de 4 tempos

que atenda ou exceda os requisitos para classificação SJ, SL, SM ou SN de serviço API. Verifique sempre o rótulo do serviço API no vasilhame do óleo, ele deve conter pelo menos um dos padrões acima.

**AVISO** Danos causados pelo uso de óleo inadequado para este motor poderão não ser cobertos pela garantia limitada da BRP.

### Troca de óleo do motor

**!** **CUIDADO** O óleo do motor pode estar muito quente. Espere até o óleo do motor ficar morno.

**AVISO** O óleo do motor e o filtro de óleo devem ser trocados ao mesmo tempo.

Deixe que o motor regresse à sua temperatura normal de funcionamento.

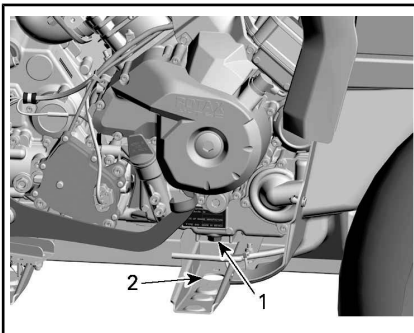
Certifique-se de que o veículo esteja em uma superfície nivelada.

Retire a vareta do óleo.

Limpe a região do bujão de drenagem do óleo.

Coloque um recipiente de drenagem sob o bujão de drenagem do óleo.

Desenrosque o bujão de drenagem do óleo.



*TÍPICO - ALGUMAS PEÇAS REMOVIDAS PARA MELHOR VISUALIZAÇÃO*

1. Bujão de drenagem
2. Acesso através da estrutura

Esperar tempo suficiente para que o óleo escorra para fora do filtro de óleo.

Troque o filtro de óleo. Consulte *FILTRO DE ÓLEO*.

Substitua a gaxeta no bujão de drenagem do óleo.

Limpe a área de assentamento da gaxeta no motor e no bujão de drenagem do óleo, e reinstale-o.

Encha o motor no nível apropriado com o óleo recomendado.

Consulte *ESPECIFICAÇÕES* para verificar a capacidade do óleo.

Ligue o motor e deixe funcionar em marcha lenta por alguns minutos.

Assegure que as áreas do filtro de óleo e do bujão de drenagem do óleo não estejam vazando.

Desligue o motor.

Espera um pouco para permitir que o óleo flua para o cárter, depois verifique o nível do óleo.

Complete, se necessário.

Descarte o óleo de acordo com as leis ambientais locais.

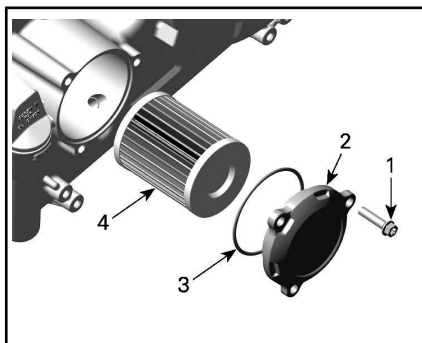
## Filtro de Óleo

### Remoção do filtro de óleo

Para alcançar o filtro de óleo, remova as seguintes peças:

- Assento
- Console
- Painel lateral direito e extensão(ões)
- Painel direito de apoio para os pés.

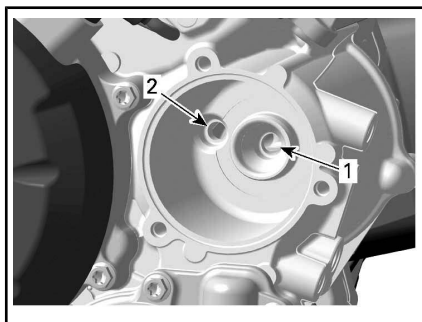
1. Limpe a área do filtro de óleo.
2. Remova a tampa do filtro de óleo.
3. Remova o filtro de óleo.



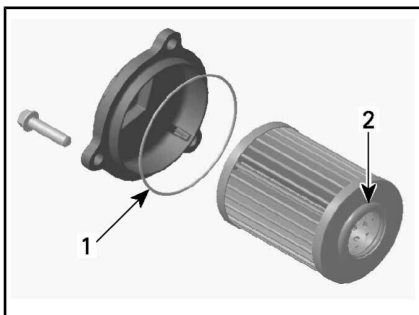
1. Parafuso do filtro de óleo
2. Tampa do filtro de óleo
3. O-ring
4. Filtro de óleo

### Instalação do filtro de óleo

1. Verifique e limpe a sujeira e outras contaminações da área de entrada e saída do filtro de óleo.



1. Orifício da entrada da bomba de óleo para o filtro
  2. Orifício de saída para o sistema de alimentação de óleo do motor
2. Instale um **NOVO** o-ring na tampa do filtro de óleo.
  3. Instale o novo filtro na tampa.
  4. Aplique óleo do motor no o-ring e na extremidade do filtro.



1. Lubrifique levemente
2. Lubrifique levemente

5. Instale a tampa no motor.

**AVISO** Preste atenção para evitar comprimir o O-ring durante a instalação do filtro e da tampa.

6. Aperte os parafusos da tampa do filtro de óleo até a especificação recomendada.

#### TORQUE DE APERTO

Parafusos da tampa do filtro de óleo	10 N•m ± 1 N•m
--------------------------------------	----------------

7. Reinstale as peças restantes se aplicável.
8. Limpe todo o óleo derramado no motor.



## Radiador

### Inspecção do radiador

Verifique periodicamente a limpeza da área do radiador.



*TÍPICO - PEÇAS REMOVIDAS PARA MELHOR VISUALIZAÇÃO*

Inspecione vazamentos ou qualquer dano no radiador e nas mangueiras.

Inspecione as aletas do radiador. Elas devem estar limpas, livres de lama, sujeira, folhas e qualquer outro material acumulado que possa evitar que o radiador resfrie adequadamente.

Remova os acúmulos manualmente o máximo que puder. Se houver água nas proximidades, tente enxaguar as aletas do radiador.

Se disponível use uma mangueira de jardim para lavar as aletas.

**!** **CUIDADO** Nunca limpe o radiador com as mãos quando estiver quente. Deixe o radiador esfriar antes de limpá-lo.

**AVISO** Tome cuidado para não danificar as aletas do radiador ao limpá-las. Não use objetos/ferramentas que possam danificá-las. As aletas são propositadamente finas para permitir um arrefecimento eficiente. **AO LAVAR COM MANGUEIRA, USE PRESSÃO**

**BAIXA SOMENTE, NUNCA USE PRESSÃO ALTA.**

Visite uma concessionária autorizada Can-Am, oficina ou pessoa de sua escolha para verificar o desempenho do sistema de arrefecimento.

## Líquido de arrefecimento do motor

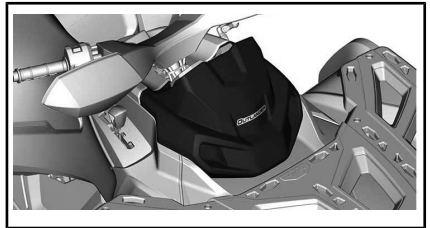
### Verificação do nível do líquido de arrefecimento do motor

#### **!** ADVERTÊNCIA

Verifique o nível do líquido de arrefecimento com o motor frio. Nunca adicione líquido no sistema de arrefecimento quando o motor estiver quente.

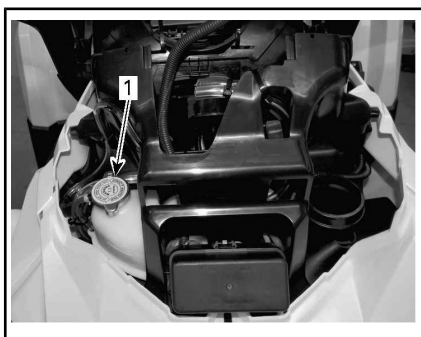
Coloque o veículo em uma superfície nivelada.

Remova o suporte do indicador.



Remova a tampa do reservatório de líquido de arrefecimento do motor.

Com o veículo em uma superfície nivelada, o líquido deve estar entre as marcas de nível MÍN. e MÁX. do reservatório do líquido de arrefecimento.



1. Reservatório de líquido de arrefecimento do motor

**NOTA:** Quando verificar o nível com temperaturas inferiores a 20 °C, ele pode estar levemente abaixo da marca de MÍN.

Adicione líquido de arrefecimento se necessário.



### ADVERTÊNCIA

**Aviso:** Não retire a tampa do reservatório do líquido de arrefecimento se o motor estiver quente.

Use um funil para não derramar. **Não complete além da capacidade.**

Reinstale e aperte corretamente a tampa do reservatório.

Reinstale o suporte do indicador.



### ADVERTÊNCIA

**Para evitar possíveis queimaduras, não remova a tampa do radiador com o motor quente.**

**NOTA:** Um sistema de arrefecimento que sempre precise completar o líquido é a indicação de vazamentos ou problemas no motor. Visite uma concessionária autorizada Can-Am.

## Líquido recomendado de arrefecimento do motor

**AVISO** Sempre use o anticongelante etileno-glicol contendo anticorrosivos especificamente para motores de alumínio de combustão interna.

PAÍS	LÍQUIDO DE ARREFECIMENTO RECOMENDADO
Escandinávia	LÍQUIDO DE ARREFECIMENTO JÁ PREPARADO DE VIDA PROLONGADA (EUR) (P/N 779223)
Todos os outros países	LÍQUIDO DE ARREFECIMENTO JÁ PREPARADO DE VIDA PROLONGADA (P/N 779150)
Alternativa, ou se não disponível	Água destilada e solução anticongelante (50% de água destilada, 50% de solução anticongelante)

## Substituição do líquido de arrefecimento do motor

### Drenagem do sistema de arrefecimento

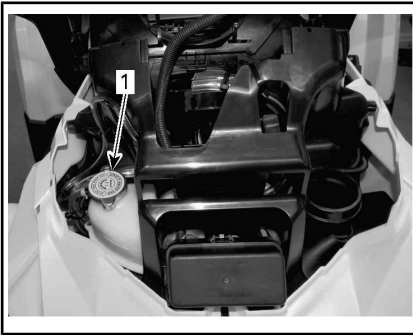
Remova o suporte do indicador.

Remova a tampa do reservatório do líquido de arrefecimento.



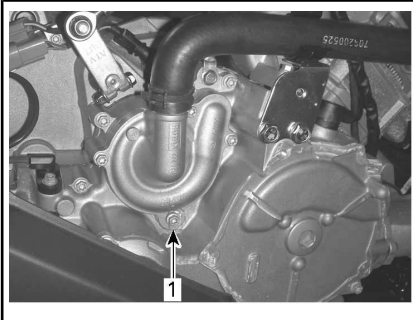
### ADVERTÊNCIA

**Aviso:** Para evitar possíveis queimaduras, não retire a tampa de pressão se o motor estiver quente.



1. Tampa do reservatório de líquido de arrefecimento do motor

Desenrosque o bujão de drenagem do líquido de arrefecimento e drene o líquido de arrefecimento em um recipiente apropriado.



**TÍPICO - ALGUMAS PEÇAS REMOVIDAS PARA MELHOR VISUALIZAÇÃO**

1. Bujão de drenagem do líquido de arrefecimento

**NOTA:** Não desenrosque totalmente o bujão de drenagem do líquido de arrefecimento.

Desrosqueie a mangueira inferior do radiador e drene o líquido de arrefecimento restante em um recipiente apropriado.

**NOTA:** Anote a posição da braçadeira da mangueira na mangueira inferior do radiador.

Reinstale a mangueira do radiador conforme anotado antes da remoção.

Reinstale o bujão de drenagem do sistema de arrefecimento com um novo anel de gaxeta.

Aperte o bujão de drenagem do líquido de arrefecimento.

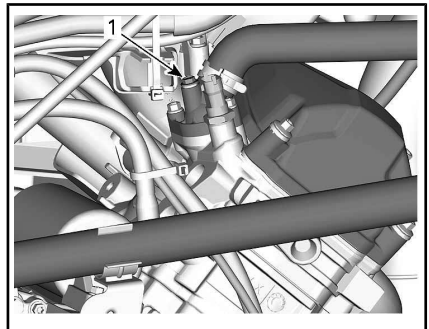
#### TORQUE DE APERTO

Bujão de drenagem do sistema de arrefecimento	9 N•m para 11 N•m
---	-------------------

Faça a sangria do sistema de arrefecimento, consulte **ABASTECIMENTO E SANGRIA DO SISTEMA DE ARREFECIMENTO**.

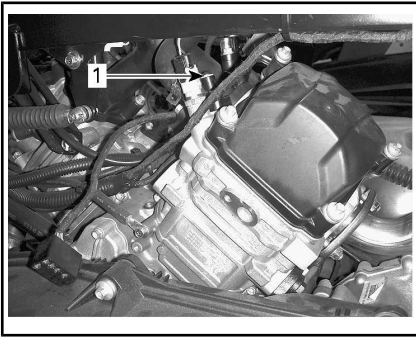
#### Abastecimento e sangria do sistema de arrefecimento

1. Desenrosque os parafusos de sangramento acima dos cilindros dianteiro e traseiro.



**TÍPICO**

1. Parafuso de sangria do cilindro dianteiro



TÍPICO - APENAS MODELOS 570

1. Parafuso de sangria do cilindro traseiro
2. Encha o sistema de arrefecimento até o líquido de arrefecimento sair pelo parafuso de sangramento.
3. Aperte a parte superior da mangueira do líquido de arrefecimento entre o radiador e a bomba do líquido de arrefecimento várias vezes, até que todo o ar saia do ponto mais alto da mangueira.
4. Instale o parafuso de sangramento usando um anel de gaxeta **NOVO** e aperte de acordo com as especificações.

TORQUE DE APERTO	
Parafusos de sangramento	5,0 N•m ± 0,6 N•m

5. Continue adicionando líquido de arrefecimento até que o sistema encha até a tampa de pressão.
6. Reabasteça o tanque de líquido de arrefecimento até a marca MÁX.
7. Acione o motor em marcha lenta com a tampa do radiador retirada. Adicione lentamente mais líquido de arrefecimento, se necessário.
8. Nesse momento, aguarde até que o motor atinja a temperatura normal de operação.

9. Acelere, pressionando a alavanca do acelerador duas ou três vezes; adicione líquido de arrefecimento se for necessário.
10. Desligue o motor e deixe-o esfriar.
11. Instale a tampa do reservatório do líquido de arrefecimento.
12. Examine todas as conexões em busca de vazamentos e verifique o nível do líquido de arrefecimento no reservatório.

## Supressor de faíscas do silencioso

O carvão acumulado no silencioso deve ser limpo periodicamente.

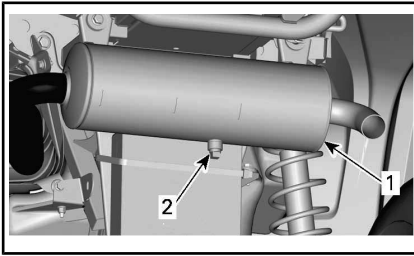
### **⚠️ ADVERTÊNCIA**

Nunca funcione o motor em locais fechados. Nunca realize esta operação imediatamente após o funcionamento do motor pois o sistema de escapamento fica muito quente. Assegure que não haja materiais combustíveis nas proximidades. Use proteção para os olhos e luvas. Nunca permaneça atrás do veículo ao limpar o sistema de escapamento. Respeite todas as leis cabíveis e regulamentos.

Escolha uma área bem ventilada e assegure que o silencioso esteja frio.

Coloque a caixa de câmbio na posição ESTACIONAMENTO.

Remova o bujão de limpeza do silencioso.

**TÍPICO**

1. Silencioso
2. Bujão de limpeza

Obstrua a saída do silencioso com uma estopa e dê partida no motor.

Aumente repentinamente a rotação do motor algumas vezes para eliminar a fuligem acumulada do silencioso.

Desligue o motor e aguarde o silencioso esfriar.

Reinstale o bujão de limpeza.

## Óleo da caixa de câmbio (modelos 570)

### Óleo recomendado da caixa de câmbio

ÓLEO RECOMENDADO DA CAIXA DE CÂMBIO	
Escandinávia	ÓLEO SINTÉTICO PARA CAIXA DE CÂMBIO 75W140 (EUR) (P/N 779215)
Todos os outros países	ÓLEO SINTÉTICO PARA CAIXA DE CÂMBIO 75W140 (P/N 779160)

**NOTA:** O óleo XPS foi especialmente formulado para atender os requisitos de lubrificação desta caixa de câmbio. A BRP recomenda o uso de seu óleo XPS. No entanto, se o óleo sintético XPS para câmbio não

estiver disponível, use o seguinte lubrificante:

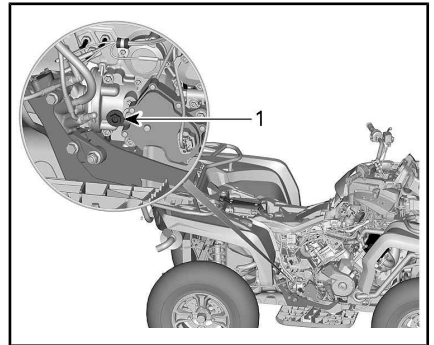
### REQUISITOS DE ÓLEO PARA A CAIXA DE CÂMBIO

Óleo sintético para câmbio 75W 140 API GL-5

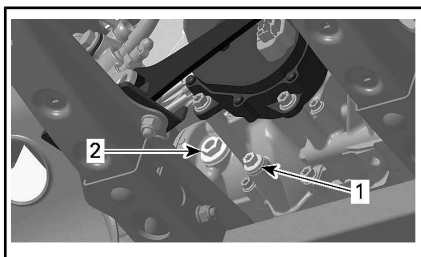
### Verificação do Nível de Óleo da Caixa de Câmbio

**NOTA:** Antes de verificar o nível de óleo da caixa de câmbio, assegure-se de que o veículo esteja em uma superfície nivelada.

1. Para acessar o bujão de nível de óleo da caixa de câmbio, remova as seguintes peças:
  - Assento
  - Console
  - Painel lateral direito e extensão(ões)
  - Painel direito de apoio para os pés



1. Bujão de nível do óleo
2. Remova o bujão de nível de óleo da caixa de câmbio.



1. Bujão de drenagem
2. Bujão de nível do óleo

3. Verifique o nível do óleo.

O óleo deve estar no nível da parte de baixo do furo do nível de óleo.

**AVISO** Operar a caixa de câmbio com um nível incorreto de óleo pode danificá-la gravemente.

### Troca do óleo da caixa de câmbio

#### Procedimento de drenagem do óleo da caixa de câmbio

1. Dê partida no motor e opere o veículo até aquecer o óleo da caixa de câmbio.

**NOTA:** Acionar o veículo em marcha lenta não é o suficiente, é preciso operar a caixa de câmbio.

2. Posicione o veículo em uma superfície nivelada.
3. Coloque um recipiente de drenagem sob a área do bujão de drenagem da caixa de câmbio.
4. Limpe a área do bujão de drenagem.
5. Remova o bujão de drenagem magnético e o anel de vedação. Descarte o anel de vedação.

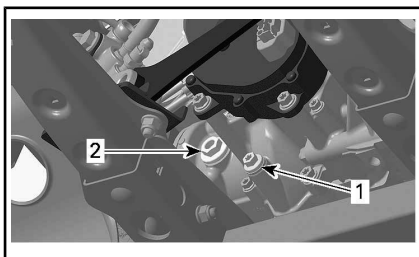


### ADVERTÊNCIA

O óleo da caixa de câmbio pode estar muito quente.

6. Remova o bujão de nível de óleo, incluindo seu o-ring.

**NOTA:** Deixe o óleo fluir totalmente para fora da caixa de câmbio.



1. Bujão de drenagem magnético
2. Bujão de nível do óleo

7. Limpe o bujão de drenagem magnético e preste atenção para ver se há detritos presentes nele.

**NOTA:** A presença de detritos em excesso é uma indicação de problema na caixa de câmbio.

8. Reinstale o bujão de drenagem magnético com um anel de vedação **NOVO** e aperte de acordo com a especificação.

#### TORQUE DE APERTO

Bujão de drenagem	20 N•m ± 2 N•m
-------------------	----------------

9. Descarte o óleo da caixa de câmbio conforme as regulamentações ambientais locais.

#### Procedimento de abastecimento do óleo da caixa de câmbio

1. Abasteça a caixa de câmbio através do orifício do nível de óleo até o óleo atingir a parte inferior do orifício.
2. Instale o bujão de nível de óleo com o seu O-ring. Aperte o bujão de acordo com as especificações.

#### TORQUE DE APERTO

Bujão de nível do óleo	5 N•m ± 0,6 N•m
------------------------	-----------------

## Cabo do acelerador

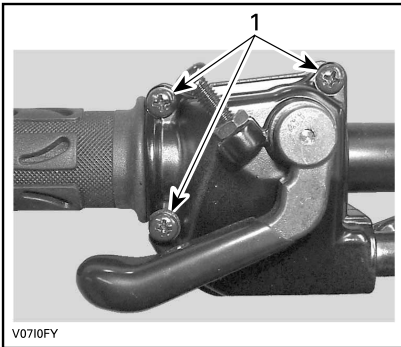
### Lubrificação do cabo do acelerador

O cabo do acelerador deve ser lubrificado com lubrificante de silicone ou equivalente.

#### ADVERTÊNCIA

Use sempre um lubrificante à base de silicone. O uso de outro lubrificante (como um lubrificante à base de água) pode fazer o cabo/alavanca do acelerador ficar preso e duro.

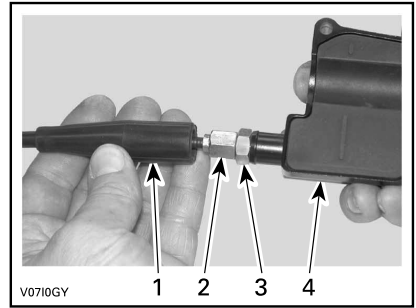
Abra a caixa da alavanca do acelerador.



1. Remova estes parafusos

Separe a caixa.

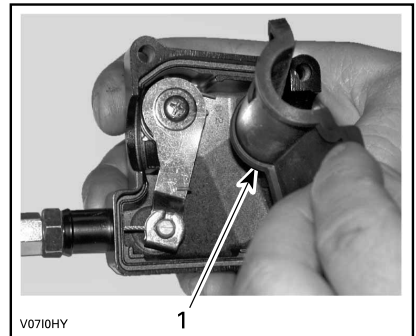
Deslize o protetor de borracha para trás para expor o regulador do cabo do acelerador.



1. Proteção do cabo
2. Ajustador do cabo do acelerador
3. Porca autotravante
4. Corpo da alavanca do acelerador

Parafuso no regulador do cabo do acelerador.

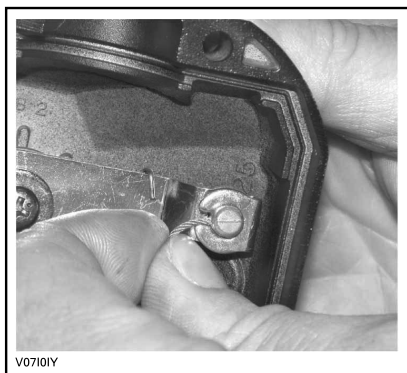
Remova o protetor interno da caixa.



1. Proteção interna do corpo

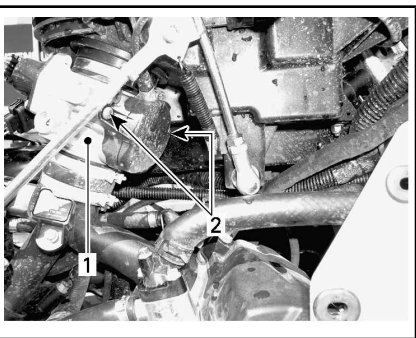
Retire o cabo da caixa da alavanca do acelerador.

**NOTA:** Passe o cabo pela fenda da presilha e remova a ponta do cabo da presilha.



V0710IY

Remova a proteção lateral do corpo do acelerador.



1. Corpo do acelerador
2. Parafusos da cobertura lateral

Introduza a agulha da lata de lubrificante na ponta do ajustador do cabo do acelerador.

**⚠ CUIDADO** Use sempre proteção adequada para a pele e olhos. Os produtos químicos podem provocar erupção na pele e ferimento nos olhos.



V0710JY

### TÍPICO

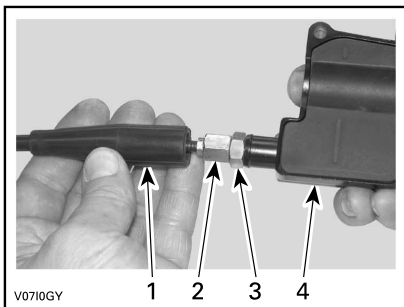
**NOTA:** Coloque um pano ao redor do ajustador do cabo do acelerador para evitar respingos do óleo lubrificante.

Coloque o lubrificante até que ele passe por todo o cabo do acelerador, saindo pela outra extremidade.

Reinstale e ajuste o cabo.

### Ajuste do cabo do acelerador

Deslize o protetor de borracha para trás para expor o regulador do cabo do acelerador.



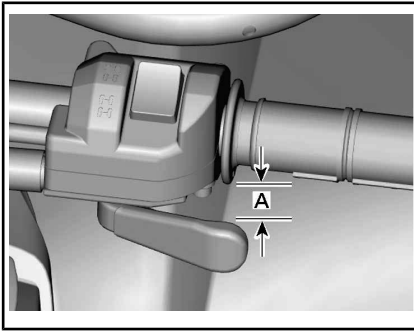
V0710GY

1. Proteção do cabo
2. Ajustador do cabo do acelerador
3. Porca autotravante
4. Corpo da alavanca do acelerador

Desaperte a contraporca e gire o ajuste para obter a folga livre correta da alavanca do acelerador.

Meça a folga livre na ponta da alavanca do acelerador.





A. 2 mm

Aperte a contraporca e reinstale o protetor.

Com a alavanca de câmbio na posição ESTACIONAMENTO, ligue o motor.

Verifique se o cabo do acelerador está ajustado corretamente virando o guidão todo à direita e depois todo à esquerda. Se a rotação do motor aumentar, reajuste a folga livre da alavanca do acelerador.

## Velas de Ignição

### Acesso à vela de ignição

Remova os painéis laterais.

Desconecte o(s) cabo(s) da(s) vela(s) de ignição.

### Remoção da vela de ignição

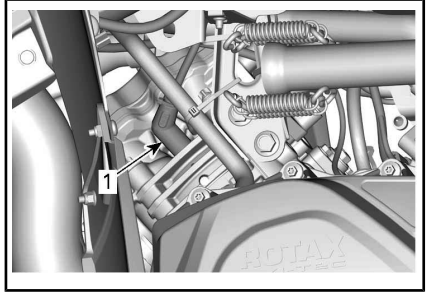
Desenrosque as velas de ignição.

**⚠ CUIDADO** Se usar ar comprimido, vista sempre óculos de proteção.

Limpe as velas de ignição e os cabeçotes do cilindro com ar comprimido, se possível.

Desenrosque as velas de ignição completamente usando um soquete de vela de ignição e depois as remova.

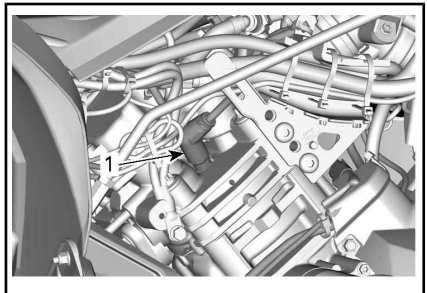
## Apenas modelos 570



LADO DIREITO — CILINDRO TRASEIRO

1. Vela de ignição

## Todos os modelos



LADO ESQUERDO — CILINDRO DIANTEIRO

1. Vela de ignição

### Instalação da vela de ignição

Antes de instalar, certifique-se de que as superfícies de contato dos cabeçotes do cilindro e das velas de ignição estejam livres de fuligem.

Utilizando um calibrador, ajuste a folga da vela de ignição.

FOLGA DA VELA DE IGNIÇÃO	
450	0,7 mm - 0,9 mm
570	0,7 mm para 0,8 mm

Aplique uma pequena quantidade de lubrificante anticorrosivo à base de cobre nas roscas da vela de ignição para evitar engripamento.

Enrosque as velas nos cabeçotes do cilindro manualmente e aperte-as com um torquímetro e uma chave de soquete apropriada.

**! CUIDADO** Não aperte demasiado as velas de ignição, pois há risco de danos ao motor.

#### TORQUE DE APERTO

Vela de ignição	20 N•m ± 2,4 N•m
-----------------	------------------

## Bateria

**! CUIDADO** Nunca recarregue a bateria enquanto estiver instalada no veículo.

Estes veículos estão equipados com uma bateria VRLA (Chumbo-ácida regulada por válvula). É uma bateria do tipo sem manutenção, sem necessidade de adicionar água para acertar o nível do eletrólito.

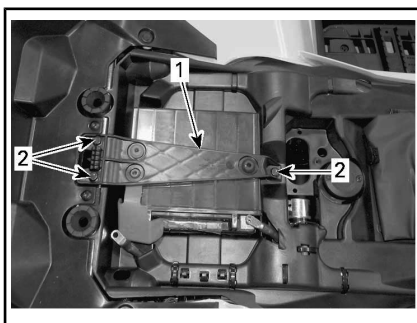
**AVISO** Nunca remova a tampa de vedação da bateria.

### Remoção da bateria

Desligue primeiro o cabo PRETO (-) e depois o cabo VERMELHO (+).

**AVISO** Sempre desconecte primeiro o cabo PRETO (-) da bateria.

Remova os parafusos de retenção, a cinta de suporte da bateria e depois puxe a bateria para fora.



1. Suporte da bateria
2. Parafusos de retenção

### Limpeza da bateria

Limpe a bateria, a carcaça e os terminais da bateria usando uma solução de bicarbonato de sódio e água.

Remova a corrosão dos terminais do cabo e dos bornes da bateria com uma escova de aço rígida.

### Instalação da Bateria

O procedimento de instalação da bateria é o contrário do de remoção.

**AVISO** Conecte sempre o cabo VERMELHO (+) da bateria primeiro.

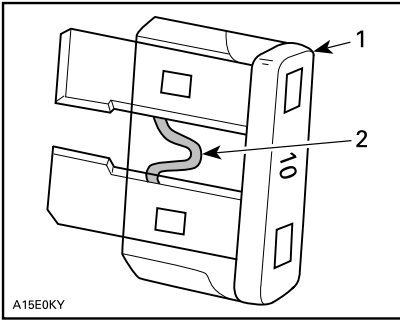
## Fusíveis

**! CUIDADO** Sempre vire a chave da ignição para a posição DESL. antes de substituir um fusível defeituoso.

### Inspeção dos Fusíveis

Verifique se o filamento está derretido.

Se o filamento estiver derretido, substitua o fusível queimado, consulte CAIXA DE FUSÍVEIS DIANTEIRA para obter a localização e a capacidade adequada.

**TÍPICO**

1. Fusível
2. Verifique se está derretido

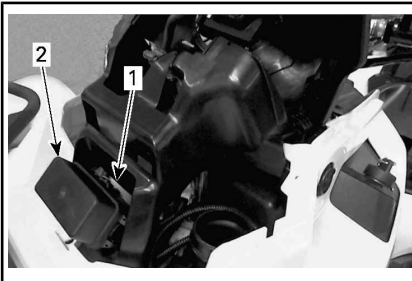
**AVISO** Não use um fusível com capacidade mais alta, isso pode provocar danos graves.

### Localização da caixa de fusíveis dianteira

Puxe para cima e para frente para remover o suporte do indicador.



1. Suporte do indicador



1. Caixa de fusíveis dianteira
2. Tampa da caixa de fusíveis dianteira

**NOTA:** Olhe dentro da tampa da caixa de fusíveis para ver a localização dos fusíveis.

**AVISO** Não guarde nenhum objeto no compartimento de manutenção dianteiro.

### Descrição da Caixa de Fusíveis Dianteira (Exc. Modelos NRMM)

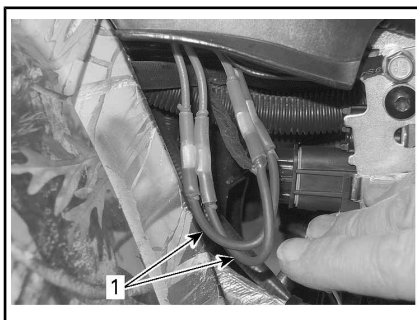
CAIXA DE FUSÍVEIS DIANTEIRA		
Nº	DESCRIÇÃO	CLASSIFICAÇÃO
RY1	Relé da Ventoinha de Arrefecimento	-
RY2	Relé principal	-
RY3	Relé dos acessórios	-
RY4	Relé da bomba de combustível	-
F5	ECM	10 A
R8	Relé do freio	-
F4	Freio Diagnóstico	10 A
F5	Injetores/Ignição, ECM, Bomba de combustível, VSS	10 A
F8	Interruptor da Chave, Solenoide do Motor de Partida, Indicador	10 A
F9	Ventoinha de Arrefecimento Diagnóstico	20 A
F12	Saída CC/Luz/Acessórios, Euro Control (CE), 2WD/4WD	20 A

## Modelos NRMM

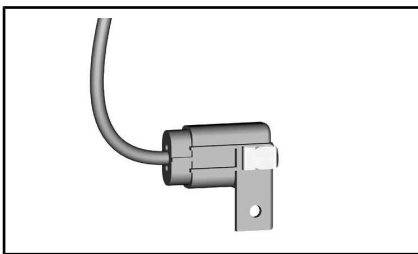
CAIXA DE FUSÍVEIS DIANTEIRA		
Nº	DESCRIÇÃO	CLASSIFICAÇÃO
RY1	Relé da ventoinha	-
RY2	Relé principal	-
RY3	Relé das luzes	-
RY5	Acessórios	-
RY6	Relé do freio	-
F1	Interruptor de Partida	10 A
F2	Luzes	30 A
F3	Acessórios 1	20 A
F4	Acessórios 2	20 A
F5	Injetores Bobinas de ignição Bomba de combustível	10 A
F6	Relés DPS Indicador	10 A
F7	Luzes de freio	10 A
F8	Chave DESS, ECM	5 A
F9	2WD/4WD	10 A
F12	Saída de CC	25 A

### Ligações de Fusíveis e Caixa de Fusíveis 2

As ligações dos fusíveis e a caixa de fusíveis 2 estão localizados atrás do painel lateral direito



1. Ligações de fusíveis



CAIXA DE FUSÍVEIS 2

### Identificação do fusível traseiro

IDENTIFICAÇÃO DAS LIGAÇÕES DE FUSÍVEIS			
Ligações de fusíveis	1	Principal	16 awg
	2	Ventoinha/ acessórios	16 awg

FUSÍVEL NA CAIXA DE FUSÍVEIS 2 IDENTIFICAÇÃO			
Fusível	3	DPS/ACS (Direção dinâmica assistida)	40 A

### Luzes

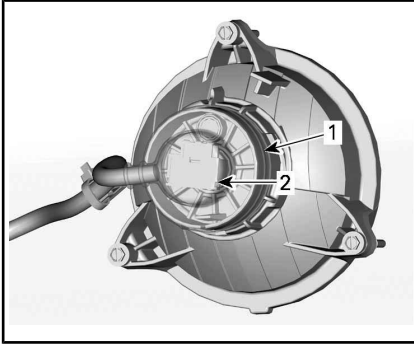
Verifique sempre o funcionamento das luzes depois da substituição.

### Substituição da lâmpada do farol

**AVISO** Nunca toque no vidro de uma lâmpada de halogêneo com os dedos; isso reduz a sua vida útil. Se o vidro for tocado, limpe-

o com álcool isopropílico que não deixa manchas na lâmpada.

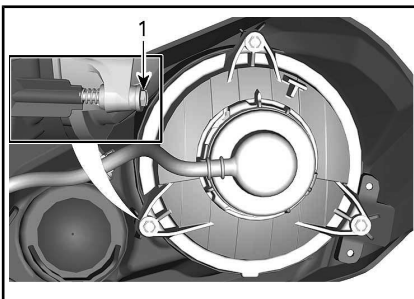
1. Remova a tampa.
2. Retire o conector.
3. Remova o bulbo.



1. Tampa
2. Conector
4. Reinstale corretamente as peças removidas na ordem inversa da sua remoção.
5. Valide o funcionamento dos faróis.

### Direção do fecho do farol

Gire os botões de ajuste para regular a altura do fecho e a orientação lateral de acordo com as especificações.



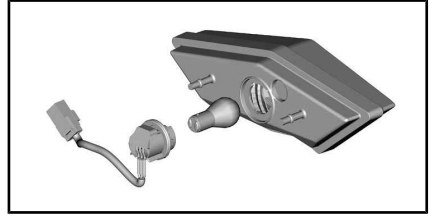
### FAROL BAIXO

1. Botões de ajuste

### Troca da lâmpada da luz da lanterna traseira/freio

1. Desligue o conector da lâmpada.

2. Gire a lâmpada no sentido anti-horário para retirá-la da lanterna traseira.



3. Retire o soquete da lâmpada da lanterna traseira.

O procedimento de instalação é o inverso do de remoção.

### Coifa e protetor do eixo de transmissão

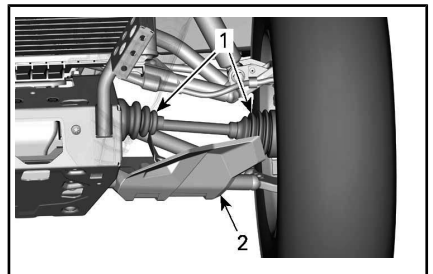
#### Inspecção da coifa e do protetor do eixo de transmissão

Inspecione visualmente o estado das proteções e coifas dos eixos de transmissão.

Verifique se há danos nos protetores ou se eles não estão encostando nos eixos.

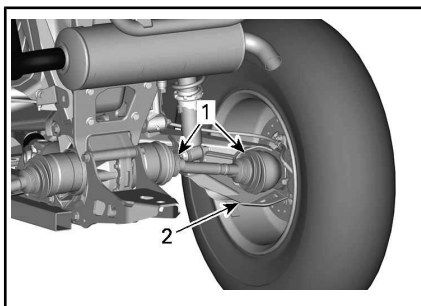
Inspecione rachaduras, desgaste, vazamento de graxa, etc. nas coifas.

Repare ou substitua as peças danificadas conforme necessário.



### TÍPICA — FRENTE DO VEÍCULO

1. Coifas do eixo de transmissão
2. Protetor do eixo de transmissão



TÍPICA — TRASEIRA DO VEÍCULO

1. Coifas do eixo de transmissão
2. Protetor do eixo de transmissão

## Rolamento da roda

### Inspeção do rolamento da roda

Coloque o veículo em uma superfície nivelada.

Engate o freio de estacionamento.

Levante e apoie o veículo.

Apoie o veículo em cavaletes.

Empurre e puxe as rodas pela parte superior para sentir o jogo.

Se houver algum jogo, visite uma concessionária autorizada Can-Am.



TÍPICO

## Rodas e pneus

### Pressão dos pneus

#### **! ADVERTÊNCIA**

A pressão do pneu afeta muito a dirigibilidade e a estabilidade do veículo. Uma pressão insuficiente pode fazer com que o pneu esvazie e rode no aro. Uma pressão excessiva pode explodir o pneu. Siga sempre a pressão recomendada. **NUNCA** regule a pressão dos pneus para um valor abaixo do mínimo. Pode fazer com que o pneu salte do aro. Como os pneus são do tipo de baixa pressão, usar uma bomba manual.

Verifique a pressão quando os pneus estiverem **frios** antes de dirigir o veículo. A pressão dos pneus muda com a temperatura e a altitude. Verifique novamente a pressão se alguma dessas condições mudar.

Ao ler o Manual do Proprietário, lembre-se de:

#### **! ADVERTÊNCIA**

Indica um risco potencial que, se não for evitado, pode resultar em ferimentos sérios ou morte.

Para sua conveniência, o kit de ferramentas inclui um manômetro de pressão.

Consulte **ESPECIFICAÇÕES** para obter a pressão recomendada.

Embora os pneus sejam especificamente projetados para uso fora de estrada, um pneu pode furar. Portanto, recomendamos carregar uma bomba de encher pneus e um conjunto de reparos.

### Inspeção dos pneus

Verificar se há danos e desgaste no pneu. Substitua se necessário.

Não faça rodízio dos pneus. Os pneus dianteiros e traseiros têm tamanho diferente. Os pneus são direcionais e a sua rotação deve ser mantida em uma direção específica para que funcionem corretamente.

### Substituição dos pneus

A troca dos pneus deve ser realizada em uma concessionária autorizada da Can-Am.

## ! ADVERTÊNCIA

- Troque os pneus somente pelo mesmo tipo e tamanho dos pneus originais.
- Para um padrão de banda de rodagem unidirecional, os pneus devem ser instalados na direção de rotação correta.
- Os pneus devem ser trocados por uma pessoa experiente, de acordo com os padrões da indústria de pneus e usando as ferramentas corretas.

### Remoção da roda

Coloque o veículo em uma superfície nivelada.

Acione o modo 4WD.

Engate o freio de estacionamento.

Desaperte as porcas das rodas e levante o veículo.

Apoie o veículo em cavaletes.

Remova as porcas e depois tire a roda.

### Instalação da roda

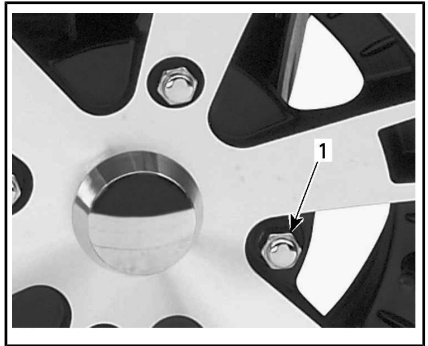
Na instalação, recomendamos que seja aplicado um lubrificante anti-gripante nas roscas.

Se os pneus forem unidirecionais, instale a roda de acordo com a rotação do pneu.

Aperte as porcas com cuidado em sequência cruzada e depois aperte conforme as especificações.

TORQUE DE APERTO	
Porca de roda	100 N•m ± 10 N•m

**AVISO** Use sempre as porcas de roda recomendadas de acordo com o tipo de roda. Usar uma porca de roda diferente pode causar danos ao aro ou aos pernos.



TÍPICO — RODA DE ALUMÍNIO

1. Porca de roda (tipo cega)

## Volante

### Inspeção de direção

#### Extremidades da barra de direção

Coloque o veículo em uma superfície nivelada.

Engate o freio de estacionamento.

Levante o veículo.

Apoie o veículo em cavaletes.

Verifique se há rachaduras nas coifas das barras de direção.

Empurre e puxe as rodas pela parte dianteira ou traseira para sentir a folga.

Visite uma concessionária autorizada Can-Am se houver uma folga anormal ou se a coifa estiver rachada.



### ADVERTÊNCIA

A extremidade da barra de direção deve ser substituída se a coifa estiver rachada ou mostrar uma folga anormal.

## Suspensão

### Lubrificação da suspensão dianteira

Lubrifique os braços da suspensão dianteira nas conexões de engraxamento.

GRAXA PARA SUSPENSÃO	
Escandinávia	SUSPENSÃO DE GRAXA SINTÉTICA (EUR) (P/N 779226)
Todos os outros países	SUSPENSÃO DE GRAXA SINTÉTICA (P/N 779163)

### Lubrificação da suspensão traseira

Lubrifique as articulações e a bucha pivô da barra estabilizadora traseira nas conexões para engraxamento.

GRAXA PARA SUSPENSÃO	
Escandinávia	SUSPENSÃO DE GRAXA SINTÉTICA (EUR) (P/N 779226)
Todos os outros países	SUSPENSÃO DE GRAXA SINTÉTICA (P/N 779163)

### Inspeção da suspensão

#### Amortecedores

Inspeccione o amortecedor para ver se há vazamentos de óleo ou outros danos.

Verifique o aperto dos parafusos.

Se necessário, visite uma concessionária autorizada Can-Am.

#### Juntas esféricas

Coloque o veículo em uma superfície nivelada.

Engate o freio de estacionamento.

Levante o veículo.

Apoie o veículo em cavaletes.

Verifique se há rachaduras nas coifas das juntas esféricas.

Empurre e puxe as rodas pela parte superior e inferior para sentir a folga.

Visite uma concessionária autorizada Can-Am se houver uma folga anormal ou se a coifa estiver rachada.





TÍPICO

### **! ADVERTÊNCIA**

A junta esférica deve ser trocada se a coifa estiver rachada ou se mostrar uma folga anormal.

#### **Braços da suspensão dianteira**

Verifique se há rachaduras, dobras ou outros danos nos braços de suspensão.

Se necessário, visite uma concessionária autorizada Can-Am.

#### **Braços da suspensão traseira**

Verifique o suporte da bola de reboque quanto a distorções, rachaduras ou deformações.

Se detectar algum problema, visite uma concessionária autorizada Can-Am.

## **Freios**

### **Verificação do nível do reservatório do fluido de freio**

Com o veículo em uma superfície plana, verifique se o fluido de freio no reservatório está no nível correto.

**NOTA:** Um nível baixo pode indicar vazamentos ou sapatas de freio gastas.

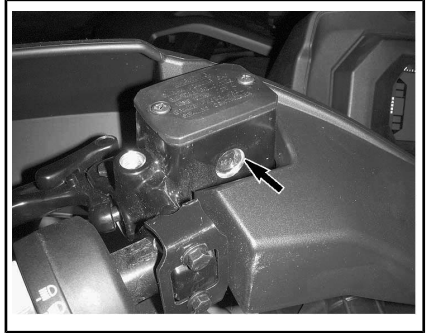
### **Reservatório do freio dianteiro**

Vire o guidão para a frente para assegurar que o reservatório esteja nivelado.

Verifique o nível do fluido de freio, o reservatório estará cheio quando o fluido atingir o alto do visor.

Verifique visualmente as condições da alavanca.

Verifique se existem rachaduras, desgastes, etc. Se estiver danificada, troque-a.

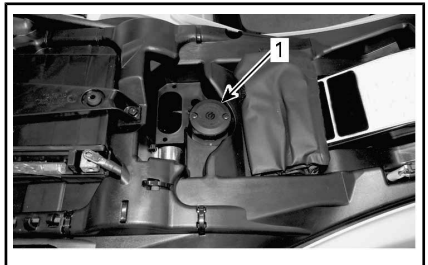


TÍPICO

### **Reservatório do freio traseiro**

Remova o assento.

Com o veículo em uma superfície plana, o líquido deve estar entre as marcas de nível MIN. e MÁX. do reservatório de fluido do pedal do freio.



1. Reservatório do fluido de freio traseiro

## Adicionando fluido de freio

Limpe a tampa do bocal.



### ADVERTÊNCIA

Limpe a tampa do reservatório, antes de remover.

Remova os parafusos de fixação da tampa do reservatório.

Remova a tampa do reservatório.

Adicione fluido na medida necessária usando um funil limpo. **Não complete além da capacidade.**

**AVISO** O fluido de freio pode danificar as superfícies plásticas e as pintadas. Limpe qualquer derramamento de óleo.

Reinstale a tampa do reservatório e aperte os parafusos.

**NOTA:** Verifique se o diafragma da tampa do bocal está empurrado para dentro antes de fechar o reservatório do fluido de freio.

## Fluido de freio recomendado

Use sempre fluido de freio conforme a especificação DOT 4, somente de um recipiente selado.



### ADVERTÊNCIA

Para evitar danos graves ao sistema de frenagem, não use outros tipos de fluido de freio.

## Inspeção dos freios



**CUIDADO** Os freios podem estar muito quentes após o uso prolongado do veículo e podem causar queimaduras. Espere até que os freios esfriem.

A inspeção, manutenção e conserto do freio devem ser realizados por uma concessionária autorizada Can-Am.

No entanto, entre uma visita e outra à sua concessionária, verifique o seguinte:

- Nível do fluido de freio
- Vazamentos de fluido no sistema de freios
- Limpeza dos freios.



### ADVERTÊNCIA

A substituição do fluido de freio ou a manutenção e reparos no sistema de freios deve ser feita por uma concessionária autorizada Can-Am.

# CUIDADOS COM O VEÍCULO

## Cuidados após dirigir

Se o veículo for usado em ambiente de água salgada (área de praia, lançando e puxando lanchas, etc), lave-o com água doce para protegê-lo e aos seus componentes. É altamente recomendável a lubrificação das partes metálicas. Use LUBRIFICANTE & ANTICORROSIVO (P/N 779168) ou um equivalente. Isso deve ser realizado no final de cada dia de operação.

Quando o veículo é usado na lama, lave-o para protegê-lo e aos seus componentes e para manter as luzes limpas.

## Limpeza e proteção do veículo

**AVISO** Nunca utilize lavadores de alta pressão para limpar o veículo. **USE APENAS BAIXA PRESSÃO (como uma mangueira de jardim).**

Preste atenção a certas áreas onde possa haver acúmulo de lama ou detritos e potencialmente causar desgaste, interferências ou corrosão.

Lave o veículo com uma solução de água e sabão.

**AVISO** Nunca limpe partes do corpo de polipropileno com produtos de limpeza à base de petróleo, pois alteram o acabamento brilhante.

## Produtos de limpeza não compatíveis

TIPO DE MATERIAL	PRODUTOS DE LIMPEZA NÃO COMPATÍVEIS
Polipropileno	PRODUTOS DE LIMPEZA À BASE DE PETRÓLEO
	Spray de acabamento XP-S ATV (P/N 219 701 704)
	Kit de limpeza XP-S ATV (P/N 219 701 713) (contém o spray de acabamento XP-S ATV mencionado acima)



*NÃO USAR EM POLIPROPILENO*

## Produtos de limpeza compatíveis

TIPO DE MATERIAL	PRODUTO DE LIMPEZA COMPATÍVEL
Polipropileno	XPS ATV Wash (P/N 219 701 702)
	Água com sabão



*SEGURO PARA POLIPROPILENO*

---

## **PREPARAÇÃO PARA SER GUARDADO E PARA PRÉ-TEMPORADA**

Se você não tiver intenção de usar o veículo por mais de (4) meses, é importante prepará-lo para ser adequadamente guardado.

Para usar o veículo após ser guardado, é necessária uma preparação.

Visite uma concessionária autorizada Can-Am, ou oficina de reparo ou pessoa com autorização de sua escolha, e peça que seu veículo seja preparado para armazenamento ou pré-temporada.

---

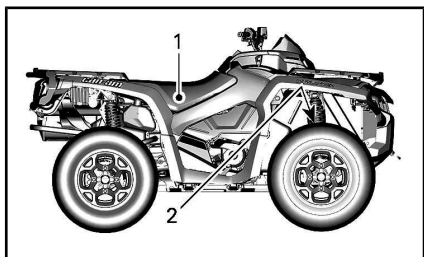
***Esta página está  
intencionalmente em branco***

# ***INFORMAÇÕES TÉCNICAS***

# IDENTIFICAÇÃO DO VEÍCULO

Os componentes principais do seu veículo (motor e chassi) são identificados por números de série diferentes. Às vezes pode ser necessário localizar estes números para fins de garantia ou para rastrear o veículo em caso de perda. Esses números são também solicitados pela concessionária autorizada Can-Am para preencher corretamente as reclamações de garantia. Recomendamos anotar todos os números de série do seu veículo e fornecer os mesmos para sua companhia de seguros.

## Número de identificação do veículo



### TÍPICO

1. Etiqueta 1 (no chassi ao lado do assento do meio)
2. Etiqueta 2 (estampado no chassi atrás da roda dianteira direita)



### ETIQUETA 1

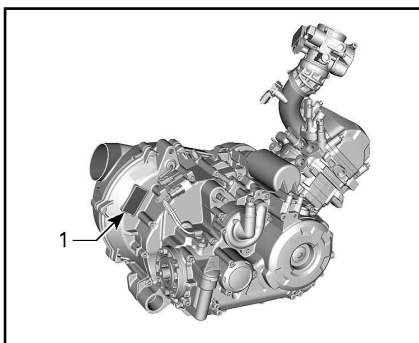
1. VIN (Número de identificação do veículo)
2. Número do modelo



### ETIQUETA 2

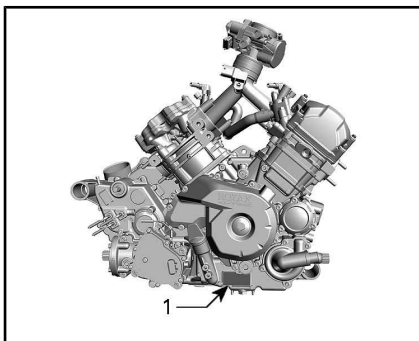
1. VIN (Número de identificação do veículo)
2. Modelo

## Número de Identificação do Motor (EIN)



### TRÁS DO MOTOR 450

1. E.I.N. (Número de Identificação do Motor)



### LADO DIREITO DO MOTOR 570

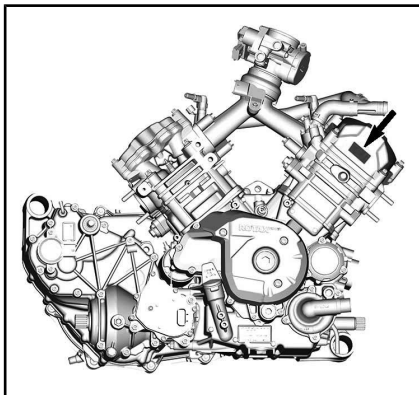
1. E.I.N. (Número de Identificação do Motor)




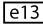
## Etiqueta de conformidade

### Regulamentação (UE) 2016/1628 aplicável a Máquinas Móveis não Rodoviárias

Os veículos que estão em conformidade com a regulamentação (UE) 2016/1628 (NRMM) são identificados na tampa da válvula do motor.



TÍPICO

<b>Rotax</b>		#	M#####
	Data de fabricação:		MM-AAAA
	Tipo de família:		#####
7469		AT1/P	V-####

IDENTIFICAÇÃO DE NRMM TÍPICA

---

# **REGULAMENTAÇÃO DO SISTEMA DE CONTROLE DE EMISSÃO DE RUÍDO (CANADÁ/ESTADOS UNIDOS)**

## **A adulteração do sistema de controle de ruído é proibida!**

As leis Federais dos EUA e as leis territoriais do Canadá podem proibir os seguintes atos ou suas causas:

1. A remoção ou a desativação por qualquer pessoa, a não ser para fins de manutenção, reparo ou substituição, de qualquer dispositivo ou elemento de projeto incorporado em qualquer veículo novo com o fim de controlar o ruído, antes da venda ou entrega ao comprador final ou enquanto estiver em uso ou,
2. O uso do veículo após a remoção ou desativação de tal dispositivo ou elemento de projeto por qualquer pessoa.

## **Entre os atos considerados adulteração estão os seguintes:**

1. Remover ou modificar ou fazer furos no silencioso ou em qualquer componente do motor que faça a remoção dos gases de escapamento.
2. Remover, alterar ou fazer furos em qualquer peça do sistema de admissão.
3. Substituir quaisquer peças móveis do veículo ou peças do sistema de escapamento ou de admissão por peças diferentes das especificadas pelo fabricante.
4. Falta de manutenção adequada.

# VALORES DE EMISSÃO DE RUÍDO E VIBRAÇÃO (TODOS OS PAÍSES EXCETO CANADÁ/ESTADOS UNIDOS)

MODELO		450	570
VALORES DE EMISSÃO DE RUÍDO E VIBRAÇÃO <sup>1</sup>			
Ruído	Pressão do som ( $L_{pA}$ )	83 dB @ 3.600 RPM (Aproximadamente ( $K_{pA}$ ) 3 dB)	81 dB @ 4.000 RPM (Aproximadamente ( $K_{pA}$ ) 3 dB)
	Nível de potência do som ( $L_{WA}$ )	95 dB @ 3.600 RPM (Aproximadamente ( $K_{pA}$ ) 3 dB)	96 dB @ 4.000 RPM (Aproximadamente ( $K_{pA}$ ) 3 dB)
Vibração	Sistema mão-braço	<2,5 m/s <sup>2</sup> @ 3.600 RPM	<2,5 m/s <sup>2</sup> @ 4.000 RPM
	Corpo todo sentado	<0,5 m/s <sup>2</sup> @ 3.600 RPM	<0,5 m/s <sup>2</sup> @ 4.000 RPM
<sup>1</sup> : Os valores de emissão de ruído e vibração são medidos de acordo com o Padrão EN 15997:2011 em superfície pavimentada, em marcha Neutra.			

A declaração de conformidade da CE não aparece nesta versão do Manual do condutor.

Consulte a versão impressa fornecida com o veículo.

A declaração de conformidade da CE não aparece nesta versão do Manual do condutor.

Consulte a versão impressa fornecida com o veículo.

# ESPECIFICAÇÕES

## Modelos 450

MOTOR		450
Tipo de motor		ROTAX 450, 4 tempos, Eixo de comando único no cabeçote (SOHC), arrefecido por líquido
Número de cilindros		1
Número de válvulas		4 válvulas (ajuste mecânico)
Folga da válvula	Admissão	0,06 mm para 0,14 mm
	Escapamento	0,11 mm para 0,19 mm
Diâmetro interno		94 mm
Tempo		61,5 mm
Cilindrada		426,8 cm <sup>3</sup>
Sistema de escapamento		Supressor de faíscas aprovado pelo Serviço Florestal do USDA Catalisador nos modelos NRMM
Filtro de ar do motor		Filtro de papel sintético com espuma

SISTEMA DE LUBRIFICAÇÃO		450	
Lubrificação	Tipo	Cárter úmido com filtro de óleo substituível	
	Filtro de óleo	Cartucho substituível	
	Óleo do motor	Capacidade (troca de óleo com troca do filtro)	3 L (motor/transmissão)
		Óleo recomendado Escandinávia	ÓLEO SINTÉTICO 4T 10W50 (EUR) (P/N 779240) ou ÓLEO SEMISSINTÉTICO 4T 5W40 (EUR) (P/N 779290). ou ÓLEO SINTÉTICO 4T 0W40 (EUR) (P/N 779286)
		Óleo recomendado Todos os outros países	ÓLEO SINTÉTICO 4T 10W50 (P/N 779234) ou ÓLEO SEMISSINTÉTICO 4T 5W40 (P/N 779133) ou ÓLEO SINTÉTICO 4T 0W40 (P/N 779139)
Óleo alternativo se produtos XPS não estiverem disponíveis		Óleo para motor 5W40 ou 10W50 que atenda os requisitos para classificação SJ, SL, SM ou SN de serviço API	

SISTEMA DE ARREFECIMENTO		450
Líquido de arrefecimento	Tipo	Escandinávia: LÍQUIDO DE ARREFECIMENTO JÁ PREPARADO DE VIDA PROLONGADA (EUR) (P/N 779223) Todos os outros países: LÍQUIDO DE ARREFECIMENTO JÁ PREPARADO DE VIDA PROLONGADA (P/N 779150) ou Líquido de arrefecimento criado especificamente para motores de alumínio
	Capacidade	2,9 L

<b>TRANSMISSÃO</b>	<b>450</b>
Tipo	CVT (Transmissão Variável Contínua)
Rotação de acoplamento	2000 RPM

<b>CAIXA DE CÂMBIO</b>	<b>450</b>
Tipo	Duas faixas (HI-LO) com estacionamento, ponto morto e marcha à ré

<b>SISTEMA ELÉTRICO</b>	<b>450</b>	
Potência de saída do gerador do magneto	500 W a 6.000 RPM	
Tipo do sistema de ignição	IDI (Ignição por descarga indutiva)	
Sincronismo de ignição	Não ajustável	
Vela de ignição	Quantidade	1
	Marca e tipo	NGK LMAR8D-J ou equivalente
	Folga	0,7 mm para 0,9 mm
Ajuste do limitador de RPM do motor	Avanço	8.000 RPM
	Ré	15 km/h sem Cancelamento)
Bateria	Tipo	Sem manutenção
	Tensão	12 V CC
	Capacidade nominal	18 A•h
	Potência do motor de partida	0,7 KW
Faróis	Alto	HS1 35 W
	Baixo	HS1 35 W
Lanternas traseiras		P21/5W
Fusíveis		Consulte <i>FUSÍVEIS</i> na seção de <i>MANUTENÇÃO</i>



SISTEMA DE COMBUSTÍVEL			450
Alimentação do combustível	Tipo		Injeção eletrônica de combustível (EFI), corpo de borboleta Dell'Orto 46 mm, 1 injetor por cilindro
Bomba de combustível	Tipo		Elétrica (no tanque de combustível)
Marcha lenta			1250 RPM (não ajustável)
Combustível	Tipo		Gasolina sem chumbo regular Consulte <i>REQUISITOS DE COMBUSTÍVEL</i>
	Octanagem mínima	Dentro da América do Norte	87 (R+M)/2 ou superior
		Fora da América do Norte	92 RON ou superior (E10)
Capacidade do tanque de combustível			20,5 L
Combustível restante quando a luz de pouco combustível acende			± 5 L

SISTEMA DE ACIONAMENTO			450
Tipo do sistema de transmissão			2WD/4WD selecionável
Óleo do diferencial dianteiro/ óleo da transmissão final traseira	Capacidade	Dianteira	500 ml
		Traseira	250 ml
	Tipo	Dianteira	Escandinávia: ÓLEO SINTÉTICO PARA CAIXA DE CÂMBIO 75W90 (EUR) (P/N 779212) Todos os outros países: ÓLEO SINTÉTICO PARA CAIXA DE CÂMBIO 75W90 (P/N 779158) ou óleo sintético para caixa de câmbio 75W90 API GL-5
		Traseira	Escandinávia: ÓLEO SINTÉTICO PARA CAIXA DE CÂMBIO 75W140 (EUR) (P/N 779215) Todos os outros países: ÓLEO SINTÉTICO PARA CAIXA DE CÂMBIO 75W140 (P/N 779160) ou óleo sintético para caixa de câmbio 75W140 API GL-5

SISTEMA DE ACIONAMENTO		450
Tração dianteira	Base	Diferencial dianteiro autoblocante Visco-lok <sup>†</sup> de marcha reta
	Todos os modelos exceto o Básico	Diferencial dianteiro autoblocante Visco-lok <sup>†</sup> QE de marcha reta
Relação de transmissão dianteira		3,6:1
Transmissão traseira		Motor direto Bevel / direção final
Relação de transmissão traseira		3,6:1
Graxa para junta homocinética		GRAXA PARA JUNTA HOMOCINÉTICA (P/N 293 550 062) ou equivalente
Graxa dos eixos de transmissão		GRAXA DOS EIXOS DE TRANSMISSÃO (P/N 293 550 063) ou equivalente

VOLANTE		450
Raio da curva	1 LUGARES	205,7 cm
	2 LUGARES	233,7 cm
Ângulo de câmbor (veículo no solo)		0°

SUSPENSÃO DIANTEIRA		450
Tipo de suspensão		Braço em A duplo com geometria de controle de direção
Curso da suspensão		229 mm
Amortecedor	Quantidade	2
	Tipo	A óleo
Tipo de ajuste de pré-carga		Came de 5 posições

SUSPENSÃO TRASEIRA		450
Tipo de suspensão		Independente com braço limitador (TTI) com barra estabilizadora externa
Curso da suspensão		220 mm

SUSPENSÃO TRASEIRA		450
Amortecedor	Quantidade	2
	Tipo	A óleo
Tipo de ajuste de pré-carga		Came de 5 posições

FREIOS		450
Freios dianteiros	Tipo	Freios a disco duplos com perfuração de 214 mm com pinças hidráulicas do pistão duplo
Freio traseiro	Tipo	Freio a disco único com perfuração de 214 mm com pinças hidráulicas do pistão duplo
Fluido de freio	Capacidade	260 ml
	Tipo	DOT 4
Pinça		Pistões duplos de movimento livre (2 x 26 mm)
Material das pastilhas de freio		Orgânico
Espessura mínima das pastilhas de freio		1 mm
Espessura mínima do disco de freio		4,0 mm
Empenamento máximo do disco de freio		0,2 mm

PNEUS			450
Pressão	Dianteira	1 LUGARES	48,3 kPa
		2 LUGARES	48,3 kPa
	Traseira	1 LUGARES	48,3 kPa
		2 LUGARES	48,3 kPa
Profundidade mínima da banda de rodagem do pneu			3 mm

PNEUS			450
Tamanho dos pneus	Padrão DPS	Dianteira	635 x 203 x 305 mm (25 x 8 x 12 pol.)
		Traseira	635 x 254 x 305 mm (25 x 10 x 12 pol.)
	Pro Mossy Oak	Dianteira	660 x 203 x 305 mm (26 x 8 x 12 pol.)
		Traseira	660 x 254 x 305 mm (26 x 10 x 12 pol.)

RODAS			450
Tipo	Base	Aço	
	Todos exceto modelo básico	Alumínio fundido	
Tamanho do aro	Dianteira	305 x 152 mm (12 x 6 pol.)	
	Traseira	305 x 191 mm (12 x 7,5 pol.)	
Torque da porca da roda			100 N•m

DIMENSÕES			450
Comprimento total	1 LUGARES	211 cm	
	2 LUGARES	231 cm	
Largura total			116,8 cm
Altura total	1 LUGARES	124 cm	
	2 LUGARES	133 cm	
Distância entre eixos	1 LUGARES	129,5 cm	
	2 LUGARES	149,9 cm	
Bitola da roda	Dianteira	97,4 cm	
	Traseira	94,3 cm	
Altura do solo	Todos os modelos exceto Pro	26,7 cm	
	Pró	29,2 cm	

CAPACIDADE DE CARGA E PESO		450
Peso seco	1 LUGARES	308 kg
	2 LUGARES	324 kg
Capacidade do rack dianteiro		54 kg
Capacidade do rack traseiro		109 kg
Capacidade de carga no compartimento de armazenamento traseiro		10 kg
Carga total admissível do veículo (incluindo piloto, todas as outras cargas e acessórios instalados)	1 LUGARES	235 kg
	2 LUGARES	272 kg
Capacidade de rebocamento		590 kg
Capacidade da barra do reboque		23 kg

### **Modelos 570 (Exceto Modelos NRMM)**

MOTOR		570
Tipo de motor		ROTAX® 570, 4 tempos, 2 cilindros (V-twin), arrefecido por líquido
Comando de válvulas		4 válvulas/cilindro (ajuste mecânico), eixo de comando único no cabeçote (SOHC) com corrente de distribuição
Folga da válvula	Admissão	0,06 mm para 0,14 mm
	Escapamento	0,11 mm para 0,19 mm
Diâmetro interno		84 mm
Tempo		51,4 mm
Cilindrada		570 cm <sup>3</sup>
Sistema de escapamento		Supressor de faíscas aprovado pelo Serviço Florestal do USDA
Filtro de ar		Filtro de papel sintético com espuma

### **Modelos 570 (Modelos NRMM)**

MOTOR		570
Tipo de motor		ROTAX® 650, 4 tempos, 2 cilindros (V-twin), arrefecido por líquido
Comando de válvulas		4 válvulas/cilindro (ajuste mecânico), eixo de comando único no cabeçote (SOHC) com corrente de distribuição
Folga da válvula	Admissão	0,06 mm para 0,14 mm
	Escapamento	0,11 mm para 0,19 mm
Diâmetro interno		82 mm
Tempo		61,5 mm
Cilindrada		650 cm <sup>3</sup>
Sistema de escapamento		Catalisador e supressor de faíscas aprovados pelo Serviço Florestal do USDA
Filtro de ar		Filtro de papel sintético com espuma

SISTEMA DE LUBRIFICAÇÃO		570
Tipo		Cárter úmido. Filtro de óleo de cartucho substituível
Filtro de óleo		Cartucho substituível

SISTEMA DE LUBRIFICAÇÃO		570
Óleo do motor	Capacidade (troca de óleo com troca do filtro)	2,0 L
	Óleo recomendado Escandinávia	ÓLEO SINTÉTICO 4T 10W50 (EUR) (P/N 779240) ou ÓLEO SEMISSINTÉTICO 4T 5W40 (EUR) (P/N 779290). ou ÓLEO SINTÉTICO 4T 0W40 (EUR) (P/N 779286)
	Óleo recomendado Todos os outros países	ÓLEO SINTÉTICO 4T 10W50 (P/N 779234) ou ÓLEO SEMISSINTÉTICO 4T 5W40 (P/N 779133) ou ÓLEO SINTÉTICO 4T 0W40 (P/N 779139)
	Óleo alternativo se produtos XPS não estiverem disponíveis	Óleo para motor 5W40 ou 10W50 que atenda os requisitos para classificação SJ, SL, SM ou SN de serviço API

SISTEMA DE ARREFECIMENTO		570
Líquido de arrefecimento	Tipo	Escandinávia: LÍQUIDO DE ARREFECIMENTO JÁ PREPARADO DE VIDA PROLONGADA (EUR) (P/N 779223) Todos os outros países: LÍQUIDO DE ARREFECIMENTO JÁ PREPARADO DE VIDA PROLONGADA (EUR) (P/N 779223) ou líquido de arrefecimento criado especificamente para motores de alumínio
	Capacidade	3,4 L

TRANSMISSÃO		570
Tipo		CVT (Transmissão Variável Contínua)
Rotação de acoplamento		1800 RPM

<b>CAIXA DE CÂMBIO</b>		<b>570</b>
Tipo		Duas faixas (HI-LO) com estacionamento, ponto morto e marcha à ré
Óleo do câmbio	Capacidade	450 ml
	Recomendável	Escandinávia: ÓLEO SINTÉTICO PARA CAIXA DE CÂMBIO 75W140 (EUR) (P/N 779215) Todos os outros países: ÓLEO SINTÉTICO PARA CAIXA DE CÂMBIO 75W140 (P/N 779160) ÓLEO SINTÉTICO PARA CAIXA DE CÂMBIO 75W140 (P/N 779160) ou um óleo sintético para caixa de câmbio 75W140 API GL-5

<b>SISTEMA ELÉTRICO</b>		<b>570</b>
Potência de saída do gerador do magneto		500 W a 6.000 RPM
Tipo do sistema de ignição		IDI (Ignição por descarga indutiva)
Sincronismo de ignição		Não ajustável
Vela de ignição	Quantidade	2
	Marca e tipo	NGK DCPR8E ou equivalente
	Folga	0,7 mm para 0,8 mm
Ajuste do limitador de RPM do motor	Avanço	8.000 RPM
	Ré	15 km/h sem Cancelamento)
Bateria	Tipo	Sem manutenção
	Tensão	12 V CC
	Capacidade nominal	18 A•h
	Potência do motor de partida	0,7 KW
Faróis	Alto	HS1 35 W
	Baixo	HS1 35 W
Lanternas traseiras		P21/5W



<b>SISTEMA ELÉTRICO</b>	<b>570</b>
Fusíveis	Consulte <i>FUSÍVEIS</i> na seção de <i>MANUTENÇÃO</i>

<b>SISTEMA DE COMBUSTÍVEL</b>		<b>570</b>	
Alimentação do combustível	Tipo	Injeção eletrônica de combustível (EFI), corpo de borboleta Dell'Orto 46 mm, 1 injetor por cilindro	
Bomba de combustível	Tipo	Elétrica (no tanque de combustível)	
Marcha lenta		1.400 RPM (não ajustável)	
Combustível	Tipo	Gasolina sem chumbo regular Consulte <i>REQUISITOS DE COMBUSTÍVEL</i>	
	Octanagem mínima	Dentro da América do Norte	87 (R+M)/2 ou superior
		Fora da América do Norte	92 RON ou superior
Capacidade do tanque de combustível		20,5 L	
Combustível restante quando a luz de pouco combustível acende		± 5 L	

<b>SISTEMA DE ACIONAMENTO</b>	<b>570</b>
Tipo do sistema de transmissão	2WD/4WD selecionável

SISTEMA DE ACIONAMENTO			570
Óleo do diferencial dianteiro/ óleo da transmissão final traseira	Capacidade	Dianteira	500 ml
		Traseira	250 ml
	Tipo	Dianteira	Escandinávia: ÓLEO SINTÉTICO PARA CAIXA DE CÂMBIO 75W90 (EUR) (P/N 779212) Todos os outros países: ÓLEO SINTÉTICO PARA CAIXA DE CÂMBIO 75W90 (P/N 779158) OU Óleo sintético 75W 90 API GL5
		Traseira	Escandinávia: ÓLEO SINTÉTICO PARA CAIXA DE CÂMBIO 75W140 (EUR) (P/N 779215) Todos os outros países: ÓLEO SINTÉTICO PARA CAIXA DE CÂMBIO 75W140 (P/N 779160) ou um óleo sintético para caixa de câmbio 75W140 API GL-5
Tração dianteira		Base	Diferencial dianteiro autoblocante Visco-lok <sup>†</sup> de marcha reta
		Todos os modelos exceto o Básico	Diferencial dianteiro autoblocante Visco-lok <sup>†</sup> QE de marcha reta
Relação de transmissão dianteira			3,6:1
Transmissão traseira			Engrenagem cônica reta / transmissão final
Relação de transmissão traseira			3,6:1
Graxa para junta homocinética			GRAXA PARA JUNTA HOMOCINÉTICA (P/N 293 550 062) ou equivalente
Graxa dos eixos de transmissão			GRAXA DOS EIXOS DE TRANSMISSÃO (P/N 293 550 063) ou equivalente

VOLANTE		570
Raio da curva	1 LUGARES	212 cm
	2 LUGARES	239 cm

<b>VOLANTE</b>	<b>570</b>
Ângulo de câmber (veículo no solo)	0°

<b>SUSPENSÃO DIANTEIRA</b>	<b>570</b>	
Tipo de suspensão	Braço em A duplo com geometria de controle de direção	
Curso da suspensão	229 mm	
Amortecedor	Quantidade	2
	Tipo	A óleo
Tipo de ajuste de pré-carga	Came de 5 posições	

<b>SUSPENSÃO TRASEIRA</b>	<b>570</b>	
Tipo de suspensão	Independente com braço limitador (TTI) com barra estabilizadora externa	
Curso da suspensão	220 mm	
Amortecedor	Quantidade	2
	Tipo	A óleo
Tipo de ajuste de pré-carga	Came de 5 posições	

<b>FREIOS</b>	<b>570</b>	
Freios dianteiros	Tipo	Freios a disco duplos com perfuração de 214 mm com pinças hidráulicas do pistão duplo
Freio traseiro	Tipo	Freio a disco único com perfuração de 214 mm com pinças hidráulicas do pistão duplo
Fluido de freio	Capacidade	260 ml
	Tipo	DOT 4
Pinça		Pistões duplos de movimento livre (2 x 26 mm)
Material das pastilhas de freio		Orgânico
Espessura mínima das pastilhas de freio		1 mm
Espessura mínima do disco de freio		4,0 mm

<b>FREIOS</b>	<b>570</b>
Empenamento máximo do disco de freio	0,2 mm

<b>PNEUS</b>			<b>570</b>
Pressão	Dianteira	1 LUGARES	48,3 kPa
		2 LUGARES	48,3 kPa
	Traseira	1 LUGARES	48,3 kPa
		2 LUGARES	48,3 kPa
Profundidade mínima da banda de rodagem do pneu			3 mm
Tamanho dos pneus	Base DPS XT	Dianteira	635 x 203 x 305 mm (25 x 8 x 12 pol.)
		Traseira	635 x 254 x 305 mm (25 x 10 x 12 pol.)
	Mossy Oak† Hunting Edition Pro	Dianteira	660 x 203 x 305 mm (26 x 8 x 12 pol.)
		Traseira	660 x 254 x 305 mm (26 x 10 x 12 pol.)

<b>RODAS</b>			<b>570</b>
Tipo	Base	Aço	
	Todos exceto modelo básico	Alumínio fundido	
Tamanho do aro	Dianteira	305 x 152 mm (12 x 6 pol.)	
	Traseira	305 x 191 mm (12 x 7,5 pol.)	
Torque da porca da roda			100 N•m

<b>DIMENSÕES</b>			<b>570</b>
Comprimento total	1 LUGARES	211 cm	
	2 LUGARES	231 cm	
Largura total			116,8 cm
Altura total	1 LUGARES	124 cm	
	2 LUGARES	133 cm	

DIMENSÕES		570
Distância entre eixos	1 LUGARES	129,5 cm
	2 LUGARES	149,9 cm
Bitola da roda	Dianteira	97,4 cm
	Traseira	92,3 cm
Altura do solo	Todos os modelos exceto Mossy Oak Hunting Edition e Pro	26,7 cm
	Mossy Oak Hunting Edition Pro	29,2 cm

CAPACIDADE DE CARGA E PESO		570
Peso seco	1 LUGARES	319 kg
	2 LUGARES	336 kg
Capacidade do rack dianteiro		54 kg
Capacidade do rack traseiro		109 kg
Capacidade de carga no compartimento de armazenamento traseiro		10 kg
Carga total admissível do veículo (incluindo piloto, todas as outras cargas e acessórios instalados)	1 LUGARES	235 kg
	2 LUGARES	272 kg
Capacidade de rebocamento		590 kg
Capacidade da barra do reboque		23 kg

---

***Esta página está  
intencionalmente em branco***

# ***SOLUÇÃO DE PROBLEMAS***

---

# DIRETRIZES PARA SOLUÇÃO DE PROBLEMAS

---

## O MOTOR NÃO GIRA

---

1. O interruptor de ignição está em OFF.
  - *Coloque a chave em LIG.*
2. Interruptor de parada do motor.
  - *Verifique se o interruptor de parada do motor está na posição ON.*
3. A caixa de câmbio não está em ESTACIONAMENTO ou PONTO MORTO.
  - *Coloque a caixa de câmbio em ESTACIONAMENTO ou PONTO MORTO ou pressione a alavanca do freio.*
4. Fusível queimado.
  - *Verifique a condição do fusível principal, de ignição ou ECM.*
5. Bateria fraca ou conexões soltas.
  - *Verifique o sistema de carga.*
  - *Verifique o estado das conexões e dos terminais.*
  - *Solicite a verificação da bateria.*
  - *Contate uma concessionária autorizada Can-Am.*
6. Motor de partida fraco ou conexões soltas.
  - *Verifique as conexões do motor de partida.*
  - *Verifique o relé do motor de partida.*



## O MOTOR LIGA MAS NÃO DÁ PARTIDA

1. Motor afogado (vela de ignição molhada ao ser removida).
  - *(Modo afogado) Se o motor não pegar e estiver afogado com combustível, este modo especial pode ser ativado para evitar a injeção de combustível e cortar a ignição durante a partida. Faça o seguinte:*
    - *Coloque a chave no interruptor da ignição e gire-a para LIG.*
    - *Coloque a alavanca de câmbio na posição de estacionamento.*
    - *Pressione a alavanca do acelerador até o fim e SEGURE.*
    - *Pressione o botão START (partida) do motor.*

*O motor deve ser acionado por 20 segundos. Solte o botão de START (partida) do motor.*

*Solte a alavanca do acelerador e dê partida/gire o motor novamente.*

**Se isso não funcionar:**

    - *Limpe a área dos chapéus das velas de ignição e remova-os.*
    - *Remova as velas de ignição.*
    - *Desconecte o conector elétrico do injetor.*
    - *Dê partida várias vezes.*
    - *Instale velas novas, se possível, ou limpe e seque as velas.*
    - *Dê partida como explicado acima.*

*Se o motor continuar afogando, visite uma concessionária autorizada Can-Am, uma oficina de reparo ou pessoa com autorização de sua escolha para fazer a manutenção, o reparo ou a substituição. Consulte a Garantia relacionada às emissões da EPA dos EUA contida neste documento para obter informações sobre reclamações de garantia.*

**NOTA:** *Certifique-se de que não haja combustível no óleo do motor; se houver, troque o óleo.*
2. Sem combustível no motor (vela de ignição seca ao ser removida).
  - *Verifique o nível do tanque de combustível.*
  - *Pode ter ocorrido uma falha na bomba de combustível.*
  - *Verifique o fusível e o relé da bomba de combustível.*
  - *Deixe os serviços de manutenção, reparo ou substituição para uma concessionária autorizada Can-Am ou uma oficina de reparo ou pessoa com autorização de sua escolha. Consulte a Garantia relacionada às emissões da EPA dos EUA contida neste documento, para obter informações sobre reclamações de garantia.*
3. Vela de ignição/ignição (sem vela).
  - *Remova a vela de ignição e reconecte à bobina.*
  - *Dê partida com a vela de ignição aterrada no motor, longe do furo da vela. Se não aparecer centelha, trocar a vela de ignição.*
  - *Se o problema persistir, visite uma concessionária autorizada Can-Am ou uma oficina de reparo ou pessoa com autorização de sua escolha para a manutenção, o reparo ou a substituição. Consulte a Garantia relacionada às emissões da EPA dos EUA contida neste documento, para obter informações sobre reclamações de garantia.*

4. A luz indicadora VERIFIQUE O MOTOR do mostrador multifuncional está acesa e o display exibe os dizeres VERIFIQUE O MOTOR.
  - *Deixe os serviços de manutenção, reparo ou substituição para uma concessionária autorizada Can-Am ou uma oficina de reparo ou pessoa com autorização de sua escolha. Consulte a Garantia relacionada às emissões da EPA dos EUA contida neste documento, para obter informações sobre reclamações de garantia.*
5. O motor está no modo de proteção (modo Limp home).
  - *A luz indicadora de CHECK ENGINE (VERIFICAR MOTOR) no indicador multifuncional está acesa e o display exibe CHECK ENGINE (VERIFICAR MOTOR); procure uma concessionária autorizada Can-Am ou uma oficina de reparo ou pessoa com autorização de sua escolha para fazer a manutenção, o reparo ou a substituição. Consulte a Garantia relacionada às emissões da EPA dos EUA contida neste documento, para obter informações sobre reclamações de garantia.*

#### **FALTA DE POTÊNCIA OU ACELERAÇÃO DO MOTOR**

---

1. Vela de ignição suja ou defeituosa.
  - *Consulte O MOTOR LIGA MAS NÃO DÁ PARTIDA.*
2. Falta combustível no motor.
  - *Consulte O MOTOR LIGA MAS NÃO DÁ PARTIDA.*
3. O motor superaquecido. (a luz indicadora CHECK ENGINE se acenderá e HI TEMP (TEMPERATURA ALTA) aparecerá no painel multifuncional).
  - *Consulte O MOTOR SOBREAQUECE.*
4. Filtro de ar/caixa entupido ou sujo.
  - *Verifique o filtro de ar e limpe se necessário.*
  - *Verifique se há depósitos no dreno da caixa do filtro de ar.*
  - *Verifique a posição do tubo da admissão de ar.*
5. CVT suja ou gasta.
  - *Contate uma concessionária autorizada Can-Am.*
6. O motor está no modo de proteção (modo Limp home).
  - *Verifique a existência de mensagens no painel multifuncional.*
  - *A luz indicadora de CHECK ENGINE (VERIFICAR MOTOR) no indicador multifuncional está acesa e o display exibe CHECK ENGINE (VERIFICAR MOTOR) ou LIMP HOME (RETORNO DE EMERGÊNCIA); procure uma concessionária autorizada Can-Am ou uma oficina de reparo ou pessoa com autorização de sua escolha para fazer a manutenção, o reparo ou a substituição. Consulte a Garantia relacionada às emissões da EPA dos EUA contida neste documento, para obter informações sobre reclamações de garantia.*

---

## O MOTOR SOBREAQUECE

---

1. Nível baixo do líquido no sistema de arrefecimento.
  - *Verifique o líquido de arrefecimento do motor, consulte LÍQUIDO DE ARREFECIMENTO DO MOTOR em PROCEDIMENTOS DE MANUTENÇÃO.*
2. Aletas do radiador sujas.
  - *Limpe as aletas do radiador, consulte RADIADOR em PROCEDIMENTOS DE MANUTENÇÃO.*
3. A ventoinha de arrefecimento não funciona.
  - *Verifique o fusível ou relé da ventoinha de arrefecimento; consulte a seção PROCEDIMENTOS DE MANUTENÇÃO. Se o fusível estiver em boas condições, visite uma concessionária autorizada Can-Am ou uma oficina de reparo ou pessoa com autorização de sua escolha para a manutenção, o reparo ou a substituição. Consulte a Garantia relacionada às emissões da EPA dos EUA contida neste documento, para obter informações sobre reclamações de garantia.*

---

## RETORNO DE CHAMA NO MOTOR

---

1. Vazamento do sistema de escapamento.
  - *Deixe os serviços de manutenção, reparo ou substituição para uma concessionária autorizada Can-Am ou uma oficina de reparo ou pessoa com autorização de sua escolha. Consulte a Garantia relacionada às emissões da EPA dos EUA contida neste documento, para obter informações sobre reclamações de garantia.*
2. O motor está aquecendo demais.
  - *Consulte FALTA DE POTÊNCIA OU ACELERAÇÃO DO MOTOR.*
3. O tempo de ignição é incorreto ou existe uma falha no sistema de ignição.
  - *Deixe os serviços de manutenção, reparo ou substituição para uma concessionária autorizada Can-Am ou uma oficina de reparo ou pessoa com autorização de sua escolha. Consulte a Garantia relacionada às emissões da EPA dos EUA contida neste documento, para obter informações sobre reclamações de garantia.*

---

## O MOTOR FALHA

---

1. Vela de ignição suja/defeituosa/gasta.
  - *Limpe/verifique a vela de ignição e a faixa de temperatura. Troque se necessário.*
2. Água no combustível.
  - *Esvazie o sistema de combustível e reabasteça com combustível novo.*

## O VEÍCULO NÃO CONSEGUE ATINGIR A VELOCIDADE MÁXIMA

---

1. Motor.
  - Consulte *FALTA DE POTÊNCIA OU ACELERAÇÃO DO MOTOR*.
2. Freio de estacionamento.
  - Verifique se o freio de estacionamento está completamente solto.
3. Filtro de ar/caixa entupido ou sujo.
  - Verifique o filtro de ar e limpe se necessário.
  - Verifique se há depósitos no dreno da caixa do filtro de ar.
  - Verifique a posição do tubo da admissão de ar.
4. CVT suja ou gasta.
  - Contate uma concessionária autorizada Can-Am.
5. O motor está no modo de proteção (modo Limp home).
  - Verifique a existência de mensagens no painel multifuncional.
  - A luz indicadora de CHECK ENGINE (VERIFICAR MOTOR) no indicador multifuncional está acesa e o display exibe CHECK ENGINE (VERIFICAR MOTOR) ou LIMP HOME (RETORNO DE EMERGÊNCIA); procure uma concessionária autorizada Can-Am ou uma oficina de reparo ou pessoa com autorização de sua escolha para fazer a manutenção, o reparo ou a substituição. Consulte a Garantia relacionada às emissões da EPA dos EUA contida neste documento, para obter informações sobre reclamações de garantia.

## ALAVANCA DE CÂMBIO DURA DE MOVER

---

1. As engrenagens da caixa de câmbio estão numa posição que impede que a alavanca de câmbio funcione.
  - Mova o veículo para a frente e para trás para mover as engrenagens da caixa de câmbio e permitir que a alavanca de câmbio se movimente.
2. CVT suja ou gasta.
  - Contate uma concessionária autorizada Can-Am.

## A RPM AUMENTA, MAS O VEÍCULO NÃO SE MOVE

---

1. A caixa de câmbio está na posição de ESTACIONAMENTO ou PONTO MORTO.
  - Selecione a posição R, HI ou LO.
2. CVT suja ou gasta.
  - Contate uma concessionária autorizada Can-Am.
3. Água na carcaça da Transmissão Variável Contínua.
  - Contate uma concessionária autorizada Can-Am.

## ASSISTÊNCIA REDUZIDA DA DIREÇÃO ASSISTIDA

---

1. Quando a DPS é submetida a condições severas de esterçamento, a assistência fornecida pelo motor da DPS pode ser reduzida para proteger o sistema.
  - *Quando a carga for reduzida, a assistência normal ao esterçamento retornará.*
2. VERIFIQUE SE A LUZ INDICADORA DO MOTOR está ACESA e se o display mostra CHECK DPS (VERIFICAR DPS)
  - *Deixe os serviços de manutenção, reparo ou substituição para uma concessionária autorizada Can-Am ou uma oficina de reparo ou pessoa com autorização de sua escolha.*

# MENSAGENS DO INSTRUMENTO MULTIFUNCIONAL

Mensagem	Luzes sinalizadoras ON (acesas)	Descrição
BRAKE (Freio)	Nenhum(a)	É exibida quando o freio é aplicado por mais que 15 segundos (ao dirigir).
TENSÃO BAT BAIXA	Verificar o motor	Tensão baixa da bateria, verifique a voltagem da bateria e o sistema de recarga.
VOLT BAT ALTA	Verificar o motor	Tensão da bateria alta, verifique a voltagem da bateria e o sistema de recarga.
PRESSÃO DE ÓLEO BAIXA <sup>(1)</sup>	Verificar o motor	Baixa pressão do óleo do motor, desligue o motor imediatamente.
TEMPERATURA ALTA	Verificar o motor	O motor está sobreaquecendo, consulte <i>O MOTOR SOBREAQUECE</i> na seção <i>SOLUÇÃO DE PROBLEMAS</i> .
RETORNO DE EMERGÊNCIA	Verificar o motor	Falha grave no motor que pode alterar a operação normal do motor, a luz indicadora CHECK ENGINE também piscará, consulte a seção <i>SOLUÇÃO DE PROBLEMAS</i> .
VERIFICAR O MOTOR	Verificar o motor	Falha no motor, a luz indicadora de CHECK ENGINE também estará ON (acesa), consulte a seção <i>SOLUÇÃO DE PROBLEMAS</i> .
ECM NÃO RECONHECIDO	Verificar o motor	Erro de comunicação entre velocímetro e módulo de controle do motor (ECM).
VERIFICAR DPS (modelos com DPS)	Verificar o motor	Indica que a DPS (Direção dinâmica assistida) não funciona corretamente. Visite uma concessionária autorizada Can-Am.

Mensagem	Luzes sinalizadoras ON (acesas)	Descrição
MAINTENANCE REQUIRED (REQUER MANUTENÇÃO) <sup>(2)</sup>	Nenhum(a)	Aparece no painel quando o veículo precisa ser levado para manutenção.
FALHA DE TPS PRESSIONE O BOTÃO CANCELAR PARA INICIAR O RETORNO DE EMERGÊNCIA	Verificar o motor	O sensor de posição do acelerador não está funcionando corretamente. Deixe os serviços de manutenção, reparo ou substituição para uma concessionária autorizada Can-Am ou uma oficina de reparo ou pessoa com autorização de sua escolha. Consulte a Garantia relacionada às emissões da EPA dos EUA contida neste documento, para obter informações sobre reclamações de garantia.

**AVISO** <sup>(1)</sup> Se a mensagem e a luz indicadora de check engine não se apagarem após o motor pegar, desligue o motor. Verifique o nível de óleo do motor. Reabasteça, se necessário. Se o nível de óleo estiver bom, visite uma concessionária autorizada Can-Am ou uma oficina de reparo ou pessoa com autorização de sua escolha para a manutenção, o reparo ou a substituição. Consulte a Garantia relacionada às emissões da EPA dos EUA contida neste documento, para obter informações sobre reclamações de garantia. . Não utilize o veículo antes de ser reparado.

<sup>(2)</sup> Para apagar a mensagem MAINTENANCE REQUIRED, proceda da seguinte forma:

1. No display principal (velocidade do veículo), pressione SET e MANTENHA PRESSIONADO.
2. Alterne 3 vezes entre farol BAIXO e farol ALTO.

**NOTA:** O passo 2 deve ser concluído dentro de **2 segundos**.

3. Solte o botão SET.

---

***Esta página está  
intencionalmente em branco***



# ***GARANTIA***

---

# **GARANTIA LIMITADA DA BRP EUA E CANADÁ: ATV CAN-AM® 2019**

## **ALCANCE DA GARANTIA LIMITADA**

A Bombardier Recreational Products Inc. ("BRP")\* garante seus produtos ATV Can-Am 2019 vendidos por concessionárias autorizadas de ATV Can-Am (como adiante definido) nos Estados Unidos da América ("EUA") e no Canadá, contra defeitos em materiais ou de fabricação pelo período e condições descritos abaixo. Esta garantia limitada será considerada nula e sem efeito se: (1) o ATV for usado para corridas ou outra atividade esportiva, em qualquer época, mesmo por um proprietário anterior; ou (2) o ATV for alterado ou modificado de maneira tal que seu funcionamento, desempenho ou durabilidade sejam prejudicados; (3) ou tenha sido alterado ou modificado para mudar a finalidade a que se destina.

Peças e acessórios não instalados de fábrica não estão cobertos por esta garantia limitada. Consulte o texto da garantia limitada das peças e acessórios aplicáveis.

## **LIMITAÇÕES DE RESPONSABILIDADE**

**ESTA GARANTIA É DADA E ACEITA EXPLICITAMENTE, SUBSTITUINDO TODAS E QUAISQUER OUTRAS GARANTIAS, EXPRESSAS OU IMPLÍCITAS, INCLUINDO SEM LIMITAÇÕES TODAS AS GARANTIAS DE COMERCIALIZAÇÃO OU ADEQUAÇÃO A UM FIM DETERMINADO, NA MEDIDA EM QUE NÃO PÜDEREM SER RENUNCIADAS, AS GARANTIAS IMPLÍCITAS LIMITAM-SE AO PRAZO DE VALIDADE DAS GARANTIAS EXPRESSAS. DANOS INCIDENTAIS E CONSEQUENTES ESTÃO EXCLUÍDOS DA COBERTURA DESTA GARANTIA. ALGUNS ESTADOS/REGIÕES NÃO PERMITEM AS RENÚNCIAS, LIMITAÇÕES E EXCLUSÕES IDENTIFICADAS ACIMA, PELO QUE EXISTE A POSSIBILIDADE DE NÃO SEREM APLICÁVEIS NO SEU CASO. ESTA GARANTIA LHE OUTORGA DIREITOS ESPECÍFICOS MAS VOCÊ TAMBÉM PODE TER OUTROS DIREITOS LEGAIS QUE VARIAM DE ESTADO PARA ESTADO OU DE PROVÍNCIA PARA PROVÍNCIA.**

Nem o distribuidor, nem qualquer concessionária BRP, nem outra pessoa qualquer foi autorizada a fornecer qualquer declaração, representação ou garantia com relação ao produto, além das contidas nesta garantia limitada, e se fornecida, não deverá ser usada contra a BRP. A BRP reserva-se o direito de modificar esta garantia limitada em qualquer altura, sendo que tal modificação não alterará as condições da garantia aplicáveis aos produtos vendidos enquanto esta garantia estiver em vigor.

## **EXCLUSÕES – NÃO SÃO GARANTIDAS**

Os itens a seguir não contarão com garantia em hipótese alguma:

- Desgaste causado pelo uso normal;
- Itens de manutenção de rotina, afinamentos e ajustes;
- Danos causados por falhas de manutenção e/ou armazenamento adequado, conforme descrito no Manual do proprietário;

- Danos resultantes da remoção de peças, reparos, serviço, manutenção, modificações inadequados, ou uso de peças não fabricadas ou aprovadas pela BRP, ou resultantes de reparos feitos por pessoa que não seja uma concessionária autorizada de serviços de ATV Can-Am;
- Danos causados por maus tratos, uso anormal, negligência ou operação do produto de maneira inconsistente com a operação recomendada descrita no Manual do Proprietário do ATV Can-Am;
- Dano resultante de acidente, submersão, incêndio, roubo, vandalismo ou qualquer ato fortuito;
- Operação com combustíveis, óleos ou lubrificantes que não sejam adequados ao uso com o produto (ver Manual do proprietário);
- Danos provocados por ferrugem, corrosão ou exposição às intempéries;
- Danos resultantes de entrada de água ou neve;
- Danos incidentais, consequentes ou de qualquer outro tipo, incluindo, sem limitação, serviço de reboque, armazenagem, telefone, aluguel, táxi, transtornos, cobertura de seguro, pagamento de empréstimos, perda de tempo e perda de receita.

## PERÍODO DE COBERTURA DA GARANTIA

Esta garantia limitada entrará em vigor a partir (1) da data de entrega ao primeiro comprador de varejo ou (2) da data em que o produto for utilizado pela primeira vez, valendo o que ocorrer primeiro, e pelo período aplicável abaixo:

SEIS (6) MESES CONSECUTIVOS, para uso particular ou comercial. Para componentes relacionados às emissões, consulte a *GARANTIA RELACIONADA ÀS EMISSÕES DA EPA DOS EUA* contida neste documento.

O reparo ou a substituição de peças ou a realização de serviços sob esta garantia não estende a sua validade além da data de validade original.

## CONDIÇÕES PARA A OBTENÇÃO DA COBERTURA DE GARANTIA

Esta cobertura de garantia é válida **somente** se **todas** as condições a seguir forem cumpridas:

- O ATV Can-Am 2019 deve ser adquirido como novo e sem uso pelo primeiro proprietário, de uma concessionária ATV Can-Am autorizada a distribuir os ATVs Can-Am no país em que a venda foi efetuada ("concessionária ATV Can-Am");
- O processo de revisão de entrega especificado pela BRP deve ser concluído, documentado e assinado pelo comprador;
- O ATV Can-Am 2019 deve ter passado por um registro adequado em uma concessionária autorizada de ATV Can-Am;
- O ATV Can-Am de 2019 tem de ser adquirido no país em que o comprador reside;
- A manutenção de rotina descrita no Manual do proprietário deve ser realizada em tempo útil a fim de manter válida a cobertura. A BRP se reserva o direito de fazer a cobertura da garantia contingente após comprovação de manutenção adequada.

A BRP não honrará a presente garantia limitada para qualquer proprietário de uso particular ou uso comercial se qualquer uma das condições acima não for atendida. Essas limitações são necessárias para permitir que a BRP preserve a segurança de seus produtos, e também de seus consumidores e do público em geral.

## **CONDIÇÕES DE OBTER A COBERTURA DE GARANTIA**

O cliente deve cessar o uso do ATV Can-Am no surgimento de uma anomalia. O cliente deve notificar uma concessionária de serviços BRP dentro de três (3) dias a partir do aparecimento de um defeito, bem como fornecer a ela acesso e oportunidade razoáveis de reparar o produto. O cliente também deve apresentar à concessionária autorizada BRP, o comprovante de aquisição do produto e assinar a ordem de reparo/trabalho antes do seu início, para validar o reparo em garantia. Todas as peças trocadas nessa garantia limitada se tornam propriedade da BRP.

## **O QUE A BRP FARÁ**

As obrigações da BRP segundo esta garantia estão limitadas, a seu critério exclusivo, ao reparo das peças consideradas defeituosas pelo uso, manutenção e serviço normais, ou à substituição de tais peças por peças novas originais de ATV Can-Am sem cobrar por elas e pela mão de obra, em qualquer concessionária autorizada BRP, durante o período de cobertura da garantia e nas condições aqui descritas. Nenhuma reivindicação de violação da garantia deve ser causa para o cancelamento ou rescisão da venda do ATV Can-Am ao proprietário.

Na eventualidade de ser necessário efetuar a assistência fora do país de venda original, o proprietário terá de arcar com os encargos adicionais devidos a práticas e condições locais tais como, mas não se limitando a frete, seguro, taxas, pagamento de licenças, direitos de importação e todos e quaisquer outros encargos financeiros, incluindo os encargos tributáveis por governos, estados, territórios e departamentos respectivos.

A BRP reserva-se o direito de melhorar ou modificar os produtos periodicamente, sem assumir qualquer obrigação de modificar os produtos fabricados anteriormente.

## **GARANTIAS DE FORNECEDORES ADICIONAIS**

Em certos ATVs Can-Am 2019, a BRP poderá fornecer, como equipamento padrão, um receptor de GPS. O receptor de GPS está coberto pela política de garantia limitada da BRP. A cobertura adicional de garantia, se oferecida pelo “fornecedor” do receptor de GPS e que seja mais longa que a garantia limitada da BRP, deve ser tratada diretamente pela concessionária ou pelo cliente com o “fornecedor” do receptor de GPS.

## **TRANSFERÊNCIA**

Se a propriedade de um produto for transferida durante o período de cobertura da garantia, esta garantia limitada, sujeita a seus termos e condições, também deverá ser transferida e é válida durante o período de cobertura restante, desde que a BRP, ou um Distribuidor/Concessionária de ATV Can-Am autorizado, receba uma prova de que o proprietário anterior

concordou com a transferência de propriedade, juntamente com os dados do novo proprietário.

## **ASSISTÊNCIA AO CONSUMIDOR**

Em caso de uma controvérsia ou litígio em relação a esta garantia limitada, a BRP sugere que você tente resolver o problema com a concessionária. Recomendamos discutir o assunto com o proprietário ou gerente de serviços da concessionária autorizada.

Se a questão ainda não for resolvida, entre em contato com a BRP preenchendo o formulário de contato de cliente no site [www.brp.com](http://www.brp.com) ou mandando sua correspondência para a BRP para um dos endereços listados na seção *ENTRE EM CONTATO* deste guia.

\* Nos EUA, os produtos são distribuídos e reparados pela BRP US Inc.

© 2018 Bombardier Recreational Products Inc. Todos os direitos reservados.

® Marca registrada da Bombardier Recreational Products Inc.

---

## **GARANTIA RELACIONADA ÀS EMISSÕES DA EPA DOS EUA**

A Bombardier Recreational Products Inc. ("BRP")\* garante ao comprador final e a cada comprador subsequente que este novo veículo, inclusive todas as peças de seu sistema de controle de emissões de gases e sistema de controle de emissões evaporativas, atende a estas duas condições:

1. Ele foi projetado, construído e equipado de modo a estar em conformidade, no momento da venda para o comprador final, com os requisitos de 40 CFR 1051 e 40 CFR 1060.
2. Ele está livre de defeitos em materiais e de fabricação que o impeçam de atender aos requisitos de 40 CFR 1051 e 40 CFR 1060.

Onde existir uma condição coberta pela garantia, a BRP irá reparar ou substituir, a seu critério, qualquer peça ou componente com defeito em materiais ou de fabricação que poderiam aumentar as emissões do motor de qualquer poluente regularizado, dentro do período de garantia estabelecido, sem qualquer custo para o proprietário, incluindo as despesas relacionadas ao diagnóstico e reparo, ou substituição de peças relacionadas a emissões. Todas as peças com defeito substituídas nos termos desta garantia se tornam propriedade da BRP.

Para todas as reclamações de garantia relacionadas às emissões, a BRP está limitando o diagnóstico e o reparo de peças relacionadas às emissões às concessionárias autorizadas Can-Am, a menos que reparos de emergência sejam requeridos pelo item 2 da lista a seguir.

Como um fabricante certificado, a BRP não negará solicitações de garantia relacionadas a emissões com base em um dos seguintes itens:

1. Manutenção ou outro serviço que a BRP ou instalações autorizadas da BRP tenham executado.
2. Reparo do motor/equipamento que um operador executou para corrigir uma condição insegura ou emergencial atribuída à BRP, desde que o operador tente restaurar o motor/equipamento para a configuração apropriada o mais rápido possível.
3. Qualquer ação ou inatividade executada pelo operador não relacionada à solicitação de garantia.
4. Manutenção que foi executada com mais frequência do que a BRP especifica.
5. Tudo que seja falha ou responsabilidade da BRP.
6. O uso de qualquer combustível comumente disponível onde o equipamento opera, a menos que as instruções de manutenção escritas pela BRP indiquem que esse combustível pode prejudicar o sistema de controle de emissão do componente e os operadores possam encontrar prontamente o combustível apropriado. Consulte a seção de informações de manutenção e os requisitos de combustível da seção Abastecimento de combustível.

## Período de garantia relacionada a emissões

A garantia relacionada a emissões é válida pelo seguinte período, o que ocorrer primeiro:

	HORAS	MESES	QUILÔMETROS
Componentes relacionados a emissões de escapamento	500	30	5.000
Componentes relacionados a emissões de vapores	N/D	24	N/D

## Componentes cobertos

A garantia relacionada a emissões cobre todos os componentes cuja falha possa aumentar as emissões do motor de qualquer poluente regularizado, incluindo os seguintes componentes listados:

- Para emissões de escapamento, os componentes relacionados a emissões incluem quaisquer peças do motor relacionadas aos seguintes sistemas:
  - Sistema de indução de ar
  - Sistema de combustível
  - Sistema de ignição
  - Sistemas de recirculação de gás de escapamento
- As peças a seguir também são consideradas componentes relacionados a emissões de escapamento:
  - Dispositivos após tratamento
  - Válvulas de ventilação do cárter
  - Sensores
  - Unidades de controle eletrônico
- As peças a seguir são consideradas componentes relacionados a emissões de vapores:
  - Tanque de combustível
  - Tampa do combustível
  - Linha de combustível
  - Fixações da linha de combustível
  - Braçadeiras\*
  - Válvulas de liberação de pressão\*
  - Válvulas de controle\*
  - Solenoides de controle\*
  - Controles eletrônicos\*
  - Diafragmas de controle de vácuo\*
  - Cabos de controle\*
  - Articulações de controle\*
  - Válvulas de drenagem
  - Mangueiras de vapor
  - Separador de líquido/vapor
  - Canister de carbono

- Suportes de montagem do canister
  - Conector da porta de drenagem do carburador
4. Os componentes relacionados a emissões também incluem qualquer outra peça cujo único propósito é reduzir as emissões ou cuja falha aumentará as emissões sem degradar significativamente o desempenho do motor/equipamento.

### **Aplicabilidade limitada**

Como um fabricante certificado, a BRP pode negar as solicitações de garantia relacionadas a emissões para falhas que tenham sido provocadas pela manutenção ou uso inadequados do proprietário ou operador, por acidentes pelos quais o fabricante não é responsável, ou por motivos de força maior. Por exemplo, uma solicitação de garantia relacionada às emissões não precisa ser considerada para o caso de falhas que tenham sido causadas diretamente pelo operador ter abusado do motor/equipamento ou do operador ter usado o motor/equipamento de uma maneira não designada e não atribuível ao fabricante de modo algum.

Se você tiver dúvidas sobre a cobertura da garantia e responsabilidade, entre em contato com a Bombardier Recreational Products pelo número 1-888-272-9222.

\* Conforme relacionado para o sistema de controle de emissões evaporativas

\* Nos EUA, os produtos são distribuídos e reparados pela BRP US Inc.



---

# **GARANTIA LIMITADA INTERNACIONAL DA BRP: ATV CAN-AM® 2019**

## **1) ALCANCE DA GARANTIA LIMITADA**

A Bombardier Recreational Products Inc. ("BRP")\* garante seus ATV Can-Am vendidos por distribuidores ou concessionárias de ATV Can-Am autorizados pela BRP a distribuir ATV Can-Am ("Distribuidor/Concessionária de ATV Can-Am") fora dos Estados Unidos da América ("EUA"), Canadá, estados-membros da Área Econômica Europeia (compreendida pelos estados-membros da União Europeia mais a Noruega, Islândia e Liechtenstein) ("AEE"), Turquia, estados-membros da Comunidade dos Estados Independentes ("CEI") (inclusive Ucrânia e Turcomenistão) e Turquia contra defeitos em materiais ou de fabricação pelo período e condições descritos abaixo.

Peças e acessórios não instalados de fábrica não estão cobertos por esta garantia limitada. Consulte o texto da garantia limitada das peças e acessórios aplicáveis.

Esta garantia limitada será considerada nula e sem efeito se: (1) O ATV for usado para corridas ou outra atividade esportiva, em qualquer época, mesmo por um proprietário anterior; ou (2) o ATV for alterado ou modificado de maneira tal que seu funcionamento, desempenho ou durabilidade sejam prejudicados; (3) ou tenha sido alterado ou modificado para mudar a finalidade a que se destina.

## **2) LIMITAÇÕES DE RESPONSABILIDADE**

**ATÉ ONDE PERMITIDO POR LEI, ESTA GARANTIA É DADA E ACEITA EXPLICITAMENTE, SUBSTITUINDO TODAS E QUAISQUER OUTRAS GARANTIAS, EXPRESSAS OU IMPLÍCITAS, INCLUINDO SEM LIMITAÇÕES TODAS AS GARANTIAS DE COMERCIALIZAÇÃO OU ADEQUAÇÃO A UM FIM DETERMINADO. NA MEDIDA EM QUE NÃO PUDEREM SER RENUNCIADAS, AS GARANTIAS IMPLÍCITAS LIMITAM-SE AO PRAZO DE VALIDADE DA GARANTIA EXPRESSA. OS DANOS INCIDENTAIS E CONSEQUENTES ESTÃO EXCLUÍDOS DA COBERTURA DESTA GARANTIA. ALGUMAS JURISDIÇÕES NÃO PERMITEM AS RENÚNCIAS, LIMITAÇÕES E EXCLUSÕES IDENTIFICADAS ACIMA E, PORTANTO, TALVEZ NÃO SE APLIQUEM A VOCÊ. ESTA GARANTIA LHE OUTORGA DIREITOS ESPECÍFICOS, MAS VOCÊ PODE TER TAMBÉM OUTROS DIREITOS LEGAIS QUE PODEM VARIAR DE PAÍS PARA PAÍS. (PARA PRODUTOS ADQUIRIDOS NA AUSTRÁLIA, CONSULTE A CLÁUSULA 4 ABAIXO).**

O Distribuidor/Concessionária de ATV Can-Am ou qualquer outra pessoa não tem autorização para fazer qualquer afirmação, declaração ou garantia em relação ao produto, que não sejam as contidas nesta garantia limitada e, se feitas, não devem ser exigidas da BRP.

A BRP reserva-se o direito de modificar esta garantia a qualquer momento, ficando entendido que tal modificação não alterará as condições de garantia válidas para os Produtos vendidos durante a vigência desta garantia.

### **3) EXCLUSÕES – NÃO SÃO GARANTIDAS**

Os itens a seguir não contarão com esta garantia limitada em hipótese alguma:

- Desgaste causado pelo uso normal;
- Itens de manutenção de rotina, afinamentos e ajustes;
- Danos causados por negligência ou falha em fornecer manutenção e/ou armazenamento adequado, conforme descrito no Manual do proprietário;
- Danos resultantes da remoção de peças, reparos, serviços, manutenção e modificações indevidos ou uso de peças ou acessórios não fabricados ou aprovados pela BRP, que em seu julgamento razoável sejam incompatíveis com o produto ou afetem negativamente sua operação, desempenho e durabilidade, ou resultantes de reparos feitos por uma pessoa que não seja um distribuidor/concessionária autorizado de serviços de ATV Can-Am;
- Danos causados por maus tratos, uso anormal, negligência, corridas ou operação do produto de maneira inconsistente com a operação recomendada descrita no Manual do Proprietário;
- Danos resultantes de acidente, submersão, incêndio, ingestão de gelo ou água, roubo, vandalismo ou qualquer ato fortuito;
- Operação com combustíveis, óleos ou lubrificantes que não sejam adequados ao uso com o produto (ver Manual do proprietário);
- Danos provocados por ferrugem, corrosão ou exposição às intempéries;
- Danos incidentais ou subsequentes ou danos de qualquer tipo, incluindo, sem limitação, guincho, armazenamento, despesas de transporte, telefone, aluguel, táxi, inconveniência, cobertura de seguro, pagamentos de empréstimo, perda de tempo, perda de rendimentos; ou tempo perdido por inatividade sofrida devido ao trabalho de manutenção.

### **4) PERÍODO DE COBERTURA DA GARANTIA**

Esta garantia entrará em vigor a partir de (1) da data de entrega ao primeiro consumidor direto ou (2) da data em que o produto for usado pela primeira vez, a que ocorrer primeiro e por um período de:

SEIS (6) MESES CONSECUTIVOS para uso particular ou comercial.

O reparo ou a substituição de peças ou a realização de serviços sob esta garantia não estende a sua validade além da data de validade original.

Note que a duração e qualquer outra modalidade de cobertura da garantia estão sujeitas à legislação aplicável nacional ou local do país do cliente.

### **SOMENTE PARA PRODUTOS VENDIDOS NA AUSTRÁLIA**

Nada nestes termos e condições da garantia deverá excluir, restringir ou modificar a aplicação de qualquer condição, garantia, direito ou recurso conferido ou implicado sob a Competition and Consumer Act 2010 (Cth), a Lei Australiana do Consumidor ou qualquer outra lei, pois isso seria uma transgressão a essa lei ou causaria a anulação de qualquer parte destes termos e condições. Os benefícios concedidos a você por esta garantia limitada somam-se a outros recursos que você tem sob a Lei Australiana do Consumidor.

Nossos produtos vêm com garantias que não podem ser excluídas sob a Lei Australiana do Consumidor. Você tem direito a uma substituição ou reembolso por defeito grave e compensação por qualquer outra perda ou avaria razoavelmente previsível. Você também tem direito ao conserto ou substituição dos produtos se estes não tiverem qualidade aceitável e se a avaria não for considerada grave.

## **5) CONDIÇÕES PARA A OBTENÇÃO DA COBERTURA DE GARANTIA**

Esta cobertura de garantia é válida **somente** se **todas** as condições a seguir forem cumpridas:

- O ATV Can-Am 2019 deve ser adquirido como novo e sem uso pelo primeiro proprietário, de um Distribuidor/Concessionária de ATV Can-Am autorizado a distribuir os ATV Can-Am no país em que a venda for efetuada;
- O processo de revisão de entrega especificado pela BRP deve ser concluído e documentado;
- O produto deve ter passado por um registro adequado em um Distribuidor/Concessionária autorizado de ATV Can-Am;
- O ATV Can-Am 2019 deve ser adquirido no país ou união de países em que o comprador reside; e
- A manutenção de rotina descrita no Manual do proprietário deve ser realizada em tempo útil a fim de manter válida a cobertura. A BRP se reserva o direito de fazer a cobertura da garantia contingente após comprovação de manutenção adequada.

A BRP não cumprirá esta garantia limitada para qualquer proprietário com uso particular ou proprietário com uso comercial, se alguma das condições anteriores não for atendida. Essas limitações são necessárias para permitir que a BRP preserve a segurança de seus produtos, e também de seus consumidores e do público em geral.

## **6) CONDIÇÕES DE OBTER A COBERTURA DE GARANTIA**

O cliente deve cessar o uso do ATV no surgimento de uma anomalia. O cliente deve notificar um Distribuidor/Concessionária de serviços de ATV Can-Am dentro de dois (2) dias a partir do aparecimento de um defeito, bem como fornecer a ele acesso e oportunidade razoáveis de reparar o produto. O cliente também deve apresentar ao Distribuidor/Concessionária autorizado de ATV Can-Am, o comprovante de aquisição do produto e assinar a ordem de reparo/trabalho antes do seu início, para validar o reparo em garantia. Todas as peças trocadas nessa garantia limitada se tornam propriedade da BRP.

Note que o período de notificação está sujeito à legislação aplicável nacional ou local do país do cliente.

## **7) O QUE A BRP FARÁ**

Até onde permitido por lei, as obrigações da BRP segundo esta garantia estão limitadas, a seu critério exclusivo, ao reparo das peças consideradas defeituosas pelo uso, manutenção e serviço normais, ou à substituição

de tais peças por peças novas originais do ATV Can-Am sem cobrar por elas e pela mão de obra, em qualquer Distribuidor/Concessionária autorizado de ATV Can-Am, durante o período de cobertura da garantia e nas condições aqui descritas. A responsabilidade da BRP está limitada a fazer os reparos ou substituições de peças necessários. Nenhuma reivindicação de violação da garantia deve ser causa para o cancelamento ou rescisão da venda do ATV Can-Am ao proprietário. Você pode ter também outros direitos legais que podem variar de país para país.

Na eventualidade de ser necessário efetuar a assistência fora do país de venda original, o proprietário terá de arcar com os encargos adicionais devidos a práticas e condições locais tais como, mas não se limitando a frete, seguro, taxas, pagamento de licenças, direitos de importação e todos e quaisquer outros encargos financeiros, incluindo os encargos tributáveis por governos, estados, territórios e departamentos respectivos.

A BRP reserva-se o direito de melhorar ou modificar os produtos periodicamente, sem assumir qualquer obrigação de modificar os produtos fabricados anteriormente.

## **8) TRANSFERÊNCIA**

Se a propriedade do produto for transferida durante o período de cobertura da garantia, esta garantia será também transferida e considerada válida durante o período de cobertura restante, desde que o proprietário anterior contate prontamente a BRP ou o Distribuidor/Concessionário de ATV Can-Am indicando-lhe que concordou com a transferência e forneça as coordenadas do novo proprietário.

## **9) ASSISTÊNCIA AO CONSUMIDOR**

Em caso de uma controvérsia ou litígio em relação a esta garantia limitada, a BRP sugere que você tente resolver o problema com o Distribuidor/Concessionária de ATV Can-Am. Recomendamos que a questão seja tratada com o proprietário ou gerente de serviços do Distribuidor/Concessionária autorizado de ATV Can-Am.

Se a questão ainda não for resolvida, entre em contato com a BRP preenchendo o formulário de contato de cliente no site [www.brp.com](http://www.brp.com) ou mandando sua correspondência para a BRP para um dos endereços listados na seção *ENTRE EM CONTATO* deste guia.

\* No território coberto por esta garantia limitada, os produtos são distribuídos e assistidos pela Bombardier Recreational Products Inc. ou suas afiliadas.

© 2018 Bombardier Recreational Products Inc. Todos os direitos reservados.

® Marca registrada da Bombardier Recreational Products Inc.

---

# **GARANTIA LIMITADA DA BRP PARA A ÁREA ECONÔMICA EUROPEIA, A COMUNIDADE DOS ESTADOS INDEPENDENTES E A TURQUIA: ATV CAN-AM® 2019**

## **1) ALCANCE DA GARANTIA LIMITADA**

A Bombardier Recreational Products Inc. ("BRP")\* garante seus ATV Can-Am 2019 vendidos por distribuidores ou concessionárias autorizados pela BRP a distribuir ATV Can-Am ("Distribuidor/Concessionária de ATV Can-Am") nos estados membros da Área Econômica Europeia (AEE) (compreendida pelos estados-membros da União Europeia mais a Noruega, Islândia e Liechtenstein("AEE")), estados-membros da Comunidade dos Estados Independentes (inclusive Ucrânia e Turcomenistão) ("CEI") e Turquia contra defeitos em materiais ou de fabricação pelo período e condições descritos abaixo.

Peças e acessórios não instalados de fábrica não estão cobertos por esta garantia limitada. Consulte o texto da garantia limitada das peças e acessórios aplicáveis.

Esta garantia limitada será considerada nula e sem efeito se: (1) O ATV for usado para corridas ou outra atividade esportiva, em qualquer época, mesmo por um proprietário anterior; ou (2) o ATV for alterado ou modificado de maneira tal que seu funcionamento, desempenho ou durabilidade sejam prejudicados; (3) ou tenha sido alterado ou modificado para mudar a finalidade a que se destina.

## **2) LIMITAÇÕES DE RESPONSABILIDADE**

**ATÉ ONDE PERMITIDO POR LEI, ESTA GARANTIA É DADA E ACEITA EXPLICITAMENTE, SUBSTITUINDO TODAS E QUAISQUER OUTRAS GARANTIAS, EXPRESSAS OU IMPLÍCITAS, INCLUINDO SEM LIMITAÇÕES TODAS AS GARANTIAS DE COMERCIALIZAÇÃO OU ADEQUAÇÃO A UM FIM DETERMINADO. NA MEDIDA EM QUE NÃO PUDEREM SER RENUNCIADAS, AS GARANTIAS IMPLÍCITAS LIMITAM-SE AO PRAZO DE VALIDADE DA GARANTIA EXPRESSA. OS DANOS INCIDENTAIS E CONSEQUENTES ESTÃO EXCLUÍDOS DA COBERTURA DESTA GARANTIA. ALGUMAS JURISDIÇÕES NÃO PERMITEM AS RENÚNCIAS, LIMITAÇÕES E EXCLUSÕES IDENTIFICADAS ACIMA E, PORTANTO, TALVEZ NÃO SE APLIQUEM A VOCÊ. ESTA GARANTIA LHE OUTORGA DIREITOS ESPECÍFICOS, MAS VOCÊ PODE TER TAMBÉM OUTROS DIREITOS LEGAIS QUE PODEM VARIAR DE PAÍS PARA PAÍS.**

O Distribuidor/Concessionária de ATV Can-Am ou qualquer outra pessoa não tem autorização para fazer qualquer afirmação, declaração ou garantia em relação ao produto, que não sejam as contidas nesta garantia limitada e, se feitas, não devem ser exigidas da BRP.

A BRP reserva-se o direito de modificar esta garantia a qualquer momento, ficando entendido que tal modificação não alterará as condições de garantia válidas para os Produtos vendidos durante a vigência desta garantia.

### **3) EXCLUSÕES – NÃO SÃO GARANTIDAS**

Os itens a seguir não contarão com esta garantia limitada em hipótese alguma:

- Desgaste causado pelo uso normal;
- Itens de manutenção de rotina, afinamentos e ajustes;
- Danos causados por negligência ou falha em fornecer manutenção e/ou armazenamento adequado, conforme descrito no Manual do proprietário;
- Danos resultantes da remoção de peças, reparos, serviços, manutenção e modificações indevidos ou uso de peças ou acessórios não fabricados ou aprovados pela BRP, que em seu julgamento razoável sejam incompatíveis com o produto ou afetem negativamente sua operação, desempenho e durabilidade, ou resultantes de reparos feitos por uma pessoa que não seja um distribuidor/concessionária autorizado de serviços de ATV Can-Am;
- Danos causados por maus tratos, uso anormal, negligência, corridas ou operação do produto de maneira inconsistente com a operação recomendada descrita no Manual do Proprietário;
- Danos resultantes de acidente, submersão, incêndio, ingestão de gelo ou água, roubo, vandalismo ou qualquer ato fortuito;
- Operação com combustíveis, óleos ou lubrificantes que não sejam adequados ao uso com o produto (ver Manual do proprietário);
- Danos provocados por ferrugem, corrosão ou exposição às intempéries;
- Danos incidentais ou subsequentes ou de qualquer outro tipo, incluindo, sem limitação, guincho, custos de transporte, armazenamento, telefone, aluguel, táxi, inconveniência, cobertura de seguro, pagamento de empréstimos, perda de tempo e perda de rendimentos ou tempo perdido devido à inatividade causada por serviços de manutenção.

### **4) PERÍODO DE COBERTURA DA GARANTIA**

Esta garantia entrará em vigor a partir de (1) da data de entrega ao primeiro consumidor direto ou (2) da data em que o produto for usado pela primeira vez, a que ocorrer primeiro e por um período de:

VINTE E QUATRO (24) MESES CONSECUTIVOS para uso particular.

SEIS (6) MESES CONSECUTIVOS para uso comercial ou uso para arrendamento.

O produto é usado comercialmente quando é utilizado em conexão com qualquer trabalho ou emprego que gere renda, durante qualquer parte do período de garantia. O produto também é usado comercialmente quando, em qualquer época do período de garantia, for licenciado para uso comercial.

O reparo ou a substituição de peças ou a realização de serviços sob esta garantia não estende a sua validade além da data de validade original.

Note que a duração e qualquer outra modalidade de cobertura da garantia estão sujeitas à legislação aplicável nacional ou local do país do cliente.

## 5) CONDIÇÕES PARA A OBTENÇÃO DA COBERTURA DE GARANTIA

Esta cobertura de garantia é válida **somente** se **todas** as condições a seguir forem cumpridas:

- O ATV Can-Am 2019 deve ser adquirido como novo e sem uso pelo primeiro proprietário, de um Distribuidor/Concessionária de ATV Can-Am autorizado a distribuir os ATV Can-Am no país em que a venda for efetuada;
- O processo de revisão de entrega especificado pela BRP deve ser concluído e documentado;
- O produto deve ter passado por um registo adequado em um Distribuidor/Concessionária autorizado de ATV Can-Am;
- O ATV Can-Am 2019 deve ser adquirido dentro da EEA por um residente da EEA, na CEI para residentes dos países que abrangem tal área, na Turquia para residentes da Turquia; e
- A manutenção de rotina descrita no Manual do Proprietário deve ser realizada em tempo útil a fim de manter a cobertura da garantia. A BRP se reserva o direito de fazer a cobertura da garantia contingente após comprovação de manutenção adequada.

A BRP não cumprirá esta garantia limitada para qualquer proprietário com uso particular ou proprietário com uso comercial, se alguma das condições anteriores não for atendida. Essas limitações são necessárias para permitir que a BRP preserve a segurança de seus produtos, e também de seus consumidores e do público em geral.

## 6) CONDIÇÕES DE OBTENÇÃO DA COBERTURA DE GARANTIA

O cliente deve cessar o uso do ATV no surgimento de uma anomalia. O cliente deve notificar um Distribuidor/Concessionária de serviços de ATV Can-Am dentro de dois (2) meses a partir do aparecimento de um defeito, bem como fornecer a ele acesso e oportunidade razoáveis de reparar o produto. O cliente também deve apresentar ao Distribuidor/Concessionária autorizado de ATV Can-Am o comprovante de aquisição do produto e assinar a ordem de reparo/trabalho antes do seu início, para validar o reparo em garantia. Todas as peças trocadas nessa garantia limitada se tornam propriedade da BRP.

Note que o período de notificação está sujeito à legislação aplicável nacional ou local do país do cliente.

## 7) O QUE A BRP FARÁ

Até onde permitido por lei, as obrigações da BRP segundo esta garantia estão limitadas, a seu critério exclusivo, ao reparo das peças consideradas defeituosas pelo uso, manutenção e serviço normais, ou à substituição de tais peças por peças novas originais do ATV Can-Am sem cobrar por elas e pela mão de obra, em qualquer Distribuidor/Concessionária autorizado de ATV Can-Am, durante o período de cobertura da garantia e nas condições aqui descritas. A responsabilidade da BRP está limitada a fazer os reparos ou substituições de peças necessários. Nenhuma reivindicação de violação da garantia deve ser causa para o cancelamento ou rescisão

da venda do ATV Can-Am ao proprietário. Você pode ter também outros direitos legais que podem variar de país para país.

No caso em que seja necessário serviço fora da AEE, CIS ou Turquia, o proprietário arcará com a responsabilidade por qualquer encargo adicional devido às práticas e condições locais, tais como, mas não limitados a frete, seguro, impostos, taxas de licença, encargos de importação, e quaisquer e todos os outros encargos financeiros, incluindo aqueles arrecadados pelos governos, estados, territórios e suas agências respectivas.

A BRP reserva-se o direito de melhorar ou modificar os produtos periodicamente, sem assumir qualquer obrigação de modificar os produtos fabricados anteriormente.

## **8) TRANSFERÊNCIA**

Se a propriedade do produto for transferida durante o período de cobertura da garantia, esta garantia será também transferida e considerada válida durante o período de cobertura restante, desde que o proprietário anterior contate prontamente a BRP ou o Distribuidor/Concessionário de ATV Can-Am indicando-lhe que concordou com a transferência e forneça as coordenadas do novo proprietário.

## **9) ASSISTÊNCIA AO CONSUMIDOR**

Em caso de uma controvérsia ou litígio em relação a esta garantia limitada, a BRP sugere que você tente resolver o problema com o Distribuidor/Concessionária de ATV Can-Am. Recomendamos que a questão seja tratada com o proprietário ou gerente de serviços do Distribuidor/Concessionária autorizado de ATV Can-Am.

Se a questão ainda não for resolvida, entre em contato com a BRP preenchendo o formulário de contato de cliente no site [www.brp.com](http://www.brp.com) ou mandando sua correspondência para a BRP para um dos endereços listados na seção *ENTRE EM CONTATO* deste guia.

\* Na AEE, os produtos são distribuídos e reparados pela BRP European Distribution S.A. e outras afiliadas ou subsidiárias da BRP.

© 2018 Bombardier Recreational Products Inc. Todos os direitos reservados.

® Marca registrada da Bombardier Recreational Products Inc.



## **TERMOS E CONDIÇÕES ADICIONAIS PARA A FRANÇA SOMENTE**

Os seguintes termos e condições se aplicam somente a produtos vendidos na França:

O vendedor deve entregar mercadorias em conformidade com o contrato e ser responsável pelos defeitos existentes antes da entrega. O vendedor deve também ser responsável por defeitos resultantes da embalagem, das instruções de montagem ou da instalação, quando é sua responsabilidade pelo contrato ou se realizada sob sua responsabilidade. Para estar conforme com o contrato, a mercadoria deve:

1. Ser adequada ao uso normal para mercadorias semelhantes a esta e, se aplicável:
  - Corresponder à descrição fornecida pelo vendedor e possuir as qualidades apresentadas ao comprador através de amostra ou modelo;
  - Possuir as qualidades que um comprador possa esperar legitimamente considerando as declarações públicas do vendedor, do fabricante ou de seus representantes, inclusive em propagandas ou rótulos; ou
2. Ter as características aceitas mutuamente pelas partes ou ser adequada ao uso específico do comprador e que tenha sido comunicado ao vendedor e aceito.

A ação pela falta de conformidade prescreve dois anos após a entrega das mercadorias. O vendedor é responsável pela garantia referente a defeitos ocultos na mercadoria vendida, caso tais defeitos tornem a mercadoria inadequada ao uso a que se destina ou o uso seja reduzido a ponto do comprador, se tivesse conhecimento do defeito, não viesse a adquirir a mercadoria ou recebesse um desconto para adquiri-la. A ação por estes defeitos ocultos deve ser tomada pelo comprador dentro de 2 anos após a descoberta do defeito.

---

***Esta página está  
intencionalmente em branco***

# ***INFORMAÇÕES DE CLIENTES***

---

# INFORMAÇÕES SOBRE PRIVACIDADE

A BRP gostaria de informá-lo que os seus dados serão usados para fins relacionados com segurança e garantia. Além disso, a BRP e suas afiliadas podem usar sua lista de clientes para distribuir informações de marketing e promocionais sobre a BRP e seus produtos.

Para exercer seu direito de consultar ou corrigir seus dados ou o de ser removido da lista de endereços para marketing direto, contate a BRP.

Por E-mail: **[privacyofficer@brp.com](mailto:privacyofficer@brp.com)**

Por correio: BRP  
Senior Legal Counsel-Privacy Officer  
726 St-Joseph  
Valcourt QC  
Canada  
J0E 2L0

---

# ENTRE EM CONTATO

www.brp.com

## **América do Norte**

565 de la Montagne Street  
Valcourt (Québec) J0E 2L0  
Canadá

Sturtevant, Wisconsin, EUA  
10101 Science Drive  
Sturtevant, Wisconsin  
53177  
EUA

Sa De Cv, Av. Ferrocarril 202  
Parque Ind. Querétaro, Lote2-B  
76220  
Santa Rosa Jáuregui, Oro., México

## **Europa**

Skaldenstraat 125  
B-9042 Gent  
Bélgica

Itterpark 11  
D-40724 Hilden  
Alemanha

ARTEPARC Bâtiment B  
Route de la côte d'Azur, Le Canet  
13590 Meyreuil  
França

Ingvald Ystgaardsvei 15  
N-7484 Trondheim  
Noruega

Isoaavantie 7  
PL 8040  
96101 Rovaniemi

Formvägen 16  
S-906 21 Umeå  
Suécia

Avenue d'Ouchy 4-6  
1006 Lausanne  
Suíça

## **Oceania**

6 Lord Street  
Lakes Business Park  
Botany, NSW 2019  
Austrália

## **América do Sul**

Rua James Clerck Maxwell, 230  
TechnoPark Campinas SP 13069-380 Brasil

## **Ásia**

15/F Parale Mitsui Building,8  
Higashida-Cho, Kawasaki-ku  
Kawasaki 210-0005  
Japão

Room Dubai, level 12, Platinum Tower  
233 Tai Cang Road  
Xintiandi, Lu Wan District  
Shanghai 200020  
RP China

---

## MUDANÇA DE ENDEREÇO/PROPRIEDADE

Se o seu endereço mudou, ou se você for o novo proprietário do quadriciclo, não deixe de avisar à BRP:

- Notificar uma concessionária autorizada Can-Am.
- **Somente na América do Norte:** ligar para 1 888 272-9222.
- Enviar via postal um dos cartões de mudança de endereço nas páginas a seguir para um dos endereços da BRP indicados na seção *ENTRE EM CONTATO* deste guia.

Em caso de mudança de propriedade, pedimos anexar uma prova que o proprietário anterior concordou com a transferência.

Comunicar a BRP, até mesmo depois do vencimento da garantia limitada, é muito importante pois isso permite que a BRP contate o proprietário do quadriciclo se necessário, por exemplo, para rechamada de segurança. É de responsabilidade do proprietário notificar a BRP.

**UNIDADES FURTADAS:** Se o seu ATV for roubado, você deve notificar a BRP ou uma concessionária autorizada Can-Am. Pedimos informar seu nome, endereço, número de telefone, o número de identificação do veículo e a data do furto.

***Esta página está  
intencionalmente em branco***



MUDANÇA DE ENDEREÇO  MUDANÇA DE PROPRIETÁRIO



NÚMERO DE IDENTIFICAÇÃO DO VEÍCULO

NÚMERO DO MODELO

Número de Identificação do Veículo (V.I.N.)

ENDEREÇO ANTIGO OU  
PROPRIETÁRIO ANTERIOR:

NOME

Nº

RUA

APTO

CIDADE

ESTADO

CEP

PAÍS

TELEFONE

NOVO ENDEREÇO OU  
NOVO PROPRIETÁRIO:

NOME

Nº

RUA

APTO

CIDADE

ESTADO

CEP

PAÍS

TELEFONE

|V00A2F

ENDEREÇO DE EMAIL

MUDANÇA DE ENDEREÇO  MUDANÇA DE PROPRIETÁRIO



NÚMERO DE IDENTIFICAÇÃO DO VEÍCULO

NÚMERO DO MODELO

Número de Identificação do Veículo (V.I.N.)

ENDEREÇO ANTIGO OU  
PROPRIETÁRIO ANTERIOR:

NOME

Nº

RUA

APTO

CIDADE

ESTADO

CEP

PAÍS

TELEFONE

NOVO ENDEREÇO OU  
NOVO PROPRIETÁRIO:

NOME

Nº

RUA

APTO

CIDADE

ESTADO

CEP

PAÍS

TELEFONE

|V00A2F

ENDEREÇO DE EMAIL

***Esta página está  
intencionalmente em branco***

MUDANÇA DE ENDEREÇO  MUDANÇA DE PROPRIETÁRIO 

NÚMERO DE IDENTIFICAÇÃO DO VEÍCULO

--	--	--	--	--	--	--	--	--	--	--	--	--	--	--	--	--	--	--	--

NÚMERO DO MODELO

Número de Identificação do Veículo (V.I.N.)

ENDEREÇO ANTIGO OU  
PROPRIETÁRIO ANTERIOR:

NOME

Nº

RUA

APTO

CIDADE

ESTADO

CEP

PAÍS

TELEFONE

NOVO ENDEREÇO OU  
NOVO PROPRIETÁRIO:

NOME

Nº

RUA

APTO

CIDADE

ESTADO

CEP

PAÍS

TELEFONE

ENDEREÇO DE EMAIL

V00A2F

MUDANÇA DE ENDEREÇO  MUDANÇA DE PROPRIETÁRIO 

NÚMERO DE IDENTIFICAÇÃO DO VEÍCULO

--	--	--	--	--	--	--	--	--	--	--	--	--	--	--	--	--	--	--	--

NÚMERO DO MODELO

Número de Identificação do Veículo (V.I.N.)

ENDEREÇO ANTIGO OU  
PROPRIETÁRIO ANTERIOR:

NOME

Nº

RUA

APTO

CIDADE

ESTADO

CEP

PAÍS

TELEFONE

NOVO ENDEREÇO OU  
NOVO PROPRIETÁRIO:

NOME

Nº

RUA

APTO

CIDADE

ESTADO

CEP

PAÍS

TELEFONE

ENDEREÇO DE EMAIL

V00A2F

***Esta página está  
intencionalmente em branco***





Nº DE MODELO DO **ATV** \_\_\_\_\_

NÚMERO DE IDENTIFICAÇÃO  
DO **VEÍCULO** (V.I.N.) \_\_\_\_\_

NÚMERO DE IDENTIFICAÇÃO  
DO **MOTOR** (V.I.N.) \_\_\_\_\_

**Proprietário:** \_\_\_\_\_

NOME

Nº

RUA

APTO

CIDADE

ESTADO

CEP

**Data da compra** \_\_\_\_\_

ANO

MÊS

DIA

**Data de expiração  
da garantia** \_\_\_\_\_

ANO

MÊS

DIA

**A ser preenchido pela concessionária no momento da venda.**

## ÁREA DE IMPRESSÃO DA CONCESSIONÁRIA

V00A2IL

Confira junto à sua concessionária que seu veículo foi registrado na BRP.

Ao ler este Manual do proprietário, lembre-se de que:

### **ADVERTÊNCIA**

Indica uma situação de risco que, se não for evitada, pode resultar em ferimentos graves ou morte.

## ADVERTÊNCIA

**PODE SER PERIGOSO OPERAR ESTE VEÍCULO.** Pode ocorrer rapidamente uma colisão ou capotagem, caso você não tome as precauções adequadas, mesmo durante manobras rotineiras, tais como virar e dirigir em morros ou sobre obstáculos.

**LESÕES GRAVES OU MORTE** podem ocorrer se você não seguir estas instruções:

- **ANTES DE PILOTAR ESTE VEÍCULO, LEIA ESTE MANUAL DO PROPRIETÁRIO E TODAS AS ETIQUETAS DE SEGURANÇA DO PRODUTO E ASSISTA AO VÍDEO DE SEGURANÇA.**



- **NUNCA OPERE ESTE VEÍCULO SEM CONHECER AS INSTRUÇÕES ADEQUADAS.** Participe de um curso de treinamento certificado.
- **NÃO ULTRAPASSE A CAPACIDADE DE PASSAGEIROS**
- **PARA OS MODELOS MAX, NUNCA TRANSPORTE MAIS DO QUE UM PASSAGEIRO.** Você aumenta o risco de perda de controle se levar mais de um passageiro.
- **PARA MODELOS DE UM LUGAR, NUNCA TRANSPORTE UM PASSAGEIRO.** O transporte de passageiros aumenta o risco de perda de controle do veículo.
- **NUNCA DIRIJA ESTE VEÍCULO EM SUPERFÍCIES PAVIMENTADAS.** O piso pavimentado aumenta o risco de perda de controle do veículo.
- **NUNCA DIRIJA ESTE VEÍCULO EM VIAS PÚBLICAS.** Você pode colidir com outro veículo se dirigir este veículo em uma estrada pública.
- **O OPERADOR E O PASSAGEIRO (modelos MAX) DEVEM SEMPRE USAR UM CAPACETE APROVADO,** proteção para os olhos e vestuário de proteção.
- **NUNCA DIRIJA SOB O EFEITO DE DROGAS OU ÁLCOOL.** Eles aumentam o tempo de reação e prejudicam o julgamento.
- **NUNCA DIRIJA ESTE VEÍCULO EM VELOCIDADE EXCESSIVA.** Dirigir este veículo em velocidade muito alta para o terreno, as condições de visibilidade ou sua experiência aumenta o risco de perda de controle do veículo.
- **NUNCA TENTE EMPINADAS, PULOS OU OUTROS TRUQUES.**

219 001 968\_PT  
MANUAL DO PROPRIETÁRIO, Série OUTLANDER /  
PORTUGUÊS

U/M.P.C.