

*can-am*®



# 2019

## Instruktionsbok

Inkluderer  
**Säkerhets-, fordons-  
och underhållsinformation**



# OUTLANDER™ 6x6

## T-serien

### **VARNING**

Läs denna bok noga. Den innehåller viktig säkerhetsinformation.  
Rekommenderad minimiålder: Förare: 16 år. Körning av traktor kräver minst traktorkörkort. Förvara denna Instruktionsbok i fordonet.

2 1 9 0 0 1 9 6 5 \_ S E

Originalinstruktioner

## VARNING

**FORDONET KAN VARA FARLIGT ATT ANVÄNDA.** En krock eller vältning kan snabbt inträffa om du inte iakttar nödvändig försiktighet, även under rutinmässiga manövrer som vid svängning och körning i backar eller över hinder. För er säkerhet, förstå och följ alla de varningar som finns i denna instruktionsbok och på de dekalerna som är fästa på ert fordon. **Om dessa varningar ej följs kan det leda till SVÅRA PERSONSKADOR ELLER DÖDSFALL!** Håll alltid denna instruktionsbok tillgänglig med fordonet.

## VARNING

Om du inte iakttar och följer säkerhetsföreskrifterna och anvisningarna i denna instruktionsbok, **SÄKERHETSVIDEON** och säkerhetsdekalerna på produkten kan det leda till allvarliga personskador, i värsta fall med dödlig utgång!

## VARNING

Detta fordon kan ha högre prestanda än andra fordon som du kan ha kört tidigare. Ta dig tid att bekanta dig med ditt nya fordon.

### INSTRUKTIONSBOK 2019

T-serien (EU) Reg. 167/2013  
Outlander DPS 650 6X6 T-serien  
Outlander XT 1000 6X6 T-serien  
Outlander MAX Pro+ 650 T-serien

Följande varumärken tillhör Bombardier Recreational Products Inc.

I Finland distribueras produkterna av BRP US Inc.

Can-Am® D.E.S.S.™ DPST™ Outlander™ Rotax® TTI™ XPS™

Det här dokumentet innehåller varumärken från följande företag:

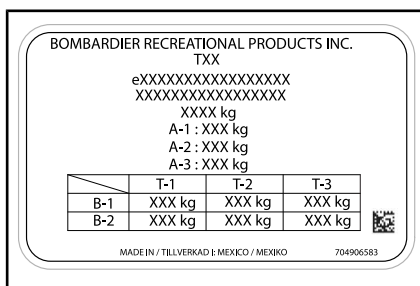
– Visco-Lok är ett varumärke som tillhör GKNViscodrive GmbH.

# I FORDONSIDENTIFIKATION

Fordonets huvudkomponenter (motor och ram) identifieras av olika serienummer. Det kan ibland vara nödvändigt att ha dessa nummer till hands för garantiändamål eller för att spåra fordonet i händelse av förlust. Den auktoriserade Can-Am-återförsäljaren kommer även att efterfråga dessa nummer om du behöver utnyttja garantin. Ingen garanti beviljas av BRP om motorns ID-nummer (EIN) eller fordonets ID-nummer (VIN) har tagits bort, gjorts oläsligt eller på annat sätt ändrats. Vi rekommenderar starkt att du skriver ned samtliga serienummer som finns på fordonet och ger dem till ditt försäkringsbolag.

## 1) Fordonsidentifikationsnummer

VIN är på den obligatoriska skylten placerad under sätet.



### *OBLIGATORISK SKYLTT*

1. VIN

## 2) Fordonsidentifikationsformulär

Kontrollera med återförsäljaren att ditt fordon har registrerats hos BRP.

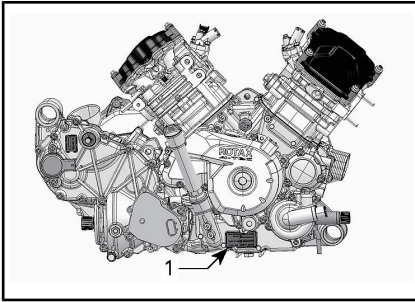
<b>MODELL nr.</b> _____			
<b>FORDON</b> IDENTIFIKATIONSNUMMER (V.I.N.) _____			
<b>MOTOR</b> IDENTIFIKATIONSNUMMER (E.I.N.) _____			
<b>Ägare:</b> _____			
NAMN			
_____			
Nr.	GATA	LGHT	
_____			
STAD	STAT/PROVINS	POSTNR/POSTKOD	
(Om adressen är i Sverige, är detta inte tillämpligt)			
_____			
<b>Inköpsdatum</b>			
	ÅR	MÅNAD	DAG
_____			
<b>Garantins förfallodatum</b>			
	ÅR	MÅNAD	DAG
_____			
Ifylls av säljaren vid försäljningsdatum.			

ÅTERFÖRSÄLJARENS PROFILUTRYMME

V00A2IL



### 3) Motors ID-nummer (EIN)



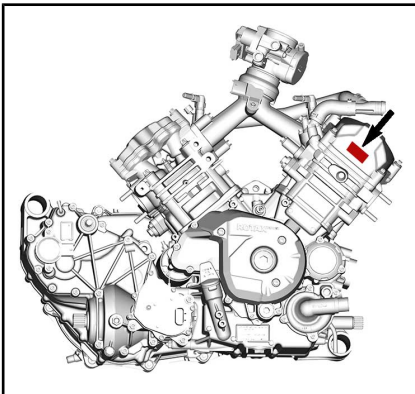
TYPBILD - HÖGER SIDA AV MOTORN

1. Motors ID-nummer (EIN)


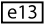
### 4) Dekal om överensstämmelse

**Förordning (EU) 2016/1628 som är tillämplig för mobila terrängfordon**

Fordon som uppfyller förordning (EU) 2016/1628 (NRMM) har en identifieringsmarkering på ventilkåpan.



TYPBILD

Rotax	#	M#####
	Produktionsdatum:	MM-ÅÅÅÅ
7469	Familjtyp:	#####
		AT1/P V-####

TYPBILD FÖR NRMM-IDENTIFIERING

### 5) Avsedd användning

Jordbrukstraktor som kan användas för att bära material. Kontrollera den maximala tillåtna lasten för fordonet som är angiven på den obligatoriska skylten och fordonets maximala lastdekal, se **VIKTIGA DEKALER PÅ PRODUKTEN**. Can-Am T-traktor kan dra släp på väg. Kontrollera den maximala tillåtna lasten för släpet. Kontrollera bestämmelserna för ditt område angående användning av traktor och släp på vägen. Anslut släpljusen på fordonet.

---

***Den här sidan är  
avsiktligt tom***

## II FÖRORD

Deutsch	Dieses Handbuch ist möglicherweise in Ihrer Landessprache verfügbar. Bitte wenden Sie sich an Ihren Händler oder besuchen Sie: <a href="http://www.operatorsguides.brp.com">www.operatorsguides.brp.com</a>
English	This guide may be available in your language. Check with your dealer or go to: <a href="http://www.operatorsguides.brp.com">www.operatorsguides.brp.com</a>
Español	Es posible que este manual esté disponible en su idioma. Consulte a su distribuidor o visite: <a href="http://www.operatorsguides.brp.com">www.operatorsguides.brp.com</a>
Français	Ce guide peut être disponible dans votre langue. Vérifier avec votre concessionnaire ou aller à: <a href="http://www.operatorsguides.brp.com">www.operatorsguides.brp.com</a>
Italiano	Questa guida potrebbe essere disponibile nella propria lingua. Contattare il concessionario o consultare: <a href="http://www.operatorsguide.brp.com">www.operatorsguide.brp.com</a>
中文	本手册可能有您的语种的翻译版本。请向经销商询问，或者登录 <a href="http://www.operatorsguides.brp.com">www.operatorsguides.brp.com</a> 查询。
日本語	このガイドは、言語によって翻訳版が用意されています。ディーラーに問い合わせるか、次のアドレスでご確認ください： <a href="http://www.operatorsguides.brp.com">www.operatorsguides.brp.com</a>
Nederlands	Deze handleiding kan beschikbaar zijn in uw taal. Vraag het aan uw dealer of ga naar: <a href="http://www.operatorsguides.brp.com">www.operatorsguides.brp.com</a>
Norsk	Denne boken kan finnes tilgjengelig på ditt eget språk. Kontakt din forhandler eller gå til: <a href="http://www.operatorsguides.brp.com">www.operatorsguides.brp.com</a>
Português	Este manual pode estar disponível em seu idioma. Fale com sua concessionária ou visite o site: <a href="http://www.operatorsguides.brp.com">www.operatorsguides.brp.com</a>
Русский	Воспользуйтесь руководством на вашем языке. Узнайте о его наличии у дилера или на странице по адресу <a href="http://www.operatorsguide.brp.com">www.operatorsguide.brp.com</a>
Suomi	Käyttöohjekirja voi olla saatavissa omalla kielelläsi. Tarkista jälleenmyyjältä tai käy osoitteessa: <a href="http://www.operatorsguides.brp.com">www.operatorsguides.brp.com</a>
Svenska	Denna bok kan finnas tillgänglig på ditt språk. Kontakta din återförsäljare eller gå till: <a href="http://www.operatorsguides.brp.com">www.operatorsguides.brp.com</a>

Denna Instruktionsbok betraktas som en del av fordonet och ska medfölja fordonet när det säljs.

Gratulerar till köpet av en ny Can-Am® ATV. Den omfattas av BRP:s garanti och ett nätverk av auktoriserade Can-Am-återförsäljare som har de delar, den service och de tillbehör du behöver.

Återförsäljaren arbetar för kundens tillfredsställelse. Han har utbildat sig för att kunna utföra en första inställning och inspektion av fordonet och även utfört slutjusteringar innan du övertog fordonet. Om du

behöver mer utförlig serviceinformation, vänligen rådfråga återförsäljaren.

Vid leveransen informerades du om garantins täckning och undertecknade en *CHECKLISTA FÖRE LEVERANS* för att säkerställa att ditt nya fordon har förberetts på ett tillfredsställande sätt.

## 1) Innan du kör

Läs denna Instruktionsbok innan du använder fordonet för att se hur du kan minska riskerna för skador eller dödsolyckor för dig och människor i närheten.

Läs även alla säkerhetsdekaler på din ATV och se *SÄKERHETSVIDEON* på <https://can-am.brp.com/off-road/safety>.



Det här fordonet är främst avsett för allmän fritidsanvändning men kan även användas för nyttoändamål.

Om varningarna i denna Instruktionsbok inte åtföljs kan det leda till **SVÅRA PERSONSKADOR** eller **DÖDSFALL**.

### Förarkurs


Kör aldrig fordonet utan nödvändiga kunskaper. **Gå en förarkurs.** Alla förare bör få utbildning av en certifierad instruktör.

Om du vill ha mer information om ATV-säkerhet, kontakta en auktoriserad Can-Am-återförsäljare för information om förarkurser i din närhet.

## 2) Säkerhetsmeddelanden


De olika typerna av säkerhetsmeddelanden, hur de ser ut och hur de används i den här boken förklaras nedan:

### Symbolen för säkerhetsvarningar

 **indikerar risk för personskada.**

## **VARNING**

Anger en potentiell risk som kan resultera i svåra personskador eller dödsfall om den inte undviks.

 **OBS** Anger en risksituation som kan resultera i lättare eller medelsvåra personskador om den inte undviks.

**OBS** Indikerar en instruktion som måste följas för att undvika allvarliga skador på fordonets komponenter eller annan egendom.

## 3) Om denna Instruktionsbok

Denna Instruktionsbok har iordningställt för att bekanta ägaren/föraren av det nya fordonet med de olika fordonsreglagen, underhållsanvisningarna och anvisningarna för säker användning. Den är oumbärlig för korrekt användning av produkten.

Efter läsning, bör denna Instruktionsbok alltid finnas tillgänglig i fordonet. Överlämna Instruktionsboken till den nya ägaren för kännedom om fordonet säljs vidare.

Om du har några frågor angående något ämne, oavsett om det omfattas av denna Instruktionsbok eller ej, se *KONTAKTA OSS*.

Om du behöver mer serviceinformation, vänligen rådfråga återförsäljaren.




**VARNING**

I denna Instruktionsbok används genomgående termen "1-UP" för fordon som är utformade endast för en förare, medan "2-UP" används för fordon som är utformade även för en passagerare.

Läs och följ alltid de varningar och instruktioner som gäller specifikt för din fordonmodell.

Instruktionsboken finns på flera språk. Vid eventuella olikheter i texten är det den engelska versionen som gäller.

Förvara denna Instruktionsbok tillsammans med fordonet så att du kan titta i den för t.ex. information om underhåll, vid felsökning och om du behöver instruera andra.

Om du vill se och/eller skriva ut ett extra exemplar av din Instruktionsbok, besök helt enkelt följande webbplats:

**[www.operatorsguides.brp.com](http://www.operatorsguides.brp.com)**.

Informationen i detta dokument är korrekt vid utgivningstillfället. BRP har emellertid som policy att kontinuerligt införa förbättringar på sina produkter, dock utan att åta sig några skyldigheter att installera dessa på tidigare tillverkade produkter. På grund av sent införda tillverkningsändringar kan vissa skillnader finnas mellan den tillverkade produkten och beskrivningen eller specifikationerna i denna bok. BRP förbehåller sig rätten att när som helst dra in eller ändra specifikationer, utförande, egenskaper, model-

ler eller utrustning utan att därmed påta sig några skyldigheter.

Denna Instruktionsbok ska medfölja fordonet vid återförsäljning.

När du läser instruktionsboken, kom då ihåg att:


**VARNING**

Anger en potentiell risk som kan resultera i svåra personskador eller dödsfall om den inte undviks.

---

***Den här sidan är  
avsiktligt tom***

---

# INNEHÅLLSFÖRTECKNING

<b>I FORDONSIDENTIFIKATION.....</b>	<b>1</b>
1) FORDONSIDENTIFIKATIONSNUMMER.....	1
2) FORDONSIDENTIFIKATIONSFORMULÄR.....	2
3) MOTORNS ID-NUMMER (EIN).....	3
4) DEKAL OM ÖVERENSSTÄMMELSE.....	3
FÖRORDNING (EU) 2016/1628 SOM ÄR TILLÄMPLIG FÖR MOBILA TERRÅNGFORDON.....	3
5) AVSEDD ANVÄNDNING.....	3
<b>II FÖRORD.....</b>	<b>5</b>
1) INNAN DU KÖR.....	6
FÖRARKURS.....	6
2) SÄKERHETSMEDELANDEN.....	6
3) OM DENNA INSTRUKTIONSBOK.....	6
<b><i>A) SÄKERHETSINFORMATION</i></b>	
<b>I ALLMÄNNA SÄKERHETSFÖRESKRIFTER.....</b>	<b>14</b>
1) KOLOXIDFÖRGIFTNING.....	14
2) BENSINBRAND OCH ANDRA RISKER.....	14
3) BRÄNNSKADOR FRÅN HETA FORDONSDELAR.....	14
4) TILLBEHÖR OCH MODIFIERINGAR.....	15
<b>II SPECIELLA SÄKERHETSMEDELANDEN.....</b>	<b>16</b>
1) EUROPEISKA GEMENSKAPEN.....	19
<b>III ANVÄNDNINGSVARNINGAR.....</b>	<b>20</b>
<b>IV KÖRNING AV FORDONET.....</b>	<b>47</b>
1) INSPEKTION FÖRE ANVÄNDNING.....	48
2) KLÄDER OCH UTRUSTNING.....	51
3) KÖRA MED EN PASSAGERARE.....	51
4) FRITIDSKÖRNING.....	52
5) MILJÖ.....	52
6) DESIGNBEGRÄNSNINGAR.....	53
7) ANVÄNDNING I TERRÅNG.....	53
8) KÖRTEKNIK.....	53
<b>V KÖRA LAST OCH UTFÖRA ARBETSUPPGIFTER.....</b>	<b>65</b>
1) UTFÖRA ARBETSUPPGIFTER MED FORDONET.....	65
2) LAST.....	65
3) DRAGNING AV LAST.....	69
4) DRAGNING AV SLÄP.....	69
<b>VI VIKTIGA DEKALER PÅ PRODUKTEN.....</b>	<b>71</b>
1) HÄNGETIKETT.....	71
2) SÄKERHETSDEKALER PÅ FORDONET.....	73
3) DEKALER OM ÖVERENSSTÄMMELSE.....	86
4) DEKALER MED TEKNISK INFORMATION.....	87
<b><i>B) FORDONS INFORMATION</i></b>	
<b>I REGLAGE.....</b>	<b>92</b>
1) GASREGLAGE.....	92
2) BROMSHANDTAG.....	92
3) PARKERINGSBROMSSPÄRR.....	93

4) BROMSPEDAL.....	93
5) TÄNDNINGSLÅSET (NYCKEL).....	94
6) FLERFUNKTIONSREGLAGE.....	95
7) VÄXELSPAK.....	97
8) VÄXELREGLAGELÅS.....	98
9) VÄNSTER STYRSTÅNGSREGLAGE (I FÖREKOMMANDE FALL).....	99
10) REGLAGE FÖR VAL AV 4WD/6WD OCH KÖRLÄGEN (I FÖREKOMMANDE FALL).....	99
<b>II FLERFUNKTIONSMÄTARE (LCD).....</b>	<b>101</b>
1) BESKRIVNING AV FLERFUNKTIONSMÄTARE.....	101
2) FLERFUNKTIONSMÄTARENS LÄGEN.....	102
3) NAVIGERING I LCD-MÄTAREN.....	103
4) MÄTARINSTÄLLNINGAR.....	104
<b>III UTRUSTNING.....</b>	<b>106</b>
1) FÖRARSÄTE.....	107
2) PASSAGERARSÄTE (INKLUDERAR RYGGSTÖD OCH GREPPHANDTAG)(2-UP-MODELLER).....	107
3) FOTSTÖD.....	108
4) 12 VOLTS ELUTTAG.....	108
5) BAKRE FÖRVARINGSUTRYMME.....	109
6) FRÄMRE BAGAGERÄCKE/HANDSKFACK.....	110
7) DRAGKROK.....	111
8) VERKTYGSSATS.....	112
9) VINSCH.....	112
10) LINSTYRNINGSRULLAR.....	112
11) LASTFLAK.....	113
12) LASTFLAKETS TIPPSPÄRRHANDTAG.....	113
13) FÄSTKROKAR.....	113
14) INDIKATORLAMPOR.....	113
15) FÖRARENS HANDTAGSVÄRMARE (OM SÅDAN FINNS).....	113
16) GASREGLAGEVÄRMARE (OM SÅDAN FINNS).....	114
<b>IIIA UTRUSTNING (OM DEN FINNS FÖR DIN MODELL).....</b>	<b>115</b>
1) ÖPPET FLAK.....	115
2) FRÄMRE LINQ-RÄCKE.....	115
3) SIDOVÄGG.....	115
4) FARMER.....	118
<b>IV BRÄNSLE.....</b>	<b>121</b>
1) BRÄNSLESPECIFIKATIONER.....	121
2) REKOMMENDERAT BRÄNSLE.....	121
3) PÅFYLNING AV BRÄNSLE I FORDONET.....	121
<b>V INKÖRNINGSPERIOD.....</b>	<b>123</b>
ANVÄNDNING UNDER INKÖRNINGSPERIODEN.....	123
<b>VI GRUNDLÄGGANDE PROCEDURER.....</b>	<b>124</b>
1) STARTA MOTORN.....	124
2) VÄXLING.....	124
3) STÄNGA AV MOTORN OCH PARKERA FORDONET.....	124
<b>VII SPECIELLA PROCEDURER.....</b>	<b>125</b>
1) OM VATTEN HAR TRÄNGT IN I TRANSMISSIONEN.....	125

2) OM VATTEN HAR TRÄNGT IN I LUFTFILTERHUSET.....	125
3) OM FORDONET VÄLTER.....	126
4) FORDON SOM HAR LEGAT UNDER VATTEN.....	126
<b>VIII FINJUSTERA FJÄDRINGEN.....</b>	<b>127</b>
1) INSTÄLLNING AV FJÄDRING.....	127
2) JUSTERING AV DYNAMISK SERVOSTYRNING (DPS).....	127
<b>IX TRANSPORT AV FORDONET.....</b>	<b>129</b>
<b>INSTRUKTIONER FÖR LYFTNING AV FORDON.....</b>	<b>130</b>
ALLMÄN SÄKERHETSINFORMATION FÖR LYFTNING.....	130
LYFT AV DEN FRÄMRE DELEN AV FORDONET.....	130
LYFT AV DEN BAKRE DELEN AV FORDONET.....	130
LYFT AV HELA FORDONET.....	130

### ***C) UNDERHÅLL***

<b>I UNDERHÅLLSSCHEMA.....</b>	<b>134</b>
1) MYCKET DAMMIGA FÖRHÅLLANDEN.....	134
2) TECKENFÖRKLARING FÖR UNDERHÅLLSSCHEMA.....	134
3) UNDERHÅLLSSCHEMA.....	135
<b>II UNDERHÅLLSPROCEDURER.....</b>	<b>137</b>
1) LUFTFILTER.....	137
2) MOTOROLJA.....	140
3) OLJEFILTER.....	142
4) KYLARE.....	143
5) MOTORKYLVÄTSKA.....	143
6) LJUDDÄMPARENS GNISTSKYDD.....	146
7) CVT-LUFTFILTER.....	148
8) VÄXELLÅDSOLJA.....	149
9) TÄNDSTIFT.....	151
10) BATTERI.....	151
11) SÄKRINGAR.....	152
12) LAMPOR.....	154
13) DRIVAXELDAMASKER OCH -SKYDD.....	156
14) HJULLAGER.....	156
15) HJUL OCH DÄCK.....	157
16) STYRNING.....	158
17) FJÄDRING.....	158
18) BROMSAR.....	160
<b>III FORDONSVÅRD.....</b>	<b>162</b>
1) EFTER KÖRNING.....	162
2) RENGÖRA FORDONET.....	162
<b>IV FÖRVARING OCH FÖRSÅONGSSERVICE.....</b>	<b>164</b>

### ***D) TEKNISK INFORMATION***

<b>I SPECIFIKATIONER.....</b>	<b>166</b>
-------------------------------	------------

**E) PROBLEMLÖSNING**

FELSÖKNING - RIKTLINJER.....	176
II MEDDELANDEN I FLERFUNKTIONSMÄTARENS DISPLAY.....	181

**F) RESERVDELAR**

I KATALOGER.....	184
------------------	-----

**G) GARANTI**

I BRP:S INTERNATIONELLA BEGRÄNSADE GARANTI: 2019 CAN-AMTM ATV T-SERIEN.....	186
II BRP:S BEGRÄNSADE GARANTI FÖR DET EUROPEISKA EKONOMISKA SAMARBETSOMRÅDET, OBEROENDE STATERS SAMVÄLDE OCH TURKIET: 2019 CAN-AMTM ATV T-SERIEN.....	190

**H) KUND INFORMATION**

I SEKRETESSINFORMATION.....	196
II KONTAKTA OSS.....	197
NORDAMERIKA.....	197
EUROPA.....	197
OCEANIEN.....	197
SYDAMERIKA.....	198
ASIEN.....	198
III ADRESSÄNDRING/NY ÄGARE.....	199
IV UNDERHÅLLSHISTORIK.....	203

**A)**  
**SÄKERHETSINFORMATION**

# I ALLMÄNNA SÄKERHETSFÖRESKRIFTER

## 1) Koloxidförgiftning

Alla motoravgaser innehåller koloxid, som är en giftig gas. Inandning av koloxid kan ge huvudvärk, yrsel, dåsighet, illamående, förvirring och orsaka dödsolyckor.

Koloxid är en färg-, lukt- och smaklös gas som kan förekomma även om du inte ser eller känner lukten av motoravgaser. Dödliga koncentrationer av koloxid kan samlas på kort tid och du kan drabbas snabbt, utan möjlighet att rädda dig själv. Dödliga koncentrationer av koloxid kan också dröja kvar i timmar och dagar i slutna eller dåligt ventilerade utrymmen. Om du upplever något av symtomen på koloxidförgiftning, lämna utrymmet omedelbart, gå ut i friska luften och sök läkarvård.

Förhindra svåra eller dödliga skador på grund av koloxidförgiftning:

- Kör aldrig fordonet i dåligt ventilerade eller delvis slutna utrymmen, som till exempel ett garage, en carport eller en lada. Även om du försöker vädra ut motoravgaser med fläktar eller öppna fönster och dörrar, kan koloxid snabbt nå dödliga koncentrationer.
- Kör aldrig fordonet utomhus på ställen där motoravgaserna kan sugas in i en byggnad via öppningar som till exempel fönster och dörrar.

## 2) Bensinbrand och andra risker

Bensin är ett ytterst brandfarligt och explosionsfarligt ämne. Bensinångor kan spridas och antändas av en gnista eller eldslåga på många meters avstånd från motorn. Följ dessa anvisningar för att minska risken för brand och explosion:

- Använd enbart en godkänd bensindunk för bränsleförvaring.
- Fyll aldrig på en bensindunk i fordonets lastflak eller på fordonet - en elektrostatisk urladdning kan antända bränslet.
- För påfyllning av bränsle, följ anvisningarna i delavsnittet **BRÄNSLE** mycket noga.
- Starta eller använd aldrig motorn om tanklocket inte är ordentligt förslutet.

Bensin är giftigt och kan orsaka personskador, till och med dödliga.

- Sug aldrig upp bensin med munnen via slang.
- Uppsök omedelbart läkarvård om bensin kommer i kontakt med dina ögon, förtärs eller bensinångor inandas.

Om du får bensin på dig, tvätta dig med tvål och vatten och byt kläder.

## 3) Brännskador från heta fordonsdelar

Vissa delar blir varma vid drift. Undvik kontakt med dessa fordonsdelar, under och omedelbart efter användning, för att undgå brännskador.



## 4) Tillbehör och modifieringar

Alla eventuella ändringar eller tillägg av tillbehör kan påverka hanteringen av ditt fordon. Det är viktigt att ta sig tid för att bekanta sig med fordonet när ändringar har gjorts för att förstå hur du ska anpassa ditt körbeteende i enlighet därmed.

Håll inte på med otillåtna ändringar eller installera utrustning som inte är specifikt certifierad av BRP för fordonet. Dessa ändringar har inte testats av BRP och de kan öka risken för personskador eller att förlora kontrollen, eller göra fordonet olagligt att köra. Som ett exempel, kan manipulering med däckspecifikationerna påverka fordonets beteende och öka risken för att förlora kontrollen.

Fråga din auktoriserade BRP-återförsäljare om lämpliga tillgängliga tillbehör för ditt fordon.

---

## II SPECIELLA SÄKERHETSMEDELANDEN

### DETTA FORDON ÄR INGEN LEKSAK OCH KAN VARA FARLIGT ATT ANVÄNDA.

- Detta fordon uppför sig annorlunda än andra fordon, inklusive motorcyklar och bilar. En krock eller vältning kan snabbt inträffa om du inte iakttar nödvändig försiktighet, även under rutinmässiga manövrer som vid svängning och körning i backar eller över hinder.

**SVÅRA PERSONSKADOR ELLER DÖDSFALL** kan bli resultatet om du inte följer dessa instruktioner:

- Läs denna Instruktionsbok och alla säkerhetsdekalerna på produkten noga och följ de användningssteg som beskrivs. Titta uppmärksamt på **SÄKERHETSVIDEON** innan fordonet används.
- Följ alltid denna åldersrekommendation: En person under 16 år får aldrig köra detta fordon.
- Sätt dig aldrig på detta fordon utan att bära en godkänd hjälm i rätt storlek och övrig nödvändig utrustning. Se **KÖRUTRUSTNING** i delavsnittet **KÖRNING AV FORDONET** för utförlig information.
- Ta aldrig passagerare på detta fordon om du inte kör en 2-UP-modell. Passagerare försämrar balans och styrförmåga och ökar risken för att föraren ska förlora kontrollen.
- På 1-UP-modeller: gör inga modifieringar för att skapa plats åt någon passagerare och använd aldrig bagageräcken för att ta passagerare.
- Kör aldrig fordonet om du är trött, sjuk, alkohol- eller drogpåverkad. Dina reaktioner och ditt omdöme är starkt påverkade under dessa förhållanden.
- Försök aldrig köra på två hjul, hoppa eller ägna dig åt stuntkörning.
- Kör aldrig i för hög hastighet. Kör alltid i en hastighet som lämpar sig för terrängen, sikten, körförhållandena och din erfarenhet.
- Kör alltid långsamt och var extra försiktig vid körning i okänd terräng. Var alltid uppmärksam på förändrade terrängförhållanden när du kör fordonet.
- Kör inte på mycket ojämnt, halt eller löst underlag förrän du har lärt dig och övat de färdigheter som fordras för att behärska fordonet på sådant underlag. Var alltid extra försiktig på dessa typer av underlag.
- Följ alltid de procedurer för vändning. Se **KÖRETEKNIK** i **ATT KÖRA FORDONET**.
- Kör aldrig fordonet i backar som är för branta för fordonet eller för dig.
- Följ alltid de procedurer för körning i uppförslut som beskrivs i **KÖRTEKNIK** i denna Instruktionsbok. Kontrollera terrängen noga innan du kör uppför berg eller backar. Kör aldrig i uppförslut med alltför halt eller löst underlag.
- Följ alltid de procedurer för nedförskörning och bromsning i backe som beskrivs i **KÖRTEKNIK** i denna Instruktionsbok. Kontrollera terrängen noggrant innan du åker nedför berg eller backar.
- Följ alltid de procedurer för körning med sidolutning i backe som beskrivs i **KÖRTEKNIK** i denna Instruktionsbok. Undvik berg och backar med mycket halt eller löst underlag.

- Följ alltid rätt procedurer om fordonet stannar eller rullar baklänges vid körning i uppförslut. Undvik detta genom att alltid använda rätt växel och hålla jämn hastighet vid körning i uppförslut. Om fordonet stannar eller rullar baklänges, följ den speciella procedur som beskrivs i *KÖR-TEKNIK* i denna Instruktionsbok.
- Kontrollera alltid om det finns hinder innan du kör i ett nytt område. Försök aldrig köra över stora hinder, som stenblock eller nedfallna träd. Följ alltid rätt procedurer när du kör över hinder så som beskrivs i *KÖRTEKNIK* i denna Instruktionsbok.
- Var alltid försiktig när du sladdar eller slirar. Lär dig att på ett säkert sätt kontrollera sladdning och slirning genom att öva dig i låga hastigheter på plant, jämnt underlag. Kör långsamt på ytterst hala ytor, t.ex. is, och var extra försiktig så att du inte förlorar kontrollen när du sladdar. Om du kör ett 2-UP-fordon med en passagerare, försök alltid undvika att sladda eller slira: fordonet kan välta eller passageraren kastas ur.
- Kör aldrig fordonet i djupt eller strömmande vatten. Låt aldrig vattnet nå upp över fotstöden. Kom ihåg att våta bromsar kan ha mindre bromskraft. Testa bromsarna direkt när du har kört i vatten, lera eller snö. Om nödvändigt, bromsa flera gånger så att friktionen torkar belägen.
- Ha alltid i åtanke att stoppsträckan påverkas av, men är inte begränsat till, väder- och terrängförhållanden, bromssystemets och däckens kondition, fordonshastighet och körstil samt fordonets last inklusive eventuell dragvikt. Kom ihåg att anpassa din körning till rådande förhållanden.
- Kontrollera alltid att det inte finns några hinder eller människor bakom dig när du backar. När du ser att det är säkert att backa, backa långsamt. Tänk på att passageraren på ett 2-UP-fordon kan skymma sikten.
- BRP rekommenderar att du sitter ner på din ATV under backning. Undvik att stå upp. Rörelsen bakåt kan få dig att kastas framåt mot gasreglaget vilket kan medföra ett oavsiktligt gaspådrag som kan få dig att förlora kontrollen över fordonet.
- Överskrid aldrig den specificerade lastkapaciteten för fordonet, inklusive förare, passagerare (2-UP-modeller), all övrig last och eventuella extra tillbehör. Lasten ska fördelas korrekt och vara säkert fastspänd. Sänk hastigheten och följ anvisningarna i denna Instruktionsbok vid körning med last eller släp. Håll större avstånd för inbromsning.
- Kontrollera alltid fordonet inför varje körning för att se till att det är i körsäkert skick. Se delavsnittet *KONTROLL FÖRE ANVÄNDNING* i denna Instruktionsbok. Följ alltid underhållsschemana som finns i denna Instruktionsbok. Se avsnittet *UNDERHÅLL*.
- Kör aldrig fordonet om reglagen inte fungerar normalt.
- Bibehåll alltid rätt däcktryck. Vid byte av däck, använd enbart däck av rekommenderad storlek och typ. För däckinformation, se *SPECIFIKATIONER* i denna Instruktionsbok.

- Att köra fordonet för snabbt för körförhållandena kan resultera i personsador. Gasa endast så mycket som behövs för säker körning. Statistiken visar att vändning i höga hastigheter ofta orsakar olyckor och skador. Kom ihåg att fordonet är tungt! Bara vikten av fordonet kan få dig att fastna under det om det välter och leda till skador.
- Detta fordon är inte konstruerat att hoppa med och det kan inte till fullo absorbera den nedslagsenergi som utvecklas under manövrer så som vid hopp, den energi som inte absorberas kommer således att överföras till dig som förare. Om du försöker köra på bakhjulen (wheelie) kan fordonet falla ovanpå dig. Båda dessa trick medför hög risk för föraren och passageraren (2-UP-fordon) och bör alltid undvikas.

## **2-UP-modeller**

### **Föraren måste:**

- Komma ihåg att föraren ansvarar för passagerarens säkerhet.
- Informera passageraren om de grundläggande reglerna för en säkrare körning.
- Instruera passageraren att läsa fordonets säkerhetsdekaler och att titta på **SÄKERHETSVIDEON**.
- Alltid utföra de manövrer som beskrivs i denna Instruktionsbok både med och utan passagerare. Det krävs större skicklighet för att köra med en passagerare.
- Tänk alltid på att fordonets manövrering och väghållning kan påverkas vid körning med en passagerare. Sänk hastigheten till en säker nivå. Visa gott omdöme. Om osäkerhet råder vid en manöver, låt passageraren stiga av innan den utförs.
- Alltid tänka på att fordonets bromssträcka kan vara längre vid körning med en passagerare. Håll större avstånd för inbromsning.
- Aldrig ta med passagerare på ett 2-UP-fordon om passagerarsätet inte är installerat.
- Ta aldrig mer än en (1) passagerare. Aldrig låta passageraren sitta någon annanstans än passagerarsätet.
- Ta aldrig med en passagerare om det rör sig om någon som du inte tror har tillräckligt omdöme eller förmåga att koncentrera sig på terrängförhållandena och anpassa sig därefter.
- Ta aldrig med en passagerare som har intagit droger eller alkohol eller som är sjuk eller trött. Dessa tillstånd medför nedsatt omdöme och reaktionsförmåga.

### **Passageraren:**

- Måste hela tiden kunna vila fötterna på fotstöden och ha händerna på grepphandtagen när han sitter på fordonet.
- Ska aldrig ta plats på fordonet utan att bära en godkänd hjälm (inklusive hakskydd) med korrekt passning. Passageraren bör även bära ögonskydd (glasögon eller visir), handskar, kängor, långärmad skjorta eller jacka och långbyxor.
- Måste sitta på passagerarsätet.
- Alltid hålla händerna på grepphandtagen och fötterna på fotstöden när fordonet körs. Håll aldrig i föraren.

- Får aldrig resa sig upp under körning. Överdriven rörelse kan leda till förlust av kontroll över fordonet.
- Måste vara uppmärksam på fordonets och förarens rörelser.
- Ska inte avvakta med att be föraren sakta ned eller stanna om du av någon anledning känner dig illa till mods eller osäker under färden.

## 1) Europeiska gemenskapen

### Användning på väg

Följande varningar gäller endast för de europeiska länder där användning på väg är tillåten. **SVÅRA PERSONSKADOR ELLER DÖDSFALL** kan bli resultatet om du inte följer dessa instruktioner:

#### VARNING

- Detta fordon är endast avsett för TERRÄNGKÖRNING. Det kan framföras kortare sträckor på väg i låg hastighet, i syfte att flytta fordonet från ett terrängkörningsområde till ett annat.
- Kör aldrig fort och sänk hastigheten ordentligt vid svängar.
- Följ alltid gällande trafikförordningar, även på grus- eller skogsväg.
- Använd alltid all övrig utrustning som krävs för långsamtgående fordon enligt trafikförordningarna.

### III ANVÄNDNINGSVARNINGAR

United States Consumer Product Safety Commission har begärt att nedanstående varningar och deras format inbegrips i alla Instruktionsböcker för ATV:er.

**MÄRK:** Nedanstående illustrationer är endast allmänna representationer. De kan se annorlunda ut för din modell.

Följande lista är inte uttömmande.

#### **VARNING**



#### **MÖJLIG RISK**

Användning av detta fordon utan korrekta instruktioner.

#### **VAD SOM KAN HÄNDA**

Risken för en olycka ökar markant om föraren inte vet hur detta fordon ska hanteras i olika situationer och i olika slags terräng.

#### **HUR RISKEN KAN UNDVIKAS**

Nybörjare och ovana förare bör gå en förarkurs. De bör därefter regelbundet öva de färdigheter de lärt sig på kursen och den körteknik som beskrivs i denna Instruktionsbok.

För mer information om förarkurser kan du kontakta en auktoriserad Can-Am-återförsäljare.

**! VARNING**

V00A1AQ

**MÖJLIG RISK**

Underlåtenhet att följa rekommenderad minimiålder för fordonet.

**VAD SOM KAN HÄNDA**

Om den rekommenderade åldersgränsen inte följs kan barnet skadas eller omkomma.

Även om barnet är inom den tillåtna åldersgruppen kan det hända att de kunskaper, den skicklighet eller det omdöme som krävs för säker användning av fordonet saknas. Barnet riskerar då att bli inblandad i en allvarlig olycka.

**HUR RISKEN KAN UNDVIKAS**

Ingen som är under 16 år ska använda detta fordon.

**Endast 2-UP-modeller**

**! VARNING**

**MÖJLIG RISK**

Underlåtenhet att ta hänsyn till passagerarens fysiska begränsningar på 2-UP-fordon.

**VAD SOM KAN HÄNDA**

En passagerare som inte helt kan stödja fötterna på fotstöden kan kastas av vid körning i ojämn terräng.

**HUR RISKEN KAN UNDVIKAS**

Passageraren måste hela tiden kunna hålla fötterna på fotstöden och händerna om grepphandtagen när han sitter på fordonet.

**Endast 1-UP-modeller**

**! VARNING**



**MÖJLIG RISK**

Att medföra passagerare på detta fordon.

**VAD SOM KAN HÄNDA**

Din möjlighet att balansera och kontrollera fordonet minskar avsevärt. Det kan leda till en olycka som kan skada dig och/eller din passagerare.

**HUR RISKEN KAN UNDVIKAS**

Ta aldrig passagerare. Det långa sätet, som är till för att låta föraren röra sig obehindrat, är inte utformat eller avsett för passagerare.



**Endast 2-UP-modeller****! VARNING****MÖJLIG RISK**

Att ta mer än en (1) passagerare på detta fordon.

**VAD SOM KAN HÄNDA**

Att ta mer än en (1) passagerare minskar förmågan att balansera och styra fordonet.

Det kan leda till en olycka, som kan skada dig och/eller din passagerare.

**HUR RISKEN KAN UNDVIKAS**

Ta aldrig mer än en (1) passagerare. Trots det långa sätet, som är till för att låta föraren röra sig obehindrat, är fordonet inte utformat eller avsett för mer än en (1) förare och en (1) passagerare. När passageraren sitter på fordonet måste han sitta på passagerarsätet med fötterna stadigt på fotstöden och hela tiden hålla i sig i grepphandtagen.

**! VARNING**



**MÖJLIG RISK**

Att låta (en) passagerare sitta på det här fordonets främre eller bakre räckan.

**VAD SOM KAN HÄNDA**

Att låta en passagerare åka med kan:

- försämra fordonets stabilitet, vilket kan leda till förlust av kontroll över fordonet.
- leda till att passageraren/passagerarna skadas vid slag eller stötar mot hårt underlag.
- leda till en olycka som kan skada dig och/eller din passagerare.

**HUR RISKEN KAN UNDVIKAS**

Låt aldrig någon passagerare sitta på det här fordonets främre eller bakre räckan.

**! VARNING****MÖJLIG RISK**

Användning av detta fordon på belagda vägytor.

**VAD SOM KAN HÄNDA**

Vägbeläggning kan allvarligt påverka hantering och styrning och kan leda till att du förlorar kontrollen över fordonet.

**HUR RISKEN KAN UNDVIKAS**

Om det är tillåtet att använda fordonet på väg, använd fordonet på vägbeläggning endast kortare sträckor och endast i syfte att flytta fordonet från ett terrängkörningsområde till ett annat.

Kör alltid fordonet i låg hastighet (aldrig över 40 km/h) och sänk hastigheten innan du svänger.

Respektera alltid trafiklagarna vid körning på allmän väg eller gata.

**! VARNING**



### MÖJLIG RISK

Att köra detta fordon utan godkänd hjälm, ögonskydd och skyddande utrustning. På 2-UP-fordon ska passageraren även bära godkänd hjälm med fast hakskydd.

### VAD SOM KAN HÄNDA

- Att köra utan godkänd hjälm ökar riskerna för allvarliga skullskador eller dödsfall vid olycka.
- Att köra utan ögonskydd kan orsaka olyckor och ökar risken för allvarliga skador vid en olycka.
- Att köra utan skyddande utrustning ökar risken för allvarliga skador vid en eventuell olycka.

### HUR RISKEN KAN UNDVIKAS

Bär alltid godkänd hjälm med korrekt passning. Du bör även bära följande:

- Ögonskydd (glasögon eller ansiktsvisir)
- Fast hakskydd
- Handskar och kängor
- Långärmad skjorta eller jacka
- Långbyxor.

**! VARNING**

V00A07Q

**MÖJLIG RISK**

Användning av fordonet under påverkan av droger eller alkohol.

**VAD SOM KAN HÄNDA**

Passageraren (på 2-UP-fordon) kan falla av.

Omdömesförmågan kan försämrats avsevärt.

Din reaktionsförmåga blir långsammare.

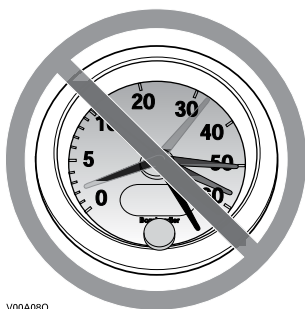
Balans- och uppfattningsförmågan kan försämrats.

En olycka eller dödsfall kan bli följden.

**HUR RISKEN KAN UNDVIKAS**

Varken förare eller passagerare (2-UP-fordon) får använda fordonet under påverkan av droger eller alkohol.

**! VARNING**



V00A08Q

### MÖJLIG RISK

Att köra detta fordon i för hög hastighet.

### VAD SOM KAN HÄNDA

Risken för att du ska förlora kontrollen över fordonet ökar, vilket kan resultera i en olycka.

### HUR RISKEN KAN UNDVIKAS

Kör alltid i en hastighet som lämpar sig för terrängen, sikten, körförhållandena och din erfarenhet.

Vid körning med en passagerare, på 2-UP-modeller, kan fordonets manövrering, väghållning och bromssträcka påverkas. Sänk hastigheten vid körning med passagerare. Håll större avstånd för inbromsning.

**! VARNING****MÖJLIG RISK**

Försök att köra på två hjul, hopp eller stuntkörning.

**VAD SOM KAN HÄNDA**

Detta ökar risken för en olycka för både föraren och passageraren (2-UP-fordon), inklusive vältning.

**HUR RISKEN KAN UNDVIKAS**

Försök aldrig utföra trick, som att köra på två hjul eller hoppa. Försök inte imponera på andra.

**! VARNING****MÖJLIG RISK**

Underlåtenhet att kontrollera fordonet före körning.

Underlåtenhet att underhålla fordonet.

**VAD SOM KAN HÄNDA**

Ökar risken för en olycka eller skador på utrustningen.

**HUR RISKEN KAN UNDVIKAS**

Kontrollera alltid fordonet före användning för att se till att det är i ett körsäkert skick.

Följ alltid underhållsschemat som finns i denna Instruktionsbok.

## VARNING

### MÖJLIG RISK

Körning på isbelagda vattendrag.

### VAD SOM KAN HÄNDA

Fordonet kan gå igenom isen, vilket kan leda till svåra personskador eller död.

### HUR RISKEN KAN UNDVIKAS

Kör aldrig detta fordon på en isbelagd yta innan du är säker på att isen är tillräckligt tjock och stark för att bära fordonets vikt och last, såväl som den kraft som skapas av ett fordon i rörelse.

## VARNING



### MÖJLIG RISK

Att ta bort händerna från styrstängan (föraren) eller från grepphandtagen (passageraren på 2-UP-modeller), eller att ta bort fötterna från fotstöden under körning.

### VAD SOM KAN HÄNDA

Även om du bara lyfter ena handen eller foten kan det minska din möjlighet att kontrollera fordonet eller få dig att tappa balansen och ramla av. Om du lyfter en fot från fotstödet kan foten eller benet komma i kontakt med bakhjulet, vilket kan leda till skador eller en olycka.

### HUR RISKEN KAN UNDVIKAS

Föraren måste alltid hålla båda händerna på styrhandtagen och passageraren (på 2-UP-modeller) båda händerna om grepphandtagen. Båda fötterna (både förarens och passagerarens på 2-UP-modeller) måste vila på fotstöden vid användning av fordonet.



**! VARNING****MÖJLIG RISK**

Underlåtenhet att iaktta särskild försiktighet när du kör fordonet i okänd terräng.

**VAD SOM KAN HÄNDA**

Du kan stöta på dolda stenblock, gupp eller hål och inte hinna reagera.

Det kan leda till att fordonet välter, att passageraren (på 2-UP-fordon) kastas av eller att du förlorar kontrollen över fordonet.

**HUR RISKEN KAN UNDVIKAS**

Kör långsamt och var extra försiktig vid körning i okänd terräng.

Var alltid uppmärksam på förändrade terrängförhållanden när du kör fordonet.

Glöm inte, på 2-UP-fordon, att föraren är ansvarig för passagerarens säkerhet. Sänk hastigheten vid körning med passagerare.

## VARNING



### MÖJLIG RISK

Underlåtenhet att iaktta särskild försiktighet när du kör i svår terräng eller på mycket halt eller löst underlag.

### VAD SOM KAN HÄNDA

Förlust av däckgreppet eller kontrollen över fordonet, vilket kan resultera i en olycka, inklusive vältning eller att passageraren (2-UP-fordon) kastas av.

### HUR RISKEN KAN UNDVIKAS

Kör inte på alltför ojämnt, halt eller löst underlag förrän du har lärt dig och har den skicklighet som krävs för att behärska fordonet på sådant underlag.

Var alltid extra försiktig på dessa typer av underlag.

Glöm inte, på 2-UP-fordon, att föraren är ansvarig för passagerarens säkerhet. Om du är tveksam, låt passageraren stiga av innan du kör på sådant underlag.

**! VARNING****MÖJLIG RISK**

Oriktig vändning.

**VAD SOM KAN HÄNDA**

Du kan förlora kontrollen över fordonet, vilket kan orsaka kollision, vältning eller att passageraren (på 2-UP-modeller) kastas av.

**HUR RISKEN KAN UNDVIKAS**

Följ alltid de procedurer för vändning som beskrivs i denna Instruktionsbok. Öva dig i att vända i låg hastighet innan du försöker i högre hastigheter.

Glöm inte, på 2-UP-fordon, att föraren är ansvarig för passagerarens säkerhet. Utför aldrig en sådan manöver med en passagerare. Tänk alltid på att fordonets manövrering, väghållning och bromssträcka kan påverkas vid körning med en passagerare.

Försök inte vända i alltför hög hastighet.

**! VARNING**



**MÖJLIG RISK**

Körning i mycket branta backar.

**VAD SOM KAN HÄNDA**

Fordonet har lättare för att välta i extremt branta backar än på plana ytor eller i mindre branta backar.

**HUR RISKEN KAN UNDVIKAS**

Kör aldrig fordonet i backar som är för branta för fordonet eller för dig.

Öva först i mindre branta backar, både med passagerare (2-UP-fordon) och utan passagerare, innan du försöker dig på brantare körning.

Trots att detta fordon (2-UP-modellen) kan ta sig upp för branta uppförlut rekommenderas inte sådan körning med en passagerare. Låt alltid passageraren stiga av innan du utför en sådan manöver. Visa gott omdöme.

**! VARNING****MÖJLIG RISK**

Körning i uppförslut på fel sätt.

**VAD SOM KAN HÄNDA**

Du kan förlora kontrollen över fordonet, passageraren kan kastas av (2-UP-fordon) och fordonet kan välta.

**HUR RISKEN KAN UNDVIKAS**

Följ alltid de procedurer för körning i uppförslut som beskrivs i denna Instruktionsbok.

Kontrollera alltid terrängen noggrant innan du kör uppför backar. Glöm inte, på 2-UP-fordon, att föraren är ansvarig för passagerarens säkerhet. Om du är osäker, låt passageraren stiga av före uppförs-/nedförskörning. Tänk alltid på att fordonets manövrering, väghållning och bromssträcka kan påverkas vid körning med en passagerare.

Kör aldrig i uppförslut med alltför halt eller löst underlag.

Skifta kroppsvikten (förarens och passagerarens på 2-UP-modeller) framåt.

Dra aldrig på gasen eller växla alltför hastigt. Fordonet riskerar att välta baklänges.

Kör aldrig över bergs- eller backkrön i hög hastighet. Ett hinder, ett stup, ett annat fordon eller en person kan finnas på andra sidan.

**! VARNING**



**MÖJLIG RISK**

Körning i nedförslut på fel sätt.

**VAD SOM KAN HÄNDA**

Du kan förlora kontrollen över fordonet, passageraren kan kastas av (2-UP-fordon) och fordonet kan välta.

**HUR RISKEN KAN UNDVIKAS**

Följ alltid de procedurer för körning i nedförslut som beskrivs i denna Instruktionsbok.

**MÄRK:** En särskild teknik krävs när du bromsar i nedförslut.

Kontrollera alltid terrängen noggrant innan du kör nedför berg eller backar. Glöm inte, på 2-UP-fordon, att föraren är ansvarig för passagerarens säkerhet. Om du är osäker, låt passageraren stiga av före nedförskörning. Tänk alltid på att fordonets manövrering, väghållning och bromssträcka kan påverkas vid körning med en passagerare.

Skifta kroppsvikten (förarens och passagerarens på 2-UP-modeller) bakåt.

Kör aldrig nedför berg eller backar i hög hastighet.

Undvik att köra nedför berg eller backar i en vinkel som får fordonet att luta starkt åt sidan. Kör alltid rakt nedför en backe när det är möjligt.

## ! VARNING



### MÖJLIG RISK

Körning med stark sidolutning eller vändning i backe.

### VAD SOM KAN HÄNDA

Du kan förlora kontrollen över fordonet, passageraren kan kastas av (2-UP-fordon) och fordonet kan välta.

### HUR RISKEN KAN UNDVIKAS

Försök aldrig utföra denna manöver, på ett 2-UP-fordon, med en passagerare. Låt alltid passageraren stiga av först.

Försök inte vända fordonet mitt i en backe innan du helt behärskar den vändningsteknik på plan mark som beskrivs i denna Instruktionsbok. Var extra försiktig när du vänder i en backe.

Försök om möjligt undvika körning i kraftigt sidolut.

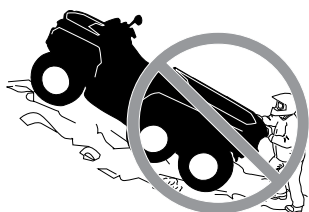
#### ***När du kör med sidolutning:***

Följ alltid de procedurer som beskrivs i denna Instruktionsbok.

Undvik berg och backar med mycket halt eller löst underlag.

Föraren och passageraren (på 2-UP-modeller) måste skifta vikten till den sida av fordonet som vetter uppåt.

## VARNING



### MÖJLIG RISK

Att stanna, rulla baklänges eller stiga av på fel sätt vid körning i uppförslut.

### VAD SOM KAN HÄNDA

Fordonet kan välta.

### HUR RISKEN KAN UNDVIKAS

Använd låg växel och håll jämn hastighet vid körning i uppförslut. Koppla in 6x6-läget.

#### **Om du förlorar all fart framåt:**

Skifta förarens och passagerarens (på 2-UP-modeller) vikt uppåt. Dra aldrig på gasen eller växla alltför hastigt. Fordonet riskerar att välta baklänges.

Bromsa.

Ansätt parkeringsbromsens spärr när du har stannat.

Stig av på den sida som vetter uppåt vid lutning eller på ena sidan om fordonet står rakt i en uppförbacke.

#### **Om fordonet börjar rulla bakåt:**

Skifta förarens och passagerarens (på 2-UP-modeller) vikt uppåt. Dra aldrig på gasen eller växla alltför hastigt. Fordonet riskerar att välta baklänges.

Ansätt aldrig bromspedalen för den bakre bromsen medan fordonet rullar baklänges. Framhjulen bromsas endast om 6x6-läget är inkopplat.

Ansätt frambromsen gradvis med bromshandtaget.

När fordonet stannat helt, bromsa även med den bakre bromsen och ansätt parkeringsbromsens spärr.

Stig av på den sida som vetter uppåt vid lutning eller på ena sidan om fordonet står rakt i en uppförbacke (passageraren först på 2-UP-modeller).

Vänd fordonet och stig på igen så som beskrivs i denna Instruktionsbok.



**! VARNING****MÖJLIG RISK**

Oriktig körning över hinder.

**VAD SOM KAN HÄNDA**

Förlust av kontroll över fordonet (passageraren på 2-UP-modeller kan kastas av) eller kollision.

Fordonet kan välta.

**HUR RISKEN KAN UNDVIKAS**

Kontrollera om det finns hinder innan du kör i ett nytt område.

Försök aldrig köra över stora hinder, som stora stenblock eller nedfallna träd.

På 2-UP-fordon ansvarar föraren för passagerarens säkerhet. Om du är osäker, låt passageraren stiga av före körning över hinder. Tänk alltid på att fordonets manövrering och väghållning kan påverkas vid körning med en passagerare.

När du kör över hinder, följ alltid de procedurer som beskrivs i denna Instruktionsbok.

**! VARNING**



**MÖJLIG RISK**

Oriktig sladdning eller slirning.

**VAD SOM KAN HÄNDA**

Du kan förlora kontrollen över fordonet.

Du kan även återfå däckgreppet oväntat, vilket kan få fordonet att välta eller passageraren (2-UP-fordon) att kastas av.

**HUR RISKEN KAN UNDVIKAS**

Lär dig att på ett säkert sätt kontrollera sladdning och slirning genom att öva dig i låga hastigheter på plant, jämnt underlag.

På 2-UP-fordon, slira eller sladda aldrig med en passagerare. Tänk alltid på att fordonets manövrering och väghållning kan påverkas vid körning med en passagerare.

Kör långsamt på ytterst hala ytor, t.ex. is, och var extra försiktig så att du inte förlorar kontrollen när du sladdar eller slirar.

**! VARNING****MÖJLIG RISK**

Körning av fordonet i djupt eller strömmande vatten.

**VAD SOM KAN HÄNDA**

Däcken kan börja flyta, vilket kan orsaka förlust av däckgreppet och förlust av kontrollen över fordonet. En olycka kan bli följden.

**HUR RISKEN KAN UNDVIKAS**

Kör aldrig detta fordon i djupt eller strömmande vatten.

Kontrollera vattendjupet och om det finns starka strömmar innan du försöker köra i vatten. Vattnet bör inte gå över fotstöden.

Kom ihåg att våta bromsar kan ha mindre bromskraft. Testa bromsarna när du lämnar vattnet. Om nödvändigt, bromsa flera gånger så att friktionen torkar beläggen.

**! VARNING**



**MÖJLIG RISK**

Oriktig backning.

**VAD SOM KAN HÄNDA**

Du kan stöta emot ett hinder eller en person bakom fordonet, vilket kan resultera i svåra personskador.

**HUR RISKEN KAN UNDVIKAS**

Kontrollera alltid att det inte finns några hinder eller människor bakom fordonet innan du backar. När du ser att det är säkert, backa långsamt. På 2-UP-fordon, tänk på att passageraren kan skymma sikten.

**! VARNING****MÖJLIG RISK**

Körning av fordonet med fel däck eller med fel eller ojämnt tryck i däcken.

**VAD SOM KAN HÄNDA**

Om du använder felaktiga däck på fordonet eller har fel eller ojämnt tryck i däcken kan det leda till att du tappar kontrollen över fordonet, punktering, däck som rör sig på fälgen och ökad risk för olyckor.

**HUR RISKEN KAN UNDVIKAS**

Använd alltid däck av den typ och storlek som specificeras i denna Instruktionsbok.

Ha alltid korrekt tryck i däcken så som beskrivs i denna Instruktionsbok. Byt alltid ut skadade hjul eller däck.

**! VARNING**



**MÖJLIG RISK**

Att köra detta fordon med olämpliga modifikationer.

**VAD SOM KAN HÄNDA**

Oriktig installation av tillbehör eller modifikationer av detta fordon kan leda till förändring av köregenskaperna, vilket i vissa situationer kan leda till en olycka.

**HUR RISKEN KAN UNDVIKAS**

Modifiera aldrig detta fordon med oriktig installation eller användning av tillbehör. Alla delar och tillbehör som installeras på fordonet ska vara godkända av BRP och installeras och användas enligt instruktionerna. Om något är oklart, vänd dig till en auktoriserad Can-Am-återförsäljare.

Installera ALDRIG passagerarsäten (på 1-UP-modeller) och använd aldrig bagageräcken för att ta med passagerare.

Modifieringar av fordonet för att öka hastighet och prestanda kan vara ett brott mot villkoren i den begränsade fordonsgarantin. Dessutom är vissa modifieringar, inklusive borttagande av delar av motor- eller avgas-system, olagliga i de flesta länder.

**! VARNING****MÖJLIG RISK**

Överbelastning av fordonet eller oriktigt lastnings- eller släpförfarande.

**VAD SOM KAN HÄNDA**

Kan leda till förändringar i fordonets köregenskaper, vilket kan orsaka en olycka.

**HUR RISKEN KAN UNDVIKAS**

Överskrid aldrig den specificerade lastkapaciteten för fordonet, inklusive förare, passagerare (2-UP-modeller), övrig last och eventuella tillbehör.

Lasten ska fördelas korrekt och vara säkert fastspänd.

Sänk hastigheten vid körning med last eller släp. Håll större avstånd för inbromsning.

Följ alltid anvisningarna i denna Instruktionsbok vid körning med last eller släp.

 **VARNING**



V03M01Q

**MÖJLIG RISK**

Transport av brandfarliga eller andra farliga ämnen kan leda till explosion.

**VAD SOM KAN HÄNDA**

Detta kan leda till svåra personskador eller dödsfall.

**HUR RISKEN KAN UNDVIKAS**

Transportera aldrig brandfarliga eller andra farliga ämnen.



---

## IV KÖRNING AV FORDONET

Det finns ett antal grundregler och tips som du MÅSTE följa för att helt kunna uppskatta nöjet och spänningen i att köra detta fordon. Vissa kan vara nya för dig, andra bara sunt förnuft eller självklarheter.

Ta dig tid att läsa denna Instruktionsbok och studera alla säkerhetsdekaler som finns på produkten. Se även *SÄKERHETSVIDEON* på <https://can-am.brp.com/off-road/safety>. Där beskrivs i detalj vad du bör veta om fordonet innan du börjar köra.

Oavsett om du är en ny eller van förare är det viktigt för din egen säkerhet att du känner till fordonets reglage och funktioner. Det är minst lika viktigt att veta hur man kör.

Detta fordon är en högpresterande ATV. Oerfarna förare kan förbise riskerna och överraskas av det speciella sätt som denna ATV uppför sig på, i alla typer av terräng.

Vi rekommenderar åldersgränsen som anges på säkerhetsdekalen på fordonet. Även om barnet är inom den tillåtna åldersgruppen kan det hända att de kunskaper, den skicklighet eller det omdöme som krävs för säker användning av fordonet saknas. Barnet riskerar då att bli inblandad i en allvarlig olycka.

Personer med nedsatt kognitiv eller fysisk förmåga eller personer som gärna tar risker löper större risk att råka ut för våltningar eller kollisioner, som kan leda till personskador, inklusive död.

Alla fordon är inte likadana. Vart och ett har unika prestandaegenskaper, reglage och funktioner. Varje fordon har olika köregenskaper och väghållning.

Se till att du känner dig helt hemma med reglagen på fordonet och med allmän körning innan du börjar köra i terräng. Öva dig på att köra på en lämplig plats som är fri från faror och prova responsen för varje reglage. Kör endast i låg hastighet. För högre hastigheter krävs större erfarenhet, kunskap och lämpliga körförhållanden.

Körförhållandena varierar från plats till plats. Dessutom inverkar väderförhållanden som kan förändras radikalt från gång till annan och under olika säsonger.

Körning på sand skiljer sig från körning i snö eller genom skog eller våtmarker. En viss plats kan kräva större uppmärksamhet och skicklighet från föraren. Visa gott omdöme. Var alltid försiktig. Ta inga onödiga risker som gör att du hamnar på en plats där du inte kan ta dig tillbaka eller skadas.

Förutsätt aldrig att ditt fordon kan köras säkert överallt. Plötsliga förändringar i underlaget som håll, svackor, sluttningar, mjukare eller hårdare "underlag" med mera, kan få fordonet att välta eller bli instabilt. Undvik detta genom att sakta farten och alltid kontrollera terrängen framför dig. Om fordonet börjar luta starkt eller välta är det bäst att kliva av genast, BORT från våltningsriktningen!

Om det är tillåtet att använda fordonet på väg i ditt område, kör endast kortare sträckor och endast i syfte att flytta fordonet från ett terrängkörningsområde till ett annat. Kör alltid fordonet i låg hastighet (aldrig över 40 km/h) och sänk hastigheten innan du svänger. Det här fordonet är inte utrustat med någon bakdifferential (bakhjulen snurrar alltid i samma has-

tighet). Därför kan vägbeläggning allvarligt försämra fordonets manövrering och kontroll.

Respektera alltid trafiklagarna vid körning på allmän väg eller gata. Om du måste korsa en väg, bör den första föraren stiga av sitt fordon, rekognosera och vägleda de andra förarna. Den sista föraren som korsat vägen hjälper sedan den första föraren att korsa vägen. Kör inte på trottoarer. De är till för fotgängare.

Vi rekommenderar att du låter fordonet genomgå en säkerhetsinspektion varje år. Kontakta en auktoriserad BRP-återförsäljare för mer information. Du bör låta en auktoriserad BRP-återförsäljare utföra försäsongsservice på ditt fordon, även om detta inte är något krav. Varje besök hos din auktoriserade BRP-återförsäljare innebär ett utmärkt tillfälle för återförsäljaren att kontrollera om ditt fordon omfattas av relevanta säkerhetskampanjer. Vi tillråder även att du besöker din auktoriserade BRP-återförsäljare i god tid om du får kännedom om en säkerhetsrelaterad kampanj.

Kontakta en auktoriserad BRP-återförsäljare beträffande tillgängliga tillbehör som du kan behöva.

## 1) Inspektion före användning

### VARNING

Kontrollera fordonet varje gång innan du kör, för att upptäcka eventuella problem som kan uppstå när fordonet används. Kontrollen kan hjälpa dig att upptäcka slitage och mindre skador på komponenterna innan de växer till stora problem. Åtgärda problem som du upptäcker eftersom det kan minska risken för haveri eller olyckor.

Innan fordonet används bör föraren alltid gå igenom följande kontrollista.

**Kontrollista före användning**

Att utföra innan motorn startas (tändningsnyckel AV)

<b>POSTER ATT INSPEKTERA</b>	<b>INSPEKTION ATT UTFÖRA</b>	✓
Motorolja	Kontrollera motorns oljenivå.	
Kylvätska	Kontrollera kylvätskenivån.	
Bromsvätska	Kontrollera bromsvätskenivån.	
Läckor	Kontrollera under fordonet efter läckor	
Gasreglage	Aktivera gasreglaget flera gånger för att kontrollera att det fungerar felfritt. Det ska återgå till tomgångsläget när det släpps	
Parkeringsbromsspärr	Ansätt parkeringsbromsspärren och kontrollera att den fungerar	
Däck	Kontrollera trycket i däcken och däckens skick. Se <i>SPECIFIKATIONER</i> och justera i enlighet med last.	
Hjul	Kontrollera att hjulen och efter onormala spår, och kontrollera att hjulmuttrarna är åtdragna. Se <i>HJUL OCH DÄCK</i> i <i>UNDERHÅLLSPROCEDURER</i> för momentspecifikation.	
Kylare	Kontrollera att kylaren är ren	
Drivaxeldamasker	Kontrollera drivaxeldamaskernas och -skyddens skick	
Säte	Kontrollera att förarsätet är ordentligt på plats och spärrat	
	Kontrollera att passagerarsätet är monterat ordentligt och spärrat (2-UP-modeller)	
	Kontrollera passagerarsätets ryggstöd och grepphandtagens skick (2-UP-modeller)	
Last	Om du har last, överskrid inte lastkapaciteten. Se <i>LASTNING AV LASTRÄCKEN</i> Se till att lasten är säkert fastspänd i räckena. Kontrollera att lastflakets spärrhandtag är låst med sprinten.	
	Om du drar ett släp eller annan utrustning: - Kontrollera draganordningens och dragkulans skick - Beakta kultrycket och bogseringskapaciteten som anges på dekalen fäst på kroken eller se <i>SPECIFIKATIONER</i> . - Se till att släpet är säkert kopplat till dragkroken. - Kontrollera släpets belysning för eventuell användning på väg	
Förvaringsutrymme	Kontrollera att det bakre förvaringsutrymmet är säkert spärrat.	
Chassi och fjädring	Kontrollera under fordonet med avseende på skräp och andra föremål som fastnat på chassi eller fjädring och gör rent	

<b>POSTER ATT INSPEKTERA</b>	<b>INSPEKTION ATT UTFÖRA</b>	✓
Motorns luftfilter	Inspektera och rengör motorns luftfilter	
CVT-luftfilter	Inspektera och rengör CVT-luftfiltret.	

## Att utföra innan motorn startas (tändningsnyckel PÅ)

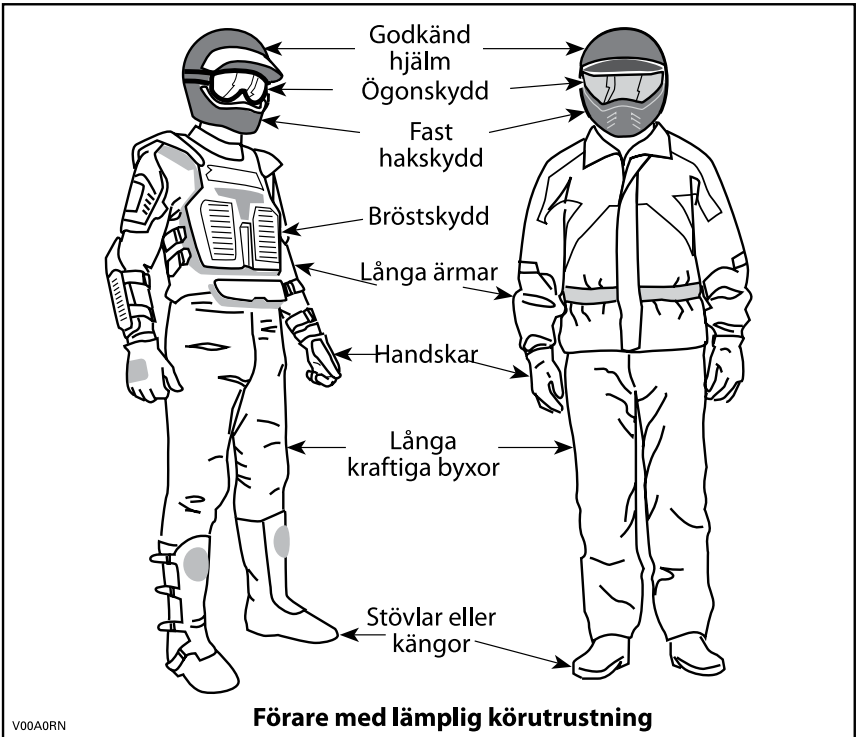
<b>POSTER ATT INSPEKTERA</b>	<b>INSPEKTION ATT UTFÖRA</b>	✓
Flerfunktionsmätare	Kontrollera indikatorlampornas funktion i flerfunktionsmätaren (under de första sekunderna efter det att tändningsnyckeln vridits till PÅ)	
	Kontrollera efter meddelanden i flerfunktionsmätaren	
Lampor	Kontrollera att strålkastare och bakljus är rena	
	Kontrollera hel- och halvljusets funktion	
	Kontrollera bromsljusets funktion	
	Kontrollera riktningvisarna med avseende på funktion och att de är rena	
	Kontrollera att varningsblinkersen fungerar	
Signalhorn	Kontrollera signalhornets funktion	
Bränslenivå	Kontrollera bränslenivån.	

## Att utföra efter motorstart

<b>POSTER ATT INSPEKTERA</b>	<b>INSPEKTION ATT UTFÖRA</b>	✓
Styrning	Kontrollera att styrningen fungerar obehindrat genom att vrida från ändläge till ändläge	
Växelspak	Kontrollera växelreglagetets funktion (P, R, N, H och L)	
4/6-hjulsdriftväljare	Kontrollera 4/6-hjulsdriftväljarens funktion	
Bromsar	Kör långsamt några meter framåt medan du bromsar med bromshandtaget och bromspedalen var för sig. Bromsarna måste ansättas helt. Både handtaget och pedalen måste gå tillbaka helt när de släpps	
Motorns stoppreglage	Kontrollera att motorns stoppreglage fungerar	
Tändningslås	Kontrollera att tändningslåset fungerar normalt genom att starta och stoppa motorn	

## 2) Kläder och utrustning

Ta hänsyn till vädret när du väljer klädsel. Klä dig för det kallaste väder som kan förväntas. Termounderställ närmast kroppen ger en god isolering. Du bör alltid bära lämplig skyddande klädsel och utrustning, inklusive godkänd hjälm, ögonskydd, stövlar eller kängor, handskar, långärmad skjorta och långbyxor. Denna typ av klädsel skyddar dig mot vissa av de mindre faror du kan stöta på vid körning. Bär aldrig löst sittande klädesplagg, t.ex. halsduk, som kan fastna i fordonet eller i buskar och grenar. Beroende på förhållandena kan även glasögon med imskydd eller solglasögon behövas. Olikfärgade glas för ögonskydd eller solglasögon kan hjälpa dig att urskilja variationer i terrängen. Solglasögon ska endast bäras på dagtid.



## 3) Köra med en passagerare

### 1-UP-modeller

Detta fordon är konstruerat för endast EN (1) förare. Installera inte passagerarsäten och använd inte bagageräckena för att ta med passagerare.

### 2-UP-modeller

Detta fordon är avsett för en förare och endast EN (1) passagerare. Passageraren måste sitta på passagerarsätet och hela tiden hålla i sig i grepphandtagen. Installera ALDRIG något annat passagerarsäte än det som

BRP rekommenderar. Använd inte bagageräckena eller räckenas plats för att ta passagerare. Att köra med mer än en (1) passagerare kan påverka fordonets stabilitet och din kontroll över det.

#### 4) Fritidskörning

Respektera andras rättigheter och begränsningar. Kör inte på områden som är till för andra typer av terrängkörning. Detta inkluderar bl.a. snöskoterspår, ridspår, skidspår och terrängcykelbanor. Förutsätt aldrig att det inte finns någon annan i spåret/på banan. Håll alltid till mitten av banan och sväng inte kontinuerligt från en sida av banan till den andra. Var beredd på att stanna eller köra åt sidan om du möter en annan förare.

Gå med i en lokal ATV-klubb. De kan förse dig med kartor och råd eller tala om var det är tillåtet att köra. Om det inte finns någon klubb i din närhet, hjälp till att starta en. Att köra tillsammans med andra eller i en klubb är en trevlig, social upplevelse.

Håll dig alltid på säkert avstånd från andra förare. Din egen bedömning av hastighet, terrängförhållanden, vädret, fordonets skick och din tillit till andra förares bedömningsförmåga hjälper dig att på bästa sätt välja ett säkert avstånd till andra. Detta fordon kan lika lite som andra motorfordon "stanna på en femöring". Håll större avstånd för inbromsning. Vid körning med en passagerare, på 2-UP-modeller, kan fordonets manövrering, väghållning och bromssträcka påverkas. Sänk hastigheten vid körning med passagerare.

Innan du ger dig iväg, tala om för någon vart du tänker åka och när du planerar att vara tillbaka.

Beroende på körsträcka, ta med dig extra verktyg, dricksvatten, livsmedel och nödutrustning. Ta reda på var du kan tanka och fylla på olja. Var förberedd på olika situationer som du kan tänkas möta.

Förstahjälpensats	Skiftnyckel
Mobiltelefon	Kniv
Friktionstejp	Ficklampa
Ett rep	Solglasögon
Reservglödlampor	Karta
Medföljande verktygssats	Tilltugg

#### 5) Miljö

En av fördelarna med detta fordon är att det kan ta dig bort från inkörda vägar, långt bort från bebyggelse och samhällen. Du bör dock alltid respektera naturen och andra människors rätt att njuta av den. Kör inte i miljö-känsliga marker. Kör inte över planterade träd eller buskar, hugg inte ner träd eller förstör stängsel och låt inte hjulen spinna och förstöra marken. "Gå försiktigt fram".

Det här fordonet kan skapa OHV-gnistor om smuts lagras nära avgasröret eller andra motorställen som blir heta och antänds och faller av i torrt gräs. Undvik att köra i blött gräs, genom sly eller högt gräs, där smuts kan lagras.

Om du kör i sådana områden, inspektera och ta bort all smuts och rester från motorn och heta ställen.

Att jaga vilt med fordon är olagligt på de flesta platser. Djuret kan dö av utmattning om det jagas av ett motorfordon. Om du stöter på djur när du är ute och kör, stanna och observera tyst och försiktigt. Det kan bli ett av dina bästa minnen.

Observera regeln... ”det du tar med dig in, tar du med dig ut” Skräpa inte ned. Gör inte upp lägereld såvida du inte har tillstånd, och aldrig på torr mark. De faror du kan skapa i ett spår eller på en bana kan skada andra eller dig själv, också längre fram i tiden.

Respektera odlad mark och betesmark. Be alltid markägaren om lov innan du kör på privat mark. Respektera grödor, djur och markgränser. Om du kommer till en stängd grind måste du stänga den igen efter dig.

Förorena inte vattendrag, sjöar eller älvar, och modifiera inte motor eller avgassystem och avlägsna inte någon av dess delar.

## 6) Designbegränsningar

Trots att fordonet är ovanligt tåligt för sin klass är det ett lättare fordon och användningen är därför begränsad till lämpade ändamål.

Att öka vikten på någon del av fordonet förändrar dess stabilitet och prestanda.

## 7) Användning i terräng

Terrängkörning i sig utgör en fara. All terräng som inte har preparerats speciellt för fordon utgör i sig en risk, då det är omöjligt att förutsäga vinklar, underlag och exakt lutning. Själva terrängen utgör en ständig risk och den som ger sig ut måste vara medveten om och acceptera detta.

Vid terrängkörning måste föraren alltid vara ytterst noga med att välja den säkraste vägen och hålla noggrann uppsikt över terrängen framför sig. Fordonet ska aldrig köras av någon som inte är helt förtrogen med de körinstruktioner som gäller för fordonet och inte heller ska det köras i mycket brant eller osäker terräng.

## 8) Körteknik

Informationen i denna bok är begränsad. Öka ditt kunnande och din skicklighet genom att gå en certifierad förarkurs.

Aktsamhet, försiktighet, erfarenhet och goda körkunskaper är de bästa tipsen för att förebygga riskerna med körning av fordonet.

Respektera och följ alla uppsatta märken på banan. De är till för att hjälpa dig och andra.

Vid terrängkörning är det styrka och dragkraft som gäller, inte hög fart. Kör aldrig fortare än sikten och din egen förmåga att välja en säker väg medger.

Kontrollera alltid terrängen framför dig för plötsliga förändringar i sluttningar eller hinder, t.ex. stenar och stubbar, som kan orsaka obalans, vältning och rullning.

Det är också bra att känna till terrängen på andra sidan av en backe eller höjd. Alltför ofta finns där en skarp brant som är omöjlig att ta sig över eller nedför.

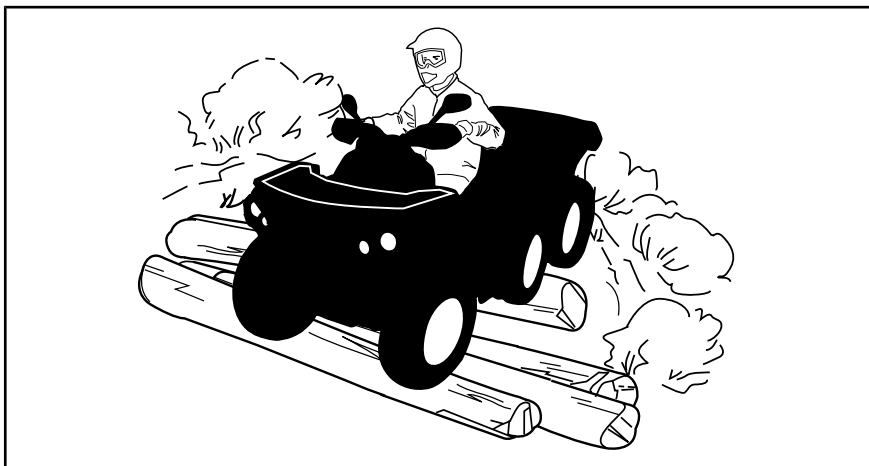
Om du är det minsta tveksam över att fordonet säkert kan ta sig fram över ett hinder eller en viss del av terrängen bör du alltid välja en annan väg.

Använd alltid korrekt körteknik för att undvika att fordonet välter i backar, svår terräng eller svängar.

### **Kroppsställning**

För att bibehålla lämplig kontroll rekommenderas starkt att du håller båda händerna på handtagen, inom räckhåll för samtliga reglage. Det gäller även fötterna som ska vara på fotstöden. För att minska risken för ben- och fotskador ska du ha fötterna på fotstöden hela tiden. Låt inte tårna peka utåt och sträck inte heller ut fötterna för att hjälpa till vid kurvtagning, eftersom de kan stöta emot eller fastna i föremål som passerar eller komma i kontakt med hjulen.

Trots det adekvata fjädringssystemet på detta fordon kan mycket grov terräng eller "tvättbrädesterräng" göra körningen mycket obekvämt och till och med orsaka ryggskador. Ofta kan det bli nödvändigt att omväxlande stå och sitta eller att köra i en hukad ställning. Sakta farten, böj knäna och låt benen absorbera en del av nedslagsenergin.



### **2-UP-modeller**

Passageraren måste hela tiden hålla händerna om grepphandtagen och fötterna på fotstöden.

Passageraren måste synkronisera sina rörelser med förarens.

### **Korsa vägar**

Om det blir nödvändigt att korsa en väg bör den första föraren stiga av sitt fordon för att rekognoscera och ge vägledning till de andra förarna.



Den sista föraren som korsat vägen hjälper sedan den första föraren att korsa vägen. Kör inte på trottoarer. De är till för fotgängare.

Om det är tillåtet att använda fordonet på väg i ditt område, kör endast kortare sträckor och endast i syfte att flytta fordonet från ett terrängkörningsområde till ett annat. Kör alltid fordonet i låg hastighet (aldrig över 40 km/h) och sänk hastigheten innan du svänger. Det här fordonet är inte utrustat med någon bakdifferential (bakhjulen snurrar alltid i samma hastighet). Därför kan vägbeläggning allvarligt försämra fordonets manövrering och kontroll.

### **Körning på väg**

Respektera alltid trafiklagarna vid körning på allmän väg eller gata. Kör inte på trottoarer. De är till för fotgängare.

### **Vrid**

Öva dig i att vända i låg hastighet innan du försöker i högre hastigheter.

Håll båda händerna på styrstången och fötterna på fotstöden.

Håll jämn hastighet eller accelerera en aning under svängen.

Minska risken för vältning och rullning:

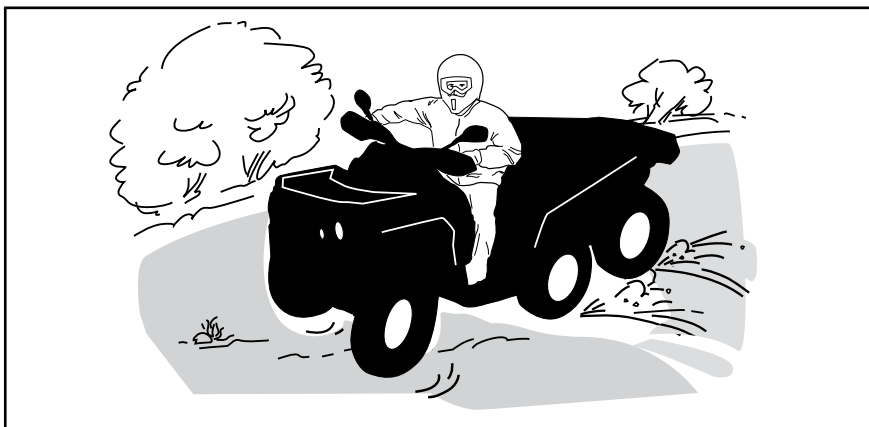
- Var försiktig vid svängar.
  - Vrid inte styrstången för långt eller för snabbt för hastigheten eller den omgivande miljön. Anpassa styrmanövrerna därefter.
  - Sakta ned innan du påbörjar en sväng. Undvik kraftig inbromsning i en sväng.
  - Undvik plötslig eller kraftig acceleration vid svängar, även efter ett stopp eller i låg hastighet.
- Försök aldrig slira, sladda, hoppa, få fordonet att snurra eller bakpartiet att svänga eller ägna dig åt stuntkörning. Om fordonet börjar sladda eller slira bör du styra åt samma håll som fordonet sladdar eller slirar. Tvärbromsa aldrig, då låser sig hjulen.
- Undvik asfalterade ytor. Detta fordon är inte utformat för att köras på vägbeläggning utan riskerar då att välta och rulla runt. Om det blir nödvändigt att köra på vägbeläggning, sväng försiktigt, kör långsamt och undvik plötslig acceleration och inbromsning.

Undvik plötsliga styr-, gas- eller bromsmanövrer under en sväng.



## **VARNING**

**Försök inte svänga i alltför hög hastighet.**



Om du hamnar i en sladd eller slirar kan det hjälpa att vända styret åt samma håll som du sladdar tills du återfår kontrollen. Tvärbromsa aldrig, då låser sig hjulen.

### Bromsning

Håll båda händerna på styrstängan och fötterna på fotstöden.

Öva dig i att bromsa för att bekanta dig med bromsresponsen.

- Bromsa först i låg hastighet och öka sedan hastigheten.
- Öva dig i att bromsa medan du kör rakt fram i olika hastigheter och med olika bromskraft.
- Öva dig i att nödbromsa: optimal inbromsning får du om du kör rakt fram och bromsar kraftigt, utan att låsa hjulen.

Kom ihåg att bromssträckan beror på fordonets hastighet och last och typen av underlag. Däckens och bromsarnas skick spelar också en stor roll.

**MÄRK:** Som på andra fordon överförs fordonets vikt till framhjulen vid inbromsning. För större bromseffekt fördelar bromssystemet mer bromskraft till framhjulen. Detta påverkar fordonets manövrering och styrning vid kraftig inbromsning. Tänk på detta vid inbromsning.

**MÄRK:** Det finns bromsar på fram- och bakhjulen och de kontrolleras med bromshandtaget på styret och med pedalen till höger vid förarens fotstöd. Med bromshandtaget på styret kontrolleras både främre och bakre bromsar i både 4x6- och 6x6-lägen. Bromspedalen aktiverar enbart de bakre bromsarna i 4x6-läge. I 6x6-läge aktiverar bromspedalen både fram- och bakbromsarna.

### Använda backen

Kontrollera alltid att det inte finns hinder eller människor bakom fordonet när du backar. Kör sakta och undvik snäva svängar.

På 2-UP-modeller, tänk på att passageraren kan skymma sikten. Låt passageraren stiga av om nödvändigt.

Vi rekommenderar att du sitter ner på din ATV under backning. Undvik att stå upp. Rörelsen bakåt kan få dig att kastas framåt mot gasreglaget vilket kan medföra ett oavsiktligt gaspådrag.

## VARNING

Ett oväntat gaspådrag vid backning av ATV kan leda till att du förlorar kontrollen.

### Hinder

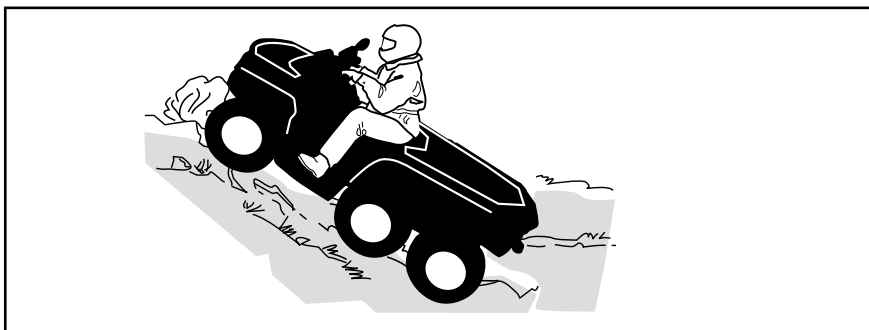
Var försiktig när du måste köra över hinder på banan eller i spåret. Det kan röra sig om lösa stenbumlingar, nedfallna träd, hala ytor, stängsel, stolpar, jordvallar och sänkor. Undvik dem alltid om möjligt. Tänk på att vissa hinder helt enkelt är för stora eller för farliga att ta sig över och bör undvikas. Det går att köra över stenar eller nedfallna träd om man närmar sig föremålen vid en vinkel av 90°. Stå på fotstöden med böjda knän. Justera hastigheten utan att förlora farten och använd gasreglaget smidigt. Håll ett fast grepp om styrstången (förelaren) eller grepphandtagen (passageraren på 2-UP-modeller). Skifta kroppsvikten bakåt (förelaren och passageraren på 2-UP-modeller) och fortsätt sedan. Försök inte lyfta fordonets framhjul från marken. Tänk på att hindret kan vara halt eller glida undan medan du kör över det.

På 2-UP-modeller, tänk på att förelaren ansvarar för passagerarens säkerhet - i osäkra lägen, låt passageraren stiga av före körning över hinder.

### Uppförskörning

#### 1-UP-modeller

Innan du försöker ta dig uppför en sluttning, tänk på följande. Försök inte köra uppför branta backar om du inte är en mycket van förare. Börja med backar med svag lutning. Kör alltid rakt uppför backen och skifta kroppsvikten framåt, mot toppen av backen. Håll fötterna på fotstöden, lägg i en låg växel och accelerera innan du börjar köra uppåt. Försök hålla jämn fart och var försiktig med gasen för att undvika acceleration. Om du stöter på plötsliga variationer i terrängen eller om ett hjul rullar över ett hinder kan det försämra stabiliteten, eftersom fordonets front lyfter, med ökad risk för vältning. Vissa backar är för branta för att säkert kunna stanna i eller ta sig ned från efter ett misslyckat klättringsförsök. Försök undvika alltför branta backar. Om du inte är försiktig riskerar du att välta med fordonet i uppförbacken. Om backen är för brant och du inte kan fortsätta eller fordonet börjar rulla bakåt ska du bromsa, men var försiktig så att du inte slirar. Stig av och gör sedan "K"-svängen (gå bakåt, intill fordonet på den sida som vetter uppåt, med handen på bromshandtaget samtidigt som du sakta backar fordonets bakre del uppåt mot backens krön och kör sedan nedåt). Gå/stig alltid av på den sida som vetter uppåt och kom inte för nära fordonet och dess snurrande hjul. Försök inte hålla fast vid fordonet om det börjar välta. Håll dig undan. Kör inte över bergs- eller backkrön i hög hastighet. Det kan finnas hinder, inklusive branter, på andra sidan.



## 2-UP-modeller

Passageraren måste synkronisera sina rörelser med förarens. Passageraren måste alltid förbli sittande.

Glöm inte att föraren är ansvarig för passagerarens säkerhet. Om du är osäker, låt passageraren stiga av före uppförs-/nedförskörning.

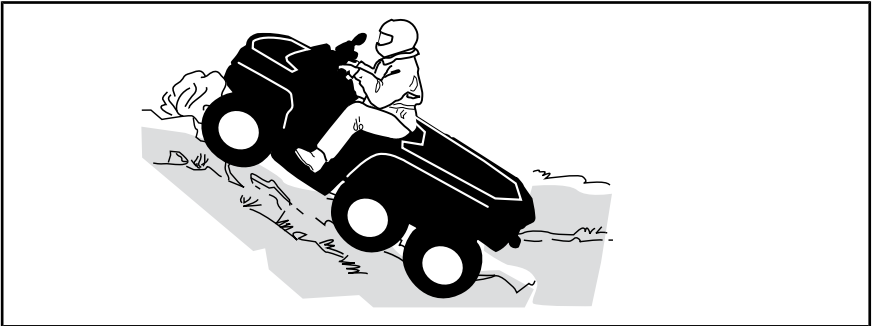
Innan du försöker ta dig uppför en sluttning, tänk på följande. Försök inte köra uppför branta backar om du inte är en mycket van förare. Börja med backar med svag lutning. Kör alltid rakt uppför. Föraren och passageraren måste skifta kroppsvikten framåt, mot toppen av backen. Håll fötterna på fotstöden, lägg i en låg växel och accelerera innan du börjar köra uppåt. Försök hålla jämn fart och var försiktig med gasen för att undvika acceleration. Om du stöter på plötsliga variationer i terrängen eller om ett hjul rullar över ett hinder kan det försämra stabiliteten, eftersom fordonets front lyfter, med ökad risk för vältning. Vissa backar är för branta för att säkert kunna stanna i eller ta sig ned från efter ett misslyckat klättringsförsök. Försök undvika alltför branta backar. Om du inte är försiktig riskerar du att välta med fordonet i uppförsbacken. Om backen är för brant och du inte kan fortsätta eller fordonet börjar rulla bakåt ska du bromsa, men var försiktig så att du inte slirar. Stig av och gör sedan "K"-svängen (gå bakåt, intill fordonet på den sida som vetter uppåt, med handen på bromshandtaget samtidigt som du sakta backar fordonets bakre del uppåt mot backens krön och kör sedan nedåt). Gå/stig alltid av på den sida som vetter uppåt och kom inte för nära fordonet och dess snurrande hjul. Försök inte hålla fast vid fordonet om det börjar välta. Håll dig undan. Kör inte över bergs- eller backkrön i hög hastighet. Det kan finnas hinder, inklusive branter, på andra sidan. Låt inte passageraren stiga på förrän fordonet åter befinner sig på en säker plats.

## Fordonets egenskaper

På grund av konstruktionen har detta fordon ytterst god klättringsförmåga, så god att det kan välta innan dragkraften går förlorad. Exempelvis är det vanligt att stöta på terrängsituationer där backens krön har eroderats så mycket att krönet är mycket skarpt. Fordonet kan hantera en sådan situation, men när dess framdel kommer till den punkt där balansen förflyttas bakåt kan det välta baklänges.

Detsamma kan inträffa om ett markhinder får fordonets framdel att resa sig mer än önskat. I en sådan situation är det bättre att ta en annan väg.

När du gör det, tänk på riskerna med sidolutning. Se *SIDOLUTNING* nedanför.

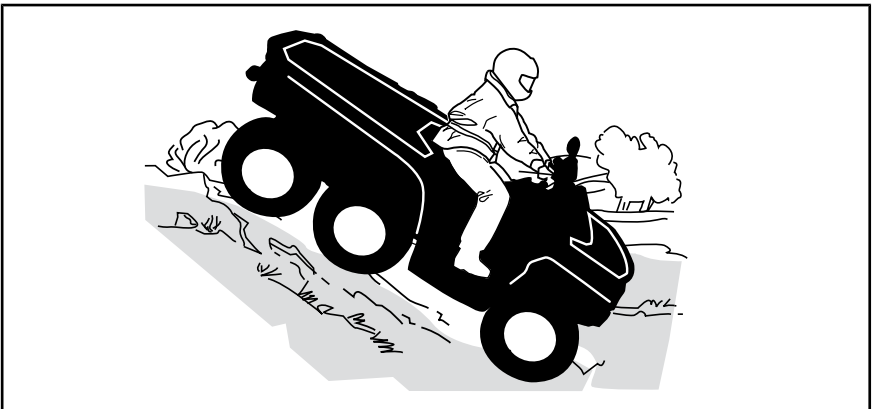


### Nedförskörning

Skifta kroppsvikten bakåt. Bromsa gradvis för att undvika sladdar. "Frirulla" inte utför backen med hjälp av enbart motorbroms eller i neutral. Försök undvika alltför branta backar. Om du inte är försiktig riskerar du att välta med fordonet i nedförbacken.

Att sänka farten vid nedförskörning i en hal backe kan få fordonet att "kana" utför. Håll jämn fart och/eller accelerera något för att återfå kontrollen. Försök undvika alltför branta backar. Om du inte är försiktig riskerar du att välta med fordonet i nedförbacken.

Skifta kroppsvikten bakåt. Bromsa gradvis för att undvika sladdar. "Frirulla" inte utför backen med hjälp av enbart motorbroms eller i neutral. Försök undvika alltför branta backar. Om du inte är försiktig riskerar du att välta med fordonet i nedförbacken.



### 2-UP-modeller

Föraren ansvarar för passagerarens säkerhet - i osäkra lägen, låt passageraren stiga av först.

Tänk alltid på att fordonets manövrering, vaghållning och bromssträcka kan påverkas vid körning med en passagerare.

Passageraren måste synkronisera sina rörelser med förarens. Passageraren måste alltid förbli sittande.

Skifta både förarens och passagerarens kroppsvikt bakåt. Bromsa gradvis för att undvika sladdar. "Frirulla" inte utför backen med hjälp av enbart motorbroms eller i neutral. Försök undvika alltför branta backar. Om du inte är försiktig riskerar du att välta med fordonet i nedförsbacken.

### Fordonets egenskaper

Detta fordon kan köra uppför sluttningar som är brantare än vad som är säkert att ta sig nedför. Därför är det viktigt att se till att det finns en säker väg nedför en backe innan du åker uppför den.

### Sidolutning

Detta är en av de **farligaste** typerna av körning eftersom det drastiskt ändrar fordonets balans. Det bör alltid undvikas om möjligt. Om det blir nödvändigt är det dock viktigt att du ALLTID har kroppsvikten lutad bort från dalsidan och att du är förberedd på att stiga av på den sidan om fordonet börjar välta.

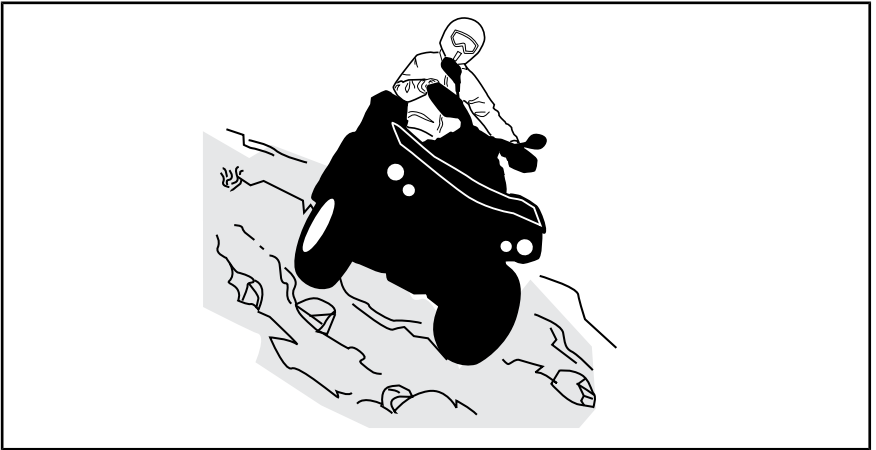
Undvik hinder och sänkor som kan få fordonet att luta starkt, välta och rulla runt.

### VARNING

Försök inte stoppa fordonet eller rädda det från skador.

### VARNING

Var försiktig när du lastar och transporterar vätskebehållare. De kan påverka fordonets stabilitet när sidan lutar, genom att dra neråt och öka risken för kantring.



### **2-UP-modeller**

Passageraren måste synkronisera sina rörelser med förarens. Passageraren måste alltid förbli sittande.

Föraren ansvarar för passagerarens säkerhet - i osäkra lägen, låt passageraren stiga av först.

### **Branter**

Detta fordon kommer att "förlora drivkraften" och för det mesta stanna om fram- eller bakhjulen körs ut över en brant. Om branten är skarp eller hög "störtdyker" fordonet och välter.

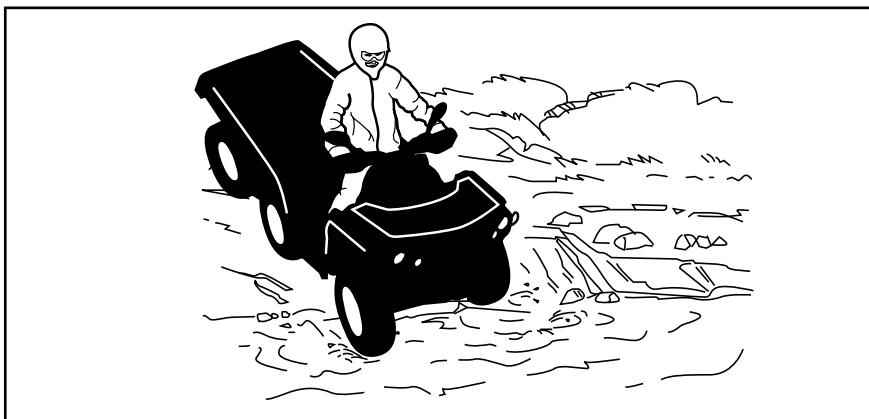
På 2-UP-modeller, tänk på att föraren ansvarar för passagerarens säkerhet - i osäkra lägen, låt passageraren stiga av först.

## **! VARNING**

Undvik att köra över branter. Backa och ta en annan väg.

### **Korsa vattendrag**

Vatten kan utgöra en särskild risk. Om det är för djupt kan fordonet börja "flyta" och kantra. Kontrollera vattendjup och strömmar innan du försöker ta dig fram genom vatten. Vattnet får inte gå högre än till fotstöden. Se upp för hala ytor som klippor, gräs, stockar osv., både i och omkring vattnet. Däckgreppet kan försvinna. Försök inte köra ned i vatten i hög hastighet. Vattnet fungerar som en broms och kan få dig att falla av fordonet.



Våta bromsar påverkar fordonets bromsförmåga. Torka bromsarna genom att bromsa flera gånger direkt när du har kört i vatten, lera eller snö. Håll större avstånd för inbromsning.

Det kan finnas leriga marker eller våtmarker nära vattendrag. Var förberedd på oväntade "hål" eller svackor. Se även upp för risker som stenblock, trädstammar och liknande som kan vara delvis täckta av vegetation.

### **Körning på is**

Om du måste ta dig över frusna vattendrag, kontrollera att isen är tillräckligt tjock och stark för att bära den totala vikten av dig, din passagerare (2-UP-fordon), fordonet och dess last. Se upp för öppet vatten, det är ett säkert tecken på att isens tjocklek varierar.

På 2-UP-modeller, tänk på att föraren ansvarar för passagerarens säkerhet - i osäkra lägen, avstå från att köra över isen.

Isen inverkar också på din kontroll över fordonet. Sänk hastigheten och använd gasreglaget smidigt. Det leder bara till hjulspinn och fordonet riskerar att välta och passageraren riskerar att kastas av (på 2-UP-modeller). Undvik snabb inbromsning. Det kan i sin tur leda till att du kanar iväg utan kontroll och att fordonet välter. Undvik alltid slask eftersom det kan blockera fordonets funktion eller reglage.

### **Körning på snö**

Varje gång fordonet kontrolleras före körning, är det viktigt att särskilt kontrollera ställen där snö och is kan skymma bakljus och reflexer, täppa igen ventilationsöppningar, blockera kylaren och fläkten eller störa funktionen hos handtag, reglage eller bromspedal. Kontrollera att styrreglage, gasreglage, bromshandtag och pedaler fungerar störningsfritt innan du börjar köra.

När en ATV körs på en snötäckt körbana minskar däckgreppet generellt, vilket gör att fordonet reagerar annorlunda på förarens manövrer. På ytor med dåligt däckgrepp är styrreglagets respons inte lika snabb och exakt, stoppsträckan är längre och accelerationen är trögare. Sänk hastigheten och använd gasreglaget smidigt. Det leder bara till hjulspinn och fordonet riskerar att bli överstyrt och slira. Undvik kraftiga inbromsningar. Det kan



leda till att fordonet kanar iväg. Det bästa rådet är att sänka hastigheten inför en manöver och på så sätt ha tillräckligt med tid och avstånd för att hinna återfå kontrollen över fordonet, innan det är för sent.

Om du kör en ATV på ett underlag täckt av lössnö, virvlar snön upp i fartvinden efter fordonet. Snön kommer då i kontakt med och samlas eller smälter på vissa exponerade delar, bl.a. roterande delar som bromsskivor. Vatten, snö och is kan inverka på bromssystemets responstid på din ATV. Även när du inte behöver sänka hastigheten bör du bromsa ofta, för att förhindra ansamling av snö och is och för att torka bromsbelägg och bromsskivor. Testa samtidigt även däckgreppet, men endast i körsituationer med låg risk, och var uppmärksam på hur fordonet reagerar på varje manöver. Håll alltid bromspedal, fotstöd, golv, bromshandtag och gasreglage fria från snö och is. Torka regelbundet bort snön från säte, handtag, strålkastare, bakljus och reflexer.

Djup snö kan dölja stenar, stubbar och andra föremål och om snön är blöt kan det bli omöjligt att köra fordonet eftersom det kan köra fast eller helt förlora däckgreppet i snömodden. Kontrollera terrängen så långt framför dig det går och håll alltid utkik efter synliga tecken på eventuella hinder. I tveksamma fall, kör runt. Undvik att köra på isbelagda vattendrag, om du inte i förväg har säkerställt att isen klarar den sammanlagda vikten av ATV, förare, passagerare och last. Tänk på att en viss istjocklek kan vara tillräcklig för en snöskoter, men inte för en ATV med samma vikt. Det beror på att en ATV har en mindre lastbärande yta med sina fyra däck jämfört med snöskoterns band och skidor.

För bästa komfort och för att undvika förfrysning, bär alltid klädsel och ATV-skyddsutrustning som lämpar sig för de gällande väderförhållandena under turen.

Ta för vana att efter varje körning rengöra chassi och alla rörliga komponenter (bromsar, styrsystemets delar, drivlinor, reglage, kylarfläkt, osv.) från kvarvarande snö och is. Våt snö förvandlas lätt till is när fordonet inte används och blir svårare att få bort inför nästa körning.

Körning i snö kan försämra bromsförmågan. Sänk hastigheten och håll större avstånd för inbromsning. Snö som kastas uppåt vid körning kan orsaka isbildning eller ansamling av snö på bromssystemets delar och reglage. Bromsa ofta för att undvika att snö och is fastnar.

### **Körning på sand**

Körning på sand, sanddyner eller i snö är en annan unik upplevelse, men det finns vissa grundläggande säkerhetsföreskrifter du bör följa. Våt, djup eller fin sand/snö kan orsaka förlust av däckgreppet och få fordonet att kana, stanna eller köra fast. Om detta inträffar, leta efter ett fastare underlag. Det bästa rådet är att sakta farten och vara uppmärksam på terrängen.

När du kör i sand bör du utrusta fordonet med en säkerhetsflagga av antenntyp. Detta hjälper andra förare att se din position från en annan sanddyn. Kör försiktigt om du ser en annan förares säkerhetsflagga framför dig. Säkerhetsflaggor av antenntyp kan fastna och studsa tillbaka mot föraren. Därför bör du inte använda dem i områden där det finns nedhängande grenar eller hinder.

### **Körning på lösa stenar**

Att köra på lösa stenar eller grus liknar i mycket körning på is. Det inverkar på styrförmågan och kan leda till att fordonet kanar eller välter, särskilt i hög hastighet (och föraren och passageraren kan kastas av (2-UP-modeller)).

Det bästa rådet är att sakta farten och vara uppmärksam på terrängen. Kör ännu långsammare med en passagerare (2-UP-fordon).

Dessutom kan bromssträckan förlängas. Tänk på att om du spinner på hjulen eller sladdar kan det finnas risk för att lösa stenar skjuts iväg bakåt mot en annan förare. Gör aldrig detta avsiktligt.

# V KÖRA LAST OCH UTFÖRA ARBETSUPPGIFTER

## 1) Utföra arbetsuppgifter med fordonet

Du kan använda fordonet till att utföra en mängd LÄTTARE arbetsuppgifter, från snöplogning till att dra ved eller last. Olika tillbehör finns att köpa från din auktoriserade Can-Am-återförsäljare. Följ de anvisningar och varningar som medföljer tillbehöret för att undvika personskador. Respektera alltid fordonets maximala lastkapacitet. Om du

överbelastar fordonet kan även komponenterna överbelastas och sluta fungera. Undvik fysisk överansträngning genom att inte lyfta eller dra tunga laster eller skjuta på fordonet för hand.

### VARNING

Monterade maskiner skall sänkas till marken innan traktorn lämnas.

## 2) Last

All last som placeras på fordonet påverkar fordonets manövrering, väghållning och bromssträcka. Överskrid aldrig fordonets totala lastkapacitet, vilket inkluderar förarens, lastens och tillbehörens vikt samt kultrycket. Se alltid till att lasten är säkert fastspänd och korrekt fördelad, och att den inte kan störa din kontroll över fordonet. Tänk alltid på att lasten kan glida eller falla av och orsaka en olycka. Se till att last och bagage inte sticker ut på sidorna, där de kan fastna i vegetation eller andra hinder. Undvik att täcka över ljus med lasten.

För fordonets totala lastkapacitet, se *SPECIFIKATIONER*.

### VARNING

Utsätt aldrig fordonet för överbelastning eller oriktigt lastnings- eller släpförfarande. Anpassa hastigheten till terrängförhållandena vid körning med last eller släp och undvik kraftiga lut och svår terräng. Håll större avstånd för inbromsning, särskilt på sluttande underlag. Fäst alltid lasten så lågt som möjligt för att minska effekten av en högre tyngdpunkt. Underlåtenhet att följa dessa rekommendationer kan ändra fordonets köregenskaper, vilket kan orsaka en olycka.

#### TOTAL FORDONSVIKT

1-UP-modeller	1 046 kg	omfattar fordonet i körklart skick, förare, last, dragstångsvikt och ytterligare tillbehör
2-UP-modeller		

Det följande är exempel på vikt med olika modeller:

EXEMPEL PÅ VIKTEN PÅ TILLBEHÖRSPAKET	
MODELL	VIKT
Fordon med öppet flak	0 kg
Sidovägg	15 kg
Last	35 kg
Farmer	50 kg

Följande är exempel på lämplig fördelning av fordonets totala lastkapacitet:

EXEMPEL PÅ LÄMPLIG FÖRDELNING AV TOTAL FORDONSLAST FORDON MED EN LASTKAPACITET PÅ 1 046 kg INKLUDERAR FORDONET I KÖRKLART SKICK, FÖRARE OCH PASSAGERARE, LAST, DRAGSTÅNGSVIKT OCH EXTRA TILLBEHÖR					
TOTAL VIKT	FÖRARE OCH PASSAGERARE	LAST FRAM	LAST BAK	TILLBEHÖR	KULTRYCK
1 046 kg	150 kg	45 kg	206 kg	0 kg	67,5 kg MAX
			238,5 kg	35 kg	0 kg

Följ dessa rekommendationer för att minska risken för att förlora lasten eller kontrollen över fordonet.

### Fordonsjusteringar vid körning med last

När den totala lasten överskrider 234 kg, inklusive vikten av förare, passagerare, last, tillbehör och dragstångsvikt, pumpa däcken med hänsyn till lasten, se *SPECIFIKATIONER*.

**MÄRK:** Vid körning med tung last på lastflak/lastbox, justera fjädringen med hänsyn till lasten.

**MÄRK:** Vid körning med tung last på lastflak/lastbox eller vid körning med släp, kör med lågväxeln (L) ilagd.

### Lastning av främre lasträcke

Placera lasten så långt ned som möjligt – en högre last kan höja

fordonets tyngdpunkt, vilket kan minska dess stabilitet. Placera lasten på räckets så jämnt fördelad som möjligt.

Säkra lasten på lasträcket. Säkra inte lasten till någon annan del av fordonet. Om lasten inte är säkert fastgjord kan den glida och falla av och riskera att träffa förare eller passagerare eller människor i närheten. Lasten kan också flyttas under körningen och påverka fordonets manövrering.

Föremål som är höga kan påverka synfältet för föraren och kan även bli projektiler vid en olycka. En last som sticker ut åt sidorna riskerar att fastna i buskar, grenar eller andra hinder. Se till att bromsljusen inte täcks eller skymms av lasten. Se till att ingen del av lasten skjuter ut utanför hyllan och att lasten inte

försämrar sikten eller kontrollen över fordonet.

**OBS** Överskrid inte lasträckets maximala kapacitet. Se *SPECIFIKATIONER*.

Ha aldrig med bensinbehållare eller andra brandfarliga vätskor på lasthyllan!

## VARNING

Utsätt aldrig fordonet för överbelastning eller oriktigt lastnings- eller släpförfarande. Anpassa hastigheten till terrängförhållandena vid körning med last eller släp och undvik kraftiga lut och svår terräng. Håll större avstånd för inbromsning. Fäst alltid lasten så lågt som möjligt för att minska effekten av en högre tyngdpunkt. Underlåtenhet att följa dessa rekommendationer kan ändra fordonets köregenskaper, vilket kan orsaka en olycka.

### Lastning av lastflaket

Placera lasten så långt ned som möjligt – en högre last kan höja fordonets tyngdpunkt, vilket kan minska dess stabilitet. Placera lasten i främre delen av fordonet, mot mitten av lastflaket och så jämnt fördelad som möjligt.

Gör fast lasten med hjälp av fästkrokarna på lastflaket. Använd endast fästkrokarna på lastflakets botten. Fäst inte lasten i ramen eller någon annan del av fordonet. Om lasten inte är säkert fastgjord kan den glida och falla av och eventuellt träffa förare eller människor i närheten. Lasten kan också flyttas under körningen och påverka fordonets manövrering.

Föremål som är högre än lastboxens väggar kan försämrare sikten för föraren och förvandlas till projektiler vid en eventuell olycka. En last som sticker ut åt sidorna riskerar att fastna i buskar, grenar eller andra hinder. Se till att bromsljusen inte täcks eller skymms av lasten. Se till att ingen del av lasten skjuter ut utanför boxen och att lasten inte försämrare sikten eller kontrollen över fordonet.

**OBS** Överskrid inte lastflakets maximala kapacitet. Se tabellen nedan för detaljer.

Transportera aldrig bensindunkar eller farliga vätskor på lastflaket.

MAXVIKTER FÖR LASTFLAK		
<b>LASTFLAK</b> (Övre utrymme och förvaringsutrymme)	318 kg	Jämnt fördelad och säkert fastgjord. Placerad så långt ned som möjligt för att minska tyngdpunktens höjd.
<b>ÖVRE BAKLÄM</b>	100 kg	Last kan endast placeras över baklämmen när stödkonsoltillbehöret har installerats. Endast vid lastning av lastflaket. Kör aldrig med en öppen bakläm.

### MAXVIKTER FÖR LASTFLAK

<b>NEDRE BAKLÄM</b>	50 kg	Endast vid lastning av lastboxen. Kör aldrig med en öppen bakläm.
---------------------	-------	--

Observera att maximal total tillåten BAKRE LASTVIKT är 318 kg. Den inkluderar last på bakre lastflak, bakre lastbox och kultrycket.

### Körning med last

Sänk hastigheten vid körning med last och sväng försiktigt. Undvik kraftiga lut och svår terräng. Håll större avstånd för inbromsning. Tung last kräver längre bromssträcka, särskilt på sluttande underlag.

Håll krängningshämmaren spärrad på båda sidorna vid körning på väg. Det minskar fordonets lutning på slingrande vägar.



1. Lastflakets spärrhandtag

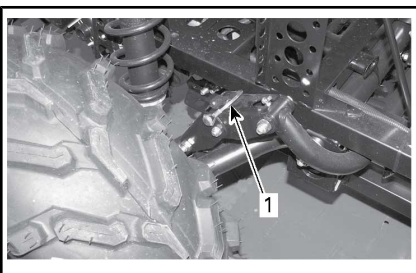
**OBS** Stäng alltid av motorn innan lastflaket tippas.

### **!** VARNING

- Kontrollera alltid att det inte finns några människor bakom lastflaket innan det tippas.
- Lastens vikt kan inverka på lastflakets tippfunktion (tippning eller sänkning).
- Var alltid försiktig när du öppnar lastflaket eftersom ljuddämparen kan vara het.

Var försiktig vid hantering av lastflaket eftersom lasten kan ha skiftat under transporten.

Sänk lastflaket genom att helt enkelt skjuta ned det på plats och säkra det med fjädersprinten.



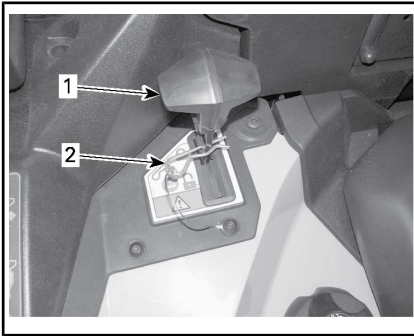
1. Spärrad krängningshämmarsprint

Lås upp krängningshämmaren på båda sidor för terrängkörning. Detta medger oberoende fjädringsrörelser, vilket gör det lättare för flera av däckerna att hålla markkontakt och ger bättre däckgrepp.

**MÄRK:** Förvara borttagna stift från krängningshämmaren i handskfacket.

### Tippning av lastflaket

Lastflaket kan tippas för att underlätta urlastning. Dra i handtaget på höger sida av lastflaket för att lossa spärren.



1. Spärrhandtag
2. Sprint

## **! VARNING**

- Håll dig och andra på säkert avstånd från skarven mellan lastflaket och fordonsramen när lastflaket sänks.
- Se till att lastflaket är säkert spärrat innan du kör.
- Säkra lastflaket med fjädersprinten.
- Lämna aldrig föremål mellan den lyfta lastflaket och fordonsramen för att se till att lastflaket är ordentligt spärrat när det är nedsänkt.

### **3) Dragning av last**

Dra aldrig en last genom att fästa den i stötfångaren eller något annat tillbehör; det kan få fordonet att välta. Använd endast trailerkroken eller vinschen för att dra en last.

När du drar last med en kedja eller vajer, se till att den inte slackar innan du börjar köra och att den håller sig sträckt under körning.

Vid dragning av en last, respektera den maximala dragkapaciteten. Se **DRAGNING AV SLÄP** i detta underavsnitt.

## **! VARNING**

En släckande kedja eller vajer kan gå sönder och sprätta upp.

Om du har ett annat fordon på släp, se till att någon kontrollerar det dragna fordonet. Den personen måste bromsa och styra för att behålla kontrollen över fordonet.

Innan du drar last med en vinsch, läs anvisningarna från vinschtillverkaren.

Sänk hastigheten vid dragning av last och sväng försiktigt. Undvik kraftiga lut och svår terräng. Försök aldrig köra i branta backar. Håll större avstånd för inbromsning, särskilt på sluttande underlag eller med en passagerare (2-UP-fordon). Var försiktig så att du inte sladdar eller slirar.

### **4) Dragning av släp**

Kontrollera de maximala axellasterna på fordonsidentifikationskylten (obligatorisk skylt). Can-Am T-traktorn kan dra släp på väg. Kontrollera släpet, de maximala lasterna på identifikationskylten. Kontrollera bestämmelserna för ditt område angående användning av traktor och släp på vägen. Anslut släpljus.

**OBS** För dragning av släp måste en BRP-godkänd bakre fästplåt för släp ha installerats korrekt på fordonet.

Att köra detta fordon med ett släp ökar avsevärt risken för vältnings, särskilt i branta sluttningar. Om du använder ett släp måste du se till att dess fäste är kompatibelt med det som finns på fordonet. Se till att släpet är i vågrät linje med fordonet. (I vissa fall kan du behöva installera en speciell förlängning på fordonets draganordning.) Använd säkerhetskedjor eller vajrar för att säkert koppla släpet till fordonet.

Detta fordon kan kräva längre bromssträcka vid dragning av tung last.

Sänk hastigheten när du drar en kärra och sväng försiktigt. Undvik kraftiga lut och svår terräng. Försök aldrig köra i branta backar. Håll större avstånd för inbromsning, särskilt på sluttande underlag eller med en passagerare (2-UP-fordon). Var försiktig så att du inte sladdar eller slirar.

Fellastning av släp kan göra att kontrollen över fordonet förloras. Respektera rekommenderad maximal dragkapacitet och maximalt kultryck (se *LAST*). Se till att åtminstone ett visst kultryck förekommer.

Kontrollera alltid att lasten är jämnt fördelad och säkert fastgjord på släpet. Ett jämnt balanserat släp är lättare att kontrollera.

Lägg alltid i lågväxeln (L) vid körning med släp – det ger bättre dragkraft och hjälper dessutom till att motverka den ökade belastningen på bakhjulen.

När du har stannat eller parkerat, blockera fordonets och släpets hjul så att de inte kan röra sig.

Var försiktig när du kopplar loss ett lastat släp. Släpet eller dess last kan falla på dig eller andra.

Överskrid inte dragkapacitet och kultryck. Se *SPECIFIKATIONER* eller dekalen som är fäst på kroken.

**MÄRK:** Dragkapaciteten inkluderar släpets vikt.

## VARNING

Följ anvisningarna i bruksanvisningen för installerad/dragen maskin eller släpvagn noggrant. Använd inte kombinationen traktor - maskin eller traktor - släpvagn om inte alla anvisningar har följts.

## VARNING

Håll dig borta från området mellan traktorn och släpfordonet.



# VI VIKTIGA DEKALER PÅ PRODUKTEN







## 1) Hängetikett

Med det här fordonet medföljer en hängetikett och dekaler med viktig information om säkerhet.

Alla förare av detta fordon måste läsa informationen och se till att de förstår den innan de kör.

### **VARNING**

- Ta fram och läs Instruktionsboken. Inkorrekt användning av en ATV kan resultera i SVÅRA PERSONSKADOR eller DÖDSFALL. Följ alla anvisningar och varningar.
- Bär alltid öronskydd.
- Använd alltid godkänd hjälm och skyddsutrustning.
- Ta aldrig passagerare.
- Kör aldrig med droger eller alkohol i kroppen.

<p><b>G</b> <b>GENERELL MODELL</b></p> <p><b>DETTA FORDON ÄR AVSETT FÖR FRITIDS- ELLER NYTTOANVÄNDNING</b></p> <p><b>ENDAST FÖRARE - INGA PASSAGERARE</b></p> <p><b>INGEN FÖRARE UNDER 16 ÅRS ÅLDER</b></p> <hr/> <p><b>DET FINNS FÖRARKURSER FÖR ATV-KÖRNING. KONTAKTA DIN ÅTERFÖRSÄLJARE FÖR INFORMATION.</b></p> <hr/> <p><b>KONTAKTA ER ÅTERFÖRSÄLJARE FÖR INFORMATION OM REGIONALA ELLER LOKALA LAGAR OCH FÖRORDNINGAR BETRÄFFANDE ATV-ANVÄNDNING.</b></p> <p><b>DENNA ETIKETT FÅR INTE AVLÄGSNAS FÖRE FÖRSÄLJNING.</b> 704904172</p>	<p></p> <p></p> <p></p>
--	---



**G**

## GENERELL MODELL

**DETTA FORDON ÄR TILL FÖR  
FRITIDS- ELLER NYTTOANVÄNDNING**

**INGEN FÖRARE UNDER  
16 ÅRS ÅLDER**

DET FINNS FÖRARKURSER  
FÖR ATV-KÖRNING.  
KONTAKTA DIN ÅTERFÖRSÄLJARE  
FÖR INFORMATION.  
SE TILL ATT TITTA PÅ SÄKERHETSVIDEON.

KONTAKTA ER ÅTERFÖRSÄLJARE FÖR  
INFORMATION OM REGIONALA ELLER  
LOKALA LAGAR OCH FÖRORDNINGAR  
BETRÄFFANDE ATV-ANVÄNDNING.

DENNA ETIKETT FÅR INTE AVLÄGSNAS  
FÖRE FÖRSÄLJNING.

704904458



## 2) Säkerhetsdekaler på fordonet

Läs och se till att du förstår alla säkerhetsdekaler på fordonet.

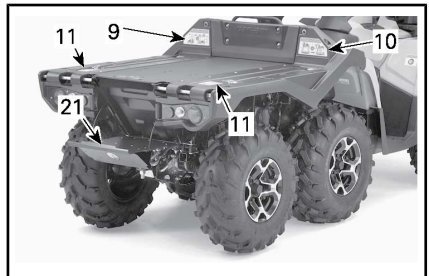
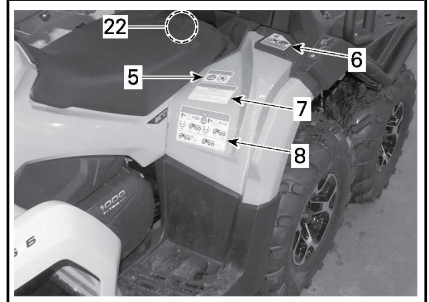
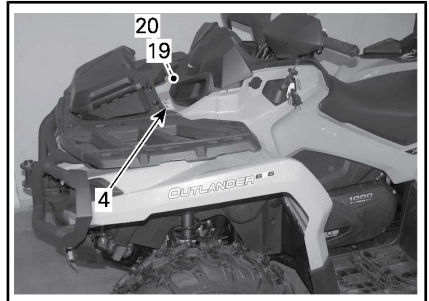
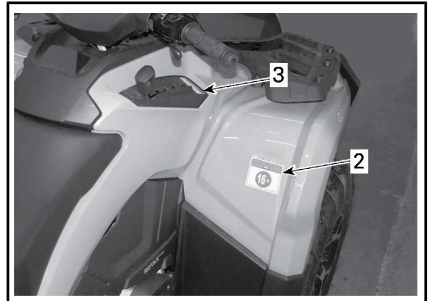
Dessa dekaler är fästa på fordonet för förarens, passagerarnas eller åskådarnas säkerhet.

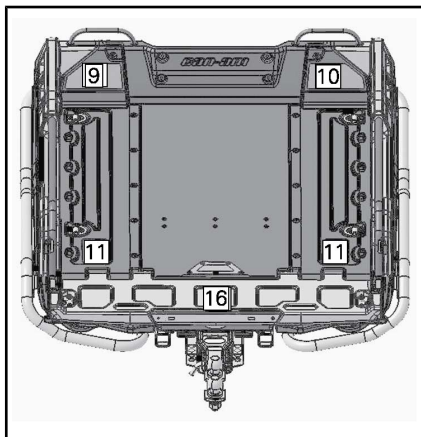
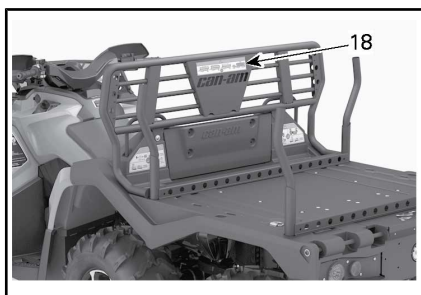
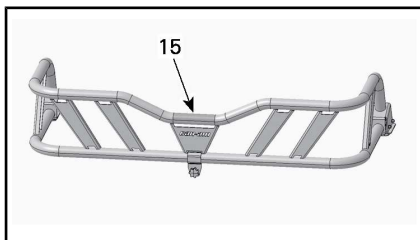
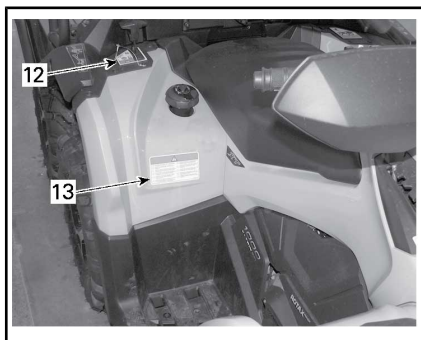
Säkerhetsdekaler på fordonet är att betrakta som permanenta delar av fordonet. Om de saknas eller är skadade kan de bytas utan extra kostnad. Kontakta en auktoriserad Can-Am-återförsäljare.

Nedanstående dekaler finns på fordonet och är att betrakta som permanenta delar av fordonet. De måste alltid vara rena och synliga. Om dekaler saknas eller är skadade, måste de bytas. Säkerhetsdekaler är kostnadsfria. Kontakta en auktoriserad Can-Am-återförsäljare.

När delar som har säkerhetsdekaler på sig byts ut, se till att beställa (utan kostnad) de gällande säkerhetsvarningarna om de inte redan är installerade på reservdelen.

**MÄRK:** Av den händelse att det finns skillnader mellan den här Instruktionsboken och fordonet, ska säkerhetsdekaler på fordonet ha företräde över dekaler i den här guiden.

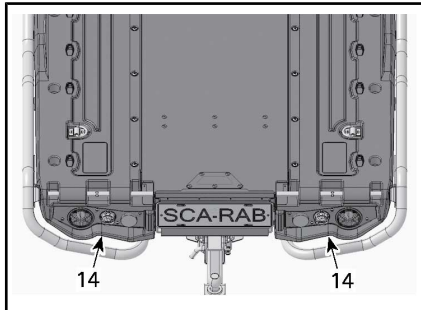




### Dekal 1

## **! VARNING**

- Ta fram och läs Instruktionsboken. Inkorrekt användning av en ATV kan resultera i SVÅRA PERSONSKADOR eller DÖDSFALL. Följ alla anvisningar och varningar.
- Bär alltid öronskydd.
- Använd alltid godkänd hjälm och skyddsutrustning.
- Ta aldrig med passagerare.
- Kör aldrig med droger eller alkohol i kroppen.



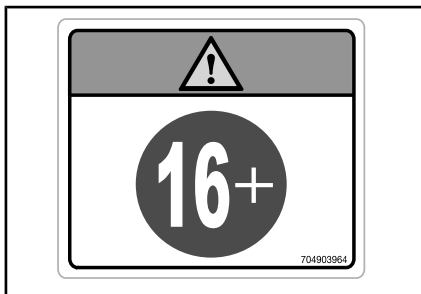


DEKAL 1 - 1-UP-MODELLER



DEKAL 1 - 2-UP-MODELLER

**Dekal 2**



DEKAL 2

**Dekal 3**

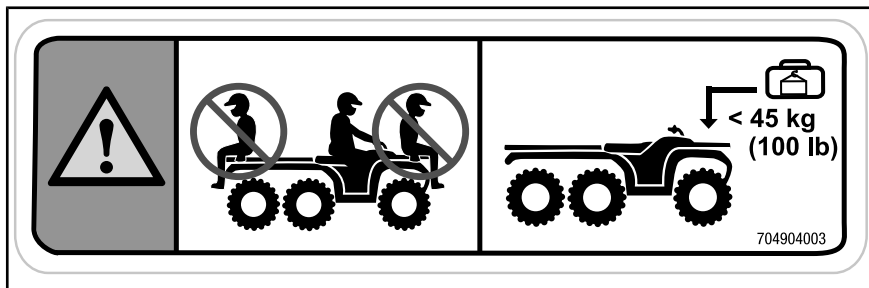


DEKAL 3

## Dekal 4

### **VARNING**

- Ta ALDRIG passagerare på detta fordon.
- MAXLAST FRAM: 45 kgjämmt fördelad.

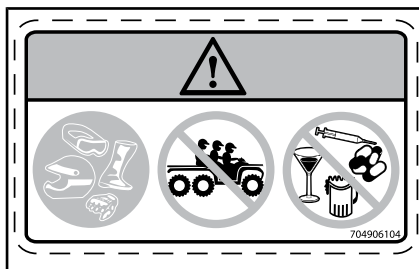


DEKAL 4

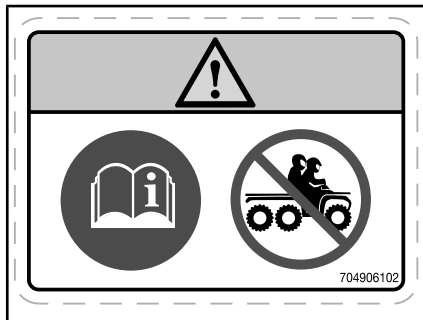
## Dekal 5

### **VARNING**

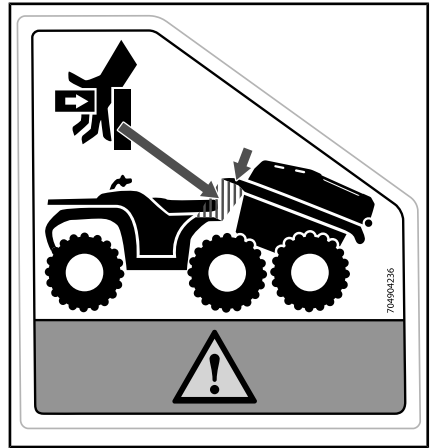
- Ta fram och läs Instruktionsboken.
- Ta ALDRIG med passagerare.



DEKAL 5 - 2-UP-MODELLER



DEKAL 5 - 1-UP-MODELLER

**Dekal 6**

DEKAL 6


**Dekal 7**





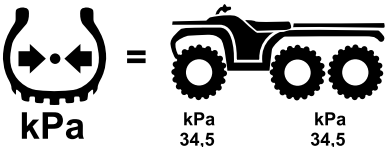
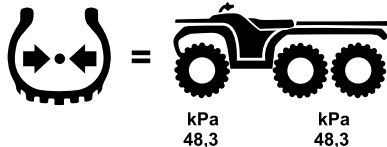
DEKAL 7


## Dekal 8


### VARNING

- Ta fram och läs Instruktionsboken. Felaktiga däcktryck eller överbelastning kan orsaka förlorad kontroll över fordonet som kan leda till ALLVARLIGA PERSONSKADOR eller DÖD.
- Bibehåll ALLTID rätt däcktryck så som visas.
- Överskrid ALDRIG lastkapaciteten på 460 kg (1 050 lb) som inkluderar vikten av föraren, passageraren, lasten och tillbehören samt dragstångsvikten.
- Använd ALLTID dragkroken eller bärgningskroken för att dra ett släp.



 +  < 234 kg	 +  ≥ 234 kg < 460 kg
	



  
 704907107

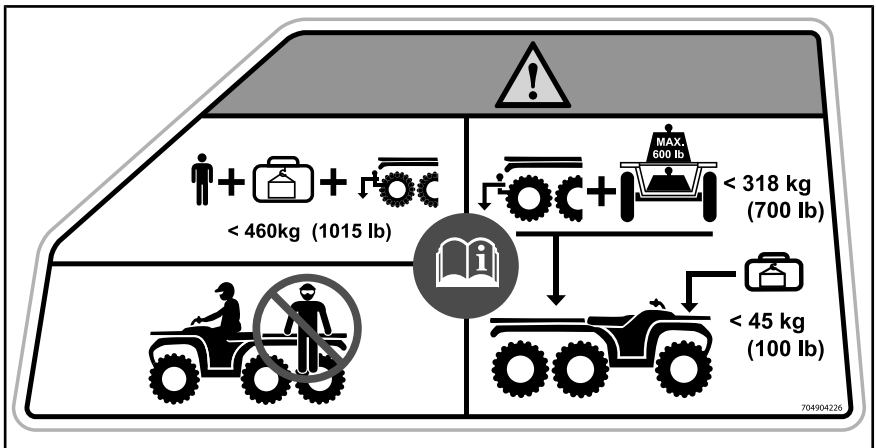
DEKAL 8



## Dekal 9

 **VARNING**

- Ta fram och läs Instruktionsboken. Överbelastning kan göra att man tappar kontrollen som resulterar i ALLVARLIG PERSONSKADA eller DÖDSFALL.
- Överskrid ALDRIG lastkapaciteten på 460 kg (1 050 lb) som inkluderar vikten av föraren, passageraren, lasten och tillbehören samt dragstångsvikten.
- Överskrid ALDRIG fordonets lastkapacitet på 273 kg (600 lb) på det plana flaket och 318 kg (700 lb) inklusive det bakre förvaringsutrymmet.
- Ta ALDRIG passagerare på detta fordon.
- Överskrid ALDRIG den maximala vikten av 45 kg (110 lb) på det främre bagageräcket.

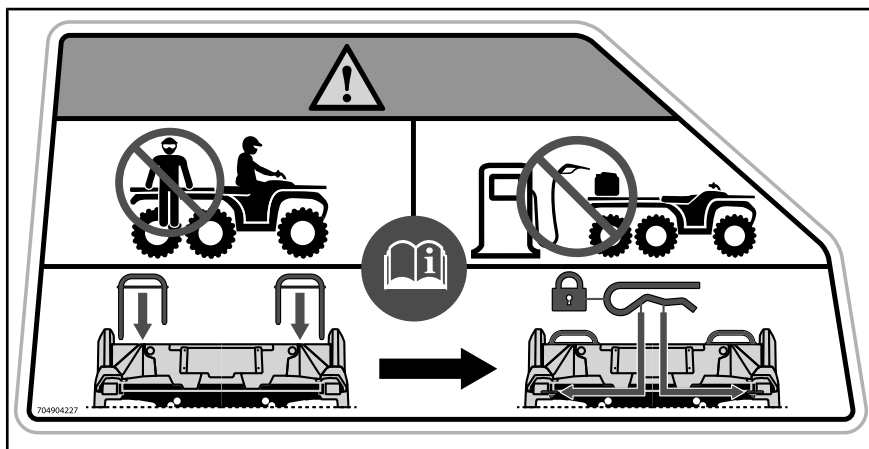


DEKAL 9

## Dekal 10

### VARNING

- Ta fram och läs Instruktionsboken.
- Ta ALDRIG passagerare på detta fordon.
- Ta bort behållare från fordonet innan du tankar.
- Säkra låshandtaget med fjädersprinten.



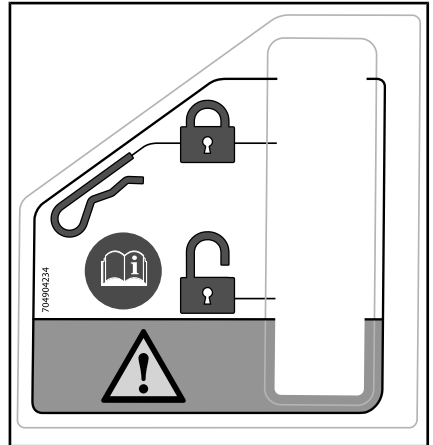
DEKAL 10

**Dekal 11****! VARNING**

- Sitt **ALDRIG** på lastflaket.
- Använd **ALLTID** dragkroken eller vinschen för att dra ett släp.

*DEKAL 11***Dekal 12****! VARNING**

- **SÄKRA** spärrhandtaget med fjädersprinten.

*DEKAL 12*

## Dekal 13



(EN) WARNING: GET FAMILIAR WITH THIS VEHICLE. INEXPERIENCED RIDERS MAY OVERLOOK RISKS.

(DA) ADVARSEL: LÆR KØRETØJET GRUNDIGT AT KENDE. UERFARNE FØRERE KAN LET OVERSE FARENE.

(NL) WAARSCHUWING: MAAK UZELF VERTROUWD MET DIT VOERTUIG. ONERVAREN BESTUURDERS KUNNEN DE RISICO'S OVER HET HOOFD ZIEN.

(FR) AVERTISSEMENT : FAMILIARISEZ-VOUS AVEC CE VEHICULE. LES UTILISATEURS INEXPERIMENTES POURRAIENT SOUS ESTIMER LES RISQUES.

(FI) VAROITUS : TUTUSTU HUOLELLISESTI TÄMÄN AJONEUVON KÄYTTÖÖN. KOKEMATTOMAT KULJETTAJAT SAATTAVAT ALIARVIOIDA VAARATILANTEET.

(ES) ADVERTENCIA: TÓMESE EL TIEMPO NECESARIO PARA FAMILIARIZARSE CON EL VEHICULO. LA FALTA DE EXPERIENCIA PUEDE DAR LUGAR A LA OMISION DE RIESGOS IMPORTANTES.

(DE) WARNUNG: MACHEN SIE SICH MIT DIESEM FAHRZEUG VERTRAUT. UNERFAHRENE FAHRER KÖNNEN RISIKEN ÜBERSEHEN.

(EL) ΠΡΟΕΙΔΟΠΟΙΗΣΗ: ΕΞΟΙΚΕΙΩΘΕΙΤΕ ΜΕ ΑΥΤΟ ΤΟ ΟΧΗΜΑ. ΟΙ ΧΡΗΣΤΕΣ ΧΩΡΙΣ ΕΜΠΕΙΡΙΑ ΜΠΟΡΕΙ ΝΑ ΠΑΡΑΒΛΕΨΟΥΝ ΤΥΧΟΝ ΚΙΝΔΥΝΟΥΣ.

(IT) AVVERTENZA: ACQUISIRE FAMILIARITÀ CON QUESTO VEICOLO. I PILOTI INESPERTI POTREBBERO SOTTOVALUTARE I RISCHI.

(PT) ADVERTÊNCIA: FAMILIARIZE-SE COM ESTE VEÍCULO. PILOTOS INEXPERIENTES PODEM SUBESTIMAR OS RISCOS.

(SV) VARNING: BEKANTA DIG VÄL MED DETTA FORDON. OERFARNA FÖRARE KAN FÖRBISE RISKERNA.

704905720

DEKAL 13

## Dekal 14

### VARNING

Fäst ALDRIG något här eller i bagageräcket för att dra ett släp. Det kan få fordonet att välta. Använd ALLTID dragkroken för att dra ett släp.

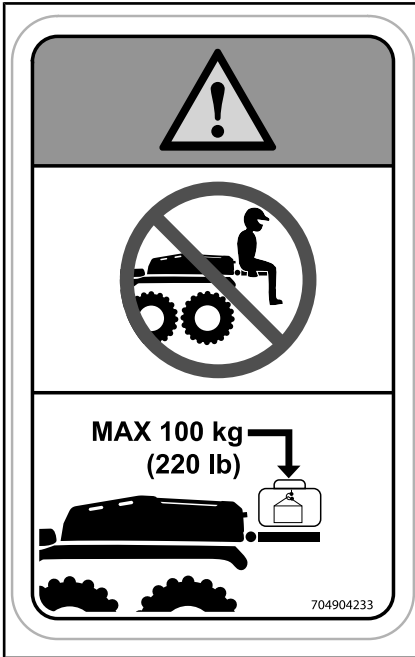


704904232 A

DEKAL 14

**Dekal 15****VARNING**

- Sitt ALDRIG på baklämman
- Överskrid ALDRIG lastkapaciteten på 100 kg på baklämman

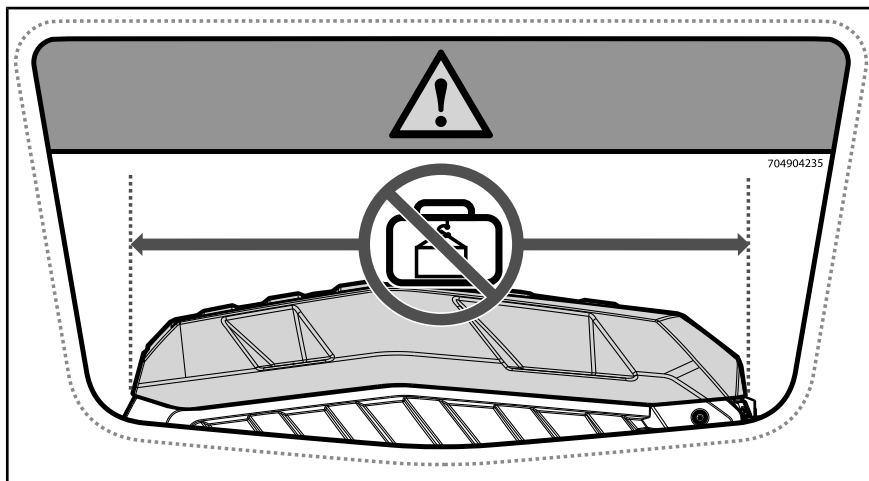


DEKAL 15

## Dekal 16

### **VARNING**

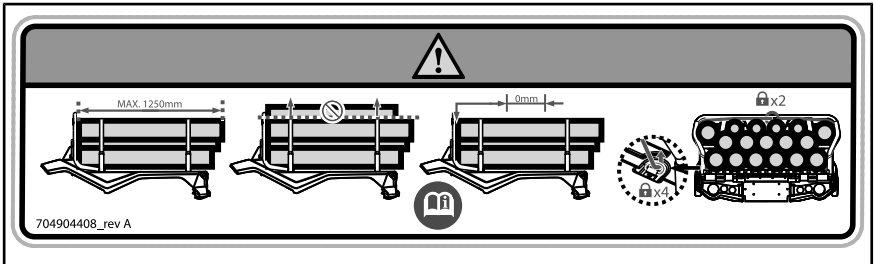
Transportera ALDRIG last ovanpå locket.



DEKAL 16

**Dekal 17****! VARNING**

- Lasta inte längre än 1 250 mm
- Lasta inte högre än det övre sidostödet
- Lasta alltid mot den främre väggen
- Se alltid till att lasten är säkert fastspänd till fordonet



DEKAL 17

**Dekal 18**

DEKAL 18

**Dekal 19****! VARNING**

Öppna ej i varmt tillstånd.



DEKAL 19

## Dekal 20



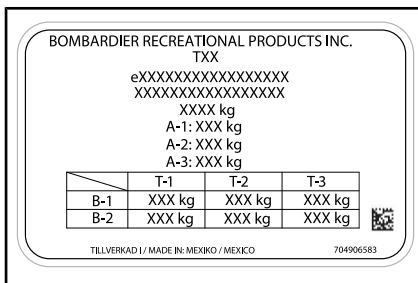
DEKAL 20

## Dekal 21

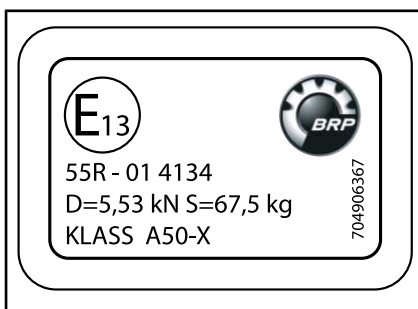


DEKAL 21 - 2-UP-MODELLER

## 3) Dekaler om överensstämmelse



UNDER SÄTET



PÅ DRAGKROKEN

Kategori 1 - Hytten erbjuder inte något skydd mot hälsovådliga ämnen.



PÅ DEN HÖGRA BAKRE STÄNKSKÄRMEN



NÄRA TANKLOCKET



## 4) Dekaler med teknisk information

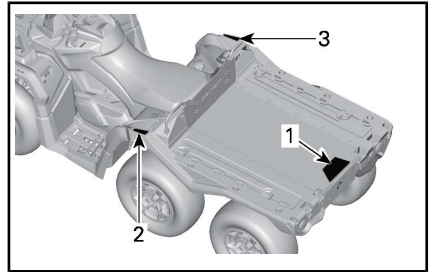
### UNDERHÅLL AV LUFTFILTER

UNDERHÅLL MÅSTE UTFÖRAS SÅ SOM ANGES I INSTRUKTIONSBOKEN.  
UNDERHÅLL AV LUFTFILTER MÅSTE SKA MER REGELBUNDET UNDER SVÄRARE (DÄMMIGA) ANVÄNDNINGSFÖRHÅLLANDEN.

### AIR FILTER MAINTENANCE

MAINTENANCE MUST BE PERFORMED AS SPECIFIED IN THE OPERATOR'S GUIDE. AIR FILTER MAINTENANCE SHOULD INCREASE IN FREQUENCY IN MORE SEVERE (DUSTY) CONDITIONS. 707800373

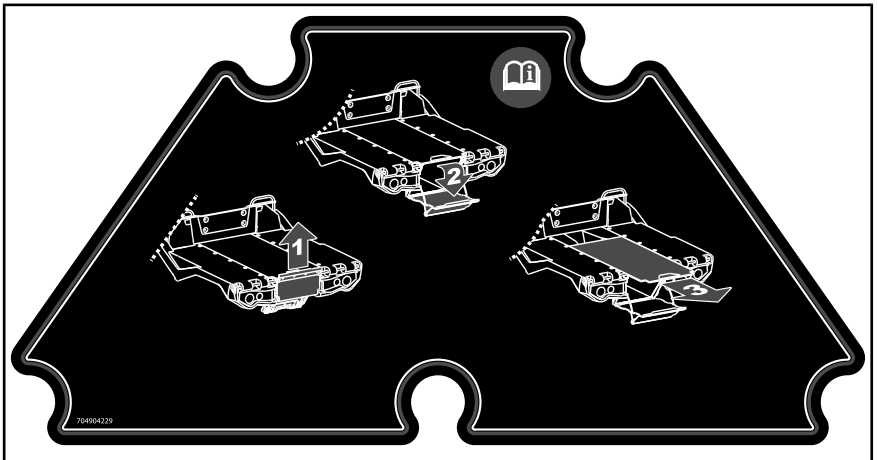
UNDER SÄTET



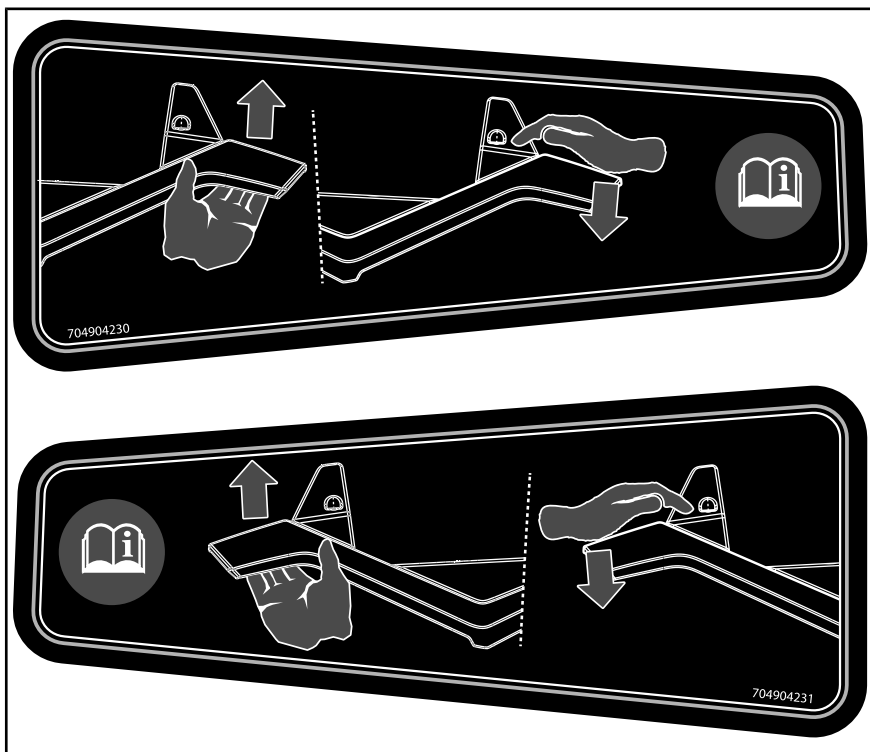
TYPBILD



PÅ VÄXELREGLAGEGALLRET (I LÄGET PARKERING)



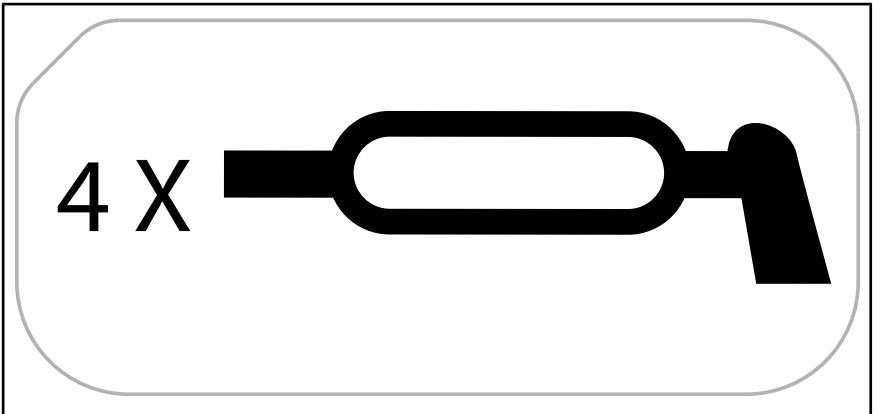
DEKAL 1



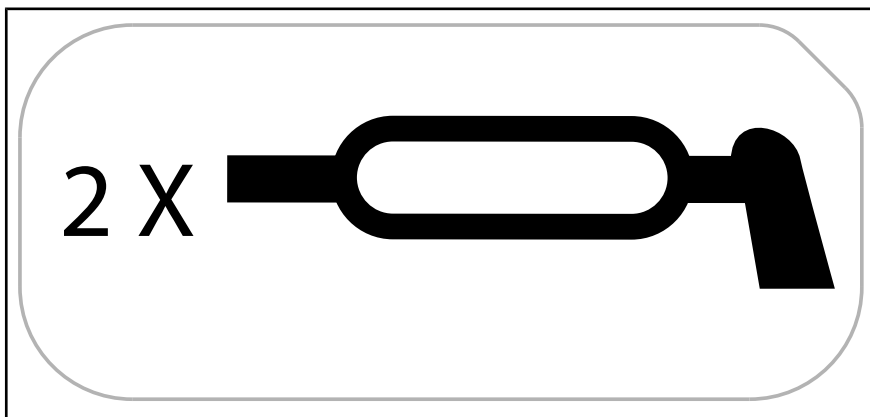
DEKALER 2 OCH 3



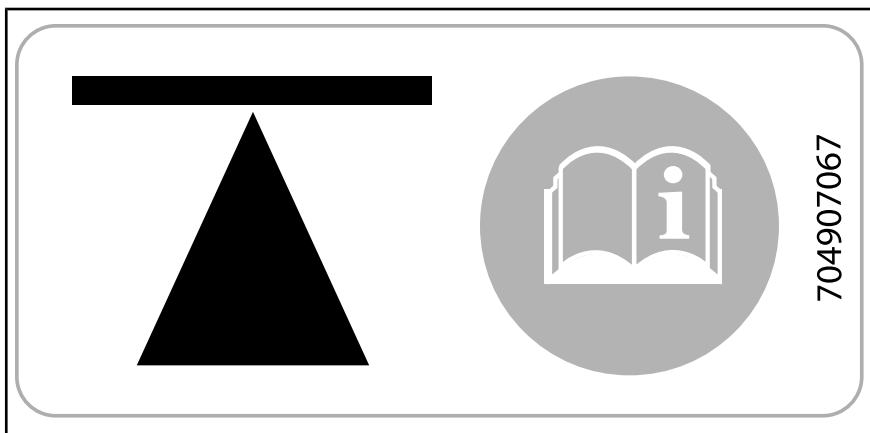
PÅ BROMSVÄTSKEBEHÅLLARNA



PÅ DE FRÄMRE BÄRARMARNA



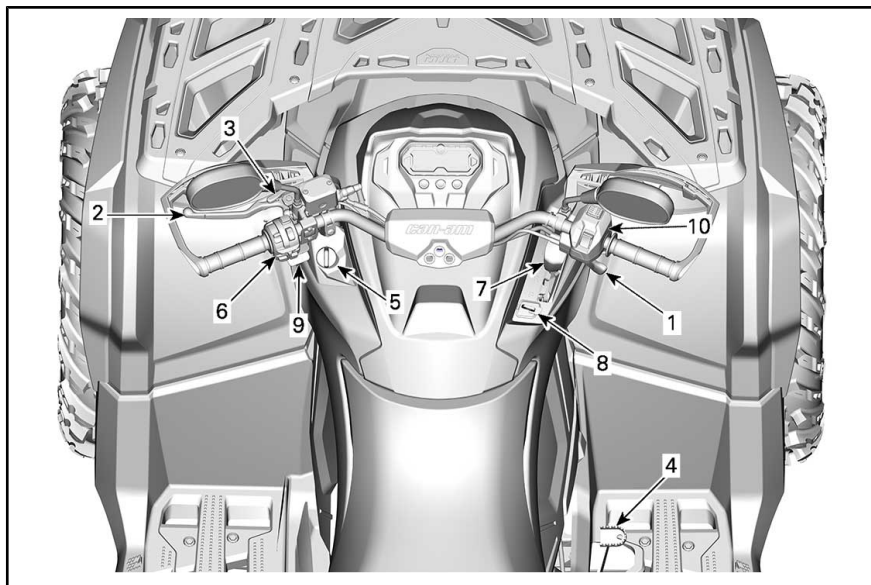
PÅ DE BAKRE BÄRRARMARNA



PÅ SIDAN AV CHASSIT - FRAM OCH BAK

## ***B) FORDONS INFORMATION***

# I REGLAGE



TYPBILD

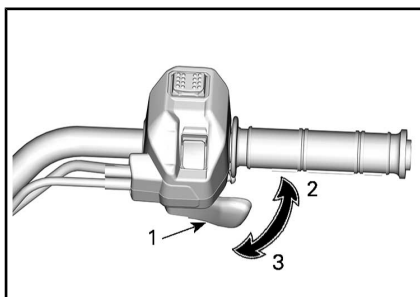
## 1) Gasreglage

Gasreglaget är placerat på höger sida av styrstången. Det kan placeras för att aktiveras med tummen eller fingret.

Gasreglaget reglerar motorvarvtalet.

Öka eller bibehåll fordonets hastighet genom att trycka på gasreglaget.

Minska fordonets hastighet genom att släppa gasreglaget.

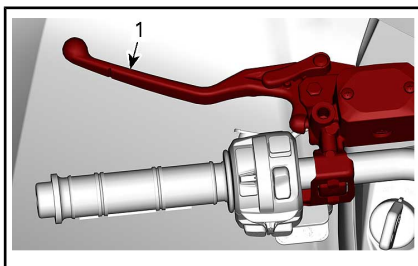


TYPBILD

1. Gasreglage
2. Accelerera
3. Sakta in

## 2) Bromshandtag

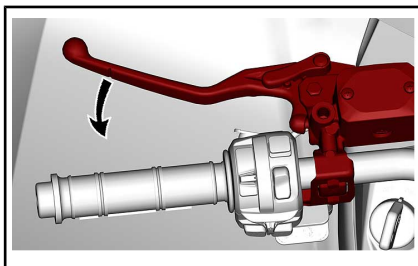
Parkeringsbromsspärren är placerad på vänster sida av styrstången.



### 1. Bromshandtag

Med bromshandtaget får du fordonet att sakta ned eller stanna.

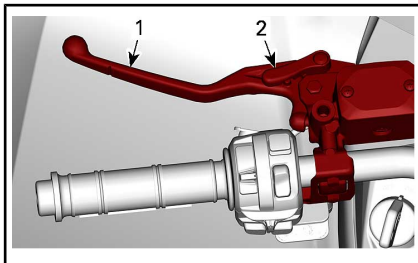
När du trycker in bromshandtaget, kopplar du i de främre och bakre bromsarna.



Bromskraften är proportionell till den kraft som utövas på bromshandtaget.

## 3) Parkeringsbromsspärr

Parkeringsbromsspärren är placerad på vänster sida av styrstången.



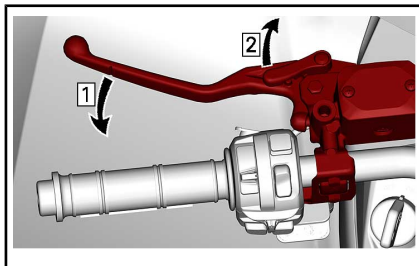
1. Bromshandtag
2. Låsspak

Parkeringsbromsspärrens funktion är att bromsa samtliga hjul så att fordonet inte kan röra sig när det är parkerat.

## ! VARNING

Använd alltid parkeringsbromsspärren **och** för växelreglaget till läget PARKERING när fordonet inte används.

Ansätt parkeringsbromsspärren som anvisad:



Steg 1: Ansätt bromsar

Steg 2: Lås bromsar

**MÄRK:** Låshandtaget kan ställas in på flera lägen.

**OBS** Se till att fordonet står stadigt på plats när parkeringsbromsspärren är ansatt.

Tryck på bromshandtaget för att låsa upp bromsarna. Den ska återgå till vilopositionen.

## ! VARNING

Kontrollera att parkeringsbromsspärren är helt urkopplad innan du kör fordonet. Om du kör med parkeringsbromsspärren ANSATT kan det skada bromssystemet och orsaka förlust av bromsverkan och/eller brand.

## 4) Bromspedal

Bromspedalen är placerad på fotstödet på höger sida.

**MÄRK:** Bromsen har även en viss påverkan på framhjulen via drivlinan när 6-hjulsdriftläget är inkopplat.



1. Bromspedal

När du släpper bromspedalen ska den återgå till det ursprungliga läget.

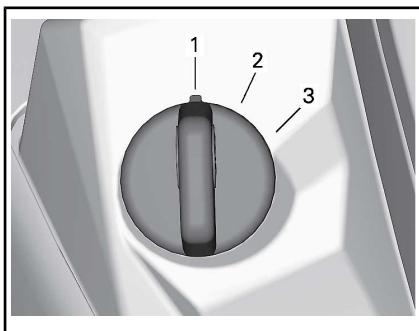
Bromskraften är proportionell till den kraft som utövas på bromspedalen.

**MÄRK:** Som på andra fordon överförs fordonets vikt till framhjulen vid inbromsning. För större bromseffekt fördelar bromssystemet mer bromskraft till framhjulen.

Detta påverkar fordonets manövrering och styrning vid kraftig inbromsning. Tänk på detta vid inbromsning.

## 5) Tändningslåset (Nyckel)

Tändningslåset finns på vänster sida av mittpanelen nedanför styrstangen.



### TYPISKT TÄNDNINGSLÅS

1. AV
2. PÅ med ljus
3. PÅ

### AV

Nyckeln kan sättas i och tas ur endast i det här läget.

När nyckeln vrids till AV-läget kommer motorn att stänga av och elsystemet kommer att stänga av några sekunder efteråt.

**MÄRK:** Det går visserligen att stänga av motorn genom att vrida tändningsnyckeln till AV, men vi rekommenderar avstängning med motorns stoppreglage.

### PÅ med ljus

Med nyckeln i det här läget är fordonets elsystem inkopplat, inklusive mätaren och ljusen.

Med nyckeln PÅ, och motorns stoppreglage uppdraget, kan motorn startas.

### PÅ

Det här läget har samma funktioner som läget "PÅ med ljus", förutom att fordonets belysning är avstängd.

### D.E.S.S.-nyckel (Digitally Encoded Security System)

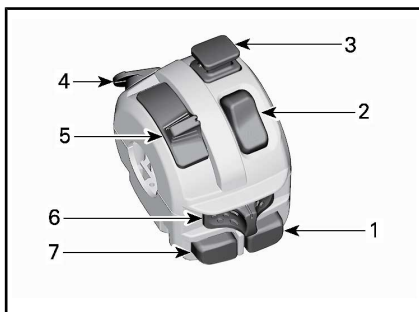
Tändningsnycklarna innehåller en elektronisk krets som ger varje nyckel ett unikt elektroniskt serienummer.



D.E.S.S.-systemet avläser nyckelkoden och gör det möjligt att starta motorn med nycklar som systemet känner igen.

## 6) Flerfunktionsreglage

Flerfunktionsreglaget är placerat på vänster sida av styrstangen.



1. Startknapp
2. Motorns stoppreglage
3. Varningsblinkersknapp
4. Frisläppsknappen (och DPS-lägen om sådana finns)
5. Hel-/halvljusdimmer
6. Reglage för riktningssvisare
7. Signalhornsknapp

### Startknapp



Tryck in och håll knappen intryckt för att starta motorn.

Släpp knappen så snart motorn startar.

**MÄRK:** För att motorn ska kunna startas måste tändningslåset vara i läget "PÅ med ljus" eller "PÅ" och motorns stoppreglage i läget "PÅ" (upp).

### Motorns stoppreglage

Detta reglage kan användas till att stänga av motorn och som nödstoppreglage.

Stäng av motorn genom att föra motorns stoppreglage till STOP-läget.



### Varningsblinkersknapp



Tryck ned knappen när du vill tända varningsblinkersen. Dra upp den för att stänga av dem.

Varningsblinkerssystemet manövrerar alla riktningssvisarna samtidigt. Kan användas när fordonet står stilla för att markera att fordonet tillfälligt hindrar trafiken.

**MÄRK:** Varningsblinkersen kan aktiveras även när fordonets elsystem är avstängt.

## Frisläpps-/DPS-knapp

Den här knappen kan ha 3 funktioner, beroende på fordonsmodellen.



### Frisläppsfunktion

Frisläppsknappens huvudsakliga funktion är att kringgå motorns varvtalsbegränsning vid backning genom att tillåta maximalt motormoment.

## ! VARNING

Använd "override"-läget endast om fordonet sitter fast i lera eller annan mjuk terräng och det inte räcker med den "låga växeln". Se till att området är säkert innan "override"-läget används. Använd inte "override"-läget när du kör normalt med backen ilagd, eftersom detta skulle medföra överdriven hastighet.

Aktivera frisläppsfunktionen så här:

Kontrollera först att växelreglaget är i läget BACK.

1. Se till att fordonet står stilla.
2. Tryck in frisläppsknappen och håll den intryckt, och tryck sedan gradvis på gasreglaget.

När du läser instruktionsboken, kom då ihåg att:

## ! VARNING

Anger en potentiell risk som kan resultera i svåra personskador eller dödsfall om den inte undviks.

**MÄRK:** När frisläppsfunktionen används kommer meddelandet

**FRISLÄPP** rulla på flerfunktionsmätarens display för att bekräfta att funktionen aktiverats.

3. Koppla ur frisläppsfunktionen genom att släppa upp frisläppsknappen.

### DPS-funktion (modeller med DPS)

Den här knappen används även för att byta läge för DPS.

För byte av DPS-läge, se delavsnittet *FINJUSTERA FJÄDRINGEN*.

### Nödgaspådrag i Limp Home Mode

Om det blir fel på gasnivåsensorn eller gasreglagepositionssensorn kan frisläpps-/DPS-knappen användas för att öka motorvarvtalet för att köra fordonet i låg hastighet.

Om ett sådant fel inträffar kommer ett meddelande att visas på mätaren.

Tryck på frisläpps-/DPS-knappen. Om motorvarvtalet höjs, kör fordonet säkert. Om inte, håll in knappen och tryck på gasreglaget.

### Hel-/halvljusdimmer

Flytta omkopplaren framåt för att välja helljuset och bakåt för att välja halvljuset.



### Reglage för riktningsvisare

Flytta omkopplaren åt vänster för att aktivera vänster riktningsvisare och åt höger för att aktivera höger riktningsvisare.

För att stänga av riktningsvisarna placeras reglaget i mittläget.



### Signalhornsknapp

Tryck på knappen för att använda signalhornet. Det kommer att stoppa när knappen släpps.



## 7) Växelspak

Växelspaken är placerad på höger sida av konsolen.



### VÄXELREGLAGETS PLACERING

Växelseglaget används för att byta växel.

Växelseglaget har 5 positioner:

### VÄXELREGLAGETS POSITIONER

POSITION	VÄXEL
P	Parkering
R	Back
N	Neutral
H	Hög växel (framåt)
L	Låg växel (framåt)



### VÄXLING

Fordonet måste stannas och bromsarna ansättas innan växling.

**OBS** Denna växellåda är inte utformad för växling medan fordonet är i rörelse.

### P: Parkering

I parkeringsläget är växellådan låst, vilket gör att fordonet inte kan förflytta sig.

## **! VARNING**

Lägg alltid i PARKERING (P) när fordonet inte används. Fordonet kan rulla iväg om växelslaget inte är i läget P (PARKERING).

### **R: Back**

Detta läge gör att du kan backa fordonet.

**MÄRK:** Vid backning är fordonets varvtal begränsat, vilket begränsar backningshastigheten.

## **! VARNING**

Vid backning i nedförslut kan gravitationen öka fordonshastigheten över backningens inställda hastighetsbegränsning.

### **Neutral**

I neutralläget är växellådan urkopplad.

## **! VARNING**

Lägg alltid i PARKERING (P) när fordonet inte används. Fordonet kan rulla iväg om växelslaget är i läget N (NEUTRAL).

### **Hög växel (framåt)**

Med detta läge väljs det höga hastighetsområdet för växellådan. Detta är läget för normal körhastighet. Med denna växel kan fordonet uppnå maximal hastighet.

### **Låg växel (framåt)**

Med detta läge väljs det låga hastighetsområdet för växellådan. Det gör att fordonet kan förflytta sig långsamt framåt med maximal drivkraft.

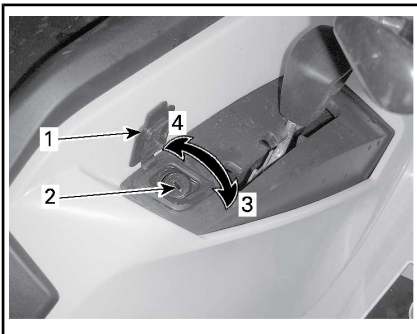
**OBS** Använd låg växel vid körning med släp, frakt av tung last, körning över hinder och backkörning.

## **8) Växelslagelås**

Växelslaget kan låsas när fordonet lämnas parkerat utan tillsyn.

Lås upp växelslaget genom att öppna skyddet, sätta i nyckeln och vrida den medurs.

För att låsa växelspaken, vrid nyckeln moturs.

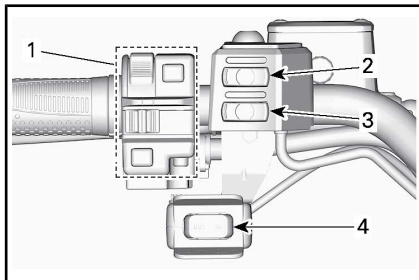


### **VÄXELREGLAGELÅS**

1. Skydd
2. Nyckellås
3. Lås upp genom att vrida nyckeln medurs
4. Lås genom att vrida nyckeln moturs

**MÄRK:** Fordonet låses bara om växelslaget är placerat i parkeringsposition när du använder låset.

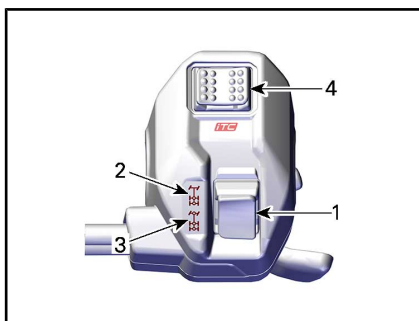
## 9) Vänster styrstångsreglage (i förekommande fall)



1. Flerfunktionsreglage (se detaljer i avsnittet)
2. Handtagsvärmareglage (se UTRUSTNING för detaljer)
3. Handtagsvärmareglage (se UTRUSTNING för detaljer)
4. Vinschreglage (se UTRUSTNING för detaljer)

## 10) Reglage för val av 4WD/6WD och körlagen (i förekommande fall)

4WD/6WD- och körlägesväljaren är placerad på höger sida av styrstången.



### TYPBILD

1. 4/6-hjulsdriftväljare
2. 4-hjulsdriftläge (4WD)
3. 6-hjulsdriftläge
4. Körlägesväljare

Detta reglage väljer 2- eller 4-hjulsdriftsläge om fordonet har stannat och motorn är igång.

**OBS** Fordonet måste stannas för att koppla i eller koppla ur 4- och 6-hjulsdrift. Mekaniska skador kan uppstå om omkopplaren aktiveras eller inaktiveras under körning.

6-hjulsdriftläget kopplas i genom att omkopplaren skjuts nedåt.



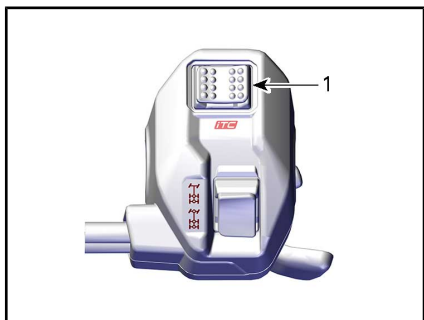
### 6-HJULSDRIFTLÄGE - TYPBILD

4-hjulsdriftläget kopplas i genom att väljaren skjuts uppåt. Fordonet är då endast bakhjulsdrivet.



### 4-HJULSDRIFTLÄGE - TYPBILD

Reglaget används för att välja körlagen. (I förekommande fall)



Välj mellan NORMAL, PERFORMANCE och WORK genom att trycka välljaren åt vänster eller höger.



PERFORMANCE-läget ger snabbare gasrespons.

**MÄRK:** PERFORMANCE-läget kan aktiveras med alla typer av nycklar och ger maximal effekt med den nyckel som används.

**MÄRK:** Använd NORMAL-läget på ojämna underlag för mjukare körning.

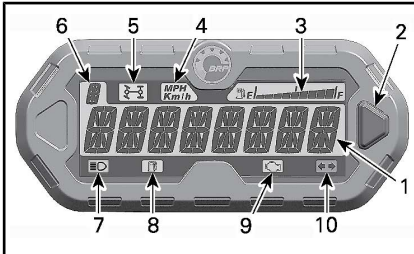
## II FLERFUNKTIONSMÄTARE (LCD)

Flerfunktionsmätaren är belägen på mätarstödet.

### VARNING

Avläsning av flerfunktionsmätaren kan distrahera fordonets förare, i synnerhet vid ständig skanning av omgivningen.

### 1) Beskrivning av flerfunktionsmätare



1. Huvuddisplay
2. Valknapp
3. Bränslenivådisplay
4. km/h MPH, indikator
5. 6WD-indikator
6. Växellägesdisplay
7. HELLJUSINDIKERINGSLAMPA
8. Indikator för låg bränslenivå
9. Indikator för att kontrollera motorn
10. Riktningvisar-/varningsblinkersindikator

#### 1) Huvuddisplay

Huvuddisplayen används för att visa många av flerfunktionsmätarens funktioner.

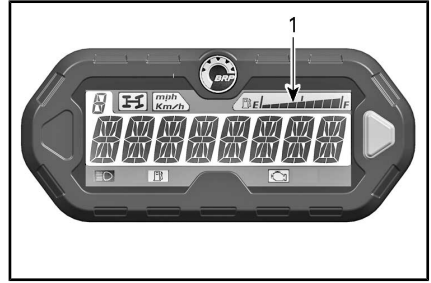
Se **FLERFUNKTIONSMÄTARENS LÄGEN** för tillgängliga lägen:

#### 2) Valknapp

Valknappen används för att bläddra eller ändra inställningar i flerfunktionsmätaren.

#### 3) Bränslenivådisplay

Stapelmätare indikerar alltid bränslenivån i bränsletanken under körning.



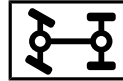
1. Bränslenivådisplay

#### 4) KM/H- eller MPH-indikator

mph  
Km/h

Indikerar visad måttenhet.

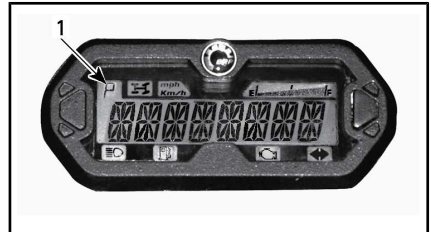
#### 5) 6WD-indikator



När denna lampa lyser är **6WD**-läget valt.

#### 6) Display för växelläge

Denna display visar det valda växelläget.



1. Växelläge

Display	Funktion
P	Parkering
R	Back
N	Neutral
H	Hög växel
L	Låg växel

## 7) Helljusindikeringslampa



När denna indikator LYSER är **helljus** valt för strålkastarna.

## 8) Indikator för låg bränslenivå



När denna indikator är PÅ betyder det att det finns cirka 5 L bränsle kvar i bränsletanken.

## 9) Indikator för att kontrollera motorn



När denna lampa LYSER betyder det att det finns en motorfelkod, läs eventuella meddelanden på LCD-displayen.

När denna lampa blinkar är **LIMP HOME**-läget aktiverat.

Se *FELSÖKNING* för mer information.

## 10) Riktningvisar-/varningsblinkersindikator



När denna lampa blinkar betyder det att riktningvisarna eller varningsblinkersen är aktiverade.

**MÄRK:** När varningsblinkersen är aktiverade blinkar en ytterligare indikatorlampa belägen under mätaren. Se *INDIKATORLAMPOR* i *UTRUSTNING*.

## 2) Flerfunktionsmätarens lägen

### Hastighetsmätarläge

I detta läge visar huvuddisplayen fordonets hastighet i antingen km/h eller mph.



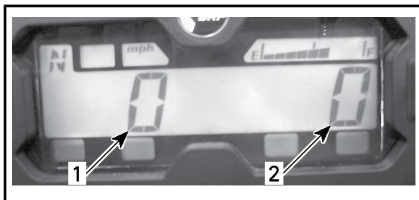
### Varvtalsmätar (RPM)-läge

I detta läge visar huvuddisplayen fordonets hastighet i varv per minut (RPM).



### Kombinerat läge

I detta läge visar huvuddisplayen fordonets hastighet och motorvarvtalet (RPM).



1. Fordonshastighet
2. Motorvarvtal (RPM)

### Avståndsräknare (OD)

Avståndsräknaren anger det totala avstånd som avverkats i mile eller kilometer.





## Klocka

Visar aktuell tid.



I **MÄTARINSTÄLLNINGAR** beskrivs hur aktuell tid ställs in.

## Trippmätare (TP)

Trippmätaren anger det avstånd som avverkats sedan den senaste nollställningen. Det avverkade avståndet visas i antingen kilometer eller mile.



Mätaren kan användas för att beräkna t.ex. hur långt bränslet räcker eller avståndet mellan två olika platser.

Du nollställer trippmätaren genom att hålla valknappen INTRYCKT i 2 sekunder.

## Timräknare (TH)

Timräknaren registrerar fordonets körtid när det elektriska systemet är aktiverat. Den kan t.ex. användas för att fastställa restiden mellan två platser.



Du nollställer timräknaren genom att hålla valknappen INTRYCKT i 2 sekunder.

## Motorns timräknare (EH)

Motorns timräknare registrerar motorns totala körtid.



## Meddelandeläge

Vid ett onormalt motortillstånd kan ett meddelande kombineras med en signallampa. Se **FELSÖKNING** för mer information.

## Felkodsläge

Växla till helljusläge och välj visning av motorns timräknare. Håll lägesknappen intryckt medan du växlar mellan hel- och halvljus (tre cykler) för att komma åt visningen av de diagnostiska felkoderna.

## 3) Navigering i LCD-mätaren

### Normalt displayläge

Efter att fordonet har startats visas något av följande i standarddisplayläget:

- Fordonshastighet
- Motorvarv per minut (RPM)
- Båda parametrarna samtidigt (kombinerat läge).

Byt från ett displayläge till ett annat på följande sätt:

1. Starta systemet genom att vrida tändningsnyckeln till PÅ.
2. Vänta tills dess "välkomstmeddelandet" har visats.
3. Tryck in och släpp valknappen en gång för att visa OD (avståndsräknaren).
4. Tryck på valknappen igen och håll den nu nedtryckt i 2 sekunder.

Läget ändras till Hastighet, RPM eller Kombinerat.



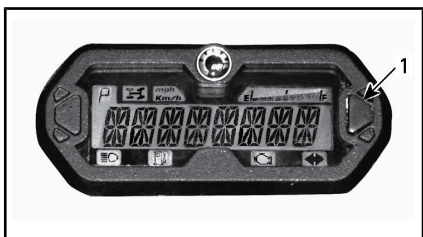
5. Om du vill välja ett annat läge upprepar du steg 3 och 4 tills önskat läge visas.

### Temporärt displayläge

I det temporära displayläget är följande funktioner tillgängliga:

- Vägmätare
- Klocka
- Trippmätare (nollställningsbar)
- Timräknare (nollställningsbar)
- Motorns timräknare.

Tryck in och släpp valknappen för att ändra det normala displayläget till det temporära läget.



1. Valknapp

Mätaren visar det valda läget i 10 sekunder och återgår sedan till det normala displayläget.

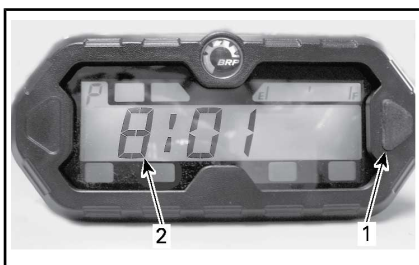
I nollställningsläget, håll valknappen INTRYCKT i 2 sekunder för att nollställa den.

## 4) Mätarinställningar

### Inställning av klockan med väljarknappen

Utför följande för att ställa in aktuell tid:

1. Välj klockdisplayen.



1. Valknapp
2. Tid

2. Tryck och HÅLL väljarknappen intryckt.

**MÄRK:** Displayen blinkar.

3. Välj 12- (12H) eller 24-timmarsformat (24H) genom att trycka på knappen.
4. Om 12-timmarsformat valts, väljer du Am (A) eller Pm (P) genom att trycka på knappen.
5. Välj första siffran för timmar genom att trycka på knappen.
6. Välj andra siffran för timmar genom att trycka på knappen.
7. Välj första siffran för minuter genom att trycka på knappen.
8. Välj andra siffran för minuter genom att trycka på knappen.

**MÄRK:** Mätaren visar aktuell tid i 10 sekunder och återgår sedan till det normala displayläget.

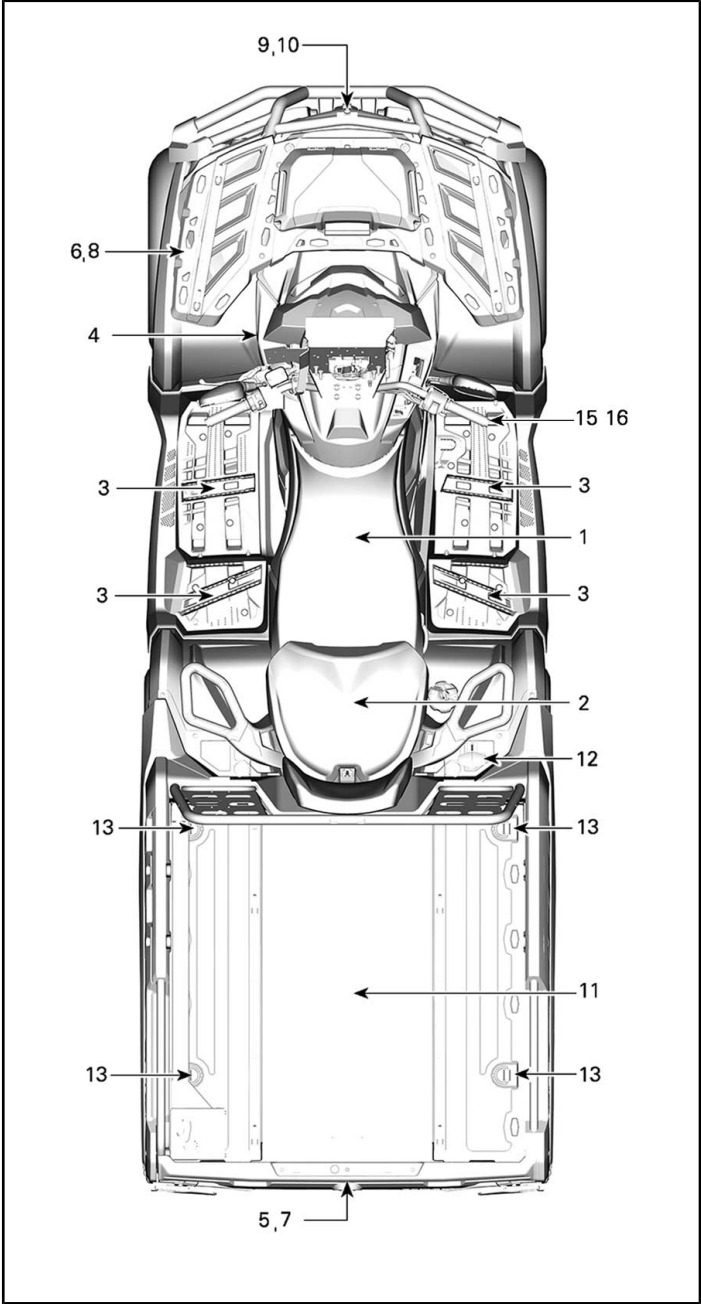
### **Enhetsval (km/h eller mph)**

Hastighetsmätaren, avståndsräkna-  
ren och trippmätaren är fabriksin-  
ställda på att visa **mile** men kan  
ändras till att visa **kilometer**. Kon-  
takta en auktoriserad Can-Am-åter-  
försäljare.

### **Språkval**

Mätarens displayspråk kan ändras.  
Kontakta en auktoriserad  
Can-Am-återförsäljare för informa-  
tion om vilka språk som finns och  
för inställning av mätaren enligt di-  
na önskemål.

# III UTRUSTNING



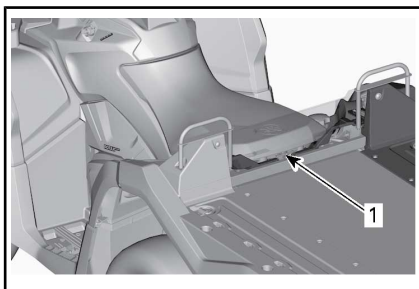
TYPBILD - 2-UP-MODELL VISAS

## 1) Förarsäte

Sätet är konstruerat för endast en förare.

### Demontering av förarsäte

Ta bort förarsätet genom att först skjuta dess spärr framåt. Denna spärr är placerad under sätets bakre del.



1. Sätesspärr

Dra sätet bakåt. Fortsätt att lyfta tills du kan frigöra den främre spärren och därefter helt ta bort sätet.

### Återmontering av förarsätet

Placera sätets främre spärrar i fästena i ramen. När sätet är på plats, tryck det bestämt nedåt för att låsa det.

**MÄRK:** Ett tydligt snäpp ska kännas. Kontrollera att sätet är ordentligt spärrat genom att dra i det en extra gång.

### **!** VARNING

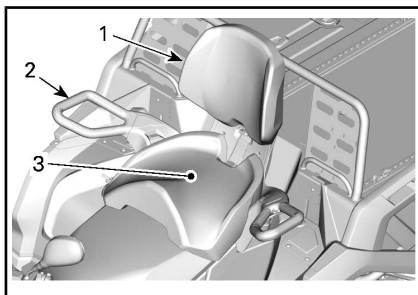
Kontrollera att förarsätet är ordentligt spärrat genom att dra det bakåt och uppåt flera gånger.

## 2) Passagerarsäte (inkluderar ryggstöd och grepphandtag) (2-UP-modeller)

### **!** VARNING

Kör aldrig fordonet utan passagerarsäte.

Passagerarsätet är konstruerat för endast en passagerare. Ryggstödet ger stöd och grepphandtagen ger bra grepp.



1. Ryggstöd
2. Grepphandtag
3. Passagerarsäte

### **!** VARNING

Utan passagerarsätet är fordonet **ENSITSIGT** (1-UP-modell) och **INGEN PASSAGERARE** får tillåtas färdas på fordonet.

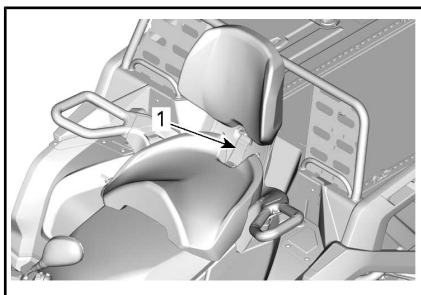
### Borttagning av passagerarsätet

1. Frigör spärren genom att dra passagerarsätets spärrhandtag mot sätets främre del.

När du läser instruktionsboken, kom då ihåg att:

### **!** VARNING

Anger en potentiell risk som kan resultera i svåra personskador eller dödsfall om den inte undviks.



1. Säteshandtag
2. Fortsätt att dra spärrhandtaget framåt och tryck samtidigt ned på den bakre delen av spärrhandtaget för att frigöra den bakre spärren och vrid sätet framåt med hjälp av ryggstödet.
3. Dra sätet bakåt och uppåt för att lossa de främre spärrarna.

### Återmontering av passagerarsätet

1. Installera förarsätet först.
2. Kontrollera att spärrhandtaget är i öppet läge genom att dra det mot sätets främre del.
3. Med en framåtriktad rörelse, för in sätets båda främre flikar i fordonets förankringsöppningar.
4. Roterar nedåt för att koppla in den bakre spärren.
5. Stäng spärrhandtaget genom att trycka det bakåt för att spärra sätet.
6. Kontrollera att sätet är ordentligt på plats och spärrat innan det används.

### **! VARNING**

Det är ytterst viktigt för passagerarens säkerhet att du kontrollerar att passagerarsätet är ordentligt spärrat, genom att dra det bakåt och uppåt flera gånger.

### 3) Fotstöd

Fotpinnarna är placerade på fotstöden på höger- och vänstersida.



#### TYPBILD

1. Vänster fotpinne

### **! VARNING**

Föraren måste hela tiden ha båda fötterna på fotstöden vid användning av fordonet.

### 4) 12 volts eluttag

Smidigt för en handhållen ficklampa eller annan portabel utrustning.



#### TYPBILD

1. 12 V eluttag

Ta bort skyddslocket för att använda. Återinstallera alltid efter användning, för att skydda mot väderlek.

## 5) Bakre förvaringsutrymme

Praktiskt utrymme för personliga föremål.



1. Lock till bakre förvaringsutrymme

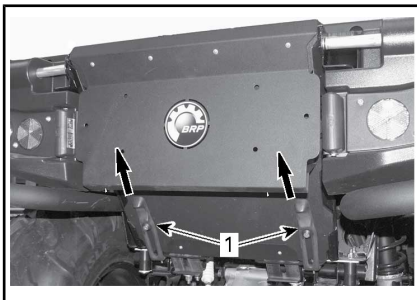
### VARNING

Sätt alltid växelreglaget i läget PARKERING innan du öppnar locket. Lämna aldrig tunga eller lösa föremål som kan gå sönder i förvaringsutrymmet. Spärra alltid locket före körning.

### Öppna det bakre förvaringsutrymmet

För att öppna luckan till förvaringsutrymmet

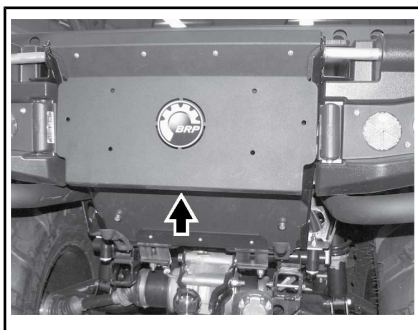
Lossa spärrarna till förvaringsutrymmets lucka.



**DRA SPÄRRARNA UPPÅT**

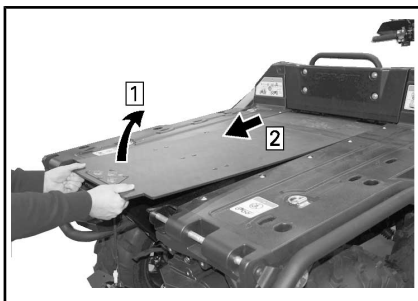
1. Gummispärrar

Lyft upp och luta den bakåt.



Att öppna locket till förvaringsutrymmet

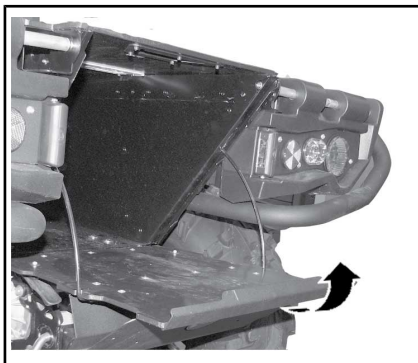
Dra, lyft och ta bort locket till förvaringsutrymmet.



Stäng det bakre förvaringsutrymmet

Att stänga luckan till förvaringsutrymmet

Dra, lyft och skjut försiktigt luckan på plats.



Lås med spärrarna.

Att stänga locket till förvaringsutrymmet

I omvänd ordning till öppningsproceduren.

## 6) Främre bagageräcke/Handskfack

Frakträcken är praktiska för att transportera utrustning och annan last. De får aldrig användas för att bära passagerare.



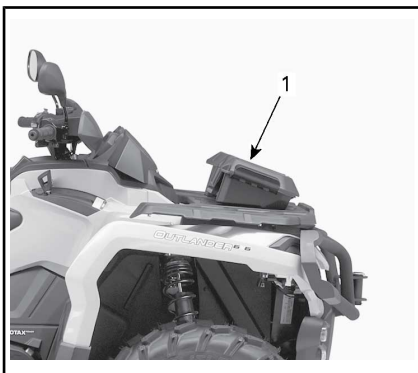
FRÄMRE BAGAGERÄCKE

### ! VARNING

- Kör aldrig passagerare på en lasthylla
- Lasten får aldrig komma i vägen för förarens synfält, eller påverka hans förmåga att styra fordonet ordentligt.
- Överbelasta inte fordonet.
- Se till att alltid säkra lasten ordentlig och att denna inte sticker utanför räcken.

Se delavsnittet *SPECIFIKATIONER* för rekommendationer om lastvikten.

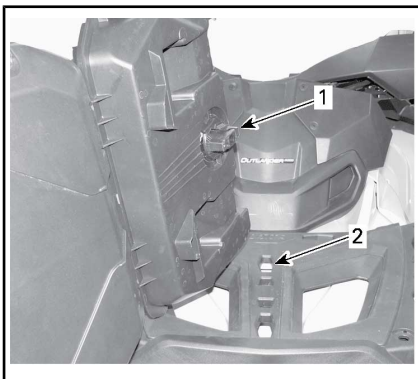
## Handskfack



1. Handskfack

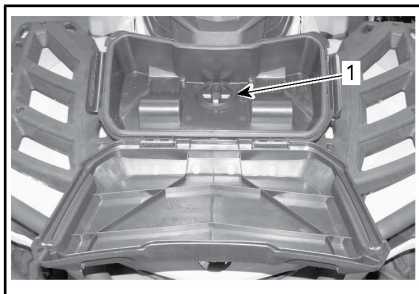
### Installation av handskfacket

1. Öppna handskfackets lock och vrid spärren till olåst läge.
2. Passa in och för in handskfackets spärrsystem i fordonets "LINQ"-öppning.



1. Spärr till handskfack
2. "LINQ"-öppning
3. Vrid spärren till låst läge.

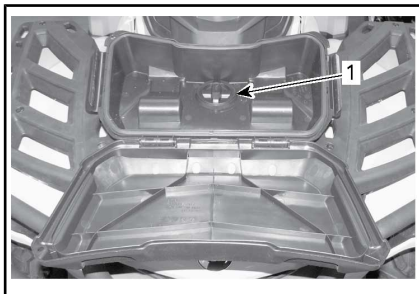




1. Spärr
4. Stäng locket och kontrollera att handskfacket är i spärrat läge.

### Borttagning av handskfacket

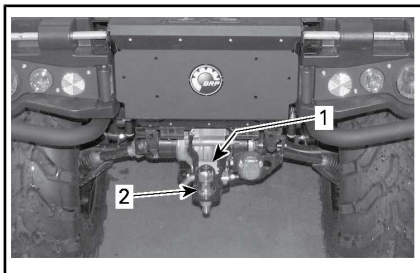
1. Lås upp spärren på varje sida av handskfacket och öppna locket.
2. Lås upp genom att vrida spärren moturs.



1. Spärr
3. Avlägsna handskfacket.

## 7) Dragkrok

Praktisk krok där du kan installera en kula för ett släp eller annan utrustning. Använd endast dragkrok med kula som är certifierad av BRP. Se *SPECIFIKATIONER* eller säkerhetsdekalen för dragkapacitet och kultryck.



### TYPBILD

1. Säkerhetsdekal
2. Dragkrok

## VARNING

Installera en kula av korrekt storlek som matchar den utrustning som fordonet ska dra.

**MÄRK:** Följ tillverkarens anvisningar för korrekt kopplingsförfarande.

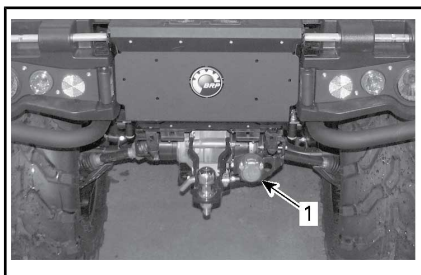
### Släpvagnskontakt

Släpvagnskontakt att använda om släpvagnen är utrustad med färdbelysning.

Se dekalen placerad vid dragkroken för anvisningar om körning med släp.

När ett släp är påkopplat och riktningvisarna eller varningsblinkersn är aktiverade blinkar en indikatorlampa belägen på handtagskåpan. Se *INDIKATORLAMPOR*.

**MÄRK:** Släpvagnsblinkersmodulen är utformad för släpvagnsljus på totalt 40 W. Om släpvagnsljus har en annan effekt kommer blinkfrekvensen att påverkas.

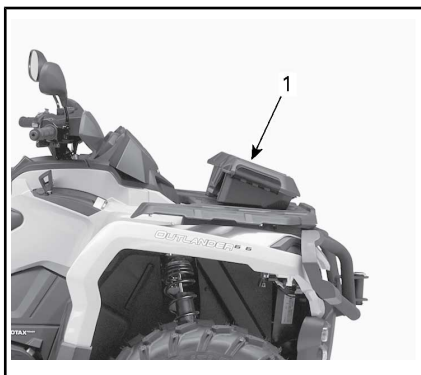


TYPBILD

1. Släpvagnskontakt

## 8) Verktygssats

Verktygssatsen finns i handskfacket. Den innehåller verktyg för grundunderhåll.

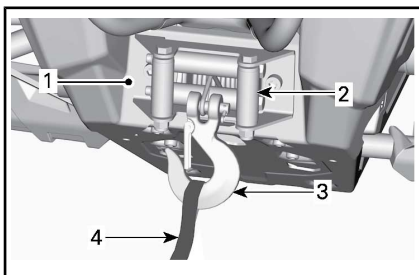


1. Handskfack

Underhåll, reparationer och justeringar som inte beskrivs i den här Instruktionsboken kräver användning av specialverktyg och exakta tekniska uppgifter. För sådant arbete bör du kontakta din återförsäljare som har speciellt utbildad personal som kan hjälpa dig.

## 9) Vinsch

Vinschen kan aktiveras med vinschreglaget eller med fjärreglaget (säljs separat).



1. Vinsch
2. Linstyrningsrullar
3. Vinschkrok
4. Krokrem

**MÄRK:** Att använda vinschen intensivt under en längre tid kan leda till att batteriet laddas ur.

Följande tips kommer att hjälpa till att minska risken för att ladda ur batteriet:

Linda av manuellt Lås upp kabeln med hjälp av handtaget och dra sedan i krokremmen för att linda av.

Låt motorn vara igång medan vinschen används. Stoppa inte fordonet omedelbart efter användning av vinschen för att låta batteriet laddas upp.

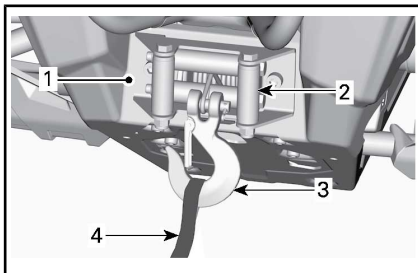
Också, när vinschen används under mer än 30 sekunder, rekommenderas det att öka motorns RPM i intervallet av 3 000 RPM för att öka laddningsströmmen till batteriet.

**MÄRK:** Se till att fordonet är i NEUTRAL (N) innan motorns RPM ökas.

För mer information om vinschen se underavsnittet *GUIDE*.

## 10) Linstyrningsrullar

Linstyrningsrullar används för att skydda fordonet mot skador och leda vinschlinan tillbaka in i vinschen.



1. Vinsch
2. Linstyrningsrullar
3. Vinschkrok
4. Krokrem

## 11) Lastflak

Fordonet är försett med ett tippbart lastflak i 2 nivåer. Lastboxen/-flaket kan användas för att frakta olika typer av last.

### VARNING

För att minska risken för att förlora lasten eller kontrollen över fordonet, använd alltid lastflaket enligt anvisningarna i **KÖRA LAST OCH UTFÖRA ARBETSUPPGIFTER** i avsnittet **SÄKERHETSINFORMATION**.

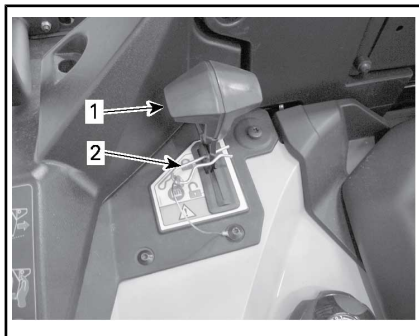
## 12) Lastflakets tippspärrhandtag

Lastflakets spärrmekanism kan aktiveras från fordonets höger sida med hjälp av ett spärrhandtag.

### Att tippa lastflaket

Lossa fjädersprinten.

Dra i lastflakets spärrhandtag och lyft samtidigt kanten på lastflaket.



1. Lastflakets spärrhandtag
2. Sprint

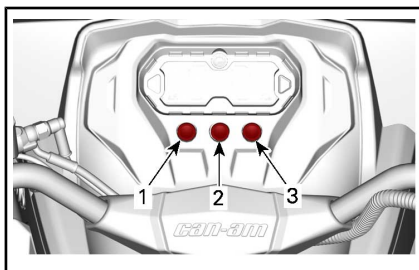
### Att sänka lastflaket

Sänk lastflaket genom att helt enkelt skjuta ned det på plats och säkra det med fjädersprinten.

## 13) Fästkrokar

Som fästpunkter för last inuti lastboxen finns det 4 fästkrokar inuti lastutrymmet.

## 14) Indikatorlampor



### TYPBILD

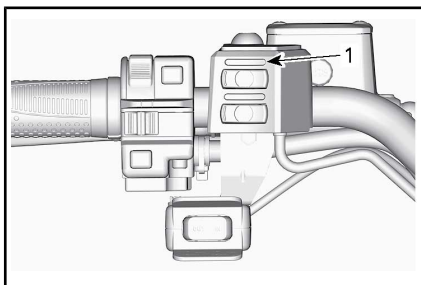
1. Positionsljusindikator
2. Varningsblinkersindikator
3. Indikator för släpvagnens riktningssvisare/varningsblinkers

## 15) Förarens handtagsvärmare (om sådan finns)

Handtagsvärmarna har 4 värmenivåer.

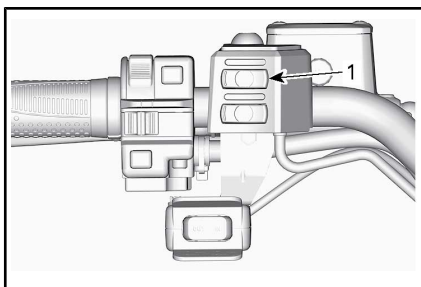
Värmenivån anges av lysdioderna ovanför reglaget. Handtagsvärmar-

na är avstängda om ingen lysdiod lyser.



1. Lysdiod för värmenivå

Tryck på reglaget en gång för att slå på.



1. Brytare för handtagsvärmare

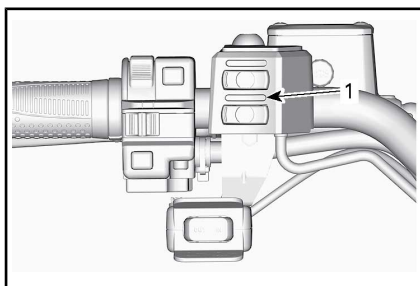
Tryck på reglaget en gång till för att öka värmenivån. Värmenivån ökar varje gång reglaget trycks.

För att stäng av, ökar till maximal värmenivå för att sedan trycka reglaget än en gång.

## 16) Gasreglagevärmare (om sådan finns)

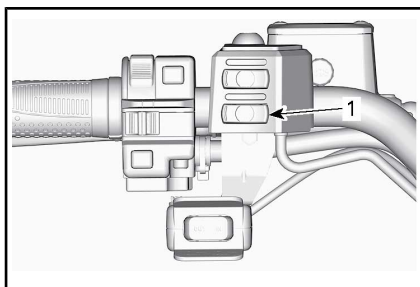
Gasreglaget har 4 värmenivåer.

Värmenivån anges av lysdioderna ovanför reglaget. Handtagsvärmarna är avstängda om ingen lysdiod lyser.



1. Lysdiod för värmenivå

Tryck på reglaget en gång för att slå på.



1. Gasreglagevärmare

Tryck på reglaget en gång till för att öka värmenivån. Värmenivån ökar varje gång reglaget trycks.

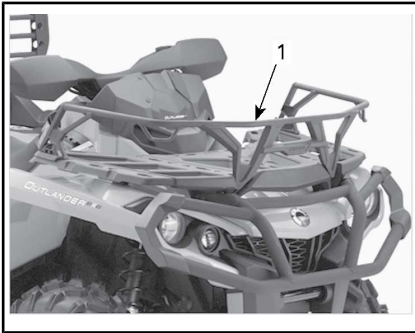
För att stäng av, ökar till maximal värmenivå för att sedan trycka reglaget än en gång.

# IIIa UTRUSTNING (OM DEN FINNS FÖR DIN MODELL)

## 1) Öppet flak



## 2) Främre LinQ-räcke



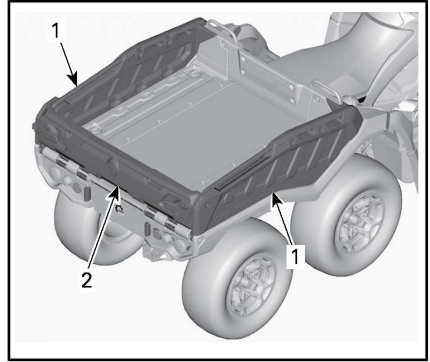
1. Främre LinQ-räcke

Passa in och för in det främre LinQ-räcket i fordonets "LINQ"-öppning.

## 3) Sidovägg

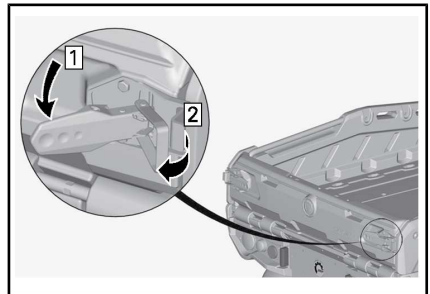


## Borttagning av sidoväggar och bakläm



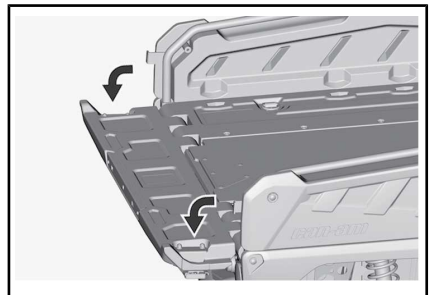
1. Sidovägg
2. Bakläm

1. Öppna baklämnens spärrar på båda sidorna.

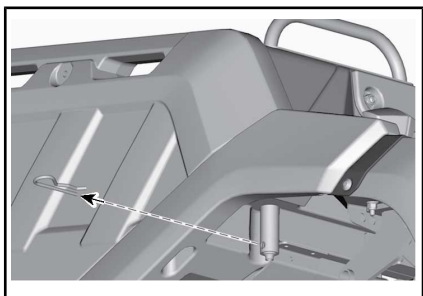


2. Sänk baklämmen

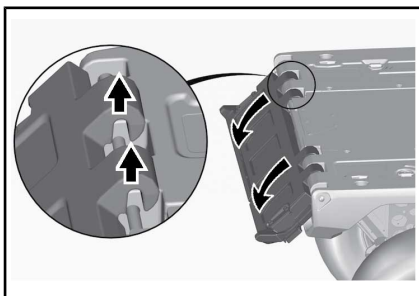
**MÄRK:** Ta inte bort baklämmen ännu.



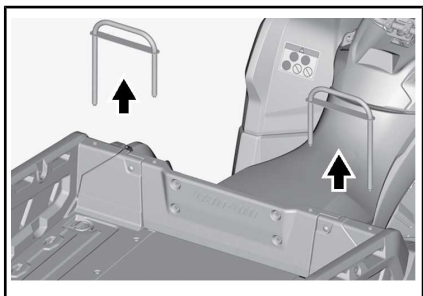
3. Ta bort låshandtagets fjäder-sprantar på båda sidorna.



4. Ta bort låshandtagen på båda sidorna.

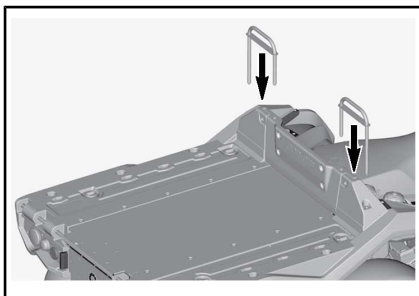


7. Placera låshandtagen på deras ursprungliga plats.

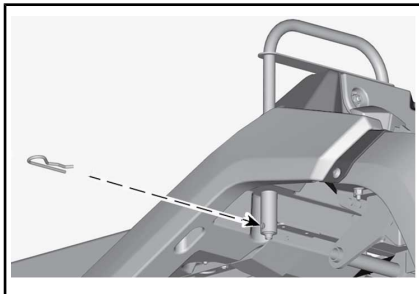
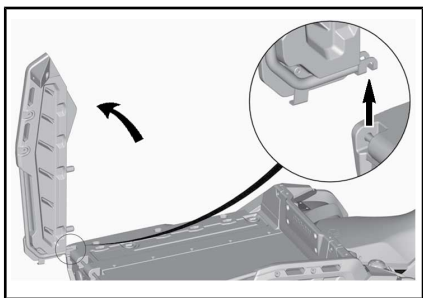


5. Lyft sidväggen uppåt och ta bort den.

Upprepa på andra sidan.



8. Fäst med fjädersprint.



### Installation av sidväggar och bakläm

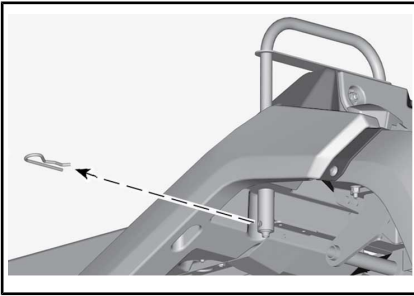
1. Ta bort låshandtagets fjädersprintar på båda sidorna.



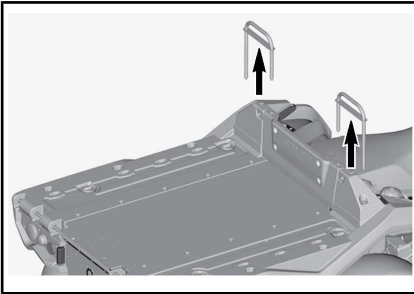
### **VARNING**

Ta alltid bort sidväggarna före baklämnen.

6. Ta bort baklämnen.

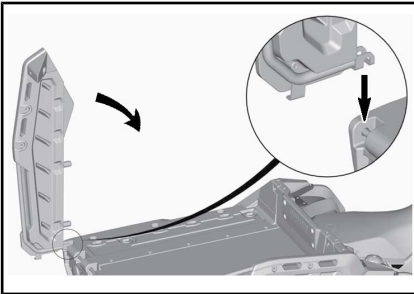


2. Ta bort låshandtagen.

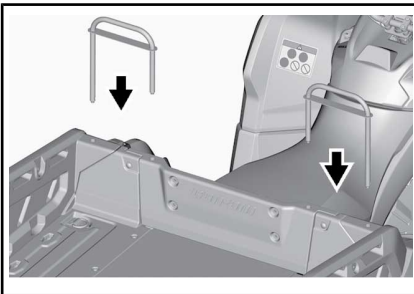


3. Placera sidoväggen på det plana flaket och sänk ned den på plats.

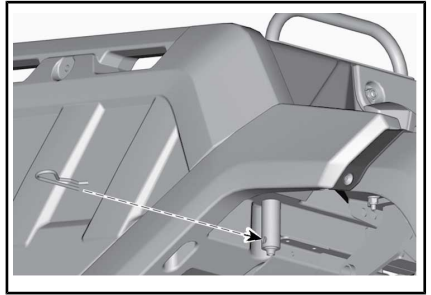
Upprepa på andra sidan.



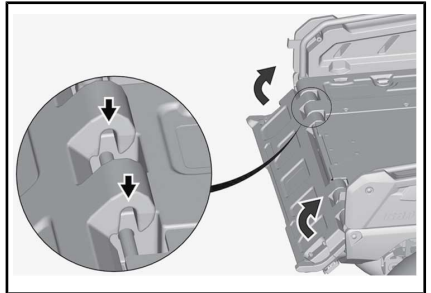
4. Sätt låshandtagen på plats.



5. Fäst med fjädersprint.



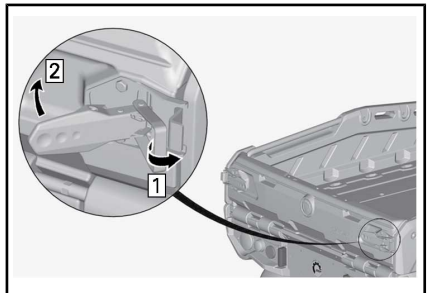
6. Installera baklämnen.



### **! VARNING**

Se till att inga några föremål eller händer hamna mellan den lyfta baklämnen och sidoväggarna, för att försäkra korrekt spärrning av baklämnen.

7. Stäng baklämnens spärrar.



### **! VARNING**

Se till att händerna inte kommer i kläm mellan spärrarna och baklämnen.

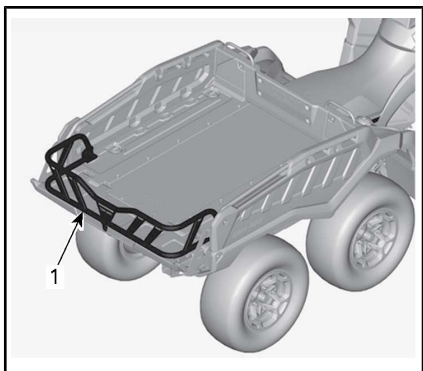
## 4) Farmer



### Borttagning och installation av sidoväggar och bakläm

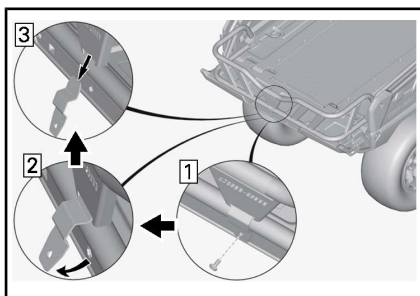
Se *SIDOVÄGG* för procedurer.

### Borttagning av baklämförlängningen

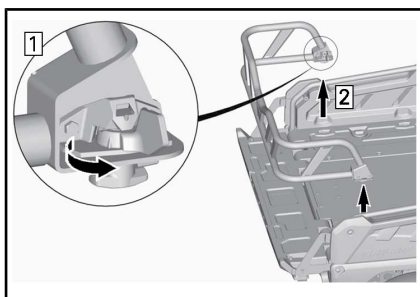


#### 1. Flakförlängning

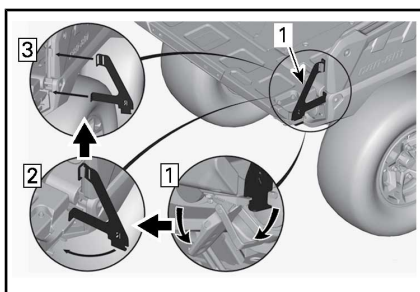
1. Ta bort baklämförlängningens fästordningar.
  - 1.1 Skruva loss skruven som håller förlängningen på plats.
  - 1.2 Lyft fästbygel.
  - 1.3 Ta bort fästbygel.



2. Ta bort flakförlängningen.
  - 2.1 Vrid spärren till öppet läge på båda sidorna.
  - 2.2 Lyft flakförlängningen.



3. Ta bort stödkonsolerna från baklämmen.
  - 3.1 Öppna baklämmens spärrar.
  - 3.2 Vrid stödkonsolerna åt sidan.
  - 3.3 Ta bort stödkonsolerna.

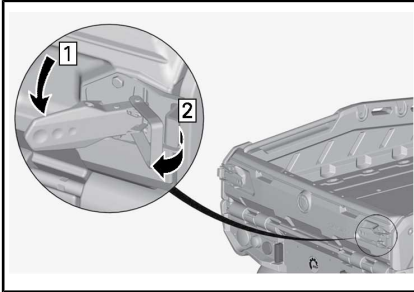


1. Höger stödkonsol

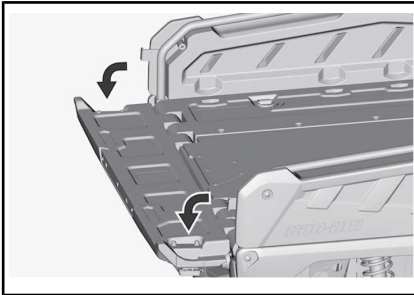


## Installation av baklämförlängningen

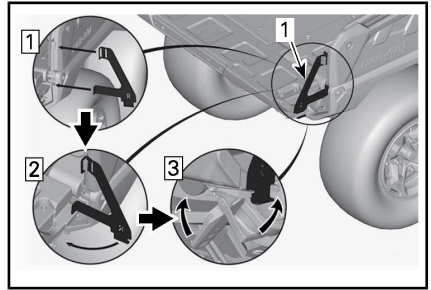
1. Öppna baklämmens spärrar från båda sidorna.



2. Sänk baklämmen



3. Sätt baklämmens stödkonsoler på plats.
  - 3.1 Installera stödkonsolerna.
  - 3.2 Vrid stödkonsolerna inåt.
  - 3.3 Stäng baklämmens spärrar.



1. Höger stödkonsol

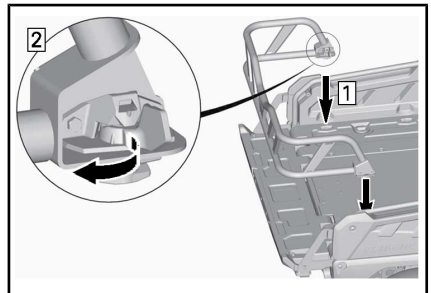
### **! VARNING**

- Se till att händerna inte kommer i kläm mellan spärrarna och baklämmen.

4. Installera flakförlängningen.
  - 4.1 Passa in och för in flakförlängningen i fordonets "LINQ"-öppning.

**MÄRK:** Se till att spärrarna är i öppet läge.

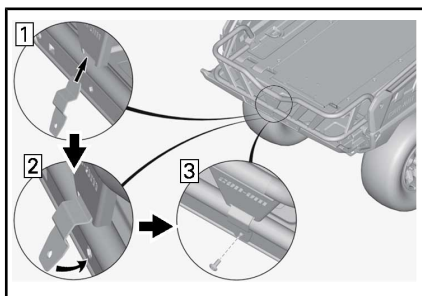
  - 4.2 Vrid spärren till låst läge.



5. Installera baklämförlängningen.
  - 5.1 Installera fästbygeln.
  - 5.2 Sätt fästbygeln på plats.
  - 5.3 Dra åt flakförlängningens skruv med rekommenderat moment.

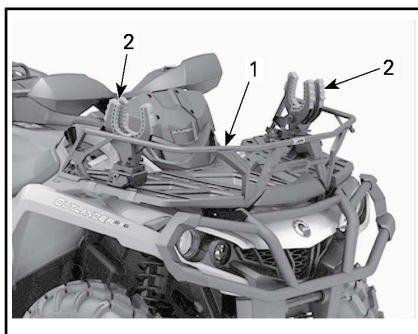
### **ÅTDRAGNINGSMOMENT**

Flakförlängningens skruv	8 N•m ± 1 N•m
--------------------------	---------------

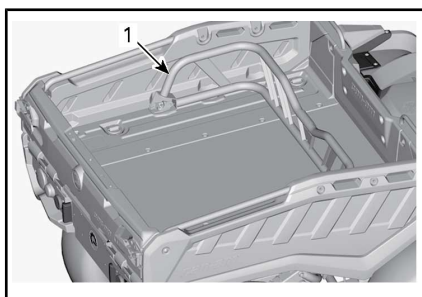


### Alternativa installationsplatser för flakförlängningen

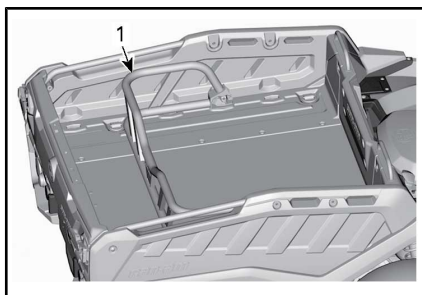
Flakförlängningen kan passas in i fordonets "LINQ"-öppningar som i bilderna nedan.



1. Främre LinQ-räcke
2. LinQ universalgrepp



1. Flakförlängning



1. Flakförlängning

### LinQ universalgrepp och främre LinQ-räcke

Passa in och för in LinQ universalgrepp och det främre LinQ-räcket i fordonets "LINQ"-öppningar.

# IV BRÄNSLE

## 1) Bränslespecifikationer

**OBS** Använd alltid färsk bensin. Bensin oxideras, vilket resulterar i lägre oktantal, flyktiga föreningar samt avlagringar av beck och harts som kan skada bränslesystemet.

Bränsleblandning varierar mellan olika länder och regioner. Ditt fordon är konstruerad för användning av de rekommenderade bränsletyperna, men beakta följande:

- Om bränsle med en alkoholhalt som överstiger gränsen som anges i myndighetsbestämmelser används, kan detta resultera i följande problem hos utombordsmotorer och bränslesystemkomponenter:
  - Svårigheter vid start och drift.
  - Förslitning av gummi- eller plastdelar.
  - Korrosion på metalldelar.
  - Skador på interna motorer.
- Kontrollera regelbundet om det förekommer bränsleläckage eller andra fel i bränslesystemet, om du misstänker att alkoholhalten i bensinen överskrider gällande myndighetsbestämmelser.
- Bränsleblandningar med alkohol drar åt sig och håller fukt, vilket kan leda till fassetparation och kan resultera i problem med motorns prestanda eller skador på motorn.

## 2) Rekommenderat bränsle

Använd normal blyfri bensin innehållande MAXIMALT 10 % etanol. Bensinen måste ha följande rekommenderade lägsta oktantal:

MINIMIOKTANTAL

95 E10 RON

**OBS** Experimentera aldrig med andra bränslen. Motor- eller bränslesystemskador kan uppkomma vid användning av fel bränsle.

## 3) Påfyllning av bränsle i fordonet

### VARNING

- Bensin är ett brandfarligt ämne och under vissa förhållanden explosivt.
- Använd aldrig öppen låga vid kontroll av bränslenivån.
- Rök aldrig och tillåt aldrig öppen eld eller gnistor i närheten.
- Arbeta alltid i ett välventilerat utrymme.

1. Stäng av motorn.

### VARNING

Stäng alltid av motorn innan du fyller på bränsle.

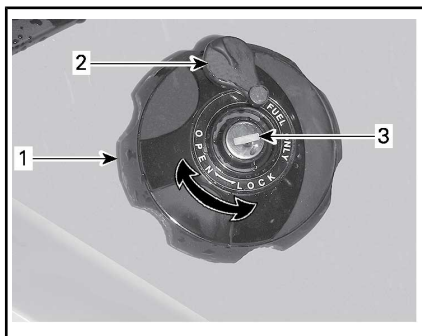
2. Stig av fordonet.

### VARNING

Låt ingen sitta kvar på fordonet under tankning. Om en brand eller explosion skulle inträffa under tankning kan det vara svårt för någon som sitter kvar i fordonet att snabbt lämna området.

3. Skjut undan tanklocksskyddet från tanklocket.
4. Sätt nyckeln i tanklockets lås.
5. Lås upp tanklocket genom att vrida nyckeln moturs.

6. Skruva tanklocket långsamt moturs och ta av det.



#### HÖGER BAKSKÄRM

1. Tanklock
2. Skydd
3. Tanklockslås

### ! VARNING

Om en tryckskillnad märks (det hörs ett visslande ljud när du lossar tanklocket), behöver fordonet inspekteras och/eller repareras innan du använder det igen.

7. Sätt i munstycket i tanköppningen.
8. Fyll på bränsle sakta så att luft kan frigöras från tanken och förhindra att bränslet flödar tillbaka. Var försiktig så att du inte spiller.
9. Avsluta påfyllningen när bränslet når nederdelen av tanköppningen. **Fyll inte på för mycket.**

### ! VARNING

Fyll aldrig på bränsle innan du placerat fordonet på en varm plats. Med högre temperaturer expanderar bränslet och kan flöda över.

10. Skruva åt tanklocket medurs.
11. Lås tanklocket genom att vrida nyckeln medurs.

### ! VARNING

Torka alltid av allt utspillt bränsle på fordonet.

**OBS** Ingenting får placeras på tanklocket eftersom lufthålet på locket då kan blockeras och motorn feltända.

---

# V INKÖRNINGSPERIOD

## Användning under inkörningsperioden

En inkörningsperiod på 300 km eller 10 drifttimmar krävs för fordonet.

### Motor

Under inkörningsperioden:

- Undvik fullt gaspådrag.
- Maximalt gaspådrag bör ej överstiga 3/4.
- Undvik långvariga accelerationer.
- Undvik långvarig körning med låga varvtal.
- Undvik överhettning av motorn.

Kortvariga accelerationer och varvtalsvariationer bidrar dock till en bra inkörning.

**MÄRK:** Det är normalt att motorn inte uppnår optimal effektivitet förrän efter slutförd inkörningsperiod.

### Bromsar



## **VARNING**

Nya bromsar uppnår inte optimal effektivitet förrän efter slutförd inkörningsperiod. Var extra försiktig.

### Drivrem

En ny rem kräver en inkörningsperiod på 50 km.

Under inkörningsperioden:

- Undvik kraftig acceleration och inbromsning.
- Undvik körning med släp.
- Undvik höga marschfarter.

# VI GRUNDLÄGGANDE PROCEDURER

## 1) Starta motorn

Växelreglaget måste föras till PARKERING eller NEUTRAL.

**MÄRK:** Det finns även ett praktiskt extraläge som medger motorstart med växelreglaget i vilket läge som helst. Håll bromshandtaget intryckt, eller bromspedalen nedtryckt, medan du trycker på startknappen.

Sätt nyckeln i tändningslåset och vrid till läget PÅ.

Ställ motorns stoppreglage på RUN.

Tryck in startknappen tills motorn startar.

Släpp startknappen omedelbart när motorn startat.

**OBS** Om motorn inte har startat efter några sekunder, håll inte startknappen intryckt i mer än 10 sekunder. Se avsnittet PROBLEMLÖSNING.

## 2) Växling

Ansätt bromsarna tills fordonet har stannat helt och flytta sedan växelreglaget till önskat läge.

Släpp bromsarna.

**OBS** Stanna alltid fordonet helt och ansätt bromsarna innan du flyttar växelspaken. Annars kan transmissionen skadas.

Tryck in gasreglaget gradvis för att öka motorns varvtal och på så sätt aktivera CVT-systemet (konstant variabel transmission).

I motsatt situation, när gasreglaget släpps, minskas motorns varvtal.

## 3) Stänga av motorn och parkera fordonet

### VARNING

Undvik att parkera i branta sluttningar eftersom fordonet riskerar att rulla iväg.

### VARNING

Lägg alltid i växeln PARKERING (P) när du stannar eller parkerar för att undvika att fordonet rullar iväg.

### VARNING

Undvik att parkera på platser där heta fordonsdelar riskerar att orsaka en eldsvåda.

För alltid växelreglaget till parkeringsläget när du stannar eller parkerar fordonet. Detta är extra viktigt när du parkerar på sluttande underlag. Om det rör sig om en brant backe eller om fordonet är lastat bör hjulen blockeras med stenar eller tegelstenar.

Välj ett så plant underlag som möjligt för parkering av fordonet.

Släpp gaspedalen och stanna fordonet helt med hjälp av bromsarna.

Placera växelreglaget i positionen PARKERING.

Vrid tändningsnyckeln till AV.

Ta ut nyckeln ur tändningslåset.

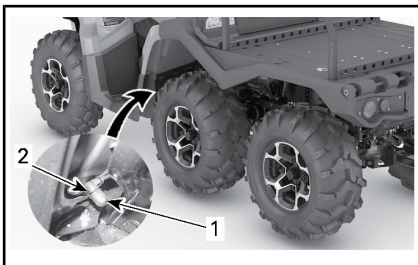
Om du måste parkera i en brant backe eller om fordonet är lastat, blockera hjulen med stenar eller tegelstenar.

## VII SPECIELLA PROCEDURER

### 1) Om vatten har trängt in i transmissionen

Transmissionens dräneringsplugg är placerad på den bakre delen av transmissionskåpan. Den går att nå från den bakre vänstra stänkskärmen.

Inspektera transmissionens dräneringsplugg för att kontrollera om det finns vatten i transmissionen.



1. Dräneringsplugg
2. Fjäderklämma

**OBS** Om det finns vatten i CVT-transmissionen kan det få drivremmen att slira. Motorn accelererar men fordonet står stilla.

Om det förekommer vatten, ta loss transmissionens dräneringsplugg för att tömma ut vattnet.

**OBS** Vänd dig till en auktoriserad Can-Am-återförsäljare för kontroll och rengöring av CVT:n.

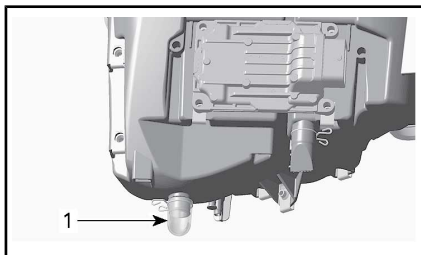
Sätt sedan tillbaka dräneringspluggen och fäst den med fjäderklämman.

**MÄRK:** Se till att slangen är korrekt fäst på transmissionskåpan's hållare.

### 2) Om vatten har trängt in i luftfilterhuset

Ta bort sidopanelen på vänster sida.

Kontrollera om det finns vatten under luftfilterhuset.



TYPBILD

1. Luftfilterhus

Om det finns vatten, tryck ihop klämman och ta loss behållaren för att dränera vattnet från luftfilterhuset.

Om något av följande stämmer för ditt fordon, ta det till närmaste auktoriserade Can-Am-återförsäljare för service:

- Om det finns mer än 50 ml vatten (cirka 5 dräneringsbehållare) i luftfilterhuset.
- Om det finns avlagringar i dräneringsbehållaren.

I detta fall måste fordonet genomgå följande service:

- Ventiler
- Rengöring av transmissionens luftfilter
- Rengöring av transmissionen
- Byte av bränsletankens avluftning
- Smörjmedelsinspektion och -byte vid behov (motor, växellåda och bakre slutväxel).

**OBS** Om fordonet inte genomgår denna service kan det leda till bestående skador på följande komponenter (skador på ytterligare komponenter kan inte heller uteslutas):

- Motor och växellåda
- Bränslepump
- Transmission
- Framdifferential
- Bakre slutväxel

### 3) Om fordonet välter

Om fordonet har väljt eller slagit runt ska du ställa fordonet på alla fyra hjulen. Kontrollera fordonet avseende skador.



#### **VARNING**

Kör aldrig fordonet om det har skador. Kontakta en auktoriserad Can-Am-återförsäljare.

Om fordonet inte verkar ha några skador, se avsnittet *UNDERHÅLL* och kontrollera följande.

- Kontrollera om luftfilterhuset har fått olja i sig, och om så är fallet, rengör luftfilter och luftfilterhus.
- Kontrollera motoroljenivån och fyll på vid behov.
- Kontrollera motorkylvätskenivån och fyll på vid behov.
- Kontrollera växellådans oljenivå och fyll på vid behov.
- Kontrollera bakre slutväxels oljenivå och fyll på vid behov.
- Starta motorn. Om indikatorn för oljetryck fortsätter att lysa, stäng av motorn omedelbart. Kontakta en auktoriserad Can-Am-återförsäljare.

Om fordonet har slagit runt bör det kontrolleras av en auktoriserad Can-Am-återförsäljare.

### 4) Fordon som har legat under vatten

Om fordonet hamnar under vattnet, stanna motorn omedelbart. Använd inte:

- Någon elektrisk utrustning
- Vinsch (om sådan finns)

Fordonet måste tas till en auktoriserad Can-Am-återförsäljare så snart som möjligt. **FÖRSÖK ALDRIG ATT STARTA MOTORN!**

**OBS** När fordonet har legat under vatten kan allvarliga materiel-

la skador bli följden om korrekt startprocedur inte följs.

Så snart fordonet har lyfts upp ur vattnet, vidta följande åtgärder:

- Dränera transmissionen. Se proceduren i avsnittet *OM VATTEN HAR TRÄNGT IN I TRANSMISSIONEN*.

**OBS** Fordonet måste så snart som möjligt genomgå service hos en auktoriserad Can-Am-återförsäljare.



## VIII FINJUSTERA FJÄDRINGEN

### VARNING

Inställning av fjädringen kan påverka fordonets väghållning. Ta dig alltid tid att bekanta dig med fordonets väghållning när fjädringen har justerats på något sätt.

### 1) Inställning av fjädring

Justering av fjädring och last kan påverka fordonets manöverförmåga och åkkomfort.

Hur man ställer in fjädringen varierar med förarens vikt, personliga önskemål, hastighet och terrängförhållanden.

#### Justering av förspänningen

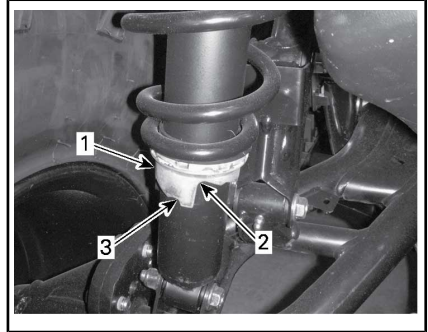
### VARNING

Vänster- och högerjustering av fram- eller bakfjädringen måste alltid göras till samma läge. Justera aldrig endast den ena. Ojämn justering kan medföra försämrade väghållning och förlust av stabilitet, vilket kan leda till en olycka.

Förkorta fjädrarna för fastare fjädring och svårare förhållanden.

Förläng fjädrarna för mjukare fjädring och lättare förhållanden.

Justera förspänningen genom att vrida justeringskammen. Använd ett verktyg från fordonets verktygs-sats.



1. Justeringskam
2. Mjukare justering
3. Fastare justering

### 2) Justering av dynamisk servostyrning (DPS)

Trestegs dynamisk servostyrning (DPS) erbjuder föraren lättillgänglig servoassistans. Nivån av servoassistans anpassas automatiskt efter fordonets hastighet och förarens krav för att tillhandahålla maximal styrkraft vid lägre hastigheter då behovet vanligtvis är större. Då hastigheten ökar reduceras servoassistansen gradvis för att ge föraren maximal styrförmåga och precision.

Det går att välja bland tre assistanslägen: minimal, medel och maximal. Varje läge fortsätter att automatiskt anpassa sig efter fordonets hastighet och förarens behov, så att det inte behöver ändras under körning. Dessa inställningslägen används för att ställa in en assistansnivå som matchar varje förarens preferenser.

Följande DPS-lägen finns i fordonet.

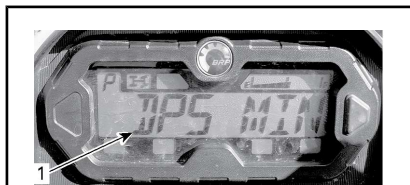
DPS-LÄGE	
DPS MAX.	Maximal styrningshjälp
DPS MED.	Medium styrningshjälp
DPS MIN.	Minimal styrningshjälp

För att visa det aktiva DPS-läget, gör följande:

1. Tryck in och släpp **DPS**-knappen.



2. Kontrollera multifunktionsmätaren för att bekräfta det aktiva DPS-läget.



1. DPS-lägeskärm

För att ändra det aktiva DPS-läget, gör följande:

1. Tryck på **DPS**-knappen och håll den intryckt i 2 sekunder för att gå till nästa inställning.
2. Släpp **DPS**-knappen.
3. Repetera detta tills den önskade inställningen är vald.

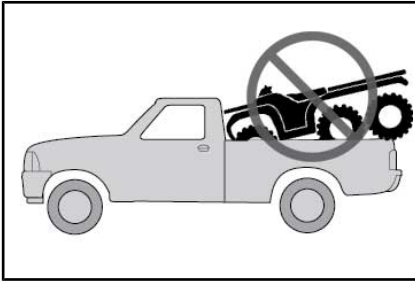
**MÄRK:** Om fordonet är inställt på **BACK (R)** kommer inte DPS-justeringen att vara möjlig.

## IX TRANSPORT AV FORDONET

Vid transport av fordonet, säkra fordonet på släpet eller flaket med lämpliga fästremmar. Vi avråder från att använda vanliga rep.

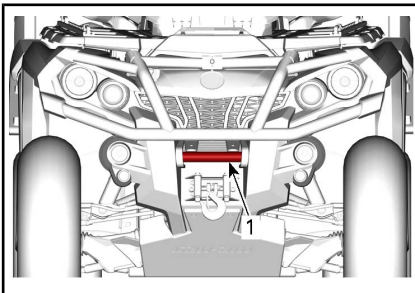
### VARNING

Bogsera inte detta fordon med bil eller annat fordon. Använd ett släp. Tippa aldrig upp fordonet för transport. Fordonet måste transporteras i normalt körläge (på alla sex hjulen).



Kom ihåg följande:

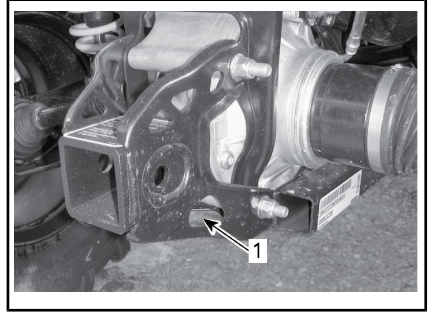
- Lasta av fordonets bagageräcken före transporten.
- Placera växelreglaget i läget PARKERING.
- Ansätt parkeringsbromsspärren.
- Spänn fast fordonet i de främre och bakre fästpunkterna.



1. Placering av främre fästpunkt

### VARNING

Den främre kroken är endast avsedd för drag, inte lyft.



TYPBILD - PLACERING AV BAKRE FÄSTPUNKT

1. Placering av bakre fästpunkt

**OBS** Om du använder andra fästpunkter kan fordonet skadas.

# INSTRUKTIONER FÖR LYFTNING AV FORDON

## Allmän säkerhetsinformation för lyftning

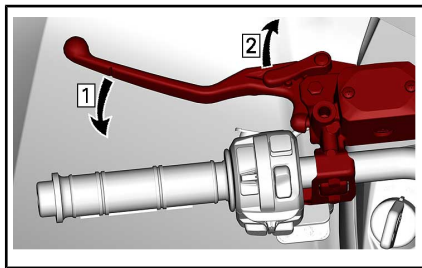
1. Koppla in 6-hjulsdriftläget (6WD).

**MÄRK:** 6-hjulsdriftläget (6WD) kopplas in när motorn är igång och fordonet förflyttats ca en meter.

2. Placera växelreglaget i läget PARKERING.

**MÄRK:** Se till att växeln är inkopplat i PARKERINGS-läge.

3. Låsa bromsarna.



Steg 1: Ansätt bromsar

Steg 2: Lås bromsar

Lyft fordonet med hjälp av en lämplig lyftanordning.

## VARNING

Se till att hjulen är låsta innan fordonet lyfts. Överskrid inte enhetens lyftkapacitet. Använd endast enhet som är godkänd för lyftning av denna typ av fordonet. Flyta inte fordonet med hjälp av en lyftanordning. Se tillverkarens varningar och anvisningar innan den används.

## Lyft av den främre delen av fordonet



FRÄMRE LYFTPUNKT — TYPBILD

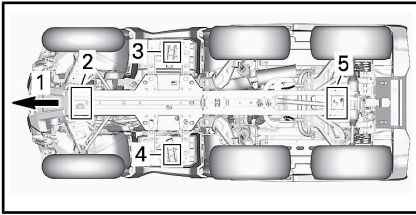
## Lyft av den bakre delen av fordonet



BAKRE LYFTPUNKT — TYPBILD

## Lyft av hela fordonet

1. Använd en lämplig lyftanordning och lyft den främre delen av fordonet.
2. Säkra fordonet i sidled med hjälp av domkraftsstativ på stabiliseringspunkterna.



1. *Fordonets front*
  2. *Främre lyftpunkt*
  3. *Vänster stabiliseringspunkt*
  4. *Höger stabiliseringspunkt*
  5. *Bakre lyftpunkt*
3. Lyft den bakre delen av fordonet.
  4. Justera höjden på domkraftsstativen.

**VARNING**

Lyft aldrig den främre OCH bakre delen av fordonet utan att säkra stabiliseringspunkterna. Lyft aldrig fordonet enbart i stabiliseringspunkterna.

---

***Den här sidan är  
avsiktligt tom***

## ***C) UNDERHÅLL***

# I UNDERHÅLLSSCHEMA

Underhåll är mycket viktigt för att se till att fordonet är i ett körsäkert skick. Fordonet ska erhålla service enligt underhållsschemat.

Även om underhållsschemat följs, måste kontrollen före användning alltid utföras.

En verkstad eller person som ägaren väljer att anlita kan utföra underhåll, byte eller reparationer på utsläppskontrollanordningar och system. För dessa anvisningar erfordras inte komponenter eller service genom BRP eller auktoriserade Can-Am-återförsäljare. En auktoriserad Can-Am-återförsäljare har djupgående tekniska kunskaper och verktyg för att utföra service på Can-Am -ATV-fordonet, men den utsläppsrelaterade garantin är inte beroende av att en auktoriserad Can-Am-återförsäljare eller någon verkstad som har affärsförbindelser med BRP används. Korrekt underhåll är ägarens ansvar. En garantireklamation kan nekas om exempelvis ägaren eller föraren orsakade problemet genom felaktigt underhåll eller bruk.

Du måste följa anvisningarna för bränslekrav i avsnittet som behandlar bränsle i den här handboken. Användning av bensin som innehåller mer än 10 volymprocent etanol i den här motorn kan medföra skador på utsläppskontrollsystemet.

Följande meddelande visas på mätaren efter var 50:e timmes användning, som en påminnelse om att utföra underhåll: **MAINTENANCE REQUIRED**. För att radera meddelandet, se delavsnittet *MULTIFUNKTIONSSKÄRM*.

## VARNING

Om fordonet inte underhålls korrekt enligt underhållsschemat och de angivna underhållsrutinerna kan det vara farligt att använda.

## 1) MYCKET DAMMIGA FÖRHÅLLANDEN

### Riktlinjer för underhåll av motorns luftfilter

Anpassa luftfilterunderhållet till användningsförhållandena.

Luftfilterunderhåll måste ske med tätare intervall under följande dammiga förhållanden:

- Körning på torr sand
- Körning på torr lerjord
- Körning på torra grusvägar eller liknande.

**MÄRK:** Vid körning i grupp under dessa förhållanden behöver luftfiltret underhållas ännu oftare.

## 2) TECKENFÖRKLARING FÖR UNDERHÅLLSSCHEMA

Användning i spårkörningsförhållanden

Användning i våra körförhållanden (dammiga eller gyttjiga) eller med hög belastning



### 3) UNDERHÅLLSSCHEMA

Se till att underhåll utförs korrekt vid rekommenderade intervaller enligt tabellerna. Vissa punkter i underhållsschemat måste utföras enligt angivet tidsintervall, oberoende av körsträcka eller drifttid.

<b>VAR 1 500 km ELLER 50 TIMMAR (det som inträffar först)</b>
<b>VAR 750 km ELLER 25 TIMMAR (det som inträffar först)</b>
Inspektera och rengör motorluftfiltret. Byt efter behov
Inspektera och rengör CVT-luftfiltret och byt ut vid behov
Kontrollera batteriets kopplingar
Inspektera oljenivån för fram-/mitt-differential och bakre slutväxel och se om det förekommer föroreningar.
Smörj bakre propelleraxelknutar
Inspektera parallellstagsände och kulleleder
Smörj de främre bärmarna
Inspektera och smörj bussningarna till den bakre krängningshämmaren
Inspektera drivaxeldamasker och -skydd
Inspektera bromsbelägg
Inspektera funktionen hos spärren till bakre förvaringsutrymmet.

<b>VAR 3 000 km ELLER 100 TIMMAR (det som inträffar först)</b>
<b>VAR 1 500 km ELLER 50 TIMMAR (det som inträffar först)</b>
Justera ventilspel
Rengör ljuddämparens gnistskydd
Kontrollera och rengör spjällhuset
Byt bränsleventilens luftningsfilter
Kontrollera CVT-drivremmen och rengör CVT-remskivorna
Smörj drivremskivans envägslager
<b>Följande måste utföras minst en gång om året:</b>
Byt motorolja och filter
Inspektera och rengör bromssystemet
Kontrollera batteriets skick
Kontrollera styrsystemet beträffande onormalt glapp

**VAR 3 000 km ELLER 100 TIMMAR (det som inträffar först)**

**VAR 1 500 km ELLER 50 TIMMAR (det som inträffar först)**

Kontrollera främre differentialens och bakre slutväxelns oljenivå och kontrollera beträffande föroreningar

Kontrollera växellådans oljenivå och kontrollera beträffande föroreningar

**UTFÖR VID DE FÖRSTA 3 000 km OCH VID 6 000 km OCH FÖLJ SEDAN  
DET VANLIGA SCHEMAT**

**UTFÖR VID DE FÖRSTA 1 500 km OCH VID 3 000 km OCH FÖLJ SEDAN DET  
VANLIGA SCHEMAT**

Byt växellådsolja

Rengör fordonshastighetsgivaren (VSS)

**VAR 6 000 km ELLER 200 TIMMAR (det som inträffar först)**

**VAR 3 000 km ELLER 100 TIMMAR (det som inträffar först)**

Kontrollera kylsystemet

Testa kylvätskekoncentrationen

Kontrollera bränslesystemet beträffande läckage

Kontrollera bränslepumptrycket

Byt tändstift.

Byt framdifferentialolja

Byt oljan i mittaxel- och bakaxelväxeln

Byt växellådsolja

Kontrollera tätningar för ingående och utgående axlar (växellåda, differential och slutväxel)

Rengör fordonshastighetsgivaren

Rengör och smörj rattstångens övre och nedre halvbusningar

**Följande måste utföras vartannat år:**

Byt bromsvätskan

**VAR 12 000 km ELLER 5 ÅR (det som inträffar först)**

**VAR 6 000 km ELLER 5 ÅR (det som inträffar först)**

Byt ut motorkylvätskan

## II UNDERHÅLLSPROCEDURER

Det här avsnittet innehåller anvisningar för grundläggande underhålls-procedurer. Om du har de mekaniska kunskaper och verktyg som behövs kan du utföra de här procedurerna. Vänd dig annars till en auktoriserad Can-Am-återförsäljare.

Annat viktigt underhåll som anges i underhållsschemat, som är svårare och kräver ingående tekniska kunskaper eller specialverktyg, bör helst utföras av en auktoriserad Can-Am-återförsäljare.

### VARNING

Såvida inget annat anges ska tändningsnyckeln alltid vridas till AV och tas ur innan något underhåll påbörjas.

### VARNING

Om det blir nödvändigt att ta bort en låsanordning (t.ex. en låsbricka, låsmutter, osv.), ersätt alltid den borttagna detaljen med en ny.

## 1) Luftfilter

### Riktlinjer för underhåll av luftfilter

Som med alla ATV:er är underhåll av luftfiltret avgörande för motorns prestanda och livslängd.

Anpassa luftfilterunderhållet till användningsförhållandena.

Vid följande dammiga användningsförhållanden måste underhåll av luftfiltret utföras oftare och olja till-sättas skumfiltret:

- Körning på torr sand.
- Körning på torr lerjord.
- Körning på torra grusspår och -banor eller liknande

**MÄRK:** Vid körning i grupp under dessa förhållanden behöver luftfilt-

ret underhållas ännu oftare. Se *RENGÖRING OCH INOLJNING AV LUFTFILTER* i detta delavsnitt för information om underhålls-proceduren.

**MÄRK:** Ett förfilter för "dammiga användningsförhållanden" (tillbehör) kan användas. Kontakta en auktoriserad Can-Am-återförsäljare för detaljer.

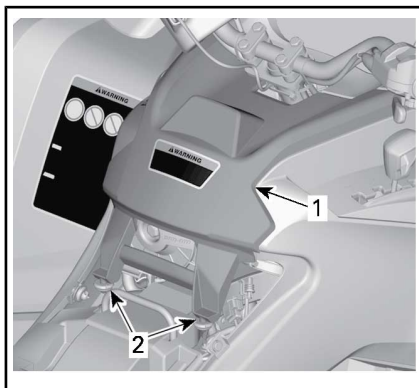
### Borttagning av luftfilter

**OBS** Ta aldrig bort eller modifiera komponenter i luftfilterhuset. Annars kan motorns prestanda försämrans eller skador uppstå. Motorn är kalibrerad att fungera med just dessa delar.

Ta bort sätet.

Ta bort konsolen.

Lyft den bakre delen av konsolen uppåt tills bultarna lösgörs från hållarna.



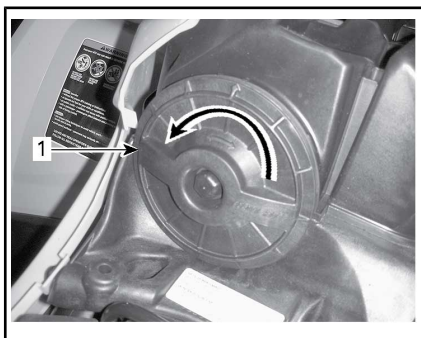
### TYPBILD

1. Konsol
2. Bultar och hållare

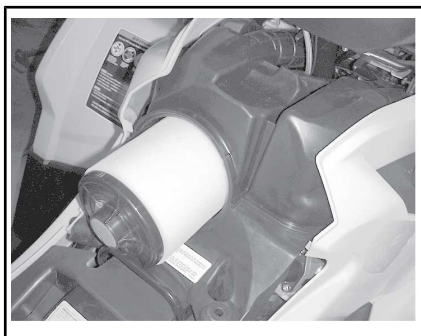
Dra konsolen bakåt.

Vrid luftfilterlocket moturs för att ta bort det.

**MÄRK:** En hylsnyckel kan användas för att underlätta borttagning.



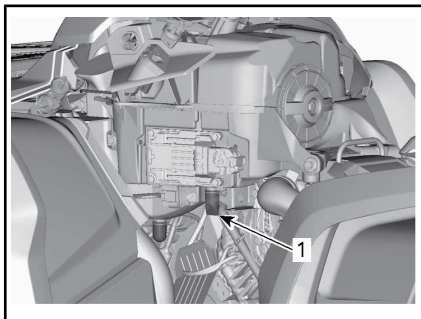
1. Luftfilterlock  
Ta ut luftfiltret.



**BORTTAGNING AV LUFTFILTER**

**Kontroll och dränering av motorns luftfilterhus**

1. Ta bort vänster sidopanel.
2. Dränera luftfilterhusets inlopp via dräneringsröret.

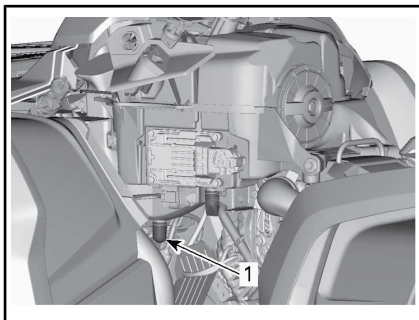


TYPBILD - VISSA DELAR BORTTAGNA FÖR TYDLIGHETENS SKULL  
1. Dräneringsrör till luftfilterhusets inlopp

3. Kontrollera om luftfiltrets smutsiga sida är ren.
  - Om det finns skräp eller vatten i luftfilterkammaren, rengör den med en dammsugare.

**OBS** Använd inte tryckluft för rengöring av luftfilterkammaren.

4. Kontrollera luftfiltrets dräneringsrör (rena sidan).
  - Om det förekommer skräp eller vatten, se delavsnittet **SPECIELLA PROCEDURER**.
  - Undersök för att hitta källan till kontaminering.



TYPBILD - VISSA DELAR BORTTAGNA FÖR TYDLIGHETENS SKULL

1. Luftfiltrets dräneringsrör

**Rengöring och smörjning av luftfilter**

**!** **OBS** Bär alltid lämpliga skydd för hud och ögon. Kemikalier kan orsaka skador på hud och ögon.

**Rengöring av pappersfiltret**

1. Avlägsna skumfiltret från pappersfiltret.
2. Knacka lätt mot pappersfiltret. Detta avlägsnar smuts och damm från pappersfiltret.

**MÄRK:** Pappersfilter har en begränsad livslängd. Byt ut filtret om det är för smutsigt eller igensatt.

**OBS** Vi rekommenderar **inte** att tryckluft används för att blåsa rent pappersfiltret eftersom det kan skada pappersfibrerna och minska filtrets filtreringsförmåga i dammiga miljöer.

**OBS** Tvätta inte pappersfiltret med någon rengöringslösning.

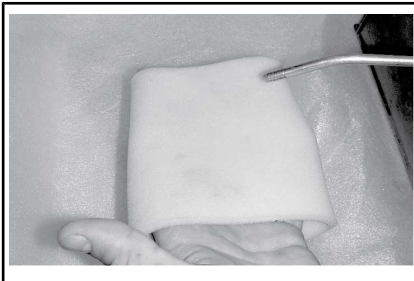
### Rengöring av skumfilter

1. Spreja skumfiltret både på insidan och utsidan med ett rengöringsmedel för luftfilter av god kvalitet och följ tillverkarens instruktioner.



TYPBILD - SPREJA SKUMFILTRET

2. Torka skumfiltret helt.



TYPBILD - TORKA

**MÄRK:** Det kan behövas göras två gånger på filter som är mycket smutsiga.

### Oljning av skumfilter

1. Kontrollera att filtret är rent. Se *RENGÖRING AV LUFTFILTER*.

2. Spreja LUFTFILTEROLJA (P/N 219 700 340) på skumfiltret, som först har torkats.

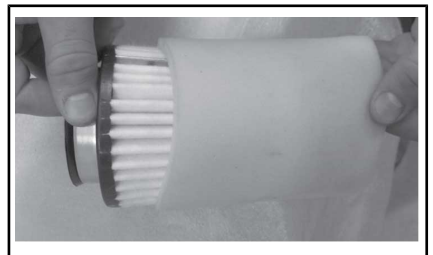


LUFTFILTEROLJA (P/N 219 700 340)



TYPBILD - OLJA SKUMFILTRET

3. Låt stå i 3 till 5 minuter.
4. Avlägsna överflödiga olja, som annars kan hamna på pappersfiltret, genom att placera skumfiltret i en absorberande duk och trycka ihop försiktigt. Detta hjälper också till att fördela oljan över skumfiltret.
5. Återmontera skumfiltret över pappersfiltret.



TYPBILD

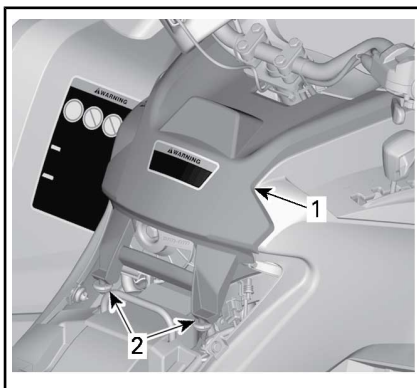
6. Smörj filtrets plaststomme en aning för att underlätta monter-  
ning och framtida demontering.

### Montering av luftfilter

Smörj luftfiltrets O-ringstättning och plaststomme en aning.

Montering av luftfiltret sker i omvänd ordning mot demontering.

Kontrollera att luftfilterlocket är korrekt fastsatt på luftfilterhuset. Se anvisningarna på filterlocket och filterhuset.



TYPBILD

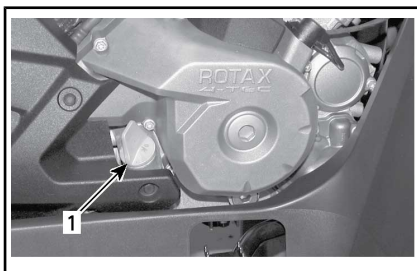
1. Konsol
2. Bultar och hållare

## 2) Motorolja

### Motorns oljenivå

**OBS** Kontrollera nivån ofta och fyll på vid behov. **Fyll inte på för mycket.** Om motorn/växellådan används med felaktig oljenivå kan följden bli allvarliga skador på motorn/växellådan. Torka av ev. utspilld olja.

**MÄRK:** Samtidigt som oljenivån kontrolleras, titta efter ev. läckage på eller omkring motorn.

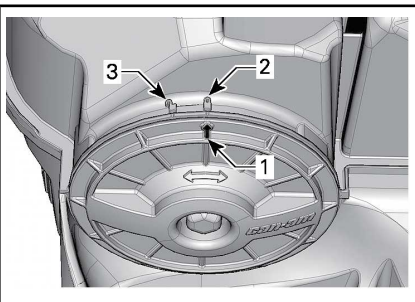


TYPBILD – HÖGER SIDA AV MOTORN

1. Oljemätsticka

Se till att fordonet står på ett jämnt underlag, att motorn är kall och inte igång. Kontrollera sedan oljenivån:

1. Skruva loss mätstickan, ta ut den och torka av den.



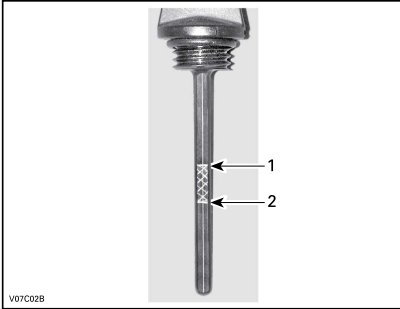
1. Pil för lockets position
2. Låst
3. Upplåst

Montering av konsolen sker i omvänd ordning mot demontering. Tänk dock på följande.

Passa in konsolens främre flikar med öppningarna och skjut sedan konsolen framåt.

Rikta sedan upp bultarna mot hållarna och skjut in dem mot den bakre delen av konsolen, tills bultarna fästs i hållarna.

- Sätt tillbaka mätstickan och skruva in den helt.
- Ta ut den igen och kontrollera oljenivån. Den bör ligga nära eller vid det övre märket.

**TYPBILD**

- Full
- Extra

För påfyllning av olja, ta bort mätstickan. Sätt en tratt i mätstickans rör för att undvika spill.

Fyll på en liten mängd rekommenderad olja och kontrollera nivån på nytt.

Upprepa procedurerna ovan tills oljenivån når det övre märket på mätstickan. **Fyll inte på för mycket.**

Dra åt mätstickan ordentligt.

**Rekommenderad motorolja**

<b>REKOMMENDERAD MOTOROLJA (ALLMÄNT BRUK)</b>	
Skandinavien	4T 5W40 DELSYNTEISK OLJA (EUR) (P/N 779290)
Alla andra länder	4T 5W40 DELSYNTEISK OLJA (P/N 779133)

<b>REKOMMENDERAD MOTOROLJA (VARM TEMPERATUR)</b>	
Skandinavien	4T 10W50 SYNTEISK OLJA (EUR) (P/N 779240)

<b>REKOMMENDERAD MOTOROLJA (VARM TEMPERATUR)</b>	
Alla andra länder	4T 10W50 SYNTEISK OLJA (P/N 779234)

<b>REKOMMENDERAD MOTOROLJA (KALL TEMPERATUR)</b>	
Skandinavien	4T 0W40 SYNTEISK OLJA (EUR) (P/N 779286)
Alla andra länder	4T 0W40 SYNTEISK OLJA (P/N 779139)

**MÄRK:** XPS-oljan är speciellt formulerad och testad för den här motors hårda krav. BRP rekommenderar användning av sin XPS 4-taktsolja.

Om XPS-motorolja inte går att få tag på, använd SAE 10W/50 4-taktsmotorolja som uppfyller eller överträffar kraven för API-klasserna SJ, SL, SM eller SN. Kontrollera alltid etiketten med API-certifieringen på oljekannan för att vara säker på att den har minst en av ovanstående kvalitetsklassifikationer.

**OBS** Skador som uppstår på grund av att olja som inte lämpar sig för den här motorn har använts täcks inte av BRP:s begränsade garanti.

**Byte av motorolja**

**!** **OBS** Motorolja kan vara mycket het. Vänta tills motorolja är endast varm.

**OBS** Motorolja och oljefilter måste bytas samtidigt.

Varmkör motorn till normal drifttemperatur.

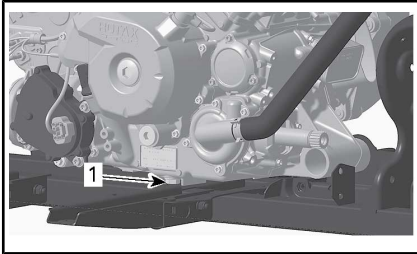
Kontrollera att fordonet står på jämnt underlag.

Ta ut oljemätstickan.

Rengör området runt oljedräneringspluggen.

Placera ett uppsamlingskärl under oljedräneringspluggen.

Skruva av oljedräneringspluggen.



1. *Dräneringsplugg*

Låt oljan rinna ut genom oljefiltret, vilket kan ta en stund.

Byt oljefiltret. Se **OLJEFILTER** i detta delavsnitt.

Byt packning på oljedräneringspluggen.

Rengör packningsområdena på motorn och oljedräneringspluggen och sätt tillbaka pluggen.

Fyll på motorn till korrekt nivå med rekommenderad olja.

Se delavsnittet **SPECIFIKATIONER** för oljevolymen.

Starta motorn och kör den på tomgång i några minuter.

Se till att det inte förekommer något läckage omkring oljefiltret eller oljedräneringspluggen.

Stäng av motorn.

Vänta en stund så att oljan hinner rinna ned i vevhuset och kontrollera sedan oljenivån.

Fyll på vid behov.

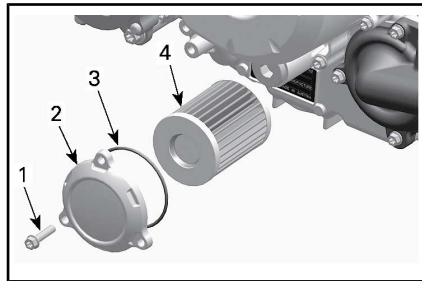
Gör dig av med oljan enligt lokala bestämmelser och förordningar.

### 3) Oljefilter

#### Borttagning av oljefilter

För att nå oljefiltret, ta bort följande delar:

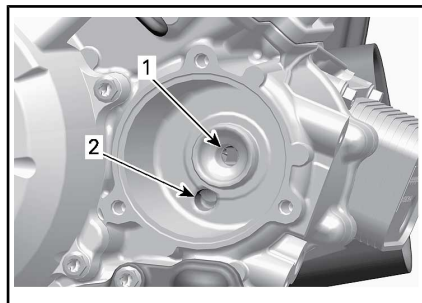
- Säte
  - Konsol
  - Höger sidopanel
  - Höger fotstödspanel.
1. Rengör oljefilterområdet.
  2. Ta bort oljefilterlockets skruvar.
  3. Ta bort oljefilterlocket.
  4. Ta bort oljefiltret.



1. *Oljefilterskruv*
2. *Oljefilterlock*
3. *O-ring*
4. *Oljefilter*

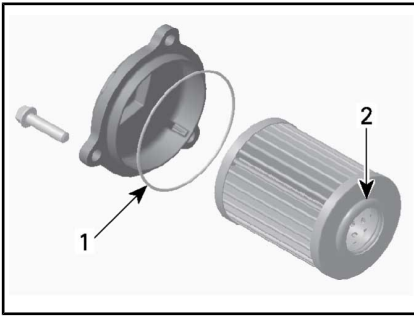
#### Montering av oljefilter

1. Kontrollera om det finns smuts och andra partiklar omkring oljefiltrets in- och utlopp. Rengör vid behov.



1. *Utlopp till systemet som förser motorn med olja*
2. *Inlopp från oljepumpen till oljefiltret*
2. Montera en **NY** O-ring på oljefilterlocket.
3. Montera det nya filtret i locket.
4. Applicera motorolja på O-ringen och änden av filtret.





1. Olja lätt
2. Olja lätt

5. Montera locket på motorn.

**OBS** Se till att O-ringens inte kläms vid montering av filter och lock.

6. Dra åt oljefilterlockets skruvar till rekommenderat moment.

ÅTDRAGNINGSMOMENT	
Oljefilterlockets skruvar.	10 N•m ± 1 N•m

7. Återmontera återstående delar i tillämpliga fall.
8. Torka av ev. utspild olja på motorn.

## 4) Kylare

### Inspektion av kylare

Kontrollera regelbundet att området omkring kylaren är rent.



TYPBILD - DELAR BORTTAGNA FÖR TYDLIGHETENS SKULL

Kontrollera kylare och slangar för läckage eller andra skador.

Inspektera kylflänsarna. De måste vara rena, fria från lera, smuts, löv och andra avlagringar som kan hindra kylaren från att fungera.

Ta bort så mycket avlagringar och skräp som möjligt för hand. Om det finns vatten i närheten, försök skölja kylflänsarna.

**MÄRK:** Inre stänkskärmar kan avlägsnas för att underlätta rengöring.

Använd gärna en trädgårdsslang om sådan finns.

**! OBS** Rengör aldrig kylaren för hand medan den är varm. Låt kylaren svalna före rengöring.

**OBS** Var försiktig så att kylflänsarna inte skadas vid rengöring. Använd inga föremål/verktyg som kan skada dem. Flänsarna är tunna för effektiv kylning. ANVÄND ENDAST LÅGTRYCKSTVÄTT, ALDRIG HÖGTRYCKSTVÄTT VID RENGÖRING.

Vänd dig till en auktoriserad Can-Am-återförsäljare, en verkstad eller en person som du själv väljer för kontroll av kylsystemets prestanda.

## 5) Motorkylvätska

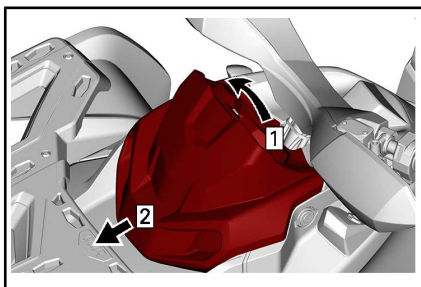
### Kontroll av motorns kylvätskenivå

#### **! VARNING**

Kontrollera kylvätskenivån med kall motor. Fyll aldrig på kylvätska i kylsystemet när motorn är varm.

Placera fordonet på ett jämnt underlag.

Ta bort mätarstödet.



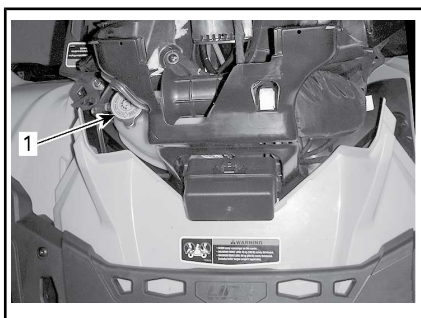
Steg 1: Dra upp  
Steg 2: Skjut

Ta bort kylvätskebehållarens lock.

### ! VARNING

**Varning:** Ta inte bort kylvätskebehållarens lock om motorn är varm.

När fordonet står på ett jämnt underlag bör kylvätskenivån stå mellan MIN- och MAX-märkena på kylvätskebehållaren.



1. Behållare för motorkylvätska

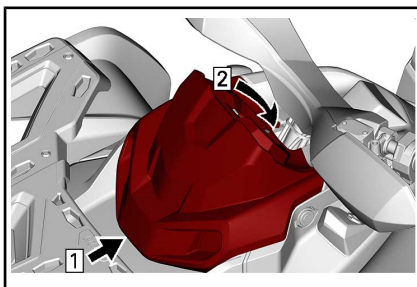
**MÄRK:** Om nivån kontrolleras vid lägre temperatur än 20 °C, kan nivån befinna sig något under MIN-markeringen.

Fyll på kylvätska upp till MAX-märket vid behov.

Använd en tratt för att undvika spill. **Fyll inte på för mycket.**

Sätt tillbaka behållarens lock och dra fast det.

Återmontera mätarstödet.



Steg 1: Fäste  
Steg 2: Spärra fästfliken

### ! VARNING

Ta inte bort kylarlocket om motorn är varm, för att undgå risk för brännskador.

**MÄRK:** Ett kylsystem som behöver fyllas på ofta tyder på läckage eller motorproblem. Kontakta en auktoriserad Can-Am-återförsäljare.

**OBS** Förvara inga föremål under mätarstödet.

### Rekommenderad motorkylvätska

LAND	REKOMMENDERAD KYLVÄTSKA
Skandinavien	FÖRBLANDAD KYLVÄTSKA MED UTÖKAD LIVSLÄNGD (EUR) (P/N 779223)
Alla andra länder	FÖRBLANDAD KYLVÄTSKA MED UTÖKAD LIVSLÄNGD (P/N 779150)
Alternativ eller om ovanstående inte finns	Blandning av destillerat vatten och frostskyddsvätska (50 % destillerat vatten, 50 % frostskyddsvätska)

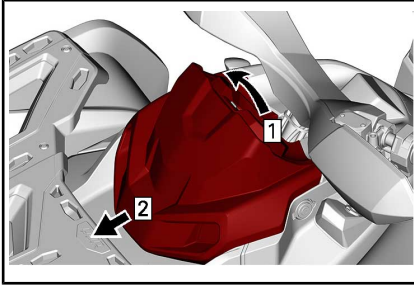
**OBS** Använd alltid etylenglykolbaserat frostskyddsmedel inne-

hållande korrosionsskyddsmedel speciellt avsedd för förbränningsmotorer av aluminium.

## Byte av motorkylvätska

Dränering av kylsystemet

Ta bort mätarstödet.



- Steg 1: Dra upp  
Steg 2: Skjut

Ta bort kylvätskebehållarens lock.

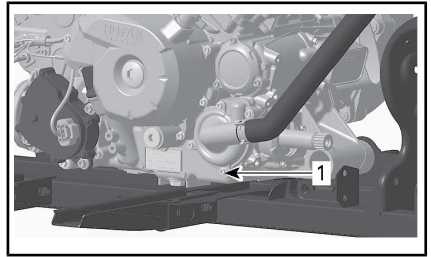
### **! VARNING**

Ta inte bort trycklocket om motorn är varm, för att undgå risk för brännskador.



1. Lock till motorns kylvätskebehållare

Lossa dräneringspluggen för kylvätskan och töm ut kylvätskan i en lämplig behållare.



1. Dräneringsplugg för kylvätska

**MÄRK:** Skruva inte loss dräneringspluggen för kylvätska helt.

### **650-modeller**

Lossa den nedre kylarslangen och töm ut kvarvarande kylvätska i en lämplig behållare.

**MÄRK:** Notera var slangklämman sitter på den nedre kylarslangen vid kylaren.

Återmontera kylarslangen med slangklämman som före borttagningen.

### **Alla modeller**

Sätt tillbaka kylsystemets dräneringsplugg med en ny tätningssring. Dra åt dräneringspluggen för kylvätska enligt specifikationen.

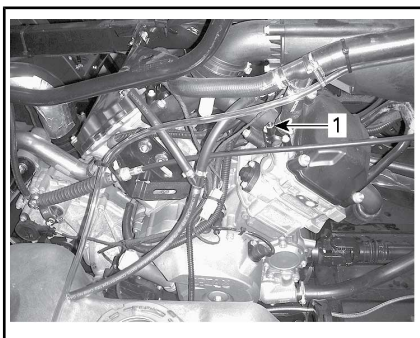
#### **ÅTDRAGNINGSMOMENT**

Dräneringsplugg	9 N•m till 11 N•m
-----------------	-------------------

Lufta kylsystemet. Se **PÅFYLLNING OCH LUFTNING AV KYLSYSTEMET**.

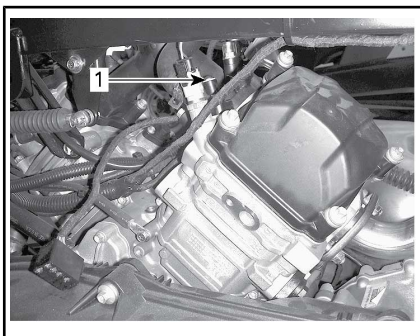
### **Påfyllning och luftning av kylsystemet**

1. Skruva loss luftningsskruvarna ovanför både den främre och bakre cylindern.



TYPBILD

1. Främre cylinderns luftningsskruv



TYPBILD

1. Bakre cylinderns luftningsskruv
2. Fyll kylsystemet tills kylvätska kommer ut via luftningsskruven/-skruvarna.

### 650-modeller

3. Kläm toppen av kylvätskeslangen mellan kylaren och kylvätskepumpen flera gånger tills all luft tömts ut från slangens högsta punkt.

### Alla modeller

4. Installera luftningsskruvarna med **NYA** tätningsringar och momentdra enligt specifikation.

#### ÅTDRAGNINGSMOMENT

Luftningsskruvar	5,0 N•m ± 0,6 N•m
------------------	-------------------

5. Fyll på kylvätska tills systemet har fyllts upp till trycklockets nederdel.
6. Fyll kylvätskebehållaren upp till MAX-nivåmärket.
7. Starta motorn.

**MÄRK:** Sätt inte tillbaka trycklocket.

8. Kör motorn på tomgång tills kylfläkten kopplas PÅ.

**MÄRK:** Kontrollera kylvätskenivån under motoruppvärmningen och tillsätt kylvätska efter behov.

9. Tryck in gasreglaget två eller tre gånger och kontrollera kylvätskenivån.
10. Stäng av motorn och låt den svalna.
11. Kontrollera att kylsystemet inte har något läckage.
12. Kontrollera kylvätskenivån i behållaren. Fyll på kylvätska vid behov.
13. Sätt tillbaka trycklocket.

## 6) Ljuddämparens gnistskydd

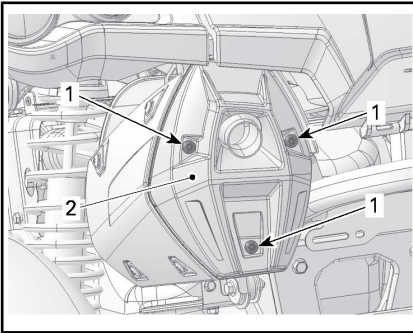
### Rengöring och inspektion av ljuddämparens gnistskydd

**MÄRK:** Gnistskyddets galler behöver bara bytas om det är skadat.

**!** **OBS** Låt avgassystemet svalna före rengöring och inspektion.

Ta av ljuddämparens lock. Kassera hållskruvarna.

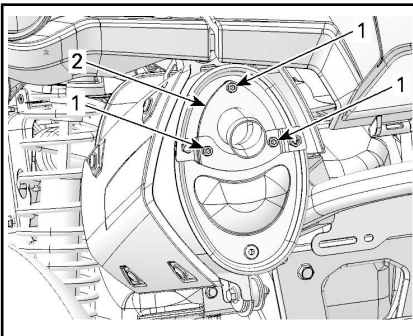
**OBS** Använd inget el- eller tryckluftsdrevet verktyg för borttagning av skruvar.



## TYPBILD

1. Skruvar
2. Lock

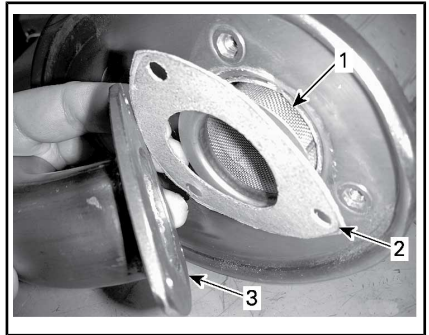
Ta bort och kassera slutrörets hållskruvar.



## TYPBILD

1. Skruvar
2. Avgasslutrör

Ta bort avgasslutröret, packningen (kassera) och gnistskyddet.



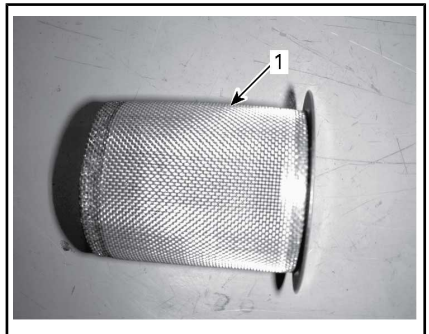
## TYPBILD

1. Gnistskydd
2. Packning
3. Avgasslutrör

Avlägsna sotavlagringar från gnistskyddet med en borste.

**OBS** Använd en mjuk borste och var försiktig så att gnistskyddets galler inte skadas.

**!** **OBS** Ha glasögonskydd och vantar.



1. Rent gnistskydd

Kontrollera att gnistskyddets galler inte har skador. Byt vid behov.

**MÄRK:** Gnistskyddets galler behöver bara bytas om det är skadat.

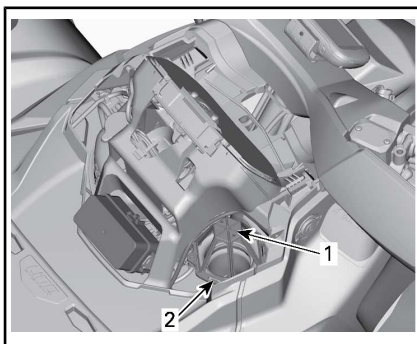
Inspektera gnistskyddskammaren i ljuddämparen.

Rensa bort eventuellt skräp.

Montera en ny packning, slutröret och nya hållskruvar.

Återmontera ljuddämparens lock med nya hållskruvar. Momentdra enligt specifikationen.

ÅDRAGNINGSMOMENT	
Slutrörets skruvar	11 N•m ± 1 N•m
Lockets skruvar	

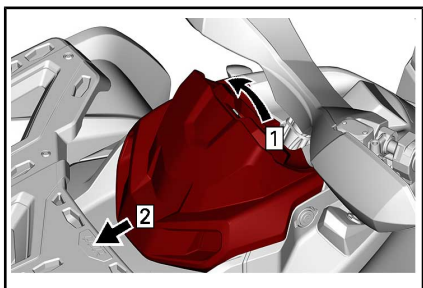


1. CVT-luftfilter
2. Spärr

## 7) CVT-luftfilter

### Borttagning av CVT-luftfilter

1. Ta bort mätarstödet.

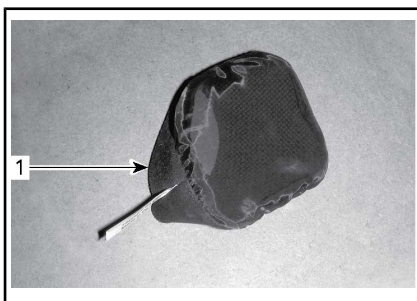


- Steg 1: Dra upp  
Steg 2: Skjut

2. Tryck på 3 spärrar och ta bort luftfiltret.

### Rengöring av CVT-luftfilter

1. Spreja filtret både på insidan och utsidan med ett gott rengöringsmedel för luftfilter och följ tillverkarens instruktioner.
2. Låt filtret torka fullständigt.

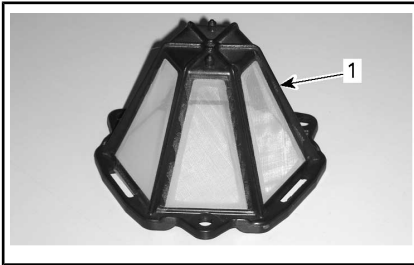


1. CVT-luftfilter (överdragstyp)

När du läser instruktionsboken, kom då ihåg att:

## VARNING

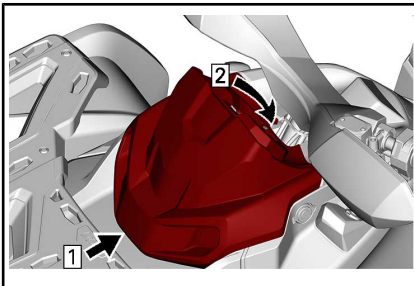
Anger en potentiell risk som kan resultera i svåra personskador eller dödsfall om den inte undviks.



1. CVT-luftfilter (spärrtyp)
3. Rengör inuti CVT-luftintagsänden.

### Montering av CVT-luftfilter

1. Montera luftfiltret över CVT genom att sätta in spärrarna i öppningarna och trycka på luftfiltret tills det hörs ett snäpp.
2. Återmontera mätarstödet.



- Steg 1: Fäste  
Steg 2: Spärra fästfliken

## 8) Växellådsolja

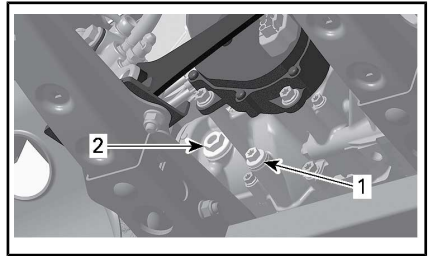
### Kontroll av växellådans oljenivå

**OBS** Kontrollera nivån och fyll på vid behov. **Fyll inte på för mycket.** Om växellådan används med felaktig oljenivå kan följden bli allvarliga skador på växellådan. Torka av ev. utspilld olja.

Placera fordonet på jämnt underlag. Lägg i NEUTRAL växel.

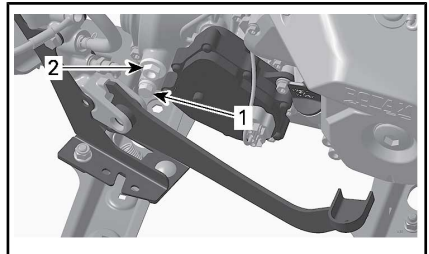
Ansätt parkeringsbromsspärren.

Kontrollera oljenivån i växellådan, medan motorn är kall och inte igång, genom att ta ut oljenivåpluggen.



### TYPBILD - 650-MOTOR

1. Dräneringsplugg
2. Oljenivåplugg



### TYPBILD - 1000-MOTOR

1. Dräneringsplugg
2. Oljenivåplugg

Oljan ska stå i jämnhöjd med botten av oljenivåhålet.

Fyll vid behov på så mycket att växellådsoljan rinner ut genom oljenivåhålet.

### Rekommenderad växellådsolja

REKOMMENDERAD VÄXELLÅDSOLJA	
Skandinavien	75W140 SYNTETISK VÄXELOLJA (EUR) (P/N 779215)
Alla andra länder	75W140 SYNTETISK VÄXELOLJA (P/N 779160)

**MÄRK:** XPS-oljan är speciellt formulerad för denna växellådas smörjkrav. BRP rekommenderar starkt användning av sin XPS-olja. Om XPS syntetisk växellådsolja inte går att få tag på, använd följande:

## KRAV PÅ VÄXELLÅDSOLJA

75W 140 API GL-5 syntetisk växellolja

**OBS** Använd inte någon annan oljetyp vid service. Blanda inte med andra typer av olja.

### Byte av växellådsolja

**MÄRK:** Vid byte av växellådsolja bör fordonets hastighetssensor (VVS) rengöras samtidigt.

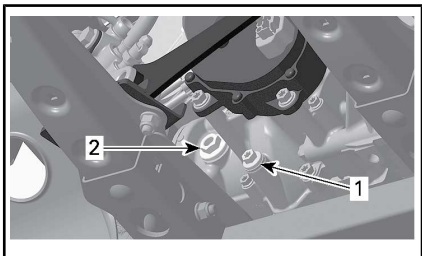
Placera fordonet på jämnt underlag. Rengör området runt dräneringspluggen.

Rengör området runt oljenivåpluggen.

Placera ett uppsamlingskärl under fordonet, under oljedräneringspluggen.

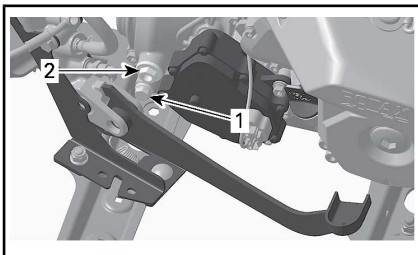
Ta bort oljenivåpluggen.

Ta bort växellådans dräneringsplugg.



TYPBILD - 650-MOTOR

1. Dräneringsplugg
2. Oljenivåplugg



TYPBILD - 1000-MOTOR

1. Dräneringsplugg
2. Oljenivåplugg

Låt all olja tömmas ut ur växellådan. Sätt tillbaka den magnetiska dräneringspluggen med en **NY** tätning-ring och dra åt enligt specifikation.

### ÅTDRAGNINGSMOMENT

Dräneringsplugg	20 N•m ± 2 N•m
-----------------	----------------

**MÄRK:** Gör rent dräneringspluggen från eventuella metallpartiklar före återmontering.

Fyll på olja i växellådan genom oljenivåhålet tills oljan står i jämnhöjd med botten av oljenivåhålet.

**OBS** Använd **ENDAST** den rekommenderade typen av olja.

Oljan ska stå i jämnhöjd med botten av oljenivåöppningen.

**OBS** Fyll inte på för mycket.

Sätt tillbaka oljenivåpluggen med dess O-ring. Dra åt pluggen enligt specifikationen.

### ÅTDRAGNINGSMOMENT

Oljenivåplugg	5 N•m ± 0,6 N•m
---------------	-----------------

Torka av ev. utspild olja.

Avfallshantera växellådsoljan enligt dina lokala miljöbestämmelser.



## 9) Tändstift

### Åtkomst till tändstift

Ta bort sidopanelerna.  
Koppla ur tändstiftskablarna.

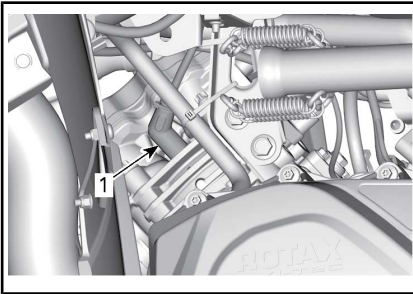
### Borttagning av tändstift

Lossa tändstiften ett varv.

**!** **OBS** Bär alltid skyddsglasögon vid användning av tryckluft.

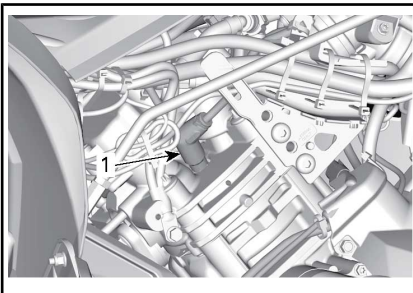
Rengör tändstift och topplock, om möjligt med tryckluft.

Skruva loss tändstiften helt med hjälp av en tändstiftshylsa och ta bort dem.



HÖGER SIDA — BAKRE CYLINDER

1. Tändstift



VÄNSTER SIDA — FRÄMRE CYLINDER

1. Tändstift

### Montering av tändstift

Kontrollera före montering att kontaktytorna på topplock och tändstift är fria från smuts.

Använd ett bladmått och ställ in elektroavståndet.

ELEKTRODAVSTÅND
0,7 mm - 0,8 mm

Smörj tändstiftsgångorna med ett kopparbaserat antikärvmiddel för att förhindra att de kärvar.

Skruva i tändstiften i topplocken för hand och dra åt med en momentnyckel och lämplig hylsa.

**OBS** Vrid inte åt tändstiften för hårt. Det kan uppstå skador på fordonet.

ÅTDRAGNINGSMOMENT	
Tändstift	20 N•m ± 2,4 N•m

## 10) Batteri

**!** **OBS** Ladda aldrig ett batteri medan det är installerat i fordonet.

Dessa fordon är utrustade med ett VRLA-batteri (ventilreglerat blysyra-batteri). Det kallas för ett underhållsfritt batteri eftersom elektrolytnivån inte behöver justeras genom påfyllning av vatten.

**OBS** Avlägsna aldrig batteriförseglingen.

### Batteriisolering

Om batteriet måste isoleras för att utföra underhåll, koppla bort den SVARTA (-) kabeln från batteripolen.

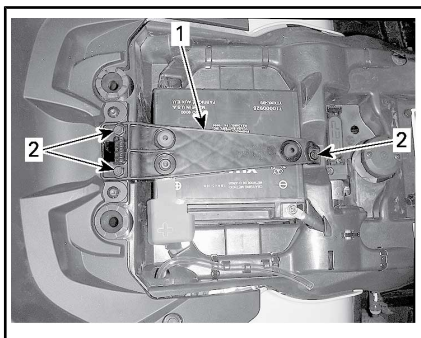
**OBS** Se till att kontakten inte oavsiktligt vidrör batteripolen.

### Avlägsna batteriet

Koppla loss den SVARTA (-) kabeln först, därefter den RÖDA (+) kabeln.

**OBS** Koppla alltid bort SVART (-) batterikabel först.

Avlägsna hållskruvarna och batterihållaren och dra sedan ut batteriet från ramen.



1. Batterihållare
2. Hållskruvar

### Rengöring av batteriet

Rengör batteri, batterihölje och batteripoler med bikarbonat löst i vatten.

Avlägsna rost från batterikabeländar och batteripoler med en styv stålborste.

### Montering av batteriet

Använd motsatt procedur för montering av batteriet.

**OBS** Anslut alltid RÖD (+) batterikabel först.

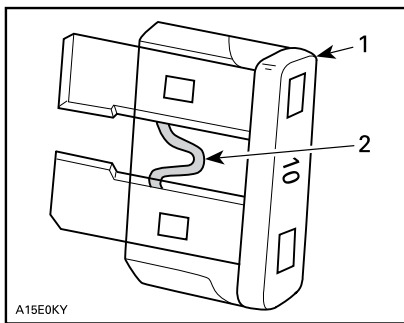
## 11) Säkringar

**!** **OBS** Vrid alltid tändningsnyckeln till läget AV före byte av en säkring.

### Inspektion av säkringar

Kontrollera om säeringen har smält.

Byt säeringen om dess smälttråd har smält, se **FRÄMRE SÄKRING** eller **BAKRE SÄKRINGSHÅLLARE OCH SMÄLTSÄKRINGAR** nedan för rätt amperetal.



A15E0KY

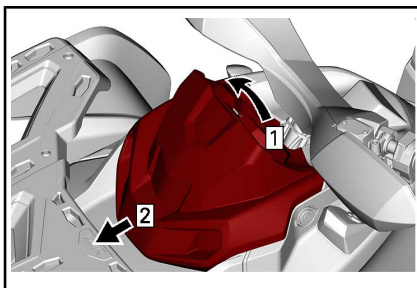
### TYPBILD

1. Säkring
2. Kontrollera om säeringen smält

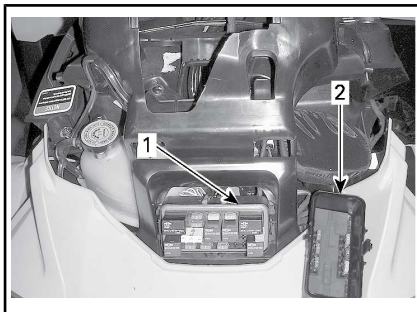
**OBS** Använd inte en säkring med högre amperetal eftersom detta kan orsaka allvarliga skador.

### Främre säkringsbox

Ta bort mätarstödet.



- Steg 1: Dra upp  
Steg 2: Skjut



1. Främre säkringsbox
2. Lock till främre säkringsbox

**MÄRK:** Säkringarnas plats anges på insidan av säkringsboxens lock.

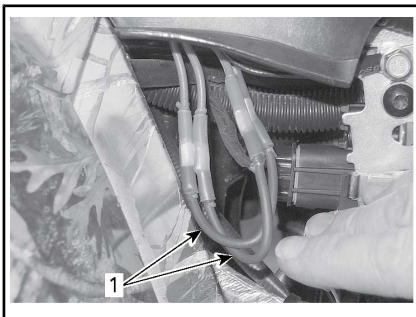
**OBS** Förvara inga föremål i det främre serviceutrymmet.

Beskrivning av främre säkringsbox

FRÄMRE SÄKRINGSBOX		
NR.	BESKRIVNING	AMPERETAL
RY1	Kylfläktsrelä	-
RY2	Huvudrelä	-
RY3	Lamprelä	-
RY4	Släpvnagsrelä	
RY5	Tillbehörsrelä	-
RY6	Bromsrelä	-
F1	Tändningslås	10 A
F2	Lamprelä	30 A
F3	Tillbehörskontakter DC1/DC3	20 A
F4	Tillbehörskontakter DC5/DC6	20 A
F5	Bränslepump Kylfläktsrelä	10 A
F6	Mätar- Diagnoskontakt	10 A
F7	Lampor	10 A
F8	ECM	10 A
F9	Ställdon för 4-hjulsdrift (4WD)	10 A
F10	Släpvnagens riktningvisare Flerfunktionsreglage	10 A
F11	ABS (låsningsfria bromsar) (Om sådana finns)	25 A
F12	Kylfläkt	25 A

## Bakre säkringshållare och smältsäkringar

Den bakre säkringshållaren finns under sätet nära batteriet.



1. Säkringsledningar



### SÄKRINGSHÅLLARE

SÄKRINGSHÅLLARE	
BESKRIVNING	MÄRKSTRÖM
DPS (Dynamisk servostyrning) Diagnoskontakt	40 A

SMÄLTSÄKRINGAR		
BESKRIVNING		MÄTARE
Smältsäkring 1	Huvud- kylfläkt	16 awg
Smältsäkring 2	Belysning Tillbehör	16 awg

## 12) Lampor

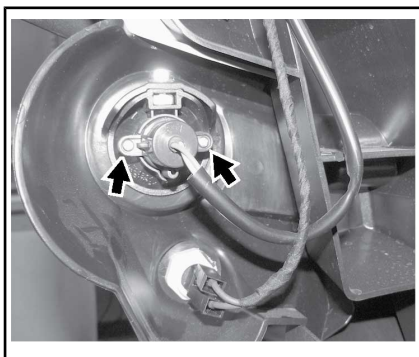
Kontrollera alltid att lamporna fungerar efter byte.

### Byte av lampor till strålkastare och främre riktningsvisare

**OBS** Vidrör aldrig glaset på en halogenlampa med fingrarna, det försämrar hållbarheten. Om du har rört vid glaset, rengör det med isopropylalkohol som inte efterlämnar någon hinna på lampan.

Koppla loss anslutningen från lampan.

Vrid lampan moturs för att lossa den från hållaren.



*SKRUVA LOSS HÅLLSKRUVARNA FRÅN DEN FRÄMRE RIKTNINGSVISARGLÖDLAMPAN*

Vrid den främre riktningsvisarglöd-lampan moturs för att lossa den från hållaren.

Dra ut lampan.

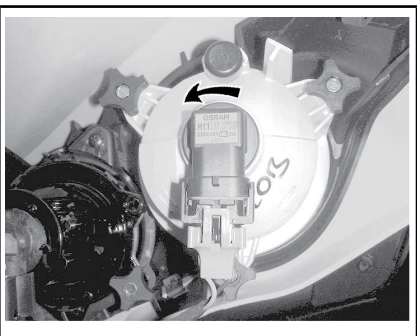
Sätt tillbaka delarna i motsatt demonteringsordning.

Kontrollera att strålkastare och främre riktningsvisare fungerar.

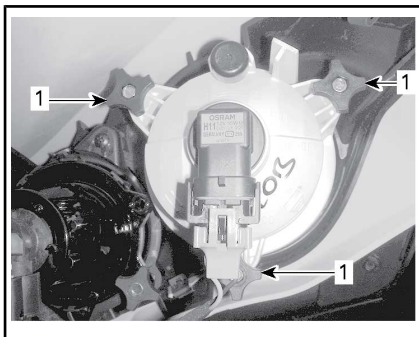
### Justering av strålkastare

Vrid rattarna för justering av strålkastarhöjd efter behov.

**MÄRK:** Justera strålkastarna jämnt.

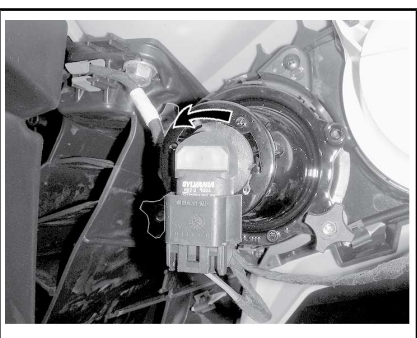


HALVLJUS

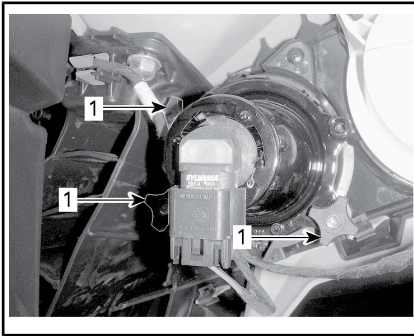


*LÅG STRÅLKASTARINSTÄLLNING*

1. Rattar för justering



HELLJUS

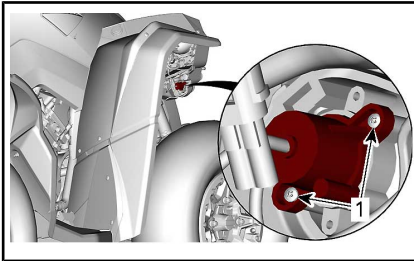


### HÖG STRÅLKASTARINSTÄLLNING

1. Rattar för justering

### Byte av främre riktningvisarglödampa

1. Ta bort lampfatningen.



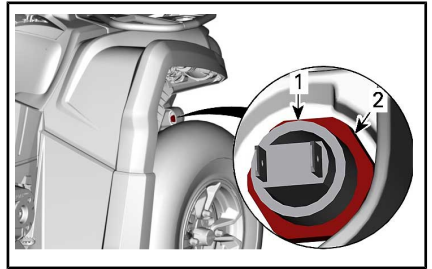
### TYPBILD - FRÄMRE RIKTNINGSVISARLJUS

1. Hållskruvar
2. Byt glödlampan.
3. Sätt tillbaka fattningen.

### Byte av främre positionsljuslampa

**MÄRK:** De främre positionsljusten kan inte demonteras. De måste bytas ut i sin helhet.

1. Koppla bort elkontakten.
2. Skruva loss fästmuttern.
3. Ta bort positionsljustet.

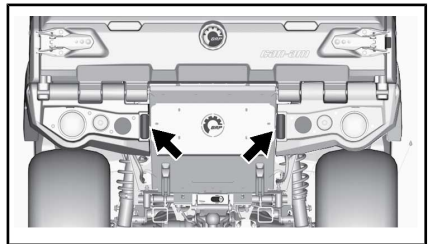


1. Positionsljus
2. Fästmutter

4. Montera det nya positionsljustet i omvänd ordning.

### Byte av nummerplåtens glödlampa

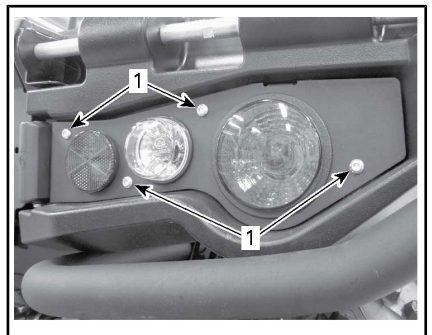
1. Ta bort skyddet för nummerplåtens lampa.



2. Byt lampan.
3. Sätt tillbaka skyddet.

### Byte av lampa till baklykta och bakre riktningvisare

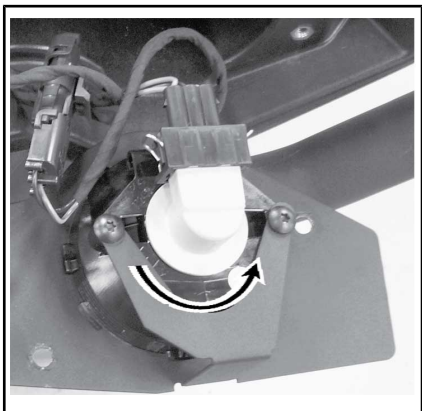
Skruva loss skruvarna till bakljustenheten.



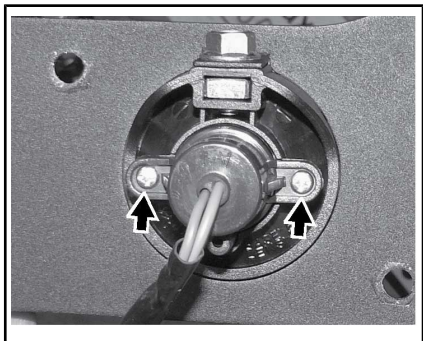
### TYPBILD

1. Skruvar till bakljustenheten

Dra ut enheten ur dess fäste.  
Koppla loss anslutningen från lampan.  
Vrid lampan moturs för att ta bort den från baklyktan.



TYPBILD: VRID LAMPAN MOTURS



SKRUVA LOSS HÅLLSKRUVARNA FRÅN DEN BAKRE RIKTNINGSVISARGLÖDLAMPAN

Vrid den bakre riktningsvisarglöd-lampan moturs för att lossa den från hållaren.

Ta ut lampfattningen från baklyktan.  
Använd motsatt procedur för återmonteringen.

Kontrollera att bakljus och bakre riktningsvisare fungerar.

## 13) Drivaxeldamasker och -skydd

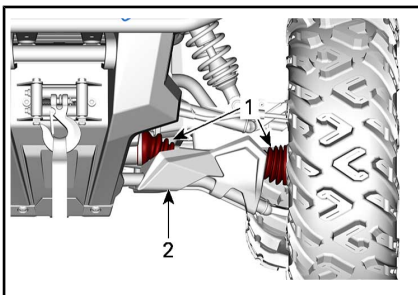
### Kontroll av drivaxeldamasker och -skydd

Granska drivaxelskydd och -damasker för att se i vilket skick de är.

Kontrollera om skydden är skadade eller nöter mot axlarna.

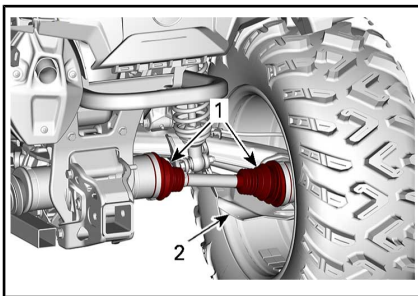
Kontrollera damaskerna med avseende på sprickor, revor, smörjmedelsläckage, osv.

Reparera eller byt skadade delar vid behov.



TYPBILD — FORDONET FRAMIFRÅN

1. Drivaxeldamasker
2. Drivaxelskydd



TYPBILD — FORDONET BAKIFRÅN

1. Drivaxeldamasker
2. Drivaxelskydd

## 14) Hjullager

### Inspektion av hjullager

Placera fordonet på ett jämnt underlag.

Ansätt parkeringsbromsspärren.

Lyft upp fordonet och stöd det med pallbockar.

Stöd fordonet på ett säkert sätt med pallbockar.

Tryck och dra i hjulens överkant för att känna glappet.

Vänd dig till en auktoriserad Can-Am-återförsäljare om glapp förekommer.



TYPBILD

## 15) Hjul och däck

### Däcktryck

#### ! VARNING

Däckens lufttryck har stor inverkan på fordonets väghållning och stabilitet. Otillräckligt tryck kan leda till punktering och däcket kan börja rotera på fälgen. Vid övertryck kan däcket punkteras. Följ alltid rekommenderat däcktryck. Ha ALDRIG lägre däcktryck än minimum. Det kan få hjulen att lossna från fälgen. Eftersom däcken är av lågtryckstyp bör manuell pump användas.

Kontrollera trycket i däcken när de är **kalla** innan du kör fordonet. Däcktrycket varierar med tempera-

tur och höjd. Kontrollera trycket om ett av dessa förhållanden förändras.

En tryckmätare medföljer i verktygs-satsen.

Däcken är utformade för terrängkörning, men punktering kan ändå inträffa. Medtag därför pump och reparationsutrustning vid körning.

Se *SPECIFIKATIONER* för rekommenderat tryck.

### Inspektion av däck

Kontrollera ev. skador och slitage på däcken. Byt vid behov.

Rotera inte däcken. Fram- och bakdäcken är av olika storlek. Däcken är riktade och deras rotationsriktning måste vara korrekt för att de ska fungera.

### Byte av däck

Däcksbyte bör utföras av en auktoriserad Can-Am-återförsäljare.

#### ! VARNING

- Vid däckbyte, byt endast ut däcket mot ett nytt av samma typ och storlek som originaldäcket.
- För däck med bestämd rotationsriktning, se till att däcken monteras i rätt rotationsriktning.
- Däck måste bytas av en erfaren person enligt vedertagen industristandard och med lämplig utrustning.

### Borttagning av hjul

Placera fordonet på ett jämnt underlag.

Koppla in 6-hjulsdriftläget (6WD).

Placera växelreglaget i läget PARKERING.

Ansätt parkeringsbromsspärren.

Lossa hjulmuttrarna och lyft sedan fordonet.

Stöd fordonet på ett säkert sätt med pallbockar.

Avlägsna hjulmuttrarna och ta sedan av hjulet.

## Montering av hjul

Vid återmontering rekommenderas smörjning av gångorna med antikärvmedel.

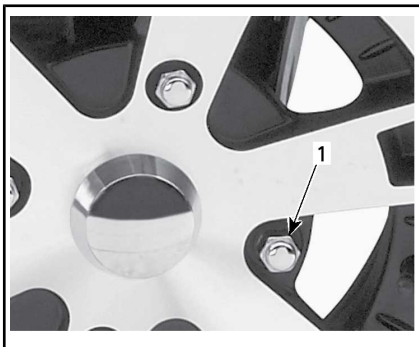
Om däcken har en bestämd rotationsriktning, se till att montera dem med korrekt rotationsriktning.

Dra försiktigt åt hjulmuttrarna korsvis och dra sedan åt dem till slutmomentet.

### ÅTDRAGNINGSMOMENT

Hjulmuttrar	100 N•m ± 10 N•m
-------------	------------------

**OBS** Använd alltid rekommenderade hjulmuttrar för den specifika typen av fälg. Användning av andra typer av muttrar kan skada fälgerna eller bultarna.



TYPBILD — ALUMINIUMFÄLG

1. Hjulmutter (typ med sluten ände)

## 16) Styrning

### Kontroll av styrning

#### Styrstag

Gör en visuell inspektion av styrstag.

Styrstagen must bytas om skevhet eller annan skada upptäcks.

## ! VARNING

Styrstaget måste bytas om den är skadat.

### Styrstagsändar

Placera fordonet på ett jämnt underlag.

Ansätt parkeringsbromsspärren.

Lyft fordonet.

Stöd fordonet på ett säkert sätt med pallbockar.

Kontrollera att inre och yttre styrstagskyddsskon inte har sprickor.

Tryck och dra i hjulens främre eller bakre kant för att känna glappet.

Ty måste bytas om skyddsskon har spruckit eller det förekommer abnormalt glapp.

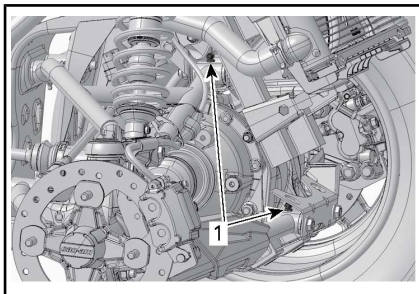
## ! VARNING

Styrstagsändan måste bytas om skyddsskon har spruckit eller det förekommer abnormalt glapp.

## 17) Fjädring

### Smörjning av framfjädring

Smörj främre krängningshämmarbussningarna och bärmarna vid smörjnipplarna.



FRÄMRE FJÄDRINGSARMAR

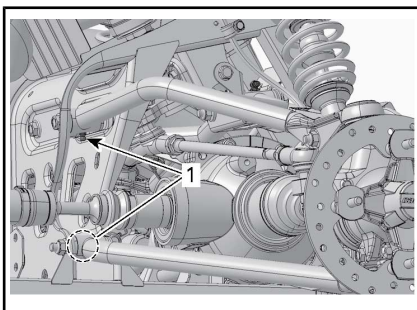
1. Smörjnipplar



FJÄDRINGSFETT	
Skandinavien	SYNTEKISTKT FJÄDRINGSFETT (EUR) (P/N 779226)
Alla andra länder	SYNTEKISTKT FJÄDRINGSFETT (P/N 779163)

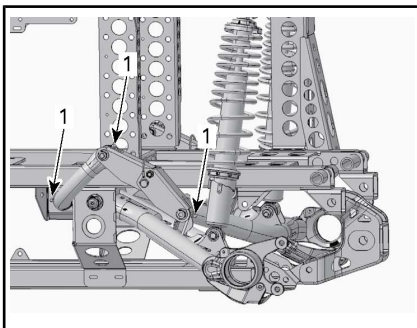
### Smörjning av bakfjädring

Smörj de bakre fjädringsarmarna, krängningshämmlänkarna och pi-våbusningarna vid smörjnipplarna.



#### BAKRE LÄNKARMAR

1. Smörjnipplar



#### KRÄNGNINGSHÄMMARE

1. Smörjnipplar

FJÄDRINGSFETT	
Skandinavien	SYNTEKISTKT FJÄDRINGSFETT (EUR) (P/N 779226)

FJÄDRINGSFETT	
Alla andra länder	SYNTEKISTKT FJÄDRINGSFETT (P/N 779163)

### Inspektion av fjädningen

#### Stötdämpare

Kontrollera stötdämpare för oljeläckage eller andra skador.

Kontrollera att fästskruvarna är ordentligt åtdragna.

Kontakta en auktoriserad Can-Am-återförsäljare vid behov.

#### Kulleder

Placera fordonet på ett jämnt underlag.

Ansätt parkeringsbromsspärren.

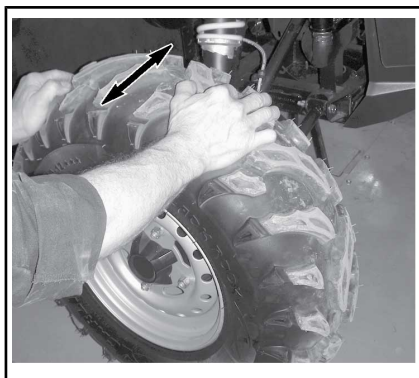
Lyft fordonet.

Stöd fordonet på ett säkert sätt med pallbockar.

Kontrollera att kullederans skyddsskor inte har sprickor.

Tryck och dra i hjulens över- och underkant för att känna glappet.

Kulleiden måste bytas om skyddsskon har spruckit eller det förekommer abnormt glapp.



TYPBILD

## VARNING

Kulleden måste bytas om skyddsskon har spruckit eller det förekommer abnormt glapp.

### Främre bärmarmar

Kontrollera om bärmarmarna är spruckna, böjda eller på annat sätt skadade.

Kontakta en auktoriserad Can-Am-återförsäljare vid behov.

### Bakre länkmarmar

Kontrollera om länkmarmarna är skeva, spruckna eller böjda.

Vänd dig till en auktoriserad Can-Am-återförsäljare vid eventuella problem.

## 18) Bromsar

### Kontroll av nivån i bromsvätskebehållaren

Ställ fordonet på ett jämnt underlag och kontrollera bromsvätskan i behållarna.

**MÄRK:** Låga nivåer kan tyda på läckage eller slitna bromsbelägg.

### Kontroll av nivån i främre bromsvätskebehållaren

Vrid styrningen för körning rakt fram, så att behållaren inte lutar.

Kontrollera bromsvätskenivån. Behållaren är full när vätskan når överdelen av fönstret.

Granska skyddsskon.

Byt ut den om den är skadad.

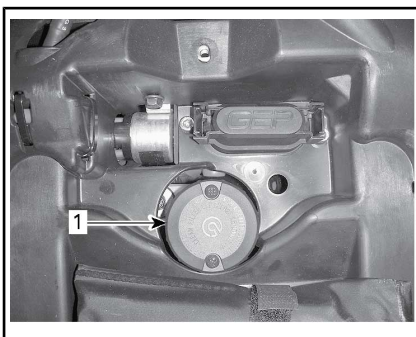


TYPBILD

### Kontroll av nivån i bakre bromsvätskebehållaren

Ta bort sätet.

När fordonet står på ett jämnt underlag bör vätskenivån stå mellan MIN- och MAX-märkena på bromsvätskebehållaren för bromspedalen.



1. Bakre bromsvätskebehållare

### Påfyllning av bromsvätska

Rengör påfyllningslocket.

## VARNING

Rengör påfyllningslocket innan du öppnar det.

Ta bort skruvarna till behållarens lock.

Ta bort behållarens lock.

Använd en ren tratt och fyll på vätska vid behov. **Fyll inte på för mycket.**

**OBS** Bromsvätska kan skada plast och målade ytor. Torka av och rengör eventuellt spill.

Sätt tillbaka behållarens lock och dra fast det ordentligt.

**MÄRK:** Kontrollera att påfyllningslockets membran är inskjutet innan du stänger locket på bromsvätskebehållaren.

### Rekommenderad bromsvätska

Använd endast DOT 4-bromsvätska ur en försluten behållare.



### VARNING

Använd inga andra typer av bromsvätska för att undvika skador på bromssystemet.

### Inspektion av bromsar



**OBS** Bromsarna kan vara heta om fordonet har körts länge och kan orsaka brännskador. Vänta tills bromsarna har svalnat.

Inspektion, underhåll och reparation av bromsar måste utföras av en auktoriserad Can-Am-återförsäljare.

Kontrollera dock följande mellan besöken hos återförsäljaren:

- Bromsvätskenivån
- Om bromssystemet har vätskeläckage
- Att bromsarna inte är smutsiga.



### VARNING

Byte av bromsvätska och reparation eller underhåll av bromssystemet måste utföras av en auktoriserad Can-Am-återförsäljare.

# III FORDONSVÅRD

## 1) Efter körning

Om fordonet används i saltvattenmiljö (på stranden vid sjösättning och lastning av båtar, osv.) måste det spolas av med färskvatten för att skydda fordonet och dess komponenter. Smörjning av metalldelar rekommenderas starkt. Använd SMÖRJMEDEL/ROSTSKYDD (P/N 779168) eller motsvarande. Detta måste utföras efter varje användningsdag.

När fordonet används i lerig terräng rekommenderas sköljning av fordonet för att skydda det och dess komponenter, samt för att hålla lyktorna rena.

## 2) Rengöra fordonet

**OBS** Använd aldrig högtryckstvätt för att rengöra fordonet. **ANVÄND ENDÅST LÅGT TRYCK (t.ex. en trädgårdsslang).**

Var speciellt uppmärksam på områden där lera och skräp kan samlas och riskera att orsaka nötning och funktionsstörningar eller orsaka korrosion.

Tvätta fordonet med en tvålvattenlösning.

**OBS** Rengör aldrig chassiets polypropendelar med petroleumbaserade rengöringsprodukter, annars förändras den glansiga ytan.

## Ej kompatibla rengöringsprodukter

MATERIALTYP	EJ KOMPATIBLA RENGÖRINGSPRODUKTER
Polypropen	ALLA PETROLEUMBASERADE RENGÖRINGSPRODUKTER
	XPS ATV FINISHING SPRAY (P/N 219 701 704)
	XPS ATV CLEANING KIT (P/N 219 701 713) (innehåller XP-S ATV Finishing Spray ovan)



*ANVÄND INTE PÅ POLYPROPEN*

## Kompatibla rengöringsprodukter

MATERIALTYP	KOMPATIBEL RENGÖRINGSPRODUKT
Polypropen	Tvålvatten
	XPS ATV WASH (P/N 219 701 702)



*SÅKERT FÖR POLYPROPEN*

---

## IV FÖRVARING OCH FÖRSÄSONGSSERVICE

När fordonet inte används på mer än 4 månader ska du hålla dig till korrekta förvaringsrutiner.

När fordonet ska användas efter förvaringen krävs vissa förberedelser.

Kontakta en auktoriserad Can-Am-återförsäljare, verkstad, eller en person som du väljer att anlita för förberedelse av fordonet inför förvaring eller försäsongsservice.

## ***D) TEKNISK INFORMATION***

# I SPECIFIKATIONER

MODELL		650	1000
MOTOR			
Motortyp		ROTAX® 650	ROTAX® 1000
		4-takts, enkel överliggande kamaxel (SOHC), vätskekyld	
Antal cylindrar		2	
Antal ventiler		4 ventiler/cylinder (mekanisk justering)	
Ventilspel	Insug	0,06 mm till 0,14 mm	
	Avgas	0,11 mm till 0,19 mm	
Cylinderdiameter		82 mm	91 mm
Slaglängd		61,5 mm	75 mm
Slagvolym		650 cm <sup>3</sup>	976 cm <sup>3</sup>
Avgassystem		Gnistskydd godkänt av USDA Forest Service Katalysator	
Motorns luftfilter		Syntetiskt pappersfilter med skum	
SMÖRJSYSTEM			
Typ		Våtsump. Utbytbart oljefilter	
Oljefilter		Utbytbart kassett	



MODELL		650	1000
Motorolja	Kapacitet	2,0 L	
	Rekommenderad olja Skandinavien	4T 10W50 SYNTETISK OLJA (EUR) (P/N 779240). eller 4T 5W40 DELSYNTETISK OLJA (EUR) (P/N 779290) eller 4T 0W40 SYNTETISK OLJA (EUR) (P/N 779286)	
	Rekommenderad olja Alla andra länder	4T 10W50 SYNTETISK OLJA (P/N 779234) eller 4T 5W40 DELSYNTETISK OLJA (P/N 779133) eller 4T 0W40 SYNTETISK OLJA (P/N 779139)	
	Alternativ olja om XPS-produkter inte finns	Om den inte går att få tag på, använd en 5W40- eller 10W50-motorolja som uppfyller kraven för API-serviceklasserna SJ, SL, SM eller SN	
KYLSYSTEM			
Kylvätska	Typ	Skandinavien: FÖRBLANDAD KYLVÄTSKA MED UTÖKAD LIVSLÄNGD (EUR) (P/N 779223) Alla andra länder: FÖRBLANDAD KYLVÄTSKA MED UTÖKAD LIVSLÄNGD (P/N 779150) eller kylvätska speciellt utformad för aluminiummotorer	
	Kapacitet	3,5 L	
CVT-TRANSMISSION			
Typ		CVT (konstant variabel transmission)	
Inkopplingsvarvtal		1650 R/MIN ± 100 R/MIN	
VÄXELLÅDA			
Typ		Dubbel (hög/låg) med PARKERING, neutral och back	
Allmän utväxling	Helljus	3,705	
	Halvljus	7,509	
	Back	7,88	

MODELL		650	1000
Växellådsolja	Kapacitet	450 ml	
	Rekommenderas	Skandinavien: 75W140 SYNTETISK VÄXELOLJA (EUR) (P/N 779215) Övriga länder: 75W140 SYNTETISK VÄXELOLJA (P/N 779160) eller en 75W140 API GL-5 syntetisk växelolja	
ELSYSTEM			
Generatoreffekt		650 W vid 6 000 R/MIN	
Tändningssystem		IDI (Inductive Discharge Ignition)	
Tändningsinställning		Ej justerbar	
Tändstift	Antal	2	
	Tillverkare och typ	NGK DCPR8E eller motsvarande	
	Avstånd	0,7 mm till 0,8 mm	
Varvtalsbegränsning för motor		Framåt	8000 R/MIN
		Back	15 km/h (utan frisläppsfunktion)
Batteri	Typ	Underhållsfri	
	Spänning	12 volt	
	Nominell kapacitet	18 A•h	
	Startmotoreffekt	0,7 kW	
ELEKTRISKT SYSTEM (cont'd)			
Strålkastare		Helljus	2 x 60 W
		Halvljus	2 x 55 W
Bakljus		2 x 5/21 W	
Riktningvisare		4 x 10 W	
Positionsljus		2 x 5 W	
Lampa till registreringsskylt		1 x 10 W	
Säkringar		Se <b>SÄKRINGAR</b> i avsnittet <b>UNDERHÅLL</b> .	
BRÄNSLESYSTEM			
Bränsletillförsel	Typ	Elektronisk bränsleinsprutning (EFI)	

MODELL		650	1000
Spjällhus		46 mm spjällhus, 1 injektor per cylinder	
Bränslepump	Typ	Elektrisk (i bränsletanken)	
Tomgångshastighet		1250 ± 100 RPM (ej justerbar)	
Bränsle	Typ	Blyfri Regular-bensin Se <i>BRÄNSLESPECIFIKATIONER</i>	
	Minimum oktantal	95 (E10) RON eller högre	
Bränsletanksvolym		20,5 L	
Mängd återstående bränsle när lampan för låg bränslenivå är TÄND		± 5 L	
DRIVSYSTEM			
Drivsystemtyp		Omkopplingsbar 4/6-hjulsdrift	
Framdifferentialolja/ bakaxelväxelolja	Kapacitet	Fram	500 ml
		Mellan	400 ml
		Bak	300 ml
	Typ	Fram	Skandinavien: 75W90 SYNTETISK VÄXELOLJA (EUR) (P/N 779212) Övriga länder: 75W90 SYNTETISK VÄXELOLJA (P/N 779158) eller syntetisk växelolja 75W90 API GL-5
Mitten/bak		Skandinavien: 75W140 SYNTETISK VÄXELOLJA (EUR) (P/N 779215) Övriga länder: 75W140 SYNTETISK VÄXELOLJA (P/N 779160) eller syntetisk växelolja 75W140 API GL-5	
Framhjulsdrift		Visco-Lok <sup>†</sup> QE automatisk låsning av främre differential	
Framhjulsdriftsförhållande		3,6:1	
Bakhjulsdrift		Rak konisk växel/bakaxelväxel	
Bakhjulsdriftsförhållande		3,6:1	
DRIVSYSTEM (fortsättning)			
CV smörjfett		CV-SMÖRJFETT (P/N 293 550 062) eller motsvarande	

MODELL		650	1000
Kardanaxelfett		KARDANAXELFETT (P/N 293 550 063) eller en likvärdig produkt	
STYRNING			
Vändradie	1-UP	550 cm	
	2-UP	580 cm	
FJÄDRING FRAM			
Fjädringstyp		Upphängning med dubbel A-arm med anti dive-geometri och extern krängningshämmare	
Fjädringsväg		23,3 cm	
Stötdämpare	Antal	2	
	Typ	Olja	
Typ av förspänningsjustering		Kam med 5 lägen	
MITT- OCH BAKRE FJÄDRING			
Fjädringstyp	Mellan	TTI (Torsional Trailing arm Independent)	
	Bak	TTI (Torsional Trailing arm Independent), krängningshämmare med snabbkoppling	
Fjädringsväg		25,1 cm	
Stötdämpare	Antal	4	
	Typ	Olja	
Justering av förspänning		Kam med 5 lägen	
BROMSAR			
Främre broms	Antal	2	
	Typ	Dubbla 214 mm hålborrade skivbromsar med hydrauliskt tvåkolvsok	
Bakre broms	Antal	2	
	Typ	Dubbla 214 mm hålborrade skivbromsar med hydrauliskt tvåkolvsok	
Bromsvätska	Kapacitet	260 ml	
	Typ	DOT 4	
Bromsok		Flytande, dubbelkolvar (2 x 26 mm)	

MODELL			650	1000
Bromsbeläggmaterial			Organiskt	
Minimitjocklek på bromsbelägg			1 mm	
Minimitjocklek på bromsskiva			4,0 mm	
Max. bromsskivskevhet			0,2 mm	
DÄCK				
Tryck	Fram	Fordonslast på mindre än 234 kg	34,5 kPa	
		Fordonslast från 234 kg till 460 kg	48,3 kPa	
	Bak	Fordonslast på mindre än 234 kg	34,5 kPa	
		Fordonslast från 234 kg till 460 kg	48,3 kPa	
Minimalt däckspår djup			3 mm	
Däckstorlek	Fram	DPS-modeller	205/85R-12 MST	
		Pro+-modeller	205/80-12 MST	
	Bak	DPS-modeller	255/70R-12 MST	
		Pro+-modeller	255/70-12 MST	
Axelnr		Tekniskt tillåten maximal vikt per axel	Tekniskt tillåten maximal vikt per däck	
1-(fram)	DPS-modeller	360 kg	180 kg	
	Pro+-modeller	410 kg	205 kg	
2 och 3 (bak)	DPS-modeller	430 kg	215 kg	
	Pro+-modeller	480 kg	240 kg	
HJUL				
Typ			Gjuten aluminium	
Fälgstorlek	Fram	305 x 152 mm (12 x 6 (tum))		
	Bak	305 x 191 mm		
Hjulmutter, åtdragningsmoment			100 N•m ± 10 N•m	

MODELL		650	1000
SÅTE, vibrationsnivån uppmätt enligt Direktiv 78/764/EEG			
Lätt förare aws	1-UP	0,53	
	2-UP	0,51	
Tung förare aws	1-UP	0,49	
	2-UP	0,48	
DIMENSIONER			
Totallängd	1-UP	DPS-modeller 297 cm	
		Pro+-modeller 312 cm	
	2-UP	317 cm	
Totalbredd		122 cm	
Totalhöjd	1-UP	126 cm	
	2-UP	141 cm	
Hjulbas	1-UP	208 cm	
	2-UP	228 cm	
Hjulspår	Fram	101 cm	
	Bak	96 cm	
Markfrigång		27,9 cm	
LASTKAPACITET OCH VIKT			
Torrsvikt	1-UP	545 kg	
	2-UP	595 kg	
Total vikt	1-UP	1 046 kg	
	2-UP	1 046 kg	
Viktfordelning per axel	Fram/Mitten/ Bak (%)	28/35/37	
Främre räcke		45 kg	
Lastflak		318 kg varav åtminstone 45 kg i bakre förvaringsutrymme	

MODELL		650	1000
Max. dragvikt	Obromsat släp	674 kg	
	Släp med tröghetsbromsar	907 kg	
Kultryck		67,5 kg	
FÖRSÄKRAN OM BULLER OCH VIBRATIONER			
Yttre ljudnivå: Enligt Bilaga VI till Direktiv 2009/63/EG	Stillastående:	650	79 dB(A)
		1000	81 dB(A)
	I rörelse:		85 dB(A)
Ljudnivå förarplats:	Enligt Direktiv 2009/76/EG		78 dB(A)

---

***Den här sidan är  
avsiktligt tom***



# ***E) PROBLEMLÖSUNG***

---

# FELSÖKNING - RIKTLINJER

---

## MOTORN GÅR INTE RUNT

---

1. Tändningslåset är ställt på AV.
  - *Placera det i läget PÅ.*
2. Motorns stoppreglage.
  - *Kontrollera att motorns stoppreglage är i läget ON.*
3. Växeln är inte i läget PARKERING eller NEUTRAL.
  - *Ställ växeln i PARKERING eller NEUTRAL eller tryck in bromshandtaget.*
4. Bränd säkring.
  - *Kontrollera huvudsäkringen.*
5. Svagt batteri eller lösa anslutningar.
  - *Kontrollera säkringen för laddningssystemet.*
  - *Kontrollera anslutningar och kontakter.*
  - *Låt kontrollera batteriet.*
  - *Kontakta en auktoriserad Can-Am-återförsäljare.*
6. Fel tändningsnyckel, flerfunktionsmätarens display visar meddelandet OGILTIG NYCKEL.
  - *Använd nyckeln som är avsedd för fordonet.*
7. Svagt batteri eller lösa anslutningar.
  - *Kontrollera startmotoranslutningarna.*
  - *Kontrollera startmotorreläet.*

---

## MOTORN GÅR RUNT, MEN STARTAR INTE

---

1. Flödad motor (tändstiftet vått vid demontering).
    - *(Flödningsläge) Ifall motorn inte startar och den är flödad med bränsle, kan detta specialläge aktiveras för att förhindra bränslein-sprutning och för att slå av tändningen när motorn dras igång. Gör så här:*
      - *Sätt nyckeln i tändningslåset och vrid till läget ON (på).*
      - *Placera växelspaken i läget parkering.*
      - *Tryck in gasreglaget helt och HÅLL det INTRYCKT.*
      - *Tryck in START-knappen.**Motorn ska dras runt i 20 sekunder. Släpp START-knappen. Släpp gasreglaget och starta/dra runt motorn igen så att motorn startas.*
- Om det inte fungerar:**
- *Rengör området vid tändstiftshållarna och ta sedan bort dem.*
  - *Ta bort tändstiften.*
  - *Koppla ur injektorelanslutningen.*
  - *Dra igång motorn flera gånger.*
  - *Installera om möjligt nya eller rengör och torka tändstiften.*

•Starta motorn enligt anvisningarna ovan.

Om motorn fortfarande är flödad, vänd dig till en auktoriserad.

**OBS:** Kontrollera att det inte förekommer bränsle i motoroljan. Byt annars motorolja.

2. Inget bränsle når motorn (tändstiftet torrt vid demontering).
  - Kontrollera nivån i bränsletanken.
  - Det kan vara fel på bränslepumpen.
  - Kontrollera bränslepumpssäkring och -relä.
  - Om motorn inte startar, kontakta en auktoriserad Can-Am-återförsäljare, verkstad, eller en person som du väljer att anlita för underhåll, reparation eller byte.
3. Tändstift/tändning (ingen gnista).
  - Kontrollera tillståndet på injektor-/tändingssäkringen.
  - Ta bort tändstiftet och koppla sedan på nytt till tändspolen.
  - Kontrollera att tändningslåset och/eller motorns stoppreglage är ställda på ON (på).
  - Starta motorn med tändstiftet grundat till motorn, på avstånd från tändstiftshålet. Om ingen gnista uppstår, byt tändstiftet.
  - Om fel kvarstår, kontakta en auktoriserad Can-Am-återförsäljare, verkstad, eller en person som du väljer att anlita för underhåll, reparation eller byte.
4. Flerfunktionsmätarens MOTORFEL-indikator är tänd och displayen visar meddelandet MOTORFEL.
  - Ta fordonet till en auktoriserad Can-Am-återförsäljare, verkstad eller en person som du själv väljer för underhåll, reparation eller utbyte.
5. Motorns skyddsfunktion (nödläge) är aktiverad.
  - Multifunktionsinstrumentets MOTORFEL-indikator lyser och displayen visar CHECK ENGINE (Nödläge): Kontakta en auktoriserad Can-Am-återförsäljare, verkstad, eller en person som du väljer att anlita för underhåll, reparation eller byte.

#### MOTORN SAKNAR ACCELERATION ELLER EFFEKT

---

1. Smutsigt eller defekt tändstift.
  - Se MOTORN GÅR RUNT, MEN STARTAR INTE.
2. För lite bränsle når motorn.
  - Se MOTORN GÅR RUNT, MEN STARTAR INTE.
3. Motorn överhettar. (MOTORFEL-indikatorn tänds och meddelandet ÖVERHETTNING visas i flerfunktionsdisplayen.)
  - Se MOTORN ÖVERHETTAR.

4. Luftfilter/-hus igensatt eller smutsigt.
  - *Kontrollera luftfiltret och rengör vid behov.*
  - *Kontrollera om luftfilterhusets dränage är igensatt eller smutsigt.*
  - *Kontrollera luftintagsrörets placering.*
5. Smutsig eller sliten CVT.
  - *Kontakta en auktoriserad Can-Am-återförsäljare.*
6. Motorns skyddsfunktion (nödläge) är aktiverad.
  - *Kontrollera om meddelanden visas i flerfunktionsmätarens display.*
  - *Flerfunktionsmätarens MOTORFEL-indikator lyser och displayen visar meddelandet MOTORFEL eller NÖDLÄGE. Kontakta en auktoriserad Can-Am-återförsäljare.*

### **MOTORN ÖVERHETTAR**

---

1. Låg kylvätskenivå i kylsystemet.
  - *Kontrollera motorns kylvätska; se MOTORKYLVÄTSKA i avsnittet UNDERHÅLL.*
2. Smutsiga kylflänsar.
  - *Rengör kylflänsarna; se KYLARE i avsnittet UNDERHÅLL.*
3. Kylfläkten fungerar inte.
  - *Kontrollera kylfläkstens säkring; se avsnittet UNDERHÅLL. Om det inte är något fel på säkringen, ta fordonet till en auktoriserad Can-Am-återförsäljare, en verkstad eller en person som du själv väljer för underhåll, reparation eller utbyte.*

### **MOTORN BAKTÄNDER**

---

1. Läckande avgassystem.
  - *Kontakta en auktoriserad Can-Am-återförsäljare, verkstad, eller en person som du väljer att anlita för underhåll, reparation eller byte.*
2. Motorn blir för varm.
  - *Se MOTORN SAKNAR ACCELERATION ELLER EFFEKT.*
3. Tändningsinställningen är fel eller det är fel på tändningssystemet.
  - *Kontakta en auktoriserad Can-Am-återförsäljare, verkstad, eller en person som du väljer att anlita för underhåll, reparation eller byte.*

### **MOTORN FELTÄNDER**

---

1. Smutsigt/defekt/slitet tändstift.
  - *Rengör/kontrollera tändstiftet och värmeklassen. Byt vid behov.*
2. Vatten i bränslet.
  - *Dränera bränslesystemet och fyll på med nytt bränsle.*

---

**FORDONET UPPNÅR INTE FULL HASTIGHET**


---

1. Motorn.
  - *Se MOTORN SAKNAR ACCELERATION ELLER EFFEKT.*
2. Parkeringsbromsspärr.
  - *Kontrollera att parkeringsbromsspärren är helt urkopplad.*
3. Luftfilter-/hus igensatt eller smutsigt.
  - *Kontrollera luftfiltret och rengör vid behov.*
  - *Kontrollera om luftfilterhusets dränage är igensatt eller smutsigt.*
  - *Kontrollera luftintagsrörets placering.*
4. Smutsigt eller sliten CVT.
  - *Kontakta en auktoriserad Can-Am-återförsäljare.*
5. Motorns skyddsfunktion (nödläge) är aktiverad.
  - *Kontrollera om meddelanden visas i multifunktionsmätarens display.*
  - *Multifunktionsinstrumentets MOTORFEL-indikator lyser och displayen visar CHECK ENGINE eller LIMP HOME: Kontakta en auktoriserad Can-Am-återförsäljare, verkstad, eller en person som du väljer att anlita för underhåll, reparation eller byte.*

---

**VÄXELREGLAGET ÄR SVÅRT ATT FLYTTA**


---

1. Växlarna är i en position som hindrar växelreglaget från att fungera.
  - *Gunga fordonet fram och tillbaka för att flytta växlarna i transmissio- nen, så att växelreglaget kan användas.*
2. Smutsigt eller sliten CVT.
  - *Kontakta en auktoriserad Can-Am-återförsäljare.*

---

**VARVTALET ÖKAR MEN FORDONET RÖR SIG INTE**


---

1. Växeln är i läget PARKERING eller NEUTRAL.
  - *Välj läget R (back), HI (hög) eller LO (låg).*
2. Smutsigt eller sliten CVT.
  - *Kontakta en auktoriserad Can-Am-återförsäljare.*
3. Vatten i CVT-höljet.
  - *Kontakta en auktoriserad Can-Am-återförsäljare.*

---

**REDUCERAD SERVOASSISTANS**


---

1. När DPS utsätts för kontinuerligt svåra styrförhållanden kan den assi- stans som servomotorn ger reduceras för att skydda systemet.
  - *När belastningen minskar återfås normal servoassistans.*
2. CHECK ENGINE-indikatorn LYSER och visar CHECK DPS
  - *Ta fordonet till en auktoriserad Can-Am-återförsäljare, verkstad eller en person som du själv väljer för underhåll, reparation eller utbyte.*

**INGEN RESPONS FRÅN GASREGLAGET (KONTROLLERA MOTORN ÄR PÅ OCH ETT PPS- ELLER TPS-FELMEDDELANDE VISAS)**

---

1. Fel på gasreglegesensor(-erna) (PPS) eller gasreglagepositionssensorn (TPS).
  - Se *FRISLÄPPS-/DPS-KNAPP* i *REGLAGE*. Det kan vara möjligt att köra fordonet i limp home-läget.
  - Kontakta en auktoriserad Can-Am-återförsäljare.

## II MEDDELANDEN I FLERFUNKTIONSMÄTARENS DISPLAY

MEDDELANDE	SIGNALLAMPA/ -LAMPOR PÅ	BESKRIVNING
D.E.S.S.-NYCKEL EJ IGENKÄND	Kontrollera motorn	Anger att du har använt fel tändningsnyckel. Använd nyckeln som är avsedd för fordonet. Det är också möjligt att tändningsnyckeln har dålig kontakt. Dra ur och rengör nyckeln.
PARK BRAKE	Parkeringsbromsspärr	Visas när bromsen är ansatt längre än 15 sekunder under körning.
LO BATT VOLT	Kontrollera motorn	Låg batterispänning. Kontrollera batterispänningen och laddningssystemet.
HIGH BATT VOLT	Kontrollera motorn	Hög batterispänning. Kontrollera batterispänningen och laddningssystemet.
LOW OIL (1)	Kontrollera motorn	Lågt oljetryck i motorn. Stäng av motorn omedelbart.
HI TEMP	Kontrollera motorn	Motorn överhettar. Se <i>MOTORN ÖVERHETTAR</i> i avsnittet <i>FELSÖKNING</i> .
LIMP HOME	Kontrollera motorn	Allvarligt fel på motorn som kan påverka motorns normala drift. Indikatorn CHECK ENGINE (kontrollera motorn) blinkar också. Se avsnittet <i>FELSÖKNING</i> .
CHECK ENGINE	Kontrollera motorn	Motorfel. Indikatorn CHECK ENGINE (kontrollera motorn) kommer även att lysa. Se avsnittet <i>PROBLEMLÖSNING</i> .
ECM NOT RECOGNIZED	Kontrollera motorn	Kommunikationsfel mellan hastighetsmätaren och motorkontrollmodulen (ECM). Kontakta en auktoriserad Can-Am-återförsäljare.
CHECK DPS	Kontrollera motorn	Anger att DPS (den dynamiska servostyrningen) inte fungerar normalt. Kontakta en auktoriserad Can-Am-återförsäljare.
MAINTENANCE REQUIRED (2)	Inget	Visas i mätaren när fordonet behöver underhåll.
TPS FAULT PRESS OVERRIDE BUTTON TO LIMP HOME	Kontrollera motorn	Spjällägesgivaren fungerar inte normalt. Kontakta en auktoriserad Can-Am-återförsäljare.

MEDDELANDE	SIGNALLAMPA/ -LAMPOR PÅ	BESKRIVNING
PPS FAULT PRESS OVERRIDE BUTTON TO LIMP HOME	Kontrollera motorn	Fel på gasreglagesensor(-erna). Se <i>FRISLÄPPS-/DPS-KNAPP</i> i <i>REGLAGE</i> . Det kan vara möjligt att köra fordonet i limp home-läget. Kontakta en auktoriserad Can-Am-återförsäljare.

**OBS** (1) Om meddelandet kvarstår och kontrollera motor-lampan fortsätter att lysa när motorn har startats, stäng av motorn. Kontrollera motorns oljenivå. Fyll på vid behov. Om oljenivån är korrekt, ta fordonet till en auktoriserad Can-Am-återförsäljare, verkstad eller en person som du själv väljer för underhåll, reparation eller utbyte. Använd inte fordonet förrän det har reparerats.

(2) För att ta bort meddelandet "MAINTENANCE REQUIRED", gör följande:

1. På huvuddisplayen (fordonshastighet), tryck på SET och HÅLL IN-TRYCKT.
2. Växla mellan HALVLJUS och HELLJUS 3 gånger.

**MÄRK:** Steg 2 måste fullföljas inom **2 sekunder**.

3. Släpp SET-knappen.



## ***F) RESERVDELAR***

---

## I KATALOGER

Du hittar reservdelar till din Can-Am ATV på vår webbplats, [www.brp.com](http://www.brp.com).

## ***G) GARANTI***

---

# I BRP:S INTERNATIONELLA BEGRÄNSADE GARANTI: 2019 CAN-AM™ ATV T-SERIEN

## 1) GARANTINS OMFATTNING

Bombardier Recreational Products Inc. ("BRP")\* garanterar sina Can-Am ATV av årsmodell 2019 som säljs av Can-Am ATV-distributörer eller återförsäljare som av BRP auktoriserats att distribuera Can-Am ATV:er ("Can-Am ATV-distributör/återförsäljare") utanför de femtio Förenta staterna, Kanada och medlemsstaterna i det Europeiska ekonomiska samarbetsområdet ("EES") (som består av Europeiska Unionens medlemsstater samt Norge, Island och Liechtenstein), Turkiet samt medlemsstaterna i Oberoende staters samväldie ("OSS") (som består av Ryska federationen och forna medlemsstater i Sovjetunionen) avseende material- eller tillverkningsfel under den period och enligt de villkor som beskrivs nedan.

Icke-fabriksinstallerade delar och tillbehör omfattas inte av garantin. Var god se tillämpliga garantivillkor avseende delar och tillbehör.

Garantin ogiltigförklaras om: (1) ATV:n har använts för racing eller någon annan tävlingsaktivitet, vid vilken som helst tidpunkt, även av en tidigare ägare, eller (2) ATV:n har ändrats eller modifierats på ett sätt som skadligt påverkar dess användning, prestanda eller hållbarhet, eller om den har ändrats eller modifierats för annat bruk än vad den är avsedd för.

## 2) ANSVARSBEGRÄNSNING

**IDEN UTSTRÄCKNING LAGEN ANGER SKA DENNA UTTRYCKLIGA GARANTI LÄMNAS OCH ERSÄTTER ALLA ANDRA UTTRYCKLIGA ELLER UNDERFÖRSTÅDDA GARANTIER, INKLUSIVE MEN INTE BEGRÄNSAT TILL SÅDANA SOM AVSER SÄLJBARHET OCH LÄMPLIGHET FÖR ETT SPECIELLT ÄNDAMÅL. I DEN MÅN UNDERFÖRSTÅDDA GARANTIER INTE KAN UPPHÅVAS, BEGRÄNSAS DESSA TILL TIDEN FÖR DEN UTTRYCKLIGA GARANTIN. TILLFÄLLIGA OCH FÖLJDSKADOR AV NÅGOT SOM HELST SLAG UTE- SLUTS FRÅN ERSÄTTNING UNDER DENNA GARANTI. VISSA JURISDIKTIONER MEDGES INTE ANSVARSBEGRÄNSNINGAR, BEGRÄNSNINGAR ELLER UNDANTAG ENLIGT OVAN. DESSA ÄR DÄRFÖR EVENTUELLT ICKE TILLÄMPLIGA I DITT FALL. DENNA GARANTI GER DIG SPECIFIKA RÄTTIGHETER, OCH DU ÅTNJUTER EV. ÄVEN ANDRA LAGLIGA RÄTTIGHETER SOM KAN VARIERA FRÅN LAND TILL LAND. (SE KLAUSUL 4 NEDAN FÖR PRODUKTER SOM INHANDLATS I AUSTRALIEN).**

Varken Can-Am ATV-distributören/-återförsäljaren eller någon annan person har auktoriserats att göra någon som helst utfästelse, representation eller ge någon garanti beträffande produkten utöver det som ingår i denna begränsade garanti och en sådan kan ej, om den gjorts, göras gällande gentemot BRP.

BRP förbehåller sig rätten att när som helst ändra denna begränsade garanti, varvid förstås att en sådan ändring inte påverkar de garantivillkor som gäller för de produkter som har sålts under giltighetstiden för garantin.

### 3) UNDANTAG – OMFATTAS INTE AV GARANTIN

Följande omfattas inte under några omständigheter av den här begränsade garantin:

- Normalt slitage;
- Normalt underhåll, trimning, justeringar;
- Skador som beror på att produkten har underhållits eller förvarats på ett felaktigt eller försumligt sätt. Korrekt underhåll och förvaring beskrivs i Instruktions'boken;
- Skador som orsakas av demontering av delar, felaktig reparation, service, underhåll, modifiering eller användning av delar eller tillbehör som inte är tillverkade eller godkända av BRP och som enligt dess rimliga bedömning antingen är inkompatibla med produkten eller negativt påverkar dess funktion, prestanda och hållbarhet, eller skador som orsakas av reparationer utförda av en person som inte är en auktoriserad Can-Am-ATV-distributör-/återförsäljare med servicefunktion;
- Skador som beror på att produkten har använts på ett felaktigt eller onormalt sätt, försumlighet, tävling eller på att produkten har använts på ett sätt som inte är förenlig med instruktionsboken;
- Skador som orsakas av olycka, nedsänkning, översvämning av vatten eller snö, brand, stöld, vandalism eller force majeure;
- Användning av bränslen, oljor, eller smörjmedel som inte är lämpliga för användning med produkten (se Instruktionsboken);
- Skador orsakade av rost, korrosion eller att de utsatts för väder och vind;
- Mindre skador eller följdskador eller skador av något slag inklusive, men ej begränsat till, kostnader för bogsering, förvaring, transport, telefon, hyra eller taxi, olägenhet, försäkringskostnader, betalningar av lån, förlust av tid, förlust av inkomst eller förlorad användningstid på grund av servicearbete.

### 4) GARANTIPERIOD

Denna begränsade garanti träder i kraft från och med (1) datum för produktens första leverans vid detaljförsäljning eller (2) det datum då produkten har tagits i bruk för första gången, beroende på vilket av dessa som inträffar först, för en period av:

SEX (6) PÅ VARANDRA FÖLJANDE MÅNADER för privat eller kommersiellt bruk.

Reparationen eller bytet av delar eller utförandet av service under denna garanti förlänger inte livslängden för denna garanti bortom dess ursprungliga förfallodatum.

Observera att tidsgränsen för meddelande av produktfel gäller under förutsättning att den överensstämmer med gällande nationell eller lokal lagstiftning i det land där kunden bor.

## ENDAST FÖR PRODUKTEN SOM SÄLJS I AUSTRALIEN

Inget i dessa garantiavtal och villkor ska anses exkludera, begränsa eller förändra applikationen av något villkor, garanti, rätt eller gottgörelse som utdelas eller påvisas under Konkurrens och konsument-lagen 2010 (Cth), inklusive den australiensiska konsumentlagen eller någon annan fall, där de skulle innebära en motsättning mot den lagen, eller får någon av dessa avtal och villkor att ogiltigförklaras. De fördelar som ges dig under garantin är utöver de andra rättigheter och gottgörelser du har under australiensisk lag.

Våra varor är försedda med garantier som inte kan exkluderas enligt den australiensiska konsumentlagen. Du har rätt att få en ersättningsprodukt eller återbetalning om produkten är behäftad med ett allvarligt fel och du har rätt att få kompensation för alla andra förluster eller skador som rimligen kan förutses. Du har även rätt att få varorna reparerade eller ersätta ifall de inte är av acceptabel kvalitet och om felet inte anses vara ett allvarligt fel.

## 5) GARANTIVILLKOR

Garantin gäller **endast** ifall **samtliga** av följande villkor är uppfyllda:

- 2019 Can-Am ATV-fordonet måste av den första ägaren ha köpts som ny och oanvänd från en Can-Am-distributör/återförsäljare som är auktoriserad att distribuera Can-Am ATV-fordon i det land där försäljningen har ägt rum.
- Den av BRP specificerade förleveransinspektionen måste ha utförts och dokumenterats;
- Produkten måste ha registrerats av en auktoriserad Can-Am ATV-distributör/återförsäljare.
- 2019 Can-Am ATV-fordonet måste ha köpts i det land eller union av stater där köparen bor.
- En förutsättning för garantins giltighet är att service har utförts med angivna tidsintervall enligt Instruktionsbokens anvisningar. BRP förbehåller sig rätt att kräva bevis på korrekt underhåll innan garantiersättning beviljas.

Om något av ovanstående villkor inte har uppfyllts, beviljar BRP ingen garantiersättning för någon ägare, varken vid privat fritidsägande eller vid kommersiellt ägande. Dessa begränsningar är nödvändiga för att ge BRP möjlighet att skydda sina produkter, sina konsumenters och allmänhetens säkerhet.

## 6) KUNDENS RÄTTIGHETER OCH SKYLDIGHETER

Kunden måste upphöra att använda ATV:n ifall ett fel skulle uppstå. Kunden måste informera den auktoriserade Can-Am-ATV-distributören/återförsäljaren inom två (2) dagar från felets upptäckande och ge denne rimlig tillgång till produkten samt rimlig tid att reparera produkten. Kunden måste även för den auktoriserade Can-Am ATV-distributören/återförsäljaren uppvisa bevis på inköp av produkten och måste underteckna reparations-/arbetsområde innan reparationen påbörjas för att validera garantireparationen. Alla delar som byts ut under denna garanti övergår i BRP:s ägo.

Observera att tidsgränsen för meddelande av produktfel gäller under förutsättning att den överensstämmer med gällande nationell eller lokal lagstiftning i det land där kunden bor.

## **7) BRP:S RÄTTIGHETER OCH SKYLDIGHETER**

I den utsträckning som lagen tillåter, begränsas BRP:s skyldigheter i den här garantin till att, efter eget godtycke, reparera delar som funnits vara defekta vid normal användning, underhåll och service; eller ersätta sådana delar med nya Can-Am ATV-originaldelar utan kostnad för delar och arbetstid, hos alla auktoriserade Can-Am ATV-distributörer/-återförsäljare under garantins täckningsperiod, under de omständigheter som beskrivs här. BRP:s ansvar begränsas till utförande av behövliga reparationer och utbyte av reservdelar. Inget påstående om garantiavtalsbrott skall utgöra grund för hävning eller annullering av försäljningen av Can-Am-ATV-fordonet till ägaren. Du kan också ha andra lagliga rättigheter, vilka kan variera från land till land.

Vid behov av service utanför det ursprungliga försäljningslandet ansvarar ägaren för alla extra kostnader som erfordras enligt lokala konventioner och förhållanden, så som, men ej begränsat till, frakt, försäkring, skatter, licensavgifter, importavgifter och alla andra finansiella kostnader, inklusive sådana som påförs av regeringar, stater, regioner och deras respektive myndigheter.

BRP förbehåller sig rätten att förbättra, modifiera eller ändra produkter från tid till annan, utan skyldighet att ändra tidigare tillverkade produkter.

## **8) ÖVERLÅTELSE AV GARANTI**

Om äganderätten till produkten överförs under garantitiden, skall även denna garanti överföras och gälla för den återstående garantitäckningsperioden, förutsatt att BRP eller en auktoriserad Can-Am ATV-distributör/-återförsäljare mottager ett bevis på att den tidigare ägaren samtyckt till ägarbytet. förutom adressuppgifterna för den nya ägaren.

## **9) KONSUMENTVÄGLEDNING**

I fall av en ev. kontrovers eller tvist som berör denna garanti rekommenderar BRP att du försöker lösa frågan på återförsäljarnivå. Vi rekommenderar att du talar med servicechefen eller ägaren hos den auktoriserade återförsäljaren.

Om ärendet fortfarande förblir olöst, kontakta BRP genom att fylla i kundkontaktformuläret på [www.brp.com](http://www.brp.com) eller kontakta BRP via post på en av de adresser som anges under avsnittet *KONTAKTA OSS* i denna guide.

\* I området som täcks av denna begränsade garanti, distribueras och repareras produkterna av Bombardier Recreational Products Inc. eller dess dotterbolag.

© 2018 Bombardier Recreational Products Inc. Alla rättigheter reserverade.

™ Varumärke tillhörande Bombardier Recreational Products Inc. eller dess dotterbolag.

---

# II BRP:S BEGRÄNSADE GARANTI FÖR DET EUROPEISKA EKONOMISKA SAMARBETSOMRÅDET, OBEROENDE STATERS SAMVÄLDE OCH TURKIET: 2019 CAN-AM™ ATV T-SERIEN

## 1) GARANTINS OMFATTNING

Bombardier Recreational Products Inc. ("BRP")\* garanterar sina 2019 Can-Am ATV-fordon som säljs av distributörer eller återförsäljare som av BRP auktoriserats att distribuera Can-Am ATV-fordon ("Can-Am ATV-distributör/återförsäljare") i medlemsstaterna i det Europeiska ekonomiska samarbetsområdet (som består av Europeiska unionens medlemsstater samt Norge, Island och Liechtenstein) ("EES"), i medlemsstater i Oberoende staters samväld (inklusive Ukraina och Turkmenistan) ("OSS") och Turkiet, avseende material- eller tillverkningsfel under den period och enligt de villkor som anges nedan.

Icke-fabriksinstallerade delar och tillbehör omfattas inte av garantin. Var god se tillämpliga garantivillkor avseende delar och tillbehör.

Garantin ogiltigförklaras om: (1) ATV:n har använts för racing eller någon annan tävlingsaktivitet, vid vilken som helst tidpunkt, även av en tidigare ägare, eller (2) ATV:n har ändrats eller modifierats på ett sätt som skadligt påverkar dess användning, prestanda eller hållbarhet, eller om den har ändrats eller modifierats för annat bruk än vad den är avsedd för.

## 2) ANSVARSBEGRÄNSNING

**IDEN UTSTRÄCKNING LAGEN ANGER SKA DENNA UTTRYCKLIGA GARANTI LÄMNAS OCH ERSÄTTER ALLA ANDRA UTTRYCKLIGA ELLER UNDERFÖRSTÅDDA GARANTIER, INKLUSIVE MEN INTE BEGRÄNSAT TILL SÅDANA SOM AVSER SÄLJBARHET OCH LÄMPLIGHET FÖR ETT SPECIELLT ÄNDAMÅL. I DEN MÅN UNDERFÖRSTÅDDA GARANTIER INTE KAN UPPHÅVAS, BEGRÄNSAS DESSA TILL TIDEN FÖR DEN UTTRYCKLIGA GARANTIN. TILLFÄLLIGA OCH FÖLJDSKADOR AV NÅGOT SOM HELST SLAG UTE- SLUTS FRÅN ERSÄTTNING UNDER DENNA GARANTI. VISSA JURISDIKTIONER MEDGES INTE ANSVARSBEGRÄNSNINGAR, BEGRÄNSNINGAR ELLER UNDANTAG ENLIGT OVAN. DESSA ÄR DÄRFÖR EVENTUELLT ICKE TILLÄMPLIGA I DITT FALL. DENNA GARANTI GER DIG SPECIFIKA RÄTTIGHETER, OCH DU ÅTNJUTER EV. ÄVEN ANDRA LAGLIGA RÄTTIGHETER SOM KAN VARIERA FRÅN LAND TILL LAND.**

Varken Can-Am ATV-distributören/-återförsäljaren eller någon annan person har auktoriserats att göra någon som helst utfästelse, representation eller ge någon garanti beträffande produkten utöver det som ingår i denna begränsade garanti och en sådan kan ej, om den gjorts, göras gällande gentemot BRP.

BRP förbehåller sig rätten att när som helst ändra denna garanti, varvid förstås att en sådan ändring inte påverkar de garantivillkor som gäller för produkter som har sålts under giltighetstiden för denna garanti.



### **3) UNDANTAG – OMFATTAS INTE AV GARANTIN**

Följande omfattas inte under några omständigheter av den här begränsade garantin:

- Normalt slitage;
- Normalt underhåll, trimning, justeringar;
- Skador som beror på att produkten har underhållits eller förvarats på ett felaktigt eller försumligt sätt. Korrekt underhåll och förvaring beskrivs i Instruktions'boken;
- Skador som orsakas av demontering av delar, felaktig reparation, service, underhåll, modifiering eller användning av delar eller tillbehör som inte är tillverkade eller godkända av BRP och som enligt dess rimliga bedömning antingen är inkompatibla med produkten eller negativt påverkar dess funktion, prestanda och hållbarhet, eller skador som orsakas av reparationer utförda av en person som inte är en auktoriserad Can-Am-ATV-distributör/-återförsäljare med servicefunktion;
- Skador som beror på att produkten har använts på ett felaktigt eller onormalt sätt, försumlighet, tävling eller på att produkten har använts på ett sätt som inte är förenlig med instruktionsboken;
- Skador som orsakas av olycka, nedsänkning, översvämning av vatten eller snö, brand, stöld, vandalism eller force majeure;
- Användning av bränslen, oljor, eller smörjmedel som inte är lämpliga för användning med produkten (se Instruktionsboken);
- Skador orsakade av rost, korrosion eller att de utsatts för väder och vind;
- Tillfällig eller skador till följd av, eller skador av något slag inklusive, men ej begränsat till, bärgnings-, lagrings-, transportutgifter, telefon-, hyr- eller taxiavgifter, olägenhet, försäkringskostnader, betalningar av lån, förlust av tid, förlust av inkomst, förlust av besittningsrätt eller utnyttjande på grund av servicearbete.

### **4) GARANTIPERIOD**

Denna garanti träder i kraft från och med datum (1) för produktens första leverans vid detaljförsäljning eller det datum (2) då produkten har tagits i bruk för första gången, beroende på vilket av dessa som inträffar först, för en period av:

TJUGOFYRA (24) PÅ VARANDRA FÖLJANDE MÅNADER för privat bruk.

SEX (6) PÅ VARANDRA FÖLJANDE MÅNADER för kommersiellt bruk eller uthyrningsverksamhet.

Produkten används kommersiellt när den används i samband med vilken som helst inkomstbringande verksamhet eller anställning under någon som helst del av garantiperioden. Produkten används även kommersiellt om den vid något som helst tillfälle under garantiperioden är godkänd för kommersiellt bruk.

Reparationen eller bytet av delar eller utförandet av service under denna garanti förlänger inte livslängden för denna garanti bortom dess ursprungliga förfalldatum.

Observera att tidsgränsen för meddelande av produktfel gäller under förutsättning att den överensstämmer med gällande nationell eller lokal lagstiftning i det land där kunden bor.

## **5) GARANTIVILLKOR**

Garantin gäller **endast** ifall **samtliga** av följande villkor är uppfyllda:

- 2019 Can-Am ATV-fordonet måste av den första ägaren ha köpts som ny och oanvänd från en Can-Am-distributör/återförsäljare som är auktoriserad att distribuera Can-Am ATV-fordon i det land där försäljningen har ägt rum.
- Den av BRP specificerade förleveransinspektionen måste ha utförts och dokumenterats;
- Produkten måste ha garantiregistrerats av en auktoriserad Can-Am ATV-distributör/återförsäljare.
- 2019 Can-Am ATV-fordonet måste köpas inom EES av en EES-invånare, inom OSS av en invånare som ingår i detta område och inom Turkiet av en Turkisk invånare, och
- En förutsättning för garantins giltighet är att service har utförts med angivna tidsintervall enligt Instruktionsbokens anvisningar. BRP förbehåller sig rätt att kräva bevis på korrekt underhåll innan garantiersättning beviljas.

Om något av ovanstående villkor inte har uppfyllts, beviljar BRP ingen garantiersättning för någon ägare, varken vid privat fritidsägande eller vid kommersiellt ägande. Dessa begränsningar är nödvändiga för att ge BRP möjlighet att skydda sina produkter, sina konsumenters och allmänhetens säkerhet.

## **6) KUNDENS RÄTTIGHETER OCH SKYLDIGHETER**

Kunden måste upphöra att använda ATV:n ifall ett fel skulle uppstå. Kunden måste informera den auktoriserade Can-Am-ATV-distributören/återförsäljaren inom två (2) dagar från felets upptäckande och ge denne rimlig tillgång till produkten samt rimlig tid att reparera produkten. Kunden måste även för den auktoriserade Can-Am ATV-distributören/återförsäljaren uppvisa bevis på inköp av produkten och måste underteckna reparations-/arbetsområde innan reparationen påbörjas för att validera garantireparationen. Alla delar som byts ut under denna garanti övergår i BRP:s ägo.

Observera att tidsgränsen för meddelande av produktfel gäller under förutsättning att den överensstämmer med gällande nationell eller lokal lagstiftning i det land där kunden bor.

## **7) BRP:S RÄTTIGHETER OCH SKYLDIGHETER**

I den utsträckning som lagen tillåter, begränsas BRP:s skyldigheter i den här garantin till att, efter eget godtycke, reparera delar som funnits vara defekta vid normal användning, underhåll och service; eller ersätta sådana delar med nya Can-Am ATV-originaldelar utan kostnad för delar och arbetstid, hos alla auktoriserade Can-Am ATV-distributörer/-återförsäljare under garantins täckningsperiod, under de omständigheter som beskrivs här. BRP:s ansvar begränsas till utförande av behövliga reparationer och utbyte av reservdelar. Inget påstående om garantiavtalsbrott skall utgöra grund för hävning eller annullering av försäljningen av Can-Am-ATV-fordonet till

ägaren. Du kan också ha andra lagliga rättigheter, vilka kan variera från land till land.

I det fall service är nödvändig utanför EES, OSS eller Turkiet ska ägaren bära ansvaret för eventuella tilläggskostnader orsakade av lokal praxis och förhållanden som t.ex., men inte begränsat till, frakt, försäkringar, skatter, licensavgifter, importtullar och eventuella finansiella avgifter, inklusive de som uppbärs av regeringar, stater, områden och deras respektive myndigheter.

BRP förbehåller sig rätten att förbättra, modifiera eller ändra produkter från tid till annan, utan skyldighet att ändra tidigare tillverkade produkter.

## **8) ÖVERLÅTELSE AV GARANTI**

Om äganderätten till produkten överförs under garantitiden, skall även denna garanti överföras och gälla för den återstående garantitäckningsperioden, förutsatt att BRP eller en auktoriserad Can-Am ATV-distributör/-återförsäljare mottager ett bevis på att den tidigare ägaren samtyckt till ägarbytet. förutom adressuppgifterna för den nya ägaren.

## **9) KONSUMENTVÄGLEDNING**

I fall av en ev. kontrovers eller tvist som berör denna begränsade garanti, rekommenderar BRP att du försöker lösa frågan på Can-Am ATV-distributör/-återförsäljarnivå. Vi rekommenderar att du talar med servicechefen eller ägaren hos den auktoriserade Can-Am ATV-distributören/-återförsäljaren.

Om ärendet fortfarande förblir olöst, kontakta BRP genom att fylla i kundkontaktformuläret på [www.brp.com](http://www.brp.com) eller kontakta BRP via post på en av de adresser som anges under avsnittet *KONTAKTA OSS* i denna guide.

\* I EEA distribueras produkter och tjänster av BRP European Distribution S.A och andra samarbetspartners eller dotterbolag till BRP.

© 2018 Bombardier Recreational Products Inc. Alla rättigheter reserverade.

™ Varumärke som tillhör Bombardier Recreational Products Inc. eller dess dotterbolag.

---

***Den här sidan är  
avsiktligt tom***

## ***H) KUND INFORMATION***

---

# I SEKRETESSINFORMATION

BRP vill härmed informera om att dina uppgifter kommer att användas för säkerhets- och garantirelaterade ändamål. BRP och dess närstående bolag kan dessutom använda BRP:s kundregister för att distribuera marknadsföringsinformation om BRP och tillhörande produkter samt specialerbjudanden.

Om du vill utöva din rätt att läsa eller korrigera dina uppgifter, eller om du vill tas bort från adresslistan för direkt marknadsföring, vänligen kontakta BRP.

Via e-post: [privacyofficer@brp.com](mailto:privacyofficer@brp.com)

Via vanlig post: BRP  
Senior Legal Counsel-Privacy Officer  
726 St-Joseph  
Valcourt QC  
Canada  
J0E 2L0

---

## II KONTAKTA OSS

www.brp.com

### **Nordamerika**

565 de la Montagne Street  
Valcourt (Québec) J0E 2L0  
Kanada

Sturtevant, Wisconsin, U.S.A.  
10101 Science Drive  
Sturtevant, Wisconsin  
53177  
U.S.A.

Sa De Cv, Av. Ferrocarril 202  
Parque Ind. Querétaro, Lote2-B  
76220  
Santa Rosa Jáuregui, Oro., Mexico

### **Europa**

Skaldenstraat 125  
B-9042 Gent  
Belgien

Itterpark 11  
D-40724 Hilden  
Tyskland

ARTEPARC Bâtiment B  
Route de la côte d'Azur, Le Canet  
13590 Meyreuil  
France

Ingvald Ystgaardsvei 15  
N-7484 Trondheim  
Norge

Isoaavantie 7  
PL 8040  
96101 Rovaniemi

Formvägen 16  
S-906 21 Umeå  
Sverige

Avenue d'Ouchy 4-6  
1006 Lausanne  
Schweiz

### **Oceanien**

6 Lord Street  
Lakes Business Park  
Botany, NSW 2019  
Australien

## **Sydamerika**

Rua James Clerck Maxwell, 230  
TechnoPark Campinas SP 13069-380 Brasilien

## **Asien**

15/F Parale Mitsui Building,8  
Higashida-Cho, Kawasaki-ku  
Kawasaki 210-0005  
Japan

Room Dubai, level 12, Platinum Tower  
233 Tai Cang Road  
Xintiandi, Lu Wan District  
Shanghai 200020  
Folkrepubliken Kina



---

### III ADRESSÄNDRING/NY ÄGARE

Om du har bytt adress eller om du är ny ägare till ATV:n ska du meddela BRP detta på ett av följande sätt:

- Meddela en auktoriserad Can-Am-återförsäljare.
- Genom att med post skicka ett av adressändringskortet på följande sidor till en av BRP-adresserna angivna i avsnittet *KONTAKTA OSS* i denna guide.

Vid ägarbyte, bifoga ett bevis på att den förre ägaren är införstådd med ägarbytet.

Det är viktigt att meddela BRP om de nya uppgifterna, även om den begränsade garantin har slutat gälla, eftersom de gör att BRP kan nå ATV-ägaren vid behov, t.ex. om det blir nödvändigt att införa någon ändring på fordonet av säkerhetsskäl. Det är ägarens ansvar att meddela BRP.

**STULNA ENHETER:** Om din ATV blir stulen bör du meddela BRP eller en auktoriserad Can-Am-återförsäljare. Du blir då ombedd att uppge namn, adress, telefonnummer, fordonets identifikationsnummer och datum för stölden.

---

***Den här sidan är  
avsiktligt tom***

ADRESSBYTE ÄGARBYTE 

## FORDONETS IDENTIFIKATIONSNUMMER

Modellnummer

Fordonets Identifikationsnummer (VIN-nr)

TIDIGARE ADRESS  
ELLER FÖREGÅENDE ÄGARE:

NAMN

NR.

GATA

LGHT

STAD

STAT/PROVINS

POSTNR/POSTKOD

LAND

TELEFON

NY ADRESS  
ELLER NY ÄGARE:

NAMN

NR.

GATA

LGHT

STAD

STAT/PROVINS

POSTNR/POSTKOD

LAND

TELEFON

E-POSTADRESS

V00A2F

ADRESSBYTE ÄGARBYTE 

## FORDONETS IDENTIFIKATIONSNUMMER

Modellnummer

Fordonets Identifikationsnummer (VIN-nr)

TIDIGARE ADRESS  
ELLER FÖREGÅENDE ÄGARE:

NAMN

NR.

GATA

LGHT

STAD

STAT/PROVINS

POSTNR/POSTKOD

LAND

TELEFON

NY ADRESS  
ELLER NY ÄGARE:

NAMN

NR.

GATA

LGHT

STAD

STAT/PROVINS

POSTNR/POSTKOD

LAND

TELEFON

E-POSTADRESS

V00A2F

---

***Den här sidan är  
avsiktligt tom***

## IV UNDERHÅLLSHISTORIK

Skicka kopia av dokumentation av underhåll till BRP om det behövs.

FÖRLEVERANS	
Serienummer: _____	Underskrift/Tryck:
Körsträcka / km: _____	
Timmar: _____	
Datum: _____	
Återförsäljarnr.: _____	
Anteckningar: _____	
_____	
Se fordonets förleveransbulletin för detaljerade Installationsinstruktioner	

FÖRSTA KONTROLL	
Serienummer: _____	Underskrift/Tryck:
Körsträcka / km: _____	
Timmar: _____	
Datum: _____	
Återförsäljarnr.: _____	
Anteckningar: _____	
_____	
För underhållsschema se avsnittet Underhållsinformation i den här instruktionsboken	

SERVICE	
Serienummer: _____	Underskrift/Tryck:
Körsträcka / km: _____	
Timmar: _____	
Datum: _____	
Återförsäljarnr.: _____	
Anteckningar: _____	
_____	
För underhållsschema se avsnittet Underhållsinformation i den här instruktionsboken	

**SERVICE**

Serienummer: _____ Körsträcka / km: _____ Timmar: _____ Datum: _____ Återförsäljarnr.: _____ Anteckningar: _____ _____	Underskrift/Tryck:
För underhållsschema se avsnittet Underhållsinformation i den här instruktionsboken	

**SERVICE**

Serienummer: _____ Körsträcka / km: _____ Timmar: _____ Datum: _____ Återförsäljarnr.: _____ Anteckningar: _____ _____	Underskrift/Tryck:
För underhållsschema se avsnittet Underhållsinformation i den här instruktionsboken	

**SERVICE**

Serienummer: _____ Körsträcka / km: _____ Timmar: _____ Datum: _____ Återförsäljarnr.: _____ Anteckningar: _____ _____	Underskrift/Tryck:
För underhållsschema se avsnittet Underhållsinformation i den här instruktionsboken	

<b>SERVICE</b>	
Serienummer: _____	Underskrift/Tryck:
Körsträcka / km: _____	
Timmar: _____	
Datum: _____	
Återförsäljarnr.: _____	
Anteckningar: _____ _____	
För underhållsschema se avsnittet Underhållsinformation i den här instruktionsboken	

<b>SERVICE</b>	
Serienummer: _____	Underskrift/Tryck:
Körsträcka / km: _____	
Timmar: _____	
Datum: _____	
Återförsäljarnr.: _____	
Anteckningar: _____ _____	
För underhållsschema se avsnittet Underhållsinformation i den här instruktionsboken	

<b>SERVICE</b>	
Serienummer: _____	Underskrift/Tryck:
Körsträcka / km: _____	
Timmar: _____	
Datum: _____	
Återförsäljarnr.: _____	
Anteckningar: _____ _____	
För underhållsschema se avsnittet Underhållsinformation i den här instruktionsboken	

**SERVICE**

Serienummer: _____	Underskrift/Tryck:
Körsträcka / km: _____	
Timmar: _____	
Datum: _____	
Återförsäljarnr.: _____	
Anteckningar: _____ _____	
För underhållsschema se avsnittet Underhållsinformation i den här instruktionsboken	

**SERVICE**

Serienummer: _____	Underskrift/Tryck:
Körsträcka / km: _____	
Timmar: _____	
Datum: _____	
Återförsäljarnr.: _____	
Anteckningar: _____ _____	
För underhållsschema se avsnittet Underhållsinformation i den här instruktionsboken	

**SERVICE**

Serienummer: _____	Underskrift/Tryck:
Körsträcka / km: _____	
Timmar: _____	
Datum: _____	
Återförsäljarnr.: _____	
Anteckningar: _____ _____	
För underhållsschema se avsnittet Underhållsinformation i den här instruktionsboken	



<b>SERVICE</b>	
Serienummer: _____	Underskrift/Tryck:
Körsträcka / km: _____	
Timmar: _____	
Datum: _____	
Återförsäljarnr.: _____	
Anteckningar: _____ _____	
För underhållsschema se avsnittet Underhållsinformation i den här instruktionsboken	

<b>SERVICE</b>	
Serienummer: _____	Underskrift/Tryck:
Körsträcka / km: _____	
Timmar: _____	
Datum: _____	
Återförsäljarnr.: _____	
Anteckningar: _____ _____	
För underhållsschema se avsnittet Underhållsinformation i den här instruktionsboken	

<b>SERVICE</b>	
Serienummer: _____	Underskrift/Tryck:
Körsträcka / km: _____	
Timmar: _____	
Datum: _____	
Återförsäljarnr.: _____	
Anteckningar: _____ _____	
För underhållsschema se avsnittet Underhållsinformation i den här instruktionsboken	

**SERVICE**

Serienummer: _____ Körsträcka / km: _____ Timmar: _____ Datum: _____ Återförsäljarnr.: _____ Anteckningar: _____ _____	Underskrift/Tryck:
För underhållsschema se avsnittet Underhållsinformation i den här instruktionsboken	

**SERVICE**

Serienummer: _____ Körsträcka / km: _____ Timmar: _____ Datum: _____ Återförsäljarnr.: _____ Anteckningar: _____ _____	Underskrift/Tryck:
För underhållsschema se avsnittet Underhållsinformation i den här instruktionsboken	

**SERVICE**

Serienummer: _____ Körsträcka / km: _____ Timmar: _____ Datum: _____ Återförsäljarnr.: _____ Anteckningar: _____ _____	Underskrift/Tryck:
För underhållsschema se avsnittet Underhållsinformation i den här instruktionsboken	

<b>SERVICE</b>	
Serienummer: _____	Underskrift/Tryck:
Körsträcka / km: _____	
Timmar: _____	
Datum: _____	
Återförsäljnr.: _____	
Anteckningar: _____ _____	
För underhållsschema se avsnittet Underhållsinformation i den här instruktionsboken	

---

***Den här sidan är  
avsiktligt tom***

När du läser instruktionsboken, kom då ihåg att:

 **VARNING**

Anger en potentiell risk som kan resultera i svåra personskador eller dödsfall om den inte undviks.

## **VARNING**

### **FORDONET KAN VARA FARLIGT ATT ANVÄNDA.**

En krock eller rundslagning kan ske snabbt och oväntat, även under rutinmanövrer som vändning, uppförskörning eller körning över hinder, om du inte iakttar nödvändig försiktighet.

Om du inte följer dessa instruktioner kan det leda till **ALLVARLIGA PERSONSKADOR ELLER DÖDSFALL** :

- **INNAN DU ANVÄNDER DETTA FORDON, LÄS DENNA INSTRUKTIONSBOK, ALLA SÄKERHETSDEKALER PÅ PRODUKTEN OCH TITTA PÅ SÄKERHETSVIDEON.**



- **ANVÄND ALDRIG FORDONET UTAN ORDENTLIGA INSTRUKTIONER.** Slutför en certifierad förarkurs.
- **FÖR MAX-MODELLER, TA ALDRIG MED MER ÄN EN PASSAGERARE.** Risken att du tappar kontrollen ökar om du tar med mer än en passagerare.
- **FÖR 1UP-MODELLER, TA ALDRIG MED PASSAGERARE.** Risken att du tappar kontrollen ökar om du tar med passagerare.
- **FÖLJ ALLTID GÄLLANDE TRAFIKFÖRORDNINGAR** när du kör fordonet på väg, även på grus- eller skogsväg.
- **OPERATÖREN BÖR ANVÄNDA ALLTID GODKÄND HJÄLM,** ögonskydd och skyddskläder.
- **ANVÄND ALDRIG MED DROGER ELLER ALKOHOL I KROPPEN.** De förlänger reaktionstiden och försämrar omdömet.
- **KÖR ALDRIG FORDONET I FÖR HÖGA HASTIGHETER.** Du ökar risken för att tappa kontrollen om du kör fordonet i alltför höga hastigheter för terrängen, siktförhållandena eller din erfarenhet.
- **FÖRSÖK ALDRIG KÖRA PÅ TVÅ HJUL, HOPPA ELLER ANNAN STUNTKÖRNING.**

219 001 965\_SE  
INSTRUKTIONSBOK, OUTLANDER 6x6 T-SERIEN /  
SVENSKA

U/M:P.C.