

*can-am*®



# 2018

## Bedienungsanleitung

Umfasst  
Sicherheits-, Fahrzeug-  
und Wartungsinformationen



T3 4x4 OUTLANDER™ /  
OUTLANDER™ MAX™  
450/570 Serie

**⚠️ WARNUNG**

Diese Bedienungsanleitung sorgfältig lesen. Sie enthält wichtige Sicherheitsinformationen.  
Empfohlenes Mindestalter: Bediener: 16 Jahre. Zum Fahren einer Zugmaschine, bedarf es mindestens eines Führerscheins, der zum Lenken einer Zugmaschine berechtigt. Bewahren Sie diese Bedienungsanleitung im Fahrzeug auf.

219 001 874\_DE

Bedienungsanleitungen im Original



## **WARNUNG**

**DAS FÜHREN IHRES FAHRZEUGS KANN GEFÄHRLICH SEIN.** Wenn Sie die allgemeinen Vorsichtsmaßnahmen nicht einhalten, selbst bei normalen Fahrmanövern wie Wenden oder Fahren auf Hügeln oder über Hindernisse, kann es schnell zu einem Zusammenstoß oder einem Überschlag kommen.

Zu Ihrer eigenen Sicherheit sollten Sie alle Sicherheitshinweise verstehen und befolgen, die in dieser Bedienungsanleitung und auf den Hinweisschildern an Ihrem Fahrzeug zu finden sind. **Werden diese Warnhinweise nicht befolgt, kann dies zu SCHWERWIEGENDEN VERLETZUNGEN ODER SOGAR ZUM TOD führen!**

Bewahren Sie diese Bedienungsanleitung immer im Fahrzeug auf.

## **WARNUNG**

Das Nichtbeachten von Sicherheitsvorkehrungen und Anweisungen, die in dieser Bedienungsanleitung, auf dem *SICHERHEITSVIDEO* und auf den Hinweisschildern am Fahrzeug zu finden sind, kann zu schweren Verletzungen und sogar zum Tod führen!

## **WARNUNG**

Dieses Fahrzeug ist möglicherweise leistungsstärker als andere, mit denen Sie in der Vergangenheit gefahren sind. Nehmen Sie sich Zeit, um mit Ihrem neuen Fahrzeug vertraut zu werden.

Die folgenden Marken sind Eigentum von Bombardier Recreational Products Inc.:

In Finnland werden die Produkte durch BRP Finland Oy vertrieben.

Can-Am®    DPS™    Outlander™    Rotax®    TTI™    XPS™

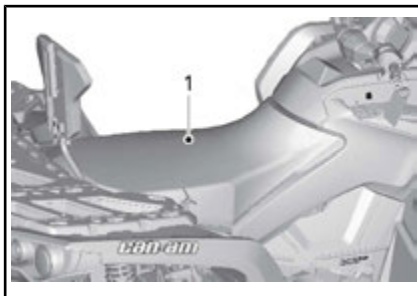
Dieses Dokument enthält die Marken der folgenden Unternehmen:

– Visco-Lok ist eine Marke von GKN Viscodrive GmbH.

# I FAHRZEUGIDENTIFIKATION

Die Hauptkomponenten Ihres Fahrzeugs (Motor und Rahmen) werden durch unterschiedliche Seriennummern gekennzeichnet. Es kann jedoch manchmal erforderlich werden, dass diese Nummern für Garantiezwecke oder für die Suche nach dem Fahrzeug nach einem Diebstahl benötigt werden. Diese Nummern werden von Can-Am Vertragshändlern verlangt, um Garantieansprüche ordnungsgemäß geltend zu machen. Es wird keine Garantie von BRP übernommen, wenn die Motor-Identifizierungsnummer (E.I.N.) oder die Fahrzeug-Identifizierungsnummer (V.I.N.) entfernt oder in irgendeiner Weise verändert wurde. Daher empfehlen wir Ihnen dringend, sich alle Seriennummern auf Ihrem Fahrzeug zu notieren und sie Ihrer Versicherung zukommen zu lassen.

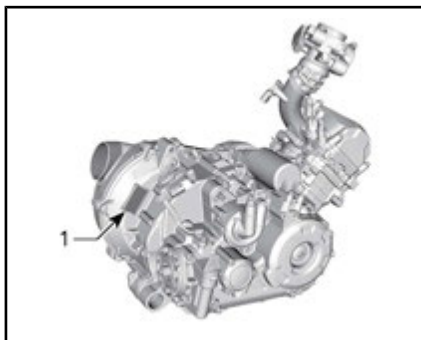
## 1) Fahrzeug-Identifikationsnummer



*TYPISCH*

1. Lage der V.I.N.

## 2) Motor-Identifizierungsnummer (EIN)



*RÜCKSEITE DES MOTORS 450*

1. Motor-Identifizierungsnummer (E.I.N.)



*RECHTE SEITE DES MOTORS 570*

1. Motor-Identifizierungsnummer (E.I.N.)

## 3) Konformitätshinweisschilder

Diese Hinweisschilder geben Konformität des Fahrzeugs an.

BOMBARDIER RECREATIONAL PRODUCTS INC.		
MODELL:	VARIANTE:	VERSION:
EG NUMBER:		
IDENTIFIKATIONSNUMMER:		
ZULÄSSIGE GESAMTMASSE:		kg
ZULÄSSIGE VORDERACHSLAST:		kg
ZULÄSSIGE HINTERACHSLAST:		kg
ZULÄSSIGE SCHLEPPMASSE:		
- UNGEBREMSTE SCHLEPPMASSE:		kg
- ABGEBREMSTE SCHLEPPMASSE:		kg
		Hergestellt in Mexiko

*FAHRZEUGIDENTIFIKATION*

**T3 MODELLNR.** \_\_\_\_\_

**FAHRZEUG-IDENTIFIZIERUNGSNUMMER (FIN)** \_\_\_\_\_

**MOTOR-IDENTIFIKATIONSNUMMER (E.I.N.)** \_\_\_\_\_

**Eigentümer:** \_\_\_\_\_

NAME

---

NR. STRASSE WOHNUNG

---

STADT STAAT/PROVINZ POSTLEITZAHL

**Kaufdatum** \_\_\_\_\_

JAHR MONAT TAG

**Garantie-Ablaufdatum** \_\_\_\_\_

JAHR MONAT TAG

Muss vom Vertragshändler zum Zeitpunkt des Verkaufs ausgefüllt werden.

HÄNDLER-WERBEFLÄCHE

V00A2IL

Vergewissern Sie sich bei Ihrem Händler, dass Ihr Fahrzeug bei BRP registriert wurde.



#### **4) Verwendungszweck**

Landwirtschaftliches Zugfahrzeug für die Beförderung von Materialien. Überprüfen Sie die erlaubte Höchstlast des Fahrzeugs auf dem gesetzlich vorgeschriebenen Schild und auf dem Etikett mit der Höchstlast des Fahrzeugs, siehe *WICHTIGE ETIKETTE AUF DEM PRODUKT*. Der Can-Am T3 Traktor kann auf der Straße einen Anhänger ziehen. Überprüfen Sie die erlaubte Höchstlast des Anhängers. Überprüfen Sie die Bestimmungen in Ihrer Gegend für die Benutzung eines Zugfahrzeugs mit Anhänger auf der Straße. Schließen Sie die Anhängerleuchten an dem Fahrzeug an und befestigen ein Warn-dreieck für langsam fahrende Fahrzeuge am Heck des Anhängers.

---

***Diese Seite  
ist absichtlich leer***

## II VORWORT

Deutsch	Dieses Handbuch ist möglicherweise in Ihrer Landessprache verfügbar. Bitte wenden Sie sich an Ihren Händler oder besuchen Sie: <a href="http://www.operatorsguides.brp.com">www.operatorsguides.brp.com</a>
English	This guide may be available in your language. Check with your dealer or go to: <a href="http://www.operatorsguides.brp.com">www.operatorsguides.brp.com</a>
Español	Es posible que este manual esté disponible en su idioma. Consulte a su distribuidor o visite: <a href="http://www.operatorsguides.brp.com">www.operatorsguides.brp.com</a>
Français	Ce guide peut être disponible dans votre langue. Vérifier avec votre concessionnaire ou aller à: <a href="http://www.operatorsguides.brp.com">www.operatorsguides.brp.com</a>
中文	本手册可能有您的语种的翻译版本。请向经销商询问，或者登录 <a href="http://www.operatorsguides.brp.com">www.operatorsguides.brp.com</a> 查询。
日本語	このガイドは、言語によって翻訳版が用意されています。ディーラーに問い合わせるか、次のアドレスでご確認ください： <a href="http://www.operatorsguides.brp.com">www.operatorsguides.brp.com</a>
Nederlands	Deze handleiding kan beschikbaar zijn in uw taal. Vraag het aan uw dealer of ga naar: <a href="http://www.operatorsguides.brp.com">www.operatorsguides.brp.com</a>
Norsk	Denne boken kan finnes tilgjengelig på ditt eget språk. Kontakt din forhandler eller gå til: <a href="http://www.operatorsguides.brp.com">www.operatorsguides.brp.com</a>
Português	Este manual pode estar disponível em seu idioma. Fale com sua concessionária ou visite o site: <a href="http://www.operatorsguides.brp.com">www.operatorsguides.brp.com</a>
Suomi	Käyttöohjekirja voi olla saatavissa omalla kielelläsi. Tarkista jälleenmyyjältä tai käy osoitteessa: <a href="http://www.operatorsguides.brp.com">www.operatorsguides.brp.com</a>
Svenska	Denna bok kan finnas tillgänglig på ditt språk. Kontakta din återförsäljare eller gå till: <a href="http://www.operatorsguides.brp.com">www.operatorsguides.brp.com</a>

Diese Bedienungsanleitung gehört zum Fahrzeug und sollte mit dem Fahrzeug verkauft werden.

Herzlichen Glückwunsch zum Kauf Ihres neuen Can-Am® ATV. Dieses Fahrzeug wird von der BRP Garantie abgedeckt. Wenn Sie Ersatzteile, Service oder Zubehör benötigen, steht Ihnen unser Netz von Can-Am Vertragshändlern zur Verfügung.

Ihr Händler ist verpflichtet, Sie zu informieren und Sie zu schulen. Er wurde dazu ausgebildet, die Ersteinstellung und Inspektion Ihres Fahrzeugs zu übernehmen, und hat auch letzte Einstellungen vorgenommen, bevor das Fahrzeug in Ihren Besitz überging. Wenn Sie weitere Informationen über die Wartung und Reparatur benötigen, wenden Sie sich an Ihren zuständigen Händler.

Bei der Lieferung wurden Sie auch über die Garantie informiert und Sie haben die **AUSLIEFERUNGSCHECKLISTE** unterschrieben, mit der sichergestellt wird, dass Ihr neues Fahrzeug zu Ihrer vollen Zufriedenheit vorbereitet wurde.

### 1) Vor Fahrtantritt

Um mehr darüber zu erfahren, wie Sie für sich und andere Personen das Risiko verringern können, verletzt oder getötet zu werden, lesen Sie diese Bedienungsanleitung vor Gebrauch des Fahrzeugs:

Lesen Sie auch alle Sicherheitsschilder an Ihrem ATV und sehen Sie sich aufmerksam Ihr **SICHERHEITS-VIDEO** an.

Dieses Fahrzeug ist hauptsächlich für allgemeine Freizeitbenutzung

gedacht, kann aber auch als Nutzfahrzeug eingesetzt werden.

Die Nichtbeachtung der in dieser Bedienungsanleitung enthaltenen Warnhinweise kann zu SCHWEREN VERLETZUNGEN oder zum TOD führen.

### Altersempfehlung

Dies ist ein Fahrzeug der Kategorie „G“, beachten Sie immer diese Altersempfehlung:

- Einem Kind unter 16 Jahren ist das Fahren dieses Fahrzeugs untersagt.
- Dieses Fahrzeug ist nur für den Freizeitgebrauch durch erfahrene Benutzer gedacht.
- Der Beifahrer auf ZWEISITZER-Modellen muss in der Lage sein, während der gesamten Zeit, in der er auf diesem Fahrzeug sitzt, seine Füße auf den Fußstützen abzulegen und sich mit seinen Händen an den Haltegriffen festzuhalten.

### Schulungskurs

Nehmen Sie dieses Fahrzeug niemals in Betrieb, ohne eine angemessene Einweisung erhalten zu haben. **Absolvieren Sie einen Trainingskurs.** Alle Fahrer sollten ein Training bei einem zugelassenen Trainer erhalten.

Weitere Informationen über die Sicherheit beim Führen eines ATV erhalten Sie bei einem Can-Am Vertragshändler, der Ihnen Trainingskurse in Ihrer Nähe empfehlen kann.


## 2) Sicherheitshinweise

Im Folgenden werden die Arten der Sicherheitshinweise, ihr Aussehen und ihre Verwendung in dieser Anleitung erklärt:

Das Warnsymbol  weist auf eine potentielle Verletzungsgefahr hin.

## **WARNUNG**

Weist auf eine potentielle Gefahr hin, die bei Nichtbeachtung zu schwerer Verletzung oder Tod führen kann.

 **VORSICHT** Weist auf eine gefährliche Situation hin, die bei Nichtvermeidung zu leichten oder mittleren Verletzungen führen könnte.

**ZUR BEACHTUNG** Kennzeichnet einen Hinweis, bei dessen Nichtbefolgung Komponenten des Fahrzeugs oder andere Sachwerte schwer beschädigt werden könnten.

## 3) Über diese Bedienungsanleitung

Diese Bedienungsanleitung wurde verfasst, um den Halter/Fahrer eines neuen Fahrzeugs mit den verschiedenen Bedienelementen des Fahrzeugs sowie den Anweisungen für die Wartung und den sicheren Betrieb vertraut zu machen. Sie ist für die richtige Verwendung des Produktes unerlässlich.

Bewahren Sie bitte diese Betriebsanleitung nach dem Lesen mit dem Fahrzeug auf. Übergeben Sie bitte die Bedienungsanleitung beim Weiterverkauf des Fahrzeugs dem neuen Eigentümer.

Wenn Sie Fragen zu einem beliebigen Thema im Zusammenhang mit dem Motorschlitten haben, unabhängig davon, ob dieses Thema in dieser Betriebsanleitung behandelt wird oder nicht, wenden Sie sich bitte unter *KONTAKT* an uns.




**WARNUNG**

Im ganzen Handbuch wie auch in der Bedienungsanleitung umschreibt der Begriff "EINSITZER" Modelle für einen Fahrer allein. Nur der Begriff "ZWEISITZER" bezieht sich auf Fahrzeuge, die auch einen Mitfahrer transportieren können.

**Achten Sie darauf, dass Sie alle Warnungen und Anweisungen erkennen und befolgen, die Ihr spezifisches Modell betreffen.**

Beachten Sie, dass diese Anleitung in mehreren Sprachen verfügbar ist. Wenn es durch die Übersetzung zu Unstimmigkeiten kommt, gilt immer die englische Version.

Bewahren Sie diese Bedienungsanleitung im Fahrzeug auf, sodass Sie auf sie bei Wartung, Fehlerbehebung und der Anweisung anderer Personen zurückgreifen können.

Möchten Sie Ihre Bedienungsanleitung auf dem PC betrachten oder ausdrucken, dann besuchen Sie einfach die Website **[www.operatorsguides.brp.com](http://www.operatorsguides.brp.com)**.

Die in diesem Dokument enthaltenen Informationen haben Gültigkeit bei Veröffentlichung. BRP arbeitet jedoch ständig an der Verbesserung seiner Produkte, ohne dass dadurch eine Verpflichtung entsteht, diese Veränderungen bei zuvor gefertigten Produkten nachträglich einzubauen. Aufgrund von sehr spät vorgenommenen Änderungen kann es zu Abweichungen zwischen dem gefertigten Produkt

Bei der Lektüre dieser Bedienungsanleitung denken Sie an Folgendes:


**WARNUNG**

**Weist auf eine mögliche Gefahrensituation hin, deren Nichtvermeidung schwere Personenschäden verursachen oder sogar zum Tod führen kann.**

und den Beschreibungen und/oder Spezifikationen in dieser Bedienungsanleitung kommen. BRP behält sich das Recht vor, jederzeit Spezifikationen, Designs, Funktionen, Modelle oder Ausrüstungen zu verändern oder ganz aus dem Programm zu nehmen, ohne dass daraus irgendeine Verpflichtung entsteht.

Diese Bedienungsanleitung und die *SICHERHEITS-DVD* sollten beim Verkauf des Fahrzeugs in das Eigentum des neuen Käufers übergehen.

---

***Diese Seite  
ist absichtlich leer***

---

# INHALT

<b>I FAHRZEUGIDENTIFIKATION.....</b>	<b>1</b>
1) FAHRZEUG-IDENTIFIKATIONSNUMMER .....	1
2) MOTOR-IDENTIFIZIERUNGS-NUMMER (EIN).....	1
3) KONFORMITÄTSHINWEISSCHILDER.....	1
4) VERWENDUNGSZWECK.....	3
<b>II VORWORT.....</b>	<b>5</b>
1) VOR FAHRTANTRITT .....	5
ALTERSEMPFEHLUNG.....	6
SCHULUNGSKURS.....	6
2) SICHERHEITSHINWEISE.....	6
3) ÜBER DIESE BEDIENUNGSANLEITUNG.....	6

## ***A) SICHERHEITSINFORMATIONEN***

<b>I ALLGEMEINE SICHERHEITSVORKEHRUNGEN.....</b>	<b>14</b>
1) KOHLENMONOXIDVERGIFTUNG VERMEIDEN.....	14
2) BENZINFEUER UND ANDERE GEFAHREN VERMEIDEN.....	14
3) VERBRENNUNGEN DURCH HEIßE TEILE VERMEIDEN.....	14
4) ZUBEHÖR UND ÄNDERUNGEN.....	15
<b>II BESONDERE SICHERHEITSHINWEISE.....</b>	<b>16</b>
EUROPÄISCHE GEMEINSCHAFT.....	20
<b>III WARNHINWEISE ZUR BEDIENUNG.....</b>	<b>21</b>
<b>IV MIT DEM FAHRZEUG FAHREN.....</b>	<b>50</b>
1) ÜBERPRÜFUNG VOR FAHRTANTRITT.....	52
2) FAHRERAUSSTATTUNG.....	55
3) FAHREN MIT BEIFAHRER.....	56
4) FAHRTEN ZUR FREIZEITGESTALTUNG.....	56
5) UMWELT.....	57
6) EINSCHRÄNKUNGEN DURCH DAS DESIGN.....	58
7) FAHREN IM GELÄNDE.....	58
8) FAHRTECHNIKEN.....	58
<b>V TRANSPORT VON LASTEN UND ARBEITSVERRICHTUNG.....</b>	<b>71</b>
1) ARBEITEN MIT IHREM FAHRZEUG.....	71
2) TRANSPORT VON LASTEN.....	71
3) BELADEN DES GEPÄCKTRÄGERS.....	73
4) ZIEHEN EINES GEGENSTANDS.....	74
5) ZIEHEN EINES ANHÄNGERS.....	74
<b>VI WICHTIGE HINWEISSCHILDER AUF DEM FAHRZEUG.....</b>	<b>76</b>
1) ANHÄNGESCHILD.....	76
2) SICHERHEITSHINWEISSCHILDER AUF DEM FAHRZEUG.....	78
3) KONFORMITÄTSHINWEISSCHILDER.....	85
4) SCHILDER MIT TECHNISCHEN INFORMATIONEN.....	85

## ***B) FAHRZEUGINFORMATIONEN***

<b>I KONTROLLEN.....</b>	<b>88</b>
1) GASHEBEL.....	88
2) BREMSHEBEL.....	89
3) BREMSARRETIERUNG.....	89
4) BREMSPEDAL.....	90

5) SCHALTHEBEL.....	90
6) ZÜNDSCHALTER.....	92
7) MULTIFUNKTIONSSCHALTER.....	92
8) WAHLSCHALTER ZWEIRAD-/ALLRADANTRIEB.....	97
9) SCHALTHEBELARRETIERUNG.....	98
<b>II MULTIFUNKTIONSANZEIGEINSTRUMENT (LCD).....</b>	<b>99</b>
1) BESCHREIBUNG DES MULTIFUNKTIONSANZEIGEINSTRUMENTS.....	99
2) MODI DES MULTIFUNKTIONSANZEIGEINSTRUMENTS.....	100
3) NAVIGIEREN DURCH DAS LCD-ANZEIGEINSTRUMENT.....	102
4) KONFIGURATION DES ANZEIGEINSTRUMENTS.....	102
<b>III AUSRÜSTUNG.....</b>	<b>104</b>
1) FAHRERSITZ.....	105
2) BEIFAHRERSITZ(ZWEISITZER-MODELLE).....	108
3) HALTEGRIFFE (ZWEISITZER-MODELLE).....	109
4) FUßRASTEN.....	109
5) 12-V-STECKDOSE.....	110
6) HECK-AUFBEWAHRUNGSFACH.....	110
7) GEPÄCKTRÄGER.....	110
8) ANHÄNGERKUPPLUNG.....	111
9) ANHÄNGERANSCHLUSS.....	111
10) WERKZEUGSATZ.....	111
11) ABSCHLEPPHAKEN.....	112
12) WINDE (FALLS ENTHALTEN).....	112
13) NUMMERNSCHILD-LEUCHE.....	113
<b>IV KRAFTSTOFF.....</b>	<b>114</b>
1) KRAFTSTOFFANFORDERUNGEN.....	114
2) BETANKEN DES FAHRZEUGS.....	114
<b>V EINFahrZEIT.....</b>	<b>116</b>
1) BEDIENUNG BEIM EINFAHREN.....	116
<b>VI GRUNDLEGENDE VERFAHREN.....</b>	<b>117</b>
1) STARTEN DES MOTORS.....	117
2) GANGAUSWAHL ÄNDERN.....	117
3) AUSSCHALTEN DES MOTORS UND PARKEN DES FAHRZEUGS.....	117
<b>VII BESONDERE VERFAHREN.....</b>	<b>119</b>
1) VORGEHENSWEISE, WENN SICH WASSER IM CVT BEFINDET.....	119
2) VORGEHENSWEISE, WENN SICH WASSER IM LUFTFILTERGEHÄUSE BEFINDET.....	119
3) VORGEHENSWEISE BEI UMGEKIPPTEM/ÜBERSCHLAGENEM FAHRZEUG.....	120
4) VORGEHENSWEISE BEI IN WASSER VERSUNKENEM FAHRZEUG.....	120
<b>VIII EINSTELLUNGEN AN IHREM FAHRZEUG VORNEHMEN.....</b>	<b>122</b>
1) AUFHÄNGUNGSEINSTELLUNG.....	122
2) UNTERSTÜTZTE STUFENANPASSUNG DER DYNAMISCHEN SERVOLENKUNG (DPS).....	122
<b>IX TRANSPORT DES FAHRZEUGS.....</b>	<b>124</b>

**C) WARTUNG**

<b>I WARTUNG - ZEITPLAN.....</b>	<b>126</b>
1) SCHWIERIGE STAUBIGE EINSATZBEDINGUNGEN.....	126
2) WARTUNGSSCHEMA-LEGENDE.....	126
3) WARTUNGSPLAN.....	126
<b>II WARTUNGSVERFAHREN.....</b>	<b>129</b>
1) LUFTFILTER.....	129
2) MOTORÖL.....	133
3) ÖLFILTER.....	135
4) KÜHLER.....	136
5) MOTORKÜHLMITTEL.....	136
6) FUNKENSCHUTZ AUSPUFFTOPF.....	140
7) CVT-LUFTFILTER.....	141
8) GETRIEBEÖL (MODELLE 570).....	142
9) GASZUG.....	143
10) ZÜNDKERZEN.....	145
11) BATTERIE.....	146
12) SICHERUNGEN.....	147
13) BELEUCHTUNGEN.....	148
14) MANSCHETTE UND VERKLEIDUNG FÜR ANTRIEBSWELLE.....	150
15) RADLAGER.....	150
16) REIFEN UND RÄDER.....	151
17) LENKUNG.....	153
18) AUFHÄNGUNG.....	154
19) BREMSEN.....	155
<b>III FAHRZEUGPFLEGE.....</b>	<b>157</b>
PFLEGE NACH JEDER FAHRT.....	157
REINIGUNG UND SCHUTZ DES FAHRZEUGS.....	157
<b>IV LAGERUNG UND VORBEREITUNG AUF DIE SAISON.....</b>	<b>159</b>

**D) TECHNISCHE INFORMATIONEN**

<b>I TECHNISCHE DATEN.....</b>	<b>162</b>
--------------------------------	------------

**E) FEHLERBEHEBUNG**

<b>I RICHTLINIEN ZUR FEHLERBEHEBUNG.....</b>	<b>180</b>
<b>II MITTEILUNGEN DER MULTIFUNKTIONSANZEIGE.....</b>	<b>185</b>

**F) ERSATZTEILE**

<b>I KATALOGE.....</b>	<b>188</b>
------------------------	------------

**G) GARANTIE**

<b>I BESCHRÄNKTE INTERNATIONALE GARANTIE VON BRP: 2018 CAN-AM® ATV T3.....</b>	<b>190</b>
<b>II BRP EINGESCHRÄNKTE GARANTIE FÜR DEN EUROPÄISCHEN WIRTSCHAFTSRAUM, DER GEMEINSCHAFT DER UNABHÄNGIGEN STAATEN UND DER TÜRKEI: 2018 CAN-AM® ATV T3.....</b>	<b>195</b>

**H) KUNDENINFORMATIONEN**

**I DATENSCHUTZINFORMATIONEN.....202**

**II KONTAKT.....203**

    NORDAMERIKA.....203

    EUROPA.....203

    OZEANIEN.....203

    SÜDAMERIKA.....204

    ASIEN.....204

**III ADRESSÄNDERUNG/HALTERWECHSEL.....205**

**IV WARTUNGSBERICHT.....211**

**A)**  
***SICHERHEITSINFORMATIONEN***

---

# I ALLGEMEINE SICHERHEITSVORKEHRUNGEN

## 1) Kohlenmonoxidvergiftung vermeiden

Motorabgase enthalten das tödliche Kohlenmonoxid. Das Einatmen von Kohlenmonoxid kann Kopfschmerzen, Schwindelgefühl, Benommenheit, Übelkeit sowie Verwirrtheit hervorrufen und sogar zum Tod führen.

Kohlenmonoxid ist ein farbloses, geruchloses, geschmacksneutrales Gas, welches vorhanden sein kann, ohne dass Sie Motorabgase sehen oder riechen. Es können sich schnell tödliche Kohlenmonoxidkonzentrationen bilden und Sie können schnell von der Wirkung des Gases so beeinträchtigt werden, dass Sie sich nicht mehr selbst retten können. Tödliche Kohlenmonoxidkonzentrationen in geschlossenen oder schlecht belüfteten Räumen können über mehrere Stunden oder Tage fortbestehen. Wenn sich bei Ihnen Symptome einer Kohlenmonoxidvergiftung zeigen, verlassen Sie den Raum sofort, sorgen Sie dafür, dass Sie frische Luft einatmen und begeben Sie sich in ärztliche Behandlung.

Achten Sie auf Folgendes, um schwere Verletzungen bzw. Tod durch Kohlenmonoxid zu vermeiden:

- Lassen Sie das Fahrzeug niemals in einem schlecht belüfteten und/oder (teilweise) geschlossenen Raum wie Garage, Einstellplatz oder Scheune laufen. Auch wenn Sie versuchen, die Motorabgase mit Lüftern oder geöffneten Fenstern und Türen zu beseitigen, kann Kohlenmonoxid schnell gefährliche Konzentrationen erreichen.
- Lassen Sie das Fahrzeug niemals an einem Ort laufen, an dem Motorabgase in ein Gebäude durch Öffnungen wie Fenster und Türen gelangen können.

## 2) Benzinfeuer und andere Gefahren vermeiden

Benzin ist leicht entzündbar und hochexplosiv. Kraftstoffgase können sich verteilen und durch einen Funken oder eine Flamme mehrere Meter vom Fahrzeug entfernt entzündet werden. Befolgen Sie diese Anweisungen, um das Brand- und Explosionsrisiko zu verringern:

- Benutzen Sie nur einen zugelassenen roten Behälter für die Lagerung von Kraftstoff.
- Befüllen Sie niemals einen Benzinbehälter auf dem Fahrzeug. Eine elektrostatische Entladung kann den Kraftstoff entzünden.
- Zum Auftanken befolgen Sie strikt die Anweisungen angeführt unter *TANKEN/KRAFTSTOFF*.
- Starten Sie den Motor niemals bzw. lassen Sie ihn niemals laufen, wenn die Tankverschlusskappe nicht ordnungsgemäß montiert ist.

Benzin ist giftig und kann zu Verletzungen oder zum Tod führen.

- Saugen Sie niemals Benzin mit dem Mund ab.
- Wenn Sie Benzin hinunterschlucken, es in Ihr Auge gelangt oder Sie Benzindämpfe einatmen, wenden Sie sich sofort an einen Arzt.

Wenn Sie mit Benzin in Kontakt kommen, waschen Sie die entsprechende(n) Stelle(n) mit Seife sowie Wasser und wechseln Sie Ihre Kleidung.

## 3) Verbrennungen durch heiße Teile vermeiden

Bestimmte Komponenten können während des Betriebs heiß werden. Vermeiden Sie mit diesen Teilen während und kurz nach dem



Betrieb direkten Kontakt, damit Sie keine Verbrennungen davontragen.

#### **4) Zubehör und Änderungen**

Alle Änderungen und Zubehöergänzungen können das Fahrzeugfahrverhalten beeinflussen. Es ist wichtig, dass Sie sich die Zeit nehmen, um Ihr Fahrzeug kennenzulernen, nach dem Änderungen durchgeführt wurden, da Sie so nachvollziehen können, wie Sie Ihr Fahrverhalten an die neuen Gegebenheiten anpassen.

Führen Sie keine Eingriffe in Form von nicht autorisierten Änderungen durch bzw. installieren Sie keine Geräte, die von BRP nicht speziell für das Fahrzeug vorgesehen sind. Da diese Änderungen nicht von BRP erprobt wurden, können sie das Unfall- oder Kontrollverlustrisiko erhöhen und den Gebrauch des Fahrzeugs illegal machen. Beispielsweise kann ein Eingriff in die Reifenspezifikationen das Fahrzeugverhalten beeinträchtigen und die Gefahr eines Kontrollverlusts erhöhen.

Wenden Sie sich an Ihren BRP Vertragshändler, um mehr über verfügbares Zubehör für Ihr Fahrzeug zu erfahren.

---

## II BESONDERE SICHERHEITSHINWEISE

### DIESES FAHRZEUG IST KEIN SPIELZEUG, SEIN BETRIEB KANN GEFÄHRLICH SEIN.

- Dieses Fahrzeug verhält sich anders als andere Fahrzeuge. Dazu gehören auch Motorräder und Pkw. Wenn Sie die allgemeinen Vorsichtsmaßnahmen nicht einhalten, selbst bei normalen Fahrmanövern wie Wenden oder Fahren auf Hügeln oder über Hindernisse, kann es schnell zu einem Zusammenstoß oder einem Überschlag kommen.

Es kann zu **SCHWERWIEGENDEN VERLETZUNGEN ODER ZUM TOD** kommen, wenn Sie diese Anweisungen nicht befolgen:

- Lesen Sie diese Bedienungsanleitung und alle Sicherheitshinweise auf dem Fahrzeug vor dem Betrieb sorgfältig durch und befolgen Sie die beschriebenen Betriebsverfahren. Sehen Sie sich das *SICHERHEITS-VIDEO* an, bevor Sie das Fahrzeug nutzen.
- Beachten Sie immer diese Altersempfehlung: Einem Kind unter 16 Jahren ist das Fahren dieses Fahrzeugs untersagt.
- Fahren Sie dieses Fahrzeug nie ohne einen zugelassenen Helm passender Größe und sonstige erforderliche Fahrbekleidung. Für detailliertere Informationen, siehe die *FAHRERAUSRÜSTUNG* unter dem Abschnitt *FAHREN VOM FAHRZEUG*.
- Nehmen Sie niemals einen Mitfahrer auf diesem Fahrzeug mit, außer es handelt sich bei dem Fahrzeug um ein ZWEISITZER-Modell. Beifahrer beeinträchtigen das Gleichgewicht und die Lenkung und erhöhen das Risiko, die Kontrolle zu verlieren.
- Nehmen Sie an EINSITZER-Modellen keine Veränderungen vor bzw. verwenden Sie keine Gepäckträger, um einen Mitfahrer mitzunehmen.
- Fahren Sie dieses Fahrzeug niemals, wenn Sie müde oder krank sind oder unter Einfluss von Medikamenten oder Alkohol stehen. Ihr Reaktions- und Ihr Urteilsvermögen wäre unter diesen Umständen stark eingeschränkt.
- Versuchen Sie niemals Drehungen, Sprünge oder andere Stunts.
- Fahren Sie niemals mit zu hohen Geschwindigkeiten. Fahren Sie immer mit einer Geschwindigkeit, die dem Gelände, der Sichtweite, den Betriebsbedingungen und Ihrer Erfahrung angepasst ist.
- Fahren Sie in einem unbekanntem Gelände immer langsam und mit größter Vorsicht. Achten Sie beim Fahren dieses Fahrzeugs immer auf sich ändernde Bedingungen im Gelände.
- Fahren Sie auf übermäßig grobem, rutschigem oder lockerem Untergrund erst dann, wenn Sie es gelernt haben und die erforderliche Geschicklichkeit besitzen, um dieses Fahrzeug in einem solchen Gelände zu steuern. Seien Sie in einem solchen Gelände immer besonders vorsichtig.
- Gehen Sie beim Abbiegen und Wenden immer angemessen vor. Siehe die *FAHRTECHNIKEN* unter dem Abschnitt *FAHREN VOM FAHRZEUG*.
- Fahren Sie niemals auf Hängen, die für das Fahrzeug oder Ihre eigenen Fähigkeiten zu steil sind.

- Befolgen Sie immer die geeigneten Verfahren beim Hinauffahren von Hügeln wie in dieser Bedienungsanleitung unter *FAHRTECHNIKEN* beschrieben. Prüfen Sie das Gelände sorgfältig, bevor Sie einen Hügel hinauffahren. Fahren Sie niemals Hänge mit übermäßig rutschigem oder lockerem Erdboden hinauf.
- Befolgen Sie immer die geeigneten Verfahren beim Hinabfahren von Hügeln und beim Bremsen auf Hügeln wie unter *FAHRTECHNIKEN* beschrieben. Prüfen Sie das Gelände sorgfältig, bevor Sie einen Hügel hinabfahren.
- Befolgen Sie immer die geeigneten Verfahren beim seitlichen Überqueren von Hügeln wie unter *FAHRTECHNIKEN* beschrieben. Vermeiden Sie das Fahren auf Hängen mit übermäßig rutschigem oder lockerem Erdboden.
- Befolgen Sie immer die geeigneten Verfahren, wenn Sie beim Hinauffahren den Motor abwürgen, das Fahrzeug stehen bleibt oder Sie rückwärts rollen. Um ein Stehenbleiben zu vermeiden, schalten Sie beim Hinauffahren immer in einen niedrigen Gang und halten Sie eine gleichmäßige Geschwindigkeit. Wenn Sie stecken bleiben oder rückwärts rollen, befolgen Sie die Fahrtechniken wie unter *FAHRTECHNIKEN* beschrieben.
- Wenn Sie sich in einem unbekanntem Gelände bewegen, untersuchen Sie dieses immer auf Hindernisse. Versuchen Sie niemals über große Hindernisse, wie große Felsen oder umgestürzte Bäume, zu fahren. Halten Sie beim Fahren über Hindernisse immer die geeigneten Verfahren ein wie unter *FAHRTECHNIKEN* beschrieben.
- Seien Sie beim Schleudern oder Rutschen immer vorsichtig. Durch Üben in ebenem, glattem Gelände bei niedrigen Geschwindigkeiten lernen Sie, ein mögliches Schleudern oder Rutschen sicher zu steuern. Fahren Sie auf extrem glatten Oberflächen, wie etwa Eis, langsam und sehr vorsichtig, um ein unkontrolliertes Rutschen möglichst zu vermeiden. Vermeiden Schleudern und Rutschen, wenn Sie bei einem ZWEISITZER-Modell einen Beifahrer haben. Das Fahrzeug kann sich überschlagen oder der Beifahrer vom Fahrzeug geschleudert werden.
- Fahren Sie dieses Fahrzeug nie durch tiefes oder schnell fließendes Gewässer. Das Wasser darf nicht über die Fußstützen steigen. Bedenken Sie, dass nasse Bremsen auch eine geringere Bremsleistung haben. Testen Sie Ihre Bremsen, nachdem Sie Wasser, Schlamm oder Schnee verlassen. Falls erforderlich, bremsen Sie mehrmals hintereinander, damit die Bremsbeläge durch die Reibung trocknen.
- Berücksichtigen Sie stets, dass der Bremsweg insbesondere durch Wetter- und Geländebedingungen, die Bremsanlage, den Zustand der Reifen, Fahrzeuggeschwindigkeit, die Fahrweise und die Beladung des Fahrzeugs einschließlich der Stützlast beeinflusst wird. Denken Sie daran, Ihre Fahrweise entsprechend anzupassen.
- Achten Sie immer darauf, dass sich keine Hindernisse oder Personen hinter dem Fahrzeug befinden, wenn Sie rückwärts fahren. Fahren Sie langsam, wenn das Rückwärtsfahren gefahrlos möglich ist. Berücksichtigen Sie, dass bei ZWEISITZER-Modellen der Beifahrer Ihre Sicht nach hinten beeinträchtigen kann.

- BRP empfiehlt, beim Zurückstoßen auf dem ATV zu sitzen. Vermeiden Sie, aufzustehen. Beim Aufstehen könnte der Gashebel ungewollt betätigt werden und das Fahrzeug dadurch unerwartet beschleunigen. Dies könnte den Verlust der Kontrolle über das Fahrzeug nach sich ziehen.
- Überschreiten Sie niemals die angegebene Zuladung für dieses Fahrzeug, einschließlich Fahrer und Beifahrer (ZWEISITZER-Modelle) sowie sämtlicher Lasten und Zubehörteile. Eine Ladung muss immer richtig verteilt und sicher befestigt sein. Verringern Sie die Geschwindigkeit und befolgen Sie die Anweisungen in dieser Anleitung, wenn Sie Lasten transportieren oder einen Anhänger ziehen. Achten Sie beim Bremsen auf einen größeren Abstand.
- Vergewissern Sie sich vor jedem Fahrtantritt, dass der Betriebszustand des Fahrzeugs einwandfrei ist. Siehe **KONTROLLE VOR DER FAHRT** unter **FAHREN VOM FAHRZEUG**. Halten Sie immer die Wartungspläne ein wie in dieser Bedienungsanleitung beschrieben. Siehe unter **WARTUNG**.
- Nehmen Sie das Fahrzeug nie in Betrieb, wenn die Bedienelemente nicht normal funktionieren.
- Sorgen Sie dafür, dass immer der richtige Reifendruck eingehalten wird. Verwenden Sie beim Austauschen von Reifen immer Reifen der empfohlenen Größe und des empfohlenen Typs. Informationen über Reifen siehe **TECHNISCHE DATEN** in dieser Anleitung.
- Zu schnelles Fahren Ihres Fahrzeugs für Ihre Fähigkeiten und die herrschenden Bedingungen kann zu Verletzungen führen. Geben Sie nur so viel Gas, dass Sie sicher vorwärts kommen. Die Statistik zeigt, dass Unfälle und Verletzungen gewöhnlich durch hohe Geschwindigkeit in Kurven verursacht werden. Denken Sie immer daran, dass dieses Fahrzeug schwer ist! Sie können durch das bloße Gewicht schon in Gefahr gebracht und verletzt werden, wenn das Fahrzeug auf Sie fällt.
- Dieses Fahrzeug ist nicht für Sprünge gedacht und kann die bei solchen Fahrmanövern auftretenden starken Stöße nicht absorbieren und würde sie an den Fahrer weiterleiten. Wenn Sie Wheelies mit dem Fahrzeug ausführen, also auf den Hinterrädern fahren, kann das Fahrzeug auf Sie fallen. Beide Praktiken bringen ein hohes Risiko für Sie und Ihren Beifahrer (ZWEISITZER-Modelle) mit sich und müssen unter allen Umständen vermieden werden.

### **ZWEISITZER-Modelle**

#### **Der Fahrer ist für Folgendes verantwortlich:**

- Er sollte sich darüber im Klaren sein, dass er für die Sicherheit des Beifahrers verantwortlich ist.
- Informieren Sie den Beifahrer über die Grundregeln für ein sicheres Fahren.
- Weisen Sie den Beifahrer an, die Sicherheits-Schilder des Fahrzeugs zu lesen und sich das **SICHERHEITSDVIDEO** anzusehen.
- Üben Sie die Manöver, die in dieser Bedienungsanleitung beschrieben werden, immer ohne und mit Beifahrer ein. Das Mitnehmen eines Beifahrers erfordert höhere Fähigkeiten.

- Denken Sie immer daran, dass sich die Fahrzeugführung und Stabilität möglicherweise verändern, wenn Sie einen Beifahrer mitnehmen. Senken Sie Ihre Geschwindigkeit zur Sicherheit. Seien Sie entsprechend vorsichtig. Im Zweifelsfall lassen Sie den Beifahrer aussteigen bevor sie ein entsprechendes Manöver ausprobieren.
- Denken Sie immer daran, dass sich der Bremsweg möglicherweise verlängert, wenn Sie einen Beifahrer mitnehmen. Achten Sie beim Bremsen auf einen größeren Abstand.
- Nehmen Sie auf ZWEISITZER-Modellen keinen Beifahrer mit, wenn der Beifahrersitz nicht angebaut ist.
- Nehmen Sie nie mehr als einen (1) Beifahrer mit. Lassen Sie die Beifahrer nur im dafür vorgesehenen Beifahrersitz Platz nehmen.
- Nehmen Sie niemals einen Beifahrer mit, wenn Sie ihn für unfähig halten, sich auf die Geländegegebenheiten zu konzentrieren und entsprechend zu reagieren.
- Nehmen Sie niemals einen Beifahrer mit, der Drogen oder Alkohol verzehrt hat oder müde oder krank ist, da in diesen Fällen verzögerte Reaktionszeiten und eingeschränktes Beurteilungsvermögen beim Beifahrer auftreten.

**Der Beifahrer ist für Folgendes verantwortlich:**

- Der Beifahrer muss in der Lage sein, während der gesamten Zeit, in der er auf diesem Fahrzeug sitzt, seine Füße auf den Fußstützen abzu-legen und sich mit seinen Händen an den Haltegriffen festzuhalten.
- Er darf auf diesem Fahrzeug niemals Platz nehmen, ohne einen zuge-lassenen, einwandfrei passenden Sicherheitshelm mit Gesichtsschutz zu tragen. Der Beifahrer sollte auch einen Augenschutz (Schutzbrille oder Gesichtsschutz), Handschuhe, Stiefel, ein Oberteil mit langen Ärmeln und eine lange Hose tragen.
- seinen Platz auf dem vorgesehenen Beifahrersitz einnehmen.
- Lassen Sie beim Fahren mit Ihrem Fahrzeug immer die Hände an den Festhaltegriffen und beide Füße auf den Fußstützen. Halten Sie sich niemals am Fahrer fest.
- Er darf während der Fahrt keinesfalls aufstehen. Durch übermäßige Bewegungen kann der Fahrer die Kontrolle über das Fahrzeug verlieren.
- Er muss auf die Bewegungen des Fahrzeugs und des Fahrers achten.
- Er darf nicht zögern, den Fahrer zu bitten, die Geschwindigkeit zu senken oder anzuhalten, wenn er sich unwohl oder unsicher fühlt.

## Europäische Gemeinschaft

### Verwendung auf der Straße

Die folgenden Warnhinweise gelten in Ländern der Europäischen Gemeinschaft, in denen ein Einsatz auf der Straße zulässig ist. Es kann zu **SCHWERWIEGENDEN VERLETZUNGEN ODER ZUM TOD** kommen, wenn Sie diese Anweisungen nicht befolgen.



### WARNUNG

- Dieses Fahrzeug wurde ausschließlich für den Einsatz im GELÄNDE entwickelt. Es kann jedoch für kurze Fahrten mit verminderter Geschwindigkeit auf asphaltiertem oder gepflastertem Untergrund verwendet werden, um das Fahrzeug von einem Einsatzort zum anderen zu bewegen.
- Sehen Sie von höheren Geschwindigkeiten ab, und verringern Sie die Geschwindigkeit bei Kurven erheblich.
- Halten Sie immer die Straßenverkehrsregeln ein – selbst wenn es sich um nicht befestigte Straßen oder Schotterstraßen handelt.
- Der Haken an der vorderen Winde (bei entsprechend ausgestatteten Fahrzeugen) muss entfernt und gelagert werden.

### III WARNHINWEISE ZUR BEDIENUNG

Die folgenden Warnhinweise und deren Format wurden von der Kommission für Verbraucherproduktsicherheit der Vereinigten Staaten gefordert und müssen in der Bedienungsanleitung für alle ATVs enthalten sein.

**HINWEIS:** Die folgenden Abbildungen sind nur allgemeine Darstellungen. Ihr Modell kann abweichen.

#### **WARNUNG**



#### **MÖGLICHE GEFAHRENSITUATION**

Inbetriebnahme dieses Fahrzeugs ohne angemessene Einweisung.

#### **MÖGLICHE FOLGEN**

Das Risiko eines Unfalls erhöht sich sehr, wenn der Fahrer mit der Bedienung dieses Fahrzeugs in den unterschiedlichen Situationen und unter verschiedenen Geländebedingungen nicht richtig vertraut ist.

#### **VERMEIDUNG DER GEFAHR**

Fahranfänger und unerfahrene Fahrer sollten einen Trainingskurs absolvieren. Sie sollten dann die im Kurs erlernten Fähigkeiten und die in dieser Bedienungsanleitung beschriebenen Bedienungen regelmäßig in der Praxis vertiefen.

Weitere Informationen über einen Trainingskurs erhalten Sie bei einem Can-Am Vertragshändler.

 **WARNUNG**



V00A1AQ

**MÖGLICHE GEFAHRENSITUATION**

Nichteinhaltung der Altersempfehlung für dieses Fahrzeug.

**MÖGLICHE FOLGEN**

Die Nichteinhaltung dieser Altersempfehlung kann zu schwerwiegenden Verletzungen oder sogar zum Tod des Kindes führen.

Selbst wenn ein Kind die empfohlene Altersgrenze für den Betrieb dieses Fahrzeugs bereits erreicht hat, besitzt es möglicherweise nicht die Fertigkeiten, das Können oder das Urteilsvermögen, die für das sichere Fahren des Fahrzeugs erforderlich sind, und kann in schwere Unfälle verwickelt werden.

**VERMEIDUNG DER GEFAHR**

Kein Kind unter 16 Jahren darf dieses Fahrzeug fahren.



**Nur ZWEISITZER-Modelle** **WARNUNG**

vmo2014-005-100

**MÖGLICHE GEFAHRENSITUATION**

Nichtbeachtung der körperlichen Einschränkungen für den Beifahrer bei ZWEISITZER-Modellen.

**MÖGLICHE FOLGEN**

Ein Beifahrer, der seine Füße nicht vollständig auf den Fußstützen abstützen kann, kann beim Fahren in unebenem Gelände vom Fahrzeug geschleudert werden.

**VERMEIDUNG DER GEFAHR**

Der Beifahrer muss in der Lage sein, immer seine Füße auf den Fußstützen und seine Hände an den Festhaltegriffen zu lassen, wenn er auf dem Fahrzeug sitzt.

**Nur EINSITZER-Modelle**

**! WARNUNG**



**MÖGLICHE GEFAHRENSITUATION**

Mitnehmen eines Mitfahrers auf diesem Fahrzeug.

**MÖGLICHE FOLGEN**

Durch einen Mitfahrer wird Ihre Fähigkeit, dieses Fahrzeug im Gleichgewicht zu halten und zu steuern, erheblich eingeschränkt.

Dies könnte zu einem Unfall führen, wodurch Ihnen und/oder Ihrem Mitfahrer Schaden zugefügt wird.

**VERMEIDUNG DER GEFAHR**

Nehmen Sie niemals Personen mit. Trotz der langen Sitzbank, die für eine uneingeschränkte Bewegungsfreiheit des Fahrers sorgt, wurde diese nicht für den Transport von Personen entwickelt und ist auch nicht dafür gedacht.

**Nur ZWEISITZER-Modelle****! WARNUNG**

V00A1CQ

**MÖGLICHE GEFAHRENSITUATION**

Mitnahme von mehr als einer (1) Person auf diesem Fahrzeug.

**MÖGLICHE FOLGEN**

Durch die Mitnahme von mehr als einer (1) Person kann Ihre Fähigkeit beeinträchtigt werden, dieses Fahrzeug im Gleichgewicht zu halten und zu steuern.

Dies könnte zu einem Unfall führen, wodurch Ihnen und/oder Ihren Mitfahrern Schaden zugefügt wird.

**VERMEIDUNG DER GEFAHR**

Nehmen Sie nie mehr als einen (1) Beifahrer mit. Trotz der langen Sitzbank, die für eine uneingeschränkte Bewegungsfreiheit des Fahrers sorgt, ist diese ausschließlich für einen (1) Fahrer und einen (1) Beifahrer gedacht. Der Beifahrer muss immer auf dem vorgesehenen Beifahrersitz sitzen bleiben und dabei die Füße fest auf die Fußstützen stellen und sich immer an den Haltegriffen festhalten.

 **WARNUNG**



V00A2D0

**MÖGLICHE GEFAHRENSITUATION**

Zulassen, dass sich Mitfahrer vorn oder hinten auf die Gepäckträger dieses Fahrzeug setzen.

**MÖGLICHE FOLGEN**

Die Mitnahme eines Mitfahrers könnte:

- Die Fahrzeugstabilität beeinträchtigen, was wiederum zu einem Verlust der Kontrolle über das Fahrzeug führen könnte
- Zu einer Verletzung des Mitfahrers durch Stöße auf harte Flächen führen.
- Zu einem Unfall führen, wodurch Ihnen und/oder Ihrem Mitfahrer Schaden zugefügt wird.

**VERMEIDUNG DER GEFAHR**

Niemals erlauben, dass sich Mitfahrer vorn oder hinten auf die Gepäckträger dieses Fahrzeug setzen.

**! WARNUNG****MÖGLICHE GEFAHRENSITUATION**

Fahren dieses Fahrzeugs auf gepflastertem oder asphaltiertem Untergrund.

**MÖGLICHE FOLGEN**

Ein gepflasterter oder asphaltierter Untergrund kann die Bedienung und Steuerung des Fahrzeugs ernsthaft beeinflussen. Das Fahrzeug kann dadurch außer Kontrolle geraten.

**VERMEIDUNG DER GEFAHR**

Wenn in Ihrer Region das Führen dieses Fahrzeugs auf der Straße zugelassen ist, fahren Sie es auf gepflastertem oder asphaltiertem Untergrund nur über kurze Entfernungen und ausschließlich, um das Fahrzeug von einem Ort für Geländefahrten zu einem anderen zu überführen.

Fahren Sie Ihr Fahrzeug immer bei niedriger Geschwindigkeit (überschreiten Sie niemals 40 km/h) und reduzieren Sie immer die Geschwindigkeit, bevor Sie abbiegen oder wenden.

Halten Sie immer alle Straßenverkehrsregeln ein, wenn Sie das Fahrzeug auf öffentlichen Straßen oder Wegen fahren.

**! WARNUNG**



**MÖGLICHE GEFAHRENSITUATION**

Fahren dieses Fahrzeugs ohne zugelassenen Helm, Augenschutz und Schutzbekleidung. Der Beifahrer auf ZWEISITZER-Modellen muss einen zugelassenen Helm mit einem starren Gesichtsschutz tragen.

**MÖGLICHE FOLGEN**

- Durch das Fahren ohne zugelassenen Helm erhöht sich das Risiko einer ernsthaften Kopfverletzung bei einem Unfall oder das Risiko, dabei sogar ums Leben zu kommen.
- Das Fahren ohne Augenschutz kann zu einem Unfall führen und erhöht das Risiko einer ernsthaften Verletzung bei einem Unfall.
- Das Fahren ohne Schutzbekleidung erhöht das Risiko einer ernsthaften Verletzung bei einem Unfall.

**VERMEIDUNG DER GEFAHR**

Tragen Sie immer einen zugelassenen, gut passenden Helm. Tragen Sie ferner:

- einen Augenschutz (Schutzbrille oder Gesichtsschutz)
- Starrer Gesichtsschutz
- Handschuhe und Stiefel
- ein Oberteil mit langen Ärmeln
- eine lange Hose.


**WARNUNG**


V00A07Q

**MÖGLICHE GEFAHRENSITUATION**

Das Fahren dieses Fahrzeugs unter dem Einfluss von Medikamenten oder Alkohol

**MÖGLICHE FOLGEN**

Dadurch könnte der Beifahrer vom Fahrzeug fallen (ZWEISITZER-Modelle).

Dadurch könnte Ihr Urteilsvermögen stark beeinträchtigt werden.

Dadurch könnte sich Ihr Reaktionsvermögen verlangsamen.

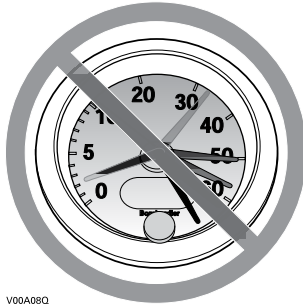
Dadurch könnten Ihr Gleichgewichtssinn und Ihre Wahrnehmung beeinträchtigt werden.

Dies könnte zu einem Unfall oder gar zum Tod führen.

**VERMEIDUNG DER GEFAHR**

Der Fahrer und der Beifahrer (ZWEISITZER-Modelle) sollten sich mit diesem Fahrzeug niemals unter Einfluss von Alkohol oder anderen die Fahrtüchtigkeit beeinträchtigende Substanzen fortbewegen.

**! WARNUNG**



V00A08Q

**MÖGLICHE GEFAHENSITUATION**

Fahren dieses Fahrzeugs mit zu hohen Geschwindigkeiten.

**MÖGLICHE FOLGEN**

Sie erhöhen dadurch Ihr Risiko, die Kontrolle über das Fahrzeug zu verlieren, was zu einem Unfall führen kann.

**VERMEIDUNG DER GEFAHR**

Fahren Sie immer mit einer Geschwindigkeit, die dem Gelände, der Sichtweite, den Betriebsbedingungen und Ihrer Erfahrung angepasst ist.

Die Fahrzeugführung, die Stabilität und die Bremswege verändern sich möglicherweise, wenn Sie mit ZWEISITZER-Modellen einen Beifahrer mitnehmen. Verringern Sie Ihre Geschwindigkeit entsprechend, wenn Sie einen Beifahrer mitnehmen. Achten Sie beim Bremsen auf einen größeren Abstand.



**! WARNUNG****MÖGLICHE GEFAHRENSITUATION**

Versuchen von Drehungen, Sprüngen oder anderen Stunts.

**MÖGLICHE FOLGEN**

Dadurch erhöht sich für den Fahrer und den Beifahrer (ZWEISITZER-Modelle) das Risiko eines Unfalls, und das Fahrzeug könnte sich überschlagen.

**VERMEIDUNG DER GEFAHR**

Versuchen Sie niemals Stunts, wie etwa Drehungen oder Sprünge, auszuführen. Versuchen Sie nicht, sich mit dem Fahrzeug auffällig zur Schau zu stellen.

**! WARNUNG****MÖGLICHE GEFAHRENSITUATION**

Keine Überprüfung des Fahrzeugs vor dem Fahren.

Keine ordentliche Wartung des Fahrzeugs.

**MÖGLICHE FOLGEN**

Dadurch erhöht sich das Risiko eines Unfalls oder möglicher Beschädigungen des Fahrzeugs.

**VERMEIDUNG DER GEFAHR**

Kontrollieren Sie Ihr Fahrzeug vor jeder Fahrt, um sich zu vergewissern, dass es sich in einem einwandfreien Betriebszustand befindet.

Halten Sie immer den Wartungsplan ein, der in dieser Bedienungsanleitung beschrieben ist.



## **WARNUNG**

### **MÖGLICHE GEFAHRENSITUATION**

Fahren auf gefrorenen Gewässern.

### **MÖGLICHE FOLGEN**

Ein Einbrechen im Eis kann zu schweren Verletzungen oder zum Tod führen.

### **VERMEIDUNG DER GEFAHR**

Fahren Sie dieses Fahrzeug erst dann über eine gefrorene Oberfläche, wenn Sie sicher sind, dass das Eis dick genug ist, um das Fahrzeug und seine Last zu tragen und um die Kräfte aufzunehmen, die durch das fahrende Fahrzeug verursacht werden.

**! WARNUNG****MÖGLICHE GEFAHRENSITUATION**

Lösen der Hände vom Lenker (für den Fahrer) und von den Festhaltgriffen (für den Beifahrer) (ZWEISITZER-Modelle) oder der Füße von den Fußstützen während der Fahrt.

**MÖGLICHE FOLGEN**

Selbst wenn Sie nur eine Hand oder einen Fuß lösen, kann sich dadurch Ihre Fähigkeit, das Fahrzeug zu steuern, verringern oder Sie verlieren möglicherweise das Gleichgewicht und fallen vom Fahrzeug herunter. Wenn Sie einen Fuß von den Fußstützen nehmen, könnte Ihr Fuß oder Bein mit den hinteren Rädern in Kontakt gelangen, was zu Verletzungen oder einem Unfall führen kann.

**VERMEIDUNG DER GEFAHR**

Der Fahrer und der Beifahrer (ZWEISITZER-Modelle) müssen beim Fahren mit dem Fahrzeug immer beide Hände am Lenker bzw. an den Festhaltgriffen lassen. Während der Fahrt müssen beide Füße auf den Fußstützen bleiben (bei ZWEISITZER-Modellen die des Fahrers und des Beifahrers).

**! WARNUNG**



**MÖGLICHE GEFAHRENSITUATION**

Keine besondere Vorsicht beim Fahren in unbekanntem Gelände.

**MÖGLICHE FOLGEN**

Sie könnten auf versteckte Felsen, Buckel oder Löcher stoßen, ohne genügend Zeit für eine angemessene Reaktion zu haben.

Dadurch könnte sich das Fahrzeug überschlagen, der Beifahrer (ZWEISITZER-Modelle) könnte heruntergeschleudert werden oder das Fahrzeug könnte außer Kontrolle geraten.

**VERMEIDUNG DER GEFAHR**

Fahren Sie in einem unbekanntem Gelände langsam und mit größter Vorsicht.

Achten Sie beim Fahren des Fahrzeugs immer auf sich ändernde Bedingungen im Gelände.

Vergessen Sie nicht, dass der Fahrer auf ZWEISITZER-Modellen für die Sicherheit des Beifahrers verantwortlich ist. Verringern Sie Ihre Geschwindigkeit entsprechend, wenn Sie einen Beifahrer mitnehmen.

**! WARNUNG****MÖGLICHE GEFAHRENSITUATION**

Keine besondere Vorsicht beim Fahren auf übermäßig grobem, rutschigem oder lockerem Untergrund.

**MÖGLICHE FOLGEN**

Dadurch könnte das Fahrzeug den Antrieb verlieren oder außer Kontrolle geraten, was zu einem Unfall, zum Überschlagen des Fahrzeugs oder sogar zum Herunterfallen des Beifahrers (ZWEISITZER-Modelle) führen könnte.

**VERMEIDUNG DER GEFAHR**

Fahren Sie auf übermäßig grobem, rutschigem oder lockerem Untergrund erst dann, wenn Sie es gelernt haben und die erforderliche Geschicklichkeit besitzen, um dieses Fahrzeug in einem solchen Gelände zu steuern.

Seien Sie in einem solchen Gelände immer besonders vorsichtig.

Vergessen Sie nicht, dass der Fahrer auf ZWEISITZER-Modellen für die Sicherheit des Beifahrers verantwortlich ist. Im Zweifelsfall lassen Sie ihn zunächst absteigen, bevor Sie in einem solchen Gelände fahren.

**! WARNUNG**



**MÖGLICHE GEFAHRENSITUATION**

Unsachgemäßes Wenden und Kurvenfahren.

**MÖGLICHE FOLGEN**

Das Fahrzeug könnte außer Kontrolle geraten und es könnte zu einem Zusammenstoß oder einem Überschlag des Fahrzeugs kommen, oder der Beifahrer (ZWEISITZER-Modelle) könnte vom Fahrzeug geschleudert werden.

**VERMEIDUNG DER GEFAHR**

Befolgen Sie immer die geeigneten Verfahren beim Kurvenfahren wie in dieser Bedienungsanleitung beschrieben. Üben Sie zunächst das Kurvenfahren mit niedriger Geschwindigkeit, bevor Sie versuchen, bei höheren Geschwindigkeiten Kurven zu fahren.

Vergessen Sie nicht, dass der Fahrer auf ZWEISITZER-Modellen für die Sicherheit des Beifahrers verantwortlich ist. Führen Sie dieses Manöver keinesfalls mit einem Beifahrer durch. Denken Sie immer daran, dass sich das Fahrverhalten, die Stabilität und der Bremsweg möglicherweise verändern, wenn Sie einen Mitfahrer mitnehmen.

Fahren Sie keine Kurven mit übermäßig hoher Geschwindigkeit.

**! WARNUNG****MÖGLICHE GEFAHRENSITUATION**

Fahren auf zu steilen Abhängen.

**MÖGLICHE FOLGEN**

Das Fahrzeug kann sich an zu steilen Abhängen leichter überschlagen als auf ebenem Untergrund oder an kleinen Hügeln.

**VERMEIDUNG DER GEFAHR**

Fahren Sie niemals auf Hängen, die für das Fahrzeug oder Ihre eigenen Fähigkeiten zu steil sind.

Üben Sie zunächst auf kleineren Hügeln mit oder ohne Beifahrer (ZWEISITZER-Modelle), bevor Sie sich an größere Abhänge wagen.

Denken Sie immer daran: Selbst wenn Sie mit diesem Fahrzeug steile Abhänge bewältigen können, ist es nicht empfehlenswert, solche Abhänge mit einem Beifahrer (ZWEISITZER-Modelle) hinaufzufahren. Lassen Sie ihn immer zunächst absteigen, bevor Sie dieses Manöver versuchen. Beweisen Sie ein gutes Urteilsvermögen.

**! WARNUNG**



**MÖGLICHE GEFAHRENSITUATION**

Unsachgemäßes Hinauffahren von Abhängen.

**MÖGLICHE FOLGEN**

Dadurch könnte das Fahrzeug außer Kontrolle geraten oder sich überschlagen oder der Beifahrer (ZWEISITZER-Modelle) könnte heruntergeschleudert werden.

**VERMEIDUNG DER GEFAHR**

Befolgen Sie beim Hinauffahren von Hügeln immer die ordnungsgemäßen Verfahren wie in dieser Bedienungsanleitung beschrieben.

Prüfen Sie das Gelände immer sorgfältig, bevor Sie einen Hügel hinauffahren. Vergessen Sie nicht, dass der Fahrer auf ZWEISITZER-Modellen für die Sicherheit des Beifahrers verantwortlich ist. Lassen Sie den Beifahrer im Zweifelsfall absteigen, bevor Sie einen Hang hinauffahren. Denken Sie immer daran, dass sich das Fahrverhalten, die Stabilität und der Bremsweg möglicherweise verändern, wenn Sie einen Mitfahrer mitnehmen.

Fahren Sie niemals Hänge mit übermäßig rutschigem oder lockerem Erdboden hinauf.

Der Fahrer und der Beifahrer (bei ZWEISITZER-Modellen) müssen ihr Gewicht nach vorn verlagern.

Geben Sie niemals plötzlich Gas oder schalten Sie abrupt in einen anderen Gang. Das Fahrzeug könnte plötzlich nach hinten kippen.

Fahren Sie niemals mit hoher Geschwindigkeit über die Spitze eines Hügels oder Hangs. Ein Hindernis, ein steiler Abhang oder ein anderes Fahrzeug oder eine Person könnten auf der anderen Seite des Hügels sein.



## ! WARNUNG



### MÖGLICHE GEFAHRENSITUATION

Unsachgemäßes Hinabfahren von Abhängen.

### MÖGLICHE FOLGEN

Dadurch könnte das Fahrzeug außer Kontrolle geraten oder sich überschlagen oder der Beifahrer (ZWEISITZER-Modelle) könnte heruntergeschleudert werden.

### VERMEIDUNG DER GEFAHR

Befolgen Sie beim Hinabfahren von Hügeln immer die ordnungsgemäßen Verfahren wie in dieser Bedienungsanleitung beschrieben.

**HINWEIS:** Eine besondere Technik ist erforderlich, um beim Abwärtsfahren zu bremsen.

Prüfen Sie das Gelände immer sorgfältig, bevor Sie einen Hügel hinabfahren. Vergessen Sie nicht, dass der Fahrer auf ZWEISITZER-Modellen für die Sicherheit des Beifahrers verantwortlich ist. Lassen Sie den Beifahrer im Zweifelsfall absteigen, bevor Sie hangabwärts fahren. Denken Sie immer daran, dass sich das Fahrverhalten, die Stabilität und der Bremsweg möglicherweise verändern, wenn Sie einen Mitfahrer mitnehmen.

Der Fahrer und der Beifahrer (bei ZWEISITZER-Modellen) müssen ihr Gewicht nach hinten verlagern.

Fahren Sie niemals mit hoher Geschwindigkeit einen Abhang hinunter.

Vermeiden Sie es, einen Abhang in einem Winkel herunter zu fahren, bei dem sich das Fahrzeug scharf auf eine Seite legt. Sofern möglich, fahren Sie den Abhang gerade hinunter.

**! WARNUNG**



**MÖGLICHE GEFAHRENSITUATION**

Unsachgemäßes Überqueren von oder Wenden an Abhängen.

**MÖGLICHE FOLGEN**

Dadurch könnte das Fahrzeug außer Kontrolle geraten oder sich überschlagen oder der Beifahrer (ZWEISITZER-Modelle) könnte heruntergeschleudert werden.

**VERMEIDUNG DER GEFAHR**

Versuchen Sie dieses Manöver niemals, wenn sich bei ZWEISITZER-Modellen ein Beifahrer auf dem Fahrzeug befindet. Lassen Sie ihn zuvor immer absteigen.

Versuchen Sie niemals, das Fahrzeug auf einem Hang zu wenden, bevor Sie die Kurventechnik auf ebenem Boden beherrschen wie in dieser Bedienungsanleitung beschrieben. Seien Sie beim Wenden auf einem Hügel sehr vorsichtig.

Vermeiden Sie nach Möglichkeit das seitliche Überqueren eines steilen Hügels.

***Beim seitlichen Überqueren eines Abhangs:***

Befolgen Sie immer die geeigneten Verfahren, die in dieser Bedienungsanleitung näher beschrieben sind.

Vermeiden Sie das Fahren auf Hängen mit übermäßig rutschigem oder lockerem Erdboden.

Fahrer und Beifahrer (ZWEISITZER-Modelle) müssen ihr Gewicht auf die Fahrzeugseite verlagern, die hangaufwärts weist.

## ! WARNUNG



V00A1PQ

### MÖGLICHE GEFAHRENSITUATION

Stehen bleiben, Rückwärtsrollen oder unsachgemäßes Absitzen, wenn Sie einen Abhang hinauffahren.

### MÖGLICHE FOLGEN

Dies könnte zum Überschlagen des Fahrzeugs führen.

### VERMEIDUNG DER GEFAHR

Schalten Sie beim Hinauffahren immer in einen niedrigen Gang und halten Sie eine gleichmäßige Geschwindigkeit.

#### **Wenn Sie die Geschwindigkeit hangaufwärts vollständig verlieren:**

Fahrer und Beifahrer müssen ihr Gewicht hangaufwärts verlagert lassen (bei ZWEISITZER-Modellen). Geben Sie niemals plötzlich Gas oder schalten Sie abrupt in einen anderen Gang. Das Fahrzeug könnte plötzlich nach hinten kippen.

Ziehen Sie die Bremsen an.

Arretieren Sie die Bremsarretierung, nachdem Sie das Fahrzeug angehalten haben.

Steigen Sie auf der dem Hang zugewandten Seite oder auf der Seite ab, die den Hang hinauf weist (bei ZWEISITZER-Modellen der Beifahrer zuerst).

#### **Wenn Sie anfangen, rückwärts zu rollen:**

Fahrer und Beifahrer müssen ihr Gewicht hangaufwärts verlagert lassen (bei ZWEISITZER-Modellen). Geben Sie niemals plötzlich Gas oder schalten Sie abrupt in einen anderen Gang. Das Fahrzeug könnte plötzlich nach hinten kippen.

Betätigen Sie niemals die hintere Bremse, während Sie rückwärts rollen.

Ziehen Sie die vordere Bremse allmählich an.

Wenn das Fahrzeug vollständig zum Stehen gekommen ist, ziehen Sie auch die hintere Bremse und die Feststellbremse an.

Steigen Sie auf der dem Hang zugewandten Seite oder auf der Seite ab, die den Hang hinauf weist (bei ZWEISITZER-Modellen der Beifahrer zuerst).

Wenden Sie das Fahrzeug und steigen Sie wieder auf. Halten Sie dabei immer das Verfahren ein, das in dieser Bedienungsanleitung näher beschrieben ist.

**! WARNUNG**



**MÖGLICHE GEFAHRENSITUATION**

Unsachgemäßes Fahren über Hindernisse.

**MÖGLICHE FOLGEN**

Dadurch könnte das Fahrzeug außer Kontrolle geraten oder es könnte zu einem Zusammenstoß kommen oder der Beifahrer (ZWEISITZER-Modelle) könnte heruntergeschleudert werden.

Ein Überschlagen des Fahrzeugs könnte die Folge sein.

**VERMEIDUNG DER GEFAHR**

Bevor Sie in einem unbekanntem Gelände fahren, prüfen Sie dieses auf Hindernisse.

Versuchen Sie niemals über große Hindernisse, wie große Felsen oder umgestürzte Bäume, zu fahren.

Auf ZWEISITZER-Modellen ist der Fahrer für die Sicherheit des Beifahrers verantwortlich. Lassen Sie den Beifahrer im Zweifelsfall absteigen, bevor Sie über Hindernisse fahren. Denken Sie immer daran, dass sich die Fahrzeugführung und Stabilität möglicherweise verändern, wenn Sie einen Beifahrer mitnehmen.

Halten Sie beim Fahren über Hindernisse immer die ordnungsgemäßen Verfahren ein wie in dieser Bedienungsanleitung beschrieben.

## **WARNUNG**



### **MÖGLICHE GEFAHRENSITUATION**

Unsachgemäßes Schleudern oder Rutschen.

### **MÖGLICHE FOLGEN**

Sie könnten die Kontrolle über dieses Fahrzeug verlieren.

Das Fahrzeug könnte unerwartet an Bodenhaftung gewinnen, was zu einem Überschlag oder zum Herunterfallen des Beifahrers (ZWEISITZER-Modelle) führen könnte.

### **VERMEIDUNG DER GEFAHR**

Durch Üben in ebenem, glattem Gelände bei niedrigen Geschwindigkeiten lernen Sie, ein mögliches Schleudern oder Rutschen sicher zu steuern.

Rutschen oder schleudern Sie auf ZWEISITZER-Modellen nie mit einem Beifahrer. Denken Sie immer daran, dass sich die Fahrzeugführung und Stabilität möglicherweise verändern, wenn Sie einen Beifahrer mitnehmen.

Fahren Sie auf extrem glatten Oberflächen, wie etwa Eis, langsam und sehr vorsichtig, um ein unkontrolliertes Rutschen oder Schleudern möglichst zu vermeiden.

**! WARNUNG**



**MÖGLICHE GEFAHENSITUATION**

Fahren durch tiefes oder schnell fließendes Gewässer.

**MÖGLICHE FOLGEN**

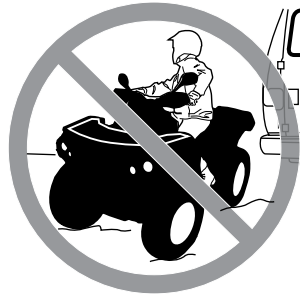
Die Reifen könnten aufschwimmen. Dadurch ist der Antrieb eventuell nicht mehr gewährleistet und die Kontrolle über das Fahrzeug geht verloren. Die Folge könnte ein Unfall sein.

**VERMEIDUNG DER GEFAHR**

Fahren Sie dieses Fahrzeug niemals durch ein schnell fließendes oder tiefes Gewässer.

Überprüfen Sie die Wassertiefe und die Strömung, bevor Sie versuchen, ein Gewässer zu überqueren. Das Wasser darf nicht über die Fußstützen steigen.

Bedenken Sie, dass nasse Bremsen auch eine geringere Bremsleistung haben. Testen Sie Ihre Bremsen, nachdem Sie das Wasser verlassen haben. Falls erforderlich, bremsen Sie mehrmals hintereinander, damit die Bremsbeläge durch die Reibung trocknen.

**! WARNUNG****MÖGLICHE GEFAHRENSITUATION**

Unsachgemäßes Fahren im Rückwärts

**MÖGLICHE FOLGEN**

Sie könnten auf ein Hindernis oder eine Person hinter dem Fahrzeug auffahren und dadurch schwere Verletzungen verursachen.

**VERMEIDUNG DER GEFAHR**

Wenn Sie den Rückwärts einlegen, achten Sie darauf, dass sich keine Hindernisse oder Personen hinter dem Fahrzeug befinden. Fahren Sie langsam, wenn das Rückwärtsfahren gefahrlos möglich ist. Berücksichtigen Sie auf ZWEISITZER-Modellen, dass der Beifahrer Ihre Sicht nach hinten beeinträchtigen kann.

**! WARNUNG**



**MÖGLICHE GEFAHRENSITUATION**

Fahren dieses Fahrzeugs mit den falschen Reifen oder mit falschem oder ungleichmäßigem Reifendruck.

**MÖGLICHE FOLGEN**

Das Fahren dieses Fahrzeugs mit den falschen Reifen, mit einem falschen oder ungleichmäßigen Reifendruck kann dazu führen, dass Sie die Kontrolle über das Fahrzeug verlieren, Reifen Luft verlieren, auf der Felge laufen und sich ferner das Risiko eines Unfalls erhöht.

**VERMEIDUNG DER GEFAHR**

Verwenden Sie immer den Reifentyp und die Reifengröße, die in dieser Bedienungsanleitung für dieses Fahrzeug angegeben sind.

Achten Sie immer auf den richtigen Reifendruck wie in dieser Bedienungsanleitung beschrieben.

Ersetzen Sie immer beschädigte Räder oder Reifen.



**! WARNUNG****MÖGLICHE GEFAHRENSITUATION**

Fahren dieses Fahrzeugs mit unsachgemäßen Veränderungen.

**MÖGLICHE FOLGEN**

Eine unsachgemäße Montage von Zubehör oder Veränderungen an diesem Fahrzeug kann zu veränderten Handhabungsbedingungen führen, die in bestimmten Situationen auch einen Unfall verursachen könnten.

**VERMEIDUNG DER GEFAHR**

Verändern Sie dieses Fahrzeug niemals durch unsachgemäße Montage oder Verwendung von nicht geeignetem Zubehör. Alle an diesem Fahrzeug verwendeten Teile und das gesamte Zubehör müssen von BRP zugelassen sein und gemäß den Anweisungen montiert und verwendet werden. Wenn Sie Fragen haben, wenden Sie sich an einen Can-Am Vertragshändler.

Installieren Sie auf einem EINSITZER-Modell NIE einen Beifahrersitz und verwenden Sie nie den Gepäckträger, um einen Beifahrer zu transportieren.

Durch Änderungen am Fahrzeug zur Steigerung der Geschwindigkeit und der Leistung verstoßen Sie möglicherweise gegen die Bedingungen Ihrer beschränkten Garantie für das Fahrzeug. Darüber hinaus sind bestimmte Änderungen, einschließlich der Demontage bestimmter Motor- und Auspuffkomponenten, nach den meisten Gesetzgebungen illegal.

**! WARNUNG**



**MÖGLICHE GEFAHRENSITUATION**

Überladen dieses Fahrzeugs, unsachgemäßes Transportieren oder Schleppen von Ladung.

**MÖGLICHE FOLGEN**

Dies kann zu veränderten Handhabungsbedingungen führen, die in bestimmten Situationen auch einen Unfall verursachen könnten.

**VERMEIDUNG DER GEFAHR**

Überschreiten Sie niemals die angegebene Zuladung für dieses Fahrzeug, einschließlich Fahrer und Beifahrer (ZWEISITZER-Modelle) sowie sämtlicher Lasten und Zubehörteile.

Eine Ladung muss immer richtig verteilt und sicher befestigt sein.

Verringern Sie Ihre Geschwindigkeit, wenn Sie Ladung transportieren oder einen Anhänger ziehen. Achten Sie beim Bremsen auf einen größeren Abstand.

Befolgen Sie immer die Anweisungen in dieser Bedienungsanleitung, wenn Sie Lasten transportieren oder einen Anhänger ziehen.

 **WARNUNG**



V03M01G

**MÖGLICHE GEFAHRENSITUATION**

Der Transport von leicht entzündlichen oder gefährlichen Stoffen kann zu Explosionen führen.

**MÖGLICHE FOLGEN**

Dies kann zu schweren Verletzungen oder sogar zum Tod führen.

**VERMEIDUNG DER GEFAHR**

Transportieren Sie niemals leicht entzündliche oder gefährliche Stoffe.

---

## IV MIT DEM FAHRZEUG FAHREN

Damit Sie an diesem Fahrzeug wirklich möglichst viel Freude haben, gibt es einige grundlegende Regeln und Tipps, die Sie einhalten **MÜSSEN**. Einige davon sind für Sie möglicherweise neu, während andere vernünftig sind oder auf der Hand liegen.

Bitte nehmen Sie sich die Zeit, diese Bedienungsanleitung sowie alle Sicherheitshinweise auf dem Fahrzeug zu lesen und das *SICHERHEITSVI-DEO* anzusehen, das mit diesem Fahrzeug geliefert wurde. Hier wird Ihnen alles umfassend beschrieben, was Sie vor dem Fahren mit diesem Fahrzeug wissen müssen.

Unabhängig davon, ob Sie ein Anfänger oder ein routinierter Fahrer sind, ist es für Ihre persönliche Sicherheit wichtig, dass Sie alle Bedienelemente und Funktionen dieses Fahrzeugs kennen. Von ebenso großer Bedeutung ist es zu wissen, wie man richtig fährt.

Bei diesem Fahrzeug handelt es sich um ein Hochleistungs-ATV, das nur für den Einsatz im Gelände gedacht ist. Unerfahrene Fahrer könnten mögliche Risiken übersehen und vom besonderen Verhalten dieses ATVs unter jeglichen Geländebedingungen überrascht sein.

Wir empfehlen die Einhaltung der Altersempfehlung auf dem Sicherheitshinweisschild am Fahrzeug. Selbst wenn eine Person die empfohlene Altersgrenze für den Betrieb dieses Fahrzeugs bereits erreicht hat, besitzt sie möglicherweise nicht die Fertigkeiten, das Können oder das Urteilsvermögen, die für das sichere Fahren des Fahrzeugs erforderlich sind, und kann in schwere Unfälle verwickelt werden.

Personen mit kognitiven oder körperlichen Beeinträchtigungen oder sehr risikobereite Personen sind stärker durch mögliche Überschläge oder Zusammenstöße gefährdet, die zu Verletzungen oder sogar zum Tod führen können.

Nicht alle Fahrzeuge sind gleich. Jedes Fahrzeug besitzt seine spezifischen Leistungseigenschaften, Bedienelemente und Funktionen. Das Fahrverhalten und die Handhabung jedes Fahrzeugs sind unterschiedlich.

Machen Sie sich mit den Bedienelementen und dem allgemeinen Betrieb des Fahrzeugs umfassend vertraut, bevor Sie sich an die Bedingungen im Gelände heranwagen. Üben Sie das Fahren in einem geeigneten, gefahrlosen Gebiet und machen Sie sich mit den Reaktionen des Fahrzeugs auf jede Bedingung vertraut. Fahren Sie mit niedrigen Geschwindigkeiten. Höhere Geschwindigkeiten erfordern eine größere Erfahrung, ein größeres Wissen und geeignete Fahrbedingungen.

Die Fahrbedingungen sind von Ort zu Ort unterschiedlich. Jedes Gelände unterliegt den Witterungsverhältnissen, die sich manchmal und je nach Jahreszeit radikal ändern können.

Das Fahren auf Sand ist anders als das Fahren auf Schnee oder durch Wälder oder Sumpfland. Jedes Gelände stellt möglicherweise größere Anforderungen an das Bewusstsein und die Geschicklichkeit des Fahrers. Beweisen Sie ein gutes Urteilsvermögen. Gehen Sie immer mit größter Vorsicht vor. Gehen Sie keine unnötigen Risiken ein, durch die Sie möglicherweise stecken bleiben oder verletzt werden.

Gehen Sie niemals davon aus, dass das Fahrzeug überall sicher fährt. Plötzliche Veränderungen im Gelände durch Löcher, Vertiefungen, Erdhü-

gel, weicheren oder härteren Untergrund oder andere Unwägbarkeiten können zum Umkippen des Fahrzeugs oder zu Instabilität führen. Um dies zu vermeiden, verringern Sie das Tempo und beobachten Sie immer das Gelände vor Ihnen. Wenn das Fahrzeug beginnt, umzukippen, ist es in der Regel das Beste, sofort abzusteiigen, und zwar von der Fallrichtung WEG!

Wenn in Ihrer Region das Führen dieses Fahrzeugs auf der Straße zugelassen ist, fahren Sie es auf gepflastertem oder asphaltiertem Untergrund nur über kurze Entfernungen und ausschließlich, um das Fahrzeug von einem Ort für Geländefahrten zu einem anderen zu überführen. Fahren Sie Ihr Fahrzeug immer bei niedriger Geschwindigkeit (überschreiten Sie niemals 40 km/h) und reduzieren Sie immer die Geschwindigkeit, bevor Sie abbiegen oder wenden. Dieses Fahrzeug verfügt nicht über ein Hinterachs-Differenzial (die Hinterräder drehen sich immer mit der gleichen Geschwindigkeit). Aus diesem Grund kann der Bodenbelag die Handhabung und Kontrolle über das Fahrzeug stark beeinflussen.

Halten Sie immer alle Straßenverkehrsregeln ein, wenn Sie das Fahrzeug auf öffentlichen Straßen oder Wegen fahren. Wenn Sie eine Straße überqueren müssen, muss der vorn fahrende Fahrer von seinem Fahrzeug absteigen, die Fahrbahn beobachten und dann die übrigen Fahrer hinüber winken. Die letzte Person der Gruppe, die die Fahrbahn überquert hat, muss dann dem zuvor vorn fahrenden Fahrer bei der Überquerung behilflich sein. Fahren Sie nicht auf Gehsteigen. Diese sind nur für Fußgänger gedacht.

Benutzer in der Europäischen Gemeinschaft sind dazu verpflichtet, den Haken der Kurbelwinde (falls vorhanden) zu entfernen, wenn sie auf Straßen oder Wegen fahren. Bei Nichtbefolgung dieser Vorschrift kann es bei einem Unfall zu zusätzlichen Verletzungen oder sogar zum Tod kommen.

Wir empfehlen Ihnen, eine jährliche Sicherheitsinspektion Ihres Fahrzeugs vornehmen zu lassen. Für weitere Auskünfte wenden Sie sich an einen BRP-Vertragshändler. Es wird empfohlen, obgleich nicht erforderlich, dass Sie die Vorbereitungsarbeiten für die kommende Saison von einem autorisierten BRP-Vertragshändler durchführen lassen. Jeder Besuch bei Ihrem BRP-Vertragshändler bietet eine großartige Gelegenheit zu prüfen, ob Ihr Fahrzeug Teil einer Sicherheitskampagne ist. Weiterhin empfehlen wir Ihnen dringend Ihren autorisierten BRP-Vertragshändler rechtzeitig aufzusuchen, wenn Sie auf Sicherheitskampagnen aufmerksam werden.

Wenden Sie sich an einen autorisierten BRP-Vertragshändler wegen evtl. erforderlichem verfügbarem Zubehör.

# 1) Überprüfung vor Fahrtantritt

## **WARNUNG**

Führen Sie vor jedem Fahrtantritt eine Überprüfung Ihres Fahrzeugs durch, um mögliche Probleme, die während der Fahrt auftreten können, zu entdecken. Die Überprüfung vor Fahrtantritt kann Ihnen dabei helfen, Abnutzung und Alterung von Komponenten zu erkennen, bevor sie zu einem Problem werden. Beseitigen Sie jegliche Probleme, die Sie entdecken, um das Risiko eines Defekts oder eines Unfalls zu verringern. Wenden Sie sich gegebenenfalls an einen Can-Am Vertragshändler.

Vor Nutzung dieses Fahrzeugs sollte der Fahrer immer die folgende Checkliste für die Kontrolle vor Fahrtantritt durchgehen.

**Beheben Sie jegliche Probleme vor dem Fahren mit dem Fahrzeug. Wenden Sie sich ggf. an einen Can-Am Händler.**

### Checkliste für die Kontrolle vor Fahrtantritt

Vor dem Starten des Motors (Schlüssel in Stellung OFF)

ZU ÜBERPRÜFENDE PUNKTE	DURCHFÜHRENDE ÜBERPRÜFUNG	✓
Motoröl	Prüfen Sie den Motorölfüllstand.	
Kühlmittel	Prüfen Sie den Kühlmittelstand.	
FLÜSSIGKEITEN (FÜLLSTAND PRÜFEN/AUFFÜLLEN)	Prüfen Sie die Füllstände von Kraftstoff, Motoröl und Kühlmittel.	
Bremsflüssigkeit	Prüfen Sie den Bremsflüssigkeitsstand.	
Undicht	Prüfen Sie die Fahrzeugunterseite auf Undichtigkeiten.	
Gashebel	Betätigen Sie den Gashebel mehrfach, um seine einwandfreie Gängigkeit zu prüfen. Beim Loslassen muss er in die Leerlaufposition zurückkehren.	
Bremsarretierung	Betätigen Sie die Bremsarretierung und vergewissern Sie sich über ihre einwandfreie Funktion.	
Reifen	Prüfen Sie den Reifendruck und -zustand. Siehe <i>TECHNISCHEN DATEN</i> und passen Sie den Reifendruck je nach Ladegewicht an.	
Räder	Überprüfen Sie die Reifen auf Schäden und Anomalien und ob die Radmutter fest angezogen sind. Ziehen Sie die Beadlock-Schrauben am Rad an (sofern ausgerüstet). Bezüglich Drehmomentvorgaben siehe <i>RÄDER UND REIFEN</i> in <i>WARTUNGSSCHRITTE</i> .	

ZU ÜBERPRÜFENDE PUNKTE	DURCHFÜHRENDE ÜBERPRÜFUNG	✓
Kühler	Prüfen Sie den Kühler auf Sauberkeit.	
Manschetten der Antriebswelle	Prüfen Sie den Zustand von Manschetten und Verkleidung der Antriebswelle.	
Sitz(e)	Prüfen Sie, ob sich der Fahrersitz an seiner Verwendungsstelle befindet und ordnungsgemäß gesichert ist.	
	Prüfen Sie, ob sich der Mitfahrersitz an seiner Verwendungsstelle befindet und ordnungsgemäß gesichert ist (ZWEISITZER-Modelle).	
	Prüfen Sie den Zustand der Mitfahrer-Rückenlehne und der Haltegriffe (ZWEISITZER-Modelle).	
Gepäck	Wenn Sie eine Ladung transportieren, halten Sie die angegebenen Zuladungsbeschränkungen ein. Siehe <i>BELADEN DER GEPÄCKTRÄGERS</i> Vergewissern Sie sich, dass die Ladung ordentlich an den Gepäckträgern befestigt ist	
	Wenn Sie einen Anhänger oder einen anderen Gegenstand ziehen: - Prüfen Sie den Zustand der Anhängervorrichtung und des Kugelkopfs. - Beachten Sie die Stützkapazität und die Abschleppkapazität, die an dem Hinweisschild, welches an der Anhängerkupplung angebracht ist, oder siehe <i>TECHNISCHE DATEN</i> - Stellen Sie sicher, dass der Anhänger richtig an der Anhängerkupplung befestigt ist.	
Aufbewahrungsfach	Prüfen Sie, ob das hintere Aufbewahrungsfach richtig verriegelt ist.	
Fahrgestell und Aufhängung	Prüfen Sie das Fahrgestell und die Aufhängung von unten auf Ablagerungen und beseitigen Sie diese gegebenenfalls.	
Motorluftfilter	Untersuchen und reinigen Sie den Motorluftfilter	
CVT-Luftfilter	CVT-Luftfilter untersuchen und reinigen.	

Vor dem Starten des Motors (Schlüssel in Stellung ON)

ZU ÜBERPRÜFENDE PUNKTE	DURCHZUFÜHRENDE ÜBERPRÜFUNG	✓
Multifunktionsanzeigeeinstrument	Prüfen Sie, ob die Anzeigeleuchten der Multifunktionsanzeige (unmittelbar, nachdem der Schlüssel in Stellung ON gedreht wurde) funktionieren.	
	Prüfen Sie, ob auf der Multifunktionsanzeige Meldungen erscheinen.	
Beleuchtungen	Prüfen Sie die Scheinwerfer und die Rückleuchte auf einwandfreies Funktionieren und auf Sauberkeit.	
	Prüfen Sie, ob das Abblend- und das Fernlicht funktionieren.	
	Prüfen Sie, ob die Bremsleuchte funktioniert.	
	Prüfen Sie, ob die Blinkerleuchten funktionieren und sauber sind.	
	Prüfen Sie, ob die Warnblinkerleuchten funktionieren.	
Hupe	Prüfen Sie, ob die Hupe einwandfrei funktioniert.	
Kraftstoffstand	Prüfen Sie den Kraftstoffstand.	

Nach dem Starten des Motors

ZU ÜBERPRÜFENDE PUNKTE	DURCHZUFÜHRENDE ÜBERPRÜFUNG	✓
Lenkung	Prüfen Sie durch Drehen des Lenkers nach links und nach rechts, ob die Lenkung funktioniert.	
Schalthebel	Prüfen Sie die Funktion des Schalthebels (P, R, N, H und L).	
Wahlschalter Zweirad-/Allradantrieb	Prüfen Sie, ob der Wahlschalter für den Zweirad-/Allradantrieb funktioniert.	
Bremsen	Fahren Sie langsam etwas vorwärts und betätigen Sie dann einzeln den Bremshebel und das Bremspedal. Die Bremsen müssen vollständig betätigt werden. Nach der Betätigung müssen der Hebel und das Pedal vollständig in ihre Ausgangsstellung zurückkehren.	
Motor-Notausschalter	Vergewissern Sie sich, dass der Motor-Nothalt-Schalter einwandfrei funktioniert.	
Zündschalter	Prüfen Sie durch wiederholtes Starten und Ausschalten des Motors, ob der Zündschalter einwandfrei funktioniert.	



## 2) Fahrerausstattung

Die aktuellen Witterungsverhältnisse sollten Ihnen die Wahl der richtigen Kleidung erleichtern. Stellen Sie sich in Bezug auf die Kleidung auf das kälteste Wetter ein, das zu erwarten ist. Das Tragen von Thermounterwäsche sorgt für gute Isolierung. Es ist wichtig, dass der Fahrer immer geeignete Schutzbekleidung und -ausrüstung trägt. Dazu gehören ein zugelassener Helm, Augenschutz, Stiefel, Handschuhe, ein Oberteil mit langen Ärmeln und eine lange Hose. Diese Art von Schutzkleidung schützt Sie gegen kleinere Gefährdungen, auf die Sie während der Fahrt treffen können. Der Fahrer darf niemals lose flatternde Kleidung, wie etwa einen Schal, tragen, die sich im Fahrzeug oder an Zweigen oder Büschen verfangen könnte. In Abhängigkeit von den Gegebenheiten vor Ort kann eine Brille mit Beschlagschutz oder eine Sonnenbrille erforderlich sein. Mit Hilfe unterschiedlich gefärbter Linsen, die für Schutzbrillen oder Sonnenbrillen erhältlich sind, können Sie Veränderungen im Gelände leichter unterscheiden. Eine Sonnenbrille darf nur tagsüber getragen werden.



### **3) Fahren mit Beifahrer**

#### **EINSITZER-Modelle**

Dieses Fahrzeug ist nur für EINEN (1) Fahrer konstruiert. Montieren Sie keine zusätzlichen Sitze bzw. verwenden Sie nicht die Gepäckträger, um eine Person mitzunehmen.

#### **ZWEISITZER-Modelle**

Dieses Fahrzeug wurde speziell für den Transport eines Fahrers und nur EINES (1) Beifahrers entwickelt. Der Beifahrer muss seinen Platz auf dem vorgesehenen Beifahrersitz einnehmen und sich immer an den Haltegriffen festhalten. Montieren Sie NIEMALS einen anderen Mitfahrersitz als den von BRP empfohlenen. Verwenden Sie nicht die Gepäckträger oder deren Position am Fahrzeug, um Personen mitzunehmen. Das Mitnehmen von mehr als einem (1) Beifahrer kann die Stabilität und die Kontrolle über das Fahrzeug beeinträchtigen. Ohne Beifahrersitz wird das Fahrzeug zu einem EINSITZER-Modell und KEIN BEIFAHRER ist auf dem Fahrzeug erlaubt.

### **4) Fahrten zur Freizeitgestaltung**

Respektieren Sie die Rechte und Einschränkungen durch Dritte. Halten Sie sich immer aus Gebieten fern, die für eine andere Nutzung des Geländes gedacht sind. Dazu gehören Wege für Motorschlitten, Reitwege, Skilanglaufloipen, Routen für Mountainbiker usw. Gehen Sie niemals davon aus, dass sich keine anderen Benutzer auf Ihrer Route befinden. Fahren Sie immer ganz rechts und nicht im Zickzack von einer Seite des Weges zur anderen. Seien Sie immer darauf vorbereitet, zu stoppen oder zur Seite auszuweichen, wenn ein anderer Benutzer des Weges vor Ihnen erscheint.

Treten Sie in einen örtlichen ATV-Club ein. Dort erhalten Sie eine Karte und entsprechende Ratschläge oder Informationen darüber, wo Sie fahren können. Wenn es in Ihrer Nähe keinen Club gibt, helfen Sie doch dabei, einen Club zu gründen. Das Fahren in einer Gruppe und die verschiedenen Aktivitäten in Clubs machen viel Spaß und sind immer eine gute soziale Erfahrung.

Halten Sie immer einen Sicherheitsabstand zu anderen Fahrern ein. Den richtigen Sicherheitsabstand bestimmen Sie mithilfe Ihrer eigenen Beurteilung der Geschwindigkeit, der Geländebedingungen, des Wetters, der mechanischen Bedingungen Ihres Fahrzeugs und des Vertrauens in das Urteilsvermögen der anderen Fahrer um Sie herum. Ebenso wie andere motorisierte Fahrzeuge kann auch dieses Fahrzeug nicht sofort zum Stillstand kommen. Achten Sie beim Bremsen auf einen größeren Abstand. Die Fahrzeugführung, die Stabilität und die Bremswege verändern sich möglicherweise, wenn Sie mit ZWEISITZER-Modellen einen Beifahrer mitnehmen. Verringern Sie Ihre Geschwindigkeit entsprechend, wenn Sie einen Beifahrer mitnehmen.

Teilen Sie vor Fahrtbeginn einer anderen Person mit, wo Sie fahren wollen und wann Sie wahrscheinlich zurückkehren.

Je nach Länge Ihrer Fahrt sollten Sie zusätzliches Werkzeug, Trinkwasser, etwas zu essen und Ausrüstungen für den Notfall mitnehmen. Klären Sie vor Fahrtantritt, wo Sie zusätzlichen Kraftstoff und Öl erhalten können.

Seien Sie auf alle möglichen Bedingungen vorbereitet, auf die Sie treffen könnten.

Erste-Hilfe-Satz	Verstellbarer Schraubenschlüssel
Mobiltelefon	Messer
Klebeband	Taschenlampe
Ein Seil	Getönte Schutzbrille
Ersatz-Glühbirnen	Karte der Strecke
Mitgelieferter Werkzeugsatz	Eine Kleinigkeit zu essen

## 5) Umwelt

Einer der Vorteile dieses Fahrzeugs besteht darin, dass Sie damit die viel genutzten und belebten Wege verlassen und sich weit weg von den meisten Siedlungen aufhalten können. Sie müssen der Natur jedoch immer den nötigen Respekt entgegen bringen und auf die Rechte anderer achten, sich an der Natur zu erfreuen. Fahren Sie nicht in Gebieten, die aus Sicht des Umweltschutzes empfindlich sind. Fahren Sie keinesfalls über Forstbestände oder Büsche und Sträucher. Füllen Sie keinesfalls Bäume oder demontieren Sie Zäune. Lassen Sie keinesfalls Ihre Räder durchdrehen und zerstören Sie nicht den Erdboden. "Bewegen Sie sich rücksichtsvoll".

Dieses Fahrzeug kann OHV-Waldbrände verursachen, wenn sich Schmutz in der Nähe des Auspuffs ansammelt oder andere Motorbrennpunkte in trockenes Gras fallen. Vermeiden Sie, in Nassbereichen zu fahren, durch Tundramoor oder hohes Gras, wo sich Schmutz aufbauen kann. Sollten Sie in solchen Bereichen fahren, inspizieren und entfernen Sie sämtlichen Schmutz von Ihren Motoren und den Brennpunkten.

Das Jagen von Wild ist in vielen Gebieten illegal. Wild kann auch durch Erschöpfung sterben, wenn es mit einem motorisierten Fahrzeug gejagt wurde. Wenn Sie auf Tiere treffen, halten Sie an, verhalten sich ruhig und seien Sie vorsichtig. Damit werden Sie um eine schöne Erinnerung in Ihrem Leben bereichert.

Halten Sie sich an die Regel: "Alles, was du mitbringst, nimm auch wieder mit nach Hause!" Werfen Sie keinen Müll weg. Entzünden Sie Lagerfeuer nur, wenn Sie eine Genehmigung dazu haben – und auch dann nur in weiter Entfernung von trockenen Gebieten. Durch die Gefährdungen, die Sie dadurch auf Ihrem Weg verursachen, könnten Sie oder andere heute oder an einem der folgenden Tage verletzt werden.

Respektieren Sie Felder und landwirtschaftlich genutzte Gebiete. Holen Sie immer die Erlaubnis des Eigentümers ein, bevor Sie über Privatbesitz fahren. Respektieren Sie die Ernte auf den Feldern, Tiere in der Landwirtschaft und die Grenzen fremden Eigentums. Wenn Sie an ein geschlossenes Gitter gelangen, schließen Sie es nach dem Hindurchfahren wieder.

Verschmutzen Sie keine Bäche, Seen oder Flüsse und nehmen Sie keine Veränderungen am Motor oder am Abgassystem des Fahrzeugs vor und demontieren Sie keine Komponenten des Systems.

## 6) Einschränkungen durch das Design

Obwohl das Fahrzeug für seine Klasse außergewöhnlich robust ist, ist es per Definition immer noch ein Leichtfahrzeug und seine Verwendung muss auf den vorgesehenen Zweck beschränkt bleiben.

Durch das Hinzufügen von Gewicht zu einem beliebigen Teil des Fahrzeugs wird sein Schwerpunkt und damit Stabilität sowie seine Leistung verändert.

## 7) Fahren im Gelände

Das Fahren abseits von Straßen und Wegen ist gefährlich. Jedes Gelände, das nicht ausdrücklich für das Befahren mit Fahrzeugen vorbereitet wurde, stellt bereits eine Gefahr dar, da hier die Nachgiebigkeit, die Beschaffenheit des Bodens und die genaue Steigung unvorhersagbar sind. Das Gelände selbst stellt eine kontinuierliche, potenzielle Gefährdung dar, die jeder, der sich hier bewegt, bewusst akzeptieren muss.

Ein Fahrer, der ein Fahrzeug abseits von Straßen und Wegen fährt, muss immer den sichersten Weg mit äußerster Vorsicht auswählen und das vor ihm liegende Gelände genauestens im Auge behalten. Das Fahrzeug darf keinesfalls von jemandem gefahren werden, der mit den für das Fahrzeug geltenden Fahrhinweisen nicht vollständig vertraut ist. Ferner darf das Fahrzeug keinesfalls in steilem oder trügerischem Gelände gefahren werden.

## 8) Fahrtechniken

Die Informationen in dieser Anleitung sind begrenzt. Erweitern Sie Ihre Kenntnis und verbessern Sie Ihr Können durch das Absolvieren eines Trainingskurses.

Sorgfalt, Vorsicht, Erfahrung und Können beim Fahren sind die besten Vorsichtsmaßnahmen gegen die Gefährdungen, die das Fahren mit diesem Fahrzeug mit sich bringt.

Respektieren und befolgen Sie alle Hinweisschilder auf gekennzeichneten Routen. Diese sollen Ihnen und anderen helfen.

Beim Fahren im Gelände sind Leistung und Traktion entscheidend, nicht Geschwindigkeit. Fahren Sie niemals schneller, als Sichtweite und Ihre eigene Fähigkeit, eine sichere Route zu bestimmen, es gestatten.

Überwachen Sie das vor Ihnen liegende Gelände ständig auf plötzliche Veränderungen in Böschungen oder auf Hindernisse, wie etwa Felsen oder Baumstümpfe, durch die das Fahrzeug seine Stabilität verlieren und umkippen oder sich überschlagen könnte.

Es ist ferner vorteilhaft, die Geländebedingungen auf der anderen Seite des Hügels oder der Böschung bereits zu kennen. Nur allzu häufig sind dort steile Abhänge oder Böschungen zu finden, die ein Überqueren oder einen Abstieg unmöglich machen.

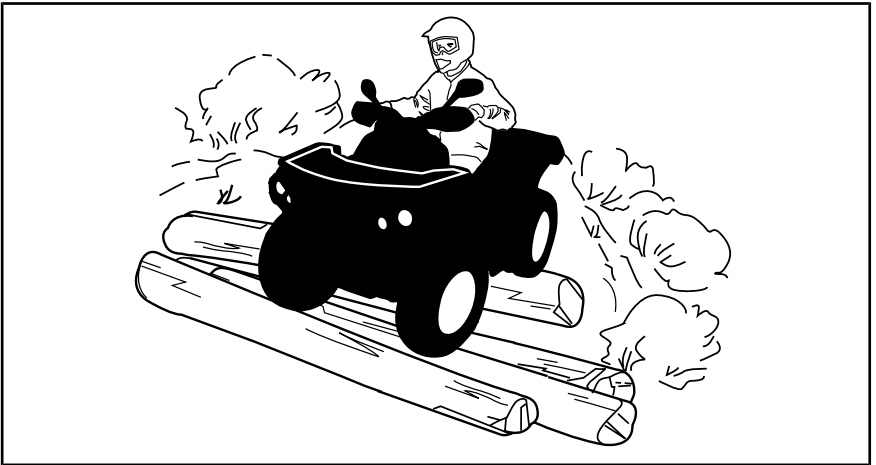
Wann immer der geringste Zweifel daran besteht, dass das Fahrzeug sicher um ein Hindernis oder durch ein bestimmtes Gelände gelenkt werden kann, wählen Sie eine alternative Strecke aus.

Fahren Sie immer mit der richtigen Fahrtechnik, um ein Überschlagen des Fahrzeugs auf Hügeln, in unwegsamen Geländen und in Kurven zu vermeiden.

## Körperhaltung

Um jederzeit die volle Kontrolle über das Fahrzeug zu behalten, wird dringend empfohlen, mit den Händen den Lenker innerhalb der direkten Reichweite aller Bedienelemente zu umfassen. Das Gleiche gilt sinngemäß für Ihre Füße auf den Fußrasten. Um das Verletzungsrisiko für Beine und Füße so gering wie möglich zu halten, lassen Sie Ihre Füße immer auf den Fußrasten. Richten Sie Ihre Zehen nicht nach außen. Strecken Sie Ihren Fuß nicht zur Unterstützung einer Drehung oder Wende aus, da er durch ein neben Ihnen liegendes Hindernis getroffen oder eingeklemmt werden oder in Kontakt mit den Rädern kommen kann.

Dieses Fahrzeug ist mit einer angemessenen Federung ausgestattet. Wenn der Zustand des Geländes allerdings so schlecht ist (z. B. Wellblechpisten), dass die Federung extrem belastet wird, können Sie Unwohlsein verspüren und müssen im Extremfall mit schädlichen Einwirkungen auf Ihren Rücken rechnen. Häufig ist es erforderlich, dass Sie sich aufrichten oder in gehockter Stellung fahren. Fahren Sie langsam und fangen Sie eventuelle Stöße teilweise mit Ihren angewinkelten Beinen auf.



## ZWEISITZER-Modelle

Ihr Beifahrer muss beim Fahren jederzeit seine Hände an den Festhaltegriffen und seine Füße auf den Fußstützen halten.

Der Beifahrer muss seine Bewegungen mit denen des Fahrers synchronisieren.

## Straßen überqueren

Wenn Sie eine Straße überqueren müssen, muss der vorn fahrende Fahrer von seinem Fahrzeug absteigen, die Fahrbahn beobachten und dann die übrigen Fahrer hinüber winken. Die letzte Person der Gruppe, die die Fahrbahn überquert hat, muss dann dem zuvor vorn fahrenden Fahrer bei der Überquerung behilflich sein. Fahren Sie nicht auf Gehsteigen. Diese sind nur für Fußgänger gedacht.

Wenn in Ihrer Region das Führen dieses Fahrzeugs auf der Straße zugelassen ist, fahren Sie es auf gepflasterten oder asphaltierten Flächen nur über kurze Entfernungen und ausschließlich, um das Fahrzeug von einem Ort für Geländefahrten zu einem anderen zu überführen. Fahren Sie Ihr Fahrzeug immer mit geringer Geschwindigkeit (niemals schneller als 40 km/h) und verringern Sie die Geschwindigkeit, bevor Sie die Fahrtrichtung ändern. Dieses Fahrzeug verfügt nicht über ein Hinterachs-Differenzial (die Hinterräder drehen sich immer mit der gleichen Geschwindigkeit). Aus diesem Grund kann der Bodenbelag die Handhabung und Kontrolle über das Fahrzeug stark beeinflussen.

## **Fahren auf Straßen**

Halten Sie immer alle Straßenverkehrsregeln ein, wenn Sie das Fahrzeug auf öffentlichen Straßen oder Wegen fahren. Wenn Sie eine Straße überqueren müssen, muss der vorn fahrende Fahrer von seinem Fahrzeug absteigen, die Fahrbahn beobachten und dann die übrigen Fahrer hinüber winken. Die letzte Person der Gruppe, die die Fahrbahn überquert hat, muss dann dem zuvor vorn fahrenden Fahrer bei der Überquerung behilflich sein. Fahren Sie nicht auf Gehsteigen. Diese sind nur für Fußgänger gedacht.

## **Kurven fahren**

Üben Sie zunächst das Kurvenfahren mit niedriger Geschwindigkeit, bevor Sie versuchen, bei höheren Geschwindigkeiten Kurven zu fahren.

Halten Sie beide Hände am Lenker und die Füße auf den Fußrasten.

Halten Sie eine gleichbleibende Geschwindigkeit und/oder beschleunigen Sie in der Kurve ein wenig.

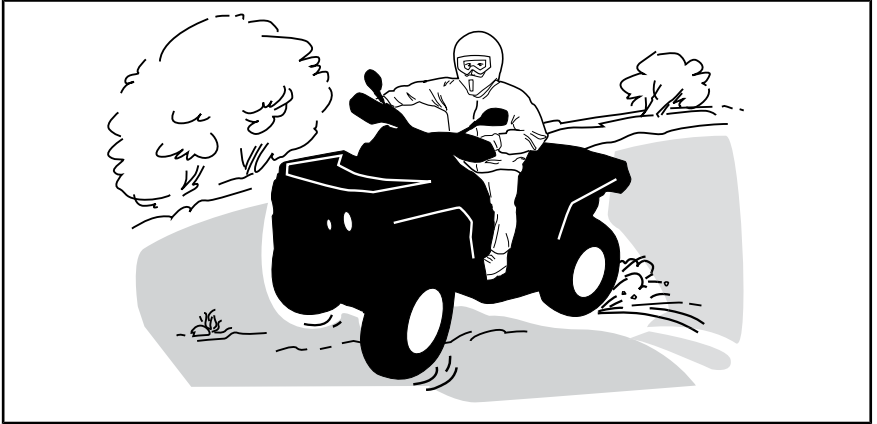
So verringern Sie das Risiko eines Überschlags:

- Beim Abbiegen besonders vorsichtig sein.
  - Drehen Sie den Lenker nur so weit und so schnell, wie es die Geschwindigkeit und die Umgebung zulassen. Passen Sie Ihre Lenkbefehle entsprechend an.
  - Verlangsamen Sie das Fahrzeug vor dem Einfahren in eine Kurve. Vermeiden Sie das Bremsen in Kurven.
  - Beim Abbiegen plötzliches oder starkes Beschleunigen vermeiden, auch aus dem Stand oder bei geringer Geschwindigkeit.
- Keinesfalls folgende Fahrmanöver ausführen: Kreiseln des Fahrzeugs mit durchdrehenden Reifen, Schleudern, Rutschen, Schlingern, Springen oder sonstige Fahrtricks. Wenn das Fahrzeug droht, zu schleudern oder zu rutschen, lenken Sie gegen. Treten Sie keinesfalls mit voller Wucht auf das Bremspedal und blockieren Sie nicht die Räder.
- Meiden Sie befestigte Flächen. Dieses Fahrzeug ist nicht für den Einsatz auf befestigten Flächen ausgelegt. Bei Fahrt auf befestigten Flächen steigt das Risiko eines möglichen Überschlages. Wenn Sie auf befestigten Flächen fahren müssen, bewegen Sie das Lenkrad bei Kurvenfahrt Stück für Stück, fahren Sie langsam und vermeiden Sie abruptes Beschleunigen und Bremsen.

Vermeiden Sie plötzliche Lenk-, Gas- und Bremsbefehle während der Kurvenfahrt.

## **WARNUNG**

Fahren Sie keine Kurven mit übermäßig hoher Geschwindigkeit.



Wenn Sie zu schleudern oder zu rutschen beginnen, kann ein Gegenlenken in die jeweilige Schleuderrichtung hilfreich sein, um die Kontrolle über das Fahrzeug wieder zu erlangen. Ziehen Sie niemals die Bremsen an und blockieren die Räder.

### **Bremsen**

Halten Sie beim Bremsen beide Hände am Lenker und die Füße auf den Fußrasten.

Üben Sie das Bremsen, um sich mit dem Ansprechverhalten der Bremse vertraut zu machen.

- Führen Sie dies zuerst bei niedriger Geschwindigkeit aus und erhöhen Sie schließlich die Geschwindigkeit.
- Üben Sie das Bremsen auf gerader Strecke bei unterschiedlichen Geschwindigkeiten und mit unterschiedlichem Bremsdruck.
- Üben Sie Notbremsungen. Optimale Bremswirkung wird auf gerader Strecke bei hohem Druck auf das Bremspedal, ohne dabei die Räder zu blockieren, erreicht.

Denken Sie daran, dass der Bremsweg von der Geschwindigkeit des Fahrzeugs, der Belastung des Fahrzeugs und dem Bodenbelag abhängt. Außerdem spielen der Zustand der Reifen und der Bremsen eine große Rolle.

**HINWEIS:** Beim Bremsen während der Vorwärtsfahrt wird das Gewicht des Fahrzeugs auf die vorderen Räder verlagert. Um eine größere Bremswirkung zu erzielen, überträgt das Bremssystem daher eine höhere Bremskraft auf die Vorderräder. Dies hat bei abruptem Bremsen Auswir-

kungen auf die Handhabung und Steuerung des Fahrzeugs. Berücksichtigen Sie dies beim Bremsen.

### **Rückwärts fahren**

Beim Fahren im Rückwärts prüfen Sie immer, dass sich hinter dem Fahrzeug keine Personen oder Hindernisse befinden. Fahren Sie langsam und vermeiden Sie scharfe Kurven.

Berücksichtigen Sie beim Fahren von ZWEISITZER-Modellen, dass der Beifahrer Ihre Sicht nach hinten beeinträchtigen kann. Lassen Sie den Beifahrer u. U. absteigen.

Wir raten Ihnen, beim Zurückstoßen auf dem ATV zu sitzen. Vermeiden Sie, aufzustehen. Beim Aufstehen könnte der Gashebel ungewollt betätigt werden und das Fahrzeug dadurch unerwartet beschleunigen.

### **Hindernisse**

Hindernisse auf der Route müssen vorsichtig überquert werden. Dazu gehören lockere Felsen, umgestürzte Bäume, rutschige Oberflächen, Zäune, Pfosten sowie Dämme und Vertiefungen. Wann immer möglich müssen Sie sie umgehen. Bedenken Sie, dass bestimmte Hindernisse zu groß und gefährlich sind, um überquert zu werden. Sie müssen sie also umgehen. Kleinere Felsen oder umgestürzte Bäume können sicher überquert werden, wenn Sie diese in einem Winkel von 90° anfahren. Stellen Sie sich auf die Fußstützen, während Ihre Knie angewinkelt sind. Passen Sie Ihre Geschwindigkeit an, ohne den Antrieb zu verlieren, und geben Sie nicht plötzlich Gas. Halten Sie den Lenker (Fahrer) bzw. die Festhaltegriffe (Beifahrer bei ZWEISITZER-Modellen) fest. Fahrer und Mitfahrer (ZWEISITZER-Modelle) sollten ihr Gewicht nach hinten verlagern. Versuchen Sie nicht, die Vorderräder des Fahrzeugs vom Boden abzuheben. Seien Sie sich darüber im Klaren, dass das Hindernis rutschig sein oder sich beim Überqueren bewegen kann.

Der Fahrer ist bei ZWEISITZER-Modellen für die Sicherheit des Beifahrers verantwortlich. Lassen Sie den Beifahrer im Zweifelsfall absteigen, bevor Sie fortfahren.

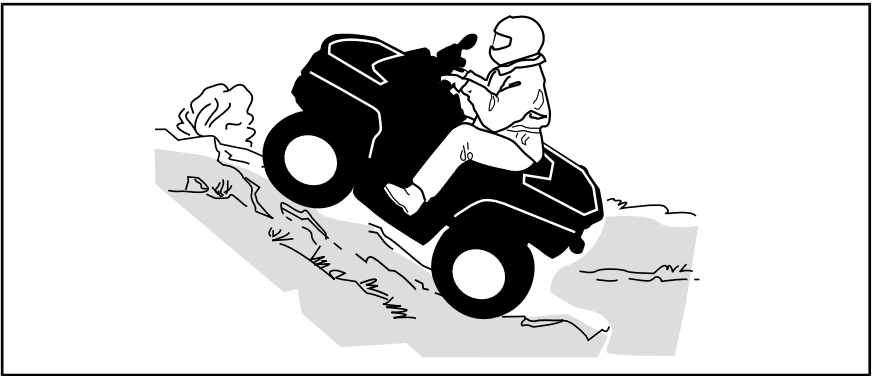
### **Bergauf Fahren**

#### ***EINSITZER-Modelle***

Bevor Sie versuchen, einen Berg zu erklimmen, achten Sie bitte auf Folgendes. Nur erfahrene Betreiber sollten versuchen, einen Berg zu erklimmen. Starten Sie auf flachen Hängen. Fahren Sie immer geradeaus bergauf und halten Sie Ihr Körpergewicht nach vorn den Hang hinauf. Halten Sie Ihre Füße auf den Fußrasten, schalten Sie in einen niedrigen Gang und beschleunigen Sie, bevor Sie beginnen, den Berg zu erklimmen. Versuchen Sie, eine konstante Geschwindigkeit zu halten und geben Sie nicht zuviel Gas, um Beschleunigung zu vermeiden. Steile Hang- oder Geländevariationen sowie das Überfahren eines Hindernisses auf einem Reifen könnten großen Einfluss auf die Stabilität haben, da durch das Anheben der Fahrzeugfront das Risiko des Umkippens erhöht wird. Einige Hügel sind zu steil, um sicher anzuhalten oder sich nach einem erfolglosen Erklimmungs-



versuch auszuruhen. Versuchen Sie, steile Steigungen zu vermeiden. Wenn Sie nicht vorsichtig genug sind, können Sie beim Bergauffahren umkippen. Wenn der Abhang zu steil ist, so dass Sie nicht weiterfahren können oder das Fahrzeug beginnt, rückwärts zu rollen, bremsen Sie das Fahrzeug. Achten Sie jedoch darauf, nicht zu rutschen. Steigen Sie ab und wenden Sie in einer "K"-Wende (gehen Sie neben dem Fahrzeug auf der Seite, die zur Hügelspitze zeigt und halten Sie eine Hand am Bremshebel; fahren Sie das Fahrzeug langsam rückwärts den Hügel etwas hinauf, um zu wenden, und fahren Sie dann den Hügel hinab). Steigen Sie immer auf der dem Hang zugewandten Seite ab oder gehen Sie auf dieser Seite und halten Sie dabei entsprechenden Abstand vom Fahrzeug und den sich drehenden Rädern. Versuchen Sie nicht, das Fahrzeug festzuhalten, wenn es umzukippen beginnt. Halten Sie Abstand. Fahren Sie nicht mit hoher Geschwindigkeit über die Spitze eines Hügels. Auf der anderen Seite könnten sich Hindernisse und steile Böschungen befinden.



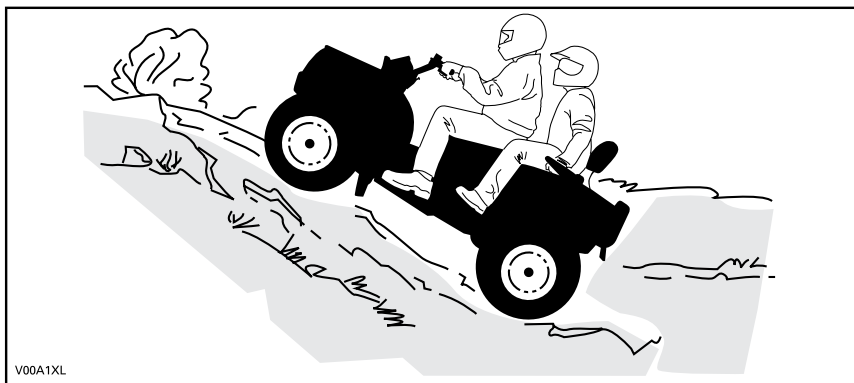
### **ZWEISITZER-Modelle**

Der Beifahrer muss seine Bewegungen mit denen des Fahrers synchronisieren. Der Beifahrer muss stets sitzen bleiben.

Vergessen Sie nicht, dass der Fahrer für die Sicherheit des Beifahrers verantwortlich ist. Lassen Sie den Beifahrer im Zweifelsfall absteigen, bevor Sie einen Hang hinauffahren.

Bevor Sie versuchen, einen Berg zu erklimmen, achten Sie bitte auf Folgendes. Nur erfahrene Betreiber sollten versuchen, einen Berg zu erklimmen. Starten Sie auf flachen Hängen. Fahren Sie immer geradeaus bergauf. Fahrer und Beifahrer müssen ihr Körpergewicht nach vorn den Hang hinauf verlagern. Halten Sie Ihre Füße auf den Fußrasten, schalten Sie in einen niedrigen Gang und beschleunigen Sie, bevor Sie beginnen, den Berg zu erklimmen. Versuchen Sie, eine konstante Geschwindigkeit zu halten und geben Sie nicht zuviel Gas, um Beschleunigung zu vermeiden. Steile Hang- oder Geländevariationen sowie das Überfahren eines Hindernisses auf einem Reifen könnten großen Einfluss auf die Stabilität haben, da durch das Anheben der Fahrzeugfront das Risiko des Umkippens erhöht wird. Einige Hügel sind zu steil, um sicher anzuhalten oder sich nach einem erfolglosen Erklimmungsversuch auszuruhen. Versuchen Sie, steile Steigungen zu vermeiden. Wenn Sie nicht vorsichtig genug sind, können Sie beim Bergauffahren umkippen. Wenn der Abhang zu steil ist, so dass Sie

nicht weiterfahren können oder das Fahrzeug beginnt, rückwärts zu rollen, bremsen Sie das Fahrzeug. Achten Sie jedoch darauf, nicht zu rutschen. Steigen Sie ab, Beifahrer zuerst, und wenden Sie in einer K-Wende (gehen Sie neben dem Fahrzeug auf der Seite, die zur Hügelspitze zeigt und halten Sie eine Hand am Bremshebel; fahren Sie das Fahrzeug langsam rückwärts den Hügel etwas hinauf, um zu wenden, und fahren Sie dann den Hügel hinab). Steigen Sie immer auf der dem Hang zugewandten Seite ab oder gehen Sie auf dieser Seite und halten Sie dabei entsprechenden Abstand vom Fahrzeug und den sich drehenden Rädern. Versuchen Sie nicht, das Fahrzeug festzuhalten, wenn es umzukippen beginnt. Halten Sie Abstand. Fahren Sie nicht mit hoher Geschwindigkeit über die Spitze eines Hügels. Auf der anderen Seite könnten sich Hindernisse und steile Böschungen befinden. Der Beifahrer darf erst wieder auf dem Fahrzeug aufsitzen, wenn Sie wieder ein sicheres Gelände erreicht haben.

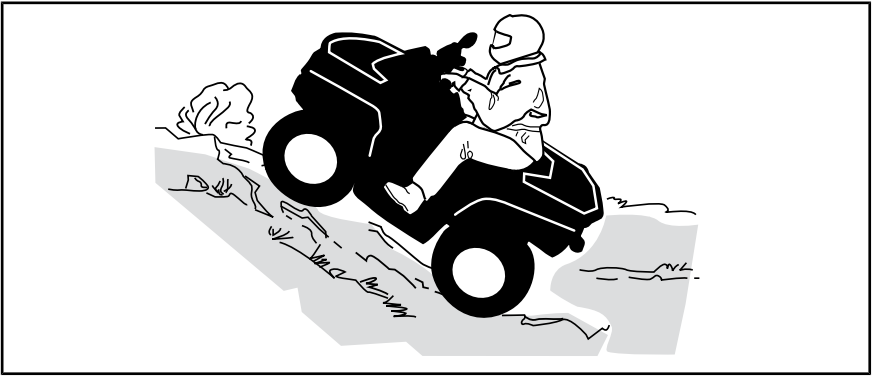


V00A1XL

## Fahrzeugverhalten

Aufgrund seiner Konstruktion hat dieses Fahrzeug eine so ausgezeichnete Steigfähigkeit, dass das Fahrzeug erst seine Traktion verliert, bevor es umkippt. Häufig liegen beispielsweise Geländesituationen vor, in der die Spitze eines Bergs so erodiert ist, dass sich diese Spitze sehr steil erhebt. Das Fahrzeug kann solche Bedingungen meistern. Wenn sich dabei der vordere Teil des Fahrzeugs jedoch so stark aufrichtet, dass der Schwerpunkt nach hinten wandert, kann das Fahrzeug nach hinten umkippen.

Zu derselben Situation kann es kommen, wenn das Vorderteil des Fahrzeugs durch ein verstecktes Hindernis mehr ansteigt als gewünscht. Wählen Sie in einer solchen Situation eine andere Strecke aus. Achten Sie dabei jedoch auf die Gefahren beim seitlichen Überqueren eines Abhangs. Siehe *SEITLICHES ÜBERQUEREN VOM ABHANG* weiter unten.

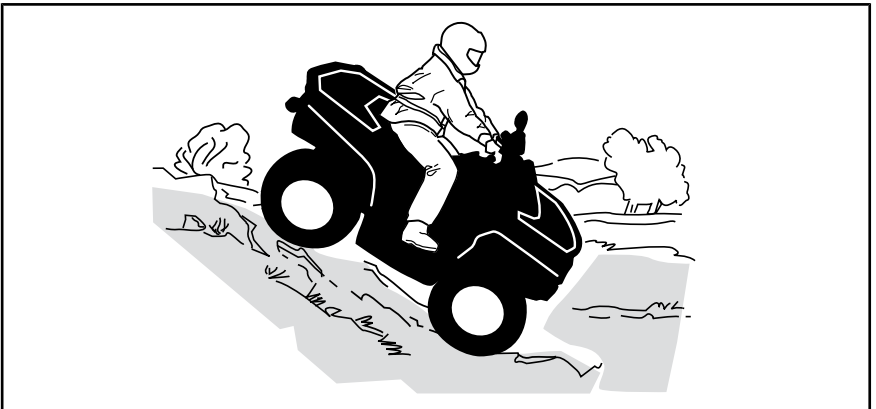


## Bergab Fahren

### EINSITZER-Modelle

Verlagern Sie Ihr Gewicht nach hinten. Bleiben Sie sitzen. Bremsen Sie vorsichtig, um ein Schleudern zu vermeiden. Fahren Sie nicht ausschließlich mit der Motorbremse oder im Leerlauf den Hang hinab.

Wenn Sie die Geschwindigkeit verringern, während Sie einen rutschigen Abhang hinunterfahren, könnte das Fahrzeug zu "schlittern" beginnen. Halten Sie eine stetige Geschwindigkeit und/oder beschleunigen Sie etwas, um die Kontrolle wieder zu gewinnen. Versuchen Sie, steile Steigungen zu vermeiden. Wenn Sie nicht vorsichtig genug sind, können Sie beim Bergabfahren umkippen.



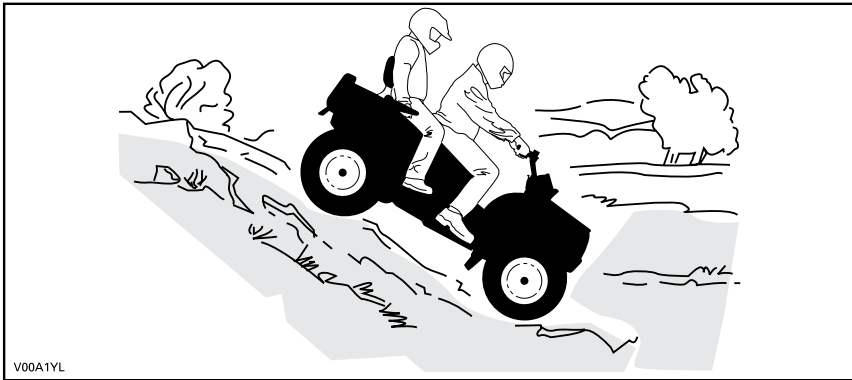
### ZWEISITZER-Modelle

Der Fahrer ist für die Sicherheit des Beifahrers verantwortlich. Lassen Sie den Beifahrer im Zweifelsfall absteigen, bevor Sie fortfahren.

Denken Sie immer daran, dass sich das Fahrverhalten, die Stabilität und der Bremsweg möglicherweise verändern, wenn Sie einen Mitfahrer mitnehmen.

Der Beifahrer muss seine Bewegungen mit denen des Fahrers synchronisieren. Der Beifahrer muss stets sitzen bleiben.

Fahrer und Beifahrer müssen ihr Gewicht nach hinten verlagern. Bremsen Sie vorsichtig, um ein Schleudern zu vermeiden. Fahren Sie nicht ausschließlich mit der Motorbremse oder im Leerlauf den Hang hinab. Versuchen Sie, steile Steigungen zu vermeiden. Wenn Sie nicht vorsichtig genug sind, können Sie beim Bergabfahren umkippen.



## Fahrzeugverhalten

Grundsätzlich kann dieses Fahrzeug steile Abhänge sicher hinauffahren, die jedoch zu steil sind, um einen sicheren Abstieg zu ermöglichen. Daher ist es wesentlich, sicherzustellen, dass eine sichere Route für den späteren Abstieg vorhanden ist, bevor Sie einen Abhang hinauffahren.

## Seitliches Fahren am Abhang

Dies ist eine der **gefährlichsten** Fahrsituationen, da sich dabei das Gleichgewicht des Fahrzeugs drastisch verlagern kann. Wann immer möglich sollte dies vermeiden werden. Wenn es jedoch trotzdem erforderlich wird, ist es wichtig, dass Sie **IMMER** Ihr Gewicht auf die der Steigung zugewandten Seite verlagern und dass Sie immer darauf vorbereitet sind, auf dieser Seite abzustiegen, sobald das Fahrzeug umzukippen beginnt.

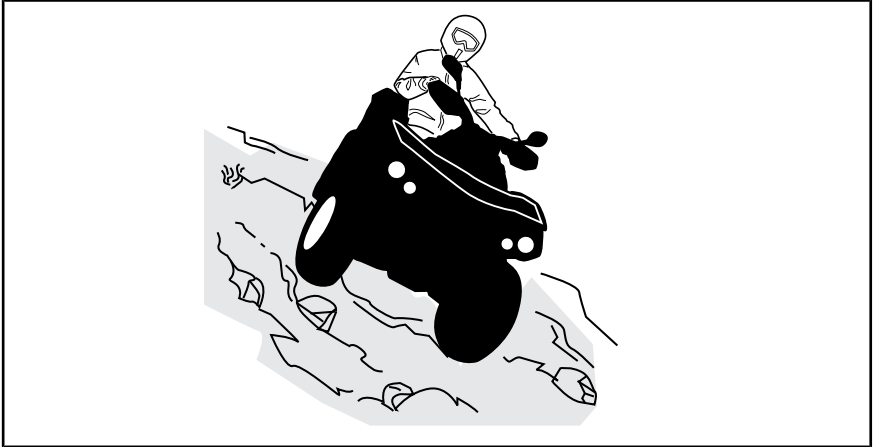
Umgehen Sie alle Hindernisse oder Vertiefungen, durch die das Fahrzeug auf einer Seite stärker als auf der anderen angehoben wird. Dies kann einen Überschlag verursachen.

## **WARNUNG**

Versuchen Sie nicht, anzuhalten oder das Fahrzeug gegen Beschädigungen zu schützen.

## **WARNUNG**

Gehen Sie beim Laden und Transport von Flüssigkeitsbehältern vorsichtig vor. Diese können die Stabilität des Fahrzeugs beeinträchtigen, wenn an der Seite von Hängen gefahren wird, da sie das Risiko eines Überschlagens erhöhen.



### **ZWEISITZER-Modelle**

Der Beifahrer muss seine Bewegungen mit denen des Fahrers synchronisieren. Der Beifahrer muss stets sitzen bleiben.

Der Fahrer ist für die Sicherheit des Beifahrers verantwortlich. Lassen Sie den Beifahrer im Zweifelsfall absteigen, bevor Sie fortfahren.

### **Steile Böschungen**

Dieses Fahrzeug "schleift auf" und stoppt gewöhnlich, wenn entweder die vorderen oder hinteren Räder über eine Böschung fahren. Wenn diese Böschung steil oder tief ist, senkt sich das Fahrzeug vorne ab und überschlägt sich.

Der Fahrer ist bei ZWEISITZER-Modellen für die Sicherheit des Beifahrers verantwortlich. Lassen Sie den Beifahrer im Zweifelsfall absteigen, bevor Sie fortfahren.

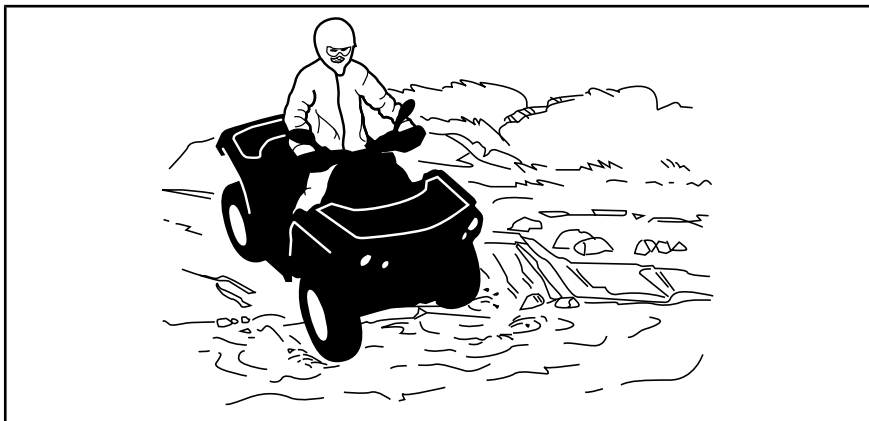
## **WARNUNG**

Vermeiden Sie es, über Böschungen zu fahren. Wenden Sie das Fahrzeug und wählen Sie eine andere Route aus.

### **Gewässer durchfahren**

Wasser kann eine Gefährdung darstellen. Wenn es zu tief ist, kann das Fahrzeug aufschwimmen und umkippen. Überprüfen Sie die Wassertiefe und die Strömung, bevor Sie versuchen, ein Gewässer zu überqueren.

Das Wasser darf nicht über die Fußstützen steigen. Achten Sie auf rutschige Oberflächen wie Felsen, Gras, Baumstämme usw. im Wasser und an den Ufern. Das Fahrzeug kann hier seinen Antrieb verlieren. Versuchen Sie nicht, mit hoher Geschwindigkeit ins Wasser zu fahren. Das Fahrzeug wird durch das Wasser gebremst und Sie könnten vom Fahrzeug abgeworfen werden.



Nasse Bremsen beeinträchtigen die Bremsleistung Ihres Fahrzeugs. Sorgen Sie durch mehrfaches Betätigen dafür, dass Ihre Bremsen wieder trocken werden, nachdem das Fahrzeug das Wasser, Schlamm oder Schnee verlassen hat. Achten Sie beim Bremsen auf einen größeren Abstand.

In der Nähe von Wasser können Sie auch auf Matsch oder Sumpfland treffen. Seien Sie immer auf plötzliche "Löcher" oder Tiefenänderungen vorbereitet. Achten Sie auch immer auf Gefährdungen durch halb verdeckte Felsen, Baumstämme o.ä.

### **Fahren auf Eis**

Wenn Sie auf Ihrer Route gefrorene Gewässer überqueren müssen, vergewissern Sie sich, dass das Eis dick und stark genug ist, um Sie, Ihren Mitfahrer (ZWEISITZER-Modelle), das Fahrzeug sowie dessen Ladung zu tragen. Achten Sie dabei vor allem auf noch offene Wasserlöcher. Diese sind immer ein Hinweis darauf, dass die Eisdicke unterschiedlich ist.

Auf ZWEISITZER-Modellen ist der Fahrer für die Sicherheit des Beifahrers verantwortlich; wenn Zweifel bestehen, nicht weiterfahren.

Eis beeinträchtigt ferner die Kontrolle über das Fahrzeug. Fahren Sie langsam und geben Sie nicht plötzlich Gas. Dadurch drehen nur die Räder durch und das Fahrzeug könnte umkippen oder der Beifahrer könnte vom Fahrzeug geschleudert werden (bei ZWEISITZER-Modellen). Vermeiden Sie schnelles und plötzliches Bremsen. Dies könnte ebenfalls zu einem unkontrollierten Rutschen und Umkippen des Fahrzeugs führen. Schlamm muss immer umgangen werden, da dadurch die Bedienung des Fahrzeugs beeinträchtigt und die Bedienelemente blockiert werden könnten.

## Fahren auf schneebedeckten Oberflächen

Wenn Sie das Fahrzeug vor der Fahrt kontrollieren, achten Sie besonders auf Stellen am Fahrzeug, an denen Ansammlungen von Schnee und/oder Eis die Sichtbarkeit der Rückleuchte und der Reflektoren behindern, Lüftungsöffnungen verstopfen, Kühler und Ventilator blockieren oder die Bewegung von Steuerhebeln, Schaltern oder des Bremspedals beeinträchtigen können. Bevor Sie Ihr ATV starten, prüfen Sie Lenkung, Gaspedal, Bremshebel und Pedale auf störungsfreien Betrieb.

Wenn ein ATV auf einem schneebedeckten Pfad gefahren wird, wird die Reifenhaftung normalerweise verringert, wodurch das Fahrzeug auf Befehle des Fahrers anders reagiert. Auf Oberflächen mit geringer Haftung reagiert die Lenkung nicht so schnell und präzise, die Bremswege sind länger und die Beschleunigung wird träge. Fahren Sie langsam und geben Sie nicht plötzlich Gas. Dadurch drehen nur die Räder durch und das Fahrzeug könnte übersteuern und wegrutschen. Vermeiden Sie starkes Bremsen. Das kann dazu führen, dass das Fahrzeug geradeaus rutscht. Noch einmal: Der beste Rat besteht darin, die Geschwindigkeit vor einem Manöver sicher zu verringern, sodass Sie Zeit und Platz haben, wieder völlige Kontrolle über das Fahrzeug zu gewinnen, bevor es außer Kontrolle gerät.

Wenn Sie Ihr ATV über eine mit losem Schnee bedeckte Oberfläche steuern, wird Schneestaub in der Sogturbulenz des sich bewegenden Fahrzeugs angesaugt und transportiert, sodass er in Kontakt mit einigen frei liegenden Komponenten einschließlich rotierender Teile wie Bremscheiben kommt und sich auf diesen ansammelt oder schmilzt. Wasser, Schnee oder Eis können sich auf die Ansprechzeit des Bremssystems Ihres ATVs auswirken. Betätigen Sie die Bremsen möglichst oft, auch wenn dies zum Verringern der Fahrzeuggeschwindigkeit nicht erforderlich ist, um Eis- oder Schneeanisammlungen zu verhindern und Bremsbeläge und -scheiben zu trocknen. Wenn Sie dies in relativ ungefährlichen Fahrsituationen tun, können Sie gleichzeitig die Haftung prüfen und feststellen, wie das Fahrzeug auf Ihre Befehle reagiert. Halten Sie Bremspedal, Fußrasten, Bodenbleche, Brems- und Gashebel immer frei von Schnee und Eis. Halten Sie Sitz, Handgriffe, Scheinwerfer, Rückleuchten und Reflektoren stets von Schnee frei.

Unter einer Schneedecke können sich Steine, Baumstümpfe und andere Objekte verbergen, und wenn der Schnee nass ist, kann er die Fahrbarkeit völlig behindern, da sich das Fahrzeug im Schneematsch festfahren oder die Traktion verlieren kann. Sehen Sie weit voraus und achten Sie immer auf Hinweise auf das Vorhandensein solcher Hindernisse. Umfahren Sie zweifelhafte Stellen. Fahren Sie nicht über zugefrorene Gewässer, bevor Sie sich davon überzeugt haben, dass das Eis das Gewicht des ATVs, der Fahrer und der Last tragen kann. Denken Sie daran, dass eine gewisse Eisdicke ausreichen kann, ein Schneemobil zu tragen, aber nicht ein ATV mit gleichem Gewicht, da die Lasttragfläche der vier Reifenkontaktflächen gegenüber den Ketten und Skiern eines Schneemobils geringer ist.

Um Ihren Komfort zu maximieren und Erfrierungen zu verhindern, tragen Sie immer Kleidung und ATV-Schutzausrüstung, die für die Wetterbedingungen geeignet ist, denen Sie während Ihrer Fahrt ausgesetzt sind.

Am Ende jeder Fahrt empfiehlt es sich, den Aufbaus des Fahrzeuges und alle beweglichen Komponenten (Bremsen, Lenkungsbauteile, Antriebsstränge, Bedienelemente, Kühlerlüfter usw.) von Schnee- oder Eisansammlungen zu reinigen. Aus nassem Schnee wird bei abgeschaltetem Fahrzeug Eis, das während der nächsten Kontrolle vor der Fahrt schwieriger zu entfernen ist.

Das Fahren im Schnee kann den Wirkungsgrad der Bremsen beeinträchtigen. Senken Sie vorsichtig Ihre Geschwindigkeit und achten Sie auf einen größeren Abstand für mögliche Bremsen. Schneeanbauten können Eisbildung oder Schneeeinbauten auf den Bremsbauteilen und der Bremssteuerung verursachen. Betätigen Sie die Bremsen möglichst oft, um Eis- oder Schneeeinbauten zu vermeiden.

### **Fahren auf Sand**

Das Fahren über Sanddünen oder auf Schnee ist eine einzigartige Erfahrung. Es müssen hierbei jedoch einige grundsätzliche Vorsichtsmaßnahmen beachtet werden. In nassem, tiefem oder feinem Sand/Schnee kann der Antrieb verloren gehen. Dadurch kann das Fahrzeug rutschen, zurückfallen oder festsitzen. Suchen Sie in diesem Fall einen festeren Untergrund. Der beste Rat ist auch in diesem Fall wiederum, langsam zu fahren und auf die Bedingungen im Gelände zu achten. Wenn Sie einen Beifahrer (ZWEISITZER-Modelle) mitnehmen, fahren Sie noch langsamer.

Beim Fahren in Sanddünen ist es ratsam, das Fahrzeug mit einer antennenähnlichen Sicherheitsfahne auszustatten. Damit werden Sie von anderen über die nächste Sanddüne hinweg leichter gesehen. Fahren Sie vorsichtig weiter, wenn Sie eine andere Sicherheitsfahne vor sich sehen. Da diese antennenähnliche Sicherheitsfahne hängen bleiben und auf Sie zurückschnellen kann, verwenden Sie sie keinesfalls in Gebieten mit herunterhängenden Zweigen oder Hindernissen. Denken Sie immer daran, dass sich die Fahrzeugführung und Stabilität möglicherweise verändern, wenn Sie mit einem ZWEISITZER-Modell einen Beifahrer mitnehmen.

### **Fahren auf lockeren Steinen**

Das Fahren auf einem Untergrund mit lockeren Steinen oder Kies ist ähnlich wie das Fahren auf Eis. Das Steuern des Fahrzeuges wird auf diesem Untergrund beeinträchtigt und es kann zu einem plötzlichen Rutschen oder Umkippen des Fahrzeuges oder zu einem Abwurf des Beifahrers (ZWEISITZER-Modelle), insbesondere bei hohen Geschwindigkeiten, kommen.

Der beste Rat ist auch in diesem Fall wiederum, langsam zu fahren und auf die Bedingungen im Gelände zu achten. Wenn Sie einen Beifahrer (ZWEISITZER-Modelle) mitnehmen, fahren Sie noch langsamer.

Darüber hinaus kann sich die Länge des Bremswegs verändern. Denken Sie daran, dass durch "plötzliches Gasgeben" oder Rutschen lockere Steine nach hinten in Richtung eines anderen Fahrers geschleudert werden können. Tun Sie dies niemals absichtlich.



---

# V TRANSPORT VON LASTEN UND ARBEITSVERRICHTUNG

## 1) Arbeiten mit Ihrem Fahrzeug

Mit Ihrem Fahrzeug können Sie einige unterschiedliche LEICHTE Aufgaben erledigen, angefangen vom Schneeräumen bis hin zum Schleppen von Holz oder Transportieren von Lasten. Ihr Can-Am Vertragshändler hält vielfältiges Zubehör für Sie bereit. Um mögliche Verletzungen zu vermeiden, richten Sie sich nach den Anleitungen und Warnhinweisen zu dem jeweiligen Zubehör. Halten Sie immer die zulässigen Zuladungsgrenzen des Fahrzeugs ein. Eine Überladung des Fahrzeugs kann die Komponenten des Fahrzeugs überbeanspruchen und zu einem Ausfall führen. Vermeiden Sie jede körperliche Überanstrengung durch Anheben oder Ziehen schwerer Lasten oder durch Schieben des Fahrzeugs.

beeinträchtigt wird. Seien Sie sich immer dessen bewusst, dass die Ladung abrutschen oder herunterfallen und damit einen Unfall verursachen kann. Vermeiden Sie eine Ladung, die seitwärts herausragen könnte und sich im Gebüsch oder anderen Hindernissen verfangen könnte. Vermeiden Sie ein Verdecken und Versperren der Scheinwerfer und des Rücklichts durch die Ladung.

Seien Sie sich immer dessen bewusst, dass die Ladung abrutschen oder herunterfallen und damit einen Unfall verursachen kann.



### WARNUNG

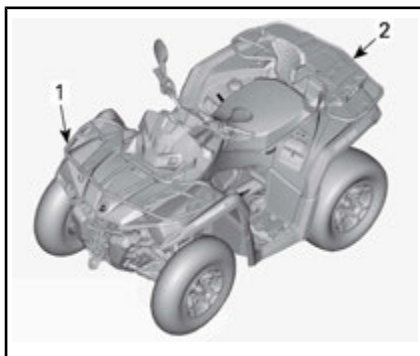
Montierte Maschinen müssen zuerst auf die Erde gesenkt werden, bevor sie die Zugmaschine verlassen.

## 2) Transport von Lasten

Jede Last, die auf dem Fahrzeug und/oder dem/den Gepäckträger(n) des Fahrzeugs transportiert wird (bei ZWEISITZER-Modellen mit Beifahrer), beeinflusst das Fahrverhalten, die Stabilität und den Bremsweg des Fahrzeugs. Überschreiten Sie nicht die erlaubte Zuladungsgrenze für dieses Fahrzeug, einschließlich des Gewichts des Fahrers, der Ladung, des Zubehörs und der Anhängerstützlast. Achten Sie immer darauf, dass die Ladung gesichert und gleichmäßig verteilt ist (1/3 des Ladegewichts vorn und 2/3 des Ladegewichts hinten) und die Steuerung des Fahrzeugs nicht

## **! WARNUNG**

Das Fahrverhalten, die Stabilität und der Bremsweg werden beeinträchtigt wenn mit beladenen Gepäckträgern gefahren wird. Daher sind eine richtige Beladung und Gewichtsverteilung sehr wichtig. Halten Sie beim Mitführen von Gepäck die Gewichtsbeschränkungen ein und verstauen Sie die Gegenstände ordnungsgemäß. Vergewissern Sie sich vor dem Fahren immer, dass die Last gut gesichert und auf den Gepäckträgern verteilt ist. Verringern Sie Ihre Geschwindigkeit gemäß den Bedingungen im Gelände, wenn Sie Ladung transportieren oder einen Anhänger ziehen und vermeiden Sie Hügel und unwegsames Gelände. Kalkulieren Sie einen längeren Bremsweg ein, besonders auf Gefälle und wenn Sie einen Beifahrer (ZWEISITZER-Modelle) mit an Bord haben. Achten Sie darauf, nicht zu schleudern oder zu rutschen. Beladen Sie das Fahrzeug auf den Gepäckträgern immer so niedrig wie möglich, um den Schwerpunkt so tief wie möglich zu halten. Eine Nichtbefolgung der Empfehlungen könnte Veränderungen des Fahrverhaltens verursachen, die zu einem Unfall führen könnten.



1.  $1/3$  des Ladegewichts
2.  $2/3$  des Ladegewichts

TABELLE FÜR MAXIMALE ZULADUNG			
ZULÄSSIGE GESAMTZULADUNG	EINSITZER-MODELLE	235 kg	Diese schließt das Gewicht des Fahrers, der Ladung, des Zubehörs und die Stützlast ein.
	ZWEISITZER-MODELLE	272 kg	Diese schließt das Gewicht des Fahrers, des Beifahrers, der Ladung, des Zubehörs und des Stützgewichts ein.
ZULADUNG VORN		54 kg	Gleichmäßig verteilt.
ZULADUNG HINTEN		109 kg	Gleichmäßig verteilt. Einschließlich hinterem Gepäckträger, hinterem Aufbewahrungsfach (sofern vorhanden) und Stützlast.

Folgendes sind Beispiele der geeigneten Zuladungsverteilung:

BEISPIELE DER ZULADUNGSVERTEILUNG (DIE ERLAUBTE ZULADUNGSGRENZE FÜR DIESES FAHRZEUG VON 235 kg)				
GESAMTZULADUNG	FAHRER UND MITFAHRER	BELADUNG	ZUBEHÖR	STÜTZLAST
235 kg	100 kg	105 kg	10 kg	20 kg

### 3) Beladen des Gepäckträgers

**ZUR BEACHTUNG** Überschreiten Sie beim Be- und Entladen die Gewichtsgrenze von 109 kg für Ladung hinten und von 54 kg für Ladung vorne.

Verstauen Sie die Ladung so tief wie möglich – eine hoch gelagerte Ladung kann den Schwerpunkt des Fahrzeugs nach oben verlagern und die Stabilität verringern. Verteilen Sie die Ladung so gleichmäßig wie möglich auf dem Gepäckträger.

Sichern Sie die Ladung am Gepäckträger. Befestigen Sie die Ladung nicht an Fahrzeugteilen. Wenn Sie nicht richtig befestigt ist, kann die Ladung herunterrutschen oder -fallen und gegen Fahrzeuginsassen oder unbeteiligte Zuschauer prallen oder sich während der Fahrt verschieben, wodurch das Fahrverhal-

ten des Fahrzeugs beeinträchtigt wird.

Gegenstände, die hoch angeordnet sind, können die Sicht des Fahrers beeinträchtigen und im Fall eines Unfalls umherfliegen. Ladungen, die seitlich überstehen, können sich in Büschen, Ästen oder anderen Hindernissen verfangen. Vermeiden Sie ein Verdecken oder Versperren der Bremsleuchten durch die Ladung. Stellen Sie sicher, dass keine Ladung über den Gepäckträger hinausragt und dass die Ladung nicht Ihre Sicht oder die Kontrolle über das Fahrzeug beeinträchtigt.

**ZUR BEACHTUNG** Überschreiten Sie nicht die Tragfähigkeit des Gepäckträgers. Siehe unter **TECHNISCHE DATEN**.

Befördern Sie niemals Benzinbehälter oder andere gefährliche Flüssigkeiten auf dem Gepäckträger.

## 4) Ziehen eines Gegenstands

Befestigen Sie Gegenstände zum Ziehen keinesfalls an der Stoßstange oder dem Gepäckträger, da sonst das Fahrzeug umkippen kann. Verwenden Sie zum Ziehen von Gegenständen nur die Anhängerkupplung (falls montiert).

Verwenden Sie in Notfällen den Abschlepphaken, um ein festgefahrenes Fahrzeug abzuschleppen. Siehe **ABSCHLEPPHAKEN** unter **ZUBEHÖR**.

Stellen Sie beim Ziehen einer Kette oder eines Kabels sicher, dass diese/s nicht durchhängt, bevor Sie starten. Halten Sie während des Ziehens die Spannung aufrecht.

Stellen Sie beim Ziehen einer Kette oder eines Kabels sicher, dass Sie progressiv bremsen. Die Trägheit der Ladung kann zu einer Kollision führen.

Halten Sie beim Ziehen eines Gegenstandes die maximale Anhängelast ein. Siehe **ZIEHEN VOM ANHÄNGER** in diesem Abschnitt.



### WARNUNG

Eine durchhängende Kette oder ein durchhängendes Kabel kann reißen und zurückschnappen.

Sorgen Sie beim Ziehen eines anderen Fahrzeugs dafür, dass eine Person die Kontrolle über das gezogene Fahrzeug hat. Es muss gebremst und gelenkt werden, damit verhindert wird, dass das Fahrzeug außer Kontrolle gerät.

Verringern Sie Ihre Geschwindigkeit, wenn Sie einen Gegenstand ziehen und nehmen Sie Kurven allmählich. Meiden Sie Hügel und unwegsames Gelände. Versuchen Sie nicht, steile Hügel zu befahren. Kalkulieren Sie einen längeren

Bremsweg ein, besonders auf Gefälle und wenn Sie einen Beifahrer (ZWEISITZER-Modelle) mit an Bord haben. Achten Sie darauf, nicht zu schleudern oder zu rutschen.

## 5) Ziehen eines Anhängers

Überprüfen Sie die maximale Achsenbelastung auf dem Fahrzeugidentifikationsschild (gesetzlich vorgeschriebenes Schild). Der Can-am T3-Traktor kann einen Anhänger auf der Straße ziehen. Überprüfen Sie die maximale Belastung vom Anhänger auf dem Identifikationsschild. Überprüfen Sie die Bestimmungen in Ihrer Gegend für die Benutzung eines Zugfahrzeugs mit Anhänger auf der Straße. Schließen Sie die Anhängerbeleuchtung an und befestigen Sie das Warndreieck für langsam fahrende Fahrzeuge hinten am Anhänger.

**ZUR BEACHTUNG** Das Ziehen von Anhängern erfordert eine ordnungsgemäß am Fahrzeug montierte und von BRP anerkannte Anhängervorrichtung.

Das Fahren dieses Fahrzeugs mit einem Anhänger erhöht das Risiko eines Sturzes erheblich. Dies gilt insbesondere an schrägen Böschungen. Wenn ein Anhänger an dem Fahrzeug verwendet werden soll, stellen Sie sicher, dass seine Anhängerkupplung mit der Anhängerkupplung des Fahrzeugs kompatibel ist. Achten Sie darauf, dass der Anhänger horizontal zum Fahrzeug ausgerichtet ist. (In bestimmten Fällen muss eine besondere Verlängerung an der Anhängerkupplung des Fahrzeugs installiert werden). Verwenden Sie Sicherheitsketten oder -kabel, um den Anhänger am Fahrzeug zu sichern.

Verringern Sie Ihre Geschwindigkeit, wenn Sie einen Anhänger ziehen und nehmen Sie Kurven allmählich. Meiden Sie Hügel und unweg-

sames Gelände. Versuchen Sie nicht, steile Hügel zu befahren. Kalkulieren Sie einen längeren Bremsweg ein, besonders auf Gefälle und wenn Sie einen Beifahrer (ZWEISITZER-Modelle) mit an Bord haben. Achten Sie darauf, nicht zu schleudern oder zu rutschen. Wenn ein Anhänger an dem Fahrzeug verwendet werden soll, stellen Sie sicher, dass seine Anhängerkupplung mit der Anhängerkupplung des Fahrzeugs kompatibel ist. Achten Sie darauf, dass der Anhänger horizontal zum Fahrzeug ausgerichtet ist. (In bestimmten Fällen muss eine besondere Verlängerung an der Anhängerkupplung des Fahrzeugs installiert werden). Verwenden Sie Sicherheitsketten oder -kabel, um den Anhänger am Fahrzeug zu sichern. Der Bremsweg dieses Fahrzeugs verlängert sich möglicherweise, wenn Sie schwere Lasten insbesondere auf Neigungen oder mit einem Beifahrer (ZWEISITZER-Modelle) an Bord ziehen.

Falsches Beladen eines Anhängers kann zum Verlust der Kontrolle über das Fahrzeug führen. Halten Sie die empfohlene maximale Anhängelast und Stützlast ein (siehe Tabelle *MAXIMALE ANHÄNGELAST*). Stellen Sie sicher, dass zumindest etwas Gewicht auf der Zugdeichsel lastet.

Stellen Sie stets sicher, dass die Ladung gleichmäßig auf dem Anhänger verteilt und befestigt ist. Ein gleichmäßig beladener Anhänger ist leichter zu kontrollieren.

Stellen Sie den Schalthebel zum Ziehen eines Anhängers stets auf L (Bereich für niedrige Geschwindigkeit) – der Bereich für niedrige Geschwindigkeit sorgt nicht nur für mehr Drehmoment, sondern trägt auch dem erhöhten Gewicht auf den Hinterrädern Rechnung.

Wenn Sie anhalten oder das Fahrzeug parken, blockieren Sie die Räder des Fahrzeugs und des Anhängers gegen mögliche Bewegungen.

Seien Sie vorsichtig, wenn Sie einen beladenen Anhänger vom Fahrzeug abhängen. Der Anhänger oder dessen Ladung könnte auf Sie oder andere kippen.

Halten Sie beim Ziehen eines Anhängers die folgende maximale Anhängelast ein, die auf dem Aufkleber der Anhängerkupplung angegeben ist.

Überschreiten Sie nicht die Stützkapazität und die Abschleppkapazität. Siehe unter *TECHNISCHE DATEN*.



## WARNUNG

Vermeiden Sie den Bereich zwischen Zugmaschine und Anhänger.



## WARNUNG

Halten Sie sich streng an die Vorschriften in der Bedienungsanleitung der angeschlossenen oder angehängten Maschinen bzw. des Anhängers und bedienen Sie die Zugmaschinenkombination - Maschine oder Zugmaschine - Anhänger nur nach der Bedienungsanleitung.

# VI WICHTIGE HINWEISSCHILDER AUF DEM FAHRZEUG







## 1) Anhängeschild

Dieses Fahrzeug wird mit einem Anhängeschild und Hinweisschildern mit wichtigen Sicherheitsinformationen ausgeliefert.







Jede Person, die dieses Fahrzeug fährt, muss diese Informationen vor Fahrtantritt lesen und verstehen.

### **WARNUNG**

- Suchen und lesen Sie die Bedienungsanleitung. Unsachgemäße ATV-Nutzung kann zu **SCHWEREN VERLETZUNGEN ODER SOGAR ZUM TOD** führen. Befolgen Sie allen Anweisungen und Warnungen.
- Tragen Sie immer einen Gehörschutz.
- Tragen Sie stets einen zugelassenen Helm und Schutzkleidung.
- Befördern Sie **NIEMALS** Beifahrer auf **EINSITZER-Modellen** und nicht mehr als einen Beifahrer auf **ZWEISITZER-Modellen**.
- Fahren Sie niemals unter Einfluss von Drogen oder Alkohol.

<p><b>G</b> <b>MODELL ZUM ALLGEMEINEN GEBRAUCH</b></p> <p><b>DIESER ATV IST FÜR DIE NUTZUNG IN DER FREIZEIT ODER ZUM DIENSTLICHEN GEBRAUCH</b></p> <p><b>NUR BETREIBER - KEINE PASSAGIERE</b></p> <p><b>KEIN BETREIBER UNTER 16 JAHRE</b></p> <hr/> <p>TRAININGSKURSE ZUM ERLERNEN DER FAHRKENNTNISSE FÜR DEN ATV SIND VERFÜGBAR. INFORMATIONEN ERHALTEN SIE ÜBER IHREN HÄNDLER.</p> <hr/> <p>ÜBERPRÜFEN SIE MIT IHREM HÄNDLER DIE NATIONALEN ODER LOKALEN GESETZE HINSICHTLICH DES ATV-BETRIEBS.</p> <p><b>DIESER ANHÄNGER DARF VOR DEM VERKAUF NICHT ENTFERNT WERDEN.</b></p> <p>704903931</p>	<p></p> <p> </p> <p>  </p>
--	---

*EINSITZER-MODELLE*

<p style="text-align: center;"><b>G</b> <b>MODELL ZUM ALLGEMEINEN GEBRAUCH</b></p> <p>DIESER ATV IST FÜR DIE NUTZUNG IN DER FREIZEIT ODER ZUM DIENSTLICHEN GEBRAUCH</p> <p><b>KEIN BETREIBER UNTER 16 JAHRE</b></p> <hr/> <p>TRAININGSKURSE ZUM ERLERNEN DER FAHRKENNTNISSE FÜR DEN SQUAD SIND VERFÜGBAR. KONTAKTIEREN SIE IHREN HÄNDLER FÜR WEITERE INFORMATIONEN. SEHEN SIE SICH AUF JEDEN FALL DAS SICHERHEITS-VIDEO AN.</p> <hr/> <p>ÜBERPRÜFEN SIE MIT IHREM HÄNDLER DIE NATIONALEN ODER LOKALEN GESETZE HINSICHTLICH DES ATV-BETRIEBS.</p> <p><small>DIESER ANHÄNGER DARF VOR DEM VERKAUF NICHT ENTFERNT WERDEN.</small></p> <p style="text-align: right;"><small>704903947</small></p>	<p style="text-align: center;"></p> <p style="text-align: center;">   </p> <p style="text-align: center;">    </p>
---	--

ZWEISITZER-MODELLE

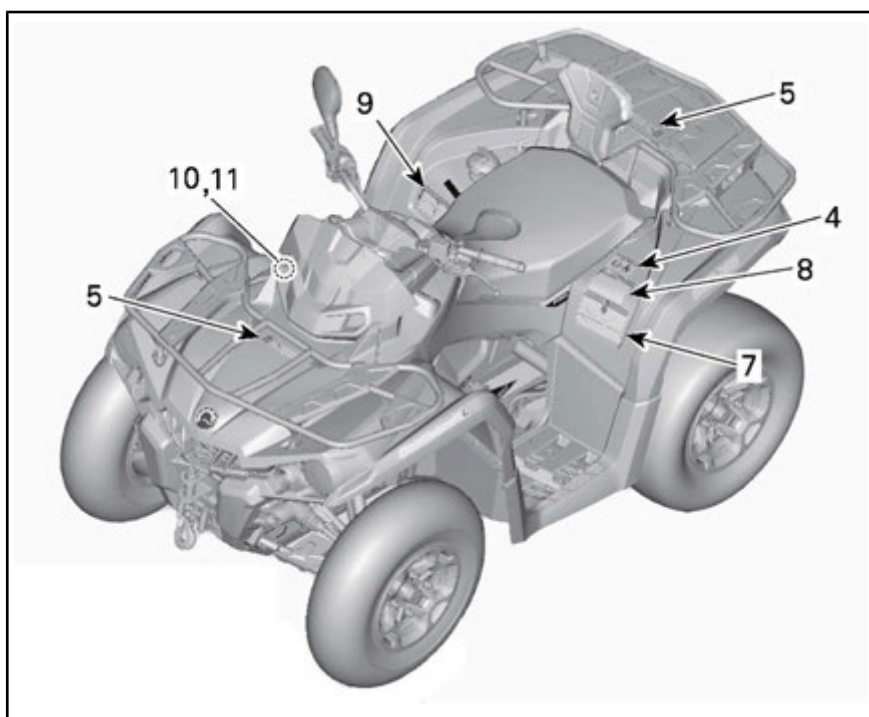
## 2) Sicherheitshinweisschilder auf dem Fahrzeug

Lesen und verstehen Sie alle Sicherheitshinweisschilder auf Ihrem Fahrzeug.

Diese Schilder wurden zur Sicherheit des Fahrers, der Passagiere (Zweitsitzer) und von Zuschauern am Fahrzeug angebracht.

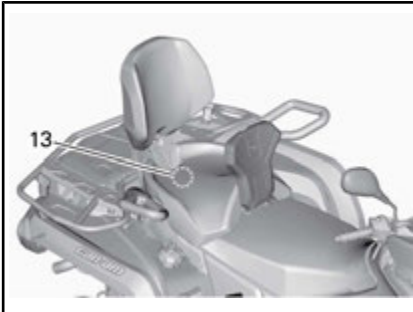
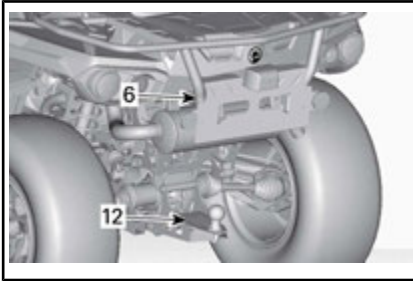
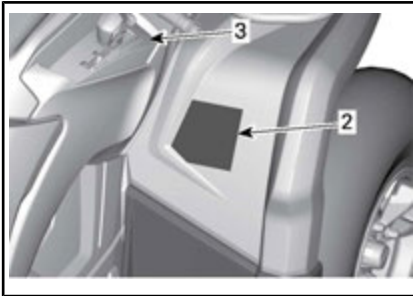
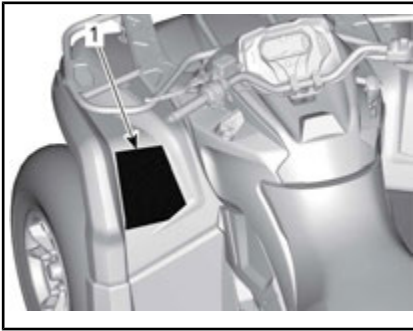
Die Sicherheitshinweisschilder an Ihrem Fahrzeug sollten als unveränderliche Fahrzeugbestandteile betrachtet werden. Wenn sie fehlen oder beschädigt sind, können sie kostenlos ersetzt werden. Wenden Sie sich an einen Can-Am Vertragshändler.

**HINWEIS:** Im Falle von Abweichungen zwischen den Angaben in dieser Anleitung und den Angaben auf dem Fahrzeug haben die Angaben auf den Schildern am Fahrzeug Vorrang gegenüber den Schildern in dieser Anleitung.



TYPISCH - EINSITZER-MODELL ANGEZEIGT



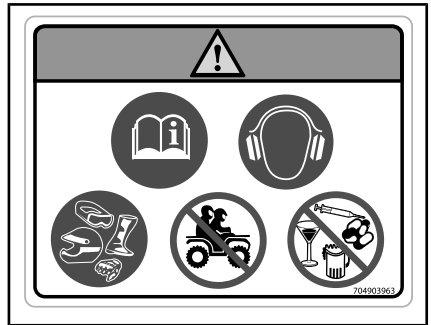


ZWEISITZER-MODELLE

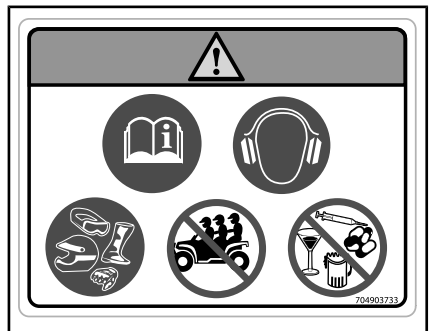
**Hinweisschild 1**

**! WARNUNG**

- Suchen und lesen Sie die Bedienungsanleitung. Unsachgemäße ATV-Nutzung kann zu SCHWEREN VERLETZUNGEN ODER SOGAR ZUM TOD führen. Befolgen Sie allen Anweisungen und Warnungen.
- Tragen Sie immer einen Gehörschutz.
- Tragen Sie stets einen zugelassenen Helm und Schutzkleidung.
- Befördern Sie NIEMALS Beifahrer auf EINSITZER-Modellen und nicht mehr als einen Beifahrer auf ZWEISITZER-Modellen.
- Fahren Sie niemals unter Einfluss von Drogen oder Alkohol.



ETIKETT 1 – EINSITZER-MODELLE

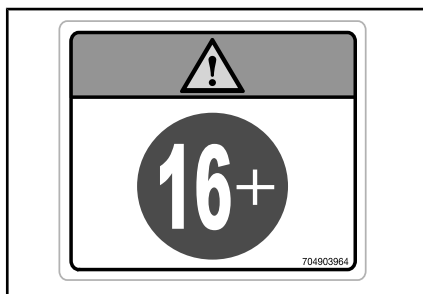


ETIKETT 1 – ZWEISITZER-MODELLE

### Hinweisschild 2

**! WARNUNG**

Der Betriebs dieses Squads von Personen unter 16 Jahren erhöht das Risiko von SCHWEREN VERLETZUNG oder TOD des Fahrers sowie des Beifahrers bei Zweisitzer-Modellen. Bedienen Sie dieses ATV NIEMALS, wenn Sie unter 16 Jahre sind.



HINWEISSCHILD 2

### Hinweisschild 3

**ZUR BEACHTUNG**

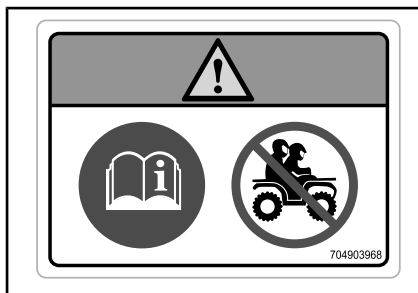
- Dieses FAHRZEUG MUSS angehalten werden, bevor man den Schalthebel betätigt.
- Betätigen Sie IMMER die Fußbremse, um von Parken (P) in Neutral (N) zu schalten. 704905695

HINWEISSCHILD 3

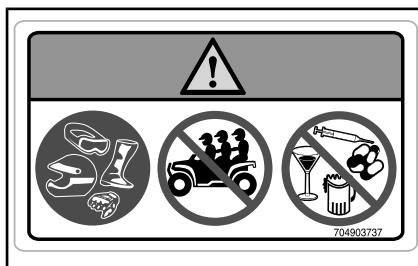
### Hinweisschild 4

**! WARNUNG**

- Suchen und lesen Sie die Bedienungsanleitung.
- Befördern Sie NIEMALS Beifahrer auf EINSITZER-Modellen und nicht mehr als 1 Beifahrer auf ZWEISITZER-Modellen.
- Beifahrer auf Zweisitzer-Modellen müssen immer einen zertifizierten Helm und Schutzkleidung tragen.
- Beifahrer auf Zweisitzer-Modellen dürfen NIEMALS unter Einfluss von Drogen oder Alkohol mitfahren.



ETIKETT 4 - EINSITZER-MODELLE

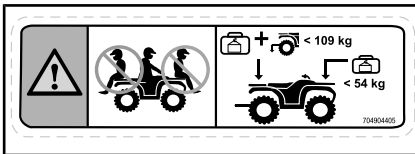


ETIKETT 4 - ZWEISITZER-MODELLE

**Hinweisschild 5**

**! WARNUNG**

- Befördern Sie NIEMALS eine Person auf diesem Gepäckträger.
- MAXIMALE ZULADUNG VORNE: 54 kg gleichmäßig verteilt.
- MAXIMALE ZULADUNG HINTEN: 109 kg bei gleichmäßiger Verteilung (einschließlich der Stützlast, falls zutreffend).

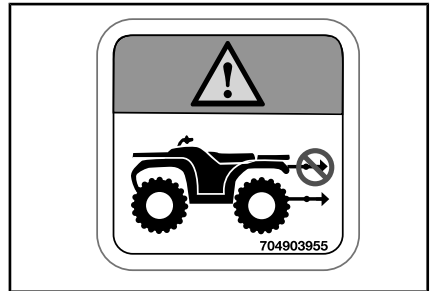


HINWEISSCHILD 5

**Hinweisschild 6**

**! WARNUNG**

Bringen Sie NIEMALS hier oder auf dem Gepäckträger Gegenstände zum Ziehen an. Dies kann zum Umkippen des Fahrzeugs führen. Zum Ziehen von Gegenständen verwenden Sie IMMER die Anhängerkupplung oder den Abschlepphaken.

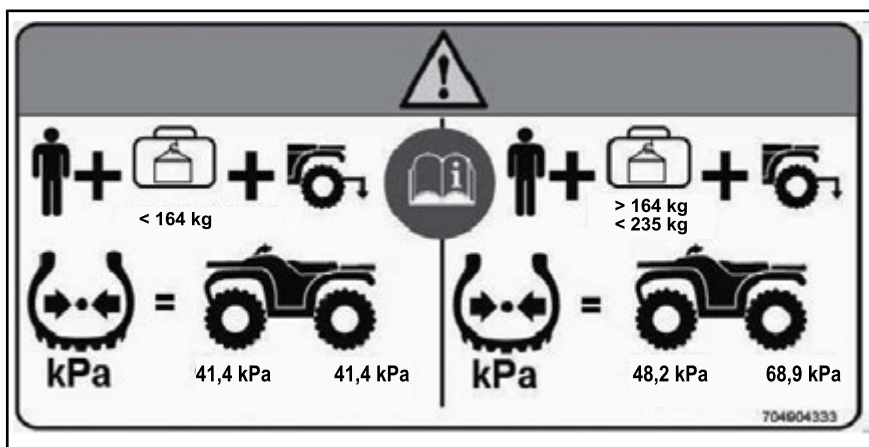


HINWEISSCHILD 6

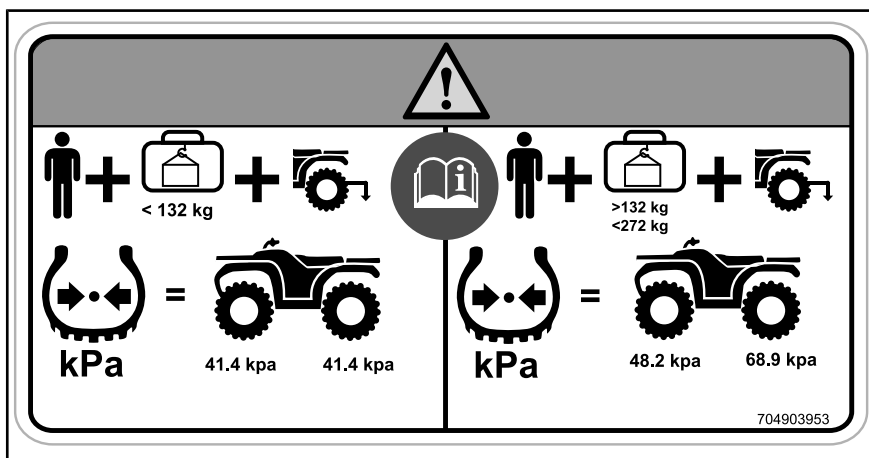
**Hinweisschild 7**

**! WARNUNG**

- Suchen und lesen Sie die Bedienungsanleitung. Ein falscher Reifenfülldruck oder eine Überladung können einen Verlust der Kontrolle über das Fahrzeug nach sich ziehen und dadurch zu SCHWERER VERLETZUNG oder zum TOD führen.
- Sorgen Sie dafür, dass IMMER der richtige Reifenfülldruck wie angegeben eingehalten wird.
- Bei EINSITZER-Modellen überschreiten Sie NIEMALS die Zuladungsbeschränkungen von 235 kg, einschließlich dem Gewicht des Fahrers, der Ladung, dem Zubehör, und der Stützlast des Anhängers.
- Bei ZWEISITZER-Modellen überschreiten Sie NIEMALS die Zuladungsbeschränkungen von 272 kg, einschließlich dem Gewicht des Fahrers, der Ladung, dem Zubehör, und der Stützlast des Anhängers.
- Ziehen Sie Fracht IMMER mit einer Anhängerkupplung oder einem Abschlepphaken.



ETIKETT 7 – EINSITZER-MODELLE



ETIKETT 7 – ZWEISITZER-MODELLE

**Hinweisschild 8**

HINWEISSCHILD 8

**Hinweisschild 9**

HINWEISSCHILD 9

### Hinweisschild 10



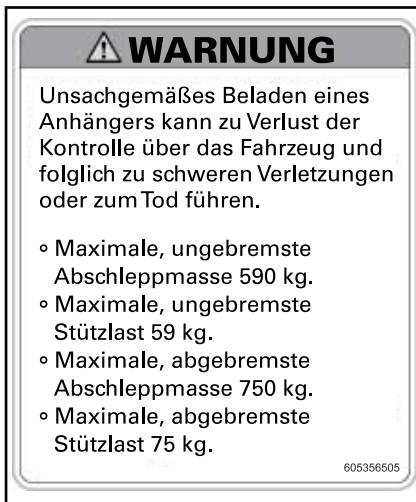
HINWEISSCHILD 10

### Hinweisschild 11



HINWEISSCHILD 11

### Hinweisschild 12



HINWEISSCHILD 12: SCHLEPPANLEITUNG

### Hinweisschild 13



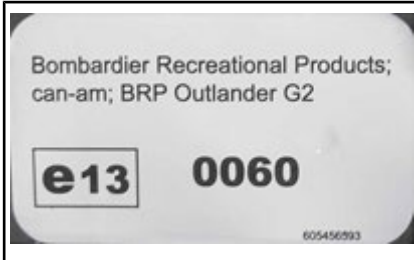
HINWEISSCHILD 13 - ZWEISITZER-MODELLE - BEFINDET SICH UNTER DEM BEIFAHRERSITZ

### 3) Konformitätshinweisschilder

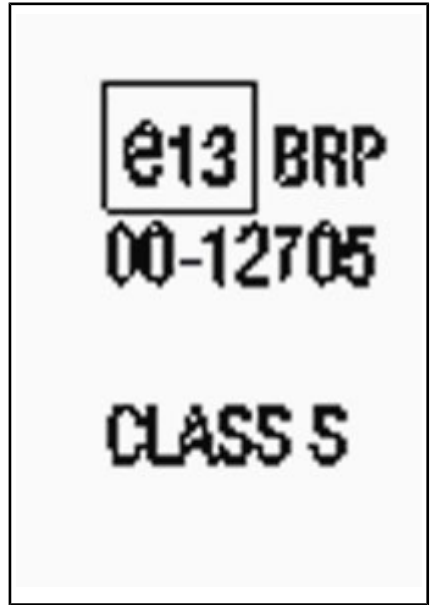
Diese Hinweisschilder geben Konformität des Fahrzeugs an.



ADRESSE: UNTER DEM SITZ AUF DEM OBEREN RAHMENELEMENT

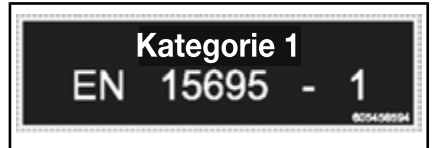


ADRESSE: STAUFACH UNTER SITZ



ORT: AUF ANHÄNGERKUPPLUNG EIN-  
GRAVIERT

Kategorie 1 - Die Kabine bietet keinen Schutz gegen gesundheitsgefährdende Substanzen.



KATEGORIE 1

### 4) Schilder mit technischen Informationen

#### WARTUNG DES LUFTFILTERS

DIE WARTUNG MUSS GEMÄSS DEN BESCHREIBUNGEN IN DER BETRIEBUNGSANLEITUNG DURCHFÜHRT WERDEN. UNTER SCHWIERIGEN (STAUBIGEN) EINSATZBEDINGUNGEN IST DER LUFTFILTER ÖFTER ZU WARTEN.

#### AIR FILTER MAINTENANCE

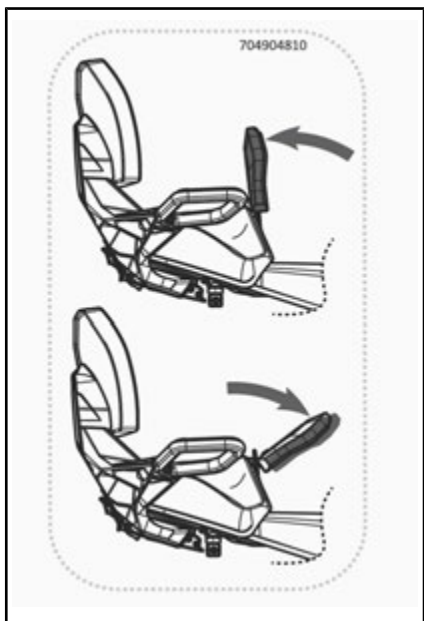
MAINTENANCE MUST BE PERFORMED AS SPECIFIED IN THE OPERATOR'S GUIDE. AIR FILTER MAINTENANCE SHOULD INCREASE IN FREQUENCY IN MORE SEVERE (DUSTY) CONDITIONS.

707800373

ADRESSE: UNTER DEM SITZ AUF DEM OBEREN RAHMENELEMENT



*GETRIEBE (PARKSTELLUNG)*



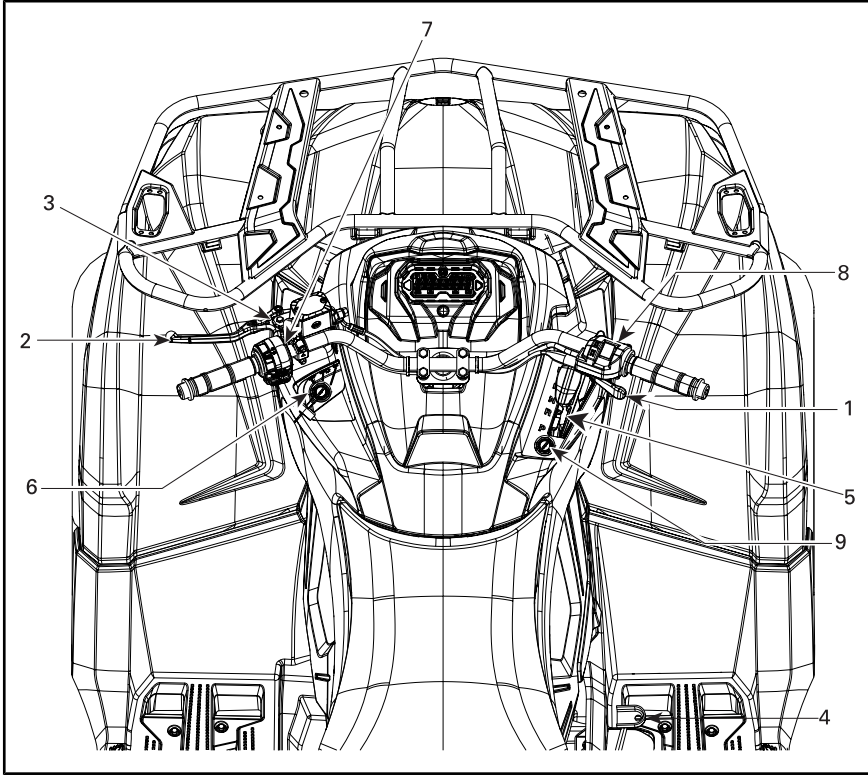
*ADRESSE: HINTER DER FAHRERRÜCKEN-  
LEHNE*



**B)**  
***FAHRZEUGINFORMATIONEN***

# I KONTROLLEN

**HINWEIS:** Einige Sicherheitshinweisschilder des Fahrzeugs sind auf den Abbildungen nicht zu sehen. Für Informationen über die Sicherheitshinweisschilder des Fahrzeugs, siehe *WICHTIGE HINWEISSCHILDER AUF DEM FAHRZEUG*.



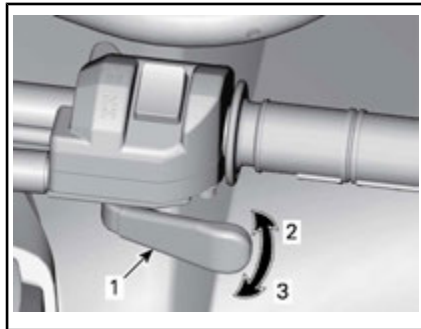
## 1) Gashebel

Der Gashebel befindet sich auf der rechten Seite des Lenkers.

Mit dem Gashebel wird die Motordrehzahl gesteuert.

Zum Steigern oder Beibehalten der Fahrgeschwindigkeit drücken Sie mit Ihrem rechten Daumen den Gashebel.

Zum Senken der Fahrgeschwindigkeit lassen Sie den Gashebel los.

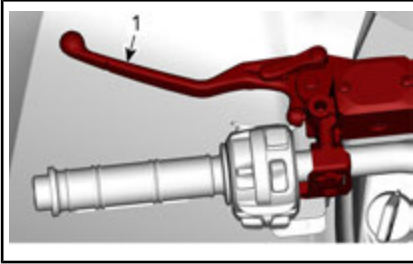


### *TYPISCH*

1. Gashebel
2. Gas geben
3. Gas wegnehmen

## 2) Bremshebel

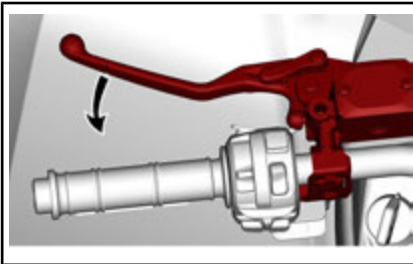
Der Bremshebel befindet sich auf der linken Seite des Lenkers.



1. Bremshebel

Mit dem Bremshebel wird das Fahrzeug abgebremst oder zum Stillstand gebracht.

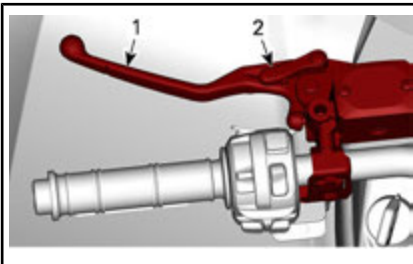
Wenn der Bremshebel angezogen wird, werden die vorderen und hinteren Bremsen betätigt.



Die Bremswirkung ist proportional zur Kraft, die auf den Hebel ausgeübt wird.

## 3) Bremsarretierung

Der Bremshebel befindet sich auf der linken Seite des Lenkers.



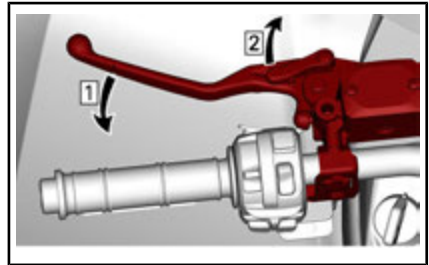
1. Bremshebel  
2. Arretierung

Die Funktion der Bremsarretierung dient zur Bremsverteilung in alle Räder, um das Bewegen vom Fahrzeug im geparkten Zustand zu verhindern.

### **WARNUNG**

Betätigen Sie immer die Bremsarretierung **und** bringen Sie den Schalthebel in die Stellung PARK, wenn das Fahrzeug abgestellt wird.

Um die Bremsarretierung zum Einrasten zu bringen, gehen Sie folgenderweise vor:



Schritt 1: Betätigen Sie die Bremsen  
Schritt 2: Arretieren Sie die Bremsen

**HINWEIS:** Der Arretierung kann in mehrere Positionen gebracht werden.

**ZUR BEACHTUNG** Vergewissern Sie sich, dass das Fahrzeug bei betätigter Bremsarretierung sicher auf einer Stelle stehen bleibt.

Um die Bremsen zu entriegeln, drücken Sie einfach den Bremshebel. Er sollte in die Ruheposition zurückkehren.

**⚠️ WARNUNG**

Vergewissern Sie sich, dass die Bremsarretierung gelöst ist, bevor Sie mit dem Fahrzeug losfahren. Führt man das Fahrzeug bei **BETÄTIGTER** Bremsarretierung, kann dies zu Schäden am Bremssystem führen, die Bremswirkung kann verloren gehen und/oder es kann zu einem Brand kommen.

**4) Bremspedal**

Das Bremspedal befindet sich auf der rechten Seite der Fußstütze.

Durch Niederdrücken werden die Bremsen vorn und hinten betätigt.



1. Bremspedal

Wenn es losgelassen wird, sollte das Bremspedal automatisch wieder in die Ausgangsstellung zurückkehren.

Die Bremswirkung ist proportional zur Kraft, die auf das Pedal ausgeübt wird.

**HINWEIS:** Wie auch bei anderen auf Rädern laufenden Fahrzeugen wird beim Bremsen das Gewicht des Fahrzeugs auf die vorderen Räder verlagert. Um eine größere Bremswirkung zu erzielen, überträgt das Bremssystem daher eine höhere Bremskraft auf die Vorderäder. Dies hat bei abruptem Bremsen Auswirkungen auf die

Handhabung und Steuerung des Fahrzeugs. Berücksichtigen Sie dies beim Bremsen.

Sollte das Bremshebelsystem versagen, kann die hintere Bremse durch das Treten vom Bremspedal betätigt werden.

**5) Schalthebel**

Der Schalthebel befindet sich auf der rechten Seite der Konsole bei der Lenksäule.



**SCHALTHEBELANORDNUNG**

Mit dem Schalthebel wird die Ge-triebestellung verändert.

Der Schalthebel verfügt über 5 Stellungen:

<b>SCHALTHEBELSTELLUNGEN</b>	
STELLUNG	GANG
P	Parken
R	Rückwärts
N	Neutral
Std.	Bereich für hohe Geschwindigkeit (vorwärts)
L	Bereich für niedrige Geschwindigkeit (vorwärts)



*TYPISCH – SCHALTMUSTER*

Das Fahrzeug muss angehalten und die Bremse betätigt werden, bevor eine andere Getriebebestellung gewählt wird.

**ZUR BEACHTUNG** Diese Getriebe ist nicht darauf ausgerichtet, dass Gänge gewechselt werden, während das Fahrzeug in Bewegung ist.

#### **P: Parken**

In der Park-Stellung wird die Schaltung gesperrt, um ein Bewegen des Fahrzeugs zu vermeiden.

### **! WARNUNG**

Stellen Sie den Hebel immer auf PARK (P), wenn das Fahrzeug nicht gefahren wird. Das Fahrzeug kann wegrollen, wenn der Schalthebel nicht auf P (PARK) gestellt wurde.

#### **R: Rückwärts**

Der Rückwärts erlaubt das Rückwärtsfahren des Fahrzeugs.

**HINWEIS:** Beim Fahren im Rückwärts werden die Motordrehzahl und folglich die Geschwindigkeit begrenzt.

### **! WARNUNG**

Beim Hinabfahren eines Hügels im Rückwärts kann die Drehzahl durch die auf das Fahrzeug wirkende Schwerkraft über die vom Drehzahlbegrenzer festgelegte Drehzahl steigen.

#### **Neutral**

In der Neutralstellung (Leerlauf) ist kein Gangrad mit der Antriebswelle verbunden und der Kraftschluss ist unterbrochen.

### **! WARNUNG**

Stellen Sie den Hebel immer auf PARK (P), wenn das Fahrzeug nicht gefahren wird. Das Fahrzeug kann wegrollen, wenn der Schalthebel nicht auf N (NEUTRAL) gestellt wurde.

#### **Bereich für hohe Geschwindigkeit (vorwärts)**

Hiermit wird am Getriebe der Bereich für hohe Geschwindigkeit ausgewählt. Dies ist der normale Geschwindigkeitsbereich beim Fahren. In dieser Position erreicht das Fahrzeug die Höchstgeschwindigkeit.

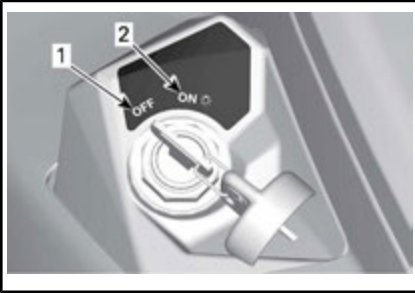
#### **Bereich für niedrige Geschwindigkeit (vorwärts)**

Hiermit wird am Getriebe der Bereich für niedrige Geschwindigkeit ausgewählt. Der Bereich für niedrige Geschwindigkeit ermöglicht langsame Fahrt mit maximalem Drehmoment.

**ZUR BEACHTUNG** Nutzen Sie den Bereich für niedrige Geschwindigkeit beim Ziehen eines Anhängers, beim Transportieren schwerer Ladung, beim Überqueren von Hindernissen und beim Hinauf- und Hinabfahren eines Hügels.

## 6) Zündschalter

Der Zündschalter befindet sich auf der linken Seite der Mittelabdeckung unter dem Lenker.



### ZÜNDSCHALTER-STELLUNGEN

1. AUS
2. ON (ein) "mit Licht"

### AUS

Der Schlüssel kann ausschließlich in dieser Stellung eingeführt und herausgezogen werden.

In der Stellung OFF ist das elektrische System des Fahrzeugs deaktiviert.

Der Motor wird durch Drehen des Zündschalters in die Stellung OFF ausgeschaltet.

**HINWEIS:** Der Motor kann zwar durch Drehen des Zündschlüssels in die Stellung OFF ausgeschaltet werden, wir empfehlen jedoch, den Motor durch Schalten des Motor-Nothalt-Schalters in die Stellung STOP auszuschalten.

**HINWEIS:** Wird der Schlüssel in die Stellung OFF gedreht, dauert es einige Sekunden, bis das elektrische System des Fahrzeugs sich abschaltet.

### ON mit Licht

Wenn der Schlüssel in diese Stellung gedreht wird, wird das elektri-

sche System des Fahrzeugs aktiviert.

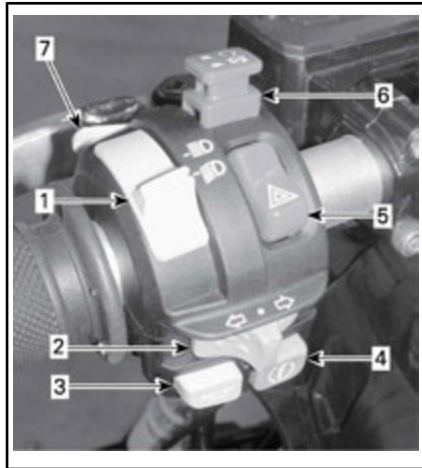
Das Anzeigeeinstrument sollte sich einschalten.

Die Leuchten des Fahrzeugs sind eingeschaltet.

Der Motor kann angelassen werden.

## 7) Multifunktionsschalter

Der Multifunktionsschalter befindet sich auf der linken Seite des Lenkers.

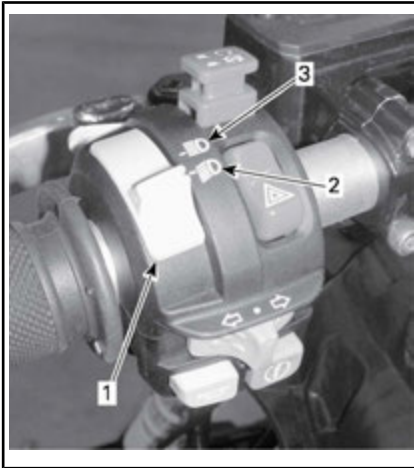


### TYPISCH - MULTIFUNKTIONSSCHALTER

1. Abblendlicht-/Fernlichtschalter
2. Blinkerschalter
3. Signalhorn Taste
4. Knopf für Motorstart
5. Warnblinktaste
6. Motor-Notausschalter
7. Override-/DPS-Taste (falls vorhanden)

### Abblendlicht-/Fernlichtschalter

Dieser Schalter wird zum Wechseln zwischen Fern- und Abblendlicht verwendet.



1. Abblendlicht-/Fernlichtschalter
2. Abblendlicht
3. Fernlicht

### Blinkerschalter

Der Blinkerschalter befindet sich auf der linken Seite des Lenkers.



1. Blinkerschalter

Bewegen Sie zur Aktivierung der Blinker den Schaltknopf nach rechts oder links, je nach gewählter Richtung. Stellen Sie den Schalter wieder in die Mitte, wenn Sie abgebogen sind.

### Signalhorntaste

Die Hupentaste befindet sich auf der linken Seite des Lenkers.



*TYPISCH*

1. Signalhorntaste

## Motorstartknopf



### *TYPISCH*

1. Knopf für Motorstart

Wenn der Motorstartknopf gedrückt gehalten wird, startet der Motor.

**HINWEIS:** Um das Starten des Motors zu ermöglichen, muss der Zündschalter sich in der Stellung ON mit Licht befinden und die Motor-Nothalt-Taste muss sich in der Stellung RUN befinden.

Bei der Lektüre dieser Bedienungsanleitung denken Sie an Folgendes:

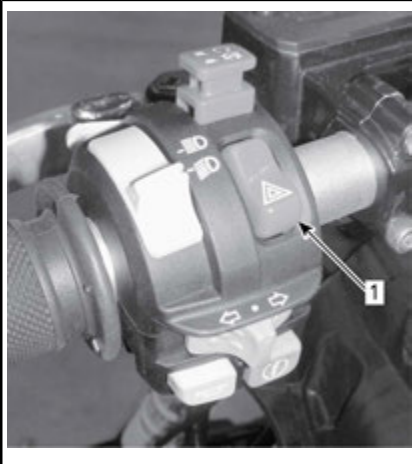
## **WARNUNG**

Weist auf eine mögliche Gefahrensituation hin, deren Nichtvermeidung schwere Personenschäden verursachen oder sogar zum Tod führen kann.



## Warnblinktaste

Die Warnblinktaste befindet sich auf der linken Seite des Lenkers.



1. Warnblinktaste

Das Warnblinksystem bedient alle Blinker gleichzeitig. Während des Stillstandes vom Fahrzeug kann hiermit angezeigt werden, dass das Fahrzeug vorübergehend den Verkehr blockiert.

Drücken Sie die Warnblinktaste einmal, um diese Funktion auszulösen.

**HINWEIS:** Die Warnblinkleuchten können auch aktiviert werden, wenn das elektrische System des Fahrzeugs abgeschaltet ist.

## Motor-Notausschalter



1. Motor-Notausschalter

Dieser Schalter kann zum Ausschalten des Motors und als Notfallschalter verwendet werden.

Zum Ausschalten des Motors stellen Sie den Motor-Nothalt-Schalter in die Stellung STOP.

**HINWEIS:** Der Motor kann zwar durch Drehen des Zündschlüssels in die Stellung OFF ausgeschaltet werden, wir empfehlen jedoch, den Motor durch Schalten des Motor-Nothalt-Schalters in die Stellung STOP auszuschalten.

Bei der Lektüre dieser Bedienungsanleitung denken Sie an Folgendes:



## WARNUNG

Weist auf eine mögliche Gefahrensituation hin, deren Nichtvermeidung schwere Personenschäden verursachen oder sogar zum Tod führen kann.

## Übersteuerung-/DPS-Taste

Abhängig vom Fahrzeugmodell, kann diese Taste 2 Funktionen haben.



1. Override-/DPS-Taste

## Übersteuerung-Funktion

Mit dem Übersteuerung-Schalter wird die Drehzahlbegrenzung im Rückwärts aufgehoben und maximales Motordrehmoment zugelassen.



## WARNUNG

Verwenden Sie die "Übersteuerung" nur, wenn sich das Fahrzeug im Schlamm oder anderem weichen Gelände verfängt und "Niedertourig" nicht ausreicht. Stellen Sie sicher, dass das Gelände sicher ist, bevor Sie die "Übersteuerung" nutzen. Benutzen Sie „Übersteuerung“ nicht bei einer normalen Rückwärtsfahrt, da dies zu einer übermäßigen Geschwindigkeit führt.

Gehen Sie wie folgt vor, um die Drehzahlbegrenzung im Rückwärtsgang aufzuheben:

Während sich der Schalthebel in der Stellung RÜCKWÄRTS befindet.

1. Stellen Sie sicher, dass das Fahrzeug angehalten hat.
2. Halten Sie den Übersteuerung-Schalter gedrückt und betätigen

Sie dann allmählich den Gashebel.

**HINWEIS:** Bei aufgehobener Drehzahlbegrenzung im Rückwärtsgang durchläuft zur Bestätigung der Funktion die Meldung **ÜBERSTRN** die Multifunktionsanzeige.

3. Zum Einschalten der Drehzahlbegrenzung im Rückwärtsgang lassen Sie den Übersteuerung-Schalter einfach los.

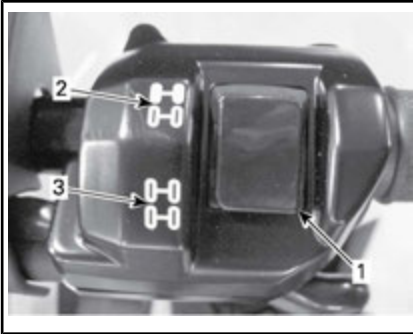
## DPS-Funktion (Modelle mit DPS)

Mit dieser Taste wird auch der DPS-Modus verändert.

Um den DPS-Modus zu ändern, sehen Sie den Abschnitt *IHRE FAHREINSTELLUNGEN* an.

## 8) Wahlschalter Zweirad-/Allradantrieb

Der Wahlschalter für Zweirad-/Allradantrieb befindet sich auf der rechten Seite des Lenkers.



### TYPISCH

1. Wahlschalter
2. Zweiradantrieb
3. Allradantrieb

Mit diesem Schalter wird bei stehendem Fahrzeug und laufendem Motor der Zweirad- oder Vierradantriebsmodus ausgewählt.

**ZUR BEACHTUNG** Das Fahrzeug muss zum Stehen gebracht werden, um in den Zweiradantrieb/Vierradantrieb zu schalten. Es kann zu mechanischen Schäden kommen, wenn der Schalter während der Fahrt betätigt wird.

Der Allradantrieb wird eingeschaltet, indem Sie den Schalter nach unten drücken.



V0710DY

### ALLRADANTRIEB - TYPISCH

Der Zweiradantrieb wird eingeschaltet, indem Sie den Schalter nach oben drücken. Das Fahrzeug wird dann mittels Hinterradantrieb angetrieben.



V0710EY

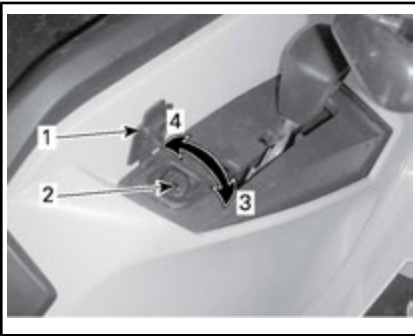
### ZWEIRADANTRIEB - TYPISCH

## 9) Schalthebelarretierung

Der Schalthebel sollte immer dann arretiert werden, wenn das Fahrzeug geparkt ist und unbeaufsichtigt gelassen wird.

Zum Entriegeln des Schalthebels öffnen Sie die Schutzabdeckung, führen Sie den Schlüssel ein und drehen Sie ihn im Uhrzeigersinn.

Drehen Sie den Schlüssel zum Arretieren des Schalthebels gegen den Uhrzeigersinn.



### SCHALTHEBEL-VERRIEGELUNGSMECHANISMUS

1. Schutzdeckel
2. Schlüsselsperre
3. Schlüssel zum Entriegeln im Uhrzeigersinn drehen
4. Schlüssel zum Verriegeln gegen den Uhrzeigersinn drehen

**HINWEIS:** Das Fahrzeug ist nicht arretiert, wenn sich der Schalthebel bei eingerastetem Mechanismus nicht in der Parkposition befindet.

Bei der Lektüre dieser Bedienungsanleitung denken Sie an Folgendes:

### **WARNUNG**

Weist auf eine mögliche Gefahrensituation hin, deren Nichtvermeidung schwere Personenschäden verursachen oder sogar zum Tod führen kann.

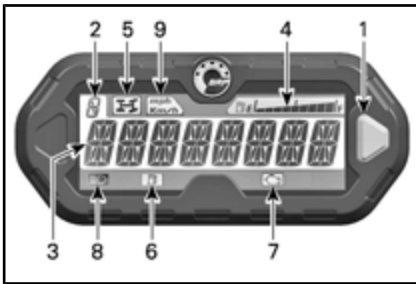
# II MULTIFUNKTIONSANZEIGEINSTRUMENT (LCD)

Das Multifunktionsanzeigeeinstrument befindet sich in der Anzeigeeinstrumentenabstützung.

## **WARNUNG**

Das Ablesen vom Multifunktionsanzeigeeinstrument kann von der Bedienung des Fahrzeugs ablenken, insbesondere von der ständigen Beobachtung der Umgebung.

### 1) Beschreibung des Multifunktionsanzeigeeinstruments



1. Auswahltaste
2. Anzeige der Getriebestellung
3. Hauptbildschirm
4. Kraftstoffstandanzeige
5. Anzeigeleuchte Allradantrieb
6. Anzeigeleuchte für niedrigen Kraftstoffstand
7. Anzeigeleuchte Motorüberprüfung
8. Fernlichtanzeigeleuchte
9. Anzeigelampe MPH / km/h

#### 1) Auswahltaste

Mit der Auswahltaste lassen sich Einstellungen im Multifunktionsanzeigeeinstrument ansteuern oder ändern.

#### 2) Anzeige der Getriebestellung

This display will show gearbox position.



1. Getriebestellung

Anzeige	Funktion
P	Parken
R	Rückwärts
N	Neutral
Std.	Bereich für hohe Geschwindigkeit
L	Bereich für niedrige Geschwindigkeit

#### 3) Hauptbildschirmseite

Über die Hauptbildschirmseite lassen sich zahlreiche Funktionen des Multifunktionsanzeigeeinstruments anzeigen.

Unter **MODI DES MULTIFUNKTIONSANZEIGEEINSTRUMENTS** finden Sie Informationen über die verschiedenen verfügbaren Modi:

#### 4) Kraftstoffstandanzeige

Der Stab des Multifunktionsanzeigeeinstruments zeigt den Kraftstoffstand in Treibstofftank während der Fahrt an.



1. Kraftstoffstandanzeige

## 5) 4WD-Anzeigeleuchte



Wenn diese Anzeige LEUCHTET, ist der **Allradantrieb** eingeschaltet.

## 6) Anzeigeleuchte für niedrigen Kraftstoffstand



Wenn diese Anzeige LEUCHTET, ist dies ein Zeichen dafür, dass nur noch ca. 5 L Kraftstoff im Kraftstofftank vorhanden sind.

## 7) Anzeigeleuchte Motorfunktionen überprüfen



Wenn diese Anzeige leuchtet, wird auf einen Motorstörungscode hingewiesen. Beachten Sie die Meldung auf der LCD-Anzeige.

Ein Blinken dieser Anzeige deutet darauf hin, dass der **NOTLAUF**-Modus aktiviert ist.

Weitere Einzelheiten siehe unter **FEHLERBEHEBUNG**.

## 8) Fernlichtanzeigeleuchte



Wenn diese Anzeige eingeschaltet ist, wird darauf hingewiesen, dass die Scheinwerfer auf **Fernlicht** geschaltet sind und dass sich der Zündschlüssel in der Stellung ON mit Licht befindet.

## 9) Anzeigeleuchte km/h oder mph

*mph*  
*Km/h*

Je nach verwendeter Einheit des Tachometers leuchtet die entsprechende Anzeige.

## 2) Modi des Multifunktionsanzeigeeinstruments

### Tachometer-Modus

In diesem Modus zeigt der Hauptbildschirm die Geschwindigkeit des Fahrzeugs in km/h oder mph an.



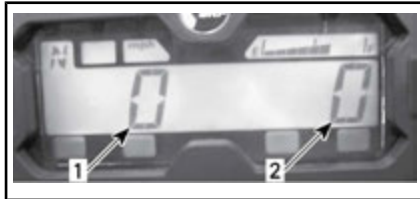
### Drehzahlmesser-Modus

In diesem Modus zeigt der Hauptbildschirm die Motordrehzahl an (RPM).



### Kombinierter Modus

In diesem Modus zeigt der Hauptbildschirm die Geschwindigkeit des Fahrzeugs und die Motordrehzahl an.



1. *Fahrzeuggeschwindigkeit*
2. *Motordrehzahl pro Minute*

### Kilometerzähler (OD)

Der Kilometerzähler zeichnet die gesamte Entfernung in Meilen oder Kilometern auf, die mit dem Fahrzeug bereits zurückgelegt wurde.



### Uhr

Zeigt die aktuelle Zeit an.



Hinweise zum Einstellen der aktuellen Uhrzeit siehe *EINRICHTUNG DES ANZEIGEINSTRUMENTS*.

### Tageskilometerzähler (TP)

Der Tageskilometerzähler zeichnet die Entfernung auf, die seit dem letzten Zurücksetzen des Zählers zurückgelegt wurde. Die zurückgelegte Entfernung wird entweder in Kilometern oder in Meilen angezeigt.



Drücken Sie die Auswahltaste und HALTEN Sie sie 2 Sekunden gedrückt, um den Tageskilometerzähler zurückzustellen.

### Fahrtstundenzähler (TH)

Der Fahrtstundenzähler zeichnet bei Aktivierung des elektrischen Systems die Dauer der Fahrt auf.

Er kann zur Feststellung der Fahrzeit zwischen 2 Punkten benutzt werden.



Drücken Sie die Auswahltaste und HALTEN Sie sie 2 Sekunden gedrückt, um den Stundenzähler zurückzustellen.

### Motorbetriebsstundenzähler (EH)

Der Motorbetriebsstundenzähler zeichnet die Betriebsdauer des Motors auf.



### Nachrichten-Anzeigemodus

Wenn eine unnormale Motorbedingung auftritt, läuft eine Nachricht über den Hauptbildschirm und es leuchtet eine Anzeigeleuchte. Einzelheiten hierzu finden Sie im Abschnitt FEHLERBEHEBUNG.

### Fehlercode-Modus

Schalten Sie das Fernlicht ein und wählen Sie die Motorbetriebsstundenzähleranzeige. Halten Sie die Wähltaste gedrückt und wechseln Sie zwischen Fern- und Abblendlicht (drei Zyklen), um die Fehlercodes aufzurufen.

### 3) Navigieren durch das LCD-Anzeigeelement

#### Standardanzeigemodus

Nach dem Starten zeigt der Standardanzeigemodus einen der folgenden Punkte an:

- Fahrzeuggeschwindigkeit
- U/min des Motors (RPM)
- Beide Parameter gleichzeitig (kombinierter Modus).

Vorgehen, um von einer Anzeige zur anderen zu wechseln.

1. Den Zündschlüssel auf ON drehen, um das System mit Spannung zu versorgen.
2. Warten Sie, bis die Begrüßungsnachricht angezeigt wird.
3. Wähltaste einmal drücken und loslassen, um OD (Kilometerzähler) anzuzeigen.
4. Wähltaste drücken und für 2 Sekunden gedrückt HALTEN.

Dadurch wird der Geschwindigkeits-, U/min- oder der Kombiniert-Modus angezeigt.



5. Um einen anderen Modus zu wählen, Schritte 3 und 4 bis zur Anzeige des gewünschten Modus wiederholen.

#### Temporärer Anzeigemodus

Im vorübergehenden Anzeigemodus stehen die folgenden Funktionen zur Verfügung:

- Kilometerzähler
- Uhr
- Tageskilometerzähler (zurückstellbar)

- Fahrtstundenzähler (zurückstellbar)
- Motorbetriebsstundenzähler

Drücken Sie die Auswahltaste und lassen Sie sie los, um vom Standardanzeigemodus in den temporären Modus zu wechseln.



1. Auswahltaste

Die Anzeige zeigt den gewählten Modus während 10 Sekunden und kehrt dann zum normalen Anzeigemodus zurück.

Im zurückstellbaren Modus Wähltaste drücken und zum Zurückstellen 2 Sekunden HALTEN.

### 4) Konfiguration des Anzeigeelementes

#### Uhreinstellung mittels Anzeigeelementen-Auswahltaste

Zum Einstellen der aktuellen Uhrzeit gehen Sie folgendermaßen vor:

1. Wählen Sie die Uhranzeige.



1. Auswahltaste

2. Uhrzeit

2. Halten Sie die Auswahltaste gedrückt.

**HINWEIS:** Die Anzeige blinkt.



3. Wählen Sie das 12-Stunden- (12H-) oder 24-Stunden-(24H-) Format per Tastendruck.
4. Bei Auswahl des 12-Stunden-Formats wählen Sie per Tastendruck Am (A) oder Pm (P).
5. Wählen Sie die erste Stundenziffer per Tastendruck.
6. Wählen Sie die zweite Stundenziffer per Tastendruck.
7. Wählen Sie die erste Minutenziffer per Tastendruck.
8. Wählen Sie die zweite Minutenziffer per Tastendruck.

**HINWEIS:** Auf der Anzeige erscheint 10 Sekunden die aktuelle Uhrzeit. Danach kehrt die Anzeige in den normalen Betriebsmodus zurück.

### **Einheitenauswahl (km/h vs mph)**

Tachometer, Kilometerzähler und Tageskilometerzähler wurden im Werk auf die Anzeige in **Meilen** eingestellt, Sie können sie jedoch auch auf die Anzeige in **Kilometer** einstellen. Wenden Sie sich an einen Can-Am Vertragshändler.

### **Sprachauswahl**

Die Anzeigesprache des Anzeigeeinstruments kann geändert werden. Wenden Sie sich an einen Can-Am Vertragshändler, um über verfügbare Sprachen zu erfahren und das Anzeigeeinstrument nach Ihrem Wunsch umzustellen.

Bei der Lektüre dieser Bedienungsanleitung denken Sie an Folgendes:



## **WARNUNG**

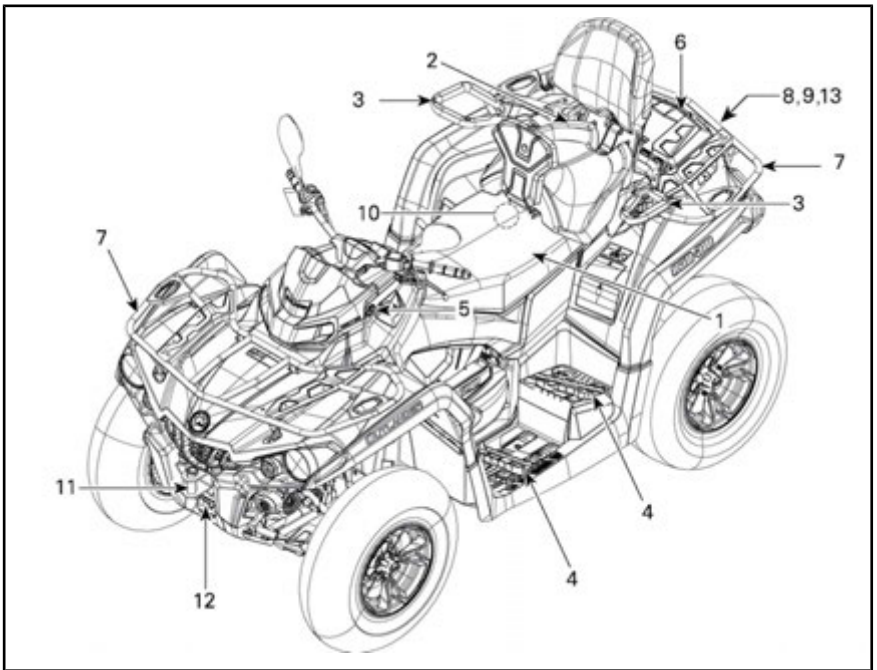
Weist auf eine mögliche Gefahrensituation hin, deren Nichtvermeidung schwere Personenschäden verursachen oder sogar zum Tod führen kann.

### III AUSRÜSTUNG

**HINWEIS:** Einige Sicherheitshinweisschilder des Fahrzeugs sind auf den Abbildungen nicht zu sehen. Für Informationen über die Sicherheitshinweisschilder des Fahrzeugs, siehe *WICHTIGE HINWEISSCHILDER AUF DEM FAHRZEUG*.



*TYPISCH – EINSITZER-MODELLE*



TYPISCH – ZWEISITZER-MODELLE

## 1) Fahrersitz

Der Sitz ist ausschließlich für einen Fahrer gedacht.



### WARNUNG

Nehmen Sie niemals eine Person als Mitfahrer auf diesem Fahrzeug mit.

### Ausbau des Sitzes

Zum Ausbau des Fahrersitzes ist seine Verriegelung nach oben zu drücken. Diese Verriegelung befindet sich unter dem hinteren Ende des Sitzes.



1. Sitzverriegelung

Ziehen Sie den Sitz nach oben und dann nach hinten. Heben Sie den Sitz weiter an, bis Sie die vordere Sitzhalterung lösen und dann den Sitz vollständig herausnehmen können.

### Einbau des Sitzes

Setzen Sie die vorderen Rastnasen des Sitzes in die am Rahmen festgeschweißte U-Stange ein. Wenn der Sitz positioniert ist, drücken Sie

ihn fest nach unten in die Verriegelung.

**HINWEIS:** Dabei muss ein eindeutiges Einrasten spürbar sein. Vergewissern Sie sich, dass der Sitz fest arretiert ist, indem Sie an ihm ziehen.



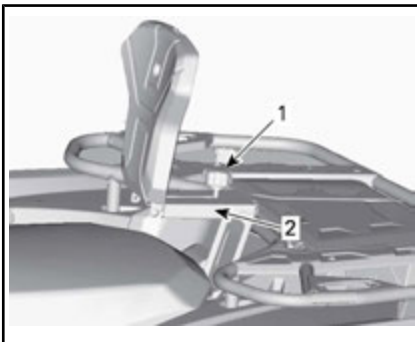
## WARNUNG

Vergewissern Sie sich, dass der Fahrersitz ordnungsgemäß arretiert ist, indem Sie den Fahrersitz mehrmals nach vorne und nach hinten ziehen.

## Rückenlehne

### EINSITZER-Modelle

Rückenlehne wird für den bequemen Betrieb des Fahrers geliefert.



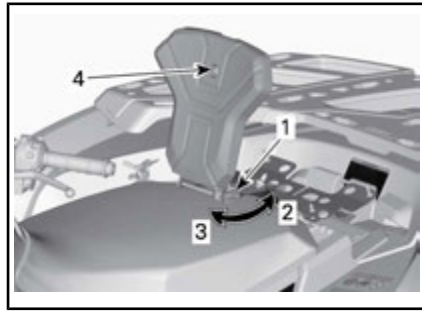
### EINSTELLBARE RÜCKENLEHNE

1. Griffschraube
2. Hebel zum Verstellen der Rückenlehne (60 mm)

## Rückenlehne

### ZWEISITZER-Modelle

Rückenlehne wird für den bequemen Betrieb des Fahrers geliefert.



### EINSTELLBARE RÜCKENLEHNE

1. Hebel zum Verstellen der Rückenlehne (60 mm)
2. Öffnen Sie
3. Schließen
4. Stellschraube zum Einstellen der Kippstärke

Stellen Sie sicher, dass sich die Arretiernase des Einstellhebels in der Einstellbohrung befindet.

## Anbringung der Sitzerrhöhung

### Alle Modelle

Der Sitz kann unter Verwendung von Steigerhöhen höher gestellt werden.



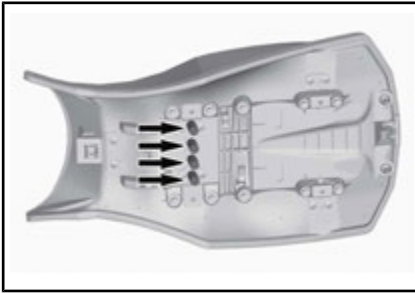
1. Steigerhöhen (30 mm)

### ZWEISITZER-Modelle

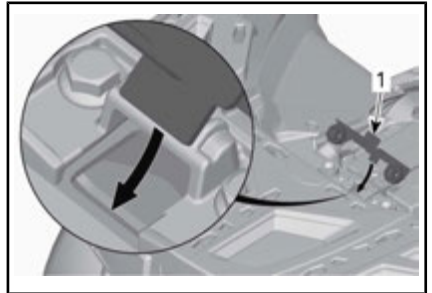
1. Beifahrersitz entfernen

### Alle Modelle

2. Entfernen Sie den Fahrersitz.
3. Entfernen Sie die Steigerhöhen aus deren Lagerung.

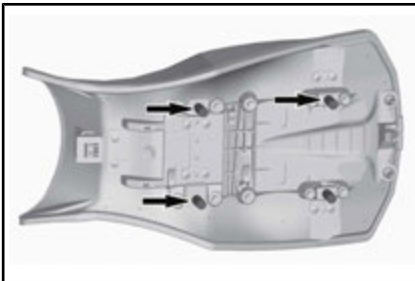


1. Steigerhöhen
4. Bringen Sie die Steigerhöhen an die vorgeführte Stelle an.



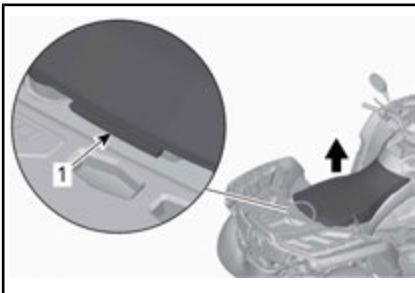
**ZWEISITZER-Modelle**

7. Montieren Sie den Fahrersitz.



**STELLEN FÜR DIE ANBRINGUNG DER STEIGERHÖHUNGEN**

5. Bringen Sie die Arretierung an.



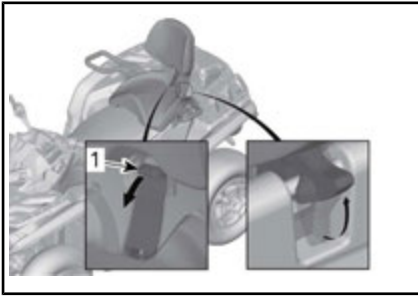
1. Arretierung
6. Bringen Sie den Fahrersitz an und drücken Sie diesen nach unten, um ihn ordentlich zu verriegeln

## 2) Beifahrersitz (ZWEISITZER-Modelle)

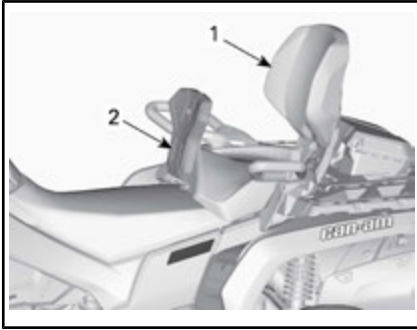
### **WARNUNG**

Fahren Sie keinesfalls ohne den Beifahrersitz mit dem Fahrzeug.

Der Beifahrersitz ist ausschließlich für einen Beifahrer gedacht. Die integrierte Rückenlehne stützt den Rücken des Beifahrers während der Fahrt.



1. Sitzgriff
2. Drücken Sie die Rückseite des Verriegelungshebels nach unten, um den hinteren Hebel vom Stift zu lösen und drücken Sie den Sitz mithilfe der Rückenlehne nach vorne.
3. Bei nach vorne gedrücktem Verriegelungshebel drücken Sie die Rückseite des Verriegelungshebels nach unten, um den hinteren Hebel vom Stift zu lösen und drücken den Sitz mithilfe der Rückenlehne nach vorne.
4. Ziehen Sie den Sitz nach hinten und oben aus der Position, um die vordern Halterungslaschen zu lösen.



1. Beifahrersitz
2. Integrierte Rückenlehne

### **Ausbau des Beifahrersitzes**

1. Um den Verriegelungshebel zu lösen, den Sitzverriegelungshebel des Beifahrersitzes nach vorne ziehen.

### **Einbau des Beifahrersitzes**

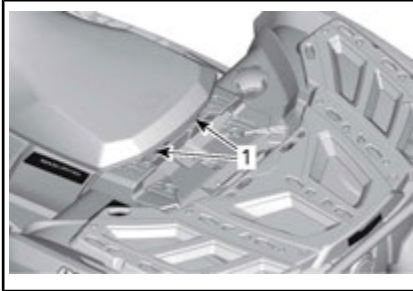
1. Vergewissern Sie sich, dass sich der Verriegelungshebel in der geöffneten Position befindet, indem Sie diesen in Richtung Sitzvorderseite ziehen.
2. Führen Sie mit einer Vorwärtsbewegung beide vorderen Halterungslaschen in die Ankergehäuse des Fahrzeugs.
3. Nach unten drehen, um den hinteren Hebel zu arretieren.

Bei der Lektüre dieser Bedienungsanleitung denken Sie an Folgendes:

### **WARNUNG**

Weist auf eine mögliche Gefahrensituation hin, deren Nichtvermeidung schwere Personenschäden verursachen oder sogar zum Tod führen kann.

4. Schließen Sie den Verriegelungshebel, indem Sie ihn nach hinten drücken, um den Sitz in Position zu sichern.
5. Überprüfen Sie vor der Verwendung, dass der Sitz fest in Position gesichert ist.



1. Vordere Raststifte

**! WARNUNG**

Für die Sicherheit des Beifahrers ist es äußerst wichtig, dass überprüft wird, ob der Beifahrersitz fixiert ist, indem mehrmals am Beifahrersitz in verschiedene Richtungen gezogen wird.

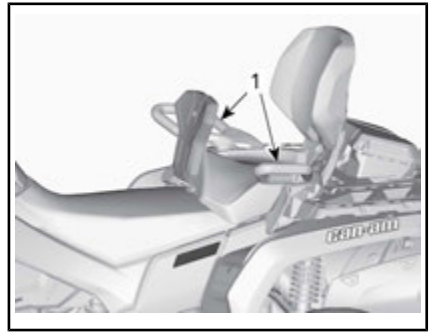
**3) Haltegriffe (ZWEISITZER-Modelle)**

Die Haltegriffe befinden sich auf der rechten und linken Seite des Beifahrersitzes.

Der Beifahrer muss die Festhaltegriffe verwenden, um sich während der Fahrt sicher festzuhalten.

**! WARNUNG**

Der Mitfahrer muss sich immer an den Mitfahrer-Haltegriffen und nicht am Fahrer festhalten. Außerdem müssen die Füße des Mitfahrers auf den Fußrasten abgestützt werden.



TYPISCH

1. Haltegriffe

**4) Fußrasten**

Die Fußrasten befinden sich auf der linken und rechten Fußstütze.



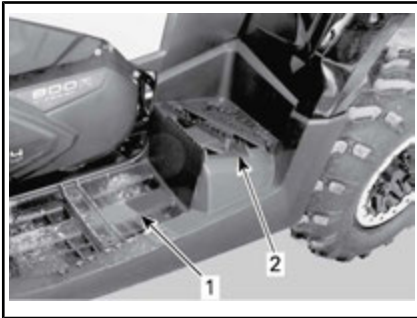
TYPISCH

1. Linker Fußraster für Fahrer

**! WARNUNG**

Der Fahrer muss seine Füße während der gesamten Fahrt auf den Fußrasten lassen.

## ZWEISITZER-Modelle



### TYPISCH

1. Linker Fußraster für Fahrer
2. Linker Fußraster für Beifahrer



## WARNUNG

Der Beifahrer muss seine Füße während der gesamten Fahrt auf den Fußrasten lassen.

## 5) 12-V-Steckdose

Sie können hier einen Handscheinwerfer oder andere tragbare Elektrogeräte anschließen.



1. 12-V-Steckdose

Entfernen Sie den Schutzdeckel vor Gebrauch. Setzen Sie ihn nach dem Gebrauch zum Schutz gegen Witterungseinflüsse immer wieder auf.

## 6) Heck-Aufbewahrungsfach

Praktischer Ort für die Aufbewahrung persönlicher Gegenstände.



1. Deckel des hinteren Aufbewahrungsfachs

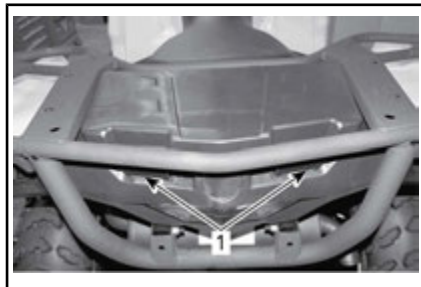


## WARNUNG

Bringen Sie den Schalthebel immer zunächst in die Stellung PARK, bevor Sie die Abdeckung öffnen. Lassen Sie niemals schwere oder frei bewegliche, zerbrechliche Gegenstände im Aufbewahrungsbereich. Verriegeln Sie immer den Deckel, bevor Sie losfahren.

## Öffnen des hinteren Aufbewahrungsfachs

Entriegeln Sie die Abdeckung und heben Sie sie vorsichtig an.



1. Verriegelung des hinteren Aufbewahrungsfachs

## Schließen des hinteren Aufbewahrungsfachs

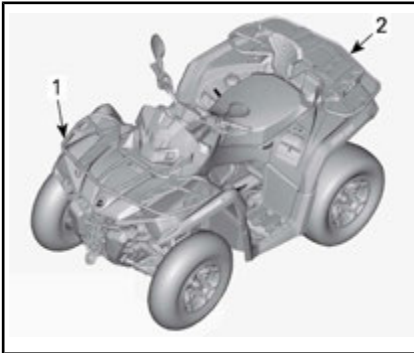
Die Abdeckung vorsichtig absenken und verriegeln.

## 7) Gepäckträger

Die Gepäckträger eignen sich für den Transport von Ausrüstungs- und anderen Gegenständen. Es



dürfen keine Personen auf dem Gepäckträger mitfahren.



#### TYPISCH

1. Vorderer Gepäckträger
2. Hinterer Gepäckträger

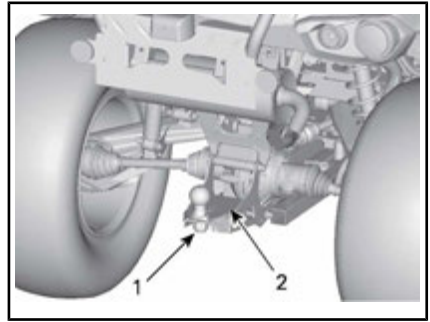
### **WARNUNG**

- Nehmen Sie niemals eine Person auf einem Gepäckträger mit.
- Ladung, die mit dem Fahrzeug transportiert wird, darf nicht in das Sichtfeld des Fahrers gelangen und darf ihn nicht beim Steuern des Fahrzeugs behindern.
- Überladen Sie das Fahrzeug nicht.
- Stellen Sie stets sicher, dass die Ladung richtig gesichert ist und nicht über die Gepäckträger hinausragt.

Siehe die *TECHNISCHE DATEN* für die Tragfähigkeit der Gepäckträger.

## 8) Anhängerkupplung

Komfortanhängerkupplung zum Ziehen eines Anhängers oder anderweitiger Vorrichtungen. Installieren Sie die richtige Größe des Kugelkopfes gemäß den Empfehlungen des Anhängerherstellers. Siehe die *TECHNISCHE DATEN* oder den Warnhinweis für die Abschleppkapazität und Stützkapazität.



1. Anhängerkupplung
2. Sicherheitshinweisschild

### **WARNUNG**

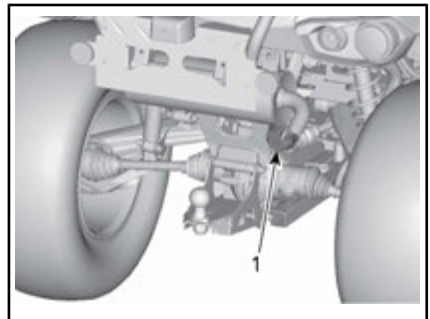
Achten Sie darauf, dass Sie die richtige Größe des Kugelkopfes installieren, die für den zu ziehenden Anhänger geeignet ist.

**HINWEIS:** Beachten Sie zum sachgemäßen Ankuppeln die Anleitungen des Herstellers.

## 9) Anhängeranschluss

Zu verwendender Anhängeranschluss, wenn der Anhänger mit Beleuchtung ausgestattet ist.

Siehe Etikett an der Anhängerkupplung für die Anleitung zum Schleppen.



1. Anhängeranschluss

## 10) Werkzeugsatz

Der Werkzeugsatz befindet sich unter dem Fahrersitz. Er umfasst

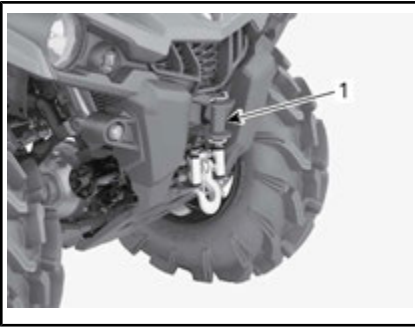
Werkzeuge für grundlegende Wartungsarbeiten.



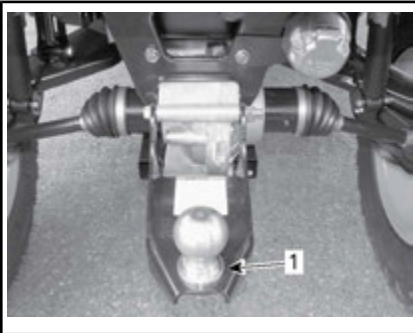
1. Werkzeugsatz

## 11) Abschlepphaken

Praktischer Haken, um ein defektes ATV abzuschleppen.



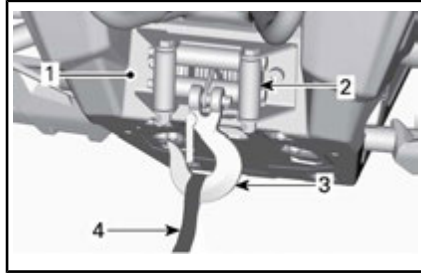
1. Vorderer Abschlepphaken



1. Abschlepphaken

## 12) Winde (falls enthalten)

Die Winde kann durch Nutzung des Winden-Steuerschalters oder mit der Fernsteuerung (wird separat verkauft) betätigt werden.



1. Kurbelwinde
2. Seilwindenfenster
3. Haken der Kurbelwinde
4. Riemenband

**HINWEIS:** Das intensive Nutzen der Winde über einen langen Zeitraum kann zum Entladen der Batterie führen.

Die folgenden Hinweise können das Risiko einer Batterieentladung vermindern:

**Manuelle Abspulung:** Entsperren Sie das Kabel mit dem Griff und ziehen Sie dann zum Abspulen am Riemenband.

Lassen Sie den Motor während des Windens laufen. Um die Batterie aufladen zu lassen, schalten Sie den Motor nicht unmittelbar nach dem Winden ab.

Außerdem wird bei einem Winden von länger als 30 Sekunden empfohlen, die Motordrehzahl im Bereich von 3000.00 U/min. zu erhöhen, um die Energieversorgung der Batterie zu erhöhen.

**HINWEIS:** Vergewissern Sie sich, dass sich das Fahrzeug im NEUTRAL (N) befindet, bevor Sie den Motor beschleunigen.

Sehen Sie bezüglich der Kurbelwinde im *HANDBUCH* nach, welches für mehr Informationen über die Kurbelwinde mit dem Fahrzeug geliefert wird.

## **13) Nummernschild- Leuchte**

Komfortbeleuchtung für das Nummernschild.

# IV KRAFTSTOFF

## 1) Kraftstoffanforderungen

**ZUR BEACHTUNG** Verwenden Sie immer frisches Benzin. Benzin oxidiert. Die Folge sind ein Verlust an Oktan, flüchtige Verbindungen und das Entstehen von Gummi- und Lackablagerungen, die das Kraftstoffsystem beeinträchtigen können.

Alkoholbrennstoffmischungen variieren nach Land und Region. Ihr Fahrzeug wurde zum Betrieb mit den vorgegebenen Kraftstoffen entwickelt. Es ist aber auf Folgendes zu achten:

- Verwendung von Kraftstoff mit Alkohol über der von der Regierung angegebenen Prozentzahlregulierungen sind nicht empfohlen und können zu folgenden Problemen der Komponenten im Benzinssystem führen:
  - Start- und Betriebsschwierigkeiten.
  - Verschleiß von Gummi- oder Plastikteilen.
  - Korrosion der Metallteile.
  - Beschädigung von internen Motorteilen.
- Überprüfen Sie regelmäßig, ob Benzin ausläuft oder andere Anomalien des Kraftstoffsystems vorhanden sind, wenn Sie vermuten, dass der Alkoholgehalt im Benzin die aktuellen Regierungsregulierungen übersteigt.
- Alkohol-gemischte Brennstoffe ziehen und halten Feuchtigkeit, was zu einer Phasentrennung des Benzins und zu Motorleistungsproblemen oder Motorschaden führen kann.

### Empfohlener Kraftstoff


Verwenden Sie unverbleites Normalbenzin mit MAX 10 % Ethanol.

Das benutzte Benzin muss folgende Mindestoktanzahl aufweisen.

MINDESTOKTANZAHL	
Außerhalb Nordamerikas	95 E10 RON

**ZUR BEACHTUNG** Experimentieren Sie nie mit anderen Kraftstoffen. Der Gebrauch von ungeeignetem Kraftstoff kann Schäden an wichtigen Teilen des Kraftstoffsystems und des Motors verursachen.

## 2) Betanken des Fahrzeugs

 **WARNUNG**

- Der Kraftstoff ist unter bestimmten Bedingungen brennbar und explosiv.
- Prüfen Sie niemals den Füllstand im Tank mit einer offenen Flamme.
- Rauchen Sie niemals in der Nähe, vermeiden Sie offene Flammen und Funken.
- Arbeiten Sie immer in einem gut belüfteten Bereich.

1. Den Motor abstellen.

 **WARNUNG**

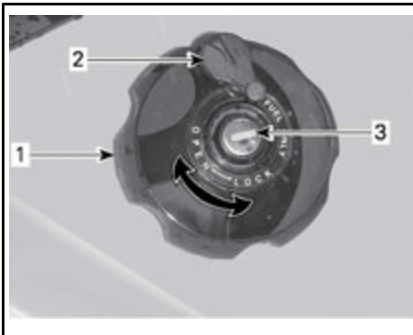
**Schalten Sie vor dem Tanken immer den Motor aus.**

2. Der Fahrer muss das Fahrzeug verlassen.

## ! WARNUNG

Beim Betanken darf sich keine Person auf dem Fahrzeug befinden. Wenn beim Betanken Feuer oder eine Explosion auftritt, würde eine sich im Fahrzeug befindende Person möglicherweise nicht schnell genug in sichere Entfernung bringen können.

3. Schieben Sie die Schutzabdeckung vom Tankdeckelschloss weg.
4. Führen Sie den Schlüssel in das Tankdeckelschloss ein.
5. Drehen Sie den Schlüssel zum Entriegeln des Tankdeckels gegen den Uhrzeigersinn.
6. Schrauben Sie die Kraftstoffbehälterkappe zum Entfernen gegen den Uhrzeigersinn ab.



RECHTER HINTERER STOSFÄNGER

1. Kraftstofftankdeckel
2. Schutzdeckel
3. Tankdeckelschloss

## ! WARNUNG

Wenn Sie einen Druckausgleich beim Öffnen bemerken (ein Pfeifton ist beim Lösen der Kraftstoffbehälterkappe zu hören), lassen Sie das Fahrzeug überprüfen und/oder reparieren, bevor Sie es weiter benutzen.

7. Führen Sie das Füllrohr in den Einfüllstutzen ein.
8. Füllen Sie den Kraftstoff langsam ein, damit die Luft entweichen kann und Kraftstoffrückfluss vermieden wird. Achten Sie darauf, keinen Kraftstoff zu verschütten.
9. Befüllen Sie den Tank nur bis zum Stutzenansatz. **Nicht überfüllen.**

## ! WARNUNG

Füllen Sie den Tank erst vollständig auf, wenn sich das Fahrzeug in einer warmen Umgebung befindet. Mit steigender Temperatur dehnt sich Kraftstoff aus und kann überlaufen.

10. Ziehen Sie die Kraftstoffbehälterkappe im Uhrzeigersinn fest.
11. Verriegeln Sie den Tankdeckel durch Drehen des Schlüssel im Uhrzeigersinn.

## ! WARNUNG

Wischen Sie verschütteten Kraftstoff immer vom Fahrzeug ab.

---

# V EINFahrZEIT

## 1) Bedienung beim Einfahren

Es ist eine Einfahrdauer von 300 km oder 10 Bedienungsstunden bei dem Fahrzeug erforderlich.

### Motor

Während des Einfahrens:

- Vermeiden Sie Vollgasfahrten.
- Betätigen Sie den Gashebel um maximal 3/4 seines Weges.
- Vermeiden Sie fortlaufendes Beschleunigen.
- Vermeiden Sie langes Fahren mit gleich bleibender Geschwindigkeit.
- Vermeiden Sie, den Motor zu überhitzen.

Kurzzeitige Beschleunigungen und Geschwindigkeitsveränderungen tragen jedoch zu einem guten Einfahren des Fahrzeugs bei.

**HINWEIS:** Es ist normal, dass neue Bremsen ihre volle Leistungsfähigkeit erst nach der Einfahrdauer entfalten.

### Bremsen



## WARNUNG

Neue Bremsen entfalten ihre maximale Leistungsfähigkeit erst nach der Einfahrdauer. Seien Sie besonders vorsichtig.

### Antriebsriemen

Ein neuer Antriebsriemen benötigt eine Einfahrdauer von 50 km.

Während des Einfahrens:

- Vermeiden Sie starkes Beschleunigen und Abbremsen.
- Vermeiden Sie das Ziehen von Lasten.
- Vermeiden Sie das Fahren mit hoher gleich bleibender Geschwindigkeit.

# VI GRUNDLEGENDE VERFAHREN

## 1) Starten des Motors

Der Schalthebel muss sich in der Stellung PARK oder NEUTRAL befinden.

**HINWEIS:** Dieses Fahrzeug verfügt auch über einen Übersteuerungsmodus, mit dem Sie den Motor unabhängig von der Stellung des Schalthebels starten können.

Während Sie den Motorstartknopf betätigen, halten Sie den Bremshebel angezogen oder betätigen Sie das Bremspedal.

Stecken Sie den Zündschlüssel in den Zündschalter und drehen Sie ihn in die Position ON.

Stellen Sie den Motor-Nothalt-Schalter auf RUN.

Drücken Sie den Motorstartknopf und halten Sie ihn gedrückt, bis der Motor startet.

Lassen Sie den Motorstartknopf sofort los, sobald der Motor angeprungen ist.

**ZUR BEACHTUNG** Wenn der Motor nach ein paar Sekunden nicht startet, halten Sie den Motorstartknopf nicht länger als 10 Sekunden gedrückt. Siehe *FEHLERBEHEBUNG*.

## 2) Gangauswahl ändern

Betätigen Sie die Bremsen, machen Sie das Fahrzeug bewegungsunfähig und wählen Sie dann die gewünschte Schalthebelstellung.

Lösen Sie die Bremsen.

**ZUR BEACHTUNG** Wenn eine andere Getriebeeinstellung gewählt werden soll, halten Sie das Fahrzeug vor dem Betätigen des Schalthebels immer vollständig an und betätigen Sie die Bremsen. Andernfalls droht eine Beschädigung des Getriebes.

Betätigen Sie allmählich den Gashebel, um die Geschwindigkeit zu erhöhen und damit das stufenlose Getriebe einzurasten.

Wenn Sie dagegen den Gashebel nicht mehr anziehen, verringert sich die Geschwindigkeit nach und nach.

## 3) Ausschalten des Motors und Parken des Fahrzeugs



### WARNUNG

Vermeiden Sie das Parken auf steilen Steigungen oder Gefällen, da das Fahrzeug wegrollen kann.



### WARNUNG

Stellen Sie den Schalthebel immer auf PARK, wenn das Fahrzeug angehalten oder geparkt wird, damit ein wegrollen verhindert wird.



### WARNUNG

Vermeiden Sie das Parken an Stellen, an denen heiße Teile ein Feuer verursachen können.

Schalten Sie den Schalthebel stets in die Stellung PARK, wenn das Fahrzeug angehalten oder geparkt wird. Dies ist beim Parken an einem Abhang besonders wichtig. Auf sehr steilen Steigungen oder Gefällen oder beim Transport von Ladung mit dem Fahrzeug sollten die Räder zusätzlich mit Steinen oder Ziegeln blockiert werden.

Parken Sie immer auf der flachsten zur Verfügung stehenden Fläche.

Gehen Sie vom Gas und bremsen Sie das Fahrzeug bis zum Stillstand.

Bringen Sie den Schalthebel in die Stellung PARK.

Drehen Sie den Zündschalter in die Position OFF.

Ziehen Sie den Zündschlüssel ab.

Wenn Sie auf einer steilen Steigung oder einem steilen Gefälle parken müssen oder das Fahrzeug beladen ist, blockieren Sie die Räder mit Steinen oder Ziegeln.



## VII BESONDERE VERFAHREN

### 1) Vorgehensweise, wenn sich Wasser im CVT befindet

Die CVT-Ablassschraube befindet sich an der CVT-Abdeckung. Er ist vom hinteren linken Kotflügel aus zu erreichen.

#### 450 Modelle

Entfernen Sie die CVT-Ablassschraube, um festzustellen, ob Wasser vorhanden ist.



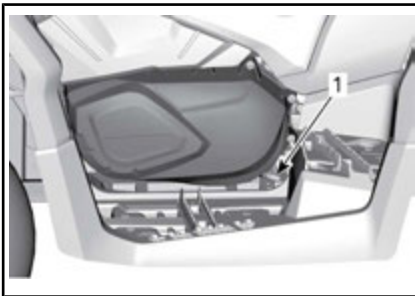
MODELLE 450

1. CVT-Ablassstopfen

#### 570 Modelle

Prüfen Sie die CVT-Ablassschraube, um festzustellen, ob Wasser vorhanden ist.

Wenn Wasser vorhanden ist, entfernen Sie die CVT-Ablassschraube, um das Wasser abzulassen.



MODELLE 570

1. CVT-Ablassstopfen

### Alle Modelle

**ZUR BEACHTUNG** Wenn sich Wasser im CVT befindet, kann es zum Rutschen des Riemens kommen. Der Motor dreht hoch, aber das Fahrzeug bewegt sich nicht von der Stelle.

#### 450 Modelle

Bringen Sie erneut den genutzten sechseckigen 15 mm Ablassstopfen an.

#### 570 Modelle

Bringen Sie die Ablassschraube wieder an und sichern Sie diese mit der Federklammer.

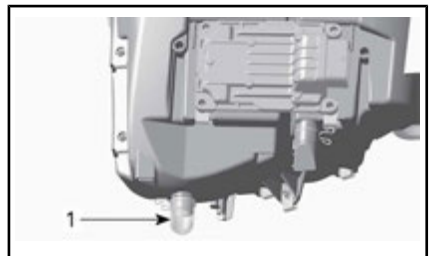
**HINWEIS:** Vergewissern Sie sich, dass der Schlauch korrekt im CVT-Abdeckungsstecker angebracht ist.

**ZUR BEACHTUNG** Wenden Sie sich an einen Can-Am Vertragshändler, um das CVT überprüfen und reinigen zu lassen.

### 2) Vorgehensweise, wenn sich Wasser im Luftfiltergehäuse befindet

Entfernen Sie die linke Seitenverkleidung.

Stellen Sie durch Kontrollieren unter dem Luftfiltergehäuse fest, ob Wasser vorhanden ist.



TYPISCH

1. Luftfiltergehäuse

Drücken Sie die Schelle und entfernen Sie den Behälter, um Wasser aus dem Luftfiltergehäuse abzulassen, wenn sich darin Wasser befindet.

Wenn eine der folgenden Zustände eintritt bringen Sie das Fahrzeug zum nächsten Can-Am Vertragshändler, um das Fahrzeug warten zu lassen.

- Falls sich mehr als 50 ml Wasser (ungefähr 5 Ablaufbehälter) im Luftfiltergehäuse befinden.
- Wenn sich Ablagerungen im Ablaufbehälter befinden.

In solch einem Fall müssen am Fahrzeug folgende Wartungsarbeiten vorgenommen werden:


- Entlüftungsöffnungen
- CVT-Reinigung
- Austausch des Kraftstofftank-Entlüfters
- Untersuchung des Schmiermittels und erforderlichenfalls Austausch (Motor, Getriebe und Hinterachsgetriebe).

**ZUR BEACHTUNG** Wird das Fahrzeug nicht gewartet, können insbesondere an den folgenden Komponenten bleibende Schäden auftreten:

- Motor und Getriebe
- Kraftstoffpumpe
- CVT
- Vorderes Differential
- Hinterachsgetriebe.

### 3) Vorgehensweise bei umgekipptem/überschlagenem Fahrzeug

Hat sich das Fahrzeug überschlagen oder bleibt es auf der Seite liegen, stellen Sie es wieder auf die Räder. Überprüfen Sie das Fahrzeug auf Schäden.

 **WARNUNG**

**Nehmen Sie dieses Fahrzeug niemals in Betrieb, wenn es beschädigt ist. Wenden Sie sich an einen autorisierten Can-Am Vertragshändler.**

Wenn keine Beschädigungen vorliegen, sehen Sie unter **WARTUNG** nach und überprüfen Sie Folgendes.

- Filtergehäuses auf Ölabsamm-lung überprüfen. Bei Ölabsamm-lung den Ölfilter und das Gehäuse reinigen.
- Überprüfen Sie den Motoröl-stand und füllen Sie Öl bei Bedarf nach.
- Überprüfen Sie den Füllstand des Motorkühlmittels und füllen Sie bei Bedarf nach.
- Überprüfen Sie den Ölstand des Getriebes und füllen Sie Öl bei Bedarf nach.
- Überprüfen Sie den Ölstand des Hinterachsgetriebes und füllen Sie Öl bei Bedarf nach.
- Starten Sie den Motor. Wenn die Öldruckleuchte nach dem Starten des Motors nicht erlischt, schalten Sie den Motor sofort aus. Wenden Sie sich an einen Can-Am Vertragshändler.

Nach einem Umkippvorfall sollte das Fahrzeug einer Inspektion bei einem autorisierten Can-Am Vertragshändler unterzogen werden.

### 4) Vorgehensweise bei in Wasser versunkenem Fahrzeug

Sollte das Fahrzeug in Wasser eintauchen, schalten Sie den Motor sofort aus. Folgendes nicht verwenden:

- Jegliche elektrische Ausrüstung
- Winde (falls vorhanden)

Sie müssen das Fahrzeug so bald wie möglich zu einem Can-Am Vertragshändler bringen.

**VERSUCHEN SIE KEINESFALLS, DEN MOTOR ZU STARTEN!**

**ZUR BEACHTUNG** Das Untertauchen des Fahrzeugs kann schwerwiegende Schäden verursachen, wenn das richtige Verfahren für die erneute Inbetriebnahme nicht eingehalten wird.

Sobald das Fahrzeug aus dem Wasser gezogen wurde, führen Sie Folgendes durch:

- Entleeren Sie das CVT. Siehe das Verfahren unter *WAS TUN, FALLS WASSER IN DAS CVT* eindringt.
- Entleeren Sie das Luftfiltergehäuse. Siehe Vorgehensweise *WAS TUN, SICH WASSER IM LUFTFILTERGEHÄUSE* befindet in diesem Abschnitt.

**ZUR BEACHTUNG** Das Fahrzeug sollte so bald wie möglich von einem Can-Am Vertragshändler gewartet werden.

# VIII EINSTELLUNGEN AN IHREM FAHRZEUG VORNEHMEN

## **⚠️ WARNUNG**

Die Einstellung der Aufhängung kann das Fahrverhalten Ihres Fahrzeugs beeinflussen. Nehmen Sie sich nach dem Verändern der Aufhängungseinstellung immer ausreichend Zeit, sich mit dem möglicherweise veränderten Fahrverhalten vertraut zu machen.

### **1) Aufhängungseinstellung**

Die Einstellung der Aufhängung und die Beladung können Auswirkungen auf das Fahrverhalten Ihres Fahrzeugs und den Fahrkomfort haben.

Für die Aufhängungen können je nach Gewicht des Fahrers, persönlichen Vorlieben, Fahrgeschwindigkeit und Bodenbedingungen verschiedene Einstellungen ausgewählt werden.

#### **Einstellung Federvorspannung**

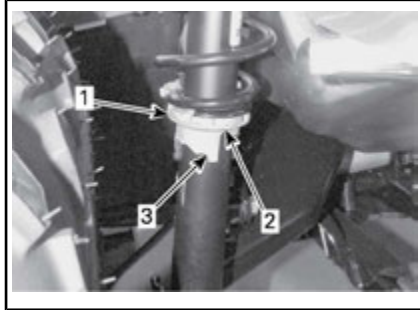
## **⚠️ WARNUNG**

Der linke und der rechte Einstellnocken der vorderen oder hinteren Aufhängung müssen immer auf die gleiche Position eingestellt sein. Verstellen Sie niemals nur einen. Durch eine ungleiche Einstellung kann sich die Handhabung des Fahrzeugs erschweren und die Stabilität des Fahrzeugs kann verloren gehen, was zu einem Unfall führen kann.

Verkürzen Sie die Federn für eine härtere Federung und zum Fahren in unebenem Gelände.

Verlängern Sie die Federn für eine weichere Federung und zum Fahren in ebenem Gelände.

Federvorspannung mit Drehen der Einstellnocke einstellen. Werkzeug aus dem Werkzeugsatz benutzen.



1. *Einstellnocken*
2. *Weichere Einstellung*
3. *Festere Einstellung*

### **2) Unterstützte Stufenanpassung der dynamischen Servolenkung (DPS)**

Die dynamische Servolenkung (DPS) mit Tri-Modus bietet für den Fahrer eine einfache Lenkunterstützung. Der Umfang der Unterstützung wird automatisch an die Geschwindigkeit des Fahrzeugs und die Anforderung des Fahrers angepasst, damit bei niedrigerer Geschwindigkeit, bei der normalerweise höhere Anforderung besteht, maximale Lenkkraft geboten wird. Wenn die Geschwindigkeit steigt, wird die Unterstützung stufenweise reduziert, damit der Fahrer maximales Lenkgefühl und Präzision behält.

Es ist möglich, zwischen drei Unterstützungsmodi zu wählen: Minimum, Mittel und Maximum. Jeder Modus passt sich weiterhin automatisch der Fahrzeuggeschwindigkeit und dem Anspruch des Fahrers

an, somit muss während des Fahrens keine Änderung vorgenommen werden. Mit diesen Modi wird die Unterstützungsstufe so eingestellt, dass sie den Erfordernissen des jeweiligen Fahrers entspricht.

Die folgenden DPS-Modi sind im Fahrzeug voreingestellt.

DPS-MODUS	
DPS MAX.	Maximale Lenkunterstützung
DPS MED.	Mittlere Lenkunterstützung
DPS MIN.	Minimale Lenkunterstützung

Gehen Sie zum Anzeigen des aktiven DPS-Modus wie folgt vor:

1. Drücken Sie die Taste Override/DPS und lassen Sie sie los.



#### TYPISCH

1. Override-/DPS-Taste
2. Sehen Sie auf dem Multifunktionsanzeigeelement nach, um den aktiven DPS-Modus zu bestätigen.



1. Anzeige des DPS-Modus

Gehen Sie zum Ändern des DPS-Modus wie folgt vor:

1. Drücken Sie die Taste DPS und halten Sie sie 2 Sekunden gedrückt, um zur nächsten Einstellung zu gelangen.
2. Lösen Sie den Override/DPS Schalter.
3. Wiederholen Sie diesen Vorgang, bis Sie zur gewünschten Einstellung gelangen.

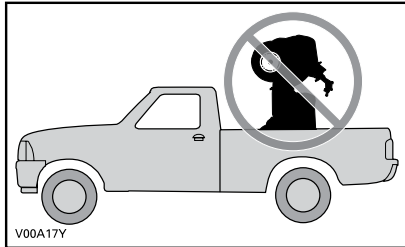
**HINWEIS:** Das Verstellen der DPS ist bei eingelegtem RÜCKWÄRTS(GANG) nicht möglich.

# IX TRANSPORT DES FAHRZEUGS

Wenn Sie dieses Fahrzeug auf einem Anhänger oder auf einem offenen Kleintransporter transportieren, befestigen Sie es mit geeigneten Sicherungsgurten. Die Verwendung normaler Seile wird nicht empfohlen.

## **WARNUNG**

Ziehen Sie dieses Fahrzeug niemals mit einem Auto oder einem anderen Fahrzeug. Verwenden Sie einen Anhänger. Stellen Sie dieses Fahrzeug für den Transport niemals senkrecht auf das hintere Ende. Das Fahrzeug muss in seiner üblichen Betriebsstellung (auf allen 4 Rädern stehend) transportiert werden.



Denken Sie an Folgendes:

- Nehmen Sie vor dem Transport die Gepäckträger des Fahrzeugs ab.
- Bringen Sie den Schatthebel in die Stellung PARK.
- Betätigen Sie die Bremsarretierung.
- Sichern Sie das Fahrzeug an den vorderen und hinteren Verzurrpunkten.



1. Vorderer Verzurrpunkt



TYPISCH - HINTERER VERZURRPUNKT

1. Hinterer Verzurrpunkt

**ZUR BEACHTUNG** Das Sichern des Fahrzeugs an anderen Stellen kann zu einer Beschädigung des Fahrzeugs führen.

## ***C) WARTUNG***

# I WARTUNG - ZEITPLAN

Wartung ist für das Erhalten des sicheren Betriebszustandes des Fahrzeugs sehr wichtig. Die richtige Wartung liegt in der Verantwortung des Eigentümers. Das Fahrzeug sollte gemäß dem Wartungszeitplan gewartet werden.

Auch bei Einhaltung des Wartungszeitplans muss das Fahrzeug weiterhin vor jeder Fahrt überprüft werden.



## WARNUNG

Wird das Fahrzeug nicht entsprechend dem Wartungszeitplan und den Wartungsmaßnahmen vorschriftsmäßig gewartet, kann ein sicherer Gebrauch des Fahrzeugs nicht gewährleistet werden.

## 1) SCHWIERIGE STAUBIGE EINSATZBEDINGUNGEN

### Richtlinien zur Motorluftfilterwartung

Die Luftfilterwartung sollte an die Fahrbedingungen angepasst werden.

Unter den folgenden staubigen Bedingungen muss die Häufigkeit der Luftfilterwartung erhöht werden:

- Fahren auf trockenem Sand
- Fahren auf mit trockenem Schmutz bedeckten Oberflächen
- Fahren auf Schotterstraßen oder unter ähnlichen Bedingungen.

**HINWEIS:** Wenn Sie in einer Gruppe in diesen Bedingungen fahren, muss die Luftfilterwartung noch häufiger erfolgen.

## 2) WARTUNGSSCHEMA-LEGENDE

Betrieb beim Fahren über Pfade

Betrieb unter rauen Fahrbedingungen (Staub oder Schlamm) oder beim Transport schwerer Lasten

## 3) WARTUNGSPLAN

Stellen Sie sicher, dass Sie den in den Tabellen empfohlenen Abständen entsprechende ordnungsgemäße Wartung durchführen. Einige Elemente des Wartungsplans müssen nach dem Kalender ausgeführt werden, unabhängig von der gefahrenen Distanz oder der Betriebszeit.

ALLE 1.500 km ODER ALLE 50 STUNDEN (was als Erstes eintritt)

ALLE 750 km ODER ALLE 25 STUNDEN (was als Erstes eintritt)

Untersuchen und reinigen Sie den Motor-Luftfilter. Gegebenenfalls austauschen

Zustand der Batterieanschlüsse überprüfen

Gelenk der hinteren Kardanwelle schmieren

Spurstangenenden und Kugelgelenke auf Spiel und Zustand der Manschetten untersuchen



**ALLE 1.500 km ODER ALLE 50 STUNDEN (was als Erstes eintritt)**

**ALLE 750 km ODER ALLE 25 STUNDEN (was als Erstes eintritt)**

Schmieren Sie die vorderen Querlenker

Hintere Buchsen der Stabilisatorstange schmieren

Schutzmanschetten und sonstige Schutzeinrichtungen der Antriebswelle untersuchen

Bremsbeläge untersuchen. Gegebenenfalls austauschen

Radlager auf abnormales Spiel untersuchen

CVT-Luftfilter untersuchen und reinigen. Gegebenenfalls austauschen. (Sofern ausgerüstet)

**ALLE 3.000 km ODER ALLE 100 STUNDEN (was als Erstes eintritt)**

**ALLE 1.500 km ODER ALLE 50 STUNDEN (was als Erstes eintritt)**

Das Ventilspiel einstellen

Auspuff-Funkenfänger reinigen

Drosselklappengehäuse prüfen und reinigen

Filter der Tankentlüftungseinrichtung austauschen

Den CVT-Antriebsriemen prüfen und die CVT-Scheiben reinigen

Das Freilauflager der Antriebsscheibe schmieren

**Folgendes muss mindestens einmal pro Jahr vorgenommen werden:**

Motoröl und Filter wechseln

Gaskabel schmieren

Bremssystem untersuchen und reinigen

Batteriezustand untersuchen

Die Lenkung auf abnormales Spiel untersuchen

Füllstand des Vorderachsdifferentials und Hinterachsgetriebes prüfen und auf Verschmutzung sichten

Füllstand des Getriebes prüfen und auf Verschmutzung sichten (570)

**ERSTMALS DURCHFÜHREN BEI 3.000 km UND BEI 6.000 km DANACH DEN  
GEWÖHNLICHEN ZEITPLAN BEFOLGEN**

**ERSTMALS DURCHFÜHREN BEI 1.500 km UND BEI 3.000 km DANACH DEN  
GEWÖHNLICHEN ZEITPLAN BEFOLGEN**

Getriebeöl austauschen (570)

ERSTMALS DURCHFÜHREN BEI 3.000 km UND BEI 6.000 km DANACH DEN  
GEWÖHNLICHEN ZEITPLAN BEFOLGEN

ERSTMALS DURCHFÜHREN BEI 1.500 km UND BEI 3.000 km DANACH DEN  
GEWÖHNLICHEN ZEITPLAN BEFOLGEN

Drehzahlsensor (VSS) reinigen (570)

ALLE 6.000 km ODER ALLE 200 STUNDEN (was als Erstes eintritt)

ALLE 3.000 km ODER ALLE 100 STUNDEN (was als Erstes eintritt)

Das Kühlsystem prüfen

Wirkungsgrad des Motorkühlmittels testen

Kraftstoffsystem auf Lecks prüfen

Druck der Kraftstoffpumpe prüfen

Zündkerzen austauschen

Öl des Vorderachsdifferentials austauschen

Öl des Hinterachsgetriebes austauschen

Getriebeöl austauschen (nur 570)

Dichtungen auf der Antriebs- und Abtriebswelle untersuchen (Getriebe, Differential und Achsgetriebe)

Fahrzeuggeschwindigkeitssensor reinigen

Reinigen und schmieren Sie die Halbbuchsen der unteren und oberen Lenksäule

**Folgendes muss alle 2 Jahre durchgeführt werden:**

Bremsflüssigkeit austauschen

ALLE 12.000 km ODER ALLE 5 JAHRE (was als Erstes eintritt)

ALLE 6.000 km ODER ALLE 5 JAHRE (was als Erstes eintritt)

Motorkühlmittel ersetzen

## II WARTUNGSVERFAHREN

Dieser Abschnitt enthält Anweisungen über grundlegende Wartungsmaßnahmen. Wenn Sie über die nötigen handwerklichen Fähigkeiten und Werkzeuge verfügen, können Sie diese Maßnahmen durchführen. Andernfalls wenden Sie sich an einen Can-Am Vertragshändler.

Andere wichtige Arbeiten im Wartungszeitplan, die schwieriger in der Durchführung sind und Spezialwerkzeuge und tiefes Fachwissen erfordern, sollten von Ihrem Can-Am Vertragshändler durchgeführt werden.

### **WARNUNG**

Wenn nicht anders angegeben, schalten Sie den Zündschalter immer in die Stellung OFF und ziehen Sie den Schlüssel ab, bevor Sie Wartungsarbeiten durchführen.

### **WARNUNG**

Sollte das Entfernen einer Verriegelungsvorrichtung (z. B. Sperrzunge, selbstsichernde Halterung) erforderlich sein, setzen Sie immer eine neue Verriegelungsvorrichtung ein.

## 1) Luftfilter

### Richtlinien zur Luftfilterwartung

Wie bei jedem ATV ist Luftfilterwartung wesentlich, um eine gute Motorleistung und Lebensdauer sicherzustellen.

Die Luftfilterwartung sollte an die Fahrbedingungen angepasst werden.

Bei den folgenden staubigen Bedingungen muss die Häufigkeit der Luftfilterwartung erhöht und Öl auf den Schaumfilter aufgetragen werden:

- Fahren auf trockenem Sand.
- Fahren auf mit trockenem Schmutz bedeckten Flächen.
- Fahren auf Schotterstrecken oder unter ähnlichen Bedingungen.

**HINWEIS:** Wenn Sie in einer Gruppe in diesen Bedingungen fahren, muss die Luftfilterwartung noch häufiger erfolgen. Hinweise zum Wartungsverfahren siehe *REINIGUNG UND SCHMIERUNG DES LUFTFILTERS* in diesem Unterabschnitt.

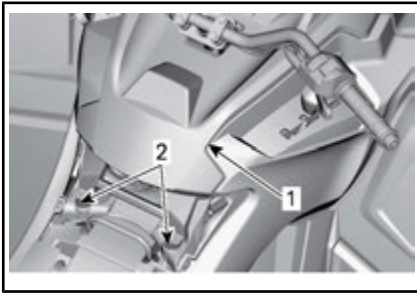
**HINWEIS:** Es kann ein zusätzlicher Vorfilter für staubige Bedingungen verwendet werden. Wenden Sie sich für Einzelheiten an einen Can-Am Vertragshändler.

### Ausbau des Luftfilters

**ZUR BEACHTUNG** Entfernen oder verändern Sie nie etwas im Luftfiltergehäuse. Anderenfalls kann es zur Verminderung der Leistung oder zu Motorschäden kommen. Der Motor ist speziell auf diese Komponenten eingestellt.

Entfernen Sie den Sitz.

Heben Sie den hinteren Teil der Konsole nach oben, bis die Bolzen aus den Ösen freigesetzt sind.

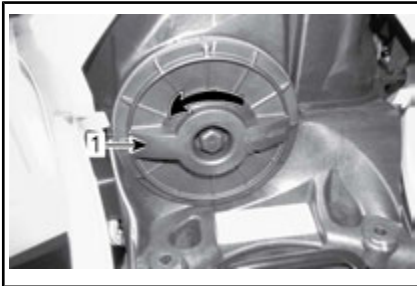


*TYPISCH*

1. Konsole
2. Bolzen und Ösen

Ziehen Sie die Konsole nach hinten. Drehen Sie die Abdeckung des Luftfilters zum Entfernen gegen den Uhrzeigersinn.

**HINWEIS:** Zur einfacheren Demontage kann ein Steckschlüssel verwendet werden.



1. Luftfilterabdeckung

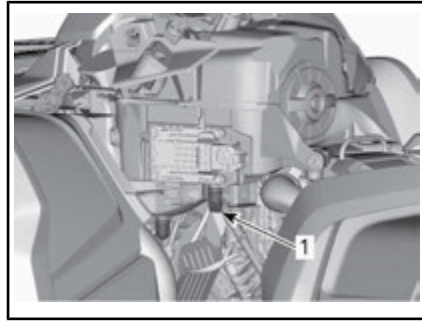
Entfernen Sie den Luftfilter.



*AUSBAU DES LUFTFILTERS*

**Entleeren und Inspektion des Motorluftfilterkastens**

1. Entfernen Sie das linke seitliche Karosserieteil.
2. Entleeren Sie das Luftfiltergehäuse-Einlass-Ablassrohr.

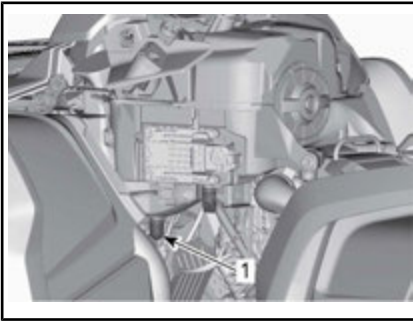


*TYPISCH - EINIGE TEILE AUS GRÜNDEN DER ÜBERSICHTLICHKEIT ENTFERNT*

1. Luftfiltergehäuse-Einlass-Ablassrohr
3. Untersuchen Sie die Luftfilterkammer auf Sauberkeit.
  - Wenn Ablagerungen oder Wasser gefunden werden, reinigen Sie die Luftfilterkammer mit einem Staubsauger.

**ZUR BEACHTUNG** Blasen Sie keine Druckluft in die Luftfilterkammer.

4. Untersuchen Sie die Luftfilter-Ablassleitung (Reinigungskammer).
  - Wenn Ablagerungen oder Wasser gefunden werden, sehen Sie im Unterabschnitt **BESONDERE VERFAHREN** nach.
  - Untersuchen Sie auf Kontaminierungsquellen.



*TYPISCH - EINIGE TEILE AUS GRÜNDEN DER ÜBERSICHTLICHKEIT ENTFERNT*

1. Luftfilter-Ablassrohr

### Reinigen und Ölen des Luftfilters

**⚠ VORSICHT** Tragen Sie immer einen angemessenen Haut- und Augenschutz. Chemikalien können einen Hautausschlag verursachen und Ihren Augen Schaden zufügen.

#### Reinigung des Papierfilters

1. Stellen Sie sicher, dass der Schaumstofffilter vom Papierfilter entfernt wird.
2. Klopfen Sie schweren Staub aus dem Papierfilter.

So entfernen Sie Schmutz und Staub aus dem Papierfilter.

**HINWEIS:** Papierfilter haben eine begrenzte Lebensdauer; ersetzen Sie den Filter, wenn er zu schmutzig oder verstopft ist.

**ZUR BEACHTUNG** Es wird **nicht** empfohlen, Druckluft auf den Papierfilter zu richten; das könnte die Papierfasern beschädigen und seine Filterfähigkeit beim Einsatz in staubigen Bedingungen verringern.

**ZUR BEACHTUNG** Waschen Sie den Papierfilter nicht mit Reinigungslösung.

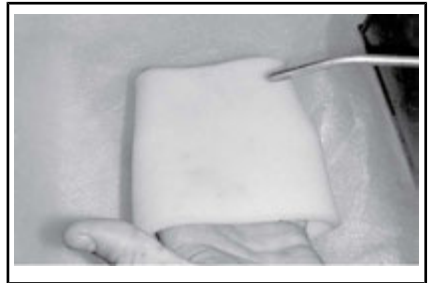
### Reinigung des Schaumfilters

1. Besprühen Sie den Schaumstofffilter innen und außen mit einem guten Luftfilterreiniger und befolgen Sie die Herstelleranweisungen.



*TYPISCH - SCHAUMSTOFFFILTER BE-SPRÜHEN*

2. Trocknen Sie den Schaumstofffilter vollständig.



*TYPISCH - TROCKEN*

**HINWEIS:** Bei stark verschmutzten Elementen ist möglicherweise eine zweite Anwendung erforderlich.

#### Ölen des Schaumstofffilters

1. Vergewissern Sie sich, dass der Filter sauber ist. Siehe *REINIGUNG DES SCHAUMFILTERS*.
2. Sprühen Sie LUFTFILTERÖL (T/N 219 700 340) auf das zuvor getrocknete Schaumfilterelement.

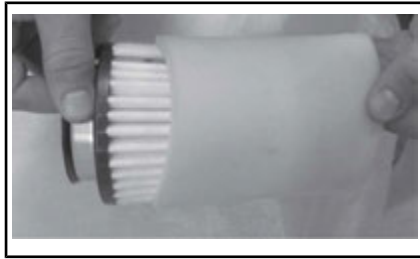


LUFTFILTERÖL (T/N 219 700 340)



TYPISCH - SCHAUMSTOFFFILTER ÖLEN

3. Lassen Sie es 3 bis 5 Minuten stehen.
4. Entfernen Sie überschüssiges Öl, das in den Papierfilter gelangen könnte, indem Sie den Schaumstofffilter in ein aufnahmefähiges Tuch einwickeln und leicht drücken. Das stellt auch sicher, dass der gesamte Schaumfilter mit Öl bedeckt wird.
5. Bringen Sie den Schaumstofffilter wieder über dem Papierfilter an.



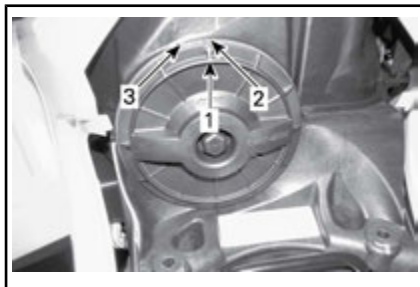
TYPISCH

### Einbau des Luftfilters

Schmieren Sie die O-Ring-Dichtung und das Kunststoffgehäuse des Luftfilters etwas.

Der Einbau des Luftfilters erfolgt in der umgekehrten Reihenfolge des Ausbaus.

Stellen Sie sicher, dass die Luftfilterabdeckung einwandfrei am Luftfiltergehäuse einrastet. Siehe Markierung an Filterabdeckung und -gehäuse.

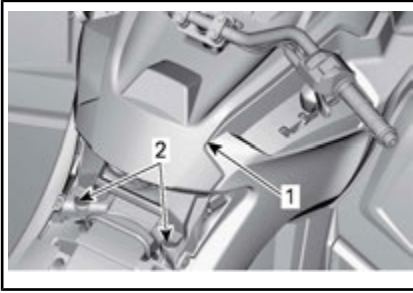


1. Abdeckungsstellungspfeil
2. Gesperrt
3. Entsperrt

Der Einbau der Konsole erfolgt in der umgekehrten Reihenfolge des Ausbaus. Achten Sie jedoch auf Folgendes:

Die Laschen der vorderen Konsole mit den Schlitzen ausrichten und die Konsole nach vorn schieben.

Richten Sie die Bolzen dann aus und legen Sie sie in die Ösen am hinteren Bereich der Konsole, bis die Bolzen in die Ösen einrasten.



*TYPISCH*

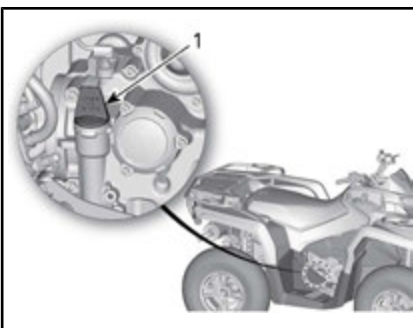
1. Konsole
2. Bolzen und Ösen

## 2) Motoröl

### Motorölstand

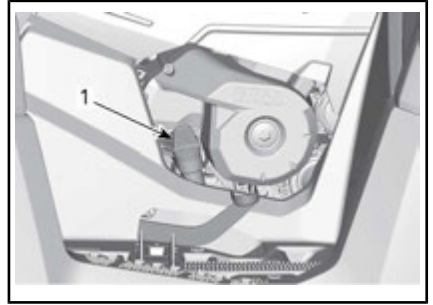
**ZUR BEACHTUNG** Überprüfen Sie den Ölstand regelmäßig und füllen Sie, wenn notwendig, Öl nach. **Nicht überfüllen.** Der Betrieb des Motors/Getriebes mit einem falschen Ölstand kann schwere Motor-/Getriebschäden verursachen. Wischen Sie verschüttetes Öl immer ab.

**HINWEIS:** Unterziehen Sie den Motorbereich während der Ölstandskontrolle einer Sichtkontrolle auf Lecks.



*MODELL 450 – RECHTE SEITE DES MOTORS*

1. Imessstab



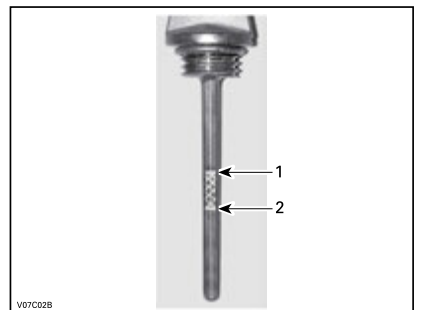
*MODELL 570 – RECHTE SEITE DES MOTORS*

1. Imessstab

**HINWEIS:** Den O-Ring am Ölmesstab nicht verlieren.

Prüfen Sie den Ölstand (bei kaltem Motor) folgendermaßen, wenn das Fahrzeug auf einer ebenen Fläche abgestellt ist:

1. Schrauben Sie den Ölmesstab los, ziehen Sie ihn heraus und wischen Sie ihn ab.
2. Stecken Sie dann den Ölmesstab wieder in den Motor und schrauben Sie ihn vollständig fest.
3. Nehmen Sie ihn wieder heraus und prüfen Sie nun den Ölstand. Er sollte bis an die obere Markierung oder zumindest bis in die Nähe reichen.



*TYPISCH*

1. Voll
2. Hinzufügen

Um Öl nachzufüllen, müssen Sie den Ölmesstab herausnehmen. Einen Trichter in das Messstabrohr einsetzen, um Verschütten zu vermeiden.

Füllen Sie eine kleine Menge des empfohlenen Öls ein und prüfen Sie den Ölstand erneut.

Wiederholen Sie die obigen Schritte, bis der Ölstand die obere Messstabmarkierung erreicht. **Nicht überfüllen.**

Ziehen Sie den Ölmesstab wieder richtig fest.

**Empfohlenes Motoröl**

EMPFOHLENES MOTORÖL (SOMMER)	
Finnland, Norwegen und Schweden	XPS 4-TAKT SYNTHETIKVERSCHNITTÖL (F) (T/N 619 590 109)
Alle anderen Länder	XPS 4-TAKT SYNTHETIK-MISCHÖL (T/N 293 600 121)

EMPFOHLENES MOTORÖL (ALLE JAHRESZEITEN)	
Finnland, Norwegen und Schweden	XPS SYNTHETISCHES ÖL FÜR VIERTAKTER (F) (T/N 619 590 114)
Alle anderen Länder	XPS SYNTHETISCHES ÖL FÜR VIERTAKTER (T/N 293 600 112)

**HINWEIS:** Das XPS Öl hat eine besondere Zusammensetzung und wurde speziell für die hohen Anforderungen dieses Motors geprüft.

Wenn es nicht verfügbar ist, benutzen Sie 4-Takt-SAE 5W40-Motoröl, das mindestens die Anforderungen der API-Serviceklassen SJ, SL, SM oder SN erfüllt. Überprüfen Sie immer den API-Zertifizierungs-Aufkle-

ber auf dem Ölbehälter. Er muss mindestens einen der obigen Standards enthalten.

**Wechsel des Motoröls**

Starten Sie den Motor und wärmen Sie ihn auf. Den Motor abstellen.

Achten Sie darauf, dass das Fahrzeug auf einer ebenen Fläche abgestellt ist.

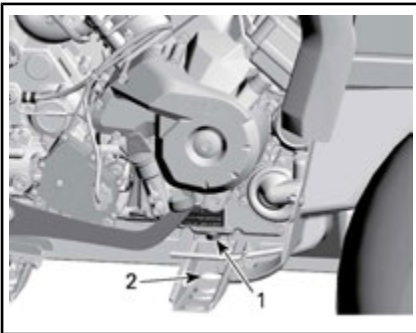
Nehmen Sie den Messstab heraus.

Reinigen Sie den Bereich um die Ölablassschraube herum.

Stellen Sie eine Auffangschale unter die Ölablassschraube.

Schrauben Sie die Ablassschraube heraus.

**! VORSICHT** Das Motoröl kann sehr heiß sein. Entfernen Sie zum Schutz vor möglichen Verbrennungen keinesfalls die Ablassschraube, solange der Motor noch heiß ist. Warten Sie, bis das Motoröl warm ist.



*TYPISCH – EINIGE TEILE ZUM ZWECK DER ÜBERSICHTLICHKEIT ENTFERNT*

- 1. Ablaufstopfen
- 2. Zugang durch den Rahmen

Warten Sie lange genug, bis das Öl aus dem Filter abgelaufen ist.

Wechseln Sie den Ölfilter. Siehe **ÖLFILTER** in diesem Abschnitt.

Wechseln Sie die Dichtung an der Ölablassschraube aus.



Säubern Sie den Dichtungssitz am Motor und an der Ölablassschraube und setzen Sie dann die Schraube wieder ein.

Füllen Sie den Motor mit dem empfohlenen Öl bis zum richtigen Füllstand auf.

Die Öfüllmenge finden Sie in den **TECHNISCHEN DATEN**.

Starten Sie den Motor und lassen Sie ihn für einige Minuten im Leerlauf laufen.

Vergewissern Sie sich, dass der Bereich des Ölfilters und der Ölablassschraube nicht undicht ist.

Den Motor abstellen.

Warten Sie etwas, bis das Öl zum Kurbelgehäuse gelaufen ist, dann prüfen Sie den Ölstand.

Wenn nötig, füllen Sie Öl nach.

Entsorgen Sie das Altöl gemäß den lokalen Umweltschutzbestimmungen.

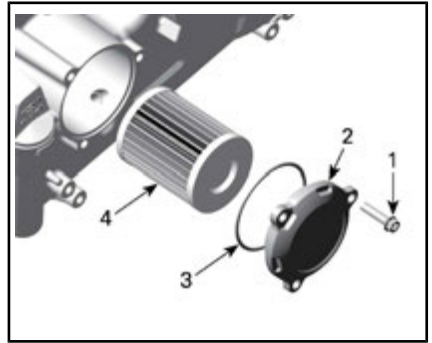
### 3) Ölfilter

#### Ausbau des Ölfilters

Um den Ölfilter zu erreichen, entfernen Sie die folgenden Teile:

- Sitz
- Konsole
- Rechte Seitenverkleidung und -verlängerung(en)
- Rechtes Fußstützen-Karosserieteil.

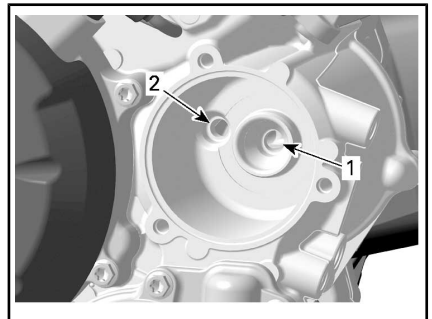
1. Reinigen Sie den Bereich des Ölfilters.
2. Entfernen Sie die Ölfilterabdeckung.
3. Entfernen Sie den Ölfilter.



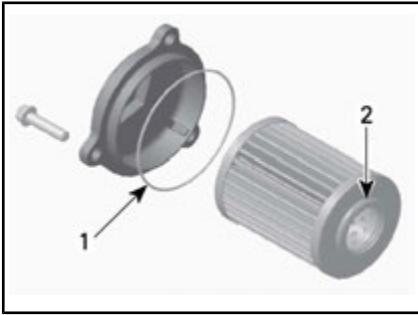
1. Ölfilter-Schraube
2. Ölfilterdeckel
3. O-Ring
4. Ölfilter

#### Einbau des Ölfilters

1. Ein- und Auslass-Seite des Ölfilters prüfen und Schmutz sowie Verunreinigungen beseitigen.



1. Einlass-Bohrung der Ölpumpe zum Ölfilter
2. Auslass-Bohrung zur Ölspeisung des Motors
2. Einen **NEUEN** O-Ring auf den Ölfilterdeckel montieren.
3. Bauen Sie den Filter in die Abdeckung ein.
4. Tragen Sie Motoröl auf den O-Ring und auf das Ende des Filters auf.



1. O-Ring - leicht ölen
2. Filterende - leicht ölen
5. Montieren Sie die Abdeckung an den Motor.
6. Ziehen Sie die Ölfilterabdeckungsschrauben mit dem empfohlenen Drehmoment an.

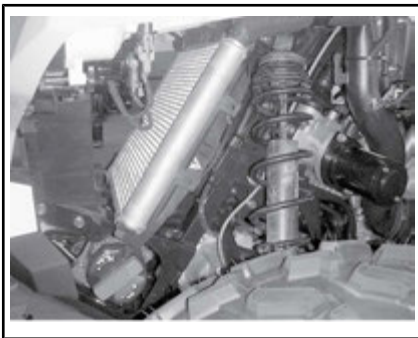
ANZUGSDREHMOMENT	
Schrauben der Ölfilterabdeckung	10 N•m ± 1 N•m

7. Bringen Sie gegebenenfalls die übrigen Teile wieder an.

## 4) Kühler

### Inspektion des Kühlers

Prüfen Sie den Kühlerbereich regelmäßig auf Sauberkeit.



TYPISCH - TEILE AUS GRÜNDEN DER ÜBERSICHTLICHKEIT ENTFERNT

Überprüfen Sie den Kühler und die Schläuche auf Undichtigkeiten und andere Beschädigungen.

Prüfen Sie die Kühlerrippen. Sie müssen sauber sein und dürfen keinen Schlamm, Schmutz, Blätter und andere Ablagerungen aufweisen, die die einwandfreie Kühlfunktion des Kühlers beeinträchtigen.

Entfernen Sie die Ablagerungen so weit möglich mit den Händen. Wenn Wasser in der Nähe ist, versuchen Sie die Kühlerrippen abzuspolen.

Wenn vorhanden, verwenden Sie einen Gartenschlauch, um die Kühlerrippen zu reinigen.

**! VORSICHT** Säubern Sie den Kühler nie mit den Händen, wenn er heiß ist. Lassen Sie ihn vor dem Säubern abkühlen.

**ZUR BEACHTUNG** Achten Sie darauf, die Kühlerrippen beim Reinigen nicht zu beschädigen. Verwenden Sie keinesfalls ein Werkzeug oder einen Gegenstand, das/der die Rippen beschädigen könnte. Die Ausführung der Kühlerrippen ist absichtlich sehr dünn, um eine gute Kühlung zu gewährleisten. **ARBEITEN SIE BEIM ABSPÜLEN MIT DEM SCHLAUCH NUR MIT GERINGEM DRUCK. VERWENDEN SIE KEINESFALLS EINEN HOCHDRUCKREINIGER.**

Wenden Sie sich an einen Can-Am Vertragshändler, um die Leistung des Kühlsystems überprüfen zu lassen.

## 5) Motorkühlmittel

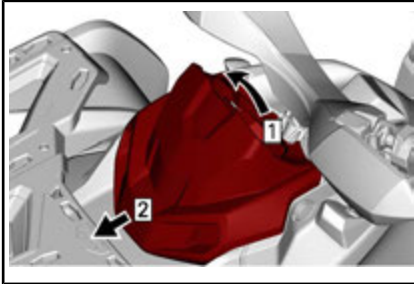
### Überprüfung des Motorkühlmittel-Füllstands

**! WARNUNG**

Überprüfen Sie den Stand des Kühlmittels bei kaltem Motor. Füllen Sie niemals bei heißem Motor Kühlmittel ins Kühlsystem ein.

Stellen Sie das Fahrzeug auf eine ebene Fläche.

Entfernen Sie die Anzeigeinstrumentenabstützung.



*TYPISCH*

Schritt 1: Nach oben ziehen  
Schritt 2: Gleitschieber

Entfernen Sie die Kappe des Kühlmittelbehälters.

**⚠️ WARNUNG**

**Warnung:** Entfernen Sie nicht die Kühlmittelbehälterkappe, solange der Motor noch heiß ist.

Wenn das Fahrzeug auf einer ebenen Fläche abgestellt ist, muss sich der Kühlflüssigkeitsstand zwischen der MIN.- und MAX.-Markierung auf dem Kühlflüssigkeitsbehälter befinden.



1. Motorkühlmittelbehälter

**HINWEIS:** Wenn Sie den Füllstand bei Temperaturen unter 20 °C prü-

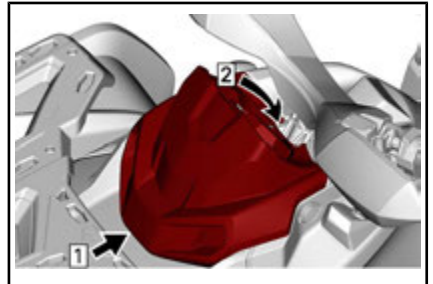
fen, kann der Füllstand geringfügig unter der MIN.-Markierung liegen.

Fügen Sie bei Bedarf Kühlmittel hinzu.

Mit einem Trichter vermeiden Sie das Verschütten von Flüssigkeit. **Nicht überfüllen.**

Bringen Sie die Behälterkappe wieder ordnungsgemäß an und schrauben Sie sie fest.

Bringen Sie die Anzeigeinstrumentenabstützung wieder an.



*TYPISCH*

Schritt 1: Haken  
Schritt 2: Rasten Sie die Haltetasche ein

**HINWEIS:** Wenn Sie in einem Kühlsystem häufig Kühlmittel nachfüllen müssen, ist dies ein Hinweis auf Undichtigkeiten oder Probleme mit dem Motor. Wenden Sie sich an einen Can-Am Vertrags-händler.

**Empfohlenes Motorkühlmittel**

LAND	EMPFOHLENES KÜHLMITTEL
Finnland, Norwegen und Schweden	LANG HALTBARES FROSTSCHUTZMITTEL (F) (T/N 619 590 204)
Alle anderen Länder	LANG HALTBARES FROSTSCHUTZMITTEL (T/N 219 702 685)

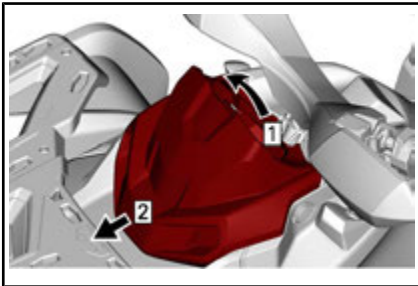
LAND	EMPFOHLENES KÜHLMITTEL
Alternative, falls nicht verfügbar	Destilliertes Wasser und Gefrierschutzlösung (50 % destilliertes Wasser, 50 % Frostschutzmittel)

**ZUR BEACHTUNG** Verwenden Sie immer Ethylen-Glykol-Frostschutz mit Antikorrosionsmitteln speziell für Aluminium-Verbrennungsmotore.

**Auswechseln des Motor-Kühlmittels**

**Entleeren des Kühlsystems**

Entfernen Sie die Anzeigeinstrumentenabstützung.



*TYPISCH*

- Schritt 1: Nach oben ziehen
- Schritt 2: Gleitschieber

Entfernen Sie die Kappe des Kühlmittelbehälters.

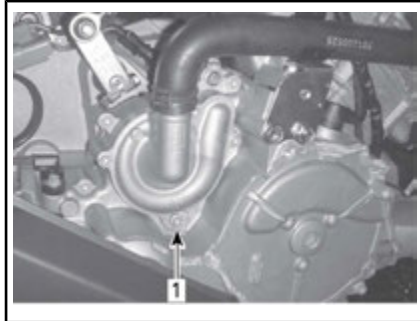
**⚠️ WARNUNG**

Entfernen Sie zum Schutz vor Verbrennungen nicht die Druckkappe, wenn der Motor heiß ist.



1. Motorkühlmittelbehälterkappe

Lösen Sie die Kühlmittelablassschraube und lassen Sie das Kühlmittel in einen geeigneten Behälter ablaufen.



*TYPISCH – EINIGE TEILE ZUM ZWECK DER ÜBERSICHTLICHKEIT ENTFERNT*

1. Kühlmittelablassschraube

**HINWEIS:** Schrauben Sie die Kühlmittelablassschraube nicht vollständig heraus.

Lösen Sie den unteren Kühlerschlauch und lassen Sie das übrige Kühlmittel in einen geeigneten Behälter ablaufen.

**HINWEIS:** Notieren Sie sich die Stellung der Schlauchklemme am unteren Kühlerschlauch.

Bauen Sie den unteren Kühlerschlauch wieder ein.

Positionieren Sie die Kühlerschlauchklemme wie beim Ausbau notiert.

Ziehen Sie die Kühlerschlauchklemme gemäß Vorgabe an.

Setzen Sie die Kühlsystemablassschraube wieder mit einem neuen Dichtring ein.

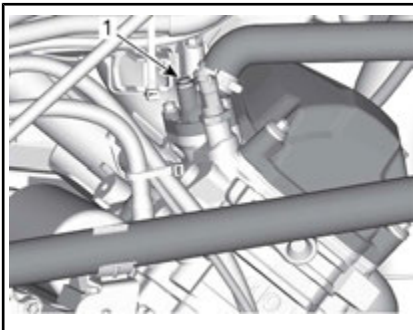
Ziehen Sie die Kühlmittelablassschraube gemäß Vorgabe an.

ANZUGSDREHMOMENT	
Kühlmittelablassschraube	9 N•m zu 11 N•m

Entlüften Sie das Kühlsystem. Siehe **FÜLLEN UND ENTLÜFTEN DES KÜHLSYSTEMS**.

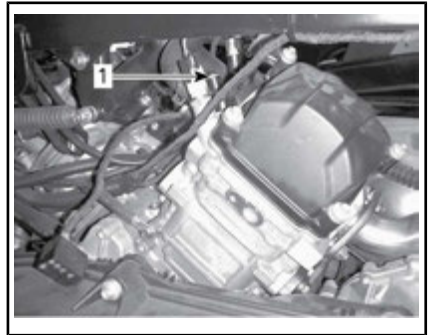
### Füllen und Entlüften des Kühlsystems

- Schrauben Sie die Entlüftungsschrauben an dem vorderen und hinteren Zylinder ab.



#### TYPISCH

- Entlüftungsschraube des vorderen Zylinders



#### TYPISCH - NUR MODELLE 570

- Entlüftungsschraube des hinteren Zylinders
- Befüllen Sie das Kühlsystem, bis Kühlmittel an der (den) Öffnung(en) für die Entlüftungsschraube(n) austritt.
- Drücken Sie den oberen Teil des Kühlmittelschlauchs zwischen dem Kühler und der Kühlmittelpumpe einige Male zusammen, bis Luft aus dem obersten Teil des Schlauchs entweicht.
- Bringen Sie die Entlüftungsschrauben unter Verwendung eines

ANZUGSDREHMOMENT	
Entlüftungsschrauben	5,0 N•m ± 0,6 N•m

- Geben Sie Kühlmittel in das System, bis der Füllstand den Sitz der Druckkappe erreicht.
- Befüllen Sie den Kühlmittelbehälter bis zur Markierung MAX.
- Starten Sie den Motor.

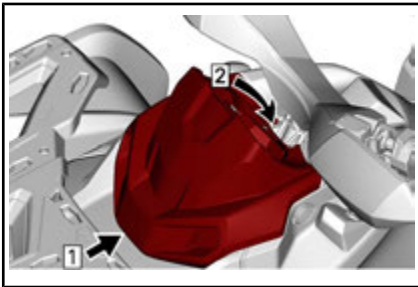
**HINWEIS:** Bringen Sie nicht die Druckkappe an.

- Lassen Sie den Motor im Leerlauf laufen, bis sich das Kühlgebläse EINSCHALTET.

**HINWEIS:** Überwachen Sie den Kühlmittelstand während des Auf-

wärmens des Motors geben Sie erforderlichenfalls Kühlmittel hinzu.

9. Danach geben Sie zwei- oder dreimal Gas und prüfen den Kühlmittelstand.
10. Schalten Sie den Motor aus, damit er sich abkühlt.
11. Untersuchen Sie das Kühlsystem auf Lecks.
12. Überprüfen Sie den Kühlmittelfüllstand im Behälter. Füllen Sie nach Bedarf Kühlmittel nach.
13. Bringen Sie die Druckkappe an.
14. Bringen Sie die Anzeigeinstrumentenabstützung an.



**TYPISCH**

Schritt 1: Haken

Schritt 2: Rasten Sie die Haltetasche ein

## 6) Funkenschutz Auspufftopf

Der Auspufftopf muss regelmäßig von Ölkohleablagerungen gereinigt werden.

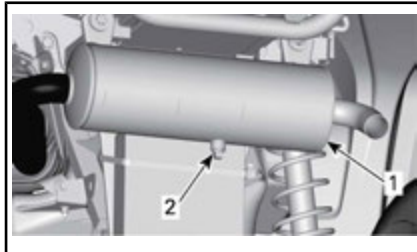
**! WARNUNG**

Lassen Sie den Motor niemals in geschlossenen Räumen laufen. Führen Sie diese Arbeit niemals sofort nach einer Fahrt mit dem Fahrzeug aus, da das Abgassystem sehr heiß ist. Achten Sie darauf, dass sich keine brennbaren Materialien in der Nähe befinden. Tragen Sie Augenschutz und Handschuhe. Während der Reinigung des Abgassystems stehen Sie niemals hinter dem Fahrzeug. Halten Sie alle geltenden Gesetze und Vorschriften ein.

Suchen Sie sich eine gut belüftete Umgebung und achten Sie darauf, dass der Auspufftopf abgekühlt ist.

Bringen Sie den Schalthebel in die Stellung PARK.

Entfernen Sie den Reinigungsstopfen des Auspufftopfs.



**TYPISCH**

1. Auspufftopf

2. Reinigungsstopfen

Verstopfen Sie den Ausgang des Auspufftopfes mit einem Lappen und starten Sie den Motor.

Erhöhen Sie kurzzeitig mehrfach die Motordrehzahl, um die Ölkohleablagerungen aus dem Auspufftopf zu entfernen.

Schalten Sie den Motor aus und lassen Sie den Auspufftopf abkühlen.



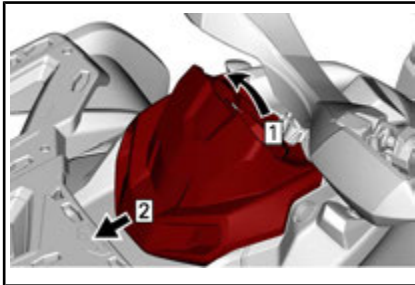
Installieren Sie den Reinigungsstoppfen wieder.

## 7) CVT-Luftfilter

### Ausbau des CVT-Luftfilters

#### 450 PRO-Modelle

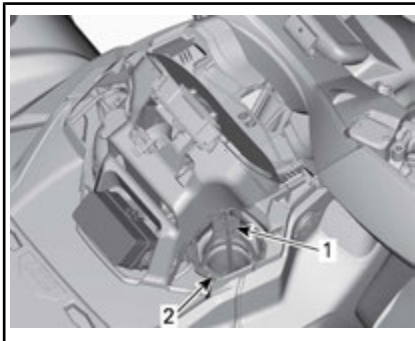
1. Entfernen Sie die Anzeigeeinstrumtenabstützung.



#### TYPISCH

- Schritt 1: Nach oben ziehen  
Schritt 2: Gleitschieber

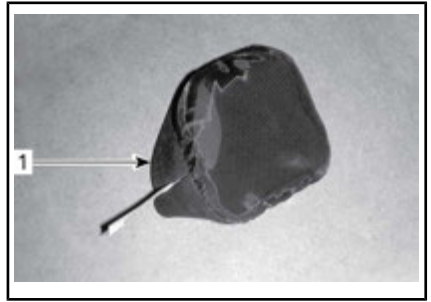
2. Drücken Sie auf die drei Laschen und entfernen Sie den Luftfilter.



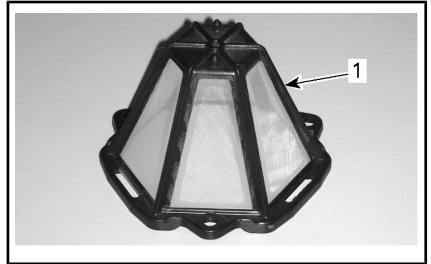
1. CVT-Luftfilter
2. Lasche

### Reinigung des CVT-Luftfilters

1. Besprühen Sie den Filter innen und außen mit einem guten Luftfilterreiniger und befolgen Sie die Herstelleranweisungen.
2. Trocknen Sie den Filter vollständig.



1. CVT-Luftfilter (Aufsetzmodell)



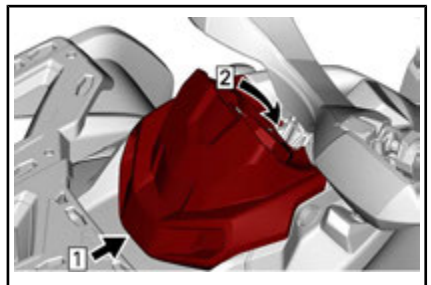
1. CVT-Luftfilter (Clip-On-Modell)

3. Reinigen Sie die Innenseite des CVT-Lufteinlass-Endes.

### Einbau des CVT-Luftfilters

#### Modelle mit Aufsetzluftfiltern

1. Bringen Sie den Luftfilter am CVT-Lufteinlass an, indem Sie seine Seiten dehnen.
2. Bringen Sie die Anzeigeeinstrumtenabstützung wieder an.



#### TYPISCH

- Schritt 1: Haken  
Schritt 2: Rasten Sie die Haltelasche ein

## 8) Getriebeöl (Modelle 570)

### Empfohlenes Getriebeöl

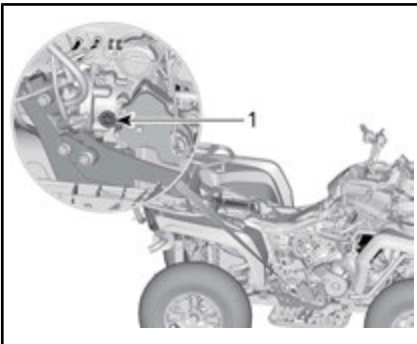
EMPFOHLENES PRODUKT	MENGE
XPS SYNTHETIC GEAR OIL (75W 140) (T/N 293 600 140)	Etwa 450 ml

Wenn das empfohlene Öl nicht verfügbar ist, verwenden Sie ein 75W140-Getriebeöl, dass der Spezifikation API GL-5 entspricht.

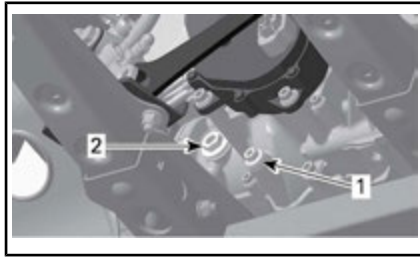
### Getriebeölstandsüberprüfung

**HINWEIS:** Vor der Getriebeölstandskontrolle muss das Fahrzeug auf einer horizontalen Fläche abgestellt werden.

- Um auf den Getriebeölstopfen zuzugreifen, entfernen Sie die folgenden Teile:
  - Sitz
  - Konsole
  - Rechte Seitenverkleidung und -verlängerung(en)
  - Rechtes Fußstützen-Karosserieteil



- Ölstandsschraube
- Entfernen Sie die Getriebeölfüllstand-Verschlusskappe.



- Ablaufstopfen
- Ölstandsschraube
- Ölfüllstand überprüfen.

Öl sollte bis zur Unterkante der Ölstandsöffnung reichen.

**ZUR BEACHTUNG** Der Betrieb des Getriebes bei falschem Ölstand kann schwere Getriebeschäden zur Folge haben.

### Austausch des Getriebeöls

#### Getriebeöl-Ablassverfahren

- Starten Sie den Motor und fahren Sie das Fahrzeug, um das Getriebeöl aufzuwärmen.

**HINWEIS:** Es genügt nicht, den Motor im Leerlauf laufen zu lassen. Das Getriebe des Fahrzeugs muss betätigt werden.

- Stellen Sie das Fahrzeug auf einen ebenen Untergrund.
- Stellen Sie eine Ablaufwanne unter den Getriebeöl-Ablassstopfenbereich.
- Reinigen Sie den Bereich des Ablaufstopfens.
- Entfernen Sie den magnetischen Ablaufstopfen und Dichtungsring. Rangieren Sie den Dichtungsring aus.

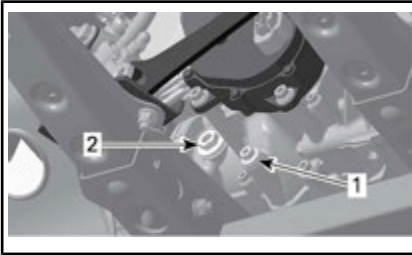
**⚠️ WARNUNG**

Das Getriebeöl kann sehr heiß sein.

- Entfernen Sie die Getriebeölfüllstand-Verschlusskappe einschließlich O-Ring.



**HINWEIS:** Lassen Sie das Öl vollständig aus dem Getriebe ab.



1. Magnetischer Ablaufstopfen
2. Ölstandsschraube
7. Reinigen Sie den magnetischen Ablaufstopfen und achten Sie auf Ablagerungen.

**HINWEIS:** Übermäßige Ablagerungen können auf ein Getriebeproblem hindeuten.

8. Bringen Sie den magnetischen Ablaufstopfen wieder zusammen mit einem **NEUEN** Dichtungsring an.

#### ANZUGSDREHMOMENT

Ablaufstopfen	20 N•m ± 2 N•m
---------------	----------------

9. Entsorgen Sie das Getriebeöl gemäß den örtlichen Umweltschutzbestimmungen.

#### Getriebeöl-Befüllungsverfahren

1. Füllen Sie Getriebeöl über die Ölfüllstandsöffnung ein, bis das Öl den Boden der Ölfüllstandsöffnung erreicht.
2. Bringen Sie die Ölfüllstand-Verschlusskappe einschließlich O-Ring an. Ziehen Sie die Verschlusschraube gemäß Vorgabe an.

#### ANZUGSDREHMOMENT

Ölstandsschraube	5 N•m ± 0,6 N•m
------------------	-----------------

Wischen Sie verschüttetes Öl immer ab.

## 9) Gaszug

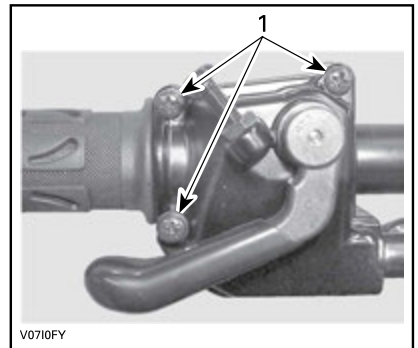
### Schmierung des Gaszugs

Der Gaszug ist ausschließlich mit Silikonfett oder einem entsprechenden Schmiermittel zu schmieren.

#### **WARNUNG**

Benutzen Sie immer ein Schmiermittel auf Silikonbasis. Durch die Verwendung eines anderen Schmiermittels (z.B. auf Wasser basierendes Schmiermittel) kann der Gashebel/Gaszug klebrig oder schwergängig werden.

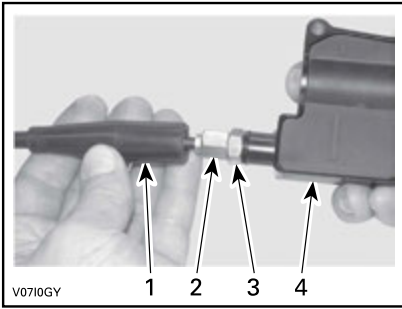
Öffnen Sie das Gehäuse des Gashebels.



1. Diese Schrauben entfernen

Öffnen Sie das Gehäuse.

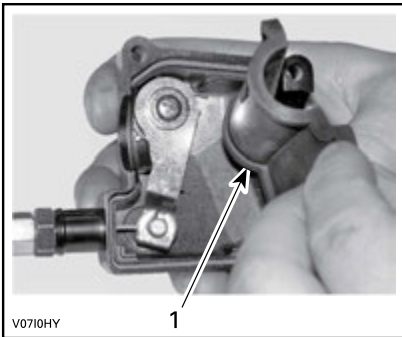
Schieben Sie die Gummischutzhülse zurück, um Zugang zum Gaszugregler zu haben.



1. Gaszugverkleidung
2. Gaszugregler
3. Kontermutter
4. Gehäuse für Gashebel

Schrauben Sie den Gaszugregler hinein.

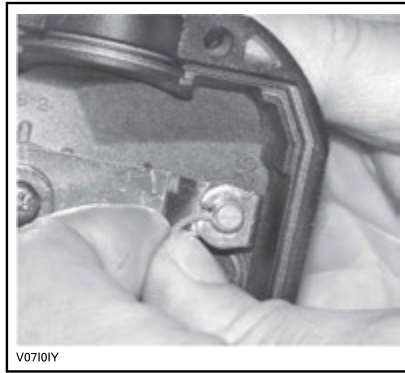
Nehmen Sie die innere Gehäuseverkleidung ab.



1. Innere Gehäuseverkleidung

Lösen Sie den Zug vom Gehäuse des Gashebels.

**HINWEIS:** Schieben Sie den Zug in den Klemmschlitz und ziehen Sie das Ende des Zugs aus der Klemme.



Entfernen Sie die Seitenabdeckung der Drosselklappe.



1. Drosselklappengehäuse
2. Schrauben der Seitenabdeckung

Führen Sie die Sprühspitze der Schmiermitteldose in das Ende des Gaszugreglers ein.

**⚠ VORSICHT** Tragen Sie immer einen angemessenen Haut- und Augenschutz. Chemikalien können einen Hautausschlag verursachen und Ihren Augen Schaden zufügen.



**TYPISCH**

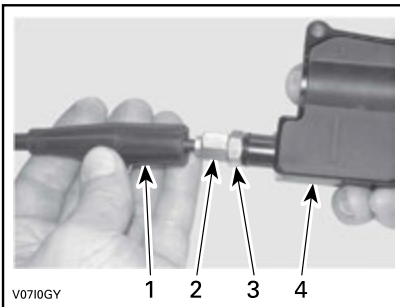
**HINWEIS:** Wickeln Sie einen Lappen um den Gaszugregler herum, um ein Verspritzen des Schmiermittels zu vermeiden.

Geben Sie soviel Schmiermittel hinein, bis es auf der Seite der Drosselklappe aus dem Gaszug herausläuft.

Installieren Sie den Zug wieder und stellen Sie ihn neu ein.

**Gaszugeinstellung**

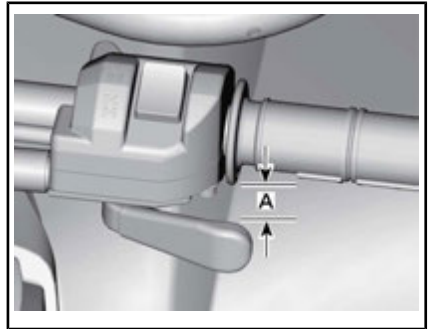
Schieben Sie die Gummischutzhülse zurück, um Zugang zum Gaszugregler zu haben.



1. Gaszugverkleidung
2. Gaszugregler
3. Kontermutter
4. Gehäuse für Gashebel

Lösen Sie die Kontermutter und drehen Sie dann den Regler, bis das richtige Spiel für den Gashebel erreicht ist.

Messen Sie das Spiel am Ende des Gaszugs.



A. 2 mm

Ziehen Sie die Kontermutter wieder fest und bringen Sie die Schutzhülse an.

Starten Sie den Motor, während sich der Schalthebel in der Stellung PARK befindet.

Prüfen Sie, ob der Gaszug richtig eingestellt ist, indem Sie den Lenker vollständig nach rechts und dann nach links drehen. Wenn sich die Motordrehzahl dabei erhöht, müssen Sie das freie Spiel des Gashebels noch einmal einstellen.

**10) Zündkerzen**

**Zugriff auf Zündkerze**

Entfernen Sie die Seitenabdeckungen.

Zündkabel abnehmen.

**Zündkerzenausbau**

Schrauben Sie die Zündkerzen eine Umdrehung heraus.

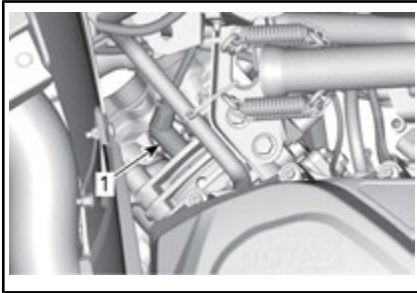
**⚠ VORSICHT** Tragen Sie stets eine Schutzbrille, wenn Sie Druckluft verwenden.

Säubern Sie wenn möglich Zündkerzen und Zylinderköpfe mit Druckluft.

Schrauben Sie die Zündkerzen mit einem Zündkerzenschlüssel kom-

plett heraus und entfernen Sie diese danach.

**Nur Fahrzeugmodelle 570**



*RECHTS — HINTERER ZYLINDER*

1. Zündkerze

**Alle Modelle**



*LINKS — VORDERER ZYLINDER*

1. Zündkerze

**Zündkerzeneinbau**

Stellen Sie vor dem Einbau sicher, dass die Kontaktflächen der Zylinderköpfe und der Zündkerzen frei von Schmutz sind.

Stellen Sie mit einer Fühlerlehre den Elektrodenabstand ein.

ELEKTRODENABSTAND	
450	0,7 mm - 0,9 mm
570	0,7 mm zu 0,8 mm

Tragen Sie ein auf Kupfer basierendes Schmiermittel gegen Festfressen auf das Zündkerzengewinde

auf, um mögliches Festfressen zu verhindern.

Schrauben Sie die Zündkerzen mit der Hand in die Zylinderköpfe und ziehen Sie sie mit einem Drehmomentschlüssel und einem geeigneten Steckschlüssel fest.

**! VORSICHT** Überspannen Sie nicht die Zündkerzen, da es sonst zum Motorschaden kommen kann.

ANZUGSDREHMOMENT	
Zündkerze	20 N•m ± 2,4 N•m

**11) Batterie**

**! VORSICHT** Laden Sie nie eine Batterie, die noch im Fahrzeug installiert ist.

Diese Fahrzeuge sind mit einer VRLA-Batterie ausgerüstet. Es handelt sich um eine wartungsfreie Batterie. Es ist keine Anpassung des Elektrolytstands durch Nachfüllen von Wasser erforderlich.

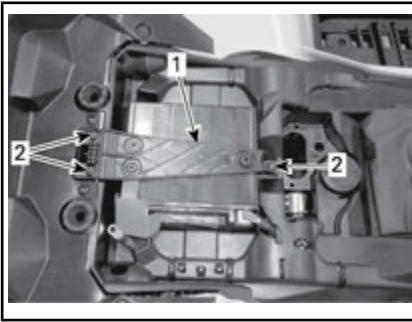
**ZUR BEACHTUNG** Entfernen Sie nie die Verschlusskappe der Batterie.

**Ausbau der Batterie**

Unterbrechen Sie zuerst den Kontakt des SCHWARZEN (-) Kabels und danach des ROTEN (+) Kabels.

**ZUR BEACHTUNG** Klemmen Sie immer das SCHWARZE (-) Batteriekabel zuerst ab.

Entfernen Sie die Halteschrauben sowie den Batteriehalteriemens und ziehen Sie dann die Batterie aus dem Rahmen.



1. Batteriebügel
2. Halteschrauben

### Reinigen der Batterie

Reinigen Sie die Batterie, das Batteriegehäuse und die Batteriepole mit einer Lösung aus Backpulver und Wasser.

Entfernen Sie Korrosion von den Batteriekabelklemmen und den Batteriepolen mit einer festen Drahtbürste.

### Einbau der Batterie

Der Einbau der Batterie erfolgt in der umgekehrten Reihenfolge des Ausbaus.

**ZUR BEACHTUNG** Schließen Sie immer das ROTE (+) Batteriekabel zuerst an.

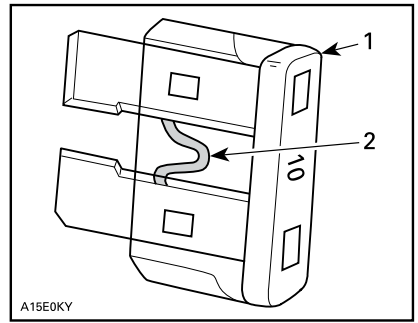
## 12) Sicherungen

**⚠ VORSICHT** Schalten Sie den Zündschalter immer aus in die Position OFF, bevor Sie eine defekte Sicherung austauschen.

### Überprüfung von Sicherungen

Überprüfen Sie, ob der Sicherungsdraht durchgebrannt ist.

Falls der Sicherungsdraht durchgebrannt ist, tauschen Sie beschädigte Sicherung, siehe **VORDERER SICHERUNGSKASTEN ODER** Hinterer Sicherungskasten und Schmelzloten.



A15E0KY

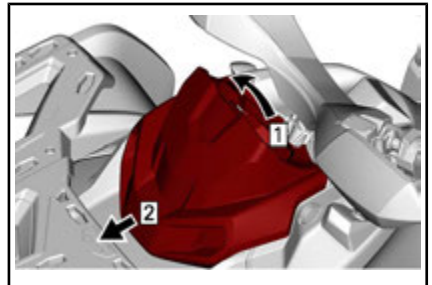
### TYPISCH

1. Sicherung
2. Auf Durchbrennen prüfen

**ZUR BEACHTUNG** Benutzen Sie keine Sicherung mit höherer Amperezahl, da dies zu schweren Schäden führen kann.

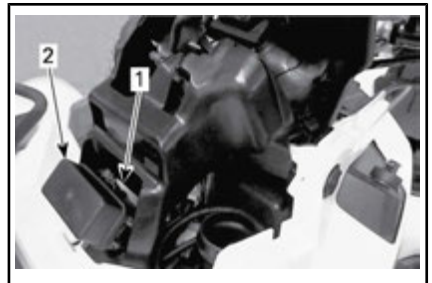
### Vorderer Sicherungskasten

Entfernen Sie die Anzeigeelementenabstützung.



### TYPISCH

- Schritt 1: Nach oben ziehen  
Schritt 2: Gleitschieber



1. Vorderer Sicherungskasten
2. Abdeckung des vorderen Sicherungskastens

**HINWEIS:** Prüfen Sie das Innere der Sicherungsfachabdeckung, um die Position der Sicherungen zu erfahren.

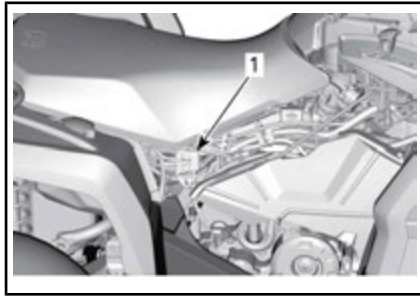
**ZUR BEACHTUNG** Lagern Sie keine Gegenstände im vorderen Servicefach.

**Beschreibung des vorderen Sicherungskastens**

VORDERER SICHERUNGSKASTEN		
NEIN.	BESCHREIBUNG	NENN WERT
R1	Lüfterrelais	-
R2	Hauptrelais	-
R3	Zubehörrelais	-
R4	Kraftstoffpumpenrelais	-
R8	Bremsrelais	-
F4	Anzeigedisplay (Geschwindigkeitsmesser)	10 A
F5	Einspritzdüsen/Zündung, ECM, Kraftstoffpumpe, VSS	10 A
F8	Schlüsselschalter Anlassermagnet, Uhr, Warnleuchten	10 A
F9	Kühlgebläse	20 A
F12	Gleichstromsteckdose/ Beleuchtung/Zubehör (ACC), Euro-Kontrolle (CE), 2WD/4WD	20 A

**Hinterer Sicherungshalter**

Der hintere Sicherungshalter befindet sich unter dem Sitz nahe der Batterie.



1. Hinterer Sicherungshalter

**Kennzeichnung des hinteren Sicherungshalters**

HINTERER SICHERUNGSHALTER 1		
NEIN.	BESCHREIBUNG	NENN WERT
F1	Hauptsicherung	30 A
F3	Lüfter/Zubehör	30 A

**DPS-Modelle**

HINTERER SICHERUNGSHALTER 2		
NEIN.	BESCHREIBUNG	NENN WERT
F2	Dynamische Servolenkung (DPS)	40 A

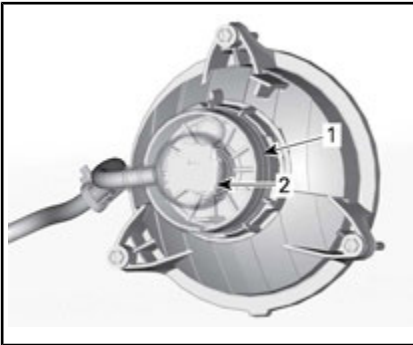
**13) Beleuchtungen**

Überprüfen Sie immer die einwandfreie Funktion des Lichtes nach dem Austausch.

**Austausch der Scheinwerfer-Glühlampe**

**ZUR BEACHTUNG** Fassen Sie niemals das Glas einer Halogen-glühlampe mit bloßen Fingern an, da sich sonst ihre Betriebslebensdauer verkürzt. Wenn das Glas angefasst wurde, reinigen Sie es mit Isopropylalkohol, damit kein Fettfilm auf der Lampe zurückbleibt.

1. Entfernen Sie den Deckel.
2. Ziehen Sie den Steckverbinder ab.
3. Glühlampe entfernen.

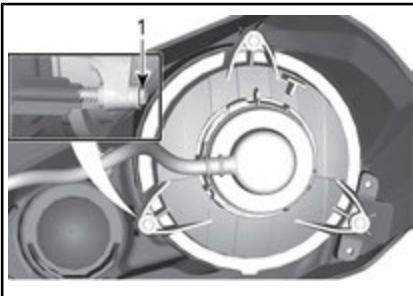


1. Abdeckung
2. Stecker

4. Installieren Sie alle ausgebauten Teile wieder in umgekehrter Reihenfolge wie bei ihrem Ausbau.
5. Überprüfen Sie den Betrieb des Scheinwerfers.

### Ausrichtung des Scheinwerfer-Lichtkegels

Drehen Sie die Einstellknöpfe, um die Strahlhöhe sowie die seitliche Ausrichtung gemäß Vorgabe einzustellen.



#### ABBLENDLICHT

1. Einstellknöpfe

### Austausch der Schlussleuchten-/ Bremsleuchtenglühlampe

1. Entfernen Sie die Schrauben, welche die Verbindungslampe halten.
2. Lösen Sie den Anschluss von der Lampe.
3. Drehen Sie die Glühlampe gegen den Uhrzeigersinn, um sie aus der Rückleuchte zu entfernen.



4. Entfernen Sie die Glühlampenfassung von der Schlussleuchte. Der Einbau erfolgt in der umgekehrten Reihenfolge des Ausbaus.



## 14) Manschette und Verkleidung für Antriebswelle

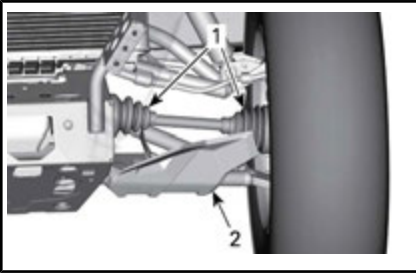
### Prüfung der Manschette und Verkleidung für Antriebswelle

Prüfen Sie den Zustand der Manschetten und Verkleidungen für die Antriebswelle per Sichtprüfung.

Prüfen Sie die Verkleidungen auf Schäden oder Reiben an den Wellen.

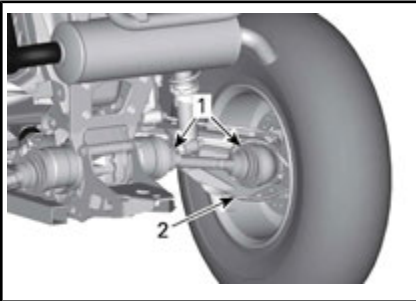
Prüfen Sie die Faltenbälge auf Bruchstellen, Risse, austretendes Fett usw.

Reparieren Sie die beschädigten Teile oder tauschen Sie sie gegebenenfalls aus.



TYPISCH — FAHRZEUGVORDERSEITE

1. Manschetten der Antriebswelle
2. Verkleidung der Antriebswelle



TYPISCH — FAHRZEUGRÜCKSEITE

1. Manschetten der Antriebswelle
2. Verkleidung der Antriebswelle

## 15) Radlager

### Inspektion des Radlagers

Stellen Sie das Fahrzeug auf eine ebene Fläche.

Betätigen Sie die Bremsarretierung.

Heben Sie das Fahrzeug an und stützen Sie es ab.

Stützen Sie das Fahrzeug mit einem Wagenheber sicher ab.

Rütteln Sie an den Rädern an der oberen Kante, um das Spiel zu prüfen.

Wenden Sie sich an einen Can-Am Vertragshändler, wenn Spiel vorhanden ist.



TYPISCH



## 16) Reifen und Räder

### Reifendruck



#### WARNUNG

Der Reifendruck hat einen starken Einfluss auf das Fahrverhalten und die Stabilität des Fahrzeugs. Durch unzureichenden Druck kann der Reifen Luft verlieren und sich auf dem Rad drehen. Durch zu großen Reifendruck kann der Reifen platzen. Beachten Sie immer den empfohlenen Druck. Lassen Sie den Reifen-Fülldruck NIEMALS unter den Mindestwert absinken. Andernfalls kann sich der Reifen von der Felge lösen. Da die Reifen Niederdruckreifen sind, sollten Sie immer eine Handpumpe verwenden.

Prüfen Sie vor dem Gebrauch des Fahrzeugs den Reifendruck bei **kalten** Reifen. Der Reifendruck ändert sich mit der Temperatur und der Höhenlage. Prüfen Sie den Druck noch einmal, wenn sich diese Bedingungen ändern.

Zu Ihrer Bequemlichkeit finden Sie einen Reifendruckprüfer im Werkzeugsatz.

Obwohl die Räder speziell für den Gebrauch im Gelände entwickelt wurden, kann es trotzdem zu einem Platten kommen. Deshalb ist es empfehlenswert, eine Luftpumpe und ein Reparaturset mitzuführen.

Siehe *TECHNISCHE DATEN* für empfohlenen Reifendruck.

### Inspektion der Reifen

Prüfen Sie die Reifen auf Schäden und Abnutzung. Erforderlichenfalls austauschen.

Vertauschen Sie nicht die Position der Reifen am Fahrzeug von vorn nach hinten oder links nach rechts. Die Vorder- und Hinterräder haben unterschiedliche Größen. Die Reifen sind laufrichtungsgebunden und müssen für einen einwandfreien Betrieb in der richtigen Richtung montiert sein.

### Austausch der Reifen

Der Austausch der Reifen sollte von einem Can-Am Vertragshändler durchgeführt werden.



#### WARNUNG

- Tauschen Sie Reifen nur gegen Reifen des gleichen Typs und der gleichen Größe aus.
- Stellen Sie bei einem Profil mit einer Laufrichtung sicher, dass die Reifen in der richtigen Drehrichtung montiert werden.
- Der Reifenwechsel sollte von einer erfahrenen Person entsprechend den Vorschriften der Reifenindustrie und der von ihr zugelassenen Werkzeuge durchgeführt werden.

### Demontage der Räder

Stellen Sie das Fahrzeug auf eine ebene Fläche.

Bei der Lektüre dieser Bedienungsanleitung denken Sie an Folgendes:



#### WARNUNG

Weist auf eine mögliche Gefahrensituation hin, deren Nichtvermeidung schwere Personenschäden verursachen oder sogar zum Tod führen kann.

Betätigen Sie die Bremsarretierung. Lösen Sie die Radmuttern und heben Sie dann das Fahrzeug an.

Stützen Sie das Fahrzeug mit einem Wagenheber sicher ab.

Entfernen Sie die Radmuttern und nehmen Sie dann das Rad ab.

**Montage der Räder**

Bei der Montage müssen Sie ein Schmiermittel gegen Festfressen auf die Gewinde auftragen.

Stellen Sie bei laufrichtungsgebundenen Reifen sicher, dass sie in der richtigen Ausrichtung montiert werden.

Ziehen Sie vorsichtig die Radmuttern mit einer im Kreuz verlaufenden Reihenfolge an und ziehen Sie die Radmuttern anschließend fest.

ANZUGSDREHMOMENT	
Radmuttern	100 N•m ± 10 N•m

**ZUR BEACHTUNG** Verwenden Sie immer die für die Art des Rads empfohlenen Radmuttern. Durch Verwendung einer anderen Mutter könnten Sie die Felge oder die Radbolzen beschädigen.



TYPISCH — ALUMINIUMRAD  
1. Radmutter (mit geschlossener Endung)

**Anweisungen für die Fahrzeuganhebung**

1. Wählen Sie den Allradantriebsmodus



*ALLRADANTRIEB*

**HINWEIS:** Allradantrieb wird eingeschaltet, wenn der Motor läuft und das Fahrzeug etwa einen Meter gerollt ist.

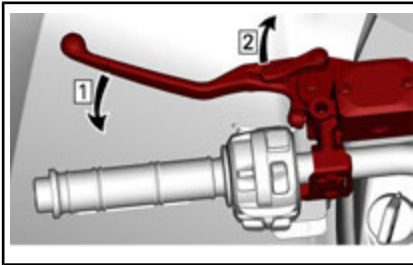
2. Stellen Sie den Schalthebel auf PARK

**HINWEIS:** Stellen Sie sicher, dass sich das Getriebe in PARK befindet.



*SCHALTMUSTER*

3. Arretieren Sie die Bremsen



Schritt 1: Betätigen Sie die Bremsen  
 Schritt 2: Arretieren Sie die Bremsen

4. Heben Sie den Vorderteil oder Hinterteil des Fahrzeuges mit einer geeigneten Hubeinrichtung an.

**! WARNUNG**

Vergewissern Sie sich, dass alle Räder arretiert sind, bevor Sie das Fahrzeug anheben. Überschreiten Sie nicht die Hubkapazität der Hubeinrichtung. Wenden Sie nur eine Einrichtung, die für die Anhebung von diesem Fahrzeugtyp zugelassen ist. Bewegen Sie das Fahrzeug nicht während die Hubeinrichtung eingesetzt wird. Siehe die Hinweise und Anweisungen vom Hersteller vor dem Gebrauch.



TYPISCH- VORDERER HUBPUNKT

**HINWEIS:** Stellen Sie sicher, dass Allradantrieb eingeschaltet und die Bremse arretiert ist.



TYPISCH- HINTERER HUBPUNKT

## 17) Lenkung

### Lenkungsprüfung

**! WARNUNG**

Die Prüfung und Reparatur der Bedienelemente sollte von einem autorisierten Can-Am Vertragshändler durchgeführt werden.

### Spurstangen

Prüfen Sie die Spurstangen auf Risse.

Das Ende der Spurstange muss gewechselt werden, falls sie eine Verkrümmung oder andere Beschädigungen aufweist.

**! WARNUNG**

Die Spurstange muss ausgetauscht werden, wenn die Manschette eingerissen ist.

### Spurstangenenden

Stellen Sie das Fahrzeug auf eine ebene Fläche.

Ziehen Sie die Feststellbremse an.

Heben Sie das Fahrzeug an.

Stützen Sie das Fahrzeug mit einem Wagenheber sicher ab.

Prüfen Sie die inneren und äußeren Spurstangen-Manschetten auf Risse.

Drücken und ziehen Sie die Reifen von der vorderen oder hinteren Kante um die Unstimmigkeiten zu fühlen.

Das Ende der Spurstange muss gewechselt werden, falls sie Unstimmigkeiten aufweist, oder die Manschette Risse aufweist.

**⚠️ WARNUNG**

Das Ende der Spurstange muss gewechselt werden, falls die Manschette Risse oder Unstimmigkeiten aufweist.

### 18) Aufhängung

#### Schmierung der vorderen Aufhängung

Schmieren Sie die vorderen Aufhängungsarme an den Schmierlagern.

AUFHÄNGUNGSSCHMIERFETT	
Empfohlenes BRP Produkt	AUFHÄNGUNGSSCHMIERFETT (T/N 293 550 033)

#### Schmierung der hinteren Aufhängung

Schmieren Sie die Bindeglieder der hinteren Stabilisatorstange und die Drehpunkt-Buchse an den Schmierlagern.

AUFHÄNGUNGSSCHMIERFETT	
Empfohlenes BRP Produkt	AUFHÄNGUNGSSCHMIERFETT (T/N 293 550 033)

### Inspektion der Aufhängung

#### Stoßdämpfer

Prüfen Sie den Stoßdämpfer auf Öllecks und auf sonstige Beschädigungen.

Prüfen Sie den festen Sitz der Befestigungselemente.

Wenden Sie sich gegebenenfalls an einen Can-Am Vertragshändler.

#### Kugelgelenke

Stellen Sie das Fahrzeug auf eine ebene Fläche.

Ziehen Sie die Feststellbremse an.

Heben Sie das Fahrzeug an.

Stützen Sie das Fahrzeug mit einem Wagenheber sicher ab.

Kugelgelenkmanschetten auf Risse kontrollieren.

Drücken und ziehen Sie die Reifen von der oberen und unteren Kante um die Unstimmigkeiten zu fühlen.

Das Kugelgelenk muss ausgetauscht werden, falls es Unstimmigkeiten aufweist und die Manschette Risse aufweist.



TYPISCH

## **WARNUNG**

Das Kugelgelenk muss ausgetauscht werden, falls die Manschette Risse oder Unstimmigkeiten aufweist.

### Vordere Querlenker

Prüfen Sie die Aufhängung auf Risse, Verbiegungen oder sonstige Beschädigungen.

Wenden Sie sich gegebenenfalls an einen Can-Am Vertragshändler.

### Hintere Schwingarme

Prüfen Sie die Schwingarme auf Distorsion, Risse oder Verbiegungen.

Wenden Sie sich an einen Can-Am Vertragshändler, wenn Sie ein Problem entdecken.

## 19) Bremsen

### Überprüfung des Füllstands im Bremsflüssigkeitsbehälter

Prüfen Sie die Bremsflüssigkeit in den Behältern auf den richtigen Füllstand, wenn das Fahrzeug auf einer ebenen Fläche abgestellt ist.

**HINWEIS:** Ein niedriger Füllstand kann entweder auf Undichtigkeiten oder abgenutzte Bremsbeläge hinweisen.

#### Vorderer Bremsbehälter

Stellen Sie die Lenkung gerade, um sicher zu gehen, dass der Behälter gerade steht.

Überprüfen Sie den Bremsflüssigkeitsstand, der Behälter ist voll, wenn die Flüssigkeit bis zum oberen Teil des Sichtfensters reicht.

Führen Sie eine Sichtprüfung des Behälterbodens durch.

Prüfen Sie ihn auf Sprünge, Risse usw. und ersetzen Sie ihn, falls notwendig.



*TYPISCH*

### Hinterer Bremsbehälter

Entfernen Sie den Sitz.

Wenn das Fahrzeug auf einer ebenen Fläche abgestellt ist, muss sich der Kühlflüssigkeitsstand zwischen der MIN.- und MAX.-Markierung auf dem Behälter für Bremsflüssigkeit des Bremspedals befinden.



1. Behälter für Bremsflüssigkeit der hinteren Bremse

### Bremsflüssigkeit hinzufügen

Tankdeckel reinigen.

## **WARNUNG**

Reinigen Sie die Einfüllkappe vor dem Abnehmen.

Entfernen Sie die Schrauben vom Deckel des Kühlmittelbehälters.

Nehmen Sie den Deckel ab.

Fügen Sie nach Bedarf Flüssigkeit durch einen sauberen Trichter hinzu. **Nicht überfüllen.**

**ZUR BEACHTUNG** Bremsflüssigkeit kann Kunststoff- und lackierte Oberflächen beschädigen. Wischen Sie verschüttetes Öl immer ab.

Bringen Sie den Deckel wieder an und ziehen Sie die Schrauben fest.

**HINWEIS:** Vergewissern Sie sich, dass die Membran der Einfüllverschlusskappe in die Klappe gedrückt ist, bevor Sie den Bremsflüssigkeitsbehälter schließen.


### Empfohlene Bremsflüssigkeit

Verwenden Sie nur DOT-4-Bremsflüssigkeit, aus einem versiegelten Behälter.

### **WARNUNG**

Um schwere Beschädigungen des Bremssystems zu vermeiden, verwenden Sie keine anderen Bremsflüssigkeiten.

### Inspektion der Bremsen

** VORSICHT** Die Bremsen können nach langem Gebrauch des Fahrzeugs sehr heiß werden und zu Verbrennungen führen. Warten Sie, bis die Bremsen abgekühlt sind.

Die Inspektion, Wartung des und Reparaturen am Bremssystem sollten von einem Can-Am Vertrags Händler durchgeführt werden.

Achten Sie jedoch unabhängig von Ihren Händlerbesuchen auf Folgendes:

- Bremsflüssigkeitsfüllstand
- Undichtigkeiten im Bremssystem
- Sauberkeit der Bremsen.

### **WARNUNG**

Sowohl der Austausch von Bremsflüssigkeit als auch Wartung sowie Reparaturen am Bremssystem sollten von einem Can-Am Vertragshändler durchgeführt werden.

# III FAHRZEUGPFLEGE

## Pflege nach jeder Fahrt

Wenn das Fahrzeug in Salzwasserumgebungen (Strand, Zu-Wasser-Lassen und Verladen von Booten usw.) eingesetzt wird, ist ein Abspülen des Fahrzeugs mit Süßwasser erforderlich, um das Fahrzeug und dessen Bestandteile vor vorzeitigem Verschleiß zu schützen. Das Schmieren der metallischen Teile wird dringend empfohlen. Benutzen Sie XPS LUBE (T/N 293 600 016) oder ein gleichwertiges Öl. Dies muss am Ende jedes Tages durchgeführt werden, an dem das Fahrzeug gefahren wurde.

Wenn Sie das Fahrzeug in schlammigem Untergrund gefahren haben, ist ein Abspülen empfehlenswert, um das Fahrzeug und dessen Bestandteile vor vorzeitigem Verschleiß zu schützen und die Fahrzeugbeleuchtung zu reinigen.

## Reinigung und Schutz des Fahrzeugs

**ZUR BEACHTUNG** Reinigen Sie das Fahrzeug niemals mit einem Hochdruckreiniger. **WENDEN SIE NUR NIEDRIGEN DRUCK AN** (z. B. mit einem Gartenschlauch).

Achten Sie auf Bereiche, an denen sich Schlamm oder Fremdkörper ansammeln und Verschleiß, Beeinträchtigung oder Korrosion verursachen bzw. fördern können.

Waschen Sie das Fahrzeug mit einer Seifenlösung.

**ZUR BEACHTUNG** Reinigen Sie niemals Polypropylenanteile mit petroleumhaltigen Reinigungsmitteln, da dies den Glanz nimmt.

## Nicht kompatible Reinigungsprodukte

MATERIALART	NICHT KOMPATIBLE REINIGUNGSPRODUKTE
Polypropylen	JEGLICHE PETROLEUMHALTIGE REINIGUNGSPRODUKTE
	XP-S ATV Finishing Spray (T/N 219 701 704)
	XP-S ATV-Reinigungsset (T/N 219 701 713) (enthält das o.g. XP-S ATV Finishing Spray)



*NICHT AN POLYPROPYLEN VERWENDEN*

### Kompatible Reinigungsprodukte

<b>MATERIALART</b>	<b>KOMPATIBLES REINIGUNGSPRODUKT</b>
Polypropylen	XPS ATV Wash (T/N 219 701 702)
	Seifenlauge



*SICHER FÜR POLYPROPYLEN*



---

## **IV LAGERUNG UND VORBEREITUNG AUF DIE SAISON**

Wenn ein Fahrzeug länger als 4 Monate nicht gefahren wird, ist eine angemessene Lagerung erforderlich.

Wenn Sie Ihr Fahrzeug nach der Lagerung wieder in Betrieb nehmen wollen, ist eine entsprechende Vorbereitung erforderlich.

Wenden Sie sich an einen Can-Am Vertragshändler, um Ihr Fahrzeug für die Einlagerung oder die Saison vorbereiten zu lassen.

---

***Diese Seite  
ist absichtlich leer***

# ***D) TECHNISCHE INFORMATIONEN***

# I TECHNISCHE DATEN

## 450 Modelle

MOTOR		450
Motortyp		ROTAX 450 Viertakter mit einfacher obenliegender Nockenwelle (SOHC), Flüssigkühlung
Anzahl Zylinder		1
Anzahl der Ventile		4 Ventile (mechanische Einstellung)
Ventilspiel	Einlass	0,06 mm zu 0,14 mm
	Auslass	0,11 mm zu 0,19 mm
Bohrung		94 mm
Hub		61,5 mm
Hubraum		426,8 cm <sup>3</sup>
Abgassystem		Von USDA Forest Service zugelassener Funkenschutz
Motorluftfilter		Synthetischer Papierfilter mit Schaum

SCHMIERSYSTEM			450
Schmierung	Typ		Nasssumpf mit austauschbarem Ölfilter
	Ölfilter		auswechselbarer Einsatz
	Motoröl	Fassungsvermögen (Ölwechsel mit Filter)	3 L (Motor/Kraftübertragung)
		Empfohlen	EU-Länder
Alle anderen Länder	Verwenden Sie das XPS 4-Takt Synthetik-Mischöl (Sommer) (T/N 293 600 121). oder das XPS 4-Takt Synthetiköl (jedes Klima) (T/N 293 600 112). Falls nicht vorhanden, verwenden Sie ein 5W40 Motoröl, welches die Voraussetzungen der API Serviceklassifizierung SJ, SL, SM oder SN erfüllt.		

KÜHLSYSTEM			450
Kühlmittel	Typ	EU-Länder	Lang haltbares Frostschutzmittel verwenden (T/N 619 590 204)
		Alle anderen Länder	Lang haltbares Frostschutzmittel verwenden (T/N 219 702 685)
		Alternative, falls nicht verfügbar	Ein speziell für Aluminiummotoren konzipiertes Kühlmittel Mischung aus Ethylglykol/destilliertem Wasser (50 %/50 %).
	Fassungsvermögen		2,9 L

<b>GETRIEBE</b>	<b>450</b>
Typ	CVT (stufenloses Automatikgetriebe)
Einrückung U/min	2.000 U/min

<b>GETRIEBE</b>	<b>450</b>
Typ	Getriebe mit zusätzlicher Geländeübersetzung (HI-LO) mit Park-, Neutralstellung und Rückwärtsgang

<b>ELEKTRISCHES SYSTEM</b>		<b>450</b>
Magnetzünderausgang		500 W bei 6.000 U/min
Zündsystem		IDI (induktive Zündung)
Zünderstellung		Nicht einstellbar
Zündkerze	Menge	1
	Fabrikat und Typ	NGK LMAR9D-J oder gleichwertig
	Elektrodenabstand	0,7 mm zu 0,9 mm
Einstellung des Motordrehzahlbegrenzers	Vorwärts	8.000 U/min
	Rückwärts	15 km/h ohne Override
Batterie	Typ	Wartungsfrei
	Spannung	12 Vdc
	Nennstrom	18 A•h
	Anlasser-Ausgangsleistung	0,7 KW
Scheinwerfer	Fernlicht	HS1 35 W
	Ablendlicht	HS1 35 W
Rückleuchten		2 x 5/21 W
Blinkerlampen		4 x 10 W
Positionsleuchten		2 x 5 W
Nummernschildleuchte		1 x 10 W

<b>ELEKTRISCHES SYSTEM</b>	<b>450</b>
Sicherungen	Siehe den Abschnitt <i>SICHERUNGEN</i> unter <i>WARTUNG</i>

<b>KRAFTSTOFFANLAGE</b>			<b>450</b>
Kraftstoffförderung	Typ		Elektronische Kraftstoff-Einspritzsystem (EFI), 46 mm Drosselklappengehäuse, 1 Einspritzdüse pro Zylinder
Kraftstoffpumpe	Typ		Elektrisch (im Kraftstofftank)
Leerlaufdrehzahl			1.250 U/min (nicht einstellbar)
Kraftstoff	Typ		Unverbleites Normalbenzin
	Mindestkoltanzahl	Außerhalb Nord-amerikas	95E oder höher
Fassungsvermögen des Kraftstofftanks			20,5 L
Verbleibender Kraftstoff, wenn die Leuchte für niedrigen Kraftstoffstand aufleuchtet			± 5 L

<b>ANTRIEBSSYSTEM</b>				<b>450</b>	
Art des Antriebssystems				2WD/4WD wählbar	
Öl des Vorderachsdifferentials/ des Hinterachsdifferentials	Fassungsvermögen	Vorn		500 ml	
		Hinten		250 ml	
	Typ	Vorn	EU-Länder		Synthetisches XPS Getriebeöl (75W90) (T/N 619 590 097) oder Synthetiköl 75W 90 API GL5)
			Alle anderen Länder		Synthetisches XPS Getriebeöl (75W90) (T/N 293 600 043) oder Synthetiköl 75W 90 API GL5)
		Hinten	EU-Länder		XPS Synthetikgetriebeöl (75W 140) (T/N 619 590 182) oder ein 75W140 API GL-5 Synthetikgetriebeöl
			Alle anderen Länder		XPS Synthetikgetriebeöl (75W 140) (T/N 293 600 140) oder ein 75W140 API GL-5 Synthetikgetriebeöl

ANTRIEBSSYSTEM		450
Frontantrieb	Basis	Visco-Lok selbstarretierendes Vorderachsdifferential
	Gilt für alle Modelle, ausgenommen Basis	Automatisch sperrendes Visco-lok QE Differential vorn
Frontantrieb Verhältnis		3.6:1
Heckantrieb		Gerades Kegelrad / Achsantrieb
Heckantrieb Verhältnis		3.6:1
CV-Gelenkfett		Castrol CV-Gelenkfett (T/N 293 550 062)
Antriebswellenfett		Antriebswellenfett (T/N 293 550 063)

LENKUNG		450
Wendekreis	EINSITZER	205,7 cm
	ZWEISITZER	233,7 cm

VORDERE AUFHÄNGUNG		450
Aufhängungstyp		Doppel-A-Lenker mit Bremsmomentabstützung
Federweg		229 mm
Stoßdämpfer	Menge	2
	Typ	Öl
Art der Vorspannungseinstellung		Nocken mit 5 Stellungen

HINTERE AUFHÄNGUNG		450
Aufhängungstyp		Trailing arm Independent (TTI) mit externer Stabilisatorstange
Federweg		220 mm
Stoßdämpfer	Menge	2
	Typ	Öl
Art der Vorspannungseinstellung		Nocken mit 5 Stellungen



BREMSSEN		450
Vordere Bremsen	Typ	214-mm-Doppelscheibenbremse mit hydraulischen Doppelkolbenbrems-sattel-n
Hinterradbremse	Typ	214-mm-Einzelscheibenbremse mit hydraulischen Doppelkolbenbrems-sattel-n
Bremsflüssigkeit	Fassungs- vermögen	260 ml
	Typ	DOT 4
Brems-sattel		Schwimmender Zwillingskolben (2 x 26 mm)
Bremsbelagmaterial		Organisch
Minimale Dicke der Bremsbeläge		1 mm
Minimale Bremsscheibendicke		4,0 mm
Maximale Bremsscheibenwölbung		0,2 mm

REIFEN				450
Druck	Vorn	EIN-SITZER	Beladen bis 164 kg	41,4 kPa
			Beladen von 164 kg BIS 235 kg	48,2 kPa
		ZWEI-SITZER	Beladen bis 132 kg	41,4 kPa
			Beladen von 132 kg BIS 272 kg	48,2 kPa
	Hinten	EIN-SITZER	Beladen bis 164 kg	41,4 kPa
			Beladen von 164 kg BIS 235 kg	68,9 kPa
		ZWEI-SITZER	Beladen bis 132 kg	41,4 kPa
			Beladen von 132 kg BIS 272 kg	68,9 kPa

RÄDER		450
Typ	Basis	Stahl
	Gilt für alle, ausgenommen Basismodell	Aluminiumguss
Felgenreöße	Vorn	305 x 152 mm (12 x 6 in)
	Hinten	305 x 191 mm (12 x 19,05 cm)
Radmutter-Drehmoment		100 N•m

ABMESSUNGEN		450
Gesamtlänge	EINSITZER	211 cm
	ZWEISITZER	231 cm
Gesamtbreite		117 cm
Gesamthöhe	EINSITZER	124 cm
	ZWEISITZER	133 cm
Achsabstand	EINSITZER	129,5 cm
	ZWEISITZER	149,9 cm
Spurweite	Vorn	97,4 cm
	Hinten	92,3 cm
Bodenfreiheit		26,7 cm

**570 Modelle**

MOTOR		570
Motortyp		ROTAX® 570, 4-Takt, 2 Zylinder(V-twin), flüssigkeitsgekühlt
Ventilsteuerung		4 Ventile/Zylinder (mechanische Einstellung), einzelne obenliegende Nockenwelle (SOHC)
Ventilspiel	Einlass	0,06 mm zu 0,14 mm
	Auslass	0,11 mm zu 0,19 mm
Bohrung		84 mm
Hub		51,4 mm
Hubraum		570 cm <sup>3</sup>
Abgassystem		Funkenschutz von USDA Forest Service zugelassen Luftfilter
Luftfilter		Synthetischer Papierfilter mit Schaum

SCHMIERSYSTEM		570
Typ		Nasssumpf. Auswechselbare Ölfilterpatrone
Ölfilter		auswechselbarer Einsatz

SCHMIERSYSTEM		570
Motoröl	Fassungsvermögen (Ölwechsel mit Filter)	2,0 L
	Empfohlen	Benutzen Sie im Sommer das Viertakter-Teilsynthetik-Sommeröl XPS 4-Stroke Blend Oil (Summer) (T/N 293 600 121). Benutzen Sie für den Winter das Viertakter-Synthetiköl XPS 4-Stroke Synthetic Oil (All climate) (T/N 293 600 112). Verwenden Sie bei Nichtverfügbarkeit ein 5W40-Motoröl, das den Anforderungen der API-Service-Klassifikation SJ, SL, SM oder SN entspricht

KÜHLSYSTEM			570
Kühlmittel	Typ	Finnland, Norwegen und Schweden	Lang haltbares Frostschutzmittel verwenden (T/N 619 590 204)
		Alle anderen Länder	Lang haltbares Frostschutzmittel verwenden (T/N 219 702 685)
		Alternative, falls nicht verfügbar	Ein speziell für Aluminiummotoren konzipiertes Kühlmittel Mischung aus Ethylglykol/destilliertem Wasser (50 %/50 %).
	Fassungsvermögen		3,4 L

GETRIEBE		570
Typ		CVT (stufenloses Automatikgetriebe)
Einrückung U/min		1.800 U/min

GETRIEBE		570
Typ		Getriebe mit zusätzlicher Geländeübersetzung (HI-LO) mit Park-, Neutralstellung und Rückwärtsgang
Getriebeöl	Fassungsvermögen	450 ml
	Empfohlenes Öl	XPS Synthetikgetriebeöl (75W 140) (T/N 293 600 140) oder ein 75W140 API GL-5 Synthetikgetriebeöl

ELEKTRISCHES SYSTEM		570
Magnetzünderausgang		500 W bei 6.000 U/min
Zündsystem		IDI (induktive Zündung)
Zünderstellung		Nicht einstellbar
Zündkerze	Menge	2
	Fabrikat und Typ	NGK DCPR8E (oder gleichwertig)
	Elektrodenabstand	0,7 mm zu 0,8 mm
Einstellung des Motordrehzahlbegrenzers	Vorwärts	8.000 U/min
	Rückwärts	15 km/h ohne Override
Batterie	Typ	Wartungsfrei
	Spannung	12 Vdc
	Nennstrom	18 A•h
	Anlasser-Ausgangsleistung	0,7 KW
Scheinwerfer	Fernlicht	HS1 35 W
	Abblendlicht	HS1 35 W
Rückleuchten		P21/5W
Blinkerlampen		R10W
ELEKTRISCHES SYSTEM (FORTS.)		W5W
Nummernschildleuchte		R10W
Sicherungen		Siehe <i>SICHERUNGEN</i> in <i>WARTUNG</i>

KRAFTSTOFFANLAGE			570
Kraftstoffförderung	Typ		Elektronische Kraftstoff-Einspritzsystem (EFI), 46 mm Drosselklappengehäuse, 1 Einspritzdüse pro Zylinder
Kraftstoffpumpe	Typ		Elektrisch (im Kraftstofftank)
Leerlaufdrehzahl			1.400 U/min (nicht einstellbar)
Kraftstoff	Typ		Unverbleites Normalbenzin
	Mindestk- tanzahl	Außerhalb Nord- amerikas	92 RON oder höher
Fassungsvermögen des Kraftstofftanks			20,5 L
Verbleibender Kraftstoff, wenn die Leuchte für niedrigen Kraftstoffstand aufleuchtet			± 5 L

ANTRIEBSSYSTEM			570
Art des Antriebssystems			2WD/4WD wählbar
Öl des Vorderachsdifferentials/ des Hinterachsdifferentials	Fassungs- vermögen	Vorn	500 ml
		Hinten	250 ml
	Typ	Vorn	Synthetisches XPS Getriebeöl (75W90) (T/N 293 600 043) oder Synthetiköl 75W 90 API GL5)
		Hinten	XPS Synthetikgetriebeöl (75W 140) (T/N 293 600 140) oder ein 75W140 API GL-5 Synthetikgetriebeöl
Frontantrieb	Basis	Visco-Lok selbstarretierendes Vorderachsdifferential	
	Gilt für alle Modelle, ausgenommen Basis	Automatisch sperrendes Visco-lok QE Differential vorn	
Frontantrieb Verhältnis			3.6:1
Heckantrieb			Gerades Kegelrad / Achsantrieb
Heckantrieb Verhältnis			3.6:1

<b>ANTRIEBSSYSTEM</b>		<b>570</b>
CV-Gelenkfett		Castrol CV-Gelenkfett (T/N 293 550 062)
Antriebswellenfett		Antriebswellenfett (T/N 293 550 063)

<b>LENKUNG</b>		<b>570</b>
Wendekreis	EINSITZER	212 cm
	ZWEISITZER	239 cm
Spur insgesamt (Fahrzeug auf Boden)		2,5 mm ± 12,7 mm

<b>VORDERE AUFHÄNGUNG</b>		<b>570</b>
Aufhängungstyp		Doppel-A-Lenker mit Bremsmomentabstützung
Federweg		229 mm
Stoßdämpfer	Menge	2
	Typ	Öl
Art der Vorspannungseinstellung		Nocken mit 5 Stellungen

<b>HINTERE AUFHÄNGUNG</b>		<b>570</b>
Aufhängungstyp		Trailing arm Independent (TTI) mit externer Stabilisatorstange
Federweg		220 mm
Stoßdämpfer	Menge	2
	Typ	Öl
Art der Vorspannungseinstellung		Nocken mit 5 Stellungen

<b>BREMSEN</b>		<b>570</b>
Vordere Bremsen	Typ	214-mm-Doppelscheibenbremse mit hydraulischen Doppelkolbenbrems satteln
Hinterradbremse	Typ	214-mm-Einzelscheibenbremse mit hydraulischen Doppelkolbenbrems satteln



BREMSSEN		570
Bremsflüssigkeit	Fassungsvermögen	260 ml
	Typ	DOT 4
Bremsattel		Schwimmender Zwillingskolben (2 x 26 mm)
Bremsbelagmaterial		Organisch
Minimale Dicke der Bremsbeläge		1 mm
Minimale Bremsscheibendicke		4,0 mm
Maximale Bremsscheibenwölbung		0,2 mm

REIFEN				570
Druck	Vorn	EIN-SITZER	Beladen bis 164 kg	41,4 kPa
			Beladen von 164 kg BIS 235 kg	48,2 kPa
		ZWEI-SITZER	Beladen bis 132 kg	41,4 kPa
			Beladen von 132 kg BIS 272 kg	48,2 kPa
	Hinten	EIN-SITZER	Beladen bis 164 kg	41,4 kPa
			Beladen von 164 kg BIS 235 kg	68,9 kPa
		ZWEI-SITZER	Beladen bis 132 kg	41,4 kPa
			Beladen von 132 kg BIS 272 kg	68,9 kPa

RÄDER		570
Typ	Basis	Stahl
	Gilt für alle, ausgenommen Basismodell	Aluminiumguss
Felgenreöße	Vorn	305 x 152 mm (12 x 6 in)
	Hinten	305 x 191 mm (12 x 19,05 cm)
Radmutter-Drehmoment		100 N•m

ABMESSUNGEN		570
Gesamtlänge	EINSITZER	211 cm
	ZWEISITZER	231 cm
Gesamtbreite		117 cm
Gesamthöhe	EINSITZER	124 cm
	ZWEISITZER	133 cm
Achsabstand	EINSITZER	129,5 cm
	ZWEISITZER	149,9 cm
Spurweite	Vorn	97,4 cm
	Hinten	92,3 cm
Bodenfreiheit		26,7 cm

MODELL		ALLE
<b>GEWICHT UND BELADUNG</b>		
Leergewicht	EINSITZER	348 kg
	ZWEISITZER	373 kg
Kapazität vorderer Gepäckträger		54 kg
Kapazität des hinteren Gepäckträgers		109 kg
Ladepazität des hinteren Aufbewahrungsfachs		10 kg oder 11 L
Gesamtfahrzeuglast (mit Fahrer, allen Zuladungen und Zubehör)	EINSITZER	235 kg
	ZWEISITZER	272 kg

MODELL		ALLE
GEWICHT UND BELADUNG		
Anhängelast	Anhänger ohne Bremse	590 kg
	Anhänger mit Bremse	750 kg
Stützlast	Anhänger ohne Bremse	59 kg
	Anhänger mit Bremse	75 kg

MODELL		ALLE	
REIFEN			
Mindestprofiltiefe der Reifen		3 mm	
Reifengröße	Vorn	Alle Modelle außer PRO	635 x 203 x 305 mm (AT26 x 8 x 12 in)
		Pro	660 x 203 x 305 mm (AT26 x 8 x 30,48cm)
	Hinten	Alle Modelle außer PRO	635 x 254 x 305 mm (AT26 x 11 x 12 in)
		Pro	660 x 254 x 305 mm (AT26 x 10 x 12 in)
Achsenanzahl	Reifen (Maße)	Technisch zulässige Gesamtmasse pro Achse	Technisch zulässige Gesamtmasse pro Reifen
1 - Vorne	AT25x8-12 AT26x8-12	350 kg	175 kg
2 - Hinten	AT25x11-12 AT26x10-12	410 kg	205 kg

MODELL		ALLE	
SEAT der nach der Richtlinie 78/764/EWG gemessene Vibrationsgrad			
Leichter Fahrer, automatisches Warnsystem	EINSITZER		0,90
	ZWEISITZER		0,71
Schwerer Fahrer, automatisches Warnsystem	EINSITZER		0,74
	ZWEISITZER		0,62
GERÄUSCH- UND VIBRATIONSERKLÄRUNG (450-Modell)			
Geräuschpegel (außen):	nach Anhang VI zu Richtlinie 2009/63/EG	13.1 stationär:	85 dB(A)
		13.2 bewegt:	79 dB(A)
Vom Fahrer wahrgenommener Geräuschpegel	nach Richtlinie 2009/76/EG		90 dB(A)
GERÄUSCH- UND VIBRATIONSERKLÄRUNG (570-Modell)			
Geräuschpegel (außen):	nach Anhang VI zu Richtlinie 2009/63/EG	13.1 stationär:	81 dB(A)
		13.2 bewegt:	79 dB(A)
Vom Fahrer wahrgenommener Geräuschpegel	nach Richtlinie 2009/76/EG		90 dB(A)

## ***E) FEHLERBEHEBUNG***

---

# I RICHTLINIEN ZUR FEHLERBEHEBUNG

---

## MOTOR DREHT SICH NICHT

---

1. **Der Zündschalter befindet sich in der Stellung OFF.**
  - *Bringen Sie den Schalter in die Position ON.*
2. **Motor-Nothalt-Schalter.**
  - *Vergewissern Sie sich, dass sich der Motor-Nothalt-Schalter in der Stellung ON befindet.*
3. **Das Getriebe befindet sich nicht in der Stellung PARK oder NEUTRAL.**
  - *Bringen Sie den Schalthebel in die PARK- oder NEUTRAL-Position oder betätigen Sie den Bremshebel.*
4. **Durchgebrannte Sicherung.**
  - *Überprüfen Sie die Haupt-, Zünd- oder ECM-Sicherung.*
5. **Schwache Batterie oder lose Anschlüsse.**
  - *Prüfen Sie das Ladesystem.*
  - *Prüfen Sie den Zustand der Verbindungen und Anschlüsse.*
  - *Lassen Sie die Batterie überprüfen.*
  - *Wenden Sie sich an einen Can-Am Vertragshändler.*
6. **Schwacher Anlasser oder lose Anschlüsse.**
  - *Die Anlasseranschlüsse prüfen.*
  - *Anlasserrelais prüfen.*

---

## MOTOR DREHT DURCH, ABER STARTET NICHT

---

### 1. Abgesoffener Motor (Zündkerze beim Ausbau feucht).

- (Modus für abgesoffenen Motor) Wenn der Motor nicht startet und abgesoffen ist, kann dieser spezielle Modus aktiviert werden, um beim Durchdrehen eine weitere Kraftstoffeinspritzung zu verhindern und die Zündung zu verbessern. Gehen Sie folgendermaßen vor:
  - Stecken Sie den Zündschlüssel in den Zündschalter und drehen Sie ihn in die Position ON (ein).
  - Bringen Sie den Schalthebel in die Stellung Park.
  - Drücken Sie den Gashebel vollständig durch und HALTEN Sie ihn in dieser Stellung.
  - Drücken Sie den MotorSTARTknopf.

Der Motor sollte 20 Sekunden lang durchgedreht werden. Lassen Sie den MotorSTARTknopf los.

Lassen Sie den Gashebel los und drehen Sie den Motor erneut durch, damit er startet.

#### **Wenn dies nicht funktioniert:**

- Reinigen Sie den Bereich um die Zündkerzenkappen herum und entfernen Sie sie dann.
- Entfernen Sie die Zündkerzen.
- Ziehen Sie den elektrischen Steckverbinder der Einspritzdüse ab.
- Drehen Sie den Motor mehrere Male durch.
- Setzen Sie, falls möglich, neue Zündkerzen ein oder trocknen und reinigen Sie die alten Zündkerzen.
- Starten Sie den Motor wie oben erklärt.

Sollte der Motor weiterhin absaufen, wenden Sie sich an einen Can-Am Vertragshändler.

**HINWEIS:** Prüfen, ob kein Kraftstoff im Motoröl ist, sollte dies doch der Fall sein, Motoröl ersetzen.

### 2. Motor wird nicht mit Kraftstoff versorgt (Zündkerze trocken beim Ausbau).

- Prüfen Sie den Kraftstoffstand im Tank.
- Möglicherweise besteht ein Fehler an der Kraftstoffpumpe.
- Prüfen Sie die Sicherung der Kraftstoffpumpe und das Relais.
- Wenden Sie sich an einen Can-Am Vertragshändler.

### 3. Zündkerze/Zündung (kein Zündfunke).

- Entfernen Sie die Zündkerze, stecken Sie den Kerzenstecker wieder auf die Kerze.
- Halten Sie die Zündkerze an den Motorblock (Masse) und starten Sie den Motor kurz durch. Wenn kein Funke entsteht, wechseln Sie die Zündkerze aus.
- Wenn das Problem weiterhin vorhanden ist, wenden Sie sich an einen Can-Am Vertragshändler.

4. **Auf dem Multifunktionsanzeigeelement leuchtet die Anzeigelampe MOTORFUNKTIONEN ÜBERPRÜFEN und es wird MOTORFUNKTIONEN ÜBERPRÜFEN angezeigt.**
  - *Wenden Sie sich an einen Can-Am Vertragshändler.*
5. **Der Motor befindet sich in einem Schutzmodus (Notlauf-Modus).**
  - *Die Anzeigelampe MOTORFUNKTIONEN ÜBERPRÜFEN des Multifunktionsanzeigeelements ist eingeschaltet und die Anzeige meldet MOTORFUNKTIONEN ÜBERPRÜFEN. Wenden Sie sich an einen Can-Am Vertragshändler.*

#### **DEM MOTOR FEHLT BESCHLEUNIGUNG ODER LEISTUNG**

---

1. **Verrußte oder defekte Zündkerze.**
  - *Siehe MOTOR DREHT, ABER STARTET NICHT.*
2. **Der Motor erhält keinen Kraftstoff.**
  - *Siehe MOTOR DREHT, ABER STARTET NICHT.*
3. **Der Motor ist überhitzt. (Die Anzeigelampe MOTORFUNKTIONEN ÜBERPRÜFEN leuchtet auf und die Meldung ÜBERHITZUNG erscheint auf der Multifunktionsanzeige.)**
  - *Siehe ÜBERHITZTER MOTOR.*
4. **Luftfilter/Filterkasten verstopft oder verschmutzt.**
  - *Prüfen Sie den Luftfilter und reinigen Sie ihn gegebenenfalls.*
  - *Prüfen Sie den Ablassschlauch des Luftfilterkastens auf Ablagerungen.*
  - *Prüfen Sie die Position des Lufteinlassschlauchs.*
5. **Stufenloses Automatikgetriebe (CVT) verschmutzt oder verschlissen.**
  - *Wenden Sie sich an einen Can-Am Vertragshändler.*
6. **Der Motor befindet sich in einem Schutzmodus (Notlauf-Modus).**
  - *Beachten Sie die Meldungen auf der Multifunktionsanzeige.*
  - *Die Anzeigelampe MOTORFUNKTIONEN ÜBERPRÜFEN des Multifunktionsanzeigeelements ist eingeschaltet und die Anzeige meldet MOTORFUNKTIONEN ÜBERPRÜFEN oder NOTLAUF. Wenden Sie sich an einen Can-Am Vertragshändler.*

#### **ÜBERHITZTER MOTOR**

---

1. **Zu wenig Kühlmittel im Kühlsystem.**
  - *Prüfen Sie das Motorkühlmittel. Siehe MOTORKÜHLMITTEL unter WARTUNGSVERFAHREN.*
2. **Schmutzige Kühlrippen.**
  - *Reinigen Sie die Kühlrippen, siehe KÜHLER unter WARTUNGSVERFAHREN.*



**3. Ventilator funktioniert nicht.**

- Kontrollieren Sie die Ventilatorsicherungen oder den Verstärker, siehe SICHERUNGEN unter WARTUNGSVERFAHREN. Wenn der Zustand der Sicherung in Ordnung ist, wenden Sie sich an einen Can-Am Vertragshändler.

---

**MOTORFEHLZÜNDUNG**

**1. Undichtigkeit im Abgassystem.**

- Wenden Sie sich an einen Can-Am Vertragshändler.

**2. Der Motor läuft zu heiß.**

- Siehe DEM MOTOR FEHLT BESCHLEUNIGUNG ODER LEISTUNG.

**3. Der Zündzeitpunkt ist falsch oder es liegt ein Fehler im Zündsystem vor.**

- Wenden Sie sich an einen Can-Am Vertragshändler.

---

**ZÜNDAUSSETZER**

**1. Verschmutzte/defekte/abgenutzte Zündkerze.**

- Reinigen Sie die Zündkerze und überprüfen Sie den Wärmewert. Gegebenenfalls ersetzen.

**2. Wasser im Kraftstoff.**

- Lassen Sie das Kraftstoffsystem leer laufen und füllen Sie frischen Kraftstoff auf.

---

**FAHRZEUG KANN VOLLE GESCHWINDIGKEIT NICHT ERREICHEN**

**1. Motor.**

- Siehe DEM MOTOR FEHLT BESCHLEUNIGUNG ODER LEISTUNG.

**2. Bremsarretierung.**

- Prüfen Sie, ob die Bremsarretierung vollständig gelöst ist.

**3. Luftfilter/Filterkasten verstopft oder verschmutzt.**

- Prüfen Sie den Luftfilter und reinigen Sie ihn gegebenenfalls.
- Prüfen Sie den Ablassschlauch des Luftfilterkastens auf Ablagerungen.
- Prüfen Sie die Position des Lufteinlassschlauchs.

**4. Stufenloses Automatikgetriebe (CVT) verschmutzt oder verschlissen.**

- Wenden Sie sich an einen Can-Am Vertragshändler.

**5. Der Motor befindet sich in einem Schutzmodus (Notlauf-Modus).**

- Beachten Sie die Meldungen auf der Multifunktionsanzeige.
- Die Anzeigeleuchte MOTORFUNKTIONEN ÜBERPRÜFEN des Multifunktionsanzeigeelements ist eingeschaltet und die Anzeige meldet MOTORFUNKTIONEN ÜBERPRÜFEN oder NOTLAUF. Wenden Sie sich an einen Can-Am Vertragshändler.

### **SCHALTHEBEL IST SCHWERGÄNGIG**

---

1. **Das Getriebe befindet sich in einer Stellung, in der der Schalthebel nicht betätigt werden kann.**
  - *Schaukeln Sie das Fahrzeug nach vorne und hinten, damit die Zahnräder des Getriebes bewegt werden und der Schalthebel eingestellt werden kann.*
2. **Stufenloses Automatikgetriebe (CVT) verschmutzt oder verschlissen.**
  - *Wenden Sie sich an einen Can-Am Vertragshändler.*

### **DIE DREHZAHL ERHÖHT SICH, ABER DAS FAHRZEUG BEWEGT SICH NICHT**

---

1. **Das Getriebe befindet sich in der Stellung PARK oder NEUTRAL.**
  - *Wählen Sie die R-, HI- oder LO-Position.*
2. **Stufenloses Automatikgetriebe (CVT) verschmutzt oder verschlissen.**
  - *Wenden Sie sich an einen Can-Am Vertragshändler.*
3. **Wasser im Gehäuse des stufenlosen Getriebes.**
  - *Wenden Sie sich an einen Can-Am Vertragshändler.*

### **REDUZIERTER LENKUNTERSTÜTZUNG**

---

1. **Wenn DPS über einen längeren Zeitraum schweren Lenkbedingungen unterworfen ist, wird die Unterstützung des DPS-Motors möglicherweise verringert, um das System zu schützen.**
  - *Sobald die Belastung reduziert ist, kehrt die normale Lenkunterstützung zurück.*
2. **PRÜFEN SIE, OB DIE MOTORANZEIGE AUFLEUCHTET und ob das Display DPS PRÜFEN zeigt**
  - *Wenden Sie sich zur Wartung, Reparatur oder einem Austausch an einen Can-Am Vertragshändler, eine Werkstatt oder eine Person Ihrer Wahl.*

## II MITTEILUNGEN DER MULTIFUNKTIONSANZEIGE

MELDUNG	KONTROLL-LEUCHTE(N) EIN	BESCHREIBUNG
BREMSE	Keine	Diese Meldung wird angezeigt, wenn die Bremsarretierung (während der Fahrt) länger als 15 Sekunden betätigt ist.
BATT SPANNUNG NIEDRIG	Motor prüfen	Niedrige Batteriespannung; Batteriespannung und Ladesystem kontrollieren.
BATT SPANNUNG HOCH	Motor prüfen	Hohe Batteriespannung; Batteriespannung und Ladesystem kontrollieren.
LOW OIL <sup>(1)</sup>	Motor prüfen	Niedriger Motoröldruck; Motor sofort anhalten.
ÜBERHITZUNG	Motor prüfen	Bei Überhitzung des Motors lesen Sie <i>ÜBERHITZTER MOTOR</i> unter <i>FEHLERSUCHE</i> .
LIMP HOME (Notlauf)	Motor prüfen	Ernsthafter Fehler am Motor, der die normale Funktion des Motors beeinträchtigen kann; die Motor-prüfen-Anzeigeleuchte blinkt ebenfalls; Einzelheiten siehe <i>FEHLERBEHEBUNG</i> .
MOTORFUNKTIONEN ÜBERPRÜFEN	Motor prüfen	Motorstörung; die Motor-prüfen-Anzeigeleuchte leuchtet ebenfalls; Einzelheiten siehe <i>FEHLERBEHEBUNG</i> .
ECM NOT RECOGNIZED (ECM nicht erkannt)	Motor prüfen	Kommunikationsfehler zwischen Tachometer und ECM (Motorsteuermodul), wenden Sie sich an einen autorisierten Can-Am Vertragshändler.
DPS-PRÜFUNG (Modelle mit DPS)	Motor prüfen	Gibt an, die die DPS (dynamische Servolenkung) nicht einwandfrei funktioniert. Wenden Sie sich an einen Can-Am Vertragshändler.
WARTUNG ERFORDERLICH <sup>(2)</sup>	Keine	Wird vom Anzeigeelement angezeigt, wenn das Fahrzeug Wartung erfordert
TPS FEHLER ÜBERSTEUERUNGSTASTE FÜR NOTLAUF DRÜCKEN	Motor prüfen	Der Drosselklappensensor funktioniert nicht einwandfrei. Wenden Sie sich an einen Can-Am Vertragshändler.

**ZUR BEACHTUNG** <sup>(1)</sup> Wenn die Nachricht und die Leuchte Check Engine nach dem Starten des Motors nicht erlöschen, schalten Sie den Motor aus. Prüfen Sie den Motorölfüllstand. Wenn nötig, füllen Sie Öl nach. Wenn der Ölstand einwandfrei ist, wenden Sie sich an einen Can-Am Vertragshändler. Fahren Sie das Fahrzeug erst wieder, wenn der Fehler behoben ist.

<sup>(2)</sup> Gehen Sie wie folgt vor, um die Meldung MAINTENANCE REQUIRED (WARTUNG ERFORDERLICH) zu löschen:

1. Im Hauptbildschirm (Fahrzeuggeschwindigkeit), SET drücken und HOLD (halten).
2. Dreimal zwischen Abblendlicht und Fernlicht wechseln.

**HINWEIS:** Schritt 2 muss innerhalb von **2 Sekunden** beendet sein.

3. SET-Taste loslassen.

## ***F) ERSATZTEILE***

---

## I KATALOGE

Ihre Can-Am-ATV-Ersatzteile finden Sie auf unserer Website unter [www.brp.com](http://www.brp.com).

## ***G) GARANTIE***

---

# **I BESCHRÄNKTE INTERNATIONALE GARANTIE VON BRP: 2018 CAN-AM® ATV T3**

## **1) UMFANG DER BESCHRÄNKTEN GARANTIE**

Bombardier Recreational Products Inc. ("BRP")\* garantiert den Verkauf seiner 2018 Can-Am ATVs von BRP zur Distribution von Can-Am ATVs autorisierten Großhändlern und Vertragshändlern ("Can-Am ATV Großhändler/Vertragshändler") außerhalb der Vereinigten Staaten von Amerika ("USA"), Kanada, in den Mitgliedstaaten des Europäischen Wirtschaftsraums (der aus den Mitgliedstaaten der Europäischen Union plus Norwegen, Island und Liechtenstein besteht) ("EWR"), in den Mitgliedstaaten der Gemeinschaft Unabhängiger Staaten (inklusive Ukraine und Turkmenistan) ("GUS") und der Türkei, frei von Material- und Herstellungsfehlern für die weiter unten beschriebene Dauer und zu den weiter unten beschriebenen Bedingungen.

Nicht-werkseitig installierte Teile und Zubehör sind unter dieser beschränkten Gewährleistung nicht abgedeckt. Hinweise entnehmen Sie bitte dem Text zur beschränkten Gewährleistung für die entsprechenden Teilen und das Zubehör.

Diese beschränkte Garantie verliert ihre Gültigkeit, wenn: (1) Das ATV zum Fahren von Rennen oder für andere Aktivitäten im Rahmen von Wettbewerben, selbst wenn es sich um eine solche Verwendung durch den vorherigen Eigentümer handelt, benutzt wurde; oder (2) das ATV dahingehend verändert oder modifiziert wurde, dass der Betrieb, die Leistung oder die Lebensdauer des ATV beeinträchtigt werden oder das ATV verändert oder modifiziert wurde, um es zweckzuentfremden.

## **2) HAFTUNGSBESCHRÄNKUNG**

**SOFERN GESETZLICH ZUGELASSEN, WIRD DIESE GARANTIE AUSDRÜCKLICH GEWÄHRT UND ERSETZT ALLE AUSDRÜCKLICHEN ODER STILLSCHWEIGENDEN GARANTIE, EINSCHLIESSLICH DER NICHTEINSCHRÄNKUNG IRGEND EINER GARANTIE DER MARKTFÄHIGKEIT ODER EIGNUNG FÜR EINEN BESONDEREN ZWECK. IN DEM UMFANG, IN DEM SIE NICHT WIDERRUFEN WERDEN KÖNNEN, SIND DIE STILLSCHWEIGENDEN GARANTIE IN IHRER DAUER AUF DIE DAUER DER AUSDRÜCKLICHEN GARANTIE BESCHRÄNKT. NEBEN- UND FOLGESCHÄDEN SIND VON DER GARANTIE AUSGESCHLOSSEN. IN EINIGEN LÄNDERN SIND DIE OBEN GENANNTEN ABLEHNUNGSERKLÄRUNGEN, BESCHRÄNKUNGEN UND HAFTUNGS AUSSCHLÜSSE NICHT ZULÄSSIG, SODASS DIESE FÜR SIE MÖGLICHERWEISE NICHT GELTEN. DIESE GARANTIE GIBT IHNEN BESTIMMTE RECHTE, UND SIE KÖNNEN AUCH SONSTIGE GESETZLICH VORGESCHRIEBENE RECHTE HABEN, DIE VON LAND ZU LAND VERSCHIEDEN SEIN KÖNNEN. (FÜR IN AUSTRALIEN ERWORBENE PRODUKTE, SIEHE KLAUSEL 4 IM FOLGENDEN).**

Weder ein Can-Am ATV Großhändler/Vertragshändler noch eine andere Person wurde zur Beteuerung, Geltendmachung oder Garantie bezüglich des Produktes, außer denen, die in dieser beschränkten Garantie enthalten sind autorisiert, und falls solche gemacht werden, sollen sie nicht gegen BRP geltend gemacht werden können.



BRP behält sich das Recht vor, diese eingeschränkte Garantie jederzeit zu modifizieren, wobei vorausgesetzt wird, dass eine solche Modifizierung nicht die anwendbaren Garantiebedingungen für die Produkte ändert, die während der Wirksamkeit dieser Garantie verkauft wurden.

### **3) HAFTUNGSAUSSCHLÜSSE – DIE NICHT UNTER DIE GARANTIE FALLEN**

Unter keinen Umständen wird Folgendes unter dieser beschränkten Garantie gewährleistet:

- Natürliche Abnutzung und Verschleiß.
- Routinemäßige Wartungsarbeiten, Tunen und Einstellungen.
- Durch Fahrlässigkeit oder falsche Wartung und/oder Lagerung entstandene Schäden, wie sie in der Bedienungsanleitung beschrieben sind.
- Schäden, die entstanden sind durch Entfernung von Teilen, unsachgemäße Reparaturen, Service, Instandhaltung, Änderungen oder Verwendung von Teilen oder Zubehör, die nicht von BRP hergestellt oder zugelassen wurden und die laut deren begründeten Beurteilung entweder nicht mit dem Produkt kompatibel sind, oder dessen Bedienung, Leistung und Ausdauer beeinträchtigen könnten, oder resultierend aus Reparaturen, die von einer Person, die für Servicearbeiten von Can-Am ATV Großhändlern/Vertragshändlern nicht autorisiert wurde, durchgeführt wurden;
- Durch Missbrauch, unsachgemäßen Gebrauch, Vernachlässigung oder eine Fahrweise, die nicht mit der in der Bedienungsanleitung empfohlenen Fahrweise im Einklang steht, entstandene Schäden.
- Schäden, die entstanden sind durch Unfall, Untertauchen, Feuer, Schnee oder Wasseraufnahme, Diebstahl, Vandalismus oder höhere Gewalt.
- Betrieb mit Kraftstoffen, Ölen oder Schmiermitteln, die nicht für die Verwendung mit dem Produkt geeignet sind (siehe Bedienungsanleitung);
- Schäden durch Rost, Korrosion oder Witterung.
- Unbeabsichtigte Schäden oder Folgeschäden oder Schäden gleich welcher Art durch Transportkosten, Abschleppen, Lagerung, sowie Ausgaben wie Abschleppgebühren, Telefonate oder Taxikosten, Versicherungsdeckung, Kreditzahlungen, Zeitverlust, Einkommensverlust oder verlorene Zeit während der Ausfallzeit für Servicearbeiten unabhängig von ihrer jeweiligen Höhe

### **4) GARANTIEZEITRAUM**

Diese Garantie wird ab (1) dem Lieferdatum an den ersten Einzelhandelskunden oder ab (2) dem Datum wirksam, an dem das Produkt zum ersten Mal benutzt wird, je nachdem was zuerst eintritt, und zwar für einen Zeitraum von:

SECHS (6) AUFEINANDER FOLGENDEN MONATEN bei privater Nutzung oder bei gewerblicher Nutzung.

Die Reparatur oder der Austausch von Teilen oder die Serviceleistung im Rahmen dieser Garantie verlängert nicht den Zeitraum dieser Garantie über ihren ursprünglichen Ablaufzeitpunkt hinaus.

Beachten Sie, dass die Dauer und andere Modalitäten der Garantieabdeckung vom nationalen oder regionalen Recht, welches im Land des Kunden gilt, abhängen.

## **NUR FÜR IN AUSTRALIEN VERTRIEBENE PRODUKTE**

Keine der in dieser Garantie aufgeführten Bedingungen soll die Anwendung jeglicher Bedingung, Garantie, Gewährleistung, Rechte oder Rechtsmittel, die unter dem Competition and Consumer Act 2010 (Cth), der australischen Verbrauchergesetzgebung oder einem Teil dieser Vertragsbedingungen aufgeführt oder impliziert sind, einschränken oder verändern. Die Ihnen durch unsere ausdrücklichen Garantiebedingungen hierzu entstehenden Vorteile gelten zusätzlich zu anderen Rechten und Rechtsmitteln, die Ihnen unter dem australischen Verbrauchergesetz zustehen.

Unsere Waren sind von Garantien gedeckt, die nicht unter der australischen Gesetzgebung ausgeschlossen werden können. Sie haben das Recht auf einen Ersatz oder eine Gutschrift, wenn ein größerer Betriebsausfall auftritt sowie auf Ausgleich für einen anderen voraussichtlichen Verlust oder Schaden. Sie haben ebenfalls das Recht, das Produkt reparieren oder austauschen zu lassen, wenn dieses nicht der angegebenen Qualität entspricht und der Ausfall kein größerer ist.

## **5) BEDINGUNGEN FÜR DIE ÜBERNAHME DER GARANTIE**

Die Garantie gilt **nur** dann, wenn **jede** der folgenden Bedingungen erfüllt ist:

- Das 2018 Can-Am ATV muss von seinem ersten Eigentümer neu und unbenutzt bei einem zu deren Verkauf autorisierten Can-Am ATV Großhändler/Vertragshändler in dem Land, wo der Verkauf stattgefunden hat, erworben werden;
- Die von BRP vorgeschriebenen Inspektionen vor der Lieferung muss abgeschlossen und dokumentiert sein;
- Das Produkt muss ordnungsgemäß durch einen Can-Am ATV-Großhändler/Vertragshändler registriert worden sein;
- Das 2018 Can-Am ATV muss in dem Land oder Union von Ländern erworben werden, in denen der Käufer seinen Wohnsitz hat; und
- Zur Übernahme der Gewährleistung müssen die routinemäßigen Wartungsarbeiten wie in der Bedienungsanleitung beschrieben in den richtigen Zeitabständen ausgeführt werden. BRP behält sich das Recht vor, die Garantie nur dann zu übernehmen, wenn eine Prüfung ergeben hat, dass die Wartungsarbeiten ordnungsgemäß ausgeführt wurden.

Sind die oben erwähnten Bedingungen nicht erfüllt, wird BRP diese beschränkte Garantie ablehnen – für private wie auch kommerzielle Nutzer. Solche Einschränkungen sind erforderlich, damit BRP sowohl die Sicherheit seiner Produkte als auch die Sicherheit seiner Kunden und der Öffentlichkeit schützen kann.

## **6) VORAUSSETZUNGEN ZUM ERHALT DER GARANTIEÜBERNAHME**

Der Kunde muss die Benutzung des ATVs bei Auftreten einer Unregelmäßigkeit einstellen. Der Kunde muss den Can-Am ATV Großhändler/Vertragshändler binnen zwei (2) Tagen nach dem Auftreten des Defekts benachrichtigen und ihm ordentlichen Zutritt zum Produkt und eine ordentliche Möglichkeit zur Reparatur gewähren. Der Kunde muss dem autorisierten Can-Am ATV Großhändler/Vertragshändler eine Erwerbsbestätigung vom Produkt vorlegen und muss noch vor der Reparatur den Reparatur/Arbeitsauftrag unterschreiben, um die Garantiereparatur zu bestätigen. Alle infolge dieser beschränkten Garantie ausgetauschten Teile gehen in das Eigentum von BRP über.

Beachten Sie, dass der Benachrichtigungszeitraum vom nationalen oder regionalen Recht, welches im Land des Kunden gilt, abhängt.

## **7) VERPFLICHTUNGEN VON BRP IN BEZUG AUF GARANTIELEISTUNGEN**

In das vom Gesetz erlassene Ausmaß, fallen im Rahmen dieser Garantie unter die Verpflichtungen von BRP und nach dessen alleinigem Ermessen, die Reparatur von Teilen, die unter sachgemäßer Anwendung, Instandhaltung und Service defekt geworden sind, oder der kostenlosen Austausch von solchen Teilen durch neue Can-Am ATV Originalteile, bei jedem autorisierten Can-Am ATV Großhändler/Vertragshändler, während der Dauer der Garantie und unter den nachfolgend beschriebenen Bedingungen. BRPs Verantwortung beschränkt sich auf die Durchführung der notwendigen Reparaturen oder das notwendige Austauschen von Teilen. Eine Geltendmachung der Vertragsverletzung soll nicht zum Grund einer Vertragsauflösung oder eines Vertragsrücktritts beim Verkauf des Can-Am ATV an den Eigentümer werden. Sie haben u. U. andere gesetzlich vorgeschriebene Rechte, die von Land zu Land unterschiedlich sein können.

Falls ein Service außerhalb des Landes, in dem der ursprüngliche Verkauf stattgefunden hat, erforderlich ist, trägt der Eigner die Verantwortung für jegliche zusätzliche Kosten, die aufgrund von lokaler Praxis und lokalen Bedingungen, insbesondere Frachtgebühr, Versicherung, Steuern, Lizenzgebühren, Einfuhrzölle und jegliche andere Gebühren, einschließlich solche, die durch Regierungen, Staaten, Hoheitsgebiete und ihre jeweiligen Behörden erhoben werden, entstehen.

BRP behält sich das Recht vor, Produkte von Zeit zu Zeit zu verbessern oder zu verändern, ohne dass eine Verpflichtung eingegangen wird, zuvor hergestellte Produkte zu modifizieren.

## **8) TRANSFER (Übertragung)**

Falls das Eigentum vom Produkt während der Garantiedauer übertragen wird, soll diese Garantie auch übertragen werden und für die restliche Garantiedauer gültig bleiben, sofern BRP oder der autorisierte Can-Am ATV Großhändler/Vertragshändler eine Bestätigung erhält, dass der Vorbesitzer mit der Übertragung vom Eigentum einverstanden ist, zusätzlich zu den Koordinaten des neuen Eigentümers.

## **9) KUNDENUNTERSTÜTZUNG**

Sollte es im Zusammenhang mit dieser beschränkten Garantie zu Uneinig-keiten oder zu einem Konflikt kommen, rät BRP Ihnen zu versuchen, diese Probleme auf Händlerebene zu lösen. Wir raten Ihnen, sich an den Ser-viceleiter oder den Eigentümer der Vertragshändlerniederlassung zu wenden.

Kann die Angelegenheit weiterhin nicht geklärt werden, wenden Sie sich bitte an BRP, indem Sie das Kundenkontaktformular auf [www.brp.com](http://www.brp.com) ausfüllen, oder sich schriftlich an eine der Adressen wenden, die im Ab-schnitt *KONTAKT* dieser Anleitung aufgeführt sind.

\* Für das durch diese eingeschränkte Garantie abgedeckte Gebiet werden die Produkte durch Bombardier Recreational Products Inc. verteilt und gewartet.

© 2017 Bombardier Recreational Products Inc. Alle Rechte vorbehalten.

® Eingetragene Marke von Bombardier Recreational Products Inc.

---

# **II BRP EINGESCHRÄNKTE GARANTIE FÜR DEN EUROPÄISCHEN WIRTSCHAFTSRAUM, DER GEMEINSCHAFT DER UNABHÄNGIGEN STAATEN UND DER TÜRKEI: 2018 CAN-AM® ATV T3**

## **1) UMFANG DER BESCHRÄNKTEN GARANTIE**

Bombardier Recreational Products Inc. ("BRP")\* garantiert den Verkauf seiner 2018 Can-Am ATVs von BRP zur Distribution von Can-Am ATVs autorisierten Großhändlern und Vertragshändlern ("Can-Am ATV Großhändler/Vertragshändler") in den Mitgliedstaaten des Europäischen Wirtschaftsraums (der aus den Mitgliedstaaten der Europäischen Union plus Norwegen, Island und Liechtenstein besteht) ("EWR"), in den Mitgliedstaaten der Gemeinschaft Unabhängiger Staaten (inklusive Ukraine und Turkmenistan) ("GUS") und der Türkei, frei von Material- und Herstellungsfehlern für die weiter unten beschriebene Dauer und zu den weiter unten beschriebenen Bedingungen.

Nicht-werkseitig installierte Teile und Zubehör sind unter dieser beschränkten Gewährleistung nicht abgedeckt. Hinweise entnehmen Sie bitte dem Text zur beschränkten Gewährleistung für die entsprechenden Teilen und das Zubehör.

Diese beschränkte Garantie verliert ihre Gültigkeit, wenn: (1) Das ATV zum Fahren von Rennen oder für andere Aktivitäten im Rahmen von Wettbewerben, selbst wenn es sich um eine solche Verwendung durch den vorherigen Eigentümer handelt, benutzt wurde; oder (2) das ATV dahingehend verändert oder modifiziert wurde, dass der Betrieb, die Leistung oder die Lebensdauer des ATV beeinträchtigt werden oder das ATV verändert oder modifiziert wurde, um es zweckzuentfremden.

## **2) HAFTUNGSBESCHRÄNKUNG**

**SOFERN GESETZLICH ZUGELASSEN, WIRD DIESE GARANTIE AUSDRÜCKLICH GEWÄHRT UND ERSETZT ALLE AUSDRÜCKLICHEN ODER STILLSCHWEIGENDEN GARANTIE, EINSCHLIESSLICH DER NICHTEINSCHRÄNKUNG IRGEND EINER GARANTIE DER MARKTFÄHIGKEIT ODER EIGNUNG FÜR EINEN BESONDEREN ZWECK. IN DEM UMFANG, IN DEM SIE NICHT WIDERRUFEN WERDEN KÖNNEN, SIND DIE STILLSCHWEIGENDEN GARANTIE IN IHRER DAUER AUF DIE DAUER DER AUSDRÜCKLICHEN GARANTIE BESCHRÄNKT. NEBEN- UND FOLGESCHÄDEN SIND VON DER GARANTIE AUSGESCHLOSSEN. IN EINIGEN LÄNDERN SIND DIE OBEN GENANNTEN ABLEHNUNGSERKLÄRUNGEN, BESCHRÄNKUNGEN UND HAFTUNGS AUSSCHLÜSSE NICHT ZULÄSSIG, SODASS DIESE FÜR SIE MÖGLICHERWEISE NICHT GELTEN. DIESE GARANTIE GIBT IHNEN BESTIMMTE RECHTE, UND SIE KÖNNEN AUCH SONSTIGE GESETZLICH VORGESCHRIEBENE RECHTE HABEN, DIE VON LAND ZU LAND VERSCHIEDEN SEIN KÖNNEN.**

Weder ein Can-Am ATV Großhändler/Vertragshändler noch eine andere Person wurde zur Beteuerung, Geltendmachung oder Garantie bezüglich des Produktes, außer denen, die in dieser beschränkten Garantie enthalten

sind autorisiert, und falls solche gemacht werden, sollen sie nicht gegen BRP geltend gemacht werden können.

BRP behält sich das Recht vor, diese Garantie jederzeit zu modifizieren, wobei vorgesetzt wird, dass eine solche Modifizierung nicht die anwendbaren Garantiebedingungen für die Produkte ändert, die während der Wirksamkeit dieser Garantie verkauft wurden.

### **3) HAFTUNGSAUSSCHLÜSSE – DIE NICHT UNTER DIE GARANTIE FALLEN**

Unter keinen Umständen wird Folgendes unter dieser beschränkten Garantie gewährleistet:

- Natürliche Abnutzung und Verschleiß.
- Routinemäßige Wartungsarbeiten, Tunen und Einstellungen.
- Durch Fahrlässigkeit oder falsche Wartung und/oder Lagerung entstandene Schäden, wie sie in der Bedienungsanleitung beschrieben sind.
- Schäden, die entstanden sind durch Entfernung von Teilen, unsachgemäße Reparaturen, Service, Instandhaltung, Änderungen oder Verwendung von Teilen oder Zubehör, die nicht von BRP hergestellt oder zugelassen wurden und die laut deren begründeten Beurteilung entweder nicht mit dem Produkt kompatibel sind, oder dessen Bedienung, Leistung und Ausdauer beeinträchtigen könnten, oder resultierend aus Reparaturen, die von einer Person, die für Servicearbeiten von Can-Am ATV Großhändlern/Vertragshändlern nicht autorisiert wurde, durchgeführt wurden;
- Durch Missbrauch, unsachgemäßen Gebrauch, Vernachlässigung oder eine Fahrweise, die nicht mit der in der Bedienungsanleitung empfohlenen Fahrweise im Einklang steht, entstandene Schäden.
- Schäden, die entstanden sind durch Unfall, Untertauchen, Feuer, Schnee oder Wasseraufnahme, Diebstahl, Vandalismus oder höhere Gewalt.
- Betrieb mit Kraftstoffen, Ölen oder Schmiermitteln, die nicht für die Verwendung mit dem Produkt geeignet sind (siehe Bedienungsanleitung);
- Schäden durch Rost, Korrosion oder Witterung.
- Unbeabsichtigte Schäden oder Folgeschäden oder Schäden gleich welcher Art durch Transportkosten, Abschleppen, Lagerung, sowie Ausgaben wie Abschleppgebühren, Telefonate oder Taxikosten, Versicherungsdeckung, Kreditzahlungen, Zeitverlust, Einkommensverlust oder verlorene Zeit während der Ausfallzeit für Servicearbeiten unabhängig von ihrer jeweiligen Höhe

## **4) GARANTIEZEITRAUM**

Diese Garantie wird ab (1) dem Lieferdatum an den ersten Einzelhandelskunden oder ab (2) dem Datum wirksam, an dem das Produkt zum ersten Mal benutzt wird, je nachdem was zuerst eintritt, und zwar für einen Zeitraum von:

VIERUNDZWANZIG (24) AUFEINANDER FOLGENDEN MONATEN bei privater Nutzung.

SECHS (6) AUFEINANDER FOLGENDEN MONATEN bei gewerblicher Nutzung oder bei Nutzung als Mietfahrzeug.

Das Produkt wird gewerblich genutzt, wenn es in Verbindung mit Arbeit oder einem Arbeitsverhältnis verwendet wird, durch die/das während des Garantiezeitraumes Einnahmen erzielt werden. Das Produkt wird auch gewerblich genutzt, wenn es während des Garantiezeitraumes für gewerbliche Nutzung zugelassen wird.

Die Reparatur oder der Austausch von Teilen oder die Serviceleistung im Rahmen dieser Garantie verlängert nicht den Zeitraum dieser Garantie über ihren ursprünglichen Ablaufzeitpunkt hinaus.

Beachten Sie, dass die Dauer und andere Modalitäten der Garantieabdeckung vom nationalen oder regionalen Recht, welches im Land des Kunden gilt, abhängen.

## **5) BEDINGUNGEN FÜR DIE ÜBERNAHME DER GARANTIE**

Die Garantie gilt **nur** dann, wenn **jede** der folgenden Bedingungen erfüllt ist:

- Das 2018 Can-Am ATV muss von seinem ersten Eigentümer neu und unbenutzt bei einem zu deren Verkauf autorisierten Can-Am ATV Großhändler/Vertragshändler in dem Land, wo der Verkauf stattgefunden hat, erworben werden;
- Die von BRP vorgeschriebenen Inspektionen vor der Lieferung muss abgeschlossen und dokumentiert sein;
- Das Produkt muss ordnungsgemäß durch einen Can-Am ATV-Großhändler/Vertragshändler registriert worden sein;
- Das 2018 Can-Am ATV muss im EWR von einem EWR Bürger, in den GUS von Bürgern dieser Länder und in der Türkei, von Türkischen Staatsbürgern erworben werden; und
- Zur Übernahme der Gewährleistung müssen die routinemäßigen Wartungsarbeiten wie in der Bedienungsanleitung beschrieben in den richtigen Zeitabständen ausgeführt werden. BRP behält sich das Recht vor, die Garantie nur dann zu übernehmen, wenn eine Prüfung ergeben hat, dass die Wartungsarbeiten ordnungsgemäß ausgeführt wurden.

Sind die oben erwähnten Bedingungen nicht erfüllt, wird BRP diese beschränkte Garantie ablehnen – für private wie auch kommerzielle Nutzer. Solche Einschränkungen sind erforderlich, damit BRP sowohl die Sicherheit seiner Produkte als auch die Sicherheit seiner Kunden und der Öffentlichkeit schützen kann.

## **6) VORAUSSETZUNGEN ZUM ERHALT DER GARANTIEÜBERNAHME**

Der Kunde muss die Benutzung des ATVs bei Auftreten einer Unregelmäßigkeit einstellen. Der Kunde muss den Can-Am ATV Großhändler/Vertragshändler binnen zwei (2) Monaten nach dem Auftreten des Defekts benachrichtigen und ihm ordentlichen Zutritt zum Produkt und eine ordentliche Möglichkeit zur Reparatur gewähren. Der Kunde muss dem autorisierten Can-Am ATV Großhändler/Vertragshändler eine Erwerbsbestätigung vom Produkt vorlegen und muss noch vor der Reparatur den Reparatur/Arbeits-Auftrag unterschreiben, um die Garantiereparatur zu bestätigen. Alle infolge dieser beschränkten Garantie ausgetauschten Teile gehen in das Eigentum von BRP über.

Beachten Sie, dass der Benachrichtigungszeitraum vom nationalen oder regionalen Recht, welches im Land des Kunden gilt, abhängt.

## **7) VERPFLICHTUNGEN VON BRP IN BEZUG AUF GARANTIELEISTUNGEN**

In das vom Gesetz erlassene Ausmaß, fallen im Rahmen dieser Garantie unter die Verpflichtungen von BRP und nach dessen alleinigem Ermessen, die Reparatur von Teilen, die unter sachgemäßer Anwendung, Instandhaltung und Service defekt geworden sind, oder der kostenlosen Austausch von solchen Teilen durch neue Can-Am ATV Originalteile, bei jedem autorisierten Can-Am ATV Großhändler/Vertragshändler, während der Dauer der Garantie und unter den nachfolgend beschriebenen Bedingungen. BRPs Verantwortung beschränkt sich auf die Durchführung der notwendigen Reparaturen oder das notwendige Austauschen von Teilen. Eine Geltendmachung der Vertragsverletzung soll nicht zum Grund einer Vertragsauflösung oder eines Vertragsrücktritts beim Verkauf des Can-Am ATV an den Eigentümer werden. Sie haben u. U. andere gesetzlich vorgeschriebene Rechte, die von Land zu Land unterschiedlich sein können.

Falls ein Service außerhalb des EWRs, GUS oder der Türkei erforderlich ist, trägt der Eigner die Verantwortung für jegliche zusätzliche Kosten, die aufgrund von lokaler Praxis und lokalen Bedingungen, insbesondere Frachtgebühr, Versicherung, Steuern, Lizenzgebühren, Einfuhrzölle und jegliche andere Gebühren, einschließlich solche, die durch Regierungen, Staaten, Hoheitsgebiete und ihre jeweiligen Behörden erhoben werden, entstehen.

BRP behält sich das Recht vor, Produkte von Zeit zu Zeit zu verbessern oder zu verändern, ohne dass eine Verpflichtung eingegangen wird, zuvor hergestellte Produkte zu modifizieren.

## **8) TRANSFER (Übertragung)**

Falls das Eigentum vom Produkt während der Garantiedauer übertragen wird, soll diese Garantie auch übertragen werden und für die restliche Garantiedauer gültig bleiben, sofern BRP oder der autorisierte Can-Am ATV Großhändler/Vertragshändler eine Bestätigung erhält, dass der Vorbesitzer mit der Übertragung vom Eigentum einverstanden ist, zusätzlich zu den Koordinaten des neuen Eigentümers.



## **9) KUNDENUNTERSTÜTZUNG**

Sollte es im Zusammenhang mit dieser beschränkten Garantie zu Uneinigkeiten oder zu einem Konflikt kommen, rät BRP Ihnen zu versuchen, diese Probleme auf der Can-Am ATV Händlerebene zu lösen. Wir raten Ihnen, sich an den Serviceleiter oder den Eigentümer der Can-Am ATV Vertrags-händler-niederlassung zu wenden.

Kann die Angelegenheit weiterhin nicht geklärt werden, wenden Sie sich bitte an BRP, indem Sie das Kundenkontaktformular auf [www.brp.com](http://www.brp.com) ausfüllen, oder sich schriftlich an eine der Adressen wenden, die im Abschnitt *KONTAKT* dieser Anleitung aufgeführt sind.

\* Im EWR werden die Produkte durch BRP European Distribution S.A. und andere angeschlossene Unternehmen oder Tochterunternehmen von BRP vertrieben und gewartet.

© 2017 Bombardier Recreational Products Inc. Alle Rechte vorbehalten.

® Eingetragene Marke von Bombardier Recreational Products Inc.

## **ZUSÄTZLICHE GESCHÄFTSBEDINGUNGEN NUR FÜR FRANKREICH**

Die folgenden Geschäftsbedingungen gelten nur für Produkte, die in Frankreich verkauft werden:

Der Verkäufer hat Güter zu liefern, die vertragskonform sind und ist verantwortlich für Mängel bei der Lieferung. Der Verkäufer ist ebenso verantwortlich für Mängel, die durch die Verpackung, die Montageanweisung oder die Montage entstanden sind, wenn diese Verantwortung im Vertrag festgehalten ist oder wenn die Verpackung, die Montageanweisung oder die Montage unter seine Zuständigkeit fällt. Um vertragskonform zu sein, muss das Produkt:

1. für den für ähnliche Güter normalen Gebrauch geeignet sein und, falls zutreffend:
  - der Beschreibung des Verkäufers entsprechen und die Eigenschaften, die dem Käufer durch ein Beispiel oder ein Modell gezeigt wurden, aufweisen;
  - die Eigenschaften aufweisen, die ein Käufer legitimer Weise aufgrund der öffentlichen Erklärungen, einschließlich Werbung oder Beschriftung, des Verkäufers, des Herstellers oder seines Beauftragten erwarten kann oder
2. über die Eigenschaften verfügen, über die sich die beiden Parteien geeinigt haben oder für den vom Käufer beabsichtigten spezifischen Verwendungszweck geeignet sein, der vom Verkäufer zur Kenntnis genommen und akzeptiert wurde.

Ein Anspruch wegen Nichteinhaltung erlischt nach zwei Jahren nach Lieferung des Produkts. Der Verkäufer trägt die Verantwortung für versteckte Mängel der verkauften Ware, wenn solche Mängel die Ware für den vorgesehenen Verwendungszweck ungeeignet machen oder wenn sie die Verwendung der Ware so beeinträchtigen, dass der Käufer die Ware nicht gekauft hätte oder bei Kenntnis die Ware nur unter der Voraussetzung eines niedrigeren Preises gekauft hätte. Ein Anspruch aufgrund von versteckten Mängeln muss vom Käufer innerhalb von 2 Jahren nach Entdecken des Mangels geltend gemacht werden.

**H)**  
***KUNDENINFORMATIONEN***

---

# I DATENSCHUTZINFORMATIONEN

BRP möchte Sie hiermit davon in Kenntnis setzen, dass Ihre Daten im Zusammenhang mit Sicherheits- und Garantieangelegenheiten verwendet werden. Außerdem können BRP und seine Tochterunternehmen ihre Kundenlisten für den Versand von absatz- und verkaufsfördernden Informationen über BRP und verwandte Produkte nutzen.

Für die Ausübung Ihres Rechts auf Einsichtnahme oder Korrektur Ihrer Daten bzw. zur Löschung aus der Direktmarketing-Empfängerliste wenden Sie sich bitte an BRP.

Per E-Mail: [privacyofficer@brp.com](mailto:privacyofficer@brp.com)

Per Post: BRP  
Senior Legal Counsel-Privacy Officer  
726 St-Joseph  
Valcourt QC  
Canada  
J0E 2L0

---

## II KONTAKT

www.BRP.com

### **Nordamerika**

565 de la Montagne Street  
Valcourt (Québec) J0E 2L0  
Kanada

Sturtevant, Wisconsin, U.S.A.  
10101 Science Drive  
Sturtevant, Wisconsin  
53177  
U.S.A.

Sa De Cv, Av. Ferrocarril 202  
Parque Ind. Querétaro, Lote2-B  
76220  
Santa Rosa Jáuregui, Oro., Mexico

### **Europa**

Skaldenstraat 125  
B-9042 Gent  
Belgien

Itterpark 11  
D-40724 Hilden  
Deutschland

ARTEPARC Bâtiment B  
Route de la côte d'Azur, Le Canet  
13590 Meyreuil  
Frankreich

Ingvald Ystgaardsvei 15  
N-7484 Trondheim  
Norwegen

Isoaavantie 7  
PL 8040  
96101 Rovaniemi

Formvägen 16  
S-906 21 Umeå  
Schweden

Avenue d'Ouchy 4-6  
1006 Lausanne  
Schweiz

### **Ozeanien**

6 Lord Street  
Lakes Business Park  
Botany, NSW 2019  
Australien

## **Südamerika**

Rua James Clerck Maxwell, 230  
TechnoPark Campinas SP 13069-380 Brazil

## **Asien**

15/F Parale Mitsui Building,8  
Higashida-Cho, Kawasaki-ku  
Kawasaki 210-0005  
Japan

Room Dubai, level 12, Platinum Tower  
233 Tai Cang Road  
Xintiandi, Lu Wan District  
Shanghai 200020  
VR China

---

### III ADRESSÄNDERUNG/HALTERWECHSEL

Wenn sich Ihre Adresse geändert hat oder wenn Sie der neue Eigentümer des ATVs sind, benachrichtigen Sie BRP unbedingt darüber durch:

- Benachrichtigung eines Can-Am Vertragshändlers.
- Einsenden einer der Adressänderungskarten der folgenden Seiten an eine der BRP-Adressen, die im Abschnitt *KONTAKT* in dieser Bedienungsanleitung aufgeführt sind.

Im Falle eines Eigentümerwechsels fügen Sie bitte einen Beleg bei, dass der frühere Eigentümer mit dem Wechsel einverstanden ist.

Die Benachrichtigung von BRP, auch nach Ablauf der eingeschränkten Garantie, ist sehr wichtig, da dies BRP ermöglicht, den Eigentümer des ATVs bei Bedarf zu erreichen, zum Beispiel bei Einleitung von Rückrufen aus Sicherheitsgründen. Der Eigentümer ist für die Benachrichtigung von BRP verantwortlich.

**DIEBSTAHL:** Wenn Ihr ATV gestohlen wurde, sollten Sie BRP oder einen autorisierten Can-Am Händler darüber informieren. Wir werden Sie nach Ihrem Namen, Adresse, Telefonnummer, der Fahrzeug-Identifizierungsnummer und dem Datum, an dem es gestohlen wurde, fragen.

***Diese Seite  
ist absichtlich leer***











# IV WARTUNGSBERICHT

Schicken Sie eine Kopie des Wartungsberichts an BRP, falls notwendig.

<b>EINGANG</b>	
Seriennummer: _____	Unterschrift/Druckschrift:
Kilometerstand / km: _____	
Stunden: _____	
Datum: _____	
Händler-Nr.: _____	
Bemerkungen: _____ _____	
Eine ausführliche Installation entnehmen Sie dem Fahrzeugeingangsbericht	

<b>ERSTINSPEKTION</b>	
Seriennummer: _____	Unterschrift/Druckschrift:
Kilometerstand / km: _____	
Stunden: _____	
Datum: _____	
Händler-Nr.: _____	
Bemerkungen: _____ _____	
Wartungsplan: siehe Abschnitt "Wartungsinformationen" in dieser Bedienungsanleitung	

<b>SERVICE</b>	
Seriennummer: _____	Unterschrift/Druckschrift:
Kilometerstand / km: _____	
Stunden: _____	
Datum: _____	
Händler-Nr.: _____	
Bemerkungen: _____ _____	
Wartungsplan: siehe Abschnitt "Wartungsinformationen" in dieser Bedienungsanleitung	

<b>SERVICE</b>	
Seriennummer: _____	Unterschrift/Druckschrift:
Kilometerstand / km: _____	
Stunden: _____	
Datum: _____	
Händler-Nr.: _____	
Bemerkungen: _____ _____	
Wartungsplan: siehe Abschnitt "Wartungsinformationen" in dieser Bedienungsanleitung	

<b>SERVICE</b>	
Seriennummer: _____	Unterschrift/Druckschrift:
Kilometerstand / km: _____	
Stunden: _____	
Datum: _____	
Händler-Nr.: _____	
Bemerkungen: _____ _____	
Wartungsplan: siehe Abschnitt "Wartungsinformationen" in dieser Bedienungsanleitung	

<b>SERVICE</b>	
Seriennummer: _____	Unterschrift/Druckschrift:
Kilometerstand / km: _____	
Stunden: _____	
Datum: _____	
Händler-Nr.: _____	
Bemerkungen: _____ _____	
Wartungsplan: siehe Abschnitt "Wartungsinformationen" in dieser Bedienungsanleitung	

<b>SERVICE</b>	
Seriennummer: _____ Kilometerstand / km: _____ Stunden: _____ Datum: _____ Händler-Nr.: _____ Bemerkungen: _____ _____ _____	Unterschrift/Druckschrift:
Wartungsplan: siehe Abschnitt "Wartungsinformationen" in dieser Bedienungsanleitung	

<b>SERVICE</b>	
Seriennummer: _____ Kilometerstand / km: _____ Stunden: _____ Datum: _____ Händler-Nr.: _____ Bemerkungen: _____ _____ _____	Unterschrift/Druckschrift:
Wartungsplan: siehe Abschnitt "Wartungsinformationen" in dieser Bedienungsanleitung	

<b>SERVICE</b>	
Seriennummer: _____ Kilometerstand / km: _____ Stunden: _____ Datum: _____ Händler-Nr.: _____ Bemerkungen: _____ _____ _____	Unterschrift/Druckschrift:
Wartungsplan: siehe Abschnitt "Wartungsinformationen" in dieser Bedienungsanleitung	

<b>SERVICE</b>	
Seriennummer: _____	Unterschrift/Druckschrift:
Kilometerstand / km: _____	
Stunden: _____	
Datum: _____	
Händler-Nr.: _____	
Bemerkungen: _____ _____	
Wartungsplan: siehe Abschnitt "Wartungsinformationen" in dieser Bedienungsanleitung	

<b>SERVICE</b>	
Seriennummer: _____	Unterschrift/Druckschrift:
Kilometerstand / km: _____	
Stunden: _____	
Datum: _____	
Händler-Nr.: _____	
Bemerkungen: _____ _____	
Wartungsplan: siehe Abschnitt "Wartungsinformationen" in dieser Bedienungsanleitung	

<b>SERVICE</b>	
Seriennummer: _____	Unterschrift/Druckschrift:
Kilometerstand / km: _____	
Stunden: _____	
Datum: _____	
Händler-Nr.: _____	
Bemerkungen: _____ _____	
Wartungsplan: siehe Abschnitt "Wartungsinformationen" in dieser Bedienungsanleitung	



Während Sie diese Bedienungsanleitung lesen , beachten Sie dass:

 **WARNUNG**

Weist auf eine mögliche Gefahrensituation hin, deren Nichtvermeidung schwere Personenschäden verursachen oder sogar zum Tod führen kann.

## **WARNUNG**

### **DAS FÜHREN DIESES FAHRZEUGS KANN GEFÄHRLICH SEIN.**

Selbst bei Routinemanövern, wie Wenden oder Fahren auf Hügeln oder über Hindernisse, kann es sehr schnell zu einem Zusammenstoß oder Überschlagen kommen, wenn Sie nicht alle Vorsichtsmaßnahmen beachten.

**Es kann zu SCHWERWIEGENDEN VERLETZUNGEN ODER ZUM TOD kommen, wenn Sie diese Anweisungen nicht befolgen:**

- **LESEN SIE VOR DEM BETRIEB DIESES FAHRZEUGS DIESE BEDIENUNGSANLEITUNG, ALLE SICHERHEITSHINWEISE AM FAHRZEUG UND SEHEN SIE DAS SICHERHEITSVIDEO AN.**
- **NEHMEN SIE DIESES FAHRZEUG NIEMALS IN BETRIEB OHNE EINE ANGEMESSENE EINWEISUNG ERHALTEN ZU HABEN.** Absolvieren sie einen zugelassenen Trainingskurs.
- **BEI MAX MODELLEN IST SICHERZUSTELLEN, DASS SIE NIEMALS MEHR ALS EINEN BEIFAHRER MITNEHMEN.** Durch das Mitnehmen von mehr als einem Mitfahrer erhöhen Sie das Risiko die Kontrolle über das Fahrzeug zu verlieren.
- **NEHMEN SIE NIEMALS EINE PERSON AUF EINEM EINSITZER-MODELL MIT.** Durch das Mitnehmen eines Mitfahrers erhöhen Sie das Risiko die Kontrolle über das Fahrzeug zu verlieren.
- **BEDIENEN SIE DAS FAHRZEUG NIEMALS AUF GEPFLASTERTEN/ASPHALTIERTEN UNTERGRUND,** es sei denn es handelt sich um kurze Entfernungen, bei reduzierter Geschwindigkeit und um das Fahrzeug von einem Geländeweg zum anderen zu befördern.
- **BEACHTEN SIE IMMER DIE VERKEHRSGESETZE,** wenn Sie das Fahrzeug auf Straßen, oder auf einem unbefestigten Feldweg oder einer Schotterstraße fahren.
- **FAHRER UND BEIFAHRER MÜSSEN (bei Max-Modellen) IMMER EINEN ZUGELASSENEN HELM,** einen Augenschutz und Schutzkleidung tragen.
- **FAHREN SIE NIEMALS UNTER EINFLUSS VON MEDIKAMENTEN ODER ALKOHOL.** Sie führen zu langsameren Reaktionszeiten und beeinträchtigen das Urteilsvermögen.
- **FAHREN SIE DIESES FAHRZEUG NIEMALS MIT ZU HOHEN GESCHWINDIGKEITEN.** Sie erhöhen Sie das Risiko, die Kontrolle über das Fahrzeug zu verlieren, wenn Sie dieses Fahrzeug mit einer Geschwindigkeit fahren, die zu schnell für das Gelände, der Sichtweite bzw. für Ihre Erfahrung ist.
- **VERSUCHEN SIE NIEMALS DREHUNGEN, SPRÜNGE ODER ANDERE STUNTS.**

219 001 874\_DE  
BEDIENUNGSANLEITUNG T3 4x4 OUTLANDER / MAX Serie/  
DEUTSCH

U/M:PC.