

can-am®



2018

**オペレーターズ
ガイド**

安全性、車両
およびメンテナンスに関する情報
が記載されています



**OUTLANDER™ シリーズ /
OUTLANDER™ MAX™ シリーズ**

⚠ 警告

このガイドをよくお読みください。重要な安全情報が記載されています。
運転者の推奨最小年齢：16才。このオペレーターズガイドは車両内に保管してください。

219 001 856 _JA

原本

警告

運転には危険が伴います。安全のため、このオペレーターズガイドおよび車両上のラベルに示されているすべての警告を読み、これらに従ってください。転回、斜面での走行、障害物上の走行など、日常的な操作であっても、十分な注意を払わないと衝突や横転を引き起こしやすくなります。**これらの警告に従わない場合、重傷や死亡事故を招くおそれがあります。**
このオペレーターズガイドは、常に車両に保管してください。

警告

このオペレーターズガイド、安全講習ビデオ および製品に貼付されている警告ラベルに記載の安全注意事項や指示を無視すると、死亡事故や重傷の原因となる場合があります。

警告

この車両は、運転経験のある他の車両の性能を超えている可能性があります。新しい車両に慣れるまで十分に時間をかけてください。

米国カリフォルニア州規制「PROPOSITION 65」に基づく警告

警告：このオフロード車両の運転、整備、保守を行うことで、米国カリフォルニア州政府が規制する、発がん性や先天性障害または生殖毒性を引き起こすことが知られている化学製品にさらされる可能性があります。そのような可能性を最小限に抑えるために、必要時以外はエンジンのアイドリングをせず、通気性のよい場所で整備を行い、整備時はグローブを着用するか頻繁に手を洗うようにしてください。詳細は、www.p65warnings.ca.gov/products/passenger-vehicle をご覧ください。

カナダの製品代理店は、Bombardier Recreational Products Inc. (BRP) です。米国内の製品代理店は BRP US Inc. です。

以下の商標は、Bombardier Recreational Products Inc. に帰属します。

Can-Am® D.E.S.S.™ DPS™ Outlander™ Rotax® TTI™ XPS™

本書には以下の会社の商標が含まれています。

- † Visco-Lok は GKN Viscodrive GmbH の商標です。

- † QS3 は Fox Factory, Inc. の商標です。

はじめに

Deutsch	Dieses Handbuch ist möglicherweise in Ihrer Landessprache verfügbar. Bitte wenden Sie sich an Ihren Händler oder besuchen Sie: www.operatorsguides.brp.com
English	This guide may be available in your language. Check with your dealer or go to: www.operatorsguides.brp.com
Español	Es posible que este manual esté disponible en su idioma. Consulte a su distribuidor o visite: www.operatorsguides.brp.com
Français	Ce guide peut être disponible dans votre langue. Vérifier avec votre concessionnaire ou aller à: www.operatorsguides.brp.com
中文	本手册可能有您的语种的翻译版本。请向经销商询问，或者登录 www.operatorsguides.brp.com 查询。
日本語	このガイドは、言語によって翻訳版が用意されています。ディーラーに問い合わせるか、次のアドレスでご確認ください： www.operatorsguides.brp.com
Nederlands	Deze handleiding kan beschikbaar zijn in uw taal. Vraag het aan uw dealer of ga naar: www.operatorsguides.brp.com
Norsk	Denne boken kan finnes tilgjengelig på ditt eget språk. Kontakt din forhandler eller gå til: www.operatorsguides.brp.com
Português	Este manual pode estar disponível em seu idioma. Fale com sua concessionária ou visite o site: www.operatorsguides.brp.com
Suomi	Käyttöohjekirja voi olla saatavissa omalla kielelläsi. Tarkista jälleenmyyjältä tai käy osoitteessa: www.operatorsguides.brp.com
Svenska	Denna bok kan finnas tillgänglig på ditt språk. Kontakta din återförsäljare eller gå till: www.operatorsguides.brp.com

新しいCan-Am® ATVをご購入いただきありがとうございます。本製品のサポートは、BRPの保証および修理、サービスやアクセサリ部品を取りそろえているCan-Am正規ディーラーが行っています。

各ディーラーとも、お客様が満足されるように努めています。ディーラーは、初期調整や車両の点検を行うためのトレーニングを受けており、お客様が本製品を所有される前の最終調整も行っています。詳しいサービス情報をご希望の場合は、最寄りのディーラーまでお問い合わせください。

納品時には、お客様に保証範囲をお知らせいたします。また、新しい車両がご満足いただけるものであることを保証するために、お客様に納品前チェックリストにご署名いただいております。

乗車前に確認すべきこと

自身や同乗者の負傷や死亡事故のリスクを減らすために、このオペレーター

ズガイドを読んでから車両を運転してください。

ATVに貼付されているすべての警告ラベルをよく読んで理解し、安全講習ビデオをよくご覧ください。

この車両はオフロード専用車です。主に一般的なレクリエーションでの使用を意図したものですが、多目的用としても利用できます。

オペレーターズガイドの警告に従わないと、重傷や死亡事故につながる恐れがあります。

推奨年齢

この車両のカテゴリーはGです。必ず推奨年齢に従ってください。

- 16才未満の人は、絶対にこの車両を運転しないでください。
- 2-UPモデルの同乗者は、車両のシートに座しているときに常に足をフットレストに置き、手はグリップハンドルを握ることができなければなりません。

トレーニングコース

適切な説明を受けることなく本車両を絶対に運転しないでください。**トレーニングコースを受講してください。**どの運転者も認定インストラクターからの指導を受ける必要があります。

ATVの安全性に関する詳細および受講可能なトレーニングについては、Can-Amディーラーにお問い合わせください。

米国内の場合は米国特殊車両協会 (SVIA) (電話: 1800887-2887)、カナダの場合はカナダ安全評議会 (CSC) (電話: 1 613 739-1535) にお問い合わせください。

安全上の警告

本ガイドに記載されている安全に関する安全上の警告の種類、特徴および本ガイドでどのように使用されているかを以下に説明します。

安全警告記号△は、人が負傷する恐れがあることを示しています。

警告

指示に従わなかった場合、重傷や死亡事故を招く恐れがあることを示します。

注意 この指示に従わない場合、軽症またはほどほどの負傷を負う恐れがあることを示しています。

注記 指示に従わなかった場合は、車両の構成部品などに重大な損傷が生じる恐れがあることを示します。

このオペレーターズガイドについて

このオペレーターズガイドは、この新しい車両の所有者/運転者に、運転、メンテナンス、および安全運転に関する指示事項を理解していただくために

作成したものであり、製品を正しく使用するには欠かせないものです。

警告

このオペレーターズガイドの中で、「1-UP」という用語は運転者だけを運ぶために設計された車両を指し、「2-UP」という用語は同乗者も運ぶために設計された車両を指します。所有するモデルに該当する警告および指示を確認し、それらに従ってください。

本ガイドは、各言語に翻訳されています。内容に不一致が生じた場合は、英語版の内容が正しいものと見なされません。

本オペレーターズガイドは車両内に保管し、メンテナンスやトラブルシューティングの際、また他の人に指導する際に参照してください。

オペレーターズガイドの閲覧やコピーを希望する場合は、ウェブサイト www.operatorsguides.brp.com にアクセスしてください。

本書に記載されている情報は、発行時点のものであります。ただし、BRPは、それ以前に製造された製品に同様の改善を施す義務を負うことなく、製品を継続的に改善する方針を維持します。その後の変更により、製造された製品と本ガイドに記載の説明または仕様との間に差異が生じる場合があります。BRPは何らの義務を負うことなく、いかなるときでも製品の仕様、設計、機能、型式、装置などを変更したり、製造を終了する権利を留保します。

車両を売却するときは、このオペレーターズガイドと安全に関するDVDを必ず車両内に入れておいてください。

操作上の手引きを参照に、以下の事項に注意してください

警告

危険性があり、避けられなかった場合は大ケガまたは死に至ることもあります

目次

はじめに.....	1
乗車前に確認すべきこと.....	1
推奨年齢.....	1
トレーニングコース.....	2
安全上の警告.....	2
このオペレーターズガイドについて.....	2

安全に関する情報

一般的な注意.....	8
一酸化炭素中毒の防止.....	8
ガソリンによる火事や危険などの防止.....	8
高温部分による火傷の防止.....	8
アクセサリーおよび改造.....	8

安全上の特別な警告メッセージ.....	9
---------------------	---

運転に関する警告.....	12
---------------	----

日常点検.....	38
-----------	----

日常点検用チェックリスト.....	38
-------------------	----

乗車.....	41
---------	----

走行時の衣類・装備類.....	41
同乗者を乗せた運転.....	42
レクリエーション走行.....	42
環境.....	43
設計上の制限.....	44
オフロードでの運転.....	44
走行技術.....	44

荷物の運搬と作業の実施.....	55
------------------	----

車両を使用した作業.....	55
貨物の運搬.....	55
カーゴラックへの搭載.....	56
貨物の運搬（ヒッチが搭載されている場合）.....	56
トレーラーの牽引（ヒッチが搭載されている場合）.....	57

製品上の重要なラベル（カナダ／米国）.....	58
-------------------------	----

ハングタグ.....	58
車両警告ラベル.....	60
適合ラベル.....	65
技術情報ラベル.....	65

製品上の重要なラベル（カナダ／米国を除くすべての国）.....	66
---------------------------------	----

ハングタグ.....	66
車両警告ラベル.....	68
適合ラベル.....	74
技術情報ラベル.....	74

車両についての情報

コントロール.....	76
-------------	----

1) スロットルレバー.....	76
2) ブレーキレバー.....	77
3) パーキングブレーキレバー.....	77
4) ブレーキペダル.....	77
5) シフトレバー.....	78
6) イグニッションスイッチおよびキー.....	79

7) 多機能スイッチ	80
8) 2WD/4WDセレクター	82
多機能ゲージ (LCD)	84
多機能ゲージの説明	84
多機能ゲージのモード	85
LCDゲージ内の移動	86
ゲージのセットアップ	87
装備品	89
1) 運転席	91
2) 同乗席 (2-UPモデルの場合)	91
3) フットペグ	92
4) グラブハンドル (2-UPモデル)	92
5) 12 Vの電源コンセント	93
6) リアストレージコンパートメント	93
7) カーゴラック	93
8) トレーラーヒッチ	94
9) 車載工具	94
10) リカバリーフック	94
補助アクセサリ	96
1) フルアンダーボディアルミニウムスキッドプレート	96
2) ポータブルライト	96
3) ガンブーツ	97
4) ギヤグリップ	97
5) ウィンチ	98
6) ローラーフェアリード	99
燃料	100
燃料に関する要件	100
車両への給油手順	100
慣らし期間	102
慣らし期間中の運転	102
基本手順	103
エンジンの始動	103
シフトレバーの操作	103
エンジンの停止と車両の駐車	103
特殊な手順	104
CVTに水が浸入した場合の対処	104
エアフィルターハウジングに水が浸入した場合の対処	104
車両が転覆した場合の対処	105
車両が水没した場合の対処	105
走行に関する調整	106
サスペンションの調整	106
ダイナミックパワーステアリング (DPS) のアシストレベル調整	106
車両の輸送	108
メンテナンス	
メンテナンススケジュール	110
極端にほこりの多い環境	110
メンテナンススケジュールの例	110
メンテナンススケジュール	111

メンテナンスの手順	114
エアフィルター.....	114
エンジンオイル.....	117
オイルフィルター.....	119
ラジエーター.....	120
エンジンクーラント.....	120
マフラースパークアレスター.....	123
ギヤボックスオイル (570モデル)	123
スロットルケーブル.....	124
スパークプラグ.....	126
バッテリー.....	127
ヒューズ.....	128
ライト.....	129
ドライブシャフトブーツおよびプロテクター.....	130
ホイールベアリング.....	131
ホイールおよびタイヤ.....	131
ステアリング.....	132
サスペンション.....	132
ブレーキ.....	133
車両のお手入れ	135
使用後のお手入れ.....	135
車両の清掃と保護.....	135
保管およびシーズン前の準備	137
技術情報	
車両識別表示	140
車両識別番号.....	140
エンジン識別番号 (EIN).....	140
騒音放出制御システム規制 (カナダ/米国)	141
騒音放出と振動値 (すべての国、ただしカナダ/米国を除く).....	142
EC適合宣言書.....	143
仕様.....	144
トラブルシューティング	
トラブルシューティングのガイドライン.....	160
多機能ゲージのメッセージ.....	164
保証	
BRP限定保証 (米国およびカナダ) : 2018 CAN-AM® ATV.....	168
米国 EPA 排出ガス関連保証.....	171
BRP国際限定保証 : 2018 CAN-AM® ATV.....	173
欧州経済地域、独立国家共同体の加盟国およびトルコ向けBRP限定保証 : 2018 CAN-AM® ATV.....	176
顧客情報	
個人情報.....	182
お客様窓口.....	183
北米.....	183

ヨーロッパ.....	183
オセアニア.....	183
南米.....	183
アジア.....	184
住所と所有権の変更.....	185

安全に関する情報

一般的な注意

一酸化炭素中毒の防止

どのエンジンの排気ガスにも、致命的なガスである一酸化炭素が含まれています。一酸化炭素を吸うと、頭痛、めまい、眠気、吐き気、錯乱を招き、場合によっては死に至ることがあります。

一酸化炭素は、エンジンの排気ガスを見たりその匂いを感じないとしても、存在する恐れがある、無色、無臭、無味のガスです。一酸化炭素は極めて早く致死濃度に達することがあり、急速にその影響を受けて、自身を守ることができなくなります。また、閉じた場所や換気が悪い場所では、一酸化炭素の致死濃度が数時間から数日に長引くことがあります。一酸化炭素中毒の徴候を感じたら、すぐにその場所を離れ新鮮な空気を吸い、医師にご相談ください。

一酸化炭素による重傷や死亡を防ぐには：

- ガレージ、カーポートや納屋などの換気が悪い場所、または部分的に閉じられた場所で車両を絶対に運転しないでください。扇風機を使ったり窓やドアを開けてエンジンの排気ガスを換気しようとしても、一酸化炭素が危険なレベルに早く達する場合があります。
- 窓やドアなどの開口部からエンジンの排気ガスが建物に入る恐れがある場所では、絶対に屋外で車両を運転しないでください。

ガソリンによる火事や危険なものの防止

ガソリンは可燃性が極めて高く、爆発性する可能性が高いものです。燃料の蒸気は拡散し、エンジンから遠く離れた火の粉や炎によって引火することもあります。火事や爆発の危険性を減らすために、以下の指示に従ってください：

- 燃料の保存には、承認された赤いガソリン容器だけを使ってください。
- 絶対に車両上でガソリン容器にガソリンを補充しないでください。静電気の放電により燃料に着火する恐れがあります。

- 給油については燃料のセクションの指示に必ず従ってください。
- 燃料キャップが正しく取り付けられていない状態では、絶対にエンジンを始動したり運転したりしないでください。

ガソリンは有毒で、傷害や死亡を引き起こす場合があります。

- 絶対に、口でガソリンを吸い上げないでください。
- ガソリンを飲み込んだり、ガソリンが目に入ったり、ガソリンの蒸気を吸い込んだ場合は、直ちに医師の診断を受けてください。

ガソリンが体にかかった場合は、石鹸と水で洗い、衣服を着替えてください。

高温部分による火傷の防止

運転中に、特定のコンポーネントが高温になる場合があります。火傷を防止するために、運転中や運転直後はこれらにコンポーネントに触らないでください。

アクセサリーおよび改造

アクセサリーの改造や追加は、車両のハンドリング性能に影響する場合があります。改造が行われた後は安全のため、車両に慣れる時間をとって、運転挙動に適應する方法を理解することが重要です。

車両に対して許可されていない改造を行ったり、BRPが明確に認めていない装置を取り付けしないでください。これらの改造はBRPでテストが行われていないため、負傷したり制御不能になる危険が高まり、車両の違法走行につながる場合があります。その例として、仕様の異なるタイヤを使用すると、車両の動きに影響して制御不能になる危険が高まる場合があります。

所有する車両に適したアクセサリーについては、最寄りのBRP正規ディーラーにお問い合わせください。

安全上の特別な警告メッセージ

この車両は玩具ではなく、運転に危険を伴うものです。

- この車両は、バイクや乗用車などの他の車両とは異なる動きをします。十分な注意を払わない場合、転回、傾斜地での運転、障害物上の走行などの日常的な操作であっても、衝突や横転を起こしやすくなります。

以下の指示に従わない場合、**重傷または死亡事故**につながる可能性があります。

- このオペレーターズガイドと製品に貼付されているすべての警告ラベルをよく読み、記載されている操作手順に従ってください。安全講習ビデオをよく見てから車両を運転してください。
- 必ず推奨年齢に従ってください。16才未満の人は、絶対にこの車両を運転しないでください。
- 使用が認められた適切なサイズのヘルメットや必要とされる他の保護具を着用せずにこの車両に絶対に乗らないでください。詳細は、**車両の走行のセクションの保護具**を参照してください。
- 2-UPモデルでない限り、この車両で同乗者を運ばないでください。同乗者は車両バランスや操舵機能に影響を与え、操作不能になる恐れがあります。
- 1-UPモデルでは、同乗者を収容するために改造したり、ラックを使用して同乗者を運んだりしないでください。
- この車両は、舗装面を走行するように設計されていません。車両を舗装面で短時間だけ使用しなければならぬ場合は、ステアリング、アクセルペダルおよびブレーキの急な操作を避けてください。速度を落としてください。
- この車両は、一般道や高速道路を走行するように設計されていません（大半の場合は違法行為となります）。一般道や高速道路でこの車両を走行すると、他の車両との衝突を引き起こす可能性があります。
- 疲れている場合、病気の場合、または薬を服用したりアルコールを摂取している場合は絶対にこの車両を使用しないでください。そのような状態は、状況に対する反応時間や判断力に大きな影響を与えます。
- 絶対にウイリーやジャンプなどのスタント操作を行わないでください。
- 過剰な速度で運転しないでください。必ず地形、視認性、運転条件、およびご自分の経験に適した速度で走行してください。
- 必ずゆっくり走行し、不慣れた地形上を運転するときは十分注意してください。この車両を運転するときは、地形条件の変化を見逃さないように必ず注意してください。
- 極度に粗い、滑りやすい、または緩んだ土地でこの車両を運転する場合、そのような土地での操作に必要なスキルを学び、練習するまでは絶対に運転しないでください。そのような類の土地では、特に注意を払ってください。
- 走行技術のセクションで説明されている転回時の正しい手順に必ず従ってください。
- 車両や運転者にとって勾配が急すぎる斜面では、絶対にこの車両を運転しないでください。
- 走行技術のセクションで説明されている登坂時の正しい手順に必ず従ってください。斜面を上る前に、地形をよく確認してください。表面が極度に滑りやすいまたは緩んだ斜面は、絶対に上らないでください。
- 走行技術のセクションで説明されている斜面でのブレーキ操作および降坂時の正しい手順に必ず従ってください。斜面を下る前に、地形をよく確認してください。
- 走行技術のセクションで説明されている斜面を横切るときの正しい手順に必ず従ってください。表面が極度に滑りやすいまたは緩んだ斜面は避けてください。
- 登坂時にエンストしたり後方に倒れた場合は、必ず正しい手順に従ってください。エンストを避けるには、登坂時に低速ギヤを使用して一定の速度を保つようにしてください。登坂時にエンストしたり後方に倒れた場合は、走行技術のセクションで説明されている走行技術に関する手順に従ってください。

- 新しい土地で運転する前に、障害物がないか必ず確認してください。大きな岩や倒木などの大きな障害物上を走行しようとししないでください。障害物上を運転するときは、走行技術のサブセクションで説明されている正しい手順に必ず従ってください。
- スリップまたは横滑りしているときは十分注意してください。水平で滑らかな場所で低速で練習し、スリップまたは横滑り時の安全操作を学ぶようにしてください。氷など極度に滑りやすい路面ではゆっくり進み、制御不能なスリップの発生を抑えるために十分に気を付けてください。同乗者がいる2-UPモデルを運転している場合は、絶対にスリップや横滑りをしないでください。転覆したり乗客が投げ出されたりする場合があります。
- 水深が深いまたは水の流れが速い場所では絶対に運転しないでください。水がフットレストの高さを超えるような場所は避けてください。ブレーキが濡れている場合は制動能力が低下することを忘れないでください。水、沼地または雪から出た後はブレーキのテストを行ってください。必要に応じて、ブレーキを数回かけてパッドを乾燥させます。
- 制動距離は、天候や地形条件、ブレーキシステムやタイヤの条件、車両速度や姿勢、および牽引物を含む車両の負荷（ただしこれらに限定されません）の影響を受けやすいうえを、必ず覚えておいてください。これらの条件に応じて走行を加減するようにしてください。
- 後進するときは、車両後ろ側に障害物や人がいないことを必ず確認してください。後進しても安全なときは、ゆっくり進んでください。2-UPモデルでは、同乗者によって視界が遮られる可能性があることを考慮してください。
- BRPは、後進時に車両に着座するよう推奨しています。立ち上がらないでください。体が前方に移動してスロットルレバーに体重がかかり、思わぬ加速が生じて制御不能になる場合があります。
- 運転者、同乗者（2-UPモデルの場合）、他のすべての貨物および追加されたアクセサリーを含めた状態で、この車両の規定積載量を絶対に超えないようにしてください。荷物は均等に載せてしっかりと固定してください。速度を下げて、このガイドにある荷物の運搬やトレーラーの牽引に関する指示に従ってください。制動距離を長めに取ってください。
- 必ず車両の安全な動作状態を点検、確認してから走行してください。日常点検のセクションを参照してください。このオペレーターズガイドに記載のメンテナンススケジュールに必ず従ってください。メンテナンスのセクションを参照してください。
- 操作装置類が正常に機能しない場合は、絶対に車両を運転しないでください。
- 必ず適切なタイヤ空気圧を維持してください。タイヤを交換するときは、推奨されているサイズとタイプのタイヤだけを使用してください。タイヤの情報については、仕様セクションを参照してください。
- 自身の技量や状況にとって速すぎる速度で走行すると負傷する場合があります。安全に運転を継続できる程度のスロットルを開けるようにしてください。統計から、事故や負傷は高速での転回時によく起きていることが示されています。この車両が重いことを忘れないでください。車両が転倒すると、その車両重量が重く、運転者が脱出できず、負傷する場合があります。
- この車両はジャンプするために設計されたものではありません。ジャンプなどの動きの際に発生する大きな衝撃エネルギーを車両が十分に吸収できないため、そのエネルギーが運転者に伝わると危険なことになります。ウイリーを行うと、車両がひっくり返って自身が下敷きになる可能性があります。ジャンプおよびウイリーの両操作は、自身および同乗者（2-UPモデルの場合）にとっての大きな危険となるため、どのようなときも避ける必要があります。
- この車両のタイヤは、舗装された道路での使用に適していません。

2-UPモデル

運転者は次のことを守ってください。

- 同乗者の安全に関する責任を負っていることを忘れないでください。
- 安全走行に関する基本的なルールを同乗者に伝えてください。

- 同乗者には、車両の警告ラベルを読み安全講習ビデオを見るように指導してください。
- オペレーターズガイドに記載されている操作の練習を、同乗者を乗せた状態および乗せていない状態で必ず練習してください。同乗者には高い技量が求められます。
- 走行時に同乗者がいると、車両のハンドリング性能および安定性に影響する可能性があることを忘れないでください。安全に速度を下げてください。適切な判断を心掛けてください。疑わしい場合は操作しようとせず、同乗者を降ろしてから操作してください。
- 走行時に同乗者がいるときはブレーキ制動距離が長くなる可能性があることを忘れないでください。制動距離を長めに取ってください。
- 2-UPモデルに同乗席が正しく取り付けられていない場合は、絶対に同乗者を運ばないでください。
- 1名を超える同乗者を運ばないでください。指定された同乗席以外の場所に同乗者を乗せないでください。
- 地形の状況を把握してそれに順応することに集中できる能力や判断力が同乗者に十分備わっていない場合は、絶対にその人を乗せないでください。
- 薬やアルコール類を摂取した状態や、疲れや体調の悪さを感じる人を絶対に乗せないでください。こうした状態では、状況に対する反応が遅くなったり判断力が低下します。

同乗者は次のことを守ってください。

- 車両に座っているときは、常に足をフットレストに置いて、手はグラブハンドルを握ることができなければなりません。
- 使用が認められ正しく装着できるヘルメット（チンガードを含む）を着用せずにこの車両に絶対に乗らないでください。また、同乗者は目の保護具（ゴーグルやフェイスシールド）、グローブ、ブーツ、長袖のシャツまたはジャケット、および長ズボンを着用する必要があります。
- 指定された同乗席に座ってください。
- 走行中は、常に足をフットレストに置いて、手はグラブハンドルを握るようにしてください。運転者をつかまさないでください。
- 走行中は絶対に立ち上がらないでください。過剰な動きは制御不能な状態を引き起こす可能性があります。
- 車両と運転者の動きに注意してください。
- 何らかの理由で気持ちが悪くなったり安全でないと感じたら、直ちに運転者に伝えて速度を下げてもらってください。

運転に関する警告

下記の警告と様式は米国消費者製品安全委員会によって要求されているものであり、すべてのATVのオペレーターズガイドに掲載する必要があります。

注：下記の図は参考用です。使用されているモデルは異なる場合があります。

警告



考えられる危険

適切な説明を受けることなくこの車両を運転する。

起こる事象

運転者が各種の状況や地形におけるこの車両の正しい運転方法を知らない場合、事故の危険が非常に高くなります。

危険の回避方法

初心者や経験の浅い運転者はトレーニングコースを受講する必要があります。その後、コースで学んだ技術やオペレーターズガイドに記載されている運転技術を定期的に練習する必要があります。

トレーニングコースに関する詳細は、Can-Am正規ディーラーにお問い合わせください。



V00A1AQ

考えられる危険

この車両の推奨年齢に従わない。

起こる事象

この推奨年齢に従わないと、未成年が重傷を負ったり死亡する可能性があります。

未成年がこの車両の推奨年齢範囲内であっても、この車両を安全に運転するのに必要な技量、能力、または判断力を有しておらず、重大な事故に巻き込まれる場合もあります。

危険の回避方法

16才未満の人はこの車両を運転しないでください。

2-UPモデルのみ



vmo2014-005-100

考えられる危険

2-UPモデルの同乗者の身体的制限を守らない。

起こる事象

凹凸の激しい地形を走行しているときに、足をフットレストに置くことができない同乗者が投げ出される可能性があります。

危険の回避方法

車両のシートに座っているとき、同乗者は常に足をフットレストに置き、手はグラブハンドルを握ることができなければなりません。

1-UPモデルのみ



考えられる危険

この車両で同乗者を運ぶ。

起こる事象

この車両のバランスを取って制御する運転者の能力が大幅に低下します。

事故を起こし、自身や同乗者が負傷する可能性があります。

危険の回避方法

絶対に同乗者を運ばないでください。運転者の動きを制限することのない長いシートであっても、同乗者を運ぶために設計されたものではありません。

2-UPモデルのみ



V00A1C0

考えられる危険

この車両で1名を超える同乗者を運ぶ。

起こる事象

1名を超える同乗者を運ぶと、この車両のバランスを取って制御する運転者の能力が低下します。

事故を起こし、自身や同乗者が負傷する可能性があります。

危険の回避方法

1名を超える同乗者を運ばないでください。運転者の動きを制限することのない長いシートであっても、この車両は、1名を超える運転者または1名を超える同乗者を運ぶために設計されたものではありません。同乗者は、乗車の際に指定された同乗席を使用し、足をフットレストにしっかり置いてグリップハンドルを必ず握るようにしてください。

警告



考えられる危険

同乗者をこの車両のフロントまたはリアに座らせる。

起こる事象

上述のように同乗者を座らせることで：

- 車両の安定性が損なわれ、制御不能になる可能性があります。
- 固い面への衝撃により同乗者が負傷することがあります。
- 事故を起こし、自身や同乗者が負傷する可能性があります。

危険の回避方法

同乗者をこの車両のフロントまたはリアに絶対に座らせないでください。

警告



考えられる危険

公道、一般道、または高速道路を走行する。

起こる事象

他の車両と衝突する可能性があります。

危険の回避方法

土や砂利がある場合でも、この車両を公道、一般道または高速道路上で絶対に運転しないでください。この車両を公道、一般道、または高速道路で走行することは、多くの州で違法とされています。

警告



考えられる危険

使用が認められたヘルメット、ゴーグルおよび保護具を着用することなくこの車を走行させる。2-UPモデル、乗客は、硬質のチンガードを備えた使用が認められたヘルメットも持っていないければなりません。

起こる事象

- 使用が認められたヘルメットを着用せずに走行すると、事故の際に頭部に重傷を負ったり死亡する可能性が高まります。
- ゴーグルを着用せずに走行すると事故を起こしたり、事故の際に重傷を負う可能性が高まります。
- 保護具を着用せずに走行すると、事故の際に重傷を負う可能性が高まります。

危険の回避方法

正しく装着できる認められたヘルメットを着用してください。また、次のものを着用してください：

- 目の保護具（ゴーグルやフェイスシールド）
- 硬質のチンガード
- グローブとブーツ
- 長袖シャツまたはジャケット
- ロングパンツ

警告



V00A07G

考えられる危険

薬を服用したりアルコールを摂取した状態でこの車両を使用する。

起こる事象

同乗者が落下する可能性があります（2-UPモデルの場合）。

判断力に深刻な影響を与える可能性があります。

状況に対する反応がより遅くなる可能性があります。

バランスと認識力に影響を与える可能性があります。

事故を起こしたり死亡する可能性があります。

危険の回避方法

運転者と同乗者（2-UPモデルの場合）は、薬を服用したりアルコールを摂取した状態でこの車両を絶対に使用しないでください。

警告



V00A080

考えられる危険

過剰な速度でこの車両を運転する。

起こる事象

車両が制御不能になる可能性が高まり、事故を起こすことがあります。

危険の回避方法

必ず地形、視認性、運転条件、および自身の経験に適した速度で走行してください。

2-UPモデルでは、走行時に同乗者がいると車両のハンドリング性能、安定性および制動距離に影響する場合があります。同乗者を乗せて走行しているときは、安全に速度を下げてください。制動距離を長めに取ってください。

警告



考えられる危険

ウィリーやジャンプなどのスタント操作を行う。

起こる事象

転覆など、運転者と同乗者（2-UPモデルの場合）にとって事故の可能性が高まります。

危険の回避方法

ウィリーやジャンプなどのスタント操作を絶対に行わないでください。目立とうとする行動はお止めください。

 **警告**

考えられる危険

車両の点検を行わずに運転する。
車両を正しく維持しない。

起こる事象

事故を起こしたり装置が損傷する可能性が高まります。

危険の回避方法

走行前に必ず車両を点検し、車両が安全な運転状態にあることを確認してください。

このオペレーターズガイドに記載のメンテナンススケジュールに必ず従ってください。

 **警告**

考えられる危険

凍結した水路上で走行する。

起こる事象

氷の上でブレーキをかけると重傷や死亡事故を引き起こす可能性があります。

危険の回避方法

車両とその荷重、および動く車両によって生じる力を支えるのに氷が十分厚く安定していることを確認するまでは、凍結面上でこの車両を走行させないでください。

警告



考えられる危険

運転中に、運転者用のハンドルバーや同乗者用のグラブハンドル（2-UPモデルの場合）から手を放す。またはフットレストから足を放す。

起こる事象

一方の手や足を放すだけでも、車両の制御能力が低下したり、バランスを崩して車両から落下する可能性があります。フットレストから足を放すと、足が後輪に当たり、負傷したり事故を起こす可能性があります。

危険の回避方法

運転者は必ず両手でハンドルバーを握り、同乗者（2-UPモデルの場合）はグラブハンドルを握ってください。運転者および同乗者（2-UPモデルの場合）は、車両運転中に両足をフットレストに置かなければなりません。

警告



考えられる危険

不慣れた地形で車両を運転するときに十分な注意を払わない。

起こる事象

反応するのに十分な時間がない状態で隠れた岩、隆起部、または穴に出くわすことがあります。

車両が転覆する、同乗者（2-UPモデルの場合）が投げ出される、または制御不能になる可能性があります。

危険の回避方法

ゆっくり走行し、不慣れた地形上を運転するときは十分注意してください。

車両を運転するときは、地形条件の変化を見逃さないように必ず注意してください。

2-UPモデルでは、運転者は同乗者の安全に関する責任を負っていることを忘れないでください。同乗者を乗せて走行しているときは、安全に速度を下げてください。

警告



考えられる危険

極度に粗い、滑りやすい、または緩んだ土地で運転するときに十分な注意を払わない。

起こる事象

トラクションの喪失または車両が制御不能な状態を引き起こす可能性があります。これにより、転覆したり同乗者が投げ出される（2-UPモデルの場合）などの事故を起こす可能性があります。

危険の回避方法

極度に粗い、滑りやすい、または緩んだ土地でこの車両を運転する場合、そのような土地での操作に必要なスキルを学び、練習するまでは絶対に運転しないでください。

そのような類の土地では、特に注意を払ってください。

2-UPモデルでは、運転者は同乗者の安全に関する責任を負っていることを忘れないでください。安全性が疑われる場合は、同乗者を降ろしてからこれらの地形で運転してください。

警告



考えられる危険

不適切な転回。

起こる事象

車両が制御不能になって衝突や転覆を引き起こしたり、同乗者が投げ出される（2-UPモデルの場合）可能性があります。

危険の回避方法

このオペレーターズガイドに記載の転回手順に必ず従ってください。低速で転回の練習を行ってから高速で転回するようにしてください。

2-UPモデルでは、運転者は同乗者の安全に関する責任を負っていることを忘れないでください。同乗者がいる場合にこの操作を絶対に行わないでください。同乗者がいると、車両のハンドリング性能、安定性および制動距離に影響する場合がありますことを忘れないでください。

過剰な速度で転回しないでください。

警告



考えられる危険

勾配が急な斜面での運転。

起こる事象

勾配が急な斜面では、水平面や軽微な斜面に比べて車両がより簡単に転覆する可能性があります。

危険の回避方法

車両や運転者にとって勾配が急すぎる斜面では、絶対にこの車両を運転しないでください。

同乗者を乗せていない状態および乗せた状態（2-UPモデルの場合）で、軽微な斜面で練習してから急な斜面で運転してください。

この車両が急な斜面を上ることができるとしても、2-UPモデルでは、同乗者がいるときにそのような斜面を上ることは推奨しません。必ず同乗者を降ろしてから斜面で運転してください。適切な判断を心掛けてください。

警告



考えられる危険

不適切な登坂走行。

起こる事象

制御不能になったり、同乗者が投げ出されたり（2-UPモデルの場合）、車両が転覆する可能性があります。

危険の回避方法

このオペレーターズガイドに記載の登坂手順に必ず従ってください。

斜面を上る前に、必ず地形をよく確認してください。2-UPモデルでは、運転者は同乗者の安全に関する責任を負っていることを忘れないでください。安全性が疑われる場合は、同乗者を降ろしてから登坂走行を行ってください。同乗者がいると、車両のハンドリング性能、安定性および制動距離に影響する場合がありますことを忘れないでください。

表面が極度に滑りやすいまたは緩んだ斜面は、絶対に上らないでください。

（運転者および2-UPモデルの場合は同乗者も）体重を前方へ移動してください。

スロットルを突然開いたり、突然ギヤチェンジを行わないでください。車両が後方にひっくり返る可能性があります。

傾斜地の頂上を高速で走り抜けないでください。斜面の向こう側に障害物や急な落ち込みがあったり、他の車両や人がいる可能性があります。

警告



考えられる危険

不適切な降坂走行。

起こる事象

制御不能になったり、同乗者が投げ出されたり（2-UPモデルの場合）、車両が転覆する可能性があります。

危険の回避方法

このオペレーターズガイドに記載の降坂手順に必ず従ってください。

注：降坂時のブレーキ操作には特殊な技術が必要です。

斜面を下る前に、必ず地形をよく確認してください。2-UPモデルでは、運転者は同乗者の安全に関する責任を負っていることを忘れないでください。安全性が疑われる場合は、同乗者を降ろしてから降坂走行を行ってください。同乗者がいると、車両のハンドリング性能、安定性および制動距離に影響する場合がありますことを忘れないでください。

（運転者および2-UPモデルの場合は同乗者も）体重を後方へ移動してください。

絶対に高速で斜面を下らないでください。

車両が片側にきつく傾くような傾斜のある斜面を下るのは避けてください。できる限り斜面を真っ直ぐ降りてください。

⚠ 警告



考えられる危険

不適切な斜面の横断または斜面での転回。

起こる事象

制御不能になったり、同乗者が投げ出されたり（2-UPモデルの場合）、車両が転覆する可能性があります。

危険の回避方法

2-UPモデルでは、同乗者がいる場合にこの操作を絶対に行わないでください。同乗者を降ろしてから操作してください。

オペレーターズガイドに記載されている転回技術を水平面で習得するまでは、斜面で車両の転回を絶対に行わないでください。斜面で転回するときは十分気をつけてください。

可能な場合は、勾配が急な斜面を横切るのを避けてください。

斜面を横切るときは：

このオペレーターズガイドに記載の正しい手順に必ず従ってください。

表面が極度に滑りやすいまたは緩んだ斜面は避けてください。

運転者および同乗者（2-UPモデルの場合）は、体重を斜面の上方向に移動してください。


警告


V00A1PQ

**考えられる危険**

登坂中のエンスト、後方への転倒、または不適切な降車。

起こる事象

車両が転覆する可能性があります。

危険の回避方法

登坂時に低速ギヤを使用して一定の速度を保つようにしてください。

前進速度を失った場合：

運転者と同乗者（2-UPモデルの場合）は、体重を斜面の上方向に維持してください。スロットルを突然開いたり、突然ギヤチェンジを行わないでください。車両が後方にひっくり返る可能性があります。

ブレーキをかけます。

停止したらパーキングブレーキをロックします。

斜面の上側から降車するか、斜面上で車両が真っ直ぐ上を向いている場合は横側から降車します（2-UPモデルでは同乗者を先に降ろします）。

後方に倒れかけている場合：

運転者と同乗者（2-UPモデルの場合）は、体重を斜面の上方向に維持してください。スロットルを突然開いたり、突然ギヤチェンジを行わないでください。車両が後方にひっくり返る可能性があります。

後方にひっくり返ろうとしている間は、絶対にリアブレーキをかけないでください。

フロントブレーキを徐々にかけます。

完全に止まったらリアブレーキをかけてパーキングブレーキをロックします。

斜面の上側から降車するか、斜面上で車両が真っ直ぐ上を向いている場合は横側から降車します（2-UPモデルでは同乗者を先に降ろします）。

車両の周りを回って乗車し、このオペレーターズガイドに記載されている手順に従います。

警告



考えられる危険

障害物の上を誤った方法で運転する。

起こる事象

制御不能になったり、同乗者が投げ出されたり（2-UPモデルの場合）、衝突する可能性があります。

車両が転覆する可能性があります。

危険の回避方法

新しい土地で運転する前に、障害物がないか確認してください。

大きな岩や倒木などの大きな障害物上を走行しようとししないでください。

2-UPモデルでは、運転者は同乗者の安全に関する責任を負っています。安全性が疑われる場合は、同乗者を降ろしてから障害物上を走行してください。走行時に同乗者がいると、車両のハンドリング性能および安定性に影響する場合があります。忘れずに覚えてください。

障害物上を走るときは、このオペレーターズガイドに記載の正しい手順に必ず従ってください。

警告



考えられる危険

誤った方法でスリップや横滑りをする。

起こる事象

この車両の制御を失う場合があります。

また、突然トラクションが回復し、車両が転覆したり同乗者（2-UPモデルの場合）が投げ出されたりする場合があります。

危険の回避方法

水平で滑らかな場所で低速で練習し、スリップまたは横滑り時の安全操作を学ぶようにしてください。

2-UPモデルでは、同乗者がいるときにスリップや横滑りをしないでください。走行時に同乗者がいると、車両のハンドリング性能および安定性に影響する場合がありますことを忘れないでください。

氷など極度に滑りやすい路面ではゆっくり進み、制御不能なスリップや横滑りの発生を抑えるために十分に気を付けてください。

警告



考えられる危険

水深が深いまたは水の流が速い場所でこの車両を運転する。

起こる事象

タイヤが浮いてトラクションや制御を失い、事故を引き起こす可能性があります。

危険の回避方法

水深が深いまたは水の流が速い場所ではこの車両を絶対に運転しないでください。

水たまりを横切ろうとする前に、水深や流れを確認してください。水面はフットレストよりも下になければなりません。

ブレーキが濡れている場合は制動能力が低下することを忘れないでください。水から出た後はブレーキのテストを行ってください。必要に応じて、ブレーキを数回かけてパッドを乾燥させます。

警告



考えられる危険

誤った方法で後進する。

起こる事象

車両後方の障害物や人にぶつかり、重傷を引き起こす可能性があります。

危険の回避方法

リバースギヤを選択したときに、車両後方の障害物や人がいないことを確認してください。後進しても安全なときは、ゆっくり進んでください。2-UPモデルでは、同乗者によって視界が遮られる可能性があることを考慮してください。

警告



考えられる危険

不適切なタイヤを使用して、またはタイヤ空気圧が不適切もしくは不均等な状態でこの車両を運転する。

起こる事象

この車両に不適切なタイヤを使用する、またはタイヤ空気圧が不適切もしくは不均等な状態でこの車両を運転すると、制御不能になったり、タイヤが破裂したり、タイヤがリムの周りを動いたり、事故の危険が高まる場合があります。

危険の回避方法

オペレーターズガイドの中でこの車両向けに規定されているサイズおよびタイプのタイヤを必ず使用してください。

このオペレーターズガイドに記載されている適切なタイヤ空気圧を必ず維持してください。

損傷しているホイールまたはタイヤは交換してください。

警告



考えられる危険

不適切な改造をした状態でこの車両を運転する。

起こる事象

この車両にアクセサリーを不適切に取り付けたり、不適切な改造を行うと、ハンドリング性能に変化が生じて場合によっては事故を引き起こすことがあります。

危険の回避方法

アクセサリーを不適切に取り付けたり使用することでこの車両を改造しないでください。この車両に加えられる部品やアクセサリーはすべて、BRPが認めたものでなくてはならず、指示に従って取り付けおよび使用されなければなりません。質問がある場合は、Can-Amディーラーにお問い合わせください。

(1-UPモデルに) 同乗席を取り付けたり、ラックを使用して同乗者を運ばないでください。

速度や性能を向上するための車両の改造は、所有する車両の限定保証の条件に違反する場合があります。また、エンジンやエキゾーストコンポーネントの取り外しは、ほとんどの法律の下で違法となります。

警告



考えられる危険

この車両への過積載、不適切な荷物の運搬または牽引。

起こる事象

車両のハンドリング性能に変化が生じて事故を引き起こす可能性があります。

危険の回避方法

運転者、同乗者（2-UPモデルの場合）、他のすべての貨物および追加されたアクセサリーを含めた状態で、この車両の規定積載量を絶対に超えないようにしてください。

荷物は均等に載せてしっかり固定してください。

荷物を運搬したりトレーラーを牽引するときは速度を下げてください。制動距離を長めに取ってください。

オペレーターズガイドに記載されている荷物の運搬またはトレーラーの牽引に関する指示に必ず従ってください。

 **警告**



V03M01Q

考えられる危険

可燃物または危険物の運搬で爆発を引き起こす可能性がある。

起こる事象

重傷や死亡事故を引き起こす可能性があります。

危険の回避方法

可燃物または危険物を運搬しないでください。

日常点検



警告

走行前に、必ず日常点検を実施し、運転中に発生する恐れのある問題を発見します。日常点検により、問題になる前にコンポーネントの摩耗や劣化を確認できます。発見した問題に対処して、故障または事故のリスクを低減してください。

この車両を使用する前に、運転者は下記の日常点検用チェックリストを使用して必ず点検を行ってください。

日常点検用チェックリスト

エンジン始動前にすべきこと（キーはオフの状態）

点検項目	実施する点検	✓
エンジンオイル	エンジンオイルのレベルを点検します。	
クーラント	クーラントレベルを点検します。	
ブレーキオイル	ブレーキオイルレベルを点検します。	
漏れ	車両の下に漏れがないか点検します。	
スロットルレバー	スロットルレバーを数回作動させて自由に動かすか点検します。レバーを放したときは、レバーがアイドルリング位置に復帰しなければなりません。	
パーキングブレーキ	パーキングブレーキをかけ、ブレーキが正常に動作しているか点検します。	
タイヤ	タイヤの空気圧と状態を確認します。仕様のセクションを参照して、荷重に応じて調整します。	
ホイール	損傷や異常な遊びがないかホイールを点検し、ラグナットが締め付けられていることを確認します。トルク仕様については、メンテナンス手順のセクションのホイールおよびタイヤを参照してください。	
ラジエーター	ラジエーターが汚れていないか点検します。	
ドライブシャフトブーツ	ドライブシャフトブーツとプロテクターの状態を点検します。	
シート	運転席が所定位置にあって正しく固定されているか点検します。	
	同乗席が所定位置にあって正しく固定されているか点検します（2-UPモデルの場合）。	
	同乗者用のバックレストとグラブハンドルの状態を点検します（2-UPモデルの場合）。	

点検項目	実施する点検	✓
荷物	荷物を運搬する場合は積載量を守ってください。カーゴラックへの搭載のセクションを参照してください。荷物がラックに適切に固定されていることを確認します。	
	トレーラーや他の装置を牽引する場合： <ul style="list-style-type: none"> - ヒッチおよびトレーラーボールの状態を点検します。 - ヒッチに貼付されているラベルに記載の（ヒッチにかかる）垂直荷重や牽引荷重を順守してください。仕様のセクションを参照してください。 - トレーラーがヒッチに正しく固定されていることを確認します。 	
ストレージコンパートメント	リアストレージコンパートメントが正しく固定されているか点検します。	
シャーシおよびサスペンション	車両の下を確認してシャーシやサスペンションに異物の付着がないか点検し、異物を取り除きます。	

エンジン始動前にすべきこと（キーはオンの状態）

点検項目	実施する点検	✓
多機能ゲージ	（キーをオンにして最初の数秒の間に）多機能ゲージのインジケータランプの動作を点検します。	
	多機能ゲージ上にメッセージがないか点検します。	
ライト	ヘッドライトとテールライトの動作および汚れが付着していないか点検します。	
	ロービームとハイビームの動作を点検します。	
	ブレーキライトの動作を点検します。	
燃料レベル	燃料レベルを確認します。	

エンジン始動後にすべきこと

点検項目	実施する点検	✓
ステアリング	ステアリングホイールを左右にいっぱいまで回し、支障なく動作することを確認します。	
シフトレバー	シフトレバー（P、R、N、HおよびL）の動作を点検します。	
2WD/4WDセレクトター	2WD/4WDセレクトターの動作を点検します。	

点検項目	実施する点検	✓
ブレーキ	ゆっくりと数フィート前進し、ブレーキレバーおよびブレーキペダルを別々に作動します。ブレーキが十分にかかる必要があります。レバーとペダルを放すと、それらが完全に元の位置に戻らなければなりません。	
緊急エンジン停止スイッチ	緊急エンジン停止スイッチが正常に動作するか点検します。	
イグニッションスイッチ	エンジンの再始動および停止を行い、イグニッションスイッチが正常に動作することを確認します。	

乗車

この車両を楽しく快適に乗るために、従うべきいくつかの基本的ルールとヒントがあります。これらのルールとヒントは、常識的なものであったりユーザーにとって初めての内容である場合があります。

時間を取って、このオペレーターズガイドおよび製品上のすべての警告ラベルを読み、この車両に付属の安全講習ビデオをご覧ください。乗る前にこの車両について知っておくべきことが十分に説明されています。

初心者または経験のある運転者かどうかに関わらず、個人の安全のために、この車両の操作装置と機能について知っておくことが重要です。また、正しい走行方法を知ることも同じように重要です。

本製品は、オフロード専用の高性能ATVです。経験の浅い運転者は危険を見落とし、さまざまな地形条件で見られるこのATV特有の動作に驚く可能性があります。

製品に貼付されている警告ラベルに記載の推奨年齢に従うことを推奨します。ユーザーがこの車両の推奨年齢範囲内であっても、この車両を安全に運転するのに必要な技量、能力、または判断力を有しておらず、重大な事故に巻き込まれる場合もあります。

認知機能障害や身体的障害を持つ方は、転覆や衝突の危険にさらされることが多く、負傷や死亡事故を引き起こす恐れがあります。

どの車両も同じものではありません。各車両には固有の性能特性、操作装置および機能があり、それぞれ異なる走りや操作性を発揮します。

オフロード条件で走り出す前に、操作装置や車両の一般的な動きを十分熟知してください。危険がなく各操作の応答を感じることができると適した場所で、運転の練習を行ってください。練習は低速で行います。高速での走行は、十分な経験、知識、および適した走行条件が必要となります。

走行条件は場所ごとに異なります。それぞれの場所は天候条件の影響を受け、時間や季節によって激しく変化する場合があります。

砂地での走行は、雪上や森林、沼地での走行とは異なります。それぞれの場合では、非常に高い認識力とスキルが必要な場合があります。適切な判断を心掛けてください。常に注意を払いながら走行してください。立ち往生したり負傷する可能性のある危険を不用意に負わないようにしてください。

車両はどこでも安全に走行すると思いません。穴、くぼみ、バンク、柔らかいまたは硬い「地面」などの不規則性による突然の地形の変化によって、車両が転倒したり不安定になる場合があります。このような状況を避けるために、速度を下げて必ず前方の地形を確認してください。車両が転倒や横転を始めた場合、倒れる方向とは反対の方向に直ちに降りるのが最善の方法です。

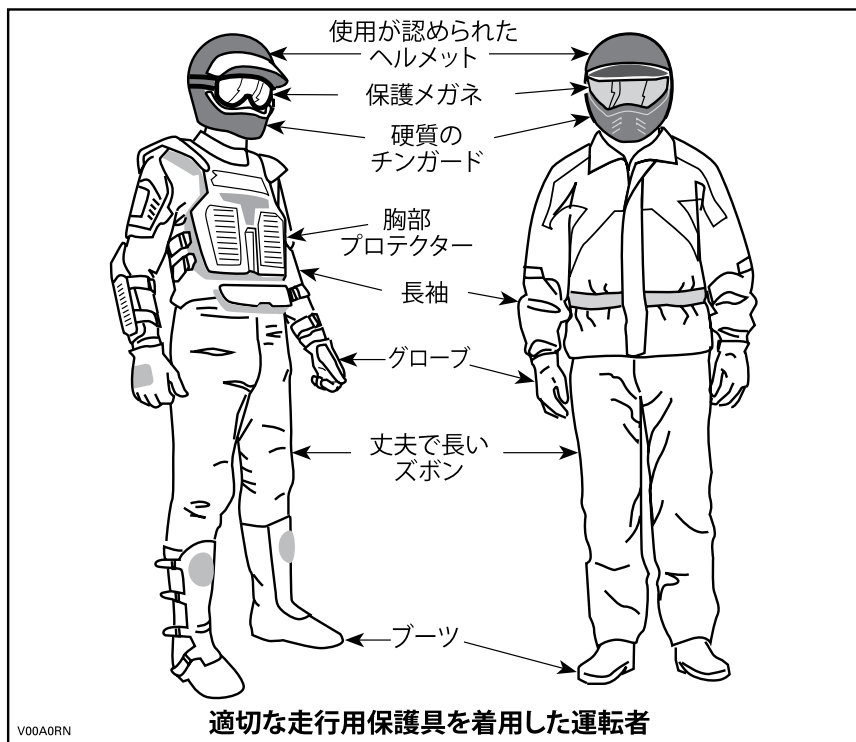
車両の「12ヶ月安全点検」を受けていただくことをお勧めします。詳細については最寄りのディーラーまでご連絡ください。可能な限り、BRP正規ディーラーでシーズン前点検を受けていただくようお勧めします。BRP正規ディーラーで定期的な保守を受けていただければ、安全に関するサービスキャンペーンなどをいち早くお伝えすることができます。安全に関するサービスキャンペーンのお知らせが届いた場合は、できるだけ早くBRP正規ディーラーにお問い合わせいただくようお勧めします。

必要とするアクセサリが入手できるかどうかについては、BRP正規ディーラーにご相談ください。

走行時の衣類・装備類

実際の天候条件を確かめて、適切な服装を決めてください。予想される最も寒い天候に適した衣服を着用してください。肌の上に防寒用下着を着用すると、断熱性が高くなります。運転者は、使用が認められたヘルメット、ゴーグル、ブーツ、グローブ、長袖のシャツおよび長スボンなど、適切な保護具と衣服を常に着用することが重要です。このような衣服によって、走行中に遭遇する軽微な危険から保護されます。運転者は、車両に巻き込まれたり、木の枝や背の低い木々に引っ掛かる恐れのある、スカーフなどのだぶついた衣類を着用しないでください。

い。条件によっては、曇り止めゴーグルやサングラスが必要になる場合があります。ゴーグルやサングラスで利用できるさまざまな色のレンズは、地形の違いを見分けるのに役立ちます。サングラスは日中だけ着用してください。



同乗者を乗せた運転

1-UPモデル

この車両は、運転者1人だけを乗せるように設計されています。同乗者を乗せようとして同乗席を取り付けたりラックを使用しないでください。

2-UPモデル

この車両は、運転者と1人の同乗者だけを乗せるように設計されています。同乗者は、指定された同乗席に座りクラブハンドルを常に握るようにしてください。BRP推奨の同乗席以外の同乗席を取り付けしないでください。乗客を乗せようとしてラックやラック用の場所を使用しないでください。1名を超える同乗者を乗せると、安定性や車両の操作に影響する場合があります。同乗席が取り付けられていない場合、車両は1人乗り用車両（1-UPモデル）となるため同乗者を乗せることができません。

レクリエーション走行

他の人の権利や限度を考慮してください。他の種類のオフロード用途のために指定されている場所からは離れてください。これには、スノーモービルのトレイル、乗馬コース、スキーのクロスカントリーのコース、マウンテンバイクのトレイルなどがあります。トレイル上に誰もいないと想定しないでください。常にトレイルの右側を維持し、トレイルの片方からもう片方へとジグザグに進まないで

ください。他のトレイル使用者が前方に現れた場合は、停止するか脇へ寄せる準備をしてください。

地域の4輪バギークラブにご参加ください。このようなクラブでは、地図やアドバースが提供され、走行できる場所の情報を入手することができます。近隣にクラブがない場合は、クラブの立ち上げにご協力ください。グループでの走行やクラブの活動は楽しいものであり、社会経験が得られます。

他の運転者からの安全離隔距離を保ってください。速度、地形条件、天候、車両の機械的状態の判断、および自分自身が周りの人に対して持っている「判断の信用」は、適切な安全離隔距離をより良く判断するための助けとなります。他の原動機付き車両のように、この車両は「急には」止まれません。制動距離を長めに取ってください。2-UPモデルでは、走行時に同乗者がいると車両のハンドリング性能、安定性および制動距離に影響する場合があります。同乗者を乗せて走行しているときは、安全に速度を下げてください。

走行する前に、どこに行くか、帰る予定時間を誰かに伝えましょう。

走行時間の長さに応じて、補助用のツール、飲食品、および非常用装置を搭載してください。ガソリンやオイルを補給できる場所も確認してください。遭遇する状況に対処するための準備を行ってください。

ファーストエイドキット	モンキーレンチ
携帯電話	ナイフ
摩擦テープ	懐中電灯
ロープ	色付きレンズのゴーグル
予備の照明用バルブ	トレールマップ
付属の車載工具	軽食

環境

この車両の長所の1つは、ほとんどの地域から距離のある、人里離れた場所へと向かえることです。しかし、自然そして他の人の楽しむ権利を常に大切する必要があります。環境保護指定区域には乗り入れないでください。森林でできる作物や低木の上での走行、木の伐採、フェンスの取り壊し、ホイールのスピン、地形の破壊はしないでください。「そっと」走るようにしてください。

ごみや異物などがこの車両のエキゾーストやエンジンの他の高温箇所近くに堆積して着火し、それが乾燥した草に落下した場合、火事が発生する可能性があります。ごみや異物が堆積するような湿地帯、湿原、背の高い草がある所での走行は避けてください。これらの場所で走行する場合は、エンジンおよび高温箇所を点検し、ごみや異物を取り除いてください。

野生動物を追いかけけることは、多くの地域で違法とされています。野生動物は、原動機付き車両に追いかけられた後に、極度の疲労で命を落とすこともあります。トレイル上で動物に出くわした場合は、車両を停止して、注意しながら静かに見守ってください。これは、人生の中の良い思い出の1つとなるでしょう。

「持ち込んだ物は持ち帰る」というルールを守ってください。ごみを散らかさないでください。許可を得ていない限り、キャンプファイヤーは行わないでください。行う場合は、乾燥した地域から離れた場所でのみ行ってください。トレイル上で自身が生み出す危険が、後日であっても他人や自分自身を負傷させる場合があります。

農地を大切にしてください。私有地を走る前に、土地の所有者の許可を必ず得てください。穀物、家畜、土地の境界線を大切にしてください。ゲートが閉じている場合は、通過した後にゲートを再び閉じてください。

最後に、小川や湖、川を汚さないでください。エンジンや排気システムを改造したり、それらのコンポーネントを取り外したりしないでください。

設計上の制限

車両は同クラスの中でも非常に丈夫なものですが、軽量の車両として定義されており、その運転も特定の目的に制限されています。

車両の一部に荷重を追加すると、重力的安定性や性能に変化が生じます。

オフロードでの運転

オフロードでの運転特性は危険なものです。車両走行のために特に整備されていない地形には、傾斜、地面を構成する物質、険しい状況など、予測できない危険が潜んでいます。地形自体が連続する危険な要素を呈しており、この地形を走破しようとする運転者は、このことを承知の上で受け入れなければなりません。

車両をオフロードで走らせる運転者は、最も安全な経路を選択し目の前の地形から目を離さないよう、常に最大限の注意を払う必要があります。どのような状況であっても、この車両に適用される走行時の指示に十分慣れていない人にこの車両を運転させたり、険しく不安定な地形で運転するのは絶対に止めてください。

走行技術

このガイドの情報がすべてではありません。認定されたトレーニングコースの指示に従い、知識やスキルを向上させてください。

配慮、注意、経験および運転技術は、車両を運転する際の危険に対する最も良い予防策となります。

トレイル上のすべての標識を厳守してください。標識は、自身や他の人を手助けするために設置されています。

オフロード運転では、速度ではなく、パワーとトラクションが重要になります。視認性や自身の能力に見合わない速い速度での運転はせず、取り得る安全なルートを選択してください。

傾斜、そして岩や切り株などの障害物に突然の変化がないか、目の前の地形を常に確認してください。これらのものにより安定性を損ない、転倒や横転を引き起こす可能性があります。

また、傾斜やバンクの反対側の地形条件を知っておくことも、賢明な考えです。対応や降下が不可能な急激な落ち込みもよくあります。

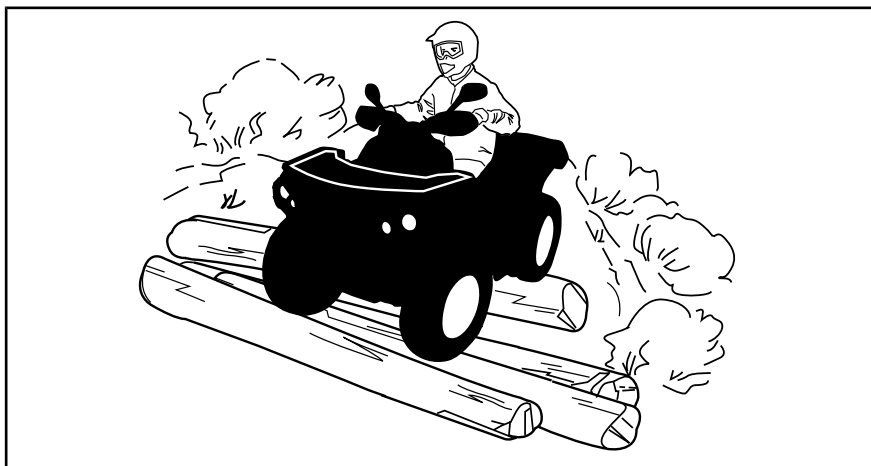
障害物や一部の地形に車両が安全に対処できることにわずかでも疑いがあるときは、必ず別のルートを選択してください。

必ず正しい運転を心掛けて、曲がり道や坂道、粗い地形を走行しているときに車両が転覆しないようにしてください。

乗車姿勢

正常操作を維持するため、両手をハンドルバーに置き、すべての操作装置類に簡単に手が届くようにすることを強く推奨します。これは、フットペグ上の足についても言えることです。足が負傷する可能性を最小限に抑えるため、足は常にフットペグ上に置いてください。つま先を外側に向けたり転回時の補助として足を伸ばしたりしないでください。そのようにすると、足が障害物に当たったりからんだりして、足がホイールに当たる場合があります。

この車両にはサスペンションがあるものの、不快に感じる「連続した凹凸」のような粗い地形条件があって、背中に振動が伝わり背中を痛める可能性もあります。かがんだ姿勢で「構えたり」走行することも頻繁に求められます。速度を下げ、足を固定して衝撃エネルギーの一部を吸収できるようにしてください。



2-UPモデル

同乗者は、常に足をフットレストに置き、手はグラブハンドルを握っていない限りなりません。

同乗者は、運転者の動きに自分の動きを合わせなければなりません。

道路の横断

道路を横断する必要がある場合、運転者が降車し、周囲を確認してから同乗者に指示を出す必要があります。同乗者が先に横断した場合は、その人が運転者の横断を手助けします。歩道上を走行しないでください。歩道は歩行者用のものです。

旋回

低速で転回の練習を行ってから高速で転回するようにしてください。

両手をハンドルバーに、足をフットペグに置いてください。

転回中は、一定の速度を維持するか若干加速してください。

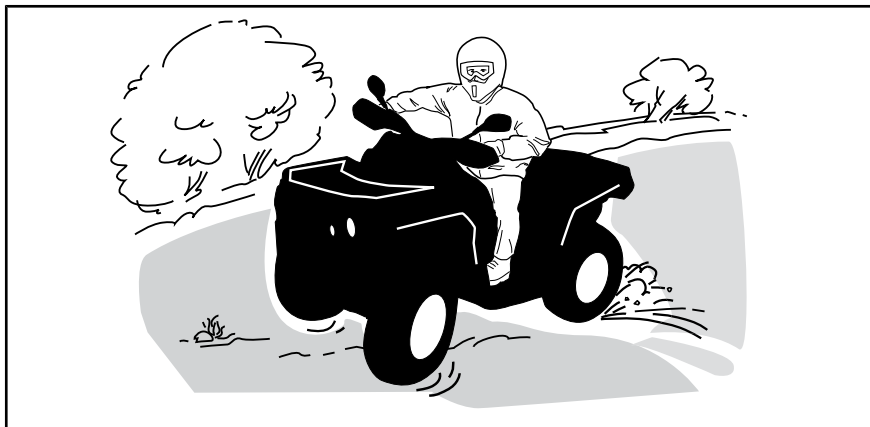
横転のリスクを減らすために：

- 転回時には注意してください。
 - 速度や環境に対してハンドルバーを大きく回しすぎたり、速く回しすぎたりしないでください。状況に応じて操舵操作を調整してください。
 - カーブにさしかかったら速度を下げてください。曲がっているときは、急ブレーキをかけないでください。
 - 曲がっているときは、たとえ停止した状態からであっても急加速しないでください。
- ドーナツターン、スリップ、横滑り、フィッシュテール、ジャンプなどのスタント操作を行わないでください。車両がスリップまたは横滑りし始めた場合は、スリップまたは横滑りの方向に操舵してください。ブレーキを強くかけないでください。ホイールがロックします。
- 舗装面は避けてください。この車両は舗装面を走行するように設計されていないため、舗装面では横転する恐れがあります。舗装面で走行しなければならない場合は、ゆっくり曲がり、低速で進み、急加速や急ブレーキを避けてください。

転回中にステアリング、スロットル、またはブレーキを急に操作しないでください。

警告

過剰な速度で転回しようとししないでください。



横滑りやスリップが発生した場合は、再度コントロールが得られるまでハンドルバーを滑っている方向に回すと役に立つ場合があります。急ブレーキをかけてホイールをロックさせないでください。

警告

この車両のタイヤは、舗装された道路での使用に適してしていません。また、この車両にはリアディファレンシャルが装備されていません（リアホイールは常時同じスピードで回っています）。そのため、舗装された道は車両のハンドリング性能や制御に大きな影響を与えます。

ブレーキ

ブレーキをかけるときは、必ず両手をハンドルバーに、足をフットペグに置いてください。

ブレーキの練習を行って、ブレーキの応答に慣れるようにします。

- 最初は低速で練習してから、速度を上げていきます。
- 直線のコースでさまざまな速度で走り、さまざまな制動力をかけることで、ブレーキの練習を行います。
- 非常ブレーキの練習を行います。最適なブレーキは、直線コースにおいて、高い力をかけてホイールがロックしない状態のときに得られます。

制動距離は車両速度、負荷、および路面のタイプによって異なることを忘れないでください。また、タイヤおよびブレーキの状態は重要な役割を果たします。

注：前進の場合、ブレーキをかけると車重がフロントホイールに移動します。より高い停止効率を得るために、ブレーキシステムはより多くの制動力をフロントホイールに分配します。これは、強くブレーキをかけたときの車両のハンドリング性能や操舵制御に影響します。ブレーキをかけるときはこのことを考慮してください。

後進走行

後進走行の際は、車両後ろ側の経路に人や障害物がないことを確認してください。ゆっくりと進み、急旋回は避けてください。

2-UPモデルで走行しているときは、同乗者によって視界が遮られる可能性があることを考慮してください。必要に応じて同乗者を降ろしてください。

後進する場合、当社はATVに座るよう推奨しています。立ち上がらないでください。運転者の体重が前方に移動してスロットルレバーにかかる、不意に加速する恐れがあります。

障害物

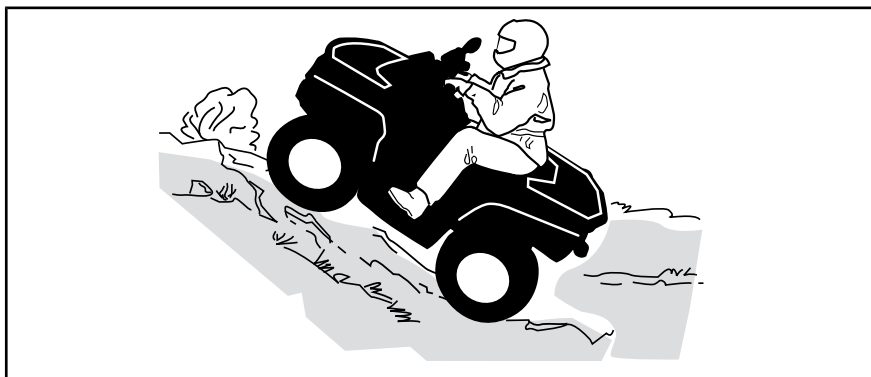
「トレイル」上の障害物は、注意して乗り越える必要があります。障害物には、ぐらついた岩、倒木、滑りやすい路面、フェンス、ポスト、盛り土、およびくぼみなどがあります。可能な限り、これら避けるようにしてください。障害物には、乗り越えるのに大きすぎるまたは危険すぎるため、避けなければならない場合があることを覚えておいてください。小さな岩や倒木は、それらに対して直角の方向から近づくことで安全に乗り越えることができます。ひざを曲げた状態でフットレストの上に立つようにしてください。勢いを失わないように速度を調整して、急に加速しないでください。ハンドルバー（運転者の場合）またはグリップハンドル（2-UPモデルの同乗者の場合）をしっかり持つてください。（2-UPモデルの運転者と同乗者の場合は）体重を後方に移動して進みます。車両のフロントホイールを地面から浮かせようとしないでください。障害物は滑りやすく、乗り越えているときに移動する可能性があることに気を付けてください。

2-UPモデルを運転するとき、運転者は同乗者の安全に関する責任を負っています。安全性が疑われる場合は、同乗者を降ろしてから走行してください。

登坂走行

1-UPモデル

登坂走行の前に、下記の内容を念頭に置いてください。登坂走行は、経験のある運転者だけが行ってください。傾斜の緩やかな場所から発進します。上り坂に対して真っ直ぐ進み、体重は坂の頂上側に維持します。足はフットレストの上に置き、ATVを低速ギヤに入れてから加速して、登坂を始めます。一定の速度を保つよう心掛け、スロットルは控えめにして加速は避けます。急な傾斜や地形の変化、または1つのホイールが障害物に乗った状態は、車両前方が浮いた状態になるため安定性に大きな影響を与え、転倒する危険が高まります。また、斜面が急すぎて安全に停止できない、または上るのに失敗した後で回復できない場合もあります。急な傾斜は避けるようにしてください。注意しないと、登坂時に転倒する可能性があります。斜面が急すぎて進めないまたは車両が後退し始めた場合は、横滑りしないよう注意しながらブレーキをかけます。降車して「K」ターンを行います（ブレーキレバーに手をかけた状態で車両の横（車両よりも頂上側）に立ち、後進方向にゆっくり歩きながらハンドルを切って、車両後方が頂上側を向いてから降坂します）。必ず車両よりも頂上側に降りて、車両に近づきすぎないようにしてハンドルバーを回しながら歩いてください。転倒し始めた場合は、車両をつかもうとせず離れてください。高速で頂上を走り抜けないでください。急な落ち込みや障害物などがある場合があります。

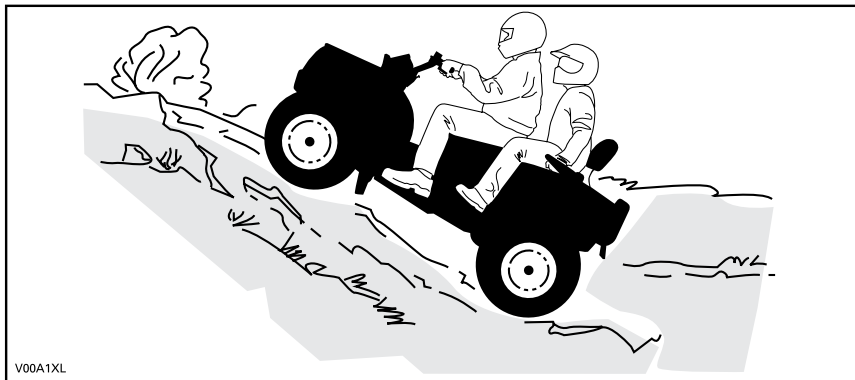


2-UPモデル

同乗者は、運転者の動きに自分の動きを合わせなければなりません。同乗者は、常に着座していなければなりません。

運転者は、同乗者の安全に関する責任を負っていることを忘れないでください。安全性が疑われる場合は、同乗者を降ろしてから登坂走行を行ってください。

登坂走行の前に、下記の内容を念頭に置いてください。登坂走行は、経験のある運転者だけが行ってください。傾斜の緩やかな場所から発進します。必ず上り坂に対して真っ直ぐ進んでください。運転者および同乗者は、体重を前方（斜面の頂上側）に維持する必要があります。足はフットレストの上に置き、ATVを低速ギヤに入れてから加速して、登坂を始めます。一定の速度を保つよう心掛け、スロットルは控えめにして加速は避けます。急な傾斜や地形の変化、または1つのホイールが障害物に乗った状態は、車両前方が浮いた状態になるため安定性に大きな影響を与え、転倒する危険が高まります。また、斜面が急すぎて安全に停止できない、または上るのに失敗した後で回復できない場合もあります。急な傾斜は避けるようにしてください。注意しないと、登坂時に転倒する可能性があります。斜面が急すぎて進めないまたは車両が後退し始めた場合は、横滑りしないよう注意しながらブレーキをかけます。同乗者を先に降ろしてから降車し、「K」ターンを行います（ブレーキレバーに手をかけた状態で車両の横（車両よりも頂上側）に立ち、後進方向にゆっくり歩きながらハンドルを切って、車両後方が頂上側を向いてから降坂します）。必ず車両よりも頂上側に降りて、車両に近づきすぎないようにしてハンドルバーを回しながら歩いてください。転倒し始めた場合は、車両をつかもうとせず離れてください。高速で頂上を走り抜けないでください。急な落ち込みや障害物などがある場合があります。同乗者は、車両が安全な位置に戻った場合にのみ車両に乗ってください。

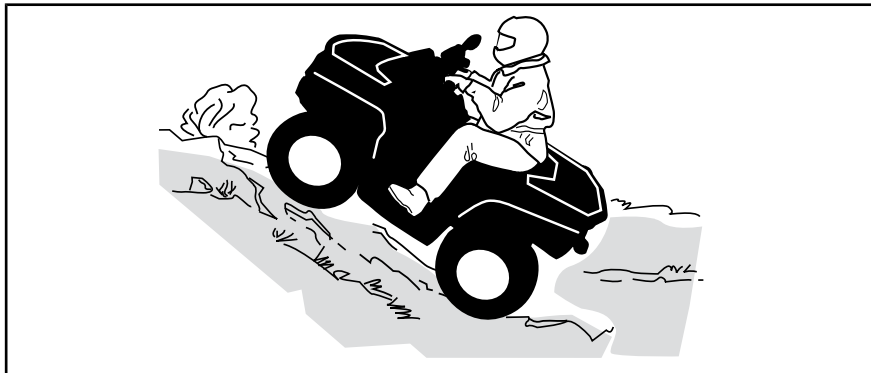


V00A1XL

車両の挙動

構成によって、この車両は非常に優れた登坂能力を備えているために、トラクションを失う前に転倒する可能性があります。例えば、坂道の頂上がある程度侵食されて、先端が急激に盛り上がっているという地形状況に遭遇するのはよくあることです。車両はそのような状況にすばやく対応できるものの、動作している間に車両前部が車両のバランスが後方に移るポイントまで達すると、転倒する可能性があります。

搭載している物が原因で車両前部が想定よりも高い位置になると、同じような状況が発生する場合があります。転倒の可能性が発生した場合は、別のルートを通ってください。斜面を横方向に走行する際の危険に注意してください。斜面の横断のセクションを参照してください。

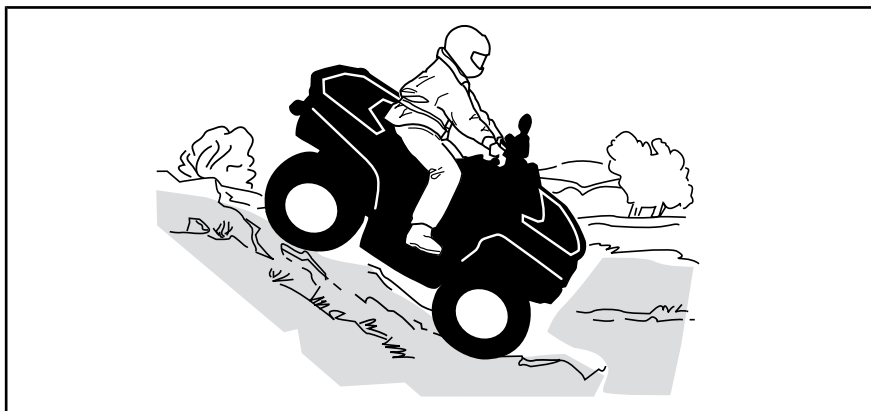


降坂走行

1-UPモデル

体重を後方に保ち、座った状態を維持します。スリップしないようにブレーキを徐々にかけます。エンジン圧縮の状態またはニュートラルに入れた状態で、斜面を「惰性」で下らないでください。

滑りやすい下り坂に対処しながら下ると、車両が滑り下りようになります。着実な速度を維持して、若干加速するなどして、コントロールを得るようにしてください。急な傾斜は避けるようにしてください。注意しないと、降坂時に転倒する可能性があります。



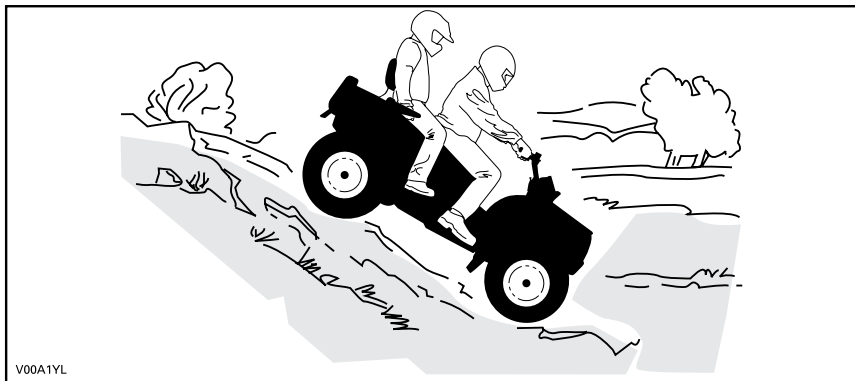
2-UPモデル

運転者は、同乗者の安全に関する責任を負っています。安全性が疑われる場合は、同乗者を降ろしてから走行してください。

同乗者がいると、車両のハンドリング性能、安定性および制動距離に影響する場合がありますことを忘れないでください。

同乗者は、運転者の動きに自分の動きを合わせなければなりません。同乗者は、常に着座していなければなりません。

運転者および同乗者は、体重を後方に維持する必要があります。スリップしないようにブレーキを徐々にかけます。エンジン圧縮の状態またはニュートラルに入れた状態で、斜面を「惰性」で下らないでください。急な傾斜は避けるようにしてください。注意しないと、降坂時に転倒する可能性があります。



車両の挙動

この車両は、安全に下ることができる斜面よりも急な斜面を上ることができます。そのため、上る前に、斜面を下るための安全な経路があることを確認するのが重要です。

斜面の横断

斜面の横断は、車両バランスが大きく変化することがあるため、**最も危険な**走行の1つとされています。可能な場合は避けるようにしてください。しかし、斜面を横断する必要がある場合は、必ず体重を斜面の上側に維持し、車両が転倒し始めた場合に降車する体制を整えておくことが重要です。

車両の片側が反対側よりも高い状態で、片側がさらに高くなって横転を引き超すような障害物やくぼみはすべて避けてください。



警告

止まろうとしたり、立ち往生している車両を救出しようとししないでください。



警告

液体リザーバーを載せて運搬するときは注意してください。リザーバーによって下方向に引かれて横転のリスクが高まり、斜面を横断しているときの車両の安定性に影響を及ぼします。



2-UPモデル

同乗者は、運転者の動きに自分の動きを合わせなければなりません。同乗者は、常に着座していなければなりません。

運転者は、同乗者の安全に関する責任を負っています。安全性が疑われる場合は、同乗者を降ろしてから走行してください。

急な落ち込み

通常は、フロントまたはリアホイールのいずれかが急な落ち込みの上に差しかかって車両の「底」が当たると、車両は停止します。落ち込みが急で深い場合は、車両が先端から落下したり転倒したりします。

2-UPモデルを運転するとき、運転者は同乗者の安全に関する責任を負っています。安全性が疑われる場合は、同乗者を降ろしてから走行してください。

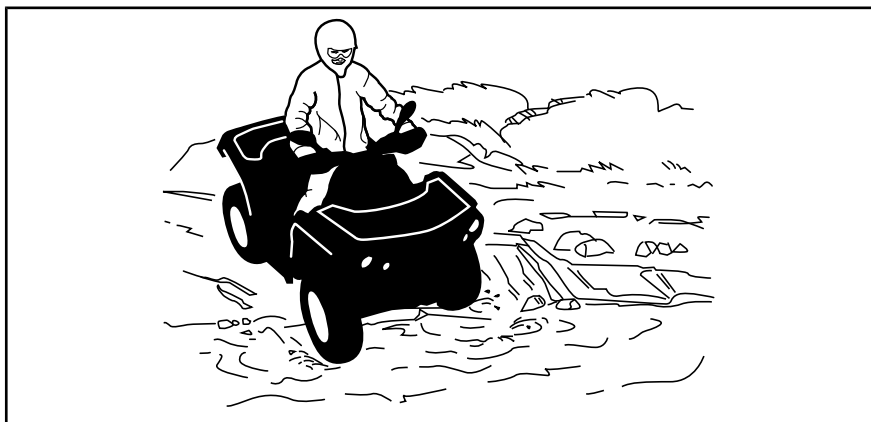


警告

急な落ち込みの上での走行は避けて後退し、回避ルートを選択してください。

水たまりの横断

水たまりは独特の危険物となり得ます。水たまりが深すぎると、車両が「浮いて」転覆する場合があります。水たまりを横切ろうとする前に、水深や流れを確認してください。水面はフットレストよりも下になければなりません。水たまりおよび水たまりのバンクの双方において、岩、草、丸太などの滑りやすい面に気を付けてください。トラクションを喪失する場合があります。高速の状態の水たまりに入らないでください。水は制動力の役割を果たすため、自身が車両から投げ出されて地面に落下する可能性があります。



水による制動は、車両の制動能力に影響します。車両が水たまり、泥または雪から離れた後は、ブレーキを数回かけて乾燥させてください。制動距離を長めに取ってください。

水たまりの近くでは、泥や沼地に遭遇する場合があります。突然の「穴」や深さの変化に備えてください。同様に、特に植物などに覆われた岩や丸太などの危険物に注意してください。

氷の上での走行

経路に凍結した水路がある場合、自身、同乗者（2-UPモデルの場合）、車両およびその荷重を含む総重量を支えるのに氷が十分厚く安定していることを確認してください。水がないか特に注意して見張ってください。水は氷の厚さが変化している確かな証拠です。

2-UPモデルの場合、運転者は同乗者の安全に関する責任を負っています。安全性が疑われる場合は、氷の上を渡らないでください。

氷は車両の制御にも影響します。速度を下げて、スロットルを「ふかしたり」しないでください。ふかしてもタイヤがスピンするだけであり、車両が転倒したり、同乗者（2-UPモデルの場合）が投げ出される可能性があります。急ブレーキは避けてください。急ブレーキによって制御できない横滑りが生じ、車両が転倒したり、同乗者（2-UPモデルの場合）が投げ出される可能性があります。泥は車両の運転や制御を妨げる可能性があるため、どのようなときでも避けてください。

雪で覆われた路面での走行

日常点検を行うときは、雪や氷の場所に特に注意してください。雪や氷が溜まっていると、テールランプやリフレクターの視認性が阻害され、通気口が詰まり、ラジエーターやファンを妨げ、コントロールレバー、スイッチおよびブレーキペダルの動きと干渉する場合があります。ATVを始動する前に、ステアリング、スロットル、ブレーキレバーおよびペダルコントロールの自由な動きが干渉されていないか確認してください。

雪で覆われた走行路上をATVが走るとき、通常はタイヤのグリップが下がり、運転者からの入力操作に対する車両の応答が異なってきます。グリップが低い面では、ステアリングの応答に切れがなく不正確で、制動距離が長くなり加速性も鈍くなります。速度を下げて、スロットルを「ふかしたり」しないでください。アクセルをふかしてもタイヤがスピンするだけであり、オーバーステアリングにより車両の横滑りが発生する可能性があります。強いブレーキは避けてください。ブレーキが強いと、車両が真っ直ぐ滑る可能性があります。もう一度言います

が、操作を予測して安全に速度を下げ、スピンして制御を失う前に、時間と距離に余裕を持って車両全体のコントロールを維持するのが最善の方法です。

ATVを緩い雪で覆われた面の上で走行させると、動いている車両の後方乱気流に雪塵が巻き込まれ、むき出しになっているコンポーネント（ブレーキディスクのような可動部品など）に雪が接触、堆積し、溶けるようになります。水、雪、または氷は、ATVのブレーキシステムの応答時間に影響を与える場合があります。車両速度を下げる必要がないときであっても、ブレーキを頻繁にかけて氷や雪の堆積を防止し、ブレーキパッドやディスクを乾燥させてください。そのようにする一方で、リスクが低い走行状態においてグリップレベルのテストを行い、入力操作に対する車両の応答の仕方を理解するようにしてください。ブレーキペダル、フットレスト、フロアボード、ブレーキおよびスロットルレバーに雪や氷が付着していない状態を維持してください。シート、ハンドグリップ、ヘッドライト、テールライトおよびリフレクターの雪を頻繁に拭き落としてください。

積雪によって、岩や木の株などの障害物が隠れることがあります。それらが濡れた状態であれば、車両の身動きが取れなくなったり、ぬかるんだ雪の中で完全にトラクションを失ったりして、走行性能が完全に阻害される場合があります。遠い先を見て、そのような障害物の存在を示している場合がある目視可能な手がかりに、常に注意してください。疑わしい場合は避けるようにしてください。氷がATV、乗員、および積載された荷物を安全に支えられることが確認されるまでは、凍った水路上を走行しないでください。氷がスノーモービルを支えるのに十分な厚さであっても、同じ重量のATVを支えることができない場合がありますので注意してください。これは、スノーモービルのトラックやスキーに比べて、4つのタイヤの場合は荷重がかかる接触面積が小さくなるためです。

快適性を最大限して霜焼けにならないようにするには、走行時の天候に適した衣服やATV乗車時の保護具を必ず着用してください。

運転が終わるたびに車体およびすべての可動部品（ブレーキ、ステアリングコンポーネント、ドライブライン、操作装置類、ラジエーターファンなど）に堆積している雪や氷を除去するのは良い習慣です。水気のある雪は停止している間に氷に戻るため、次の日常点検のときに取り除くのがより困難になります。

雪の中で走行しているときは、ブレーキによる停止能力が低下する場合があります。安全に速度を下げて、制動距離を長く取ってください。雪が付着していると、ブレーキコンポーネントや操作装置類の上に氷ができたり雪が堆積する場合があります。ブレーキを頻繁にかけて氷や雪の堆積を防いでください。

砂地での走行

砂地および砂丘での走行は、独特の走りを味わえるものですが、守るべき基本的な注意事項があります。濡れた深いまたは細かな砂および雪は、トラクションを喪失させ、車両が横滑りしたり、落ちたり、「身動きがとれない」状態になる恐れがあります。こうした状況が発生した場合は、硬い土台となるものを探してください。もう一度言いますが、速度を下げて状況に注意を払うことが最善の方法です。（2-UPモデルで）同乗者を乗せて走行するときは、さらに速度を下げてください。

砂丘を走行する際は、車両にアンテナタイプの安全フラグを装備しておくといでしょう。これにより、付近の砂丘にいる他の人から自身の位置がより見えやすくなります。別の人の安全フラグが目の前に見える場合は、慎重に走行を続けてください。アンテナタイプの安全フラグは、自身の体に引っ掛かったり跳ね返ることがあるため、突き出た低い枝や障害物がある場所では使用しないでください。2-UPモデルで走行しているときは、同乗者がいると車両のハンドリング性能および安定性に影響する可能性があることを忘れないでください。

緩い石地での走行

緩い石地や砂利上での走行は、氷の上での走行と非常によく似ています。緩い石地や砂利は車両の操舵に影響し、特に高速時に横滑りや転倒を引き起こす（その

結果、運転者と同乗者（2-UPモデルの場合）が投げ出される）可能性があります。

もう一度言いますが、速度を下げた状況に注意を払うことが最善の方法です。（2-UPモデルで）同乗者を乗せて走行するときは、さらに速度を下げてください。

また、制動距離に影響する場合があります。アクセルを「ふかしたり」横滑りを起こしたりすると、緩んだ石を、後方にある他の人の走路に向けて飛ばしてしまうこととなりますので、覚えておいてください。こうしたことを意図的に行わないでください。

荷物の運搬と作業の実施

車両を使用した作業

車両は、除雪や木材の牽引、荷物の運搬に至るさまざまな軽作業を行うのに役立ちます。Can-Am正規ディーラーでさまざまなアクセサリーを入手することができます。考えられる負傷を防止するため、アクセサリーに付属の説明書や警告に従ってください。車両の最大積載重を必ず守ってください。過積載は車両のコンポーネントに過剰な応力をかけるため、故障を引き起こす可能性があります。重い荷物を引いたり持ち上げたり、または車両を手で押す際、無理をしないようにしてください。

貨物の運搬

警告

- 1-UPモデルでは、絶対に90km/hを超えないでください（総積載量が164kg）。
- 2-UPモデルでは、絶対に90km/hを超えないでください（総積載量が132kg）。
- 2-UPモデルでは、同乗者がいるときに絶対に90km/hを超えないでください。

同乗者（2-UPモデルの場合）や運搬用ラックなどの車両に積載される貨物は、車両のハンドリング性能、安定性および制動距離に影響します。運転者、同乗者、荷物およびアクセサリーの重量、ならびにトレーラー垂直荷重を含む車両の許容積載量を超えないでください。仕様を参照してください。荷物が均等（荷物の重量の1/3が前部で2/3が後部）に載せられて固定されており、正常操作の邪魔になっていないことを必ず確認してください。「荷物」が滑ったり落下して事故を起こす可能性があることに注意してください。荷物を横に突き出して載せるのは避けてください。茂みやその他の障害物に引っ掛かったり挟まれたりする恐れがあります。荷物がブレーキライトやテールライトを覆ったり邪魔したりしないようにしてください。

「荷物」が滑ったり落下して事故を起こす可能性があることに注意してください。

警告

ラックに荷物を搭載して車両を使用すると、車両のハンドリング性能、安定性および制動距離に影響します。そのため、正しい積載および重量配分が重要です。過積載や不適切な牽引、不適切な方法での荷物の運搬は絶対にしないでください。車両を運転する前に、荷物がラックに適切に載せられ、安全に固定されていることを必ず確認してください。荷物を運搬したりトレーラーを牽引するときは、地形条件に応じて安全に速度を下げて、傾斜や粗い地形は避けてください。特に、傾斜面上であったり同乗者（2-UPモデルの場合）がいるときは、制動距離を長めに取りてください。スリップや横滑りが発生しないよう注意してください。できるだけ積荷を低くしてラックに固定し、重心が高くなることによる影響を抑えます。ここで示した推奨事項に従わないと、車両のハンドリング性能に変化が生じて事故を引き起こす可能性があります。



1. 荷物の重量の1/3
2. 荷物の重量の2/3

最大荷重表

許容総積載量	1-UPモデル	235 kg	運転者、同乗者、荷物およびアクセサリーの重量、ならびにトレーラー垂直荷重を含む。
	2-UPモデル Mossy Oak	272 kg	
前部荷重		54 kg	均等に搭載された状態
後部荷重		109 kg	均等に搭載された状態 リアラック、リアグローブボックスおよびトレーラー垂直荷重を含む。

車両総重量の適切な配分の例（総積載量が235 kg のモデル）

運転者と同乗者	フロントラック	リアラック	垂直荷重	車両総重量
92 kg	40 kg	80 kg	23 kg	235 kg

カーゴラックへの搭載

【注記】 積み降ろしの際、後部貨物の重量制限109kg、および前部貨物の制限重量54kgを超えないでください。

荷物はできるだけ低く積んでください。荷物が高いと車両の重心が高くなり、安定性が低下します。荷物はできるだけラック上に均等に置いてください。

荷物はカーゴラックに固定してください。車両の他の部分に荷物を固定しないでください。正しく固定されていないと、荷物が滑ったり落下したりして乗員や居合わせた人に当たる可能性があります。また、走行中にずれて、車両のハンドリング性能に影響することもあります。

高い位置にある物は運転者の視認性に影響し、事故の際に発射物のような動きをする場合があります。横に突き出した荷物は、茂みや木の枝などの障害物に引っかけたり挟まれたりする恐れがあります。荷物がブレーキライトを覆ったり邪魔したりしないようにしてください。荷物がカーゴラックから突き出ていないこと、および荷物が視界を遮っておらず、車両の操作装置と干渉していないことを確認してください。

荷物をカーゴラックに過剰に乗せないでください。

ガソリン容器や危険な液体をカーゴラックで運搬しないでください。

貨物の運搬

（ヒッチが搭載されている場合）

貨物をバンパーやラゲージラックに取り付けて牽引しないでください。車両の転倒を引き起こす可能性があります。貨物を牽引するには、トレーラーヒッチ（取り付けられている場合）のみを使用してください。

緊急事態の場合、リカバリーフックを使用して立ち往生した車両を正常な状態に戻してください。装備品のセクションのリカバリーフックを参照してください。

チェーンやケーブルを使用して貨物を牽引するときは、発進する前にたるみがなく、牽引中は張力を保つようにしてください。

チェーンやケーブルを使用して貨物を牽引するときは、ブレーキを徐々にかけるようにしてください。貨物の慣性によって衝撃が発生することがあります。

貨物を牽引するときは、最大牽引荷重を守ってください。トレーラーの牽引のセクションを参照してください。

警告

たるみにより、チェーンやケーブルが破断したり反発したりすることがあります。

別の車両を牽引するときは、別の人に被牽引車を運転してもらうようにしてください。被牽引車に乗っている人は、車両のブレーキをかけたり、制御不能にならないようにステアリングホイールを操作する必要があります。

貨物を牽引しているときは速度を下げ、徐々に曲がってください。斜面や粗い地形を避けてください。険しい傾斜は避けてください。特に、傾斜面上であったり同乗者（2-UPモデルの場合）がいるときは、制動距離を長めに取ってください。スリップや横滑りが発生しないよう注意してください。

トレーラーの牽引 （ヒッチが搭載されている場合）

注記 トレーラーを牽引するにあたり、BRP認定のリアヒッチが車両に正しく取り付けられている必要があります。

トレーラーを装備した車両の運転は、特に傾斜のあるスロープにおいて転倒するリスクが非常に高くなります。車両の後ろでトレーラーを使用する場合は、そのヒッチが車両側のヒッチに対応していることを確認してください。トレーラーが車両とともに水平になっていることを確認します。（一部の場合、車両側ヒッチに専用のエクステンションの取り付けが必要になる場合があります。）セキュリティチェーンやケーブルを使用して、トレーラーを車両に固定します。

トレーラーを牽引しているときは速度を下げ、徐々に曲がってください。斜面や粗い地形を避けてください。険しい傾斜は避けてください。特に、傾斜面上であったり同乗者（2-UPモデルの場合）がいるときは、制動距離を長めに取ってください。スリップや横滑りが発生しないよう注意してください。

トレーラーに対して貨物を不適切に搭載すると、制御不能になる可能性があります。タンクにいくらかの重量がかかっていることを確認してください。

貨物がトレーラーに安全に固定され、荷重が均等に分散された状態であることを必ず確認してください。均等に分散されてバランスの取れたトレーラーであれば、運転も楽になります。

トレーラーの牽引時は、シフトレバーを必ずL（ローレンジ）にしてください。さらに、トルクを高めにするので、ローレンジでの運転がリアタイヤへの荷重の増加を補助することになります。

停止または駐車するときは、車両およびトレーラーのホイールをブロックして動かないようにします。

貨物を積載したトレーラーを切り離すときは注意してください。貨物が自分自身や他の人の上に倒れる場合があります。

トレーラー牽引するときは、ヒッチ上のラベルに示され仕様のセクションでも述べられている最大牽引荷重を順守してください。

タンクにいくらかの重量がかかっていることを確認してください。

製品上の重要なラベル（カナダ／米国）

カナダ／米国 ハングタグ

この車両には、重要な安全情報が記載されているハングタグおよびラベルが付属しています。

この車両に乗る人は、必ずこの情報をよく読み理解した上で乗車してください。

<p>G 一般用途モデル</p> <p>このATVは レクリエーションなどの多目的用です。</p> <p>運転者のみ使用可 - 同乗禁止</p> <p>16才未満運転禁止</p> <hr/> <p>ATVの運転技術を学べるトレーニングコースをご利用いただけます。詳細は最寄りのディーラーにお問い合わせください。</p> <hr/> <p>ATVの運転に関する地域の法規制については、最寄りのディーラーにご確認ください。</p> <p>この品質表示票は、販売前に取り外すことはできません。 704903310</p>	<p>警告</p> <p>ATVを正しく使用しないと重傷や死亡事故を引き起こす恐れがあります。</p> <table border="0"><tr><td> 使用が認められたヘルメットと保護具を必ず着用してください。</td><td> 絶対に公道で使用しないでください。</td><td> 絶対に同乗者を運ばないでください。</td><td> 薬を服用したりアルコールを摂取した状態では絶対に使用しないでください。</td></tr></table> <p>下記の場合は絶対に運転しないでください。</p> <ul style="list-style-type: none">• ATVに関する適切なトレーニングや説明を受けていない。• 自身の技量や状況にとって速すぎる速度。• 公道上 - 他の車両と衝突する可能性があります。• 同乗者を乗せた状態 - 同乗者はバランスや操舵機能に影響を与え、操作不能になる危険が高まります。 <p>必ず下記に従ってください。</p> <ul style="list-style-type: none">• 正しい運転を心掛けて、曲がっているときや坂道や粗い地形を走行しているときに車両が転覆しないようにしてください。• 舗装面は避けてください - 舗装面はハンドリングや制御機能に大きな影響を与えることがあります。 <p>オペレーターズガイドを読み、所定位置に保管してください。 すべての指示および警告に従ってください。</p>	 使用が認められたヘルメットと保護具を必ず着用してください。	 絶対に公道で使用しないでください。	 絶対に同乗者を運ばないでください。	 薬を服用したりアルコールを摂取した状態では絶対に使用しないでください。
 使用が認められたヘルメットと保護具を必ず着用してください。	 絶対に公道で使用しないでください。	 絶対に同乗者を運ばないでください。	 薬を服用したりアルコールを摂取した状態では絶対に使用しないでください。		

代表例 - 1-UPモデル

G
一般用途モデル

このATVは
レクリエーションなどの多目的用です。

16才未満運転禁止

**ATVの運転技術を学べるトレーニング
コースをご利用いただけます。
詳細は最寄りのディーラーにお
問い合わせください。
必ず安全講習ビデオをご覧ください。**

**ATVの運転に関する地域の法規制に
ついては、最寄りのディーラーにご
確認ください。**

この品質表示票は、販売前に取り外すことはできません。

警告

正しく使用しないと重傷や死亡事故を引き起こす恐れがあります。



運転者および同乗者用に使用が認められたヘルメットと保護鏡を必ず着用してください。



絶対に公道で使用しないでください。



どのような状況でも1名を超える同乗者を乗せないでください。



薬を服用したりアルコールを摂取した状態では絶対に使用しないでください。

下記の場合は絶対に運転しないでください。

- ATVに関する適切なトレーニングや説明を受けていない。
- 自身の技量や状況にとって速すぎる速度。
- 公道上 - 他の車両と衝突する可能性があります。
- 同乗者が補助席にしっかりと固定されていないとき。

運転者は必ず下記に従ってください。

- 正しい運転を心掛けて、曲がっているときや坂道や粗い地形を走行しているときに車両が転覆しないようにしてください。
- 舗装面は避けてください - 舗装面はハンドリングや制御機能に大きな影響を与えることがあります。
- 同乗者を運んでいるときは速度を下げて十分に注意してください - 状況に応じ、同乗者を降車させてください。
- 同乗者がこのラベルと同乗者向け警告ラベルを読み、理解していることを確認してください。


オペレーターズガイドを読み、所定位置に保管してください。
すべての指示および警告に従ってください。

この品質表示票は、販売前に取り外すことはできません。 704903314

代表例 - 2-UPモデル

警告 このオフロード車両の運転、整備、保守を行うことで、米国カリフォルニア州政府が規制する、発がん性や先天性障害または生殖毒性を引き起こすことが知られている化学製品にさらされる可能性があります。そのような可能性を最小限に抑えるために、必要時以外はエンジンのアイドルリングをせず、通気性のよい場所で整備を行い、整備時はグローブを着用するか頻繁に手を洗うようにしてください。

詳細は、
www.P65Warnings.ca.gov/products/passenger-vehicle をご覧ください。



704906872

車両エンジンの説明:
XXXXX

米国環境保護庁認証

NER (正規化排出率) = **X**
0~10の段階の中で最もきれいなのは0です

•販売前に取り外さないでください



704901107

代表例

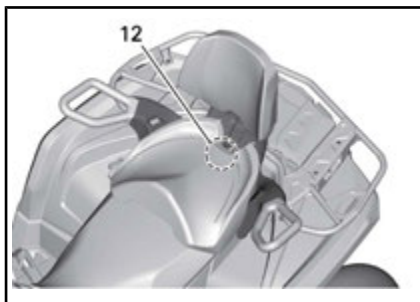
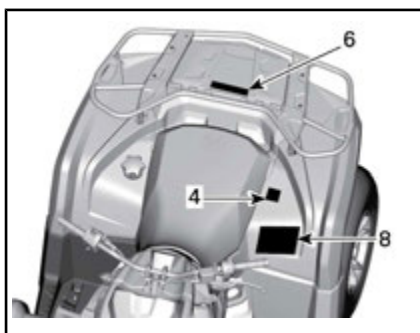
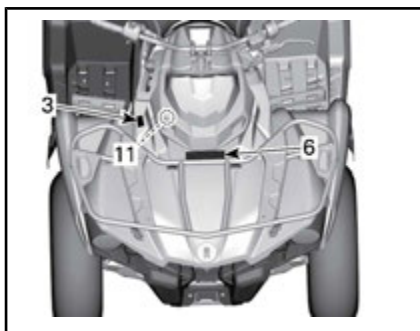
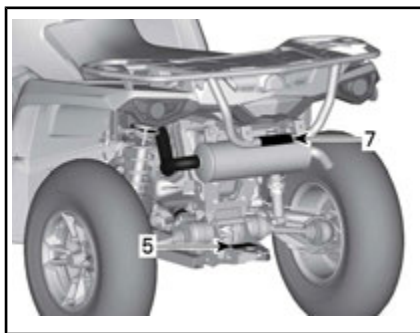
車両警告ラベル

車両にあるすべての警告ラベルを読んで理解してください。

これらのラベルは、運転者、同乗者 (2UP) または周囲の人々の安全のために車両に貼付されています。

車両に貼付されている警告ラベルは、車両に常設されるべきものと考えてください。ラベルが剥がれたり読めなくなったりした場合は、新しいラベルに無料で交換できます。Can-Am正規ディーラーにお問い合わせください。

注：このガイドおよび製品に何らかの矛盾がある場合、製品の警告ラベルがこのガイドのラベルよりも優先されます。



MAXモデルのみ



ラベル1 - 1-UPモデル



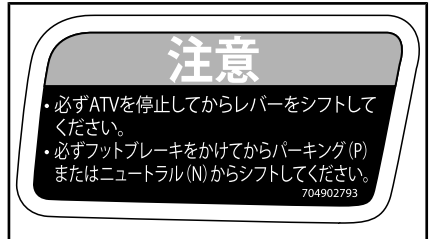
ラベル1 - 2-UPモデル



ラベル2 - 1-UPモデル



ラベル2 - 2-UPモデル



ラベル3



ラベル4-1-UPモデル



ラベル4-2-UPモデル

警告


トレーラーに対して貨物を適切に搭載しないと制御不能となり、重傷や死亡事故を引き起こす恐れがあります。

- 最大けん引重量: 590 kg
- 最大垂直荷重: 23 kg

704904438

ラベル5

警告



絶対にこのキャリアで同乗者を運ばないでください。
 フロント側最大積載量: 均等に載せた状態で54 kg。
 リア側最大積載量: 均等に載せた状態で109 kg。
 (トレーラーの垂直荷重 (該当する場合) を含む)

704901404

ラベル6

警告

この位置やラゲージラックに取り付けて貨物をけん引しようとししないでください。

車両が転倒する恐れがあります。貨物をけん引するには、必ずトレーラーヒッチまたはリカバリフックを使用してください。

704902777

ラベル7

警告

不適切なタイヤ圧や過積載は制御不能の原因となり、重傷や死亡事故を引き起こす恐れがあります。

車両にかかる荷重に応じた適切やタイヤ圧を常に維持してください。表を参照してください。

絶対禁止 • 絶対にタイヤの空気圧を不十分な状態にしないでください。リムからタイヤが外れる場合があります。

絶対禁止 • 絶対に車両の積載量235 kgを超えないでください。
 Mossy Oakの構成では、運転者、貨物、アクセサリー、およびトレーラーの垂直荷重を含む車両の積載量は272 kgです。


絶対禁止 • 絶対に90 km/hを超えないでください (総積載量が164 kgを超える場合。
 Mossy Oakの構成では132 kgを超える場合)。

ATVへの積載およびトレーラーのけん引

- 貨物の積載やトレーラーのけん引は安定性やハンドリングに影響します。貨物はラックに均等に載せてください。
- 貨物を積載したリトレーラーをけん引するときは
 - 速度を下げてください。
 - 停止距離を長く取ってください。
 - 坂道や粗い地形は避けてください。

冷間時のタイヤ空気圧	
フロント	48.3 kPa
リア	48.3 kPa

704906970



ラベル8 - 1-UPモデル

警告

不適切なタイヤ圧や過積載は制御不能の原因となり、重傷や死亡事故を引き起こす恐れがあります。

車両にかかる荷重に応じた適切やタイヤ圧を \square 維持してください。表を参照してください。

絶対に、下記の状況は絶対に避けてください。・タイヤの空気圧が不十分な状態。リムからタイヤが外れる場合があります。

- ・運転者、貨物、アクセサリ、およびトレーラーの垂直荷重を含む車両の積載量272 kgを超えること。
- ・総積載量が132 kgを超えているときに90 km/hを超える速度で走行すること。
- ・同乗者がいるときに90 km/hを超える速度で走行すること。

ATVへの積載およびトレーラーのけん引

・貨物の積載やトレーラーのけん引は安定性やハンドリングに影響します。

貨物はラックに均等に載せてください。

・貨物を積載したりトレーラーをけん引するときは

- 速度を下げてください。
- 停止距離を長く取ってください。
- 坂道や粗い地形は避けてください。

冷間時のタイヤ空気圧

フロント 48.3 kPa
リア 48.3 kPa

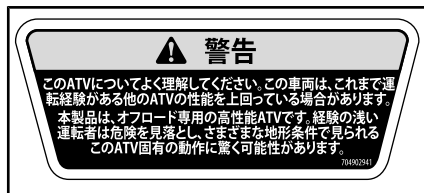
704906307



ラベル8 - 2-UPモデル



ラベル9



ラベル10



ラベル11

▲ 警告

乗車前に補助席やグローブボックスが所定位置に正しく取り付けられていることを必ず確認してください。

補助席の取り付け方法

- ・ラッチレバーを座席前方に引いて、ラッチレバーが開位置になっていることを確認します。
- ・前方への動きを利用して、座席の両方の前倒タブを車両のアンカーハウジングに挿入します。
- ・下方向に回してリヤラッチを掛けます。
- ・ラッチレバーを後方へ押し閉じ、座席を所定位置に固定します。
- ・座席が所定位置にしっかり固定されていることを確認してから使用してください。

グローブボックスの取り付け方法

- ・グローブボックスカバーを開き、ハンドルをロック解除位置に戻します。
- ・グローブボックスのデッキングシステムをこの車両のPLINQ開口部にそそって挿入します。
- ・ハンドルをロック位置に戻します。
- ・カバーを開いてグローブボックスが所定位置にロックされていることを確認します。

704904358

ラベル12-2-UPモデル

適合ラベル

これらのラベルは、車両の適合状態を示しています。

CAN ICES-2/NMB-2

704904358

CE

出力
PUISSANCE [] kW

装備重量
POIDS EN STAT
DE MARCHÉ [] kg

この車両は全地形対応車であり、公道での走行を目的としたものではありません。
THIS VEHICLE IS AN ALL TERRAIN VEHICLE AND IS NOT INTENDED FOR USE ON PUBLIC ROADS.

位置：シート下、アッパーフレームメンバー上

排出ガスの規制について

この車両は、無鉛ガソリンでの動作と、米国環境保護庁およびATVに対する燃料蒸発ガス規制への [] 適合が保証されています。また、米国のすべての州(カリフォルニア州を除く)での販売が認められています。

エンジンファミリー	ENGINE FAMILY
透過性ファミリー	PERMEATION FAMILY
認証規格 (FEL)	CERTIFICATION STANDARD (FEL)
エンジン排気量	ENGINE DISPLACEMENT
排気ガス制御システム	EXHAUST EMISSION CONTROL SYSTEM

EMISSION CONTROL INFORMATION

THIS VEHICLE IS CERTIFIED TO OPERATE ON UNLEADED GASOLINE AND CONFORMS TO [] U.S. EPA EMISSION/EVAP REGULATIONS FOR ATV. CERTIFIED FOR SALE IN ALL U.S. STATES EXCEPT CALIFORNIA. **メンテナンススケジュールについてはオペレーターズガイドを参照してください。**
SEE OPERATOR'S GUIDE FOR MAINTENANCE SCHEDULE.

704906388

代表例：カナダおよび米国 (カリフォルニア州を除く) の全モデル

EMISSION CONTROL INFORMATION

THIS VEHICLE IS CERTIFIED TO OPERATE ON UNLEADED GASOLINE AND CONFORMS TO [] U.S. EPA AND CALIFORNIA EMISSION /EVAP REGULATIONS FOR ATV.

ENGINE FAMILY	FAMILLE DE MOTEUR
PERMEATION FAMILY	FAMILLE DE PERMEATION
CERTIFICATION STANDARD (FEL)	LIMITE DES ÉMISSIONS DE LA FAMILLE
ENGINE DISPLACEMENT	CYLINDRÉE
EXHAUST EMISSION CONTROL SYSTEM	SYSTÈME DE CONTRÔLE DES ÉMISSIONS

121

RENSEIGNEMENTS SUR LE DISPOSITIF ANTIPOLLUTION

CE VÉHICULE EST CERTIFIÉ POUR FONCTIONNER À L'ÉSSENCE SANS PLOMB ET IL EST CONFORME AUX NORMES [] DE L'ÉPA ET DE LA CALIFORNIE AU NIVEAU DES RÉGLEMENTATIONS DE L'ÉCHAPPEMENT ET DE L'ÉVAPORATION POUR LES VTT. **SEE OPERATOR'S GUIDE FOR MAINTENANCE SCHEDULE**
VOIR LE PROGRAMME D'ENTRETIEN DANS LE GUIDE DU CONDUCTEUR.

BOMBARDIER RECREATIONAL PRODUCTS INC. 704904648

代表例：カリフォルニアモデル

代表例 - 位置：シート下、アッパーフレームメンバー上

Bombardier Recreational Products Inc. certifies that this ATV complies with the American National Standard for Four Wheel All-Terrain Vehicles, ANSI/SVIA-1-2010 Standard.

Bombardier Produits Récréatifs inc. certifie que ce VTT est conforme à la norme "American National Standard for Four Wheel All-Terrain Vehicles" ANSI/SVIA-1-2010.

704903327

位置：リアフェンダー

技術情報ラベル

エアフィルターのメンテナンス
オペレーターズガイドで規定されているようにメンテナンスを行う必要があります。より過酷な(粉塵の多い)条件であれば、フィルターメンテナンスの回数を増やす必要があります。

AIR FILTER MAINTENANCE
MAINTENANCE MUST BE PERFORMED AS SPECIFIED IN THE OPERATOR'S GUIDE. AIR FILTER MAINTENANCE SHOULD INCREASE IN FREQUENCY IN MORE SEVERE (DUSTY) CONDITIONS.

707800373

位置：シート下、アッパーフレームメンバー上

製品上の重要なラベル（カナダ／米国を除くすべての国）

カナダ／米国を除くすべての国 ハングタグ

この車両には、重要な安全情報が記載されているハングタグおよびラベルが付属しています。

この車両に乗る人は、必ずこの情報をよく読み理解した上で乗車してください。

警告

- オペレーターズガイドを読み、所定位置に保管してください。ATVを正しく使用しないと重傷や死亡事故を引き起こす恐れがあります。すべての指示および警告に従ってください。
- 必ずゴーグルを着用してください。
- 必ず使用が認められたヘルメットおよび保護具を着用してください。
- 絶対に公道で使用しないでください。
- 1-UPモデルで同乗者を運んだり、2-UPモデルで1名を超える同乗者を運んだりしないでください。
- 薬を服用したりアルコールを摂取した状態では絶対に使用しないでください。

G 一般用途モデル

このATVはレクリエーションなどの
多目的用です。

運転者のみ使用可 - 同乗禁止

16才未満運転禁止

ATVの運転技術を学べるトレーニングコースを
ご利用いただけます。詳細は最寄りのディーラーにお
問い合わせください。








ATVの運転に関する地域の法規制については、
最寄りのディーラーにご確認ください。

この品質表示票は、販売前に取り外すことはできません。

704903930



代表例 - 1-UPモデル

<p style="text-align: center;">G 一般用途モデル</p> <p style="text-align: center;">このATVはレクリエーションなどの 多目的用です</p> <p style="text-align: center;">16才未満運転禁止</p> <hr/> <p>ATVの運転技術を学べるトレーニング コースをご利用いただけます。詳細は 最寄りのディーラーにお問い合わせ ください。 必ず安全講習ビデオをご覧ください。</p> <hr/> <p>ATVの運転に関する地域の法規制に ついては、最寄りのディーラーにご 確認ください。</p> <p style="font-size: small;">この品質表示票は、販売前に取り外すことはできません。 704903946</p>	<p style="text-align: center;"></p> <div style="display: flex; justify-content: space-around; align-items: center;"> <div style="text-align: center;"></div> <div style="text-align: center;"></div> </div> <div style="display: flex; justify-content: space-around; align-items: center; margin-top: 10px;"> <div style="text-align: center;"></div> <div style="text-align: center;"></div> <div style="text-align: center;"></div> <div style="text-align: center;"></div> </div>
--	--


代表例 - 2-UPモデル

車両エンジンの説明:
XXXXX

米国環境保護庁認証

NER (正規化排出率) = X
0~10の段階の中で最もきれいなのは0です

*販売前に取り外さないでください



704901107

代表例：米国EPA基準適合モデルと同等の
場合に適用

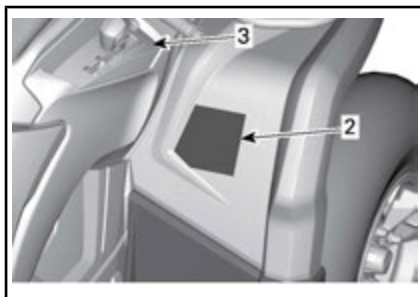
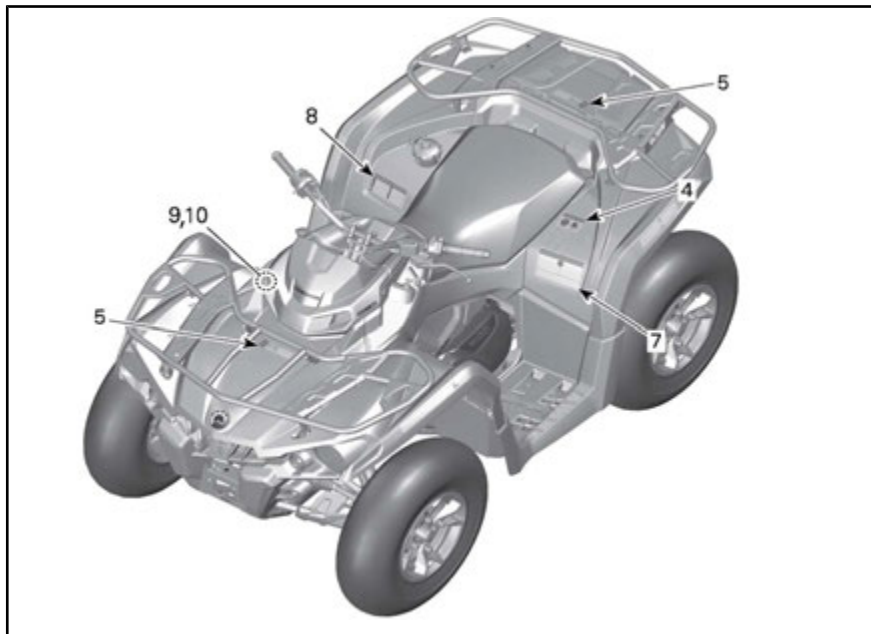
車両警告ラベル

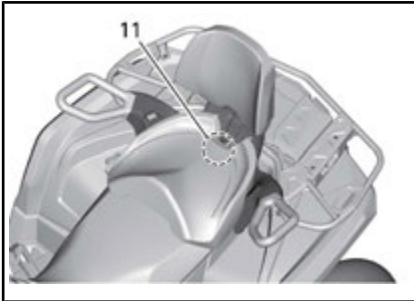
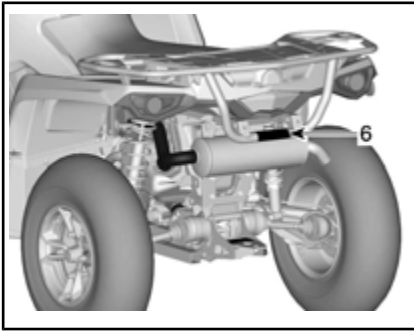
車両にあるすべての警告ラベルを読んで理解してください。

これらのラベルは、運転者、同乗者(2UP)または周囲の人々の安全のために車両に貼付されています。

車両に貼付されている警告ラベルは、車両に常設されるべきものと考えてください。ラベルが剥がれたり読めなくなったりした場合は、新しいラベルに無料で交換できます。Can-Am正規ディーラーにお問い合わせください。

注：このガイドおよび製品に何らかの矛盾がある場合、製品の警告ラベルがこのガイドのラベルよりも優先されます。



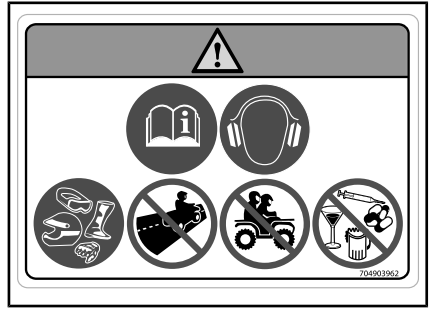


MAXモデルのみ

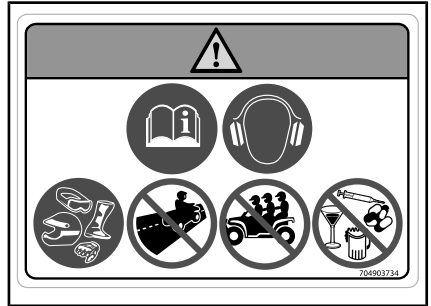
ラベル1

警告

- オペレーターズガイドを読み、所定位置に保管してください。ATVを正しく使用しないと重傷や死亡事故を引き起こす恐れがあります。すべての指示および警告に従ってください。
- 必ずゴーグルを着用してください。
- 必ず使用が認められたヘルメットおよび保護具を着用してください。
- 絶対に公道で使用しないでください。
- 1-UPモデルで同乗者を運んだり、2-UPモデルで1名を超える同乗者を運んだりしないでください。
- 薬を服用したりアルコールを摂取した状態では絶対に使用しないでください。



ラベル1 - 1-UPモデル

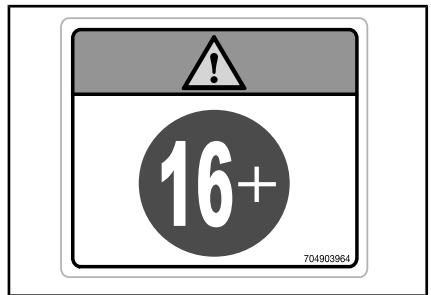


ラベル1 - 2-UPモデル

ラベル2

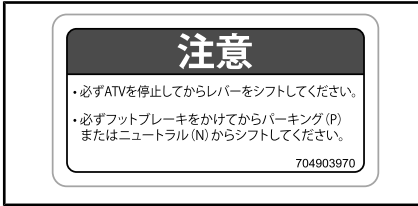
警告

16才未満の人がこのATVを運転すると、運転者（2-UPモデルの場合は運転者および同乗者の双方）が重傷を負ったり死亡する可能性が高まります。16才未満の場合は絶対にこのATVを運転しないでください。



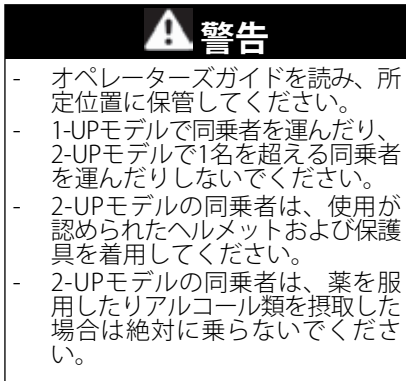
ラベル2

ラベル3

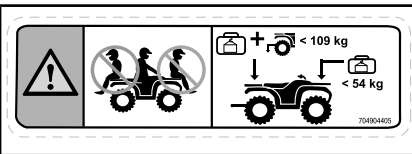
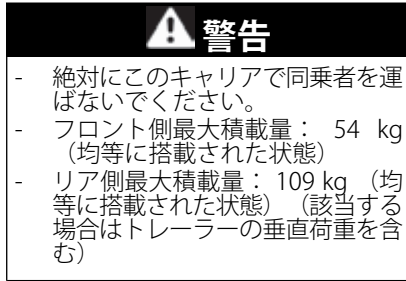


ラベル3

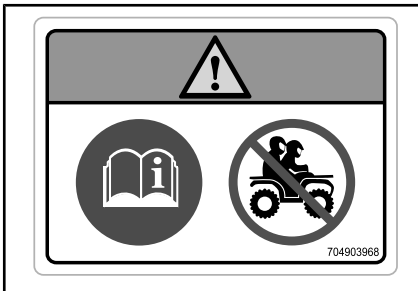
ラベル4



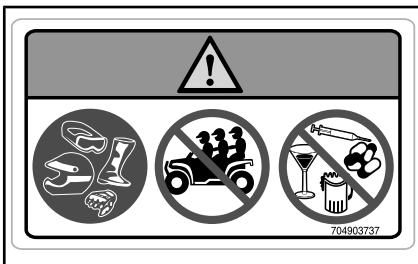
ラベル5



ラベル5



ラベル4 - 1-UPモデル

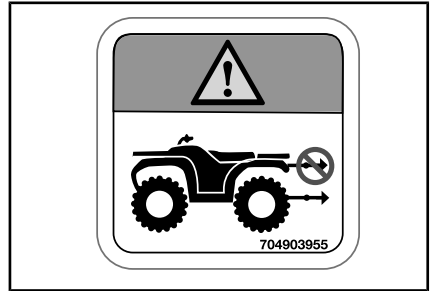


ラベル4 - 2-UPモデル

ラベル6

警告

この位置やラゲージラックに取り付けて貨物を牽引しようとししないでください。車両が転倒する可能性があります。貨物を牽引するには、必ずトレーラーヒッチまたはリカバリーフックを使用してください。




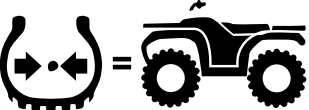
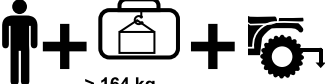





ラベル6


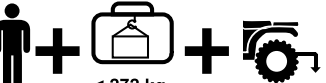




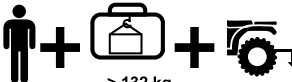


ラベル7

警告

- オペレーターズガイドを読み、所定位置に保管してください。不適切なタイヤ空気圧や過積載は制御不能の原因となり、重傷や死亡事故を引き起こす可能性があります。
- 表示されている適切なタイヤ空気圧を維持してください。
- 1-UPモデルでは、運転者、荷物、アクセサリー、およびトレーラーの垂直荷重を含め、積載量が235 kgを超えないようにしてください。
- 2-UPモデルでは、運転者、荷物、アクセサリー、およびトレーラーの垂直荷重を含め、積載量が272 kgを超えないようにしてください。
- 必ずトレーラーヒッチまたはリカバリーフックを使用して貨物を牽引してください。
- 590 kg .
- 23 kg .
- 1-UPモデルでは、絶対に 90 km/h を超えないでください (総積載量が164 kg)。
- 2-UPモデルでは、絶対に 90 km/h を超えないでください (総積載量が132 kg)。
- 2-UPモデルでは、同乗者がいるときに絶対に90 km/hを超えないでください。

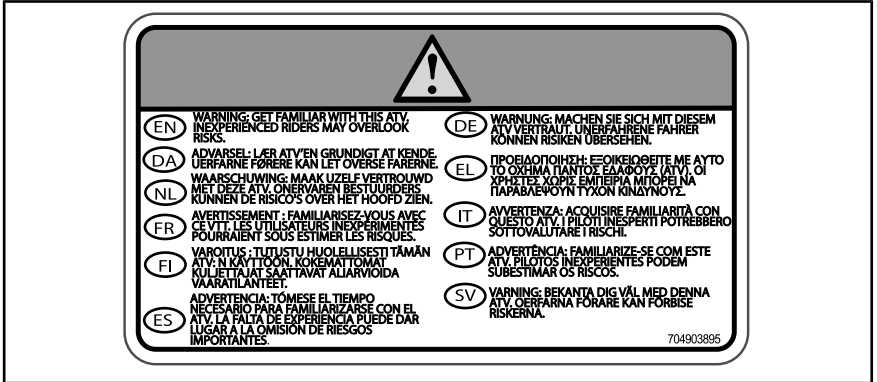
	
 <p>< 235 kg < 272 kg (Mossy Oakの場合)</p>	  <p>kPa 48.3 kPa 48.3 kPa</p>
<p>90 km/h 55 mph</p>  <p>> 164 kg > 132 kg (Mossy Oakの場合)</p>	 <p>590 kg</p>  <p>23 kg</p>  <p>704906972</p>

ラベル7-1-UPモデル

	
 <p>< 272 kg</p>	  <p>kPa 48.3 kPa 48.3 kPa</p>
<p>90 km/h 55 mph</p> 	 <p>590 kg</p>
<p>90 km/h 55 mph</p>  <p>> 132 kg</p>	 <p>23 kg</p>  <p>704906309</p>

ラベル7-2-UPモデル

ラベル8



ラベル8

ラベル9



ラベル9

ラベル10



高温時は開けないでください。



ラベル10

ラベル11

乗車前に補助席やグローブボックスが所定位置に正しく取り付けられていることを必ず確認してください。

補助席の取り付け方法

- ・ラッチレバーを座席前方に引いて、ラッチレバーが開位置になっていることを確認します。
- ・前方への動きを利用して、座席の両方の前側タブを車両のアンカーハウジングに挿入します。
- ・下方向に回してリヤラッチを掛けます。
- ・ラッチレバーを後方へ押して閉じ、座席を所定位置に固定します。
- ・座席が所定位置にしっかり固定されていることを確認してから使用してください。

グローブボックスの取り付け方法

- ・グローブボックスカバーを開き、ハンドルをロック解除位置に戻します。
- ・グローブボックスのラッチングシステムをこの車両のILINQ開口部にそらえて挿入します。
- ・ハンドルをロック位置に戻します。
- ・カバーを閉じてグローブボックスが所定位置にロックされていることを確認します。

詳細はオペレーターズガイドを参照してください。

704904442

ラベル11 - 2-UPモデル

適合ラベル

これらのラベルは、車両の適合状態を示しています。

POWER
PUISSANCE

	kW
--	----

WET WEIGHT
POIDS EN ETAT
DE MARCHÉ

	kg
--	----

EN 15997

Representative: BRP Europe N.V., Skaldenstraat 125, Ghent, Belgium, 9042.

位置：シート下、アッパーフレームメンバー上

排出ガスの制御について

この車両は、無鉛ガソリンでの動作と、米国環境保護庁およびATVに対する燃料含有ガス規制への [] 適合が保証されています。また、米国のすべての州(カリフォルニア州を除く)での販売が認められています。

エンジンファミリー	ENGINE FAMILY
透過性ファミリー	PERMEATION FAMILY
認証規格 (FEL)	CERTIFICATION STANDARD (FEL)
エンジン排気量	ENGINE DISPLACEMENT
排気ガス制御システム	EXHAUST EMISSION CONTROL SYSTEM

EMISSION CONTROL INFORMATION

THIS VEHICLE IS CERTIFIED TO OPERATE ON UNLEADED GASOLINE AND CONFORMS TO [] U.S. EPA EMISSION/EVAP REGULATIONS FOR ATV, CERTIFIED FOR SALE IN ALL U.S. STATES EXCEPT CALIFORNIA. メンテナンススケジュールについてはオペレーターズガイドを参照してください。SEE OPERATOR'S GUIDE FOR MAINTENANCE SCHEDULE

BOMBARDIER RECREATIONAL PRODUCTS INC. 704906388

代表例：米国EPA基準適合モデルと同等の場合に適用 - 位置：シート下、アッパーフレームメンバー上

技術情報ラベル

エアフィルターのメンテナンス

オペレーターズガイドで規定されているようにメンテナンスを行う必要があります。より過酷な(粉塵の多い)条件であれば、フィルターメンテナンスの回数を増やす必要があります。

AIR FILTER MAINTENANCE

MAINTENANCE MUST BE PERFORMED AS SPECIFIED IN THE OPERATOR'S GUIDE. AIR FILTER MAINTENANCE SHOULD INCREASE IN FREQUENCY IN MORE SEVERE (DUSTY) CONDITIONS.

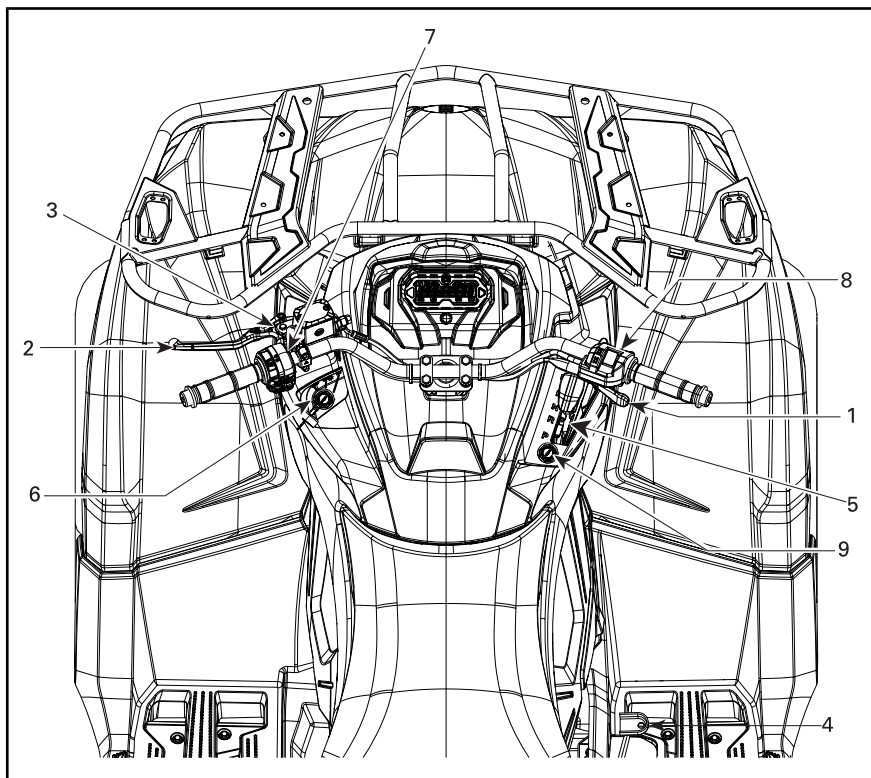
707800373

位置：シート下、アッパーフレームメンバー上

車両についての情報

コントロール

注：一部の車体の警告ラベルは図に表示されていません。車両の警告ラベルの情報については製品上の重要なラベルのセクションを参照してください。



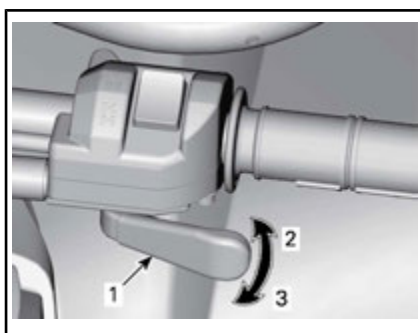
1) スロットルレバー

スロットルレバーはハンドルバーの右側に設けられています。

スロットルレバーはエンジン回転数を制御します。

車両速度を上げるか維持するには、右親指でスロットルレバーを押します。

車両速度を下げるにはスロットルレバーを放します。

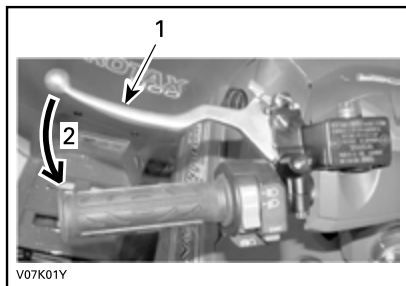


代表例

1. スロットルレバー
2. 加速時
3. 減速時

2) ブレーキレバー

左ブレーキレバーはハンドルバーの左側に設けられています。



代表例

1. ブレーキレバー
2. ブレーキをかける

ブレーキレバーの機能は、速度を下げたり車両を停止することです。

ブレーキレバーを握ると、フロントおよびリアブレーキがかかります。

ブレーキの効果はレバーに加える力に比例します。

3) パーキングブレーキレバー

パーキングブレーキレバーはハンドルバーの左側にあります。

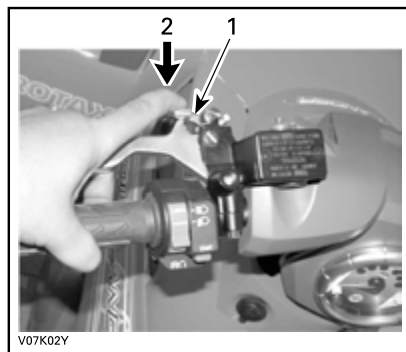
パーキングブレーキの機能は、駐車時に車両が動かないようにすべてのホイールに対してブレーキをかけておくことです。



警告

車両を運転していないときは、必ずパーキングブレーキをかけてシフトレバーを「パーキング」位置にしてください。

パーキングブレーキをかけるには：ブレーキレバーを握ったままでレバーロックを動かします。これで、ブレーキレバーが固定され、すべてのブレーキがかかります。



代表例

1. ブレーキレバーロック
2. 押しつけてパーキングブレーキをかける

注：ロックレバーは複数の位置に調整できます。

注：パーキングブレーキレバーはいくつかの位置にセットできます。

注記 パーキングブレーキがかかっているときは、車両が所定位置に確実に静止していることを確認してください。

パーキングブレーキは、ブレーキレバーを握るだけで解除できます。ブレーキレバーは静止位置に戻らなければなりません。



警告

パーキングブレーキが解除されていることを確認してから車両を運転してください。走行中にパーキングブレーキがかかったままだと、ブレーキシステムが損傷して制動能力の喪失や火災を引き起こす場合があります。

4) ブレーキペダル

ブレーキペダルは、車両右側のエンジン付近にあります。



1. ブレーキペダル

ブレーキペダルの機能は、速度を下げたり車両を停止することです。

ブレーキペダルを踏むとリアブレーキがかかります。

放すと、ブレーキペダルは元の位置にもどらなくてはなりません。

ブレーキの効果はペダルに加える力に比例します。

注：4WDになっているときは、ブレーキもドライブトレインを通じてフロントホイールに影響を与えます。

ブレーキレバーシステムが故障した場合は、ブレーキペダルを踏むことでリアブレーキを使用できます。

5) シフトレバー

シフトレバーは、車両右側のステアリングコラム付近にあります。



シフトレバー位置

シフトレバーは、ギヤを変更するのに使用します。

シフトレバーには5つの位置があります：

シフトレバー位置	
位置	ギヤ
P	パーキング
R	リバース
N	ニュートラル
H	ハイレンジ（前進）
L	ローレンジ（前進）



代表例 - シフトパターン

車両にブレーキをかけて停止してから、ギヤを選択する必要があります。

注記 このギヤボックスは、車両が動いている間にシフトするように設計されていません。

P：パーキング

パーキング位置はギヤボックスをロックして、車両の動作防止を補助します。

⚠ 警告

車両が動作していないときは、必ずパーキング（P）位置にしてください。シフトレバーがP（パーキング）になっていない場合、車両が進む場合があります。

R：リバース

リバース位置にすると、車両を後進させることができます。

注：後進時はエンジン回転数が制限されるため、車両の後進速度も制限されます。

警告

下り坂を後進するときは、重力により、設定されている後進速度よりも車両速度が上昇します。

ニュートラル

ニュートラル位置にすると、ギヤボックスが切り離されます。

警告

車両が動作していないときは、必ずパーキング (P) 位置にしてください。シフトレバーがN (ニュートラル) になっている場合、車両が進む場合があります。

ハイレンジ (前進)

この位置にすると、ギヤボックスの高速レンジが選択されます。これは、通常の走行速度レンジです。車両は、最高速度に到達できます。

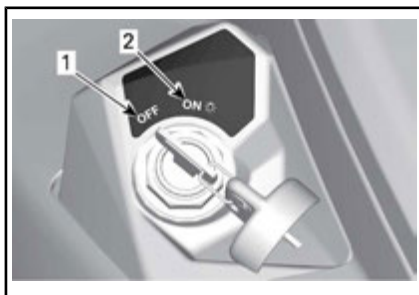
ローレンジ (前進)

この位置にすると、ギヤボックスの低速レンジが選択されます。車両は低速で動き、ホイールは最大のトルクを発揮します。

注記 トレーラーを牽引するとき、重い荷物を運搬するとき、障害物を横切るとき、または傾斜を上ったり下ったりするときは、ローレンジを使用してください。

6) イグニッションスイッチおよびキー

イグニッションスイッチは、センターパネル左側、ハンドルバーの下にあります。



イグニッションスイッチの位置

1. OFF
2. ON (ライト点灯)

OFF

キーはこの位置でしか挿入または引き抜くことができません。

OFFに回すと車両の電装システムはオフになります。

エンジンはイグニッションスイッチをOFFに回すことで停止することができます。

注：イグニッションキーをOFF位置に回すことでエンジンを停止することもできますが、緊急エンジン停止スイッチを停止位置にすることでエンジンを停止するよう推奨します。

注：キーをOFF位置に回すと、車両の電装システムは数秒経ってから停止します。

ON (ライト点灯)

キーをこの位置に回すと、車両の電装システムが起動します。

ゲージが起動します。

車両のライトがONになります。

これでエンジンを起動することができます。

キー

基本キー (プロモデルを除く全モデル)

車両には、基本的なイグニッションキーが付属しています。

デジタル暗号化セキュリティシステム (D.E.S.S.) (プロモデル)

イグニッションキーには、固有の電子シリアルナンバーを発信する電子回路が組み込まれています。

D.E.S.S.システムは、キーコードを読み取り、キーを認識できる場合だけエンジンの始動を許可します。

キーの種類

この車両は、2種類のキーを使って操作できます。

- パフォーマンスキー (グレー)
- パフォーマンスキー (黒)

キーの種類は色によって区別されています。

警告

パフォーマンスキーまたはノーマルキーを使用すると、重傷や死亡事故につながる横転、転倒、衝突、および制御不能な状態を引き起こす可能性があります。通常のキーの使用が、運転者の準備や要件の満足、慎重な運転の代わりにすることはありません。

ノーマルキー

車両にはノーマルキーが付属しています。

ノーマルキーは車両速度を70 km/h。

警告

急な下り坂では、エンジン回転数リミッターがあっても、この速度の超過を防止できない場合があります。

このキーは、徐々に加速することを好む運転者や、最高速度や急加速が望まれない環境にいる運転者にとって有用となる場合があります。たとえば、細くてカーブの多いトレイルでは、運転者がノーマルキーを好む場合があります。

パフォーマンスキー

車両にはパフォーマンスキーが付属しています。このキーにより、ユーザーはエンジンの最大トルクや車両の最高速度を発揮できるようになります。

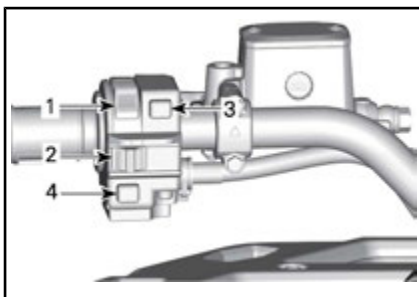
このキーは、きびきびしたスロットルレスポンスを好む運転者にとって、または高速や急加速が適した環境におい

て役立つ場合があります。例えば、広く開かれた直線のトレイルでは、運転者がパフォーマンスキーを好む場合があります。

7) 多機能スイッチ

多機能スイッチはハンドルバーの左側にあります。

この多機能スイッチ上にある操作装置には下記のものがあります：



代表例 - 多機能スイッチ

1. ヘッドライトスイッチ
2. 緊急エンジン停止スイッチ
3. エンジンスタートボタン
4. オーバーライド/DPSボタン (該当する場合)

ヘッドライトロー/ハイ/オフスイッチ

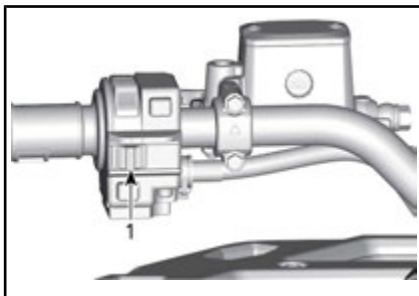
このスイッチは、ヘッドライトのローもしくはハイビーム、またはオフを選択するために使用されます。



ヘッドライトスイッチ機能

1. ライトオフ
2. ロービームとテールライト
3. ハイビームとテールライト

緊急エンジン停止スイッチ



代表例

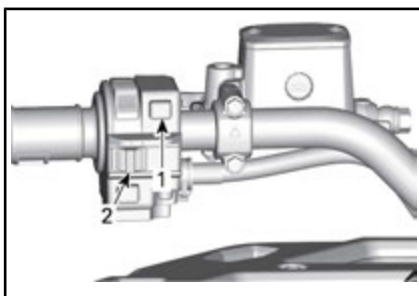
1. 緊急エンジン停止スイッチ

このスイッチは、エンジン停止用および非常操作用として使用できます。

エンジンを停止するには、緊急エンジン停止スイッチを停止位置にします。

注：イグニッションキーをOFF位置に回すことでエンジンを停止することもできますが、緊急エンジン停止スイッチを停止位置にすることでエンジンを停止するよう推奨します。

エンジンスタートボタン



代表例

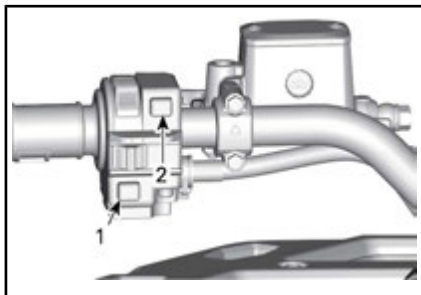
1. エンジンスタートボタン
2. 緊急エンジン停止スイッチ

エンジンスタートボタンを押したままにすると、エンジンが始動します。

注：エンジンの始動を可能にするには、イグニッションスイッチをON位置にして、緊急エンジン停止スイッチを作動位置にする必要があります。

オーバーライド/DPSボタン

このボタンには、車両モデルによって最大で2つの機能があります。



代表例

1. オーバーライド/DPSボタン
2. エンジンスタートボタン

オーバーライド機能

オーバーライドスイッチの主な機能は、エンジントルクを最大とすることで、後進時にエンジン回転数リミッターを回避することです。

⚠ 警告

泥や柔らかい地形で身動きが取れなくなった車両を脱出させるためだけに使用してください。通常の後進ではオーバーライドを使用しないでください。通常時に使用すると過剰な速度での後進となり、制御不能となるリスクが高まります。

オーバーライド機能の起動は、次のように行います。

シフトレバーがリバース位置のときに、

1. 車両が停止していることを確認します。

操作上の手引きを参照に、以下の事項に注意してください

⚠ 警告

危険性があり、避けられなかった場合は大ケガまたは死に至ることもあります

2. オーバーライドスイッチを押したままにして、スロットルレバーを徐々に踏み込みます。

注：オーバーライド機能を使用している間、ゲージは**OVERRIDE**（オーバーライド）のメッセージをスクロール表示して、機能が起動していることをお知らせします。

3. オーバーライド機能は、オーバーライドスイッチを放すだけ解除されます。

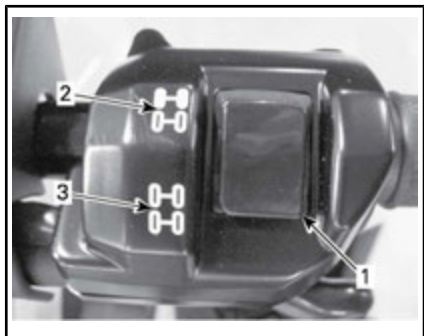
DPS機能（DPS装備モデル）

このボタンは、ダイナミックパワーステアリング（DPF）モードを変更するのにも使用します。

DPSモードの変更については、**車両の調整のセクション**を参照してください。

8) 2WD/4WDセレクター

2WD/4WDセレクターはハンドルレバーの右側にあります。



代表例

1. セレクター
2. 2WD位置
3. 4WD位置

車両が停止してエンジンが動作しているときに、このスイッチで2輪駆動または4輪駆動モードを選択します。

注記 2WD/4WDスイッチの入/切を行うには、車両が停止していなければなりません。走行中にスイッチの入/切を行うと、機械的な損傷が生じる場合があります。

スイッチの下側を押すと4WDモードになります。



4WDモード - 代表例

スイッチの上側を押すと2WDモードになります。この場合、車両の後輪のみが駆動します。



2WDモード - 代表例

操作上の手引きを参照に、以下の事項に注意してください



危険性があり、避けられなかった場合は大ケガまたは死に至ることもあります

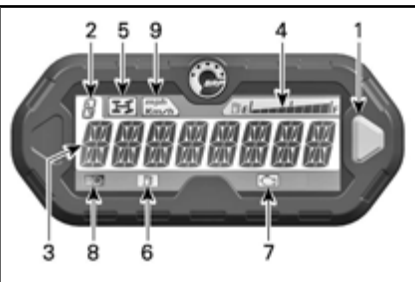
多機能ゲージ (LCD)

多機能ゲージはゲージサポート内にあります。



多機能ゲージの表示を見ていると、車両の運転時に気が散り、周囲を見回すことができなくなる可能性があります。

多機能ゲージの説明



1. セレクターボタン
2. ギヤボックスポジション表示
3. メイン画面
4. 燃料レベル表示
5. 4WDインジケータースランプ
6. ローフェューエルインジケータースランプ
7. エンジン点検インジケータースランプ
8. ハイビームインジケータースランプ
9. mph、km/hインジケータースランプ

1) セレクターボタン

セレクターボタンは、多機能ゲージ内の移動または設定の変更に使用できます。

2) ギヤボックスポジション表示

このディスプレイはギヤボックスポジションを表示します。



1. ギヤボックスの位置

表示	機能
P	パーキング
R	リバース
N	ニュートラル
H	ハイレンジ
L	ローレンジ

3) メイン画面

メイン画面は、多機能ゲージの多くの機能を表示するのに使用します。

利用できる各モードについては、多機能ゲージモードを参照してください。

4) 燃料レベル表示

棒状のゲージによって、運転中の燃料タンク内の量を常時表示します。



1. 燃料レベル表示

5) 4WDインジケータースランプ



このインジケータースランプの点灯は、**4WD**モードが選択されていることを示しています。

6) ローフューエルインジケータースランプ



このインジケータースランプが点灯した場合、燃料タンクの残量は約5Lです。

7) エンジン点検インジケータースランプ



このインジケータースランプの点灯は、エンジンの故障を示しています。LCDディスプレイにメッセージが表示されているか確認してください。

このインジケータースランプが点滅すると、**LIMP HOME**モードが起動していることを示します。

詳細は、トラブルシューティングのセクションを参照してください。

8) ハイビームインジケータースランプ



このインジケータースランプが点灯しているときは、ヘッドライトの**ハイビーム**が選択され、イグニッションキーがライトのマークがあるON位置になっていることを示しています。

9) km/hまたはmphインジケータースランプ

mph
Km/h

対応するランプが点灯して、スピードメーターで使用する単位を示します。

多機能ゲージのモード

スピードモード

このモードでは、車両速度がkm/hまたはmph単位でメイン画面に表示されます。



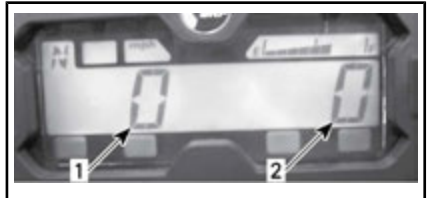
回転数モード

このモードでは、メイン画面にエンジン回転数が表示されます。



複合モード

このモードでは、メイン画面に車両速度とエンジン回転数が表示されます。



1. 車両速度
2. エンジン回転数

オドメーター (OD)

オドメーターは、総走行距離をマイルまたはキロメートル単位で記録します。



時計

現在の時刻を表示します。



現在の時刻を設定するにはゲージのセットアップのセクションを参照してください。

トリップメーター (TP)

トリップメーターは、リセットされた時点からの走行距離を記録します。走行距離はキロメートルまたはマイル単位で表示されます。



セレクトボタンを2秒間押したままにすると、トリップメーターがリセットされます。

トリップアワーメーター (TH)

トリップアワーメーターは、電装システムが作動しているときの車両の走行時間を記録します。これは、2つの地点間の走行時間を知るために使用されるものです。



セレクトボタンを2秒間押したままにすると、アワーメーターがリセットされます。

エンジンアワーメーター (EH)

エンジンアワーメーターはエンジンの作動時間を記録します。



メッセージ表示モード

エンジンに異常な状態が発生した場合、パイロットランプに合わせてメイン画面にメッセージがスクロール表示される場合があります。詳細はトラブルシューティングのセクションを参照してください。

故障コードモード

ハイビームに切り替えて、エンジンアワーメーターの表示を選択します。セレクトボタンを押したままハイビームとロービームを (3回サイクル) 切り替えて、故障コードの診断にアクセスします。

LCDゲージ内の移動

デフォルトの表示モード

車両始動後、デフォルトの表示モードは下記のいずれかとなります。

- 車両速度
- 毎分のエンジン回転数 (rpm)
- 上記パラメータの同時表示 (複合モード)

別の表示に変更するには、以下の手順に従ってください。

1. イグニッションキーをON位置にしてシステムの電源を入れます。
2. 「グリーティングメッセージ」が表示されるまで待ちます。
3. セレクターボタンを1回押して放し、OD (オドメーター) を表示させます。
4. セレクターボタンを2秒間押したままにします。

これで、モードが速度、回転数または複合モードに変わります。



5. 別のモードを選択するには、希望するモードが表示されるまで手順3および4を繰り返します。

一時表示モード

一時表示モードでは、下記の機能を表示できます。

- オドメーター
- 時計
- トリップメーター (リセット可能)
- トリップアワーメーター (リセット可能)
- エンジンアワーメーター

デフォルトの表示モードを一時表示モードに変えるには、セレクターレバーを押して放します。



1. セレクターボタン

選択されたモードが10秒間ゲージに表示された後、通常の表示モードに戻ります。

リセット可能なモードになっている間に、セレクターボタンを2秒間押したままにしてリセットします。

ゲージのセットアップ

ゲージセレクターボタンを使用した時計の設定

現在の時刻を設定するには、以下の手順に従ってください。

1. 時計の表示を選択します。



1. セレクターボタン
2. 時間
2. セレクターボタンを押したままにします。

注：ディスプレイが点滅します。

3. ボタンを押して12時間 (12H) または24時間 (24H) 表示かを選択します。
4. 12時間表示を選択した場合は、ボタンを押してAm (A) またはPm (P) を選択します。
5. ボタンを押して時の最初の桁を選択します。
6. ボタンを押して時の2番目の桁を選択します。
7. ボタンを押して分の最初の桁を選択します。
8. ボタンを押して分の2番目の桁を選択します。

注：現在の時間が10秒間ゲージに表示された後、通常の表示モードに戻ります。

単位の選択 (km/hまたはmph)

スピードメーター、オドメーターおよびトリップメーターは、工場設定でマイル単位になっていますが、キロメートル単位に変更できます。Can-Am正規ディーラーにお問い合わせください。

言語の選択

ゲージ表示の言語は変更することができます。利用できる言語についてCan-Am正規ディーラーに問い合わせ、好みに合わせてゲージを設定してください。

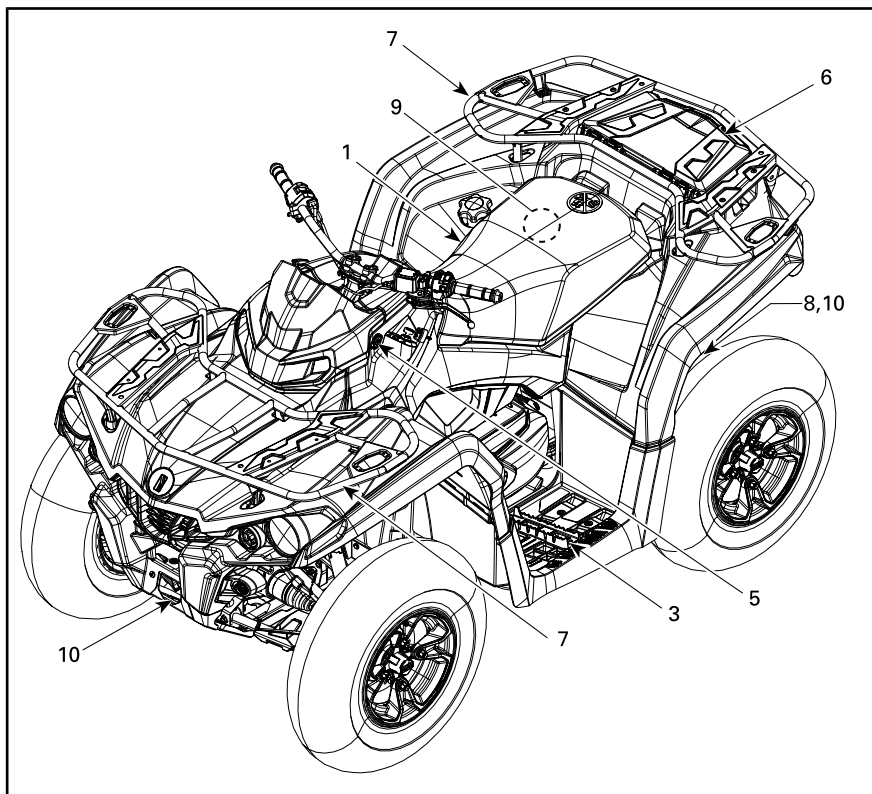
操作上の手引きを参照に、以下の事項に注意してください



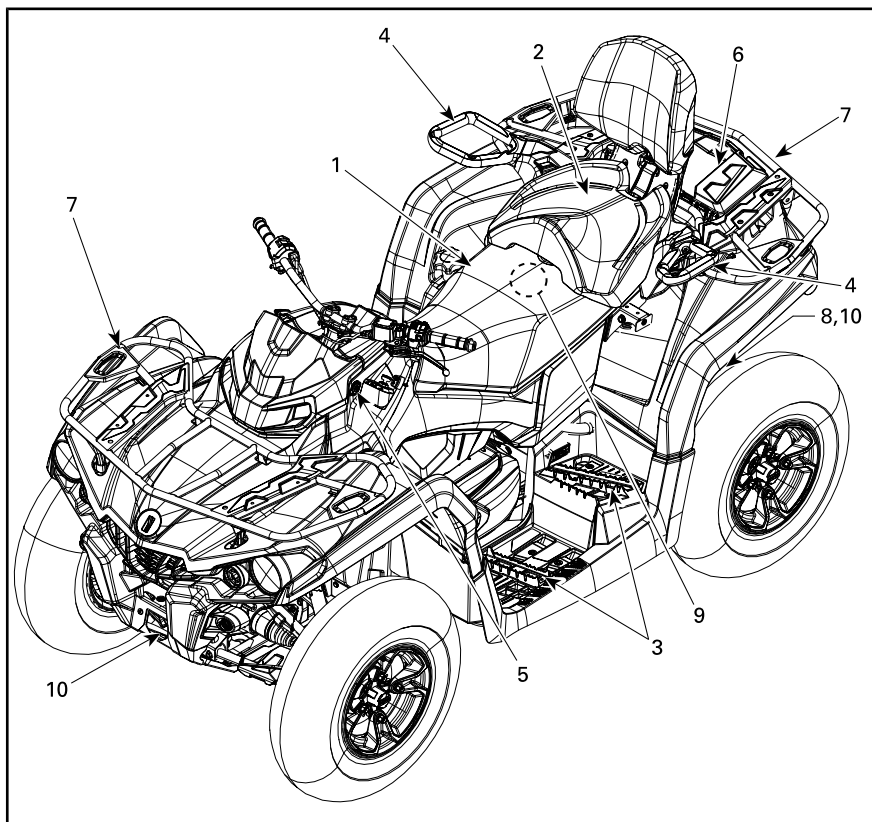
危険性があり、避けられなかった場合は大ケガまたは死に至ることもあります

装備品

注：一部の車体の警告ラベルは図に表示されていません。車両の警告ラベルの
情報については製品上の重要なラベルのセクションを参照してください。



代表例 - 1-UPモデル



代表例 - 2-UPモデル

1) 運転席

運転席は運転者専用設計されています。



警告

この車両に同乗者として乗る人を座らせないでください。

運転席の取り外し

運転席を取り外すには、運転席のラッチを上押しします。このラッチは、シート後部の下にあります。



1. シートラッチ

シートを後方へ引きます。前側の固定デバイスを解除できるまで持ち上げ続け、その後シートを完全に取り外します。

運転席の取り付け

シートの前側タブを、フレームに溶接されているUロッドに挿入します。シートがその所定位置に置かれたら、シートをしっかり押して固定します。

注：このとき、カチッという感覚がはっきりと感じられます。強く引いてラッチがかかっていることを確かめて、シートが固定されていることを再度確認してください。



警告

後方および上方に数回引いて、運転席が所定位置に正しく固定されたことを確認します。

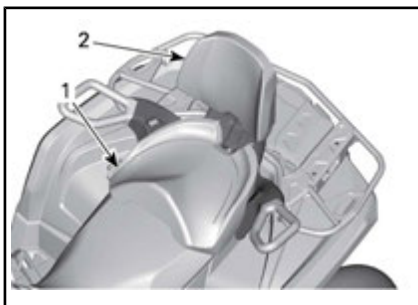
2) 同乗席 (2-UPモデルの場合)



警告

同乗席またはグローブボックスが取り付けられていない状態で車両を運転しないでください。

同乗席は同乗者専用設計されています。一体型のバックレストは、走行中に同乗者の背中を支えます。



1. 同乗席
2. 一体型バックレスト



警告

同乗席がない場合、車両は1人乗り用車両 (1-UPモデル) となるため同乗者を乗せることができません。

同乗席の取り外し

1. ラッチを解除するには、同乗席のラッチレバーをシート前方に引きます。

操作上の手引きを参照に、以下の事項に注意してください



警告

危険性があり、避けられなかった場合は大ケガまたは死に至ることもあります



1. シートハンドル
2. ラッチレバーを前方に引いたまま、ラッチレバー後部に下向きの圧力を加え、リアラッチをピンから離し、バックレストを使ってシートを前側に動かします。
3. シートを所定位置から上後方に引いて、前側タブを外します。

同乗席の取り付け

1. ラッチレバーを座席前方に引いて、ラッチレバーが開位置になっていることを確認します。
2. 前方への動きを利用して、座席の両方の前側タブを車両のアンカーハウジングに挿入します。
3. 下方向に回してリアラッチを掛けます。
4. ラッチレバーを後方へ押し閉じ、座席を所定位置に固定します。
5. 座席が所定位置にしっかり固定されていることを確認してから使用してください。

警告

同乗席を後方および上方に数回引いて所定位置に正しく固定されていること確認することが、同乗者の安全にとって最も重要です。



代表例 - 1-UPモデルを示す

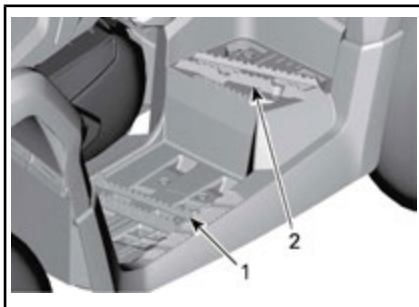
1. 運転者の左側フットペグ

警告

車両運転中、運転者は常に両足をフットペグに置く必要があります。

2-UPモデル

同乗者のフットペグは車両の左右側、運転者用フットペグの後方にあります。



代表例

1. 運転者の左側フットペグ
2. 同乗者の左側フットペグ

警告

車両運転中、同乗者は常に両足をフットペグに置く必要があります。

3) フットペグ

運転者のフットペグは車両の左右側にあります。

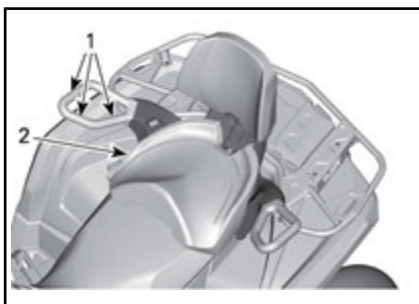
4) グラブハンドル (2-UPモデル)

グラブハンドルは同乗席の左右側にあります。

グラブハンドルは、車両走行中に同乗者がしっかりつかまるために使用するべきものです。

警告

同乗者は、運転者につかまるのではなく、同乗者用のグラブハンドルを常につかんでください。また、両足をフットレストにしっかり置いてください。



代表例

1. グラブハンドル
2. 同乗席

5) 12Vの電源コンセント

懐中電灯などの携帯機器の使用に便利です。



1. 12V電源出力

保護キャップを取り外して使用します。環境から保護するために、使用後は必ず保護キャップを再度取り付けてください。

定格容量を超えないでください。メンテナンスのセクションのヒューズを参照してください。

6) リアストレージコンパートメント

所持品を運ぶための便利なコンパートメントです。



1. リアストレージコンパートメントカバー

警告

必ずシフトレバーをパーキング位置にしてからカバーを開けてください。重いものや壊れものを固定せずにストレージコンパートメントに入れないでください。必ずカバーを固定してから走行してください。

リアストレージコンパートメントを開けるには

カバーのラッチを外して、カバーをゆっくり上げます。



1. リアストレージコンパートメントのラッチ

リアストレージコンパートメントを閉じるには

カバーをゆっくり降ろして固定します。

7) カーゴラック

カーゴラックは、装備品やさまざまな荷物を運搬するのに便利です。絶対に人を運ぶためには使用しないでください。



代表例

1. フロントカーゴラック
2. リアカーゴラック

警告

- 絶対にカーゴラックで人を運搬しないでください。
- 荷物が運転者の視線を妨げたり、車両の正常な操舵能力に影響を与えないようにしてください。
- 車両に過剰の荷物を積みすぎないでください。
- すべての荷物が正しく固定され、ラックの外に出ていないことを必ず確認してください。

荷物の推奨荷重については、仕様のセクションを参照してください。

8) トレーラーヒッチ

トレーラーなどの装置の牽引用ボールを取り付けるのに便利なヒッチです。トレーラーメーカーの推奨事項に従って適切なサイズのボールを取り付けてください。積載重量や牽引時の推奨事項については、仕様のセクションを参照してください。



代表例

1. トレーラーヒッチ

警告

牽引しようとする装置に合う適切なサイズのボールを取り付けてください。

注：正しい取り付け方法については、メーカーの説明に従ってください。

9) 車載工具

車載工具はシートの下にあります。このキットには基本的なメンテナンス用の工具が付属しています。



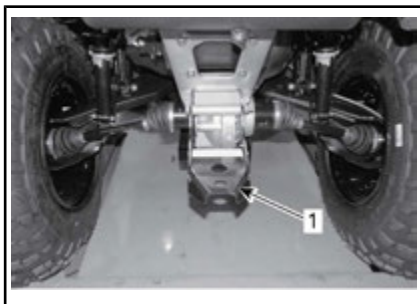
1. 車載工具

10) リカバリーフック

身動きの取れなくなったATVを救出することができる便利なフックです。



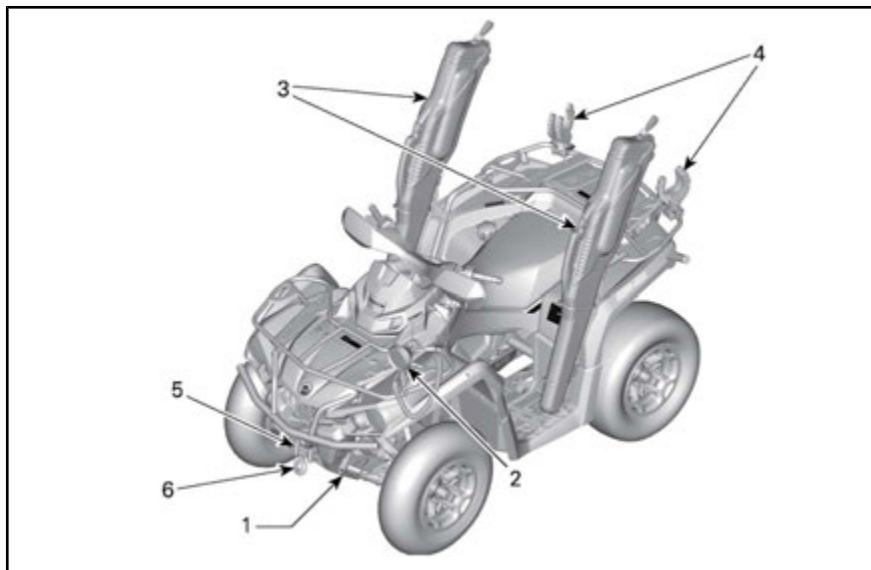
1. フロントリカバリーフック



1. リカバリーフック

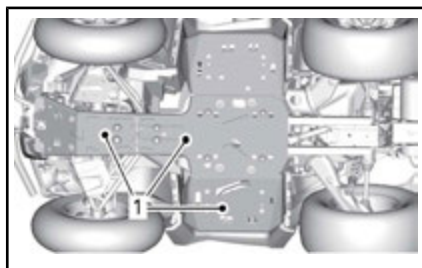
補助アクセサリー

一部のモデルには、工場に取り付けられたアクセサリーが装備されています。



1) フルアンダーボディアルミニウムスキッドプレート

アルミニウムプレートが重要な保護機能を発揮します。

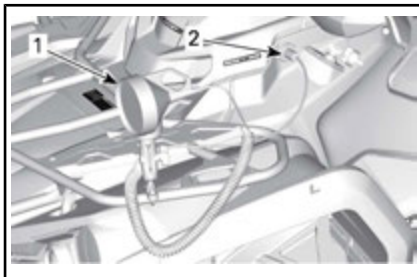


1. フルアンダーボディスキッドプレート

2) ポータブルライト

便利で動かしやすい12Vのスポットライトが、その場で補助照明の役割を果たします。

ブルライトの使用が制限されている場合があります。地域の法令を確認してからポータブルライトを使用してください。



1. ポータブルライト
2. 12V電源アウトレット

注記 車両を輸送するときは、ポータブルライトを取り外して保管します。



警告

ポータブルライトが点灯した状態で車両を運転しないでください。

注：一部に地域では、車両にガンブーツが取り付けられている場合にポータ

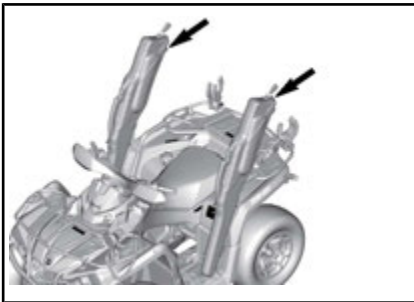
警告

スポットライトまたはコイルケーブルが運転者や車両制御装置の動作を邪魔したり干渉している状態では、車両を操作しないでください。他の車両の運転者を眩ませる場合があるため、車両が動いているときはこのライトを使用しないでください。

3) ガンブーツ

手の届きやすいガンブーツは、さまざまなライフル銃やショットガンをアタッチメントとともに収納するように設計されています。

注： 狩猟エリア外では車両からガンブーツを取り外さなければならない地域があります。地域の法律を参照してください。



ガンブーツの搭載可能位置

注記 車両を輸送するときは、ガンブーツを取り外します。

警告

銃ケースが車両に取り付けられている場合は速度を下げてください。

注記 枝の多い地域はガンブーツの装着は避けてください。そのような地域を避けることができない場合は、枝が銃ケースに当たらないようにしてください。

ガンブーツのガンブーツマウントへの取り付け

ガンブーツをガンブーツマウントに取り付けます。

ピンをガンブーツサポートとガンブーツに挿入します。



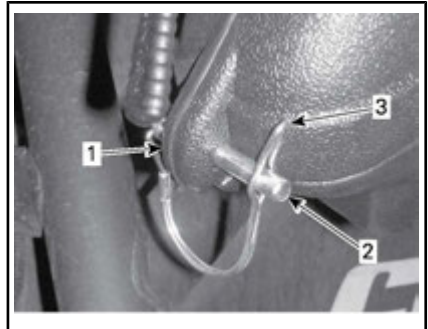
1. ガンブーツサポートの曲げプレートロックをピンに取り付けます。



1. ロックされたピン

ロッキングピンを使用してガンブーツ後部を固定します。

ピンをガンブーツ後部に挿入します。ロックをピンに取り付けます。



1. ガンブーツ後部
2. ピン
3. ロック

4) ギヤグリップ

耐久性と柔軟性を持つこれらのグリップにより、ツールやバウなどの装置を簡単に持ち運べます。

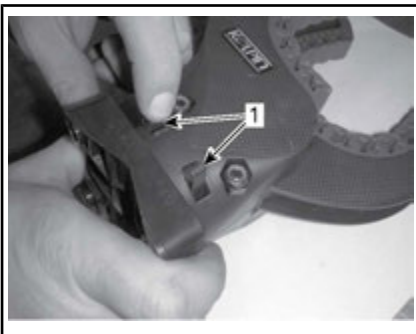


1. ギヤグリップ

ギヤグリップの使用

グリップを閉じることで物を保持し、ボタンを押すとグリップが解除されます。

注記 プラスチックタブを外側向きの力を少しかけないと、Uクリップが損傷する場合があります。

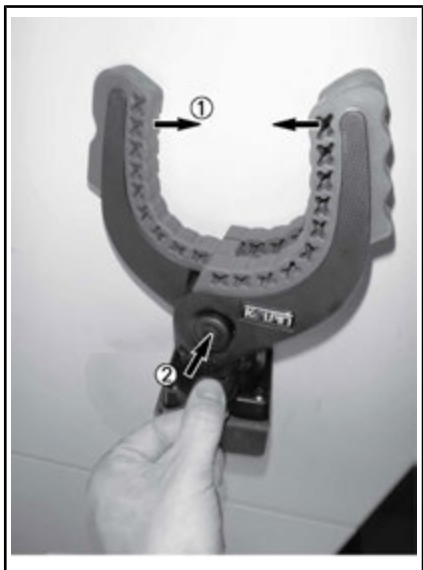


代表例

1. プラスチックタブ

警告

ギヤグリップはペアで使用してください。ギヤグリップは、デュアルアームが運転者の方を向くように必ず取り付けてください。重量物を支えたり保持するためにギヤグリップを使用しないでください。高速走行時や凹凸のあるトレイルを走行しているときに、物がグリップから外れる可能性があります。速度を下げ、ギヤが所定位置に維持されているか頻繁に確認してください。載せた荷物が車幅を超えて突き出ないようにしてください。



代表例

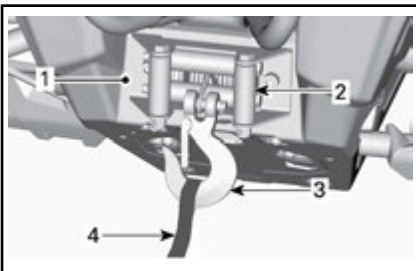
1. グリップを閉じて物を保持する。
2. ボタンを押してグリップを解除する。

ギヤグリップの回転

注：ギヤグリップは360°回転可能です。プラスチックタブを外側へ向けて押してUクリップを引き、Uクリップを外すだけで回転します。ギヤグリップを回して取り付けベースに収めます。

5) ウィンチ

ウィンチは、ウィンチコントロールスイッチまたはリモートコントロール（別売）を使用して操作できます。



1. ウィンチ
2. ローラーフェアリード
3. ウィンチフック
4. フックストラップ

注：ウィンチを長時間にわたり何度も使用すると、バッテリーを消耗する場合があります。

下記のヒントは、バッテリーが消耗するリスクを抑えるのに役立ちます。

必ず手で巻き出してください。ハンドルを使用してケーブルのロックを解除し、フックストラップを引いて巻き出します。

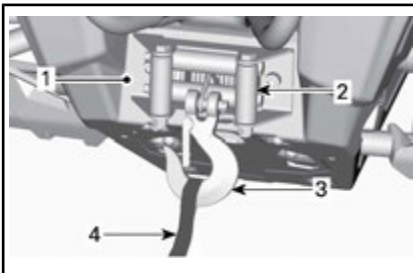
巻き上げ中は、車両を作動させたままにするよう推奨します。バッテリーを充電するため、巻き上げ直後は車両を停止しないでください。

また、30秒以上巻き上げを行うときは、エンジン回転数を3,000 rpmの範囲まで上げてバッテリーの充電電圧を高めるよう推奨します。

注：車両をニュートラル (N) にしてからエンジン回転数を上げてください。

6) ローラーフェアリード

車両への損傷を防止してワイヤーロープをウィンチへ誘導するために、ローラーフェアリードが使用されています。



1. ウィンチ
2. ローラーフェアリード
3. ウィンチフック
4. フックストラップ

燃料

燃料に関する要件

注記 必ず新しいガソリンを使用してください。ガソリンは酸化します。酸化すると、オクタン、揮発性化合物の喪失、およびガム質やワニスの蓄積が起こり、燃料システムを損傷することがあります。

アルコール燃料の混合は、国および地域によって異なります。車両は、推奨燃料を使用して動作するように設計されていますが、次のことに注意してください。

- 国の規制によって定められた割合を超えるアルコールを含んだ燃料の使用は、推奨されていません。使用した場合、燃料システムコンポーネントに次のような問題が発生することがあります。
 - 始動および操作時の困難。
 - ゴムまたはプラスチック部品の劣化。
 - 金属部品の腐食。
 - エンジンの内部部品の損傷。
- ガソリンのアルコール含有量が国の規制を超えていると疑われる場合は、燃料漏れまたはその他の燃料システムの異常がないか頻繁に点検してください。
- アルコールを混ぜた燃料は水分を引き寄せて保持するため、燃料の相分離が生じ、エンジン性能の問題やエンジンの損傷を引き起こす可能性があります。

推奨燃料

オクタン価87またはRONオクタン価92の通常の無鉛ガソリンを使用してください。

注記 他の燃料を試さないでください。不適切な燃料を使用すると、エンジンまたは燃料システムの損傷を引き起こす場合があります。

注記 E85のラベルがある燃料ポンプからの燃料は絶対に使用しないでください。

E15のラベルの燃料の使用は、U.S.EPA（米国環境保護庁）の規制により禁止されています。

車両への給油手順

警告

- 燃料は、一定の条件下で可燃性および爆発性を持ちます。
- 裸火を明かりにして燃料レベルを確認するのは絶対にやめてください。
- 絶対に近くでタバコを吸ったり、炎や火花を発生させたりしないでください。
- 換気のよい場所で作業してください。

1. エンジンを止めます。

警告

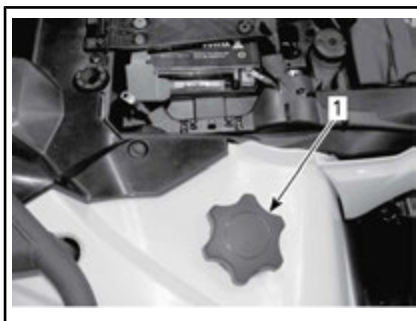
給油前に必ずエンジンを停止してください。

2. 運転者は降車します。

警告

給油中、誰も車両に乗せないでください。給油中に火災や爆発が起きた場合、車両に乗っていると、その場所から直ちに逃げるできない可能性があります。

3. 燃料リザーバーキャップを反時計回りにゆっくり回して、キャップを外します。



1. 燃料タンクキャップ

 **警告**

差圧が感じられた（燃料タンクキャップを緩めるときに笛のような音が聞こえた）場合、作業を続ける前に車両を点検または修理してください。

4. 給油ノズルをフィルターネックに差し込みます。
5. タンクから空気を逃がして燃料が逆流しないように、燃料をゆっくり注ぎます。燃料をこぼさないように注意してください。
6. 燃料がフィルターネックの根元のところまで達したら、給油を止めます。**入れ過ぎないでください。**

 **警告**

車両を温かい場所に停車する前に、絶対に燃料タンクに補充しないでください。温度上昇につれて、燃料が膨張し流出する可能性があります。

7. フューエルリザーバーキャップを時計回りに回して、完全に締め付けます。

 **警告**

車両からこぼれた燃料は必ず拭き取ってください。

慣らし期間

慣らし期間中の運転

この車両には、10 時間または300 km の慣らし期間が必要です。

エンジン

慣らし期間中は：

- スロットル全開での運転は避けてください。
- 最大スロットルは3/4以下としてください。
- 加速を維持し続けるのは避けてください。
- 巡航速度での長時間の運転は避けてください。
- エンジンのオーバーヒートを避けてください。

ただし、短い加速や速度の変動は、慣らし運転の質を向上させます。

注：慣らし期間が終わるまでエンジンが最大効率で動作しないのは正常です。

ブレーキ



新しいブレーキは、慣らし運転が完了しないと最大効率で作動しません。十分注意してください。

ドライブベルト

新品のドライブベルトは、50 km の慣らし運転を必要とします。

慣らし期間中は：

- 激しい加速や減速は避けてください。
- 貨物の牽引は避けてください。
- 高速での巡航は避けてください。

基本手順

エンジンの始動

シフトレバーをパーキングかニュートラルにする必要があります。

注：なお、オーバーライドモードでは、シフトレバーがどの位置であってもエンジンを始動できます。エンジンスタートボタンを押している間に、ブレーキレバーを引き続けるかブレーキペダルを踏み続けます。

キーをイグニッションスイッチに挿入し、キーをON位置に回します。

緊急エンジン停止スイッチを作動位置に設定します。

エンジンが始動するまで、エンジンスタートボタンを押し続けます。

エンジンが始動したら、エンジンスタートボタンを直ちに放します。

注記 数秒経ってもエンジンが始動しない場合は、エンジンスタートボタンを10秒以上押し続けたままにしないでください。トラブルシューティングセクションを参照してください。

シフトレバーの操作

ブレーキをかけて車両を停止し、希望するシフトレバー位置を選択します。

ブレーキを解除します。

注記 選択したギヤを変更するときは、必ずブレーキをかけて車両を完全に停止してからシフトレバーを動かしてください。そうしない場合、ギヤボックスが損傷する場合があります。

スロットルレバーを徐々に押し、エンジン回転数を上げると、CVT（無段変速機）につながります。

反対に、スロットルレバーを放すとエンジン回転数が下がります。

エンジンの停止と車両の駐車



警告

車両が動き出す恐れがあるため、急な傾斜での駐車は避けてください。



警告

動き出すのを防止するため、停車および駐車時は必ずシフトレバーをパーキングにしてください。



警告

高温部品で火災が生じるような場所には駐車しないでください。

停車および駐車時は必ずシフトレバーをパーキング位置にしてください。これは、傾斜地で駐車するときに特に重要です。急な傾斜や車両が荷物を運搬している場合は、石やレンガを使用して車両に輪止めをかけてください。

駐車する際は、最も平坦な地形を選択します。

スロットルを放し、ブレーキを使って車両を完全に停止します。

シフトレバーをパーキング位置にします。

イグニッションスイッチのキーをOFF位置にします。

イグニッションスイッチからキーを取り外します。

急な傾斜地に駐車せざるを得ない場合や車両が荷物を運搬している場合は、岩やレンガを使ってホイールに輪止めをかけてください。

特殊な手順

CVTに水が浸入した場合の対処

CVTドレンプラグはCVTカバー上にあります。これには左側リアフェンダーから手が届きます。

450モデル

CVTのドレンプラグを取り外して水があるか確認します。



450モデル

1. CVTドレンプラグ

570モデル

CVTのドレンプラグを点検して、水があるか確認します。

水がある場合は、CVTのドレンプラグを取り外して水を排出します。



570モデル

1. CVTドレンプラグ

全モデル

注記 CVT内に水がある場合は、ベルトがスリップする可能性があります。その場合、エンジンは加速しますが車両は動きません。

450モデル

スロット付きの 15 mm 六角ドレンプラグを取り付けます。

570モデル

ドレンプラグを取り付けて、スプリングクランプで固定します。

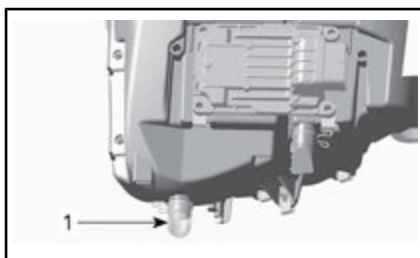
注：ホースがCVTカバーニップルに正しく挿入されているか確認してください。

注記 Can-Am正規ディーラーに相談して、CVTの点検と清掃を行ってください。

エアフィルターハウジングに水が浸入した場合の対処

左サイドパネルを取り外します。

エアフィルターハウジングの下にあるドレンリザーバーを点検して、水があるか確認します。



代表例

1. エアフィルターハウジングのドレンリザーバー

水がある場合は、クランプを押ししてリザーバーを取り外し、エアフィルターハウジングから水を排出します。

下記条件のいずれかに該当する場合、最寄りのCan-Am正規ディーラーまで車両を運搬し、車両の整備を受けてください。

- 50 ml 以上（ドレンリザーバー約5杯分）の水がエアフィルターハウジングにある場合。
- ドレンリザーバーに何らかの堆積物がある場合。

このような場合は、下記事項に関する車両の整備が必要です。

- ベント
- CVTのクリーニング
- 燃料タンクブリーザーの交換
- 潤滑の点検および必要に応じて交換（エンジン、ギヤボックスおよびリアファイナルドライブ）

注記 車両の整備を行わないと、下記のコンポーネント（ただしこれらに限定されない）に回復不能な損傷が生じる場合があります。

- エンジンおよびギヤボックス
- 燃料ポンプ
- CVT
- フロントディファレンシャル
- リアファイナルドライブ

車両が転覆した場合の対処

車両が転覆した、または横に傾いたままの場合は、ホイールが下になるように車両を戻してください。車両に損傷がないか点検してください。



警告

車両が損傷している場合は、絶対に運転しないでください。Can-Am正規ディーラーにご相談ください。

車両に損傷がない場合は、メンテナンス手順のセクションを参照して下記の点検を行ってください。

- エアフィルターハウジングにオイルが溜まっていないか点検します。オイルがある場合は、エアフィルターとエアフィルターハウジングを清掃します。
- エンジンオイルのレベルを点検し、必要に応じて補充してください。
- エンジンクォラントレベルを点検し、必要に応じて補充してください。
- ギヤボックスオイルのレベルを点検し、必要に応じて補充してください。（570モデル）
- リアファイナルドライブのオイルのレベルを点検し、必要に応じて補充してください。
- エンジンを始動します。オイル圧のランプが点灯している場合は、直ちにエンジンを停止してください。Can-Am正規ディーラーにお問い合わせください。

車両が点灯したときは必ず、Can-Am正規ディーラーの点検を受ける必要があります。

車両が水没した場合の対処

車両が水没した場合は、直ちにエンジンを停止してください。下記のものを使用しないでください。

- すべての電気装置
- ウィンチ（装備されている場合）

Can-Am正規ディーラーにできるだけ早く車両を持ち込む必要があります。**エンジンを始動しようとしないでください！**

注記 車両が水没した場合、適切な始動手順に従わないと重大な損傷が生じます。

車両をできるだけ早く水から引き出して、下記のことを行ってください。

- CVTの水抜きを行います。CVTに水が浸入した場合の対処の手順を参照してください。
- エアフィルターハウジングの水抜きを行います。このセクションのエアフィルターハウジングに水が浸入した場合の対処を参照してください。

注記 できるだけ早くCan-Am正規ディーラーの整備を受ける必要があります。

走行に関する調整

警告

サスペンションの調整は、車両のハンドリング性能に影響を与える可能性があります。必ず時間をかけて、サスペンションの調整をした後の車両の挙動に慣れてください。

サスペンションの調整

サスペンションの調整と荷重は、車両のハンドリング性能や快適性に影響を与えます。

サスペンション調整の選択は、運転者の体重、好み、走行速度およびフィードの状態により変化します。

スプリングプリロード調整

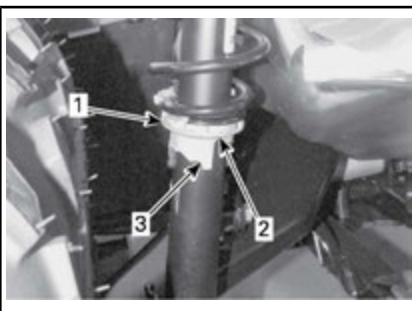
警告

フロントまたはリアサスペンションの左と右のショック調整は、必ず同じ位置にセットする必要があります。片方のショックのみを調整しないでください。調整が均等でないとハンドリング性能および安定性が損なわれ、事故につながる可能性があります。

乗り心地を固めにしたり粗い条件の場合は、スプリングを短くします。

乗り心地を柔らかめにしたりスムーズな条件の場合は、スプリングを長くします。

調整カムを回してスプリングプリロードを調整します。車両の車載工具にある工具を使用してください。



1. 調整カム
2. 柔らかめの調整
3. 固めの調整

ダイナミックパワーステアリング (DPS) のアシストレベル調整

ベースモデル以外の全モデル

トリモードダイナミックパワーステアリング (DPS) は、運転者のためにステアリング操作の簡単なアシストを行います。アシストのレベルは車両速度や運転者の要望に応じて自動的に適応し、通常はアシストの需要が最も高いとされる低速時に最大の操舵力を発揮します。速度が上昇するとアシストが次第に少なくなり、運転者にとって最高の操舵感覚と精度が維持されます。

アシストは3つのモードから選択できます。最小と最大各モードとも、車両速度や運転者の要望に応じて自動的に継続して適応するため、走行時に変更する必要がありません。これらのモードは、それぞれの運転者の好みに合わせてアシストのレベルを設定するために使用されます。

事前に設定された次の3モードから選択できます。

DPS モード	
DPS MAX.	ステアリングアシスト最大
DPS MED.	ステアリングアシスト中程度
DPS MIN.	ステアリングアシスト最小

有効な DPS モードを表示するには、以下の手順に従ってください。

1. DPS ボタンを押して放します。



1. DPSボタン
2. 多機能ゲージを見て、有効な DPS モードを確認します。



1. DPS モード表示

DPSモードを変更するには、以下の手順に従ってください。

1. **DPS**ボタンを2秒間押したままにして、次の設定に進みます。
2. **DPS**ボタンを放します。
3. 希望の設定が選択されるまで繰り返します。

注：車両のギヤボックスが **リバース** に設定されている場合は、DPSの調整ができません。

車両の輸送

この車両を輸送するときは、適切なストラップを使用してトレーラーまたはピックアップボックスに車両を固定します。一般的なロープの使用は推奨しません。

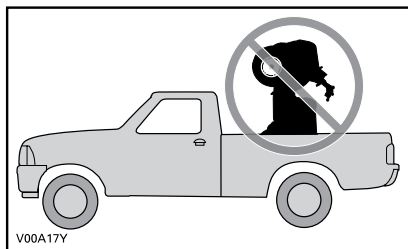
警告

この車両を、乗用車などの車で牽引しないでください。トレーラーを使用してください。この車両を立てて運搬するのはやめてください。車両は通常の動作位置（4輪すべてが着いている状態）としてください。



1. 後ろ側の固定ポイント位置

注記 車両を他の位置に固定すると、車両が損傷する場合があります。



下記の手順を必ず行ってください。

- 輸送前に車両にラックから貨物を降ろします。
- シフトレバーをパーキング位置にします。
- パーキングブレーキをかけます。
- 車両を前側および後ろ側の固定ポイントで固定します。



1. 前側の固定ポイント位置

メンテナンス

メンテナンススケジュール

メンテナンスは、車両を安全な運転状態に保つために非常に重要です。車両は、メンテナンススケジュールに基づいて整備してください。

スケジュール通りにメンテナンスを行っていても、日常点検は必要です。

サービス店または担当整備士が、排出ガス制御装置およびシステムのメンテナンス、交換、または修理を実施できます。これらの手順では、コンポーネントやBRPまたはCan-Am正規ディーラーによる整備は必要ありません。Can-Am正規ディーラーは、Can-Am ATVを整備するための高度な知識や工具を有していますが、排出ガス関連保証は、Can-Am正規ディーラーまたはBRPと取引のある工場の使用を条件としています。排出ガス関連保証の請求では、BRPは排出ガス関連部品の診断と修理をCan-Am正規ディーラーに限定しています。詳細は、本書に記載された米国 EPA 排出ガス関連保証を参照してください。適切なメンテナンスを行うことは、オーナーの責任です。オーナーによる不適切なメンテナンスや使用が原因で問題が起こった場合などは、保証請求が拒否されることもあります。

本書の給油セクションに記載されている燃料に関する要件の指示に従ってください。エタノールの含有率が10体積%を超えるガソリンが広く販売されている場合でも、米国 EPA はエタノールの含有率が10体積%を超えるガソリンの使用を禁止しています。これは、この車両にも適用されています。このエンジンに、エタノールの含有率が10体積%を超えるガソリンを使用すると、排出ガス制御システムを損傷する恐れがあります。

メンテナンスの要件を思い出すために、ゲージには50運転時間毎に**MAINTENANCE REQUIRED (メンテナンスが必要)**というメッセージが表示されます。メッセージを消去するには、該当する多機能ゲージのセクションを参照してください。



メンテナンスのスケジュールや手順に従って適切に車両を維持しないと、安全な作動を損ねます。

極端にほこりの多い環境

エンジンのエアフィルターのメンテナンスガイドライン

エアフィルターは走行条件に応じて整備します。

次のような極端にほこりの多い環境では、エアフィルターをより頻繁に整備します。

- 乾燥した砂の上での走行
- 乾燥した土で覆われた路面での走行
- 乾燥した砂利道または類似環境での走行

注：これらの環境でグループ走行を行う場合は、エアフィルターをより頻繁に整備する必要があります。

メンテナンススケジュールの例

トレイルでの走行条件での使用

過酷な走行条件（粉塵または泥が多い）、または重量物を運搬する条件での使用

メンテナンススケジュール

推奨するメンテナンスの間隔は次の表に示す通りです。これに従い、適切なメンテナンスを実施してください。メンテナンススケジュールの項目のうち、走行距離または時間に関わらず、必ず定期的に行う必要があるものもあります。

1,500 km または50運転時間毎 (いずれか早い方)
750 km または25運転時間毎 (いずれか早い方)
エンジンエアフィルターを確認して清掃する。必要に応じて交換する。
バッテリー接続部を確認する。
リアプロペラシャフトジョイントを潤滑する。
タイロッドエンドおよびボールジョイントに遊びがないか点検し、ブーツの状態を確認する。
フロントサスペンションアームブッシュを潤滑する。
リアスタビライザーバーのブッシュを潤滑する。
ドライブシャフトブーツおよびプロテクターを点検する。
ブレーキパッドを点検する。必要に応じて交換する。
ホイールベアリングに異常な遊びがないか点検する。

3,000 km または100運転時間毎 (いずれか早い方)
1,500 km または50運転時間毎 (いずれか早い方)
バルブクリアランスを調整する。
マフラスパークアレスターを清掃する。
スロットルボディを確認して清掃する。
フューエルイベントブリーザーフィルターを交換する。
CVTドライブベルトを点検し、CVT プーリーを清掃する。
ドライブプーリーのワンウェイベアリングを潤滑する。
下記事項を1年に1回以上行う必要があります。
エンジンオイルとフィルターを交換する。
スロットルケーブルを潤滑する。
ブレーキシステムを点検し、清掃する。
バッテリーの状態を点検する。
ステアリングシステムに異常な遊びがないか確認する。

3,000 km または100運転時間毎 (いずれか早い方)
1,500 km または50運転時間毎 (いずれか早い方)
フロントディファレンシャルおよびリアファイナルドライブのオイルレベルを点検し、汚れがないか確認する。
ギヤボックスオイルのレベルを確認し、汚れがないか調べる (570)。

最初の 3,000 km および 6,000 km 走行後に実施し、それ以降は定期スケジュールに従って実施
最初の 1,500 km および 3,000 km 走行後に実施し、それ以降は定期スケジュールに従って実施
ギヤボックスオイルを交換する (570)。
車両速度センサー (VSS) を清掃する (570)。

6,000 km または200運転時間毎 (いずれか早い方)
3,000 km または100運転時間毎 (いずれか早い方)
クーリングシステムを確認する。
エンジンクーラントの効力をテストする。
燃料システムに漏れがないか点検する。
燃料ポンプ圧を確認する。
スパークプラグを交換する。
フロントディファレンシャルオイルを交換する。
リアファイナルドライブのオイルを交換する。
ギヤボックスオイルを交換する (570のみ)。
インプットおよびアウトプットシャフトシール (ギヤボックス、ディファレンシャルおよびファイナルドライブ) を点検する。
車両速度センサーを清掃する。
ロアおよびアッパーステアリングコラムハーフブッシュを清掃し、潤滑する。
下記事項は2年毎に行う必要があります。
ブレーキオイルを交換する。

12,000 km または5年毎 (いずれか早い方)

6,000 km または5年毎 (いずれか早い方)

エンジンクーラントを交換する。

メンテナンスの手順

このセクションでは、基本的なメンテナンスの手順を説明します。ついでに

警告

特に指示がない限り、イグニッションスイッチをOFF位置に回してキーを取り外してからメンテナンスを行ってください。

警告

ロック装置（ロックタブ、戻り止めファスナーなど）の取り外しが必要な場合、必ず新品と交換してください。

エアフィルター

エアフィルターのメンテナンスガイドライン

どのATVでも、エアフィルターのメンテナンスは適切なエンジン性能や寿命を確保するうえで極めて重要です。

エアフィルターは走行条件に応じて整備します。

下記に示す粉塵の多い条件では、エアフィルターのメンテナンスを増やし、フォームフィルターにオイルを追加する必要があります。

- 乾燥した砂地での走行。
- 乾燥した泥で覆われた表面での走行。
- 乾燥した砂利のあるトレイルまたはそれに類似した条件での走行。

注：これらの環境でグループ走行を行う場合は、エアフィルターをより頻繁に整備する必要があります。メンテナンス手順については、エアフィルターの清掃と注油を参照してください。

注：アクセサリーの「ダストコンディション」用プレフィルターを使用してもかまいません。詳細はCan-Am正規ディーラーにお問い合わせください。

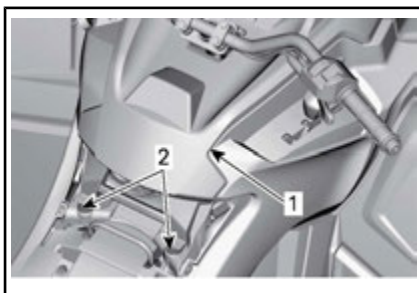
エアフィルターの取り外し

注記 エアフィルターのハウジングのいかなるコンポーネントを取り外したり、改造しないでください。さもないと、エンジンパフォーマンスの低下ま

たは損傷が起こる可能性があります。エンジンは、これらのコンポーネント専用で校正されています。

シートを取り外します。

スタッドがグロメットから外れるまで、コンソール後部を上方向に持ち上げます。



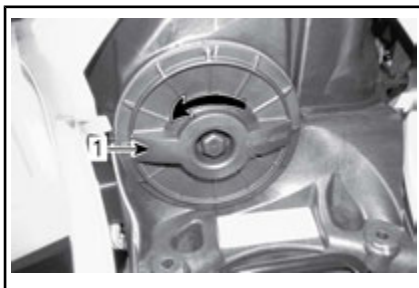
代表例

1. コンソール
2. スタッドとグロメット

コンソールを後方に引きます。

エアフィルターのカバーを取り外すには反時計回りに回します。

注：取り外しが楽なように、ソケットレンチを使用してもかまいません。



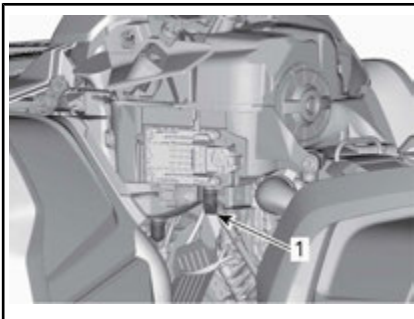
1. エアフィルターのカバー
エアフィルターを取り外します。



エアフィルターの取り外し

エンジンのエアフィルターハウジングの点検と水抜き

1. 左側パネルを取り外します。
2. エアフィルターハウジングのインレットドレンチューブから水を抜きます。

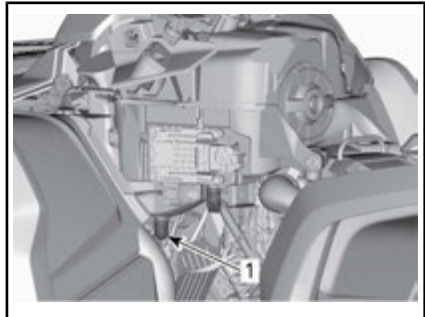


代表例 - わかりやすくするために一部の部品は表示されていません

1. エアフィルターハウジングのインレットドレンチューブ
3. エアフィルターチャンバーの汚れを確認します。
 - 異物や水がある場合は、掃除機を使用してエアフィルターチャンバーを清掃します。

注記 圧縮エアをエアフィルターチャンバー内に吹き付けしないでください。

4. エアフィルタードレンチューブを確認します（チャンバーを清掃します）。
 - 異物や水がある場合は、特殊な手順のセクションを参照してください。
 - 汚れの元を調べてください。



代表例 - わかりやすくするために一部の部品は表示されていません

1. エアフィルタードレンチューブ

エアフィルターの清掃と注油

注意 皮膚と目を保護するものを必ず装着してください。薬品により発疹や目の負傷を引き起こす可能性があります。

ペーパーフィルターの清掃

1. フォームフィルターがペーパーフィルターから取り除かれていることを確認します。
2. ペーパーフィルターから重い粉塵を叩き落とします。

こうすることで、汚れや粉塵がペーパーフィルターから外れます。

注：ペーパーフィルターには寿命があります。汚れすぎたり詰まった場合は交換してください。

注記 ペーパーエレメントに圧縮エアを吹き付けることは推奨していません。紙の繊維が傷み、ほこりの多い環境で使用するときのフィルターのろ過性能が低下する可能性があります。

注記 ペーパーフィルターを洗淨液で洗淨しないでください。

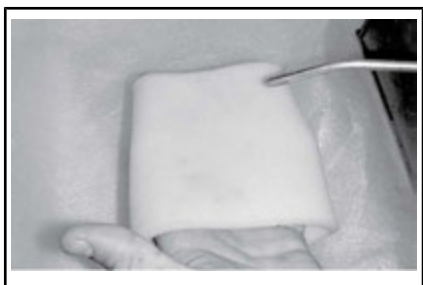
フォームフィルターの清掃

1. エアフィルタークリーナーをフォームフィルターの内側および外側に吹き付けて、メーカーの説明に従います。



代表例 - フォームフィルターへの吹き付け

2. フォームフィルターを完全に乾燥させます。



代表例 - 乾燥した状態

注：エレメントの汚れがひどい場合は、2回吹き付けなければならない場合があります。

フォームフィルターへの注油

1. フィルターに汚れがないことを確認します。フォームフィルターの清掃のセクションを参照してください。
2. 乾燥させた上述のフォームフィルターにエアフィルターオイル (P/N 219 700 340) または同等品を吹き付けます。

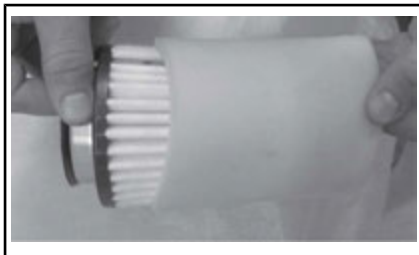


エアフィルターオイル (P/N 219 700 340)



代表例 - フォームフィルターにオイルを塗布します。

3. 3～5分間放置します。
4. フォームフィルターを吸収布に包み込み、優しく絞り、ペーパーフィルターに付着しかねない余分な油分を取り除きます。これにより、フォームフィルターを完全にオイルで被覆させることを確保できます。
5. フォームフィルターをペーパーフィルターの上に取り付けます。



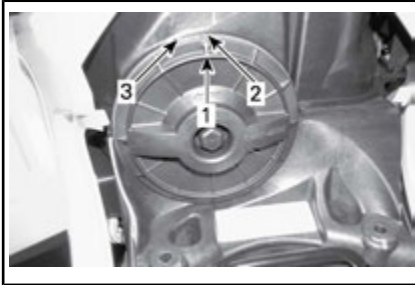
代表例

エアフィルターの取り付け

エアフィルターのOリングシールとプラスチック本体にグリースを若干塗布します。

取り外しとは逆の手順でエアフィルターを取り付けます。

エアフィルターカバーがエアフィルターハウジングに正しくロックされていることを確認します。フィルターカバーとハウジングの図を参照してください。



1. カバー位置の矢印
2. ロック位置
3. ロック解除位置

取り外しとは逆の手順でコンソールを取り付けます。しかし、次の点に注意を払ってください。

コンソールの前側タブをスロットにそろえてから、コンソールを前方に押しします。

その後、スタッドをコンソール後部のグロメットにそろえて、スタッドがグロメットに掛かるまでスタッドを挿入します。



代表例

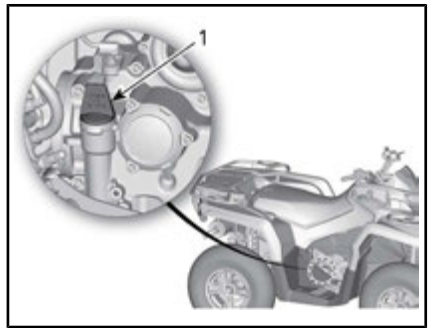
1. コンソール
2. スタッドとグロメット

エンジンオイル

エンジンオイルレベル

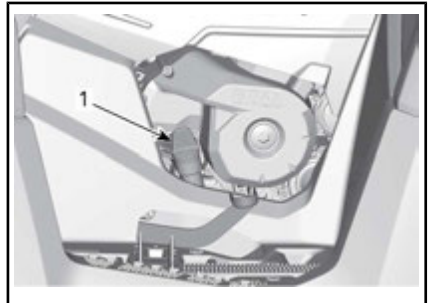
注記 オイルレベルは頻繁にチェックし、必要に応じて補充してください。**入れ過ぎないでください。** オイルレベルが不適切なままでエンジン/ンド、ギヤボックスを使用すると、エンジン/ギヤボックスに重大な損傷を与える可能性があります。こぼれたオイルは必ずふき取ってください。

注：オイルレベル確認時に、エンジンエリアに漏れがないか目視点検します。



450モデル - エンジン右側

1. ディップスティック



570モデル - エンジン右側

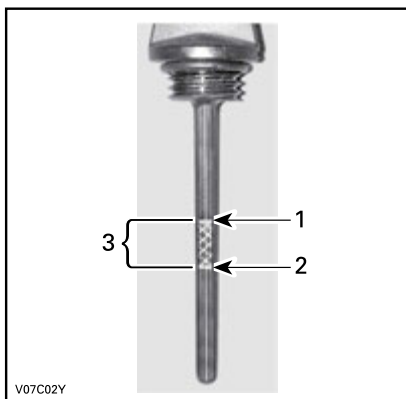
1. ディップスティック

注：ディップスティックのOリングを紛失しないでください。

車両が水平面上にあってエンジンが冷えて作動していないときに、下記のようにオイルレベルを点検します。

1. ディップスティックを緩めて引き抜き、オイルを拭き取ります。

- ディップスティックを取り付けて完全にねじ込みます。
- ディップスティックを外してオイルレベルを読み取ります。オイルレベルは、上のマークまたはその付近まであるべきです。



代表例

- 満タン
- 追加
- 動作範囲

オイルを補充するため、ディップスティックを取り外します。ディップスティックチューブにじょうごを入れて、こぼれるのを防ぎます。

推奨オイルを少量補充し、オイルレベルを再度確認します。

オイルレベルがディップスティックの上のマークに来るまでこの手順を繰り返します。**入れ過ぎないでください。**

ディップスティックを適切に締め付けます。

推奨エンジンオイル

推奨エンジンオイル (夏季)	
フィンランド、ノルウェー、スウェーデン	XPS 4 ストローク合成混合オイル (F) (P/N 619 590 109)
その他のすべての国	XPS 4 ストローク合成混合オイル (P/N 293 600 121)

推奨エンジンオイル (全シーズン)	
フィンランド、ノルウェー、スウェーデン	XPS 4 ストローク合成混合オイル (F) (P/N 619 590 114)
その他のすべての国	XPS 4 ストローク合成混合オイル (P/N 293 600 112)

注：XPS オイルはこのエンジンの過酷な要件を満たすために特別に配合および試験されました。BRP は、MRP 製 XPS 4 ストロークオイルの使用を推奨します。

XPS エンジンオイルが入手できない場合は、API サービス分類 SJ、SL、SM、または SN の要件を満たすかそれを超える、4 ストローク用 SAE 5W40 エンジンオイルを使用してください。オイルの容器に貼付されている API サービスレベルの分類を必ず確認し、上記のいずれかの分類が含まれていることを確認します。

注記 このエンジンに適さないオイルの使用が原因で生じた損傷には、BRP の限定的保証が適用されない場合があります。

エンジンオイル交換

エンジンを始動して暖気します。エンジンを止めます。

車両が平面上に停車していることを確認します。

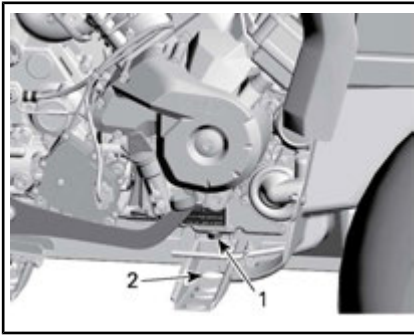
ディップスティックを取り外してください。

オイルドレンプラグ周辺を清掃します。

オイルドレンプラグの下にドレンパンを置きます。

オイルドレンプラグを外します。

注意 エンジンオイルは非常に熱くなっている可能性があります。やけどを負う危険を避けるため、エンジンがまだ熱いときはエンジンドレンプラグを取り外さないでください。エンジンオイルが若干冷めるまで待ちます。



代表例 - わかりやすくするために一部の部品は表示されていません

1. ドレンプラグ
2. フレームからアクセス

十分時間をかけてオイルがオイルフィルターから流れ出るようにしてください。

オイルフィルターを交換します。オイルフィルターのセクションを参照してください。

オイルドレンプラグのガスケットを交換します。

エンジンのガスケット部とオイルドレンプラグを清掃してから、プラグを取り付けます。

推奨オイルを適正レベルまでエンジンに補給します。

オイル容量については仕様を参照してください。

エンジンを始動して数分間アイドリングさせます。

オイルフィルター部分とオイルドレンプラグ部分から漏れていないことを確認します。

エンジンを止めます。

しばらく待ってオイルがクランクケースに流れ落ちてから、オイルレベルを確認します。

必要に応じて補給します。

現地の環境規制に基づいてオイルを処分してください。

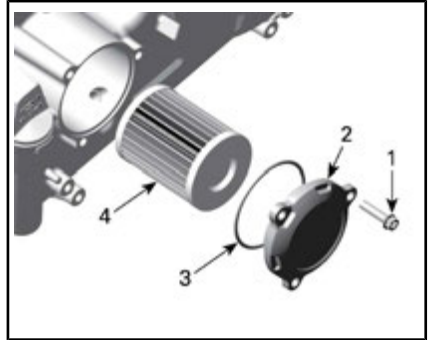
オイルフィルター

オイルフィルターの取り外し

オイルフィルターに手が届くように、下記部品を取り外します。

- シート

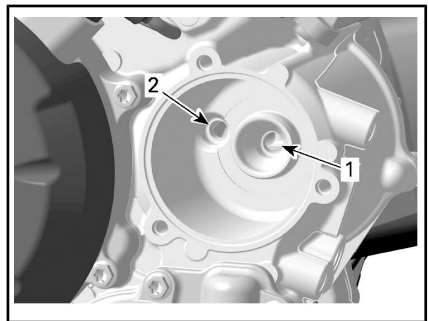
- コンソール
 - 右側パネルとエクステンション
 - 右フットレストパネル
1. オイルフィルターエリアを清掃します。
 2. オイルフィルターカバーを取り外します。
 3. オイルフィルターを取り外します。



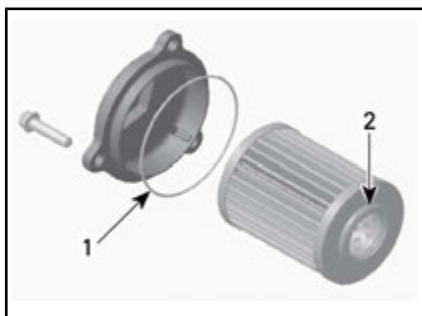
1. オイルフィルタースクリュー
2. オイルフィルターカバー
3. Oリング
4. オイルフィルター

オイルフィルターの取り付け

1. 汚れや他の汚染がないかオイルフィルターインレットおよびアウトレット部を点検し、清掃します。



1. オイルポンプからオイルフィルターに続くインレットの穴
 2. エンジンオイル供給システムに続くアウトレットの穴
2. **新品**のOリングをオイルフィルターカバーに取り付けます。
 3. フィルターをカバーに取り付けます。
 4. Oリングおよびフィルター端部にエンジンオイルを塗布します。



1. オイル少量
2. オイル少量
5. カバーをエンジンに取り付けます。
6. オイルフィルターカバーのねじを推奨トルクで締め付けます。

締め付けトルク

オイルフィルターカバーのスクリュー	10 N・m ± 1 N・m
-------------------	----------------

7. 残りの部品を取り付けます（該当する場合）。

ラジエーター

ラジエーターの点検

ラジエーター部に汚れがないか定期的に確認します。



代表例 - よりわかりやすくするために一部の部品は表示されていません

ラジエーターとホースに漏れや損傷がないか点検します。

放熱フィンを点検します。放熱フィンはきれいで、ラジエーターの正常な冷却を妨げるような泥や汚れ、落ち葉な

どの堆積物が付いていない状態でなければなりません。

堆積物を手でできるだけ取り除きます。付近で水が使える場合は、ラジエーターフィンですすぎます。

利用できる場合は、散水用のホースを使って、放熱フィンを水ですすぎます。

注意 放熱フィンが高温のときは、ラジエーターを手で清掃しないでください。ラジエーターを冷ましてから清掃してください。

注記 清掃時に放熱フィンを損傷しないよう注意してください。フィンを損傷するような物/工具を使用しないでください。フィンは、効率的な冷却を実現するために意図的に薄くしています。ホースで水をかけるときは低い圧力でかけてください。高圧洗浄機は絶対に使用しないでください。

Can-Am正規ディーラー、サービス店、または担当整備士に、クーリングシステムの性能点検を依頼してください。

エンジンクーラント

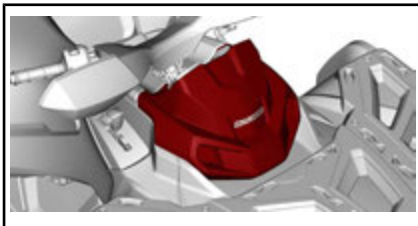
エンジンクーラントレベルの確認



警告

クーラントレベルは、エンジンが冷めている状態でチェックしてください。エンジンが熱いときに、クーラントをクーリングシステムに注ぎ足してはなりません。

水平面に車両を置いてください。
ゲージサポートを取り外します。



エンジンクーラントリザーバーキャップを取り外します。

車両が水平になっている状態で、クーラントレベルはクーラントリザーバーのMINとMAXのマークの間になければなりません。



1. エンジンクーラントリザーバー

注：20℃未満の温度のときにレベルを確認しているときは、MINのマークよりも若干下になる場合があります。必要に応じて、クーラントを追加してください。

警告

警告：エンジンが高温のときはクーラントリザーバーキャップを取り外さないでください。

こぼさないように、じょうごを使ってください。**入れ過ぎないでください。**

リザーバーキャップを正しく再度取り付け、締め付けます。

ゲージサポートを取り付けます。

警告

やけどを負う危険を避けるため、エンジンがまだ熱いときはラジエーターキャップを取り外さないでください。

注：頻繁にクーラントを注ぎ足す必要がある場合、クーリングシステムに漏れがあるか、エンジンに問題がある可能性があります。Can-Am正規ディーラーにお問い合わせください。

推奨エンジンクーラント

注記 内燃機関であるアルミニウムエンジン専用の腐食防止剤入りエチレングリコール不凍液を必ず使用してください。

国	推奨クーラント
フィンランド、ノルウェー、スウェーデン	ロングライフアンチフリーズ (P/N 219 702 685)
その他のすべての国	ロングライフアンチフリーズ (F) (P/N 619 590 204)
代替品あるいは推奨品が入手できない場合	蒸留水と不凍液の溶液 (蒸留水 50%、不凍液50%)

エンジンクーラントの交換

クーリングシステムからの抜き取り

ゲージサポートを取り外します。

クーラントリザーバーキャップを取り外します。

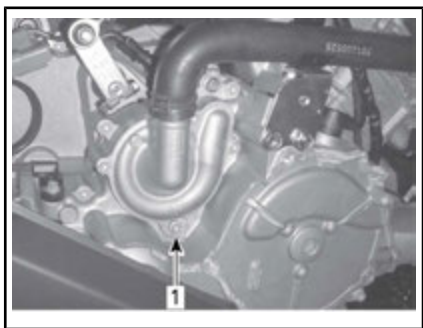
警告

警告：エンジンが高温の場合、火傷を防止するためにプレッシャーキャップを外さないでください。



1. エンジンクーラントリザーバーキャップ

クーラントドレンプラグを緩めて、クーラントを適切な容器に抜き取ります。



代表例 - わかりやすくするために一部の部品は表示されていません

1. クーラントドレンプラグ

注：クーラントドレンプラグを完全に外さないでください。

ロアラジエーターホースを外して、残りのクーラントを適切な容器に抜き取ります。

注：ラジエーターのロアラジエーターホースのホースクランプの位置を記録します。

取り外し前に記録したように、ラジエーターを取り付けます。

クーリングシステムのドレンプラグを新品のガスケットリングとともに取り付けます。

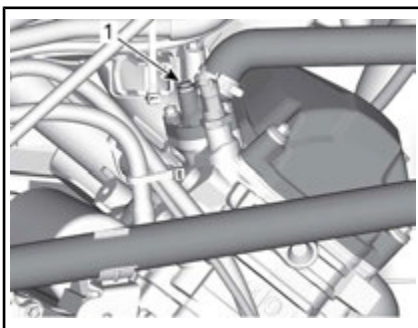
クーラントドレンプラグを締め付けます。

締め付けトルク	
クーリングシステムのドレンプラグ	9 N・m ~ 11 N・m

クーリングシステムのエア抜きを行います。クーリングシステムの充填とエア抜きのセクションを参照してください。

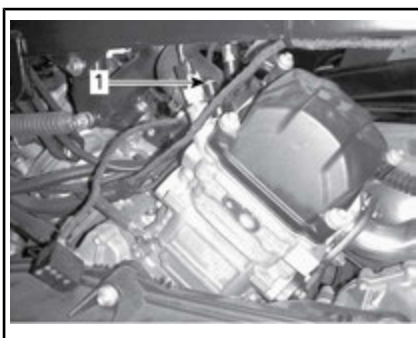
クーリングシステムの充填とエア抜き

1. フロントおよびリアシリンダーの上にあるブリードねじを緩めます。



代表例

1. フロントシリンダーのブリードねじ



代表例 - 570モデルのみ

1. リアシリンダーのブリードねじ
2. ブリードねじからクーラントが出るまでクーリングシステムに充填します。
3. ラジエーターとクーラントポンプ間のクーラントホース上部を、ホース最上部からエアがすべて抜けるまで数回絞ります。
4. **新品**のガスケットリングを使用してブリードねじを取り付け、規定のトルクで締め付けます。

締め付けトルク	
ブリードねじ	5.0 N・m ± 0.6 N・m

5. クーラントがシステムのプレッシャーキャップに達するまで、クーラントを追加し続けます。
6. MAXのマークに達するまでクーラントをタンクに充填します。
7. ラジエーターキャップを外したまままでエンジンをアイドリングさせ

ます。必要に応じてクーラントをゆっくり追加します。

8. このとき、エンジンが通常の動作温度に達するまで待ちます。
9. スロットルレバーを2~3回押し、必要に応じてクーラントを追加します。
10. エンジンを停止し、冷まします。
11. クーラントリザーバーキャップを取り付けます。
12. 漏れがないかすべての接続部を点検し、リザーバー内のクーラントレベルを確認します。

マフラーパークアレスター

定期的なマフラーを清浄し、堆積したカーボンを除去する必要があります。

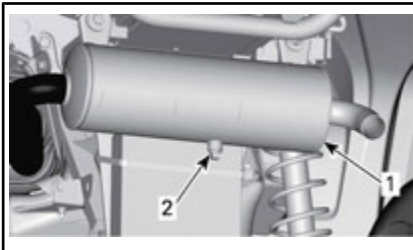
警告

密閉された場所でエンジンを絶対に作動させないでください。排気システムが大変高温になるため、エンジンを作動させた直後にこの作業を行わないでください。周囲に可燃物がないことを確認してください。ゴーグルとグローブを着用してください。排気システムのパーズを行っている間は車両の後ろに立たないでください。適用されるすべての法令を順守してください。

換気の良い場所を選び、マフラーが冷えていることを確認します。

ギャボックスをパーキング位置にします。

マフラーの清掃用プラグを取り外します。



代表例

1. マフラー
2. 清掃用プラグ

マフラーの端を布で塞ぎ、エンジンを始動します。

エンジン回転数を瞬間的に数回上げて、溜まっているカーボンをマフラーから排出します。

エンジンを止めてマフラーを冷まします。

清掃用プラグを取り付けます。

ギャボックスオイル (570モデル)

推奨ギャボックスオイル

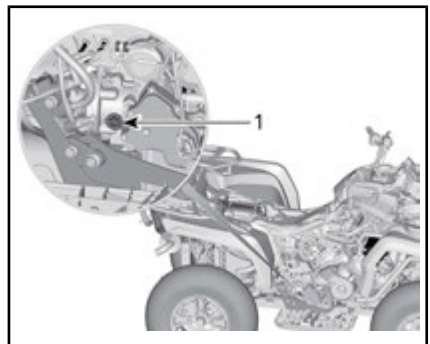
推奨製品	量
XPS合成ギャオイル (75W 140) (P/N 293 600 140)	約450 ml

推奨オイルが入手できない場合、API GL-5の仕様を満足する75W140ギャボックスオイルを使用してください。

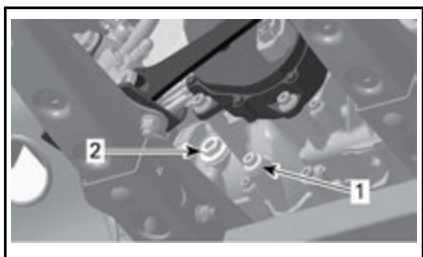
ギャボックスのオイルレベルの確認

注：ギャボックスオイルレベルの確認前に、車両が水平面上にあることを確認します。

1. ギャボックスオイルレベルプラグにアクセスするには、下記の部品を取り外します。
 - シート
 - コンソール
 - 右側パネルとエクステンション
 - 右フットレストパネル



1. オイルレベルプラグ
2. ギャボックスのオイルレベルプラグを取り外します。



1. ドレンプラグ
2. オイルレベルプラグ

3. オイルレベルを点検します。
 オイルは、オイルレベル穴の下側と同じ高さである必要があります。

【注記】 オイルレベルが不適切な状態で使用を続けると、ギヤボックスに重大な損傷を与える可能性があります。

ギヤボックスオイルの交換

ギヤボックスオイルの排出手順

1. エンジンを始動して車両を運転し、ギヤボックスオイルを暖気します。

注：エンジンのアイドルリングでは不十分であるため、車両のギヤボックスを作動させる必要があります。

2. 車両を水平面に置いてください。
3. ギヤボックスドレンプラグの下にドレンパンを置きます。
4. ドレンプラグ周辺を清掃します。
5. マグネットドレンプラグとシーリングリングを取り外します。シーリングリングを破棄します。

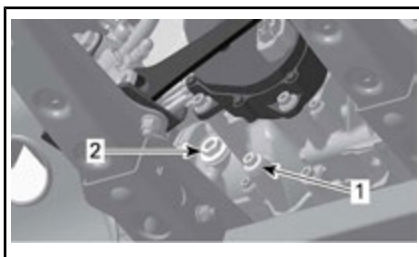


警告

ギヤボックスオイルは非常に熱くなっている可能性があります。

6. オイルレベルプラグとそのOリングを取り外します。

注：オイルをギヤボックスから完全に流れ出るようにします。



1. マグネットドレンプラグ
2. オイルレベルプラグ
7. マグネットドレンプラグをきれいにして、ドレンプラグに異物が付かないように注意します。

注：異物が多すぎる場合は、ギヤボックスの問題を示しています。

8. マグネットドレンプラグを**新品**のシーリングリングとともに取り付け、規定トルクで締め付けます。

締め付けトルク

ドレンプラグ	20 N・m ± 2 N・m
--------	----------------

9. ギヤボックスオイルは現地の環境規制に従って廃棄してください。

ギヤボックスオイルの補充手順

1. オイルがオイルレベル穴の下側に達するまで、オイルレベル穴からギヤボックスにオイルを補充します。
2. オイルレベルプラグをOリングとともに取り付けます。規定のトルクで締め付けてください。

締め付けトルク

オイルレベルプラグ	5 N・m ± 0.6 N・m
-----------	-----------------

スロットルケーブル

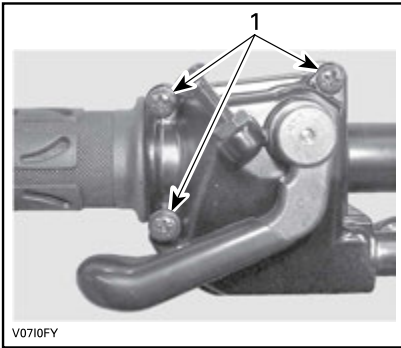
スロットルケーブルの潤滑

スロットルケーブルは、シリコンベースの潤滑剤または同等品で潤滑する必要があります。

警告

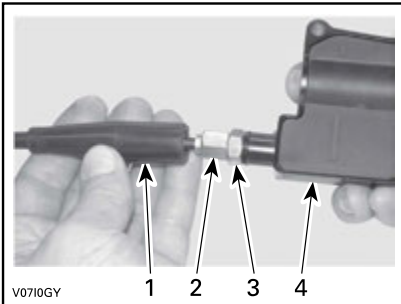
必ずシリコンベースの潤滑剤を使用してください。他の潤滑剤（水溶性潤滑剤など）を使用すると、スロットルレバー/ケーブルが固着したり硬くなる可能性があります。

スロットルレバーハウジングを開きます。



1. これらのスクリーを取り外します
ハウジングを分離します。

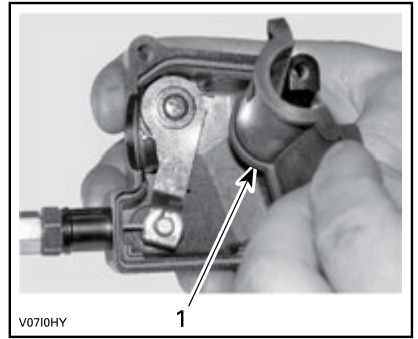
ラバープロテクターをスライドさせて、スロットルケーブルアジャスターを露出させます。



1. ケーブルプロテクター
2. スロットルケーブルアジャスター
3. ロックナット
4. スロットルレバーハウジング

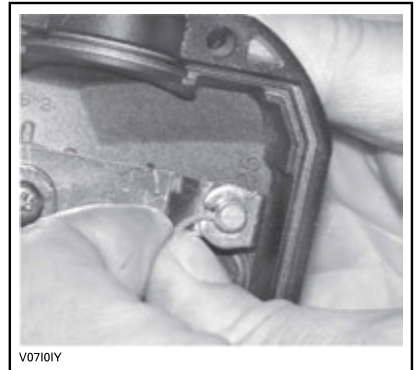
スロットルケーブルアジャスターをねじ込みます。

インナーハウジングプロテクターを取り外します。

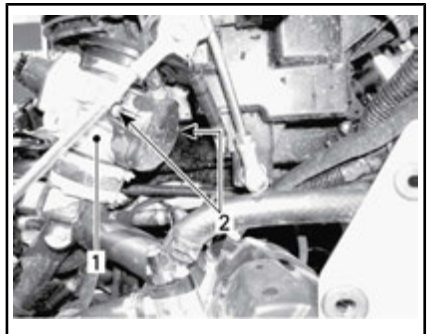


1. インナーハウジングプロテクター
スロットルレバーハウジングからケーブルを取り外します。

注：ケーブルをクリップスロットにスライドさせて入れ、クリップからケーブル端部を取り外します。



スロットルボディサイドカバーを取り外します。



1. スロットルボディ
2. サイドカバーのねじ

潤滑剤缶のニードルをスロットルケーブルアジャスターの端部に挿入します。

⚠️ 注意 皮膚と目を保護するものを必ず装着してください。薬品により発疹や目の負傷を引き起こす可能性があります。



代表例

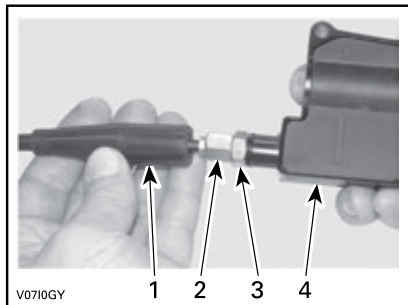
注：スロットルケーブルアジャスター周辺に布をおいて、潤滑剤が飛び散るのを防ぎます。

スロットルケーブルのスロットルボディ端から流れ出るまで、潤滑剤を加えます。

ケーブルを再び取り付けて調整します。

スロットルケーブルの調整

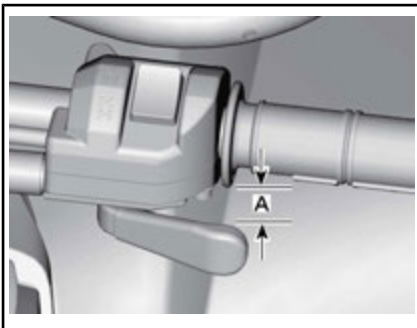
ラバープロテクターをスライドさせて、スロットルケーブルアジャスターを露出させます。



1. ケーブルプロテクター
2. スロットルケーブルアジャスター
3. ロックナット
4. スロットルレバーハウジング

ロックナットを緩めてからアジャスターを回し、スロットルレバーの適切な遊びが得られるようにします。

スロットルレバー先端でスロットルの遊びを測定します。



A. 2mm

ロックナットを締め付けてプロテクターを取り付けます。

シフトレバーがパーキング位置の状態、エンジンを始動します。

ハンドルバーを右いっぱいに戻し、その後左いっぱいに戻すことで、スロットルケーブルが正しく調整されているか確認します。エンジン回転数が増えた場合は、スロットルレバーの遊びを再度調整します。

スパークプラグ

スパークプラグへのアクセス

サイドパネルを取り外します。

スパークプラグケーブルを外します。

スパークプラグの取り外し

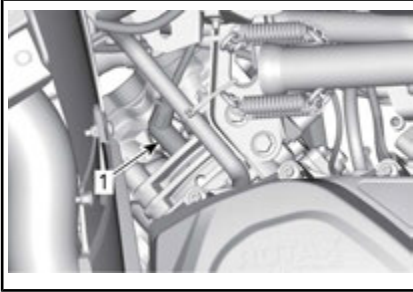
スパークプラグを1回転回して緩めます。

⚠️ 注意 圧縮エアを使用するときは必ず安全ゴーグルを着用してください。

可能な場合は、圧縮エアでスパークプラグとシリンダーヘッドを清掃します。

スパークプラグソケットを使用してスパークプラグを完全に緩めて、取り外します。

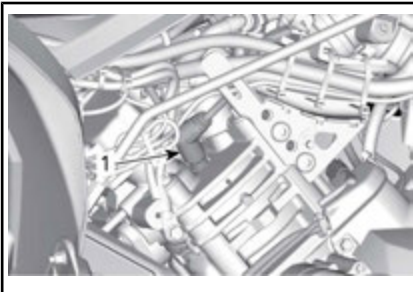
570モデルのみ



右側 — リアシリンダー

1. スパークプラグ

全モデル



左側 — フロントシリンダー

1. スパークプラグ

スパークプラグの取り付け

取り付ける前に、シリンダーヘッドやスパークプラグの接触面に汚れが付いていないことを確認します。

すきまゲージを使用して、スパークプラグのギャップを設定します。

スパークプラグのギャップ	
450	0.7 mm ~ 0.9 mm
570	0.7 mm ~ 0.8 mm

銅ベースの焼き付き防止潤滑剤をスパークプラグのねじ部に少量塗布して、焼き付きを防止します。

スパークプラグをシリンダーヘッドに手でねじ込み、トルクレンチと適切なソケットを使用して締め付けます。

▲注意 スパークプラグを締め付けすぎないでください。エンジンが損傷する場合があります。

締め付けトルク	
スパークプラグ	20 N・m ± 2.4 N・m

バッテリー

▲注意 車両に取り付けたままで絶対にバッテリーを充電しないでください。

これらの車両にはVRAバッテリー（Valve Regulated Lead Acid、「制御弁式鉛蓄電池」）が搭載されています。これはメンテナンスフリーのバッテリーであり、電解液レベルを調整するために水を追加する必要がありません。

注記 バッテリーシーリングキャップを取り外さないでください。

バッテリーの取り外し

最初に黒（-）のケーブルを、そして赤（+）のケーブルを外します。

注記 最初に黒の（-）バッテリーケーブルを外します。

固定ボルトとバッテリーホルダーを取り外してから、バッテリーをフレームから引き出します。



1. バッテリーホルダー
2. 固定ねじ

バッテリーの清掃

重曹と水の溶液で、バッテリー、バッテリーケース、ケーブルおよびバッテリーポストを清掃します。

硬めのワイヤーブラシを使用して、バッテリーケーブルターミナルおよびバッテリーポストの腐食物を取り除きます。

バッテリーの取り付け

バッテリーの取り付けは、取り外しと逆の順序で行います。

注記 必ず赤の (+) バッテリーケーブルを最初に接続します。

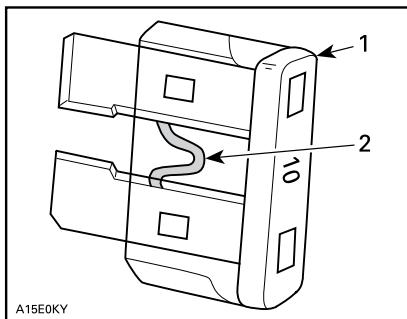
ヒューズ

注意 必ずイグニッションスイッチをOFF位置にしてから、不具合のあるヒューズを交換してください。

ヒューズの点検

フィラメントが溶断しているか点検します。

フィラメントが溶断している場合、損傷したヒューズを交換します。位置と定格値についてはフロントヒューズボックスを参照してください。



代表例

1. ヒューズ
2. 溶けていないか確認

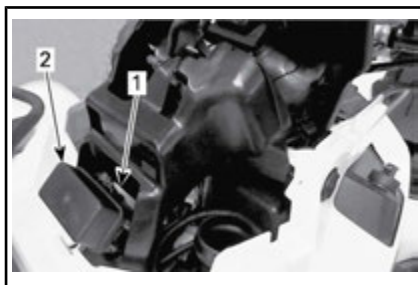
注記 本来のヒューズより定格値の高いものを使わないでください。重大な損傷の原因になることがあります。

フロントヒューズボックスの位置

前上方に引き、ゲージサポートを所定位置から取り外します。



1. ゲージサポート



1. フロントヒューズボックス
2. フロントヒューズボックスカバー

注：ヒューズボックスカバーの内部を確認して、ヒューズの位置を把握します。

注記 フロントサービスコンパートメントには物を収納しないでください。

フロントヒューズボックス詳細

フロントヒューズボックス		
番号	名称	定格
R1	ファンリレー	-
R2	メインリレー	-
R3	アクセサリリレー	-
R4	燃料ポンプリレー	-
R8	ブレーキリレー	-
F4	ゲージ (速度)	10 A

フロントヒューズボックス		
番号	名称	定格
F5	インジェクター/イグニッション ECM、 燃料ポンプ、 VSS	10 A
F8	キースイッチ、 スターターソレノイド、 時計	10 A
F9	冷却ファン	20 A
F12	DCアウトレット/ライト/アクセサリ ユーロコントロール (CE)、 2WD/4WD	20 A

ヒューズリンクおよびヒューズボックス2

ヒューズリンクおよびヒューズボックス2は右側パネル後方にあります。



1. ヒューズリンク



ヒューズボックス2

リアヒューズの識別

ヒューズブルリンクの識別			
ヒューズブルリンク	1	メイン	16 awg
	2	ファン/ アクセサリ	16 awg

ヒューズボックス2のヒューズの識別			
ヒューズ	3	DPS/ACS (ダイナミック パワーステ アリング)	40 A

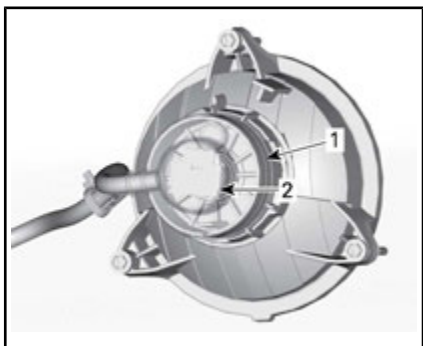
ライト

交換後に必ずライトの動作を確認してください。

ヘッドライトバルブの交換

注記 寿命が短くなるので、ハロゲンバルブのガラス部分を絶対に素手で触らないでください。ガラス部分を触ってしまった場合、イソプロピルアルコールで拭き取れば、バルブの表面に膜を残さず済みます。

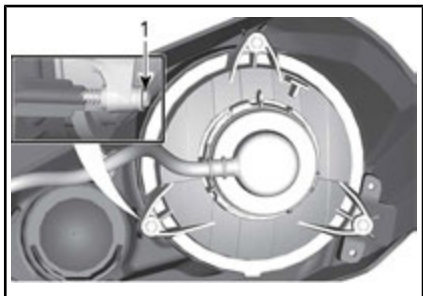
1. カバーを取り外します。
2. コネクターのプラグを引き抜きます。
3. バルブを取り外します。



1. カバー
2. コネクター
4. 取り外した順序の逆で部品を適切に取り付けます。
5. ヘッドライトの動作を確認します。

ヘッドライトビームの光軸調整

調整ノブを回し、ビームの高さと横方向の向きを仕様値に調整します。



ロービーム

1. 調整ノブ

テールライト/ブレーキライトバルブの交換

1. バルブからコネクターを外します。
2. ライトバルブを反時計方向に回して、テールライトから外します。



3. バルブソケットをテールライトから取り外します。

取り付けは取り外しと逆の順序で行います。

ドライブシャフトブーツおよびプロテクター

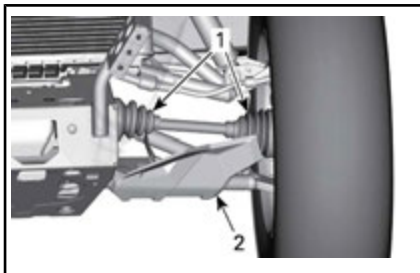
ドライブシャフトブーツおよびプロテクターの点検

ドライブシャフトプロテクターとブーツの状態を目視点検します。

プロテクターに損傷やシャフトとの擦れがないか確認します。

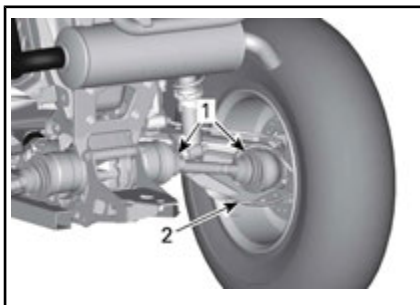
ブーツに亀裂、裂け、グリス漏れなどがないか確認します。

必要に応じて損傷した部品を修理または交換します。



代表例 - 車両前部

1. ドライブシャフトブーツ
2. ドライブシャフトプロテクター



代表例 - 車両後部

1. ドライブシャフトブーツ
2. ドライブシャフトプロテクター

ホイールベアリング

ホイールベアリングの点検

水平面に車両を置いてください。

パーキングブレーキをかけます。

車両を持ち上げ、支えます。

車両をジャッキスタンドに固定します。

上端からホイールを押し引きして、遊びを確認します。

遊びがある場合は、Can-Am正規ディーラーにご相談ください。



代表例

ホイールおよびタイヤ

タイヤ空気圧



警告

タイヤ空気圧は、車両のハンドリング性能および安定性に大きく影響します。タイヤの空気圧が不十分な場合はタイヤが収縮する原因となり、ホイールを中心に回転する場合があります。過剰な圧力は、タイヤの破裂につながる可能性があります。常に推奨圧力に従ってください。タイヤ空気圧を絶対に最低圧力未満にしないでください。タイヤがリムから外れる原因となります。タイヤは低圧タイプなので、手動ポンプを使用する必要があります。

車両を使う前にタイヤが**冷たい**状態で空気圧を確認します。タイヤの空気圧は、温度と高度で変化します。これらの条件のうちひとつでも変更した場合は、圧力を再確認します。

空気圧を測定できるように、車載工具には圧力ゲージが付属しています。

適切な圧力については仕様のセクションを参照してください。

タイヤはオフロード専用設計されたものですが、パンクする可能性があります。そのため、空気入れと修理キットを持ち運ぶよう推奨します。

タイヤの点検

タイヤに損傷や摩耗がないか確認します。必要に応じて交換します。

タイヤの位置は交換しないでください。フロントタイヤとリアタイヤはサイズが異なります。タイヤは方向性があるものであるため、正常に機能させるには、タイヤの回転を特定の方向に維持する必要があります。

タイヤの交換

タイヤ交換はCan-Am正規ディーラーで行う必要があります。

操作上の手引きを参考に、以下の事項に注意してください



警告

危険性があり、避けられなかった場合は大ケガまたは死に至ることもあります

警告

- 元のタイヤと同じ種類およびサイズのタイヤとのみ交換します。
- 一方向スレッドパターンのタイヤの場合は、タイヤが正しい方向に回転するよう取り付けます。
- タイヤは、熟練した整備士がタイヤ業界の基準と工具に基づいて交換する必要があります。

ホイールの取り外し

水平面に車両を置いてください。

4WDモードにします。

パーキングブレーキをかけます。

ラグナットを緩めてから車両を持ち上げます。

車両をジャッキスタンドに固定します。

ラグナットを取り外してからホイールを取り外します。

ホイールの取り付け

取り付け時は、ねじ部に焼き付き防止潤滑剤を塗布するよう推奨します。

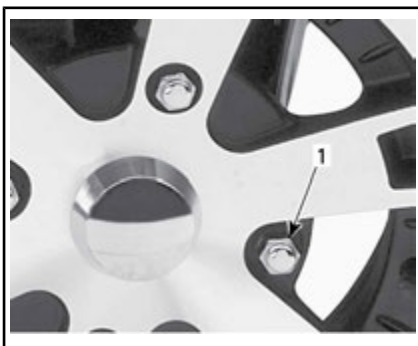
タイヤが一方向性のものである場合は、タイヤの回転に合わせてホイールを取り付けてください。

ラグナットを対角順に慎重に締め付けてから、規定のトルクで締め付けます。

締め付けトルク

ホイールラグナット	100 N・m ± 10 N・m
-----------	------------------

注記 ホイールのタイプに従って、推奨されているホイールラグナットを必ず使用してください。異なるラグナットを使用すると、リムまたはスタッドが損傷する可能性があります。



代表例 - アルミホイール

1. ホイールラグナット (袋タイプ)

ステアリング

ステアリングの検査

タイロッドエンド

水平面に車両を置いてください。

パーキングブレーキをかけます。

車両を持ち上げます。

車両をジャッキスタンドに固定します。

タイロッドブーツに亀裂がないか点検します。

前側エッジまたは後ろ側エッジからホイールを押し引きして、遊びを確認します。

異常な遊びがある、またはブーツに亀裂がある場合は、Can-Am正規ディーラーにご相談ください。

警告

ブーツに亀裂があったり異常な遊びがある場合は、タイロッドエンドを交換しなければなりません。

サスペンション

フロントサスペンションの潤滑

グリスフィッティングからフロントサスペンションアームを潤滑します。

サスペンショングリス

BRP推奨製品	サスペンショングリス (P/N 293 550 033)
---------	------------------------------

リアサスペンションの潤滑

グリスフィッティングからリアスタビライザーバーリンクとピボットブッシュを潤滑します。

サスペンショングリス	
BRP推奨製品	サスペンショングリス (P/N 293 550 033)

サスペンションの点検

ショックアブソーバー

ショックアブソーバーにオイル漏れやその他の損傷がないか点検します。

ファスナーが固く締まっているか点検します。

必要に応じてCan-Am正規ディーラーにお問い合わせください。

ボールジョイント

水平面に車両を置いてください。

パーキングブレーキをかけます。

車両を持ち上げます。

車両をジャッキスタンドに固定します。

ボールジョイントブーツに亀裂がないか点検します。

上端および下端からホイールを押し引きして、遊びを確認します。

異常な遊びがある、またはブーツに亀裂がある場合は、Can-Am正規ディーラーにご相談ください。



代表例

警告

ブーツに亀裂があったり異常な遊びがある場合は、ボールジョイントを交換しなければなりません。

フロントサスペンションアームサスペンションに亀裂や曲げなどの損傷がないか点検します。

必要に応じてCan-Am正規ディーラーにお問い合わせください。

リアトレーリングアーム

トレーリングアームにひずみ、亀裂または曲りがいないか確認します。

問題が見つかった場合は、Can-Am正規ディーラーにご相談ください。

ブレーキ

ブレーキオイルリザーバーレベルの確認

車両を水平面に置き、リザーバー内のブレーキオイルが適正レベルか確認します。

注：液量が少ない場合、液漏れやブレーキパッドの摩耗が生じている可能性があります。

フロントブレーキリザーバー

ステアリングを直線位置にしてリザーバーを水平にします。

ブレーキオイルのレベルの液面を確認します。オイルが窓の上部に達するとリザーバーが満杯であることを意味します。

レバーの起動状態を目視検査します。

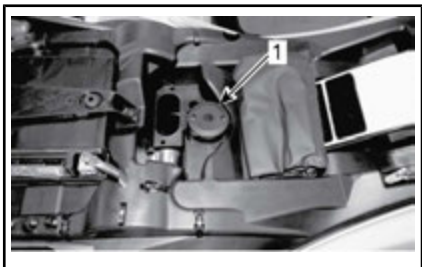
亀裂、裂け目などがいないか確認してください。損傷している場合は交換します。



代表例

リアブレーキリザーバーシートを取り外します。

車両が水平になっている状態で、ブレーキオイルはブレーキオイルリザーバーのMINとMAXのマークの間になければなりません。



1. 後部ブレーキオイルリザーバー

ブレーキオイルの追加

フィルターキャップを清掃します。



警告

除去する前に、燃料タンクキャップをきれいにしてください。

リザーバーキャップ固定ねじを取り外します。

リザーバーキャップを取り外します。

必要に応じてきれいなじょうごを使用してオイルを追加します。**入れ過ぎないでください。**

注記 ブレーキオイルは、プラスチックや塗装表面に損傷を与える可能性があります。こぼれたオイルは拭き取ってください。

リザーバーキャップを取り付けてねじを締め付けます。

注：フィルターキャップダイアフラムがキャップの中に押し込まれていることを確認してからブレーキオイルリザーバーを閉めます。

推奨ブレーキオイル

DOT 4の仕様を満足する、密封容器に入っていたブレーキオイルだけを使用してください。



警告

ブレーキシステムの損傷を避けるために、他のブレーキオイルタイプは使用しないでください。

ブレーキの点検

注意 車両を長時間使用した後はブレーキが非常に熱くなっているため、やけどを負う可能性があります。ブレーキが冷めるまで待ってください。

ブレーキの点検、メンテナンスおよび修理は、Can-Am正規ディーラーが実施しなければなりません。

ただし、ディーラーを訪れる前に下記のことを確認してください。

- ブレーキオイルレベル
- ブレーキシステムのオイル漏れ
- ブレーキの汚れ



警告

ブレーキオイルの交換、またはブレーキシステムのメンテナンスや修理は、Can-Am正規ディーラーが実施しなければなりません。

車両のお手入れ

使用後のお手入れ

車両を塩水環境（海岸地域、ボートの積み降ろしなど）で使用したときは、車両とそのコンポーネントを保護するために、車両を真水ですすぐ必要があります。金属部品を潤滑するよう強く推奨します。XPS ルーブ (P/N 293 600 016) または同等品を使用してください。この作業は、運転した日の最後に行う必要があります。

車両を泥条件の中で使用したときは、車両とそのコンポーネントを保護しライトの汚れを除去するために、車両を真水ですすぐよう推奨します。

車両の清掃と保護

注意 車両の洗浄に高圧洗浄機は絶対に使用しないでください。水圧を低めて使用してください（散水用ホースのように）。

泥や異物が堆積したり、摩耗や干渉、腐食を促進させる可能性がある特定の部位に注意してください。

車両を石鹼水で洗います。

注意 ポリプロピレン製部品を石油系の洗浄剤で洗わないでください。艶仕上げ部分に変質します。

適合しない清掃用品

素材タイプ	適合しない清掃用品
ポリプロピレン	石油ベース清掃用品すべて
	XP-S ATV 仕上げスプレー (P/N 219 701 704)
	XP-S ATV クリーニングキット (P/N 219 701 713) (上記XP-S ATV 仕上げスプレーを含む)



ポリプロピレンに使用しないこと

適合清掃用品

素材タイプ	適合清掃用品
ポリプロピレン	XPS ATV 洗剤 (P/N 219 701 702)
	石鹼水



ポリプロピレンにとって安全

保管およびシーズン前の準備

4ヶ月以上車両を使用しないときは、適切に保管する必要があります。

保管後に車両を使用するときは、準備が必要です。

車両の保管またはシーズン前の準備を行うには、Can-Am正規ディーラー、サービス店または担当整備士にご相談ください。

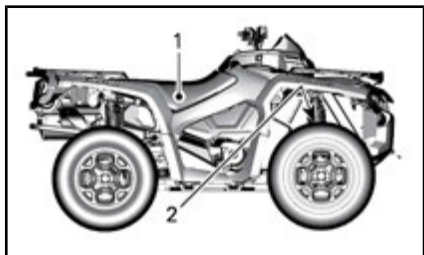
**このページは
意図的に空白になっています**

技術情報

車両識別表示

車両の主な構成要素（エンジンやフレーム）は、それぞれ異なるシリアル番号で識別されます。保証を受けるときや、無くなった車両を探すときなどに、これらの番号を確認しなければならない場合があります。これらの番号も、Can-Am正規ディーラーが保証を正しく請求する時に必要です。車両のすべてのシリアル番号を記録し、保険会社に提出すること強く推奨します。

車両識別番号



代表例

1. レベル1（シート下中央部のフレーム上）
2. レベル2（右フロントホイール裏側のフレーム上に刻印）



ラベル1

1. VIN（車両識別番号）
2. モデル番号



ラベル2

1. VIN（車両識別番号）
2. モデル

エンジン識別番号（EIN）



450エンジン後部

1. EIN（エンジン識別番号）



570エンジン右側

1. EIN（エンジン識別番号）

騒音放出制御システム規制（カナダ／米国）

騒音制御システムを改ざんすることは禁止されています。

米国連邦法およびカナダ州法によって、以下の行動またはそれに起因するものが禁止される場合があります。

1. 新しい車両に騒音制御を目的として最終購入者への販売または納入以前または使用中に組み込まれた、機器またはデザイン要素を、いかなる人物によっても整備、修理、交換以外を目的として取り外す、または作動不能にすること、または
2. これらの機器またはデザイン要素を、いかなる人物によっても取り外し、または作動不能にした後に、車両を使用すること。

これらの行動の中で、改ざんとみなされるものは、以下のリストに掲載されている行動です。

1. マフラーまたはエンジン排気ガスの排出を処理するいかなるエンジン部品の取り外し、改造または穴あけ。
2. 吸気システムのいかなる部分の取り外し、改造または穴あけ。
3. 車両の可動部品、またはエキゾーストまたはインテークシステムの部品を、メーカー指定部品以外の部品と交換すること。
4. 適切な整備をしないこと。

騒音放出と振動値 (すべての国、ただしカナダ／米国を除く)

モデル		450	570
騒音放出および振動値 ¹			
騒音	音圧 (L_{pA})	3,600 rpmで 83 dB (不確定性 (K_{pA}) 3 dB)	4,000 rpmで 81 dB (不確定性 (K_{WA}) 3 dB)
	音響出力レベル (L_{WA})	3,600 rpmで 95 dB (不確定性 (K_{WA}) 3 dB)	4,000 rpmで 96 dB (不確定性 (K_{WA}) 3 dB)
振動	手腕系	<2.5 m/s ² 、 3,600 rpm時	<2.5 m/s ² 、 4,000 rpm時
	着座時の身体全体	<0.5 m/s ² 、 3,600 rpm時	<0.5 m/s ² 、 4,000 rpm時
¹ : 騒音放出および振動値は、舗装面上でニュートラルの状態、規格EN 15997:2011に準拠して測定されます。			

EC適合宣言は『オペレーターズガイド』のこのバージョンには含まれていません。

車体に付属の印刷バージョンを参照してください。

仕様

450モデル

エンジン	450	
エンジンタイプ	ROTAX 450、4ストローク、シングルオーバーヘッドカムシャフト (SOHC)、水冷	
シリンダー数	1	
バルブ数	4バルブ (機械式調整)	
バルブクリアランス	インテーク	0.06 mm ~ 0.14 mm
	エキゾースト	0.11 mm ~ 0.19 mm
ボア	94 mm	
ストローク	61.5 mm	
排気量	426.8 cm ³	
排気システム	米国農務省林野部承認のスパークアレスター	
エンジンエアフィルター	フォーム付き合成ペーパーフィルター	

潤滑システム	450		
潤滑	タイプ	交換式オイルフィルター付きウェットサンプ	
	オイルフィルター	交換式カートリッジ	
	エンジンオイル	容量 (フィルターを付けた状態でのオイル交換)	3 L (エンジン/トランスミッション)
		推奨	XPS 4ストローク合成ブレンドオイル (P/N 293 600 121)。 XPS 4ストロークオイル (P/N 293 600 112)。 入手できない場合は、APIサービス等級SJ、SL、SMまたはSNの要件を満足する4ストロークSAE 5W 40エンジンオイルを使用

クーリングシステム			450
クーラント	タイプ	フィンランド、ノルウェー、スウェーデン	ロングライフアンチフリーズを使用 (P/N 619 590 204)
		その他のすべての国	ロングライフアンチフリーズを使用 (P/N 219 702 685)
		代替品あるいは推奨品が入手できない場合	アルミエンジン専用クーラント エチレングリコールと蒸留水の溶液 (50%/50%)。
容量			2.9 L

トランスミッション		450
タイプ		CVT (無段変速機)
締結回転数		2,000 rpm

ギヤボックス		450
タイプ		デュアルレンジ (ハイ/ロー)、パーク、ニュートラルおよびリバース

電装システム			450
マグネトージェネレータ出力	DPSなし	400 W @ 6,000 rpm	
	DPSあり	500 W @ 6,000 rpm	
イグニッションシステム形式			IDI (誘導放電点火)
イグニッションタイミング			調整不可
スパークプラグ	数量	1	
	メーカーと型式	NGK LMAR8D-Jまたは同等品	
	ギャップ	0.7 mm ~ 0.9 mm	

電装システム		450
エンジン回転リミッターの設定	前進	8,000 rpm
	リバース	15 km/h (オーバーライドなし)
バッテリー	タイプ	メンテナンスフリー
	電圧	12 VDC
	公称定格	18 A・h
	パワースターター出力	0.7 kW
ヘッドライト	高	HS1 35 W
	低	HS1 35 W
テールライト		P21/5W
ヒューズ		メンテナンスのセクションのヒューズを参照

燃料システム		450	
燃料供給	タイプ	電子フュエルインジェクション (EFI)、46 mm スロットルボディ、シリンダー当たりインジェクター 1個	
燃料ポンプ	タイプ	電動 (料タンク内)	
アイドル回転		1,250 rpm (調整負荷)	
燃料	タイプ		無鉛レギュラーガソリン
	最低オクタン価	北米内	87 (R+M)/2以上
		北米以外	92 RON以上
燃料タンク容量		20.5 L	
燃料低下インジケーターが点灯したときの燃料残量		± 5 L	

駆動システム		450
駆動システムのタイプ		選択式 2WD/4WD

駆動システム			450
フロントディファレンシャルオイル/ リアファイナルドライブ オイル	容量	フロント	500 ml
		リア	250 ml
	タイプ	フロント	XPS合成ギヤオイル (75W 90) (P/N 93 600 043) または合成オイル75W 90 API GL5
		リア	XPS合成ギヤオイル (75W 140) (P/N 293 600 140) または75W140 API GL-5合 成ギヤオイル
フロントドライブ		ベース	ストレートギヤVisco-lok [†] オートロックフロント ディファレンシャル
		ベースを除く全 モデル	ストレートギヤ Visco-lok [†] QEオートロッ キングフロントディファレ ンシャル
フロントドライブレシオ			3.6:1
リアドライブ			ベベルストレートギヤ/フ ィナルドライブ
リアドライブレシオ			3.6:1
CV ジョイントグリース			Castrol CVジョイントグ リース (P/N 293 550 062)
プロペラシャフトグリース			プロペラシャフトグリース (P/N 293 550 063)

ステアリング			450
回転半径	1-UP	205.7 cm	
	2-UP	233.7 cm	
キャンバー角 (車両接地状態)			0°

フロントサスペンション			450
サスペンションタイプ			ドライブコントロールジオ メトリ付きダブルAアーム
サスペンショントラベル			229 mm

フロントサスペンション		450
ショックアブソーバー	数量	2
	タイプ	オイル
プリロード調整タイプ		5ポジションカム

リアサスペンション		450
サスペンションタイプ		トレーリングアーム式独立懸架タイプ (TTI)、外部スタビライザーバー付き
サスペンショントラベル		220 mm
ショックアブソーバー	数量	2
	タイプ	オイル
プリロード調整タイプ		5ポジションカム

ブレーキ		450
フロントブレーキ	タイプ	デュアル214 mmクロスドリルディスクブレーキ、油圧ツインピストンキャリパー付き
リアブレーキ	タイプ	シングル214 mmクロスドリルディスクブレーキ、油圧ツインピストンキャリパー付き
ブレーキオイル	容量	260 ml
	タイプ	DOT 4
キャリパー		フローティングツインピストン (2 x 26 mm)
ブレーキパッド材質		オーガニック
最小ブレーキディスク厚		1 mm
最小ブレーキパッド厚		4.0 mm
ブレーキディスクの最大歪み		0.2 mm

タイヤ			450
空気圧	フロント	1-UP	48.3 kPa
		2-UP	48.3 kPa
	リア	1-UP	48.3 kPa
		2-UP	48.3 kPa
最小タイヤ溝深さ			3 mm
タイヤサイズ	スタンダード DPS	フロント	635 x 203 x 305 mm
		リア	635 x 254 x 305 mm
	プロ MossyOak	フロント	660 x 203 x 305 mm
		リア	660 x 254 x 305 mm

ホイール			450
タイプ		ベース	スチール
		ベースモデル を除くすべて	鋳造アルミ
リムサイズ	フロント	305 x 152 mm	
	リア	305 x 191 mm	
ホイールラグナットのトルク			100 N・m

寸法			450
全長	1-UP	211 cm	
	2-UP	231 cm	
全幅			116.8 cm
全長	1-UP	124 cm	
	2-UP	133 cm	
ホイールベース	1-UP	129.5 cm	
	2-UP	149.9 cm	
輪距	フロント	97.4 cm	
	リア	92.3 cm	

寸法		450
地上高	プロを除く 全モデル	26.7 cm
	プロ	29.2 cm

積載量および重量		450
乾燥重量	1-UP	308 kg
	2-UP	324 kg
フロントラック容量		54 kg
リアラック容量		109 kg
リアストレージコンパートメント積載量		10 kg
車両許容総積載量（運転者、その他 すべての貨物、追加されたアクセサ リーを含む）	1-UP	235 kg
	2-UP	272 kg
牽引荷重		590 kg
垂直荷重		23 kg

570モデル

エンジン	570	
エンジンタイプ	ROTAX® 570、4ストローク、2気筒 (Vツイン)、水冷	
バルブトレイン	4バルブ/シリンダー (機械式調整)、シングルオーバーヘッドカムシャフト (SOHC)、タイミングチェーン付き	
バルブクリアランス	インテーク	0.06 mm ~ 0.14 mm
	エキゾースト	0.11 mm ~ 0.19 mm
ボア	84 mm	
ストローク	51.4 mm	
排気量	570 cm ³	
排気システム	米国農務省林野部承認のスパークアレスター	
エアフィルター	フォーム付き合成ペーパーフィルター	

潤滑システム	570	
タイプ	ウェットサンプ交換式カートリッジ式オイルフィルター	
オイルフィルター	交換式カートリッジ	
エンジンオイル	容量(フィルターを付けた状態でのオイル交換)	2.0 L
	推奨	XPS 4ストローク合成ブレンドオイル (P/N 293 600 121)。 XPS 4ストロークオイル (P/N 293 600 112)。 入手できない場合は、API サービス等級SJ、SL、SM またはSNの要件を満足する5W40モーターオイルを使用

クーリングシステム		570	
クーラント	タイプ	フィンランド、ノルウェー、スウェーデン	ロングライフアンチフリーズを使用 (P/N 619 590 204)
		その他のすべての国	ロングライフアンチフリーズを使用 (P/N 219 702 685)
		代替品あるいは推奨品が入手できない場合	アルミエンジン専用クーラント エチレングリコールと蒸留水の溶液 (50%/50%)。
容量		3.4 L	

トランスミッション		570	
タイプ		CVT (無段変速機)	
締結回転数		1,800 rpm	

ギヤボックス		570	
タイプ		デュアルレンジ (ハイ/ロー)、パーク、ニュートラルおよびリバース	
ギヤボックスオイル	容量	450 ml	
	推奨	XPS合成ギヤオイル (75W 140) (P/N 293 600 140)または75W140 API GL-5合成ギヤオイル	

電装システム		570	
マグネトージェネレータ出力	DPSなし	400 W @ 6,000 rpm	
	DPSあり	500 W @ 6,000 rpm	
イグニッションシステム形式		IDI (誘導放電点火)	
イグニッションタイミング		調整不可	

電装システム		570
スパークプラグ	数量	2
	メーカーと型式	NGK DCPR8Eまたは同等品
	ギャップ	0.7 mm ~ 0.8 mm
エンジン回転リミッターの設定	前進	8,000 rpm
	リバース	15 km/h (オーバーライドなし)
バッテリー	タイプ	メンテナンスフリー
	電圧	12 VDC
	公称定格	18 A・h
	パワースターター出力	0.7 kW
ヘッドライト	高	HS1 35 W
	低	HS1 35 W
テールライト		P21/5W
ヒューズ		メンテナンスのセクションのヒューズを参照

燃料システム		570	
燃料供給	タイプ	電子フュエルインジェクション (EFI) 、46 mmスロットルボディ、シリンダー当たりインジェクター1個	
燃料ポンプ	タイプ	電動 (料タンク内)	
アイドリング回転		1,400 rpm (調整負荷)	
燃料	タイプ		無鉛レギュラーガソリン
	最低オクタン価	北米内	87 (R+M)/2以上
		北米以外	92 RON以上
燃料タンク容量		20.5 L	
燃料低下インジケーターが点灯したときの燃料残量		± 5 L	

駆動システム			570
駆動システムのタイプ			選択式 2WD/4WD
フロントディファレンシャルオイル/ リアファイナルドライブオイル	容量	フロント	500 ml
		リア	250 ml
	タイプ	フロント	XPS合成ギヤオイル (75W 90) (P/N 293 600 043) または合成オイル75W 90 API GL5
		リア	XPS合成ギヤオイル (75W 140) (P/N 293 600 140) または75W140 API GL-5合 成ギヤオイル
フロントドライブ		ベース	ストレートギヤVisco-lok [†] オートロックフロント ディファレンシャル
		ベースを除く 全モデル	ストレートギヤ Visco-lok [†] QEオートロッ キングフロントディファ レンシャル
フロントドライブレシオ			3.6:1
リアドライブ			ベベルストレートギヤ/ ファイナルドライブ
リアドライブレシオ			3.6:1
CV ジョイントグリース			Castrol CVジョイントグ リース (P/N 293 550 062)
プロペラシャフトグリース			プロペラシャフトグリー ス (P/N 293 550 063)

ステアリング			570
回転半径	1-UP	212 cm	
	2-UP	239 cm	
キャンバー角 (車両接地状態)			0°

フロントサスペンション			570
サスペンションタイプ			ドライブコントロールジオ メトリ付きダブルAアーム

フロントサスペンション		570
サスペンショントラベル		229 mm
ショックアブソーバー	数量	2
	タイプ	オイル
プリロード調整タイプ		5ポジションカム

リアサスペンション		570
サスペンションタイプ		トレーリングアーム式独立懸架タイプ (TTI)、外部スタビライザーバー付き
サスペンショントラベル		220 mm
ショックアブソーバー	数量	2
	タイプ	オイル
プリロード調整タイプ		5ポジションカム

ブレーキ		570
フロントブレーキ	タイプ	デュアル214 mmクロスドリルディスクブレーキ、油圧ツインピストンキャリアパー付き
リアブレーキ	タイプ	シングル214 mmクロスドリルディスクブレーキ、油圧ツインピストンキャリアパー付き
ブレーキオイル	容量	260 ml
	タイプ	DOT 4
キャリアパー		フローティングツインピストン (2 x 26 mm)
ブレーキパッド材質		オーガニック
最小ブレーキディスク厚		1 mm
最小ブレーキパッド厚		4.0 mm
ブレーキディスクの最大歪み		0.2 mm

タイヤ			570
空気圧	フロント	1-UP	48.3 kPa
		2-UP	48.3 kPa
	リア	1-UP	48.3 kPa
		2-UP	48.3 kPa
最小タイヤ溝深さ			3 mm
タイヤサイズ	ベース DPS XT	フロント	635 x 203 x 305 mm
		リア	635 x 254 x 305 mm
	Mossy Oak ⁺ ハン ティング エディ ション プロ	フロント	660 x 203 x 305 mm
		リア	660 x 254 x 305 mm

ホイール			570
タイプ	ベース	スチール	
	ベースモデルを除くすべて	鋳造アルミ	
リムサイズ	フロント	305 x 152 mm	
	リア	305 x 191 mm	
ホイールラグナットのトルク			100 N•m

寸法			570
全長	1-UP	211 cm	
	2-UP	231 cm	
全幅			116.8 cm
全長	1-UP	124 cm	
	2-UP	133 cm	
ホイールベース	1-UP	129.5 cm	
	2-UP	149.9 cm	

寸法		570
輪距	フロント	97.4 cm
	リア	92.3 cm
地上高	Mossy Oak ハンティング エディション および プロを除く 全モデル	26.7 cm
	Mossy Oak ハンティング エディション プロ	29.2 cm

積載量および重量		570
乾燥重量	1-UP	319 kg
	2-UP	336 kg
フロントラック容量		54 kg
リアラック容量		109 kg
リアストレージコンパートメント積載量		10 kg
車両許容総積載量（運転者、その他すべての貨物、追加されたアクセサリを含む）	1-UP	235 kg
	2-UP	272 kg
牽引荷重		590 kg
垂直荷重		23 kg

**このページは
意図的に空白になっています**

トラブルシューティング

トラブルシューティングのガイドライン

エンジンが回らない

1. イグニッションスイッチがOFFの位置にある。
 - スイッチをON位置にしてください。
2. 緊急エンジン停止スイッチ。
 - 緊急エンジン停止スイッチがオン位置になっていることを確認してください。
3. ギヤボックスがパーキングまたはニュートラルに入っていない。
 - ギヤボックスをパーキングまたはニュートラルのいずれかに入れるか、ブレーキレバーを引いてください。
4. ヒューズ切れ。
 - メイン、イグニッション、またはECMのヒューズの状態を確認してください。
5. バッテリーが弱いまたは接続不良。
 - 充電システムを点検してください。
 - コネクターおよび端子の状態を点検してください。
 - バッテリーを点検してください。
 - Can-Am正規ディーラーにお問い合わせください。
6. スターターが弱いまたは接続不良。
 - スターターの接続を点検します。
 - スターターリレーを点検してください。

エンジンを回しても始動しない

1. エンジンに水が浸入している（スパークプラグを取り外すと濡れている）。
 - （ドラウンドモード）燃料がかぶってエンジンが始動しない場合、この特殊なモードが作動して燃料噴射を防ぎ、クランク中にイグニッションをカットします。次の手順に従ってください：
 - ・キーをイグニッションスイッチに挿入し、キーをON位置に回します。
 - ・シフトレバーをパーキング位置にします。
 - ・スロットルレバーを完全に押し込んだままにします。
 - ・エンジンスタートボタンを押します。エンジンのクランキングが20秒間行われます。エンジンスタートボタンを放します。スロットルレバーを放して、再びエンジンのスタート/クランキングを行って始動します。
- この手順が機能しない場合：**
- ・スパークプラグキャップ周辺を清掃してから同キャップを取り外します。
 - ・スパークプラグを取り外します。
 - ・インジェクターの電装コネクターを外します。
 - ・エンジンのクランキングを数回行ってください。
 - ・可能であれば新品のスパークプラグを取り付けるか、スパークプラグを乾かします。
 - ・上記説明のとおりエンジンを始動してください。
- プラグがかぶってしまう場合は、メンテナンス、修理、または交換を行うCan-Am正規ディーラー、サービス店、または担当整備士に整備を依頼してください。保証請求に関する詳細は、本書に記載された「米国EPA排出ガス関連保証」を参照してください。
- 注記：**エンジンオイルに燃料が混入していないことを確認してください。混入している場合は、エンジンオイルを交換してください。

2. エンジンに燃料が供給されない（スパークプラグを取り外すと乾燥している）。
 - 燃料タンクレベルを確認してください。
 - 燃料ポンプの故障が起きている可能性があります。
 - 燃料ポンプのヒューズとリレーを点検します。
 - メンテナンス、修理、または交換を行うCan-Am正規ディーラー、サービス店、担当整備士に整備を依頼してください。保証請求に関する詳細は、本書に記載された米国 EPA 排出ガス関連保証を参照してください。
3. スパークプラグイグニッション（点火しない）。
 - スパークプラグを取り外して、イグニッションコイルに再び接続してください。
 - スパークプラグをエンジンにアースして、スパークプラグ穴から離してエンジンを始動します。火花が見えない場合は、スパークプラグ穴を交換してください。
 - 問題が解消されない場合は、メンテナンス、修理、または交換を行うCan-Am正規ディーラー、サービス店または整備士に整備を依頼してください。保証請求に関する詳細は、本書に記載された米国 EPA 排出ガス関連保証を参照してください。
4. 多機能ゲージのCHECK ENGINEインジケータランプが点灯し、ディスプレイにCHECK ENGINEと表示される。
 - メンテナンス、修理、または交換を行うCan-Am正規ディーラー、サービス店、担当整備士に整備を依頼してください。保証請求に関する詳細は、本書に記載された米国 EPA 排出ガス関連保証を参照してください。
5. エンジンが保護（応急帰還）モードになっている。
 - 多機能ゲージのCHECKENGINEインジケータランプが点灯し、ディスプレイにCHECKENGINEと表示されていれば、メンテナンス、修理、または交換を行うCan-Am正規ディーラー、サービス店、または担当整備士に整備を依頼してください。保証請求に関する詳細は、本書に記載された米国 EPA 排出ガス関連保証を参照してください。

エンジンが加速しないまたは出力が低い

1. スパークプラグが汚れている、またはプラグ不良。
 - エンジンを回しても始動しないのセクションを参照してください。
2. エンジンへの燃料の不足
 - エンジンを回しても始動しないのセクションを参照してください。
3. エンジンがオーバーヒートしている。（CHECK ENGINEインジケータランプが点灯し、多機能ゲージにHI TEMPと表示されている。）
 - エンジンのオーバーヒートのセクションを参照してください。
4. エアフィルター/ハウジングが詰まっているか汚れている。
 - エアフィルターを確認し、必要に応じて清掃してください。
 - エアフィルターハウジングのドレンに堆積物がないか確認します。
 - エアインテークチューブの位置を確認します。
5. CVT が汚れているか摩耗している。
 - Can-Am正規ディーラーにお問い合わせください。

6. エンジンが保護（応急帰還）モードになっている。
 - 多機能ゲージディスプレイのメッセージを確認します。
 - 多機能ゲージのCHECKENGINEインジケータランプが点灯し、ディスプレイにCHECKENGINEまたはLIMP HOMEと表示されていれば、メンテナンス、修理、または交換を行うCan-Am正規ディーラー、サービス店、または担当整備士に整備を依頼してください。保証請求に関する詳細は、本書に記載された米国 EPA 排出ガス関連保証を参照してください。

エンジンのオーバーヒート

1. クーリングシステムのクーラントが少ない。
 - エンジンクーラントを点検します。メンテナンス手順のエンジンクーラントを参照してください。
2. ラジエーターフィンが汚れている。
 - ラジエーターフィンを清掃します。メンテナンス手順のセクションのラジエーターを参照してください。
3. クーリングファンが作動しない。
 - クーリングファンのヒューズまたはリレーを点検します。メンテナンス手順のセクションを参照してください。ヒューズに問題がある場合は、メンテナンス、修理、または交換を行うCan-Am正規ディーラー、サービス店または整備士に整備を依頼してください。保証請求に関する詳細は、本書に記載された米国 EPA 排出ガス関連保証を参照してください。

エンジンのバックファイア

1. 排気システムの漏れ。
 - メンテナンス、修理、または交換を行うCan-Am正規ディーラー、サービス店、担当整備士に整備を依頼してください。保証請求に関する詳細は、本書に記載された米国 EPA 排出ガス関連保証を参照してください。
2. エンジンの動作中の温度が高すぎる。
 - エンジンの加速力または出力不足のセクションを参照してください。
3. 点火タイミングが正しくない、またはイグニッションシステムが故障している。
 - メンテナンス、修理、または交換を行うCan-Am正規ディーラー、サービス店、担当整備士に整備を依頼してください。保証請求に関する詳細は、本書に記載された米国 EPA 排出ガス関連保証を参照してください。

エンジンの失火

1. スパークプラグがかぶっている/プラグの異常/電極の摩滅。
 - スパークプラグを点検し、熱範囲を確認します。必要に応じて交換します。
2. 燃料に水が混入。
 - 燃料システムの抜き取りを行い、新品の燃料を充填します。

車両が最高速度に達しない

1. エンジン。
 - エンジンの加速力または出力不足のセクションを参照してください。
2. パーキングブレーキ。
 - パーキングブレーキが完全に解除されていることを確認します。
3. エアフィルター/ハウジングが詰まっているか汚れている。
 - エアフィルターを確認し、必要に応じて清掃してください。
 - エアフィルターハウジングのドレンに堆積物がないか確認します。
 - エアインテークチューブの位置を確認します。
4. CVT が汚れているか摩耗している。
 - Can-Am正規ディーラーにお問い合わせください。
5. エンジンが保護（応急帰還）モードになっている。
 - 多機能ゲージディスプレイのメッセージを確認します。
 - 多機能ゲージのCHECKENGINEインジケータランプが点灯し、ディスプレイにCHECKENGINEまたはLIMPHOMEと表示されていれば、メンテナンス、修理、または交換を行うCan-Am正規ディーラー、サービス店、または担当整備士に整備を依頼してください。保証請求に関する詳細は、本書に記載された米国 EPA 排出ガス関連保証を参照してください。

シフトレバーが動きにくい

1. ギヤボックスのギヤが、シフトレバーの動作を妨げる位置になっています。
 - 車両を前後に揺すってギヤボックスのギヤを動かし、シフトレバーをセットできるようにします。
2. CVT が汚れているか摩耗している。
 - Can-Am正規ディーラーにお問い合わせください。

回転数は上昇するが、車両が動かない

1. ギヤボックスがパーキングかニュートラル位置になっています。
 - R、HIまたはLO位置を選択してください。
2. CVT が汚れているか摩耗している。
 - Can-Am正規ディーラーにお問い合わせください。
3. CVTハウジングに水が混入している。
 - Can-Am正規ディーラーにお問い合わせください。

パワーステアリングアシスト機能の低下

1. DPSが、過酷で連続したステアリング条件にさらされている場合は、システムを保護するためにDPSによるアシスト機能が低下します。
 - 負荷が一旦下がると、通常のステアリングアシストが戻ります。
2. CHECK ENGINEインジケータランプが点灯し、ディスプレイにCHECK DPSと表示される
 - メンテナンス、修理、または交換を行うCan-Am正規ディーラー、サービス店、担当整備士に整備を依頼してください。

多機能ゲージのメッセージ

メッセージ	パイロットランプ ブオン	説明
BRAKE (ブレーキ)	なし	(走行中に) ブレーキが15秒以上かかっているときに表示されます。
LO BATT VOLT (バッテリー電圧低)	エンジン点検の 必要あり	バッテリー電圧が低下しています。バッテリー電圧と充電システムを点検してください。
HIGH BATT VOLT (バッテリー電圧高)	エンジン点検の 必要あり	バッテリー電圧が上昇しています。バッテリー電圧と充電システムを点検してください。
LOW OIL (オイル 残量少) (1)	エンジン点検の 必要あり	エンジンのオイル圧低下。直ちにエンジンを停止してください。
HI TEMP (高温)	エンジン点検の 必要あり	エンジンがオーバーヒート状態です。トラブルシューティングのセクションのエンジンのオーバーヒートを参照してください。
LIMP HOME (応急帰還)	エンジン点検の 必要あり	エンジンの通常動作に影響し得るエンジンの重大な故障です。CHECK ENGINEインジケータランプも点滅します。トラブルシューティングのセクションを参照してください。
CHECK ENGINE (エンジン点検の 必要あり)	エンジン点検の 必要あり	エンジンの故障。CHECKENGINEインジケータランプも点灯します。トラブルシューティングのセクションを参照してください。
ECM NOT RECOGNIZED (ECMが認識 されない)	エンジン点検の 必要あり	スピードメーターとエンジンコントロールモジュール (ECM) 間の通信エラー。
CHECK DPS (DPS の点検) (DPS装 備モデル)	エンジン点検の 必要あり	DPS (ダイナミックパワーステアリング) が正常に機能していないことを示しています。Can-Am正規ディーラーにお問い合わせください。

MAINTENANCE REQUIRED (メン テナンスが必 要) (2)	なし	メンテナンスの時期が来たときに表示され ます。
TPS FAULT PRESS OVERRIDE BUTTON TO LIMP HOME (TPS故 障、オーバーラ イドボタンを押して 応急帰還モードに 切り替え)	エンジン点検の 必要あり	スロットル位置センサーが正常に機能して いません。メンテナンス、修理、または交 換を行うCan-Am正規ディーラー、サービ ス店、担当整備士に整備を依頼してくださ い。保証請求に関する詳細は、本書に記載 された米国EPA排出ガス関連保証を参照し てください。

注記 (1) エンジン始動後、メッセージとエンジン点検のライトが点灯した場合はエンジンを停止してください。エンジンオイルのレベルを点検します。必要があれば補充します。オイルレベルに問題がある場合は、メンテナンス、修理、または交換を行うCan-Am正規ディーラー、サービス店または整備士に整備を依頼してください。保証請求に関する詳細は、本書に記載された米国EPA排出ガス関連保証を参照してください。修理されるまで車両を使用しないでください。

(2) MAINTENANCE REQUIREDのメッセージを消去するには、以下の手順に従ってください。

1. メインディスプレイ（車両速度）から、SETを押したままにします。
2. ロービームとハイビームを3回切り替えます。

注：2の手順は**2秒以内**に完了する必要があります。

3. SETボタンを放します。

**このページは
意図的に空白になっています**

保証

BRP限定保証（米国およびカナダ）：2018CAN-AM® ATV

限定保証の範囲

ボンバルディ エレクトリシーショナルプロダクツ（以下「BRP」）*は、アメリカ合衆国（以下「米国」）およびカナダのCan-Am正規ディーラー（以下に定義します）によって販売された2018年型のCan-Am ATVについて、指定の期間の間、下記の条件のもとで素材または製造上の欠陥がないことを保証します。以下の場合は、この限定保証は無効になります：（1）ATVがいずれかの時点で、レースなどの競技活動に使用された場合（前の所有者による競技活動も含む）、または、（2）ATVが、その動作、性能もしくは耐久性に悪影響を与える方法で変更もしくは改造された場合、または用途を変えるために変更もしくは改造された場合。

この限定保証は、工場以外で取り付けられた部品やアクセサリーを保証しません。該当する部品およびアクセサリーの限定保証に関する文章を参照してください。

責任の範囲

この保証は明示的に付与されるものであり、商品性または特定の目的への適合性の何らかの保証を含むがそれだけに限定されない明示的または暗示的なその他のすべての保証に代わるものとして受諾され、それが否認され得ない限りにおいて、黙示的保証は明示的保証の有効期限内のみに限定されます。付随的および間接的損害は、この保証の範囲から除外されます。ただし、一部の国では上述の否認、制限、除外が認められていないため、それらは所有者には適用されない可能性があります。この保証は特定の権利を付与するものであり、所有者は国ごとに異なるその他の法的権利を留保することができます。

ディストリビューター、BRPディーラー、そしていかなる個人も、この限定保証に含まれていない確約、表明、または保証を、BRPあるいはその他の個人に対して行ってはならず、万一行った場合、それらの内容はBRPに対して強制できるものではありません。BRPはこの限定保証をいつでも変更する権利を留保します。ただし、すでに販売された製品に適用される保証条件は、その保証が有効な間は変更しないことに同意します。

除外規定（以下は保証修理の対象とはなりません）

以下は保証対象ではありません：

- 通常の摩耗および消耗品
- 定期メンテナンス項目、チューンアップ、調整
- オペレーターズガイドに示されている適正なメンテナンス/保管を怠ったために発生した損害
- 部品の取り外し、不適切な修理、整備、メンテナンス、改造、もしくはBRPによって製造または認定されていない部品の使用の結果として生じた損傷、または整備を行うCan-Am正規ディーラー以外の人によって行われた修理の結果として生じた損傷
- 誤用、乱用、過失、またはCan-Am ATVのオペレーターズガイドで説明されている推奨事項に一致しない方法による製品の操作によって発生した損害
- 事故、水没、火災、盗難、破壊行為、またはあらゆる天災や不可抗力の結果として生じた損傷
- 製品に適さない燃料、オイル、または潤滑剤を使つての運転（『オペレーターズガイド』を参照）
- エレメントの錆、腐食または露出から生じた損傷
- 水や雪が入ったことによる損傷
- 間接的な損害、付随的な損害、つまり、牽引、保管、電話、レンタル、タクシー、不便性、保険対象、ローンの支払い、時間の損失、所得喪失等それらだけに限定されないその種の損害

保証対象期間

この限定的保証は、(1)最初に購入した消費者に納入された日、または(2)その製品が最初に使用された日のいずれか早い日から、次の該当する期間有効です。

個人使用または業務使用の所有者の場合は、連続する6ヶ月間。排出ガス関連のコンポーネントに関しては、本書に記載された米国 EPA 排出ガス関連保証も参照してください。

この保証による部品の修理もしくは交換、または整備の実施によって、保証の本来の有効期限を超えてこの保証が延長されることはありません。

保証の適用を受けるための条件

この保証適用は、次の各条件が満たされたときにのみ適用されます。

- 2018 年型 Can-Am ATV は、その販売が行われた国において Can-Am ATV の販売を許可されている Can-Am ATV ディーラー（「Can-Am ATV ディーラー」）から、最初の所有者が未使用の新品として購入したものであること。
- BRP が指定した納品前点検を完了し、納品前点検チェックリストを作成し、購入者が署名していること。
- 2018 年型 Can-Am ATV が、Can-Am 正規ディーラーによって正しく登録手続きされていること。
- 2018 年型 Can-Am ATV が、購入者が居住する国で購入されていること。
- 保証の有効性を維持するために、オペレーターズガイドで概説されている定期メンテナンスが適切な時期に実施されていることが必要です。BRP は、この保証を適用する際の条件として、適切なメンテナンス実施の証明を求める権利を留保します。

BRP は、上記条件が満たされない場合、個人使用の所有者または業務用に使用する所有者に対して限定保証を付与しません。このような制限は、BRP が製品の安全ばかりでなく、消費者と一般の人々の安全を確保するためにも必要です。

保証を受けるためにしていただくこと

お客様は、異常が発生した直後に Can-Am ATV の使用を中止しなければなりません。お客様は不具合の発生から 3 日以内に、整備を行う BRP ディーラーにその旨を通知し、合理的と認められる製品の修理をディーラーに依頼しなければなりません。また、お客様は製品の購入を証明するものを BRP ディーラーに提示しなければならず、保証修理を有効にするため、その修理の開始に先立って修理/作業注文書に署名しなければなりません。この限定保証に基づいて交換された部品は、すべて BRP の所有となります。

BRP が行うこと

この保証に基づく BRP の義務は、本保証に記載される条件の下で、保証期間中に、通常の使用、メンテナンスおよび整備が行われたにもかかわらず瑕疵が発見された部品を、部品代および工賃を請求することなく、BRP 正規ディーラーにおいて、当社の判断により、修理することと新品の純正 Can-Am ATV 部品と交換することのいずれか一方に限定されます。保証の不履行に対する請求は、所有者に対する Can-Am ATV の販売の取り消しの理由とはなりません。

最初の販売の国以外でサービスが必要である場合には、例えば輸送料金、保険、税金、ライセンス料、関税、および、いかなるものもして全ての他の金融手数料に関して、これらに限定せず、国、州、地域やそれぞれの機関によって課される場合も含めて、所有者は地域の慣習や状況による全ての追加料金に関する責任を負います。

BRP は、それ以前に製造された製品に同様の改良を加える義務を負うことなく、製品の改良または変更を継続して行う権利を留保します。

追加サプライヤー保証

GPSレシーバーが、特定の2018年型Can-Am ATVの標準装備としてBRPによって提供される場合があります。GPSレシーバーは、BRPの限定保証ポリシーの対象となっています。BRPの限定保証より期間が長い追加保証の範囲（GPSレシーバーの「サプライヤー」が提供している場合）については、ディーラーまたは消費者がGPSレシーバーの「サプライヤー」と直接連絡を取り合うものとします。

所有権の譲渡

保証期間中に製品の所有権が譲渡された場合、この限定保証もその諸条項に基づいて譲渡され、BRPまたはCan-Am正規ディストリビューター/ディーラーが、元の所有者が所有権の譲渡に同意したことの証明書、および新しい所有者の連絡先を受領することを条件に、残りの保証期間中も有効になります。

お客様への支援

本限定保証に関して論争または紛争が生じた場合、まずはディーラーレベルで問題解決を試みてください。その問題について、正規ディーラーのサービスマネージャーまたは経営者とよく話し合ってください。

解決されない問題がまだ存在する場合、www.brp.comにあるお客様連絡先フォームに記入してBRPに連絡するか、このガイドの「お客様窓口」のセクションに記載されている所在地のいずれかに郵便でご連絡ください。

* 米国内では、製品の流通とサービスはBRP US Inc.が行います。

© 2017 ボンバルディ エレクリエーションナルプロダクツ 無断複写・転載を禁じます。

® ボンバルディ エレクリエーションナルプロダクツの登録商標です。

米国 EPA 排出ガス関連保証

Bombardier Recreational Products Inc (以下「BRP」とします)は、最終購入者および各二次購入者に対して、排気エミッション制御システムおよび蒸発ガス制御システムのすべての部品を含み、この新しい車両が二つの条件を満たすことを保証します。

1. 最終購入者への販売時に、40 CFR 1051 および 40 CFR 1060 の要件に準拠するように設計、組み立て、装備されています。
2. 40 CFR 1051 および 40 CFR 1060 の要件への準拠を妨げるような部材および製造上の欠陥はありません。

保証の対象となるものがある場合は、BRPは表示された保障期間中、エンジンからの規制汚染物質の排出量を増加させる部材または製造上の欠陥がある部品やコンポーネントの修理または取り換えを、排出ガス関連部品の診断、修理または取り換の費用を含み、無償で行います。この保証に基づいて交換された欠陥部品は、すべてBRPの所有となります。

いずれの排出ガス関連保証の請求でも、BRPは、排出ガス関連部品の診断と修理をCan-Am正規ディーラーに限定して行います。ただし、以下のリストの第2項目により要求される緊急修理を除きます。

認証メーカーとして、BRPは下記事項を理由として排出ガス関連保証の請求を拒否することはありません。

1. BRPまたはBRP認定工場が行ったメンテナンスまたはその他のサービス。
2. 運転者になるべく早くエンジン/機器を適切な構成を復元するために行った、BRPに起因する危険で緊急な状態を矯正するためのエンジン/設備の修理。
3. 補償請求とは無関係な、運転者による処置の有無。
4. BRPが指定する回数よりも頻繁に行われたメンテナンス。
5. BRPの過失または責任であることすべて。
6. 機器を稼働させる場所で一般に入手可能な燃料を使用すること（ただし、BRPのメンテナンス注意事項にその燃料が機器の排出ガス制御システムを損傷すると記載され、運転者が適切な燃料を簡単に入手できる場合を除く）。メンテナンス情報のセクションおよび給油のセクションにある燃料に関する要件を参照してください。

排出ガス関連の保証期間

排出ガス関連保証は、以下の期間のうち最も短い期間となります。

	時間	月数	KM
排出ガス関連コンポーネント	500	30	5,000
蒸発ガス関連コンポーネント	非適用	24	非適用

保証が適用されるコンポーネント

排出ガス関連の保証は、以下に挙げるコンポーネントを含め、故障した場合にエンジンからの規制汚染物質の排出量を増加させるコンポーネントのすべてを対象とします。

1. 排出ガスについては、以下のシステムに関連するエンジン部品を含む排出ガス関連のコンポーネント
 - 吸気システム
 - 燃料システム
 - イグニッションシステム
 - 排気ガス再循環システム
2. 以下の部品も排出ガスの排出関連コンポーネントとみなされます。
 - 後処理機器

- クランクケースベンチレーションバルブ
 - センサー
 - 電子制御ユニット
3. 以下の部品は蒸発ガスの排出関連コンポーネントとみなされます。
- 燃料タンク
 - 燃料キャップ
 - 燃料管路
 - 燃料管路フィッティング
 - クランプ*
 - プレッシャーリリーフバルブ*
 - 制御バルブ*
 - 制御ソレノイド*
 - 電子制御*
 - 真空制御ダイヤフラム*
 - 制御ケーブル*
 - コントロールリンケージ*
 - パージバルブ
 - 蒸気ホース
 - 液体/蒸気セパレータ
 - カーボンキャニスター
 - キャニスターのマウンティングブラケット
 - キャブレターパージポートコネクター
4. 排出ガス関連のコンポーネントには、排出ガスを減少させることだけが目的の他の部品や、故障してもエンジン/機器の性能を大きく低下させずに排出ガスを増加させる部品も含まれています。

適用範囲制限

認証メーカーとして、BRPは所有者または運転者の不適切なメンテナンスや使用、メーカーには一切責任がない事故、または天災や不可抗力によって生じた故障の排出ガス関連の保証請求を拒否する場合があります。例えば、運転者によるエンジン/機器の酷使、または運転者による設計目的以外の使用方法が直接の原因で発生し、メーカーは全く原因に関与していない故障に関しては、排出ガス関連の保証請求は付与されません。

* 蒸発ガス制御システム関連

* 米国国内では、製品の流通とサービスはBRP US Inc.が行います。

BRP国際限定保証：2018 CAN-AM® ATV

1) 限定保証の範囲

ボンバルディエレクトリクエーションアルプロダクツ（以下「BRP」）*は、米国、カナダ、欧州経済地域（「EEA」）の国々（欧州連合にノルウェー、アイスランドおよびリヒテンシュタインを加えて構成される）、独立国家共同体（ウクライナ、トルクメニスタンを含む）の加盟国（「CIS」）、およびトルコ以外の地域にCan-Am ATVを供給するためにBRPが認定したCan-Am ATVディストリビューターまたはディーラー（以下「Can-Am ATVディストリビューター/ディーラー」）によって販売された2018年型Can-Am ATVについて、指定された期間、下記の条件の下で部材または製造上の欠陥がないことを保証します。

この限定保証は、工場以外で取り付けられた部品やアクセサリーを保証しません。該当する部品およびアクセサリーの限定保証に関する文章を参照してください。

以下の場合、この限定保証は無効になります：（1）ATVがいずれかの時点で、レースなどの競技活動に使用された場合（前の所有者による競技活動も含む）、または、（2）ATVが、その動作、性能もしくは耐久性に悪影響を与える方法で変更もしくは改造された場合、または用途を変えるために変更もしくは改造された場合。

2) 責任の範囲

法律が許す範囲内で、この保証は明示的に付与されるものであり、商品性または特定の目的への適合性の何らかの保証を含むがそれだけに限定されない明示的または暗示的なその他のすべての保証に代わるものとして受諾されます。それらが否認され得ない限りにおいて、黙示的保証は明示的保証の有効期限内のみに限定されます。付随的および間接的損害は、この保証の範囲から除外されます。ただし、一部の国では上述の否認、制限、除外が認められておらず、それが所有者にも適用される可能性があります。この保証は特定の権利を付与するものであり、権利者は国ごとに異なるその他の法的権利を留保することができます。（オーストラリアで購入された製品については、以下の第4項を参照してください）。

Can-Am ATV ディストリビューター/ディーラーとその他の人物とを問わず、この限定保証に含まれるもの以外に、製品に関する確認、表明、保証を行う権限は与えられておらず、それが行われた場合にもBRPに対する強制力はありません。

BRPはこの保証をいつでも変更する権利を留保します。ただし、すでに販売された製品に適用される保証条件は、その保証が有効な間に変更されないことに同意します。

3) 除外規定（以下は保証修理の対象とはなりません）

どのような場合においても、以下はこの限定的保証の対象ではありません。

- 通常の摩耗および消耗品
- 定期メンテナンス項目、チューンアップ、調整
- オペレーターズガイドに示されている過失、または適正なメンテナンス/保管を怠ったために発生した損害
- 合理的な判断によって製品と互換性がない、あるいはその操作、性能や耐久性に悪影響を与えると判断される、部品の取り外し、不適切な修理、整備、メンテナンス、改造、あるいはBRPによって製造または認定されていない部品またはアクセサリーの使用の結果として生じた損傷、あるいは整備を行うCan-Am正規ディストリビューター/ディーラー以外の人によって行われた修理の結果として生じた損傷。
- 誤用、乱用、過失、または『オペレーターズガイド』で説明されている推奨事項に一致しない方法による製品の操作によって発生した損害；
- 事故、水没、火災、雪もしくは水の吸入、盗難、破壊行為またはあらゆる天変地異の結果として生じた損傷
- 製品に適さない燃料、オイル、または潤滑剤を使つての運転（『オペレーターズガイド』を参照）

- エレメントの錆、腐食または露出から生じた損傷
- 二次的または間接的な損害、あるいは牽引、保管、交通費、電話、借用、タクシー、不便、保険担保、ローンの支払い、時間的損失、収入の損失、またはメンテナンス作業に関わる作業停止時間による収入および時間の損失を含むがそれらのみに限定されないその種の損害。

4) 保証対象期間

この保証は、(1) 最初の小売消費者に納品された日と、(2) その製品が初めて使用された日のうちいずれか早い方に発効し、以下に定める期間中効力を有します。

個人使用または業務使用の所有者の場合は、連続する6ヶ月間。

この保証による部品の修理もしくは交換、または整備の実施によって、保証の本来の有効期限を超えてこの保証が延長されることはありません。

保証期間および保証の他の条件は、お客様の国で適用される関連する法令に従います。

オーストラリアで販売された製品のみ適用

これらの保証の利用規約は、オーストラリアの消費者法またはその他の法律を含む、Competition and Consumer Act 2010 (Cth) (2010年競争消費者法) によって授与または黙示されるいかなる条件、保証、請け合い、権利または善後策の適用を除外、制限または変更しないものとし、法律を違反しないものとします。違反する利用規約がある場合、それは無効となります。この限定的保証で得られるメリットは、オーストラリアの法律で守られている権利および善後策に加えて与えられます。

弊社の製品の保証は、オーストラリアの消費者法によって守られています。重大故障に対する交換または払い戻し、またはその他のいかなる合理的に予見可能な損失または損害に対する補償が約束されます。お客様には、製品が許容される品質を満たせず、その故障が重大故障とならない場合、その製品を修理または交換する権利があります。

5) 保証の適用を受けるための条件

この保証適用は、次の各条件が満たされたときのみ適用されます。

- 2018 年型Can-Am ATVは、その販売が行われた国においてCan-Am ATVの販売を許可されているCan-Am ATVディーラー/ディストリビューターから、最初の所有者が未使用の新品として購入したものであること。
- BRPが指定した納入前点検を完全に実施し、納入前点検チェックリストを作成していること。
- 製品が、Can-Am正規ディストリビューター/ディーラーによって正しく登録手続きされていること。
- 2018 年型Can-Am ATVが、購入者が居住する国または連邦国で購入されていること。
- 保証の有効性を維持するために、オペレーターズガイドで概説されている定期メンテナンスが適切な時期に実施されていることが必要です。BRPは、この保証を適用する際の条件として、適切なメンテナンス実施の証明を求める権利を留保します。

BRPは、上記条件が満たされない場合、個人使用の所有者または業務用に使用する所有者に対して限定保証を与えません。このような制限は、BRPが製品の安全ばかりでなく、消費者と一般の人々の安全を確保するためにも必要です。

6) 保証を受けるためにしていただくこと

お客様は、異常が発生した直後にATVの使用を中止しなければなりません。お客様は不具合発生から2日以内に、整備を行うCan-Am正規ディストリビューター/ディーラーに、不具合の旨を通知し、合理的と認められる製品の修理をディスト

リビューター/ディーラーに依頼しなければなりません。また、お客様は製品の購入を証明するものをCan-Am ATVディストリビューター/ディーラーに提示しなければならず、保証修理を有効にするため、その修理の開始に先立って修理/作業注文書に署名しなければなりません。この限定保証に基づいて交換された部品は、すべてBRPの所有となります。

通知期間はおお客様の国で適用される関連する法令に従うことに留意ください。

7) BRPが行うこと

法律が許す範囲内において、この保証に基づくBRPの義務は、本書に記載される条件の下で、保証期間中、通常の使用、メンテナンスおよび整備が行われたにもかかわらず瑕疵が発見された部品を、部品代および工賃を請求することなく、任意のCan-Am正規ディストリビューター/ディーラーにおいて、当社の判断により、修理することと、新品の純正Can-Am ATV部品と交換することのいずれか一方に限定されます。BRPの責任は、部品の必要な修理または交換を行うことだけに限定されます。保証の不履行に対する請求は、所有者に対するCan-Am ATVの販売の取り消しの理由とはなりません。権利者は国ごとに異なるその他の法的権利を留保することができます。

最初の販売の国以外でサービスが必要である場合には、例えば輸送料金、保険、税金、ライセンス料、関税、および、いかなるものであっても他の金融手数料に関して、これらに限定せず、国、州、地域やそれぞれの機関によって課される場合も含めて、所有者は地域の慣習や状況による全ての追加料金に関する責任を負います。

BRPは、それ以前に製造された製品に同様の改良を加える義務を負うことなく、製品の改良または変更を継続して行う権利を留保します。

8) 所有権の譲渡

保証期間中に製品の所有権が譲渡された場合、この保証も譲渡され、BRPまたはCan-Am正規ディストリビューター/ディーラーが、元の所有者が所有権の譲渡に同意したことの証明書、および新しい所有者の連絡先を受領することを条件に、残りの保証期間中も有効になります。

9) お客様への支援

本限定保証に関して論争または紛争が生じた場合、Can-Am ATVディストリビューター/ディーラーレベルで問題解決を試みてください。その問題についてCan-Am正規ディストリビューター/ディーラーのサービスマネージャーまたは経営者とよく話し合ってください。

解決されない問題がまだ存在する場合、www.brp.comにあるお客様連絡先フォームに記入してBRPに連絡するか、このガイドの「お客様窓口」のセクションに記載されている所在地のいずれかに郵便でご連絡ください。

* この限定保証が適用される地域では、製品の流通とサービスはボンバルディエレクトリエーションナルプロダクツまたは子会社が行います。

© 2017 ボンバルディエレクトリエーションナルプロダクツ 無断複写・転載を禁じます。

® ボンバルディエレクトリエーションナルプロダクツの登録商標です。

欧州経済地域、独立国家共同体の加盟国およびトルコ向けBRP限定保証：2018 CAN-AM® ATV

1) 限定保証の範囲

ボンバルディ エレクティブ エレクショナル プロダクツ（以下「BRP」とします）*は、米欧州経済地域（「EEA」）の加盟国（欧州連合にノルウェー、アイスランドおよびリヒテンシュタインを加えて構成される）、独立国家共同体（ウクライナ、トルクメニスタンを含む）の加盟国（「CIS」）、およびトルコの地域に、Can-Am ATVを供給するためにBRPが認定したディストリビューターまたはディーラー（以下「Can-Am ATVディストリビューター/ディーラー」）によって販売された2018年型のCan-Am ATVについて、指定された期間、下記の条件の下で素材または製造上の欠陥がないことを保証します。

この限定保証は、工場以外で取り付けられた部品やアクセサリーを保証しません。該当する部品およびアクセサリーの限定保証に関する文章を参照してください。

以下の場合、この限定保証は無効になります：（1）ATVがいずれかの時点で、レースなどの競技活動に使用された場合（前の所有者による競技活動も含む）、または、（2）ATVが、その動作、性能もしくは耐久性に悪影響を与える方法で変更もしくは改造された場合、または用途を変えるために変更もしくは改造された場合。

2) 責任の範囲

法律が許す範囲内で、この保証は明示的に付与されるものであり、商品性または特定の目的への適合性の何らかの保証を含むがそれだけに限定されない明示的または暗示的なその他のすべての保証に代わるものとして受諾されます。それらが否認され得ない限りにおいて、黙示的保証は明示的保証の有効期限内のみに限定されます。付随的および間接的損害は、この保証の範囲から除外されます。ただし、一部の国では上述の否認、制限、除外が認められておらず、それが所有者にも適用される可能性があります。この保証は特定の権利を付与するものであり、権利者は国ごとに異なるその他の法的権利を留保することができます。

Can-Am ATV ディストリビューター/ディーラーとその他の人物とを問わず、この限定保証に含まれるもの以外に、製品に関する確認、表明、保証を行う権限は与えられておらず、それが行われた場合にもBRPに対する強制力はありません。

BRPはこの保証をいつでも変更する権利を留保します。ただし、すでに販売された製品に適用される保証条件は、その保証が有効な間は変更されないことに同意します。

3) 除外規定（以下は保証修理の対象とはなりません）

どのような場合においても、以下はこの限定的保証の対象ではありません。

- 通常の摩耗および消耗品
- 定期メンテナンス項目、チューンアップ、調整
- オペレーターズガイドに示されている過失、または適正なメンテナンス/保管を怠ったために発生した損害
- 合理的な判断によって製品と互換性がない、あるいはその操作、性能や耐久性に悪影響を与えると判断される、部品の取り外し、不適切な修理、整備、メンテナンス、改造、あるいはBRPによって製造または認定されていない部品またはアクセサリーの使用の結果として生じた損傷、あるいは整備を行うCan-Am正規ディストリビューター/ディーラー以外の人によって行われた修理の結果として生じた損傷。
- 誤用、乱用、過失、または『オペレーターズガイド』で説明されている推奨事項に一致しない方法による製品の操作によって発生した損害;
- 事故、水没、火災、雪もしくは水の吸入、盗難、破壊行為またはあらゆる天変地異の結果として生じた損傷

- 製品に適さない燃料、オイル、または潤滑剤を使つての運転（『オペレーターズガイド』を参照）
- エLEMENTの錆、腐食または露出から生じた損傷
- 二次的もしくは間接的な損害、または牽引、輸送費、保管、電話、賃貸、タクシー、不使、保険適用、ローンの支払い、時間の損失、収入の損失、もしくは整備作業のための不稼働による時間の損失を含むがそれらに限定されない損害

4) 保証対象期間

この保証は、(1) 最初の小売消費者に納品された日と、(2) その製品が初めて使用された日のうちいずれか早い方に発効し、以下に定める期間中効力を有します。

個人使用の場合は、連続する24ヶ月間。

業務使用およびレンタル用途の場合は、連続する6ヶ月間。

保証期間中であっても、製品による収入の発生、または製品が何らかの業務または職業で用いられた場合、製品は商業的用途で使用されたものと見なされます。また、保証期間中に製品が商業用として登録されたり、商業用途の使用許可を受けた場合も、製品は商業的用途で使用されたものと見なされます。

この保証による部品の修理もしくは交換、または整備の実施によって、保証の本来の有効期限を超えてこの保証が延長されることはありません。

保証期間および保証の他の条件は、お客様の国で適用される関連する法令に従います。

5) 保証の適用を受けるための条件

この保証適用は、次の各条件が満たされたときのみ適用されます。

- 2018年型Can-Am ATVは、その販売が行われた国においてCan-Am ATVの販売を許可されているCan-Am ATVディーラー/ディストリビューターから、最初の所有者が未使用の新品として購入したものであること。
- BRPが指定した納入前点検を完全に実施し、納入前点検チェックリストを作成していること。
- 製品が、Can-Am正規ディストリビューター/ディーラーによって正しく登録手続きされていること。
- 2018年型Can-Am ATVは、EEA域内ではEEA居住者、CIS域内ではCIS居住者、およびトルコではトルク居住者によって購入されなければなりません。さらに、
- 保証の有効性を維持するために、オペレーターズガイドで概説されている定期メンテナンスが適切な時期に実施されていることが必要です。BRPは、この保証を適用する際の条件として、適切なメンテナンス実施の証明を求める権利を留保します。

BRPは、上記条件が満たされない場合、個人使用の所有者または業務用に使用する所有者に対して限定保証を与えません。このような制限は、BRPが製品の安全ばかりでなく、消費者と一般の人々の安全を確保するためにも必要です。

6) 保証を受けるためにしていただくこと

お客様は、異常が発生した直後にATVの使用を中止しなければなりません。お客様は不具合の発生から2カ月以内に、整備を行うCan-Am正規ディストリビューター/ディーラーにその旨を通知し、合理的と認められる製品の修理をディストリビューター/ディーラーに依頼しなければなりません。また、お客様は製品の購入を証明するものをCan-Am ATVディストリビューター/ディーラーに提示しなければならず、保証修理を有効にするため、その修理の開始に先立って修理/作業注文書に署名しなければなりません。この限定保証に基づいて交換された部品は、すべてBRPの所有となります。

通知期間はおお客様の国で適用される関連する法令に従うことに留意ください。

7) BRPが行うこと

法律が許す範囲内において、この保証に基づくBRPの義務は、本書に記載される条件の下で、保証期間中、通常の使用、メンテナンスおよび整備が行われたにもかかわらず瑕疵が発見された部品を、部品代および工賃を請求することなく、任意のCan-Am正規ディストリビューター/ディーラーにおいて、当社の判断により、修理することと、新品の純正Can-Am ATV部品と交換することのいずれか一方に限定されます。BRPの責任は、部品の必要な修理または交換を行うことだけに限定されます。保証の不履行に対する請求は、所有者に対するCan-Am ATVの販売の取り消しの理由とはなりません。権利者は国ごとに異なるその他の法的権利を留保することができます。

EEA、CISまたはトルコの外で整備が必要である場合は、所有者は、輸送、保険、税金、ライセンス料、輸入税、ならびに、政府、州、準州およびそれらの各官庁が課す手数料など、あらゆるその他の金融費用を含むがそれらに限定されない、現地の地域の慣行や状況によるすべての追加料金について責任を負います。

BRPは、それ以前に製造された製品に同様の改良を加える義務を負うことなく、製品の改良または変更を継続して行う権利を留保します。

8) 所有権の譲渡

保証期間中に製品の所有権が譲渡された場合、この保証も譲渡され、BRPまたはCan-Am正規ディストリビューター/ディーラーが、元の所有者が所有権の譲渡に同意したことの証明書、および新しい所有者の連絡先を受領することを条件に、残りの保証期間中も有効になります。

9) お客様への支援

本限定保証に関して論争または紛争が生じた場合、Can-Am ATVディストリビューター/ディーラーレベルで問題解決を試みてください。その問題についてCan-Am正規ディストリビューター/ディーラーのサービスマネージャーまたは経営者とよく話し合ってください。

解決されない問題がまだ存在する場合、www.brp.comにあるお客様連絡先フォームに記入してBRPに連絡するか、このガイドの「お客様窓口」のセクションに記載されている所在地のいずれかに郵便でご連絡ください。

* EEAでは、製品の流通とサービスはBRP European Distribution S.A. およびBRPのその他の関連会社または子会社によって行われます。

© 2017 ボンバルディ エレクリエーションナルプロダクツ 無断複写・転載を禁じます。

® ボンバルディ エレクリエーションナルプロダクツの登録商標です。

フランスのみに適用する追加利用規約

次の諸条項はフランスで販売されている製品だけに適用されます。

販売者は契約に適合する製品を納品し、納品時に認められる瑕疵の責任を負いません。販売者は、契約による自らの責任で、または自らの責任で行われたパッケージング、組み立て指示または取り付けに起因する欠陥の責任を負います。契約を成立させるには、製品は次の条件をクリアする必要があります。

1. 同等品の通常の用途に適合していること。さらに、該当する場合：
 - 製品が販売者の説明に合致し、サンプルまたは模型により購入者に説明された品質を有していること；
 - 製品が、広告やラベルを含む、販売者、見本の製造業者の公的発表により購入者が合理的に期待する品質を有していること；または
2. 製品は、当事者間で相互に合意をとること、または購入者が事前に販売者に製品の使用目的を相談し、販売者が使用を満たせると販売者が承諾をすることが必要です。

不適合に関する訴訟は、納品から2年間で定められています。販売者は、製品に購入者の使用目的を満足できなくなるほどの潜在的な欠陥がある場合、またはその欠陥を事前に知っていればより安価で購入していた可能性がある場合、その潜在的欠陥に対する保証の責任を負います。そのような潜在的欠陥に対する賠償要求は、欠陥の発見から2年以内に購入者によって行われる必要があります。

**このページは
意図的に空白になっています**

顧客情報

個人情報

お客様の連絡先情報は、安全性の確保と保証に関する目的で使わせていただきます。また、BRPおよびその子会社は、顧客リストを使用してBRPおよび関連製品のマーケティングおよびプロモーション情報を配布させていただくことがあります。

お客様のデータに関するご相談、訂正またはダイレクトマーケティング用のアドレスリストからの削除については、BRPまでご連絡ください。

Eメール： **privacyofficer@brp.com**

郵便： BRP
Senior Legal Counsel-Privacy Officer
726 St-Joseph
Valcourt QC
Canada
J0E 2L0

お客様窓口

www.brp.com

北米

565 de la Montagne Street
Valcourt (Québec) J0E 2L0
Canada

Sturtevant, Wisconsin, U.S.A.
10101 Science Drive
Sturtevant, Wisconsin
53177
U.S.A.

Sa De Cv, Av. Ferrocarril 202
Parque Ind. Querétaro, Lote2-B
76220
Santa Rosa Jáuregui, Qro., Mexico

ヨーロッパ

Skaldenstraat 125
B-9042 Gent
Belgium

Itterpark 11
D-40724 Hilden
Germany

ARTEPARC Bâtiment B
Route de la côte d'Azur, Le Canet
13590 Meyreuil
France

Ingvald Ystgaardsvei 15
N-7484 Trondheim
Norway

Isoaavantie 7
PL 8040
96101 Rovaniemi

Formvägen 16
S-906 21 Umeå
Sweden

Avenue d'Ouchy 4-6
1006 Lausanne
Switzerland

オセアニア

6 Lord Street
Lakes Business Park
Botany, NSW 2019
Australia

南米

Rua James Clerck Maxwell, 230
TechnoPark Campinas SP 13069-380 Brazil

アジア

15/F Parale Mitsui Building,8
Higashida-Cho, Kawasaki-ku
Kawasaki 210-0005
Japan

Room Dubai, level 12, Platinum Tower
233 Tai Cang Road
Xintiandi, Lu Wan District
Shanghai 200020
PR China

住所と所有権の変更

お客様が住所を変更された場合またはATVの新しい所有者になった場合は、以下のいずれかの方法でBRPに通知してください。

- Can-Am正規ディーラーに連絡する。
- **北米のみ**：1 888 272-9222に電話する。
- このガイドの「お客様窓口」のセクションに記載されているBRPの住所のいずれかに、以降のページにある住所変更カードを郵送する。

所有権の変更の場合は、以前の所有者が譲渡に合意している証明書を添付してください。

例えば、安全上のリコールを開始した場合など、BRPが必要に応じてATVの所有者に連絡できるように、限定保証の期間が終了した後も、BRPに通知することが重要です。BRPに連絡することは所有者の責任です。

盗難に遭った場合：ATVが盗難にあった場合は、BRPまたはCan-Am正規ディーラーにご連絡ください。お客様の氏名、ご住所、電話番号、車両識別番号、そして盗難が起きた日付をお知らせください。

**このページは
意図的に空白になっています**



住所変更

所有権の移転

スポーツボート識別番号

Grid for sports boat identification number

モデル番号

車両登録番号(V.I.N.)

旧住所 : _____ 名前 _____

No. _____ 番地 _____ アパート名 _____

区市町村 _____ 州/県 _____ ZIP/郵便番号 _____

国 _____ 電話 _____

新住所 : _____ 名前 _____

No. _____ 番地 _____ アパート名 _____

区市町村 _____ 州/県 _____ ZIP/郵便番号 _____

国 _____ 電話 _____

V00A2F

電子メール



住所変更

所有権の移転

スポーツボート識別番号

Grid for sports boat identification number

モデル番号

車両登録番号(V.I.N.)

旧住所 : _____ 名前 _____

No. _____ 番地 _____ アパート名 _____

区市町村 _____ 州/県 _____ ZIP/郵便番号 _____

国 _____ 電話 _____

新住所 : _____ 名前 _____

No. _____ 番地 _____ アパート名 _____

区市町村 _____ 州/県 _____ ZIP/郵便番号 _____

国 _____ 電話 _____

V00A2F

電子メール

ATV モデル番号 _____

車両識別番号
(V.I.N.) _____

エンジン識別番号
(E.I.N.) _____

所有者: _____

氏名

番地

町村

アパート

市／郡

都道府県

郵便番号

購入日 _____ | _____ | _____ | _____ | _____
年 月 日

保証有効期限 _____ | _____ | _____ | _____ | _____
年 月 日

販売時にディーラーが記入すること。

ディーラー押印箇所

V00A2IL

お客様の車両が BRP に登録されていることを最寄りのディーラーにご確認ください。

このオペレーターズガイドを読む際、下記事項に注意してください。



この警告は、回避しなかった場合に重傷や死亡事故を招くおそれのある潜在的な危険を示しています。

警告

運転には危険が伴います。

十分な注意を払わない場合、転回、傾斜地での運転、障害物上の走行などの日常的な操作であっても、衝突や横転を起こしやすくなります。

以下の指示に従わない場合、**重傷や死亡事故**につながるおそれがあります。

- ・本車両を運転する前に、このオペレーターズガイドおよび本車両のすべての警告ラベルを読み、安全講習ビデオをご覧ください。
- ・適切な説明を受けることなく本車両を絶対に運転しないでください。認定されたトレーニングコースを修了してください。
- ・車両の定員を超えないようにしてください。
- ・MAXモデルでは絶対に複数の同乗者を乗せないでください。複数の同乗者を乗せると制御不能に陥る危険が高くなります。
- ・1UPモデルでは絶対に同乗者を乗せないでください。同乗者を乗せると制御不能に陥る危険が高くなります。
- ・本車両を舗装面で絶対に運転しないでください。本車両を舗装面で運転すると制御不能に陥る危険が高くなります。
- ・本車両を公道で絶対に運転しないでください。本車両を公道で運転すると、別の車両と衝突する可能性があります。
- ・オペレーターおよび同乗者(MAXモデルの場合)は、使用が認められたヘルメット、ゴーグル、および防護服を必ず着用してください。
- ・薬を服用したりアルコールを摂取した状態では絶対に使用しないでください。
反応が遅くなり、判断を鈍らせます。
- ・絶対に速度を出しすぎないでください。地形、視界条件、またはご自分の経験に適さない過剰な速度で運転すると、制御不能に陥る危険が高くなります。
- ・絶対にウイリーやジャンプなどのスタント操作を行わないでください。

219 001 856_JA
OPERATOR'S GUIDE OUTLANDER / MAX シリーズ (GL2) /
日本語版

U/M:P.C.