

can-am®



2018

**РУКОВОДСТВО
ПО ЭКСПЛУАТАЦИИ**

**Меры безопасности
Устройство мотовездехода
Техническое обслуживание**



**OUTLANDER™ Series /
OUTLANDER™ MAX™ Series**

⚠ ПРЕДОСТЕРЕЖЕНИЕ

Внимательно изучите настоящее Руководство. Оно содержит важную информацию по безопасности.
Минимальный возраст водителя: 16 лет. Берите это Руководство в каждую поездку.

2 1 9 0 0 1 8 5 4 (12-18)

ВНИМАНИЕ Данное Руководство по эксплуатации актуально для следующих моделей:

OUTLANDER™

OUTLANDER™ MAX™

(в том числе Mossy Oak Hunting edition)



RU С-СН.АБ58.В.01582
28.04.2017–27.04.2020

219 001 854

▲ ПРЕДОСТЕРЕЖЕНИЕ

МОТОВЕЗДЕХОД ОТНОСИТСЯ К ЧИСЛУ ТРАНСПОРТНЫХ СРЕДСТВ ПОВЫШЕННОЙ ОПАСНОСТИ. Если не принять соответствующих мер предосторожности, даже при выполнении обычных маневров, таких как поворот, движение по склону или преодоление препятствий, может произойти столкновение или опрокидывание мотовездехода.

Строго следуйте всем инструкциям, содержащимся в настоящем Руководстве и в наклейках на корпусе мотовездехода. Пренебрежение этими предостережениями, может стать причиной получения СЕРЬЕЗНЫХ ТРАВМ и даже ЛЕТАЛЬНОГО ИСХОДА.

Руководство по эксплуатации должно постоянно находиться у владельца или водителя мотовездехода.

▲ ПРЕДОСТЕРЕЖЕНИЕ

Игнорирование предупреждений, содержащихся в настоящем Руководстве, **ДЕМОНСТРАЦИОННОМ ВИДЕОФИЛЬМЕ** и предупреждающих наклейках на корпусе мотовездехода, может иметь серьезные последствия, не исключая получение тяжелых травм и гибели людей.

▲ ПРЕДОСТЕРЕЖЕНИЕ

Данный мотовездеход по своим характеристикам может превосходить другие транспортные средства, которыми вам приходилось управлять ранее. Уделите время для ознакомления с вашим новым мотовездеходом.

ПОПРАВКА 65 ШТАТА КАЛИФОРНИЯ

▲ ОСТОРОЖНО При эксплуатации, техническом обслуживании и ремонте внедорожных транспортных средств вы можете подвергаться воздействию химических веществ, включая отработавшие газы, угарный газ, фталаты, соединения свинца, которые известны в штате Калифорния, как могущие вызывать онкологические заболевания и нарушения репродуктивной функции. Во избежание вредных воздействий избегайте вдыхания отработавших газов, не допускайте работы двигателя на холостом ходу дольше, чем это необходимо, техническое обслуживание и ремонт транспортного средства производите в хорошо вентилируемом месте. При техническом обслуживании и ремонте надевайте перчатки и регулярно мойте руки. Более подробная информация приведена на сайте: www.p65warnings.ca.gov/products/passenger-vehicle.

На территории Канады изделия распространяются компанией Bombardier Recreational Products Inc. (BRP). На территории США изделия распространяются компанией BRP US Inc.

Can-Am® DESST™ DPST™ Outlander™ Rotax® TTI™ XPST™

В данном документе используются торговые марки следующих компаний:

- Garmin®, логотип Garmin, City Navigator® и MapSource™ являются зарегистрированными торговыми марками компании Garmin Ltd или ее подразделений.
- MicroSD™ и SD™ принадлежат компании SanDisk или ее филиалам.
- †Visco-lok является торговой маркой, принадлежащей компании GKN Visco drive GmbH.
- †QS3 принадлежит компании Fox Factory, Inc.

ВВЕДЕНИЕ

Deutsch	Dieses Handbuch ist möglicherweise in Ihrer Landessprache verfügbar. Bitte wenden Sie sich an Ihren Händler oder besuchen Sie: www.operatorsguides.brp.com
English	This guide may be available in your language. Check with your dealer or go to: www.operatorsguides.brp.com
Español	Es posible que este manual esté disponible en su idioma. Consulte a su distribuidor o visite: www.operatorsguides.brp.com
Français	Ce guide peut être disponible dans votre langue. Vérifier avec votre concessionnaire ou aller à: www.operatorsguides.brp.com
日本語	このガイドは、言語によって翻訳版が用意されています。ディーラーに問い合わせるか、次のアドレスでご確認ください: www.operatorsguides.brp.com
Nederlands	Deze handleiding kan beschikbaar zijn in uw taal. Vraag het aan uw dealer of ga naar: www.operatorsguides.brp.com
Norsk	Denne boken kan finnes tilgjengelig på ditt eget språk. Kontakt din forhandler eller gå til: www.operatorsguides.brp.com
Português	Este manual pode estar disponível em seu idioma. Fale com sua concessionária ou visite o site: www.operatorsguides.brp.com
Suomi	Käyttöohjekirja voi olla saatavissa omalla kielelläsi. Tarkista jälleenmyyjältä tai käy osoitteessa: www.operatorsguides.brp.com
Svenska	Denna bok kan finnas tillgänglig på ditt språk. Kontakta din återförsäljare eller gå till: www.operatorsguides.brp.com

Поздравляем вас с приобретением нового мотовездехода Can-Am®. Мотовездеход обеспечивается гарантией компании BRP и поддержкой сети авторизованных дилеров Can-Am, готовых предоставить вам запасные части и аксессуары, а также выполнить работы по техническому обслуживанию вашей машины.

В обязанности дилера входит удовлетворение ваших запросов и потребностей. Персонал дилера знает, как проверить и отрегулировать системы мотовездехода, перед тем как вы станете его полноправным владельцем. По всем вопросам, связанным с эксплуатацией и обслуживанием мотовездехода, обращайтесь к вашему дилеру.

При покупке вам будут разъяснены гарантийные обязательства компании, после чего вам будет предложено подписать **ПРОВЕРОЧНЫЙ ЛИСТ ПРЕДПРОДАЖНОЙ ПОДГОТОВКИ**, удостоверяющий, что ваше новое транспортное средство полностью подготовлено к успешной эксплуатации.

Прежде чем начать движение

Чтобы снизить риск получения травмы вами или другими людьми, а также исключить возможность летального исхода, прежде чем приступить к эксплуатации мотовездехода, следует ознакомиться с Руководством по эксплу-

атации.

Также прочитайте предупреждающие наклейки, расположенные на мотовездеходе, и просмотрите **ДЕМОНСТРАЦИОННЫЙ ВИДЕОФИЛЬМ**.

Данный мотовездеход является внедорожным транспортным средством. Он, главным образом, предназначен для отдыха, но также может использоваться в утилитарных целях.

Пренебрежение предостережениями, содержащимися в Руководстве по эксплуатации, может стать причиной получения СЕРЬЕЗНЫХ ТРАВМ и даже ЛЕТАЛЬНОГО ИСХОДА.

Возрастные ограничения

Мотовездеход относится к транспортным средствам категории «G» — следует всегда соблюдать возрастные ограничения:

- Лица, не достигшие 16-летнего возраста, не допускаются к управлению мотовездеходом.
- Пассажир, перевозимый на двухместной модели, должен доставать ногами до подножек, а также на протяжении всей поездки держаться за поручни.

Курс подготовки

Не эксплуатируйте мотовездеход, не имея соответствующей подготовки. Пройдите специальный курс обучения.

Всем водителям необходимо пройти курс обучения у сертифицированного инструктора.

Дополнительную информацию по безопасности, а также информацию о том, где пройти специальный курс обучения, можно получить у авторизованного дилера Can-Am.

Предупреждения

В настоящем Руководстве для выделения важной информации используются следующие типы предупреждений:

Данный символ предупреждает о потенциальной опасности получения травмы.

▲ ПРЕДОСТЕРЕЖЕНИЕ

Информирует о потенциально опасных ситуациях, которые могут стать причиной получения серьезной травмы или привести к летальному исходу.

▲ ОСТОРОЖНО Информирует о потенциально опасных ситуациях, которые могут стать причиной получения травм легкой или средней степени тяжести.

ВНИМАНИЕ Указывает на предупреждения и инструкции, несоблюдение которых может стать причиной серьезных повреждений компонентов мотовездехода или другого имущества.

О настоящем Руководстве

Настоящее Руководство по эксплуатации разработано с целью ознакомить владельца/водителя с особенностями эксплуатации и технического обслуживания данного мотовездехода, а также правилами техники безопасности. Знание которых необходимо для правильной эксплуатации мотовездехода.

В тексте Руководства по эксплуатации важная информация выделена следующим образом:

▲ ПРЕДОСТЕРЕЖЕНИЕ

Текст в рамке содержит инструкции, нарушение которых может привести к авариям, несчастным случаям, травмам или гибели людей.

▲ ПРЕДОСТЕРЕЖЕНИЕ

В тексте данного Руководства термин «ОДНОМЕСТНАЯ МОДЕЛЬ» используется в отношении мотовездеходов, передвигающихся на которых может только водитель, в то время как термин «ДВУХМЕСТНАЯ МОДЕЛЬ» относится к мотовездеходам, на которых допускается перевозка пассажира.

Убедитесь, что приведенные ниже предостережения и инструкции применимы к вашей конкретной модели мотовездехода.

Настоящее Руководство доступно на нескольких языках. В случае обнаружения разночтений помните, что англоязычная версия имеет приоритет перед остальными.

Храните настоящее Руководство на мотовездеходе, чтобы при необходимости использовать его для решения вопросов, связанных с обслуживанием, поиском и устранением неисправностей и эксплуатацией.

Информация, содержащаяся в настоящем Руководстве, достоверна на момент публикации. Компания BRP придерживается политики постоянного улучшения своей продукции, но при этом не берет на себя обязательство модернизировать соответствующим образом ранее выпущенную продукцию. Вследствие внесения изменений в конструкцию изделий, возможны некоторые отличия между изделием и его характеристикой, приведенной в данном Руководстве. Компания BRP оставляет за собой право на изменение технических характеристик, конструкции, дизайна и комплектации оборудованием выпускаемых изделий без каких-либо обязательств со своей стороны.

Настоящее Руководство и **ДЕМОНСТРАЦИОННЫЙ ВИДЕОФИЛЬМ** при перепродаже должны быть переданы новому владельцу.

ОГЛАВЛЕНИЕ

ВВЕДЕНИЕ	3
Прежде чем начать движение	3
Предупреждения	4
О настоящем Руководстве	4

ИНФОРМАЦИЯ ПО БЕЗОПАСНОСТИ

ОСНОВНЫЕ МЕРЫ ПРЕДОСТОРОЖНОСТИ	10
Избегайте отравления угарным газом	10
Берегитесь воспламенения паров бензина и прочих опасностей	10
Берегитесь ожогов	10
Аксессуары и внесение изменений в конструкцию	11
РЕКОМЕНДАЦИИ ПО МЕРАМ БЕЗОПАСНОСТИ	12
ПРЕДОСТЕРЕЖЕНИЯ	16
КОНТРОЛЬНЫЙ ОСМОТР МОТОВЕЗДЕХОДА ПЕРЕД ПОЕЗДКОЙ	44
Контрольный лист осмотра мотовездехода перед поездкой	44
БЕЗОПАСНОЕ ВОЖДЕНИЕ	46
Экипировка	47
Перевозка пассажиров	48
Окружающая среда	49
Конструктивные ограничения	49
Эксплуатация на пересеченной местности	49
Техника вождения	50
ПЕРЕВОЗКА ГРУЗОВ И ВЫПОЛНЕНИЕ РАБОТ	62
Рабочее применение мотовездехода	62
Перевозка грузов	62
Загрузка багажных площадок	63
Буксировка (необходима установка сцепного устройства)	63
Буксировка прицепа (необходима установка сцепного устройства)	64
ПРЕДУПРЕЖДАЮЩИЕ ЯРЛЫКИ И НАКЛЕЙКИ	65
Предупреждающие наклейки	65
Расположение предупреждающих табличек	67
Наклейки соответствия	73
Наклейки с технической информацией	73

ИНФОРМАЦИЯ О ТРАНСПОРТНОМ СРЕДСТВЕ

ОРГАНЫ УПРАВЛЕНИЯ	76
1) Рычаг дроссельной заслонки	76
2) Рычаг тормоза	77
3) Рычаг стояночного тормоза	77
4) Педаль тормоза	77
5) Рычаг переключения передач	78
6) Ключ DESS	79
7) Левый многофункциональный переключатель	80
8) Многофункциональный переключатель	80
9) Переключатель 2WD/4WD	82
ПАНЕЛЬ ПРИБОРОВ (LCD)	84
Описание панели приборов	84
Функции панели приборов	85
Настройка функций панели приборов	86

ПАНЕЛЬ ПРИБОРОВ (АНАЛОГО-ЦИФРОВАЯ)	87
Описание панели приборов	87
Настройка панели приборов	89
ОБОРУДОВАНИЕ	90
1) Ветровое стекло	92
2) Сиденье водителя	92
3) Сиденье пассажира/багажное отделение	92
4) Опорные гребенки подножек	94
5) Рукоятки руля с подогревом	95
6) Обогрев рычага дроссельной заслонки	95
7) Поручни	96
8) Поручни с подогревом для пассажира	96
9) Электрическая розетка (12 В)	96
10) Разъем для подключения визора с подогревом	97
11) Заднее багажное отделение	97
12) Багажные площадки	98
13) Сцепное устройство	98
14) Возимый комплект инструментов	98
15) Лебедка	98
16) Приемник GPS	99
17) Компрессор ACS	101
18) Буксировочный крюк	101
ДОПОЛНИТЕЛЬНОЕ ОБОРУДОВАНИЕ	102
1) Защита днища	102
2) Чехол для оружия	102
ТОПЛИВО	104
Требования к топливу	104
Заправка топливом	104
ОБКАТКА	106
Эксплуатация в период обкатки	106
ОСНОВНЫЕ ОПЕРАЦИИ	107
Запуск двигателя	107
Выведение электрооборудования из режима ожидания	107
Переключение передач	107
Остановка двигателя и стоянка мотовездехода	107
СПЕЦИАЛЬНЫЕ ОПЕРАЦИИ	109
Если в вариатор попала вода	109
Если в корпус воздушного фильтра попала вода	109
Если мотовездеход перевернулся	110
Если мотовездеход затоплен	110
НАСТРОЙКА МОТОВЕЗДЕХОДА	111
Регулировка подвески	111
Регулировка вспомогательного усилия электрического усилителя рулевого управления (DPS)	114
ТРАНСПОРТИРОВКА МОТОВЕЗДЕХОДА	116

ТЕХНИЧЕСКОЕ ОБСЛУЖИВАНИЕ

ОСМОТР МОТОВЕЗДЕХОДА ПОСЛЕ ОБКАТКИ	118
РЕГЛАМЕНТ ТЕХНИЧЕСКОГО ОБСЛУЖИВАНИЯ.....	119
Условия сильной запыленности	119
Регламент технического обслуживания	120
ОПЕРАЦИИ ТЕХНИЧЕСКОГО ОБСЛУЖИВАНИЯ	122
Воздушный фильтр.....	122
Моторное масло	125
Масляный фильтр.....	127
Радиатор	128
Охлаждающая жидкость	129
Искрогаситель	131
Воздушный фильтр вариатора (850/1000R)	133
Масло для коробки передач	134
Трос дроссельной заслонки.....	135
Свечи зажигания	137
Аккумуляторная батарея.....	138
Предохранители	138
Световые приборы	140
Чехлы и кожаные шарниры приводных валов	141
Подшипники колес	142
Колеса и шины.....	142
Рулевое управление.....	146
Подвеска	146
Тормозная система	147
УХОД ЗА МОТОВЕЗДЕХОДОМ.....	149
Заключительные операции после поездки.....	149
Чистка и защитная обработка мотовездехода	149
ХРАНЕНИЕ И ПРЕДСЕЗОННАЯ ПОДГОТОВКА.....	150
ТЕХНИЧЕСКАЯ ИНФОРМАЦИЯ	
ИДЕНТИФИКАЦИОННЫЕ НОМЕРА МОТОВЕЗДЕХОДА	152
Идентификационный номер транспортного средства (VIN)	152
Идентификационный номер двигателя (EIN)	152
ШУМОВОЕ ИЗЛУЧЕНИЕ И ВИБРАЦИОННЫЕ ВОЗДЕЙСТВИЯ.....	153
ТЕХНИЧЕСКИЕ ХАРАКТЕРИСТИКИ	154
ПОИСК И УСТРАНЕНИЕ НЕИСПРАВНОСТЕЙ	
УКАЗАНИЯ ПО ПОИСКУ И УСТРАНЕНИЮ НЕИСПРАВНОСТЕЙ.....	160
СООБЩЕНИЯ ПАНЕЛИ ПРИБОРОВ	164

ГАРАНТИЙНЫЕ ОБЯЗАТЕЛЬСТВА

ОГРАНИЧЕННЫЕ ГАРАНТИЙНЫЕ ОБЯЗАТЕЛЬСТВА КОМПАНИИ VPR ДЛЯ ЕВРОПЕЙСКОЙ ЭКОНОМИЧЕСКОЙ ЗОНЫ, СОДРУЖЕ- СТВА НЕЗАВИСИМЫХ ГОСУДАРСТВ (СНГ) И ТУРЦИИ: 2018 CAN- AM® ATV	168
---	-----

ИНФОРМАЦИЯ ДЛЯ ВЛАДЕЛЬЦА

ИНФОРМАЦИЯ О КОНФИДЕНЦИАЛЬНОСТИ.....	174
КОНТАКТНАЯ ИНФОРМАЦИЯ	175
ИЗМЕНЕНИЕ АДРЕСА ВЛАДЕЛЬЦА ИЛИ ПЕРЕПРОДАЖА	176

СЕРВИСНАЯ КНИЖКА

***ИНФОРМАЦИЯ
ПО БЕЗОПАСНОСТИ***

ОСНОВНЫЕ МЕРЫ ПРЕДОСТОРОЖНОСТИ

Избегайте отравления угарным газом

Отработавшие газы всех двигателей внутреннего сгорания содержат оксид углерода (угарный газ), который в определенных условиях может представлять смертельную опасность. Вдыхание угарного газа может стать причиной появления головной боли, головокружения, сонливости, тошноты, спутанности сознания и, в конечном итоге, стать причиной летального исхода.

Угарный газ является веществом без цвета, запаха и вкуса, которое может присутствовать в воздухе, даже если вы не видите и не ощущаете запаха отработавших газов. Смертельно опасная концентрация угарного газа может достигаться достаточно быстро, и вы можете оказаться в ситуации, в которой не сможете спасти себя самостоятельно. В плохо проветриваемых местах опасная концентрация угарного газа может сохраняться в течение нескольких часов и даже дней. Если вы чувствуете какие-нибудь симптомы отравления угарным газом, немедленно покиньте опасную область, подышите свежим воздухом и обратитесь за медицинской помощью.

В целях предотвращения возможности получения серьезных травм или гибели в результате отравления угарным газом:

- Никогда не эксплуатируйте мотовездеход в плохо проветриваемых и частично закрытых местах. Даже если вы попытаетесь отводить отработавшие газы с помощью вентилятора или, открыв окна или двери, концентрация угарного газа может быстро достичь опасного уровня.
- Никогда не запускайте двигатель мотовездехода на улице, если отработавшие газы могут попасть в помещение через открытые окна или двери.

Берегитесь воспламенения паров бензина и прочих опасностей

Пары бензина являются легковоспламеняемыми и взрывоопасными. Пары топлива могут распространиться и воспламениться от искры или пламени на достаточно большом удалении от двигателя. В целях снижения риска возгорания или взрыва следуйте приведенным ниже инструкциям:

- Для хранения топлива используйте только специальные канистры.
- Не заправляйте канистры топливом, когда они находятся на мотовездеходе. Электростатический разряд может стать причиной воспламенения топлива.
- При заправке строго следуйте инструкциям, приведенным в параграфе **ЗАПРАВКА ТОПЛИВОМ**.
- Никогда не запускайте двигатель и не начинайте движение, если не закрыта пробка топливозаправочной горловины.

Бензин ядовит и может представлять опасность для здоровья и жизни.

- Не допускайте попадания бензина в рот.
- При попадании бензина внутрь или в глаза, а также при вдыхании паров бензина незамедлительно обратитесь за медицинской помощью.

При попадании бензина на вас смойте его водой с мылом и смените одежду.

Берегитесь ожогов

При функционировании некоторые компоненты разогреваются до высоких температур. Во избежание ожогов не допускайте контактов с ними во время эксплуатации и спустя некоторое время после ее окончания.

Аксессуары и внесение изменений в конструкцию

Внесение изменений в конструкцию транспортного средства и установка дополнительного оборудования могут оказывать влияние на управляемость транспортного средства. После внесения изменений в конструкцию мотовездехода важно привыкнуть к управлению, чтобы, при необходимости, соответствующим образом откорректировать ваш стиль вождения.

Не вносите изменения в конструкцию транспортного средства и не устанавливайте дополнительное оборудование, не сертифицированные компанией BRP для данного мотовездехода. Данные изменения не были протестированы компанией BRP — они могут стать причиной увеличения риска получения травмы и потери контроля над транспортным средством или сделают эксплуатацию мотовездехода незаконной. Например, установка не рекомендованных шин может оказывать влияние на управляемость мотовездехода и увеличивать опасность потери контроля над транспортным средством.

Чтобы ознакомиться с перечнем дополнительного оборудования, доступного для данного мотовездехода, обратитесь к авторизованному дилеру BRP.

РЕКОМЕНДАЦИИ ПО МЕРАМ БЕЗОПАСНОСТИ

МОТОВЕЗДЕХОД — НЕ ИГРУШКА И МОЖЕТ БЫТЬ ОПАСЕН.

– Управление мотовездеходом отличается от управления другими транспортными средствами, включая мотоцикл и автомобиль. Если не принять соответствующих мер предосторожности, даже при выполнении обычных маневров, таких как поворот, движение по склону или преодоление препятствий, может произойти столкновение или опрокидывание мотовездехода.

Пренебрежение правилами техники безопасности, которые приводятся ниже, может привести к **СЕРЬЕЗНОЙ ТРАВМЕ ИЛИ ГИБЕЛИ**:

- Прежде чем приступить к эксплуатации, внимательно прочтите *РУКОВОДСТВО ПО ЭКСПЛУАТАЦИИ* и предупреждающие наклейки на мотовездеходе и следуйте приведенным в них рекомендациям. Также, прежде чем приступить к эксплуатации, просмотрите *ДЕМОНСТРАЦИОННЫЙ ВИДЕОФИЛЬМ*.
- Всегда соблюдайте возрастные ограничения: лица, не достигшие 16-летнего возраста, не допускаются к управлению мотовездеходом.
- Не садитесь на мотовездеход, предварительно не надев сертифицированный защитный шлем подходящего размера и другую необходимую экипировку. Для получения более подробной информации см. главу *ЭКИПИРОВКА* в разделе *БЕЗОПАСНОЕ ВОЖДЕНИЕ*.
- Перевозка пассажира на одноместных моделях не допускается. При перевозке пассажира нарушается развесовка, затрудняется управление, а также увеличивается риск потери контроля над мотовездеходом.
- Одноместные модели: не вносите в конструкцию мотовездехода изменения, делающие возможным перевозку пассажира, а также не перевозите пассажиров на багажных площадках (багажниках).
- Мотовездеход не предназначен для движения по поверхностям с покрытием, если вы в течение короткого времени вынуждены использовать мотовездеход на таких поверхностях, избегайте необдуманных движений рулем, а также резких нажатий тормоза и акселератора. Снизьте скорость движения.
- Данное транспортное средство не предназначено для движения по дорогам общего пользования или автомагистралям (в некоторых странах это запрещено законом). При движении по дорогам возможно столкновение с другим транспортным средством.
- Эксплуатация мотовездехода в усталом, болезненном состоянии или под воздействием алкоголя или наркосодержащих препаратов категорически запрещено. В таком состоянии время реакции увеличивается, а способность принимать взвешенные решения ухудшается.
- Не пытайтесь оторвать передние колеса от земли, совершать прыжки, а также выполнять другие трюки.
- Не превышайте разумную скорость движения. Поддерживайте скорость в соответствии с рельефом местности, обзорностью, условиями движения и, сообразуясь с вашим водительским опытом.
- При движении по незнакомой местности будьте особенно осторожны и снижайте скорость движения. Во время движения будьте постоянно готовы к неожиданной смене рельефа.
- Не выезжайте на неровную или скользкую поверхность, если у вас нет необходимых навыков управления. При движении по такой местности будьте предельно осторожны.
- При выполнении поворота следуйте инструкциям, приведенным в разделе *ТЕХНИКА ВОЖДЕНИЯ*.

- Не направляйте мотовездеход на склоны, которые могут оказаться слишком крутыми для вашей машины; сообразуйтесь с собственным опытом водителя.
- При выполнении поворота следуйте инструкциям, приведенным в разделе **ТЕХНИКА ВОЖДЕНИЯ**. Перед началом движения внимательно исследуйте рельеф местности. Не взбирайтесь на склоны со слишком скользкими и сыпучими поверхностями.
- При движении вниз по склону или торможении на склоне следуйте рекомендациям, приведенным в разделе **ТЕХНИКА ВОЖДЕНИЯ**. Перед началом движения вниз по склону внимательно исследуйте рельеф местности.
- При движении поперек склона следуйте рекомендациям, приведенным в разделе **ТЕХНИКА ВОЖДЕНИЯ**. Не взбирайтесь на склоны со слишком скользкими и сыпучими поверхностями.
- Во время движения в гору иногда двигатель может заглохнуть или мотовездеход начнет скатываться назад. Во избежание самопроизвольной остановки двигателя при движении вверх по склону включайте понижающую передачу и поддерживайте постоянную скорость движения. Если мотовездеход остановился или стал скатываться назад, следуйте специальной процедуре, приведенной в разделе **ТЕХНИКА ВОЖДЕНИЯ**.
- При движении по незнакомой местности убедитесь в отсутствии препятствий. Не пытайтесь переехать крупные валуны или поваленные деревья. При преодолении препятствий старайтесь действовать в соответствии с рекомендациями, приведенными в разделе **ТЕХНИКА ВОЖДЕНИЯ**.
- Буксование и занос мотовездехода особенно опасны. Научитесь контролировать мотовездеход при пробуксовке или заносе на малой скорости и на ровной поверхности. Во время движения по скользкой поверхности (например, по льду) будьте предельно осторожны, поддерживайте малую скорость движения во избежание развития неконтролируемого заноса. При движении с пассажиром (двухместные модели) не допускайте пробуксовки или заноса — это может привести к падению с мотовездехода или переворачиванию.
- Не заводите мотовездеход в глубокую воду или в быстрые потоки. Уровень воды не должен подниматься выше подножек. Помните, что эффективность мокрых тормозов снижается. После преодоления водной преграды, а также после движения по грязи или снегу, проверьте тормоза. При необходимости, несколько раз приведите в действие тормоза, чтобы просушить тормозные колодки.
- Помните, что на длину тормозного пути оказывают влияния следующие факторы (список не исчерпывающий): погода и условия движения, состояние компонентов тормозной системы и шин, скорость движения мотовездехода и высота над уровнем моря, загрузка мотовездехода и буксировка груза. Не забывайте об этом и соответствующим образом изменяйте стиль вождения.
- При движении задним ходом убедитесь, что позади мотовездехода нет людей или препятствий. Убедившись, что движение задним ходом безопасно, двигайтесь медленно. Помните, что при управлении двухместной моделью пассажир ограничивает обзорность назад.
- Компания BRP рекомендует во время движения задним ходом занимать на мотовездеходе положение сидя. Не вставайте. Вес Вашего тела переместится вперед, по направлению к рычагу дроссельной заслонки, что может стать причиной неожиданного ускорения и привести к потере контроля над мотовездеходом.
- Предельная нагрузка на мотовездеход, указанная в Руководстве, учитывает вес водителя и пассажира (двухместные модели), а также груза и дополнительных принадлежностей. Не перегружайте мотовездеход. Перевозимый груз должен быть правильно распределен и надежно закреплен. При перевозке груза или буксировке

прицепа снизьте скорость и следуйте инструкциям, приведенным в данном Руководстве. Оставьте больше места для торможения.

- Перед поездкой необходимо произвести осмотр мотовездехода и убедиться, что он готов к безопасной эксплуатации. См. раздел **КОНТРОЛЬНЫЙ ОСМОТР МОТОВЕЗДЕХОДА ПЕРЕД ПЕОЕЗДКОЙ**. Соблюдайте Регламент технического обслуживания, приведенный в Руководстве по эксплуатации. См. раздел **ТЕХНИЧЕСКОЕ ОБСЛУЖИВАНИЕ**.
- Не отправляйтесь в путь на мотовездеходе с неисправными органами управления.
- Всегда поддерживайте рекомендованное давление в шинах. Устанавливайте на мотовездеход шины только рекомендованного типа и размера. Информация о шинах приведена в разделе **ТЕХНИЧЕСКИЕ ХАРАКТЕРИСТИКИ** настоящего Руководства.
- Неправильный выбор скоростного режима, не соответствующий вашим навыкам управления или условиям движения, может приводить к получению травм. Выбирайте безопасную скорость движения. Статистика свидетельствует, что превышение скорости при выполнении поворота является главной причиной всех происшествий. Помните, что мотовездеход — достаточно тяжелая машина! Она способна нанести серьезную травму при опрокидывании.
- Конструкцией данного мотовездехода не предусмотрено выполнение прыжков, его конструктивные элементы не в состоянии полностью поглотить большую энергию удара, возникающую при выполнении таких трюков — часть этой энергии может передаться водителю. Езда на задних колесах — это верный способ опрокинуть тяжелую машину на себя, но при этом могут пострадать и посторонние люди. Выполнение любого из этих двух приемов очень опасно, как для водителя, так и для пассажира (двухместные модели) — следует избегать их.
- Шины мотовездехода не предназначены для движения по дорогам с покрытием.

Двухместные модели

Водитель обязан:

- Помните, что водитель несет ответственность за безопасность пассажира.
- Проинформируйте пассажира об основных правилах по технике безопасности.
- Укажите пассажиру на необходимость ознакомления с предупреждающими наклейками и просмотра **ДЕМОНСТРАЦИОННОГО ВИДЕОФИЛЬМА**.
- Регулярно тренируйтесь в выполнении маневров, описанных в настоящем Руководстве, как с пассажиром, так и без него. Перевозка пассажира требует от водителя большего практического опыта.
- Помните, что при перевозке пассажира устойчивость и управляемость мотовездехода могут ухудшаться. Снижайте скорость безопасно. Действуйте осмотрительно. При наличии сомнений не приступайте к выполнению маневра или, прежде чем приступить к его выполнению, попросите пассажира сойти с мотовездехода.
- Помните, что при перевозке пассажира длина тормозного пути мотовездехода может увеличиваться. Оставьте больше места для торможения.
- Если сиденье пассажира не установлено должным образом, перевозка пассажира на двухместной модели мотовездехода не допускается.
- Никогда не перевозите более одного (1) пассажира. Перевозка пассажира допускается только на специально предназначенном для этого сиденье.
- Не перевозите пассажира, если по вашей оценке его физические и психические способности не позволяют ему сконцентрироваться на условиях движения и соответствующим образом адаптироваться к ним.

- Не допускается перевозка пассажира, находящегося под воздействием алкоголя или наркосодержащих препаратов, а также в усталом или болезненном состоянии. В таком состоянии время реакции увеличивается, а способность принимать взвешенные решения ухудшается.

Пассажир обязан:

- Пассажир, перевозимый на двухместной модели, должен доставать ногами до подножек, а также на протяжении всей поездки держаться за поручни.
- Не садиться на мотовездеход без правильно одетого защитного шлема (с защитой подбородка). Также пассажир должен пользоваться средствами защиты глаз (очками или защитным экраном), надевать перчатки, мотоботы, рубашку или куртку с длинными рукавами и длинные прочные брюки.
- Сидеть на специально предназначенном для этого сиденье.
- Во время движения всегда руками держаться за поручни, а ноги ставить на подножки. Не следует держаться за водителя.
- Не вставать во время движения. Это может стать причиной потери контроля над мотовездеходом.
- Следить за движением мотовездехода и действиями водителя.
- Если по какой-либо причине пассажир почувствует себя некомфортно или небезопасно, попросить водителя снизить скорость движения или остановиться.

ПРЕДОСТЕРЕЖЕНИЯ

ПРИМЕЧАНИЕ: Иллюстрации даны для общего (типового) случая. Ваша модель может отличаться.

▲ ПРЕДОСТЕРЕЖЕНИЕ



ВОЗМОЖНАЯ ОПАСНОСТЬ

Эксплуатация мотовездехода неподготовленным водителем.

ЧТО МОЖЕТ ПРОИЗОЙТИ

Велика вероятность несчастного случая, если водитель не знает, как управлять мотовездеходом в различных ситуациях, при различных типах рельефа.

КАК ИЗБЕЖАТЬ ОПАСНОСТИ

Необходимо пройти специальный курс обучения. Необходимо постоянно совершенствовать навыки вождения и соблюдать предписания настоящего Руководства.

Для получения дополнительной информации о прохождении специального курса обучения обратитесь к авторизованному дилеру Can-Am.

▲ ПРЕДОСТЕРЕЖЕНИЕ

V00A1AQ

ВОЗМОЖНАЯ ОПАСНОСТЬ

Пренебрежение возрастным ограничением при управлении мотовездеходом.

ЧТО МОЖЕТ ПРОИЗОЙТИ

Эксплуатация мотовездехода детьми может привести к серьезной травме или гибели ребенка. Даже если ребенок достиг возраста, при котором можно управлять определенным типом мотовездехода, у него может не хватить навыков, возможностей и зрелости суждения для безопасного управления мотовездеходом, что может привести к серьезной аварии.

КАК ИЗБЕЖАТЬ ОПАСНОСТИ

Лица, не достигшие 16-летнего возраста, не допускаются к управлению мотовездеходом.

▲ ПРЕДОСТЕРЕЖЕНИЕ



vmo2014-005-100

ВОЗМОЖНАЯ ОПАСНОСТЬ

Пренебрежение физическими возможностями пассажира.

ЧТО МОЖЕТ ПРОИЗОЙТИ

Если пассажир не в состоянии надежно опираться на подножки, он может упасть с мотовездехода при движении по пересеченной местности.

КАК ИЗБЕЖАТЬ ОПАСНОСТИ

Пассажир должен всегда стоять ногами на подножках мотовездехода и держаться руками за поручни.

ОДНОМЕСТНЫЕ МОДЕЛИ**▲ ПРЕДОСТЕРЕЖЕНИЕ**

V00A02Q

ВОЗМОЖНАЯ ОПАСНОСТЬ

Перевозка пассажира на данных моделях мотовездехода.

ЧТО МОЖЕТ ПРОИЗОЙТИ

Перевозка пассажира может привести к потере устойчивости и управляемости мотовездехода. Велика опасность аварии с тяжелыми последствиями для вас и/или пассажира.

КАК ИЗБЕЖАТЬ ОПАСНОСТИ

Не перевозить пассажира. Сиденье мотовездехода удлинено лишь для того, чтобы водитель мог перемещаться по нему при совершении маневров, а не для перевозки пассажира (-ов).

Двухместные модели

▲ ПРЕДОСТЕРЕЖЕНИЕ



V00A1CQ

ВОЗМОЖНАЯ ОПАСНОСТЬ

Перевозка на данном мотовездеходе более одного (1) пассажира.

ЧТО МОЖЕТ ПРОИЗОЙТИ

Перевозка более одного (1) пассажира может привести к потере устойчивости и управляемости мотовездехода.

Велика опасность аварии с тяжелыми последствиями для вас и/или пассажира.

КАК ИЗБЕЖАТЬ ОПАСНОСТИ

Никогда не перевозите более одного (1) пассажира. Сиденье мотовездехода удлинено лишь для того, чтобы водитель мог перемещаться по нему при совершении маневров, но не для перевозки дополнительных пассажиров. Мотовездеход рассчитан на перевозку только одного (1) водителя и одного (1) пассажира. Находясь на мотовездеходе, пассажир должен сидеть только на специально предназначенном для этого сиденье, руками держаться за поручни, а его ноги должны надежно опираться на подножки.

▲ ПРЕДОСТЕРЕЖЕНИЕ

V00A2DQ

ВОЗМОЖНАЯ ОПАСНОСТЬ

Перевозка пассажира (-ов) на переднем или заднем багажнике мотовездехода.

ЧТО МОЖЕТ ПРОИЗОЙТИ

Перевозка пассажира может привести:

- Потере устойчивости и управляемости мотовездехода
- К травмированию пассажира (-ов) в результате падения на твердую поверхность.
- К аварии с тяжелыми последствиями для вас и/или пассажира (-ов).

КАК ИЗБЕЖАТЬ ОПАСНОСТИ

Не перевозите пассажира (-ов) на переднем или заднем багажнике мотовездехода.

▲ ПРЕДОСТЕРЕЖЕНИЕ



ВОЗМОЖНАЯ ОПАСНОСТЬ

Движение по дорогам общего пользования, улицам или скоростным магистралям.

ЧТО МОЖЕТ ПРОИЗОЙТИ

Возможно столкновение с другим транспортным средством.

КАК ИЗБЕЖАТЬ ОПАСНОСТИ

Не выезжайте на улицы, шоссе и дороги общего пользования (грунтовые или гравийные). Во многих странах появление мотовездеходов на общественных дорогах запрещено законом.

▲ ПРЕДОСТЕРЕЖЕНИЕ**ВОЗМОЖНАЯ ОПАСНОСТЬ**

Отсутствие надлежащей экипировки: защитного шлема, очков и защитной одежды. Отсутствие экипировки у пассажира (двухместные модели) шлема с защитой подбородка.

ЧТО МОЖЕТ ПРОИЗОЙТИ

- Езда без шлема значительно увеличивает вероятность серьезной травмы головы или гибели в случае аварии.
- Отсутствие защитных очков увеличивает риск совершения аварии по вине водителя мототранспорта и значительно увеличивает вероятность получения серьезной травмы в случае ДТП.
- Отсутствие защитной экипировки значительно увеличивает вероятность получения серьезной травмы в случае аварии.

КАК ИЗБЕЖАТЬ ОПАСНОСТИ

Обязательно надевайте хорошо подогнанный защитный шлем. Также на вас должны быть надеты:

- Защитные очки (или щиток (визор))
- Шлем с защитой подбородка
- Перчатки и боты
- Рубашку или куртку с длинными рукавами
- Длинные брюки.

▲ ПРЕДОСТЕРЕЖЕНИЕ



V00A07Q

ВОЗМОЖНАЯ ОПАСНОСТЬ

Эксплуатация мотовездехода под воздействием алкоголя или наркотических веществ.

ЧТО МОЖЕТ ПРОИЗОЙТИ

Возможно падение пассажира с мотовездехода (двухместные модели).

Уменьшение способности к правильной оценке ситуации.

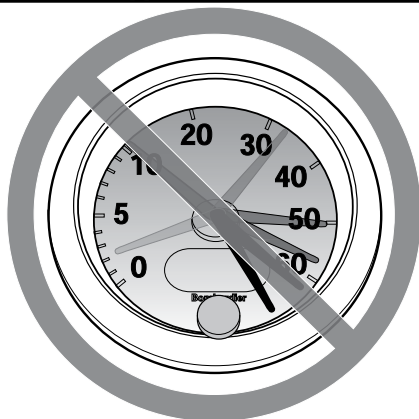
Замедление реакции.

Ухудшение координации движений и восприятия.

Может привести к аварии с тяжелейшими последствиями или гибели.

КАК ИЗБЕЖАТЬ ОПАСНОСТИ

Водитель и пассажир не должны эксплуатировать мотовездеход под воздействием алкоголя и наркотических веществ.

▲ ПРЕДОСТЕРЕЖЕНИЕ

V00A08Q

ВОЗМОЖНАЯ ОПАСНОСТЬ

Нарушение скоростного режима.

ЧТО МОЖЕТ ПРОИЗОЙТИ

Увеличивается вероятность потери управления и совершения аварии.

КАК ИЗБЕЖАТЬ ОПАСНОСТИ

Выбирайте скорость, соответствующую рельефу местности, условиям видимости и вашему водительскому опыту.

При перевозке пассажира (двухместные модели) управляемость и устойчивость мотовездехода могут ухудшиться, а тормозной путь — увеличиться. При движении с пассажиром снижайте скорость плавно. Оставьте больше места для торможения.

▲ ПРЕДОСТЕРЕЖЕНИЕ



ВОЗМОЖНАЯ ОПАСНОСТЬ

Попытка двигаться на задних колесах, совершать прыжки и выполнять другие трюки.

ЧТО МОЖЕТ ПРОИЗОЙТИ

Увеличивается вероятность несчастного случая, в том числе переворачивания.

КАК ИЗБЕЖАТЬ ОПАСНОСТИ

Не пытайтесь выполнять такие трюки, как движение на задних колесах или прыжки. Не устраивайте представлений.

▲ ПРЕДОСТЕРЕЖЕНИЕ

ВОЗМОЖНАЯ ОПАСНОСТЬ

Пренебрежение проверкой состояния мотовездехода перед эксплуатацией. Ненадлежащее техническое обслуживание мотовездехода.

ЧТО МОЖЕТ ПРОИЗОЙТИ

Увеличивается вероятность несчастного случая или повреждения оборудования.

КАК ИЗБЕЖАТЬ ОПАСНОСТИ

Обязательно проверяйте состояние вашего мотовездехода перед поездкой, чтобы убедиться в его исправности. Соблюдайте Регламент технического обслуживания, приведенный в Руководстве по эксплуатации.

▲ ПРЕДОСТЕРЕЖЕНИЕ

ВОЗМОЖНАЯ ОПАСНОСТЬ

Движение по замерзшему водоему.

ЧТО МОЖЕТ ПРОИЗОЙТИ

Очень велика опасность травмирования или гибели водителя и/или пассажира в результате затопления мотовездехода.

КАК ИЗБЕЖАТЬ ОПАСНОСТИ

Не выезжайте на замерзший водоем, не проверив толщину и прочность ледяного покрова и не убедившись, что он может выдержать вес мотовездехода и нагрузку, возникающую при его движении.

▲ ПРЕДОСТЕРЕЖЕНИЕ



ВОЗМОЖНАЯ ОПАСНОСТЬ

Отпускание руля водителем или поручней — пассажиром (двухместные модели), потеря опоры для ног.

ЧТО МОЖЕТ ПРОИЗОЙТИ

Отпускание даже одной рукоятки руля или снятие одной ноги с подножки уменьшает Вашу способность контролировать мотовездеход, что может привести к потере равновесия и падению с мотовездехода. Если нога не стоит на подножке, то она может задеть заднее колесо, что приведет к травме или несчастному случаю.

КАК ИЗБЕЖАТЬ ОПАСНОСТИ

Во время движения водителю не следует снимать руки с руля, а пассажиру (двухместные модели) необходимо держаться за поручни; ноги водителя и пассажира (двухместные модели) должны надежно опираться на подножки.

▲ ПРЕДОСТЕРЕЖЕНИЕ



ВОЗМОЖНАЯ ОПАСНОСТЬ

Пренебрежение мерами предосторожности при движении на мотовездеходе по незнакомой местности.

ЧТО МОЖЕТ ПРОИЗОЙТИ

Не имея достаточного времени, чтобы отреагировать, вы можете наехать на скрытый камень, неровность или яму.

Это может привести к потере управления, опрокидыванию мотовездехода или падению пассажира (двухместные модели) с мотовездехода.

КАК ИЗБЕЖАТЬ ОПАСНОСТИ

На незнакомой местности двигайтесь медленно, будьте предельно внимательны и осторожны.

Постоянно будьте готовы к внезапной смене рельефа местности.

Помните, что водитель всегда отвечает за безопасность пассажира (двухместные модели). При движении с пассажиром снижайте скорость плавно.

▲ ПРЕДОСТЕРЕЖЕНИЕ**ВОЗМОЖНАЯ ОПАСНОСТЬ**

Пренебрежение мерами предосторожности при движении на мотовездеходе по неровной, скользкой или рыхлой поверхности.

ЧТО МОЖЕТ ПРОИЗОЙТИ

Возможна потеря сцепления колес с дорогой и потеря управления, что может привести к несчастному случаю, включая опрокидывание мотовездехода и падение пассажира (двухместные модели).

КАК ИЗБЕЖАТЬ ОПАСНОСТИ

Не выезжайте на неровную, скользкую или рыхлую поверхность, если у вас нет достаточного опыта управления мотовездеходом в подобных условиях.

При движении по такой местности будьте предельно осторожны.

Помните, что водитель всегда отвечает за безопасность пассажира (двухместные модели). При возникновении сомнений в безопасности пассажира позвольте ему сойти с мотовездехода.

▲ ПРЕДОСТЕРЕЖЕНИЕ



ВОЗМОЖНАЯ ОПАСНОСТЬ

Неверная техника выполнения поворота.

ЧТО МОЖЕТ ПРОИЗОЙТИ

Возможна потеря управления и, как следствие, опрокидывание мотовездехода и/или падение пассажира (двухместные модели) с мотовездехода.

КАК ИЗБЕЖАТЬ ОПАСНОСТИ

При выполнении поворота следуйте инструкциям, приведенным в настоящем Руководстве. Освойте выполнение маневра поворота сначала на малой, затем на более высокой скорости.

Помните, что водитель всегда отвечает за безопасность пассажира (двухместные модели). Никогда не выполняйте этот маневр с пассажиром. Помните, что при перевозке пассажира управляемость мотовездехода ухудшается, а тормозной путь — увеличивается.

Не выполняйте поворот на слишком высокой скорости.

▲ ПРЕДОСТЕРЕЖЕНИЕ**ВОЗМОЖНАЯ ОПАСНОСТЬ**

Движение по чрезмерно крутым склонам.

ЧТО МОЖЕТ ПРОИЗОЙТИ

На крутом склоне мотовездеход может перевернуться гораздо легче, чем при движении по ровной поверхности или пологим склонам.

КАК ИЗБЕЖАТЬ ОПАСНОСТИ

Не направляйте мотовездеход на склоны, которые могут оказаться слишком крутыми для вашей машины; сообразуйтесь с собственным опытом водителя.

Потренируйтесь в управлении мотовездеходом сначала на пологих склонах как с пассажиром (двухместные модели), так и без него.

Всегда помните, что даже если вы уверены в том, что мотовездеход преодолеет склон, не выполняйте этот маневр с пассажиром (двухместные модели) — позвольте пассажиру сойти с мотовездехода. Полагайтесь на свой рассудок.

▲ ПРЕДОСТЕРЕЖЕНИЕ



ВОЗМОЖНАЯ ОПАСНОСТЬ

Неверная техника движения вверх по склону.

ЧТО МОЖЕТ ПРОИЗОЙТИ

Потеря управления, опрокидывание мотовездехода, падение пассажира (двухместные модели) с мотовездехода.

КАК ИЗБЕЖАТЬ ОПАСНОСТИ

При движении в гору соблюдайте инструкции, приведенные ниже в настоящем Руководстве.

Перед подъемом внимательно исследуйте рельеф местности. Помните, что водитель всегда отвечает за безопасность пассажира (двухместные модели). При необходимости перед въездом на холм попросите его сойти с мотовездехода. Помните, что при перевозке пассажира управляемость мотовездехода ухудшается, а тормозной путь — увеличивается.

Не взбирайтесь на склоны со слишком скользкими и сыпучими поверхностями. Перенесите вес тела вперед (водитель и пассажир (двухместные модели)).

Не совершайте резких нажатий на рычаг дроссельной заслонки и не переключайте резко передачи. Мотовездеход может опрокинуться.

Не выезжайте на вершину на высокой скорости. По другую сторону холма может находиться препятствие, обрыв, другое транспортное средство или человек.

▲ ПРЕДОСТЕРЕЖЕНИЕ**ВОЗМОЖНАЯ ОПАСНОСТЬ**

Неверная техника движения вниз по склону.

ЧТО МОЖЕТ ПРОИЗОЙТИ

Потеря управления, опрокидывание мотовездехода, падение пассажира (двухместные модели) с мотовездехода.

КАК ИЗБЕЖАТЬ ОПАСНОСТИ

При движении вниз по склону действуйте в соответствии с процедурами, изложенными в настоящем Руководстве.

ПРИМЕЧАНИЕ: Для торможения при движении вниз по склону применяется специальный прием.

Перед спуском внимательно исследуйте рельеф местности. Помните, что водитель всегда отвечает за безопасность пассажира (двухместные модели). В случае возникновения сомнений в безопасности пассажира позвольте ему сойти с мотовездехода. Помните, что при перевозке пассажира управляемость мотовездехода ухудшается, а тормозной путь — увеличивается.

Перенесите вес тела назад (водитель и пассажир (двухместные модели)).

Не спускайтесь на высокой скорости.

Избегайте движения вниз по склону под углом, при котором мотовездеход сильно наклоняется на одну сторону. По возможности старайтесь двигаться по склону прямо вниз.

▲ ПРЕДОСТЕРЕЖЕНИЕ



ВОЗМОЖНАЯ ОПАСНОСТЬ

Неверная техника пересечения склона или поворота на склоне.

ЧТО МОЖЕТ ПРОИЗОЙТИ

Потеря управления, опрокидывание мотовездехода, падение пассажира (двухместные модели) с мотовездехода.

КАК ИЗБЕЖАТЬ ОПАСНОСТИ

Никогда не выполняйте этот маневр с пассажиром (двухместные модели). Позвольте ему сойти с мотовездехода.

Не пытайтесь развернуть мотовездеход на склоне — для этого, прежде всего, следует освоить технику разворота, описанную в настоящем Руководстве. При повороте на любом склоне будьте осторожны.

По возможности избегайте движения по склонам крутых холмов.

При движении поперек склона:

Следуйте инструкциям, приведенным в данном Руководстве.

Избегайте движения по склонам со скользким или рыхлым покрытием.

Водитель и пассажир (двухместные модели) должны перенести вес тела в сторону вершины.

▲ ПРЕДОСТЕРЕЖЕНИЕ

V00A1PQ

ВОЗМОЖНАЯ ОПАСНОСТЬ

Остановка двигателя, скатывание вниз по склону или неверная техника схода с мотовездехода при движении вверх по склону.

ЧТО МОЖЕТ ПРОИЗОЙТИ

Опрокидывание мотовездехода.

КАК ИЗБЕЖАТЬ ОПАСНОСТИ

При движении вверх по склону поддерживайте постоянную скорость и выбирайте понижающую передачу.

Если вы теряете скорость движения:

Перенесите центр тяжести Вашего тела (попросите сделать пассажира (двухместные модели) то же самое) в направлении вершины холма. Не совершайте резких нажатий на рычаг дроссельной заслонки и не переключайте резко передачи. Мотовездеход может опрокинуться.

Нажмите на рычаг тормоза.

После остановки машины задействуйте стояночный тормоз.

Сойдите с мотовездехода со стороны вершины или в любую сторону, если передняя часть мотовездехода направлена к вершине (первым сходит пассажир (двухместные модели)).

Если мотовездеход начинает скатываться назад:

Перенесите центр тяжести Вашего тела (попросите сделать пассажира (двухместные модели) то же самое) в направлении вершины холма. Не совершайте резких нажатий на рычаг дроссельной заслонки и не переключайте резко передачи. Мотовездеход может опрокинуться.

Если мотовездеход начинает скатываться, не пользуйтесь задним тормозом.

Плавное нажмите рычаг переднего тормоза.

После полной остановки машины включите задний тормоз и поставьте машину на стояночный тормоз.

Сойдите с мотовездехода со стороны вершины или в любую сторону, если передняя часть мотовездехода направлена к вершине (первым сходит пассажир (двухместные модели)).

Разверните мотовездеход и сядьте на него, далее действуйте, как указано в настоящем Руководстве.

▲ ПРЕДОСТЕРЕЖЕНИЕ



ВОЗМОЖНАЯ ОПАСНОСТЬ

Неверная техника преодоления препятствий.

ЧТО МОЖЕТ ПРОИЗОЙТИ

Потеря управляемости, падение пассажира (двухместные модели) или авария.

Мотовездеход может перевернуться.

КАК ИЗБЕЖАТЬ ОПАСНОСТИ

На незнакомой местности, прежде всего, проверьте, нет ли препятствий.

Не пытайтесь переехать через большие валуны или поваленные деревья.

Помните, что водитель всегда отвечает за безопасность пассажира (двухместные модели). В случае возникновения сомнений в безопасности пассажира позвольте ему сойти с мотовездехода. Помните, что при перевозке пассажира управляемость мотовездехода ухудшается, а тормозной путь увеличивается.

Преодолевая препятствия, действуйте так, как рекомендовано в настоящем Руководстве.

▲ ПРЕДОСТЕРЕЖЕНИЕ**ВОЗМОЖНАЯ ОПАСНОСТЬ**

Неконтролируемая пробуксовка или занос.

ЧТО МОЖЕТ ПРОИЗОЙТИ

Потеря управления.

При внезапном возобновлении сцепления колес с дорогой возможно опрокидывание мотовездехода или падение пассажира (двухместные модели) с мотовездехода.

КАК ИЗБЕЖАТЬ ОПАСНОСТИ

Научитесь контролировать мотовездеход при пробуксовке или заносе на малой скорости и на ровной поверхности.

Никогда не выполняйте эти маневры с пассажиром (двухместные модели). Помните, что при перевозке пассажира управляемость мотовездехода ухудшается, а тормозной путь увеличивается.

Во время движения по скользкой поверхности (например, по льду) будьте осторожны и поддерживайте малую скорость во избежание возникновения неконтролируемого заноса или пробуксовки.

▲ ПРЕДОСТЕРЕЖЕНИЕ



ВОЗМОЖНАЯ ОПАСНОСТЬ

Движение по глубокой воде или в быстром водном потоке.

ЧТО МОЖЕТ ПРОИЗОЙТИ

Возможно всплытие колес, что приведет к потере сцепления колес с дорогой, утрате контроля над мотовездеходом, и в результате — к несчастному случаю.

КАК ИЗБЕЖАТЬ ОПАСНОСТИ

Не заводите мотовездеход в глубокую воду или в быстрые потоки.

Проверьте глубину водоема, прежде чем въезжать в него. Уровень воды должен быть не выше подножек мотовездехода.

Помните, что эффективность мокрых тормозов снижается. После преодоления водной преграды проверьте тормоза. При необходимости, несколько раз приведите в действие тормоза, чтобы просушить тормозные колодки.

▲ ПРЕДОСТЕРЕЖЕНИЕ**ВОЗМОЖНАЯ ОПАСНОСТЬ**

Неверная техника движения задним ходом.

ЧТО МОЖЕТ ПРОИЗОЙТИ

Наезд на препятствие или человека, стоящего позади Вас, что приведет к серьезной травме.

КАК ИЗБЕЖАТЬ ОПАСНОСТИ

Перед началом движения задним ходом убедитесь в отсутствии препятствий или людей позади Вас. Двигайтесь на малой скорости. Помните, что сидящий на заднем сиденье пассажир (двухместные модели) может ограничить угол обзора.

▲ ПРЕДОСТЕРЕЖЕНИЕ



ВОЗМОЖНАЯ ОПАСНОСТЬ

Эксплуатация мотовездехода с нерекомендованным типом шин или с неправильно, или неравномерно накачанными шинами.

ЧТО МОЖЕТ ПРОИЗОЙТИ

Потеря управления, сдутие колес, проворачивание шины относительно колесных дисков, в результате чего увеличивается вероятность несчастного случая или аварии.

КАК ИЗБЕЖАТЬ ОПАСНОСТИ

Пользуйтесь только рекомендованным типом шин, который указан в настоящем Руководстве.

Постоянно поддерживайте в шинах требуемое давление воздуха, как указано в настоящем Руководстве.

Поврежденные колеса или шины должны быть немедленно заменены.

▲ ПРЕДОСТЕРЕЖЕНИЕ**ВОЗМОЖНАЯ ОПАСНОСТЬ**

Эксплуатация мотовездехода с недопустимыми изменениями конструкции.

ЧТО МОЖЕТ ПРОИЗОЙТИ

Неверная установка дополнительного оборудования или самостоятельная модификация конструкции мотовездехода изменяют его динамические качества, что, в некоторых ситуациях, может привести к аварии или несчастному случаю.

КАК ИЗБЕЖАТЬ ОПАСНОСТИ

Не изменяйте конструкцию мотовездехода. Все детали и принадлежности, устанавливаемые на мотовездеходе, должны быть изготовлены или рекомендованы компанией BRP, либо спроектированы специально для данной модели мотовездехода. Все оборудование также должно быть правильно установлено. Если у вас есть какие-либо вопросы, обращайтесь к дилеру Can-Am.

НЕ УСТАНАВЛИВАЙТЕ дополнительное сиденье для пассажира (одноместные модели) и не используйте багажник для перевозки пассажира.

Изменение конструкции мотовездехода с целью увеличения мощности и скорости лишает вас права на гарантийное обслуживание. В некоторых странах изменение конструкции мотовездехода, включая демонтаж деталей двигателя или системы выпуска отработавших газов, запрещено законом.

▲ ПРЕДОСТЕРЕЖЕНИЕ



ВОЗМОЖНАЯ ОПАСНОСТЬ

Перегрузка мотовездехода, нарушение правил перевозки или буксировки груза.

ЧТО МОЖЕТ ПРОИЗОЙТИ

Ухудшение управляемости, что может привести к аварии.

КАК ИЗБЕЖАТЬ ОПАСНОСТИ

Предельная нагрузка на мотовездеход, указанная в Руководстве, учитывает вес водителя и пассажира (двухместные модели), груза и дополнительных принадлежностей.

Перевозимый груз должен быть правильно распределен и надежно закреплен.

При перевозке груза или буксировке прицепа снизьте скорость. Оставляйте больше места для торможения.

При перевозке груза или буксировке прицепа строго следуйте инструкциям, приведенным в данном Руководстве.

▲ ПРЕДОСТЕРЕЖЕНИЕ



V03M01Q

ВОЗМОЖНАЯ ОПАСНОСТЬ

Транспортировка легковоспламеняющихся и взрывоопасных веществ.

ЧТО МОЖЕТ ПРОИЗОЙТИ

Серьезные травмы или гибель людей.

КАК ИЗБЕЖАТЬ ОПАСНОСТИ

Не перевозите легковоспламеняющиеся и взрывоопасные вещества.

КОНТРОЛЬНЫЙ ОСМОТР МОТОВЕЗДЕХОДА ПЕРЕД ПОЕЗДКОЙ

▲ ПРЕДОСТЕРЕЖЕНИЕ

Выполняйте контрольный осмотр перед каждой поездкой для выявления потенциальных проблем, которые могут возникнуть при эксплуатации. Контрольный осмотр поможет вам отследить износ или разрушение какого-либо узла до того как это перерастет в проблему. Устраните любую обнаруженную неисправность, чтобы избежать поломки или несчастного случая.

Прежде чем приступить к эксплуатации мотовездехода, водитель должен выполнить контрольный осмотр в соответствии с приведенным ниже контрольным листом.

Контрольный лист осмотра мотовездехода перед поездкой Перед запуском двигателя (ключ в положении «OFF»)

УЗЕЛ, СИСТЕМА	ОПЕРАЦИЯ	✓
Моторное масло	Проверьте уровень моторного масла	
Охлаждающая жидкость	Проверьте уровень охлаждающей жидкости	
Тормозная жидкость	Проверить уровень тормозной жидкости	
Утечки	Осмотрите поверхность под мотовездеходом на наличие следов утечек	
Рычаг дроссельной заслонки	Несколько раз нажмите и отпустите рычаг дроссельной заслонки, чтобы убедиться в исправности и плавной работе тросового привода дросселя. После отпущения рычаг должен самостоятельно возвращаться в исходное положение	
Стояночный тормоз	Проверьте работу стояночного тормоза	
Шины	Проверьте состояние шин и давление воздуха в них. Чтобы выбрать необходимое давление воздуха в шинах, обратитесь к разделу ТЕХНИЧЕСКИЕ ХАРАКТЕРИСТИКИ	
Колеса	Осмотреть колеса и убедиться в отсутствии повреждений и люфтов, а также проверить затяжку гаек крепления колеса. Затянуть винты крепления бедлоков (если установлены) См. КОЛЕСА И ШИНЫ в разделе ОПЕРАЦИИ ТЕХНИЧЕСКОГО ОБСЛУЖИВАНИЯ	
Радиатор	Убедитесь, что радиатор чистый	
Чехлы приводных валов	Проверьте состояние чехлов шарниров приводных валов и защитных кожухов	
Сиденье (-я)	Убедитесь, что водительское сиденье установлено на место и надежно закреплено	
	Убедитесь, что пассажирское сиденье или багажное отделение установлено на место и надежно закреплено (двухместные модели)	
	Проверить состояние спинки пассажирского сиденья и рукояток (двухместные модели)	

УЗЕЛ, СИСТЕМА	ОПЕРАЦИЯ	✓
Груз	Если вы собираетесь везти какой-то груз, помните, что грузоподъемность мотовездехода ограничена — сверьтесь с паспортными данными вашей модели. См. раздел ПЕРЕВОЗКА ГРУЗА НА БАГАЖНЫХ ОТДЕЛЕНИЯХ . Груз должен быть надежно закреплен на багажниках	
	В случае буксировки прицепа или другого оборудования: – Проверьте состояние сцепного устройства и его шара. – Не превышайте вертикальную нагрузку на сцепное устройство и массу буксируемого груза. Эти значения указаны на наклейке, расположенной рядом со сцепным устройством и в разделе ТЕХНИЧЕСКИЕ ХАРАКТЕРИСТИКИ . – Убедитесь, что прицеп надежно соединен со сцепным устройством	
Багажное отделение	Убедитесь, что заднее багажное отделение надежно заперто	
Рама и подвеска	Работая под мотовездеходом, осмотрите и, при необходимости, очистите детали рамы и компоненты подвески	
Воздушный фильтр двигателя	Проверить состояние и очистить воздушный фильтр двигателя	
Воздушный фильтр вариатора	Проверить состояние и очистить воздушный фильтр вариатора	

Перед запуском двигателя (ключ в положении «ON»)

УЗЕЛ, СИСТЕМА	ОПЕРАЦИЯ	✓
Многофункциональная панель приборов	Проверьте функционирование сигнальных ламп панели приборов (в течение первых нескольких секунд после поворачивания ключа в положение «ON»)	
	Проверьте наличие сообщений на панели приборов	
Световые приборы	Проверьте функционирование и, при необходимости, очистите фары и задние фонари	
	Проверьте функционирование дальнего и ближнего света фар	
	Проверьте функционирование стоп-сигналов	
Уровень топлива	Проверьте уровень топлива в баке	

После запуска двигателя

УЗЕЛ, СИСТЕМА	ОПЕРАЦИЯ	✓
Рулевое управление	Убедитесь, что детали рулевого управления перемещаются свободно и без заеданий, а повороту руля из одного крайнего положения в другое ничто не мешает	
Рычаг переключения передач	Проверьте функционирование рычага переключения передач («P», «R», «N», «H» и «L»)	
Селектор 2WD/4WD	Проверьте функционирование селектора 2WD/4WD	
Тормозная система	Двигаясь вперед на невысокой скорости, поочередно нажмите рычаг и педаль тормоза. Тормоза должны полностью приводиться в действие. После отпущения и рычага, и педаль должны возвращаться в исходное положение	
Выключатель двигателя	Проверьте функционирование выключателя двигателя	
RF DESS контактное устройство	Проверить функционирование системы DESS. Снять ключ с контактного устройства и убедиться, что двигатель останавливается	

БЕЗОПАСНОЕ ВОЖДЕНИЕ

Для того чтобы в полной мере испытать радость и удовольствие от езды на мотовездеходе, вы должны знать и неукоснительно соблюдать определенные правила техники безопасности. Некоторые правила могут быть для вас новыми и неизвестными, другие — известными и вполне очевидными.

Пожалуйста, уделите время для прочтения данного Руководства и всех предупреждающих табличек, расположенных на мотовездеходе, а также для просмотра **ДЕМОНСТРАЦИОННОГО ВИДЕОФИЛЬМА**, поставляемого вместе с мотовездеходом. В них содержится наиболее полная информация, которую вам необходимо знать, прежде чем приступить к эксплуатации мотовездехода.

Несмотря на то, новичок вы или опытный водитель, для обеспечения вашей безопасности важно знать устройство и назначение всех органов управления данным мотовездеходом. Так же важно знать правильную технику вождения мотовездехода.

Этот мощный мотовездеход предназначен только для внедорожного использования. Неподготовленный водитель может не увидеть опасности или быть удивлен специфическими режимами работы мотовездехода в различных условиях эксплуатации.

Мы рекомендуем придерживаться возрастных ограничений, приведенных на предупреждающих наклейках, закрепленных на мотовездеходе. Даже если ребенок достиг возраста, при котором можно управлять определенным типом мотовездехода, у него может не хватить навыков, возможностей и зрелости суждения для безопасного управления мотовездеходом, что может привести к серьезной аварии.

Только взрослый, близкий человек может сказать, готов ли подросток к управлению мотовездеходом, понимает ли он правила, которым должен подчиняться.

Лица с психическими и физическими недостатками, как и те, кто слишком любит рисковать, чаще всего попадают в аварии, которые заканчиваются серьезными травмами или гибелью. Мотовездеходы не похожи друг на друга — у каждого свои особенности. Вы должны хорошо изучить характер своей машины.

Изучите устройство мотовездехода и назначение всех органов управления, прежде чем садиться за руль. Потренируйтесь в каком-либо безлюдном, безопасном месте, привыкните к реакции мотовездехода на управляющие воздействия. Первые поездки совершайте на малой скорости. Для движения на высокой скорости вам потребуются немалые знания и практический опыт, а также подходящие условия.

Условия вождения меняются от места к месту. Каждое из них подвержено изменениям погодных условий, которые могут радикально различаться каждый раз и от сезона к сезону.

Движение по песку отличается от движения по снегу или через леса и болота. Каждый вид местности предполагает разную степень осведомленности и подготовки. Полагайтесь на свой рассудок. Всегда двигайтесь с осторожностью. Пожалуйста, не идите на неоправданный риск, который может поставить вас в затруднительное положение или привести к получению травм.

Не стоит думать, что мотовездеход способен пройти где угодно. Любое углубление, обрыв, рыхлый участок внезапно встретившись в пути, могут стать причиной опрокидывания мотовездехода. Здесь можно только посоветовать быть всегда внимательным и выбирать безопасный маршрут. Если мотовездеход начинает опасно крениться или опрокидываться, лучшим решением будет СОЙТИ С НЕГО в направлении, противоположном опрокидыванию.

Мы рекомендуем проведение ежегодного освидетельствования Вашего транспортного средства на предмет соответствия его требованиям безопасности. Для получения более подробной информации обратитесь к официальному дилеру Can-Am. Рекомендуется проведение предсезонной подготовки Вашего транспортного средства силами сотрудников авторизованного дилерского центра BRP. Каждое ваше

посещение официального дилерского центра BRP — это хорошая возможность для его сотрудников проверить, не распространяется ли на ваше транспортное средство какая-либо кампания по безопасности. Мы также рекомендуем вам своевременно посетить официальный дилерский центр, если вам стало известно о проведении каких-либо кампаний, касающихся безопасности.

По вопросам приобретения дополнительного оборудования также обращайтесь для консультации к авторизованному дилеру BRP.

Экипировка

Одеваться, конечно, надо по погоде. Одевайтесь в расчете на самую низкую температуру, указанную в прогнозе. Помните о важности правильного выбора нижнего белья, которое непосредственно контактирует с кожей и является первым теплоизолирующим слоем. Тем не менее, соображения безопасности требуют, чтобы водитель надевал защитный шлем установленного образца, средства защиты глаз, надлежащую обувь, перчатки, куртку (рубашку) с длинными рукавами и длинные прочные брюки. Этот тип экипировки обеспечит вам защиту от некоторых опасностей, с которыми вы можете встретиться в пути. Не следует надевать предметы одежды с развевающимися концами (например, шарфы), которые могут попасть в детали мотовездехода или запутаться в ветках деревьев. Возможно, в некоторых случаях вам понадобится не запотевающие защитные или солнечные очки. Очки со специальными светофильтрами помогут оценить характер местности и вовремя заметить его изменение. Солнечные очки рекомендуется надевать только в дневное время.



Перевозка пассажиров

▲ ПРЕДОСТЕРЕЖЕНИЕ

- **Одноместные модели:** если загрузка мотовездехода превышает 164 кг, скорость движения не должна превышать 90 км/ч.
- **Двухместные модели:** если загрузка мотовездехода превышает 132 кг, скорость движения не должна превышать 90 км/ч.
- **Двухместные модели:** при перевозке пассажира скорость движения не должна превышать 90 км/ч.

Одноместные модели

Перевозка пассажиров на мотовездеходах данного типа не допускается. Не устанавливайте пассажирские сиденья и не используйте для перевозки пассажира багажники.

Двухместные модели

Данный мотовездеход рассчитан на перевозку только водителя и ОДНОГО пассажира. Пассажир должен сидеть на заднем сиденье и держаться за поручни при движении. Не устанавливайте дополнительные сиденья, не рекомендованные компанией BRP. Не используйте багажные решетки и прочие приспособления для перевозки пассажира. Перевозка более чем одного пассажира ухудшит управляемость мотовездехода. Если вместо сиденья пассажира установлено багажное отделение, мотовездеход становится ОДНОМЕСТНЫМ и перевозка на нем пассажира не допускается.

Активный отдых и спорт

Ваш отдых и развлечения не должны мешать окружающим. Уважайте законные права и интересы других людей. Не выезжайте на трассы для снегоходов, тропы для конных верховых прогулок, гоночные трассы и трассы для горных велосипедов. Не двигайтесь зигзагом, из стороны в сторону. Всегда будьте готовы уступить дорогу встречному транспортному средству.

Вступите в местный клуб любителей ATV. В клубе вас обеспечат картами местности, опытные водители поделятся информацией, дадут полезные советы. Если такого клуба нет в Вашем районе, организуйте его сами. Групповые поездки и клубные мероприятия интересны и полезны.

Во время движения держитесь на безопасном расстоянии от других транспортных средств. Оцените скорость движения, окружающую обстановку, состояние своего мотовездехода — и это подскажет Вам, какую дистанцию можно считать безопасной в том или ином случае. Помните, что мотовездеход не может остановиться мгновенно. Оставьте больше места для торможения. При перевозке пассажира (двухместные модели) управляемость и устойчивость мотовездехода могут ухудшиться, а тормозной путь — увеличиться. При движении с пассажиром снижайте скорость плавно.

Отправляясь в дорогу, сообщите своим близким или друзьям, где вы намерены побывать и когда планируете вернуться.

Если вы собираетесь долго пробыть в пути, запаситесь дополнительными инструментами, питьевой водой, едой и аварийным оборудованием. Заранее продумайте, где вы будете заправляться в пути. Будьте готовы к встрече со всеми возможными условиями, в которых вы можете оказаться.

Аптечка первой медицинской помощи	Разводной ключ
Мобильный телефон	Нож
Липкая лента (скотч)	Фонарь
Веревка	Очки с цветными линзами
Запасные лампы	Карта маршрута
Возимый комплект инструментов	Запас пищи

Окружающая среда

Мотовездеход хорош тем, что дает вам возможность уйти с проторенных дорог, побывать в нетронутых уголках дикой природы. Но при этом ваше отношение к природе должно быть особенно бережным. Не заезжайте в экологически закрытые зоны. Не ездите по полям, не мните кустарник, не валите молодые деревья, не разрушайте слабый покров почвы непрерывной пробуксовкой колес. Относитесь к окружающей среде бережно.

Данный мотовездеход может стать причиной возгорания вследствие скопления загрязнений рядом с компонентами системы выпуска отработавших газов или вблизи термонагруженных конструктивных элементов двигателя и их последующего возгорания и падения в сухую траву. По возможности избегайте движения по сырым участкам, через болото или высокую траву, где создаются благоприятные условия для скопления загрязнений. Если движения в таких условиях избежать не удастся, осмотрите мотовездеход и удалите загрязнения из теплонагруженных областей.

Во многих странах преследование на мотовездеходах диких животных запрещено законом. Животное, преследуемое моторизованным гонщиком, может погибнуть от истощения. Если вам в пути встретилось дикое животное, остановитесь и наблюдайте за ним в тишине. Это впечатление останется с вами на всю жизнь.

Следуйте правилу: «Что привез — то и увези». Не оставляйте после себя мусор. Не разводите костры. Если же у вас есть разрешение на это, то выбирайте места, безопасные в пожарном отношении. Ущерб, нанесенный природе, скажется на вас и на других людях, как сейчас, так и в будущем.

Относитесь с уважением к правам землевладельцев. Получите разрешение на проезд по частной территории. Берегите посевы, не пугайте домашних животных. Если вы открыли ворота для проезда, не забудьте закрыть их за собой.

Не засоряйте ручьи, реки, озера. Следите за исправностью своего мотовездехода, и особенно за состоянием двигателя и системы выпуска отработавших газов.

Конструктивные ограничения

Ваш мотовездеход обладает хорошим запасом прочности для машин своего класса, но все же он остается легким транспортным средством, и возможности его ограничены.

Любое увеличение нагрузки на ту или иную систему немедленно сказывается на эксплуатационных качествах мотовездехода.

Эксплуатация на пересеченной местности

Движение по пересеченной местности достаточно опасно. Любая местность, неподготовленная для транспортного движения, всегда непредсказуема (изменение характера почвы, уклоны, перепады высоты и пр.). К походу по незнакомой местности необходимо серьезно готовиться.

Водитель на незнакомой местности должен постоянно искать самый безопасный путь и следить за тем, что находится впереди мотовездехода. Ни в коем случае нельзя доверять руль слабо подготовленному водителю.

Техника вождения

Информация, содержащаяся в настоящем Руководстве, носит ограниченный характер. Расширяйте свои знания и развивайте навыки — пройдите специальный курс подготовки.

Внимательность, осторожность, опыт и умение — вот, что защитит вас от всех неприятностей.

Следуйте указаниям знаков, которые установлены на трассе. Они установлены на трассе ради вашей безопасности и безопасности других людей.

Вне дорог главное — мощность, сцепление и тяга, а вовсе не скорость. Выбирайте скоростной режим, соответствующий характеру местности, условиям видимости и вашему водительскому опыту.

Внимательно смотрите за тем, что ждет вас впереди. Любое неожиданное препятствие (камень, пень, яма и пр.) может стать причиной опрокидывания мотовездехода.

Неплохо было бы также знать, что находится по другую сторону холма. Там может оказаться такой обрыв, по которому не удастся съехать.

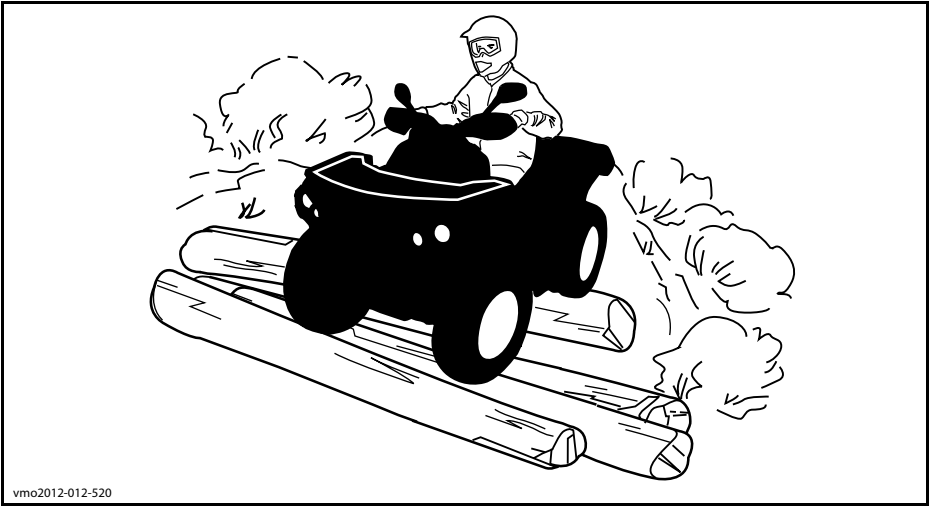
Если есть хотя бы малейшее сомнение в том, что мотовездеход сможет преодолеть участок пути, отличающийся особой сложностью, лучше сразу поискать объездной маршрут.

Во избежание опрокидывания мотовездехода на склонах или пересеченной местности, а также при маневрировании всегда применяйте правильные приемы управления.

Положение тела

Вы полностью будете контролировать машину лишь в том случае, если обе Ваши руки держат руль, а все приборы и органы управления находятся в зоне досягаемости. Ноги должны располагаться на подножках. Во избежание травм постоянно держите обе ноги на подножках. Не пытайтесь с помощью ног помочь маневрам мотовездехода — это, как правило, заканчивается травмами.

Мотовездеход имеет хорошую подвеску, тем не менее, тряска во время движения по поверхности, напоминающей стиральную доску, может быть очень неприятной и даже стать причиной травмирования спины. При необходимости займите положение стоя или согните ноги в коленях. Снизьте скорость и преодолите подобный участок полустоя — согнутые ноги будут принимать на себя часть энергии ударов.



vmo2012-012-520

Двухместные модели

Пассажир должен руками держаться за поручни, а его ноги должны находиться на подножках.

Пассажир должен синхронизировать свои движения с движениями водителя.

Пересечение дорог

Если вы пересекаете дорогу в составе колонны, то ведущий должен сойти со своего мотовездехода и обеспечить проезд колонны. Затем с помощью замыкающего водителя пройти перекресток последним. Не выезжайте на тротуары. Это место только для пешеходов.

Повороты

Освойте выполнение маневра поворота сначала на малой, затем на более высокой скорости.

Держите руки на руле, а ноги — на подножках.

Поддерживайте постоянную скорость движения или слегка ускоряйтесь при выполнении маневра поворота.

Чтобы снизить опасность опрокидывания:

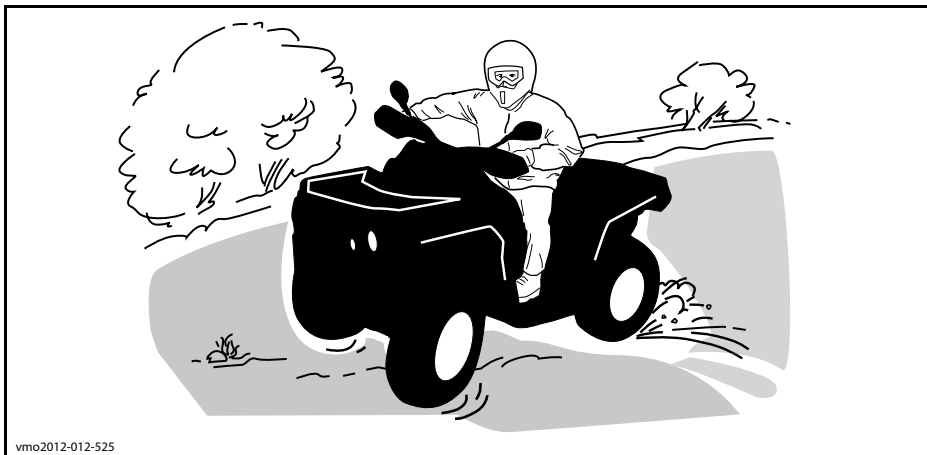
- Будьте осторожны при выполнении поворота.
 - Не поворачивайте руль слишком сильно или слишком резко для текущей скорости и условий движения. Корректируйте управляющие воздействия соответствующим образом.
 - Прежде чем начать выполнение поворота, снизьте скорость. Избегайте интенсивного торможения при выполнении поворота.
 - Избегайте интенсивного ускорения во время выполнения поворота, даже, начиная движение или двигаясь с низкой скоростью.
- Не выполняйте развороты мотовездехода с пробуксовкой колес, скольжения, заносы, прыжки или другие трюки. Если мотовездеход начинает сносить или заносить, поверните руль в сторону сноса или заноса. Не нажимайте резко на педаль тормоза и не блокируйте колеса.
- Избегайте движения по поверхностям с покрытием. Мотовездеход не предназначен для эксплуатации на поверхностях с покрытием — это может стать причиной

его опрокидывания. Если необходимо двигаться по поверхности с покрытием, поворачивайте плавно, снизьте скорость и избегайте интенсивных ускорений и замедлений.

Не делайте резких движений рулем, не нажимайте необдуманно на рычаг дроссельной заслонки или тормоз во время поворота.

▲ ПРЕДОСТЕРЕЖЕНИЕ

Не выполняйте поворот на слишком высокой скорости.



vmo2012-012-525

При заносе или скольжении поверните руль в сторону заноса, чтобы восстановить контроль над машиной. Ни в коем случае не совершайте резких торможений и не допускайте блокировок колес мотовездехода.

▲ ПРЕДОСТЕРЕЖЕНИЕ

Шины мотовездехода не предназначены для движения по дорогам с покрытием. Кроме того, данный мотовездеход не имеет дифференциала заднего моста (задние колеса всегда вращаются с одинаковой скоростью). Это является причиной значительного ухудшения управляемости при движении по дороге с покрытием.

Торможение

При торможении обе руки должны находиться на руле, а ноги на подножках.

Попрактикуйтесь в выполнении маневра торможения, чтобы привыкнуть к поведению мотовездехода.

- Сначала выполните упражнение на низкой скорости, а затем увеличивайте ее.
- Упражняйтесь в торможении на прямой при различных скоростях и различной силе нажатия на педаль тормоза.
- Поупражняйтесь в экстренном торможении; оптимальное торможение получается на прямой при сильном нажатии на педаль тормоза без блокировки колес.

Помните: длина тормозного пути зависит от скорости движения мотовездехода, его загрузки и типа опорной поверхности. Также важную роль играет состояние шин и тормозной системы.

ПРИМЕЧАНИЕ: При торможении во время движения вперед центр тяжести мотовездехода стремится сместиться вперед. Чтобы обеспечить большую эффективность

работы тормозов, тормозная система перераспределяет усилие, обеспечивая больший тормозной эффект спереди. Что отражается на управляемости мотовездехода. Примите это во внимание во время торможения.

Движение задним ходом

Перед началом движения задним ходом убедитесь, что позади мотовездехода нет никаких препятствий и людей. Двигайтесь медленно, не совершайте резких поворотов.

Помните, что пассажир может загораживать вам обзор (двухместная модель). При необходимости попросите пассажира сойти с мотовездехода.

Во время движения задним ходом мы рекомендуем занимать на мотовездеходе положение сидя. Не вставайте. Вес Вашего тела переместится вперед, по направлению к рычагу дроссельной заслонки, что может стать причиной неожиданного ускорения и потери контроля над мотовездеходом.

Препятствия

Любое препятствие на пути представляет собой опасность и требует повышенного внимания. Это, прежде всего, крупные валуны, поваленные деревья, скользкий или рыхлый грунт, ограды, столбы, насыпи и провалы. По возможности избегайте таких препятствий. Помните, что некоторые препятствия слишком велики или их преодоление слишком опасно — избегайте таких препятствий. Небольшие камни и поваленные деревья следует переезжать под углом 90°. Привстаньте на подножках, согните ноги в коленях. Выберите подходящую скорость, не ускоряйтесь резко. Водитель должен крепко держаться за руль, а пассажир (двухместные модели) за рукоятки. Перенесите вес тела назад (водитель и пассажир (на двухместных моделях)). Не пытайтесь оторвать передние колеса от земли. Будьте осторожны, так как препятствие может оказаться скользким или подвижным.

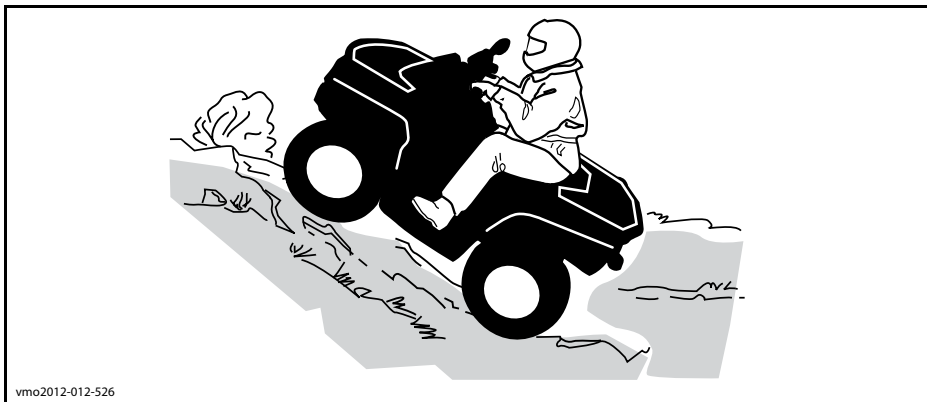
Двухместные модели: водитель несет ответственность за безопасность пассажира, при наличии сомнений, прежде чем приступить к выполнению маневра, попросите пассажира сойти с мотовездехода.

Движение вверх по склону

Одноместные модели

Прежде чем приступить к преодолению подъема, необходимо вспомнить некоторые простые правила. Штурм подъема должен выполняться подготовленными водителями. Начинать с пологих склонов. Двигайтесь прямо вверх по склону и перенесите вес тела вперед, по направлению к вершине. Прежде чем приступить к штурму, обопритесь ногами на подножки, включите понижающую передачу и увеличьте скорость движения. Двигаясь по склону, старайтесь поддерживать постоянную скорость движения и, во избежание изменения скорости, не допускайте резких изменений положения рычага дроссельной заслонки. Крутой уклон или резкое изменение профиля местности, или наезд одного колеса на препятствие может нанести сильный удар по стабильности в результате подъема передней части мотовездехода, увеличивая риск опрокидывания. Слишком большая крутизна некоторых склонов не позволяет выполнить безопасную остановку или вернуться после неуспешной попытки преодоления. По возможности избегайте крутых склонов. Если вы не проявляете осторожность, возможно опрокидывание мотовездехода при преодолении подъема. Если склон оказался слишком крут, и вы чувствуете, что машина может покатиться назад, включите тормоз, но остерегайтесь скольжения. Сойдите с мотовездехода и выполните К-образный разворот (при этом находитесь на стороне, обращенной к вершине холма, руки постоянно держите на рычаге тормоза и медленно разверните мотовездеход так, чтобы его задняя часть была обращена в сторону вершины хол-

ма). Всегда сходите с машины в направлении вершины холма, держась подальше от вращающихся колес. Не пытайтесь удержать мотовездеход, когда он начал опрокидываться. Отойдите в сторону. Не выезжайте на гребень холма на высокой скорости. За ним может оказаться крутой обрыв.



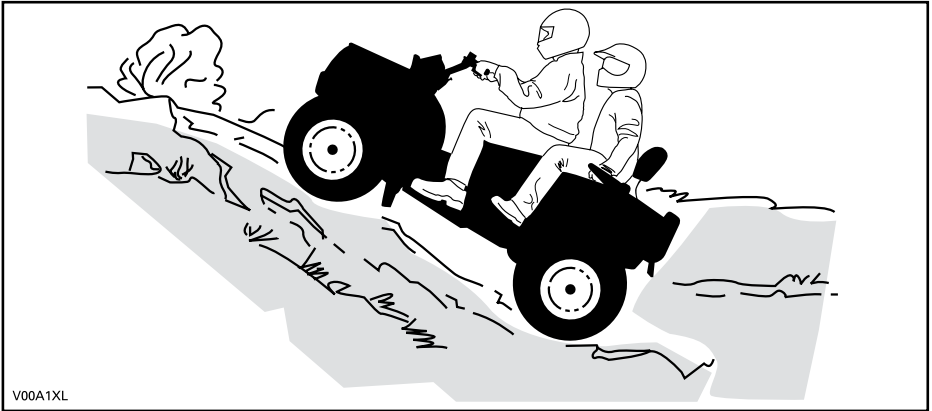
vmo2012-012-526

Двухместные модели

Пассажир должен синхронизировать свои движения с движениями водителя. Пассажиру не следует вставать на мотовездеходе.

Помните, что водитель отвечает за безопасность пассажира. При наличии сомнений, прежде чем приступить к преодолению подъема, попросите пассажира сойти с мотовездехода.

Прежде чем приступить к преодолению подъема, необходимо вспомнить некоторые простые правила. Штурм подъема должен выполняться подготовленными водителями. Начинать с пологих склонов. Всегда двигайтесь по склону прямо вверх. Перенесите центр тяжести Вашего тела (и попросите пассажира сделать то же самое) вперед, в направлении вершины холма. Прежде чем приступить к штурму, обопритесь ногами на подножки, включите понижающую передачу и увеличьте скорость движения и, во избежание изменения скорости, не допускайте резких изменений положения рычага дроссельной заслонки. Крутой уклон или резкое изменение профиля местности, или наезд одного колеса на препятствие может нанести сильный удар по стабильности в результате подъема передней части мотовездехода, увеличивая риск опрокидывания. Слишком большая крутизна некоторых склонов не позволяет выполнить безопасную остановку или вернуться после неуспешной попытки преодоления. По возможности избегайте крутых склонов. Если вы не проявляете осторожность, возможно опрокидывание мотовездехода при преодолении подъема. Если склон оказался слишком крут, и вы чувствуете, что машина может покатиться назад, включите тормоз, но остерегайтесь скольжения. Сойдите с мотовездехода (пассажир сходит первым) и выполните К-образный разворот (при этом находитесь на стороне, обращенной к вершине холма, руки постоянно держите на рычаге тормоза и медленно разверните мотовездеход так, чтобы его задняя часть была обращена в сторону вершины холма). Всегда сходите с машины в направлении вершины холма, держась подальше от вращающихся колес. Не пытайтесь удержать мотовездеход, когда он начал опрокидываться. Отойдите в сторону. Не выезжайте на гребень холма на высокой скорости. За ним может оказаться крутой обрыв. Позвольте пассажиру сесть на мотовездеход только тогда, когда он уже развернут Вами.

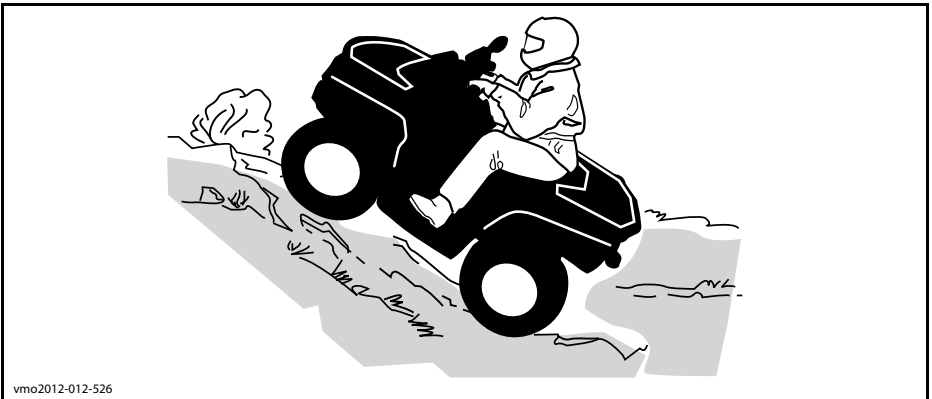


V00A1XL

Режимы работы мотовездехода

В силу своих технических характеристик мотовездеход прекрасно берет подъемы, но имейте в виду, что опрокидывание может произойти даже при хорошей тяге машины. Например, на крутом склоне в какой-то момент движения центр тяжести машины внезапно оказывается смещенным назад, и мотовездеход опрокидывается. Мотовездеход может легко справиться с такими условиями движения, однако, когда передняя часть достигнет вершины, произойдет перераспределение веса на заднюю часть мотовездехода и может произойти опрокидывание.

То же самое может произойти, если в склоне холма встретится какой-то залегающий объект, который резко приподнимет переднюю часть мотовездехода. Всегда имейте в запасе обходной маршрут. Постарайтесь сначала узнать, что представляют собой склоны, по которым вам предстоит двигаться. См. раздел **ДВИЖЕНИЕ ВДОЛЬ СКЛОНА ХОЛМА**.



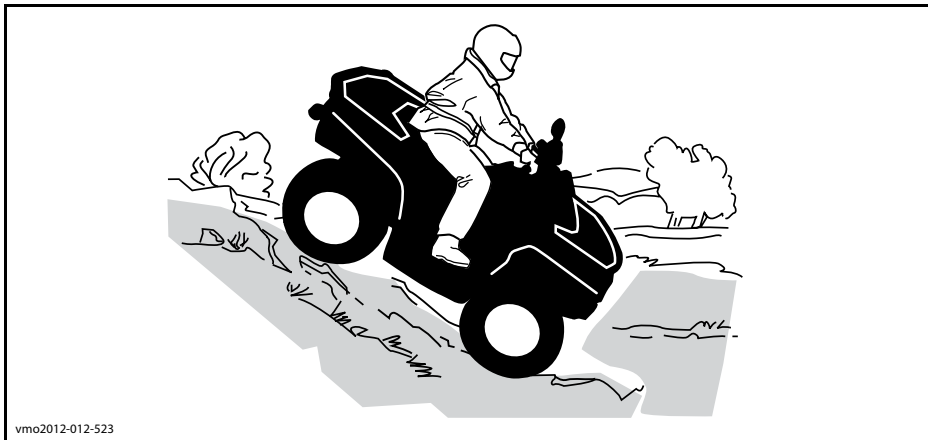
vmo2012-012-526

Движение под гору

Одноместные модели

Перенесите вес Вашего тела назад. Не вставайте. Чтобы предотвратить скольжение, плавно нажимайте рычаг тормоза. Не скатывайтесь с холма по инерции или на нейтрали.

Торможение при спуске может привести к тому, что вы покатитесь юзом, как на санях. На спуске держите постоянную скорость и даже чуть ускоряйтесь, чтобы не терять контроль над мотовездеходом. По возможности избегайте крутых склонов. Если вы не проявляете осторожность, возможно опрокидывание мотовездехода при спуске.



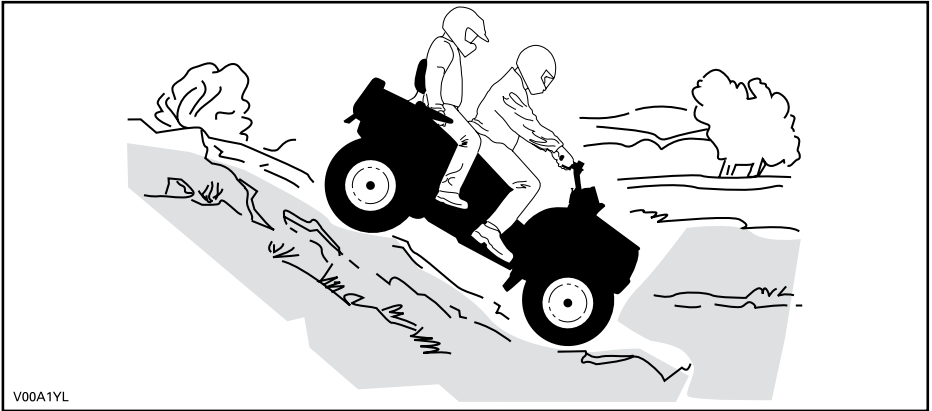
Двухместные модели

Водитель несет ответственность за безопасность пассажира, при наличии сомнений, прежде чем приступить к выполнению маневра, попросите пассажира сойти с мотовездехода.

Помните, что при перевозке пассажира управляемость мотовездехода ухудшается, а тормозной путь — увеличивается.

Пассажир должен синхронизировать свои движения с движениями водителя. Пассажиру не следует вставать на мотовездеходе.

Перенесите центр тяжести Вашего тела (и попросите пассажира сделать то же самое) назад. Чтобы предотвратить скольжение, плавно нажимайте рычаг тормоза. Не скатывайтесь с холма по инерции или на нейтрали. По возможности избегайте крутых склонов. Если вы не проявляете осторожность, возможно опрокидывание мотовездехода при спуске.



V00A1YL

Режимы работы мотовездехода

При подъеме мотовездеход может преодолеть большую крутизну, чем при спуске. Поэтому важно заранее подумать, взбираясь на холм, как потом спуститься с его вершины.

Движение вдоль склона

Во время движения вдоль склона холма равновесие мотовездехода **очень легко** может быть нарушено. Старайтесь выбирать другие маршруты. Если вам все же приходится двигаться вдоль склона, то **ПОСТОЯННО** держите свое тело с наклоном в сторону вершины... и будьте готовы быстро спрыгнуть с мотовездехода именно в эту сторону в случае опасности.

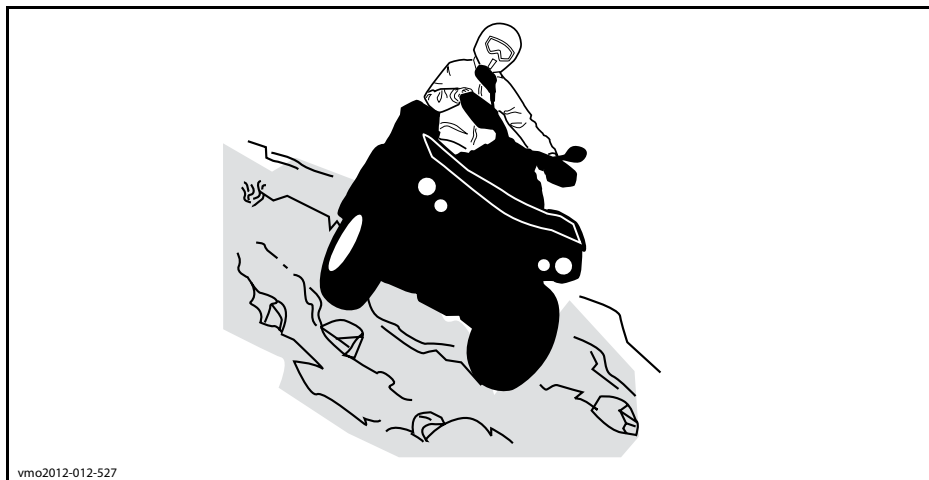
Остерегайтесь посторонних предметов, впадин и оседаний грунта, которые могут резко поднять один борт мотовездехода и перевернуть его.

▲ ПРЕДОСТЕРЕЖЕНИЕ

Не пытайтесь удержать мотовездеход от переворачивания.

▲ ПРЕДОСТЕРЕЖЕНИЕ

При погрузке и транспортировке резервуаров с жидкостью соблюдайте осторожность. Они могут ухудшать устойчивость мотовездехода при движении по склону холма и увеличивать риск опрокидывания мотовездехода.



vmo2012-012-527

Двухместные модели

Пассажир должен синхронизировать свои движения с движениями водителя. Пассажиру не следует вставать на мотовездеходе.

Водитель несет ответственность за безопасность пассажира, при наличии сомнений, прежде чем приступить к выполнению маневра, попросите пассажира сойти с мотовездехода.

Обрывы

Когда колеса наезжают на пустоту, мотовездеход теряет «почву под ногами» и обычно останавливается. Если провал достаточно крутой и глубокий, то мотовездеход «ныряет» и опрокидывается.

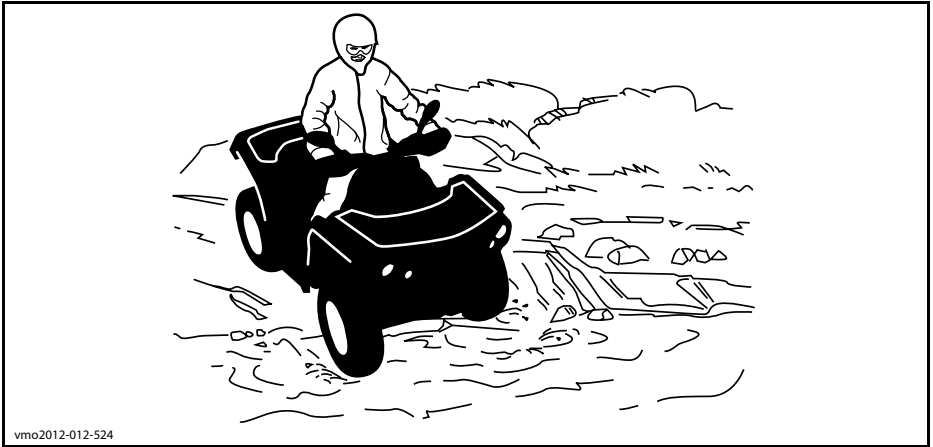
Двухместные модели: водитель несет ответственность за безопасность пассажира, при наличии сомнений, прежде чем приступить к выполнению маневра, попросите пассажира сойти с мотовездехода.

▲ ПРЕДОСТЕРЕЖЕНИЕ

Не пытайтесь преодолевать обрывы. Выберите другой маршрут.

Пересечение водных преград

Водоем на пути — большая опасность. В глубоком водоеме мотовездеход может всплыть и перевернуться. Проверьте глубину водоема и скорость потока, прежде чем принять решение о его штурме. Пересечение водоема допускается лишь в том случае, если уровень воды не поднимается выше подножек мотовездехода. Остерегайтесь подводных камней, растений, полусопопленных бревен и скользкой поверхности как при движении по водоему, так и при съезде/выезде из него — это может привести к потере сцепления колес с дорогой. Это может привести к потере сцепления колес с опорной поверхностью. Не въезжайте в воду на большой скорости. Вода резко тормозит мотовездеход, и вы просто можете вылететь со своего водительского места.



vmo2012-012-524

Попадание воды на тормозные механизмы оказывает неблагоприятное влияние на эффективность тормозной системы. После преодоления водной преграды, движения по грязи или снегу просушите тормозные колодки, несколько раз приведя тормоза в действие. Оставляйте больше места для торможения.

На подходе к водоему почва обычно бывает топкая, болотистая. Здесь вас могут ждать разного рода ловушки и провалы. Будьте к этому готовы. Будьте бдительны, остерегайтесь крупных камней, бревен и т. п., частично скрытых растительностью.

Движение по льду

Если вам предстоит пересечь замерзший водоем, проверьте толщину и прочность ледяного покрова и примите решение, способен ли он выдержать вес мотовездехода и груза вместе с вашим собственным весом и весом пассажира (двухместные модели). Если вы замечаете промоины, то знайте — это верный признак того, что лед имеет разную толщину.

Двухместные модели: водитель несет ответственность за безопасность пассажира; при наличии сомнений, не приступайте к штурму препятствия.

На льду управляемость мотовездехода резко ухудшается. Снизьте скорость движения и не нажимайте резко на рычаг управления дроссельной заслонкой. Это приведет лишь к проскальзыванию колес и может стать причиной переворачивания мотовездехода или падения пассажира (двухместные модели). Избегайте резкого торможения. Так как оно приведет к неконтролируемому скольжению, переворачиванию машины или падению пассажира (двухместные модели). Ледяная пыль опасна тем, что она забивает механизмы мотовездехода и лишает его управляемости.

Движение по снежной поверхности

При проведении проверки мотовездехода перед выездом особое внимание обратите на места, где скопление снега и/или льда может стать причиной ухудшения видимости световых приборов, засорения вентиляционных отверстий и радиатора (препятствовать функционированию вентилятора системы охлаждения), мешать функционированию органов управления. Перед началом движения на мотовездеходе проверьте работоспособность рулевого управления, привода дроссельной заслонки и органов управления тормозной системы (рычагов и педали), убедитесь, что они перемещаются плавно и без заеданий.

При движении мотовездехода по снежной поверхности сцепление шин с покрытием значительно ухудшается и управляемость мотовездехода изменяется. На поверхностях с низким коэффициентом сцепления отклики мотовездехода на движения рулем на так «прозрачны» и точны, длина тормозного пути увеличивается, а динамические свойства ухудшаются. Снижьте скорость движения и не нажимайте резко на рычаг управления дроссельной заслонкой. Это приведет к пробуксовке шин и, возможно, к заносу мотовездехода. По возможности избегайте экстренных торможений. Это может стать причиной скольжения мотовездехода. Также целесообразно снижать скорость перед выполнением маневра, это позволит предотвратить потерю контроля над мотовездеходом.

Рыхлый снег, поднимаемый мотовездеходом при движении, может оседать (таять) на компонентах мотовездехода, например, тормозных дисках. Вода, снег или лед могут стать причиной снижения эффективности тормозной системы мотовездехода. Периодически, даже если в настоящий момент снижение скорости движения мотовездехода не требуется, приводите в действие тормозную систему, в целях предотвращения скопления снега или льда и просушки ее компонентов (дисков и колодок). Убедившись в безопасности маневра, вы можете проверить сцепление шин с поверхностью и оценить реакцию мотовездехода на управляющие воздействия. Не допускайте попадания/скопления снега и льда на педали тормоза, подножках, площадках для ног, а также рычагах тормоза и дроссельной заслонки. Регулярно очищайте от снега сиденье, рукоятки, световые приборы и отражатели.

Крупные камни и пни, скрывающиеся под снегом, а также мокрый снег могут стать причиной застревания мотовездехода. Будьте бдительны, старайтесь заметить видимые признаки, указывающие на наличие таких препятствий. В случае возникновения сомнений объезжайте подозрительные места. Не двигайтесь по замерзшим руслам рек, предварительно не убедившись, что толщины льда достаточно, чтобы выдержать вес мотовездехода. Помните: толщины льда, достаточной для того, чтобы выдержать снегоход, может оказаться недостаточно для мотовездехода аналогичного веса, потому что суммарная площадь пятна контакта четырех шин меньше, чем у гусеницы и лыж.

В целях повышения уровня комфорта и предотвращения обморожения одевайтесь в соответствии с погодными условиями.

По окончании поездки очищайте корпус и все подвижные компоненты мотовездехода (компоненты тормозной системы, рулевого управления, системы привода, а также органы управления, вентилятор системы охлаждения и т. п.) от налипшего снега и льда. Мокрый снег со временем превратится в лед и его будет сложнее удалить в ходе проведения контрольного осмотра мотовездехода перед поездкой.

Езда по снегу может снизить эффективность торможения. Аккуратно снижайте скорость и оставляйте больше места для торможения. Брызговики для защиты от снега могут вызывать отложения льда или скапливание снега на компонентах тормозной системы или органах управления. Используйте тормоза чаще, чтобы избежать накопления льда или снега.

Движение по песку

Езда по барханам или снежным сугробам может быть очень увлекательной, если вы будете придерживаться определенных правил безопасности. Когда песок или снег влажный, глубокий или мелкодисперсный, мотовездеход начинает скользить, проваливаться и, в конце концов, может застрять. Если это происходит, найдите более надежную опорную поверхность. В этой обстановке следует двигаться на малой скорости и внимательно наблюдать за состоянием грунта. При перевозке пассажира (двухместные модели) снижьте скорость еще больше.

Во время путешествия по песчаным дюнам рекомендуем выставить на мотовездеходе высокий флагшток с предупредительным флагом. Таким образом, вы обозначите свое присутствие и местоположение другим любителям экзотических прогулок. Если вы заметите по ходу движения другой такой же флажок, удвойте внимание. В иных обстоятельствах (например, во время поездки в лес) флагшток вам ни к чему, и его надо снять. Помните, что при перевозке пассажира (двухместные модели) управляемость мотовездехода ухудшается, а тормозной путь увеличивается.

Движение по мелким камням

Движение по мелким камням или гравию очень напоминает движение по льду. На таком покрытии мотовездеход может легко заскользить или перевернуться, особенно на высокой скорости (возможно падение водителя или пассажира (двухместные модели)).

В этой обстановке следует двигаться на малой скорости и внимательно наблюдать за состоянием грунта. При перевозке пассажира (двухместные модели) снизьте скорость еще больше.

Тормозной путь также становится больше. Имейте в виду, что при ускорении колеса Вашего мотовездехода выбрасывают камни, которые могут ранить других водителей, находящихся позади Вас. Ни при каких обстоятельствах не делайте этого умышленно.

ПЕРЕВОЗКА ГРУЗОВ И ВЫПОЛНЕНИЕ РАБОТ

Рабочее применение мотовездехода

Мотовездеход поможет вам справиться с различными ЛЕГКИМИ работами, например, уборка снега или перевозка груза. У Вашего дилера Can-Am вы можете купить любые аксессуары для работы с мотовездеходом. Любое дополнительное приспособление должно быть правильно установлено и в дальнейшем использовано в соответствии с назначением и инструкциями изготовителя. Не превышайте допустимую нагрузку мотовездехода. Перегрузка мотовездехода приводит к быстрому выходу из строя его узлов и деталей. Не перенапрягайтесь при загрузке и разгрузке мотовездехода.

Перевозка грузов

▲ ПРЕДОСТЕРЕЖЕНИЕ

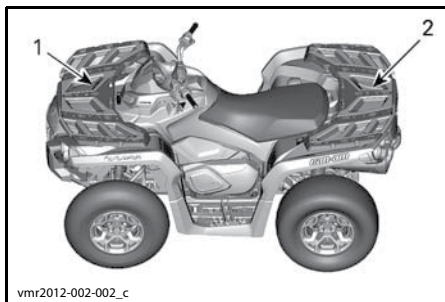
- Одноместные модели: если общая нагрузка на мотовездеход превышает 164 кг, скорость движения не должна превышать 90 км/ч.
- Двухместные модели: если общая нагрузка на мотовездеход превышает 132 кг, скорость движения не должна превышать 90 км/ч.
- Двухместные модели: при перевозке пассажира скорость движения мотовездехода не должна превышать 90 км/ч.

Любой груз, размещенный на мотовездеходе (а также перевозимый на двухместных моделях пассажир), ухудшает его устойчивость и управляемость, а также увеличивает длину тормозного пути. Не превышайте максимальную допустимую нагрузку на мотовездеход, которая учитывает: вес водителя, пассажира, груза, дополнительного оборудования, а также нагрузку, приходящуюся на сцепное устройство. См. **ТЕХНИЧЕСКИЕ ХАРАКТЕРИСТИКИ**. Убедитесь, что груз правильно распределен и надежно закреплен (1/3 часть веса груза на переднем и 2/3 части веса груза на заднем багажнике). Кроме этого, убедитесь, что груз не мешает управлению мотовездеходом и не перекрывает све-

товые приборы. Плохо закрепленный груз может упасть и создать аварийную ситуацию. Не перевозите груз, выступающий за габариты мотовездехода и/или задевающий за посторонние предметы, кусты и ветки деревьев.

▲ ПРЕДОСТЕРЕЖЕНИЕ

При перевозке груза управляемость, устойчивость и тормозной путь мотовездехода изменяются. Очень важно правильно разместить перевозимый груз. Не перегружайте машину, соблюдайте правила перевозки груза и буксировки прицепа. Перед началом движения убедитесь, что груз надежно закреплен и правильно распределен по багажным площадкам. При перевозке груза или буксировке прицепа уменьшайте скорость в соответствии с условиями движения, избегайте преодоления подъемов и движения по пересеченной местности. Оставляйте больше места для торможения, особенно на наклонных поверхностях и при перевозке пассажира (двухместные модели). Не допускайте заноса или скольжения мотовездехода. Груз на багажниках размещайте как можно ниже, чтобы понизить центр тяжести машины. Пренебрежение следующими рекомендациями может привести к изменению управляемости мотовездехода, что, в свою очередь, может стать причиной транспортного происшествия.



1. 1/3 часть веса груза
2. 2/3 часть веса груза

МАКСИМАЛЬНАЯ ГРУЗОПОДЪЕМНОСТЬ, кг		
ОДНОМЕСТНЫЕ МОДЕЛИ (кроме MOSSY OAK)	235	Включает вес водителя, пассажира, груза, дополнительного оборудования и принадлежностей
ДВУХМЕСТНЫЕ МОДЕЛИ И MOSSY OAK	272	
НАГРУЗКА НА ПЕРЕДНЮЮ ОСЬ	45	Равномерно распределен
НАГРУЗКА НА ЗАДНЮЮ ОСЬ	90	Равномерно распределен. Включая вес груза на заднем багажнике и в багажном отделении, а также вертикальную нагрузку на сцепное устройство

Ниже приведены примеры распределения загрузки мотовездехода.

ПРИМЕРЫ РАСПРЕДЕЛЕНИЯ НАГРУЗКИ (МОДЕЛИ С МАКСИМАЛЬНО ДОПУСТИМОЙ НАГРУЗКОЙ 235 КГ)				
ПОЛНАЯ ЗАГРУЗКА МОТОВЕЗДЕХОДА	ВОДИТЕЛЬ И ПАССАЖИР	ГРУЗ	ДОПОЛНИТЕЛЬНОЕ ОБОРУДОВАНИЕ	НАГРУЗКА НА СЦЕПНОЕ УСТРОЙСТВО
235 кг	100 кг	105 кг	10 кг	20 кг

Загрузка багажных площадок

ВНИМАНИЕ При выполнении погрузочно-разгрузочных работ не превышайте максимальные нагрузки на багажные площадки: задняя — 90 кг, передняя — 45 кг.

Размещайте груз как можно ниже, если груз размещен слишком высоко, высота расположения центра тяжести увеличивается, что приводит к ухудшению устойчивости мотовездехода. Добивайтесь равномерного распределения груза на багажной площадке.

Надежно закрепляйте груз на багажной площадке. Не допускается крепление груза к другим частям транспортного средства. Неправильно закрепленный груз может соскользнуть или упасть, возможны удары седоков или находящихся поблизости людей; груз может сместиться во время движения, изменив тем самым управляемость мотовездехода.

Высокие предметы могут ограничивать поле зрения водителя, а также представлять опасность в случае происшествия. Груз, выступающий за боковые габариты мотовездехода, может цепляться за кусты, сучья или другие предметы. Груз не должен закрывать стоп-сигналы. Убедитесь, что груз не выступает за пределы багажной площадки, не ограничивает видимость и не мешает управлению мотовездеходом.

ВНИМАНИЕ Не превышайте максимально допустимую нагрузку на багажные площадки. См. **ТЕХНИЧЕСКИЕ ХАРАКТЕРИСТИКИ**.

Не допускается перевозка емкостей с топливом или другими опасными жидкостями на багажной площадке.

Буксировка (необходима установка сцепного устройства)

Не буксируйте предметы, закрепленные за конструктивные элементы бампера, — это может привести к опрокидыванию мотовездехода. Для буксировки грузов следует использовать только сцепное устройство (если оно установлено).

В непредвиденной ситуации, для освобождения застрявшего мотовездехода, допускается использование буксировочного крюка. См. **БУКСИРОВОЧНЫЕ КРЮКИ** и разделе **ЭКИПИРОВКА**.

Прежде чем начать буксировку с помощью цепи или троса, обеспечьте необходимое натяжение и поддерживайте его во время буксировки.

При буксировке груза с помощью цепи или троса останавливайте мотовездеход плавно. Двигаясь по инерции, груз может врезаться в мотовездеход.

При буксировке не превышайте максимально допустимое тяговое усилие. См. раздел **БУКСИРОВКА ПРИЦЕПА** в текущем разделе.

▲ ПРЕДОСТЕРЕЖЕНИЕ

Провисание цепи или троса может стать причиной их разрыва.

При буксировке другого транспортного средства убедитесь, что кто-нибудь осуществляет управление им. Буксируемое транспортное средство должно иметь исправные тормоза и рулевое управление, чтобы предотвратить его выход из-под контроля.

При буксировке снижайте скорость и выполняйте повороты плавно. Избегайте движения по склонам и сильно пересеченной местности. Не предпринимайте попыток преодоления крутых подъемов. Оставляйте больше места для торможения, особенно на наклонных поверхностях и при перевозке пассажира (двухместные модели). Не допускайте заноса или скольжения мотовездехода.

Буксировка прицепа (необходима установка сцепного устройства)

ВНИМАНИЕ Для буксировки прицепов необходимо должным образом установить на мотовездеход одобренное компанией BRP тягово-сцепное устройство.

Во время буксировки прицепа риск опрокидывания мотовездехода, особенно на склонах, существенно возрастает. Сцепные устройства прицепа и мотовездехода должны соответствовать друг другу. Прицеп и мотовездеход должны находиться в одной горизонтальной плоскости. Иногда, чтобы выровнять машину и прицеп, необходимо использовать специальный удлинитель шарового шарнира прицепного устройства. Для повышения надежности сцепки используйте специальные цепи или тросы.

При буксировке снижайте скорость и выполняйте повороты плавно. Избегайте движения по склонам и сильно пересеченной местности. Не предпринимайте попыток преодоления крутых подъемов. Оставляйте больше места для торможения, особенно на наклонных поверхностях и при перевозке пассажира (двухместные модели). Не допускайте заноса или скольжения мотовездехода.

Неправильная загрузка прицепа может стать причиной потери контроля над мотовездеходом.

Не превышайте максимально допустимую массу буксируемого груза и вертикальную нагрузку на сцепное устройство. См. **ТЕХНИЧЕСКИЕ ХАРАКТЕРИСТИКИ**.

Убедитесь, что сила, действующая на дышло прицепа, направлена к земле.

Убедитесь, что груз на прицепе равномерно распределен и надежно закреплен; такой прицеп легче контролировать.

При буксировке прицепа устанавливайте рычаг переключения передач в положение «L» (понижающая передача) — кроме увеличения крутящего момента это позволяет снизить нагрузку на детали трансмиссии.

При остановке или стоянке, чтобы предотвратить возможное скатывание, блокируйте колеса прицепа.

Будьте осторожны при отсоединении прицепа: прицеп или размещенный на нем груз может опрокинуться на вас или других людей

При буксировке прицепа не превышайте максимально допустимую массу буксируемого груза, указанную на наклейке, расположенной на сцепном устройстве.

ПРЕДУПРЕЖДАЮЩИЕ ЯРЛЫКИ И НАКЛЕЙКИ

Предупреждающие наклейки

На корпусе мотовездехода закреплены наклейки с важной информацией, касающейся вашей безопасности.

Владелец и водитель мотовездехода должны знать и понимать содержание указаний и предупреждений, содержащихся в наклейках.

▲ ПРЕДОСТЕРЕЖЕНИЕ

- Найдите и внимательно прочитайте Руководство по эксплуатации. Нарушение правил эксплуатации мотовездехода может привести к получению **СЕРЬЕЗНЫХ ТРАВМ** и даже **ЛЕТАЛЬНОМУ ИСХОДУ**. Следуйте всем инструкциям и предупреждениям.
- Всегда используйте средства защиты органов слуха.
- Всегда используйте одобренный к применению защитный шлем и защитную экипировку.
- Движение по дорогам общего пользования запрещено.
- Перевозка пассажира на одноместных моделях не допускается, а на двухместных моделях не допускается перевозка более одного пассажира.
- Эксплуатация мотовездехода в состоянии алкогольного, наркотического и токсического опьянения не допускается.



704903930 A

ТИПОВОЙ ВАРИАНТ — ОДНОМЕСТНЫЕ МОДЕЛИ

G

МОДЕЛЬ ОБЩЕГО НАЗНАЧЕНИЯ

**ДАННЫЙ МОТОВЕЗДЕХОД
ПРЕДНАЗНАЧЕН КАК ДЛЯ ОТДЫХА,
ТАК И ДЛЯ УТИЛИТАРНОГО
ИСПОЛЬЗОВАНИЯ**

ВОЗРАСТ ВОДИТЕЛЯ: НЕ МЛАДШЕ 16 ЛЕТ

СЛЕДУЕТ ПРОЙТИ ОБУЧЕНИЕ ПО УПРАВЛЕНИЮ
МОТОВЕЗДЕХОДОМ. ОБРАТИТЕСЬ К СВОЕМУ
ДИЛЕРУ ЗА ДОПОЛНИТЕЛЬНОЙ ИНФОРМАЦИЕЙ.

**ОБЯЗАТЕЛЬНО ПОСМОТРИТЕ
ДЕМОНСТРАЦИОННЫЙ ВИДЕОФИЛЬМ**


УЗНАЙТЕ У СВОЕГО ДИЛЕРА О ФЕДЕРАЛЬНЫХ
И МЕСТНЫХ ЗАКОНАХ, РЕГЛАМЕНТИРУЮЩИХ
ЭКСПЛУАТАЦИЮ МОТОВЕЗДЕХОДА.


ЯРЛЫК СНИМАЕТСЯ ТОЛЬКО ВЛАДЕЛЬЦЕМ
704903946
















704 903 946

ТИПОВОЙ ВАРИАНТ — ДВУХМЕСТНЫЕ МОДЕЛИ

СВЕДЕНИЯ О ДВИГАТЕЛЕ:

XXXXXX

СЕРТИФИКАТ ЕРА

NER (НОРМАЛИЗОВАННЫЙ ПОКАЗАТЕЛЬ ВЫБРОСА) =

ПО ШКАЛЕ ОТ 0 ДО 10 (0 — САМЫЙ ЧИСТЫЙ ВЫХЛОП)

***ПРИ ПРОДАЖЕ ТАБЛИЧКА НЕ СНИМАЕТСЯ**



704901107

vm02006-005-009_en

ТИПОВОЙ ВАРИАНТ: УКАЗЫВАЕТ
НА СООТВЕТСТВИЕ МОТОВЕЗДЕХОДА ТРЕ-
БОВАНИЕМ СТАНДАРТОВ УПРАВЛЕНИЯ
ПО ОХРАНЕ ОКРУЖАЮЩЕЙ СРЕДЫ (США)

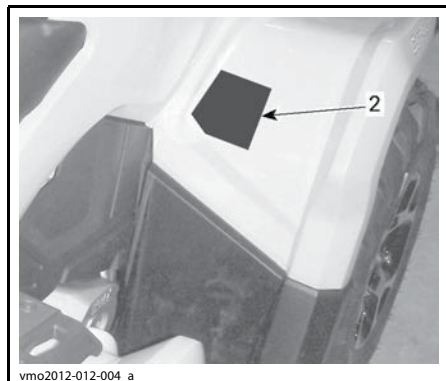
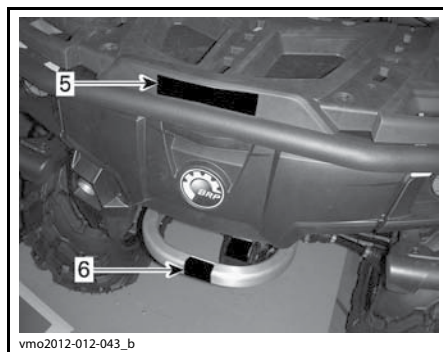
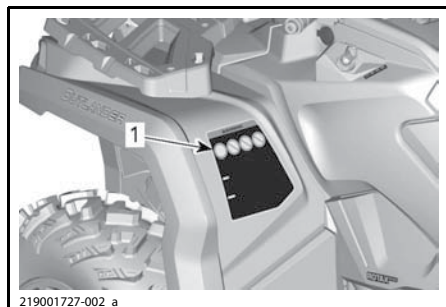
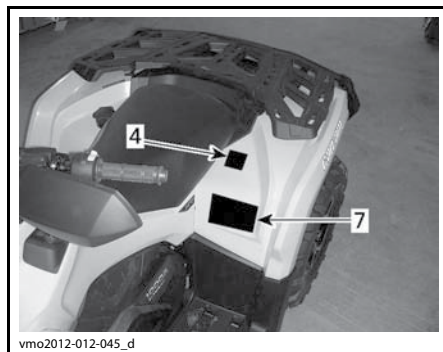
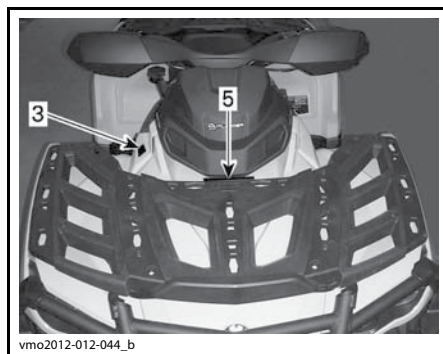
Расположение предупреждающих табличек

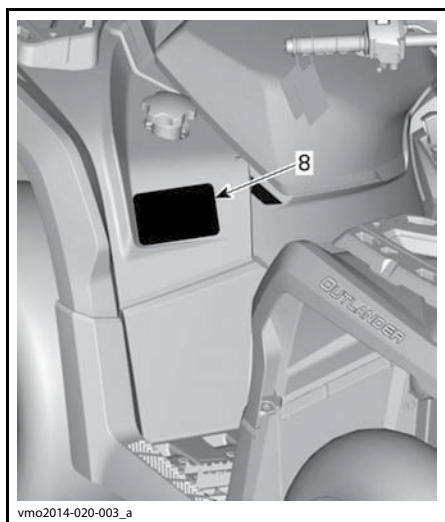
Прочитайте и уясните информацию, содержащуюся на предупреждающих наклейках.

Данные наклейки являются неотъемлемой частью мотовездехода и играют важную роль в обеспечении безопасности водителя, пассажира (двухместные модели) или окружающих.

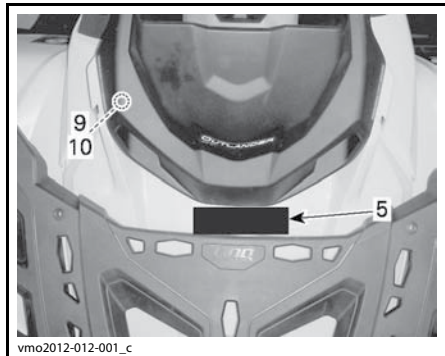
Предупреждающие наклейки должны рассматриваться как неотъемлемая часть мотовездехода. В случае утери или повреждения наклейки следует заменить. Обратитесь к авторизованному дилеру Can-Am.

ПРИМЕЧАНИЕ: В случае обнаружения различий между информацией, приведенной в настоящем Руководстве, и реальным транспортным средством, предупреждающие наклейки, расположенные на мотовездеходе, имеют приоритет перед наклейками, приведенными в настоящем Руководстве.

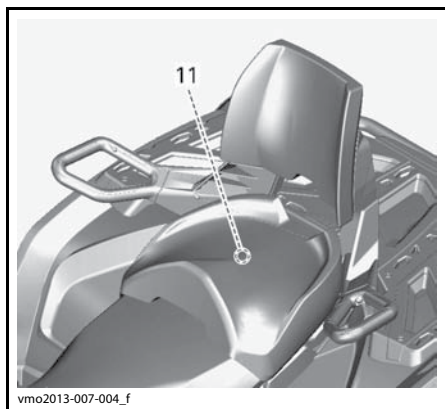




vmo2014-020-003_a



vmo2012-012-001_c

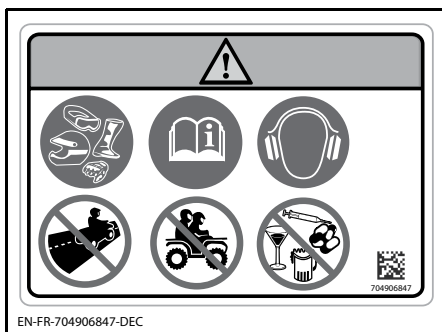


vmo2013-007-004_f

НАКЛЕЙКА 1

⚠ ПРЕДОСТЕРЕЖЕНИЕ

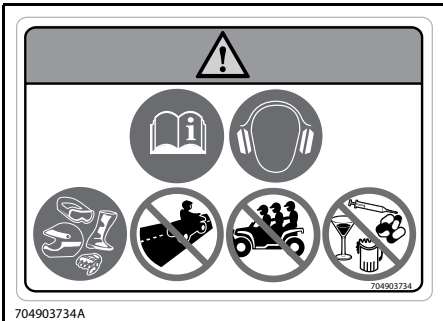
- Найдите и внимательно прочитайте Руководство по эксплуатации. Нарушение правил эксплуатации мотовездехода может привести к получению СЕРЬЕЗНЫХ ТРАВМ и даже ЛЕТАЛЬНОМУ ИСХОДУ. Следуйте всем инструкциям и предостережениям.
- Всегда используйте средства защиты органов слуха.
- Всегда используйте одобренный к применению защитный шлем и защитную экипировку.
- Движение по дорогам общего пользования запрещено.
- Перевозка пассажира на одноместных моделях не допускается, а на двухместных моделях не допускается перевозка более одного пассажира.
- Эксплуатация мотовездехода в состоянии алкогольного, наркотического и токсического опьянения не допускается.



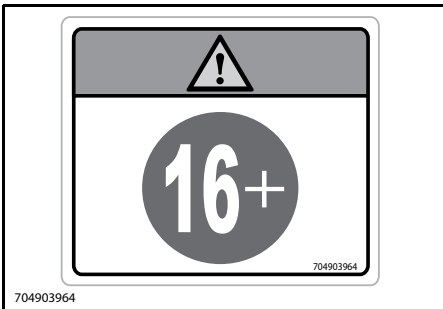
EN-FR-704906847-DEC

НАКЛЕЙКА 1 — ОДНОМЕСТНЫЕ МОДЕЛИ

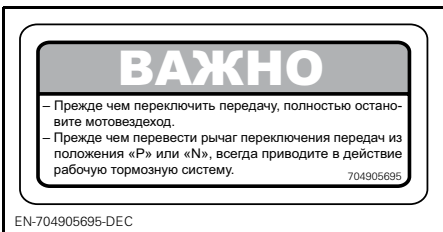
ТИПОВОЙ ВАРИАНТ



НАКЛЕЙКА 1 — ДВУХМЕСТНЫЕ МОДЕЛИ
НАКЛЕЙКА 2

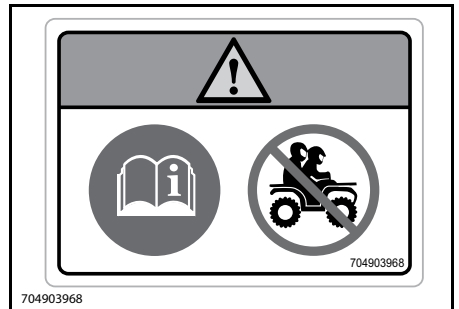


НАКЛЕЙКА 2
НАКЛЕЙКА 3

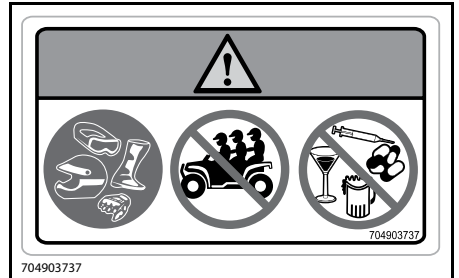


EN-704905695-DEC
НАКЛЕЙКА 3

НАКЛЕЙКА 4



НАКЛЕЙКА 4 — ОДНОМЕСТНЫЕ МОДЕЛИ

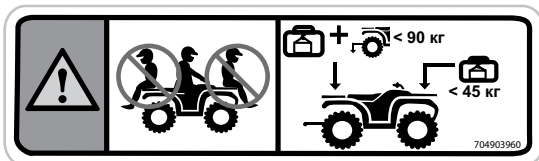


НАКЛЕЙКА 4 — ДВУХМЕСТНЫЕ МОДЕЛИ

НАКЛЕЙКА 5

⚠ ПРЕДОСТЕРЕЖЕНИЕ

- Перевозка пассажира на данных моделях мотовездехода запрещена.
- **МАКСИМАЛЬНАЯ НАГРУЗКА НА ПЕРЕДНЮЮ БАГАЖНУЮ ПЛОЩАДКУ: 45 кг** (груз должен быть равномерно распределен).
- **МАКСИМАЛЬНАЯ НАГРУЗКА НА ЗАДНЮЮ БАГАЖНУЮ ПЛОЩАДКУ: 90 кг**, включая нагрузку на тягово-сцепное устройство, если оно установлено (нагрузка должна быть равномерно распределена).



704903960

НАКЛЕЙКА 5

НАКЛЕЙКА 6

⚠ ПРЕДОСТЕРЕЖЕНИЕ

Не крепите здесь или за багажную площадку при буксировке груза. Для буксировки грузов **ИСПОЛЬЗУЙТЕ ТОЛЬКО** тягово-сцепное устройство или буксировочный крюк.



704903955A

НАКЛЕЙКА 6

НАКЛЕЙКА 7

▲ ПРЕДОСТЕРЕЖЕНИЕ

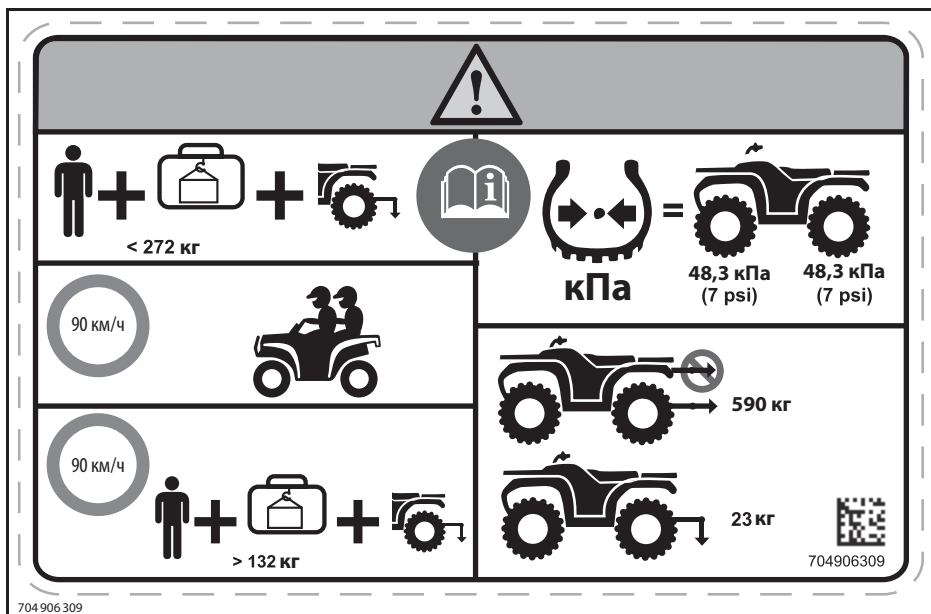
- Найдите и внимательно прочитайте Руководство по эксплуатации. Неверное давление воздуха в шинах и перегрузка мотовездехода могут стать причиной потери контроля над мотовездеходом, и, как результат, привести к получению серьезных травм или гибели.
- **ПОСТОЯННО** поддерживайте в шинах рекомендованное давление воздуха.
- **Одноместные модели:** не превышайте максимально допустимую грузоподъемность — 235 кг, включая вес водителя, груза, дополнительного оборудования и нагрузку на тягово-сцепное устройство.
- **Двухместные модели:** не превышайте максимально допустимую грузоподъемность — 272 кг, включая вес водителя, груза, дополнительного оборудования и нагрузку на тягово-сцепное устройство.
- Для буксировки грузов используйте тягово-сцепное устройство или буксировочный крюк.
- Не превышайте максимально допустимую массу буксируемого груза — 590 кг.
- Не превышайте максимально допустимую вертикальную нагрузку на тягово-сцепное устройство: 23 кг.
- **Одноместные модели:** если загрузка мотовездехода превышает 164 кг, скорость движения не должна превышать 90 км/ч.
- **Двухместные модели:** если загрузка мотовездехода превышает 132 кг, скорость движения не должна превышать 90 км/ч.
- **Двухместные модели:** при перевозке пассажира скорость движения не должна превышать 90 км/ч.

The label is divided into several sections:

- Top:** A warning triangle with an exclamation mark.
- Left Section (Load Limits):**
 - Icon: Person + Bag + Wheel.
 - Text: < 235 кг, < 272 кг Mossy Oak.
- Right Section (Tire Pressure):**
 - Icon: Tire cross-section with arrows and a pressure gauge.
 - Text: кПа, 48,3 кПа (7 psi), 48,3 кПа (7 psi).
- Bottom Left Section (Speed Limit):**
 - Icon: Speed limit sign showing 90 км/ч.
 - Text: > 164 кг, > 132 кг Mossy Oak.
- Bottom Right Section (Towing Capacity):**
 - Icon: ATV with a towing hook and a weight icon.
 - Text: 590 кг.
 - Icon: ATV with a towing hook and a weight icon.
 - Text: 23 кг.
 - QR code and ID: 704906972.

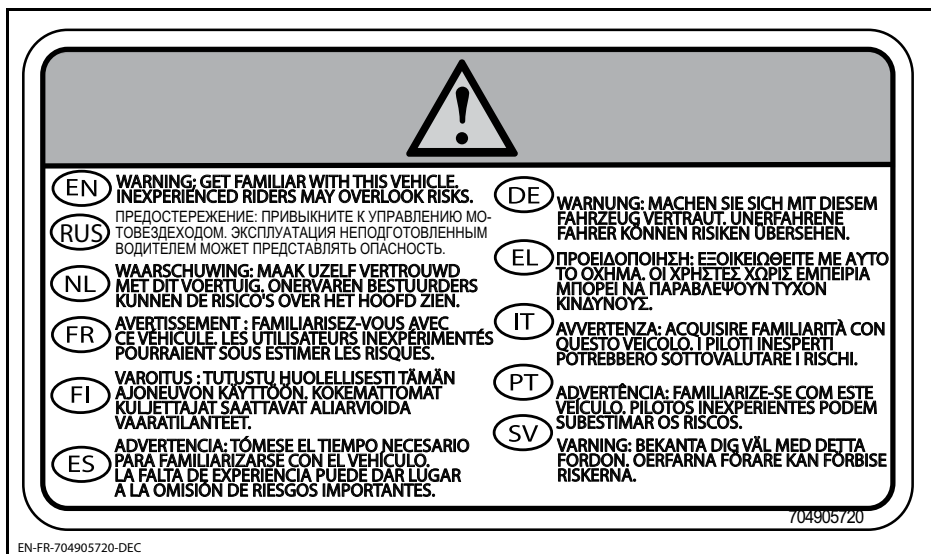
EN-FR-704906972-DEC

НАКЛЕЙКА 7 — ОДНОМЕСТНЫЕ МОДЕЛИ



НАКЛЕЙКА 7 — ДВУХМЕСТНЫЕ МОДЕЛИ

НАКЛЕЙКА 8



EN-FR-704905720-DEC

НАКЛЕЙКА 8

НАКЛЕЙКА 9



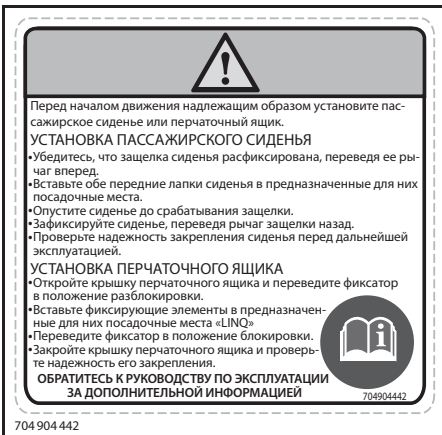
НАКЛЕЙКА 9

НАКЛЕЙКА 10



НАКЛЕЙКА 10

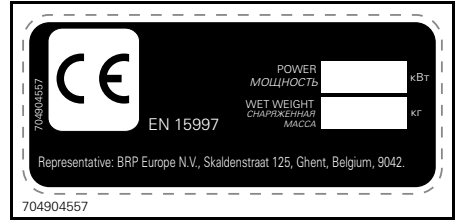
НАКЛЕЙКА 11



НАКЛЕЙКА 11 — ПОД ПЕРЧАТОЧНЫМ ЯЩИКОМ

Наклейки соответствия

Приведенные ниже наклейки удостоверяют соответствие данной модели мотовездехода требованиям стандартов различных стран.

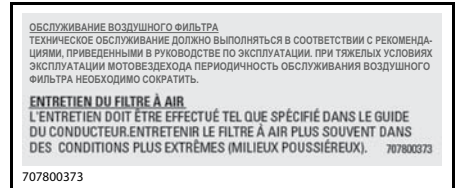


ПОД СИДЕНЬЕМ



ТИПОВОЙ ВАРИАНТ: ПОД СИДЕНЬЕМ — МОДЕЛИ, СООТВЕТСТВУЮЩИЕ СТАНДАРТАМ УПРАВЛЕНИЯ ПО ОХРАНЕ ОКРУЖАЮЩЕЙ СРЕДЫ (США)

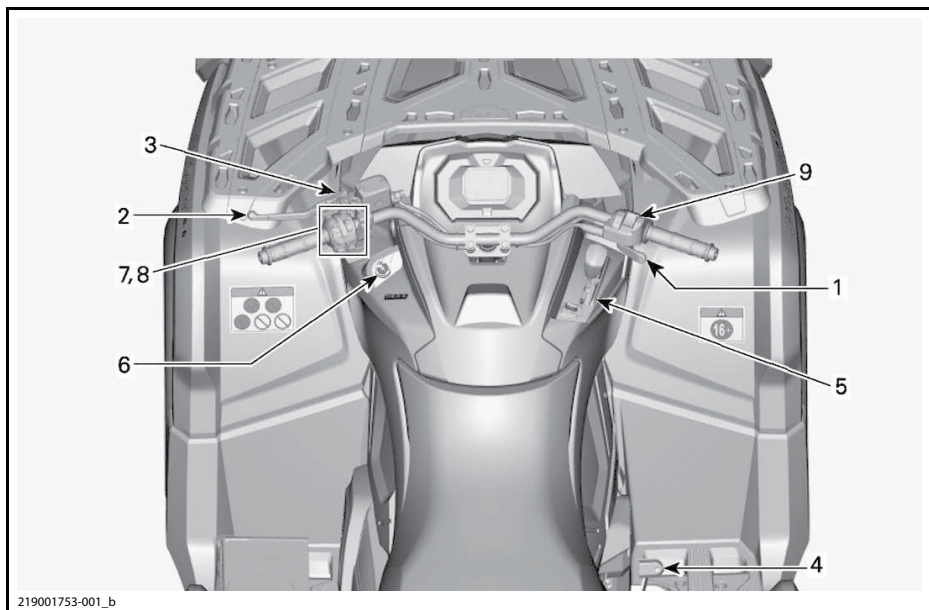
Наклейки с технической информацией



ПОД СИДЕНЬЕМ

***ИНФОРМАЦИЯ
О ТРАНСПОРТНОМ
СРЕДСТВЕ***

ОРГАНЫ УПРАВЛЕНИЯ



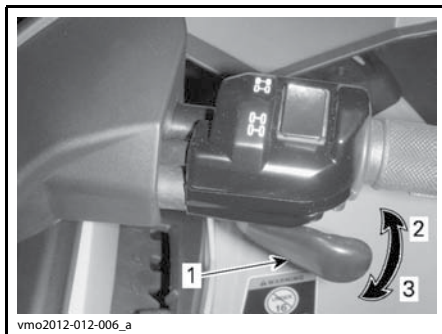
1) Рычаг дроссельной заслонки

Рычаг дроссельной заслонки располагается на правой стороне руля.

С помощью рычага дроссельной заслонки осуществляется управление частотой вращения коленчатого вала.

Для увеличения или поддержания скорости движения мотовездехода, нажимайте рычаг дроссельной заслонки большим пальцем правой руки.

Чтобы уменьшить скорость движения мотовездехода, отпустите рычаг дроссельной заслонки.

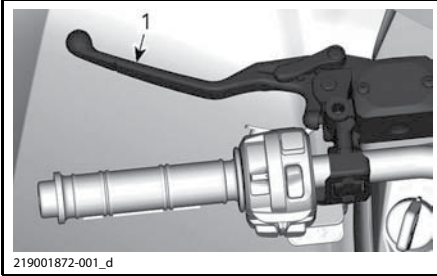


ТИПОВОЙ ВАРИАНТ

1. Рычаг дроссельной заслонки
2. Ускорение
3. Замедление

2) Рычаг тормоза

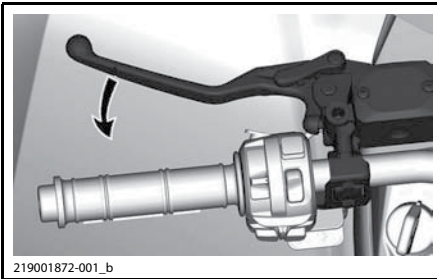
Рычаг тормоза располагается на левой стороне руля.



1. Рычаг тормоза

Рычаг тормоза предназначена для замедления и остановки мотовездехода.

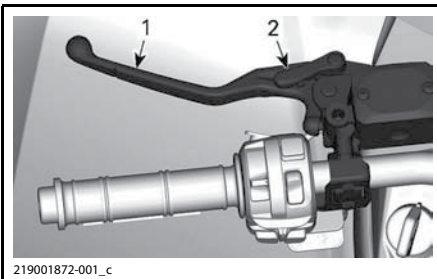
Нажатие на рычаг включает передний и задний тормоза.



Интенсивность торможения пропорциональна силе нажатия на рычаг.

3) Рычаг стояночного тормоза

Рычаг стояночного тормоза располагается на левой стороне руля.



1. Рычаг тормоза

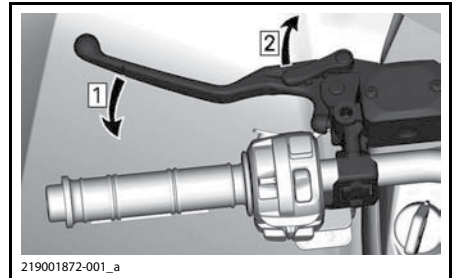
2. Рычаг стояночного тормоза

При включении стояночного тормоза блокируются все колеса, что позволяет обеспечить неподвижность мотовездехода во время стоянки.

⚠ ПРЕДОСТЕРЕЖЕНИЕ

Если вы не пользуетесь мотовездеходом, задействуйте стояночный тормоз и установите рычаг переключения передач в положение «Р».

Включение стояночного тормоза:



Шаг 1: Нажмите рычаг тормоза

Шаг 2: Заблокируйте его в нажатом положении

ПРИМЕЧАНИЕ: Рычаг тормоза может быть заблокирован в одном из нескольких положений.

ВНИМАНИЕ Задействовав стояночный тормоз, убедитесь, что мотовездеход надежно удерживается на месте стояночной тормозной системой.

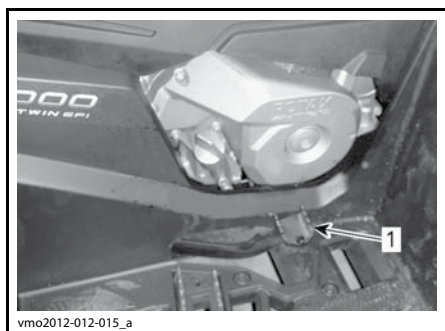
Чтобы отпустить стояночный тормоз, просто нажмите на рычаг тормоза. Он должен вернуться в исходное положение.

⚠ ПРЕДОСТЕРЕЖЕНИЕ

Перед началом движения убедитесь, что стояночный тормоз полностью отключен. Тормоз, заблокированный непрерывными нажатиями на рычаг, может стать причиной повреждения компонентов тормозной системы или возгорания.

4) Педаль тормоза

Педаль тормоза располагается на правой подножке мотовездехода.



1. Педаль тормоза

При нажатии на педаль включается тормоз задних колес.

При отпускании педаль возвращается в исходное положение.

Интенсивность торможения пропорциональна силе нажатия на педаль.

ПРИМЕЧАНИЕ: Когда включен режим 4WD, включение заднего тормоза также оказывает влияние и на передние колеса через трансмиссию.

Пользуйтесь педалью заднего тормоза в случае отказа основной тормозной системы.

5) Рычаг переключения передач

Рычаг переключения передач располагается на правой стороне мотовездехода, рядом с рулевой колонкой.



РАСПОЛОЖЕНИЕ РЫЧАГА ПЕРЕКЛЮЧЕНИЯ ПЕРЕДАЧ

Рычаг используется для переключения передач.

Рычаг переключения передач может занимать одно из пяти фиксированных положений:

ПОЛОЖЕНИЯ РЫЧАГА ПЕРЕКЛЮЧЕНИЯ ПЕРЕДАЧ	
ПОЛОЖЕНИЕ	ПЕРЕДАЧА
P	Стоянка
R	Задний ход
N	Нейтраль
H	Повышающая передача (движение вперед)
L	Понижающая передача (движение вперед)



РЫЧАГ ПЕРЕКЛЮЧЕНИЯ ПЕРЕДАЧ

Прежде чем включить передачу, необходимо привести в действие тормоза и полностью остановить мотовездеход.

ВНИМАНИЕ Конструкцией коробки передач не предусмотрена возможность переключения передач во время движения.

P: Стоянка

При нахождении рычага переключения передач в положении «P» (стоянка) трансмиссия блокируется, что позволяет предотвратить движение мотовездехода.

▲ ПРЕДОСТЕРЕЖЕНИЕ

Если вы не пользуетесь мотовездеходом, переводите рычаг переключения передач в положение «P» (стоянка). Если рычаг переключения передач не установлен в положение «P» (стоянка), возможно движение мотовездехода.

R: Задний ход

Когда рычаг переключения передач находится в этом положении, мотовездеход может двигаться задним ходом.

ПРИМЕЧАНИЕ: При движении задним ходом частота вращения коленчатого вала двигателя ограничена, таким образом ограничивается и скорость движения мотовездехода назад.

▲ ПРЕДОСТЕРЕЖЕНИЕ

При спуске задним ходом в результате действия силы тяжести, скорость движения мотовездехода может превышать установленное ограничение.

N: Нейтраль

При включении нейтрали, передача крутящего момента через коробку передач не осуществляется.

▲ ПРЕДОСТЕРЕЖЕНИЕ

Если вы не пользуетесь мотовездеходом, переводите рычаг переключения передач в положение «Р» (стоянка). Если рычаг переключения передач установлен в положение N (нейтраль), возможно движение мотовездехода.

H: Повышающая передача (движение вперед)

При нахождении рычага переключения передач в этом положении включается повышающая передача. Это самое обычное положение во время движения. На этой передаче мотовездеход может развить максимальную скорость.

L: Понижающая передача (движение вперед)

При нахождении рычага переключения передач в этом положении включается понижающая передача. Мотовездеход движется медленно, но на колеса передается максимальный крутящий момент.

ВНИМАНИЕ При буксировке прицепа, перевозке тяжелых грузов, штурме препятствий, а также на подъеме или спуске включайте понижающую передачу.

6) Ключ DESS

Перед запуском двигателя ключ системы DESS должен быть надежно зафиксирован на контактном устройстве.

Контактное устройство DESS располагается на левой стороне центральной панели, под рулем.



DESS контактное устройство

DESS (цифровая кодируемая противоугонная система)

В ключ DESS встроена электронная схема с уникальным цифровым кодом.

Система DESS считывает код ключа и, если ключ распознан, обеспечивает возможность запуска двигателя.

Универсальность DESS

Противоугонная система DESS вашего мотовездехода может быть запрограммирована авторизованным дилером Can-Am для распознавания восьми различных ключей.

Если вы владеете несколькими мотовездеходами Can-Am, DESS каждого из них может быть запрограммирована вашим авторизованным дилером Can-Am для распознавания ключей DESS других мотовездеходов.

Типы ключей

В комплект поставки мотовездехода входит один нормальный ключ (зеленого цвета) и один ключ, обеспечивающий максимальную мощность (серого цвета).

▲ ПРЕДОСТЕРЕЖЕНИЕ

Опрокидывание, переворачивание, столкновение и потеря контроля над мотовездеходом и, как результат, серьезные травмы или гибель возможны при использовании ключа любого типа. Использование нормального ключа не отменяет необходимость использования мотовездехода подготовленным водителем и соблюдения мер предосторожности.

Нормальный ключ

Нормальный ключ имеет зеленый цвет.

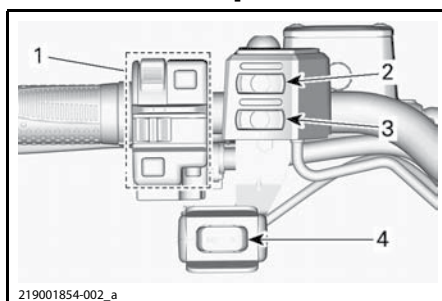
▲ ПРЕДОСТЕРЕЖЕНИЕ

На крутых спусках ограничение частоты вращения коленчатого вала двигателя не сможет препятствовать увеличению скорости движения мотовездехода выше указанного значения.

При использовании нормального ключа ограничивается ускорение, а также максимальная скорость движения до 70 км/ч. Этот ключ может использоваться водителями, которые предпочитают плавное ускорение или для движения в условиях, когда в максимальной скорости и интенсивном ускорении нет необходимости. Например, водители могут предпочесть нормальный ключ при движении по узким и извилистым тропам.

Ключ, обеспечивающий максимальную мощность

Ключ, обеспечивающий максимальную мощность (серого цвета), позволяет водителю полностью использовать крутящий момент двигателя, а также развивать максимально возможную скорость. Данный ключ может использоваться водителями, которые предпочитают резкий отклик на нажатие педали акселератора, и больше подходит для условий движения, при которых необходимы высокая скорость и более интенсивное ускорение. Например, на открытой местности и прямых трассах.

7) Левый многофункциональный переключатель

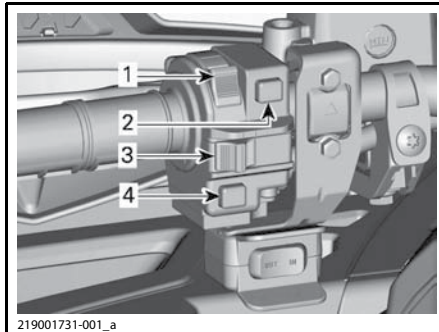
219001854-002_a

1. Многофункциональный переключатель (см. подробное описание в текущем разделе)
2. Выключатель обогрева рукояток руля (более подробная информация приведена в разделе ОРГАНЫ УПРАВЛЕНИЯ/ПРИБОРЫ/ОБОРУДОВАНИЕ)
3. Выключатель обогрева рычага дроссельной заслонки (более подробная информация приведена в разделе ОРГАНЫ УПРАВЛЕНИЯ/ПРИБОРЫ/ОБОРУДОВАНИЕ)
4. Переключатель управления лебедкой (более подробная информация приведена в разделе ОРГАНЫ УПРАВЛЕНИЯ/ПРИБОРЫ/ОБОРУДОВАНИЕ)

8) Многофункциональный переключатель

Многофункциональный переключатель располагается на левой стороне руля.

Органы управления, расположенные на многофункциональном переключателе:



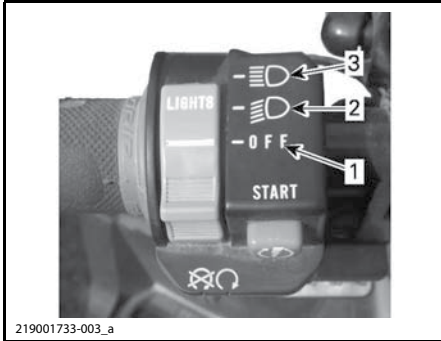
219001731-001_a

ТИПОВОЙ ВАРИАНТ — МНОГОФУНКЦИОНАЛЬНЫЙ ПЕРЕКЛЮЧАТЕЛЬ

1. Переключатель света фар
2. Кнопка запуска двигателя
3. Выключатель двигателя
4. Переключатель Override/DPS/ACS (если есть)

Переключатель света фар (Low/High/OFF)

С помощью данного переключателя можно включить дальний или ближний свет фар, а также выключить фары.

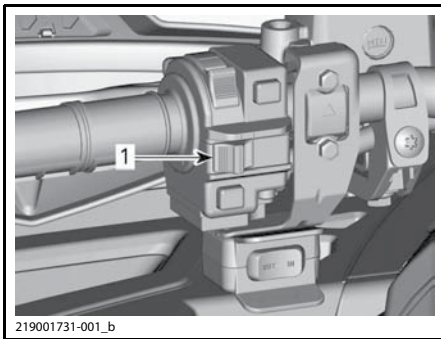


219001733-003_a

ФУНКЦИИ ПЕРЕКЛЮЧАТЕЛЯ СВЕТА ФАР

1. Световые приборы выключены
2. Ближний свет и задний фонарь
3. Дальний свет и задний фонарь

Выключатель двигателя



219001731-001_b

ТИПОВОЙ ВАРИАНТ

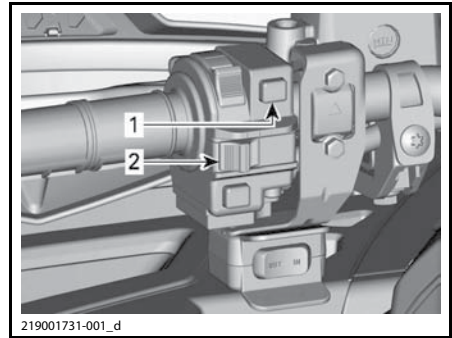
1. Выключатель двигателя

Выключатель можно использовать для остановки двигателя в экстренной ситуации.

Чтобы остановить двигатель, установите выключатель двигателя в положение «STOP».

ПРИМЕЧАНИЕ: Несмотря на то, что двигатель может быть остановлен в результате снятия ключа с контактного устройства DESS, мы рекомендуем останавливать его переводя выключатель двигателя в положение STOP (остановка).

Кнопка запуска двигателя (START)



219001731-001_d

ТИПОВОЙ ВАРИАНТ

1. Кнопка запуска двигателя
2. Выключатель двигателя

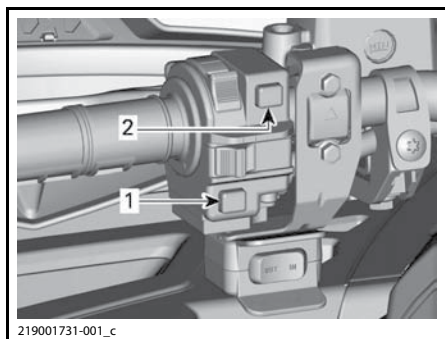
Чтобы запустить двигатель, нажмите на кнопку и удерживайте ее в нажатом положении.

ПРИМЕЧАНИЕ: Чтобы обеспечить возможность запуска двигателя, ключ DESS должен быть надежно установлен на контактном устройстве, а выключатель двигателя переведен в положение «RUN».

Информация о том, как подать напряжение в бортовую сеть мотовездехода без запуска двигателя приведена в разделе **ВЫВЕДЕНИЕ ЭЛЕКТРООБОРУДОВАНИЯ ИЗ РЕЖИМА ОЖИДАНИЯ**.

Кнопка отмены ограничения OVERRIDE/изменения режимов работы усилителя рулевого управления (DPS)/изменения настроек задней подвески с пневмоподкачкой (ACS)

В зависимости от модификации мотовездехода на данную кнопку может быть возложено управление несколькими функциями (максимум 3-я).



ТИПОВОЙ ВАРИАНТ

1. Кнопка *Override/DPS/ACS*
2. Кнопка запуска двигателя

Отмена ограничений

Основной функцией выключателя режима **OVERRIDE** является отмена действия ограничителя частоты вращения коленчатого вала двигателя при движении мотовездехода задним ходом, благодаря чему, двигатель может развивать максимальный крутящий момент.

▲ ПРЕДОСТЕРЕЖЕНИЕ

Используйте режим *Override* только в случае застревания мотовездехода в грязи или других мягких грунтах и только в том случае, когда включения понижающей передачи оказывается недостаточно. Прежде чем активировать режим *Override*, убедитесь в безопасности. При движении задним ходом в нормальных условиях не используйте режим *Override* — это может стать причиной опасного увеличения скорости.

Чтобы включить режим **OVERRIDE**, выполните следующее:

При условии, что рычаг переключения передач находится в положении **REVERSE**.

1. Убедиться, что мотовездеход полностью остановлен.
2. Нажав и удерживая выключатель **OVERRIDE**, плавно нажимайте на рычаг акселератора.

ПРИМЕЧАНИЕ: При использовании режима **OVERRIDE** на панели приборов появится сообщение «**OVERRIDE**», ото-

бражаемое в виде бегущей строки, которое подтверждает, что указанный режим активирован.

3. Чтобы отключить режим **OVERRIDE**, просто отпустите соответствующий выключатель.

Управление DPS

Кроме описанной выше функции, на указанных моделях с помощью данной кнопки также осуществляется изменение режимов работы динамического усилителя рулевого управления (**DPS**, **Dynamic Power Steering**).

Порядок изменения режимов работы электроусилителя рулевого управления (**DPS**) приведен в разделе **НАСТРОЙКА МОТОВЕЗДЕХОДА**.

Управление ACS (модели Limited)

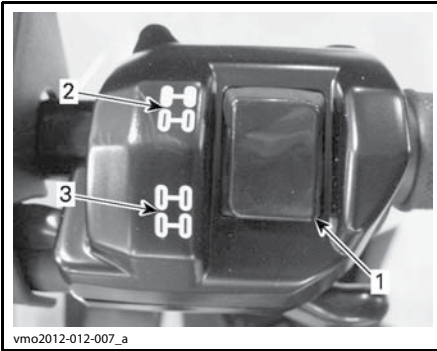
На указанных моделях данной кнопкой осуществляется изменение настроек задней подвески с пневмоподкачкой (**ACS**).

Порядок изменения режимов работы электроусилителя рулевого управления (**DPS**) приведен в разделе **НАСТРОЙКА МОТОВЕЗДЕХОДА**.

9) Переключатель 2WD/4WD

Селектор **2WD/4WD** располагается на правой стороне руля.

С помощью данного переключателя осуществляется включение полного привода (**4WD**).



vmo2012-012-007_a

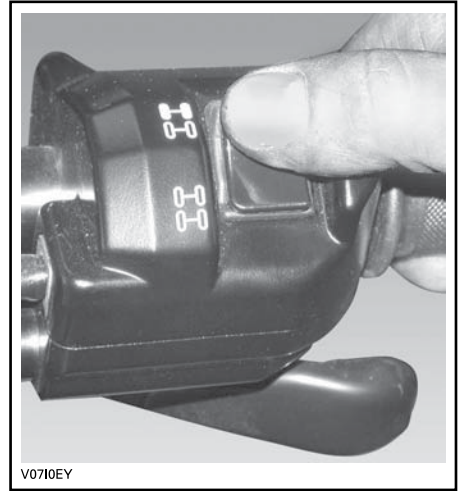
ТИПОВОЙ ВАРИАНТ

1. Селектор
2. Положение 2WD
3. Положение 4WD

Прежде чем включить или отключить полный привод, необходимо полностью остановить мотовездеход и дождаться пока двигатель перейдет в режим холостого хода.

ВНИМАНИЕ При включении и выключении полного привода во время движения возможны серьезные механические повреждения.

Чтобы включить полный привод, нажмите переключатель вниз.



V0710EY

РЕЖИМ 2WD — ТИПОВОЙ ВАРИАНТ

V0710DY

РЕЖИМ 4WD — ТИПОВОЙ ВАРИАНТ

Чтобы отключить полный привод, нажмите переключатель вверх.

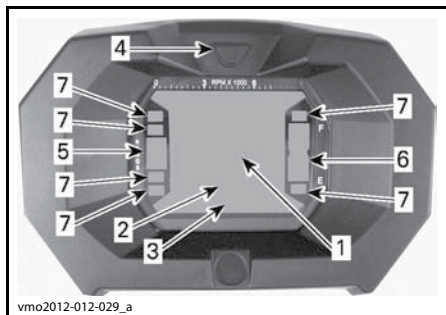
ПАНЕЛЬ ПРИБОРОВ (LCD)

⚠ ПРЕДОСТЕРЕЖЕНИЕ

Чтение информации с дисплея панели приборов может отвлекать внимание от управления мотовездеходом и наблюдения за окружающей обстановкой.

Описание панели приборов

Панель приборов установлена на специальной опоре.



vmo2012-012-029_a

1. Дисплей 1
2. Дисплей 2
3. Дисплей 3
4. Кнопка выбора режимов
5. Индикатор выбранной передачи
6. Указатель уровня топлива
7. Сигнальные лампы

Спидометр

Отображает текущую скорость движения мотовездехода.



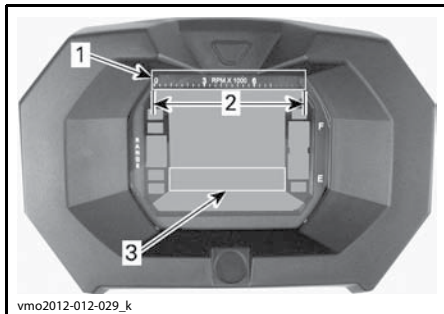
vmo2012-012-029_l

1. Скорость движения (дисплей 1)

Тахометр

Отображает частоту вращения коленчатого вала двигателя (об/мин). Для получения фактического значения показания дисплея необходимо умножить на 1000.

ПРИМЕЧАНИЕ: Показания тахометра могут быть также выведены на дисплей 2. См. **ДИСПЛЕЙ 2** в текущем разделе.

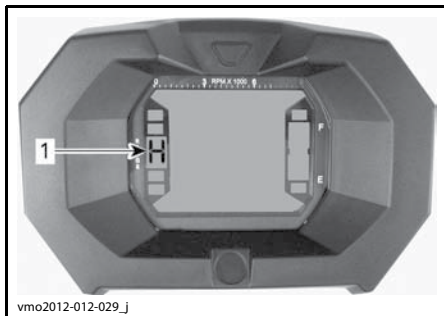


vmo2012-012-029_k

1. Тахометр
2. Рабочий диапазон
3. Показания тахометра на дисплее 2

Индикатор выбранной передачи

Индикатор отображает включенную передачу.



vmo2012-012-029_j

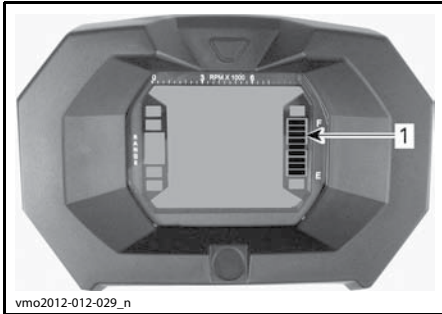
1. Выбранная передача

ОБОЗНАЧЕНИЕ	РЕЖИМ
P	Стоянка
R	Задний ход
N	Нейтраль
H	Повышающая передача
L	Понижающая передача

ПРИМЕЧАНИЕ: Появление буквы «E» на индикаторе выбранной передачи, указывает на возникновение коммуникационной ошибки электрооборудования. Обратитесь к авторизованному дилеру Can-Am.

Индикатор уровня топлива

Сегментный индикатор непрерывно показывает количество топлива в баке.



1. Указатель уровня топлива

Сигнальная лампа низкого уровня топлива



Включение индикатора указывает на то, что в баке осталось менее 5 л топлива.

Сигнальная лампа режима 4WD



Включенный индикатор указывает на то, что активирован полный привод (4WD).

Сигнальная лампа стояночного тормоза



Включение индикатора указывает на то, что тормоза приведены в действие больше 15 секунд (во время движения).

Сигнальная лампа включения дальнего света фар



Светящаяся сигнальная лампа указывает на то, что включен дальний свет фар.

Сигнальная лампа CHECK ENGINE (проверь двигатель)



Сигнальная лампа указывает на наличие неисправности двигателя — см. сообщение на многофункциональном дисплее.

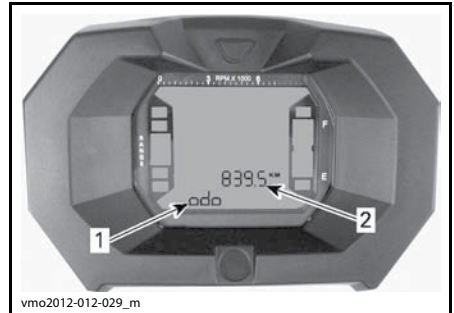
Для получения дополнительной информации см. раздел **ПОИСК И УСТРАНЕНИЕ НЕИСПРАВНОСТИ**.

Функции панели приборов

⚠ ПРЕДОСТЕРЕЖЕНИЕ

Не производите регулировки и не изменяйте настройки панели приборов во время движения.

Режимы можно вывести на дисплей при нажатии кнопки выбора режимов.



1. Дисплей 2 (в зависимости от режима индикации)
2. Дисплей 3 (в зависимости от выбранного режима индикации/сообщения)

Одометр

Одометр отображает общий пробег мототехсредства.

Часы

Отображают текущее время.

Счетчик пути

Этот счетчик отображает длину пути, пройденного с момента последнего сброса его показаний.

Для сброса показаний нажмите и удерживайте в нажатом положении кнопку выбора режима.

Продолжительность поездки (TRIP TIME)

Этот счетчик показывает время работы мотовездехода с момента включения электрооборудования. Счетчик можно использовать для измерения времени пути между двумя пунктами.

Для сброса показаний нажмите и удерживайте в нажатом положении кнопку выбора режима.

Счетчик моточасов

Этот счетчик показывает время наработки двигателя.

Тахометр

Отображает частоту вращения коленчатого вала двигателя (об/мин).

Настройка функций панели приборов

▲ ПРЕДОСТЕРЕЖЕНИЕ

Не производите регулировки и не изменяйте настройки панели приборов во время движения.

Единицы измерения (миль/час или км/час)

В заводских условиях многофункциональная панель приборов настроена на показания в единицах измерения, принятых в США и Великобритании, но ее можно перенастроить на показания в метрических единицах. Обратитесь к авторизованному дилеру Can-Am.

ПРИМЕЧАНИЕ: Изменение единиц измерения затрагивает показания всех измерительных приборов одновременно.

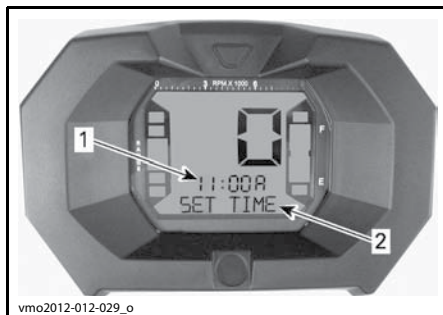
Выбор языка отображения информации

Язык отображения информации на панели приборов может быть изменен. Узнать перечень возможных языков и изменить настройки панели приборов в соответствии с Вашими предпочтениями можно, обратившись к авторизованному дилеру Can-Am.

Установка часов

Порядок установки текущего времени:

1. Выберите режим отображения часов.



1. Время (дисплей 2)

2. Сообщение (дисплей 3)

2. Нажмите и **УДЕРЖИВАЙТЕ** кнопку (на дисплее 3 появится SET TIME).
3. Нажимая кнопку, выберите 12-часовой (12H) или 24-часовой (24H) формат отображения времени.
4. Если выбран 12-часовой формат, нажимая кнопку, выберите время суток Am («А») или Pm («Р»).
5. Нажимая кнопку, установите первую цифру в позиции часы.
6. Нажимая кнопку, установите вторую цифру в позиции часы.
7. Нажимая кнопку, установите первую цифру в позиции минуты.
8. Нажимая кнопку, установите вторую цифру в позиции минуты.
9. Нажмите кнопку для сохранения настроек (на дисплее 3 отобразится CLOCK).

ПАНЕЛЬ ПРИБОРОВ (АНАЛОГО-ЦИФРОВАЯ)

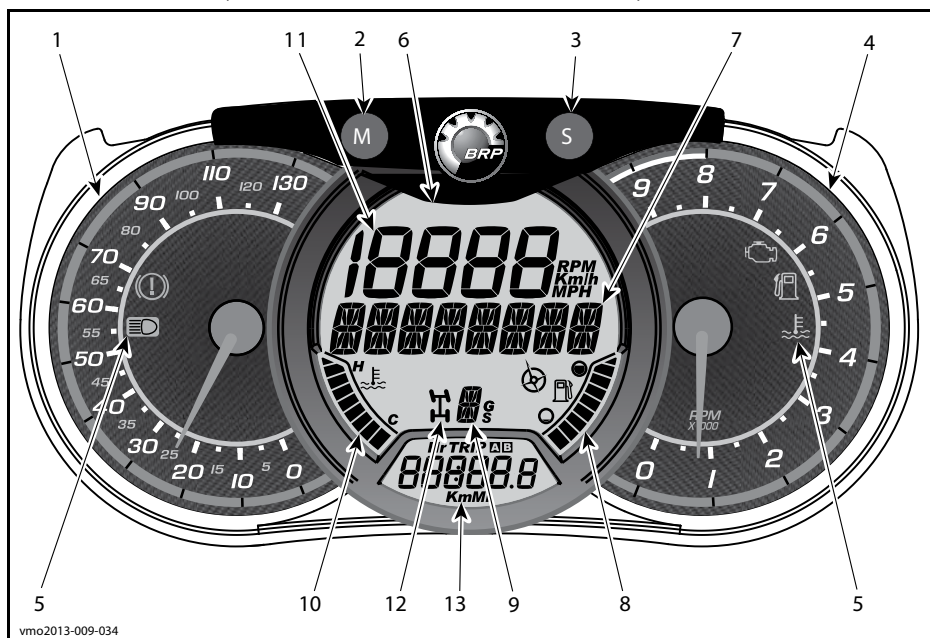
Описание панели приборов

Аналого-цифровая панель приборов располагается на опоре.

Аналого-цифровая панель приборов состоит из цифрового дисплея и двух аналоговых указателей (спидометра и тахометра).

На цифровом дисплее отображаются сегментные указатели температуры двигателя и уровня топлива в баке.

Сигнальные лампы располагаются на обоих аналоговых указателях.



⚠ ПРЕДОСТЕРЕЖЕНИЕ

Не выполняйте какие-либо настройки панели приборов во время движения. Возможна потеря управления.

1) Аналоговый спидометр

Отображает текущую скорость движения мотовездехода в километрах или милях в час.

2) Кнопка MODE (M)

Нажатие кнопки MODE (M) приведет к последовательному отображению функций основного цифрового дисплея.

ПОСЛЕДОВАТЕЛЬНОСТЬ ФУНКЦИЙ	НАЗНАЧЕНИЕ
Подвеска с пневмоподкачкой (только модель Limited)	Для изменения настроек (с 1 по 6) нажимайте кнопку ACS
Цифровой дисплей мигает	Нажимайте SET (S), чтобы выбрать необходимое значение, а затем нажмите MODE (M), чтобы сохранить его
Многофункциональный дисплей мигает	Нажимайте SET (S), чтобы выбрать необходимое значение, а затем нажмите MODE (M), чтобы сохранить его

3) Кнопка SET (S)

Нажатие кнопки SET (S) приведет к последовательному отображению функций дополнительного цифрового дисплея.

ПОСЛЕДОВАТЕЛЬНОСТЬ ФУНКЦИЙ	ОТОБРАЖАЕМАЯ ИНФОРМАЦИЯ
Часы	XX:XX (формат 24:00) XX:XX A или P (формат 12:00 AM/PM)
Одометр	XXXXX.X km или mi
Длина поездки — счетчик A (TRIP A)	XXXXX.X km или mi
Длина поездки — счетчик B (TRIP B)	XXXXX.X km или mi
Счетчик моточасов (Hr)	XXXXX.X
Продолжительность поездки (HrTRIP)	XXXXX.X

Чтобы сбросить показания счетчиков поездки, нажмите кнопку MODE (M) и удерживайте ее в течение 3 секунд.

4) Аналоговый тахометр (об/мин)

Прибор отображает частоту вращения коленчатого вала двигателя (об/мин). Для получения фактического значения показания дисплея необходимо умножить на 1000.

5) Сигнальные лампы

Сигнальные лампы информируют водителя о различных условиях работы или неисправностях.

Сигнальная лампа может включаться как отдельно, так и в сочетании с другими лампами.

СИГНАЛЬНАЯ ЛАМПА (-Ы)	НАЗНАЧЕНИЕ
Все сигнальные лампы	Вкл. Если ключ в замке зажигания находится в положении ON и двигатель не запущен, горят все сигнальные лампы
	Вкл. Низкий уровень топлива
	Вкл. CHECK ENGINE (проверь двигатель)
	Вкл. Перегрев двигателя
	Вкл. Включен дальний свет фар
	Вкл. Во время движения тормоз приведен в действие более 15 секунд

6) Основной цифровой дисплей

На дисплее в режиме реального времени отображается полезная для водителя информация.

7) Многофункциональный дисплей

Может отображаться скорость движения мотовездехода или частота вращения коленчатого вала двигателя. См. **КНОПКА MODE (M)** в текущем разделе.

Также могут отображаться важные сообщения.

См. приведенную ниже табл.

СООБЩЕНИЕ	НАЗНАЧЕНИЕ
BRAKE (ТОРМОЗНАЯ СИСТЕМА)	Сообщение отображается, когда тормоз непрерывно удерживается в течение 15 секунд
PERFORMANCE KEY (КЛЮЧ ОБЕСПЕЧИВАЮЩИЙ МАКСИМАЛЬНУЮ МОЩНОСТЬ)	Отображается при включении питания, если используется ключ, обеспечивающий максимальную мощность
OVERRIDE	Отображается, если нажат выключатель режима OVERRIDE, а рычаг переключения передач находится в положении «R»

В случае нарушения работы двигателя отображение информационного сообщения может сопровождаться включением сигнальной лампы. Для получения дополнительной информации обращайтесь к разделу **ПОИСК И УСТРАНЕНИЕ НЕИСПРАВНОСТЕЙ**.

8) Указатель уровня топлива

Сегментный указатель непрерывно отображает остаток топлива в баке.

9) Индикатор выбранной передачи

Отображается выбранная передача.

Только модель Limited

Вторым функциональным назначением индикатора является отображение текущей настройки подвески с пневмоподкачкой.

10) Указатель температуры двигателя

Сегментный индикатор постоянно отображает температуру охлаждающей жидкости в системе охлаждения двигателя.

11) Цифровой дисплей

Может отображаться скорость движения мотовездехода или частота вращения коленчатого вала двигателя. См. **КНОПКА MODE (M)** в текущем разделе.

12) Индикатор полного привода (4WD)

Светящаяся сигнальная лампа указывает на то, что включен полный привод (4WD).

13) Дополнительный цифровой дисплей

На дисплее в режиме реального времени отображается полезная для водителя информация. Более подробно информация, отображаемая на дисплее, описана в параграфе **КНОПКА SET (S)**.

Настройка панели приборов

Выбор единиц измерения

Для выполнения необходимых настроек обращайтесь к авторизованному дилеру Can-Am.

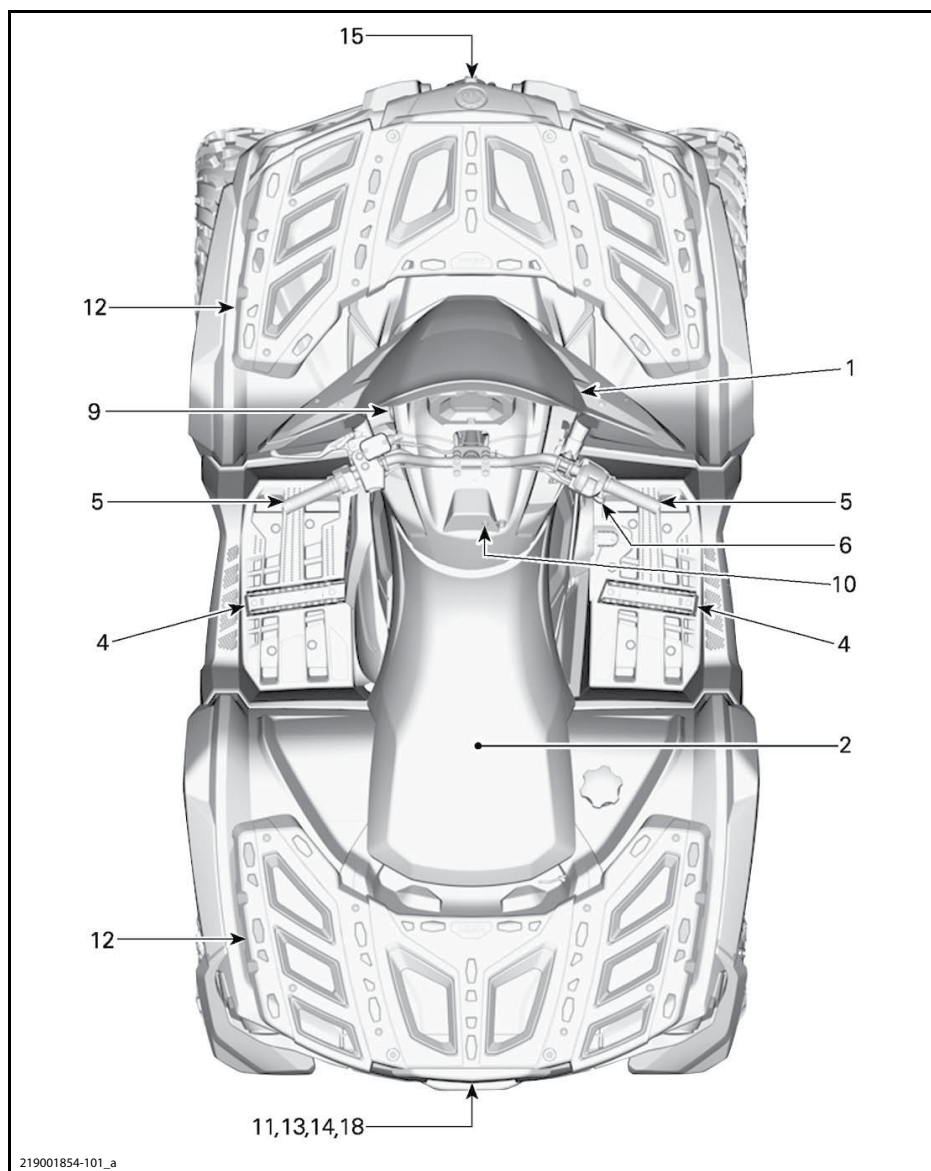
Настройка часов

1. Нажимайте кнопку SET (S), чтобы перейти к отображению часов.
2. Нажмите и удерживайте в течение 3 секунд кнопку SET (S).
3. Нажмите кнопку SET (S), чтобы выбрать 12- или 24-часовой формат отображения времени.
4. Если выбран 12-часовой формат отображения времени, будет мигать символ «A» или «P». Нажмите кнопку SET (S), чтобы выбрать «A» (AM) или «P» (PM).
5. Нажимая кнопку SET (S), установите первую цифру в позиции часы.
6. Нажимая кнопку SET (S), установите вторую цифру в позиции часы.
7. Нажимая кнопку SET (S), установите первую цифру в позиции минуты.
8. Нажимая кнопку SET (S), установите вторую цифру в позиции минуты.
9. Нажмите кнопку SET (S).

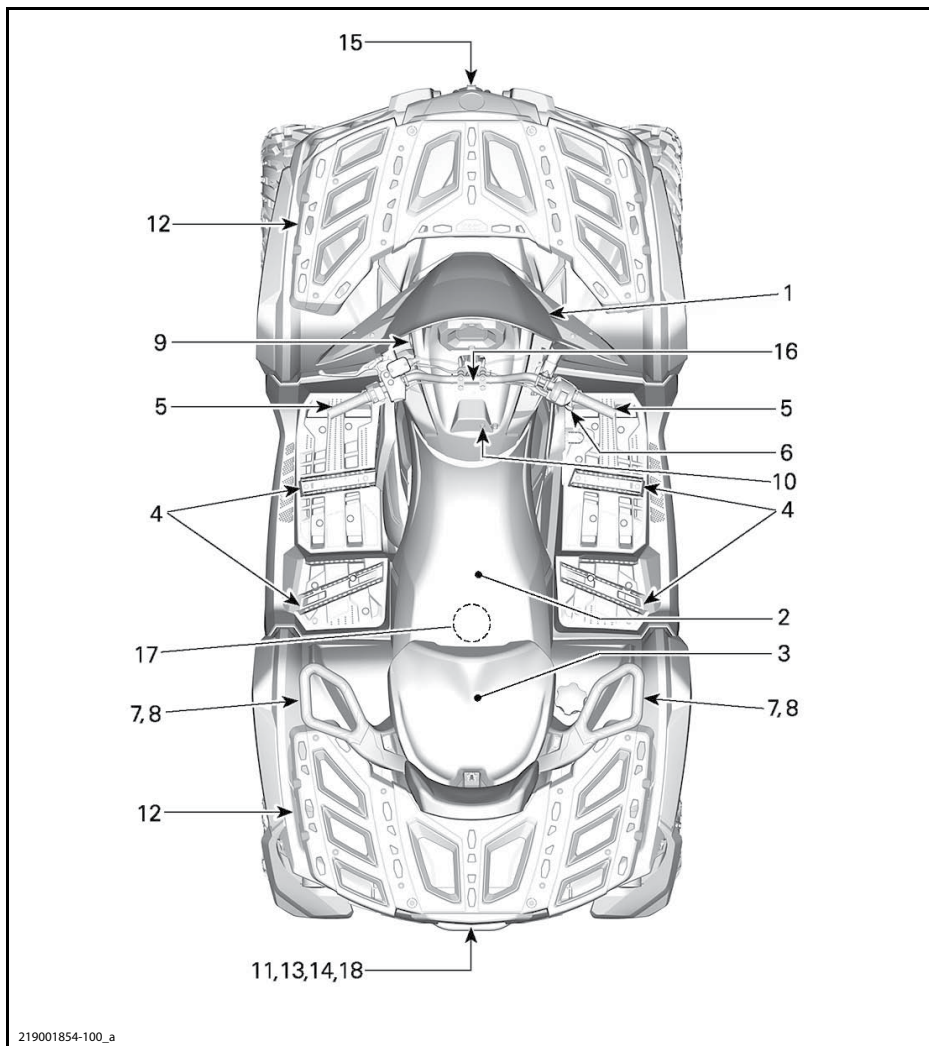
Выбор языка отображения информации

Язык отображения информации на панели приборов может быть изменен. Узнать перечень возможных языков и изменить настройки панели приборов в соответствии с Вашими предпочтениями можно, обратившись к авторизованному дилеру Can-Am.

ОБОРУДОВАНИЕ



ТИПОВОЙ ВАРИАНТ — ОДНОМЕСТНЫЕ МОДЕЛИ



219001854-100_a

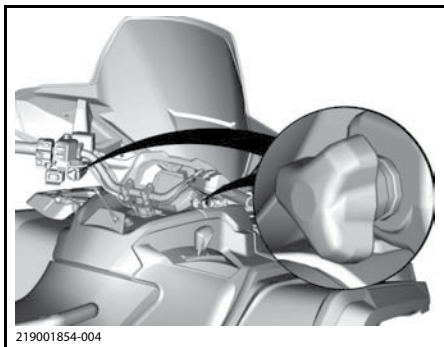
ТИПОВОЙ ВАРИАНТ — ДВУХМЕСТНЫЕ МОДЕЛИ

1) Ветровое стекло

Некоторые модели

Снятие и установка ветрового стекла

Чтобы снять ветровое стекло, полностью выверните две рукоятки, а затем вытяните стекло вперед.



Чтобы установить, вставьте рычаги ветрового стекла в опоры и затяните рукоятки от руки.

2) Сиденье водителя

Сиденье предназначено для размещения только водителя.

⚠ ПРЕДОСТЕРЕЖЕНИЕ

Перевозка пассажиров на данном мотовездеходе запрещена.

Снятие сиденья

Чтобы снять сиденье водителя, потяните за его защелку вверх. Защелка расположена под задней частью сиденья.



1. Защелка

Понятие сиденье вверх, а затем назад. Приподнимайте сиденье, пока передняя защелка не выйдет из зацепления. Снимите сиденье.

Установка сиденья

Вставьте передние фиксаторы сиденья в зацепы рамы. Когда сиденье встанет на место, энергично нажмите на его заднюю часть, чтобы зафиксировать защелку.

ПРИМЕЧАНИЕ: Вы услышите характерный щелчок. Потянув сиденье вверх, убедитесь, что защелка зафиксировалась.

⚠ ПРЕДОСТЕРЕЖЕНИЕ

Убедитесь, что сиденье водителя надежно закреплено, несколько раз подергав его назад и вверх.

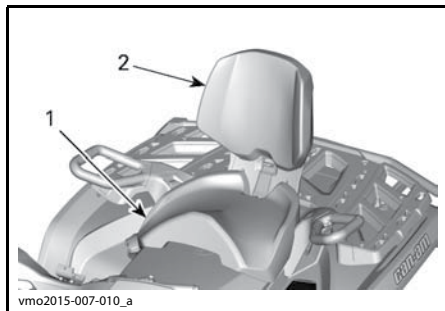
3) Сиденье пассажира/ багажное отделение

Двухместные модели

⚠ ПРЕДОСТЕРЕЖЕНИЕ

Никогда не эксплуатируйте мотовездеход без установленного пассажирского сиденья или заднего багажного отделения.

Пассажирское сиденье предназначено только для перевозки пассажира. Встроенная спинка сиденья поддерживает спину пассажира при движении.



1. Сиденье пассажира
2. Спинка сиденья пассажира

Если перевозка пассажира не предполагается, можно снять пассажирское сиденье, чтобы установить багажное отделение.



vmo2013-007-005_a

ТИПОВОЙ ВАРИАНТ

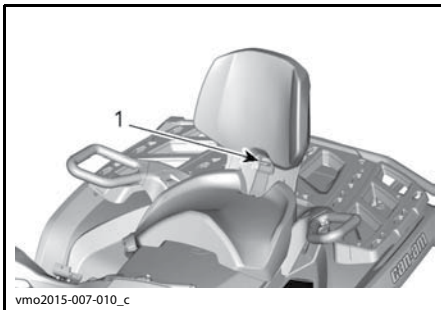
1. Багажное отделение

▲ ПРЕДОСТЕРЕЖЕНИЕ

Установленное заднее багажное отделение превращает двухместную модель в одноместную. В таком варианте компоновки перевозка пассажира запрещена. Перевозка пассажира на багажном отделении не допускается.

Снятие пассажирского сиденья

1. Чтобы освободить защелку, потяните ее рычаг по направлению к передней части сиденья.



vmo2015-007-010_c

1. Рукоятка сиденья
2. Продолжая тянуть рычаг защелки в сторону передней части сиденья, надавите на ее заднюю часть для того, чтобы вывести защелку из зацепления с фиксаторами. После этого, используя спинку, наклоните сиденье вперед.

Модели с обогреваемыми поручнями пассажира и/или разъемом для подключения визора с подогревом

Отсоедините электрический разъем, расположенный под сиденьем

Все модели

3. Чтобы освободить передние фиксаторы, потяните сиденье назад и вверх.

Установка пассажирского сиденья

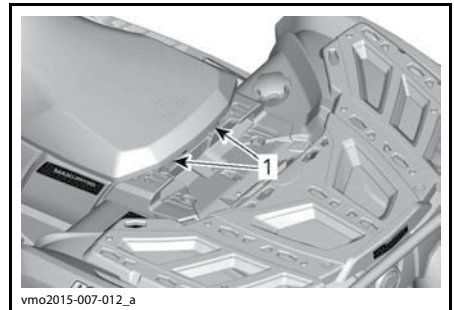
1. Убедитесь, что защелка сиденья открыта, потянув ее в сторону передней части сиденья.
2. Установите передние фиксаторы пассажирского сиденья в посадочные места.

Модели с обогреваемыми поручнями пассажира и/или разъемом для подключения визора с подогревом

Подсоедините электрический разъем, расположенный под сиденьем.

Все модели

3. Опустить, чтобы зафиксировать заднюю защелку.
4. Чтобы закрепить сиденье на месте, переведите рычаг защелки назад.
5. Прежде чем приступить к эксплуатации, убедитесь, что сиденье надежно зафиксировано на месте.



vmo2015-007-012_a

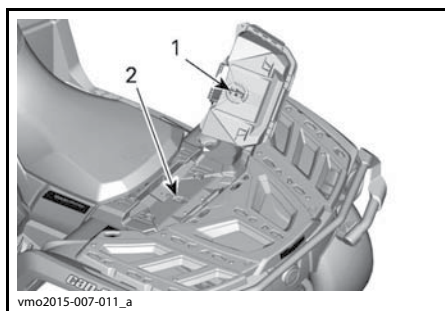
1. Передние пальцы

▲ ПРЕДОСТЕРЕЖЕНИЕ

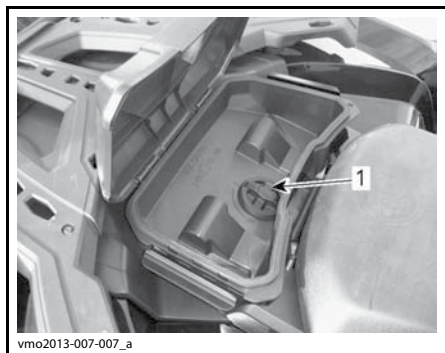
Очень важно, для обеспечения безопасности, проверить надежность установки сиденья, покачав его вперед-назад несколько раз.

Установка багажного отделения

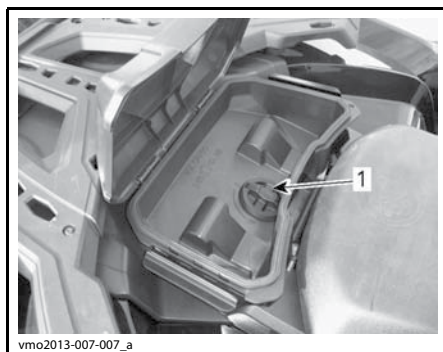
1. Снимите сиденье пассажира. См. раздел **СИДЕНЬЕ ПАССАЖИРА/БАГАЖНОЕ ОТДЕЛЕНИЕ** в текущем разделе.
2. Откройте крышку багажного отделения и поверните рукоятку в положение «UNLOCK».
3. Совместите и вставьте элемент системы крепления багажного отделения в отверстие системы крепления «LINO», расположенной на мотовездеходе.



1. Защелка перчаточного ящика
 2. Отверстия системы крепления «LINO»
4. Поверните рукоятку в положение «LOCK».



2. Поверните рукоятку против часовой стрелки, чтобы открыть.



ТИПОВОЙ ВАРИАНТ

1. Защелка
3. Снимите багажное отделение.
 4. Установите сиденье пассажира на место. См. раздел **СИДЕНЬЕ ПАССАЖИРА/БАГАЖНОЕ ОТДЕЛЕНИЕ** в текущем разделе.

4) Опорные гребенки подножек

Опорные гребенки подножек для водителя располагаются с правой и левой сторон рядом с двигателем.



ТИПОВОЙ ВАРИАНТ — ПОКАЗАНА ОДНО-МЕСТНАЯ МОДЕЛЬ

1. Левая подножка водителя

ТИПОВОЙ ВАРИАНТ

1. Защелка
5. Закройте крышку и убедитесь, что багажное отделение надежно закреплено на месте.

Снятие багажного отделения

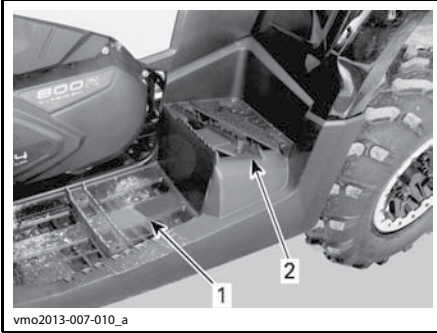
1. Освободите защелки с обеих сторон багажного отделения и откройте крышку.

▲ ПРЕДОСТЕРЕЖЕНИЕ

Во время движения ноги водителя должны постоянно находиться на подножках.

Двухместные модели

Опорные гребенки подножек для пассажира располагаются с правой и левой сторон мотовездехода за подножками водителя.



vmo2013-007-010_a

ТИПОВОЙ ВАРИАНТ

1. Левая подножка водителя
2. Левая подножка для пассажира

▲ ПРЕДОСТЕРЕЖЕНИЕ

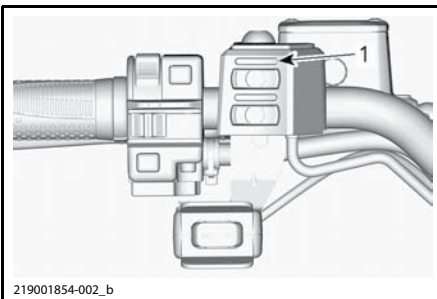
Во время движения мотовездехода ноги пассажира должны постоянно находиться на подножках.

5) Рукоятки руля с подогревом

Некоторые модели

Предусмотрено четыре уровня интенсивности обогрева рукояток.

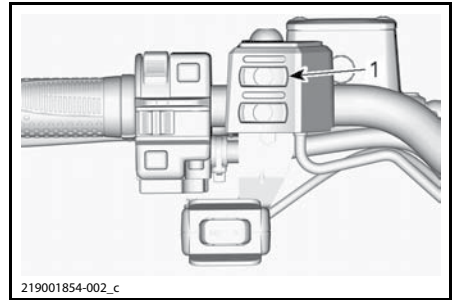
Уровень обогрева отображается с помощью светодиодов, расположенных над переключателем. Если светодиод не горит, значит обогрев выключен.



219001854-002_b

1. Светодиодный индикатор уровня обогрева

Чтобы включить обогрев, нажмите переключатель один раз.



219001854-002_c

1. Выключатель электрообогрева рукояток руля

Чтобы увеличить интенсивность обогрева, нажмите переключатель еще раз. С каждым нажатием переключателя интенсивность обогрева увеличивается.

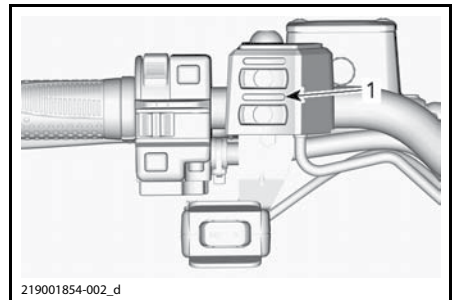
Чтобы выключить обогрев, увеличьте его интенсивность до максимального уровня, а затем нажмите переключатель еще один раз.

6) Обогрев рычага дроссельной заслонки

Некоторые модели

Предусмотрено четыре уровня интенсивности обогрева рычага дроссельной заслонки.

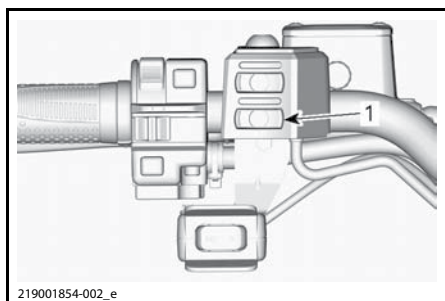
Уровень обогрева отображается с помощью светодиодов, расположенных над переключателем. Если светодиод не горит, значит обогрев выключен.



219001854-002_d

1. Светодиодный индикатор уровня обогрева

Чтобы включить обогрев, нажмите переключатель один раз.



1. Выключатель электрообогрева рычага управления дроссельной заслонкой

Чтобы увеличить интенсивность обогрева, нажмите переключатель еще раз. С каждым нажатием переключателя интенсивность обогрева увеличивается.

Чтобы выключить обогрев, увеличьте его интенсивность до максимального уровня, а затем нажмите переключатель еще один раз.

7) Поручни

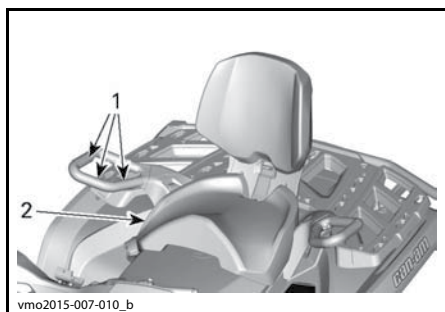
Двухместные модели

Поручни располагаются с правой и левой сторон сиденья пассажира.

Поручни нужны для того, чтобы пассажир держался за них при движении.

▲ ПРЕДОСТЕРЕЖЕНИЕ

Пассажир должен всегда держаться за соответствующие поручни, а не за водителя. Обе его ноги должны надежно стоять на подножках.



ТИПОВОЙ ВАРИАНТ

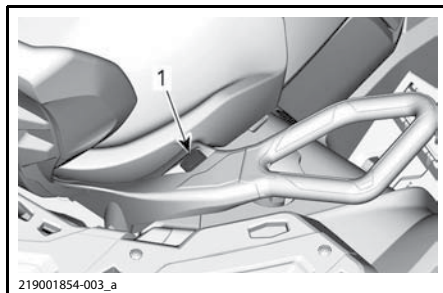
1. Поручни
2. Сиденье пассажира

8) Поручни с подогревом для пассажира

Некоторые модели

Предусмотрено два уровня интенсивности обогрева рукояток.

Переключатель располагается на правом поручне.



1. Выключатель электрообогрева рукояток руля

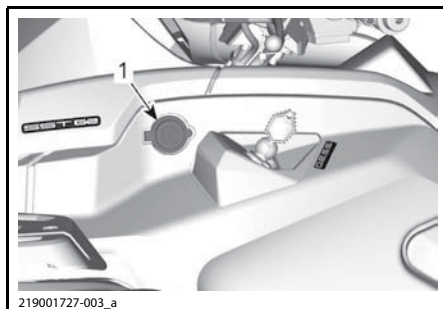
Чтобы включить обогрев с низкой интенсивностью, нажмите на переключатель вниз.

Чтобы включить обогрев с высокой интенсивностью, нажмите переключатель вперед.

Чтобы выключить обогрев, установите переключатель в центральное положение.

9) Электрическая розетка (12 В)

Удобная розетка для подключения ручного фонаря и другого переносного оборудования.



1. Электрическая розетка (12 В)

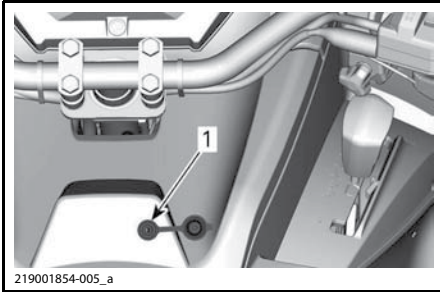
Снимите заглушку. После использования установите заглушку на место. Это необходимо для защиты розетки от неблагоприятных погодных условий.

10) Разъем для подключения визора с подогревом

Некоторые модели

Электрический разъем предназначен для подачи напряжения питания к визору шлема с электроподогревом.

Передний разъем



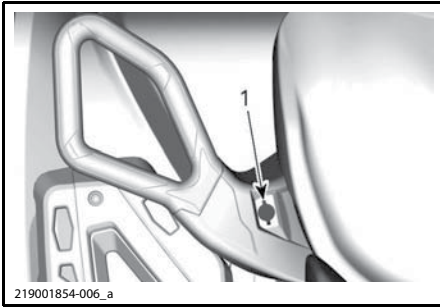
219001854-005_a

КОНСОЛЬ

1. Разъем для подключения визора с подогревом

Задний разъем

Двухместные модели



219001854-006_a

ЛЕВЫЙ ПОРУЧЕНЬ

1. Разъем для подключения визора с подогревом

11) Заднее багажное отделение

Удобное место для перевозки небольших предметов.



vmo2012-012-023_b

1. Крышка заднего багажного отделения

⚠ ПРЕДОСТЕРЕЖЕНИЕ

Прежде чем открыть крышку, всегда переводите рычаг переключения передач в положение «Р». Не перевозите в багажном отделении тяжелые и хрупкие предметы. Перед началом движения проверьте, закрыта ли крышка багажника.

Чтобы открыть заднее багажное отделение

Отоприте защелку и осторожно опустите крышку.



vmo2012-012-026_a

1. Защелка крышки заднего багажного отделения

Закрывание заднего багажного отделения

Осторожно поднимите и нажмите на крышку, пока не услышите два характерных щелчка срабатывания защелки, чтобы убедиться, что уплотнение сжато.

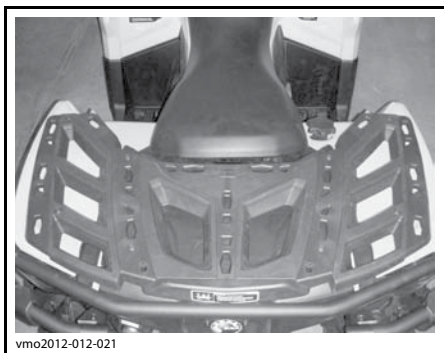
12) Багажные площадки

Багажник является удобным место для перевозки снаряжения и других грузов. Не допускается использовать багажник для перевозки пассажира.



vmo2012-012-022

ПЕРЕДНИЙ БАГАЖНИК



vmo2012-012-021

ЗАДНИЙ БАГАЖНИК

⚠ ПРЕДОСТЕРЕЖЕНИЕ

- Перевозка пассажира на багажнике запрещена.
- Груз не должен ограничивать поле зрения водителя или препятствовать управлению мотовездеходом.
- Не перегружайте мотовездеход.
- Убедитесь, что груз надежно закреплен и не выступает за пределы багажников.

Данные о допустимой нагрузке приведены в разделе **ТЕХНИЧЕСКИЕ ХАРАКТЕРИСТИКИ**.

13) Сцепное устройство

Устройство предназначено для установки шарового шарнира при буксировке прицепа. Подберите и установите шаровой шарнир в соответствии с рекомендациями изготовителя. Рекомендации по перевозке и буксировке грузов см. в разделе **ТЕХНИЧЕСКИЕ ХАРАКТЕРИСТИКИ**.



vmo2012-012-023_a

ТИПОВОЙ ВАРИАНТ

1. Сцепное устройство

⚠ ПРЕДОСТЕРЕЖЕНИЕ

Размер шарового шарнира должен соответствовать параметрам буксируемого груза.

ПРИМЕЧАНИЕ: Чтобы обеспечить правильную установку, следуйте рекомендациям, предоставленным производителем устройства.

14) Возимый комплект инструментов

Возимый комплект инструментов располагается под сиденьем. В комплект входят инструменты, необходимые для проведения элементарного технического обслуживания.

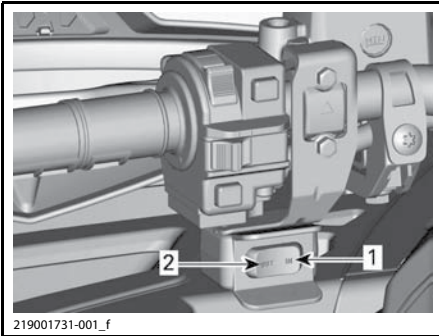
15) Лебедка

Некоторые модели

Управление лебедкой может осуществляться как с помощью переключателя, так и с помощью пульта дистанционного управления (поставляется отдельно).

Для разматывания троса нажмите на левую часть переключателя.

Для наматывания троса нажмите на правую часть переключателя.

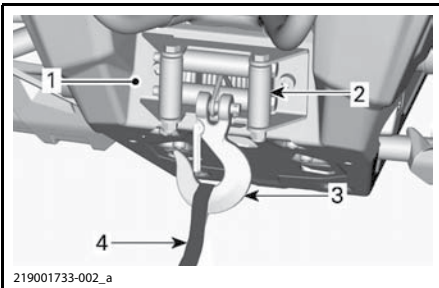


219001731-001_f

ТИПОВОЙ ВАРИАНТ

1. Наматывание
2. Разматывание

Для обеспечения правильной укладки троса и предотвращения повреждения мотовездехода используется роликовый тросоукладчик.



219001733-002_a

1. Лебедка
2. Роликовый тросоукладчик
3. Крюк лебедки
4. Лента крюка

ПРИМЕЧАНИЕ: Интенсивное использование лебедки в течение продолжительного времени может привести к разряду аккумуляторной батареи.

Следующие рекомендации помогут вам снизить опасность разряда аккумуляторной батареи:

Ручное разматывание троса: Освободите барабан, повернув рукоятку, а затем разматывайте трос, потянув за ленту крюка.

При использовании лебедки необходимо запустить двигатель мотовездехода. Не останавливайте двигатель сразу после окончания использования лебедки, позволяя аккумуляторной батарее восстановить заряд.

Если лебедка используется более 30 секунд, рекомендуется увеличить частоту вращения коленчатого вала до 3000 об/мин, чтобы увеличить электрическую мощность, подаваемую на аккумуляторную батарею.

ВНИМАНИЕ Прежде чем увеличить частоту вращения коленчатого вала двигателя, убедитесь, что рычаг переключения передач находится в положении «N».

Для получения более подробной информации обратитесь к Руководству по эксплуатации лебедки, входящему в комплект поставки мотовездехода.

16) Приемник GPS

Некоторые модели

GPS-приемник (Global Positioning System, GPS) располагается на руле и позволяет определить местоположение мотовездехода.

▲ ОСТОРОЖНО При эксплуатации мотовездехода всегда устанавливайте GPS-приемник на соответствующий держатель.



vmo2013-007-016_a

ТИПОВОЙ ВАРИАНТ

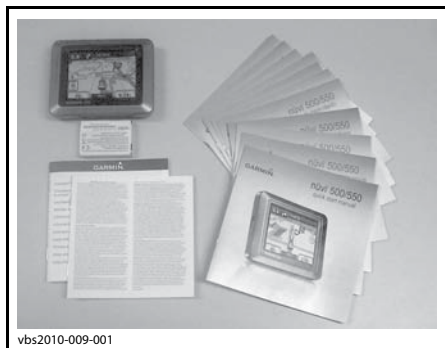
1. GPS-приемник

Электропитание приемника, когда он установлен в держателе, осуществляется от электрической системы мотовездехода (ключ зажигания при этом должен находиться в положении «ON»).

GPS-приемник может быть включен/выключен нажатием кнопки «ON/OFF», расположенной на самом устройстве, или, если он установлен в держатель мотовездехода, поворачиванием ключа зажигания в положение «ON»/«OFF».

GPS-приемник поставляется со всем необходимым для использования на мотовездеходе оборудованием. В комплект поставки входит:

- Аккумуляторная батарея.
- Стандартная карта: WW Autoroute DEM Basemap NR 3.00 с общей информацией об основных дорогах;
- Краткое руководство по эксплуатации и Условия гарантийного обслуживания.



КОМПЛЕКТ ПОСТАВКИ

ПРИМЕЧАНИЕ: При эксплуатации GPS-приемника руководствуйтесь документацией, предоставленной производителем.

ПРИМЕЧАНИЕ: Для получения более подробной информации о GPS-приемнике, доступных картах или аксессуарах, обращайтесь к авторизованному дилеру Can-Am или посетите интернет сайт компании Garmin: www.garmin.com.

▲ ПРЕДОСТЕРЕЖЕНИЕ

- Чтение информации приемника GPS отвлекает внимание от управления мотовездеходом и наблюдения за окружающей обстановкой. Это может стать причиной происшествия.
- Перед считыванием информации системы GPS убедитесь, что вокруг нет людей и опасных предметов, и снизьте скорость движения до самой малой.
- Во время работы с приемником GPS постоянно следите за окружающей обстановкой.

▲ ПРЕДОСТЕРЕЖЕНИЕ

Информация, поступающая от приемника GPS, носит общий, ориентировочный характер. НЕ СЛЕДУЕТ целиком полагаться только на эту информацию.

Установка GPS-приемника

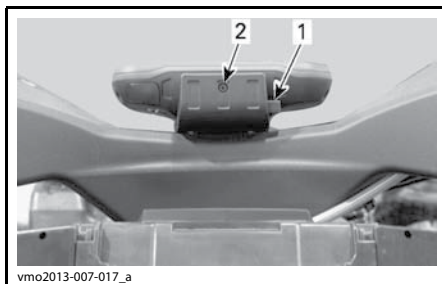
Выверните предохранительный винт, расположенный в передней части держателя GPS-приемника.

Установите GPS приемник на нижний фиксатор держателя.

Надежно закрепите приемник в держателе с помощью верхнего фиксатора.

Нажмите на верхний фиксатор.

Заверните предохранительный винт, расположенный в передней части держателя GPS-приемника.



1. Верхний фиксатор
2. Предохранительный винт

ВНИМАНИЕ Во избежание порчи атмосферными осадками или кражи не оставляйте GPS-приемник без присмотра. Покидая мотовездеход, заберите GPS-приемник с собой.

Снятие GPS-приемника

Снятие GPS-приемника осуществляется в обратной последовательности.

17) Компрессор ACS

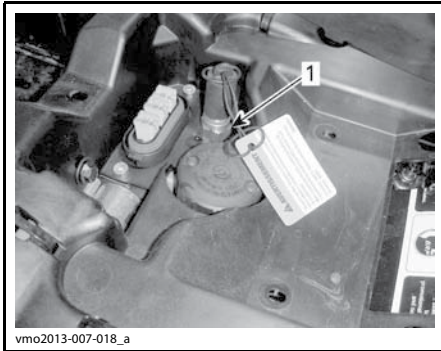
Некоторые модели

Компрессор подвески с пневмоподкачкой может использоваться для накачивания шин.

ПРИМЕЧАНИЕ: Давление воздуха на выходе компрессора будет изменяться в соответствии с настройками подвески ACS. Если выбрана настройка ACS 1 давление будет ниже, чем когда выбрана настройка ACS 6.

Порядок накачивания шин:

1. Убедитесь, что рычаг переключения передач находится в положении «Р».
2. Приведите в действие стояночную тормозную систему.
3. Запустите двигатель и оставьте его работать на оборотах холостого хода.
4. Снимите сиденье (-я).
5. Подсоединить шланг к штуцеру компрессора.



vmo2013-007-018_a

ТИПОВОЙ ВАРИАНТ

1. Штуцер компрессора

6. Доведите давление в шинах до рекомендованного значения.

ПРИМЕЧАНИЕ: Обычно, чтобы накачать шину мотовездехода должным образом, необходимо выбрать настройку подвески ACS 1.



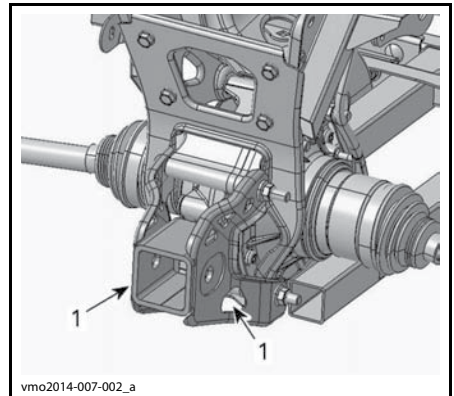
vmo2010-004-008

ПРИМЕЧАНИЕ: Для Вашего удобства комплект возимого инструмента включает в себя манометр.

ВНИМАНИЕ Всегда поддерживайте в шинах рекомендованное давление воздуха. См. **ТЕХНИЧЕСКИЕ ХАРАКТЕРИСТИКИ**.

18) Буксировочный крюк

Буксирный крюк предназначен для вытаскивания застрявшего мотовездехода.

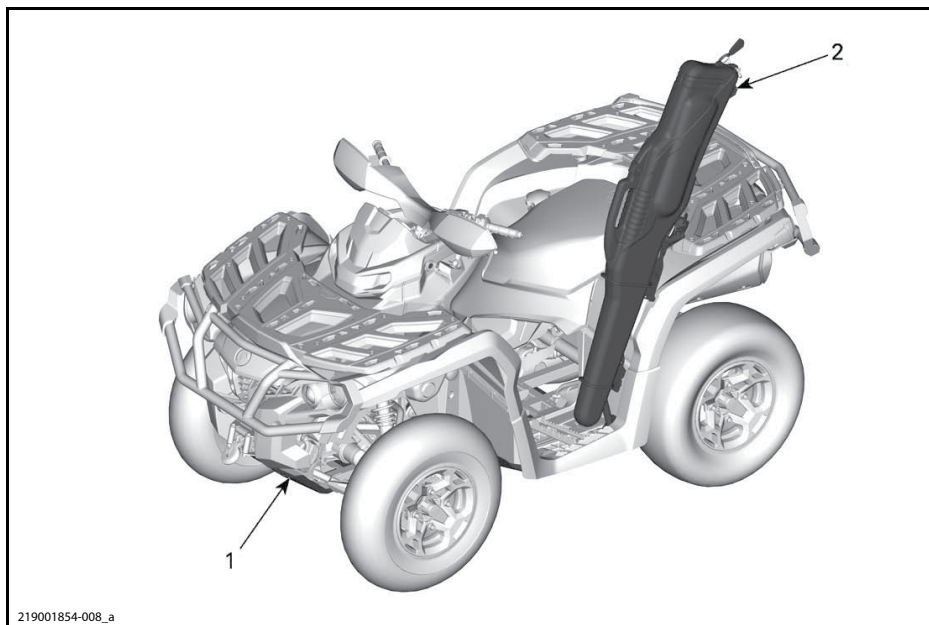


vmo2014-007-002_a

1. Буксировочный крюк

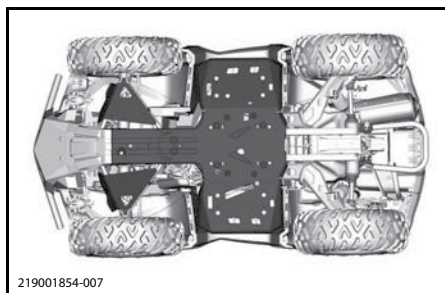
ДОПОЛНИТЕЛЬНОЕ ОБОРУДОВАНИЕ

Некоторые модели мотовездеходов поставляются с установленным на предприятии-изготовителе дополнительным оборудованием.



1) Защита днища

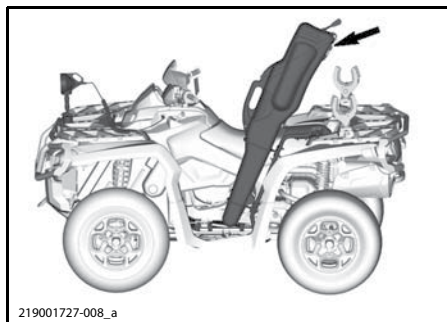
Алюминиевые пластины обеспечивают защиту нижней части мотовездехода и рычагов подвески.



2) Чехол для оружия

Чехол с облегченным доступом сконструирован для размещения различных ружей и дробовиков.

ПРИМЕЧАНИЕ: В некоторых регионах чехол для ружья должен сниматься с мотовездехода, когда сезон охоты закрыт. Обращайтесь к соответствующему действующему законодательству.



ВОЗМОЖНОЕ МЕСТО УСТАНОВКИ ЧЕХЛА ДЛЯ ОРУЖИЯ

ВНИМАНИЕ Обязательно снимайте чехол для оружия при транспортировке мотовездехода.

▲ ПРЕДОСТЕРЕЖЕНИЕ

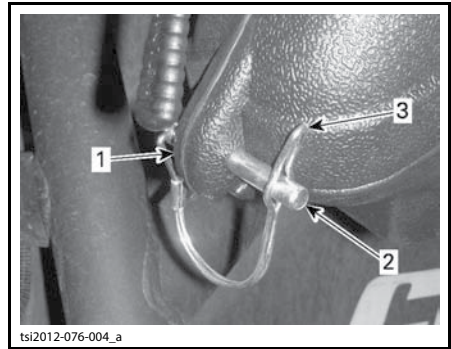
Когда чехол для перевозки огнестрельного оружия установлен на мотовездеход, двигайтесь с низкой скоростью.

ВНИМАНИЕ Избегайте движения в местах с большим количеством ветвей. Если избежать этого не представляется возможным, позаботьтесь о том, чтобы ветви не били по оружейному чехлу.

Установка чехла для оружия на соответствующий кронштейн

Установите чехол для оружия на соответствующий кронштейн

Вставьте палец в отверстия чехла и крепления для чехла.



- 1. Задняя часть оружейного чехла
- 2. Фиксирующий палец
- 3. Проволочный фиксатор



1. Крепление чехла для оружия

Установите на фиксирующий палец проволочный фиксатор.



1. Фиксирующий палец

Закрепите заднюю часть чехла для оружия с помощью фиксирующего пальца.

Вставьте фиксирующий палец в заднюю часть оружейного чехла.

Установите на фиксирующий палец проволочный фиксатор.

ТОПЛИВО

Требования к топливу

ВНИМАНИЕ Используйте только свежий бензин. Бензин подвержен окислению, результатом чего является снижение его октанового числа, испарение летучих фракций и образование смол и лаковых отложений, способных стать причиной повреждения компонентов системы подачи топлива.

Состав спиртосодержащего топлива в различных странах и регионах может весьма значительно отличаться. Ваш мотовездеход сконструирован для эксплуатации с использованием рекомендованных типов топлива, однако необходимо помнить:

– Использование топлива, содержание спирта в котором превышает установленные действующим законодательством нормы, не рекомендуется и может привести к возникновению следующих проблем с компонентами системы подачи топлива:

- Затрудненный запуск и неустойчивая работа двигателя.
- Повреждение резиновых технических изделий и пластиковых компонентов.
- Коррозия металлических компонентов.
- Повреждение внутренних частей двигателя.

– Если есть основания полагать, что содержание спирта в топливе превосходит установленные действующим законодательством нормы, регулярно проводите проверки с целью обнаружения утечек топлива или других признаков ненормального функционирования системы.

– Спиртосодержащие топлива поглощают и удерживают влагу, что может привести к расслоению компонентов топлива и, в результате, ухудшению эксплуатационных характеристик двигателя и даже к его повреждению.

Рекомендуемое топливо

Используйте высококачественный неэтилированный бензин с октановым числом 92.

ВНИМАНИЕ Используйте только свежий бензин. При использовании нереконмендованного типа топлива возможно повреждение двигателя или системы подачи топлива.

Заправка топливом

▲ ПРЕДОСТЕРЕЖЕНИЕ

- Бензин является горючим и взрывоопасным продуктом.
- Не подносите к баку источники открытого огня для проверки уровня топлива.
- Не курите вблизи топливного бака, остерегайтесь попадания искр в бак.
- Заправку топливом производите на хорошо вентилируемом месте.

1. Остановите двигатель.

▲ ПРЕДОСТЕРЕЖЕНИЕ

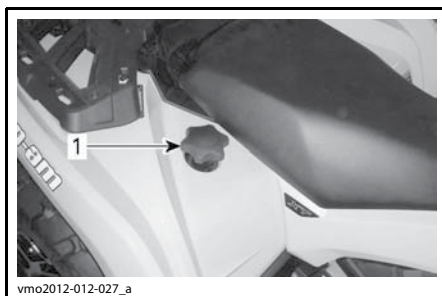
Перед заправкой топливом останавливайте двигатель.

2. Сойдите с мотовездехода.

▲ ПРЕДОСТЕРЕЖЕНИЕ

Не позволяйте никому сидеть на мотовездеходе во время заправки. Если во время заправки произойдет возгорание или взрыв, водитель и пассажир могут оказаться не в состоянии быстро покинуть опасную зону.

3. Медленно отверните пробку топливного бака против часовой стрелки и снимите ее.



1. Пробка топливного бака

⚠ ПРЕДОСТЕРЕЖЕНИЕ

Если в баке присутствует избыточное давление или разряжение (при открывании пробки топливного бака слышен слабый свист), мотовездеход нуждается в осмотре и, возможно, ремонте. Не пользуйтесь машиной до устранения неисправности.

4. Вставьте воронку в заливную горловину топливного бака.
5. Заливайте топливо медленно, чтобы воздух успевал выходить из топливного бака, и не происходило разбрызгивание топлива. Будьте внимательны — не допускайте разлива топлива.
6. Прекратите заправку, когда уровень топлива поднимется до нижней кромки заливной горловины. Не переливайте.

⚠ ПРЕДОСТЕРЕЖЕНИЕ

Не заправляйте топливный бак полностью, если собираетесь оставить мотовездеход в теплом помещении. При нагреве топливо может вытечь из-под пробки заливной горловины.

7. Плотно заверните пробку по часовой стрелке.

⚠ ПРЕДОСТЕРЕЖЕНИЕ

Вытирайте все потеки топлива с корпуса мотовездехода.

ОБКАТКА

Эксплуатация в период обкатки

Мотовездеход требует обкатки в течение 10 моточасов или 300 км пробега.

Двигатель

В течение периода обкатки:

- Избегайте полного открытия дроссельной заслонки.
- Не следует открывать дроссельную заслонку более чем на три четверти.
- Избегайте продолжительных ускорений.
- Избегайте продолжительного движения с постоянной скоростью
- Не допускайте перегрева двигателя.

Однако в обкаточный период полезно давать мотовездеходу кратковременные разгоны и двигаться, постоянно меняя скорость.

ПРИМЕЧАНИЕ: Во время обкатки эффективность работы двигателя снижена — это не является признаком неисправности.

Тормозная система

▲ ПРЕДОСТЕРЕЖЕНИЕ

Новые компоненты тормозной системы не обеспечивают максимальной эффективности торможения, пока не пройдут обкатку. Соблюдайте особую осторожность.

Ремень вариатора

Новый ремень вариатора требует обкатки на протяжении 50-километрового пробега.

В течение периода обкатки:

- Избегайте интенсивных ускорений и замедлений.
- Не буксируйте прицеп.
- Избегайте движения с высокой скоростью.

ОСНОВНЫЕ ОПЕРАЦИИ

Запуск двигателя

Рычаг переключения передач должен быть установлен в положение «Р» или «N».

ПРИМЕЧАНИЕ: Для Вашего удобства, режим OVERRIDE позволяет запустить двигатель при любой включенной передаче. Нажмите и удерживайте рычаг или педаль тормоза, в то время как нажимаете кнопку запуска двигателя.

Убедитесь, что ключ установлен на контактное устройство DESS.

Установите выключатель двигателя в положение «RUN».

Для запуска нажмите кнопку запуска двигателя и удерживайте ее в этом положении, пока двигатель не запустится.

Как только двигатель заработает, сразу отпустите кнопку запуска двигателя.

ВНИМАНИЕ Если спустя несколько секунд двигатель не запускается, не удерживайте кнопку запуска двигателя дольше 10 секунд. См. раздел **ДИАГНОСТИКА И УСТРАНЕНИЕ НЕИСПРАВНОСТЕЙ**.

Выведение электрооборудования из режима ожидания

Нажмите и отпустите кнопку запуска двигателя менее чем на полсекунды и напряжение будет подано в систему электрооборудования мотовездехода:

- На 30 секунд без включения электрооборудования, если ключ не установлен на контактное устройство DESS ИЛИ выключатель двигателя установлен в положение «STOP»;
- На 10 минут без включения электрооборудования, если ключ не установлен на контактное устройство DESS И выключатель двигателя установлен в положение «RUN»; Электрооборудование перейдет в режим ожидания через 30 секунд или если ключ снять с контактного устройства DESS, или выключатель двигателя установить в положение «STOP».

ВНИМАНИЕ Частое выведение электрооборудования мотовездехода из режима ожидания или использова-

ние электрических приборов вызывает интенсивный разряд аккумуляторной батареи — вы можете попасть в ситуацию, в которой не сможете запустить двигатель.

Переключение передач

Приведите в действие тормоза, чтобы остановить мотовездеход, а затем переведите рычаг переключения передач в нужное положение.

Отключите тормоза.

ВНИМАНИЕ При переключении передач, прежде чем переместить рычаг переключения передач, всегда полностью останавливайте мотовездеход и нажимайте педаль тормоза. В противном случае возможно повреждение коробки передач.

Плавно нажимайте рычаг дроссельной заслонки, увеличивая обороты двигателя и приводя в действие вариатор (CVT).

При отпуске рычага дроссельной заслонки обороты двигателя уменьшаются.

Остановка двигателя и стоянка мотовездехода

▲ ПРЕДОСТЕРЕЖЕНИЕ

Избегайте остановки на крутом склоне — мотовездеход может скатиться.

▲ ПРЕДОСТЕРЕЖЕНИЕ

В целях предотвращения скатывания мотовездехода во время остановки или стоянки всегда устанавливайте рычаг переключения передач в положение «Р».

▲ ПРЕДОСТЕРЕЖЕНИЕ

Избегайте остановки в местах, где горячие части мотовездехода могут стать причиной возгорания.

При остановке или стоянке всегда переводите рычаг переключения передач в положение «Р». Это особенно важно при остановке на склоне. Колеса груженого или стоящего на очень крутом склоне мотовездехода должны быть заблокированы с помощью камней или кирпичей.

Для стоянки выбирайте ровную горизонтальную площадку.

Отпустите рычаг дроссельной заслонки и приведите в действие рабочую тормозную систему, чтобы остановить мотовездеход.

Установите рычаг переключения передач в положение «Р».

Используйте выключатель двигателя, чтобы остановить мотовездеход. Снимите ключ DESS с контактного устройства.

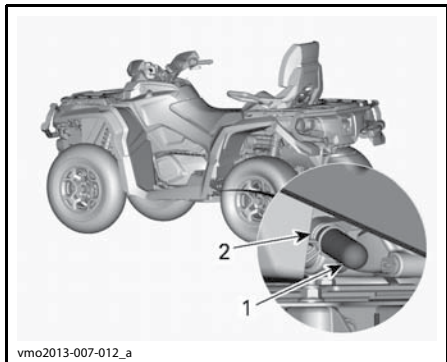
При необходимости остановить мотовездеход на крутом подъеме или, если мотовездеход загружен, подложите под колеса камни или кирпичи.

СПЕЦИАЛЬНЫЕ ОПЕРАЦИИ

Если в вариатор попала вода

Дренажный резервуар располагается в задней части крышки вариатора. Доступ к нему открывается из-под заднего левого крыла.

Осмотрите дренажный резервуар вариатора, чтобы убедиться в отсутствии жидкости.



1. Пробка сливного отверстия
2. Пружинный хомут

ВНИМАНИЕ Вода в вариаторе может привести к проскальзыванию ремня вариатора. Частота вращения коленчатого вала будет увеличиваться, но мотовездеход будет оставаться неподвижным.

При обнаружении воды снимите дренажный резервуар, чтобы удалить воду.

Установите дренажный резервуар на место и закрепите его с помощью пружинного хомута.

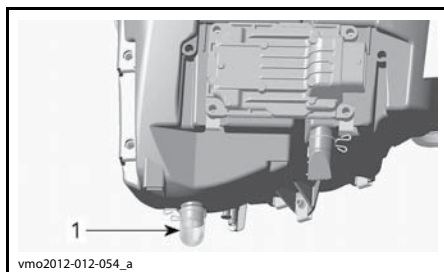
ПРИМЕЧАНИЕ: Убедитесь, что шланг правильно одет на штуцер крышки вариатора.

ВНИМАНИЕ Для проверки состояния и чистки вариатора обращайтесь к авторизованному дилеру Can-Am.

Если в корпус воздушного фильтра попала вода

Снимите левую боковую панель.

Осмотрите дренажный резервуар, расположенный под корпусом воздушного фильтра, чтобы определить наличие воды.



ТИПОВОЙ ВАРИАНТ

1. Дренажный резервуар корпуса воздушного фильтра

При обнаружении воды, сожмите хомут и снимите дренажный резервуар, чтобы слить воду из корпуса воздушного фильтра.

Если выполняется одно из следующих условий, обратитесь к авторизованному дилеру Can-Am для проведения технического обслуживания:

- если в корпусе воздушного фильтра обнаружено более 50 мл жидкости (приблизительно соответствует 5 объемам дренажного резервуара);
- в дренажном резервуаре обнаружены какие-либо отложения.

В этом случае необходимо выполнить следующие операции технического обслуживания:

- вентиляционные шланги;
- чистка воздушного фильтра вариатора;
- чистка вариатора;
- замена вентиляции топливного бака;
- Проверьте состояние и, при необходимости, замените масло (двигатель, коробка передач и задний редуктор);

ВНИМАНИЕ Невыполнение перечисленных выше операций технического обслуживания может привести к серьезным повреждениям следующих компонентов:

- двигателя и коробки передач;
- топливный насос;
- компрессора подвески с пневмоподкачкой (только модели LTD);
- вариатора;
- редуктор переднего моста;
- заднего редуктора.

Если мотовездеход перевернулся

Если мотовездеход опрокинулся или долго оставался наклоненным на бок, поставьте его на колеса в нормальное положение. Осмотрите мотовездеход на наличие повреждений.

▲ ПРЕДОСТЕРЕЖЕНИЕ

Эксплуатация поврежденного мотовездехода не допускается. Обратитесь к авторизованному дилеру Can-Am.

Если повреждения не обнаружены, обратитесь к разделу *ОПЕРАЦИИ ТЕХНИЧЕСКОГО ОБСЛУЖИВАНИЯ* и проверьте следующее:

- Проверьте, не скопилось ли моторное масло в корпусе воздушного фильтра. Если масло обнаружено, очистите воздушный фильтр и корпус воздушного фильтра.
- Проверьте уровень моторного масла. Долейте, если требуется.
- Проверьте уровень охлаждающей жидкости. Долейте, если требуется.
- Проверьте и, при необходимости, доведите до нормы уровень масла в коробке передач.
- Проверьте и, при необходимости, доведите до нормы уровень масла в заднем редукторе.
- Запустите двигатель. Если после запуска двигателя индикатор давления масла продолжает гореть, немедленно заглушите двигатель. Обратитесь к авторизованному дилеру Can-Am.

Если мотовездеход перевернулся, необходимо передать его авторизованному дилеру Can-Am для проведения осмотра.

Если мотовездеход затоплен

Если мотовездеход затоплен, незамедлительно остановите двигатель. Не включайте:

- электрическое оборудование;
- лебедку (если она установлена);
- ACS (модели Limited).

Мотовездеход, пострадавший от затопления, необходимо как можно скорее доставить дилеру Can-Am. **НЕ ЗАПУСКАЙТЕ ДВИГАТЕЛЬ!**

ВНИМАНИЕ Неправильный запуск двигателя может привести к очень серьезным поломкам.

Сразу после извлечения мотовездехода из воды выполните следующее:

- Слейте воду из корпуса воздушного фильтра. См. подраздел *ЕСЛИ В КОРПУС ВОЗДУШНОГО ФИЛЬТРА ПОПАЛА ВОДА* в текущем разделе.
- Слейте воду из вариатора. См. подраздел *ЕСЛИ В КОРПУС ВОЗДУШНОГО ФИЛЬТРА ПОПАЛА ВОДА* в текущем разделе.

ВНИМАНИЕ Мотовездеход должен быть незамедлительно доставлен к авторизованному дилеру Can-Am для выполнения соответствующих операций технического обслуживания.

НАСТРОЙКА МОТОВЕЗДЕХОДА

▲ ПРЕДОСТЕРЕЖЕНИЕ

Регулировка подвески оказывает существенное влияние на управляемость мотовездехода. Всегда уделяйте время для привыкания к поведению мотовездехода после изменения регулировок подвески.

Регулировка подвески

Регулировка подвески и степень загрузки мотовездехода оказывают влияние на управляемость и комфорт во время движения.

Выбор настроек подвески зависит от веса водителя, личных предпочтений, скорости движения и условий эксплуатации.

Регулировка предварительного натяжения пружин

▲ ПРЕДОСТЕРЕЖЕНИЕ

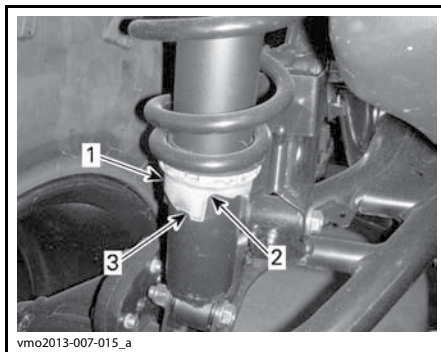
Левый и правый регулировочные кулачки должны всегда находиться в одинаковых положениях. Не регулируйте только один кулачок. Это ухудшает управляемость и устойчивость мотовездехода, что может привести к происшествию.

Укоротите пружины, чтобы сделать более комфортным движение по неровной поверхности.

Удлините пружины, если вы движетесь в благоприятных условиях, по ровной поверхности.

Все модели, кроме ХТ-Р и задней подвески моделей Limited

Отрегулируйте предварительное натяжение пружины, поворачивая кулачковый регулятор.

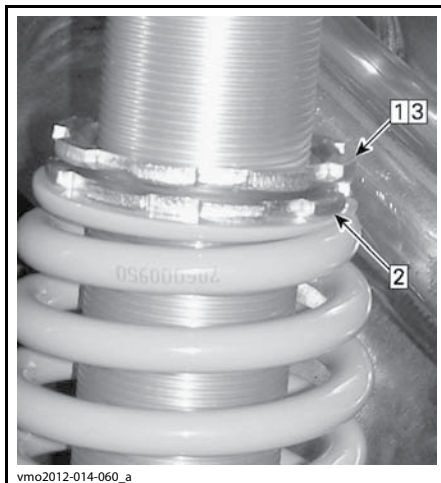


ТИПОВОЙ ВАРИАНТ

1. Регулировочный маховичок
2. Более мягкие регулировки
3. Более жесткие регулировки

Модель ХТ-Р

Отрегулируйте предварительное натяжение пружины, вращая регулировочное кольцо.



ТИПОВОЙ ВАРИАНТ

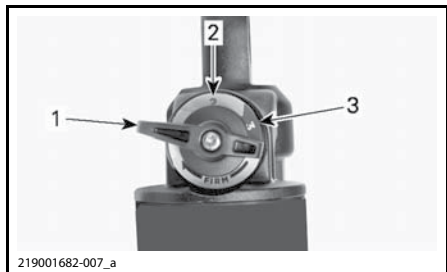
- Шаг 1: Ослабить верхнее стопорное кольцо
Шаг 2: Повернуть регулировочное кольцо в ту или иную сторону
Шаг 3: Затянуть верхнее стопорное кольцо

Регулировка демпфирующей способности амортизатор

Модель ХТ-Р

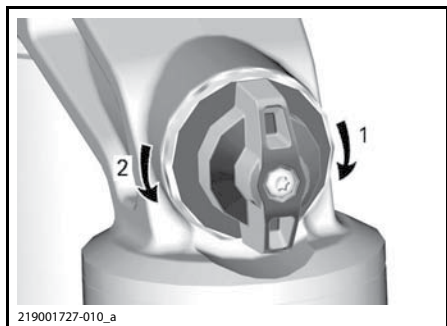
Демпфирование хода сжатия определяет реакцию амортизатора во время движения..

ПОЛОЖ.	НАСТРОЙКА	РЕЗУЛЬТАТ НА КРУПНЫХ НЕРОВНОСТЯХ
1	Мягкая	Более мягкий амортизатор при ходе сжатия
2	Средняя (заводская настройка)	Среднее демпфирование хода сжатия
3	Жесткая	Более жесткий амортизатор при ходе сжатия



219001682-007_a

1. Положение 1
2. Положение 2
3. Положение 3



219001727-010_a

ДЕМПФИРОВАНИЕ ХОДА СЖАТИЯ

1. Увеличение демпфирующего усилия (амортизатор более жесткий)
2. Уменьшение демпфирующего усилия (амортизатор более мягкий)

Вращайте регулятор по часовой стрелке, чтобы **увеличить** усилие демпфирования (амортизатор становится более жестким).

Вращайте регулятор против часовой стрелки, чтобы **уменьшить** усилие демпфирования (амортизатор становится более мягким).

ДЕЙСТВИЕ	РЕЗУЛЬТАТ
Увеличение усилия демпфирования хода сжатия	Более жесткий амортизатор при ходе сжатия
Уменьшение усилия демпфирования хода сжатия	Более мягкий амортизатор при ходе сжатия

▲ ПРЕДОСТЕРЕЖЕНИЕ
Убедитесь, что регулировки демпфирования хода сжатия одинаковые с обеих сторон.

Регулировка подвески с пневмоподкачкой (ACS)

Только модель Limited

Задняя подвеска с пневмоподкачкой (ACS) предоставляет водителю возможность изменять настройки простым нажатием кнопки. При изменении настроек, давление воздуха в задних амортизаторах изменяется, обеспечивая, таким образом, возможность различных регулировок.

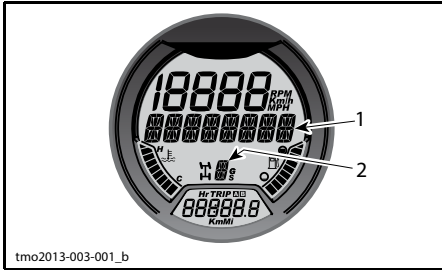
Реализованы следующие настройки подвески.

НАСТРОЙКИ ПОДВЕСКИ С ПНЕВМОПОДКАЧКОЙ (ACS)		
НАСТР.	КОМФОРТ	РЕКОМЕНДУЕМАЯ НАГРУЗКА
ACS 1	Самая мягкая	Только водитель
ACS 2	Мягкая	
ACS 3	Полумягкая	Перевозка пассажира ИЛИ груза
ACS 4	Полужесткая	
ACS 5	Жесткая	Перевозка пассажира И груза
ACS 6	Самая жесткая	

▲ ПРЕДОСТЕРЕЖЕНИЕ
Регулируйте подвеску с учетом загрузки мотовездехода. Выдерживайте приведенных выше рекомендаций, касающихся перевозки на мотовездеходе пассажира и транспортировки грузов.

Чтобы просмотреть фактические настройки подвески, выполните следующее:

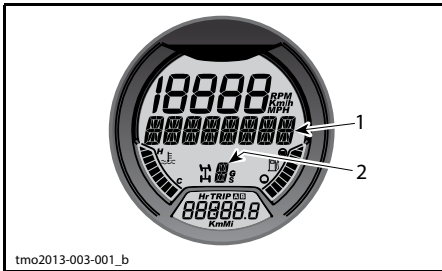
1. Нажимайте кнопку MODE (M), пока не отобразится AIR_SUSP.
2. На дисплее многофункциональной панели приборов проверьте соответствие фактических настроек.



1. Режим индикации AIR_SUSP
2. Фактические настройки

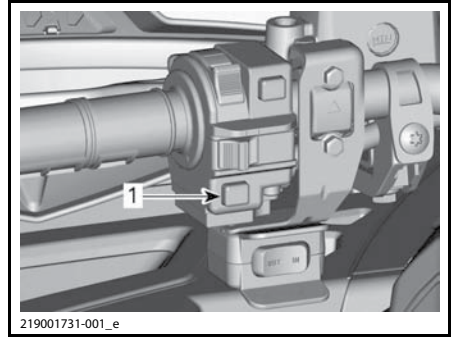
Изменение настроек производится в следующей последовательности.

1. Нажимайте кнопку MODE (M), пока не отобразится AIR_SUSP.



1. Режим индикации AIR_SUSP
2. Фактические настройки

2. Несколько раз нажмите кнопку изменения настроек задней подвески с пневмоподкачкой (ACS), пока на дисплее не отобразятся необходимые настройки.



ТИПОВОЙ ВАРИАНТ

1. Кнопка управления подвески с пневмоподкачкой (ACS)

Подтверждение настроек задней подвески с пневмоподкачкой (ACS)

Если перед выключением двигателя (на непродолжительное время) были выбраны настройки задней подвески **ACS 5** или **ACS 6**, то при последующем запуске на дисплее многофункциональной панели приборов отобразится подтверждающее сообщение. Убедитесь, что подвеска отрегулирована в соответствии с массой перевозимого груза.

Для подтверждения указанных настроек подвески при появлении подтверждающего сообщения нажмите и отпустите кнопку изменения настроек задней подвески с пневмоподкачкой (ACS).

ПРИМЕЧАНИЕ: Если при появлении подтверждающего сообщения кнопка изменения настроек задней подвески с пневмоподкачкой (ACS) не будет нажата, подвеска автоматически перейдет в режим, соответствующий настройке **ACS 3**.

ПРИМЕЧАНИЕ: Если при появлении подтверждающего сообщения будет нажата кнопка MODE (M), подвеска перейдет в режим, соответствующий настройке **ACS 3**.

ПРИМЕЧАНИЕ: Если при запуске двигателя рычаг переключения передач находится в положении «REVERSE», вместо подтверждающего сообщения будет отображаться сообщение режима OVERRIDE.

Регулировка вспомогательного усилия электрического усилителя рулевого управления (DPS)

Модели с DPS

Трехрежимный динамический усилитель рулевого управления облегчает поворот руля мотовездехода. Величина вспомогательного усилия автоматически адаптируется к скорости движения мотовездехода и предпочтениям водителя. Таким образом обеспечивается максимальное

вспомогательное усилие на низкой скорости движения, когда в этом существует большая необходимость. По мере увеличения скорости вспомогательное усилие прогрессивно уменьшается, чтобы обеспечить водителю наилучший комфорт и точность управления мотовездеходом.

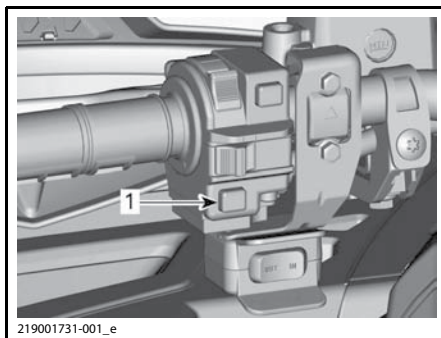
Существует возможность выбрать один из трех режимов работы усилителя рулевого управления: минимальный, средний и максимальный. В каждом режиме вспомогательное усилие продолжает адаптироваться к скорости движения мотовездехода и предпочтениям водителя. Возможность изменения режимов работы усилителя рулевого управления во время движения не предусмотрена. Изменение режимов работы усилителя позволяет привести величину вспомогательных усилий в соответствие с предпочтениями водителя.

Реализованы следующие режимы работы усилителя рулевого управления.

РЕЖИМ РАБОТЫ DPS	
DPS MAX.	Усилитель функционирует с максимальной производительностью
DPS MED.	Усилитель функционирует со средней производительностью
DPS MIN.	Усилитель функционирует с минимальной производительностью

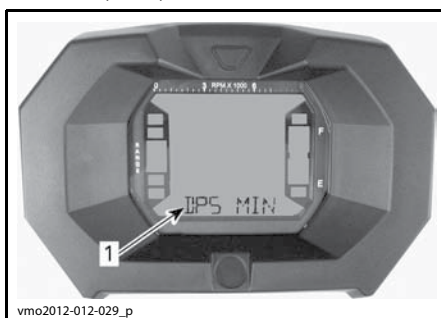
Проверка текущих настроек DPS осуществляется в следующей последовательности.

1. Нажмите и отпустите кнопку Override/DPS/ACS.



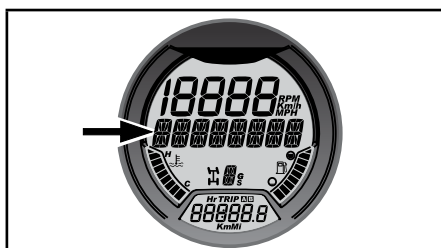
1. Кнопка Override/DPS/ACS

2. Текущие настройки отобразятся на дисплее многофункциональной панели приборов.



ПАНЕЛЬ ПРИБОРОВ С ЖИДКОКРИСТАЛЛИЧЕСКИМ ДИСПЛЕЕМ

1. Режим работы DPS (дисплей 3)



АНАЛОГО-ЦИФРОВАЯ ПАНЕЛЬ ПРИБОРОВ

1. Отображение режимов работы DPS

Изменение режимов работы усилителя рулевого управления.

1. Нажмите и удерживайте кнопку Override/DPS/ACS в течение 2 секунд, чтобы перейти к следующему настраиваемому параметру.

2. Отпустите кнопку Override/DPS/ACS.
3. Повторяйте приведенные выше шаги, пока не будет выбрана необходимая настройка.

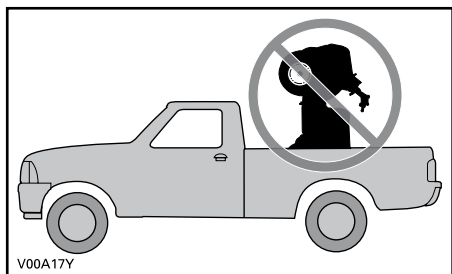
ПРИМЕЧАНИЕ: Если рычаг переключения передач находится в положение «R» или многофункциональная панель приборов находится в режиме изменения настроек подвески с пневмоподкачкой (модель Limited), изменение режима работы усилителя рулевого управления (DPS) невозможно.

ТРАНСПОРТИРОВКА МОТОВЕЗДЕХОДА

Мотовездеход, перевозимый на прицепе или в кузове, должен быть надежно закреплен с помощью ремней и растяжек. Не рекомендуется использовать для этой цели обычные веревки.

⚠ ПРЕДОСТЕРЕЖЕНИЕ

Не буксируйте мотовездеход автомобилем или иным транспортным средством. Пользуйтесь прицепом. Не ставьте мотовездеход вертикально. Мотовездеход должен находиться в нормальном рабочем положении (стоять на четырех колесах).

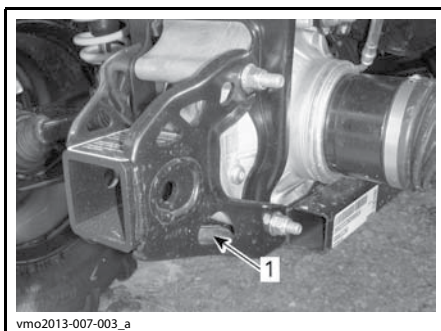


Не забудьте:

- Разгрузить мотовездеход перед транспортировкой.
- установить рычаг переключения передач в положение «Р»;
- включить стояночный тормоз;
- закрепить мотовездеход за переднюю и задние точки крепления.



1. Расположение передней точки крепления



1. Расположение задней точки крепления

ВНИМАНИЕ Использование других элементов конструкции в качестве точек крепления может привести к повреждению мотовездехода.

***ТЕХНИЧЕСКОЕ
ОБСЛУЖИВАНИЕ***

ОСМОТР МОТОВЕЗДЕХОДА ПОСЛЕ ОБКАТКИ

Техническое обслуживание данного мотовездехода должно выполняться авторизованным дилером Can-Am после 10 моточасов эксплуатации или 300 км пробега, в зависимости от того, что наступит раньше. Проведение контрольного осмотра очень важно — не следует пренебрегать им.

ПРИМЕЧАНИЕ: Контрольный осмотр мотовездехода после обкатки проводится за счет владельца.

Дата проведения контрольного осмотра

Подпись авторизованного дилера

Наименование дилера

КОНТРОЛЬНЫЙ ОСМОТР МОТОВЕЗДЕХОДА ПОСЛЕ ОБКАТКИ
Проверить наличие кодов неисправностей системы управления двигателем
Заменить моторное масло и фильтр
Отрегулировать зазоры клапанов
Проверить состояние уплотнений (сальников) двигателей
Проверить состояние креплений двигателя
Проверить состояние компонентов выпуска отработавших газов
Проверить состояние пробки радиатора/расширительного бачка и герметичность системы охлаждения
Проверить состояние и, при необходимости, очистить радиатора
Выполнить осмотр дроссельного узла
Проверить состояние и, при необходимости, смазать трос привода дроссельной заслонки
Проверить состояние топливных магистралей и их соединений
Проверить состояние топливного бака
Проверить состояние обратных клапанов системы вентиляции топливного бака
Проверить состояние свечей зажигания
Проверить состояние аккумуляторной батареи и их соединений
Проверить состояние электрических разъемов и соединений, а также элементов крепежа компонентов системы электрооборудования
Проверить состояние и, при необходимости, очистить воздуховоды вентиляции вариатора. Очистить воздушный фильтр вариатора (если есть)
Заменить масло в коробке передач
Проверить состояние датчика скорости
Проверить функционирование механизма включения полного привода
Проверить уровень масла в переднем редукторе
Проверить уровень масла в заднем редукторе
Проверить состояние уплотнений (сальников) редукторов, а также состояние сапунов редукторов
Проверить состояние шарниров карданных валов
Проверить состояние гаек и шпилек крепления колес
Проверить уровень тормозной жидкости
Проверить состояние компонентов рулевого управления
Проверить углы установки передних колес

РЕГЛАМЕНТ ТЕХНИЧЕСКОГО ОБСЛУЖИВАНИЯ

Регулярное проведение технического обслуживания очень важно для поддержания мотовездехода в безопасном для эксплуатации состоянии. Обслуживание мотовездехода должно выполняться в соответствии с Регламентом технического обслуживания.

Регулярное выполнение технического обслуживания мотовездехода не отменяет необходимость проведения его осмотра перед каждой поездкой.

Следующее сообщение появляется на дисплее панели приборов каждые 50 часов эксплуатации, чтобы напомнить о необходимости выполнения технического обслуживания. MAINTENANCE REQUIRED (НЕОБХОДИМО ТЕХНИЧЕСКОЕ ОБСЛУЖИВАНИЕ) Чтобы удалить сообщение, обратитесь к разделу **ПАНЕЛЬ ПРИБОРОВ**.

▲ ПРЕДОСТЕРЕЖЕНИЕ

Отказ от должного ухода за мотовездеходом в соответствии с Регламентом и процедурами технического обслуживания может сделать его эксплуатацию опасной.

Условия сильной запыленности

Порядок технического обслуживания воздушного фильтра

Техническое обслуживание воздушного фильтра должно осуществляться с учетом условий эксплуатации мотовездехода.

При эксплуатации мотовездехода в перечисленных ниже условиях следует сократить периодичность технического обслуживания воздушного фильтра:

- движение по сухому песку;
- движение по поверхности, покрытой засохшей грязью;
- движение по дорогам с гравийным или аналогичным покрытием.

ПРИМЕЧАНИЕ: Движение в группе, в указанных выше условиях, еще больше увеличивает необходимость сокращения периодичности технического обслуживания воздушного фильтра.

Регламент технического обслуживания

Обеспечивайте грамотное и своевременное техническое обслуживание мотовездехода в соответствии с приведенным ниже Регламентом технического обслуживания. Некоторые операции Регламента технического обслуживания должны выполняться по истечению определенного срока, независимо от пробега или наработки.

КАЖДЫЕ 750 КМ ИЛИ 25 МОТОЧАСОВ ЭКСПЛУАТАЦИИ (в зависимости от того, что наступит раньше)
Проверить состояние и очистить воздушный фильтр двигателя. Заменить при необходимости
Проверить состояние аккумуляторной батареи и ее соединений
Смазать шарниры заднего карданного вала
Проверить состояние наконечников рулевых тяг, шаровых шарниров, а также их чехлов. Убедиться в отсутствии люфтов
Смазать втулки передней подвески
Смазать втулки стабилизатора задней подвески
Проверить состояние чехлов и кожухов шарниров приводных валов
Проверить состояние накладок тормозных колодок. При необходимости заменить тормозные колодки
Убедившись в отсутствии чрезмерного зазора, проверить состояние ступичных подшипников
Проверить состояние и очистить воздушный фильтр вариатора (если есть). Заменить при необходимости
Затянуть винты крепления бедлоков (если установлены)
Смазать нижние шарнирные соединения амортизаторов (Outlander Limited и XT-P)
Смазать верхние шарнирные соединения амортизаторов (Outlander Limited)

КАЖДЫЕ 1500 КМ ИЛИ 50 МОТОЧАСОВ ЭКСПЛУАТАЦИИ (в зависимости от того, что наступит раньше)
Отрегулировать зазоры клапанов
Очистить искрогаситель
Проверить состояние и очистить дроссельный узел
Заменить фильтр системы вентиляции топливного бака
Проверить состояние ремня и очистить шкивы вариатора
Смазать обгонную муфту ведущего шкива вариатора
Проверить состояние шлангов подвески с пневмоподкачкой (ACS) (Limited)
Следующие операции должны выполняться не реже одного раза в год:
Заменить моторное масло и фильтр
Смазать трос привода дроссельной заслонки
Проверить состояние и очистить компоненты тормозной системы
Проверить состояние аккумуляторной батареи
Проверить состояние рулевого управления и убедиться в отсутствии чрезмерных люфтов
Проверить уровень масла и убедиться в отсутствии загрязнений в переднем дифференциале и заднем редукторе
Проверить уровень масла и убедиться в отсутствии загрязнений в коробке передач

ВЫПОЛНЯТЬ ПОСЛЕ ПЕРВЫХ 1500 И 3000 КМ ПРОБЕГА, А ЗАТЕМ В СООТВЕТСТВИИ С ТРЕБОВАНИЯМИ РЕГЛАМЕНТА ТЕХНИЧЕСКОГО ОБСЛУЖИВАНИЯ
Заменить масло в коробке передач
Очистить датчик скорости (VSS)

**КАЖДЫЕ 3000 КМ ИЛИ 100 МОТОЧАСОВ ЭКСПЛУАТАЦИИ
(в зависимости от того, что наступит раньше)**

Проверить состояние системы охлаждения

Проверить плотность охлаждающей жидкости

Убедиться в отсутствии утечек в системе подачи топлива

Проверить давление топливного насоса

Заменить свечи зажигания

Заменить масло в картере переднего дифференциала

Заменить масло в заднем редукторе

Заменить масло в коробке передач

Проверить сальники валов (коробка передач, редукторы)

Очистить датчик скорости

Очистить и смазать нижние и верхние вкладыши рулевой колонки

Следующие операции должны выполняться каждые 2 года:

Заменить тормозную жидкость

**КАЖДЫЕ 6000 КМ ИЛИ 5 ЛЕТ
(в зависимости от того, что наступит раньше)**

Заменить охлаждающую жидкость

ОПЕРАЦИИ ТЕХНИЧЕСКОГО ОБСЛУЖИВАНИЯ

В данном разделе приведена информация об основных операциях технического обслуживания.

▲ ПРЕДОСТЕРЕЖЕНИЕ

Если иное не указано особо, всегда снимайте ключ с контактного устройства DESS перед выполнением любых операций технического обслуживания.

▲ ПРЕДОСТЕРЕЖЕНИЕ

Снятые элементы крепежа (например, прижимные лапки, самосто-ящийся крепеж и т. д.) должны за-меняться новыми.

Воздушный фильтр

Порядок технического обслужи-вания воздушного фильтра

Как и на других мотовездеходах, своевременное обслуживание воздушного фильтра имеет решающее значение для обеспечения высоких эксплуатационных характеристик двигателя и увеличения срока его службы.

Техническое обслуживание воздушного фильтра должно осуществляться с учетом условий эксплуатации мотовездехода.

При эксплуатации мотовездехода в перечисленных ниже условиях следует сократить периодичность технического обслуживания воздушного фильтра, а также наносить масло на предварительный фильтрующий элемент:

- движение по сухому песку;
- движение по поверхности, покрытой засохшей грязью;
- движение по дорогам с гравийным покрытием или в аналогичных условиях;

ПРИМЕЧАНИЕ: Движение в группе, в указанных выше условиях, еще больше увеличивает необходимость сокращения периодичности технического обслуживания воздушного фильтра. См. **ЧИСТКА ВОЗДУШНОГО ФИЛЬТРА И НАНЕСЕНИЕ МАСЛА.**

ПРИМЕЧАНИЕ: Возможно использование дополнительного предварительного фильтра, предназначенного для эксплуа-

тации в условиях повышенной запыленности. Обращайтесь к авторизованному дилеру Can-Am.

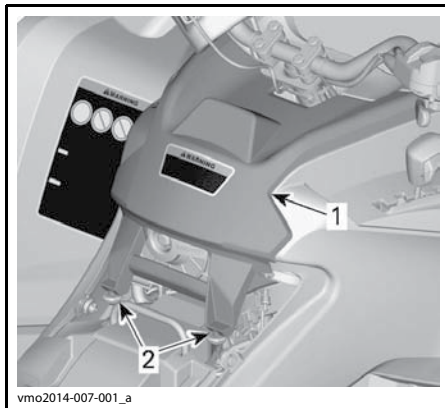
Снятие воздушного фильтра

ВНИМАНИЕ Не снимайте какие-либо компоненты и не вносите изменения в конструкцию корпуса воздушного фильтра. В противном случае возможно ухудшение эксплуатационных характеристик двигателя и поломка его компонентов. Двигатель отрегулирован для работы именно с этими компонентами.

Снимите сиденье.

Снимите консоль.

Поднимайте заднюю часть консоли вверх, пока штифты не выйдут из уплотняющих колец.



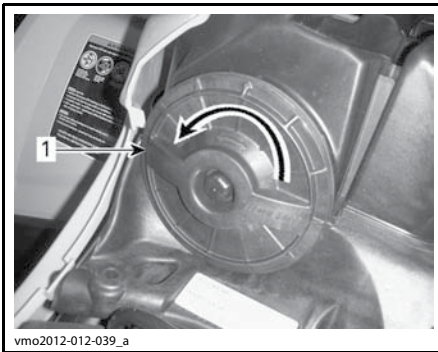
ТИПОВОЙ ВАРИАНТ

1. Консоль
2. Штифты и уплотняющие кольца

Потяните консоль назад.

Чтобы снять крышку воздушного фильтра, поверните ее против часовой стрелки.

ПРИМЕЧАНИЕ: Для облегчения снятия можно использовать накидной гаечный ключ.



vmo2012-012-039_a

1. Крышка воздушного фильтра

Снимите воздушный фильтр.

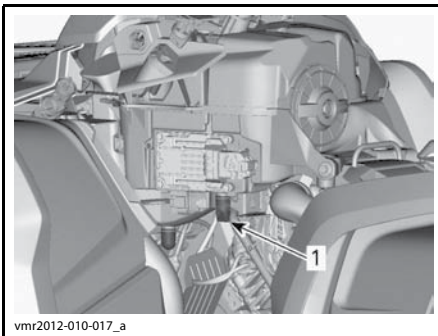


vmo2012-012-038

СНЯТИЕ ВОЗДУШНОГО ФИЛЬТРА

Проверка состояния/слив воды из корпуса воздушного фильтра двигателя

1. Снимите левую боковую панель.
2. Слейте воду из дренажной трубки корпуса воздушного фильтра.



vmr2012-010-017_a

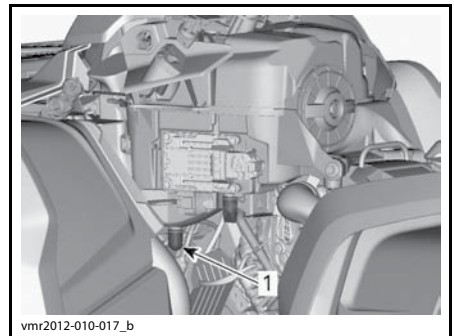
ТИПОВОЙ ВАРИАНТ — ДЛЯ НАГЛЯДНОСТИ НЕКОТОРЫЕ КОМПОНЕНТЫ СНЯТЫ

1. Дренажная трубка корпуса воздушного фильтра

3. Убедитесь в отсутствии загрязнений в «грязной» камере воздушного фильтра.
 - При обнаружении каких-либо загрязнений или жидкости, очистите камеру воздушного фильтра с помощью пылесоса.

ВНИМАНИЕ Не подавайте сжатый воздух в камеру воздушного фильтра.

4. Проверьте дренажную трубку воздушного фильтра («чистая» камера).
 - При обнаружении каких-либо загрязнений или воды, обратитесь к разделу **СПЕЦИАЛЬНЫЕ ОПЕРАЦИИ**.
 - Установите источник загрязнений.



vmr2012-010-017_b

ТИПОВОЙ ВАРИАНТ — ДЛЯ НАГЛЯДНОСТИ НЕКОТОРЫЕ КОМПОНЕНТЫ СНЯТЫ

1. Дренажная трубка воздушного фильтра

Чистка воздушного фильтра и нанесение масла

▲ ОСТОРОЖНО Всегда используйте средства защиты кожи и глаз. Химические препараты могут стать причиной раздражения кожи и травм органов зрения.

Чистка бумажного фильтрующего элемента

1. Убедитесь, что предварительный фильтрующий элемент снят с бумажного фильтра.
2. Легкими постукиваниями удалите с воздушного фильтра крупную пыль.

Это позволит удалить грязь и крупную пыль с бумажного фильтрующего элемента.

ПРИМЕЧАНИЕ: Бумажный фильтрующий элемент имеет ограниченный срок

службы, если фильтр забит или сильно засорен, его необходимо заменить.

ВНИМАНИЕ Не рекомендуется подавать на поверхность воздушно-фильтрующего элемента сжатый воздух — это может привести к его повреждению, а так же снижению фильтрующей способности при эксплуатации мотовездехода в условиях повышенной запыленности.

ВНИМАНИЕ Не используйте для очистки бумажного фильтрующего элемента моющих растворов.

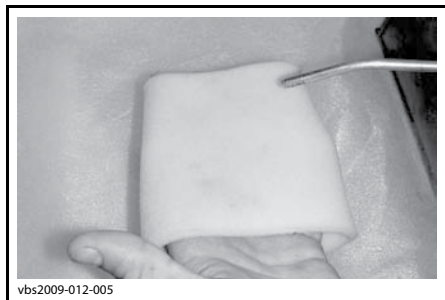
Очистка предварительного фильтрующего элемента

1. Нанесите на внешние и внутренние поверхности предварительного фильтрующего элемента высококачественный очиститель. Следуйте инструкциям производителя препаратов.



ТИПОВОЙ ВАРИАНТ — НАНЕСЕНИЕ МАСЛА НА ПРЕДВАРИТЕЛЬНЫЙ ФИЛЬТРУЮЩИЙ ЭЛЕМЕНТ

2. Тщательно просушите предварительный фильтрующий элемент.



ТИПОВОЙ ВАРИАНТ — СУШКА ПРЕДВАРИТЕЛЬНОГО ФИЛЬТРУЮЩЕГО ЭЛЕМЕНТА

ПРИМЕЧАНИЕ: Если фильтр сильно загрязнен, необходимо повторить приведенные выше операции.

Нанесение масла на предварительный фильтрующий элемент

1. Убедитесь, что фильтрующий элемент чистый. См. **ЧИСТКА ПРЕДВАРИТЕЛЬНОГО ФИЛЬТРУЮЩЕГО ЭЛЕМЕНТА**.
2. Нанесите специальное масло AIR FILTER OIL (P/N 219 700 340) или аналогичное на тщательно просушенный предварительный фильтрующий элемент.



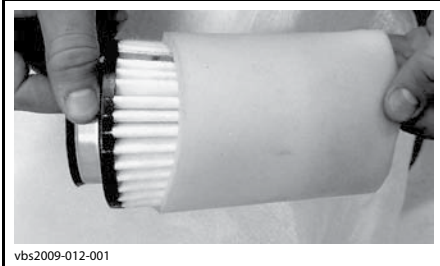
СПЕЦИАЛЬНОЕ МАСЛО AIR FILTER OIL (P/N 219 700 340)



ТИПОВОЙ ПРИМЕР — НАНЕСЕНИЕ МАСЛА НА ПРЕДВАРИТЕЛЬНЫЙ ФИЛЬТРУЮЩИЙ ЭЛЕМЕНТ

3. Выждите 3–5 минут.

- Обернув предварительный фильтрующий элемент впитывающей ветошью и аккуратно отжав, удалите с него излишки масла, которые могут попасть на бумажный фильтрующий элемент. Это также позволит фильтру полностью пропитаться маслом.
- Установите предварительный фильтрующий элемент на бумажный фильтрующий элемент.



vbs2009-012-001

ТИПОВОЙ ВАРИАНТ

- Слегка смажьте пластиковый корпус фильтра, чтобы облегчить его установку и дальнейшее снятие.

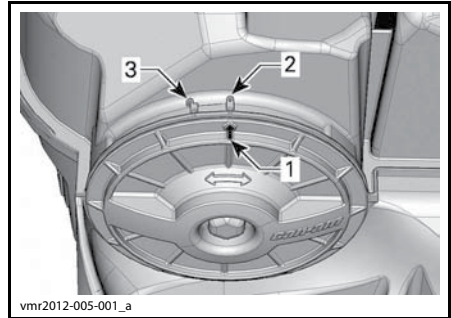
Установка воздушного фильтра

Установите предварительный фильтрующий элемент на бумажный фильтрующий элемент.

Нанесите небольшое количество смазки на уплотнительное кольцо и пластиковый корпус воздушного фильтра.

Установите воздушный фильтр в последовательности, обратной снятию.

Убедитесь, что крышка воздушного фильтра правильно закреплена на корпусе воздушного фильтра. См. метки на крышке и корпусе воздушного фильтра.



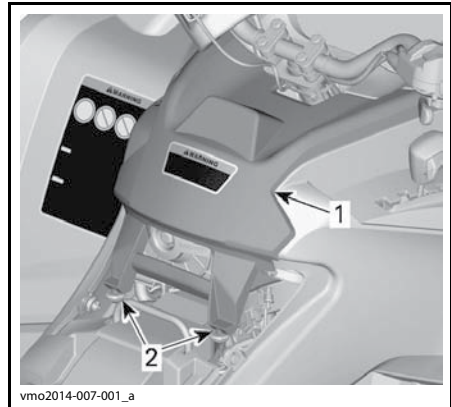
vmr2012-005-001_a

- Стрелка на крышке
- Зафиксировано
- Свободно

Установите консоль в последовательности, обратной снятию. Обратите внимание на следующее:

Совместите передние выступы консоли с пазами, а затем подайте консоль вперед.

Затем совместите и вставьте штифты в уплотнительные кольца.



vmo2014-007-001_a

ТИПОВОЙ ВАРИАНТ

- Консоль
- Штифты и уплотняющие кольца

Установите сиденье на место.

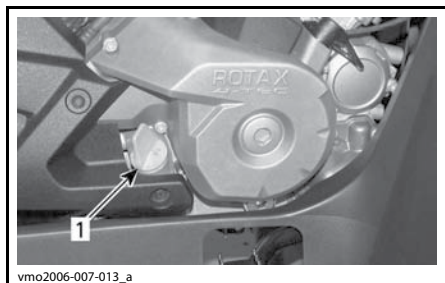
Моторное масло

Уровень моторного масла

ВНИМАНИЕ Постоянно контролируйте и, при необходимости, пополняйте запас масла в системе смазки двигателя. Не переливайте. Недостаток масла в двигателе/коробке пере-

дач может привести к серьезному повреждению деталей двигателя/коробки передач. Вытирайте потеки.

ПРИМЕЧАНИЕ: Во время проверки уровня масла, осмотрите моторный отсек на наличие утечек.

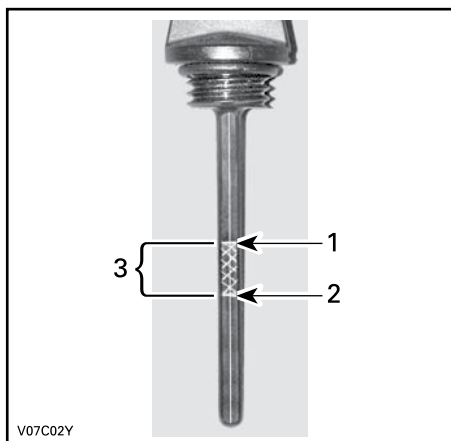


ТИПОВОЙ ВАРИАНТ — ПРАВАЯ СТОРОНА ДВИГАТЕЛЯ

1. Щуп

Установите мотовездеход на ровной горизонтальной площадке, остановите двигатель и дайте ему остыть. Проверьте уровень масла:

1. Выверните, извлеките и протрите щуп.
2. Установите щуп на место и полностью заверните его.
3. Извлеките щуп и проверьте уровень масла. Уровень масла должен располагаться около верхней метки.



ТИПОВОЙ ВАРИАНТ

1. Полный
2. Необходимо долить
3. Рабочий диапазон

Для долива масла необходимо вынуть щуп. Вставьте воронку в трубку щупа.

Долейте немного масла и вновь проверьте его уровень.

Повторяя процедуру, доведите уровень масла до верхней метки. **Не переливайте.**

Установите щуп на место и надежно затяните его.

Рекомендуемое моторное масло

РЕКОМЕНДУЕМОЕ МОТОРНОЕ МАСЛО (ЛЕТНЯЯ ЭКСПЛУАТАЦИЯ)

XPS 4-STROKE SYNTH. BLEND OIL
(P/N 293 600 121)

РЕКОМЕНДУЕМОЕ МОТОРНОЕ МАСЛО (ВСЕСЕЗОННАЯ ЭКСПЛУАТАЦИЯ)

XPS 4-STROKE SYNTHETIC OIL
(P/N 293 600 112)

ПРИМЕЧАНИЕ: Масло XPS специально разработано и протестировано для использования в данных двигателях. Компания BRP настоятельно рекомендует использовать масло XPS, предназначенное для четырехтактных двигателей.

При отсутствии указанного моторного масла XPS, пользуйтесь одобренным к применению компанией BRP маслом для четырехтактных двигателей SAE 5W-40, которое классифицируется как SJ, SL, SM или SN, согласно требованиям API. Проверяйте наличие этикетки с аббревиатурой API на упаковке моторного масла.

ВНИМАНИЕ Повреждения, вызванные использованием нерекомендованного для данных двигателей масла, повлекут за собой отказ производителя от гарантийных обязательств.

Замена моторного масла

Запустите двигатель и дайте ему прогреться. Остановите двигатель.

Установите мотовездеход на ровной горизонтальной площадке.

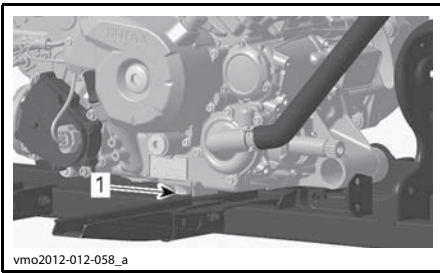
Извлеките шуп.

Очистите поверхность, прилегающую к отверстию для слива масла.

Установите поддон для сбора масла под сливной пробкой.

Отверните пробку отверстия для слива масла.

▲ ОСТОРОЖНО Моторное масло может быть очень горячим. Во избежание ожогов не отворачивайте пробку сливного отверстия, пока двигатель горячий. Подождите, пока двигатель остынет.



1. Пробка сливного отверстия

Подождите, пока стечет масло из масляного фильтра.

Замените масляный фильтр. См. **МАСЛЯНЫЙ ФИЛЬТР** в текущем разделе.

Замените прокладку пробки отверстия для слива масла.

Предварительно очистив пробку и поверхность, прилегающую к отверстию для слива масла, установите пробку на место.

Залейте моторное масло и доведите его уровень до нормы.

Информация о заправочных объемах масла приведена в разделе **ТЕХНИЧЕСКИЕ ХАРАКТЕРИСТИКИ**.

Запустите двигатель и дайте ему поработать на оборотах холостого хода в течение нескольких минут.

Убедитесь в отсутствии утечек масла в месте установки пробки.

Остановите двигатель.

Выждите некоторое время, пока масло стечет в картер двигателя, и вновь проверьте его уровень.

При необходимости доведите уровень моторного масла до нормы.

Утилизируйте слитое моторное масло в соответствии с действующим природоохранным законодательством.

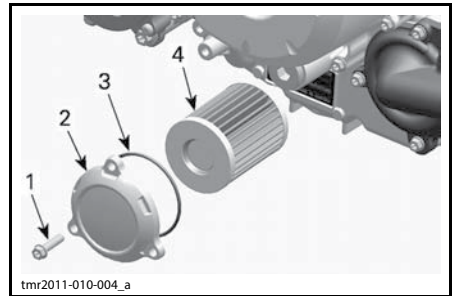
Масляный фильтр

Снятие масляного фильтра

Чтобы получить доступ к масляному фильтру, снимите следующие компоненты:

- сиденье;
- консоль;
- правая боковая панель;
- правую подножку.

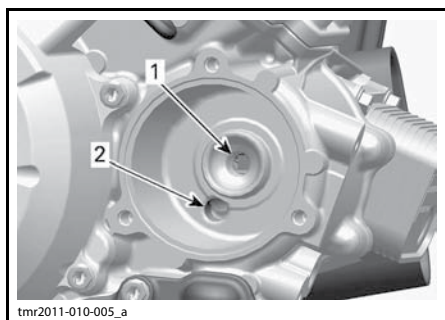
1. Очистите поверхности, прилегающие к масляному фильтру.
2. Выверните винты крепления крышки масляного фильтра.
3. Снимите крышку масляного фильтра.
4. Извлеките масляный фильтр.



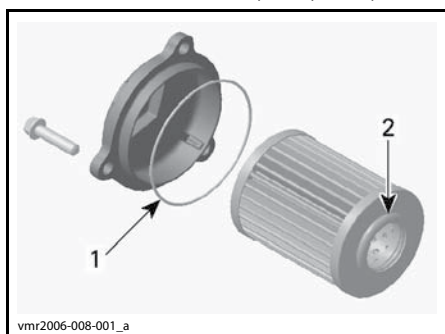
1. Винт крепления крышки масляного фильтра
2. Крышка масляного фильтра
3. Уплотнительное кольцо
4. Масляный фильтр

Установка масляного фильтра

1. Осмотрите и, при необходимости, очистите впускное и выпускное отверстия масляного фильтра от загрязнений.



1. Выпускное отверстие, ведущее в систему смазки двигателя
 2. Впускное отверстие (из масляного насоса в масляный фильтр)
2. Установите на крышку масляного фильтра НОВОЕ уплотнительное кольцо.
 3. Установите фильтр на крышку.
 4. Нанесите моторное масло на уплотнительное кольцо и торец фильтра.



1. Нанесите небольшое количество масла
 2. Нанесите небольшое количество масла
5. Установите крышку на двигатель.
 6. Затяните винты крепления крышки масляного фильтра указанным моментом.

МОМЕНТ ЗАТЯЖКИ

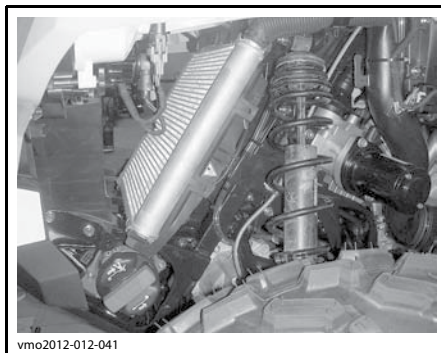
Винты крышки масляного фильтра	10 ± 1 Н•м
--------------------------------	------------

7. Установите оставшиеся компоненты (если есть).

Радиатор

Осмотр радиатора

Регулярно очищайте область, прилегающую к радиатору.



ТИПОВОЙ ВАРИАНТ — ДЛЯ НАГЛЯДНОСТИ КОМПОНЕНТЫ СНЯТЫ

Осмотрите радиатор и шланги на наличие утечек или повреждений.

Осмотрите пластины радиатора. Они должны быть очищены от грязи, пыли, листьев и другого мусора, препятствующего нормальной работе радиатора.

Вручную удалите мусор с радиатора. Если поблизости есть вода, ополосните радиатор.

ПРИМЕЧАНИЕ: Чтобы облегчить чистку, можно снять внутренние брызговики крыла.

Если возможно, промойте радиатор струей воды из садового шланга.

▲ ОСТОРОЖНО Не мойте горячий радиатор вручную. Прежде чем приступить к мойке радиатора, дайте ему остыть.

ВНИМАНИЕ Будьте осторожны в обращении с пластинами радиатора. Не пользуйтесь инструментами или предметами, которые могут их повредить. Пластины радиатора сделаны тонкими для более эффективного охлаждения. **ПРИ МОЙКЕ ПОДАВАЙТЕ ВОДУ ТОЛЬКО ПОД НИЗКИМ ДАВЛЕНИЕМ.**

Для проверки работы системы охлаждения обратитесь за помощью к авторизованному дилеру Can-Am.

Охлаждающая жидкость

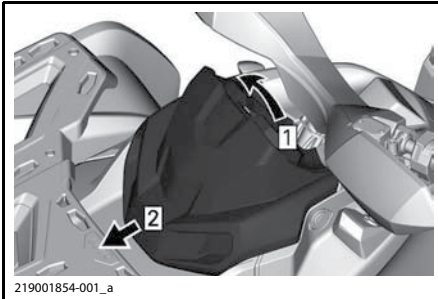
Проверка уровня охлаждающей жидкости

▲ ПРЕДОСТЕРЕЖЕНИЕ

Уровень охлаждающей жидкости проверяется на холодном двигателе. Не доливайте охлаждающую жидкость в горячий двигатель.

Установите мотовездеход на ровной горизонтальной площадке.

Снимите опору панели приборов.



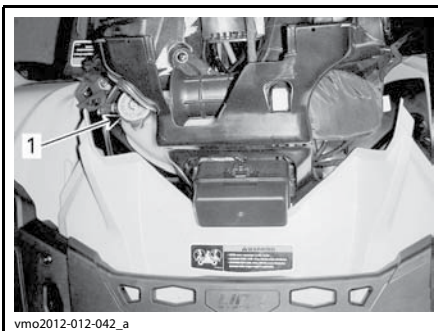
Шаг 1: Потянуть
Шаг 2: Сдвинуть

Снимите крышку расширительного бачка.

▲ ПРЕДОСТЕРЕЖЕНИЕ

Не снимайте крышку расширительного бачка, пока двигатель горячий.

Установив мотовездеход на ровной горизонтальной площадке, проверьте уровень охлаждающей жидкости: он должен находиться между метками «MIN» и «MAX».



1. Расширительный бачок системы охлаждения двигателя

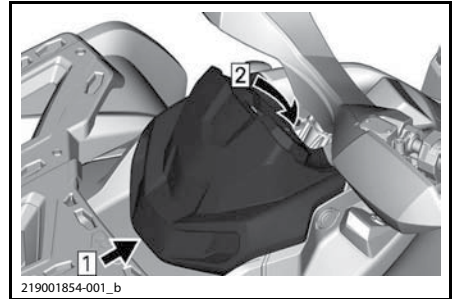
ПРИМЕЧАНИЕ: При температуре ниже 20 °С уровень охлаждающей жидкости может быть немного ниже метки «MIN».

При необходимости долейте охлаждающую жидкость.

Во избежание разлива охлаждающей жидкости пользуйтесь воронкой. **Не переливайте.**

Правильно установите и надежно затяните крышку расширительного бачка.

Установите не место опоры панели приборов.



Шаг 1: Скоба
Шаг 2: Зафиксируйте

▲ ПРЕДОСТЕРЕЖЕНИЕ

Во избежание ожогов не отворачивайте крышку радиатора на неостывшем двигателе.

ПРИМЕЧАНИЕ: Частая необходимость долива охлаждающей жидкости указывает на наличие утечек или неисправностей двигателя. Обратитесь к авторизованному дилеру Can-Am.

ВНИМАНИЕ Не допускается размещение каких-либо предметов под опорой панели приборов.

Рекомендуемая охлаждающая жидкость

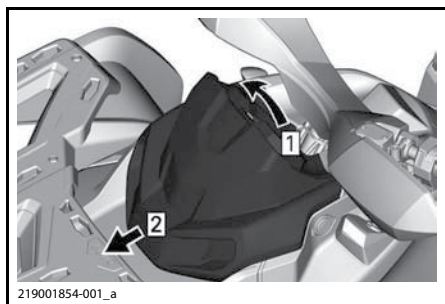
СТРАНА	РЕКОМЕНДУЕМАЯ ОХЛАЖДАЮЩАЯ ЖИДКОСТЬ
LONG LIFE ANTIFREEZE (P/N 219 702 685)	
Если указанный выше продукт недоступен	дистиллированная вода и антифриз (50% дистиллированной воды, 50% антифриза)

ВНИМАНИЕ Пользуйтесь этиленгликолевым антифризом, который содержит ингибитор коррозии и специально предназначен для алюминиевых двигателей внутреннего сгорания.

Замена охлаждающей жидкости

Слив охлаждающей жидкости

Снимите опору панели приборов.

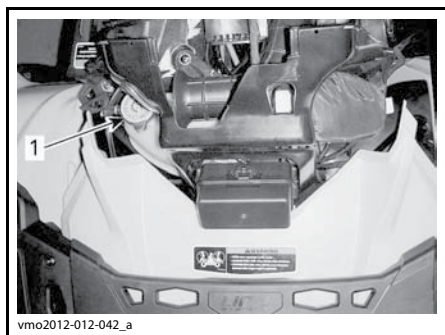


Шаг 1: Вытянуть

Шаг 2: Сдвинуть

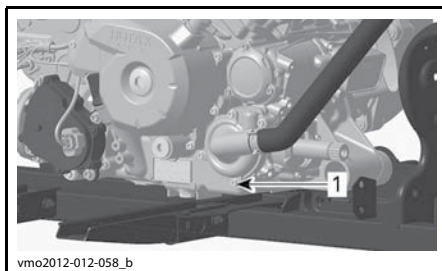
Снимите крышку расширительного бачка.

⚠ ПРЕДОСТЕРЕЖЕНИЕ
ПРЕДОСТЕРЕЖЕНИЕ: Во избежание ожогов не отворачивайте крышку радиатора на горячем двигателе.



1. Крышка расширительного бачка системы охлаждения двигателя

Отверните пробку сливного отверстия и слейте охлаждающую жидкость в подходящую емкость.



1. Пробка сливного отверстия

ПРИМЕЧАНИЕ: Не выворачивайте пробку сливного отверстия полностью.

Модели 650

Отсоедините нижний патрубок радиатора и слейте оставшуюся охлаждающую жидкость в подходящую емкость.

ПРИМЕЧАНИЕ: Запомните расположение хомута крепления нижнего шланга на радиаторе.

Установите шланг радиатора в исходное положение.

Все модели

Установите пробку сливного отверстия системы охлаждения с новым уплотнительным кольцом.

Затяните пробку сливного отверстия.

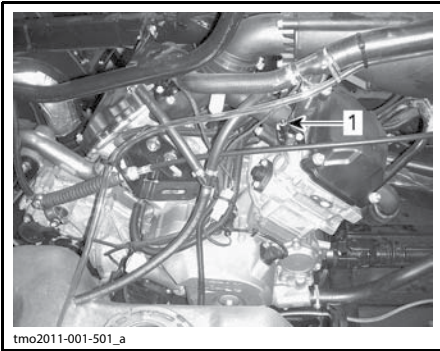
МОМЕНТ ЗАТЯЖКИ

Пробка сливного отверстия	9–11 Н•м
---------------------------	----------

Удалите воздух из системы охлаждения, см. **УДАЛЕНИЕ ВОЗДУХА ИЗ СИСТЕМЫ ОХЛАЖДЕНИЯ.**

Удаление воздуха из системы охлаждения

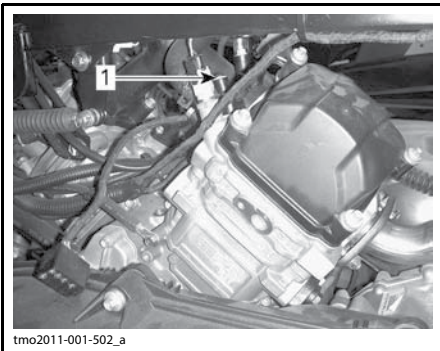
1. Выверните винты из отверстий для удаления воздуха на переднем и заднем цилиндрах.



tmo2011-001-501_a

ТИПОВОЙ ВАРИАНТ

1. Винт для удаления воздуха, расположенный на переднем цилиндре



tmo2011-001-502_a

ТИПОВОЙ ВАРИАНТ

1. Винт для удаления воздуха, расположенный на заднем цилиндре
2. Заливайте охлаждающую жидкость в систему, пока она не начнет выходить из отверстия (-ий) для удаления воздуха.

Модели 650

3. Несколько раз сожмите верхнюю часть патрубка системы охлаждения между радиатором и насосом системы охлаждения, пока из его верхней точки не выйдет весь воздух.

Все модели

4. Заверните винт в отверстие для удаления воздуха и затяните его рекомендуемым моментом затяжки. Используйте новое уплотнительное кольцо.

МОМЕНТ ЗАТЯЖКИ

Винт отверстия для удаления воздуха	(5,0 ± 0,6) Н•м
-------------------------------------	-----------------

5. Продолжайте заливать охлаждающую жидкость, пока система не заполнится до крышки радиатора.
6. Доведите уровень жидкости в расширительном бачке до метки MAX.
7. Запустите двигатель и дайте ему поработать на холостом ходу, не закрывая крышку радиатора. При необходимости медленно долийте охлаждающую жидкость.
8. Подождите, пока двигатель прогреется до рабочей температуры.
9. Два-три раза нажмите на рычаг дроссельной заслонки. Если требуется, долийте охлаждающую жидкость.
10. Остановите двигатель и дайте ему остыть.
11. Установите крышку расширительного бачка.
12. Проверьте все соединения на отсутствие утечек, а также проверьте уровень охлаждающей жидкости в расширительном бачке.

Искрогаситель

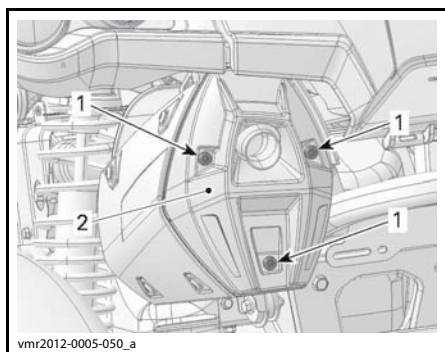
Проверка состояния и чистка искрогасителя

ПРИМЕЧАНИЕ: Замена сетчатого фильтра искрогасителя требуется только при обнаружении повреждений.

⚠ ОСТОРОЖНО Прежде чем приступить к осмотру или проверке состояния компонентов системы выпуска отработавших газов, дайте им остыть.

Снимите крышку глушителя. Утилизируйте винты крепления.

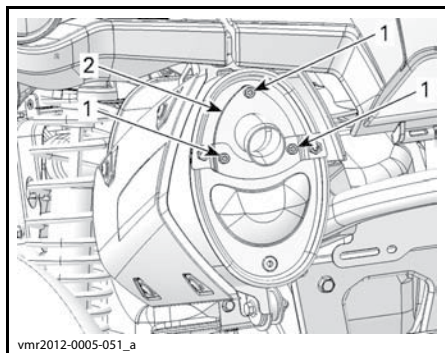
ВНИМАНИЕ Для выворачивания винта не используйте ударный инструмент.



ТИПОВОЙ ВАРИАНТ

1. Винты
2. Крышка

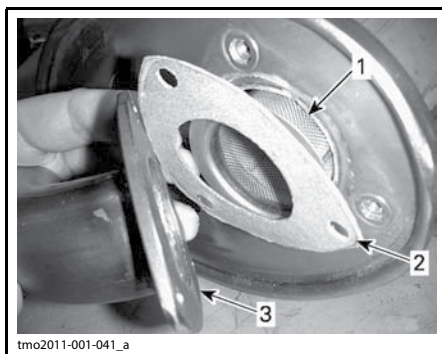
Выверните и утилизируйте винты крепления выхлопной трубы.



ТИПОВОЙ ВАРИАНТ

1. Винты
2. Выхлопная труба

Снимите выхлопную трубу, уплотнительную прокладку (утилизировать) и искрогаситель.



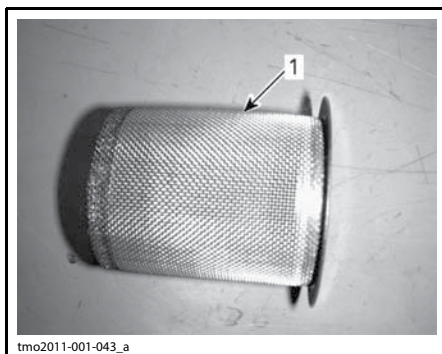
ТИПОВОЙ ВАРИАНТ

1. Искрогаситель
2. Уплотнительная прокладка
3. Выхлопная труба

Щеткой очистите искрогаситель от нагара.

ВНИМАНИЕ Пользуйтесь мягкой щеткой и действуйте осторожно, чтобы не повредить сетку искрогасителя.

⚠ ОСТОРОЖНО Надевайте средства защиты органов зрения и перчатки.



1. Очистите искрогаситель

Проверьте сетку искрогасителя на наличие повреждений. Замените при необходимости.

ПРИМЕЧАНИЕ: Замена сетчатого фильтра искрогасителя требуется только при обнаружении повреждений.

Осмотрите камеру искрогасителя в глушителе. При необходимости удалите любые загрязнения.

Установите новую прокладку, выхлопную трубу и новые винты крепления.

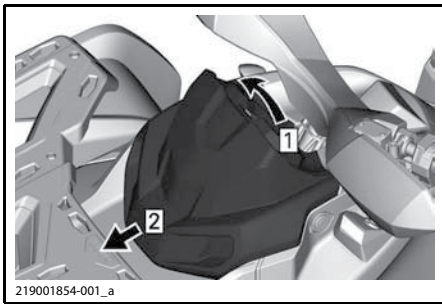
Установите на место кожух глушителя — используйте новые крепежные винты. Затяните указанным моментом.

МОМЕНТ ЗАТЯЖКИ	
Винты крепления наконечника	(11 ± 1) Н•м
Винты крепления облицовки	

Воздушный фильтр вариатора (850/1000R)

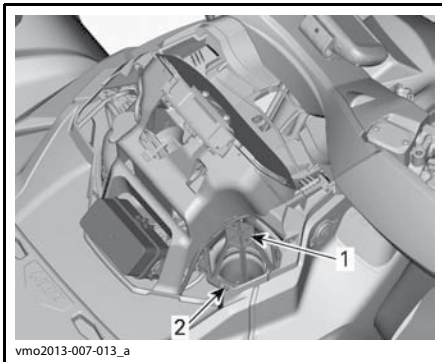
Снятие воздушного фильтра вариатора

1. Снимите опору панели приборов.



Шаг 1: Вытянуть
Шаг 2: Сдвинуть

2. Нажмите на фиксаторы (3) и снимите воздушный фильтр.

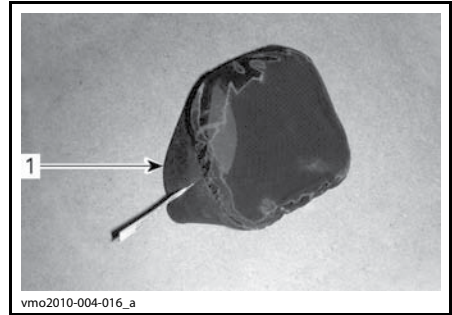


1. Воздушный фильтр вариатора
2. Выступ

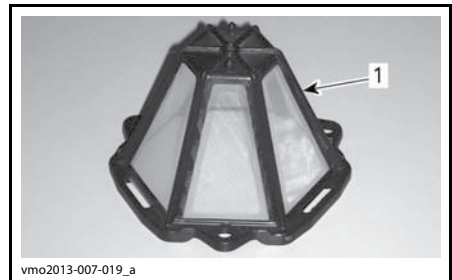
Чистка воздушного фильтра вариатора

1. Нанесите на внешние и внутренние поверхности предварительного фильтрующего элемента высококачественный очиститель. Следуйте инструкциям производителя препаратов.

2. Тщательно просушите фильтр.



1. Воздушный фильтр вариатора (бескаркасный)



1. Воздушный фильтр вариатора (сетчатый)

3. Очистите внутреннюю поверхность воздухозаборника вариатора.

Установка воздушного фильтра вариатора

Модели с бескаркасным воздушным фильтром

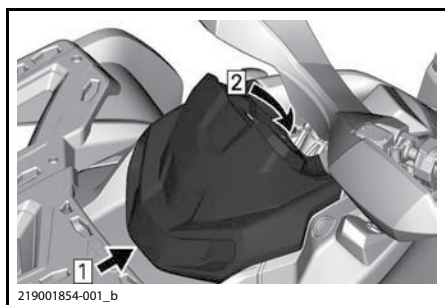
Растянув края фильтра, установите его на воздухозаборник вариатора.

Модели с сетчатым воздушным фильтром

Установите воздушный фильтр на вариатор, вставив выступы в соответствующие пазы, и нажмите на него, пока не услышите характерные щелчки.

Все модели

Установите опору панели приборов.



Шаг 1: Скоба

Шаг 2: Зафиксируйте

Масло для коробки передач

Проверка уровня масла в коробке передач

ВНИМАНИЕ Проверьте уровень и, при необходимости, доведите его до нормы. Не переливайте. Низкий уровень масла может стать причиной серьезных поломок коробки передач. Вытирайте потеки.

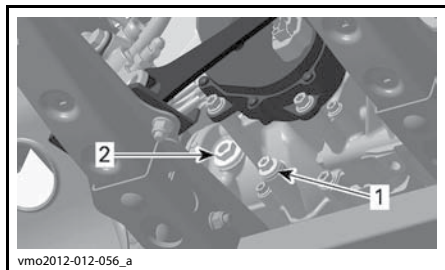
Установите мотовездеход на ровной горизонтальной площадке.

Установите рычаг переключения передач в положение «N».

Задействуйте стояночный тормоз.

ПРИМЕЧАНИЕ: Проверку уровня масла в коробке передач необходимо выполнять на холодном двигателе.

Выверните пробку отверстия для проверки уровня масла в коробке передач.



ТИПОВОЙ ВАРИАНТ

1. Пробка сливного отверстия

2. Пробка отверстия для проверки уровня масла

Уровень масла должен доходить до нижней кромки отверстия для проверки уровня масла.

При необходимости доливайте масло, пока оно не начнет вытекать через отверстие для проверки уровня масла.

Рекомендуемое масло для коробки передач

ДВИГАТЕЛЬ	РЕКОМЕНДУЕМЫЙ ПРОДУКТ	КОЛИЧЕСТВО
650 850 1000R	XPS SYNTHETIC GEAR OIL (75W 140) (P/N 293 600 140)	Приблизительно 450 мл

Если рекомендуемое масло недоступно, используйте трансмиссионное масло 75W140, которое отвечает требованиям классификации API GL-5.

ВНИМАНИЕ Использование другого типа масла не допускается. Смешивание с маслами другого типа не допускается.

Замена масла в коробке передач

ПРИМЕЧАНИЕ: При замене масла в коробке передач рекомендуется одновременно очищать датчик скорости (VSS).

Установите мотовездеход на ровной горизонтальной площадке.

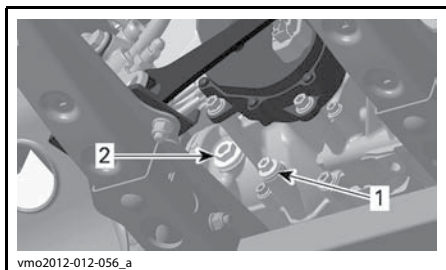
Очистите поверхности, прилегающие к пробке отверстия для слива масла.

Очистите поверхность, прилегающую к пробке отверстия для проверки уровня масла.

Работая под мотовездеходом, установите подходящую емкость под отверстие для слива масла.

Выверните пробку отверстия для проверки уровня масла.

Выверните пробку отверстия для слива масла.



ТИПОВОЙ ВАРИАНТ

1. Пробка сливного отверстия
2. Пробка отверстия для проверки уровня масла

Полностью слейте масло из коробки передач.

Установите пробку сливного отверстия и затяните ее рекомендуемым моментом.

МОМЕНТ ЗАТЯЖКИ

Пробка сливного отверстия	(20 ± 2) Н•м
---------------------------	--------------

ПРИМЕЧАНИЕ: Перед установкой очистите пробку сливного отверстия от металлических частиц.

Залейте в коробку передач рекомендуемое масло.

ВНИМАНИЕ Используйте **ТОЛЬКО** рекомендованное масло.

Уровень масла должен доходить до нижней кромки отверстия для проверки уровня масла.

ВНИМАНИЕ Не переливайте масло.

Установите пробку отверстия для проверки уровня масла.

МОМЕНТ ЗАТЯЖКИ

Пробка отверстия для проверки уровня масла	(5 ± 0,6) Н•м
--	---------------

Насухо вытирайте все потеки.

Трос дроссельной заслонки

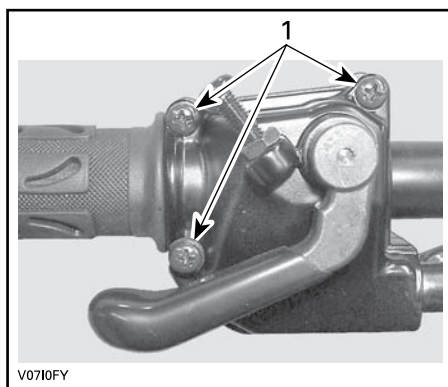
Смазка троса дроссельной заслонки

Трос дроссельной заслонки необходимо смазывать смазкой на силиконовой основе для тросов или аналогичной по смазывающим свойствам.

▲ ПРЕДОСТЕРЕЖЕНИЕ

Пользуйтесь смазкой на силиконовой основе. Применение других смазок может ухудшить работу рычажно-тросового механизма управления дроссельной заслонкой.

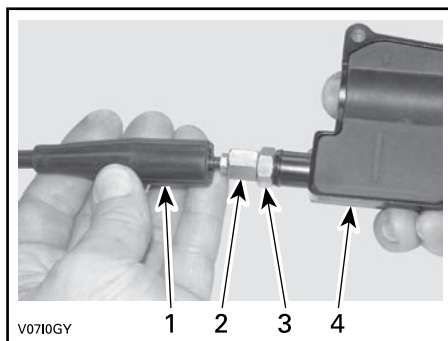
Откройте кожух рычага дроссельной заслонки.



1. Выверните указанные винты

Отделите кожух.

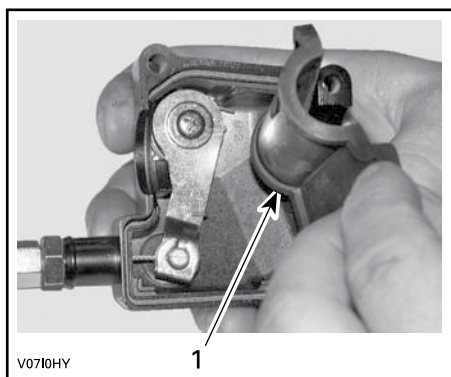
Сдвиньте защитный чехол, чтобы получить доступ к регулировочной муфте троса.



1. Чехол троса
2. Регулировочная муфта троса
3. Контргайка
4. Кожух рычага дроссельной заслонки

Выверните регулировочную муфту, чтобы ослабить натяжение троса.

Удалите внутренний чехол кожуха.



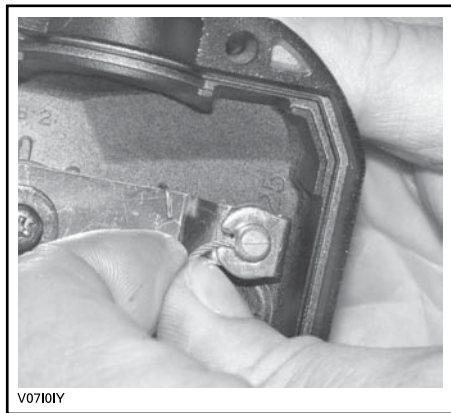
V0710HY

1

1. Внутренний чехол

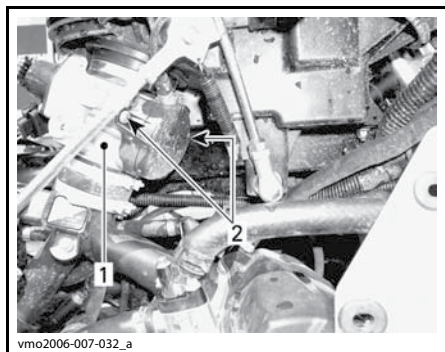
Удалите трос из кожуха рычага.

ПРИМЕЧАНИЕ: Выведите конец троса из разреза скобы.



V0710IY

Снимите боковую крышку корпуса дроссельной заслонки.

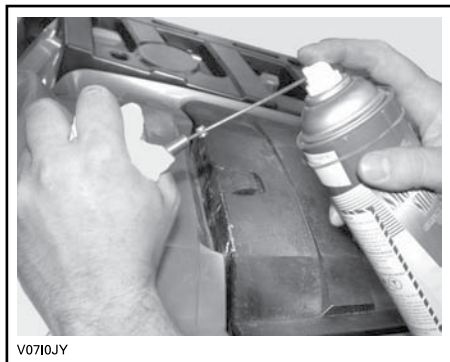


vmo2006-007-032_a

1. Корпус дроссельной заслонки
2. Винты боковой крышки

Вставьте носик масленки в торец регулировочной муфты троса дроссельной заслонки.

⚠ ОСТОРОЖНО Всегда используйте средства защиты кожи и глаз. Химические препараты могут стать причиной раздражения кожи и травм органов зрения.



V0710JY

ТИПОВОЙ ВАРИАНТ

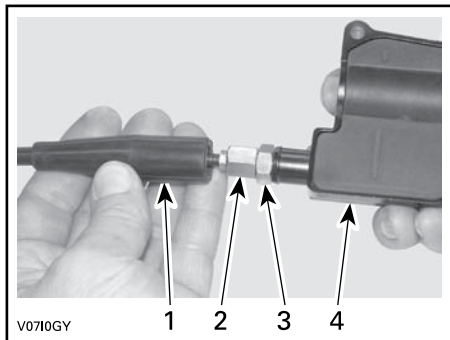
ПРИМЕЧАНИЕ: Оберните ветошью регулировочную муфту троса дросселя во избежание попадания на него смазки.

Вводите смазку, пока она не пройдет через весь трос.

Установите и отрегулируйте трос.

Регулировка троса дроссельной заслонки

Сдвиньте защитный чехол, чтобы получить доступ к регулировочной муфте троса.

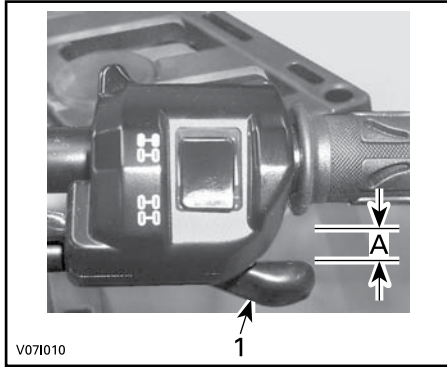


V0710GY

1. Чехол троса
2. Регулировочная муфта троса
3. Контргайка
4. Кожух рычага дроссельной заслонки

Ослабьте контргайку. Вращая регулировочную муфту, скорректируйте свободный ход рычага дросселя.

Свободный ход измеряется от конца рычага дроссельной заслонки.



V071010

1. Рычаг дроссельной заслонки
A. 2 мм

Затяните контргайку, установите на место чехол.

Установите рычаг переключения передач в положение «Р» и запустите двигатель.

Чтобы проверить регулировку троса поверните руль до упора вправо и затем до упора влево. Если частота вращения коленчатого вала увеличивается, то свободный ход рычага дросселя требуется отрегулировать заново.

Свечи зажигания

Получение доступа к свечам зажигания

Снимите боковые панели.

Отсоедините провод свечи зажигания.

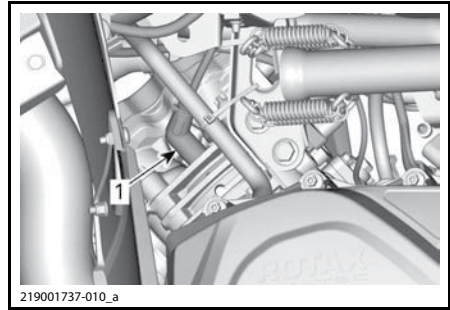
Снятие свечи зажигания

Выверните свечу зажигания на один оборот.

▲ ОСТОРОЖНО При работе со сжатым воздухом надевайте защитные очки.

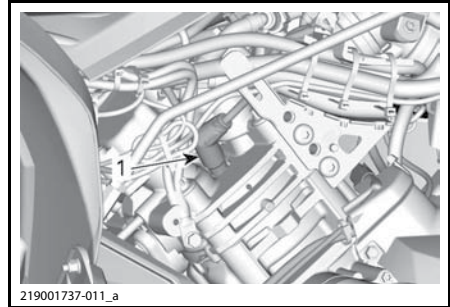
Очистите свечу, зажигания и головку цилиндра (если есть возможность, делайте это с помощью сжатого воздуха).

Используя соответствующий ключ, выверните свечи зажигания.



219001737-010_a

ПРАВАЯ СТОРОНА — ЗАДНИЙ ЦИЛИНДР
1. Свеча зажигания



219001737-011_a

ЛЕВАЯ СТОРОНА — ПЕРЕДНИЙ ЦИЛИНДР
1. Свеча зажигания

Установка свечи зажигания

Перед установкой свечи зажигания еще раз проверьте, хорошо ли очищены контактные поверхности от грязи и нагара.

Используя щуп, установите межэлектродный зазор свечи зажигания.

МЕЖЭЛЕКТРОДНЫЙ ЗАЗОР СВЕЧИ ЗАЖИГАНИЯ	
650	0,7–0,8 мм
850 1000R	0,7–0,9 мм

Нанесите небольшое количество противозадирной смазки на медной основе на резьбовые части свечей зажигания для предотвращения их возможного заедания.

Вверните свечу зажигания рукой, затем подтяните ее динамометрическим торцевым ключом.

▲ ОСТОРОЖНО Не перетягивайте свечи зажигания — возможны повреждения двигателя.

МОМЕНТ ЗАТЯЖКИ	
Свечи зажигания	(20 ± 2,4) Н•м

Аккумуляторная батарея

▲ ОСТОРОЖНО Не заряжайте аккумуляторную батарею на борту мотовездехода.

На этих моделях мотовездеходов используются аккумуляторные батареи VRLA (свинцово-кислотные батареи с клапанным регулированием). Аккумуляторы этого типа — необслуживаемые, доливание дистиллированной воды в процессе эксплуатации не требуется.

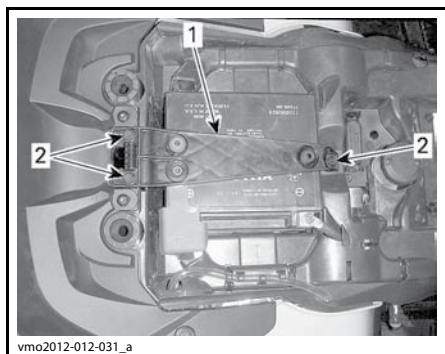
ВНИМАНИЕ Никогда не снимайте герметичную крышку аккумуляторной батареи.

Снятие аккумуляторной батареи

Сначала отсоедините ЧЕРНЫЙ (-) провод от вывода батареи, а затем — КРАСНЫЙ (+).

ВНИМАНИЕ Всегда сначала отключайте ЧЕРНЫЙ (-) провод.

Выверните винты крепления и снимите держатель аккумуляторной батареи, а затем извлеките аккумуляторную батарею из рамы.



1. Держатель аккумуляторной батареи
2. Винты крепления

Чистка аккумуляторной батареи

Для чистки корпуса и выводов аккумуляторной батареи пользуйтесь раствором пищевой соды в воде.

Очистите клеммы проводов и выводы аккумуляторной батареи от следов окисления проволочной щеткой.

Установка аккумуляторной батареи

Установка аккумуляторной батареи выполняется в порядке, обратном снятию.

ВНИМАНИЕ Всегда сначала подсоединяйте КРАСНЫЙ (+) провод.

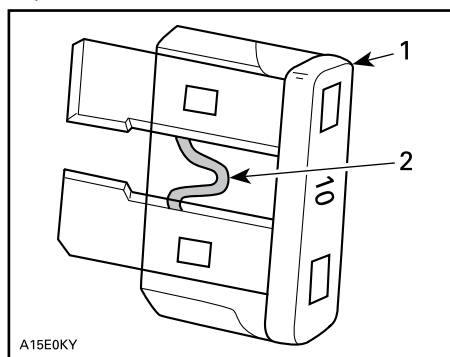
Предохранители

▲ ОСТОРОЖНО Прежде чем заменить перегоревший предохранитель, всегда снимайте ключ с контактного устройства DESS.

Осмотр предохранителей

Проверьте, не перегорела ли нить.

В случае расплавления нити предохранителя замените его. Обратитесь к разделам ПЕРЕДНИЙ БЛОК ПРЕДОХРАНИТЕЛЕЙ или ЗАДНИЙ БЛОК ПРЕДОХРАНИТЕЛЕЙ и ПЕРЕМЫЧЕК для определения необходимого номинала.



A15E0KY

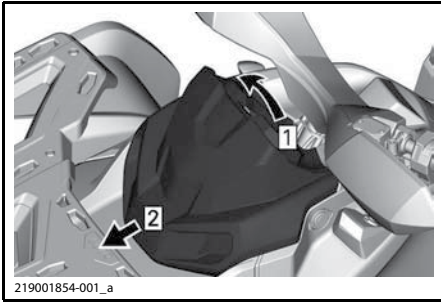
ТИПОВОЙ ВАРИАНТ

1. Предохранитель
2. Нить

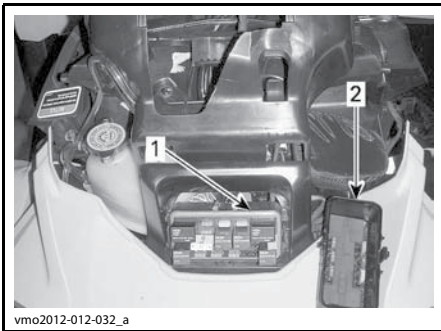
ВНИМАНИЕ Не пользуйтесь предохранителями, рассчитанными на больший ток (большого номинала) — это может привести к серьезным повреждениям.

Передний блок предохранителей

Снимите опору панели приборов.



Шаг 1: Вытянуть
Шаг 2: Сдвинуть



1. Передний блок предохранителей
2. Крышка переднего блока предохранителей

ПРИМЕЧАНИЕ: Расположение предохранителей указано на обратной стороне крышки блока предохранителей.

ВНИМАНИЕ Не допускается размещение каких-либо предметов в переднем сервисном отсеке.

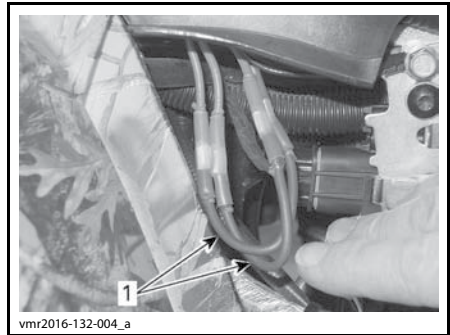
Описание переднего блока предохранителей

ПЕРЕДНИЙ БЛОК ПРЕДОХРАНИТЕЛЕЙ		
№	НАЗНАЧЕНИЕ	НОМИНАЛ
R1	Реле вентилятора	–
R2	Главное реле	–
R3	Реле доп. оборудования	–
R4	Реле топливного насоса	–
R5	Реле приборов освещения	–
R8	Реле стоп-сигналов	–
F4	Панель приборов	5 А
F5	Форсунки/зажигание	5 А

ПЕРЕДНИЙ БЛОК ПРЕДОХРАНИТЕЛЕЙ		
№	НАЗНАЧЕНИЕ	НОМИНАЛ
F6	Модуль ЕСМ	5 А
F7	включение полного привода (2WD/4WD), лебедка (если есть)	5 А
F8	Замок зажигания, реле стартера	5 А
F9	Вентилятор системы охлаждения	25 А
F10	Органы управления для SE/часы (модели SE)	5 А
F11	Световые приборы	30 А
F12	Электрическая розетка (пост. тока)	15 А
F14	Доп. оборудование 2	15 А
F15	Топливный насос	5 А

Задний блок предохранителей и перемычки

Задний блок предохранителей располагается под сиденьем, рядом с аккумуляторной батареей.



1. Перемычки



БЛОК ПРЕДОХРАНИТЕЛЕЙ 2

Назначение заднего блока предохранителей

НАЗНАЧЕНИЕ ПЕРЕМЫЧЕК			
Пере- мычки	1	Главный	16 awg
	2	Вентилятор/до- полнительное оборудование	16 awg
НАЗНАЧЕНИЕ ПРЕДОХРАНИТЕЛЕЙ В БЛОКЕ ПРЕДОХРАНИТЕЛЕЙ 2			
Предо- храни- тель	3	Усилитель руле- вого управления (DPS)/подвеска с пневмоподкачкой (ACS)	40 А

Световые приборы

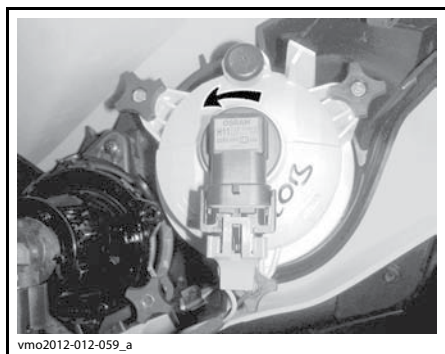
После замены перегоревшей лампы обязательно проверьте работоспособность соответствующего светового прибора.

Замена ламп головного света

ВНИМАНИЕ Не прикасайтесь пальцами к колбе галогенной лампы, так как это сокращает срок ее службы. Оставленные на лампе следы пальцев сотрите изопропиловым спиртом, который не образует пленку на ее поверхности.

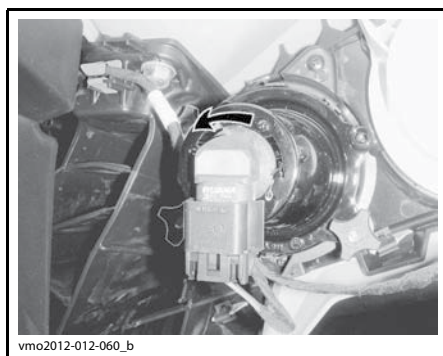
Отсоедините электрический разъем от лампы.

Поверните лампу против часовой стрелки, чтобы снять ее с корпуса.



vmo2012-012-059_a

В ПЕРЕДНЕМ КРЫЛЕ



vmo2012-012-060_b

Извлеките лампу.

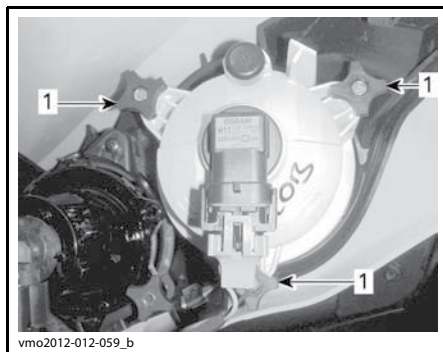
Установка производится в порядке, обратном снятию.

Проверьте работоспособность фар.

Регулировка головной оптики

Вращением рукояток отрегулируйте направление светового пучка фары в соответствии с вашими предпочтениями.

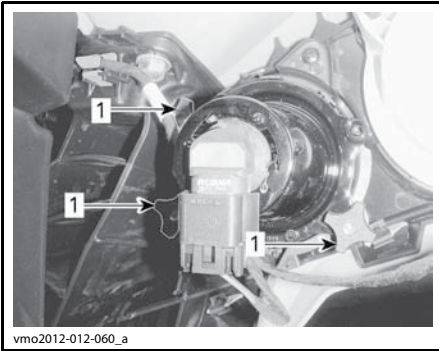
ПРИМЕЧАНИЕ: Обе фары должны быть отрегулированы одинаковым образом.



vmo2012-012-059_b

РЕГУЛИРОВКА БЛИЖНЕГО СВЕТА

1. Регулировочные рукоятки



vmo2012-012-060_a

РЕГУЛИРОВКА ДАЛЬНОГО СВЕТА

1. Регулировочные рукоятки

Замена ламп задних фонарей

Поверните фонарь против часовой стрелки, чтобы извлечь его из корпуса.



vmo2012-012-061_a

Снимите задний фонарь.

Отсоедините электрический разъем от лампы.

Поверните лампу против часовой стрелки, чтобы извлечь ее из фонаря.



vmo2012-012-062_a

Отсоединить электрический разъем лампы от заднего фонаря.

Установка осуществляется в последовательности, обратной снятию.

Чехлы и кожухи шарниров приводных валов

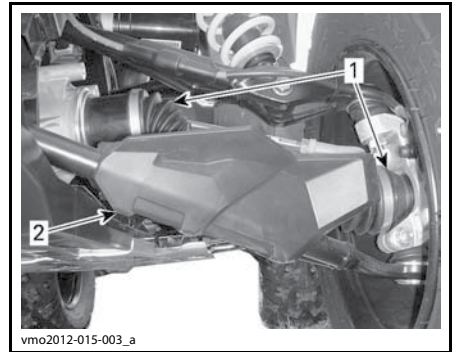
Проверка состояния чехлов и кожухов шарниров приводных валов

Проверьте состояние чехлов и кожухов шарниров приводных валов.

Убедитесь в отсутствии повреждений и потертостей на кожухе около вала.

Проверьте чехлы шарниров приводных валов на наличие трещин, потертостей и следов утечки смазки на чехлах.

При необходимости отремонтируйте или замените поврежденные детали.

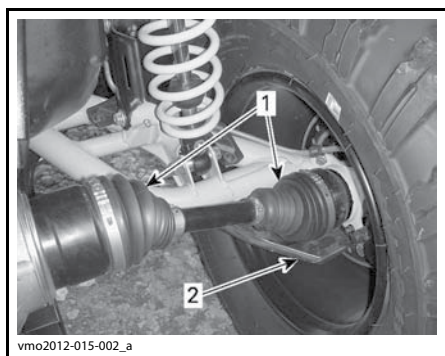


vmo2012-015-003_a

ТИПОВОЙ ВАРИАНТ — ПЕРЕДНЯЯ ЧАСТЬ МОТОВЕЗДЕХОДА

1. Чехлы приводных валов

2. Кожух приводного вала



vmo2012-015-002_a

ТИПОВОЙ ВАРИАНТ — ЗАДНЯЯ ЧАСТЬ
МОТОВЕЗДЕХОДА

1. Чехлы приводных валов
2. Кожух приводного вала

Подшипники колес

Проверка состояния подшипников колес

Установите мотовездеход на ровной горизонтальной площадке.

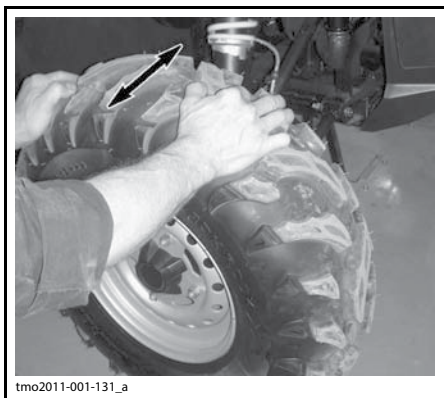
Задействуйте стояночный тормоз.

Поднимите мотовездеход и установите его на опоры.

Установите мотовездеход на подставки.

Взявшись за верхнюю часть, покачайте колесо в разные стороны; посмотрите, есть ли люфт.

При обнаружении чрезмерного люфта обратитесь за помощью к авторизованному дилеру Can-Am.



tmo2011-001-131_a

ТИПОВОЙ ВАРИАНТ

Колеса и шины

Давление в шинах

▲ ПРЕДОСТЕРЕЖЕНИЕ

Давление воздуха в шинах оказывает значительное влияние на управляемость и устойчивость мотовездехода. Недостаточное давление может привести к проскальзыванию шины на ободу, а повышенное — к разрыву шины. Поддерживайте рекомендуемое давление воздуха в шинах. Не устанавливайте в шине давление ниже рекомендованного. Это может вызвать сход шины с обода колеса. Мотовездеход оснащен шинами низкого давления, поэтому вы можете пользоваться ручным насосом.

Давление проверяется в «холодных» шинах мотовездехода. Давление зависит от температуры и высоты местности над уровнем моря. При изменении любого из этих условий проверяйте давление в шинах.

Для Вашего удобства комплект возможного инструмента включает в себя манометр.

Рекомендуемое давление воздуха в шинах приведено в разделе **ТЕХНИЧЕСКИЕ ХАРАКТЕРИСТИКИ**.

Шины специально спроектированы для внедорожных условий, тем не менее, их можно проколоть. Поэтому рекомендуем возить с собой насос и комплект для ремонта шин.

Проверка состояния шин

Проверьте шины на наличие повреждений и оцените степень их износа. При необходимости замените.

Не меняйте шины местами. Передние и задние шины имеют разные размеры. Шины необходимо устанавливать в соответствии с направлением вращения.

Замена шин

Замена шин должна выполняться авторизованным дилером Can-Am.

▲ ПРЕДОСТЕРЕЖЕНИЕ

- Заменяйте шины только шинами того же типа и размера, что и оригинальные.
- Шины с однонаправленным рисунком протектора при установке должны быть ориентированы в указанном направлении вращения.
- Замена шин должна выполняться квалифицированным персоналом с соблюдением всех соответствующих требований и с использованием специальных инструментов.

Снятие колеса

Установите мотовездеход на ровной горизонтальной площадке.

Включение полного привода.

Задействуйте стояночный тормоз.

Отпустите гайки крепления колес, затем поднимите мотовездеход.

Установите мотовездеход на подставки.

Отверните гайки и снимите колесо.

Установка колеса

При установке колес рекомендуем нанести на резьбу противозадирную смазку.

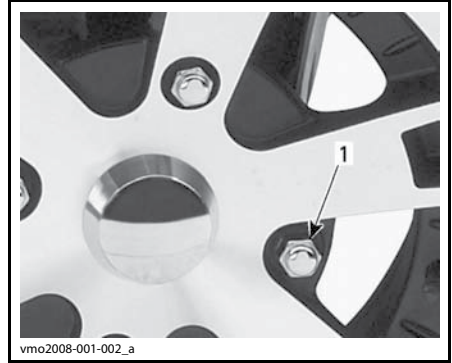
Если шины имеют направленный рисунок протектора, убедитесь, что при установке соблюдено направление их рабочего вращения.

В крестообразной последовательности затяните гайки крепления колеса рекомендуемым моментом затяжки.

МОМЕНТ ЗАТЯЖКИ

Гайки крепления колеса	(100 ± 10) Н•м
------------------------	----------------

ВНИМАНИЕ Используйте только рекомендованные гайки, соответствующие типу колес. Использование нерекондованных гаек может стать причиной повреждения колесных дисков или шпилек.



ТИПОВОЙ ВАРИАНТ — АЛЮМИНИЕВЫЕ ДИСКИ

1. Гайка крепления колеса (колпачковая)

Проверка состояния бедлока колеса

Модели ХТ-Р

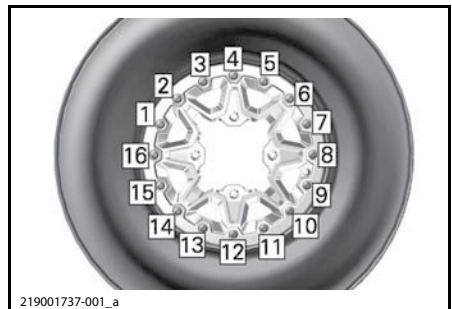
Затяжка бедлока

ВНИМАНИЕ Чтобы не допустить повреждения винтов крепления бедлока, при их затяжке не допускается использование ударного инструмента.

1. Затяните все винты необходимым моментом затяжки в указанной последовательности.

МОМЕНТ ЗАТЯЖКИ

Винты крепления фиксирующего кольца	(11 ± 1) Н•м
-------------------------------------	--------------



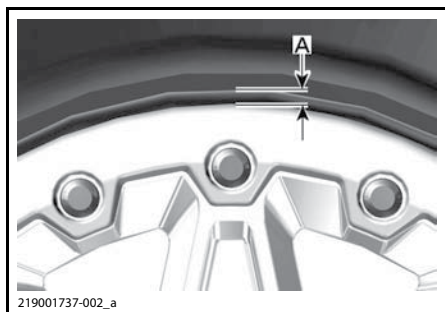
ТИПОВОЙ ВАРИАНТ — ОКОНЧАТЕЛЬНЫЙ ЭТАП ЗАТЯЖКИ

2. Затягивайте винты на **несколько оборотов за один проход**, чтобы равномерно распределить нагрузку на бедлок.

ПРИМЕЧАНИЕ: Незначительная деформация бедлока вследствие прилегания к борту шины является нормальным явлением.

Проверка зазора бедлока

1. Проверьте зазор между шиной и бедлоком, он должен быть одинаковым со всех сторон.



ТИПОВОЙ ВАРИАНТ

А. Зазор между шиной и кольцом

Если это не так, обратитесь к разделу **ЗАМЕНА ШИН.**

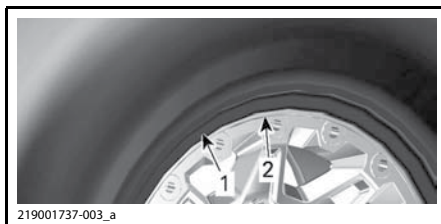
Установка шин на колеса с бедлоками

Модели ХТ-Р

1. Установите шину на колесо.
 - 1.1 Чтобы обеспечить правильную посадку шины при накачивании, со стороны, противоположной установке бедлока, нанесите специальную смазку на внутренний борт шины и на колесный диск. Установите внутренний борт шины как на обычный колесный диск.

ВНИМАНИЕ Устанавливайте шину только со стороны установки бедлока.

- 1.2 Установите внешний борт шины в паз внутренней части бедлока и отцентрируйте ее.

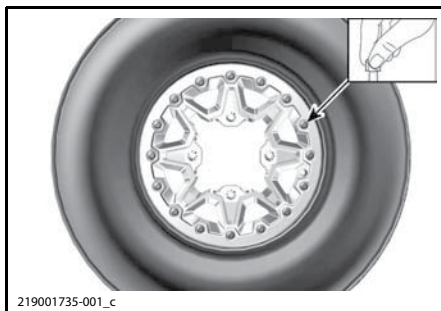


ТИПОВОЙ ВАРИАНТ

1. Внешний борт шины
2. Паз внутренней части бедлока

2. Заверните винты крепления бедлока. Чтобы не допустить повреждения резьбы, начинайте заворачивать винты от руки.

ВНИМАНИЕ Для заворачивания винтов крепления бедлока не следует использовать ударный инструмент. При использовании ударного инструмента высока вероятность повреждения винта или резьбы.



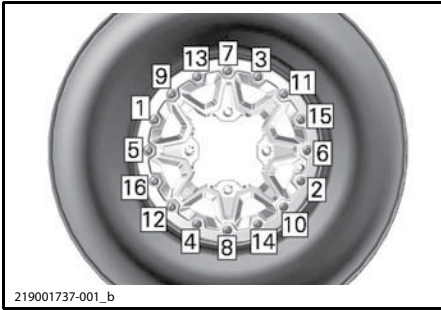
ТИПОВОЙ ВАРИАНТ

3. В указанной последовательности затяните винты крепления бедлока рекомендованным моментом.

ПРИМЕЧАНИЕ: Чтобы обеспечить равномерное распределение давления на бедлок, затягивайте винты **на несколько оборотов за один проход.**

МОМЕНТ ЗАТЯЖКИ

Винты бедлока (ПЕРВЫЙ ЭТАП ЗАТЯЖКИ)	(3 ± 1) Н•м
--	-------------

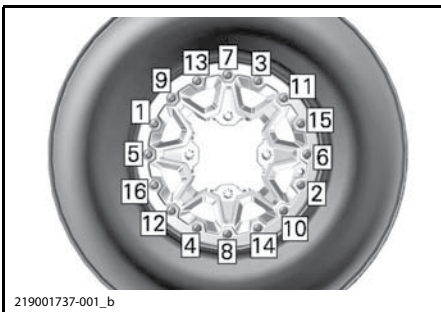


219001737-001_b

ТИПОВОЙ ВАРИАНТ — ПОСЛЕДОВАТЕЛЬНОСТЬ ЗАТЯЖКИ

4. Убедитесь, что шина отцентрирована на колесном диске. Переставьте шину при необходимости.
5. В аналогичной последовательности затяните винты крепления бедлока вторым моментом затяжки.

МОМЕНТ ЗАТЯЖКИ	
Винты бедлока (ВТОРОЙ ЭТАП ЗАТЯЖКИ)	$(8 \pm 1) \text{ Н}\cdot\text{м}$

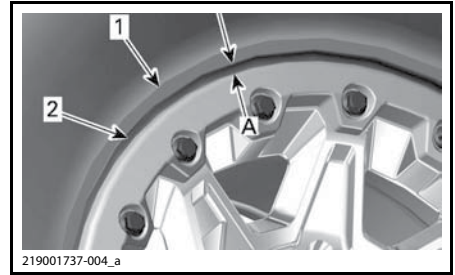


219001737-001_b

ТИПОВОЙ ВАРИАНТ — ПОСЛЕДОВАТЕЛЬНОСТЬ ЗАТЯЖКИ

ПРИМЕЧАНИЕ: Бедлок может слегка изогнуться в результате облегания борта шины. ЭТО НЕ ЯВЛЯЕТСЯ ПРИЗНАКОМ НЕИСПРАВНОСТИ.

6. Проверьте зазор между шиной и бедлоком, он должен быть одинаковым со всех сторон.



219001737-004_a

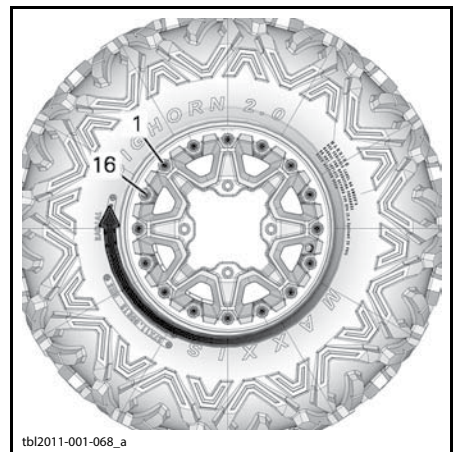
1. Шина
2. Край бедлока
- A. Одинаковый зазор по окружности бедлока

Если это не так:

- отпустите все винты;
- проверьте положение шины на колесе и, при необходимости, переместите ее в нужное положение;
- перезатяните винты в указанной последовательности.

7. Выполните **финальный** этап затяжки бедлока в следующей последовательности.

МОМЕНТ ЗАТЯЖКИ	
Винты бедлока (ОКОНЧАТЕЛЬНЫЙ ЭТАП ЗАТЯЖКИ)	$(11 \pm 1) \text{ Н}\cdot\text{м}$



tbl2011-001-068_a

ТИПОВОЙ ВАРИАНТ — ОКОНЧАТЕЛЬНЫЙ ЭТАП ЗАТЯЖКИ

8. Увеличивайте давление воздуха в шине, чтобы внутренний борт сел на колесный диск. Соблюдайте правила техники безопасности, используйте предохранительные клетки (устройства).

▲ ПРЕДОСТЕРЕЖЕНИЕ

Не превышайте максимальное рекомендуемое давление в шине при посадке борта шины.

Рулевое управление

Проверка рулевого управления

Наконечники рулевых тяг

Установите мотовездеход на ровной горизонтальной площадке.

Приведите в действие стояночную тормозную систему.

Поднимите мотовездеход.

Установите мотовездеход на подставки.

Проверить состояние чехлов наконечников рулевых тяг и убедиться в отсутствии трещин

Взявшись за верхнюю часть, покачайте колесо в разные стороны; посмотрите, есть ли люфт.

При обнаружении чрезмерного люфта или трещин на чехлах наконечников рулевых тяг обратитесь за помощью к авторизованному дилеру Can-Am.

▲ ПРЕДОСТЕРЕЖЕНИЕ

При обнаружении чрезмерных люфтов или трещин чехлов наконечников рулевых тяг их необходимо заменить.

Подвеска

Смазка передней подвески

Смажьте рычаги передней подвески через пресс-масленки.

СМАЗКА ДЛЯ КОМПОНЕНТОВ ПОДВЕСКИ

Продукт, рекомендуемый компанией BRP

SUSPENSION GREASE (P/N 293 550 033)

Смазка задней подвески

Смажьте рычаги стабилизатора поперечной устойчивости задней подвески и втулки шарниров через пресс-масленки.

СМАЗКА ДЛЯ КОМПОНЕНТОВ ПОДВЕСКИ

Продукт, рекомендуемый компанией BRP

SUSPENSION GREASE (P/N 293 550 033)

Проверка состояния подвески

Амортизаторы

Проверьте состояние амортизаторов; убедитесь в отсутствии утечек и повреждений.

Проверьте затяжку крепежных деталей.

При необходимости обратитесь к авторизованному дилеру Can-Am.

Шаровые шарниры

Установите мотовездеход на ровной горизонтальной площадке.

Приведите в действие стояночную тормозную систему.

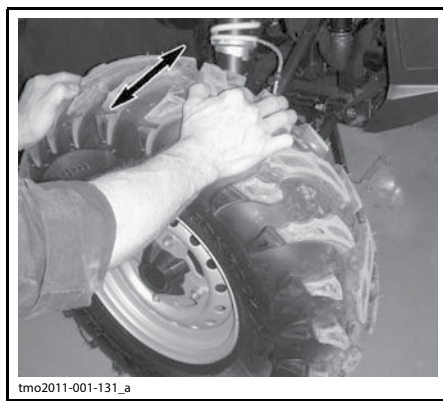
Поднимите мотовездеход.

Установите мотовездеход на подставки.

Осмотрите чехлы шаровых шарниров и убедитесь в отсутствии трещин.

Взявшись за верхнюю и нижнюю части, покачайте колесо в разные стороны; посмотрите, есть ли люфт.

При обнаружении чрезмерного люфта или трещин на чехлах наконечников рулевых тяг обратитесь за помощью к авторизованному дилеру Can-Am.



tmo2011-001-131_a

ТИПОВОЙ ВАРИАНТ

▲ ПРЕДОСТЕРЕЖЕНИЕ

При обнаружении чрезмерных люфтов или трещин чехлов наконечники рулевых тяг их необходимо заменить.

Рычаги передней подвески

Проверьте состояние рычагов и убедитесь в отсутствии трещин, деформации или каких-либо повреждений.

При необходимости обратитесь к авторизованному дилеру Can-Am.

Задние маятниковые рычаги

Проверьте продольные рычаги на отсутствие деформаций, трещин и изгибов.

При обнаружении неисправностей обращайтесь к авторизованному дилеру Can-Am.

Тормозная система**Проверка уровня тормозной жидкости в компенсационном бачке тормозной системы**

Установив мотовездеход на ровной горизонтальной площадке, проверьте уровень тормозной жидкости:

ПРИМЕЧАНИЕ: Низкий уровень тормозной жидкости может указывать на наличие утечек или износ накладок тормозных колодок.

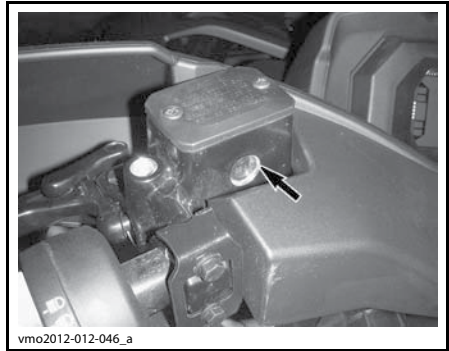
Проверка уровня тормозной жидкости в переднем компенсационном бачке тормозной системы

Установите руль прямо, чтобы бачок расположился горизонтально.

Бачок считается заполненным, если уровень тормозной жидкости доходит до верхней границы смотрового окна.

Осмотрите чехол на рычаге.

Чехол не должен иметь трещин и повреждений. При необходимости замените чехол.

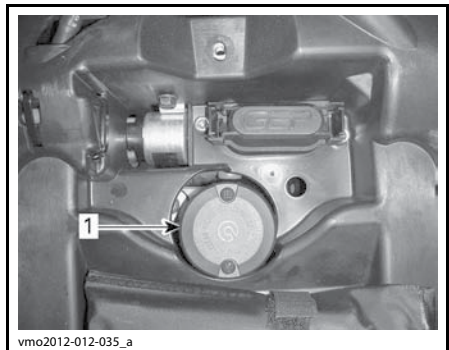


vmo2012-012-046_a

ТИПОВОЙ ВАРИАНТ**Проверка уровня тормозной жидкости в заднем компенсационном бачке тормозной системы**

Снимите сиденье.

Установив мотовездеход на ровной горизонтальной площадке, проверьте уровень тормозной жидкости: он должен находиться между метками «MIN» и «MAX».



vmo2012-012-035_a

1. Бачок для тормозной жидкости заднего тормоза

Долив тормозной жидкости

Очистите пробку наливной горловины.

▲ ПРЕДОСТЕРЕЖЕНИЕ

Прежде чем снять крышку компенсационного бачка, ее необходимо очистить.

Выверните винты крепления крышки компенсационного бачка.

Снимите крышку компенсационного бачка.

При необходимости, используя чистую воронку, долейте тормозную жидкость.
Не переливайте.

ВНИМАНИЕ Тормозная жидкость может стать причиной повреждения пластиковых деталей и лакокрасочного покрытия. Вытирайте потеки.

Установите на место крышку компенсационного бачка и затяните винты.

ПРИМЕЧАНИЕ: Прежде чем закрыть крышку тормозного бачка, убедитесь, что ее диафрагма нажата внутрь.

Рекомендуемая тормозная жидкость

Доливайте тормозную жидкость DOT 4 только из новой, запечатанной упаковки.

⚠ ПРЕДОСТЕРЕЖЕНИЕ

Во избежание повреждения тормозной системы не используйте другие типы тормозных жидкостей.

Проверка тормозной системы

⚠ ОСТОРОЖНО После продолжительного использования мотовездехода компоненты тормозной системы могут разогреваться до очень высоких температур — будьте осторожны — избегайте ожогов. Выждите, пока тормоза остынут.

Проверка состояния, техническое обслуживание и ремонт тормозной системы должны выполняться авторизованным дилером Can-Am.

Однако между посещениями дилера необходимо проверять:

- уровень тормозной жидкости;
- тормозную систему на отсутствие утечек тормозной жидкости;
- детали тормозов на отсутствие загрязнения.

⚠ ПРЕДОСТЕРЕЖЕНИЕ

Для замены тормозной жидкости или ремонта тормозной системы обращайтесь к авторизованному дилеру Can-Am.

УХОД ЗА МОТОВЕЗДЕХОДОМ

Заключительные операции после поездки

При эксплуатации в солевой атмосфере (побережье, пляж, погрузка/разгрузка лодок) ежедневное мытье мотовездехода пресной водой является обязательным. Настоятельно рекомендуется смазывать металлические части. Используйте смазку XPS LUBE (P/N 293 600 016) или аналогичную. Это необходимо делать в конце каждого дня эксплуатации мотовездехода. После езды по грязи вымойте мотовездеход, очистите фары и задний фонарь.

Чистка и защитная обработка мотовездехода

ВНИМАНИЕ Не мойте мотовездеход струей из шланга под высоким давлением. ПОДАВАЙТЕ ВОДУ ТОЛЬКО ПОД НИЗКИМ ДАВЛЕНИЕМ (как в садовом шланге).

Обратите внимание на области, в которых скапливающаяся грязь может стать причиной износа, возникновения неисправностей или развития коррозии.

Вымойте мотовездеход мыльным раствором.

ВНИМАНИЕ Не допускается использовать для чистки полипропиленовых компонентов корпуса очистители на основе нефтепродуктов — это может стать причиной потери блеска.

Не совместимые очистители

ТИП МАТЕРИАЛА	НЕ СОВМЕСТИМЫЕ ОЧИСТИТЕЛИ
Полипропилен	ЛЮБЫЕ ОЧИСТИТЕЛИ НА ОСНОВЕ НЕФТЕПРОДУКТОВ
	XP-S ATV Finishing Spray (P/N 219 701 704)
	XP-S ATV Cleaning Kit (P/N 219 701 713) (включает упомянутый выше XP-S ATV Finishing Spray)



НЕ ИСПОЛЬЗОВАТЬ НА КОМПОНЕНТАХ ИЗ ПОЛИПРОПИЛЕНА

Совместимые очистители

ТИП МАТЕРИАЛА	СОВМЕСТИМЫЕ ОЧИСТИТЕЛИ
Полипропилен	XPS ATV WASH (P/N 219 701 702)
	Мыльный раствор



БЕЗОПАСЕН ДЛЯ ПОЛИПРОПИЛЕНА

ХРАНЕНИЕ И ПРЕДСЕЗОННАЯ ПОДГОТОВКА

Проведите консервацию мотовездехода, если вы не собираетесь пользоваться им в течение длительного времени (более 4 месяцев).

Мотовездеход, снимаемый с хранения, должен быть надлежащим образом подготовлен к предстоящей эксплуатации.

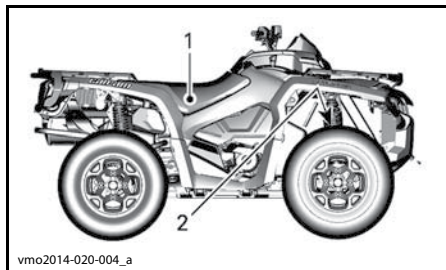
Для подготовки мотовездехода к хранению или для проведения предсезонной подготовки обращайтесь к авторизованному дилеру Can-Am.

***ТЕХНИЧЕСКАЯ
ИНФОРМАЦИЯ***

ИДЕНТИФИКАЦИОННЫЕ НОМЕРА МОТОВЕЗДЕХОДА

Основные сборочные единицы мотовездехода (двигатель и рама) имеют индивидуальные заводские номера. Эти номера могут потребоваться в гарантийных случаях или для идентификации мотовездехода в случае его кражи. Кроме того, идентификационные номера также необходимы авторизованному дилеру Can-Am для оформления гарантийной заявки и прочей документации. Мы настоятельно рекомендуем записать все идентификационные номера Вашего мотовездехода и передать их регистрирующей организации.

Идентификационный номер транспортного средства (VIN)



ТИПОВОЙ ВАРИАНТ

1. Наклейка 1 (на раме под сиденьем — в середине)
2. Наклейка 2 (нанесено на раму за правым передним колесом)



НАКЛЕЙКА 1

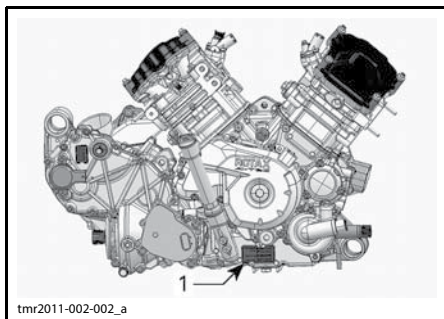
1. Идентификационный номер транспортного средства (VIN)
2. Номер модели



НАКЛЕЙКА 2

1. Идентификационный номер транспортного средства (VIN)
2. Модель

Идентификационный номер двигателя (EIN)



ТИПОВОЙ ВАРИАНТ — ПРАВАЯ СТОРОНА ДВИГАТЕЛЯ

1. Идентификационный номер двигателя (EIN)

ШУМОВОЕ ИЗЛУЧЕНИЕ И ВИБРАЦИОННЫЕ ВОЗДЕЙСТВИЯ

МОДЕЛЬ		650	850	1000R
ШУМОВОЕ ИЗЛУЧЕНИЕ И ВИБРАЦИОННЫЕ ВОЗДЕЙСТВИЯ ¹				
Шум	Звуковое давление (LpA)	78 дБ (3600 об/мин) (допустимое отклонение (КрА) 3 дБ)	80 дБ (4000 об/мин) (допустимое отклонение (КрА) 3 дБ)	80 дБ (4000 об/мин) (допустимое отклонение (КрА) 3 дБ)
Вибрации	На руле	3,5 м/с ² (3600 об/мин) (допустимое отклонение 1,715 м/с ²)	<3,5 м/с ² (4000 об/мин)	<2,5 м/с ² (4000 об/мин)
	Тело (через сиденье)	<0,5 м/с ² (3600 об/мин)	<0,5 м/с ² (4000 об/мин)	<0,5 м/с ² (4000 об/мин)
1: Величины шумового давления и вибраций измеряются в соответствии с стандартом EN 15997:2011 на поверхности с покрытием при нейтральном положении коробки передач.				

ТЕХНИЧЕСКИЕ ХАРАКТЕРИСТИКИ

ДВИГАТЕЛЬ		
Тип двигателя	650	ROTAX 650, четырехтактный, двухцилиндровый (V-образный), жидкостного охлаждения
	850	ROTAX® 850, четырехтактный, двухцилиндровый (V-образный), жидкостное охлаждение
	1000R	ROTAX® 1000R, четырехтактный, двухцилиндровый (V-образный), жидкостное охлаждение
Механизм газораспределения		4 клапана/цилиндр (механическая регулировка), один распределительный вал верхнего расположения (SOHC) с цепным приводом
Зазоры клапанов, мм	Впускные	0,06–0,14
	Выпускные	0,11–0,19
Диаметр цилиндра, мм	650	82
	850	94
	1000R	91
Ход поршня, мм	650	61,5
	850	61,5
	1000R	75
Рабочий объем, см ³	650	650
	850	854
	1000R	976
Система выпуска отработавших газов		искрогаситель, сертификат USDA
Воздушный фильтр		синтетический, бумага и поролон

СИСТЕМА СМАЗКИ		
Тип		«мокрый» картер, заменяемый фильтрующий элемент
Масляный фильтр		бумажный, сменный, BRP Rotax
Моторное масло	Объем (замена масла с фильтром), л	2,0
	Рекомендуемое масло	XPS 4-STROKE SYNTH. BLEND OIL (SUMMER) (P/N 293600121) или XPS 4-STROKE SYNTHETIC OIL (ALL CLIMATE) (P/N 293600112)
	Альтернативное масло, если продукция XPS не доступна	при отсутствии указанных моторных масел XPS пользуйтесь одобренным к применению компанией BRP маслом SAE 5W40, которое классифицируется как SJ, SL, SM или SN, согласно требованиям API

СИСТЕМА ОХЛАЖДЕНИЯ		
Охлаждающая жидкость	Тип	LONG LIFE ANTIFREEZE (P/N 219 702 685) или или охлаждающая жидкость, специально предназначенная для алюминиевых двигателей (смесь этиленгликоля с дистиллированной водой (50 % антифриза, 50 % дистиллированной воды))
	Заправочный объем, л	650
850, 1000R		3,5

ТРАНСМИССИЯ	
Тип	вариатор CVT, коробка передач L/H/N/R/P, торможение двигателем
Частота включения вариатора, об/мин	1800

КОРОБКА ПЕРЕДАЧ		
Тип	две передачи для движения вперед (повышающая, понижающая), стояночная передача, нейтраль и передача заднего хода	
Масло для коробки передач	Объем, мл	450
	Рекомендованное	XPS SYNTHETIC GEAR OIL (75W 140) (P/N 293 600 140) или синтетическое трансмиссионное масло 75W140 API GL-5

ЭЛЕКТРОБОРУДОВАНИЕ			
Мощность магнето-генератора, Вт (об/мин)	без DPS	400 (6000)	
	с DPS	625 (6000)	
Тип системы зажигания		IDI (индуктивное зажигание)	
Угол опережения зажигания		не регулируется	
Свеча зажигания	650	Количество	2
		Изготовитель, тип	NGK DCPR8E или аналогичные
		Зазор, мм	0,7–0,8
	850 1000R	Количество	2
		Изготовитель, тип	NGK LMAR8D-J или аналогичные
		Зазор, мм	0,7–0,9
Максимальная частота вращения коленчатого вала двигателя (передний ход), об/мин		8000	
Скорость движения задним ходом, км/ч		15 км/ч (без режима Override)	
Аккумуляторная батарея	Тип	необслуживаемая	
	Напряжение, В	12	
	Номинальная емкость, А•ч	18	
	Мощность, отдаваемая на стартер, кВт	0,7	
Фары	Дальний свет	2×60 Вт	
	Ближний свет	2×55 Вт	
Задние фонари		2×5/21 Вт	
Предохранители		см. ПРЕДОХРАНИТЕЛИ в разделе ТЕХНИЧЕСКОЕ ОБСЛУЖИВАНИЕ	

СИСТЕМА ПОДАЧИ ТОПЛИВА		
Подача топлива		электронный впрыск топлива (EFI), дроссельный узел с диаметром диффузора 46 мм, 1 форсунка на цилиндр
Топливный насос		электрический (в топливном баке)
Обороты холостого хода, об/мин	650	1250
	850/1000R	1400
Топливо	Тип	стандартный неэтилированный бензин

СИЛОВАЯ ПЕРЕДАЧА		
Тип силовой передачи		возможность выбора режима 2WD/4WD
Передний редуктор	Outlander STD Outlander MAX STD	передний дифференциал Visco-lok [†]
	Все остальные модели	передний дифференциал Visco-lok QE [†]
Передаточное отношение редуктора переднего моста		3,6:1
Задний мост		прямозубая коническая передача / редуктор с приводом валом
Масло в переднем редукторе	Заправочный объем, мл	500
	Тип	XPS SYNTHETIC GEAR OIL (75W 90) (P/N 293 600 043) или синтетическое трансмиссионное масло 75W-90 API GL-5
Масло в заднем редукторе	Заправочный объем	250 мл
	Тип	XPS SYNTHETIC GEAR OIL (75W-140) (P/N 293 600 140) или синтетическое трансмиссионное масло 75W-140 API GL-5
Смазка шарниров равных угловых скоростей		CASTROL CV JOINT GREASE (P/N 293 550 062) или аналогичное
Смазка карданного вала		PROPELLER SHAFT GREASE (P/N 293 550 063) или аналогичное

РУЛЕВОЕ УПРАВЛЕНИЕ		
Радиус разворота, см	Одноместные модели	205,7
	Двухместные модели	233,68

ПЕРЕДНЯЯ ПОДВЕСКА			
Тип подвески		двойные А-образные рычаги с предотвращающей «клевки» геометрией	
Ход подвески, мм		229	
Амортизаторы	ХТ-Р	Количество	2
		Тип	гидравлические амортизаторы высокого давления с выносными резервуарами QS3 [†] с возможностью регулировки характеристик хода сжатия и отбоя
	Остальные модели	Количество	2
		Тип	гидравлические
Тип регулировки предварительного натяжения	ХТ-Р	резьбовой	
	Остальные модели	регулируемый кулачок (5 положений)	

ЗАДНЯЯ ПОДВЕСКА			
Тип подвески		задняя независимая торсионная подвеска с продольными рычагами (ТТ) со съёмным стабилизатором поперечной устойчивости	
Ход подвески, мм		236	
Амортизаторы	Limited	Количество	2
		Тип	пневматические амортизаторы высокого давления
	ХТ-Р	Количество	2
		Тип	гидравлические амортизаторы высокого давления с выносными резервуарами QS3 [†] с возможностью регулировки характеристик хода сжатия и отбоя
	Остальные модели	Количество	2
		Тип	гидравлические
Диапазон давления подвески с пневмоподкачкой, бар (PSI)	Limited	0,35–6,9 (5–100)	
Тип регулировки предварительного натяжения	Limited	6 предварительных установок	
	ХТ-Р	резьбовой	
	Все остальные модели	регулируемый кулачок (5 положений)	

ТОРМОЗНАЯ СИСТЕМА		
Передние тормоза	Количество	2
	Тип	перфорированные тормозные диски диаметром 214 мм с двухпоршневыми тормозными механизмами
Задние тормоза	Количество	1
	Тип	перфорированный тормозной диск диаметром 214 мм с двухпоршневым тормозным механизмом
Тормозная жидкость	Заправочный объем, мл	260
	Тип	DOT 4
Тормозные механизмы		двухпоршневые (2×26 мм), с плавающей скобой
Материал фрикционных накладок		органический материал
Минимальная толщина фрикционных накладок, мм		1
Минимально допустимая толщина тормозного диска, мм		4,0
Максимально допустимое коробление тормозного диска, мм		0,2

ШИНЫ			
Давление воздуха в шинах, кПа (PSI)	Передние	48,2 (7)	
	Задние	48,2 (7)	
Минимальная остаточная высота рисунка протектора, мм		3	
Размер, мм (дюйм)	Передние	Стандартные модели Mossy Oak Hunting edition	660×203×305 (26×8×12)
		Остальные модели	660×203×356 (26×8×14)
	Задние	Стандартные модели Mossy Oak Hunting edition	660×254×305 (26×10×12)
		Остальные модели	660×203×356 (26×10×14)

РАЗМЕРЫ		
Общая длина, см	Одноместные модели	218,4
	Двухместные модели	238,8
Общая ширина, см		116,8
Общая высота, см	Одноместные модели (без стекла)	126
	Двухместные модели (без стекла)	135
	Все модели с ветровым стеклом	156,4
Колесная база, см	Одноместные модели	129,5
	Двухместные модели	149,9
Ширина колеи, см	Передние	97,5
	Задние	93
Дорожный просвет, см		27,9

ВЕС И ГРУЗОПОДЪЕМНОСТЬ			
«Сухая» масса, кг	Одноместные модели	650	329
		850	354
		1000R	361
	Двухместные модели	650	361
		850	372
		1000R	381
Грузоподъемность передней багажной площадки, кг		45	
Грузоподъемность задней багажной площадки, кг		90	
Объем/грузоподъемность заднего багажного отделения, л/кг		21,4/10	
Общая допустимая нагрузка (включая вес водителя, пассажира, груза и дополнительного оборудования), кг	Одноместные модели, кроме Mossy Oak	235	
	Двухместные модели и Mossy Oak	272	
Масса буксируемого груза, кг		590	
Вес дышла прицепа, кг		23	

**ПОИСК
И УСТРАНЕНИЕ
НЕИСПРАВНОСТЕЙ**

УКАЗАНИЯ ПО ПОИСКУ И УСТРАНЕНИЮ НЕИСПРАВНОСТЕЙ

КОЛЕНЧАТЫЙ ВАЛ ДВИГАТЕЛЯ НЕ ПРОВОРАЧИВАЕТСЯ

- 1. Убедитесь, что ключ не установлен на контактное устройство DESS.**
 - Надежно установите ключ на контактное устройство DESS.
- 2. Выключатель двигателя.**
 - Выключатель двигателя должен находиться в положении «ON».
- 3. Рычаг переключения передач не находится в положении «P» или «N».**
 - Установите рычаг переключения передач в положение «N» или «P», или нажмите рычаг тормоза.
- 4. Вышел из строя предохранитель.**
 - Проверьте состояние главного предохранителя.
- 5. Аккумуляторная батарея разряжена или ненадежный электрический контакт.**
 - Проверить систему заряда.
 - Проверьте состояние соединений и контактов.
 - Проверьте аккумуляторную батарею.
 - Обратитесь к авторизованному дилеру Can-Am.
- 6. Неверный ключ DESS (на дисплей выводится надпись BAD KEY).**
 - Используйте ключ зажигания, входящий в комплект поставки мотовездехода.
- 7. Стартер не проворачивает коленчатый вал или ненадежный электрический контакт.**
 - Проверить надежность подключения стартера.
 - Проверить состояние реле стартера.

КОЛЕНЧАТЫЙ ВАЛ ДВИГАТЕЛЯ ПРОВОРАЧИВАЕТСЯ, НО ДВИГАТЕЛЬ НЕ ЗАПУСКАЕТСЯ

- 1. Перелив топлива (свеча зажигания мокрая).**
 - Если двигатель не запускается после нескольких попыток, то, возможно, имеет место перелив топлива. Для этого:
 - Установите ключ на контактное устройство DESS.
 - Установите рычаг переключения передач в положение «P».
 - Полностью выжмите рычаг дросселя и держите его во время пуска двигателя.
 - Нажмите кнопку пуска двигателя.
 - Проворачивайте коленчатый вал двигателя в течение 20 секунд. Отпустите кнопку пуска двигателя. Отпустите рычаг дросселя и снова выполните процедуру пуска двигателя. Если эти действия не принесли желаемого результата:
 - Очистите поверхность рядом с колпачками свечей зажигания, снимите колпачки.
 - Отсоедините провода свечей зажигания.
 - Отсоедините электрический разъем форсунок.
 - Несколько раз проверните коленвал двигателя.
 - Если есть возможность, установите новые свечи зажигания или очистите и просушите старые.
 - Запустите двигатель, как описано выше.
- Если перелив топлива не удастся устранить, обратитесь к авторизованному дилеру Can-Am.

ПРИМЕЧАНИЕ: В моторном масле не должно быть добавок топлива. В противном случае замените моторное масло.

КОЛЕНЧАТЫЙ ВАЛ ДВИГАТЕЛЯ ВРАЩАЕТСЯ, НО ДВИГАТЕЛЬ НЕ ЗАПУСКАЕТСЯ (продолжение)

2. Топливо не поступает в двигатель (свеча зажигания сухая).

- Проверьте уровень топлива в баке.
- Возможно, неисправен топливный насос.
- Проверить предохранитель и реле топливного насоса.
- Если двигатель не запускается, обратитесь к авторизованному дилеру Can-Am.

3. Неисправна свеча или система зажигания (отсутствует искра).

- Проверить состояние предохранителя катушки зажигания/форсунок.
- Выверните свечу зажигания, наденьте на нее провод высокого напряжения.
- Выключатель двигателя должен находиться в положении «ON».
- Заземлите свечу зажигания на двигатель и выполните пуск. Если искра отсутствует, замените свечу.
- Если неисправность продолжает проявляться, обратитесь к авторизованному дилеру Can-Am.

4. На многофункциональном дисплее горит сигнальная лампа CHECK ENGINE и высвечивается сообщение — CHECK ENGINE (ПРОВЕРИТЬ ДВИГАТЕЛЬ).

- Обратитесь к авторизованному дилеру Can-Am.

5. Включен режим защиты двигателя.

- На панели приборов горит индикатор неисправности системы управления двигателем CHECK ENGINE, а на дисплее отображается сообщение CHECK ENGINE (проверь двигатель). Обратитесь к авторизованному дилеру.

ПЛОХАЯ ПРИЕМИСТОСТЬ ДВИГАТЕЛЯ, ДВИГАТЕЛЬ НЕ РАЗВИВАЕТ ПОЛНУЮ МОЩНОСТЬ

1. Загрязнены или неисправны свечи зажигания.

- См. КОЛЕНЧАТЫЙ ВАЛ ДВИГАТЕЛЯ ВРАЩАЕТСЯ, НО ДВИГАТЕЛЬ НЕ ЗАПУСКАЕТСЯ.

2. Топливо не поступает в двигатель.

- См. КОЛЕНЧАТЫЙ ВАЛ ДВИГАТЕЛЯ ВРАЩАЕТСЯ, НО ДВИГАТЕЛЬ НЕ ЗАПУСКАЕТСЯ.

3. Перегрев двигателя. (На многофункциональном дисплее горит сигнальная лампа CHECK ENGINE и высвечивается сообщение — HI TEMP).

- См. ДВИГАТЕЛЬ ПЕРЕГРЕВАЕТСЯ.

4. Засорен воздушный фильтр/воздухозаборник.

- Проверьте, очистите воздушный фильтр.
- Удалите мусор из воздуховода.
- Проверьте положение трубки забора воздуха.

ПЛОХАЯ ПРИЕМИСТОСТЬ ДВИГАТЕЛЯ, ДВИГАТЕЛЬ НЕ РАЗВИВАЕТ ПОЛНУЮ МОЩНОСТЬ (продолжение)

5. Засорен или изношен вариатор (CVT).

- Обратитесь к авторизованному дилеру Can-Am.

6. Включен режим защиты двигателя.

- Проверьте наличие сообщений на дисплее панели приборов.
- На панели приборов горит индикатор неисправности системы управления двигателем CHECK ENGINE, а на дисплее отображается сообщение CHECK ENGINE (проверь двигатель) или LIMP HOME (режим безопасного возвращения). Обратитесь к авторизованному дилеру.

ДВИГАТЕЛЬ ПЕРЕГРЕВАЕТСЯ

- 1. Низкий уровень охлаждающей жидкости в системе охлаждения.**
 - Проверить охлаждающую жидкость. См. **ОХЛАЖДАЮЩАЯ ЖИДКОСТЬ** в разделе **ТЕХНИЧЕСКОЕ ОБСЛУЖИВАНИЕ**.
- 2. Загрязнены пластины радиатора.**
 - Очистите пластины радиатора. См. **РАДИАТОР** в разделе **ОПЕРАЦИИ ТЕХНИЧЕСКОГО ОБСЛУЖИВАНИЯ**.
- 3. Не работает вентилятор охлаждения.**
 - Проверить состояние предохранителя или реле вентилятора системы охлаждения, см. **ПРЕДОХРАНИТЕЛИ** в разделе **ОПЕРАЦИИ ТЕХНИЧЕСКОГО ОБСЛУЖИВАНИЯ**. Если предохранитель исправен, обратитесь к авторизованному дилеру Can-Am.

ХЛОПКИ В СИСТЕМЕ ВЫПУСКА ОТРАБОТАВШИХ ГАЗОВ

- 1. Утечка в системе выпуска отработавших газов.**
 - Обратитесь к авторизованному дилеру Can-Am.
- 2. Перегрев двигателя.**
 - См. выше **ПЛОХАЯ ПРИЕМИСТОСТЬ ДВИГАТЕЛЯ, ДВИГАТЕЛЬ НЕ РАЗВИВАЕТ ПОЛНУЮ МОЩНОСТЬ**.
- 3. Нарушен угол опережения зажигания или неисправна система зажигания.**
 - Обратитесь к авторизованному дилеру Can-Am.

ПРОПУСКИ ЗАЖИГАНИЯ

- 1. Загрязнены, неисправны или изношены свечи зажигания.**
 - Очистите свечи зажигания. Проверьте соответствие тепловой характеристики свечи зажигания норме. Замените при необходимости.
- 2. Наличие воды в топливе.**
 - Опорожните топливную систему. Заправьте бак свежим топливом.

МОТОВЕЗДЕХОД НЕ РАЗВИВАЕТ МАКСИМАЛЬНУЮ СКОРОСТЬ

- 1. Двигатель.**
 - См. выше **ПЛОХАЯ ПРИЕМИСТОСТЬ ДВИГАТЕЛЯ, ДВИГАТЕЛЬ НЕ РАЗВИВАЕТ ПОЛНУЮ МОЩНОСТЬ**.
- 2. Стояночный тормоз.**
 - Убедитесь, что стояночный тормоз полностью отключен.
- 3. Засорен воздушный фильтр/воздухозаборник.**
 - Проверьте, очистите воздушный фильтр.
 - Удалите мусор из воздуховода.
 - Проверьте положение трубки забора воздуха.
- 4. Засорен или изношен вариатор (CVT).**
 - Обратитесь к авторизованному дилеру Can-Am.
- 5. Включен режим защиты двигателя.**
 - Проверьте наличие сообщений на дисплее панели приборов.
 - На панели приборов горит индикатор неисправности системы управления двигателем **CHECK ENGINE**, а на дисплее отображается сообщение **CHECK ENGINE** (проверь двигатель) или **LIMP HOME** (режим безопасного возвращения). Обратитесь к авторизованному дилеру.

ДЛЯ ПЕРЕМЕЩЕНИЯ РЫЧАГА ПЕРЕКЛЮЧЕНИЯ ПЕРЕДАЧ ПРИХОДИТСЯ ПРИКЛАДЫВАТЬ БОЛЬШИЕ УСИЛИЯ

- 1. Шестерни трансмиссии занимают такое положение, которое препятствует нормальному переключению передач.**
 - Откатите мотовездеход вперед-назад, чтобы сдвинуть шестерни.
- 2. Засорен или изношен вариатор (CVT).**
 - Обратитесь к авторизованному дилеру Can-Am.

ОБОРОТЫ ДВИГАТЕЛЯ УВЕЛИЧИВАЮТСЯ, НО МОТОВЕЗДЕХОД НЕ ТРОГАЕТСЯ С МЕСТА

- 1. Включена передача «R» или «N».**
 - Включите передачу «R», «H» или «LO».
- 2. Засорен или изношен вариатор (CVT).**
 - Обратитесь к авторизованному дилеру Can-Am.
- 3. Вода в кожухе вариатора (CVT).**
 - Обратитесь к авторизованному дилеру Can-Am.

СНИЖЕНО ВСПОМОГАТЕЛЬНОЕ УСИЛИЕ УСИЛИТЕЛЯ РУЛЕВОГО УПРАВЛЕНИЯ

- 1. В целях защиты системы при продолжительной высокой нагрузке на усилитель руля, вспомогательное усилие, обеспечиваемое электродвигателем DPS, может снижаться.**
 - Когда нагрузка снизится, нормальное вспомогательное усилие восстановится.
- 2. Горит сигнальная лампа CHECK ENGINE (проверь двигатель) и на дисплее отображается сообщение CHECK DPS (проверь усилитель руля).**
 - Обратитесь к авторизованному дилеру Can-Am.

СООБЩЕНИЯ ПАНЕЛИ ПРИБОРОВ

СООБЩЕНИЕ	СИГН. ЛАМПА	НАЗНАЧЕНИЕ
BAD KEY (НЕВЕРНЫЙ КЛЮЧ)	Check engine	Ключ DESS не подходит к данному мотовездеходу. Вставьте правильный ключ
DESS KEY NOT RECOGNIZED (КЛЮЧ DESS НЕ РАСПОЗНАН)	Check engine	Информирует о наличии ненадежного контакта, снимите ключ и очистите его
PARK BRAKE (СТОЯНОЧНЫЙ ТОРМОЗ)	Стояночный тормоз	Отображается, когда стояночный тормоз удерживается более 15 секунд (во время движения)
LO BATT VOLT (НИЗКОЕ НАПРЯЖЕНИЕ БОРТОВОЙ СЕТИ)	Check engine	Разряжена аккумуляторная батарея. Проверьте напряжение на клеммах батареи и исправность системы зарядки
HIGH BATT VOLT (ВЫСОКОЕ НАПРЯЖЕНИЕ БОРТОВОЙ СЕТИ)	Check engine	Высокое напряжение аккумуляторной батареи. Проверьте напряжение на клеммах батареи и исправность системы зарядки
LOW OIL⁽¹⁾ (НИЗКОЕ ДАВЛЕНИЕ МАСЛА)	Check engine	Низкое давление масла. Немедленно остановите двигатель
HI TEMP (ПЕРЕГРЕВ ДВИГАТЕЛЯ)	Check engine	Перегрев двигателя (см. <i>ПЕРЕГРЕВ ДВИГАТЕЛЯ</i> в разделе <i>УСТРАНЕНИЕ НЕИСПРАВНОСТЕЙ</i>)
LIMP HOME (АВАРИЙНЫЕ РЕЖИМ)	Check engine	Серьезное повреждение двигателя, нормальная работа двигателя невозможна. Мигает сигнальная лампа CHECK ENGINE. Для получения дополнительной информации см. <i>ДИАГНОСТИКА И УСТРАНЕНИЕ НЕИСПРАВНОСТЕЙ</i>
CHECK ENGINE (ПРОВЕРЬ ДВИГАТЕЛЬ)	Check engine	Неисправность двигателя, горит сигнальная лампа CHECK ENGINE. Обратитесь к разделу <i>ДИАГНОСТИКА И УСТРАНЕНИЕ НЕИСПРАВНОСТЕЙ</i>
ECM NOT RECOGNIZED (БЛОК УПРАВЛЕНИЯ ДВИГАТЕЛЕМ НЕ РАСПОЗНАН)	Check engine	Ошибка связи между панелью приборов и блоком управления двигателем (ECM)
CHECK DPS (ПРОВЕРИТЬ DPS)	Check engine	Указывает на наличие неисправности усилителя рулевого управления (DPS). Обратитесь к авторизованному дилеру Can-Am
НЕИСПРАВНОСТЬ ACS (МОДЕЛЬ LIMITED) (ПРОВЕРИТЬ ПОДВЕСКУ С ПНЕВМОПОДКАЧКОЙ)	Check engine	Указывает на наличие неисправности задней подвески с пневмоподкачкой (ACS). Обратитесь к авторизованному дилеру Can-Am
MAINTENANCE REQUIRED⁽²⁾ (ТРЕБУЕТСЯ ТЕХНИЧЕСКОЕ ОБСЛУЖИВАНИЕ ¹)	Нет	Отображается на панели приборов при приближении срока технического обслуживания
TPS FAULT PRESS OVERRIDE BUTTON TO LIMP HOME (НЕИСПРАВНОСТЬ ДАТЧИКА ПОЛОЖЕНИЯ ДРОССЕЛЬНОЙ ЗАСЛОНКИ, НАЖМИТЕ КНОПКУ OVERRIDE)	Check engine	Датчик положения дроссельной заслонки функционирует неправильно. – Обратитесь к авторизованному дилеру Can-Am

ВНИМАНИЕ ⁽¹⁾Если сразу после запуска двигателя сигнальная лампа не гаснет, а предупреждающее сообщение не исчезает с дисплея панели приборов, немедленно остановите двигатель. Проверьте уровень моторного масла. При необходимости долейте масло до требуемого уровня. Если уровень масла в норме, обратитесь к авторизованному дилеру Can-Am. Эксплуатация мотовездехода до устранения неисправности запрещена.

⁽²⁾ Чтобы удалить сообщение «MAINTENANCE REQUIRED», выполните следующее:

1. Перейдя в режим отображения спидометра, нажмите и удерживайте кнопку SET.
2. Переключитесь между ближним и задним светом фар три раза.

ПРИМЕЧАНИЕ: Шаг 2 должен быть выполнен в течение 2 секунд.

3. Отпустите кнопку SET.

ГАРАНТИЙНЫЕ ОБЯЗАТЕЛЬСТВА

ОГРАНИЧЕННЫЕ ГАРАНТИЙНЫЕ ОБЯЗАТЕЛЬСТВА КОМПАНИИ BRP ДЛЯ ЕВРОПЕЙСКОЙ ЭКОНОМИЧЕСКОЙ ЗОНЫ, СОДРУЖЕСТВА НЕЗАВИСИМЫХ ГОСУДАРСТВ (СНГ) И ТУРЦИИ: 2018 CAN-AM® ATV

1) ОБЪЕМ ГАРАНТИЙНЫХ ОБЯЗАТЕЛЬСТВ

Bombardier Recreational Products Inc. (далее BRP)* гарантирует отсутствие дефектов материалов и производственных дефектов в мотовездеходах Can-Am ATV 2018 года, проданных авторизованным дистрибьютором/дилером BRP (дистрибьютором/дилером Can-Am ATV) в странах членах Европейского сообщества, Норвегии, Исландии и Лихтенштейне, в странах Союза Независимых Государств (СНГ) (в состав которого входят Россия и страны бывшего СССР) и Турции, в течение срока, указанного ниже и при условии соблюдения указанных ниже условий.

Компоненты и дополнительное оборудование, не установленные предприятием-изготовителем, не покрываются данными ограниченными гарантийными обязательствами. Пожалуйста, обращайтесь к соответствующим ограниченным гарантийным обязательствам, применимым к данным компонентам и дополнительному оборудованию.

Настоящая ограниченная гарантия не является действительной в случаях: (1) мотовездеход эксплуатировался, в том числе и предыдущим владельцем, в гонках и других соревновательных мероприятиях, или (2) в конструкцию мотовездехода были внесены изменения или произведены модификации, отрицательно повлиявшие на его работу, технические характеристики и надежность, или такие изменения, которые изменили назначение мотовездехода.

2) ОГРАНИЧЕНИЯ ГАРАНТИЙНЫХ ОБЯЗАТЕЛЬСТВ

В ПРЕДЕЛАХ, УСТАНОВЛЕННЫХ ЗАКОНОМ, ДАННЫЕ ГАРАНТИЙНЫЕ ОБЯЗАТЕЛЬСТВА ЯВЛЯЮТСЯ ИСКЛЮЧИТЕЛЬНЫМИ И НЕ ПРЕДУСМАТРИВАЮТ НИКАКИХ ИНЫХ ГАРАНТИЙНЫХ ОБЯЗАТЕЛЬСТВ, ВЫРАЖЕННЫХ ИЛИ ПОДРАЗУМЕВАЮЩИХСЯ, В ТОМ ЧИСЛЕ ГАРАНТИЙ КОММЕРЧЕСКОЙ ЦЕННОСТИ ИЗДЕЛИЯ ИЛИ ЕГО СООТВЕТСТВИЯ КАКОМУ-ЛИБО ОПРЕДЕЛЕННОМУ ПРЕДНАЗНАЧЕНИЮ. СРОК ДЕЙСТВИЯ ПОДРАЗУМЕВАЮЩИХСЯ ГАРАНТИЙ В ЧАСТИ, НЕ ДОПУСКАЮЩЕЙ ИСКЛЮЧЕНИЯ, ОГРАНИЧЕН СРОКОМ ВЫРАЖЕННЫХ ГАРАНТИЙ. ДАННЫЕ ГАРАНТИЙНЫЕ ОБЯЗАТЕЛЬСТВА НЕ РАСПРОСТРАНЯЮТСЯ НА ЗАКОНОМЕРНЫЙ ИЛИ СЛУЧАЙНЫЙ УЩЕРБ. В ПРЕДЕЛАХ НЕКОТОРЫХ ТЕРРИТОРИАЛЬНЫХ ЕДИНИЦ НЕ ДОЗВОЛЯЕТСЯ ИСКЛЮЧАТЬ ИЛИ ОГРАНИЧИВАТЬ ОТВЕТСТВЕННОСТЬ ПО УКАЗАННЫМ ВЫШЕ ОБСТОЯТЕЛЬСТВАМ, И ПОЭТОМУ ПРИВЕДЕННЫЕ ВЫШЕ ИСКЛЮЧЕНИЯ ИЛИ ОГРАНИЧЕНИЯ МОГУТ НЕ ОТНОСИТЬСЯ К ВАМ ЛИЧНО. ЭТИ ГАРАНТИЙНЫЕ ОБЯЗАТЕЛЬСТВА ДАЮТ ВАМ ОПРЕДЕЛЕННЫЕ ПРАВА, ТАКЖЕ ВЫ МОЖЕТЕ ИМЕТЬ ДРУГИЕ ЗАКОННЫЕ ПРАВА, КОТОРЫЕ МОГУТ МЕНЯТЬСЯ В ЗАВИСИМОСТИ ОТ МЕСТА ПРОЖИВАНИЯ.

Ни дистрибьютор/дилер Can-Am ATV, ни какое-либо иное лицо не уполномочены совершать действия, делать заявления или давать гарантии, отличные от приведенных в настоящих гарантийных обязательствах, и, будучи сделаны, такие действия, заявления или гарантии не будут иметь исковой силы в отношении компании BRP.

BRP оставляет за собой право на изменения данной гарантии в любое время, при этом подразумевается, что такие изменения не могут быть применены к мотовездеходам, проданным на ранее действовавших условиях осуществления гарантийных обязательств.

3) ИСКЛЮЧЕНИЯ, НЕ ПРЕДУСМОТРЕННЫЕ ГАРАНТИЕЙ

Гарантия ни при каких условиях не распространяется на нижеследующие случаи:

- Естественный износ узлов и деталей. Под естественным износом понимается ожидаемое уменьшение пригодности детали в результате изнашивания (определяется согласно ГОСТ 27674-88) или обычного воздействия окружающей среды. Интенсивность износа и долговечность детали, зависит от условий эксплуатации (характера нагрузки, величины удельного давления, температуры и т. д.), а также материала, из которого изготовлена деталь, регулировки, смазки, своевременности и тщательности выполнения работ по техническому обслуживанию, соблюдения правил и условий эксплуатации изделия, изложенных в соответствующем Руководстве по эксплуатации. Следующие компоненты рассматриваются компанией BRP как подверженные естественному износу. Гарантия на них не распространяется, кроме случаев, когда поломка является прямым следствием дефекта материала или некачественной сборки.

Аккумуляторные батареи	Гребные винты подвесных лодочных моторов/импеллеры водометов	Втулки электродвигателя стартера
Компоненты тормозной системы	Лампы накаливания/лампы-фары	Компоненты подвесок
Компоненты карбюратора	Смазочные материалы	Термостаты подвесных моторов
Детали сцепления	Уплотнительные материалы	Ремни ГРМ
Приводные ремни	Компоненты сиденья	Шины
Фильтры	Сменные коньки лыж	Щетки электродвигателя
Обработанные и необработанные поверхности	Лыжи	Аноды антикоррозионной защиты
Предохранители	Накладки полозьев	Гусеницы
Шланги	Свечи зажигания	Сменное кольцо водомета
Компоненты гидравлической системы	Компоненты рулевого управления	Колесные диски

Для получения дополнительной информации обратитесь к авторизованному дилеру BRP.

- Затраты на детали, смазочные материалы и работы, произведенные во время технического обслуживания.
- Повреждения, связанные пренебрежением или нарушением правил ухода и/или хранения, которые изложены в настоящем Руководстве по эксплуатации.
- Повреждения, возникшие в результате демонтажа узлов, неправильного ремонта или обслуживания, внесения изменений в конструкцию, использования не рекомендованных деталей и ремонта, выполненного не авторизованным дистрибьютором/дилером Can-Am ATV.
- Повреждения, возникшие в результате демонтажа компонентов, неправильного ремонта или технического обслуживания, внесения изменений в конструкцию или использования запасных частей или аксессуаров, не произведенных или не одобренных компанией BRP, которые в силу объективных умозаключений, являются либо несовместимыми с изделием, либо ухудшают его работу, характеристики и надежность, или являющиеся результатом ремонта, выполненного специалистами не авторизованного дистрибьютора/дилера Can-Am ATV.
- Повреждения, возникшие в результате неправильного или недопустимого использования изделия, участия в гонках и нарушения правил эксплуатации изделия, изложенных в настоящем Руководстве по эксплуатации.

- Повреждения, возникшие вследствие применения не рекомендованных сортов топлива, моторного масла и иных смазочных материалов (обратитесь к соответствующим разделам настоящего Руководства).
- Повреждения, возникшие в результате коррозии, окисления или воздействия природных факторов.
- Случайный или закономерный ущерб, связанный, но не ограниченный, с буксировкой, затратами на транспортировку, хранением, телефонными вызовами, арендой, использованием такси, выплатой кредитов и страховых взносов, потерей времени, потерей дохода или временными затратами, вызванными перерывами в эксплуатации, в результате проведения технического обслуживания и ремонта.

4) СРОК ДЕЙСТВИЯ ГАРАНТИИ

Гарантийный срок исчисляется со дня доставки изделия первому покупателю или с первого дня эксплуатации изделия, в зависимости оттого, что наступит раньше, и устанавливается на период:

ДВАДЦАТЬ ЧЕТЫРЕ (24) ПОСЛЕДОВАТЕЛЬНЫХ МЕСЯЦА, если мотовездеход приобретен для личного использования.

ШЕСТЬ (6) ПОСЛЕДОВАТЕЛЬНЫХ МЕСЯЦЕВ, если мотовездеход приобретен для коммерческого использования или проката.

Считается, что мотовездеход находится в коммерческой эксплуатации, если он используется для получения дохода, выполнения любых работ или сдается в аренду в любой период срока гарантийного обслуживания. Мотовездеход также считается находящимся в коммерческой эксплуатации, если в любой момент в течение гарантийного срока, он лицензирован для коммерческого использования.

Ремонт и замена деталей, а также выполнение операций технического обслуживания не являются основанием для продления гарантийного срока.

Необходимо иметь в виду, что продолжительность гарантийного периода, как и другие аспекты гарантий, регулируются местным законодательством страны проживания потребителя.

5) УСЛОВИЯ ПРИЗНАНИЯ ГАРАНТИЙНЫХ ОБЯЗАТЕЛЬСТВ

Данная гарантия действительна только при нижеследующих условиях:

- мотовездеход 2018 Can-Am ATV приобретен первым владельцем в новом, не эксплуатировавшемся состоянии у дистрибьютора/дилера Can-Am ATV, уполномоченного распространять изделия Can-Am ATV в стране, где совершена покупка (далее дистрибьютор/дилер Can-Am);
- мотовездеход Can-Am ATV прошел предпродажную подготовку в соответствии с требованиями BRP, что подтверждено соответствующими документами;
- мотовездеход 2018 Can-Am ATV зарегистрирован дистрибьютором/дилером Can-Am в установленном порядке;
- мотовездеход 2018 Can-Am ATV должен быть приобретен на территории Европейского Союза лицом постоянно в нем проживающим, на территории СНГ жителями страны, расположенной на его территории, или резидентом Турции на ее территории; и
- мотовездеход 2018 Can-Am ATV регулярно проходит техническое обслуживание в соответствии с регламентом, приведенным в настоящем Руководстве, что является обязательным условием признания действительности гарантийных обязательств. Компания BRP оставляет за собой право потребовать доказательств надлежащего ухода и выполнения соответствующего обслуживания изделия.

В случае несоблюдения вышеуказанных условий компания BRP не несет ответственности по гарантийным обязательствам перед любым пользователем. Указанные ограничения вводятся для того, чтобы компания BRP имела возможность гарантировать как безопасность использования своей продукции, так и безопасность потребителей и других людей.

6) УСЛОВИЯ ПРИЗНАНИЯ ПРАВА НА ГАРАНТИЙНОЕ ОБСЛУЖИВАНИЕ

Владелец должен прекратить эксплуатацию своего мотовездехода, с момента обнаружения неполадки. Владелец должен известить авторизованного дистрибьютора/дилера Can-Am ATV о дефекте материала или изготовления в течение двух (2) месяцев с момента обнаружения и предоставить беспрепятственный доступ к изделию с целью ремонта. Владелец также должен представить авторизованному дистрибьютору/дилеру Can-Am ATV доказательство приобретения изделия в новом, неиспользованном состоянии и подписать заявку на ремонт/работы до начала ремонта. Все детали, заменяемые в процессе гарантийного ремонта, переходят в собственность BRP.

Необходимо иметь в виду, что срок уведомления дистрибьютора/дилера BRP о выявленном дефекте устанавливается местным законодательством страны проживания потребителя.

7) ОБЯЗАТЕЛЬСТВА BRP

В пределах, допускаемых законом, в течение гарантийного срока BRP обязуется, по своему усмотрению, бесплатно отремонтировать или заменить через авторизованного дистрибьютора/дилера Can-Am любую подлинную деталь, в которой обнаружен дефект материала или изготовления, на подлинную деталь Can-Am ATV при условии нормальной эксплуатации и технического обслуживания мотовездехода в соответствии с данным руководством. Ответственность компании BRP ограничена обязанностью выполнения необходимого ремонта или замены частей. Нарушение условий гарантии не может являться основанием для отмены или аннулирования продажи мотовездехода владельцу. Вы можете иметь иные юридические права, которые в различных странах могут отличаться.

В случае необходимости выполнения обслуживания за пределами ЕС, СНГ или Турции владелец обязан нести дополнительные расходы согласно местному законодательству, такие как, но не ограничены, плата за провоз, страховка, налоги, оплата разрешения, налог на импорт и все другие виды материальных расходов, включая налоги, установленные правительством, региональными и районными органами власти и их территориальными агентствами.

BRP оставляет за собой право вносить улучшения или изменения в свою продукцию без обязательства произвести аналогичную модификацию ранее выпущенных изделий.

8) ПЕРЕДАЧА ГАРАНТИЙНЫХ ОБЯЗАТЕЛЬСТВ

В случае перепродажи изделия права на гарантийное обслуживание в течение оставшегося срока переходят к новому владельцу при условии, что компания BRP или авторизованный дистрибьютор/дилер Can-Am в дополнение к координатам нового владельца получает доказательство того, что прежний владелец согласен на передачу прав владения изделием другому лицу.

9) ПОДДЕРЖКА ПОТРЕБИТЕЛЕЙ

Споры и разногласия, возникшие в связи с применением данных ограниченных гарантийных обязательств, BRP предлагает разрешать на уровне уполномоченного дистрибьютора/дилера. Рекомендуем обсудить проблему с менеджером или владельцем компании авторизованного дилера.

Если спорный вопрос остается нерешенным, обратитесь в компанию BRP по адресу: www.brp.com или используйте данные, приведенные в разделе **КОНТАКТНАЯ ИНФОРМАЦИЯ**.

* На территории Европейского Экономического союза продукция распространяется BRP European Distribution S.A. и другими подразделениями компании BRP.

© 2017 Bombardier Recreational Products Inc. Все права защищены.

™ Торговая марка компании Bombardier Recreational Products Inc. или ее филиалов.

® Зарегистрированная торговая марка компании Bombardier Recreational Products Inc.

***ИНФОРМАЦИЯ
ДЛЯ ВЛАДЕЛЬЦА***

ИНФОРМАЦИЯ О КОНФИДЕНЦИАЛЬНОСТИ

Все предоставленные вами сведения личного характера будут использованы с целью обеспечения вашей безопасности и для того, чтобы компания BRP могла выполнить свои гарантийные обязательства. Однако компания BRP и ее филиалы могут использовать данные о покупателях для распространения маркетинговой и рекламной информации о компании BRP и ее продуктах.

Чтобы реализовать свое право на получения консультаций или для внесения изменений в данные, а также для удаления ваших данных из листа рассылки, обращайтесь в компанию BRP.

ПО E-MAIL: **privacyofficer@brp.com**

ПО ПОЧТЕ: **BRP**
Senior Legal Counsel-Privacy Officer
726 St-Joseph
Valcourt, Quebec
Canada,
J0E 2L0

КОНТАКТНАЯ ИНФОРМАЦИЯ

www.brp.com

USA

565 de la Montagne Street
Valcourt (Québec) J0E 2L0
Canada

Sturtevant, Wisconsin, U.S.A.
10101 Science Drive
Sturtevant, Wisconsin
53177
U.S.A.

Circuito de la Productividad #111
Parque Industrial Guadalajara
Col. Las Pintas
El Salto, Jalisco, 45690
Mexico

Av. Ferrocarril # 202
Parque Industrial Querétaro
Santa Rosa Jáuregui, Querétaro
Querétaro
C.P. 76220 México

Europe

Skaldenstraat 125
B-9042 Gent
Belgium

Itterpark 11
D-40724 Hilden
Germany

ARTEPARC Bâtiment B
Route de la côte d'Azur, Le Canet
13590 Meyreuil
France

Ingvald Ystgaardsvei 15
N-7484 Tronheim
Norway

Isoaavantie 7
PL 8040
96101 Rovaniemi

Formvägen 16
S-906 21 Umeå
Sweden

Avenue d'Ouchy 4-6
1006 Lausanne
Switzerland

Oceania

6 Lord Street
Lakes Business Park
Botany, NSW2019
Australia

South America

Rodovia Anhanguera Km104
Loteamento Techno Park
Condominio Empresarial AZTech
Avenida James Clerck Maxwell, 280 -
Modulo 04
13069-380, Campinas SP
Brazil

Asia

15/F Parale Mitsui Building, 8
Higashida-Cho, Kawasaki-ku
Kawasaki 210-0005
Japan

Room Dubai, level 12, Platinum Tower
233 Tai Cang Road
Xintiandi, LuWan District
Shanghai 200020
PR China

ИЗМЕНЕНИЕ АДРЕСА ВЛАДЕЛЬЦА ИЛИ ПЕРЕПРОДАЖА

В случае изменения адреса или смены владельца мотовездехода заполните, и отправьте дилеру бланк, приведенный в конце руководства.

– Проинформируйте авторизованного дилера Can-Am.

В случае перепродажи мотовездехода необходимо приложить документ, свидетельствующий о переуступке прав новому владельцу.

Своевременное извещение компании BRP об изменившихся обстоятельствах важно, прежде всего, из соображений вашей безопасности, независимо от того, истек срок гарантии или нет. Компания BRP свяжется с Вами, когда возникнет необходимость внесения каких-либо изменений в конструкцию мотовездехода. Отправьте по почте талон регистрации нового владельца. Только при наличии этого талона вы сможете пользоваться бесплатным гарантийным обслуживанием в течение оставшегося срока гарантии.

В СЛУЧАЕ ХИЩЕНИЯ: В случае кражи мотовездехода вы должны сообщить об этом уполномоченному дилеру Can-Am и в компанию BRP. Сообщите Вашу фамилию, номер телефона, заводской номер транспортного средства и дату кражи.

СЕРВИСНАЯ КНИЖКА

ОТМЕТКИ О ПРОХОЖДЕНИИ РЕГЛАМЕНТНЫХ РАБОТ

Проведение регулярного и квалифицированного технического обслуживания транспортного средства является очень важным фактором для поддержания его в технически исправном и безопасном для эксплуатации состоянии. Периодически проверяйте техническое состояние транспортного средства и следуйте указаниям, приведённым в разделе *ТЕХНИЧЕСКОЕ ОБСЛУЖИВАНИЕ*. Невыполнение регулярного технического обслуживания приведёт к отказу производителя от гарантийных обязательств. Условия гарантийного обслуживания приведены в разделе *ГАРАНТИЙНЫЕ ОБЯЗАТЕЛЬСТВА*.

Предпродажная подготовка

Дата:
Пробег: км
Наработка: моточасы
Дилер:
Сервис-менеджер:
Подпись:
Рекомендации:
.....

М.П.

Следующее техническое обслуживание:

Дата: Пробег: км Наработка: моточасы

Контрольный осмотр после окончания обкатки

Дата:
Пробег: км
Наработка: моточасы
Дилер:
Сервис-менеджер:
Подпись:
Рекомендации:
.....

М.П.

Следующее техническое обслуживание:

Дата: Пробег: км Наработка: моточасы

Консервация

Дата:
Пробег: км
Наработка: моточасы
Дилер:
Сервис-менеджер:
Подпись:
Рекомендации:
.....

М.П.

Следующее техническое обслуживание:

Дата: Пробег: км Наработка: моточасы

Техническое обслуживание <input type="checkbox"/>
Консервация <input type="checkbox"/>
Предсезонная подготовка <input type="checkbox"/>
Дата:
Пробег: КМ
Наработка: моточасы
Дилер:
Сервис-менеджер:
Подпись:
Рекомендации:
.....
М.П.
Следующее техническое обслуживание:
Дата:
Пробег: КМ
Наработка: моточасы
(в зависимости от того, что наступит раньше)

Техническое обслуживание <input type="checkbox"/>
Консервация <input type="checkbox"/>
Предсезонная подготовка <input type="checkbox"/>
Дата:
Пробег: КМ
Наработка: моточасы
Дилер:
Сервис-менеджер:
Подпись:
Рекомендации:
.....
М.П.
Следующее техническое обслуживание:
Дата:
Пробег: КМ
Наработка: моточасы
(в зависимости от того, что наступит раньше)

Техническое обслуживание <input type="checkbox"/>
Консервация <input type="checkbox"/>
Предсезонная подготовка <input type="checkbox"/>
Дата:
Пробег: КМ
Наработка: моточасы
Дилер:
Сервис-менеджер:
Подпись:
Рекомендации:
.....
М.П.
Следующее техническое обслуживание:
Дата:
Пробег: КМ
Наработка: моточасы
(в зависимости от того, что наступит раньше)

Техническое обслуживание <input type="checkbox"/>
Консервация <input type="checkbox"/>
Предсезонная подготовка <input type="checkbox"/>
Дата:
Пробег: КМ
Наработка: моточасы
Дилер:
Сервис-менеджер:
Подпись:
Рекомендации:
.....
М.П.
Следующее техническое обслуживание:
Дата:
Пробег: КМ
Наработка: моточасы
(в зависимости от того, что наступит раньше)

Техническое обслуживание	<input type="checkbox"/>
Консервация	<input type="checkbox"/>
Предсезонная подготовка	<input type="checkbox"/>
Дата:	
Пробег: км	
Наработка: моточасы	
Дилер:	
Сервис-менеджер:	
Подпись:	
Рекомендации:	
 <p>М.П.</p>	
Следующее техническое обслуживание:	
Дата:	
Пробег: км	
Наработка: моточасы	
(в зависимости от того, что наступит раньше)	

Техническое обслуживание	<input type="checkbox"/>
Консервация	<input type="checkbox"/>
Предсезонная подготовка	<input type="checkbox"/>
Дата:	
Пробег: км	
Наработка: моточасы	
Дилер:	
Сервис-менеджер:	
Подпись:	
Рекомендации:	
 <p>М.П.</p>	
Следующее техническое обслуживание:	
Дата:	
Пробег: км	
Наработка: моточасы	
(в зависимости от того, что наступит раньше)	

Техническое обслуживание	<input type="checkbox"/>
Консервация	<input type="checkbox"/>
Предсезонная подготовка	<input type="checkbox"/>
Дата:	
Пробег: км	
Наработка: моточасы	
Дилер:	
Сервис-менеджер:	
Подпись:	
Рекомендации:	
 <p>М.П.</p>	
Следующее техническое обслуживание:	
Дата:	
Пробег: км	
Наработка: моточасы	
(в зависимости от того, что наступит раньше)	

Техническое обслуживание	<input type="checkbox"/>
Консервация	<input type="checkbox"/>
Предсезонная подготовка	<input type="checkbox"/>
Дата:	
Пробег: км	
Наработка: моточасы	
Дилер:	
Сервис-менеджер:	
Подпись:	
Рекомендации:	
 <p>М.П.</p>	
Следующее техническое обслуживание:	
Дата:	
Пробег: км	
Наработка: моточасы	
(в зависимости от того, что наступит раньше)	

ТРАНСПОРТНОЕ СРЕДСТВО

МОДЕЛЬ № _____

ТРАНСПОРТНОЕ СРЕДСТВО

ИДЕНТИФИКАЦИОННЫЙ НОМЕР (VIN) _____

ДВИГАТЕЛЬ

ИДЕНТИФИКАЦИОННЫЙ НОМЕР (EIN) _____

Владелец: _____

Ф.И.О.

СТРАНА

ПОЧТОВЫЙ ИНДЕКС

ГОРОД

УЛИЦА

№ ДОМА

№ КВАРТИРЫ

Дата продажи: _____

ГОД

МЕСЯЦ

ДЕНЬ

Дата истечения

гарантийного срока: _____

ГОД

МЕСЯЦ

ДЕНЬ

Заполняется дилером при продаже

ШТАМП ДИЛЕРА

Рекомендуем проверить у дилера регистрацию Вашего изделия в компании BRP.

⚠ ПРЕДОСТЕРЕЖЕНИЕ

МОТОВЕЗДЕХОД ОТНОСИТСЯ К ЧИСЛУ ТРАНСПОРТНЫХ СРЕДСТВ ПОВЫШЕННОЙ ОПАСНОСТИ

В случае несоблюдения правил эксплуатации столкновение или опрокидывание мотовездехода может произойти даже при выполнении простейших маневров, таких как поворот, движение по склону, преодоление препятствия.

Несоблюдение следующих указаний может привести к ТЯЖЕЛЫМ УВЕЧЬЯМ или СМЕРТИ:

- **ПЕРЕД ТЕМ КАК ПРИСТУПИТЬ К ЭКСПЛУАТАЦИИ ИЗУЧИТЕ НАСТОЯЩЕЕ РУКОВОДСТВО И ВСЕ ПРЕДУПРЕЖДАЮЩИЕ ТАБЛИЧКИ НА МОТОВЕЗДЕХОДЕ.**
- **УПРАВЛЕНИЕ ДАННЫМ МОТОВЕЗДЕХОДОМ БЕЗ НАДЛЕЖАЩЕЙ ПОДГОТОВКИ КАТЕГОРИЧЕСКИ ЗАПРЕЩЕНО.** Пройдите курс обучения у дипломированного инструктора.
- **ПЕРЕВОЗКА ПАССАЖИРОВ КАТЕГОРИЧЕСКИ ЗАПРЕЩЕНА.** Перевозка пассажира увеличивает риск потери управления.
- **ДВИЖЕНИЕ ПО ДОРОГАМ С ПОКРЫТИЕМ КАТЕГОРИЧЕСКИ ЗАПРЕЩЕНО.** Это может привести к потере управления.
- **ВЫЕЗД НА ДОРОГИ ОБЩЕГО ПОЛЬЗОВАНИЯ КАТЕГОРИЧЕСКИ ЗАПРЕЩЕН.** Вы можете столкнуться с другими транспортными средствами.
- **ПРИ УПРАВЛЕНИИ МОТОВЕЗДЕХОДОМ ВОДИТЕЛЬ ДОЛЖЕН ВСЕГДА НАДЕВАТЬ ЗАЩИТНЫЙ ШЛЕМ, ЗАЩИТУ ДЛЯ ГЛАЗ, ЗАЩИТНУЮ ЭКИПИРОВКУ.**
- **УПРАВЛЕНИЕ МОТОВЕЗДЕХОДОМ В СОСТОЯНИИ АЛКОГОЛЬНОГО ИЛИ НАРКОТИЧЕСКОГО ОПЬЯНЕНИЯ КАТЕГОРИЧЕСКИ ЗАПРЕЩЕНО.** Подобное состояние ухудшает скорость реакции и правильность суждений.
- **ДВИЖЕНИЕ НА ДАННОМ МОТОВЕЗДЕХОДЕ С ЧРЕЗМЕРНОЙ СКОРОСТЬЮ КАТЕГОРИЧЕСКИ ЗАПРЕЩЕНО.** В случае, если вы управляете мотовездеходом на скорости чрезмерной для текущего рельефа местности и состояния грунта, условий видимости или вашего водительского опыта, увеличивается риск потери управления.
- **ПОДЪЕМ МОТОВЕЗДЕХОДА НА ЗАДНИЕ КОЛЕСА, ПРЫЖКИ И ПРОЧИЕ ТРЮКИ КАТЕГОРИЧЕСКИ ЗАПРЕЩЕНЫ.**

219 001 854

РУКОВОДСТВО ПО ЭКСПЛУАТАЦИИ OUTLANDER / MAX Series / РУССКИЙ