

*can-am*®



# 2017

## Manuale del conducente

Include  
**Sicurezza, veicolo  
e sulla manutenzione**



**T3 4x4 OUTLANDER™ /  
OUTLANDER™ MAX™  
Serie 570/650/1000**

### **⚠ AVVERTENZA**

Leggere attentamente il presente manuale. Questo documento contiene importanti informazioni sulla sicurezza. Età minima raccomandata: Conducente: 16 anni Per guidare un trattore è necessario possedere almeno una patente di guida per trattori. Tenere questo Manuale del conducente sempre all'interno del mezzo.

2 1 9 0 0 1 7 7 0 \_ I T

Traduzione delle  
istruzioni originali



## **AVVERTENZA**

**LA GUIDA DEL VEICOLO POTREBBE ESSERE RISCHIOSA.** La mancata osservanza delle precauzioni, potrebbe facilmente causare una collisione o un ribaltamento, persino durante manovre ordinarie come sterzate, guida su pendii o su ostacoli.

Per la Sua sicurezza, la invitiamo a comprendere e seguire tutte le avvertenze contenute in questo Manuale del Conducente e su tutte le etichette indicate sul veicolo. **La mancata osservanza di queste avvertenze può provocare LESIONI GRAVI O MORTE.**

Tenere questo manuale del conducente sempre a disposizione nel veicolo.

## **AVVERTENZA**

Il mancato rispetto delle precauzioni e istruzioni di sicurezza contenute in questo Manuale del conducente, nel *DVD DI SICUREZZA* e sulle etichette di sicurezza del prodotto possono provocare lesioni e anche il decesso!

## **AVVERTENZA**

È possibile che le prestazioni di questo veicolo superino quelle di altri veicoli guidati in precedenza. Si consiglia di dedicare del tempo a prendere dimestichezza con il nuovo veicolo.

I seguenti marchi di fabbrica sono proprietà di Bombardier Recreational Products Inc.:

In Finlandia, i prodotti sono distribuiti da BRP Finland Oy.

Can-Am® D.E.S.S.™ DPS Outlander™ Rotax® TTI™ XPS™

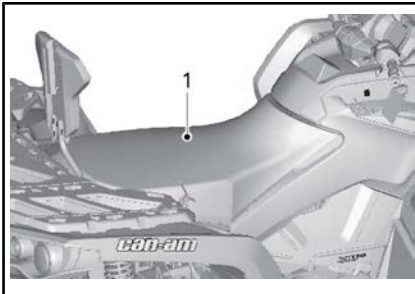
Il presente documento contiene i marchi di fabbrica della seguente azienda:

- MicroSD™ e SD™ sono marchi registrati di SanDisk o delle società controllate.
- † Visco-Lok è un marchio di fabbrica di GKN Viscodrive GmbH.
- † QS3 è un marchio di fabbrica registrato di Fox Factory, Inc.

# I IDENTIFICAZIONE DEL VEICOLO

I componenti principali del veicolo (motore e telaio) sono identificati utilizzando diversi numeri di serie. In determinate occasioni potrebbe essere necessario individuare questi numeri per problemi di garanzia o per rintracciare il veicolo in caso di smarrimento. Questi numeri sono necessari al concessionario autorizzato Can-Am per compilare correttamente i moduli di richiesta della garanzia. Nessuna garanzia sarà concessa da BRP se il numero di identificazione motore (EIN) o il numero di identificazione veicolo (VIN) è stato rimosso, presenta parti mancanti o è stato in qualunque modo alterato. Si consiglia di scrivere tutti i numeri seriali sul veicolo e di comunicarli anche alla propria assicurazione.

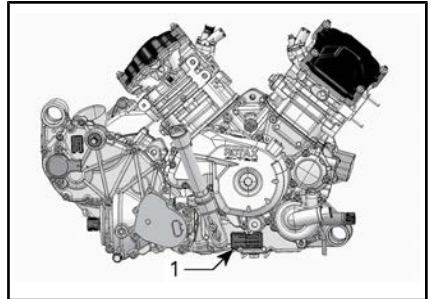
## 1) Numero di identificazione del veicolo (VIN)



CONFIGURAZIONE TIPICA

1. Posizione V.I.N.

## 2) Numero di identificazione motore (EIN)



SITUAZIONE TIPICA - LATO DESTRO DEL MOTORE

1. Numero di identificazione motore (EIN)

## 3) Etichette di conformità

Le etichette indicano la conformità del veicolo.

BOMBARDIER RECREATIONAL PRODUCTS INC.		
TIPO:	VARIANTE:	VERSIONE:
NUMERO CE:		
NUMERO DI IDENTIFICAZIONE:		
MASSA TOTALE AUTORIZZATA:		kg
CARICO AMMISSIBILE SULL'ASSE ANTERIORE:		kg
CARICO AMMISSIBILE SULL'ASSE POSTERIORE:		kg
MASSA RIMORCHIABILE AUTORIZZATA:		
- MASSA RIMORCHIABILE NON FRENATA:		kg
- MASSA RIMORCHIABILE FRENATA:		kg
CE		Fabbricato in Messico

IDENTIFICAZIONE DEL VEICOLO

**T3 N. MODELLO** \_\_\_\_\_

**NUMERO DI IDENTIFICAZIONE VEICOLO (V.I.N.)** \_\_\_\_\_

**NUMERO DI IDENTIFICAZIONE DEL MOTORE (E.I.N.)** \_\_\_\_\_

**Proprietario:** \_\_\_\_\_  
NOME

\_\_\_\_\_ N. STRADA APP

\_\_\_\_\_ CITTÀ STATO/PROVINCIA CODICE POSTALE

**Data di acquisto** \_\_\_\_\_  
ANNO MESE GIORNO

**Data di scadenza della garanzia** \_\_\_\_\_  
ANNO MESE GIORNO

Da compilare al momento dell'acquisto da parte del concessionario.

SPAZIO DEDICATO AL CONCESSIONARIO

Controllare con il concessionario che il veicolo sia stato registrato presso BRP.



#### **4) Utilizzo previsto**

Trattore agricolo e trasporto materiali leggeri. Il portapacchi frontale ha una capacità di carico massima di 45 kg e quello posteriore di 90 kg. Verificare i carichi massimi per gli assi del veicolo sulla targhetta identificativa del veicolo (targhetta regolamentare). Il trattore T3 di Can-am può trainare un carrello su strada. Sul carrello, verificare i carichi massimi indicati sulla targhetta identificativa. Verificare se le leggi nazionali limitano l'utilizzo di un trattore-rimorchio su strada. Collegare le luci del rimorchio e applicare il triangolo veicoli lenti dietro al carrello.

---

***Questa pagina è  
stata lasciata intenzionalmente bianca***

## II INTRODUZIONE

Deutsch	Dieses Handbuch ist möglicherweise in Ihrer Landessprache verfügbar. Bitte wenden Sie sich an Ihren Händler oder besuchen Sie: <a href="http://www.operatorsguides.brp.com">www.operatorsguides.brp.com</a>
English	This guide may be available in your language. Check with your dealer or go to: <a href="http://www.operatorsguides.brp.com">www.operatorsguides.brp.com</a>
Español	Es posible que este manual esté disponible en su idioma. Consulte a su distribuidor o visite: <a href="http://www.operatorsguides.brp.com">www.operatorsguides.brp.com</a>
Français	Ce guide peut être disponible dans votre langue. Vérifier avec votre concessionnaire ou aller à: <a href="http://www.operatorsguides.brp.com">www.operatorsguides.brp.com</a>
日本語	このガイドは、言語によって翻訳版が用意されています。ディーラーに問い合わせるか、次のアドレスでご確認ください： <a href="http://www.operatorsguides.brp.com">www.operatorsguides.brp.com</a>
Nederlands	Deze handleiding kan beschikbaar zijn in uw taal. Vraag het aan uw dealer of ga naar: <a href="http://www.operatorsguides.brp.com">www.operatorsguides.brp.com</a>
Norsk	Denne boken kan finnes tilgjengelig på ditt eget språk. Kontakt din forhandler eller gå til: <a href="http://www.operatorsguides.brp.com">www.operatorsguides.brp.com</a>
Português	Este manual pode estar disponível em seu idioma. Fale com sua concessionária ou visite o site: <a href="http://www.operatorsguides.brp.com">www.operatorsguides.brp.com</a>
Suomi	Käyttöohjekirja voi olla saatavissa omalla kielelläsi. Tarkista jälleenmyyjältä tai käy osoitteessa: <a href="http://www.operatorsguides.brp.com">www.operatorsguides.brp.com</a>
Svenska	Denna bok kan finnas tillgänglig på ditt språk. Kontakta din återförsäljare eller gå till: <a href="http://www.operatorsguides.brp.com">www.operatorsguides.brp.com</a>

Questo Manuale del conducente è parte integrante del veicolo e deve accompagnare il veicolo in caso di vendita.

Congratulazioni per l'acquisto del nuovo ATV Can-Am®. Il prodotto è coperto da garanzia BRP; sarà inoltre a disposizione una rete di concessionari autorizzati Can-Am in grado di fornire tutti i componenti, l'assistenza e gli accessori eventualmente necessari.

Il concessionario è teso alla massima soddisfazione del cliente. Grazie alla sua formazione, egli potrà effettuare la messa a punto iniziale, l'ispezione del veicolo e completare la regolazione finale prima della presa di possesso del veicolo. Rivolgersi al proprio concessionario nel caso in cui fossero necessarie informazioni più complete relative alla manutenzione.

Alla consegna, sono state inoltre fornite informazioni sulla copertura

della garanzia ed è stato firmato l'Elenco dei controlli pre-fornitura per garantire che il nuovo veicolo è stato predisposto a garanzia di una completa soddisfazione.

### 1) Istruzioni preliminari

Prima di mettersi alla guida del veicolo, leggere attentamente la presente Guida del conducente contenente informazioni su come ridurre il rischio di lesioni o di morte per se stessi e per le persone vicine.

Si devono inoltre leggere tutte le etichette di sicurezza presenti sull'ATV e guardare con attenzione il VIDEO *SULLA SICUREZZA*.

Questo veicolo è inteso soprattutto per uso ricreativo generale ma può anche essere utilizzato come veicolo utilitario.

Il mancato rispetto delle avvertenze contenute nella presente Guida del conducente può comportare GRAVI LESIONI o persino la MORTE.

### Raccomandazioni sull'età minima

Questo è un veicolo di categoria G; le presenti raccomandazioni in merito all'età minima vanno rispettate sempre.

- I ragazzi al di sotto dei 16 anni di età non devono guidare questo veicolo in nessun caso.
- Questo veicolo è destinato esclusivamente all'uso ricreativo da parte di conducenti esperti.
- Il passeggero dei modelli 2-UP deve essere in grado di tenere sempre i piedi sul poggiatesta e le mani sulle maniglie di sostegno quando è seduto sul veicolo.

### Corso di formazione

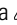
Non guidare mai questo veicolo senza seguire la giusta procedura.

**Seguire un corso di formazione.** Tutti i conducenti devono seguire un corso di formazione tenuto da un istruttore certificato.

Per ulteriori informazioni sulla sicurezza dell'ATV, rivolgersi a un concessionario autorizzato Can-Am per trovare i corsi di formazione disponibili nelle proprie vicinanze.


## 2) Messaggi sulla sicurezza

Di seguito vengono descritti i tipi di messaggi di sicurezza, l'aspetto e le modalità di utilizzo in questa guida:

Il simbolo di allarme di sicurezza  indica un potenziale rischio di lesioni personali.

### **ATTENZIONE**

Indica un potenziale pericolo che, se non viene evitato, può provocare gravi lesioni o la morte.

 **ATTENZIONE** Indica una situazione pericolosa che, se non evitata, potrebbe causare lesioni di lieve entità.

**AVVISO** Indica un'istruzione che, se non osservata, potrebbe danneggiare seriamente i componenti del veicolo o altre proprietà.

## 3) Informazioni su questo Manuale del conducente

Questa Guida del conducente è stata preparata per portare a conoscenza del possessore/conducente di un nuovo veicolo i diversi comandi, la manutenzione e le istruzioni di guida sicura. Essa è indispensabile per il corretto utilizzo del veicolo.

Dopo la lettura, conservare il presente Manuale del conducente nel veicolo. Se il veicolo viene rivenduto, consegnare la guida al nuovo proprietario.

In caso di domande relative a qualunque argomento, anche non coperto in questo Manuale del conducente, è sufficiente **CONTATTARCI**.

Nel caso in cui fossero necessarie ulteriori informazioni, rivolgetevi al vostro concessionario.




**ATTENZIONE**

In questa Guida del conducente, il termine "1-UP" si riferisce ai veicoli progettati per trasportare solo il conducente, mentre il termine "2-UP" si riferisce ai veicoli progettati per trasportare anche un passeggero.

Identificare e seguire le istruzioni e le avvertenze applicabili al modello specifico.

La guida è disponibile in numerose lingue. In caso di discrepanze, farà fede la versione inglese.

Conservare questa Guida del conducente nel veicolo come riferimento per manutenzione, risoluzione dei problemi e per istruire altri utenti.

Se si desidera visualizzare e/o stampare un'altra copia della Guida del conducente, visitare il seguente sito Web:  
**www.operatorsguides.brp.com.**

Le informazioni contenute in questo documento sono corrette alla data di pubblicazione. Tuttavia, BRP segue una politica di continuo miglioramento dei propri prodotti, senza però assumersi alcun obbligo di installazione su prodotti fabbricati in precedenza. A causa di cambiamenti dell'ultimo momento, si potrebbero trovare alcune discrepanze tra i prodotti fabbricati e le descrizioni e/o caratteristiche tecniche illustrate in questa guida. BRP si riserva il diritto, in qualsiasi momento, di sospendere o cambiare specifiche, design, caratteristiche, mo-

delli o dotazioni senza incorrere in alcun obbligo.

Al momento della vendita, il presente Manuale del conducente e il DVD *SULLA SICUREZZA* devono rimanere sul mezzo.

Durante la lettura di questa Guida dell'operatore, ricordare che:


**ATTENZIONE**

Indica un potenziale pericolo che, se non viene evitato, può provocare gravi lesioni o la morte.

---

***Questa pagina è  
stata lasciata intenzionalmente bianca***

---

# INDICE

<b>I IDENTIFICAZIONE DEL VEICOLO.....</b>	<b>1</b>
1) NUMERO DI IDENTIFICAZIONE DEL VEICOLO (VIN) .....	1
2) NUMERO DI IDENTIFICAZIONE MOTORE (EIN).....	1
3) ETICHETTE DI CONFORMITÀ.....	1
4) UTILIZZO PREVISTO.....	3
<b>II INTRODUZIONE.....</b>	<b>5</b>
1) ISTRUZIONI PRELIMINARI.....	5
RACCOMANDAZIONI SULL'ETÀ MINIMA.....	6
CORSO DI FORMAZIONE.....	6
2) MESSAGGI SULLA SICUREZZA.....	6
3) INFORMAZIONI SU QUESTO MANUALE DEL CONDUCENTE.....	6

## ***A) INFORMAZIONI SULLA SICUREZZA***

<b>I PRECAUZIONI GENERALI.....</b>	<b>14</b>
1) EVITARE L'AVVELENAMENTO DA MONOSSIDO DI CARBO- NIO.....	14
2) EVITARE INCENDI PRODOTTI DA BENZINA E ALTRI PERICOLI.....	14
3) EVITARE BRUCIATURE DA PARTI CALDE.....	14
4) ACCESSORI E MODIFICHE.....	15
<b>II MESSAGGI SPECIALI DI SICUREZZA.....</b>	<b>16</b>
1) COMUNITÀ EUROPEA.....	20
<b>III AVVERTENZE DI GUIDA.....</b>	<b>21</b>
<b>IV GUIDA DEL VEICOLO.....</b>	<b>49</b>
1) CONTROLLO PRE-GUIDA.....	50
2) ATTREZZATURE DI PROTEZIONE.....	53
3) TRASPORTO DI UN PASSEGGERO.....	54
4) GUIDA A SCOPO RICREATIVO.....	55
5) AMBIENTE.....	55
6) LIMITI COSTRUTTIVI.....	56
7) GUIDA FUORISTRADA.....	56
8) TECNICHE DI GUIDA.....	56
<b>V SPOSTAMENTO DI CARICHI ED ESECUZIONE DI LAVORI.....</b>	<b>69</b>
1) ESECUZIONE DI PICCOLI LAVORI CON IL VEICOLO.....	69
2) TRASPORTO CARICHI.....	69
3) TRAZIONE DI UN RIMORCHIO.....	71
4) CARICAMENTO DEI PORTAPACCHI.....	73
5) TRASPORTARE UN CARICO.....	73
<b>VI ETICHETTE IMPORTANTI PRESENTI SUL VEICOLO.....</b>	<b>74</b>
1) CARTELLINO.....	74
2) ETICHETTE DI SICUREZZA DEL VEICOLO.....	76
3) ETICHETTE DI CONFORMITÀ.....	82
4) ETICHETTE CONTENENTI INFORMAZIONI TECNICHE.....	83

## ***B) INFORMAZIONI SUL VEICOLO***

<b>I COMANDI.....</b>	<b>86</b>
1) LEVA DELL'ACCELERATORE.....	86
2) LEVA DEL FRENO SX.....	86
3) BLOCCO DEL FRENO.....	87

4) PEDALE DEL FRENO.....	87
5) LEVA DEL CAMBIO.....	88
6) INTERRUTTORE DI ACCENSIONE.....	89
7) INTERRUTTORE MULTIFUNZIONE.....	89
8) SELETTORE 2WD/4WD.....	93
9) INTERRUTTORE DI CONTROLLO DEL VERRICELLO (MODELLI CON VERRICELLO).....	94
10) BLOCCO DELLA LEVA DEL CAMBIO.....	94
<b>II INDICATORE MULTIFUNZIONE (LCD) (ECCETTO MODELLI XT-P)</b> .....	<b>95</b>
1) DESCRIZIONE DELL'INDICATORE MULTIFUNZIONE.....	95
2) CARATTERISTICHE DELL'INDICATORE MULTIFUNZIONE.....	96
3) IMPOSTAZIONE DELL'INDICATORE MULTIFUNZIONE.....	97
<b>III INDICATORE MULTIFUNZIONE (ANALOGICO/DIGITALE) (MODELLI XT-P)</b> .....	<b>99</b>
1) DESCRIZIONE DELL'INDICATORE MULTIFUNZIONE.....	99
2) IMPOSTAZIONE DELL'INDICATORE.....	102
<b>IV DOTAZIONE</b> .....	<b>103</b>
1) SEDILE DEL CONDUCENTE.....	104
2) SEDILE DEL PASSEGGERO (MODELLI 2-UP).....	105
3) MANIGLIE DI SOSTEGNO (MODELLI 2-UP).....	106
4) POGGIAPIEDI.....	107
5) PRESA DI CORRENTE 12-VOLT.....	107
6) VANO BAGAGLI POSTERIORE.....	108
7) PORTAPACCHI.....	109
8) GANCIO DI TRAINO.....	109
9) CONNETTORE CARRELLO.....	110
10) KIT STRUMENTI.....	110
11) GANCI DI RECUPERO.....	110
12) VERRICELLO (MODELLI CON VERRICELLO).....	111
13) LUCE TARGA.....	111
<b>V CARBURANTE</b> .....	<b>112</b>
1) REQUISITI DEL CARBURANTE.....	112
2) CARBURANTE CONSIGLIATO.....	112
3) PROCEDURA DI RIFORNIMENTO DI CARBURANTE DEL VEICOLO.....	112
<b>VI PERIODO DI RODAGGIO</b> .....	<b>114</b>
RODAGGIO.....	114
<b>VII PROCEDURE DI BASE</b> .....	<b>115</b>
1) AVVIO DEL MOTORE.....	115
2) INNESTO MARCE.....	115
3) ARRESTO DEL MOTORE E PARCHEGGIO DEL VEICOLO.....	115
<b>VIII PROCEDURE SPECIALI</b> .....	<b>117</b>
1) COSA FARE IN PRESENZA DI ACQUA NELLA CVT.....	117
2) COSA FARE IN PRESENZA DI ACQUA NELL'ALLOGGIAMENTO DEL FILTRO DELL'ARIA.....	117
3) COSA FARE IN CASO DI RIBALTAMENTO DEL VEICOLO.....	118
4) COSA FARE IN CASO IL VEICOLO SIA IMMERSO IN ACQUA.....	118

<b>IX MESSA A PUNTO DEL VEICOLO.....</b>	<b>119</b>
1) REGOLAZIONE DELLE SOSPENSIONI.....	119
2) REGOLAZIONE DEL LIVELLO DEL SISTEMA DI STERZO ASSISTITO (DPS).....	120
<b>X TRASPORTO DEL VEICOLO.....</b>	<b>122</b>

### ***C) MAINUTENZIONE***

<b>I PROGRAMMA DI MANUTENZIONE.....</b>	<b>124</b>
1) PRESENZA ELEVATA DI POLVERE.....	124
2) LEGENDA DEL PROGRAMMA DI MANUTENZIONE.....	124
3) PROGRAMMA DI MANUTENZIONE.....	124
<b>II PROCEDURE DI MANUTENZIONE.....</b>	<b>128</b>
1) FILTRO DELL'ARIA.....	128
2) OLIO MOTORE.....	132
3) FILTRO DELL'OLIO.....	134
4) RADIATORE.....	135
5) LIQUIDO REFRIGERANTE MOTORE.....	135
6) PARASCINTILLE MARMITTA.....	138
7) FILTRO DELL'ARIA CVT (1.000).....	139
8) OLIO SCATOLA DEL CAMBIO.....	140
9) CAVO DELL'ACCELERATORE.....	142
10) CANDELE.....	144
11) BATTERIA.....	145
12) FUSIBILI.....	145
13) LUCI.....	147
14) PROTEZIONE E CAPPuccio ANTERIORE E POSTERIORE DELL'ALBERO MOTORE.....	148
15) CUSCINETTO RUOTA.....	149
16) PNEUMATICI E RUOTE.....	149
17) STERZO.....	153
18) SOSPENSIONE.....	154
19) FRENI.....	154
<b>III MANUTENZIONE DEL VEICOLO.....</b>	<b>157</b>
1) CURA DOPO L'UTILIZZO.....	157
2) PULIZIA E PROTEZIONE DEL VEICOLO.....	157

<b>IV RIMESSAGGIO E PREPARAZIONE PRESTAGIONALE.....</b>	<b>159</b>
---	------------

### ***D) INFORMAZIONI TECNICHE***

<b>I SPECIFICHE.....</b>	<b>162</b>
--------------------------	------------

### ***E) RISOLUZIONE DEI PROBLEMI***

<b>LINEE GUIDA PER LA RISOLUZIONE DEI PROBLEMI.....</b>	<b>174</b>
<b>II MESSAGGI INDICATORE MULTIFUNZIONE.....</b>	<b>180</b>

### ***F) RICAMBI***

<b>I CATALOGHI.....</b>	<b>184</b>
-------------------------	------------

**G) GARANZIA**

I GARANZIA LIMITATA INTERNAZIONALE BRP: 2017 CAN-AMTM ATV T3.....	186
II GARANZIA LIMITATA BRP PER LO SPAZIO ECONOMICO EURO- PEO, LA COMUNITÀ DEGLI STATI INDIPENDENTI E LA TURCHIA: 2017 CAN-AMTM ATV T3.....	191

**H) INFORMAZIONI AI CLIENTI**

I INFORMATIVA SULLA PRIVACY.....	196
II CONTATTARCI.....	197
NORD AMERICA.....	197
EUROPA.....	197
OCEANIA.....	198
SOUTH AMERICA.....	198
ASIA.....	198
III CAMBIO DI INDIRIZZO/PROPRIETÀ.....	199
IV STORICO MANUTENZIONE.....	202

# ***A) INFORMAZIONI SULLA SICUREZZA***

---

# I PRECAUZIONI GENERALI

## 1) Evitare l'avvelenamento da monossido di carbonio

Gli scarichi del motore contengono monossido di carbonio, un gas mortale che, se inalato, può causare cefalea, vertigini, sonnolenza, nausea, confusione e persino la morte.

Il monossido di carbonio è un gas incolore, inodore e insapore che potrebbe essere presente anche se i gas di scarico non sono percepiti a livello visivo oppure olfattivo. Il monossido di carbonio può accumularsi a livelli mortali in modo rapido e causare sovrapposizione e incapacità di mettersi in salvo. I livelli mortali di monossido di carbonio possono inoltre accumularsi per ore o giorni in zone chiuse o scarsamente ventilate. In caso di sintomi di avvelenamento da monossido di carbonio, uscire immediatamente dalla zona, recarsi all'aperto e rivolgersi a un medico.

Per evitare lesioni gravi o mortali da monossido di carbonio:

- Non utilizzare mai il veicolo in zone scarsamente ventilate o parzialmente chiuse come, ad esempio, garage, parcheggi coperti o fienili. Anche se si cerca di ventilare i gas di scarico del motore con ventole o aprendo porte e finestre, il monossido di carbonio può raggiungere rapidamente livelli pericolosi.
- Non utilizzare mai il veicolo all'opera in zone in cui i gas di scarico del motore possono accumularsi all'interno di un edificio attraverso porte e finestre.

## 2) Evitare incendi prodotti da benzina e altri pericoli

La benzina è estremamente infiammabile e altamente esplosiva. I vapori di carburante possono diffondersi e infiammarsi a causa di una scintilla o fiamma a molti metri di distanza dal motore. Per ridurre il rischio di incendio o esplosione, seguire le istruzioni riportate di seguito:

- Utilizzare solo contenitori di benzina rossi approvati per il trasporto del carburante.
- Non riempire un contenitore di benzina all'interno del veicolo. Una scarica elettrostatica potrebbe provocare l'incendio del carburante.
- Per il rifornimento di carburante, rispettare accuratamente le istruzioni riportate nella sottosezione **CARBURANTE**.
- Non avviare il motore se il tappo del carburante non è installato correttamente.

La benzina è velenosa e può causare lesioni gravi o mortali.

- Non travasare mai la benzina con la bocca.
- In caso di ingestione, contatto con gli occhi o inalazione dei vapori di benzina, rivolgersi immediatamente a un medico.

In caso di contatto, risciacquare con acqua e sapone e cambiarsi d'abito.

## 3) Evitare bruciature da parti calde

Alcuni componenti si surriscaldano durante l'utilizzo. Evitare il contatto con queste parti durante e subito dopo l'utilizzo per evitare bruciature.



#### **4) Accessori e modifiche**

Non apportare modifiche non autorizzate o utilizzare accessori o collegamenti non approvati da BRP. Poiché tali modifiche non sono state testate da BRP, potrebbero aumentare il rischio di incidenti o di lesioni e rendere illegale l'utilizzo del veicolo.

Se non sono previsti punti di attacco, il manuale dell'utente proibirà l'installazione di un caricatore frontale

Questo T3 non è dotato di punti di attacco per un caricatore frontale. Non installare il caricatore frontale.

Per informazioni sugli accessori disponibili per il proprio veicolo, contattare un concessionario Can-Am autorizzato.

---

## II MESSAGGI SPECIALI DI SICUREZZA

### QUESTO VEICOLO NON È UN GIOCATTOLO E LA GUIDA PUÒ ESSERE RISCHIOSA.

- Questo veicolo si maneggia in maniera diversa rispetto ad altri veicoli, compresi motocicli e macchine. Una collisione o un capovolgimento può verificarsi velocemente se non sono intraprese adeguate precauzioni, anche durante manovre di routine, ovvero durante le sterzate o la guida su pendii o altri ostacoli.

Il mancato rispetto di queste istruzioni può provocare **LESIONI GRAVI O MORTE**:

- Leggere attentamente questa Guida del conducente e tutte le etichette di sicurezza presenti sul veicolo e seguire le procedure di guida descritte. Prima di condurre il veicolo, guardare con attenzione il *VIDEO SULLA SICUREZZA*.
- Ricordare sempre questo limite di età: I ragazzi al di sotto dei 16 anni di età non devono guidare questo veicolo in nessun caso.
- Non salire mai su questo veicolo senza indossare un casco omologato di misura appropriata e altre attrezzature di protezione necessarie. Si rimanda a *ATTREZZATURE PROTETTIVE* nella sottosezione *GUIDA DEL VEICOLO* per maggiori informazioni.
- Non trasportare mai un passeggero su questo veicolo, a meno che non si tratti di un modello 2-UP. I passeggeri possono compromettere l'equilibrio e la sterzata e aumentare il rischio di perdita di controllo.
- Sui modelli 1-UP, non apportare alcuna modifica per accogliere un passeggero o utilizzare il portabagagli per il trasporto di persone.
- Non guidare mai il veicolo se si è stanchi, malati, in stato di ebbrezza o sotto l'effetto di farmaci o sostanze stupefacenti. Tali condizioni influiscono seriamente sui propri tempi di reazione e sulla capacità di giudizio.
- Non provare a eseguire impennate, salti o altre acrobazie.
- Non guidare mai a velocità elevate. Mantenere sempre una velocità adeguata al tipo di terreno, al grado di visibilità, alle condizioni di guida e alla propria esperienza.
- Procedere sempre con cautela e prestare particolare attenzione quando si guida su un terreno non familiare. Stare sempre attenti alle condizioni mutevoli del terreno quando si guida questo veicolo.
- Non guidare mai su terreni impraticabili, sdruciolevoli o franosi fino a quando non si sono acquisite e messe in pratica le abilità necessarie per il controllo di questo veicolo su tali terreni. Prestare sempre particolare attenzione su questi tipi di terreno.
- Seguire sempre le giuste procedure per la sterzata descritte in *TECNICHE DI GUIDA* in questa Guida del conducente.
- Non guidare mai su pendii troppo ripidi per questo veicolo o per le proprie abilità.
- Seguire sempre le giuste procedure per la salita su un pendio descritte in *TECNICHE DI GUIDA* in questa Guida del conducente. Controllare attentamente il terreno prima di iniziare la salita di qualsiasi pendio. Non salire mai su pendii che presentano superfici eccessivamente sdruciolevoli o franose.

- Seguire sempre le giuste procedure per la discesa dai pendii e per la frenata su pendii come descritte in *TECNICHE DI GUIDA* in questa Guida del conducente. Controllare attentamente il terreno prima di iniziare la discesa di qualsiasi pendio.
- Seguire sempre le giuste procedure per attraversare un pendio come descritte in *TECNICHE DI GUIDA* in questa Guida del conducente. Evitare i pendii che presentano superfici eccessivamente sdrucciolevoli o franose.
- Quando si sale un pendio, utilizzare sempre le giuste procedure in caso di stallo o slittamento del veicolo. Per evitare lo stallo del motore quando si sale un pendio, utilizzare una marcia bassa e mantenere una velocità costante. In caso di stallo del motore o slittamento all'indietro, seguire le procedure tecniche di guida come descritte in *TECNICHE DI GUIDA* in questa Guida del conducente.
- Controllare sempre se sono presenti ostacoli prima di percorrere una zona nuova. Non provare mai a guidare su grandi ostacoli, come grossi massi o tronchi d'albero caduti. Seguire sempre le giuste procedure quando si affrontano ostacoli come descritto in *TECNICHE DI GUIDA* in questa Guida del conducente.
- Prestare sempre attenzione durante il pattinamento o lo slittamento. Imparare a controllare il pattinamento o lo slittamento facendo pratica a basse velocità e su un terreno orizzontale e liscio. Sulle superfici estremamente sdrucciolevoli come il ghiaccio, procedere adagio e prestare particolare attenzione per ridurre la possibilità di pattinamento con conseguente perdita di controllo. Se si guida un modello 2-UP e si trasporta un passeggero, non cercare mai di pattinare o slittare, in quanto potrebbe verificarsi un ribaltamento o una caduta del passeggero dal veicolo.
- Non guidare il veicolo attraverso corsi d'acqua profondi o a scorrimento veloce. Il livello dell'acqua non deve mai superare i poggiapiedi. Ricordare che i freni bagnati potrebbero aver ridotto la capacità di frenata. Provare i freni dopo essere usciti dall'acqua, dal fango o dalla neve. Se necessario, frenare diverse volte per consentire all'attrito di far asciugare i pattini.
- Si deve sempre tenere presente che le condizioni meteorologiche o del terreno, il sistema frenante e le condizioni degli pneumatici, la velocità del veicolo e l'attitudine di guida, e il carico del veicolo, compreso il traino, influiscono facilmente sulla distanza di frenata. Ricordarsi di adattare la propria guida di conseguenza.
- Accertarsi che non siano presenti ostacoli o persone dietro al veicolo quando si innesta la retromarcia. Una volta stabilito che è possibile procedere in maniera sicura in retromarcia, procedere lentamente. Considerare che, sul modello 2-UP, il passeggero può ostruire la visuale.
- BRP consiglia di rimanere seduti sull'ATV quando si procede in retromarcia. Evitare di stare in piedi. Il peso del corpo potrebbe spostarsi in avanti sulla leva dell'acceleratore, causando un'accelerazione improvvisa con conseguente perdita di controllo.

- Non superare mai la capacità di carico indicata per questo veicolo compresi conducente, passeggero (modelli 2-UP), tutti gli altri carichi e gli accessori aggiunti. Distribuire il carico adeguatamente e fissarlo bene. Ridurre la velocità e seguire le istruzioni presenti in questa guida per il trasporto di un carico o il traino di un rimorchio. Lasciare una maggiore distanza di sicurezza per la frenata.
- Controllare sempre e confermare la condizione di funzionamento sicuro del veicolo prima di mettersi alla guida. Si rimanda alla sottosezione *ISPEZIONE PRELIMINARE* in questa Guida del conducente. Seguire sempre i programmi di manutenzione descritti di seguito in questa Guida del conducente. Si rimanda alla sezione *MANUTENZIONE*.
- Non guidare il veicolo se i comandi non funzionano bene.
- Mantenere sempre un'adeguata pressione degli pneumatici. Durante il cambio degli pneumatici, utilizzare solo il tipo e la dimensione di pneumatici raccomandati. Per informazioni sugli pneumatici, si rimanda a *SPECIFICHE* in questa guida.
- La guida del veicolo a velocità troppo elevate per le condizioni presenti potrebbe provocare lesioni. Accelerare solo quando si è sicuri dell'assenza di pericoli. Le statistiche dimostrano che le sterzate a velocità elevate provocano incidenti e lesioni. Ricordarsi sempre che questo veicolo è pesante! Il suo peso basterebbe a farvi rimanere intrappolati una volta caduti ferendovi.
- Questo veicolo non è progettato per saltare né è in grado di assorbire completamente l'energia di un grosso impatto durante manovre quali il salto e tale energia potrebbe essere trasmessa al conducente. L'esecuzione di impennate potrebbe provocare il capovolgimento del veicolo sul conducente. Entrambe le pratiche sono rischiose per conducente e passeggero (modelli 2-UP) e vanno quindi sempre evitate.

## **Modelli 2-UP**

### **Il guidatore deve:**

- Non dimenticare di essere responsabile della sicurezza del passeggero.
- Informare il passeggero delle regole di base per una guida sicura.
- Avvertire il passeggero che deve leggere le etichette di sicurezza del veicolo e guardare il *VIDEO SULLA SICUREZZA*.
- Esercitarsi con le manovre descritte in questa Guida del conducente con e senza passeggero. Il trasporto di un passeggero richiede una maggiore abilità di guida.
- Ricordare sempre che il controllo del veicolo, la stabilità potrebbero essere compromessi quando si guida con un passeggero. Ridurre la velocità in modo sicuro. Fare attenzione. In caso di dubbi, non cercare di far scendere il passeggero prima di effettuare qualsiasi manovra.
- Ricordare sempre che la distanza di sicurezza di frenata potrebbe essere superiore quando si guida con un passeggero. Lasciare una maggiore distanza di sicurezza per la frenata.
- Mai trasportare un passeggero su un modello 2-UP se il sedile del passeggero non è installato.
- Non trasportare mai più di un (1) passeggero. Non consentire al passeggero di sedere in un posto diverso da quello a lui destinato.

- Non trasportare mai un passeggero se si ritiene che la sua abilità o il suo giudizio siano insufficienti per concentrarsi sulle condizioni del terreno e per adattarsi di conseguenza.
- Non trasportare mai un passeggero sotto l'influenza di droghe o alcool, stanco o indisposto poiché la capacità di giudizio e il tempo di reazione potrebbero essere ridotti.

**Il passeggero deve:**

- essere in grado di tenere sempre i piedi sui poggiatesta e le mani sulle maniglie di sostegno quando è seduto sul veicolo.
- Non salire mai su questo veicolo senza indossare un casco omologato (comprensivo di una mentoniera rigida) che calzi bene. Inoltre, il passeggero ha l'obbligo di indossare una protezione per occhi (occhiali di sicurezza o maschera facciale), guanti, stivali, giacca o maglia a maniche lunghe e pantaloni lunghi.
- Rimanere seduto sul sedile del passeggero.
- Durante le operazioni, tenere sempre le mani sulle maniglie di sostegno e i piedi sui poggiatesta. Mai tenersi al conducente.
- Non alzarsi mai durante la guida del veicolo. Un movimento eccessivo potrebbe provocare la perdita di controllo.
- Prestare attenzione al veicolo e ai movimenti dell'operatore.
- Se si avvertisse la sensazione di scomodità o insicurezza per qualsiasi motivo, non aspettare, chiedere al conducente di ridurre la velocità o di fermarsi.

## 1) Comunità Europea

### Uso su strada

Le seguenti avvertenze sono valide soltanto nei Paesi europei dove è consentito l'utilizzo su strada. Il mancato rispetto di queste istruzioni può provocare **LESIONI GRAVI O MORTE**.



### ATTENZIONE

- Questo veicolo è realizzato soltanto per un uso FUORISTRADA. Può essere utilizzato sulle superfici asfaltate soltanto per distanze brevi e a velocità ridotta, percorse per lo spostamento del veicolo da un'area fuoristrada ad un'altra.
- Evitare sempre di viaggiare ad alta velocità e ridurre sensibilmente la velocità del veicolo durante le curve.
- Rispettare sempre le regolamentazioni relative al traffico su strada, anche se di ghiaia o non asfaltata.
- Usare sempre gli equipaggiamenti previsti dal codice della strada per i veicoli lenti.
- Il gancio del verricello anteriore (se pertinente) deve essere smontato e conservato.

## III AVVERTENZE DI GUIDA

Le seguenti avvertenze sulla sicurezza e la forma in cui sono presentate sono state richieste dalla "United States Consumer Product Safety Commission", ovvero dalla commissione che regola la sicurezza relativamente a beni di consumo negli Stati Uniti, e devono essere presenti nella Guida del conducente di tutti gli ATV.

**NOTA:** Le seguenti illustrazioni sono solo rappresentazioni generali. Il modello in proprio possesso potrebbe essere diverso.

Elenco non esaustivo.



### ATTENZIONE



#### RISCHIO POTENZIALE

La guida di questo veicolo senza la giusta procedura.

#### COSA POTREBBE ACCADERE

Il rischio di incidente è notevolmente maggiore se il conducente non sa come controllare il veicolo in modo appropriato in diverse situazioni e su diversi tipi di terreno.

#### COME EVITARE IL RISCHIO

I principianti o gli inesperti devono completare il corso di addestramento. È inoltre importante esercitarsi regolarmente nelle abilità apprese durante il corso e nelle tecniche di utilizzo descritte in questo Manuale del conducente.

Per ulteriori informazioni relative ai corsi di addestramento, rivolgersi a un concessionario autorizzato Can-Am.

 **ATTENZIONE**



V00A1AQ

**RISCHIO POTENZIALE**

La mancata osservanza delle raccomandazioni relative ai limiti di età per questo veicolo.

**COSA POTREBBE ACCADERE**

Il mancato rispetto di queste raccomandazioni relative ai limiti di età può provocare lesioni o persino la morte del bambino.

Notare inoltre che anche i ragazzi che soddisfano il limite di età per la guida di questo veicolo potrebbero non avere l'esperienza e le abilità necessarie, o essere sufficientemente prudenti per guidare questo veicolo in modo sicuro e potrebbero essere quindi coinvolti in gravi incidenti.

**COME EVITARE IL RISCHIO**

Nessun ragazzo di età inferiore ai 16 anni deve guidare questo veicolo.



**Solo modelli 2-UP** **ATTENZIONE**

vmo2014-005-100

**RISCHIO POTENZIALE**

La mancata osservanza delle limitazioni fisiche per il passeggero sui modelli 2-UP.

**COSA POTREBBE ACCADERE**

Il passeggero che non è in grado di tenere i piedi sui poggipiedi potrebbe cadere dal veicolo qualora si attraversassero terreni irregolari.

**COME EVITARE IL RISCHIO**

Il passeggero deve essere in grado di tenere sempre i piedi sul poggipiedi e le mani sulle maniglie di sostegno quando è seduto sul veicolo.

**Solo modelli 1-UP**

 **ATTENZIONE**



V00A02Q

### **RISCHIO POTENZIALE**

Il trasporto di passeggeri su questo veicolo.

### **COSA POTREBBE ACCADERE**

Riduce notevolmente la capacità di equilibrio e di controllo di questo veicolo.

Potrebbe provocare un incidente con conseguenti lesioni per se stessi o per i passeggeri.

### **COME EVITARE IL RISCHIO**

Non trasportare mai passeggeri. Pur presentando un sedile lungo che garantisce il movimento per il conducente senza limitazioni, non è stato né pensato né progettato per il trasporto di passeggeri.

**Solo modelli 2-UP****ATTENZIONE**

V00A1CQ

**RISCHIO POTENZIALE**

Non trasportare più di un (1) passeggero su questo veicolo.

**COSA POTREBBE ACCADERE**

Il trasporto di più di un (1) passeggero riduce notevolmente la capacità di equilibrio e di controllo di questo veicolo.

Potrebbe provocare un incidente con conseguenti lesioni per se stessi o per i passeggeri.

**COME EVITARE IL RISCHIO**

Non trasportare mai più di un (1) passeggero. Pur presentando un sedile lungo che garantisce il movimento per il conducente senza limitazioni, il veicolo non è stato né pensato né progettato per il trasporto di più di un (1) conducente e di un (1) passeggero. Il passeggero deve sempre utilizzare il sedile a lui destinato quando è seduto sul veicolo con i piedi saldamente posizionati sul poggiatesta e tenendosi sempre alle maniglie.

**! ATTENZIONE**



V00A2DQ

**RISCHIO POTENZIALE**

Consentire al/ai passeggero/i di sedersi sul bagagliaio anteriore o posteriore del veicolo.

**COSA POTREBBE ACCADERE**

Concederlo al passeggero potrebbe:

- Condizionare la stabilità del veicolo con conseguente perdita di controllo.
- Causare il ferimento del/i passeggero/i a dovuto all'impatto su superfici dure.
- Provocare un incidente con conseguenti lesioni per se stessi e/o per il passeggero.

**COME EVITARE IL RISCHIO**

Non consentire al/ai passeggero/i di sedersi sul bagagliaio anteriore o posteriore del veicolo.

**! ATTENZIONE****RISCHIO POTENZIALE**

La guida di questo veicolo su strade asfaltate.

**COSA POTREBBE ACCADERE**

Le superfici asfaltate potrebbero seriamente compromettere la guida e il controllo del veicolo e provocare la perdita di controllo dello stesso.

**COME EVITARE IL RISCHIO**

Se nella vostra zona l'uso di un ATV su strada asfaltata è consentito, farlo esclusivamente per piccoli tratti con l'unico scopo di spostare il veicolo da un luogo di utilizzo fuoristrada ad un altro.

Utilizzare sempre il veicolo a bassa velocità (non superare mai i 40 km/h) e ridurre la velocità prima di curvare.

Rispettare sempre le leggi del traffico quando si guida un veicolo come questo su strade pubbliche o a scorrimento veloce.

**! ATTENZIONE**



**RISCHIO POTENZIALE**

Guida del veicolo senza l'utilizzo del casco omologato, la protezione per gli occhi e le attrezzature protettive. Sui modelli 2-UP, il passeggero deve indossare un casco omologato che comprenda una mentoniera rigida.

**COSA POTREBBE ACCADERE**

- La guida senza un casco omologato aumenta le possibilità di lesioni gravi o morte in caso di incidente.
- La guida senza protezione per occhi può comportare un incidente e aumenta le possibilità di lesioni gravi in caso di incidente.
- La guida senza attrezzature protettive aumenta le possibilità di lesioni gravi in caso di incidente.

**COME EVITARE IL RISCHIO**

Indossare sempre un casco omologato che calzi adeguatamente. Indossare inoltre:

- Protezione per occhi (occhiali di sicurezza o maschera)
- Mentoniera rigida
- Guanti e stivali
- Maglia a maniche lunghe o giacca
- Pantaloni lunghi.


**ATTENZIONE**


V00A07Q

**RISCHIO POTENZIALE**

Utilizzo del veicolo sotto l'effetto di farmaci o sostanze stupefacenti o in stato di ebbrezza.

**COSA POTREBBE ACCADERE**

Potrebbe provocare la caduta del passeggero (modelli 2-UP).

Potrebbe seriamente compromettere la capacità di giudizio.

Potrebbe rallentare il tempo di reazione.

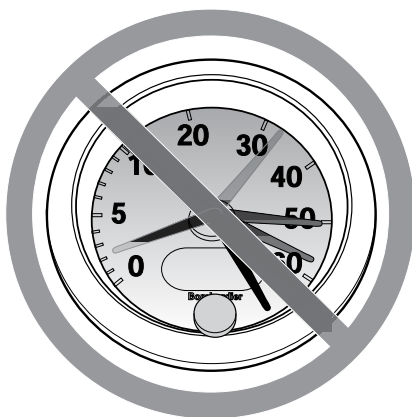
Potrebbe compromettere l'equilibrio e la percezione.

Potrebbe provocare un incidente o la morte.

**COME EVITARE IL RISCHIO**

Sia il conducente sia il passeggero (modelli 2-UP) non devono mai utilizzare questo veicolo sotto l'influenza di farmaci o in stato di ebbrezza.

**! ATTENZIONE**



V00A08Q

**RISCHIO POTENZIALE**

La guida di questo veicolo a velocità elevate.

**COSA POTREBBE ACCADERE**

Aumentano le possibilità di perdita di controllo del veicolo cosa che potrebbe provocare un incidente.

**COME EVITARE IL RISCHIO**

Procedere sempre a una velocità adeguata al tipo di terreno, al grado di visibilità, alle condizioni di guida e alla propria esperienza.

Sui modelli 2-UP, il controllo del veicolo, la stabilità e la distanza di sicurezza potrebbero essere compromessi quando si trasporta un passeggero. Ridurre la velocità quando si guida con un passeggero. Lasciare una maggiore distanza di sicurezza per la frenata.



**! ATTENZIONE****RISCHIO POTENZIALE**

L'esecuzione di impennate, salti o altre acrobazie.

**COSA POTREBBE ACCADERE**

Aumenta la possibilità di incidenti per conducente e passeggero (modelli 2-UP), compreso il ribaltamento.

**COME EVITARE IL RISCHIO**

Non provare a eseguire acrobazie come impennate o salti. Non fare esibizioni.

**! ATTENZIONE****RISCHIO POTENZIALE**

La mancata ispezione del veicolo prima della guida.

La scarsa manutenzione del veicolo.

**COSA POTREBBE ACCADERE**

Aumenta la possibilità di incidente o di danni al veicolo.

**COME EVITARE IL RISCHIO**

Ispezionare il veicolo prima dell'uso per accertarsi che le condizioni di guida siano sicure.

Seguire sempre i programmi di manutenzione descritti in questa Guida del conducente.

**! ATTENZIONE**

**RISCHIO POTENZIALE**

La guida su corsi d'acqua gelati.

**COSA POTREBBE ACCADERE**

Lo sprofondamento nel ghiaccio può provocare lesioni gravi o la morte.

**COME EVITARE IL RISCHIO**

Non guidare mai questo veicolo su una superficie ghiacciata prima di essersi accertati che il ghiaccio sia abbastanza spesso e sicuro per supportare il veicolo e il suo carico, così come la forza che viene prodotta dallo spostamento dello stesso.

**! ATTENZIONE**



**RISCHIO POTENZIALE**

Lo spostamento delle mani dal manubrio per il conducente e dalle maniglie di sostegno per il passeggero (modelli 2-UP) o dei piedi dal poggiatesta durante la guida.

**COSA POTREBBE ACCADERE**

Persino il semplice spostamento di una mano o di un piede potrebbe ridurre la capacità di controllo del veicolo con conseguente perdita di equilibrio e caduta dal veicolo. Con lo spostamento di un piede dalla sua posizione, quest'ultimo o la gamba potrebbero entrare in contatto con le ruote posteriori e provocare lesioni o incidenti.

**COME EVITARE IL RISCHIO**

Il conducente e il passeggero (modelli 2-UP) devono tenere sempre entrambe le mani sul manubrio o sulle maniglie di sostegno. Entrambi i piedi (del conducente e del passeggero sui modelli 2-UP) devono poggiare sul poggiatesta del veicolo durante la guida.

**! ATTENZIONE****RISCHIO POTENZIALE**

La mancanza di particolare attenzione quando si guida un veicolo su un terreno sconosciuto.

**COSA POTREBBE ACCADERE**

Ci si potrebbe imbattere in sassi nascosti, dossi o buche senza avere il tempo di reazione sufficiente.

Si potrebbe provocare un ribaltamento, la caduta del passeggero (modelli 2-UP) o una perdita di controllo del veicolo.

**COME EVITARE IL RISCHIO**

Procedere con cautela e prestare particolare attenzione quando si guida su un terreno non familiare.

Stare sempre attenti alle condizioni mutevoli del terreno quando si guida il veicolo.

Sui modelli 2-UP, non dimenticare che il conducente è responsabile della sicurezza del passeggero. Ridurre la velocità quando si guida con un passeggero.

## **! ATTENZIONE**



### **RISCHIO POTENZIALE**

La mancanza di attenzione quando si guida un ATV su un terreno impraticabile, sdruciolevole o franoso.

### **COSA POTREBBE ACCADERE**

Si potrebbe provocare una perdita di trazione o di controllo del veicolo che comporterebbe un incidente, compreso il ribaltamento o la caduta del passeggero (modelli 2-UP).

### **COME EVITARE IL RISCHIO**

Non guidare su terreni impraticabili, sdruciolevoli o franosi fino a quando non si hanno acquisite e messe in pratica le abilità necessarie per il controllo del veicolo su tali terreni.

Prestare sempre particolare attenzione su questi tipi di terreno.

Sui modelli 2-UP, non dimenticare che il conducente è responsabile della sicurezza del passeggero. In caso di dubbi, far scendere il passeggero prima di guidare su questi terreni.

**! ATTENZIONE****RISCHIO POTENZIALE**

Sterzare in modo errato.

**COSA POTREBBE ACCADERE**

Una perdita di controllo del veicolo con conseguente collisione, ribaltamento o caduta del passeggero (modelli 2-UP).

**COME EVITARE IL RISCHIO**

Seguire sempre le giuste procedure per la sterzata descritte in questa Guida del conducente. Provare a eseguire la sterzata a bassa velocità prima di farlo a velocità più sostenuta.

Sui modelli 2-UP, non dimenticare che il conducente è responsabile della sicurezza del passeggero. Non effettuare questa manovra con un passeggero a bordo. Ricordare sempre che il controllo del veicolo, la stabilità e la distanza di sicurezza potrebbero essere compromessi quando si guida con un passeggero.

Non sterzare a velocità eccessive.

**! ATTENZIONE**



**RISCHIO POTENZIALE**

La guida su pendii estremamente ripidi.

**COSA POTREBBE ACCADERE**

Il veicolo potrebbe capovolgersi molto facilmente sui pendii ripidi rispetto a quelli meno ripidi o alle superfici orizzontali.

**COME EVITARE IL RISCHIO**

Non guidare mai su pendii troppo ripidi per questo veicolo o per le proprie abilità.

Fare pratica, con e senza passeggero (modelli 2-UP), su piccoli pendii prima di provare su quelli più lunghi.

Ricordare sempre che, sui modelli 2-UP, anche se il veicolo può salire determinati pendii ripidi, non è consigliabile farlo con un passeggero a bordo, quindi far scendere il passeggero prima di effettuare una tale manovra. Si invita alla prudenza.

**! ATTENZIONE****RISCHIO POTENZIALE**

La salita di pendii in modo non corretto.

**COSA POTREBBE ACCADERE**

Si potrebbe provocare la perdita di controllo, la caduta del passeggero (modelli 2-UP) o il ribaltamento del veicolo.

**COME EVITARE IL RISCHIO**

Seguire sempre le giuste procedure per la salita sui pendii descritte in questa Guida del conducente.

Controllare sempre attentamente il terreno prima di iniziare la salita di qualsiasi pendio. Sui modelli 2-UP, non dimenticare che il conducente è responsabile della sicurezza del passeggero. In caso di dubbio, far scendere il passeggero prima di salire un pendio. Ricordare sempre che il controllo del veicolo, la stabilità e la distanza di sicurezza potrebbero essere compromessi quando si guida con un passeggero.

Non salire mai su pendii che presentano superfici eccessivamente sdruciolevoli o franose.

Spostare il peso in avanti (conducente e passeggero dei modelli 2-UP).

Non spingere mai l'acceleratore di colpo o fare bruschi cambi di marcia. Il veicolo potrebbe capovolgersi all'indietro.

Non salire sulla cima del pendio a velocità elevate. Dall'altro lato del pendio potrebbe esserci una discesa ripida, un altro veicolo o una persona.

**! ATTENZIONE**



**RISCHIO POTENZIALE**

La discesa dal pendio in modo non corretto.

**COSA POTREBBE ACCADERE**

Si potrebbe provocare la perdita di controllo, la caduta del passeggero (modelli 2-UP) o il ribaltamento del veicolo.

**COME EVITARE IL RISCHIO**

Seguire sempre le giuste procedure per la discesa dai pendii descritte in questa Guida del conducente.

**NOTA:** Quando si frena mentre si scende per un pendio è necessaria una tecnica particolare.

Controllare sempre attentamente il terreno prima di iniziare la discesa di qualsiasi pendio. Sui modelli 2-UP, non dimenticare che il conducente è responsabile della sicurezza del passeggero. In caso di dubbi, farlo scendere prima di discendere un pendio. Ricordare sempre che il controllo del veicolo, la stabilità e la distanza di sicurezza potrebbero essere compromessi quando si guida con un passeggero.

Spostare il peso all'indietro (conducente e passeggero dei modelli 2-UP). Non scendere mai dal pendio a elevata velocità.

Evitare di scendere un pendio a un'angolazione che provocherebbe la brusca inclinazione su un lato. Per quanto possibile scendere dritti.



## ! ATTENZIONE



### RISCHIO POTENZIALE

L'attraversamento non corretto o la sterzata impropria sui pendii.

### COSA POTREBBE ACCADERE

Si potrebbe provocare la perdita di controllo, la caduta del passeggero (modelli 2-UP) o il ribaltamento del veicolo.

### COME EVITARE IL RISCHIO

Non provare a effettuare questa manovra sui modelli 2-UP con un passeggero a bordo. Farlo scendere prima.

Non provare a girare il veicolo sui pendii fino a quando non si è acquisita una buona conoscenza delle tecniche di sterzata descritte in questa Guida del conducente sulle superfici piane. Prestare molta attenzione quando si eseguono le sterzate sui pendii.

Se possibile, evitare di attraversare diagonalmente un pendio ripido.

#### ***Quando si attraversa il lato di un pendio:***

Seguire sempre le giuste procedure descritte in questa Guida del conducente.

Evitare i pendii che presentano superfici eccessivamente sdruciolevoli o franose.

Conducente e passeggero (modelli 2-UP) devono spostare il peso a monte del veicolo.

## ATTENZIONE



V00A1PQ

### RISCHIO POTENZIALE

Stallo del motore, slittamento o discesa dal veicolo in modo non corretto quando si sale un pendio.

### COSA POTREBBE ACCADERE

Si potrebbe provocare un ribaltamento del veicolo.

### COME EVITARE IL RISCHIO

Utilizzare una marcia bassa e mantenere la velocità costante quando si sale un pendio.

#### ***In caso di perdita di velocità in avanti:***

Conducente e passeggero (modelli 2-UP) devono mantenere il peso a monte. Non spingere mai l'acceleratore di colpo o fare bruschi cambi di marcia. Il veicolo potrebbe capovolgersi all'indietro.

Frenare.

Bloccare il blocco del freno dopo essersi fermati.

Scendere dal lato a monte o di lato se il veicolo è rivolto verso la salita (prima il passeggero sui modelli 2-UP).

#### ***Se si comincia a slittare all'indietro:***

Conducente e passeggero (modelli 2-UP) devono mantenere il peso a monte. Non spingere mai l'acceleratore di colpo o fare bruschi cambi di marcia. Il veicolo potrebbe capovolgersi all'indietro.

Non utilizzare il freno posteriore in caso di slittamento.

Frenare gradualmente con il freno anteriore.

Quando si è completamente fermi, utilizzare anche il freno posteriore e il blocco del freno.

Scendere dal lato a monte o di lato se il veicolo è rivolto verso la salita (prima il passeggero sui modelli 2-UP).

Girare il veicolo e risalire a bordo seguendo la procedura descritta di seguito in questa Guida del conducente.


**ATTENZIONE**
**RISCHIO POTENZIALE**

La guida impropria sugli ostacoli.

**COSA POTREBBE ACCADERE**

Potrebbe provocare la perdita di controllo (la caduta del passeggero sui modelli 2-UP) o una collisione.

Potrebbe provocare il ribaltamento del veicolo.

**COME EVITARE IL RISCHIO**

Prima di guidare in una zona nuova, verificare la presenza di ostacoli.

Non provare mai a guidare su grandi ostacoli, come grossi massi o tronchi d'albero caduti.

Sui modelli 2-UP, il conducente è responsabile della sicurezza del passeggero. In caso di dubbio, farlo scendere prima di oltrepassare gli ostacoli. Ricordare sempre che il controllo del veicolo, la stabilità potrebbero essere compromessi quando si guida con un passeggero.

Per affrontare gli ostacoli, seguire sempre le giuste procedure descritte in questa Guida del conducente.

**! ATTENZIONE**



**RISCHIO POTENZIALE**

Pattinamento o slittamento.

**COSA POTREBBE ACCADERE**

Si potrebbe perdere il controllo di questo veicolo.

Si potrebbe inaspettatamente ritrovare trazione e ciò potrebbe provocare il ribaltamento, o la caduta del passeggero dal veicolo (modelli 2-UP).

**COME EVITARE IL RISCHIO**

Imparare a controllare il pattinamento o lo slittamento facendo pratica a basse velocità e su un terreno orizzontale e liscio.

Sui modelli 2-UP, non pattinare o slittare con un passeggero a bordo. Ricordare sempre che il controllo del veicolo, la stabilità potrebbero essere compromessi quando si guida con un passeggero.

Sulle superfici estremamente sdruciolevoli come il ghiaccio, procedere adagio e prestare particolare attenzione per ridurre la possibilità di pattinamento o slittamento incontrollati.

**! ATTENZIONE****RISCHIO POTENZIALE**

Guida di questo veicolo attraverso corsi d'acqua profondi o a scorrimento veloce.

**COSA POTREBBE ACCADERE**

Gli pneumatici potrebbero galleggiare, provocando perdita di trazione e di controllo, con conseguente rischio di incidenti.

**COME EVITARE IL RISCHIO**

Non guidare il veicolo attraverso corsi d'acqua a scorrimento veloce o profondi.

Controllare la profondità dell'acqua e la corrente prima di provare ad attraversare il corso d'acqua. Il livello dell'acqua non deve superare i poggiatesta.

Ricordare che i freni bagnati potrebbero aver ridotto la capacità di frenata. Provare i freni dopo essere usciti dall'acqua. Se necessario, frenare diverse volte per consentire all'attrito di far asciugare i pattini.

**! ATTENZIONE**



**RISCHIO POTENZIALE**

Manovra di retromarcia impropria.

**COSA POTREBBE ACCADERE**

Si potrebbe colpire un ostacolo o una persona che si trova dietro al veicolo provocando lesioni gravi.

**COME EVITARE IL RISCHIO**

Quando si innesta la retromarcia, accertarsi che non siano presenti ostacoli o persone dietro al veicolo. Una volta stabilito che è possibile effettuare la retromarcia in maniera sicura, procedere lentamente. Sui modelli 2-UP considerare che il passeggero può ostruire la visuale.

**! ATTENZIONE****RISCHIO POTENZIALE**

La guida del veicolo con pneumatici non adatti, o con pressione degli pneumatici non giusta o irregolare.

**COSA POTREBBE ACCADERE**

L'utilizzo di pneumatici non adatti su questo veicolo o la guida di questo veicolo con pressione degli pneumatici errata o irregolare, potrebbe provocare la perdita di controllo, scoppi o lo spostamento dello pneumatico dal cerchio e incrementare il rischio di incidente.

**COME EVITARE IL RISCHIO**

Utilizzare sempre gli pneumatici delle dimensioni e del tipo specificati in questa Guida del conducente per questo veicolo.

Mantenere sempre la pressione degli pneumatici indicata in questa Guida del conducente.

Sostituire sempre le ruote o gli pneumatici danneggiati.

**! ATTENZIONE**



**RISCHIO POTENZIALE**

La guida di questo veicolo con modifiche improprie.

**COSA POTREBBE ACCADERE**

L'installazione sbagliata di accessori o la modifica di questo veicolo potrebbero modificare il controllo e ciò, in alcune situazioni, potrebbe causare un incidente.

**COME EVITARE IL RISCHIO**

Non modificare questo veicolo con installazione impropria o utilizzo di accessori non adeguati. Tutti i componenti e gli accessori aggiunti a questo veicolo devono essere approvati da BRP e devono essere installati e utilizzati secondo le istruzioni. Per eventuali domande, consultare un concessionario autorizzato Can-Am.

NON installare un sedile per passeggero (modelli 1-UP) né utilizzare il portabagagli per il trasporto di persone.

La modifica del veicolo per aumentare la velocità e le prestazioni potrebbe violare i termini e le condizioni della garanzia limitata del veicolo. Inoltre, alcune modifiche compresa la rimozione del motore o dei componenti dell'impianto di scarico, sono illegali per la maggior parte delle legislazioni.




**ATTENZIONE**
**RISCHIO POTENZIALE**

Il sovraccarico di questo veicolo o il trasporto o il traino improprio di un carico.

**COSA POTREBBE ACCADERE**

Potrebbe provocare cambiamenti nel controllo del veicolo e provocare un incidente.

**COME EVITARE IL RISCHIO**

Non superare mai i limiti di carico indicati per questo veicolo compresi conducente e passeggero (modelli 2-UP), così come gli altri carichi e accessori aggiunti.

Distribuire il carico adeguatamente e fissarlo bene.

Ridurre la velocità quando si trasporta un carico o si traina un rimorchio. Lasciare una maggiore distanza di sicurezza per la frenata.

Seguire sempre le istruzioni di questa Guida del conducente per il trasporto di un carico o il traino di un rimorchio.

 **ATTENZIONE**



V03M010

**RISCHIO POTENZIALE**

Il trasporto di materiale infiammabile e pericoloso può provocare un'esplosione.

**COSA POTREBBE ACCADERE**

Ciò potrebbe provocare lesioni gravi o morte.

**COME EVITARE IL RISCHIO**

Non trasportare mai materiale infiammabile o pericoloso.

---

## IV GUIDA DEL VEICOLO

Per apprezzare completamente il piacere e l'emozione di guidare questo veicolo, vi sono alcune regole di base e suggerimenti che è **OBBLIGATORIO** seguire. Alcune potrebbero risultare nuove mentre altre potrebbero risultare ovvie o conformi al normale buon senso.

Dedicare tutto il tempo necessario allo studio di questa Guida del conducente e di tutte le etichette di sicurezza presenti sul prodotto, oltre al *VI-DEO SULLA SICUREZZA* in dotazione con il veicolo. Descrivono più accuratamente tutto ciò che è necessario sapere sul veicolo prima di guidarlo.

Sia i nuovi utenti sia gli utenti esperti devono essere a conoscenza dei comandi e delle funzioni dell'ATV per la propria sicurezza personale. Altrettanto importante è sapere come guidare correttamente.

Si tratta di un ATV ad alte prestazioni. I conducenti inesperti potrebbero sottovalutare i rischi e farsi sorprendere dal comportamento specifico dell'ATV in qualunque condizione di terreno.

Si raccomanda di rispettare i limiti di età indicati sull'etichetta di sicurezza apposta sull'unità. Notare inoltre che anche le persone che soddisfano il limite di età per la guida di questo veicolo potrebbero non avere l'esperienza e le abilità necessarie, o essere sufficientemente prudenti per guidare questo veicolo in modo sicuro e potrebbero essere quindi coinvolti in gravi incidenti.

I soggetti con disturbi fisici o mentali, o gli amanti del rischio hanno una maggiore esposizione a ribaltamenti o a collisioni che potrebbero provocare lesioni, compresa la morte.

Non tutti i veicolo sono uguali. Ognuno presenta caratteristiche di prestazione, comandi e funzioni esclusive. Ognuno va guidato e controllato diversamente.

Acquisire dimestichezza con i comandi e con il funzionamento generale del veicolo prima di avventurarsi in condizioni di fuoristrada. Fare pratica in un'area adatta priva di pericoli per poter ben controllare ogni comando. Guidare a basse velocità. Le velocità più elevate richiedono maggiore esperienza e condizioni di guida adatte.

Le condizioni di guida variano di luogo in luogo, le cui condizioni ambientali potrebbero radicalmente cambiare periodicamente e in base alla stagione.

La guida sulla sabbia è differente rispetto a quella sulla neve o attraverso foreste o paludi. Ogni luogo potrebbe richiedere un maggior grado di prontezza di riflessi e di abilità. Si invita alla prudenza. Procedere sempre con attenzione. Evitare situazioni inutilmente rischiose dove si può rimanere arenati o riportare danni fisici.

Non credere che il veicolo possa essere sicuro in ogni situazione. Improvvisi cambiamenti nel terreno provocati da buche, avvallamenti, sponde, suolo più morbido o più duro o altri tipi di irregolarità, potrebbero provocare il rovesciamento o la perdita di stabilità del veicolo. Per evitare ciò, rallentare e valutare il tipo di conformazione del terreno. Se il veicolo comincia a ribaltarsi o a capovolgersi, la cosa migliore da fare è quella di scendere immediatamente e **ALLONTANARSI** dalla direzione di capovolgimento.

Se nella propria zona l'uso di un ATV su strada asfaltata è consentito, farlo esclusivamente per piccoli tratti con l'unico scopo di spostare il veicolo

da un luogo di utilizzo fuoristrada ad un altro. Utilizzare sempre il veicolo a bassa velocità (non superare mai i 40 km/h) e ridurre la velocità prima di curvare. Il veicolo non è dotato di un vero differenziale (le ruote posteriori girano sempre alla stessa velocità). Per questo motivo, l'asfalto potrebbe seriamente compromettere la manovra e il controllo del veicolo.

Rispettare sempre le leggi del traffico quando si guida un veicolo come questo su strade pubbliche o a scorrimento veloce. In caso di necessità di attraversamento di una strada, il conducente del primo veicolo deve scendere dal veicolo, osservare e impartire istruzioni agli altri conducenti. L'ultimo, dopo aver attraversato, aiuterà il conducente del primo ATV ad attraversare. Non salire sui marciapiedi. Sono destinati all'uso pedonale.

Per i cittadini della Comunità Europea, la rimozione del gancio del verricello (se in dotazione) è obbligatoria per utilizzare il veicolo su strada. La mancata osservanza di questa indicazione potrebbe provocare lesioni compresa la possibilità di morte in caso di incidente.

È consigliabile sottoporre il veicolo a un'Ispezione di Sicurezza Annuale. Rivolgersi a un concessionario BRP autorizzato per ulteriori dettagli. Nonostante non sia obbligatorio, è vivamente consigliato far eseguire da un concessionario BRP autorizzato i preparativi prima dell'utilizzo stagionale. Ogni visita a un concessionario BRP autorizzato è un'opportunità per il proprio concessionario di verificare se il veicolo è incluso in una campagna di sicurezza. Invitiamo inoltre i clienti a visitare tempestivamente un concessionario BRP autorizzato se vengono a conoscenza dell'esistenza di campagne di sicurezza.

Per informazioni sugli accessori disponibili, contattare un concessionario BRP autorizzato.

## 1) Controllo pre-guida



### ATTENZIONE

Eseguire un controllo pre-guida prima di ogni utilizzo per rilevare eventuali problemi che potrebbero verificarsi durante la guida. Il controllo pre-guida può aiutare a monitorare l'usura e il deterioramento dei componenti prima che ciò possa diventare un problema. Correggere eventuali problemi riscontrati per ridurre il rischio di guasti o incidenti. Consultate un concessionario autorizzato Can-Am, se necessario.

Prima di utilizzare questo veicolo, il conducente deve sempre eseguire i controlli preliminari previsti nella seguente lista.

**Risolvere qualsiasi problema prima di guidare il veicolo. Consultate un concessionario autorizzato Can-Am se necessario..**

### Elenco controlli pre-guida

Cosa fare prima di avviare il motore (chiavetta su OFF)

ELEMENTI DA CONTROLLARE	CONTROLLO DA ESEGUIRE	✓
Olio motore	Controllare il livello di olio nel motore.	
Liquido refrigerante	Controllare il livello del liquido refrigerante.	
Liquidi	Verificare i livelli di carburante, olio motore e liquido refrigerante.	
Liquido dei freni	Verificare il livello del liquido dei freni.	
Perdite	Verificare che non vi siano perdite sotto il veicolo	
Leva dell'acceleratore	Azionare diverse volte la leva dell'acceleratore per controllare che funzioni liberamente. Deve ritornare in posizione di folle quando rilasciata.	
Blocco del freno	Azionare il blocco del freno e controllare che funzioni correttamente	
Pneumatici	Controllare pressione e condizione degli pneumatici: - Anteriore: MIN. 41,4 kPa, CON CARICO 48,3 kPa - Posteriore: MIN. 41,4 kPa, CON CARICO 68,9 kPa	
Ruote	Controllare che le ruote non siano danneggiate, che il gioco non sia anomalo e che i dadi siano serrati. Serrare i dadi della ruota (se presenti).	
Radiatore	Controllare la pulizia del radiatore	
Cappucci albero motore	Controllare le condizioni dei cappucci albero motore e delle protezioni	
Sedile/i	Controllare che il sedile del conducente sia al suo posto e correttamente agganciato	
	Controllare che il sedile del passeggero sia al suo posto e correttamente agganciato (modelli 2-UP)	
	Controllare le condizioni dello schienale del passeggero e delle maniglie di sostegno (modelli 2-UP)	
Carico	Nel trasportare un carico, rispettare la capacità di carico. Controllare che il carico sia agganciato bene alla rastrelliera portabagagli	
	Qualora si traini un rimorchio o un'altra apparecchiatura: - Controllare le condizioni del gancio di traino e del gancio di traino a sfera - Rispettare la capacità timone del carrello e la capacità di traino - Controllate che il rimorchio sia agganciato bene al gancio di traino.	

<b>ELEMENTI DA CONTROLLARE</b>	<b>CONTROLLO DA ESEGUIRE</b>	✓
Vano bagagli	Accertarsi che il vano bagagli posteriore sia correttamente agganciato	
Telaio e sospensioni	Controllare sotto il veicolo per verificare la presenza di detriti sul telaio o sulla sospensione e pulirli accuratamente	
Filtro dell'aria del motore	Controllare e pulire il filtro dell'aria del motore.	
Filtro dell'aria CVT	Ispezionare e pulire il filtro dell'aria CVT	

## Cosa fare prima di avviare il motore (chiavetta su ON)

ELEMENTI DA CONTROLLARE	CONTROLLO DA ESEGUIRE	✓
Indicatore multifunzione	Controllare il funzionamento delle spie nell'indicatore multifunzione (durante i primi secondi in cui la chiavetta è posizionata su ON)	
	Controllare i messaggi sull'indicatore multifunzione	
Luci	Verificare il funzionamento e la pulizia dei fari anteriori e dei fanalini	
	Verificare il funzionamento di anabbaglianti e abbaglianti	
	Verificare il funzionamento della luce d'arresto (stop)	
	Controllare il funzionamento e la pulizia delle luci delle frecce	
	Verificare il funzionamento dei lampeggiatori di emergenza	
Avvisatore acustico	Verificare il funzionamento dell'avvisatore acustico	
Livello carburante	Controllare il livello del carburante.	

## Che cosa fare dopo aver acceso il motore

ELEMENTI DA CONTROLLARE	CONTROLLO DA ESEGUIRE	✓
Sterzo	Verificare che la timoneria funzioni senza impedimenti mediante un giro completo da parte a parte	
Leva del cambio	Controllare il funzionamento della leva del cambio (P, R, N, H e L)	
Selettore 2WD/4WD	Controllare il corretto funzionamento del selettore 2WD/4WD	
Freni	Avanzare di qualche metro lentamente, tirare la leva del freno e premere il pedale del freno individualmente. I freni devono funzionare correttamente. La leva e il pedale devono tornare indietro completamente quando rilasciati	
Interruttore di emergenza per arresto motore	Controllare il corretto funzionamento dell'interruttore di arresto d'emergenza del motore.	
Interruttore di accensione	Controllare il corretto funzionamento dell'interruttore di accensione spegnendo e riaccendendo il motore	

## 2) Attrezzature di protezione

Scegliere l'abbigliamento in base alle condizioni meteorologiche. Vestirsi in base alle condizioni climatiche più fredde previste. Indossare biancheria termica a contatto con la pelle offre un buon isolamento. È importante indossare attrezzature e indumenti protettivi specifici, compreso un casco

omologato, una protezione per gli occhi, stivali, guanti, maglie a maniche lunghe e pantaloni. Questo tipo di indumenti garantisce la protezione da eventuali pericoli di lieve entità. Il conducente non deve mai indossare abiti larghi o scarpe che potrebbero rimanere incagliati nel veicolo o in arbusti o rami. A seconda delle condizioni del tempo, potrebbero essere necessari occhiali antiappannanti o occhiali da sole. Sono disponibili diversi colori di lenti per occhiali di sicurezza o da sole per poter meglio distinguere le variazioni del terreno. Indossare gli occhiali da sole esclusivamente durante il giorno.



### 3) Trasporto di un passeggero

#### **Modelli 1-UP**

Questo veicolo è progettato per il trasporto di UN (1) solo conducente. Non montare sedili per passeggero, né utilizzare il portapacchi per trasportarne uno.

#### **Modelli 2-UP**

Questo veicolo è ideato per il trasporto del conducente e di UN (1) solo passeggero. Il passeggero deve rimanere seduto sul sedile a lui destinato e tenersi sempre alle maniglie. **NON** montare sedili per passeggeri diversi da quello raccomandato da BRP. Non usare il portapacchi per il trasporto di passeggeri. Il trasporto di più di un (1) passeggero potrebbe compromettere la stabilità e il controllo del veicolo. Con il vano portaoggetti installato



(al posto del sedile posteriore), il veicolo diventa un MONOPOSTO (modello 1-UP) e non è ammesso il trasporto di ALCUN PASSEGGERO.

#### 4) Guida a scopo ricreativo

Rispettare i diritti e le limitazioni degli altri. Evitare zone destinate ad altri tipi di utilizzo fuoristrada. Questo comprende anche le piste per motoslitte, percorsi equestri, piste sciistiche, percorsi per mountain bike ecc. Non dare mai per scontato che sulle piste non siano presenti altri utenti. Mantenere sempre il lato destro della pista e non procedere a zig zag da un lato all'altro della pista. Prepararsi a fermarsi o a spostarsi se appare un altro utente di fronte a sé.

Iscriversi al club ATV di zona. Verranno forniti una mappa e una serie di consigli o informazioni relativi ai luoghi percorribili. Qualora nella propria zona non ne esistesse uno, si suggerisce di fondarne uno. La gestione di un gruppo e le attività di club garantiscono piacevoli esperienze e la possibilità di stare in compagnia.

Mantenere sempre la distanza di sicurezza dagli altri utenti. Il proprio criterio di valutazione della velocità, le condizioni del terreno, quelle meteorologiche, lo stato del veicolo e il buonsenso degli altri aiuterà a fare la scelta migliore relativa alla giusta distanza di sicurezza da mantenere. Questo veicolo, come qualsiasi altro veicolo a motore, non può fermarsi all'istante. Lasciare una maggiore distanza di sicurezza per la frenata. Sui modelli 2-UP, il controllo del veicolo, la stabilità e la distanza di sicurezza potrebbero essere compromessi quando si trasporta un passeggero. Ridurre la velocità quando si guida con un passeggero.

Prima di partire, informare qualcuno della propria destinazione e del tempo di ritorno previsto.

Se si prevede un tragitto lungo, equipaggiarsi con strumenti supplementari, acqua potabile, cibo e un kit di pronto soccorso. Informarsi su dove è possibile rifornirsi di benzina o di olio. Prepararsi alle possibili condizioni che si potrebbero incontrare.

Kit di pronto soccorso	Chiave regolabile
Telefono cellulare	Coltello
Nastro isolante	Torcia elettrica
Una corda	Occhiali con lenti colorate
Lampadine di riserva	Mappa del percorso
Kit degli strumenti in dotazione	Snack

#### 5) Ambiente

Uno dei benefici di questo veicolo è quello di potersi allontanare dal percorso battuto lontano dai centri abitati. Ciò nonostante, rispettare sempre la natura e il diritto degli altri di poterne godere. Non percorre aree ambientali protette. Non guidare su tronchi d'albero o su arbusti, non tagliare alberi o abbattere staccionate, non far girare a vuoto le ruote né distruggere il terreno. Procedere con cautela.

Questo veicolo può causare incendi se accanto allo scarico o altri punti caldi del motore si accumulano detriti che si incendiano e cadono sull'erba secca. Evitare di guidare in zone umide, attraverso zone paludose o erba alta, dove è possibile che si accumulino detriti. Nel caso si guidi in tali aree, ispezionare e rimuovere tutti i detriti dal motore e dalle zone calde.

L'inseguimento di animali selvatici in molte zone è illegale. Gli animali selvatici possono morire per sfinitimento dopo essere stati rincorsi da un veicolo a motore. Qualora si incontrassero animali lungo il percorso, fermarsi e osservarli silenziosamente e con cautela. Lo si serberà come uno dei ricordi più belli della propria vita.

Osservare la regola "ciò che si porta dentro, va riportato fuori". Non sparpagliare i rifiuti. Non appiccare fuochi a meno che non se ne abbia il permesso e in tal caso solo lontano da zone aride. I rischi che ne deriverebbero potrebbero provocare lesioni agli altri o a sé stessi, anche in un secondo momento.

Rispettare le superfici agricole. Prima di percorrere un terreno privato chiedere sempre il permesso al proprietario. Rispettare i raccolti, gli animali da fattoria e le linee di delimitazione delle proprietà. Qualora si incontrasse un cancello chiuso, richiuderlo dopo essere passati.

Infine, non inquinare i corsi d'acqua, i laghi o i fiumi e non modificare il motore o il sistema di scarico, o rimuovere uno qualsiasi dei suoi componenti.

## **6) Limiti costruttivi**

Sebbene il veicolo sia eccezionalmente robusto per la sua classe, è ancora un veicolo leggero per definizione e il suo funzionamento deve essere limitato al suo giusto scopo.

L'aggiunta di peso in qualsiasi parte del veicolo ne modifica la stabilità gravitazionale e le prestazioni.

## **7) Guida fuoristrada**

La natura stessa della guida fuoristrada è pericolosa. Qualsiasi terreno, non specificamente preparato al trasporto di veicoli, presenta un rischio intrinseco in quanto l'angolarità, la natura del terreno e la ripidezza sono imprevedibili. Il terreno stesso presenta un continuo elemento di pericolo che coloro che lo attraversano devono consapevolmente affrontare.

Chi guida un veicolo fuoristrada deve utilizzare la massima cura per la scelta del percorso più sicuro e per la valutazione delle condizioni del terreno che gli si presenta. Per nessuna ragione il veicolo deve essere guidato da chi non ha familiarità con le istruzioni di guida applicabili al veicolo, né su terreni ripidi e insidiosi.

## **8) Tecniche di guida**

Le informazioni contenute in questa Guida del conducente sono limitate. Aumentare la propria esperienza e migliorare le proprie capacità seguendo un corso di formazione certificato.

Accuratezza, attenzione, esperienza e abilità di guida sono le migliori precauzioni contro il rischio di guida di un veicolo.

Rispettare e seguire tutti i segnali affissi. Sono lì per aiutare sé stessi e gli altri.

Nella guida fuoristrada, sono importanti la potenza e la trazione, non la velocità. Non guidare a velocità elevate che impediscono la visibilità e l'abilità di scegliere percorsi sicuri.

Osservare costantemente il terreno avanti a sé per verificare la presenza di variazioni brusche di pendii o ostacoli, come sassi o tronchi, che potrebbero provocare perdita di stabilità con conseguente rovesciamento o ribaltamento.

È utile accertarsi della condizione del terreno sull'altro lato di un pendio o di una scarpata. È facile che ci sia una discesa ripida che è impossibile superare o scendere.

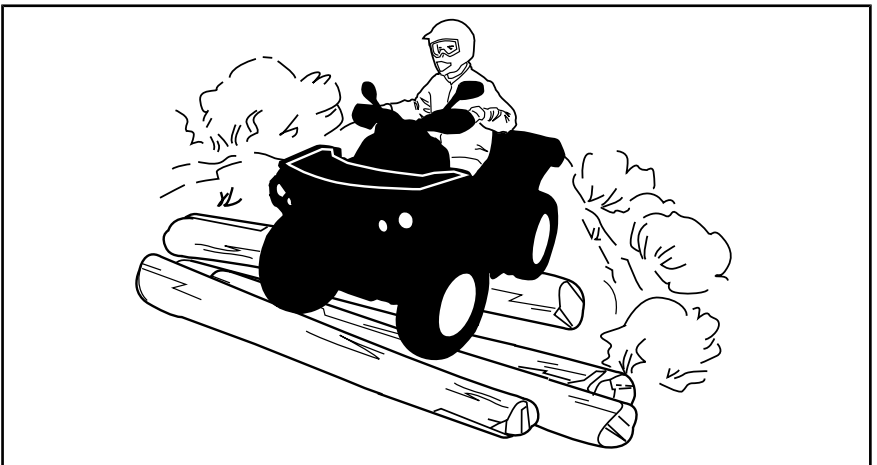
Ogni volta che sorge il minimo dubbio che il veicolo possa affrontare un ostacolo o un particolare terreno, scegliere sempre un percorso alternativo.

Utilizzare sempre tecniche di guida adeguate per evitare ribaltamenti del veicolo su pendii e terreni impraticabili e in curva.

### **Posizione del corpo**

Per mantenere un controllo adeguato si consiglia vivamente di tenere le mani sul manubrio e in modo da poter facilmente utilizzare i comandi. Lo stesso dicasi per i piedi sui poggipiedi. Per ridurre al minimo la possibilità di lesioni a gambe o piedi, tenere sempre i piedi sui poggipiedi. Non direzionare le dita dei piedi verso l'esterno né far sporgere i piedi per agevolare la sterzata in quanto potrebbero essere colpiti da ostacoli, impigliarsi in essi o entrare in collisione con le ruote.

Anche quando su questo veicolo è presente un adeguato sistema di sospensione, vi sono delle "impervietà" o condizioni di impraticabilità del terreno che potrebbero creare disagi e persino lesioni alla schiena. Spesso è necessario "battere la sella" a cavallo in posizione curva. Rallentare e consentire alle gambe flesse di assorbire parte dell'energia dell'impatto.



## **Modelli 2-UP**

Il passeggero deve sempre tenere le mani sulle maniglie di sostegno e i piedi sui poggiatesta.

Il passeggero deve sincronizzare i suoi movimenti con il conducente.

## **Attraversamento di una strada**

In caso di necessità di attraversamento di una strada, il conducente del primo veicolo deve scendere, osservare e impartire istruzioni agli altri conducenti. L'ultimo, dopo aver attraversato, aiuterà il conducente del primo ATV ad attraversare. Non utilizzare i marciapiedi. Sono destinati all'uso pedonale.

Se nella propria zona l'uso di un ATV su strada asfaltata è consentito, farlo esclusivamente per piccoli tratti e con l'unico scopo di spostare il veicolo da un luogo di utilizzo fuoristrada a un altro. Procedere con il veicolo sempre a bassa velocità (non superare mai i 40 km/h) e ridurre la velocità prima di curvare. Il veicolo non è dotato di un vero differenziale (le ruote posteriori girano sempre alla stessa velocità). Per questo motivo, l'asfalto potrebbe seriamente compromettere la manovra e il controllo del veicolo.

## **Guida su strada**

Rispettare sempre le leggi del traffico quando si guida un veicolo come questo su strade pubbliche o a scorrimento veloce. In caso di necessità di attraversamento di una strada, il conducente del primo veicolo deve scendere dal veicolo, osservare e impartire istruzioni agli altri conducenti. L'ultimo, dopo aver attraversato, aiuterà il conducente del primo ATV ad attraversare. Non salire sui marciapiedi. Sono destinati all'uso pedonale.

## **Virata**

Provare a eseguire la sterzata a bassa velocità prima di farlo a velocità più sostenuta.

Tenere entrambe le mani sul manubrio ed entrambi i piedi sui poggiatesta.

Mantenere una velocità costante o una lieve accelerazione durante la sterzata.

Per ridurre il rischio di ribaltamento:

- Usare prudenza durante la sterzata.
  - Non girare il manubrio in modo eccessivo o troppo velocemente rispetto alla velocità e all'ambiente. Regolare i comandi di sterzata di conseguenza.
  - Rallentare prima di affrontare una curva. Evitare frenate brusche durante una curva.
  - Evitare accelerazioni improvvise o brusche durante la sterzata, anche da fermi o a velocità ridotta.

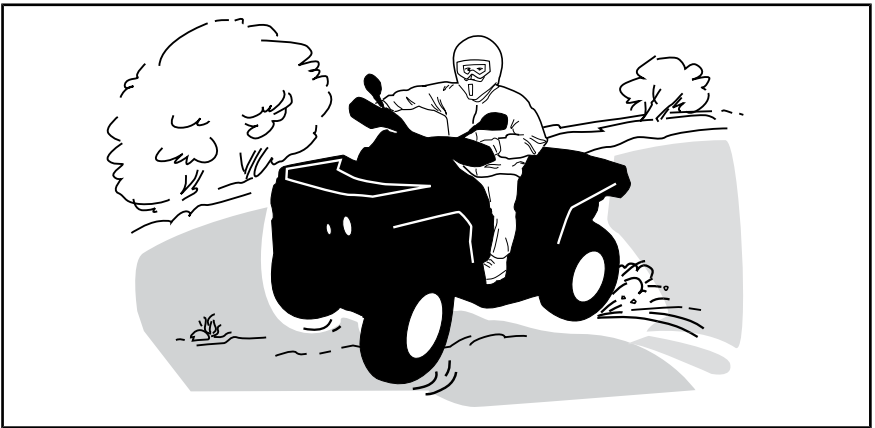
- Non provare mai a effettuare testa-coda, derapate, slittate, sbandate delle ruote posteriori azionando il freno a mano, salti o altre acrobazie. Se il veicolo inizia a slittare o derapare, sterzare nella direzione dello slittamento o della derapata. Non frenare mai bruscamente e non bloccare le ruote.
- Evitare superfici asfaltate. Questo veicolo non è progettato per funzionare su superfici asfaltate. In caso contrario, la probabilità di ribaltamento aumenta. Se è necessario guidare sull'asfalto, sterzare gradualmente, guidare a velocità ridotta ed evitare accelerazioni e frenate brusche.

Evitare comandi improvvisi su sterzo, acceleratore o freni durante la curva.



## ATTENZIONE

Non tentare sterzate a velocità eccessive.



In caso di scivolata o pattinamento, potrebbe essere d'aiuto assecondare il pattinamento sterzando nella stessa direzione fino a quando non si riprende il controllo. Non agire mai sui freni e non bloccare le ruote.

### Azione frenante

Tenere sempre entrambe le mani sul manubrio ed entrambi i piedi sui poggiatesta quando si frena.

Esercitarsi con il sistema frenante per acquisire familiarità con la risposta dei freni.

- Farlo dapprima a velocità ridotta e aumentare la velocità in un secondo tempo.
- Esercitarsi con il sistema frenante in linea retta a velocità diverse e a una forza di frenata diversa.
- Esercitarsi con la frenatura di emergenza; la frenatura ottimale viene ottenuta in linea retta, applicando una forza elevata, senza bloccare le ruote.

N.B.: la distanza di frenatura dipende dalla velocità del veicolo, dal carico e dal tipo di superficie. Inoltre, le condizioni di pneumatici e freni giocano un ruolo fondamentale.

**NOTA:** Il peso del veicolo viene spostato sulle ruote anteriori durante la marcia in avanti. Per ottenere una migliore efficienza di frenata, il sistema frenante distribuirà una forza frenante maggiore sulle ruote anteriori.

Questo compromette la guida e il controllo della sterzata nel caso di frenate vigorose. Tenere conto di ciò quando si frena.

### **Funzionamento in retromarcia**

In retromarcia, controllare che dietro il veicolo non ci siano persone o ostacoli. Procedere lentamente ed evitare brusche sterzate.

Quando si guida un modello 2-UP, considerare che il passeggero può ostruire la visuale. Far scendere il passeggero se necessario.

Raccomandiamo di rimanere seduti sul proprio ATV quando si procede in retromarcia. Evitare di stare in piedi. Il vostro peso potrebbe spostarsi in avanti contro la leva dell'acceleratore, causando una accelerazione improvvisa.

### **Ostacoli**

Superare con cautela gli ostacoli sulla "carreggiata". Questi includono sassi, alberi caduti, superfici sdruciolevoli, staccionate, pali e arginamenti e depressioni. Evitarli quando possibile. Ricordare che alcuni ostacoli sono troppo grandi o pericolosi da attraversare, quindi evitarli. È possibile affrontare senza problemi piccoli sassi o alberi caduti: avvicinarsi a un angolo di 90°. Stare in piedi sui poggiapiedi tenendo le ginocchia flesse. Regolare la velocità senza perdere slancio e non "dare gas". Tenere saldamente il manubrio (conducente) o le maniglie di sostegno (passeggero sui modelli 2-UP). Spostare all'indietro il peso (conducente e passeggero dei modelli 2-UP) e procedere. Non provare a sollevare dal suolo le ruote anteriori del veicolo. Considerare che l'oggetto potrebbe essere scivoloso o potrebbe spostarsi durante l'attraversamento.

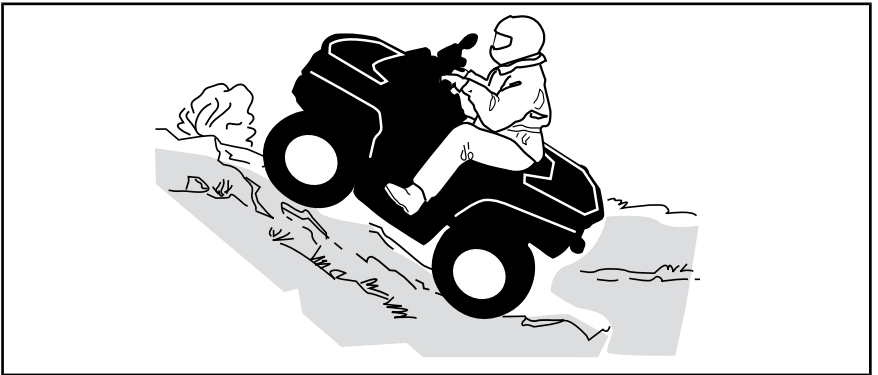
Quando si guida un modello 2-UP, il conducente è responsabile della sicurezza del passeggero; in caso di dubbi, far scendere il passeggero prima di procedere.

### **Guida in salita**

#### **Modelli 1-UP**

Prima di provare a risalire un pendio, tenere presenti i consigli dati di seguito. Solo i guidatori esperti possono cimentarsi nella risalita di un pendio. Iniziare da pendii poco accentuati. Guidare sempre con il veicolo rivolto verso la salita e tenere il peso in avanti verso la cima del pendio. Appoggiare i piedi sui poggiapiedi, mettere l'ATV in una marcia bassa e accelerare prima di iniziare a salire. Cercare di mantenere una velocità costante e agire dolcemente sull'acceleratore per evitare accelerazione. Una variazione improvvisa del pendio o del terreno, oppure il passaggio di una ruota su un ostacolo, potrebbe avere un grosso impatto sulla stabilità del veicolo:

il davanti si alzerebbe, aumentando il rischio di ribaltamento. Alcuni pendii sono troppo ripidi per consentire l'arresto o il recupero dopo un tentativo non riuscito di risalita. Cercare di evitare i pendii ripidi. Se non si è prudenti, si corre il rischio di ribaltarsi quando si risalgono i pendii. Se il pendio è troppo ripido e non è possibile procedere o il veicolo comincia a capovolgarsi all'indietro, frenare, stando attenti a non scivolare. Scendere, quindi utilizzare l'inversione a "K" (camminando all'indietro, stando accanto al veicolo a monte del pendio e tenendo una mano sulla leva del freno, spingere lentamente il retro del veicolo verso la cima del pendio, quindi guidare verso il basso). Camminare o scendere sempre sul lato alto della discesa allontanandosi dal veicolo e dalla rotazione delle ruote. Non provare a restare in sella se il veicolo minaccia di capovolgarsi. Allontanarsi. Non guidare sulla cima di un pendio a velocità elevata. Potrebbero esserci ostacoli, comprese scarpate ripide.



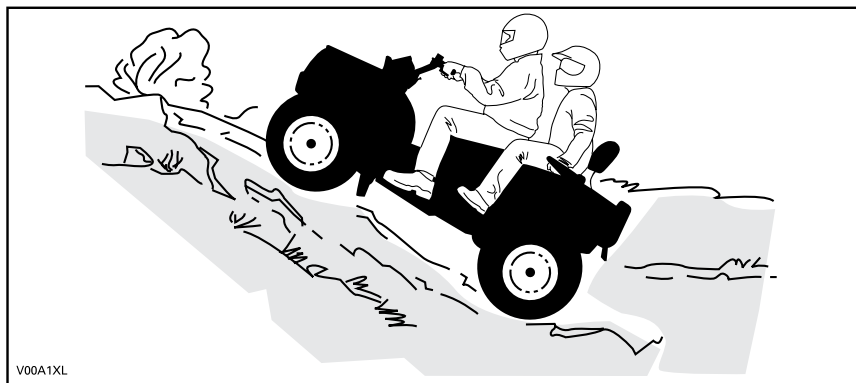
### **Modelli 2-UP**

Il passeggero deve sincronizzare i suoi movimenti con il conducente. Il passeggero deve rimanere seduto per tutto il tempo.

Non dimenticare che l'operatore è responsabile della sicurezza del passeggero. In caso di dubbi, far scendere il passeggero prima di salire un pendio.

Prima di provare a risalire un pendio, tenere presenti i consigli dati di seguito. Solo i guidatori esperti possono cimentarsi nella risalita di un pendio. Iniziare da pendii poco accentuati. Guidare sempre con il veicolo rivolto verso la salita. Il conducente e il passeggero devono tenere il peso in avanti, verso la cima del pendio. Appoggiare i piedi sui poggiatesta, mettere l'ATV in una marcia bassa e accelerare prima di iniziare a salire. Cercare di mantenere una velocità costante e agire dolcemente sull'acceleratore per evitare accelerazione. Una variazione improvvisa del pendio o del terreno, oppure il passaggio di una ruota su un ostacolo, potrebbe avere un grosso impatto sulla stabilità del veicolo: il davanti si alzerebbe, aumentando il rischio di ribaltamento. Alcuni pendii sono troppo ripidi per consentire l'arresto o il recupero dopo un tentativo non riuscito di risalita. Cercare di evitare i pendii ripidi. Se non si è prudenti, si corre il rischio di ribaltarsi quando si risalgono i pendii. Se il pendio è troppo ripido e non è possibile procedere o il veicolo comincia a capovolgarsi all'indietro, frenare, stando attenti a non scivolare. Scendere dal veicolo, il primo a scendere sarà il passeggero, quindi effettuare la manovra a "K" (camminando all'indietro,

stando accanto al veicolo a monte del pendio e tenendo una mano sulla leva del freno, spingere lentamente il retro del veicolo verso la cima del pendio, quindi guidare verso il basso). Camminare o scendere sempre sul lato alto della discesa allontanandosi dal veicolo e dalla rotazione delle ruote. Non provare a restare in sella se il veicolo minaccia di capovolgersi. Allontanarsi. Non guidare sulla cima di un pendio a velocità elevata. Potrebbero esserci ostacoli, comprese scarpate ripide. Il passeggero dovrà risalire sul veicolo esclusivamente quando questo è tornato in una posizione di guida sicura.

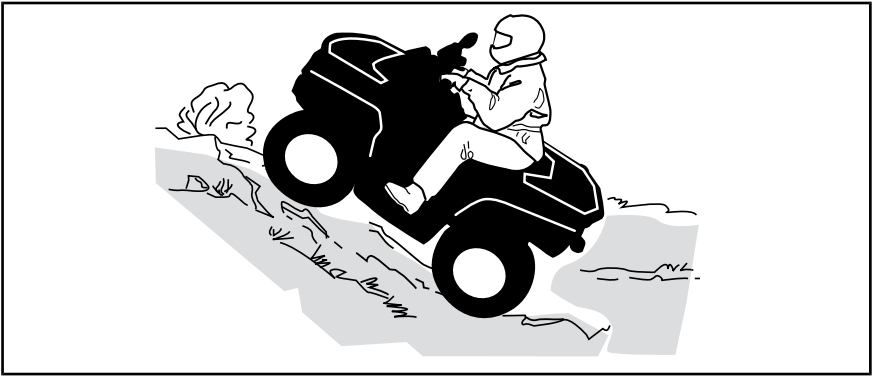


### Comportamenti del veicolo

Per la sua configurazione questo veicolo presenta un'eccellente abilità di salita, tale da rendere possibile il ribaltamento prima della perdita di trazione. Per esempio, è facile trovarsi in situazioni di terreno dove la cima del pendio si è erosa al punto tale che il picco diventa molto ripido. Il veicolo può facilmente affrontare tale condizione; tuttavia, in questo modo, quando la parte anteriore viene portata a un punto in cui il peso del veicolo si sposta indietro può verificarsi un ribaltamento.

La stessa situazione può presentarsi se un oggetto incorporato nel terreno provoca un innalzamento del veicolo superiore a quanto desiderato. Qualora si verificasse una situazione di questo genere scegliere un percorso alternativo. Considerare i pericoli della salita laterale in questa situazione. Fare riferimento a *SALITA LATERALE*.



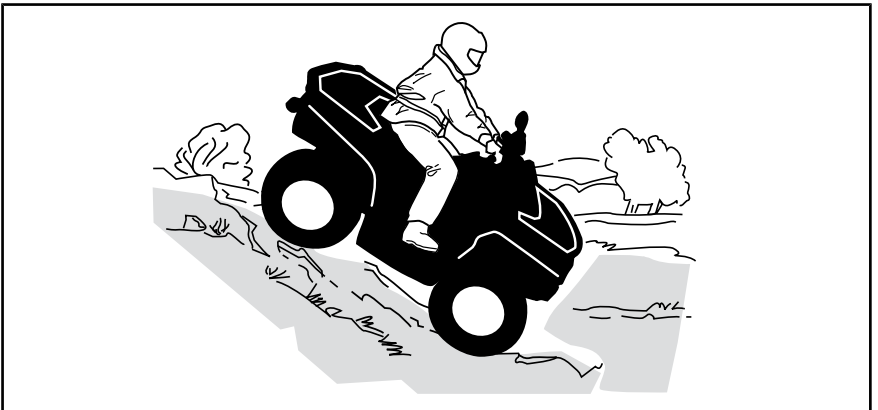


## **Guida in discesa**

### **Modelli 1-UP**

Spostare il peso del corpo all'indietro. Restare seduti. Freinare gradualmente per evitare il pattinamento. Non scendere in "folle" utilizzando la sola compressione del motore.

Decelerare durante la discesa di un pendio sdruciolevole potrebbe far scivolare il veicolo. Mantenere la velocità costante e/o accelerare leggermente per riprendere il controllo. Cercare di evitare i pendii ripidi. Se non si è prudenti, si corre il rischio di ribaltarsi quando si scendono i pendii.



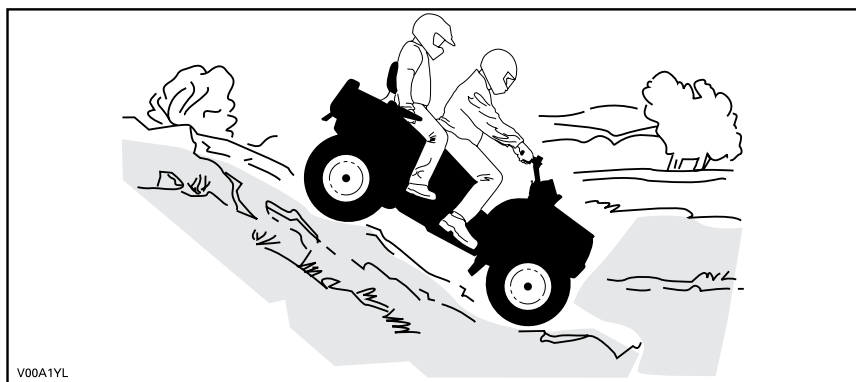
### **Modelli 2-UP**

Il conducente è responsabile della sicurezza del passeggero; in caso di dubbi, far scendere il passeggero prima di procedere.

Ricordare sempre che il controllo del veicolo, la stabilità e la distanza di sicurezza potrebbero essere compromessi quando si guida con un passeggero.

Il passeggero deve sincronizzare i suoi movimenti con il conducente. Il passeggero deve rimanere seduto per tutto il tempo.

Conducente e passeggero devono mantenere il peso indietro. Freinare gradualmente per evitare il pattinamento. Non scendere in "folle" utilizzando la sola compressione del motore. Cercare di evitare i pendii ripidi. Se non si è prudenti, si corre il rischio di ribaltarsi quando si scendono i pendii.



### Comportamenti del veicolo

Per questo veicolo è più facile la salita dei pendii, anche ripidi, rispetto alla discesa. È quindi essenziale assicurarsi che esista una strada sicura per scendere prima di salire.

### Salita laterale

Questo è uno dei tipi di guida **più rischiosi** poiché potrebbe drasticamente modificare l'equilibrio del veicolo. Evitarla quando possibile. Comunque, se è necessario farlo, è importante tenere SEMPRE il peso a monte, ed essere preparati a scendere di lato se il veicolo comincia a capovolgarsi.

Evitare tutti gli oggetti o le depressioni che aumentano il sollevamento di un lato del veicolo rispetto all'altro, provocando in questo modo un ribaltamento.



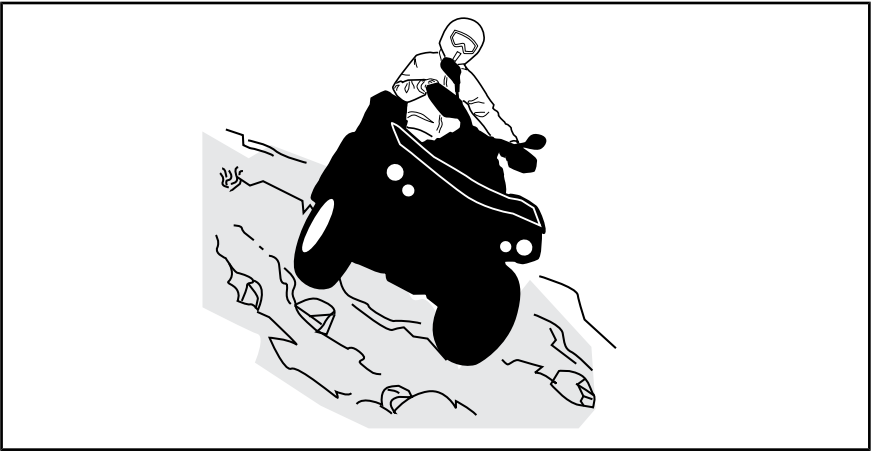
**ATTENZIONE**

Non provare a fermarlo o a limitare i danni del veicolo.



**ATTENZIONE**

Prestare attenzione durante il caricamento e il trasporto di serbatoi di liquidi. Nelle salite laterali possono compromettere la stabilità del veicolo, trainandolo verso valle e aumentando il rischio di ribaltamento.



### **Modelli 2-UP**

Il passeggero deve sincronizzare i suoi movimenti con il conducente. Il passeggero deve rimanere seduto per tutto il tempo.

Il conducente è responsabile della sicurezza del passeggero; in caso di dubbi, far scendere il passeggero prima di procedere.

### **Scarpate**

Il veicolo "urta sul terreno" e di solito si ferma se le ruote anteriori o posteriori vengono condotte oltre una scarpata. Se la scarpata è ripida o profonda, il veicolo scenderà in picchiata e si ribalterà.

Quando si guida un modello 2-UP, il conducente è responsabile della sicurezza del passeggero; in caso di dubbi, far scendere il passeggero prima di procedere.

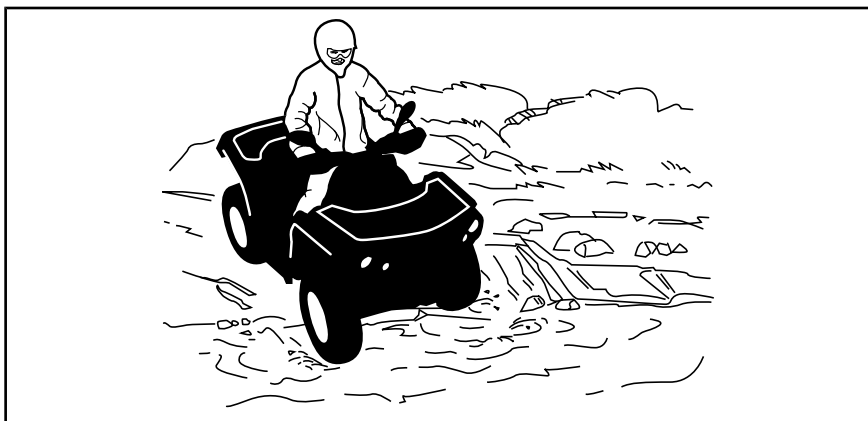


## **ATTENZIONE**

**Evitare di affrontare scarpate esterne. Fare retromarcia e scegliere un percorso alternativo.**

### **Attraversamento dell'acqua**

L'acqua può costituire un pericolo molto particolare. Se è troppo profonda il veicolo potrebbe "galleggiare" e ribaltarsi. Controllare la profondità dell'acqua e la corrente prima di provare ad attraversare. Il livello dell'acqua non deve superare i poggiapiedi. Prestare attenzione alle superfici sdruciolevoli come sassi, erba, tronchi ecc., presenti sia nella acqua sia sulle rive. Potrebbe verificarsi una perdita di trazione. Non provare a entrare nell'acqua a velocità elevate. L'acqua agisce da freno e si potrebbe cadere dal veicolo.



I freni bagnati compromettono la capacità di frenata del veicolo. Accertarsi che i freni siano asciutti frenando diverse volte dopo essere usciti da acqua, fango o neve. Lasciare una maggiore distanza di sicurezza per la frenata.

Nelle vicinanze dell'acqua è facile imbattersi in fango o paludi. Prepararsi ad affrontare "buche" improvvise o cambi di profondità. Allo stesso modo, stare attenti ai pericoli quali sassi, tronchi ecc. parzialmente coperti da vegetazione.

### **Guida su ghiaccio**

In caso di attraversamento di corsi d'acqua ghiacciati, accertarsi che il ghiaccio sia abbastanza spesso e sicuro da sostenere il peso totale del veicolo con conducente, passeggero (modelli 2-UP) e carico. Fare sempre attenzione alla presenza di zone non ghiacciate, è un segnale che la profondità del ghiaccio varia.

Sui modelli 2-UP, il conducente è responsabile della sicurezza del passeggero; in caso di dubbi, non tentare l'attraversamento.

Anche il ghiaccio compromette il controllo del veicolo. Rallentare e "non dare gas". Questo comporterebbe solo la rotazione degli pneumatici e un possibile ribaltamento del veicolo o la caduta del passeggero (modelli 2-UP). Evitare frenate brusche. Anche questo potrebbe provocare lo slittamento incontrollato e il ribaltamento del veicolo. Evitare sempre la melma poiché potrebbe ostruire la guida o i comandi del veicolo.

### **Guida su superfici innevate**

Nel corso dell'ispezione preliminare, prestare particolare attenzione ai punti del veicolo dove possono accumularsi neve e/o ghiaccio limitando la visibilità del fanalino posteriore e dei riflettori, ostruendo le aperture di ventilazione, bloccando radiatore e ventilatore e ostacolando il movimento delle leve di controllo, degli interruttori e del pedale del freno. Prima di avviare l'ATV, si devono controllare lo sterzo, la leva dell'acceleratore e la leva del freno e i controlli a pedale, per un funzionamento senza impedimenti.

Ogni volta che si guida un ATV su un percorso innevato, la presa degli pneumatici viene generalmente ridotta e di conseguenza il veicolo reagisce

differentemente ai comandi del conducente. Su superfici dove la presa è scarsa, le reazioni alle sterzate non sono così nette e precise, le distanze di fermata si allungano e l'accelerazione è più lenta. Rallentare e "non dare gas". Questo comporterebbe solo la rotazione degli pneumatici e un possibile slittamento del veicolo a causa dell'eccesso di sterzata. Evitare frenate brusche. Ciò può comportare uno slittamento del veicolo in linea retta. Anche in questo caso, il suggerimento migliore è quello di ridurre la velocità prima di una manovra, in maniera tale da guadagnare tempo e distanza per assumere nuovamente il completo controllo del veicolo prima che questo sfugga.

Guidando l'ATV su una superficie instabile e copra di neve, a causa della turbolenza creata dal movimento del veicolo, verrà sollevato del nevischio e portato ad accumularsi o sciogliersi su alcune parti esposte del veicolo, comprese le parti rotanti come i dischi dei freni. Acqua, neve o ghiaccio influiscono sui tempi di risposta del sistema frenante dell'ATV. Anche quando non è necessario ridurre la velocità del veicolo, azionare frequentemente i freni per prevenire l'accumulo di ghiaccio o neve e per asciugare i pattini e i dischi dei freni. Fare ciò in condizioni di guida a basso rischio consentirà di verificare il livello di aderenza e di preparare il conducente alle possibili reazioni del veicolo ai suoi comandi. Il pedale del freno, i poggiatesta, le pedane, le leve del freno e dell'acceleratore devono sempre essere tenuti liberi da neve e ghiaccio. Pulire frequentemente il sedile, il manubrio, i fari, il fanalino posteriore e i riflettori dalla neve.

La profondità del manto nevoso può nascondere rocce, ceppi di albero o altri oggetti e se la neve è bagnata può impedire completamente la guida a causa dell'impantanamento del veicolo o della totale perdita di trazione nella neve melmosa. Bisogna guardare avanti e stare attenti a qualunque indizio visibile che possa indicare la presenza di tali ostacoli. In caso di dubbi, è meglio sterzare per evitare potenziali ostacoli. Evitare di guidare su corsi d'acqua ghiacciati prima di aver verificato che il ghiaccio può sicuramente sostenere l'ATV, il suo conducente e il suo carico. Bisogna ricordare che un determinato spessore del ghiaccio potrebbe essere sufficiente a sostenere una motoslitte ma non un ATV di peso identico a causa della minor superficie che deve sostenere il peso nel contatto con le quattro ruote rispetto a quella dei cingoli e degli sci di una motoslitte.

Per ottenere il massimo comfort ed evitare l'assideramento, indossare sempre abbigliamento e usare equipaggiamento di protezione dell'ATV adeguati alle condizioni meteorologiche a cui si sarà esposti durante la guida.

Alla fine di ogni escursione, è consigliabile pulire il corpo del veicolo e tutti i componenti di movimento (freni, componenti dello sterzo, trasmissioni, controlli, ventola del radiatore ecc.) dagli accumuli di neve o ghiaccio. La neve bagnata si trasformerà in ghiaccio durante il periodo di fermo e diverrà più difficile da rimuovere al successivo controllo pre-guida.

Guidare nella neve potrebbe ridurre l'efficacia dei freni. Lasciare una maggiore distanza di sicurezza per la frenata. La neve potrebbe provocare l'accumulo di ghiaccio o di neve sui componenti e i comandi del freno. Frenare di frequente per impedire l'accumulo di ghiaccio o neve.

## **Guida su sabbia**

La guida su sabbia, dune di sabbia o neve è un'altra esperienza unica, ma è importante osservare alcune precauzioni basilari. Neve/sabbia bagnate profonde o sottili potrebbero creare una perdita di trazione e provocare lo slittamento, la caduta o l'impantanamento del veicolo. Se ciò si dovesse verificare, cercare una base più stabile. Il miglior consiglio è, di nuovo, quello di rallentare e di fare attenzione alle condizioni. Quando si trasporta un passeggero (modelli 2-UP), ridurre maggiormente la velocità.

Quando si guida su dune di sabbia è consigliabile attrezzare il veicolo con una bandiera di sicurezza del tipo ad antenna. Questo aiuterà a rendere la propria posizione più visibile agli altri sulla duna di sabbia successiva. Procedere con attenzione, si potrebbe trovare un'altra bandiera di fronte a sé. Poiché la bandiera di sicurezza del tipo ad antenna potrebbe rimanere impigliata o colpire il conducente se impigliata, non utilizzarla in zone dove ci sono rami bassi penzolanti o ostacoli. Ricordare sempre che sui modelli 2-UP il controllo e la stabilità del veicolo potrebbero essere compromessi quando si trasporta un passeggero.

## **Guida su brecciolino**

La guida su brecciolino o ghiaia è molto simile alla guida sul ghiaccio. Questi possono compromettere la sterzata del veicolo, provocando una possibile scivolata o la caduta del passeggero a velocità elevata (con conseguente caduta del conducente e del passeggero per i modelli 2-UP).

Il miglior consiglio è, di nuovo, quello di rallentare e di fare attenzione alle condizioni. Quando si trasporta un passeggero (modelli 2-UP), ridurre maggiormente la velocità.

Potrebbero, inoltre, compromettere la distanza di frenata. Ricordare che "dando gas" o slittando si può provocare l'innalzamento di sassolini che finirebbero nel percorso di un altro conducente. Non farlo di proposito.

# V SPOSTAMENTO DI CARICHI ED ESECUZIONE DI LAVORI

## 1) Esecuzione di piccoli lavori con il veicolo

Questo veicolo può essere utile per realizzare diversi lavori LEGGERI che comprendono la rimozione di neve, la raccolta della legna o il trasporto di carichi. Presso il proprio concessionario autorizzato Can-Am è disponibile una varietà di accessori. Per evitare possibili lesioni, seguire le istruzioni e le avvertenze che accompagnano l'accessorio. Rispettare sempre i limiti del carico del veicolo. Il sovraccarico del veicolo può sforzare eccessivamente i componenti e provocare il mancato funzionamento. Evitare di abusare eccessivamente delle proprie forze quando si sollevano o si trascinano carichi pesanti o si spinge manualmente il veicolo.

### ATTENZIONE

Prima di scendere dal trattore i macchinari montati dovranno essere abbassati al suolo.

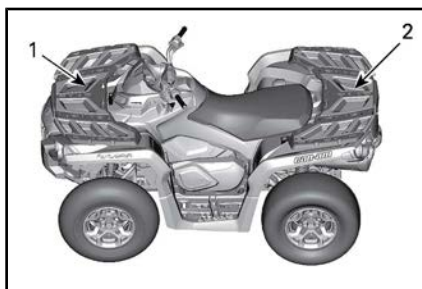
## 2) Trasporto carichi

Qualsiasi carico trasportato sul veicolo incluso un passeggero (modelli 2-UP) e/o sul portabagagli comprometterà la manovrabilità, la stabilità e la distanza di frenatura del veicolo. Non superare i limiti del carico del veicolo, incluso il peso di conducente, passeggero, carico, accessori e del timone del rimorchio. Accertarsi sempre che il carico sia ben saldo, distribuito in modo adeguato (1/3 del peso del carico nella parte anteriore e 2/3 del peso del carico nella parte posteriore) e che non interferisca con il controllo del veicolo. Considerare sempre che il "carico" potrebbe scivolare o cadere e provocare un incidente. Evitare i carichi che potrebbero sporgere lateralmente e impigliarsi o strapparsi

nell'impatto con altri ostacoli. Evitare di coprire o di ostruire i fari o il fanalino posteriore con il carico.

### ATTENZIONE

La guida del veicolo, la stabilità e la distanza di frenata sono compromesse quando si guida il veicolo con il portaoggetti inserito e carico. È importante osservare una corretta modalità di carico e una distribuzione del peso omogenea. Non sovraccaricare mai il veicolo o trasportare un carico in modo non corretto. Controllare che il carico sia ben fissato e distribuito sul portabagagli prima di usare il veicolo. Quando si trasporta un carico o si traina un rimorchio, ridurre la velocità in base alle condizioni del terreno ed evitare pendii e terreni accidentati. Consentire una maggiore distanza per frenare, specialmente su superfici inclinate e quando un passeggero è a bordo (modelli 2-UP). Fare attenzione a non pattinare o slittare. Fissare sempre il carico nella parte più bassa del portabagagli, per ridurre il rischio dell'effetto di un centro di gravità più alto. Il mancato rispetto di queste raccomandazioni potrebbe causare alterazioni alla guida del veicolo che potrebbero essere causa di un incidente.



1.  $\frac{1}{3}$  del peso del carico
2.  $\frac{2}{3}$  del peso del carico



TABELLA DEL CARICO MASSIMO		INCLUDE IL PESO DI CONDUCENTE, CARICO, ACCESSORI E TIMONE DEL RIMORCHIO	
CARICO TOTALE CONSENTITO	MODELLI 1-UP	235 kg	Include il peso di conducente, carico, accessori e timone del rimorchio.
	MODELLI 2-UP	272 kg	Include il peso di conducente, passeggero, carico, accessori e timone del rimorchio.
CARICO ANTERIORE		45 kg	Uniformemente distribuito.
CARICO POSTERIORE		90 kg	Uniformemente distribuito. Include il supporto posteriore, il compartimento portaoggetti posteriore e il carico del timone.

### 3) Trazione di un rimorchio

Verificare i carichi massimi per gli assi del veicolo sulla targhetta identificativa del veicolo (targhetta regolamentare). Il trattore T3 di Can-am può trainare un carrello su strada. Sul carrello, verificare i carichi massimi indicati sulla targhetta identificativa. Verificare se le leggi nazionali limitano l'utilizzo di un trattore-rimorchio su strada. Collegare le luci del rimorchio e applicare il triangolo veicoli lenti dietro al carrello.

**AVVISO** Per il traino di rimorchi, un gancio posteriore approvato BRP deve essere installato correttamente sul veicolo.

La guida di questo veicolo con un rimorchio aumenta in maniera sostanziale il rischio di capovolgimento, specialmente su superfici inclinate. Se viene utilizzato un rimorchio dietro al veicolo, accertarsi che il gancio di traino sia compatibile con quello del veicolo. Accertarsi che il rimorchio sia orizzontale rispetto al veicolo. (In alcuni casi è possibile installare una prolunga speciale sul gancio di traino del veicolo). Utilizzare catene o cavi di sicurezza per fissare il rimorchio al veicolo.

Ridurre la velocità durante il traino di un rimorchio e sterzare gradualmente. Evitare pendii e terreni impraticabili. Non provare a guidare su pendii ripidi. Lasciare una maggiore distanza per frenare, specialmente su superfici inclinate e quando un passeggero è a bordo (modelli 2-UP). Fare attenzione a non pattinare o slittare.

Se viene utilizzato un rimorchio dietro al veicolo, accertarsi che il gancio di traino sia compatibile con quello del veicolo. Accertarsi che il rimorchio sia orizzontale rispetto al veicolo. (In alcuni casi è possibile installare una prolunga speciale sul gancio di traino del veicolo). Utilizzare catene o cavi di sicurezza per fissare il rimorchio al veicolo. In caso di carichi pesanti, specie su superfici inclinate e con un passeggero a bordo (modelli 2-UP), il veicolo richiede una maggiore distanza di sicurezza.

Caricare un rimorchio in modo inadeguato può causare la perdita di controllo. Rispettare la massima capacità di traino e il carico del timone raccomandati (Si rimanda alla tabella MASSIMA CAPACITÀ DI TRAINO). Accertarsi che vi sia del peso sul timone.

Assicurarsi sempre che il carico sia distribuito uniformemente e fissato in modo sicuro sul rimorchio; un rimorchio bilanciato uniformemente è più facile da controllare.

Posizionare sempre la leva del cambio su L (marce ridotte) per trainare un rimorchio – inoltre fornire più coppia, e operare a marce ridotte aiuta a rendersi conto dell'aumento di carico sugli pneumatici posteriori.

Una volta fermi o parcheggiati, bloccare veicolo e le ruote del rimorchio da possibili movimenti.

Prestare attenzione quando si stacca un rimorchio carico, in quanto esso o il suo carico potrebbe capovolgersi.

Quando si traina un rimorchio, rispettare la massima capacità di traino riportata di seguito.

<b>MASSIMA CAPACITÀ DI TRAINO</b>			
<b>CARICO DEL RIMORCHIO CONSENTITO</b>	<b>PESO DEL TIMONE CONSENTITO</b>	<b>NOTA</b>	
590 kg	59 kg	Carrello senza freni	Include il rimorchio e il carico del rimorchio. Accertarsi di caricare adeguatamente il rimorchio in modo che il timone stia sempre spingendo sul supporto del gancio di traino e non stia tirando sul gancio di traino a sfera.
750 kg	75 kg	Carrello frenato	Include il rimorchio e il carico del rimorchio. Accertarsi di caricare adeguatamente il rimorchio in modo che il timone stia sempre spingendo sul supporto del gancio di traino e non stia tirando sul gancio di traino a sfera.
NOTA: Include il rimorchio e il carico del rimorchio. Accertarsi di caricare adeguatamente il rimorchio in modo che il timone stia sempre spingendo sul supporto del gancio di traino e non stia tirando sul gancio di traino a sfera.			



## **ATTENZIONE**

Stare lontani dall'area tra il trattore e il veicolo trainato.



## **ATTENZIONE**

Attenersi scrupolosamente alle istruzioni del manuale dell'operatore per i macchinari montati, trainati o per il carrello; non usare la combinazione trattore-macchina o trattore-carrello se prima non si è seguito tutte le istruzioni.

## 4) Caricamento dei portapacchi

**AVVISO** Nel caricare o scaricare non superare il limite di peso di 90 kg per il carico posteriore e di 45 kg per il carico anteriore.

Cercare di tenere il peso del carico più basso possibile – un carico più elevato solleva il centro di gravità del veicolo, riducendone la stabilità. Posizionare il carico sul portapacchi in modo ben distribuito.

Fissare il carico sul portapacchi. Non fissare il carico ad altre parti del veicolo. In caso di fissaggio non corretto, il carico può scivolare o cadere, colpendo potenzialmente passeggeri o persone o spostarsi durante la guida, compromettendo il controllo del veicolo.

Gli oggetti alti potrebbero alterare la visibilità del conducente e trasformarsi in veri e propri proiettili in caso di incidente. I carichi che sporgono lateralmente possono impigliarsi o rimanere incastrati in cespugli, rami o altri ostacoli. Evitare di coprire o di ostruire le luci dei freni con il carico. Controllare che il carico non sporga dal portapacchi e non ostruisca la visuale o il controllo del veicolo da parte del conducente.

Non sovraccaricare il portapacchi.

Non trasportare le taniche del carburante o qualunque altro liquido pericoloso sul portapacchi.

## 5) Trasportare un carico

Non tirare mai un carico collegandolo all'ammortizzatore e al portapacchi; ciò può causare il ribaltamento del veicolo. Per trainare un carico, utilizzare solo l'apposito gancio (se installato).

In una situazione di emergenza, utilizzare il gancio di recupero per un veicolo bloccato.

In caso di traino di un carico on una catena o un cavo, controllare che non vi siano allentamenti prima di avviare il traino e mantenere la tensione durante l'operazione.

Quando si traina un carico con una catena o con un cavo, assicurarsi di frenare in modo progressivo. L'inerzia del carico potrebbe causare un incidente.

Durante il traino di un carico, rispettare la capacità massima prevista. Consultare il paragrafo *TRAINO DI UN RIMORCHIO*.



### ATTENZIONE

L'allentamento può causare la rottura o la retrazione della catena o del cavo.

Durante il traino di un altro veicolo, farlo controllare da un'altra persona. I due veicoli devono frenare e sterzare per evitare la perdita di controllo.

Ridurre la velocità durante il traino di un carico e sterzare gradualmente. Evitare pendii e terreni impraticabili. Non provare a guidare su pendii ripidi. Lasciare una maggiore distanza per frenare, specialmente su superfici inclinate e quando un passeggero è a bordo (modelli 2-UP). Fare attenzione a non pattinare o slittare.

# VI ETICHETTE IMPORTANTI PRESENTI SUL VEICOLO

## 1) Cartellino

Questo veicolo presenta un cartellino e altre etichette che contengono importanti informazioni di sicurezza.

Chiunque volesse guidare questo veicolo deve leggere e comprendere queste informazioni prima della guida.

### **ATTENZIONE**

- Trovare il manuale del conducente e leggerlo. Un uso non corretto dell'ATV può causare LESIONI GRAVI o MORTE. Seguire tutte le istruzioni e le avvertenze.
- Indossare sempre una protezione per le orecchie.
- Utilizzare un casco omologato e attrezzature di protezione.
- Non trasportare passeggeri sui modelli 1-UP e non trasportare MAI più di un passeggero sui modelli 2-UP.
- Non utilizzare in stato di ebbrezza o sotto l'effetto di farmaci o sostanze stupefacenti.

### **G** **USO GENERALE DEL MODELLO**

**QUESTO ATV PUÒ ESSERE IMPIEGATO PER  
USO RICREATIVO O COME MEZZO DI TRASPORTO**

**RISERVATO AL CONDUCENTE -  
CONTENUTI NON DESTINATI AI PASSEGGERI**

**NON SONO AMMESSI CONDUCENTI  
DI ETÀ INFERIORE A 16 ANNI**

SONO DISPONIBILI CORSI DI FORMAZIONE  
PER ACQUISIRE LE COMPETENZE NECESSARIE  
A GUIDARE L'ATV. PER INFORMAZIONI RIVOLGERSI  
AL PROPRIO CONCESSIONARIO.

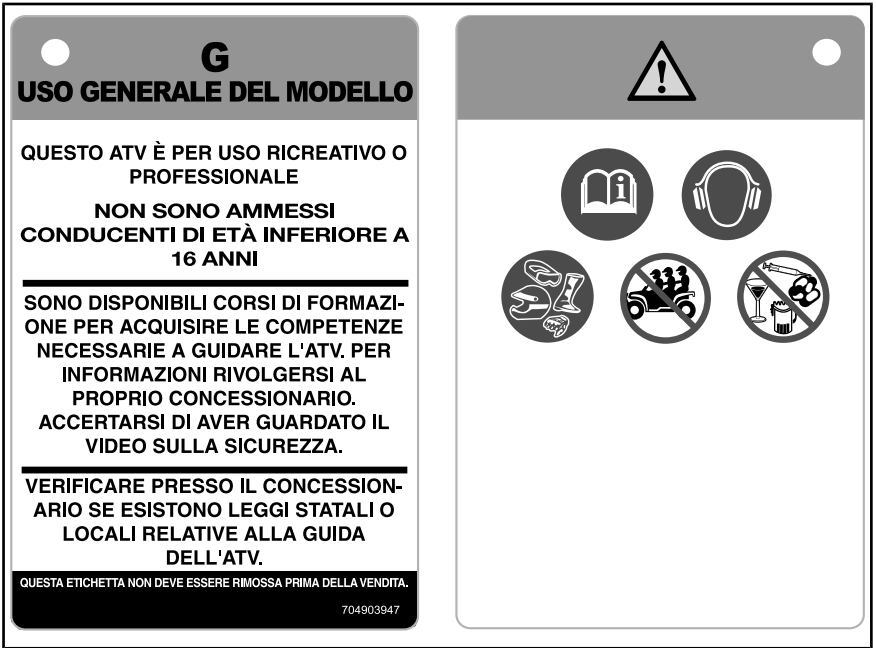
VERIFICARE PRESSO IL CONCESSIONARIO  
SE ESISTONO LEGGI STATALI O LOCALI RELATIVE  
ALLA GUIDA DELL'ATV.

**QUESTA ETICHETTA NON DEVE ESSERE RIMOSSA PRIMA DELLA VENDITA.**

704903931



CONFIGURAZIONE TIPICA - MODELLI 1-UP



CONFIGURAZIONE TIPICA - MODELLI 2-UP

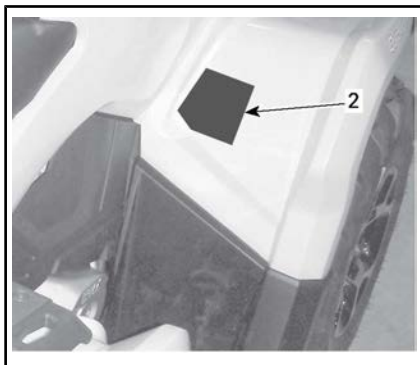
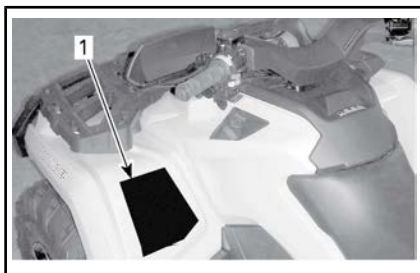
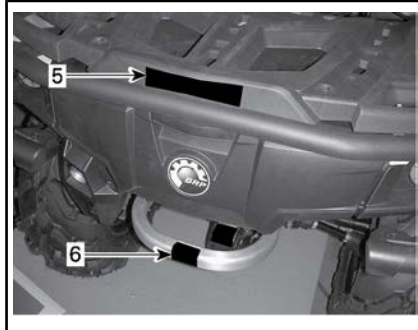
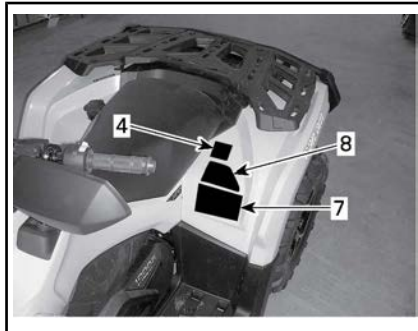
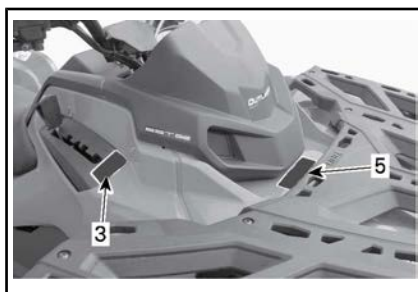
## 2) Etichette di sicurezza del veicolo

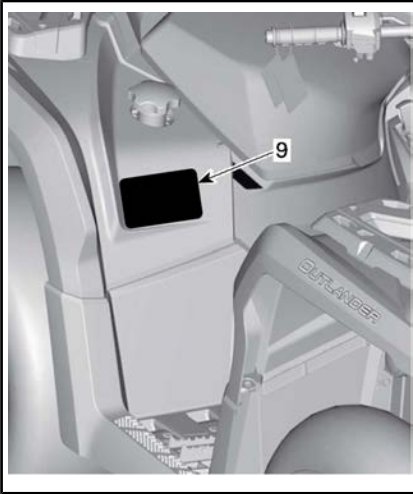
Leggere e comprendere le etichette di sicurezza del veicolo.

Queste etichette sono affisse sul veicolo per la sicurezza del conducente, del passeggero o per le persone che si trovano nelle vicinanze.

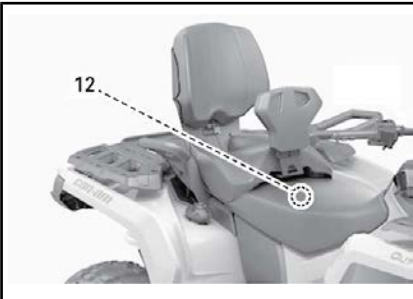
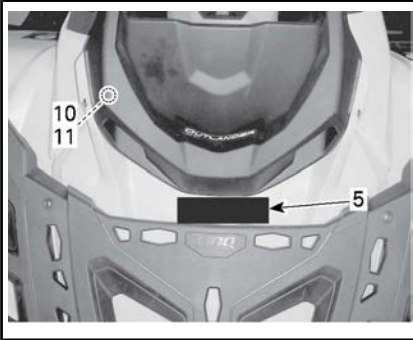
Queste etichette di sicurezza affisse sul veicolo devono essere considerate come parti fisse del veicolo stesso. Se assenti o danneggiate, possono essere sostituite gratuitamente. Consultare un concessionario autorizzato Can-Am.

**NOTA:** In caso di discrepanze tra questa guida e quanto riportato sul veicolo, le etichette di sicurezza sul veicolo avranno la precedenza su quelle contenute in questa guida.



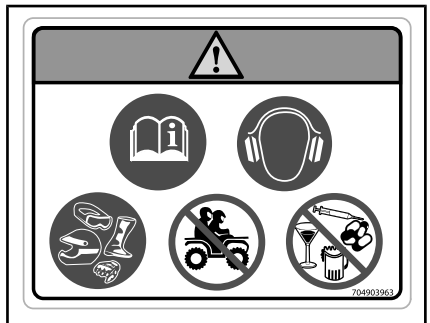


**Etichetta 1**

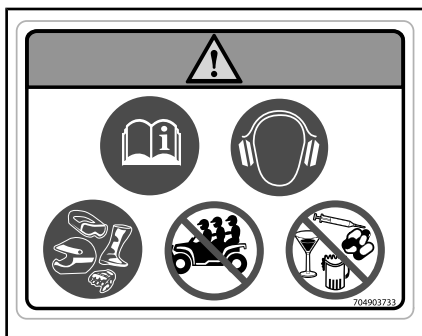


**! ATTENZIONE**

- Trovare il manuale del conducente e leggerlo. Un uso non corretto dell'ATV può causare LESIONI GRAVI o MORTE. Seguire tutte le istruzioni e le avvertenze.
- Indossare sempre una protezione per le orecchie.
- Utilizzare un casco omologato e attrezzature di protezione.
- Non trasportare passeggeri sui modelli 1-UP e non trasportare MAI più di un passeggero sui modelli 2-UP.
- Non utilizzare in stato di ebbrezza o sotto l'effetto di farmaci o sostanze stupefacenti.

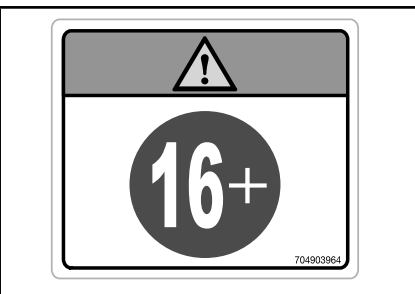
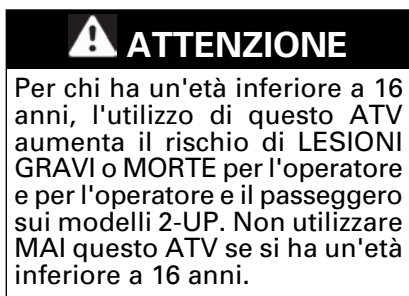


**ETICHETTA 1 - MODELLI 1-UP**



ETICHETTA 1 - MODELLI 1-UP

**Etichetta 2**



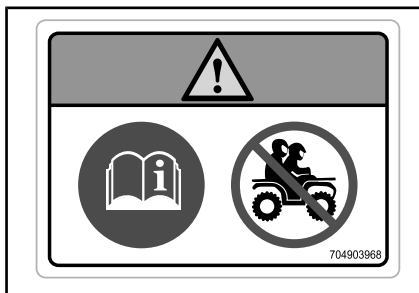
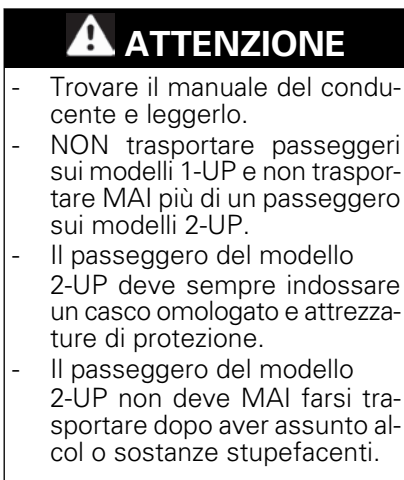
ETICHETTA 2

**Etichetta 3**

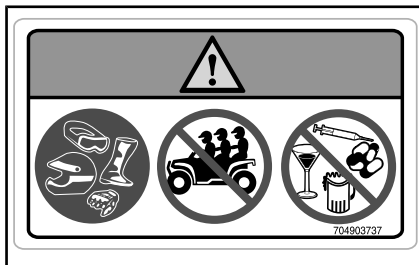


ETICHETTA 3

**Etichetta 4**



ETICHETTA 4 - MODELLI 1-UP



ETICHETTA 4 - MODELLI 2-UP



**Etichetta 5****! ATTENZIONE**

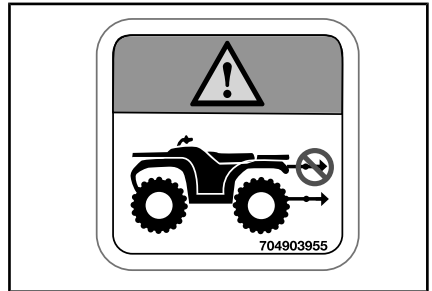
- MAI trasportare passeggeri su questo trasportatore.
- CARICO ANTERIORE MASSIMO: 45 kg uniformemente distribuito.
- CARICO POSTERIORE MASSIMO: 90 kg uniformemente distribuito (compreso l'eventuale timone del rimorchio).



ETICHETTA 5

**Etichetta 6****! ATTENZIONE**

Non agganciare MAI un carico qui o sul portapacchi, perché potrebbe causare il rovesciamento del veicolo. Utilizzare SEMPRE il gancio di traino o il gancio di recupero per trasportare un carico.



ETICHETTA 6

**Etichetta 7****! ATTENZIONE**

- Trovare il manuale del conducente e leggerlo. Una pressione dei pneumatici non corretta o il sovraccarico del veicolo può causare una perdita di controllo, con conseguenti LESIONI GRAVI o MORTE.
- Mantenere SEMPRE una pressione dei pneumatici adeguata come indicato.
- Sui modelli 1-UP non superare MAI la capacità di carico del veicolo di 235 kg, compreso il peso del conducente, del carico, degli accessori e del timone del rimorchio.
- Sui modelli 2-UP non superare MAI la capacità di carico del veicolo di 272 kg, compreso il peso del conducente, del carico, degli accessori e del timone del rimorchio.
- Utilizzare SEMPRE il gancio di traino o il gancio di recupero per trasportare un carico.

This safety label features a central warning triangle with an exclamation mark above a circular icon of an open book. Below the book, two sets of icons represent different weight categories: a person, a suitcase, and a tractor wheel for the left side, and a person, a suitcase, and a tractor wheel for the right side. The left side is labeled with a weight limit of <math>< 164 \text{ kg (163,29 kg)}</math>, and the right side is labeled with <math>> 164 \text{ kg (360 lb)}</math> and <math>< 235 \text{ kg (517 lb)}</math>. Below these, two diagrams show tire pressure specifications for each side. The left diagram shows two arrows pointing inward, with <math>41,4 \text{ kPa}</math> (6 psi) for both the front and rear tires. The right diagram shows two arrows pointing outward, with <math>48,2 \text{ kPa}</math> (7 psi) for the front tire and <math>68,9 \text{ kPa}</math> (10 psi) for the rear tire. The number 704904333 is printed in the bottom right corner.

**<math>< 164 \text{ kg (163,29 kg)}</math>**

**> 164 kg (360 lb)  
<math>< 235 \text{ kg (517 lb)}</math>**

**kPa**      **41,4 kPa (6 psi)**      **41,4 kPa (6 psi)**

**kPa**      **48,2 kPa (7 psi)**      **68,9 kPa (10 psi)**

704904333

ETICHETTA 7 - MODELLI 1-UP

This safety label features a central warning triangle with an exclamation mark above a circular icon of an open book. Below the book, two sets of icons represent different weight categories: a person, a suitcase, and a tractor wheel for the left side, and a person, a suitcase, and a tractor wheel for the right side. The left side is labeled with a weight limit of <math>< 132 \text{ kg (290 lb)}</math>, and the right side is labeled with <math>> 132 \text{ kg (290 lb)}</math> and <math>< 272 \text{ kg (600 lb)}</math>. Below these, two diagrams show tire pressure specifications for each side. The left diagram shows two arrows pointing inward, with <math>41,4 \text{ kPa}</math> (6 psi) for both the front and rear tires. The right diagram shows two arrows pointing outward, with <math>48,2 \text{ kPa}</math> (7 psi) for the front tire and <math>68,9 \text{ kPa}</math> (10 psi) for the rear tire. The number 704903953 is printed in the bottom right corner.

**<math>< 132 \text{ kg (290 lb)}</math>**

**> 132 kg (290 lb)  
<math>< 272 \text{ kg (600 lb)}</math>**

**kPa**      **41,4 kPa (6 psi)**      **41,4 kPa (6 psi)**

**kPa**      **48,2 kPa (7 psi)**      **68,9 kPa (10 psi)**

704903953

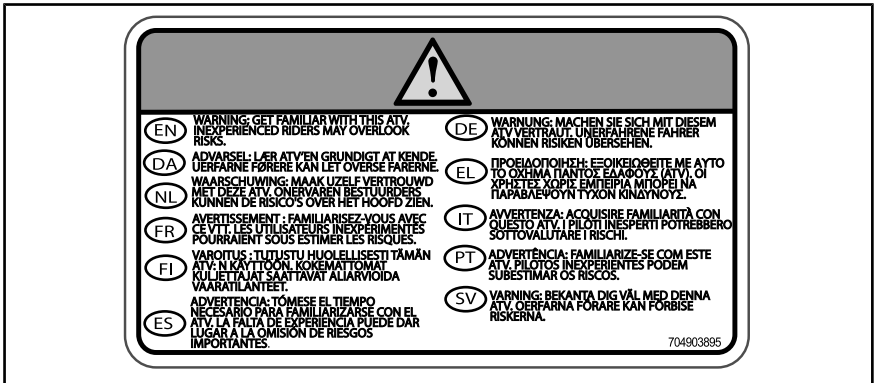
ETICHETTA 7 - MODELLI 2-UP

**Etichetta 8**



ETICHETTA 8

**Etichetta 9**



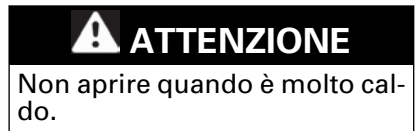
ETICHETTA 9

**Etichetta 10**



ETICHETTA 10

**Etichetta 11**





ETICHETTA 11

**Etichetta 12**

Assicuratevi sempre di installare correttamente il sedile del passeggero o il vano portaoggetti prima di mettervi alla guida.  
**INSTALLARE IL SEDILE PER PASSEGGERO**  
 •Assicurarsi che la leva di bloccaggio sia in posizione aperta tirandola verso la parte anteriore del veicolo.  
 •Muovendo il sedile in avanti, inserire entrambi gli incastrini nei punti di ancoraggio del veicolo.  
 •Ruotare verso il basso per bloccare la leva posteriore.  
 •Chiudere la leva di bloccaggio spingendola indietro per fissare il sedile.  
 •Controllare che il sedile sia correttamente bloccato nella posizione corretta prima di usarlo.

**INSTALLARE IL VANO PORTAOGGETTI**  
 •Aprire il coperchio del vano portaoggetti e girare la maniglia nella posizione di sblocco.  
 •Allineare e inserire il sistema di blocco del vano portaoggetti nell'apertura "LINC" di questo veicolo.  
 •Girare la maniglia nella posizione di blocco.  
 •Chiudere il coperchio e verificare che il vano portaoggetti sia bloccato correttamente.

PER ULTERIORI DETTAGLI CONSULTARE IL MANUALE DEL CONDUCENTE

704904442

ETICHETTA 12 - MODELLI 2-UP - SOTTO IL SEDILE DEL PASSEGGERO

**Etichetta 13**

**AVVERTENZA**

Un carico non adeguato di un rimorchio potrebbe causare la perdita di controllo del veicolo, con conseguenti lesioni gravi o morte.

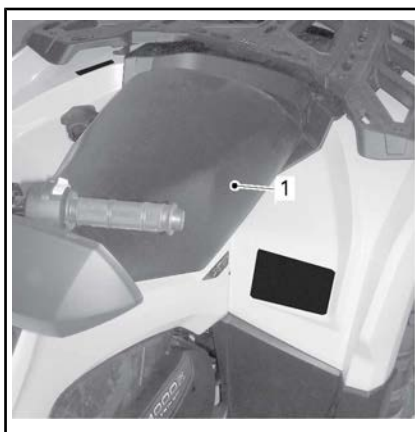
- Massa massima del rimorchio non frenato 590 kg.
- Massa massima del timone non frenato 59 kg.
- Massa massima del rimorchio frenato 750 kg.
- Massa massima del timone frenato 75 kg.

605375246

ETICHETTA 13: ISTRUZIONI PER IL TRAINO

### 3) Etichette di conformità

Le etichette indicano la conformità del veicolo.



**BOMBARDIER RECREATIONAL PRODUCTS INC.**

TIPO:	VARIANTE:	VERSIONE:
NUMERO CE:		
NUMERO DI IDENTIFICAZIONE:		
MASSA TOTALE AUTORIZZATA:	kg	
CARICO AMMISSIBILE SULL'ASSE ANTERIORE:	kg	
CARICO AMMISSIBILE SULL'ASSE POSTERIORE:	kg	
MASSA RIMORCHIABILE AUTORIZZATA:		
- MASSA RIMORCHIABILE NON FRENATA:	kg	
- MASSA RIMORCHIABILE FRENATA:	kg	

Fabbricato in Messico

704904442

UBICAZIONE: SOTTO IL SEDILE, SULL'ELEMENTO DEL TELAIO SUPERIORE

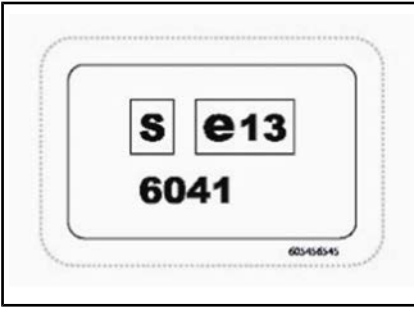
Bombardier Recreational Products;  
can-am; BRP Outlander G2

e13

0060

605456993

POSIZIONE ETICHETTA 1: SOTTO AL SEDILE



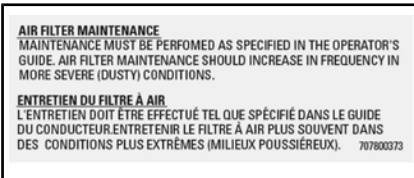
*POSIZIONE: SUL GANCIO DI TRAINO*

Categoria 1 - La cabina non offre protezione contro sostanze dannose per la salute.



*CATEGORIA 1*

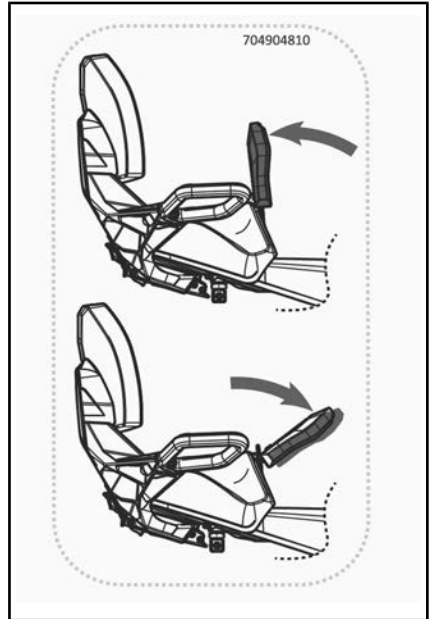
#### 4) Etichette contenenti informazioni tecniche



*UBICAZIONE: SOTTO AL SEDILE*



*TRASMISSIONE POSIZIONE DI PARCHEGGIO*

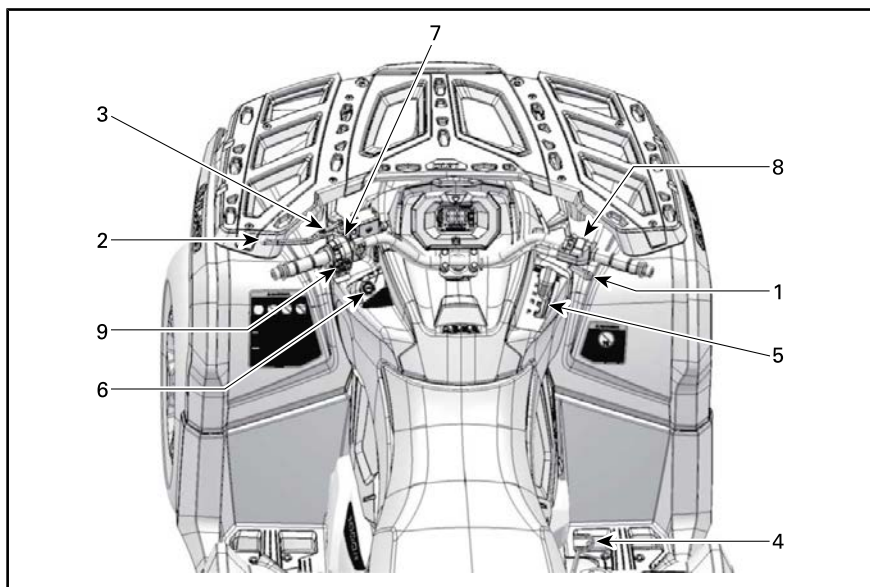


*UBICAZIONE: SUL RETRO DELLO SCHIENALE DEL CONDUCENTE*

---

***Questa pagina è  
stata lasciata intenzionalmente bianca***

## ***B) INFORMAZIONI SUL VEICOLO***



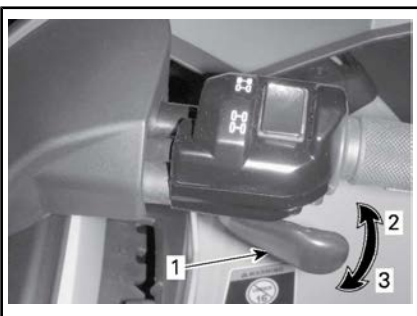
## 1) Leva dell'acceleratore

La leva dell'acceleratore si trova sul lato DX del manubrio.

La leva dell'acceleratore comanda la velocità del motore.

Per aumentare o mantenere la velocità del veicolo, premere la leva dell'acceleratore con il pollice destro.

Per ridurre la velocità del veicolo, rilasciare la leva dell'acceleratore.

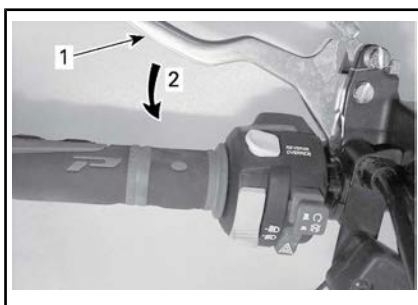


### CONFIGURAZIONE TIPICA

1. Leva dell'acceleratore
2. Per accelerare
3. Per decelerare

## 2) Leva del freno SX

La leva del freno SX si trova sul lato SX del manubrio.



### CONFIGURAZIONE TIPICA

1. Leva del freno
2. Per frenare

La funzione della leva del freno consiste nel rallentare o arrestare il veicolo.

Se si tira la leva del freno, vengono azionati i freni anteriori e posteriori.

L'effetto della frenata è proporzionale alla forza applicata sulla leva.



### 3) Blocco del freno

Il blocco del freno è situato sul lato SX del manubrio.

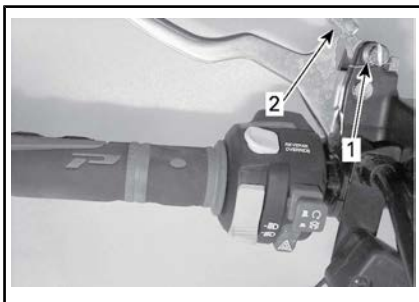
La funzione del blocco del freno consiste nel frenare tutte le ruote per impedire al veicolo di spostarsi quando parcheggiato.

#### ! ATTENZIONE

Utilizzare sempre il blocco del freno e posizionare la leva del cambio in posizione STAZIONAMENTO quando il veicolo non è in funzione.

#### Per attivare il blocco del freno:

Tirare la leva del freno e mantenerla tirata spostandone il blocco. La leva del freno rimane compressa e agisce su tutti i freni.



#### CONFIGURAZIONE TIPICA

1. Blocco della leva del freno
2. Premere per inserire i blocchi del freno

**NOTA:** È possibile regolare la leva di blocco in diverse posizioni.

**AVVISO** Quando il blocco del freno è inserito accertarsi che il veicolo sia ben fermo.

#### Per rilasciare il blocco del freno:

Tirare la leva del freno. Il blocco della leva dovrebbe tornare automaticamente alla sua posizione originale. La leva del freno tornerà in posizione di rilascio.

#### ! ATTENZIONE

Prima di guidare il veicolo, accertarsi che il blocco del freno sia disinserito. Se durante la guida del veicolo, il blocco del freno viene lasciato attivato (ON), si può causare un danno al sistema frenante che potrebbe comportare una diminuzione della capacità frenante e/o un incendio.

### 4) Pedale del freno

Il pedale del freno si trova sul lato DX del veicolo, vicino al motore.

Premendo il pedale, si agisce sia sul freno posteriore sia su quello anteriore.



1. Pedale del freno

Una volta rilasciato, il pedale del freno dovrebbe tornare alla sua posizione originale.

L'effetto della frenata è proporzionale alla forza applicata sul pedale.

**NOTA:** Come per altri veicoli su ruote, il peso del veicolo viene spostato sulle ruote anteriori durante la frenata. Per ottenere una migliore efficienza di frenata, il sistema frenante distribuirà una forza frenante maggiore sulle ruote anteriori. Questo compromette la guida e il controllo della sterzata nel caso

di frenate vigorose. Tenere conto di ciò quando si frena.

## 5) Leva del cambio

La leva del cambio si trova sul lato DX del veicolo, vicino alla colonna dello sterzo.



*COLLOCAZIONE DELLA LEVA DEL CAMBIO*

La leva del cambio è utilizzata per cambiare la posizione della scatola del cambio.

La leva del cambio ha 5 posizioni:

POSIZIONI DELLA LEVA DEL CAMBIO	
POSIZIONE	MARCIA
P	Stazionamento
R	Retromarcia
N	Folle
H	Marce lunghe (avanti)
L	Marce ridotte (avanti)



*MODELLO DI CAMBIO*

Il veicolo deve essere arrestato ed è necessario frenare prima di selezionare una marcia.

**AVVISO** Questa scatola del cambio non è progettata per cambiare mentre il veicolo è in movimento.

### P: Stazionamento

La posizione di stazionamento blocca la scatola del cambio per evitare che il veicolo si muova.

### ! ATTENZIONE

Usare sempre la posizione di STAZIONAMENTO (P) quando il veicolo non è in uso. Il veicolo può spostarsi se la leva del cambio non è collocata su P (STAZIONAMENTO).

### R: Retromarcia

La posizione di retromarcia consente al veicolo di muoversi all'indietro.

**NOTA:** Nel funzionamento in retromarcia, i giri al minuto del motore (giri/min) sono limitati, limitando di conseguenza la velocità in retromarcia del veicolo.

### ! ATTENZIONE

Quando si guida in discesa in retromarcia, la forza di gravità può aumentare la velocità del veicolo al di sopra del limite per la retromarcia.

### Folle

La posizione di folle disinserisce la scatola del cambio.

## **! ATTENZIONE**

Usare sempre la posizione di STAZIONAMENTO (P) quando il veicolo non è in uso. Il veicolo può spostarsi se la leva del cambio non è collocata su N (FOLLE).

### **Marce lunghe (avanti)**

Questa posizione seleziona il range velocità elevate della scatola del cambio. È il range di velocità normale per la guida. Permette al veicolo di raggiungere la massima velocità.

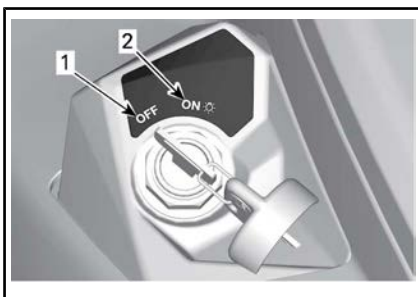
### **Marce ridotte (avanti)**

Questa posizione seleziona il range velocità ridotta della scatola del cambio. Permette al veicolo di muoversi più lentamente con la massima coppia trasmessa alle ruote.

**AVVISO** Utilizzare il range velocità ridotta per trainare un rimorchio, trasportare carichi pesanti, passare sopra ostacoli o durante la guida in salita e in discesa.

## **6) Interruttore di accensione**

L'interruttore di accensione si trova sul lato SX del pannello centrale sotto il manubrio.



**POSIZIONI DELL'INTERRUTTORE DI ACCENSIONE**

1. OFF
2. ON "con luce"

## **OFF**

La chiave può essere inserita o rimossa solo in questa posizione.

In posizione OFF, il sistema elettrico del veicolo è disattivato.

Il motore si arresta portando l'interruttore di accensione in posizione OFF.

**NOTA:** Anche se è possibile arrestare il motore portando la chiave di accensione in posizione OFF, si raccomanda di arrestarlo posizionando l'interruttore di emergenza per arresto motore su STOP.

**NOTA:** Quando si gira la chiave in posizione OFF, il sistema elettrico del veicolo si arresta dopo alcuni secondi.

## **ON con luci**

Quando la chiave è girata in questa posizione, il sistema elettrico del veicolo è attivato.

L'indicatore deve attivarsi.

Le luci del veicolo sono accese.

Il motore può essere avviato.

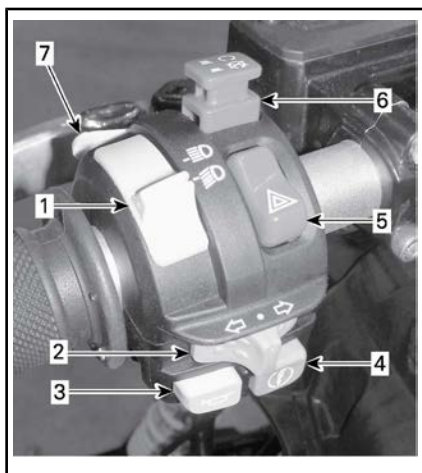
## **Digitally Encoded Security System (D.E.S.S.)**

La chiave di accensione contiene un circuito elettronico previsto per la trasmissione di un numero di serie elettronico univoco.

Il sistema D.E.S.S. legge il codice della chiave e consente al motore di avviarsi per le chiavi che riconosce.

## **7) Interruttore multifunzione**

L'interruttore multifunzione si trova sul lato sinistro del manubrio.

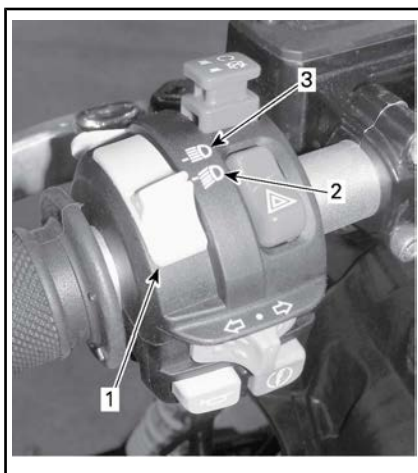


**SITUAZIONE TIPICA - INTERRUTTORE MULTIFUNZIONE**

1. Interruttore dei fari anabbaglianti/abbaglianti
2. Interruttore degli indicatori di direzione
3. Pulsante avvisatore acustico
4. Pulsante di avvio motore
5. Pulsante di segnalazione pericolo
6. Interruttore di emergenza per arresto motore
7. Pulsante di esclusione/DPS/ACS (se applicabile)

**Interruttore dei fari anabbaglianti/abbaglianti**

Questo interruttore è utilizzato per selezionare la posizione abbagliante o anabbagliante dei fari.



1. Interruttore dei fari anabbaglianti/abbaglianti
2. Anabbagliante
3. Abbagliante

**Interruttore indicatori di direzione**

L'interruttore degli indicatori di direzione si trova sul lato SX del manubrio.



1. Interruttore degli indicatori di direzione

Per attivare le frecce, spostare l'interruttore frecce verso destra o sinistra, a seconda della direzione presa. Terminata la manovra, riportare l'interruttore al centro.

**Pulsante avvisatore acustico**

Il pulsante dell'avvisatore acustico si trova sul lato SX del manubrio.

**CONFIGURAZIONE TIPICA**

1. Pulsante avvisatore acustico

**Pulsante di avvio motore****CONFIGURAZIONE TIPICA**

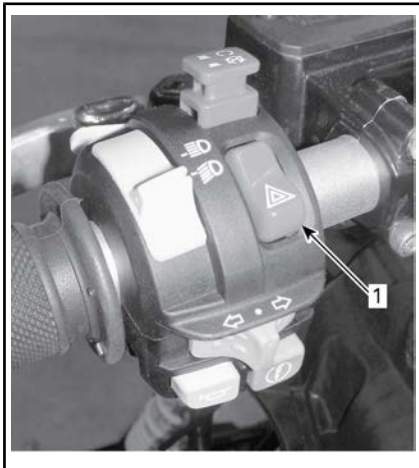
1. Pulsante di avvio motore

Quando il pulsante di avvio motore viene premuto e tenuto in posizione, il motore si avvia.

**NOTA:** Per consentire l'avvio del motore, l'interruttore di accensione deve essere in posizione ON o ON con luci e l'interruttore di emergenza per arresto motore deve essere posizionato su RUN (marcia).

**Pulsante di segnalazione pericolo**

Il pulsante di segnalazione pericolo si trova sul lato SX del manubrio.



1. Pulsante di segnalazione pericolo

Dispositivo presente sul veicolo che fa lampeggiare contemporaneamente tutti gli indicatori di direzione, utilizzato quando il veicolo è fermo per indicare che sta temporaneamente intralciando il traffico.

Premere il pulsante di segnalazione pericolo una volta per attivare questo dispositivo.

**NOTA:** È possibile attivare le luci di segnalazione pericolo anche

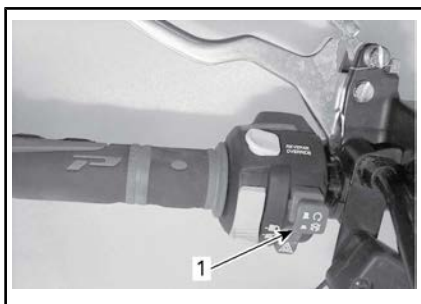
Durante la lettura di questa Guida dell'operatore, ricordare che:


**ATTENZIONE**

Indica un potenziale pericolo che, se non viene evitato, può provocare gravi lesioni o la morte.

quando il sistema elettrico del veicolo è disattivato.

### Interruttore di emergenza per arresto motore



1. Interruttore di emergenza per arresto motore

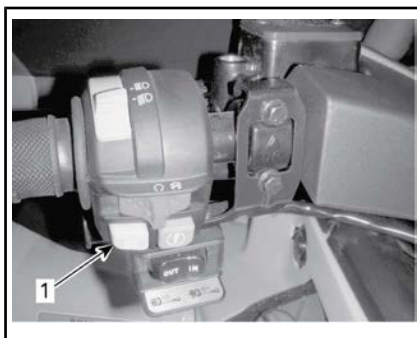
Questo interruttore può essere usato per arrestare il motore e come comando di emergenza.

Per arrestare il motore, posizionare l'interruttore di arresto d'emergenza del motore in posizione STOP.

**NOTA:** Anche se è possibile arrestare il motore portando la chiave di accensione in posizione OFF, si raccomanda di arrestarlo posizionando l'interruttore di emergenza per arresto motore su STOP.

### Pulsante di esclusione/DPS/ACS

In base al modello del veicolo, questo pulsante può avere un massimo di 3 funzioni.



1. Pulsante di esclusione/DPS/ACS

### Funzione di esclusione

La funzione principale del pulsante di esclusione consiste nel bypassare il limitatore di velocità del motore nel funzionamento in retromarcia consentendo la massima coppia del motore.

### ⚠ ATTENZIONE

Utilizzare l'esclusione solo per aiutare il veicolo o liberarsi da fango o da terreno molle. Non utilizzare l'esclusione per il normale funzionamento in retromarcia. Questo provocherebbe una guida in retromarcia a velocità eccessiva e potrebbe aumentare il rischio di perdita di controllo.

Per innescare a funzione di esclusione, procedere nel modo seguente:

Mentre la leva del cambio è collocata in posizione REVERSE (retromarcia).

1. Accertarsi che il veicolo si sia arrestato.

Durante la lettura di questa Guida dell'operatore, ricordare che:

### ⚠ ATTENZIONE

Indica un potenziale pericolo che, se non viene evitato, può provocare gravi lesioni o la morte.

2. Premere e tenere premuto il pulsante di esclusione, quindi premere gradualmente la leva dell'acceleratore.

**NOTA:** Nell'utilizzare la funzione di esclusione, l'indicatore farà scorrere un messaggio **ESCLUSIONE** per confermare che tale funzione è stata correttamente attivata.

3. Per disinserire la funzione di esclusione, è sufficiente rilasciare il pulsante di esclusione.

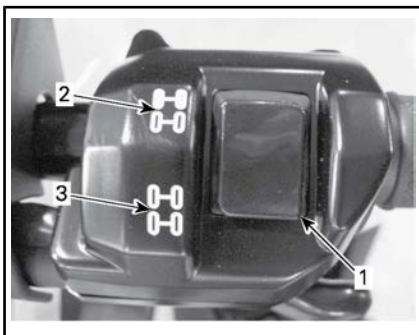
### Funzione DPS (modelli con DPS)

Questo pulsante è utilizzato anche per cambiare la modalità DPS.

Per cambiare la modalità DPS, vedere la sottosezione *MESSA A PUNTO DELLA GUIDA*.

## 8) Selettore 2WD/4WD

Il selettore 2WD/4WD si trova sul lato DX del manubrio.



### CONFIGURAZIONE TIPICA

1. Selettore
2. Posizione 2WD
3. Posizione 4WD

Questo selettore seleziona 2 ruote motrici o 4 ruote motrici quando il veicolo è fermo e il motore è acceso.

**AVVISO** Arrestare il veicolo prima di attivare o disattivare l'indicatore 2WD/4WD. Un danno meccanico potrebbe verificarsi

se l'interruttore venisse inserito o disinserito durante la marcia.

La modalità 4WD viene attivata premendo l'interruttore verso il basso.



### MODALITÀ 4WD - SITUAZIONE TIPICA

La modalità 2WD viene attivata premendo l'interruttore verso l'alto. Il veicolo è quindi solo a trazione posteriore.



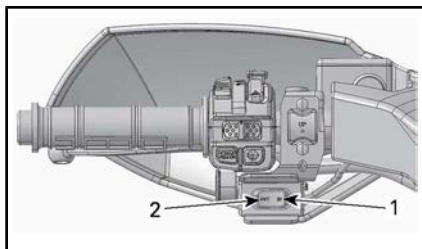
### MODALITÀ 2WD - SITUAZIONE TIPICA

## 9) Interruttore di controllo del verricello (modelli con verricello)

Questo interruttore comanda il funzionamento del verricello.

Per far uscire il cavo, premere il lato sinistro dell'interruttore.

Per riavvolgere il cavo, premere il lato destro dell'interruttore.



CONFIGURAZIONE TIPICA

1. Interno
2. Esterno

**NOTA:** L'uso prolungato e intensivo del verricello può scaricare la batteria.

Per istruzioni sul traino, consultare la GUIDA.

## 10) Blocco della leva del cambio

La leva del cambio può essere bloccata quando il veicolo è parcheggiato e lasciato incustodito.

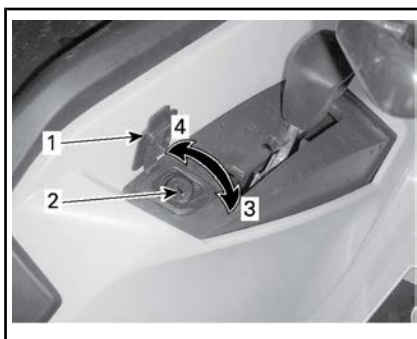
Per sbloccare la leva del cambio, aprire la copertura protettiva, inserire la chiave e girarla in senso orario.

Per bloccare la leva del cambio, girare la chiave in senso antiorario.

Durante la lettura di questa Guida dell'operatore, ricordare che:

### ATTENZIONE

Indica un potenziale pericolo che, se non viene evitato, può provocare gravi lesioni o la morte.



MECCANISMO DI BLOCCO DELLA LEVA DEL CAMBIO

1. Copertura protettiva
2. Bloccaggio chiave
3. Girare la chiave in senso orario per sbloccare
4. Girare la chiave in senso antiorario per bloccare

**NOTA:** Il veicolo non è bloccato se la leva del cambio non è in posizione di stazionamento quando il meccanismo è attivato.



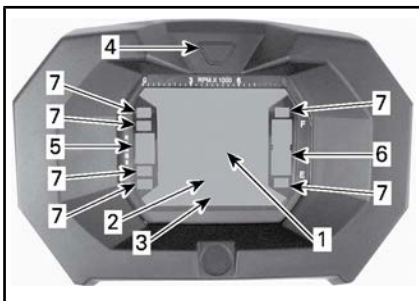
# II INDICATORE MULTIFUNZIONE (LCD) (ECCEPPO MODELLI XT-P)

## **ATTENZIONE**

La lettura dell'indicatore multifunzione può distrarre dalla guida del veicolo, in particolare dall'analisi costante dell'ambiente.

### **1) Descrizione dell'indicatore multifunzione**

L'indicatore multifunzione si trova al centro del manubrio.



1. Display 1
2. Display 2
3. Display 3
4. Pulsante di selezione display
5. Display della posizione della trasmissione
6. Indicatore livello carburante
7. Spie luminose

### **Tachimetro**

Questo display consente di visualizzare la velocità del veicolo.

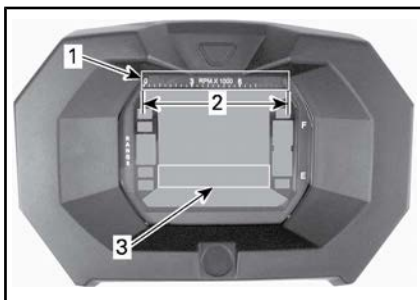


1. Velocità del veicolo (Display 1)

### **Contagiri**

Misura i giri al minuto del motore (giri/min). Moltiplicando il valore per 1.000 si ottiene il numero effettivo di giri.

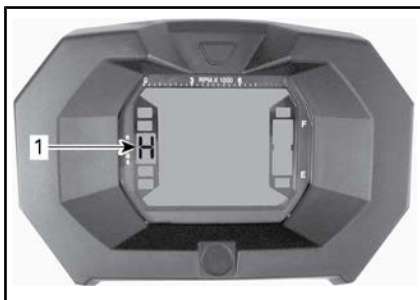
**NOTA:** I giri al minuto possono essere visualizzati anche dal Display 2 (modalità). Si rimanda al capitolo *DISPLAY 2 (MODALITÀ)* in questa stessa sottosezione.



1. Contagiri
2. Intervallo di esercizio
3. Contagiri mediante il display 2 (modalità)

### **Display della posizione della trasmissione**

Questo display visualizza la posizione della trasmissione.



1. Posizione della trasmissione

DISPLAY	FUNZIONE
P	Stazionamento
R	Retromarcia

DISPLAY	FUNZIONE
N	Folle
H	Marcia alta
L	Marcia bassa

**NOTA:** Se sull'indicatore della marcia inserita è visualizza la lettera "E", significa che c'è un errore di comunicazione elettrica. Contattare un concessionario autorizzato Can-Am.

### Indicatore livello carburante

Indicatore a barre che visualizza continuamente il livello di benzina nel serbatoio.



1. Indicatore livello carburante

### Spia livello del carburante basso



Quando è accesa (ON), questa spia indica che nel serbatoio sono rimasti solo 5 L circa di carburante.

### Spia 4WD



Quando questa spia è accesa (ON), indica che il sistema **4WD** è attivato.

### Spia del blocco del freno



Quando questa spia è accesa (ON), indica che il freno è attivato per più di 15 secondi (durante la guida).

### Spia abbaglianti



Quando questa spia è accesa (ON), indica che gli **abbaglianti** sono selezionati.

### Spia Controlla motore



Quando questa spia è accesa (ON), indica un codice di errore del motore; verificare la presenza di messaggi sul display LCD.

Per maggiori dettagli, vedere la sezione *INDIVIDUAZIONE E RISOLUZIONE DEI PROBLEMI*.

### Spia indicatori di direzione



Quando questa spia è accesa (ON), indica che le luci di direzione sono in funzione.

## 2) Caratteristiche dell'indicatore multifunzione

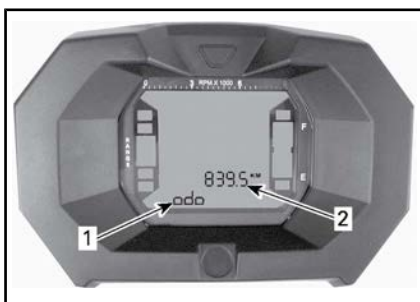
### ! ATTENZIONE

Non regolare o impostare le funzioni sull'indicatore multifunzione durante la guida.

È possibile visualizzare le modalità premendo il pulsante del selettore.

**NOTA:** Sul display 3 sarà visualizzata anche un'abbreviazione della

modalità selezionata (vedere le abbreviazioni tra parentesi).



1. Display 2 (modalità)
2. Display 3 (modalità/messaggio)

### Odometro

Registra la distanza totale percorsa.

### Orologio

Mostra l'orario attuale.

### Contachilometri parziale

Registra la distanza percorsa dal momento in cui viene reimpostato.

TENERE premuto il pulsante di selezione del display per ripristinare.

### Contaore (Trip Time)

Registra il tempo di funzionamento del veicolo quando viene attivato il sistema elettrico a partire dal relativo ripristino.

TENERE premuto il pulsante di selezione del display per ripristinare.

### Contaore motore

Registra il tempo di funzionamento del motore.

### Giri/min del motore

Misura i giri al minuto del motore (giri/min).

## 3) Impostazione dell'indicatore multifunzione

### ! ATTENZIONE

Non regolare o impostare le funzioni sull'indicatore multifunzione durante la guida.

### Selezione unità (MPH o KM/H)

L'indicatore multifunzione è preimpostato dal costruttore in unità del sistema imperiale ma è possibile modificarlo in unità del sistema metrico. Per informazioni sulle impostazioni, contattare un concessionario autorizzato Can-Am.

**NOTA:** Le unità di tutte le funzioni saranno modificate contemporaneamente.

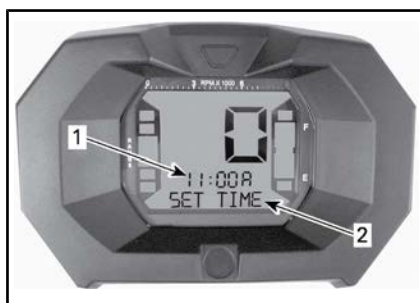
### Selezione lingua

È possibile cambiare la lingua del display dell'indicatore. Rivolgersi a un concessionario autorizzato Can-Am per conoscere la disponibilità delle lingue e l'impostazione dell'indicatore in base alle proprie preferenze.

### Impostazione dell'orologio

Per impostare l'orario attuale, seguire la seguente procedura:

1. Selezionare il display dell'orologio.



1. Orario (Display 2)
2. Messaggio (Display 3)

2. TENERE premuto il pulsante (IMPOSTA ORARIO comparirà sul display 3).
3. Selezionare il formato 12 ore (12H) o 24 ore (24H) premendo il pulsante.
4. Se è stato selezionato il formato 12 ore, scegliere Am ("A") o Pm ("P") premendo il pulsante.
5. Premere il pulsante per selezionare la prima cifra delle ore.
6. Premere il pulsante per selezionare la seconda cifra delle ore.
7. Premere il pulsante per selezionare la prima cifra dei minuti.
8. Premere il pulsante per selezionare la seconda cifra dei minuti.
9. Premere il pulsante per accedere alle impostazioni (CLOCK comparirà sul display 3).

# III INDICATORE MULTIFUNZIONE (ANALOGICO/DIGITALE) (MODELLI XT-P)

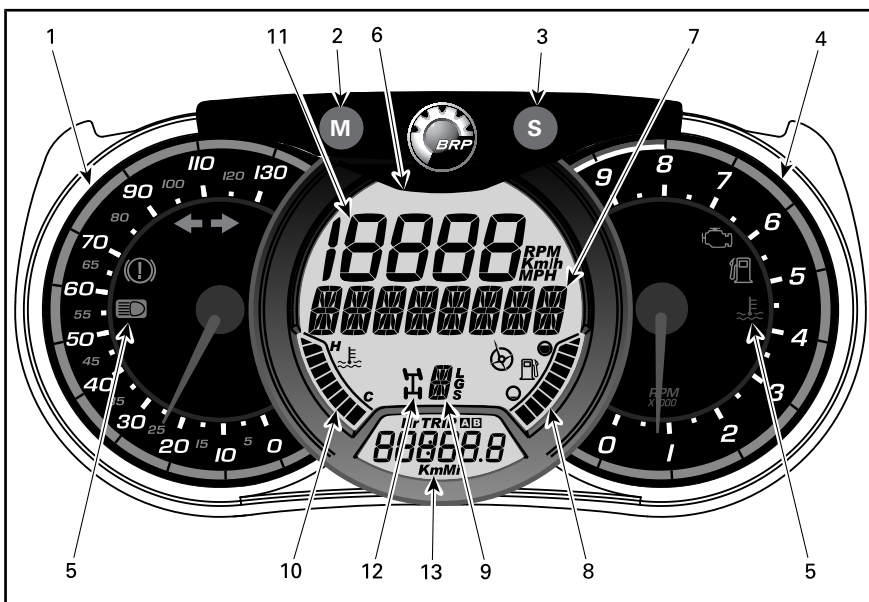
## 1) Descrizione dell'indicatore multifunzione

L'indicatore multifunzione (analogico/digitale) è situato sulla colonna dello sterzo.

L'indicatore multifunzione (analogico/digitale) è costituito da un indicatore digitale e due indicatori analogici (tachimetro e contagiri).

Le spie della temperatura del motore e della barra del livello del carburante sono inserite nell'indicatore digitale.

Le luci di indicazione di direzione sono inserite negli indicatori analogici.



### **ATTENZIONE**

Non effettuare la regolazione del display durante la guida. È possibile la perdita del controllo.

### 1) Contagiri analogico

Misura la velocità del veicolo in km/h o miglia/h.

### 2) Pulsante MODE (M)

Premere il pulsante MODE (M) per scorrere tutte le funzioni del display digitale principale.

SEQUENZA DELLE FUNZIONI	OPZIONI
Il Display numerico lampeggia	Premere SET (S) per scorrere e selezionare la funzione desiderata; premere MODE (M) per confermare
Il Display multifunzione lampeggia	Premere SET (S) per scorrere e selezionare la funzione desiderata; premere MODE (M) per confermare

### 3) Pulsante SET (S)

Premere il pulsante SET (S) per scorrere tutte le funzioni del display digitale secondario.

SEQUENZA DELLE FUNZIONI	INFORMAZIONI VISUALIZZATE
Orologio	XX:XX (ora espressa nel formato 24:00) XX:XX A o P (ora espressa nel formato 12:00 AM/PM)
Contachilometri distanza cumulativa	XXXXX,X km o miglia
Distanza di viaggio - contachilometri A (Viaggio A)	XXXXX,X km o miglia
Distanza di viaggio - contachilometri B (Viaggio B)	XXXXX,X km o miglia
Cronometro tempo motore (Hr)	XXXXX,X
Cronometro parziale (HrTRIP)	XXXXX,X

Per ripristinare qualsiasi funzione parziale, tenere premuto il pulsante MODE (M) per tre secondi.






### 4) Contagiri analogico (giri/min)

Misura i giri al minuto del motore (giri/min). Moltiplicando il valore per 1.000 si ottiene il numero effettivo di giri.

### 5) Spie

Le spie indicano varie condizioni o problemi.

Una spia può lampeggiare da sola o insieme ad un'altra spia.

SPIA		DESCRIZIONE
Tutte le spie luminose	Acceso	Le spie sono attivate quando l'interruttore di accensione è acceso (ON) e il motore non è avviato
	Acceso	Livello carburante basso
	Acceso	Check Engine (Controlla motore)
	Acceso	Alta temperatura del motore
	Acceso	Fari nella posizione degli ABBAGLIANTI
	Acceso	Gli indicatori di direzione sono in funzione
	Acceso	Il freno è premuto per più di 15 secondi durante la guida

### 6) Display digitale principale

Mostra informazioni utili in tempo reale al conducente.

### 7) Display multifunzione

Possono essere visualizzati i giri del motore (RPM) e la velocità del veicolo. Consultare *PULSANTE MODE (M)* in questa sezione.

Possono inoltre essere visualizzati messaggi informativi importanti. vedere la tabella seguente.

MESSAGGIO	DESCRIZIONE
FRENO	Messaggio visualizzato quando si frena ininterrottamente per 15 secondi.

MESSAGGIO	DESCRIZIONE
ESCLUSIONE	Viene visualizzato quando si preme il pulsante esclusione e la leva del cambio è posizionata sulla retromarcia.

In caso di condizioni anomale del motore, un messaggio può essere abbinato a una spia pilota. Per maggiori dettagli, vedere la sezione *INDIVIDUAZIONE E RISOLUZIONE DEI PROBLEMI*.

### 8) Spia livello del carburante

Indicatore a barre che visualizza continuamente il livello di benzina nel serbatoio.

### 9) Spia della posizione della scatola del cambio

Viene visualizzata la posizione della scatola del cambio selezionata.

Come funzione secondaria, indica l'impostazione della posizione ACS corrente.

### 10) Spia temperatura motore

Indicatore a barre che visualizza continuamente la temperatura del refrigerante del motore.

### 11) Display numerico

Possono essere visualizzati i giri del motore (RPM) e la velocità del veicolo. Consultare *PULSANTE MODE (M)* in questa sezione.

### 12) Spia 2WD/4WD

Quando questa spia è accesa (ON), il sistema 4WD è attivato.

### 13) Display digitale secondario

Mostra informazioni utili in tempo reale al conducente. Per informazioni sul funzionamento del display, consultare la sezione *PULSANTE SET (S)*.

## **2) Impostazione dell'indicatore**

### **Impostazioni delle unità metriche/imperiali**

Consultare un distributore Can-Am per le regolazioni.

### **Impostazione dell'orologio**

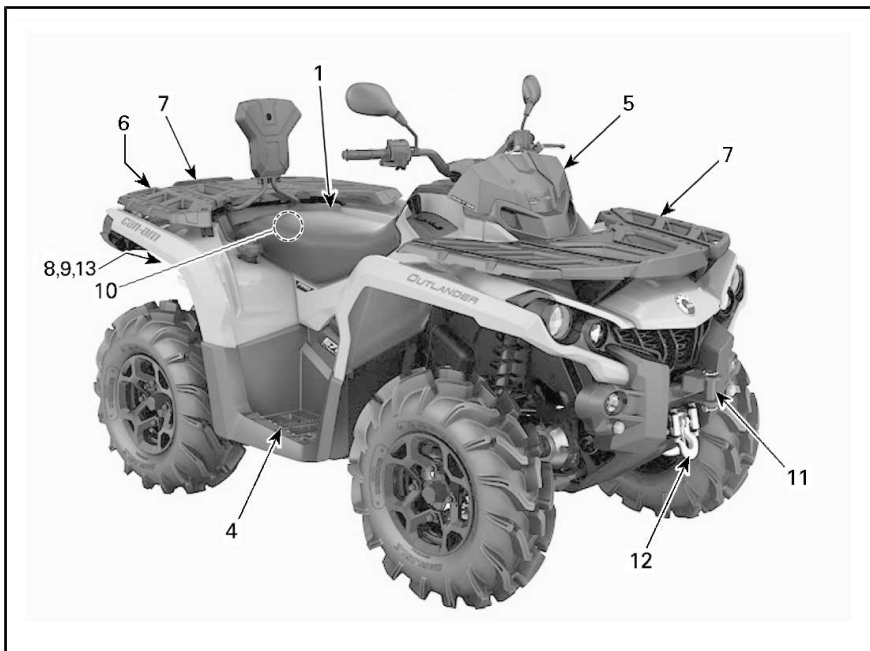
1. Premere il pulsante SET (S) per selezionare il display dell'orologio.
2. Tenere premuto il pulsante SET (S) per tre secondi.
3. Premere il pulsante SET (S) per selezionare il formato dell'ora 12:00 AM PM o 24:00.
4. Se è selezionato il pulsante 12:00 AM PMd, A o P lampeggia. Premere il pulsante SET (S) per selezionare A (AM) o P (PM).
5. Premere il pulsante SET (S) per selezionare la prima cifra delle ore.
6. Premere il pulsante SET (S) per selezionare la seconda cifra delle ore.
7. Premere il pulsante SET (S) per selezionare la prima cifra dei minuti.
8. Premere il pulsante SET (S) per selezionare la seconda cifra dei minuti.
9. Premere il pulsante SET (S).

### **Impostazione della lingua**

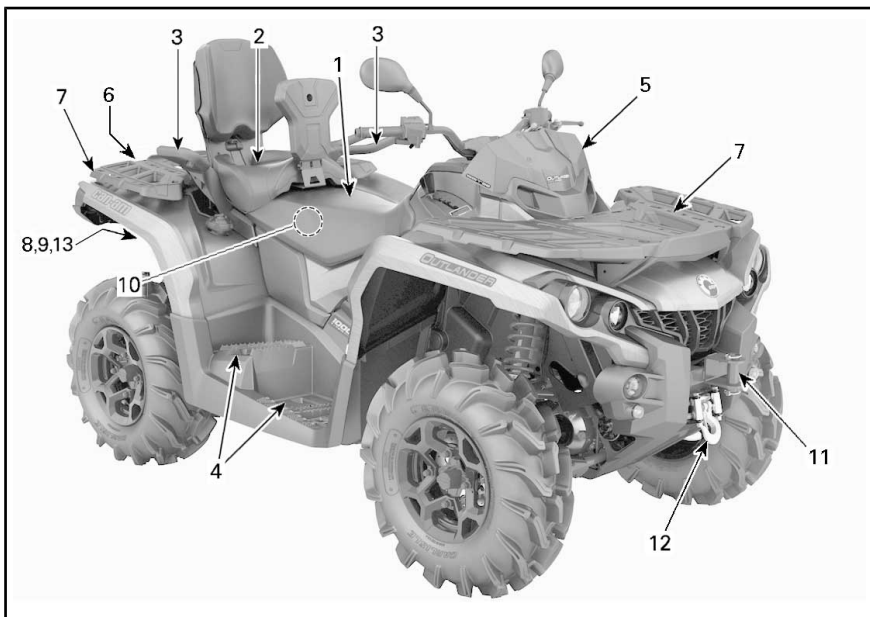
È possibile cambiare la lingua del display dell'indicatore. Rivolgersi a un concessionario autorizzato Can-Am per conoscere la disponibilità delle lingue e impostare l'indicatore in base alle proprie preferenze.



## IV DOTAZIONE



*STANDARD - MODELLO 1-UP*



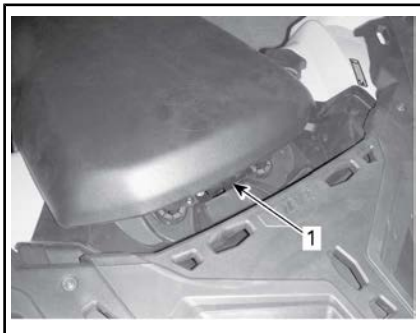
*STANDARD - MODELLO 2-UP*

## 1) Sedile del conducente

Il sedile è progettato solo per il conducente.

### Rimozione sedile

Per rimuovere il sedile del conducente, tirare la leva verso l'alto. Questo blocco è situato sotto la parte posteriore del sedile.



1. Chiavistello del sedile

Tirare il sedile verso l'alto e quindi all'indietro. Continuare a tirare fino a sganciare il dispositivo di fissaggio anteriore, quindi rimuovere il sedile.

### Montaggio sedile

Inserire le alette anteriori del sedile nei ganci in acciaio sulla struttura. Quando il sedile è inserito in posizione, premere con fermezza il sedile verso il basso e agganciarlo.

**NOTA:** Si sentirà uno scatto ben distinto. Controllare ripetutamente che il sedile sia fissato dando uno strattone per verificarne il blocco.

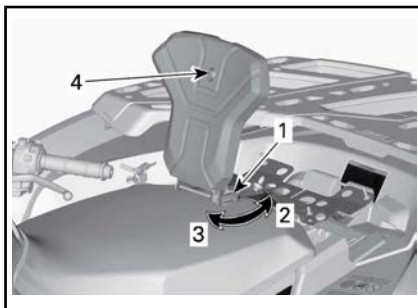


## ATTENZIONE

Verificare che il sedile del conducente sia correttamente bloccato spostandolo su e giù diverse volte.

## Sedile con schienale

Lo schienale è fornito per migliorare il comfort dell'operatore.



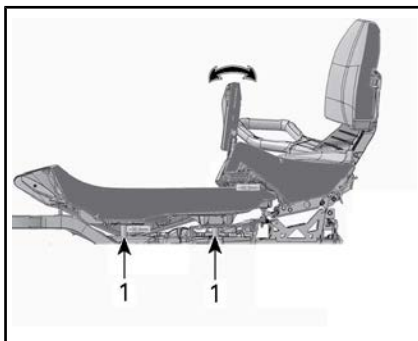
### SCHIENALE REGOLABILE

1. Leva di regolazione schienale (60 mm)
2. Apri
3. Chiudi
4. Vite di regolazione per variare la forza di inclinazione

Assicurarsi che la linguetta di blocco della leva di regolazione sia nel foro di regolazione.

### Installazione staffa di supporto sedile

Il sedile può essere regolato più alto.



1. Blocchi del supporto (30 mm)

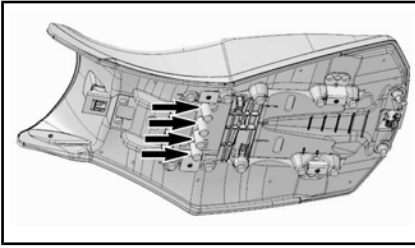
### Modelli 2-UP

1. Rimuovere il sedile del passeggero

### Tutti i modelli

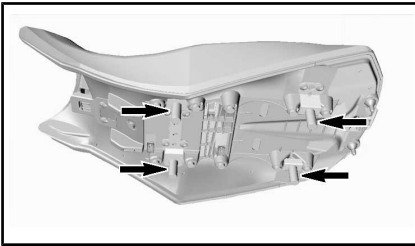
2. Rimuovere il sedile dell'operatore.

3. Rimuovere i blocchi del supporto.



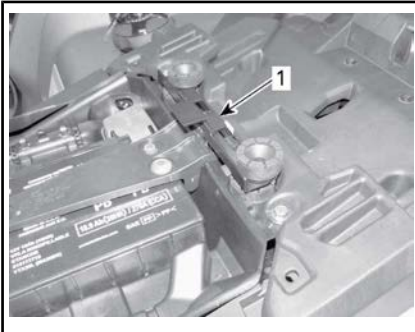
1. Blocchi del supporto

4. Riposizionare i blocchi del supporto.



**NUOVE POSIZIONI PER I BLOCCHI DEL SUPPORTO**

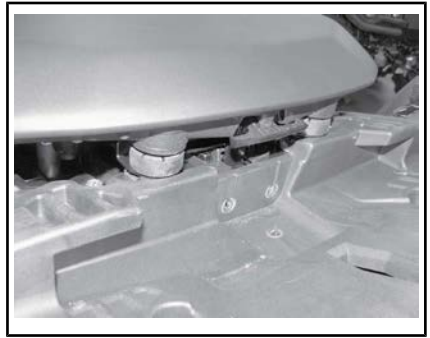
5. Installare il dispositivo di blocco del supporto.



1. Blocco del supporto

6. Installare il sedile del conducente al suo posto.

- 6.1 Premere il sedile verso il basso per agganciarlo.



### **Modelli 2-UP**

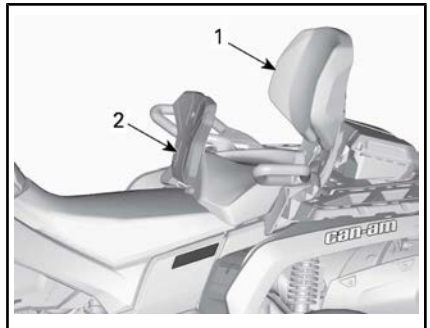
7. Installare il sedile del conducente al suo posto.

## **2) Sedile del passeggero (Modelli 2-UP)**

**! ATTENZIONE**

Non guidare mai il veicolo se non è montato il sedile del passeggero.

Il sedile del passeggero è progettato per un solo passeggero. Lo schienale integrato si usa per sostenere la schiena del passeggero durante il viaggio.

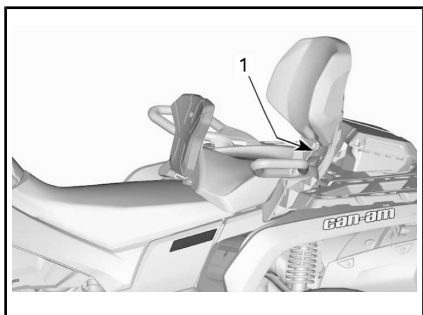


1. Sedile del passeggero

2. Schienale integrato

### Rimozione del sedile passeggero

1. Per rimuovere il gancio, tirare la leva di bloccaggio verso la parte anteriore del sedile.



1. Maniglia del sedile

2. Spingere verso il basso sulla parte posteriore della leva di bloccaggio per allontanare la leva dal fermo e ruotare il sedile in avanti tramite lo schienale.
3. Tenendo la leva di bloccaggio tirata verso la parte anteriore, premere verso il basso sulla parte posteriore della leva di bloccaggio per liberarla dal fermo e muovere il sedile verso in avanti usando lo schienale.
4. Tirare il sedile indietro e in alto per sfilare gli incastri frontali.

### Montaggio del sedile passeggero

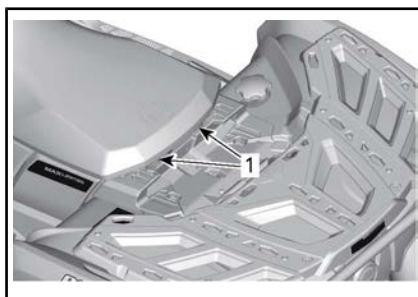
1. Assicurarsi che la leva di bloccaggio sia in posizione aperta tirandola verso la parte anteriore del veicolo.
2. Muovendo il sedile in avanti, inserire entrambi gli incastri nei punti di ancoraggio del veicolo.
3. Ruotare verso il basso per bloccare la leva posteriore.

Durante la lettura di questa Guida dell'operatore, ricordare che:

### **! ATTENZIONE**

Indica un potenziale pericolo che, se non viene evitato, può provocare gravi lesioni o la morte.

4. Chiudere la leva di bloccaggio spingendola indietro per fissare il sedile.
5. Controllare che il sedile sia correttamente bloccato nella posizione corretta prima di usarlo.



1. Perni anteriori

### **! ATTENZIONE**

E' fondamentale per la sicurezza del passeggero verificare sempre che il sedile sia correttamente bloccato spostandolo su e giù diverse volte .

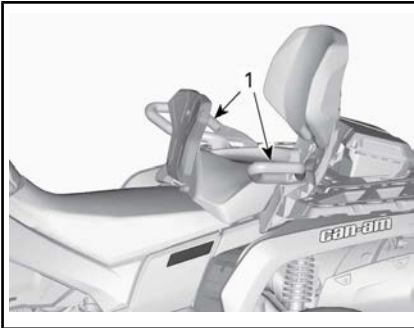
### 3) Maniglie di sostegno (modelli 2-UP)

Le maniglie di sostegno si trovano sui lati DX e SX del sedile del passeggero.

Il passeggero deve utilizzare le maniglie di sostegno per tenersi ben fermo durante la guida del veicolo.

## **! ATTENZIONE**

Il passeggero deve sempre mantenersi alle maniglie di sostegno, il conducente no. Il passeggero deve inoltre avere entrambi i piedi saldamente poggiati sui poggiatesti.



CONFIGURAZIONE TIPICA

1. Maniglie di sostegno

## **4) Poggiatesti**

I poggiatesti del conducente si trovano sui lati DX e SX del veicolo.



CONFIGURAZIONE TIPICA

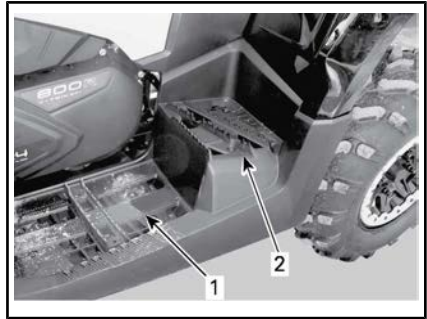
1. Poggiatesti SX del conducente

## **! ATTENZIONE**

Il conducente deve sempre avere entrambi i piedi sui poggiatesti durante il funzionamento del veicolo.

## **Modelli 2-UP**

I poggiatesti del passeggero si trovano sui lati DX e SX del veicolo dietro i poggiatesti del conducente.



CONFIGURAZIONE TIPICA

1. Poggiatesti SX del conducente
2. Poggiatesti SX del passeggero

## **! ATTENZIONE**

Il passeggero deve sempre avere entrambi i piedi sui poggiatesti durante il funzionamento del veicolo.

## **5) Presa di corrente 12-volt**

Utile per una lampada a mano o altre attrezzature portatili.



1. Presa di corrente da 12 V

Prima di usare, rimuovere il tappo di protezione. Rimetterlo sempre dopo l'uso per proteggere dalle intemperie.

Non superare la capacità nominale. Si rimanda alla sottosezione *CARATTERISTICHE TECNICHE*.

## 6) Vano bagagli posteriore

Spazio utile per conservare oggetti personali.



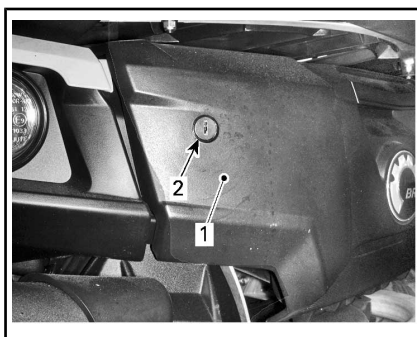
1. Copertura del vano portabagagli posteriore

### **! ATTENZIONE**

Posizionare sempre la leva del cambio in posizione STAZIONAMENTO prima di aprirne la copertura. Non lasciare oggetti pesanti o fragili liberi nel vano bagagli. Agganciare sempre la copertura prima di guidare.

### Per aprire il vano bagagli posteriore

Sbloccare la copertura con la chiave in dotazione.



1. Vano bagagli posteriore  
2. Incavo per la chiave

Sbloccare la copertura e abbassarla delicatamente.



1. Dispositivo di chiusura del vano bagagli posteriore

### Per chiudere il vano bagagli posteriore

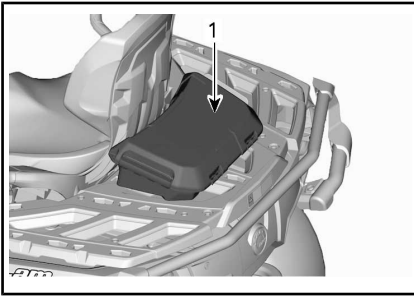
Sollevarre e spingere delicatamente la copertura fino a quando il dispositivo di chiusura fa clic due volte per accertarsi che la garnizione sia compressa.

Bloccare il vano con la chiave in dotazione.

### Vano portabagagli

Spazio utile per conservare oggetti personali.

Per rimuovere il vano portabagagli, aprire la copertura e girare la manopola in senso antiorario per sbloccare l'attacco LinQ.



1. Vano portabagagli

## 7) Portapacchi

I portapacchi sono utili per il trasporto di attrezzatura e altro carico di vario genere. Non devono mai essere usati per il trasporto di passeggeri.



PORTAPACCHI ANTERIORE



PORTAPACCHI POSTERIORE

## ! ATTENZIONE

- Non trasportare mai un passeggero su un portapacchi.
- Il carico non deve mai interferire con la linea visiva del guidatore né pregiudicare la sua capacità di sterzare adeguatamente.
- Non sovraccaricare il veicolo.
- Accertarsi sempre che tutto il carico sia opportunamente fissato e che non sporga oltre i portapacchi.

Fare riferimento alla sottosezione *CARATTERISTICHE TECNICHE* per le raccomandazioni sul peso del carico.

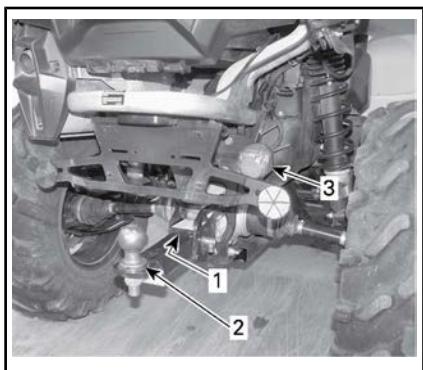
## 8) Gancio di traino

Un utile supporto per installare un gancio di traino a sfera per trainare un rimorchio o altre attrezzature. Installare una sfera di dimensioni corrette come da specifiche di fabbrica del rimorchio. Fare riferimento alla sottosezione *CARATTERISTICHE TECNICHE* per le raccomandazioni sul trasporto dei carichi e sul traino.



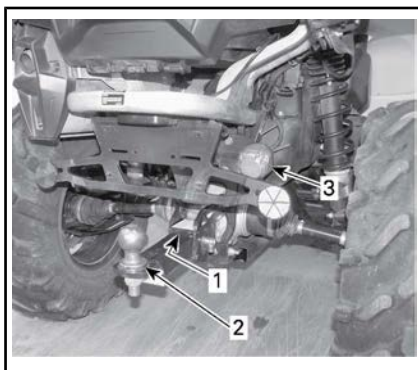
CONFIGURAZIONE TIPICA

1. Gancio di traino



MODELLO T3 TIPICO

1. Istruzioni per il traino
2. Gancio di traino
3. Connettore carrello



MODELLO T3 TIPICO

1. Istruzioni per il traino
2. Gancio di traino
3. Connettore carrello

**⚠ ATTENZIONE**

Installare una sfera di dimensioni adeguate alle attrezzature da trainare.

NOTA: Seguire le istruzioni della casa produttrice per un collegamento corretto.

**9) Connettore carrello**

Connettore carrello da usare su carrelli dotati di luci.

Per il traino consultare l'etichetta con le relative istruzioni presente sul gancio di traino.

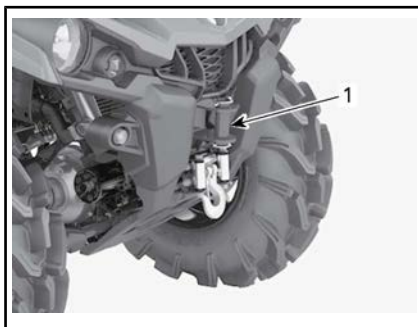
**10) Kit strumenti**

Il kit strumenti è situato sotto il sedile. Esso contiene gli utensili necessari per gli interventi di manutenzione di base.

Manutenzione, riparazioni e regolazioni non descritte in questo Manuale del conducente richiedono l'utilizzo di strumenti specifici e dati tecnici esatti. Per questi lavori rivolgersi al proprio concessionario che metterà a vostra disposizione personale specializzato per aiutarvi.

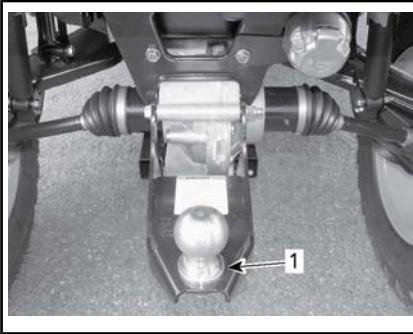
**11) Ganci di recupero**

Comodo gancio da utilizzare per recuperare un ATV bloccato.



1. Gancio di recupero anteriore

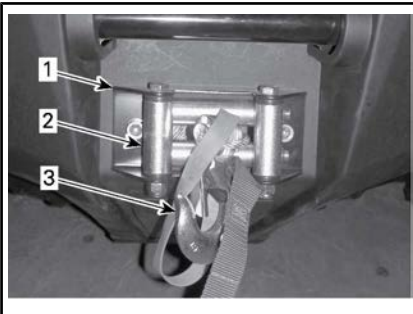




1. Gancio di recupero

## 12) Verricello (modelli con verricello)

Il verricello può essere messo in azione utilizzando l'interruttore di comando del verricello o con il telecomando (venduto a parte).



1. Verricello  
2. Passacavo  
3. Gancio del verricello

**NOTA:** L'uso prolungato e intensivo del verricello può scaricare la batteria.

Per ridurre il rischio di scaricare la batteria, attenersi alle istruzioni seguenti:

Srotolare sempre manualmente: sbloccare il cavo utilizzando la maniglia poi tirare la cinghia del gancio per srotolare.

Si raccomanda di lasciare in funzione il motore durante il funzionamento del verricello. Non arrestare il veicolo subito dopo l'utilizzo del

verricello, per far ricaricare la batteria.

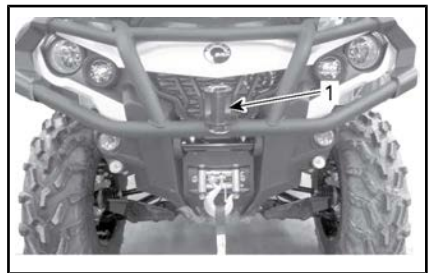
Se si usa il verricello per oltre 30 secondi, si raccomanda inoltre di aumentare i giri del motore fino alla gamma 3.000 giri/min per aumentare la potenza di ricarica della batteria.

**NOTA:** Assicurarsi che il veicolo sia in FOLLE (N) prima di aumentare i giri del motore.

Per ulteriori informazioni in merito al verricello, consultare la GUIDA.

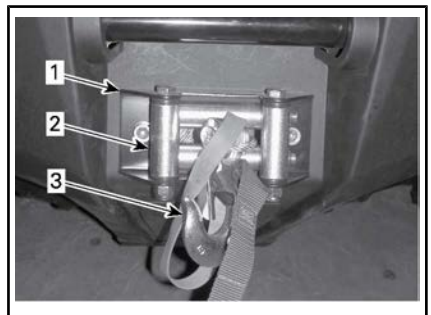
## Passacavo (modelli con verricello)

Il passacavo serve a impedire eventuali danni al veicolo e a guidare il cavo nel verricello.



## CONFIGURAZIONE TIPICA

1. Gancio di traino frontale



1. Verricello  
2. Passacavo  
3. Gancio del verricello

## 13) Luce targa

Comoda luce per illuminare la targa.

# V CARBURANTE

## 1) Requisiti del carburante

**AVVISO** Utilizzare sempre benzina fresca. La benzina si ossida, determinando la perdita di numero di ottano, composti volatili, e la produzione di depositi di gomma e vernici che possono danneggiare il sistema di alimentazione.

Le miscele di carburante a base di alcool variano a seconda del Paese e dell'area geografica. Questo veicolo è stato progettato per un funzionamento basato sull'utilizzo dei carburanti consigliati. In ogni caso, occorre tenere presente quanto segue:

- L'utilizzo di carburante contenente alcool in percentuale maggiore di quella specificata dalle normative governative non è consigliato e può causare i problemi elencati di seguito ai componenti del sistema di alimentazione:
  - Problemi di accensione e guida.
  - Deterioramento delle parti in gomma o plastica.
  - Corrosione delle parti metalliche.
  - Danni alle parti interne del motore.
- Ispezionare frequentemente per determinare la presenza di perdite di carburante o altre anomalie nel sistema di alimentazione qualora si ritenga che la presenza di alcool nella benzina ecceda le normative in vigore.
- La miscela alcol-benzina attira e trattiene l'umidità; questo potrebbe determinare la separazione di fase del carburante e causare problemi di prestazioni o danni al motore.

## 2) Carburante consigliato

Utilizzare benzina normale senza piombo contenente un MASSIMO del 10% di etanolo. La benzina deve avere il seguente numero minimo di ottani.

NUMERO MINIMO DI OTTANI	
Fuori dal Nord America	95 E10 RON

**AVVISO** Non provare mai altri tipi di carburante. L'utilizzo di carburante non adatto può comportare danni al motore o al sistema di alimentazione.

## 3) Procedura di rifornimento di carburante del veicolo



### ATTENZIONE

- Il carburante è infiammabile ed esplosivo in particolari condizioni.
- Non usare mai una fiamma viva per controllare il livello del carburante.
- Non fumare vicino al serbatoio e non avvicinare fiamme o scintille.
- Operare sempre in un'area ben ventilata.

1. Arrestare il motore.



### ATTENZIONE

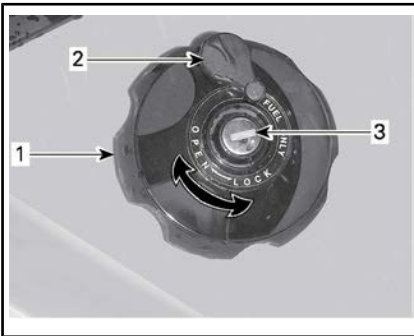
Arrestare sempre il motore prima di fare rifornimento di carburante.

2. Il conducente deve scendere dal veicolo.

**! ATTENZIONE**

Non consentire a nessuno di restare sul veicolo durante il rifornimento. In caso di incendio o esplosione durante il rifornimento, un occupante del veicolo potrebbe non essere in grado di lasciare velocemente l'area.

3. Far scivolare la copertura protettiva lontano dalla serratura tappo carburante.
4. Inserire la chiave nella serratura tappo carburante.
5. Girare la chiave in senso antiorario per sbloccare il tappo carburante.
6. Allentare lentamente il tappo del serbatoio carburante in senso antiorario per rimuoverlo.



*PARAFANGO POSTERIORE DX*

1. Tappo serbatoio carburante
2. Copertura protettiva
3. Serratura tappo carburante

**! ATTENZIONE**

Se si osserva una condizione di pressione differenziale (si avverte un suono simile a un fischio quando si apre il tappo del serbatoio), fare ispezionare e/o riparare il veicolo prima di riutilizzarlo.

7. Inserire il beccuccio nel bocchettone di alimentazione.

8. Versare il carburante lentamente, in modo da lasciare che l'aria fuoriesca dal serbatoio ed evitare un riflusso del carburante. Fare attenzione a non spargere il carburante.
9. Interrompere il rifornimento quando il carburante raggiunge il fondo del bocchettone di riempimento. **Non riempire eccessivamente.**

**! ATTENZIONE**

Non riempire il serbatoio prima di posizionare il veicolo in una zona calda. Se la temperatura aumenta, il carburante si espande e potrebbe traboccare.

10. Stringere a fondo il tappo del serbatoio carburante in senso orario.
11. Bloccare il tappo del serbatoio carburante girando la chiave in senso orario.

**! ATTENZIONE**

Rimuovere sempre i residui di carburante dal veicolo.

---

# VI PERIODO DI RODAGGIO

## Rodaggio

Il veicolo richiede un periodo di rodaggio di 300 km pari a 10 ore di funzionamento.

### Motore

Durante il periodo di rodaggio:

- Evitare di guidare alla massima velocità.
- L'accelerazione massima non deve superare i 3/4.
- Evitare accelerazioni prolungate.
- Evitare di viaggiare a lungo alle velocità di crociera.
- Evitare di surriscaldare il motore.

Tuttavia, accelerazioni brevi e variazioni di velocità contribuiscono a un buon rodaggio.

**NOTA:** È normale che il motore non operi alla massima efficienza fino al completamento del periodo di rodaggio.

### Freni



## ATTENZIONE

I freni nuovi non funzionano alla massima efficacia fino al termine del periodo iniziale di rodaggio. Fare particolare attenzione.

### Cinghia

Una cinghia nuova richiede un periodo di rodaggio di 50 km.

Durante il periodo di rodaggio:

- Evitare accelerazioni e decelerazioni brusche
- Evitare di trainare carichi.
- Evitare di viaggiare a velocità elevate.

## VII PROCEDURE DI BASE

### 1) Avvio del motore

La leva del cambio deve essere posizionata su STAZIONAMENTO o su FOLLE.

**NOTA:** Per comodità, una modalità di annullamento consente al motore di essere avviato con la leva del cambio in qualsiasi posizione. Premere e tenere premuta la leva del freno oppure il pedale del freno mentre si preme il pulsante di avvio del motore.

Inserire la chiave nell'interruttore di accensione e girare in posizione ON.

Posizionare l'interruttore di emergenza per arresto motore in posizione RUN (Marcia)

Premere il pulsante di avvio del motore e tenerlo premuto fino all'accensione del motore.

Rilasciare il pulsante di avvio del motore non appena il motore parte.

**AVVISO** Se il motore non si avvia dopo alcuni secondi, non tenere premuto il pulsante di avvio del motore per più di 10 secondi. Fare riferimento alla sezione **INDIVIDUAZIONE E RISOLUZIONE DEI PROBLEMI**.

### 2) Innesto marce

Azionare i freni e immobilizzare il veicolo, quindi selezionare la posizione della leva del cambio desiderata.

Rilasciare i freni.

**AVVISO** Nel cambiare marcia, arrestare sempre il veicolo completamente ed azionare i freni prima di spostare la leva del cambio. In caso contrario, si possono verificare danni alla trasmissione.

Premere gradualmente l'acceleratore per aumentare la velocità del

motore, azionando così la trasmissione a variazione continua (CVT).

Al contrario, rilasciare la leva dell'acceleratore per diminuire la velocità.

### 3) Arresto del motore e parcheggio del veicolo

#### **ATTENZIONE**

Evitare di parcheggiare su pendenze ripide poiché il veicolo potrebbe rotolare.

#### **ATTENZIONE**

Mettere sempre il veicolo in PARK (stazionamento) quando è fermo o parcheggiato per evitare il rotolamento.

#### **ATTENZIONE**

Evitare di parcheggiare in luoghi in cui parti caldi potrebbero provocare un incendio.

Una volta fermi o parcheggiati, posizionare sempre la leva del cambio in posizione di stazionamento. Questo è importante specialmente quando si parcheggia in discesa. Su pendenze molto ripide o se il veicolo sta trasportando un carico, le ruote devono essere bloccate utilizzando sassi o mattoni.

Selezionare il terreno più pianeggiante disponibile per il parcheggio.

Rilasciare il pedale dell'acceleratore e utilizzare i freni per arrestare completamente il veicolo.

Posizionare la leva del cambio in posizione di STAZIONAMENTO.

Girare la chiave nell'interruttore di accensione in posizione OFF.

Estrarre la chiave dall'interruttore di accensione.

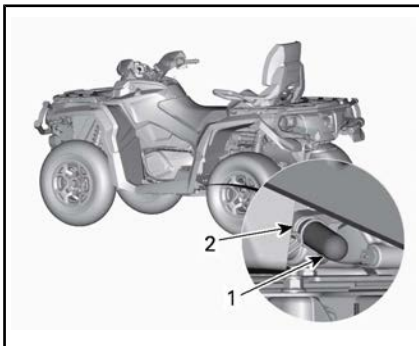
Se è necessario parcheggiare su una pendenza molto ripida o se il veicolo sta trasportando un carico, bloccare le ruote utilizzando sassi o mattoni.

## VIII PROCEDURE SPECIALI

### 1) Cosa fare in presenza di acqua nella CVT

Il tappo di scarico della CVT è situato nella parte posteriore della copertura della CVT. Questa è accessibile dal parafrangente posteriore SX.

Ispezionare il tappo di scarico della CVT per verificare la presenza di acqua.



1. Tappo di scarico

2. Fermo elastica

**AVVISO** La presenza di acqua nella CVT potrebbe causare lo slittamento della cinghia. Il motore accelererà ma il veicolo rimarrà fermo.

In caso di presenza di acqua, rimuovere il tappo di scarico della CVT per espellere l'acqua.

**AVVISO** Consultare un concessionario autorizzato Can-Am per controllare e pulire la CVT.

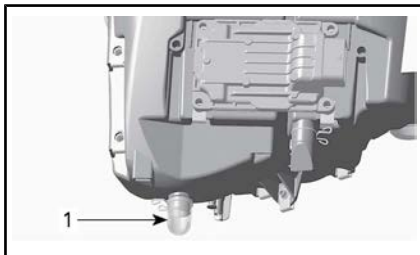
Riposizionare il tappo di scarico e fissarlo utilizzando il fermo elastico.

**NOTA:** Accertarsi che il flessibile sia inserito correttamente sul nipplo della copertura della CVT.

### 2) Cosa fare in presenza di acqua nell'Alloggiamento del filtro dell'aria

Rimuovere il pannello laterale di sinistra.

Ispezionare il fondo dell'alloggiamento del filtro dell'aria per verificare l'eventuale presenza di acqua.



#### CONFIGURAZIONE TIPICA

1. Alloggiamento filtro dell'aria

In caso di presenza di acqua, premere il fermo e rimuovere il serbatoio per far defluire l'acqua dall'alloggiamento del filtro dell'aria.

Qualora si riscontrasse una delle seguenti condizioni, portare il veicolo al concessionario Can-Am autorizzato più vicino per assistenza.

- Se si riscontrano più di 50 ml di acqua (circa 5 serbatoi di scarico) nell'alloggiamento del filtro dell'aria.
- In caso di presenza di depositi nel serbatoio di scarico.

In questo caso, il veicolo deve essere riparato per:

- Aperture di sfiato
- pulizia del filtro dell'aria CVT
- pulizia della CVT
- sostituzione dello sfiato del serbatoio di carburante
- controllo del lubrificante e sostituzione se necessario (motore, scatola del cambio, e trasmissione finale posteriore).

**AVVISO** Il mancato intervento sul veicolo potrebbe comportare danni permanenti a, tra gli altri, i seguenti componenti:

- Motore e scatola del cambio
- Pompa di alimentazione
- CVT

- Differenziale anteriore
- Trasmissione finale posteriore.

### 3) Cosa fare in caso di ribaltamento del veicolo

Se il veicolo si è ribaltato o è caduto su un lato, riposizionarlo sulle ruote. Accertarsi dell'assenza di danni del veicolo.



#### ATTENZIONE

Non mettere mai in funzione il veicolo in caso di danni. Rivolgersi a un concessionario Can-Am autorizzato.

Se il veicolo non presenta danni, fare riferimento alla sezione *MANUTENZIONE* e verificare quanto segue.

- Verificare che l'alloggiamento del filtro dell'aria non sia presente accumulo di olio. Nel caso in cui sia rilevata la presenza di olio, pulire il filtro dell'aria e il relativo alloggiamento.
- Controllare spesso il livello dell'olio motore e rabboccare, se necessario.
- Controllare spesso il livello del refrigerante del motore e rabboccare, se necessario.
- Controllare il livello dell'olio nella scatola del cambio e rabboccare, se necessario.
- Controllare il livello dell'olio nella trasmissione finale posteriore e rabboccare, se necessario.
- Avviare il motore. Se la spia della pressione dell'olio rimane illuminata, arrestare immediatamente il motore. Consultare un concessionario autorizzato Can-Am.

Ogni volta che il veicolo si rovescia, deve essere ispezionato da un concessionario Can-Am autorizzato.

### 4) Cosa fare in caso il veicolo sia immerso in acqua

Qualora il veicolo si ritrovi immerso nell'acqua, spegnere immediatamente il motore. Non utilizzare:

- Alcun tipo di apparecchiature elettriche
- Verricello (se previsto)

Sarà necessario rivolgersi immediatamente a un concessionario Can-Am} autorizzato. **NON PROVARE MAI AD AVVIARE IL MOTORE!**

**AVVISO** L'immersione del veicolo potrebbe provocare gravi danni se non si eseguono le corrette procedure di riavvio.

Appena il veicolo viene tirato fuori dall'acqua, svolgere le seguenti operazioni:

- Far uscire l'acqua dalla CVT. Consultare la procedura indicata in questa sottosezione.

**AVVISO** Il veicolo deve essere controllato immediatamente da un concessionario Can-Am autorizzato.



## IX MESSA A PUNTO DEL VEICOLO

### **ATTENZIONE**

La regolazione delle sospensioni può ripercuotersi sul controllo del veicolo. Cercare sempre di acquisire familiarità con il comportamento del veicolo dopo aver regolato le sospensioni.

### **1) Regolazione delle sospensioni**

La regolazione delle sospensioni e il caricamento possono influenzare il controllo e il comfort del veicolo.

La scelta delle regolazioni delle sospensioni varia in base al peso del conducente, alle preferenze personali, alla velocità di guida e alle condizioni sul campo.

#### **Regolazione precarica molla**

### **ATTENZIONE**

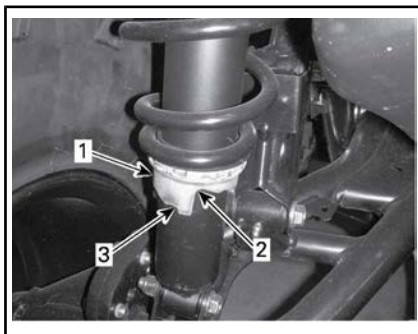
Fissare sempre le camme di regolazione di destra e di sinistra dell'ammortizzatore sulla sospensione anteriore o posteriore nella stessa posizione. Non regolarne mai solo una. Una regolazione irregolare potrebbe provocare alterazioni nel controllo del veicolo e provocare un incidente.

Accorciare le molle per una guida più salda e su un percorso accidentato.

Allungare le molle per una guida più leggera o su un fondo stradale regolare.

#### **Tutti i modelli eccetto XT-P**

Regolare la precarica della molla girando la camma di regolazione.



#### **CONFIGURAZIONE TIPICA**

1. Camma di regolazione
2. Regolazione più leggera
3. Regolazione più salda

#### **Modello XT-P**

Regolare girando la camma di regolazione di conseguenza. Utilizzare l'attrezzo del kit strumenti.



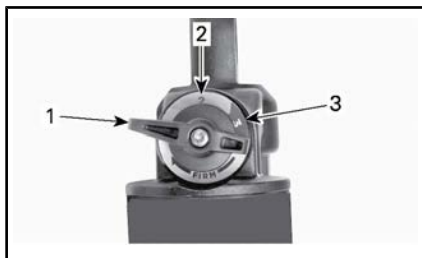
#### **CONFIGURAZIONE TIPICA**

- Fase 1: Allentare l'anello di blocco superiore
- Fase 2: Girare l'anello di regolazione
- Fase 3: Serrare l'anello di blocco superiore

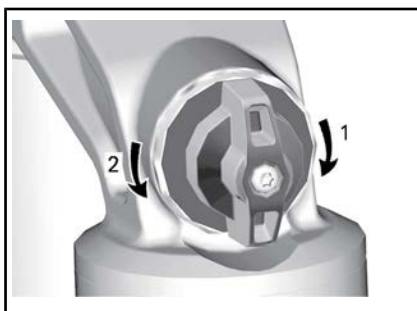
#### **Regolazione smorzamento ammortizzatori (modello XT-P)**

Lo smorzamento in compressione controlla la reazione dell'ammortizzatore quando si guida.

POSIZIONE	IMPOSTAZIONE	RISULTATO SU DOSSI DI GRANDI DIMENSIONI
1	Leggera	Minore rigidità dello smorzamento in compressione
2	Media (impostazione di fabbrica)	Rigidità media dello smorzamento in compressione
3	Indurito	Maggiore rigidità dello smorzamento in compressione



1. Posizione 1
2. Posizione 2
3. Posizione 3



#### SMORZAMENTO IN COMPRESSIONE

1. **Aumenta** lo smorzamento (maggiore rigidità)
2. **Riduce** lo smorzamento (minore rigidità)

Ruotare il regolatore in senso orario per **augmentare** l'azione ammortizzante (maggiore rigidità).

Ruotare il regolatore in senso antiorario per **diminuire** l'azione ammortizzante (minore rigidità).

AZIONE	RISULTATO
Aumento della forza dello smorzamento in compressione	Maggiore rigidità dello smorzamento in compressione
Riduzione della forza dello smorzamento in compressione	Minore rigidità dello smorzamento in compressione

### **ATTENZIONE**

Assicurarsi che l'impostazione smorzamento in compressione sia la stessa su entrambi i lati.

## 2) Regolazione del livello del Sistema di sterzo assistito (DPS)

Il sistema di sterzo assistito Tri-Mode (DPS) offre una facile assistenza allo sterzo per il conducente. Il livello di assistenza si adatta automaticamente a seconda della velocità del veicolo e delle necessità del conducente, per fornire la potenza di sterzata massima alle basse

velocità dove la domanda è di solito maggiore. Con l'aumentare della velocità, l'assistenza viene ridotta progressivamente per mantenere la massima sensazione di sterzata e precisione per il conducente.

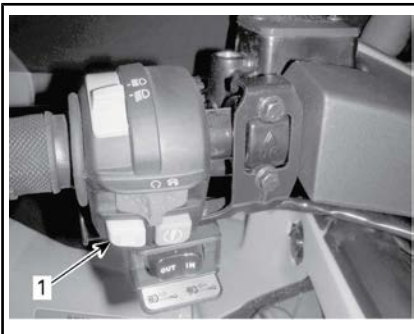
È possibile scegliere fra tre modelli di assistenza: Minimum, Medium e Maximum (Minimo, medio e massimo). Ogni modalità continua ad adattarsi alla velocità del veicolo e ai comandi del conducente e non richiede variazioni durante la guida. Queste modalità vengono utilizzate per impostare il livello di assistenza in base alle preferenze dei conducenti.

Le modalità di DPS seguenti sono predefinite nel veicolo.

DPS MODE (MODALITÀ DPS)	
DPS MAX.	Servosterzo massimo
DPS MED.	Servosterzo medio
DPS MIN.	Servosterzo minimo

Per visualizzare la modalità DPS attiva, procedere nel modo seguente:

1. Premere e rilasciare il pulsante **DPS**.



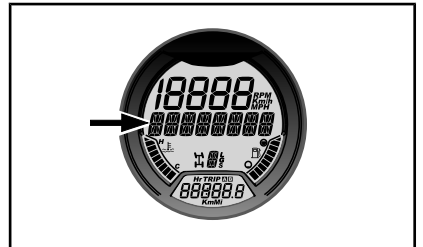
#### CONFIGURAZIONE TIPICA

1. Pulsante DPS
2. Controllare l'indicatore multifunzione per confermare la modalità DPS attiva.



#### INDICATORE LCD

1. Modalità DPS (Display 3)



#### INDICATORE ANALOGICO/DIGITALE

1. Visualizzazione modalità DPS

Per modificare la modalità DPS, procedere nel modo seguente:

1. Premere e tenere premuto il pulsante **DPS** per 2 secondi per passare all'impostazione successiva.
2. Rilasciare il pulsante **DPS**.
3. Ripetere fino alla selezione dell'impostazione desiderata.

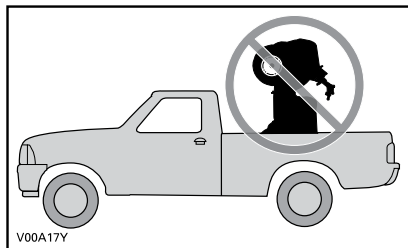
**NOTA:** La regolazione della modalità DPS non può essere effettuata nel caso in cui la trasmissione del veicolo sia impostata su **RETROMARCIA**.

# X TRASPORTO DEL VEICOLO

Per trasportare questo veicolo, controllare che sia ben fissato alla motrice o alla scatola del gruppo di rilevazione con cinghie di sicurezza adeguate. Si sconsiglia l'uso di corde normali.

## **!** ATTENZIONE

Non trainare questo veicolo con una macchina o con un altro veicolo. Utilizzare una motrice. Non inclinare mai il mezzo da una parte per trasportarlo. Il veicolo deve trovarsi nella sua normale posizione di funzionamento (sulle quattro ruote).



Ricordarsi di:

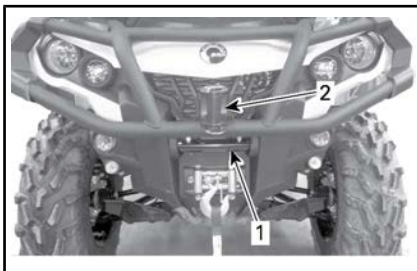
- Scaricare i portapacchi prima di trasportare il veicolo.
- Posizionare la leva del cambio in posizione di STAZIONAMENTO.
- Impostare il blocco del freno.
- Fissare il veicolo dai punti di ancoraggio anteriori e posteriori.



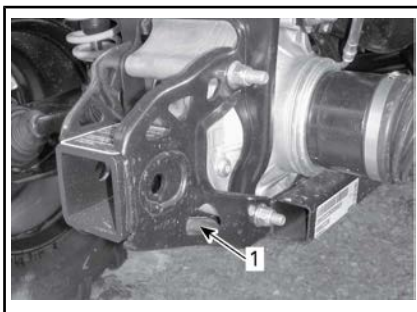
1. Ubicazione del punto di ancoraggio anteriore

## **!** ATTENZIONE

Il gancio di traino frontale è progettato solo per il traino, non per il sollevamento.



1. Ubicazione del punto di ancoraggio anteriore
2. Gancio di traino frontale



### SITUAZIONE TIPICA - UBICAZIONE DEL PUNTO DI ANCORAGGIO ANTERIORE

1. Ubicazione del punto di ancoraggio posteriore

**AVVISO** Fissare il veicolo in altre posizioni potrebbe danneggiarlo.

## ***C) MAINUTENZIONE***

# PROGRAMMA DI MANUTENZIONE

Gli interventi di manutenzione sono essenziali per mantenere il veicolo in condizioni operative sicure. È responsabilità del proprietario garantire una corretta manutenzione. Il veicolo deve essere revisionato secondo quanto previsto nel programma di manutenzione.

Il programma di manutenzione non esime dall'eseguire il controllo pre-guida.



## ATTENZIONE

La mancata osservanza del programma di manutenzione e delle procedure di manutenzione raccomandate potrebbe compromettere l'utilizzo sicuro del veicolo.

### 1) PRESENZA ELEVATA DI POLVERE

#### Linee guida per la manutenzione del filtro dell'aria del motore

La manutenzione del filtro dell'aria deve essere regolata in base alle condizioni di guida.

Deve essere effettuata con maggiore frequenza in presenza delle seguenti condizioni di polverosità:

- Guida su sabbia asciutta
- Guida su superfici asciutte ricoperte di sporco.
- Guida su strade asciutte ricoperte di ghiaia, o condizioni analoghe.

**NOTA:** Guidare in gruppo in simili condizioni aumenterebbe ulteriormente la necessità di manutenzione del filtro dell'aria.

### 2) LEGENDA DEL PROGRAMMA DI MANUTENZIONE

Funzionamento in condizioni di guida normali

Funzionamento in condizioni di guida gravose (polvere o fango) o di trasporto di carichi pesanti

### 3) PROGRAMMA DI MANUTENZIONE

Assicurarsi di eseguire la manutenzione corretta con la frequenza indicata nelle tabelle. Alcune voci del programma di manutenzione devono essere eseguite in date precise e sono indipendenti dalla frequenza o dalle ore di utilizzo.

OGNI 1.500 km OPPURE 50 ORE (in base all'eventualità che si verifica per prima)

OGNI 750 km OPPURE 25 ORE (in base all'eventualità che si verifica per prima)

Controllare e pulire il filtro dell'aria del motore. Sostituire quando necessario.

Controllare i collegamenti della batteria

Lubrificare i giunti anteriori e posteriori.

**OGNI 1.500 km OPPURE 50 ORE (in base all'eventualità che si verifica per prima)**

**OGNI 750 km OPPURE 25 ORE (in base all'eventualità che si verifica per prima)**

Controllare il gioco delle estremità della barra di accoppiamento e dei giunti a sfera e lo stato dei cappucci

Lubrificare le boccole dei bracci della sospensione anteriore

Lubrificare le boccole della barra di stabilizzazione posteriore

Controllare protezioni e cappucci dell'albero motore

Controllare le pastiglie dei freni. Sostituire quando necessario.

Ispezionare che il gioco dei cuscinetti delle ruote non sia anomalo

Ispezionare e pulire il filtro dell'aria CVT. Sostituire quando necessario. (Se presente)

Serrare i dadi della ruota (se presenti)

Lubrificare i cuscinetti a sfera degli ammortizzatori inferiori (Outlander XT-P)

**OGNI 3.000 km OPPURE 100 ORE (in base all'eventualità che si verifica per prima)**

**OGNI 1.500 km OPPURE 50 ORE (in base all'eventualità che si verifica per prima)**

Regolare il gioco della valvola

Pulire il parascintille della marmitta

Controllare e pulire il corpo farfallato

Sostituire il filtro dello sfiatatoio carburante

Controllare la cinghia di trasmissione della CVT e pulire le condotte

Lubrificare il cuscinetto a senso unico della condotta di trasmissione

**Eseguire quanto segue almeno una volta l'anno:**

Sostituire l'olio motore e il filtro

Lubrificare il cavo dell'acceleratore

Ispezionare e pulire il sistema dei freni

Verificare la condizione della batteria

Controllare il meccanismo di sterzo per escludere un gioco anormale

Controllare il livello dell'olio del differenziale anteriore e della trasmissione finale posteriore e controllare se si è verificata contaminazione

OGNI 3.000 km OPPURE 100 ORE (in base all'eventualità che si verifica per prima)

OGNI 1.500 km OPPURE 50 ORE (in base all'eventualità che si verifica per prima)

Controllare il livello di olio della scatola del cambio e se si è verificata contaminazione

ESEGUIRE DOPO I PRIMI 3.000 km E DOPO I PRIMI 6.000 km, QUINDI SEGUIRE IL NORMALE PROGRAMMA

ESEGUIRE DOPO I PRIMI 1.500 km E DOPO I PRIMI 3.000 km, QUINDI SEGUIRE IL NORMALE PROGRAMMA

Sostituire l'olio della scatola del cambio

Pulire il sensore della velocità del veicolo (VSS)

OGNI 6.000 km OPPURE 200 ORE (in base all'eventualità che si verifica per prima)

OGNI 3.000 km OPPURE 100 ORE (in base all'eventualità che si verifica per prima)

Controllare il sistema di raffreddamento

Controllare la resistenza del liquido refrigerante del motore

Controllare il sistema di alimentazione per individuare eventuali perdite

Controllare la pressione della pompa del carburante

Sostituire le candele

Sostituire l'olio del differenziale anteriore

Sostituire l'olio della trasmissione finale posteriore

Sostituire l'olio della scatola del cambio

Ispezionare le guarnizioni dell'albero di entrata e uscita (scatola del cambio, differenziale e trasmissione finale)

Pulire il sensore di velocità del veicolo

Pulire e lubrificare le semiboccole inferiori e superiori del piantone dello sterzo

**Eseguire la seguente operazione ogni due anni:**

Sostituire il liquido freni



OGNI 12.000 km OPPURE OGNI 5 ANNI (in base all'eventualità che si verifica per prima)

OGNI 6.000 km OPPURE OGNI 5 ANNI (in base all'eventualità che si verifica per prima)

Sostituire il liquido refrigerante motore

# II PROCEDURE DI MANUTENZIONE

In questa sezione vengono fornite istruzioni relative ai principali interventi di manutenzione. Se si dispone delle competenze meccaniche e degli strumenti necessari, è possibile eseguire questi interventi. In caso contrario, rivolgersi a un concessionario Can-Am autorizzato.

Rivolgersi a un concessionario Can-Am autorizzato per l'esecuzione di importanti procedure nel programma di manutenzione che risultano più complesse e richiedono conoscenze tecniche approfondite o attrezzature speciali.

## **ATTENZIONE**

Se non diversamente indicato, posizionare sempre l'interruttore di accensione motore in posizione OFF prima di eseguire qualsiasi intervento di manutenzione.

## **ATTENZIONE**

Nel caso in cui sia necessario rimuovere i dispositivi di blocco (es. linguette di blocco, fermagli autobloccanti, ecc.) durante le operazioni di smontaggio e montaggio, sostituirli sempre con dispositivi nuovi.

## 1) Filtro dell'aria

### Linee guida per la manutenzione del filtro dell'aria

Come per qualunque ATV, la manutenzione del filtro dell'aria è fondamentale per assicurare un rendimento del motore ed una durata di vita adeguati.

La manutenzione del filtro dell'aria deve essere regolata in base alle condizioni di guida.

La frequenza della manutenzione del filtro dell'aria deve essere aumentata e deve essere aggiunto

olio al filtro in materiale espanso se si guida nelle seguenti condizioni in presenza di polvere:

- Guida su sabbia asciutta.
- Guida su superfici asciutte ricoperte di sporco.
- Guida su strade asciutte ricoperte di ghiaia o condizioni analoghe.

**NOTA:** Guidare in gruppo in simili condizioni aumenterebbe ulteriormente la necessità di manutenzione del filtro dell'aria. Si rimanda alla sottosezione *PULIZIA E LUBRIFICAZIONE FILTRO DELL'ARIA* per le procedure di manutenzione.

**NOTA:** E' possibile utilizzare un pre-filtro accessorio in "presenza di polvere". Per ulteriori informazioni, consultare un concessionario Can-Am autorizzato.

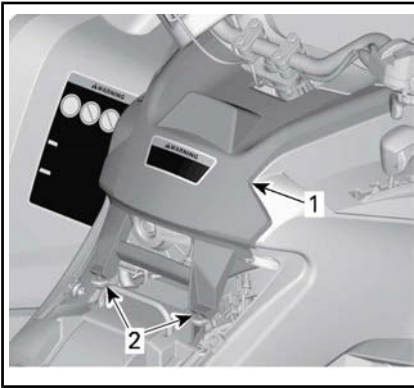
### Rimozione del filtro dell'aria

**AVVISO** Non rimuovere o modificare alcun componente nell'alloggiamento del filtro aria. Altrimenti, si potrebbe verificare un peggioramento della prestazione o addirittura un danno. Il motore è calibrato per funzionare specificatamente con questi componenti.

Rimuovere il sedile.

Rimuovere la console.

Sollevarre la parte posteriore della console verso l'alto finché i prigionieri vengono sganciati dalle guarnizioni.



**CONFIGURAZIONE TIPICA**

1. Console
2. PERNI in plastica e guarnizioni

Tirare la console verso il fondo.

Ruotare la copertura del filtro dell'aria per rimuoverla.

**NOTA:** Per facilitare la rimozione, è possibile utilizzare una chiave fissa a tubo.



1. Copertura filtro dell'aria

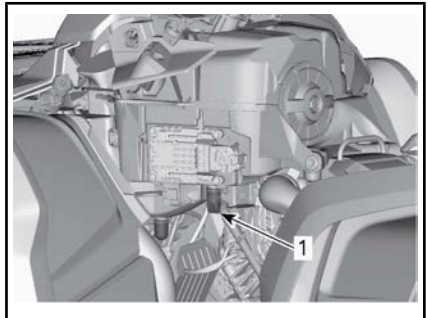
Rimuovere il filtro dell'aria.



**RIMOZIONE DEL FILTRO DELL'ARIA**

**Scarico e ispezione dell'Alloggiamento del filtro dell'aria del motore**

1. Rimuovere il pannello laterale SX.
2. Svuotare il tubo di scarico all'entrata dell'alloggiamento del filtro dell'aria.

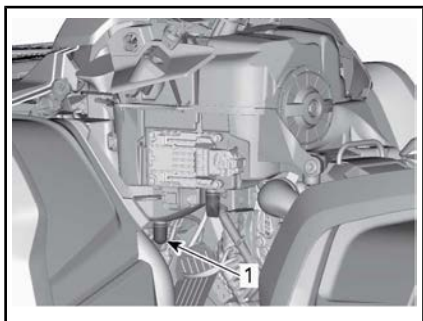


**SITUAZIONE TIPICA - ALCUNE PARTI SONO STATE RIMOSSE PER CHIAREZZA**

1. Tubo di scarico all'entrata dell'alloggiamento del filtro dell'aria.
3. Verificare la pulizia della camera aria sporca del filtro dell'aria.
  - In caso di presenza di detriti o acqua, pulire la camera del filtro dell'aria utilizzando un aspirapolvere.

**AVVISO** Non soffiare aria compressa nella camera del filtro dell'aria.

4. Controllare il tubo di scarico del filtro dell'aria (camera pulita).
  - In caso di presenza di detriti o acqua, si rimanda alla sottosezione **PROCEDURE SPECIALI**.
  - Controllare per individuare la fonte della contaminazione.



*SITUAZIONE TIPICA - ALCUNE PARTI SONO STATE RIMOSSE PER CHIAREZZA*

1. Tubo di scarico del filtro dell'aria

### **Pulizia e lubrificazione del filtro dell'aria**

**! ATTENZIONE** Indossare sempre protezioni adeguate per la pelle e per gli occhi. Le sostanze chimiche possono causare irritazioni della pelle e lesioni agli occhi.

#### **Pulizia del filtro in carta**

1. Accertarsi che il filtro in materiale espanso sia rimosso dal filtro di carta.
2. Scuotere via la polvere pesante dal filtro in carta.

Ciò consentirà allo sporco e alla polvere di uscire dal filtro in carta.

**NOTA:** Il filtro in carta ha una durata di vita limitata; sostituire il filtro quando è troppo sporco od ostruito.

**AVVISO** Non è raccomandabile soffiare aria compressa sul filtro in carta in quanto ciò potrebbe danneggiare le fibre di carta e ridurre la sua capacità di filtraggio

se utilizzato in presenza di polvere.

**AVVISO** Non lavare il filtro in carta con soluzioni detergenti.

#### **Pulizia del filtro in materiale espanso**

1. Spruzzare un buon pulitore di filtri aria all'interno e all'esterno del filtro in materiale espanso e seguire le istruzioni del produttore.



*SITUAZIONE TIPICA - SPRUZZARE IL FILTRO IN MATERIALE ESPANSO*

2. Asciugare completamente il filtro in materiale espanso.



*CONFIGURAZIONE TIPICA - ASCIUGARE*

**NOTA:** Per elementi molto sporchi potrebbe essere necessaria una seconda applicazione.

#### **Lubrificazione del filtro in materiale espanso**

1. Accertarsi che il filtro sia pulito. Si rimanda alla **PULIZIA DEL FILTRO IN MATERIALE ESPANSO**.

2. Spruzzare OLIO PER FILTRO DELL'ARIA (Cod. art. 219 700 340) sul filtro in materiale espanso precedentemente asciugato.



LUBRIFICARE IL FILTRO DELL'ARIA (Cod. art. 219 700 340)



SITUAZIONE TIPICA - LUBRIFICARE IL FILTRO IN MATERIALE ESPANSO

3. Lasciare asciugare dai 3 ai 5 minuti.
4. Rimuovere l'olio in eccesso che potrebbe essere trasmesso al filtro di carta avvolgendo il filtro in materiale espanso in un panno assorbente e strizzando delicatamente. Ciò assicurerà inoltre una copertura completa di lubrificante sul filtro in materiale espanso.
5. Reinstallare il filtro in materiale espanso sul filtro in carta.



CONFIGURAZIONE TIPICA

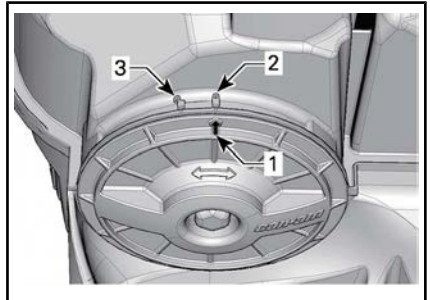
6. Ingrassare leggermente il corpo in plastica del filtro per facilitare l'installazione e la rimozione futura.

### Montaggio del filtro dell'aria

Ingrassare leggermente la guarnizione toroidale e il corpo in plastica del filtro dell'aria.

Installare il filtro dell'aria in modo inverso rispetto alla rimozione.

Accertarsi che la copertura del filtro dell'aria sia bloccata in modo appropriato sull'alloggiamento del filtro dell'aria. Vedere le indicazioni sull'alloggiamento e sulla copertura del filtro.

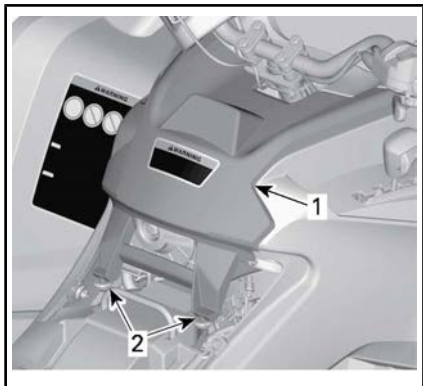


1. Freccia della posizione della copertura
2. Bloccata
3. Sbloccata

Installare la console in modo inverso rispetto alla rimozione. Tuttavia, prestare particolare attenzione alla seguente procedura.

Allineare le linguette anteriori della console con le scanalature, quindi spingere la console in avanti.

Allineare e inserire i prigionieri con le guarnizioni sulla parte posteriore della console finché i prigionieri non si agganciano alle guarnizioni.



**CONFIGURAZIONE TIPICA**

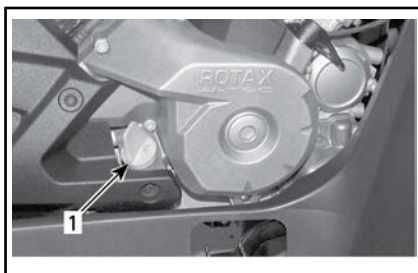
1. Console
2. Perna in plastica e guarnizioni

## 2) Olio motore

### Livello di olio nel motore

**AVVISO** Controllare spesso il livello e rabboccare olio se necessario. **Non riempire eccessivamente.** L'uso del motore/scatola del cambio con un livello inappropriato può provocare danni anche gravi. Rimuovere sempre i residui di olio.

**NOTA:** Mentre si controlla il livello dell'olio, controllare visivamente la presenza di perdite nella zona motore.



**SITUAZIONE TIPICA - LATO DESTRO DEL MOTORE**

1. Astina di misurazione

Posizionare il veicolo su una superficie piana e, a motore freddo e non funzionante, controllare il livello dell'olio come segue:

1. Svitare l'asta, quindi rimuoverla e pulirla.
2. Inserire di nuovo l'asta, avvitandola completamente.
3. Estrarla di nuovo e controllare il livello di olio. Dovrebbe essere a livello della tacca superiore o superarla.



**CONFIGURAZIONE TIPICA**

1. Pieno
2. Aggiungi

Per rabboccare l'olio, estrarre l'asta. Collocare un imbuto nel tubo dell'astina per prevenire le perdite di liquido.

Aggiungere una piccola quantità di olio e ricontrollarne il livello.

Ripetere finché il livello dell'olio non raggiunge la tacca superiore

dell'astina. **Non riempire eccessivamente.**

Serrare bene l'astina di misurazione.

### Olio motore consigliato

Per la stagione estiva usare:

<b>PRODOTTO RACCOMANDATO PER LA MANUTENZIONE</b>
Olio di miscela sintetico 4 tempi XPS (estate) (Cod. art. 619 590 109)

Per tutte le stagioni usare:

<b>PRODOTTO RACCOMANDATO PER LA MANUTENZIONE</b>
Olio sintetico 4 tempi XPS (tutti i climi) (Cod. art. 619 590 114)

**NOTA:** L'olio XPS ha una formula speciale ed è testato per soddisfare i requisiti più severi di questo motore.

In mancanza, utilizzare olio per motori a 4 tempi SAE 5W40 che soddisfi o superi i requisiti della classificazione API SJ, SL, SM o SN. Controllare sempre la certificazione dell'etichetta di assistenza API sul contenitore dell'olio per accertarsi che contenga almeno uno degli standard specificati.

### Cambio olio motore

Avviare e scaldare il motore. Arrestare il motore.

Controllare che il veicolo si trovi su una superficie piana.

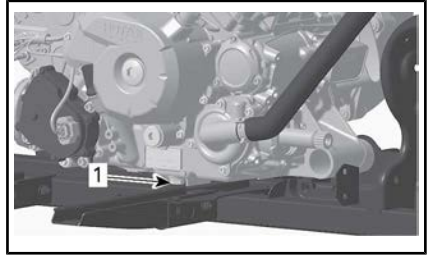
Rimuovere l'asta dell'olio.

Pulire la zona del tappo di scarico dell'olio.

Posizionare una bacinella per la raccolta dell'olio sotto il tappo di scarico.

Svitare il tappo di scarico dell'olio.

**! ATTENZIONE** L'olio del motore potrebbe scottare. Per evitare il rischio di ustioni, non rimuovere il tappo di scarico del motore se il motore è caldo. Attendere fino a quando l'olio del motore è tiepido.



1. Tappo di scarico

Lasciare che l'olio fuoriesca completamente dal filtro.

Sostituire il filtro dell'olio. Si rimanda alla sezione **FILTRO DELL'OLIO** in questa sottosezione.

Sostituire la guarnizione sul tappo di scarico dell'olio.

Pulire l'area intorno alla guarnizione sul motore ed intorno al tappo di scarico dell'olio, quindi reinserire il tappo.

Riempire il motore fino al livello adeguato di olio raccomandato.

Per la capacità, si rimanda alla sottosezione **SPECIFICHE**.

Accendere il motore e tenerlo al minimo per alcuni minuti.

Controllare che non ci siano perdite dal filtro dell'olio o dal tappo di scarico dell'olio.

Arrestare il motore.

Attendere alcuni minuti per far defluire l'olio nel carter e controllare il livello dell'olio.

Se necessario, aggiungere altro olio.

Smaltire l'olio usato seguendo tutte le normative ambientali locali.

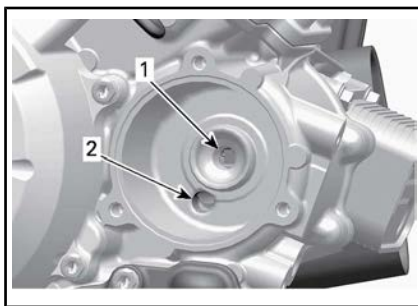
### 3) Filtro dell'olio

#### Rimozione filtro dell'olio

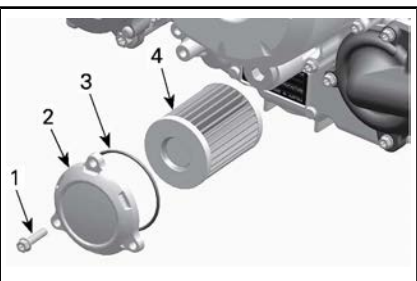
Per raggiungere il filtro dell'olio, rimuovere le seguenti parti.

- Sedile
- Console
- Pannello laterale DX
- Pannello poggiapiedi DX

1. Pulire l'aria del filtro dell'olio.
2. Rimuovere le viti del coperchio del filtro dell'olio.
3. Rimuovere la copertura del filtro dell'olio.
4. Rimuovere il filtro dell'olio.



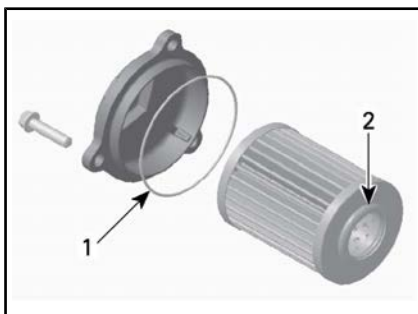
1. Foro di ingresso al sistema che alimenta l'olio motore
2. Foro di ingresso dalla pompa dell'olio al filtro dell'olio.



1. Vite del filtro dell'olio
2. Coperchio filtro dell'olio
3. O-ring
4. Filtro dell'olio

#### Installazione filtro dell'olio

1. Controllare e pulire l'ingresso e l'uscita del filtro dell'olio per presenza di sporco e altri contaminanti.



1. Olio leggermente
2. Olio leggermente
5. Installare il coperchio sul motore.
6. Serrare le viti del coperchio del filtro dell'olio alla coppia raccomandata.

#### COPPIA DI SERRAGGIO

Viti del coperchio filtro dell'olio	10 N•m ± 1 N•m
-------------------------------------	----------------

7. Reinstallare le parti restanti, se applicabile.



## 4) Radiatore

### Ispezione radiatore

Controllare periodicamente che la superficie vicino al radiatore sia pulita.



*SITUAZIONE TIPICA - ALCUNE PARTI SONO STATE RIMOSSE PER CHIAREZZA*

Controllare il radiatore e i flessibili per possibili perdite o danni.

Controllare le alette del radiatore. Devono essere pulite, prive di detriti, fango, sporcizia o altri depositi che potrebbero impedire al radiatore di raffreddarsi correttamente.

Rimuovere i depositi con le mani, per quanto possibile. Se si dispone di acqua nelle vicinanze, cercare di sciacquare le alette del radiatore.

**NOTA:** I parafanghi interni possono essere rimossi per facilitarne la pulizia.

Se si dispone di un tubo dell'acqua da giardino, usatelo per sciacquare le alette del radiatore.

**! ATTENZIONE** Non pulire mai il radiatore con le mani quando è caldo. Lasciarlo raffreddare prima di pulirlo.

**AVVISO** Fare attenzione a non danneggiare le alette del radiatore durante le operazioni di pulizia. Non usare nessun oggetto/strumento che le possa dan-

neggiare. Le alette sono molto sottili per consentire un raffreddamento efficace. DURANTE IL RISCACQUO, USARE SOLO LA BASSA PRESSIONE, MAI L'ALTA PRESSIONE.

Consultare un concessionario Can-Am autorizzato per controllare la prestazione del sistema di raffreddamento.

## 5) Liquido refrigerante motore

### Controllo del livello liquido refrigerante motore

#### **! ATTENZIONE**

Controllare il livello del liquido refrigerante a motore freddo. Non aggiungere mai il liquido refrigerante nel sistema di raffreddamento se il motore è caldo.

Posizionare il veicolo su una superficie piana.

Rimuovere il supporto dell'indicatore.

Rimuovere il tappo del serbatoio liquido refrigerante.

Se il veicolo si trova su una superficie piana, il livello del liquido dovrebbe essere compreso tra le tacche di MIN e MAX del serbatoio liquido refrigerante.



1. Serbatoio liquido refrigerante motore

**NOTA:** Controllando il livello a temperature inferiori ai 20 °C, questo potrebbe trovarsi leggermente al di sotto della tacca MIN.

Aggiungere altro liquido refrigerante se necessario.

**! ATTENZIONE**

**Avvertenza:** non rimuovere il tappo del serbatoio liquido refrigerante se il motore è caldo.

Usare un imbuto per impedire le perdite di liquido. **Non riempire eccessivamente.**

Rimettere a posto e serrare il tappo del serbatoio.

Reinstallare il supporto dell'indicatore.

**! ATTENZIONE**

**Per evitare il rischio di ustioni, non rimuovere il tappo del radiatore se il motore è caldo.**

**NOTA:** Un sistema di raffreddamento che richiede frequenti rabbocchi è indice di perdite o problemi del motore. Consultare un concessionario autorizzato Can-Am.

**AVVISO** Non depositare oggetti sotto il supporto dell'indicatore.

**Liquido refrigerante motore consigliato**

PRODOTTO CONSIGLIATO BRP	LIQUIDO REFRIGERANTE
Finlandia, Norvegia e Svezia	ANTIGELO LUNGA DURATA (F) (Cod. art. 619 590 204)
Tutti gli altri paesi	ANTIGELO LUNGA DURATA (Cod. art. 219 702 685)

PRODOTTO CONSIGLIATO BRP	LIQUIDO REFRIGERANTE
In alternativa oppure se non disponibile	Acqua distillata e soluzione antigelo (50% di acqua distillata e 50% di antigelo)

**AVVISO** Usare sempre un antigelo a base di glicole etilenico che contenga inibitori della corrosione specifici per la combustione interna di motori in alluminio.

**Sostituzione del liquido refrigerante motore**

**Scarico del sistema di raffreddamento**

Rimuovere il supporto dell'indicatore.

Rimuovere il tappo del serbatoio liquido refrigerante.

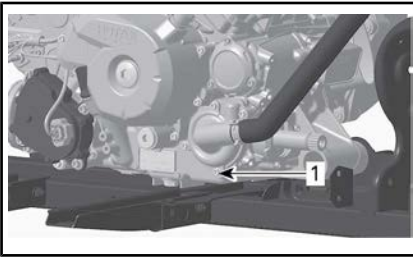
**! ATTENZIONE**

**Per evitare il rischio di ustioni, non rimuovere il tappo a pressione se il motore è caldo.**



1. Tappo del serbatoio liquido refrigerante motore

Svitare il tappo di scarico del liquido refrigerante e spurgare il liquido in un contenitore idoneo.



1. Tappo di scarico del liquido refrigerante

**NOTA:** Non svitare completamente il tappo di scarico del liquido refrigerante.

**Modelli 570/650**

Scollegare il flessibile del radiatore inferiore e scaricare il refrigerante rimasto in un apposito contenitore.

**NOTA:** Annotare la posizione delle fascetta del flessibile sul flessibile del radiatore inferiore.

Reinstallare il flessibile del radiatore inferiore.

Posizionare la fascetta del flessibile del radiatore come annotato durante la rimozione.

Serrare la fascetta del flessibile del radiatore come da specifiche.

**Tutti i modelli**

Reinstallare il tappo di scarico del sistema di raffreddamento con un nuovo anello di tenuta.

Serrare il tappo di scarico del refrigerante come da specifiche.

COPPIA DI SERRAGGIO	
Raffreddamento del tappo di scarico	9 N•m a 11 N•m

Per lo spurgo del sistema di raffreddamento, si rimanda a **SPURGO E RIEMPIMENTO DEL SISTEMA DI RAFFREDDAMENTO**.

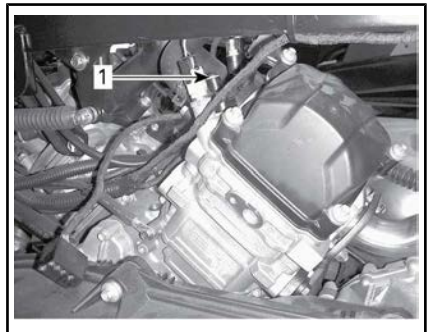
**Spurgo e riempimento del sistema di raffreddamento**

1. Svitare le viti di spurgo sui cilindri anteriore e posteriore.



CONFIGURAZIONE TIPICA

1. Vite di spurgo del cilindro anteriore



CONFIGURAZIONE TIPICA

1. Vite di spurgo del cilindro posteriore
2. Riempire il sistema di raffreddamento fino alla fuoriuscita del refrigerante dalla vite/dalle viti di spurgo.

**570/650**

3. Stringere più volte la parte superiore del flessibile del refrigerante tra il radiatore e la pompa del refrigerante fino a quando tutta l'aria è spurgata dal punto più alto del flessibile.

**Tutti i modelli**

4. Installare le viti di spurgo utilizzando i **NUOVI** anelli guarnizio-

ne e la coppia in base alla tabella di seguito.

COPPIA DI SERRAGGIO	
Viti di spurgo	5,0 N•m ± 0,6 N•m

5. Aggiungere refrigerante fino al riempimento del sistema fino alla sede del tappo a pressione.
6. Riempire il serbatoio del refrigerante fino al segno del livello MAX.
7. Avviare il motore.

**NOTA:** Non installare il tappo a pressione.

8. Far girare il motore al minimo fino a quando la ventola di raffreddamento si accende (ON).

**NOTA:** Monitorare il livello del refrigerante durante il riscaldamento del motore e aggiungere refrigerante come richiesto.

9. Abbassare la leva dell'acceleratore due o tre volte; verificare il livello del refrigerante.
10. Arrestare il motore e lasciare che si raffreddi.
11. Ispezionare il sistema di raffreddamento per individuare eventuali perdite.
12. Controllare il livello di refrigerante nel serbatoio. Aggiungere refrigerante come richiesto.
13. Installare il tappo a pressione.

## 6) Parascintille marmitta

### Ispezione e controllo del parascintille marmitta

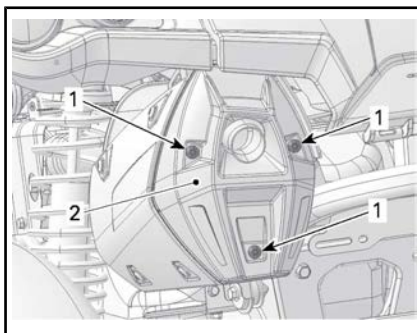
**NOTA:** È necessario sostituire lo schermo del parascintille marmitta solo quando è danneggiato.

**ATTENZIONE** Lasciar raffreddare il sistema di scarico prima di

procedere alla pulizia e all'ispezione.

Rimuovere la copertura della marmitta. Eliminare le viti di bloccaggio.

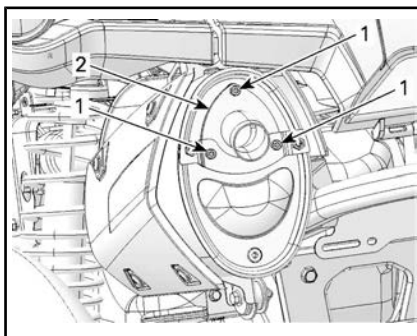
**AVVISO** Non utilizzare un avvitatore ad impulso per la rimozione delle viti.



CONFIGURAZIONE TIPICA

1. Viti
2. Coperchio

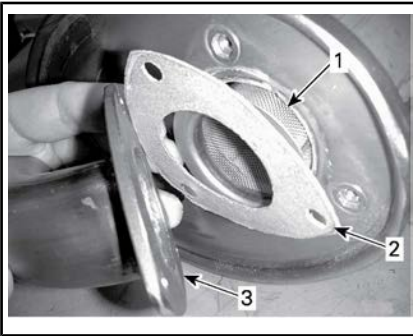
Rimuovere ed eliminare le viti di bloccaggio del tubo di coda.



CONFIGURAZIONE TIPICA

1. Viti
2. Tubo di coda

Rimuovere il tubo di coda di scarico, la guarnizione (eliminare) e il parascintille.



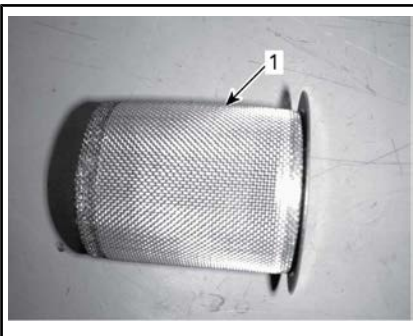
**CONFIGURAZIONE TIPICA**

1. Parascintille
2. Guarnizione
3. Tubo di coda di scarico

Rimuovere i depositi di carbonio dal parascintille mediante una spazzola.

**AVVISO** Usare una spazzola morbida e fare attenzione a non danneggiare la retina parascintille.

**! ATTENZIONE** Indossare una protezione per gli occhi e dei guanti.



1. Pulire il parascintille

Ispezionare la retina del parascintille per individuare eventuali danni. Sostituire se necessario.

**NOTA:** È necessario sostituire lo schermo del parascintille marmitta solo quando è danneggiato.

Controllare la camera del parascintille nella marmitta

Pulire eventuali residui se necessario.

Installare una nuova guarnizione, il tubo di coda e nuove viti di bloccaggio.

Reinstallare la copertura della marmitta con le nuove viti di bloccaggio. Serrare come da specifiche.

COPPIA DI SERRAGGIO	
Viti di bloccaggio del tubo di coda e viti di bloccaggio della copertura	11 N•m ± 1 N•m

**7) Filtro dell'aria CVT (1.000)**

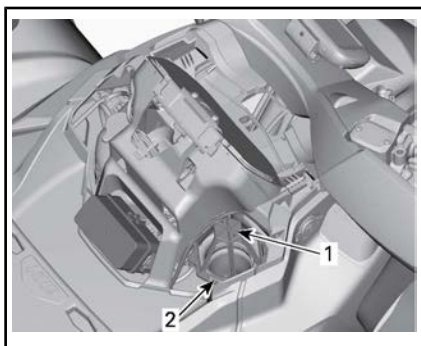
**Rimozione del filtro dell'aria CVT**

1. Premere sulle tre alette e rimuovere il filtro dell'aria

Durante la lettura di questa Guida dell'operatore, ricordare che:

**! ATTENZIONE**

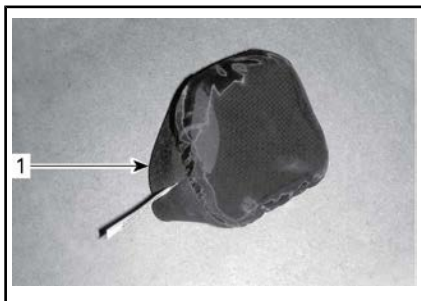
Indica un potenziale pericolo che, se non viene evitato, può provocare gravi lesioni o la morte.



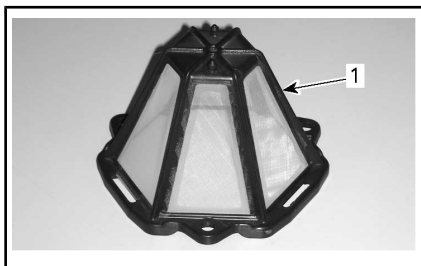
1. Filtro dell'aria CVT
2. Linguetta

### Pulizia del filtro dell'aria CVT

1. Spruzzare un buon pulitore di filtri aria all'interno e all'esterno del filtro e seguire le istruzioni del produttore.
2. Asciugare completamente il filtro.



1. Filtro dell'aria CVT (tipo slip-on)



1. Filtro dell'aria CVT (tipo clip-on)
3. Pulire all'interno dell'estremità dell'ingresso dell'aria CVT.

### Montaggio del filtro dell'aria CVT

#### Modelli con filtro dell'aria Slip-on

1. Installare il filtro dell'aria sull'ingresso aria della CVT tirandone i lati.
2. Reinstallare il supporto dell'indicatore.

#### Modelli con filtro dell'aria Clip-on

1. Installare il filtro dell'aria sulla CVT inserendo le alette nelle loro scanalature e premere sul filtro dell'aria fino al suo scatto.

## 8) Olio scatola del cambio

### Controllo del livello olio della scatola del cambio

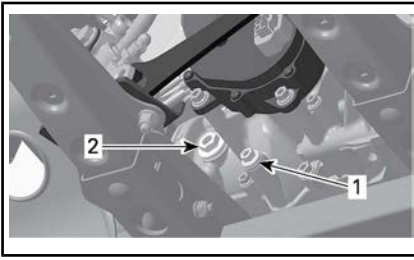
**AVVISO** Controllare spesso il livello e rabboccare olio se necessario. **Non riempire eccessivamente.** L'uso della scatola del cambio con un livello inappropriato può provocare danni anche gravi. Rimuovere sempre i residui di olio.

Posizionare il veicolo su una superficie piana.

Selezionare la posizione NEUTRA.

Inserire il blocco del freno.

Verificare il livello dell'olio della scatola del cambio con il motore freddo, non in funzione, rimuovendo il tappo del livello dell'olio della scatola del cambio.



**CONFIGURAZIONE TIPICA**

1. Tappo di scarico
2. Tappo livello olio

L'olio dovrebbe essere a livello con il fondo del foro di livello olio.

Rabboccare fino a quando il livello dell'olio della scatola del cambio fluisce attraverso il foro di livello olio.

**Olio consigliato per la scatola del cambio**

MOTORE	PRODOTTO CONSIGLIATO BRP	QUANTITÀ
570 650	(Cod. art.619590182)	Circa 450 ml
1.000		

Se l'olio consigliato non è disponibile, utilizzare un olio per scatola del cambio 75W140 che soddisfi la specifica API GL-5.

**AVVISO** Non utilizzare altri tipi di olio durante le operazioni di manutenzione. Non miscelare con tipi di oli di marche diverse.

**Cambio olio scatola del cambio**

**NOTA:** Quando si sostituisce l'olio della scatola del cambio, si raccomanda di pulire il sensore di velocità del veicolo (VSS) contemporaneamente.

Posizionare il veicolo su una superficie piana.

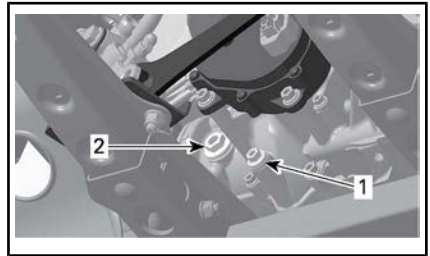
Pulire la zona del tappo di scarico.

Pulire la zona del tappo del livello dell'olio.

Sotto il veicolo, posizionare una bacinella per la raccolta dell'olio sotto il tappo di scarico.

Rimuovere il tappo del livello dell'olio.

Rimuovere il tappo di scarico della scatola del cambio.



**CONFIGURAZIONE TIPICA**

1. Tappo di scarico
2. Tappo livello olio

Lasciare che l'olio fuoriesca completamente dalla scatola del cambio.

Installare il tappo di scarico.

**NOTA:** Pulire il tappo di scarico da eventuali particelle metalliche prima dell'installazione.

Rabboccare la scatola del cambio.

**AVVISO** Utilizzare SOLO il tipo di olio raccomandato.

L'olio dovrebbe essere a livello con il fondo dell'orifizio di livello olio.

**AVVISO** Non riempire eccessivamente.

Reinstallare il tappo livello olio.

Rimuovere sempre i residui di olio.

## 9) Cavo dell'acceleratore

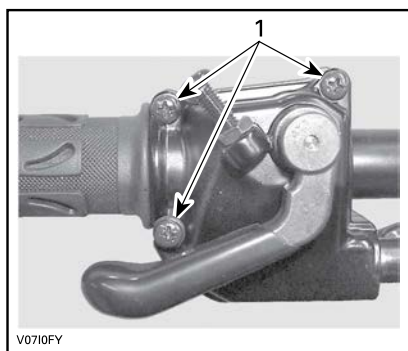
### Lubrificazione del cavo dell'acceleratore

Il cavo dell'acceleratore deve essere lubrificato con un lubrificante al silicone o prodotto equivalente.

#### ATTENZIONE

Utilizzare sempre un lubrificante al silicone. L'uso di altri lubrificanti (tra cui i lubrificanti a base di acqua) potrebbe provocare l'incollaggio o l'irrigidimento della leva o del cavo dell'acceleratore.

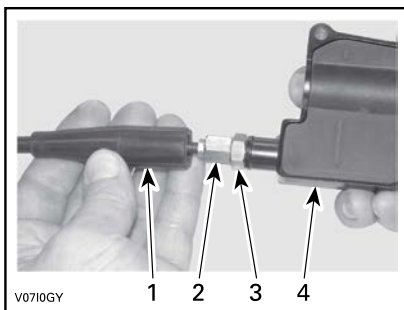
Aprire l'alloggiamento della leva dell'acceleratore.



1. Rimuovere le viti

Rimuovere l'alloggiamento.

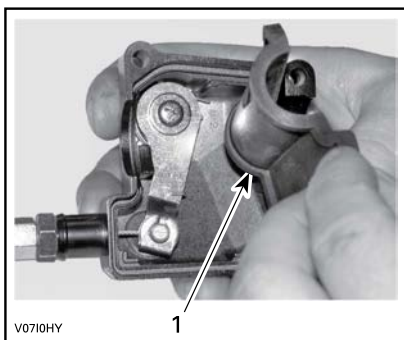
Spostare la protezione in gomma per esporre il registro del cavo dell'acceleratore.



1. Protezione cavo
2. Registro del cavo dell'acceleratore
3. Controdado
4. Alloggiamento leva dell'acceleratore

Avvitare il registro del cavo acceleratore.

Rimuovere la protezione interna dell'alloggiamento

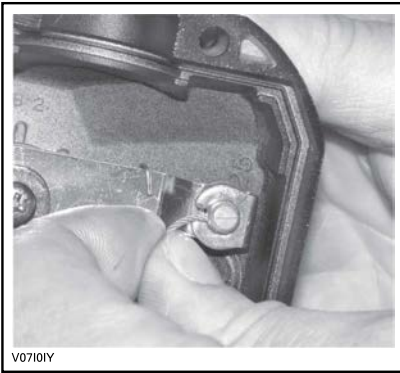


1. Protezione interna dell'alloggiamento

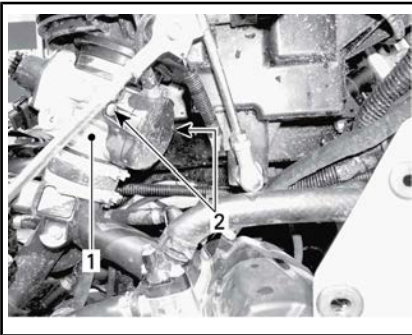
Rimuovere il cavo dall'alloggiamento della leva dell'acceleratore.

**NOTA:** Spostare il cavo nella scanalatura del fermo e rimuovere il terminale del cavo dal fermo.





Rimuovere la copertura laterale del corpo farfallato.



1. *Corpo sfarfallato*
2. *Viti copertura laterale*

Inserire il beccuccio della bomboletta di lubrificante nel terminale del registro del cavo dell'acceleratore.

**ATTENZIONE** Indossare sempre protezioni adeguate per la pelle e per gli occhi. Le sostanze chimiche possono causare irritazioni della pelle e lesioni agli occhi.



### CONFIGURAZIONE TIPICA

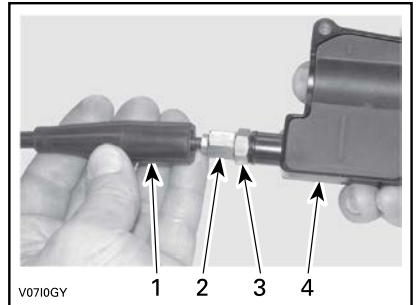
**NOTA:** Mettere uno straccio intorno al registro del cavo dell'acceleratore per evitare schizzi di lubrificante.

Applicare il lubrificante sulla parte terminale del cavo dell'acceleratore, lato corpo farfallato, fino a farlo gocciolare.

Rimontare il cavo e regolarlo.

### Regolazione del cavo dell'acceleratore

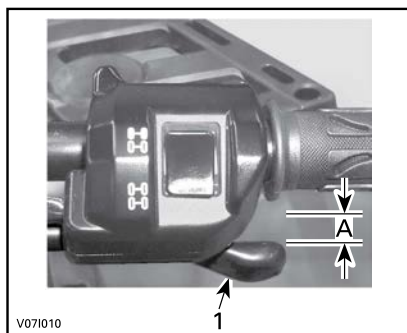
Spostare la protezione in gomma per esporre il registro del cavo dell'acceleratore.



1. *Protezione cavo*
2. *Registro del cavo dell'acceleratore*
3. *Controdado*
4. *Alloggiamento leva dell'acceleratore*

Svitare il controdado quindi ruotare il registro fino ad ottenere il corretto gioco della leva dell'acceleratore.

Misurare il gioco dell'acceleratore sulla punta della leva dell'acceleratore.



- 1. Leva dell'acceleratore
- A. 2 mm

Stringere il controdado e reinserire la protezione.

Mettere la leva del cambio in posizione di STAZIONAMENTO e accendere il motore.

Controllare che il cavo dell'acceleratore sia regolato correttamente girando completamente il manubrio verso destra quindi verso sinistra. Se il numero di giri/min del motore aumenta, regolare di nuovo il gioco della leva dell'acceleratore.

## 10) Candele

### Accesso alle candele

Rimuovere i pannelli laterali.

Staccare i cavi della candela.

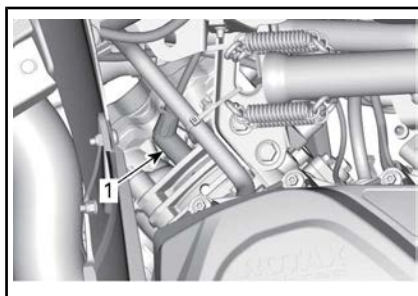
### Rimozione candela

Svitare di un giro le candele.

**⚠ ATTENZIONE** Quando si utilizza l'aria compressa, indossare sempre occhiali di protezione.

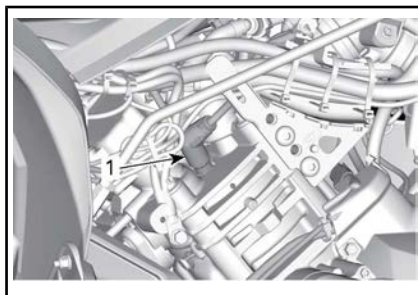
Se possibile, pulire le candele e le testate con aria compressa.

Svitare completamente le candele ed estrarle.



LATO DX — CILINDRO POSTERIORE

- 1. Candela



LATO SX — CILINDRO ANTERIORE

- 1. Candela

### Installazione candela

Prima di procedere con l'installazione, accertarsi che le superfici di contatto delle testate e delle candele siano pulite.

Utilizzando uno spessimetro, impostare la distanza della candela.

DISTANZA DELLA CANDELA	
570	0,7 mm a 0,8 mm
650	
1.000	

Applicare un lubrificante anti-grippaggio a base di rame sui filetti delle candele.

Avvitare a mano le candele nelle testate e stringerle con una chiave dinamometrica e uno zoccolo adatto.

**COPPIA DELLA CANDELA**

20 N•m ± 2,4 N•m

**11) Batteria**

**⚠ATTENZIONE** Non caricare mai la batteria quando installata nel veicolo.

Questi veicoli sono provvisti di una batteria VRLA (Valve Regulated Lead Acid), Ovvero una batteria che non richiede manutenzione e l'aggiunta di acqua per regolare il livello dell'elettrolita.

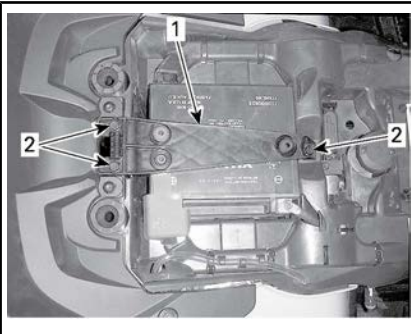
**AVVISO** Non rimuovere mai il tappo di tenuta della batteria.

**Rimozione della batteria**

Scollegare prima il cavo NERO (-) e quindi il cavo ROSSO (+).

**AVVISO** Disconnettere sempre per primo il cavo NERO (-) della batteria.

Rimuovere le viti di bloccaggio, il portabatteria ed estrarre la batteria dal telaio.



- 1. Porta batteria
- 2. Viti di blocco

**Pulizia della batteria**

Pulire il rivestimento esterno, i morsetti della batteria e la batteria stessa utilizzando una soluzione di acqua e bicarbonato di sodio.

Rimuovere la corrosione presente sui terminali dei cavi e i morsetti della batteria mediante un spazzola con setole metalliche.

**Installazione della batteria**

La procedura di installazione della batteria è inversa rispetto a quella di rimozione.

**AVVISO** Collegare sempre per primo il cavo ROSSO (+) della batteria.

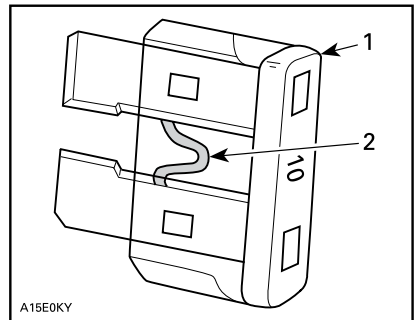
**12) Fusibili**

**⚠ATTENZIONE** Spostare l'interruttore di accensione in posizione OFF prima di sostituire un fusibile difettoso.

**Ispezione del fusibile**

Controllare se il filamento è fuso.

Se il filamento è fuso, sostituire il fusibile danneggiato; si rimanda alle tabelle *POSIZIONE FUSIBILI* per la potenza nominale adeguata.



**CONFIGURAZIONE TIPICA**

- 1. Fusibile
- 2. Controllare se bruciato

**AVVISO** Non utilizzare un fusibile di capacità superiore, in quanto può causare gravi danni.

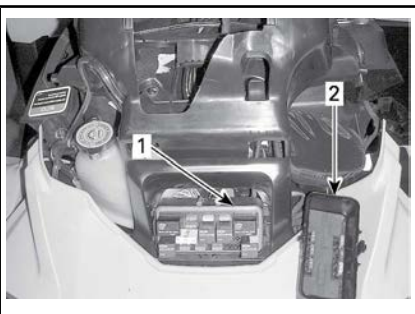
**Posizione scatola fusibili anteriore**

Tirare verso l'alto e la parte anteriore per rimuovere il supporto

dell'indicatore dalla sua collocazione.



1. Supporto indicatore



1. Scatola fusibili anteriore
2. Copertura della scatola fusibili anteriore

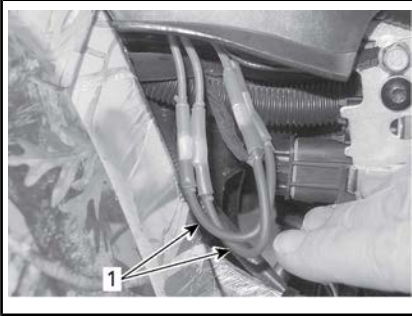
**NOTA:** Controllare l'interno della copertura della scatola fusibili per individuare la posizione dei fusibili.

**AVVISO** Non depositare oggetti nel vano di manutenzione anteriore.

Descrizione della scatola fusibili anteriore

SCATOLA FUSIBILI ANTERIORE		
N.	DESCRIZIONE	AMPERAGGIO
R1	Relé ventola	-
R2	Relé principale	-
R3	Relé accessori	-
R4	Relé pompa carburante	-
R5	Relé luci	-
R8	Relé freno	-
F4	Indicatore (contagiri)	5 A
F5	Iniettore/accensione	5 A
F6	ECM	5 A
F7	2WD/4WD, Verricello (se equipaggiato)	5 A
F8	Interruttore chiave, Valvola elettromagnetica del motorino di avviamento	5 A
F9	Ventola di raffreddamento	25 A
F10	Euro Control (Modello CE)	5 A
F11	Luci	30 A
F12	Uscita cc	15 A
F14	Accessori 2	15 A
F15	Pompa di alimentazione	5 A

## Fusibili e scatola fusibili 2



1. Fusibili



### SCATOLA FUSIBILI 2

Identificazione del portafusibili posteriore

IDENTIFICAZIONE FUSIBILE			
Fusibili	1	Principale	16 awg
	2	Ventola/Accessori	16 awg

IDENTIFICAZIONE DEL FUSIBILE NELLA SCATOLA FUSIBILI 2			
Fusibile	3	DPS/ACS (servosterzo dinamico)	40 A

## 13) Luci

Controllare sempre il funzionamento delle luci dopo la sostituzione.

### Sostituzione lampadina del faro

**AVVISO** Non toccare mai la parte in vetro di una lampadina alogena con le mani nude, questo ne riduce la durata. Se si toc-

ca il vetro, ripulire con alcool isopropilico che non lascerà una pellicola sulla lampadina.

Scollegare il connettore dalla lampadina.

Ruotare la lampadina in senso antiorario per liberarla dall'alloggiamento della lampadina.



Estrarre la lampadina.

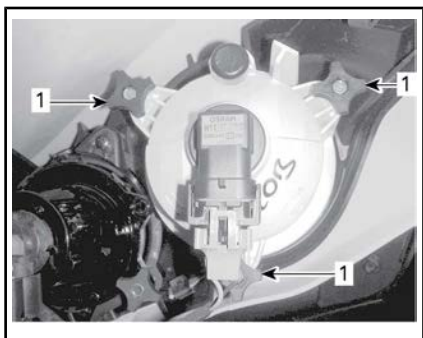
Rimontare attentamente le parti rimosse nell'ordine inverso alla rimozione.

Validare il funzionamento del faro.

### Assetto faro

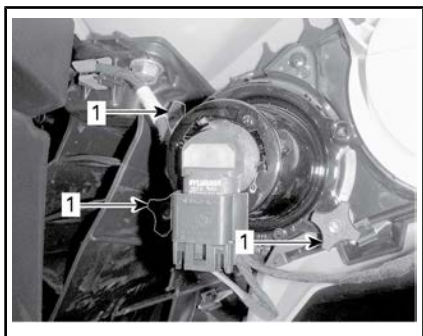
Ruotare i pomelli di regolazione per regolare l'altezza del fascio di luce a piacimento.

**NOTA:** Regolare i fari allo stesso modo.



**REGOLAZIONE ANABBAGLIANTI**

1. Pomelli di regolazione



**REGOLAZIONE ABBAGLIANTI**

1. Pomelli di regolazione

**Sostituzione delle lampadine del fanalino**

Ruotare il fanalino in senso antiorario per rimuoverlo dalla sede del fanalino.



**RUOTARE IL FANALINO IN SENSO ANTIORARIO PER RIMUOVERLO**

Estrarre il fanalino dalla sua sede.  
Scollegare il connettore dalla lampadina.

Ruotare la lampadina in senso antiorario per rimuoverla dal fanalino.



**RUOTARE LA LAMPADINA IN SENSO ANTIORARIO**

Rimuovere il portalampada dal fanalino.

La procedura di installazione è l'inverso di quella di rimozione.

**14) Protezione e cappuccio anteriore e posteriore dell'albero motore**

**Ispezione cappuccio e protezione albero motore**

Controllare visivamente le condizioni dei cappucci e delle protezioni dell'albero motore.

Controllare che le protezioni non siano danneggiate o identificare tracce di sfregamenti sugli alberi.

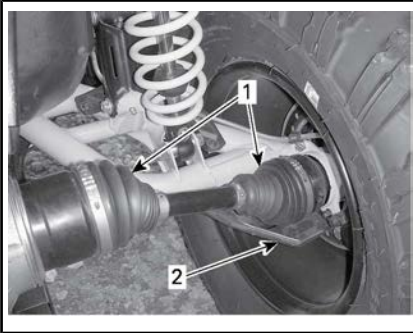
Controllare che non ci siano rotture, strappi ecc. nei cappucci.

Sostituire o riparare i pezzi usurati se necessario.



CONFIGURAZIONE TIPICA - PARTE ANTERIORE DEL VEICOLO

1. Cappucci albero motore
2. Protezione albero motore



CONFIGURAZIONE TIPICA - PARTE POSTERIORE DEL VEICOLO

1. Cappucci albero motore
2. Protezione albero motore

## 15) Cuscinetto ruota

### Ispezione dei cuscinetti delle ruote

Posizionare il veicolo su una superficie piana.

Inserire il blocco del freno.

Sollevare e sostenere il veicolo.

Assicurare il veicolo utilizzando martinetti.

Premere e tirare le ruote dal bordo superiore per sentire l'eventuale gioco.

Rivolgersi a un concessionario autorizzato Can-Am in caso di gioco.



CONFIGURAZIONE TIPICA

## 16) Pneumatici e ruote

### Pressione degli pneumatici

#### **! ATTENZIONE**

La pressione degli pneumatici compromette seriamente la guida del veicolo e la sua stabilità. Una pressione insufficiente potrebbe fare sgonfiare lo pneumatico e farlo ruotare sul cerchio. Una pressione eccessiva potrebbe far scoppiare lo pneumatico. Applicare sempre la pressione consigliata. **MAI** impostare una pressione dei pneumatici inferiore al valore minimo. Ciò potrebbe causare uno spostamento del pneumatico dal cerchio. Dal momento che gli pneumatici sono del tipo a bassa pressione, usare una pompa manuale.

Controllare la pressione quando gli pneumatici sono **freddi** prima di utilizzare il veicolo. La pressione degli pneumatici cambia a seconda della temperatura e dell'altitudine. Ricontrollare la pressione se una di queste condizioni è cambiata.

Per comodità, nel kit degli attrezzi viene fornito un manometro.

Anche se gli pneumatici sono stati specificamente progettati per un

uso fuori-strada, potrebbe comunque verificarsi che uno pneumatico si sgonfi. Sugeriamo, pertanto, di

tenere sempre con sé una pompa dell'aria e un kit per le riparazioni.

**PRESSIONE DEGLI PNEUMATICI**

		CARICO TOTALE	ANTERIORE	POSTERIORE
Tutti i modelli	1-UP	FINO A 164 kg	41,4 kPa	41,4 kPa
		DA 164 kg FINO A 235 kg	48,2 kPa	68,9 kPa
	2-UP	FINO A 132 kg	41,4 kPa	41,4 kPa
		DA 132 kg FINO A 272 kg	48,2 kPa	68,9 kPa

**Ispezione ruote**

Controllare se lo pneumatico presenta danni e usura. Sostituire se necessario.

Non scambiare gli pneumatici. Gli pneumatici anteriori e posteriori sono di diversa misura. Gli pneumatici sono direzionali e la loro rotazione deve essere mantenuta in una specifica direzione per un buon funzionamento.

**Sostituzione pneumatici**

La sostituzione degli pneumatici deve essere eseguita da un concessionario autorizzato Can-Am.

**! ATTENZIONE**

- Sostituire gli pneumatici solo con il tipo e le dimensioni degli pneumatici originali.
- Per battistrada con disegno unidirezionale, accertarsi che gli pneumatici siano montati nel corretto senso di rotazione.
- Gli pneumatici devono essere sostituiti da personale esperto, conformemente agli standard industriali degli pneumatici e con gli strumenti adeguati.

**Rimozione ruota**

Posizionare il veicolo su una superficie piana.

Inserire il blocco del freno.

Allentare i dadi, quindi sollevare il veicolo.

Assicurare il veicolo utilizzando martinetti.

Sostituire i dadi e quindi la ruota.

Durante la lettura di questa Guida dell'operatore, ricordare che:

**! ATTENZIONE**

Indica un potenziale pericolo che, se non viene evitato, può provocare gravi lesioni o la morte.



## Installazione ruote

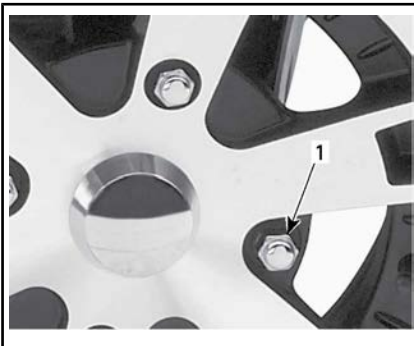
Quando si rimonta la ruota, applicare un lubrificante anti-grippaggio sulle viti.

Se gli pneumatici sono indirezionali, accertarsi di installare la ruota in base alla rotazione dello pneumatico.

Avvitare con attenzione i dadi in sequenza incrociata, quindi serrare.

COPPIA	
Dadi ruote	100 N•m ± 10 N•m

**AVVISO** Utilizzare sempre dadi per le ruote consigliati in base al tipo di ruota. L'uso di dadi diversi potrebbe danneggiare il cerchio o i prigionieri.



SITUAZIONE TIPICA - RUOTA IN ALLUMINIO

1. Dado della ruota (del tipo a estremità chiusa)

## Ispezione del blocca talloni delle ruote (modelli XT-P)

Serraggio del blocca talloni delle ruote

**AVVISO** Non utilizzare una chiave a impulso per stringere le viti del blocca talloni per evitare di danneggiarli.

1. Serrare di nuovo tutte le viti conformemente alle specifiche

e alla sequenza di serraggio seguente.

COPPIA DI SERRAGGIO	
Viti del blocca talloni	11 N•m ± 1 N•m



SITUAZIONE TIPICA - SEQUENZA DI SERRAGGIO FINALE

2. Stringere le viti **pochi giri alla volta** per garantire una pressione costante sull'anello di serraggio del blocca talloni.

**NOTA:** È normale che l'anello di serraggio del blocca talloni si fletta leggermente per adattarsi al tallone dello pneumatico.

## Verifica della distanza del blocca talloni della ruota

1. Verificare la distanza tra lo pneumatico e l'anello di serraggio del blocca talloni; deve essere praticamente uguale tutto intorno all'anello.



CONFIGURAZIONE TIPICA

- A. Distanza tra lo pneumatico e l'anello

Se la distanza non è accettabile, rivolgersi a un concessionario autorizzato Can-Am.

### Istruzioni per il corretto utilizzo dei martinetti e punti di aggancio consigliati

1. Per attivare la modalità 4WD, portare il selettore su 4WD.



#### MODALITÀ 4WD

**NOTA:** La modalità 4WD viene attivata quando il motore è acceso e il veicolo si è spostato di circa un metro.

2. Per cambiare la posizione di trasmissione, fermare completamente il veicolo, azionare e tenere premuti i freni e muovere la leva nella posizione desiderata. Non forzare la leva. Qualora non si riesca a cambiare la marcia, spostare il veicolo in avanti e indietro e provare di nuovo.

P: PARK Questa posizione blocca il cambio per evitare che il veicolo si muova. Posizionare sempre il veicolo in questa posizione quando non in uso. In alcune circostanze potrebbe essere necessario muovere il veicolo avanti e indietro per spostare le marce nel cambio, per consen-

tire di entrare in posizione di stazionamento.

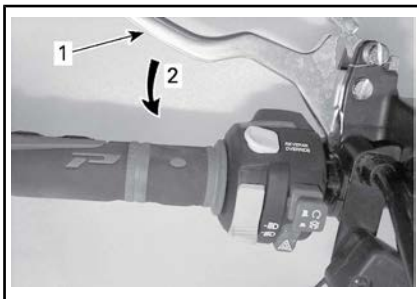
**NOTA:** La posizione di STAZIONAMENTO si usa come freno di stazionamento meccanico.



#### MODELLO DI CAMBIO

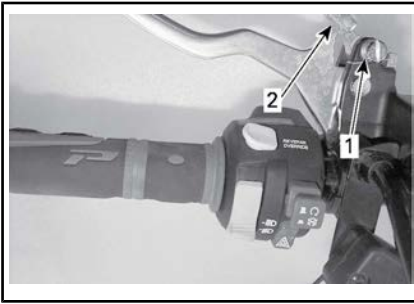
**AVVISO** Arrestare sempre il veicolo completamente e inserire i freni prima di spostare la leva del cambio.

3. Tirare la leva del freno.



#### CONFIGURAZIONE TIPICA

1. Leva del freno
2. Per frenare
4. Tirare la leva del freno e mantenerla tirata mentre si sposta la leva di blocco. La leva del freno rimane compressa e agisce sui freni.



**CONFIGURAZIONE TIPICA**

1. Leva di blocco del freno
2. Premere per inserire il blocco del freno
5. Fissare un supporto al di sotto del veicolo.

**NOTA:** Prima di agganciare, verificare che tutte le ruote siano bloccate.

**AVVISO** Quando il blocco del freno è inserito, accertarsi che il veicolo sia ben fermo.

**! ATTENZIONE**

**NON SOVRACCARICARE** il martinetto oltre la capacità nominale. Utilizzare esclusivamente un martinetto progettato per superfici dure e piane. Utilizzare solo un dispositivo di sollevamento. **NON** spostare o agganciare il veicolo a un carrello mentre si usa il martinetto. Prima dell'utilizzo, consultare le avvertenze e le istruzioni di utilizzo del martinetto.



**CONFIGURAZIONE TIPICA - PUNTO ANTERIORE SUPERIORE DI ATTACCO**

**NOTA:** Assicurarsi che la modalità 4 WH sia attivata e che il freno sia bloccato.



**CONFIGURAZIONE TIPICA - PUNTO POSTERIORE SUPERIORE DI ATTACCO**

**17) Sterzo**

**Ispezione della timoneria**

**Barre di accoppiamento**

Ispezionare i cappucci delle barre di accoppiamento per riscontrare che non vi siano rotture.

**! ATTENZIONE**

La barra di accoppiamento deve essere sostituita se il cappuccio presenta delle rotture.

## 18) Sospensione

### Lubrificazione delle sospensioni anteriori

Lubrificare i bracci ad A anteriori sui raccordi di ingrassaggio.

INGRASSAGGIO DELLE SOSPENSIONI	
Prodotto consigliato	INGRASSAGGIO DELLE SOSPENSIONI (Cod. art. 293 550 033)

### Lubrificazione delle sospensioni posteriori

Lubrificare i collegamenti della barra di stabilizzazione posteriore e la boccola perno sui raccordi di ingrassaggio.

INGRASSAGGIO DELLE SOSPENSIONI	
Prodotto consigliato BRP	INGRASSAGGIO DELLE SOSPENSIONI (Cod. art. 293 550 033)

### Ispezione delle sospensioni

#### Ammortizzatori


Controllare l'ammortizzatore per individuare possibili perdite di olio o altri danni.

Controllare la tenuta dei dispositivi di serraggio.

Consultate un concessionario autorizzato Can-Am, se necessario.

#### Giunti a sfera

Ispezionare i cappucci dei giunti a sfera per riscontrare che non vi siano rotture.


**ATTENZIONE**

Il giunto a sfera deve essere sostituito se il cappuccio presenta delle rotture.

#### Bracci ad A anteriori

Controllare i bracci ad A per possibili rotture, piegature o danni di altro tipo.

Consultate un concessionario autorizzato Can-Am, se necessario.

#### Bracci posteriori

Controllare i bracci posteriori per possibili distorsioni, rotture o piegature.

Nel caso in cui si rilevino problemi, consultare un concessionario Can-Am autorizzato.

## 19) Freni

### Controllo del livello del liquido dei freni nel serbatoio

Con il veicolo posizionato su una superficie piana, controllare il livello del liquido per freni nei serbatoi.

**NOTA:** Un livello basso potrebbe indicare una perdita o pattini dei freni usurati.

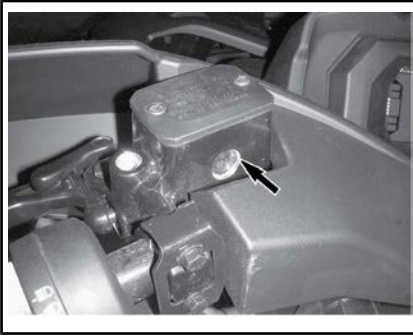
### Controllo del livello del liquido dei freni nel serbatoio anteriore

Portare il volante in posizione diritta per accertarsi che il serbatoio sia orizzontale.

Controllare il livello del liquido dei freni, il serbatoio è pieno quando il liquido raggiunge la parte superiore della finestra.

Controllare visivamente le condizioni del cappuccio della leva.

Controllare che non ci siano rotture, strappi, ecc. Sostituire se danneggiato.



**CONFIGURAZIONE TIPICA**

**Controllo del livello del liquido dei freni nel serbatoio posteriore**

Rimuovere la sede.

Se il veicolo si trova su una superficie piana, il livello del liquido dovrebbe essere compreso tra le tacche di MIN e MAX del serbatoio del liquido del freno.



1. Serbatoio liquido dei freni posteriori

**Aggiunta di liquido dei freni**

Pulire il tappo del serbatoio.

**! ATTENZIONE**  
**Pulire il tappo del serbatoio prima di rimuoverlo.**

Rimuovere le viti di bloccaggio del tappo del serbatoio.

Rimuovere il tappo del serbatoio.

Aggiungere il liquido necessario utilizzando un imbuto pulito. **Non riempire eccessivamente.**

**AVVISO** Il liquido dei freni può danneggiare la plastica o la superficie verniciata. Rimuovere e pulire i residui di olio.

Reinstallare il tappo del serbatoio e serrare le viti.

**NOTA:** Accertarsi che la membrana del tappo del serbatoio sia spinta all'interno del tappo prima di chiudere il serbatoio del liquido dei freni.

**Liquido dei freni consigliato**

Usare solo liquidi per freni che soddisfino esclusivamente le caratteristiche tecniche DOT 4.

**! ATTENZIONE**  
**Per evitare seri danni al sistema frenante, non utilizzare liquidi dei freni non consigliati.**

**Ispezione dei freni**

**! ATTENZIONE** I freni possono essere molto caldi dopo un uso prolungato del veicolo e causare scottature. Attendere che si raffreddino.

Ispezione, manutenzione e riparazioni sul sistema frenante devono essere eseguite da un concessionario autorizzato Can-Am.

Tuttavia, verificare le condizioni seguenti negli intervalli tra le visite al concessionario:

- Livello del liquido dei freni
- Sistema frenante per le perdite dei liquidi
- Pulizia freni.



## **ATTENZIONE**

La sostituzione del liquido per i freni o la manutenzione e riparazione del sistema frenante devono essere eseguite da un concessionario Can-Am autorizzato.

# III MANUTENZIONE DEL VEICOLO

## 1) Cura dopo l'utilizzo

Se il veicolo viene usato in un ambiente con acqua salata (spiagge, molo, ecc.), è necessario risciacquarlo con acqua dolce per preservare il veicolo e i suoi componenti. Si raccomanda vivamente la lubrificazione dei componenti metallici. Utilizzare XPS LUBE (Cod. art. 293 600 016) o un prodotto equivalente. La lubrificazione va effettuata al termine di ogni giornata in cui il veicolo è stato messo in funzione.

Se il veicolo viene usato in condizioni fangose, si raccomanda un buon risciacquo per preservarne i componenti e per mantenere puliti i fari.

## 2) Pulizia e protezione del veicolo

**AVVISO** Mai utilizzare un dispositivo di lavaggio ad alta pressione per pulire il veicolo. **UTILIZZARE SOLTANTO BASSA PRESSIONE (una manichetta da giardino ad esempio).**

Fare attenzione ad alcune aree in cui possono accumularsi fango e detriti e causare potenzialmente usura, interferenze o favorire la corrosione.

Lavare il veicolo con una soluzione di acqua e sapone.

**AVVISO** Non pulire le parti del corpo in polipropilene con prodotti detergenti a base minerale, poiché altererà le finiture lucide.

### Prodotti detergenti non compatibili

TIPO DI MATERIALE	PRODOTTI DETERGENTI NON COMPATIBILI
Polipropilene	QUALSIASI PRODOTTO DETERGENTE A BASE MINERALE
	Spray di finitura XP-S ATV (Cod. art. 219 701 704)
	Kit di pulizia XP-S ATV (Cod. art. 219 701 713) (contiene il suddetto Spray di finitura XP-S ATV)



*NON UTILIZZARE SU POLIPROPILENE*

### Prodotti detergenti compatibili

TIPO DI MATERIALE	PRODOTTO DETERGENTE COMPATIBILE
Polipropilene	Lavaggio XPS ATV (Cod. art. 219 701 702)
	Acqua e sapone



*ADATTO PER IL POLIPROPILENE*



---

## **IV RIMESSAGGIO E PREPARAZIONE PRESTAGIONALE**

Quando un veicolo non viene utilizzato per oltre 4 mesi, sarà necessario effettuare un corretto rimessaggio.

Prima di usare il veicolo dopo un periodo di rimessaggio, si dovrà seguire una preparazione specifica.

Rivolgersi a un concessionario Can-Am autorizzato per preparare il veicolo al rimessaggio o alla preparazione prestagionale.

---

***Questa pagina è  
stata lasciata intenzionalmente bianca***

# ***D) INFORMAZIONI TECNICHE***

# I SPECIFICHE

MODELLO		570	650	1.000
MOTORE				
Tipo di motore		ROTAX® 570	ROTAX® 650	ROTAX® 1.000
		4 tempi, distribuzione con un albero a camme in testa (SOHC), raffreddamento a liquido		
Numero di cilindri		2		
Numero di valvole		4 valvole/cilindri (regolazione meccanica), albero a camme superiore singolo (SOHC) con catena di distribuzione		
Gioco valvole		Aspirazione	0,06 mm a 0,14 mm	
		Scarico	0,11 mm a 0,19 mm	
Alesaggio		84 mm	82 mm	91 mm
Tempo		51,4 mm	61,5 mm	75 mm
Cilindrata		570 cm <sup>3</sup>	650 cm <sup>3</sup>	976 cm <sup>3</sup>
Sistema di scarico		Parascintille approvato USDA Forest Service		
Filtro dell'aria del motore		Filtro sintetico in carta con materiale espanso		
SISTEMA DI LUBRIFICAZIONE				
Tipo		Carter umido. Cartuccia del filtro dell'olio sostituibile		
Filtro dell'olio		Tipo di carta BRP Rotax, sostituibile		

MODELLO		570	650	1.000
Olio motore	Capacità	2,0 L		
	Consigliato	<p>Per la stagione estiva, utilizzare un olio di miscela sintetico XPS a 4 tempi (estate) (Cod. art. 619 590 109).</p> <p>Per tutte le stagioni, utilizzare un olio sintetico XPS a 4 tempi (tutti i climi) (Cod. art. 619 590 114)</p> <p>Se non dovesse essere disponibile, utilizzare un olio per motore 5W40 conforme ai requisiti API per la classificazione di servizio SJ, SL, SM o SN</p>		
IMPIANTO DI RAFFREDDAMENTO				
Liquido refrigerante	Tipo	<p>Miscela glicole etilenico/acqua (50% refrigerante, 50% acqua). Utilizzare l'antigelo lunga durata (Cod. art. 219 702 685) o (Cod. art. 619 590 204) (Finlandia, Norvegia e Svezia) o un refrigerante specificatamente formulato per motori in alluminio</p>		
	Capacità	3,4 L	3,5 L	
TRASMISSIONE CVT				
Tipo		CVT (Trasmissione Variabile Continua), sub-trasmissione con L/H/N/R/P, freno motore standard		
Giri al minuto per azionamento		1.800 giri al minuto ± 100 giri al minuto		
SCATOLA DEL CAMBIO				
Tipo		Doppio intervallo (HI-LO) con stazionamento, folle e retromarcia		
Rapporto di trasmissione complessivo	Alto	3.705		
	Basso	7.509		
	Retromarcia	7.88		
Olio scatola del cambio	Capacità	450 ml		
	Consigliato	(Cod. art. 619 590 182) oppure olio sintetico per cambi 75W140 API GL-5		

MODELLO		570	650	1.000
IMPIANTO ELETTRICO				
Uscita con generatore a magnete	Senza DPS	400 W A 6.000 giri/min		
	Con DPS	650 W A 6.000 giri/min		
Tipo di sistema di accensione		Iniezione a scarica induttiva (Inductive Discharge Ignition, IDI)		
Fasatura di accensione		Variabile		
Candela	Quantità	2		
	Marca e tipo	NGK DCPR8E		
	Distanza	0,7 mm a 0,8 mm		
Impostazione limitatore numero giri/min. del motore	Avanti	8.000 giri/min		
	Retromarcia	15 km/h (senza override)		
Batteria	Tipo	Non richiede manutenzione		
	Tensione	12 volt		
	Potenza nominale	18 A•h		
	Resa motorino di avviamento	0,7 KW		
IMPIANTO ELETTRICO (continua)				
Fari	Alto	2 x 60 W		
	Basso	2 x 55 W		
Fanalini posteriori		2 x 5/21 W		
Luci indicatori di direzione		4 x 10 W		
Luci di posizione		2 x 5 W		
Luce targa		1 x 10 W		
Fusibili		Si rimanda alla sezione <i>FUSIBILI</i> dedicata alla <i>MANUTENZIONE</i>		
SISTEMA DI ALIMENTAZIONE				
Alimentazione del carburante	Tipo	Iniezione elettronica di carburante (EFI), corpo farfallato da 46 mm, 1 iniettore per cilindro		

MODELLO		570	650	1.000
Corpo sfarfallato		46 mm		
Pompa di alimentazione	Tipo	Elettrica (nel serbatoio carburante)		
Minimo		1.250 ± 100 giri/min (non regolabile)		
Carburante	Tipo	Benzina normale senza piombo		
	Numero di ottani minimo	95 (E10) RON o superiore - Consultare <i>REQUISITI CARBURANTE</i>		
Capacità del serbatoio del carburante		20,5 L		
Carburante rimasto quando la spia di carburante basso si accende (ON)		± 5 L		
SISTEMA DI TRASMISSIONE				
Tipo di sistema di trasmissione		2WD/4WD selezionabile		
Olio differenziale anteriore/ olio trasmissione finale posteriore	Capacità	Anteriore	500 ml	
		Posteriore	250 ml	
	Tipo	Anteriore	(Cod. art. 619 590 097) oppure olio sintetico 75W90 API GL5 (LS)	
		Posteriore	(Cod. art. 619 590 182) oppure olio sintetico per cambi 75W140 API GL-5	
Trasmissione anteriore	Base	Visco-lok <sup>†</sup> differenziale anteriore autobloccante		
	Tutti eccetto Base	Visco-lok <sup>†</sup> QE differenziale anteriore autobloccante		
SISTEMA DI TRASMISSIONE (continua)				
Rapporto di trasmissione anteriore		3,6:1		
Trasmissione posteriore		Ingranaggio conico a denti dritti / trasmissione finale		
Rapporto di trasmissione posteriore		3,6:1		
Grasso per giunto CV		Grasso per giunto CV (Cod. art. 293 550 062)		
Grasso per albero di trasmissione		Grasso per albero di trasmissione (Cod. art. 293 550 063)		

MODELLO		570	650	1.000
STERZO				
Raggio di sterzata	1-UP	2.057 mm	-	-
	2-UP	2.336,8 mm		
Sporgenza totale piede (veicolo a terra)		Divergenza da 0,1° a 0,5°		
Angolo di inclinazione (veicolo a terra)		0°		
SOSPENSIONE ANTERIORE				
Tipo sospensione		Doppio braccio ad a della sospensione con geometria dive-control		
Corsa sospensioni		229 mm		
Ammortizzatori	Quantità		2	
	Tipo	Tutti eccetto XT-P	Olio	
		XT-P	-	-
Tipo di regolazione precarica	Tutti eccetto XT-P	Camma a 5 posizioni		
	XT-P	-	-	Filettature
SOSPENSIONE POSTERIORE				
Tipo sospensione		Braccio longitudinale torcente indipendente (TTI) con barra stabilizzatrice esterna		
Corsa sospensioni		236 mm		



MODELLO		570	650	1.000
SOSPENSIONI POSTERIORI (continua)				
Ammortizzatori	Quantità		2	
	Tipo	DPS, XT, PRO	Olio	
		XT-P	-	-
Regolazione precarica		DPS, XT, PRO	Camma a 5 posizioni	
		XT-P	-	-
FRENI				
Freno anteriore	Tipo		Doppi freni a disco forato da 214 mm con pinze idrauliche a doppio pistoncino	
Freno posteriore	Tipo		Singolo freno a disco forato da 214 mm con pinza idraulica a doppio pistoncino	
Liquido dei freni	Capacità		260 ml	
	Tipo		DOT 4	
Pinza			Doppi pistoncini flottanti (2 x 26 mm)	
Materiale pattino del freno			Organico	
Spessore minimo della pastiglia del freno			1 mm	
Spessore minimo del disco del freno			4,0 mm	
Deformabilità massima del disco del freno			0,2 mm	

MODELLO			570	650	1.000		
PNEUMATICI							
Pressione	Anteriore	1-UP	FINO A 164 kg	41,4 kPa	-	-	
			DA 164 kg A 235 kg	48,2 kPa	-	-	
		2-UP	FINO A 132 kg	41,4 kPa			
			DA 132 kg A 272 kg	48,2 kPa			
	Posteriore	1-UP	FINO A 164 kg	41,4 kPa	-	-	
			DA 164 kg A 235 kg	68,9 kPa	-	-	
		2-UP	FINO A 132 kg	41,4 kPa			
			DA 132 kg A 272 kg	68,9 kPa			
RUOTE							
Tipo	DPS XT PRO	Acciaio fuso o alluminio	Acciaio fuso				
	XT-P	Blocchi talloni in alluminio					
Dimensioni cerchio	Anteriore	305 x 152 mm (12 x 6 (pollici))					
	Posteriore	305 x 191 (12 x 7,5 (pollici))					
Coppia dadi ruote			100 N•m ± 10 N•m				
DIMENSIONI							
Lunghezza complessiva	1-UP	218,4 cm	-	-			
	2-UP	238,7 cm					
Larghezza complessiva			116,8 cm				

MODELLO		570	650	1.000
Altezza complessiva	1-UP	126 cm	-	-
	2-UP	135 cm		
Passo degli pneumatici	1-UP	129,5 cm	-	-
	2-UP	149,9 cm		
Carreggiata	Anteriore	96,5 cm		
	Posteriore	91,4 cm		
Altezza da terra		27,9 cm		
PESO E CAPACITÀ DI CARICO				
Peso a vuoto	1-UP	410 kg	412 kg	414 kg
	2-UP	430 kg	435 kg	445 kg
Distribuzione peso	Anteriore/ Posteriore	42 %	58 %	
Capacità portapacchi anteriore		45 kg		
Capacità portapacchi posteriore		90 kg		
Capacità di carico del bauletto posteriore		10 kg		
Carico totale veicolo consentito (compreso autista, tutti gli altri carichi e gli accessori aggiunti)	1-UP	235 kg		
	2-UP	272 kg		
Capacità di traino	Carrello senza freni	590 kg		
	Carrello frenato	750 kg		
Capacità di timone	Carrello senza freni	59 kg		
	Carrello frenato	75 kg		

MODELLO			ALL
PNEUMATICI			
Profondità minima filettatura pneumatico			3 mm
Dimensioni pneumatici		Anteriore	660 X 203 X 305 mm (AT26 x 8 x 12 pollici)
		Posteriore	660 X 254 X 305 mm (AT26 x 10 x 12 pollici)
N. asse	Pneumatici (dimensioni)	Carico massimo tecnicamente permessibile per asse	Carico massimo tecnicamente ammissibile per asse
1 - Anteriore	AT26x8-12	350 kg	175 kg
2 - Posteriore	AT26x10-12	410 kg	205 kg
SEDILE, livello di vibrazioni misurato in base alla Direttiva 78/764/CEE			
Conducente leggero aws		1-UP	0,69
		2-UP	0,77
Conducente pesante aws		1-UP	0,62
		2-UP	0,65
DICHIARAZIONE SULLA RUMOROSITÀ E SULLE VIBRAZIONI (modello 570)			
Livello acustico esterno:	conformemente all'allegato VI della Direttiva 2009/63/CE	13,1 Statico:	81 dB(A)
		13,2 In movimento:	78 dB(A).
Livello acustico percepito dal conducente:	conformemente alla Direttiva 2009/76/CE		90 dB(A).
DICHIARAZIONE SULLA RUMOROSITÀ E SULLE VIBRAZIONI (modello 650)			
Livello acustico esterno:	conformemente all'allegato VI della Direttiva 2009/63/CE	13,1 Statico:	81 dB(A)
		13,2 In movimento:	75 dB(A).
Livello acustico percepito dal conducente:	conformemente alla Direttiva 2009/76/CE		90 dB(A).

<b>MODELLO</b>		<b>ALL</b>	
DICHIARAZIONE SULLA RUMOROSITÀ E SULLE VIBRAZIONI (modello 1000)			
Livello acustico esterno:	conformemente all'allegato VI della Direttiva 2009/63/CE	13.1 Statico:	84 dB(A)
		13,2 In movimento:	82 dB(A)
Livello acustico percepito dal conducente:	conformemente alla Direttiva 2009/76/CE		90 dB(A).

---

***Questa pagina è  
stata lasciata intenzionalmente bianca***

## ***E) RISOLUZIONE DEI PROBLEMI***

---

# LINEE GUIDA PER LA RISOLUZIONE DEI PROBLEMI

---

## IL MOTORE NON SI ACCENDE

---

1. **L'interruttore di accensione si trova in posizione OFF.**
  - *Posizionare l'interruttore su ON.*
2. **Interruttore di emergenza per arresto motore**
  - *Accertarsi che l'interruttore di emergenza per arresto motore sia nella posizione ON.*
3. **La trasmissione non è posizionata su STAZIONAMENTO o FOLLE.**
  - *Mettere il cambio in posizione di STAZIONAMENTO o FOLLE o tirare la leva del freno.*
4. **Fusibile bruciato.**
  - *Controllare le condizioni dei fusibili dell'alimentazione.*
5. **Batteria scarica o collegamenti elettrici allentati.**
  - *Controllare il fusibile del sistema di ricarica.*
  - *Controllare le condizioni dei collegamenti elettrici e dei morsetti.*
  - *Fare controllare la batteria.*
  - *Contattare un concessionario autorizzato Can-Am.*
6. **Chiave di accensione errata, l'indicatore multifunzione visualizza INVALID KEY (CHIAVE NON VALIDA).**
  - *Usare la chiave indicata per questo veicolo.*
7. **Motorino di avviamento scarico o collegamenti elettrici allentati.**
  - *Controllare i collegamenti del motorino di avviamento.*
  - *Controllare il relè del motorino di avviamento.*



**IL MOTORE GIRA MA NON RIESCE AD AVVIARSI**

1. **Motore ingolfato (dopo la rimozione, la candela risulta bagnata).**
  - *(Modalità sommersa) Se il motore non si avvia ed è ingolfato, è possibile attivare questa modalità speciale per impedire l'iniezione del carburante e interrompere l'iniezione durante l'avviamento. Procedere nel seguente modo:*
    - *Inserire la chiave nell'interruttore di accensione e girare in posizione ON.*
    - *Posizionare la leva del cambio in posizione di STAZIONAMENTO.*
    - *Premere fino in fondo e TENERE premuta la leva dell'acceleratore.*
    - *Premere il pulsante di ACCENSIONE del motore.*
  - Il motore viene avviato per 20 secondi. Rilasciare il pulsante di ACCENSIONE del motore.*
  - Rilasciare la leva dell'acceleratore e riavviare il motore per consentire la messa in moto.*
  - Se la manovra non ha esito:**
    - *Pulire il cappuccio della candela e rimuoverlo.*
    - *Estrarre le candele.*
    - *Scollegare il connettore elettrico dell'iniettore.*
    - *Avviare il motore parecchie volte.*
    - *Installare una nuova candela se possibile oppure pulire e asciugare la candela in uso.*
    - *Avviare il motore come indicato sopra.*
  - Se il motore continua a essere ingolfato, consultare un concessionario Can-Am autorizzato.*
  - NOTA:** *Verificare che nell'olio motore non sia presente carburante. In caso contrario, sostituire l'olio motore.*
2. **Non c'è carburante nel motore (dopo la rimozione, la candela risulta asciutta).**
  - *Controllare il livello del carburante nel serbatoio.*
  - *Potrebbe essersi verificato un guasto alla pompa carburante.*
  - *Controllare il fusibile della pompa del carburante e il relè.*
  - *Contattare un concessionario autorizzato Can-Am.*
3. **Candela/avviamento (senza scintilla).**
  - *Controllare le condizioni dei fusibili dell'alimentazione.*
  - *Rimuovere la candela quindi ricollegare alla bobina di accensione.*
  - *Controllare che l'interruttore di accensione e/o l'interruttore di emergenza per arresto motore siano in posizione ON.*
  - *Avviare il motore con la candela collegata al motore in un circuito di terra lontana dall'alloggiamento della candela. Se non si ottiene una scintilla, sostituire la candela.*
  - *Se il problema persiste, consultare un concessionario Can-Am autorizzato*

4. La spia **CONTROLLA MOTORE** sull'indicatore multifunzione è accesa e sul display è visualizzato **CHECK ENGINE (CONTROLLA MOTORE)**.
  - *Contattare un concessionario autorizzato Can-Am.*
5. Il motore è in modalità di protezione (funzionamento disturbato).
  - *La spia **CONTROLLA MOTORE** sull'indicatore multifunzione è accesa e sul display è visualizzato **CHECK ENGINE (CONTROLLA MOTORE)**, rivolgersi a un concessionario autorizzato Can-Am.*

#### **IL MOTORE MANCA DI ACCELERAZIONE O POTENZA**

---

1. **Candela danneggiata o imbrattata.**
  - *Fare riferimento a **IL MOTORE GIRA MA NON RIESCE AD AVVIARSI**.*
2. **Mancanza di carburante nel motore.**
  - *Fare riferimento a **IL MOTORE GIRA MA NON RIESCE AD AVVIARSI**.*
3. **Il motore si surriscalda. (La spia controlla motore si accende e sul display multi-funzione comparirà la scritta **HI TEMP (TEMPERATURA ELEVATA)**).**
  - *Fare riferimento a **SURRISCALDAMENTO DEL MOTORE**.*
4. **Alloggiamento/Filtro dell'aria ostruiti o sporchi.**
  - *Controllare il filtro dell'aria e pulire se necessario.*
  - *Controllare gli accumuli di sporcizia nello scarico dell'alloggiamento del filtro aria.*
  - *Controllare la posizione del tubo del sistema di ammissione dell'aria.*
5. **CVT sporca o usurata.**
  - *Contattare un concessionario autorizzato Can-Am.*
6. **Il motore è in modalità di protezione (funzionamento disturbato).**
  - *Controllare i messaggi sul display dell'indicatore multifunzione.*
  - *La spia **CONTROLLA MOTORE** sull'indicatore multifunzione è accesa e sul display è visualizzato **CHECK ENGINE (CONTROLLA MOTORE)** oppure **LIMP HOME (FUNZIONAMENTO DISTURBATO)**, rivolgersi a un concessionario autorizzato Can-Am.*

#### **SURRISCALDAMENTO DEL MOTORE**

---

1. **Livello basso del liquido refrigerante nel sistema di raffreddamento.**
  - *Controllare il livello del liquido refrigerante del motore, si rimanda alla sezione **LIQUIDO REFRIGERANTE DEL MOTORE** nelle informazioni di **MANUTENZIONE**.*
2. **Alette del radiatore sporche.**
  - *Pulire le alette del radiatore; si rimanda alla sezione **RADIATORE** nelle **INFORMAZIONI DI MANUTENZIONE**.*

**3. La ventola di raffreddamento non funziona.**

- *Controllare il fusibile della ventola di raffreddamento o il relè; si rimanda ALLE INFORMAZIONI DI MANUTENZIONE. Se il fusibile è a posto, contattare un concessionario autorizzato Can-Am.*

## IL MOTORE HA UN RITORNO DI FIAMMA

---

1. **Perdite nel sistema di scarico.**
  - *Contattare un concessionario autorizzato Can-Am.*
2. **Il motore sta girando a una temperatura troppo elevata.**
  - *Si rimanda a IL MOTORE MANCA DI ACCELERAZIONE O POTENZA.*
3. **La fasatura di accensione è incorretta o è presente un guasto al sistema di accensione.**
  - *Contattare un concessionario autorizzato Can-Am.*

## IL MOTORE SI ACCENDE IN MANIERA IRREGOLARE

---

1. **Candele sporche/difettose/usurate.**
  - *Pulire/verificare candela e fascia termica. Sostituire se necessario.*
2. **Acqua nel carburante.**
  - *Svuotare il sistema di alimentazione e riempire con nuovo carburante.*

## IL VEICOLO NON RAGGIUNGE LA VELOCITÀ MASSIMA

---

1. **Motore.**
  - *Si rimanda a IL MOTORE MANCA DI ACCELERAZIONE O POTENZA.*
2. **Blocco del freno.**
  - *Controllare che il blocco del freno sia stato rimosso completamente.*
3. **Alloggiamento/Filtro dell'aria tappati o sporchi.**
  - *Controllare il filtro dell'aria e pulire se necessario.*
  - *Controllare gli accumuli di sporcizia nello scarico dell'alloggiamento del filtro aria.*
  - *Controllare la posizione del tubo del sistema di ammissione dell'aria.*
4. **CVT sporca o usurata.**
  - *Contattare un concessionario autorizzato Can-Am.*
5. **Il motore è in modalità di protezione (funzionamento disturbato).**
  - *Controllare i messaggi sul display dell'indicatore multifunzione.*
  - *La spia CONTROLLA MOTORE sull'indicatore multifunzione è accesa e sul display è visualizzato CHECK ENGINE (CONTROLLA MOTORE) oppure LIMP HOME (FUNZIONAMENTO DISTURBATO), rivolgersi a un concessionario autorizzato Can-Am.*

## LA LEVA DEL CAMBIO SI MUOVE CON DIFFICOLTÀ

---

1. **Le marce sono in una posizione che non consente alla leva del cambio di funzionare.**
  - *Muovere il veicolo avanti e indietro per spostare le marce e consentire alla leva del cambio di assestarsi.*

**2. CVT sporca o usurata.**

- *Contattare un concessionario autorizzato Can-Am.*

**LA VELOCITÀ DEI GIRI/MIN AUMENTA MA IL VEICOLO NON SI MUOVE**

---

**1. La trasmissione non è posizionata su STAZIONAMENTO o FOLLE.**

- *Selezionare le posizioni R (retromarcia) HI (alta) o LO (bassa).*

**2. CVT sporca o usurata.**

- *Contattare un concessionario autorizzato Can-Am.*

**3. Acqua nell'alloggiamento CVT.**

- *Contattare un concessionario autorizzato Can-Am.*

**ASSISTENZA RIDOTTA STERZO ASSISTITO:**

---

**1. Quando è sottoposto a determinate condizioni, il sistema di sterzo assistito (DPS) viene depotenziato per proteggere il sistema.**

- *Una volta che il carico è ridotto, la normale funzionalità dello sterzo assistito viene ripristinata.*

**2. La spia CHECK ENGINE INDICATOR LAMP (CONTROLLA MOTORE) sull'indicatore multifunzione è accesa e sul display è visualizzato CHECK DPS (CONTROLLA DPS).**

- *Richiedere assistenza a un concessionario Can-Am autorizzato, a un'officina di riparazioni o a una persona di fiducia per la manutenzione, la riparazione o la sostituzione.*

## II MESSAGGI INDICATORE MULTIFUNZIONE

MESSAGGIO	SPIA (SPIE) PILOTA ACCESA (ACCESE)	DESCRIZIONE
CHIAVE DESS NON RICONOSCIUTA	Controllare il motore	Indica che è stata utilizzata la chiave di accensione errata. Utilizzare la chiave indicata per questo veicolo. È anche possibile che si sia verificato un falso contatto della chiave di accensione; rimuovere la chiave e pulirla.
FRENO DI STAZIONAMENTO	Blocco del freno	Visualizzato quando il freno viene inserito per più di 15 secondi (durante la guida).
VOLT BATT BASSA	Controllare il motore	Tensione batteria bassa, controllare la tensione della batteria e il sistema di ricarica.
VOLT BATT ALTA	Controllare il motore	Tensione batteria alta, controllare la tensione della batteria e il sistema di ricarica.
LOW OIL (olio in esaurimento) <sup>(1)</sup>	Controllare il motore	Pressione dell'olio motore bassa; arrestare immediatamente il motore.
SURRISCALDAMENTO	Controllare il motore	Il motore si sta surriscaldando; si rimanda alla sezione <i>SURRISCALDAMENTO DEL MOTORE</i> in <i>INDIVIDUAZIONE E RISOLUZIONE DEI PROBLEMI</i> .
FUNZIONAMENTO DISTURBATO	Controllare il motore	Guasto grave al motore che può alterarne il normale funzionamento; anche la spia CHECK ENGINE (Controlla motore) lampeggia. Per ulteriori dettagli si rimanda alla sezione <i>INDIVIDUAZIONE E RISOLUZIONE DEI PROBLEMI</i> .
CONTROLLARE IL MOTORE	Controllare il motore	Guasto al motore; anche la spia CONTROLLA MOTORE sarà accesa. Per ulteriori dettagli si rimanda alla sezione <i>INDIVIDUAZIONE E RISOLUZIONE DI PROBLEMI</i> .
ECM NON RICONOSCIUTO	Controllare il motore	}Errore di comunicazione tra il tachimetro e il modulo di controllo del motore (ECM). Rivolgersi a un concessionario Can-Am autorizzato.
CONTROLLARE DPS (modelli con DPS)	Controllare il motore	Indica che il DPS (Servosterzo dinamico) non funziona correttamente. Consultare un concessionario autorizzato Can-Am.
SERRAGGIO ECCESSIVO DPS (modelli con DPS)	Nessuna	Indica che il modulo DPS sta abbassando il livello di servosterzo per proteggersi da un livello di serraggio eccessivo.
SURRISCALDAMENTO DPS (modelli con DPS)	Nessuna	Indica che il modulo DPS sta abbassando il livello di servosterzo per proteggersi da temperature estreme.
RICHIESTA MANUTENZIONE <sup>(2)</sup>	Nessuna	Messaggio visualizzato nell'indicatore se il veicolo deve essere sottoposto a manutenzione.

MESSAGGIO	SPIA (SPIE) PILOTA ACCESA (ACCESE)	DESCRIZIONE
ANOMALIA TPS PREMERE PULSANTE ESCLUSIONE PER FUNZIONAMENTO DISTURBATO	Controllare il motore	Il sensore di posizione dell'acceleratore non funziona correttamente. Consultare un concessionario autorizzato Can-Am.

**AVVISO** <sup>(1)</sup> Se il messaggio e la spia controlla motore restano accesi dopo l'avvio del motore, arrestare il motore. Controllare il livello di olio nel motore. Rabboccare se necessario. Se il livello dell'olio è corretto, rivolgersi a un concessionario autorizzato Can-Am. Non utilizzare il veicolo fino a quando non sia stato riparato.

<sup>(2)</sup> Per cancellare il messaggio MANUTENZIONE RICHIESTA, procedere come descritto di seguito:

1. Sul display principale (velocità del veicolo) premere SET e TENERLO PREMUTO.
2. Alternare la selezione di LOW beam (Anabbagliante) e HIGH beam (Abbagliante) 3 volte.

**NOTA:** Il punto 2 deve essere completato entro **2 secondi**.

3. Rilasciare il pulsante SET.

---

***Questa pagina è  
stata lasciata intenzionalmente bianca***



## ***F) RICAMBI***

---

## I CATALOGHI

Per trovare i ricambi per il vostro ATV Can-Am, consultare il sito [www.epc.brp.com](http://www.epc.brp.com).

## ***G) GARANZIA***

---

# I GARANZIA LIMITATA INTERNAZIONALE BRP: 2017 CAN-AM™ ATV T3

## 1) AMBITO DELLA GARANZIA LIMITATA

Bombardier Recreational Products Inc. (BRP)\* garantisce i propri ATV Can-Am modello 2017 venduti dai concessionari o distributori ATV Can-Am autorizzati da BRP a distribuire gli ATV Can-Am ("Distributore/Concessionario ATV Can-Am") al di fuori dei cinquanta stati degli Stati Uniti d'America, del Canada e degli Stati membri dello Spazio Economico Europeo ("SEE") (composto dagli Stati membri dell'Unione Europea più Norvegia,, Islanda e Liechtenstein ), Turchia, e gli stati membri del Commonwealth di Stati Indipendenti ("CIS") (composto dalla Federazione Russia e dagli stati dell'ex USSR), in caso di difetti di materiale o nella qualità di esecuzione per il periodo e alle condizioni di seguito descritte.

Questa garanzia limitata non è applicabile a parti e accessori installati in fabbrica. Si prega di fare riferimento al testo applicabile della garanzia limitata alle parti e accessori.

Questa garanzia limitata è invalidata e resa priva di valore legale se: (1) l'ATV è stato utilizzato per gare o qualsiasi altra attività competitiva, in qualsiasi momento, anche da parte di un proprietario precedente; o (2) l'ATV è stato alterato o modificato in modo da pregiudicarne il funzionamento, la prestazione o la durata oppure è stato alterato o modificato per cambiare l'uso al quale era destinato.

## 2) LIMITAZIONI DELLA RESPONSABILITÀ

**NELLA MISURA CONSENTITA DALLA LEGGE, QUESTA GARANZIA VIENE ESPLICITAMENTE CONCESSA E ACCETTATA IN LUOGO DI TUTTE LE ALTRE GARANZIE, ESPLICITE O IMPLICITE, COMPRESE, TRA L'ALTRO, QUELLE DI COMMERCIALIZZABILITÀ O IDONEITÀ A UNO SCOPO PARTICOLARE. DAL MOMENTO CHE NON È POSSIBILE RINUNCIARE AGLI OBBLIGHI DELLE GARANZIE IMPLICITE, ESSE SARANNO LIMITATE, IN DURATA, ALLA VITA DELLE GARANZIE ESPLICITE. I DANNI INCIDENTALI E CONSEGUENZIALI SONO ESCLUSI DALLA COPERTURA DELLA PRESENTE GARANZIA. ALCUNE GIURISDIZIONI NON RICONOSCONO LE CLAUSOLE DI ESONERO DA EVENTUALI RESPONSABILITÀ, LE LIMITAZIONI E LE ESCLUSIONI DI CUI SOPRA CHE, PERTANTO, POTREBBERO NON ESSERE APPLICABILI NEL VOSTRO CASO. QUESTA GARANZIA ATTRIBUISCE DIRITTI SPECIFICI AI QUALI POTREBBERO AGGIUNGERSENE ALTRI DI TIPO LEGALE CHE POTREBBERO DIFFERIRE DI PAESE IN PAESE. (PER I PRODOTTI ACQUISTATI IN AUSTRALIA SI RIMANDA ALLA SUCCESSIVA CLAUSOLA 4).**

Né il Distributore/Concessionario ATV Can-Am, né alcun altro soggetto sono stati autorizzati a rilasciare alcuna affermazione, dichiarazione o garanzia in merito al prodotto diversa da quanto espresso nella presente garanzia limitata e, in caso contrario, questa non sarà applicabile contro BRP.

BRP si riserva il diritto di modificare questa garanzia limitata in qualsiasi momento, a condizione che tale modifica non alteri le condizioni di garanzia applicabili ai prodotti venduti mentre questa garanzia è in vigore.

### **3) ESCLUSIONI – QUANTO DI SEGUITO ESPOSTO NON È COPERTO DA GARANZIA**

Quanto qui di seguito esposto non è coperto, in nessuna circostanza, da garanzia:

- Normale usura;
- Componenti soggetti a manutenzione ordinaria, messe a punto, regolazioni;
- Danni causati da negligenza o dalla mancata manutenzione e/o magazzino, come descritto nel Manuale del conducente;
- Danni derivanti dalla rimozione di parti, riparazioni, manutenzione, assistenza o modifiche non corrette o utilizzo di parti o accessori non realizzati o approvati da BRP, che a suo ragionevole giudizio sono incompatibili con il prodotto o ne pregiudicano il funzionamento, prestazione o durata, ovvero derivanti da riparazioni effettuate da persone non qualificabili quali Distributore/Concessionario ATV Can-Am autorizzato;
- Eventuali danni causati da uso improprio, uso anomalo, negligenza, guida o funzionamento del prodotto in modo contrario a quello descritto nel Manuale del Conducente;
- Danni risultanti da incidenti, immersione, incendio, incameramento di neve o acqua, furto, atti di vandalismo o qualsiasi causa di forza maggiore;
- Funzionamento con carburanti, oli o lubrificanti che non sono adatti all'impiego nel prodotto (vedere il Manuale del Conducente);
- Danni derivanti da ruggine, corrosione o esposizione agli elementi;
- Danni accidentali o consequenziali, o danni di qualsiasi tipo inclusi, tra l'altro, traino o rimorchio, magazzino, spese di trasporto, spese telefoniche, nolo, taxi, inconvenienti, copertura assicurativa, pagamenti dei prestiti, perdita di tempo, perdita di reddito; o il tempo perduto a causa di inattività per lavori di manutenzione. .

### **4) PERIODO DI COPERTURA DELLA GARANZIA**

Questa garanzia limitata entrerà in vigore (1) dalla data di consegna al primo consumatore al dettaglio ovvero (2) dalla data in cui il prodotto è stato utilizzato per la prima volta, in base all'eventualità che si verifica per prima e per un periodo di:

SEI (6) MESI CONSECUTIVI, in caso di uso privato o commerciale.

La riparazione e la sostituzione di pezzi o l'esecuzione di manutenzione in base a questa garanzia non estende la durata della presente garanzia oltre la data di scadenza originale.

Si ricorda che la durata e altre modalità della copertura di garanzia sono subordinate alla legislazione locale e nazionale applicabile nel proprio Paese.

### **SOLO PER PRODOTTI VENDUTI IN AUSTRALIA**

Niente di quanto contenuto nelle presenti condizioni di garanzia potrà essere interpretato come esclusione, restrizione o modifica dell'applicazione di qualsiasi condizione, garanzia, diritto o rimedio conferiti in modo espresso o implicito dalla Legge sulla Concorrenza e il Consumo (Compe-

tion and Consumer Act 2010 - Cth), compresa la legge australiana sulla tutela dei consumatori o da qualunque altra normativa, qualora tale esclusione o restrizione violi la suddetta legge o renda nulle le presenti condizioni. I benefici concessi ai sensi della presente garanzia limitata sono aggiuntivi rispetto ad altri diritti e rimedi eventualmente a disposizione ai sensi della legge australiana.

I nostri prodotti sono coperti da garanzie che non possono essere escluse ai sensi della legge australiana a tutela del consumatore (Australian Consumer Law). L'utente ha diritto alla sostituzione o al rimborso in caso di guasto grave e al risarcimento per qualsiasi altro danno o perdita ragionevolmente prevedibili. L'utente ha inoltre il diritto alla riparazione o sostituzione dei prodotti se questi non sono di qualità accettabile e se il guasto non è di grave entità.

## **5) CONDIZIONI PER LA COPERTURA DELLA GARANZIA**

Questa copertura di garanzia è disponibile **solo** se **tutte** le seguenti condizioni sono soddisfatte:

- l'ATV Can-Am modello 2017 deve essere acquistato dal primo proprietario nuovo e mai utilizzato presso un Distributore/Concessionario ATV Can-Am autorizzato a distribuire gli ATV Can-Am nel Paese in cui è avvenuta la vendita;
- il processo di ispezione pre-fornitura specifico di BRP deve essere completato e documentato;
- il prodotto deve essere stato debitamente registrato da parte di un Distributore/Concessionario ATV Can-Am autorizzato;
- L'ATV Can-Am modello 2017 deve essere stato acquistato nel Paese o unione di Paesi di residenza dell'acquirente; e
- La manutenzione ordinaria descritta nel Manuale del conducente deve essere effettuata puntualmente per mantenere la copertura della garanzia. BRP si riserva il diritto di far dipendere la copertura della garanzia dalla presentazione della prova di avvenuta corretta manutenzione.

BRP non rispetterà questa garanzia limitata nei confronti di un utente privato o commerciale laddove non sia stata soddisfatta una delle precedenti condizioni. Tali limitazioni sono necessarie per consentire a BRP di proteggere la sicurezza dei propri prodotti, dei consumatori e del pubblico in generale.

## **6) COME PROCEDERE PER OTTENERE LA COPERTURA DELLA GARANZIA**

In caso di anomalia, il cliente deve interrompere immediatamente l'utilizzo dell'ATV. Il cliente deve informare un Distributore/Concessionario ATV Can-Am per la manutenzione entro due (2) giorni dalla comparsa del difetto e consentire un ragionevole accesso al prodotto per la possibile riparazione. Il cliente deve inoltre presentare al Distributore/Concessionario ATV Can-Am autorizzato la prova di acquisto del prodotto e firmare l'ordine di riparazione/di lavoro prima dell'inizio delle operazioni effettive per convalidare la riparazione in garanzia. Tutti i pezzi sostituiti in base alla presente garanzia diventano proprietà di BRP.

Si ricorda che il periodo di notifica è subordinato alla legislazione locale e nazionale applicabile nel Paese del cliente.

## **7) LE RESPONSABILITÀ DI BRP**

Nella misura consentita dalla legge, gli obblighi di BRP previsti ai sensi della presente garanzia sono limitati, a sua unica discrezione, alla riparazione di parti che sono risultate difettose nelle normali condizioni di utilizzo, alla manutenzione o sostituzione di tali parti con pezzi di ricambio originali ATV Can-Am senza addebito dei costi per le parti e la manodopera presso qualsiasi Distributore/Concessionario ATV Can-Am autorizzato durante il periodo di garanzia e in base alle condizioni sopra descritte. La responsabilità di BRP è limitata all'esecuzione delle riparazioni e delle sostituzioni di pezzi necessarie. Nessun reclamo per violazione della garanzia potrà essere causa dell'annullamento o revoca della vendita dell'ATV Can-Am al proprietario. Potrebbero essere disponibili altri diritti legali che variano di Paese in Paese.

Nel caso in cui la manutenzione sia richiesta al di fuori del paese di vendita originale, il proprietario sarà responsabile di qualsiasi costo aggiuntivo dovuto alle pratiche e alle condizioni locali, quali, ma non limitate solamente ad esse, trasporto, assicurazione, tasse, oneri di licenza, dazi d'importazione e qualsiasi altra spesa finanziaria comprese quelle applicate da governi, stati, territori e dai rispettivi enti.

BRP si riserva il diritto di migliorare o modificare di quando in quando i Prodotti senza assumersi alcun obbligo di modificare i Prodotti precedentemente realizzati.

## **8) TRASFERIMENTO**

Se la proprietà di un prodotto viene trasferita durante il periodo di copertura della garanzia, la garanzia verrà anch'essa trasferita e sarà valida per il restante periodo di copertura ammesso che BRP o un Distributore/Concessionario ATV Can-Am autorizzato riceva prova che il precedente proprietario abbia autorizzato il passaggio di proprietà, oltre ai dati del nuovo proprietario.

## **9) ASSISTENZA CLIENTI**

In caso di controversia o disputa in relazione alla presente garanzia limitata, BRP consiglia di provare a risolvere la questione con il proprio concessionario. Si raccomanda di discutere la situazione con il responsabile della manutenzione presso il concessionario autorizzato o con il proprietario.

Se la questione rimanesse irrisolta, contattare BRP compilando il modulo di contatto del cliente che si trova all'indirizzo [www.brp.com](http://www.brp.com) oppure contattare BRP per posta a uno degli indirizzi elencati sotto la sezione *CON-TATTACI* di questa guida.

\* Per il territorio coperto dalla presente garanzia limitata, la distribuzione e l'assistenza dei prodotti è eseguita da Bombardier Recreational Products Inc. o sue affiliate.

© 2016 Bombardier Recreational Products Inc. Tutti i diritti riservati.

Marchi ™ di Bombardier Recreational Products Inc. o delle sue affiliate.



---

# **II GARANZIA LIMITATA BRP PER LO SPAZIO ECONOMICO EUROPEO, LA COMUNITÀ DEGLI STATI INDIPENDENTI E LA TURCHIA: 2017 CAN-AM™ ATV T3**

## **1) AMBITO DELLA GARANZIA LIMITATA**

Bombardier Recreational Products Inc. ("BRP")\* garantisce i propri ATV Can-Am modello 2017 venduti dai distributori o concessionari autorizzati ATV Can-Am a distribuire ATV Can-Am ("Distributore/Concessionario ATV Can-Am") nello Spazio economico europeo ("SEE") (comprendente i Paesi membri dell'Unione Europea e Norvegia, Islanda e Liechtenstein), nella Comunità degli Stati Indipendenti ("CIS", comprensiva di Ucraina e Turkmenistan) e in Turchia, in caso di difetti di materiale o manodopera per il periodo e le condizioni qui di seguito descritte.

Questa garanzia limitata non è applicabile a parti e accessori installati in fabbrica. Si prega di fare riferimento al testo applicabile della garanzia limitata alle parti e accessori.

Questa garanzia limitata è invalidata e resa priva di valore legale se: (1) l'ATV è stato utilizzato per gare o qualsiasi altra attività competitiva, in qualsiasi momento, anche da parte di un proprietario precedente; o (2) l'ATV è stato alterato o modificato in modo da pregiudicarne il funzionamento, la prestazione o la durata oppure è stato alterato o modificato per cambiare l'uso al quale era destinato.

## **2) LIMITAZIONI DELLA RESPONSABILITÀ**

**NELLA MISURA CONSENTITA DALLA LEGGE, QUESTA GARANZIA VIENE ESPLICITAMENTE CONCESSA E ACCETTATA IN LUOGO DI TUTTE LE ALTRE GARANZIE, ESPLICITE O IMPLICITE, COMPRESE, TRA L'ALTRO, QUELLE DI COMMERCIALIZZABILITÀ O IDONEITÀ A UNO SCOPO PARTICOLARE. DAL MOMENTO CHE NON È POSSIBILE RINUNCIARE AGLI OBBLIGHI DELLE GARANZIE IMPLICITE, ESSE SARANNO LIMITATE, IN DURATA, ALLA VITA DELLE GARANZIE ESPLICITE. I DANNI INCIDENTALI E CONSEGUENZIALI SONO ESCLUSI DALLA COPERTURA DELLA PRESENTE GARANZIA. ALCUNE GIURISDIZIONI NON RICONOSCONO LE CLAUSOLE DI ESONERO DA EVENTUALI RESPONSABILITÀ, LE LIMITAZIONI E LE ESCLUSIONI DI CUI SOPRA CHE, PERTANTO, POTREBBERO NON ESSERE APPLICABILI NEL VOSTRO CASO. QUESTA GARANZIA ATTRIBUISCE DIRITTI SPECIFICI AI QUALI POTREBBERO AGGIUNGERSENE ALTRI DI TIPO LEGALE CHE POTREBBERO DIFFERIRE DI PAESE IN PAESE.**

Né il Distributore/Concessionario ATV Can-Am, né alcun altro soggetto sono stati autorizzati a rilasciare alcuna affermazione, dichiarazione o garanzia in merito al prodotto diversa da quanto espresso nella presente garanzia limitata e, in caso contrario, questa non sarà applicabile contro BRP.

BRP si riserva il diritto di modificare la garanzia in qualsiasi momento, sottinteso che tale modifica non altererà le condizioni di garanzia applicabili ai prodotti venduti mentre questa garanzia è in vigore.

### **3) ESCLUSIONI – QUANTO DI SEGUITO ESPOSTO NON È COPERTO DA GARANZIA**

Quanto qui di seguito esposto non è coperto, in nessuna circostanza, da garanzia:

- Normale usura;
- Componenti soggetti a manutenzione ordinaria, messe a punto, regolazioni;
- Danni causati da negligenza o dalla mancata manutenzione e/o magazzino, come descritto nel Manuale del conducente;
- Danni derivanti dalla rimozione di parti, riparazioni, manutenzione, assistenza o modifiche non corrette o utilizzo di parti o accessori non realizzati o approvati da BRP, che a suo ragionevole giudizio sono incompatibili con il prodotto o ne pregiudicano il funzionamento, prestazione o durata, ovvero derivanti da riparazioni effettuate da persone non qualificabili quali Distributore/Concessionario ATV Can-Am autorizzato;
- Eventuali danni causati da uso improprio, uso anomalo, negligenza, guida o funzionamento del prodotto in modo contrario a quello descritto nel Manuale del Conducente;
- Danni risultanti da incidenti, immersione, incendio, incameramento di neve o acqua, furto, atti di vandalismo o qualsiasi causa di forza maggiore;
- Funzionamento con carburanti, oli o lubrificanti che non sono adatti all'impiego nel prodotto (vedere il Manuale del Conducente);
- Danni derivanti da ruggine, corrosione o esposizione agli elementi;
- Danni accidentali o consequenziali, o danni di qualsiasi tipo inclusi, tra l'altro, traino o rimorchio, spese di trasporto, magazzino, spese telefoniche, nolo, taxi, inconvenienti, copertura assicurativa, pagamenti dei prestiti, perdita di tempo, perdita di reddito; o il tempo perduto a causa di inattività per lavori di manutenzione. .

### **4) PERIODO DI COPERTURA DELLA GARANZIA**

Questa garanzia limitata entrerà in vigore (1) dalla data di consegna al primo consumatore al dettaglio ovvero (2) dalla data in cui il prodotto è stato utilizzato per la prima volta, in base all'eventualità che si verifica per prima e per un periodo di:

VENTIQUATTRO (24) MESI CONSECUTIVI in caso d'uso privato.

SEI (6) MESI CONSECUTIVI in caso d'uso commerciale o per noleggio.

VENTIQUATTRO (24) MESI CONSECUTIVI per uso commerciale, a condizione che il prodotto venga acquistato in Finlandia, Norvegia o Svezia.

Il prodotto ha un uso commerciale se viene utilizzato in relazione a qualsiasi lavoro o impiego che genera profitto durante un qualsiasi segmento del periodo di garanzia. Il prodotto ha uso commerciale anche quando, in qualsiasi momento durante il periodo di garanzia, viene concesso in licenza per uso commerciale.

La riparazione e la sostituzione di pezzi o l'esecuzione di manutenzione in base a questa garanzia non estende la durata della presente garanzia oltre la data di scadenza originale.

Si ricorda che la durata e altre modalità della copertura di garanzia sono subordinate alla legislazione locale e nazionale applicabile nel proprio Paese.

## **5) CONDIZIONI PER LA COPERTURA DELLA GARANZIA**

Questa copertura di garanzia è disponibile **solo** se **tutte** le seguenti condizioni sono soddisfatte:

- l'ATV Can-Am modello 2017 deve essere acquistato dal primo proprietario nuovo e mai utilizzato presso un Distributore/Concessionario ATV Can-Am autorizzato a distribuire gli ATV Can-Am nel Paese in cui è avvenuta la vendita;
- il processo di ispezione pre-fornitura specifico di BRP deve essere completato e documentato;
- il prodotto deve essere stato debitamente registrato da parte di un Distributore/Concessionario ATV Can-Am autorizzato;
- l'ATV Can-Am modello 2017 deve essere acquistato all'interno dello SEE da un residente dello SEE, nel CIS da un residente di uno dei Paesi che lo compongono e in Turchia da residenti in Turchia; e
- La manutenzione ordinaria descritta nel Manuale del conducente deve essere effettuata puntualmente per mantenere la copertura della garanzia. BRP si riserva il diritto di far dipendere la copertura della garanzia dalla presentazione della prova di avvenuta corretta manutenzione.

BRP non rispetterà questa garanzia limitata nei confronti di un utente privato o commerciale laddove non sia stata soddisfatta una delle precedenti condizioni. Tali limitazioni sono necessarie per consentire a BRP di proteggere la sicurezza dei propri prodotti, dei consumatori e del pubblico in generale.

## **6) COME PROCEDERE PER OTTENERE LA COPERTURA DELLA GARANZIA**

In caso di anomalia, il cliente deve interrompere immediatamente l'utilizzo dell'ATV. Il cliente deve informare un Distributore/Concessionario ATV Can-Am per la manutenzione entro due (2) mesi dalla comparsa del difetto e consentire un ragionevole accesso al prodotto per la possibile riparazione. Il cliente deve inoltre presentare al Distributore/Concessionario ATV Can-Am autorizzato la prova di acquisto del prodotto e firmare l'ordine di riparazione/di lavoro prima dell'inizio delle operazioni effettive per convalidare la riparazione in garanzia. Tutti i pezzi sostituiti in base alla presente garanzia diventano proprietà di BRP.

Si ricorda che il periodo di notifica è subordinato alla legislazione locale e nazionale applicabile nel Paese del cliente.

## **7) LE RESPONSABILITÀ DI BRP**

Nella misura consentita dalla legge, gli obblighi di BRP previsti ai sensi della presente garanzia sono limitati, a sua unica discrezione, alla riparazione di parti che sono risultate difettose nelle normali condizioni di utilizzo, alla manutenzione o sostituzione di tali parti con pezzi di ricambio originali ATV Can-Am senza addebito dei costi per le parti e la manodopera presso

qualsiasi Distributore/Concessionario ATV Can-Am autorizzato durante il periodo di garanzia e in base alle condizioni sopra descritte. La responsabilità di BRP è limitata all'esecuzione delle riparazioni e delle sostituzioni di pezzi necessarie. Nessun reclamo per violazione della garanzia potrà essere causa dell'annullamento o revoca della vendita dell'ATV Can-Am al proprietario. Potrebbero essere disponibili altri diritti legali che variano di Paese in Paese.

Nel caso in cui la manutenzione sia richiesta al di fuori dello SEE, del CIS o della Turchia, il proprietario sarà responsabile di qualsiasi costo aggiuntivo dovuto alle pratiche e alle condizioni locali, quali, a mero titolo di esempio, assicurazione, tasse, oneri di licenza, dazi d'importazione e qualsiasi altra spesa finanziaria comprese quelle applicate da governi, stati, territori e dai rispettivi enti.

BRP si riserva il diritto di migliorare o modificare di quando in quando i Prodotti senza assumersi alcun obbligo di modificare i Prodotti precedentemente realizzati.

## **8) TRASFERIMENTO**

Se la proprietà di un prodotto viene trasferita durante il periodo di copertura della garanzia, la garanzia verrà anch'essa trasferita e sarà valida per il restante periodo di copertura ammesso che BRP o un Distributore/Concessionario ATV Can-Am autorizzato riceva prova che il precedente proprietario abbia autorizzato il passaggio di proprietà, oltre ai dati del nuovo proprietario.

## **9) ASSISTENZA CLIENTI**

In caso di controversia o disputa in relazione alla presente garanzia limitata, BRP consiglia di provare a risolvere la questione con il Distributore/Concessionario ATV Can-Am. Si raccomanda di discutere la questione con il responsabile della manutenzione presso il Distributore/Concessionario ATV Can-Am autorizzato o con il proprietario.

Se la questione rimanesse irrisolta, contattare BRP compilando il modulo di contatto del cliente che si trova all'indirizzo [www.brp.com](http://www.brp.com) oppure contattare BRP per posta a uno degli indirizzi elencati sotto la sezione **CONTATTACI** di questa guida.

\* Nello SEE, la distribuzione e l'assistenza dei prodotti è eseguita da BRP European Distribution S.A. e altre sussidiarie di BRP.

© 2016 Bombardier Recreational Products Inc. Tutti i diritti riservati.

™ Marchio commerciale di Bombardier Recreational Products Inc. o delle sue affiliate.

## ***H) INFORMAZIONI AI CLIENTI***

---

## I INFORMATIVA SULLA PRIVACY

BRP informa che le coordinate dei clienti verranno usate per finalità di sicurezza e per le prestazioni in garanzia. Inoltre, BRP e le sue consociate potranno utilizzare l'elenco dei clienti per la diffusione di materiale di marketing e promozionale sulla stessa BRP e sui relativi prodotti.

Per esercitare il proprio diritto a consultare o correggere i propri dati, o per essere rimossi dalla lista di destinatari di attività di marketing diretto, si prega rivolgersi a BRP.

Per e-mail: [perivacyofficer@brp.com](mailto:perivacyofficer@brp.com)

Per posta: BRP  
Senior Legal Counsel-Privacy Officer  
726 St-Joseph  
Valcourt QC  
Canada  
J0E 2L0

---

## II CONTATTARCI

www.brp.com

### **Nord America**

565 de la Montagne Street  
Valcourt (Québec) J0E 2L0  
Canada

Sturtevant, Wisconsin, U.S.A.  
10101 Science Drive  
Sturtevant, Wisconsin  
53177  
U.S.A.

Circuito de la Productividad #111  
Parque Industrial Guadalajara  
Col. Las Pintas  
El Salto, Jalisco, 45690  
Mexico

Av. Ferrocarril # 202  
Parque Industrial Querétaro  
Santa Rosa Jáuregui, Querétaro  
Querétaro  
C.P.

### **Europa**

Skaldenstraat 125  
B-9042 Gent  
Belgium

Itterpark 11  
D-40724 Hilden  
Germany

ARTEPARC Bâtiment B  
Route de la côte d'Azur, Le Canet  
13590 Meyreuil  
France

Ingvald Ystgaardsvei 15  
N-7484 Tronheim  
Norway

Isoaavantie 7  
PL 8040  
96101 Rovaniemi

Formvägen 16  
S-906 21 Umeå  
Sweden

Avenue d'Ouchy 4-6  
1006 Lausanne  
Switzerland

## **Oceania**

6 Lord Street  
Lakes Business Park  
Botany, NSW 2019  
Australia

## **South America**

Rodovia Anhanguera Km 104  
Loteamento Techno Park  
Condominio Empresarial AZTech  
Avenida James Clerck Maxwell, 280 - Modulo 04  
13069-380, Campinas SP  
Brazil

## **Asia**

15/F Parale Mitsui Building,8  
Higashida-Cho, Kawasaki-ku  
Kawasaki 210-0005  
Japan

Room Dubai, level 12, Platinum Tower  
233 Tai Cang Road  
Xintiandi, Lu Wan District  
Shanghai 200020  
PR China



---

### III CAMBIO DI INDIRIZZO/PROPRIETÀ

Se il vostro indirizzo è cambiato o se siete i nuovi proprietari dell'ATV, accertatevi di informare BRP in uno dei modi seguenti:

- informare un concessionario autorizzato Can-Am.
- Spedire una delle schede di cambio indirizzo che si trovano nelle seguenti pagine a uno degli indirizzi BRP indicati nella sezione *CONTATTACI* di questa guida.

In caso di trasferimento della proprietà, dimostrare che il precedente proprietario acconsente a tale trasferimento.

Informare BRP, anche dopo la scadenza della garanzia limitata, è molto importante in quanto consente a BRP di raggiungere il proprietario dell'ATV, in caso di necessità, ad esempio quando si deve richiamare in fabbrica il veicolo per motivi di sicurezza. È responsabilità del proprietario informare BRP.

**UNITÀ RUBATE:** In caso di furto dell'ATV, rivolgersi a BRP o a un concessionario Can-Am autorizzato. Verrà chiesto di indicare il proprio nome, indirizzo, numero di telefono, numero di identificazione del veicolo e data del furto.





Se richiesto, inviare una fotocopia dello storico manutenzione a BRP.

**PRE-CONSEGNA**

Numero di serie: _____	Firma/Timbro:
Chilometraggio: _____	
Ore: _____	
Data: _____	
N. concessionario: _____	
Note: _____	
_____	
Consultare il bollettino delle procedure pre-consegna per conoscere le procedure di installazione dettagliate	

**ISPEZIONE INIZIALE**

Numero di serie: _____	Firma/Timbro:
Chilometraggio: _____	
Ore: _____	
Data: _____	
N. concessionario: _____	
Note: _____	
_____	
Per il programma di manutenzione consultare la sezione Informazioni sulla manutenzione di questa guida dell'operatore	

**SERVIZIO**

Numero di serie: _____	Firma/Timbro:
Chilometraggio: _____	
Ore: _____	
Data: _____	
N. concessionario: _____	
Note: _____	
_____	
Per il programma di manutenzione consultare la sezione Informazioni sulla manutenzione di questa guida dell'operatore	

**SERVIZIO**

Numero di serie: _____	Firma/Timbro:
Chilometraggio: _____	
Ore: _____	
Data: _____	
N. concessionario: _____	
Note: _____	
_____	
Per il programma di manutenzione consultare la sezione Informazioni sulla manutenzione di questa guida dell'operatore	

**SERVIZIO**

Numero di serie: \_\_\_\_\_  
Chilometraggio: \_\_\_\_\_  
Ore: \_\_\_\_\_  
Data: \_\_\_\_\_  
N. concessionario: \_\_\_\_\_  
Note: \_\_\_\_\_  
\_\_\_\_\_

Firma/Timbro:

Per il programma di manutenzione consultare la sezione Informazioni sulla manutenzione di questa guida dell'operatore

**SERVIZIO**

Numero di serie: \_\_\_\_\_  
Chilometraggio: \_\_\_\_\_  
Ore: \_\_\_\_\_  
Data: \_\_\_\_\_  
N. concessionario: \_\_\_\_\_  
Note: \_\_\_\_\_  
\_\_\_\_\_

Firma/Timbro:

Per il programma di manutenzione consultare la sezione Informazioni sulla manutenzione di questa guida dell'operatore

**SERVIZIO**

Numero di serie: \_\_\_\_\_  
Chilometraggio: \_\_\_\_\_  
Ore: \_\_\_\_\_  
Data: \_\_\_\_\_  
N. concessionario: \_\_\_\_\_  
Note: \_\_\_\_\_  
\_\_\_\_\_

Firma/Timbro:

Per il programma di manutenzione consultare la sezione Informazioni sulla manutenzione di questa guida dell'operatore

<b>SERVIZIO</b>	
Numero di serie: _____ Chilometraggio: _____ Ore: _____ Data: _____ N. concessionario: _____ Note: _____ _____ _____	Firma/Timbro:
Per il programma di manutenzione consultare la sezione Informazioni sulla manutenzione di questa guida dell'operatore	

<b>SERVIZIO</b>	
Numero di serie: _____ Chilometraggio: _____ Ore: _____ Data: _____ N. concessionario: _____ Note: _____ _____ _____	Firma/Timbro:
Per il programma di manutenzione consultare la sezione Informazioni sulla manutenzione di questa guida dell'operatore	

<b>SERVIZIO</b>	
Numero di serie: _____ Chilometraggio: _____ Ore: _____ Data: _____ N. concessionario: _____ Note: _____ _____ _____	Firma/Timbro:
Per il programma di manutenzione consultare la sezione Informazioni sulla manutenzione di questa guida dell'operatore	

**SERVIZIO**

Numero di serie: _____	Firma/Timbro:
Chilometraggio: _____	
Ore: _____	
Data: _____	
N. concessionario: _____	
Note: _____	
_____	
Per il programma di manutenzione consultare la sezione Informazioni sulla manutenzione di questa guida dell'operatore	

**SERVIZIO**

Numero di serie: _____	Firma/Timbro:
Chilometraggio: _____	
Ore: _____	
Data: _____	
N. concessionario: _____	
Note: _____	
_____	
Per il programma di manutenzione consultare la sezione Informazioni sulla manutenzione di questa guida dell'operatore	

**SERVIZIO**

Numero di serie: _____	Firma/Timbro:
Chilometraggio: _____	
Ore: _____	
Data: _____	
N. concessionario: _____	
Note: _____	
_____	
Per il programma di manutenzione consultare la sezione Informazioni sulla manutenzione di questa guida dell'operatore	



Durante la lettura di questo Manuale del conducente ricordare che:

 **AVVERTENZA**

Indica un potenziale pericolo che, se non viene evitato, può provocare gravi lesioni o la morte.

## AVVERTENZA

### **LA GUIDA DEL VEICOLO POTREBBE COMPORTARE PERICOLI.**

In caso di mancata osservanza delle precauzioni, potrebbe verificarsi facilmente una collisione o un ribaltamento, persino durante manovre ordinarie come sterzate, guida su pendii o su ostacoli.

La mancata osservanza di queste istruzioni può provocare **LESIONI GRAVI O MORTE**:

- **PRIMA DI METTERSI ALLA GUIDA DEL VEICOLO, LEGGERE IL PRESENTE MANUALE DEL CONDUCENTE, TUTTE LE TARGHETTE DI SICUREZZA APPLICATE SUL PRODOTTO E GUARDARE IL VIDEO SULLA SICUREZZA.**
- **NON GUIDARE MAI IL VEICOLO SENZA AVER SEGUITO UN CORRETTO ADDESTRAMENTO.** Seguire un corso di formazione.
- **PER I MODELLI MAX, NON TRASPORTARE MAI PIÙ DI UN PASSEGGERO.** Trasportando più di un passeggero si aumenta il rischio di perdere il controllo del mezzo.
- **PER I MODELLI MONOPOSTO (1UP), NON TRASPORTARE MAI PASSEGGERI.** Trasportando un passeggero si aumenta il rischio di perdere il controllo del mezzo.
- **NON UTILIZZARE QUESTO VEICOLO SU SUPERFICI ASFALTATE** a meno che le distanze non siano brevi, percorse a velocità ridotta e solo per lo spostamento del veicolo da un'area fuori-strada a un'altra.
- **RISPETTARE SEMPRE IL CODICE DELLA STRADA** quando si guida questo veicolo su strada, anche di terra battuta o ghiaia.
- **IL CONDUCENTE E IL PASSEGGERO (modelli MAX) DEVONO SEMPRE INDOSSARE UN CASCO OMOLOGATO**, una protezione per gli occhi e indumenti protettivi.
- **NON UTILIZZARE IN STATO DI EBBREZZA O SOTTO L'EFFETTO DI FARMACI.** Rallentano i tempi di reazione e limitano la capacità di giudizio.
- **NON GUIDARE IL VEICOLO A VELOCITÀ ELEVATE.** Guidando il mezzo a velocità troppo elevate rispetto al terreno, alle condizioni di visibilità o alla propria esperienza si aumenta il rischio di perderne il controllo.
- **NON PROVARE A ESEGUIRE IMPENNAE, SALTI O ALTRE ACROBAZIE.**

219 001 770\_IT

MANUALE DEL CONDUCENTE Serie T3 4x4 OUTLANDER / MAX / Italiano – Italia

U/M:P.C.