

*can-am*®



**2017**

**Guía del  
usuario**

**Incluye  
Información de seguridad, del vehículo  
y de mantenimiento**



**T3 4x4 OUTLANDER™/  
OUTLANDER™ MAX™  
Serie 570/650/1000**

**⚠ ADVERTENCIA**

Lea esta guía con atención. Contiene información de seguridad importante.  
Edad mínima recomendada: Usuario: 16 años. Para conducir un tractor se necesita, por lo menos, una licencia correspondiente para conducir tractores. Guarde esta Guía del usuario en el vehículo.

2 1 9 0 0 1 7 7 0 \_ E S

Traducción del  
manual original



## ADVERTENCIA

**EXISTEN RIESGOS DERIVADOS DEL USO DEL VEHÍCULO.** Sin las precauciones adecuadas, las situaciones de colisión y volcado pueden darse con gran rapidez incluso durante maniobras comunes, por ejemplo, al tomar curvas o conducir en pendientes o sobre obstáculos.

Por su seguridad, conviene que conozca y siga todas las advertencias que figuran en esta Guía del usuario, así como las etiquetas que hay en el vehículo. **Si no respeta esas advertencias, se expone a sufrir LESIONES GRAVES O INCLUSO LA MUERTE.**

Guarde siempre esta Guía del usuario en el vehículo.

## ADVERTENCIA

No tener en cuenta alguna de las instrucciones y precauciones de seguridad incluidas en esta Guía del usuario, el vídeo del *DVD SOBRE SEGURIDAD* y las etiquetas situadas en el producto podría dar lugar a una lesión personal grave, incluida la posibilidad de muerte.

## ADVERTENCIA

Este vehículo puede superar en rendimiento a otros vehículos que haya conducido en el pasado. Dedique el tiempo necesario a familiarizarse con su nuevo vehículo.

Las siguientes marcas pertenecen a Bombardier Recreational Products Inc.:

En Finlandia, los productos son distribuidos por BRP Finland Oy.

Can-Am® D.E.S.S.™ DPS Outlander™ Rotax® TTI™ XPS™

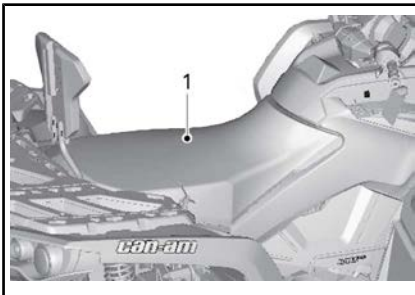
Este documento incluye la marca comercial de la empresa siguiente:

- MicroSD™ y SD™ son marcas comerciales de SanDisk o de sus filiales.
- † Visco-Lok es una marca comercial de GKN Viscodrive GmbH.
- † QS3 es una marca comercial de Fox Factory, Inc.

# I IDENTIFICACIÓN DEL VEHÍCULO

Los componentes principales de su vehículo (motor y bastidor) están identificados por números de serie distintos. En ocasiones puede que sea necesario buscar estos números para cuestiones relacionadas con la garantía o para la localización del vehículo en caso de pérdida. El distribuidor autorizado de Can-Am necesitará conocer estos números para cumplimentar las reclamaciones de garantía debidamente. BRP no autorizará ninguna operación relacionada con la garantía si el número de identificación del motor (E.I.N.) o el número de identificación del vehículo (V.I.N.) han sido retirados, manipulados o modificados del algún modo. Le recomendamos expresamente que tome nota de todos los números de serie del vehículo y que los facilite a su compañía de seguros.

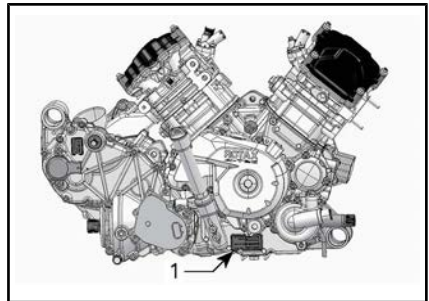
## 1) Número de identificación del vehículo



TÍPICO

1. Ubicación del V.I.N.

## 2) Número de identificación del motor (E.I.N.)



TÍPICO - PARTE DERECHA DEL MOTOR

1. Número de identificación del motor (E.I.N.)

## 3) Etiquetas de conformidad con normas

Estas etiquetas indican la conformidad del vehículo con la normativa vigente.

BOMBARDIER RECREATIONAL PRODUCTS INC.		
TIPO:	VARIANTE:	VERSIÓN:
NÚMERO CE:		
NÚMEROS DE IDENTIFICACIÓN:		
TOTAL MASA PERMITIDA:		kg
CARGA PERMITIDA DE LOS EJES DELANTEROS:		kg
CARGA PERMITIDA DE LOS EJES TRASEROS:		kg
MASA REMOLCABLE PERMITIDA:		
- MASA REMOLCABLE SIN FRENO:		kg
- MASA REMOLCABLE CON FRENO DE INERCIA:		kg
	Fabricado en México	
<small>72000067</small>		

IDENTIFICACIÓN DEL VEHÍCULO

MODELO T3 Nº \_\_\_\_\_

NÚMERO DE IDENTIFICACIÓN  
DEL VEHICULO (V.I.N) \_\_\_\_\_

NÚMERO DE IDENTIFICACIÓN  
DEL MOTOR (E.I.N) \_\_\_\_\_

**Propietario:** \_\_\_\_\_  
NOMBRE

\_\_\_\_\_  
Nº CALLE APT

\_\_\_\_\_  
POBLACIÓN PROVINCIA/REGIÓN CÓDIGO POSTAL

**Fecha de compra** \_\_\_\_\_  
AÑO MES DÍA

**Fecha de caducidad  
de la garantía** \_\_\_\_\_  
AÑO MES DÍA

Para ser completado por el concesionario en el momento de la venta.

ZONA PARA EL SELLO DEL CONCESIONARIO



Verifique con su distribuidor si se ha registrado el vehículo con BRP.



#### **4) Indicaciones de uso**

Tractor agrícola, que permite transportar materiales ligeros. El portaequipajes delantero soporta un peso máximo de 45 kg y el trasero, de 90 kg. Consulte la carga máxima de los ejes en la placa de identificación del vehículo (placa reglamentaria). El tractor Can-am T3 puede arrastrar un remolque en la vía. Consulte la carga máxima del remolque en la placa de identificación. Consulte la normativa nacional aplicable a la circulación de tractores con remolque. Conecte las luces del remolque e instale la señal indicadora de vehículo lento en la parte posterior del remolque.

---

***Esta página es  
intencionalmente en blanco***

## II PRÓLOGO

Deutsch	Dieses Handbuch ist möglicherweise in Ihrer Landessprache verfügbar. Bitte wenden Sie sich an Ihren Händler oder besuchen Sie: <a href="http://www.operatorsguides.brp.com">www.operatorsguides.brp.com</a>
English	This guide may be available in your language. Check with your dealer or go to: <a href="http://www.operatorsguides.brp.com">www.operatorsguides.brp.com</a>
Español	Es posible que este manual esté disponible en su idioma. Consulte a su distribuidor o visite: <a href="http://www.operatorsguides.brp.com">www.operatorsguides.brp.com</a>
Français	Ce guide peut être disponible dans votre langue. Vérifier avec votre concessionnaire ou aller à: <a href="http://www.operatorsguides.brp.com">www.operatorsguides.brp.com</a>
日本語	このガイドは、言語によって翻訳版が用意されています。ディーラーに問い合わせるか、次のアドレスでご確認ください： <a href="http://www.operatorsguides.brp.com">www.operatorsguides.brp.com</a>
Nederlands	Deze handleiding kan beschikbaar zijn in uw taal. Vraag het aan uw dealer of ga naar: <a href="http://www.operatorsguides.brp.com">www.operatorsguides.brp.com</a>
Norsk	Denne boken kan finnes tilgjengelig på ditt eget språk. Kontakt din forhandler eller gå til: <a href="http://www.operatorsguides.brp.com">www.operatorsguides.brp.com</a>
Português	Este manual pode estar disponível em seu idioma. Fale com sua concessionária ou visite o site: <a href="http://www.operatorsguides.brp.com">www.operatorsguides.brp.com</a>
Suomi	Käyttöohjekirja voi olla saatavissa omalla kielelläsi. Tarkista jälleenmyyjältä tai käy osoitteessa: <a href="http://www.operatorsguides.brp.com">www.operatorsguides.brp.com</a>
Svenska	Denna bok kan finnas tillgänglig på ditt språk. Kontakta din återförsäljare eller gå till: <a href="http://www.operatorsguides.brp.com">www.operatorsguides.brp.com</a>

Esta Guía del usuario forma parte del vehículo y debe acompañarlo en el momento de la venta.

Enhorabuena por haber adquirido un nuevo ATV Can-Am®. Cuenta con la garantía de BRP y una red de distribuidores autorizados de Can-Am que pueden suministrarle las piezas, el servicio y los accesorios que precise.

Su concesionario se compromete a garantizar su satisfacción. Ha recibido cursos de formación para llevar a cabo la configuración y la inspección inicial del vehículo, además de haber realizado el ajuste final antes de que usted tome posesión del mismo. Si necesita información más detallada sobre los servicios disponibles, consulte a su distribuidor.

En el momento de la entrega, también se le informó de la cobertura de garantía y firmó la *LISTA*

*DE COMPROBACIÓN PREVIA A LA ENTREGA* con objeto de asegurar que su nuevo vehículo quedaba preparado a su entera satisfacción.

### **1) Infórmese antes de ponerse en marcha**

Para saber cómo puede reducir el riesgo de lesiones o incluso de muerte para usted y para otras personas, lea esta Guía del usuario antes de utilizar el vehículo.

Lea también todas las etiquetas de seguridad del ATV y vea el *VÍDEO SOBRE SEGURIDAD*.

Este vehículo está diseñado fundamentalmente para el uso recreativo general, pero también puede usarse como vehículo utilitario.

Si no respeta las advertencias que figuran en esta Guía del usuario, se expone a sufrir LESIONES GRAVES o incluso LA MUERTE.

### Recomendaciones sobre la edad

Éste es un vehículo de categoría G. Respete siempre esta recomendación sobre la edad:

- Este vehículo nunca debe ser conducido por menores de 16 años.
- Este vehículo es para uso recreativo y solo debe ser utilizado por conductores experimentados.
- En los modelos 2-UP, el pasajero debe ser capaz de apoyar los pies en los reposapiés y las manos en los asideros en todo momento mientras está sentado en este vehículo.


### Curso de formación

No utilice nunca este vehículo sin un entrenamiento adecuado. **Siga un curso de aprendizaje.** Todos los usuarios deben pasar por un período de aprendizaje bajo la supervisión de un instructor certificado.

Si desea obtener más información acerca de la seguridad en el uso de vehículos ATV, póngase en contacto con un distribuidor autorizado de Can-Am, que podrá informarle sobre cursos de formación en su localidad.


## 2) Mensajes de seguridad

A continuación se explican los tipos de mensajes de seguridad, cómo se presentan y cómo se utilizan en esta guía:

El símbolo de alerta de seguridad  indica un posible riesgo de lesiones.

### ADVERTENCIA

Indica una posible situación de riesgo que, si no se evita, puede dar lugar a lesiones graves o incluso a la muerte.

 **CUIDADO** Indica una situación de riesgo que, si no se evita, podría provocar lesiones leves o moderadas.

**AVISO** Indica casos en los que, si no se sigue una instrucción, algunos de los componentes del vehículo u otros bienes pueden resultar seriamente dañados.

## 3) Acerca de esta Guía del usuario

Esta Guía del usuario ha sido preparada para dar a conocer al propietario/usuario de un vehículo nuevo los distintos mandos del vehículo, así como las instrucciones para el mantenimiento y un uso seguro. Es indispensable para el uso correcto del producto.

Tras leer esta Guía del usuario, guárdela en el vehículo. Si el vehículo se transfiere a un nuevo propietario, entréguele la guía.

Si tiene preguntas sobre cualquier tema, esté o no incluido en esta Guía del usuario, consulte la sección de *CONTACTE CON NOSOTROS*.

Si necesita información adicional, consulte a su distribuidor.

**ADVERTENCIA**

En esta Guía del usuario, la expresión "1-UP" se refiere a vehículos diseñados para el conductor solamente, mientras que la expresión "2-UP" se refiere a vehículos diseñados para llevar también un pasajero.

Asegúrese de identificar y seguir todas las instrucciones y advertencias aplicables para su modelo en cuestión.

Tenga en cuenta que esta guía está disponible en varios idiomas. En caso de discrepancia, prevalecerá la versión en inglés.

Guarde esta Guía del usuario en el vehículo para poder consultarla cuando necesite información sobre mantenimiento, solución de problemas o sobre instrucciones a terceros.

Si desea ver o imprimir una copia adicional de la Guía del usuario, solo tiene que visitar el sitio web **[www.operatorsguides.brp.com](http://www.operatorsguides.brp.com)**.

La información que se incluye en este documento es correcta en el momento de su publicación. No obstante, BRP mantiene una política de mejora continua en sus productos sin tener por ello la obligación de instalarlos en productos fabricados previamente. Debido a cambios de última hora, es posible que existan algunas diferencias entre el producto fabricado y las descripciones y/o especificaciones que aparecen en esta guía. BRP se reserva el derecho de interrumpir o cambiar en todo momento espe-

cificaciones, diseños, características, modelos o equipamiento sin por ello contraer una obligación en ese sentido.

Esta Guía del usuario y el *DVD SOBRE SEGURIDAD* deben acompañar al vehículo en el momento de la venta.

Cuando lea esta Guía para el usuario, recuerde lo siguiente:

**ADVERTENCIA**

Indica una posible situación de riesgo que, si no se evita, puede dar lugar a lesiones graves o incluso a la muerte.

---

***Esta página es  
intencionalmente en blanco***

---

# CONTENIDO

<b>I IDENTIFICACIÓN DEL VEHÍCULO.....</b>	<b>1</b>
1) NÚMERO DE IDENTIFICACIÓN DEL VEHÍCULO .....	1
2) NÚMERO DE IDENTIFICACIÓN DEL MOTOR (E.I.N.).....	1
3) ETIQUETAS DE CONFORMIDAD CON NORMAS.....	1
4) INDICACIONES DE USO.....	3
<b>II PRÓLOGO.....</b>	<b>5</b>
1) INFÓRMESE ANTES DE PONERSE EN MARCHA.....	5
RECOMENDACIONES SOBRE LA EDAD.....	6
CURSO DE FORMACIÓN.....	6
2) MENSAJES DE SEGURIDAD.....	6
3) ACERCA DE ESTA GUÍA DEL USUARIO.....	6

## ***A) INFORMACIÓN DE SEGURIDAD***

<b>I PRECAUCIONES GENERALES.....</b>	<b>14</b>
1) MANTÉNGASE ALERTA ANTE EL RIESGO DE INTOXICACIÓN POR MONÓXIDO DE CARBONO.....	14
2) EVITE QUE SE INCENDIE LA GASOLINA Y OTROS RIESGOS...	14
3) EVITE QUEMADURAS POR COMPONENTES A ALTA TEMPERA- TURA.....	14
4) ACCESORIOS Y MODIFICACIONES.....	15
<b>II MENSAJES ESPECIALES DE SEGURIDAD.....</b>	<b>16</b>
1) UNIÓN EUROPEA.....	20
<b>III ADVERTENCIAS PARA EL USO.....</b>	<b>21</b>
<b>IV CONDUCCIÓN DEL VEHÍCULO.....</b>	<b>49</b>
1) INSPECCIÓN PREVIA A LA CONDUCCIÓN.....	50
2) PRENDAS Y EQUIPAMIENTO.....	54
3) CONDUCCIÓN CON UN PASAJERO.....	54
4) CONDUCCIÓN DE OCIO.....	55
5) ENTORNO.....	56
6) LIMITACIÓN DEL DISEÑO.....	56
7) USO TODOTERRENO.....	57
8) TÉCNICAS DE CONDUCCIÓN.....	57
<b>V TRANSPORTE DE CARGA Y ACTIVIDADES LABORALES.....</b>	<b>70</b>
1) TRABAJO CON EL VEHÍCULO.....	70
2) TRANSPORTE DE CARGAS.....	70
3) USO DE REMOLQUES.....	72
4) CARGA DE LOS PORTAEQUIPAJES.....	74
5) ARRASTRE DE CARGAS .....	74
<b>VI ETIQUETAS IMPORTANTES PRESENTES EN EL PRODUCTO....</b>	<b>75</b>
1) ETIQUETA COLGANTE.....	75
2) ETIQUETAS DE SEGURIDAD EN EL VEHÍCULO.....	77
3) ETIQUETAS DE CONFORMIDAD CON NORMAS.....	83
4) ETIQUETAS CON INFORMACIÓN TÉCNICA.....	84

## ***B) INFORMACIÓN DEL VEHÍCULO***

<b>I CONTROLES.....</b>	<b>86</b>
1) PALANCA DEL ACELERADOR.....	86
2) PALANCA DE FRENO (LADO IZQUIERDO).....	86

3) BLOQUEO DE FRENO.....	87
4) PEDAL DE FRENO.....	87
5) PALANCA DE CAMBIOS.....	88
6) CONTACTO.....	89
7) INTERRUPTOR MULTIFUNCIÓN.....	90
8) SELECTOR 2WD/4WD.....	93
9) CONMUTADOR DE CONTROL DEL CABESTRANTE (MODELOS CON CABESTRANTE).....	94
10) BLOQUEO DE LA PALANCA DE CAMBIOS.....	95
<b>II INDICADOR MULTIFUNCIÓN (LCD) (EXCEPT MODELOS XT-P)....</b>	<b>96</b>
1) DESCRIPCIÓN DEL INDICADOR MULTIFUNCIÓN.....	96
2) FUNCIONES DEL INDICADOR MULTIFUNCIÓN.....	98
3) CONFIGURACIÓN DEL INDICADOR MULTIFUNCIÓN.....	98
<b>III INDICADOR MULTIFUNCIÓN (ANALÓGICO/DIGITAL) (MODELOS XT-P).....</b>	<b>100</b>
1) DESCRIPCIÓN DEL INDICADOR MULTIFUNCIÓN.....	100
2) CONFIGURACIÓN DEL INDICADOR.....	103
<b>IV EQUIPAMIENTO.....</b>	<b>104</b>
1) ASIENTO DEL CONDUCTOR.....	105
2) ASIENTO DEL PASAJERO (MODELOS 2-UP).....	106
3) ASIDEROS (MODELOS 2-UP).....	107
4) ESTRIBOS.....	108
5) TOMA DE CORRIENTE DE 12 VOLTIOS.....	108
6) COMPARTIMENTO DE ALMACENAMIENTO TRASERO.....	109
7) PORTAEQUIPAJES.....	110
8) ENGANCHE DEL REMOLQUE.....	110
9) CONECTOR DEL REMOLQUE.....	111
10) KIT DE HERRAMIENTAS.....	111
11) GANCHOS DE RECUPERACIÓN.....	111
12) CABESTRANTE (MODELOS CON CABESTRANTE).....	112
13) LUZ DE PLACA DE MATRÍCULA.....	113
<b>V COMBUSTIBLE.....</b>	<b>114</b>
1) REQUISITOS DE COMBUSTIBLE.....	114
2) COMBUSTIBLE RECOMENDADO.....	114
3) PROCEDIMIENTO DE REPOSTAJE DEL VEHÍCULO.....	114
<b>VI PERÍODO DE RODAJE.....</b>	<b>116</b>
FUNCIONAMIENTO DURANTE EL PERÍODO DE RODAJE.....	116
<b>VII PROCEDIMIENTOS BÁSICOS.....</b>	<b>117</b>
1) ARRANQUE DEL MOTOR.....	117
2) CAMBIO DE MARCHA.....	117
3) PARADA DEL MOTOR Y APARCAMIENTO DEL VEHÍCULO.....	117
<b>VIII PROCEDIMIENTOS ESPECIALES.....</b>	<b>119</b>
1) QUÉ HACER SI HAY AGUA EN LA CVT.....	119
2) QUÉ HACER SI HAY AGUA EN EL ALOJAMIENTO DEL FILTRO DE AIRE.....	119
3) QUÉ HACER SI VUELCA EL VEHÍCULO.....	120
4) QUÉ HACER SI EL VEHÍCULO SE SUMERGE EN AGUA.....	120



<b>IX OPTIMICE LA CONDUCCIÓN.....</b>	<b>121</b>
1) AJUSTE DE LA SUSPENSIÓN.....	121
2) AJUSTE DEL ASISTENTE DEL SISTEMA DE DIRECCIÓN ASISTIDA DINÁMICA (DPS).....	123
<b>X TRANSPORTE DEL VEHÍCULO.....</b>	<b>125</b>

### ***C) MANTENIMIENTO***

<b>I PROGRAMA DE MANTENIMIENTO.....</b>	<b>128</b>
1) ZONAS CON MUCHO POLVO.....	128
2) LEYENDA DEL PROGRAMA DE MANTENIMIENTO.....	128
3) PROGRAMA DE MANTENIMIENTO.....	128
<b>II PROCEDIMIENTOS DE MANTENIMIENTO.....</b>	<b>131</b>
1) FILTRO DE AIRE.....	131
2) ACEITE DEL MOTOR.....	135
3) FILTRO DE ACEITE.....	136
4) RADIADOR.....	137
5) REFRIGERANTE DEL MOTOR.....	138
6) AMORTIGUADOR DE CHISPAS DEL SILENCIADOR.....	141
7) FILTRO DE AIRE DE LA CVT (1000).....	142
8) ACEITE PARA CAJA DE ENGRANAJES.....	143
9) CABLE DEL ACELERADOR.....	145
10) BUJÍAS.....	147
11) BATERÍA.....	148
12) FUSIBLES.....	148
13) LUCES.....	150
14) FUELLE Y PROTECTOR DEL EJE MOTRIZ.....	152
15) COJINETES DE LAS RUEDAS.....	152
16) RUEDAS Y NEUMÁTICOS.....	153
17) VOLANTE.....	157
18) SUSPENSIÓN.....	157
19) FRENOS.....	158
<b>III CUIDADO DEL VEHÍCULO.....</b>	<b>160</b>
1) CUIDADOS POSTERIORES AL USO.....	160
2) LIMPIEZA Y PROTECCIÓN DEL VEHÍCULO.....	160
<b>IV ALMACENAJE Y PREPARACIÓN DE PRETEMPORADA.....</b>	<b>162</b>

### ***D) INFORMACIÓN TÉCNICA***

<b>I ESPECIFICACIONES.....</b>	<b>164</b>
--------------------------------	------------

### ***E) SOLUCIÓN DE PROBLEMAS***

<b>PAUTAS PARA LA SOLUCIÓN DE PROBLEMAS.....</b>	<b>176</b>
<b>II MENSAJES EN EL INDICADOR MULTIFUNCIÓN.....</b>	<b>182</b>

### ***F) PIEZAS DE REPUESTO***

<b>I CATÁLOGOS.....</b>	<b>186</b>
-------------------------	------------

## ***G) GARANTÍA***

<b>I GARANTÍA INTERNACIONAL LIMITADA DE BRP: ATV T3 CAN-AMTM DE 2017.....</b>	<b>188</b>
<b>II GARANTÍA LIMITADA DE BRP PARA EL ESPACIO ECONÓMICO EUROPEO, LA COMUNIDAD DE ESTADOS INDEPENDIENTES Y TURQUÍA: ATV T3 CAN-AMTM DE 2017.....</b>	<b>193</b>

## ***H) INFORMACIÓN SOBRE EL CLIENTE***

<b>I INFORMACIÓN DE PRIVACIDAD.....</b>	<b>198</b>
<b>II CONTACTE CON NOSOTROS.....</b>	<b>199</b>
NORTEAMÉRICA.....	199
EUROPA.....	199
OCEANÍA.....	200
AMÉRICA LATINA.....	200
ASIA.....	200
<b>III CAMBIO DE DIRECCIÓN/TITULARIDAD.....</b>	<b>201</b>
<b>IV REGISTROS DE MANTENIMIENTO.....</b>	<b>204</b>

# ***A) INFORMACIÓN DE SEGURIDAD***

---

# I PRECAUCIONES GENERALES

## 1) Manténgase alerta ante el riesgo de intoxicación por monóxido de carbono

Los gases de escape del motor contienen monóxido de carbono, un gas letal. Si se respira, el monóxido de carbono puede provocar dolores de cabeza, mareo, somnolencia, náuseas y, en última instancia, incluso la muerte.

El monóxido de carbono es un gas incoloro, inodoro e insípido que puede estar presente aunque no se vea ni huelga el escape del motor. Se puede acumular rápidamente el monóxido de carbono hasta un nivel letal, de modo que no pueda sobreponerse y ponerse a salvo. Por otra parte, el monóxido de carbono acumulado en un volumen letal puede persistir durante horas o días en recintos cerrados o mal ventilados. Si experimenta algún síntoma de intoxicación por monóxido de carbono, salda de la zona inmediatamente, busque aire fresco y solicite asistencia médica.

Para evitar lesiones graves (incluso la muerte) a causa del monóxido de carbono:

- No haga nunca funcionar el vehículo en zonas mal ventiladas o parcialmente cerradas como garajes, graneros o establos. Aunque intente ventilar las emisiones de escape con ventiladores o abriendo puertas y ventanas, el monóxido de carbono puede alcanzar rápidamente niveles peligrosos.
- No haga funcionar nunca el vehículo en el exterior en lugares en que los gases de escape puedan entrar en un edificio a través de aberturas tales como puertas y ventanas.

## 2) Evite que se incendie la gasolina y otros riesgos

La gasolina es extremadamente inflamable y altamente explosiva. Una chispa o una llama pueden inflamar los vapores de combustible a muchos metros del motor. Para reducir el riesgo de incendio o explosión, siga estas instrucciones:

- Utilice únicamente un recipiente homologado para guardar combustible.
- No llene nunca el recipiente para combustible sobre el vehículo. Una descarga electrostática podría inflamar el combustible.
- Para el repostaje, siga estrictamente las instrucciones del subapartado *COMBUSTIBLE*.
- Nunca ponga en marcha ni haga funcionar el motor si el tapón de combustible no está debidamente colocado.

La gasolina es tóxica y puede provocar lesiones e incluso la muerte.

- No intente provocar un sifón aspirando con la boca para trasvasar gasolina.
- Si ingiere gasolina, le salpica en los ojos o inhala vapor de gasolina, solicite asistencia médica de inmediato.

En caso de salpicaduras de gasolina, lave con agua y jabón y cámbiese de ropa.

## 3) Evite quemaduras por componentes a alta temperatura

Algunos componentes alcanzan temperaturas elevadas durante el funcionamiento. Evite el contacto con dichas piezas durante el funcionamiento y poco después para evitar quemaduras.

#### **4) Accesorios y modificaciones**

No realice modificaciones no autorizadas ni utilice complementos ni accesorios no aprobados por BRP. Dado que esos cambios no han sido probados por BRP, pueden aumentar el riesgo de accidentes y de lesiones, así como invalidar el derecho de utilizar el vehículo, según las leyes de tráfico.

Si no se prevén puntos de anclaje, probablemente la Guía del usuario prohíba instalar un dispositivo de carga frontal

Este T3 no dispone de puntos de anclaje para dispositivos de carga frontal. No instale este tipo de dispositivo.

Diríjase a un distribuidor autorizado de Can-Am para informarse de los accesorios disponibles para su vehículo.

---

## II MENSAJES ESPECIALES DE SEGURIDAD

### **ESTE VEHÍCULO NO ES UN JUGUETE Y SU CONDUCCIÓN PUEDE ENTRAÑAR RIESGOS.**

- La conducción de este vehículo es diferente de la de otros vehículos, tales como las motocicletas y los automóviles. Sin las precauciones adecuadas, las situaciones de colisión y volcado pueden darse con gran rapidez incluso durante maniobras comunes, por ejemplo, al tomar curvas o conducir en pendientes o sobre obstáculos.

La no observación de estas instrucciones puede dar lugar a riesgos de **LESIONES GRAVES O INCLUSO DE MUERTE:**

- Lea detenidamente esta Guía del usuario y todas las etiquetas de seguridad del vehículo, y siga todos los procedimientos de uso que se describen. Estudie el *VIDEO SOBRE SEGURIDAD* antes de utilizar el vehículo.
- Respete siempre esta recomendación sobre la edad: Este vehículo nunca debe ser conducido por menores de 16 años.
- No conduzca nunca este vehículo sin el uso de un casco homologado de la talla correcta, entre otros componentes de equipo de protección requeridos. Consulte *PRENDAS Y EQUIPAMIENTO* en el subapartado *CONDUCCIÓN DEL VEHÍCULO* para obtener información detallada.
- Nunca lleve un pasajero en este vehículo a menos que se trate de un modelo 2-UP. El peso del pasajero o pasajeros afecta al equilibrio y a la dirección y aumenta el riesgo de perder el control.
- En los modelos 1-UP, no utilice rejillas portaequipajes ni realice modificaciones en el vehículo para llevar pasajeros.
- No use nunca este vehículo si se encuentra cansado o ha consumido alcohol o drogas. Su capacidad de reacción y criterio se verá afectada considerablemente en estas condiciones.
- No intente saltos ni piruetas con el vehículo.
- No conduzca nunca a una velocidad excesiva. Vaya siempre a una velocidad adecuada de acuerdo con el terreno, la visibilidad, las condiciones de la conducción y su experiencia.
- Conduzca siempre lentamente y con especial precaución cuando se encuentre en un terreno poco conocido. Manténgase siempre alerta ante el cambio de las condiciones del terreno cuando conduzca este vehículo.
- No conduzca nunca por terrenos excesivamente accidentados, resbaladizos o poco compactos hasta que conozca y haya practicado las técnicas necesarias para controlar el vehículo en ese tipo de terrenos. Observe especial precaución al conducir por esa clase de terrenos.
- Para girar, siga siempre los procedimientos adecuados descritos en *TÉCNICAS DE CONDUCCIÓN* en esta Guía del usuario.
- No conduzca nunca este vehículo en cuestas demasiado pronunciadas para la capacidad del vehículo y si no tiene la suficiente experiencia.
- Para subir pendientes, siga siempre los procedimientos adecuados descritos en *TÉCNICAS DE CONDUCCIÓN* en esta Guía del usuario. Compruebe el terreno detenidamente antes de iniciar una ascensión. No suba nunca cuestas con superficies resbaladizas o con poca consistencia.

- Para bajar pendientes y frenar en descenso, siga siempre los procedimientos adecuados descritos en *TÉCNICAS DE CONDUCCIÓN* en esta Guía del usuario. Compruebe el terreno detenidamente antes de iniciar un descenso.
- Para recorrer laderas, siga siempre los procedimientos adecuados descritos en *TÉCNICAS DE CONDUCCIÓN* en esta Guía del usuario. Evite las cuestas con superficies resbaladizas o con poca consistencia.
- Siga siempre los procedimientos indicados si el vehículo se queda inmovilizado o retrocede durante la ascensión de una cuesta. Para evitar que el vehículo se cale subiendo una cuesta, utilice una marcha lenta y mantenga una velocidad constante durante la ascensión. Si el vehículo se cala o retrocede, siga los procedimientos que se describen en *TÉCNICAS DE CONDUCCIÓN* en esta Guía del usuario.
- Compruebe siempre si existen obstáculos antes de conducir en una zona desconocida. No intente nunca pasar sobre obstáculos grandes, como rocas o árboles caídos. Siga siempre los procedimientos adecuados para sortear obstáculos, según lo descrito en *TÉCNICAS DE CONDUCCIÓN* en esta Guía del usuario.
- Tenga siempre mucha precaución al derrapar o deslizarse. Aprenda a controlar los derrapes o deslizamientos practicando a baja velocidad y en terreno nivelado y liso. En superficies muy resbaladizas, como el hielo, conduzca lentamente y con mucha precaución para reducir el riesgo de deslizamiento y pérdida de control. Si utiliza un modelo 2-UP y lleva un pasajero a bordo, evite los derrapes y deslizamientos, ya que el vehículo podría volcar o el pasajero podría salir despedido.
- No conduzca nunca el vehículo por aguas profundas o de flujo rápido. El agua no debería superar nunca la altura de los reposapiés. Recuerde que si los frenos están húmedos, se reducirá su capacidad. Compruebe los frenos después de salir del agua, el lodo o la nieve. Si es necesario, acciónelos varias veces para que las zapatas se sequen con el rozamiento.
- Recuerde siempre que la distancia de frenado dependerá, entre otras cosas, de las condiciones climáticas y del terreno, el estado de los frenos y los neumáticos, la velocidad y la actitud del vehículo, el transporte de cargas y el uso de remolques. Adapte el modo de conducción a las circunstancias.
- Asegúrese siempre de que no haya personas ni obstáculos detrás del vehículo cuando maniobre marcha atrás. Cuando pueda maniobrar marcha atrás (R) sin peligro, hágalo lentamente. Tenga en cuenta que en los modelos 2-UP, el pasajero puede obstruir el campo de visión del conductor.
- BRP recomienda que el usuario permanezca sentado en el ATV durante las maniobras en marcha atrás. Evite ponerse en pie. Su peso podría desplazarse hacia delante y golpear la palanca del acelerador; la aceleración inesperada puede causar la pérdida del control.

- No sobrepase nunca los límites de carga especificados para el vehículo, teniendo en cuenta el peso del conductor y el pasajero (modelos 2-UP), todas las demás cargas y los accesorios añadidos. La carga debe distribuirse debidamente y estar bien sujeta. Reduzca la velocidad y siga las instrucciones de esta guía para transportar carga o arrastrar un remolque. Tenga en cuenta la necesidad de una mayor distancia para el frenado.
- Antes de utilizar el vehículo, inspecciónelo siempre y asegúrese de que puede utilizarse de forma segura. Consulte el subapartado *INSPECCIÓN PREVIA A LA CONDUCCIÓN* en esta Guía del usuario. Siga siempre el programa de mantenimiento descrito en esta Guía del usuario. Consulte el apartado *MANTENIMIENTO*.
- No utilice nunca el vehículo si los mandos no funcionan normalmente.
- Mantenga siempre la presión adecuada de los neumáticos. Al cambiar los neumáticos, utilice siempre y exclusivamente neumáticos del tamaño y el tipo recomendados. La información relativa a los neumáticos está incluida en el apartado *ESPECIFICACIONES* de esta guía.
- Si conduce el vehículo a demasiada velocidad dadas las circunstancias, podría sufrir lesiones. Apriete el acelerador sólo lo suficiente para una conducción segura. Las estadísticas demuestran que los percances y lesiones suelen ser resultado de giros a gran velocidad. No olvide nunca que el vehículo tiene un peso considerable. El peso es suficiente para que el conductor pueda quedar atrapado en caso de vuelco y sufrir lesiones personales.
- Este vehículo no ha sido diseñado para realizar saltos ni absorber la fuerza del impacto generado por este tipo de maniobras, que afectarían en gran medida al conductor. Si hace trompos, caballitos y otras piruetas con el vehículo, éste podría volcar y usted, quedar atrapado. Estas prácticas representan un riesgo elevado para usted y para el pasajero (modelos 2-UP) y siempre deben evitarse.

### **Modelos 2-UP**

#### **El conductor deberá tener en cuenta lo siguiente:**

- No olvide que es responsable de la seguridad del pasajero.
- Informe al pasajero acerca de las normas básicas de seguridad.
- Indique al pasajero que lea las etiquetas de seguridad del vehículo y que *MIRE EL VÍDEO SOBRE SEGURIDAD*.
- Ponga siempre en práctica las maniobras descritas en esta Guía del usuario con pasajero o sin pasajero. La conducción con pasajeros requiere una mayor destreza.
- Recuerde siempre que el manejo y la estabilidad del vehículo pueden verse afectados si se lleva un pasajero. Reduzca prudentemente la velocidad. Actúe con prudencia. En caso de duda, el pasajero deberá bajar del vehículo antes de que el conductor realice una maniobra.
- Recuerde siempre que la distancia de frenado del vehículo puede ser mayor si se lleva un pasajero. Tenga en cuenta la necesidad de una mayor distancia para el frenado.
- No lleve nunca pasajeros en un modelo 2-UP si el asiento del pasajero no está instalado.



- No transporte nunca más de un (1) pasajero. No permita que el pasajero se siente en otro lugar que no sea el asiento designado.
- No lleve nunca un pasajero que no parezca lo suficientemente capaz o cuya capacidad de juicio sea insuficiente para concentrarse en las condiciones del terreno y adaptarse a ellas en consecuencia.
- No lleve nunca un pasajero que haya consumido drogas o alcohol, ni que esté cansado o enfermo. Estas condiciones pueden afectar de forma negativa a las capacidades de reacción y juicio.

**El pasajero deberá tener en cuenta lo siguiente:**

- Debe ser capaz de mantener los pies sobre los reposapiés y las manos en los asideros cuando esté sentado en este vehículo.
- Utilice siempre un casco homologado que se ajuste correctamente (con protector para la barbilla) cuando monte en este vehículo. También debe utilizar protección para los ojos (gafas protectoras o máscara), guantes, botas, camisa de manga larga o chaqueta, y pantalones largos.
- Siéntese en el asiento designado para pasajeros.
- Durante la conducción, mantenga siempre las manos en los asideros y los pies en los reposapiés del vehículo. No debe agarrarse nunca al conductor.
- No se levante nunca mientras el vehículo está en marcha. Un movimiento excesivo podría provocar una pérdida de control.
- Debe prestar atención a los movimientos del vehículo y del conductor.
- No espere y pídale al conductor que vaya más despacio o que pare si se siente incómodo o inseguro por cualquier motivo.

## 1) Unión Europea

### Uso en carretera

Las siguientes advertencias sólo son pertinentes en los países europeos en los que se permite la conducción por carretera. La no observación de estas instrucciones puede dar lugar a riesgos de **LESIONES GRAVES O INCLUSO DE MUERTE**.



### ADVERTENCIA

- Este vehículo ha sido diseñado exclusivamente para la conducción **TODO TERRENO**. Puede conducirse a velocidad reducida en distancias cortas sobre superficies pavimentadas, con el fin de desplazar el vehículo desde un lugar para la conducción todoterreno a otro.
- Mantenga siempre una velocidad moderada y redúzcala sustancialmente en los giros.
- Respete siempre las normas de circulación, incluso en las carreteras de tierra o de grava.
- Utilice siempre los elementos que exija la ley de tráfico para vehículos lentos.
- Es necesario retirar y almacenar el gancho del cabestrante delantero (si corresponde).

## III ADVERTENCIAS PARA EL USO

La siguiente advertencia y el formato en el que aparece ha sido solicitada por la United States Consumer Product Safety Commission y es obligatoria su inclusión en esta Guía del usuario en referencia a todos los ATV.

**NOTA:** Las siguientes ilustraciones constituyen únicamente representaciones genéricas. Su modelo puede presentar algunas variantes.

Esta lista no es exhaustiva.

### **ADVERTENCIA**



#### **FACTOR DE RIESGO POTENCIAL**

Uso de este vehículo sin un entrenamiento adecuado.

#### **QUÉ PUEDE OCURRIR**

El riesgo de accidente aumenta en gran medida si el usuario no sabe manejar debidamente este vehículo en distintas situaciones y con diferentes tipos de terreno.

#### **CÓMO EVITAR ESTE RIESGO**

Los usuarios principiantes y no experimentados deberían seguir uno de los cursos de aprendizaje. También deberían practicar periódicamente las técnicas aprendidas en el curso y las técnicas de uso descritas en esta Guía del usuario.

Para aprender más acerca de los cursos de formación, póngase en contacto con un distribuidor autorizado de Can-Am.



## ADVERTENCIA



V00A1AQ

### FACTOR DE RIESGO POTENCIAL

Incumplimiento de las recomendaciones sobre la edad de conducción de este vehículo.

### QUÉ PUEDE OCURRIR

La no observación de estas recomendaciones sobre la edad puede entrañar riesgos de lesiones graves o incluso muerte del menor.

Aunque un menor se encuentre dentro de un grupo de edad para el que no esté prohibido el uso de este vehículo, quizá no conozca la técnica, o no cuente con la habilidad o la madurez que se precisan para conducir este vehículo de un modo seguro, por lo que correría el riesgo de sufrir un grave accidente.

### CÓMO EVITAR ESTE RIESGO

Este vehículo no debe ser conducido por menores de 16 años.

**Modelos 2-UP únicamente**

**! ADVERTENCIA**



vmo2014-005-100

**FACTOR DE RIESGO POTENCIAL**

Omisión de las limitaciones físicas del pasajero en modelos 2-UP.

**QUÉ PUEDE OCURRIR**

Un pasajero que no pueda apoyar completamente los pies sobre los reposapiés puede salir despedido del vehículo si el terreno es accidentado.

**CÓMO EVITAR ESTE RIESGO**

El pasajero debe ser capaz de apoyar los pies en los reposapiés y las manos en los asideros en todo momento mientras está sentado en el vehículo.

**Modelos 1-UP únicamente**



**ADVERTENCIA**



V00A02Q

**FACTOR DE RIESGO POTENCIAL**

Transporte de un pasajero en el vehículo.

**QUÉ PUEDE OCURRIR**

Reduce considerablemente la capacidad de equilibrar y controlar el vehículo.

Podría provocar un accidente, con posibles lesiones para el usuario y el pasajero.

**CÓMO EVITAR ESTE RIESGO**

No lleve nunca un pasajero. Aunque el asiento sea largo para facilitar los movimientos del conductor, no está diseñado para llevar pasajeros.

**Modelos 2-UP únicamente****⚠ ADVERTENCIA**

V00A1CQ

**FACTOR DE RIESGO POTENCIAL**

Transporte de más de un (1) pasajero en este vehículo.

**QUÉ PUEDE OCURRIR**

El transporte de más de un (1) pasajero reduce considerablemente la capacidad de equilibrar y controlar el vehículo.

Podría provocar un accidente, con posibles lesiones para el usuario y los pasajeros.

**CÓMO EVITAR ESTE RIESGO**

No transporte nunca más de un (1) pasajero. Aunque el asiento sea grande para facilitar los movimientos del conductor, el vehículo no ha sido diseñado para llevar a más de un (1) usuario y un (1) pasajero. El pasajero debe utilizar el asiento designado en el vehículo, con los pies firmemente apoyados en los reposapiés y agarrado siempre a los asideros.



## ADVERTENCIA



V00A2DQ

### FACTOR DE RIESGO POTENCIAL

Pasajeros sentados en las rejillas portaequipajes delanteras o traseras del vehículo.

### QUÉ PUEDE OCURRIR

Llevar un pasajero podría:

- Alterar la estabilidad del vehículo, lo que podría provocar una pérdida de control.
- Causar lesiones personales al pasajero provocadas por el impacto con superficies duras.
- Causar accidentes, con posibles lesiones para el usuario y el pasajero.

### CÓMO EVITAR ESTE RIESGO

No lleve nunca pasajeros sentados en las rejillas portaequipajes delanteras o traseras del vehículo.



**! ADVERTENCIA**



**FACTOR DE RIESGO POTENCIAL**

Uso de este vehículo en superficies pavimentadas.

**QUÉ PUEDE OCURRIR**

Las superficies pavimentadas pueden afectar seriamente al manejo y el control del vehículo, así como provocar la pérdida de control.

**CÓMO EVITAR ESTE RIESGO**

Si en su zona está permitida la conducción por carretera, conduzca su vehículo sobre superficies pavimentadas sólo en distancias cortas y exclusivamente para trasladar el vehículo entre lugares aptos para la conducción todo terreno.

Conduzca siempre su vehículo a velocidad moderada (nunca a más de 40 km/h) y reduzca la velocidad antes de girar.

Respete siempre las normas de tráfico cuando conduzca su vehículo en carretera o por la vía pública.



## ADVERTENCIA



### FACTOR DE RIESGO POTENCIAL

Conducción del vehículo sin utilizar un casco homologado, protección para los ojos o equipo de protección. En modelos 2-UP, el pasajero también debe utilizar un casco apropiado con protector rígido para la barbilla.

### QUÉ PUEDE OCURRIR

- La utilización sin casco homologado aumenta las posibilidades de sufrir lesiones graves en la cabeza o incluso la muerte en caso de accidente.
- La utilización sin protección para los ojos puede dar lugar a accidentes y aumenta las posibilidades de sufrir lesiones oculares en caso de siniestro.
- La utilización sin equipo de protección adecuado aumenta las posibilidades de sufrir lesiones graves en caso de accidente.

### CÓMO EVITAR ESTE RIESGO

Utilice siempre un casco homologado que se ajuste correctamente. También debería llevar:

- Protección para los ojos (gafas protectoras o careta).
- Protector rígido para la barbilla
- Guantes y botas.
- Camisa de manga larga o chaqueta.
- Pantalones largos.

**! ADVERTENCIA**



V00A07Q

**FACTOR DE RIESGO POTENCIAL**

Si se usa este vehículo bajo efectos de drogas o alcohol.

**QUÉ PUEDE OCURRIR**

El pasajero puede caerse del vehículo (modelos 2-UP).

Puede afectar seriamente a su criterio para maniobrar.

Puede afectar a sus reflejos.

Puede afectar a su equilibrio y percepción.

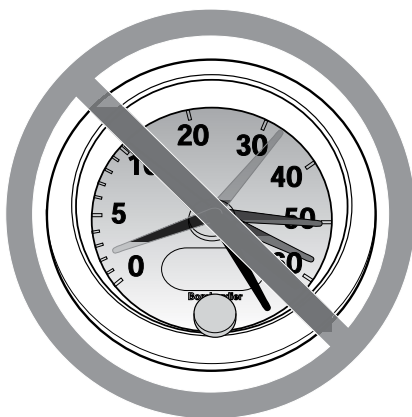
Puede provocar un accidente mortal.

**CÓMO EVITAR ESTE RIESGO**

El conductor y el pasajero (modelos 2-UP) no deben utilizar nunca este vehículo bajo la influencia de drogas o alcohol.



## ADVERTENCIA



V00A08Q

### FACTOR DE RIESGO POTENCIAL

Conducción del vehículo a una velocidad excesiva.

### QUÉ PUEDE OCURRIR

Aumenta las posibilidades de perder el control del vehículo, con peligro de accidente.

### CÓMO EVITAR ESTE RIESGO

Viaje siempre a una velocidad adecuada de acuerdo con el terreno, la visibilidad, las condiciones de la conducción y su experiencia.

En modelos 2-UP, el manejo del vehículo, su estabilidad y la distancia de frenado pueden verse afectados si se lleva un pasajero. Reduzca prudentemente la velocidad cuando lleve un pasajero. Tenga en cuenta la necesidad de una mayor distancia para el frenado.

**! ADVERTENCIA**



**FACTOR DE RIESGO POTENCIAL**

Intento de realizar saltos y piruetas con el vehículo.

**QUÉ PUEDE OCURRIR**

Aumenta las probabilidades de accidente, con vuelco o vuelta de campana y un alto riesgo para la integridad física del conductor y del pasajero (modelos 2-UP).

**CÓMO EVITAR ESTE RIESGO**

No intente nunca piruetas, como trompos o saltos. No intente exhibirse.

**! ADVERTENCIA**

**FACTOR DE RIESGO POTENCIAL**

Omisión de la inspección del vehículo antes de utilizarlo.

Omisión de un mantenimiento adecuado del vehículo.

**QUÉ PUEDE OCURRIR**

Aumenta las probabilidades de accidente y de daños en el vehículo.

**CÓMO EVITAR ESTE RIESGO**

Inspeccione siempre el vehículo antes de utilizarlo para asegurarse de que puede usarse de forma segura.

Siga siempre el programa de mantenimiento descrito en esta Guía del usuario.



## ADVERTENCIA

### FACTOR DE RIESGO POTENCIAL

Conducción sobre cursos de agua helada.

### QUÉ PUEDE OCURRIR

Una caída al agua por fractura del hielo puede provocar lesiones graves o incluso la muerte.

### CÓMO EVITAR ESTE RIESGO

No conduzca nunca sobre una superficie helada si no tiene plena seguridad de que el hielo es lo suficientemente espeso y compacto como para aguantar el vehículo y su carga, además de la fuerza que se genera por el movimiento del vehículo.



## ADVERTENCIA



### FACTOR DE RIESGO POTENCIAL

Quitar las manos del manillar (el conductor) o de los asideros (el pasajero) (modelos 2-UP), o los pies de los reposapiés durante la conducción.

### QUÉ PUEDE OCURRIR

El hecho de utilizar sólo una mano o de no apoyar un pie puede reducir la capacidad para controlar el vehículo o hacerle perder el equilibrio y que caiga del vehículo. Si retira un pie de un reposapiés, el pie o la pierna puede entrar en contacto con las ruedas traseras, lo que podría causarle lesiones o provocar un accidente.

### CÓMO EVITAR ESTE RIESGO

El conductor debe mantener siempre las dos manos en el manillar y el pasajero (modelos 2-UP) en los asideros. El conductor y el pasajero (modelos 2-UP) deben mantener los dos pies en los reposapiés durante la conducción del vehículo.

## ADVERTENCIA



### FACTOR DE RIESGO POTENCIAL

Falta de precaución en la conducción de este vehículo en terreno poco conocido.

### QUÉ PUEDE OCURRIR

Puede haber rocas ocultas, baches o agujeros, y que no tenga tiempo suficiente para reaccionar.

Podría dar lugar al vuelco del vehículo, a que el pasajero salga despedido (modelos 2-UP) o a una pérdida de control.

### CÓMO EVITAR ESTE RIESGO

Conduzca lentamente y con especial precaución cuando se encuentre en un terreno poco conocido.

Manténgase siempre alerta ante el cambio de las condiciones del terreno cuando conduzca este vehículo.

No olvide que, en modelos 2-UP, el usuario es responsable de la seguridad del pasajero. Reduzca prudentemente la velocidad cuando lleve un pasajero.



## ADVERTENCIA



### FACTOR DE RIESGO POTENCIAL

Falta de precaución en la conducción por terreno muy abrupto, resbaladizo o poco compacto.

### QUÉ PUEDE OCURRIR

Puede producirse una pérdida de tracción o del control del vehículo, que puede provocar un accidente, incluso en forma de vuelco o de caída violenta del pasajero (modelos 2-UP).

### CÓMO EVITAR ESTE RIESGO

No conduzca por terrenos excesivamente accidentados, resbaladizos o poco compactos hasta que conozca y haya practicado las técnicas necesarias para controlar el vehículo en ese tipo de terrenos.

Observe especial precaución al conducir por esa clase de terrenos.

No olvide que, en modelos 2-UP, el usuario es responsable de la seguridad del pasajero. En caso de duda, deberá bajarse antes de que el conductor maniobre por ese tipo de terreno.



**! ADVERTENCIA****FACTOR DE RIESGO POTENCIAL**

Giro indebido.

**QUÉ PUEDE OCURRIR**

Se puede perder el control del vehículo, con posibilidad de colisión, vuelco o caída violenta del pasajero (modelos 2-UP).

**CÓMO EVITAR ESTE RIESGO**

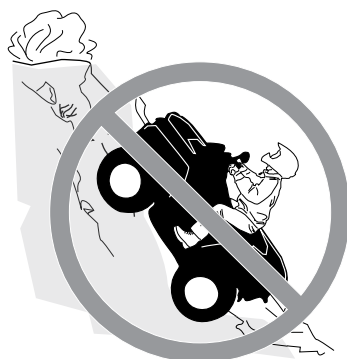
Para girar, siga siempre los procedimientos adecuados, según lo descrito en esta Guía del usuario. Practique el giro a baja velocidad antes de intentar girar a una mayor velocidad.

No olvide que, en modelos 2-UP, el usuario es responsable de la seguridad del pasajero. No realice nunca esta maniobra si lleva un pasajero. Recuerde siempre que el manejo del vehículo, su estabilidad y la distancia de frenado pueden verse afectados si se lleva un pasajero.

No gire a demasiada velocidad.



## ADVERTENCIA



### FACTOR DE RIESGO POTENCIAL

Conducción por cuestas muy pronunciadas.

### QUÉ PUEDE OCURRIR

Existen más probabilidades de que el vehículo vuelque en cuestas muy inclinadas que en superficies llanas o en pequeños desniveles.

### CÓMO EVITAR ESTE RIESGO

No conduzca nunca este vehículo en cuestas demasiado pronunciadas para la capacidad del vehículo y si no tiene la suficiente experiencia.

Practique, con pasajero y sin pasajero (modelos 2-UP), en rampas menores antes de intentar subir grandes cuestas.

Recuerde siempre que, en modelos 2-UP, aunque el vehículo pueda ascender algunas colinas muy inclinadas, no se recomienda hacerlo con un pasajero; éste deberá bajarse siempre del vehículo antes de intentar esa maniobra. Sea prudente.

## ADVERTENCIA



### FACTOR DE RIESGO POTENCIAL

Ascensión incorrecta de cuestas.

### QUÉ PUEDE OCURRIR

Puede producirse la pérdida de control, el pasajero salir despedido (modelos 2-UP) o el vuelco del vehículo.

### CÓMO EVITAR ESTE RIESGO

Siga siempre los procedimientos adecuados para subir cuestas, según lo descrito en esta Guía del usuario.

Compruebe siempre el terreno detenidamente antes de iniciar una ascensión. No olvide que, en modelos 2-UP, el usuario es responsable de la seguridad del pasajero. En caso de duda, el pasajero deberá bajar del vehículo antes de ascender la cuesta. Recuerde siempre que el manejo del vehículo, su estabilidad y la distancia de frenado pueden verse afectados si se lleva un pasajero.

No suba nunca cuestas con superficies resbaladizas o con poca consistencia.

Desplace su peso hacia adelante (el conductor y el pasajero en los modelos 2-UP).

No abra nunca el acelerador bruscamente ni realice cambios de marcha bruscos. El vehículo podría dar una vuelta de campana hacia atrás.

No se acerque a un cambio de rasante a alta velocidad. Al otro lado, fuera del campo de visión, podría haber un obstáculo, un brusco desnivel, otro vehículo o una persona.



## ADVERTENCIA



### FACTOR DE RIESGO POTENCIAL

Descenso de una pendiente de un modo indebido.

### QUÉ PUEDE OCURRIR

Puede producirse la pérdida de control, el pasajero salir despedido (modelos 2-UP) o el vuelco del vehículo.

### CÓMO EVITAR ESTE RIESGO

Siga siempre los procedimientos adecuados para bajar pendientes, según lo descrito en esta Guía del usuario.

**NOTA:** Se precisa una técnica especial para frenar cuando se desciende una pendiente.

Compruebe siempre el terreno detenidamente antes de iniciar un descenso. No olvide que, en modelos 2-UP, el usuario es responsable de la seguridad del pasajero. En caso de duda, el pasajero deberá bajar del vehículo antes de que el conductor inicie el descenso de una cuesta. Recuerde siempre que el manejo del vehículo, su estabilidad y la distancia de frenado pueden verse afectados si se lleva un pasajero.

Desplace su peso hacia atrás (el conductor y el pasajero en los modelos 2-UP).

No baje nunca una pendiente a gran velocidad.

No baje una pendiente en un ángulo en el que el vehículo pueda inclinarse bruscamente hacia un lado. Baje la pendiente en línea recta siempre que sea posible.

## ! ADVERTENCIA



### FACTOR DE RIESGO POTENCIAL

Travesía por laderas o giro en cuestas o pendientes de forma indebida.

### QUÉ PUEDE OCURRIR

Puede producirse la pérdida de control, el pasajero salir despedido (modelos 2-UP) o el vuelco del vehículo.

### CÓMO EVITAR ESTE RIESGO

No intente nunca esta maniobra en modelos 2-UP cuando el pasajero esté montado en el vehículo. Antes de que el conductor maniobre, el pasajero deberá bajar.

No intente nunca dar la vuelta en una cuesta o pendiente con el vehículo a menos que domine perfectamente esta técnica, descrita en la Guía del usuario, en terreno nivelado. Proceda con mucha precaución cuando gire en cuesta o en pendiente.

Si es posible, evite recorrer laderas que presenten una gran inclinación.

#### **Cuando recorra una ladera:**

Siga siempre los procedimientos adecuados, según lo descrito en esta Guía del usuario.

Evite las cuestas con superficies resbaladizas o con poca consistencia.

El conductor y el pasajero (modelos 2-UP) deben desplazar su peso hacia la parte del vehículo que se encuentre cuesta arriba.



## ADVERTENCIA



V00A1PQ

### FACTOR DE RIESGO POTENCIAL

Parada del motor, retroceso o bajarse indebidamente del vehículo durante la subida de una cuesta.

### QUÉ PUEDE OCURRIR

Puede producirse un vuelco del vehículo.

### CÓMO EVITAR ESTE RIESGO

Utilice una marcha lenta y mantenga una velocidad constante durante la ascensión.

#### ***Si pierde la velocidad de avance:***

Tanto el conductor como el pasajero (modelos 2-UP) deben mantener su peso sobre la parte que se encuentra cuesta arriba. No abra nunca el acelerador bruscamente ni realice cambios de marcha bruscos. El vehículo podría dar una vuelta de campana hacia atrás.

Accione los frenos.

Active el bloqueo del freno cuando se haya detenido.

Bájese por la parte que se encuentra cuesta arriba o por uno de los lados si la parte delantera del vehículo está cuesta arriba (el pasajero primero en los modelos 2-UP).

#### ***Si el vehículo empieza a retroceder:***

Tanto el conductor como el pasajero (modelos 2-UP) deben mantener su peso sobre la parte que se encuentra cuesta arriba. No abra nunca el acelerador bruscamente ni realice cambios de marcha bruscos. El vehículo podría dar una vuelta de campana hacia atrás.

No utilice nunca el freno trasero cuando el vehículo esté retrocediendo.

Utilice el freno delantero para frenar gradualmente.

Cuando se haya detenido totalmente el vehículo, utilice el freno trasero y bloqueo del freno.

Bájese por la parte que se encuentra cuesta arriba o por uno de los lados si la parte delantera del vehículo está cuesta arriba (el pasajero primero en los modelos 2-UP).

Coloque el vehículo en sentido opuesto y vuelva a montar en el vehículo, según el procedimiento descrito en esta Guía del usuario.

## ADVERTENCIA



### FACTOR DE RIESGO POTENCIAL

Maniobras incorrectas para salvar obstáculos.

### QUÉ PUEDE OCURRIR

Puede producirse la pérdida de control (la caída violenta del pasajero en los modelos 2-UP) o una colisión.

Puede provocar un vuelco del vehículo.

### CÓMO EVITAR ESTE RIESGO

Antes de conducir por una zona nueva, compruebe si existen obstáculos.

No intente nunca pasar sobre obstáculos grandes, como rocas o árboles caídos.

En modelos 2-UP, el usuario es responsable de la seguridad del pasajero. En caso de duda, el pasajero deberá bajar del vehículo antes de que el conductor intente pasar sobre un obstáculo. Recuerde siempre que el manejo y la estabilidad del vehículo pueden verse afectados si se lleva un pasajero.

Para sortear obstáculos, siga siempre los procedimientos adecuados, según lo descrito en esta Guía del usuario.



## ADVERTENCIA



### FACTOR DE RIESGO POTENCIAL

Maniobras incorrectas con derrape o deslizamiento.

### QUÉ PUEDE OCURRIR

Puede perder el control del vehículo.

También existe la posibilidad de que se recupere inesperadamente la tracción, lo que podría provocar el vuelco del vehículo o que el pasajero caiga violentamente (modelos 2-UP).

### CÓMO EVITAR ESTE RIESGO

Aprenda a controlar los derrapes o deslizamientos practicando a baja velocidad y en terreno nivelado y liso.

En modelos 2-UP, no se deslice ni derrape con el pasajero a bordo. Recuerde siempre que el manejo y la estabilidad del vehículo pueden verse afectados si se lleva un pasajero.

En superficies muy resbaladizas, como el hielo, conduzca lentamente y con mucha precaución para reducir el riesgo de deslizamiento y pérdida de control.



**! ADVERTENCIA****FACTOR DE RIESGO POTENCIAL**

Conducción del vehículo por aguas profundas o rápidas.

**QUÉ PUEDE OCURRIR**

Los neumáticos pueden flotar, provocando la pérdida de tracción y de control, con el consiguiente riesgo de accidente.

**CÓMO EVITAR ESTE RIESGO**

No conduzca nunca el vehículo por aguas profundas o de flujo rápido.

Compruebe la profundidad del agua y la fuerza de la corriente antes de cruzar con el vehículo. El nivel del agua no debería sobrepasar los reposapiés.

Recuerde que si los frenos están húmedos, se reducirá su capacidad. Compruebe los frenos después de salir del agua. Si es necesario, accíonelos varias veces para que las zapatas se sequen con el rozamiento.



## ADVERTENCIA



### FACTOR DE RIESGO POTENCIAL

Maniobras incorrectas marcha atrás (R).

### QUÉ PUEDE OCURRIR

Podría chocar con un obstáculo o atropellar a una persona que se encontrase detrás del vehículo, con el consiguiente riesgo de lesiones graves.

### CÓMO EVITAR ESTE RIESGO

Cuando seleccione la marcha atrás, asegúrese de que no hay obstáculos ni personas detrás del vehículo. Cuando pueda maniobrar sin peligro, hágalo lentamente. En modelos 2-UP, tenga en cuenta que el pasajero puede obstruir su campo de visión.

**! ADVERTENCIA**



**FACTOR DE RIESGO POTENCIAL**

Conducción del vehículo con neumáticos inapropiados o con presión de los neumáticos inadecuada o desigual.

**QUÉ PUEDE OCURRIR**

El uso de neumáticos inapropiados o una presión inadecuada o desigual de los mismos puede producir la pérdida de control, reventones, que los neumáticos se salgan de las llantas y un mayor riesgo de accidente.

**CÓMO EVITAR ESTE RIESGO**

Utilice siempre neumáticos del tipo y el tamaño especificados para el vehículo en esta Guía del usuario.

Mantenga siempre la presión adecuada de los neumáticos, con arreglo a lo descrito en esta Guía del usuario.

Siempre deben reemplazarse las ruedas o los neumáticos dañados.



## ADVERTENCIA



### FACTOR DE RIESGO POTENCIAL

Uso del vehículo con modificaciones indebidas.

### QUÉ PUEDE OCURRIR

La instalación indebida de accesorios o las modificaciones en el vehículo pueden obligar a cambios de manejo que en algunos casos podrían hacer la conducción más peligrosa, con un mayor riesgo de accidente.

### CÓMO EVITAR ESTE RIESGO

No modifique nunca este vehículo con accesorios inadecuados ni realice instalaciones indebidas. Todas las piezas y accesorios que se incorporen al vehículo deben ser homologados por BRP y su instalación e uso deben realizarse de acuerdo con las instrucciones. Ante cualquier duda, consulte a un distribuidor autorizado de Can-Am.

NUNCA instale un asiento para pasajeros (modelos 1-UP) ni utilice las rejillas portaequipajes para llevar un pasajero.

La modificación del vehículo para aumentar la velocidad y el rendimiento puede contravenir los términos y condiciones de la garantía limitada del vehículo. Además, determinadas modificaciones que incluyen la retirada de componentes del motor o del escape, van contra la ley en muchos casos.

## ADVERTENCIA



### FACTOR DE RIESGO POTENCIAL

Sobrecarga del vehículo, transporte de carga o remolque de carga indebidos.

### QUÉ PUEDE OCURRIR

Puede afectar al manejo del vehículo, con el consiguiente riesgo de accidente.

### CÓMO EVITAR ESTE RIESGO

No sobrepase nunca la capacidad de carga especificada para el vehículo, incluidos el conductor y el pasajero (modelos 2-UP), además de las cargas restantes y los accesorios añadidos.

La carga debe distribuirse debidamente y estar bien sujeta.

Reduzca la velocidad cuando transporte carga o arrastre un remolque. Tenga en cuenta la necesidad de una mayor distancia para el frenado.

Siga siempre las instrucciones de esta Guía del usuario para transportar carga o arrastrar un remolque.



## ADVERTENCIA



V03M010

### FACTOR DE RIESGO POTENCIAL

El transporte de materias peligrosas o inflamables puede conllevar riesgo de explosiones.

### QUÉ PUEDE OCURRIR

Puede provocar graves lesiones e incluso la muerte.

### CÓMO EVITAR ESTE RIESGO

No transporte nunca materias peligrosas ni inflamables.

---

## IV CONDUCCIÓN DEL VEHÍCULO

Para disfrutar plenamente de este vehículo, existen algunas sugerencias y reglas básicas que DEBE seguir. Algunas quizá sean nuevas para usted, pero otras le parecerán evidentes o de sentido común.

Dedique el tiempo necesario a estudiar esta Guía del usuario y todas las etiquetas de advertencia colocadas en el vehículo, así como el *VIDEO SOBRE SEGURIDAD* suministrado con el vehículo. Se describe más detalladamente lo que debe saber acerca de este vehículo antes de utilizarlo.

Independientemente de que sea un nuevo usuario o un conductor experimentado, es importante para su seguridad personal que conozca los mandos y las funciones de este vehículo. Igualmente importante es que conozca la mejor manera de conducirlo.

Este es un ATV de alto rendimiento. Los usuarios sin experiencia podrían pasar por alto riesgos importantes y reaccionar incorrectamente ante el comportamiento del ATV en las diversas condiciones del terreno.

Se recomienda seguir las indicaciones relativas a la edad descritas en la etiqueta de seguridad incluida en la unidad. Aunque una persona se encuentre dentro de un grupo de edad para el que no esté prohibido el uso de este vehículo, quizá no conozca la técnica, o no cuente con la habilidad o la madurez que se precisan para conducir este vehículo de un modo seguro, por lo que correría el riesgo de sufrir un grave accidente.

Las personas con discapacidades físicas o cognitivas, así como las personas más arriesgadas están más expuestas a sufrir vuelcos o colisiones que podrían dar lugar a lesiones graves, o incluso la muerte.

No todos los vehículos son iguales. Cada vehículo tiene características de rendimiento, mandos y prestaciones distintos. En cada caso se conducirá y maniobrá de un modo diferente.

Familiarícese con los mandos y el funcionamiento general del vehículo antes de aventurarse en la conducción todoterreno. Practique conduciendo en una zona apropiada que resulte segura y observe la respuesta de cada mando. Conduzca a una velocidad reducida. Para conducir a una mayor velocidad se requieren experiencia, conocimiento del terreno y unas condiciones adecuadas para la conducción.

Las características de la conducción varían en función del lugar. Dependen de las condiciones meteorológicas, que pueden cambiar drásticamente de vez en cuando y de una estación a otra.

No es lo mismo conducir sobre arena que hacerlo sobre la nieve, en bosques o en marismas. En determinados lugares quizá se precise más precaución y pericia. Sea prudente. Actúe siempre con precaución. No corra riesgos innecesarios, podría encontrarse en dificultades o incluso sufrir lesiones.

No dé nunca por sentado que con el vehículo es posible viajar sin riesgos en cualquier entorno. Los cambios bruscos en el terreno, debidos a agujeros, depresiones, terraplenes, diferencias de consistencia del suelo y otras irregularidades pueden provocar la inestabilidad e incluso el vuelco del vehículo. Para evitar que esto ocurra, reduzca la velocidad y observe siempre el terreno que tiene por delante. Si el vehículo empieza a inclinarse demasiado o a volcar, lo más recomendable es bajar del vehículo inmediatamente, en dirección OPUESTA a la del vuelco.

Si en su zona está permitida la conducción por carretera, conduzca su vehículo sobre superficies pavimentadas sólo en distancias cortas y exclusivamente para trasladar el vehículo entre lugares aptos para la conducción todo terreno. Conduzca siempre su vehículo a velocidad moderada (nunca a más de 40 km/h) y reduzca la velocidad antes de girar. Este vehículo no está equipado con un diferencial trasero (las ruedas traseras giran siempre a la misma velocidad). Por eso, el pavimento puede afectar seriamente al manejo y al control del vehículo.

Respete siempre las normas de tráfico cuando conduzca su vehículo en carretera o por la vía pública. Si tiene que cruzar una carretera, el conductor del primer vehículo del grupo deberá bajarse del vehículo para observar y dar indicaciones a los conductores de los demás vehículos. Luego, la última persona que cruce ayudará al conductor del primer vehículo a cruzar. No circule por las aceras. Están destinadas a los peatones.

En el caso de usuarios de la Unión Europea, es obligatorio retirar el gancho del cabestrante (si está instalado) para conducir el vehículo por la calzada. De no seguirse este requisito, podrían producirse lesiones adicionales, incluso la muerte, en caso de accidente.

Le animamos a que realice una revisión de seguridad anual de su vehículo. Póngase en contacto con un concesionario autorizado de BRP para obtener información detallada. Aunque no es obligatorio, se recomienda que un concesionario autorizado de BRP realice la preparación de pretemporada para su vehículo. Cada visita al concesionario autorizado de BRP es una gran oportunidad para comprobar si el vehículo está incluido en alguna campaña de seguridad. También le instamos a que visite su concesionario autorizado de BRP si tiene conocimiento de la existencia de alguna campaña de seguridad.

Consulte un concesionario autorizado de BRP para conocer los accesorios disponibles.

## 1) Inspección previa a la conducción



### ADVERTENCIA

Realice una inspección previa a la conducción cada vez que vaya a utilizar el vehículo para anticiparse a problemas que pudieran surgir. La inspección previa a la conducción puede ayudarle a supervisar indicios de desgaste y deterioro de componentes antes de que surjan un problema. Si detecta alguna anomalía, corríjala para reducir el riesgo de rotura o accidente. Diríjase a un distribuidor autorizado de Can-Am si es necesario.

Antes de utilizar este vehículo, el usuario debe siempre llevar a cabo una serie de comprobaciones previas a la conducción.

**Corrija cualquier problema antes de usar el vehículo. Diríjase a un distribuidor autorizado de Can-Am si es necesario.**

**Lista de comprobaciones previas a la conducción**



Comprobaciones previas al arranque del motor (llave de contacto en posición de APAGADO)

<b>COMPONENTES QUE SE DEBEN COMPROBAR</b>	<b>COMPROBACIONES QUE SE DEBEN REALIZAR</b>	✓
Aceite del motor	Compruebe el nivel de aceite del motor.	
Refrigerante	Compruebe el nivel del refrigerante.	
Fluidos	Compruebe los niveles de combustible, aceite del motor y refrigerante.	
Líquido de frenos	Compruebe el nivel del líquido de frenos.	
Fugas	Compruebe que no existen fugas bajo el vehículo.	
Palanca del acelerador	Active la palanca del acelerador varias veces para asegurarse de que funciona sin restricciones. Debe volver a la posición de ralentí cuando se suelta.	
Bloqueo de freno	Active el bloqueo del freno y compruebe que funciona correctamente.	
Neumáticos	Compruebe la presión y el estado de los neumáticos: - Delante: MÍN 41,4 kPa, CON CARGA 48,3 kPa - Detrás: MÍN 41,4 kPa, CON CARGA 68,9 kPa	
Ruedas	Compruebe si las ruedas presentan daños o una holgura anormal y que las tuercas de las ruedas están apretadas. Apretar los pernos de las llantas con sistema de bloqueo de talón (si está instalado).	
Radiador	Compruebe la limpieza del radiador.	
Fuelles del eje motriz	Compruebe el estado de los fuelles y los protectores del eje motriz.	
Asientos	Compruebe que el asiento del piloto se encuentra en su sitio y correctamente asegurado.	
	Compruebe que el asiento del pasajero se encuentra en su sitio y correctamente asegurado (modelos 2-UP)	
	Compruebe el estado del respaldo y los asideros del pasajero (modelos 2-UP).	

<b>COMPONENTES QUE SE DEBEN COMPROBAR</b>	<b>COMPROBACIONES QUE SE DEBEN REALIZAR</b>	✓
Carga	Si transporta carga, respete la capacidad especificada. Asegúrese de que la carga está bien sujeta a las rejillas portaequipajes.	
	Si se dispone a utilizar un remolque u otros equipos: - Compruebe el estado del enganche y de la bola del remolque. - Respete los límites de capacidad de la lengua y del remolque. - Asegúrese de que el remolque esté bien asegurado al enganche.	
Compartimento de almacenamiento	Compruebe que el compartimento de almacenamiento trasero se encuentra correctamente asegurado.	
Chasis y suspensión	Compruebe el estado del chasis y la suspensión del vehículo; limpie estos componentes, si es necesario.	
Filtro de aire del motor	Inspeccione y limpie el filtro de aire del motor.	
Filtro de aire de la CVT	Inspeccione y limpie el filtro de aire de la CVT.	

### Comprobaciones previas al arranque del motor (llave de contacto en posición de ENCENDIDO)

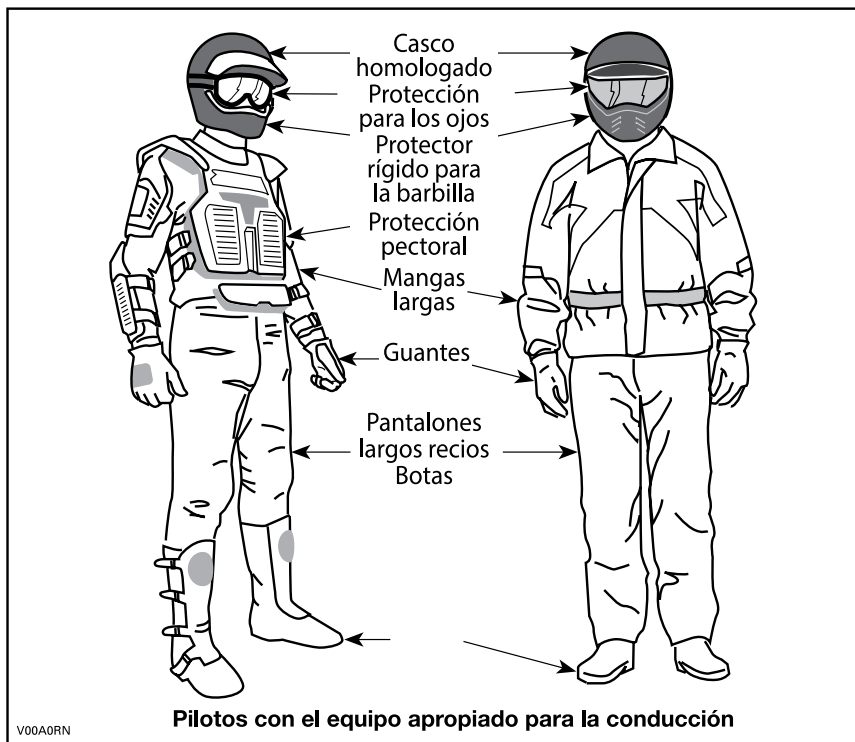
<b>COMPONENTES QUE SE DEBEN COMPROBAR</b>	<b>COMPROBACIONES QUE SE DEBEN REALIZAR</b>	✓
Grupo de indicadores multifunción	Compruebe el funcionamiento de las luces indicadoras del indicador multifunción nada más colocar la llave de contacto en posición de ENCENDIDO.	
	Compruebe los mensajes en el indicador multifunción.	
Luces	Compruebe el funcionamiento y la limpieza de los faros y la luz trasera.	
	Compruebe el funcionamiento de las luces cortas y largas.	
	Compruebe el funcionamiento de la luz de freno.	
	Compruebe el funcionamiento y la limpieza de los intermitentes.	
	Compruebe el funcionamiento de las luces de advertencia de peligro.	
Bocina	Compruebe el funcionamiento de la bocina.	
Nivel de combustible	Compruebe el nivel de combustible.	

### Comprobaciones tras el arranque del motor

<b>COMPONENTES QUE SE DEBEN COMPROBAR</b>	<b>COMPROBACIONES QUE SE DEBEN REALIZAR</b>	✓
Volante	Tuerza el manillar hacia la izquierda y la derecha para comprobar que la dirección funciona correctamente.	
Palanca de cambios	Compruebe el funcionamiento de la palanca de cambios (P, R, N, H y L).	
Selector 2WD/4WD	Compruebe el funcionamiento del selector de tracción a dos ruedas y a las cuatro ruedas (2WD/4WD).	
Frenos	Avance lentamente unos metros y aplique la palanca de freno y el pedal del freno de forma independiente. Los frenos deben estar completamente operativos. La palanca y el pedal deben volver a su posición inicial cuando se sueltan.	
Interruptor de parada de emergencia del motor	Compruebe que el interruptor de parada de emergencia del motor funciona correctamente.	
Contacto	Encienda y apague el motor para comprobar que el interruptor de contacto funciona correctamente.	

## 2) Prendas y equipamiento

Las condiciones meteorológicas pueden ayudarle a decidir qué ropa debe utilizar. Utilice prendas de vestir adecuadas para las temperaturas mínimas que puedan esperarse. La ropa interior térmica ofrece protección excelente. Es importante que el conductor utilice siempre equipo y accesorios de protección adecuados, como casco homologado, protección para los ojos, botas, guantes, pantalones y camisa de manga larga. Este tipo de vestido y accesorios le proporcionarán protección ante algunos riesgos menores que puede encontrarse en la ruta. El conductor no debe llevar nunca ropa suelta (por ejemplo, bufandas o pañuelos) que pueda enredarse en el vehículo o en ramas y arbustos. Según las condiciones, quizá sea necesario utilizar gafas protectoras antiniebla o gafas de sol. Existen cristales de distintos colores para las gafas protectoras o de sol que pueden facilitar la distinción de variaciones en el terreno. Sólo debe utilizar gafas de sol durante el día.



## 3) Conducción con un pasajero

### Modelos 1-UP

Este vehículo está diseñado para que pueda viajar el conductor, únicamente. No instale asientos para pasajeros ni utilice las rejillas portaequipajes para llevar pasajeros.

### **Modelos 2-UP**

Este vehículo está especialmente diseñado para el conductor y UN (1) solo pasajero. El pasajero debe estar sentado en el asiento designado a tal efecto y agarrarse a los asideros en todo momento. NUNCA instale más asientos para pasajeros que el recomendado por BRP. No utilice los portaequipajes ni el lugar que ocupan para llevar pasajeros. El hecho de llevar más de un (1) pasajero puede afectar a la estabilidad y al control del vehículo. Cuando está instalada la guantera (en lugar del asiento trasero), el vehículo se convierte en un vehículo MONOPLAZA (modelo 1-UP) y no debe permitirse NINGUN PASAJERO.

## **4) Conducción de ocio**

Respete los derechos y las limitaciones de los demás. No conduzca en zonas destinadas a otros tipos de usos todo terreno. Esto incluye pistas para motonieves, pistas ecuestres, pistas de esquí nórdico, pistas para bicicletas de montaña, etc. No dé nunca por sentado que no habrá otras personas utilizando la pista. Manténgase siempre a la derecha en las pistas y no se desplace en zigzag, de un lado a otro de la pista. Esté siempre preparado para parar o apartarse a un lado si aparece otro usuario de la pista en sentido contrario.

Es recomendable hacerse socio de un club local de ATV. Le proporcionarán un mapa y orientación o le informarán acerca de dónde se puede utilizar el SSV. Si no hay ningún club en su zona, puede contribuir a que se cree uno. La conducción en grupo y las actividades de estos clubes proporcionan una agradable experiencia social.

Mantenga siempre una distancia de seguridad con respecto a otros conductores. Su criterio acerca de la velocidad, las condiciones del terreno y meteorológicas, el estado mecánico del vehículo y la confianza en el criterio de los demás le ayudarán a determinar la distancia de seguridad más apropiada. Al igual que cualquier otro vehículo motorizado, este vehículo necesita tiempo y espacio para frenar. Tenga en cuenta la necesidad de una mayor distancia para el frenado. En modelos 2-UP, el manejo del vehículo, su estabilidad y la distancia de frenado pueden verse afectados si se lleva un pasajero. Reduzca prudentemente la velocidad cuando lleve un pasajero.

Antes de partir, indíquelo a alguien hacia dónde va y a qué hora ha previsto regresar.

Según la duración que vaya a tener el paseo, deberá llevar más herramientas, agua, comida y equipo para emergencias. Averigüe dónde puede obtener más gasolina y aceite. Prepárese para las condiciones que pudiera encontrar.

Botiquín de primeros auxilios	Llave inglesa
Teléfono móvil	Cuchillo
Cinta de fricción	Luz centelleante
Una cuerda	Gafas con cristales de color
Bombillas de repuesto	Mapa de pistas
Kit de herramientas suministrado	Refrigerios

## 5) Entorno

Una de las ventajas de este vehículo es que le permite alejarse del camino trillado. Sin embargo, siempre debe respetarse la naturaleza y los derechos de los demás a disfrutarla. No conduzca en áreas protegidas o sensibles desde el punto de vista medioambiental. No conduzca por cosechas ni sobre arbustos, no tale árboles ni corte vallas, no derrape ni destruya el terreno. "Pise con suavidad".

Este vehículo puede causar incendios sin control fuera de la carretera asfaltada si los residuos se acumulan cerca del escape o en otro punto caliente del motor y la chispa de encendido cae en pasto seco. Evite desplazarse en zonas húmedas, a través de tierras pantanosas o con pasto alto, donde los residuos se pueden acumular. Si necesita desplazarse en esas zonas, realice una inspección y quite todos los residuos del motor y de los puntos calientes.

La persecución de animales salvajes es ilegal en muchas zonas. Un animal puede morir de agotamiento después de haber sido perseguido por un vehículo motorizado. Si encuentra algún animal en la pista, deténgase y observe sin hacer ruido y con precaución. Probablemente, será uno de los mejores recuerdos de su vida.

Observe la norma de no dejar nada de lo que se haya llevado consigo. No tire basura. No encienda ninguna hoguera si no tiene permiso para ello y, aun en ese caso, hágalo lejos de zonas secas. Los peligros que ocasione en la pista pueden provocar daños a otras personas o incluso a usted mismo, en fecha posterior.

Respete las tierras de labranza. Pida siempre permiso a los propietarios antes de conducir por fincas privadas. Respete las cosechas, los animales de granja y los límites de propiedad. Si abre una verja para pasar, vuelva a cerrarla cuando la haya franqueado.

Por último, no contamine los arroyos, los lagos ni los ríos. No modifique el motor ni el sistema de escape, y no quite ninguno de sus componentes.

## 6) Limitación del diseño

Aunque el vehículo es excepcionalmente sólido entre los de su clase, sigue tratándose de un vehículo ligero por definición, y su uso debe limitarse a la finalidad para la que fue diseñado.

La adición de peso a cualquier parte del vehículo afecta a su centro de gravedad y su estabilidad, además de modificar su rendimiento.

## 7) Uso todoterreno

Por su propia naturaleza, la conducción todoterreno es peligrosa. Cualquier terreno que no haya sido específicamente preparado para el tránsito de vehículos presenta un riesgo inherente, dado que la angulosidad, la composición del terreno y la inclinación exacta son imprevisibles. El terreno en sí mismo representa un factor de riesgo constante, algo que debe ser asumido por quien se aventura a explorarlo.

Un conductor que se aleje de los caminos con el vehículo deberá actuar siempre con la máxima precaución para elegir la ruta más segura y observando atentamente el terreno inmediato. El vehículo no deberá ser utilizado en ningún caso por personas que no estén totalmente familiarizadas con las instrucciones de manejo correspondientes. Tampoco deberá utilizarse en terreno peligroso ni con grandes desniveles.

## 8) Técnicas de conducción

La información que contiene esta guía es limitada. Complete un curso de formación certificado para incrementar sus conocimientos y mejorar sus habilidades.

Cuidado, prudencia, experiencia y pericia en la conducción son las mejores precauciones ante cualquier riesgo que pudiera surgir durante el uso del vehículo.

Respete y siga todas las señales de la pista. Su finalidad es servirle de ayuda a usted y a otros usuarios.

Si conduce en una zona no asfaltada, recuerde que los elementos más importantes son la potencia y la tracción, no la velocidad. No conduzca nunca más deprisa de lo que permitan la visibilidad y sus propias posibilidades de elegir una ruta segura.

Observe constantemente el terreno que se encuentra por delante para detectar cambios bruscos en pendientes u obstáculos, tales como rocas o raíces de árboles, capaces de provocar una pérdida de estabilidad que podría causar un vuelco o una vuelta de campana.

Siempre es recomendable conocer el estado del terreno al otro lado de la colina o terraplén. Con demasiada frecuencia surgen desniveles muy bruscos que es imposible sortear o descender.

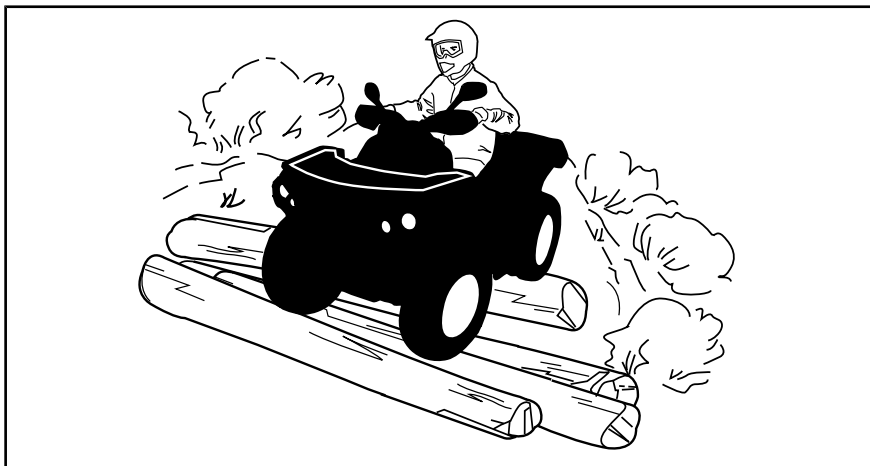
Cuando exista la más mínima duda acerca de la capacidad del vehículo para superar un obstáculo determinado, elija siempre otra ruta.

Utilice siempre técnicas de conducción adecuadas para evitar que el vehículo vuelque en cuestas, en terrenos accidentados o al girar.

### Posición del cuerpo

Para mantener un control adecuado, se recomienda expresamente mantener ambas manos en el manillar de modo que le resulte fácil alcanzar todos los mandos con facilidad. Esto mismo es aplicable en cuanto a los pies, que deben mantenerse en los estribos. Para reducir al mínimo la posibilidad de lesiones en las piernas o los pies, mantenga siempre los pies sobre los estribos. No oriente los pies hacia fuera ni extienda ninguno de los pies para girar, ya que podría engancharse o sufrir un golpe con un obstáculo o con las ruedas.

Aunque el vehículo incluye suspensión, existen terrenos muy accidentados, llenos de baches, por los que la conducción puede resultar incómoda e incluso dañar la espalda. A menudo será necesario conducir casi en cuclillas. Reduzca la velocidad y flexione las piernas para absorber parte de la fuerza del impacto.



### **Modelos 2-UP**

El pasajero debe mantener las manos en los asideros y los pies en los reposapiés en todo momento.

El pasajero debe sincronizar sus movimientos con los del conductor.

### **Cruce de carreteras**

Si tiene que cruzar una carretera, el conductor del primer vehículo de su grupo deberá bajarse del vehículo para observar y dar indicaciones a los conductores de los demás vehículos. Luego, la última persona que cruce ayudará al conductor del primer vehículo a cruzar. No circule por las aceras. Están destinadas a los peatones.

Si en su zona está permitida la conducción por carretera, conduzca su vehículo sobre superficies pavimentadas sólo en distancias cortas y exclusivamente para trasladar el vehículo entre lugares aptos para la conducción todo terreno. Conduzca siempre su vehículo a velocidad moderada (nunca a más de 40 km/h) y reduzca la velocidad antes de girar. Este vehículo no está equipado con un diferencial trasero (las ruedas traseras giran siempre a la misma velocidad). Por eso, el pavimento puede afectar seriamente al manejo y al control del vehículo.

### **Conducción sobre carretera**

Respete siempre las normas de tráfico cuando conduzca su vehículo en carretera o por la vía pública. Si tiene que cruzar una carretera, el conductor del primer vehículo del grupo deberá bajarse del vehículo para observar y dar indicaciones a los conductores de los demás vehículos. Luego, la



última persona que cruce ayudará al conductor del primer vehículo a cruzar. No circule por las aceras. Están destinadas a los peatones.

## **Giros**

Practique el giro a baja velocidad antes de intentar girar a una mayor velocidad.

Mantenga ambas manos en el manillar y los pies en los estribos.

Mantenga una velocidad constante o una ligera aceleración durante los giros.

Para reducir el riesgo de vuelco:

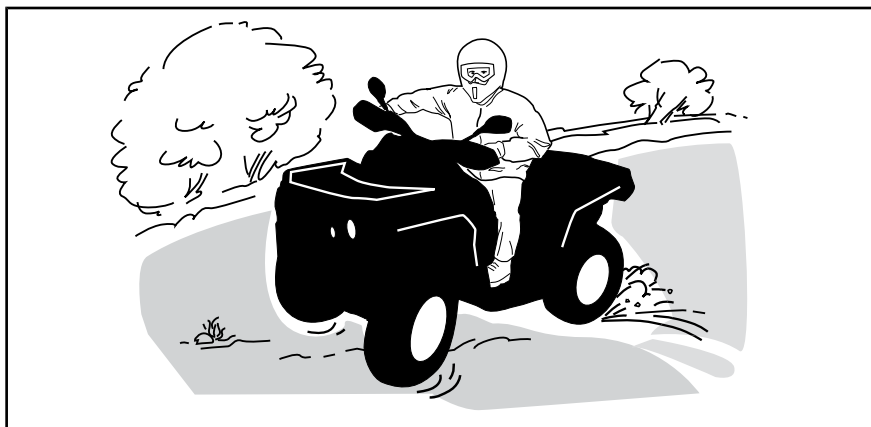
- Sea cuidadoso al girar.
  - Gire el manillar en consonancia con la velocidad y el entorno; evite girarlo demasiado o con rapidez excesiva. Utilice el volante de forma coherente con la velocidad del vehículo y el entorno.
  - Reduzca la velocidad antes de tomar curvas. Evite frenar bruscamente en las curvas.
  - Evite acelerar bruscamente durante los giros, incluso al iniciar la marcha o a velocidades moderadas.
- No intente realizar piruetas, como giros, derrapes, deslizamientos, cabriolas o saltos. Si el vehículo empieza a derrapar o a deslizarse, gire el volante en la dirección del derrape o del deslizamiento. No pise de golpe los frenos y evite bloquear las ruedas.
- Evite superficies pavimentadas. Este vehículo no está diseñado para el uso en superficies pavimentadas, donde el riesgo de vuelco es mayor. Si necesita conducir en superficies pavimentadas, realice giros lenta y gradualmente, y evite usos bruscos del acelerador y los frenos.

Evite usos repentinos y bruscos de la dirección, el acelerador o los frenos durante los giros.



## **ADVERTENCIA**

No gire a demasiada velocidad.



Si el vehículo derrapa o resbala, puede resultar de utilidad girar el manillar en la dirección del deslizamiento hasta que vuelva a recuperar el control. Procure que no se bloqueen nunca los frenos ni las ruedas.

### Uso de los frenos

Mantenga siempre ambas manos en el manillar y los pies en los estribos durante el uso de los frenos.

Familiarícese con el uso de los frenos para acostumbrarse a su capacidad de respuesta.

- Utilícelos primero a velocidad moderada; luego, incremente la velocidad.
- Pruebe a frenar con distintos grados de suavidad y brusquedad mientras se desplaza en línea recta a diferentes velocidades.
- Familiarícese con los frenos en posibles situaciones de emergencia. El resultado de frenado óptimo se obtiene en línea recta, al pisar el freno bruscamente pero sin bloquear las ruedas.

Recuerde que la distancia de frenado dependerá de la velocidad del vehículo, de la carga y del tipo de superficie. Además, el estado de los neumáticos y los frenos juega un papel fundamental.

**NOTA:** Durante el desplazamiento hacia delante del vehículo y al frenar, el peso se transfiere a las ruedas delanteras. Para conseguir una mayor eficiencia de frenado, el sistema de frenos distribuye más fuerza de frenado a las ruedas delanteras. Esto afectará al manejo del vehículo y al control de la dirección cuando se frene bruscamente. Téngalo en cuenta a la hora de frenar.

### Maniobras en marcha atrás

Cuando maniobre marcha atrás, compruebe que no haya personas ni obstáculos detrás del vehículo. Maniobre lentamente y evite giros bruscos.

Al conducir en un modelo 2-UP, tenga en cuenta que el pasajero puede obstruir su campo de visión. El pasajero deberá bajar del vehículo si es necesario.

Recomendamos que permanezca sentado en el ATV durante las maniobras en marcha atrás. Evite ponerse en pie. Su peso podría desplazarse hacia delante y golpear la palanca del acelerador, lo que podría dar lugar a una aceleración inesperada.

## **Obstáculos**

Los obstáculos que aparezcan en la “pista” deben ser sorteados con precaución. Puede tratarse de rocas sueltas, árboles caídos, superficies resbaladizas, vallas, postes, terraplenes y depresiones. Deberá evitar estos obstáculos siempre que sea posible. Recuerde que algunos obstáculos son muy grandes o peligrosos para cruzarlos y deben ser evitados. Existe la posibilidad de sortear árboles caídos o rocas de pequeñas dimensiones: acérquese en un ángulo de 90°. Manténgase de pie, sobre los reposapiés y con las rodillas flexionadas. Ajuste la velocidad sin perder impulso y no “apriete a fondo” el acelerador. Sujete bien el manillar (conductor) o los asideros (pasajero en los modelos 2-UP). Desplace su peso hacia atrás (conductor y pasajero en los modelos 2-UP) antes de continuar. No intente levantar del suelo las ruedas delanteras del vehículo. Tenga en cuenta que el objeto puede ser resbaladizo o que se mueva mientras está cruzando.

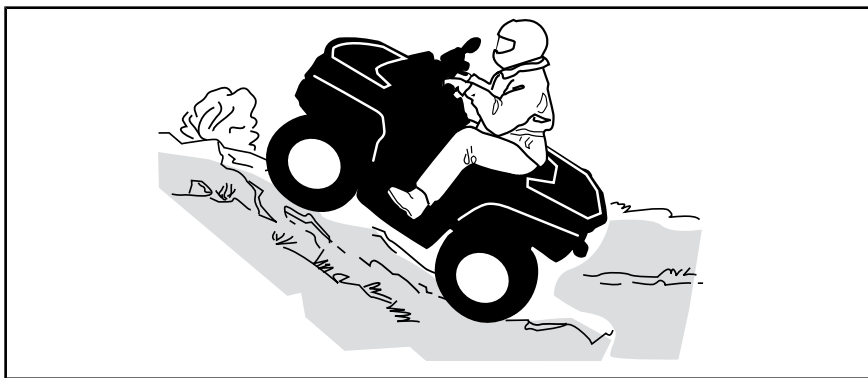
En los modelos 2-UP, el conductor es responsable de la seguridad del pasajero; en caso de duda, deberá pedir a este que baje del vehículo antes de continuar.

## **Conducción en subida**

### **Modelos 1-UP**

Antes de intentar subir una cuesta, recuerde lo siguiente. Sólo los conductores experimentados deben intentar subir cuestas. Comience con pendientes pocas profundas. Conduzca siempre con la parte delantera del vehículo cuesta arriba y mantenga el peso del cuerpo hacia adelante y hacia la parte superior de la cuesta. Mantenga los pies sobre los reposapiés, cambie el ATV a una marcha corta y acelere antes de empezar a subir. Intente mantener una velocidad constante y tenga cuidado con el acelerador para evitar ir más rápido. Las pendientes bruscas o la variación del terreno o conducir con una rueda sobre un obstáculo podría afectar considerablemente la estabilidad, ya que levantará la parte delantera del vehículo y aumentará el riesgo de volcar. Algunas cuestas son demasiado inclinadas para detenerse con seguridad o recuperarse después de un intento de subida sin éxito. Evite inclinaciones muy profundas. Si no conduce con cuidado, podría volcar al subir una cuesta. Si la cuesta es demasiado inclinada y no puede seguir adelante o el vehículo empieza a retroceder, utilice el freno, con precaución para no resbalar. Baje del vehículo y utilice el giro en “K” (mientras camina retrocediendo, junto al vehículo en el lado de subida y con una mano en la palanca de freno, haga retroceder lentamente la parte trasera del vehículo hacia la parte superior de la cuesta y después inicie la conducción en descenso). Siempre deberá caminar o bajarse por la parte superior de la pendiente, con la precaución de no acercarse demasiado al vehículo ni a las ruedas mientras giran. No intente sujetar el vehículo si empieza a volcar. Apártese. No llegue a un

cambio de rasante ni al final de una cuesta a gran velocidad. Podría haber obstáculos o un descenso muy brusco.

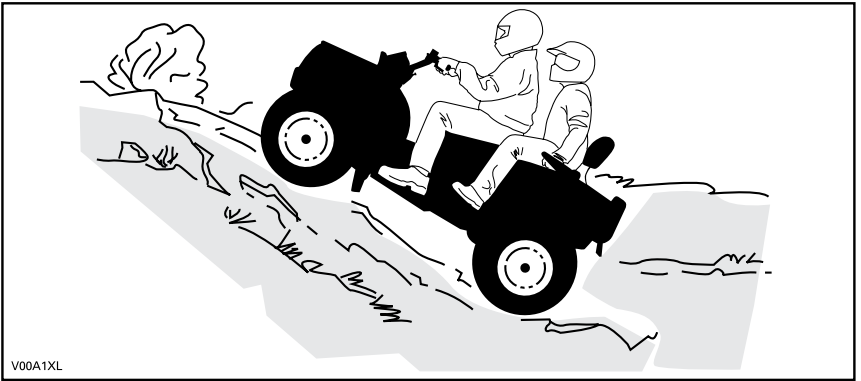


### **Modelos 2-UP**

El pasajero debe sincronizar sus movimientos con los del conductor. El pasajero debe permanecer sentado en todo momento.

No olvide que el conductor es responsable de la seguridad del pasajero. En caso de duda, el pasajero deberá bajar del vehículo antes de subir la cuesta.

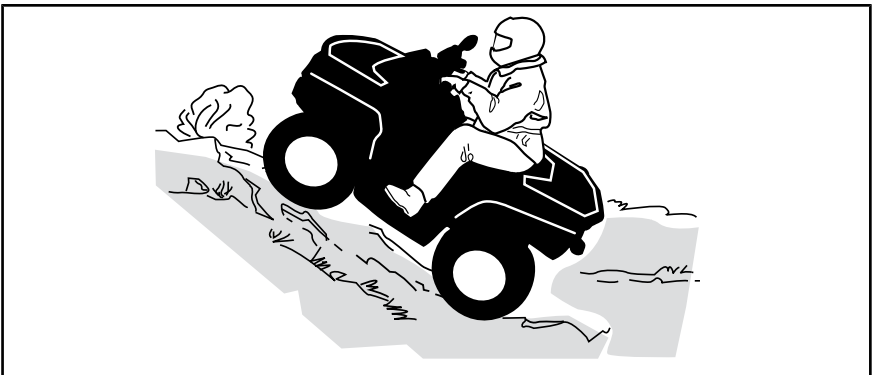
Antes de intentar subir una cuesta, recuerde lo siguiente. Sólo los conductores experimentados deben intentar subir cuestas. Comience con pendientes pocas profundas. Siempre conduzca en forma recta si lo hace cuesta arriba. Tanto el conductor como el pasajero deben mantener el peso del cuerpo hacia delante, hacia la parte superior de la cuesta. Mantenga los pies sobre los reposapiés, cambie el ATV a una marcha corta y acelere antes de empezar a subir. Intente mantener una velocidad constante y tenga cuidado con el acelerador para evitar ir más rápido. Las pendientes bruscas o la variación del terreno o conducir con una rueda sobre un obstáculo podría afectar considerablemente la estabilidad, ya que levantará la parte delantera del vehículo y aumentará el riesgo de volcar. Algunas cuestas son demasiado inclinadas para detenerse con seguridad o recuperarse después de un intento de subida sin éxito. Evite inclinaciones muy profundas. Si no conduce con cuidado, podría volcar al subir una cuesta. Si la cuesta es demasiado inclinada y no puede seguir adelante o el vehículo empieza a retroceder, utilice el freno, con precaución para no resbalar. Baje del vehículo, el pasajero primero, y utilice el giro en "K" (mientras camina retrocediendo, junto al vehículo en el lado de subida y con una mano en la palanca de freno, haga retroceder lentamente la parte trasera del vehículo hacia la parte superior de la cuesta y después inicie la conducción en descenso). Siempre deberá caminar o bajarse por la parte superior de la pendiente, con la precaución de no acercarse demasiado al vehículo ni a las ruedas mientras giran. No intente sujetar el vehículo si empieza a volcar. Apártese. No llegue a un cambio de rasante ni al final de una cuesta a gran velocidad. Podría haber obstáculos o un descenso muy brusco. El pasajero sólo debe volver a montar en el vehículo cuando éste se encuentre de nuevo en un lugar seguro.



### Comportamiento del vehículo

Por su configuración, este vehículo tiene una gran capacidad para subir por pendientes, tanto que el vehículo puede volcar antes de perder la tracción. Por ejemplo, no es raro encontrar terrenos en los que la parte superior de la cuesta se ha erosionado hasta el punto de que la cima se eleva con una gran inclinación. El vehículo puede responder de inmediato ante esa situación; sin embargo, al hacerlo, cuando la parte delantera llega al punto en el que el equilibrio del vehículo se desplaza hacia atrás, puede producirse un vuelco.

Puede darse esa misma situación si un objeto incrustado provoca que la parte delantera del vehículo se incline más de lo deseado. Si se da esa situación, tome una ruta alternativa. Tenga en cuenta los peligros que entraña la conducción por laderas. Consulte *CONDUCCIÓN POR LADERAS*.

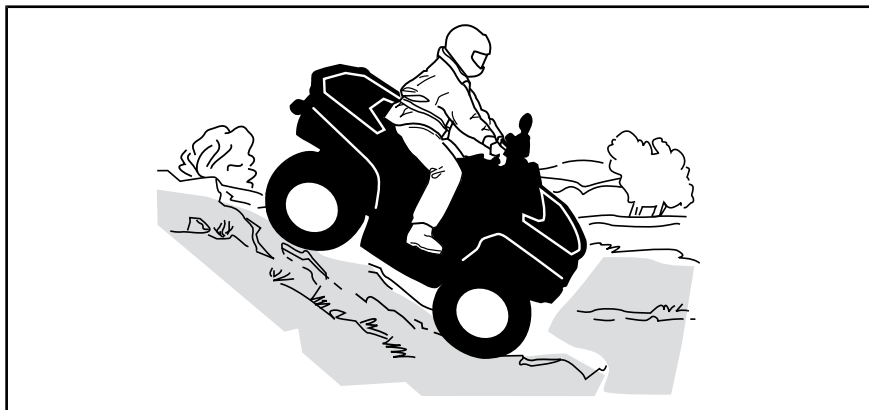


### Conducción en bajada

#### **Modelos 1-UP**

Incline el peso del cuerpo hacia atrás. Permanezca sentado. Frene gradualmente para evitar deslizamientos. No descienda la pendiente únicamente con el freno motor o en punto muerto (N).

Una desaceleración mientras se intenta descender por una pendiente resbaladiza podría provocar un "efecto tobogán" del vehículo. Mantenga una velocidad constante o acelere ligeramente para recuperar el control. Evite inclinaciones muy profundas. Si no conduce con cuidado, podría volcar al bajar una cuesta.



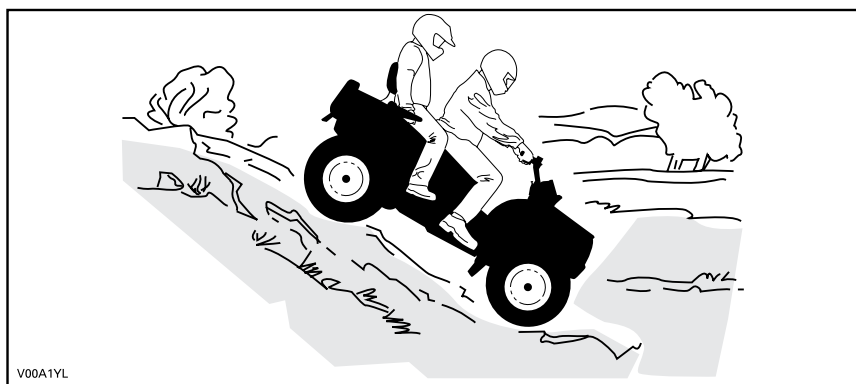
### **Modelos 2-UP**

El conductor es responsable de la seguridad del pasajero; en caso de duda, deberá pedir a este que baje del vehículo antes de continuar.

Recuerde siempre que el manejo del vehículo, su estabilidad y la distancia de frenado pueden verse afectados si se lleva un pasajero.

El pasajero debe sincronizar sus movimientos con los del conductor. El pasajero debe permanecer sentado en todo momento.

Tanto el conductor como el pasajero deben mantener el peso del cuerpo hacia atrás. Frene gradualmente para evitar deslizamientos. No descienda la pendiente únicamente con el freno motor o en punto muerto (N). Evite inclinaciones muy profundas. Si no conduce con cuidado, podría volcar al bajar una cuesta.



## Comportamiento del vehículo

Este vehículo puede ascender cuestas con mayor inclinación que las pendientes que es capaz de descender. Por lo tanto, es fundamental asegurarse de que existe una ruta segura para descender una pendiente antes de subir la cuesta correspondiente.

## Conducción por laderas

Éste es uno de los tipos de conducción **más arriesgados**, ya que el equilibrio del vehículo puede cambiar drásticamente. Deberá evitarse siempre que sea posible. No obstante, si es necesario, es importante que SIEMPRE mantenga el peso del cuerpo hacia la parte superior de la pendiente, preparado para bajarse por ese lado si el vehículo empieza a volcar.

Evite todos los objetos o las depresiones que puedan intensificar la elevación de un lado del vehículo con respecto al otro (esto podría causar un vuelco).

### ⚠ ADVERTENCIA

No intente detener el vehículo por evitar que sufra desperfectos.

### ⚠ ADVERTENCIA

Tenga precaución al cargar y transportar depósitos con líquidos. Pueden afectar a la estabilidad del vehículo durante la bajada de pendientes e incrementar el riesgo de vuelco.



## Modelos 2-UP

El pasajero debe sincronizar sus movimientos con los del conductor. El pasajero debe permanecer sentado en todo momento.

El conductor es responsable de la seguridad del pasajero; en caso de duda, deberá pedir a este que baje del vehículo antes de continuar.

## Pendientes bruscas

Los bajos del vehículo chocarán con el suelo y, por lo general, el vehículo se detendrá si las ruedas delanteras o traseras entran en un socavón o una pendiente muy brusca. Si la caída es muy repentina o profunda, el vehículo se inclinará y dará una vuelta de campana.

En los modelos 2-UP, el conductor es responsable de la seguridad del pasajero; en caso de duda, deberá pedir a este que baje del vehículo antes de continuar.

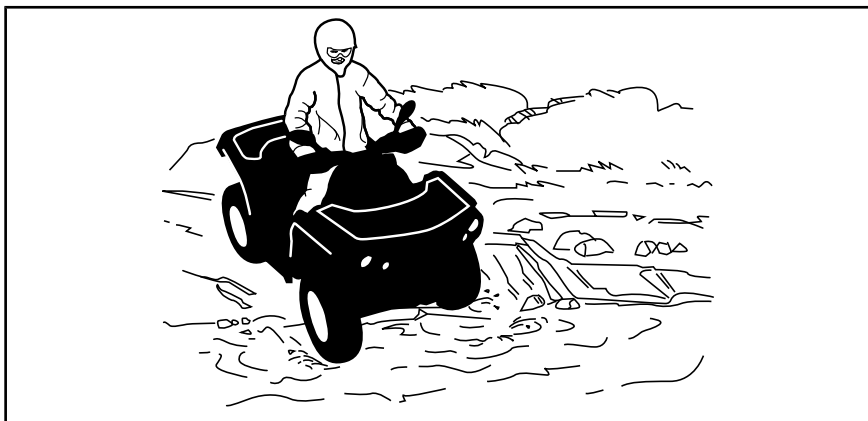


## ADVERTENCIA

No intente maniobrar en pendientes muy bruscas. Utilice la marcha atrás y siga otra ruta.

## Conducción por agua

El agua puede ser un factor de riesgo especial. Si el curso es demasiado profundo, el vehículo puede “flotar” y volcar. Compruebe la profundidad del agua y la fuerza de la corriente antes de cruzar con el vehículo. El nivel del agua no debería sobrepasar los reposapiés. Tenga cuidado con superficies resbaladizas, tales como rocas, hierba, troncos, etc., tanto en el agua como en las orillas. Puede producirse una pérdida de tracción. No intente entrar en el agua a gran velocidad. El agua actuaría de freno y podría salir despedido del vehículo y golpearse contra el suelo.



Si los frenos están húmedos, la capacidad de frenado del vehículo se ve afectada. Asegúrese de que se sequen los frenos; para ello, acciéndolos varias veces después de salir del agua, del barro o de la nieve con el vehículo. Tenga en cuenta la necesidad de una mayor distancia para el frenado.

Junto al agua puede haber barro y terrenos de marismas. Prepárese para la posibilidad de encontrarse súbitamente con “hoyos” o cambios de profundidad. Asimismo, deberá prestar atención a posibles obstáculos peligrosos tales como rocas, troncos, etc., cubiertos parcialmente por la vegetación.



## **Conducción por hielo**

Si durante su recorrido pasa por vías fluviales o canales helados, compruebe que el espesor y la consistencia del hielo sean suficientes para aguantar la suma de su peso, el pasajero (modelos 2-UP), el vehículo y la carga. Observe siempre si hay agua a la vista: es una indicación segura de que el espesor del hielo variará.

En los modelos 2-UP, el conductor es responsable de la seguridad del pasajero; en caso de duda, no intente cruzar.

La presencia de hielo también afectará al control del vehículo. Reduzca la velocidad y no "apriete a fondo" el acelerador. Esto solo provocaría que las ruedas patinasen y un posible vuelco del vehículo o la caída violenta del pasajero (modelos 2-UP). No frene con rapidez. Esto también puede provocar un deslizamiento incontrolado y el vuelco del vehículo. Evite siempre la nieve fangosa o medio derretida, ya que podría bloquear la marcha o los mandos del vehículo.

## **Conducción sobre nieve**

Cuando realice la inspección previa a la conducción, preste especial atención a los lugares del vehículo en que la acumulación de nieve o hielo pueda obstruir la visibilidad de la luz trasera y los reflectores, las aberturas de ventilación, el radiador y el ventilador, así como afectar al movimiento de las palancas de mando, los interruptores y el pedal de freno. Antes de ponerse en marcha con el ATV, compruebe que no haya impedimentos al manejo de la dirección, las palancas de acelerador y freno, así como el pedal.

Siempre que se conduzca el ATV por un camino nevado, el agarre de los neumáticos se reduce, de modo que el vehículo reacciona de modo distinto a las acciones del conductor. En las superficies de poco agarre, la respuesta de la dirección no es tan inmediata y precisa, las distancias de frenado aumentan y la reacción a la aceleración es más lenta. Reduzca la velocidad y no "apriete a fondo" el acelerador. Esto sólo provocaría que las ruedas patinasen y un posible deslizamiento del vehículo por sobreviraje. No frene bruscamente. El vehículo podría deslizarse sin control en línea recta. También en este caso lo más prudente es reducir la velocidad antes de realizar una maniobra. De ese modo dispondrá de más tiempo y distancia para recuperar completamente el control del vehículo antes de que se descontrole.

Cuando conduzca el ATV sobre una superficie poco compacta o cubierta de nieve, la turbulencia que genera el vehículo al desplazarse atraparà nieve pulverizada, que puede llegar a acumularse o fundirse sobre algunos componentes descubiertos, entre los que se encuentran piezas giratorias como los discos de freno. El agua, la nieve y el hielo pueden afectar al tiempo de respuesta del sistema de frenos del ATV. Incluso cuando no sea necesario aminorar la velocidad del vehículo, accione los frenos con frecuencia para evitar que se acumule hielo o nieve y secan las pastillas y los discos de freno. En situaciones de conducción de bajo riesgo, esta operación le servirá para probar el nivel de agarre y saber cómo reacciona el vehículo a los mandos. Mantenga siempre despejados de hielo y nieve el pedal de freno, los reposapiés, las plataformas del piso y las palancas

de freno y acelerador. Quite con frecuencia la nieve del asiento, los asideros, los faros, las luces traseras y los reflectores.

La nieve puede ocultar rocas, raíces de árboles u otros objetos y, si se derrite, puede imposibilitar la conducción, ya que existe el riesgo de que el vehículo se encalle o pierda la tracción. Observe a cierta distancia el camino por delante y preste siempre atención a posibles indicaciones de la existencia de esos obstáculos. En caso de duda, no se acerque. No conduzca sobre superficies de agua helada sin asegurarse antes de que el hielo puede aguantar bien el peso del ATV con los ocupantes y la carga. Recuerde que aunque un determinado espesor de hielo pueda ser suficiente para aguantar el paso de una motonieve, no necesariamente podrá soportar el de un ATV aunque tenga un peso idéntico, debido a la menor superficie de soporte de carga de éste (los cuatro neumáticos, en contraste con la oruga y los esquís de la motonieve).

Para un mayor confort y a fin de evitar riesgos de congelación, lleve siempre prendas y accesorios de protección adecuados a las condiciones meteorológicas previstas.

Al final de cada viaje es recomendable quitar la nieve y el hielo acumulados en la carrocería del vehículo y todas las piezas móviles (frenos, componentes de la dirección, tren motriz, mandos, ventilador del radiador, etc.). Después de parar el vehículo y el motor, la nieve se convertirá en hielo, que resultará más difícil de quitar en la siguiente inspección previa a la conducción.

La conducción sobre nieve puede reducir la capacidad de frenado. Modere la velocidad y tenga en cuenta la necesidad de una mayor distancia para frenar. La nieve despedida puede llegar a acumularse (incluso en forma de hielo) en los componentes y mandos del sistema de frenos. Accione los frenos con frecuencia para evitar que se acumule hielo o nieve.

### **Conducción sobre arena**

La conducción sobre arena, dunas o nieve constituye una experiencia única; no obstante, deberá observar algunas precauciones básicas. La presencia de arena/nieve fina o "profunda" puede dar lugar a la pérdida de tracción y provocar un deslizamiento, un brusco descenso o que el vehículo quede "encallado". Si esto ocurre, busque una base más firme. Nuevamente, lo más recomendable es reducir la velocidad y mantenerse alerta. Cuando lleve un pasajero (modelos 2-UP), reduzca la velocidad aún más.

Cuando conduzca por dunas, es recomendable que el vehículo vaya equipado con un indicador de seguridad (bandera) de tipo antena. Esto facilitará su localización para otros conductores que se encuentren en dunas cercanas. Conduzca con precaución si ve otro indicador de seguridad frente a usted. Dado que existe el riesgo de que el indicador de seguridad de tipo antena se enganche y rebote contra el conductor, no lo utilice en parajes en los que haya ramas bajas u otros obstáculos. Recuerde siempre que al conducir con modelos 2-UP, el manejo y la estabilidad del vehículo pueden verse afectados si se lleva un pasajero.

### **Conducción por grava suelta**

La conducción en terrenos con piedras sueltas y grava tiene varios puntos en común con las maniobras sobre el hielo. Afectarán el manejo del vehículo y aumentarán la posibilidad de deslizamiento o vuelcos, sobre todo a velocidades altas. Esto puede provocar que el conductor o el pasajero salgan despedidos (modelos 2-UP).

Nuevamente, lo más recomendable es reducir la velocidad y mantenerse alerta. Cuando lleve un pasajero (modelos 2-UP), reduzca la velocidad aún más.

Además, estos elementos pueden influir en la distancia de frenado. Recuerde que “apretar a fondo” el acelerador o derrapar puede provocar que salgan despedidas hacia atrás piedras sueltas, con el consiguiente riesgo para otros conductores. No lo haga nunca deliberadamente.

# V TRANSPORTE DE CARGA Y ACTIVIDADES LABORALES

## 1) Trabajo con el vehículo

El vehículo puede ayudarle a realizar algunas tareas LIGERAS, que van desde la retirada de nieve hasta el remolque de madera o el transporte de carga. Existe una gama de accesorios que puede obtener a través de su distribuidor autorizado de Can-Am. Para evitar posibles lesiones, siga las instrucciones y las advertencias que acompañan al accesorio. Respete los límites de carga del vehículo. La sobrecarga del vehículo puede someter a los componentes a presión excesiva y provocar fallos. Evite realizar grandes esfuerzos físicos para levantar o tirar de cargas pesadas, o para empujar el vehículo.

### ADVERTENCIA

La maquinaria montada debe bajarse al suelo antes de abandonar el tractor.

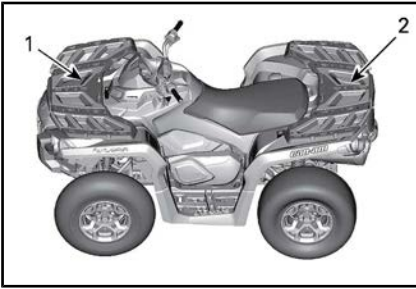
## 2) Transporte de cargas

Cualquier carga que se encuentre en el vehículo, incluidos los pasajeros (modelos 2-UP), o en las rejillas portaequipajes afectarán el manejo, la estabilidad y la distancia de frenado del vehículo. No exceda nunca la capacidad de carga máxima del vehículo, que incluye el peso de la carga del conductor y el pasajero, los accesorios y la lengua del remolque. Asegúrese siempre de que la carga esté bien sujeta y correctamente distribuida (1/3 de la carga en la parte delantera y 2/3 en la parte trasera), y de que no dificulte el control. Tenga siempre en cuenta que la carga puede deslizarse o caerse y provocar un accidente. Evite cargas que puedan sobresalir lateralmente y engancharse o quedar atrapadas en arbustos u otros

obstáculos. No deje que la carga cubra y obstruya los faros o la luz trasera.

### ADVERTENCIA

El manejo, la estabilidad y la distancia de frenado del vehículo se ven afectados cuando se cargan las rejillas portaequipajes. Así, pues, es muy importante que la distribución de la carga y su peso sean adecuados. No lleve una carga excesiva, ni remolque o transporte carga indebidamente. Asegúrese siempre de que la carga queda bien sujeta y distribuida en los portaequipajes antes de ponerse en marcha. Reduzca la velocidad de acuerdo con las condiciones del terreno cuando transporte carga o arrastre un remolque y evite conducir por cuestas y terreno accidentado. Tenga en cuenta la necesidad de una mayor distancia para el frenado, sobre todo en superficies inclinadas y cuando hay pasajeros a bordo (modelos 2-UP). Procure evitar maniobras con riesgo de derrape o deslizamiento. Coloque siempre la carga de forma segura lo más bajo posible en el portaequipajes para reducir el efecto de un centro de gravedad más alto. La omisión de estas recomendaciones puede dar lugar a cambios en el manejo del vehículo, con el consiguiente riesgo de sufrir un accidente.



1.  $1/3$  del peso de la carga
2.  $2/3$  del peso de la carga

TABLA DE CARGAS MÁXIMAS			INCLUYE EL PESO DEL CONDUCTOR, LA CARGA, LOS ACCESORIOS Y LA LENGUA DEL REMOLQUE.
CARGA TOTAL PERMITIDA	MODELOS 1-UP	235 kg	Incluye el peso del conductor, la carga, los accesorios y la lengua del remolque.
	MODELOS 2-UP	272 kg	Incluye peso del conductor, pasajero, carga, accesorios y el peso de la lengua del remolque.
CARGA EN LA PARTE DELANTERA		45 kg	Distribuida de un modo homogéneo.
CARGA EN LA PARTE TRASERA		90 kg	Distribuida de manera uniforme. Incluye la rejilla portaequipajes trasera, la guantera trasera y la carga de la lengua.

### 3) Uso de remolques

Consulte la carga máxima de los ejes en la placa de identificación del vehículo (placa reglamentaria). El tractor Can-am T3 puede arrastrar un remolque en la vía. Consulte la carga máxima del remolque en la placa de identificación. Consulte la normativa nacional aplicable a la circulación de tractores con remolque. Conecte las luces del remolque e instale la señal indicadora de vehículo lento en la parte posterior del remolque.

**AVISO** Para el uso de remolques, se debe instalar correctamente un enganche trasero aprobado por BRP en el vehículo.

Si se conduce este vehículo con remolque existe un mayor riesgo de vuelco, especialmente en terrenos inclinados. Si se arrastra un remolque, compruebe que el enganche es compatible con el del vehículo. Asegúrese de que el remolque se encuentra en horizontal con respecto al vehículo. (En algunos casos quizá sea necesario instalar alguna extensión en el enganche del vehículo). Utilice cadenas o cables de seguridad para conectar el remolque al vehículo.

Reduzca la velocidad cuando arrastre un remolque y tome las curvas de forma gradual. Evite pendientes y terreno accidentado. No intente conducir por pendientes con inclinación excesiva. Tenga en cuenta la necesidad de una mayor distancia para el frenado, sobre todo en superficies inclinadas y cuando hay pasajeros a bordo (modelos 2-UP). Procure evitar maniobras con riesgo de derrape o deslizamiento.

Si se arrastra un remolque, compruebe que el enganche es compatible con el del vehículo. Asegúrese de que el remolque se encuentra en horizontal con respecto al vehículo. (En algunos casos quizá sea necesario instalar alguna extensión en el enganche del vehículo). Utilice cadenas o cables de seguridad para conectar el remolque al vehículo. Es posible que el vehículo precise más distancia para detenerse si se arrastran cargas pesadas, sobre todo en planos inclinados y cuando hay un pasajero (modelos 2-UP) montado en el vehículo.

La carga indebida del remolque puede dar lugar a la pérdida de control del vehículo. Respete la capacidad de arrastre máxima recomendada y la

carga máxima que puede soportar la lengua (consulte la tabla *CAPACIDAD DE ARRASTRE MÁXIMA*). Asegúrese de que hay algo de peso en la lengua.

La carga debe estar siempre distribuida de forma equilibrada y asegurada correctamente en el remolque. Si el remolque está bien cargado, será más fácil manejarlo.

Durante el uso de remolques, coloque siempre la palanca de cambios en marcha corta (L); además de conseguir un par superior, el uso de la marcha corta compensará por el incremento de carga sobre las ruedas traseras.

Cuando se detenga o aparque, bloquee las ruedas del vehículo y del remolque para evitar desplazamientos.

Proceda con precaución cuando vaya a desenganchar un remolque cargado, ya que podría caer sobre usted o sobre otras personas.

Durante el uso de remolques, respete la capacidad de arrastre máxima siguiente.

<b>CAPACIDAD DE ARRASTRE MÁXIMA</b>			
<b>CARGA DE REMOLQUE PERMITIDA</b>	<b>PESO DE LENGUA PERMITIDO</b>	<b>NOTA</b>	
590 kg	59 kg	Remolque sin frenos	Incluye el remolque y la carga del remolque. Asegúrese de cargar bien el remolque de forma que la lengua empuje el soporte del enganche, en lugar de tirar de la bola del enganche.
750 kg	75 kg	Remolque con frenos	Incluye el remolque y la carga del remolque. Asegúrese de cargar bien el remolque de forma que la lengua empuje el soporte del enganche, en lugar de tirar de la bola del enganche.
NOTA: Incluye el remolque y la carga del remolque. Asegúrese de cargar bien el remolque de forma que la lengua empuje el soporte del enganche, en lugar de tirar de la bola del enganche.			



## **ADVERTENCIA**

Manténgase alejado de la zona comprendida entre el tractor y el vehículo remolcado.



## **ADVERTENCIA**

Cíñase a las instrucciones contenidas en la Guía del usuario del remolque o máquina arrastrado o montado, y no conduzca el conjunto tractor-máquina o tractor-remolque sin antes observar todas las instrucciones.

## 4) Carga de los portaequipajes

**AVISO** Durante la carga o la descarga, asegúrese de no exceder el límite de peso de 90 kg para carga trasera y 45 kg para carga delantera.

La carga debe tener la altura mínima posible; una carga alta elevará el centro de gravedad del vehículo, lo que producirá un efecto negativo en la estabilidad. Distribuya la carga en el portaequipajes de la forma más uniforme posible.

Asegure bien la carga en el portaequipajes. No sujete la carga a otras partes del vehículo. Si no está asegurada debidamente, la carga se podría deslizar o caer, y golpear a los ocupantes del vehículo o a transeúntes. Además, si se mueve durante la conducción, el manejo del vehículo podría verse afectado de forma negativa.

Los objetos de gran altura pueden obstaculizar la visibilidad del conductor y actuar como proyectiles en caso de accidente. Las cargas que sobresalen lateralmente pueden engancharse a arbustos, ramas u otros obstáculos. No deje que la carga tape las luces de freno. Asegúrese de que la carga cabe en el portaequipajes sin sobresalir y de que no interferirá con la visibilidad ni el control del vehículo.

No sobrecargue nunca el portaequipajes.

Nunca deposite recipientes contenedores de gasolina ni de líquidos peligrosos sobre el portaequipajes.

## 5) Arrastre de cargas

No utilice nunca el parachoques ni el portaequipajes para arrastrar cargas; el vehículo podría volcar. Use exclusivamente el enganche del remolque (si está instalado) para remolcar carga.

En caso de emergencia, utilice el gancho de recuperación para rescatar un vehículo atascado.

Si utiliza cadenas o cables para arrastrar cargas, asegúrese de que no hay holgura antes de iniciar la marcha y mantenga la tensión en todo momento.

Si utiliza cadenas o cables para arrastrar cargas, asegúrese de frenar en forma progresiva. La inercia de la carga podría dar origen a un impacto.

Cuando arrastre cargas, respete siempre la capacidad máxima especificada. Consulte el subapartado *USO DE REMOLQUES*.



### ADVERTENCIA

Si hay holgura, la cadena o el cable se podrían romper bruscamente.

Si se dispone a remolcar otro vehículo, asegúrese de tener a alguien al control del vehículo remolcado. Esta persona deberá encargarse de frenar y girar el volante para evitar la pérdida de control del vehículo.

Reduzca la velocidad cuando arrastre cargas y tome las curvas de forma gradual. Evite pendientes y terreno accidentado. No intente conducir por pendientes con inclinación excesiva. Tenga en cuenta la necesidad de una mayor distancia para el frenado, sobre todo en superficies inclinadas y cuando hay pasajeros a bordo (modelos 2-UP). Procure evitar maniobras con riesgo de derrape o deslizamiento.



# VI ETIQUETAS IMPORTANTES PRESENTES EN EL PRODUCTO


## 1) Etiqueta colgante

Este vehículo se suministra con una etiqueta colgante y adhesivos con información de seguridad importante.

Cualquier usuario de este vehículo deberá leer y comprender esta información antes de conducir.

### **ADVERTENCIA**

- Lea la guía del usuario. El uso de un ATV inapropiado puede dar lugar a LESIONES GRAVES o LA MUERTE. Siga todas las instrucciones y advertencias.
- Utilice siempre protección para los oídos.
- UTILICE SIEMPRE un casco homologado, prendas Y ACCESORIOS DE PROTECCIÓN.
- Nunca lleve pasajeros en los modelos 1-UP y NUNCA lleve a más de un pasajero en los modelos 2-UP.
- uso incompatible con el consumo y los efectos de drogas o alcohol.

<p><b>G</b></p> <p><b>MODELO DE USO GENERAL</b></p> <p><b>ESTE VEHÍCULO TODOTERRENO ES PARA USO RECREATIVO O DE SERVICIO</b></p> <p><b>OPERADORES ÚNICAMENTE-NO PARA PASAJEROS</b></p> <p><b>NO SE PERMITEN OPERADORES MENORES DE 16 AÑOS</b></p> <hr/> <p>HAY DISPONIBLES CURSOS DE CAPACITACIÓN SOBRE HABILIDADES DE MANEJO PARA VEHÍCULOS TODO TERRENO. PUEDE CONTACTAR CON SU CONCESIONARIO PARA OBTENER MÁS INFORMACIÓN.</p> <hr/> <p>CONSULTE A SU DISTRIBUIDOR PARA INFORMARSE SOBRE LAS LEYES ESTADUALES O LOCALES REFERENTES A LA OPERACIÓN DE VEHÍCULOS TODO TERRENO.</p> <p><b>ESTA ETIQUETA NO DEBE ELIMINARSE ANTES DE LA VENTA.</b></p> <p><small>704903931</small></p>	<p></p> <p> </p> <p>  </p>
---	---

TÍPICO - MODELOS 1-UP

**G**  
**MODELO DE USO GENERAL**

ESTE VEHÍCULO TODO TERRENO ES PARA USO RECREATIVO O DE SERVICIO  
**NO SE PERMITEN OPERADORES MENORES DE 16 AÑOS**

HAY DISPONIBLES CURSOS DE CAPACITACIÓN SOBRE HABILIDADES DE MANEJO PARA VEHÍCULOS TODO TERRENO. PARA OBTENER INFORMACIÓN, CONTACTE A SU DISTRIBUIDOR.  
**NO OLVIDE MIRAR EL VÍDEO SOBRE SEGURIDAD.**

**CONSULTE A SU DISTRIBUIDOR PARA INFORMARSE SOBRE LAS LEYES ESTADUALES O LOCALES REFERENTES A LA OPERACIÓN DE VEHÍCULOS TODO TERRENO.**

ESTA ETIQUETA NO DEBE ELIMINARSE ANTES DE LA VENTA.

704903947



TÍPICO - MODELOS 2-UP

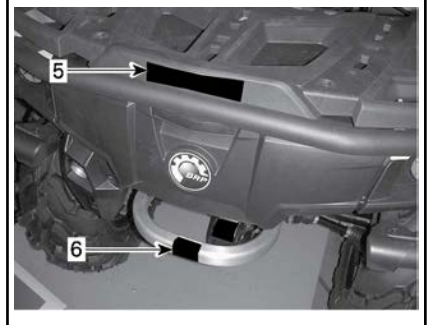
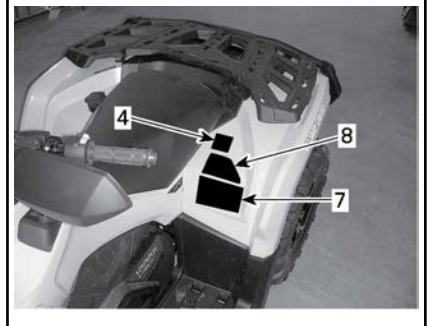
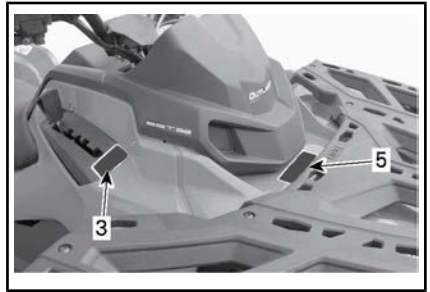
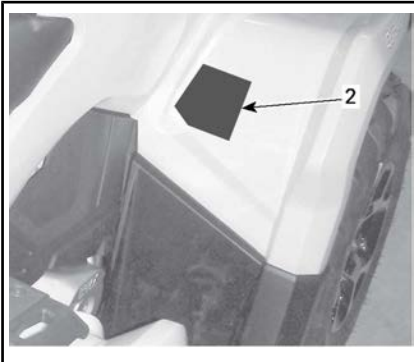
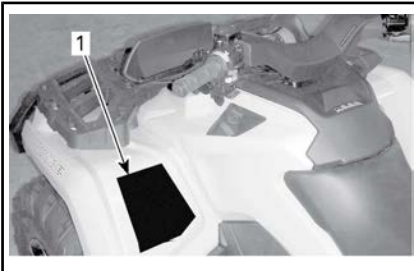
## 2) Etiquetas de seguridad en el vehículo

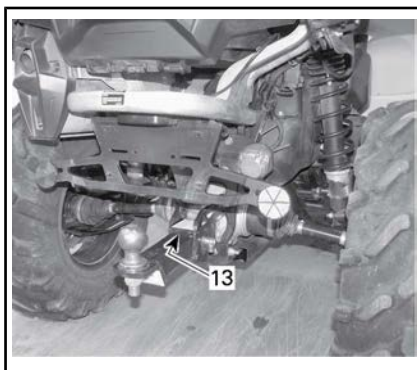
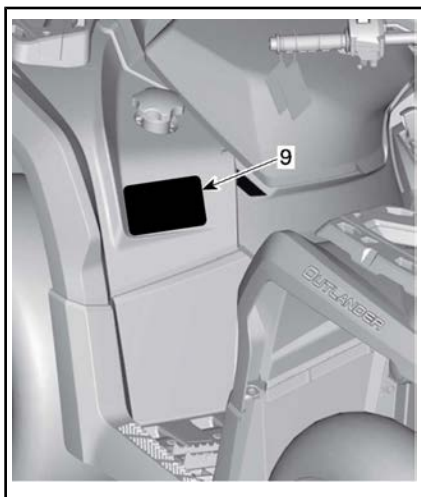
Lea detenidamente todas las etiquetas de seguridad que hay en el vehículo.

Estas etiquetas están adheridas al vehículo para garantizar la seguridad del conductor, de los pasajeros y de cualquier otra persona que se encuentre en las proximidades.

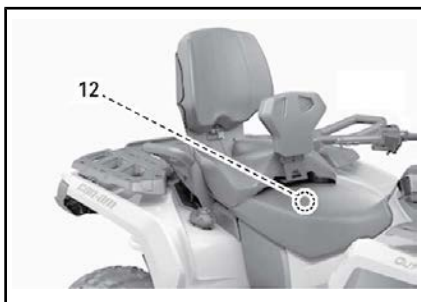
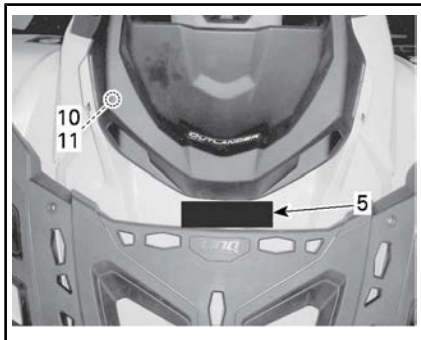
Las etiquetas de seguridad que hay en el vehículo deben considerarse elementos permanentes. Si alguna no aparece o está dañada, puede ser reemplazada de modo gratuito. Diríjase a un distribuidor autorizado de Can-Am.

**NOTA:** En caso de discrepancias entre esta guía y el vehículo, las etiquetas de seguridad adheridas al vehículo tienen prioridad sobre las etiquetas incluidas en esta guía.



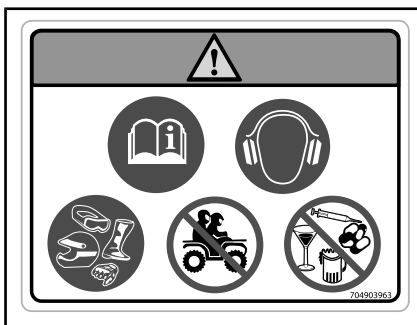


**Etiqueta 1**

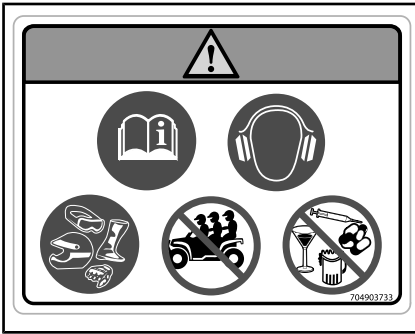


**⚠ ADVERTENCIA**

- Lea la guía del usuario. El uso de un ATV inapropiado puede dar lugar a LESIONES GRAVES o LA MUERTE. Siga todas las instrucciones y advertencias.
- Utilice siempre protección para los oídos.
- UTILICE SIEMPRE un casco homologado, prendas Y ACCESORIOS DE PROTECCIÓN.
- Nunca lleve ningún pasajero en los modelos 1-UP y NUNCA lleve a más de uno en los modelos 2-UP.
- uso incompatible con el consumo y los efectos de drogas o alcohol.

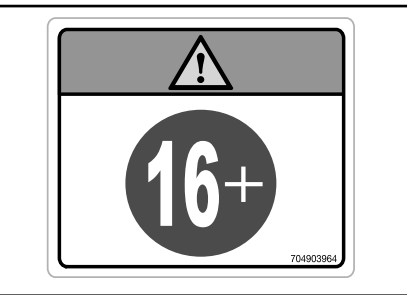
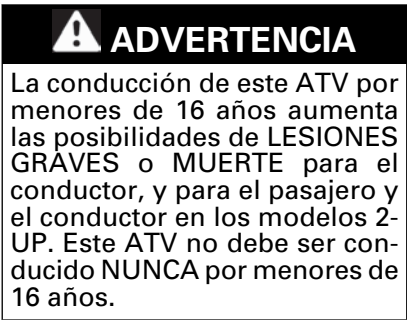


**ETIQUETA 1: MODELOS 1-UP**



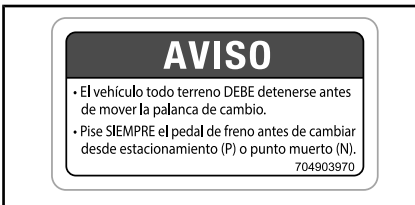
ETIQUETA 1: MODELOS 2-UP

**Etiqueta 2**



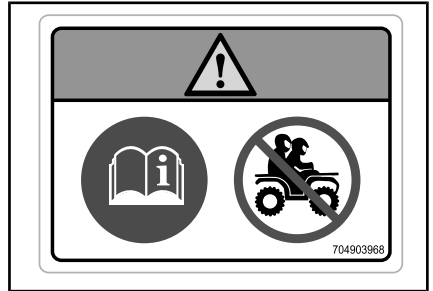
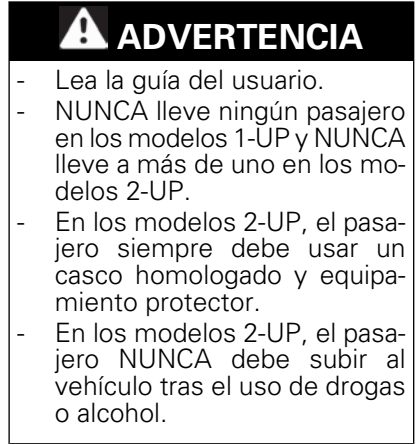
ETIQUETA 2

**Etiqueta 3**

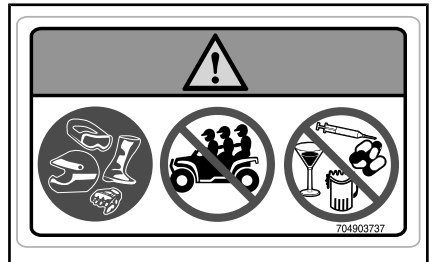


ETIQUETA 3

**Etiqueta 4**



ETIQUETA 4: MODELOS 1-UP

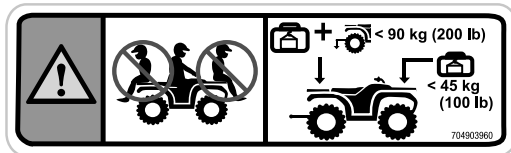


ETIQUETA 4: MODELOS 2-UP

### Etiqueta 5

#### **ADVERTENCIA**

- No lleve NUNCA pasajeros en este transporte.
- CARGA DELANTERA MÁXIMA: 45 kg distribuida de un modo homogéneo.
- CARGA TRASERA MÁXIMA: 90 kg distribuida de modo equilibrado (incluyendo el peso de la lengua de remolque, si corresponde).

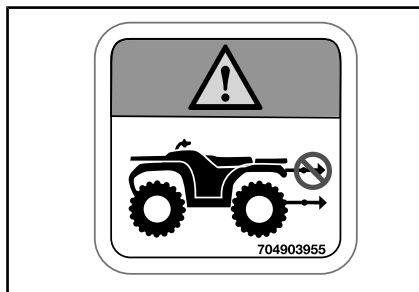


ETIQUETA 5

### Etiqueta 6

#### **ADVERTENCIA**

NO UTILICE NUNCA esta zona ni el portaequipajes como puntos de amarre para tirar de una carga. El vehículo podría volcar. Para remolcar una carga SIEMPRE debe usarse el enganche del remolque o el gancho de recuperación.

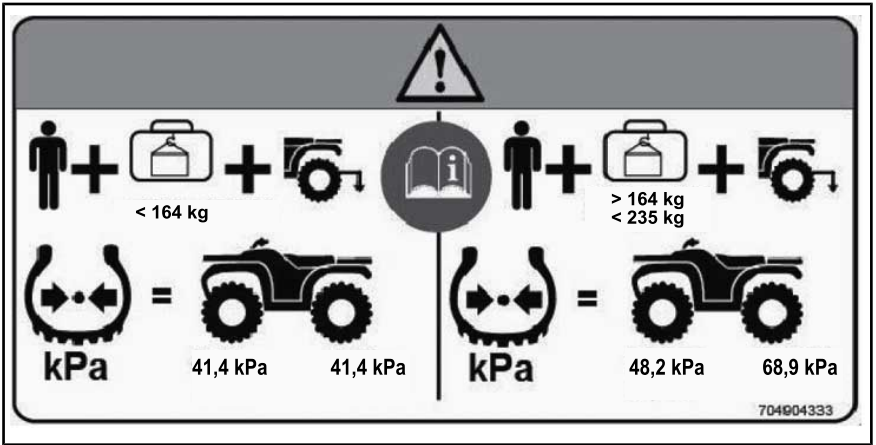


ETIQUETA 6

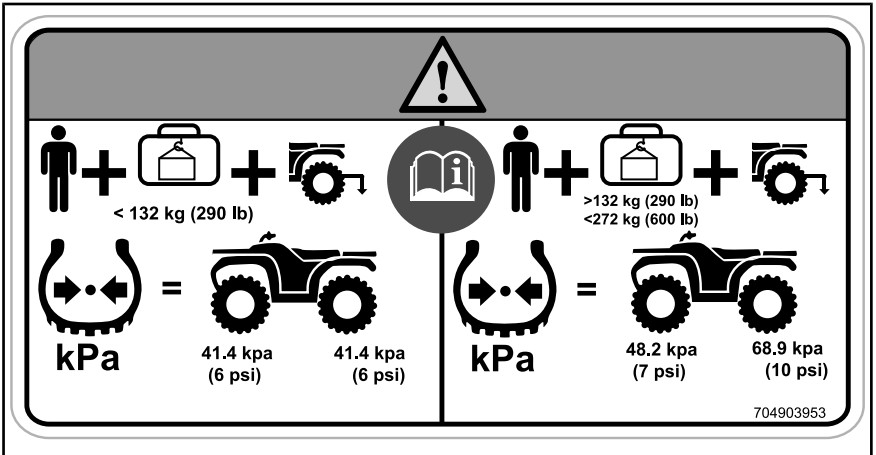
### Etiqueta 7

#### **ADVERTENCIA**

- Lea la guía del usuario. La presión inadecuada de los neumáticos o la sobrecarga pueden provocar la pérdida de control; esto podría resultar en LESIONES GRAVES o incluso la MUERTE.
- Mantenga SIEMPRE la presión adecuada de los neumáticos como se indica.
- En los modelos 1-UP, no exceda NUNCA la capacidad de 235 kg que incluye el peso del conductor, la carga, los accesorios y el peso de la lengua del remolque.
- En los modelos 2-UP, no exceda NUNCA la capacidad de 272 kg que incluye el peso del conductor, la carga, los accesorios y el peso de la lengua del remolque.
- SIEMPRE tire de la carga usando el enganche del remolque o el gancho de recuperación.



ETIQUETA 7: MODELOS 1-UP



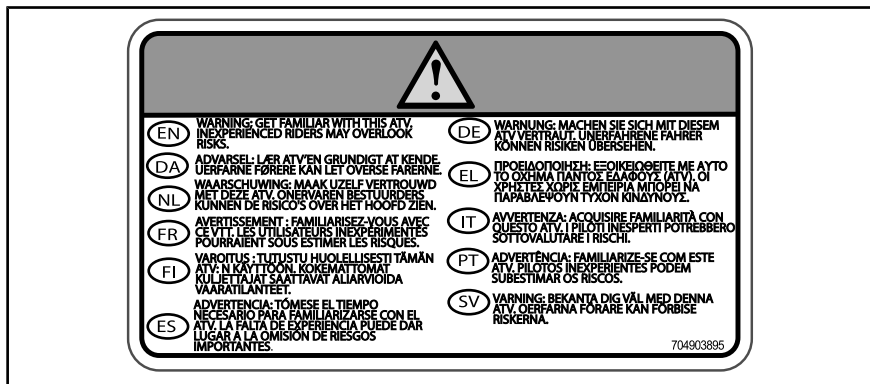
ETIQUETA 7: MODELOS 2-UP

## Etiqueta 8



## ETIQUETA 8

## Etiqueta 9



## ETIQUETA 9

## Etiqueta 10



## ETIQUETA 10

## Etiqueta 11



## ETIQUETA 11



## Etiqueta 12



Asegúrese siempre de instalar el asiento del pasajero o la guantera correctamente antes de ponerse en marcha.

**PARA INSTALAR EL ASIENTO DEL PASAJERO**

- Compruebe que la palanca del seguro está en posición abierta tirando de ella hacia la parte delantera del asiento.
- Mediante un movimiento hacia adelante, introduzca las dos pestañas delanteras del asiento en las ranuras de anclaje del vehículo.
- Gire hacia abajo para enganchar la pestaña trasera.
- Cierre la palanca del seguro presionándola hacia atrás para fijar el asiento en su posición.
- Compruebe que el asiento está bien sujeto en su posición antes de utilizarlo.

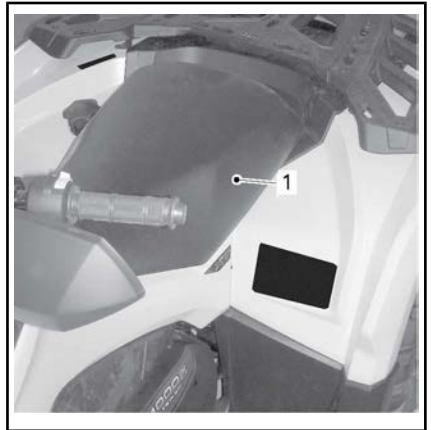
**PARA INSTALAR LA GUANTERA**

- Abra la tapa de la guantera y gire el asidero a la posición de desbloqueo.
- Alinee e inserte el sistema de cierre de seguridad de la guantera en la abertura "LINO" de este vehículo.
- Gire el asidero a la posición de desbloqueo.
- Cierre la tapa y verifique que la guantera está fija en su posición.

**PARA OBTENER MÁS INFORMACIÓN, CONSULTE LA GUÍA DEL USUARIO**




704904442



**ETIQUETA 12 - MODELOS 2-UP - UBICADA DEBAJO DEL ASIENTO DEL PASAJERO**

## Etiqueta 13



**ADVERTENCIA**

Una carga inadecuada del remolque puede causar la pérdida del control del vehículo y ocasionar lesiones graves o incluso la muerte.

- Masa máxima remolcada sin freno 590 kg.
- Masa máxima de la lengua sin freno 59 kg.
- Masa máxima remolcada con freno de inercia 750 kg.
- Masa máxima de la lengua con freno de inercia 75 kg.

605316246

**ETIQUETA 13: INSTRUCCIONES DE REMOLQUE**

## 3) Etiquetas de conformidad con normas

Estas etiquetas indican la conformidad del vehículo con la normativa vigente.

**BOMBARDIER RECREATIONAL PRODUCTS INC.**



<b>TIPO:</b>	<b>VARIANTE:</b>	<b>VERSIÓN:</b>
<b>NÚMERO CE:</b>		
<b>NÚMEROS DE IDENTIFICACIÓN:</b>		
<b>TOTAL MASA PERMITIDA:</b>		<b>kg</b>
<b>CARGA PERMITIDA DE LOS EJES DELANTEROS:</b>		<b>kg</b>
<b>CARGA PERMITIDA DE LOS EJES TRASEROS:</b>		<b>kg</b>
<b>MASA REMOLCABLE PERMITIDA:</b>		
<b>- MASA REMOLCABLE SIN FRENO:</b>		<b>kg</b>
<b>- MASA REMOLCABLE CON FRENO DE INERCIA:</b>		<b>kg</b>



Fabricado en México

70490442

**UBICACIÓN: BAJO EL ASIENTO, SOBRE LA SECCIÓN SUPERIOR DEL BASTIDOR**

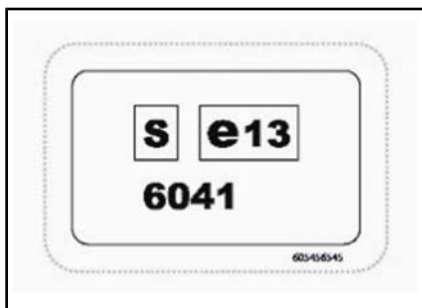
Bombardier Recreational Products;  
can-am; BRP Outlander G2

e13

0060

605456993

**UBICACIÓN DE LA ETIQUETA 1: BAJO EL ASIENTO**



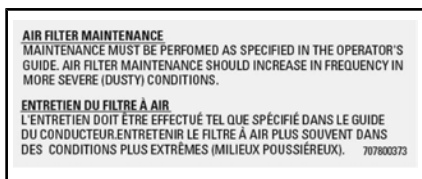
UBICACIÓN: EN EL ENGANCHE DEL REMOLQUE

Categoría 1: La cabina no ofrece ninguna protección contra sustancias que son peligrosas para la salud.



CATEGORÍA 1

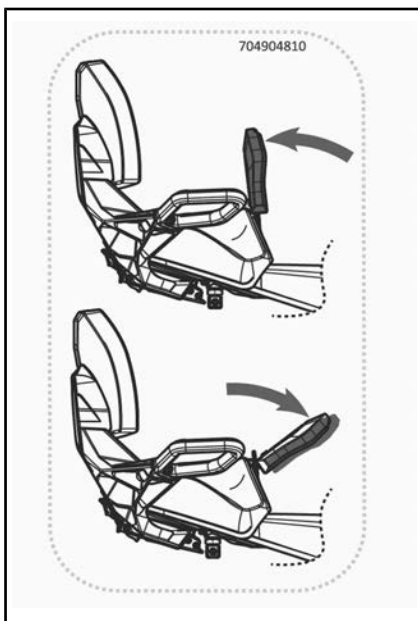
#### 4) Etiquetas con información técnica



UBICACIÓN: BAJO EL ASIENTO



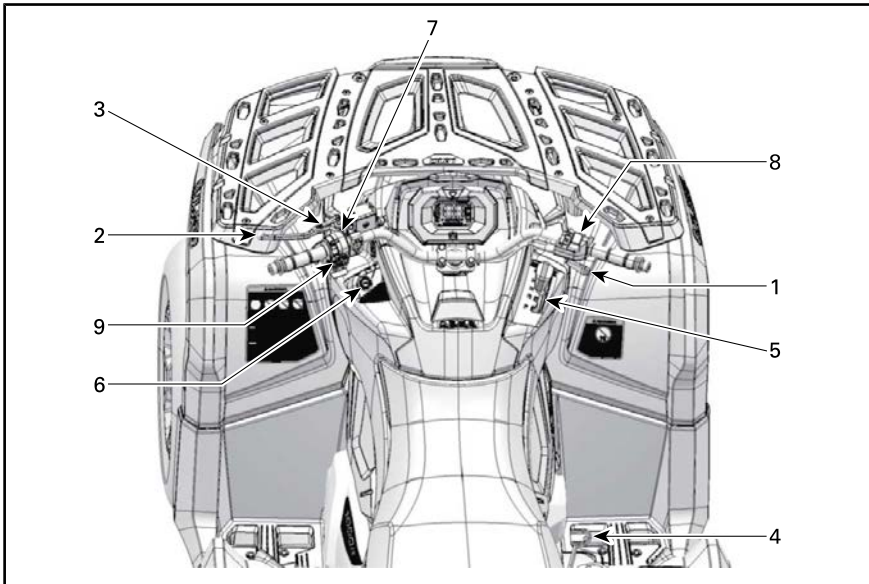
POSICIÓN DE APARCAMIENTO DE LA TRANSMISIÓN



UBICACIÓN: RESPALDO DEL CONDUCTOR

## ***B) INFORMACIÓN DEL VEHÍCULO***

# I CONTROLES



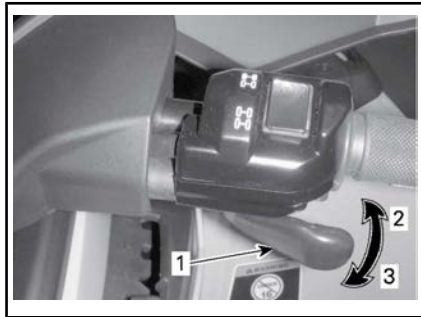
## 1) Palanca del acelerador

La palanca del acelerador se encuentra en la parte derecha del manillar.

La palanca del acelerador controla la velocidad del motor.

Para incrementar o mantener la velocidad del vehículo, pulse la palanca del acelerador con el pulgar derecho.

Para reducir la velocidad del vehículo, suelte la palanca del acelerador.

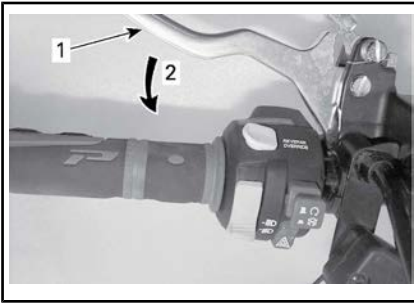


### TÍPICO

1. Palanca del acelerador
2. Para acelerar
3. Para desacelerar

## 2) Palanca de freno (lado izquierdo)

La palanca de freno se encuentra en la parte izquierda del manillar.

**TÍPICO**

1. Palanca de freno
2. Para accionar los frenos

La palanca de freno sirve para reducir la velocidad del vehículo o detenerlo.

Cuando se comprime la palanca de freno, se accionan los frenos delanteros y traseros.

El efecto de frenada es proporcional a la fuerza aplicada a la palanca.

**3) Bloqueo de freno**

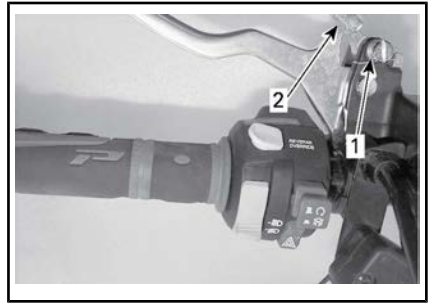
El bloqueo del freno se encuentra en la parte izquierda del manillar.

El bloqueo del freno sirve para aplicar el freno en todas las ruedas y evitar que el vehículo se mueva mientras está aparcado.

**ADVERTENCIA**

Utilice siempre el bloqueo del freno y coloque la palanca de cambios en la posición de APARCAMIENTO (P) cuando el vehículo no esté funcionando.

**Para accionar el bloqueo del freno:** Apriete la palanca de freno y manténgala apretada mientras mueve la palanca de bloqueo. La palanca de freno está ahora comprimida y accionando todos frenos.

**TÍPICO**

1. Bloqueo de la palanca de freno
2. Pulse para activar el bloqueo del freno.

**NOTA:** La palanca de bloqueo tiene varias posiciones de ajuste.

**AVISO** Cuando el bloqueo del freno esté accionado, asegúrese de que el vehículo permanece inmóvil de forma segura en la misma posición.

**Para desactivar el bloqueo del freno:** Apriete la palanca de freno. El bloqueo de la palanca debe volver automáticamente a su posición original. El freno debería volver a la posición de reposo.

**ADVERTENCIA**

Asegúrese de que el bloqueo del freno esté totalmente quitado antes de utilizar el vehículo. Si se conduce el vehículo con el bloqueo del freno ACCIONADO, puede dañarse el sistema de freno y provocar la pérdida de capacidad de frenado e incluso un incendio.

**4) Pedal de freno**

El pedal de freno se encuentra en la parte derecha del vehículo, cerca del motor.

Cuando se pisa, se accionan los frenos de la parte delantera y trasera.



1. Pedal de freno

Cuando se suelta, el pedal de freno debe volver automáticamente a su posición original.

El efecto de frenada es proporcional a la fuerza aplicada al pedal.

**NOTA:** Al igual que en otros vehículos con ruedas, el peso se transfiere a las ruedas delanteras cuando se frena. Para conseguir una mayor eficiencia de frenado, el sistema de frenos distribuye más fuerza de frenado a las ruedas delanteras. Esto afectará al manejo del vehículo y al control de la dirección cuando se frene bruscamente. Téngalo en cuenta a la hora de frenar.

## 5) Palanca de cambios

La palanca de cambios se encuentra en la parte derecha del vehículo, cerca de la columna de la dirección.



UBICACIÓN DE LA PALANCA DE CAMBIOS

La palanca de cambios se utiliza para cambiar de marcha.

La palanca de cambios tiene 5 posiciones:

POSICIONES DE LA PALANCA DE CAMBIOS	
POSICIÓN	MARCHA
P	Aparcamiento
R	Marcha atrás
N	Punto muerto
H	Marcha larga (hacia adelante)
L	Marcha corta (hacia adelante)



PALANCA DE CAMBIOS

El vehículo se debe parar y los frenos se deben aplicar antes de cambiar a cualquier marcha.

**AVISO** Esta caja de cambios no está diseñada para que se realicen cambios mientras el vehículo está en movimiento.

### P: Aparcamiento

La posición de aparcamiento bloquea la transmisión para impedir que el vehículo se mueva.

**! ADVERTENCIA**

Utilice siempre la posición de APARCAMIENTO (P) cuando el vehículo no esté funcionando. De lo contrario, el vehículo podría rodar sin control.

**R: Marcha atrás**

Esta marcha permite retroceder con el vehículo.

**NOTA:** Durante la conducción en marcha atrás, el régimen de revoluciones del motor está limitado, con lo que se limita igualmente la velocidad del vehículo en marcha atrás.

### **ADVERTENCIA**

Al bajar por pendientes en marcha atrás, la gravedad puede incrementar la velocidad del vehículo por encima del límite de velocidad establecido para la marcha atrás.

**Punto muerto**

La posición de punto muerto libera la transmisión.

### **ADVERTENCIA**

Utilice siempre la posición de APARCAMIENTO (P) cuando el vehículo no esté funcionando. Si la palanca de cambios está en posición de N (PUNTO MUERTO), el vehículo podría rodar sin control.

**Marcha larga (hacia adelante)**

Esta posición selecciona el intervalo de marcha larga de la transmisión. Es la posición de velocidades de conducción normal. Permite que el vehículo alcance su máxima velocidad.

**Marcha corta (hacia adelante)**

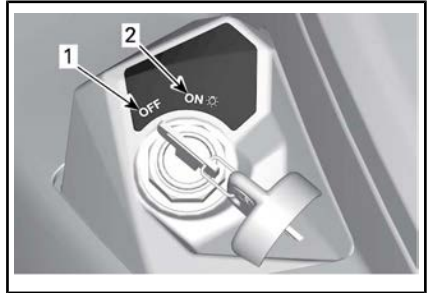
Esta posición selecciona el intervalo de marcha corta de la transmisión. Permite que el vehículo se mueva lentamente con un par máximo en las ruedas.

**AVISO** Utilice el intervalo de marcha corta durante el uso de remolques, el transporte de car-

gas pesadas, el cruce de obstáculos o la subida y la bajada de pendientes.

**6) Contacto**

El interruptor de contacto se encuentra en la parte izquierda del panel central, bajo el manillar.



#### *POSICIONES DEL INTERRUPTOR DE CONTACTO*

1. APAGADO
2. ENCENDIDO "con luz"

**APAGADO**

La llave sólo se puede introducir o retirar en esta posición.

En la posición de APAGADO, el sistema eléctrico del vehículo está desactivado.

El motor se apagará al colocar el interruptor de contacto en posición de APAGADO.

**NOTA:** Aunque puede pararse el motor girando la llave de contacto hasta la posición de APAGADO, es preferible hacerlo al colocar el interruptor de parada de emergencia del motor en la posición STOP (parada).

**NOTA:** Cuando se gira la llave hasta la posición de APAGADO, el sistema eléctrico del vehículo tarda unos segundos en desconectarse.

## ENCENDIDO con luces

Cuando la llave se encuentra en esta posición, el sistema eléctrico del vehículo está activado.

El indicador debería iluminarse.

Las luces del vehículo se encenderán.

El motor se puede arrancar.

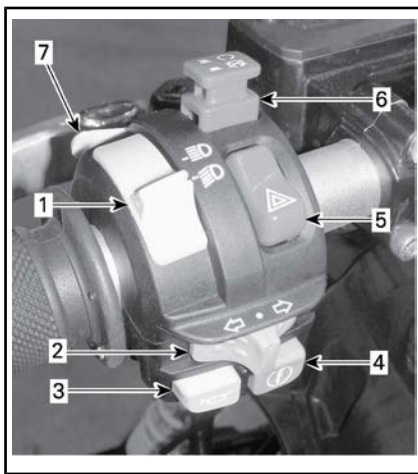
## Sistema de Seguridad con Codificación Digital (D.E.S.S.)

Las llaves de contacto contienen un circuito electrónico que proporciona un número de serie electrónico único a este dispositivo.

El sistema D.E.S.S. lee el código de la llave y permite el arranque del motor para las llaves que reconoce.

## 7) Interruptor multifunción

El interruptor multifunción se encuentra en la parte izquierda del manillar.



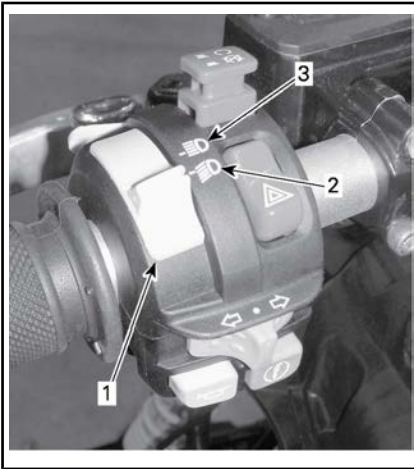
TÍPICO - INTERRUPTOR MULTIFUNCIÓN

1. Interruptor de luces largas/cortas
2. Interruptor de intermitente
3. Botón de la bocina
4. Botón de arranque del motor
5. Botón de advertencia de peligro
6. Interruptor de parada de emergencia del motor
7. Botón de anulación/DPS/ACS (si procede)

## Interruptor de luces largas/cortas

Este interruptor se utiliza para seleccionar las luces largas y cortas.





1. Interruptor de luces largas/cortas
2. Luces cortas
3. Luces largas

### Interruptor de intermitente

El interruptor de intermitente se encuentra en la parte izquierda del manillar.



1. Interruptor de intermitente

Para activar los intermitentes, mueva el botón correspondiente al lado derecho o izquierdo, dependiendo de la dirección elegida. Coloque de nuevo el conmutador en la posición central una vez completada la maniobra.

### Botón de la bocina

El mando de la bocina se encuentra en la parte izquierda del manillar.



#### TÍPICO

1. Botón de la bocina

### Botón de arranque del motor



#### TÍPICO

1. Botón de arranque del motor

El motor se pone en marcha al pulsar y mantener pulsado el botón de arranque del motor.

**NOTA:** Para que el motor arranque, el interruptor de contacto debe estar en posición de ENCENDIDO o ENCENDIDO con luces, y el interruptor de parada de emergencia del motor debe estar en la posición de MARCHA.

### Botón de advertencia de peligro

El botón de advertencia de peligro se encuentra en la parte izquierda del manillar.



1. Botón de advertencia de peligro

Dispositivo instalado en el vehículo que acciona el destello simultáneo de todos los intermitentes, y que se utiliza cuando el vehículo se encuentra detenido para indicar que va a obstaculizar el tráfico provisionalmente.

Para activar el dispositivo, pulse una vez el botón de advertencia de peligro.

**NOTA:** Las luces de advertencia de peligro o de emergencia pueden accionarse incluso cuando está desconectado el sistema eléctrico del vehículo.

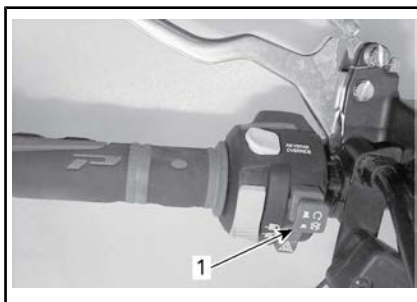
Cuando lea esta Guía para el usuario, recuerde lo siguiente:



### ADVERTENCIA

Indica una posible situación de riesgo que, si no se evita, puede dar lugar a lesiones graves o incluso a la muerte.

### Interruptor de paro de emergencia del motor



1. Interruptor de parada de emergencia del motor

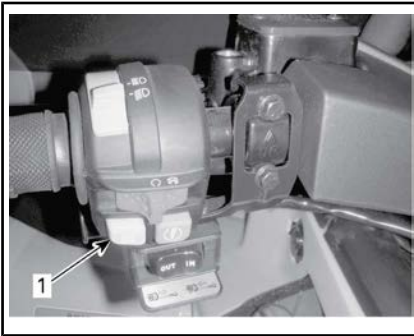
Este interruptor se puede utilizar para detener el motor y como mando de emergencia.

Para detener el motor, coloque el interruptor de parada de emergencia del motor en la posición de STOP (parada).

**NOTA:** Aunque puede pararse el motor girando la llave de contacto hasta la posición de APAGADO, es preferible hacerlo al colocar el interruptor de parada de emergencia del motor en la posición STOP (parada).

### Botón de anulación/DPS/ACS

Este botón puede tener tres funciones en algunos modelos.



1. Botón de anulación/DPS/ACS

### Función de anulación

La función principal de este interruptor es anular el efecto del limitador de velocidad del motor en marcha atrás al permitir la aplicación del par máximo.

## **⚠ ADVERTENCIA**

Utilice este interruptor exclusivamente cuando el vehículo esté atascado en barro o algún tipo de terreno similar. No utilice esta función para la conducción normal en marcha atrás. Esto podría dar lugar a una velocidad excesiva durante la marcha atrás, lo que incrementaría el riesgo de pérdida de control del vehículo.

Para utilizar la función de anulación, siga el procedimiento que se indica a continuación:

Con la palanca de cambios en posición de MARCHA ATRÁS:

1. Asegúrese de que el vehículo está detenido.
2. Pulse y mantenga pulsado el interruptor de anulación y, después, pulse la palanca del acelerador gradualmente.

**NOTA:** Durante el uso de la función de anulación, el indicador mostrará el mensaje **ANULACIÓN** para

confirmar que la función se ha activado correctamente.

3. Para desactivar la función de anulación, simplemente suelte el interruptor.

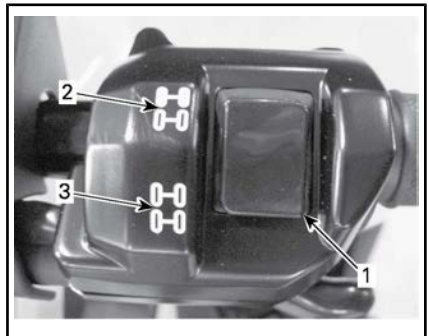
### Función de dirección asistida dinámica, DPS (modelos con DPS)

Este botón también se utiliza para cambiar el modo DPS.

Para cambiar el modo DPS, consulte el subapartado **OPTIMIZE LA CONDUCCIÓN**.

## 8) Selector 2WD/4WD

El selector de tracción en dos o en las cuatro ruedas (2WD/4WD) se encuentra en la parte derecha del manillar.



### TÍPICO

1. Selector
2. Posición 2WD
3. Posición 4WD

Este interruptor permite seleccionar el modo de tracción a 2 o a 4 ruedas cuando el vehículo está detenido y el motor en marcha.

**AVISO** El vehículo debe estar parado para accionar el selector de tracción en dos o en las cuatro ruedas (2WD/4WD). Pueden producirse daños mecánicos si el selector se acciona durante la conducción.

El modo 4WD se acciona cuando se empuja el selector hacia abajo.



*MODO 4WD - TÍPICO*

El modo 2WD se acciona cuando se empuja el selector hacia arriba. En este caso, el vehículo contará con tracción exclusivamente en las ruedas traseras.



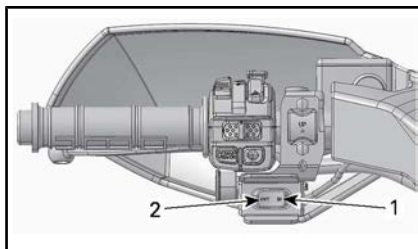
*MODO 2WD - TÍPICO*

## 9) Conmutador de control del cabestrante (modelos con cabestrante)

Este interruptor controla el funcionamiento del cabestrante.

Para que salga el cable, pulse la parte izquierda del conmutador.

Para enrollar el cable, pulse la parte derecha del conmutador.



*TÍPICO*

1. In (dentro)
2. Out (fuera)

Cuando lea esta Guía para el usuario, recuerde lo siguiente:

### **⚠ ADVERTENCIA**

Indica una posible situación de riesgo que, si no se evita, puede dar lugar a lesiones graves o incluso a la muerte.

**NOTA:** El uso intensivo del cabestrante durante un período prolongado de tiempo puede causar la descarga de la batería.

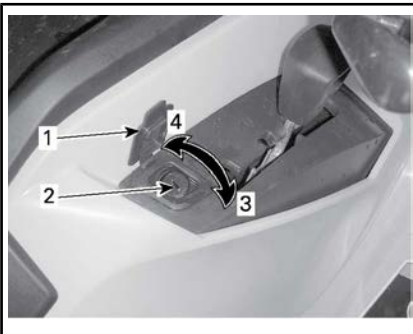
Consulte la *GUÍA* del cabestrante para conocer las instrucciones de manejo.

## 10) Bloqueo de la palanca de cambios

La palanca de cambios puede bloquearse cuando deje el vehículo desatendido y aparcado.

Para desbloquear la palanca de cambios, abra la cubierta protectora, introduzca la llave y gírela en el sentido de las agujas del reloj.

Para bloquear la palanca de cambios, gire la llave en sentido contrario al de las agujas del reloj.



### *MECANISMO DE BLOQUEO DE LA PALANCA DE CAMBIOS*

1. Funda protectora
2. Cerradura
3. Gire la llave en el sentido de las agujas del reloj para desbloquear
4. Gire la llave en el sentido contrario al de las agujas del reloj para bloquear

**NOTA:** El vehículo no se bloqueará si la palanca de cambios no se encuentra en la posición de punto muerto cuando se accione el mecanismo.

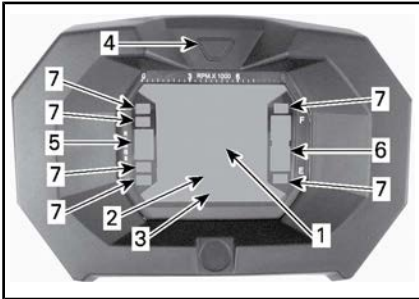
# II INDICADOR MULTIFUNCIÓN (LCD) (EXCEPT MODELOS XT-P)

## **! ADVERTENCIA**

La lectura del indicador multifunción puede distraer la atención cuando se conduce el vehículo, sobre todo en lo que respecta a la observación constante del entorno.

### 1) Descripción del indicador multifunción

El indicador multifunción se encuentra en la parte media del manillar.



1. Pantalla 1
2. Pantalla 2
3. Pantalla 3
4. Selector de pantalla
5. Pantalla de posición de la transmisión
6. Visualización del nivel de combustible
7. Luces indicadoras

### Velocímetro

En esta pantalla se mostrará la velocidad del vehículo.

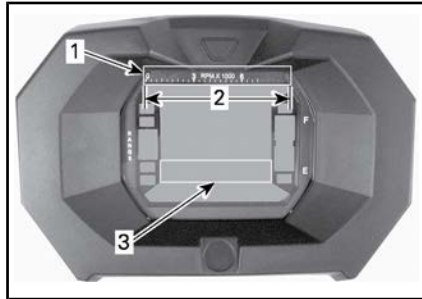


1. Velocidad del vehículo (Indicación 1)

### Tacómetro

Mide las revoluciones del motor por minuto (r.p.m.). Multiplique por 1.000 para obtener las revoluciones reales.

**NOTA:** El número de r. p. m. también se puede mostrar a través de la pantalla 2 (modo). Consulte la *PANTALLA 2 (MODO)* en este apartado.



1. Tacómetro
2. Margen de funcionamiento
3. Tacómetro a través de la pantalla 2 (modo)

### Pantalla de posición de la transmisión

En esta pantalla se mostrará la posición de la transmisión.



1. Posición de la transmisión

PANTALLA	FUNCION
P	Aparcamiento

PANTALLA	FUNCION
R	Marcha atrás
N	Punto muerto
H	Marcha larga
L	Marcha corta

**NOTA:** Si se muestra la letra “E” en la pantalla de posición de la transmisión, significa que existe un error de comunicación relacionado con el sistema eléctrico. Póngase en contacto con un distribuidor autorizado de Can-Am.

### Visualización del nivel de combustible

Indicador de barra que marca de forma continua el nivel de combustible en el depósito.



1. Visualización del nivel de combustible

### Lámpara indicadora de bajo nivel de combustible



Quando este indicador se activa (ON), significa que solo quedan aproximadamente 5 L de combustible en el depósito.

### Lámpara indicadora de 4WD



Quando está ENCENDIDO este indicador, significa que está activado el sistema **4WD**.

### Lámpara indicadora de bloqueo del freno



Quando está ENCENDIDO este indicador, significa que el freno ha permanecido activado por más de 15 segundos (durante la conducción).

### Lámpara indicadora de luces largas



Quando está ENCENDIDO este indicador, significa que están seleccionadas **las luces largas**.

### Lámpara indicadora de comprobación del motor



Quando esta luz está ENCENDIDA, indica un código de error del motor; debería ver un mensaje en la pantalla LCD.

Consulte el apartado **SOLUCIÓN DE PROBLEMAS** para conocer más detalles.

### Lámpara indicadora de intermitente



Quando está ENCENDIDO este indicador, significa que los intermitentes están en funcionamiento.



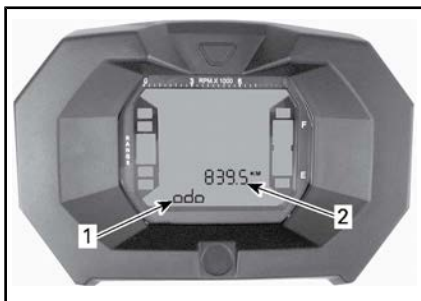
## 2) Funciones del indicador multifunción

### ⚠ ADVERTENCIA

No ajuste ni establezca nunca funciones en el indicador multifunción cuando conduzca el vehículo.

Es posible mostrar los modos al pulsar el botón selector.

NOTA: En la pantalla 3 también se mostrará una abreviatura del modo seleccionado (consulte las abreviaturas entre paréntesis).



1. Pantalla 2 (modo)
2. Pantalla 3 (modo/mensaje)

### Cuentakilómetros

Registra la distancia total recorrida.

### Reloj

Muestra la hora actual.

### Con. parcial recorrido

Registra la distancia recorrida desde la última vez que se puso a cero.

Pulse y MANTENGA presionado el botón de selección de pantalla para ponerlo a cero.

### Contador de horas (recorrido parcial)

Registra el tiempo de funcionamiento del vehículo desde que se puso a cero cuando está accionado el sistema eléctrico.

Pulse y MANTENGA presionado el botón de selección de pantalla para ponerlo a cero.

### Contador de horas del motor

Registra el tiempo de funcionamiento del motor.

### Revoluciones del motor

Mide las revoluciones del motor por minuto (r.p.m.).

## 3) Configuración del indicador multifunción

### ⚠ ADVERTENCIA

No ajuste ni establezca nunca funciones en el indicador multifunción cuando conduzca el vehículo.

### Selección de unidad (m.p.h. o km/h)

Este indicador multifunción está configurado de fábrica en unidades imperiales, pero se puede cambiar la configuración a unidades métricas. Para ello, póngase en contacto con un distribuidor autorizado de Can-Am.

NOTA: Se cambiarán las unidades para todas las características.

### Selección de idioma

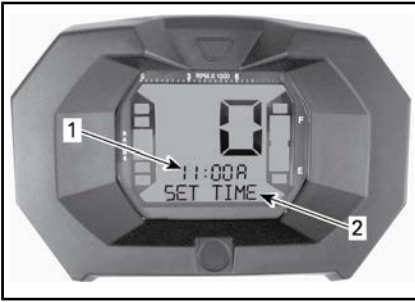
Es posible cambiar el idioma de la pantalla del indicador. Póngase en contacto con un distribuidor autorizado de Can-Am para conocer los idiomas disponibles y para configurar el indicador según sus preferencias.

### Configuración del reloj

Para ajustar la hora, siga el procedimiento que se indica a continuación:

1. Seleccione la pantalla del reloj.





1. Hora (pantalla 2)
2. Mensaje (pantalla 3)
2. Pulse y MANTENGA PULSADO el botón (se mostrará la pantalla 3 para el AJUSTE DE LA HORA).
3. Pulse el botón para seleccionar el formato de 12 horas (12H) o de 24 horas (24H).
4. Si ha elegido el formato de 12 horas, pulse el botón para seleccionar AM ("A") o PM ("P").
5. Pulse el botón para seleccionar el primer dígito de la hora.
6. Pulse el botón para seleccionar el segundo dígito de la hora.
7. Pulse el botón para seleccionar el primer dígito de los minutos.
8. Pulse el botón para seleccionar el segundo dígito de los minutos.
9. Pulse el botón para acceder a la configuración; la pantalla 3 mostrará CLOCK (Reloj).

# III INDICADOR MULTIFUNCIÓN (ANALÓGICO/DIGITAL) (MODELOS XT-P)

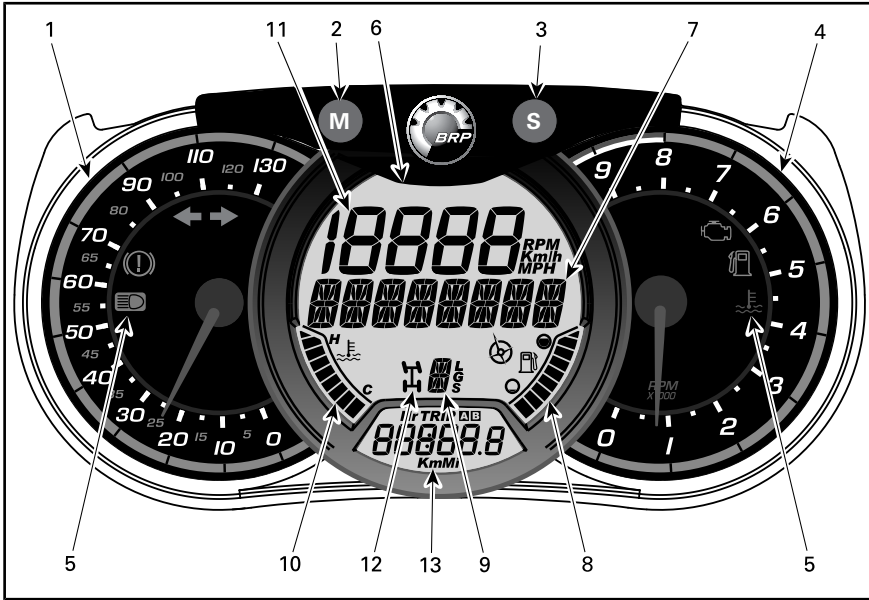
## 1) Descripción del indicador multifunción

El indicador multifunción (analógico/digital) se encuentra en la columna de dirección.

Se compone de un indicador digital y dos indicadores analógicos (velocímetro y tacómetro).

Los gráficos de barras de la temperatura del motor y el nivel de combustible forman parte del indicador digital.

Las luces indicadoras se encuentran en ambos indicadores analógicos.



### **ADVERTENCIA**

No realice ajustes en la pantalla durante la navegación. Podría perder el control.

### 1) Velocímetro analógico

Mide la velocidad del vehículo en km/h o m.p.h.

### 2) Botón M (MODO)

La pulsación del botón M (MODO) le permitirá desplazarse por las funciones de la pantalla digital principal.

SECUENCIA DE FUNCIONES	OPCIONES
La pantalla numérica parpadea	Pulse S (SET) para desplazarse por las opciones y seleccionar la función deseada, y pulse M (MODO) para confirmar
La pantalla multifunción parpadea	Pulse S (SET) para desplazarse por las opciones y seleccionar la función deseada, y pulse M (MODO) para confirmar

### 3) Botón S (SET)

La pulsación del botón S (SET) le permitirá desplazarse por las funciones de la pantalla digital secundaria.

SECUENCIA DE FUNCIONES	INFORMACIÓN QUE SE MUESTRA
Reloj	XX:XX (formato 24:00) XX:XX A o P (formato 12:00 AM/PM)
Cuentakilómetros (registro de distancia acumulativa)	XXXXX,X km o millas
Distancia parcial recorrida — cuentakilómetros A (TRIP A)	XXXXX,X km o millas
Distancia parcial recorrida — cuentakilómetros B (TRIP B)	XXXXX,X km o millas
Cronómetro del motor (Hr)	XXXXX,X
Cronómetro de recorrido parcial (HrTRIP)	XXXXX,X

Para restablecer cualquiera de las funciones de viaje, pulse y mantenga pulsado el botón M (MODO) durante tres segundos.




### 4) Tacómetro analógico (r. p. m.)

Mide las revoluciones del motor por minuto (r.p.m.). Multiplique por 1 000 para obtener las revoluciones reales.

### 5) Luces indicadoras

Estas luces ofrecen información sobre condiciones o problemas diversos.

Las luces indicadoras pueden iluminarse de forma individual o en combinación con otras luces.

LUCES INDICADORAS		DESCRIPCIÓN
Todas las luces indicadoras	Encendido	Todas las luces indicadoras se activan cuando el interruptor de contacto está ENCENDIDO sin arrancar el motor.
	Encendido	Nivel de combustible bajo
	Encendido	Comprobación del motor necesaria
	Encendido	Temperatura del motor alta
	Encendido	Faros en posición de luces LARGAS
	Encendido	Intermitentes en funcionamiento
	Encendido	Freno presionado por más de 15 segundos durante la conducción

### 6) Pantalla digital principal

Ofrece información útil en tiempo real al piloto.

### 7) Pantalla multifunción

Se puede visualizar la velocidad del vehículo o las revoluciones del motor (r. p. m.). Consulte **BOTÓN M (MODO)** en este apartado.

También es posible ver mensajes importantes. Consulte la tabla que se muestra a continuación.

MENSAJE	DESCRIPCIÓN
FRENOS	Se muestra cuando los frenos permanecen accionados por más de 15 segundos.
ANULACIÓN	Se muestra al pulsar el interruptor de anulación y colocar la palanca de cambios en posición de marcha atrás.

Cuando se detecta una condición anormal del motor, es posible que se encienda un piloto al tiempo que se muestra un mensaje. Consulte el apartado **SOLUCIÓN DE PROBLEMAS** para obtener más detalles.

### 8) Indicador de nivel de combustible

Gráfico de barras que indica continuamente el nivel de combustible que queda en el depósito.

### 9) Indicador de posición de la caja de engranajes

Muestra la posición seleccionada en la caja de engranajes.

Como función secundaria, indicará el ajuste de la posición actual de ACS.

### 10) Indicador de temperatura del motor

Gráfico de barras que indica continuamente la temperatura del refrigerante del motor.

### 11) Pantalla numérica

Se puede visualizar la velocidad del vehículo o las revoluciones del motor (r. p. m.). Consulte **BOTÓN M (MODO)** en este apartado.

### 12) Indicador 2WD/4WD

Cuando está ENCENDIDO, este indicador señala que el sistema 4WD está activado.

### **13) Pantalla digital secundaria**

Ofrece información útil en tiempo real al piloto. Para obtener información acerca de las funciones de la pantalla, consulte *BOTÓN S (SET)*.

## **2) Configuración del indicador**

### **Selección de sistema métrico/imperial**

Diríjase a un concesionario de Can-Am para realizar este tipo de ajuste.

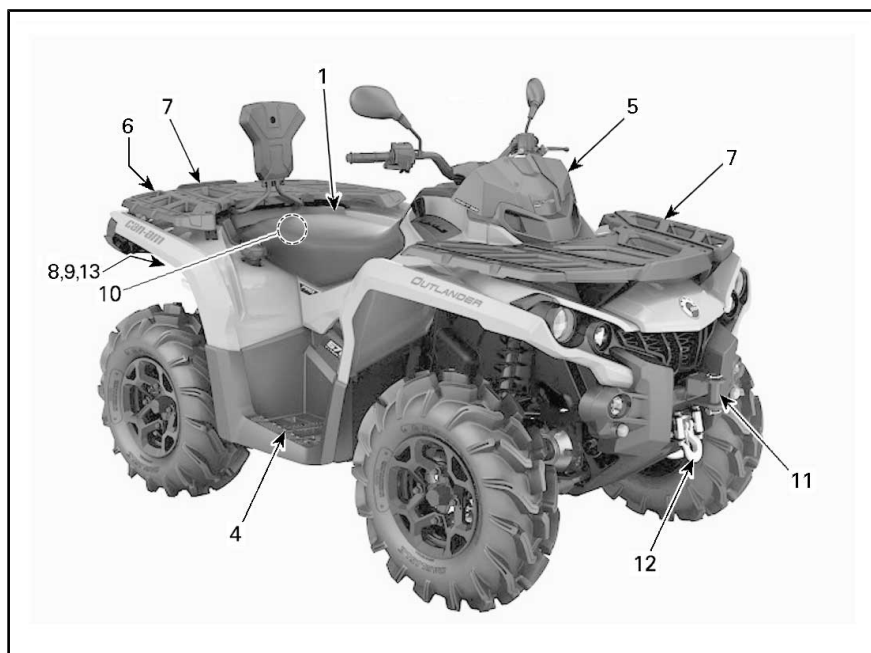
### **Configuración del reloj**

1. Pulse el botón SET (S) (Ajuste) para seleccionar la pantalla del reloj.
2. Mantenga pulsado el botón de SET (S - Ajuste) durante tres segundos.
3. Pulse el botón SET (S) (Ajuste) para seleccionar el formato de hora 12:00 AM PM o 24:00.
4. Si selecciona el formato 12:00 AM PM, se iluminará la A o la P. Pulse el botón SET (S) (Ajuste) para seleccionar A (AM) o P (PM)
5. Pulse S (SET) para seleccionar el primer dígito de la hora.
6. Pulse S (SET) para seleccionar el segundo dígito de la hora.
7. Pulse S (SET) para seleccionar el primer dígito de los minutos.
8. Pulse S (SET) para seleccionar el segundo dígito de los minutos.
9. Pulse el botón S (SET - Establecer).

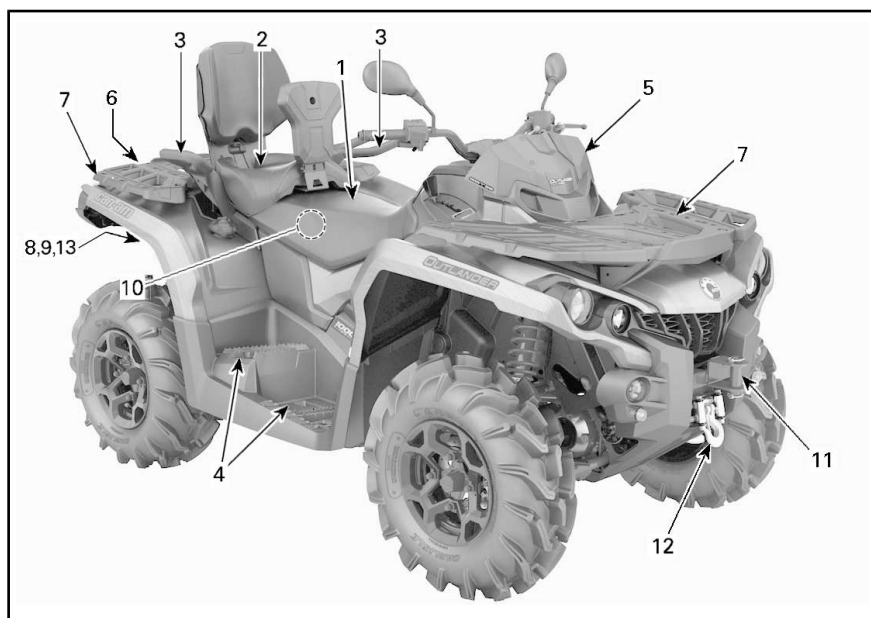
### **Configuración del idioma**

Es posible cambiar el idioma de la pantalla del indicador. Consulte a un distribuidor autorizado de Can-Am sobre los idiomas disponibles y para configurar el indicador según sus preferencias.

## IV EQUIPAMIENTO



TÍPICO - MODELO 1-UP



TÍPICO - MODELO 2-UP

## 1) Asiento del conductor

El asiento está diseñado para un usuario solamente.

### Desmontaje del asiento

Para desinstalar el asiento del conductor, tire del seguro de bloqueo hacia arriba. Este seguro de bloqueo se encuentra debajo de la parte posterior del asiento.



1. Seguro de bloqueo del asiento

Tire del asiento hacia arriba y hacia atrás. Continúe levantando el asiento hasta que pueda liberar el dispositivo de retención de la parte delantera y, a continuación, retire el asiento.

### Instalación del asiento

Introduzca las pestañas delanteras del asiento en los ganchos de acero del bastidor. Cuando el asiento descansa en su posición, empujelo firmemente hacia abajo para que quede asegurado.

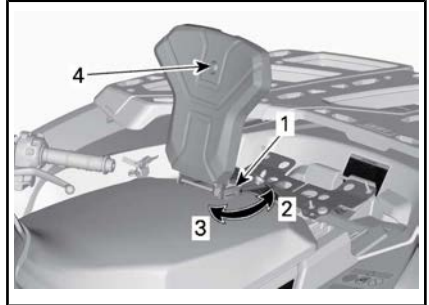
**NOTA:** Se notará un chasquido distintivo. Asegúrese bien de que el asiento está seguro mediante un tirón para confirmar que se ha bloqueado correctamente.

## ADVERTENCIA

Tire del asiento del piloto hacia atrás y hacia arriba varias veces para asegurarse de que queda bien bloqueado en posición.

### Asiento con respaldo

Se proporciona un respaldo para facilitar la conducción.



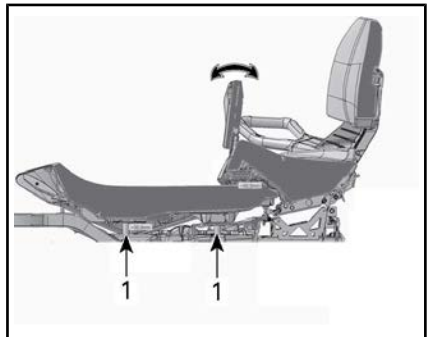
#### RESPALDO AJUSTABLE

1. Palanca para ajustar el respaldo (60 mm)
2. Abra
3. Cerrar
4. Tornillo de reglaje para ajustar fuerza de inclinación

Asegúrese de que la pestaña de bloqueo de la palanca esté en el orificio de ajuste.

### Instalación del soporte para elevar el asiento

El asiento puede estar en una posición más alta.



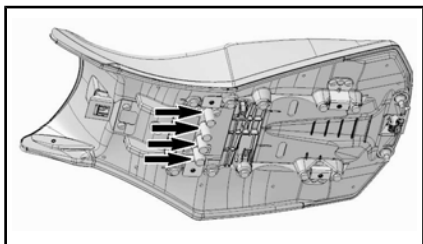
1. Bloqueos del elevador (30 mm)

### Modelos 2-UP

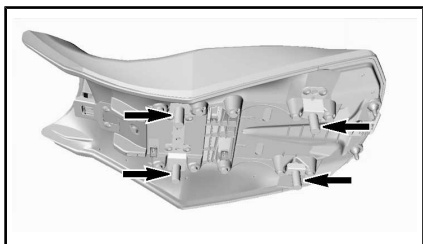
1. Retire el asiento del pasajero

#### Todos los modelos

2. Retire el asiento del conductor.
3. Quite los bloqueos del elevador.

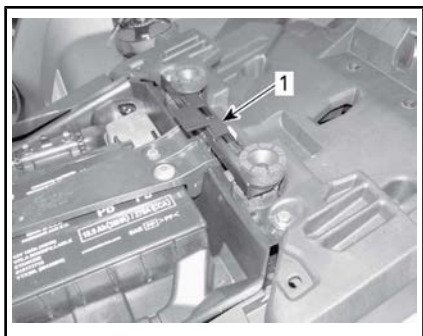


1. Bloqueos del elevador
4. Instale los bloqueos del elevador en su nueva ubicación.

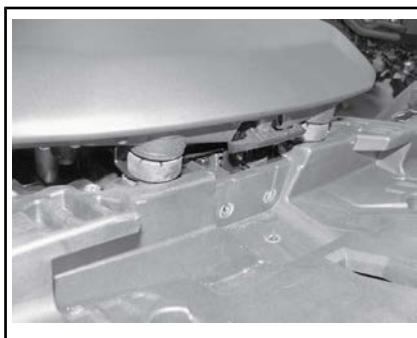


#### NUEVA UBICACIÓN DE LOS BLOQUEOS DEL ELEVADOR

5. Instale el bloqueo del elevador



1. Bloqueo del elevador
6. Coloque el asiento del conductor en su lugar.
  - 6.1 Empuje el asiento hasta abajo para asegurarlo.



### Modelos 2-UP

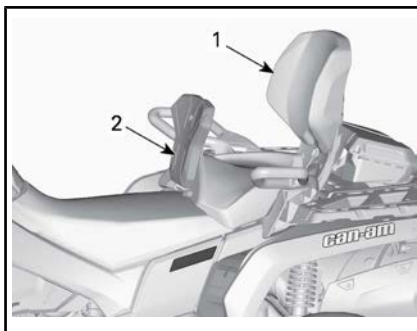
7. Coloque el asiento del pasajero en su lugar.

## 2) Asiento del pasajero (modelos 2-UP)

### ! ADVERTENCIA

No use nunca el vehículo si no dispone del asiento del pasajero.

El asiento del pasajero está diseñado para un usuario solamente. El respaldo integrado permite al pasajero apoyar la espalda durante el viaje.

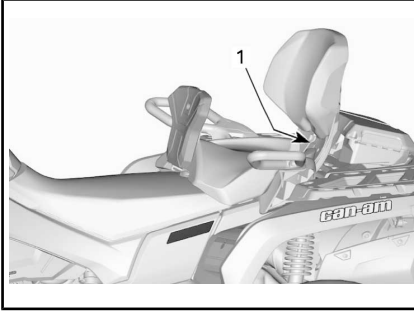


1. Asiento del pasajero
2. Respaldo integrado



## Desinstalación del asiento del pasajero

1. Para desbloquear el seguro, tire de la palanca del seguro situada en el asiento del pasajero hacia la parte delantera del asiento.



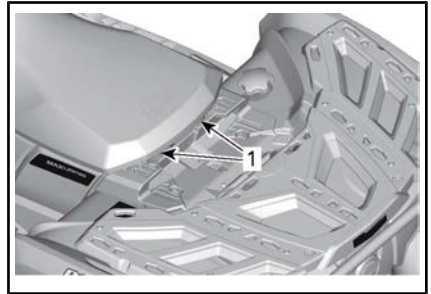
1. Asidero del asiento

2. Presione la parte trasera de la palanca del seguro hacia abajo para liberar el seguro trasero y gire el asiento hacia adelante utilizando el respaldo.
3. Mantenga la palanca del seguro presionada hacia delante y haga presión hacia abajo en la parte trasera de la palanca del seguro para liberar el seguro trasero y gire el asiento hacia adelante utilizando el respaldo.
4. Tire del asiento hacia atrás y hacia arriba para liberar las pestañas delanteras.

## Instalación del asiento del pasajero

1. Compruebe que la palanca del seguro está en posición abierta tirando de ella hacia la parte delantera del asiento.

2. Mediante un movimiento hacia adelante, introduzca las dos pestañas delanteras del asiento en las ranuras de anclaje del vehículo.
3. Gire hacia abajo para enganchar la pestaña trasera.
4. Cierre la palanca del seguro presionándola hacia atrás para fijar el asiento en su posición.
5. Compruebe que el asiento está bien sujeto en su posición antes de utilizarlo.



1. Pasadores delanteros

## **!** ADVERTENCIA

Para la seguridad del pasajero, es esencial que compruebe que el asiento del pasajero está bien asegurado en su posición; para ello, tire del asiento hacia atrás y hacia arriba varias veces.

## 3) Asideros (Modelos 2-UP)

Los asideros se encuentran a la derecha y a la izquierda del asiento del pasajero.

Los asideros deben ser utilizados por el pasajero para agarrarse firme-

Cuando lea esta Guía para el usuario, recuerde lo siguiente:

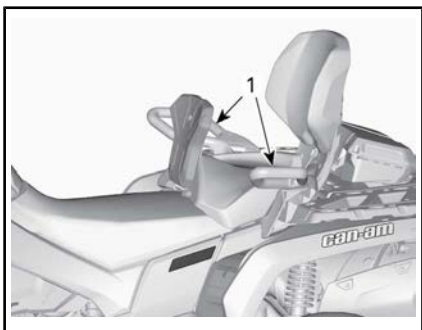
## **!** ADVERTENCIA

Indica una posible situación de riesgo que, si no se evita, puede dar lugar a lesiones graves o incluso a la muerte.

mente mientras el vehículo está en funcionamiento.

### **! ADVERTENCIA**

El pasajero deberá agarrarse siempre a los asideros, no al conductor. Además, debe mantener los pies colocados firmemente sobre los reposapiés.



TÍPICO

1. Asideros

## **4) Estribos**

Los estribos del conductor se encuentran a la derecha y a la izquierda del vehículo.



TÍPICO

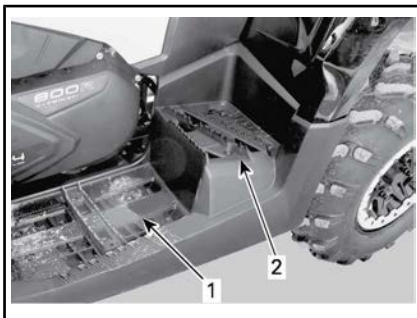
1. Estribo izquierdo del conductor

### **! ADVERTENCIA**

Durante la conducción del vehículo, el conductor debe tener ambos pies en los estribos en todo momento.

### **Modelos 2-UP**

Los estribos del pasajero se encuentran a la derecha y a la izquierda del vehículo detrás de los estribos del conductor.



TÍPICO

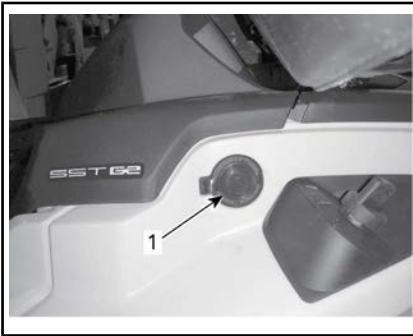
1. Estribo izquierdo del conductor
2. Estribo izquierdo del pasajero

### **! ADVERTENCIA**

Durante la conducción del vehículo, el pasajero debe tener ambos pies en los estribos en todo momento.

## **5) Toma de corriente de 12 voltios**

Resulta práctica para el uso de faros orientables u otros equipos portátiles.



1. Toma de corriente de 12 V

Quite la tapa de protección para utilizarlo. Vuelva a instalar la tapa de protección después del uso para proteger la toma de la intemperie.

No sobrepase la capacidad nominal de la toma. Consulte el apartado **ESPECIFICACIONES**.

## 6) Compartimento de almacenamiento trasero

Ubicación práctica para artículos personales



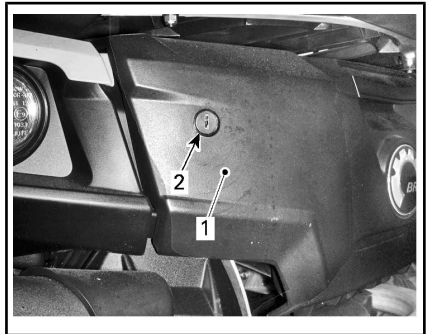
1. Tapa del compartimento de almacenamiento trasero

**⚠ ADVERTENCIA**

Coloque siempre la palanca de cambios en la posición de **APARCAMIENTO (P)** antes de abrir la tapa. No deje nunca objetos pesados ni objetos sueltos que sean frágiles en el espacio de almacenamiento. Cierre siempre la tapa con el seguro antes de ponerse en marcha.

### Para abrir el compartimento de almacenamiento trasero

Abra la tapa con la llave suministrada.



1. Compartimento de almacenamiento trasero  
2. Cerradura

Quite el seguro de la tapa y baje la tapa con cuidado.



1. Seguro del compartimento de almacenamiento trasero

### Para cerrar el compartimento de almacenamiento trasero

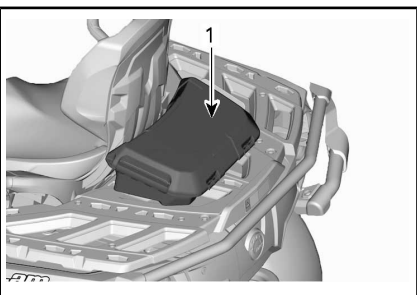
Con suavidad, levante y empuje la tapa hasta que el seguro haga clic dos veces para garantizar un cierre hermético.

Cierre el compartimento con la llave suministrada.

### Caja de almacenamiento

Ubicación práctica para llevar artículos personales adicionales

Para retirar la caja de almacenaje, abra la tapa y gire el tirador hacia la izquierda para desbloquear la sujeción LinQ.



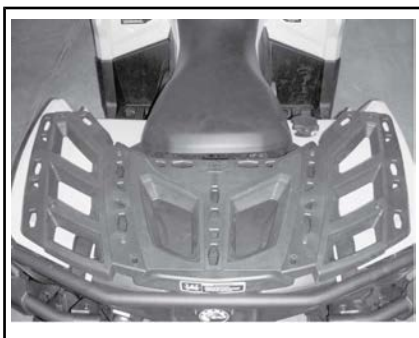
1. Caja de almacenamiento

## 7) Portaequipajes

Los portaequipajes son muy útiles para transportar equipo y otros tipos de carga. No deben utilizarse nunca para transportar pasajeros.



PORTAEQUIPAJES DELANTERO



PORTAEQUIPAJES TRASERO

### ⚠ ADVERTENCIA

- No lleve nunca pasajeros en un portaequipajes.
- La carga no debe interferir nunca con la línea de visión del conductor ni con la dirección del vehículo.
- No sobrecargue nunca el vehículo.
- Asegúrese siempre de que la carga está bien sujeta y no sobresale del portaequipajes.

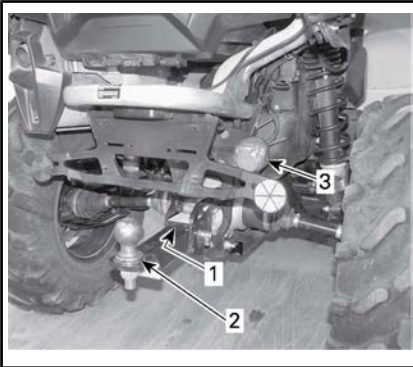
Consulte el apartado *ESPECIFICACIONES* para conocer las recomendaciones sobre el peso de la carga que se puede transportar.

## 8) Enganche del remolque

Es un práctico dispositivo de enganche para instalar una bola destinada al arrastre de remolques u otros equipos. Instale una bola de tamaño adecuado de acuerdo con las recomendaciones del fabricante del remolque. Consulte el apartado *ESPECIFICACIONES* para conocer las recomendaciones sobre el transporte de carga y el uso de remolques.

**TÍPICO**

1. Enganche del remolque

**MODELO T3 TÍPICO**

1. Instrucciones de arrastre
2. Enganche del remolque
3. Conector del remolque

**⚠ ADVERTENCIA**

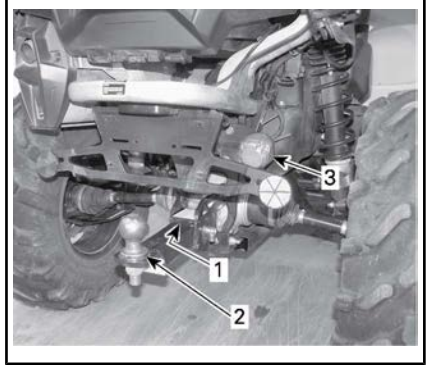
Asegúrese de instalar una bola del tamaño adecuado para el equipo que va a remolcar.

**NOTA:** Siga las instrucciones del fabricante para una correcta sujeción.

## 9) Conector del remolque

El conector del remolque deberá usarse si este está equipado con luces.

Para el arrastre, consulte la etiqueta con las instrucciones situada en el enganche.

**MODELO T3 TÍPICO**

1. Instrucciones de arrastre
2. Enganche del remolque
3. Conector del remolque

## 10) Kit de herramientas

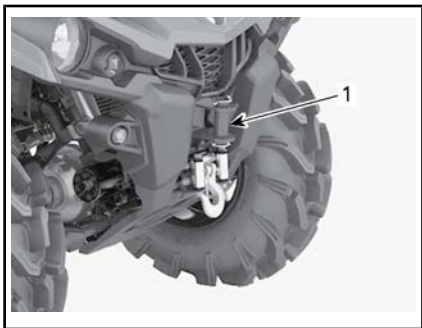
El kit de herramientas se encuentra bajo el asiento. Contiene herramientas para operaciones básicas de mantenimiento.

El mantenimiento, las reparaciones y los ajustes no descritos en esta Guía del usuario requieren utilizar herramientas especiales y datos técnicos precisos. Si precisa realizar tales labores contacte con su distribuidor, quien dispone de personal capacitado a tal efecto.

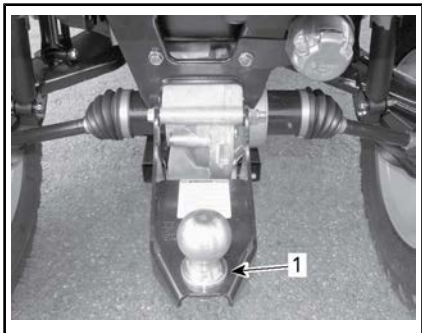
## 11) Ganchos de recuperación

Práctico gancho que se puede usar para rescatar un ATV atascado.





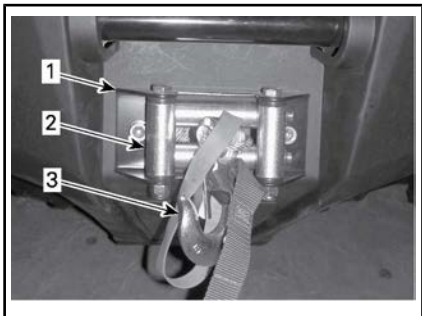
1. Gancho de recuperación delantero



1. Gancho de rescate

## 12) Cabestrante (modelos con cabestrante)

El cabestrante se puede accionar con el uso del interruptor de control o con el mando a distancia (se venden por separado).



1. Cabestrante
2. Guiacabos de rodillos
3. Gancho del cabestrante

**NOTA:** El uso intensivo del cabestrante durante un período prolonga-

do de tiempo puede causar la descarga de la batería.

Los siguientes consejos le ayudarán a reducir el riesgo de descargar la batería:

Siempre desenrolle manualmente: Desbloquee el cable utilizando el manillar y luego tire de la sujeción del gancho para desenrollar.

Se recomienda dejar el vehículo en marcha mientras usa el cabestrante. No detenga inmediatamente el vehículo tras usar el cabestrante para que la batería se recargue.

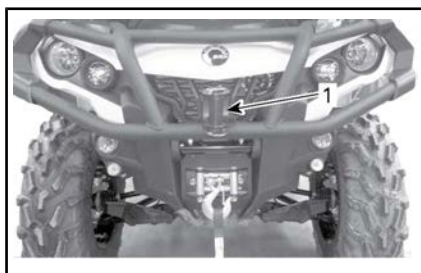
Además, cuando utilice el cabestrante durante más de 30 segundos, se recomienda aumentar las r.p.m. del motor en un intervalo de 3000 r.p.m. para aumentar la energía de carga a la batería.

**NOTA:** Asegúrese de que el vehículo está en PUNTO MUERTO (N) antes de aumentar las r.p.m. del motor.

Consulte la *GUÍA* del cabestrante para obtener más información acerca del cabestrante.

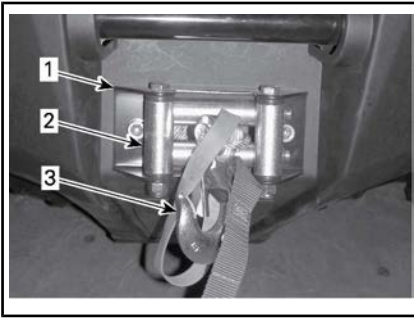
## Guiacabos de rodillos (modelos con cabestrante)

Los guiacabos de rodillos se utilizan para evitar daños en el vehículo y para guiar el cable metálico dentro del cabestrante.



*TÍPICO*

1. Enganche delantero



1. Cabestrante
2. Guiacabos de rodillos
3. Gancho del cabestrante

### **13) Luz de placa de matrícula**

Luz práctica para la matrícula.

# V COMBUSTIBLE

## 1) Requisitos de combustible

**AVISO** Utilice siempre gasolina nueva. La gasolina se oxida, con la consiguiente pérdida de octanos y de componentes volátiles, y la producción de depósitos gomosos y de barniz que pueden dañar el sistema de combustible.

La mezcla de combustibles con alcohol varía según el país y la región. El vehículo ha sido diseñado para funcionar con los combustibles recomendados; sin embargo, se debe tener en cuenta lo siguiente:

- No se recomienda el uso de combustible con un porcentaje de alcohol superior al que especifican las reglamentaciones gubernamentales, y su uso puede dar lugar a los siguientes problemas de los componentes del sistema de combustible:
  - Dificultades de arranque y de conducción.
  - Deterioro de las piezas de goma o de plástico.
  - Corrosión de las piezas metálicas.
  - Daño de las piezas internas del motor.
- Compruebe con frecuencia la posible presencia de fugas de combustible y otras anomalías en el sistema de combustible si cree que el contenido de alcohol en la gasolina es superior al indicado en la normativa gubernamental actual.
- Los combustibles mezclados con alcohol atraen y retienen la humedad. Esto puede dar lugar a la separación de fases del combustible y causar problemas de rendimiento del motor o dañar el motor.

## 2) Combustible recomendado

Utilice gasolina normal sin plomo con un 10 % de etanol COMO MÁXIMO. La gasolina debe cumplir los siguientes requisitos de octanaje mínimo.

OCTANAJE MÍNIMO	
Fuera de Norteamérica	95 E10 RON

**AVISO** No experimente nunca con otros combustibles. El uso de un combustible inapropiado puede causar daños en el sistema de combustible y el motor.

## 3) Procedimiento de repostaje del vehículo



### ADVERTENCIA

- El combustible es inflamable y puede explotar en determinadas condiciones.
- No se acerque nunca con una llama para comprobar el nivel de combustible.
- No fume nunca y evite llamas o chispas en las proximidades.
- Opere siempre en un área bien ventilada.

1. Pare el motor.



### ADVERTENCIA

Pare siempre el motor antes de repostar.

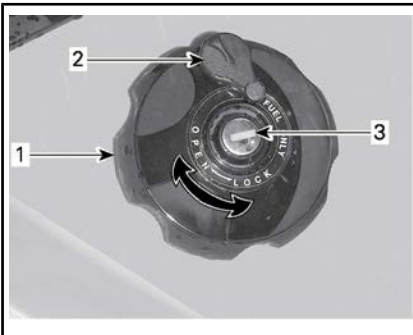
2. Pida al usuario que desmonte del vehículo.



**! ADVERTENCIA**

No permita que nadie permanezca en el vehículo durante el repostaje. En caso de incendio o explosión durante el repostaje, los ocupantes podrían tener dificultades para abandonar la zona con rapidez.

3. Deslice y quite la cubierta protectora del seguro del tapón del depósito de combustible.
4. Introduzca la llave en el seguro del tapón del depósito de combustible.
5. Gire la llave en sentido contrario al de las agujas del reloj para desbloquear el tapón del depósito de combustible.
6. Desenrosque lentamente el tapón del depósito de combustible en sentido contrario a las agujas del reloj para retirarlo.



GUARDABARROS TRASERO DERECHO

1. Tapón del depósito de combustible
2. Funda protectora
3. Seguro del depósito de combustible

**! ADVERTENCIA**

Si percibe una diferencia de presión (se oye un silbido al aflojar el tapón del depósito de combustible), pida que inspeccionen y, si es preciso, que reparen el vehículo antes de utilizarlo.

7. Introduzca el surtidor en el cuello de llenado.
8. Vierta el combustible lentamente para que el aire pueda salir del depósito y evitar el reflujó de combustible. Procure no derramar combustible.
9. Deje de repostar cuando el combustible alcance la parte inferior del cuello de llenado. **No llene excesivamente el depósito.**

**! ADVERTENCIA**

Nunca llene el depósito de combustible completamente antes de llevar el vehículo a una zona en la que haga calor. Con el aumento de la temperatura, se incrementa el volumen del combustible y éste puede desbordarse.

10. Apriete bien el tapón del depósito de combustible en el sentido de las agujas del reloj.
11. Bloquee el tapón del depósito de combustible girando la llave en el sentido de las agujas del reloj.

**! ADVERTENCIA**

Limpie siempre cualquier resto de combustible que se haya derramado del vehículo.

---

## VI PERÍODO DE RODAJE

### Funcionamiento durante el período de rodaje

El vehículo precisa un período de rodaje de 300 km o 10 horas de funcionamiento.

#### Motor

Durante el período de rodaje:

- Evite la conducción a todo gas.
- No debe superarse una aceleración de tres cuartos de gas.
- Evite la aceleración sostenida.
- Evite velocidades de cruceo prolongadas.
- Evite el sobrecalentamiento del motor.

No obstante, breves impulsos de aceleración y variaciones de la velocidad contribuyen a obtener beneficios óptimos del rodaje.

**NOTA:** Es normal que el motor no funcione con la eficacia óptima hasta que haya concluido el período de rodaje.

#### Frenos



### ADVERTENCIA

Los frenos nuevos no funcionarán con la máxima eficacia hasta que haya transcurrido el período de rodaje. Proceda con precaución especial.

#### Correa

Para una correa nueva se requiere un período de rodaje de 50 km.

Durante el período de rodaje:

- Evite cambios bruscos de velocidad.
- Evite el transporte de cargas.
- Evite velocidades altas de cruceo.

## VII PROCEDIMIENTOS BÁSICOS

### 1) Arranque del motor

La palanca de cambios se debe encontrar en la posición de APARCAMIENTO (P) o PUNTO MUERTO (N).

**NOTA:** Para su comodidad, el modo de anulación o control manual permite poner en marcha el motor independientemente de la posición de la palanca de cambios. Pulse la palanca del freno o el pedal de freno y manténgalos accionados mientras pulsa el botón de arranque del motor.

Introduzca la llave en el interruptor de contacto y gírela hasta la posición de ENCENDIDO.

Coloque el interruptor de paro de emergencia del motor en RUN (marcha).

Pulse el botón de arranque del motor (start) y manténgalo pulsado hasta que se ponga en marcha el motor.

Suelte el botón de arranque del motor inmediatamente cuando se haya puesto en marcha el motor.

**AVISO** Si el motor no arranca en unos segundos, no mantenga el botón de arranque del motor pulsado más de 10 segundos. Consulte el apartado SOLUCIÓN DE PROBLEMAS.

### 2) Cambio de marcha

Accione los frenos, inmovilice el vehículo y, después, seleccione la posición de la palanca de cambios deseada.

Deje de accionar los frenos.

**AVISO** Siempre que se disponga a cambiar de marcha, detenga el vehículo por completo y aplique los frenos antes de mover la palanca de cambios. En caso contra-

rio, podrían producirse daños en la transmisión.

Accione gradualmente la palanca del acelerador para aumentar la velocidad del motor y para que entre en acción la transmisión continua variable (CVT).

Por el contrario, cuando se suelta la palanca del acelerador, se reduce la velocidad del motor.

### 3) Parada del motor y aparcamiento del vehículo

#### ADVERTENCIA

Evite aparcar en pendientes, ya que el vehículo podría salir rodando.

#### ADVERTENCIA

Coloque siempre la palanca de cambios en posición de APARCAMIENTO al detener o aparcar el vehículo para evitar que salga rodando.

#### ADVERTENCIA

Evite aparcar en lugares en que las piezas calientes podrían iniciar un incendio.

Cuando el vehículo esté detenido o aparcado, coloque siempre la palanca de cambios en la posición de aparcamiento. Esto es especialmente importante cuando se aparca en pendiente. Cuando se trate de grandes inclinaciones o si el vehículo está cargado, las ruedas deberán bloquearse con piedras o ladrillos.

Seleccione el terreno más llano posible para aparcar el vehículo.

Suelte el pedal del acelerador y use los frenos para detener el vehículo completamente.

Coloque la palanca de cambios en la posición de APARCAMIENTO (P).

Gire la llave en el interruptor de contacto hasta la posición de APAGADO.

Retire la llave del contacto.

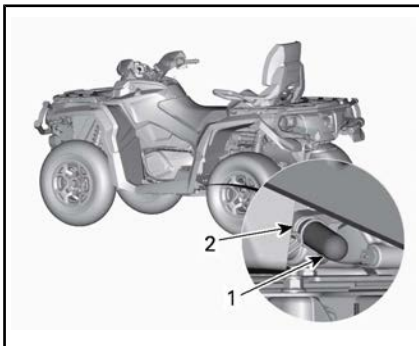
Si necesita aparcar en una pendiente muy inclinada o si el vehículo está cargado, bloquee las ruedas con piedras o ladrillos.

## VIII PROCEDIMIENTOS ESPECIALES

### 1) Qué hacer si hay agua en la CVT

El tapón de drenaje de la CVT se encuentra en la parte trasera de la tapa de la CVT. El acceso al depósito se obtiene por detrás del guardabarros izquierdo.

Inspeccione el tapón de drenaje de la CVT para comprobar si hay agua.



1. Tapón de drenaje
2. Abrazadera de sujeción

**AVISO** El agua en la CVT puede hacer que la correa resbale. El motor acelerará pero el vehículo permanecerá inmóvil.

Si hay agua, quite el tapón de drenaje de la CVT para expulsar el agua.

**AVISO** Diríjase a un distribuidor autorizado de Can-Am para revisar y limpiar la CVT.

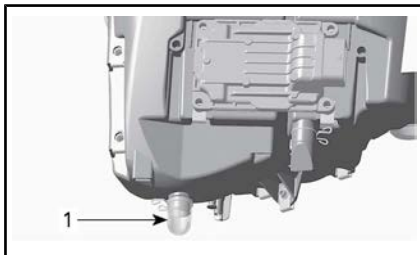
Vuelva a colocar el tapón de drenaje y fíjelo con la abrazadera de sujeción.

**NOTA:** Asegúrese de que la manguera esté correctamente insertada en la boquilla de la tapa de la CVT.

### 2) Qué hacer si hay agua en el alojamiento del filtro de aire

Extraiga el panel lateral izquierdo.

Revise la parte inferior del alojamiento del filtro de aire para comprobar si hay agua.



#### TÍPICO

1. Alojamiento del filtro de aire

Si hay agua, presione la sujeción y retire el depósito para extraer toda el agua del alojamiento del filtro de aire.

Si se cumple alguna de las siguientes condiciones, lleve el vehículo al servicio técnico del distribuidor autorizado de Can-Am más cercano:

- Si en el alojamiento del filtro de aire hay más de 50 ml de agua (equivalente a 5 depósitos de drenaje, aproximadamente).
- Si hay sedimentos en el depósito de drenaje.

En ese caso, el servicio técnico deberá realizar las siguientes operaciones:

- Respiraderos
- Limpieza del filtro de aire de la CVT
- Limpieza de la CVT
- Reemplazo del respiradero del depósito de combustible
- Revisión del lubricante y reemplazo si es necesario (motor, caja de cambios y transmisión final trasera).

**AVISO** La falta de mantenimiento del vehículo puede dar lugar a daños permanentes en los siguientes componentes, entre otros:

- Motor y caja de cambios
- Bomba de combustible
- CVT
- Diferencial delantero
- Transmisión final trasera.

### 3) Qué hacer si vuelca el vehículo

Cuando el vehículo haya volcado o permanezca inclinado sobre un lado, coloque de nuevo el vehículo sobre sus ruedas. Compruebe si existen daños en el vehículo.



#### ADVERTENCIA

No utilice nunca el vehículo si presenta daños. Diríjase a un distribuidor autorizado de Can-Am.

Si el vehículo se ha sufrido daños, consulte el apartado sobre *MANTENIMIENTO* y compruebe lo siguiente.

- Revise el alojamiento del filtro para descartar acumulaciones de aceite; si hubiera alguna, limpie el filtro de aire y su alojamiento.
- Compruebe el nivel de aceite del motor y rellene si es necesario.
- Compruebe el nivel de refrigerante del motor y rellene si es necesario.
- Compruebe el nivel de aceite de la caja de cambios y rellene si es necesario.
- Compruebe el nivel de aceite de la transmisión final trasera y rellene si es necesario.
- Ponga en marcha el motor. Si permanece encendida la luz indicadora de presión de aceite, pare el motor inmediatamente. Diríjase a un distribuidor autorizado de Can-Am.

Si el vehículo sufre un vuelco, un distribuidor autorizado de Can-Am deberá inspeccionarlo.

### 4) Qué hacer si el vehículo se sumerge en agua

Si se sumerge el vehículo, pare inmediatamente el motor. No utilice:

- Ningún equipo eléctrico
- Cabestrante (si está instalado)

Será necesario llevar el vehículo a un distribuidor autorizado de Can-Am a la mayor brevedad. **¡NO INTENTE NUNCA ARRANCAR EL MOTOR!**

**AVISO** La inmersión del vehículo puede provocar serios daños si no se sigue un procedimiento de arranque adecuado.

Cuando se saque el vehículo del agua, lleve a cabo las siguientes operaciones:

- Vacíe de agua la CVT. Consulte el procedimiento descrito en este subapartado.

**AVISO** El vehículo debe llevarse tan pronto como sea posible al servicio técnico de un distribuidor autorizado de Can-Am.

## IX OPTIMICE LA CONDUCCIÓN

### **! ADVERTENCIA**

El ajuste de la suspensión podría afectar a la maniobrabilidad del vehículo. Dedique el tiempo necesario para familiarizarse con la respuesta del vehículo después de realizar cualquier ajuste de la suspensión.

### **1) Ajuste de la suspensión**

El ajuste de la suspensión y la carga pueden influir en la facilidad de manejo y la comodidad en el vehículo.

La elección de los ajustes de la suspensión varía según el peso del piloto, las preferencias personales, la velocidad y el estado del terreno.

### **Ajuste de la precarga de los muelles**

### **! ADVERTENCIA**

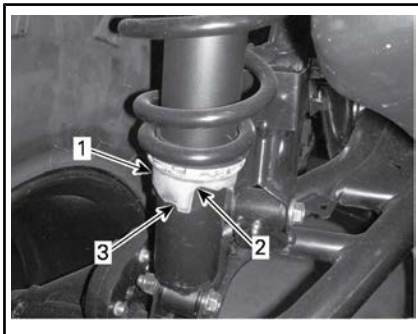
Los ajustes de amortiguación de la parte izquierda y derecha en la suspensión delantera o trasera siempre deben configurarse en la misma posición. No ajuste nunca un solo elemento. Un ajuste desigual puede afectar al manejo y provocar una pérdida de estabilidad, con el consiguiente riesgo de accidente.

Acorte los muelles para una conducción más firme sobre terreno accidentado.

Alargue los muelles para una conducción más suave sobre terreno en buen estado.

### **Todos los modelos excepto XT-P**

Para ajustar la precarga de los muelles, gire la leva de ajuste.



### **TÍPICO**

1. Leva de ajuste
2. El ajuste más suave
3. El ajuste más firme

### **Modelo XT-P**

Ajuste girando la leva de ajuste, según corresponda. Utilice la herramienta pertinente que se encuentra en el kit de herramientas del vehículo.

**TÍPICO**

Etapa 1: Afloje el anillo de bloqueo superior

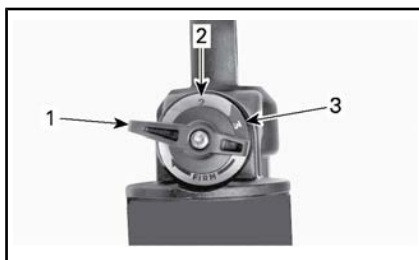
Etapa 2: Gire el anillo de ajuste según corresponda

Etapa 3: Apriete el anillo de bloqueo superior

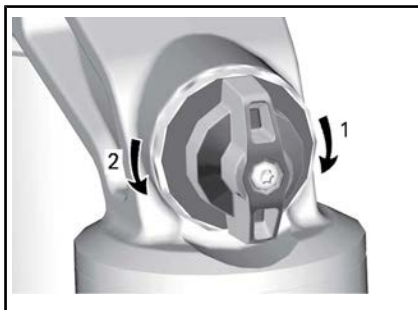
### Ajustes de la amortiguación (modelo XT-P)

La amortiguación de compresión controla la reacción del amortiguador durante la conducción.

POSICIÓN	AJUSTE	RESULTADO EN BACHES GRANDES
1	Suave	Amortiguación de compresión más blanda
2	Media (Fábrica)	Amortiguación de compresión media
3	Endurecida	Amortiguación de compresión más dura



1. Posición 1
2. Posición 2
3. Posición 3



### AMORTIGUACIÓN DE COMPRESIÓN

1. **Aumenta** la amortiguación (más dura)
2. **Reduce** la amortiguación (más blanda)

Gire el ajustador en el sentido de las agujas del reloj para **incrementar** la acción de amortiguación (mayor rigidez).

Gire ajustador en sentido contrario al de las agujas del reloj para **reducir** la acción de amortiguación (menor rigidez).

ACCIÓN	RESULTADO
Incremento de la fuerza de la amortiguación de compresión	Amortiguación de compresión más dura
Reducción de la fuerza de la amortiguación de compresión	Amortiguación de compresión más blanda



## **! ADVERTENCIA**

Asegúrese de que la configuración de la amortiguación de compresión sea igual en ambos lados.

## **2) Ajuste del asistente del sistema de dirección asistida dinámica (DPS)**

La dirección asistida dinámica de modo triple (DPS) ofrece una asistencia de dirección fácil al conductor. El nivel de asistencia se adaptará automáticamente de acuerdo a la velocidad del vehículo y la demanda del conductor para proporcionar una dirección asistida máxima a bajas velocidades, cuando la demanda suele ser mayor. Conforme aumenta la velocidad, la asistencia se reduce progresivamente para mantener la máxima precisión y sensación al volante al conductor.

Es posible elegir entre tres modos de asistencia: Mínimo, Medio y Máximo. Cada modo seguirá adaptándose automáticamente a la velocidad del vehículo y las demandas del conductor, por lo que no requiere de cambios mientras se conduce. Estos modos se usan para ajustar el nivel de asistencia conforme a las preferencias de cada conductor:

El vehículo incluye los siguientes modos de DPS preajustados de fábrica.

<b>MODO DE AJUSTE DE DPS</b>	
DPS MÁX.	Asistencia a la dirección máxima
DPS MED.	Asistencia a la dirección media
DPS MÍN.	Asistencia a la dirección mínima

Para que se muestre el modo de DPS activo, siga el procedimiento que se indica a continuación:

1. Pulse y suelte el botón de **DPS**.



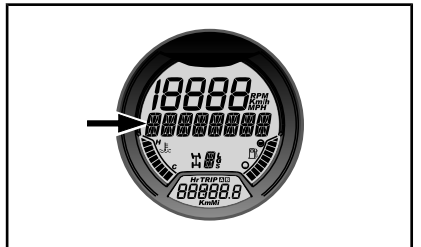
### *TÍPICO*

1. Botón de DPS
2. Consulte el indicador multifunción para comprobar el modo de DPS activo.



### *INDICADOR LCD*

1. Modo de DPS (Indicación 3)



### *INDICADOR ANALÓGICO/DIGITAL*

1. Visualización de modo de DPS

Para cambiar el modo de DPS, siga el procedimiento que se indica a continuación:

1. Mantenga pulsado el botón **DPS** durante 2 segundos para ir al siguiente ajuste.
2. Suelte el botón **DPS**.
3. Repita esta operación hasta seleccionar el ajuste deseado.

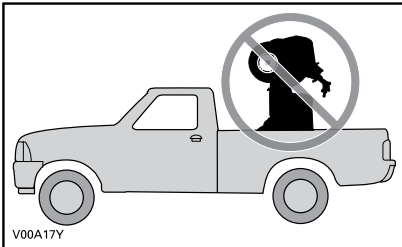
**NOTA:** El ajuste de DPS no será posible si la transmisión del vehículo se encuentra en la posición de **MARCHA ATRÁS**.

# X TRANSPORTE DEL VEHÍCULO

Cuando transporte este vehículo, asegúrelo al remolque o a la caja de transporte con los amarres adecuados. El uso de cuerdas normales no está recomendado.

## ADVERTENCIA

No remolque este vehículo arrastrándolo con un automóvil ni otro tipo de vehículo. Utilice un remolque. No incline nunca este vehículo sobre un extremo para el transporte. El vehículo debe encontrarse en su posición de funcionamiento normal (sobre las cuatro ruedas).



Recuerde lo siguiente:

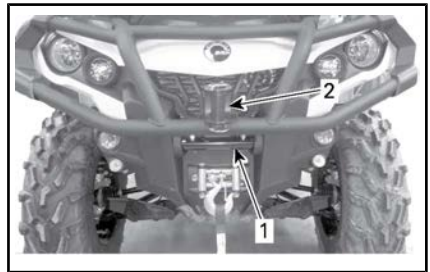
- Descargue las rejillas portaequipajes del vehículo antes del transporte.
- Coloque la palanca de cambios en la posición de APARCAMIENTO (P).
- Accione el bloqueo del freno.
- Asegure el vehículo por los puntos de anclaje delantero y trasero.



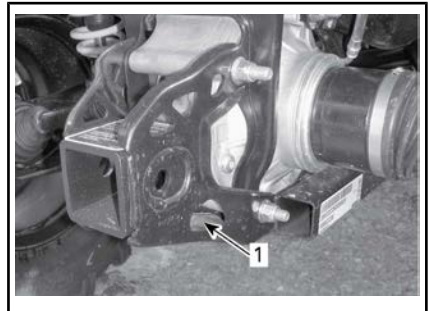
1. Ubicación del punto de anclaje delantero

## ADVERTENCIA

El enganche delantero es solo para tirar, no lo levante.



1. Ubicación del punto de anclaje delantero  
2. Enganche delantero



TÍPICO - PUNTO DE ANCLAJE TRASERO

1. Ubicación del punto de anclaje trasero

**AVISO** La sujeción del vehículo por otros puntos podría ocasionar daños.

---

***Esta página es  
intencionalmente en blanco***

## ***C) MANTENIMIENTO***

# I PROGRAMA DE MANTENIMIENTO

El mantenimiento es muy importante para que el vehículo pueda usarse de forma segura. Es responsabilidad del usuario asegurar un mantenimiento adecuado. El vehículo se debe someter a las revisiones necesarias según el programa de mantenimiento.

El programa de mantenimiento no supone exención alguna de la inspección previa al uso.



## ADVERTENCIA

Si no se siguen el programa y los procedimientos de mantenimiento, el uso del vehículo podría no resultar seguro.

### 1) ZONAS CON MUCHO POLVO

#### Pautas para el mantenimiento del filtro de aire del motor

La periodicidad del mantenimiento del filtro de aire debe ajustarse a las condiciones de la conducción.

La frecuencia de mantenimiento del filtro de aire debe ser mayor en las siguientes circunstancias, en las que se produce mucho polvo:

- Conducción sobre arena seca
- Conducción sobre superficies cubiertas de tierra seca
- Conducción por carreteras de grava o similares.

**NOTA:** Si además se conduce en grupo, las necesidades de mantenimiento del filtro de aire serán aún mayores.

### 2) LEYENDA DEL PROGRAMA DE MANTENIMIENTO

Conducción en pistas

Conducción en condiciones extremas (polvo o barro) o con cargas pesadas

### 3) PROGRAMA DE MANTENIMIENTO

No olvide realizar el mantenimiento debido en los momentos recomendados, como se indica en las tablas. Algunos puntos del programa de mantenimiento deben realizarse según el calendario, con independencia de la distancia y del tiempo de uso.

CADA 1 500 km O 50 HORAS (lo que primero suceda)

CADA 750 km O 25 HORAS (lo que primero suceda)

Compruebe y limpie el filtro de aire del motor. Cámbielo si es necesario.

Verifique las conexiones de la batería

Lubrique las juntas de los ejes propulsores anterior y posterior

Inspeccione los extremos de la barra de acoplamiento y las juntas esféricas, así como el estado de los fuelles.

<b>CADA 1 500 km O 50 HORAS (lo que primero suceda)</b>
<b>CADA 750 km O 25 HORAS (lo que primero suceda)</b>
Lubrique los casquillos de la suspensión delantera.
Lubrique los casquillos de la barra estabilizadora trasera
Revise los fuelles y los protectores del eje motriz
Revise las pastillas de freno. Cámbielo si es necesario.
Inspeccione si hay holgura en los cojinetes de las ruedas
Inspeccione y limpie el filtro de aire de la CVT. Cámbielo si es necesario. (si está instalado)
Apriete las llantas con sistema de bloqueo de talón (si está equipado)
Lubrique los cojinetes esféricos de los amortiguadores inferiores (modelo LTD Outlander)

<b>CADA 3 000 km O 100 HORAS (lo que primero suceda)</b>
<b>CADA 1 500 km O 50 HORAS (lo que primero suceda)</b>
Ajuste la holgura de la válvula
Limpie el supresor de chispas del silenciador
Compruebe y limpie el regulador
Cambie el filtro del respiradero del combustible
Compruebe la correa de transmisión de la CVT y limpie las poleas
Lubrique el cojinete unidireccional de la polea conductora
<b>Es necesario realizar lo siguiente al menos una vez al año:</b>
Cambie el aceite y el filtro del motor
Lubrique el cable del acelerador
Revise y limpie el sistema de frenos
Inspeccione el estado de la batería
Compruebe si el sistema de dirección presenta una holgura anormal
Compruebe el nivel de aceite del diferencial delantero y de la transmisión final trasera y mire si hay suciedad
Compruebe el nivel de aceite de la caja de engranajes y mire si hay suciedad

REALIZAR A LOS PRIMEROS 3 000 km Y A 6 000 km DESPUÉS, SIGA EL PROGRAMA NORMAL

REALIZAR A LOS PRIMEROS 1 500 km Y A 3 000 km DESPUÉS, SIGA EL PROGRAMA NORMAL

Cambie el aceite de la caja de engranajes

Limpie el sensor de velocidad del vehículo (VSS)

CADA 6 000 km O 200 HORAS (lo que primero suceda)

CADA 3 000 km O 100 HORAS (lo que primero suceda)

Compruebe el sistema de refrigeración

Compruebe la eficacia del refrigerante del motor

Revise que no haya fugas en el sistema de combustible

Verifique la presión de la bomba de combustible

Cambie las bujías

Cambie el aceite del diferencial delantero

Cambie el aceite de la transmisión final trasera

Cambie el aceite de la caja de engranajes

Inspeccione los retenes del eje de salida y de entrada (caja de engranajes, diferencial y transmisión final)

Limpie el sensor de velocidad del vehículo

Limpie y lubrique los medios casquillos de la columna de la dirección inferior y superior

**Es necesario realizar lo siguiente cada 2 años:**

Cambie el líquido de frenos

CADA 12 000 km O 5 AÑOS (lo que primero suceda)

CADA 6 000 km O 5 AÑOS (lo que primero suceda)

Cambie el refrigerante del motor



## II PROCEDIMIENTOS DE MANTENIMIENTO

En este apartado, se incluyen instrucciones sobre los procedimientos básicos de mantenimiento. Si cuenta con las herramientas y los conocimientos de mecánica necesarios, puede llevar a cabo estos procedimientos. De lo contrario, diríjase a un distribuidor autorizado de Can-Am.

Para otras operaciones importantes del programa de mantenimiento que resulten más difíciles y requieran conocimientos técnicos detallados o herramientas especiales, es aconsejable que recurra a un distribuidor autorizado de Can-Am.



### ADVERTENCIA

Si no se indica lo contrario, gire siempre el interruptor de contacto hasta la posición de APAGADO y retire la llave antes de realizar cualquier operación de mantenimiento.



### ADVERTENCIA

Si fuera necesario retirar un dispositivo de bloqueo (p. ej. pestañas de bloqueo, sujetiones con cierre automático, etc.), sustitúyalo siempre por una pieza nueva.

## 1) Filtro de aire

### Pautas para el mantenimiento del filtro de aire

Al igual que en cualquier otro ATV, el mantenimiento del filtro de aire es fundamental para un buen funcionamiento del motor y para prolongar la vida útil de éste.

La periodicidad del mantenimiento del filtro de aire debe ajustarse a las condiciones de la conducción.

La frecuencia de mantenimiento del filtro de aire será mayor y deberá añadirse aceite al filtro de espu-

ma en las siguientes condiciones con polvo:

- Conducción sobre arena seca.
- Conducción sobre superficies cubiertas de tierra seca.
- Conducción por pistas de grava o similares.

**NOTA:** Si además se conduce en grupo, las necesidades de mantenimiento del filtro de aire serán aún mayores. Consulte *LIMPIEZA Y ENGRASE DEL FILTRO DE AIRE* en este subapartado para conocer el procedimiento de mantenimiento.

**NOTA:** Puede utilizarse un prefiltro accesorio especial para zonas con mucho polvo. Póngase en contacto con un distribuidor autorizado de Can-Am para obtener información más detallada.

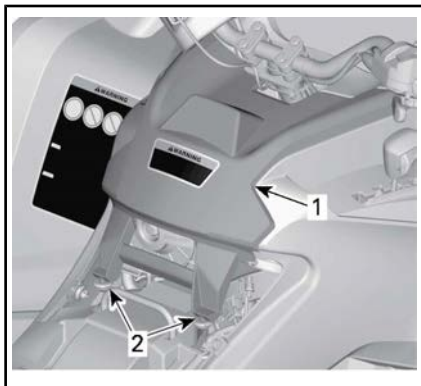
### Extracción del filtro de aire

**AVISO** No quite ni modifique nunca ningún componente del alojamiento del filtro de aire. De otro modo, el motor puede sufrir un deterioro del rendimiento o daños mecánicos. El motor está calibrado para funcionar específicamente con esos componentes.

Retire el asiento.

Retire la consola.

Levante la parte trasera de la consola hasta que los vástagos queden fuera de los ojales.



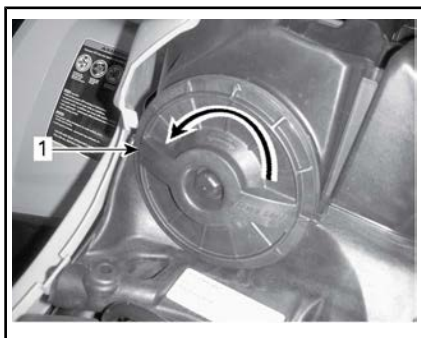
**TÍPICO**

1. Consola
2. Pasadores y ojales

Tire de la consola hacia atrás.

Gire la tapa del filtro de aire en dirección contraria a las agujas del reloj para retirarla.

**NOTA:** Se puede utilizar una llave de cubo para facilitar la extracción.



1. Tapa del filtro de aire

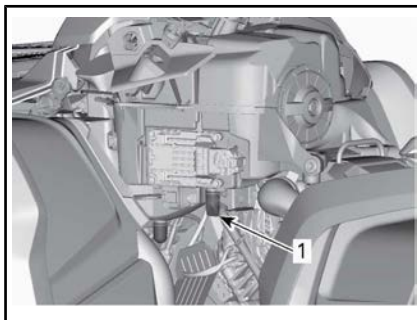
Retire el filtro de aire.



**EXTRACCIÓN DEL FILTRO DE AIRE**

**Inspección y drenaje del alojamiento del filtro de aire del motor**

1. Extraiga el panel lateral izquierdo.
2. Vacíe de agua el tubo de vaciado de entrada del alojamiento del filtro de aire.

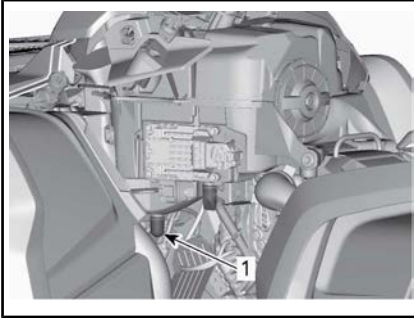


**TÍPICO - PIEZAS RETIRADAS PARA MAYOR CLARIDAD**

1. Tubo de vaciado de entrada del alojamiento del filtro de aire
3. Compruebe la limpieza del alojamiento del filtro de aire.
  - Si quedan residuos o agua, limpie el alojamiento del filtro de aire con una aspiradora.

**AVISO** No aplique aire comprimido al alojamiento del filtro de aire.

4. Revise el tubo de vaciado del filtro de aire (alojamiento limpio).
  - Si quedan residuos o agua, consulte el apartado *PROCEDIMIENTOS ESPECIALES*.
  - Busque de dónde procede la suciedad.



TÍPICO - PIEZAS RETIRADAS PARA MAYOR CLARIDAD

1. Tubo de vaciado del filtro de aire

### Limpieza y engrase del filtro de aire

**⚠ CUIDADO** Utilice siempre protección adecuada para la piel y los ojos. Los productos químicos pueden provocar erupciones y lesiones oculares.

#### Limpieza del filtro de papel

1. Asegúrese de quitar el filtro de espuma del filtro de papel.
2. Sacuda el filtro de papel para que salga el polvo grueso.

De ese modo saldrá la suciedad y el polvo del filtro de papel.

**NOTA:** La vida útil del filtro de papel es limitada; reemplace el filtro si está demasiado sucio u obstruido.

**AVISO** No es recomendable aplicar aire comprimido al filtro de papel, ya que podrían dañarse las fibras del papel y reducirse

así la capacidad de filtración en zonas con mucho polvo.

**AVISO** No lave el filtro de papel con ninguna solución de limpieza.

#### Limpieza del filtro de espuma

1. Rocíe el filtro de espuma por dentro y por fuera con un buen limpiador de filtro de aire y siga las instrucciones del fabricante.



TÍPICO - ROCÍE EL FILTRO DE ESPUMA.

2. Deje que el filtro de espuma se seque completamente.



TÍPICO - SECAR

**NOTA:** Puede que se precise una segunda aplicación si el elemento está muy sucio.

#### Lubricación del filtro de espuma

1. Asegúrese de que el filtro esté limpio. Consulte *LIMPIEZA DEL FILTRO DE ESPUMA*.
2. Rocíe ACEITE PARA FILTRO DE AIRE (N/P 219 700 340) en el filtro de espuma secado previamente.



ACEITE DEL FILTRO DE AIRE (N/P 219 700 340)



TÍPICO - LUBRIQUE EL FILTRO DE ESPUMA.

3. Déjelo entre 3 y 5 minutos.
4. Quite el exceso de aceite que pudiera traspasarse al filtro de papel; para ello, envuelva el filtro de espuma con un paño absorbente y apriete suavemente. Así también se garantiza una cobertura completa con aceite del filtro de espuma.
5. Vuelva a colocar el filtro de espuma sobre el filtro de papel.



TÍPICO

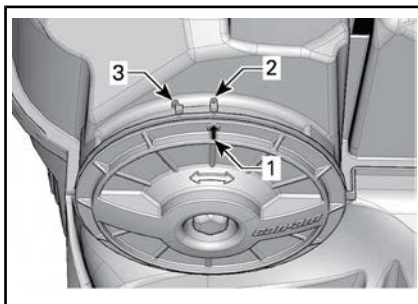
6. Lubrique ligeramente la carcasa de plástico del filtro para facilitar la instalación y la extracción en el futuro.

### Instalación del filtro de aire

Lubrique ligeramente el retén de la junta tórica y la carcasa de plástico del filtro de aire.

Coloque el filtro de aire siguiendo el procedimiento inverso al de extracción.

Asegúrese de que la tapa del filtro de aire esté correctamente bloqueada en el alojamiento del filtro de aire. Observe las indicaciones sobre la tapa y el alojamiento del filtro.

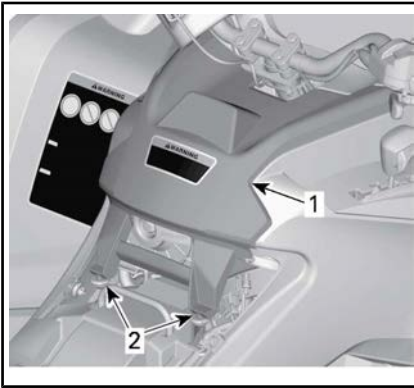


1. Flecha de la posición de la tapa
2. Bloqueada
3. Desbloqueada

Coloque la consola siguiendo el procedimiento inverso al de extracción. Sin embargo, deberá prestar atención a lo siguiente.

Alinee las pestañas delanteras de la consola con las ranuras y, a continuación, empuje la consola hacia delante.

A continuación, alinee e inserte los vástagos en los ojales de la parte trasera de la consola hasta que queden colocados.



**TÍPICO**

1. Consola
2. Pasadores y ojales

## 2) Aceite del motor

### Nivel de aceite del motor

**AVISO** Compruebe el nivel con frecuencia y rellene cuando sea necesario. **No llene excesivamente el depósito.** Si hace funcionar el motor o la caja de engranajes con un nivel inadecuado, estos componentes pueden sufrir graves daños. Limpie cualquier resto de salpicaduras o líquido derramado.

**NOTA:** A la hora de comprobar el nivel de aceite, revise la zona del motor para descartar fugas.

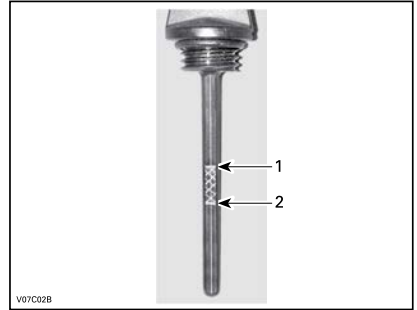


**TÍPICO - PARTE DERECHA DEL MOTOR**

1. Varilla medidora del nivel de aceite

Con el vehículo en una superficie llana y el motor frío, compruebe el nivel de aceite del modo siguiente:

1. Desenrosque la varilla medidora, sáquela y límpiela.
2. Vuelva a colocar la varilla y enrósquela completamente.
3. Sáquela y compruebe el nivel de aceite. Debe estar cerca de la marca superior.



V07C02B

**TÍPICO**

1. Lleno
2. Añadir

Para añadir aceite, retire la varilla medidora. Para evitar derrames, coloque un embudo en el conducto de la varilla.

Añada una pequeña cantidad del aceite recomendado y verifique de nuevo el nivel.

Repita los procedimientos anteriores hasta que el nivel de aceite llegue a la señal superior de la varilla. **No llene excesivamente el depósito.**

Ajuste la varilla debidamente.

### Aceite recomendado para el motor

Para la temporada de verano, utilice:

**PRODUCTO DE SERVICIO RECOMENDADO**

Aceite de mezcla sintética para motores de 4 tiempos XPS (verano)  
(N/P 619 590 109)

Para todas las temporadas, utilice:

### PRODUCTO DE SERVICIO RECOMENDADO

Aceite de mezcla sintética XPS para motores de cuatro tiempos (todas las temporadas)  
(N/P 619 590 114)

**NOTA:** El aceite sintético XPS tiene una fórmula especial y ha sido sometido a pruebas para comprobar si satisface los estrictos requisitos de este motor.

Si no está disponible, utilice aceite SAE 5W40 para motores de 4 tiempos que cumpla o exceda los requisitos de la clasificación de servicio API SJ, SL, SM o SN. Compruebe siempre la certificación de la etiqueta de servicio API en el recipiente de aceite. Debe figurar al menos uno de los estándares indicados anteriormente.

### Cambio de aceite del motor

Arranque y caliente el motor. Pare el motor.

Asegúrese de que el vehículo se encuentra en una superficie llana.

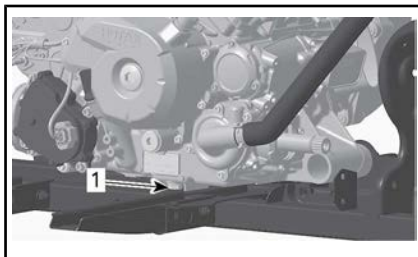
Retire la varilla medidora.

Limpie la zona del tapón de drenaje del aceite.

Coloque un recipiente debajo de la zona del tapón de drenaje.

Desenrosque el tapón de drenaje de aceite.

**! CUIDADO** El aceite del motor puede encontrarse a una temperatura muy alta. Para evitar posibles quemaduras, no quite el tapón de drenaje del motor si el motor está caliente. Espere hasta que el aceite del motor esté caliente.



1. Tapón de drenaje

Aguarde el tiempo necesario para que el aceite salga del filtro.

Cambie el filtro de aceite. Consulte *FILTRO DE ACEITE* en este apartado.

Cambie la junta del tapón de drenaje de aceite.

Limpie la zona de la junta en el motor y el tapón de drenaje de aceite; después, vuelva a colocar el tapón.

Vuelva a llenar el motor hasta el nivel correspondiente con el aceite recomendado.

Consulte el apartado *ESPECIFICACIONES* para conocer la capacidad de almacenamiento de aceite.

Ponga en marcha el motor y déjelo al ralentí durante unos minutos.

Asegúrese de que no haya fugas en la zona del filtro de aceite y del tapón de drenaje de aceite.

Pare el motor.

Espere hasta que el aceite fluya hasta el cárter y compruebe el nivel del aceite.

Añada el aceite que sea necesario.

Deseche el aceite usado con arreglo a la normativa local de protección del medio ambiente.

## 3) Filtro de aceite

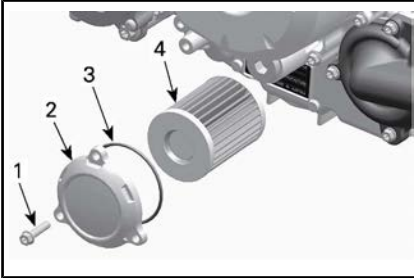
### Extracción del filtro de aceite

Para acceder al filtro de aceite, extraiga las siguientes piezas:

- Asiento



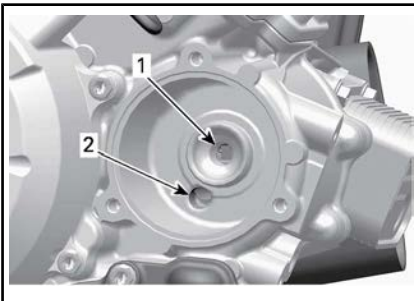
- Consola
  - Panel lateral derecho
  - Panel del reposapiés derecho.
1. Limpie el área del filtro de aceite.
  2. Quite los tornillos de la tapa del filtro de aceite.
  3. Quite la tapa del filtro de aceite.
  4. Retire el filtro de aceite.



1. Tornillo del filtro de aceite
2. Tapa del filtro de aceite
3. Junta tórica
4. Filtro de aceite

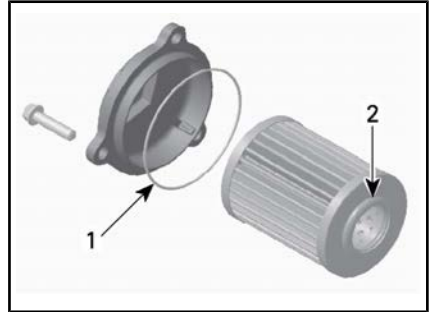
### Instalación del filtro de aceite

1. Limpie la zona de entrada y salida del filtro de aceite de suciedad y otros elementos contaminantes.



1. Orificio de salida al sistema de suministro de aceite al motor
  2. Orificio de entrada desde la bomba de aceite al filtro de aceite
2. Coloque una junta tórica NUEVA en la tapa del filtro de aceite.
  3. Coloque el filtro en la tapa.

4. Aplique aceite del motor a la junta tórica y al extremo del filtro.



1. Engrase ligeramente.
2. Engrase ligeramente.
5. Instale la tapa del motor.
6. Apriete los tornillos de la tapa del filtro de aceite al par recomendado.

### PAR DE APRIETE

Tornillos de la tapa del filtro de aceite	10 N•m ± 1 N•m
---	----------------

7. Vuelva a instalar las piezas restantes si corresponde.

## 4) Radiador

### Revisión del radiador

Compruebe periódicamente la limpieza de la zona del radiador.



TÍPICO - PIEZAS RETIRADAS PARA MAYOR CLARIDAD

Revise el radiador y las mangueras para descartar fugas y deterioros.

Revise las aletas del radiador. Deben estar limpias, sin barro, tierra, hojas o cualquier otro depósito que pudiera impedir que el radiador se enfríe correctamente.

Retire los depósitos con las manos en la medida de lo posible. Si hay agua disponible en las proximidades, lave las aletas del radiador.

**NOTA:** Los guardabarros interiores se pueden extraer para facilitar la limpieza.

Si dispone de una manguera de riego, utilícela para lavar las aletas del radiador.

**! CUIDADO** No limpie nunca el radiador con las manos cuando esté muy caliente. Deje que el radiador se enfríe antes de limpiarlo.

**AVISO** Tenga cuidado de que no se dañen las aletas del radiador cuando las limpie. No utilice ningún objeto/herramienta que pudiera dañar las aletas. Las aletas son piezas delgadas diseñadas para permitir una refrigeración eficaz. CUANDO LAVE, EMPLEE AGUA A BAJA PRESIÓN ÚNICAMENTE; NO UTILICE NUNCA MÁQUINAS DE LIMPIEZA A ALTA PRESIÓN.

Diríjase a un distribuidor autorizado de Can-Am para comprobar el rendimiento del sistema de refrigeración.

## 5) Refrigerante del motor

### Comprobación del nivel del refrigerante del motor

#### **! ADVERTENCIA**

Compruebe el nivel de refrigerante con el motor en frío. Nunca añada refrigerante al sistema de refrigeración cuando el motor esté caliente.

Coloque el vehículo sobre una superficie llana.

Retire el soporte del indicador.

Quite el tapón del depósito de refrigerante.

Con el vehículo en una superficie llana, el líquido debe encontrarse entre las marcas de nivel MIN. y MAX. que figuran en el depósito de refrigerante.



1. Depósito de refrigerante del motor

**NOTA:** Cuando compruebe el nivel a una temperatura inferior a 20 °C, puede estar ligeramente por debajo de la marca MÍN.

Añada refrigerante si es necesario.

#### **! ADVERTENCIA**

Advertencia: No retire el tapón del depósito de refrigerante con el motor caliente.



Utilice un embudo para evitar que se derrame. **No llene excesivamente el depósito.**

Vuelva a instalar y apriete correctamente el tapón del depósito.

Vuelva a colocar el soporte del indicador.

**⚠ ADVERTENCIA**  
 Para evitar posibles quemaduras, no quite el tapón del radiador si el motor está caliente.

**NOTA:** Si el sistema de refrigeración precisa refrigerante con frecuencia, es síntoma de fugas o de un problema del motor. Diríjase a un distribuidor autorizado de Can-Am.

**AVISO** No almacene objetos bajo el soporte del indicador.

**Refrigerante recomendado para el motor**

PRODUCTO RECOMENDADO POR BRP	REFRIGERANTE
Finlandia, Noruega y Suecia	ANTICONGELANTE DE LARGA DURACIÓN(F) (N/P619590204)
Todos los demás países	ANTICONGELANTE DE LARGA DURACIÓN (N/P219702685)
Alternativamente o si este producto no está disponible	Agua destilada y solución anticongelante (50 % agua destilada, 50 % anticongelante)

**AVISO** Utilice siempre anticongelante etilenglicol con inhibidores antioxidantes específicos para motores de aluminio de combustión interna.

**Sustitución del refrigerante del motor**

**Drenaje del sistema de refrigeración**

Retire el soporte del indicador.

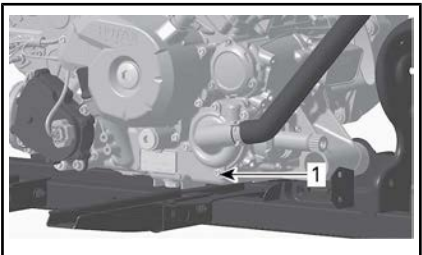
Quite el tapón del depósito de refrigerante.

**⚠ ADVERTENCIA**  
 Para evitar posibles quemaduras, no quite el tapón de presión si el motor está caliente.



1. Tapón del depósito de refrigerante del motor

Desenrosque el tapón de drenaje del refrigerante y vacíe el refrigerante en un recipiente apropiado.



1. Tapón de drenaje de refrigerante

**NOTA:** No desenrosque completamente el tapón de drenaje del refrigerante.

**Modelos 570/650**

Desconecte la manguera del radiador inferior y vacíe el refrigerante

que quede en un recipiente adecuado.

**NOTA:** Fíjese en la posición de la abrazadera en la manguera del radiador inferior.

Vuelva a colocar la manguera del radiador inferior.

Coloque la abrazadera de manguera del radiador según se observó durante la extracción.

Apriete la abrazadera de manguera del radiador según las especificaciones.

**Todos los modelos**

Vuelva a colocar el tapón de drenaje del sistema de refrigeración con un nuevo anillo de sellado.

Apriete el tapón de drenaje del refrigerante según las especificaciones.

PAR DE APRIETE	
Tapón de drenaje de refrigeración	9 N•m a 11 N•m

Purgue el sistema de refrigeración; consulte **LLENADO Y PURGA DEL SISTEMA DE REFRIGERACIÓN**.

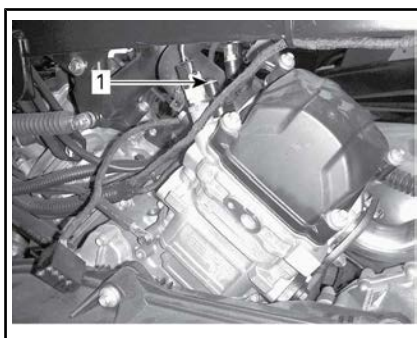
**Llenado y purga del sistema de refrigeración**

1. Quite los tornillos de purga que hay en los cilindros trasero y delantero.



**TÍPICO**

1. Tornillo de purga del cilindro delantero



**TÍPICO**

1. Tornillo de purga del cilindro trasero
2. Llene el sistema de refrigeración hasta que salga refrigerante por los orificios de los tornillos de purga.

**570/650**

3. Apriete la parte superior de la manguera del refrigerante entre el radiador y la bomba del refrigerante varias veces, hasta que el punto más elevado de la manguera haya quedado completamente purgado de aire.

**Todos los modelos**

4. Instale los tornillos de purga con juntas tóricas **NUEVAS** y apriételos al par indicado en la tabla siguiente.

PAR DE APRIETE	
Tornillos de purga	5,0 N•m ± 0,6 N•m

- Añada refrigerante al sistema hasta la ubicación del tapón de presión.
- Vuelva a llenar el depósito de refrigerante hasta la marca de nivel MAX.
- Ponga en marcha el motor.

**NOTA:** No coloque el tapón de presión.

- Arranque el motor y deje que funcione al ralentí hasta que se encienda el ventilador del refrigerante.

**NOTA:** Vigile el nivel de refrigerante durante el calentamiento del motor y añada el refrigerante necesario.

- Accione la palanca del acelerador dos o tres veces y, a continuación, compruebe el nivel de refrigerante.
- Pare el motor y deje que se enfríe.
- Revise el sistema de refrigeración para asegurarse de que no hay fugas.
- Compruebe el nivel de refrigerante en el depósito. Añada la cantidad de refrigerante que sea necesaria.
- Coloque el tapón de presión.

## 6) Amortiguador de chispas del silenciador

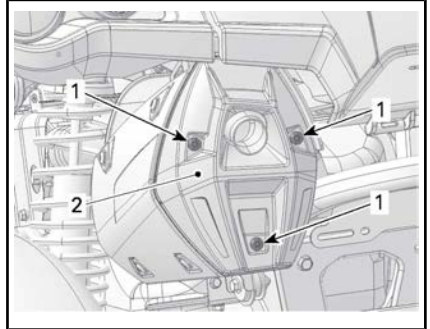
### Revisión y limpieza del supresor de chispas del silenciador

**NOTA:** Sólo será necesario sustituir la pantalla del supresor de chispas en caso de daños.

**! CUIDADO** Deje que el sistema de escape se enfríe antes de continuar con la limpieza y la inspección.

Retire la tapa del silenciador. Deseche los tornillos de sujeción.

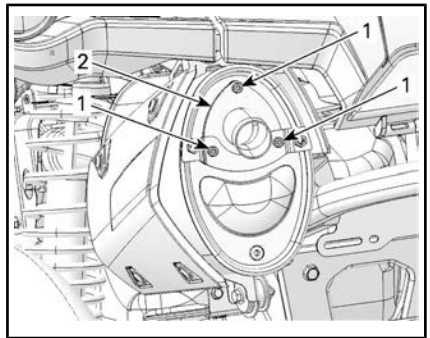
**AVISO** No utilice la herramienta de impacto para retirar tornillos.



#### TÍPICO

- Tornillos
- Tapa

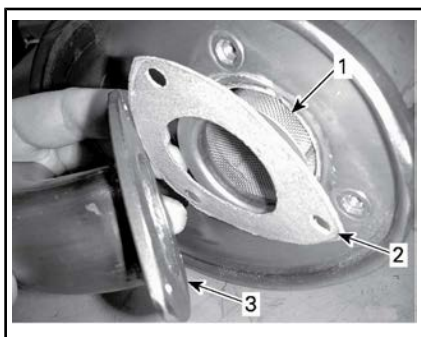
Retire los tornillos de fijación del tubo de escape y deséchelos.



#### TÍPICO

- Tornillos
- Tubo de escape

Retire el tubo de escape, la junta (deséchela) y el supresor del silenciador.



**TÍPICO**

1. Supresor de chispas
2. Junta
3. Tubo de escape

Extraiga cualquier depósito de carbonilla existente en el supresor de chispas, usando un cepillo.

**AVISO** Utilice un cepillo suave y tenga cuidado de no dañar la malla del supresor de chispas.

**⚠ CUIDADO** Utilice protección para los ojos y guantes.



1. Limpieza del supresor de chispas

Revise la malla del supresor de chispas para descartar deterioros. Cámbiela si es necesario.

Cuando lea esta Guía para el usuario, recuerde lo siguiente:

**⚠ ADVERTENCIA**

Indica una posible situación de riesgo que, si no se evita, puede dar lugar a lesiones graves o incluso a la muerte.

**NOTA:** Sólo será necesario sustituir la pantalla del supresor de chispas en caso de daños.

Inspeccione el compartimento del supresor de chispas del silenciador. Limpie los residuos según sea necesario.

Instale la junta nueva, el tubo de escape y los tornillos de sujeción nuevos.

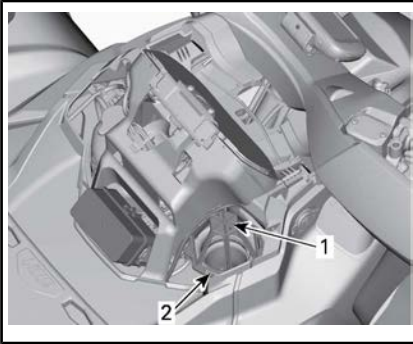
Reinstale la tapa del silenciador con tornillos de sujeción nuevos. Apriete según las especificaciones.

PAR DE APRIETE	
Tornillos de sujeción del tubo de escape y tornillos de sujeción de la tapa	11 N•m ± 1 N•m

**7) Filtro de aire de la CVT (1000)**

**Extracción del filtro de aire de la CVT**

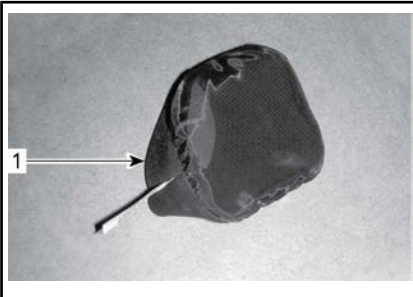
1. Presione las tres lengüetas y retire el filtro de aire.



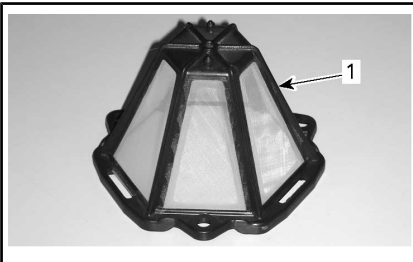
1. Filtro de aire de la CVT
2. Pestaña

### Limpieza del filtro de aire de la CVT

1. Rocíe el filtro por dentro y por fuera con un buen limpiador de filtro de aire y siga las instrucciones del fabricante.
2. Seque bien el filtro.



1. Filtro de aire de la CVT (tipo deslizante)



1. Filtro de aire de la CVT (tipo acoplable)
3. Limpie el extremo de la entrada de aire de la CVT por dentro.

### Instalación del filtro de aire de la CVT

#### Modelos con filtro de aire deslizante

1. Instale el filtro de aire de la entrada de aire en la CVT estirando por los lados.
2. Vuelva a colocar el soporte del indicador.

#### Modelos con filtro de aire acoplable

1. Coloque el filtro de aire en la CVT. Para ello, inserte las lengüetas en las ranuras y presione el filtro de aire hasta que escuche un clic.

## 8) Aceite para caja de engranajes

### Comprobación del nivel de aceite de la caja de engranajes

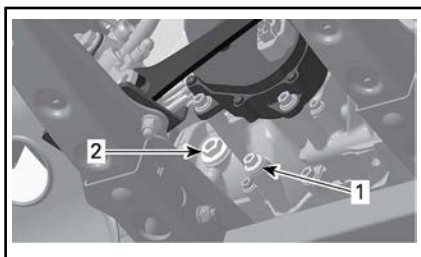
**AVISO** Compruebe el nivel y rellene si es necesario. **No llene excesivamente el depósito.** El funcionamiento con un nivel inadecuado podría producir daños graves a la caja de engranajes. Limpie cualquier resto de salpicaduras o líquido derramado.

Sítue el vehículo en una superficie llana.

Seleccione la posición de PUNTO MUERTO.

Active el bloqueo del freno.

Compruebe el nivel de aceite de la caja de engranajes con el motor frío y apagado. Para ello, quite el tapón.



**TÍPICO**

1. Tapón de drenaje
2. Tapón del nivel de aceite

El aceite debería estar a ras de la parte inferior del orificio del nivel de aceite.

Llene cuando sea preciso hasta que el nivel de aceite de la caja de engranajes salga por el orificio del nivel del aceite.

**Aceite recomendado para la caja de engranajes**

MOTOR	PRODUCTO RECOMENDADO	CANTIDAD
570 650	(N/P 619 590 182)	Aproximadamente 450 ml
1000		

Si no encuentra disponible el aceite recomendado, utilice un aceite para caja de engranajes 75W140 que cumpla las especificaciones API GL-5.

**AVISO** No utilice otros tipos de aceite en operaciones de servicio técnico. No debe mezclarse con otros tipos de aceite.

**Cambio de aceite de la caja de engranajes**

**NOTA:** Al cambiar el aceite de la caja de engranajes, se recomienda limpiar el sensor de velocidad del vehículo (VSS) al mismo tiempo.

Sitúe el vehículo en una superficie llana.

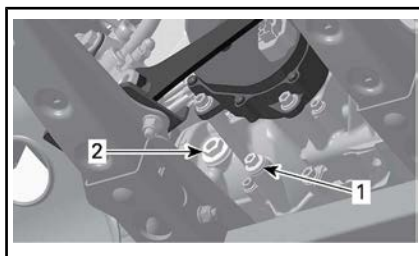
Limpie la zona del tapón de drenaje.

Limpie la zona del tapón del nivel de aceite.

Coloque un recipiente debajo de la zona del tapón de drenaje de aceite bajo el vehículo.

Quite el tapón del nivel de aceite.

Quite el tapón de drenaje de la caja de engranajes.



**TÍPICO**

1. Tapón de drenaje
2. Tapón del nivel de aceite

Deje que la caja de engranajes se vacíe por completo.

Instale el tapón de drenaje.

**NOTA:** Limpie las partículas metálicas del tapón de drenaje previamente a la instalación.

Llene la caja de engranajes.

**AVISO** Utilice **EXCLUSIVAMENTE** el tipo de aceite recomendado.

El aceite debería estar a ras de la parte inferior del orificio del nivel de aceite.

**AVISO** No llene excesivamente el depósito.

Vuelva a instalar el tapón de nivel de aceite de la caja de engranajes.

Limpie cualquier resto de salpicaduras o líquido derramado.



## 9) Cable del acelerador

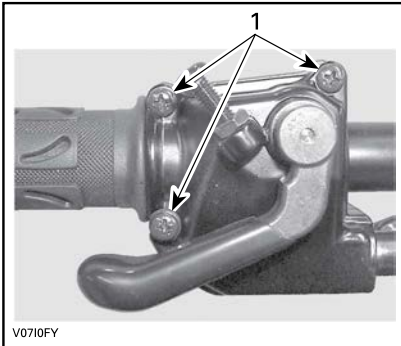
### Lubricación del cable del acelerador

El cable del acelerador debe lubricarse con lubricante de silicona o equivalente.

#### ADVERTENCIA

Utilice siempre un lubricante basado en silicona. El uso de otro lubricante (como un lubricante basado en agua) podría provocar agarrotamiento o rigidez de la palanca/cable del acelerador.

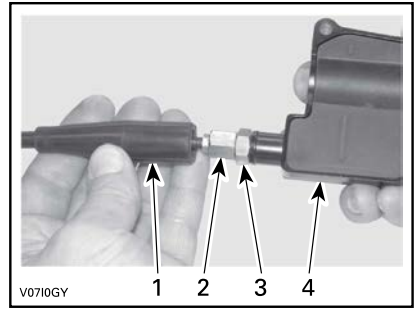
Abra la caja de la palanca del acelerador.



1. Quite estos tornillos

Separe la caja.

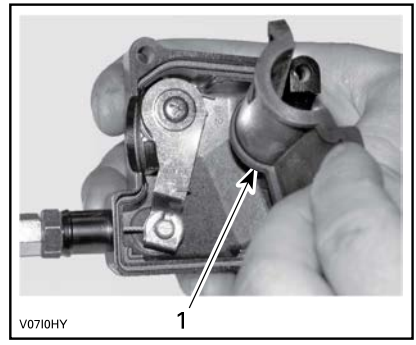
Deslice el protector de goma hacia atrás para acceder al ajustador del cable del acelerador.



1. Protector del cable
2. Ajustador del cable del acelerador
3. Contratuerca
4. Caja de la palanca del acelerador

Atornille el ajustador del cable del acelerador.

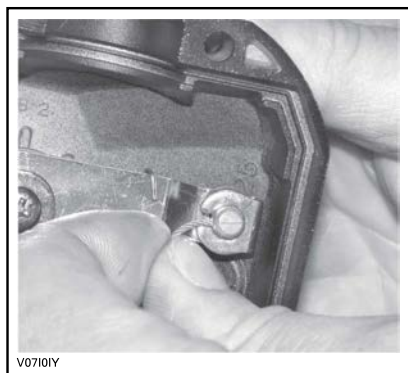
Quite el protector del alojamiento interno.



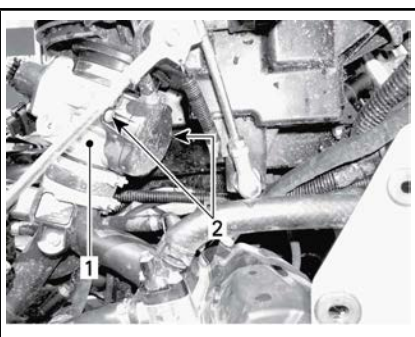
1. Protector del alojamiento interno

Extraiga el cable del alojamiento de la palanca del acelerador.

**NOTA:** Deslice el cable por la ranura de la mordaza y retire el extremo del cable de la mordaza.



Quite la tapa lateral del regulador.



1. Regulador
2. Tornillos de la tapa lateral

Inserte la aguja de la lata de lubricante en el extremo del ajustador del cable del acelerador.

**! CUIDADO** Utilice siempre protección adecuada para la piel y los ojos. Los productos químicos pueden provocar erupciones y lesiones oculares.



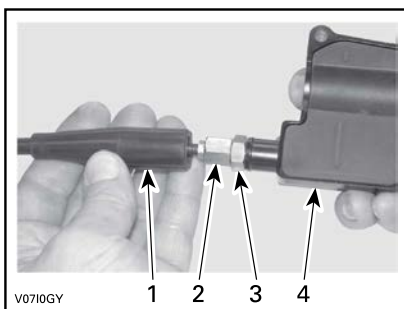
### TÍPICO

**NOTA:** Ponga un trapo alrededor del ajustador del cable del acelerador para prevenir salpicaduras de lubricante.

Añada lubricante hasta que salga por el extremo del regulador correspondiente al cable del acelerador. Vuelva a instalar el cable y ajústelo.

### Ajuste del cable del acelerador

Deslice el protector de goma hacia atrás para acceder al ajustador del cable del acelerador.

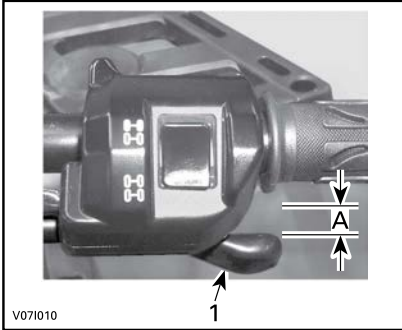


1. Protector del cable
2. Ajustador del cable del acelerador
3. Contratuerca
4. Caja de la palanca del acelerador

Afloje la contratuerca y gire el ajustador para obtener un recorrido libre adecuado de la palanca del acelerador.



Mida el recorrido libre del acelerador desde la punta de la palanca del acelerador.



- 1. Palanca del acelerador
- A. 2 mm

Apriete la contratuerca y vuelva a colocar el protector.

Con la palanca de cambios en la posición de APARCAMIENTO (P), ponga en marcha el motor.

Compruebe si el cable del acelerador está ajustado correctamente; para ello, gire completamente el manillar a la derecha y luego a la izquierda. Si aumenta el régimen del motor, vuelva a ajustar el recorrido libre de la palanca del acelerador.

## 10) Bujías

### Acceso a las bujías

Extraiga los paneles laterales.  
Desconecte los cables de bujía.

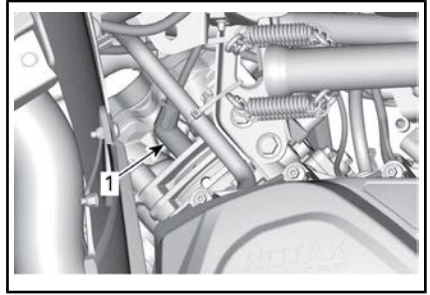
### Extracción de las bujías

Afloje las bujías una vuelta.

**⚠ CUIDADO** Utilice siempre gafas de seguridad cuando aplique aire a presión.

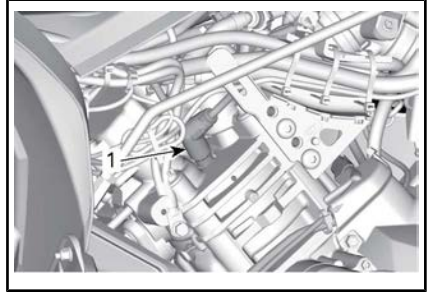
Limpie las bujías y las culatas con aire a presión, si es posible.

Afloje completamente las bujías y extráigalas.



LATERAL DERECHO — CILINDRO DE LA PARTE TRASERA

- 1. Bujía



LATERAL IZQUIERDO — CILINDRO DE LA PARTE DELANTERA

- 1. Bujía

### Instalación de las bujías

Antes de la instalación, asegúrese de que las superficies de contacto de las tapas de los cilindros y las bujías no presentan suciedad.

Con ayuda de una galga de espesores, ajuste el espacio de la bujía.

ESPACIO DE LA BUJÍA	
570	0,7 mm a 0,8 mm
650	
1000	

Aplique lubricante antiagarrotador de cobre en la rosca de la bujía para prevenir un posible agarrotamiento.

Apriete manualmente las bujías contra las tapas de los cilindros y ajústelas con una llave dinamométrica y un adaptador apropiado.

**PAR DE APRIETE DE LAS BUJÍAS**

20 N•m ± 2,4 N•m

**11) Batería**

**! CUIDADO** No cargue nunca una batería si está instalada en el vehículo.

Estos vehículos están equipados con baterías VRLA (de plomo-ácido con regulación por válvula). Es una batería que no precisa mantenimiento; no hay que añadir agua para ajustar el nivel del electrolito.

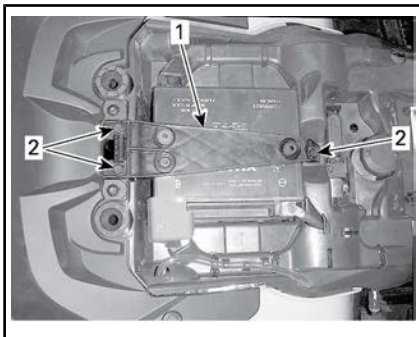
**AVISO** No quite nunca el tapón hermético de la batería.

**Extracción de la batería**

Desconecte primero el cable NEGRO (-) y luego el ROJO (+).

**AVISO** Desconecte siempre primero el cable NEGRO (-) de la batería.

Quite los tornillos de sujeción y el portabaterías. Seguidamente, saque la batería del bastidor.



1. Portabaterías
2. Tornillos de fijación

**Limpieza de la batería**

Limpie la batería, así como el alojamiento y las sujeciones de ésta, utilizando una solución de agua y bicarbonato.

Elimine la corrosión existente en los terminales del cable de batería y en las sujeciones de ésta, utilizando un cepillo de alambre fuerte.

**Instalación de la batería**

Para la instalación de la batería, se siguen en orden inverso los pasos del procedimiento de desmontaje.

**AVISO** Conecte siempre primero el cable ROJO (+) de la batería.

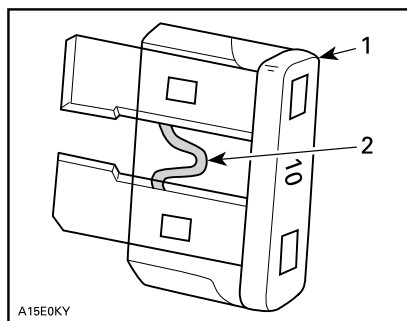
**12) Fusibles**

**! CUIDADO** Apague siempre el interruptor de contacto (posición de APAGADO) antes de sustituir un fusible defectuoso.

**Inspección de fusibles**

Compruebe si se ha fundido el filamento.

Si se ha fundido el filamento, sustituya el fusible estropeado; consulte las tablas de UBICACIÓN DE LOS FUSIBLES para ver los valores adecuados.



A15E0KY

**TÍPICO**

1. Fusible
2. Compruebe si se ha fundido

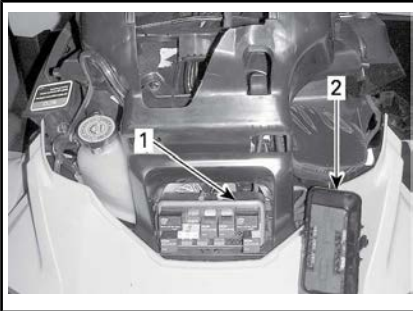
**AVISO** No utilice un fusible de mayor capacidad, ya que esto podría provocar serios daños.

### Ubicación de la caja de fusibles delantera

Tire hacia arriba y hacia delante para sacar el soporte del indicador de su ubicación.



1. Soporte de los indicadores



1. Caja de fusibles delantera  
2. Tapa de la caja de fusibles delantera

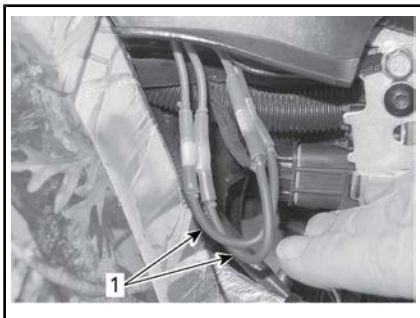
**NOTA:** Busque la ubicación de los fusibles en el interior de la tapa de la caja de fusibles.

**AVISO** No almacene objetos en el compartimento de servicio de la parte delantera.

### Descripción de la caja de fusibles delantera

CAJA DE FUSIBLES DELANTERA		
Nº	DESCRIPCIÓN	CLASIFICACIÓN
R1	Relé del ventilador	-
R2	Relé principal	-
R3	Relé de accesorios	-
R4	Relé de bomba de combustible	-
R5	Relé de luces	-
R8	Relé de frenos	-
F4	Indicador (Velocímetro)	5 A
F5	Inyectores/Encendido	5 A
F6	ECM	5 A
F7	Cabestrante, 2WD/4WD (si está instalado)	5 A
F8	Interruptor de llave, solenoide de arranque	5 A
F9	Ventilador	25 A
F10	Control Euro (Modelos CE)	5 A
F11	Luces	30 A
F12	Salida CC	15 A
F14	Accesorios 2	15 A
F15	Bomba de combustible	5 A

## Vástagos fusibles y caja de fusibles 2



1. Vástagos fusibles



### CAJA DE FUSIBLES 2

#### Identificación de portafusibles trasero

IDENTIFICACIÓN DE VÁSTAGOS FUSIBLES			
Vástagos fusibles	1	Principal	16 awg
	2	Ventilador/ Accesorios	16 awg

IDENTIFICACIÓN DE UN FUSIBLE EN LA CAJA DE FUSIBLES 2			
Fusible	3	DPS/ACS (sistema dinámico de dirección asistida)	40 A

## 13) Luces

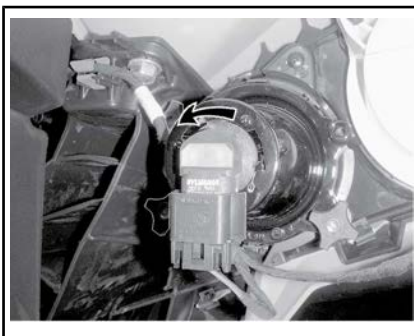
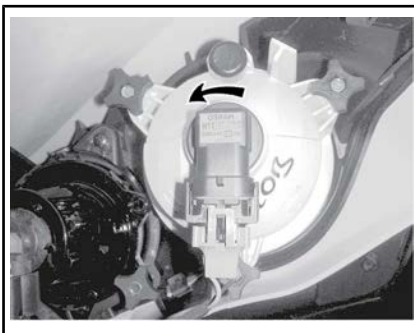
Compruebe siempre el funcionamiento de las luces después de reemplazarlas.

## Reemplazo de bombillas de los faros

**AVISO** No toque nunca la parte de cristal de una bombilla halógena directamente con los dedos, ya que así se acorta su duración. Si toca el cristal, límpielo con alcohol isopropílico, que no dejará película en la bombilla.

Desenchufe el conector de la bombilla.

Gire la bombilla en dirección contraria a las agujas del reloj para soltarla de su alojamiento.



Extraiga la bombilla.

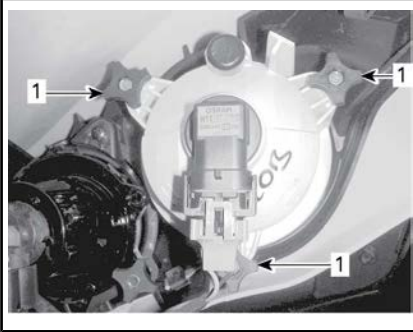
Vuelva a colocar las piezas en el orden inverso al del desmontaje.

Compruebe que el faro funciona correctamente.

### Orientación del haz del faro

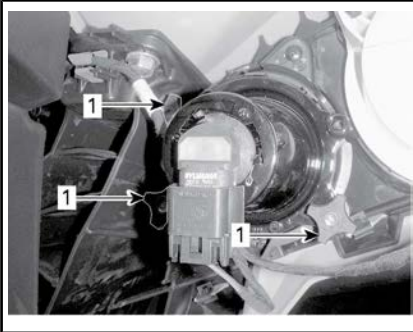
Gire los botones de ajuste para regular la altura del haz según requiera.

**NOTA:** Cuando haya más de un faro, ajústelos del mismo modo.



**AJUSTE DE LUCES CORTAS**

1. Botones de ajuste



**AJUSTE DE LUCES LARGAS**

1. Botones de ajuste

**Sustitución de bombillas de las luces traseras**

Gire la luz trasera en dirección contraria a las agujas del reloj para soltarla de su alojamiento.



**GIRE LA LUZ TRASERA EN DIRECCIÓN CONTRARIA A LAS AGUJAS DEL RELOJ PARA SOLTARLA.**

Saque la luz trasera de su alojamiento.

Desenchufe el conector de la bombilla.

Gire la bombilla en dirección contraria a las agujas del reloj para soltarla del alojamiento de la luz trasera.



**GIRE LA BOMBILLA EN SENTIDO CONTRARIO A LAS AGUJAS DEL RELOJ.**

Retire el casquillo de la bombilla de la luz trasera.

Para la instalación se siguen en orden inverso los pasos del procedimiento de extracción.

## 14) Fuelle y protector del eje motriz

### Inspección de fuelle y protector del eje motriz

Revise el estado de los fuelles y protectores del eje motriz.

Compruebe si los protectores presentan daños o rozan con los ejes.

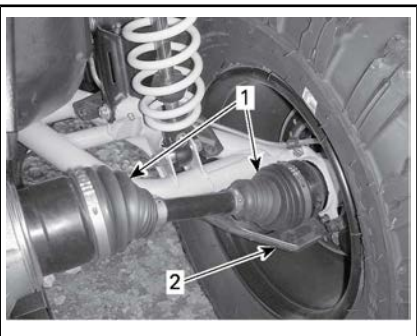
Compruebe si los fuelles presentan grietas, desgarros, fugas de grasa, etc.

Repare o sustituya las piezas que sea necesario.



TÍPICO — PARTE DELANTERA DEL VEHÍCULO

1. Fuelles del eje motriz
2. Protector del eje motriz



TÍPICO — PARTE TRASERA DEL VEHÍCULO

1. Fuelles del eje motriz
2. Protector del eje motriz

## 15) Cojinetes de las ruedas

### Inspección de cojinetes de las ruedas

Coloque el vehículo sobre una superficie llana.

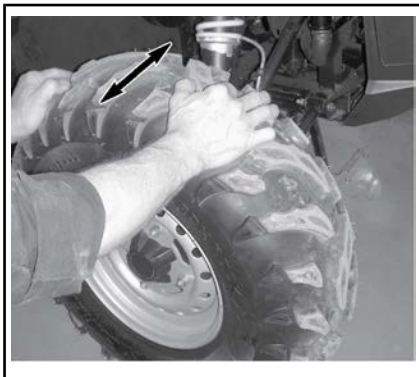
Active el bloqueo del freno.

Levante y apoye el vehículo.

Apoye el vehículo de forma segura sobre soportes regulables.

Empuje y tire de las ruedas desde el extremo superior para notar si hay algún desajuste.

Diríjase a un distribuidor autorizado de Can-Am si existe holgura.



TÍPICO



## 16) Ruedas y neumáticos

### Presión de los neumáticos

#### ADVERTENCIA

La presión de los neumáticos afecta en gran medida al manejo y a la estabilidad del vehículo. Una presión insuficiente puede provocar que el neumático se desinfe y dé vueltas sobre la rueda. Una presión excesiva puede provocar que el neumático reviente. Siga siempre las presiones indicadas. No ajuste NUNCA la presión de los neumáticos por debajo del mínimo. El neumático podría salirse de la llanta. Dado que los neumáticos son de baja presión, debe utilizarse una bomba manual.

Compruebe la presión cuando los neumáticos estén **fríos** antes de utilizar el vehículo. La presión de los neumáticos cambia con la temperatura y la altitud. Vuelva a comprobar la presión si alguna de estas condiciones ha cambiado.

Para su comodidad, en el kit de herramientas se incluye un indicador de presión.

Aunque los neumáticos están específicamente diseñados para el uso todoterreno, puede producirse un pinchazo. Por lo tanto, se recomienda llevar una bomba de aire para neumáticos y un juego de reparación.

PRESIÓN DE LOS NEUMÁTICOS				
Todos los modelos	1-UP	CARGA TOTAL	PARTE DELANTERA	PARTE TRASERA
		HASTA 164 kg	41,4 kPa	41,4 kPa
	DESDE 164 kg HASTA 235 kg	48,2 kPa	68,9 kPa	
	2-UP	HASTA 132 kg	41,4 kPa	41,4 kPa
DESDE 132 kg HASTA 272 kg	48,2 kPa	68,9 kPa		

### Inspección de los neumáticos

Compruebe si los neumáticos presentan daños o signos de desgaste. Reemplazar si es necesario.

No haga girar los neumáticos. Los neumáticos delanteros tienen un tamaño distinto al de los traseros. Los neumáticos son direccionales y su rotación debe mantenerse en una dirección determinada para un funcionamiento correcto.

### Cambio de neumáticos

La sustitución de los neumáticos debe encargarse a un distribuidor autorizado de Can-Am.



### ADVERTENCIA

- Sustituya los neumáticos exclusivamente por otros del mismo tipo y tamaño.
- Para los patrones de banda de rodadura unidireccional, asegúrese de que los neumáticos están instalados en la dirección de rotación correcta.
- La sustitución de los neumáticos debe confiarse a una persona con la experiencia necesaria, y se debe llevar a cabo con las herramientas adecuadas y en consonancia con los estándares establecidos en el sector.

### Desmontaje de una rueda

Coloque el vehículo sobre una superficie llana.

Active el bloqueo del freno.

Afloje las tuercas de las ruedas y levante el vehículo.

Cuando lea esta Guía para el usuario, recuerde lo siguiente:



### ADVERTENCIA

Indica una posible situación de riesgo que, si no se evita, puede dar lugar a lesiones graves o incluso a la muerte.

Apoye el vehículo de forma segura sobre soportes regulables.

Quite las tuercas y, a continuación, saque la rueda.

### Instalación de las ruedas

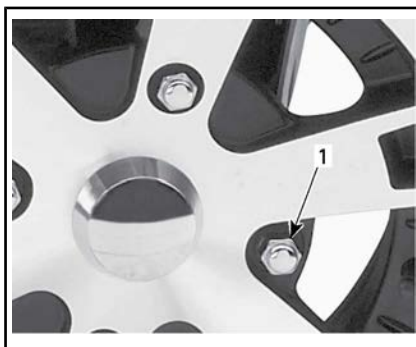
En el momento de la instalación, es recomendable aplicar lubricante antiagarrotador en las roscas.

Si los neumáticos son unidireccionales, asegúrese de instalar las ruedas en consonancia con la rotación del neumático.

Apriete con cuidado las tuercas en secuencia cruzada y aplique después un par de apriete final.

PAR	
Tuerca de rueda	100 N•m ± 10 N•m

**AVISO** Utilice siempre las tuercas recomendadas para cada tipo de rueda. El uso de tuercas de un tipo distinto podría dañar las llantas o los espárragos.



TÍPICO — RUEDA DE ALUMINIO

1. Tuerca de rueda (de extremo cerrado)



## Inspección del sistema de bloqueo de talón de las llantas (modelos XT-P)

Ajuste del sistema de bloqueo de talón de las llantas

**AVISO** No utilice una llave de impacto para apretar los tornillos del sistema de bloqueo de talón, ya que podría dañarlos.

1. Vuelva a apretar todos los tornillos según las especificaciones y de acuerdo con la secuencia de ajuste siguiente.

PAR DE APRIETE	
Tornillos del sistema de bloqueo de talón	11 N•m ± 1 N•m



TÍPICO - SECUENCIA DE APRIETE FINAL

2. Apriete los tornillos **unas cuantas vueltas cada vez** para garantizar una presión uniforme en el anillo de la abrazadera del sistema de bloqueo de talón.

**NOTA:** Es normal que el anillo de la abrazadera del sistema de bloqueo de talón se doble ligeramente para adaptarse al talón de la rueda.

### Comprobación del hueco en el sistema de bloqueo de talón de las llantas

1. Compruebe el hueco entre la rueda y el anillo de la abrazadera del sistema de bloqueo de ta-

lón; debería ser prácticamente igual en todo el anillo.



TÍPICO

A. Hueco entre el neumático y el anillo

Si el hueco no es aceptable, diríjase a un distribuidor autorizado de Can-Am.

### Instrucciones sobre el uso seguro de gatos y puntos de elevación recomendados

1. Para seleccionar el modo 4WD, mueva el selector hasta la posición 4WD.



V0710DY

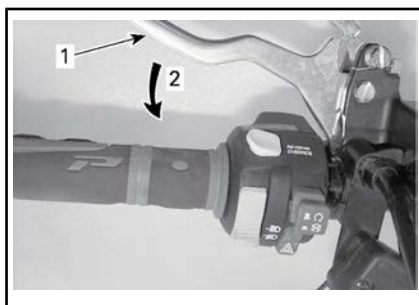
### MODO DE TRACCIÓN EN LAS CUATRO RUEDAS (4WD)

**NOTA:** El modo 4WD se engrana cuando el motor está en marcha y el vehículo se desplaza un metro.

2. Para cambiar la posición de cambio, pare completamente el vehículo, aplique los frenos y mueva la palanca a la posición deseada. No fuerce la palanca. Si no puede cambiar la marcha, haga balancear el vehículo adelante y atrás e inténtelo de nuevo.

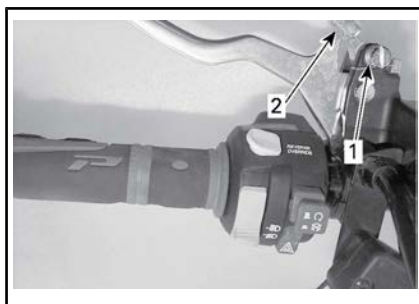
**P: PARK (APARCAMIENTO)** En esta posición se bloquea la transmisión para impedir que se mueva el vehículo. Utilícela siempre cuando el vehículo no esté funcionando. En algunas circunstancias, quizá sea necesario balancear el vehículo adelante y atrás para mover las marchas de modo que sea posible cambiar a la de aparcamiento.

**NOTA:** La posición de APARCAMIENTO (P) se utiliza como freno de aparcamiento mecánico.



**TÍPICO**

1. Palanca de freno
2. Para accionar los frenos
4. Apriete la palanca de freno y manténgala apretada mientras mueve la palanca de bloqueo. La palanca de freno está ahora comprimida y acciona los frenos.



**TÍPICO**

1. Palanca de bloqueo de freno
2. Pulse para activar el bloqueo del freno.
5. Coloque un soporte bajo el vehículo.



**PALANCA DE CAMBIOS**

**AVISO** Pare siempre el vehículo completamente y accione el freno antes de mover la palanca de cambio.

3. Apriete la palanca de freno.

**NOTA:** Antes de elevarlo, asegúrese de que todas las ruedas estén bloqueadas.

**AVISO** Cuando el bloqueo del freno esté accionado, asegúrese de que el vehículo permanece inmóvil de forma segura en la misma posición.

**⚠ ADVERTENCIA**

NO SOBRECARGUE el gato más allá de la capacidad indicada. Utilice el gato cuando se haya diseñado para su uso solo en superficies niveladas duras. Use solo el dispositivo de elevación. NO desplace ni remolque el vehículo cuando esté en el gato. Consulte las advertencias relacionadas con el gato y sus instrucciones de funcionamiento antes de usarlo.



TÍPICO — UBICACIÓN DEL PUNTO ARRIBA DELANTE

NOTA: Asegúrese de que 4 WH esté accionado y el freno esté bloqueado.



TÍPICO — UBICACIÓN DEL PUNTO ARRIBA ATRÁS

**17) Volante**

**Inspección de la dirección**

**Barras de acoplamiento**

Compruebe si los fuelles de la barra de acoplamiento presentan grietas.

**⚠ ADVERTENCIA**

Si el fuelle presenta grietas, se deberá sustituir la barra de acoplamiento.

**18) Suspensión**

**Lubricación de la suspensión delantera**

Lubrique los trapecios de la parte delantera en los puntos de engrase.

**GRASA PARA SUSPENSIÓN**

Producto recomendado por BRP	GRASA PARA SUSPENSIÓN (N/P 293 550 033)
------------------------------	---

**Lubricación de la suspensión trasera**

Lubrique los conectores de la barra estabilizadora de la parte trasera y el casquillo pivotante en los puntos de engrase.

**GRASA PARA SUSPENSIÓN**

Producto recomendado por BRP	GRASA PARA SUSPENSIÓN (N/P 293 550 033)
------------------------------	---

**Revisión de la suspensión**

**Amortiguadores**

Revise el amortiguador para detectar posibles fugas de aceite u otros daños.

Compruebe la tensión de las sujeciones.

Diríjase a un distribuidor autorizado de Can-Am si es necesario.

### Articulaciones de rótula

Compruebe si los fuelles de la articulación de rótula presentan grietas.



### ADVERTENCIA

Si el fuelle presenta grietas, se deberá sustituir la articulación de rótula.

### Trapezios delanteros

Compruebe si los brazos trapezios presentan fisuras, curvaturas u otros daños.

Diríjase a un distribuidor autorizado de Can-Am si es necesario.

### Brazos de cola en la parte trasera

Compruebe si los brazos presentan distorsión, fisuras o curvaturas.

Diríjase a un distribuidor autorizado de Can-Am si se detecta algún problema.

## 19) Frenos

### Comprobación del nivel del depósito del líquido de frenos

Con el vehículo en una superficie llana, compruebe el nivel del depósito del líquido de frenos.

**NOTA:** Un nivel bajo puede indicar fugas o un desgaste de las pastillas de freno.

### Comprobación del nivel del depósito de líquido de frenos delantero

Mantenga recta la dirección para asegurarse de que el depósito está nivelado.

Compruebe el nivel del líquido de freno; el depósito está lleno cuando el líquido alcanza la parte superior de la ventanilla.

Examine el estado del fuelle de la palanca de freno.

Compruebe si existen grietas, roturas, etc. Sustitúyalo si está dañado.



TÍPICO

### Comprobación del nivel del depósito de líquido de frenos trasero

Retire el asiento.

Con el vehículo en una superficie llana, el líquido debe encontrarse entre las marcas de nivel MIN. y MAX. que figuran en el depósito de líquido del pedal de freno.



1. Depósito de líquido de los frenos traseros

### Llenado del depósito de líquido de frenos

Limpie el tapón de llenado.

**ADVERTENCIA**

Limpie el tapón de llenado antes de quitarlo.

Quite los tornillos que sujetan el tapón del depósito.

Retire el tapón del depósito.

Añada la cantidad de líquido que sea necesaria con un embudo limpio. **No llene excesivamente el depósito.**

**AVISO** El líquido de frenos puede dañar las superficies pintadas y de plástico. Seque y limpie cualquier resto de salpicaduras o líquido derramado.

Vuelva a colocar el tapón del depósito y ajuste los tornillos.

**NOTA:** Asegúrese de que el diafragma del tapón de llenado haya quedado empujado hacia dentro del tapón antes de cerrar el depósito de líquido de frenos.

**Líquido de frenos recomendado**

Utilice siempre líquido de frenos que cumpla con la especificación DOT 4 únicamente.

**ADVERTENCIA**

Para evitar daños en el sistema de frenos, no utilice otros tipos de líquido de frenos.

**Revisión de los frenos**

**CUIDADO** Los frenos pueden encontrarse a una temperatura muy alta después del uso prolongado del vehículo y provocar quemaduras. Espere que los frenos se enfríen.

Las operaciones de revisión, mantenimiento y reparación del sistema de frenos deben encargarse a un distribuidor autorizado de Can-Am.

No obstante, compruebe lo siguiente entre visitas al distribuidor:

- Nivel del líquido de frenos
- Fugas en el sistema de frenos
- Limpieza de los frenos

**ADVERTENCIA**

El cambio del líquido de frenos o el mantenimiento y las reparaciones del sistema de frenos deben ser realizados por un distribuidor autorizado de Can-Am.

# III CUIDADO DEL VEHÍCULO

## 1) Cuidados posteriores al uso

Cuando se utilice el vehículo en un ambiente en el que haya agua salada (zonas de playa, puertos, estiba en barcos, etc.), será necesario lavar el vehículo con agua dulce para proteger el vehículo y sus componentes. Se recomienda expresamente lubricar las piezas metálicas. Utilice lubricante XPS LUBE (N/P 293 600 016) o un producto equivalente. Esta operación debe realizarse al finalizar la jornada.

Cuando se utilice el vehículo sobre el barro, es recomendable lavarlo para preservar los componentes y que las luces estén limpias.

## 2) Limpieza y protección del vehículo

**AVISO** No utilice nunca agua a alta presión para limpiar el vehículo. **UTILICE AGUA A BAJA PRESIÓN ÚNICAMENTE (como la de una manguera de riego).**

Preste especial atención a ubicaciones del vehículo donde podría darse cierta acumulación de barro o residuos, y causar desgaste, interferencias o corrosión.

Lave el vehículo con una solución de agua con jabón.

**AVISO** No limpie nunca los componentes de la carrocería de polipropileno con productos de limpieza a base de petróleo, ya que alterarán el acabado satinado.

## Productos de limpieza no compatibles

TIPO DE MATERIAL	PRODUCTOS DE LIMPIEZA NO COMPATIBLES
Polipropileno	CUALQUIER PRODUCTO DE LIMPIEZA A BASE DE PETRÓLEO
	Aerosol de acabado para XP-S ATV (N/P 219 701 704)
	Kit de limpieza para XP-S ATV (N/P 219 701 713) (incluye el aerosol de acabado para ATV XPS anterior)



*NO UTILIZAR EN POLIPROPILENO*

## Productos de limpieza compatibles

TIPO DE MATERIAL	PRODUCTO DE LIMPIEZA COMPATIBLE
Polipropileno	Solución limpiadora para XPS ATV (N/P 219 701 702)
	Agua con jabón



*ADECUADO PARA POLIPROPILENO*

---

## **IV ALMACENAJE Y PREPARACIÓN DE PRETEMPORADA**

Cuando un vehículo no se va a utilizar durante más de cuatro meses, es necesario guardarlo debidamente.

Cuando vaya a utilizar el vehículo después de un período de almacenamiento, se requerirán determinados preparativos.

Diríjase a un distribuidor autorizado de Can-Am a fin de preparar el vehículo para el almacenamiento o al inicio de la temporada.



# ***D) INFORMACIÓN TÉCNICA***

# I ESPECIFICACIONES

MODELO		570	650	1000
MOTOR				
Tipo de motor		ROTAX® 570	ROTAX® 650	ROTAX® 1000
		Árbol de levas en culata sencillo (SOHC), de 4 tiempos, refrigerado por líquido		
Número de cilindros		2		
Número de válvulas		4 válvulas/cilindro (ajuste mecánico), árbol de levas en culata sencillo (SOHC) con cadena de distribución		
Holgura de la válvula		Admisión	0,06 mm a 0,14 mm	
		Escape	0,11 mm a 0,19 mm	
Diámetro interior		84 mm	82 mm	91 mm
Carrera		51,4 mm	61,5 mm	75 mm
Cilindrada		570 cm <sup>3</sup>	650 cm <sup>3</sup>	976 cm <sup>3</sup>
Sistema de escape		Supresor de chispas homologado por el Servicio Forestal (Departamento de Agricultura) de los EE.UU.		
Filtro de aire del motor		Filtro de papel sintético con espuma		
SISTEMA DE LUBRICACIÓN				
Tipo		Cárter húmedo. Filtro de aceite de cartucho reemplazable		
Filtro de aceite		BRP Rotax tipo papel, reemplazable		
Aceite del motor		Capacidad	2,0 L	
		Recomendado	<p>Para la temporada de verano, utilice aceite de mezcla sintético para motores de 4 tiempos XPS (verano) (N/P 619 590 109).</p> <p>Para todas las temporadas, utilice aceite sintético para motores de 4 tiempos XPS (todas las temporadas) (N/P 619 590 114).</p> <p>Si este producto no está disponible, utilice aceite para motores 5W40 que cumpla los requisitos de la clasificación de servicio SJ, SL, SM o SN.</p>	

MODELO		570	650	1000
SISTEMA DE REFRIGERACIÓN				
Refrigerante	Tipo	Mezcla de etilglicol y agua (50% de refrigerante, 50% de agua). Use anticongelante de larga duración (N/P 219 702 685) o (N/P 619 590 204) (Finlandia, Noruega y Suecia) o refrigerante diseñado específicamente para motores de aluminio		
	Capacidad	3,4 L		3,5 L
TRANSMISIÓN CVT				
Tipo		CVT (Transmisión continua variable), subtransmisión con L/H/N/R/P, freno motor estándar		
r.p.m. de embrague		1800 RPM $\pm$ 100 RPM		
CAJA DE ENGRANAJES				
Tipo		Doble rango (marchas larga-corta) con posición de aparcamiento, punto muerto y marcha atrás		
Índice de desmultiplicación general	Alto	3,705		
	Bajo	7,509		
	Marcha atrás	7,88		
Aceite para caja de engranajes	Capacidad	450 ml		
	Recomendado	(N/P 619 590 182) o aceite sintético para cajas de engranajes 75W140 API GL-5		
SISTEMA ELÉCTRICO				
Potencia del generador magnetoeléctrico		Sin DPS	400 W a 6.000 r.p.m.	
		Con DPS	650 W a 6.000 r.p.m.	
Tipo de sistema de encendido		IDI (Encendido por descarga inductiva)		
Puesta a punto del encendido		Variable		
Bujía	Cantidad	2		
	Marca y tipo	NGK DCPR8E		
	Separación	0,7 mm a 0,8 mm		

MODELO		570	650	1000
Configuración del limitador de r.p.m. del motor	Avance	8000 r.p.m.		
	Marcha atrás	15 km/h (sin anulación)		
Batería	Tipo	Sin mantenimiento		
	Voltaje	12 voltios		
	Valor nominal	18 A•h		
	Potencia del dispositivo de arranque	0,7 KW		
SISTEMA ELÉCTRICO (cont.)				
Faros	Alto	2 x 60 W		
	Bajo	2 x 55 W		
Luces traseras		2 x 5/21 W		
Luces de señal de giro (intermitentes)		4 x 10 W		
Luces de posición		2 x 5 W		
Luz de la placa de la matrícula		1 x 10 W		
Fusibles		Consulte <i>FUSIBLES</i> en el apartado <i>MANTENIMIENTO</i>		
SISTEMA DE COMBUSTIBLE				
Suministro de combustible	Tipo	Inyección electrónica de combustible (Electronic Fuel Injection, EFI), regulador de 46 mm, 1 inyector por cilindro		
Regulador		46 mm		
Bomba de combustible	Tipo	Eléctrica (en el depósito de combustible)		
Velocidad de ralentí		1 250 ± 100 r. p. m. (no ajustable)		
Combustible	Tipo	Gasolina normal sin plomo		
	Octanaje mínimo	95 (E10) RON o superior- Consulte <i>LOS REQUISITOS DE COMBUSTIBLE</i>		
Capacidad del depósito de combustible		20,5 L		
Combustible restante cuando se ENCIENDE la luz de nivel bajo de combustible		± 5 L		

MODELO		570	650	1000	
SISTEMA DE TRANSMISIÓN					
Tipo de sistema de tracción		Selección de 2WD/4WD			
Aceite de transmisión final trasera/ diferencial delantero	Capacidad	Delante	500 ml		
		Detrás	250 ml		
	Tipo	Delante	(N/P 619 590 097) o aceite sintético 75W90 API GL5 (LS)		
		Detrás	(N/P 619 590 182) o aceite sintético para cajas de engranajes 75W140 API GL-5		
Parte delantera		Base	Diferencial delantero de bloqueo automático <sup>†</sup> Visco-lok		
		Todos excepto el modelo Base	Diferencial delantero de bloqueo automático QE <sup>†</sup> Visco-lok		
SISTEMA DE TRACCIÓN (cont.)					
Relación en la parte delantera		3,6:1			
Parte trasera		Engranaje cónico recto / transmisión final			
Relación en la parte trasera		3,6:1			
Grasa para juntas de transmisión CV		Grasa para juntas de transmisión CV (N/P 293 550 062)			
Grasa para el eje propulsor		Grasa para el eje propulsor (N/P 293 550 063)			
DIRECCIÓN					
Radio de giro	1-UP	2 057 mm	-	-	
	2-UP	2 336,8 mm			
Convergencia total (vehículo sobre el suelo)		Divergencia de .1° a .5°			
Ángulo de caída (vehículo sobre el suelo)		0°			
SUSPENSIÓN DELANTERA					
Tipo de suspensión		Suspensión de doble trapecio con geometría de control de clavada			

MODELO		570	650	1000
Recorrido de la suspensión		229 mm		
Amortiguador	Cant.	2		
	Tipo	Todos excepto XT-P	Aceite	
		XT-P	-	-
Tipo de ajuste de precarga		Todos excepto XT-P	Leva de 5 posiciones	
		XT-P	-	-
SUSPENSIÓN TRASERA				
Tipo de suspensión		Brazo oscilante torsional independiente (TTI) con barra de estabilización externa		
Recorrido de la suspensión		236 mm		
SUSPENSIÓN TRASERA (cont.)				
Amortiguador	Cant.	2		
	Tipo	DPS, XT, PRO	Aceite	
		XT-P	-	-

MODELO		570	650	1000
Ajuste de la precarga	DPS, XT, PRO	Leva de 5 posiciones		
	XT-P	-	-	Enroscado
FRENOS				
Freno delantero	Tipo	Discos de freno dobles perforados de 214 mm con pinzas hidráulicas de doble pistón		
Freno trasero	Tipo	Disco de freno único perforado de 214 mm con pinza hidráulica de doble pistón		
Líquido de frenos	Capacidad	260 ml		
	Tipo	DOT 4		
Pinza	Pistones dobles flotantes (2 x 26 mm)			
Material de la pastilla de freno	Orgánico			
Grosor mínimo de la pastilla de freno	1 mm			
Grosor mínimo del disco de freno	4,0 mm			
Deformación máxima del disco de freno	0,2 mm			

MODELO				570	650	1000	
NEUMÁTICOS							
Presión	Delante	1-UP	HASTA 164 kg	41,4 kPa	-	-	
			DESDE 164 kg HASTA 235 kg	48,2 kPa	-	-	
		2-UP	HASTA 132 kg	41,4 kPa			
			DESDE 132 kg HASTA 272 kg	48,2 kPa			
	Detrás	1-UP	HASTA 164 kg	41,4 kPa	-	-	
			DESDE 164 kg HASTA 235 kg	68,9 kPa	-	-	
		2-UP	HASTA 132 kg	41,4 kPa			
			DESDE 132 kg HASTA 272 kg	68,9 kPa			
RUEDAS							
Tipo	DPS XT PRO		Acero fundido	Aluminio fundido			
	XT-P		Aluminio con sistema de bloqueo de talón				
Tamaño de llanta	Delante		305 x 152 mm (12 x 6 pulgadas)				
	Detrás		305 x 191 (12 x 7,5 pulgadas)				
Par de apriete de las tuercas de las ruedas			100 N•m ± 10 N•m				



MODELO		570	650	1000
DIMENSIONES				
Longitud total	1-UP	218,4 cm	-	-
	2-UP	238,7 cm		
Anchura total		116,8 cm		
Altura total	1-UP	126 cm	-	-
	2-UP	135 cm		
Distancia entre ejes	1-UP	129,5 cm	-	-
	2-UP	149,9 cm		
Distancia entre ruedas	Delante	96,5 cm		
	Detrás	91,4 cm		
Altura de los bajos al suelo		27,9 cm		
CAPACIDAD DE CARGA Y PESO				
Peso neto	1-UP	410 kg	412 kg	414 kg
	2-UP	430 kg	435 kg	445 kg
Distribución de peso	Delantero/ Trasero	42 %	58 %	
Capacidad del portaequipajes delantero		45 kg		
Capacidad del portaequipajes trasero		90 kg		
Capacidad de carga del compartimento de almacenamiento trasero		10 kg		
Carga total del vehículo permitida (incluido el piloto, las demás cargas y los accesorios añadidos)	1-UP	235 kg		
	2-UP	272 kg		
Capacidad de remolque	Remolque sin frenos	590 kg		
	Remolque con frenos	750 kg		

<b>MODELO</b>		<b>570</b>	<b>650</b>	<b>1000</b>
Capacidad de lengua	Remolque sin frenos	59 kg		
	Remolque con frenos	75 kg		

MODELO			TODOS
NEUMÁTICOS			
Profundidad mínima del dibujo de los neumáticos			3 mm
Tamaño del neumático		Delante	660 X 203 X 305 mm (AT26 x 8 x 12 (in))
		Detrás	660 X 254 X 305 mm (AT26 x 10 x 12 (in))
Nº de eje	Ruedas (dimensiones)	Masa máxima técnicamente permitida por eje	Masa máxima técnicamente permitida por rueda
1 - Delantero	AT26x8-12	350 kg	175 kg
2 - Trasero	AT26x10-12	410 kg	205 kg
ASIENTO: nivel de vibración medido de acuerdo con la Directiva 78/764/CEE			
Conductor ligero aws		1-UP	0,69
		2-UP	0,77
Conductor pesado aws		1-UP	0,62
		2-UP	0,65
DECLARACIÓN DE RUIDO Y VIBRACIONES (modelo 570)			
Nivel de sonido exterior:	De acuerdo con el Anexo VI de la Directiva 2009/63/CE	En estacionamiento 13,1:	81 dB(A)
		En movimiento 13,2:	78 dB(A).
Nivel de sonido percibido por el conductor	De acuerdo con la Directiva 2009/76/CE		90 dB(A).

MODELO			TODOS
DECLARACIÓN DE RUIDO Y VIBRACIONES (modelo 650)			
Nivel de sonido exterior:	De acuerdo con el Anexo VI de la Directiva 2009/63/CE	En estacionamiento 13,1:	81dB(A)
		En movimiento 13,2:	75dB(A).
Nivel de sonido percibido por el conductor	De acuerdo con la Directiva 2009/76/CE		90 dB(A).
DECLARACIÓN DE RUIDO Y VIBRACIONES (modelo 1000)			
Nivel de sonido exterior:	De acuerdo con el Anexo VI de la Directiva 2009/63/CE	En estacionamiento 13,1:	84 dB(A)
		En movimiento 13,2:	82 dB(A)
Nivel de sonido percibido por el conductor	De acuerdo con la Directiva 2009/76/CE		90 dB(A).

# ***E) SOLUCIÓN DE PROBLEMAS***

---

# PAUTAS PARA LA SOLUCIÓN DE PROBLEMAS

---

## EL MOTOR NO GIRA

---

1. El interruptor de contacto se encuentra en la posición de APAGADO.
  - *Coloque el interruptor en la posición de ENCENDIDO.*
2. Interruptor de paro de emergencia del motor.
  - *Asegúrese de que el interruptor de paro de emergencia del motor está en la posición de ENCENDIDO.*
3. La marcha no se encuentra en la posición de APARCAMIENTO (P) o PUNTO MUERTO (N).
  - *Coloque la marcha en la posición de APARCAMIENTO (P) o PUNTO MUERTO (N) o pulse la palanca de freno.*
4. Fusible quemado.
  - *Compruebe el estado del fusible principal.*
5. Batería débil o conexiones sueltas.
  - *Compruebe el fusible del sistema de carga.*
  - *Compruebe las conexiones y el estado de los terminales.*
  - *Pida que comprueben la batería.*
  - *Póngase en contacto con un distribuidor autorizado de Can-Am.*
6. Llave de contacto incorrecta; en la pantalla del indicador multifunción se muestra el mensaje LLAVE NO VÁLIDA.
  - *Utilice la llave que corresponda a este vehículo.*
7. Motor de arranque débil o conexiones sueltas.
  - *Compruebe las conexiones del motor de arranque.*
  - *Compruebe el relé del motor de arranque.*

---

**EL MOTOR GIRA PERO NO LLEGA A PONERSE EN MARCHA**


---

**1. Motor ahogado (bujía húmeda cuando se extrae).**

- *(Modo de motor ahogado). Si el motor no arranca y está inundado de combustible, es posible activar este modo especial para impedir la inyección de combustible e interrumpir el encendido durante la operación de rotación inicial del motor para la puesta en marcha. Siga el procedimiento que se indica a continuación:*
    - *Introduzca la llave en el interruptor de contacto y gírela hasta la posición ON.*
    - *Coloque la palanca de cambios en la posición de aparcamiento (P).*
    - *Presione completamente la palanca del acelerador y MANTÉNGALA presionada.*
    - *Presione el botón de START (arranque) del motor.*
- El motor debería girar para el arranque durante unos 20 segundos. Suelte el botón de arranque del motor.*
- Suelte la palanca del acelerador y ponga en marcha o haga girar el motor nuevamente para el arranque.*

**Si no funciona:**

- *Limpie la zona de los capuchones de las bujías y extraígalos.*
  - *Extraiga las bujías.*
  - *Desenchufe el conector eléctrico de los inyectores.*
  - *Haga girar el motor varias veces.*
  - *Instale nuevas bujías si es posible o, si no, limpie y seque las bujías.*
  - *Arranque el motor según el procedimiento descrito anteriormente.*
- Si el motor sigue ahogado, dirjase a un distribuidor autorizado de Can-Am.*

**NOTA:** *Asegúrese de que no hay combustible en el aceite del motor; si lo hubiera, cambie el aceite del motor.*

**2. No llega combustible al motor (la bujía está seca cuando se extrae).**

- *Revise el nivel en el depósito de combustible.*
- *Quizá se haya producido un fallo en la bomba de combustible.*
- *Compruebe el fusible y el relé de la bomba de combustible.*
- *Póngase en contacto con un distribuidor autorizado de Can-Am.*

**3. Bujía/encendido (no hay chispa).**

- *Compruebe el estado del fusible principal.*
- *Retire la bujía y vuelva a conectarla a la bobina de encendido.*
- *Compruebe que el interruptor de encendido y el interruptor de paro de emergencia del motor estén en la posición de ENCENDIDO.*
- *Ponga en marcha el motor con la bujía conectada a masa y alejada del alojamiento. Si no aparece ninguna chispa, sustituya la bujía.*
- *Si el problema persiste, póngase en contacto con un distribuidor autorizado de Can-Am*

4. La luz indicadora de ANOMALÍA DEL MOTOR está encendida y en la pantalla se muestra el texto ANOMALÍA DEL MOTOR.
  - Póngase en contacto con un distribuidor autorizado de Can-Am.
5. El motor está en modo de protección.
  - La luz indicadora de ANOMALÍA DEL MOTOR del indicador multifunción está encendida y en la pantalla multifunción se muestra ANOMALÍA DEL MOTOR; póngase en contacto con un distribuidor autorizado de Can-Am.

#### EL MOTOR NO TIENE SUFICIENTE ACELERACIÓN O POTENCIA

---

1. Bujía sucia o defectuosa.
  - Consulte el apartado EL MOTOR GIRA PERO NO LLEGA A PONERSE EN MARCHA.
2. No llega suficiente combustible al motor.
  - Consulte el apartado EL MOTOR GIRA PERO NO LLEGA A PONERSE EN MARCHA.
3. El motor se calienta demasiado. (Se encenderá la luz indicadora de ANOMALÍA DEL MOTOR y aparecerá una indicación de SOBRECALENTAMIENTO en el display multifunción).
  - Consulte el apartado relativo al SOBRECALENTAMIENTO DEL MOTOR.
4. Filtro o alojamiento de aire obstruido o sucio.
  - Compruebe el filtro de aire y límpielo si es necesario.
  - Compruebe si hay depósitos en el sistema de drenaje del alojamiento del filtro de aire.
  - Compruebe la posición del tubo de admisión de aire.
5. Suciedad o desgaste del sistema de transmisión CVT.
  - Póngase en contacto con un distribuidor autorizado de Can-Am.
6. El motor está en modo de protección.
  - Compruebe si hay mensajes en la pantalla del indicador multifunción.
  - La luz indicadora de comprobación del motor ANOMALÍA DEL MOTOR del indicador multifunción está encendida y en la pantalla se muestra ANOMALÍA DEL MOTOR o MODO DE PROTECCION; póngase en contacto con un distribuidor autorizado de Can-Am.

#### EL MOTOR SE CALIENTA EXCESIVAMENTE

---

1. Nivel de refrigerante bajo en el sistema de refrigeración.
  - Compruebe el refrigerante del motor; consulte el apartado REFRIGERANTE DEL MOTOR en el apartado MANTENIMIENTO.
2. Suciedad en las aletas del radiador.
  - Limpie las aletas del radiador; consulte RADIADOR en el apartado MANTENIMIENTO.



3. El ventilador no está operativo.

- Compruebe el fusible o relé del ventilador; consulte el apartado MANTENIMIENTO. Si el fusible está en buen estado, póngase en contacto con un distribuidor autorizado de Can-Am.

## PETARDEO DEL MOTOR

---

1. Fugas en el sistema de escape.
  - *Póngase en contacto con un distribuidor autorizado de Can-Am.*
2. El motor se calienta demasiado.
  - *Consulte EL MOTOR NO TIENE SUFICIENTE ACELERACIÓN O POTENCIA.*
3. La puesta a punto del encendido es incorrecta o hay un problema en el sistema de encendido.
  - *Póngase en contacto con un distribuidor autorizado de Can-Am.*

## FALLOS EN EL MOTOR

---

1. Bujía sucia/defectuosa/desgastada.
  - *Limpie/verifique la bujía y el intervalo térmico. Cámbiela si es necesario.*
2. Agua en el combustible.
  - *Vacíe el sistema de combustible y reposte con combustible nuevo.*

## EL VEHÍCULO NO PUEDE ALCANZAR LA VELOCIDAD MÁXIMA

---

1. Motor.
  - *Consulte EL MOTOR NO TIENE SUFICIENTE ACELERACIÓN O POTENCIA.*
2. Bloqueo del freno.
  - *Asegúrese de que el bloqueo del freno esté totalmente quitado.*
3. Filtro o alojamiento de aire obstruido o sucio.
  - *Compruebe el filtro de aire y límpielo si es necesario.*
  - *Compruebe si hay depósitos en el sistema de drenaje del alojamiento del filtro de aire.*
  - *Compruebe la posición del tubo de admisión de aire.*
4. Suciedad o desgaste del sistema de transmisión CVT.
  - *Póngase en contacto con un distribuidor autorizado de Can-Am.*
5. El motor está en modo de protección.
  - *Compruebe si hay mensajes en la pantalla del indicador multifunción.*
  - *La luz indicadora de comprobación del motor ANOMALÍA DEL MOTOR del indicador multifunción está encendida y en la pantalla se muestra ANOMALÍA DEL MOTOR o MODO DE PROTECCION; póngase en contacto con un distribuidor autorizado de Can-Am.*

## RESULTA DIFÍCIL MOVER LA PALANCA DE CAMBIOS

---

1. Los engranajes de la transmisión se encuentran en una posición que impide el funcionamiento de la palanca de cambio.
  - *Mueva el vehículo hacia delante y hacia atrás para que se muevan los engranajes de la transmisión y pueda colocarse la palanca de cambio en la posición deseada.*

**2. Suciedad o desgaste del sistema de transmisión CVT.**

- *Póngase en contacto con un distribuidor autorizado de Can-Am.*

**EL RÉGIMEN DEL MOTOR AUMENTA PERO EL VEHÍCULO NO SE MUEVE**

---

**1. La marcha se encuentra en la posición de APARCAMIENTO (P) o PUNTO MUERTO (N).**

- *Seleccione la posición R, HI o LO.*

**2. Suciedad o desgaste del sistema de transmisión CVT.**

- *Póngase en contacto con un distribuidor autorizado de Can-Am.*

**3. Agua en el alojamiento de la CVT.**

- *Póngase en contacto con un distribuidor autorizado de Can-Am.*

**DIRECCIÓN ASISTIDA REDUCIDA.**

---

**1. Cuando la DPS está sujeta a situaciones adversas de larga duración, la asistencia que proporciona el motor del DPS podría verse mermada para proteger el sistema.**

- *Una vez que se reduzca la carga, se recuperará la dirección asistida normal.*

**2. Se activa el INDICADOR DE COMPROBACIÓN DEL MOTOR y la pantalla muestra el mensaje CHECK DPS (COMPROBAR DPS)**

- *Solicite asistencia a un concesionario o distribuidor autorizado de Can-Am, a un taller de reparación o a una persona de su elección, para su mantenimiento, reparación o sustitución.*

## II MENSAJES EN EL INDICADOR MULTIFUNCIÓN

MENSAJE	LÁMPARA(S) PILOTO ENCENDIDA(S) (ON)	DESCRIPCIÓN
DESS KEY NOT RECOGNIZED (LLAVE DESS NO RECONOCIDA)	Comprobación del motor	Indica que ha utilizado una llave de encendido que no corresponde; utilice la llave correspondiente al vehículo. También existe la posibilidad de que la llave no haga buen contacto; saque la llave y límpiela.
PARK BRAKE (Freno de estacionamiento)	Bloqueo de freno	Se muestra cuando el freno permanece accionado por más de 15 segundos (durante la conducción).
LO BATT VOLT (VOLT BAT BAJO)	Comprobación del motor	Voltaje de la batería bajo, compruebe el voltaje de la batería y el sistema de carga.
HIGH BATT VOLT (VOLT BAT ALTO)	Comprobación del motor	Voltaje de la batería alto, compruebe el voltaje de la batería y el sistema de carga.
LOW OIL (nivel de aceite bajo) <sup>(1)</sup>	Comprobación del motor	Presión de aceite del motor baja; pare el motor de inmediato.
HI TEMP (sobrecalentamiento)	Comprobación del motor	Se calienta excesivamente el motor. Consulte <i>EL MOTOR SE CALIENTA EXCESIVAMENTE</i> en el apartado <i>SOLUCIÓN DE PROBLEMAS</i> .
LIMP HOME (modo de protección)	Comprobación del motor	Problema grave en el motor que puede alterar su funcionamiento normal; la luz indicadora ANOMALÍA DEL MOTOR también parpadeará. Consulte el apartado <i>SOLUCIÓN DE PROBLEMAS</i> .
CHECK ENGINE (anomalía del motor)	Comprobación del motor	Problema en el motor; la luz indicadora ANOMALÍA DEL MOTOR también estará ENCENDIDA. Consulte el apartado <i>SOLUCIÓN DE PROBLEMAS</i> .
NO SE RECONOCE ECM	Comprobación del motor	Error de comunicación entre el velocímetro y el módulo de control del motor (ECM); póngase en contacto con un distribuidor autorizado de Can-Am.
COMPROBAR DPS (Modelos con DPS)	Comprobación del motor	Indica que el sistema dinámico de dirección asistida (DPS) no funciona correctamente. Diríjase a un distribuidor autorizado de Can-Am.
APRIETE EXCESIVO DPS (modelos con DPS)	No	Indica que el módulo DPS está disminuyendo el nivel de asistencia para evitar un par motor extremo.
SOBRECALENTAMIENTO DE DPS (Modelos con DPS)	No	Indica que el módulo DPS está bajando el nivel de asistencia para protegerse contra una temperatura extrema.

MENSAJE	LÁMPARA(S) PILOTO ENCENDIDA(S) (ON)	DESCRIPCIÓN
SE PRECISA MANTENIMIENTO (2)	No	Se muestra cuando es necesario realizar el mantenimiento del vehículo
TPS FAULT PRESS OVERRIDE BUTTON TO LIMP HOME (PROBLEMA DE TPS; PULSE BOTÓN DE ANULACIÓN PARA MODO DE PROTECCIÓN)	Comprobación del motor	El sensor de posición del acelerador no funciona bien. Diríjase a un distribuidor autorizado de Can-Am.

**AVISO** (1) Si el mensaje y la luz de comprobación del motor (CHECK ENGINE) permanecen encendidos tras la puesta en marcha, pare el motor. Compruebe el nivel de aceite del motor. Añada aceite si es necesario. Si el nivel de aceite es correcto, diríjase a un distribuidor autorizado de Can-Am. No utilice el vehículo hasta que haya sido reparado.

(2) Para borrar el mensaje MANTENIMIENTO REQUERIDO, proceda del modo siguiente:

1. En la pantalla principal (velocidad del vehículo), pulse SET y HOLD.
2. Cambie 3 veces entre luz CORTA y luz LARGA.

**NOTA:** Debe completar el paso 2 antes de que transcurran **2 segundos**.

3. Suelte el botón SET.

---

***Esta página es  
intencionalmente en blanco***

## ***F) PIEZAS DE REPUESTO***

---

## I CATÁLOGOS

Encontrará las piezas de repuesto de su ATV Can-Am en nuestro sitio web: [www.epc.brp.com](http://www.epc.brp.com).



## ***G) GARANTÍA***

---

# **IGARANTÍA INTERNACIONAL LIMITADA DE BRP: ATV T3 CAN-AM™ DE 2017**

## **1) ALCANCE DE LA GARANTÍA LIMITADA**

Bombardier Recreational Products Inc. ("BRP")\* garantiza ante defectos de material o fabricación los ATV Can-Am de 2017 vendidos por concesionarios o distribuidores de ATV Can-Am autorizados por BRP ("concesionario/distribuidor de ATV Can-Am") para distribuir ATV Can-Am fuera de los cincuenta estados de los Estados Unidos, Canadá y los estados miembros del Espacio Económico Europeo ("EEE") (que comprende los estados miembros de la Unión Europea más Noruega, Islandia y Liechtenstein), Turquía y los estados miembros de la Comunidad de Estados Independientes ("CEI") (compuesta por la Federación Rusa y los antiguos miembros de la Unión Soviética), por el período y con arreglo a las condiciones que se describen a continuación.

Las piezas y accesorios que no vengan de fábrica no están cubiertos por esta garantía limitada. Por favor, consulte la garantía limitada aplicable a las piezas y accesorios.

Esta garantía limitada quedará anulada y sin efecto en los casos siguientes: (1) Se hubiera utilizado el ATV para carreras o cualquier otra actividad de competición, en cualquier momento, aunque el titular fuese otra persona; o (2) el ATV haya sido alterado o modificado de modo que repercuta negativamente en su funcionamiento, rendimiento o durabilidad, o bien que haya sido alterado o modificado con la finalidad de cambiar el uso previsto.

## **2) LIMITACIONES DE RESPONSABILIDAD**

**HASTA EL GRADO PERMITIDO POR LAS LEYES, ESTA GARANTÍA SE OTORGA Y ACEPTA EXPLÍCITAMENTE, EN LUGAR DE CUALQUIER OTRA GARANTÍA, EXPRESA O IMPLÍCITA, INCLUIDAS, ENTRE OTRAS, CUALQUIER GARANTÍA DE COMERCIABILIDAD O IDONEIDAD PARA FINES CONCRETOS. EN LA MEDIDA EN QUE NO SE PUEDA RENUNCIAR A LAS GARANTÍAS IMPLÍCITAS, ÉSTAS QUEDAN LIMITADAS EN CUANTO A DURACIÓN A LA DE LA GARANTÍA EXPRESA. LOS DAÑOS INCIDENTALES E INDIRECTOS QUEDAN EXCLUIDOS DE LA COBERTURA DE ESTA GARANTÍA. EN ALGUNAS JURISDICCIONES NO SE PERMITEN LOS DESCARGOS DE RESPONSABILIDAD, LAS LIMITACIONES NI LAS EXCLUSIONES IDENTIFICADAS CON ANTERIORIDAD Y, COMO RESULTADO, PODRÍAN NO SER APLICABLES EN SU CASO. ESTA GARANTÍA LE OTORGA DERECHOS ESPECÍFICOS, ADEMÁS DE OTROS QUE PUDIERA TENER Y QUE VARIAN EN FUNCIÓN DEL PAÍS. (PARA LOS PRODUCTOS ADQUIRIDOS EN AUSTRALIA, VEA LA CLÁUSULA 4 A CONTINUACIÓN).**

Ni el concesionario/distribuidor de ATV Can-Am ni ninguna otra persona han sido autorizados para realizar afirmaciones, representaciones ni garantías con respecto al producto que no sean las contenidas en esta garantía limitada y, en caso de hacerse, no podrán ser exigibles a BRP.

BRP se reserva el derecho de modificar esta garantía limitada en cualquier momento, entendiéndose que tales modificaciones no alterarán las condiciones de garantía aplicables a los productos vendidos durante la vigencia de esta garantía.

### **3) EXCLUSIONES NO CUBIERTAS POR LA GARANTÍA**

Los casos siguientes no quedan cubiertos por esta garantía limitada bajo ninguna circunstancia:

- Desgaste y deterioro causado por el uso normal.
- Elementos de mantenimiento rutinario, optimizaciones, ajustes;
- Daños ocasionados por negligencia o por la omisión de mantenimiento o almacenamiento adecuados, según lo descrito en la Guía del usuario.
- Daños resultantes de la retirada de piezas, reparaciones incorrectas, operaciones de servicio técnico o modificaciones indebidas, el uso de piezas no fabricadas ni aprobadas por BRP, que según un criterio razonable sean incompatibles con el producto o repercuta negativamente en su operación, rendimiento y durabilidad; o bien daños resultantes de reparaciones realizadas por personas que no pertenezcan al servicio técnico autorizado de un concesionario o establecimiento distribuidor de Can-Am ATV;
- Daños causados por el abuso, uso indebido, negligencia, uso en competición o utilización del producto al margen de las recomendaciones que figuran en la Guía del usuario;
- Daños causados por accidentes, inmersión, incendio, nieve o entrada de agua, robo, vandalismo o fuerza mayor;
- El uso de combustibles, aceites o lubricantes no adecuados para el producto (consulte la Guía del usuario);
- Daños por óxido, corrosión o exposición a los elementos;
- Daños y perjuicios incidentales o indirectos, o daños de cualquier tipo, incluidos, entre otros, grúa, almacenamiento, costes de transporte, teléfono, alquiler, taxi, incomodidades, cobertura de seguro, pagos de préstamos, pérdida de tiempo, pérdida de ingresos; o pérdida de tiempo debido al tiempo fuera de servicio por trabajos de mantenimiento.

### **4) PERÍODO DE COBERTURA DE LA GARANTÍA**

La presente garantía limitada tendrá efecto a partir de (1) la fecha de entrega al primer consumidor minorista o (2) la fecha en la que el producto sea puesto en funcionamiento por vez primera (lo que suceda primero) y durante un período de:

SEIS (6) MESES CONSECUTIVOS, para uso particular o comercial.

La reparación o sustitución de piezas o la realización de operaciones de servicio técnico durante el período de garantía no amplían la duración de la garantía más allá de la fecha límite original.

Tenga en cuenta que la duración y cualquier otra modalidad de la cobertura de garantía están sujetas a la legislación nacional o local vigente en el lugar de residencia del cliente.

### **PARA LOS PRODUCTOS VENDIDOS EN AUSTRALIA SOLAMENTE**

No se interpretará que ninguna disposición de estos Términos y condiciones de la garantía excluye, restringe o modifica la aplicación de una condición, garantía, aval, recurso o derecho, otorgados o implícitos en virtud

de la Ley Competition and Consumer Act 2010 (Cth), incluidas las leyes de protección al consumidor de Australia u otras leyes, en los casos en que, al hacerlo, implicaría la violación de dicha ley o causaría que una parte de estos términos y condiciones fuera nula. Los beneficios otorgados en virtud de esta garantía limitada son adicionales a otros derechos y recursos disponibles conforme a la legislación australiana.

Nuestros productos incluyen garantías que no se pueden excluir en virtud de las leyes de protección al consumidor de Australia. Tendrá derecho a obtener el reemplazo de la unidad o la devolución del dinero en caso de una falla grave y como compensación en caso de otras pérdidas o daños razonablemente previsibles. Además, tendrá derecho a obtener la reparación o el reemplazo de los artículos si no presentan una calidad aceptable y el problema no se puede computar como una falla grave.

## **5) CONDICIONES PARA BENEFICIARSE DE LA GARANTÍA**

Esta cobertura de garantía está **supeditada** exclusivamente al cumplimiento de **cada uno de** los requisitos siguientes:

- El ATV Can-Am de 2017 debe ser adquirido como nuevo y sin usar por su primer propietario a través de un concesionario/distribuidor de ATV Can-Am autorizado para distribuir ATV Can-Am en el país de venta;
- Debe haberse completado y documentado el proceso de inspección previo a la entrega según lo especificado por BRP.
- El producto debe haber sido debidamente registrado por un concesionario/distribuidor autorizado de ATV Can-Am;
- El ATV Can-Am de 2017 debe ser adquirido en el país o en la unión de países en que reside el comprador;
- Las tareas de mantenimiento rutinarias deben ser realizadas dentro de los plazos indicados en la Guía del usuario para mantener la cobertura de la garantía. BRP se reserva el derecho de condicionar la cobertura de la garantía a la demostración previa de un mantenimiento adecuado.

BRP no aceptará ningún compromiso relacionado con esta garantía limitada ante ningún propietario para uso privado o comercial si no se han cumplido todas las condiciones anteriores. Estas limitaciones son necesarias para preservar la seguridad de los productos BRP, así como la de sus consumidores y la del público en general.

## **6) QUÉ DEBE HACERSE PARA BENEFICIARSE DE LA COBERTURA DE LA GARANTÍA**

El cliente debe dejar de utilizar el ATV si surge cualquier anomalía. El cliente debe notificar la presencia de defectos a un concesionario/distribuidor de servicio técnico de ATV Can-Am en un plazo no superior a dos (2) días tras ser detectados dichos defectos, así como facilitar las condiciones de acceso razonable al producto para la reparación. El cliente también debe presentar al concesionario/distribuidor autorizado de ATV Can-Am el justificante de compra, así como firmar la orden de reparación antes del comienzo de ésta para validar la garantía. Todas las piezas sustituidas bajo esta garantía limitada pasan a ser de la propiedad de BRP.

Tenga en cuenta que el período de notificación está sujeto a la legislación nacional o local vigente en el lugar de residencia del cliente.

## **7) QUÉ HARÁ BRP**

Hasta el grado máximo que permita la ley, las obligaciones de BRP según esta garantía se limitan, según su criterio, a la reparación de las piezas que se determinen defectuosas tras un uso normal, en operaciones de mantenimiento o inspección; o bien, a la sustitución de esas piezas por piezas originales de ATV Can-Am nuevas sin coste alguno en concepto de piezas y mano de obra, en cualquier concesionario/distribuidor autorizado de ATV Can-Am durante el período de cobertura de garantía según las condiciones aquí descritas. La responsabilidad de BRP se limita a efectuar las reparaciones o reemplazar las piezas que sea necesario. Ningún reclamo de incumplimiento de la garantía será causa de la cancelación o anulación de la venta del ATV Can-Am al propietario. Usted puede tener otros derechos legales, que pueden variar según el país.

En caso de que se requiera servicio fuera del país de la venta original, el propietario asumirá el coste adicional correspondiente a las prácticas y condiciones locales, tales como (sin exclusión de otras) los gastos de transporte y seguro, los impuestos, gastos de licencias, aranceles y cualquier otro coste económico, incluidas las obligaciones impositivas para con los gobiernos, los estados, los territorios y sus organismos respectivos.

BRP se reserva el derecho de mejorar o modificar productos cada cierto tiempo, sin que ello suponga ninguna obligación de modificar productos previamente fabricados.

## **8) TRASPASO**

Si se transfiere la propiedad de un producto durante el período que cubre la garantía, también se transferirá esta garantía, que tendrá validez durante el resto del período de cobertura, siempre y cuando BRP o un concesionario/distribuidor autorizado de ATV Can-Am reciba una prueba que demuestre la conformidad del antiguo propietario con el traspaso de la titularidad, además de incluirse los datos del nuevo propietario.

## **9) ASISTENCIA AL CONSUMIDOR**

En caso de disputa o controversia con respecto a esta garantía limitada, BRP le sugiere que intente resolverla con el distribuidor. Le recomendamos que trate la cuestión con el propietario o con el director de asistencia del distribuidor autorizado.

Si no logra resolver el problema, póngase en contacto con BRP rellenando el formulario de contacto para clientes en [www.brp.com](http://www.brp.com), o póngase en contacto por correo electrónico a través de una de las direcciones que encontrará debajo de la sección de *CONTACTO* de esta guía.

\* En el territorio que cubre esta garantía limitada, Bombardier Recreational Products Inc. o sus filiales se encargan de la distribución y el servicio técnico de los productos.

© 2016 Bombardier Recreational Products Inc. Todos los derechos reservados.

™ Marca comercial de Bombardier Recreational Products Inc. o de sus filiales.

---

# **II GARANTÍA LIMITADA DE BRP PARA EL ESPACIO ECONÓMICO EUROPEO, LA COMUNIDAD DE ESTADOS INDEPENDIENTES Y TURQUÍA: ATV T3 CAN-AM™ DE 2017**

## **1) ALCANCE DE LA GARANTÍA LIMITADA**

Bombardier Recreational Products Inc. ("BRP")\* garantiza ante defectos de material o fabricación los ATV Can-Am de 2017 vendidos por concesionarios o distribuidores autorizados por BRP para distribuir ATV Can-Am ("distribuidor/concesionario de ATV Can-Am") en los estados miembros del Espacio Económico Europeo (que comprende los estados miembros de la Unión Europea más Noruega, Islandia y Liechtenstein) ("EEE"), en los estados miembros de la Comunidad de Estados Independientes (que incluye Ucrania y Turkmenistán) ("CEI") y Turquía, por el período, y con arreglo a las condiciones que se describen a continuación.

Las piezas y accesorios que no vengan de fábrica no están cubiertos por esta garantía limitada. Por favor, consulte la garantía limitada aplicable a las piezas y accesorios.

Esta garantía limitada quedará anulada y sin efecto en los casos siguientes: (1) Se hubiera utilizado el ATV para carreras o cualquier otra actividad de competición, en cualquier momento, aunque el titular fuese otra persona; o (2) el ATV haya sido alterado o modificado de modo que repercuta negativamente en su funcionamiento, rendimiento o durabilidad, o bien que haya sido alterado o modificado con la finalidad de cambiar el uso previsto.

## **2) LIMITACIONES DE RESPONSABILIDAD**

**HASTA EL GRADO PERMITIDO POR LAS LEYES, ESTA GARANTÍA SE OTORGA Y ACEPTA EXPLÍCITAMENTE, EN LUGAR DE CUALQUIER OTRA GARANTÍA, EXPRESA O IMPLÍCITA, INCLUIDAS, ENTRE OTRAS, CUALQUIER GARANTÍA DE COMERCIABILIDAD O IDONEIDAD PARA FINES CONCRETOS. EN LA MEDIDA EN QUE NO SE PUEDA RENUNCIAR A LAS GARANTÍAS IMPLÍCITAS, ÉSTAS QUEDAN LIMITADAS EN CUANTO A DURACIÓN A LA DE LA GARANTÍA EXPRESA. LOS DAÑOS INCIDENTALES E INDIRECTOS QUEDAN EXCLUIDOS DE LA COBERTURA DE ESTA GARANTÍA. EN ALGUNAS JURISDICCIONES NO SE PERMITEN LOS DESCARGOS DE RESPONSABILIDAD, LAS LIMITACIONES NI LAS EXCLUSIONES IDENTIFICADAS CON ANTERIORIDAD Y, COMO RESULTADO, PODRÍAN NO SER APLICABLES EN SU CASO. ESTA GARANTÍA LE OTORGA DERECHOS ESPECÍFICOS, ADEMÁS DE OTROS QUE PUDIERA TENER Y QUE VARÍAN EN FUNCIÓN DEL PAÍS.**

Ni el concesionario/distribuidor de ATV Can-Am ni ninguna otra persona han sido autorizados para realizar afirmaciones, representaciones ni garantías con respecto al producto que no sean las contenidas en esta garantía limitada y, en caso de hacerse, no podrán ser exigibles a BRP.

BRP se reserva el derecho de modificar esta garantía en cualquier momento, entendiéndose que tales modificaciones no alterarán las condiciones de garantía aplicables a los productos vendidos durante la vigencia de esta garantía.

### **3) EXCLUSIONES NO CUBIERTAS POR LA GARANTÍA**

Los casos siguientes no quedan cubiertos por esta garantía limitada bajo ninguna circunstancia:

- Desgaste y deterioro causado por el uso normal.
- Elementos de mantenimiento rutinario, optimizaciones, ajustes;
- Daños ocasionados por negligencia o por la omisión de mantenimiento o almacenamiento adecuados, según lo descrito en la Guía del usuario.
- Daños resultantes de la retirada de piezas, reparaciones incorrectas, operaciones de servicio técnico o modificaciones indebidas, el uso de piezas no fabricadas ni aprobadas por BRP, que según un criterio razonable sean incompatibles con el producto o repercuta negativamente en su operación, rendimiento y durabilidad; o bien daños resultantes de reparaciones realizadas por personas que no pertenezcan al servicio técnico autorizado de un concesionario o establecimiento distribuidor de Can-Am ATV;
- Daños causados por el abuso, uso indebido, negligencia, uso en competición o utilización del producto al margen de las recomendaciones que figuran en la Guía del usuario;
- Daños causados por accidentes, inmersión, incendio, nieve o entrada de agua, robo, vandalismo o fuerza mayor;
- El uso de combustibles, aceites o lubricantes no adecuados para el producto (consulte la Guía del usuario);
- Daños por óxido, corrosión o exposición a los elementos;
- Daños y perjuicios incidentales o indirectos, o daños de cualquier tipo, incluidos, entre otros, costes de transporte, grúa, almacenamiento, teléfono, alquiler, taxi, incomodidades, cobertura de seguro, pagos de préstamos, pérdida de tiempo, pérdida de ingresos o pérdida de tiempo debido al tiempo fuera de servicio por trabajos de mantenimiento.

### **4) PERÍODO DE COBERTURA DE LA GARANTÍA**

La presente garantía tendrá efecto a partir de (1) la fecha de entrega al primer consumidor minorista o (2) la fecha en la que el producto sea puesto en funcionamiento por vez primera (lo que suceda primero) y durante un período de:

VEINTICUATRO (24) MESES CONSECUTIVOS para uso privado.

SEIS (6) MESES CONSECUTIVOS para uso comercial o alquiler.

VEINTICUATRO (24) MESES CONSECUTIVOS para uso comercial siempre que el producto se haya adquirido en Finlandia, Noruega o Suecia.

El producto se utiliza de forma comercial cuando su uso guarda relación con algún tipo de trabajo o empleo que genere ingresos, durante cualquier parte del período de garantía. El producto se utiliza también de forma comercial cuando, en algún momento del período de garantía, tiene licencia para un uso comercial.

La reparación o sustitución de piezas o la realización de operaciones de servicio técnico durante el período de garantía no amplían la duración de la garantía más allá de la fecha límite original.



Tenga en cuenta que la duración y cualquier otra modalidad de la cobertura de garantía están sujetas a la legislación nacional o local vigente en el lugar de residencia del cliente.

## **5) CONDICIONES PARA BENEFICIARSE DE LA GARANTÍA**

Esta cobertura de garantía está **supeditada** exclusivamente al cumplimiento de **cada uno de** los requisitos siguientes:

- El ATV Can-Am de 2017 debe ser adquirido como nuevo y sin usar por su primer propietario a través de un concesionario/distribuidor de ATV Can-Am autorizado para distribuir ATV Can-Am en el país de venta;
- Debe haberse completado y documentado el proceso de inspección previo a la entrega según lo especificado por BRP.
- El producto debe haber sido debidamente registrado por un concesionario/distribuidor autorizado de ATV Can-Am;
- Las Can-Am ATV de 2017 deben haber sido adquiridas en el EEE por residentes en el EEE, en el CEI por residentes en los países que componen esta zona y en Turquía por residentes en Turquía.
- Las tareas de mantenimiento rutinarias deben ser realizadas dentro de los plazos indicados en la Guía del usuario para mantener la cobertura de la garantía. BRP se reserva el derecho de condicionar la cobertura de la garantía a la demostración previa de un mantenimiento adecuado.

BRP no aceptará ningún compromiso relacionado con esta garantía limitada ante ningún propietario para uso privado o comercial si no se han cumplido todas las condiciones anteriores. Estas limitaciones son necesarias para preservar la seguridad de los productos BRP, así como la de sus consumidores y la del público en general.

## **6) QUÉ DEBE HACERSE PARA BENEFICIARSE DE LA COBERTURA DE LA GARANTÍA**

El cliente debe dejar de utilizar el ATV si surge cualquier anomalía. El cliente debe notificar la presencia de defectos a un concesionario/distribuidor de servicio técnico de ATV Can-Am en un plazo no superior a dos (2) meses tras ser detectados dichos defectos, así como facilitar las condiciones de acceso razonable al producto para la reparación. El cliente también debe presentar al concesionario/distribuidor autorizado de ATV Can-Am el justificante de compra, así como firmar la orden de reparación antes del comienzo de ésta para validar la garantía. Todas las piezas sustituidas bajo esta garantía limitada pasan a ser de la propiedad de BRP.

Tenga en cuenta que el período de notificación está sujeto a la legislación nacional o local vigente en el lugar de residencia del cliente.

## **7) QUÉ HARÁ BRP**

Hasta el grado máximo que permita la ley, las obligaciones de BRP según esta garantía se limitan, según su criterio, a la reparación de las piezas que se determinen defectuosas tras un uso normal, en operaciones de mantenimiento o inspección; o bien, a la sustitución de esas piezas por piezas originales de ATV Can-Am nuevas sin coste alguno en concepto

de piezas y mano de obra, en cualquier concesionario/distribuidor autorizado de ATV Can-Am durante el período de cobertura de garantía según las condiciones aquí descritas. La responsabilidad de BRP se limita a efectuar las reparaciones o reemplazar las piezas que sea necesario. Ningún reclamo de incumplimiento de la garantía será causa de la cancelación o anulación de la venta del ATV Can-Am al propietario. Usted puede tener otros derechos legales, que pueden variar según el país.

En caso que se requiera servicio fuera del EEE, CEI o Turquía, el propietario asumirá el coste adicional correspondiente a las prácticas y condiciones locales, tales como (sin exclusión de otras) los gastos de transporte y seguro, los impuestos, gastos de licencias, aranceles y cualquier otro coste económico, incluidos los exigidos por los gobiernos, los estados, los territorios y sus organismos respectivos.

BRP se reserva el derecho de mejorar o modificar productos cada cierto tiempo, sin que ello suponga ninguna obligación de modificar productos previamente fabricados.

## **8) TRASPASO**

Si se transfiere la propiedad de un producto durante el período que cubre la garantía, también se transferirá esta garantía, que tendrá validez durante el resto del período de cobertura, siempre y cuando BRP o un concesionario/distribuidor autorizado de ATV Can-Am reciba una prueba que demuestre la conformidad del antiguo propietario con el traspaso de la titularidad, además de incluirse los datos del nuevo propietario.

## **9) ASISTENCIA AL CONSUMIDOR**

En caso de disputa o controversia con respecto a esta garantía limitada, BRP le sugiere que intente resolverla con el concesionario/distribuidor de ATV Can-Am. Le recomendamos que trate la cuestión con el propietario o el director de asistencia del concesionario/distribuidor autorizado de ATV Can-Am.

Si no logra resolver el problema, póngase en contacto con BRP rellenando el formulario de contacto para clientes en [www.brp.com](http://www.brp.com), o póngase en contacto por correo electrónico a través de una de las direcciones que encontrará debajo de la sección de *CONTACTO* de esta guía.

\* En el EEE, BRP European Distribution S.A. y otras empresas afiliadas o filiales de BRP se encargan de la distribución y del servicio técnico de los productos.

© 2016 Bombardier Recreational Products Inc. Todos los derechos reservados.

™ Marca comercial de Bombardier Recreational Products Inc. o de sus filiales.

## ***H) INFORMACIÓN SOBRE EL CLIENTE***

---

# I INFORMACIÓN DE PRIVACIDAD

BRP desea informarle de que sus datos de contacto serán utilizados en trámites relacionados con la seguridad y la garantía. Además, BRP y sus filiales pueden utilizar su lista de clientes para distribuir información de marketing y promociones de BRP y productos relacionados.

Para ejercer su derecho de consultar o corregir sus datos, o bien para indicar que su información de contacto deje de figurar en la lista de destinatarios de marketing directo, póngase en contacto con BRP.

Por correo electrónico: [privacyofficer@brp.com](mailto:privacyofficer@brp.com)

Por correo postal: BRP  
Senior Legal Counsel-Privacy Officer  
726 St-Joseph  
Valcourt QC  
Canadá  
J0E 2L0

---

## II CONTACTE CON NOSOTROS

www.brp.com

### **Norteamérica**

565 de la Montagne Street  
Valcourt (Québec) J0E 2L0  
Canadá

Sturtevant, Wisconsin, EE. UU.  
10101 Science Drive  
Sturtevant, Wisconsin  
53177  
EE. UU.

Sa De Cv, Av. Ferrocarril 202  
Parque Ind. Querétaro, Lote 2-B  
76220  
Santa Rosa Jáuregui, Qro.,  
México

### **Europa**

Skaldenstraat 125  
B-9042 Gent  
Bélgica

Itterpark 11  
D-40724 Hilden  
Alemania

ARTEPARC Bâtiment B  
Route de la côte d'Azur, Le Canet  
13590 Meyreuil  
Francia

Ingvald Ystgaardsvei 15  
N-7484 Trondheim  
Noruega

Isoaavantie 7  
PL 8040  
96101 Rovaniemi

Formvägen 16  
S-906 21 Umeå  
Suecia

Avenue d'Ouchy 4-6  
1006 Lausanne  
Suiza

## **Oceanía**

6 Lord Street  
Lakes Business Park  
Botany, NSW 2019  
Australia

## **América Latina**

Rua James Clerk Maxwell, 230  
TechnoPark Campinas  
SP 13069-380  
Brasil

## **Asia**

15/F Parale Mitsui Building,8  
Higashida-Cho, Kawasaki-ku  
Kawasaki 210-0005  
Japón

Room Dubai, level 12, Platinum Tower  
233 Tai Cang Road  
Xintiandi, Lu Wan District  
Shanghái 200020  
República Popular China

---

### III CAMBIO DE DIRECCIÓN/TITULARIDAD

Si su dirección ha variado o es el nuevo propietario del ATV, asegúrese de notificárselo a BRP por alguno de estos medios:

- Aviso a un distribuidor autorizado de Can-Am.
- Enviando una de las tarjetas de cambio que se encuentran en las siguientes páginas a una de las direcciones de BRP indicadas en la sección de *CONTACTO* de esta guía.

En caso de un cambio en la titularidad, le rogamos que adjunte un comprobante en el que se indique que el anterior propietario accede a la transferencia.

La notificación a BRP es muy importante, incluso después del límite de validez de la garantía limitada, ya que permite a BRP localizar al propietario del ATV si fuese necesario (por ejemplo, cuando se inician convocatorias por seguridad). Corresponde al propietario informar a BRP.

**UNIDADES ROBADAS:** Si sufre el robo de su ATV, debe notificarlo a BRP o a un distribuidor autorizado de Can-Am. Le pediremos que nos proporcione su nombre, dirección y número de teléfono, el número de identificación del vehículo y la fecha en que fue robado.







Envíe fotocopias de los registros de mantenimiento a BRP si es necesario.

**PROCEDIMIENTO PREVIO A LA ENTREGA**

Número de serie: _____	Firma:
Kilometraje: _____	
Horas: _____	
Fecha: _____	
Nº de distribuidor: _____	
Notas: _____	
_____	
Consulte los procedimientos detallados de instalación en el boletín del procedimiento previo a la entrega	

<b>INSPECCIÓN INICIAL</b>	
Número de serie: _____	Firma:
Kilometraje: _____	
Horas: _____	
Fecha: _____	
Nº de distribuidor: _____	
Notas: _____	
_____	
Consulte el programa de mantenimiento en el apartado Información de mantenimiento en esta Guía del usuario.	

<b>SERVICIO</b>	
Número de serie: _____	Firma:
Kilometraje: _____	
Horas: _____	
Fecha: _____	
Nº de distribuidor: _____	
Notas: _____	
_____	
Consulte el programa de mantenimiento en el apartado Información de mantenimiento en esta Guía del usuario.	

<b>SERVICIO</b>	
Número de serie: _____	Firma:
Kilometraje: _____	
Horas: _____	
Fecha: _____	
Nº de distribuidor: _____	
Notas: _____	
_____	
Consulte el programa de mantenimiento en el apartado Información de mantenimiento en esta Guía del usuario.	

<b>SERVICIO</b>	
Número de serie: _____	Firma: _____

**SERVICIO**

Kilometraje: \_\_\_\_\_  
Horas: \_\_\_\_\_  
Fecha: \_\_\_\_\_  
Nº de distribuidor: \_\_\_\_\_  
Notas: \_\_\_\_\_  
\_\_\_\_\_

\_\_\_\_\_

Consulte el programa de mantenimiento en el apartado Información de mantenimiento en esta Guía del usuario.

**SERVICIO**

Número de serie: \_\_\_\_\_  
Kilometraje: \_\_\_\_\_  
Horas: \_\_\_\_\_  
Fecha: \_\_\_\_\_  
Nº de distribuidor: \_\_\_\_\_  
Notas: \_\_\_\_\_  
\_\_\_\_\_

Firma: \_\_\_\_\_

Consulte el programa de mantenimiento en el apartado Información de mantenimiento en esta Guía del usuario.

**SERVICIO**

Número de serie: \_\_\_\_\_  
Kilometraje: \_\_\_\_\_  
Horas: \_\_\_\_\_  
Fecha: \_\_\_\_\_  
Nº de distribuidor: \_\_\_\_\_  
Notas: \_\_\_\_\_  
\_\_\_\_\_

Firma: \_\_\_\_\_

Consulte el programa de mantenimiento en el apartado Información de mantenimiento en esta Guía del usuario.

**SERVICIO**

Número de serie: \_\_\_\_\_

Firma: \_\_\_\_\_

<b>SERVICIO</b>	
Kilometraje: _____	
Horas: _____	
Fecha: _____	
Nº de distribuidor: _____	
Notas: _____	
_____	
Consulte el programa de mantenimiento en el apartado Información de mantenimiento en esta Guía del usuario.	

<b>SERVICIO</b>	
Número de serie: _____	Firma:
Kilometraje: _____	
Horas: _____	
Fecha: _____	
Nº de distribuidor: _____	
Notas: _____	
Consulte el programa de mantenimiento en el apartado Información de mantenimiento en esta Guía del usuario.	

<b>SERVICIO</b>	
Número de serie: _____	Firma:
Kilometraje: _____	
Horas: _____	
Fecha: _____	
Nº de distribuidor: _____	
Notas: _____	
Consulte el programa de mantenimiento en el apartado Información de mantenimiento en esta Guía del usuario.	

<b>SERVICIO</b>	
Número de serie: _____	Firma:

**SERVICIO**

Kilometraje: \_\_\_\_\_

Horas: \_\_\_\_\_

Fecha: \_\_\_\_\_

Nº de distribuidor: \_\_\_\_\_

Notas: \_\_\_\_\_

\_\_\_\_\_

Consulte el programa de mantenimiento en el apartado Información de mantenimiento en esta Guía del usuario.

**SERVICIO**

Número de serie: \_\_\_\_\_

Kilometraje: \_\_\_\_\_

Horas: \_\_\_\_\_

Fecha: \_\_\_\_\_

Nº de distribuidor: \_\_\_\_\_

Notas: \_\_\_\_\_

\_\_\_\_\_

Firma:

Consulte el programa de mantenimiento en el apartado Información de mantenimiento en esta Guía del usuario.

**SERVICIO**

Número de serie: \_\_\_\_\_

Kilometraje: \_\_\_\_\_

Horas: \_\_\_\_\_

Fecha: \_\_\_\_\_

Nº de distribuidor: \_\_\_\_\_

Notas: \_\_\_\_\_

\_\_\_\_\_

Firma:

Consulte el programa de mantenimiento en el apartado Información de mantenimiento en esta Guía del usuario.

Al leer esta Guía del usuario, recuerde lo siguiente:

 **ADVERTENCIA**

Indica una posible situación de riesgo que, si no se evita, puede dar lugar a lesiones graves o incluso la muerte.

## ADVERTENCIA

### EXISTEN RIESGOS DERIVADOS DEL USO DE ESTE VEHÍCULO.

Si no se observan las precauciones debidas, puede producirse una colisión o un vuelco, incluso en maniobras rutinarias, tales como girar y conducir por dunas o sobre obstáculos.

**La no observación de estas instrucciones puede dar lugar a riesgos de LESIONES GRAVES O INCLUSO DE MUERTE.**

- **ANTES DE USAR ESTE VEHÍCULO, LEA ESTA GUÍA DE USUARIO, TODO LO QUE SE ENCUENTRA EN LAS ETIQUETAS DE SEGURIDAD, Y VEA EL VÍDEO SOBRE SEGURIDAD.**
- **NO UTILICE NUNCA ESTE VEHÍCULO SIN UN ENTRENAMIENTO ADECUADO.** Siga un curso de aprendizaje certificado.
- **NUNCA SE DEBE LLEVAR MÁS DE UN PASAJERO EN LOS MODELOS MAX.** Si lleva más de un pasajero, se incrementan los riesgos de perder el control.
- **NUNCA DEBE LLEVAR PASAJEROS EN LOS MODELOS DE 1 PASAJERO (el usuario).** Si lleva pasajeros, aumenta el riesgo de perder el control.
- **NO UTILICE NUNCA ESTE VEHÍCULO EN UNA SUPERFICIE PAVIMENTADA,** a menos que se trate de distancias cortas, a una velocidad reducida y con la finalidad de llevar el vehículo de un lugar para la conducción todo terreno a otro.
- **RESPETE SIEMPRE LAS NORMAS DE CIRCULACIÓN** cuando conduzca el vehículo por la carretera, incluso si es de tierra o de grava.
- **EL OPERADOR Y EL PASAJERO (modelos MAX) SIEMPRE DEBEN USAR UN CASCO APROBADO,** protección para los ojos y vestimenta de protección.
- **NO CONDUZCA NUNCA BAJO LOS EFECTOS DE DROGAS O ALCOHOL.** Su consumo reduce el tiempo de reacción y limita el razonamiento lógico.
- **NUNCA CONDUZCA ESTE VEHÍCULO A UNA VELOCIDAD EXCESIVA.** Si utiliza este vehículo a una velocidad excesiva para el terreno en cuestión, las condiciones de visibilidad o sus habilidades, aumenta el riesgo de perder el control.
- **NO INTENTE SALTOS NI PIRUETAS CON EL VEHÍCULO.**

219 001 770\_ES

GUÍA DEL USUARIO T3 4x4 OUTLANDER / Serie MAX / Español - España

U/M:P.C.