

can-am®



2017

Bedienungs- anleitung

Einschließlich
Sicherheits-, Fahrzeug-
und Wartungsinformationen



T3 4x4 OUTLANDER™ / OUTLANDER™ MAX™ 570/650/1000 Serie

WARNUNG

Diese Bedienungsanleitung sorgfältig lesen. Sie enthält wichtige Sicherheitsinformationen.
Empfohlenes Mindestalter: Bediener: 16 Jahre. Zum Fahren einer Zugmaschine, bedarf es mindestens eines Führerscheins, der zum Lenken einer Zugmaschine berechtigt. Bewahren Sie diese Bedienungsanleitung im Fahrzeug auf.

2 1 9 0 0 1 7 7 0 _ D E

Übersetzung der
Originalbetriebsanleitung



WARNUNG

DAS FÜHREN IHRES FAHRZEUGS KANN GEFÄHRLICH SEIN. Wenn Sie die allgemeinen Vorsichtsmaßnahmen nicht einhalten, selbst bei normalen Fahrmanövern wie Wenden oder Fahren auf Hügeln oder über Hindernisse, kann es schnell zu einem Zusammenstoß oder einem Überschlag kommen. Zu Ihrer eigenen Sicherheit sollten Sie alle Warnhinweise verstehen und befolgen, die in dieser Bedienungsanleitung und auf den Hinweisschildern an Ihrem Fahrzeug enthalten sind. **Werden diese Warnhinweise nicht befolgt, kann dies zu SCHWERWIEGENDEN VERLETZUNGEN ODER SOGAR ZUM TOD führen!**

Bewahren Sie diese Bedienungsanleitung immer im Fahrzeug auf.

WARNUNG

Das Nichtbeachten von Sicherheitsvorkehrungen und Anweisungen, die in dieser Bedienungsanleitung, auf der *SICHERHEITS-DVD* und auf den Hinweisschildern am Fahrzeug zu finden sind, kann zu Verletzungen und sogar zum Tod führen!

WARNUNG

Dieses Fahrzeug ist möglicherweise leistungsstärker als andere, mit denen Sie in der Vergangenheit gefahren sind. Nehmen Sie sich Zeit, um mit Ihrem neuen Fahrzeug vertraut zu werden.

Die folgenden Marken sind Eigentum von Bombardier Recreational Products Inc.:

In Finnland werden die Produkte durch BRP Finland Oy vertrieben.

Can-Am® D.E.S.S.™ DPS Outlander™ Rotax® TTI™ XPS™

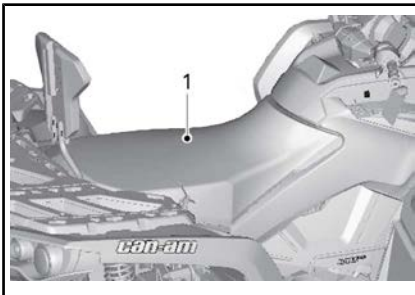
Dieses Dokument enthält die Marke des folgenden Unternehmens:

- MicroSD™ und SD™ sind Marken von SanDisk oder ihren Tochtergesellschaften.
- † Visco-Lok ist eine Marke der GKN Viscodrive GmbH.
- † QS3 ist eine Marke von Fox Factory, Inc.

I FAHRZEUGIDENTIFIKATION

Die Hauptkomponenten Ihres Fahrzeugs (Motor und Rahmen) werden durch unterschiedliche Seriennummern gekennzeichnet. Es kann jedoch manchmal erforderlich werden, dass diese Nummern für Garantiezwecke oder für die Suche nach dem Fahrzeug nach einem Diebstahl benötigt werden. Diese Nummern werden von Can-Am Vertragshändlern verlangt, um Garantieansprüche ordnungsgemäß geltend zu machen. Es wird keine Garantie von BRP übernommen, wenn die Motor-Identifizierungsnummer (E.I.N.) oder die Fahrzeug-Identifizierungsnummer (V.I.N.) entfernt oder in irgendeiner Weise verändert wurde. Daher empfehlen wir Ihnen dringend, sich alle Seriennummern auf Ihrem Fahrzeug zu notieren und sie Ihrer Versicherung zukommen zu lassen.

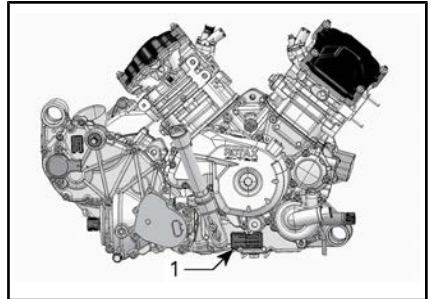
1) Fahrzeug-Identifikationsnummer



TYPISCH

1. Lage der V.I.N.

2) Motor-Identifizierungsnummer (EIN)



TYPISCH - RECHTE MOTORSEITE

1. Motor-Identifizierungsnummer (EIN)

3) Konformitätsetiketten

Diese Etiketten geben Sie Konformität des Fahrzeugs an.

BOMBARDIER RECREATIONAL PRODUCTS INC. 		
MODELL:	VARIANTE:	VERSION:
EG NUMBER:		
IDENTIFIKATIONSNUMMER:		
ZULÄSSIGE GESAMTMASSE:		kg
ZULÄSSIGE VORDERACHSLAST:		kg
ZULÄSSIGE HINTERACHSLAST:		kg
ZULÄSSIGE SCHLEPPMASSE:		
- UNGEBREMSTE SCHLEPPMASSE:		kg
- ABGEBREMSTE SCHLEPPMASSE:		kg
 Hergestellt in Mexiko 		

FAHRZEUGIDENTIFIKATION

T3 MODELLNR. _____

FAHRZEUG-IDENTIFIZIERUNGSNUMMER (FIN) _____

MOTOR-IDENTIFIKATIONSNUMMER (E.I.N.) _____

Eigentümer: _____

NAME

NR. STRASSE WOHNUNG

STADT STAAT/PROVINZ POSTLEITZAHL

Kaufdatum _____

JAHR MONAT TAG

Garantie-Ablaufdatum _____

JAHR MONAT TAG

Muss vom Vertragshändler zum Zeitpunkt des Verkaufs ausgefüllt werden.

HÄNDLER-WERBEFLÄCHE

V00A2IL

Vergewissern Sie sich bei Ihrem Händler, dass Ihr Fahrzeug bei BRP registriert wurde.



4) Verwendungszweck

Landwirtschaftliches Zugfahrzeug für Leichtstoffe. Der vordere Träger kann mit bis zu 45 kg und der hintere Träger mit bis zu 90 kg belastet werden. Überprüfen Sie die maximale Achsenbelastung auf dem Fahrzeugidentifikationsschild (gesetzlich vorgeschriebenes Schild). Der Can-am T3-Traktor kann einen Anhänger auf der Straße ziehen. Überprüfen Sie den Anhänger, die maximale Belastung auf dem Identifikationsschild. Überprüfen Sie die Frachtbeschränkungen Ihres Landes für die Benutzung eines Zugfahrzeugs mit Anhänger auf der Straße. Schließen Sie die Anhängerbeleuchtung an und befestigen Sie das Warndreieck für langsam fahrende Fahrzeuge hinten am Anhänger.

***Diese Seite
ist absichtlich leer***

II VORWORT

Deutsch	Dieses Handbuch ist möglicherweise in Ihrer Landessprache verfügbar. Bitte wenden Sie sich an Ihren Händler oder besuchen Sie: www.operatorsguides.brp.com
English	This guide may be available in your language. Check with your dealer or go to: www.operatorsguides.brp.com
Español	Es posible que este manual esté disponible en su idioma. Consulte a su distribuidor o visite: www.operatorsguides.brp.com
Français	Ce guide peut être disponible dans votre langue. Vérifier avec votre concessionnaire ou aller à: www.operatorsguides.brp.com
日本語	このガイドは、言語によって翻訳版が用意されています。ディーラーに問い合わせるか、次のアドレスでご確認ください： www.operatorsguides.brp.com
Nederlands	Deze handleiding kan beschikbaar zijn in uw taal. Vraag het aan uw dealer of ga naar: www.operatorsguides.brp.com
Norsk	Denne boken kan finnes tilgjengelig på ditt eget språk. Kontakt din forhandler eller gå til: www.operatorsguides.brp.com
Português	Este manual pode estar disponível em seu idioma. Fale com sua concessionária ou visite o site: www.operatorsguides.brp.com
Suomi	Käyttöohjekirja voi olla saatavissa omalla kielelläsi. Tarkista jälleenmyyjältä tai käy osoitteessa: www.operatorsguides.brp.com
Svenska	Denna bok kan finnas tillgänglig på ditt språk. Kontakta din återförsäljare eller gå till: www.operatorsguides.brp.com

Diese Bedienungsanleitung gehört zum Fahrzeug und sollte mit dem Fahrzeug verkauft werden.

Herzlichen Glückwunsch zum Kauf Ihres neuen Can-Am® ATV. Dieses Fahrzeug wird von der BRP Garantie abgedeckt. Wenn Sie Ersatzteile, Service oder Zubehör benötigen, steht Ihnen unser Netz von Can-Am Vertragshändlern zur Verfügung.

Ihr Händler ist verpflichtet, Sie zu frieden zu stellen. Er wurde dazu ausgebildet, die Ersteinstellung und Inspektion Ihres Fahrzeugs zu übernehmen, und hat auch letzte Einstellungen vorgenommen, bevor das Fahrzeug in Ihren Besitz überging. Wenn Sie weitere Informationen über die Wartung und Reparatur benötigen, wenden Sie sich an Ihren zuständigen Händler.

Bei der Lieferung wurden Sie auch über die Garantie informiert und Sie haben die *AUSLIEFERUNGS-*

CHECKLISTE unterschrieben, mit der sichergestellt wird, dass Ihr neues Fahrzeug zu Ihrer vollen Zufriedenheit vorbereitet wurde.

1) Vor Fahrtantritt

Um mehr darüber zu erfahren, wie Sie für sich und andere Personen das Risiko verringern können, verletzt oder getötet zu werden, lesen Sie diese Bedienungsanleitung vor Gebrauch des Fahrzeugs:

Lesen Sie auch alle Sicherheitsschilder an Ihrem ATV und sehen Sie sich aufmerksam Ihr *SICHERHEITS-VIDEO* an.

Dieses Fahrzeug ist hauptsächlich für allgemeine Freizeitbenutzung gedacht, kann aber auch als Nutzfahrzeug eingesetzt werden.

Die Nichtbeachtung der in dieser Bedienungsanleitung enthaltenen Warnhinweise kann zu SCHWEREN VERLETZUNGEN oder zum TOD führen.

Altersempfehlung

Dies ist ein Fahrzeug der Kategorie „G“, beachten Sie immer diese Altersempfehlung:

- Einem Kind unter 16 Jahren ist das Fahren dieses Fahrzeugs untersagt.
- Dieses Fahrzeug ist nur für den Freizeitgebrauch durch erfahrene Benutzer gedacht.
- Der Beifahrer auf ZWEISITZER-Modellen muss in der Lage sein, während der gesamten Zeit, in der er auf diesem Fahrzeug sitzt, seine Füße auf den Fußstützen abzulegen und sich mit seinen Händen an den Haltegriffen festzuhalten.


Schulungskurs

Nehmen Sie dieses Fahrzeug niemals in Betrieb, ohne eine angemessene Einweisung erhalten zu haben. **Absolvieren Sie einen Trainingskurs.** Alle Fahrer sollten ein Training bei einem zugelassenen Trainer erhalten.

Weitere Informationen über die Sicherheit beim Führen eines ATV erhalten Sie bei einem Can-Am Vertragshändler, der Ihnen Trainingskurse in Ihrer Nähe empfehlen kann.


2) Sicherheitshinweise

Im Folgenden werden die Arten der Sicherheitshinweise, ihr Aussehen und ihre Verwendung in dieser Anleitung erklärt:

Das Warnsymbol  weist auf eine potentielle Verletzungsgefahr hin.

WARNUNG

Weist auf eine potentielle Gefahr hin, die bei Nichtbeachtung zu schwerer Verletzung oder Tod führen kann.

 **VORSICHT** Weist auf eine gefährliche Situation hin, die bei Nichtvermeidung zu leichten oder mittleren Verletzungen führen könnte.

ZUR BEACHTUNG Kennzeichnet einen Hinweis, bei dessen Nichtbefolgung Komponenten des Fahrzeugs oder andere Sachwerte schwer beschädigt werden könnten.

3) Über diese Bedienungsanleitung

Diese Bedienungsanleitung wurde verfasst, um den Halter/Fahrer eines neuen Fahrzeugs mit den verschiedenen Bedienelementen des Fahrzeugs sowie den Anweisungen für die Wartung und den sicheren Betrieb vertraut zu machen. Sie ist für die richtige Verwendung des Produktes unerlässlich.

Bewahren Sie bitte diese Betriebsanleitung nach dem Lesen mit dem Fahrzeug auf. Übergeben Sie bitte die Bedienungsanleitung beim Weiterverkauf des Fahrzeugs dem neuen Eigentümer.

Wenn Sie Fragen zu einem beliebigen Thema im Zusammenhang mit dem Motorschlitten haben, unabhängig davon, ob dieses Thema in dieser Betriebsanleitung behandelt wird oder nicht, wenden Sie sich bitte unter *KONTAKT* an uns.

Für weitere Informationen wenden Sie sich bitte an Ihren Händler.


WARNUNG

Im ganzen Handbuch wie auch in der Bedienungsanleitung umschreibt der Begriff "EINSITZER" Modelle für einen Fahrer allein. Nur der Begriff "ZWEISITZER" bezieht sich auf Fahrzeuge, die auch einen Mitfahrer transportieren können.

Achten Sie darauf, dass Sie alle Warnungen und Anweisungen erkennen und befolgen, die Ihr spezifisches Modell betreffen.

Beachten Sie, dass diese Anleitung in mehreren Sprachen verfügbar ist. Wenn es durch die Übersetzung zu Unstimmigkeiten kommt, gilt immer die englische Version.

Bewahren Sie diese Bedienungsanleitung im Fahrzeug auf, sodass Sie auf sie bei Wartung, Fehlerbehebung und der Anweisung anderer Personen zurückgreifen können.

Möchten Sie Ihre Bedienungsanleitung auf dem PC betrachten oder ausdrucken, dann besuchen Sie einfach die Website **www.operatorsguides.brp.com**.

Die in diesem Dokument enthaltenen Informationen haben Gültigkeit bei Veröffentlichung. BRP arbeitet jedoch ständig an der Verbesserung seiner Produkte, ohne dass dadurch eine Verpflichtung entsteht, diese Veränderungen bei zuvor gefertigten Produkten nachträglich einzubauen. Aufgrund von sehr spät vorgenommenen Änderungen kann es zu Abweichungen zwischen dem gefertigten Produkt

Bei der Lektüre dieser Bedienungsanleitung denken Sie an Folgendes:


WARNUNG

Weist auf eine mögliche Gefahrensituation hin, deren Nichtvermeidung schwere Personenschäden verursachen oder sogar zum Tod führen kann.

und den Beschreibungen und/oder Spezifikationen in dieser Bedienungsanleitung kommen. BRP behält sich das Recht vor, jederzeit Spezifikationen, Designs, Funktionen, Modelle oder Ausrüstungen zu verändern oder ganz aus dem Programm zu nehmen, ohne dass daraus irgendeine Verpflichtung entsteht.

Diese Bedienungsanleitung und die *SICHERHEITS-DVD* sollten beim Verkauf des Fahrzeugs in das Eigentum des neuen Käufers übergehen.

***Diese Seite
ist absichtlich leer***

INHALT

I FAHRZEUGIDENTIFIKATION.....	1
1) FAHRZEUG-IDENTIFIKATIONSNUMMER	1
2) MOTOR-IDENTIFIZIERUNGS-NUMMER (EIN).....	1
3) KONFORMITÄTSETIKETTEN.....	1
4) VERWENDUNGSZWECK.....	3
II VORWORT.....	5
1) VOR FAHRTANTRITT	5
ALTERSEMPFEHLUNG.....	6
SCHULUNGSKURS.....	6
2) SICHERHEITSHINWEISE.....	6
3) ÜBER DIESE BEDIENUNGSANLEITUNG.....	6

A) SICHERHEITSINFORMATIONEN

I ALLGEMEINE SICHERHEITSVORKEHRUNGEN.....	14
1) KOHLENMONOXIDVERGIFTUNG VERMEIDEN.....	14
2) BENZINFEUER UND ANDERE GEFAHREN VERMEIDEN.....	14
3) VERBRENNUNGEN DURCH HEIßE TEILE VERMEIDEN.....	14
4) ZUBEHÖR UND ÄNDERUNGEN.....	15
II BESONDERE SICHERHEITSHINWEISE.....	16
1) EUROPÄISCHE GEMEINSCHAFT.....	20
III WARNHINWEISE ZUR BEDIENUNG.....	21
IV MIT DEM FAHRZEUG FAHREN.....	50
1) ÜBERPRÜFUNG VOR FAHRTANTRITT	52
2) FAHRERAUSSTATTUNG.....	55
3) FAHREN MIT BEIFAHRER.....	55
4) FAHRTEN ZUR FREIZEITGESTALTUNG.....	56
5) UMWELT.....	57
6) EINSCHRÄNKUNGEN DURCH DAS DESIGN.....	58
7) FAHREN IM GELÄNDE.....	58
8) FAHRTECHNIKEN.....	58
V TRANSPORT VON LASTEN UND ARBEITSVERRICHTUNG.....	71
1) ARBEITEN MIT IHREM FAHRZEUG.....	71
2) TRANSPORT VON LASTEN.....	71
3) ZIEHEN EINES ANHÄNGERS.....	73
4) BELADEN DES GEPÄCKTRÄGERS.....	75
5) ZIEHEN EINES GEGENSTANDS	75
VI WICHTIGE HINWEISSCHILDER AUF DEM FAHRZEUG.....	77
1) ANHÄNGESCHILD.....	77
2) SICHERHEITSHINWEISSCHILDER AUF DEM FAHRZEUG.....	79
3) KONFORMITÄTSETIKETTEN.....	85
4) SCHILDER MIT TECHNISCHEN INFORMATIONEN.....	86

B) FAHRZEUGINFORMATIONEN

I KONTROLLEN.....	88
1) GASHEBEL.....	88
2) LINKER BREMSHEBEL.....	88
3) BREMSARRETIERUNG.....	89
4) BREMSPEDAL.....	89

5) SCHALTHEBEL.....	90
6) ZÜNDSCHALTER.....	91
7) MULTIFUNKTIONSSCHALTER.....	92
8) WAHLSCHALTER ZWEIRAD-/ALLRADANTRIEB.....	95
9) WINDESTEUERUNGSSCHALTER (MODELLE MIT WINDE).....	97
10) SCHALTHEBELARRETIERUNG.....	97
II MULTIFUNKTIONSANZEIGEinSTRUMENT (LCD) (AUßER XT-P-MODELLE).....	98
1) BESCHREIBUNG DES MULTIFUNKTIONSANZEIGEinSTRUMENTS.....	98
2) AUSSTATTUNGSMERKMALE DES MULTIFUNKTIONSANZEIGEinSTRUMENTS.....	100
3) EINRICHTUNG DES MULTIFUNKTIONSANZEIGEinSTRUMENTS.....	100
III MULTIFUNKTIONSANZEIGE (ANALOG/DIGITAL) (XT-P-MODELLE).....	102
1) BESCHREIBUNG DES MULTIFUNKTIONSANZEIGEinSTRUMENTS.....	102
2) KONFIGURATION DES ANZEIGEinSTRUMENTS.....	105
IV AUSTRÜSTUNG.....	106
1) FAHRERSITZ.....	107
2) BEIFAHRERSITZ(ZWEISITZER-MODELLE).....	108
3) HALTEGRIFFE (ZWEISITZER-MODELLE).....	110
4) FUßRASTEN.....	110
5) 12-V-STECKDOSE.....	111
6) HECK-AUFBEWAHRUNGSFACH.....	111
7) GEPÄCKTRÄGER.....	112
8) ANHÄNGERKUPPLUNG.....	113
9) ANHÄNGERANSCHLUSS.....	113
10) WERKZEUGSATZ.....	113
11) ABSCHLEPPHAKEN.....	114
12) WINDE (MODELLE MIT WINDE).....	114
13) NUMMERNschild-LEUCHE.....	115
V KRAFTSTOFF.....	116
1) KRAFTSTOFFANFORDERUNGEN.....	116
2) EMPFOHLENER KRAFTSTOFF.....	116
3) BETANKEN DES FAHRZEUGS.....	116
VI EINFahrPHASE.....	118
BEDIENUNG BEIM EINFAhREN.....	118
VII GRUNDLEGENDE VERFAHREN.....	119
1) STARTEN DES MOTORS.....	119
2) GÄNGE EINLEGEN/SCHALTEN.....	119
3) AUSSCHALTEN DES MOTORS UND PARKEN DES FAHRZEUGS.....	119
VIII BESONDERE VERFAHREN.....	121
1) VORGEHENSWEISE, WENN SICH WASSER IM CVT BEFINDET.....	121
2) VORGEHENSWEISE, WENN SICH WASSER IM LUFTFILTERGEHÄUSE BEFINDET.....	121

3) VORGEHENSWEISE BEI UMGEKIPPTEM/ÜBERSCHLAGENEM FAHRZEUG.....	122
4) VORGEHENSWEISE BEI IN WASSER VERSUNKENEM FAHRZEUG.....	122
IX EINSTELLUNGEN AN IHREM FAHRZEUG VORNEHMEN.....	123
1) AUFHÄNGUNGSEINSTELLUNG.....	123
2) UNTERSTÜTZTE STUFENANPASSUNG DER DYNAMISCHEN SERVOLENKUNG (DPS).....	125
X TRANSPORTIEREN DES FAHRZEUGS.....	127

C) WARTUNG

I WARTUNG - ZEITPLAN.....	130
1) SCHWIERIGE STAUBIGE EINSATZBEDINGUNGEN.....	130
2) WARTUNGSSCHEMA-LEGENDE.....	130
3) WARTUNGSPLAN.....	130
II WARTUNGSVERFAHREN.....	133
1) LUFTFILTER.....	133
2) MOTORÖL.....	137
3) ÖLFILTER.....	139
4) KÜHLER.....	140
5) MOTORKÜHLMITTEL.....	140
6) FUNKENSCHUTZ AUSPUFFTOPF.....	143
7) CVT-LUFTFILTER (1000).....	145
8) GETRIEBEÖL.....	146
9) GASZUG.....	147
10) ZÜNDKERZEN.....	149
11) BATTERIE.....	150
12) SICHERUNGEN.....	151
13) BELEUCHTUNGEN.....	152
14) MANSCHETTE UND VERKLEIDUNG FÜR ANTRIEBSWELLE.....	154
15) RADLAGER.....	155
16) REIFEN UND RÄDER.....	155
17) LENKUNG.....	160
18) AUFHÄNGUNG.....	160
19) BREMSEN.....	160
III FAHRZEUGPFLEGE.....	163
1) PFLEGE NACH JEDER FAHRT.....	163
2) REINIGUNG UND SCHUTZ DES FAHRZEUGS.....	163
IV LAGERUNG UND VORBEREITUNG AUF DIE SAISON.....	165

D) TECHNISCHE INFORMATIONEN

I TECHNISCHE DATEN.....	168
--------------------------------	------------

E) FEHLERBEHEBUNG

LEITFADEN ZUR FEHLERBEHEBUNG.....	180
II MITTEILUNGEN DER MULTIFUNKTIONSANZEIGE.....	185

F) ERSATZTEILE

I KATALOGE.....188

G) GARANTIE

**I BESCHRÄNKTE INTERNATIONALE GARANTIE VON BRP: 2017
CAN-AMTM ATV.....190**

**II BRP EINGESCHRÄNKTE GARANTIE FÜR DEN EUROPÄISCHEN
WIRTSCHAFTSRAUM, DER GEMEINSCHAFT DER UNABHÄNGIGEN
STAATEN UND DER TÜRKEI: 2017 CAN-AMTM ATV.....195**

H) KUNDENINFORMATIONEN

I DATENSCHUTZINFORMATIONEN.....202

II KONTAKT.....203

NORDAMERIKA.....203
EUROPA.....203
OZEANIEN.....204
SÜDAMERIKA.....204
ASIEN.....204

III ADRESSÄNDERUNG/HALTERWECHSEL.....205

IV WARTUNGSBERICHTE.....208

A)
SICHERHEITSINFORMATIONEN

I ALLGEMEINE SICHERHEITSVORKEHRUNGEN

1) Kohlenmonoxidvergiftung vermeiden

Motorabgase enthalten das tödliche Kohlenmonoxid. Das Einatmen von Kohlenmonoxid kann Kopfschmerzen, Schwindelgefühl, Benommenheit, Übelkeit sowie Verwirrtheit hervorrufen und sogar zum Tod führen.

Kohlenmonoxid ist ein farbloses, geruchloses, geschmacksneutrales Gas, welches vorhanden sein kann, ohne dass Sie Motorabgase sehen oder riechen. Es können sich schnell tödliche Kohlenmonoxidkonzentrationen bilden und Sie können schnell von der Wirkung des Gases so beeinträchtigt werden, dass Sie sich nicht mehr selbst retten können. Tödliche Kohlenmonoxidkonzentrationen in geschlossenen oder schlecht belüfteten Räumen können über mehrere Stunden oder Tage fortbestehen. Wenn sich bei Ihnen Symptome einer Kohlenmonoxidvergiftung zeigen, verlassen Sie den Raum sofort, sorgen Sie dafür, dass Sie frische Luft einatmen und begeben Sie sich in ärztliche Behandlung.

Achten Sie auf Folgendes, um schwere Verletzungen bzw. Tod durch Kohlenmonoxid zu vermeiden:

- Lassen Sie das Fahrzeug niemals in einem schlecht belüfteten und/oder (teilweise) geschlossenen Raum wie Garage, Einstellplatz oder Scheune laufen. Auch wenn Sie versuchen, die Motorabgase mit Lüftern oder geöffneten Fenstern und Türen zu beseitigen, kann Kohlenmonoxid schnell gefährliche Konzentrationen erreichen.
- Lassen Sie das Fahrzeug niemals an einem Ort laufen, an dem Motorabgase in ein Gebäude durch Öffnungen wie Fenster und Türen gelangen können.

2) Benzinfeuer und andere Gefahren vermeiden

Benzin ist leicht entzündbar und hochexplosiv. Kraftstoffgase können sich verteilen und durch einen Funken oder eine Flamme mehrere Meter vom Fahrzeug entfernt entzündet werden. Befolgen Sie diese Anweisungen, um das Brand- und Explosionsrisiko zu verringern:

- Benutzen Sie nur einen zugelassenen roten Behälter für die Lagerung von Kraftstoff.
- Befüllen Sie niemals einen Benzinbehälter auf dem Fahrzeug. Eine elektrostatische Entladung kann den Kraftstoff entzünden.
- Halten Sie sich beim Betanken genau an die Anweisungen im Unterabschnitt *KRAFTSTOFF*.
- Starten Sie den Motor niemals bzw. lassen Sie ihn niemals laufen, wenn die Tankverschlusskappe nicht ordnungsgemäß montiert ist.

Benzin ist giftig und kann zu Verletzungen oder zum Tod führen.

- Saugen Sie niemals Benzin mit dem Mund ab.
- Wenn Sie Benzin hinunterschlucken, es in Ihr Auge gelangt oder Sie Benzindämpfe einatmen, wenden Sie sich sofort an einen Arzt.

Wenn Sie mit Benzin in Kontakt kommen, waschen Sie die entsprechende(n) Stelle(n) mit Seife sowie Wasser und wechseln Sie Ihre Kleidung.

3) Verbrennungen durch heiße Teile vermeiden

Bestimmte Komponenten können während des Betriebs heiß werden. Vermeiden Sie mit diesen Teilen während und kurz nach dem

Betrieb direkten Kontakt, damit Sie keine Verbrennungen davontragen.

4) Zubehör und Änderungen

Nehmen Sie keine unerlaubten Änderungen vor bzw. verwenden Sie kein/e Geräte bzw. Zubehör, welche/s nicht von BRP anerkannt sind/ist. Da diese Änderungen nicht von BRP erprobt wurden, können sie das Unfall- und Verletzungsrisiko erhöhen und den Gebrauch des Fahrzeugs illegal machen.

Wenn keine Befestigungspunkte vorhanden sind, untersagt die Bedienungsanleitung die Installation eines Frontladers.

Dieser T3 hat keine Befestigungspunkte für Frontlader. Installieren Sie den Frontlader nicht.

Wenden Sie sich an Ihren Can-Am Vertragshändler, um über für Ihr Fahrzeug verfügbares Zubehör zu erfahren.

II BESONDERE SICHERHEITSHINWEISE

DIESES FAHRZEUG IST KEIN SPIELZEUG, SEIN BETRIEB KANN GEFÄHRLICH SEIN.

- Dieses Fahrzeug verhält sich anders als andere Fahrzeuge. Dazu gehören auch Motorräder und Pkw. Wenn Sie die allgemeinen Vorsichtsmaßnahmen nicht einhalten, selbst bei normalen Fahrmanövern wie Wenden oder Fahren auf Hügeln oder über Hindernisse, kann es schnell zu einem Zusammenstoß oder einem Überschlag kommen.

Es kann zu **SCHWERWIEGENDEN VERLETZUNGEN ODER ZUM TOD** kommen, wenn Sie diese Anweisungen nicht befolgen:

- Lesen Sie diese Bedienungsanleitung und alle Sicherheitshinweise auf dem Fahrzeug vor dem Betrieb sorgfältig durch und befolgen Sie die beschriebenen Betriebsverfahren. Sehen Sie sich das *SICHERHEITS-VIDEO* an, bevor Sie das Fahrzeug nutzen.
- Beachten Sie immer diese Altersempfehlung: Einem Kind unter 16 Jahren ist das Fahren dieses Fahrzeugs untersagt.
- Fahren Sie dieses Fahrzeug nie ohne einen zugelassenen Helm passender Größe und sonstige erforderliche Fahrbekleidung. Weitere Informationen siehe *FAHRBEKLEIDUNG* im Unterabschnitt *FAHREN DES FAHRZEUGS*.
- Nehmen Sie niemals einen Mitfahrer auf diesem Fahrzeug mit, außer es handelt sich bei dem Fahrzeug um ein ZWEISITZER-Modell. Beifahrer beeinträchtigen das Gleichgewicht und die Lenkung und erhöhen das Risiko, die Kontrolle zu verlieren.
- Nehmen Sie an EINSITZER-Modellen keine Veränderungen vor bzw. verwenden Sie keine Gepäckträger, um einen Mitfahrer mitzunehmen.
- Fahren Sie dieses Fahrzeug niemals, wenn Sie müde oder krank sind oder unter Einfluss von Medikamenten oder Alkohol stehen. Ihr Reaktions- und Ihr Urteilsvermögen wäre unter diesen Umständen stark eingeschränkt.
- Versuchen Sie niemals Drehungen, Sprünge oder andere Stunts.
- Fahren Sie niemals mit zu hohen Geschwindigkeiten. Fahren Sie immer mit einer Geschwindigkeit, die dem Gelände, der Sichtweite, den Betriebsbedingungen und Ihrer Erfahrung angepasst ist.
- Fahren Sie in einem unbekanntem Gelände immer langsam und mit größter Vorsicht. Achten Sie beim Fahren dieses Fahrzeugs immer auf sich ändernde Bedingungen im Gelände.
- Fahren Sie auf übermäßig grobem, rutschigem oder lockerem Untergrund erst dann, wenn Sie es gelernt haben und die erforderliche Geschicklichkeit besitzen, um dieses Fahrzeug in einem solchen Gelände zu steuern. Seien Sie in einem solchen Gelände immer besonders vorsichtig.
- Befolgen Sie immer die geeigneten Verfahren beim Kurvenfahren wie in dieser Bedienungsanleitung unter *FAHRTECHNIKEN* beschrieben.
- Fahren Sie niemals auf Hängen, die für das Fahrzeug oder Ihre eigenen Fähigkeiten zu steil sind.

- Befolgen Sie immer die geeigneten Verfahren beim Hinauffahren von Hügeln wie in dieser Bedienungsanleitung unter *FAHRTECHNIKEN* beschrieben. Prüfen Sie das Gelände sorgfältig, bevor Sie einen Hügel hinauffahren. Fahren Sie niemals Hänge mit übermäßig rutschigem oder lockerem Erdboden hinauf.
- Befolgen Sie immer die geeigneten Verfahren beim Hinabfahren von Hügeln und beim Bremsen auf Hügeln wie in dieser Bedienungsanleitung unter *FAHRTECHNIKEN* beschrieben. Prüfen Sie das Gelände sorgfältig, bevor Sie einen Hügel hinabfahren.
- Befolgen Sie immer die geeigneten Verfahren beim seitlichen Überqueren von Hügeln wie in dieser Bedienungsanleitung unter *FAHRTECHNIKEN* beschrieben. Vermeiden Sie das Fahren auf Hängen mit übermäßig rutschigem oder lockerem Erdboden.
- Befolgen Sie immer die geeigneten Verfahren, wenn Sie beim Hinauffahren den Motor abwürgen, das Fahrzeug stehen bleibt oder Sie rückwärts rollen. Um ein Stehenbleiben zu vermeiden, schalten Sie beim Hinauffahren immer in einen niedrigen Gang und halten Sie eine gleichmäßige Geschwindigkeit. Wenn Sie stecken bleiben oder rückwärts rollen, befolgen Sie die Fahrtechniken wie in dieser Bedienungsanleitung unter *FAHRTECHNIKEN* beschrieben.
- Wenn Sie sich in einem unbekanntem Gelände bewegen, untersuchen Sie dieses immer auf Hindernisse. Versuchen Sie niemals über große Hindernisse, wie große Felsen oder umgestürzte Bäume, zu fahren. Halten Sie beim Fahren über Hindernisse immer die geeigneten Verfahren ein wie in dieser Bedienungsanleitung unter *FAHRTECHNIKEN* beschrieben.
- Seien Sie beim Schleudern oder Rutschen immer vorsichtig. Durch Üben in ebenem, glattem Gelände bei niedrigen Geschwindigkeiten lernen Sie, ein mögliches Schleudern oder Rutschen sicher zu steuern. Fahren Sie auf extrem glatten Oberflächen, wie etwa Eis, langsam und sehr vorsichtig, um ein unkontrolliertes Rutschen möglichst zu vermeiden. Vermeiden Schleudern und Rutschen, wenn Sie bei einem ZWEISITZER-Modell einen Beifahrer haben. Das Fahrzeug kann sich überschlagen oder der Beifahrer vom Fahrzeug geschleudert werden.
- Fahren Sie dieses Fahrzeug nie durch tiefes oder schnell fließendes Gewässer. Das Wasser darf nicht über die Fußstützen steigen. Bedenken Sie, dass nasse Bremsen auch eine geringere Bremsleistung haben. Testen Sie Ihre Bremsen, nachdem Sie Wasser, Schlamm oder Schnee verlassen. Falls erforderlich, bremsen Sie mehrmals hintereinander, damit die Bremsbeläge durch die Reibung trocknen.
- Berücksichtigen Sie stets, dass der Bremsweg insbesondere durch Wetter- und Geländebedingungen, die Bremsanlage, den Zustand der Reifen, Fahrzeuggeschwindigkeit, die Fahrweise und die Beladung des Fahrzeugs einschließlich der Stützlast beeinflusst wird. Denken Sie daran, Ihre Fahrweise entsprechend anzupassen.
- Achten Sie immer darauf, dass sich keine Hindernisse oder Personen hinter dem Fahrzeug befinden, wenn Sie rückwärts fahren. Fahren Sie langsam, wenn das Rückwärtsfahren gefahrlos möglich ist. Berücksichtigen Sie, dass bei ZWEISITZER-Modellen der Beifahrer Ihre Sicht nach hinten beeinträchtigen kann.

- BRP empfiehlt, beim Zurückstoßen auf dem ATV zu sitzen. Vermeiden Sie, aufzustehen. Beim Aufstehen könnte der Gashebel ungewollt betätigt werden und das Fahrzeug dadurch unerwartet beschleunigen. Dies könnte den Verlust der Kontrolle über das Fahrzeug nach sich ziehen.
- Überschreiten Sie niemals die angegebene Zuladung für dieses Fahrzeug, einschließlich Fahrer und Beifahrer (ZWEISITZER-Modelle) sowie sämtlicher Lasten und Zubehörteile. Eine Ladung muss immer richtig verteilt und sicher befestigt sein. Verringern Sie die Geschwindigkeit und befolgen Sie die Anweisungen in dieser Anleitung, wenn Sie Lasten transportieren oder einen Anhänger ziehen. Achten Sie beim Bremsen auf einen größeren Abstand.
- Vergewissern Sie sich vor jedem Fahrtantritt, dass der Betriebszustand des Fahrzeugs einwandfrei ist. Siehe Unterabschnitt *KONTROLLE VOR DER FAHRT* in dieser Bedienungsanleitung. Halten Sie immer die Wartungspläne ein wie in dieser Bedienungsanleitung beschrieben. Siehe Abschnitt *WARTUNG*.
- Nehmen Sie das Fahrzeug nie in Betrieb, wenn die Bedienelemente nicht normal funktionieren.
- Sorgen Sie dafür, dass immer der richtige Reifendruck eingehalten wird. Verwenden Sie beim Austauschen von Reifen immer Reifen der empfohlenen Größe und des empfohlenen Typs. Informationen über Reifen siehe *TECHNISCHE DATEN* in dieser Anleitung.
- Das zu schnelle Fahren Ihres Fahrzeugs für die herrschenden Bedingungen kann zu Verletzungen führen. Geben Sie nur so viel Gas, dass Sie sicher vorwärts kommen. Die Statistik zeigt, dass Unfälle und Verletzungen gewöhnlich durch hohe Geschwindigkeit in Kurven verursacht werden. Denken Sie immer daran, dass dieses Fahrzeug schwer ist! Sie können durch das bloße Gewicht schon in Gefahr gebracht und verletzt werden, wenn das Fahrzeug auf Sie fällt.
- Dieses Fahrzeug ist nicht für Sprünge gedacht und kann die bei solchen Fahrmanövern auftretenden starken Stöße nicht absorbieren und würde sie an den Fahrer weiterleiten. Wenn Sie Wheelies mit dem Fahrzeug ausführen, also auf den Hinterrädern fahren, kann das Fahrzeug auf Sie fallen. Beide Praktiken bringen ein hohes Risiko für Sie und Ihren Beifahrer (ZWEISITZER-Modelle) mit sich und müssen unter allen Umständen vermieden werden.

ZWEISITZER-Modelle

Der Fahrer ist für Folgendes verantwortlich:

- Er sollte sich darüber im Klaren sein, dass er für die Sicherheit des Beifahrers verantwortlich ist.
- Informieren Sie den Beifahrer über die Grundregeln für ein sicheres Fahren.
- Weisen Sie den Beifahrer an, die Sicherheits-Schilder des Fahrzeugs zu lesen und sich das *SICHERHEITSDVIDEO* anzusehen.
- Üben Sie die Manöver, die in dieser Bedienungsanleitung beschrieben werden, immer ohne und mit Beifahrer ein. Das Mitnehmen eines Beifahrers erfordert höhere Fähigkeiten.

- Denken Sie immer daran, dass sich die Fahrzeugführung und Stabilität möglicherweise verändern, wenn Sie einen Beifahrer mitnehmen. Senken Sie Ihre Geschwindigkeit zur Sicherheit. Seien Sie entsprechend vorsichtig. Im Zweifelsfall lassen Sie den Beifahrer aussteigen bevor sie ein entsprechendes Manöver ausprobieren.
- Denken Sie immer daran, dass sich der Bremsweg möglicherweise verlängert, wenn Sie einen Beifahrer mitnehmen. Achten Sie beim Bremsen auf einen größeren Abstand.
- Nehmen Sie auf ZWEISITZER-Modellen keinen Beifahrer mit, wenn der Beifahrersitz nicht angebaut ist.
- Nehmen Sie nie mehr als einen (1) Beifahrer mit. Lassen Sie die Beifahrer nur im dafür vorgesehenen Beifahrersitz Platz nehmen.
- Nehmen Sie niemals einen Beifahrer mit, wenn Sie ihn für unfähig halten, sich auf die Geländegegebenheiten zu konzentrieren und entsprechend zu reagieren.
- Nehmen Sie niemals einen Beifahrer mit, der Drogen oder Alkohol verzehrt hat oder müde oder krank ist, da in diesen Fällen verzögerte Reaktionszeiten und eingeschränktes Beurteilungsvermögen beim Beifahrer auftreten.

Der Beifahrer ist für Folgendes verantwortlich:

- Der Beifahrer muss in der Lage sein, während der gesamten Zeit, in der er auf diesem Fahrzeug sitzt, seine Füße auf den Fußstützen abzuliegen und sich mit seinen Händen an den Haltegriffen festzuhalten.
- Er darf auf diesem Fahrzeug niemals Platz nehmen, ohne einen zugelassenen, einwandfrei passenden Sicherheitshelm mit Gesichtsschutz zu tragen. Der Beifahrer sollte auch einen Augenschutz (Schutzbrille oder Gesichtsschutz), Handschuhe, Stiefel, ein Oberteil mit langen Ärmeln und eine lange Hose tragen.
- seinen Platz auf dem vorgesehenen Beifahrersitz einnehmen.
- Lassen Sie beim Fahren mit Ihrem Fahrzeug immer die Hände an den Festhaltegriffen und beide Füße auf den Fußstützen. Halten Sie sich niemals am Fahrer fest.
- Er darf während der Fahrt keinesfalls aufstehen. Durch übermäßige Bewegungen kann der Fahrer die Kontrolle über das Fahrzeug verlieren.
- Er muss auf die Bewegungen des Fahrzeugs und des Fahrers achten.
- Er darf nicht zögern, den Fahrer zu bitten, die Geschwindigkeit zu senken oder anzuhalten, wenn er sich unwohl oder unsicher fühlt.

1) Europäische Gemeinschaft

Verwendung auf der Straße

Die folgenden Warnhinweise gelten in Ländern der Europäischen Gemeinschaft, in denen ein Einsatz auf der Straße zulässig ist. Es kann zu **SCHWERWIEGENDEN VERLETZUNGEN ODER ZUM TOD** kommen, wenn Sie diese Anweisungen nicht befolgen.



WARNUNG

- Dieses Fahrzeug wurde ausschließlich für den Einsatz im GELÄNDE entwickelt. Es kann jedoch für kurze Fahrten mit verminderter Geschwindigkeit auf asphaltiertem oder gepflastertem Untergrund verwendet werden, um das Fahrzeug von einem Einsatzort zum anderen zu bewegen.
- Sehen Sie von höheren Geschwindigkeiten ab, und verringern Sie die Geschwindigkeit bei Kurven erheblich.
- Halten Sie immer die Straßenverkehrsregeln ein – selbst wenn es sich um nicht befestigte Straßen oder Schotterstraßen handelt.
- Benutzen Sie stets alle anderen Geräte laut der Verkehrsvorschriften für langsam fahrende Fahrzeuge.
- Der Haken an der vorderen Winde (bei entsprechend ausgestatteten Fahrzeugen) muss entfernt und gelagert werden.

III WARNHINWEISE ZUR BEDIENUNG

Die folgenden Warnhinweise und deren Format wurden von der Kommission für Verbraucherproduktsicherheit der Vereinigten Staaten gefordert und müssen in der Bedienungsanleitung für alle ATVs enthalten sein.

HINWEIS: Die folgenden Abbildungen sind nur allgemeine Darstellungen. Ihr Modell kann abweichen.

Die Liste ist nicht vollständig.

WARNUNG



MÖGLICHE GEFAHRENSITUATION

Inbetriebnahme dieses Fahrzeugs ohne angemessene Einweisung.

MÖGLICHE FOLGEN

Das Risiko eines Unfalls erhöht sich sehr, wenn der Fahrer mit der Bedienung dieses Fahrzeugs in den unterschiedlichen Situationen und unter verschiedenen Geländebedingungen nicht richtig vertraut ist.

VERMEIDUNG DER GEFAHR

Fahranfänger und unerfahrene Fahrer sollten einen Trainingskurs absolvieren. Sie sollten dann die im Kurs erlernten Fähigkeiten und die in dieser Bedienungsanleitung beschriebenen Bedienungen regelmäßig in der Praxis vertiefen.

Weitere Informationen über einen Trainingskurs erhalten Sie bei einem Can-Am Vertragshändler.

 **WARNUNG**



V00A1AQ

MÖGLICHE GEFAHRENSITUATION

Nichteinhaltung der Altersempfehlung für dieses Fahrzeug.

MÖGLICHE FOLGEN

Die Nichteinhaltung dieser Altersempfehlung kann zu schwerwiegenden Verletzungen oder sogar zum Tod des Kindes führen.

Selbst wenn ein Kind die empfohlene Altersgrenze für den Betrieb dieses Fahrzeugs bereits erreicht hat, besitzt es möglicherweise nicht die Fertigkeiten, das Können oder das Urteilsvermögen, die für das sichere Fahren des Fahrzeugs erforderlich sind, und kann in schwere Unfälle verwickelt werden.

VERMEIDUNG DER GEFAHR

Kein Kind unter 16 Jahren darf dieses Fahrzeug fahren.

Nur ZWEISITZER-Modelle**! WARNUNG**

vmo2014-005-100

MÖGLICHE GEFAHRENSITUATION

Nichtbeachtung der körperlichen Einschränkungen für den Beifahrer bei ZWEISITZER-Modellen.

MÖGLICHE FOLGEN

Ein Beifahrer, der seine Füße nicht vollständig auf den Fußstützen abstützen kann, kann beim Fahren in unebenem Gelände vom Fahrzeug geschleudert werden.

VERMEIDUNG DER GEFAHR

Der Beifahrer muss in der Lage sein, immer seine Füße auf den Fußstützen und seine Hände an den Festhaltegriffen zu lassen, wenn er auf dem Fahrzeug sitzt.

Nur EINSITZER-Modelle

! WARNUNG



V00A02Q

MÖGLICHE GEFAHRENSITUATION

Mitnehmen eines Mitfahrers auf diesem Fahrzeug.

MÖGLICHE FOLGEN

Durch einen Mitfahrer wird Ihre Fähigkeit, dieses Fahrzeug im Gleichgewicht zu halten und zu steuern, erheblich eingeschränkt.

Dies könnte zu einem Unfall führen, wodurch Ihnen und/oder Ihrem Mitfahrer Schaden zugefügt wird.

VERMEIDUNG DER GEFAHR

Nehmen Sie niemals Personen mit. Trotz der langen Sitzbank, die für eine uneingeschränkte Bewegungsfreiheit des Fahrers sorgt, wurde diese nicht für den Transport von Personen entwickelt und ist auch nicht dafür gedacht.

Nur ZWEISITZER-Modelle**! WARNUNG**

V00A1CQ

MÖGLICHE GEFAHRENSITUATION

Mitnahme von mehr als einer (1) Person auf diesem Fahrzeug.

MÖGLICHE FOLGEN

Durch die Mitnahme von mehr als einer (1) Person kann Ihre Fähigkeit beeinträchtigt werden, dieses Fahrzeug im Gleichgewicht zu halten und zu steuern.

Dies könnte zu einem Unfall führen, wodurch Ihnen und/oder Ihren Mitfahrern Schaden zugefügt wird.

VERMEIDUNG DER GEFAHR

Nehmen Sie nie mehr als einen (1) Beifahrer mit. Trotz der langen Sitzbank, die für eine uneingeschränkte Bewegungsfreiheit des Fahrers sorgt, ist diese ausschließlich für einen (1) Fahrer und einen (1) Beifahrer gedacht. Der Beifahrer muss immer auf dem vorgesehenen Beifahrersitz sitzen bleiben und dabei die Füße fest auf die Fußstützen stellen und sich immer an den Haltegriffen festhalten.

! WARNUNG



V00A2DQ

MÖGLICHE GEFAHRENSITUATION

Zulassen, dass sich Mitfahrer vorn oder hinten auf die Gepäckträger dieses Fahrzeug setzen.

MÖGLICHE FOLGEN

Die Mitnahme eines Mitfahrers könnte:

- Die Fahrzeugstabilität beeinträchtigen, was wiederum zu einem Verlust der Kontrolle über das Fahrzeug führen könnte
- Zu einer Verletzung des Mitfahrers durch Stöße auf harte Flächen führen.
- Zu einem Unfall führen, wodurch Ihnen und/oder Ihrem Mitfahrer Schaden zugefügt wird.

VERMEIDUNG DER GEFAHR

Niemals erlauben, dass sich Mitfahrer vorn oder hinten auf die Gepäckträger dieses Fahrzeug setzen.

! WARNUNG**MÖGLICHE GEFAHRENSITUATION**

Fahren dieses Fahrzeugs auf gepflastertem oder asphaltiertem Untergrund.

MÖGLICHE FOLGEN

Ein gepflasterter oder asphaltierter Untergrund kann die Bedienung und Steuerung des Fahrzeugs ernsthaft beeinflussen. Das Fahrzeug kann dadurch außer Kontrolle geraten.

VERMEIDUNG DER GEFAHR

Wenn in Ihrer Region das Führen dieses Fahrzeugs auf der Straße zugelassen ist, fahren Sie es auf gepflastertem oder asphaltiertem Untergrund nur über kurze Entfernungen und ausschließlich, um das Fahrzeug von einem Ort für Geländefahrten zu einem anderen zu überführen.

Fahren Sie das Fahrzeug immer mit geringer Geschwindigkeit (niemals schneller als 40 km/h) und verringern Sie die Geschwindigkeit, bevor Sie die Fahrtrichtung ändern.

Halten Sie immer alle Straßenverkehrsregeln ein, wenn Sie das Fahrzeug auf öffentlichen Straßen oder Wegen fahren.

! WARNUNG



MÖGLICHE GEFAHRENSITUATION

Fahren dieses Fahrzeugs ohne zugelassenen Helm, Augenschutz und Schutzbekleidung. Der Beifahrer auf ZWEISITZER-Modellen muss einen zugelassenen Helm mit einem starren Gesichtsschutz tragen.

MÖGLICHE FOLGEN

- Durch das Fahren ohne zugelassenen Helm erhöht sich das Risiko einer ernsthaften Kopfverletzung bei einem Unfall oder das Risiko, dabei sogar ums Leben zu kommen.
- Das Fahren ohne Augenschutz kann zu einem Unfall führen und erhöht das Risiko einer ernsthaften Verletzung bei einem Unfall.
- Das Fahren ohne Schutzbekleidung erhöht das Risiko einer ernsthaften Verletzung bei einem Unfall.

VERMEIDUNG DER GEFAHR

Tragen Sie immer einen zugelassenen, gut passenden Helm. Tragen Sie ferner:

- einen Augenschutz (Schutzbrille oder Gesichtsschutz)
- Starrer Gesichtsschutz
- Handschuhe und Stiefel
- ein Oberteil mit langen Ärmeln
- eine lange Hose.

! WARNUNG



V00A07Q

MÖGLICHE GEFAHRENSITUATION

Das Fahren dieses Fahrzeugs unter dem Einfluss von Medikamenten oder Alkohol

MÖGLICHE FOLGEN

Dadurch könnte der Beifahrer vom Fahrzeug fallen (ZWEISITZER-Modelle).

Dadurch könnte Ihr Urteilsvermögen stark beeinträchtigt werden.

Dadurch könnte sich Ihr Reaktionsvermögen verlangsamen.

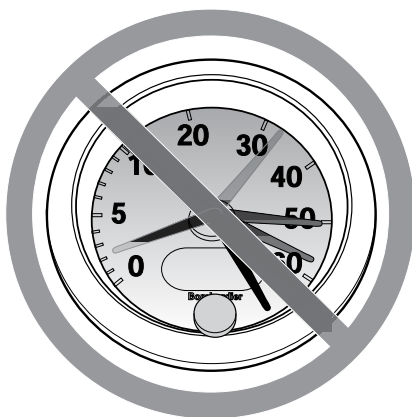
Dadurch könnten Ihr Gleichgewichtssinn und Ihre Wahrnehmung beeinträchtigt werden.

Dies könnte zu einem Unfall oder gar zum Tod führen.

VERMEIDUNG DER GEFAHR

Der Fahrer und der Beifahrer (ZWEISITZER-Modelle) sollten sich mit diesem Fahrzeug niemals unter Einfluss von Alkohol oder anderen die Fahrtüchtigkeit beeinträchtigende Substanzen fortbewegen.

! WARNUNG



V00A08Q

MÖGLICHE GEFAHRENSITUATION

Fahren dieses Fahrzeugs mit zu hohen Geschwindigkeiten.

MÖGLICHE FOLGEN

Sie erhöhen dadurch Ihr Risiko, die Kontrolle über das Fahrzeug zu verlieren, was zu einem Unfall führen kann.

VERMEIDUNG DER GEFAHR

Fahren Sie immer mit einer Geschwindigkeit, die dem Gelände, der Sichtweite, den Betriebsbedingungen und Ihrer Erfahrung angepasst ist.

Die Fahrzeugführung, die Stabilität und die Bremswege verändern sich möglicherweise, wenn Sie mit ZWEISITZER-Modellen einen Beifahrer mitnehmen. Verringern Sie Ihre Geschwindigkeit entsprechend, wenn Sie einen Beifahrer mitnehmen. Achten Sie beim Bremsen auf einen größeren Abstand.

WARNUNG



MÖGLICHE GEFAHRENSITUATION

Versuchen von Drehungen, Sprüngen oder anderen Stunts.

MÖGLICHE FOLGEN

Dadurch erhöht sich für den Fahrer und den Beifahrer (ZWEISITZER-Modelle) das Risiko eines Unfalls, und das Fahrzeug könnte sich überschlagen.

VERMEIDUNG DER GEFAHR

Versuchen Sie niemals Stunts, wie etwa Drehungen oder Sprünge, auszuführen. Versuchen Sie nicht, sich mit dem Fahrzeug auffällig zur Schau zu stellen.

WARNUNG

MÖGLICHE GEFAHRENSITUATION

Keine Überprüfung des Fahrzeugs vor dem Fahren.

Keine ordentliche Wartung des Fahrzeugs.

MÖGLICHE FOLGEN

Dadurch erhöht sich das Risiko eines Unfalls oder möglicher Beschädigungen des Fahrzeugs.

VERMEIDUNG DER GEFAHR

Kontrollieren Sie Ihr Fahrzeug vor jeder Fahrt, um sich zu vergewissern, dass es sich in einem einwandfreien Betriebszustand befindet.

Halten Sie immer den Wartungsplan ein, der in dieser Bedienungsanleitung beschrieben ist.

 **WARNUNG**

MÖGLICHE GEFAHRENSITUATION

Fahren auf gefrorenen Gewässern.

MÖGLICHE FOLGEN

Ein Einbrechen im Eis kann zu schweren Verletzungen oder zum Tod führen.

VERMEIDUNG DER GEFAHR

Fahren Sie dieses Fahrzeug erst dann über eine gefrorene Oberfläche, wenn Sie sicher sind, dass das Eis dick genug ist, um das Fahrzeug und seine Last zu tragen und um die Kräfte aufzunehmen, die durch das fahrende Fahrzeug verursacht werden.

! WARNUNG**MÖGLICHE GEFAHRENSITUATION**

Lösen der Hände vom Lenker (für den Fahrer) und von den Festhaltegriffen (für den Beifahrer) (ZWEISITZER-Modelle) oder der Füße von den Fußstützen während der Fahrt.

MÖGLICHE FOLGEN

Selbst wenn Sie nur eine Hand oder einen Fuß lösen, kann sich dadurch Ihre Fähigkeit, das Fahrzeug zu steuern, verringern oder Sie verlieren möglicherweise das Gleichgewicht und fallen vom Fahrzeug herunter. Wenn Sie einen Fuß von den Fußstützen nehmen, könnte Ihr Fuß oder Bein mit den hinteren Rädern in Kontakt gelangen, was zu Verletzungen oder einem Unfall führen kann.

VERMEIDUNG DER GEFAHR

Der Fahrer und der Beifahrer (ZWEISITZER-Modelle) müssen beim Fahren mit dem Fahrzeug immer beide Hände am Lenker bzw. an den Festhaltegriffen lassen. Während der Fahrt müssen beide Füße auf den Fußstützen bleiben (bei ZWEISITZER-Modellen die des Fahrers und des Beifahrers).

! WARNUNG



MÖGLICHE GEFAHRENSITUATION

Keine besondere Vorsicht beim Fahren in unbekanntem Gelände.

MÖGLICHE FOLGEN

Sie könnten auf versteckte Felsen, Buckel oder Löcher stoßen, ohne genügend Zeit für eine angemessene Reaktion zu haben.

Dadurch könnte sich das Fahrzeug überschlagen, der Beifahrer (ZWEISITZER-Modelle) könnte heruntergeschleudert werden oder das Fahrzeug könnte außer Kontrolle geraten.

VERMEIDUNG DER GEFAHR

Fahren Sie in einem unbekanntem Gelände langsam und mit größter Vorsicht.

Achten Sie beim Fahren des Fahrzeugs immer auf sich ändernde Bedingungen im Gelände.

Vergessen Sie nicht, dass der Fahrer auf ZWEISITZER-Modellen für die Sicherheit des Beifahrers verantwortlich ist. Verringern Sie Ihre Geschwindigkeit entsprechend, wenn Sie einen Beifahrer mitnehmen.

! WARNUNG



MÖGLICHE GEFAHRENSITUATION

Keine besondere Vorsicht beim Fahren auf übermäßig grobem, rutschigem oder lockerem Untergrund.

MÖGLICHE FOLGEN

Dadurch könnte das Fahrzeug den Antrieb verlieren oder außer Kontrolle geraten, was zu einem Unfall, zum Überschlagen des Fahrzeugs oder sogar zum Herunterfallen des Beifahrers (ZWEISITZER-Modelle) führen könnte.

VERMEIDUNG DER GEFAHR

Fahren Sie auf übermäßig grobem, rutschigem oder lockerem Untergrund erst dann, wenn Sie es gelernt haben und die erforderliche Geschicklichkeit besitzen, um dieses Fahrzeug in einem solchen Gelände zu steuern.

Seien Sie in einem solchen Gelände immer besonders vorsichtig.

Vergessen Sie nicht, dass der Fahrer auf ZWEISITZER-Modellen für die Sicherheit des Beifahrers verantwortlich ist. Im Zweifelsfall lassen Sie ihn zunächst absteigen, bevor Sie in einem solchen Gelände fahren.

! WARNUNG



MÖGLICHE GEFAHRENSITUATION

Unsachgemäßes Wenden und Kurvenfahren.

MÖGLICHE FOLGEN

Das Fahrzeug könnte außer Kontrolle geraten und es könnte zu einem Zusammenstoß oder einem Überschlag des Fahrzeugs kommen, oder der Beifahrer (ZWEISITZER-Modelle) könnte vom Fahrzeug geschleudert werden.

VERMEIDUNG DER GEFAHR

Befolgen Sie immer die geeigneten Verfahren beim Kurvenfahren wie in dieser Bedienungsanleitung beschrieben. Üben Sie zunächst das Kurvenfahren mit niedriger Geschwindigkeit, bevor Sie versuchen, bei höheren Geschwindigkeiten Kurven zu fahren.

Vergessen Sie nicht, dass der Fahrer auf ZWEISITZER-Modellen für die Sicherheit des Beifahrers verantwortlich ist. Führen Sie dieses Manöver keinesfalls mit einem Beifahrer durch. Denken Sie immer daran, dass sich das Fahrverhalten, die Stabilität und der Bremsweg möglicherweise verändern, wenn Sie einen Mitfahrer mitnehmen.

Fahren Sie keine Kurven mit übermäßig hoher Geschwindigkeit.

! WARNUNG**MÖGLICHE GEFAHENSITUATION**

Fahren auf zu steilen Abhängen.

MÖGLICHE FOLGEN

Das Fahrzeug kann sich an zu steilen Abhängen leichter überschlagen als auf ebenem Untergrund oder an kleinen Hügeln.

VERMEIDUNG DER GEFAHR

Fahren Sie niemals auf Hängen, die für das Fahrzeug oder Ihre eigenen Fähigkeiten zu steil sind.

Üben Sie zunächst auf kleineren Hügeln mit oder ohne Beifahrer (ZWEISITZER-Modelle), bevor Sie sich an größere Abhänge wagen.

Denken Sie immer daran: Selbst wenn Sie mit diesem Fahrzeug steile Abhänge bewältigen können, ist es nicht empfehlenswert, solche Abhänge mit einem Beifahrer (ZWEISITZER-Modelle) hinaufzufahren. Lassen Sie ihn immer zunächst absteigen, bevor Sie dieses Manöver versuchen. Beweisen Sie ein gutes Urteilsvermögen.

WARNUNG



MÖGLICHE GEFAHRENSITUATION

Unsachgemäßes Hinauffahren von Abhängen.

MÖGLICHE FOLGEN

Dadurch könnte das Fahrzeug außer Kontrolle geraten oder sich überschlagen oder der Beifahrer (ZWEISITZER-Modelle) könnte heruntergeschleudert werden.

VERMEIDUNG DER GEFAHR

Befolgen Sie beim Hinauffahren von Hügeln immer die ordnungsgemäßen Verfahren wie in dieser Bedienungsanleitung beschrieben.

Prüfen Sie das Gelände immer sorgfältig, bevor Sie einen Hügel hinauffahren. Vergessen Sie nicht, dass der Fahrer auf ZWEISITZER-Modellen für die Sicherheit des Beifahrers verantwortlich ist. Lassen Sie den Beifahrer im Zweifelsfall absteigen, bevor Sie einen Hang hinauffahren. Denken Sie immer daran, dass sich das Fahrverhalten, die Stabilität und der Bremsweg möglicherweise verändern, wenn Sie einen Mitfahrer mitnehmen.

Fahren Sie niemals Hänge mit übermäßig rutschigem oder lockerem Erdboden hinauf.

Der Fahrer und der Beifahrer (bei ZWEISITZER-Modellen) müssen ihr Gewicht nach vorn verlagern.

Geben Sie niemals plötzlich Gas oder schalten Sie abrupt in einen anderen Gang. Das Fahrzeug könnte plötzlich nach hinten kippen.

Fahren Sie niemals mit hoher Geschwindigkeit über die Spitze eines Hügels oder Hangs. Ein Hindernis, ein steiler Abhang oder ein anderes Fahrzeug oder eine Person könnten auf der anderen Seite des Hügels sein.

! WARNUNG**MÖGLICHE GEFAHRENSITUATION**

Unsachgemäßes Hinabfahren von Abhängen.

MÖGLICHE FOLGEN

Dadurch könnte das Fahrzeug außer Kontrolle geraten oder sich überschlagen oder der Beifahrer (ZWEISITZER-Modelle) könnte heruntergeschleudert werden.

VERMEIDUNG DER GEFAHR

Befolgen Sie beim Hinabfahren von Hügeln immer die ordnungsgemäßen Verfahren in dieser Bedienungsanleitung beschrieben.

HINWEIS: Eine besondere Technik ist erforderlich, um beim Abwärtsfahren zu bremsen.

Prüfen Sie das Gelände immer sorgfältig, bevor Sie einen Hügel hinabfahren. Vergessen Sie nicht, dass der Fahrer auf ZWEISITZER-Modellen für die Sicherheit des Beifahrers verantwortlich ist. Lassen Sie den Beifahrer im Zweifelsfall absteigen, bevor Sie hangabwärts fahren. Denken Sie immer daran, dass sich das Fahrverhalten, die Stabilität und der Bremsweg möglicherweise verändern, wenn Sie einen Mitfahrer mitnehmen.

Der Fahrer und der Beifahrer (bei ZWEISITZER-Modellen) müssen ihr Gewicht nach hinten verlagern.

Fahren Sie niemals mit hoher Geschwindigkeit einen Abhang hinunter.

Vermeiden Sie es, einen Abhang in einem Winkel herunter zu fahren, bei dem sich das Fahrzeug scharf auf eine Seite legt. Sofern möglich, fahren Sie den Abhang gerade hinunter.

! WARNUNG



MÖGLICHE GEFAHRENSITUATION

Unschlaggemäßes Überqueren von oder Wenden an Abhängen.

MÖGLICHE FOLGEN

Dadurch könnte das Fahrzeug außer Kontrolle geraten oder sich überschlagen oder der Beifahrer (ZWEISITZER-Modelle) könnte heruntergeschleudert werden.

VERMEIDUNG DER GEFAHR

Versuchen Sie dieses Manöver niemals, wenn sich bei ZWEISITZER-Modellen ein Beifahrer auf dem Fahrzeug befindet. Lassen Sie ihn zuvor immer absteigen.

Versuchen Sie niemals, das Fahrzeug auf einem Hang zu wenden, bevor Sie die Kurventechnik auf ebenem Boden beherrschen wie in dieser Bedienungsanleitung beschrieben. Seien Sie beim Wenden auf einem Hügel sehr vorsichtig.

Vermeiden Sie nach Möglichkeit das seitliche Überqueren eines steilen Hügels.

Beim seitlichen Überqueren eines Abhangs:

Befolgen Sie immer die geeigneten Verfahren, die in dieser Bedienungsanleitung näher beschrieben sind.

Vermeiden Sie das Fahren auf Hängen mit übermäßig rutschigem oder lockerem Erdboden.

Fahrer und Beifahrer (ZWEISITZER-Modelle) müssen ihr Gewicht auf die Fahrzeugseite verlagern, die hangaufwärts weist.

! WARNUNG



V00A1PQ

MÖGLICHE GEFAHRENSITUATION

Stehen bleiben, Rückwärtsrollen oder unsachgemäßes Absitzen, wenn Sie einen Abhang hinauffahren.

MÖGLICHE FOLGEN

Dies könnte zum Überschlagen des Fahrzeugs führen.

VERMEIDUNG DER GEFAHR

Schalten Sie beim Hinauffahren immer in einen niedrigen Gang und halten Sie eine gleichmäßige Geschwindigkeit.

Wenn Sie die Geschwindigkeit hangaufwärts vollständig verlieren:

Fahrer und Beifahrer müssen ihr Gewicht hangaufwärts verlagert lassen (bei ZWEISITZER-Modellen). Geben Sie niemals plötzlich Gas oder schalten Sie abrupt in einen anderen Gang. Das Fahrzeug könnte plötzlich nach hinten kippen.

Ziehen Sie die Bremsen an.

Arretieren Sie die Bremsarretierung, nachdem Sie das Fahrzeug angehalten haben.

Steigen Sie auf der dem Hang zugewandten Seite oder auf der Seite ab, die den Hang hinauf weist (bei ZWEISITZER-Modellen der Beifahrer zuerst).

Wenn Sie anfangen, rückwärts zu rollen:

Fahrer und Beifahrer müssen ihr Gewicht hangaufwärts verlagert lassen (bei ZWEISITZER-Modellen). Geben Sie niemals plötzlich Gas oder schalten Sie abrupt in einen anderen Gang. Das Fahrzeug könnte plötzlich nach hinten kippen.

Betätigen Sie niemals die hintere Bremse, während Sie rückwärts rollen.

Ziehen Sie die vordere Bremse allmählich an.

Wenn das Fahrzeug vollständig zum Stehen gekommen ist, ziehen Sie auch die hintere Bremse und die Feststellbremse an.

Steigen Sie auf der dem Hang zugewandten Seite oder auf der Seite ab, die den Hang hinauf weist (bei ZWEISITZER-Modellen der Beifahrer zuerst).

Wenden Sie das Fahrzeug und steigen Sie wieder auf. Halten Sie dabei immer das Verfahren ein, das in dieser Bedienungsanleitung näher beschrieben ist.

! WARNUNG



MÖGLICHE GEFAHRENSITUATION

Unsachgemäßes Fahren über Hindernisse.

MÖGLICHE FOLGEN

Dadurch könnte das Fahrzeug außer Kontrolle geraten oder es könnte zu einem Zusammenstoß kommen oder der Beifahrer (ZWEISITZER-Modelle) könnte herunterschleudert werden.

Ein Überschlagen des Fahrzeugs könnte die Folge sein.

VERMEIDUNG DER GEFAHR

Bevor Sie in einem unbekanntem Gelände fahren, prüfen Sie dieses auf Hindernisse.

Versuchen Sie niemals über große Hindernisse, wie große Felsen oder umgestürzte Bäume, zu fahren.

Auf ZWEISITZER-Modellen ist der Fahrer für die Sicherheit des Beifahrers verantwortlich. Lassen Sie den Beifahrer im Zweifelsfall absteigen, bevor Sie über Hindernisse fahren. Denken Sie immer daran, dass sich die Fahrzeugführung und Stabilität möglicherweise verändern, wenn Sie einen Beifahrer mitnehmen.

Halten Sie beim Fahren über Hindernisse immer die ordnungsgemäßen Verfahren ein wie in dieser Bedienungsanleitung beschrieben.

! WARNUNG**MÖGLICHE GEFAHENSITUATION**

Unsachgemäßes Schleudern oder Rutschen.

MÖGLICHE FOLGEN

Sie könnten die Kontrolle über dieses Fahrzeug verlieren.

Das Fahrzeug könnte unerwartet an Bodenhaftung gewinnen, was zu einem Überschlag oder zum Herunterfallen des Beifahrers (ZWEISITZER-Modelle) führen könnte.

VERMEIDUNG DER GEFAHR

Durch Üben in ebenem, glattem Gelände bei niedrigen Geschwindigkeiten lernen Sie, ein mögliches Schleudern oder Rutschen sicher zu steuern.

Rutschen oder schleudern Sie auf ZWEISITZER-Modellen nie mit einem Beifahrer. Denken Sie immer daran, dass sich die Fahrzeugführung und Stabilität möglicherweise verändern, wenn Sie einen Beifahrer mitnehmen.

Fahren Sie auf extrem glatten Oberflächen, wie etwa Eis, langsam und sehr vorsichtig, um ein unkontrolliertes Rutschen oder Schleudern möglichst zu vermeiden.

! WARNUNG



MÖGLICHE GEFAHRENSITUATION

Fahren durch tiefes oder schnell fließendes Gewässer.

MÖGLICHE FOLGEN

Die Reifen könnten aufschwimmen. Dadurch ist der Antrieb eventuell nicht mehr gewährleistet und die Kontrolle über das Fahrzeug geht verloren. Die Folge könnte ein Unfall sein.

VERMEIDUNG DER GEFAHR

Fahren Sie dieses Fahrzeug niemals durch ein schnell fließendes oder tiefes Gewässer.

Überprüfen Sie die Wassertiefe und die Strömung, bevor Sie versuchen, ein Gewässer zu überqueren. Das Wasser darf nicht über die Fußstützen steigen.

Bedenken Sie, dass nasse Bremsen auch eine geringere Bremsleistung haben. Testen Sie Ihre Bremsen, nachdem Sie das Wasser verlassen haben. Falls erforderlich, bremsen Sie mehrmals hintereinander, damit die Bremsbeläge durch die Reibung trocknen.

! WARNUNG**MÖGLICHE GEFAHRENSITUATION**

Unsachgemäßes Fahren im Rückwärts

MÖGLICHE FOLGEN

Sie könnten auf ein Hindernis oder eine Person hinter dem Fahrzeug auffahren und dadurch schwere Verletzungen verursachen.

VERMEIDUNG DER GEFAHR

Wenn Sie den Rückwärts einlegen, achten Sie darauf, dass sich keine Hindernisse oder Personen hinter dem Fahrzeug befinden. Fahren Sie langsam, wenn das Rückwärtsfahren gefahrlos möglich ist. Berücksichtigen Sie auf ZWEISITZER-Modellen, dass der Beifahrer Ihre Sicht nach hinten beeinträchtigen kann.

! WARNUNG



MÖGLICHE GEFAHRENSITUATION

Fahren dieses Fahrzeugs mit den falschen Reifen oder mit falschem oder ungleichmäßigem Reifendruck.

MÖGLICHE FOLGEN

Das Fahren dieses Fahrzeugs mit den falschen Reifen, mit einem falschen oder ungleichmäßigen Reifendruck kann dazu führen, dass Sie die Kontrolle über das Fahrzeug verlieren, Reifen Luft verlieren, auf der Felge laufen und sich ferner das Risiko eines Unfalls erhöht.

VERMEIDUNG DER GEFAHR

Verwenden Sie immer den Reifentyp und die Reifengröße, die in dieser Bedienungsanleitung für dieses Fahrzeug angegeben sind.

Achten Sie immer auf den richtigen Reifendruck wie in dieser Bedienungsanleitung beschrieben.

Ersetzen Sie immer beschädigte Räder oder Reifen.

! WARNUNG**MÖGLICHE GEFAHRENSITUATION**

Fahren dieses Fahrzeugs mit unsachgemäßen Veränderungen.

MÖGLICHE FOLGEN

Eine unsachgemäße Montage von Zubehör oder Veränderungen an diesem Fahrzeug kann zu veränderten Handhabungsbedingungen führen, die in bestimmten Situationen auch einen Unfall verursachen könnten.

VERMEIDUNG DER GEFAHR

Verändern Sie dieses Fahrzeug niemals durch unsachgemäße Montage oder Verwendung von nicht geeignetem Zubehör. Alle an diesem Fahrzeug verwendeten Teile und das gesamte Zubehör müssen von BRP zugelassen sein und gemäß den Anweisungen montiert und verwendet werden. Wenn Sie Fragen haben, wenden Sie sich an einen Can-Am Vertragshändler.

Installieren Sie auf einem EINSITZER-Modell NIE einen Beifahrersitz und verwenden Sie nie den Gepäckträger, um einen Beifahrer zu transportieren.

Durch Änderungen am Fahrzeug zur Steigerung der Geschwindigkeit und der Leistung verstoßen Sie möglicherweise gegen die Bedingungen Ihrer beschränkten Garantie für das Fahrzeug. Darüber hinaus sind bestimmte Änderungen, einschließlich der Demontage bestimmter Motor- und Auspuffkomponenten, nach den meisten Gesetzgebungen illegal.

! WARNUNG



MÖGLICHE GEFAHRENSITUATION

Überladen dieses Fahrzeugs, unsachgemäßes Transportieren oder Schleppen von Ladung.

MÖGLICHE FOLGEN

Dies kann zu veränderten Handhabungsbedingungen führen, die in bestimmten Situationen auch einen Unfall verursachen könnten.

VERMEIDUNG DER GEFAHR

Überschreiten Sie niemals die angegebene Zuladung für dieses Fahrzeug, einschließlich Fahrer und Beifahrer (ZWEISITZER-Modelle) sowie sämtlicher Lasten und Zubehörteile.

Eine Ladung muss immer richtig verteilt und sicher befestigt sein.

Verringern Sie Ihre Geschwindigkeit, wenn Sie Ladung transportieren oder einen Anhänger ziehen. Achten Sie beim Bremsen auf einen größeren Abstand.

Befolgen Sie immer die Anweisungen in dieser Bedienungsanleitung, wenn Sie Lasten transportieren oder einen Anhänger ziehen.

 **WARNUNG**



V03M01Q

MÖGLICHE GEFAHRENSITUATION

Der Transport von leicht entzündlichen oder gefährlichen Stoffen kann zu Explosionen führen.

MÖGLICHE FOLGEN

Dies kann zu schweren Verletzungen oder sogar zum Tod führen.

VERMEIDUNG DER GEFAHR

Transportieren Sie niemals leicht entzündliche oder gefährliche Stoffe.

IV MIT DEM FAHRZEUG FAHREN

Damit Sie an diesem Fahrzeug wirklich möglichst viel Freude haben, gibt es einige grundlegende Regeln und Tipps, die Sie einhalten MÜSSEN. Einige davon sind für Sie möglicherweise neu, während andere vernünftig sind oder auf der Hand liegen.

Bitte nehmen Sie sich die Zeit, diese Bedienungsanleitung sowie alle Sicherheitshinweise auf dem Fahrzeug zu lesen und das *SICHERHEITSVIDEO* anzusehen, das mit diesem Fahrzeug geliefert wurde. Hier wird Ihnen alles umfassend beschrieben, was Sie vor dem Fahren mit diesem Fahrzeug wissen müssen.

Unabhängig davon, ob Sie ein Anfänger oder ein routinierter Fahrer sind, ist es für Ihre persönliche Sicherheit wichtig, dass Sie alle Bedienelemente und Funktionen dieses Fahrzeugs kennen. Von ebenso großer Bedeutung ist es zu wissen, wie man richtig fährt.

Dies ist ein Hochleistungs-ATV. Unerfahrene Fahrer könnten mögliche Risiken übersehen und vom besonderen Verhalten dieses ATVs unter jeglichen Geländebedingungen überrascht sein.

Wir empfehlen die Einhaltung der Altersempfehlung auf dem Sicherheitshinweisschild am Fahrzeug. Selbst wenn eine Person die empfohlene Altersgrenze für den Betrieb dieses Fahrzeugs bereits erreicht hat, besitzt sie möglicherweise nicht die Fertigkeiten, das Können oder das Urteilsvermögen, die für das sichere Fahren des Fahrzeugs erforderlich sind, und kann in schwere Unfälle verwickelt werden.

Personen mit kognitiven oder körperlichen Beeinträchtigungen oder sehr risikobereite Personen sind stärker durch mögliche Überschläge oder Zusammenstöße gefährdet, die zu Verletzungen oder sogar zum Tod führen können.

Nicht alle Fahrzeuge sind gleich. Jedes Fahrzeug besitzt seine spezifischen Leistungseigenschaften, Bedienelemente und Funktionen. Das Fahrverhalten und die Handhabung jedes Fahrzeugs sind unterschiedlich.

Machen Sie sich mit den Bedienelementen und dem allgemeinen Betrieb des Fahrzeugs umfassend vertraut, bevor Sie sich an die Bedingungen im Gelände heranwagen. Üben Sie das Fahren in einem geeigneten, gefahrlosen Gebiet und machen Sie sich mit den Reaktionen des Fahrzeugs auf jede Bedingung vertraut. Fahren Sie mit niedrigen Geschwindigkeiten. Höhere Geschwindigkeiten erfordern eine größere Erfahrung, ein größeres Wissen und geeignete Fahrbedingungen.

Die Fahrbedingungen sind von Ort zu Ort unterschiedlich. Jedes Gelände unterliegt den Witterungsverhältnissen, die sich manchmal und je nach Jahreszeit radikal ändern können.

Das Fahren auf Sand ist anders als das Fahren auf Schnee oder durch Wälder oder Sumpfland. Jedes Gelände stellt möglicherweise größere Anforderungen an das Bewusstsein und die Geschicklichkeit des Fahrers. Beweisen Sie ein gutes Urteilsvermögen. Gehen Sie immer mit größter Vorsicht vor. Gehen Sie keine unnötigen Risiken ein, durch die Sie möglicherweise stecken bleiben oder verletzt werden.

Gehen Sie niemals davon aus, dass das Fahrzeug überall sicher fährt. Plötzliche Veränderungen im Gelände durch Löcher, Vertiefungen, Erdhügel, weicheren oder härteren Untergrund oder andere Unwägbarkeiten

können zum Umkippen des Fahrzeugs oder zu Instabilität führen. Um dies zu vermeiden, verringern Sie das Tempo und beobachten Sie immer das Gelände vor Ihnen. Wenn das Fahrzeug beginnt, umzukippen, ist es in der Regel das Beste, sofort abzustiegen, und zwar von der Fallrichtung WEG!

Wenn in Ihrer Region das Führen dieses Fahrzeugs auf der Straße zugelassen ist, fahren Sie es auf gepflastertem oder asphaltiertem Untergrund nur über kurze Entfernungen und ausschließlich, um das Fahrzeug von einem Ort für Geländefahrten zu einem anderen zu überführen. Fahren Sie das Fahrzeug immer mit geringer Geschwindigkeit (niemals schneller als 40 km/h) und verringern Sie die Geschwindigkeit, bevor Sie die Fahrtrichtung ändern. Dieses Fahrzeug verfügt nicht über ein Hinterachs-Differenzial (die Hinterräder drehen sich immer mit der gleichen Geschwindigkeit). Aus diesem Grund kann der Bodenbelag die Handhabung und Kontrolle über das Fahrzeug stark beeinflussen.

Halten Sie immer alle Straßenverkehrsregeln ein, wenn Sie das Fahrzeug auf öffentlichen Straßen oder Wegen fahren. Wenn Sie eine Straße überqueren müssen, muss der vorn fahrende Fahrer von seinem Fahrzeug absteigen, die Fahrbahn beobachten und dann die übrigen Fahrer hinüber winken. Die letzte Person der Gruppe, die die Fahrbahn überquert hat, muss dann dem zuvor vorn fahrenden Fahrer bei der Überquerung behilflich sein. Fahren Sie nicht auf Gehsteigen. Diese sind nur für Fußgänger gedacht.

Benutzer in der Europäischen Gemeinschaft sind dazu verpflichtet, den Haken der Kurbelwinde (falls vorhanden) zu entfernen, wenn sie auf Straßen oder Wegen fahren. Bei Nichtbefolgung dieser Vorschrift kann es bei einem Unfall zu zusätzlichen Verletzungen oder sogar zum Tod kommen.

Wir empfehlen Ihnen, eine jährliche Sicherheitsinspektion Ihres Fahrzeugs vornehmen zu lassen. Für weitere Auskünfte wenden Sie sich an einen BRP-Vertragshändler. Es wird empfohlen, obgleich nicht erforderlich, dass Sie die Vorbereitungsarbeiten für die kommende Saison von einem autorisierten BRP-Vertragshändler durchführen lassen. Jeder Besuch bei Ihrem BRP-Vertragshändler bietet eine großartige Gelegenheit zu prüfen, ob Ihr Fahrzeug Teil einer Sicherheitskampagne ist. Weiterhin empfehlen wir Ihnen dringend Ihren autorisierten BRP-Vertragshändler rechtzeitig aufzusuchen, wenn Sie auf Sicherheitskampagnen aufmerksam werden.

Wenden Sie sich an einen autorisierten BRP-Vertragshändler wegen evtl. erforderlichem verfügbarem Zubehör.

1) Überprüfung vor Fahrtantritt

WARNUNG

Führen Sie vor jedem Fahrtantritt eine Überprüfung Ihres Fahrzeugs durch, um mögliche Probleme, die während der Fahrt auftreten können, zu entdecken. Die Überprüfung vor Fahrtantritt kann Ihnen dabei helfen, Abnutzung und Alterung von Komponenten zu erkennen, bevor sie zu einem Problem werden. Beseitigen Sie jegliche Probleme, die Sie entdecken, um das Risiko eines Defekts oder eines Unfalls zu verringern. Wenden Sie sich gegebenenfalls an einen Can-Am Vertragshändler.

Vor Nutzung dieses Fahrzeugs sollte der Fahrer immer die folgende Checkliste für die Kontrolle vor Fahrtantritt durchgehen.

Beheben Sie jegliche Probleme vor dem Fahren mit dem Fahrzeug. Wenden Sie sich ggf. an einen Can-Am Händler.

Checkliste für die Kontrolle vor Fahrtantritt

Vor dem Starten des Motors (Schlüssel in Stellung OFF)

ZU ÜBERPRÜFENDE PUNKTE	DURCHFÜHRENDE ÜBERPRÜFUNG	✓
Motoröl	Prüfen Sie den Motorölfüllstand.	
Kühlmittel	Prüfen Sie den Kühlmittelstand.	
FLÜSSIGKEITEN (FÜLLSTAND PRÜFEN/AUFFÜLLEN)	Prüfen Sie die Füllstände von Kraftstoff, Motoröl und Kühlmittel.	
Bremsflüssigkeit	Prüfen Sie den Bremsflüssigkeitsstand.	
Undicht	Prüfen Sie die Fahrzeugunterseite auf Undichtigkeiten.	
Gashebel	Betätigen Sie den Gashebel mehrfach, um seine einwandfreie Gängigkeit zu prüfen. Beim Loslassen muss er in die Leerlaufposition zurückkehren.	
Bremsarretierung	Betätigen Sie die Bremsarretierung und vergewissern Sie sich über ihre einwandfreie Funktion.	
Reifen	Prüfen Sie den Reifen-Fülldruck und -zustand: - Vorne: MIN 41,4 kPa, BELADEN 48,3 kPa - Hinten: MIN 41,4 kPa, BELADEN 68,9 kPa	
Räder	Überprüfen Sie die Reifen auf Schäden und ungewöhnliches Spiel und ob die Radmuttern fest angezogen sind. Ziehen Sie die Beadlock-Schrauben am Rad an (sofern ausgerüstet).	

ZU ÜBERPRÜFENDE PUNKTE	DURCHZUFÜHRENDE ÜBERPRÜFUNG	✓
Kühler	Prüfen Sie den Kühler auf Sauberkeit.	
Manschetten der Antriebswelle	Prüfen Sie den Zustand von Manschetten und Verkleidung der Antriebswelle.	
Sitz(e)	Prüfen Sie, ob sich der Fahrersitz an seiner Verwendungsstelle befindet und ordnungsgemäß gesichert ist.	
	Prüfen Sie, ob sich der Mitfahrersitz an seiner Verwendungsstelle befindet und ordnungsgemäß gesichert ist (ZWEISITZER-Modelle).	
	Prüfen Sie den Zustand der Mitfahrer-Rückenlehne und der Haltegriffe (ZWEISITZER-Modelle).	
Gepäck	Wenn Sie eine Ladung transportieren, halten Sie die angegebenen Zuladungsbeschränkungen ein. Stellen Sie sicher, dass die Ladung richtig auf den Gepäckträgern befestigt ist.	
	Wenn Sie einen Anhänger oder einen anderen Gegenstand ziehen: - Prüfen Sie den Zustand der Anhängervorrichtung und des Kugelkopfs. - Überschreiten Sie weder die zulässige Stützlast noch die zulässige Zuglast. - Stellen Sie sicher, dass der Anhänger richtig an der Anhängerkupplung befestigt ist.	
Aufbewahrungsfach	Prüfen Sie, ob das hintere Aufbewahrungsfach richtig verriegelt ist.	
Fahrgestell und Aufhängung	Prüfen Sie das Fahrgestell und die Aufhängung von unten auf Ablagerungen und beseitigen Sie diese gegebenenfalls.	
Motorluftfilter	Untersuchen und reinigen Sie den Motorluftfilter	
CVT-Luftfilter	CVT-Luftfilter untersuchen und reinigen.	

Vor dem Starten des Motors (Schlüssel in Stellung ON)

ZU ÜBERPRÜFENDE PUNKTE	DURCHZUFÜHRENDE ÜBERPRÜFUNG	✓
Multifunktionsanzeige	Prüfen Sie, ob die Anzeigeleuchten der Multifunktionsanzeige (unmittelbar, nachdem der Schlüssel in Stellung ON gedreht wurde) funktionieren.	
	Prüfen Sie, ob auf der Multifunktionsanzeige Meldungen erscheinen.	
Beleuchtungen	Prüfen Sie die Scheinwerfer und die Rückleuchte auf einwandfreies Funktionieren und auf Sauberkeit.	
	Prüfen Sie, ob das Abblend- und das Fernlicht funktionieren.	
	Prüfen Sie, ob die Bremsleuchte funktioniert.	
	Prüfen Sie, ob die Blinkerleuchten funktionieren und sauber sind.	
	Prüfen Sie, ob die Warnblinkerleuchten funktionieren.	
Hupe	Prüfen Sie, ob die Hupe einwandfrei funktioniert.	
Kraftstoffstand	Prüfen Sie den Kraftstoffstand.	

Nach dem Starten des Motors

ZU ÜBERPRÜFENDE PUNKTE	DURCHZUFÜHRENDE ÜBERPRÜFUNG	✓
Lenkung	Prüfen Sie durch Drehen des Lenkers nach links und nach rechts, ob die Lenkung funktioniert.	
Schalthebel	Prüfen Sie die Funktion des Schalthebels (P, R, N, H und L).	
Wahlschalter Zweirad-/Allradantrieb	Prüfen Sie, ob der Wahlschalter für den Zweirad-/Allradantrieb funktioniert.	
Bremsen	Fahren Sie langsam etwas vorwärts und betätigen Sie dann einzeln den Bremshebel und das Bremspedal. Die Bremsen müssen vollständig betätigt werden. Nach der Betätigung müssen der Hebel und das Pedal vollständig in ihre Ausgangsstellung zurückkehren.	
Motor-Notausschalter	Vergewissern Sie sich, dass der Motor-Nothalt-Schalter einwandfrei funktioniert.	
Zündschalter	Prüfen Sie durch wiederholtes Starten und Ausschalten des Motors, ob der Zündschalter einwandfrei funktioniert.	

2) Fahrerausstattung

Die aktuellen Witterungsverhältnisse sollten Ihnen die Wahl der richtigen Kleidung erleichtern. Stellen Sie sich in Bezug auf die Kleidung auf das kälteste Wetter ein, das zu erwarten ist. Das Tragen von Thermounterwäsche sorgt für gute Isolierung. Es ist wichtig, dass der Fahrer immer geeignete Schutzbekleidung und -ausrüstung trägt. Dazu gehören ein zugelassener Helm, Augenschutz, Stiefel, Handschuhe, ein Oberteil mit langen Ärmeln und eine lange Hose. Diese Art von Schutzkleidung schützt Sie gegen kleinere Gefährdungen, auf die Sie während der Fahrt treffen können. Der Fahrer darf niemals lose flatternde Kleidung, wie etwa einen Schal, tragen, die sich im Fahrzeug oder an Zweigen oder Büschen verfangen könnte. In Abhängigkeit von den Gegebenheiten vor Ort kann eine Brille mit Beschlagschutz oder eine Sonnenbrille erforderlich sein. Mit Hilfe unterschiedlich gefärbter Linsen, die für Schutzbrillen oder Sonnenbrillen erhältlich sind, können Sie Veränderungen im Gelände leichter unterscheiden. Eine Sonnenbrille darf nur tagsüber getragen werden.



3) Fahren mit Beifahrer

EINSITZER-Modelle

Dieses Fahrzeug ist nur für EINEN (1) Fahrer konstruiert. Montieren Sie keine zusätzlichen Sitze bzw. verwenden Sie nicht die Gepäckträger, um eine Person mitzunehmen.

ZWEISITZER-Modelle

Dieses Fahrzeug wurde speziell für den Transport eines Fahrers und nur EINES (1) Beifahrers entwickelt. Der Beifahrer muss seinen Platz auf dem vorgesehenen Beifahrersitz einnehmen und sich immer an den Haltegriffen festhalten. Montieren Sie NIEMALS einen anderen Mitfahrersitz als den von BRP empfohlenen. Verwenden Sie nicht die Gepäckträger oder deren Position am Fahrzeug, um Personen mitzunehmen. Das Mitnehmen von mehr als einem (1) Beifahrer kann die Stabilität und die Kontrolle über das Fahrzeug beeinträchtigen. Wenn das Aufbewahrungsfach angebracht ist (anstelle des Beifahrersitzes) wird das Fahrzeug zu einem EINSITZER-Fahrzeug und es darf KEIN BEIFÄHRER mitgenommen werden.

4) Fahrten zur Freizeitgestaltung

Respektieren Sie die Rechte und Einschränkungen durch Dritte. Halten Sie sich immer aus Gebieten fern, die für eine andere Nutzung des Geländes gedacht sind. Dazu gehören Wege für Motorschlitten, Reitwege, Skilanglaufloipen, Routen für Mountainbiker usw. Gehen Sie niemals davon aus, dass sich keine anderen Benutzer auf Ihrer Route befinden. Fahren Sie immer ganz rechts und nicht im Zickzack von einer Seite des Weges zur anderen. Seien Sie immer darauf vorbereitet, zu stoppen oder zur Seite auszuweichen, wenn ein anderer Benutzer des Wegs vor Ihnen erscheint.

Treten Sie in einen örtlichen ATV-Club ein. Dort erhalten Sie eine Karte und entsprechende Ratschläge oder Informationen darüber, wo Sie fahren können. Wenn es in Ihrer Nähe keinen Club gibt, helfen Sie doch dabei, einen Club zu gründen. Das Fahren in einer Gruppe und die verschiedenen Aktivitäten in Clubs machen viel Spaß und sind immer eine gute soziale Erfahrung.

Halten Sie immer einen Sicherheitsabstand zu anderen Fahrern ein. Den richtigen Sicherheitsabstand bestimmen Sie mithilfe Ihrer eigenen Beurteilung der Geschwindigkeit, der Geländebedingungen, des Wetters, der mechanischen Bedingungen Ihres Fahrzeugs und des Vertrauens in das Urteilsvermögen der anderen Fahrer um Sie herum. Ebenso wie andere motorisierte Fahrzeuge kann auch dieses Fahrzeug nicht sofort zum Stillstand kommen. Achten Sie beim Bremsen auf einen größeren Abstand. Die Fahrzeugführung, die Stabilität und die Bremswege verändern sich möglicherweise, wenn Sie mit ZWEISITZER-Modellen einen Beifahrer mitnehmen. Verringern Sie Ihre Geschwindigkeit entsprechend, wenn Sie einen Beifahrer mitnehmen.

Teilen Sie vor Fahrtbeginn einer anderen Person mit, wo Sie fahren wollen und wann Sie wahrscheinlich zurückkehren.

Je nach Länge Ihrer Fahrt sollten Sie zusätzliches Werkzeug, Trinkwasser, etwas zu essen und Ausrüstungen für den Notfall mitnehmen. Klären Sie vor Fahrtantritt, wo Sie zusätzlichen Kraftstoff und Öl erhalten können. Seien Sie auf alle möglichen Bedingungen vorbereitet, auf die Sie treffen könnten.

Erste-Hilfe-Satz	Verstellbarer Schraubenschlüssel
Mobiltelefon	Messer
Klebeband	Taschenlampe
Ein Seil	Getönte Schutzbrille
Ersatz-Glühbirnen	Karte der Strecke
Mitgelieferter Werkzeugsatz	Eine Kleinigkeit zu essen

5) Umwelt

Einer der Vorteile dieses Fahrzeugs besteht darin, dass Sie damit die viel genutzten und belebten Wege verlassen und sich weit weg von den meisten Siedlungen aufhalten können. Sie müssen der Natur jedoch immer den nötigen Respekt entgegen bringen und auf die Rechte anderer achten, sich an der Natur zu erfreuen. Fahren Sie nicht in Gebieten, die aus Sicht des Umweltschutzes empfindlich sind. Fahren Sie keinesfalls über Forstbestände oder Büsche und Sträucher. Füllen Sie keinesfalls Bäume oder demontieren Sie Zäune. Lassen Sie keinesfalls Ihre Räder durchdrehen und zerstören Sie nicht den Erdboden. "Bewegen Sie sich rücksichtsvoll".

Dieses Fahrzeug kann OHV-Waldbrände verursachen, wenn sich Schmutz in der Nähe des Auspuffs ansammelt oder andere Motorbrennpunkte in trockenes Gras fallen. Vermeiden Sie, in Nassbereichen zu fahren, durch Tundramoor oder hohes Gras, wo sich Schmutz aufbauen kann. Sollten Sie in solchen Bereichen fahren, inspizieren und entfernen Sie sämtlichen Schmutz von Ihren Motoren und den Brennpunkten.

Das Jagen von Wild ist in vielen Gebieten illegal. Wild kann auch durch Erschöpfung sterben, wenn es mit einem motorisierten Fahrzeug gejagt wurde. Wenn Sie auf Tiere treffen, halten Sie an, verhalten sich ruhig und seien Sie vorsichtig. Damit werden Sie um eine schöne Erinnerung in Ihrem Leben bereichert.

Halten Sie sich an die Regel: "Alles, was du mitbringst, nimm auch wieder mit nach Hause!" Werfen Sie keinen Müll weg. Entzünden Sie Lagerfeuer nur, wenn Sie eine Genehmigung dazu haben – und auch dann nur in weiter Entfernung von trockenen Gebieten. Durch die Gefährdungen, die Sie dadurch auf Ihrem Weg verursachen, könnten Sie oder andere heute oder an einem der folgenden Tage verletzt werden.

Respektieren Sie Felder und landwirtschaftlich genutzte Gebiete. Holen Sie immer die Erlaubnis des Eigentümers ein, bevor Sie über Privatbesitz fahren. Respektieren Sie die Ernte auf den Feldern, Tiere in der Landwirtschaft und die Grenzen fremden Eigentums. Wenn Sie an ein geschlossenes Gitter gelangen, schließen Sie es nach dem Hindurchfahren wieder.

Verschmutzen Sie keine Bäche, Seen oder Flüsse und nehmen Sie keine Veränderungen am Motor oder am Abgassystem des Fahrzeugs vor und demontieren Sie keine Komponenten des Systems.

6) Einschränkungen durch das Design

Obwohl das Fahrzeug für seine Klasse außergewöhnlich robust ist, ist es per Definition immer noch ein Leichtfahrzeug und seine Verwendung muss auf den vorgesehenen Zweck beschränkt bleiben.

Durch das Hinzufügen von Gewicht zu einem beliebigen Teil des Fahrzeugs wird sein Schwerpunkt und damit Stabilität sowie seine Leistung verändert.

7) Fahren im Gelände

Das Fahren abseits von Straßen und Wegen ist gefährlich. Jedes Gelände, das nicht ausdrücklich für das Befahren mit Fahrzeugen vorbereitet wurde, stellt bereits eine Gefahr dar, da hier die Nachgiebigkeit, die Beschaffenheit des Bodens und die genaue Steigung unvorhersagbar sind. Das Gelände selbst stellt eine kontinuierliche, potenzielle Gefährdung dar, die jeder, der sich hier bewegt, bewusst akzeptieren muss.

Ein Fahrer, der ein Fahrzeug abseits von Straßen und Wegen fährt, muss immer den sichersten Weg mit äußerster Vorsicht auswählen und das vor ihm liegende Gelände genauestens im Auge behalten. Das Fahrzeug darf keinesfalls von jemandem gefahren werden, der mit den für das Fahrzeug geltenden Fahrhinweisen nicht vollständig vertraut ist. Ferner darf das Fahrzeug keinesfalls in steilem oder trügerischem Gelände gefahren werden.

8) Fahrtechniken

Die Informationen in dieser Anleitung sind begrenzt. Erweitern Sie Ihre Kenntnis und verbessern Sie Ihr Können durch das Absolvieren eines Trainingskurses.

Sorgfalt, Vorsicht, Erfahrung und Können beim Fahren sind die besten Vorsichtsmaßnahmen gegen die Gefährdungen, die das Fahren mit diesem Fahrzeug mit sich bringt.

Respektieren und befolgen Sie alle Hinweisschilder auf gekennzeichneten Routen. Diese sollen Ihnen und anderen helfen.

Beim Fahren im Gelände sind Leistung und Traktion entscheidend, nicht Geschwindigkeit. Fahren Sie niemals schneller, als Sichtweite und Ihre eigene Fähigkeit, eine sichere Route zu bestimmen, es gestatten.

Überwachen Sie das vor Ihnen liegende Gelände ständig auf plötzliche Veränderungen in Böschungen oder auf Hindernisse, wie etwa Felsen oder Baumstümpfe, durch die das Fahrzeug seine Stabilität verlieren und umkippen oder sich überschlagen könnte.

Es ist ferner vorteilhaft, die Geländebedingungen auf der anderen Seite des Hügels oder der Böschung bereits zu kennen. Nur allzu häufig sind dort steile Abhänge oder Böschungen zu finden, die ein Überqueren oder einen Abstieg unmöglich machen.

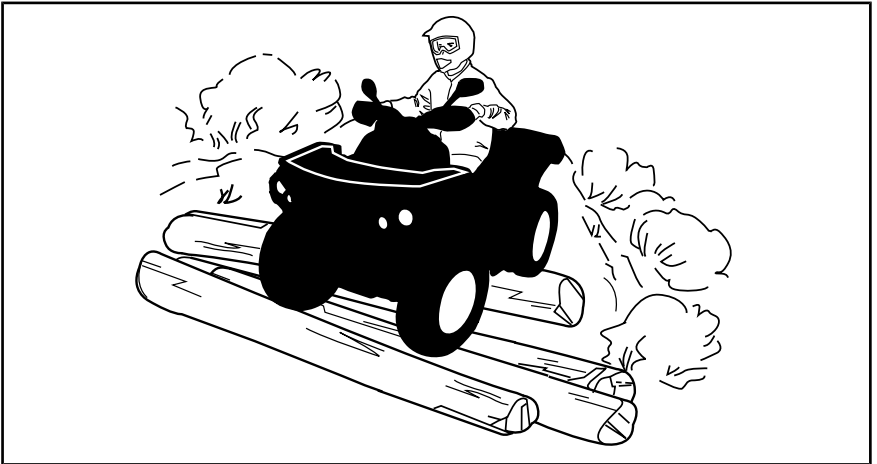
Wann immer der geringste Zweifel daran besteht, dass das Fahrzeug sicher um ein Hindernis oder durch ein bestimmtes Gelände gelenkt werden kann, wählen Sie eine alternative Strecke aus.

Fahren Sie immer mit der richtigen Fahrtechnik, um ein Überschlagen des Fahrzeugs auf Hügeln, in unwegsamen Geländen und in Kurven zu vermeiden.

Körperhaltung

Um jederzeit die volle Kontrolle über das Fahrzeug zu behalten, wird dringend empfohlen, mit den Händen den Lenker innerhalb der direkten Reichweite aller Bedienelemente zu umfassen. Das Gleiche gilt sinngemäß für Ihre Füße auf den Fußrasten. Um das Verletzungsrisiko für Beine und Füße so gering wie möglich zu halten, lassen Sie Ihre Füße immer auf den Fußrasten. Richten Sie Ihre Zehen nicht nach außen. Strecken Sie Ihren Fuß nicht zur Unterstützung einer Drehung oder Wende aus, da er durch ein neben Ihnen liegendes Hindernis getroffen oder eingeklemmt werden oder in Kontakt mit den Rädern kommen kann.

Dieses Fahrzeug ist mit einer angemessenen Federung ausgestattet. Wenn der Zustand des Geländes allerdings so schlecht ist (z. B. Wellblechpisten), dass die Federung extrem belastet wird, können Sie Unwohlsein verspüren und müssen im Extremfall mit schädlichen Einwirkungen auf Ihren Rücken rechnen. Häufig ist es erforderlich, dass Sie sich aufrichten oder in gehockter Stellung fahren. Fahren Sie langsam und fangen Sie eventuelle Stöße teilweise mit Ihren angewinkelten Beinen auf.



ZWEISITZER-Modelle

Ihr Beifahrer muss beim Fahren jederzeit seine Hände an den Festhaltegriffen und seine Füße auf den Fußstützen halten.

Der Beifahrer muss seine Bewegungen mit denen des Fahrers synchronisieren.

Straßen überqueren

Wenn Sie eine Straße überqueren müssen, muss der vorn fahrende Fahrer von seinem Fahrzeug absteigen, die Fahrbahn beobachten und dann die übrigen Fahrer hinüber winken. Die letzte Person der Gruppe, die die Fahrbahn überquert hat, muss dann dem zuvor vorn fahrenden Fahrer bei der Überquerung behilflich sein. Fahren Sie nicht auf Gehsteigen. Diese sind nur für Fußgänger gedacht.

Wenn in Ihrer Region das Führen dieses Fahrzeugs auf der Straße zugelassen ist, fahren Sie es auf gepflasterten oder asphaltierten Flächen nur über kurze Entfernungen und ausschließlich, um das Fahrzeug von einem Ort für Geländefahrten zu einem anderen zu überführen. Fahren Sie Ihr Fahrzeug immer mit geringer Geschwindigkeit (niemals schneller als 40 km/h) und verringern Sie die Geschwindigkeit, bevor Sie die Fahrtrichtung ändern. Dieses Fahrzeug verfügt nicht über ein Hinterachs-Differenzial (die Hinterräder drehen sich immer mit der gleichen Geschwindigkeit). Aus diesem Grund kann der Bodenbelag die Handhabung und Kontrolle über das Fahrzeug stark beeinflussen.

Fahren auf Straßen

Halten Sie immer alle Straßenverkehrsregeln ein, wenn Sie das Fahrzeug auf öffentlichen Straßen oder Wegen fahren. Wenn Sie eine Straße überqueren müssen, muss der vorn fahrende Fahrer vor seinem Fahrzeug absteigen, die Fahrbahn beobachten und dann die übrigen Fahrer hinüber winken. Die letzte Person der Gruppe, die die Fahrbahn überquert hat, muss dann dem zuvor vorn fahrenden Fahrer bei der Überquerung behilflich sein. Fahren Sie nicht auf Gehsteigen. Diese sind nur für Fußgänger gedacht.

Kurven fahren

Üben Sie zunächst das Kurvenfahren mit niedriger Geschwindigkeit, bevor Sie versuchen, bei höheren Geschwindigkeiten Kurven zu fahren.

Halten Sie beide Hände am Lenker und die Füße auf den Fußrasten.

Halten Sie eine gleichbleibende Geschwindigkeit und/oder beschleunigen Sie in der Kurve ein wenig.

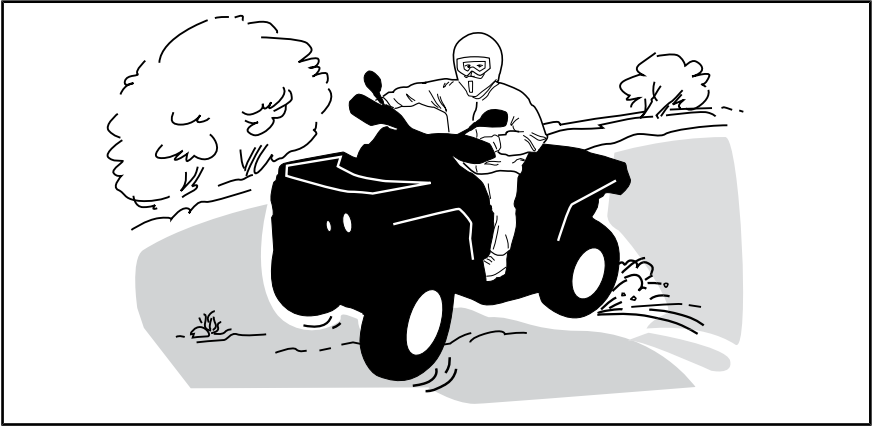
So verringern Sie das Risiko eines Überschlags:

- Beim Abbiegen besonders vorsichtig sein.
 - Drehen Sie den Lenker nur so weit und so schnell, wie es die Geschwindigkeit und die Umgebung zulassen. Passen Sie Ihre Lenkbefehle entsprechend an.
 - Verlangsamen Sie das Fahrzeug vor dem Einfahren in eine Kurve. Vermeiden Sie das Bremsen in Kurven.
 - Beim Abbiegen plötzliches oder starkes Beschleunigen vermeiden, auch aus dem Stand oder bei geringer Geschwindigkeit.
- Keinesfalls folgende Fahrmanöver ausführen: Kreiseln des Fahrzeugs mit durchdrehenden Reifen, Schleudern, Rutschen, Schlingern, Springen oder sonstige Fahrtricks. Wenn das Fahrzeug droht, zu schleudern oder zu rutschen, lenken Sie gegen. Treten Sie keinesfalls mit voller Wucht auf das Bremspedal und blockieren Sie nicht die Räder.
- Meiden Sie befestigte Flächen. Dieses Fahrzeug ist nicht für den Einsatz auf befestigten Flächen ausgelegt. Bei Fahrt auf befestigtem Flächen steigt das Risiko eines möglichen Überschlags. Wenn Sie auf befestigten Flächen fahren müssen, bewegen Sie das Lenkrad bei Kurvenfahrt Stück für Stück, fahren Sie langsam und vermeiden Sie abruptes Beschleunigen und Bremsen.

Vermeiden Sie plötzliche Lenk-, Gas- und Bremsbefehle während der Kurvenfahrt.

WARNUNG

Fahren Sie keine Kurven mit übermäßig hoher Geschwindigkeit.



Wenn Sie zu schleudern oder zu rutschen beginnen, kann ein Gegenlenken in die jeweilige Schleuderrichtung hilfreich sein, um die Kontrolle über das Fahrzeug wieder zu erlangen. Ziehen Sie niemals die Bremsen an und blockieren die Räder.

Bremsen

Halten Sie beim Bremsen beide Hände am Lenker und die Füße auf den Fußrasten.

Üben Sie das Bremsen, um sich mit dem Ansprechverhalten der Bremse vertraut zu machen.

- Führen Sie dies zuerst bei niedriger Geschwindigkeit aus und erhöhen Sie schließlich die Geschwindigkeit.
- Üben Sie das Bremsen auf gerader Strecke bei unterschiedlichen Geschwindigkeiten und mit unterschiedlichem Bremsdruck.
- Üben Sie Notbremsungen. Optimale Bremswirkung wird auf gerader Strecke bei hohem Druck auf das Bremspedal, ohne dabei die Räder zu blockieren, erreicht.

Denken Sie daran, dass der Bremsweg von der Geschwindigkeit des Fahrzeugs, der Belastung des Fahrzeugs und dem Bodenbelag abhängt. Außerdem spielen der Zustand der Reifen und der Bremsen eine große Rolle.

HINWEIS: Beim Bremsen während der Vorwärtsfahrt wird das Gewicht des Fahrzeugs auf die vorderen Räder verlagert. Um eine größere Bremswirkung zu erzielen, überträgt das Bremssystem daher eine höhere Bremskraft auf die Vorderräder. Dies hat bei abruptem Bremsen Auswir-

kungen auf die Handhabung und Steuerung des Fahrzeugs. Berücksichtigen Sie dies beim Bremsen.

Rückwärts fahren

Beim Fahren im Rückwärts prüfen Sie immer, dass sich hinter dem Fahrzeug keine Personen oder Hindernisse befinden. Fahren Sie langsam und vermeiden Sie scharfe Kurven.

Berücksichtigen Sie beim Fahren von ZWEISITZER-Modellen, dass der Beifahrer Ihre Sicht nach hinten beeinträchtigen kann. Lassen Sie den Beifahrer u. U. absteigen.

Wir raten Ihnen, beim Zurückstoßen auf dem ATV zu sitzen. Vermeiden Sie, aufzustehen. Beim Aufstehen könnte der Gashebel ungewollt betätigt werden und das Fahrzeug dadurch unerwartet beschleunigen.

Hindernisse

Hindernisse auf der Route müssen vorsichtig überquert werden. Dazu gehören lockere Felsen, umgestürzte Bäume, rutschige Oberflächen, Zäune, Pfosten sowie Dämme und Vertiefungen. Wann immer möglich müssen Sie sie umgehen. Bedenken Sie, dass bestimmte Hindernisse zu groß und gefährlich sind, um überquert zu werden. Sie müssen sie also umgehen. Kleinere Felsen oder umgestürzte Bäume können sicher überquert werden, wenn Sie diese in einem Winkel von 90° anfahren. Stellen Sie sich auf die Fußstützen, während Ihre Knie angewinkelt sind. Passen Sie Ihre Geschwindigkeit an, ohne den Antrieb zu verlieren, und geben Sie nicht plötzlich Gas. Halten Sie den Lenker (Fahrer) bzw. die Festhaltegriffe (Beifahrer bei ZWEISITZER-Modellen) fest. Fahrer und Mitfahrer (ZWEISITZER-Modelle) sollten ihr Gewicht nach hinten verlagern. Versuchen Sie nicht, die Vorderräder des Fahrzeugs vom Boden abzuheben. Seien Sie sich darüber im Klaren, dass das Hindernis rutschig sein oder sich beim Überqueren bewegen kann.

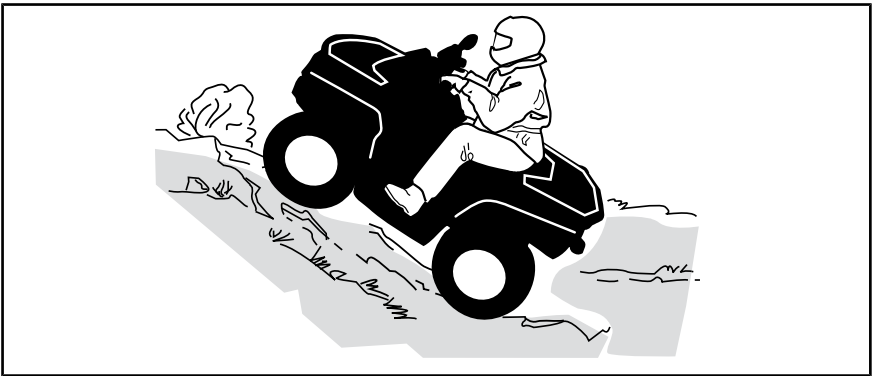
Der Fahrer ist bei ZWEISITZER-Modellen für die Sicherheit des Beifahrers verantwortlich. Lassen Sie den Beifahrer im Zweifelsfall absteigen, bevor Sie fortfahren.

Bergauf Fahren

EINSITZER-Modelle

Bevor Sie versuchen, einen Berg zu erklimmen, achten Sie bitte auf Folgendes. Nur erfahrene Betreiber sollten versuchen, einen Berg zu erklimmen. Starten Sie auf flachen Hängen. Fahren Sie immer geradeaus bergauf und halten Sie Ihr Körpergewicht nach vorn den Hang hinauf. Halten Sie Ihre Füße auf den Fußrasten, schalten Sie in einen niedrigen Gang und beschleunigen Sie, bevor Sie beginnen, den Berg zu erklimmen. Versuchen Sie, eine konstante Geschwindigkeit zu halten und geben Sie nicht zuviel Gas, um Beschleunigung zu vermeiden. Steile Hang- oder Geländevariationen sowie das Überfahren eines Hindernisses auf einem Reifen könnten großen Einfluss auf die Stabilität haben, da durch das Anheben der Fahrzeugfront das Risiko des Umkippens erhöht wird. Einige Hügel sind zu steil, um sicher anzuhalten oder sich nach einem erfolglosen Erklimmungs-

versuchen auszuruhen. Versuchen Sie, steile Steigungen zu vermeiden. Wenn Sie nicht vorsichtig genug sind, können Sie beim Bergauffahren umkippen. Wenn der Abhang zu steil ist, so dass Sie nicht weiterfahren können oder das Fahrzeug beginnt, rückwärts zu rollen, bremsen Sie das Fahrzeug. Achten Sie jedoch darauf, nicht zu rutschen. Steigen Sie ab und wenden Sie in einer "K"-Wende (gehen Sie neben dem Fahrzeug auf der Seite, die zur Hügelspitze zeigt und halten Sie eine Hand am Bremshebel; fahren Sie das Fahrzeug langsam rückwärts den Hügel etwas hinauf, um zu wenden, und fahren Sie dann den Hügel hinab). Steigen Sie immer auf der dem Hang zugewandten Seite ab oder gehen Sie auf dieser Seite und halten Sie dabei entsprechenden Abstand vom Fahrzeug und den sich drehenden Rädern. Versuchen Sie nicht, das Fahrzeug festzuhalten, wenn es umzukippen beginnt. Halten Sie Abstand. Fahren Sie nicht mit hoher Geschwindigkeit über die Spitze eines Hügels. Auf der anderen Seite könnten sich Hindernisse und steile Böschungen befinden.



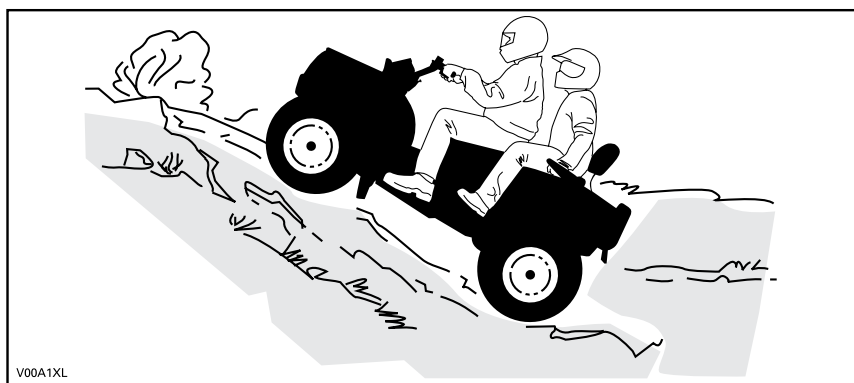
ZWEISITZER-Modelle

Der Beifahrer muss seine Bewegungen mit denen des Fahrers synchronisieren. Der Beifahrer muss stets sitzen bleiben.

Vergessen Sie nicht, dass der Fahrer für die Sicherheit des Beifahrers verantwortlich ist. Lassen Sie den Beifahrer im Zweifelsfall absteigen, bevor Sie einen Hang hinauffahren.

Bevor Sie versuchen, einen Berg zu erklimmen, achten Sie bitte auf Folgendes. Nur erfahrene Betreiber sollten versuchen, einen Berg zu erklimmen. Starten Sie auf flachen Hängen. Fahren Sie immer geradeaus bergauf. Fahrer und Beifahrer müssen ihr Körpergewicht nach vorn den Hang hinauf verlagern. Halten Sie Ihre Füße auf den Fußrasten, schalten Sie in einen niedrigen Gang und beschleunigen Sie, bevor Sie beginnen, den Berg zu erklimmen. Versuchen Sie, eine konstante Geschwindigkeit zu halten und geben Sie nicht zuviel Gas, um Beschleunigung zu vermeiden. Steile Hang- oder Geländevariationen sowie das Überfahren eines Hindernisses auf einem Reifen könnten großen Einfluss auf die Stabilität haben, da durch das Anheben der Fahrzeugfront das Risiko des Umkippens erhöht wird. Einige Hügel sind zu steil, um sicher anzuhalten oder sich nach einem erfolglosen Erklimmungsversuch auszuruhen. Versuchen Sie, steile Steigungen zu vermeiden. Wenn Sie nicht vorsichtig genug sind, können Sie beim Bergauffahren umkippen. Wenn der Abhang zu steil ist, so dass Sie

nicht weiterfahren können oder das Fahrzeug beginnt, rückwärts zu rollen, bremsen Sie das Fahrzeug. Achten Sie jedoch darauf, nicht zu rutschen. Steigen Sie ab, Beifahrer zuerst, und wenden Sie in einer K-Wende (gehen Sie neben dem Fahrzeug auf der Seite, die zur Hügelspitze zeigt und halten Sie eine Hand am Bremshebel; fahren Sie das Fahrzeug langsam rückwärts den Hügel etwas hinauf, um zu wenden, und fahren Sie dann den Hügel hinab). Steigen Sie immer auf der dem Hang zugewandten Seite ab oder gehen Sie auf dieser Seite und halten Sie dabei entsprechenden Abstand vom Fahrzeug und den sich drehenden Rädern. Versuchen Sie nicht, das Fahrzeug festzuhalten, wenn es umzukippen beginnt. Halten Sie Abstand. Fahren Sie nicht mit hoher Geschwindigkeit über die Spitze eines Hügels. Auf der anderen Seite könnten sich Hindernisse und steile Böschungen befinden. Der Beifahrer darf erst wieder auf dem Fahrzeug aufsitzen, wenn Sie wieder ein sicheres Gelände erreicht haben.

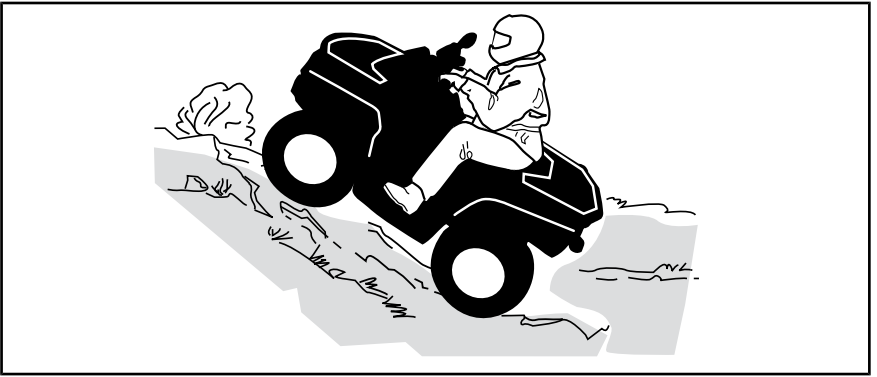


V00A1XL

Fahrzeugverhalten

Aufgrund seiner Konstruktion hat dieses Fahrzeug eine so ausgezeichnete Steigfähigkeit, dass das Fahrzeug erst seine Traktion verliert, bevor es umkippt. Häufig liegen beispielsweise Geländesituationen vor, in der die Spitze eines Bergs so erodiert ist, dass sich diese Spitze sehr steil erhebt. Das Fahrzeug kann solche Bedingungen meistern. Wenn sich dabei der vordere Teil des Fahrzeugs jedoch so stark aufrichtet, dass der Schwerpunkt nach hinten wandert, kann das Fahrzeug nach hinten umkippen.

Zu derselben Situation kann es kommen, wenn das Vorderteil des Fahrzeugs durch ein verstecktes Hindernis mehr ansteigt als gewünscht. Wählen Sie in einer solchen Situation eine andere Strecke aus. Achten Sie dabei jedoch auf die Gefahren beim seitlichen Überqueren eines Abhangs. Siehe *SCHRÄGES BEFAHREN VON HÜGELN*.

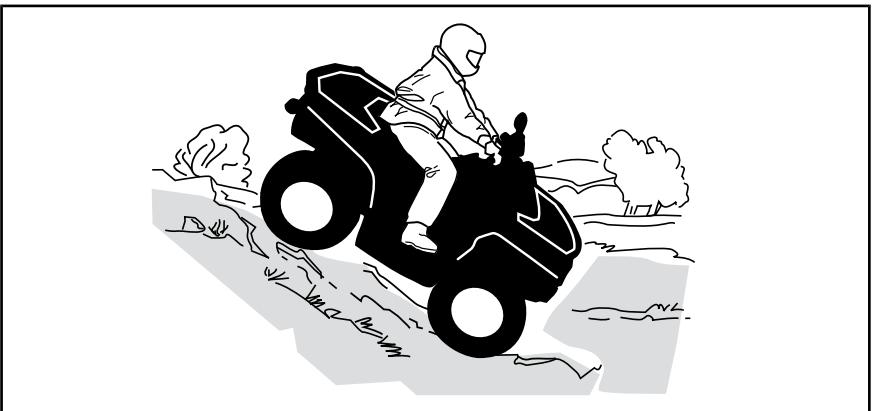


Bergab Fahren

EINSITZER-Modelle

Verlagern Sie Ihr Gewicht nach hinten. Bleiben Sie sitzen. Bremsen Sie vorsichtig, um ein Schleudern zu vermeiden. Fahren Sie nicht ausschließlich mit der Motorbremse oder im Leerlauf den Hang hinab.

Wenn Sie die Geschwindigkeit verringern, während Sie einen rutschigen Abhang hinunterfahren, könnte das Fahrzeug zu "schlittern" beginnen. Halten Sie eine stetige Geschwindigkeit und/oder beschleunigen Sie etwas, um die Kontrolle wieder zu gewinnen. Versuchen Sie, steile Steigungen zu vermeiden. Wenn Sie nicht vorsichtig genug sind, können Sie beim Bergabfahren umkippen.



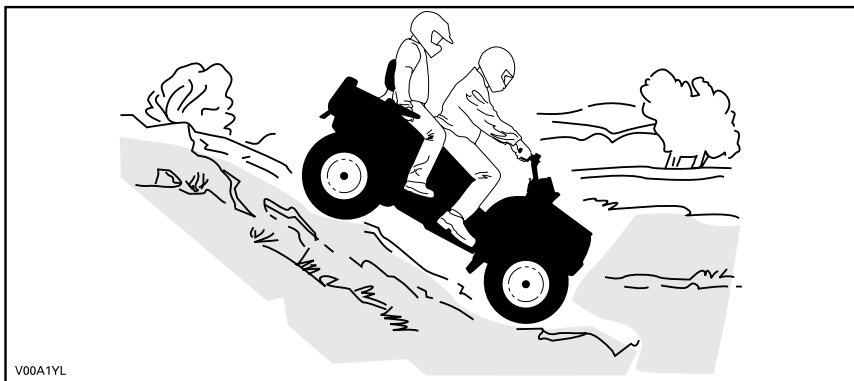
ZWEISITZER-Modelle

Der Fahrer ist für die Sicherheit des Beifahrers verantwortlich. Lassen Sie den Beifahrer im Zweifelsfall absteigen, bevor Sie fortfahren.

Denken Sie immer daran, dass sich das Fahrverhalten, die Stabilität und der Bremsweg möglicherweise verändern, wenn Sie einen Mitfahrer mitnehmen.

Der Beifahrer muss seine Bewegungen mit denen des Fahrers synchronisieren. Der Beifahrer muss stets sitzen bleiben.

Fahrer und Beifahrer müssen ihr Gewicht nach hinten verlagern. Bremsen Sie vorsichtig, um ein Schleudern zu vermeiden. Fahren Sie nicht ausschließlich mit der Motorbremse oder im Leerlauf den Hang hinab. Versuchen Sie, steile Steigungen zu vermeiden. Wenn Sie nicht vorsichtig genug sind, können Sie beim Bergabfahren umkippen.



Fahrzeugverhalten

Grundsätzlich kann dieses Fahrzeug steile Abhänge sicher hinauffahren, die jedoch zu steil sind, um einen sicheren Abstieg zu ermöglichen. Daher ist es wesentlich, sicherzustellen, dass eine sichere Route für den späteren Abstieg vorhanden ist, bevor Sie einen Abhang hinauffahren.

Seitliches Fahren am Abhang

Dies ist eine der **gefährlichsten** Fahrsituationen, da sich dabei das Gleichgewicht des Fahrzeugs drastisch verlagern kann. Wann immer möglich sollte dies vermeiden werden. Wenn es jedoch trotzdem erforderlich wird, ist es wichtig, dass Sie **IMMER** Ihr Gewicht auf die der Steigung zugewandten Seite verlagern und dass Sie immer darauf vorbereitet sind, auf dieser Seite abzustiegen, sobald das Fahrzeug umzukippen beginnt.

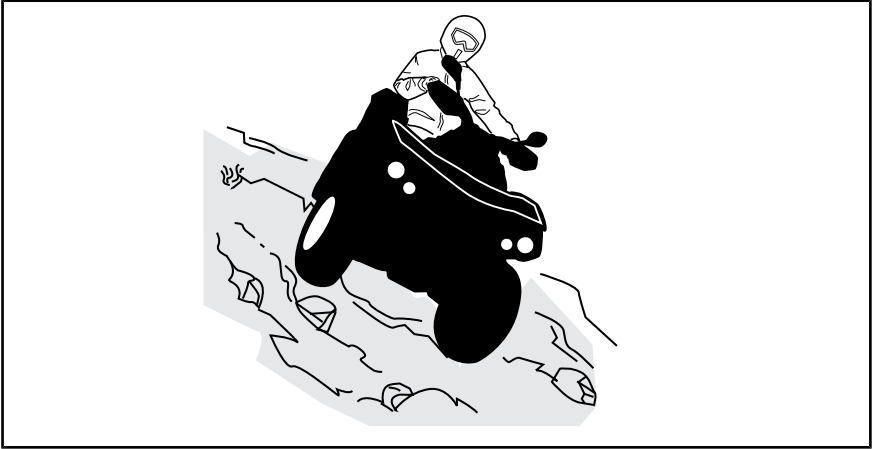
Umgehen Sie alle Hindernisse oder Vertiefungen, durch die das Fahrzeug auf einer Seite stärker als auf der anderen angehoben wird. Dies kann einen Überschlag verursachen.

WARNUNG

Versuchen Sie nicht, anzuhalten oder das Fahrzeug gegen Beschädigungen zu schützen.

! WARNUNG

Gehen Sie beim Laden und Transport von Flüssigkeitsbehältern vorsichtig vor. Diese können die Stabilität des Fahrzeugs beeinträchtigen, wenn an der Seite von Hängen gefahren wird, da sie das Risiko eines Überschlagens erhöhen.



ZWEISITZER-Modelle

Der Beifahrer muss seine Bewegungen mit denen des Fahrers synchronisieren. Der Beifahrer muss stets sitzen bleiben.

Der Fahrer ist für die Sicherheit des Beifahrers verantwortlich. Lassen Sie den Beifahrer im Zweifelsfall absteigen, bevor Sie fortfahren.

Steile Böschungen

Dieses Fahrzeug "schleift auf" und stoppt gewöhnlich, wenn entweder die vorderen oder hinteren Räder über eine Böschung fahren. Wenn diese Böschung steil oder tief ist, senkt sich das Fahrzeug vorne ab und überschlägt sich.

Der Fahrer ist bei ZWEISITZER-Modellen für die Sicherheit des Beifahrers verantwortlich. Lassen Sie den Beifahrer im Zweifelsfall absteigen, bevor Sie fortfahren.

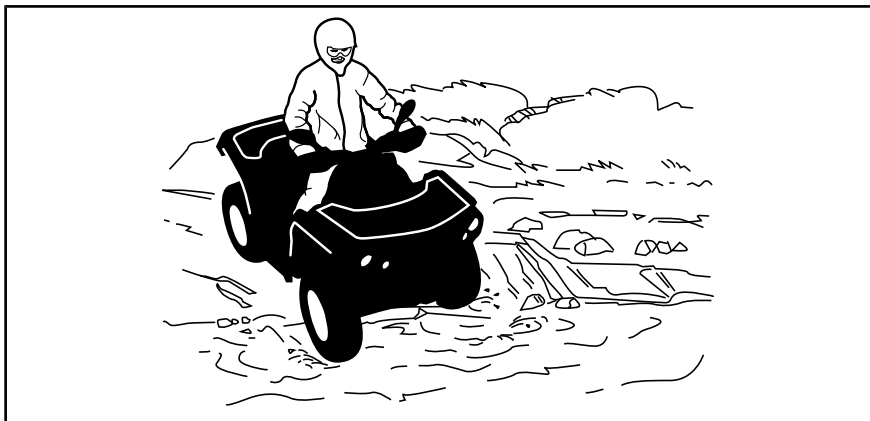
! WARNUNG

Vermeiden Sie es, über Böschungen zu fahren. Wenden Sie das Fahrzeug und wählen Sie eine andere Route aus.

Gewässer durchfahren

Wasser kann eine Gefährdung darstellen. Wenn es zu tief ist, kann das Fahrzeug aufschwimmen und umkippen. Überprüfen Sie die Wassertiefe und die Strömung, bevor Sie versuchen, ein Gewässer zu überqueren.

Das Wasser darf nicht über die Fußstützen steigen. Achten Sie auf rutschige Oberflächen wie Felsen, Gras, Baumstämme usw. im Wasser und an den Ufern. Das Fahrzeug kann hier seinen Antrieb verlieren. Versuchen Sie nicht, mit hoher Geschwindigkeit ins Wasser zu fahren. Das Fahrzeug wird durch das Wasser gebremst und Sie könnten vom Fahrzeug abgeworfen werden.



Nasse Bremsen beeinträchtigen die Bremsleistung Ihres Fahrzeugs. Sorgen Sie durch mehrfaches Betätigen dafür, dass Ihre Bremsen wieder trocken werden, nachdem das Fahrzeug das Wasser, Schlamm oder Schnee verlassen hat. Achten Sie beim Bremsen auf einen größeren Abstand.

In der Nähe von Wasser können Sie auch auf Matsch oder Sumpfland treffen. Seien Sie immer auf plötzliche "Löcher" oder Tiefenänderungen vorbereitet. Achten Sie auch immer auf Gefährdungen durch halb verdeckte Felsen, Baumstämme o.ä.

Fahren auf Eis

Wenn Sie auf Ihrer Route gefrorene Gewässer überqueren müssen, vergewissern Sie sich, dass das Eis dick und stark genug ist, um Sie, Ihren Mitfahrer (ZWEISITZER-Modelle), das Fahrzeug sowie dessen Ladung zu tragen. Achten Sie dabei vor allem auf noch offene Wasserlöcher. Diese sind immer ein Hinweis darauf, dass die Eisdicke unterschiedlich ist.

Auf ZWEISITZER-Modellen ist der Fahrer für die Sicherheit des Beifahrers verantwortlich; wenn Zweifel bestehen, nicht weiterfahren.

Eis beeinträchtigt ferner die Kontrolle über das Fahrzeug. Fahren Sie langsam und geben Sie nicht plötzlich Gas. Dadurch drehen nur die Räder durch und das Fahrzeug könnte umkippen oder der Beifahrer könnte vom Fahrzeug geschleudert werden (bei ZWEISITZER-Modellen). Vermeiden Sie schnelles und plötzliches Bremsen. Dies könnte ebenfalls zu einem unkontrollierten Rutschen und Umkippen des Fahrzeugs führen. Schlamm muss immer umgangen werden, da dadurch die Bedienung des Fahrzeugs beeinträchtigt und die Bedienelemente blockiert werden könnten.

Fahren auf schneebedeckten Oberflächen

Wenn Sie das Fahrzeug vor der Fahrt kontrollieren, achten Sie besonders auf Stellen am Fahrzeug, an denen Ansammlungen von Schnee und/oder Eis die Sichtbarkeit der Rückleuchte und der Reflektoren behindern, Lüftungsöffnungen verstopfen, Kühler und Ventilator blockieren oder die Bewegung von Steuerhebeln, Schaltern oder des Bremspedals beeinträchtigen können. Bevor Sie Ihr ATV starten, prüfen Sie Lenkung, Gaspedal, Bremshebel und Pedale auf störungsfreien Betrieb.

Wenn ein ATV auf einem schneebedeckten Pfad gefahren wird, wird die Reifenhaftung normalerweise verringert, wodurch das Fahrzeug auf Befehle des Fahrers anders reagiert. Auf Oberflächen mit geringer Haftung reagiert die Lenkung nicht so schnell und präzise, die Bremswege sind länger und die Beschleunigung wird träge. Fahren Sie langsam und geben Sie nicht plötzlich Gas. Dadurch drehen nur die Räder durch und das Fahrzeug könnte übersteuern und wegrutschen. Vermeiden Sie starkes Bremsen. Das kann dazu führen, dass das Fahrzeug geradeaus rutscht. Noch einmal: Der beste Rat besteht darin, die Geschwindigkeit vor einem Manöver sicher zu verringern, sodass Sie Zeit und Platz haben, wieder völlige Kontrolle über das Fahrzeug zu gewinnen, bevor es außer Kontrolle gerät.

Wenn Sie Ihr ATV über eine mit losem Schnee bedeckte Oberfläche steuern, wird Schneestaub in der Sogturbulenz des sich bewegenden Fahrzeugs angesaugt und transportiert, sodass er in Kontakt mit einigen frei liegenden Komponenten einschließlich rotierender Teile wie Brems-scheiben kommt und sich auf diesen ansammelt oder schmilzt. Wasser, Schnee oder Eis können sich auf die Ansprechzeit des Bremssystems Ihres ATVs auswirken. Betätigen Sie die Bremsen möglichst oft, auch wenn dies zum Verringern der Fahrzeuggeschwindigkeit nicht erforderlich ist, um Eis- oder Schneeanstimmungen zu verhindern und Bremsbeläge und -scheiben zu trocknen. Wenn Sie dies in relativ ungefährlichen Fahrsituationen tun, können Sie gleichzeitig die Haftung prüfen und feststellen, wie das Fahrzeug auf Ihre Befehle reagiert. Halten Sie Bremspedal, Fußrasten, Bodenbleche, Brems- und Gashebel immer frei von Schnee und Eis. Halten Sie Sitz, Handgriffe, Scheinwerfer, Rückleuchten und Reflektoren stets von Schnee frei.

Unter einer Schneedecke können sich Steine, Baumstümpfe und andere Objekte verbergen, und wenn der Schnee nass ist, kann er die Fahrbarkeit völlig behindern, da sich das Fahrzeug im Schneematsch festfahren oder die Traktion verlieren kann. Sehen Sie weit voraus und achten Sie immer auf Hinweise auf das Vorhandensein solcher Hindernisse. Umfahren Sie zweifelhafte Stellen. Fahren Sie nicht über zugefrorene Gewässer, bevor Sie sich davon überzeugt haben, dass das Eis das Gewicht des ATVs, der Fahrer und der Last tragen kann. Denken Sie daran, dass eine gewisse Eisdicke ausreichen kann, ein Schneemobil zu tragen, aber nicht ein ATV mit gleichem Gewicht, da die Lasttragfläche der vier Reifenkontaktflächen gegenüber den Ketten und Skiern eines Schneemobils geringer ist.

Um Ihren Komfort zu maximieren und Erfrierungen zu verhindern, tragen Sie immer Kleidung und ATV-Schutzausrüstung, die für die Wetterbedingungen geeignet ist, denen Sie während Ihrer Fahrt ausgesetzt sind.

Am Ende jeder Fahrt empfiehlt es sich, den Aufbaus des Fahrzeuges und alle beweglichen Komponenten (Bremsen, Lenkungsbauteile, Antriebsstränge, Bedienelemente, Kühlerlüfter usw.) von Schnee- oder Eisansammlungen zu reinigen. Aus nassem Schnee wird bei abgeschaltetem Fahrzeug Eis, das während der nächsten Kontrolle vor der Fahrt schwieriger zu entfernen ist.

Das Fahren im Schnee kann den Wirkungsgrad der Bremsen beeinträchtigen. Senken Sie vorsichtig Ihre Geschwindigkeit und achten Sie auf einen größeren Abstand für mögliche Bremsen. Schneeeisbildungen können Eisbildung oder Schneeeisablagerungen auf den Bremsbauteilen und der Bremssteuerung verursachen. Betätigen Sie die Bremsen möglichst oft, um Eis- oder Schneeeisablagerungen zu vermeiden.

Fahren auf Sand

Das Fahren über Sanddünen oder auf Schnee ist eine einzigartige Erfahrung. Es müssen hierbei jedoch einige grundsätzliche Vorsichtsmaßnahmen beachtet werden. In nassem, tiefem oder feinem Sand/Schnee kann der Antrieb verloren gehen. Dadurch kann das Fahrzeug rutschen, zurückfallen oder festsitzen. Suchen Sie in diesem Fall einen festeren Untergrund. Der beste Rat ist auch in diesem Fall wiederum, langsam zu fahren und auf die Bedingungen im Gelände zu achten. Wenn Sie einen Beifahrer (ZWEISITZER-Modelle) mitnehmen, fahren Sie noch langsamer.

Beim Fahren in Sanddünen ist es ratsam, das Fahrzeug mit einer antennenähnlichen Sicherheitsfahne auszustatten. Damit werden Sie von anderen über die nächste Sanddüne hinweg leichter gesehen. Fahren Sie vorsichtig weiter, wenn Sie eine andere Sicherheitsfahne vor sich sehen. Da diese antennenähnliche Sicherheitsfahne hängen bleiben und auf Sie zurückschnellen kann, verwenden Sie sie keinesfalls in Gebieten mit herunterhängenden Zweigen oder Hindernissen. Denken Sie immer daran, dass sich die Fahrzeugführung und Stabilität möglicherweise verändern, wenn Sie mit einem ZWEISITZER-Modell einen Beifahrer mitnehmen.

Fahren auf lockeren Steinen

Das Fahren auf einem Untergrund mit lockeren Steinen oder Kies ist ähnlich wie das Fahren auf Eis. Das Steuern des Fahrzeugs wird auf diesem Untergrund beeinträchtigt und es kann zu einem plötzlichen Rutschen oder Umkippen des Fahrzeugs oder zu einem Abwurf des Beifahrers (ZWEISITZER-Modelle), insbesondere bei hohen Geschwindigkeiten, kommen.

Der beste Rat ist auch in diesem Fall wiederum, langsam zu fahren und auf die Bedingungen im Gelände zu achten. Wenn Sie einen Beifahrer (ZWEISITZER-Modelle) mitnehmen, fahren Sie noch langsamer.

Darüber hinaus kann sich die Länge des Bremswegs verändern. Denken Sie daran, dass durch "plötzliches Gasgeben" oder Rutschen lockere Steine nach hinten in Richtung eines anderen Fahrers geschleudert werden können. Tun Sie dies niemals absichtlich.

V TRANSPORT VON LASTEN UND ARBEITSVERRICHTUNG

1) Arbeiten mit Ihrem Fahrzeug

Mit Ihrem Fahrzeug können Sie einige unterschiedliche LEICHTE Aufgaben erledigen, angefangen vom Schneeräumen bis hin zum Schleppen von Holz oder Transportieren von Lasten. Ihr Can-Am Vertragshändler hält vielfältiges Zubehör für Sie bereit. Um mögliche Verletzungen zu vermeiden, richten Sie sich nach den Anleitungen und Warnhinweisen zu dem jeweiligen Zubehör. Halten Sie immer die zulässigen Zuladungsgrenzen des Fahrzeugs ein. Eine Überladung des Fahrzeugs kann die Komponenten des Fahrzeugs überbeanspruchen und zu einem Ausfall führen. Vermeiden Sie jede körperliche Überanstrengung durch Anheben oder Ziehen schwerer Lasten oder durch Schieben des Fahrzeugs.

Fahrzeugs nicht beeinträchtigt wird. Seien Sie sich immer bewusst, dass die Ladung verrutschen oder hinunterfallen und dadurch einen Unfall verursachen kann. Vermeiden Sie Lasten, die seitlich überstehen und sich in Büschen oder anderen Hindernissen verfangen oder hängen bleiben können. Vermeiden Sie ein Verdecken und Versperren der Scheinwerfer und des Rücklichts durch die Ladung.



WARNUNG

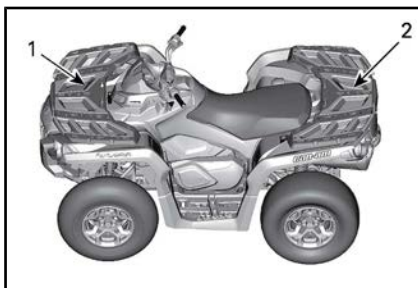
Montierte Maschinen müssen zuerst auf die Erde gesenkt werden, bevor sie die Zugmaschine verlassen.

2) Transport von Lasten

Jede Last, die auf dem Fahrzeug und/oder dem/den Gepäckträger(n) des Fahrzeugs transportiert wird (bei ZWEISITZER-Modellen mit Beifahrer), beeinflusst das Fahrverhalten, die Stabilität und den Bremsweg des Fahrzeugs. Überschreiten Sie niemals die Ladekapazität des Fahrzeugs, die das Gewicht des Fahrers, des Beifahrers, der Ladung und des Zubehörs sowie die Stützlast einschließt. Achten Sie immer darauf, dass die Ladung gesichert und gleichmäßig verteilt ist (1/3 des Ladegewichts vorn und 2/3 des Ladegewichts hinten) und die Steuerung des

! WARNUNG

Das Fahrverhalten, die Stabilität und der Bremsweg verändern sich, wenn Sie das Fahrzeug mit beladenen Gepäckträgern fahren. Daher sind eine richtige Beladung und Gewichtsverteilung sehr wichtig. Halten Sie beim Mitführen von Gepäck die Gewichtsbeschränkungen ein und verstauen Sie die Gegenstände ordnungsgemäß. Vergewissern Sie sich vor dem Fahren immer, dass die Last gut gesichert und auf den Gepäckträgern verteilt ist. Verringern Sie Ihre Geschwindigkeit gemäß den Bedingungen im Gelände, wenn Sie Ladung transportieren oder einen Anhänger ziehen und vermeiden Sie Hügel und unwegsames Gelände. Kalkulieren Sie einen längeren Bremsweg ein, besonders auf Gefälle und wenn Sie einen Beifahrer (ZWEISITZER-Modelle) mit an Bord haben. Achten Sie darauf, nicht zu schleudern oder zu rutschen. Beladen Sie das Fahrzeug auf den Gepäckträgern immer so niedrig wie möglich, um den Schwerpunkt so tief wie möglich zu halten. Ein Nichtbefolgen der hier aufgeführten Empfehlungen kann das Fahrverhalten beeinträchtigen, wodurch es zu einem Unfall kommen kann.



1. $\frac{1}{3}$ des Ladegewichts
2. $\frac{2}{3}$ des Ladegewichts

TABELLE FÜR MAXIMALE ZULADUNG			DIESE SCHLIEßT DAS GEWICHT DES FAHRERS, DER LADUNG, DES ZUBEHÖRS UND DIE STÜTZLAST EIN.
ZULÄSSIGE GESAMTZULADUNG	EINSITZER-MODELLE	235 kg	Diese schließt das Gewicht des Fahrers, der Ladung, des Zubehörs und die Stützlast ein.
	ZWEISITZER-MODELLE	272 kg	Diese schließt das Gewicht des Fahrers, des Beifahrers, der Ladung, des Zubehörs und des Stützgewichts ein.
ZULADUNG VORN		45 kg	Gleichmäßig verteilt.
ZULADUNG HINTEN		90 kg	Gleichmäßig verteilt. Einschließlich hinterem Gepäckträger, hinterem Aufbewahrungsfach und Stützlast.

3) Ziehen eines Anhängers

Überprüfen Sie die maximale Achsenbelastung auf dem Fahrzeugidentifikationsschild (gesetzlich vorgeschriebenes Schild). Der Can-am T3-Traktor kann einen Anhänger auf der Straße ziehen. Überprüfen Sie den Anhänger, die maximale Belastung auf dem Identifikationsschild. Überprüfen Sie die Frachtbeschränkungen Ihres Landes für die Benutzung eines Zugfahrzeugs mit Anhänger auf der Straße. Schließen Sie die Anhängerbeleuchtung an und befestigen Sie das Warndreieck für langsam fahrende Fahrzeuge hinten am Anhänger.

ZUR BEACHTUNG Das Ziehen von Anhängern erfordert eine ordnungsgemäß am Fahrzeug montierte und von BRP anerkannte Anhängervorrichtung.

Das Fahren dieses Fahrzeugs mit einem Anhänger erhöht das Risiko eines Sturzes erheblich. Dies gilt insbesondere an schrägen Böschungen. Wenn ein Anhänger an dem Fahrzeug verwendet werden soll, stellen Sie sicher, dass seine Anhängerkupplung mit der Anhängerkupplung des Fahrzeugs kompatibel ist. Achten Sie darauf, dass der Anhänger horizontal zum Fahrzeug ausgerichtet ist. (In bestimmten Fällen muss eine besondere Verlängerung an der Anhängerkupplung des Fahrzeugs installiert werden). Verwenden Sie Sicherheitsketten oder -kabel, um den Anhänger am Fahrzeug zu sichern.

Verringern Sie Ihre Geschwindigkeit, wenn Sie einen Anhänger ziehen und nehmen Sie Kurven allmählich. Meiden Sie Hügel und unwegsames Gelände. Versuchen Sie nicht, steile Hügel zu befahren. Kalkulieren Sie einen längeren Bremsweg ein, besonders auf Gefälle und wenn Sie einen Beifahrer (ZWEISITZER-Modelle) mit an Bord haben. Achten Sie darauf, nicht zu schleudern oder zu rutschen.

Wenn ein Anhänger an dem Fahrzeug verwendet werden soll, stellen Sie sicher, dass seine Anhängerkupplung mit der Anhängerkupplung des Fahrzeugs kompatibel ist. Achten Sie darauf, dass der Anhänger horizontal zum Fahrzeug ausgerichtet ist. (In bestimmten Fällen muss eine besondere Verlängerung an der Anhängerkupplung des Fahrzeugs installiert werden). Verwenden Sie Sicherheitsketten oder -kabel, um den Anhänger am

Fahrzeug zu sichern. Der Bremsweg dieses Fahrzeugs verlängert sich möglicherweise, wenn Sie schwere Lasten insbesondere auf Neigungen oder mit einem Beifahrer (ZWEISITZER-Modelle) an Bord ziehen.

Falsches Beladen eines Anhängers kann zum Verlust der Kontrolle über das Fahrzeug führen. Halten Sie die empfohlene maximale Anhängelast und Stützlast ein (siehe Tabelle *MAXIMALE ANHÄNGELAST*). Stellen Sie sicher, dass zumindest etwas Gewicht auf der Zugdeichsel lastet.

Stellen Sie stets sicher, dass die Ladung gleichmäßig auf dem Anhänger verteilt und befestigt ist. Ein gleichmäßig beladener Anhänger ist leichter zu kontrollieren.

Stellen Sie den Schalthebel zum Ziehen eines Anhängers stets auf L (Bereich für niedrige Geschwindigkeit) – der Bereich für niedrige Geschwindigkeit sorgt nicht nur für mehr Drehmoment, sondern trägt auch dem erhöhten Gewicht auf den Hinterrädern Rechnung.

Wenn Sie anhalten oder das Fahrzeug parken, blockieren Sie die Räder des Fahrzeugs und des Anhängers gegen mögliche Bewegungen.

Seien Sie vorsichtig, wenn Sie einen beladenen Anhänger vom Fahrzeug abhängen. Der Anhänger oder dessen Ladung könnte auf Sie oder andere kippen.

Halten Sie beim Ziehen eines Anhängers die folgende maximale Anhängelast ein.

MAXIMALE ANHÄNGELAST			
ZULÄSSIGE ZULADUNG DES ANHÄNGERS	ZULÄSSIGE STÜTZLAST	HINWEIS	
590 kg	59 kg	Anhänger ohne Bremse	Schließt Anhänger und Zuladung des Anhängers ein. Stellen Sie sicher, dass der Anhänger ordnungsgemäß beladen wird, sodass die Zugdeichsel immer auf die Anhängervorrichtungsstütze drückt und nicht am Kugelkopf zieht.
750 kg	75 kg	Anhänger mit Bremse	Schließt Anhänger und Zuladung des Anhängers ein. Stellen Sie sicher, dass der Anhänger ordnungsgemäß beladen wird, sodass die Zugdeichsel immer auf die Anhängervorrichtungsstütze drückt und nicht am Kugelkopf zieht.
HINWEIS: Schließt Anhänger und Zuladung des Anhängers ein. Stellen Sie sicher, dass der Anhänger ordnungsgemäß beladen wird, sodass die Zugdeichsel immer auf die Anhängervorrichtungsstütze drückt und nicht am Kugelkopf zieht.			

! WARNUNG

Vermeiden Sie den Bereich zwischen Zugmaschine und Anhänger.

! WARNUNG

Halten Sie sich streng an die Vorschriften in der Bedienungsanleitung der angeschlossenen oder angehängten Maschinen bzw. des Anhängers und bedienen Sie die Zugmaschinenkombination - Maschine oder Zugmaschine - Anhänger nur nach der Bedienungsanleitung.

4) Beladen des Gepäckträgers

ZUR BEACHTUNG Halten Sie beim Be- und Entladen die Gewichtsgrenze der Zuladung hinten von 90 kg und Zuladung vorn von 45 kg ein.

Verstauen Sie die Ladung so tief wie möglich – ein hoch gelagerte Ladung kann den Schwerpunkt des Fahrzeugs nach oben verlagern und die Stabilität verringern. Verteilen Sie die Ladung so gleichmäßig wie möglich auf dem Gepäckträger.

Sichern Sie die Ladung am Gepäckträger. Befestigen Sie die Ladung nicht an anderen Teilen des Fahrzeugs. Wenn Sie nicht richtig befestigt ist, kann die Ladung herunterrutschen oder -fallen und gegen Fahrzeuginsassen oder unbeteiligte Zuschauer prallen oder sich während der Fahrt verschieben, wodurch das Fahrverhalten des Fahrzeugs beeinträchtigt wird.

Gegenstände, die hoch angeordnet sind, können die Sicht des Fahrers beeinträchtigen und im Fall eines Unfalls umherfliegen. Ladungen, die seitlich überstehen, können sich in Büschen, Ästen oder anderen Hindernissen verfangen. Vermeiden Sie ein Verdecken oder Versperren der Bremsleuchten durch die Ladung. Stellen Sie sicher, dass keine Ladung über den Gepäckträger hinausragt und dass die Ladung nicht Ihre Sicht oder die

Kontrolle über das Fahrzeug beeinträchtigt.

Überladen Sie den Gepäckträger nicht.

Befördern Sie niemals Benzinbehälter oder andere gefährliche Flüssigkeiten auf dem Gepäckträger.

5) Ziehen eines Gegenstands

Befestigen Sie Gegenstände zum Ziehen keinesfalls an der Stoßstange oder dem Gepäckträger, da sonst das Fahrzeug umkippen kann. Verwenden Sie zum Ziehen von Gegenständen nur die Anhängerkupplung (falls montiert).

Verwenden Sie in Notfällen den Abschlepphaken, um ein festgefahrenes Fahrzeug abzuschleppen.

Stellen Sie beim Ziehen einer Kette oder eines Kabels sicher, dass diese/s nicht durchhängt, bevor Sie starten. Halten Sie während des Ziehens die Spannung aufrecht.

Stellen Sie beim Ziehen einer Kette oder eines Kabels sicher, dass Sie progressiv bremsen. Die Trägheit der Ladung kann zu einer Kollision führen.

Halten Sie beim Ziehen eines Gegenstandes die maximale Anhängelast ein. Siehe Unterabschnitt **ZIEHEN EINES ANHÄNGERS**.



WARNUNG

Eine durchhängende Kette bzw. ein durchhängendes Kabel kann reißen und zurückschnappen.

Sorgen Sie beim Ziehen eines anderen Fahrzeugs dafür, dass eine Person die Kontrolle über das gezogene Fahrzeug hat. Es muss gebremst und gelenkt werden, damit verhindert wird, dass das Fahrzeug außer Kontrolle gerät.

Verringern Sie Ihre Geschwindigkeit, wenn Sie einen Gegenstand ziehen und nehmen Sie Kurven allmählich. Meiden Sie Hügel und unwegsames Gelände. Versuchen Sie nicht, steile Hügel zu befahren. Kalkulieren Sie einen längeren Bremsweg ein, besonders auf Gefälle und wenn Sie einen Beifahrer (ZWEISITZER-Modelle) mit an Bord haben. Achten Sie darauf, nicht zu schleudern oder zu rutschen.

VI WICHTIGE HINWEISSCHILDER AUF DEM FAHRZEUG







1) Anhängeschild

Dieses Fahrzeug wird mit einem Anhängeschild und Hinweisschildern mit wichtigen Sicherheitsinformationen ausgeliefert.

Jede Person, die dieses Fahrzeug fährt, muss diese Informationen vor Fahrtantritt lesen und verstehen.

WARNUNG

- Suchen und lesen Sie die Bedienungsanleitung. Unsachgemäße ATV-Nutzung kann zu **SCHWEREN VERLETZUNGEN ODER SOGAR ZUM TOD** führen. Befolgen Sie allen Anweisungen und Warnungen.
- Tragen Sie immer einen Gehörschutz.
- Tragen Sie stets einen zugelassenen Helm und Schutzkleidung.
- Befördern Sie **NIEMALS** Beifahrer auf **EINSITZER-Modellen** und nicht mehr als einen Beifahrer auf **ZWEISITZER-Modellen**.
- Fahren Sie niemals unter Einfluss von Drogen oder Alkohol.

<p>G</p> <p>MODELL ZUM ALLGEMEINEN GEBRAUCH</p> <p>DIESER ATV IST FÜR DIE NUTZUNG IN DER FREIZEIT ODER ZUM DIENSTLICHEN GEBRAUCH</p> <p>NUR BETREIBER - KEINE PASSAGIERE</p> <p>KEIN BETREIBER UNTER 16 JAHRE</p> <hr/> <p>TRAININGSKURSE ZUM ERLERNEN DER FAHRKENNTNISSE FÜR DEN ATV SIND VERFÜGBAR. INFORMATIONEN ERHALTEN SIE ÜBER IHREN HÄNDLER.</p> <hr/> <p>ÜBERPRÜFEN SIE MIT IHREM HÄNDLER DIE NATIONALEN ODER LOKALEN GESETZE HINSICHTLICH DES ATV-BETRIEBS.</p> <p>DIESER ANHÄNGER DARF VOR DEM VERKAUF NICHT ENTFERNT WERDEN.</p> <p>704903931</p>	<p></p> <p> </p> <p>  </p>
---	---

TYPISCH - EINSITZER-MODELLE

G
**MODELL ZUM
ALLGEMEINEN GEBRAUCH**

DIESER ATV IST FÜR DIE NUTZUNG IN
DER FREIZEIT ODER ZUM DIENSTLI-
CHEN GEBRAUCH

KEIN BETREIBER UNTER 16 JAHRE

TRAININGSKURSE ZUM ERLERNEN DER
FAHRKENNTNISSE FÜR DEN SQUAD
SIND VERFÜGBAR. KONTAKTIEREN SIE
IHREN HÄNDLER FÜR WEITERE
INFORMATIONEN.

SEHEN SIE SICH AUF JEDEN FALL DAS
SICHERHEITS-VIDEO AN.

ÜBERPRÜFEN SIE MIT IHREM HÄNDLER
DIE NATIONALEN ODER LOKALEN
GESETZE HINSICHTLICH DES
ATV-BETRIEBS.

DIESER ANHÄNGER DARF VOR DEM VERKAUF NICHT ENTFERNT WERDEN.

704903947



TYPISCH - ZWEISITZER-MODELLE

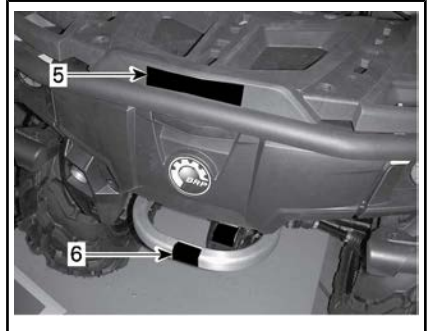
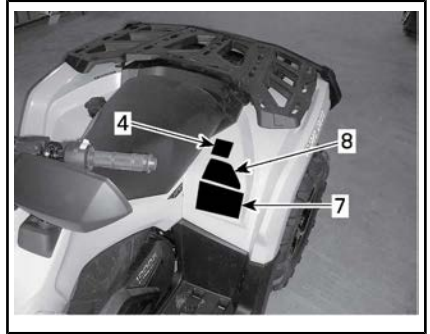
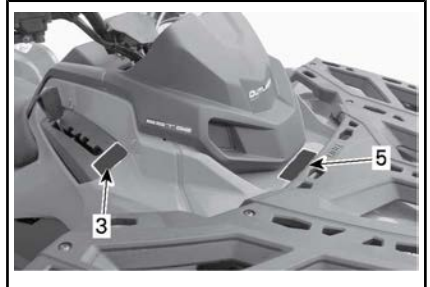
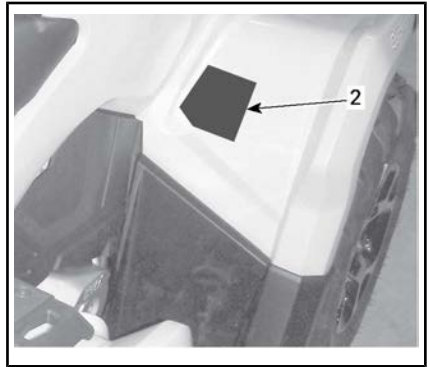
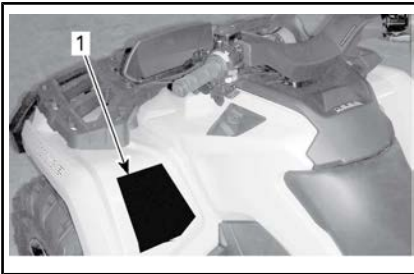
2) Sicherheitshinweisschilder auf dem Fahrzeug

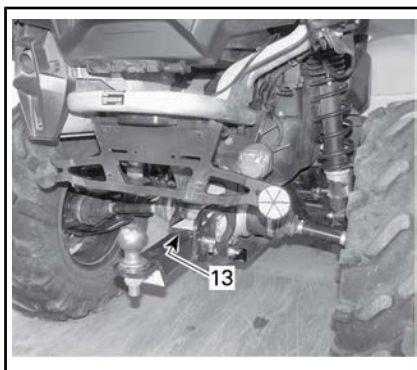
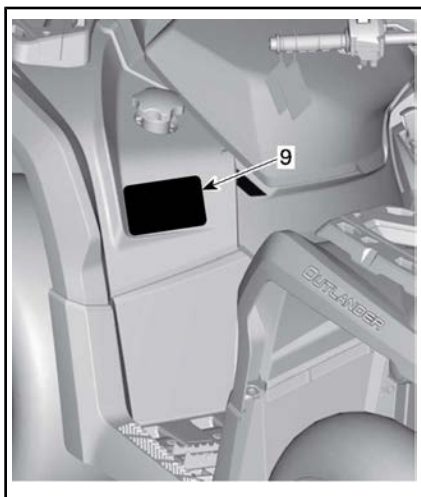
Lesen und verstehen Sie alle Sicherheitshinweisschilder auf Ihrem Fahrzeug.

Diese Schilder wurden zur Sicherheit des Fahrers, der Passagiere und von Zuschauern am Fahrzeug angebracht.

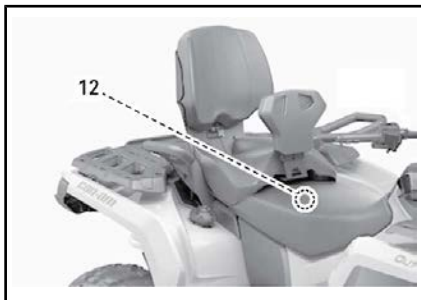
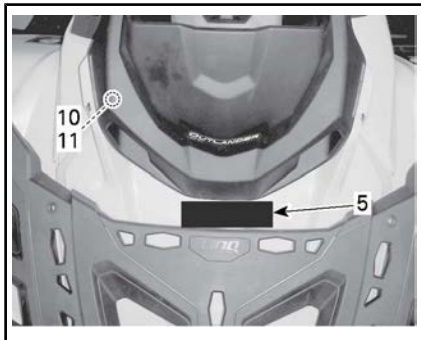
Die Sicherheitshinweisschilder an Ihrem Fahrzeug sollten als unveränderliche Fahrzeugbestandteile betrachtet werden. Wenn sie fehlen oder beschädigt sind, können sie kostenlos ersetzt werden. Wenden Sie sich an einen Can-Am Vertrags Händler.

HINWEIS: Im Falle von Abweichungen zwischen den Angaben in dieser Anleitung und den Angaben auf dem Fahrzeug haben die Angaben auf den Schildern am Fahrzeug Vorrang gegenüber den Schildern in dieser Anleitung.



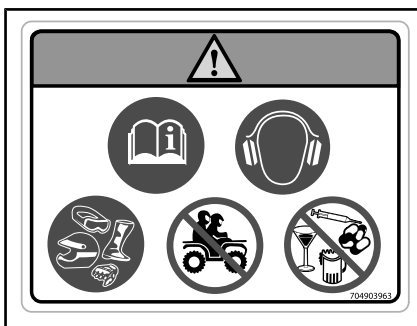


Hinweisschild 1

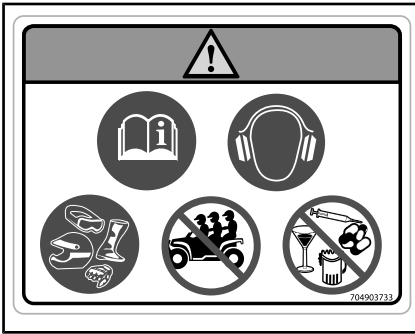


WARNUNG

- Suchen und lesen Sie die Bedienungsanleitung. Unsachgemäße ATV-Nutzung kann zu **SCHWEREN VERLETZUNGEN ODER SOGAR ZUM TOD** führen. Befolgen Sie allen Anweisungen und Warnungen.
- Tragen Sie immer einen Gehörschutz.
- Tragen Sie stets einen zugelassenen Helm und Schutzkleidung.
- Befördern Sie **NIEMALS** Beifahrer auf **EINSITZER-Modellen** und nicht mehr als einen Beifahrer auf **ZWEISITZER-Modellen**.
- Fahren Sie niemals unter Einfluss von Drogen oder Alkohol.

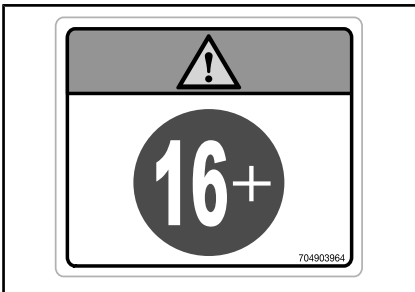
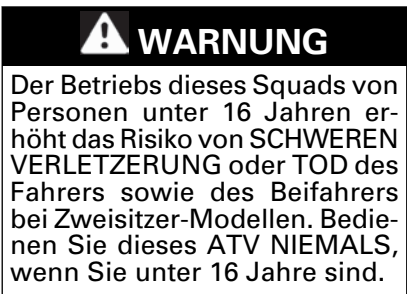


ETIKETT 1 – EINSITZER-MODELLE



ETIKETT 1 – EINSITZER-MODELLE

Hinweisschild 2



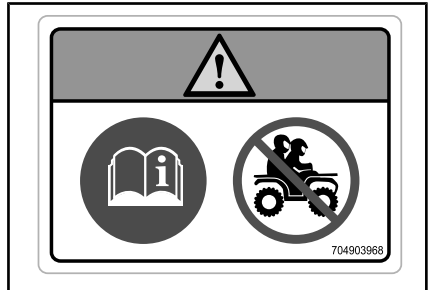
HINWEISSCHILD 2

Hinweisschild 3

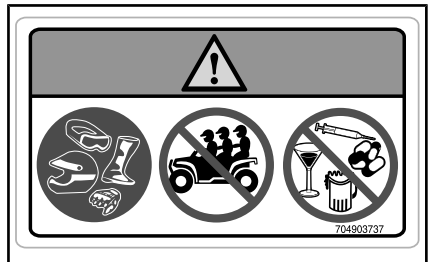


HINWEISSCHILD 3

Hinweisschild 4



ETIKETT 4 – EINSITZER-MODELLE

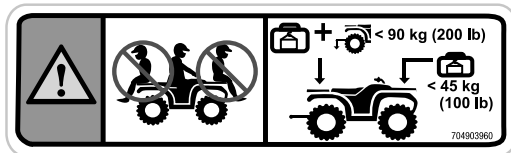


ETIKETT 4 – ZWEISITZER-MODELLE

Hinweisschild 5

WARNUNG

- Befördern Sie NIEMALS eine Person auf diesem Gepäckträger.
- MAXIMALE ZULADUNG VORNE: 45 kg gleichmäßig verteilt.
- MAXIMALE ZULADUNG HINTEN: 90 kg bei gleichmäßiger Verteilung (einschließlich der Stützlast, falls zutreffend).

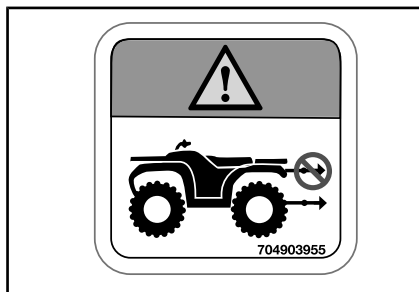


HINWEISSCHILD 5

Hinweisschild 6

WARNUNG

Bringen Sie NIEMALS hier oder auf dem Gepäckträger Gegenstände zum Ziehen an. Dies kann zum Umkippen des Fahrzeugs führen. Zum Ziehen von Gegenständen verwenden Sie IMMER die Anhängerkupplung oder den Abschlepphaken.

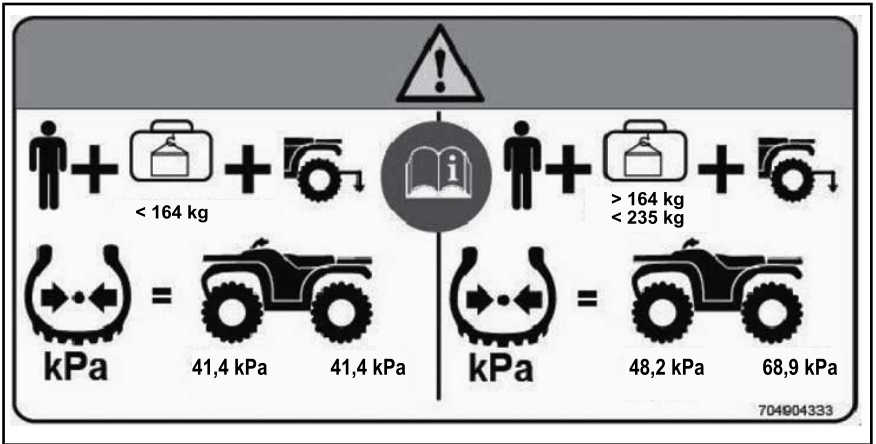


HINWEISSCHILD 6

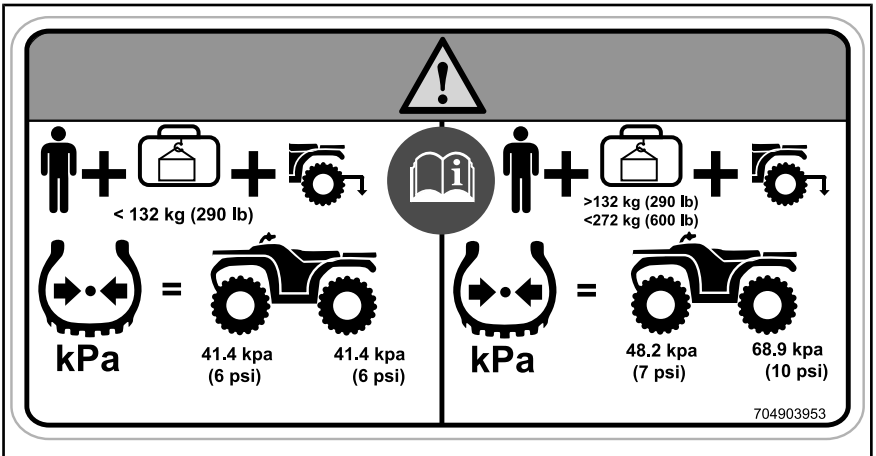
Hinweisschild 7

WARNUNG

- Suchen und lesen Sie die Bedienungsanleitung. Ein falscher Reifen-Fülldruck oder eine Überladung können einen Verlust der Kontrolle über das Fahrzeug nach sich ziehen und dadurch zu SCHWERER VERLETZUNG oder zum TOD führen.
- Sorgen Sie dafür, dass IMMER der richtige Reifen-Fülldruck wie angegeben eingehalten wird.
- Überschreiten Sie bei Einsitzer-Modellen KEINESFALLS die Ladekapazität von 235 kg, einschließlich Gewicht des Fahrers, der Fracht, des Zubehörs und der Anhängervorrichtung.
- Überschreiten Sie bei Zweisitzer-Modellen KEINESFALLS die Ladekapazität von 272 kg, einschließlich Gewicht des Fahrers, der Fracht, des Zubehörs und der Anhängervorrichtung.
- Ziehen Sie Fracht IMMER mit einer Anhängerkupplung oder einem Abschlepphaken.



ETIKETT 7 – EINSITZER-MODELLE



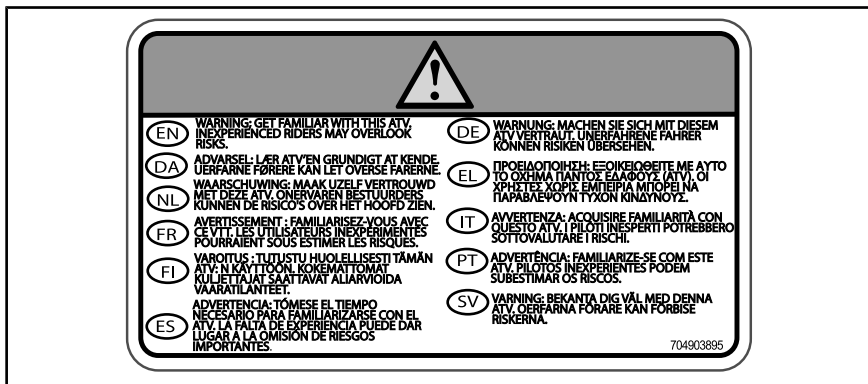
ETIKETT 7 – ZWEISITZER-MODELLE

Hinweisschild 8



HINWEISSCHILD 8

Hinweisschild 9



HINWEISSCHILD 9

Hinweisschild 10



HINWEISSCHILD 10

Hinweisschild 11



HINWEISSCHILD 11

Hinweisschild 12



Asegúrese siempre de instalar el asiento del pasajero o la guantera correctamente antes de ponerse en marcha.

PARA INSTALAR EL ASIENTO DEL PASAJERO

- Compruebe que la palanca del seguro está en posición abierta tirando de ella hacia la parte delantera del asiento.
- Mediante un movimiento hacia adelante, introduzca las dos pestañas delanteras del asiento en las ranuras de anclaje del vehículo.
- Gire hacia abajo para enganchar la pestaña trasera.
- Cierre la palanca del seguro presionándola hacia atrás para fijar el asiento en su posición.
- Compruebe que el asiento está bien sujeto en su posición antes de utilizarlo.

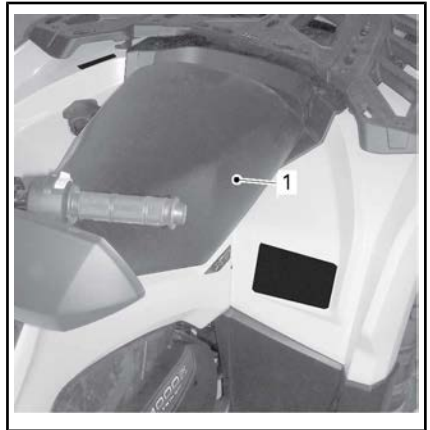
PARA INSTALAR LA GUANTERA

- Abra la tapa de la guantera y gire el asidero a la posición de desbloqueo.
- Alinee e inserte el sistema de cierre de seguridad de la guantera en la abertura "LINO" de este vehículo.
- Gire el asidero a la posición de bloqueo.
- Cierre la tapa y verifique que la guantera está fija en su posición.

PARA OBTENER MÁS INFORMACIÓN, CONSULTE LA GUÍA DEL USUARIO




704904442



HINWEISSCHILD 12 - ZWEISITZER-MODELLE - BEFINDET SICH UNTER DEM BEIFAHRSITZ

Hinweisschild 13




WARNUNG


Unschlagmäßiges Beladen eines Anhängers kann zu Verlust der Kontrolle über das Fahrzeug und folglich zu schweren Verletzungen oder zum Tod führen.

- Maximale, ungebremste Abschleppmasse 590 kg.
- Maximale, ungebremste Stützlast 59kg.
- Maximale, abgebremste Abschleppmasse 750 kg.
- Maximale, abgebremste Stützlast 75 kg.

605316246

BOMBARDIER RECREATIONAL PRODUCTS INC. 

MODELL:	VARIANTE:	VERSION:
EG NUMBER:		
IDENTIFIKATIONSNUMMER:		
ZULÄSSIGE GESAMTMASSE:		kg
ZULÄSSIGE VORDERACHSLAST:		kg
ZULÄSSIGE HINTERACHSLAST:		kg
ZULÄSSIGE SCHLEPPMASSE:		
- UNGEBREMSTE SCHLEPPMASSE:		kg
- ABGEBREMSTE SCHLEPPMASSE:		kg



Hergestellt in Mexiko

70490442

ORT: UNTER DEM SITZ AUF DEM OBEREN RAHMENELEMENT

HINWEISSCHILD 13: SCHLEPPANLEITUNG

3) Konformitätsetiketten

Diese Etiketten geben Sie Konformität des Fahrzeugs an.

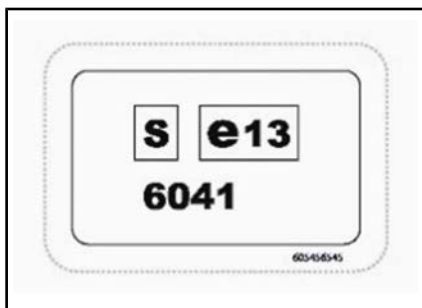
Bombardier Recreational Products;
can-am; BRP Outlander G2

e13

0060

605456993

LAGE DES HINWEISSCHILDS 1: STAUFACH UNTER SITZ



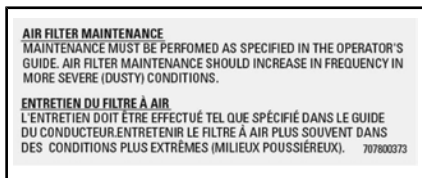
ORT: AUF ANHÄNGERKUPPLUNG

Kategorie 1 - Die Kabine bietet keinen Schutz gegen gesundheitsgefährdende Substanzen.



KATEGORIE 1

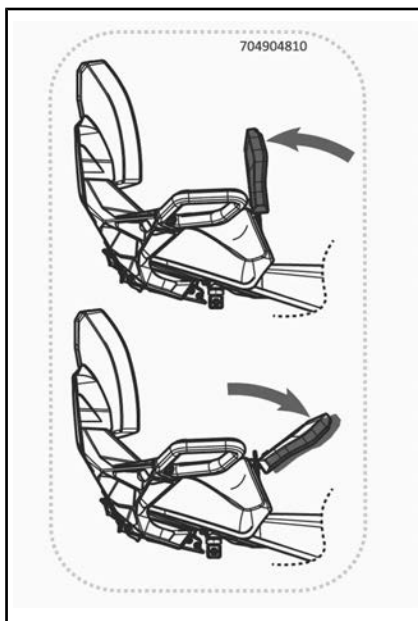
4) Schilder mit technischen Informationen



ORT: STAUFACH UNTER SITZ



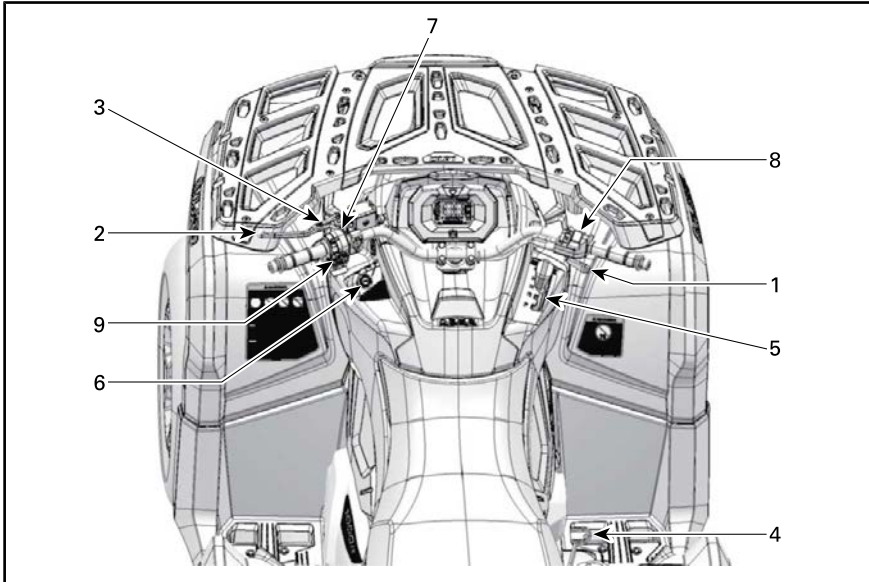
GETRIEBE (PARKSTELLUNG)



ORT: FAHRERRÜCKENLEHNE

B)
FAHRZEUGINFORMATIONEN

I KONTROLLEN



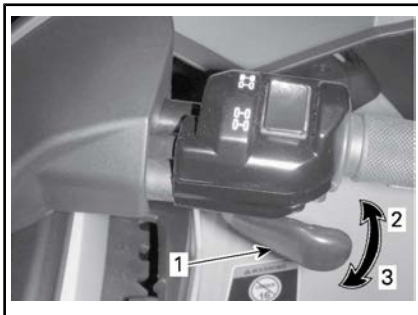
1) Gashebel

Der Gashebel befindet sich auf der rechten Seite des Lenkers.

Mit dem Gashebel wird die Motordrehzahl gesteuert.

Zum Steigern oder Beibehalten der Fahrgeschwindigkeit drücken Sie mit Ihrem rechten Daumen den Gashebel.

Zum Senken der Fahrgeschwindigkeit lassen Sie den Gashebel los.

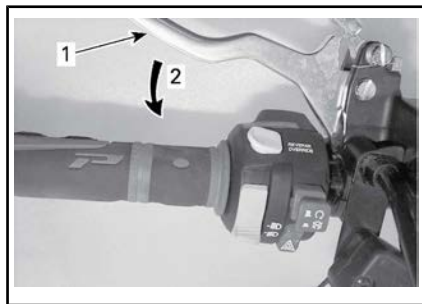


TYPISCH

1. Gashebel
2. Gas geben
3. Gas wegnehmen

2) Linker Bremshebel

Der linke Bremshebel befindet sich auf der linken Seite des Lenkers.



TYPISCH

1. Bremshebel
2. Bremse anziehen

Mit dem Bremshebel wird das Fahrzeug abgebremst oder zum Stillstand gebracht.

Wenn der Bremshebel angezogen wird, werden die vorderen und hinteren Bremsen betätigt.

Die Bremswirkung ist proportional zur Kraft, die auf den Hebel ausgeübt wird.

3) Bremsarretierung

Die Bremsarretierung befindet sich auf der linken Seite des Lenkers.

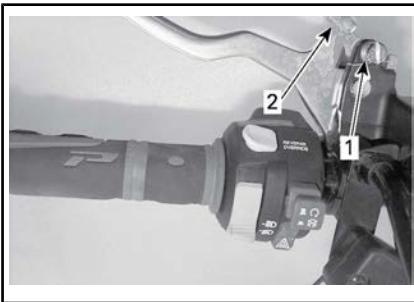
Mit der Bremsarretierung werden alle Räder blockiert, damit das Fahrzeug sich im geparkten Zustand nicht bewegen kann.

! WARNUNG

Betätigen Sie immer die Bremsarretierung **und** bringen Sie den Schalthebel in die Stellung **PARK**, wenn das Fahrzeug abgestellt wird.

Betätigen der Bremsarretierung:

Ziehen Sie den Bremshebel an und halten Sie ihn in dieser Stellung, während Sie die Hebelsperre verschieben. Der Bremshebel bleibt nun angezogen und alle Bremsen sind wirksam.



TYPISCH

1. Feststellbremse
2. Zum Betätigen der Bremsarretierung drücken

HINWEIS: Die Hebelsperre kann in mehreren Stellungen fixiert werden.

ZUR BEACHTUNG Vergewissern Sie sich, dass das Fahrzeug bei betätigter Bremsarretierung sicher auf einer Stelle stehen bleibt.

Lösen der Bremsarretierung:

Ziehen Sie den Bremshebel an. Der Sperrhebel muss automatisch wieder in seine Ausgangsstellung zurückkehren. Der Bremshebel muss wieder in seine Ruheposition zurückkehren.

! WARNUNG

Vergewissern Sie sich, dass die Bremsarretierung gelöst ist, bevor Sie mit dem Fahrzeug losfahren. Führt man das Fahrzeug bei **BETÄTIGTER** Bremsarretierung, kann dies zu Schäden am Bremssystem führen, die Bremswirkung kann verloren gehen und/oder es kann zu einem Brand kommen.

4) Bremspedal

Das Bremspedal befindet sich auf der rechten Seite des Fahrzeugs in der Nähe des Motors.

Durch Niederdrücken werden die Bremsen vorn und hinten betätigt.



1. Bremspedal

Wenn es losgelassen wird, sollte das Bremspedal automatisch wieder in die Ausgangsstellung zurückkehren.

Die Bremswirkung ist proportional zur Kraft, die auf das Pedal ausgeübt wird.

HINWEIS: Wie auch bei anderen auf Rädern laufenden Fahrzeugen wird beim Bremsen das Gewicht

des Fahrzeugs auf die vorderen Räder verlagert. Um eine größere Bremswirkung zu erzielen, überträgt das Bremssystem daher eine höhere Bremskraft auf die Vorderäder. Dies hat bei abruptem Bremsen Auswirkungen auf die Handhabung und Steuerung des Fahrzeugs. Berücksichtigen Sie dies beim Bremsen.

5) Schalthebel

Der Schalthebel befindet sich auf der rechten Seite des Fahrzeugs in der Nähe der Lenksäule.



SCHALTHEBELANORDNUNG

Mit dem Schalthebel wird die Getriebebestellung verändert.

Der Schalthebel verfügt über 5 Stellungen:

SCHALTHEBELSTELLUNGEN	
STELLUNG	GANG
P	Parken
R	Rückwärts
N	Neutral
H	Bereich für hohe Geschwindigkeit (vorwärts)
L	Bereich für niedrige Geschwindigkeit (vorwärts)



SCHALTMUSTER

Das Fahrzeug muss angehalten und die Bremse betätigt werden, bevor eine andere Getriebebestellung gewählt wird.

ZUR BEACHTUNG Diese Getriebe ist nicht darauf ausgerichtet, dass Gänge gewechselt werden, während das Fahrzeug in Bewegung ist.

P: Park-Position

In der Park-Stellung wird die Schaltung gesperrt, um ein Bewegen des Fahrzeugs zu vermeiden.

! WARNUNG

Stellen Sie den Hebel immer auf PARK (P), wenn das Fahrzeug nicht gefahren wird. Das Fahrzeug kann wegrollen, wenn der Schalthebel nicht auf P (PARK) gestellt wurde.

R: Rückwärts

Der Rückwärts erlaubt das Rückwärtsfahren des Fahrzeugs.

HINWEIS: Beim Fahren im Rückwärts werden die Motordrehzahl und folglich die Geschwindigkeit begrenzt.

! WARNUNG

Beim Hinabfahren eines Hügels im Rückwärts kann die Drehzahl durch die auf das Fahrzeug wirkende Schwerkraft über die vom Drehzahlbegrenzer festgelegte Drehzahl steigen.

Neutral

In der Neutralstellung (Leerlauf) ist kein Gangrad mit der Antriebswelle verbunden und der Kraftschluss ist unterbrochen.

! WARNUNG

Stellen Sie den Hebel immer auf PARK (P), wenn das Fahrzeug nicht gefahren wird. Das Fahrzeug kann wegrollen, wenn der Schalthebel nicht auf N (NEUTRAL) gestellt wurde.

Bereich für hohe Geschwindigkeit (vorwärts)

Hiermit wird am Getriebe der Bereich für hohe Geschwindigkeit ausgewählt. Dies ist der normale Geschwindigkeitsbereich beim Fahren. In dieser Position erreicht das Fahrzeug die Höchstgeschwindigkeit.

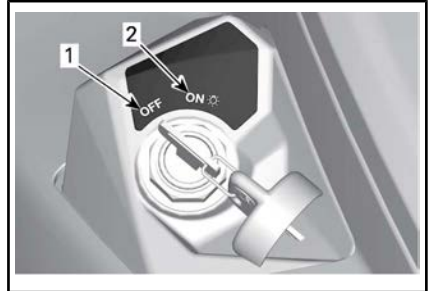
Bereich für niedrige Geschwindigkeit (vorwärts)

Hiermit wird am Getriebe der Bereich für niedrige Geschwindigkeit ausgewählt. Der Bereich für niedrige Geschwindigkeit ermöglicht langsame Fahrt mit maximalem Drehmoment.

ZUR BEACHTUNG Nutzen Sie den Bereich für niedrige Geschwindigkeit beim Ziehen eines Anhängers, beim Transportieren schwerer Ladung, beim Überqueren von Hindernissen und beim Hinauf- und Hinabfahren eines Hügels.

6) Zündschalter

Der Zündschalter befindet sich auf der linken Seite der Mittelabdeckung unter dem Lenker.



ZÜNDSCHALTER-STELLUNGEN

1. AUS
2. ON (ein) "mit Licht"

AUS

Der Schlüssel kann ausschließlich in dieser Stellung eingeführt und herausgezogen werden.

In der Stellung OFF ist das elektrische System des Fahrzeugs deaktiviert.

Der Motor wird durch Drehen des Zündschalters in die Stellung OFF ausgeschaltet.

HINWEIS: Der Motor kann zwar durch Drehen des Zündschlüssels in die Stellung OFF ausgeschaltet werden, wir empfehlen jedoch, den Motor durch Schalten des Motor-Nothalt-Schalters in die Stellung STOP auszuschalten.

HINWEIS: Wird der Schlüssel in die Stellung OFF gedreht, dauert es einige Sekunden, bis das elektrische System des Fahrzeugs sich abschaltet.

ON mit Licht

Wenn der Schlüssel in diese Stellung gedreht wird, wird das elektri-

sche System des Fahrzeugs aktiviert.

Das Anzeigeelement sollte sich einschalten.

Die Leuchten des Fahrzeugs sind eingeschaltet.

Der Motor kann angelassen werden.

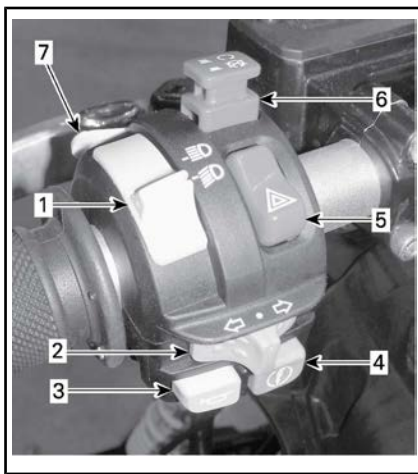
Digital kodierte Sicherheitssystem (D.E.S.S.)

Die Zündschlüssel enthalten einen elektronischen Schaltkreis, durch den sie eine eindeutige elektronische Seriennummer erhalten.

Das D.E.S.S. liest den Schlüsselcode und gestattet das Anlassen des Motors bei Schlüsseln, die es erkennt.

7) Multifunktionsschalter

Der Multifunktionsschalter befindet sich auf der linken Seite des Lenkers.

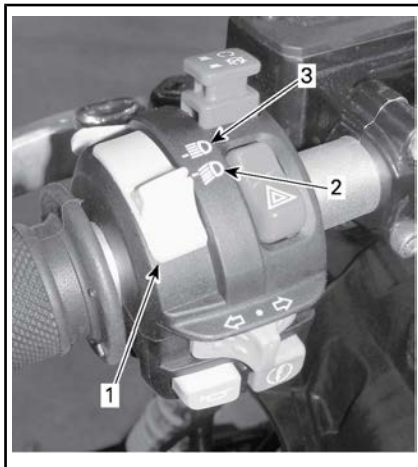


TYPISCH - MULTIFUNKTIONSSCHALTER

1. Abblendlicht-/Fernlichtschalter
2. Blinkerschalter
3. Signalhorn
4. Knopf für Motorstart
5. Warnblinktaste
6. Motor-Notausschalter
7. Override-/DPS-/ACS-Taste (falls zutreffend)

Abblendlicht-/Fernlichtschalter

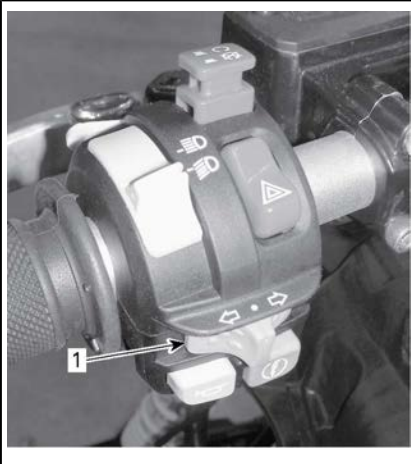
Dieser Schalter wird zum Wechseln zwischen Fern- und Abblendlicht verwendet.



1. Abblendlicht-/Fernlichtschalter
2. Abblendlicht
3. Fernlicht

Blinkerschalter

Der Blinkerschalter befindet sich auf der linken Seite des Lenkers.



1. Blinkerschalter

Bewegen Sie zur Aktivierung der Blinker den Schaltknopf nach rechts oder links, je nach gewählter Richtung. Stellen Sie den Schalter wieder in die Mitte, wenn Sie abgeben sind.

Signalhorntaste

Die Hupentaste befindet sich auf der linken Seite des Lenkers.



TYPISCH

1. Signalhorntaste

Motorstartknopf



TYPISCH

1. Knopf für Motorstart

Wenn der Motorstartknopf gedrückt gehalten wird, startet der Motor.

HINWEIS: Um das Starten des Motors zu ermöglichen, muss der

Zündschalter sich in der Stellung ON oder ON mit Licht befinden und die Motor-Nothalt-Taste muss sich in der Stellung RUN befinden.

Warnblinktaste

Die Warnblinktaste befindet sich auf der linken Seite des Lenkers.



1. Warnblinktaste

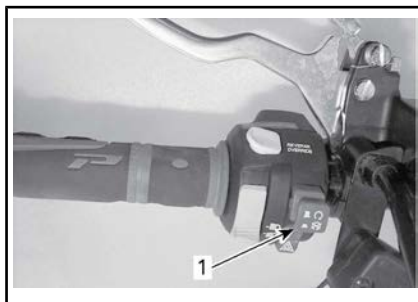
Am Fahrzeug angebrachte Vorrichtung, über die ein gleichzeitiges Blinken aller Blinker ausgelöst wird. Diese Funktion wird verwendet, wenn das Fahrzeug liegen geblieben ist, um anzuzeigen, dass es

vorübergehend ein Verkehrshindernis darstellt.

Drücken Sie die Warnblinktaste einmal, um diese Funktion auszulösen.

HINWEIS: Die Warnblinkleuchten können auch aktiviert werden, wenn das elektrische System des Fahrzeugs abgeschaltet ist.

Motor-Notausschalter



1. Motor-Notausschalter

Dieser Schalter kann zum Ausschalten des Motors und als Notfallschalter verwendet werden.

Zum Ausschalten des Motors stellen Sie den Motor-Nothalt-Schalter in die Stellung STOP.

Bei der Lektüre dieser Bedienungsanleitung denken Sie an Folgendes:

WARNUNG

Weist auf eine mögliche Gefahrensituation hin, deren Nichtvermeidung schwere Personenschäden verursachen oder sogar zum Tod führen kann.

Bei der Lektüre dieser Bedienungsanleitung denken Sie an Folgendes:

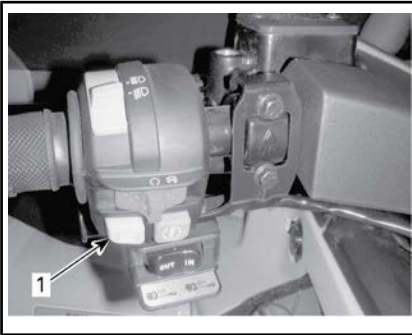
WARNUNG

Weist auf eine mögliche Gefahrensituation hin, deren Nichtvermeidung schwere Personenschäden verursachen oder sogar zum Tod führen kann.

HINWEIS: Der Motor kann zwar durch Drehen des Zündschlüssels in die Stellung OFF ausgeschaltet werden, wir empfehlen jedoch, den Motor durch Schalten des Motor-Nothalt-Schalters in die Stellung STOP auszuschalten.

Übersteuerung-/DPS-/ACS-Taste

Abhängig von der Fahrzeugausführung hat diese Taste bis zu 3 Funktionen.



1. Übersteuerung-/DPS-/ACS-Taste

Übersteuerung-Funktion

Mit dem Übersteuerung-Schalter wird die Drehzahlbegrenzung im Rückwärts aufgehoben und maximales Motordrehmoment zugelassen.



WARNUNG

Verwenden Sie den Übersteuerung-Schalter nur, um das Fahrzeug aus Schlamm oder sonstigem weichem Gelände freizufahren. Verwenden Sie den Übersteuerung-Schalter nicht bei normalem Betrieb im Rückwärtsgang. Anderenfalls ist das Rückwärtsfahren mit hoher Geschwindigkeit möglich und das Risiko, die Kontrolle über das Fahrzeug zu verlieren, nimmt zu.

Gehen Sie wie folgt vor, um die Drehzahlbegrenzung im Rückwärtsgang aufzuheben:

Während sich der Schalthebel in der Stellung RÜCKWÄRTS befindet.

1. Stellen Sie sicher, dass das Fahrzeug angehalten hat.
2. Halten Sie den Übersteuerung-Schalter gedrückt und betätigen Sie dann allmählich den Gashebel.

HINWEIS: Bei aufgehobener Drehzahlbegrenzung im Rückwärtsgang durchläuft zur Bestätigung der Funktion die Meldung **ÜBERSTRN** die Multifunktionsanzeige.

3. Zum Einschalten der Drehzahlbegrenzung im Rückwärtsgang lassen Sie den Übersteuerung-Schalter einfach los.

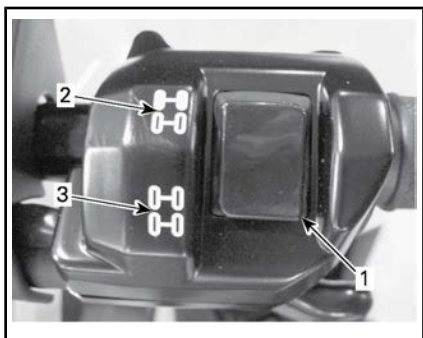
DPS-Funktion (Modelle mit DPS)

Mit dieser Taste wird auch der DPS-Modus verändert.

Zum Ändern des DPS-Modus siehe Unterabschnitt *EINSTELLUNGEN AN IHREM FAHRZEUG VORNEHMEN*.

8) Wahlschalter Zweirad-/Allradantrieb

Der Wahlschalter für Zweirad-/Allradantrieb befindet sich auf der rechten Seite des Lenkers.



TYPISCH

1. Wahlschalter
2. Zweiradantrieb
3. Allradantrieb

Mit diesem Schalter wird bei stehendem Fahrzeug und laufendem Motor der Zweirad- oder Vierradantriebsmodus ausgewählt.

ZUR BEACHTUNG Das Fahrzeug muss angehalten werden, wenn der 2WD-/4WD-Schalter betätigt wird. Es kann zu mechanischen Schäden kommen, wenn der Schalter während der Fahrt betätigt wird.

Der Allradantrieb wird eingeschaltet, indem Sie den Schalter nach unten drücken.



ALLRADANTRIEB - TYPISCH

Der Zweiradantrieb wird eingeschaltet, indem Sie den Schalter nach oben drücken. Das Fahrzeug wird dann mittels Hinterradantrieb angetrieben.



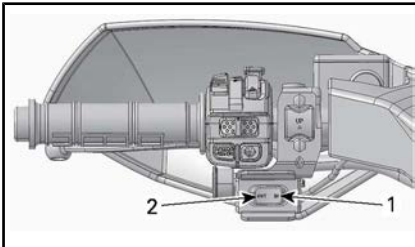
ZWEIRADANTRIEB - TYPISCH

9) Windesteuerungsschalter (Modelle mit Winde)

Mit diesem Schalter wird die Winde gesteuert.

Um Drahtkabel aus der Winde herauszulassen, drücken Sie auf die linke Seite des Schalters.

Um Drahtkabel mit der Winde aufzurollen, drücken Sie auf die rechte Seite des Schalters.



TYPISCH

1. Hinein
2. Aus

HINWEIS: Das intensive Nutzen der Winde über einen langen Zeitraum kann zum Entladen der Batterie führen.

Ausführliche Betriebsanleitungen finden Sie in der WindenANLEITUNG.

10) Schalthebelarretierung

Der Schalthebel sollte immer dann arretiert werden, wenn das Fahrzeug geparkt ist und unbeaufsichtigt gelassen wird.

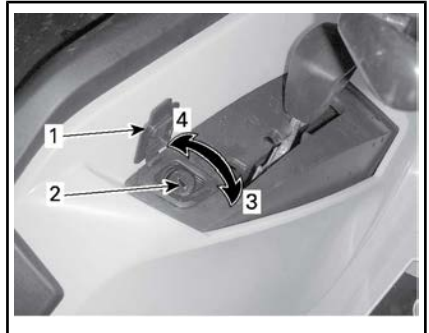
Bei der Lektüre dieser Bedienungsanleitung denken Sie an Folgendes:

WARNUNG

Weist auf eine mögliche Gefahrensituation hin, deren Nichtvermeidung schwere Personenschäden verursachen oder sogar zum Tod führen kann.

Zum Entriegeln des Schalthebels öffnen Sie die Schutzabdeckung, führen Sie den Schlüssel ein und drehen Sie ihn im Uhrzeigersinn.

Drehen Sie den Schlüssel zum Arretieren des Schalthebels gegen den Uhrzeigersinn.



SCHALTHEBEL-VERRIEGELUNGSMECHANISMUS

1. Schutzdeckel
2. Schlüsselschalter
3. Schlüssel zum Entriegeln im Uhrzeigersinn drehen
4. Schlüssel zum Verriegeln gegen den Uhrzeigersinn drehen

HINWEIS: Das Fahrzeug ist nicht arretiert, wenn sich der Schalthebel bei eingerastetem Mechanismus nicht in der Parkposition befindet.

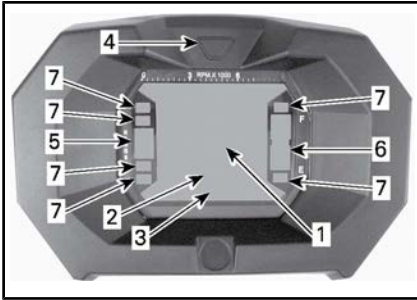
II MULTIFUNKTIONSANZEIGEINSTRUMENT (LCD) (AUßER XT-P-MODELLE)

WARNUNG

Das Ablesen vom Multifunktionsanzeigeeinstrument kann von der Bedienung des Fahrzeugs ablenken, insbesondere von der ständigen Beobachtung der Umgebung.

1) Beschreibung des Multifunktionsanzeigeeinstruments

Die Multifunktionsanzeige befindet sich in der Mitte des Lenkers.



1. Anzeige 1
2. Anzeige 2
3. Anzeige 3
4. Anzeigewahltaste
5. Ganganzeige
6. Kraftstoffstandanzeige
7. Anzeigeleuchten

Tachometer

Diese Anzeige zeigt die Fahrzeug-Geschwindigkeit an.

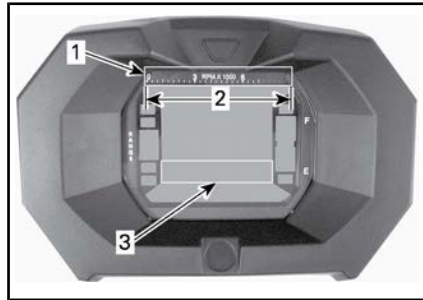


1. Fahrgeschwindigkeit (Anzeige 1)

Drehzahlmesser

Misst U/min des Motors (RPM). Um die Umdrehungszahl zu errechnen, multiplizieren Sie den angezeigten Wert mit 1.000.

HINWEIS: RPM kann auch über Anzeige 2 (Modus) angezeigt werden. Siehe *ANZEIGE 2 (MODUS)* in diesem Unterabschnitt.



1. Drehzahlmesser
2. Betriebsbereich
3. Drehzahlmesser über Anzeige 2 (Modus)

Ganganzeige

Diese Anzeige zeigt den gewählten Gang an.



1. Gang

ANZEIGE	FUNKTION
P	Parken
R	Rückwärts
N	Neutral
H	Schnellgang
L	Langsamgang

HINWEIS: Wenn der Buchstabe "E" in der Ganganzeige eingeblendet wird, bedeutet dies, dass ein elektrischer Kommunikationsfehler vorliegt. Wenden Sie sich an einen Can-Am Vertragshändler.

Kraftstoffstandanzeige

Die Balkenanzeige zeigt fortlaufend die Kraftstoffmenge im Tank an.



1. Kraftstoffstandanzeige

Anzeigeleuchte für niedrigen Kraftstoffstand



Wenn diese Anzeige auf ON geschaltet wird, ist dies ein Zeichen dafür, dass nur noch ca. 5 L Kraftstoff im Kraftstofftank vorhanden sind.

Anzeigeleuchte Allradantrieb



Wenn diese Anzeige LEUCHTET, ist der **Allradantrieb** eingeschaltet.

Anzeigeleuchte Bremsarretierung



Wenn diese Anzeige leuchtet, ist die Feststellbremse (während der Fahrt) mehr als 15 Sekunden lang aktiviert.

Fernlichtanzeigeleuchte



Wenn diese Anzeige leuchtet, ist das **Fernlicht** eingeschaltet.

Anzeigeleuchte Motorfunktionen überprüfen



Wenn diese Anzeige leuchtet, wird auf einen Motorstörungscode hingewiesen. Beachten Sie die Meldung auf der LCD-Anzeige.

Einzelheiten hierzu finden Sie im Abschnitt **FEHLERBEHEBUNG**.

Blinkerleuchten-Anzeigeleuchte



Wenn diese Anzeige leuchtet, sind die Blinkerleuchten eingeschaltet.

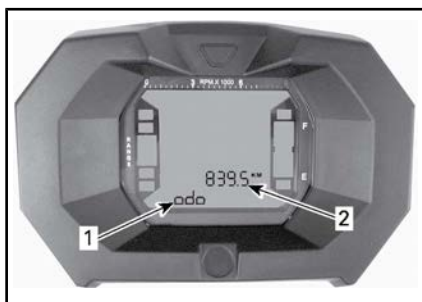
2) Ausstattungsmerkmale des Multifunktionsanzeigeeinstruments

! WARNUNG

Nehmen Sie während der Fahrt keine Einstellungen am Multifunktionsmessgerät vor.

Die folgenden Modi können durch Drücken der Auswahltaste aufgerufen werden.

HINWEIS: Eine Abkürzung des gewählten Modus wird auch in Anzeige 3 dargestellt (Abkürzungen in Klammern).



1. Anzeige 2 (Modus)
2. Anzeige 3 (Modus/Mitteilung)

Kilometerzähler

Dieser Zähler zeichnet die gesamte gefahrene Distanz auf.

Uhr

Zeigt die aktuelle Uhrzeit.

Tageskilometerzähler

Zeichnet die zurückgelegte Entfernung seit seiner Rücksetzung auf.

Zum Zurücksetzen Anzeigewahltaste drücken und HALTEN.

Fahrtzeitmesser (Trip Time)

Zeichnet die Betriebsdauer des Fahrzeugs seit der Aktivierung des elektrischen Systems nach dem letzten Zurücksetzen auf.

Zum Zurücksetzen Anzeigewahltaste drücken und HALTEN.

Betriebsstundenzähler des Motors

Zeichnet die Motorlaufzeit auf.

Motordrehzahl pro Minute

Misst U/min des Motors (RPM).

3) Einrichtung des Multifunktionsanzeigeeinstruments

! WARNUNG

Nehmen Sie während der Fahrt keine Einstellungen am Multifunktionsmessgerät vor.

Einheitenauswahl (MPH oder KM/H)

Diese Multifunktionsanzeige ist werkseitig auf das britische Maß- und Gewichtssystem eingestellt, aber man kann sie auf das metrische System umstellen. Wenden Sie sich zum Umstellen an einen Can-Am Vertragshändler.

HINWEIS: Damit wechselt die Einheit aller Funktionen.

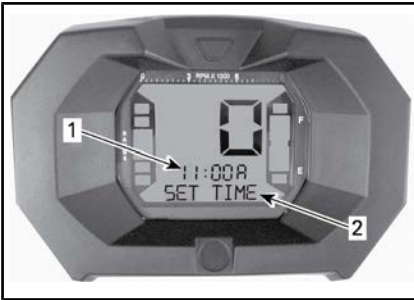
Sprachauswahl

Die Anzeigesprache des Anzeigeeinstruments kann geändert werden. Wenden Sie sich an einen autorisierten Can-Am Vertragshändler, um über verfügbare Sprachen zu erfahren und das Anzeigeeinstrument nach Ihrem Wunsch umzustellen.

Uhreinstellung

Zum Einstellen der aktuellen Uhrzeit gehen Sie folgendermaßen vor:

1. Wählen Sie die Uhranzeige.



1. *Uhrzeit (Anzeige 2)*
2. *Meldung (Anzeige 3)*
2. Drücken und HALTEN Sie die Taste (SET TIME erscheint auf Anzeige 3).
3. Wählen Sie das 12-Stunden- (12H-) oder 24-Stunden- (24H-) Format per Tastendruck.
4. Bei Auswahl des 12-Stunden-Formats wählen Sie per Tastendruck Am („A“) oder Pm („P“).
5. Wählen Sie die erste Stundenziffer per Tastendruck.
6. Wählen Sie die zweite Stundenziffer per Tastendruck.
7. Wählen Sie die erste Minutenziffer per Tastendruck.
8. Wählen Sie die zweite Minutenziffer per Tastendruck.
9. Geben Sie die Einstellungen per Tastendruck ein [CLOCK (Uhr) erscheint auf Anzeige 3].

III MULTIFUNKTIONSANZEIGE (ANALOG/DIGITAL) (XT-P-MODELLE)

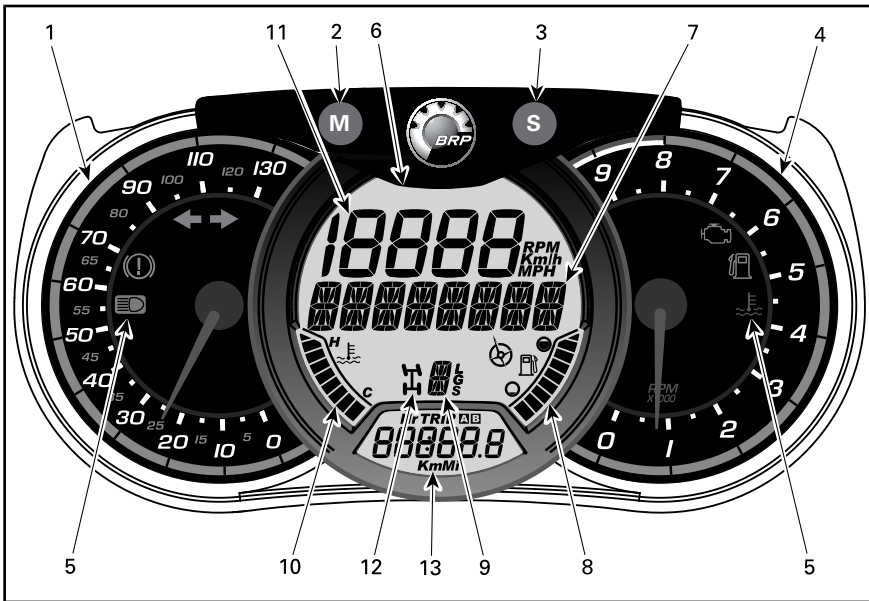
1) Beschreibung des Multifunktionsanzeigeeinstruments

Das Multifunktionsanzeigeeinstrument (analog/digital) befindet sich an der Lenksäule.

Das Multifunktionsanzeigeeinstrument (analog/digital) setzt sich zusammen aus einem digitalen Anzeigeeinstrument und zwei analogen Anzeigeeinstrumenten (Geschwindigkeitsmesser und Drehzahlmesser).

Die Motortemperatur und der Kraftstoffstand werden mittels Balken im digitalen Anzeigeeinstrument dargestellt.

Die Anzeigeleuchten sind in den beiden analogen Anzeigeeinstrumenten integriert.



WARNUNG

Verstellen Sie die Anzeige nicht während der Fahrt. Sie könnten die Kontrolle über das Fahrzeug verlieren.

1) Analoger Geschwindigkeitsmesser

Misst Fahrzeuggeschwindigkeit in km/h oder mph.

2) Taste MODE (M - Modus)

Durch Drücken der Taste MODE (M) wird ein Durchlauf durch die Funktionen des digitalen Hauptanzeigeelements durchgeführt.

FUNKTIONSSEQUENZ	OPTIONEN
Die numerische Anzeige blinkt	Drücken Sie die Taste SET (S), um die gewünschte Funktion auszuwählen und drücken Sie MODE (M), um dies zu bestätigen.
Die numerische Anzeige blinkt	Drücken Sie die Taste SET (S), um die gewünschte Funktion auszuwählen und drücken Sie MODE (M), um dies zu bestätigen.

3) Taste SET (S)

Durch Drücken der Taste SET (S) wird ein Durchlauf durch die Funktionen des digitalen Nebenzeigeelements durchgeführt.

FUNKTIONSSEQUENZ	ANGEZEIGTE INFORMATIONEN
Uhr	XX:XX (24-Stunden-Format) XX:XX A oder P (12-Stunden-Format AM/PM)
Gesamtdistanzzähler	XXXXX.X km oder mi
Tageskilometer — Zähler A (TRIP A)	XXXXX.X km oder mi
Tageskilometer — Zähler B (TRIP B)	XXXXX.X km oder mi
Motorzeitnehmer (Hr)	XXXXX.X
Wegzeitnehmer (HrTRIP)	XXXXX.X

Zum Zurücksetzen von Wegfunktionen halten Sie die Taste MODE (M - Modus) drei Sekunden gedrückt.

4) Analoger Drehzahlmesser (RPM)

Misst U/min des Motors (RPM). Um die tatsächliche Umdrehungszahl zu errechnen, multiplizieren Sie den angezeigten Wert mit 1.000.

5) Anzeigeleuchten

Die Anzeigeleuchten informieren Sie über verschiedene Zustände und mögliche Probleme.

Eine Anzeigeleuchte kann allein oder zusammen mit einer anderen Leuchte blinken.

ANZEIGELEUCHTE(N)		BESCHREIBUNG
Alle Anzeigeleuchten	Ein	Alle Anzeigeleuchten sind aktiviert, wenn der Zündschalter eingeschaltet ist und der Motor nicht gestartet ist
	Ein	Niedriger Benzinstand
	Ein	Motor überprüfen
	Ein	Hohe Motortemperatur
	Ein	Scheinwerfer in der Stellung FERNLICHT
	Ein	Die Blinker werden benutzt
	Ein	Die Bremse wird während der Fahrt mehr als 15 Sekunden lang betätigt

6) Digitales Hauptanzeigement

Zeigt dem Fahrer nützliche Echtzeitinformationen an.

7) Multifunktionsanzeige

Die Fahrzeuggeschwindigkeit bzw. die Motordrehzahl (U/min) kann angezeigt werden. Siehe *MODE (M)-TASTE* in diesem Abschnitt.

Außerdem können wichtige Meldungen angezeigt werden. Siehe Tabelle unten.

MELDUNG	BESCHREIBUNG
BREMSE	Diese Meldung wird angezeigt, wenn die Bremsen fortlaufend länger als 15 Sekunden betätigt werden.
VERRIDE (ÜBERSTEUERUNG)	Es wird Übersteuerung angezeigt, wenn der Übersteuerung-Schalter gedrückt wird und der Rückwärtsgang eingelegt ist.

Wenn eine abnormaler Motorzustand auftritt, kann eine Meldung angezeigt werden und es kann gleichzeitig die Kontrollleuchte eingeschaltet werden. Einzelheiten hierzu finden Sie im Abschnitt *FEHLERBEHEBUNG*.

8) Kraftstoffstandanzeige

Das Balkendiagramm zeigt laufend die verbleibende Kraftstoffmenge im Kraftstofftank an.

9) Getriebestellungsanzeige

Diese Anzeige zeigt die gewählten Getriebestellung an.

Außerdem wird die aktuelle ACS-Stellung angezeigt.

10) Motortemperaturanzeige

Das Balkendiagramm zeigt laufend die Temperatur des Motorkühlmittels an.

11) Numerische Anzeige

Die Fahrzeuggeschwindigkeit bzw. die Motordrehzahl (U/min) kann angezeigt werden. Siehe *MODE (M)-TASTE* in diesem Abschnitt.

12) 2WD-/4WD-Anzeige

Wenn diese Anzeige EINGeschaltet ist, ist der Vierradantrieb eingeschaltet.

13) Digitales Nebenanzeigeelement

Zeigt dem Fahrer nützliche Echtzeitinformationen an. Zu Informationen über Anzeigefunktionen siehe *SET (S)-TASTE*.

re Sprachen zu erfahren und das Anzeigeelement nach Ihrem Wunsch umzustellen.

2) Konfiguration des Anzeigeelements

Metrische/britische Maßeinheiten einstellen

Wenden Sie sich für die Einstellung an einen Can-Am Händler.

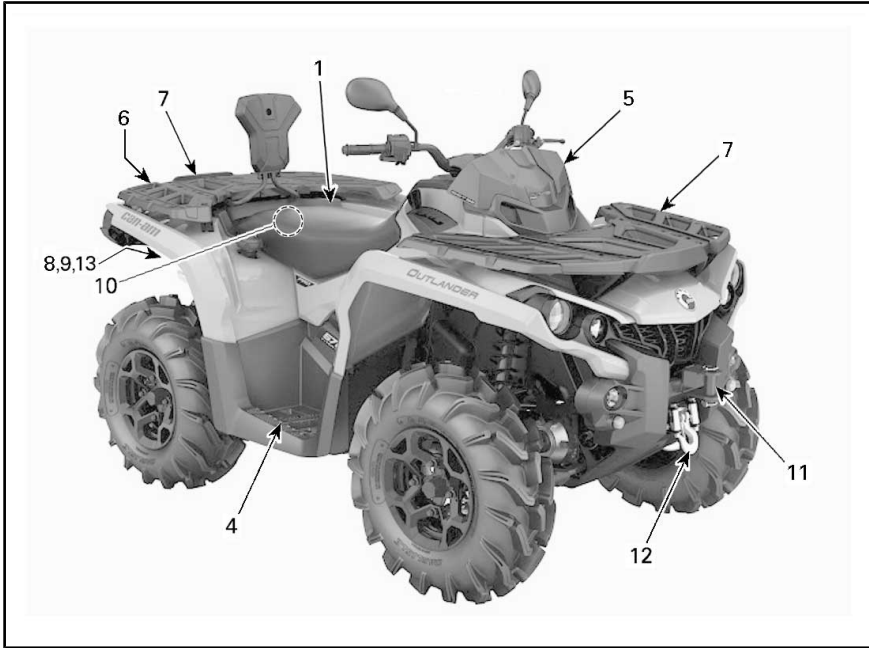
Uhr einstellen

1. Drücken Sie zum Auswählen der Uhranzeige die Taste SET (EINSTELLUNG) (S).
2. Den Knopf SET (S - Einstellung) drei Sekunden lang gedrückt halten.
3. Drücken Sie zum Auswählen des 12-Stunden-Formats (AM/PM) oder des 24-Stunden-Formats die Taste SET (S).
4. Bei Auswahl des 12-Stunden-Formats blinkt A oder P. Drücken Sie zum Auswählen von A (AM = vor dem Mittag) oder P (PM = nach dem Mittag) die Taste SET (S).
5. Wählen Sie die erste Stundenziffer mit der Taste SET (S).
6. Wählen Sie die zweite Sekundenziffer durch Drücken der Taste SET (S).
7. Wählen Sie die erste Minutenziffer mit der Taste SET (S).
8. Wählen Sie die erste Sekundenziffer mit der Taste SET (S).
9. Taste SET (S) drücken.

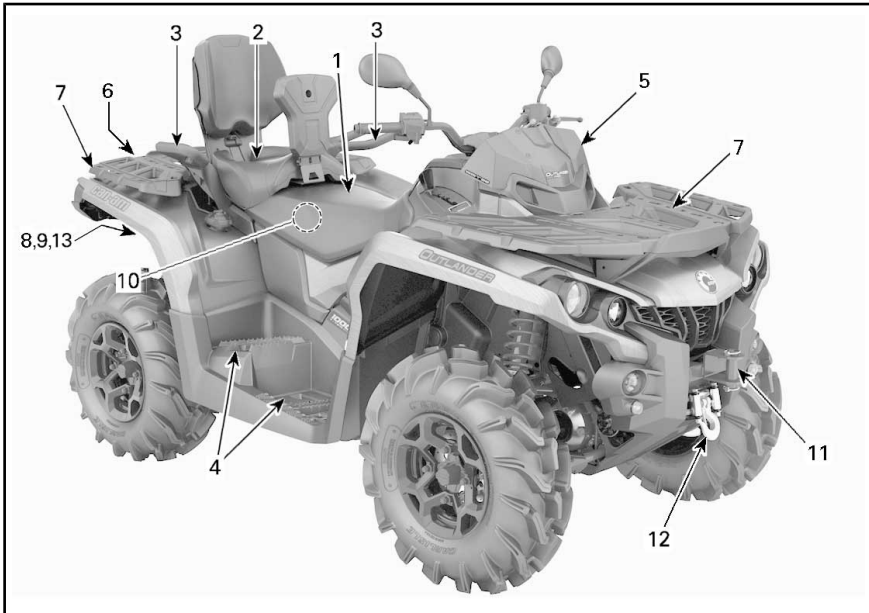
Sprache einstellen

Die Anzeigesprache des Anzeigeelements kann geändert werden. Wenden Sie sich an einen Can-Am Vertragshändler, um über verfügba-

IV AUSRÜSTUNG



TYPISCH – EINSITZER-MODELLE



TYPISCH – ZWEISITZER-MODELLE

1) Fahrersitz

Der Sitz ist ausschließlich für einen Fahrer gedacht.

Ausbau des Sitzes

Zum Ausbau des Fahrersitzes ist seine Verriegelung nach oben zu drücken. Diese Verriegelung befindet sich unter dem hinteren Ende des Sitzes.



1. Sitzverriegelung

Ziehen Sie den Sitz nach oben und dann nach hinten. Heben Sie den Sitz weiter an, bis Sie die vordere Sitzhalterung lösen und dann den Sitz vollständig herausnehmen können.

Einbau des Sitzes

Setzen Sie die vorderen Laschen des Sitzes in die Stahlhaken am Rahmen ein. Wenn der Sitz positioniert ist, drücken Sie ihn fest nach unten in die Verriegelung.

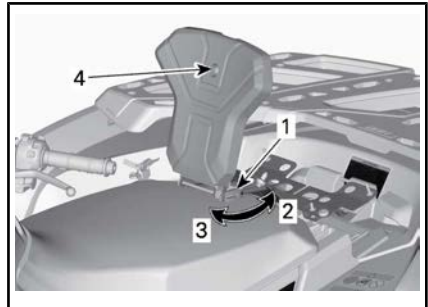
HINWEIS: Dabei muss ein eindeutiges Einrasten spürbar sein. Vergewissern Sie sich, dass der Sitz fest arretiert ist, indem Sie an ihm ziehen.

WARNUNG

Vergewissern Sie sich, dass der Fahrersitz ordnungsgemäß arretiert ist, indem Sie den Fahrersitz mehrmals nach vorne und nach hinten ziehen.

Sitz mit Rückenlehne

Rückenlehne wird für den bequemen Betrieb des Fahrers geliefert.



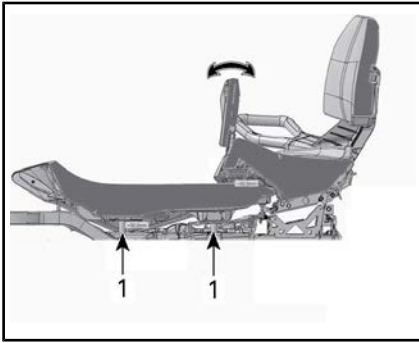
EINSTELLBARE RÜCKENLEHNE

1. Hebel zum Verstellen der Rückenlehne (60 mm)
2. Öffnen Sie
3. Schließen
4. Stellschraube zum Einstellen der Kippstärke

Stellen Sie sicher, dass sich die Arretiernase des Einstellhebels in der Einstellbohrung befindet.

Installation des Sitzerrhöhungsbügels

Sitz kann auf höhere Position verstellt werden.



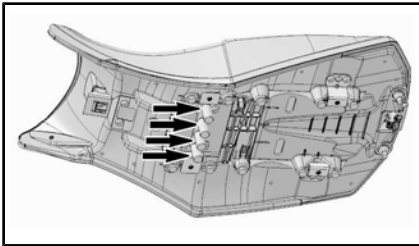
1. Steigerhöhen (30 mm)

ZWEISITZER-Modelle

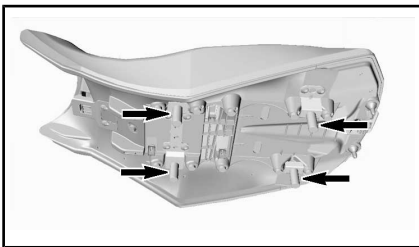
1. Beifahrersitz entfernen

Alle Modelle

- 2. Entfernen Sie den Fahrersitz.
- 3. Entfernen Sie die hinteren Steigerhöhen.

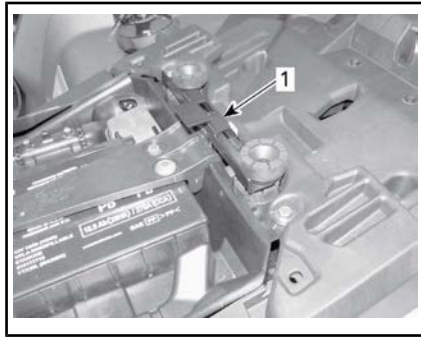


- 1. Steigerhöhen
- 4. Die Steigerhöhen am neuen Platz einbauen.



NEUE PLÄTZE FÜR STEIGERHÖHUNGEN

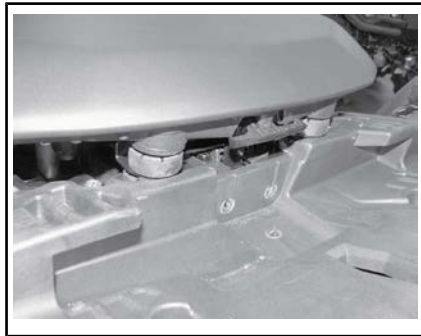
5. Montieren Sie die Steigerverriegelung.



1. Steigerverriegelung

6. Installieren Sie den Fahrersitz an seinen Platz.

6.1 Drücken Sie den Sitz zum Verriegeln nach unten.



ZWEISITZER-Modelle

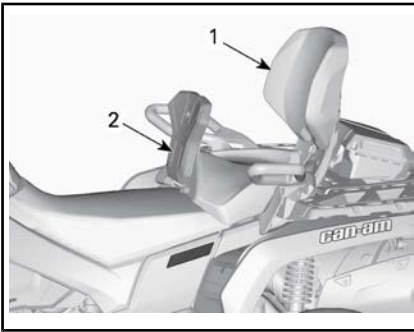
7. Installieren Sie den Beifahrersitz an seinen Platz.

2) Beifahrersitz (ZWEISITZER-Modelle)

! WARNUNG

Fahren Sie keinesfalls ohne den Beifahrersitz mit dem Fahrzeug.

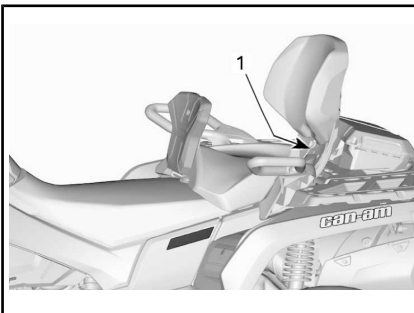
Der Beifahrersitz ist ausschließlich für einen Beifahrer gedacht. Die integrierte Rückenlehne stützt den Rücken des Beifahrers während der Fahrt.



1. Beifahrersitz
2. Integrierte Rückenlehne

Ausbau des Beifahrersitzes

1. Um den Verriegelungshebel zu lösen, den Sitzverriegelungshebel des Beifahrersitzes nach vorne ziehen.



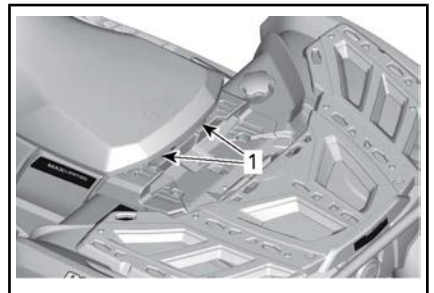
1. Sitzgriff
2. Drücken Sie die Rückseite des Verriegelungshebels nach unten, um den hinteren Hebel vom Stift zu lösen und drücken Sie den Sitz mithilfe der Rückenlehne nach vorne.
3. Bei nach vorne gedrücktem Verriegelungshebel drücken Sie die Rückseite des Verriegelungs-

hebels nach unten, um den hinteren Hebel vom Stift zu lösen und drücken den Sitz mithilfe der Rückenlehne nach vorne.

4. Ziehen Sie den Sitz nach hinten und oben aus der Position, um die vordern Halterungslaschen zu lösen.

Einbau des Beifahrersitzes

1. Vergewissern Sie sich, dass sich der Verriegelungshebel in der geöffneten Position befindet, indem Sie diesen in Richtung Sitzvorderseite ziehen.
2. Führen Sie mit einer Vorwärtsbewegung beide vordern Halterungslaschen in die Ankergehäuse des Fahrzeugs.
3. Nach unten drehen, um den hinteren Hebel zu arretieren.
4. Schließen Sie den Verriegelungshebel, indem Sie ihn nach hinten drücken, um den Sitz in Position zu sichern.
5. Überprüfen Sie vor der Verwendung, dass der Sitz fest in Position gesichert ist.



1. Vordere Raststifte

Bei der Lektüre dieser Bedienungsanleitung denken Sie an Folgendes:

WARNUNG

Weist auf eine mögliche Gefahrensituation hin, deren Nichtvermeidung schwere Personenschäden verursachen oder sogar zum Tod führen kann.

! WARNUNG

Für die Sicherheit des Beifahrers ist es äußerst wichtig, dass überprüft wird, ob der Beifahrersitz fixiert ist, indem mehrmals am Beifahrersitz in verschiedene Richtungen gezogen wird.

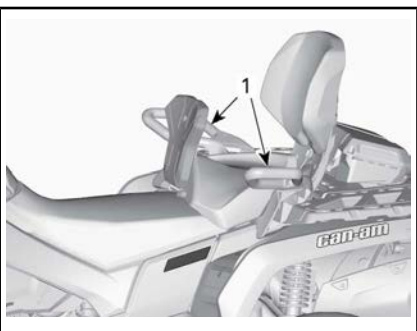
3) Haltegriffe (ZWEISITZER-Modelle)

Die Haltegriffe befinden sich auf der rechten und linken Seite des Beifahrersitzes.

Der Beifahrer muss die Festhaltegriffe verwenden, um sich während der Fahrt sicher festzuhalten.

! WARNUNG

Der Mitfahrer muss sich immer an den Mitfahrer-Haltegriffen und nicht am Fahrer festhalten. Außerdem müssen die Füße des Mitfahrers auf den Fußrasten abgestützt werden.



TYPISCH
1. Haltegriffe

4) Fußrasten

Die Fußrasten des Fahrers befinden sich auf der rechten und linken Seite des Fahrzeugs.



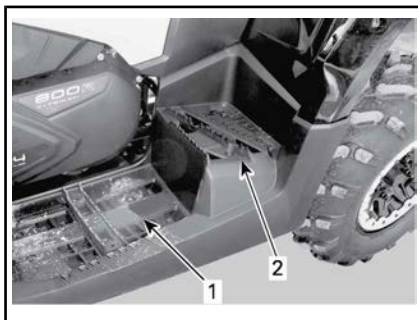
TYPISCH
1. Linker Fußraster für Fahrer

! WARNUNG

Der Fahrer muss seine Füße während der gesamten Fahrt auf den Fußrasten lassen.

ZWEISITZER-Modelle

Die Fußrasten des Beifahrers befinden sich auf der rechten und linken Seite des Fahrzeugs hinter den Fußrasten des Fahrers.



TYPISCH
1. Linker Fußraster für Fahrer
2. Linker Fußraster für Beifahrer

! WARNUNG

Der Beifahrer muss seine Füße während der gesamten Fahrt auf den Fußrasten lassen.

5) 12-V-Steckdose

Sie können hier einen Handscheinwerfer oder andere tragbare Elektrogeräte anschließen.



1. 12-V-Steckdose

Entfernen Sie den Schutzdeckel vor Gebrauch. Setzen Sie ihn nach dem Gebrauch zum Schutz gegen Witterungseinflüsse immer wieder auf.

Halten Sie die angegebenen Leistungsdaten ein. Siehe Unterabschnitt *TECHNISCHE DATEN*.

6) Heck-Aufbewahrungsfach

Praktischer Ort für die Aufbewahrung persönlicher Gegenstände.



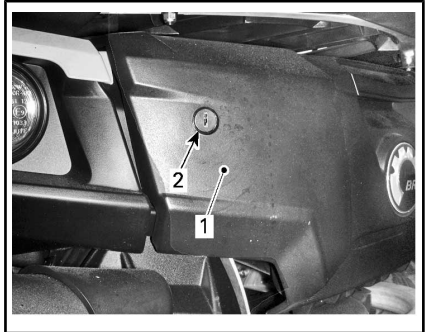
1. Deckel des hinteren Aufbewahrungsfachs

WARNUNG

Bringen Sie den Schalthebel immer zunächst in die Stellung **PARK**, bevor Sie die Abdeckung öffnen. Lassen Sie niemals schwere oder frei bewegliche, zerbrechliche Gegenstände im Aufbewahrungsbereich. Verriegeln Sie immer den Deckel, bevor Sie losfahren.

Öffnen des hinteren Aufbewahrungsfachs

Entriegeln Sie die Abdeckung mit dem mitgelieferten Schlüssel.



1. Hinteres Staufach
2. Schlüsselloch

Entriegeln Sie die Abdeckung und senken Sie sie vorsichtig ab.



1. Verriegelung des hinteren Aufbewahrungsfachs

Schließen des hinteren Aufbewahrungsfachs

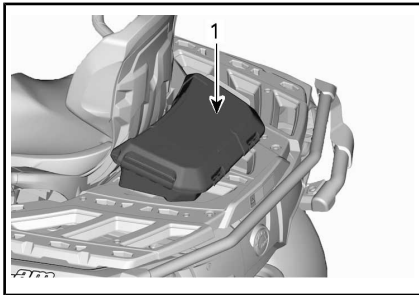
Heben Sie die Abdeckung vorsichtig an und drücken Sie sie, bis die Verriegelung zweimal einrastet, um sicherzustellen, dass die Dichtung komprimiert ist.

Entriegeln Sie das Fach mit dem mitgelieferten Schlüssel.

Tragbarer Gepäckbehälter

Praktischer Ort für die Aufbewahrung zusätzlicher persönlicher Gegenstände.

Um die Aufbewahrungsbox auszubauen, öffnen Sie die Abdeckung und drehen Sie den Knopf gegen den Uhrzeigersinn, um die LinQ-Befestigung zu entriegeln.



1. Tragbarer Gepäckbehälter

7) Gepäckträger

Die Gepäckträger eignen sich für den Transport von Ausrüstungs- und anderen Gegenständen. Es dürfen keine Personen auf dem Gepäckträger mitfahren.



VORDERER GEPÄCKTRÄGER



HINTERER GEPÄCKTRÄGER

! WARNUNG

- Nehmen Sie niemals eine Person auf einem Gepäckträger mit.
- Ladung, die mit dem Fahrzeug transportiert wird, darf nicht in das Sichtfeld des Fahrers gelangen und darf ihn nicht beim Steuern des Fahrzeuges behindern.
- Überladen Sie das Fahrzeug nicht.
- Stellen Sie stets sicher, dass die Ladung richtig gesichert ist und nicht über die Gepäckträger hinausragt.

Empfehlungen zum Gewicht von Ladung finden Sie im Unterabschnitt *TECHNISCHE DATEN*.

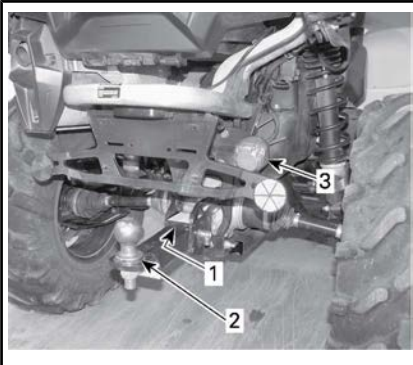
8) Anhängerkupplung

Sie können hier einen Kugelkopf zum Ziehen eines Anhängers oder anderer Fahrzeuge montieren. Installieren Sie die richtige Größe des Kugelkopfes gemäß den Empfehlungen des Anhängerherstellers. Empfehlungen für den Transport von Ladung und zum Ziehen von Anhängern finden Sie im Unterabschnitt *TECHNISCHE DATEN*.



TYPISCH

1. Anhängerkupplung



STANDARD-T3-MODELL

1. Schleppanleitung
2. Anhängerkupplung
3. Anhängeranschluss

WARNUNG

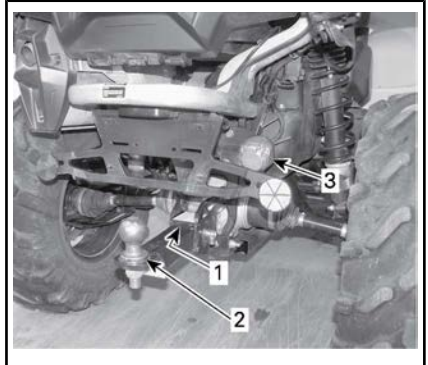
Achten Sie darauf, dass Sie die richtige Größe des Kugelkopfes installieren, die für den zu ziehenden Anhänger geeignet ist.

HINWEIS: Beachten Sie zum sachgemäßen Ankuppeln die Anleitungen des Herstellers.

9) Anhängeranschluss

Zu verwendender Anhängeranschluss, wenn der Anhänger mit Beleuchtung ausgestattet ist.

Siehe Etikett an der Anhängerkupplung für die Anleitung zum Schleppen.



STANDARD-T3-MODELL

1. Schleppanleitung
2. Anhängerkupplung
3. Anhängeranschluss

10) Werkzeugsatz

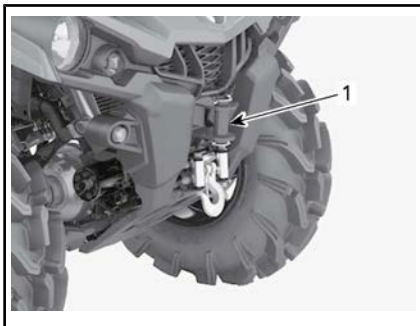
Der Werkzeugsatz befindet sich unter dem Sitz. Er umfasst Werkzeuge für grundlegende Wartungsarbeiten.

Für Wartung, Reparaturen und Einstellungen, die nicht in dieser Bedienungsanleitung beschrieben werden, sind spezielles Werkzeug und exakte, technische Daten erforderlich. Dafür sollten Sie sich mit Ihrem Händler in Verbindung set-

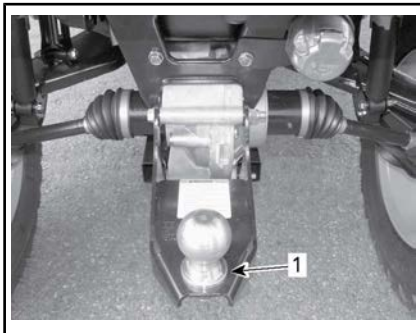
zen, der Ihnen mit Fachkräften helfen kann.

11) Abschlepphaken

Praktischer Haken, um ein defektes ATV abzuschleppen.



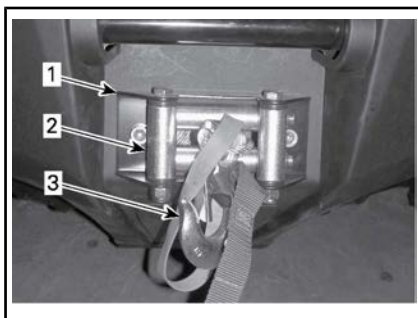
1. Vorderer Abschlepphaken



1. Abschlepphaken

12) Winde (Modelle mit Winde)

Die Winde kann durch Nutzung des Winden-Steuerschalters oder mit der Fernsteuerung (wird separat verkauft) betätigt werden.



1. Kurbelwinde
2. Seilwindenfenster
3. Haken der Kurbelwinde

HINWEIS: Das intensive Nutzen der Winde über einen langen Zeitraum kann zum Entladen der Batterie führen.

Die folgenden Hinweise können das Risiko einer Batterieentleerung vermindern:

Immer per Hand abspulen: Entsperren Sie das Kabel mit dem Griff und ziehen Sie dann zum Abspulen am Riemenband.

Es wird empfohlen, den Fahrzeugmotor während des Windevorgangs laufen zu lassen. Schalten Sie unmittelbar nach einem Windevorgang das Fahrzeug nicht ab, damit die Batterie sich wieder aufladen kann.

Für den Fall, dass der Windevorgang länger als 30 Sekunden dauert, wird außerdem empfohlen, die Motordrehzahl auf 3.000 U/min zu erhöhen, um die Ladeenergie der Batterie zu steigern.

HINWEIS: Vergewissern Sie sich, dass sich das Fahrzeug in der NEUTRALEN (N) Position befindet, bevor Sie die Motordrehzahl erhöhen.

Weitere Informationen über die Winde finden sich in der *WINDEN-ANLEITUNG*.

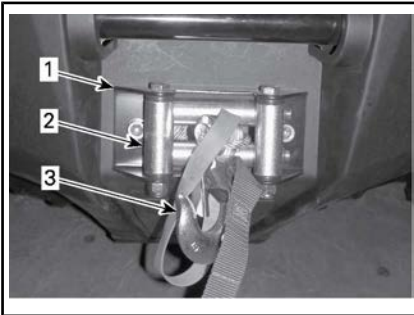
Seilwindenfenster (Modelle mit Winde)

Das Seilwindenfenster dient zur Verhinderung von Schäden am Fahrzeug und zum Führen des Seiles in die Winde.



TYPISCH

1. Vordere Anhängerkupplung



1. Kurbelwinde
2. Seilwindenfenster
3. Haken der Kurbelwinde

13) Nummernschild-Leuchte

Komfortbeleuchtung für das Nummernschild.

V KRAFTSTOFF

1) Kraftstoffanforderungen

ZUR BEACHTUNG Verwenden Sie immer frisches Benzin. Benzin oxidiert. Die Folge sind ein Verlust an Oktan, flüchtige Verbindungen und das Entstehen von Gummi- und Lackablagerungen, die das Kraftstoffsystem beeinträchtigen können.

Alkoholbrennstoffmischungen variieren nach Land und Region. Ihr Fahrzeug wurde zum Betrieb mit den vorgegebenen Kraftstoffen entwickelt. Es ist aber auf Folgendes zu achten:

- Verwendung von Kraftstoff mit Alkohol über der von der Regierung angegebenen Prozentzahlregulierungen sind nicht empfohlen und können zu folgenden Problemen der Komponenten im Benzensystem führen:
 - Start- und Betriebsschwierigkeiten.
 - Verschleiß von Gummi- oder Plastikteilen.
 - Korrosion der Metallteile.
 - Beschädigung von internen Motorteilen.
- Überprüfen Sie regelmäßig, ob Benzin ausläuft oder andere Anomalien des Kraftstoffsystems vorhanden sind, wenn Sie vermuten, dass der Alkoholgehalt im Benzin die aktuellen Regierungsregulierungen übersteigt.
- Alkohol-gemischte Brennstoffe ziehen und halten Feuchtigkeit, was zu einer Phasentrennung des Benzins und zu Motorleistungsproblemen oder Motorschaden führen kann.

2) Empfohlener Kraftstoff

Verwenden Sie unverbleites Normalbenzin mit MAX 10 % Ethanol. Das benutzte Benzin muss folgende Mindestoktanzahl aufweisen.

MINDESTOKTANZAHL	
Außerhalb Nordamerikas	95 E10 RON

ZUR BEACHTUNG Experimentieren Sie nie mit anderen Kraftstoffen. Der Gebrauch von ungeeignetem Kraftstoff kann Schäden an wichtigen Teilen des Kraftstoffsystems und des Motors verursachen.

3) Betanken des Fahrzeugs

WARNUNG

- Der Kraftstoff ist unter bestimmten Bedingungen brennbar und explosiv.
- Prüfen Sie niemals den Füllstand im Tank mit einer offenen Flamme.
- Rauchen Sie niemals in der Nähe, vermeiden Sie offene Flammen und Funken.
- Arbeiten Sie immer in einem gut belüfteten Bereich.

1. Stoppen Sie den Motor.

WARNUNG

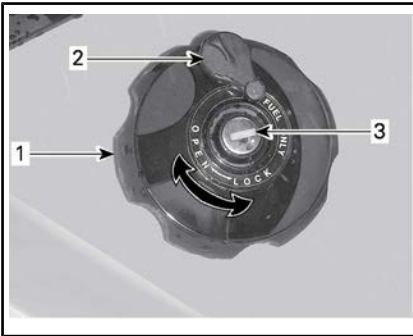
Schalten Sie vor dem Tanken immer den Motor aus.

2. Der Fahrer muss das Fahrzeug verlassen.

! WARNUNG

Beim Betanken darf sich keine Person auf dem Fahrzeug befinden. Wenn beim Betanken Feuer oder eine Explosion auftritt, würde eine sich im Fahrzeug befindende Person möglicherweise nicht schnell genug in sichere Entfernung bringen können.

3. Schieben Sie die Schutzabdeckung vom Tankdeckelschloss weg.
4. Führen Sie den Schlüssel in das Tankdeckelschloss ein.
5. Drehen Sie den Schlüssel zum Entriegeln des Tankdeckels gegen den Uhrzeigersinn.
6. Schrauben Sie die Kraftstoffbehälterkappe zum Entfernen gegen den Uhrzeigersinn ab.



RECHTER HINTERER STOßFÄNGER

1. Kraftstofftankdeckel
2. Schutzdeckel
3. Tankdeckelschloss

! WARNUNG

Wenn Sie einen Druckausgleich beim Öffnen bemerken (ein Pfeifton ist beim Lösen der Kraftstoffbehälterkappe zu hören), lassen Sie das Fahrzeug überprüfen und/oder reparieren, bevor Sie es weiter benutzen.

7. Führen Sie das Füllrohr in den Einfüllstutzen ein.
8. Füllen Sie den Kraftstoff langsam ein, damit die Luft entweichen kann und Kraftstoffrückfluss vermieden wird. Achten Sie darauf, keinen Kraftstoff zu verschütten.
9. Befüllen Sie den Tank nur bis zum Stutzenansatz. **Nicht überfüllen.**

! WARNUNG

Füllen Sie den Tank erst vollständig auf, wenn sich das Fahrzeug in einer warmen Umgebung befindet. Mit steigender Temperatur dehnt sich Kraftstoff aus und kann überlaufen.

10. Ziehen Sie die Kraftstoffbehälterkappe im Uhrzeigersinn fest.
11. Verriegeln Sie den Tankdeckel durch Drehen des Schlüssel im Uhrzeigersinn.

! WARNUNG

Wischen Sie verschütteten Kraftstoff immer vom Fahrzeug ab.

VI EINFABRPHASE

Bedienung beim Einfahren

Eine Einfahrzeit von 300 km oder 10 Betriebsstunden ist erforderlich.

Motor

Während des Einfahrens:

- Vermeiden Sie Vollgasfahrten.
- Betätigen Sie den Gashebel um maximal 3/4 seines Weges.
- Vermeiden Sie fortlaufendes Beschleunigen.
- Vermeiden Sie langes Fahren mit gleich bleibender Geschwindigkeit.
- Vermeiden Sie, den Motor zu überhitzen.

Kurzzeitige Beschleunigungen und Geschwindigkeitsveränderungen tragen jedoch zu einem guten Einfahren des Fahrzeugs bei.

HINWEIS: Es ist normal, dass neue Bremsen ihre volle Leistungsfähigkeit erst nach der Einfahrdauer entfalten.

Bremsen



WARNUNG

Neue Bremsen entfalten ihre maximale Leistungsfähigkeit erst nach der Einfahrdauer. Seien Sie besonders vorsichtig.

Antriebsriemen

Bei einem neuen Riemen ist eine Einfahrzeit von 50 km erforderlich.

Während des Einfahrens:

- Vermeiden Sie starkes Beschleunigen und Abbremsen.
- Vermeiden Sie das Ziehen von Lasten.
- Vermeiden Sie das Fahren mit hoher gleich bleibender Geschwindigkeit.

VII GRUNDLEGENDE VERFAHREN

1) Starten des Motors

Der Schalthebel muss sich in der Stellung PARK oder NEUTRAL befinden.

HINWEIS: Dieses Fahrzeug verfügt auch über einen Übersteuerungsmodus, mit dem Sie den Motor unabhängig von der Stellung des Schalthebels starten können.

Während Sie den Motorstartknopf betätigen, halten Sie den Bremshebel angezogen oder betätigen Sie das Bremspedal.

Stecken Sie den Zündschlüssel in den Zündschalter und drehen Sie ihn in die Position ON.

Stellen Sie den Motor-Nothalt-Schalter auf RUN.

Drücken Sie den Motorstartknopf und halten Sie ihn gedrückt, bis der Motor startet.

Lassen Sie den Motorstartknopf sofort los, sobald der Motor angegrungen ist.

ZUR BEACHTUNG Wenn der Motor nach ein paar Sekunden nicht startet, halten Sie den Motorstartknopf nicht länger als 10 Sekunden gedrückt. Siehe Abschnitt FEHLERBEHEBUNG.

2) Gänge einlegen/Schalten

Betätigen Sie die Bremsen, machen Sie das Fahrzeug bewegungsunfähig und wählen Sie dann die gewünschte Schalthebelstellung.

Lösen Sie die Bremsen.

ZUR BEACHTUNG Wenn eine andere Getriebeeinstellung gewählt werden soll, halten Sie das Fahrzeug vor dem Betätigen des Schalthebels immer vollständig an und betätigen Sie die Bremsen. Andernfalls droht eine Beschädigung des Getriebes.

Betätigen Sie allmählich den Gashebel, um die Geschwindigkeit zu erhöhen und damit das stufenlose Getriebe einzurasten.

Wenn Sie dagegen den Gashebel nicht mehr anziehen, verringert sich die Geschwindigkeit nach und nach.

3) Ausschalten des Motors und Parken des Fahrzeugs

WARNUNG

Vermeiden Sie das Parken auf steilen Steigungen oder Gefällen, da das Fahrzeug wegrollen kann.

WARNUNG

Stellen Sie den Schalthebel immer auf PARK, wenn das Fahrzeug angehalten oder geparkt wird, damit ein wegrollen verhindert wird.

WARNUNG

Vermeiden Sie das Parken an Stellen, an denen heiße Teile ein Feuer verursachen können.

Schalten Sie den Schalthebel stets in die Stellung PARK, wenn das Fahrzeug angehalten oder geparkt wird. Dies ist beim Parken an einem Abhang besonders wichtig. Auf sehr steilen Steigungen oder Gefällen oder beim Transport von Ladung mit dem Fahrzeug sollten die Räder zusätzlich mit Steinen oder Ziegeln blockiert werden.

Parken Sie immer auf der flachsten zur Verfügung stehenden Fläche.

Gehen Sie vom Gas und bremsen Sie das Fahrzeug bis zum Stillstand.

Bringen Sie den Schalthebel in die Stellung PARK.

Drehen Sie den Zündschalter in die Position OFF.

Ziehen Sie den Zündschlüssel ab.

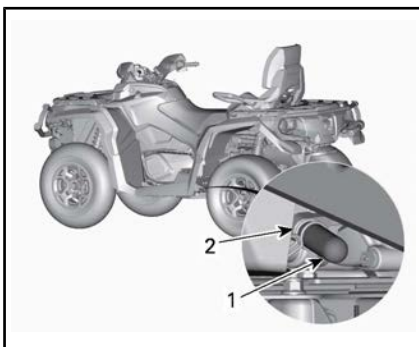
Wenn Sie auf einer steilen Steigung oder einem steilen Gefälle parken müssen oder das Fahrzeug beladen ist, blockieren Sie die Räder mit Steinen oder Ziegeln.

VIII BESONDERE VERFAHREN

1) Vorgehensweise, wenn sich Wasser im CVT befindet

Die CVT-Ablassschraube befindet sich am hinteren Teil der CVT-Abdeckung. Er ist vom hinteren linken Kotflügel aus zu erreichen.

Prüfen Sie die CVT-Ablassschraube, um festzustellen, ob Wasser vorhanden ist.



1. Ablaufstopfen
2. Federschelle

ZUR BEACHTUNG Wenn sich Wasser im CVT befindet, kann es zum Rutschen des Riemens kommen. Der Motor dreht hoch, aber das Fahrzeug bewegt sich nicht von der Stelle.

Wenn Wasser vorhanden ist, entfernen Sie die CVT-Ablassschraube, um das Wasser abzulassen.

ZUR BEACHTUNG Wenden Sie sich an einen Can-Am Vertrags Händler, um das CVT überprüfen und reinigen zu lassen.

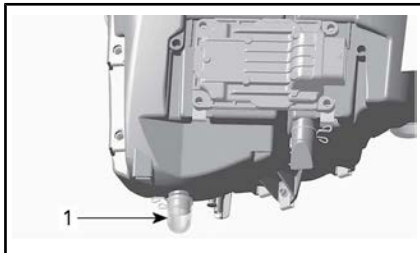
Bringen Sie die Ablassschraube wieder an und sichern Sie diese mit der Federklammer.

HINWEIS: Vergewissern Sie sich, dass der Schlauch korrekt im CVT-Abdeckungsrippel angebracht ist.

2) Vorgehensweise, wenn sich Wasser im Luftfiltergehäuse befindet

Entfernen Sie die linke Seitenverkleidung.

Stellen Sie durch Kontrollieren unter dem Luftfiltergehäuse fest, ob Wasser vorhanden ist.



TYPISCH

1. Luftfiltergehäuse

Drücken Sie die Schelle und entfernen Sie den Behälter, um Wasser aus dem Luftfiltergehäuse abzulassen, wenn sich darin Wasser befindet.

Wenn eine der folgenden Zustände eintritt bringen Sie das Fahrzeug zum nächsten Can-Am Vertrags Händler, um das Fahrzeug warten zu lassen.

- Wenn sich mehr als 50 ml Wasser (ca. 5 Behälterfüllungen) im Luftfiltergehäuse befinden.
- Wenn sich Ablagerungen im Ablaufbehälter befinden.

In solch einem Fall müssen am Fahrzeug folgende Wartungsarbeiten vorgenommen werden:

- Entlüftungsöffnungen
- Reinigung des CVT-Luftfilters
- CVT-Reinigung

- Austausch des Kraftstofftank-Entlüfters
- Untersuchung des Schmiermittels und erforderlichenfalls Austausch (Motor, Getriebe und Hinterachsgetriebe).

ZUR BEACHTUNG Wird das Fahrzeug nicht gewartet, können insbesondere an den folgenden Komponenten bleibende Schäden auftreten:

- Motor und Getriebe
- Kraftstoffpumpe
- CVT
- Frontdifferential
- Hinterachsgetriebe.

3) Vorgehensweise bei umgekipptem/überschlagenem Fahrzeug

Hat sich das Fahrzeug überschlagen oder bleibt es auf der Seite liegen, stellen Sie es wieder auf die Räder. Überprüfen Sie das Fahrzeug auf Schäden.



WARNUNG

Nehmen Sie dieses Fahrzeug niemals in Betrieb, wenn es beschädigt ist. Wenden Sie sich an einen autorisierten Can-Am Vertragshändler.

Wenn keine Beschädigungen vorliegen, sehen Sie unter *WARTUNG* nach und überprüfen Sie Folgendes.

- Filtergehäuses auf Ölansammlung überprüfen. Bei Ölansammlung den Ölfilter und das Gehäuse reinigen.
- Überprüfen Sie den Motorölstand und füllen Sie Öl bei Bedarf nach.
- Überprüfen Sie den Füllstand des Motorkühlmittels und füllen Sie bei Bedarf nach.

- Überprüfen Sie den Ölstand des Getriebes und füllen Sie Öl bei Bedarf nach.
- Überprüfen Sie den Ölstand des Hinterachsgetriebes und füllen Sie Öl bei Bedarf nach.
- Starten Sie den Motor. Wenn die Öldruckleuchte nach dem Starten des Motors nicht erlischt, schalten Sie den Motor sofort aus. Wenden Sie sich an einen Can-Am Vertragshändler.

Nach einem Umkippvorfall sollte das Fahrzeug einer Inspektion bei einem autorisierten Can-Am Vertragshändler unterzogen werden.

4) Vorgehensweise bei in Wasser versunkenem Fahrzeug

Sollte das Fahrzeug in Wasser eintauchen, schalten Sie den Motor sofort aus. Folgendes nicht verwenden:

- Jegliche elektrische Ausrüstung
- Winde (falls vorhanden)

Sie müssen das Fahrzeug so bald wie möglich zu einem Can-Am Vertragshändler bringen.

VERSUCHEN SIE KEINESFALLS, DEN MOTOR ZU STARTEN!

ZUR BEACHTUNG Das Untertauchen des Fahrzeugs kann schwerwiegende Schäden verursachen, wenn das richtige Verfahren für die erneute Inbetriebnahme nicht eingehalten wird.

Sobald das Fahrzeug aus dem Wasser gezogen wurde, führen Sie Folgendes durch:

- Entleeren Sie das CVT. Siehe Verfahren in diesem Unterabschnitt.

ZUR BEACHTUNG Das Fahrzeug sollte so bald wie möglich von einem Can-Am Vertragshändler gewartet werden.

IX EINSTELLUNGEN AN IHREM FAHRZEUG VORNEHMEN

WARNUNG

Die Einstellung der Aufhängung kann das Fahrverhalten Ihres Fahrzeugs beeinflussen. Nehmen Sie sich nach dem Verändern der Aufhängungseinstellung immer ausreichend Zeit, sich mit dem möglicherweise veränderten Fahrverhalten vertraut zu machen.

1) Aufhängungseinstellung

Die Einstellung der Aufhängung und die Beladung können Auswirkungen auf das Fahrverhalten Ihres Fahrzeugs und den Fahrkomfort haben.

Für die Aufhängungen können je nach Gewicht des Fahrers, persönlichen Vorlieben, Fahrgeschwindigkeit und Bodenbedingungen verschiedene Einstellungen ausgewählt werden.

Einstellung Federvorspannung

WARNUNG

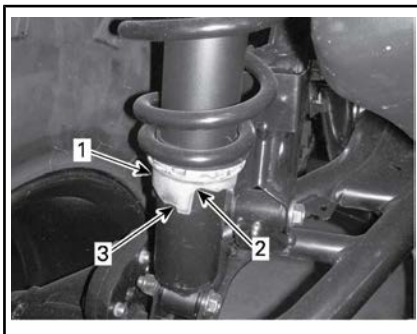
Der linke und der rechte Einstellnocken der vorderen oder hinteren Aufhängung müssen immer auf die gleiche Position eingestellt sein. Verstellen Sie niemals nur einen. Durch eine ungleiche Einstellung kann sich die Handhabung des Fahrzeugs erschweren und die Stabilität des Fahrzeugs kann verloren gehen, was zu einem Unfall führen kann.

Verkürzen Sie die Federn für eine härtere Federung und zum Fahren in unebenem Gelände.

Verlängern Sie die Federn für eine weichere Federung und zum Fahren in ebenem Gelände.

Alle Modelle außer XT-P

Federvorspannung mit Drehen der Einstellnocke einstellen.



TYPISCH

1. Einstellnocken
2. Weichere Einstellung
3. Festere Einstellung

XT-P-Modelle

Die Einstellung nehmen Sie durch entsprechendes Drehen des Einstellnockens vor. Werkzeug aus dem Werkzeugsatz benutzen.



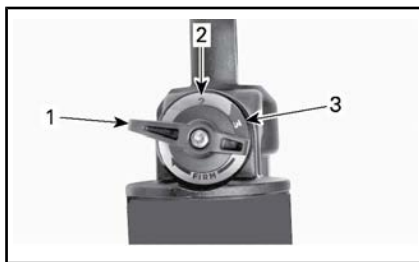
TYPISCH

- Schritt 1: Oberen Arretierring lösen
- Schritt 2: Einstellung entsprechend drehen
- Schritt 3: Oberer Arretierring anziehen

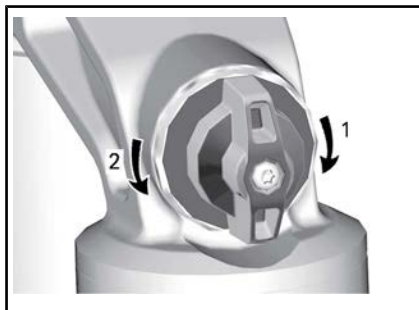
Stoßdämpferanpassungen (XT-P-Modell)

Die Druckstufendämpfung regelt, wie der Stoßdämpfer bei der Fahrt reagiert.

STELLUNG	EINSTELLUNG	ERGEBNIS BEI ERHEBLICHEN UNEBENHEITEN
1	Weich	Weichere Einfederungs-dämpfung
2	Mittel (Werkseinstellung)	Mittlere Druckstufen-dämpfung
3	hart,	Festere Einfederungs-dämpfung



- 1. Position 1
- 2. Position 2
- 3. Position 3



DRUCKSTUFENDÄMPFUNG

- 1. **Erhöht** die Dämpfung (steifer)
- 2. **Mindert** die Dämpfung (weicher)

Drehen Sie die Einstellvorrichtung im Uhrzeigersinn, um die Wirkung des Stoßdämpfers zu **erhöhen** (härter).

Drehen Sie die Einstellvorrichtung gegen den Uhrzeigersinn, um die Wirkung des Stoßdämpfers zu **senken** (weicher).

MABNAHME	ERGEBNIS
Zunehmende Einfederungs-dämpfungskraft	Festere Einfederungs-dämpfung
Abnehmende Einfederungs-dämpfung	Weichere Einfederungs-dämpfung

! WARNUNG

Achten Sie darauf, dass die Einstellung der Druckstufendämpfung auf beiden Seiten gleich ist.

2) Unterstützte Stufenanpassung der dynamischen Servolenkung (DPS)

Die dynamische Servolenkung (DPS) mit Tri-Modus bietet für den Fahrer eine einfache Lenkunterstützung. Der Umfang der Unterstützung wird automatisch an die Geschwindigkeit des Fahrzeugs und die Anforderung des Fahrers angepasst, damit bei niedrigerer Geschwindigkeit, bei der normalerweise höhere Anforderung besteht, maximale Lenkkräft geboten wird. Wenn die Geschwindigkeit steigt, wird die Unterstützung stufenweise reduziert, damit der Fahrer maximales Lenkgefühl und Präzision behält.

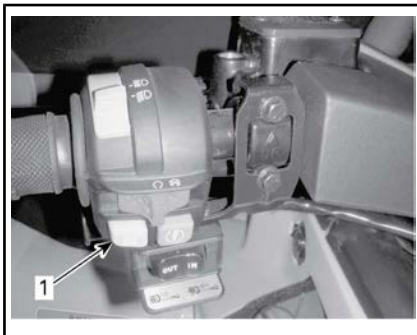
Es ist möglich, zwischen drei Unterstützungsmodi zu wählen: Minimum, Mittel und Maximum. Jeder Modus passt sich weiterhin automatisch der Fahrzeuggeschwindigkeit und dem Anspruch des Fahrers an, somit muss während des Fahrens keine Änderung vorgenommen werden. Mit diesen Modi wird die Unterstützungsstufe so eingestellt, dass sie den Erfordernissen des jeweiligen Fahrers entspricht.

Die folgenden DPS-Modi sind im Fahrzeug voreingestellt.

DPS-MODUS	
DPS MAX.	Maximale Lenkunterstützung
DPS MED.	Mittlere Lenkunterstützung
DPS MIN.	Minimale Lenkunterstützung

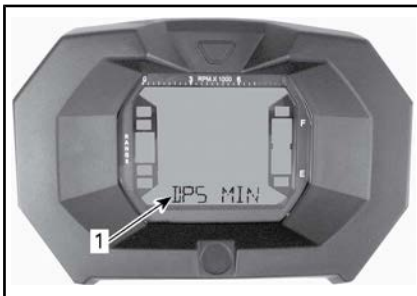
Gehen Sie zum Anzeigen des aktiven DPS-Modus wie folgt vor:

1. Drücken Sie die Taste **DPS** und lassen Sie sie los.



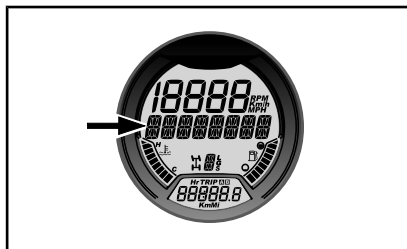
TYPISCH

1. *DPS-Taste*
2. Sehen Sie auf dem Multifunktionsanzeigeelement nach, um den aktiven DPS-Modus zu bestätigen.



LCD-ANZEIGEINSTRUMENT

1. *DPS-Modus (Anzeige 3)*



ANALOGES/DIGITALES ANZEIGEINSTRUMENT

1. *Anzeige des DPS-Modus*

Gehen Sie zum Ändern des DPS-Modus wie folgt vor:

1. Drücken Sie die Taste **DPS** und halten Sie sie 2 Sekunden gedrückt, um zur nächsten Einstellung zu gelangen.
2. Lassen Sie die **DPS**-Taste los.
3. Wiederholen Sie diesen Vorgang, bis Sie zur gewünschten Einstellung gelangen.

HINWEIS: Das Verstellen der DPS ist bei eingelegtem

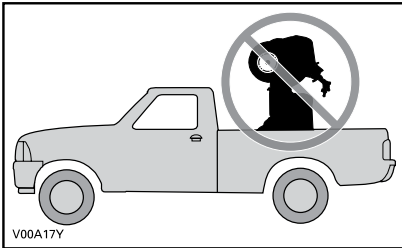
RÜCKWÄRTS(GANG) nicht möglich.

X TRANSPORTIEREN DES FAHRZEUGS

Wenn Sie dieses Fahrzeug auf einem Anhänger oder auf einem offenen Kleintransporter transportieren, befestigen Sie es mit geeigneten Sicherungsgurten. Die Verwendung normaler Seile wird nicht empfohlen.

WARNUNG

Ziehen Sie dieses Fahrzeug niemals mit einem Auto oder einem anderen Fahrzeug. Verwenden Sie einen Anhänger. Stellen Sie dieses Fahrzeug für den Transport niemals senkrecht auf das hintere Ende. Das Fahrzeug muss in seiner üblichen Betriebsstellung (auf allen 4 Rädern stehend) transportiert werden.



Denken Sie an Folgendes:

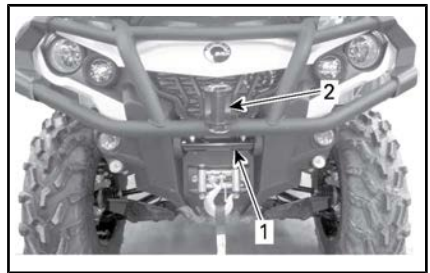
- Nehmen Sie vor dem Transport die Gepäckträger des Fahrzeugs ab.
- Bringen Sie den Schatthebel in die Stellung PARK.
- Betätigen Sie die Bremsarretierung.
- Sichern Sie das Fahrzeug an den vorderen und hinteren Verzurrpunkten.



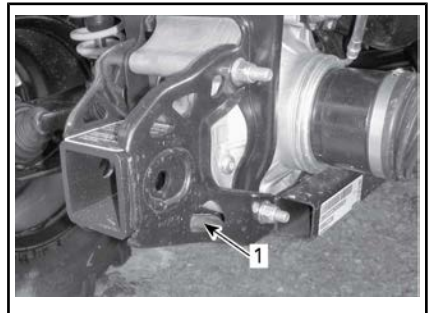
1. Vorderer Verzurrpunkt

WARNUNG

Die vordere Anhängerkupplung ist nur zum Schleppen. Heben Sie nicht damit.



1. Vorderer Verzurrpunkt
2. Vordere Anhängerkupplung



TYPISCH - HINTERER VERZURRPUNKT

1. Hinterer Verzurrpunkt

ZUR BEACHTUNG Das Sichern des Fahrzeugs an anderen Stellen kann zu einer Beschädigung des Fahrzeugs führen.

***Diese Seite
ist absichtlich leer***

C) WARTUNG

I WARTUNG - ZEITPLAN

Wartung ist für das Erhalten des sicheren Betriebszustandes des Fahrzeugs sehr wichtig. Die richtige Wartung liegt in der Verantwortung des Eigentümers. Das Fahrzeug sollte gemäß dem Wartungszeitplan gewartet werden.

Auch bei Einhaltung des Wartungszeitplans muss das Fahrzeug weiterhin vor jeder Fahrt überprüft werden.

WARNUNG

Wird das Fahrzeug nicht entsprechend dem Wartungszeitplan und den Wartungsmaßnahmen vorschriftsmäßig gewartet, kann ein sicherer Gebrauch des Fahrzeugs nicht gewährleistet werden.

1) SCHWIERIGE STAUBIGE EINSATZBEDINGUNGEN

Richtlinien zur Motorluftfilterwartung

Die Luftfilterwartung sollte an die Fahrbedingungen angepasst werden.

Unter den folgenden staubigen Bedingungen muss die Häufigkeit der Luftfilterwartung erhöht werden:

- Fahren auf trockenem Sand
- Fahren auf mit trockenem Schmutz bedeckten Oberflächen
- Fahren auf Schotterstraßen oder unter ähnlichen Bedingungen.

HINWEIS: Wenn Sie in einer Gruppe in diesen Bedingungen fahren, muss die Luftfilterwartung noch häufiger erfolgen.

2) WARTUNGSSCHEMA-LEGENDE

Betrieb beim Fahren über Pfade

Betrieb unter rauen Fahrbedingungen (Staub oder Schlamm) oder beim Transport schwerer Lasten

3) WARTUNGSPLAN

Stellen Sie sicher, dass Sie den in den Tabellen empfohlenen Abständen entsprechende ordnungsgemäße Wartung durchführen. Einige Elemente des Wartungsplans müssen nach dem Kalender ausgeführt werden, unabhängig von der gefahrenen Distanz oder der Betriebszeit.

ALLE 1.500 km ODER ALLE 50 STUNDEN (was als Erstes eintritt)

ALLE 750 km ODER ALLE 25 STUNDEN (was als Erstes eintritt)

Untersuchen und reinigen Sie den Motor-Luftfilter. Gegebenenfalls austauschen

Zustand der Batterieanschlüsse überprüfen

Kardanwellengelenke vorne/hinten schmieren

Spurstangenenden und Kugelgelenke auf Spiel und Zustand der Manschetten untersuchen

ALLE 1.500 km ODER ALLE 50 STUNDEN (was als Erstes eintritt)
ALLE 750 km ODER ALLE 25 STUNDEN (was als Erstes eintritt)
Schmieren Sie die vorderen Querlenker
Hintere Buchsen der Stabilisatorstange schmieren
Schutzmanschetten und sonstige Schutzeinrichtungen der Antriebswelle untersuchen
Bremsbeläge untersuchen. Gegebenenfalls austauschen
Radlager auf abnormales Spiel untersuchen
CVT-Luftfilter untersuchen und reinigen. Gegebenenfalls austauschen. (Sofern ausgerüstet)
Die Beadlock-Schrauben am Rad anziehen (Sofern ausgerüstet)
Stoßdämpfer-Pendellager schmieren (Outlander XT-P)

ALLE 3.000 km ODER ALLE 100 STUNDEN (was als Erstes eintritt)
ALLE 1.500 km ODER ALLE 50 STUNDEN (was als Erstes eintritt)
Das Ventilspiel einstellen
Auspuff-Funkenfänger reinigen
Drosselklappengehäuse prüfen und reinigen
Filter der Tankentlüftungseinrichtung austauschen
Den CVT-Antriebsriemen prüfen und die CVT-Scheiben reinigen
Das Freilauflager der Antriebsscheibe schmieren
Folgendes muss mindestens einmal pro Jahr vorgenommen werden:
Motoröl und Filter wechseln
Gaskabel schmieren
Bremssystem untersuchen und reinigen
Batteriezustand untersuchen
Die Lenkung auf abnormales Spiel untersuchen
Füllstand des Vorderachsdifferentials und Hinterachsgetriebes prüfen und auf Verschmutzung sichten
Füllstand des Getriebes prüfen und auf Verschmutzung sichten

ERSTMALS BEI 3.000 km UND BEI 6.000 km VORNEHMEN, DANACH DEM REGELMÄßIGEN PLAN FOLGEN

ERSTMALS BEI 1.500 km UND BEI 3.000 km VORNEHMEN, DANACH DEM REGELMÄßIGEN PLAN FOLGEN

Getriebeöl austauschen

Drehzahlsensor (VSS) reinigen

ALLE 6.000 km ODER ALLE 200 STUNDEN (was als Erstes eintritt)

ALLE 3.000 km ODER ALLE 100 STUNDEN (was als Erstes eintritt)

Das Kühlsystem prüfen

Wirkungsgrad des Motorkühlmittels testen

Kraftstoffsystem auf Lecks prüfen

Druck der Kraftstoffpumpe prüfen

Zündkerzen austauschen

Öl des Vorderachsdifferentials austauschen

Öl des Hinterachsgtriebes austauschen

Getriebeöl austauschen

Dichtungen auf der Antriebs- und Abtriebswelle untersuchen (Getriebe, Differential und Achsgetriebe)

Fahrzeuggeschwindigkeitssensor reinigen

Reinigen und schmieren Sie die Halbbuchsen der unteren und oberen Lenksäule

Folgendes muss alle 2 Jahre durchgeführt werden:

Bremsflüssigkeit austauschen

ALLE 12.000 km ODER ALLE 5 JAHRE (was als Erstes eintritt)

ALLE 6.000 km ODER ALLE 5 JAHRE (was als Erstes eintritt)

Motorkühlmittel ersetzen

II WARTUNGSVERFAHREN

Dieser Abschnitt enthält Anweisungen über grundlegende Wartungsmaßnahmen. Wenn Sie über die nötigen handwerklichen Fähigkeiten und Werkzeuge verfügen, können Sie diese Maßnahmen durchführen. Andernfalls wenden Sie sich an einen Can-Am Vertragshändler.

Andere wichtige Arbeiten im Wartungszeitplan, die schwieriger in der Durchführung sind und Spezialwerkzeuge und tiefes Fachwissen erfordern, sollten von Ihrem Can-Am Vertragshändler durchgeführt werden.

WARNUNG

Wenn nicht anders angegeben, schalten Sie den Zündschalter immer in die Stellung OFF und ziehen Sie den Schlüssel ab, bevor Sie Wartungsarbeiten durchführen.

WARNUNG

Sollte das Entfernen einer Verriegelungsvorrichtung (z. B. Sperrzunge, selbstsichernde Halterung) erforderlich sein, setzen Sie immer eine neue Verriegelungsvorrichtung ein.

1) Luftfilter

Richtlinien zur Luftfilterwartung

Wie bei jedem ATV ist Luftfilterwartung wesentlich, um eine gute Motorleistung und Lebensdauer sicherzustellen.

Die Luftfilterwartung sollte an die Fahrbedingungen angepasst werden.

Bei den folgenden staubigen Bedingungen muss die Häufigkeit der Luftfilterwartung erhöht und Öl auf den Schaumfilter aufgetragen werden:

- Fahren auf trockenem Sand.
- Fahren auf mit trockenem Schmutz bedeckten Flächen.
- Fahren auf Schotterstrecken oder unter ähnlichen Bedingungen.

HINWEIS: Wenn Sie in einer Gruppe in diesen Bedingungen fahren, muss die Luftfilterwartung noch häufiger erfolgen. Hinweise zum Wartungsverfahren siehe *REINIGUNG UND SCHMIERUNG DES LUFTFILTERS* in diesem Unterabschnitt.

HINWEIS: Es kann ein zusätzlicher Vorfilter für staubige Bedingungen verwendet werden. Wenden Sie sich für Einzelheiten an einen Can-Am Vertragshändler.

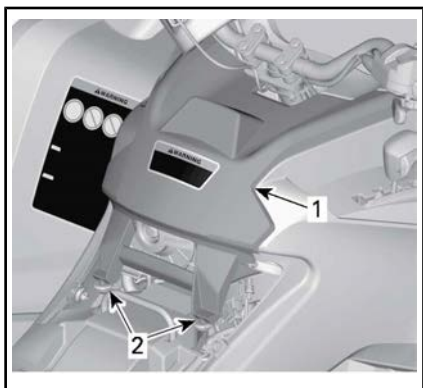
Ausbau des Luftfilters

ZUR BEACHTUNG Entfernen oder verändern Sie nie etwas im Luftfiltergehäuse. Anderenfalls kann es zur Verminderung der Leistung oder zu Motorschäden kommen. Der Motor ist speziell auf diese Komponenten eingestellt.

Entfernen Sie den Sitz.

Entfernen Sie die Konsole.

Heben Sie den hinteren Teil der Konsole nach oben, bis die Bolzen aus den Ösen freigesetzt sind.

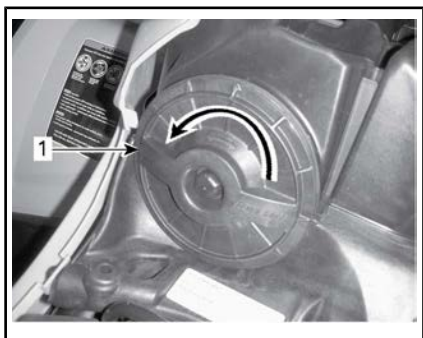


TYPISCH

1. Konsole
2. Bolzen und Ösen

Ziehen Sie die Konsole nach hinten. Drehen Sie die Abdeckung des Luftfilters zum Entfernen gegen den Uhrzeigersinn.

HINWEIS: Zur einfacheren Demontage kann ein Steckschlüssel verwendet werden.



1. Luftfilterabdeckung

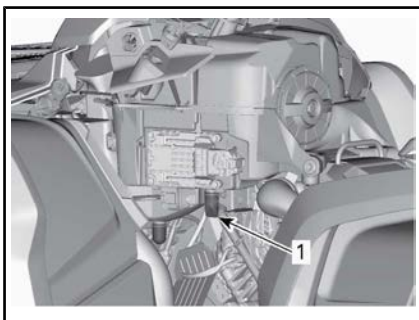
Entfernen Sie den Luftfilter.



AUSBAU DES LUFTFILTERS

Entleeren und Inspektion des Motorluftfilterkastens

1. Entfernen Sie das linke seitliche Karosserieteil.
2. Entleeren Sie das Luftfiltergehäuse-Einlass-Ablassrohr.



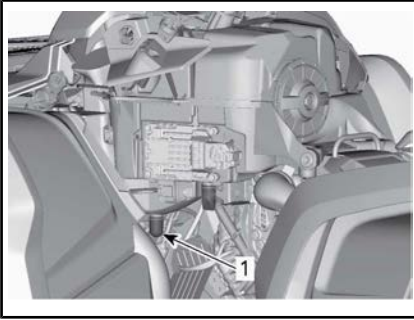
TYPISCH - EINIGE TEILE AUS GRÜNDEN DER ÜBERSICHTLICHKEIT ENTFERNT

1. Luftfiltergehäuse-Einlass-Ablassrohr
3. Untersuchen Sie die Luftfilterkammer auf Sauberkeit.
 - Wenn Ablagerungen oder Wasser gefunden werden, reinigen Sie die Luftfilterkammer mit einem Staubsauger.

ZUR BEACHTUNG Blasen Sie keine Druckluft in die Luftfilterkammer.

4. Untersuchen Sie die Luftfilter-Ablassleitung (Reinigungskammer).

- Wenn Ablagerungen oder Wasser gefunden werden, sehen Sie im Unterabschnitt **BESONDERE VERFAHREN** nach.
- Untersuchen Sie auf Kontaminierungsquellen.



TYPISCH - EINIGE TEILE AUS GRÜNDEN DER ÜBERSICHTLICHKEIT ENTFERNT

1. Luftfilter-Ablassrohr

Reinigen und Ölen des Luftfilters

⚠ VORSICHT Tragen Sie immer einen angemessenen Haut- und Augenschutz. Chemikalien können einen Hautausschlag verursachen und Ihren Augen Schaden zufügen.

Reinigung des Papierfilters

1. Stellen Sie sicher, dass der Schaumstofffilter vom Papierfilter entfernt wird.
2. Klopfen Sie schweren Staub aus dem Papierfilter.

So entfernen Sie Schmutz und Staub aus dem Papierfilter.

HINWEIS: Papierfilter haben eine begrenzte Lebensdauer; ersetzen Sie den Filter, wenn er zu schmutzig oder verstopft ist.

ZUR BEACHTUNG Es wird **nicht** empfohlen, Druckluft auf den Papierfilter zu richten; das könnte die Papierfasern beschädigen und seine Filterfähigkeit beim

Einsatz in staubigen Bedingungen verringern.

ZUR BEACHTUNG Waschen Sie den Papierfilter nicht mit Reinigungslösung.

Reinigung des Schaumfilters

1. Besprühen Sie den Schaumstofffilter innen und außen mit einem guten Luftfilterreiniger und befolgen Sie die Herstelleranweisungen.



TYPISCH - SCHAUMSTOFFFILTER BE-SPRÜHEN

2. Trocknen Sie den Schaumstofffilter vollständig.



TYPISCH - TROCKEN

HINWEIS: Bei stark verschmutzten Elementen ist möglicherweise eine zweite Anwendung erforderlich.

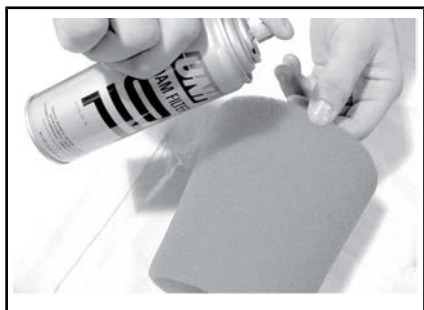
Ölen des Schaumstofffilters

1. Vergewissern Sie sich, dass der Filter sauber ist. Siehe **REINIGUNG DES SCHAUMFILTERS**.
2. Sprühen Sie LUFTFILTERÖL (T/N 219 700 340) auf das zuvor

getrocknete Schaumfilterelement.

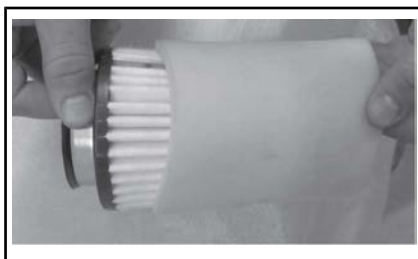


LUFTFILTERÖL (T/N 219 700 340)



TYPISCH - SCHAUMSTOFFFILTER ÖLEN

3. Lassen Sie es 3 bis 5 Minuten stehen.
4. Entfernen Sie überschüssiges Öl, das in den Papierfilter gelangen könnte, indem Sie den Schaumstofffilter in ein aufnahmefähiges Tuch einwickeln und leicht drücken. Das stellt auch sicher, dass der gesamte Schaumfilter mit Öl bedeckt wird.
5. Bringen Sie den Schaumstofffilter wieder über dem Papierfilter an.



TYPISCH

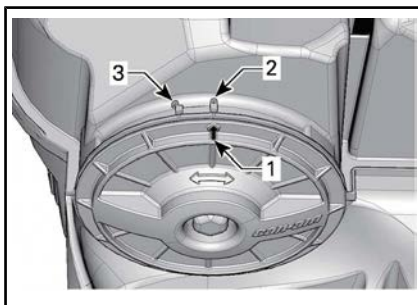
6. Schmieren Sie das Kunststoffgehäuse des Filters etwas zur Erleichterung des Einbaus und zukünftigen Ausbaus.

Einbau des Luftfilters

Schmieren Sie die O-Ring-Dichtung und das Kunststoffgehäuse des Luftfilters etwas.

Der Einbau des Luftfilters erfolgt in der umgekehrten Reihenfolge des Ausbaus.

Stellen Sie sicher, dass die Luftfilterabdeckung einwandfrei am Luftfiltergehäuse einrastet. Siehe Markierung an Filterabdeckung und -gehäuse.

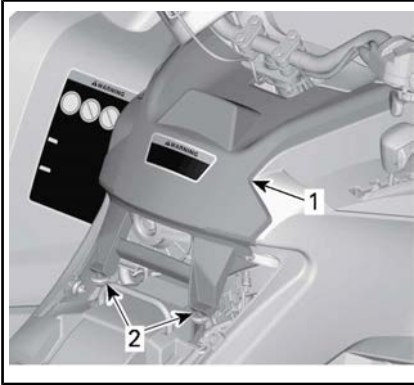


1. Abdeckungsstellungspfeil
2. Gesperrt
3. Entsperrt

Der Einbau der Konsole erfolgt in der umgekehrten Reihenfolge des Ausbaus. Achten Sie jedoch auf Folgendes:

Die Laschen der vorderen Konsole mit den Schlitzen ausrichten und die Konsole nach vorn schieben.

Richten Sie die Bolzen dann aus und legen Sie sie in die Ösen am hinteren Bereich der Konsole, bis die Bolzen in die Ösen einrasten.



TYPISCH

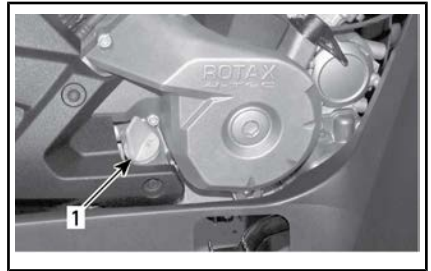
1. Konsole
2. Bolzen und Ösen

2) Motoröl

Motorölstand

ZUR BEACHTUNG Überprüfen Sie den Ölstand regelmäßig und füllen Sie, wenn notwendig, Öl nach. **Nicht überfüllen.** Der Betrieb des Motors/Getriebes mit einem falschen Ölstand kann schwere Motor-/Getriebebeschäden verursachen. Wischen Sie verschüttetes Öl immer ab.

HINWEIS: Unterziehen Sie den Motorbereich während der Ölstandskontrolle einer Sichtkontrolle auf Lecks.



TYPISCH - RECHTE MOTORSEITE

1. Imessstab

Prüfen Sie den Ölstand (bei kaltem Motor) folgendermaßen, wenn das Fahrzeug auf einer ebenen Fläche abgestellt ist:

1. Schrauben Sie den Ölmesstab los, ziehen Sie ihn heraus und wischen Sie ihn ab.
2. Stecken Sie dann den Ölmesstab wieder in den Motor und schrauben Sie ihn vollständig fest.
3. Nehmen Sie ihn wieder heraus und prüfen Sie nun den Ölstand. Er sollte bis an die obere Markierung oder zumindest bis in die Nähe reichen.



TYPISCH

1. Voll
2. Hinzufügen

Um Öl nachzufüllen, müssen Sie den Ölmesstab herausnehmen. Einen Trichter in das Messstabrohr einsetzen, um Verschütten zu vermeiden.

Füllen Sie eine kleine Menge des empfohlenen Öls ein und prüfen Sie den Ölstand erneut.

Wiederholen Sie die obigen Schritte, bis der Ölstand die obere Messstabmarkierung erreicht.

Nicht überfüllen.

Ziehen Sie den Ölmesstab wieder richtig fest.

Empfohlenes Motoröl

Während des Sommers benutzen Sie:

EMPFOHLENES SERVICEPRODUKT

XPS 4-Takt Synthetikverschnittöl (Sommer)
(T/N 619 590 109)

Ganzjährig benutzen Sie:

EMPFOHLENES SERVICEPRODUKT

XPS 4-Stroke Synthetic Oil (All Climate)
(T/N 619 590 114)

HINWEIS: Das XPS Öl hat eine besondere Zusammensetzung und wurde speziell für die hohen Anforderungen dieses Motors geprüft.

Wenn es nicht verfügbar ist, benutzen Sie 4-Takt-SAE 5W40-Motoröl, das mindestens die Anforderungen der API-Serviceklassen SJ, SL, SM oder SN erfüllt. Überprüfen Sie immer den API-Zertifizierungs-Aufkleber auf dem Ölbehälter. Er muss mindestens einen der obigen Standards enthalten.

Wechsel des Motoröls

Starten Sie den Motor und wärmen Sie ihn auf. Stoppen Sie den Motor.

Achten Sie darauf, dass das Fahrzeug auf einer ebenen Fläche abgestellt ist.

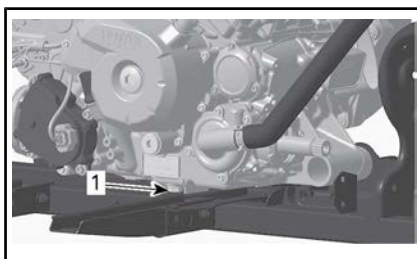
Nehmen Sie den Messstab heraus.

Reinigen Sie den Bereich um die Ölablassschraube herum.

Stellen Sie eine Auffangschale unter die Ölablassschraube.

Schrauben Sie die Ablassschraube heraus.

! VORSICHT Das Motoröl kann sehr heiß sein. Entfernen Sie zum Schutz vor möglichen Verbrennungen keinesfalls die Ablassschraube, solange der Motor noch heiß ist. Warten Sie, bis das Motoröl warm ist.



1. Ablaufstopfen

Warten Sie lange genug, bis das Öl aus dem Filter abgelaufen ist.

Wechseln Sie den Ölfilter. Siehe **ÖLFILTER** in diesem Unterabschnitt.

Wechseln Sie die Dichtung an der Ölablassschraube aus.

Säubern Sie den Dichtungssitz am Motor und an der Ölablassschraube und setzen Sie dann die Schraube wieder ein.

Füllen Sie den Motor mit dem empfohlenen Öl bis zum richtigen Füllstand auf.

Angaben zur Öfüllmenge finden Sie im Unterabschnitt **TECHNISCHE DATEN**.

Starten Sie den Motor und lassen Sie ihn für einige Minuten im Leerlauf laufen.

Vergewissern Sie sich, dass der Bereich des Ölfilters und der Ölablassschraube nicht undicht ist.

Stoppen Sie den Motor.

Warten Sie etwas, bis das Öl zum Kurbelgehäuse gelaufen ist, dann prüfen Sie den Ölstand.

Wenn nötig, füllen Sie Öl nach.

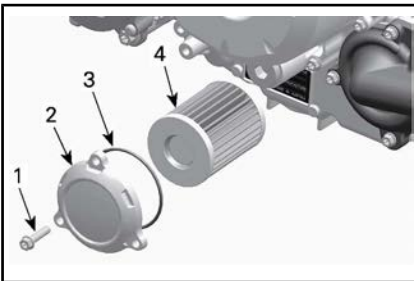
Entsorgen Sie das Altöl gemäß den lokalen Umweltschutzbestimmungen.

3) Ölfilter

Ausbau des Ölfilters

Um den Ölfilter zu erreichen, entfernen Sie die folgenden Teile:

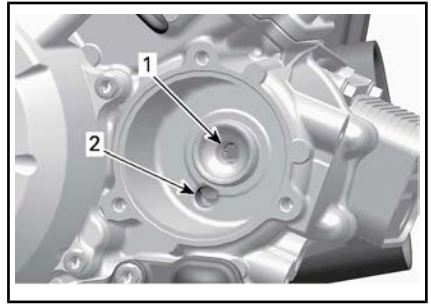
- Sitz
 - Konsole
 - Seitenwand rechts
 - Rechtes Fußstützen-Karosserieteil.
1. Reinigen Sie den Bereich des Ölfilters.
 2. Entfernen Sie die Schrauben der Ölfilterabdeckung.
 3. Entfernen Sie die Ölfilterabdeckung.
 4. Entfernen Sie den Ölfilter.



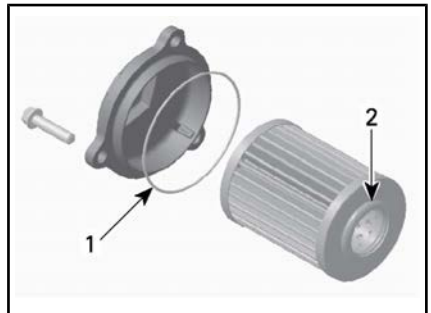
1. Ölfilter-Schraube
2. Ölfilterdeckel
3. O-Ring
4. Ölfilter

Einbau des Ölfilters

1. Ein- und Auslass-Seite des Ölfilters prüfen und Schmutz sowie Verunreinigungen beseitigen.



1. Auslass-Bohrung zur Ölspeisung des Motors
 2. Einlass-Bohrung der Ölpumpe zum Ölfilter
2. Montieren Sie einen NEUEN O-Ring an die Ölfilterabdeckung.
 3. Bauen Sie den Filter in die Abdeckung ein.
 4. Tragen Sie Motoröl auf den O-Ring und auf das Ende des Filters auf.



1. Leicht ölen
2. Leicht ölen
5. Montieren Sie die Abdeckung an den Motor.
6. Ziehen Sie die Schrauben der Abdeckung des Ölfilters mit dem empfohlenen Drehmoment an.

ANZUGSDREHMOMENT

Schrauben der Ölfilterabdeckung	10 N•m ± 1 N•m
---------------------------------	----------------

7. Bringen Sie gegebenenfalls die übrigen Teile wieder an.

4) Kühler

Inspektion des Kühlers

Prüfen Sie den Kühlerbereich regelmäßig auf Sauberkeit.



TYPISCH - TEILE AUS GRÜNDEN DER ÜBERSICHTLICHKEIT ENTFERNT

Überprüfen Sie den Kühler und die Schläuche auf Undichtigkeiten und andere Beschädigungen.

Prüfen Sie die Kühlrippen. Sie müssen sauber sein und dürfen keinen Schlamm, Schmutz, Blätter und andere Ablagerungen aufweisen, die die einwandfreie Kühlfunktion des Kühlers beeinträchtigen.

Entfernen Sie die Ablagerungen so weit möglich mit den Händen. Wenn Wasser in der Nähe ist, versuchen Sie die Kühlrippen abzuspielen.

HINWEIS: Die inneren Kotflügel können zur leichteren Reinigung entfernt werden.

Wenn vorhanden, verwenden Sie einen Gartenschlauch, um die Kühlrippen zu reinigen.

! **VORSICHT** Säubern Sie den Kühler nie mit den Händen, wenn er heiß ist. Lassen Sie ihn vor dem Säubern abkühlen.

ZUR BEACHTUNG Achten Sie darauf, die Kühlrippen beim Reinigen nicht zu beschädigen.

Verwenden Sie keinesfalls ein Werkzeug oder einen Gegenstand, das/der die Rippen beschädigen könnte. Die Ausführung der Kühlrippen ist absichtlich sehr dünn, um eine gute Kühlung zu gewährleisten. **ARBEITEN SIE BEIM ABSPÜLEN MIT DEM SCHLAUCH NUR MIT GERINGEM DRUCK. VERWENDEN SIE KEINESFALLS EINEN HOCHDRUCKREINIGER.**

Wenden Sie sich an einen Can-Am Vertragshändler, um die Leistung des Kühlsystems überprüfen zu lassen.

5) Motorkühlmittel

Motorkühlmittelstandsüberprüfung

! **WARNUNG**

Überprüfen Sie den Stand des Kühlmittels bei kaltem Motor. Füllen Sie niemals bei heißem Motor Kühlmittel ins Kühlsystem ein.

Stellen Sie das Fahrzeug auf eine ebene Fläche.

Entfernen Sie die Anzeigeelementenabstützung.

Entfernen Sie die Kappe des Kühlmittelbehälters.

Wenn das Fahrzeug auf einer ebenen Fläche abgestellt ist, muss sich der Kühlfüllstandsstand zwischen der MIN.- und MAX.-Markierung auf dem Kühlfüllstandsbehälter befinden.



1. Motorkühlmittelbehälter

HINWEIS: Wenn Sie den Füllstand bei Temperaturen unter 20 °C prüfen, kann der Füllstand geringfügig unter der MIN.-Markierung liegen.

Fügen Sie bei Bedarf Kühlmittel hinzu.

! WARNUNG

Warnung: Entfernen Sie nicht die Kühlmittelbehälterkappe, solange der Motor noch heiß ist.

Mit einem Trichter vermeiden Sie das Verschütten von Flüssigkeit. **Nicht überfüllen.**

Bringen Sie die Behälterkappe wieder ordnungsgemäß an und schrauben Sie sie fest.

Bringen Sie die Anzeigeinstrumentenabstützung wieder an.

! WARNUNG

Öffnen Sie zum Schutz vor möglichen Verbrennungen keinesfalls den Kühlerdeckel, solange der Motor noch heiß ist.

HINWEIS: Wenn Sie in einem Kühlsystem häufig Kühlmittel nachfüllen müssen, ist dies ein Hinweis auf Undichtigkeiten oder Probleme mit dem Motor. Wenden

Sie sich an einen Can-Am Vertragshändler.

ZUR BEACHTUNG Lagern Sie keine Gegenstände unter der Anzeigeinstrumentenabstützung.

Empfohlenes Motorkühlmittel

EMPFOHLENES BRP PRODUKT	KÜHLMITTEL
Finnland, Norwegen und Schweden	LANG HALTBARES FROSTSCHUTZMITTEL (F) (T/N 619 590 204)
Alle anderen Länder	LANG HALTBARES Alle anderen Länder FROSTSCHUTZMITTEL (T/N 219 702 685)
Alternative, falls nicht verfügbar	Destilliertes Wasser und Gefrierschutzlösung (50 % destilliertes Wasser, 50 % Frostschutzmittel)

ZUR BEACHTUNG Verwenden Sie immer Ethylen-Glykol-Frostschutz mit Antikorrosionsmitteln speziell für Aluminium-Verbrennungsmotore.

Auswechseln des Motor-Kühlmittels

Entleeren des Kühlsystems

Entfernen Sie die Anzeigeinstrumentenabstützung.

Entfernen Sie die Kappe des Kühlmittelbehälters.

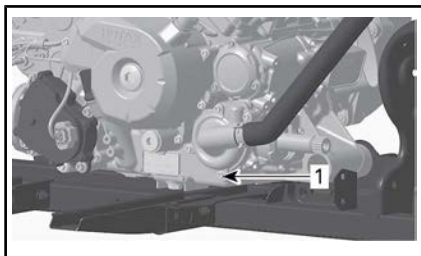
! WARNUNG

Entfernen Sie zum Schutz vor Verbrennungen nicht die Druckkappe, wenn der Motor heiß ist.



1. Motorkühlmittelbehälterkappe

Lösen Sie die Kühlmittelablassschraube und lassen Sie das Kühlmittel in einen geeigneten Behälter ablaufen.



1. Kühlmittelablassschraube

HINWEIS: Schrauben Sie die Kühlmittelablassschraube nicht vollständig heraus.

Modelle 570/650

Lösen Sie den unteren Kühlerschlauch und lassen Sie das übrige Kühlmittel in einen geeigneten Behälter ablaufen.

HINWEIS: Notieren Sie sich die Stellung der Schlauchklemme am unteren Kühlerschlauch.

Bauen Sie den unteren Kühlerschlauch wieder ein.

Positionieren Sie die Kühlerschlauchklemme wie beim Ausbau notiert.

Ziehen Sie die Kühlerschlauchklemme gemäß Vorgabe an.

Alle Modelle

Setzen Sie die Kühlsystemablassschraube wieder mit einem neuen Dichtring ein.

Ziehen Sie die Kühlmittelablassschraube gemäß Vorgabe an.

ANZUGSDREHMOMENT	
Kühlmittelablassschraube	9 N•m zu 11 N•m

Entlüften Sie das Kühlsystem. Siehe **FÜLLEN UND ENTLÜFTEN DES KÜHLSYSTEMS**.

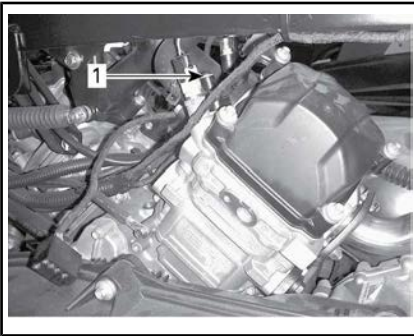
Füllen und Entlüften des Kühlsystems

1. Schrauben Sie die Entlüftungsschrauben an dem vorderen und hinteren Zylinder ab.



TYPISCH

1. Entlüftungsschraube des vorderen Zylinders



TYPISCH

1. Entlüftungsschraube des hinteren Zylinders
2. Befüllen Sie das Kühlsystem, bis Kühlmittel an der (den) Öffnung(en) für die Entlüftungsschraube(n) austritt.

570/650

3. Drücken Sie den oberen Teil des Kühlmittelschlauchs zwischen dem Kühler und der Kühlmittelpumpe einige Male zusammen, bis Luft aus dem obersten Teil des Schlauchs entweicht.

Alle Modelle

4. Setzen Sie die Entlüftungsschrauben mit **NEUEN** Dichtringen ein und ziehen Sie sie gemäß der folgenden Tabelle an.

ANZUGSDREHMOMENT	
Entlüftungsschrauben	5,0 N•m ± 0,6 N•m

5. Geben Sie Kühlmittel in das System, bis der Füllstand den Sitz der Druckkappe erreicht.
6. Befüllen Sie den Kühlmittelbehälter bis zur Markierung MAX.
7. Starten Sie den Motor.

HINWEIS: Bringen Sie nicht die Druckkappe an.

8. Lassen Sie den Motor im Leerlauf laufen, bis sich das Kühlgebläse EINSCHALTET.

HINWEIS: Überwachen Sie den Kühlmittelstand während des Aufwärmens des Motors geben Sie erforderlichenfalls Kühlmittel hinzu.

9. Danach geben Sie zwei- oder dreimal Gas und prüfen den Kühlmittelstand.
10. Schalten Sie den Motor aus, damit er sich abkühlt.
11. Untersuchen Sie das Kühlsystem auf Lecks.
12. Überprüfen Sie den Kühlmittelfüllstand im Behälter. Füllen Sie nach Bedarf Kühlmittel nach.
13. Bringen Sie die Druckkappe an.

6) Funkenschutz Auspufftopf

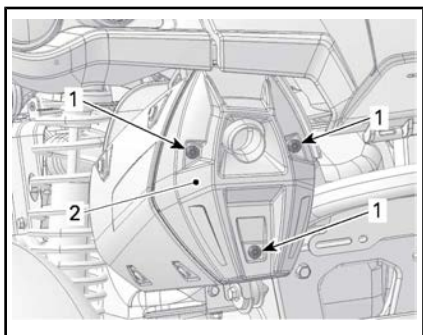
Reinigung und Inspektion des Schalldämpfer-Funkenfängers

HINWEIS: Ein Austausch des Funkenfängerfilters ist nur bei Beschädigung erforderlich.

! VORSICHT Lassen Sie das Abgassystem vor der Reinigung und der Inspektion abkühlen.

Entfernen Sie die Abdeckung des Auspufftopfs. Rangieren Sie die Halteschrauben aus.

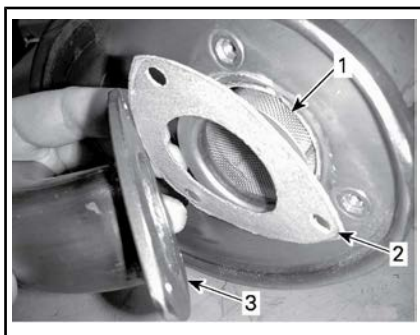
ZUR BEACHTUNG Verwenden Sie kein Schlagwerkzeug zum Entfernen von Schrauben.



TYPISCH

- 1. Schrauben
- 2. Abdeckung

Entfernen Sie die Halteschrauben des Abgasrohrs und rangieren Sie sie aus.



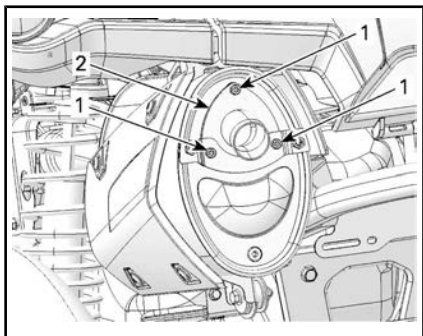
TYPISCH

- 1. Funkenschutz
- 2. Dichtung
- 3. Abgasrohr

Entfernen Sie Ölkohleablagerungen vom Funkenschutz mit einer Bürste.

ZUR BEACHTUNG Verwenden Sie eine weiche Bürste und achten Sie darauf, das Gewebe des Funkenfängers nicht zu beschädigen.

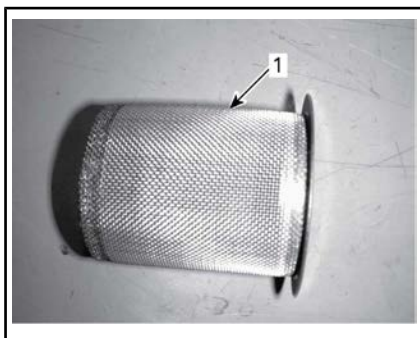
! VORSICHT Tragen Sie Augenschutz und Handschuhe.



TYPISCH

- 1. Schrauben
- 2. Abgasrohr

Entfernen Sie das Abgasrohr, die Dichtung (ausrangieren) und den Funkenfänger.



- 1. Sauberer Funkenfänger

Untersuchen Sie das Gewebe des Funkenfängers auf Beschädigungen. Gegebenenfalls ersetzen.

HINWEIS: Ein Austausch des Funkenfängerfilters ist nur bei Beschädigung erforderlich.

Überprüfen Sie die Funkenschutzkammer im Auspuff.

Entfernen Sie jegliche Schmutzreste.

Montieren Sie eine neue Dichtung, ein neues Abgasrohr und neue Halteschrauben.

Bringen Sie die Abdeckung des Schalldämpfers mit neuen Halteschrauben wieder an. Siehe Technische Daten.

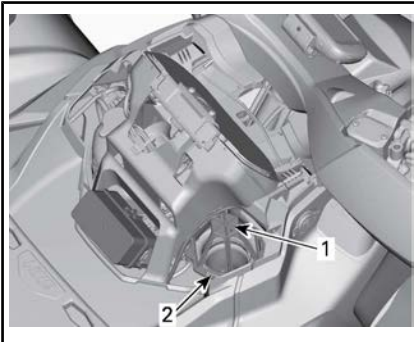
ANZUGSDREHMOMENT

Halteschrauben des Abgasrohrs und der Abdeckung	11 N•m ± 1 N•m
---	----------------

7) CVT-Luftfilter (1000)

Ausbau des CVT-Luftfilters

1. Drücken Sie auf die drei Laschen und entfernen Sie den Luftfilter.



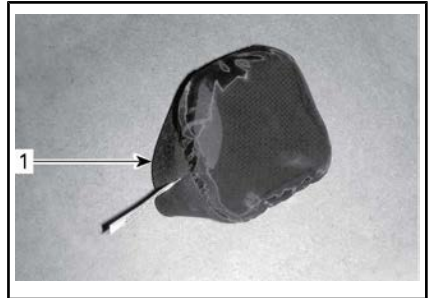
1. CVT-Luftfilter
2. Lasche

Reinigung des CVT-Luftfilters

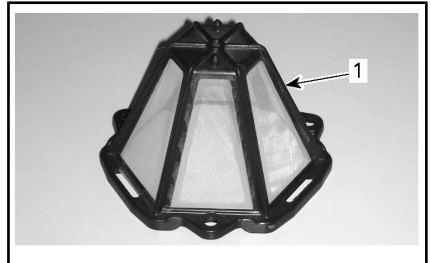
1. Besprühen Sie den Filter innen und außen mit einem guten

Luftfilterreiniger und befolgen Sie die Herstelleranweisungen.

2. Trocknen Sie den Filter vollständig.



1. CVT-Luftfilter (Aufsetzmodell)



1. CVT-Luftfilter (Clip-On-Modell)

3. Reinigen Sie die Innenseite des CVT-Lufteinlass-Endes.

Einbau des CVT-Luftfilters

Modelle mit Aufsetzluftfiltern

1. Bringen Sie den Luftfilter am CVT-Lufteinlass an, indem Sie seine Seiten dehnen.
2. Bringen Sie die Anzeigeelemente wieder an.

Modelle mit Clip-On-Luftfiltern

1. Führen Sie die Laschen in die entsprechenden Schlitze ein

Bei der Lektüre dieser Bedienungsanleitung denken Sie an Folgendes:

WARNUNG

Weist auf eine mögliche Gefahrensituation hin, deren Nichtvermeidung schwere Personenschäden verursachen oder sogar zum Tod führen kann.

und drücken Sie auf den Luftfilter, bis er einrastet, um ihn am CVT anzubringen.

8) Getriebeöl

Getriebeölstandsüberprüfung

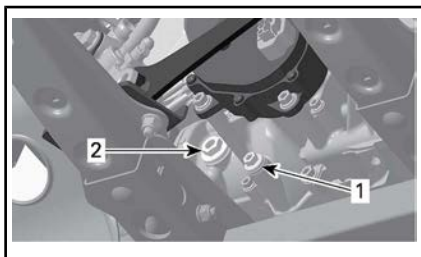
ZUR BEACHTUNG Überprüfen Sie den Füllstand und füllen Sie bei Bedarf nach. **Nicht überfüllen.** Wenn Sie das Getriebe mit einem unsachgemäßen Ölstand laufen lassen, kann dies schwere Getriebeschäden zur Folge haben. Wischen Sie verschüttetes Öl immer ab.

Stellen Sie das Fahrzeug auf einer ebenen Fläche ab.

Wählen Sie die NEUTRAL-Position.

Betätigen Sie die Bremsarretierung.

Kontrollieren Sie den Ölstand im Getriebe bei kaltem, abgeschaltetem Motor durch Abschrauben der Ölstandsschraube am Getriebe.



TYPISCH

1. Ablaufstopfen
2. Ölstandsschraube

Öl sollte bis zur Unterkante der Ölstandsöffnung reichen.

Füllen Sie bei Bedarf nach, bis Getriebeöl aus der Ölstandsöffnung fließt.

Empfohlenes Getriebeöl

MOTOR	EMPFOHLENES PRODUKT	MENGE
570 650	(T/N 619 590 182)	Etwa 450 ml
1.000		

Wenn das empfohlene Öl nicht verfügbar ist, verwenden Sie ein 75W140-Getriebeöl, dass der Spezifikation API GL-5 entspricht.

ZUR BEACHTUNG Verwenden Sie bei der Wartung keine anderen Ölsorten. Mischen Sie keine anderen Ölsorten zu.

Wechsel des Getriebeöls

HINWEIS: Beim Getriebeölaustausch ist es ratsam, gleichzeitig den Fahrzeuggeschwindigkeitssensor (VSS) zu reinigen.

Stellen Sie das Fahrzeug auf einer ebenen Fläche ab.

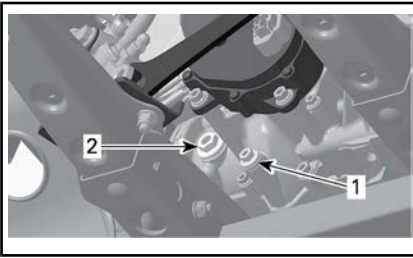
Reinigen Sie den Bereich des Ablaufstopfens.

Reinigen Sie den Bereich der Ölfüllstand-Verschlusskappe.

Stellen Sie unter dem Fahrzeug eine Auffangschale unter den Bereich der Ölablassschraube.

Reinigen Sie die Ölfüllstand-Verschlusskappe.

Entfernen Sie die Ölablassschraube des Getriebes.



TYPISCH

1. Ablaufstopfen
2. Ölstandsschraube

Lassen Sie das Öl vollständig aus dem Getriebe ablaufen.

Setzen Sie die Ablassschraube ein.

HINWEIS: Reinigen Sie die Ablassschraube vor dem Einsetzen von Metallpartikeln.

Befüllen Sie das Getriebe.

ZUR BEACHTUNG Verwenden Sie **AUSSCHLIESSLICH** die empfohlene Ölart.

Das Öl sollte bis zur Unterkante der Ölfüllstand-Öffnung reichen.

ZUR BEACHTUNG Nicht überfüllen.

Schrauben Sie die Getriebeölstandsschraube wieder ein.

Wischen Sie verschüttetes Öl immer ab.

9) Gaszug

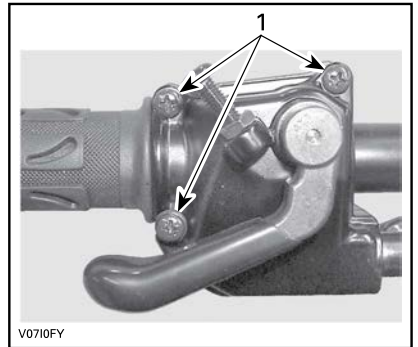
Schmierung des Gaszugs

Der Gaszug ist ausschließlich mit Silikonfett oder einem entsprechenden Schmiermittel zu schmieren.

! WARNUNG

Benutzen Sie immer ein Schmiermittel auf Silikonbasis. Durch die Verwendung eines anderen Schmiermittels (z.B. auf Wasser basierendes Schmiermittel) kann der Gashebel/Gaszug klebrig oder schwergängig werden.

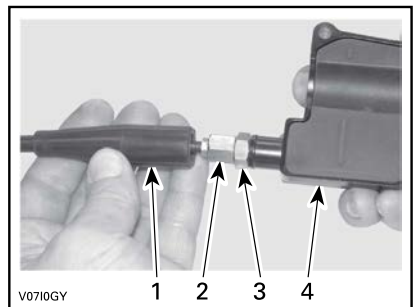
Öffnen Sie das Gehäuse des Gashebels.



1. Diese Schrauben entfernen

Öffnen Sie das Gehäuse.

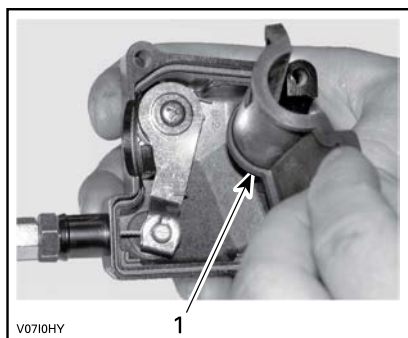
Schieben Sie die Gummischutzhülse zurück, um Zugang zum Gaszugregler zu haben.



1. Gaszugverkleidung
2. Gaszugregler
3. Kontermutter
4. Gehäuse für Gashebel

Schrauben Sie den Gaszugregler hinein.

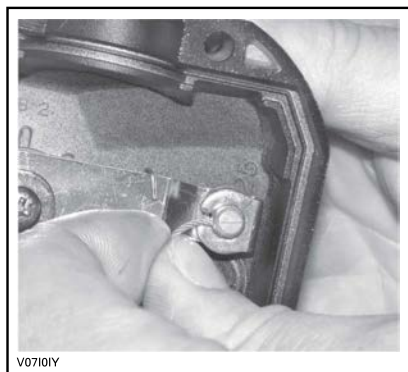
Nehmen Sie die innere Gehäuseverkleidung ab.



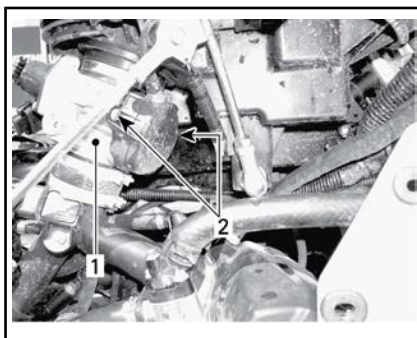
1. Innere Gehäuseverkleidung

Lösen Sie den Zug vom Gehäuse des Gashebels.

HINWEIS: Schieben Sie den Zug in den Klemmschlitz und ziehen Sie das Ende des Zugs aus der Klemme.



Entfernen Sie die Seitenabdeckung der Drosselklappe.



1. Drosselklappengehäuse
2. Schrauben der Seitenabdeckung

Führen Sie die Sprühspitze der Schmiermitteldose in das Ende des Gaszugreglers ein.

! VORSICHT Tragen Sie immer einen angemessenen Haut- und Augenschutz. Chemikalien können einen Hautausschlag verursachen und Ihren Augen Schaden zufügen.



TYPISCH

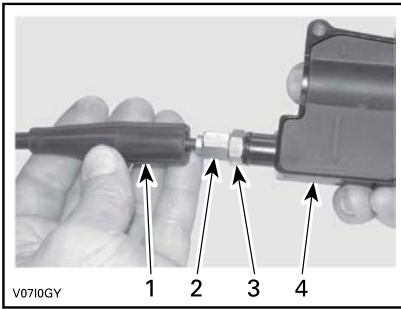
HINWEIS: Wickeln Sie einen Lappen um den Gaszugregler herum, um ein Verspritzen des Schmiermittels zu vermeiden.

Geben Sie soviel Schmiermittel hinein, bis es auf der Seite der Drosselklappe aus dem Gaszug herausläuft.

Installieren Sie den Zug wieder und stellen Sie ihn neu ein.

Gaszugeinstellung

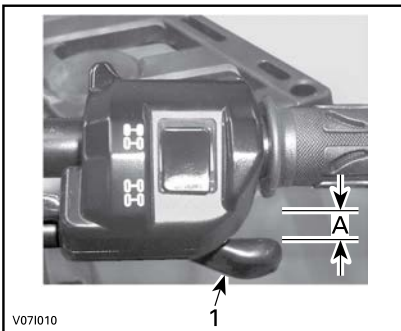
Schieben Sie die Gummischutzhülse zurück, um Zugang zum Gaszugregler zu haben.



1. Gaszugverkleidung
2. Gaszugregler
3. Kontermutter
4. Gehäuse für Gashebel

Lösen Sie die Kontermutter und drehen Sie dann den Regler, bis das richtige Spiel für den Gashebel erreicht ist.

Messen Sie das Spiel am Ende des Gaszugs.



1. Gashebel
- A. 2 mm

Ziehen Sie die Kontermutter wieder fest und bringen Sie die Schutzhülse an.

Starten Sie den Motor, während sich der Schalthebel in der Stellung PARK befindet.

Prüfen Sie, ob der Gaszug richtig eingestellt ist, indem Sie den Len-

ker vollständig nach rechts und dann nach links drehen. Wenn sich die Motordrehzahl dabei erhöht, müssen Sie das freie Spiel des Gashebels noch einmal einstellen.

10) Zündkerzen

Zugriff auf Zündkerze

Entfernen Sie die Seitenabdeckungen.

Zündkabel abnehmen.

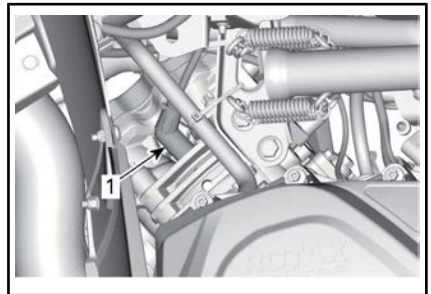
Zündkerzenausbau

Schrauben Sie die Zündkerzen eine Umdrehung heraus.

⚠ VORSICHT Tragen Sie stets eine Schutzbrille, wenn Sie Druckluft verwenden.

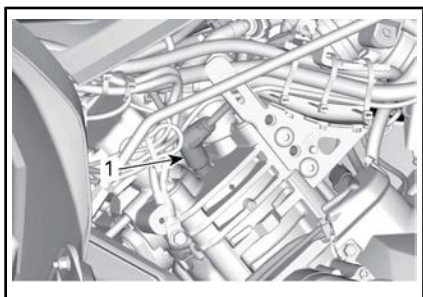
Säubern Sie wenn möglich Zündkerzen und Zylinderköpfe mit Druckluft.

Schrauben Sie die Zündkerzen vollständig heraus.



RECHTS — HINTERER ZYLINDER

1. Zündkerze



LINKS — VORDERER ZYLINDER

1. Zündkerze

Zündkerzeneinbau

Stellen Sie vor dem Einbau sicher, dass die Kontaktflächen der Zylinderköpfe und der Zündkerzen frei von Schmutz sind.

Stellen Sie mit einer Fühlerlehre den Elektrodenabstand ein.

ELEKTRODENABSTAND	
570	
650	0,7 mm zu 0,8 mm
1.000	

Tragen Sie ein auf Kupfer basierendes Schmiermittel gegen Festfressen auf das Zündkerzengewinde auf, um mögliches Festfressen zu verhindern.

Schrauben Sie die Zündkerzen mit der Hand in die Zylinderköpfe und ziehen Sie sie mit einem Drehmomentschlüssel und einem geeigneten Steckschlüssel fest.

DREHMOMENT FÜR ZÜNDKERZE
20 N•m ± 2,4 N•m

11) Batterie

⚠ VORSICHT Laden Sie nie eine Batterie, die noch im Fahrzeug installiert ist.

Diese Fahrzeuge sind mit einer VRLA-Batterie ausgerüstet. Es

handelt sich um eine wartungsfreie Batterie. Es ist keine Anpassung des Elektrolytstands durch Nachfüllen von Wasser erforderlich.

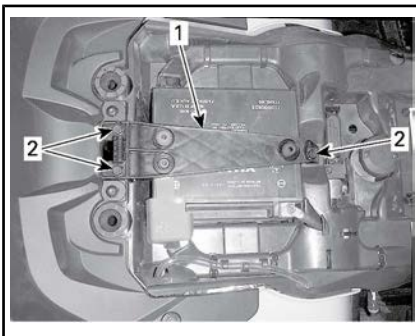
ZUR BEACHTUNG Entfernen Sie nie die Verschlusskappe der Batterie.

Ausbau der Batterie

Unterbrechen Sie zuerst den Kontakt des SCHWARZEN (-) Kabels und danach des ROTEN (+) Kabels.

ZUR BEACHTUNG Klemmen Sie immer das SCHWARZE (-) Batterie-kabel zuerst ab.

Entfernen Sie die Halteschrauben sowie den Batteriehalteriem und ziehen Sie dann die Batterie aus dem Rahmen.



- 1. Batteriebügel
- 2. Halteschrauben

Reinigen der Batterie

Reinigen Sie die Batterie, das Batteriegehäuse und die Batteriepole mit einer Lösung aus Backpulver und Wasser.

Entfernen Sie Korrosion von den Batteriekabelklemmen und den Batteriepolen mit einer festen Drahtbürste.

Einbau der Batterie

Der Einbau der Batterie erfolgt in der umgekehrten Reihenfolge des Ausbaus.

ZUR BEACHTUNG Schließen Sie immer das **ROTE (+)** Batteriekabel zuerst an.

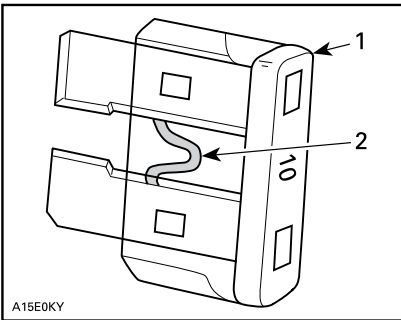
12) Sicherungen

⚠ VORSICHT Schalten Sie den Zündschalter immer aus in die Position OFF, bevor Sie eine defekte Sicherung austauschen.

Überprüfung von Sicherungen

Überprüfen Sie, ob der Sicherungsdraht durchgebrannt ist.

Wenn der Glühdraht geschmolzen ist, tauschen Sie die beschädigte Sicherung aus. Hinweise zur Belastbarkeit siehe Tabellen **SICHERUNGSEINBAUORT**.



TYPISCH

1. Sicherung
2. Auf Durchbrennen prüfen

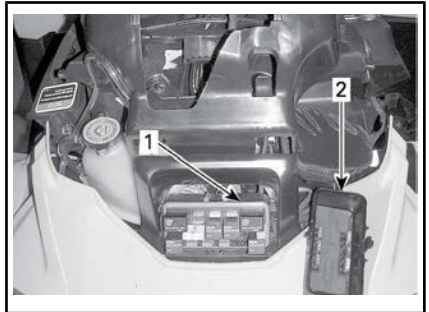
ZUR BEACHTUNG Benutzen Sie keine Sicherung mit höherer Amperezahl, da dies zu schweren Schäden führen kann.

Anordnung des vorderen Sicherungskastens

Um die Anzeigeelementenabstützung von ihrem Einbauort zu entfernen, ziehen Sie sie nach oben und nach vorne.



1. Anzeigeelementenabstützung



1. Vorderer Sicherungskasten
2. Abdeckung des vorderen Sicherungskastens

HINWEIS: Prüfen Sie das Innere der Sicherungsfachabdeckung, um die Position der Sicherungen zu erfahren.

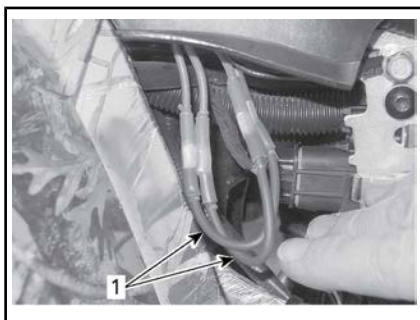
ZUR BEACHTUNG Lagern Sie keine Gegenstände im vorderen Servicefach.

Beschreibung des vorderen Sicherungskastens

VORDERER SICHERUNGSKASTEN		
NEIN.	BESCHREIBUNG	NENN-WERT
R1	Lüfterrelais	-
R2	Hauptrelais	-
R3	Zubehörrelais	-
R4	Kraftstoffpumpenrelais	-

VORDERER SICHERUNGSKASTEN		
NEIN.	BESCHREIBUNG	NENN- WERT
R5	Leuchtenrelais	-
R8	Bremsrelais	-
F4	Anzeigedisplay (Geschwindigkeitsmesser)	5 A
F5	Einspritzdüsen/Zündung	5 A
F6	ECM	5 A
F7	2WD/4WD, Winde (falls vorhanden)	5 A
F8	Schlüsselschalter Anlassermagnet	5 A
F9	Kühlgebläse	25 A
F10	Euro-Steuerung (EG-Ausführung)	5 A
F11	Beleuchtungen	30 A
F12	Gleichstrom-Steckdose	15 A
F14	Zubehör 2	15 A
F15	Kraftstoffpumpe	5 A

Sicherungseinsatz und Sicherungskasten 2



1. Sicherungseinsätze



SICHERUNGSKASTEN 2

Kennzeichnung des hinteren Sicherungshalters

SICHERUNGSEINSATZBESTIMMUNG			
Sicherungseinsätze	1	Hauptsicherung	16 AWG
	2	Ventilator/Zubehör	16 AWG

SICHERUNG IN SICHERUNGSKASTEN 2 BESTIMMUNG			
Sicherung	3	DPS/ACS (dynamische Servolenkung)	40 A

13) Beleuchtungen

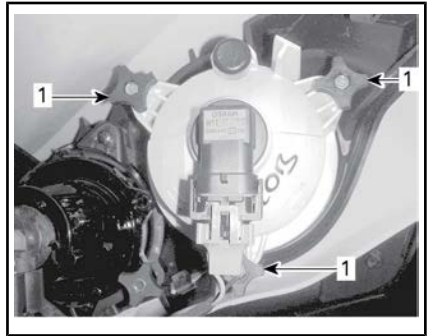
Überprüfen Sie immer die einwandfreie Funktion des Lichtes nach dem Austausch.

Austausch der Scheinwerfer-Glühlampe

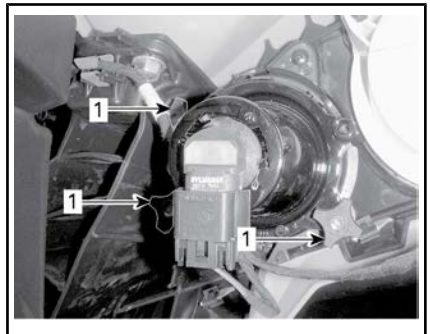
ZUR BEACHTUNG Fassen Sie niemals das Glas einer Halogen-glühlampe mit bloßen Fingern an, da sich sonst ihre Betriebslebensdauer verkürzt. Wenn das Glas angefasst wurde, reinigen Sie es mit Isopropylalkohol, damit kein Fettfilm auf der Lampe zurückbleibt.

Lösen Sie den Anschluss von der Lampe.

Drehen Sie die Glühlampe gegen den Uhrzeigersinn, um sie aus dem Leuchtgehäuse zu lösen.

**EINSTELLUNG DES ABBLENDLICHTS**

1. Einstellknöpfe

**EINSTELLUNG DES FERNLICHTS**

1. Einstellknöpfe

Lampe herausziehen.

Installieren Sie alle ausgebauten Teile wieder in umgekehrter Reihenfolge wie bei ihrem Ausbau.

Überprüfen Sie den Betrieb der Scheinwerfer.

Ausrichtung des Scheinwerfer-Lichtkegels

Drehen Sie die Einstellknöpfe, um Höhe des Strahls einzustellen.

HINWEIS: Stellen Sie die Scheinwerfer gleichmäßig ein.

Austausch der Schlussleuchten-Glühlampen

Drehen Sie die Rückleuchte gegen den Uhrzeigersinn, um sie aus dem Rückleuchten-Gehäuse zu entfernen.



RÜCKLEUCHE ZUM ENTFERNEN GEGEN DEN UHRZEIGERSINN DREHEN

Ziehen Sie die Schlussleuchte aus ihrer Verwendungsstellung.

Lösen Sie den Anschluss von der Lampe.

Drehen Sie die Glühlampe gegen den Uhrzeigersinn, um sie aus der Rückleuchte zu entfernen.



GLÜHLAMPE GEGEN UHRZEIGERSINN DREHEN

Entfernen Sie die Glühlampenfassung von der Schlussleuchte.

Der Einbau erfolgt in der umgekehrten Reihenfolge des Ausbaus.

14) Manschette und Verkleidung für Antriebswelle

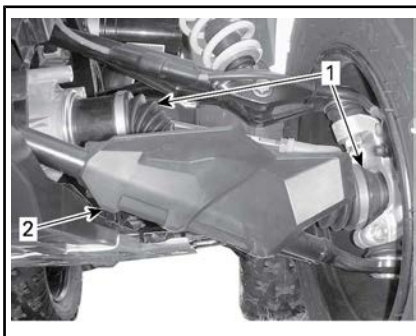
Prüfung der Manschette und Verkleidung für Antriebswelle

Prüfen Sie den Zustand der Manschetten und Verkleidungen für die Antriebswelle per Sichtprüfung.

Prüfen Sie die Verkleidungen auf Schäden oder Reiben an den Wellen.

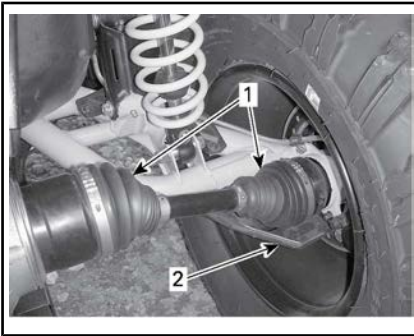
Prüfen Sie die Faltenbälge auf Bruchstellen, Risse, austretendes Fett usw.

Reparieren Sie die beschädigten Teile oder tauschen Sie sie gegebenenfalls aus.



TYPISCH — FAHRZEUGVORDERSEITE

1. Manschetten der Antriebswelle
2. Verkleidung der Antriebswelle



TYPISCH — FAHRZEUGRÜCKSEITE

1. Manschetten der Antriebswelle
2. Verkleidung der Antriebswelle

15) Radlager

Inspektion des Radlagers

Stellen Sie das Fahrzeug auf eine ebene Fläche.

Betätigen Sie die Bremsarretierung.

Heben Sie das Fahrzeug an und stützen Sie es ab.

Stützen Sie das Fahrzeug mit einem Wagenheber sicher ab.

Rütteln Sie an den Rädern an der oberen Kante, um das Spiel zu prüfen.

Wenden Sie sich an einen Can-Am Vertragshändler, wenn Spiel vorhanden ist.



TYPISCH

16) Reifen und Räder

Reifendruck

! WARNUNG

Der Reifendruck hat einen starken Einfluss auf das Fahrverhalten und die Stabilität des Fahrzeugs. Durch unzureichenden Druck kann der Reifen Luft verlieren und sich auf dem Rad drehen. Durch zu großen Reifendruck kann der Reifen platzen. Beachten Sie immer den empfohlenen Druck. Lassen Sie den Reifen-Fülldruck NIEMALS unter den Mindestwert absinken. Andernfalls kann sich der Reifen von der Felge lösen. Da die Reifen Niederdruckreifen sind, sollten Sie immer eine Handpumpe verwenden.

Prüfen Sie vor dem Gebrauch des Fahrzeugs den Reifendruck bei **kalten** Reifen. Der Reifendruck ändert sich mit der Temperatur und der Höhenlage. Prüfen Sie den Druck noch einmal, wenn sich diese Bedingungen ändern.

Zu Ihrer Bequemlichkeit finden Sie einen Reifendruckprüfer im Werkzeugsatz.

Obwohl die Räder speziell für den Gebrauch im Gelände entwickelt wurden, kann es trotzdem zu einem Platten kommen. Deshalb ist es empfehlenswert, eine Luftpumpe und ein Reparaturset mitzuführen.

REIFENDRUCK				
Alle Modelle	EINSITZER	GESAMTZULADUNG	VORNE	HINTEN
		BIS 164 kg	41,4 kPa	41,4 kPa
	VON 164 kg BIS 235 kg	48,2 kPa	68,9 kPa	
	ZWEISITZER	BIS 132 kg	41,4 kPa	41,4 kPa
VON 132 kg BIS 272 kg	48,2 kPa	68,9 kPa		

Inspektion der Reifen

Prüfen Sie die Reifen auf Schäden und Abnutzung. Erforderlichenfalls austauschen.

Vertauschen Sie nicht die Position der Reifen am Fahrzeug von vorn nach hinten oder links nach rechts. Die Vorder- und Hinterräder haben unterschiedliche Größen. Die Reifen sind laufrichtungsgebunden und müssen für einen einwandfreien Betrieb in der richtigen Richtung montiert sein.

Austausch der Reifen

Der Austausch der Reifen sollte von einem Can-Am Vertragshändler durchgeführt werden.

WARNUNG

- Tauschen Sie Reifen nur gegen Reifen des gleichen Typs und der gleichen Größe aus.
- Stellen Sie bei einem Profil mit einer Laufrichtung sicher, dass die Reifen in der richtigen Drehrichtung montiert werden.
- Der Reifenwechsel sollte von einer erfahrenen Person entsprechend den Vorschriften der Reifenindustrie und der von ihr zugelassenen Werkzeuge durchgeführt werden.

Demontage der Räder

Stellen Sie das Fahrzeug auf eine ebene Fläche.

Betätigen Sie die Bremsarretierung.

Lösen Sie die Radmuttern und heben Sie dann das Fahrzeug an.

Stützen Sie das Fahrzeug mit einem Wagenheber sicher ab.

Entfernen Sie die Radmuttern und demontieren Sie dann das Rad.

Bei der Lektüre dieser Bedienungsanleitung denken Sie an Folgendes:

WARNUNG

Weist auf eine mögliche Gefahrensituation hin, deren Nichtvermeidung schwere Personenschäden verursachen oder sogar zum Tod führen kann.

Montage der Räder

Bei der Montage müssen Sie ein Schmiermittel gegen Festfressen auf die Gewinde auftragen.

Stellen Sie bei laufrichtungsgebundenen Reifen sicher, dass sie in der richtigen Ausrichtung montiert werden.

Ziehen Sie die Muttern vorsichtig über Kreuz an und ziehen Sie sie dann mit dem endgültigen Drehmoment fest.

DREHMOMENT	
Radmutter	100 N•m ± 10 N•m

ZUR BEACHTUNG Verwenden Sie immer die für die Art des Rads empfohlenen Radmutter. Durch Verwendung einer anderen Mutter könnten Sie die Felge oder die Radbolzen beschädigen.



TYPISCH — ALUMINIUMRAD

1. Radmutter (Typ mit geschlossenem Ende)

Untersuchung des Beadlock am Rad (XT-P-Modelle)

Nachziehen des Beadlock am Rad

ZUR BEACHTUNG Verwenden Sie keinen Schlagschrauber zum Anziehen der Schrauben des Beadlock, damit sie nicht beschädigt werden.

1. Ziehen Sie alle Schrauben nach Vorgabe in der nachstehenden Reihenfolge fest.

ANZUGSDREHMOMENT	
Beadlock-Schrauben	11 N•m ± 1 N•m



TYPISCH — ENDGÜLTIGE ANZIEHREIHENFOLGE

2. Ziehen Sie die Schrauben **jeweils um einige Umdrehungen an**, um sicherzustellen, dass ein gleichmäßiger Druck auf den Beadlock-Klemmring wirkt.

HINWEIS: Es ist normal, dass der Beadlock-Klemmring sich etwas biegt, um sich an den Reifenwulst anzupassen.

Überprüfen des Spalts des Beadlock am Rad

1. Prüfen Sie den Spalt zwischen Reifen und Beadlock-Klemmring. Er sollte entlang des Rings so gut wie einheitlich sein.



TYPISCH

A. Spalt zwischen Reifen und Ring

Wenn der Spalt nicht der Vorgabe entspricht, wenden Sie sich an einen Can-Am Vertragshändler.

Anweisungen über die sichere Verwendung von Wagenhebern und empfohlene Wagenheberansatzpunkte

1. Wählen Sie den Allradantrieb aus und drücken Sie den Wahlschalter in die Allradposition.



V0710DY

ALLRADANTRIEB

HINWEIS: Allradantrieb wird eingeschaltet, wenn der Motor läuft und das Fahrzeug etwa einen Meter gerollt ist.

2. Zum Verändern der Getriebebestellung halten Sie das Fahrzeug

vollständig an, betätigen Sie die Bremsen und stellen Sie dann den Hebel in die gewünschte Position. Wenden Sie dabei keine übermäßige Kraft auf. Ist ein Schalten nicht möglich, schaukeln Sie das Fahrzeug vor und zurück und versuchen Sie es erneut.

P:PARKEN In dieser Position wird die Schaltung gesperrt, um ein Bewegen des Fahrzeugs zu vermeiden. Schalten Sie immer in diese Position, wenn das Fahrzeug nicht gefahren wird. Manchmal kann es erforderlich sein, das Fahrzeug nach vorn und hinten zu kippen, damit die Gänge in der Schaltung einrasten und die Parkposition eingelegt werden kann.

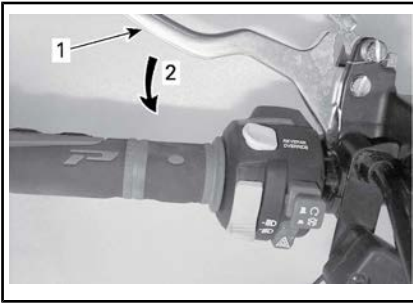
HINWEIS: Die Stellung PARK hat die Funktion einer mechanischen Feststellbremse.



SCHALTMUSTER

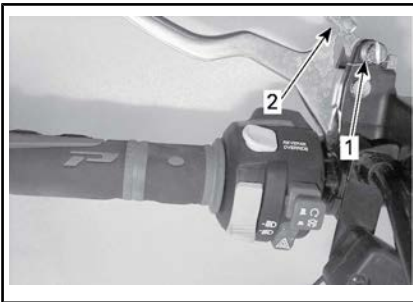
ZUR BEACHTUNG Halten Sie das Fahrzeug immer vollständig an und betätigen Sie die Bremse, bevor Sie den Schalthebel bewegen.

3. Ziehen Sie den Bremshebel an.



TYPISCH

1. Bremshebel
2. Bremse anziehen
4. Ziehen Sie den Bremshebel an und halten Sie ihn in dieser Stellung, während Sie die Hebel-sperre bewegen. Der Bremshebel bleibt nun angezogen und die Bremsen sind wirksam.



TYPISCH

1. Feststellbremse
2. Zum Betätigen der Bremsarretierung drücken
5. Platzieren Sie einen Wagenheber unter dem Fahrzeug.

HINWEIS: Stellen Sie vor dem Verwenden des Wagenhebers sicher, dass alle Räder arretiert sind.

ZUR BEACHTUNG Vergewissern Sie sich, dass das Fahrzeug bei betätigter Bremsarretierung sicher auf einer Stelle stehen bleibt.

 **WARNUNG**

ÜBERLADEN SIE DEN WAGENHEBER NICHT über seine Nennkapazität. Verwenden Sie ausschließlich den Wagenheber, der für den Gebrauch auf harten Flächen gedacht ist. Verwenden Sie ausschließlich die Hebevorrichtung. Bewegen oder rollen Sie das Fahrzeug NICHT, während es sich auf dem Wagenheber befindet. Lesen Sie vor dem Verwenden die Warnhinweise auf dem Wagenheber und die Betriebsanleitung.



TYPISCH — VORDERER AUFWÄRTS-PUNKT

HINWEIS: Stellen Sie sicher, dass Allradantrieb eingeschaltet und die Bremse arretiert ist.



TYPISCH — HINTERER AUFWÄRTS-PUNKT

17) Lenkung

Lenkungsprüfung

Spurstangen

Prüfen Sie die Spurstangen auf Risse.

WARNUNG

Die Spurstange muss ausgetauscht werden, wenn die Manschette eingerissen ist.

Wenden Sie sich gegebenenfalls an einen Can-Am Vertragshändler.

Kugelgelenke

Kugelgelenkmanschetten auf Risse kontrollieren.

WARNUNG

Das Kugelgelenk muss ausgetauscht werden, wenn die Manschette eingerissen ist.

18) Aufhängung

Schmierung der vorderen Aufhängung

Schmieren Sie die vorderen Dreieckslenker an den Schmierlagern.

AUFHÄNGUNGSSCHMIERFETT

Empfohlenes BRP Produkt	AUFHÄNGUNGSSCHMIERFETT (T/N 293 550 033)
-------------------------	---

Vordere Dreieckslenker

Prüfen Sie die Dreiecksquerlenker auf Risse, Verbiegungen und auf andere Schäden.

Wenden Sie sich gegebenenfalls an einen Can-Am Vertragshändler.

Hintere Schwingarme

Prüfen Sie die Schwingarme auf Distorsion, Risse oder Verbiegungen.

Wenden Sie sich an einen Can-Am Vertragshändler, wenn Sie ein Problem entdecken.

Schmierung der hinteren Aufhängung

Schmieren Sie die Bindeglieder der hinteren Stabilisatorstange und die Drehpunkt-Buchse an den Schmierlagern.

AUFHÄNGUNGSSCHMIERFETT

Empfohlenes BRP Produkt	AUFHÄNGUNGSSCHMIERFETT (T/N 293 550 033)
-------------------------	---

19) Bremsen

Überprüfung des Füllstands im Bremsflüssigkeitsbehälter

Prüfen Sie die Bremsflüssigkeit in den Behältern auf den richtigen Füllstand, wenn das Fahrzeug auf einer ebenen Fläche abgestellt ist.

HINWEIS: Ein niedriger Füllstand kann entweder auf Undichtigkeiten oder abgenutzte Bremsbeläge hinweisen.

Überprüfung des Füllstands im vorderen Bremsbehälter

Stellen Sie die Lenkung gerade, um sicher zu gehen, dass der Behälter gerade steht.

Überprüfen Sie den Bremsflüssigkeitsstand, der Behälter ist voll,

Inspektion der Aufhängung

Stoßdämpfer

Prüfen Sie den Stoßdämpfer auf Öllecks und auf sonstige Beschädigungen.

Prüfen Sie den festen Sitz der Befestigungselemente.

wenn die Flüssigkeit bis zum oberen Teil des Sichtfensters reicht.

Führen Sie eine Sichtprüfung des Behälterbodens durch.

Prüfen Sie ihn auf Sprünge, Risse usw. und ersetzen Sie ihn, falls notwendig.



TYPISCH

Überprüfung des Füllstands im hinteren Bremsbehälter

Entfernen Sie den Sitz.

Wenn das Fahrzeug auf einer ebenen Fläche abgestellt ist, muss sich der Kühlflüssigkeitsstand zwischen der MIN.- und MAX.-Markierung auf dem Behälter für Bremsflüssigkeit des Bremspedals befinden.



1. Behälter für Bremsflüssigkeit der hinteren Bremse

Bremsflüssigkeit hinzufügen

Tankdeckel reinigen.

! WARNUNG

Reinigen Sie die Einfüllkappe vor dem Abnehmen.

Entfernen Sie die Schrauben vom Deckel des Kühlmittelbehälters.

Nehmen Sie den Deckel ab.

Fügen Sie nach Bedarf Flüssigkeit durch einen sauberen Trichter hinzu. **Nicht überfüllen.**

ZUR BEACHTUNG Bremsflüssigkeit kann Kunststoff- und lackierte Oberflächen beschädigen. Wischen Sie verschüttetes Öl immer ab.

Bringen Sie den Deckel wieder an und ziehen Sie die Schrauben fest.

HINWEIS: Vergewissern Sie sich, dass die Membran der Einfüllverschlusskappe in die Klappe gedrückt ist, bevor Sie den Bremsflüssigkeitsbehälter schließen.

Empfohlene Bremsflüssigkeit

Verwenden Sie immer Bremsflüssigkeit, die ausschließlich der Spezifikation DOT 4 entspricht.

! WARNUNG

Um schwere Beschädigungen des Bremssystems zu vermeiden, verwenden Sie keine anderen Bremsflüssigkeiten.

Inspektion der Bremsen

! VORSICHT Die Bremsen können nach langem Gebrauch des Fahrzeugs sehr heiß werden und zu Verbrennungen führen. Warten Sie, bis die Bremsen abgekühlt sind.

Die Inspektion, Wartung des und Reparaturen am Bremssystem sollten von einem Can-Am Vertrags Händler durchgeführt werden.

Achten Sie jedoch unabhängig von Ihren Händlerbesuchen auf Folgendes:

- Bremsflüssigkeitsfüllstand
- Undichtigkeiten im Bremssystem
- Sauberkeit der Bremsen.



WARNUNG

Sowohl der Austausch von Bremsflüssigkeit als auch Wartung sowie Reparaturen am Bremssystem sollten von einem Can-Am Vertragshändler durchgeführt werden.

III FAHRZEUGPFLEGE

1) Pflege nach jeder Fahrt

Wenn das Fahrzeug in Salzwasserumgebungen (Strand, Zu-Wasser-Lassen und Verladen von Booten usw.) eingesetzt wird, ist ein Abspülen des Fahrzeugs mit Süßwasser erforderlich, um das Fahrzeug und dessen Bestandteile vor vorzeitigem Verschleiß zu schützen. Das Schmieren der metallischen Teile wird dringend empfohlen. Benutzen Sie XPS LUBE (T/N 293 600 016) oder ein gleichwertiges Öl. Dies muss am Ende jedes Tages durchgeführt werden, an dem das Fahrzeug gefahren wurde.

Wenn Sie das Fahrzeug in schlammigem Untergrund gefahren haben, ist ein Abspülen empfehlenswert, um das Fahrzeug und dessen Bestandteile vor vorzeitigem Verschleiß zu schützen und die Fahrzeugbeleuchtung zu reinigen.

2) Reinigung und Schutz des Fahrzeugs

ZUR BEACHTUNG Reinigen Sie das Fahrzeug niemals mit einem Hochdruckreiniger. **WENDEN SIE NUR NIEDRIGEN DRUCK AN** (z. B. mit einem Gartenschlauch).

Achten Sie auf Bereiche, an denen sich Schlamm oder Fremdkörper ansammeln und Verschleiß, Beeinträchtigung oder Korrosion verursachen bzw. fördern können.

Waschen Sie das Fahrzeug mit einer Seifenlösung.

ZUR BEACHTUNG Reinigen Sie niemals Polypropylenteile mit petroleumhaltigen Reinigungsmitteln, da dies den Glanz nimmt.

Nicht kompatible Reinigungsprodukte

MATERIALART	NICHT KOMPATIBLE REINIGUNGSPRODUKTE
Polypropylen	JEGLICHE PETROLEUMHALTIGE REINIGUNGSPRODUKTE
	XP-S ATV Finishing Spray (T/N 219 701 704)
	XP-S ATV-Reinigungskit (T/N 219 701 713) (enthält das o.g. XP-S ATV Finishing Spray)



NICHT AN POLYPROPYLEN VERWENDEN

Kompatible Reinigungsprodukte

MATERIALART	KOMPATIBLES REINIGUNGSPRODUKT
Polypropylen	XPS ATV Wash (T/N 219 701 702)
	Seifenlauge



SICHER FÜR POLYPROPYLEN

IV LAGERUNG UND VORBEREITUNG AUF DIE SAISON

Wenn ein Fahrzeug länger als 4 Monate nicht gefahren wird, ist eine angemessene Lagerung erforderlich.

Wenn Sie Ihr Fahrzeug nach der Lagerung wieder in Betrieb nehmen wollen, ist eine entsprechende Vorbereitung erforderlich.

Wenden Sie sich an einen Can-Am Vertragshändler, um Ihr Fahrzeug für die Einlagerung oder die Saison vorbereiten zu lassen.

***Diese Seite
ist absichtlich leer***

D) TECHNISCHE INFORMATIONEN

I TECHNISCHE DATEN

MODELL		570	650	1.000
MOTOR				
Motortyp		ROTAX® 570	ROTAX® 650	ROTAX® 1000
		Viertakter mit einzelner obenliegender Nockenwelle (SOHC), flüssigkeitsgekühlt		
Anzahl Zylinder		2		
Anzahl der Ventile		4 Ventile/Zylinder (mechanische Einstellung), einzelne obenliegende Nockenwelle (SOHC)		
Ventilspiel		Einlass	0,06 mm zu 0,14 mm	
		Auslass	0,11 mm zu 0,19 mm	
Bohrung		84 mm	82 mm	91 mm
Hub		51,4 mm	61,5 mm	75 mm
Hubraum		570 cm ³	650 cm ³	976 cm ³
Abgassystem		Funkenschutz von USDA Forest Service zugelassen Luftfilter		
Motorluftfilter		Synthetischer Papierfilter mit Schaum		
SCHMIERSYSTEM				
Typ		Nasssumpf. Auswechselbare Ölfilterpatrone		
Ölfilter		BRP Rotax Papierausführung, austauschbar		

MODELL		570	650	1.000
Motoröl	Fassungsvermögen	2,0 L		
	Empfohlen	<p>Benutzen Sie im Sommer das Viertakter-Teilsynthetik-Sommeröl XPS 4-Stroke Blend Oil (Summer) (T/N 619 590 109).</p> <p>Benutzen Sie für alle Jahreszeiten das Viertakter-Synthetiköl XPS 4-Stroke Synthetic Oil (All climate) (T/N 619 590 114).</p> <p>Verwenden Sie bei Nichtverfügbarkeit ein 5W40-Motoröl, das den Anforderungen der API-Service-Klassifikation SJ, SL, SM oder SN entspricht</p>		
KÜHLSYSTEM				
Kühlmittel	Typ	<p>Mischung aus Ethylglykol/Wasser (50 % Kühlmittel, 50 % Wasser). Verwenden Sie das lang haltbare Frostschutzmittel (T/N 219 702 685) oder (T/N 619 590 204) (Finnland, Norwegen und Schweden) oder ein speziell für Aluminiummotoren konzipiertes Kühlmittel</p>		
	Fassungsvermögen	3,4 L	3,5 L	
CVT				
Typ		CVT (Continuously Variable Transmission), Nebengetriebe mit L/H/N/R/P, Standardmotorbremse		
Einrückung U/min		1.800 RPM \pm 100 RPM		
GETRIEBE				
Typ		Zwei Bereiche (HI-LO) mit Park-, Neutralposition und Rückwärtsgang		
Gesamtgetriebeübersetzung	Fernlicht	3.705		
	Abblendlicht	7.509		
	Rückwärts	7.88		

MODELL		570	650	1.000
Getriebeöl	Fassungsvermögen	450 ml		
	Empfohlen	(T/N 619 590 182) oder ein synthetisches 75W140 API GL-5 Getriebeöl		
ELEKTRISCHES SYSTEM				
Magnetzünderausgang	Ohne DPS	400 W bei 6.000 U/min		
	Mit DPS	650 W bei 6.000 U/min		
Zündsystem		IDI (induktive Zündung)		
Zünderstellung		Variabel		
Zündkerze	Anzahl	2		
	Fabrikat und Typ	NGK DCPR8E		
	Elektrodenabstand	0,7 mm zu 0,8 mm		
Einstellung des Motordrehzahlbegrenzers	Vorwärts	8.000 U/min		
	Rückwärts	15 km/h (ohne Override)		
Batterie	Typ	Wartungsfrei		
	Spannung	12 V		
	Nennstrom	18 A•h		
	Anlasser- Ausgangsleistung	0,7 KW		
ELEKTRISCHES SYSTEM (Forts.)				
Scheinwerfer	Fernlicht	2 x 60 W		
	Abblend- licht	2 x 55 W		
Rückleuchten		2 x 5/21 W		
Blinkerlampen		4 x 10 W		
Positionsleuchten		2 x 5 W		
Nummernschildleuchte		1 x 10 W		
Sicherungen		Siehe <i>SICHERUNGEN</i> im Abschnitt <i>WARTUNG</i>		

MODELL			570	650	1.000
KRAFTSTOFFSYSTEM					
Kraftstoffförderung	Typ		Elektronisches Kraftstoff-Einspritzsystem (EFI), 46 mm Drosselklappengehäuse, 1 Einspritzdüse pro Zylinder		
Drosselklappengehäuse			46 mm		
Kraftstoffpumpe	Typ		Elektrisch (im Kraftstofftank)		
Leerlaufdrehzahl			1.250 ±100 U/min (nicht einstellbar)		
Kraftstoff	Typ		Unverbleites Normalbenzin		
	Mindestoktan		95 (E10) RON oder höher - Siehe <i>KRAFTSTOFFANFORDERUNGEN</i>		
Fassungsvermögen des Kraftstofftanks			20,5 L		
Verbleibender Kraftstoff, wenn die Leuchte für niedrigen Kraftstoffstand aufleuchtet			± 5 L		
ANTRIEBSSYSTEM					
Art des Antriebssystems			2WD/4WD wählbar		
Öl des Vorderachsdifferentials/ des Hinterachsdifferentials	Fassungsvermögen	Vorn	500 ml		
		Hinten	250 ml		
	Typ	Vorn	(T/N 619 590 097) oder Synthetiköl 75W90 API GL5 (LS)		
		Hinten	(T/N 619 590 182) oder ein synthetisches 75W140 API GL-5 Getriebeöl		
Frontantrieb		Basis	Visco-lok [†] selbstarretierendes Vorderachsdifferential		
		Gilt für alle, ausgenommen Basis	Automatisch sperrendes Visco-lok [†] QE Differential vorn		
ANTRIEBSSYSTEM (Forts.)					
Frontantrieb Verhältnis			3,6:1		
Heckantrieb			Gerades Kegelradgetriebe / Achsantrieb		
Heckantrieb Verhältnis			3,6:1		

MODELL		570	650	1.000
CV-Gelenkfett		CV-Gelenkfett (T/N 293 550 062)		
Antriebswellenfett		Antriebswellenfett (T/N 293 550 063)		
LENKUNG				
Wendekreis	EINSITZER	2.057 mm	-	-
	ZWESITZER	2.336,8 mm		
Spur insgesamt (Fahrzeug auf Boden)		0,1° bis 0,5°Nachspur		
Sturzwinkel (Fahrzeug auf Boden)		0°		
VORDERE AUFHÄNGUNG				
Aufhängungstyp		Doppelter Dreieckslenker mit Tauchsteuerungsgeometrie		
Federweg		229 mm		
Stoßdämpfer	Menge		2	
	Typ	Alle Modelle außer XT-P	Öl	
		XT-P	-	-
Art der Vorspannungseinstellung		Alle Modelle außer XT-P	Nocken mit 5 Stellungen	
		XT-P	-	- Gewinde
HINTERRADAUFHÄNGUNG				
Aufhängungstyp		Torsional Trailing arm Independent (TTI) mit externer Stabilisatorstange		
Federweg		236 mm		

MODELL		570	650	1.000
HINTERRADFEDERUNG (cont'd)				
Stoßdämpfer	Menge	2		
	Typ	DPS, XT, PRO	Öl	
		XT-P	-	-
Vorspannungseinstellung		DPS, XT, PRO	Nocken mit 5 Stellungen	
		XT-P	-	-
BREMSSEN				
Vordere Bremse	Typ	214-mm-Doppelscheibenbremse mit hydraulischen Doppelkolbenbremssattel		
Hinterradbremse	Typ	214-mm-Einzelscheibenbremse mit hydraulischen Doppelkolbenbremssattel		
Bremsflüssigkeit	Fassungsvermögen	260 ml		
	Typ	DOT 4		
Bremsattel		Schwimmender Zwillingkolben (2 x 26 mm)		
Bremsbelagmaterial		Organisch		
Minimale Dicke der Bremsbeläge		1 mm		
Minimale Brems Scheibendicke		4,0 mm		
Maximale Brems Scheibenwölbung		0,2 mm		

MODELL			570	650	1.000		
REIFEN							
Druck	Vorn	EINSITZER	BIS 164 kg	41,4 kPa	-	-	
			VON 164 kg BIS 235 kg	48,2 kPa	-	-	
		ZWEISITZER	BIS 132 kg	41,4 kPa			
			VON 132 kg BIS 272 kg	48,2 kPa			
	Hinten	EINSITZER	BIS 164 kg	41,4 kPa	-	-	
			VON 164 kg BIS 235 kg	68,9 kPa	-	-	
		ZWEISITZER	BIS 132 kg	41,4 kPa			
			VON 132 kg BIS 272 kg	68,9 kPa			
RÄDER							
Typ	DPS XT PRO	Stahllumi- niumguss	Aluminiumguss				
	XT-P	Aluminium Beadlocks					
Felgengröße	Vorn	305 x 152 mm (12 x 6 (in))					
	Hinten	305 x 191 (12 x 7.5 (in))					
Drehmoment Radmuttern			100 N•m ± 10 N•m				

MODELL		570	650	1.000
ABMESSUNGEN				
Gesamtlänge	EINSITZER	218,4 cm	-	-
	ZWEISITZER	238,7 cm		
Gesamtbreite		116,8 cm		
Gesamthöhe	EINSITZER	126 cm	-	-
	ZWEISITZER	135 cm		
Achsabstand	EINSITZER	129,5 cm	-	-
	ZWEISITZER	149,9 cm		
Spurweite	Vorn	96,5 cm		
	Hinten	91,4 cm		
Bodenfreiheit		27,9 cm		
GEWICHT UND BELADUNG				
Leergewicht	EINSITZER	410 kg	412 kg	414 kg
	ZWEISITZER	430 kg	435 kg	445 kg
Gewichtsverteilung	Vorn/hinten	42 %	58 %	
Kapazität vorderer Gepäckträger		45 kg		
Kapazität des hinteren Gepäckträgers		90 kg		
Ladekapazität des hinteren Aufbewahrungsfachs		10 kg		
Gesamtfahrzeuglast (mit Fahrer, allen Zuladungen und Zubehör)	EINSITZER	235 kg		
	ZWEISITZER	272 kg		
Anhängelast	Anhänger ohne Bremse	590 kg		
	Anhänger mit Bremse	750 kg		

MODELL		570	650	1.000
Stützlast	Anhänger ohne Bremse	59 kg		
	Anhänger mit Bremse	75 kg		

MODELL			ALLE
REIFEN			
Mindestprofiltiefe der Reifen			3 mm
Reifengröße		Vorn	660 x 203 x 305 mm (AT26 x 8 x 12 (in))
		Hinten	660 x 254 x 305 mm (AT26 x 10 x 12 (in))
Achsenanzahl	Reifen (Maße)	Technisch zulässige Gesamtmasse pro Achse	Technisch zulässige Gesamtmasse pro Reifen
1 - Vorne	AT26x8-12	350 kg	175 kg
2 - Hinten	AT26x10-12	410 kg	205 kg
SEAT der nach der Richtlinie 78/764/EWG gemessene Vibrationsgrad			
Leichter Fahrer, automatisches Warnsystem		EINSITZER	0,69
		ZWEISITZER	0,77
Schwerer Fahrer automatisches Warnsystem		EINSITZER	0,62
		ZWEISITZER	0,65
GERÄUSCH- UND VIBRATIONSERKLÄRUNG (570-Modell)			
Geräuschpegel (außen):	nach Anhang VI zu Richtlinie 2009/63/EG	13,1 stationär:	81 dB(A)
		13,2 bewegt:	78 dB(A).
Vom Fahrer wahrgenommener Geräuschpegel	nach Richtlinie 2009/76/EG		90 dB(A).
GERÄUSCH- UND VIBRATIONSERKLÄRUNG (650-Modell)			
Geräuschpegel (außen):	nach Anhang VI zu Richtlinie 2009/63/EG	13,1 stationär:	81dB(A)
		13,2 bewegt:	75dB(A).
Vom Fahrer wahrgenommener Geräuschpegel	nach Richtlinie 2009/76/EG		90 dB(A).

MODELL		ALLE	
GERÄUSCH- UND VIBRATIONSERKLÄRUNG (1000-Modell)			
Geräuschpegel (außen):	nach Anhang VI zu Richtlinie 2009/63/EG	13.1 stationär:	84 dB(A)
		13.2 bewegt:	82 dB(A)
Vom Fahrer wahrgenommener Geräuschpegel	nach Richtlinie 2009/76/EG		90 dB(A).

E) FEHLERBEHEBUNG

LEITFADEN ZUR FEHLERBEHEBUNG

MOTOR DREHT SICH NICHT

1. **Der Zündschalter befindet sich in der Stellung OFF.**
 - *Bringen Sie den Schalter in die Position ON.*
2. **Motor-Nothalt-Schalter.**
 - *Vergewissern Sie sich, dass sich der Motor-Nothalt-Schalter in der Stellung ON befindet.*
3. **Das Getriebe befindet sich nicht in der Stellung PARK oder NEUTRAL.**
 - *Bringen Sie den Schalthebel in die PARK- oder NEUTRAL-Position oder betätigen Sie den Bremshebel.*
4. **Durchgebrannte Sicherung.**
 - *Überprüfen Sie die Hauptsicherung.*
5. **Schwache Batterie oder lose Anschlüsse.**
 - *Prüfen Sie die Sicherung des Ladesystems.*
 - *Prüfen Sie den Zustand der Verbindungen und Anschlüsse.*
 - *Lassen Sie die Batterie überprüfen.*
 - *Wenden Sie sich an einen Can-Am Vertragshändler.*
6. **Falscher Zündschlüssel; die Multifunktionsanzeige meldet UNGÜLTIGER SCHLÜSSEL.**
 - *Verwenden Sie den geeigneten Schlüssel für dieses Fahrzeug.*
7. **Schwacher Anlasser oder lose Anschlüsse.**
 - *Die Anlasseranschlüsse prüfen.*
 - *Anlasserrelais prüfen.*

MOTOR DREHT DURCH, ABER STARTET NICHT**1. Abgesoffener Motor (Zündkerze beim Ausbau feucht).**

- *(Modus für abgesoffenen Motor) Wenn der Motor nicht startet und abgesoffen ist, kann dieser spezielle Modus aktiviert werden, um beim Durchdrehen eine weitere Kraftstoffeinspritzung zu verhindern und die Zündung zu verbessern. Gehen Sie folgendermaßen vor:*
 - *Stecken Sie den Zündschlüssel in den Zündschalter und drehen Sie ihn in die Position ON (ein).*
 - *Bringen Sie den Schalthebel in die Stellung Park.*
 - *Drücken Sie den Gashebel vollständig durch und HALTEN Sie ihn in dieser Stellung.*
 - *Drücken Sie den MotorSTARTknopf.*

Der Motor sollte 20 Sekunden lang durchgedreht werden. Lassen Sie den MotorSTARTknopf los.

Lassen Sie den Gashebel los und drehen Sie den Motor erneut durch, damit er startet.

Wenn dies nicht funktioniert:

- *Reinigen Sie den Bereich um die Zündkerzenkappen herum und entfernen Sie sie dann.*
- *Entfernen Sie die Zündkerzen.*
- *Ziehen Sie den elektrischen Steckverbinder der Einspritzdüse ab.*
- *Drehen Sie den Motor mehrere Male durch.*
- *Setzen Sie, falls möglich, neue Zündkerzen ein oder trocknen und reinigen Sie die alten Zündkerzen.*
- *Starten Sie den Motor wie oben erklärt.*

Sollte der Motor weiterhin absaufen, wenden Sie sich an einen Can-Am Vertragshändler.

HINWEIS: *Prüfen, ob kein Kraftstoff im Motoröl ist, sollte dies doch der Fall sein, Motoröl ersetzen.*

2. Motor wird nicht mit Kraftstoff versorgt (Zündkerze trocken beim Ausbau).

- *Prüfen Sie den Kraftstoffstand im Tank.*
- *Möglicherweise besteht ein Fehler an der Kraftstoffpumpe.*
- *Prüfen Sie die Sicherung der Kraftstoffpumpe und das Relais.*
- *Wenden Sie sich an einen Can-Am Vertragshändler.*

3. Zündkerze/Zündung (kein Zündfunke).

- *Überprüfen Sie die Hauptsicherung.*
- *Entfernen Sie die Zündkerze, stecken Sie den Kerzenstecker wieder auf die Kerze.*
- *Vergewissern Sie sich, dass sich der Zündschalter und/oder der Motor-Nothalt-Schalter in der Stellung ON befindet/befinden.*
- *Halten Sie die Zündkerze an den Motorblock (Masse) und starten Sie den Motor kurz durch. Wenn kein Funke entsteht, wechseln Sie die Zündkerze aus.*
- *Wenn das Problem weiterhin vorhanden ist, wenden Sie sich an einen Can-Am Vertragshändler*

4. Auf dem Multifunktionsanzeigeeinstrument leuchtet die Anzeigeleuchte **MOTORFUNKTIONEN ÜBERPRÜFEN** und es wird **MOTORFUNKTIONEN ÜBERPRÜFEN** angezeigt.
 - *Wenden Sie sich an einen Can-Am Vertragshändler.*
5. Der Motor befindet sich in einem Schutzmodus (Notlauf-Modus).
 - *Die Anzeigeleuchte **MOTORFUNKTIONEN ÜBERPRÜFEN** des Multifunktionsanzeigeeinstruments ist eingeschaltet und die Anzeige meldet **MOTORFUNKTIONEN ÜBERPRÜFEN**. Wenden Sie sich an einen Can-Am Vertragshändler.*

DEM MOTOR FEHLT BESCHLEUNIGUNG ODER LEISTUNG

1. Verrußte oder defekte Zündkerze.
 - *Siehe **MOTOR DREHT, ABER STARTET NICHT**.*
2. Der Motor erhält keinen Kraftstoff.
 - *Siehe **MOTOR DREHT, ABER STARTET NICHT**.*
3. Der Motor ist überhitzt. (Die Anzeigeleuchte **MOTORFUNKTIONEN ÜBERPRÜFEN** leuchtet auf und die Meldung **ÜBERHITZUNG** erscheint auf der Multifunktionsanzeige.)
 - *Siehe **ÜBERHITZTER MOTOR**.*
4. Luftfilter/Filterkasten verstopft oder verschmutzt.
 - *Prüfen Sie den Luftfilter und reinigen Sie ihn gegebenenfalls.*
 - *Prüfen Sie den Ablassschlauch des Luftfilterkastens auf Ablagerungen.*
 - *Prüfen Sie die Position des Lufteinlassschlauchs.*
5. Stufenloses Automatikgetriebe (CVT) verschmutzt oder verschlissen.
 - *Wenden Sie sich an einen Can-Am Vertragshändler.*
6. Der Motor befindet sich in einem Schutzmodus (Notlauf-Modus).
 - *Beachten Sie die Meldungen auf der Multifunktionsanzeige.*
 - *Die Anzeigeleuchte **MOTORFUNKTIONEN ÜBERPRÜFEN** des Multifunktionsanzeigeeinstruments ist eingeschaltet und die Anzeige meldet **MOTORFUNKTIONEN ÜBERPRÜFEN** oder **NOTLAUF**. Wenden Sie sich an einen Can-Am Vertragshändler.*

ÜBERHITZTER MOTOR

1. **Zu wenig Kühlmittel im Kühlsystem.**
 - Prüfen Sie das Motorkühlmittel. Siehe *MOTORKÜHLMITTEL* im Abschnitt *WARTUNG*.
2. **Schmutzige Kühlrippen.**
 - Reinigen Sie die Kühlrippen. Siehe *KÜHLER* im Abschnitt *WARTUNG*.
3. **Ventilator funktioniert nicht.**
 - Überprüfen Sie die Sicherung des Ventilators, siehe Abschnitt *WARTUNG*. Wenn der Zustand der Sicherung in Ordnung ist, wenden Sie sich an einen Can-Am Vertragshändler.

MOTORFEHLZÜNDUNG

1. **Undichtigkeit im Abgassystem.**
 - Wenden Sie sich an einen Can-Am Vertragshändler.
2. **Der Motor läuft zu heiß.**
 - Siehe *DEM MOTOR FEHLT BESCHLEUNIGUNG ODER LEISTUNG*.
3. **Der Zündzeitpunkt ist falsch oder es liegt ein Fehler im Zündsystem vor.**
 - Wenden Sie sich an einen Can-Am Vertragshändler.

ZÜNDAUSSETZER

1. **Verschmutzte/defekte/abgenutzte Zündkerze.**
 - Reinigen Sie die Zündkerze und überprüfen Sie den Wärmewert. Gegebenenfalls ersetzen.
2. **Wasser im Kraftstoff.**
 - Lassen Sie das Kraftstoffsystem leer laufen und füllen Sie frischen Kraftstoff auf.

FAHRZEUG KANN VOLLE GESCHWINDIGKEIT NICHT ERREICHEN

1. **Motor.**
 - Siehe *DEM MOTOR FEHLT BESCHLEUNIGUNG ODER LEISTUNG*.
2. **Bremsarretierung.**
 - Prüfen Sie, ob die Bremsarretierung vollständig gelöst ist.
3. **Luftfilter/Filterkasten verstopft oder verschmutzt.**
 - Prüfen Sie den Luftfilter und reinigen Sie ihn gegebenenfalls.
 - Prüfen Sie den Ablassschlauch des Luftfilterkastens auf Ablagerungen.
 - Prüfen Sie die Position des Lufteinlassschlauchs.
4. **Stufenloses Automatikgetriebe (CVT) verschmutzt oder verschlissen.**
 - Wenden Sie sich an einen Can-Am Vertragshändler.

5. Der Motor befindet sich in einem Schutzmodus (Notlauf-Modus).
- Beachten Sie die Meldungen auf der Multifunktionsanzeige.
 - Die Anzeigeleuchte **MOTORFUNKTIONEN ÜBERPRÜFEN** des Multifunktionsanzeigeelements ist eingeschaltet und die Anzeige meldet **MOTORFUNKTIONEN ÜBERPRÜFEN** oder **NOTLAUF**. Wenden Sie sich an einen Can-Am Vertragshändler.

SCHALTHEBEL IST SCHWERGÄNGIG

1. Das Getriebe befindet sich in einer Stellung, in der der Schalthebel nicht betätigt werden kann.
- Schaukeln Sie das Fahrzeug nach vorne und hinten, damit die Zahnräder des Getriebes bewegt werden und der Schalthebel eingestellt werden kann.
2. Stufenloses Automatikgetriebe (CVT) verschmutzt oder verschlissen.
- Wenden Sie sich an einen Can-Am Vertragshändler.

DIE DREHZAHL ERHÖHT SICH, ABER DAS FAHRZEUG BEWEGT SICH NICHT

1. Das Getriebe befindet sich in der Stellung **PARK** oder **NEUTRAL**.
- Wählen Sie die **R**-, **H**- oder **LO**-Position.
2. Stufenloses Automatikgetriebe (CVT) verschmutzt oder verschlissen.
- Wenden Sie sich an einen Can-Am Vertragshändler.
3. Wasser im Gehäuse des stufenlosen Getriebes.
- Wenden Sie sich an einen Can-Am Vertragshändler.

REDUZIERTER LENKUNTERSTÜTZUNG

1. Wenn DPS über einen längeren Zeitraum schweren Lenkbedingungen unterworfen ist, wird die Unterstützung des DPS-Motors möglicherweise verringert, um das System zu schützen.
- Sobald die Belastung reduziert ist, kehrt die normale Lenkunterstützung zurück.
2. **PRÜFEN SIE, OB DIE MOTORANZEIGE AUFLEUCHTET** und ob das Display **DPS PRÜFEN** zeigt
- Wenden Sie sich zur **Wartung, Reparatur** oder einem **Austausch** an einen Can-Am Vertragshändler, eine Werkstatt oder eine Person Ihrer Wahl.

II MITTEILUNGEN DER MULTIFUNKTIONSANZEIGE

MELDUNG	SIGNAL-LAMPE(N) ON	BESCHREIBUNG
DESS SCHLÜSSEL NICHT ERKANNT	Motor prüfen	Diese Meldung zeigt an, dass Sie den falschen Zündschlüssel verwendet haben. Benutzen Sie den richtigen Schlüssel für dieses Fahrzeug. Es kann auch möglich sein, dass der Zündschlüssel schlecht Kontakt gibt. Ziehen Sie den Schlüssel heraus und reinigen Sie ihn.
PARK BRAKE (Feststellbremse)	Bremsarretierung	Diese Meldung wird angezeigt, wenn die Bremsarretierung (während der Fahrt) länger als 15 Sekunden betätigt ist.
BATT SPANNUNG NIEDRIG	Motor prüfen	Niedrige Batteriespannung; Batteriespannung und Ladesystem kontrollieren.
BATT SPANNUNG HOCH	Motor prüfen	Hohe Batteriespannung; Batteriespannung und Ladesystem kontrollieren.
LOW OIL ⁽¹⁾	Motor prüfen	Niedriger Motoröldruck; Motor sofort anhalten.
ÜBERHITZUNG	Motor prüfen	Bei Überhitzung des Motors lesen Sie <i>ÜBERHITZTER MOTOR</i> unter <i>FEHLERSUCHE</i> .
LIMP HOME (Notlauf)	Motor prüfen	Ernsthafter Fehler am Motor, der die normale Funktion des Motors beeinträchtigen kann; die Motor-prüfen-Anzeigeleuchte blinkt ebenfalls; Einzelheiten siehe <i>FEHLERBEHEBUNG</i> .
MOTORFUNKTIONEN ÜBERPRÜFEN	Motor prüfen	Motorstörung; die Motor-prüfen-Anzeigeleuchte leuchtet ebenfalls; Einzelheiten siehe <i>FEHLERBEHEBUNG</i> .
ECM NOT RECOGNIZED (ECM nicht erkannt)	Motor prüfen	Kommunikationsfehler zwischen Tachometer und ECM (Motorsteuermodul), wenden Sie sich an einen autorisierten Can-Am Vertragshändler.
DPS-PRÜFUNG (Modelle mit DPS)	Motor prüfen	Gibt an, die die DPS (dynamische Servolenkung) nicht einwandfrei funktioniert. Wenden Sie sich an einen Can-Am Vertragshändler.
DPS-DREHMOMENT-ÜBERSCHREITUNG (Modelle mit DPS)	Keine	Zeigt an, dass das DPS-Modul die Lenkunterstützung verringert, um sich vor einem extremen Drehmoment zu schützen.
DPS-ÜBERHITZUNG (Modelle mit DPS)	Keine	Zeigt an; dass das DPS-Modul die Lenkunterstützung verringert, um sich vor einem extremen Drehmoment zu schützen.

MELDUNG	SIGNAL-LAMPE(N) ON	BESCHREIBUNG
WARTUNG ERFORDERLICH ⁽²⁾	Keine	Wird vom Anzeigeinstrument angezeigt, wenn das Fahrzeug Wartung erfordert
TPS FEHLER ÜBERSTEUERUNGSTASTE FÜR NOTLAUF DRÜCKEN	Motor prüfen	Der Drosselklappensensor funktioniert nicht einwandfrei. Wenden Sie sich an einen Can-Am Vertragshändler.

ZUR BEACHTUNG ⁽¹⁾ Wenn die Nachricht und die Leuchte Check Engine nach dem Starten des Motors nicht erlöschen, schalten Sie den Motor aus. Prüfen Sie den Motorölfüllstand. Wenn nötig, füllen Sie Öl nach. Wenn der Ölstand einwandfrei ist, wenden Sie sich an einen Can-Am Vertragshändler. Fahren Sie das Fahrzeug erst wieder, wenn der Fehler behoben ist.

⁽²⁾ Gehen Sie wie folgt vor, um die Meldung MAINTENANCE REQUIRED (WARTUNG ERFORDERLICH) zu löschen:

1. Im Hauptbildschirm (Fahrzeuggeschwindigkeit), SET drücken und HOLD (halten).
2. Dreimal zwischen Abblendlicht und Fernlicht wechseln.

HINWEIS: Schritt 2 muss innerhalb von **2 Sekunden** beendet sein.

3. SET-Taste loslassen.

F) ERSATZTEILE

I KATALOGE

Ihre Can-Am-ATV-Ersatzteile finden Sie auf unserer Website unter www.brp.com.

G) GARANTIE

I BESCHRÄNKTE INTERNATIONALE GARANTIE VON BRP: 2017 CAN-AM™ ATV

1) UMFANG DER BESCHRÄNKTEN GARANTIE

Die Bombardier Recreational Products Inc. ("BRP")* garantiert, dass ihre Can-Am ATVs des Modelljahres 2017, die durch Can-Am ATV Vertreter oder Händler (die von BRP die Berechtigung für den Vertrieb von Can-Am ATVs erhalten haben („Can-Am ATV Vertragslieferant/Händler“) außerhalb der 50 US-Bundesstaaten, Kanadas und der Mitgliedsstaaten des Europäischen Wirtschaftsraums (EWR) (welcher sich aus den Mitgliedsstaaten der EU sowie Norwegen, Island und Liechtenstein zusammensetzt), in der Türkei sowie in den Mitgliedsstaaten der Gemeinschaft Unabhängiger Staaten ("GUS") (welche aus der Russischen Föderation und den ehemaligen Mitgliedsstaaten der UDSSR besteht) verkauft werden, für den unten genannten Zeitraum und unter den unten genannten Bedingungen frei von Material- und Verarbeitungsfehlern sind.

Nicht-werkseitig installierte Teile und Zubehör sind unter dieser beschränkten Gewährleistung nicht abgedeckt. Hinweise entnehmen Sie bitte dem Text zur beschränkten Gewährleistung für die entsprechenden Teile und das Zubehör.

Diese beschränkte Garantie verliert ihre Gültigkeit, wenn: (1) Das ATV zum Fahren von Rennen oder für andere Aktivitäten im Rahmen von Wettbewerben, selbst wenn es sich um eine solche Verwendung durch den vorherigen Eigentümer handelt, benutzt wurde; oder (2) das ATV dahingehend verändert oder modifiziert wurde, dass der Betrieb, die Leistung oder die Lebensdauer des ATV beeinträchtigt werden oder das ATV verändert oder modifiziert wurde, um es zweckzuentfremden.

2) HAFTUNGSBESCHRÄNKUNG

SO FERN GESETZLICH ZUGELASSEN, WIRD DIESE GARANTIE AUSDRÜCKLICH GEWÄHRT UND ERSETZT ALLE AUSDRÜCKLICHEN ODER STILLSCHWEIGENDEN GARANTIEEN, EINSCHLIESSLICH DER NICHTEINSCHRÄNKUNG IRGEND EINER GARANTIE DER MARKTFÄHIGKEIT ODER EIGNUNG FÜR EINEN BESONDEREN ZWECK. IN DEM UMFANG, IN DEM SIE NICHT WIDERRUFEN WERDEN KÖNNEN, SIND DIE STILLSCHWEIGENDEN GARANTIEEN IN IHRER DAUER AUF DIE DAUER DER AUSDRÜCKLICHEN GARANTIE BESCHRÄNKT. NEBEN- UND FOLGESCHÄDEN SIND VON DER GARANTIE AUSGESCHLOSSEN. IN EINIGEN LÄNDERN SIND DIE OBEN GENANNTEN ABLEHNUNGSERKLÄRUNGEN, BESCHRÄNKUNGEN UND HAFTUNGS AUSSCHLÜSSE NICHT ZULÄSSIG, SODASS DIESE FÜR SIE MÖGLICHERWEISE NICHT GELTEN. DIESE GARANTIE GIBT IHNEN BESTIMMTE RECHTE, UND SIE KÖNNEN AUCH SONSTIGE GESETZLICH VORGESCHRIEBENE RECHTE HABEN, DIE VON LAND ZU LAND VERSCHIEDEN SEIN KÖNNEN. (FÜR IN AUSTRALIEN ERWORBENE PRODUKTE, SIEHE KLAUSEL 4 IM FOLGENDEN).

Kein Can-Am ATV-Großhändler/-Händler sowie keine sonstige Person ist berechtigt, eine Beteuerung, Geltendmachung oder Garantie in Bezug auf das Produkt zu erklären, die nicht in dieser beschränkten Garantie enthalten

ist. Falls dies jedoch erfolgt ist, wird sie gegenüber BRP nicht durchsetzbar sein.

BRP behält sich das Recht vor, diese eingeschränkte Garantie jederzeit zu modifizieren, wobei vorausgesetzt wird, dass eine solche Modifizierung nicht die anwendbaren Garantiebedingungen für die Produkte ändert, die während der Wirksamkeit dieser Garantie verkauft wurden.

3) HAFTUNGSAUSSCHLÜSSE – DIE NICHT UNTER DIE GARANTIE FALLEN

Unter keinen Umständen wird Folgendes unter dieser beschränkten Garantie gewährleistet:

- Natürliche Abnutzung und Verschleiß.
- Routinemäßige Wartungsarbeiten, Tunen und Einstellungen.
- Durch Fahrlässigkeit oder falsche Wartung und/oder Lagerung entstandene Schäden, wie sie in der Bedienungsanleitung beschrieben sind.
- Schäden, die durch das Entfernen von Teilen, durch unsachgemäße(n) Reparaturen, Service, Wartung, Modifizierungen oder durch den Gebrauch von Teilen, die nicht von BRP hergestellt oder zugelassen wurden, die nach seiner begründeten Einschätzung entweder nicht mit dem Produkt vereinbar sind oder den Betrieb, die Leistung oder die Lebensdauer des Produkts beeinträchtigen, entstanden sind oder Schäden, die bei Reparaturarbeiten durch einen nicht von Can-Am autorisierten ATV-Lieferanten/Händler entstanden sind;
- Durch Missbrauch, unsachgemäßen Gebrauch, Vernachlässigung oder eine Fahrweise, die nicht mit der in der Bedienungsanleitung empfohlenen Fahrweise im Einklang steht, entstandene Schäden.
- Schäden, die entstanden sind durch Unfall, Untertauchen, Feuer, Schnee oder Wasseraufnahme, Diebstahl, Vandalismus oder höhere Gewalt.
- Betrieb mit Kraftstoffen, Ölen oder Schmiermitteln, die nicht für die Verwendung mit dem Produkt geeignet sind (siehe Bedienungsanleitung);
- Schäden durch Rost, Korrosion oder Witterung.
- Unbeabsichtigte Schäden oder Folgeschäden oder Schäden gleich welcher Art durch Transportkosten, Abschleppen, Lagerung, sowie Ausgaben wie Abschleppgebühren, Telefonate oder Taxikosten, Versicherungsdeckung, Kreditzahlungen, Zeitverlust, Einkommensverlust oder verlorene Zeit während der Ausfallzeit für Servicearbeiten unabhängig von ihrer jeweiligen Höhe

4) GARANTIEZEITRAUM

Diese Garantie wird ab (1) dem Lieferdatum an den ersten Einzelhandelskunden oder ab (2) dem Datum wirksam, an dem das Produkt zum ersten Mal benutzt wird, je nachdem was zuerst eintritt, und zwar für einen Zeitraum von:

SECHS (6) AUFEINANDER FOLGENDEN MONATEN bei privater Nutzung oder bei gewerblicher Nutzung.

Die Reparatur oder der Austausch von Teilen oder die Serviceleistung im Rahmen dieser Garantie verlängert nicht den Zeitraum dieser Garantie über ihren ursprünglichen Ablaufzeitpunkt hinaus.

Beachten Sie, dass die Dauer und andere Modalitäten der Garantieabdeckung vom nationalen oder regionalen Recht, welches im Land des Kunden gilt, abhängen.

NUR FÜR IN AUSTRALIEN VERTRIEBENE PRODUKTE

Keine der in dieser Garantie aufgeführten Bedingungen soll die Anwendung jeglicher Bedingung, Garantie, Gewährleistung, Rechte oder Rechtsmittel, die unter dem Competition and Consumer Act 2010 (Cth), der australischen Verbrauchergesetzgebung oder einem Teil dieser Vertragsbedingungen aufgeführt oder impliziert sind, einschränken oder verändern. Die Ihnen durch unsere ausdrücklichen Garantiebedingungen hierzu entstehenden Vorteile gelten zusätzlich zu anderen Rechten und Rechtsmitteln, die Ihnen unter dem australischen Verbrauchergesetz zustehen.

Unsere Waren sind von Garantien gedeckt, die nicht unter der australischen Gesetzgebung ausgeschlossen werden können. Sie haben das Recht auf einen Ersatz oder eine Gutschrift, wenn ein größerer Betriebsausfall auftritt sowie auf Ausgleich für einen anderen voraussichtlichen Verlust oder Schaden. Sie haben ebenfalls das Recht, das Produkt reparieren oder austauschen zu lassen, wenn dieses nicht der angegebenen Qualität entspricht und der Ausfall kein größerer ist.

5) BEDINGUNGEN FÜR DIE ÜBERNAHME DER GARANTIE

Die Garantie gilt **nur** dann, wenn **jede** der folgenden Bedingungen erfüllt ist:

- Die Can-Am ATVs des Modelljahres 2017 müssen vom ersten Eigentümer neu und ungebraucht bei einem Can-Am ATV-Großhändler/Vertragshändler gekauft werden, der die Berechtigung für den Vertrieb von Can-Am ATVs in dem Land hat, in dem der Verkauf erfolgte;
- Die von BRP vorgeschriebenen Inspektionen vor der Lieferung muss abgeschlossen und dokumentiert sein;
- Das Produkt muss ordnungsgemäß durch einen Can-Am ATV-Großhändler/Vertragshändler registriert worden sein;
- Der Can-Am ATV des Modelljahres 2017 muss in dem Land oder in der Union von Ländern gekauft worden sein, in dem der Käufer wohnt; und
- Zur Übernahme der Gewährleistung müssen die routinemäßigen Wartungsarbeiten wie in der Bedienungsanleitung beschrieben in den richtigen Zeitabständen ausgeführt werden. BRP behält sich das Recht vor, die Garantie nur dann zu übernehmen, wenn eine Prüfung ergeben hat, dass die Wartungsarbeiten ordnungsgemäß ausgeführt wurden.

Sind die oben erwähnten Bedingungen nicht erfüllt, wird BRP diese beschränkte Garantie ablehnen – für private wie auch kommerzielle Nutzer. Solche Einschränkungen sind erforderlich, damit BRP sowohl die Sicherheit seiner Produkte als auch die Sicherheit seiner Kunden und der Öffentlichkeit schützen kann.

6) VORAUSSETZUNGEN ZUM ERHALT DER GARANTIEÜBERNAHME

Der Kunde muss die Benutzung des ATVs bei Auftreten einer Unregelmäßigkeit einstellen. Der Kunde muss innerhalb von zwei (2) Tagen nach Auftreten eines Material- oder Herstellungsfehlers einem Can-Am ATV Lieferanten/Händler Mitteilung machen und ihm Zugang zu dem Fahrzeug verschaffen und damit Gelegenheit zu einer Reparatur geben. Der Kunde muss seinem Can-Am ATV Großhändler/Vertragshändler einen Nachweis über den Kauf des Fahrzeugs vorlegen und vor der Reparatur den Reparatur-/Arbeitsauftrag unterschreiben, damit die Reparatur unter die Garantie fällt. Alle infolge dieser beschränkten Garantie ausgetauschten Teile gehen in das Eigentum von BRP über.

Beachten Sie, dass der Benachrichtigungszeitraum vom nationalen oder regionalen Recht, welches im Land des Kunden gilt, abhängt.

7) VERPFLICHTUNGEN VON BRP IN BEZUG AUF GARANTIELEISTUNGEN

Sofern gesetzlich zugelassen, verpflichtet sich BRP unter dieser Garantie einzig und allein, nach eigenem Ermessen und ohne Material- oder Arbeitszeit zu berechnen, Teile zu reparieren, die während normaler Verwendung, Wartung oder Service beschädigt wurden bzw. diese Teile gegen neue Can-Am-ATV-Originalteile durch einen beliebigen Can-Am-ATV-Vertragslieferanten/-händler auszutauschen, und zwar für den hier beschriebenen Garantiezeitraum und unter den hier beschriebenen Bedingungen. BRPs Verantwortung beschränkt sich auf die Durchführung der notwendigen Reparaturen oder das notwendige Austauschen von Teilen. Eine Forderung wegen Verletzung der Garantie kann nicht dazu führen, dass der Verkauf des Can-Am ATV an den Eigentümer aufgehoben oder angefochten werden kann. Sie haben u. U. andere gesetzlich vorgeschriebene Rechte, die von Land zu Land unterschiedlich sein können.

Falls ein Service außerhalb des Landes, in dem der ursprüngliche Verkauf stattgefunden hat, erforderlich ist, trägt der Eigner die Verantwortung für jegliche zusätzliche Kosten, die aufgrund von lokaler Praxis und lokalen Bedingungen, insbesondere Frachtgebühr, Versicherung, Steuern, Lizenzgebühren, Einfuhrzölle und jegliche andere Gebühren, einschließlich solche, die durch Regierungen, Staaten, Hoheitsgebiete und ihre jeweiligen Behörden erhoben werden, entstehen.

BRP behält sich das Recht vor, Produkte von Zeit zu Zeit zu verbessern oder zu verändern, ohne dass eine Verpflichtung eingegangen wird, zuvor hergestellte Produkte zu modifizieren.

8) TRANSFER (Übertragung)

Wenn der Produkteignerstatus während des Garantiezeitraums übertragen wird, wird auch die Garantie übertragen und wird für die restliche Garantiezeit gültig bleiben, sofern BRP oder ein autorisierter Can-Am-Vertragslieferant/Vertragshändler neben den Daten des neuen Eigentümers eine Bestätigung des alten Eigentümers über den Eigentümerwechsel erhält.

9) KUNDENUNTERSTÜTZUNG

Sollte es im Zusammenhang mit dieser beschränkten Garantie zu Uneinig-keiten oder zu einem Konflikt kommen, rät BRP Ihnen zu versuchen, diese Probleme auf Händlerebene zu lösen. Wir raten Ihnen, sich an den Ser-viceleiter oder den Eigentümer der Vertragshändlerniederlassung zu wenden.

Kann die Angelegenheit weiterhin nicht geklärt werden, wenden Sie sich bitte an BRP, indem Sie das Kundenkontaktformular auf www.brp.com ausfüllen, oder sich schriftlich an eine der Adressen wenden, die im Ab-schnitt *KONTAKT* dieser Anleitung aufgeführt sind.

* Für das durch diese eingeschränkte Garantie abgedeckte Gebiet werden die Produkte durch Bombardier Recreational Products Inc. verteilt und gewartet.

© 2016 Bombardier Recreational Products Inc. Alle Rechte vorbehalten.

™ Marke von Bombardier Recreational Products Inc. oder seiner Tochtergesell-schaften.

II BRP EINGESCHRÄNKTE GARANTIE FÜR DEN EUROPÄISCHEN WIRTSCHAFTSRAUM, DER GEMEINSCHAFT DER UNABHÄNGIGEN STAATEN UND DER TÜRKEI: 2017 CAN-AM™ ATV

1) UMFANG DER BESCHRÄNKTEN GARANTIE

Die Bombardier Recreational Products Inc. (BRP)* garantiert, dass ihre Can-Am ATVs des Modelljahres 2017, die durch Can-Am ATV Vertreiber oder Händler (die von BRP die Berechtigung für den Vertrieb von Can-Am ATVs erhalten haben („Can-Am ATV Vertreiber/Händler“)) außerhalb der US-Bundesstaaten, Kanada und der Mitgliedsstaaten des Europäischen Wirtschaftsraums (EWR) (welcher sich aus den Mitgliedsstaaten der EU sowie Norwegen, Island und Liechtenstein zusammensetzt) sowie des russischen Wirtschaftsraums (einschließlich Ukraine und Turkmenistan) ("GUS" und die Türkei) verkauft wurden, für den nachstehend beschriebenen Zeitraum und unter den nachfolgenden Bedingungen frei von Material- oder Verarbeitungsfehlern sind.

Nicht-werkseitig installierte Teile und Zubehör sind unter dieser beschränkten Gewährleistung nicht abgedeckt. Hinweise entnehmen Sie bitte dem Text zur beschränkten Gewährleistung für die entsprechenden Teile und das Zubehör.

Diese beschränkte Garantie verliert ihre Gültigkeit, wenn: (1) Das ATV zum Fahren von Rennen oder für andere Aktivitäten im Rahmen von Wettbewerben, selbst wenn es sich um eine solche Verwendung durch den vorherigen Eigentümer handelt, benutzt wurde; oder (2) das ATV dahingehend verändert oder modifiziert wurde, dass der Betrieb, die Leistung oder die Lebensdauer des ATV beeinträchtigt werden oder das ATV verändert oder modifiziert wurde, um es zweckzuentfremden.

2) HAFTUNGSBESCHRÄNKUNG

SOFERN GESETZLICH ZUGELASSEN, WIRD DIESE GARANTIE AUSDRÜCKLICH GEWÄHRT UND ERSETZT ALLE AUSDRÜCKLICHEN ODER STILLSCHWEIGENDEN GARANTIEEN, EINSCHLIESSLICH DER NICHTEINSCHRÄNKUNG IRGEND EINER GARANTIE DER MARKTFÄHIGKEIT ODER EIGNUNG FÜR EINEN BESONDEREN ZWECK. IN DEM UMFANG, IN DEM SIE NICHT WIDERRUFEN WERDEN KÖNNEN, SIND DIE STILLSCHWEIGENDEN GARANTIEEN IN IHRER DAUER AUF DIE DAUER DER AUSDRÜCKLICHEN GARANTIE BESCHRÄNKT. NEBEN- UND FOLGESCHÄDEN SIND VON DER GARANTIE AUSGESCHLOSSEN. IN EINIGEN LÄNDERN SIND DIE OBEN GENANNTEN ABLEHNUNGSERKLÄRUNGEN, BESCHRÄNKUNGEN UND HAFTUNGSAUSSCHLÜSSE NICHT ZULÄSSIG, SODASS DIESE FÜR SIE MÖGLICHERWEISE NICHT GELTEN. DIESE GARANTIE GIBT IHNEN BESTIMMTE RECHTE, UND SIE KÖNNEN AUCH SONSTIGE GESETZLICH VORGESCHRIEBENE RECHTE HABEN, DIE VON LAND ZU LAND VERSCHIEDEN SEIN KÖNNEN.

Kein Can-Am ATV-Großhändler/-Händler sowie keine sonstige Person ist berechtigt, eine Beteuerung, Geltendmachung oder Garantie in Bezug auf das Produkt zu erklären, die nicht in dieser beschränkten Garantie enthalten

ist. Falls dies jedoch erfolgt ist, wird sie gegenüber BRP nicht durchsetzbar sein.

BRP behält sich das Recht vor, diese Garantie jederzeit zu modifizieren, wobei vorgesetzt wird, das eine solche Modifizierung nicht die anwendbaren Garantiebedingungen für die Produkte ändert, die während der Wirksamkeit dieser Garantie verkauft wurden.

3) HAFTUNGSAUSSCHLÜSSE – DIE NICHT UNTER DIE GARANTIE FALLEN

Unter keinen Umständen wird Folgendes unter dieser beschränkten Garantie gewährleistet:

- Natürliche Abnutzung und Verschleiß.
- Routinemäßige Wartungsarbeiten, Tunen und Einstellungen.
- Durch Fahrlässigkeit oder falsche Wartung und/oder Lagerung entstandene Schäden, wie sie in der Bedienungsanleitung beschrieben sind.
- Schäden, die durch das Entfernen von Teilen, durch unsachgemäße(n) Reparaturen, Service, Wartung, Modifizierungen oder durch den Gebrauch von Teilen, die nicht von BRP hergestellt oder zugelassen wurden, die nach seiner begründeten Einschätzung entweder nicht mit dem Produkt vereinbar sind oder den Betrieb, die Leistung oder die Lebensdauer des Produkts beeinträchtigen, entstanden sind oder Schäden, die bei Reparaturarbeiten durch einen nicht von Can-Am autorisierten ATV-Lieferanten/Händler entstanden sind;
- Durch Missbrauch, unsachgemäßen Gebrauch, Vernachlässigung oder eine Fahrweise, die nicht mit der in der Bedienungsanleitung empfohlenen Fahrweise im Einklang steht, entstandene Schäden.
- Schäden, die entstanden sind durch Unfall, Untertauchen, Feuer, Schnee oder Wasseraufnahme, Diebstahl, Vandalismus oder höhere Gewalt.
- Betrieb mit Kraftstoffen, Ölen oder Schmiermitteln, die nicht für die Verwendung mit dem Produkt geeignet sind (siehe Bedienungsanleitung);
- Schäden durch Rost, Korrosion oder Witterung.
- Unbeabsichtigte Schäden oder Folgeschäden oder Schäden gleich welcher Art durch Transportkosten, Abschleppen, Lagerung, sowie Ausgaben wie Abschleppgebühren, Telefonate oder Taxikosten, Versicherungsdeckung, Kreditzahlungen, Zeitverlust, Einkommensverlust oder verlorene Zeit während der Ausfallzeit für Servicearbeiten unabhängig von ihrer jeweiligen Höhe

4) GARANTIEZEITRAUM

Diese Garantie wird ab (1) dem Lieferdatum an den ersten Einzelhandelskunden oder ab (2) dem Datum wirksam, an dem das Produkt zum ersten Mal benutzt wird, je nachdem was zuerst eintritt, und zwar für einen Zeitraum von:

VIERUNDZWANZIG (24) AUFEINANDER FOLGENDEN MONATEN bei privater Nutzung.

SECHS (6) AUFEINANDER FOLGENDEN MONATEN bei gewerblicher Nutzung oder bei Nutzung als Mietfahrzeug.

VIERUNDZWANZIG (24) AUF EINANDER FOLGENDEN MONATEN bei gewerblicher Nutzung, sofern das Produkt in Finnland, Norwegen oder Schweden erworben wurde.

Das Produkt wird gewerblich genutzt, wenn es in Verbindung mit Arbeit oder einem Arbeitsverhältnis verwendet wird, durch die/das während des Garantiezeitraumes Einnahmen erzielt werden. Das Produkt wird auch gewerblich genutzt, wenn es während des Garantiezeitraumes für gewerbliche Nutzung zugelassen wird.

Die Reparatur oder der Austausch von Teilen oder die Serviceleistung im Rahmen dieser Garantie verlängert nicht den Zeitraum dieser Garantie über ihren ursprünglichen Ablaufzeitpunkt hinaus.

Beachten Sie, dass die Dauer und andere Modalitäten der Garantieabdeckung vom nationalen oder regionalen Recht, welches im Land des Kunden gilt, abhängen.

5) BEDINGUNGEN FÜR DIE ÜBERNAHME DER GARANTIE

Die Garantie gilt **nur** dann, wenn **jede** der folgenden Bedingungen erfüllt ist:

- Die Can-Am ATVs des Modelljahres 2017 müssen vom ersten Eigentümer neu und ungebraucht bei einem Can-Am ATV-Großhändler/Vertragshändler gekauft werden, der die Berechtigung für den Vertrieb von Can-Am ATVs in dem Land hat, in dem der Verkauf erfolgte;
- Die von BRP vorgeschriebenen Inspektionen vor der Lieferung muss abgeschlossen und dokumentiert sein;
- Das Produkt muss ordnungsgemäß durch einen Can-Am ATV-Großhändler/Vertragshändler registriert worden sein;
- Das Can-AM ATV des Modelljahrs 2017 muss innerhalb des EWR von einer Person mit Wohnsitz innerhalb des EWRs, in der GUS von einer Person mit Wohnsitz in einem der Mitgliedsstaaten und in der Türkei von einer Person mit Wohnsitz in der Türkei gekauft werden und
- Zur Übernahme der Gewährleistung müssen die routinemäßigen Wartungsarbeiten wie in der Bedienungsanleitung beschrieben in den richtigen Zeitabständen ausgeführt werden. BRP behält sich das Recht vor, die Garantie nur dann zu übernehmen, wenn eine Prüfung ergeben hat, dass die Wartungsarbeiten ordnungsgemäß ausgeführt wurden.

Sind die oben erwähnten Bedingungen nicht erfüllt, wird BRP diese beschränkte Garantie ablehnen – für private wie auch kommerzielle Nutzer. Solche Einschränkungen sind erforderlich, damit BRP sowohl die Sicherheit seiner Produkte als auch die Sicherheit seiner Kunden und der Öffentlichkeit schützen kann.

6) VORAUSSETZUNGEN ZUM ERHALT DER GARANTIEÜBERNAHME

Der Kunde muss die Benutzung des ATVs bei Auftreten einer Unregelmäßigkeit einstellen. Der Kunde muss innerhalb von zwei (2) Monaten nach Auftreten eines Material- oder Herstellungsfehlers einem Can-Am ATV-Großhändler/Vertragshändler, der Wartungsarbeiten durchführen kann, davon Mitteilung machen und ihm Zugang zu dem Produkt verschaffen

und damit Gelegenheit zu einer Reparatur geben. Der Kunde muss seinem Can-Am ATV Großhändler/Vertragshändler einen Nachweis über den Kauf des Fahrzeugs vorlegen und vor der Reparatur den Reparatur-/Arbeitsauftrag unterschreiben, damit die Reparatur unter die Garantie fällt. Alle infolge dieser beschränkten Garantie ausgetauschten Teile gehen in das Eigentum von BRP über.

Beachten Sie, dass der Benachrichtigungszeitraum vom nationalen oder regionalen Recht, welches im Land des Kunden gilt, abhängt.

7) VERPFLICHTUNGEN VON BRP IN BEZUG AUF GARANTIELEISTUNGEN

Sofern gesetzlich zugelassen, verpflichtet sich BRP unter dieser Garantie einzig und allein, nach eigenem Ermessen und ohne Material- oder Arbeitszeit zu berechnen, Teile zu reparieren, die während normaler Verwendung, Wartung oder Service beschädigt wurden bzw. diese Teile gegen neue Can-Am-ATV-Originalteile durch einen beliebigen Can-Am-ATV-Vertragslieferanten/-händler auszutauschen, und zwar für den hier beschriebenen Garantiezeitraum und unter den hier beschriebenen Bedingungen. BRPs Verantwortung beschränkt sich auf die Durchführung der notwendigen Reparaturen oder das notwendige Austauschen von Teilen. Eine Forderung wegen Verletzung der Garantie kann nicht dazu führen, dass der Verkauf des Can-Am ATV an den Eigentümer aufgehoben oder angefochten werden kann. Sie haben u. U. andere gesetzlich vorgeschriebene Rechte, die von Land zu Land unterschiedlich sein können.

Falls ein Service außerhalb des EWRs, GUS oder der Türkei erforderlich ist, trägt der Eigner die Verantwortung für jegliche zusätzliche Kosten, die aufgrund von lokaler Praxis und lokalen Bedingungen, insbesondere Frachtgebühr, Versicherung, Steuern, Lizenzgebühren, Einfuhrzölle und jegliche andere Gebühren, einschließlich solche, die durch Regierungen, Staaten, Hoheitsgebiete und ihre jeweiligen Behörden erhoben werden, entstehen.

BRP behält sich das Recht vor, Produkte von Zeit zu Zeit zu verbessern oder zu verändern, ohne dass eine Verpflichtung eingegangen wird, zuvor hergestellte Produkte zu modifizieren.

8) TRANSFER (Übertragung)

Wenn der Produkteignerstatus während des Garantiezeitraums übertragen wird, wird auch die Garantie übertragen und wird für die restliche Garantiezeit gültig bleiben, sofern BRP oder ein autorisierter Can-Am-Vertragslieferant/Vertragshändler neben den Daten des neuen Eigentümers eine Bestätigung des alten Eigentümers über den Eigentümerwechsel erhält.

9) KUNDENUNTERSTÜTZUNG

Sollte es im Zusammenhang mit dieser beschränkten Garantie zu Uneinig-keiten oder zu einem Konflikt kommen, rät BRP Ihnen, zu versuchen, diese Probleme mit dem Can-Am-ATV-Vertragslieferant/-händler zu lösen. Wir raten Ihnen, sich bei der Niederlassung eines autorisierten Can-Am ATV Vertragslieferanten/Händlers an den Serviceleiter oder an den Eigen-tümer zu wenden.

Kann die Angelegenheit weiterhin nicht geklärt werden, wenden Sie sich bitte an BRP, indem Sie das Kundenkontaktformular auf www.brp.com ausfüllen, oder sich schriftlich an eine der Adressen wenden, die im Abschnitt *KONTAKT* dieser Anleitung aufgeführt sind.

* Im EWR werden die Produkte durch BRP European Distribution S.A. und andere angeschlossene Unternehmen oder Tochterunternehmen von BRP vertrieben und gewartet.

© 2016 Bombardier Recreational Products Inc. Alle Rechte vorbehalten.

™ Marke der Bombardier Recreational Products Inc. oder ihrer Tochtergesellschaften.

***Diese Seite
ist absichtlich leer***

H)
KUNDENINFORMATIONEN

I DATENSCHUTZINFORMATIONEN

BRP möchte Sie hiermit davon in Kenntnis setzen, dass Ihre Daten im Zusammenhang mit Sicherheits- und Garantieangelegenheiten verwendet werden. Außerdem können BRP und seine Tochterunternehmen ihre Kundenlisten für den Versand von absatz- und verkaufsfördernden Informationen über BRP und verwandte Produkte nutzen.

Für die Ausübung Ihres Rechts auf Einsichtnahme oder Korrektur Ihrer Daten bzw. zur Löschung aus der Direktmarketing-Empfängerliste wenden Sie sich bitte an BRP.

Per E-Mail: privacyofficer@brp.com

Per Post: BRP
Senior Legal Counsel-Privacy Officer
726 St-Joseph
Valcourt QC
Canada
J0E 2L0

II KONTAKT

www.brp.com

Nordamerika

565 de la Montagne Street
Valcourt (Québec) J0E 2L0
Kanada

Sturtevant, Wisconsin, U.S.A.
10101 Science Drive
Sturtevant, Wisconsin
53177
USA

Circuito de la Productividad #111
Parque Industrial Guadalajara
Col. Las Pintas
El Salto, Jalisco, 45690
Mexiko

Av. Ferrocarril # 202
Parque Industrial Querétaro
Santa Rosa Jáuregui, Querétaro
Querétaro
C.P. 76220 Mexiko

Europa

Skaldenstraat 125
B-9042 Gent
Belgien

Itterpark 11
D-40724 Hilden
Deutschland

ARTEPARC Bâtiment B
Route de la côte d'Azur, Le Canet
13590 Meyreuil
Frankreich

Ingvald Ystgaardsvei 15
N-7484 Tronheim
Norwegen

Isoaavantie 7
PL 8040
96101 Rovaniemi

Formvägen 16
S-906 21 Umeå
Schweden

Avenue d'Ouchy 4-6
1006 Lausanne
Schweiz

Ozeanien

6 Lord Street
Lakes Business Park
Botany, NSW 2019
Australien

Südamerika

Rodovia Anhanguera Km 104
Loteamento Techno Park
Condominio Empresarial AZTech
Avenida James Clerck Maxwell, 280 - Modulo 04
13069-380, Campinas SP
Brasilien

Asien

15/F Parale Mitsui Building,8
Higashida-Cho, Kawasaki-ku
Kawasaki 210-0005
Japan
Room Dubai, level 12, Platinum Tower
233 Tai Cang Road
Xintiandi, Lu Wan District
Shanghai 200020
VR China

III ADRESSÄNDERUNG/HALTERWECHSEL

Wenn sich Ihre Adresse geändert hat oder wenn Sie der neue Eigentümer des ATVs sind, benachrichtigen Sie BRP unbedingt darüber durch:

- Benachrichtigung eines Can-Am Vertragshändlers.
- Einsenden einer der Adressänderungskarten der folgenden Seiten an eine der BRP-Adressen, die im Abschnitt *KONTAKT* in dieser Bedienungsanleitung aufgeführt sind.

Im Falle eines Eigentümerwechsels fügen Sie bitte einen Beleg bei, dass der frühere Eigentümer mit dem Wechsel einverstanden ist.

Die Benachrichtigung von BRP, auch nach Ablauf der eingeschränkten Garantie, ist sehr wichtig, da dies BRP ermöglicht, den Eigentümer des ATVs bei Bedarf zu erreichen, zum Beispiel bei Einleitung von Rückrufen aus Sicherheitsgründen. Der Eigentümer ist für die Benachrichtigung von BRP verantwortlich.

DIEBSTAHL: Wenn Ihr ATV gestohlen wurde, sollten Sie BRP oder einen autorisierten Can-Am Händler darüber informieren. Wir werden Sie nach Ihrem Namen, Adresse, Telefonnummer, der Fahrzeug-Identifizierungsnummer und dem Datum, an dem es gestohlen wurde, fragen.



ADRESSENÄNDERUNG

EIGENTÜMERÄNDERUNG

FAHRZEUG-IDENTIFIKATIONSNUMMER

Modelnummer

Fahrzeug-Identifizierungs nummer (FIN)

ALTE ADRESSE
ODER VORHERIGER BESITZER:

NAME

NR. STRASSE WOHNUNG

STADT STAAT/PROVINZ POSTLEITZAHL

«LAND» TELEFON

NEUE ADRESSE
ODER VORHERIGER BESITZER:

NAME

NR. STRASSE WOHNUNG

STADT STAAT/PROVINZ POSTLEITZAHL

«LAND» TELEFON

E-MAIL-ADRESSE

I V00A2F



ADRESSENÄNDERUNG

EIGENTÜMERÄNDERUNG

FAHRZEUG-IDENTIFIKATIONSNUMMER

Modelnummer

Fahrzeug-Identifizierungs nummer (FIN)

ALTE ADRESSE
ODER VORHERIGER BESITZER:

NAME

NR. STRASSE WOHNUNG

STADT STAAT/PROVINZ POSTLEITZAHL

«LAND» TELEFON

NEUE ADRESSE
ODER VORHERIGER BESITZER:

NAME

NR. STRASSE WOHNUNG

STADT STAAT/PROVINZ POSTLEITZAHL

«LAND» TELEFON

E-MAIL-ADRESSE

I V00A2F

ADRESSENÄNDERUNG

EIGENTÜMERÄNDERUNG



FAHRZEUG-IDENTIFIKATIONSNUMMER

--	--	--	--

Modellnummer

--	--	--	--	--	--	--	--	--	--	--	--	--	--	--	--	--	--	--	--	--	--	--	--

Fahrzeug-Identifizierungs nummer (FIN)

**ALTE ADRESSE
ODER VORHERIGER BESITZER:**

NAME

NR.

STRASSE

WOHNUNG

STADT

STAAT/PROVINZ

POSTLEITZAHL

«LAND»

TELEFON

**NEUE ADRESSE
ODER VORHERIGER BESITZER:**

NAME

NR.

STRASSE

WOHNUNG

STADT

STAAT/PROVINZ

POSTLEITZAHL

«LAND»

TELEFON

E-MAIL-ADRESSE

V00A2F

ADRESSENÄNDERUNG

EIGENTÜMERÄNDERUNG



FAHRZEUG-IDENTIFIKATIONSNUMMER

--	--	--	--

Modellnummer

--	--	--	--	--	--	--	--	--	--	--	--	--	--	--	--	--	--	--	--	--	--	--

Fahrzeug-Identifizierungs nummer (FIN)

**ALTE ADRESSE
ODER VORHERIGER BESITZER:**

NAME

NR.

STRASSE

WOHNUNG

STADT

STAAT/PROVINZ

POSTLEITZAHL

«LAND»

TELEFON

**NEUE ADRESSE
ODER VORHERIGER BESITZER:**

NAME

NR.

STRASSE

WOHNUNG

STADT

STAAT/PROVINZ

POSTLEITZAHL

«LAND»

TELEFON

E-MAIL-ADRESSE

V00A2F

Schicken Sie eine Kopie des Wartungsberichts an BRP, falls notwendig.

EINGANG	
Seriennummer: _____	Unterschrift/Druckschrift:
Kilometerstand / km: _____	
Stunden: _____	
Datum: _____	
Händler-Nr.: _____	
Bemerkungen: _____ _____ _____	
Eine ausführliche Installation entnehmen Sie dem Fahrzeugeingangsbericht	

ERSTINSPEKTION	
Seriennummer: _____ Kilometerstand / km: _____ Stunden: _____ Datum: _____ Händler-Nr.: _____ Bemerkungen: _____ _____	Unterschrift/Druckschrift:
Wartungsplan: siehe Abschnitt "Wartungsinformationen" in dieser Bedienungsanleitung	

SERVICE	
Seriennummer: _____ Kilometerstand / km: _____ Stunden: _____ Datum: _____ Händler-Nr.: _____ Bemerkungen: _____ _____	Unterschrift/Druckschrift:
Wartungsplan: siehe Abschnitt "Wartungsinformationen" in dieser Bedienungsanleitung	

SERVICE	
Seriennummer: _____ Kilometerstand / km: _____ Stunden: _____ Datum: _____ Händler-Nr.: _____ Bemerkungen: _____ _____	Unterschrift/Druckschrift:
Wartungsplan: siehe Abschnitt "Wartungsinformationen" in dieser Bedienungsanleitung	

SERVICE

Seriennummer: _____
Kilometerstand /
km: _____
Stunden: _____
Datum: _____
Händler-Nr.: _____
Bemerkungen: _____

Unterschrift/Druckschrift:

Wartungsplan: siehe Abschnitt "Wartungsinformationen" in dieser Bedienungsanleitung

SERVICE

Seriennummer: _____
Kilometerstand /
km: _____
Stunden: _____
Datum: _____
Händler-Nr.: _____
Bemerkungen: _____

Unterschrift/Druckschrift:

Wartungsplan: siehe Abschnitt "Wartungsinformationen" in dieser Bedienungsanleitung

SERVICE

Seriennummer: _____
Kilometerstand /
km: _____
Stunden: _____
Datum: _____
Händler-Nr.: _____
Bemerkungen: _____

Unterschrift/Druckschrift:

Wartungsplan: siehe Abschnitt "Wartungsinformationen" in dieser Bedienungsanleitung

SERVICE	
Seriennummer: _____ Kilometerstand / km: _____ Stunden: _____ Datum: _____ Händler-Nr.: _____ Bemerkungen: _____ _____	Unterschrift/Druckschrift:
Wartungsplan: siehe Abschnitt "Wartungsinformationen" in dieser Bedienungsanleitung	

SERVICE	
Seriennummer: _____ Kilometerstand / km: _____ Stunden: _____ Datum: _____ Händler-Nr.: _____ Bemerkungen: _____ _____	Unterschrift/Druckschrift:
Wartungsplan: siehe Abschnitt "Wartungsinformationen" in dieser Bedienungsanleitung	

SERVICE	
Seriennummer: _____ Kilometerstand / km: _____ Stunden: _____ Datum: _____ Händler-Nr.: _____ Bemerkungen: _____ _____	Unterschrift/Druckschrift:
Wartungsplan: siehe Abschnitt "Wartungsinformationen" in dieser Bedienungsanleitung	

SERVICE

Seriennummer: _____
Kilometerstand /
km: _____
Stunden: _____
Datum: _____
Händler-Nr.: _____
Bemerkungen: _____

Unterschrift/Druckschrift:

Wartungsplan: siehe Abschnitt "Wartungsinformationen" in dieser Bedienungsanleitung

SERVICE

Seriennummer: _____
Kilometerstand /
km: _____
Stunden: _____
Datum: _____
Händler-Nr.: _____
Bemerkungen: _____

Unterschrift/Druckschrift:

Wartungsplan: siehe Abschnitt "Wartungsinformationen" in dieser Bedienungsanleitung

SERVICE

Seriennummer: _____
Kilometerstand /
km: _____
Stunden: _____
Datum: _____
Händler-Nr.: _____
Bemerkungen: _____

Unterschrift/Druckschrift:

Wartungsplan: siehe Abschnitt "Wartungsinformationen" in dieser Bedienungsanleitung

Denken Sie beim Lesen dieser Bedienungsanleitung daran:

 **WARNUNG**

Weist auf eine mögliche Gefahrensituation hin, deren Nichtvermeidung schwere Personenschäden verursachen oder sogar zum Tod führen kann.

WARNUNG

DAS FÜHREN DIESES FAHRZEUGS KANN GEFÄHRLICH SEIN.

Selbst bei Routinemanevern, wie Wenden oder Fahren auf Hügeln oder über Hindernisse, kann es sehr schnell zu einem Zusammenstoß oder Überschlagen kommen, wenn Sie nicht alle Vorsichtsmaßnahmen beachten.

Es kann zu **SCHWERWIEGENDEN VERLETZUNGEN ODER ZUM TOD** führen, wenn Sie diese Anweisungen nicht befolgen:

- **LESEN SIE VOR DEM BETRIEB DIESES FAHRZEUGS DIESE BEDIENUNGSANLEITUNG, ALLE SICHERHEITSHINWEISE AM FAHRZEUG UND SEHEN SIE DAS SICHERHEITSVIDEO AN.**
- **NEHMEN SIE DIESES FAHRZEUG NIEMALS IN BETRIEB, OHNE EINE ANGEMESSENE EINWEISUNG ERHALTEN ZU HABEN.** Absolvieren sie einen zugelassenen Trainingskurs.
- **BEI MAX MODELLEN IST SICHERZUSTELLEN, DASS SIE NIEMALS MEHR ALS EINEN BEIFAHRER MITNEHMEN.** Durch das Mitnehmen von mehr als einem Mitfahrer erhöhen Sie das Risiko die Kontrolle über das Fahrzeug zu verlieren.
- **NEHMEN SIE NIEMALS EINE PERSON AUF EINEM EINSITZER-MODELL MIT.** Durch das Mitnehmen eines Mitfahrers erhöhen Sie das Risiko die Kontrolle über das Fahrzeug zu verlieren.
- **FAHREN SIE DIESES FAHRZEUG NIEMALS AUF EINER GEPFLASTERTEN OBERFLÄCHE** außer auf Kurzstrecken, bei reduzierter Geschwindigkeit und um das Fahrzeug von einer Stelle im Gelände zu bewegen.
- **HALTEN SIE IMMER DIE STRASSENVERKEHRSREGELN EIN,** wenn Sie dieses Fahrzeug auf einer Fahrbahn fahren - selbst wenn es sich um nicht befestigte Straßen oder Schotterstraßen handelt.
- **FAHRER UND BEIFAHRER MÜSSEN (bei Max-Modellen) IMMER EINEN ZUGELASSENEN HELM,** einen Augenschutz und Schutzkleidung tragen.
- **FAHREN SIE NIEMALS UNTER EINFLUSS VON MEDIKAMENTEN ODER ALKOHOL.** Sie führen zu langsameren Reaktionszeiten und beeinträchtigen das Urteilsvermögen.
- **FAHREN SIE NIEMALS MIT ZU HOHEN GESCHWINDIGKEITEN.** Sie erhöhen Sie das Risiko, die Kontrolle über das Fahrzeug zu verlieren, wenn Sie dieses Fahrzeug mit einer Geschwindigkeit fahren, die zu schnell für das Gelände, der Sichtweite bzw. für Ihre Erfahrung ist.
- **VERSUCHEN SIE NIEMALS DREHUNGEN, SPRÜNGE ODER ANDERE STUNTS.**

219 001 770_DE

BEDIENUNGSANLEITUNG T3 4x4 OUTLANDER / MAX Serie / Deutsch -
Deutschland

U/M:PC.