

can-am®



2017

Guide du
conducteur

Comprenant
**Informations de sécurité,
renseignements sur le véhicule
et l'entretien**



Séries T3 4x4 OUTLANDER^{MC} /
OUTLANDER^{MC} MAX^{MC}
450/570

⚠ AVERTISSEMENT

Lisez attentivement ce guide. Il comprend d'importantes consignes de sécurité. L'âge minimum recommandé : Opérateur : 16 ans. Nécessite au moins un permis de conduire de tracteur. Conserver ce Guide du conducteur dans le véhicule.

2 1 9 0 0 1 7 6 9

Traduction des
instructions originales



AVERTISSEMENT

LA CONDUITE DE VOTRE VÉHICULE PEUT ÊTRE DANGEREUSE. Si vous ne conduisez pas prudemment, une collision ou un renversement peut se produire rapidement, même pendant des manoeuvres courantes comme les virages dans une pente ou le franchissement d'obstacles.

Pour votre sécurité, lisez attentivement et respectez tous les avertissements du présent guide et des étiquettes apposées sur le véhicule. **Toute négligence à cet égard pourrait entraîner des BLESSURES GRAVES, VOIRE MORTELLES.**

Conserver ce guide dans le véhicule en tout temps.

AVERTISSEMENT

Ne pas tenir compte des avertissements et instructions de sécurité de ce guide, de la *VIDÉO DE SÉCURITÉ* et des étiquettes de sécurité apposées sur le produit peut mener à des blessures et même au décès.

AVERTISSEMENT

Les performances de ce véhicule peuvent dépasser celles des autres véhicules que vous avez déjà conduits. Prenez le temps de vous familiariser avec votre nouveau véhicule.

Les marques de commerce suivantes sont des marques de Bombardier Produits Récréatifs inc.:

En Finlande, les produits sont distribués par BRP Finland Oy.

Can-Am® DPS^{MC} Outlander^{MC} Rotax® TTJ^{MC} XPS^{MC}

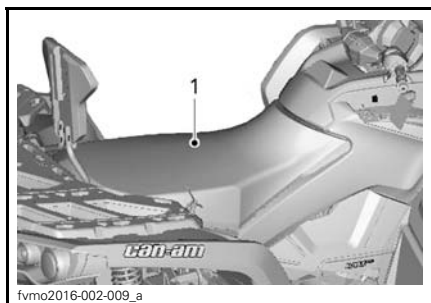
Ce document contient des marques de commerce des sociétés suivantes:

– Visco-lok est une marque de commerce de GKN Viscodrive GmbH.

I IDENTIFICATION DU VÉHICULE

Les principaux composants du véhicule (moteur et châssis) sont identifiés par différents numéros de série. Il sera utile de les avoir en mains lors d'une réclamation de garantie ou pour retracer le véhicule en cas de perte. Le concessionnaire Can-Am autorisé a besoin de ces numéros pour bien remplir les réclamations de garantie. BRP ne pourra accepter une réclamation de garantie si le numéro d'identification du moteur (NIM) ou le numéro d'identification du véhicule (NIV) a été enlevé, détruit ou altéré de quelque façon. On recommande fortement de noter les numéros de série de votre véhicule et de les transmettre à votre compagnie d'assurances.

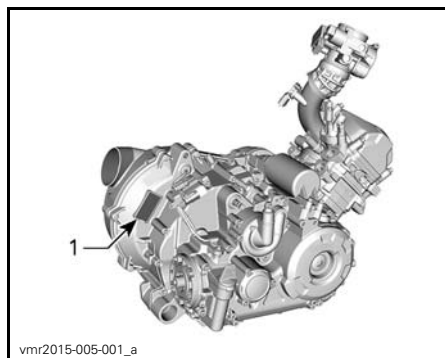
1) Numéro d'identification du véhicule (NIV)



TYPIQUE

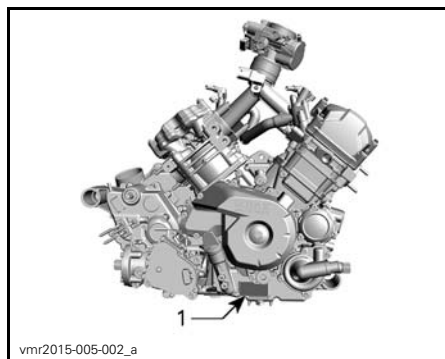
1. Emplacement du NIV

2) Numéro d'identification du moteur (NIM)



ARRIÈRE DU MOTEUR 450

1. NIM (numéro d'identification du moteur)



CÔTÉ DROIT DU MOTEUR 570

1. NIM (numéro d'identification du moteur)

3) Étiquettes de conformité

Ces étiquettes indiquent que le véhicule satisfait les normes.

BOMBARDIER PRODUITS RÉCRÉATIFS INC. 		
TYPE :	VARIANTE :	VERSION :
NUMÉRO CE :		
NUMÉRO D'IDENTIFICATION :		
MASSE TOTALE AUTORISÉE :		kg
MASSES D'ESSIEU AVANT AUTORISÉES :		kg
MASSES D'ESSIEU ARRIÈRE AUTORISÉES :		kg
MASSE TRACTABLE AUTORISÉE :		kg
- MASSE TRACTABLE NON FREINÉE :		kg
- MASSE TRACTABLE AVEC SYSTÈME DE FREINAGE À INERTIE :		kg
	Fabriqué au Mexique	<small>729900002</small>

FR-704904156-DEC

IDENTIFICATION DU VÉHICULE

T3 MODÈLE No _____			
NUMÉRO D'IDENTIFICATION DU VÉHICULE (N.I.V.) _____			
NUMÉRO D'IDENTIFICATION DU MOTEUR (N.I.M.) _____			
Propriétaire : _____			
NOM			
_____	_____	_____	_____
N°	RUE	APP.	
_____	_____	_____	_____
VILLE	ÉTAT OU PROVINCE	CODE POSTAL	
Date d'achat _____			
	JOUR	MOIS	ANNÉE
Date d'expiration de la garantie _____			
	JOUR	MOIS	ANNÉE
Doit être complété par le concessionnaire au moment de la vente			

SCEAU DU CONCESSIONNAIRE

Communiquer avec le concessionnaire qui a vendu le véhicule pour s'assurer qu'il l'a enregistré auprès de BRP.



4) Usage prévu

Tracteur agricole, qui permet de transporter des matériaux légers. Le support avant peut porter une charge de 54 kg maximum et le porte-bagages arrière 109 kg. Vérifier les charges maximales par essieu de la plaque d'identification du véhicule (plaque réglementaire). Le tracteur Can-Am T3 peut tracter une remorque sur la route. Vérifier la remorque, ainsi que les charges maximales figurant sur la plaque d'identification. Vérifier les limites d'ensembles nationales pour l'utilisation d'un tracteur avec remorque sur la route. Connecter les feux de la remorque et installer le triangle de véhicule mobile lent à l'arrière de la remorque.

AVANT-PROPOS

Deutsch	Dieses Handbuch ist möglicherweise in Ihrer Landessprache verfügbar. Bitte wenden Sie sich an Ihren Händler oder besuchen Sie: www.operatorsguides.brp.com
English	This guide may be available in your language. Check with your dealer or go to: www.operatorsguides.brp.com
Español	Es posible que este manual esté disponible en su idioma. Consulte a su distribuidor o visite: www.operatorsguides.brp.com
Français	Ce guide peut être disponible dans votre langue. Vérifier avec votre concessionnaire ou aller à: www.operatorsguides.brp.com
日本語	このガイドは、言語によって翻訳版が用意されています。ディーラーに問い合わせるか、次のアドレスでご確認ください： www.operatorsguides.brp.com
Nederlands	Deze handleiding kan beschikbaar zijn in uw taal. Vraag het aan uw dealer of ga naar: www.operatorsguides.brp.com
Norsk	Denne boken kan finnes tilgjengelig på ditt eget språk. Kontakt din forhandler eller gå til: www.operatorsguides.brp.com
Português	Este manual pode estar disponível em seu idioma. Fale com sua concessionária ou visite o site: www.operatorsguides.brp.com
Suomi	Käyttöohjekirja voi olla saatavissa omalla kielelläsi. Tarkista jälleenmyyjältä tai käy osoitteessa: www.operatorsguides.brp.com
Svenska	Denna bok kan finnas tillgänglig på ditt språk. Kontakta din återförsäljare eller gå till: www.operatorsguides.brp.com

Ce Guide du conducteur fait partie intégrante du véhicule et doit se trouver à l'intérieur de ce dernier au moment de sa vente.

Nous vous remercions d'avoir acheté un tout nouveau VTT Can-Am®. Vous profiterez de la garantie BRP et de tout un réseau de concessionnaires Can-Am autorisés disposés à fournir les pièces, le service ou les accessoires dont vous aurez besoin.

Votre concessionnaire est déterminé à ce que vous soyez entièrement satisfait. Il a reçu la formation requise pour effectuer la préparation et la vérification initiale de votre véhicule et a fait les derniers réglages. Si vous désirez obtenir plus d'information sur l'entretien de votre véhicule, veuillez communiquer avec votre concessionnaire.

Lors de la livraison, on vous a d'abord expliqué la garantie, puis on vous a fait signer la *LISTE DE VÉRIFICATION DE PRÉLIVRAISON* pour s'assurer que la préparation de votre véhicule vous satisfaisait pleinement.

1) S'instruire avant de partir

Pour savoir comment réduire les risques de blessure ou de décès pour vous ou des passants, lisez le Guide du conducteur avant de conduire le véhicule.

Lisez également toutes les étiquettes de sécurité apposées sur le VTT et visionnez attentivement la *VIDÉO DE SÉCURITÉ*.

Ce véhicule est principalement utilisé à des fins récréatives, mais on peut également l'utiliser à des fins utilitaires.

Ne pas tenir compte des avertissements contenus dans ce guide peut mener à des BLESSURES GRAVES et même au DÉCÈS.

Âge minimal recommandé

Ce véhicule entre dans la catégorie G. Respectez toujours l'âge prescrit:

- Une personne de moins de 16 ans ne doit jamais conduire ce véhicule.
- Ce véhicule est conçu pour un usage récréatif par des conducteurs d'expérience seulement.
- Sur les modèles 2 places, le passager doit être capable de poser les pieds sur les marchepieds et de tenir les poignées de maintien en tout temps lorsqu'il est assis dans le véhicule.


Formation

N'utilisez jamais ce véhicule sans les instructions qui s'imposent. **Suivez une formation.** Tous les utilisateurs devraient s'inscrire à un cours donné par un moniteur accrédité.

Pour de plus amples renseignements sur la sécurité en VTT, contactez un concessionnaire Can-Am autorisé pour savoir où se tiennent les cours les plus près de chez vous.


2) Messages sur la sécurité


Les types de messages de sécurité, leur apparence et la façon dont ils sont utilisés dans ce guide sont expliqués de la façon suivante:

Ce symbole d'avertissement de sécurité  avertit d'un risque de blessure.

AVERTISSEMENT

Avertit d'une situation comportant des risques de blessures graves, y compris la possibilité de décès, si on ne l'évite pas.

 **ATTENTION** Avertit d'une situation comportant des risques de blessures mineures ou moyennes si on ne l'évite pas.

 **AVIS** Avertit d'une directive qui, si elle n'est pas suivie, risque d'endommager gravement des composants du véhicule ou la propriété d'autrui.

3) À propos de ce Guide du conducteur

Ce guide a été rédigé pour que le propriétaire, ou le conducteur, d'un véhicule neuf se familiarise avec les diverses commandes, les opérations d'entretien et les méthodes de conduite sûres. Ces directives sont indispensables pour assurer une bonne utilisation du produit.

Après la lecture de ce Guide du conducteur, le conserver à l'intérieur du véhicule. Si le véhicule est revendu, remettre le guide à son nouveau propriétaire afin qu'il en prenne connaissance.

Pour des questions concernant n'importe quel sujet, qu'il soit couvert ou non dans le présent guide, voir la section *NOUS JOINDRE*.

⚠ AVERTISSEMENT

Dans ce guide du conducteur, le terme «1 place» correspond aux véhicules conçus pour transporter le conducteur seulement, tandis que «2 places» correspond aux véhicules conçus pour transporter aussi un passager. Identifiez bien votre véhicule et respectez les mises en garde et les avertissements pertinents à votre modèle particulier.

Ce Guide du conducteur et le *DVD DE SÉCURITÉ* doivent se trouver dans le véhicule au moment de sa vente.

Notez également que le guide est offert en plusieurs langues. En cas de divergence par rapport à la version originale, cette dernière a préséance.

Conservez ce Guide du conducteur dans le véhicule afin de pouvoir vous y référer pour l'entretien, le diagnostic ou la formation d'autres personnes.

Si vous désirez consulter ou imprimer une copie supplémentaire de votre Guide, il suffit d'aller sur le site www.operatorsguides.brp.com.

L'information contenue dans ce document était exacte à la date de publication. Il faut noter toutefois que BRP poursuit une politique d'amélioration continue de ses produits, mais sans s'engager à incorporer les améliorations aux produits déjà fabriqués. En raison de changements de dernière minute, il peut donc y avoir certaines différences entre le produit tel que fabriqué et les descriptions et la fiche technique du présent guide. BRP se réserve le droit d'annuler ou de modifier les caractéristiques, fonctions, modèles et équipements sans encourir d'obligation.

Tout en lisant le présent Guide du conducteur, se souvenir que:

⚠ AVERTISSEMENT

Avertit d'une situation comportant des risques qui pourrait provoquer de graves blessures, y compris la possibilité de décès, si on ne l'évitait pas.

TABLE DES MATIÈRES

I IDENTIFICATION DU VÉHICULE	1
1) Numéro d'identification du véhicule (NIV)	1
2) Numéro d'identification du moteur (NIM)	1
3) Étiquettes de conformité	2
4) Usage prévu	4
AVANT-PROPOS	5
1) S'instruire avant de partir	5
2) Messages sur la sécurité	6
3) À propos de ce Guide du conducteur	6
 A) INFORMATIONS DE SÉCURITÉ	
I PRÉCAUTIONS GÉNÉRALES	14
1) Éviter toute intoxication au monoxyde de carbone	14
2) Éviter les feux d'essence et les autres dangers	14
3) Éviter de se brûler avec des pièces chaudes	14
4) Accessoires et modifications	15
II MESSAGES SPÉCIAUX SUR LA SÉCURITÉ	16
Communauté européenne	20
III AVERTISSEMENTS RELATIFS À L'UTILISATION	21
IV CONDUITE DU VÉHICULE	49
1) Inspection de préutilisation	50
2) Vêtements de conduite	52
3) Transport d'un passager	53
4) Conduite récréative	54
5) Environnement	54
6) Limites de conception	55
7) Utilisation hors route	55
8) Techniques de conduite	55
V TRANSPORT DE CHARGES ET TRAVAIL	68
1) Travailler avec ce véhicule	68
2) Transport de charges	68
3) Chargement des porte-bagages	69
4) Remorquage	69
5) Tractage d'une remorque	70
VI ÉTIQUETTES IMPORTANTES APOSÉES SUR LE VÉHICULE	72
1) Étiquette mobile	72
2) Étiquettes de sécurité sur le véhicule	73
3) Étiquettes de conformité	80
4) Étiquettes d'informations techniques	80

B) RENSEIGNEMENTS SUR LE VÉHICULE

I COMMANDES	84
1) Manette d'accélérateur	84
2) Manette de frein gauche	85
3) Levier de verrouillage des freins	85
4) Pédale de frein	86
5) Levier sélecteur	86
6) Interrupteur d'allumage	88
7) Interrupteur multifonction	88
8) Sélecteur 2 ou 4 roues motrices	91
9) Verrouillage du levier sélecteur	92
II INDICATEUR MULTIFONCTIONNEL (NUMÉRIQUE)	93
Description de l'indicateur multifonctionnel	93
2) Modes de l'indicateur multifonctionnel	94
3) Navigation dans l'indicateur DEL	96
4) Réglages de l'affichage	96
III ÉQUIPEMENT	98
1) Siège du conducteur	99
2) Siège du passager (modèles 2 places)	101
3) Poignées de maintien (modèles 2 places)	103
4) Repose-pieds	103
5) Prise 12 volts	104
6) Compartiment de rangement arrière	104
7) Porte-bagages	105
8) Attelage de remorque	105
9) Connecteur de remorque	105
10) Trousse d'outils	106
11) Crochets de récupération	106
12) Treuil (modèles avec treuil)	106
13) Feu de plaque d'immatriculation	107
IV CARBURANT	108
1) Spécifications de carburant	108
2) Méthode de remplissage du véhicule	108
V PÉRIODE DE RODAGE	110
1) Fonctionnement pendant le rodage	110
VI PROCÉDURES DE BASE	111
1) Démarrage du moteur	111
2) Changement de rapport	111
3) Arrêt du moteur et stationnement du véhicule	111
VII OPÉRATIONS SPÉCIALES	112
1) Que faire si on suspecte la présence d'eau dans la transmission CVC	112
2) Que faire si on suspecte la présence d'eau dans le boîtier de filtre à air	112
3) Que faire en cas de retournement du véhicule	113
4) Que faire en cas d'immersion du véhicule dans l'eau	114

VIII PERSONNALISER LA CONDUITE	115
1) Réglage de la suspension	115
2) Réglage du niveau d'assistance du système de servodirection dynamique (DPS)	115
IX TRANSPORT DU VÉHICULE	117

C) ENTRETIEN

I PROGRAMME D'ENTRETIEN	120
1) CONDITIONS POUSSIÉREUSES DIFFICILES	120
2) LÉGENDE DU PROGRAMME D'ENTRETIEN	120
3) PROGRAMME D'ENTRETIEN	120
II PROCÉDURES D'ENTRETIEN	123
1) Filtre à air	123
2) Huile à moteur	126
3) Filtre à huile	128
4) Radiateur	129
5) Liquide de refroidissement	130
6) Pare-étincelles du silencieux	133
7) Filtre à air de la transmission CVC	133
8) Huile de la boîte de vitesses (modèles 570)	134
9) Câble d'accélérateur	136
10) Bougies	138
11) Batterie	139
12) Fusibles	139
13) Feux	141
14) Soufflets et protecteurs d'arbre d'entraînement	142
15) Roulements de roue	142
16) Roues et pneus	143
Instructions pour l'utilisation sécuritaire des crics et les points de levage au cric recommandés	144
17) Direction	146
18) Suspension	146
19) Freins	147
III SOINS DU VÉHICULE	149
Soins d'après-utilisation	149
Nettoyage et protection du véhicule	149
IV ENTREPOSAGE ET PRÉPARATION PRÉSAISONNIÈRE	151

D) RENSEIGNEMENTS TECHNIQUES

I FICHE TECHNIQUE	154
--------------------------------	------------

E) DIAGNOSTIC DES PANNES

I DIRECTIVES DE DIAGNOSTIC.....	170
II MESSAGES DE L'INDICATEUR MULTIFONCTIONNEL	174

F) PIÈCES DE RECHANGE

I CATALOGUES	176
---------------------------	------------

G) GARANTIE

I GARANTIE LIMITÉE BRP INTERNATIONALE: T3 VTT CAN-AM^{MC} 2017.	178
II GARANTIE LIMITÉE BRP POUR L'ESPACE ÉCONOMIQUE EUROPÉEN, LA COMMUNAUTÉ DES ÉTATS INDÉPENDANTS ET LA TURQUIE: T3 VTT CAN-AM^{MC} 2017	183

H) RENSEIGNEMENTS SUR LE CLIENT

I INFORMATION SUR LE CLIENT	190
II NOUS JOINDRE	191
Amérique du Nord.....	191
Europe	191
Océanie	191
Amérique du Sud.....	191
Asie.....	191
III CHANGEMENT D'ADRESSE/DE PROPRIÉTAIRE	192

A) INFORMATIONS DE SÉCURITÉ

I PRÉCAUTIONS GÉNÉRALES

1) Éviter toute intoxication au monoxyde de carbone

Tous les gaz d'échappement des moteurs contiennent du monoxyde de carbone, un gaz mortel. L'inhalation de monoxyde de carbone peut provoquer des maux de tête, des étourdissements, de la somnolence, des nausées, de la confusion et finalement la mort.

Le monoxyde de carbone est un gaz incolore, inodore et insipide qui peut se répandre même si vous ne voyez ou ne sentez aucun gaz d'échappement. Vous pouvez vous trouver rapidement en présence de concentrations mortelles de monoxyde de carbone et être incapable de réagir et de vous sauver. Par ailleurs, des concentrations de monoxyde de carbone peuvent rester mortelles pendant des heures ou des jours dans les endroits clos ou mal ventilés. Si vous ressentez des symptômes d'intoxication au monoxyde de carbone, quittez immédiatement les lieux, allez à l'air frais et demandez un traitement médical.

Afin d'éviter les blessures graves ou même la mort causées par du monoxyde de carbone:

- Ne jamais faire fonctionner le véhicule dans un endroit mal aéré ou partiellement clos, comme un garage, un abri d'auto ou une grange. Même si on essaie de chasser les gaz d'échappement avec des ventilateurs ou en ouvrant les portes et les fenêtres, la concentration du monoxyde de carbone peut rapidement devenir dangereuse.
- Ne jamais faire fonctionner le véhicule à l'extérieur là où les gaz d'échappement pourraient être aspirés dans un bâtiment par les ouvertures, comme les fenêtres et les portes.

2) Éviter les feux d'essence et les autres dangers

L'essence est extrêmement inflammable et hautement explosive. Des vapeurs d'essence peuvent se répandre et être allumées par une étincelle ou une flamme à plusieurs mètres du moteur. Pour réduire les risques d'incendie ou d'explosion, suivre les instructions ci-dessous:

- N'utiliser qu'un bidon d'essence rouge homologué pour entreposer de l'essence.
- Ne jamais remplir le bidon d'essence alors qu'il se trouve à bord du véhicule. Une décharge d'électricité statique peut enflammer l'essence.
- Pour faire le plein, respecter les instructions présentées dans la section *CARBURANT*.
- Ne jamais faire démarrer ni faire fonctionner le moteur lorsque le bouchon du réservoir n'est pas adéquatement installé.

L'essence est toxique et peut provoquer des blessures ou le décès.

- Ne jamais siphonner de l'essence avec la bouche.
- En cas d'ingestion d'essence, d'éclaboussure dans les yeux ou d'inhalation des vapeurs d'essence, consulter immédiatement un médecin.

En cas de déversement d'essence sur soi, se laver à l'eau et au savon et changer de vêtements.

3) Éviter de se brûler avec des pièces chaudes

Certains composants deviennent chauds lorsque le moteur tourne. Éviter tout contact avec ces pièces pendant et peu de temps après son fonctionnement pour éviter les brûlures.

4) Accessoires et modifications

Ne pas effectuer de modifications non autorisées et ne pas utiliser d'équipements ou d'accessoires non homologués par BRP. Comme ces modifications n'ont pas été testées par BRP, elles peuvent augmenter le risque de blessures ou de collision, et rendre le véhicule illégal.

Ce T3 ne dispose pas de points de fixation pour chargeur frontal.

Consulter un concessionnaire Can-Am autorisé pour connaître les accessoires disponibles pour votre véhicule.

II MESSAGES SPÉCIAUX SUR LA SÉCURITÉ

CE VÉHICULE N'EST PAS UN JOUET. SON UTILISATION PEUT ÊTRE DANGEREUSE.

- Ce véhicule se manie différemment des autres véhicules, y compris les motocyclettes et les voitures. En cas de conduite imprudemment, une collision ou un capotage peuvent survenir, même pendant des manœuvres courantes comme les virages, la conduite dans une pente ou le franchissement d'obstacles.

DES BLESSURES GRAVES ET MÊME LA MORT peuvent survenir en cas de non-respect de ces instructions:

- Lire attentivement ce Guide du conducteur et toutes les étiquettes de sécurité apposées sur le produit et se conformer aux modes d'utilisation. Regarder la *VIDÉO DE SÉCURITÉ* et y faire attention avant toute utilisation du véhicule.
- Toujours respecter l'âge prescrit. Une personne de moins de 16 ans ne doit jamais conduire ce véhicule.
- Ne jamais prendre place sur ce véhicule sans porter un casque approuvé de taille adaptée et d'autres vêtements de conduite nécessaires. Se reporter à *VÊTEMENTS DE CONDUITE* dans la section *CONDUITE DU VÉHICULE* pour des informations détaillées.
- Ne jamais transporter un passager sur ce véhicule à moins de conduire un modèle 2 places. Les passagers agissent sur l'équilibre et la direction et augmentent le risque de perdre la maîtrise.
- Modèles 1 place: N'effectuer aucune modification et ne pas utiliser les porte-bagages pour transporter un passager.
- Ne jamais conduire le véhicule en cas de fatigue, de maladie ni sous l'influence de l'alcool ou de drogues. Ces conditions augmentent le temps de réaction du conducteur et altèrent ses capacités de jugement.
- Ne jamais faire de cabrés, de sauts ni d'autres cascades.
- Ne jamais circuler à une vitesse excessive. Toujours adapter sa vitesse au terrain, à la visibilité, aux conditions d'utilisation et à son expérience.
- Toujours conduire lentement et être très prudent lorsqu'on s'aventure en terrain inconnu. Demeurer attentif aux variations de terrain en circulant à bord de ce véhicule.
- Ne jamais utiliser le véhicule en terrain très accidenté, glissant ou friable, à moins d'avoir appris et pratiqué les techniques nécessaires à la maîtrise de ce véhicule sur de tels terrains. Toujours être particulièrement prudent sur ces types de terrain.
- Toujours utiliser les méthodes de virage expliquées dans la section *TECHNIQUES DE CONDUITE* de ce guide.
- Ne jamais utiliser le véhicule sur des pentes trop escarpées pour le véhicule ou pour votre niveau de compétence.
- Toujours monter une pente de la façon prescrite dans la section *TECHNIQUES DE CONDUITE* de ce guide. Examiner le terrain avant de monter une pente. Ne jamais monter une pente dont la surface est trop glissante ou trop friable.
- Ne jamais traverser la crête d'une colline à haute vitesse. Toujours descendre une pente et freiner de la façon indiquée dans la section *TECHNIQUES DE CONDUITE* de ce guide. Examiner le terrain avant de descendre une pente.

- Toujours procéder de la façon indiquée dans la section *TECHNIQUES DE CONDUITE* de ce guide pour se déplacer à flanc de colline. Éviter les pentes dont les surfaces sont trop glissantes ou trop friables.
- Toujours procéder de la façon indiquée plus loin dans ce guide lors d'un calage ou si le véhicule recule quand on monte une colline. Pour éviter tout calage, choisir un rapport inférieur et maintenir une vitesse constante en montée. En cas de calage ou si le véhicule est entraîné vers l'arrière, utiliser la méthode spécifique de conduite décrite dans la section *TECHNIQUES DE CONDUITE* de ce Guide du conducteur.
- Toujours vérifier s'il y a des obstacles avant de s'aventurer en terrain inconnu. Ne jamais tenter de passer de gros obstacles comme des rochers ou des troncs d'arbres. Toujours procéder de la façon indiquée dans la section *TECHNIQUES DE CONDUITE* de ce guide pour négocier des obstacles.
- Être toujours prudent quand le véhicule patine ou glisse. Apprendre à contrôler de façon sûre un véhicule qui dérape ou qui glisse en s'exerçant à basse vitesse sur un terrain égal et de niveau. Sur les surfaces extrêmement glissantes, telle que la glace, circuler très lentement et très prudemment pour réduire le risque de perte de contrôle en dérapant. Sur un modèles 2 places, avec un passager à bord, ne jamais tenter de patiner ou de glisser; le véhicule pourrait capoter ou le passager pourrait être éjecté.
- Ne jamais utiliser le véhicule dans une étendue d'eau profonde ou présentant un courant fort. Le niveau d'eau ne doit jamais dépasser la hauteur des repose-pieds. L'eau réduit la capacité de freinage. Faire fonctionner les freins une fois sorti de l'eau, de la neige ou de la boue. Au besoin, freiner à répétition pour sécher les plaquettes.
- Garder toujours à l'esprit que les conditions météorologiques et du terrain, le système de freinage et l'état des pneus, la vitesse du véhicule et son comportement ainsi que la charge y compris celle tractée constituent certains des éléments qui influencent la distance de freinage. Ajuster sa conduite en fonction de ces éléments.
- Toujours s'assurer qu'il n'y a pas d'obstacle ni de personne derrière le véhicule avant de passer en marche arrière. Lorsque la voie est libre, reculer lentement. Sur les modèles 2 places, tenir compte que le passager peut obstruer la vue.
- BRP recommande de toujours rester assis sur le VTT lors de la conduite en marche arrière. Éviter de se tenir debout. Votre poids pourrait se déplacer vers l'avant et s'appuyer contre la manette d'accélérateur, causant ainsi une accélération soudaine pouvant mener à la perte de la maîtrise du véhicule.
- Ne jamais dépasser la charge admissible pour ce véhicule. Tenir compte du poids du conducteur et de celui du passager (modèles 2 places), ainsi que de tous les autres accessoires et charges ajoutés. Bien répartir et fixer solidement la charge. Ralentir et observer les instructions de ce guide pour transporter une charge ou tirer une remorque. Prévoir davantage de distance pour freiner.
- Toujours inspecter et confirmer que le véhicule fonctionne de façon sûre avant toute utilisation. Se reporter à la section *INSPECTION DE PRÉUTILISATION* de ce Guide du conducteur. Toujours observer les consignes du programme d'entretien inclus dans ce Guide du conducteur. Se référer à la section *ENTRETIEN*.
- Éviter d'utiliser le véhicule si les commandes ne fonctionnent pas normalement.

- Toujours s'assurer que la pression des pneus est adéquate. Lors du remplacement des pneus, toujours utiliser le type et la taille de pneus recommandés. Pour plus d'informations concernant les pneus, consulter la section *FICHE TECHNIQUE* de ce guide.
- Conduire le véhicule trop rapidement pour ses compétences ou conditions peut entraîner des blessures. Manier doucement l'accélérateur pour se déplacer en sécurité. Les statistiques montrent que les virages à haute vitesse entraînent généralement des accidents et des blessures. Ne jamais oublier que le véhicule est lourd! Si le VTT venait à se renverser sur le conducteur, celui-ci pourrait rester coincé par le poids du véhicule.
- Ce véhicule n'est pas conçu pour sauter et ne peut absorber entièrement l'énergie d'impacts tels que les sauts et il transmettrait cette énergie à son conducteur. La pratique de cabrés peut faire que le véhicule se renverse sur le conducteur. Ces deux exercices sont très risqués pour votre passager (modèles 2 places) et vous-même, et nous recommandons de les éviter en tout temps.

Modèles 2 places

Le conducteur doit:

- Ne pas oublier qu'il est responsable de la sécurité du passager.
- Informer le passager des règles de sécurité de base.
- Indiquer au passager de lire les étiquettes de sécurité du véhicule et de regarder la *VIDÉO DE SÉCURITÉ*.
- S'exercer à faire les manoeuvres décrites dans ce guide avec et sans passager. Davantage de techniques de conduite sont requises lorsqu'on transporte un passager.
- Ne pas oublier que la maniabilité et la stabilité du véhicule peuvent varier lorsqu'on transporte un passager. Conduire plus lentement. Faire preuve de jugement. Dans le doute, faire descendre le passager avant d'exécuter une manoeuvre.
- Ne jamais oublier que la distance de freinage peut être plus longue lorsqu'on transporte un passager. Prévoir davantage de distance pour freiner.
- Sur un modèle 2 places, ne jamais transporter un passager si le siège du passager n'est pas installé.
- Ne jamais transporter plus d'un (1) passager. Ne pas permettre au passager de s'asseoir ailleurs que dans le siège désigné pour le passager.
- Ne jamais transporter un passager si l'on juge insuffisant son jugement ou sa capacité à se concentrer sur les conditions du terrain et à s'adapter en conséquence.
- Ne jamais transporter un passager qui est sous l'influence d'alcool ou de drogues, qui est fatigué ou malade. Ces facteurs réduisent le temps de réaction et affectent le jugement.

Le passager:

- Doit être capable de poser les pieds sur les marchepieds et de tenir les poignées de maintien lorsqu'il est assis dans le véhicule.
- Ne doit jamais prendre place sur ce véhicule sans porter un casque approuvé (comprenant une mentonnière) et bien ajusté. Doit se protéger les yeux avec des verres de protection ou une visière, et porter des gants, des bottes, une chemise ou une veste à manches longues et un pantalon long.
- Doit être assis sur le siège pour passager prévu à cet effet.
- Doit toujours garder les mains sur les poignées de maintien et les pieds sur les marchepieds lorsque le véhicule roule. Ne doit jamais s'agripper au conducteur.
- Ne doit jamais se lever pendant que le véhicule roule. Un geste brusque peut causer une perte de contrôle.
- Doit faire attention aux mouvements du véhicule et du conducteur.
- Ne doit pas attendre et demander au conducteur de ralentir ou de s'arrêter s'il ne se sent pas à l'aise ou en sécurité pour quelque raison que ce soit.

Communauté européenne

Utilisation sur la voie publique

Les avertissements qui suivent s'appliquent seulement aux pays européens où l'utilisation d'un VTT sur la voie publique est permise. **DES BLESSURES GRAVES ET MÊME LA MORT** peuvent survenir en cas de non-respect de ces instructions.

AVERTISSEMENT

- Ce véhicule est conçu pour un usage HORS ROUTE seulement. On peut l'utiliser sur des surfaces asphaltées, mais à condition que ce soit sur de courtes distances, à basse vitesse et pour se déplacer d'un sentier hors route à un autre.
- Toujours éviter les excès de vitesse et ralentir considérablement avant d'effectuer un virage.
- Toujours respecter le code de la route, même s'il s'agit d'une route de terre ou de gravier.
- Enlever et ranger le crochet du treuil avant (si le véhicule en est équipé).

III AVERTISSEMENTS RELATIFS À L'UTILISATION

Les avertissements suivants et leur format répondent aux exigences de la United States Consumer Product Safety Commission. Il est primordial qu'on les trouve dans le Guide du conducteur de tous les VTT.

REMARQUE: Les illustrations suivantes ne sont que des représentations générales. Votre modèle peut différer.

AVERTISSEMENT



DANGER POSSIBLE

Utilisation du véhicule sans respecter les instructions.

CONSÉQUENCES POSSIBLES

Le risque d'accident s'accroît beaucoup si le conducteur ne connaît pas la bonne façon d'utiliser adéquatement ce véhicule dans des situations variées et sur divers types de terrains.

COMMENT CONTOURNER LE DANGER

Les conducteurs débutants et sans expérience devraient suivre un cours de formation. Nous leur suggérons ensuite de mettre régulièrement en pratique les notions apprises dans ce cours ainsi que les techniques de conduite décrites dans ce guide.

Pour plus de renseignements sur un cours de formation, prendre contact avec un concessionnaire Can-Am autorisé.

⚠ AVERTISSEMENT



V00A1AQ

DANGER POSSIBLE

Défaut de respecter l'âge minimal recommandé pour conduire ce véhicule.

CONSÉQUENCES POSSIBLES

L'utilisation par un enfant d'un véhicule qui ne convient pas à son âge peut causer des blessures ou le décès.

Même si l'enfant a l'âge minimal recommandé pour conduire ce véhicule, il se peut qu'il ne possède pas les compétences, l'habileté ou le jugement requis pour conduire ce véhicule en toute sécurité, ce qui pourrait l'impliquer dans un accident grave.

COMMENT CONTOURNER LE DANGER

Aucun enfant de moins de 16 ans ne doit conduire ce véhicule.

Modèles 2 places

⚠ AVERTISSEMENT

vmo2014-005-100

DANGER POSSIBLE

Ne pas respecter l'âge minimal recommandé pour le passager sur les modèles 2 places.

CONSÉQUENCES POSSIBLES

Un passager qui ne peut pas appuyer ses pieds complètement sur les repose-pieds peut être éjecté lors de la conduite sur un terrain accidenté.

COMMENT CONTOURNER LE DANGER

Lorsqu'il est assis sur le véhicule, le passager doit être capable de poser les pieds sur les repose-pieds et de tenir les poignées de maintien en tout temps.

Modèles 1 place

⚠ AVERTISSEMENT



V00A02Q

DANGER POSSIBLE

Ne jamais transporter de passager sur ce véhicule.

CONSÉQUENCES POSSIBLES

Importante réduction de vos capacités à équilibrer et contrôler ce véhicule.

Une telle situation pourrait causer un accident, ce qui pourrait se traduire par des blessures au conducteur et/ou au passager.

COMMENT CONTOURNER LE DANGER

Ne jamais transporter de passager. Même si le siège du conducteur est long et permet une grande liberté de mouvement, il n'est pas conçu pour le transport de passager(s).

Modèles 2 places

⚠ AVERTISSEMENT

V00A1CQ

DANGER POSSIBLE

Transport de plus d'un (1) passager sur ce véhicule.

CONSÉQUENCES POSSIBLES

Le transport de plus d'un (1) passager réduit l'aptitude à assurer l'équilibre et le contrôle du véhicule.

Pourrait entraîner un accident causant des blessures au conducteur et/ou au passager.

COMMENT CONTOURNER LE DANGER

Ne jamais transporter plus d'un (1) passager. Même si le siège du conducteur est long et permet une grande liberté de mouvement, le véhicule n'est pas conçu pour le transport de plus d'un (1) conducteur et un (1) passager. Le passager doit utiliser le siège conçu à cet effet lorsqu'il prend place sur le véhicule, avoir les pieds fermement posés sur les repose-pieds et tenir les poignées de maintien en tout temps.

⚠ AVERTISSEMENT



V00A2DQ

DANGER POSSIBLE

Présence d'un passager sur le porte-bagages avant ou arrière du véhicule.

CONSÉQUENCES POSSIBLES

La présence d'un passager pourrait:

- Compromettre la stabilité du véhicule, ce qui pourrait mener à une perte de contrôle
- Entraîner des blessures aux le(s) passager(s) du fait de l'impact sur les surfaces dures
- Entraîner un accident causant des blessures au conducteur ou au passager.

COMMENT CONTOURNER LE DANGER

Ne jamais autoriser la présence d'un passager sur le porte-bagages avant ou arrière de ce véhicule.

⚠ AVERTISSEMENT**DANGER POSSIBLE**

Utilisation de ce véhicule sur des surfaces asphaltées.

CONSÉQUENCES POSSIBLES

L'utilisation du VTT sur ces surfaces peut en réduire la maniabilité et la maîtrise, en plus de risquer d'entraîner une perte de contrôle du véhicule.

COMMENT CONTOURNER LE DANGER

Si l'utilisation des VTT sur la voie publique est permise dans votre région, circulez sur des surfaces asphaltées sur de courtes distances seulement, et uniquement pour vous déplacer d'un sentier hors route à un autre.

Conduisez toujours le véhicule à basse vitesse (ne dépassez jamais 65 km/h) et ralentissez avant d'effectuer un virage.

Respectez toujours le code de la route lorsque vous conduisez le véhicule sur une voie publique ou une route.

⚠ AVERTISSEMENT



DANGER POSSIBLE

Conduite du véhicule sans porter un casque approuvé, des verres de protection et des vêtements protecteurs. Sur les modèles 2 places, le passager doit porter un casque approuvé comportant une mentonnière.

CONSÉQUENCES POSSIBLES

- L'utilisation du véhicule sans le port d'un casque homologué augmente les risques de blessure grave à la tête et de décès en cas d'accident.
- L'utilisation du véhicule sans le port d'une protection oculaire peut provoquer un accident et augmenter les risques de blessure grave en cas d'accident.
- L'utilisation du véhicule sans vêtements protecteurs augmente les risques de blessure grave en cas d'accident.

COMMENT CONTOURNER LE DANGER

Toujours porter un casque approuvé et bien ajusté. Il est également recommandé de porter:

- Une protection oculaire (lunettes ou visière)
- Une mentonnière rigide
- Des gants et des bottes
- Une chemise ou une veste à manches longues
- Un pantalon.

! AVERTISSEMENT

V00A07Q

DANGER POSSIBLE

Utilisation du véhicule sous l'influence de l'alcool ou de drogues

CONSÉQUENCES POSSIBLES

Le passager pourrait tomber du véhicule (modèles 2 places).

Le jugement du conducteur peut être sérieusement compromis.

La vitesse de réaction peut être ralentie.

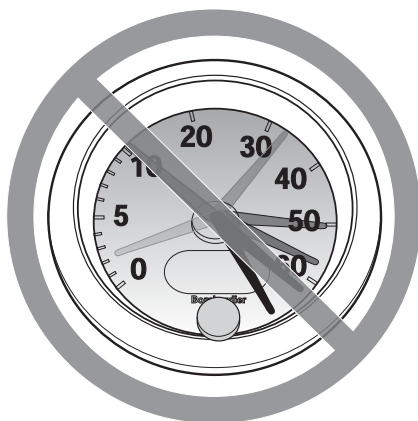
Le sens de l'équilibre et la perception du conducteur peuvent être compromis.

Un accident et même le décès pourraient survenir.

COMMENT CONTOURNER LE DANGER

Le conducteur et le passager (modèles 2 places) ne doivent jamais utiliser ce véhicule sous l'influence de l'alcool ou de drogues.

⚠ AVERTISSEMENT



V00A08Q

DANGER POSSIBLE

Conduite du véhicule à une vitesse excessive.

CONSÉQUENCES POSSIBLES

Augmente les risques d'une perte de contrôle du véhicule, ce qui peut provoquer un accident.

COMMENT CONTOURNER LE DANGER

Toujours se déplacer à une vitesse adaptée au terrain, à la visibilité, aux conditions d'utilisation et à son expérience.

Sur les modèles 2 places, la maniabilité, la stabilité et la distance de freinage du véhicule peuvent varier quand on transporte un passager. Conduire plus lentement lorsqu'on transporte un passager. Prévoir davantage de distance pour freiner.

⚠ AVERTISSEMENT**DANGER POSSIBLE**

Ne jamais faire de cabrés, de sauts ni d'autres cascades.

CONSÉQUENCES POSSIBLES

Augmente les risques d'accident pour le conducteur et le passager (modèles 2 places), y compris un capotage.

COMMENT CONTOURNER LE DANGER

Ne jamais tenter de cascades telles que des cabrés ou des sauts. Éviter les manoeuvres visant à épater les gens.

⚠ AVERTISSEMENT**DANGER POSSIBLE**

Défaut d'inspecter le véhicule avant de l'utiliser.

Défaut de bien entretenir le véhicule.

CONSÉQUENCES POSSIBLES

Augmente les risques d'accident et de dommages à l'équipement.

COMMENT CONTOURNER LE DANGER

Toujours inspecter le véhicule avant toute utilisation pour vérifier s'il est en bon état de marche.

Toujours observer les consignes du programme d'entretien inclus dans ce Guide du conducteur.

⚠ AVERTISSEMENT

DANGER POSSIBLE

Conduite sur des cours d'eau gelés.

CONSÉQUENCES POSSIBLES

Passer à travers la glace peut provoquer de graves blessures ou la mort.

COMMENT CONTOURNER LE DANGER

Ne jamais conduire le véhicule sur une surface gelée avant de s'être assuré que la glace est assez épaisse pour supporter le poids du véhicule et de sa charge ainsi que la force créée par un véhicule en mouvement.

⚠ AVERTISSEMENT



DANGER POSSIBLE

Enlever les mains du guidon (conducteur) ou des poignées de maintien (passager d'un modèle 2 places) ou les pieds des repose-pieds lorsque le véhicule est en marche.

CONSÉQUENCES POSSIBLES

En enlevant même une seule main ou un seul pied, on peut réduire sa capacité de contrôler le véhicule ou perdre l'équilibre et chuter du véhicule. Si on retire un pied du repose-pied, le pied ou la jambe pourrait venir en contact avec les roues arrière, ce qui pourrait provoquer des blessures ou un accident.

COMMENT CONTOURNER LE DANGER

Le conducteur doit toujours garder les deux mains sur le guidon et le passager (modèles 2 places) sur les poignées de maintien. Les deux pieds (conducteur et passager sur les modèles 2 places) doivent être posés sur les repose-pieds lorsque le véhicule est en marche.

⚠ AVERTISSEMENT**DANGER POSSIBLE**

Conduite imprudente du véhicule en terrain inconnu.

CONSÉQUENCES POSSIBLES

On peut réaliser trop tard qu'il y a des rochers cachés, des bosses ou des cavités, de sorte qu'il sera impossible de réagir.

On pourrait perdre la maîtrise du véhicule ou celui-ci pourrait capoter, et le passager pourrait être éjecté (modèles 2 places).

COMMENT CONTOURNER LE DANGER

Conduire lentement et être particulièrement prudent lorsqu'on s'aventure en terrain inconnu.

Toujours faire preuve de vigilance en conduisant le véhicule lorsque les conditions du terrain varient.

Ne pas oublier que, sur les modèles 2 places, le conducteur est responsable de la sécurité de son passager. Conduire plus lentement lorsqu'on transporte un passager.

⚠ AVERTISSEMENT



DANGER POSSIBLE

Défaut d'être particulièrement prudent en terrain très accidenté, glissant ou friable.

CONSÉQUENCES POSSIBLES

Peut entraîner une perte d'adhérence ou de maîtrise du véhicule et ainsi provoquer un accident, y compris un capotage ou l'éjection de passager (modèles 2 places).

COMMENT CONTOURNER LE DANGER

Ne pas utiliser le véhicule en terrain très accidenté, glissant ou friable, à moins d'avoir appris et pratiqué les techniques d'utilisation du véhicule sur ce type de terrain.

Toujours être particulièrement prudent sur ces types de terrain.

Ne pas oublier que, sur les modèles 2 places, le conducteur est responsable de la sécurité de son passager. Dans le doute, faire descendre le passager avant de conduire sur un tel terrain.

⚠ AVERTISSEMENT**DANGER POSSIBLE**

Virage inadéquat.

CONSÉQUENCES POSSIBLES

Perte de contrôle du véhicule pouvant provoquer une collision, un capotage ou l'éjection du passager (modèles 2 places).

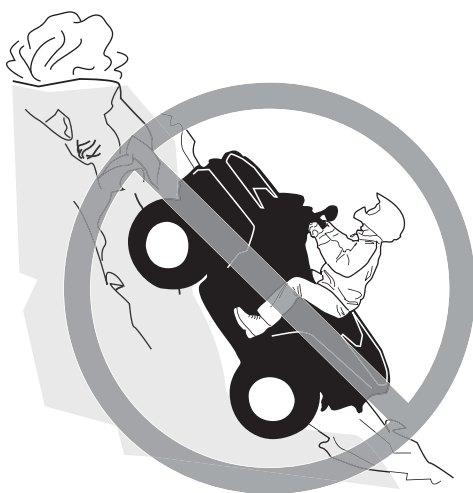
COMMENT CONTOURNER LE DANGER

Toujours utiliser les méthodes de virage expliquées dans ce Guide du conducteur. Négocier les virages à basse vitesse avant de tenter un virage à plus haute vitesse.

Ne pas oublier que, sur les modèles 2 places, le conducteur est responsable de la sécurité de son passager. Ne jamais faire cette manoeuvre quand on transporte un passager. N'oubliez jamais que la maniabilité et la stabilité du véhicule ainsi que la distance de freinage peuvent varier quand on transporte un passager.

Ne pas tourner à une vitesse excessive.

! AVERTISSEMENT



DANGER POSSIBLE

Utilisation sur des pentes trop escarpées.

CONSÉQUENCES POSSIBLES

Le véhicule peut se renverser plus facilement sur des pentes très escarpées que sur des surfaces de niveau ou sur de petites pentes.

COMMENT CONTOURNER LE DANGER

Ne jamais utiliser le véhicule sur des pentes trop escarpées pour le véhicule ou pour votre niveau de compétence.

S'exercer sur de petites pentes avec (modèles 2 places) et sans passager avant de s'aventurer sur les pentes plus prononcées.

Ne pas oublier qu'avec des modèles 2 places, même si on peut grimper des pentes escarpées, on ne recommande pas de le faire avec un passager. Faire preuve de jugement.

! AVERTISSEMENT**DANGER POSSIBLE**

Monter les collines de façon inadéquate.

CONSÉQUENCES POSSIBLES

Pourrait entraîner une perte de contrôle, l'éjection du passager (modèles 2 places) ou le capotage du véhicule.

COMMENT CONTOURNER LE DANGER

Toujours monter une pente de la façon prescrite dans ce Guide du conducteur.

Bien observer le terrain avant de monter une pente. Ne pas oublier que, sur les modèles 2 places, le conducteur est responsable de la sécurité de son passager. Dans le doute, faites descendre le passager avant de monter une pente. N'oubliez jamais que la maniabilité et la stabilité du véhicule ainsi que la distance de freinage peuvent varier quand on transporte un passager.

Ne jamais monter une pente dont la surface est trop glissante ou trop friable.

Transférer le poids vers l'avant (conducteur et passager sur les modèles 2 places).

Ne jamais accélérer ni changer de rapport brusquement. Le véhicule pourrait se renverser vers l'arrière.

Ne jamais traverser la crête d'une colline à haute vitesse. Un obstacle, un escarpement prononcé, un autre véhicule ou une autre personne pourrait se trouver de l'autre côté.

⚠ AVERTISSEMENT



DANGER POSSIBLE

Méthode de descente inadéquate.

CONSÉQUENCES POSSIBLES

Pourrait entraîner une perte de contrôle, l'éjection du passager (modèles 2 places) ou le capotage du véhicule.

COMMENT CONTOURNER LE DANGER

Toujours descendre les pentes de la façon prescrite dans ce Guide du conducteur.

REMARQUE: Il faut utiliser une technique de freinage spéciale lorsqu'on descend une pente.

Toujours examiner le terrain avant de descendre une pente. Ne pas oublier que, sur les modèles 2 places, le conducteur est responsable de la sécurité de son passager. Dans le doute, faire descendre le passager avant d'entreprendre la descente de la pente. N'oubliez jamais que la maniabilité et la stabilité du véhicule ainsi que la distance de freinage peuvent varier quand on transporte un passager.

Transférer son poids vers l'arrière (conducteur et passager sur les modèles 2 places).

Ne jamais descendre une pente à haute vitesse.

Éviter de descendre une pente dans un angle qui ferait trop pencher le véhicule d'un côté. Descendre la pente tout droit dans la mesure du possible.

⚠ AVERTISSEMENT**DANGER POSSIBLE**

Déplacements à flanc de colline ou virages inadéquats dans les pentes.

CONSÉQUENCES POSSIBLES

Pourrait entraîner une perte de contrôle, l'éjection du passager (modèles 2 places) ou le capotage du véhicule.

COMMENT CONTOURNER LE DANGER

Ne jamais tenter une telle manoeuvre avec les modèles 2 places si on transporte un passager. Toujours le faire descendre au préalable.

Ne jamais tenter un virage sur une pente à moins de maîtriser la technique de virage décrite dans ce guide pour un terrain de niveau. Être très prudent lorsqu'on fait un virage dans une pente.

Éviter dans la mesure du possible de se déplacer latéralement sur une pente escarpée.

Lors d'un déplacement à flanc de colline:

Toujours procéder de la façon prescrite dans ce guide.

Éviter les pentes dont les surfaces sont trop glissantes ou trop friables.

Le conducteur et le passager (modèles 2 places) doivent transférer leur poids vers le haut de la colline.

! AVERTISSEMENT



V00A1PQ

DANGER POSSIBLE

Calage, recul ou débarquement inadéquat quand on monte une pente.

CONSÉQUENCES POSSIBLES

Pourrait entraîner un renversement du véhicule.

COMMENT CONTOURNER LE DANGER

Choisir un rapport inférieur et maintenir une vitesse constante lorsqu'on escalade une pente.

Si le véhicule cesse d'avancer:

Le conducteur et le passager (modèles 2 places) doivent garder leur poids vers le haut de la colline. Ne jamais accélérer ni changer de rapport brusquement. Le véhicule pourrait se renverser vers l'arrière.

Serrer les freins.

Verrouiller le frein de stationnement après l'immobilisation.

Descendre du côté ascendant de la pente ou sur le côté si le véhicule est orienté vers le haut de la pente (sur les modèles 2 places, le passager doit descendre en premier).

Si le véhicule commence à reculer:

Le conducteur et le passager (modèles 2 places) doivent garder leur poids vers le haut de la colline. Ne jamais accélérer ni changer de rapport brusquement. Le véhicule pourrait se renverser vers l'arrière.

Ne jamais serrer le frein arrière si le véhicule recule.

Serrer graduellement les freins avant.

Une fois complètement arrêté, serrer également le frein arrière et verrouiller le levier de stationnement.

Descendre du côté ascendant de la pente ou sur le côté si le véhicule est orienté vers le haut de la pente (sur les modèles 2 places, le passager doit descendre en premier).

Retourner le VTT et y remonter de la façon décrite dans ce guide.

⚠ AVERTISSEMENT**DANGER POSSIBLE**

Façon inadéquate de négocier les obstacles.

CONSÉQUENCES POSSIBLES

Peut entraîner une perte de contrôle (sur les modèles 2 places, l'éjection du passager) ou une collision.

Pourrait provoquer un renversement du véhicule.

COMMENT CONTOURNER LE DANGER

Avant de s'aventurer en terrain inconnu, vérifier s'il y a des obstacles.

Ne jamais tenter de passer de gros obstacles, tels que des rochers ou des troncs d'arbres.

Ne pas oublier que, sur les modèles 2 places, le conducteur est responsable de la sécurité de son passager. Dans le doute, faire descendre le passager avant de franchir des obstacles. Ne pas oublier que la maniabilité et la stabilité du véhicule peuvent varier lorsqu'on transporte un passager.

Lorsqu'on négocie des obstacles, toujours procéder de la façon décrite dans ce guide.

⚠ AVERTISSEMENT



DANGER POSSIBLE

Dérapage ou glissement inadéquat.

CONSÉQUENCES POSSIBLES

On peut perdre le contrôle du véhicule.

Les pneus peuvent soudainement adhérer au sol, ce qui peut provoquer le capotage du véhicule ou l'éjection du passager (modèles 2 places).

COMMENT CONTOURNER LE DANGER

Apprendre à contrôler de façon sûre un véhicule qui dérape ou qui glisse en s'exerçant à basse vitesse sur un terrain égal et de niveau.

Ne jamais tenter de patiner ou de glisser avec un passager (modèles 2 places). Ne pas oublier que la maniabilité et la stabilité du véhicule peuvent varier lorsqu'on transporte un passager.

Sur les surfaces très glissantes comme la glace, conduire lentement et avec prudence pour réduire les risques de dérapage ou de glissement incontrôlé.

! AVERTISSEMENT**DANGER POSSIBLE**

Utilisation du véhicule dans une étendue d'eau profonde ou présentant un courant fort.

CONSÉQUENCES POSSIBLES

Les pneus peuvent flotter, ce qui entraînerait une perte de traction et une perte de contrôle pouvant causer un accident.

COMMENT CONTOURNER LE DANGER

Ne jamais utiliser ce véhicule dans une étendue d'eau profonde ou présentant un courant fort.

Avant de traverser un cours d'eau, en vérifier la profondeur et la force du courant. Le niveau d'eau ne doit pas dépasser les marchepieds.

L'eau réduit la capacité de freinage. Faire fonctionner les freins une fois sorti de l'eau. Au besoin, freiner à répétition pour sécher les plaquettes.

⚠ AVERTISSEMENT



DANGER POSSIBLE

Utilisation inadéquate de la marche arrière.

CONSÉQUENCES POSSIBLES

On pourrait frapper un obstacle ou une personne derrière le véhicule, ce qui pourrait causer de graves blessures.

COMMENT CONTOURNER LE DANGER

Avant de passer en marche arrière, vérifier si la voie est libre derrière le véhicule. Après s'en être assuré, passer en marche arrière et circuler lentement. Sur les modèles 2 places, tenir compte que le passager peut obstruer la vue.

⚠ AVERTISSEMENT



DANGER POSSIBLE

Utilisation de pneus inadéquats pour ce véhicule, ou pression insuffisante ou inégale.

CONSÉQUENCES POSSIBLES

L'utilisation de pneus inadéquats pour ce véhicule ou dont la pression est insuffisante ou inégale peut entraîner une perte de contrôle, une crevaison, un glissement du pneu sur sa jante et accroître les risques d'accident.

COMMENT CONTOURNER LE DANGER

Toujours utiliser des pneus de la dimension et du type indiqués dans ce guide.

Toujours s'assurer que la pression des pneus est conforme aux recommandations du présent guide.

Remplacer toute roue ou tout pneu endommagé.

⚠ AVERTISSEMENT



DANGER POSSIBLE

Utilisation d'un véhicule ayant fait l'objet de modifications non approuvées.

CONSÉQUENCES POSSIBLES

L'installation inadéquate d'accessoires ou la modification de ce véhicule peut avoir un effet sur sa maniabilité et pourrait, dans certains cas, causer un accident.

COMMENT CONTOURNER LE DANGER

Ne jamais modifier ce véhicule en installant ou en utilisant des accessoires pour lesquels il n'est pas conçu. Toutes les pièces et tous les accessoires installés sur ce véhicule doivent être approuvés par BRP; leur installation et leur utilisation doivent se faire conformément aux instructions. Pour plus de renseignements, prendre contact avec un concessionnaire Can-Am autorisé.

Ne JAMAIS installer de siège pour passager (modèles 1 place) ni utiliser les porte-bagages pour transporter un passager.

Toute modification au véhicule visant à augmenter sa vitesse et son rendement peut constituer une violation des modalités de la garantie limitée du véhicule. De plus, certaines modifications, telle la dépose des composants du moteur ou du système d'échappement, sont illégales en vertu de la plupart des lois.

⚠ AVERTISSEMENT



DANGER POSSIBLE

Surcharge du véhicule, transport ou remorquage inadéquat d'une charge.

CONSÉQUENCES POSSIBLES

Pourrait avoir un effet sur la maniabilité et causer un accident.

COMMENT CONTOURNER LE DANGER

Ne jamais dépasser la charge admissible pour ce véhicule. Tenir compte du poids du conducteur et de celui du passager (modèles 2 places), ainsi que de tous les autres accessoires et charges ajoutés.

Bien répartir et fixer solidement la charge.

Réduire la vitesse en transportant une charge ou en tirant une remorque. Prévoir davantage de distance pour freiner.

Procéder de la façon décrite dans ce guide lorsqu'il s'agit de transporter une charge ou de tirer une remorque.

⚠ AVERTISSEMENT



V03M01Q

DANGER POSSIBLE

Le transport de matériel inflammable ou dangereux comporte un risque d'explosion.

CONSÉQUENCES POSSIBLES

Des blessures graves ou la mort.

COMMENT CONTOURNER LE DANGER

Ne jamais transporter de matériel inflammable ou dangereux.

IV CONDUITE DU VÉHICULE

Afin d'apprécier pleinement les joies de la conduite de ce véhicule, il est IMPÉRATIF de suivre et de connaître certains conseils et concepts de base. Certains peuvent sembler tout à fait nouveaux, alors que d'autres paraîtront logiques ou évidents.

Prenez le temps d'étudier ce guide, les étiquettes de sécurité apposées sur le véhicule et la *VIDÉO DE SÉCURITÉ* accompagnant le véhicule. On y trouve une description plus complète de ce que vous devriez savoir avant d'utiliser le véhicule.

Que vous soyez un conducteur novice ou d'expérience, il est essentiel pour votre sécurité que vous connaissiez les commandes et autres caractéristiques du véhicule. Il est également important de connaître la bonne façon de conduire ce véhicule.

Ce VTT haute performance est prévu pour un usage hors route uniquement. Les conducteurs inexpérimentés peuvent méconnaître les risques et être surpris par le comportement spécifique de ce VTT dans certaines conditions du terrain.

Nous recommandons de respecter l'âge indiqué sur l'étiquette de sécurité apposée sur le véhicule. Même si la personne a l'âge minimal recommandé pour conduire ce véhicule, il se peut qu'elle ne possède pas les compétences, l'habileté ou le jugement requis pour utiliser ce véhicule en toute sécurité, ce qui pourrait l'impliquer dans un accident grave.

Les personnes présentant une déficience intellectuelle ou des troubles physiques et les amateurs de risques sont plus exposés aux capotages ou collisions pouvant entraîner des blessures, voire le décès.

Les véhicules ne sont pas tous identiques. Chacun présente un rendement, des commandes et des caractéristiques qui lui sont propres. Chacun fait appel à une méthode de conduite particulière et offre une tenue de route différente.

Il est important de bien se familiariser avec les commandes et le fonctionnement général du véhicule avant de s'aventurer hors route. S'exercer dans un endroit approprié et ne présentant aucun danger afin de bien se familiariser avec les commandes. Conduire lentement. La conduite à haute vitesse exige beaucoup d'expérience, et les conditions de conduite doivent être favorables.

Les conditions de conduite peuvent varier d'un endroit à l'autre. Elles varient en fonction des conditions météorologiques, qui peuvent changer de façon radicale en peu de temps ou d'une saison à l'autre.

On ne conduit pas de la même façon sur les surfaces sablonneuses qu'on conduit sur les surfaces enneigées, dans des forêts et dans des marécages. Chaque surface exige un niveau supérieur de vigilance et d'habileté. Faire preuve de jugement. Procéder avec soin. Éviter les risques inutiles pouvant générer une situation de détresse ou causer des blessures.

Ne jamais présumer que ce véhicule peut s'aventurer partout sans risque. Un terrain accidenté qui comporte, entre autres, des trous, des dépressions, des talus ou des sols plus ou moins durs peut faire basculer le véhicule ou le rendre instable. Pour éviter ce problème, nous vous recommandons de ralentir et de toujours observer le terrain devant vous. Si le véhicule tend à se renverser ou à basculer, il est conseillé de descendre immédiatement DU CÔTÉ OPPOSÉ au renversement!

Si l'utilisation des VTT sur la voie publique est permise dans votre région, circulez sur des surfaces asphaltées sur de courtes distances seulement, et uniquement pour vous déplacer d'un sentier hors route à un autre. Conduisez toujours le véhicule à basse vitesse (ne dépassez jamais 40 km/h) et ralentissez avant d'effectuer un virage. Ce véhicule n'est pas équipé d'un différentiel arrière (les roues arrière tournent toujours à la même vitesse). C'est pourquoi, la maniabilité et la capacité de contrôle du véhicule pourraient être grandement réduites sur une surface asphaltée.

Respectez toujours le code de la route lorsque vous conduisez le véhicule sur une voie publique ou une route. Lorsqu'il faut traverser une route, le conducteur en tête de file doit descendre de son véhicule, observer la route et diriger les autres conducteurs. La dernière personne ayant traversé aide alors le conducteur en tête à traverser à son tour. Éviter de circuler sur les trottoirs. Les trottoirs sont destinés aux piétons.

Pour les utilisateurs de la Communauté européenne, il est obligatoire de retirer le crochet du treuil (selon l'équipement) pour circuler sur une route. Si on ne le fait pas, un accident pourrait se produire, ce qui pourrait se traduire par des blessures ou même un décès.

Nous vous encourageons à faire une inspection de sécurité annuelle de votre véhicule. Contactez un concessionnaire BRP autorisé pour plus de détails. Bien que non requis, il est recommandé qu'un concessionnaire BRP autorisé effectue la préparation de pré-saison de votre véhicule. Chaque visite à votre concessionnaire BRP autorisé est une bonne occasion pour votre concessionnaire de vérifier si votre véhicule fait partie d'une campagne de sécurité. Nous vous invitons également à visiter votre concessionnaire BRP autorisé en temps opportun si vous apprenez l'existence d'une campagne liée à la sécurité.

Consultez un concessionnaire BRP autorisé pour les accessoires disponibles dont vous pourriez avoir besoin.

1) Inspection de préutilisation

AVERTISSEMENT

Effectuer une inspection avant chaque utilisation du véhicule pour détecter toute éventuelle anomalie pouvant survenir pendant son fonctionnement. L'inspection de préutilisation peut aider à surveiller l'usure et les dommages avant qu'un problème ne se manifeste. Remédier à toutes les déficiences découvertes pour réduire le risque de panne ou de collision. Au besoin, s'adresser à un concessionnaire Can-Am autorisé.

Avant d'utiliser ce véhicule, le conducteur doit toujours effectuer toutes les étapes de la liste de vérification de préutilisation qui suit.

Corriger tout problème décelé avant d'utiliser le véhicule. S'adresser à un concessionnaire Can-Am autorisé au besoin.

Liste de vérification de préutilisation

Avant de démarrer le moteur (clé sur «OFF»)

ÉLÉMENTS À VÉRIFIER	INSPECTION À EFFECTUER	✓
Huile à moteur	Vérifier le niveau d'huile à moteur.	
Liquide de refroidissement	Vérifier le niveau de liquide de refroidissement.	
Liquide de frein	Vérifier le niveau de liquide de frein.	
Fuites	Rechercher toute fuite éventuelle sous le véhicule.	
Manette d'accélérateur	Actionner la manette d'accélérateur à quelques reprises pour voir si elle fonctionne bien. Elle doit revenir à la position de ralenti dès qu'on la relâche.	
Levier de verrouillage des freins	Serrer le levier de verrouillage du frein et vérifier s'il fonctionne bien.	
Pneus	Vérifier la pression et l'état des pneus – Avant: MIN 41,4 kPa, CHARGÉ 48,2 kPa – Arrière: MIN 41,4 kPa, CHARGÉ 68,9 kPa	
Roues	Vérifier si les roues sont endommagées et s'il y a un jeu anormal. Vérifier si les écrous de roue sont serrés.	
Radiateur	Vérifier si le radiateur est propre.	
Soufflets d'arbre d'entraînement	Vérifier les soufflets et les protecteurs d'arbre d'entraînement.	
Siège(s)	S'assurer que le siège du conducteur est en place et qu'il est bien attaché.	
	S'assurer que le siège du conducteur est en place et qu'il est bien attaché (modèles 2 places)	
	Vérifier l'état du dossier du passager et des poignées de maintien (modèles 2 places).	
Chargement	Si une charge est transportée, respecter la charge admissible du véhicule. S'assurer que la charge est bien fixée aux porte-bagages.	
	Si on tire une remorque ou tout autre équipement: – Vérifier l'état de l'attelage et de la rotule de remorquage. – Respecter la charge admissible sur le timon et la capacité de remorquage. – Assurez-vous que la remorque est bien fixée.	
Compartiment de rangement	Vérifier que le compartiment de rangement arrière est bien fixé.	
Châssis et suspension	Vérifier sous le véhicule s'il y a des débris sur le châssis ou la suspension et bien les nettoyer.	
Filtre à air du moteur	Inspecter et nettoyer le filtre à air du moteur	
Filtre à air de la transmission CVC	Inspecter et nettoyer le filtre à air de la transmission CVC	

Avant de démarrer le moteur (clé sur «ON»)

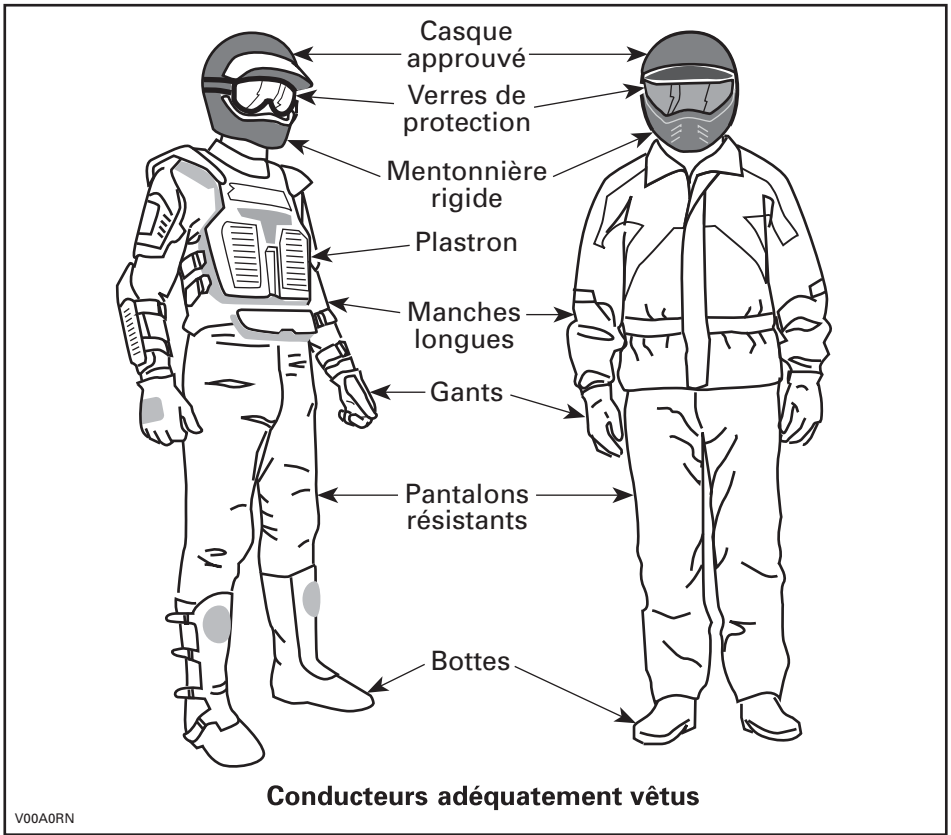
ÉLÉMENTS À VÉRIFIER	INSPECTION À EFFECTUER	✓
Indicateur multifonctionnel	Vérifier le fonctionnement des voyants de l'indicateur multifonctionnel (tout de suite après avoir mis la clé sur «ON»).	
	Vérifier s'il y a des messages sur l'indicateur multifonctionnel.	
Feux	Vérifier le fonctionnement et la propreté des phares et du feu arrière.	
	Vérifier le fonctionnement des feux de croisement et de route.	
	Vérifier le fonctionnement du feu d'arrêt.	
	Vérifier le fonctionnement et la propreté des clignotants	
	Vérifier le fonctionnement des feux de détresse.	
Klaxon	Vérifier le fonctionnement du klaxon	
Niveau d'essence	Vérifier le niveau d'essence.	

Après avoir démarré le moteur

ÉLÉMENTS À VÉRIFIER	INSPECTION À EFFECTUER	✓
Direction	Vérifier si le guidon fonctionne librement en le tournant complètement d'un côté puis de l'autre.	
Levier sélecteur	Vérifier le fonctionnement du levier sélecteur «P», «R», «N», «H» et «L».	
Sélecteur 2 ou 4 roues motrices	Vérifier le fonctionnement du sélecteur 2 ou 4 roues motrices.	
Freins	Avancer lentement sur quelques mètres puis actionner le levier et la pédale de frein individuellement. Les freins doivent s'actionner à fond. Le levier et la pédale doivent revenir à leur position initiale dès qu'on les relâche.	
Interrupteur d'arrêt d'urgence du moteur	Vérifier que l'interrupteur d'arrêt d'urgence du moteur fonctionne correctement.	
Interrupteur d'allumage	Vérifier que l'interrupteur d'allumage fonctionne correctement en démarrant et en arrêtant le moteur.	

2) Vêtements de conduite

Les conditions météorologiques doivent déterminer la façon de s'habiller. S'habiller en fonction de la température la plus froide prévue. Des sous-vêtements thermiques en contact direct avec la peau constituent un bon isolant. Il est important que le conducteur porte toujours des vêtements de conduite protecteurs et un équipement approprié, dont un casque homologué, des lunettes de protection, des bottes, des gants, un gilet à manches longues et un pantalon. Ce type de vêtement protégera le conducteur de certains dangers mineurs qui peuvent se présenter sur la route. Éviter de porter des vêtements lâches, comme un foulard qui pourraient se prendre dans le véhicule ou dans les buissons et les branches. Selon les conditions, il peut aussi être nécessaire de porter des lunettes antibuée ou de soleil. Des lentilles de couleurs différentes conçues pour les lunettes antibuée ou de soleil aident à distinguer les variations de terrain. Porter des lunettes de soleil le jour seulement.



3) Transport d'un passager

Modèles 1 place

Ce véhicule est spécifiquement conçu pour transporter UN (1) conducteur seulement. Ne pas poser de siège pour passager ni utiliser les porte-bagages pour transporter un passager.

Modèles 2 places

Ce véhicule est conçu spécialement pour un conducteur et UN (1) passager seulement. Le passager doit être assis à l'endroit prévu à cet effet et tenir les poignées de maintien en tout temps. NE JAMAIS poser un siège de passager différent de celui qui est recommandé par BRP. Ne pas utiliser les supports ou la surface qu'ils occupent pour transporter un ou des passagers. Le transport de plus d'UN (1) passager compromet la stabilité et la maniabilité du véhicule. Lorsque le siège du passager n'est pas installé, le véhicule devient un véhicule à UN UTILISATEUR (modèle 1 place) et AUCUN PASSAGER ne doit monter sur le véhicule.

4) Conduite récréative

Respecter les droits et les limites des autres. Éviter les endroits désignés pour les autres utilisateurs de sites hors route. Tels que les sentiers destinés à la motoneige, à l'équitation, au ski de fond, au vélo de montagne, etc. Ne jamais partir du principe qu'il n'y a personne sur le sentier. Garder toujours la droite et éviter de zigzaguer d'un côté à l'autre du sentier. Se préparer à s'arrêter pour se ranger sur le côté quand un autre utilisateur arrive en sens contraire.

Adhérer à un club local de VTT. Pour obtenir une carte des sentiers et des conseils ainsi que des renseignements sur les endroits réservés à ce sport. S'il n'existe aucun club dans votre région, contribuez à en mettre un sur pied. Les randonnées de groupe et les activités d'un club constituent une expérience sociale des plus intéressantes.

Se tenir toujours à une distance sûre des autres véhicules. En jugeant bien la vitesse, les conditions du terrain, la température ainsi que l'état mécanique de votre véhicule et en ayant confiance au bon jugement des autres, vous serez mieux en mesure de déterminer la distance de sécurité appropriée. Ce véhicule, tout comme les autres véhicules, ne peut s'arrêter net. Prévoir davantage de distance pour freiner. Sur les modèles 2 places, la maniabilité, la stabilité et la distance de freinage du véhicule peuvent varier quand on transporte un passager. Conduire plus lentement lorsqu'on transporte un passager.

Avant d'utiliser le véhicule, informer ses proches de l'itinéraire envisagé et du moment prévu pour le retour.

Selon la durée de la randonnée, emporter des outils supplémentaires, de l'eau, de la nourriture et du matériel d'urgence. Se renseigner sur les endroits où il sera possible de s'approvisionner en carburant et en huile. Se préparer à faire face à tout imprévu.

Trousse de premiers soins	Clé à molette
Téléphone cellulaire	Couteau
Ruban adhésif	Lampe de poche
Corde	Lunettes de protection avec lentilles colorées
Ampoules de recharge	Carte des sentiers
Trousse d'outils fournie	Collations

5) Environnement

Ce véhicule présente, entre autres, l'avantage de vous mener hors des sentiers battus. Il est cependant important de toujours respecter la nature et le droit des autres d'en profiter. Éviter les endroits classiquement vulnérables. Ne pas conduire sur la végétation forestière ni les arbustes; ne pas couper les arbres; ne pas détruire les clôtures et éviter de faire tourner les roues à vide, car cela détruit le terrain. Avoir «le pied léger».

Ce véhicule peut causer des incendies de forêt par véhicule hors route si des débris s'accumulent à proximité de l'échappement ou d'autres points chauds du moteur et s'allument puis tombent dans l'herbe sèche. Éviter de rouler dans les zones

humides, à travers les muskegs ou les hautes herbes, où les débris peuvent s'accumuler. Si vous roulez dans ces endroits, inspectez et enlevez tous les débris du moteur et les points chauds.

Il est interdit à plusieurs endroits de pourchasser les animaux sauvages. Les animaux peuvent mourir d'épuisement si on les pourchasse avec un véhicule motorisé. Si vous rencontrez un animal sur le sentier, arrêtez-vous pour l'observer paisiblement et avec prudence. Vous en garderez un des plus beaux souvenirs de votre vie.

Observez la règle selon laquelle «ce que j'apporte, je le rapporte». Évitez de jeter des ordures. N'allumez aucun feu de camp à moins d'en avoir la permission et, si c'est le cas, à une distance raisonnable des endroits secs. Les dangers que l'on peut provoquer sur le sentier pourraient tôt ou tard causer des blessures, à soi-même ou aux autres.

Respectez les terres agricoles. Toujours obtenir toujours la permission du propriétaire avant de s'aventurer en terrain privé. Respectez les cultures, les animaux de ferme et les limites de la propriété. Refermez toute barrière après l'avoir traversée.

Enfin, évitez de polluer les cours d'eau, les lacs et les rivières. Ne modifiez en aucun cas le système d'échappement ni le moteur et n'enlevez aucun de ses composants.

6) Limites de conception

Quoique le véhicule soit exceptionnellement robuste pour sa catégorie, il s'agit par définition d'un véhicule léger et son utilisation doit se limiter à sa fonction première.

L'ajout d'un poids sur une partie quelconque du véhicule modifiera sa stabilité en plus de modifier son rendement.

7) Utilisation hors route

L'utilisation hors route présente toujours un danger. Tout terrain n'ayant pas été préparé spécialement pour des véhicules présente un danger inhérent lorsque son angle, sa composition et sa pente sont imprévisibles. Le terrain comme tel est une source continue de dangers, et quiconque s'y risque doit en être conscient.

Un conducteur qui s'aventure hors route devrait toujours emprunter la voie la plus sûre en observant rigoureusement le terrain devant lui. Le véhicule ne doit être confié en aucun cas à une personne ne connaissant pas parfaitement les instructions de conduite et on ne devrait jamais s'aventurer en terrain escarpé ou incertain.

8) Techniques de conduite

Ce guide ne renferme qu'une quantité limitée de renseignements. Il est conseillé d'améliorer ses connaissances et de parfaire son habileté en suivant un cours de formation reconnu.

Les précautions idéales à prendre contre les risques que représente l'utilisation d'un véhicule se résument en quelques mots: prudence, expérience et habileté.

Respectez la signalisation du sentier. Elle est là pour aider tous ses usagers.

Hors route, la puissance et la traction, plus que la vitesse, sont importantes. Ne pas conduire à une vitesse qui réduit sa visibilité et sa capacité à choisir les passages sûrs.

Observer constamment le terrain devant soi pour repérer les variations soudaines d'inclinaison et les obstacles tels que les rochers ou les souches, qui peuvent entraîner une perte de stabilité et faire basculer ou renverser le véhicule.

Il est également sage de bien connaître l'état du terrain de l'autre côté de la colline ou du talus. Il arrive trop souvent qu'il y ait un escarpement impossible à négocier ou à descendre.

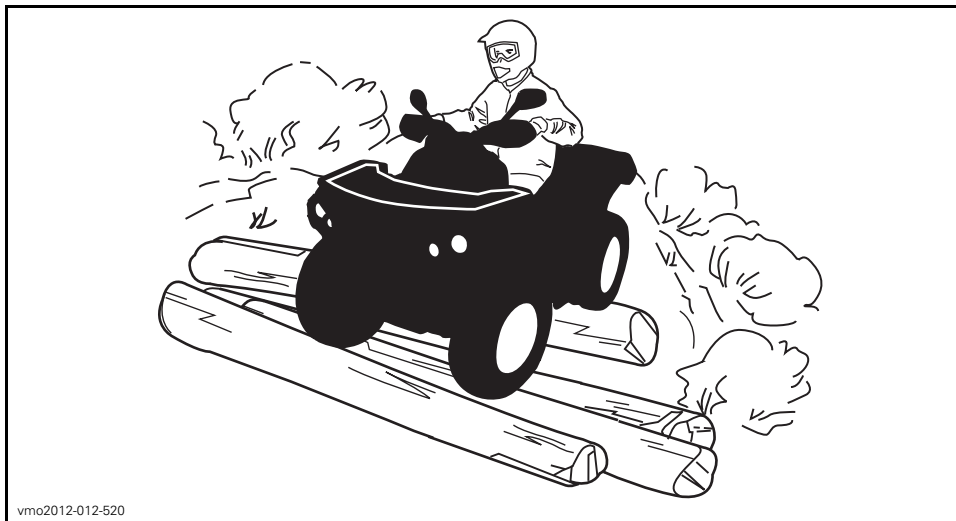
S'il y a le moindre doute quant à la capacité du véhicule à négocier en toute sécurité un obstacle ou une étendue, emprunter une autre route.

Toujours utiliser des techniques de conduite adéquates pour éviter les renversements du véhicule sur les collines et les terrains accidentés et dans les virages.

Position du corps

Pour assurer une bonne maîtrise du véhicule, nous recommandons fortement au conducteur de garder les mains sur le guidon et à portée des commandes. Il en va de même pour les pieds sur les repose-pieds. Pour réduire les risques de blessures aux jambes et aux pieds, garder ceux-ci sur les repose-pieds à tout moment. Éviter d'orienter le bout des pieds vers l'extérieur ou d'étendre les pieds pour faciliter les virages, puisqu'ils pourraient être heurtés ou bloqués par un obstacle ou entrer en contact avec les roues.

Malgré la présence d'une suspension sur le véhicule, un terrain ondulé ou rugueux rendra l'assise inconfortable et peut même causer des maux de dos. L'adoption d'une position accroupie ou semi-accroupie est souvent nécessaire. Ralentir et laisser ses jambes fléchies absorber les chocs.



vmo2012-012-520

Modèles 2 places

Le passager doit garder les mains sur les poignées de maintien et les pieds sur les repose-pieds en tout temps.

Le passager doit synchroniser ses mouvements avec ceux du conducteur.

Franchissement de routes

Lorsqu'il faut traverser une route, le conducteur en tête de file doit descendre de son véhicule, observer la route et diriger les autres conducteurs. La dernière personne ayant traversé aide alors le conducteur en tête à traverser à son tour. Éviter de circuler sur les trottoirs. Les trottoirs sont destinés aux piétons.

Si l'utilisation des VTT sur la voie publique est permise dans votre région, circulez sur des surfaces asphaltées sur de courtes distances seulement, et uniquement pour vous déplacer d'un sentier hors route à un autre. Conduisez toujours le véhicule à basse vitesse (ne dépassez jamais 40 km/h) et ralentissez avant d'effectuer un virage. Ce véhicule n'est pas équipé d'un différentiel arrière (les roues arrière tournent toujours à la même vitesse). C'est pourquoi, la maniabilité et la capacité de contrôle du véhicule pourraient être grandement réduites sur une surface asphaltée.

Circuler sur les routes

Respectez toujours le code de la route lorsque vous conduisez le véhicule sur une voie publique ou une route. Lorsqu'il faut traverser une route, le conducteur en tête de file doit descendre de son véhicule, observer la route et diriger les autres conducteurs. La dernière personne ayant traversé aide alors le conducteur en tête à traverser à son tour. Éviter de circuler sur les trottoirs. Les trottoirs sont destinés aux piétons.

Virages

Négocier les virages à basse vitesse avant de tenter un virage à plus haute vitesse.

Garder les mains sur le guidon et les pieds sur les repose-pieds.

Maintenir une vitesse constante ou accélérer légèrement dans le virage.

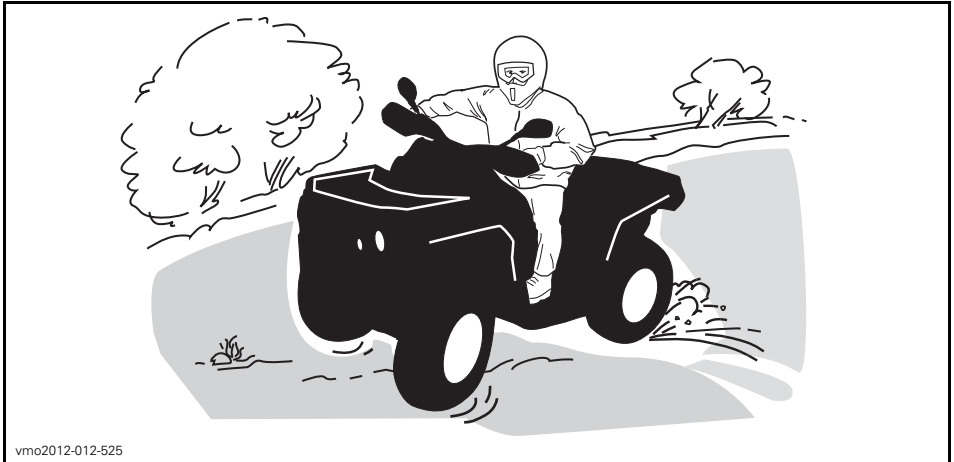
Pour réduire le risque de capotage:

- La prudence est de mise dans les virages.
 - Ne pas tourner le guidon trop loin ou trop vite en fonction de la vitesse et du terrain. Ajuster l'effort exercé sur le guidon en conséquence.
 - Ralentir avant d'entrer dans un virage. Éviter de freiner brusquement dans un virage.
 - Éviter d'accélérer soudainement et vivement, même lorsque le véhicule est arrêté ou circule à basse vitesse.
- Ne jamais faire de dérapages, de glissements inadéquats, de têtes à queue ou d'autres types de cascades. Si le véhicule dérape ou glisse, tourner le volant en direction du glissement ou du dérapage. Ne jamais freiner brutalement ou bloquer les roues.
- Éviter les surfaces asphaltées. Ce véhicule n'est pas conçu pour circuler sur les routes ou les autoroutes et il a plus de chance de se renverser. Si on doit conduire sur une surface asphaltée, tourner graduellement, rouler lentement et éviter les accélérations ou les freinages abruptes.

Éviter de tourner brusquement le guidon et d'actionner subitement l'accélérateur et le frein dans les virages.

⚠ AVERTISSEMENT

Ne pas tourner à une vitesse excessive.



vmo2012-012-525

Si le véhicule se met à glisser, tourner le guidon dans le même sens que la direction du glissement jusqu'à reprendre le contrôle du véhicule. Ne jamais serrer les freins à fond ou bloquer les roues.

Freinage

Gardez les mains sur le guidon et les pieds sur les repose-pieds pendant le freinage.

S'exercer à freiner pour se familiariser avec les freins.

- Freiner d'abord à basse vitesse, puis à une vitesse plus élevée.
- Exercez-vous à freiner en ligne droite à différentes vitesses et intensités.
- S'exercer à freiner en cas d'urgence; le freinage est optimal en ligne droite, avec vigueur, sans faire bloquer les roues.

Se rappeler que la distance de freinage dépend de la vitesse du véhicule, de la charge et du type de surface. De plus, l'état des pneus et des freins influence grandement la distance de freinage.

REMARQUE: Lorsqu'on freine alors que le véhicule se dirige en marche avant, le poids du véhicule se transfère aux roues avant. Pour un meilleur freinage, le système de freinage exerce une force supérieure sur les roues avant. Ceci influence la maniabilité du véhicule et la direction lorsqu'on freine vigoureusement. Il est important d'en tenir compte lorsqu'on freine.

Marche arrière

Avant de passer en marche arrière, s'assurer que la voie est libre derrière le véhicule. Reculer lentement et éviter les virages serrés.

Sur les modèles 2 places, tenir compte que le passager peut obstruer la vue. Faire descendre le passager si nécessaire.

Il est recommandé de s'asseoir sur le VTT lorsqu'on recule. Éviter de se tenir debout. Le poids du conducteur pourrait basculer vers l'avant contre la manette d'accélérateur, entraînant une accélération imprévue.

Obstacles

Franchir les obstacles rencontrés sur le chemin avec prudence. Il peut s'agir de pierres détachées, de troncs d'arbres, de surfaces glissantes, de clôtures, de poteaux, de remblais ou de dépressions. Éviter ces obstacles dans la mesure du possible. Se rappeler que certains sont trop gros ou dangereux pour qu'on puisse les traverser, et doivent donc être évités. Les pierres et les troncs plus petits peuvent être franchis sans danger, pourvu qu'on les aborde à un angle de 90°. Se tenir sur les repose-pieds, genoux fléchis. Ajuster la vitesse sans perdre d'élan et éviter d'accélérer brusquement. Tenir le guidon (conducteur) ou les poignées de maintien (passager sur les modèles 2 places) fermement. Transférer le poids de son corps (conducteur et passager sur les modèles 2 places) vers l'arrière et franchir l'obstacle. S'assurer que les roues avant demeurent au sol. Tenir compte que l'obstacle peut glisser ou se déplacer en le franchissant.

Sur les modèles 2 places, le conducteur est responsable de la sécurité de son passager.

Montée

Modèles 1 place

Avant d'essayer de monter une colline, garder ces choses à l'esprit. Monter une côte ne devrait être tentée que par des conducteurs expérimentés. Commencer sur une faible pente. Toujours conduire tout droit vers le haut et maintenir le poids du corps vers l'avant vers le haut de la colline. Maintenir les pieds sur les repose-pieds, embrayer le VTT dans un rapport inférieur et accélérer avant de commencer à monter. Essayer de maintenir une vitesse constante et aller doucement sur l'accélérateur pour éviter les accélérations. Une pente abrupte ou une variation de terrain ou le roulement d'une roue sur un obstacle pourrait avoir un impact important sur la stabilité, car il pourrait soulever l'avant du véhicule augmentant le risque de renversement. Certaines collines sont trop raides pour arrêter ou récupérer en toute sécurité après une tentative infructueuse d'escalade. Essayer d'éviter les pentes raides. Si le conducteur n'est pas prudent, le véhicule pourrait basculer lors de la montée de la colline. Si l'angle est tel qu'il est impossible de grimper ou si le véhicule se met à reculer, freiner en prenant soin de ne pas glisser. Descendre et ensuite utiliser la technique du virage en K (tout en marchant en arrière, à côté du véhicule sur le côté le plus élevé et avec une main sur le levier de frein, reculer lentement l'arrière du véhicule vers le haut de la colline puis conduire vers le bas). Toujours marcher ou descendre en amont de la montagne et rester à l'écart du véhicule et de ses roues motrices. Ne jamais tenter de retenir un véhicule qui se renverse. Rester à l'écart. Éviter de traverser le sommet de la colline à haute vitesse. Des obstacles, dont des escarpements, peuvent se trouver de l'autre côté.



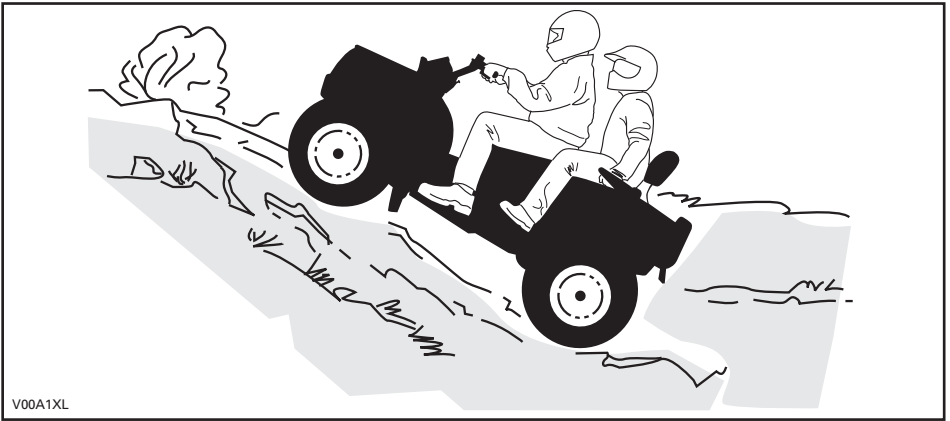
vmo2012-012-526

Modèles 2 places

Le passager doit synchroniser ses mouvements avec ceux du conducteur. Le passager doit rester assis en tout temps.

Ne pas oublier que le conducteur est responsable de la sécurité de son passager. Dans le doute, faire descendre le passager avant de monter une colline.

Avant d'essayer de monter une colline, garder ces choses à l'esprit. Monter une côte ne devrait être tentée que par des conducteurs expérimentés. Commencer sur une faible pente. Toujours conduire tout droit vers le haut. Les poids du conducteur et du passager doivent être maintenus vers l'avant, vers le haut de la colline. Maintenir les pieds sur les repose-pieds, embrayer le VTT dans un rapport inférieur et accélérer avant de commencer à monter. Essayer de maintenir une vitesse constante et aller doucement sur l'accélérateur pour éviter les accélérations. Une pente abrupte ou une variation de terrain ou le roulement d'une roue sur un obstacle pourrait avoir un impact important sur la stabilité, car il pourrait soulever l'avant du véhicule augmentant le risque de renversement. Certaines collines sont trop raides pour arrêter ou récupérer en toute sécurité après une tentative infructueuse d'escalade. Essayer d'éviter les pentes raides. Si le conducteur n'est pas prudent, le véhicule pourrait basculer lors de la montée de la colline. Si l'angle est tel qu'il est impossible de grimper ou si le véhicule se met à reculer, freiner en prenant soin de ne pas glisser. Faire descendre le passager et ensuite utiliser la technique du virage en K (tout en marchant en arrière, à côté du véhicule sur le côté le plus élevé et avec une main sur le levier de frein, reculer lentement l'arrière du véhicule vers le haut de la colline puis conduire vers le bas). Toujours marcher ou descendre en amont de la montagne et rester à l'écart du véhicule et de ses roues motrices. Ne jamais tenter de retenir un véhicule qui se renverse. Rester à l'écart. Éviter de traverser le sommet de la colline à haute vitesse. Des obstacles, dont des escarpements, peuvent se trouver de l'autre côté. Attendre que le véhicule soit revenu en terrain sûr pour faire remonter le passager.

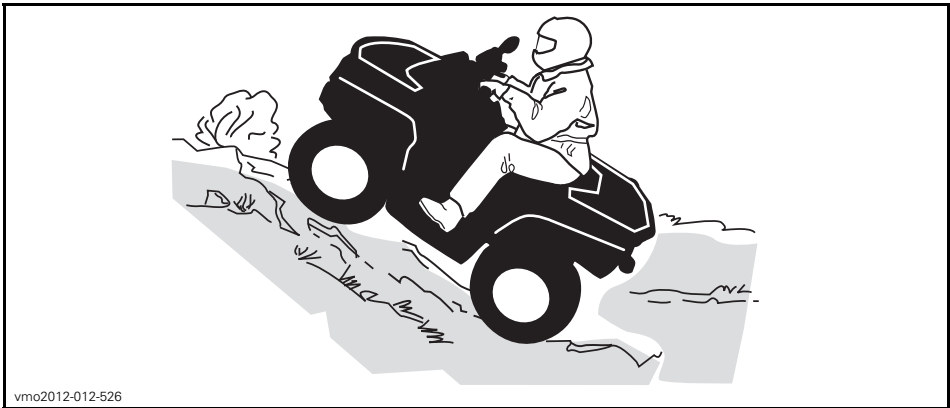


V00A1XL

Comportement du véhicule

Grâce à sa conception, ce véhicule est un excellent grimpeur, à un point tel qu'il pourrait basculer avant même de perdre sa traction. Par exemple, il est fréquent qu'on escalade une colline érodée au point où sa crête est très pointue. Le véhicule peut évidemment surmonter un tel obstacle, mais on doit le faire en tenant compte du risque de basculement au moment où le poids du véhicule est transféré de l'avant vers l'arrière.

Le même problème peut survenir lorsqu'un objet incrusté soulève l'avant du véhicule plus qu'on ne le désire. Dans ce cas, modifier sa trajectoire. Tenir compte des risques que représente le déplacement à flanc de colline. Se reporter à la section *DÉPLACEMENT À FLANC DE COLLINE*.



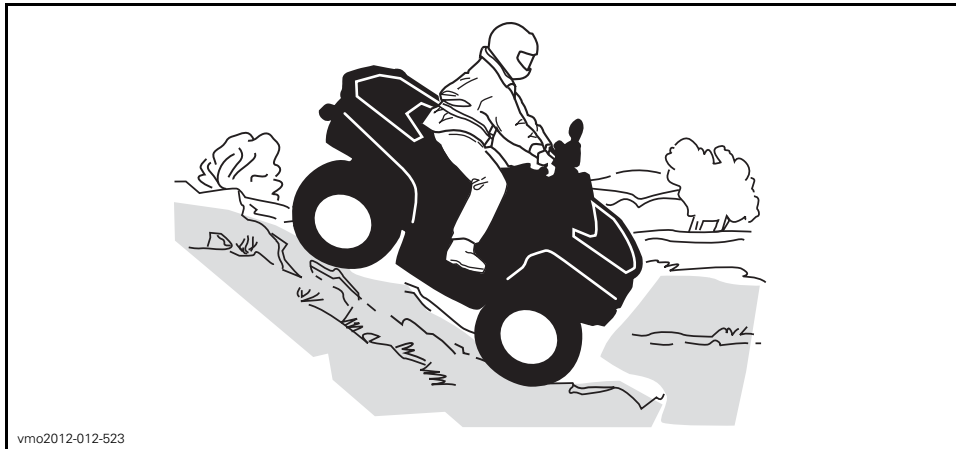
vmo2012-012-526

Descente

Modèles 1 place

Maintenir le poids du corps vers l'arrière. Restez assis. Freiner graduellement pour éviter de glisser. En descente, ne pas ralentir avec la compression du moteur et ne pas mettre le véhicule au point mort.

Si on ralentit en descendant une pente glissante, le véhicule pourrait déraper. Maintenir une vitesse constante ou accélérer légèrement pour reprendre le contrôle. Essayer d'éviter les pentes raides. Si le conducteur n'est pas prudent, le véhicule pourrait basculer en descendant la pente.



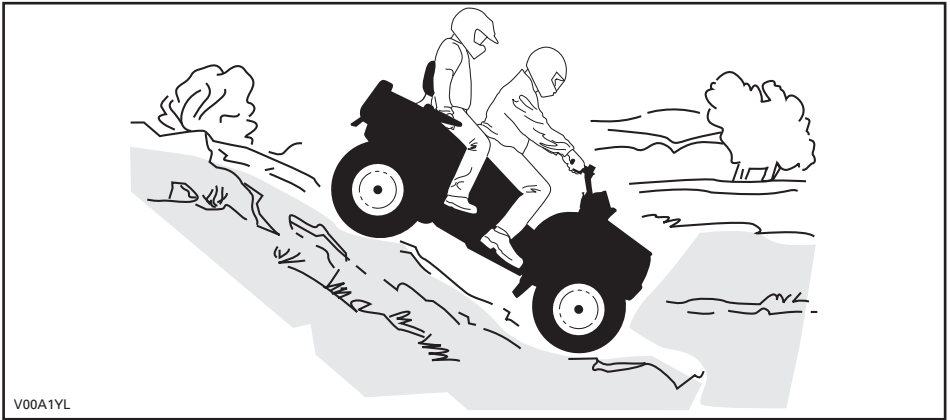
Modèles 2 places

Ne pas oublier que le conducteur est responsable de la sécurité de son passager. Dans le doute, faire descendre le passager avant de monter une colline.

N'oubliez jamais que la maniabilité et la stabilité du véhicule ainsi que la distance de freinage peuvent varier quand on transporte un passager.

Le passager doit synchroniser ses mouvements avec ceux du conducteur. Le passager doit rester assis en tout temps.

Maintenez votre poids vers l'arrière et dites à votre passager de faire de même. Freiner graduellement pour éviter de glisser. En descente, ne pas ralentir avec la compression du moteur et ne pas mettre le véhicule au point mort. Essayer d'éviter les pentes raides. Si le conducteur n'est pas prudent, le véhicule pourrait basculer en descendant la pente.



V00A1YL

Comportement du véhicule

Ce véhicule peut gravir des pentes qui sont plus raides qu'il ne peut descendre en toute sécurité. Par conséquent, avant de monter une pente, s'assurer qu'il est possible de la descendre en toute sécurité.

Déplacement à flanc de colline

Cette technique comporte **énormément de risques**, puisqu'elle peut modifier radicalement l'équilibre du véhicule. Il est d'ailleurs recommandé de l'éviter dans la mesure du possible. Cependant, si un tel déplacement est nécessaire, il convient de **TOUJOURS** placer le poids du corps vers le haut de la colline et d'être prêt à descendre de ce côté si le véhicule se renverse.

Éviter les obstacles et les dépressions qui auraient pour effet de soulever le véhicule d'un côté, ce qui risquerait de le faire basculer.

⚠ AVERTISSEMENT

Ne jamais tenter d'immobiliser le véhicule ou de le protéger des dommages.

⚠ AVERTISSEMENT

Être prudent lors du chargement et le transport de réservoirs de liquide. Ils peuvent affecter la stabilité du véhicule lors de déplacement à flanc de colline en tirant vers le bas et en augmentant le risque de renversement.



vmo2012-012-527

Modèles 2 places

Le passager doit synchroniser ses mouvements avec ceux du conducteur. Le passager doit rester assis en tout temps.

Ne pas oublier que le conducteur est responsable de la sécurité de son passager. Dans le doute, faire descendre le passager avant de monter une colline.

Escarpements

Les amortisseurs du véhicule se détendront complètement et le véhicule s'arrêtera si ses roues avant ou arrière se retrouvent dans le vide, au-dessus d'un escarpement. Si l'escarpement est à pic ou profond, le véhicule piquera du nez et basculera.

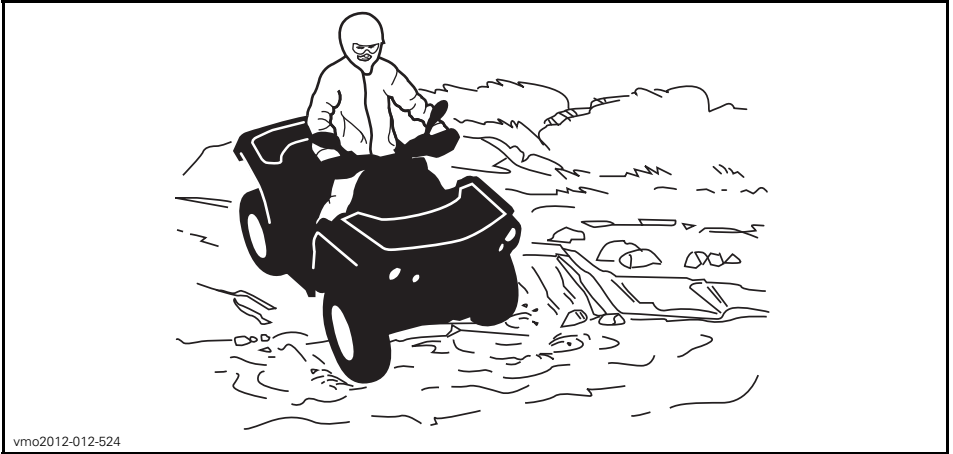
Sur les modèles 2 places, le conducteur est responsable de la sécurité de son passager.

⚠ AVERTISSEMENT

Éviter de franchir des escarpements. Faire plutôt marche arrière et emprunter une autre route.

Franchissement d'étendues d'eau

L'eau peut présenter un danger. Si elle est trop profonde, le véhicule peut «flotter» et chavirer. Vérifier la profondeur de l'eau et la force du courant avant de traverser un cours d'eau. Le niveau d'eau ne doit pas dépasser les marchepieds. Dans l'eau comme sur la rive, attention aux surfaces glissantes tels les rochers, l'herbe, les billots, etc. On pourrait perdre l'adhérence. Éviter d'entrer dans l'eau à haute vitesse. L'eau freinera le mouvement du véhicule et pourrait éjecter le conducteur du véhicule.



vmo2012-012-524

Des freins mouillés réduisent la capacité de freinage. Après être sorti de l'eau, de la neige ou de la boue, actionner les freins quelques fois pour que la chaleur de la friction sèche les plaquettes. Prévoir davantage de distance pour freiner.

Le terrain peut être boueux et marécageux près des cours d'eau. Se tenir prêt à rencontrer des trous ou des variations de profondeur. De plus, être attentif au danger que peuvent poser les rochers, les billots, etc., qui sont recouverts par la végétation.

Conduite sur surfaces gelées

Si le chemin emprunté passe à travers des étendues d'eau gelées, vérifier si la glace est assez épaisse pour supporter le poids du conducteur, du passager (modèles 2 places), du véhicule et de sa charge. Être particulièrement prudent à proximité des trous dans la glace, car ils indiquent à coup sûr que l'épaisseur de la glace varie.

Sur les modèles 2 places, le conducteur est responsable de la sécurité de son passager.

La glace compromet également la maniabilité du véhicule. Rouler lentement et ne pas faire d'accélération brusques. Cela fait patiner les roues, sans compter que le véhicule pourrait se renverser ou que le passager pourrait être éjecté (modèles 2 places). Éviter de freiner brusquement. Cela causera probablement une glissade incontrôlée et un renversement. Éviter en tout temps de s'aventurer dans la neige fondante, puisqu'elle pourrait obstruer le fonctionnement des commandes du véhicule.

Conduite sur surfaces enneigées

Lors de la vérification de préutilisation, prêter une attention particulière aux endroits où la neige et la glace peuvent s'accumuler et nuire à la visibilité du feu arrière et des réflecteurs, boucher les ouvertures d'aération, obstruer le radiateur et le ventilateur et entraver le mouvement des leviers de commandes, des interrupteurs et de la pédale de frein. Avant de démarrer le VTT, vérifier si la direction, les manettes d'accélérateur et de frein, ainsi que les pédales de commandes bougent librement.

Lorsqu'on utilise un VTT sur des sentiers enneigés, l'adhérence des pneus est généralement réduite et réagit différemment à vos commandes. Sur une surface à adhérence réduite, la direction n'est pas aussi vive et précise, la distance de freinage est allongée et l'accélération est moins sensible. Rouler lentement et ne pas faire d'accélération brusques. Les pneus risquent de patiner et le véhicule peut déraper en survirage. Éviter de freiner brusquement. Éviter de freiner brusquement car le véhicule risquerait de glisser en ligne droite. Or, le meilleur conseil que l'on puisse donner consiste à réduire la vitesse de façon sûre afin d'anticiper certaines manœuvres pour avoir suffisamment de temps et de distance pour garder le parfait contrôle du véhicule et éviter qu'il ne fasse une embardée.

Lorsqu'on circule dans la neige poudreuse avec le VTT, un nuage de neige se soulève et de la neige s'accumule ou fond sur certains composants à découvert, y compris les pièces rotatives comme les disques de frein. L'eau, la neige et la glace peuvent influencer la réponse de freinage du VTT. Freiner fréquemment même lorsqu'il n'est pas nécessaire de ralentir; cela empêchera la glace ou la neige de s'accumuler et asséchera les plaquettes et les disques de frein. De plus, en procédant ainsi dans des conditions de conduite à faible risque, on vérifie le niveau d'adhérence et on est conscient de la réaction du véhicule aux commandes données. Ôter la neige et la glace sur la pédale de frein, les repose-pieds, le plancher et les manettes d'accélérateur et de frein. Enlever fréquemment la neige du siège, du guidon, des phares, des feux arrière et des réflecteurs.

La neige peut cacher des pierres, des troncs d'arbre et d'autres objets. Si la neige est fondante, elle peut réduire la maniabilité du véhicule qui peut s'enliser ou perdre toute adhérence. Regarder au loin et être vigilant afin de déceler tout signe visible de tels obstacles. Dans le doute, il faut garder ses distances. Ne pas circuler sur un plan d'eau gelé avant d'avoir vérifié si la glace peut supporter le poids du VTT, de son utilisateur et de sa charge. Ne pas oublier que la glace peut être suffisamment épaisse pour supporter une motoneige mais pas un VTT du même poids puisque sa surface portante est répartie sur les quatre pneus alors que, sur une motoneige, le poids est réparti sur la chenille et les skis.

Pour un confort maximal et pour éviter les engelures, porter des vêtements de protection pour VTT appropriés convenant aux conditions météorologiques.

Après chaque randonnée, enlever la neige ou la glace qui a pu s'accumuler sur la carrosserie du véhicule ainsi que sur toutes ses pièces mobiles (freins, composants de la direction, rouage d'entraînement, commandes, ventilateur de radiateur, etc.). La neige mouillée gèlera pendant que le véhicule est arrêté et sera plus difficile à enlever au moment de la prochaine vérification de préutilisation.

La conduite dans la neige peut réduire la capacité de freinage. Réduire la vitesse et garder une plus grande distance de sécurité pour le freinage. Les projections de neige peuvent provoquer une accumulation de glace ou de neige sur les commandes et les composants des freins. Serrer les freins fréquemment pour éviter toute accumulation de glace ou de neige.

Conduite sur le sable

Rouler sur le sable, les dunes de sable et la neige est une expérience unique, mais on doit prendre certaines précautions. La neige et le sable mouillé, épais ou fin peuvent entraîner une perte de traction et faire que le véhicule glisse, s'enfonce ou s'enlise. Dans ce cas, rechercher une base plus solide. Une fois de plus, le meilleur conseil consiste à ralentir et à tenir compte de l'état du terrain. Ralentir davantage lorsqu'on transporte un passager (modèles 2 places).

Pour s'aventurer sur les dunes, nous recommandons de munir le véhicule d'un fanion de sécurité de type antenne. Cela aidera les conducteurs à se repérer au-delà de la dune de sable suivante. Être prudent quand on aperçoit un fanion de sécurité devant soi. Puisque ce type de fanion peut se prendre dans les branches et rebondir sur le conducteur, éviter de l'utiliser là où les branches et les obstacles sont particulièrement bas. Sur un modèle 2 places, ne jamais oublier que la maniabilité et la stabilité du véhicule peuvent varier quand on transporte un passager.

Conduite sur des pierres

Conduire sur un chemin de roches ou de gravier est similaire à la conduite sur glace. La direction du véhicule étant altérée, celui-ci pourrait glisser ou se renverser, surtout à haute vitesse (causant l'éjection du conducteur et du passager (modèles 2 places)).

Une fois de plus, le meilleur conseil consiste à ralentir et à tenir compte de l'état du terrain. Ralentir davantage lorsqu'on transporte un passager (modèles 2 places).

De plus, la distance de freinage peut varier. Se rappeler qu'appuyer sur l'accélérateur brusquement ou glisser risque de projeter des pierres vers l'arrière, dans la voie du conducteur suivant. Ne jamais faire cela délibérément.

V TRANSPORT DE CHARGES ET TRAVAIL

1) Travailler avec ce véhicule

Ce véhicule peut être utilisé pour effectuer certaines tâches LÉGÈRES depuis le déneigement jusqu'au remorquage de billots ou au transport de charges. Divers accessoires sont disponibles chez les concessionnaires Can-Am autorisés. Pour éviter tout risque de blessures, respecter les instructions et les avertissements concernant l'accessoire. Toujours respecter la charge maximale prescrite pour le véhicule. Un véhicule surchargé peut créer une tension excessive sur les composants et les endommager. Éviter tout effort physique en soulevant ou en tirant des charges lourdes ou en poussant manuellement le véhicule.

⚠ AVERTISSEMENT

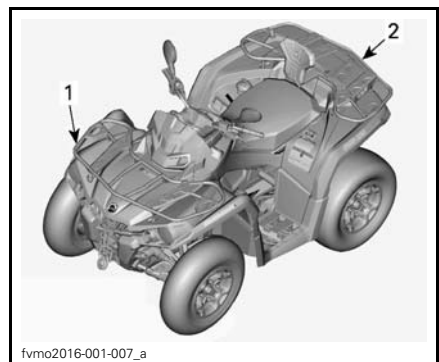
Les éléments élevés doivent être abaissés au sol avant de quitter le tracteur.

2) Transport de charges

Toute charge transportée sur le véhicule y compris un passager (modèles 2 places) et/ou les porte-bagages du véhicule influence la maniabilité, la stabilité et la distance de freinage du véhicule. Il est donc important de respecter les limites de charge prescrites, en tenant compte du poids du conducteur et de celui du passager, de la charge, des accessoires et du timon. Vérifier que la charge est bien fixée, correctement répartie (1/3 du poids de la charge à l'avant et 2/3 du poids de la charge à l'arrière) et qu'elle ne nuit pas à la conduite. Être toujours conscient que la charge peut glisser ou tomber et provoquer un accident. Éviter les charges dépassant sur les côtés et pouvant se prendre dans les broussailles ou d'autres obstacles. La charge ne doit ni couvrir, ni obstruer les phares ou le feu arrière.

⚠ AVERTISSEMENT

La maniabilité, la stabilité et la distance de freinage sont influencées lorsqu'on utilise un véhicule chargé. Donc, il est important de bien répartir la charge. Ne jamais surcharger, remorquer ou transporter une charge de façon inadéquate. Toujours s'assurer que la charge est bien fixée et bien répartie sur le ou les supports avant d'utiliser le véhicule. Être prudent en réduisant sa vitesse en fonction de l'état du terrain lorsqu'on transporte une charge ou qu'on tire une remorque et éviter les pentes et les terrains accidentés. Ce véhicule peut avoir besoin d'une distance de freinage plus longue surtout sur des surfaces inclinées et avec un passager à bord (modèles 2 places). Procédez avec prudence pour éviter de patiner ou de glisser. Fixer la charge le plus bas possible sur les supports pour réduire l'effet d'un centre de gravité trop haut. À défaut de suivre ces recommandations, la maniabilité du véhicule pourrait être réduite, ce qui pourrait causer un accident.



1. 1/3 du poids de la charge
2. 2/3 du poids de la charge

TABLEAU DE CHARGE MAXIMALE			COMPREND LE POIDS DU CONDUCTEUR, DE TOUTE CHARGE, DE TOUT ACCESSOIRE ET DU TIMON DE REMORQUE
Charge maximale permise	Modèles 1 place	235 kg	Comprend le poids du conducteur, de toute charge, de tout accessoire et du timon de remorque.
	Modèles 2 places	272 kg	Comprend le poids du conducteur, de toute charge, de tout accessoire et du timon de remorque.
Charge avant		54 kg	Répartie uniformément.
Charge arrière		109 kg	Répartie uniformément Comprend le poids du porte-bagages arrière (s'il est présent) et de la charge admissible sur le timon.

3) Chargement des porte-bagages

AVIS Lors du chargement ou du déchargement, ne pas dépasser les limites de poids de 109 kg en arrière et 54 kg à l'avant.

Placez le chargement aussi bas que possible – un chargement placé en hauteur augmente le centre de gravité. Distribuer le chargement sur le porte-bagages le plus uniformément possible.

Fixez la charge sur le porte-bagages. Ne pas utiliser toute autre partie du véhicule pour fixer la charge. Si le chargement n'est pas attaché de manière sécuritaire, une chute du chargement risque de blesser les occupants de la carrosserie cargo ou d'affecter la conduite du véhicule.

Les objets qui sont plus élevés peuvent nuire à la visibilité du conducteur et être projetés en cas d'accident. Éviter que le chargement dépasse sur les côtés, car il risque de se prendre dans les broussailles ou d'autres obstacles. Éviter que le chargement recouvre ou obstrue les phares ou les feux d'arrêt. S'assurer de ne rien faire dépasser l'extérieur du porte-bagages afin de ne pas nuire à la visibilité et à la conduite du véhicule.

Ne pas surcharger le porte-bagages.

Ne jamais transporter de bidon d'essence ou de liquides dangereux sur le porte-bagages.

4) Remorquage

Ne jamais remorquer un chargement qui est fixé au pare-chocs ou aux porte-bagages; cela pourrait faire basculer le véhicule. N'utilisez que l'attelage de remorque (si installé) pour remorquer un chargement.

Dans une situation d'urgence, utilisez le crochet de récupération pour récupérer un véhicule enlisé. Se référer à *CROCHETS DE RÉCUPÉRATION* de la section *ÉQUIPEMENT*.

Lorsque vous remorquez un chargement au moyen d'une chaîne ou d'un câble, assurez-vous qu'il n'y a pas de jeu avant de démarrer et maintenez la tension tout au long du remorquage.

Lorsque vous remorquez des charges avec une chaîne ou un câble, assurez-vous de freiner progressivement. L'inertie du chargement pourrait entraîner un impact.

Lorsque vous remorquez un chargement, respectez les limites de chargement de remorquage. Consultez la section *TRACTAGE D'UNE REMORQUE*.

⚠ AVERTISSEMENT

Un jeu de la chaîne ou du câble peut entraîner une rupture ou un contrecoup.

Lorsque vous remorquez un autre véhicule, assurez-vous qu'une autre personne est aux commandes ou pousse celui-ci. La personne doit freiner et manier le volant afin de prévenir la perte de maîtrise du véhicule.

Réduisez votre vitesse et négociez lentement les virages lorsque le véhicule remorque un chargement. Éviter les pentes et les terrains accidentés. Ne tentez jamais de monter une pente. Ce véhicule peut avoir besoin d'une distance de freinage plus longue surtout sur des surfaces inclinées et avec un passager à bord (modèles 2 places). Procédez avec prudence pour éviter de patiner ou de glisser.

5) Tractage d'une remorque

Vérifier les charges maximales par essieu de la plaque d'identification du véhicule (plaque réglementaire). Le tracteur Can-Am T3 peut tracter une remorque sur la route. Vérifier la remorque, ainsi que les charges maximales figurant sur la plaque d'identification. Vérifier les limites d'ensembles nationales pour l'utilisation d'un tracteur avec remorque sur la route. Connecter les feux de la remorque et installer le triangle de véhicule mobile lent à l'arrière de la remorque.

AVIS Un attelage arrière approuvé par BRP doit être correctement installé sur le véhicule pour le transport de remorques.

Le fait de tirer une remorque augmente de façon substantielle les risques de renversement, en particulier sur les pentes. Avant de fixer une remorque, s'assurer que son attelage est com-

patible avec celui du véhicule. Vérifier que la remorque est à l'horizontale tout comme le véhicule. (Dans certains cas, il se pourrait qu'il faille munir le dispositif d'attelage du véhicule d'une rallonge spéciale.) Installer des chaînes ou des câbles de sécurité pour retenir la remorque au véhicule.

Réduisez votre vitesse et négociez lentement les virages lorsque le véhicule tire une remorque. Éviter les pentes et les terrains accidentés. Ne tentez jamais de monter une pente. Ce véhicule peut avoir besoin d'une distance de freinage plus longue surtout sur des surfaces inclinées et avec un passager à bord (modèles 2 places). Procédez avec prudence pour éviter de patiner ou de glisser.

Une cargaison mal chargée peut entraîner une perte de contrôle de la remorque. Respecter la capacité maximale de tractage et la charge maximale sur le timon (voir le tableau *CAPACITÉ MAXIMALE DE TRACTAGE*). S'assurer qu'il y ait un peu de poids sur le timon.

Répartir uniformément la charge sur la remorque et la fixer solidement. Une remorque dont la charge est uniformément répartie se contrôle plus facilement.

Placer toujours le levier sélecteur sur la position «L» (rapport inférieur) pour le tractage. – Outre le couple accru, ce rapport permet de compenser pour la charge supérieure sur les roues arrière.

Lorsque le véhicule est arrêté ou stationné, immobiliser le véhicule et la remorque pour les empêcher de bouger.

Faire attention en détachant une remorque chargée; cette dernière, ou sa charge, peut basculer sur soi ou toute personne à proximité.

Lorsqu'on tracte une remorque, respecter la capacité maximale de tractage indiquée sur l'étiquette de l'attelage.

CAPACITÉ MAXIMALE DE TRACTAGE

CHARGE MAXIMALE DE LA REMORQUE	POIDS MAXIMAL SUR LE TIMON	
590 kg	59 kg	Remorque sans freins
750 kg	75 kg	Remorque avec freins

REMARQUE: Comprend la remorque et la charge de la remorque. Bien charger la remorque afin que le timon soit toujours contre le support d'attelage et ne tire pas sur la rotule de remorquage.

 AVERTISSEMENT

Rester à l'écart de la zone entre le tracteur et le véhicule remorqué.

 AVERTISSEMENT

Respecter strictement les instructions du manuel d'utilisation de la machine montées ou tractée ou de la remorque, et ne pas utiliser la remorque pour la combinaison machine/tracteur à moins que toutes les instructions aient

VI ÉTIQUETTES IMPORTANTES APOSÉES SUR LE VÉHICULE

1) Étiquette mobile

Ce véhicule est accompagné d'une étiquette mobile et d'étiquettes contenant d'importants renseignements sur la sécurité.

Toute personne qui prend place sur le véhicule doit lire et comprendre ces renseignements avant de partir en randonnée.

AVERTISSEMENT

- Localiser et lire le guide du conducteur. Une utilisation incorrecte du VTT pourrait entraîner des BLESSURES GRAVES, VOIRE MORTELLES. Suivre toutes les instructions et les avertissements.
- Toujours porter une protection oculaire.
- Toujours utiliser un casque homologué et des vêtements de protection.
- Ne jamais transporter de passager sur un modèle 1 place et NE JAMAIS transporter plus d'un passager sur un modèle 2 places.
- Ne jamais utiliser avec des drogues ou de l'alcool.

G GÉNÉRALE

VTT CONÇU POUR USAGE
RÉCRÉATIF OU UTILITAIRE.

**CONDUCTEUR SEULEMENT
PAS DE PASSAGER**

Pas de conducteur de moins de 16 ans.

Des cours de conduite sont
disponibles pour ce véhicule. Pour
plus d'informations, consultez votre
concessionnaire.

Consultez votre concessionnaire pour connaître
les lois locales/provinciales régissant
l'utilisation de ce VTT.

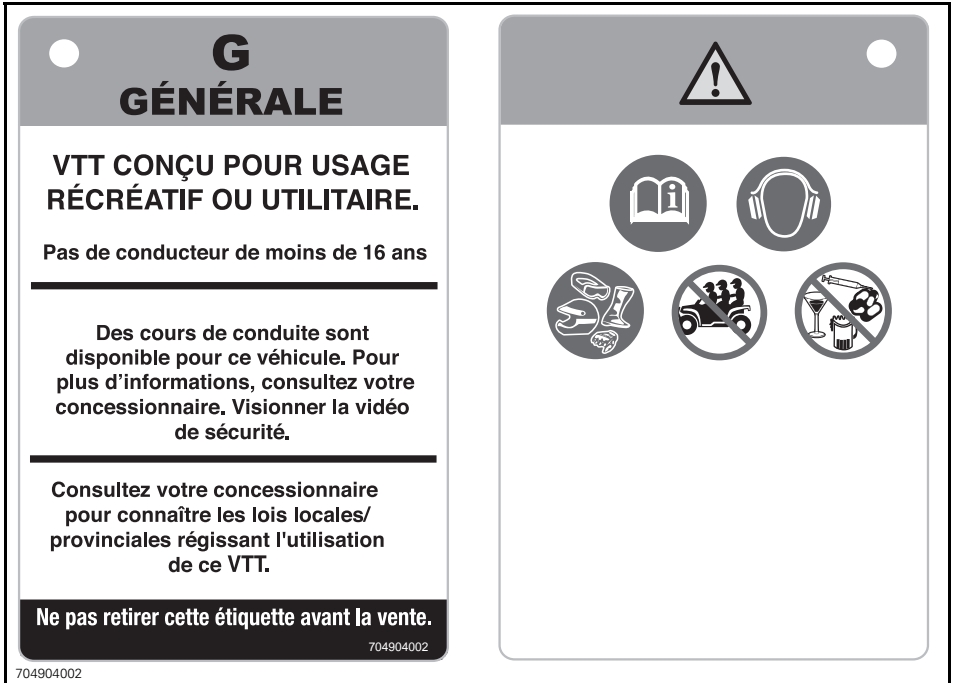
Ne pas retirer cette étiquette avant la vente.

704903939

704903939A

MODÈLES 1 PLACE





MODÈLES 2 PLACES

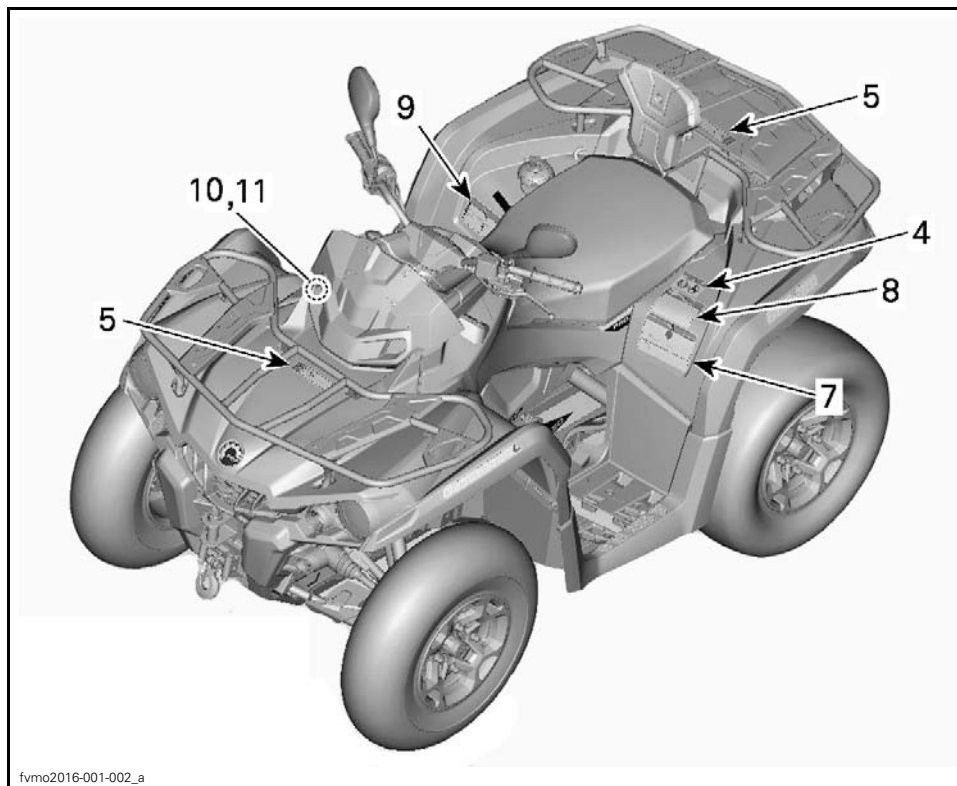
2) Étiquettes de sécurité sur le véhicule

Lire et comprendre les étiquettes de sécurité sur le véhicule.

Ces étiquettes sont apposées sur le véhicule afin d'assurer la sécurité du conducteur, du passager (2 places) et des passants.

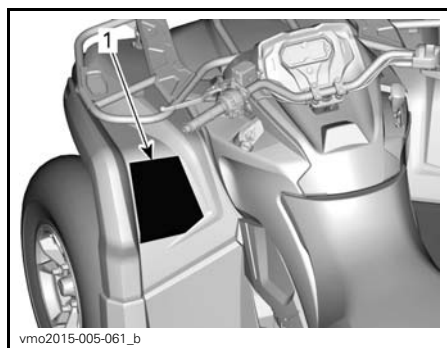
Les étiquettes de sécurité apposées sur le véhicule font partie intégrante de ce dernier. Si elles se décollent ou sont endommagées, elles seront remplacées gratuitement. Voir un concessionnaire Can-Am autorisé.

REMARQUE: En cas de divergence entre ce guide et le véhicule, les étiquettes de sécurité sur le véhicule ont préséance sur les étiquettes présentes dans ce guide.

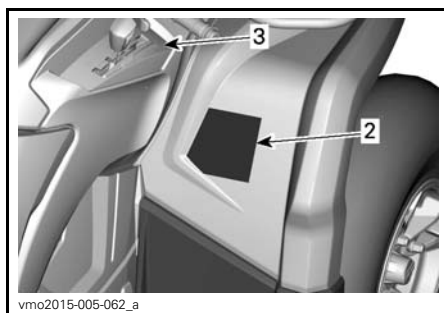


fvmo2016-001-002_a

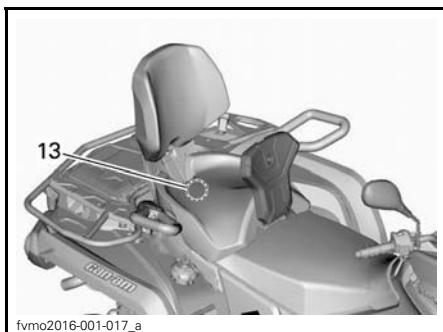
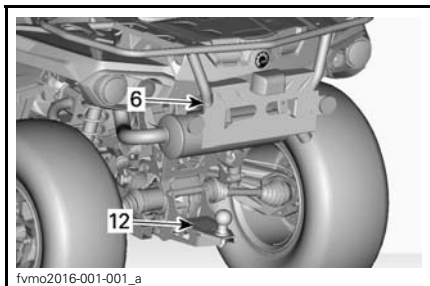
TYPIQUE- VUE D'UN MODÈLE 1 PLACE



vmo2015-005-061_b



vmo2015-005-062_a

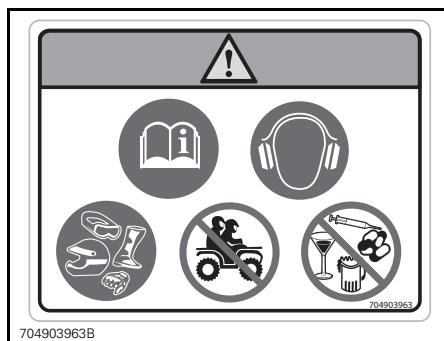


MODÈLES MAX SEULEMENT

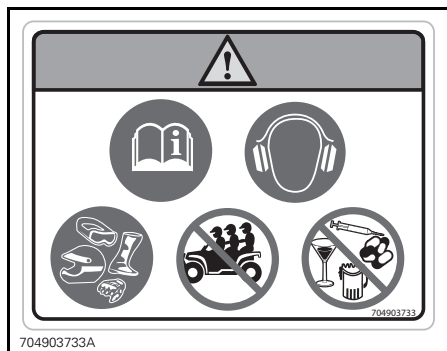
Étiquette 1

⚠ AVERTISSEMENT

- Localiser et lire le guide du conducteur. Une utilisation incorrecte du VTT pourrait entraîner des BLESSURES GRAVES, VOIRE MORTELLES. Suivre toutes les instructions et les avertissements.
- Toujours porter une protection oculaire.
- Toujours utiliser un casque homologué et des vêtements de protection.
- Ne jamais transporter de passager sur un modèle 1 place et **NE JAMAIS** transporter plus d'un passager sur un modèle 2 places.
- Ne jamais utiliser avec des drogues ou de l'alcool.

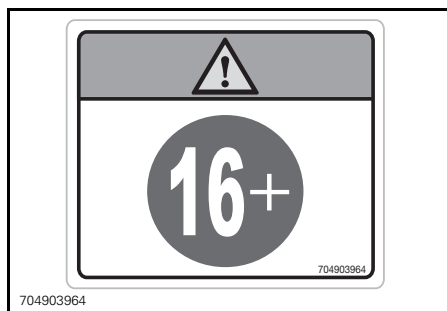
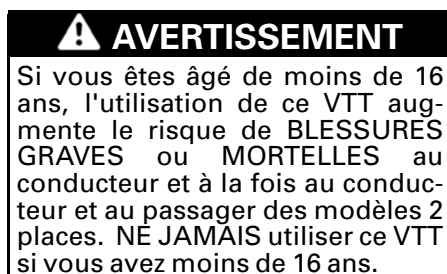


ÉTIQUETTE 1 - MODÈLES 1 PLACE



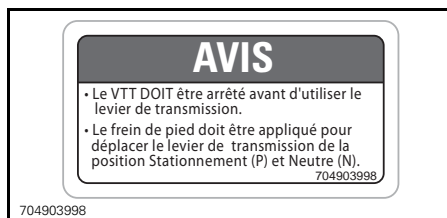
ÉTIQUETTE 1 - MODÈLES 2 PLACES

Étiquette 2



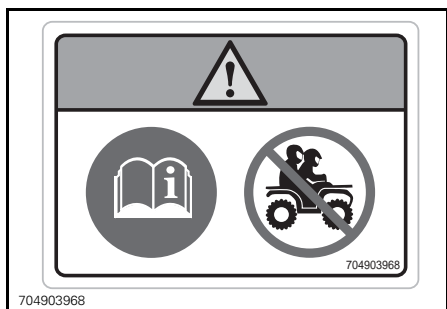
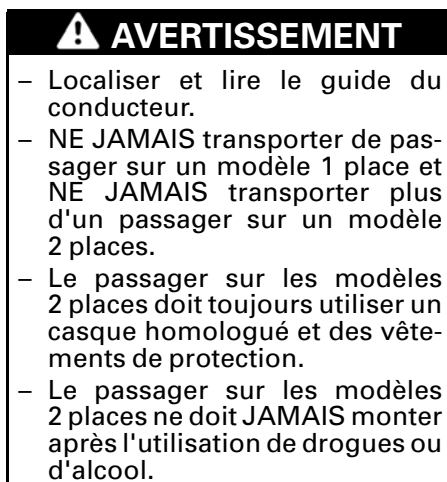
ÉTIQUETTE 2

Étiquette 3

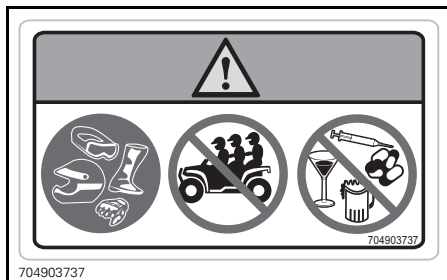


ÉTIQUETTE 3

Étiquette 4



ÉTIQUETTE 4 - MODÈLES 1 PLACE

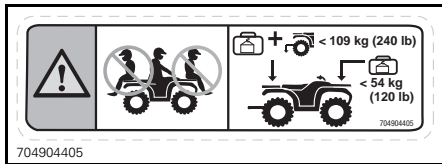


ÉTIQUETTE 4 - MODÈLES 2 PLACES

Étiquette 5

⚠ AVERTISSEMENT

- NE JAMAIS transporter un passager sur ce véhicule.
- CHARGE AVANT MAXIMUM: 54 kg uniformément répartie.
- CHARGE ARRIÈRE MAXIMUM: 109 kg uniformément répartie (y compris le poids du timon de remorque le cas échéant).

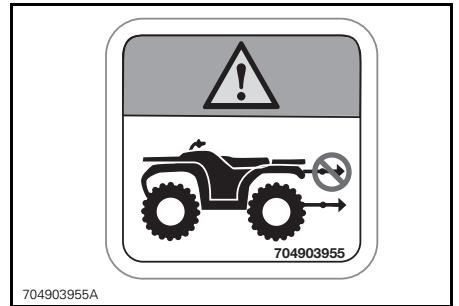


ÉTIQUETTE 5

Étiquette 6

⚠ AVERTISSEMENT

NE JAMAIS attacher ici ou sur le porte-bagages pour tirer une charge. Cela peut entraîner le renversement du véhicule. TOUJOURS utiliser l'attelage de la remorque ou le crochet de récupération pour tirer une charge.

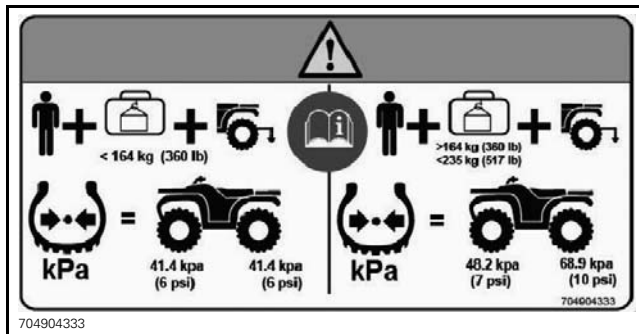


ÉTIQUETTE 6

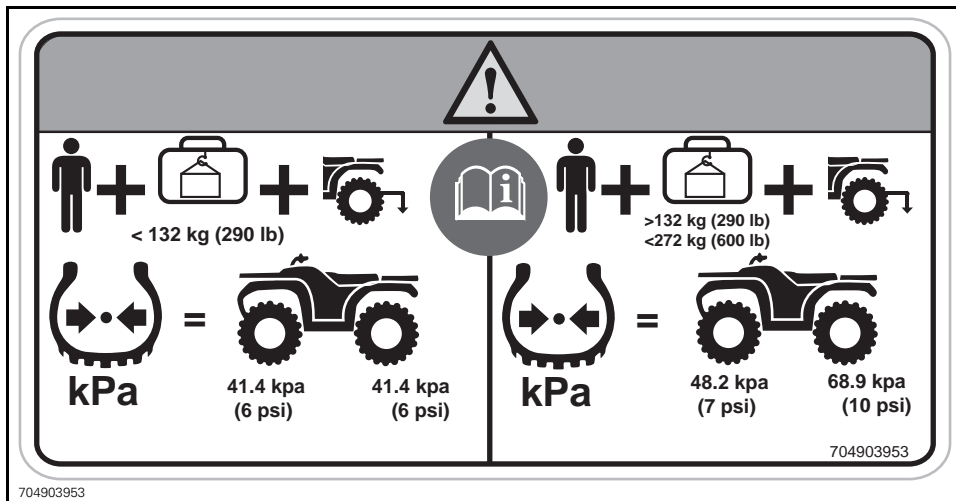
Étiquette 7

⚠ AVERTISSEMENT

- Localiser et lire le guide du conducteur. Une surcharge ou une pression des pneus incorrecte peut entraîner une perte de maîtrise, entraînant des BLESSURES GRAVES ou MORTELLES.
- TOUJOURS s'assurer que la pression des pneus est adéquate.
- Pour le véhicule 1 place, ne JAMAIS dépasser la charge admissible de 235 kg y compris le poids du conducteur, du chargement et des accessoires et le timon de remorque.
- Pour le véhicule 2 places, ne JAMAIS dépasser la charge admissible de 272 kg y compris le poids du conducteur, du passager, du chargement et des accessoires et le timon de remorque.
- TOUJOURS tirer une charge à l'aide de l'attelage de la remorque ou le crochet de récupération.

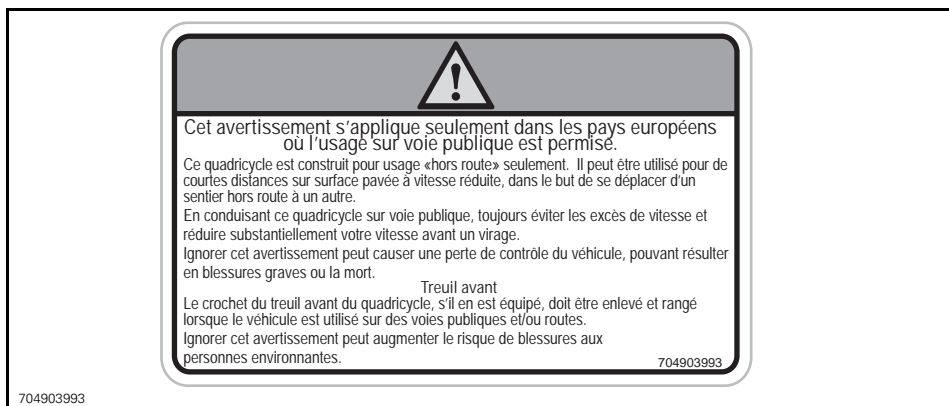


ÉTIQUETTE 7 - MODÈLES 1 PLACE



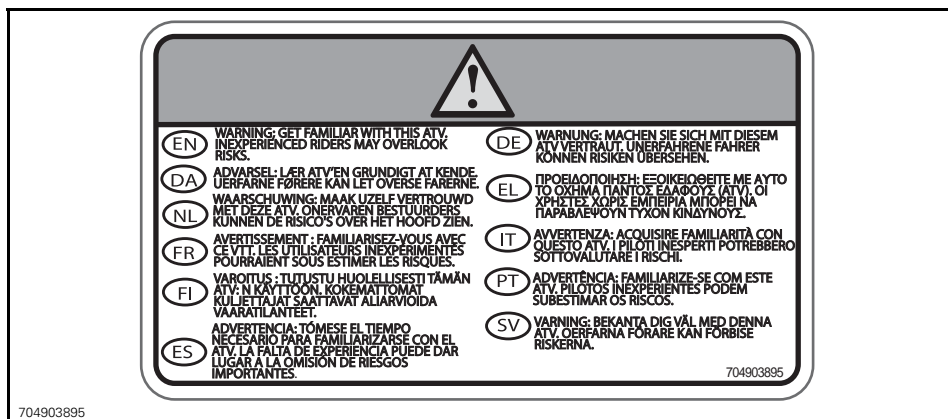
ÉTIQUETTE 7 - MODÈLES 2 PLACES

Étiquette 8



ÉTIQUETTE 8

Étiquette 9



ÉTIQUETTE 9

Étiquette 10



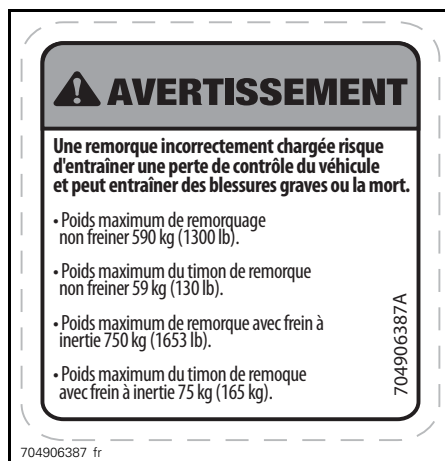
ÉTIQUETTE 10

Étiquette 11



ÉTIQUETTE 11

Étiquette 12



ÉTIQUETTE 12: INSTRUCTIONS DE REMORQUAGE

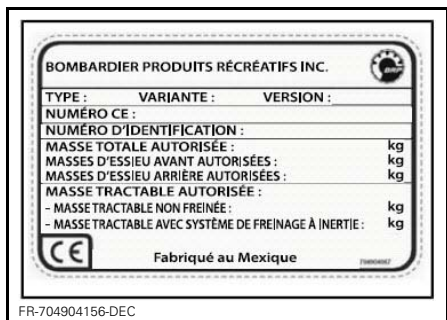
Étiquette 13



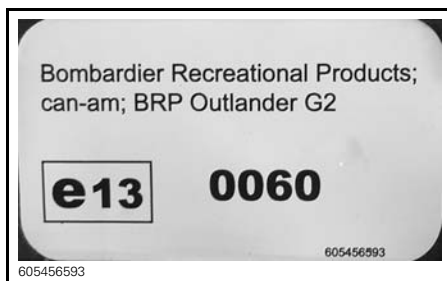
ÉTIQUETTE 12 - MODÈLES 2 PLACES

3) Étiquettes de conformité

Ces étiquettes indiquent que le véhicule satisfait les normes.



EMPLACEMENT: SOUS LE SIÈGE, SUR LE LONGERON SUPÉRIEUR DU CHÂSSIS



EMPLACEMENT: SOUS LE SIÈGE



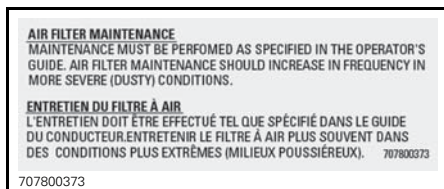
EMPLACEMENT: GRAVÉ SUR L'ATTELAGE DE REMORQUE

Catégorie 1 - La cabine n'offre aucune protection contre les substances nocives pour la santé



CATÉGORIE 1

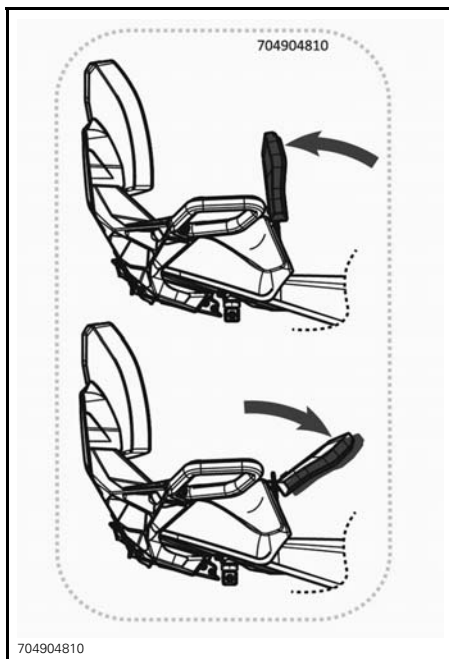
4) Étiquettes d'informations techniques



EMPLACEMENT: SOUS LE SIÈGE, SUR LE LONGERON SUPÉRIEUR DU CHÂSSIS



POSITION «STATIONNEMENT» DE LA TRANSMISSION



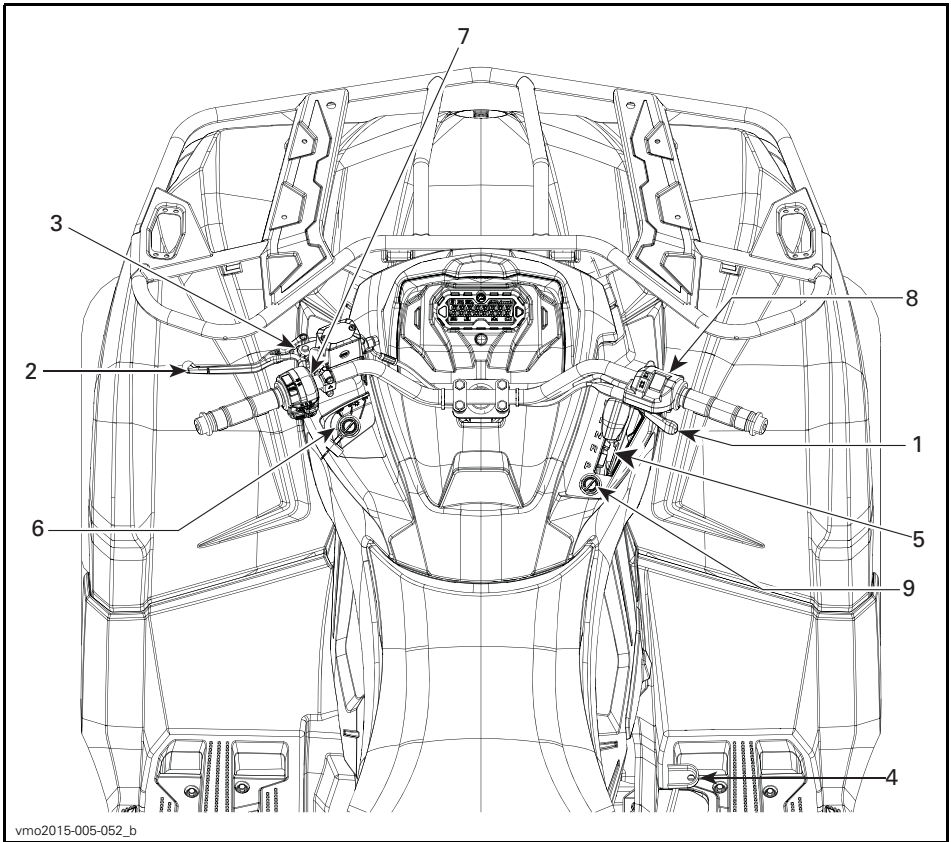
EMPLACEMENT: DERRIÈRE LE DOSSIER DU
CONDUCTEUR

***Cette page est
vierge intentionnellement***

B)
***RENSEIGNEMENTS
SUR LE VÉHICULE***

I COMMANDES

REMARQUE: Certaines étiquettes de sécurité du véhicule ne sont pas représentées sur les illustrations. Pour plus d'informations sur les étiquettes de sécurité des véhicules, Se référer à la section *ÉTIQUETTES DE SÉCURITÉ SUR LE VÉHICULE*.



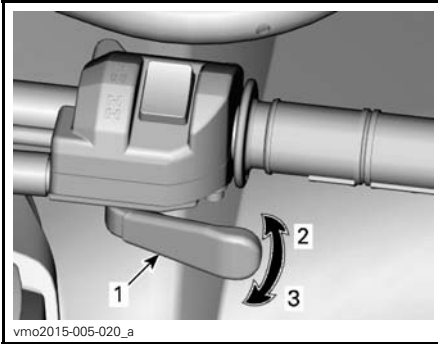
1) Manette d'accélérateur

La manette d'accélérateur se trouve sur le côté droit du guidon.

Elle commande la vitesse du moteur.

Pour augmenter ou maintenir la vitesse du véhicule, appuyer sur la manette d'accélérateur avec le pouce droit.

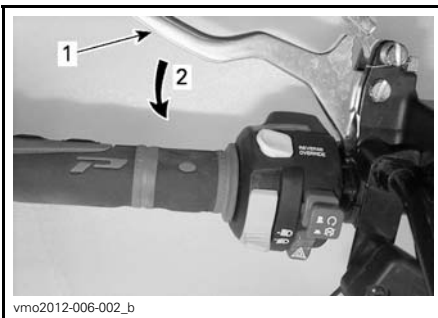
Pour réduire la vitesse du véhicule, relâcher la manette d'accélérateur.

**TYPIQUE**

1. Manette d'accélérateur
2. Pour accélérer
3. Pour décélérer

2) Manette de frein gauche

La manette de frein gauche se situe sur le côté gauche du guidon.

**TYPIQUE**

1. Manette de frein
2. Pour serrer les freins

La manette de frein permet de ralentir ou d'arrêter le véhicule.

Quand on presse cette manette, on actionne les freins avant et arrière.

La puissance de freinage est proportionnelle à la force exercée sur la manette.

3) Levier de verrouillage des freins

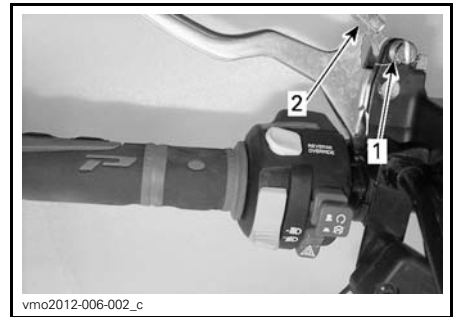
Le levier de verrouillage des freins se situe sur le côté gauche du guidon.

La fonction du levier de verrouillage des freins est d'appliquer le frein à toutes les roues pour empêcher le véhicule de bouger lorsqu'il est garé.

⚠ AVERTISSEMENT

Il est important d'actionner le levier de verrouillage des freins **et** de placer le levier sélecteur sur la position de stationnement (P) lorsque le véhicule n'est pas utilisé.

Pour enclencher le levier de verrouillage des freins: Serrer la manette de frein et la maintenir ainsi tout en déplaçant le loquet de frein. La manette de frein reste alors enclenchée et actionne les freins.

**TYPIQUE**

1. Loquet de frein
2. Presser pour actionner les leviers de verrouillage des freins

REMARQUE: On peut régler le levier de verrouillage à plusieurs positions.

AVIS Assurez-vous que le véhicule est immobilisé de manière sûre lorsque le levier de verrouillage des freins est serré.

Pour libérer le levier de verrouillage des freins: Serrer la manette de frein. Le loquet de levier doit revenir automatiquement à sa position initiale. La manette de frein doit revenir à la position de repos.

⚠ AVERTISSEMENT

Assurez-vous de bien retirer le levier de verrouillage des freins avant de conduire le véhicule. Le fait de conduire le véhicule lorsque le levier de verrouillage des freins est **APPLIQUÉ** peut entraîner l'endommagement du système de freinage et la perte de la capacité de freinage ou un incendie.

4) Pédale de frein

La pédale de frein se situe sur le côté droit du véhicule près du moteur.

À l'enfoncement de la pédale, les freins avant et arrière sont serrés.



1. Pédale de frein

Lorsqu'on la relâche, elle doit retourner à sa position initiale.

La puissance de freinage est proportionnelle à la force exercée sur la pédale.

REMARQUE: Comme c'est le cas pour les autres véhicules sur roues, le poids du véhicule se transfère aux roues avant quand on freine. Pour un meilleur freinage, le système de freinage exerce une force supérieure sur les roues avant. Ceci influence la maniabilité du véhicule et la direction lorsqu'on freine vigoureusement. Il est important d'en tenir compte lorsqu'on freine.

5) Levier sélecteur

Le levier sélecteur se trouve sur le côté droit du véhicule près de la colonne de direction.



EMPLACEMENT DU LEVIER SÉLECTEUR

Le levier sélecteur permet de modifier le rapport de la boîte de vitesses.

Le levier sélecteur a 5 positions:

POSITIONS DU LEVIER SÉLECTEUR	
POSITION	RAPPORT
P	Stationnement
R	Marche arrière
N	Point mort
H	Rapport supérieur (marche avant)
L	Rapport inférieur (marche avant)



vmo2012-012-036

TYPIQUE - POSITIONS DU LEVIER

Il est important de toujours arrêter complètement le véhicule et d'appliquer le frein avant de déplacer le levier sélecteur.

AVIS Cette boîte de vitesses n'est pas conçue pour que l'on change de rapport pendant que le véhicule est en mouvement.

P: Stationnement

La position de stationnement a pour effet de bloquer la boîte de vitesses pour ainsi aider à maintenir le véhicule immobile.

⚠ AVERTISSEMENT

Toujours utiliser la position «P» (STATIONNEMENT) lorsque le véhicule est inutilisé. Le véhicule peut rouler si le levier sélecteur n'est pas placé sur la position «P» (STATIONNEMENT).

R: Marche arrière

La position de marche arrière permet au véhicule de reculer.

REMARQUE: En marche arrière, le régime du moteur est restreint, ce qui limite la vitesse du véhicule à reculons.

⚠ AVERTISSEMENT

Lorsqu'on recule dans une pente, la gravité peut faire augmenter la vitesse du véhicule au-delà de la vitesse maximale en marche arrière.

Point mort

La position de point mort libère la boîte de vitesses.

⚠ AVERTISSEMENT

Toujours utiliser la position «P» (STATIONNEMENT) lorsque le véhicule est inutilisé. Le véhicule peut rouler si le levier sélecteur est placé sur la position «N» (POINT MORT).

Rapport supérieur (marche avant)

Cette position permet de choisir le rapport supérieur des rapports de la boîte de vitesses. Il s'agit de la plage des vitesses de conduite normales. Cette position permet au véhicule d'atteindre sa vitesse de pointe.

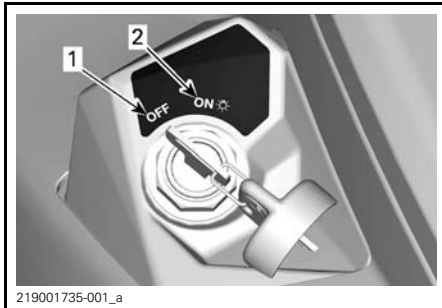
Rapport inférieur (marche avant)

Cette position permet de choisir le rapport inférieur des rapports de la boîte de vitesses. Elle permet au véhicule de se déplacer lentement en offrant un couple maximal au niveau des roues.

AVIS Utiliser le rapport inférieur afin de tirer une remorque, de transporter une charge lourde, de franchir des obstacles ou de monter ou descendre des pentes.

6) Interrupteur d'allumage

L'interrupteur d'allumage se situe sur le côté gauche du panneau central sous le guidon.



POSITIONS DE L'INTERRUPTEUR D'ALLUMAGE

1. «OFF»
2. «ON» avec feux

«OFF»

Il est possible d'insérer ou de retirer la clé uniquement à cette position.

Sur la position «OFF», le système électrique du véhicule est désactivé.

Pour arrêter le moteur, tourner l'interrupteur d'allumage sur la position «OFF».

REMARQUE: Bien qu'on puisse arrêter le moteur en tournant la clé de contact sur «OFF», il est recommandé de l'arrêter en positionnant l'interrupteur d'arrêt d'urgence du moteur sur «STOP».

REMARQUE: Lorsqu'on tourne la clé sur «OFF», le système électrique s'éteint quelques secondes plus tard.

«ON» avec feux

Lorsqu'on tourne la clé sur cette position, le système électrique du véhicule entre en fonction.

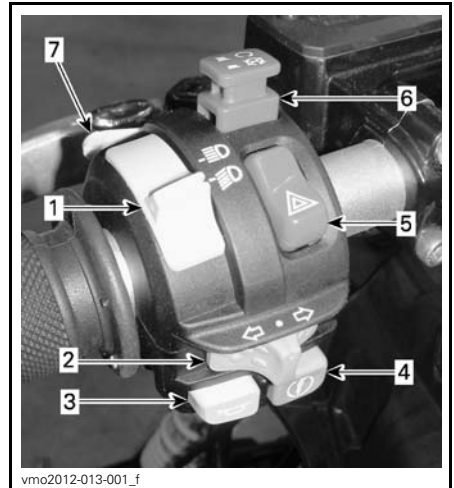
L'indicateur doit s'activer.

Les feux du véhicule s'allument.

Il est possible de démarrer le moteur.

7) Interrupteur multifonction

L'interrupteur multifonction se situe sur le côté gauche du guidon.

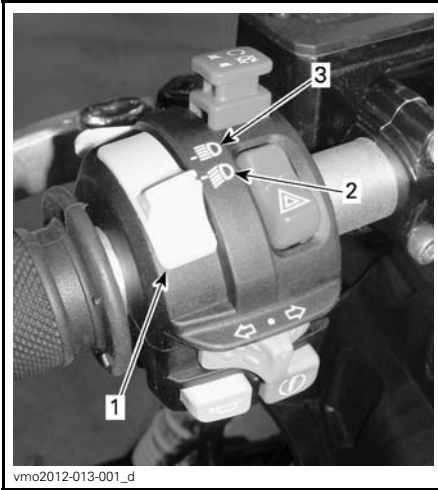


TYPIQUE - INTERRUPTEUR MULTIFONCTION

1. Commutateur de feux de route/de croisement
2. Commande de clignotant
3. Bouton du klaxon
4. Bouton de démarrage du moteur
5. Bouton des feux de détresse
6. Interrupteur d'arrêt d'urgence du moteur
7. Dispositif de neutralisation/DPS/ACS (le cas échéant)

Interrupteur des feux de croisement ou de route

Cet interrupteur sert à sélectionner les feux de croisement ou de route.



vmo2012-013-001_d

1. Commutateur de feux de route/de croisement
2. Feu de croisement
3. Feu de route

Commande de clignotant

La commande de clignotant se situe sur le côté gauche du guidon.



vmo2012-013-001_b

1. Commande de clignotant

Pour activer les clignotants, déplacer l'interrupteur vers la gauche ou la droite selon la direction voulue. Une fois le virage fait, remettre l'interrupteur au centre.

Bouton du klaxon

Ce bouton est du côté gauche du guidon.



vmo2012-006-001_d

TYPIQUE

1. Bouton du klaxon

Bouton de démarrage du moteur



vmo2012-013-001_c

TYPIQUE

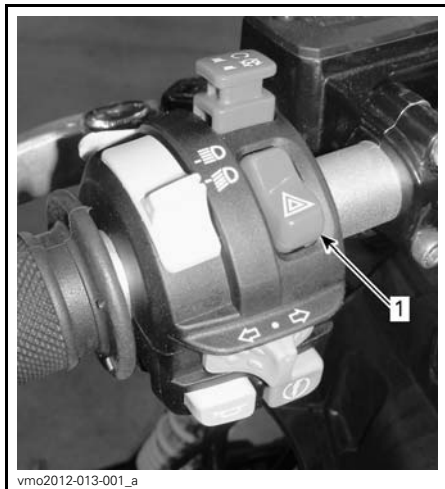
1. Bouton de démarrage du moteur

Lorsque le bouton de démarrage du moteur est enfoncé et maintenu dans cette position, il permet de faire démarrer le moteur.

REMARQUE: Pour pouvoir démarrer le moteur, l'interrupteur d'allumage doit être sur «ON» avec feux et l'interrupteur d'arrêt d'urgence du moteur doit être sur «RUN».

Bouton des feux de détresse

Ce bouton est du côté gauche du guidon.



1. Bouton des feux de détresse

Dispositif du véhicule qui actionne simultanément tous les clignotants. On l'utilise lorsque le véhicule est à l'arrêt pour indiquer qu'il gêne temporairement la circulation.

Appuyer sur le bouton des feux de détresse une fois pour actionner le dispositif.

REMARQUE: On peut actionner les feux de détresse même lorsque le système électrique n'est pas en fonction.

Interrupteur d'arrêt d'urgence du moteur



1. Interrupteur d'arrêt d'urgence du moteur

On utilise cet interrupteur pour arrêter le moteur ou en cas d'urgence.

Pour arrêter le moteur, placer sur l'interrupteur d'arrêt d'urgence du moteur sur la position «STOP».

REMARQUE: Bien qu'on puisse arrêter le moteur en tournant la clé de contact sur «OFF», il est recommandé de l'arrêter en positionnant l'interrupteur d'arrêt d'urgence du moteur sur «STOP».

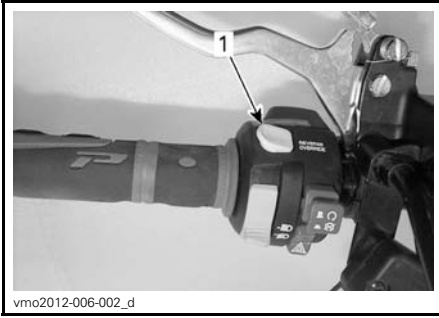
Bouton Neutralisation/DPS

Selon le modèle de véhicule, ce bouton peut avoir jusqu'à 2 fonctions.

Tout en lisant le présent Guide du conducteur, se souvenir que:

AVERTISSEMENT

Avertit d'une situation comportant des risques qui pourrait provoquer de graves blessures, y compris la possibilité de décès, si on ne l'évitait pas.



1. Bouton Neutralisation/DPS

Fonction de neutralisation

La fonction principale de l'interrupteur de neutralisation consiste à contourner le limiteur de vitesse du moteur en marche arrière en permettant un couple moteur maximal.

⚠ AVERTISSEMENT

Ne se servir de cette fonction que lorsque le véhicule s'est enlisé. Ne pas utiliser l'interrupteur de neutralisation lorsqu'on recule normalement. Le véhicule pourrait reculer plus rapidement ce qui augmente le risque de perte de contrôle.

Pour enclencher la fonction de neutralisation, procéder de la façon suivante:

Pendant que le levier sélecteur est sur «R» (MARCHE ARRIÈRE).

1. S'assurer que le véhicule est arrêté.
2. Appuyer sur l'interrupteur de neutralisation et le maintenir enfoncé puis appuyer graduellement sur la manette d'accélérateur.

REMARQUE: Lorsqu'on utilise la fonction de neutralisation, l'indicateur affiche le message «**VERRIDE**» (neutralisation) pour confirmer que la fonction est activée.

3. Pour désactiver la fonction de neutralisation, relâcher simplement l'interrupteur de neutralisation.

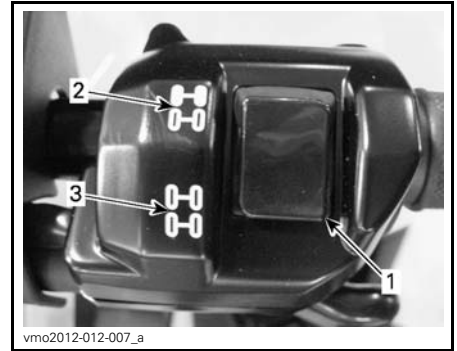
Fonction DPS (modèles avec DPS)

Ce bouton sert également à modifier le mode DPS.

Pour changer le mode DPS, consulter la section *PERSONNALISER LA CONDUITE*.

8) Sélecteur 2 ou 4 roues motrices

Le sélecteur 2 ou 4 roues motrices se trouve sur le côté droit du guidon.



TYPIQUE

1. Sélecteur
2. Position 2 roues motrices
3. Position 4 roues motrices

Ce sélecteur permet de sélectionner le mode 2 ou 4 roues motrices lorsque le véhicule est arrêté et que le moteur est en marche.

AVIS Il est important que le véhicule soit arrêté pour activer ou désactiver le sélecteur de mode 2 ou 4 roues motrices. Des dommages mécaniques pourraient survenir si on active ou désactive ce sélecteur lorsque le véhicule est en mouvement.

Le mode 4 roues motrices s'active en poussant le sélecteur vers le bas.



V0710DY

MODE 4 ROUES MOTRICES TYPIQUE

Le mode 2 roues motrices s'active en poussant le sélecteur vers le haut. Le véhicule est alors uniquement propulsé par les roues arrière.



V0710EY

MODE 2 ROUES MOTRICES TYPIQUE

Tout en lisant le présent Guide du conducteur, se souvenir que:

⚠ AVERTISSEMENT

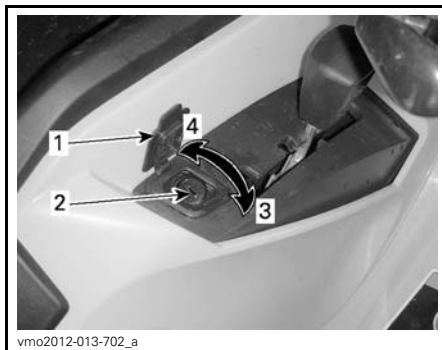
Avvertit d'une situation comportant des risques qui pourrait provoquer de graves blessures, y compris la possibilité de décès, si on ne l'évitait pas.

9) Verrouillage du levier sélecteur

Le levier sélecteur peut être verrouillé lorsque le véhicule est stationné et laissé sans surveillance.

Pour déverrouiller le levier sélecteur, ouvrir le couvercle de protection, insérer la clé et la tourner dans le sens horaire.

Pour verrouiller le levier sélecteur, tourner la clé dans le sens antihoraire.



vmo2012-013-702_a

MÉCANISME DE VERROUILLAGE DE LEVIER DE CHANGEMENT DE VITESSE

1. Couvercle de protection
2. Verrouillage
3. Tourner la clé dans le sens horaire pour déverrouiller
4. Tourner la clé dans le sens antihoraire pour verrouiller

REMARQUE: Le dispositif antivol du véhicule n'agit pas si le levier sélecteur n'est pas à la position de stationnement lorsque le mécanisme est engagé.

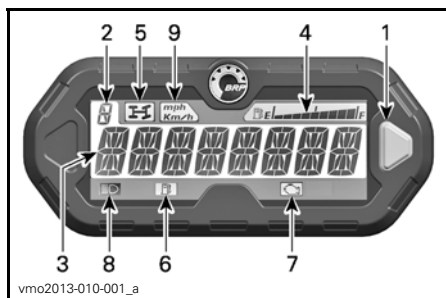
II INDICATEUR MULTIFONCTIONNEL (NUMÉRIQUE)

L'indicateur multifonctionnel se situe sur le support de l'indicateur

⚠ AVERTISSEMENT

Lorsqu'on conduit le véhicule, la lecture de l'indicateur multifonctionnel peut être une source de distraction; cela peut surtout détourner le conducteur de sa surveillance constante de l'horizon.

Description de l'indicateur multifonctionnel



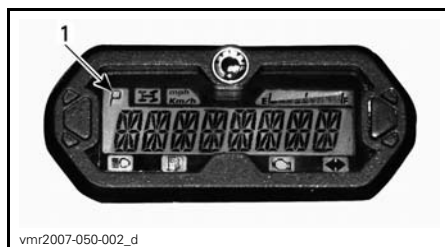
1. Bouton sélecteur
2. Position de la boîte de vitesses
3. Affichage principal
4. Affichage du niveau d'essence
5. Voyant du mode 4 roues motrices
6. Voyant de bas niveau d'essence
7. Voyant d'anomalie moteur (check engine)
8. Voyant des feux de route
9. Voyant mi/h, km/h

1) Bouton sélecteur

Le bouton sélecteur est utilisé pour naviguer ou pour changer les réglages de l'indicateur multifonctionnel.

2) Position de la boîte de vitesses

Cet affichage indique la position de la boîte de vitesses.



1. Position de la boîte de vitesses

AFFICHAGE	FONCTION
P	Stationnement
R	Marche arrière
N	Point mort
H	Rapport supérieur
L	Rapport inférieur

3) Affichage principal

L'affichage principal est utilisé pour afficher de nombreuses fonctions de l'indicateur multifonctionnel.

Consulter la rubrique *MODES DE L'INDICATEUR MULTIFONCTIONNEL* pour les différents modes disponibles.

4) Affichage du niveau d'essence

Cet affichage à barres indique la quantité de carburant qu'il reste dans le réservoir tout au long de la randonnée.



1. Affichage du niveau d'essence

5) Voyant du mode 4 roues motrices



Lorsque ce voyant S'ALLUME, cela signifie qu'on a actionné le système à 4 roues motrices.

6) Voyant de bas niveau d'essence



Lorsque ce voyant S'ALLUME, cela signifie qu'il ne reste qu'environ 5 L d'essence dans le réservoir.

7) Voyant d'anomalie de moteur



Lorsque ce voyant S'ALLUME, cela signifie qu'il y a une panne au niveau du moteur.

Lorsque ce voyant clignote, cela signifie que le mode d'urgence (LIMP HOME) est en fonction.

Voir la section *DIAGNOSTIC DES PANNES* pour en savoir davantage.

8) Voyant de feux de route



Lorsque ce voyant S'ALLUME, cela signifie que les feux de route sont sélectionnés et que la clé de contact est à la position LIGHTS.

9) Voyant mi/h (MPH) ou km/h

mph
Km/h

Le voyant approprié s'allume et indique l'unité utilisée par l'indicateur de vitesse.

2) Modes de l'indicateur multifonctionnel

Mode indicateur de vitesse

Dans ce mode, l'affichage principal indique la vitesse du véhicule en km/h ou mi/h (MPH).



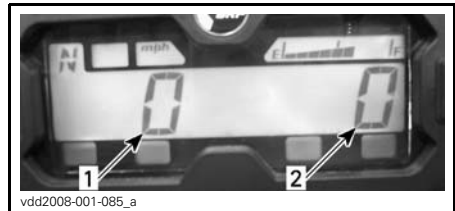
Mode tachymètre

Dans ce mode, l'affichage principal indique le régime du moteur (tr/min).



Mode combiné

Dans ce mode, l'affichage principal indique la vitesse du véhicule et le régime du moteur (tr/min).



1. La vitesse du véhicule
2. Régime du moteur (tr/min)

Odomètre (OD)

L'odomètre enregistre la distance totale parcourue et l'affiche en kilomètres ou en milles.



vsi2009-018-030

Horloge

Elle indique l'heure.



vmo2011-008-001

Se référer à *RÉGLAGES DE L'AFFICHAGE* pour régler l'heure actuelle.

Totalisateur journalier (TP)

Enregistre la distance parcourue depuis la dernière remise à zéro. La distance parcourue s'affiche soit en kilomètres ou en milles.



vsi2009-018-031

Appuyer sur le bouton sélecteur et le maintenir enfoncé 2 secondes pour remettre le totalisateur journalier à zéro.

Totalisateur horaire (TH)

Le totalisateur horaire enregistre la durée de fonctionnement du véhicule lorsque le système électrique est en

marche. Il peut, par exemple, servir à calculer le temps de parcours entre deux points.

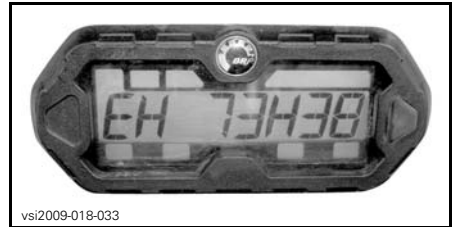


vsi2009-018-032

Appuyer sur le bouton sélecteur et le maintenir enfoncé 2 secondes pour remettre le totalisateur d'heures à zéro.

Totalisateur horaire du moteur (EH)

Le totalisateur horaire du moteur enregistre la durée de fonctionnement du moteur.



vsi2009-018-033

Mode d'affichage message

Si une anomalie du moteur survient, un message ou un message peut défilier sur l'écran principal combiné à un voyant. Pour plus de renseignements, voir la section *DIAGNOSTIC DES PANNES*.

Mode code d'anomalie

Allumer les feux de croisement et sélectionner l'affichage du totalisateur horaire du moteur. Appuyer et maintenir enfoncé le bouton sélecteur tout en commutant les feux de route et de croisement (trois cycles) pour accéder aux codes de diagnostic d'erreur.

3) Navigation dans l'indicateur DEL

Mode d'affichage par défaut

Après le démarrage du véhicule, le mode d'affichage normal indique:

- La vitesse du véhicule
- Le régime du moteur (tr/min)
- Les deux paramètres simultanément (mode combiné).

Pour passer d'un mode à l'autre, procéder comme suit:

1. Mettre la clé de contact à ON pour démarrer le système.
2. Attendez que le «message d'accueil» ait été affiché.
3. Appuyer brièvement une fois sur le bouton du sélecteur pour afficher le totalisateur général.
4. MAINTENIR enfoncé le bouton du sélecteur pendant 2 secondes.

L'affichage passe alors au mode vitesse, au mode régime du moteur (tr/min) ou au mode combiné.



5. Pour sélectionner un autre mode, répéter les étapes 3 et 4 jusqu'à l'obtention du mode désiré.

Mode d'affichage temporaire

Les fonctions suivantes sont disponibles dans le mode d'affichage temporaire:

- Odomètre
- Horloge
- Totalisateur journalier (à remise à zéro)

- Totalisateur horaire (à remise à zéro)
- Totalisateur horaire du moteur.

Appuyer brièvement sur le bouton sélecteur pour passer du mode d'affichage par défaut au mode temporaire.



1. Bouton sélecteur

L'afficheur indique le mode sélectionné pendant 10 secondes, puis revient au mode d'affichage normal.

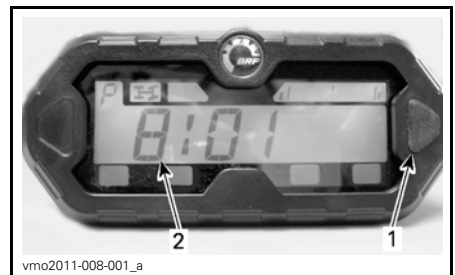
En mode de remise à zéro, MAINTENIR enfoncé le bouton du sélecteur pendant 2 secondes pour la remise à zéro.

4) Réglages de l'affichage

Réglage de l'horloge à l'aide du bouton sélecteur

Pour régler l'heure actuelle, procéder comme suit:

1. Sélectionner l'affichage de l'horloge.



1. Bouton sélecteur

2. Heure

2. Appuyer sur le bouton sélecteur et le MAINTENIR enfoncé.

REMARQUE: L'affichage clignotera.

3. Choisir le format 12 heures (12H) ou 24 heures (24H) en appuyant sur le bouton.
4. Si on a sélectionné le format 12 heures, choisir AM (A) ou PM (P) en appuyant sur le bouton.
5. Choisir le premier chiffre de l'heure en appuyant sur le bouton.
6. Choisir le deuxième chiffre de l'heure en appuyant sur le bouton.
7. Choisir le premier chiffre des minutes en appuyant sur le bouton.
8. Choisir le deuxième chiffre des minutes en appuyant sur le bouton.

REMARQUE: L'heure actuelle s'affiche pendant 10 secondes, puis revient au mode d'affichage normal.

Choix de l'unité de mesure (mi/h ou km/h)

L'indicateur de vitesse, le totalisateur général et le totalisateur journalier sont préréglés en usine en **miles**, mais on peut les régler pour qu'ils soient en **kilomètres**. Contacter un concessionnaire Can-Am autorisé.

Sélection de la langue

Il est possible de changer la langue d'affichage. S'adresser à un concessionnaire Can-Am autorisé pour savoir quelles langues sont disponibles et pour régler l'affichage selon vos préférences.

Tout en lisant le présent Guide du conducteur, se souvenir que:

AVERTISSEMENT

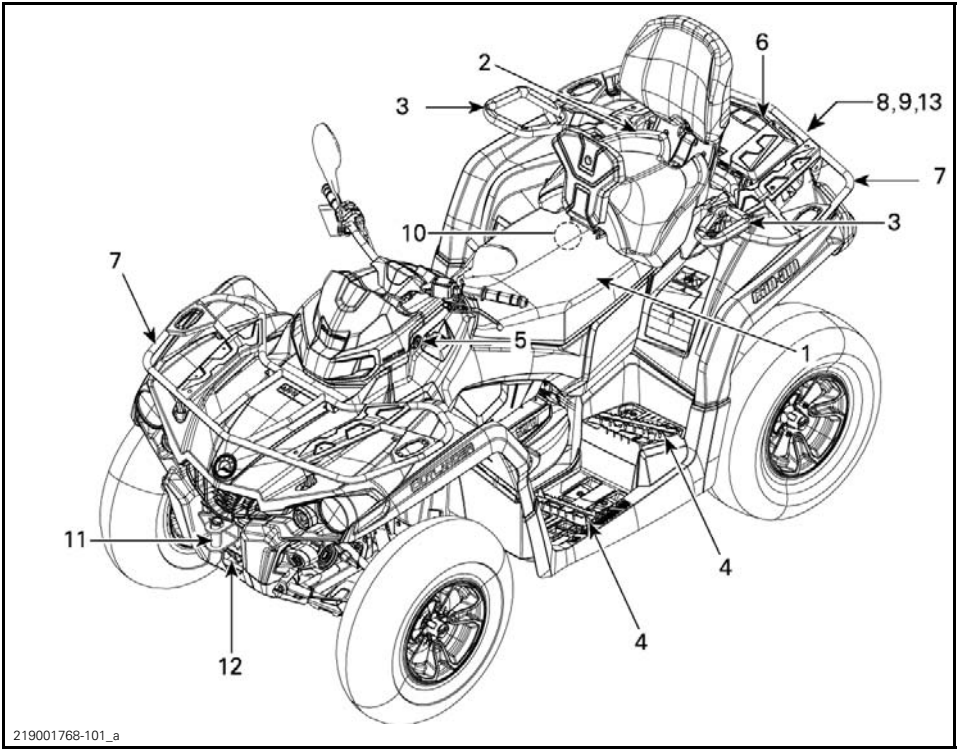
Avertit d'une situation comportant des risques qui pourrait provoquer de graves blessures, y compris la possibilité de décès, si on ne l'évitait pas.

III ÉQUIPEMENT

REMARQUE: Certaines étiquettes de sécurité du véhicule ne sont pas représentées sur les illustrations. Pour plus d'informations sur les étiquettes de sécurité des véhicules, Se référer à la section *ÉTIQUETTES DE SÉCURITÉ SUR LE VÉHICULE*.



TYPIQUE - MODÈLE 1 PLACE



219001768-101_a

TYPIQUE - MODÈLE 2 PLACES

1) Siège du conducteur

Ce siège est conçu pour transporter un conducteur seulement.

⚠ AVERTISSEMENT

N'autoriser jamais un passager à prendre place sur le véhicule.

Dépose du siège

Pour retirer le siège du conducteur, pousser son loquet vers le haut. Ce loquet est situé sous l'arrière du siège.



1. Loquet de siège

Tirer le siège vers l'arrière. Continuer de soulever le siège jusqu'à ce qu'on puisse dégager le mécanisme de retenue avant, puis retirer complètement le siège.

Pose du siège

Insérer les pattes avant du siège sur la tige en U soudée au châssis. Après avoir bien placé le siège, appuyer fermement dessus pour le bloquer en place.

REMARQUE: Un déclic très évident se fera sentir. Vérifier si le siège est solidement verrouillé en tirant dessus.



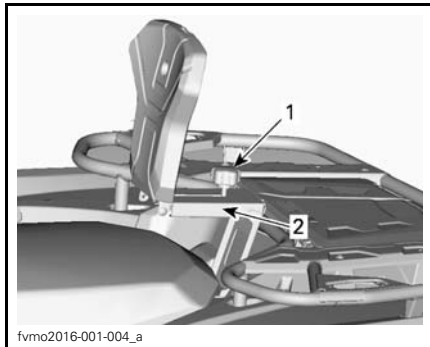
AVERTISSEMENT

S'assurer que le siège du conducteur est correctement fixé en place en tirant dessus plusieurs fois.

Siège avec dossier

Modèles 1 place

Le dossier du siège a été conçu pour faciliter les opérations du conducteur.



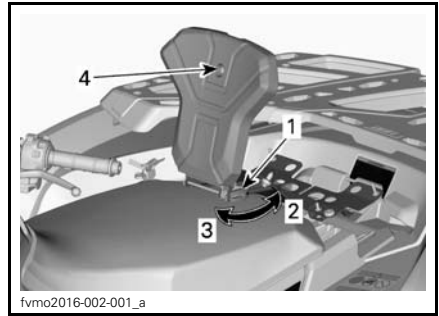
DOSSIER AJUSTABLE

1. Vis de poignée
2. Levier d'ajustement du dossier (60 mm)

Siège avec dossier

Modèles 2 places

Le dossier du siège a été conçu pour faciliter les opérations du conducteur.



DOSSIER AJUSTABLE

1. Levier d'ajustement du dossier (60 mm)
2. Pour ouvrir
3. Pour fermer
4. Vis de réglage pour ajuster la force d'inclinaison

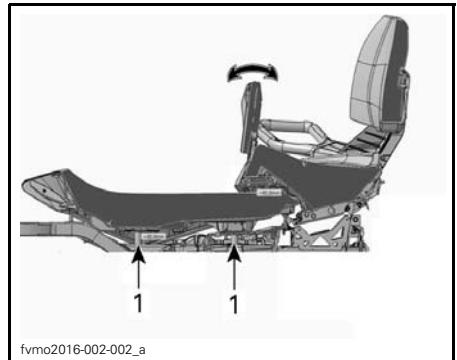
S'assurer que la patte de verrouillage du levier d'ajustement est dans le trou de réglage.

Installation des blocs d'élévation de siège

Tous les modèles

Le siège peut être placé en position 30 mm plus élevée.

Modèles 2 places



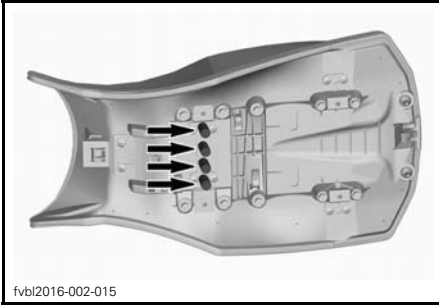
1. Blocs d'élévation (30 mm)

Modèles 2 places

1. Enlever le siège du passager.

Tous les modèles

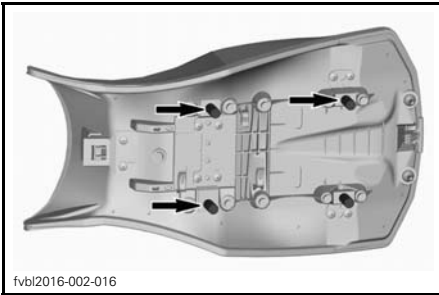
2. Enlever le siège du conducteur.
3. Enlever les blocs d'élévation.



fvbl2016-002-015

1. Blocs d'élévation

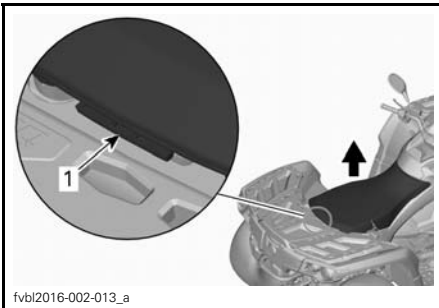
4. Installer les blocs d'élévation aux nouveaux emplacements.



fvbl2016-002-016

NOUVEAUX EMPLACEMENTS POUR LES BLOCS D'ÉLEVATION

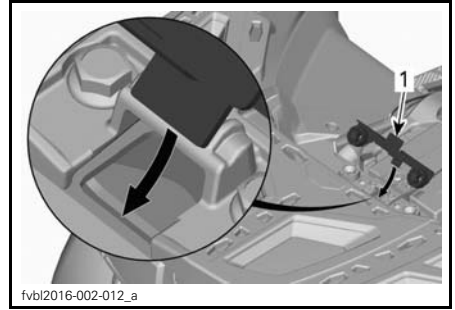
5. Installer le verrou de bloc d'élévation.



fvbl2016-002-013_a

1. Verrou de bloc d'élévation

6. Remettre le siège du conducteur en place.
 - 6.1 Pousser le siège vers le bas pour l'enclencher.



fvbl2016-002-012_a

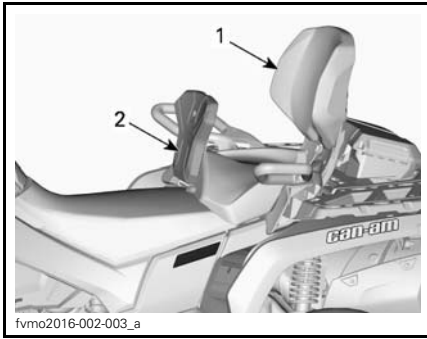
Modèles 2 places

7. Remettre siège du passager en place.

2) Siège du passager (modèles 2 places)

⚠ AVERTISSEMENT
 Ne jamais conduire le véhicule sans que le siège du passager ne soit installé.

Le siège du passager est conçu pour un passager seulement. Le dossier intégré soutient le dos au cours de la randonnée.



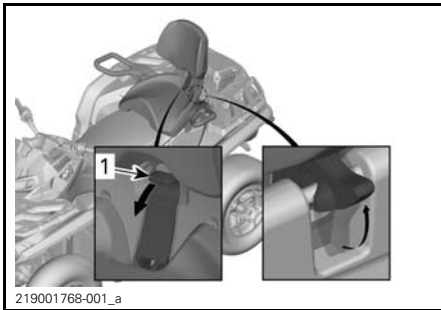
1. Siège du passager
2. Dossier intégré

⚠ AVERTISSEMENT

Sans le siège du passager, le véhicule devient un véhicule à UN UTILISATEUR (modèle 1 place) et AUCUN PASSAGER ne doit monter sur le véhicule.

Retrait du siège du passager

1. Pour déverrouiller le loquet, tirer le levier de verrouillage du siège du passager vers l'avant du siège.



1. Levier de siège

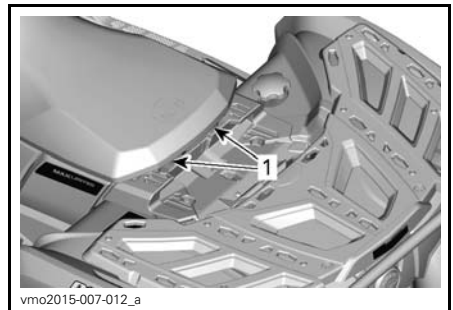
2. Tout en maintenant le loquet du levier tiré vers l'avant, appliquer une pression vers le bas sur l'arrière du loquet du levier pour dégager le ver-

rou arrière de la goupille et basculer le siège vers l'avant à l'aide du dossier.

3. Tirer le siège vers l'arrière et vers le haut hors de l'emplacement pour dégager les languettes avant.

Pose du siège du passager

1. S'assurer que le levier de verrouillage est dans la position ouverte en le tirant vers l'avant du siège.
2. En utilisant un mouvement vers l'avant, insérer les deux languettes avant du siège dans les boîtiers d'ancrage du véhicule.
3. Tourner vers le bas pour engager le loquet arrière.
4. Fermer le levier de verrouillage en le poussant vers l'arrière pour fixer le siège en position.
5. Vérifier si le siège est bien fixé en position avant de l'utiliser.



1. Goupilles avant

⚠ AVERTISSEMENT

Il est essentiel pour la sécurité du passager que vous vérifiez si son siège est bien verrouillé en place en tirant plusieurs fois dessus.

Tout en lisant le présent Guide du conducteur, se souvenir que:

⚠ AVERTISSEMENT

Avertit d'une situation comportant des risques qui pourrait provoquer de graves blessures, y compris la possibilité de décès, si on ne l'évitait pas.

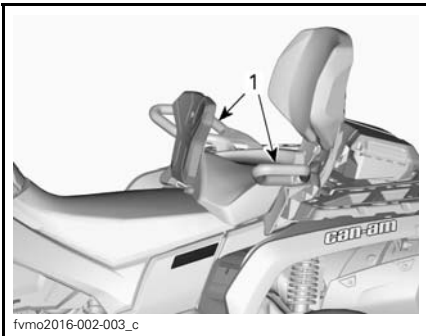
3) Poignées de maintien (modèles 2 places)

Les poignées de maintien se trouvent de chaque côté du siège du passager.

Le passager doit s'agripper aux poignées pendant que le véhicule se déplace.

⚠ AVERTISSEMENT

Le passager doit toujours tenir fermement les poignées de maintien; ne pas s'agripper au conducteur. Il doit aussi mettre ses pieds sur les repose-pieds.

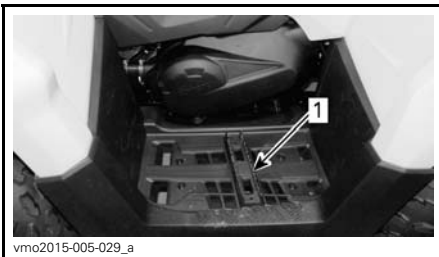


TYPIQUE

1. Poignées de maintien

4) Repose-pieds

Les repose-pieds du conducteur se trouvent de chaque côté du véhicule.



TYPIQUE

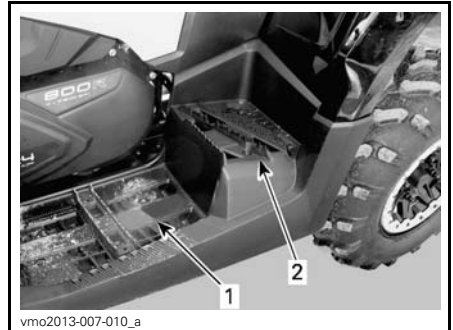
1. Repose-pieds gauche du conducteur

⚠ AVERTISSEMENT

Le conducteur doit avoir les deux pieds sur les repose-pieds en tout temps lorsque le véhicule est en marche.

Modèles 2 places

Les repose-pieds du passager se trouvent de chaque côté du véhicule derrière les repose-pieds du conducteur.



TYPIQUE

1. Repose-pieds gauche du conducteur
2. Repose-pieds gauche du passager

⚠ AVERTISSEMENT

Le passager doit avoir les deux pieds sur les repose-pieds en tout temps lorsque le véhicule est en marche.

5) Prise 12 volts

Cette prise est commode pour alimenter un projecteur ou un autre équipement portatif.



1. Prise 12 V

Enlever le capuchon pour brancher un accessoire dans la prise. Remettre le couvercle en place après utilisation pour protéger la prise contre les intempéries.

Ne pas dépasser la capacité nominale de la prise. Voir la rubrique *FUSIBLES* dans la section *ENTRETIEN*.

6) Compartiment de rangement arrière

Emplacement pratique pour transporter des effets personnels.



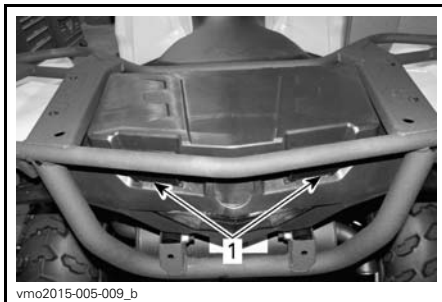
1. Couvercle du compartiment de rangement arrière

⚠ AVERTISSEMENT

Toujours placer le levier sélecteur en position «P» (STATIONNEMENT) avant d'ouvrir le compartiment de rangement. Ne jamais laisser d'objets lourds ou fragiles mal arrimés dans le compartiment de rangement. Accrocher les attaches du couvercle avant de démarrer le véhicule.

Pour ouvrir le compartiment de rangement arrière

Ouvrir le loquet et soulever doucement le couvercle.



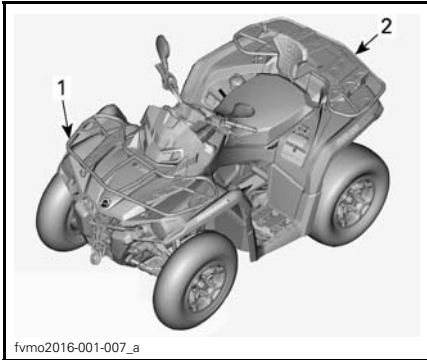
1. Loquet du compartiment de rangement arrière

Pour fermer le compartiment de rangement arrière

Baisser doucement le couvercle et l'attacher.

7) Porte-bagages

Les porte-bagages sont pratiques pour transporter du matériel et diverses autres charges. Ils ne doivent jamais être utilisés pour transporter un passager.



fvmo2016-001-007_a

TYPIQUE

1. Porte-bagages avant
2. Porte-bagages arrière

⚠ AVERTISSEMENT

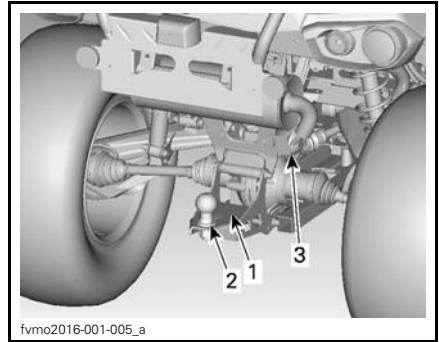
- Ne jamais transporter un passager sur le porte-bagages.
- La charge ne doit jamais gêner la visibilité du conducteur ni affecter sa capacité à diriger correctement le véhicule.
- Ne pas surcharger le véhicule.
- Toujours s'assurer que la charge est parfaitement arrimée et ne dépasse pas hors des porte-bagages.

Se référer à la section *FICHE TECHNIQUE* pour les recommandations sur le poids de la charge.

8) Attelage de remorque

Cet attelage de remorque est commode pour tracter une remorque ou d'autres équipements. Installer une rotule de grosseur recommandée par le fabricant de la remorque. Se référer

à la section *FICHE TECHNIQUE* pour connaître les charges admissibles et les recommandations de remorquage.



fvmo2016-001-005_a

1. Instructions de remorquage
2. Attelage de remorque
3. Connecteur de remorque

⚠ AVERTISSEMENT

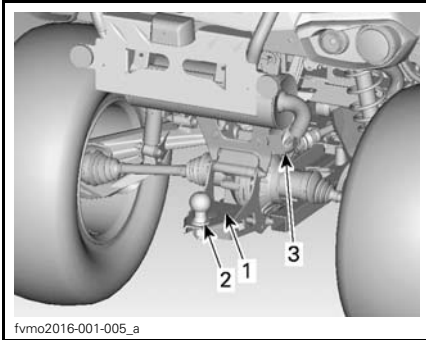
Installer la rotule de la grosseur qui convient à l'équipement à remorquer.

REMARQUE: Suivre les instructions du fabricant pour fixer la rotule correctement.

9) Connecteur de remorque

Connecteur de remorque à utiliser si la remorque est équipée de feux.

Pour obtenir des instructions de remorquage, se reporter à l'étiquette située sur l'attelage de remorque.



MODÈLE T3 TYPIQUE

1. Instructions de remorquage
2. Attelage de remorque
3. Connecteur de remorque

10) Trousse d'outils

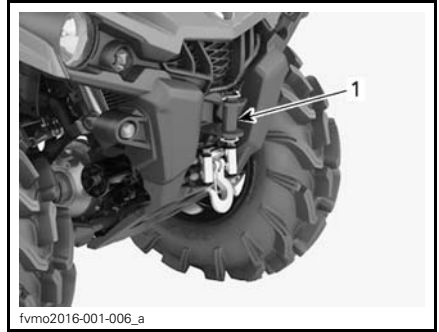
La trousse d'outils est située sous le siège. Elle contient les outils permettant un entretien de base.



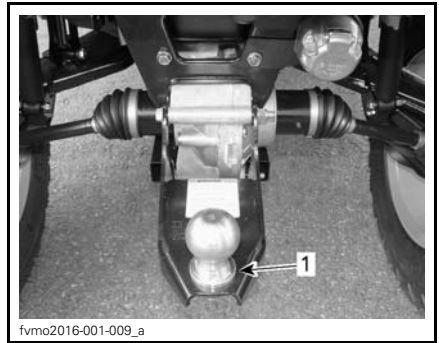
1. Trousse d'outils

11) Crochets de récupération

Crochet pratique permettant de récupérer un VTT enlisé.



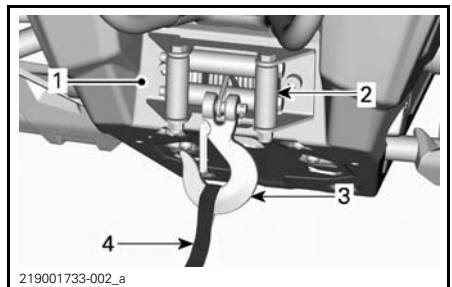
1. Crochet de récupération avant



1. Crochet de récupération

12) Treuil (modèles avec treuil)

Le treuil peut être actionné au moyen de l'interrupteur de commande de treuil ou au moyen de la télécommande (vendue séparément).



1. Treuil
2. Rouleau pour guide-câble
3. Crochet du treuil
4. Sangle du crochet

REMARQUE: L'usage intensif du treuil sur une durée prolongée peut décharger la batterie.

Les conseils suivants aident à réduire le risque de décharger la batterie:

Toujours dérouler le câble à la main: déverrouiller le câble à l'aide de la poignée, puis tirer sur la sangle à crochet pour dérouler le câble.

Il est recommandé de laisser tourner le moteur pendant qu'on utilise le treuil. Ne pas arrêter le moteur tout de suite après avoir utilisé le treuil afin de laisser la batterie se recharger.

De plus, si on utilise le treuil plus de 30 secondes, on recommande de faire monter le régime du moteur dans les 3000 tr/min afin d'augmenter la puissance de charge de la batterie.

REMARQUE: S'assurer que le véhicule est au POINT MORT (N) avant de faire monter le régime du moteur.

Se reporter au *GUIDE* du treuil pour avoir plus d'informations sur le treuil.

13) Feu de plaque d'immatriculation

Éclairage pratique pour la plaque d'immatriculation.

IV CARBURANT

1) Spécifications de carburant

AVIS Toujours utiliser de l'essence fraîche. L'essence s'oxyde, le résultat est la perte de l'octane, des composés volatils et la production de dépôts de gomme et de vernis qui peuvent endommager le système d'alimentation.

Le mélange de carburant et d'alcool varie selon les pays et les régions. Votre véhicule a été conçu pour fonctionner avec les carburants recommandés, cependant, ne pas ignorer ce qui suit:

- L'utilisation de carburant contenant de l'alcool au-delà du pourcentage spécifié par la réglementation gouvernementale n'est pas recommandée et peut entraîner les problèmes suivants dans les composants du circuit de carburant:
 - Difficultés de démarrage et de fonctionnement
 - Détérioration des pièces en caoutchouc ou plastique
 - Corrosion des pièces métalliques
 - Dommages causés aux parties internes du moteur.
- Vérifier fréquemment l'absence de fuites de carburant ou d'autres anomalies du circuit de carburant en cas de soupçon d'une présence d'alcool dans l'essence supérieure à la réglementation gouvernementale en vigueur.
- Les carburants contenant de l'alcool attirent et retiennent l'humidité, ce qui peut entraîner la séparation des phases du carburant et occasionner des problèmes de performances du moteur ou endommager ce dernier.

Essence recommandée

Utiliser de l'essence sans plomb ordinaire contenant un MAXIMUM de 10% d'éthanol. L'essence doit présenter les exigences d'indice d'octane minimum suivantes.

INDICE D'OCTANE MINIMUM
95 E10 RON

AVIS Ne jamais utiliser d'autres carburants. L'utilisation d'essence inappropriée peut endommager le système d'alimentation ou le moteur.

2) Méthode de remplissage du véhicule

AVERTISSEMENT

- Le carburant est inflammable et explosif dans certaines conditions.
- Ne jamais vérifier le niveau d'essence à la lueur d'une flamme.
- Tenir loin des flammes et des étincelles.
- Travailler dans un endroit bien aéré.

1. Arrêter le moteur.

AVERTISSEMENT

Toujours arrêter le moteur avant de faire le plein.

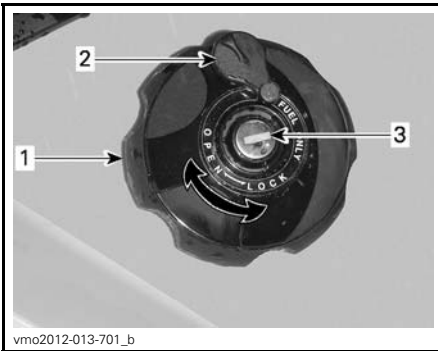
2. Le conducteur doit descendre du véhicule.

AVERTISSEMENT

Ne jamais permettre à quiconque de rester sur le véhicule lors du ravitaillement en carburant. Si un feu ou une explosion se produisait au moment du remplissage, un occupant pourrait ne pas être en mesure de sortir rapidement du véhicule.

3. Faire glisser le couvercle de protection pour l'éloigner de la serrure du bouchon du réservoir de carburant.

4. Insérer la clé dans la serrure du bouchon du réservoir de carburant.
5. Tourner la clé dans le sens antihoraire pour déverrouiller le bouchon du réservoir.
6. Enlever lentement le bouchon du réservoir d'essence en le desserrant dans le sens antihoraire.



vmo2012-013-701_b

AILE ARRIÈRE DROITE

1. Bouchon de réservoir d'essence
2. Couvercle de protection
3. Serrure du bouchon de réservoir d'essence

⚠ AVERTISSEMENT

Si on constate une différence de pression (sifflement lorsqu'on desserre le bouchon du réservoir), faire inspecter et/ou réparer le véhicule avant de l'utiliser.

7. Insérer le bec dans le goulot de remplissage.
8. Verser l'essence lentement afin que l'air puisse s'échapper du réservoir et éviter que l'essence ne refoule. Éviter de répandre de l'essence.
9. Cesser de remplir lorsque l'essence atteint le bas du goulot de remplissage. **Ne pas trop remplir.**

⚠ AVERTISSEMENT

Ne jamais remplir le réservoir d'essence pour ensuite laisser le véhicule exposé à la chaleur. Lorsque la température augmente, le carburant se dilate et risque de déborder.

10. Bien serrer le bouchon de réservoir d'essence dans le sens horaire.
11. Verrouiller le bouchon du réservoir en tournant la clé dans le sens horaire.

⚠ AVERTISSEMENT

Toujours essuyer toute essence répandue sur le véhicule.

V PÉRIODE DE RODAGE

1) Fonctionnement pendant le rodage

Il est nécessaire d'effectuer un rodage de 300 km ou 10 heures de fonctionnement.

Moteur

Au cours de la période de rodage, éviter:

- De circuler à plein régime.
- D'actionner la manette d'accélérateur à plus du 3/4 de sa course.
- Les accélérations intenses.
- De rouler à la même vitesse sur de longues périodes.
- Toute surchauffe du moteur.

Toutefois, de brèves accélérations à plein régime et de fréquentes variations de vitesse contribuent à un bon rodage.

REMARQUE: Il est normal que le moteur ne fonctionne pas à sa pleine capacité tant que la période de rodage n'est pas terminée.

Freins



AVERTISSEMENT

Des freins neufs ne fonctionneront à leur pleine capacité qu'après une période de rodage. Redoubler de prudence.

Courroie

Une courroie d'entraînement neuve requiert une période de rodage de 50 km.

Au cours de la période de rodage, éviter:

- D'accélérer ou de décélérer vigoureusement.
- De tracter une charge.
- De circuler à plein régime.

VI PROCÉDURES DE BASE

1) Démarrage du moteur

Le levier sélecteur doit être positionné sur «P» (STATIONNEMENT) ou «N» (POINT MORT).

REMARQUE: Pour plus de commodité, un dispositif de neutralisation permet de démarrer le moteur à n'importe quelle position du levier sélecteur. Appuyer de façon continue sur la manette de frein ou sur la pédale de frein tout en appuyant sur le bouton de démarrage du moteur.

Mettre la clé dans l'interrupteur d'allumage et la tourner sur «ON».

Mettre l'interrupteur d'arrêt d'urgence du moteur sur «RUN».

Appuyer sur le bouton de démarrage du moteur et le maintenir jusqu'à ce que le moteur démarre.

Relâcher le bouton de démarrage dès que le moteur démarre.

AVIS Si le moteur ne démarre pas après quelques secondes, ne pas appuyer sur le bouton de démarrage du moteur plus de 10 secondes. Consulter la section *DIAGNOSTIC DES PANNES*.

2) Changement de rapport

Actionner les freins et immobiliser le véhicule, puis sélectionner la position du levier sélecteur voulue.

Relâcher les freins.

AVIS Toujours immobiliser le véhicule et actionner les freins avant de déplacer le levier sélecteur pour changer de rapport. Sinon, la boîte de vitesses pourrait être endommagée.

Appuyer graduellement sur l'accélérateur pour augmenter le régime moteur et enclencher la transmission à changement de vitesse continu (CVC).

Inversement, lorsqu'on relâche l'accélérateur, le régime moteur diminue.

3) Arrêt du moteur et stationnement du véhicule

AVERTISSEMENT

Éviter de stationner le véhicule dans une pente abrupte.

AVERTISSEMENT

Placer le levier sélecteur sur «P» (STATIONNEMENT) lorsque le véhicule est arrêté ou stationné pour l'empêcher de rouler.

AVERTISSEMENT

Éviter de se stationner dans un endroit où les pièces brûlantes peuvent allumer un feu.

Lorsque le véhicule est arrêté ou garé, toujours placer le levier sélecteur en position de stationnement. Cette précaution est particulièrement importante en stationnant en pente. En pente raide ou, si le véhicule transporte une charge, bloquer les roues du véhicule avec des roches ou des briques.

Stationner le véhicule sur le terrain le plus plat possible.

Relâcher la pédale d'accélérateur et immobiliser le véhicule au moyen des freins.

Placer le levier sélecteur sur «P» (STATIONNEMENT).

Mettre la clé de contact sur «OFF».

Retirer la clé de l'interrupteur d'allumage.

Lorsqu'il faut stationner le véhicule sur une pente escarpée ou qu'il transporte une charge, bloquer les roues au moyen de pierres ou de briques.

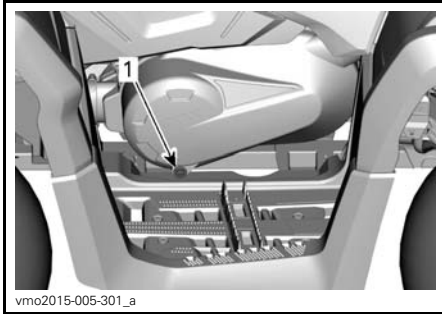
VII OPÉRATIONS SPÉCIALES

1) Que faire si on suspecte la présence d'eau dans la transmission CVC

Le bouchon de vidange de transmission CVC se trouve sur le couvercle de transmission CVC. Il est accessible depuis l'aile gauche arrière.

Modèles 450

Enlever le bouchon de vidange CVC pour vérifier la présence d'eau.



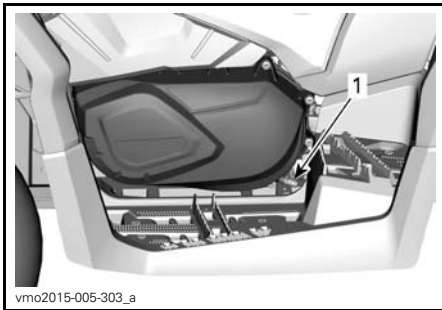
MODÈLES 450

1. Bouchon de vidange de transmission CVC

Modèles 570

Inspecter le bouchon de vidange CVC pour vérifier la présence d'eau.

En cas de présence d'eau, retirer le bouchon de vidange de transmission CVC pour expulser l'eau.



MODÈLES 570

1. Bouchon de vidange de transmission CVC

Tous les modèles

AVIS En cas de présence d'eau dans la transmission CVC, un glissement de la courroie peut se produire. Le moteur accélérera mais le véhicule restera immobile.

Modèles 450

Remettre en place le bouchon de vidange de 15 mm.

Modèles 570

Réinstaller le bouchon de vidange et le fixer au moyen du collier à ressort.

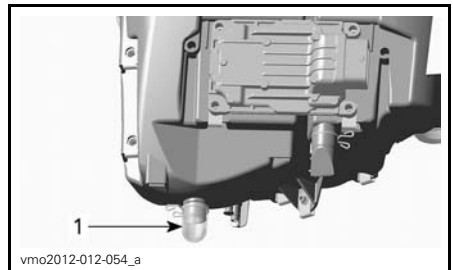
REMARQUE: S'assurer que le boyau est correctement inséré sur le raccord du couvercle de transmission CVC.

AVIS Consulter un concessionnaire Can-Am autorisé pour faire inspecter et nettoyer la transmission CVC.

2) Que faire si on suspecte la présence d'eau dans le boîtier de filtre à air

Enlever le panneau latéral gauche.

Inspecter sous le boîtier de filtre à air pour vérifier la présence d'eau.



TYPIQUE

1. Boîtier de filtre à air

En cas de présence d'eau, serrer le collier de serrage et retirer le réservoir pour vidanger l'eau du boîtier de filtre à air.

Si l'une des conditions suivantes est constatée, amener le véhicule chez le concessionnaire Can-Am autorisé le plus proche pour faire réparer le véhicule:

- Si plus de 50 ml d'eau (environ 5 réservoirs de vidange) se trouvent dans le boîtier de filtre à air
- Si des dépôts sont présents dans le réservoir de vidange.

Dans un tel cas, le véhicule doit faire l'objet des interventions suivantes:

- Entretien de la ventilation
- Nettoyage de la transmission CVC
- Remplacement du reniflard du réservoir d'essence
- Inspection du lubrifiant et remplacement si besoin (moteur, boîte de vitesses et entraînement final arrière).

AVIS Si le véhicule n'est pas réparé, les composants suivants, entre autres, pourraient être irrémédiablement endommagés:

- Moteur et boîte de vitesses
- Pompe à essence
- Transmission CVC
- Différentiel avant
- Entraînement final arrière.

3) Que faire en cas de retournement du véhicule

Lorsque le véhicule a capoté ou reste incliné d'un côté, le remettre sur ses roues. Vérifier si le véhicule présente des dommages.

AVERTISSEMENT

Ne jamais faire marcher un véhicule endommagé. S'adresser à un concessionnaire Can-Am autorisé.

Si le véhicule ne présente aucun dommage, se référer à la section *ENTRETIEN* et procéder à l'inspection suivante.

- Vérifier si le boîtier de filtre à air contient de l'huile; s'il en contient, nettoyer le boîtier et le filtre à air.
- Vérifier le niveau d'huile à moteur et faire le plein au besoin.
- Vérifier le niveau de liquide de refroidissement et faire le plein au besoin.
- Vérifier le niveau d'huile de la boîte de vitesses et faire le plein au besoin.
- Vérifier le niveau d'huile de l'entraînement final arrière et faire le plein au besoin.
- Faire démarrer le moteur. Si le voyant de pression d'huile reste allumé, arrêter immédiatement le moteur. Voir un concessionnaire Can-Am autorisé.

Lorsque le véhicule a capoté, il devrait être inspecté par un concessionnaire Can-Am autorisé.

4) Que faire en cas d'immersion du véhicule dans l'eau

Si le véhicule venait à être immergé, arrêter immédiatement le moteur. Ne pas utiliser:

- Tout équipement électrique

Il faudra amener le véhicule dès que possible chez un concessionnaire Can-Am autorisé. **NE JAMAIS TENTER DE DÉMARRER LE MOTEUR!**

AVIS Le véhicule peut être gravement endommagé à la suite de la submersion si on ne suit pas les bonnes directives de redémarrage.

Dès que le véhicule est sorti de l'eau, procéder comme suit:

- Vidanger la transmission CVC. Se référer à la procédure dans cette section.

AVIS Faire réparer le véhicule par un concessionnaire Can-Am autorisé dès que possible.

VIII PERSONNALISER LA CONDUITE

⚠ AVERTISSEMENT

Le réglage de la suspension peut influencer la maniabilité du véhicule. Toujours prendre le temps de se familiariser avec le comportement du véhicule chaque fois que la suspension a été réglée.

1) Réglage de la suspension

Le réglage de la suspension et la charge peuvent avoir un effet sur le confort et la maniabilité du véhicule.

Le réglage de la suspension dépend du poids du conducteur, de la préférence personnelle, de la vitesse de conduite et de l'état du terrain.

Réglage de la précharge du ressort

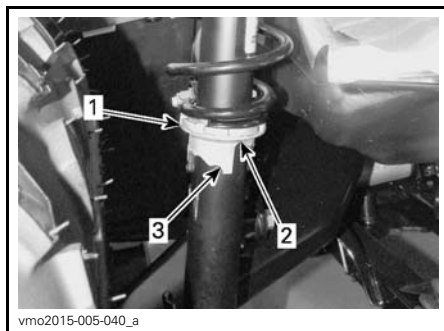
⚠ AVERTISSEMENT

Le réglage des amortisseurs droit et gauche des suspensions avant ou arrière doit toujours être à la même position. Ne jamais régler un seul amortisseur. Un réglage inégal aurait un effet néfaste sur la maniabilité et la stabilité, pouvant entraîner un accident.

Raccourcir les ressorts pour une tenue de route plus ferme et pour des conditions de terrain rudes.

Allonger les ressorts pour une tenue de route plus souple et pour des terrains réguliers.

Régler la précharge du ressort en tournant la came de réglage. Utiliser l'outil de la trousse d'outils.



1. Cames de réglage
2. Réglage souple
3. Réglage ferme

2) Réglage du niveau d'assistance du système de servodirection dynamique (DPS)

Le système de servodirection dynamique trimode (DPS) permet facilement au conducteur de bénéficier de la direction assistée. Le niveau d'assistance s'adapte automatiquement en fonction de la vitesse du véhicule et de la demande du conducteur afin que la maniabilité soit maximale à des vitesses réduites, lorsque la demande est généralement accrue. À mesure que la vitesse augmente, l'assistance diminue progressivement pour que le conducteur puisse bénéficier d'un ressenti et d'une précision de direction inégalés.

On peut choisir parmi trois modes d'assistance: minimum, moyen et maximum. Chaque mode fait en sorte que l'assistance s'adapte automatiquement à la vitesse du véhicule et à la demande du conducteur, de façon qu'on n'a pas à le modifier en cours de conduite. Ces modes servent à régler le niveau d'assistance en fonction des préférences de chaque conducteur.

Les modes DPS suivants sont pré-réglés sur le véhicule.

MODE DPS	
DPS MAX.	Direction assistée au maximum
DPS MOY.	Direction moyennement assistée
DPS MIN.	Direction assistée au minimum

Pour afficher le mode DPS actif, procéder de la façon suivante:

1. Enfoncer et relâcher le bouton **DPS**.



TYPIQUE

1. Bouton DPS

2. Consulter l'indicateur multifonctionnel pour vérifier le mode DPS actif.



1. Affichage du mode DPS

Pour changer le mode DPS, procéder de la façon suivante:

1. Appuyer sur le bouton **DPS** et le maintenir enfoncé pendant 2 secondes pour passer au prochain réglage.
2. Relâcher le bouton **DPS**.
3. Répéter jusqu'à l'obtention du réglage désiré.

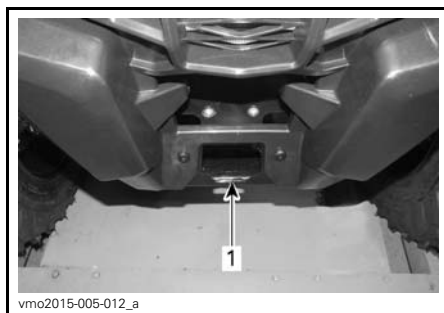
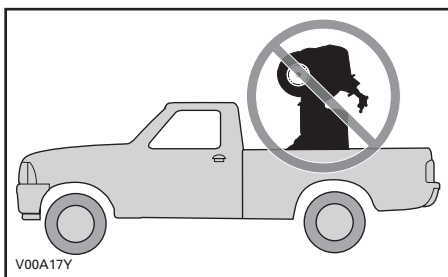
REMARQUE: L'ajustement du DPS n'est pas possible lorsque la transmission du véhicule est réglée sur **MARCHE ARRIÈRE** ou si le mode ACS (modèle LTD) est affiché dans l'indicateur multifonctionnel.

IX TRANSPORT DU VÉHICULE

Lorsqu'on transporte le véhicule, il faut bien l'arrimer à la remorque ou dans la caisse de la camionnette avec les sangles appropriées. L'emploi de cordes ordinaires est déconseillé.

⚠ AVERTISSEMENT

Ne jamais remorquer ce véhicule derrière une voiture ou tout autre véhicule. Utiliser une remorque. Ne jamais basculer ce véhicule pour le transporter. Le véhicule doit être dans sa position normale de fonctionnement (sur ses quatre roues).



1. Emplacement du point d'arrimage avant



EMPLACEMENT DU POINT D'ARRIMAGE ARRIÈRE TYPIQUE

1. Emplacement du point d'arrimage arrière

Rappel:

- Vider les porte-bagages avant de transporter le véhicule.
- Placer le levier sélecteur sur «P» (STATIONNEMENT).
- Régler le levier de verrouillage des freins.
- Arrimer le véhicule par les points d'arrimage avant et arrière.

AVIS L'emploi d'autres points d'arrimage risquerait d'endommager le véhicule.

***Cette page est
vierge intentionnellement***

C) ENTRETIEN

I PROGRAMME D'ENTRETIEN

L'entretien est très important pour maintenir le véhicule en bon état de marche. L'entretien approprié est la responsabilité du propriétaire. Faire l'entretien en suivant le programme d'entretien.

Le programme d'entretien ne dispense pas de faire la vérification de préutilisation.

AVERTISSEMENT

Si le véhicule n'est pas entretenu correctement conformément au programme et aux procédures d'entretien, celui-ci pourrait devenir dangereux à conduire.

1) CONDITIONS POUSSIÉREUSES DIFFICILES

Directives d'entretien du filtre à air du moteur

L'entretien du filtre à air doit être ajusté en fonction des conditions d'utilisation.

La fréquence d'entretien du filtre à air doit être augmentée selon les conditions de poussière suivantes:

- Conduite sur sable sec
- Conduite sur des surfaces poussiéreuses sèches
- Conduite sur sentiers de gravier sec ou dans des conditions semblables.

REMARQUE: La conduite en groupe dans de telles conditions fait en sorte qu'il faut entretenir le filtre à air encore plus régulièrement.

2) LÉGENDE DU PROGRAMME D'ENTRETIEN

Fonctionnement dans des conditions de conduite en sentiers

Fonctionnement dans des conditions de conduite difficiles (poussiéreuses ou boueuses) ou transportant de lourdes charges

3) PROGRAMME D'ENTRETIEN

Assurez-vous d'effectuer l'entretien approprié aux intervalles recommandés comme indiqué dans les tableaux. Certains éléments du programme d'entretien doivent être effectués en fonction du calendrier, quelle que soit la distance ou le temps de fonctionnement.

TOUS LES 1 500 KM OU AUX 50 HEURES (selon la première éventualité)

TOUS LES 750 KM OU AUX 25 HEURES (selon la première éventualité)

Inspecter et nettoyer le filtre à air du moteur. Remplacer si nécessaire

Vérifier les connexions de la batterie

Graisser le joint d'arbre de transmission arrière

Inspecter les embouts des biellettes de direction et les joints à rotule

Lubrifier les coussinets de bras de suspension avant

Lubrifier les coussinets de la barre stabilisatrice arrière

Inspecter les soufflets et les protecteurs de l'arbre d'entraînement

TOUS LES 1 500 KM OU AUX 50 HEURES (selon la première éventualité)

TOUS LES 750 KM OU AUX 25 HEURES (selon la première éventualité)

Inspecter les plaquettes de frein. Remplacer si nécessaire

Inspecter les roulements de roue pour tout jeu anormal

Inspecter et nettoyer le filtre à air de la transmission CVC (le cas échéant). Remplacer au besoin.

TOUS LES 3 000 KM OU AUX 100 HEURES (selon la première éventualité)

TOUS LES 1 500 KM OU AUX 50 HEURES (selon la première éventualité)

Ajuster le jeu des soupapes

Nettoyer le pare-étincelles du silencieux

Vérifier et nettoyer le carter de papillon

Remplacer le filtre du reniflard d'aération d'essence

Vérifier la courroie CVC et nettoyer les poulies CVC

Lubrifier le roulement unidirectionnel de la poulie motrice

Ce qui suit doit être fait au moins une fois par année:

Vidanger l'huile à moteur et remplacer le filtre

Lubrifier le câble d'accélérateur

Inspecter et nettoyer le système de freinage

Inspecter l'état de la batterie

Vérifier le système de direction pour tout jeu anormal

Vérifier le niveau d'huile du différentiel avant et de l'entraînement final arrière et regarder s'il y a contamination

Vérifier le niveau d'huile de la boîte de vitesses et regarder s'il y a contamination (570)

**EFFECTUER AUX PREMIERS 3 000 KM ET À 6 000 KM PUIS SUIVRE
LE CALENDRIER RÉGULIER**

**EFFECTUER AUX PREMIERS 1 500 KM ET À 3 000 KM PUIS SUIVRE
LE CALENDRIER RÉGULIER**

Remplacer l'huile de la boîte de vitesses (570)

Nettoyer le capteur de vitesse du véhicule (VSS) (570)

TOUS LES 6 000 KM OU AUX 200 HEURES (selon la première éventualité)

TOUS LES 3 000 KM OU AUX 100 HEURES (selon la première éventualité)

Vérifier le système de refroidissement

Tester l'efficacité du liquide de refroidissement du moteur

Vérifier le circuit de carburant pour des fuites

Vérifier la pression de la pompe à essence

TOUS LES 6 000 KM OU AUX 200 HEURES (selon la première éventualité)

TOUS LES 3 000 KM OU AUX 100 HEURES (selon la première éventualité)

Remplacer les bougies

Remplacer l'huile du différentiel avant

Remplacer l'huile d'entraînement final arrière

Remplacer l'huile de la boîte de vitesses (570 seulement)

Inspecter les joints de l'arbre d'entrée et de sortie (boîte de vitesses, différentiel et entraînement final)

sortie (boîte de vitesses, différentiel et entraînement final)

Nettoyer et lubrifier les demi-coussinets inférieurs et supérieurs de la colonne de direction

Ce qui suit doit être effectué tous les 2 ans:

Remplacer le liquide de frein

TOUS LES 12 000 KM OU AUX 5 ANS (selon la première éventualité)

TOUS LES 6 000 KM OU AUX 5 ANS (selon la première éventualité)

Remplacer le liquide de refroidissement

II PROCÉDURES D'ENTRETIEN

Cette section comprend des consignes d'entretien de base. Si on a des connaissances en mécanique et qu'on possède les outils requis, on peut effectuer l'entretien. Sinon, s'adresser à un concessionnaire Can-Am autorisé.

Dans le cas des éléments de l'entretien périodique qui sont plus complexes et pour lesquels des outils spéciaux et des connaissances techniques approfondies sont requis, il est préférable de s'adresser à un concessionnaire Can-Am autorisé.

⚠ AVERTISSEMENT

Sauf indication contraire, toujours placer l'interrupteur d'allumage sur «OFF» et retirer la clé avant d'entreprendre tout entretien.

⚠ AVERTISSEMENT

Toujours remplacer les dispositifs de verrouillage (pattes de verrouillage, écrous d'arrêt élastiques, attaches autofreinées, etc.) enlevés par des neufs.

1) Filtre à air

Instructions d'entretien du filtre à air

Comme pour tout VTT, l'entretien du filtre à air est essentiel pour garantir un fonctionnement et une durée de vie corrects du moteur.

L'entretien du filtre à air doit être ajusté en fonction des conditions d'utilisation.

L'entretien du filtre à air doit être plus fréquent et de l'huile doit être rajoutée dans le filtre en mousse dans les conditions sujettes à la poussière suivantes:

- Conduite sur sable sec

- Conduite sur surfaces poussiéreuses et sèches
- Conduite sur sentiers de gravier secs ou dans des conditions semblables.

REMARQUE: La conduite en groupe dans de telles conditions fait en sorte qu'il faut entretenir le filtre à air encore plus régulièrement. Se reporter à *NETTOYAGE ET HUILAGE DU FILTRE À AIR* dans cette section pour connaître la procédure d'entretien.

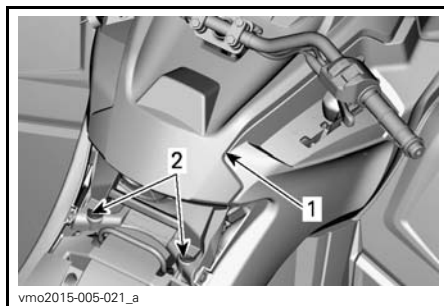
REMARQUE: Un préfiltre (accessoire) pour «conditions poussiéreuses» peut être utilisé. S'adresser à un concessionnaire Can-Am autorisé pour plus de détails.

Dépose du filtre à air

AVIS Ne jamais enlever ni modifier les composants du boîtier de filtre à air. Ne pas respecter cette consigne peut amoindrir les performances du moteur ou l'endommager. Le moteur est calibré en fonction de ces composants.

Enlever le siège.

Soulever la partie arrière de la console jusqu'à ce que les goujons soient dégagés des points d'ancrage.



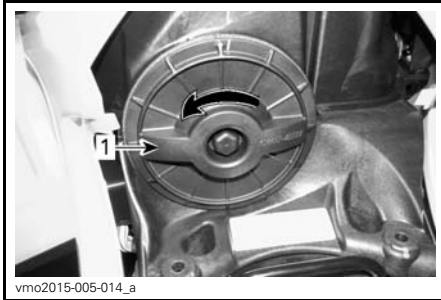
TYPIQUE

1. La console
2. Goujons et points d'ancrage

Tirer la console vers l'arrière.

Faire tourner le couvercle du filtre à air dans le sens antihoraire pour l'enlever.

REMARQUE: Une clé à douille peut être utilisée afin de faciliter la dépose.



1. Couvercle de filtre à air

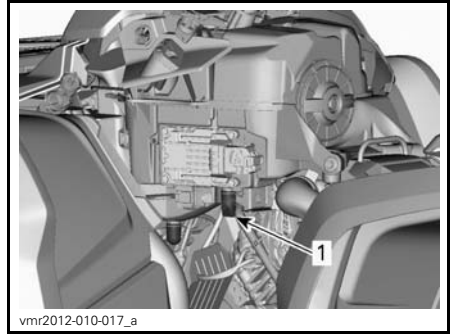
Enlever le filtre à air.



DÉPOSE DU FILTRE À AIR

Inspection et vidange du boîtier de filtre à air du moteur

1. Retirer le panneau latéral gauche.
2. Vider le tube de vidange de l'admission du boîtier de filtre à air.



TYPIQUE - CERTAINES PIÈCES ONT ÉTÉ RETIRÉES À DES FINS DE CLARTÉ

1. Tube de vidange de l'admission du boîtier de filtre à air

3. Vérifier si la chambre d'air sale du filtre à air est propre.

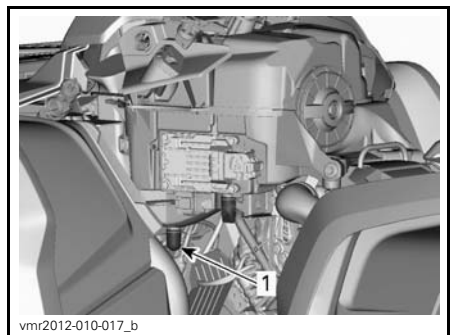
- Si on y trouve des débris ou de l'eau, nettoyer la chambre du filtre avec un aspirateur.

AVIS Ne pas injecter de l'air comprimé dans la chambre du filtre à air.

4. Vérifier le tube de vidange du filtre à air (chambre d'air propre).

- Si on y trouve des débris ou de l'eau, voir la section *OPÉRATIONS SPÉCIALES*.

- Trouver la source de la contamination.



TYPIQUE - CERTAINES PIÈCES ONT ÉTÉ RETIRÉES À DES FINS DE CLARTÉ

1. Tube de vidange du filtre à air

Nettoyage et huilage du filtre à air

⚠ ATTENTION Toujours porter des protections appropriées pour la peau et les yeux. Les produits chimiques peuvent léser la peau et les yeux.

Nettoyage du filtre en papier

1. S'assurer que le filtre en mousse est retiré du filtre en papier.
2. Tapoter le filtre en papier pour faire tomber la poussière lourde.

Cela libère la saleté et la poussière du filtre en papier.

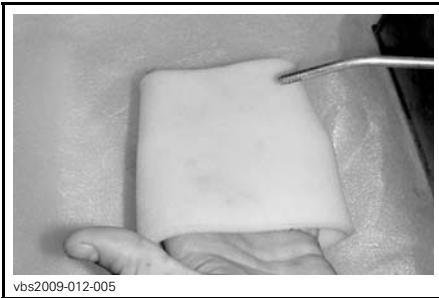
REMARQUE: Le filtre en papier a une durée de vie limitée; le remplacer lorsqu'il est trop sale ou obstrué.

AVIS Il n'est pas recommandé d'injecter de l'air comprimé sur le filtre en papier. Cela pourrait endommager les fibres du papier et réduire la capacité de filtration du filtre en milieu poussiéreux.

AVIS Ne pas nettoyer le filtre en papier avec une solution nettoyante.

Nettoyage du filtre en mousse

1. Vaporiser un bon nettoyeur de filtre à air à l'intérieur et à l'extérieur du filtre en mousse en suivant les instructions du fabricant.
2. Sécher complètement le filtre en mousse.



vbs2009-012-005

TIPIQUE - SÉCHAGE

REMARQUE: Une seconde application peut être nécessaire pour les filtres très sales.

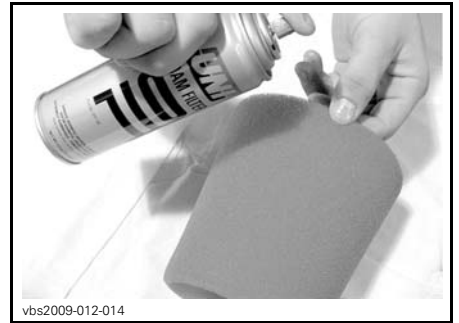
Huilage du filtre en mousse

1. S'assurer que le filtre est propre. Voir *NETTOYAGE DU FILTRE EN MOUSSE*.
2. Vaporiser de l'HUILE POUR FILTRE À AIR (N/P 219 700 340) sur le filtre en mousse préalablement séché.



219700340

HUILE POUR FILTRE À AIR (N/P 219 700 340)

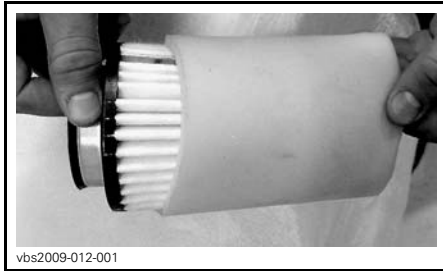


vbs2009-012-014

TIPIQUE - LUBRIFICATION DU FILTRE EN MOUSSE

3. Laisser agir pendant 3 à 5 minutes.
4. Retirer tout excédent d'huile qui pourrait atteindre le filtre en papier en enveloppant le filtre en mousse dans un tissu absorbant et en serrant doucement. Cela garantit également une répartition totale de l'huile sur le filtre en mousse.

5. Réinstaller le filtre en mousse sur le filtre en papier



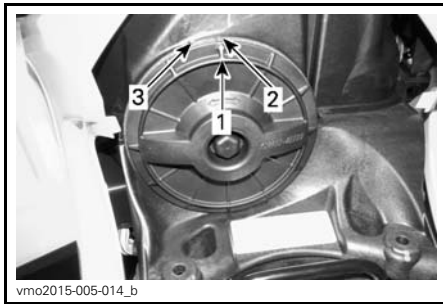
TYPIQUE

Installation du filtre à air

Graisser légèrement le joint torique et le corps en plastique du filtre à air.

Installer le filtre à air dans l'ordre inverse de la dépose.

S'assurer que le couvercle du filtre à air est bien verrouillé sur le boîtier du filtre. Voir les indications sur le couvercle et le boîtier du filtre.

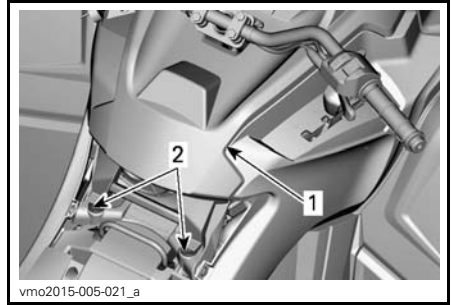


1. Flèche de position du couvercle
2. Verrouillé
3. Déverrouillé

Installer le filtre à air dans l'ordre inverse de la dépose. en prêtant attention aux points suivants.

Aligner les languettes avant de la console et les fentes, puis pousser la console vers l'avant.

Aligner et insérer les goujons et les points d'ancrage à l'arrière de la console jusqu'à ce les goujons soient alignés avec les points d'ancrage.



TYPIQUE

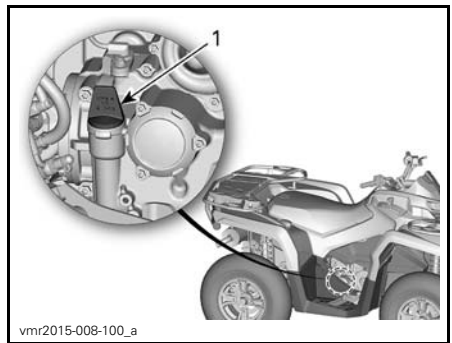
1. La console
2. Goujons et points d'ancrage

2) Huile à moteur

Niveau d'huile à moteur

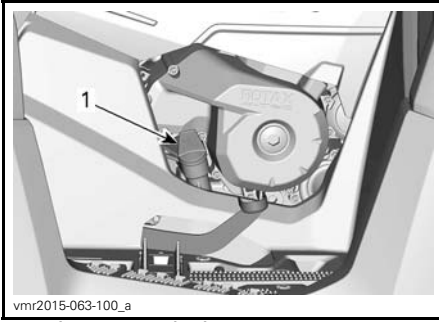
AVIS Vérifier le niveau d'huile souvent et faire le plein lorsque nécessaire. **Ne pas trop remplir.** Un niveau d'huile inapproprié risque d'endommager sérieusement le moteur et la boîte de vitesses. Essuyer toute huile répandue.

REMARQUE: Pendant la vérification du niveau d'huile, inspecter visuellement la zone du moteur pour détecter d'éventuelles fuites.



MODÈLE 450 - CÔTÉ DROIT DU MOTEUR

1. Jauge de niveau d'huile



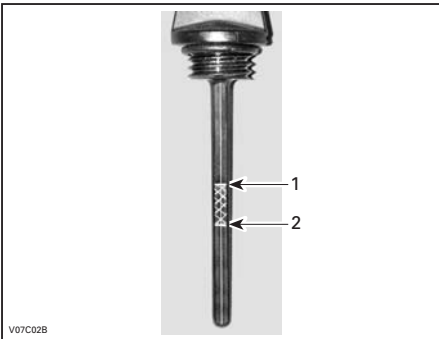
MODÈLE 570 - CÔTÉ DROIT DU MOTEUR

1. Jauge de niveau d'huile

REMARQUE: Ne pas perdre le joint torique de la jauge.

Lorsque le véhicule se trouve sur une surface de niveau et que le moteur est froid et arrêté, vérifier le niveau d'huile comme suit:

1. Dévisser la jauge de niveau d'huile, la retirer et l'essuyer avec un chiffon.
2. Réinsérer la jauge de niveau d'huile et la visser à fond.
3. Sortir de nouveau la jauge et lire le niveau d'huile. Le niveau d'huile doit arriver à égalité ou près de la marque de maximum.

**TYPIQUE**

1. Plein
2. Ajouter de l'huile

Pour ajouter de l'huile, retirer d'abord la jauge. Se servir d'un entonnoir pour ajouter un peu d'huile recommandée à la fois.

Verser une petite quantité d'huile et re-vérifier le niveau.

Répéter les opérations ci-dessus jusqu'à ce que le niveau d'huile atteigne la marque supérieure de la jauge. **Ne pas trop remplir.**

Bien visser la jauge de niveau d'huile.

Huile à moteur recommandée

En été, utiliser:

PRODUIT D'ENTRETIEN RECOMMANDÉ

Huile semi-synth. XPS 4-temps
(N/P 619 590 109)

En toute saison, utiliser:

PRODUIT D'ENTRETIEN RECOMMANDÉ

Huile synth. XPS 4-temps
(N/P 619 590 114)

REMARQUE: L'huile XPS est spécialement formulée et testée pour répondre aux exigences élevées de ce moteur.

Si cette huile n'est pas disponible, utiliser une huile pour moteurs 4-temps SAE 5W40 qui respecte ou dépasse les exigences de la classe de service SJ, SL, SM ou SN de l'API. Vérifier l'étiquette de l'API sur le récipient d'huile afin de s'assurer qu'elle comporte au moins l'une des classes ci-dessus.

Vidange de l'huile à moteur

Allumer et faire chauffer le moteur. Arrêter le moteur.

S'assurer que le véhicule est sur une surface de niveau.

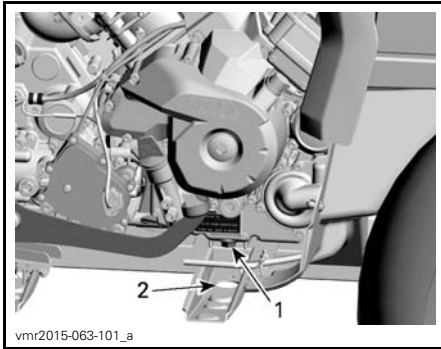
Enlever la jauge de niveau d'huile.

Nettoyer le moteur autour du bouchon de vidange.

Placer un bac de récupération sous le bouchon de vidange du moteur.

Dévisser le bouchon de vidange.

⚠ ATTENTION L'huile à moteur peut être brûlante. Pour éviter des brûlures potentielles, ne pas enlever le bouchon de vidange du moteur lorsque le moteur est chaud. Attendre que l'huile du moteur refroidisse.



TYPIQUE - CERTAINES PIÈCES SONT RETIRÉES POUR PLUS DE CLARTÉ

1. Bouchon de vidange
2. Accès à travers le cadre

Attendre assez longtemps pour permettre à l'huile de s'écouler du filtre.

Remplacer le filtre à huile. Consulter la rubrique **FILTRE À HUILE** dans cette section.

Changer le joint d'étanchéité du bouchon de vidange.

Nettoyer le moteur autour du joint d'étanchéité et du bouchon de vidange, puis remettre le bouchon en place.

Remplir au niveau approprié avec une huile recommandée.

Pour connaître la contenance du carter, se reporter à la section **FICHE TECHNIQUE**.

Démarrer le moteur et le laisser tourner au ralenti quelques minutes.

S'assurer que le filtre à huile et le bouchon de vidange ne présentent pas de fuite.

Arrêter le moteur.

Attendre un instant pour permettre à l'huile de s'écouler dans le carter, et vérifier ensuite le niveau d'huile.

Remplir au besoin.

Éliminer l'huile conformément à la réglementation locale sur l'environnement.

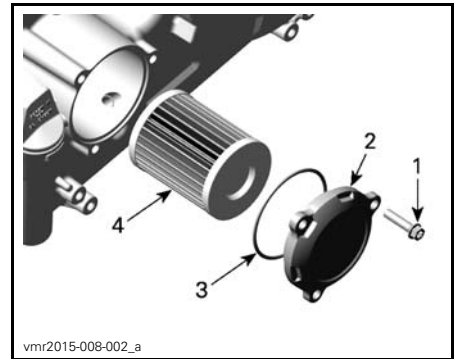
3) Filtre à huile

Dépose du filtre à huile

Pour atteindre le filtre à huile, retirer les pièces suivantes:

- Le siège
- La console
- Panneau latéral droit et extension(s)
- Le panneau de repose-pied droit.

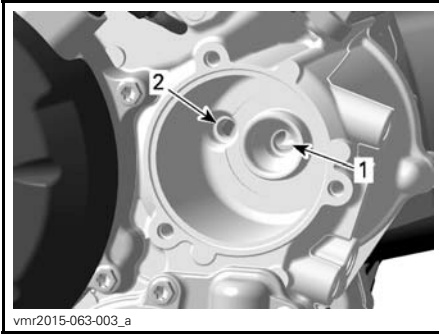
1. Nettoyer la surface autour du filtre à huile.
2. Enlever le couvercle de filtre à huile.
3. Enlever le filtre à huile.



1. Vis du filtre à huile
2. Couvercle du filtre à huile
3. Joint torique
4. Filtre à huile

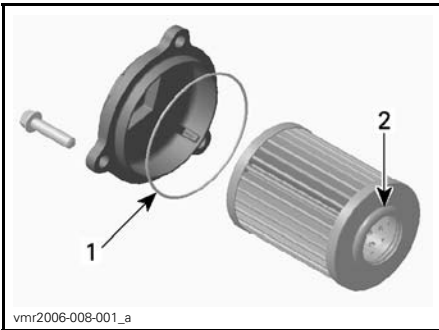
Installation du filtre à huile

1. Vérifier et nettoyer la surface autour des orifices d'admission et de sortie du filtre à huile afin qu'elle soit exempte de saleté et de tout autre contaminant.



1. Orifice d'admission allant de la pompe à huile au filtre à huile
2. Orifice de sortie allant au système d'approvisionnement en huile du moteur

2. Installer un joint torique **NEUF** sur le couvercle du filtre à huile.
3. Positionner le filtre dans le couvercle.
4. Appliquer de l'huile à moteur sur le joint torique et sur le bout du filtre.



1. Joint torique - huiler légèrement
2. Bout du filtre - huiler légèrement

5. Installer le couvercle sur le moteur.
6. Serrer les vis du couvercle de filtre à huile au couple recommandé.

COUPLE DE SERRAGE	
Vis du couvercle de filtre à huile	10 N•m ± 1 N•m

7. Remettre en place les pièces qui restent s'il y a lieu.

4) Radiateur

Inspection du radiateur

Vérifier périodiquement si le radiateur est propre.



TYPIQUE - PIÈCES RETIRÉES POUR PLUS DE CLARTÉ

Vérifier si le radiateur et les boyaux présentent des fuites ou s'ils sont endommagés.

Examiner les ailettes du radiateur. Elles doivent être propres, sans traces de boue, de saleté, de feuilles ni d'autres dépôts pouvant empêcher le radiateur d'assurer un bon refroidissement.

Éliminer le plus de dépôts possible avec les mains. Si on dispose d'eau à proximité, essayer de rincer les ailettes du radiateur.

Si on en a un à sa disposition, se servir d'un tuyau d'arrosage.

⚠ ATTENTION Ne jamais nettoyer le radiateur avec les mains lorsqu'il est chaud. Le laisser d'abord refroidir.

AVIS On doit être prudent quand il s'agit de nettoyer les ailettes du radiateur. N'utiliser aucun objet ou outil pouvant les endommager. Les ailettes sont des pièces très minces conçues pour favoriser un refroidissement efficace. **LORS DU RINÇAGE, S'ASSURER QUE LA PRESION D'EAU EST FAIBLE, NE JAMAIS UTILISER UN NETTOYEUR HAUTE PRESSION.**

S'adresser à un concessionnaire Can-Am autorisé pour qu'il vérifie l'efficacité du système de refroidissement.

5) Liquide de refroidissement

Vérification du niveau de liquide de refroidissement

⚠ AVERTISSEMENT

Vérifier le niveau de liquide de refroidissement quand le moteur est froid. Ne jamais ajouter de liquide dans le système de refroidissement quand le moteur est chaud.

Placer le véhicule sur une surface de niveau.

Retirer le support de l'indicateur.

Enlever le bouchon du réservoir de liquide de refroidissement.

Lorsque le véhicule se trouve sur une surface horizontale, le niveau de liquide doit être entre les marques MIN. et MAX. du réservoir.



1. Réservoir de liquide de refroidissement

REMARQUE: Lorsqu'on vérifie le niveau à une température inférieure à 20°C, il peut être légèrement plus bas que la marque MIN.

Ajouter du liquide de refroidissement.

⚠ AVERTISSEMENT

Ne pas retirer le bouchon du réservoir de liquide de refroidissement si le moteur est chaud.

Utiliser un entonnoir pour éviter de renverser du liquide. **Ne pas trop remplir.**

Remettre en place et bien visser le bouchon du réservoir.

Remettre en place le support de l'indicateur.

⚠ AVERTISSEMENT

Pour éviter de se brûler, ne pas enlever le bouchon du radiateur quand le moteur est chaud.

REMARQUE: Si le système de refroidissement a souvent besoin de liquide, il y a probablement des fuites ou des anomalies au niveau du moteur. Voir un concessionnaire Can-Am autorisé.

Liquide de refroidissement recommandé

PRODUIT RECOMMANDÉ PAR BRP	LIQUIDE DE REFROIDISSEMENT
Finlande, Norvège et Suède	ANTIGEL LONGUE DURÉE(F) (N/P 619 590 204)
Tous les autres pays	ANTIGEL LONGUE DURÉE (N/P 219 702 685)
Autre choix, ou si non disponible	Mélange d'eau distillée (50%) et d'antigel (50%)

AVIS Utiliser un antigel à base d'éthylène glycol comportant des agents anticorrosion destinés spécifiquement aux moteurs à combustion interne en aluminium.

Remplacement du liquide de refroidissement du moteur

Vidange du système de refroidissement

Retirer le support de l'indicateur.

Retirer le bouchon du réservoir de liquide de refroidissement.

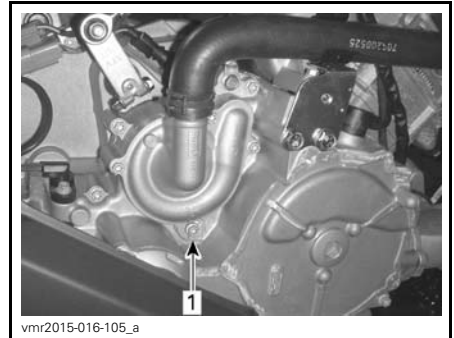
AVERTISSEMENT

Pour éviter des brûlures potentielles, ne pas enlever le bouchon à pression si le moteur est chaud.



1. Bouchon du réservoir de liquide de refroidissement du moteur

Dévisser le bouchon de vidange de liquide de refroidissement et vidanger le liquide dans un contenant approprié.



TYPIQUE - CERTAINES PIÈCES SONT RETIRÉES POUR PLUS DE CLARTÉ

1. Bouchon de vidange de liquide de refroidissement

REMARQUE: Ne pas dévisser complètement le bouchon de vidange de liquide de refroidissement.

Détacher le boyau inférieur du radiateur et vidanger le reste du liquide de refroidissement dans un contenant approprié.

REMARQUE: Noter la position du collier de serrage sur le boyau inférieur de radiateur.

Réinstaller le boyau inférieur du radiateur

Placer le collier de serrage à la position notée au moment de l'enlèvement.

Serrer le collier de serrage du boyau de radiateur au couple recommandé.

Réinstaller le bouchon de vidange du système de refroidissement avec un joint d'étanchéité neuf.

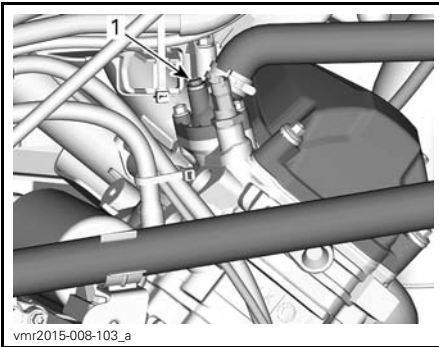
Serrer le bouchon de vidange de liquide de refroidissement au couple spécifié.

COUPLE	
Bouchon de vidange du liquide de refroidissement	9 N•m à 11 N•m

Purger le système de refroidissement; voir *REPLISSAGE ET PURGE DU SYSTÈME DE REFROIDISSEMENT*.

Remplissage et purge du système de refroidissement

1. Dévisser les vis de purge des cylindres avant et arrière.



TYPIQUE

1. Vis de purge du cylindre avant



TYPIQUE - MODÈLES 570 SEULEMENT

1. Vis de purge du cylindre arrière

2. Remplir le système de refroidissement jusqu'à ce que du liquide sorte par la ou les vis de vidange.
3. Comprimer plusieurs fois le dessus du boyau de liquide de refroidissement entre le radiateur et la pompe de liquide de refroidissement jusqu'à ce que tout l'air soit purgé du point le plus élevé du boyau.
4. Installer la vis de purge avec un joint d'étanchéité **NEUF** et serrer au couple recommandé.

COUPLE DE SERRAGE	
Vis de purge	5.0 N•m ± 0.6 N•m

5. Ajouter du liquide de refroidissement jusqu'à ce que le liquide atteigne le bouchon de pression.
6. Remplir le réservoir de liquide de refroidissement jusqu'à la marque MAX.
7. Faire démarrer le moteur.

REMARQUE: Ne pas installer le bouchon de pression.

8. Faire tourner le moteur au ralenti jusqu'à ce que le ventilateur de refroidissement soit activé.

REMARQUE: Surveiller le niveau de liquide de refroidissement lorsque le moteur est chaud et ajouter du liquide au besoin.

9. Appuyer sur l'accélérateur deux ou trois fois; vérifier le niveau du liquide de refroidissement.
10. Arrêter le moteur et le laisser refroidir.
11. Vérifier que le système de refroidissement ne fuit pas
12. Vérifier le niveau du liquide de refroidissement dans le réservoir. Ajouter du liquide de refroidissement au besoin.
13. Remettre le bouchon de pression.

6) Pare-étincelles du silencieux

Le silencieux doit être purgé périodiquement de toute accumulation de calamine.

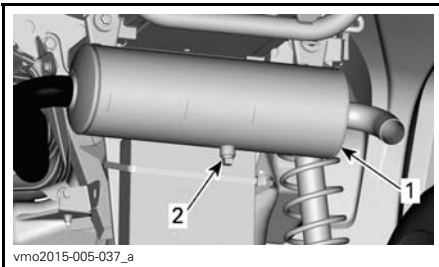
⚠ AVERTISSEMENT

Ne jamais laisser tourner le moteur dans un endroit clos. Ne jamais faire cette opération immédiatement après une période de fonctionnement du moteur, car l'échappement est alors brûlant. S'assurer de l'absence de matières combustibles à proximité. Porter des verres de protection et des gants. Ne jamais se placer derrière le véhicule lorsqu'on purge l'échappement. Respecter toutes les lois et réglementations en vigueur.

Choisir un lieu bien aéré et vérifier si le silencieux est froid.

Placer le levier sélecteur à la position «P» (STATIONNEMENT).

Enlever le bouchon de purge du silencieux.



TYPIQUE

1. Silencieux
2. Bouchon de purge

Boucher l'extrémité du silencieux avec un chiffon, puis démarrer le moteur.

Augmenter momentanément le régime moteur plusieurs fois afin de chasser du silencieux la calamine accumulée.

Arrêter le moteur et laisser refroidir le silencieux.

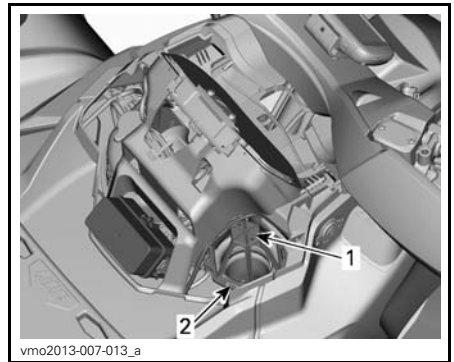
Remettre le bouchon de purge.

7) Filtre à air de la transmission CVC

Dépose du filtre à air de la transmission CVC

Modèles 450 PRO

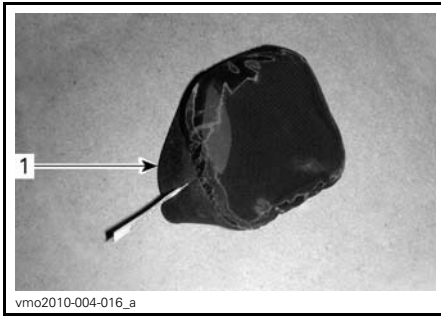
1. Appuyer sur les pattes (3) et retirer le filtre à air.



1. Filtre à air de la transmission CVC
2. Patte

Nettoyage du filtre à air de la transmission CVC

1. Vaporiser un bon nettoyeur de filtre à air à l'intérieur et à l'extérieur du filtre en suivant les instructions du fabricant.
2. Sécher le filtre complètement.



1. Filtre à air de la transmission CVC (type coulissant)



1. Filtre à air de la transmission CVC (type à pince)

3. Nettoyer l'intérieur de l'admission d'air de la transmission CVC.

Installation du filtre à air de la transmission CVC

Modèles avec filtre à air coulissant

1. Installer le filtre à air sur l'admission d'air de la transmission CVC en écartant ses côtés.
2. Remettre en place le support de l'indicateur.

8) Huile de la boîte de vitesses (modèles 570)

Huile de boîte de vitesses recommandée

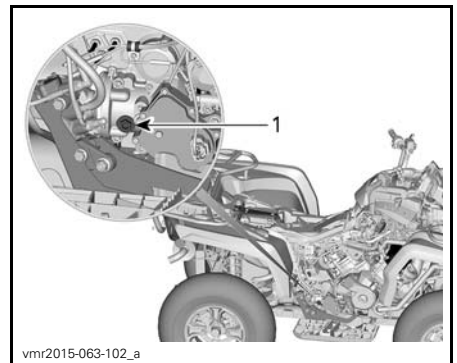
PRODUIT RECOMMANDÉ	QUANTITÉ
HUILE SYNTH. D'ENGRENAGES XPS (75W 140) (N/P 293 600 140)	Environ 450 ml

Si l'huile recommandée n'est pas disponible, utiliser une huile de boîte de vitesses 75W140 qui répond à la norme API GL-5.

Vérification du niveau d'huile de la boîte de vitesses

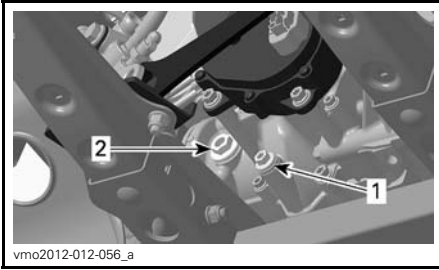
REMARQUE: Avant de vérifier le niveau d'huile de la boîte de vitesses, s'assurer que le véhicule est sur une surface de niveau.

1. Pour accéder au bouchon de niveau d'huile de la boîte de vitesses, enlever les pièces suivantes:
 - Siège
 - Console
 - Panneau latéral droit et extension(s)
 - Panneau de repose-pied droit



1. Bouchon de niveau d'huile

2. Enlever le bouchon de niveau d'huile de la boîte de vitesses.



1. Bouchon de vidange
2. Bouchon de niveau d'huile

3. Vérifier le niveau d'huile.

Le niveau d'huile doit être à égalité avec le bord de l'orifice de niveau d'huile.

AVIS Un niveau d'huile inapproprié risque d'endommager sérieusement la boîte de vitesses.

Remplacement de l'huile de la boîte de vitesses

Procédure de vidange de l'huile de la boîte de vitesses

1. Démarrer le moteur et utiliser le véhicule pour réchauffer l'huile de boîte de vitesses.

REMARQUE: Faire tourner le moteur au ralenti n'est pas suffisant, la transmission du véhicule doit être utilisée.

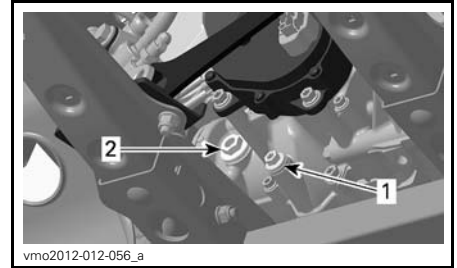
2. Placer le véhicule sur une surface de niveau.
3. Placer un bac de récupération sous le bouchon de vidange de la boîte de vitesses.
4. Nettoyer la surface entourant le bouchon de vidange.
5. Enlever le bouchon magnétique de vidange et le joint d'étanchéité. Mettre le joint d'étanchéité au rebut.

⚠ AVERTISSEMENT

L'huile de la boîte de vitesses peut être brûlante.

6. Enlever le bouchon de niveau d'huile et son joint torique.

REMARQUE: Laisser l'huile s'écouler complètement de la boîte de vitesses.



1. Bouchon magnétique de vidange
2. Bouchon de niveau d'huile

7. Nettoyer le bouchon magnétique de vidange et porter une attention pour tout débris présent sur le bouchon de vidange.

REMARQUE: La présence d'un excès de débris indique un problème au niveau de la boîte de vitesses.

8. Réinstaller le bouchon magnétique de vidange avec un **NOUVEAU** joint d'étanchéité.

BOUCHON DE VIDANGE	
Joint d'étanchéité	NOUVEAU
Couple de serrage	20 N•m ± 2 N•m

9. Éliminer l'huile de la boîte de vitesses conformément à la réglementation locale sur l'environnement.

Procédure de remplissage de l'huile de la boîte de vitesses

1. Ajouter de l'huile jusqu'à ce qu'elle soit à égalité avec le rebord inférieur de l'orifice de niveau d'huile.
2. Installer le bouchon de niveau d'huile et son joint torique. Serrer le bouchon selon le tableau.

BOUCHON DE NIVEAU D'HUILE

Couple de serrage

5 N•m ± 0.6 N•m

9) Câble d'accélérateur

Lubrification du câble d'accélérateur

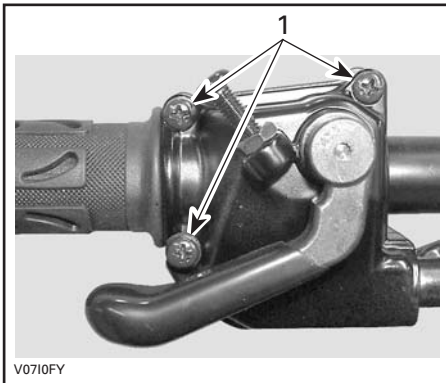
Le câble d'accélérateur doit être lubrifié avec du lubrifiant à la silicone ou un équivalent.



AVERTISSEMENT

Toujours utiliser un lubrifiant à la silicone. L'utilisation d'un autre lubrifiant, à base d'eau par exemple, pourrait rendre l'accélérateur ou le câble collant et raide.

Ouvrir le logement de la manette d'accélérateur.

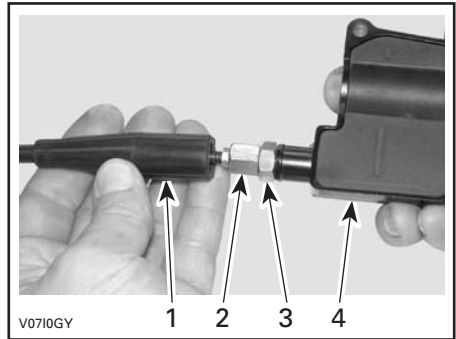


V0710FY

1. Enlever ces vis

Séparer la manette.

Glisser le protecteur de caoutchouc vers l'arrière pour découvrir le tendeur de câble d'accélérateur.

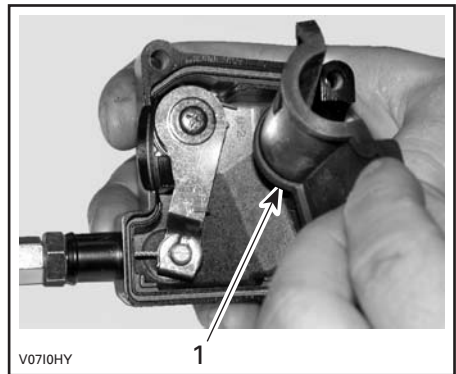


V0710GY

1. Protecteur de câble
2. Dispositif de réglage de câble d'accélérateur
3. Écrou de blocage
4. Logement de manette d'accélérateur

Visser le tendeur de câble d'accélérateur.

Déposer le protecteur de logement interne.



V0710HY

1. Protecteur de logement interne

Retirer le câble du logement de la manette d'accélérateur.

REMARQUE: Glisser le câble dans la fente de l'attache et retirer l'extrémité du câble de l'attache.



Enlever le couvercle latéral du carter de papillon.



1. Carter de papillon
2. Vis du couvercle latéral

Insérer l'aiguille du vaporisateur de lubrifiant dans l'extrémité du tendeur de câble d'accélérateur.

⚠ ATTENTION Toujours porter des protections appropriées pour la peau et les yeux. Les produits chimiques peuvent léser la peau et les yeux.



TYPIQUE

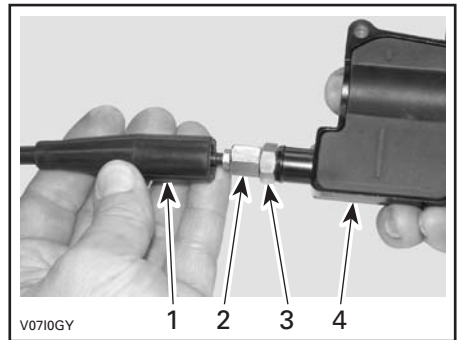
REMARQUE: Mettre un chiffon autour du tendeur de câble d'accélérateur pour éviter que le lubrifiant se répande.

Vaporiser du lubrifiant dans le câble jusqu'à ce qu'il atteigne l'extrémité reliée au carter de papillon.

Réinstaller et régler le câble.

Réglage du câble d'accélérateur

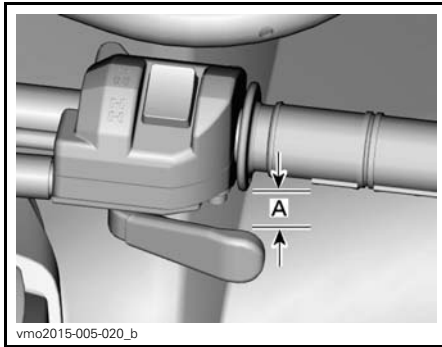
Glisser le protecteur de caoutchouc vers l'arrière pour découvrir le tendeur de câble d'accélérateur.



1. Protecteur de câble
2. Dispositif de réglage de câble d'accélérateur
3. Écrou de blocage
4. Logement de manette d'accélérateur

Desserrer l'écrou de blocage puis tourner le tendeur pour obtenir un jeu approprié de manette d'accélérateur.

Mesurer le jeu à l'extrémité de la manette d'accélérateur.



A. 2 mm

Serrer l'écrou de blocage et réinstaller le protecteur.

Levier sélecteur sur «P» (STATIONNEMENT), démarrer le moteur.

Vérifier si le câble d'accélérateur est bien réglé en tournant le guidon complètement à droite, puis complètement à gauche. Si le régime du moteur augmente, régler de nouveau le jeu de la manette d'accélérateur.

10) Bougies

Accès aux bougies

Enlever les panneaux latéraux.

Débrancher le(s) câble(s) de bougie.

Dépose des bougies

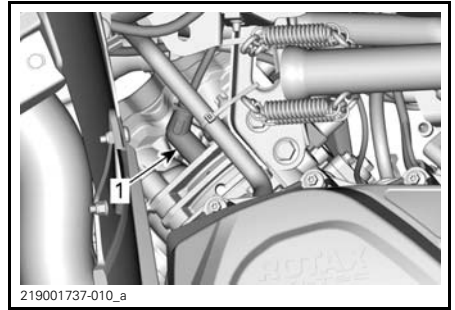
Dévisser les bougies d'un tour.

⚠ ATTENTION Toujours porter des verres de protection lorsqu'on se sert d'air comprimé.

Si possible, nettoyer les bougies et les culasses à l'air comprimé.

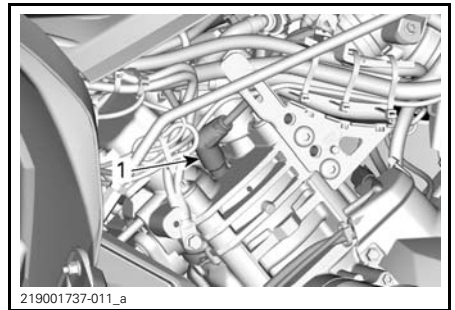
Dévisser complètement les bougies et les enlever.

Modèles 570 seulement



CÔTÉ DROIT — CYLINDRE ARRIÈRE
1. Bougie

Tous les modèles



CÔTÉ GAUCHE — CYLINDRE AVANT
1. Bougie

Installation des bougies

Avant d'installer les bougies, vérifier si la surface de contact des culasses et des bougies n'est pas sale.

Avec une jauge d'épaisseur, régler l'écartement de l'électrode.

ÉCARTEMENT DE L'ÉLECTRODE	
450	0.7 mm - 0.9 mm
570	0.7 mm à 0.8 mm

Appliquer une petite quantité de lubrifiant antigrippage à base de cuivre sur les filets des bougies pour empêcher un grippage possible.

Serrer les bougies à la main dans les culasses, puis avec une clé dynamométrique et une douille appropriée.

COUPLE DE SERRAGE DES BOUGIES

20 N•m ± 2.4 N•m

11) Batterie

⚠ ATTENTION Ne jamais charger la batterie pendant qu'elle est dans le véhicule.

Ces véhicules sont munis d'une batterie VRLA, ce qui signifie «Valve Regulated Lead Acid» ou «au plomb-acide à régulation par soupape». Cette batterie ne requiert aucun entretien; il n'est pas nécessaire d'ajouter de l'eau pour ajuster le niveau d'électrolyte.

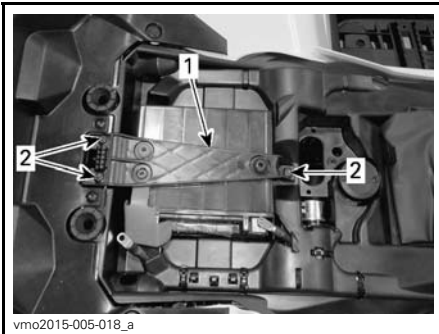
AVIS Ne jamais retirer le capuchon d'étanchéité de la batterie.

Dépose de la batterie

Débrancher le câble négatif NOIR (-) en premier, puis le câble positif ROUGE (+).

AVIS Toujours débrancher le câble négatif NOIR (-) de la batterie en premier.

Retirer les vis de fixation et le support de batterie puis sortir la batterie du châssis.



vmo2015-005-018_a

1. Support de batterie
2. Vis de fixation

Nettoyage de la batterie

Nettoyer la batterie, son boîtier et les bornes avec un mélange de bicarbonate de soude et d'eau.

Avec une brosse métallique, enlever la rouille des raccords de câbles et des bornes.

Installation de la batterie

Pour l'installation, inverser les étapes de la dépose.

AVIS Toujours brancher le câble positif ROUGE (+) de la batterie en premier.

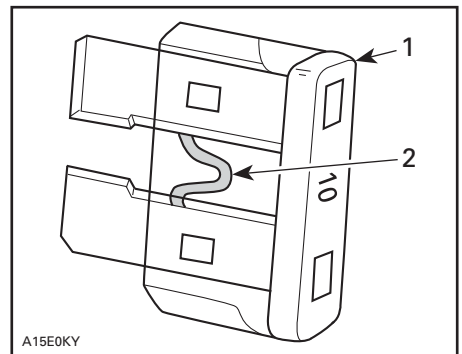
12) Fusibles

⚠ ATTENTION Toujours mettre l'interrupteur d'allumage sur «OFF» avant de remplacer un fusible défectueux.

Vérification des fusibles

Vérifier si le filament est fondu.

Si le filament est fondu, remplacer le fusible endommagé. Se reporter aux tableaux *EMPLACEMENT DES FUSIBLES* pour connaître le bon calibre.



A15E0KY

TYPIQUE

1. Fusible
2. Vérifier s'il est fondu

AVIS Ne pas utiliser un fusible de calibre supérieur; cela pourrait causer des dommages importants.

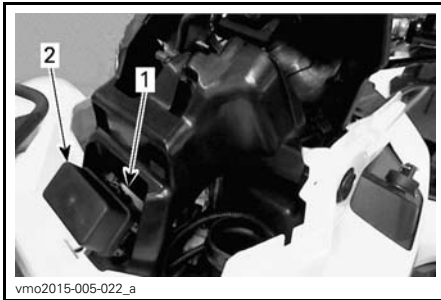
Emplacement de la boîte à fusibles avant

Pour sortir le support de l'indicateur, le tirer vers le haut et vers l'avant.



vmo2015-005-019_a

1. Support de l'indicateur



vmo2015-005-022_a

1. Boîte à fusibles avant
2. Couverture de la boîte à fusibles avant

REMARQUE: Examiner l'intérieur du couvercle de la boîte à fusibles pour connaître l'emplacement des fusibles.

AVIS Ne pas stocker d'objets dans le compartiment d'entretien avant.

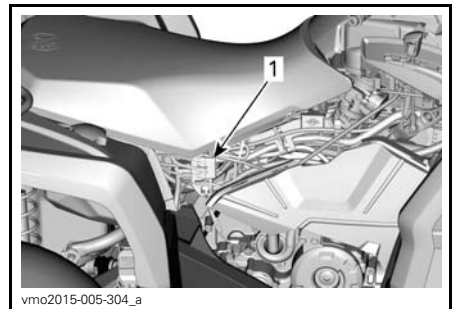
Description de la boîte à fusibles avant

BOÎTE À FUSIBLES AVANT		
N°	DESCRIPTION	CALIBRE
R1	Relais du ventilateur	-
R2	Relais principal	-
R3	Relais des accessoires	-
R4	Relais de la pompe à essence	-

BOÎTE À FUSIBLES AVANT		
N°	DESCRIPTION	CALIBRE
R8	Relais des freins	-
F4	Indicateur (indicateur de vitesse)	10 A
F5	Injecteurs/allumage, module de commande du moteur (ECM), pompe à essence, capteur de vitesse du véhicule (VSS)	10 A
F8	Interrupteur à clé, solénoïde du démarreur, horloge, feux de détresse	10 A
F9	Ventilateur	20 A
F12	Prise CC/feux/accessoires, Euro Control (CE), 2/4 roues motrices	20 A

Emplacement du porte-fusibles arrière

Le porte-fusibles arrière se trouve sous le siège, près de la batterie.



vmo2015-005-304_a

1. Porte-fusibles arrière

Identification des porte-fusibles arrière

PORTE-FUSIBLES ARRIÈRE 1		
NO.	DESCRIPTION	CALIBRE
F1	Principal	30 A
F3	Ventilateur/Accessoires	30 A

Modèles DPS

PORTE-FUSIBLE ARRIÈRE 2		
NO.	DESCRIPTION	CALIBRE
F2	Système de servodirection dynamique (DPS)	40 A

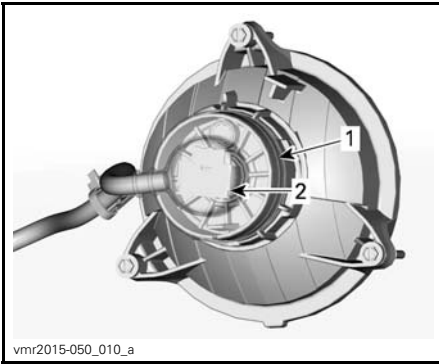
13) Feux

Vérifier le bon fonctionnement de l'ampoule après l'avoir remplacée.

Remplacement de l'ampoule de phare

AVIS Ne jamais toucher la partie en verre d'une ampoule halogène avec les doigts, car cela en réduit la durée. Si on y a touché, la nettoyer avec de l'alcool isopropylique pour enlever le film gras laissé par les doigts.

1. Enlever le couvercle.
2. Débrancher le connecteur.
3. Retirer l'ampoule.

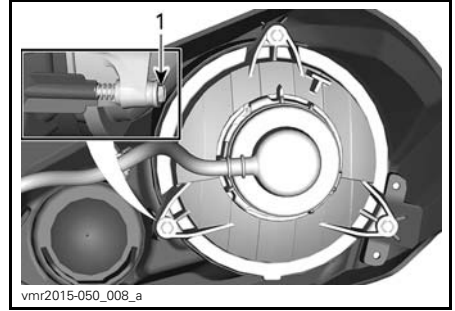


1. Couvercle
2. Connecteur

4. Bien réinstaller les pièces enlevées dans l'ordre inverse de leur dépose.
5. Vérifier si le phare fonctionne bien.

Réglage du faisceau des phares

Tourner les boutons pour régler la hauteur du faisceau et son orientation latérale selon les spécifications.

**FEU DE CROISEMENT**

1. Boutons de réglage

Remplacement des ampoules de feu arrière/feu d'arrêt

1. Enlever les vis qui retiennent le connecteur de l'ampoule.
2. Débrancher le connecteur de l'ampoule.
3. Faire tourner l'ampoule dans le sens antihoraire pour la libérer du feu arrière.



fvm02016-001-012



4. Retirer du feu arrière la douille d'ampoule.

Pour l'installation, inverser les étapes de la dépose.

14) Soufflets et protecteurs d'arbre d'entraînement

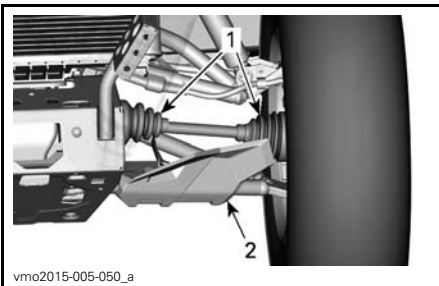
Inspection des soufflets et protecteurs d'arbre d'entraînement

Inspecter les soufflets et les protecteurs d'arbre d'entraînement.

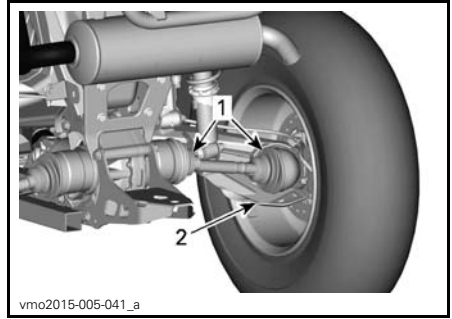
Vérifier si les protecteurs sont endommagés ou s'ils frottent contre les arbres.

Vérifier si les soufflets présentent des fissures, des déchirures, des fuites de graisse, etc.

Au besoin, réparer ou remplacer les pièces endommagées.



- TYPIQUE — AVANT DU VÉHICULE**
1. Soufflets d'arbre d'entraînement
 2. Protecteur d'arbre d'entraînement



- TYPIQUE — AVANT DU VÉHICULE**
1. Soufflets d'arbre d'entraînement
 2. Protecteur d'arbre d'entraînement

15) Roulements de roue

Inspection des roulements de roue

Placer le véhicule sur une surface de niveau.

Serrer le levier de verrouillage du frein.

Soulever le véhicule et le soutenir ainsi.

Fixer le véhicule de façon sûre sur des chandelles.

Tenir la roue par le rebord supérieur, puis tirer et pousser afin de sentir s'il y a un jeu.

Si on constate un jeu, s'adresser à un concessionnaire Can-Am autorisé.



TYPIQUE

16) Roues et pneus

Pression des pneus

AVERTISSEMENT

La pression des pneus influence grandement la maniabilité et la stabilité du véhicule. Un pneu trop mou risque de se dégonfler et de tourner sur la jante. Un pneu trop dur risque d'éclater. Toujours respecter les pressions recommandées. **NE JAMAIS** mettre la pression des pneus en dessous du minimum. Le pneu pourrait se déloger de la jante. Comme ce sont des pneus à basse pression, il faut employer une pompe manuelle.

Vérifier la pression lorsque les pneus sont **froids**, c'est-à-dire avant d'utiliser le véhicule. La pression des pneus varie selon la température et l'altitude. Révérifier la pression si une de ces conditions a changé.

Par commodité, un manomètre est fourni dans la trousse d'outils.

Bien que les pneus soient prévus spécialement pour tout type de terrain, une crevaison reste possible. C'est pourquoi on recommande d'emporter une pompe et un nécessaire de réparation.

Tout en lisant le présent Guide du conducteur, se souvenir que:

AVERTISSEMENT

Avertit d'une situation comportant des risques qui pourrait provoquer de graves blessures, y compris la possibilité de décès, si on ne l'évitait pas.

PRESSION DES PNEUS			
		AVANT	ARRIÈRE
		1 place	Jusqu'à 164 kg
À partir de 164 kg jusqu'à 235 kg	48.2 kPa		68.9 kPa
2 places	Jusqu'à 132 kg	41.4 kPa	
	À partir de 132 kg jusqu'à 272 kg	48.2 kPa	68.9 kPa

Inspection des pneus

Vérifier si les pneus sont endommagés ou usés. Les remplacer au besoin.

Ne pas permuter les pneus. Les pneus avant et arrière sont de taille différente. Il faut donc veiller à maintenir leur sens de rotation pour assurer le bon fonctionnement du véhicule.

Remplacement des pneus

Les pneus doivent être changés par un concessionnaire Can-Am autorisé.

⚠ AVERTISSEMENT

- Ne remplacer les pneus qu'avec des pneus de même type et de même taille que les pneus originaux.
- Bien installer les pneus unidirectionnels dans leur sens de rotation.
- Les pneus doivent être montés par quelqu'un d'expérience, conformément aux méthodes de montage reconnues, en se servant de l'équipement d'installation approprié et conçu par des membres de l'industrie des pneus.

Dépose d'une roue

Placer le véhicule sur une surface de niveau.

Serrer le levier de verrouillage du frein.

Desserrer les écrous, puis soulever le véhicule.

Fixer le véhicule de façon sûre sur des chandelles.

Dévisser les écrous, puis enlever la roue.

Installation d'une roue

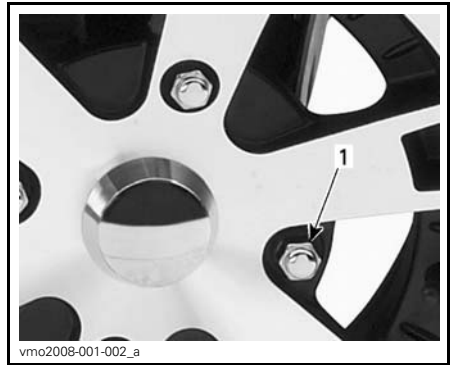
Au moment de remettre la roue, il est recommandé d'appliquer un lubrifiant antigrippage sur les filets.

Si les pneus sont unidirectionnels, veiller à bien les installer dans leur sens de rotation.

Serrer les écrous avec soin, en ordre entrecroisé, puis appliquer le couple de serrage final.

COUPLE	
Écrou de roue	100 N•m ± 10 N•m

AVIS Toujours utiliser les écrous de roue recommandés en fonction du type de jante. Des écrous inadaptes risquent d'endommager la jante ou les goujons.



TYPIQUE — JANTE EN ALUMINIUM
1. Écrou de roue (type fermé)

Instructions pour l'utilisation sécuritaire des crics et les points de levage au cric recommandé

1. Mettre le sélecteur en mode 4 roues motrices.



MODE 4 ROUES MOTRICES

REMARQUE: Le mode 4 roues motrices est activé lorsque le moteur tourne et que le véhicule s'est déplacé d'environ un mètre.

2. Pour changer la position de la transmission, immobiliser le véhicule, freiner et continuer de serrer les

freins, puis déplacer le levier à la position voulue. Ne pas forcer le levier. S'il est impossible de changer de vitesse, faire un mouvement de va-et-vient avec le véhicule et essayer de nouveau.

P: STATIONNEMENT Dans cette position, la boîte de vitesses est bloquée et empêche tout déplacement du véhicule. Mettre le levier à cette position lorsque le véhicule n'est pas en marche. Dans certains cas, on peut devoir faire un mouvement de va-et-vient au véhicule pour déplacer les engrenages de la boîte de vitesses et l'enclencher en position «P».

REMARQUE: La position STATIONNEMENT est utilisée comme frein de stationnement mécanique.

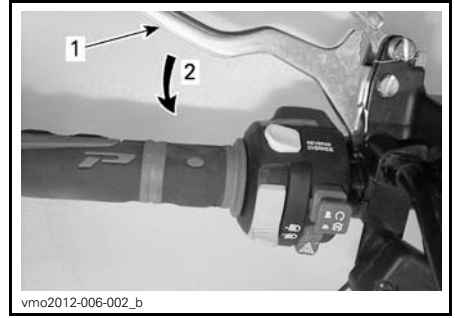


fvmo2013-002-020

POSITIONS DU LEVIER

AVIS Toujours immobiliser complètement le véhicule et serrer les freins avant de déplacer le levier sélecteur.

3. Serrer la manette de frein.

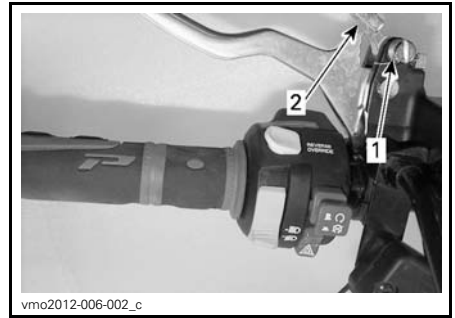


vmo2012-006-002_b

TYPIQUE

1. Manette de frein
2. Pour serrer les freins

4. Presser la manette de frein et la maintenir ainsi tout en déplaçant le levier de verrouillage. La manette de frein reste maintenant enclenchée et serrer les freins.



vmo2012-006-002_c

TYPIQUE

1. Levier de verrouillage des freins
2. Presser pour actionner le levier de verrouillage des freins

5. Placer un support sous le véhicule.

REMARQUE: Avant d'utiliser le cric, s'assurer que toutes les roues sont bloquées.

AVIS Lorsque le levier de verrouillage des freins est serré, s'assurer que le véhicule est immobilisé de façon sécuritaire.

⚠ AVERTISSEMENT

NE PAS SURCHARGER le cric au-delà de sa capacité nominale. Utiliser un cric conçu pour une utilisation sur surface dure seulement. Utiliser uniquement un appareil de levage. Ne pas déplacer ou écarter le véhicule tout en étant sur le cric. Consulter les avertissements et les instructions de fonctionnement du cric avant de l'utiliser.



TYPIQUE — EMPLACEMENT DU POINT SUPÉRIEUR AVANT

REMARQUE: S'assurer que le mode 4 roues motrices est activé et que le frein est serré.



TYPIQUE — EMPLACEMENT DU POINT SUPÉRIEUR ARRIÈRE

17) Direction

Inspection de la direction

Biellettes de direction

Vérifier si le soufflet des biellettes de direction est fissuré.

⚠ AVERTISSEMENT

La biellette de direction doit être remplacée si le soufflet est fissuré.

18) Suspension

Lubrification de la suspension avant

Lubrifier les bras triangulaires avant au niveau des raccords de graissage.

GRAISSE POUR SUSPENSION	
Produit recommandé par BRP	GRAISSE POUR SUSPENSION (N/P 293 550 033)

Lubrification de la suspension arrière

Lubrifier les articulations de la barre stabilisatrice arrière et les douilles de pivot au niveau des raccords de graissage.

GRAISSE POUR SUSPENSION	
Produit recommandé par BRP	GRAISSE POUR SUSPENSION (N/P 293 550 033)

Inspection de la suspension

Amortisseurs

Vérifier si les amortisseurs présentent des fuites d'huile ou tout autre dommage.

Vérifier la solidité des fixations.

Au besoin, s'adresser à un concessionnaire Can-Am autorisé.

Joint à rotule

Vérifier si le soufflet des joints à rotule est fissuré.

⚠ AVERTISSEMENT

Le joint à rotule doit être remplacé si le soufflet est fissuré.

Bras triangulaires avant

Vérifier si les bras triangulaires sont fissurés, pliés ou endommagés.

Au besoin, s'adresser à un concessionnaire Can-Am autorisé.

Bras longitudinaux arrière

Vérifier si les bras longitudinaux sont déformés, fissurés ou pliés.

S'adresser à un concessionnaire Can-Am autorisé si on décèle un problème.

19) Freins**Vérification du niveau du réservoir de liquide de frein**

Lorsque le véhicule se trouve sur une surface horizontale, vérifier le niveau du liquide de frein dans les réservoirs.

REMARQUE: Si le niveau est bas, cela peut indiquer qu'il y a des fuites ou que les plaquettes sont usées.

Réservoir du frein avant

Orienter les roues droit devant pour faire en sorte que le réservoir soit de niveau.

Vérifier le niveau de liquide de frein; le réservoir est plein lorsque le liquide atteint la partie supérieure de la fenêtre.

Inspecter l'état du soufflet de la manette.

Rechercher toute fissure, déchirure, etc. Remplacer au besoin.

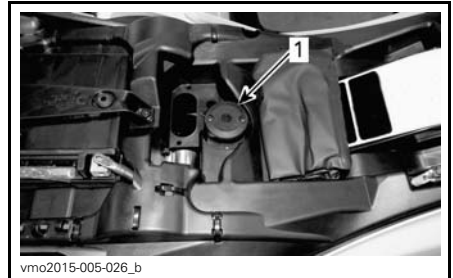


vmo2012-012-046_a

TYPIQUE**Réservoir du frein arrière**

Enlever le siège.

Lorsque le véhicule se trouve sur une surface horizontale, le niveau de liquide doit être entre les marques MIN. et MAX. du réservoir de liquide de frein.



vmo2015-005-026_b

1. Réservoir de liquide de frein arrière

Ajout de liquide de frein

Nettoyer le bouchon de remplissage.

⚠ AVERTISSEMENT

Nettoyer le bouchon de remplissage avant de l'enlever.

Retirer les vis fixant le bouchon de réservoir.

Retirer le bouchon de réservoir.

Ajouter du liquide au besoin au moyen d'un entonnoir propre. **Ne pas trop remplir.**

AVIS Le liquide de frein peut endommager les surfaces peintes ou de plastique. Essuyer tout liquide répandu.

Réinstaller le bouchon de réservoir et serrer les vis.

REMARQUE: S'assurer que le diaphragme du bouchon de remplissage est poussé au fond avant de fermer le bouchon du réservoir de liquide de frein.

Liquide de frein recommandé

Toujours utiliser un liquide de frein qui répond à la norme DOT 4.

AVERTISSEMENT

Pour éviter que le système de freinage ne soit endommagé, ne pas utiliser de liquide autre que celui recommandé.

Inspection des freins

ATTENTION Les freins peuvent être très chauds après une utilisation prolongée du véhicule et peuvent provoquer des brûlures. Attendre que les freins refroidissent.

L'inspection, l'entretien et la réparation doivent être effectués par un concessionnaire Can-Am autorisé.

Par contre, vérifier ce qui suit entre les visites au concessionnaire:

- Le niveau de liquide de frein.
- Que le système de freinage ne présente aucune fuite.
- Si les freins sont propres.

AVERTISSEMENT

Si les freins sont propres. S'adresser à un concessionnaire Can-Am autorisé pour la vidange du liquide de frein ou tout entretien du système de freinage.

III SOINS DU VÉHICULE

Soins d'après-utilisation

Si le véhicule est utilisé en milieu salin (plage, mise à l'eau de bateau, etc.), il faut le rincer à l'eau douce pour le préserver, ainsi que ses composants, de la corrosion. On recommande fortement de lubrifier les pièces métalliques. Utiliser le LUBRIFIANT XPS (N/P 293 600 016) ou un équivalent. Faire cette opération à la fin de chaque journée d'utilisation.

Après une randonnée dans la boue, on recommande de rincer le véhicule ainsi que ses composants, et de nettoyer le feu arrière et les phares.

Nettoyage et protection du véhicule

AVIS Ne jamais utiliser un nettoyeur à haute pression pour nettoyer le véhicule. **NE LE NETTOYER QU'À BASSE PRESSION** (avec un tuyau d'arrosage par exemple).

Porter attention à certaines zones où la boue ou les débris peuvent s'accumuler et causer de l'usure, des interférences ou de la corrosion potentielle.

Laver le véhicule avec une solution d'eau savonneuse.

AVIS Ne jamais nettoyer les pièces de polypropylène avec des produits nettoyants à base de pétrole, leur fini lustré sera irrémédiablement endommagé.

Produits nettoyants incompatibles

TYPE DE MATÉRIAU	POLYPROPYLÈNE (PIÈCES DE CARROSSERIE)
Polypropylène (pièces de carrosserie)	TOUT PRODUIT NETTOYANT À BASE DE PÉTROLE
	Vaporisateur de finition pour VTT XPS (N/P 219 701 704)
	Ensemble de nettoyage pour VTT XPS (N/P 219 701 713) (contient le vaporisateur de finition pour VTT XPS ci-dessus)



vbs2012-006-002_a

NE PAS UTILISER SUR LE POLYPROPYLÈNE

Produits nettoyants compatibles

TYPE DE MATÉRIAU	PRODUIT NETTOYANT COMPATIBLE
Polypropylène (pièces de carrosserie)	Nettoyant pour VTT XPS (N/P 219 701 702)
	Eau savonneuse



vbs2012-006-001

SÉCURITAIRE SUR LE POLYPROPYLÈNE

IV ENTREPOSAGE ET PRÉPARATION PRÉSAISONNIÈRE

Si le véhicule n'est pas utilisé pendant plus de 4 mois, il faut le remettre adéquatement. Lorsqu'on utilise le véhicule après une période de remisage, une préparation s'impose.

S'adresser à un concessionnaire Can-Am autorisé pour faire faire la préparation votre véhicule pour l'entreposage ou la préparation présaisonnière.

***Cette page est
vierge intentionnellement***

D)
RENSEIGNEMENTS
TECHNIQUES

I FICHE TECHNIQUE

Modèles 450

MOTEUR		450
Type de moteur		ROTAX 450, 4-temps, simple arbre à cames en tête (SACT), refroidi par liquide
Nombre de cylindres		1
Nombre de soupapes		4 soupapes à réglage mécanique
Jeu des soupapes	Admission	0.06 mm à 0.14 mm
	Échappement	0.11 mm à 0.19 mm
Alésage		94 mm
Course		61.5 mm
Cylindrée		426.8 cm ³
Système d'échappement		Pare-étincelles approuvé par le USDA Forest Service
Filtre à air du moteur		Filtre en papier synthétique avec mousse

SYSTÈME DE LUBRIFICATION			450	
Lubrification	Type		Par carter humide avec filtre à huile remplaçable	
	Filtre à huile		Cartouche remplaçable	
	Huile à moteur	Contenance (vidange d'huile et changement de filtre)		3 L (moteur/transmission)
		Recommandée	Pays de l'UE	En été, utiliser l'huile semi-synthétique XPS 4-temps (grade d'été (N/P 619 590 109). En toute saison, utiliser l'huile synthétique XPS 4-temps (tous climats) (N/P 619 590 114). Si elles ne sont pas disponibles, utiliser une huile à moteur SAE 5W 40 qui respecte les exigences de la classe de service SJ, SL, SM ou SN de l'API
			Tous autres pays	En été, utiliser l'huile semi-synthétique XPS 4-temps (grade d'été (N/P 293 600 121). En toute saison, utiliser l'huile synthétique XPS 4-temps (tous climats) (N/P 293 600 112). Si elles ne sont pas disponibles, utiliser une huile à moteur SAE 5W 40 qui respecte les exigences de la classe de service SJ, SL, SM ou SN de l'API

SYSTÈME DE REFROIDISSEMENT			450
Liquide de refroidissement	Type	Finlande, Norvège et Suède	Utiliser l'antigel longue durée (N/P 619 590 204)
		Tous les autres pays	Utiliser l'antigel longue durée (N/P 219 702 685)
	Autre choix, ou si non disponible	Liquide conçu expressément pour les moteurs en aluminium Mélange éthylène-glycol et eau distillée (50%/50%).	
Contenance		2.9 L	

TRANSMISSION		450
Type	CVC (à changement de vitesse continu)	
Régime d'embrayage	2000 tr/min	

BOÎTE DE VITESSES		450
Type	Deux gammes (petite vitesse et grande vitesse) et positions de stationnement («P»), point mort («N») et marche arrière («R»)	

SYSTÈME ÉLECTRIQUE			450
Puissance de la magnéto		500 W @ 6000 tr/min	
Type de système d'allumage		ADI (allumage à décharge inductive)	
Calage de l'allumage		Non réglable	
Bougie	Quantité	1	
	Marque et type	NGK LMAR8D-J ou l'équivalent	
	Écartement des électrodes	0.7 mm à 0.9 mm	
Réglage du limiteur de régime moteur	Marche avant	8000 tr/min	
	Marche arrière	15 km/h sans neutralisation)	

SYSTÈME ÉLECTRIQUE		450
Batterie	Type	Sans entretien
	Tension	12 Vcc
	Capacité nominale	18 A•h
	Puissance de sortie du démarreur	0.7 KW
Phares	Route	HS1 35 W
	Croisement	HS1 35 W
Feux arrière		2 x 5/21 W
Clignotants		4 x 10 W
Feux de position		2 x 5 W
Ampoule de plaque d'immatriculation		1 x 10 W
Fusibles		Voir la rubrique <i>FUSIBLES</i> à la section <i>ENTRETIEN</i>

SYSTÈME D'ALIMENTATION		450
Alimentation en essence	Type	Injection électronique, carter de papillon de 46 mm, 1 injecteur par cylindre
Pompe à essence	Type	Électrique (dans le réservoir d'essence)
Régime de ralenti		1250 tr/min (non réglable)
Carburant	Type	Essence ordinaire sans plomb
	Indice d'octane minimum	95E ou plus élevé
Contenance du réservoir d'essence		20.5 L
Quantité d'essence qui reste dans le réservoir lorsque le voyant de faible niveau d'essence S'ALLUME		± 5 L

SYSTÈME D'ENTRAÎNEMENT			450	
Type de système d'entraînement			Sélection du mode 2 ou 4 roues motrices	
Huile à différentiel avant/ huile d'entraînement final arrière	Contenance	Avant		500 ml
		Arrière		250 ml
	Type	Avant	Pays de l'UE	Huile synthétique d'engrenages XPS (75W 90) (N/P 619 590 097) OU huile synthétique 75W 90 API GL5)
			Tous autres pays	Huile synthétique d'engrenages XPS (75W 90) (N/P 293 600 043) OU huile synthétique 75W 90 API GL5)
		Arrière	Pays de l'UE	Huile synthétique d'engrenages XPS (75W 140) (N/P 619 590 182) ou une huile synthétique d'engrenages 75W140 API GL-5
			Tous autres pays	Huile synthétique d'engrenages XPS (75W 140) (N/P 293 600 140) ou une huile synthétique d'engrenages 75W140 API GL-5
	Entraînement avant		Base	Différentiel avant autoverrouillable Visco-Lok
			Tous les modèles sauf Base	Différentiel avant autoverrouillable Visco-lok OE
Rapport d'entraînement avant			3.6:1	
Entraînement arrière			Engrenage conique droit/entraînement final	
Rapport d'entraînement arrière			3.6:1	
Graisse pour joint homocinétique			Graisse pour joint homocinétique Castrol (N/P 293 550 062)	
Graisse pour arbre de transmission			Graisse pour arbre de transmission (N/P 293 550 063)	
DIRECTION			450	
Rayon de braquage		1 place	205.7 cm	
		2 places	233.7 cm	
Divergence totale (véhicule au sol)			2.5 mm ± 12.7 mm	
Angle de carrossage (véhicule au sol)			0°	

SUSPENSION AVANT		450
Type de suspension		Double bras triangulaire à géométrie de contrôle
Course		229 mm
Amortisseur	Quantité	2
	Type	Huile
Type de réglage de la précharge		Came à 5 positions

SUSPENSION ARRIÈRE		450
Type de suspension		Bras longitudinal de torsion (TTI) avec barre stabilisatrice externe
Course		220 mm
Amortisseur	Quantité	2
	Type	Huile
Type de réglage de la précharge		Came à 5 positions

FREINS		450
Freins avant	Type	Double, à disques à perçage croisé de 214 mm à étriers à double piston hydraulique
Freins arrière	Type	Simple, à disque à perçage croisé de 214 mm à étriers à double piston hydraulique
Liquide de frein	Contenance	260 ml
	Type	DOT 4
Étrier		Deux pistons flottants (2 x 26 mm)
Matériau des plaquettes de frein		Organique
Épaisseur minimale des plaquettes de frein		1 mm
Épaisseur minimale des disques de frein		4.0 mm
Gauchissement maximal des disques de frein		0.2 mm

PNEUS				450
Pression	Avant	1 place	Jusqu'à 164 kg	41.4 kPa
			À partir de 164 kg jusqu'à 235 kg	48.2 kPa
		2 places	Jusqu'à 132 kg	41.4 kPa
			À partir de 132 kg jusqu'à 272 kg	48.2 kPa
	Arrière	1 place	Jusqu'à 164 kg	41.4 kPa
			À partir de 164 kg jusqu'à 235 kg	68.9 kPa
		2 places	Jusqu'à 132 kg	41.4 kPa
			À partir de 132 kg jusqu'à 272 kg	68.9 kPa

ROUES			450
Type	Base		Acier
	Tous les modèles sauf Base		Aluminium coulé
Dimensions des jantes	Avant		305 x 152 mm (12 x 6 po)
	Arrière		305 x 191 mm (12 x 7.5 po)
Couple de serrage des écrous de roue			100 N•m

DIMENSIONS			450
Longueur hors tout	1 place		211 cm
	2 places		231 cm
Largeur hors tout			117 cm
Hauteur hors tout	1 place		124 cm
	2 places		133 cm
Empattement	1 place		129.5 cm
	2 places		149.9 cm

DIMENSIONS		450
Voie	Avant	97.4 cm
	Arrière	92.3 cm
Garde au sol		26.7 cm

Modèles 570

MOTEUR		570
Type de moteur		ROTAX® 570, 4-temps, 2 cylindres (en V), refroidi par liquide
Dispositif de commandes des soupapes		4 soupapes/cylindre (ajustement mécanique), simple arbre à cames en tête (SACT) avec chaîne de distribution
Jeu des soupapes	Admission	0.06 mm à 0.14 mm
	Échappement	0.11 mm à 0.19 mm
Alésage		84 mm
Course		51.4 mm
Cylindrée		570 cm ³
Système d'échappement		Pare-étincelles approuvé par le USDA Forest Service
Filtre à air		Filtre en papier synthétique avec mousse

SYSTÈME DE LUBRIFICATION		570
Type		Carter humide. Cartouche de filtre à huile remplaçable
Filtre à huile		Cartouche remplaçable
Huile à moteur	Contenance (vidange d'huile et filtre)	2.0 L
	Recommandée	<p>En été, utiliser l'huile semi-synthétique XPS 4-temps (grade d'été) (N/P 293 600 121).</p> <p>En hiver, utiliser l'huile synthétique XPS 4-temps (tous climats) (N/P 293 600 112).</p> <p>Si elles ne sont pas disponibles, utiliser une huile 5W40 qui respecte les exigences de la classe de service SJ, SL, SM ou SN de l'API</p>

SYSTÈME DE REFROIDISSEMENT			570
Liquide de refroidissement	Type	Finlande, Norvège et Suède	Utiliser l'antigel longue durée (N/P 619 590 204)
		Tous les autres pays	Utiliser l'antigel longue durée (N/P 219 702 685)
		Autre choix, ou si non disponible	Liquide conçu expressément pour les moteurs en aluminium Mélange éthylène-glycol et eau distillée (50%/50%).
Contenance			3.4 L

TRANSMISSION		570
Type	CVC (à changement de vitesse continu)	
Régime d'embrayage	1800 tr/min	

BOÎTE DE VITESSES		570
Type	Deux gammes (petite vitesse et grande vitesse) et positions de stationnement («P»), point mort («N») et marche arrière («R»)	
Huile de boîte de vitesses	Contenance	450 ml
	Recommandée	Huile d'engrenages synthétique XPS (75W 140) (N/P 293 600 140) ou une huile d'engrenages 75W140 API GL-5

SYSTÈME ÉLECTRIQUE			570
Puissance de la magnéto		500 W @ 6000 tr/min	
Type de système d'allumage		ADI (allumage à décharge inductive)	
Calage de l'allumage		Non réglable	
Bougie	Quantité	2	
	Marque et type	NGK DCPR8E ou l'équivalent	
	Écartement des électrodes	0.7 mm à 0.8 mm	
Réglage du limiteur de régime moteur	Marche avant	8000 tr/min	
	Marche arrière	15 km/h sans neutralisation)	

SYSTÈME ÉLECTRIQUE		570
Batterie	Type	Sans entretien
	Tension	12 Vcc
	Capacité nominale	18 A•h
	Puissance de sortie du démarreur	0.7 KW
Phares	Route	HS1 35 W
	Croisement	HS1 35 W
Feux arrière		P21/5W
Clignotant		R10W
Feu de position		W5W
Ampoule de plaque d'immatriculation		R10W
Fusibles		Voir la rubrique <i>FUSIBLES</i> à la section <i>ENTRETIEN</i>

SYSTÈME D'ALIMENTATION		570
Alimentation en essence	Type	Injection électronique, carter de papillon de 46 mm, 1 injecteur par cylindre
Pompe à essence	Type	Électrique (dans le réservoir d'essence)
Régime de ralenti		1400 tr/min (non réglable)
Carburant	Type	Essence ordinaire sans plomb
	Indice d'octane minimum	92 RON ou plus élevé
Contenance du réservoir d'essence		20.5 L
Quantité d'essence qui reste dans le réservoir lorsque le voyant de faible niveau d'essence S'ALLUME		± 5 L

SYSTÈME D'ENTRAÎNEMENT		570	
Type de système d'entraînement		Sélection du mode 2 ou 4 roues motrices	
Huile à différentiel avant/ huile d'entraînement final arrière	Contenance	Avant	500 ml
		Arrière	250 ml
	Type	Avant	Huile synthétique d'engrenages XPS (75W 90) (N/P 293 600 043) OU huile synthétique 75W 90 API GL5)
		Arrière	Huile synthétique d'engrenages XPS (75W 140) (N/P 293 600 140) ou une huile synthétique d'engrenages 75W140 API GL-5

SYSTÈME D'ENTRAÎNEMENT		570
Entraînement avant	Base	Différentiel avant autoverrouillable Visco-Lok
	Tous les modèles sauf Base	Différentiel avant autoverrouillable Visco-Lok QE
Rapport d'entraînement avant		3.6:1
Entraînement arrière		Engrenage conique droit / entraînement final
Rapport d'entraînement arrière		3.6:1
Graisse pour joint homocinétique		Graisse pour joint homocinétique Castrol (N/P 293 550 062)
Graisse pour arbre de transmission		Graisse pour arbre de transmission (N/P 293 550 063)

DIRECTION		570
Rayon de braquage	1 place	212 cm
	2 places	239 cm
Divergence totale (véhicule au sol)		2.5 mm ± 12.7 mm
Angle de carrossage (véhicule au sol)		0°

SUSPENSION AVANT		570
Type de suspension		Double bras triangulaire à géométrie de contrôle
Course		229 mm
Amortisseur	Quantité	2
	Type	Huile
Type de réglage de la précharge		Came à 5 positions

SUSPENSION ARRIÈRE		570
Type de suspension		Bras longitudinal de torsion (TTI) avec barre stabilisatrice externe
Course		220 mm
Amortisseur	Quantité	2
	Type	Huile
Type de réglage de la précharge		Came à 5 positions

FREINS		570
Freins avant	Type	Double, à disques à perçage croisé de 214 mm à étriers à double piston hydraulique
Freins arrière	Type	Simple, à disque à perçage croisé de 214 mm à étriers à double piston hydraulique

FREINS		570
Liquide de frein	Contenance	260 ml
	Type	DOT 4
Étrier		Deux pistons flottants (2 x 26 mm)
Matériau des plaquettes de frein		Organique
Épaisseur minimale des plaquettes de frein		1 mm
Épaisseur minimale des disques de frein		4.0 mm
Gauchissement maximal des disques de frein		0.2 mm

PNEUS				570
Pression	Avant	1 place	Jusqu'à 164 kg	41.4 kPa
			À partir de 164 kg jusqu'à 235 kg	48.2 kPa
		2 places	Jusqu'à 132 kg	41.4 kPa
			À partir de 132 kg jusqu'à 272 kg	48.2 kPa
Pression (suite)	Arrière	1 place	Jusqu'à 164 kg	41.4 kPa
			À partir de 164 kg jusqu'à 235 kg	68.9 kPa
		2 places	Jusqu'à 132 kg	41.4 kPa
			À partir de 132 kg jusqu'à 272 kg	68.9 kPa

ROUES		570
Type	Base	Acier
	Tous les modèles sauf Base	Aluminium coulé
Dimensions des jantes	Avant	305 x 152 mm (12 x 6 po)
	Arrière	305 x 191 mm (12 x 7.5 po)
Couple de serrage des écrous de roue		100 N•m

DIMENSIONS		570
Longueur hors tout	1 place	211 cm
	2 places	231 cm
Largeur hors tout		117 cm
Hauteur hors tout	1 place	124 cm
	2 places	133 cm
Empattement	1 place	129.5 cm
	2 places	149.9 cm
Voie	Avant	97.4 cm
	Arrière	92.3 cm
Garde au sol		26.7 cm

MODÈLE		TOUS
CAPACITÉ DE CHARGE ET POIDS		
Poids en ordre de marche	1 place	348 kg
	2 places	373 kg
Capacité du porte-bagages avant		54 kg
Capacité du porte-bagages arrière		109 kg
Capacité de charge du compartiment de rangement arrière		10 kg or 11 L
Charge totale admissible (y compris le poids du conducteur, des autres charges et des accessoires ajoutés)	1 place	235 kg
	2 places	272 kg
Capacité de remorquage	Remorque sans freins	590 kg
	Remorque avec freins	750 kg
Capacité du timon	Remorque sans freins	59 kg
	Remorque avec freins	75 kg

MODÈLE			TOUS
PNEUS			
Hauteur minimum des blocs de la bande de roulement			3 mm
Dimensions	Avant	Tous les modèles sauf PRO	635 x 203 x 305 mm (AT25 x 8 x 12 po)
		Pro	660 x 203 x 305 mm (AT26 x 8 x 12 po)
	Arrière	Tous les modèles sauf PRO	635 x 254 x 305 mm (AT25 x 11 x 12 po)
		Pro	660 x 254 x 305 mm (AT26 x 10 x 12 po)
Essieu n°	Pneus (dimensions)	Charge maximale techniquement admissible par essieu	Charge maximale techniquement admissible par pneu
1 - Avant	AT25x8-12 AT26x8-12	350 kg	175 kg
2 - Arrière	AT25x11-12 AT26x10-12	410 kg	205 kg

MODÈLE		TOUS	
SIÈGE: Niveau de vibration mesuré selon la directive 78/764/EEC			
Conducteur léger a_{ws}		1 place	0.90
		2 places	0.71
Conducteur lourd a_{ws}		1 place	0.74
		2 places	0.62
DÉCLARATION DE BRUIT ET DE VIBRATION (modèle 450)			
Niveau sonore extérieur:	Conformément à l'annexe VI de la directive 2009/63/EC	13.1 stationnaire:	85 dB(A)
		13.2 .en déplacement:	79 dB(A).
Niveau sonore perçu par le conducteur	Conformément à la directive 2009/76/EC		90 dB(A).
NOISE AND VIBRATION DECLARATION (modèle 570)			
Niveau sonore extérieur:	Conformément à l'annexe VI de la directive 2009/63/EC	13.1 stationnaire:	81 dB(A)
		13.2 .en déplacement:	79 dB(A)
Niveau sonore perçu par le conducteur	Conformément à la directive 2009/76/EC		90 dB(A)

E) DIAGNOSTIC DES PANNES

I DIRECTIVES DE DIAGNOSTIC

LE MOTEUR NE TOURNE PAS

1. L'interrupteur d'allumage se trouve sur «OFF».
 - Mettre l'interrupteur sur «ON».
2. Interrupteur d'arrêt d'urgence du moteur
 - Vérifier que l'interrupteur d'arrêt du moteur est sur «ON».
3. La boîte de vitesses n'est pas réglée sur «P» (STATIONNEMENT) ou «N» (POINT MORT).
 - Mettre la boîte de vitesses sur «P» (STATIONNEMENT) ou «N» (POINT MORT) ou appuyer sur la manette de frein.
4. Fusible grillé.
 - Vérifier l'état du fusible principal, de l'allumage ou ECM.
5. Batterie faible ou connexions desserrées.
 - Vérifier le système de charge.
 - Vérifier l'état des connexions et des bornes.
 - Faire vérifier la batterie.
 - Contacter un concessionnaire Can-Am autorisé.
6. Démarreur faible ou connexions desserrées.
 - Vérifier les connexions du démarreur.
 - Vérifier le relais du démarreur.

LE MOTEUR TOURNE, MAIS REFUSE DE DÉMARRER

1. Moteur noyé (les bougies sont humides lorsqu'on les enlève).
 - (Mode noyé) Si le moteur est noyé et ne démarre pas, on peut activer cette fonction qui bloque l'injection et l'allumage quand on lance le moteur. Procéder comme suit:
 - Mettre la clé dans l'interrupteur d'allumage et la tourner sur «ON».
 - Placer le levier sélecteur sur «P» (STATIONNEMENT).
 - Comprimer complètement la manette d'accélérateur et la **MAINTENIR** dans cette position.
 - Appuyer sur le bouton de DÉMARRAGE du moteur.Lancer le moteur 20 secondes. Relâcher le bouton de DÉMARRAGE du moteur.
Relâcher la manette d'accélérateur et lancer de nouveau le moteur pour le faire démarrer.
- Si le moteur ne démarre toujours pas:**
- Nettoyer le pourtour des capuchons de bougie et retirer ces derniers.
 - Enlever les bougies.
 - Débrancher le connecteur électrique de l'injecteur.
 - Actionner le démarreur à plusieurs reprises.
 - Ensuite, installer des bougies neuves si possible ou nettoyer et sécher les bougies.
 - Faire démarrer le moteur de la façon décrite plus haut.
- Si le moteur est encore noyé, s'adresser à un concessionnaire Can-Am autorisé.
- REMARQUE:** Il ne doit pas y avoir de carburant dans l'huile à moteur.

LE MOTEUR TOURNE, MAIS REFUSE DE DÉMARRER (suite)

2. L'essence ne parvient pas au moteur (bougies sèches lorsqu'on les enlève).
 - Vérifier le niveau d'essence.
 - Il peut y avoir une panne de la pompe à essence.
 - Vérifier le fusible et le relais de la pompe à essence.
 - Contacter un concessionnaire Can-Am autorisé.
3. Bougie/système d'allumage (aucune étincelle).
 - Enlever la bougie et la rebrancher à la bobine d'allumage.
 - Mettre la bougie à la masse sur le moteur, loin du puits de bougie, et démarrer. S'il n'y a pas d'étincelle, remplacer la bougie.
 - Si le problème persiste, contacter un concessionnaire Can-Am autorisé.
4. Le voyant d'ANOMALIE MOTEUR de l'indicateur multifonctionnel est allumé et on peut lire le message «ANOMALIE MOTEUR» sur l'indicateur.
 - Contacter un concessionnaire Can-Am autorisé.
5. Le moteur est en mode protection (Mode préservation).
 - Le voyant d'ANOMALIE MOTEUR de l'indicateur multifonctionnel est allumé et on peut lire le message «ANOMALIE MOTEUR» sur l'indicateur. Contacter un concessionnaire Can-Am autorisé.

MANQUE D'ACCÉLÉRATION OU DE PUISSANCE DU MOTEUR

1. Bougies encrassées ou défectueuses.
 - Se référer à LE MOTEUR TOURNE, MAIS REFUSE DE DÉMARRER.
2. L'essence ne parvient pas au moteur.
 - Se référer à LE MOTEUR TOURNE, MAIS REFUSE DE DÉMARRER.
3. Surchauffe du moteur. (Le voyant d'ANOMALIE MOTEUR s'allume et le message «SURCHAUFFE» apparaît sur l'affichage multifonctionnel.)
 - Se reporter à SURCHAUFFE DU MOTEUR.
4. Filtre à air/boîtier de filtre à air obstrué ou sale.
 - Vérifier le filtre à air et le nettoyer au besoin.
 - Vérifier s'il y a des dépôts dans le conduit de vidange du boîtier de filtre à air.
 - Vérifier le conduit d'admission d'air.
5. Transmission CVC usée ou sale.
 - Contacter un concessionnaire Can-Am autorisé.
6. Le moteur est en mode protection (Mode préservation).
 - Vérifier s'il y a un message sur l'indicateur multifonctionnel.
 - Le voyant d'ANOMALIE MOTEUR de l'indicateur multifonctionnel est allumé et on peut lire le message «ANOMALIE MOTEUR» ou «MODE PRÉSERVATION» sur l'indicateur. Contacter un concessionnaire Can-Am autorisé.

SURCHAUFFE DU MOTEUR

- 1. Bas niveau de liquide de refroidissement dans le circuit de refroidissement.**
 - Vérifier le liquide de refroidissement. Se reporter à LIQUIDE DE REFROIDISSEMENT dans la section ENTRETIEN.
- 2. Ailettes de radiateur sales.**
 - Nettoyer les ailettes du radiateur; se reporter à RADIATEUR dans la section ENTRETIEN.
- 3. Ventilateur de refroidissement inopérant.**
 - Vérifier le fusible ou le relais du ventilateur de refroidissement; se reporter à la section ENTRETIEN. Si le fusible est bon, contacter un concessionnaire Can-Am autorisé.

RETOURS DE FLAMME

- 1. Le système d'échappement fuit.**
 - Contacter un concessionnaire Can-Am autorisé.
- 2. Le moteur tourne en surchauffant.**
 - Se reporter à MANQUE D'ACCÉLÉRATION OU DE PUISSANCE DU MOTEUR.
- 3. Mauvais réglage de l'allumage ou panne du système d'allumage.**
 - Contacter un concessionnaire Can-Am autorisé.

RATÉS D'ALLUMAGE

- 1. Bougies encrassées, défectueuses ou usées.**
 - Nettoyer la bougie et vérifier son degré thermique. Remplacer au besoin.
- 2. Présence d'eau dans l'essence.**
 - Vider le système d'alimentation et le remplir d'essence neuve.

LE VÉHICULE N'ATTEINT PAS SA VITESSE MAXIMALE

- 1. Moteur.**
 - Se reporter à MANQUE D'ACCÉLÉRATION OU DE PUISSANCE DU MOTEUR.
- 2. Levier de verrouillage des freins.**
 - S'assurer que le levier de verrouillage des freins est complètement desserré.
- 3. Filtre à air/boîtier de filtre à air obstrué ou sale.**
 - Vérifier le filtre à air et le nettoyer au besoin.
 - Vérifier s'il y a des dépôts dans le conduit de vidange du boîtier de filtre à air.
 - Vérifier le conduit d'admission d'air.
- 4. Transmission CVC usée ou sale.**
 - Contacter un concessionnaire Can-Am autorisé.

LE VÉHICULE N'ATTEINT PAS SA VITESSE MAXIMALE (suite)**5. Le moteur est en mode protection (Mode préservation).**

- Vérifier s'il y a un message sur l'indicateur multifonctionnel.
- Le voyant d'ANOMALIE MOTEUR de l'indicateur multifonctionnel est allumé et on peut lire le message «ANOMALIE MOTEUR» ou «MODE PRÉSERVATION» sur l'indicateur. Contacter un concessionnaire Can-Am autorisé.

LEVIER SÉLECTEUR DIFFICILE À DÉPLACER**1. Les engrenages de la boîte de vitesses se trouvent dans une position empêchant le levier sélecteur de bien fonctionner.**

- Faire un mouvement de va-et-vient au véhicule pour déplacer les engrenages de la boîte de vitesses et permettre au levier sélecteur de bien se placer.

2. Transmission CVC usée ou sale.

- Contacter un concessionnaire Can-Am autorisé.

LE RÉGIME DU MOTEUR AUGMENTE, MAIS LE VÉHICULE N'AVANCE PAS**1. Boîte de vitesses en position «P» (STATIONNEMENT) ou «N» (POINT MORT).**

- Mettre la transmission sur «R», «H1» ou «LO».

2. Transmission CVC usée ou sale.

- Contacter un concessionnaire Can-Am autorisé.

3. Présence d'eau dans le logement de la transmission CVC.

- Contacter un concessionnaire Can-Am autorisé.

DIRECTION ASSISTÉE RÉDUITE**1. Lorsque le DPS est soumis à des conditions extrêmes soutenues, l'assistance fournie par le moteur de DPS peut diminuer afin que le système soit protégé.**

- Lorsque la charge aura diminué, l'assistance normale de direction reviendra.

2. Le voyant ANOMALIE MOTEUR est allumé et le message VÉRIFIER DPS s'affiche.

- S'adresser à un concessionnaire Can-Am autorisé, un atelier de réparation ou une personne de votre choix pour l'entretien, la réparation ou le remplacement.

II MESSAGES DE L'INDICATEUR MULTIFONCTIONNEL

MESSAGE	VOYANT(S) ALLUMÉ(S)	DESCRIPTION
FREIN	Aucun	Signifie qu'on a oublié d'enlever le frein de stationnement et que cela fait plus de 15 secondes qu'on roule.
TENSION FAIBLE BATT	Anomalie moteur	Vérifier la tension de la batterie et le système de charge.
TENSION ELEVEE BATT	Anomalie moteur	Vérifier la tension de la batterie et le système de charge.
BASSE PRESSION HUILE ⁽¹⁾	Anomalie moteur	Signifie que la pression d'huile moteur est trop basse. Arrêter immédiatement le moteur.
SURCHAUFFE	Anomalie moteur	Signifie que le moteur surchauffe. Se reporter à <i>SURCHAUFFE DU MOTEUR</i> dans <i>DIAGNOSTIC DES PANNES</i> .
MODE PRÉSERVATION	Anomalie moteur	Signifie qu'il y a une panne importante au niveau du moteur et qu'elle peut compromettre son fonctionnement normal. Le voyant d'ANOMALIE MOTEUR clignote. Voir la section <i>DIAGNOSTIC DES PANNES</i>
ANOMALIE MOTEUR	Anomalie moteur	Signifie qu'il y a une panne au niveau du moteur. Le voyant d'ANOMALIE MOTEUR s'allume. Voir la section <i>DIAGNOSTIC DES PANNES</i>
ECM non reconnue	Anomalie moteur	Signifie qu'il y a une erreur de communication entre l'indicateur de vitesse et le module de commande du moteur (ECM). Voir un concessionnaire Can-Am autorisé
VERIFIER DPS (modèles avec DPS)	Anomalie moteur	Indique que le système de servodirection dynamique (DPS) ne fonctionne pas correctement. Voir un concessionnaire Can-Am autorisé.
ENTRETIEN REQUIS ⁽²⁾	Aucun	S'affiche dans l'indicateur lorsque le véhicule doit faire l'objet d'un entretien.
FAUTE DE TPS - PRESSER LE BOUTON D'OVERRIDE POUR INITIER LE MODE PRÉSERVATION	Anomalie moteur	Le capteur de position d'accélérateur ne fonctionne pas correctement. Voir un concessionnaire Can-Am autorisé.

AVIS ⁽¹⁾ Si le message et le voyant d'anomalie moteur ne s'éteignent pas après le démarrage du moteur, arrêter le moteur. Vérifier le niveau d'huile du moteur. Remplir au besoin. Si le niveau d'huile est normal, s'adresser à un concessionnaire Can-Am autorisé. Ne pas utiliser le véhicule tant qu'il n'est pas réparé.

⁽²⁾ Pour effacer le message ENTRETIEN REQUIS, procéder comme suit:

1. Dans l'affichage principal (vitesse du véhicule), appuyer sur le bouton SET et le TENIR.

2. Alternner entre les feux de CROISEMENT et les feux de ROUTE 3 fois.

REMARQUE: Ne pas prendre plus de 2 secondes pour effectuer l'étape 2.

3. Relâcher le bouton SET.

F) PIÈCES DE RECHANGE

I CATALOGUES

Les pièces de rechange pour VTT Can-Am peuvent être trouvées sur le site
Web:www.epc.brp.com.

G) GARANTIE

I GARANTIE LIMITÉE BRP INTERNATIONALE: T3 VTT CAN-AM^{MC} 2017

1) PORTÉE DE LA GARANTIE LIMITÉE

Bombardier Produits Récréatifs inc. («BRP»)* garantit ses VTT Can-Am 2017 vendus par un distributeur ou un concessionnaire autorisé par BRP à distribuer des VTT Can-Am («distributeur/concessionnaire VTT Can-Am») hors du Canada, des États-Unis, des pays membres de l'Espace économique européen (ce qui comprend les états membres de l'Union européenne, la Norvège, l'Islande et le Liechtenstein) («EEE»), des pays membres de la Communauté des états indépendants («CEI») (ce qui comprend l'Ukraine et le Turkménistan) et de la Turquie, contre tout vice de conception ou de fabrication pour la période décrite ci-dessous.

Les pièces et les accessoires non installés à l'usine ne sont pas couverts par cette garantie limitée. Veuillez consulter le texte de garantie limitée applicable aux pièces et accessoires.

La présente garantie limitée s'annule si: (1) le VTT a été utilisé dans le cadre d'une course ou de toute autre compétition, à n'importe quel moment, même par un propriétaire antérieur; ou (2) une modification du VTT a entraîné une altération de son fonctionnement, de ses performances ou de sa durée de vie, ou le VTT a été modifié dans le but de changer son utilisation première.

2) LIMITATION DE RESPONSABILITÉ

DANS LA MESURE OÙ LA LOI LE PERMET, LA PRÉSENTE GARANTIE EST CONVENUE ET REMPLACE TOUTE AUTRE GARANTIE EXPRESSE OU IMPLICITE, Y COMPRIS ET SANS RESTREINDRE TOUTE GARANTIE DE VALEUR MARCHANDE OU TOUTE GARANTIE DE CONVENANCE À DES FINS OU UN USAGE PARTICULIER. DANS LA MESURE OÙ ON NE PEUT Y RENONCER, LA DURÉE DES GARANTIES IMPLICITES SE LIMITE À CELLE DE LA GARANTIE EXPRESSE. LES DOMMAGES IMPRÉVUS ET INDIRECTS NE SONT PAS COUVERTS EN VERTU DE LA PRÉSENTE GARANTIE. CERTAINES JURIDICTIONS NE PERMETTENT PAS LES RENONCIATIONS, RESTRICTIONS ET EXCLUSIONS SUSMENTIONNÉES; PAR CONSÉQUENT, CES DERNIÈRES PEUVENT NE PAS VOUS CONCERNER. LES DROITS SPÉCIFIQUES QUE CONFÈRE LA PRÉSENTE GARANTIE S'APPLIQUENT À SON TITULAIRE, QUI PEUT AUSSI AVOIR D'AUTRES DROITS QUI VARIENT SELON LES PAYS. (POUR LES PRODUITS VENDUS EN AUSTRALIE VOIR LA CLAUSE 4 CI-DESSOUS).

Ni un distributeur/concessionnaire VTT Can-Am, ni aucune autre personne n'est autorisée à faire des déclarations ou des représentations ou encore à offrir des conditions garanties à propos du produit, qui sont autres que celles stipulées à la présente garantie limitée. S'il y a lieu, ces actes ne pourront être opposables à BRP.

BRP se réserve le droit de modifier en tout temps la présente garantie, cela n'ayant toutefois aucun effet sur les conditions de garantie applicables et en vigueur lors de la vente des produits.

3) EXCLUSIONS – NE SONT PAS COUVERTS PAR LA GARANTIE

Les éléments suivants ne sont, en aucune circonstance, couverts par cette garantie:

- L'usure normale;
- Les éléments d'entretien de routine, les mises au point et réglages (pièces et main-d'oeuvre);
- Les dommages causés par négligence ou le défaut de se conformer aux normes d'entretien ou de remisage telles que stipulées dans le Guide du conducteur;
- Les dommages résultant de l'enlèvement de pièces, de réparations, d'entretien ou de service incorrects, de la modification ou de l'utilisation de pièces et d'accessoires n'ayant pas été fabriqués ou approuvés par BRP et qui, de son avis raisonnable, ne sont pas compatibles avec le produit ou affectent de manière irrévocable l'opération, la performance ou la durabilité du produit, ou encore les dommages résultant de réparations effectuées par une personne n'étant pas un distributeur/concessionnaire VTT Can-Am autorisé;
- Les dommages causés par un usage abusif, une utilisation anormale, la négligence, la compétition, ou encore une utilisation non conforme aux recommandations du Guide du conducteur;
- Les dommages résultant d'un événement extérieur, d'un accident, d'une submersion, d'introduction de neige ou d'eau, d'un incendie, d'un vol, d'un acte de vandalisme ou de tout cas de force majeure;
- L'utilisation de carburants, d'huiles ou de lubrifiants qui ne sont pas adaptés au produit (voir le Guide du conducteur);
- Les dommages résultant de la corrosion ou de l'exposition aux éléments naturels;
- Le préjudice résultant de dommages imprévus, de dommages indirects ou de tout autre dommage, y compris entre autres le remorquage, les coûts de transport, le remisage, les appels téléphoniques, la location, le recours à un taxi, les inconvénients, les couvertures d'assurance, le remboursement de prêts, les pertes de temps et les pertes de revenus ou la perte de jouissance du véhicule pendant la durée du service ou des réparations.

4) DURÉE DE LA GARANTIE

La présente garantie entrera en vigueur à compter de la première des deux dates suivantes: (1) la date de livraison au premier acheteur au détail ou; (2) la date à laquelle le produit est mis en service pour la première fois, et ce pour une période de:

SIX (6) MOIS CONSÉCUTIFS, pour utilisation privée ou commerciale.

La réparation ou le remplacement de pièces ou encore la prestation de services en vertu de la présente garantie ne prolonge pas sa durée au-delà de sa date d'échéance originale.

Veuillez prendre note que la durée ou toutes autres modalités de la garantie sont sujettes aux lois locales ou nationales qui s'appliquent pour votre pays.

POUR LES PRODUITS VENDUS EN AUSTRALIE SEULEMENT

Rien dans ces modalités de la garantie devraient être utilisées pour exclure, restreindre ou modifier l'application de toute condition, garantie, droit ou recours conféré ou implicite en vertu de la Competition and Consumer Act 2010 (Cth), y compris l'Australian Consumer Law ou toute autre loi, où de le faire serait contraire à cette loi, ou faire en sorte qu'une partie des présentes modalités soit non avenue. Les avantages qui vous sont donnés sous cette garantie limitée sont en plus des autres droits et recours que vous avez sous la loi australienne.

Nos produits viennent avec des garanties qui ne peuvent être exclues en vertu de l'Australian Consumer Law. Vous avez droit à un remplacement ou un remboursement pour une défaillance majeure et une compensation pour toute autre perte ou dommage raisonnablement prévisible. Vous avez également le droit d'avoir les produits réparés ou remplacés si les produits ne parviennent pas à être de qualité acceptable et que la défaillance ne constitue pas une défaillance majeure.

5) CONDITIONS D'EXÉCUTION DE GARANTIE

La présente garantie s'applique **seulement** si **chacune** des conditions suivantes sont remplies:

- Le VTT Can-Am 2017 doit être acheté en tant que véhicule neuf et non utilisé par son premier propriétaire auprès d'un distributeur/concessionnaire VTT Can-Am autorisé à distribuer des VTT Can-Am dans le pays où la vente a été conclue;
- Le processus d'inspection de pré livraison prescrit par BRP doit être effectué et documenté;
- Le VTT Can-Am 2017 doit être enregistré en bonne et due forme par un Distributeur/Concessionnaire Can-Am autorisé;
- Le VTT Can-Am 2017 doit être acheté dans le pays ou le regroupement de pays de résidence de l'acheteur; et
- L'entretien périodique indiqué dans le Guide du conducteur doit être exécuté ponctuellement afin de maintenir la couverture de la garantie. BRP se réserve le droit de rendre la couverture de garantie conditionnelle à la preuve que l'entretien a été effectué adéquatement.

Si une des conditions précédentes n'est pas remplie, BRP n'a pas l'obligation d'honorer la garantie limitée reliée aux véhicules en question, et ce, tant pour une utilisation privée que commerciale. De telles restrictions sont nécessaires afin que BRP puisse préserver le caractère sécuritaire de ses produits ainsi que la sécurité de ses clients et du public.

6) CONDITIONS D'OBTENTION DE LA COUVERTURE DE GARANTIE

Le consommateur doit cesser d'utiliser le VTT dès la découverte d'une anomalie. Le consommateur doit aviser un distributeur/concessionnaire Can-Am dans les deux (2) mois suivant la découverte d'un vice; il doit également lui donner un accès raisonnable au produit ainsi qu'un délai raisonnable pour le réparer. Le consommateur doit présenter au distributeur/concessionnaire Can-Am une preuve d'achat du produit et doit signer le bon de réparation avant le début des réparations afin de valider une demande de travail sous garantie. Toute pièce remplacée en vertu de la présente garantie limitée devient la propriété de BRP.

Veillez prendre note que le délai de notification est soumise à la législation nationale ou locale applicable dans le pays du client.

7) CE QUE BRP FERA

Dans la mesure où la loi le permet, les obligations de BRP en vertu de la présente garantie se limitent, à son choix, soit à réparer les pièces qui, dans des conditions normales d'utilisation, d'entretien et de service, présentent un vice, ou soit à remplacer ces pièces par des pièces d'origine VTT Can-Am neuves, sans frais pour le coût des pièces et/ou de la main-d'oeuvre encouru par un distributeur/concessionnaire VTT Can-Am et ce pour la durée de couverture de la présente garantie et aux conditions ci-énoncées. La responsabilité de BRP est limitée à la réparation ou au remplacement des pièces. Aucune réclamation concernant une rupture de garantie ne peut entraîner l'annulation ou la rescision de la vente du VTT au propriétaire. Vous avez peut-être d'autres droits, lesquels peuvent varier d'un pays à l'autre.

Si la propriété d'un produit est transférée durant la période de garantie, cette garantie sera également transférée et sera valide pour le reste de la période de couverture, à condition que BRP soit avisée du transfert de propriété de la façon suivante:

BRP se réserve le droit d'améliorer ou de modifier ses produits en tout temps sans encourir aucune obligation de modifier les produits fabriqués auparavant.

8) TRANSFERT

Si la propriété d'un produit est transférée au cours de la période de garantie, cette garantie sera également transférée et sera valide pour la période de couverture restante lorsque BRP ou un distributeur/concessionnaire autorisé VTT Can-Am reçoit une preuve que l'ancien propriétaire a accepté le transfert de propriété, en plus les coordonnées du nouveau propriétaire.

9) SERVICE À LA CLIENTÈLE

Face à un conflit ou à un problème de service relié à la présente garantie limitée, BRP vous suggère d'essayer de résoudre la situation directement chez le distributeur/concessionnaire Can-Am autorisé en présence du gérant de service ou du propriétaire.

Si la situation n'est toujours pas réglée, communiquez avec BRP en remplissant le formulaire de service à la clientèle sur le site www.brp.com, ou faites parvenir votre plainte par écrit à l'une des adresses indiquées dans la section *NOUS JOINDRE* de ce guide.

* Pour le territoire couvert par cette garantie limitée, les produits sont distribués et entretenus par Bombardier Produits Récréatifs Inc. ou ses filiales.

© 2016 Bombardier Produits Récréatifs inc. Tous droits réservés.

MC Marque de commerce de Bombardier Produits Récréatifs inc. ou de ses filiales.

II GARANTIE LIMITÉE BRP POUR L'ESPACE ÉCONOMIQUE EUROPÉEN, LA COMMUNAUTÉ DES ÉTATS INDÉPENDANTS ET LA TURQUIE: T3 VTT CAN-AM^{MC} 2017

1) PORTÉE DE LA GARANTIE LIMITÉE

Bombardier Produits Récréatifs inc. («BRP»)* garantit ses VTT Can-Am 2017 vendus par un distributeur ou un concessionnaire autorisé par BRP à distribuer les produits Can-Am («distributeur/concessionnaire Can-Am») dans un des pays membres de l'Espace économique européen («EEE») (ce qui comprend les états membres de l'Union européenne, la Norvège, l'Islande et le Liechtenstein), dans les pays membres de la Communauté des états indépendants («CEI») (ce qui comprend l'Ukraine et le Turkménistan) et la Turquie contre tout vice de conception ou de fabrication pour la période décrite ci-dessous.

Les pièces et les accessoires non installés à l'usine ne sont pas couverts par cette garantie limitée. Veuillez consulter le texte de garantie limitée applicable aux pièces et accessoires.

La présente garantie limitée s'annule si: (1) le VTT a été utilisé dans le cadre d'une course ou de toute autre compétition, à n'importe quel moment, même par un propriétaire antérieur; ou (2) une modification du VTT a entraîné une altération de son fonctionnement, de ses performances ou de sa durée de vie, ou le VTT a été modifié dans le but de changer son utilisation première.

2) LIMITATION DE RESPONSABILITÉ

DANS LA MESURE OÙ LA LOI LE PERMET, LA PRÉSENTE GARANTIE EST CONVENUE ET REMPLACE TOUTE AUTRE GARANTIE EXPRESSE OU IMPLICITE, Y COMPRIS ET SANS RESTREINDRE TOUTE GARANTIE DE VALEUR MARCHANDE OU TOUTE GARANTIE DE CONVENANCE À DES FINS OU UN USAGE PARTICULIER. DANS LA MESURE OÙ ON NE PEUT Y RENONCER, LA DURÉE DES GARANTIES IMPLICITES SE LIMITE À CELLE DE LA GARANTIE EXPRESSE. LES DOMMAGES IMPRÉVUS ET INDIRECTS NE SONT PAS COUVERTS EN VERTU DE LA PRÉSENTE GARANTIE. CERTAINES JURIDICTIONS NE PERMETTENT PAS LES RENONCIATIONS, RESTRICTIONS ET EXCLUSIONS SUSMENTIONNÉES; PAR CONSÉQUENT, CES DERNIÈRES PEUVENT NE PAS VOUS CONCERNER. LES DROITS SPÉCIFIQUES QUE CONFÈRE LA PRÉSENTE GARANTIE S'APPLIQUENT À SON TITULAIRE, QUI PEUT AUSSI AVOIR D'AUTRES DROITS QUI VARIENT SELON LES PAYS.

Ni un distributeur/concessionnaire VTT Can-Am, ni aucune autre personne n'est autorisée à faire des déclarations ou des représentations ou encore à offrir des conditions garanties à propos du produit, qui sont autres que celles stipulées à la présente garantie limitée. S'il y a lieu, ces actes ne pourront être opposables à BRP.

BRP se réserve le droit de modifier en tout temps la présente garantie, cela n'ayant toutefois aucun effet sur les conditions de garantie applicables et en vigueur lors de la vente des produits.

3) EXCLUSIONS – NE SONT PAS COUVERTS PAR LA GARANTIE

Les éléments suivants ne sont, en aucune circonstance, couverts par cette garantie:

- L'usure normale;
- Les éléments d'entretien de routine, les mises au point et réglages (pièces et main-d'oeuvre);
- Les dommages causés par négligence ou le défaut de se conformer aux normes d'entretien ou de remisage telles que stipulées dans le Guide du conducteur;
- Les dommages résultant de l'enlèvement de pièces, de réparations, d'entretien ou de service incorrects, de la modification ou de l'utilisation de pièces et d'accessoires n'ayant pas été fabriqués ou approuvés par BRP et qui, de son avis raisonnable, ne sont pas compatibles avec le produit ou affectent de manière irrévocable l'opération, la performance ou la durabilité du produit, ou encore les dommages résultant de réparations effectuées par une personne n'étant pas un distributeur/concessionnaire VTT Can-Am autorisé;
- Les dommages causés par un usage abusif, une utilisation anormale, la négligence, la compétition, ou encore une utilisation non conforme aux recommandations du Guide du conducteur;
- Les dommages résultant d'un évènement extérieur, d'un accident, d'une submersion, d'introduction de neige ou d'eau, d'un incendie, d'un vol, d'un acte de vandalisme ou de tout cas de force majeure;
- L'utilisation de carburants, d'huiles ou de lubrifiants qui ne sont pas adaptés au produit (voir le Guide du conducteur);
- Les dommages résultant de la corrosion ou de l'exposition aux éléments naturels;
- Le préjudice résultant de dommages imprévus, de dommages indirects ou de tout autre dommage, y compris entre autres le remorquage, les coûts de transport, le remisage, les appels téléphoniques, la location, le recours à un taxi, les inconvénients, les couvertures d'assurance, le remboursement de prêts, les pertes de temps et les pertes de revenus ou la perte de jouissance du véhicule pendant la durée du service ou des réparations.

4) DURÉE DE LA GARANTIE

La présente garantie entrera en vigueur à compter de la première des deux dates suivantes: (1) la date de livraison au premier acheteur au détail ou; (2) la date à laquelle le produit est mis en service pour la première fois, et ce pour une période de:

VINGT-QUATRE (24) MOIS CONSÉCUTIFS, pour utilisation privée.

SIX (6) MOIS CONSÉCUTIFS, pour utilisation commerciale ou locative.

Un produit est utilisé à des fins commerciales lorsqu'on l'utilise dans le cadre de tout travail ou emploi qui génère des revenus, à n'importe quel moment de la période de garantie. Un produit est également utilisé à des fins commerciales lorsque, à n'importe quel moment de la période de garantie, il est immatriculé à des fins commerciales.

La réparation ou le remplacement de pièces ou encore la prestation de services en vertu de la présente garantie ne prolonge pas sa durée au-delà de sa date d'échéance originale.

Veillez prendre note que la durée ou toutes autres modalités de la garantie sont sujettes aux lois locales ou nationales qui s'appliquent pour votre pays.

5) CONDITIONS D'EXÉCUTION DE GARANTIE

La présente garantie s'applique **seulement** si **chacune** des conditions suivantes sont remplies:

- Le VTT Can-Am 2017 doit être acheté en tant que véhicule neuf et non utilisé par son premier propriétaire auprès d'un distributeur/concessionnaire VTT Can-Am autorisé à distribuer des VTT Can-Am dans le pays où la vente a été conclue;
- Le processus d'inspection de pré livraison prescrit par BRP doit être effectué et documenté;
- Le VTT Can-Am 2017 doit être enregistré en bonne et due forme par un Distributeur/Concessionnaire Can-Am autorisé;
- Le VTT Can-Am 2017 doit être acheté dans l'EEE par un résident de l'EEE, dans le CEI par un résident de la CEI ou en Turquie par un résident de la Turquie; et;
- L'entretien périodique indiqué dans le Guide du conducteur doit être exécuté ponctuellement afin de maintenir la couverture de la garantie. BRP se réserve le droit de rendre la couverture de garantie conditionnelle à la preuve que l'entretien a été effectué adéquatement.

Si une des conditions précédentes n'est pas remplie, BRP n'a pas l'obligation d'honorer la garantie limitée reliée aux véhicules en question, et ce, tant pour une utilisation privée que commerciale. De telles restrictions sont nécessaires afin que BRP puisse préserver le caractère sécuritaire de ses produits ainsi que la sécurité de ses clients et du public.

6) CONDITIONS D'OBTENTION DE LA COUVERTURE DE GARANTIE

Le consommateur doit cesser d'utiliser le VTT dès la découverte d'une anomalie. Le consommateur doit aviser un distributeur/concessionnaire VTT Can-Am dans les deux (2) mois suivant la découverte d'un vice; il doit également lui donner un accès raisonnable au produit ainsi qu'un délai raisonnable pour le réparer. Le consommateur doit présenter au distributeur/concessionnaire VTT Can-Am une preuve d'achat du produit et doit signer le bon de réparation avant le début des réparations afin de valider une demande de travail sous garantie. Toute pièce remplacée en vertu de la présente garantie limitée devient la propriété de BRP.

Veillez prendre note que le délai de notification est soumise à la législation nationale ou locale applicable dans le pays du client.

7) CE QUE BRP FERA

Dans la mesure où la loi le permet, les obligations de BRP en vertu de la présente garantie se limitent, à son choix, soit à réparer les pièces qui, dans des conditions normales d'utilisation, d'entretien et de service, présentent un vice, ou soit à remplacer ces pièces par des pièces d'origine VTT Can-Am neuves, sans frais pour le coût des pièces et/ou de la main-d'oeuvre encouru par un distributeur/concessionnaire VTT Can-Am et ce pour la durée de couverture de la présente garantie et aux conditions ci-énoncées. La responsabilité de BRP est limitée à la réparation ou au remplacement des pièces. Aucune réclamation concernant une rupture de garantie ne peut entraîner l'annulation ou la rescision de la vente du VTT au propriétaire. Vous avez peut-être d'autres droits, lesquels peuvent varier d'un pays à l'autre.

Si une réparation couverte par cette garantie est requise en dehors de l'EEE, CEI, ou en Turquie le propriétaire sera responsable des charges additionnelles causées par les pratiques et conditions locales, tel que, sans s'y limiter, le transport, les assurances, taxes, droit de licences, frais d'importations, et tout autres débours, y compris ceux exigés par les gouvernements, états, territoires et leurs agences respectives.

BRP se réserve le droit d'améliorer ou de modifier ses produits en tout temps sans encourir aucune obligation de modifier les produits fabriqués auparavant.

8) TRANSFERT

Si la propriété d'un produit est transférée au cours de la période de garantie, cette garantie sera également transférée et sera valide pour la période de couverture restante lorsque BRP ou un distributeur/concessionnaire autorisé VTT Can-Am reçoit une preuve que l'ancien propriétaire a accepté le transfert de propriété, en plus les coordonnées du nouveau propriétaire.

9) SERVICE À LA CLIENTÈLE

Face à un conflit ou à un problème de service relié à la présente garantie limitée, BRP vous suggère d'essayer de résoudre la situation directement chez le distributeur/concessionnaire Can-Am autorisé en présence du gérant de service ou du propriétaire.

Si la situation n'est toujours pas réglée, communiquez avec BRP en remplissant le formulaire de service à la clientèle sur le site www.brp.com, ou faites parvenir votre plainte par écrit à l'une des adresses indiquées dans la section *NOUS JOINDRE* de ce guide.

* Dans les pays membres de l'EEE, BRP European Distribution S.A. et d'autres filiales de BRP distribuent et offrent les services reliés aux produits.

© 2016 Bombardier Produits Récréatifs inc. Tous droits réservés.

MC Marque de commerce de Bombardier Produits Récréatifs inc. ou de ses filiales.

CONDITIONS ADDITIONNELLES POUR LA FRANCE

Les termes et conditions suivants ne sont applicables qu'aux produits vendus en France:

Le vendeur est tenu de livrer un bien conforme au contrat et répond des défauts de conformité existant lors de la délivrance. Il répond également des défauts de conformité résultant de l'emballage, des instructions de montage ou de l'installation lorsque celle-ci a été mise à sa charge par le contrat ou a été réalisée sous sa responsabilité. Pour être conforme au contrat, le bien doit:

1. Être propre à l'usage habituellement attendu d'un bien semblable et, le cas échéant:
 - Correspondre à la description donnée par le vendeur et posséder les qualités que celui-ci a présentées à l'acheteur sous forme d'échantillon ou de modèle
 - Présenter les qualités qu'un acheteur peut légitimement attendre eut égard aux déclarations publiques faites par le vendeur, par le producteur ou par son représentant, notamment dans la publicité ou l'étiquetage; ou
2. Présenter les caractéristiques définies d'un commun accord par les parties ou être propre à tout usage spécial recherché par l'acheteur, porté à la connaissance du vendeur et que ce dernier a accepté.

L'action résultant du défaut de conformité se prescrit par deux ans à compter de la délivrance du bien. Le vendeur est tenu de la garantie à raison des défauts cachés de la chose vendue qui la rendent impropre à l'usage auquel on la destine, ou qui diminuent tellement cet usage que l'acheteur ne l'aurait pas acquise, ou n'en aurait donné qu'un moindre prix, s'il les avait connus. L'action résultant des vices rédhibitoires doit être intentée par l'acquéreur dans un délai de deux ans à compter de la découverte du vice.

H)
RENSEIGNEMENTS
SUR LE CLIENT

I INFORMATION SUR LE CLIENT

BRP tient à vous informer que vos coordonnées seront utilisées afin de vous communiquer de l'information reliée à la sécurité ou à la garantie de vos produits. De plus, BRP et ses filiales pourraient utiliser les listes de clients afin de faire la distribution d'information de marketing et promotionnelle en référence à BRP et à des produits connexes.

Afin d'exercer votre droit de consultation, pour corriger votre information personnelle ou pour être retiré de la liste de diffusion de marketing direct, veuillez contacter BRP :

Par courriel : privacyofficer@brp.com

Par courrier : BRP

Conseiller juridique principal, protection
des renseignements personnels
726, rue St-Joseph
Valcourt (QC)
Canada
J0E 2L0

II NOUS JOINDRE

www.brp.com

Amérique du Nord

565, rue de la Montagne
Valcourt (Québec) J0E 2L0
Canada

Sturtevant, Wisconsin, U.S.A.
10101 Science Drive
Sturtevant, Wisconsin
53177
U.S.A.

Circuito de la Productividad #111
Parque Industrial Guadalajara
Col. Las Pintas
El Salto, Jalisco, 45690
Mexico

Av. Ferrocarril # 202
Parque Industrial Querétaro
Santa Rosa Jáuregui, Querétaro
Querétaro
C.P. 76220 México

Europe

Skaldenstraat 125
B-9042 Gent
Belgium

Itterpark 11
D-40724 Hilden
Germany

ARTEPARC Bâtiment B
Route de la côte d'Azur, Le Canet
13590 Meyreuil
France

Ingvald Ystgaardsvei 15
N-7484 Trondheim
Norway

Isoaavantie 7
PL 8040
96101 Rovaniemi

Formvägen 16
S-906 21 Umeå
Sweden

Avenue d'Ouchy 4-6
1006 Lausanne
Switzerland

Océanie

6 Lord Street
Lakes Business Park
Botany, NSW 2019
Australia

Amérique du Sud

Rodovia Anhanguera Km 104
Loteamento Techno Park
Condominio Empresarial AZTech
Avenida James Clerck Maxwell, 280 -
Modulo 04
13069-380, Campinas SP
Brazil

Asie

15/F Parale Mitsui Building,8
Higashida-Cho, Kawasaki-ku
Kawasaki 210-0005
Japan

Room Dubai, level 12, Platinum Tower
233 Tai Cang Road
Xintiandi, Lu Wan District
Shanghai 200020
PR China

III CHANGEMENT D'ADRESSE/DE PROPRIÉTAIRE

Si vous déménagez ou devenez le nouveau propriétaire du véhicule, veuillez aviser BRP:

- En prenant contact avec un concessionnaire Can-Am autorisé.
- En postant l'une des cartes de changement d'adresse sur les pages suivantes à l'une des adresses BRP indiquées dans la section *NOUS JOINDRE* de ce guide.

S'il s'agit d'un changement de propriété, veuillez fournir la preuve que le propriétaire précédent accepte le transfert.

Il est important d'aviser BRP même après l'expiration de la garantie limitée car cela nous permet de joindre le propriétaire de VTT lorsque nécessaire, comme à l'occasion d'un rappel de sécurité. C'est la responsabilité du propriétaire d'aviser BRP.

VÉHICULES VOLÉS: Si votre véhicule est volé, vous devriez aviser BRP ou un concessionnaire Can-Am autorisé. On vous demandera vos nom, adresse, numéro de téléphone ainsi que le numéro d'identification du véhicule et la date à laquelle le véhicule a été volé.

***Cette page est
vierge intentionnellement***

***Cette page est
vierge intentionnellement***

REMARQUES

⚠ AVERTISSEMENT

LA CONDUITE DE CE VEHICULE PEUT ÊTRE DANGEREUSE. Une collision ou un renversement peut se produire rapidement, même pendant des manoeuvres telles les virages, la conduite en pente ou sur des obstacles si vous omettez de prendre les précautions nécessaires.

DES BLESSURES SÉRIEUSES OU MÊME MORTELLES pourraient résulter du non-respect de ces directives.

- **LISEZ CE GUIDE DU CONDUCTEUR, TOUTES LES ÉTIQUETTES DE SÉCURITÉ ET VISIONNER LE VIDÉO DE SÉCURITÉ AVANT D'UTILISER CE VÉHICULE.**
- **N'UTILISEZ JAMAIS CE VÉHICULE SANS LES INSTRUCTIONS APPROPRIÉES.** Suivre un cours de formation certifié.
- **NE PAS EXCÉDER LA CAPACITÉ MAXIMAL DU VÉHICULE**
- **POUR LES MODÈLES MAX, NE TRANSPORTEZ JAMAIS PLUS DE UN (1) PASSAGER.** Vous courez davantage le risque de perdre le contrôle de votre véhicule lorsque vous transportez plus d'un passager.
- **POUR LES MODÈLES 1 PLACE, NE TRANSPORTEZ JAMAIS DE PASSAGER.** Vous courez davantage le risque de perdre le contrôle de votre véhicule lorsque vous transportez un passager.
- **N'UTILISEZ JAMAIS CE VÉHICULE SUR UNE SURFACE PAVÉE,** sauf sur de courtes distances, à basse vitesse et pour se déplacer d'un sentier hors piste à un autre.
- **RESPECTEZ TOUJOURS LE CODE DE LA ROUTE** lorsque vous conduisez le véhicule sur une voie publique même si il s'agit d'une route de terre ou de gravier.
- **LE CONDUCTEUR ET LE PASSAGER (Modèles MAX) DOIVENT TOUJOURS PORTER UN CASQUE APPROUVÉ,** des verres de protection et des vêtements protecteurs.
- **NE CONDUISEZ JAMAIS APRÈS AVOIR CONSOMMÉ DES DROGUES OU DE L'ALCOOL.** Ces substances réduisent le temps de réaction et troublent le jugement.
- **NE CONDUISEZ JAMAIS CE VÉHICULE À DES VITESSES EXCESSIVES.** Vous courez davantage le risque de perdre le contrôle de ce véhicule quand vous conduisez à une vitesse trop élevée sans tenir compte du terrain, de la visibilité et de votre expérience.
- **N'ESSAYEZ JAMAIS DE FAIRE DES CABRÉS DES SAUTS OU D'AUTRES MANOEUVRES PÉRILLEUSES.**

219 001 769

OPERATOR'S GUIDE T3 4x4 OUTLANDER / MAX Series / FRENCH
GUIDE DU COND. Séries T3 4x4 OUTLANDER / MAX / FRANÇAIS

FAIT AU / MADE IN CANADA

U/M:P.C.