

can-am®



2017 BRUKERHÅNDBOK

Inneholder
informasjon om sikkerhet,
kjøretøyet og vedlikehold



RENEGADE™ X™ mr

ADVARSEL

Les nøye gjennom denne håndboken. Den inneholder viktig informasjon om sikkerhet. Anbefalt minimumsalder: Fører: 16 år. Bare for erfarne førere Ikke fjern denne brukerhåndboken fra kjøretøyet.

6 1 9 9 0 0 9 1 3 Oversettelse av originalinstruksjonene

ADVARSEL

DET KAN VÆRE FARLIG Å BRUKE ATVEN. En kollisjon eller velt kan skje raskt hvis du ikke følger nødvendig forholdsregler, også under rutinemåttlige aktiviteter som svinging og kjøring i bakker eller over hindringer.

For din egen sikkerhet skyld må du forstå og følge alle advarsler i denne brukerhåndboken og på alle dekalene på ATVen. **Å ikke følge disse advarslene kan føre til ALVORLIG PERSONSKADE ELLER DØDSFALL!**

Oppbevar denne brukerhåndboken sammen med ATVen til enhver tid.

ADVARSEL

Hvis du unnlater å følge noen av sikkerhetsforskriftene eller instruksjonene i denne brukerhåndboken eller på *SIKKERHETSVIDEOEN* eller sikkerhetsdekalene på ATVen, kan det føre til personskade eller eventuelt dødsfall!

ADVARSEL

Ytelsen til denne ATVen kan være bedre enn andre ATVer du har kjørt i den senere tiden. Ta deg tid til å bli kjent med den.

ADVARSEL I HENHOLD TIL ERKLÆRING 65 CALIFORNIA

ADVARSEL

Dette kjøretøyet inneholder eller slipper ut kjemikalier som i delstaten California er kjent for å forårsake kreft og misdannelser hos fostre eller ha andre skadelige innvirkninger på forplantningsevnen.

I Canada distribueres produktene av Bombardier Recreational Products Inc. (BRP).
I USA distribueres produktene av BRP US Inc.

Følgende varemerker tilhører Bombardier Recreational Products Inc.:

Can-Am®

D.E.S.S.™

DPS™

Renegade™

Rotax®

TTI™

X™

XPST™

– † Visco-Lok er et varemerke for GKN Viscodrive GmbH.

– † QS3 er et varemerke for Fox Factory, Inc.

INNLEDNING

Deutsch	Dieses Handbuch ist möglicherweise in Ihrer Landessprache verfügbar. Bitte wenden Sie sich an Ihren Händler oder besuchen Sie: www.operatorsguides.brp.com
English	This guide may be available in your language. Check with your dealer or go to: www.operatorsguides.brp.com
Español	Es posible que este manual esté disponible en su idioma. Consulte a su distribuidor o visite: www.operatorsguides.brp.com
Français	Ce guide peut être disponible dans votre langue. Vérifier avec votre concessionnaire ou aller à: www.operatorsguides.brp.com
日本語	このガイドは、言語によって翻訳版が用意されています。ディーラーに問い合わせるか、次のアドレスでご確認ください： www.operatorsguides.brp.com
Nederlands	Deze handleiding kan beschikbaar zijn in uw taal. Vraag het aan uw dealer of ga naar: www.operatorsguides.brp.com
Norsk	Denne boken kan finnes tilgjengelig på ditt eget språk. Kontakt din forhandler eller gå til: www.operatorsguides.brp.com
Português	Este manual pode estar disponível em seu idioma. Fale com sua concessionária ou visite o site: www.operatorsguides.brp.com
Suomi	Käyttöohjekirja voi olla saatavissa omalla kielelläsi. Tarkista jälleenmyyjältä tai käy osoitteessa: www.operatorsguides.brp.com
Svenska	Denna bok kan finnas tillgänglig på ditt språk. Kontakta din återförsäljare eller gå till: www.operatorsguides.brp.com

Gratulerer med kjøpet av din nye Can-Am® ATV. Den følges opp med BRPs begrensede garanti og et nettverk av autoriserte Can-Am-forhandlere som kan tilby det du trenger av reservedeler, tilbehør og service.

Ved levering ble du informert om hva garantien dekker, og du signerte *LISTEN MED KONTROLLPUNKTER FØR LEVERING* for å sikre at du var fornøyd med klargjøringen av den nye ATVen.

Forhandleren er opptatt av få fornøyde kunder. Hvis du trenger mer informasjon, ber vi deg kontakte forhandleren.

Viktig å vite før du starter

Les denne brukerhåndboken før du bruker ATVen, for å lære hvordan du kan redusere risikoen for at du selv, passasjerer og personer i nærheten blir skadet eller omkommer.

Les også alle sikkerhetsdekalene på ATVen og studer *SIKKERHETSVIDEOEN*.

Denne ATVen er et kjøretøy i kategori S. Følg alltid denne anbefaling om minimumsalder: Personer under 16 år må ikke kjøre denne ATVen.


Dette kjøretøyet er bare beregnet for fritidskjøring av erfarne førere.

Vi anbefaler deg å ta et kurs i kjøresikkerhet. Se under *SPESIELLE ANVISNINGER OM SIKKERHET* for å finne detaljer.

Unnlattelse av å ta hensyn til advarslene som finnes i denne brukerhåndboken, kan føre til ALVORLIG PERSONSKADE eller DØDSFALL.


Sikkerhetsmeldinger

Nedenfor vises typen sikkerhetsmeldinger, hvordan de ser ut og hvordan de brukes i denne veiledningen:

Sikkerhetsvarselsymbolet  indikerer en potensiell fare for personskade.

ADVARSEL

Indikerer en potensiell risikosituasjon som kan resultere i alvorlig personskade eller dødsfall hvis den ikke unngås.

 VÆR OPPMERKSOM Indikerer en farlig situasjon som kan resultere i liten til moderat personskade hvis den ikke unngås.

OBS! Indikerer en instruksjon som, hvis den ikke følges, kan føre til alvorlig skade på ATVen komponenter eller annet materiell.

Om denne brukerhåndboken

Denne brukerhåndboken har blitt utarbeidet med tanke på å gjøre eieren/føreren av den nye ATVen kjent med ATVens ulike anordninger for betjening og instruksjoner for vedlikehold og sikker bruk. Den er uunnværlig for riktig bruk av produktet.

Oppbevar brukerhåndboken på ATVen slik at du kan slå opp i den i forbindelse med vedlikehold, feilsøking og instruksjoner til andre.

Vær oppmerksom på at håndboken finnes på flere språk. Ved eventuelle uoverensstemmelser i teksten er det den engelske versjonen som gjelder.

Når du leser denne brukerhåndboken, må du huske at:

ADVARSEL

Indikerer en potensiell risikosituasjon som, hvis den ikke unngås, kan resultere i alvorlig personskade eller dødsfall.

Hvis du vil vise og/eller skrive ut en ekstra kopi av brukerhåndboken, kan du gå til nettstedet www.operatorsguides.brp.com.

Informasjonen i dette dokument er riktig ved tidspunktet for publisering. BRPs politikk er imidlertid å kontinuerlig forbedre sine produkter uten å med dette forplikte seg selv til å montere dem i tidligere produserte produkter. På grunn av sent implementerte endringer kan det være enkelte forskjeller mellom det fremstilte produktet og beskrivelsene og/eller spesifikasjonene. BRP forbeholder seg retten til når som helst og uten forpliktelser å avskaffe eller endre spesifikasjoner, design, egenskaper, modeller eller utstyr.

Brugerhåndboken og *SIKKERHETS-DVDEN* skal følge med ATVen når den selges.

INNHOOLD

INNLEDNING	1
Viktig å vite før du starter	1
Sikkerhetsmeldinger	2
Om denne brukerhåndboken	2

INFORMASJON OM SIKKERHET

GENERELLE FORHOLDSREGLER	8
Unngå karbonmonoksidforgiftning	8
Unngå bensinbrann og andre farer	8
Unngå forbrenninger fra varme deler	8
Tilbehør og modifikasjoner	8

SPEIELLE ANVISNINGER OM SIKKERHET	9
Opplæringskurs	10

ADVARSLER I FORBINDELSE MED BRUK	12
---	-----------

KJØRE	39
Kontroll før kjøring	40
Kjøreklær og -utstyr	42
Det er ikke tillatt å kjøre med passasjer	42
Kjøre med last	43
Laste bagasjeområdet bak	43
Slepe last (hvis tilhengerfeste er montert)	43
Kjøring med tilhenger (hvis tilhengerfeste er montert)	44
Bruke ATVen til arbeidsoppgaver	45
Fritidskjøring	45
Kjøring under gjørmete forhold	46
Miljø	46
Begrensninger i utformingen	47
Bruk i terrenget	47
Generelle anvendelses- og sikkerhetsregler	47
Kjøreteknikker	49

VIKTIGE DEKALER PÅ ATVEN (CANADA/USA)	56
Løse dekaleringer	56
Sikkerhetsdekaleringer på ATVen	57
Samsvarsdekaleringer	59
Dekaleringer med tekniske informasjon	59

VIKTIGE DEKALER PÅ PRODUKTET (ALLE LAND UNNTATT CANADA/USA)	60
Løse dekaleringer	60
Sikkerhetsdekaleringer på ATVen	61
Samsvarsdekaleringer	65
Dekaleringer med tekniske informasjon	65

INFORMASJON OM KJØRETØYET

BETJENINGSORGANER/INSTRUMENTER/UTSTYR	68
1) Gasspak	69
2) Bryter for tohjuls/firehjuls drift	69
3) Venstre bremsehåndtak	70
4) Håndtak på høyre side for bremseser	70
5) Parkeringsbrems	71
6) Girspak	71
7) Flerfunksjonsbryter	73
8) 12 V strømuttak	74
9) RF D.E.S.S. Nøkkel	74
10) Bremsesepedal	75
11) Fotstøtter	76
12) Sete	76
13) Bagasjeområde bak	77
14) Verktøysett	77
15) Vinsj (modeller med vinsj)	77
16) Vinsjbryter (modeller med vinsj)	78
17) Styrevalser (modeller med vinsj)	78
18) Bergingskroker	78
FLERFUNKSJONSMÅLER (LCD)	79
Beskrivelse av flerfunksjonsmåleren	79
Flerfunksjonsmålermoduser	80
Navigere på LCD-måleren	81
Måleroppsett	82
DRIVSTOFF	84
Drivstoffkrav	84
Fylling av drivstoff	84
INNKJØRINGSPERIODE	86
Innkjøring	86
GRUNNLEGGENDE PROSEDYRER	87
Starte motoren	87
Skifte gir	87
Stoppe motoren	87
SPESIELLE PROSEDYRER	88
Tiltak hvis det kommer vann i CVT-enheten	88
Tiltak hvis det kommer vann i luftfilterhuset	88
Tiltak hvis ATVen velter	89
Tiltak hvis ATVen kommer under vann	89
JUSTERE KJØREEGENSKAPER	90
Justere fjæringen	90
Justering av fjærenes forhåndsbelastning	90
Justering av støtdemping (1000R-modeller)	90
Dynamisk servostyring (DPS) Justering av hjelpenivå (modeller med DPS)	91

TRANSPORT AV ATVEN	93
---------------------------------	-----------

VEDLIKEHOLD

VEDLIKEHOLDSPLAN	96
VED SVÆRT STØVETE FORHOLD	97
FORKLARING TIL VEDLIKEHOLDSPLAN	97
VEDLIKEHOLDSPLAN	97

VEDLIKEHOLDSPROSEDYRER	100
Luftfilter	100
Motorolje	103
Oljefilter	105
Radiator	105
Motorkjølevæske	106
Gnistbeskyttelse på eksospotte	109
CVT-luftfilter	110
Girboksolje	110
Gasskabel	112
Tennplugg	114
Batteri	115
Sikringer	115
Lys	117
Drivakselmansjett og -beskyttelse	118
Dekk og felger	120
Fjæring	122
Styring	123
Brems	123

STELL AV ATVEN	126
Etter kjøring	126
Rengjøring og beskyttelse	126

OPPBEVARING OG KLARGJØRING FØR SESONGSTART	127
---	------------

TEKNISKE INFORMASJON

IDENTIFIKASJON AV ATVEN	130
ATVens identifikasjonsnummer (VIN)	130
Motorens identifikasjonsnummer	131
RF D.E.S.S.-nøkkel (Radio Frequency Digitally Encoded Security System – digitalt kodet sikkerhetssystem med radiofrekvens)	131

FORSKRIFTER FOR STØYUTSLIPPSKONTROLLSYSTEMET (CANADA/USA)	132
--	------------

VERDIER FOR STØYUTSLIPP OG VIBRASJON (ALLE LAND UTENOM CANADA/USA)	133
---	------------

EC-SAMSVARERKLÆRING	134
----------------------------------	------------

SPESIFIKASJONER 135

FEILSØKING

RETNINGSLINJER FOR FEILSØKING..... 142
MELDINGER PÅ FLERFUNKSJONSMÅLEREN 147

GARANTI

BRP BEGRENSET GARANTI I USA OG CANADA: 2017 CAN-AM® ATV .. 150
US EPA UTSLIPPSRELATERT GARANTI 153
**BRPS INTERNASJONALE BEGRENSEDE GARANTI: 2017 CAN-AM®
ATV 156**
**BRP BEGRENSET GARANTI FOR EØS, SAMVELDET AV UAVHENGIGE
STATER (SUS) OG TYRKIA: 2017 CAN-AM® ATV 160**

KUNDEINFORMASJON

PERSONVERNINFORMASJON 166
KONTAKT OSS..... 167
 Nord-Amerika..... 167
 Europa..... 167
 Oseania 167
 Sør-Amerika 167
 Asia..... 167
ADRESSEENDRING/NY EIER..... 168

INFORMASJON OM SIKKERHET

GENERELLE FORHOLDSREGLER

Unngå karbonmonoksidforgiftning

All eksos fra motorer inneholder karbonmonoksid, en dødelig gass. Innånding av karbonmonoksid kan føre til hodepine, svimmelhet, søvnighet, kvalme, forvirring og eventuelt død.

Karbonmonoksid er en fargeløs, luktløs og smakløs gass som kan være til stede selv om du ikke ser eller lukter eksos. Dødelige nivåer av karbonmonoksid kan raskt samles opp, og du kan raskt bli utmattet og ute av stand til å redde deg selv. Dødelige nivåer av karbonmonoksid kan også bli værende i timer eller dager i lukkede eller dårlig ventilerte områder. Hvis du får symptomer på karbonmonoksidforgiftning, må du umiddelbart forlate området, få frisk luft og kontakte lege.

Slik hindrer du alvorlige skader eller dødsfall på grunn av karbonmonoksid:

- Ikke kjør ATVen i dårlig ventilerte eller delvis lukkede områder som garasjer, carporter eller lagerhaller. Selv om du prøver å ventilere motoreksosen med vifter eller åpne vinduer og dører, kan konsentrasjonen av karbonmonoksid raskt nå farlige nivåer.
- Ikke kjør ATVen utendørs på steder der motoreksosen kan bli trukket inn i en bygning via åpninger som vinduer eller dører.

Unngå bensinbrann og andre farer

Bensin er ekstremt brannfarlig og svært eksplosiv. Bensingass eller -damp kan spre seg og antennes av en gnist eller åpen flamme mange meter unna motoren. Følg disse instruksjonene for å redusere faren for brann eller eksplosjon:

- Bruk kun godkjent bensinkanne til å oppbevare drivstoff i.

- Følg instruksjonene i avsnittet *DRIVSTOFF* til punkt og prikke.

- Ikke start eller bruk motoren dersom tanklokket ikke er satt ordentlig på.

Bensin er giftig og kan forårsake personskade eller dødsfall.

- Ikke sug bensin med munnen i en hevert eller lignende.
- Hvis du svelger bensin, får bensin i øynene eller inhalerer bensingass, må du øyeblikkelig kontakte lege.

Hvis du søler bensin på deg, må du vaske deg med såpe og vann og skifte klærne.

Unngå forbrenninger fra varme deler

Enkelte komponenter blir varme under bruk. Unngå kontakt med disse delene under og like etter bruk slik at du unngår forbrenninger.

Tilbehør og modifikasjoner

Ikke utfør uautoriserte modifikasjoner, og ikke bruk utstyr eller tilbehør som ikke er godkjent av BRP. I og med at slike endringer ikke er testet av BRP, kan de øke risikoen personskade eller for ulykker, og de kan også føre til at det blir ulovlig å bruke ATVen.

Kontakt en autorisert Can-Am-forhandler for tilgjengelig tilbehør til ATVen.

SPESIELLE ANVISNINGER OM SIKKERHET

DETTE KJØRETØYET ER IKKE NOE LEKETØY OG KAN VÆRE FARLIG Å BRUKE.

- Denne ATVen oppfører seg annerledes enn andre kjøretøy. En kollisjon eller velt kan skje raskt hvis du ikke følger nødvendig forholdsregler, også under rutinemånøvrer som svinging og kjøring i bakker eller over hindringer.

ALVORLIGE SKADER ELLER DØDSFALL kan bli resultatet hvis du ikke følger disse anvisningene:

- Les og forstå brukerhåndboken og alle sikkerhetsdekaleringer på ATVen før den tas i bruk. Se på og merk deg innholdet i *SIKKERHETSVIDEOEN* før du bruker ATVen.
- Følg alltid denne anbefalingen om minimumsalder: Personer under 16 år må ikke kjøre dette kjøretøyet.
- Ta aldri med passasjerer på ATVen. En passasjer/passasjerer påvirker balanse og styring, og øker faren for å miste kontrollen.
- Bruk aldri ATVen på asfalterte overflater, inkludert fortau, veibaner, parkeringsplasser og gater.
- Bruk aldri ATVen på offentlige veier, selv ikke grusveier.
- Sett deg aldri på ATVen uten å ha på en godkjent hjelm som passer til hodet ditt. Du bør også ha på øyebeskyttelse (vernebriller eller visir), hansker, støvler, langermet skjorte eller jakke, samt langbukser.
- Bruk aldri ATVen dersom du er sliten, syk, eller har inntatt alkohol eller narkotika. Reaksjonstiden og vurderingsevnen påvirkes mye i slike tilstander.
- Ikke kjør med for høy fart. Hold alltid en hastighet som er tilpasset terrenget, sikten og kjøreforholdene, samt ditt erfaringsnivå.
- Prøv aldri å kjøre på bakhjulene, hoppe eller utføre andre stunt.
- Se alltid over ATVen før du kjører, for å kontrollere at den er i forsvarlig stand. Følg alltid inspeksjons- og vedlikeholdsprosedyrene som er beskrevet i denne brukerhåndboken.
- Ha alltid begge hendene på styret og føttene på fotstøttene når du kjører.
- Vær alltid ekstra forsiktig og kjør sakte når du befinner deg i ukjent terreng. Vær alltid oppmerksom på endring av terrengforholdene når du kjører.
- Kjør ikke på meget ujevnt, glatt eller løst underlag før du har fått opplæring i og har tilegnet den dyktighet som kreves for å beherske ATVen i slikt terreng. Vær alltid spesielt forsiktig i slikt terreng.
- Følg alltid de riktige prosedyrene for hvordan du svinger, slik det er beskrevet i denne brukerhåndboken. Øv deg i å svinge i lav hastighet før du forsøker i høyere hastigheter. Senk hastigheten når du skal svinge.
- Kjør aldri i bakker som er for bratte for ATVen eller dine ferdigheter. Tren ved å kjøre opp små bakker før du prøver deg på større bakker.
- Følg alltid de riktige prosedyrene for å kjøre opp bakker, slik det er beskrevet i denne brukerhåndboken. Kontroller terrenget nøye før du kjører opp bakker. Kjør aldri i opp bakker med for glatt eller løst underlag. Forskyv kroppsvekten din fremover. Øk aldri hastigheten eller skift gir for raskt. Kjør aldri over bakke-topper i høy hastighet.
- Følg alltid riktige prosedyrer ved kjøring nedover og bremsing i bakker, slik det er beskrevet i denne brukerhåndboken. Kontroller terrenget nøye før du kjører ned bakker. Forskyv kroppsvekten din bakover.

- Følg alltid riktige prosedyrer ved kjøring langs skråningen i bakker slik det er beskrevet i denne brukerhåndboken. Unngå bakker med for glatt eller løst underlag. Forskyv kroppsvekten din til den siden av ATVen som vender oppover.
- Følg alltid riktige prosedyrer hvis maskinen stopper eller ruller bakover ved kjøring opp bakker. Unngå dette ved å alltid bruke riktig girområde og holde jevn hastighet ved kjøring opp bakker. Hvis ATVen stopper eller ruller bakover, må du følge den spesielle prosedyren for bremsing som beskrives i denne brukerhåndboken. Stå av ATVen på den siden som vender oppover bakken, eller på en av sidene hvis det står med fronten rett opp bakken. Snu ATVen og sett deg på det igjen, slik det er beskrevet i prosedyren som er beskrevet i denne brukerhåndboken.
- Se alltid etter hindringer før du begynner å kjøre i et nytt område. Forsøk aldri å kjøre over store hindringer, som store steiner eller trær som har falt ned. Følg alltid riktige prosedyrer ved kjøring over hindringer, slik det er beskrevet i denne brukerhåndboken.
- Vær alltid forsiktig når du skrenser eller sklir. Lær deg å styre ATVen sikkert når du får en skrens eller sklir, ved å øve deg i lave hastigheter i plant terreng. Kjør langsomt på meget glatte underlag, som for eksempel is, og vær ekstra forsiktig slik at du ikke mister kontrollen når du får sleng.
- Ikke kjør i hurtig rennende vann eller vann som er dypere enn det som er beskrevet i denne håndboken. Husk at våte bremsesystemer kan føre til redusert bremskraft. Test bremsene når du kjører ut av vann, søle eller snø. Brems om nødvendig flere ganger slik at friksjonsvarmen tørker bremsklossene.
- Husk alltid at bremselengden lett påvirkes av, men ikke begrenset til, vær- og terrengforhold, bremsesystem og dekkenes tilstand, ATVens hastighet og tilstand og ATVens belastning inkludert sleping. Tilpass alltid kjøringen i henhold til dette.
- Kontroller alltid at det ikke finnes noen hindringer eller personer bak deg når du rygger.
- Når du ser at det er sikkert å rygge, rygger du langsomt.
- BRP anbefaler deg å sitte på ATVen når du rygger. Unngå å stå oppreist. Vekten av deg kan flytte seg mot gasshåndtaket, slik at det oppstår uventet akselerasjon og tap av kontroll.
- Bruk alltid riktig dekkstørrelse og -type, slik det er spesifisert i brukerhåndboken. Oppretthold alltid riktig dekktrykk i henhold til beskrivelsen i denne brukerhåndboken.
- Endre aldri ATVen ved feil montering eller bruk av tilbehør. Bruk bare BRP-godkjent utstyr. Monter ALDRI passasjerstole, og IKKE bruk bagasjeområdet til å frakte passasjerer.
- Overskrid aldri den angitte lastekapasiteten for ATVen inkludert fører, all annen last og tilbehør som er montert. Lasten må fordeles riktig og være sikkert festet. Senk hastigheten, og følg anvisningene i denne håndboken ved kjøring med last eller tilhenger. Holde større avstand for nedbremsing.
- Bruk aldri ATVen hvis betjeningsorganene ikke fungerer normalt.

Opplæringskurs

Kjør aldri denne ATVen uten nødvendige instruksjoner. Delta på et føreropplæringskurs. Alle førere bør gjennomføre et opplæringskurs med en sertifisert instruktør.

HVIS DU VIL HA MER INFORMASJON OM ATV-SIKKERHET, kan du kontakte en autorisert Can-Am-forhandler for å få vite om det finnes opplæringskurs i nærheten.

Ring Specialty Vehicle Institute of America (SVIA) på 1 800 887-2887 eller, i Canada, Canada Safety Council (CSC) på 1 613 739-1535.

ADVARSLER I FORBINDELSE MED BRUK

Følgende advarsler og tilhørende format er brukt i denne brukerhåndboken (i samsvarende med retningslinjer fra United States Consumer Product Safety Commission).

MERK: Illustrasjonene er kun generelle representasjoner. De kan se annerledes ut på din modell.

ADVARSEL



MULIG RISIKOMOMENT

Bruk av denne ATVen uten nødvendige instruksjoner.

HVA SOM KAN SKJE

Risikoen for ulykker øker betydelig hvis brukeren ikke vet hvordan ATVen skal brukes på riktig måte i ulike situasjoner og i forskjellig typer terreng.

SLIK KAN RISIKOMOMENTET UNNGÅS

Nybegynnere og uerfarne førere bør delta på et opplæringskurs. De bør deretter regelmessig øve på ferdighetene de får på kurset, i tillegg til operasjonsteknikkene som beskrives i denne brukerhåndboken.

Hvis du vil ha mer informasjon om opplæringskurs, kan du kontakte en autorisert Can-Am-forhandler.

⚠ ADVARSEL

V00A1AQ

MULIG RISIKOMOMENT

Unnløte å følge anbefalinger for minimumsalder for denne ATVen.

HVA SOM KAN SKJE

Hvis anbefalinger om minstealder ikke respekteres, kan det føre til personskade eller dødsfall.

Selv om et barn er i den anbefalte aldersgruppen for den aktuelle ATVen, kan det hende at barnet ikke har de ferdigheter, kunnskaper eller dømmekraft som kreves for å bruke ATVen på en sikker måte, og han eller hun kan da bli involvert i en alvorlig ulykke.

SLIK KAN RISIKOMOMENTET UNNGÅS

Ingen som er under 16 år, må bruke denne ATVen.

⚠ ADVARSEL



V00A02Q

MULIG RISIKOMOMENT

Å ta med en passasjer på denne ATVen.

HVA SOM KAN SKJE

Din mulighet til å holde ATVen i balanse og kontrollere den reduseres betraktelig.

Det kan føre til en ulykke som kan skade deg og/eller passasjeren.

SLIK KAN RISIKOMOMENTET UNNGÅS

Ta aldri med passasjerer. Hensikten med det lange setet er å gi føreren mulighet til å endre stilling etter behov ved kjøring. Det er ikke utformet for eller beregnet til å ta med passasjer(er).

⚠ ADVARSEL**MULIG RISIKOMOMENT**

Bruk av ATVen på flater med fast dekke.

HVA SOM KAN SKJE

Dekkene er utformet kun for terrengbruk, ikke for fast dekke. Fast dekke kan sterkt påvirke håndtering og betjening av ATVen og føre til at du mister kontrollen over den.

SLIK KAN RISIKOMOMENTET UNNGÅS

Bruk aldri ATVen på underlag med fast dekke, inkludert fortau, innkjørsler, parkeringsplasser eller gater.

⚠ ADVARSEL



MULIG RISIKOMOMENT

Bruk av denne ATVen på offentlig gate, vei eller motorvei.

HVA SOM KAN SKJE

Du kan kollidere med et annet kjøretøy.

SLIK KAN RISIKOMOMENTET UNNGÅS

Bruk aldri ATVen på offentlige gater, veier eller motorveier, ikke en gang på grus- eller jordveier. I mange land er det ulovlig å bruke denne ATVen på offentlig gate, vei eller motorvei.

⚠ ADVARSEL**MULIG RISIKOMOMENT**

Kjøring uten å bruke godkjent hjelm, øyebeskyttelse og andre verneklær.

HVA SOM KAN SKJE

Følgende punkter gjelder for alle som kjører en ATV:

- Kjøring uten godkjent hjelm øker risikoen for alvorlige hodeskader eller dødsfall ved ulykke.
- Kjøring uten øyebeskyttelse kan forårsake ulykker og øker risikoen for alvorlige skader ved en ulykke.
- Kjøring uten beskyttende klær øker risikoen for alvorlige skader ved en eventuell ulykke.

SLIK KAN RISIKOMOMENTET UNNGÅS

Bruk alltid godkjent hjelm som er riktig tilpasset. Du bør også bruke:

- Øyebeskyttelse (briller eller visir)
- Hansker og støvler
- Langermet skjorte eller jakke
- Langbukser.

⚠ ADVARSEL



V00A07Q

MULIG RISIKOMOMENT

Bruk aldri snøscooteren etter å ha inntatt alkohol eller medikamenter.

HVA SOM KAN SKJE

Dømmekraften kan reduseres betraktelig.

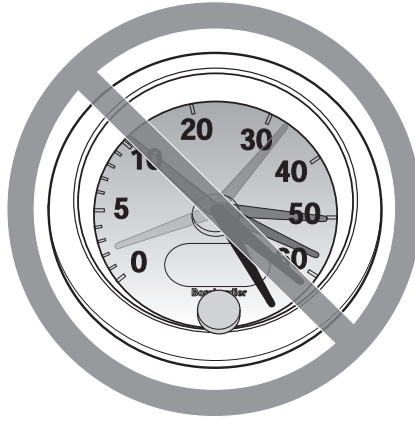
Reaksjonsevnen kan bli langsommere.

Balanse- og sanseevnen kan reduseres.

En ulykke eller dødsfall kan være resultatet.

SLIK KAN RISIKOMOMENTET UNNGÅS

Kjør aldri med ATVen etter å ha inntatt alkohol eller medikamenter.

⚠ ADVARSEL

V00A08Q

MULIG RISIKOMOMENT

Kjøring med for stor hastighet.

HVA SOM KAN SKJE

Risikoen for at du mister kontrollen over ATVen øker, noe som kan føre til en ulykke.

SLIK KAN RISIKOMOMENTET UNNGÅS

Kjør alltid i en hastighet som er tilpasset terrenget, sikten, kjøreforholdene og din erfaring.

⚠ ADVARSEL



MULIG RISIKOMOMENT

Forsøk på å steile og kjøre på to hjul, hoppe eller utføre andre stunt.

HVA SOM KAN SKJE

Øker risikoen for en ulykke, inkludert å velte.

SLIK KAN RISIKOMOMENTET UNNGÅS

Forsøk aldri å utføre stunt, for eksempel å steile og kjøre på to hjul eller å hoppe. Ikke forsøk å imponere andre.

⚠ ADVARSEL

MULIG RISIKOMOMENT

Unnlate å kontrollere ATVen før kjøring.

Unnlate å vedlikeholde ATVen riktig.

HVA SOM KAN SKJE

Øker risikoen for at en ulykke skal skje eller at utstyr skal skades.

SLIK KAN RISIKOMOMENTET UNNGÅS

Kontroller alltid ATVen før du skal bruke den, for å forsikre deg om at den er i god og sikker stand.

Følg alltid kontroll- og vedlikeholdsprosedyrene og vedlikeholdsplanene som beskrives detaljert i denne brukerhåndboken.

 **ADVARSEL**

MULIG RISIKOMOMENT

Kjøring på tilfrosne elver eller vann.

HVA SOM KAN SKJE

Alvorlig personskade eller dødsfall kan være resultatet hvis du går gjennom isen.

SLIK KAN RISIKOMOMENTET UNNGÅS

Kjør aldri denne ATVen på en tilfrosset overflate uten at du er sikker på at isen er tilstrekkelig tykk og sterk til å bære ATVen og lasten og kraften som genereres av den når den beveger seg.

⚠ ADVARSEL



MULIG RISIKOMOMENT

Å slippe håndtaket med hendene eller løfte føttene fra fotstøttene under kjøring.

HVA SOM KAN SKJE

Selv om du slipper med bare én hånd eller fot kan det redusere muligheten til å kontrollere ATVen eller få deg til å miste balansen og falle av. Hvis du løfter opp en fot fra fotstøtten, kan foten eller benet komme i kontakt med bakhjulet, noe som kan føre til personskade eller en ulykke.

SLIK KAN RISIKOMOMENTET UNNGÅS

Hold alltid begge hendene på håndtaket og begge føttene på fotstøttene under kjøring.

⚠ ADVARSEL**MULIG RISIKOMOMENT**

Unnløte å være spesielt forsiktig når du kjører i ukjent terreng.

HVA SOM KAN SKJE

Du kan støte borti skjulte steiner, kuler eller hull og ikke reagere i tide. Det kan føre til at ATVen velter eller at du mister kontrollen over den.

SLIK KAN RISIKOMOMENTET UNNGÅS

Kjør langsomt, og vær ekstra forsiktig ved kjøring i ukjent terreng. Vær alltid oppmerksom på endring av terrengforholdene når du kjører.

⚠ ADVARSEL



MULIG RISIKOMOMENT

Unnløte å være spesielt forsiktig når du kjører i vanskelig terreng eller på meget glatt eller løst underlag.

HVA SOM KAN SKJE

Du kan miste veigrepet eller kontrollen over ATVen, noe som kan føre til en ulykke eller at du velter.

SLIK KAN RISIKOMOMENTET UNNGÅS

Kjør ikke på meget ujevnt, glatt eller løst underlag før du har fått oppløring i og har tilegnet den dyktighet som kreves for å beherske ATVen i slikt terreng.

Vær alltid ekstra forsiktig i slikt terreng.

⚠ ADVARSEL**MULIG RISIKOMOMENT**

Svinge på feil måte.

HVA SOM KAN SKJE

Du kan miste kontrollen over ATVen, noe som kan forårsake kollisjon eller velt.

SLIK KAN RISIKOMOMENTET UNNGÅS

Følg alltid riktige prosedyrer ved svinging slik det er beskrevet i denne brukerhåndboken. Øv deg i å svinge i lav hastighet før du forsøker i høyere hastigheter.

Ikke sving i for høy hastighet.

⚠ ADVARSEL



MULIG RISIKOMOMENT

Kjøring i meget bratte bakker.

HVA SOM KAN SKJE

ATVen har lettere for å velte i ekstremt bratte bakker enn på plane flater eller i mindre bakker.

SLIK KAN RISIKOMOMENTET UNNGÅS

Kjør aldri i bakker som er for bratte for ATVen eller for dine ferdigheter.

Øv først i mindre bakker før du forsøker deg i større bakker.

⚠ ADVARSEL**MULIG RISIKOMOMENT**

Kjøring opp bakker på feil måte.

HVA SOM KAN SKJE

Det kan føre til at du mister kontrollen over ATVen eller at den velter.

SLIK KAN RISIKOMOMENTET UNNGÅS

Følg alltid riktige prosedyrer ved kjøring opp bakker slik det er beskrevet i denne brukerhåndboken.

Kontroller alltid terrenget nøye før du kjører opp bakker.

Kjør aldri i opp bakker med for glatt eller løst underlag.

Forskyv kroppsvekten din fremover.

Øk aldri hastigheten eller skift gir for raskt. ATVen kan vippe bakover.

Kjør aldri over bakketopper i høy hastighet. Det kan finnes en hindring, en bratt nedoverbakke eller et annet kjøretøy eller en person på andre siden.

⚠ ADVARSEL



MULIG RISIKOMOMENT

Kjøring nedover en bakke på feil måte.

HVA SOM KAN SKJE

Det kan føre til at du mister kontrollen over ATVen eller at den velter.

SLIK KAN RISIKOMOMENTET UNNGÅS

Følg alltid riktige prosedyrer ved kjøring ned bakker slik det er beskrevet i denne brukerhåndboken.

MERK: En spesiell bremseteknikk kreves når du kjører i ned bakker.

Kontroller alltid terrenget nøye før du kjører ned bakker.

Forskyv kroppsvekten din bakover.

Kjør aldri ned bakker i høy hastighet.

Unngå å kjøre ned bakker i en vinkel som kan få ATVen til å helle sterkt til én side. Kjør alltid rett ned bakken når det er mulig.

⚠ ADVARSEL**MULIG RISIKOMOMENT**

Kjøring langs skråninger eller svinging på feil måte i bakker.

HVA SOM KAN SKJE

Det kan føre til at du mister kontrollen over ATVen eller at den velter.

SLIK KAN RISIKOMOMENTET UNNGÅS

Ikke forsøk å svinge i en bakke før du behersker denne svingteknikken på plan mark slik det beskrives i denne brukerhåndboken. Vær ekstra forsiktig når du svinger i en bakke.

Forsøk om mulig å unngå å kjøre i terreng med helling.

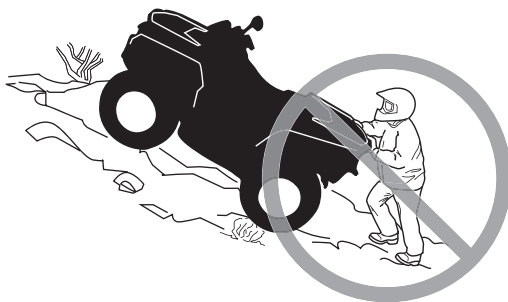
Kjøring i terreng som heller:

Følg alltid riktige prosedyrer slik det er beskrevet i denne brukerhåndboken.

Unngå bakker med for glatt eller løst underlag.

Forskyv kroppsvekten din til den siden av ATVen som vender oppover.

⚠ ADVARSEL



MULIG RISIKOMOMENT

Stopping, rulling bakover eller feil avstigning ved kjøring opp bakker.

HVA SOM KAN SKJE

ATVen kan velte.

SLIK KAN RISIKOMOMENTET UNNGÅS

Bruk alltid riktig girområde, og hold jevn hastighet ved kjøring opp bakker.

Hvis du mister all fart fremover:

Forskyv kroppsvekten fremover (opp bakken). Øk aldri hastigheten eller skift gir for raskt. ATVen kan vippe bakover.

Brems.

Sett på parkeringsbremsen når du har stoppet.

Stå av ATVen på den siden som vender oppover bakken, eller på en av side-
ne hvis den står med fronten rett opp bakken.

Hvis du begynner å rulle bakover:

Forskyv kroppsvekten fremover (opp bakken). Øk aldri hastigheten eller skift gir for raskt. ATVen kan vippe bakover.

Bruk aldri bremsene bak når du ruller bakover.

Brems gradvis med bremsen foran.

Sett på parkeringsbremsen når ATVen har stoppet helt.

Stå av ATVen på den siden som vender oppover bakken, eller på en av side-
ne hvis den står med fronten rett opp bakken.

Sving ATVen rundt og stå på igjen slik det beskrives i denne brukerhåndbo-
ken.

⚠ ADVARSEL**MULIG RISIKOMOMENT**

Kjøring over hindringer på feil måte.

HVA SOM KAN SKJE

Du kan kollidere eller miste kontrollen over ATVen.

ATVen kan velte.

SLIK KAN RISIKOMOMENTET UNNGÅS

Kontroller om det finnes hindringer før du kjører i et ukjent område.

Forsøk aldri å kjøre over store hindringer, som store steiner eller trær som har falt ned.

Følg alltid riktige prosedyrer ved kjøring over hindringer slik det er beskrevet i denne brukerhåndboken.

⚠ ADVARSEL



MULIG RISIKOMOMENT

Skrensing eller skliing.

HVA SOM KAN SKJE

Du kan miste kontrollen over ATVen.

Du kan også plutselig få tilbake veigrepet, noe som kan få ATVen til å velte.

SLIK KAN RISIKOMOMENTET UNNGÅS

Lær deg å styre ATVen sikkert når du får en skrens eller sklir, ved å øve deg i lave hastigheter i plant terreng.

Kjør langsomt på meget glatte underlag, som for eksempel is, og vær ekstra forsiktig slik at du ikke mister kontrollen når du får skrens eller sklir.

⚠ ADVARSEL**MULIG RISIKOMOMENT**

Kjøring på dypt vann eller i hurtig rennende vann.

HVA SOM KAN SKJE

Dekkene kan plane og føre til tap av veigrep og kontroll, noe som kan føre til en ulykke.

SLIK KAN RISIKOMOMENTET UNNGÅS

Bruk aldri ATVen i elver med strøm eller i vann som er dypere enn det som er angitt mer detaljert i denne brukerhåndboken.

Kontroller vanddybden og strømforholdene før du forsøker å krysse vann. Vannet må ikke overstige dekkene.

Husk at våte bremsere kan føre til redusert bremsekraft. Teste bremsene når du forlater vannet. Brems om nødvendig flere ganger slik at friksjonsvarmen tørker bremseklossene.

⚠ ADVARSEL



MULIG RISIKOMOMENT

Ryging på feil måte.

HVA SOM KAN SKJE

Du kan treffe en hindring eller en person bak ATVen, noe som kan føre til alvorlig personskade.

SLIK KAN RISIKOMOMENTET UNNGÅS

Kontroller alltid at det ikke finnes noen hindringer eller personer bak deg når du rygger. Når du ser at det er sikkert å fortsette, rygger du langsomt.

⚠ ADVARSEL**MULIG RISIKOMOMENT**

Kjøring med feil dekk eller med feil eller ujevnt dekktrykk.

HVA SOM KAN SKJE

Hvis du bruker feil dekk på denne ATVen eller bruker det med feil eller ujevnt dekktrykk, kan du miste kontroll over ATVen og øke risikoen for en ulykke.

SLIK KAN RISIKOMOMENTET UNNGÅS

Bruk alltid dekk av riktig type og størrelse i henhold til spesifikasjonen i denne brukerhåndboken.

Oppretthold alltid riktig dekktrykk i henhold til beskrivelsen i denne brukerhåndboken.

Bytt alltid ut felger eller dekk som er skadet.

⚠ ADVARSEL



MULIG RISIKOMOMENT

Bruk av ATVen med endringer som ikke er riktig utført.

HVA SOM KAN SKJE

Feil montering av tilbehør eller endringer på ATVen kan føre til endring av kjøreegenskapene, noe som i enkelte situasjoner kan forårsake en ulykke.

SLIK KAN RISIKOMOMENTET UNNGÅS

Endre aldri ATVen ved feil montering eller bruk av tilbehør. Alle deler og tilbehør som monteres på ATVen, må være godkjent av BRP og brukes i henhold til instruksjonene. Hvis du har spørsmål, kan du rådføre deg med en autorisert Can-Am-forhandler.

Monter **ALDRI** passasjer sete, og **IKKE** bruk bagasjeområdet til å frakte passasjerer.

Endringer på ATVen for å øke hastigheten og ytelsen kan være et brudd på vilkårene i den begrensede garantien for ATVen. I tillegg er enkelte endringer, inkludert å fjerne deler av motoren eller eksossystemet, ulovlig i de fleste land.

⚠ ADVARSEL**MULIG RISIKOMOMENT**

Overbelastning av ATVen, feil lasting eller sleping.

HVA SOM KAN SKJE

Kan føre til endringer i kjøreegenskapene, noe som kan føre til en ulykke.

SLIK KAN RISIKOMOMENTET UNNGÅS

Overskrid aldri den angitte lastekapasiteten for ATVen inkludert fører, all annen last og tilbehør som er montert.

Lasten må fordeles riktig og være sikkert festet.

Senk hastigheten når du kjører med last eller tilhenger. Hold større avstand for nedbremsing.

Følg alltid anvisningene i denne brukerhåndboken ved kjøring med last eller tilhenger.

⚠ ADVARSEL



V03M01Q

MULIG RISIKOMOMENT

Transport av brannfarlige eller farlige materialer kan føre til eksplosjon.

HVA SOM KAN SKJE

Dette kan føre til alvorlig personskade eller dødsfall.

SLIK KAN RISIKOMOMENTET UNNGÅS

Transporter aldri brannfarlige eller farlige materialer.

KJØRE

Det finnes en del grunnleggende regler som du MÅ følge for å nyte gledene og spenningen ved kjøring med ATVen. Noen av dem er kanskje nye for deg, mens andre er innlysende og forstås ut ifra sunn fornuft.

Ta deg tid til nøye å lese denne brukerhåndboken og alle sikkerhetsdekaleringer på produktet og til å se på *SIKKERHETSVIDEOEN* som følger med ATVen. Der gis det en fullstendig beskrivelse av det du bør vite om denne ATVen før du begynner å kjøre.

Enten du er en ny eller erfaren fører, er det viktig for din egen sikkerhet at du kjenner til betjeningen av og funksjonene på ATVen. Like viktig er det å vite hvordan du kjører.

Denne er en ATV med høy ytelse som bare må brukes til kjøring i terrenget. Uerfarne fører kan overse farer og bli overrasket av oppførselen til ATVen under alle typer terrengforhold.

Informasjonen i denne brukerhåndboken er begrenset. Vi anbefaler sterkt at du skaffer deg ytterligere informasjon og opplæring fra lokale myndigheter, ATV-klubber, en anerkjent ATV-organisasjon eller hos en autorisert Can-Am-forhandler.

Vi anbefaler deg å følge anbefalingene for alder angitt på sikkerhetsdekalering som er festet på enheten. Selv om en person er i den anbefalte aldersgruppen for den aktuelle ATVen, kan det hende at barnet ikke har de ferdigheter, kunnskaper eller dømmekraft som kreves for å bruke ATVen på en sikker måte, og han eller hun kan da bli involvert i en alvorlig ulykke.

Det er større sjanse for at personer med nedsatt kognitiv eller fysisk evne eller personer som liker å ta risikoer, blir utsatt for velt eller kollisjon, noe som kan føre til personskade og dødsfall.

Denne ATVen er beregnet for kun én person. Hensikten med det lange setet er å gi føreren mulighet til å endre stilling etter behov ved kjøring. Det er ikke utformet for eller beregnet til å ta med passasjer(er).

Monter ALDRI passasjer sete, og IKKE bruk bagasjeområdet til å frakte passasjerer. Å ta med passasjer(er) kan påvirke stabiliteten og kontrollen over ATVen.

Alle kjøretøyer er ikke like. Hver enkelt har unike ytelsesegenskaper, betjeningsorganer og funksjoner. De håndteres forskjellig og har ulike kjøreegenskaper.

Gjør deg godt kjent med betjeningsorganene og med generell bruk av ATVen før du begynner å kjøre i terreng. Øv deg i å kjøre på et passende sted som er fritt fra farer, og bli kjent med virkningen av hver styrekontroll. Kjør med lav hastighet. Ved høyere hastigheter kreves større erfaring, kunnskap og egnede kjøreforhold.

Kjøreforholdene kan variere fra sted til sted. De påvirkes i tillegg av værforhold som kan endres mye i løpet av kort tid eller i løpet av året.

Kjøring på sand skiller seg fra kjøring i snø eller gjennom skog eller våtmarker. Enkelte steder kan kreve større oppmerksomhet og dyktighet fra føreren. Vurder forholdene nøye. Vær alltid forsiktig. Ta ingen unødvendige sjanser som kan føre til at du kjører deg fast eller skader deg.

Føl deg aldri trygg på at ATVen kan kjøres sikkert overalt i området du kjører i. Plutselige endringer i underlaget på grunn av hull, fordypninger, skråninger, mykere eller hardere "underlag" eller andre ujevnheter, kan få ATVen til å velte eller bli ustabil. Unngå dette ved å senke farten og alltid følge med på terrenget foran deg. Hvis ATVen begynner å helle mye eller å velte, er det beste rådet å gå av umiddelbart i MOTSATT retning av ATVens helling!

Vi anbefaler en årlig sikkerhetsinspeksjon av kjøretøyet. Kontakt en autorisert BRP-forhandler for nærmere detaljer. Selv om det ikke er påkrevd, anbefales det at en autorisert BRP-forhandler foretar den nødvendige klargjøringen av kjøretøyet før sesongstart. Hvert besøk hos den autoriserte BRP-forhandleren gir forhandleren en ypperlig mulighet til å kontrollere om ATVen er inkludert i en sikkerhetskampanje. Vi oppfordrer deg også til å besøke den autoriserte BRP-forhandleren så raskt som mulig når du blir gjort kjent med sikkerhetsrelaterte kampanjer.

Kontakt en autorisert BRP-forhandler hvis du trenger ekstrautstyr.

Kontroll før kjøring

ADVARSEL

Utfør en kontroll før start hver gang du skal kjøre, for å oppdage eventuelle potensielle problemer som kan oppstå under kjøring. Kontrollen før kjøring kan hjelpe deg å følge med og oppdage slitasje og forringelse på komponenter før de fører til problemer. Korrigjer eventuelle problemer du oppdager, for å redusere risikoen for motorstopp eller ulykke.

Du må alltid utføre kontrollene i listen over kontroller før kjøring nedenfor hver gang ATVen brukes.

Liste over kontroller for kjøring

Kontroller før du starter motoren (nøkkel i AV)

INSPEKSJONSPUNKTER	INSPEKSJON SOM SKAL UTFØRES	✓
Motorolje	Kontroller motoroljenivået.	
Kjølevæske	Kontroller kjølevæskeniået.	
Bremsevæske	Kontroller bremsevæskeniået.	
Lekkasjer	Kontroller om det er lekkasjer under ATVen.	
Gasshåndtak	Beveg gasspaken flere ganger for å kontrollere at den beveger seg fritt. Den må gå tilbake til tomgangsposisjon når den slippes.	
Parkeringsbrems	Trekk til parkeringsbremsen, og kontroller at den virker som den skal.	
Dekk	Kontroller dekktrykk og dekkenes tilstand. – Foran: MIN. 41,4 kPa, LASTET 41,4 kPa – Bak: MIN. 41,4 kPa, LASTET 48,2 kPa	
Hjul	Kontroller om det er skader eller unormal dødgang, og kontroller at mutrene er tiltrukket.	
Radiator	Kontroller om radiatoren er ren.	
Drivakselmansjetter	Kontroller tilstanden til drivakselmansjetter og -beskyttelser.	
Sete	Kontroller at førersetet er på plass og skikkelig låst.	

INSPEKSJONSPUNK-TER	INSPEKSJON SOM SKAL UTFØRES	✓
Last	Ta hensyn til lastekapasiteten hvis du transporterer last. Kontroller at lasten er skikkelig festet til bagasjeområdet bak.	
	Hvis du trekker en tilhenger eller annet utstyr: <ul style="list-style-type: none"> – Kontroller tilstanden til tilhengerfeste og -kule – Ikke overskrid trekkapasiteten og maksimal slepekapasitet – Kontroller at tilhengeren er skikkelig festet til festet. 	
Chassis og oppheng	Kontroller om chassis eller oppheng under ATVen er skitne, og rengjør dem eventuelt.	

Kontroller før du starter motoren (nøkkel i PÅ)

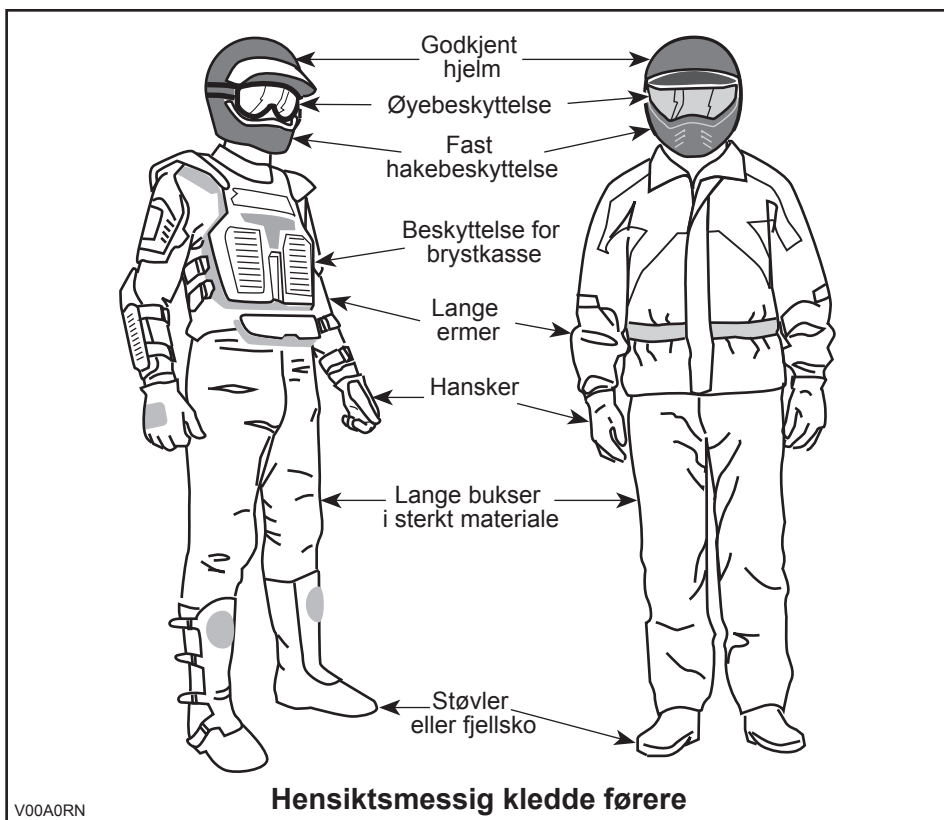
INSPEKSJONSPUNK-TER	INSPEKSJON SOM SKAL UTFØRES	✓
Flerfunksjonsmåler	Kontroller at indikatorlampene på flerfunksjonsmåleren virker (i løpet av de første sekundene ett et nøkkelen settes til PÅ).	
	Se etter om det er meldinger på flerfunksjonsmåleren.	
Lys	Kontroller at frontlys og baklys virker og ikke er skitne.	
	Kontroller at nærlys og fjernlys virker.	
	Kontroller at bremselysene virker.	
Drivstoffnivå	Kontroller drivstoffnivået.	

Tiltak etter at motoren er startet

INSPEKSJONSPUNK-TER	INSPEKSJON SOM SKAL UTFØRES	✓
Styring	Kontroller at styringen fungerer uten hindringer ved å bevege styret fra side til side.	
Girspak	Kontroller at girspaken virker (P, R, N, H og L).	
Bryter for tohjuls/firehjuls drift	Kontroller funksjonen til bryteren for tohjuls/firehjuls drift.	
Bremser	Kjør fremover noen meter, og prøv bremsene hver for seg for å teste dem. Bremsene må ha full virkning. Håndtaket og pedalen må gå helt tilbake når de slippes.	
Nødstoppbryter for motor	Kontroller deretter at nødstoppbryteren for motoren virker som den skal.	
RF D.E.S.S-kontakt	Kontroller at D.E.S.S-kontakten virker som den skal, ved å trekke ut D.E.S.S-nøkkelen fra D.E.S.S-kontakten og stoppe motoren.	

Kjøreklær og -utstyr

Ta hensyn til værforholdene når du velger bekledning. Kle deg for det kaldeste været du kan vente deg. Termoundertøy rett på huden kan også gi god isolasjon. Det er viktig at du alltid bruker egnede beskyttelsesklær og utstyr, inkludert godkjent hjelm, øyebeskyttelse, støvler eller fjellsko, hansker, langermet skjorte og lange bukser. Denne type bekledning vil gi deg beskyttelse mot noen av de mindre farene som kan dukke opp når du kjører. Bruk aldri løstsittende klær, som for eksempel skjurf, som kan vikle seg fast i ATVen eller i greiner og busker. Avhengig av forholdene kan også beskyttelsesbriller eller solbriller være nødvendig. Briller eller solbriller med glass i forskjellige farger kan hjelpe deg å skille detaljer og variasjoner i terrenget. Solbriller bør kun brukes på dagtid.



Det er ikke tillatt å kjøre med passasjer

Denne ATVen er beregnet for kun én person. Selv om det brukes langt sete. Denne ATVen er ikke utformet for eller beregnet til å ta med passasjer(er). Monter ALD-RI passasjer sete, og IKKE bruk bagasjeområdet til å frakte passasjerer. Å ta med passasjer(er) kan påvirke stabiliteten og kontrollen over ATVen.

Kjøre med last

All last som transporteres, påvirker stabiliteten og kontrollen over ATVen. Overskrid derfor ikke lastekapasitetene som angis av ATVens produsent. Se tabellen **MAKSIMALE BELASTNINGER** nedenfor. Kontroller alltid til at lasten er sikkert festet, riktig fordelt og ikke påvirker kontrollen over ATVen. Vær alltid oppmerksom på at "lasten" kan gli eller falle av og føre til en ulykke. Unngå at last og bagasje stikker ut på sidene og fester seg i busker eller andre hindringer. Unngå at frontlysene eller bremselyset dekkes helt eller delvis av lasten.

Reduser hastigheten i henhold til terrengforholdene ved kjøring med last eller tilhenger. Hold større avstand for nedbremsing. Fest alltid lasten så lavt som mulig på bagasjeområdet bak for å redusere effekten av et høyere tyngdepunkt.

MAKSIMALE BELASTNINGER		
TOTALT TILLATT BELASTNING	141 kg	Inkludert fører, all annen belastning, belastning på tilhengerfeste og eventuelt utstyr.
LAST BAK	16 kg	Inkluderer kun bagasjeområdet bak.
	13 kg	Kun belastning på tilhengerfeste.
	23 kg	Inkluderer last i bagasjeområdet bak og belastning på hengerfeste (hvis aktuelt).

Laste bagasjeområdet bak

OBS! Når du laster av eller på, må du ikke overskride vektbegrensningen på 16 kg.

Plasser lasten så lavt som mulig – hvis du laster for mye tung last i høyden, heves tyngdepunktet, og stabiliteten kan bli dårligere. Fordel lasten så jevnt som mulig på stativet.

Sikre lasten i bagasjeområdet bak. Ikke fest/sikre lasten til andre deler av ATVen. Hvis lasten ikke er festet godt nok, kan den skli eller falle av, og eventuelt treffe personer som befinner seg i ATVen eller på utsiden, eller den kan forskyve seg slik at stabiliteten og manøvreringen påvirkes.

Høye gjenstander kan hindre sikten for føreren, og de kan bli til farlige prosjektiler i tilfelle det skjer et uhell. Last som stikker ut på sidene, kan feste seg i busker, greiner eller andre hindringer. Unngå at bremselysene dekkes helt eller delvis av lasten. Kontroller at last ikke stikker utenfor bagasjeområdet og at lasten ikke hindrer sikten eller kontrollen over ATVen.

Bagasjeområde bak må ikke overbelastes.

Transporter aldri bensinkanne(r) eller andre farlige væsker i bagasjeområdet.

Slepe last (hvis tilhengerfeste er montert)

Bruk aldri støtdemperen eller bagasjebæreren som feste for å trekke last. Det kan få ATVen til å velte. Bruk alltid tilhengerfestet (hvis montert) til å trekke last.

I en nødssituasjon kan du bruke bergingskroken til å berge et kjøretøy som har satt seg fast.

Når du trekker last med kjetting eller kabel, må du forsikre deg om at det ikke er noen slakk før du starter, og passe på at den hele tiden er stram mens du trekker.

Når du trekker last med kjetting eller kabel, må du passe på å bremse gradvis ned. Tregheten fra lasten kan føre til sammenstøt.

Respekter maksimalbelastningene for sleping ved sleping av last. Se under *KJØRING MED TILHENGER*.

ADVARSEL

Slakk kan føre til at kjettingen eller kabelen slites av og sveiper tilbake.

Hvis du skal trekke et annet kjøretøy, må det være noen som har kontroll over kjøretøyet som trekkes. Denne personen må bremse og styre for å hindre at kjøretøyet kommer ut av kontroll.

Reduser hastigheten når du trekker last, og sving gradvis. Unngå bakker og grovt terreng. Ikke prøv å kjøre i bratte bakker. Regn med større avstand for nedbremsing, spesielt i hellende terreng. Vær forsiktig slik at du ikke får skrens eller skliir.

Kjøring med tilhenger (hvis tilhengerfeste er montert)

OBS! En BRP-godkjent slepekrok må monteres riktig bak på ATVen for kjøring med tilhengere.

Kjøring med tilhenger gir betydelig større risiko for å velte, spesielt i skråninger. Hvis du kjører med tilhenger, må du kontrollere at tilhengerfestet er kompatibelt med det som finnes på ATVen. Kontroller at tilhengeren er i vannrett linje med ATVen. (I noen tilfeller kan det være nødvendig å montere en spesiell forlengelse på ATVens tilhengerfeste.) Bruk sikkerhetskjeder eller-kabler til å sikre tilhengeren til ATVen.

Reduser hastigheten når du kjører med tilhenger, og sving gradvis. Unngå bakker og grovt terreng. Ikke prøv å kjøre i bratte bakker. Regn med større avstand for nedbremsing, spesielt i hellende terreng. Vær forsiktig slik at du ikke får skrens eller skliir.

Feil lasting av en tilhenger kan føre til at du mister kontrollen over ATVen. Ta hensyn til anbefalt maksimalkapasitet ved sleping og maksimalbelastning på tilhengerfestet (se tabellen *MAKSIMALBELASTNING VED SLEPING*). Pass på at det alltid hviler noe tyngde på tilhengerfestet.

Pass på at lasten er jevnt fordelt og sikkert festet på tilhengeren. Det er lettere å ha kontroll over en tilhenger som er jevnt balansert.

Det kan kreves en lengre stopplengde hvis du har tung last på tilhengeren, spesielt i skrånende terreng.

Sett alltid girspaken til L (lavt område) ved trekking av tilhenger – i tillegg til at det gir bedre dreiemoment, tas det bedre hensyn til belastningen på bakhjulene når du kjører i lavt girrområde.

Kjør ATVen med lav hastighet, spesielt når du svinger. Vær forsiktig slik at du ikke får skrens eller skliir.

Når du har stoppet eller parkert, må du blokkere hjulene på ATVen og tilhengeren slik at de ikke kan bevege seg.

Vær forsiktig når du kobler fra en lastet tilhenger. Tilhengeren eller lasten på den kan falle over deg eller andre.

Når du kjører med tilhenger, må du ta hensyn til maksimal trekkapasitet som er angitt på tilhengerfestet.

MAKSIMALKAPASITET VED SLEPING		
TILLATT BELASTNING FOR TILHENGER	TILLATT BELASTNING TILHENGERFESTE	MERK
590 kg	13 kg	Inkluderer vekt av tilhenger og last. Pass på at tilhengeren lastes riktig slik at tungen alltid trykker på tilhengerfestet og ikke trekker på kulen.

Bruke ATVen til arbeidsoppgaver

Du kan bruke ATVen til å utføre en rekke LETTE arbeidsoppgaver, fra snørydding til å trekke materialer eller frakte last. Et stort utvalg tilbehør er tilgjengelig hos autoriserte Can-Am-forhandlere. Du må imidlertid alltid overholde lastekapasiteter og andre begrensninger. Hvis du overbelaster ATVen, kan også komponentene overbelastes slik at feil oppstår. For å unngå mulig personskaade er det også like viktig å følge instruksjonene og advarslene som gis i dokumentasjonen for tilbehøret. Unngå fysisk anstrengelser ved å ikke løfte eller dra tung last eller manøvrere ATVen med egen kraft. (Les videre under *FRTIDSKJØRING* nedenfor.)

Fritidskjøring

Denne ATVen er spesielt utformet for kjøring i gjørme, bakkeklaringen er økt spesielt med tanke på slike kjøreforhold. Under enkelte forhold ved bruk i løyper kan bakkeklaringen og dekktypen betydelig redusere ATVens manøvreringsegenskaper, veigrep og stabilitet. Reduser hastigheten under slike forhold.

Respekter andres rettigheter og begrensninger. Kjør ikke på områder som er beregnet for andre typer terrengbruk. Dette inkluderer snøscooterspor, ridespor, skispor, terrengsykkelbaner og så videre. Gå aldri ut fra at det ikke finnes andre brukere i sporet / på banen. Hold alltid til høyre, og sving ikke vekselvis fra én side av banen til den andre. Vær forberedt på å stoppe eller kjøre til siden om du møter en annen som bruker sporet/banen.

Bli med i en lokal ATV-klubb. De kan hjelpe deg med kart og råd, eller fortelle deg hvor det er tillatt å kjøre. Om det ikke finnes noen klubb i nærhet, kan du kanskje hjelpe til å starte en. Å kjøre sammen med andre eller i en klubb er en trivelig, sosial opplevelse.

Hold alltid sikker avstand til andre kjøretøyer. Din egen bedømmelse av hastighet, terrengforhold, været, ATVens mekaniske tilstand og hvor mye du stoler på vurderingsevnen til andre førere i nærheten, er faktorer som hjelper deg å velge riktig og sikker avstand til andre. Som andre kjøretøyer kan heller ikke ATVen "stoppe på en femøre".

Før du starter bør du si fra til noen hvor du har tenkt å kjøre og når du forventer å være tilbake.

Avhengig av hvor langt du har tenkt å kjøre må du også ta med ekstra verktøy, drikkevann, mat og nødutstyr. Finn ut hvor du kan fylle drivstoff eller olje. Forbered deg på ulike forhold du kan møte.

Førstehjelpssett	Skiftnøkkel
Mobiltelefon	Kniv
Isoleringstape	Lommelykt
Et tau	Briller med farget glass
Ekstra lyspærer	Kart over området/sporet
ATVens verktøysett	Matbit

Kjøring under gjørmete forhold

Denne ATVen er spesielt utformet for kjøring i gjørme, og den bør kjøres med lavt gir med mindre den kjøres i ATV-løyper.

Selv om denne ATVen er bygget for vanskelig terreng kan ekstreme forhold og feil bruk føre til tidlig slitasje eller også feil på enkelte komponenter på ATVen. Unngå når du styrer og/eller fullt utslag på styringen ved kjøring i tykk gjørme der det brukes mye gass.

Inspeksjons- og vedlikeholdsplanen må følges til punkt og prikke.

MERK: Se *JUSTERE FJÆRINGEN* under *JUSTERE KJØREEGENSKAPER* for å få informasjon om innstilling av fjæring.

Miljø

En av fordelene med denne ATVen er at du kan komme deg bort fra allfarveier og unna fra bebyggelse og folk. Du må imidlertid alltid ta hensyn til naturen og andres rett til å bruke den. Ikke kjør i områder der miljøet lett påvirkes. Ikke kjør over dyrket mark, i plantefelt eller gjennom busker, ikke hugg ned trær eller ødelegg gjerder, ikke la hjulene spinne og ødelegge terrenget. "Vis hensyn".

ATVen kan starte skogbrann hvis det fester seg smuss i nærheten av eksosen eller andre varme deler av motoren slik at gnister faller ned i tørt gress. Unngå å kjøre i våte områder, i myr eller gjennom høyt gress der smuss kan feste seg på ATVen. Hvis du likevel kjører i slike områder, må du inspisere og fjerne all smuss fra motoren og andre varme områder.

Å drive jakt fra eller jage vilt med ATVen er vanligvis ulovlig. Dyr kan dø av utmattelse etter å ha blitt jaget med et motorisert kjøretøy. Om du kommer over dyr når du er ute og kjører, stopp og se på stille og varsomt. Det kan bli et godt minne å ta med seg.

Følg regelen "ta med hjem det du tar med deg ut". Ikke bidra til forsøpling. Ikke tenn bål uten at du har tillatelse til det, og hold deg alltid unna tørre områder. Eventuelle spor du etterlater deg, kan skade både andre og deg selv, også på et senere tidspunkt.

Respekter landbruksområder. Be alltid grunneieren om tillatelse før du kjører på privat område. Respekter dyrket mark, husdyr og eiendomsgrenser. Hvis du åpner en grind, må du lukke den etter deg.

Ikke forurens bekker, elver eller sjøer, og ikke endre motoren eller eksosanlegget eller fjern deler fra dem.

Begrensninger i utformingen

Selv om ATVen er usedvanlig robust til denne kjøretøytypen å være, er den et lett kjøretøy, og bruk av den må derfor begrenses til de formål den er beregnet for.

Økning av vekten på en del av ATVen endrer stabiliteten og yteevnen.

Bruk i terrenget

Det å kjøre i terrenget utgjør en fare i seg selv. Alt terreng som ikke er preparert spesielt for kjøretøy, utgjør i seg selv et risikoområde der det ikke er mulig å forutsi underlag og eksakt helling. Selve terrenget utgjør hele tiden en risiko, og den som gir seg ut i det må alltid være bevisst på og ta hensyn til dette.

Ved terrengkjøring må føreren alltid gjøre sitt beste for å velge den sikreste veien og holde nøye oppsikt med terrenget foran ATVen. ATVen må under ingen omstendighet kjøres av noen som ikke er fullstendig fortrolig med kjøreinstruksjonene som gjelder for ATVen, og den må heller ikke kjøres i bratt eller farlig terreng.

Generelle anvendelses- og sikkerhetsregler

Aktsomhet, forsiktighet, erfaring og gode kjøreferdigheter er de beste forholdsreglene mot farene ved bruk av ATVen.

Hvis du er i det minste tvil om at ATVen kan ta seg sikkert over en hindring eller en bestemt del av terrenget, bør du alltid velge en annen rute.

Ved terrengkjøring er det styrke og veigrep som er viktig, ikke høy fart. Kjør aldri raskere enn det sikten og din egen evne til å velge en sikker vei tillater.

Se alltid etter plutselige endringer i terrengets helling og etter hindringer foran deg, for eksempel steiner og røtter, som kan forårsake ubalanse eller velt.

Bruk aldri ATVen hvis betjeningsorganene ikke fungerer normalt.

Kontroller alltid at det ikke finnes hindringer eller personer bak deg når du rygger. Kjør sakte, og unngå skarpe svinger.

Når ATVen stoppes eller parkeres, må du alltid sette girspaken i PARKERING og sette på parkeringsbremsen. Dette er ekstra viktig når du parkerer på underlag som heller. Hvis det er bratt eller om ATVen har last, bør hjulene blokkeres med steiner eller klosser.

Ryggning

Kontroller alltid at det ikke finnes hindringer eller personer bak deg når du rygger. Kjør sakte, og unngå skarpe svinger.

Vi anbefaler deg å sitte på ATVen når du rygger. Unngå å stå oppreist. Vekten din kan forskyves fremover og mot gasspaken og forårsake en utilsiktet akselerasjon.

Kjøring opp bakker

På grunn av konstruksjonen har denne ATVen utmerket klatreevne, så god at det er mulig å velte før du mister veigrepet. Ofte er for eksempel terrenget erodert ved bakkens topp slik at toppen blir meget skarp. ATVen takler godt slike forhold, men når ATVens forpart kommer til et punkt der balansen forskyves bakover, kan den velte bakover.

Det samme kan skje om en hindring får ATVens forpart til å løfte seg mer enn ønsket. I slike situasjoner er det bedre å ta en annen rute. Vær oppmerksom på farer ved å kjøre langs skråningen hvis du gjør det.

Det er også fornuftig å gjøre seg kjent med terrenget på andre siden av bakken eller høyden. Altfor ofte finnes der en bratt skråning som er umulig å passere eller kjøre ned.

Kjøring ned bakker

Denne ATVen kan kjøres opp skråninger som er brattere enn det som er sikkert når du skal kjøre ned. Derfor er det viktig å forsikre seg om at det finnes en sikker vei nedover en bakke, før du kjører opp.

Å redusere hastigheten ned en glatt bakke kan sende ATVen på "aketur" ned bakken. Hold jevn hastighet og/eller akselerer litt for å gjenvinne kontrollen.

Kjøring langs skråninger

Forsøk om mulig å unngå å kjøre langs skrånende terreng. Hvis det blir nødvendig, må du være ekstremt forsiktig. Hvis du kjører langs det skrånende terrenget i meget bratte bakker, kan ATVen velte. Dessuten kan glatt eller løst underlag føre til at ATVen ukontrollert sklir til sidelengs. Ikke forsøk å svinge ATVen ned bakken hvis du sklir. Unngå alle hindringer og groper som kan få den ene siden av ATVen til å løfte seg høyere enn den andre slik at ATVen kan velte.

Bratte fall i terrenget

ATVen vil ta ned i bakken og vanligvis stoppe hvis for- eller bakhjulene kjøres ut over et fall i terrenget. Hvis fallet i terrenget er skarpt eller dypt, kan ATVen dukke forover og velte.

ADVARSEL

Unngå å kjøre utfor fall i terrenget. Rygg og finn en alternativ rute.

Kjøre på underlag med snø

Når du utfører kontroll før kjøring, må du være spesielt oppmerksom på steder på ATVen der oppsamlet snø og/eller is kan hindre at baklyset og refleksene vises, tette igjen ventilasjonsåpninger, blokkere radiatoren og viften og hindre bevegelse av kontrollspaker, brytere og bremsepedalen. Før du starter ATVen må du kontrollere at styring, gass- og bremsehåndtak og pedalkontroller beveger seg fritt.

Når du kjører med ATV på snødekt underlag, blir dekkgrepet vanligvis redusert slik at ATVen reagerer forskjellig på kontroller operatøren bruker. På underlag med dårlig feste er ikke responsen fra styring like skarp og presis, stoppelengden øker og akselerasjonen blir ujevn. Senk hastigheten, og unngå å gi gass plutselig. Det fører bare til at hjulene spinner og at ATVen får skrens på grunn av overstyring. Unngå

hard nedbremsing. Det kan føre til at ATVen sklir rett frem. Det beste rådet er nok en gang å redusere hastigheten før en manøver slik at du får tid og avstand nok til å beholde full kontroll og hindre ATVen spinner ut av kontroll.

Hvis du kjører ATVen på underlag med løs snø, vil snøføyk samles opp av turbulens bak ATVen når den beveger seg, og denne snøen kan transporteres slik at den kommer i kontakt med og samler seg opp på utsatte komponenter, inkludert roterende deler som bremseskivene. Vann, snø og is kan påvirke reaksjonstiden til bremse-systemet på ATVen. Selv om det ikke kreves for å redusere ATVens hastighet, må du bruke bremsene ofte for å hindre ansamling av snø eller is og for å tørke bremsebånd og -skiver. Når det ikke er til fare for kjøringen, må du teste grepet mot underlaget og holde deg oppdatert med hvordan ATVen reagerer når du bruker kontrollene. Hold alltid bremsepedalen, fotstøtter, fotbrett og bremse- og gasshåndtak fri for snø og is. Børst regelmessig av snø fra setet, håndtakene, frontlysene, baklysene og refleksene.

Snøen kan skjule steiner, trerøtter eller andre gjenstander, og hvis den er våt, kan den totalt hindre muligheten til å kjøre etter hvert som ATVen kjører seg fast eller fullstendig mister grepet i snøsørpe. Se langt fremover, og vær alltid på vakt etter eventuelle synlige spor som kan indikere at slike gjenstander finnes. Kjør til side for slike hvis du er i tvil. Unngå å kjøre på islagt vann før du har kontrollert at isen er trygg for kjøring med ATVen, førerne og lasten som er med. Husk at en gitt tykkelse av isen kan være nok til å holde en snøscooter, men ikke en ATV med samme vekt, fordi en mindre kontaktflate fra de fire hjulene fører til større trykk mot underlaget sammenlignet med beltet og skiene på en snøscooter.

For å få best mulig komfort og unngå forfrysninger, må du alltid bruke klær og ATV-beskyttelsesutstyr som egner seg for værforholdene du kan bli utsatt for i løpet av kjøreturen.

På slutten av kjøreturen er det en god vane å rengjøre ATVens karosseri og alle bevegelige komponenter (bremser, styrekomponenter, drivverk, kontroll, radiatorvifte osv.) for eventuell oppsamlet snø eller is. Våt snø vil bli til is mens ATVen ikke er i bruk, og denne kan bli vanskeligere å fjerne ved neste kontroll før kjøring.

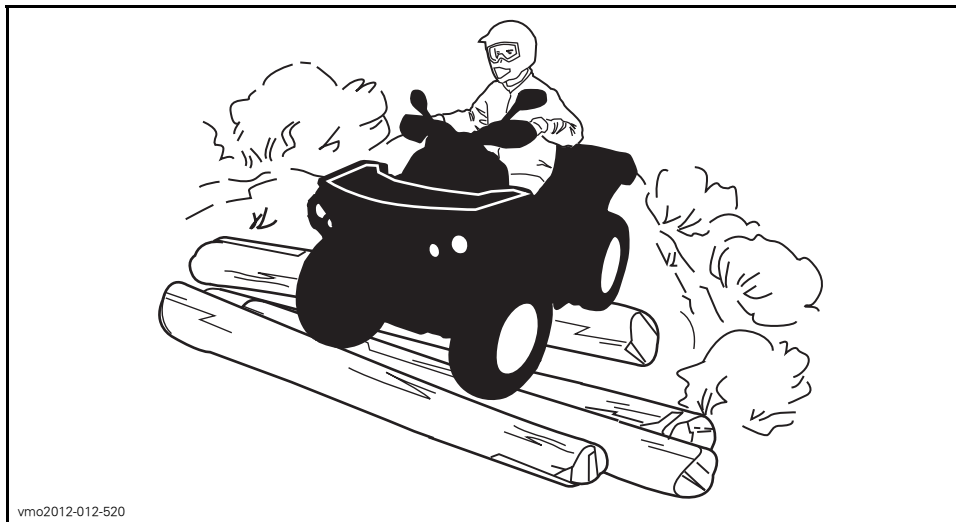
Kjøreteknikker

Kjøring i hastigheter som er for høye for kjøreforholdene, kan føre til personskade. Ikke bruk mer gass enn det som er nødvendig for sikker kjøring. Statistikken viser at uhell og skader ofte skyldes svinging i høye hastigheter. Husk at ATVen er tungt! Bare vekten alene kan føre til at du blir sittende fast under ATVen hvis den velter.

ATVen er ikke konstruert for hopping, og det kan heller ikke absorbere energien fra manøvrer som hopping. Kraftige støt kan derfor forplantes til deg selv og utgjøre en fare for kjøringen. Hvis du forsøker å steile og kjøre på bakhjulene, kan ATVen vippe over deg. Både hopping og kjøring på bakhjulene medfører høy risiko og bør alltid unngås.

For å beholde tilstrekkelig kontroll anbefales sterkt at du holder begge hendene på håndtakene og er innenfor rekkevidde for alle betjeningsorganer. Det samme gjelder for føttene. For å redusere faren for skader på føtter og ben bør du ha føttene på fotstøttene hele tiden. Ikke la tærne peke utover, og strekk ikke ut føttene for å hjelpe til ved svinging. Føttene kan støte mot eller feste seg i hindringer eller komme i kontakt med hjulene.

Bruk alltid riktige kjøreteknikker for å unngå at kjøretøyet velter i bakker og grovt terreng og i svinger.



vmo2012-012-520

Selv om det er et fullgodt fjæringssystem på ATVen, kan "vaskebrett" eller grovt terreng gjøre kjøringen meget ubehagelig og i verste fall føre til ryggskader. Ofte kan det være nødvendig å vekselvis stå og sitte eller å kjøre i sammenhukt stilling. Senk farten, bøy knærne, og la benene delvis absorbere støt.

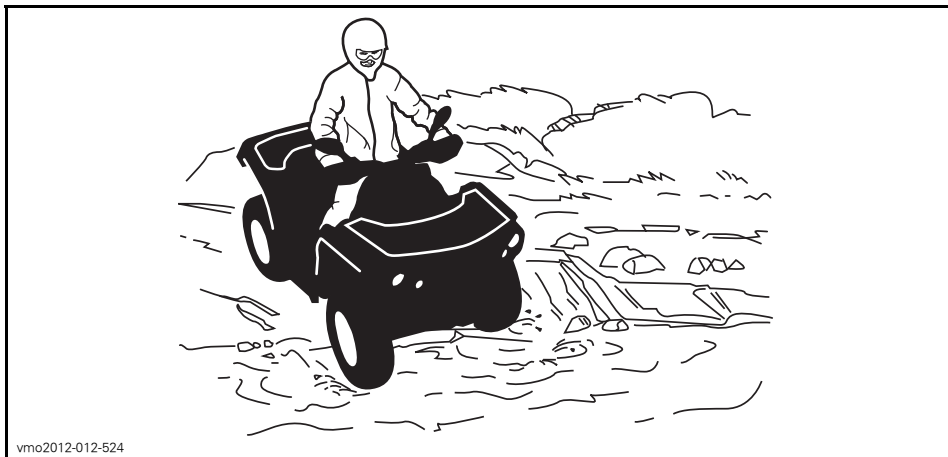
ATVen er ikke utformet for kjøring på veier eller motorveier. (De fleste steder er dette også ulovlig.) Kjøring på veier eller motorveier kan føre til kollisjon med andre kjøretøyer.

ATVens dekk egner seg ikke for kjøring på fast veidekke. Denne ATVen er heller ikke utstyrt med differensial bak (bakhjulene roterer alltid med samme hastighet). På grunn av dette kan veidekket i stor grad påvirke håndteringen av og kontrollen over ATVen.

Kjøring på veier eller veikanter kan forvirre andre førere, spesielt hvis du har lysene på.

Hvis det blir nødvendig å krysse en vei, bør den første føreren gå av ATVen, vurdere forholdene og gi anvisninger til de andre førerne. Den siste føreren som krysser veien, hjelper deretter den første føreren å krysse veien. Ikke kjør på fortauene. Det er beregnet på fotgjengere.

Vann kan utgjøre en spesiell risiko. Hvis det er for dypt, kan ATVen "flyte" og velte. Kontroller vanddybden og strømforholdene før du forsøker å krysse vann. Vannet må ikke overstige dekkene. Vær oppmerksom på glatte overflater som steiner, gress, trerøtter og så videre, både i og ved vannet. Du kan miste veigrepet. Ikke forsøk å kjøre ned i vannet i høy hastighet. Vannet fungerer som en brems og kan kaste deg av ATVen og på bakken.



vmo2012-012-524

Vann påvirker ATVs bremseevne. Tørk bremsene ved å bremse flere ganger etter at du har forlatt vannet.

Det kan finnes myr- og sumpområder i nærheten av vann og elver. Vær oppmerksom på plutselige "hull" eller endringer i terrengformasjonene. Se også opp for mulige farer fra steiner, trestammer og lignende som kan være delvis dekket av vegetasjon.

Hvis du må krysse tilfrosset vann, må du kontrollere at isen er tykk nok til å bære den totale vekten av deg selv, ATVen og lasten. Se opp for åpent vann, det er et sikkert tegn på at isens tykkelse varierer. Hvis du er i tvil, må du ikke kjøre over.

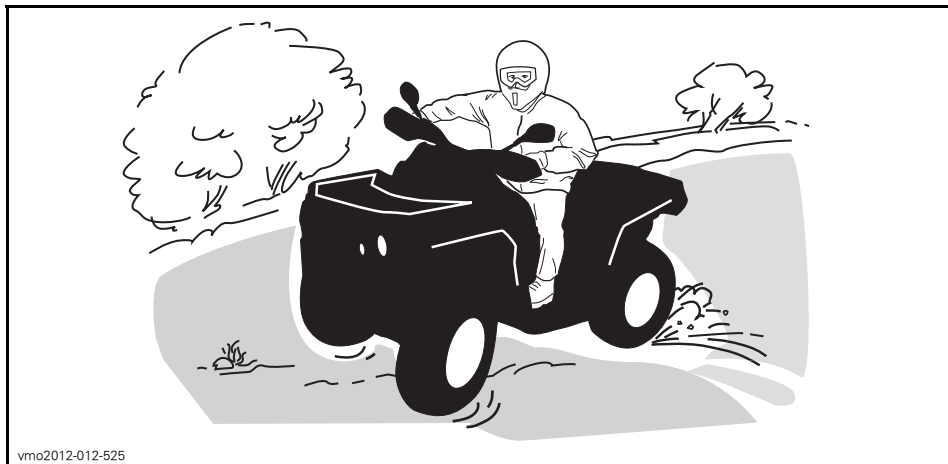
Isen påvirker også kontrollen over ATVen. Senk hastigheten, og unngå å gi gass plutselig. Det fører bare til at hjulene spinner og at ATVen kan velte. Unngå rask nedbremsing. Det kan føre til en ukontrollert skrens og at ATVen velter. Unngå alltid slaps og søle, fordi det kan blokkere ATVs funksjoner eller betjeningsorganer.

Kjøring på snø kan redusere bremseegenskapene. Reduser hastigheten til sikker hastighet, og hold større avstand for nedbremsing. Snø som kastes opp, kan føre til at det dannes snø- eller isavsetninger på bremsekomponenter og -kontroller. Bruk bremsene ofte for å forhindre ansamling av snø eller is. Se under *GENERELLE ANVENDELSES- OG SIKKERHETSREGLER* i denne delen for å få mer informasjon om kjøring på underlag med snø.

Kjøring på sand, sanddyner eller snø er en annen enestående opplevelse, men det finnes enkelte grunnleggende sikkerhetsregler du må følge. Våt, dyp eller finfordelt sand/snø kan få veigrepet til å gli slik at ATVen sklir, kjører utfor eller kjører seg fast. Hvis det skjer, må du se etter et fastere underlag. Igjen er det beste rådet å senke farten og være oppmerksom forholdene.

Hvis du kjører i sanddyner, bør du utstyre ATVen med et sikkerhetsflagg av antenntype. Det gjør deg mer synlig for andre førere på den andre siden av sanddynene. Kjør forsiktig hvis du ser en annen føreres sikkerhetsflagg foran deg. Sikkerhetsflagg av antenntype kan sette seg fast og deretter sprette tilbake mot kroppen din. Du bør derfor ikke bruke dem i områder med hengende grener eller hindringer.

Kjøring over løse steiner eller grus er meget likt kjøring på is. Det påvirker på styreevnen og kan føre til at ATVen sklir og velter, spesielt når hastigheten er høy. I tillegg kan bremselengden øke. Tenk på at hvis du gir gass for raskt eller sklir, er det fare for at løse steiner kastes bakover mot eventuelle kjøretøyer bak deg. Gjør aldri dette med overlegg.



Hvis du får en skrens eller sleng, kan det hjelpe å svinge håndtaket i samme retning som skrensen til du gjenvinner kontrollen. Ikke trykk inn bremsene eller lås hjulene.

Respekter og følg alle oppsatte skilt. De er der for å hjelpe deg og andre.

Vær forsiktig når du må kjøre over hindringer på banen eller i sporet. Det omfatter løse steiner, trær som har falt ned, glatte overflater, gjerder, stolper, voller og fordypninger. Unngå alltid slikt hvis det er mulig. Enkelte hindringer ganske enkelt for store eller farlige å ta seg over og bør unngås. Mindre steiner og trær som har falt ned, kan krysses trygt, i en vinkel på omtrent 90°. Stå på fotstøttene med bøyde knær. Juster hastigheten uten å miste fremdriften, og unngå å gi gass plutselig. Hold godt fast i håndtakene. Forskyv kroppsvekten bakover og fortsett. Ikke forsøk å løfte opp ATVens forhjul fra bakken. Vær oppmerksom på at hindringen kan være glatt eller bevege seg når du kjører over den.

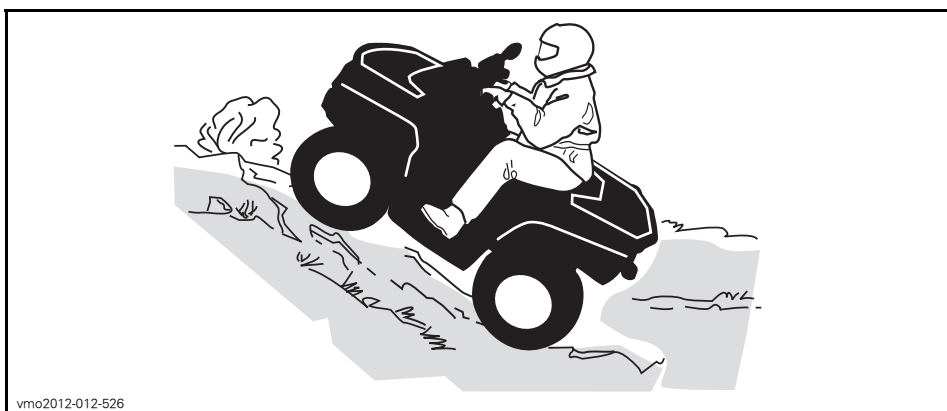
Når du kjører i bakker eller skråninger er det to ting det er viktig å tenke på. Vær forberedt på glatte overflater eller variasjoner i terrenget, og bruk riktig kroppsstilling.

Sett alltid på parkeringsbremsen når du stopper eller parkerer. Dette er ekstra viktig når du parkerer på underlag som heller. Hvis det er bratt eller hvis ATVen har last, bør hjulene blokkeres med steiner eller klosser.

Opp bakker

Ta hensyn til dette når du skal kjøre i bakker. Kjøring i bakker bør bare forsøkes av erfarne førere. Starte med slake bakker. Start alltid med å kjøre oppover, og forskyv kroppsvekten fremover mot toppen av bakken. Hold føttene på fotstøttene, sett ATVen i et lavere gir, og akselerer før du begynner å kjøre opp bakken. Prøv å holde jevn hastighet, og vær varsom med gassen slik at du unngår akselerasjon. Bratte bakker, store variasjoner i terrenget eller rulling på ett hjul over en hindring kan

ha stor innvirkning på stabiliteten fordi fronten på ATVen løftes og øker faren for å velte. Enkelte bakker er for bratte til å stoppe på en sikker måte og hente seg inn igjen etter et mislykket forsøk på å kjøre opp bakken. Prøv å unngå for bratte skrånninger. Hvis du ikke er forsiktig, kan du velte ved kjøring opp bakker. Hvis bakken er for bratt og du ikke kan fortsette, eller hvis ATVen begynner å rulle bakover, bruker du bremsene, men vær forsiktig slik at du ikke sklir. Gå av, og bruk deretter en "K"-sving (mens du går tilbake, på den siden som vender oppover og med én hånd på bremsehåndtaket, rygger du ATVens bakre del oppover mot toppen av bakken, og deretter kjører du nedover). Gå eller stå av på den siden som vender oppover, og hold avstand til ATVen og dens roterende hjul. Ikke forsøk å holde fast i ATVen hvis den begynner å velte. Hold avstand. Ikke kjør over toppen av bakken i høy hastighet. Det kan finnes hindringer, inkludert bratte fall, på den andre siden.

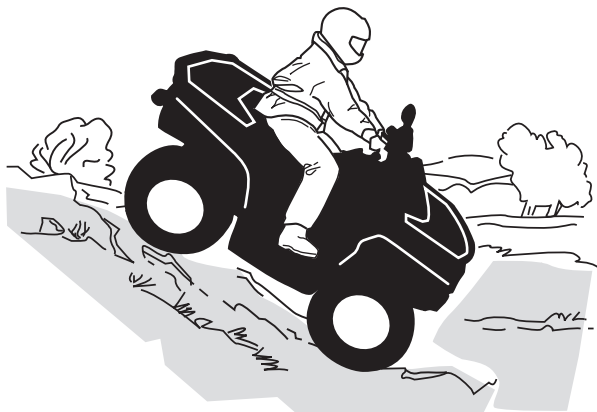


vmo2012-012-526

Ned bakker

Forskyv kroppsvekten bakover. Hold deg på setet. Brems gradvis for å unngå å skli. Ikke slipp deg ned bakken ved å bare bremse med motoren eller med giret i fri.

Å redusere hastigheten ned en glatt bakke kan sende ATVen på "aketur" ned bakken. Hold jevn hastighet og/eller akselerer litt for å gjenvinne kontrollen. Prøv å unngå for bratte skrånninger. Hvis du ikke er forsiktig, kan du velte ved kjøring ned bakker.



vmo2012-012-523

Kjøring langs skråninger

Dette er en av de mest risikofylte kjøremåtene fordi det dramatisk endrer ATVens balanse. Det bør alltid unngås hvis det er mulig. Hvis det er nødvendig å gjøre dette, er det imidlertid viktig at du ALLTID har kroppsvekten forskjøvet mot toppen av hellingen, og vær forberedt på å gå av på denne siden hvis ATVen begynner å velte.

⚠ ADVARSEL

Ikke forsøk å stoppe ATV'en eller hindre at den skades.

⚠ ADVARSEL

Vær forsiktig når du laster på og transporterer væske. Væske kan bevege seg og trekke med en kraft nedover og påvirke stabiliteten ved kjøring langs en skråning og dermed øke faren for å velte.















vmo2012-012-527

VIKTIGE DEKALER PÅ ATVEN (CANADA/USA)

Canada/USA

Løse dekaler

ATVen leveres med løse dekaler og etiketter som inneholder viktig informasjon om sikkerhet og utslipp.

<p>S SPORT MODELLER</p> <p>DENNE ATVen ER BEREGNET FOR FRITIDSBruk BEREGNET FOR ERFARNE FØRERE.</p> <p>KUN FØRER - INGEN PASSASJERER</p> <p>FØRER MÅ IKKE VÆRE UNDER 16 ÅR</p> <hr/> <p>Kjøretøy i kategori S (sport) er et kjøretøy med høy ytelse. Det er beregnet for sportskjøring og konkurransekjøring av førere med meget gode ferdigheter og lang erfaring.</p> <hr/> <p>PÅ OPPLÆRINGSKURS KAN DU LÆRE NØDVENDIGE FERDIGHETER FOR Å KJØRE EN ATV. TA KONTAKT MED FORHANDLEREN DIN FOR Å FÅ VITE MER.</p> <hr/> <p>TA KONTAKT MED FORHANDLEREN FOR Å FÅ VITE MER OM STATLIGE ELLER LOKALE FORSKRIFTER SOM GJELDER BRUK AV ATV.</p> <p>DENNE DEKALEN MÅ IKKE FJERNES FØR SALG.</p> <p>704903318_NO</p>	<p>! ADVARSEL</p> <p>Feil bruk av ATVen kan føre til ALVORLIG PERSONSKADE eller DØDSFALL.</p> <table border="0"><tr><td></td><td></td><td></td><td></td></tr><tr><td>BRUK ALLTID GODKJENT HJELM OG VERNEUTSTYR.</td><td>KJØR ALDRI PÅ OFFENTLIG VEI.</td><td>NTA ALDRI MED PASSASJERER.</td><td>KJØR ALDRI NÅR DU ER PÅVIRKET AV MEDIKAMENTER ELLER ALKOHOL.</td></tr></table> <p>Kjør ALDRI:</p> <ul style="list-style-type: none">uten riktig opplæring eller instruksjoner.i hastigheter som er for høye i forhold til dyktighet og kjøreforhold.på offentlige veier – det kan føre til kollisjon med andre kjøretøyer.med passasjer - passasjerer påvirker balansen og styreegenskapene og øker risikoen for å miste kontroll. <p>Du må ALLTID:</p> <ul style="list-style-type: none">bruke riktige kjøreteknikker for å unngå at kjøretøyet veltet i bakker og grovt terreng og i svinger.vunngå fast dekke – fast dekke kan i stor grad påvirke håndtering og kontroll. <p>FINN FREM OG LES BRUKERHÅNDBOKEN. FØLG ALLE INSTRUKSJONER OG ADVARSLER.</p>					BRUK ALLTID GODKJENT HJELM OG VERNEUTSTYR.	KJØR ALDRI PÅ OFFENTLIG VEI.	NTA ALDRI MED PASSASJERER.	KJØR ALDRI NÅR DU ER PÅVIRKET AV MEDIKAMENTER ELLER ALKOHOL.
									
BRUK ALLTID GODKJENT HJELM OG VERNEUTSTYR.	KJØR ALDRI PÅ OFFENTLIG VEI.	NTA ALDRI MED PASSASJERER.	KJØR ALDRI NÅR DU ER PÅVIRKET AV MEDIKAMENTER ELLER ALKOHOL.						

TYPEBILDE

BESKRIVELSE AV MOTOREN I KJØRETØYET:

XXXXX

EPA-SERTIFISERT

NER (NORMALISERT UTSLIPPSGRAD) = X
PÅ EN SKALA FRA 0 TIL 10 DER 0 ER RENEST
* MÅ IKKE FJERNES FØR SALG



704901107

vmo2006-005-009_en

TYPEBILDE

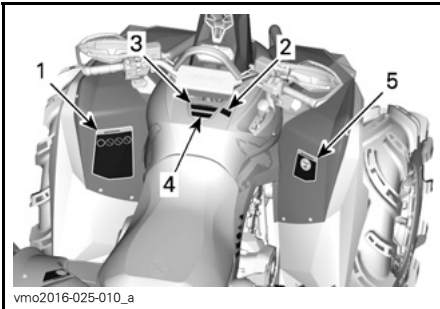
Sikkerhetsdekalering på ATVen

Les og forstå alle sikkerhetsdekalering på ATVen.

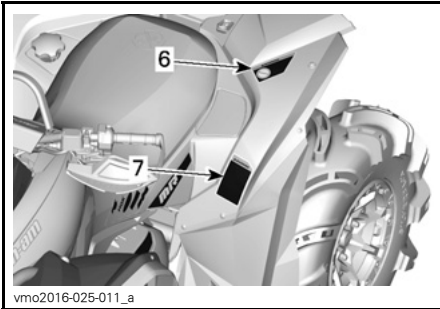
Disse dekaleringene er festet på snøscooteren for å ivareta sikkerheten for fører og personer i nærheten.

Sikkerhetsdekaleringene på ATVen må oppfattes som en permanent del av ATVen. Hvis de mangler eller er skadet, kan de byttes uten ekstra kostnad. Kontakt en autorisert Can-Am-forhandler.

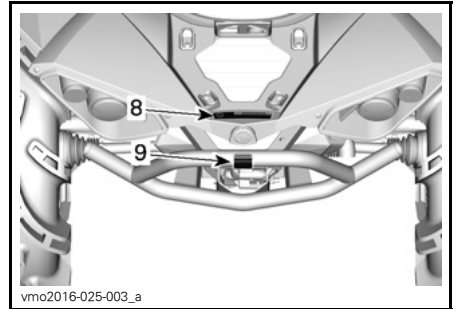
MERK: Hvis det er uoverensstemmelse mellom denne veiledningen og ATVen, har sikkerhetsdekaleringene på ATVen høyere prioritet enn dekaleringene i denne veiledningen.



vmo2016-025-010_a



vmo2016-025-011_a



vmo2016-025-003_a

⚠ ADVARSEL

Feil bruk av ATVen kan føre til **ALVORLIG PERSONSKADE** eller **DØDSFALL**.

BRUK ALLTID GODKJENT HJELM OG VERNEUTSTYR.

KJØR ALDRI PÅ OFFENTLIG VEL.

TA ALDRI MED PASASJERER.

KJØR ALDRI ETTER Å HA INNTATT ALKOHOL ELLER MEDIKAMENTER.

Kjør ALDRI:

- uten riktig opplæring eller instruksjoner om ATV.
- i hastigheter som er for høye i forhold til dyktighet og kjøreforhold.
- på offentlige veier – det kan føre til kollisjon med andre kjøretøyer.
- med passasjerer – passasjerer påvirker balansen og styreegenskapene og øker risikoen for å miste kontroll.

Du må ALLTID:

- bruke riktige kjøreteknikker for å unngå at kjøretøyet velter i bakker og grovt terreng og i svinger.
- vunnag fast dekke – fast dekke kan i stor grad påvirke håndtering og kontroll.

FINN FREM OG LES BRUKERHÅNDBOKEN.
FØLG ALLE INSTRUKSJONER OG ADVARSLER.

704902817

704902817

DEKAL 1

OBS!

- ATVen **MÅ** stoppes før du skifter gir med girspaken.
- Bruk **ALLTID** fotbremsen når du skifter gir fra Parkering (P) og Fri (N).

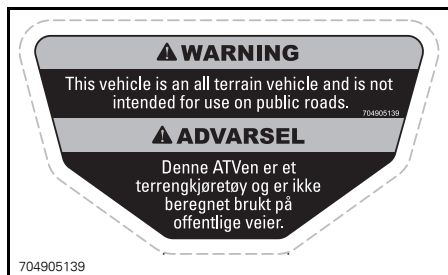
704903969

704903969

DEKAL 2



DEKAL 3



DEKAL 4



DEKAL 5



DEKAL 6



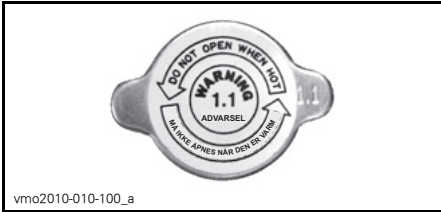
DEKAL 7 (SE VERDIER I SPESIFIKASJONENE)



DEKAL 8



DEKAL 9



vmo2010-010-100_a

DEKAL 10

Samsvarsdekaler

EMISSION CONTROL INFORMATION	
THIS VEHICLE IS CERTIFIED TO OPERATE ON UNLEADED GASOLINE AND CONFORMS TO <input type="checkbox"/> U.S. EPA AND CALIFORNIA EMISSION / EVAP REGULATIONS FOR ATV.	
ENGINE FAMILY	MOTORFAMILIE
PERMEATION FAMILY	GJENNOMTRENGINGSFAMILIE
CERTIFICATION STANDARD (FEL)	SERTIFISERINGSSTANDARD (FEL)
ENGINE DISPLACEMENT	MOTORENS SYLINDERVOLUM
EXHAUST EMISSION CONTROL SYSTEM	EKSOSUTSLIPP KONTROLLSYSTEM
INFORMASJON OM UTSLIPPSKONTROLL DENNE ATVEN ER SERTIFISERT TIL Å BRUKE BLYFRI BENSIN OG ER I SAMSVAR MED <input type="checkbox"/> U.S. EPA OG CALIFORNIAS UTSLIPPSREGLER FOR ATVEN. SEE OPERATOR'S GUIDE FOR MAINTENANCE SCHEDULE VEDLIKEHOLDSPLANEN FINNER DU I BRUKERHÅNDBOKEN BOMBARDIER RECREATIONAL PRODUCTS INC. 704904648	

704904648

PLASSERING: UNDER SETET PÅ ØVRE RAMMEDEL

Dekaler med tekniske informasjon

AIR FILTER MAINTENANCE
 MAINTENANCE MUST BE PERFORMED AS SPECIFIED IN THE OPERATOR'S GUIDE. AIR FILTER MAINTENANCE SHOULD INCREASE IN FREQUENCY IN MORE SEVERE (DUSTY) CONDITIONS.

VEDLIKEHOLD AV LUFTFILTER
 VEDLIKEHOLD MÅ UTFØRES SLIK DET ER ANGIT I BRUKERHÅNDBOKEN.
 VEDLIKEHOLD AV LUFTFILTERET MÅ UTFØRES OFTERE UNDER VANSKELIGE (STØVETE) FORHOLD.

707800373

707800373

PLASSERING: UNDER SETET PÅ ØVRE RAMMEDEL

VIKTIGE DEKALER PÅ PRODUKTET (ALLE LAND UNNTATT CANADA/USA)

Alle land unntatt Canada/USA

Løse dekaler

ATVen leveres med løse dekaler og etiketter som inneholder viktig informasjon om sikkerhet og utslipp.

ADVARSEL

- Finn frem og les brukerhåndboken. Feil bruk av ATVen kan føre til **ALVORLIG PERSONSKADE** eller **DØDSFALL**. Følg alle instruksjoner og advarsler.
- Bruk alltid ørebeskyttelse.
- Bruk alltid godkjent hjelm og verneutstyr.
- Kjør aldri på offentlige veier.
- Ta aldri med passasjerer.
- Kjør aldri etter å ha inntatt alkohol eller medikamenter.

S SPORT MODELLER

DENNE ATVen ER BARE BEREGNET FOR FRITIDSBruk AV ERFARNA FØRERE.

KUN FØRER - INGEN PASSASJERER
FØRER MÅ IKKE VÆRE UNDER 16 ÅR

ATVer I KATEGORI S (SPORT) ER EN ATV MED HØY YTELSE OG ER BEREGNET FOR TERRENGKJØRING. DET ER BEREGNET FOR SPORTSKJØRING OG KONKURRANSEKJØRING AV FØRERE MED MEGET GODE FERDIGHETER OG LANG ERFARING.

PÅ OPPLÆRINGSKURS KAN DU LÆRE NØDVENDIGE FERDIGHETER FOR Å KJØRE EN ATV. TA KONTAKT MED FORHANDLEREN DIN FOR Å FÅ VITE MER.

TA KONTAKT MED FORHANDLEREN FOR Å FÅ VITE MER OM STATLIGE ELLER LOKALE FORSKRIFTER SOM GJELDER BRUK AV ATV.

DENNE DEKALEN MÅ IKKE FJERNES FØR SALG.

704903950



704903950

BESKRIVELSE AV MOTOREN I KJØRETØYET:

XXXXX

EPA-SERTIFISERT

NER (NORMALISERT UTSLIPPSGRAD) = X
 PÅ EN SKALA FRA 0 TIL 10 DER 0 ER RENEST
 * MÅ IKKE FJERNES FØR SALG



704901107

vmo2006-005-009_en

TYPEBILDE – AKTUELT NÅR TILSVARER EN
 MODELL SOM ER SERTIFISERT TIL Å US
 EPA-STANDARDE

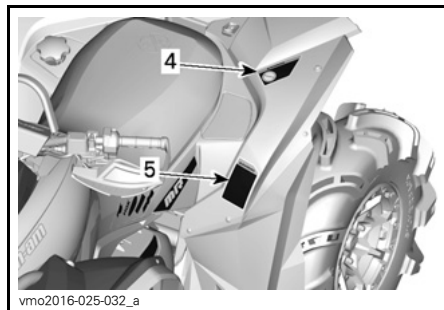
Sikkerhetsdekalering på ATVen

Les og forstå alle sikkerhetsdekalering på ATVen. Disse dekaleringene er festet på ATVen for å ivareta sikkerheten for fører eller personer i nærheten.

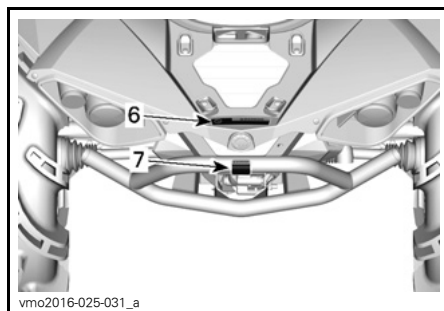
Disse dekaleringene er festet på snøscooteren for å ivareta sikkerheten for fører og personer i nærheten.

Sikkerhetsdekaleringene på ATVen må oppfattes som en permanent del av ATVen. Hvis de mangler eller er skadet, kan de byttes uten ekstra kostnad. Kontakt en autorisert Can-Am-forhandler.

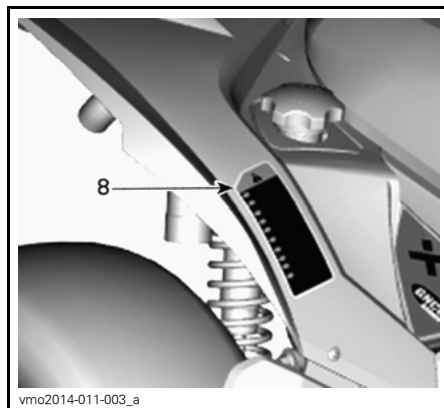
MERK: Hvis det er uoverensstemmelse mellom denne veiledningen og ATVen, har sikkerhetsdekaleringene på ATVen høyere prioritet enn dekaleringene i denne veiledningen.



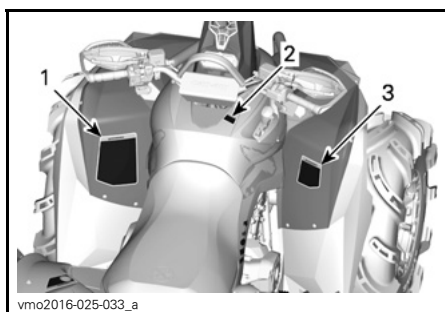
vmo2016-025-032_a



vmo2016-025-031_a



vmo2014-011-003_a



vmo2016-025-033_a

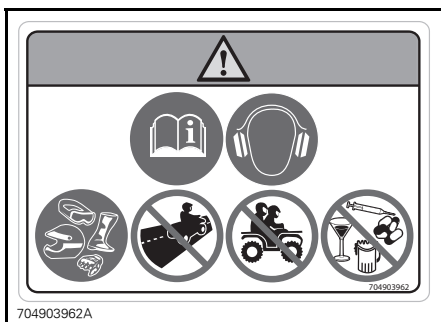


vmo2014-011-002_a

Dekal 1

⚠ ADVARSEL

- Finn frem og les brukerhåndboken. Feil bruk av ATVen kan føre til ALVORLIG PERSONSKADE eller DØDSFALL. Følg alle instruksjoner og advarsler.
- Bruk alltid ørebeskyttelse.
- Bruk alltid godkjent hjelm og verneutstyr.
- Kjør aldri på offentlige veier.
- Ta aldri med passasjerer.
- Kjør aldri etter å ha inntatt alkohol eller medikamenter.



704903962A

DEKAL 1

Dekal 2



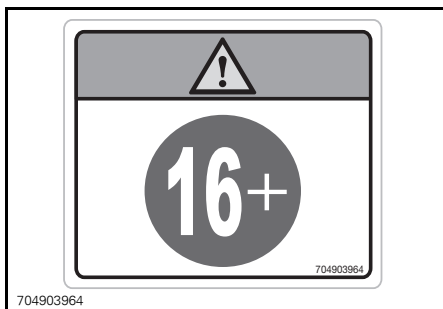
704903969

DEKAL 2

Dekal 3

⚠ ADVARSEL

Kjøring med denne ATVen av personer som er under 16 år, øker sjansen for ALVORLIG PERSONSKADE eller DØDSFALL for føreren. Kjør ALDRI denne ATVen hvis du er under 16 år.



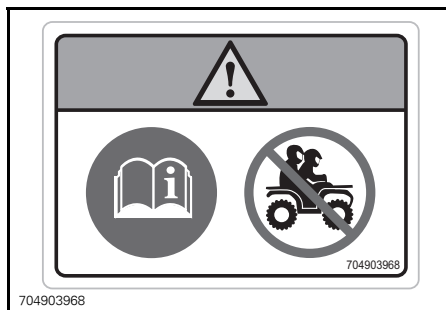
704903964

DEKAL 3

Dekal 4

⚠ ADVARSEL

- Finn frem og les brukerhåndboken.
- Ta ALDRI med passasjerer.

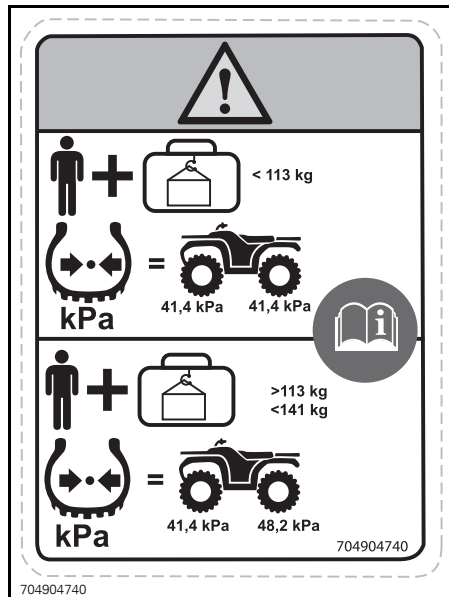


DEKAL 4

Dekal 5

⚠ ADVARSEL

- Finn frem og les brukerhåndboken. Overbelastning, feilbelastning eller feil dekktrykk kan føre til tap av kontroll, noe som kan føre til ALVORLIG PERSONSKADE eller DØDSFALL.
- Sørg for at dekktrykket ALLTID er som angitt.
- Overskrid ALDRI den maksimale belastningen på 141 kg inkludert vekt av fører, last og tilbehør (og belastning på tilhengerfeste hvis aktuelt).

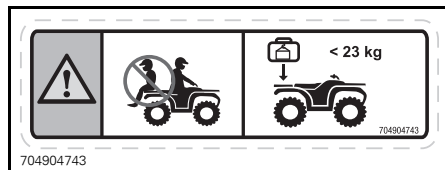


DEKAL 5 (SE VERDIER I SPESIFIKASJONENE)

Dekal 6

⚠ ADVARSEL

- Passasjerer må ALDRI transporteres på denne bagasjebæren.
- MAKSIMAL BELASTNING BAK: 23 kg jevnt fordelt (inkludert belastning på eventuelt tilhengerfeste).



DEKAL 6

Dekal 7

⚠ ADVARSEL

Fest ALDRI noe her eller på bagasjebæreren for å trekke last. Det kan få ATVen til å velte. Bruk ALLTID tilhengerfestet (hvis montert) eller bergingskroken til å trekke last.

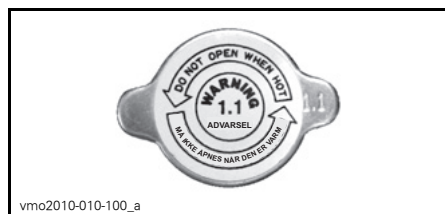


704903955A
DEKAL 7

Dekal 8

704903967A
DEKAL 8

Dekal 9



vmo2010-010-100_a
DEKAL 9

Dekal 10

⚠ ADVARSEL

Må ikke åpnes når den er varm.



704903688

DEKAL 10

Dekaler med tekniske informasjon

AIR FILTER MAINTENANCE
 MAINTENANCE MUST BE PERFORMED AS SPECIFIED IN THE OPERATOR'S GUIDE. AIR FILTER MAINTENANCE SHOULD INCREASE IN FREQUENCY IN MORE SEVERE (DUSTY) CONDITIONS.

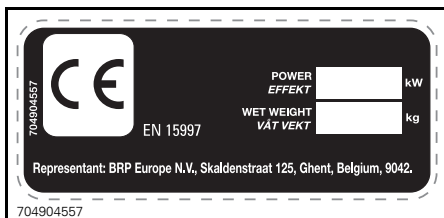
VEDLIKEHOLD AV LUFTFILTER
 VEDLIKEHOLD MÅ UTFØRES SLIK DET ER ANGIT I BRUKERHÅNDBOKEN.
 VEDLIKEHOLD AV LUFTFILTERET MÅ UTFØRES OFTERE
 UNDER VANSKELIGE (STØVETE) FORHOLD.

707800373

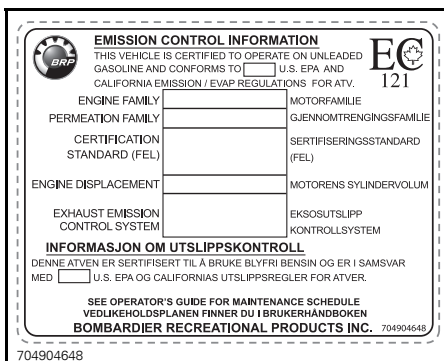
PLASSERING: UNDER SETET PÅ ØVRE RAMMEDEL

Samsvarsdekaler

Disse dekalene viser ATVens samsvar.



PLASSERING: UNDER SETET PÅ ØVRE RAMMEDEL



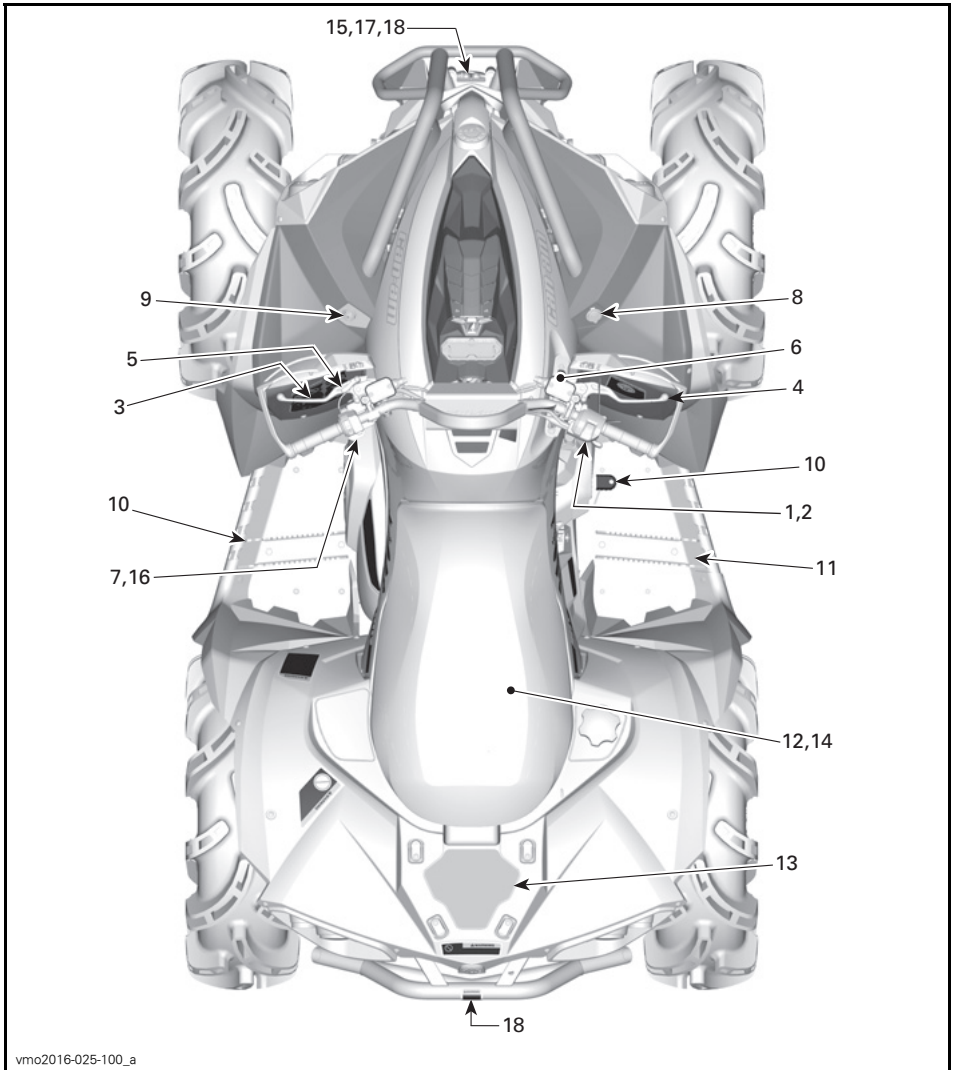
TYPEBILDE: AKTUELT NÅR TILSVARER EN MODELL SOM ER SERTIFISERT TIL US EPA-STANDARDE – PLASSERING: UNDER SETET PÅ ØVRE RAMMEDEL

***Denne siden er
med hensikt tom***

INFORMASJON OM KJØRETØYET

BETJENINGSORGANER/INSTRUMENTER/UTSTYR

MERK: Enkelte betjeningsorganer/instrumenter/utstyr er valgfritt tilleggsutstyr.

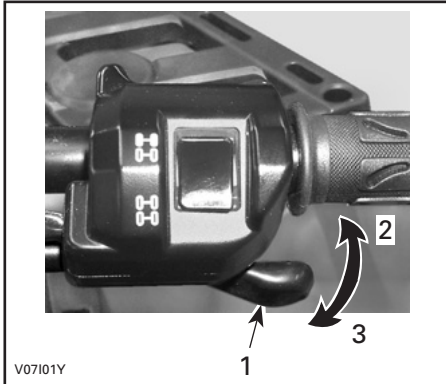


1) Gasspak

Gasshåndtaket er plassert på høyre side av styret.

Når det skyves fremover, økes motorens turtall og slik at overføringen kan kobles til det valgte girområdet.

Når det slippes, går motoren automatisk tilbake til tomgang og ATVens hastighet reduseres gradvis.



V07101Y

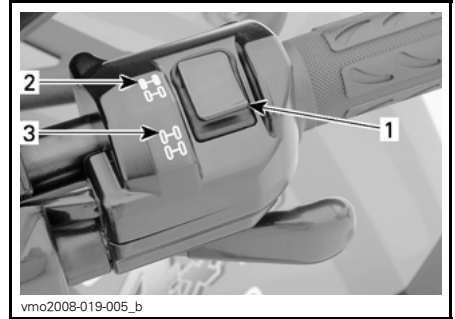
TYPEBILDE

1. Gasspak
2. Akselerasjon
3. Reduksjon av hastighet

2) Bryter for tohjuls/firehjuls drift

Bryteren for tohjuls/firehjuls drift er plassert på høyre side av styret.

Denne valgbryteren lar deg velge mellom tohjuls og firehjuls drift når ATV'en er stanset.



vmo2008-019-005_b

TYPEBILDE

1. Bryter
2. Posisjon for tohjuls drift
3. Posisjon for firehjuls drift

OBS! ATV'en må stoppes før du kobler til eller fra med bryteren for tohjuls/firehjuls drift. Mekanisk skade kan oppstå hvis bryteren kobles inn eller ut mens du kjører.

OBS! Hvis bakhjulene spinner, slipper du opp gassen og venter til motoren går på tomgangsturtall før du velger modus for firehjuls drift.

Modus for firehjuls drift kobles inn når bryteren trykkes nedover.

Når du leser denne brukerhåndboken, må du huske at:

⚠ ADVARSEL

Indikerer en potensiell risikosituasjon som, hvis den ikke unngås, kan resultere i alvorlig personskade eller dødsfall.



V0710DY

MODUS FOR FIREHJULS DRIFT

For å oppheve firehjuls drift trykker du bryteren til tohjuls drift.



V0710EY

MODUS FOR TOHJULS DRIFT

Når bryteren står på tohjuls drift, kjøres det hele tiden med tohjuls drift.

3) Venstre bremsehåndtak

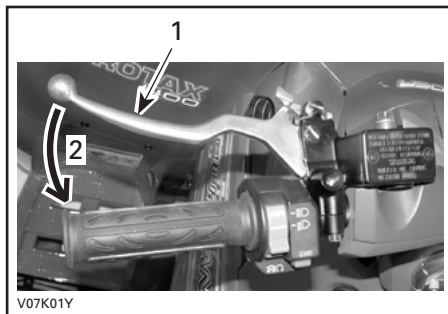
Det venstre bremsehåndtakets funksjon er å redusere hastigheten til eller stoppe ATVen.

Når bremsehåndtaket trykkes inn, aktiveres bremsene bak.

Når du slipper håndtaket, går det automatisk tilbake til den opprinnelige posisjonen.

Bremseeffekten er proporsjonal med trykket på håndtaket.

MERK: Som for alle andre kjøretøy overføres vekten av ATVen til forhjulene når du bremser. For å få mer effektiv nedbremsing fordeler bremsesystemet mer bremsekraft til forhjulene. Det vil påvirke håndteringen av ATVen og kontrollen over styringen ved kraftig nedbremsing. Ta hensyn til dette når du bremser.



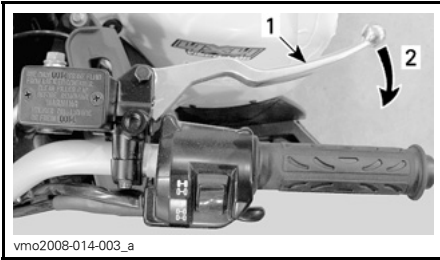
V07K01Y

TYPEBILDE

1. Bremsehåndtak
2. Slik bremser du

4) Håndtak på høyre side for brems

Høyre bremsehåndtak er plassert på høyre side av styret.

**TYPEBILDE**

1. Bremsehåndtak
2. Slik bremses du

Funksjonen til høyre bremsehåndtak er å redusere hastigheten til eller stoppe ATVen.

Når bremsehåndtaket trykkes inn, aktiveres bremsene foran.

Når du slipper det, går det automatisk tilbake til den opprinnelige posisjonen.

Bremseeffekten er proporsjonal med trykket på håndtaket.

5) Parkeringsbrems

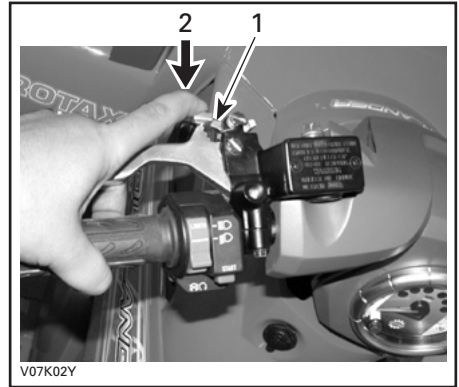
Parkeringsbremsen er plassert på venstre side av styret.

Når den settes på, hindres ATVen i å bevege seg. Nyttig når bremsen må låses, for eksempel når du utfører en K-sving, ved transport eller når ATVen ikke brukes.

! ADVARSEL

Sett alltid på parkeringsbremsen og sett girspaken i PARKERING når ATVen ikke brukes.

Slik setter du på parkeringsbremsen: Trykk inn bremsehåndtaket og hold det mens du beveger låsehåndtaket. Parkeringsbremsen er nå aktivert.

**TYPEBILDE**

1. Lås for bremsehåndtak
2. Trykk for å sette på parkeringsbremsene

MERK: Låsehåndtaket kan justeres til flere posisjoner for å kompensere for bremsehåndtakets utslag.

! ADVARSEL

Kontroller at ATVen holdes trygt på plass når parkeringsbremsen er satt på.

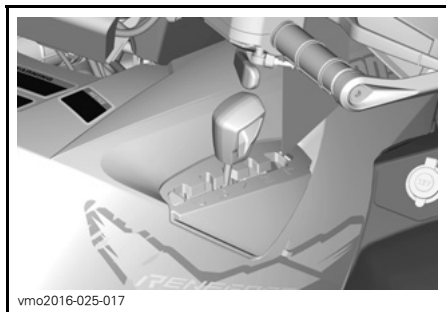
Slik tar du av parkeringsbremsen: Trykk inn bremsehåndtaket. Når du slipper låsehåndtaket, går det automatisk tilbake til den opprinnelige posisjonen. Bremsehåndtaket går tilbake til hvilestilling.

! ADVARSEL

Kontroller at parkeringsbremsen er tatt helt av før du begynner å kjøre igjen. Når du kjører, kan bremsesom aktiveres med et vedvarende trykk på bremsehåndtaket, skade bremsesystemet og føre til tap av bremsekraft og/eller brann.

6) Girspak

Girspaken er plassert på høyre side av ATVen nær rattstammen.



vmo2016-025-017

PLASSERING AV GIRSPAK

Girspaken brukes til å skifte girboksstilingen.

Girspaken har fem posisjoner.

GIRSPAKPOSISJONER	
POSISJON	GIR
P	Parkering
R	Revers
N	Nøytral
H	Høyt område (fremover)
L	Lavt område (fremover)



vmo2016-025-018

GIRMØNSTER

ATVen må være stoppet og bremsene på før du velger gir.

OBS! Girboksen er ikke utformet for å skifte gir mens ATVen er i bevegelse.

P: Parkering

Parkeringsposisjonen låser girboksen for å hindre at ATVen beveger seg.

⚠ ADVARSEL

Sett alltid girboksen i PARKERING (P) når ATVen ikke er i bruk. ATVen kan begynne å rulle hvis girspaken ikke står i PARKERING (P).

R: Revers

I reversposisjonen kan du rygge med ATVen.

MERK: Ved rygging er turtallet begrenset, og dermed er hastigheten også begrenset.

⚠ ADVARSEL

Når du rygger i nedoverbakke, kan tyngdekraften øke hastigheten over den angitte grensen for hastighet ved rygging.

Nøytral

Nøytral posisjon (fri) kobler ut girboksen.

⚠ ADVARSEL

Sett alltid girboksen i PARKERING (P) når ATVen ikke er i bruk. ATVen kan begynne å rulle hvis girspaken ikke står i N (NØYTRAL).

Høyt område (fremover)

Denne posisjonen velger girområdet for høy hastighet. Dette er området for normal kjørehastighet. Det lar deg kjøre med opptil maksimal hastighet.

Lavt område (fremover)

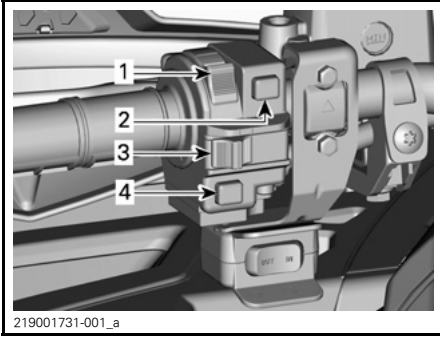
Denne posisjonen velger girområdet for lav hastighet. Her kan ATVen beveges sakte med maksimalt dreiemoment på hjulene.

OBS! Bruk lavt gir til å trekke tilhenger, transportere tung last, kjøre over hindringer eller å kjøre opp og ned bakker.

7) Flerfunksjonsbryter

Flerfunksjonsbryteren er plassert på venstre side av styret.

Flerfunksjonsbryteren har følgende funksjoner:



TYPEBILDE – FLERFUNKSJONSBRUYTER

1. Bryter for frontlys
2. Startknapp for motor
3. Nødstoppbryter for motoren
4. Overstyring/DPS/ACS-knapp (hvis aktuelt)

Frontlysbryter



FRONTLYSBRYTERENS FUNKSJONER

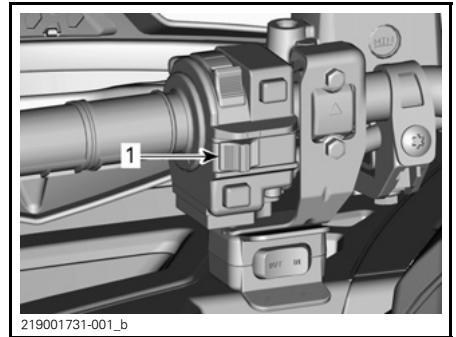
1. Lys AV
2. Nærlys og baklys
3. Fjernlys og baklys

Nødstoppbryter for motor

Denne bryteren kan brukes til å stoppe motoren og som nødstoppbryter.

Slipp gasshåndtaket helt opp, og sett deretter nødstoppbryteren for motoren i STOPP-posisjonen.

MERK: Selv om det er mulig å stoppe motoren ved å ta D.E.S.S-nøkkelen ut av D.E.S.S-kontakten, anbefaler vi at motoren stoppes ved å sette nødstoppbryteren for motoren i STOPP-posisjonen.



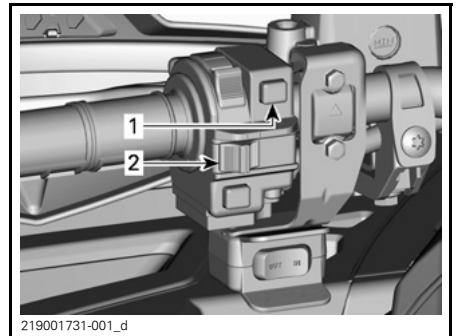
TYPEBILDE

1. Nødstoppbryter for motor

Motorstartknapp

Hvis du vil starte motoren, setter du nødstoppbryteren for motoren på RUN (kjør).

Trykk på og hold motorstartknappen. Slipp opp straks motoren starter.



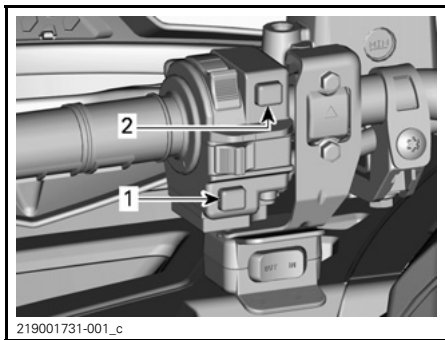
TYPEBILDE

1. Startknapp for motor
2. Nødstoppbryter for motor

MERK: Motoren vil ikke dreies rundt hvis nødstoppbryteren for motoren står i AV-posisjonen.

Overstyring/DPS-knapp

Avhengig av ATV-modellen har denne knappen opptil to funksjoner.



TYPEBILDE

1. Overstyring/DPS/ACS-knapp
2. Startknapp for motor

Overstyringsfunksjon

Funksjonen til overstyringsbryteren er å forbigå turtallsbegrensingen i revers for å gi mulighet for maksimalt dreiemoment.

⚠ ADVARSEL

Ikke bruk overstyring til å få ekstra hjelp til å komme deg løs når du har kjørt deg fast i gjørme eller annet mykt terreng. Ikke bruk overstyring ved rygging under normale forhold. Det vil føre til at du kan rygge med for stor hastighet og øke risikoen for å miste kontroll.

Slik kobler du inn overstyringsfunksjonen:

Girspaken i må stå i REVERS (R).

1. Forsikre deg om at ATVen har stan- set.

Når du leser denne brukerhåndboken, må du huske at:

⚠ ADVARSEL

Indikerer en potensiell risikosituasjon som, hvis den ikke unngås, kan resultere i alvorlig personskade eller dødsfall.

2. Trykk på og hold overstyringsbryteren, og trykk deretter gradvis på gasshåndtaket.

MERK: Når du bruker overstyringsfunksjonen, ruller meldingen **OVERSTYR** på måleren for å vise at funksjonen er aktivert.

3. Deaktivering av overstyringsfunksjonen skjer ved å slippe overstyringsbryteren.

DPS-funksjon

Denne knappen brukes også til å endre DPS-modusen (Dynamic Power Steering = dynamisk servostyring).

Informasjon om hvordan du endrer DPS-modus finner du under **JUSTERE KJØREEGENSKAPER**.

8) 12 V strømuttak

Praktisk for håndholdt lyskaster eller annet bærbart utstyr.

Ta av beskyttelseslokket for før bruk. Sett alltid på lokket etter bruk for å beskytte uttaket mot været.

Ikke overskrid uttakets kapasitet. Se under **SPESIFIKASJONER**.

9) RFD.E.S.S. Nøkkel

RF D.E.S.S.-nøkkelen må sitte godt i D.E.S.S.-kontakten før motoren startes

D.E.S.S.-kontakten er plassert på venstre side av midtpanelet under håndtaket.



D.E.S.S.-KONTAKT

D.E.S.S. (Digitally Encoded Security System – digitalt kodet sikkerhetssystem)

D.E.S.S.-nøklene inneholder en elektronisk krets som gir den et unik elektronisk serienummer.

D.E.S.S.-systemet leser nøkkelkodene og tillater at motoren starter for nøkler som gjenkjennes.

D.E.S.S. Fleksibilitet

ATVens D.E.S.S. kan programmeres for opptil 8 ulike nøkler av en autorisert Can-Am-forhandler.

Nøkkeltyper

ATVen leveres med en vanlig nøkkel (grønn) og en effekt-nøkkel (grå).

! ADVARSEL

Velting, tipping, kollisjoner og tap av kontroll som fører til alvorlig personskade eller dødsfall, er mulig med Performance key (effekt-nøkkelen) eller den vanlige nøkkelen. Selv om den vanlige nøkkelen brukes, må føreren være forberedt, kvalifisert og kjøre med omtanke.

Vanlig nøkkel

Den vanlige nøkkelen er grønn.

Den vanlige nøkkelen begrenser ATVens akselerasjon og begrenser hastigheten til 70 km/h.

! ADVARSEL

I bratte nedoverbakker er det ikke sikkert turtallsbegrensingen hindrer at ATVen akselerer over denne hastigheten.

Denne nøkkelen kan være nyttig for førere som foretrekker mer gradvis akselerasjon eller i situasjoner der det kan være riktig å bruke full hastighet og akselerasjon. En fører kan for eksempel foretrekke å bruke den normale nøkkelen ved kjøring i smale eller svingete spor.

EFFEKTNØKKELE

Effekt-nøkkelen er grå og gir føreren mulighet til å bruke fullt dreiemoment fra motoren og høyeste hastighet for ATVen.

Dette kan være nyttig for førere som foretrekker litt hurtigere akselerasjon eller i situasjoner der det kan være riktig å bruke høyere hastigheter og akselerasjon. En fører kan for eksempel foretrekke å bruke effekt-nøkkelen ved kjøring i åpne og rette spor.

10) Brems pedal

Bremsepedalen er plassert på høyre side av ATVen nær motoren.

Når bremsepedalen trykkes ned, aktiveres bremsene bak.

Når du slipper bremsepedalen, skal den automatisk gå tilbake til den opprinnelige posisjonen.

Bremseeffekten er proporsjonal med trykket på pedalen.

MERK: Bremsene vil også virke på forhjulene via drivverket når firehjuls drift kobles inn.

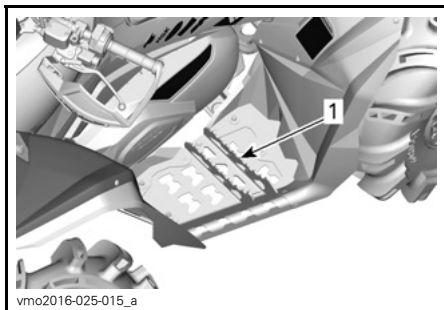
Bremsepedalen virker bare på bremsene bak. Hvis det oppstår feil i bremsehåndtakssystemet, kan bremsesystemet bak aktiveres ved å trykke på bremsepedalen.



1. Brems pedal

11) Fotstøtter

Fotstøttene er plassert på høyre og venstre side av ATVen nær motoren.



1. Høyre fotstøtte for fører

12) Sete

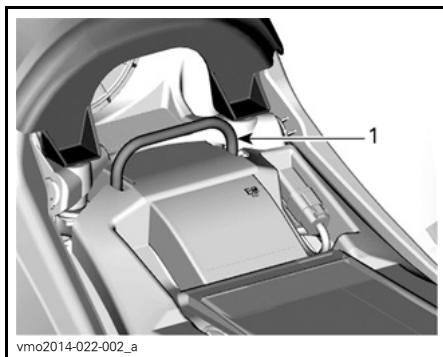
Ta av setet

Trekk låsen på førersetet fremover for å ta av setet. Låsen er plassert under bakre del av setet.



1. Setelås

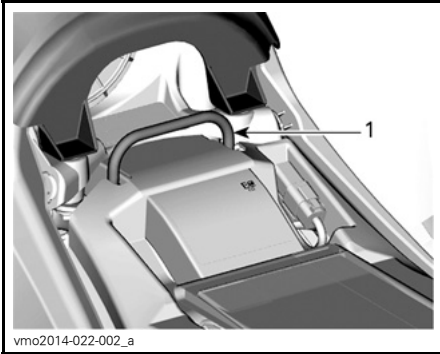
Trekk setet bakover. Fortsett løftebevegelsen til du kan frigjøre festeordningen foran under setet fra festestangen, og ta deretter setet helt av.



1. Festestang

Montere setet

Plasser fremre del av setet slik at festeenheten foran under setet festes til festestangen. Når setet er på riktig plass, trykker du det ned for å låse det.



1. Festestang

MERK: Du vil kjenne at det klikker på plass. Dobbeltsjekk at setet er sikret, ved å rykke i det for å kontrollere låsingen.

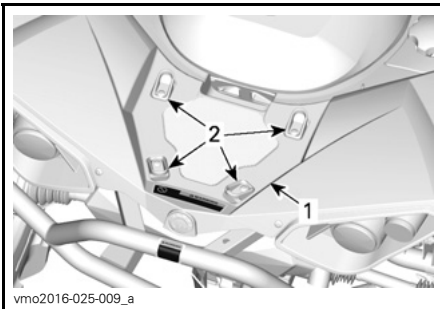
⚠ ADVARSEL

Kontroller at førersetet er låst skikkelig på plass, ved å trekke bakover og opp flere ganger.

13) Bagasjeområde bak

Bagasjeområdet bak er praktisk for transport av små gjenstander.

Fest lasten ved hjelp av festeringene.



1. Bagasjeområde
2. Plastfesteringer

⚠ ADVARSEL

MAKSIMAL belastning for bagasjeområdet er 16 kg.

⚠ ADVARSEL

- Passasjerer må aldri få sitte på bagasjeområdet bak.
- Eventuell last må ikke hindre siktlinjen til føreren eller påvirke førerens mulighet til å styre ATVen.
- Kontroller at lasten er skikkelig festet til og ikke stikker utenfor bagasjeområdet.

14) Verktøysett

Verktøysettet er plassert under setet. Det inneholder verktøy for grunnleggende vedlikehold.

15) Vinsj (modeller med vinsj)

Vinsjen kan aktiveres med vinsjkontrollbryteren eller med fjernkontrollen (selges separat).

MERK: Hvis vinsjen brukes mye over en lengre periode, kan batteriet lades ut.

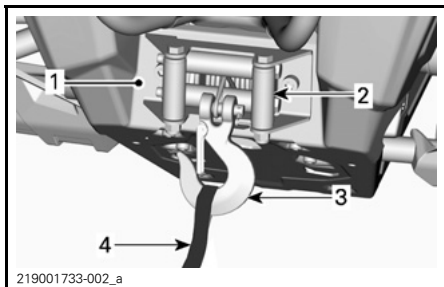
Følg tipsene nedenfor for å unngå at batteriet lades ut:

Rull alltid av manuelt: Løsne kabelen ved hjelp av håndtaket, og trekk i kroks-troppen for å rulle den av.

Det anbefales at ATVen er i gang mens vinsjingen pågår. Ikke stopp ATVen umiddelbart etter vinsjing, la batteriet få tid til å lade.

Hvis vinsjingen tar mer enn 30 sekunder, anbefales det at motorens turtall økes til omkring 3000 o/min. for å øke batteriladingen.

MERK: Sørg for at ATVen står i Nøytral (N) før turtallet økes.



TYPEBILDE

1. Vinsj
2. Styrevalser
3. Vinsjkrok
4. Krokstropp

Se vinsjens *HÅNDBOK* hvis du vil ha mer informasjon om vinsjen.

16) Vinsjbryter (modeller med vinsj)

Bruk denne bryteren til å rulle ut vaieren fra vinsjen.

Trykk på venstre side av bryteren for å slippe ut vaieren.

Trykk på høyre side av bryteren for å rulle inn vaieren.

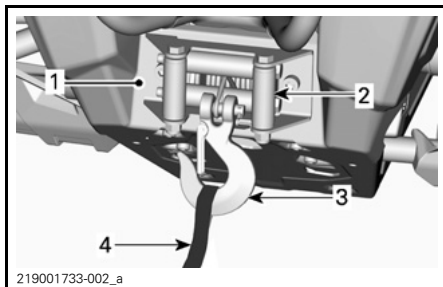


TYPEBILDE

1. Inn
2. Ut

17) Styrevalser (modeller med vinsj)

Styrevalsene brukes til å hindre skade på ATVen og føre vaieren riktig inn på vinsjen.

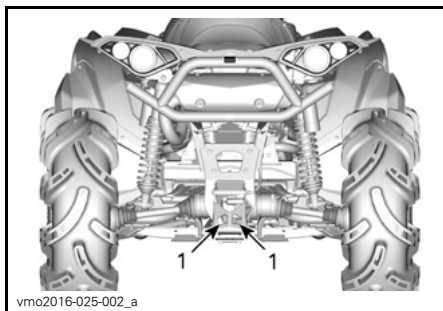


TYPEBILDE

1. Vinsj
2. Styrevalser
3. Vinsjkrok
4. Krokstropp

18) Bergingskroker

Praktisk krok som kan brukes til å berge en ATV som har kjørt seg fast.



TYPEBILDE

1. Bergingskrok

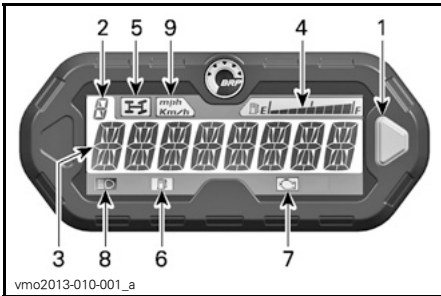
FLERFUNKSJONSMÅLER (LCD)

Flerfunksjonsmåleren er plassert i målerstøtten.

⚠ ADVARSEL

Avlesning fra displayet på flerfunksjonsmåleren kan distrahere kjøringen, spesielt når du skal følge med i omgivelsene.

Beskrivelse av flerfunksjonsmåleren



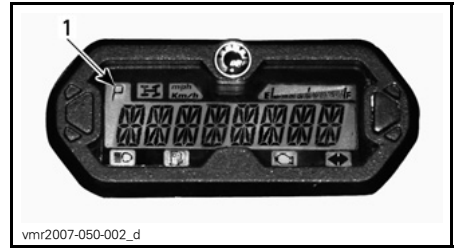
1. Valgknapp
2. Girposisjonsdisplay
3. Hovedskjerm
4. Drivstoffnivådisplay
5. Indikatorlampe for firehjulsdrift
6. Indikatorlampe for lite drivstoff
7. Indikatorlampe for motorkontroll
8. Indikatorlampe for fjernlys
9. Indikatorlampe for km/h, mph

1) Valgknapp

Valgknappen brukes til å navigere mellom eller endre innstillinger på flerfunksjonsmåleren.

2) Girposisjonsdisplay

Dette displayet viser hvilken posisjon giret står i.



1. Girposisjon

DISPLAY	FUNKSJON
P	Parkering
R	Revers
N	Nøytral
H	Høyt område
L	Lavt område

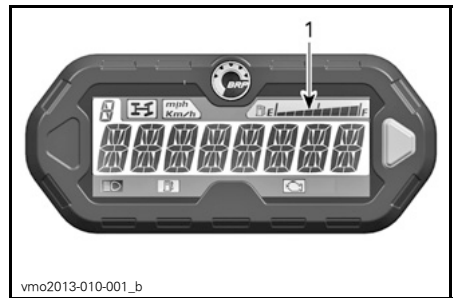
3) Hovedskjerm

Hovedskjermen brukes til å vise en rekke forskjellige funksjoner på flerfunksjonsmåleren.

Se under *FLERFUNKSJONSMÅLER-MODUSER* for informasjon om de forskjellige modusene:

4) Drivstoffdisplay

Søylemåler som kontinuerlig viser drivstoffnivået på tanken når du kjører.



1. Drivstoffdisplay

5) Indikatorlampe for firehjulsdrift



Når denne indikatorlampen LYSER, betyr det at systemet for firehjulsdrift er aktivert.

6) Indikatorlampe for lite drivstoff



Når denne indikatorlampen lyser, betyr det at det er omtrent 5 L drivstoff igjen i drivstofftanken.

7) Indikatorlampe for motorkontroll



Når denne indikatorlampen LYSER, betyr det at det er generert en motorfeilkode. Se etter en melding på LCD-displayet.

Når denne indikatorlampen blinker, betyr det at **NØDMODUS** er aktivert.

Se under *FEILSØKING* hvis du vil vite mer.

8) Indikatorlampe for fjernlys



Når denne indikatorlampen er PÅ, betyr det at fjernlyset er valgt for frontlysene.

9) Indikatorlampe for KM/H og MPH

mph
Km/h

Den riktige lampen tennes for å vise enheten speedometeret bruker.

Flerfunksjonsmålermoduser

Hastighetsmodus

I denne modusen viser hovedskjermen ATVens hastighet i km/h eller i mph.



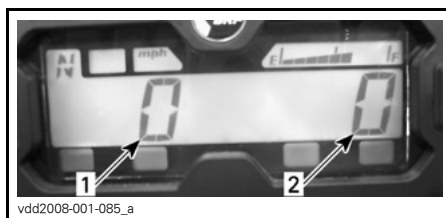
Turtallsmodus (RPM)

I denne modusen viser hovedskjermen motorens turtall.



Kombinert modus

I denne modusen viser hovedskjermen ATVens hastighet og motorens turtall.



1. ATVens hastighet
2. Motorens turtall (RPM)

Kilometerteller (OD)

Kilometertelleren registrerer total kjørelengde i kilometer eller miles.



vsi2009-018-030

Klokke

Viser gjeldende klokkeslett.



vmo2011-008-001

Se under *MÅLEROPPSETT* om hvordan du stiller klokken.

Trippteller (TP)

Tripptelleren registrerer kjørelengden siden siste nullstilling. Kjørelengden vises i enten kilometer eller miles.



vsi2009-018-031

Trykk på og HOLD valgknappen i to sekunder for å nullstille tripptelleren.

Tripptimeteller (TH)

Tripptimetelleren registrerer medgått kjøretid når det elektriske systemet er aktivert. Den kan for eksempel brukes til å finne kjøretiden mellom to steder.

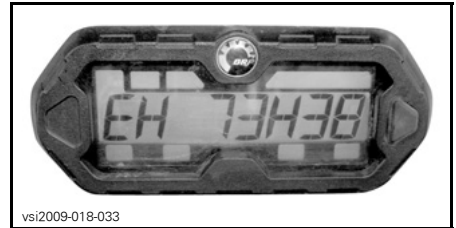


vsi2009-018-032

Trykk på og HOLD valgknappen i to sekunder for å nullstille tripptimetelleren.

Timeteller motor (EH)

Motortimetelleren registrerer kjøretid for motoren.



vsi2009-018-033

Modus for meldingsvisning

Hvis det oppstår en uvanlig motortilstand, ruller en melding over hovedskjermen i kombinasjon med en kontrollampe. Se under *FEILSØKING* hvis du vil vite mer.

Feilkodemodus

Bytt til fjernlys, og velg visning av motortimeteller. Trykk på og hold valgknappen mens du bytter mellom fjernlys og nærlys (tre sykluser) for å få tilgang til feildiagnosekodene.

Navigere på LCD-måleren

Modus for standardvisning

Etter oppstart vises ett av følgende alternativer i den normale visningsmodusen:

- ATVs hastighet
- Omdreininger per minutt (RPM)
- Begge parametere samtidig (kombinert modus).

Gjør følgende for å bytte fra et display til et annet.

1. Sett på plass D.E.S.S-nøkkelen for å slå på systemet, og trykk på START-knappen.
2. Vent til "velkomstmeldingen" har blitt vist.
3. Trykk på og slipp valgknappen én gang for å vise OD (kilometerteller).
4. Trykk på og HOLD valgknappen i 2 sekunder.

Det endrer den modusen til hastighet, turtall eller kombinert.



5. Hvis du vil velge en annen modus, gjentar du trinn 3 og 4 til den ønskede modusen vises.

Modus for midlertidig visning

I modus for midlertidig visning er følgende funksjoner tilgjengelig:

- Kilometerteller
- Klokke
- Triptteller (kan nullstilles)
- Triptimeteller (kan nullstilles)
- Motortimeteller.

Trykk på og slipp valgknappen for å endre den normale visningsmodusen til en av følgende midlertidige moduser:



1. Valgknapp

Måleren viser den valgte modusen i 10 sekunder og returnerer deretter til normal visningsmodus.

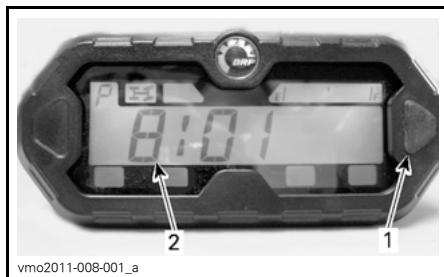
Trykk på og HOLD valgknappen i 2 sekunder for å nullstille displayet i en modus som kan nullstilles.

Måleroppsett

Stille klokken med valgknappen på måleren

Slik stiller du klokken:

1. Velg klokkedisplayet.



1. Valgknapp
2. Klokkeslett

2. Trykk på og HOLD valgknappen.

MERK: Displayet blinker.

3. Velg 12-timers (12H) eller 24-timers (24H) format ved å trykke på knappen.
4. Hvis du valgte 12-timers format, velger du Am (A) eller Pm (P) ved å trykke på knappen.
5. Velg det første sifferet for time ved å trykke på knappen.

6. Velg det andre sifferet for time ved å trykke på knappen.
7. Velg det første sifferet for minutter ved å trykke på knappen.
8. Velg det andre sifferet for minutter ved å trykke på knappen.

MERK: Måleren viser det gjeldende klokkeslettet i 10 sekunder og returnerer deretter til normal visningsmodus.

Valg av målenhet (km/h eller mph)

Speedometeret, kilometertelleren og triptelleren er fabrikkinnstilt til **miles**, men de kan endres til avlesning i **km**. Kontakt en autorisert Can-Am-forhandler.

Valg av språk

Displayspråket for måleren kan endres. Kontakt en autorisert Can-Am-forhandler for å endre språk og konfigurere måleren slik du ønsker.

Når du leser denne brukerhåndboken, må du huske at:

ADVARSEL

Indikerer en potensiell risikosituasjon som, hvis den ikke unngås, kan resultere i alvorlig personskade eller dødsfall.

DRIVSTOFF

Drivstoffkrav

OBS! Bruk alltid fersk bensin. Bensin oksiderer. Det fører til oktan-tap, flyktige blandinger og produksjon av gummi- eller lakkavleiring, noe som kan skade drivstoffsystemet.

Drivstoffblanding med alkohol varierer fra land til land og mellom regioner. ATVen din er laget for å bruke de anbefalte drivstoffene, men vær imidlertid klar over følgende:

- Bruk av drivstoff som inneholder høyere alkoholprosent enn angitt i forskrifter fra myndighetene, anbefales ikke og kan føre til følgende problemer i drivstoffsystemets komponenter:
 - Problemer med start og bruk.
 - Slitasje på gummi- og plastdeler.
 - Korrosjon av metalleder.
 - Skade på motordeler.
- Kontroller regelmessig om det finnes drivstofflekkasjer eller andre uregelmessigheter i drivstoffsystemet hvis du får mistanke om at innholdet av alkohol i bensinen overskrider de gjeldende forskriftene fra myndighetene.
- Alkoholblandede drivstoffer trekker til seg og holder på fukt. Det kan føre til faseseparasjon i drivstoffet og resultere i motorytelsesproblemer eller motorskade.

Anbefalt drivstoff

Bruk vanlig blyfri bensin med oktantall 87 AKI (R+M)/2 eller oktantall 92 RON.

OBS! Eksperimenter aldri med annet drivstoff. Motoren eller drivstoffsystemet kan skades hvis det brukes feil type drivstoff.

OBS! IKKE bruk drivstoff fra drivstoffpumper merket E85.

Bruk av drivstoff merket E15 er ikke tillatt i henhold til U.S. EPA-forskriftene.

Fylling av drivstoff

ADVARSEL

- Drivstoff er brannfarlig og eksplosivt under bestemte forhold.
- Bruk aldri åpen ild ved kontroll av drivstoffnivået.
- Ikke røyk, og ikke tillat bruk av åpen ild eller gnist i nærheten.
- Fyll alltid drivstoff i et godt ventilert område.

OBS! Rengjør alltid området rundt tanklokket slik at drivstoffet ikke forurennes.

1. Stopp motoren.

ADVARSEL

Slå alltid av motoren før du fyller på drivstoff.

2. Ikke la noen sitte på ATVen når du fyller på drivstoff.
3. Drei tanklokket mot klokken for å ta det av.

ADVARSEL

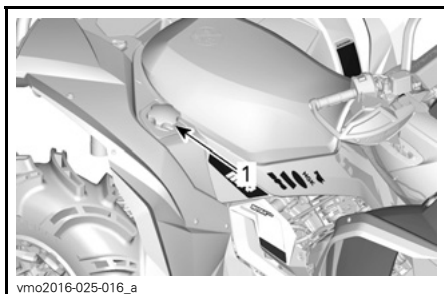
Hvis du merker at det er trykkforskjell (det høres en blåselyd når du løsner tanklokket), må ATVen kontrolleres og/eller repareres før du bruker den igjen.

4. Sett tuten inn i påfyllingshalsen.
5. Fyll på drivstoff sakte slik at luft kan slippe ut av tanken og hindre at drivstoffet strømmer ut igjen. Vær forsiktig så du ikke søler.
6. Slutt å fylle når drivstoffet når bunnen av påfyllingshalsen. Ikke fyll på for mye.

ADVARSEL

Tørk alltid bort eventuelt drivstoff-søl fra ATVen.

7. Stram tanklokket godt med klokken.



TYPEBILDE

1. Drivstofftanklokk

⚠ ADVARSEL

Fyll aldri drivstofftanken helt opp før du plasserer ATVen i et varmt område. Når temperaturer øker, utvides volumet av drivstoffet og det kan renne over.

INNKJØRINGSPERIODE

Innkjøring

Det kreves en innkjøringsperiode på 10 brukstimer eller 300 km for ATVen.

Motor

I innkjøringsperioden:

- Unngå å bruke full gass.
- Ikke bruke mer enn til 3/4 av full gass.
- Unngå vedvarende akselerasjoner.
- Unngå cruise-hastigheter over lengre tid.
- Unngå overoppheting av motoren.

Korte akselerasjoner og hastighetsvariasjoner med gass er imidlertid bra ved innkjøring.

Bremser

ADVARSEL

Nye bremses virker ikke med maksimal effekt før etter at de er innkjørt. Vær forsiktig.

Drivreim

En ny drivreim krever en innkjøringsperiode på 50 km.

I innkjøringsperioden:

- Unngå kraftige akselerasjoner og reduksjoner i farten (ikke bruk mer enn til 3/4 av full gass).
- Unngå å trekke last.
- Unngå å cruise i høy hastighet.

GRUNNLEGGENDE PROSEDYRER

Starte motoren

Giret må stå i PARKERING eller NØYTRAL.

MERK: Du kan også bruke en overstyringsmodus der motoren kan startes uansett hvilken posisjon girspaken står i. Trykk på og hold bremsehåndtaket/-håndtakene eller bremsepedalen mens du trykker på motorstartknappen.

Sett D.E.S.S-nøkkelen i D.E.S.S.-kontakten

Sett nødstoppbryteren for motoren på KJØR.

Trykk på motorstartknappen og hold til motoren starter.

OBS! Hvis motoren ikke starter etter noen få sekunder, må du ikke holde motorstartknappen i mer enn 10 sekunder. Se avsnittet *FEILSØKING*.

Slipp motorstartknappen med en gang motoren starter.

MERK: Hvis batteriet er utladet, kan ikke motoren startes. Lad opp batteriet eller bytt det.

Skifte gir

Trekk til bremsene, og velg den ønskede girspakstillingen.

Ta av bremsene.

OBS! Når du skal skifte gir, må du alltid stoppe ATVen helt og sette på bremsene før du flytter girspaken for å skifte gir. Det kan oppstå skade på giret hvis du ikke gjør det.

Stoppe motoren

ADVARSEL

Unngå å parkere i skråninger da ATVen kan begynne å rulle.

ADVARSEL

Sett alltid girspaken i P (PARKERING) når ATVen står i ro eller er parkert, for å hindre at den begynner å rulle.

ADVARSEL

Unngå å parkere på steder der varme deler kan starte brann.

Slipp gassen, og stopp ATVen helt.

Plasser girspaken i PARKERING.

Sett på parkeringsbremsen.

Sett nødstoppbryteren for motoren til AV.

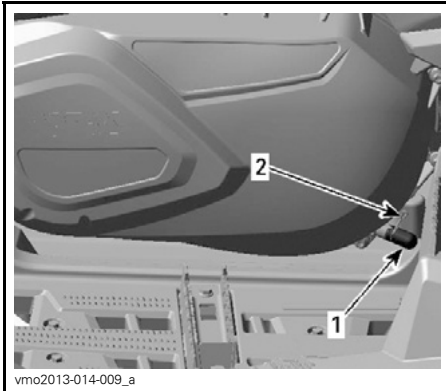
Ta D.E.S.S-nøkkelen ut av D.E.S.S-kontakten.

SPESIELLE PROSEDYRER

Tiltak hvis det kommer vann i CVT-enheten

CVT-avtappingspluggen er plassert på bakre del av CVT-dekslet. Du får tilgang til den fra venstre bakskjerm.

Inspiser CVT-avtappingspluggen for å finne ut om det finnes vann der.



NÆR VENSTRE FOTSTØTTE

1. Avtappingsplugg
2. Fjærklemme

OBS! Hvis det kommer vann i CVT-enheten når du er i gjørmete forhold, må du begrense bruk av ATVen og kjøre til nærmeste autoriserte Can-Am-forhandler for å få rengjort CVT-enheten.

Hvis det er vann der, tar du ut CVT-avtappingspluggen for å tappe av vann.

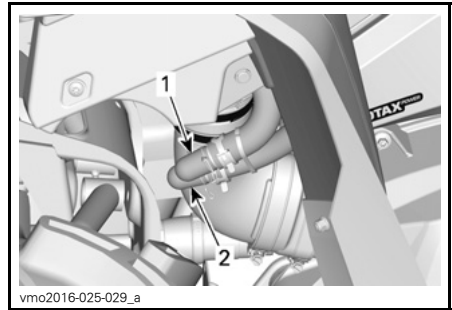
Sett på plass avtappingspluggen, og sikre den med fjærklemmen.

MERK: Pass på at avtappingspluggen blir skikkelig satt på plass på nippelen på CVT-dekslet.

OBS! Kontakt en autorisert Can-Am-forhandler for å kontrollere og rengjøre CVT-systemet.

Tiltak hvis det kommer vann i luftfilterhuset

Inspiser avtappingsbeholderen bak innerskjermen på venstre forhjul for å finne ut om det finnes vann der.



TYPEBILDE

1. Ren avtappingsbeholder i luftfilterhuset
2. Skitten avtappingsbeholder i luftfilterhuset

Hvis det er vann der, trykker du på klemmene og fjerner beholderne for å tappe av vann fra luftfilterhuset.

Hvis en av følgende tilstander er til stede, må du ta med ATVen til nærmeste autoriserte Can-Am-forhandler for å utføre service på den:

- Hvis det er mer enn 50 ml vann (omtrent fem avtappingsbeholdere) i dreneringsslangen til rengjøringshuset.
- Hvis det finnes avsetninger i avtappingsbeholderen.
- Hvis noen av slangene er tette.

I slike tilfeller må det utføres følgende service på ATVen:

- Rengjøring av luftfilterhus
- Ventiler (kjølevifte for radiator, vannpumpe, kjølevæskebeholder, drivstofftank, girboks, differensial foran og sluttoverføring bak)
- Rengjøring av CVT-luftfilter
- Rengjøring av CVT
- Kontroll av smøring og utskifting hvis det er nødvendig (motor, girboks, differensial foran og sluttoverføring bak).

OBS! Hvis du ikke utfører service på ATVen, kan det føre til permanent skade på disse komponentene (men ikke begrenset til disse):

- Motor og girboks
- Drivstoffpumpe
- CVT
- Kjølevifte
- Differensial foran
- Sluttoverføring bak.

Tiltak hvis ATVen velter

Hvis ATVen har veltet rundt eller ligger på siden, må du få den tilbake på hjulene. Undersøk om det finnes skader på ATVen.

ADVARSEL

Du må aldri bruke ATVen hvis den har skader. Kontakt en autorisert Can-Am-forhandler.

Hvis det ikke er skader på ATVen, se under *VEDLIKEHOLD* og kontroller følgende.

- Kontroller om det har samlet seg olje i luftfilterhuset, og rengjør luftfilteret og luftfilterhuset hvis du finner olje.
- Kontroller motoroljenivået, og etterfyll ved behov.
- Kontroller kjølevæsknivået, og etterfyll ved behov.
- Kontroller oljenivået på girboksen, og etterfyll ved behov.
- Kontroller oljenivået på sluttoverføringen bak, og etterfyll ved behov.
- Kontroller oljenivået i differensialet foran, og etterfyll ved behov.
- Start motoren. Hvis oljetrykkslampe fortsetter å lyse, må du stanse motoren umiddelbart. Kontakt en autorisert Can-Am-forhandler.

Hvis ATVen har vært veltet, må den kontrolleres av en autorisert Can-Am-forhandler.

Tiltak hvis ATVen kommer under vann

Hvis ATVen kommer under vann, må du umiddelbart stoppe motoren. Ikke bruk:

- noe elektrisk utstyr
- Vinsj.

ATVen må tas med til en autorisert Can-Am-forhandler så snart som mulig. **DU MÅ IKKE PRØVE Å STARTE MOTOREN!**

OBS! Hvis ATVen har vært under vann, kan alvorlige materielle skader bli resultatet hvis riktig startprosedyre ikke følges.

Gjør følgende så snart du har trukket ATVen opp fra vannet:

- Tapp av luftfilterhuset. Se prosedyre i dette avsnittet.
- Tapp av CVT-enheten. Se prosedyre i denne delen.

OBS! Det må så snart som mulig utføres service på ATVen hos en autorisert Can-Am-forhandler.

JUSTERE KJØREEGENSKAPER

⚠ ADVARSEL

Justering av fjæringen kan påvirke manøvreringen av ATVen. Ta deg alltid tid til å bli kjent med ATVs oppførsel etter at du har justert fjæringen.

Justere fjæringen

Belastningen og justering av fjæringen kan ha betydning for kjørekomforten og håndtering av ATVen.

Valg av fjæringsinnstillinger varierer med førerens vekt, personlige ønsker, kjørehastighet og terrengforholdene.

Justering av fjærenes forhåndsbelastning

⚠ ADVARSEL

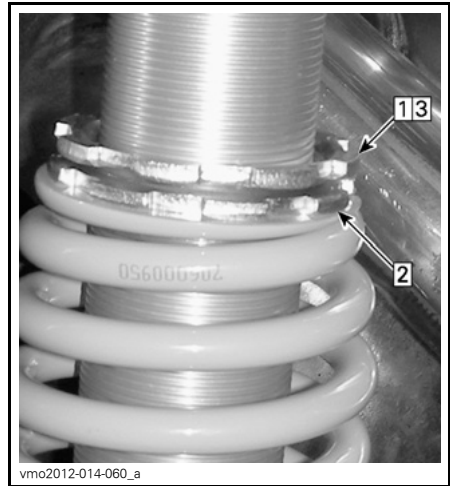
Venstre og høyre justeringskammer for støtdempere på oppheng foran og bak må alltid settes til samme posisjon. Juster aldri bare én. Ujevn justering kan føre til dårlige manøvreringsegenskaper og tap av stabilitet, noe som kan føre til en ulykke.

Forkort fjærene for å få en stivere kjøring og tøffere forhold.

Forleng fjærene for å få en mykere kjøring og jevne forhold.

Juster fjærenes forhåndsbelastning ved å dreie justeringsringen.

MERK: Forhåndsbelastning av fjæren påvirker bakkeklaringen.



TYPEBILDE

Trinn 1: Løsne øvre låsering

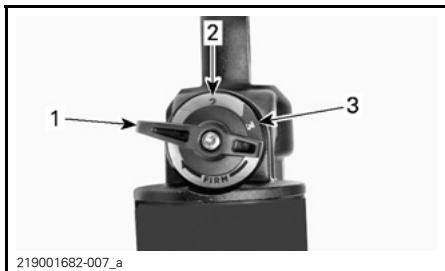
Trinn 2: Drei justeringsringen i henhold til dette

Trinn 3: Trekk til øvre låsering

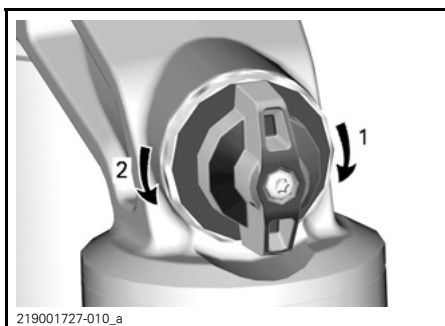
Justering av støtdemping (1000R-modeller)

Kompresjonsdemping bestemmer hvordan støtdempere reagerer ved kjøring.

POSISJON	INNSTILLING	RESULTAT I STORE DUMPER
1	Myk	Mykere kompresjonsdemping
2	Middels (forhåndsinnstilling)	Middels kompresjonsdemping
3	Hard	Stivere kompresjonsdemping



1. Posisjon 1
2. Posisjon 2
3. Posisjon 3



KOMPRESJONSDEMPING

1. Øker dempingen (stivere)
2. Reduserer dempingen (mykere)

Drei justeringen med klokken for å øke dempeeffekten (stivere).

Drei justeringen mot klokken for å redusere dempeeffekten (mykere).

HANDLING	RESULTAT
Økende kompresjonsdempingsstyrke	Stivere kompresjonsdemping
Avtagende kompresjonsdempingsstyrke	Mykere kompresjonsdemping

⚠ ADVARSEL

Påse at kompresjonsdempingen er lik på begge sider.

Dynamisk servostyring (DPS) Justering av hjelpenivå (modeller med DPS)

Tri-Mode Dynamic Power Steering (DPS) gjør det lettere for føreren å styre ATVen. Hjelpenivået justeres automatisk i henhold til ATVens hastighet og førerens krav slik at føreren har maksimal styrekraft ved lave hastigheter der det normalt er større behov for det. Etter hvert som hastigheten øker, reduseres hjelpenivået mer og mer for å gi føreren presis styring og maksimal kontroll over styringen.

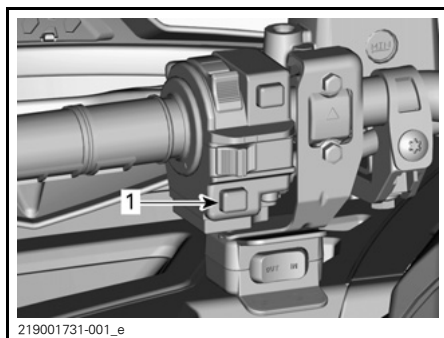
Det finnes tre hjelpenivåer: Minimum, Middels og Maksimal. Hver modus tilpasses automatisk ATVens hastighet og førerens krav, og trenger ikke endres under kjøring. Disse modusene brukes for å angi et hjelpenivå som passer for hver enkelt fører.

Følgende DPS-modi finnes på ATVen.

DPS-MODUS	
DPS MAKS.	Maksimal styrehjelp
DPS MED.	Middels styrehjelp
DPS MIN.	Minimum styrehjelp

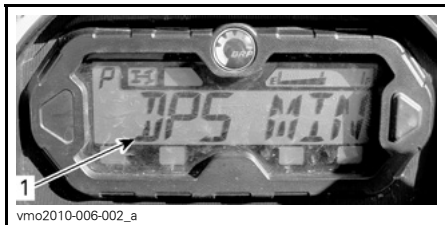
Slik viser du aktiv DPS-modus:

1. Trykk på og slipp DPS-knappen.



1. DPS-knapp

2. Se på flerfunksjonsmåleren for å kontrollere at aktiv DPS-modus er valgt.



1. DPS-modusdisplay

Slik endrer du gjeldende DPS-modus:

1. Trykk og hold nede **DPS**-knappen i 2 sekunder for å gå til neste innstilling.
2. Slipp **DPS**-knappen.
3. Gjenta til den ønskede innstillingen velges.

MERK: Endring av DPS er ikke mulig hvis giret er satt til **REVERS**.

TRANSPORT AV ATVEN

Ved transport av ATVen må du sikre den på tilhengeren eller på lastepanet med passende festereimer. Bruk av vanlig tau anbefales ikke.

ADVARSEL

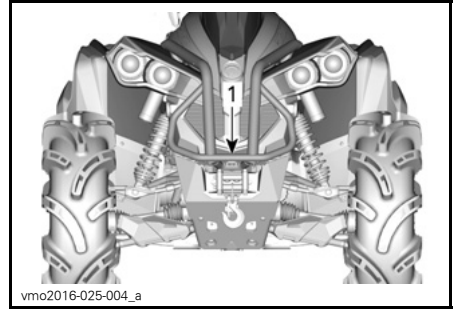
Ikke slep denne ATVen med bil eller et annet kjøretøy. Bruk en tilhenger. Ikke vipp ATVen over på to hjul for transport. ATVen må være i normal kjøreposisjon (på alle fire hjulene).



Husk følgende:

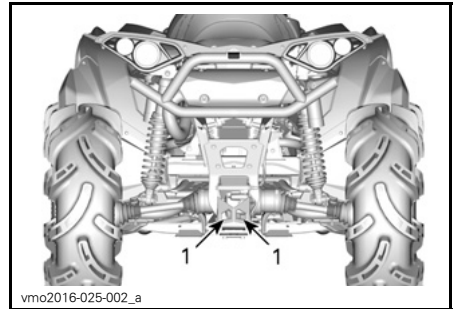
- Ta av eventuell last fra stativene på ATVen før transport.
- Plasser girspaken i PARKERING.
- Sett på parkeringsbremsen.
- Sikre ATVen med festepunktene foran og bak.

OBS! Slep alltid ATVen med fronten vendt i samme retning som kjøretøyet det slepes med.



TYPEBILDE

1. Plassering av festepunkt foran



TYPEBILDE

1. Plassering av festepunkt bak

OBS! Hvis du sikrer ATVen med andre festepunkter, kan den skades.

***Denne siden er
med hensikt tom***

VEDLIKEHOLD

VEDLIKEHOLDSPLAN

Vedlikehold er meget viktig for å holde ATVen i sikker driftstilstand. Service på ATVen må utføres i henhold til vedlikeholdsplanen.

Vedlikeholdsplanen gir ikke fritak for inspeksjon av ATVen før kjøring eller stell av ATVen etter kjøring.

Et verksted eller en annen kompetent person kan vedlikeholde, skifte ut eller reparere enheter og kontrollsystem for utslipp. Disse instruksjonene krever ingen komponenter fra eller service utført av BRP eller autoriserte Can-Am-forhandlere. Selv om en autorisert Can-Am-forhandler har inngående teknisk kunnskap og verktøy til å utføre service på Can-Am-ATVen, forutsetter ikke garantien som dekker utslippsrelaterte enheter, at service utføres av en autorisert Can-Am-forhandler eller annet sted som har et forretningsmessig forhold til BRP. For utslippsrelaterte garantikrav begrenser BRP diagnostiseringen og reparasjonen av de utslippsrelaterte delene til autoriserte Can-Am-forhandlere. Se *US EPA UTSLIPPSRELATERT GARANTI* i dette dokumentet for nærmere informasjon. Riktig vedlikehold er eierens ansvar. Garantikrav kan blant annet bli avvist hvis eieren eller operatøren av kjøretøyet forårsaket problemet gjennom feil vedlikehold eller bruk.

Du må følge instruksjonene for drivstoffkrav i delen om fylling av drivstoff i denne håndboken. US EPA har utstedt et forbud mot bruk av bensin som inneholder mer enn 10 volumprosent etanol for dette kjøretøyet, selv om bensin med høyere enn 10 volumprosent er tilgjengelig. Bruk av bensin med et etanolinnhold på over 10 volumprosent på denne motoren kan skade utslippskontrollsystemet.

ADVARSEL

Hvis du ikke utfører riktig vedlikehold på ATVen i henhold til vedlikeholdsplanen og -prosedyrene, kan det redusere sikkerheten under kjøring.

Følg de relevante vedlikeholdsintervallene for miljøet hvor ATVen brukes: normalt miljø eller ekstremt miljø (gjørme, vann, støv).

STELL ETTER KJØRING VED BRUK UNDER EKSTREME FORHOLD

Spyl ATVen og komponentene med ferskvann
Rengjør CVT-luftfilteret (se avsnittet <i>VEDLIKEHOLDSPROSEDYRE</i>).
Tapp CVT-rommet (og rengjør hvis det oppdages vann eller gjørme)
Inspiser og rengjør motorens luftfilter. Rengjør hvis det oppdages vann eller gjørme (se avsnittet <i>VEDLIKEHOLDSPROSEDYRE</i>).
Inspiser og tapp luftfilterhuset (og rengjør hvis det oppdages vann eller gjørme) (se avsnittet <i>VEDLIKEHOLDSPROSEDYRE</i>).
Rengjør radiatoren (se avsnittet <i>VEDLIKEHOLDSPROSEDYRE</i>).
Kontroller visuelt om det har samlet seg vann i ventilslanger (drivstofftank, girboks, differensial foran og sluttoverføring bak). Hvis du oppdager vann, må du ta med ATVen til nærmeste autoriserte Can-Am-forhandler og få hovedkomponentene til ventilene inspisert og vedlikeholdt.
Rengjør støtdempere foran og bak grundig for å unngå at forseglingen skades av støv og smuss.

VED SVÆRT STØVETE FORHOLD

Veiledning for vedlikehold av luftfilter i motoren

Vedlikehold av luftfilter må tilpasses i henhold til kjøreforholdene.

Vedlikehold av luftfilter må utføres oftere under følgende støvforhold:

- Kjøring på tørr sand.
- Kjøring på underlag med tørr jord, leire eller annet smuss.
- Kjøring på tørre grusveier eller lignende forhold.

MERK: Kjøring i gruppe under slike forhold øker behovet for vedlikehold av filter ytterligere.

FORKLARING TIL VEDLIKEHOLDSPLAN

Kjøring under vanskelige kjøreforhold (støvete eller sølete) eller mye kjøring med tung last

Bruk i løyper

VEDLIKEHOLDSPLAN

Sørg for å utføre grundig vedlikehold med anbefalte mellomrom, se tabellene. Enkelte av punktene på vedlikeholdsplanen må utføres etter kalenderen, uavhengig av kjørelengde eller -tid.

HVER 750 KM ELLER 25 TIMER (avhengig av hva som inntreffer først)

Hver 1500 km eller 50 timer (avhengig av hva som inntreffer først)

Inspiser og rengjør motorens luftfilter. Skift ut hvis det er nødvendig

Kontroller batteritilkoblingene

Inspiser oljenivå for differensialer foran/bak og sluttoverføringen bak, og se etter forurensning Bytt hvis nødvendig

Smør bakre mellomaksledd

Inspiser parallellstagenes endeled og kuleled og se etter dødgang og mansjetttilstand

Smør opphengsarmforinger foran

Smør rundt stabilisatorstagforinger

Inspiser drivakselmansjetter og -beskyttelser

Inspiser bremseklossene. Skift ut hvis det er nødvendig

Inspiser hjullagre og se etter unormal dødgang

Kontroller oljenivå og se etter forurensning

Inspiser og rengjør CVT-luftfilteret Skift ut hvis det er nødvendig. (hvis utstyrt slik)

Trekk til dekkvulstlåsbolter på hjulene

Smør nedre sfæriske lagre for støtdempere

Kontroller oljenivå for differensialer foran/bak og sluttoverføringen bak, og se etter forurensning

HVER 1500 KM ELLER 50 TIMER (avhengig av hva som inntreffer først)**Hver 3000 km eller 100 timer (avhengig av hva som inntreffer først)**

Juster ventilkjøling

Rengjør gnistbeskyttelse på eksospotte

Kontroller og rengjør gasspjeldhus

Bytt filter for drivstoffventilator

Kontroller CVT-drivreimen og rengjør CVT-reimskivene

Smør enveislageret i reimskiven

Følgende må utføres minst én gang i året:

Skift motorolje og oljefilter

Smør gasskabel

Inspiser og rengjør bremsesystem

Kontroller batteriet

Inspiser styresystem og se etter unormal dødgang

Kontroller oljenivå og se etter forurensning

**UTFØRES ETTER FØRSTE 1500 KM OG VED 3000 KM OG DER-
ETTER ETTER PLANEN****utføres etter første 3000 km og ved 6000 km og deretter etter planen**

Bytt girolje

Rengjør ATVens hastighetsføler (VSS)

HVER 3000 KM ELLER 100 TIMER (avhengig av hva som inntreffer først)**Hver 6000 km eller 200 timer (avhengig av hva som inntreffer først)**

Kontroller kjølesystemet

Test kjølevæskens styrke

Kontroller at det ikke er lekkasjer i drivstoffsystemet

Kontroller drivstoffpumpetrykket

Bytt tennplugger

Bytt olje på differensial foran

Skift olje på sluttoverføring bak

Bytt girolje

Kontroller tetningene på inngående og utgående aksel (girboks, differensial og sluttoverføring)

Rengjør ATVens hastighetsføler

HVER 3000 KM ELLER 100 TIMER (avhengig av hva som inntreffer først)

Hver 6000 km eller 200 timer (avhengig av hva som inntreffer først)

Rengjør og smør foringer for øvre og nedre halvpart av rattstamme

Følgende må utføres hvert 2. år:

Bytt bremsevæsken

HVER 6000 KM ELLER HVERT 5. ÅR (det som inntreffer først)

Hver 12 000 km eller hvert 5. år (det som inntreffer først)

Skift kjølevæske

VEDLIKEHOLDSPROSEDYRER

Denne delen inneholder instruksjoner for grunnleggende vedlikeholdsprosedyrer.

⚠ ADVARSEL

Slå av motoren og følg disse vedlikeholdsprosedyrene når du utfører vedlikehold. Hvis du ikke følger prosedyrene nøye, kan du bli skadet av varme deler, bevegelige deler, elektrisitet, kjemikalier eller andre farer.

⚠ ADVARSEL

Hvis det blir nødvendig å ta bort en sperreanordning (for eksempel låsetapp, selvlåsende fester osv.), må du alltid bytte ut med en ny.

Luftfilter

Veiledning for vedlikehold av luftfilter

Som på alle ATVer er vedlikehold av luftfilteret vesentlig for å riktig ytelse fra og levetid for motoren.

Vedlikehold av luftfilter må tilpasses i henhold til kjøreforholdene.

Vedlikehold av luftfilter må utføres oftere og olje må has på skumfilterelementet under følgende støvforhold:

- Kjøring på tørr sand
- Kjøring på underlag med tørr jord, leire eller annet smuss
- Kjøring på tørre grusveier eller lignende forhold.

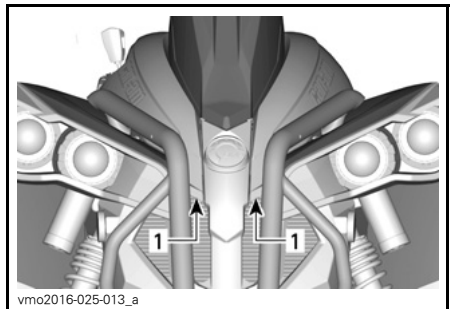
MERK: Kjøring i gruppe under slike forhold øker behovet for vedlikehold av filter ytterligere. Du finner vedlikeholdsprosedyrer under *RENGJØRE OG PÅFØRE OLJE PÅ LUFTFILTER* i denne delen.

MERK: Et spesielt forfilter for "støvete forhold" kan brukes. Kontakt en autorisert Can-Am-forhandler for informasjon.

Ta ut motorluftfilter

OBS! Du må ikke endre eller fjerne komponenter i luftfilterhuset. Hvis du ikke tar hensyn til dette, kan motorens ytelse reduseres og den kan også skades. Motoren er kalibrert til å fungere spesielt med disse komponentene.

1. Ta av setet.
2. Løft den fremre delen av frontpanelet.

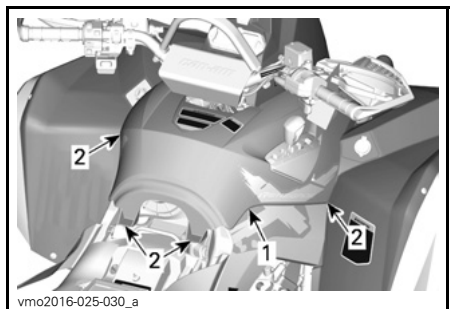


TYPEBILDE

1. Løft her

3. Ta av konsollen.

- 3.1 Løft bakre del av konsollen oppover til tappene frigjøres fra hullene.



TYPEBILDE

1. Konsoll
2. Tapper og hull

- 3.2 Trekk konsollen bakover.

4. Drei luftfilterdekslet mot klokken for å ta det av.

MERK: En koppnøkkel kan brukes til å ta av filterdekslet.



1. Luftfilterdeksel

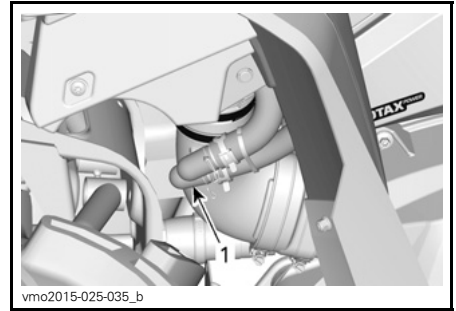
5. Ta ut luftfilteret.



FJERNING AV LUFTFILTER

Inspeksjon og avtapping av motorluftfilterhuset

1. Tapp av innløpsavtappingsrøret på filterhuset



TYPEBILDE

1. Innløpsavtappingsrør på filterhus

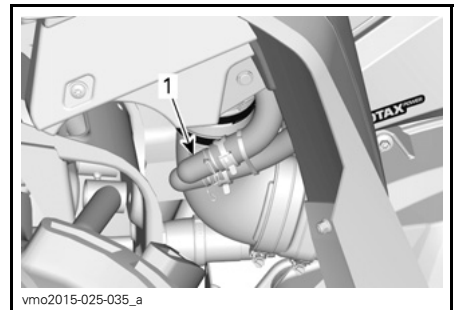
2. Kontroller at luftfilterkammeret er rent for smuss.

- Hvis du finner smuss eller vann, rengjør du filterkammeret med en støvsuger.

OBS! Ikke blås komprimert luft inn i luftfilterkammeret.

3. Kontroller avtappingsrør for luftfilter (rengjør kammer).

- Se under *SPESIELLE PROSEDYRER* hvis du finner smuss eller vann.
- Finn ut hvor forurensningen stammer fra.



TYPEBILDE

1. Avtappingsrør på luftfilter

Rengjøre og påføre olje på luftfilter

! **VÆR OPPMERKSOM** Bruk alltid egnet hud- og øyebeskyttelse. Kjemikalier kan føre til utslett og kan skade på øynene.

Rengjøre papirfilter

1. Ta skumfilterelementet fra papirfiltret.
2. Bank forsiktig ut tungt støv fra papirelementet.

Det vil føre til at skitt og støv kommer ut av papirfiltret.

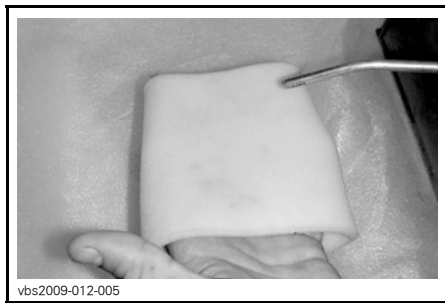
MERK: Et papirfilter har begrenset levetid. Bytt ut filtret hvis det er for skittent eller tilstoppet.

OBS! Vi anbefaler deg ikke å bruke trykkluft på papirfiltret. Det kan skade papirfibrene og reduserer filteringssevnen når det brukes under støvete forhold.

OBS! Ikke vask papirfilteret med noen form for vaskeoppløsning.

Rengjøre skumfilterelement

1. Spray skumfilterelementet innvendig og utvendig med et godt rensmiddel for luftfilter, og følg produsentens instruksjoner.
2. La skumelementet tørke helt.



vbs2009-012-005

TYPEBILDE – TØRK

MERK: For meget skitne elementer kan det være nødvendig å utføre dette en gang til.

Smøre skumfilterelement

1. Kontroller at delene filteret er rent. Se **RENGJØRE SKUMFILTER**.
2. Spray LUFTFILTEROLJE (P/N 219 700 340) eller tilsvarende, på skumfilterelementet som er ferdig tørket.



219700340

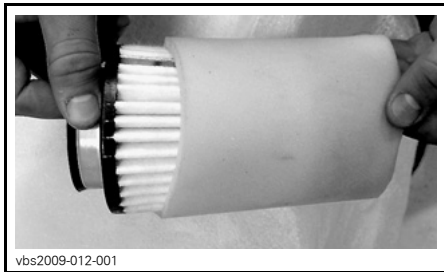
LUFTFILTEROLJE (P/N 219 700 340)



vbs2009-012-014

TYPEBILDE – OLJE PÅ SKUMFILTERELEMEN

3. La det stå i 3 til 5 minutter.
4. Fjern eventuell overflødig olje som kan overføres til papirfiltret, ved å pakke inn skumfilterelementet i en absorberende klut og klemme forsiktig. Det vil sørge for at skumfiltret blir helt dekket med olje.
5. Sett på plass skumfilterelementet over papirfiltret.



vbs2009-012-001

TYPEBILDE

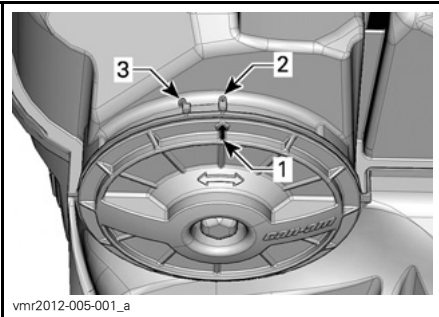
Montere luftfilter

Sett på plass skumfilteret med påført olje i papirluftfilteret.

Smør O-ringene og plastdelen av luftfilteret med litt fett.

Sett på luftfilteret i omvendt rekkefølge av ved fjerning.

Pass på at luftfilterdekslet låses riktig på plass på luftfilterhuset. Se angivelse på filterdekslet og filterhuset.

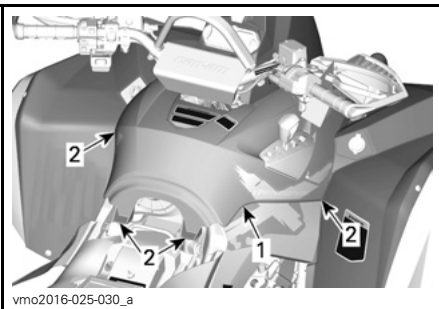


vmr2012-005-001_a

1. Posisjonspil på deksel
2. Låst
3. Ulåst

Sett på konsollen i omvendt rekkefølge av ved fjerning. Ta imidlertid hensyn til følgende.

Plasser tappene i forhold til og i hullene på den bakre delen av konsollen til tappene festes i hullene.



vmo2016-025-030_a

TYPEBILDE

1. Konsoll
2. Tapper og hull

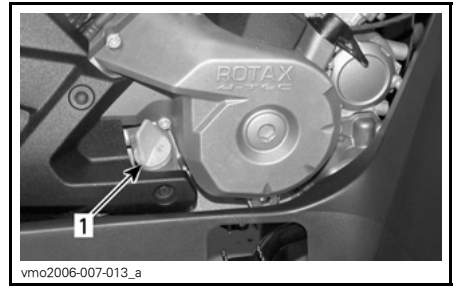
Sett på plass setet.

Motorolje

Motoroljenivå

OBS! Kontroller nivået ofte, og etterfyll ved behov. **Ikke fyll på for mye.** Hvis motoren/girboksen brukes med feil oljenivå, kan den få alvorlige skader. Tørk av eventuelt søl.

MERK: Inspiser motorområdet visuelt for å se etter lekkasjer når du kontrollerer oljenivået.



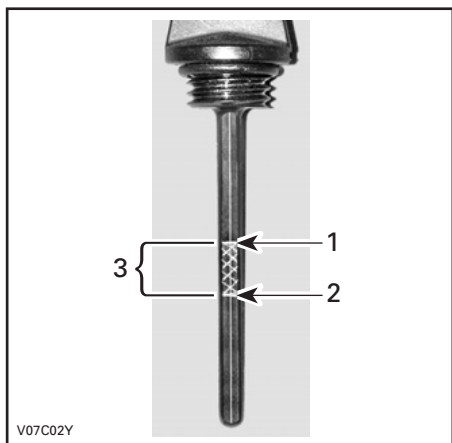
vmo2006-007-013_a

HØYRE SIDE AV MOTOREN

1. Peilestav

Pass på at ATVen står på et jevnt underlag og at motoren er kald og ikke i kjører, og kontroller oljenivået på følgende måte:

1. Skru ut peilestaven og tørk av den.
2. Sett tilbake peilestaven, og skru den helt inn.
3. Ta ut peilestaven, og kontroller oljenivået. Det skal være nær eller på det øverste merket.

**TYPEBILDE**

1. Full
2. Etterfyll
3. Driftsområde

Ved påfylling av olje må du ta ut peilestaven. Plasser en trakt i røret for peilestaven for å unngå spill.

Fyll på en liten mengde olje, og kontroller oljenivået på nytt.

Gjenta fremgangsmåten over til oljenivået når det øvre merket på peilestaven. Ikke fyll på for mye.

Skrus peilestaven skikkelig på plass.

Anbefalt motorolje

Bruk følgende i sommersesongen:

ANBEFALT SERVICEPRODUKT	
Utenfor USA	(P/N 619 590 109)
I USA	XPS DELSYNTEKISK OLJE FOR 4-TAKTS MOTORER (P/N 293 600 121)

Bruk følgende for hele året:

ANBEFALT SERVICEPRODUKT	
Utenfor USA	(P/N 619 590 114)
I USA	XPS 4-TAKTS SYNTEKISK OLJE (P/N 293 600 112)

MERK: XPS-oljen er spesielt utviklet og testet for de strenge kravene til denne motoren. BRP anbefaler alltid å bruke sin olje for 4-takts motorer.

Bruk 4-takts SAE 5W40 motorolje som oppfyller eller overstiger kravene for API-klassifikasjonene SJ, SL, SM eller SN hvis XPS-olje ikke er tilgjengelig. Kontroller alltid sertifiseringen på API-etiketten på oljebeholderen for å være sikker på at den inneholder olje som tilfredsstiller én av standardene ovenfor.

OBS! Skader som skyldes bruk av olje som ikke egner seg for motoren, dekkes kanskje ikke av den begrensede garantien fra BRP.

Skifte motorolje

Olje og oljefilter skal byttes samtidig.

Oljebytte skal utføres med varm motor.

⚠ VÆR OPPMERKSOM Motoroljen kan være meget het. For å unngå forbrenninger må du ikke ta ut avtappingspluggen eller dekslet på filteret når motoren er varm. Vent til motoroljen er bare varm.

Kontroller at ATVen står på et jevnt underlag.

Ta ut oljepeilestaven.

Rengjør området rundt oljeavtappingspluggen.

Plasser en oppsamlingsbeholder under avtappingspluggen på motoren.

Skrus ut oljeavtappingspluggen.



TYPEBILDE – DELER FJERNET FOR Å FÅ BEDRE OVERSIKT

1. Avtappingsplugg

La oljen få tid til å renne ut av oljefilteret.

Bytt oljefilteret. Se *OLJEFILTER* i denne delen.

Bytt pakningen på oljeavtappingspluggen.

Rengjør pakningsområdet på motoren og oljeavtappingspluggen, og sett deretter pluggen på plass.

Fyll på motorolje til riktig nivå ned anbefalt olje.

Se *SPESIFIKASJONER* i denne delen for oljekapasitet.

Start motoren, og kjør den på tomgang i noen minutter.

Kontroller at det ikke er lekkasje rundt oljefilteret og oljeavtappingspluggen.

Stopp motoren.

Vent litt slik at oljen rekker å renne ned i veivhuset, og kontroller deretter oljenivået.

Fyll på hvis nødvendig.

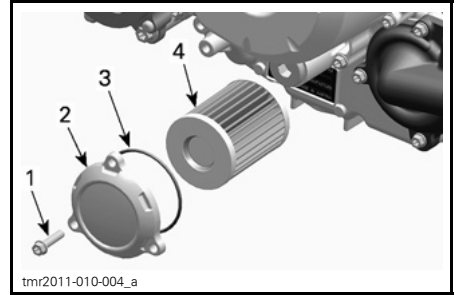
Avhend oljen i henhold til lokale miljøbestemmelser og -forordninger.

Oljefilter

Bytte oljefilter

Ta av høyre motordeksel.

Skrus av oljefilterdekslet.



1. Oljefilterskrue
2. Oljefilterdeksel
3. O-ring
4. Oljefilter

Ta ut oljefilteret, og sett inn et nytt.

Kontroller O-ringene for dekslet, og bytt den om nødvendig.

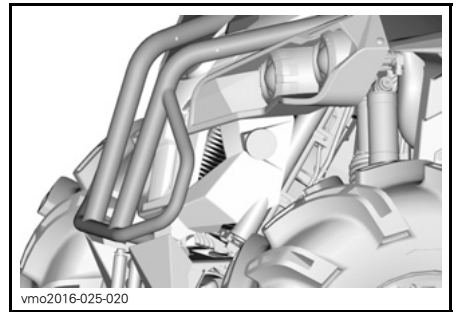
Skrus på plass oljefilterdekslet.

Tørk av eventuelt oljesøl på motoren.

Radiator

Inspeksjon og rengjøring av radiator

Kontroller regelmessig at området rundt radiatoren er rent.



TYPEBILDE

Kontroller om det er lekkasjer eller skader på radiatoren eller slangene.

Kontroller radiatorribbene. De må være rene, fri for søle, smuss, løv og andre avsetninger som kan hindre radiatoren fra å fungere riktig.

Ta bort så mye avsetning som mulig for hånd. Hvis det finnes vann i nærheten, forsøker du å skylle radiatorribbene.

Bruk gjerne en hageslange til å rengjøre radiatorribbene.

⚠ VÆR OPPMERKSOM Rengjør aldri radiatoren for hånd mens den er varm. La radiatoren avkjøles før rengjøring.

OBS! Vær forsiktig slik at radiatorribbene ikke skades under rengjøringen. Bruk ikke gjenstander/verktøy som kan skade ribbene. Ribbene er med hensikt tynne for gi effektiv kjøling. VED SKYLLING MÅ DU ALLTID BRUKE VANN MED LAVT TRYKK, BRUK ALDRI HØYTRYKKSSPYLER.

Kontakt en autorisert Can-Am-forhandler, et autorisert verksted eller en annen kompetent person for å kontrollere kjølesystemets ytelse.

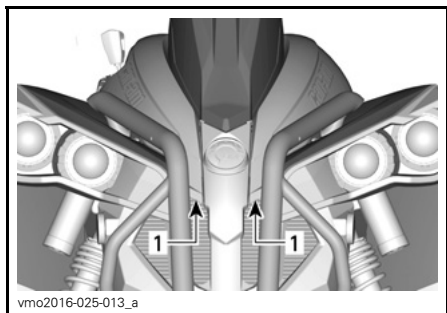
Motorkjølevæske

Kjølevæsknivå

⚠ ADVARSEL

Kontrollere kjølevæsknivået når motoren er kald. Fyll aldri på kjølevæske når motoren er varm.

1. Plasser ATVen på et jevnt underlag.
2. Ta av setet.
3. Løft den fremre delen av frontpanelet.

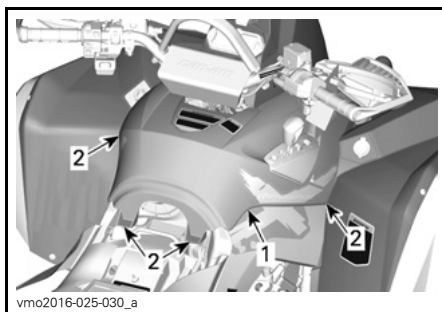


vmo2016-025-013_a

TYPEBILDE
1. Løft her

4. Ta av konsollen.

- 4.1 Løft bakre del av konsollen oppover til tappene frigjøres fra hullene.

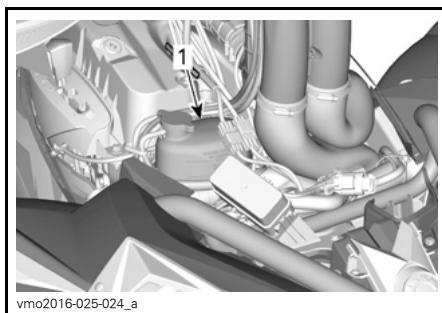


vmo2016-025-030_a

TYPEBILDE

1. Konsoll
2. Tapper og hull

- 4.2 Trekk konsollen bakover.
5. Fjern lokk for kjølevæskebeholder.
6. Med kjøretøyet på et jevnt underlag skal kjølevæsknivået være mellom MIN- og MAX-merkene på kjølevæskebeholderen.



vmo2016-025-024_a

1. Beholder for motorkjølevæske

MERK: Hvis nivået kontrolleres ved lavere temperatur enn 20°C, kan det være noe lavere enn MIN-merket.

7. Fyll på kjølevæske etter behov.

⚠ ADVARSEL

Ikke ta av lokket på kjølevæskebeholderen hvis væsken er varm.

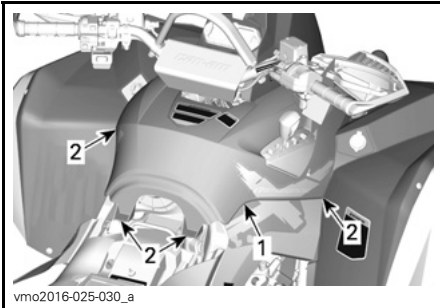
8. Bruk en trakt for å unngå søl. Ikke fyll på for mye.
9. Sett lokket på beholderen skikkelig på plass og trekk til.

⚠ ADVARSEL

For å unngå forbrenninger må du ikke ta av radiatorlokket når motoren er varm.

MERK: Et kjølesystem som ofte må etterfylles, er en indikasjon på lekkasje eller motorproblemer. Kontakt en autorisert Can-Am-forhandler.

10. Sett på konsollen i omvendt rekkefølge av ved fjerning. Ta imidlertid hensyn til følgende.
11. Plasser tappene i forhold til og i hullene på den bakre delen av konsollen til tappene festes i hullene.



TYPEBILDE

1. Konsoll
2. Tapper og hull

12. Sett på plass setet.

Anbefalt motorkjølevæske

BRP-ANBEFALT PRODUKT	KJØLEVÆSKE
Finland, Norge og Sverige	KJØLEVÆSKE MED LANG LEVETID (F) (P/N 619 590 204)
Alle andre land	KJØLEVÆSKE MED LANG LEVETID (P/N 219 702 685)
Alternativ, eller hvis ikke tilgjengelig	Destillert vann og frostvæske (50 % destillert vann, 50 % frostvæske)

OBS! Bruk alltid etylenglykolbasert frostvæske som inneholder korrosjonshindrende midler spesielt beregnet for forbrenningsmotorer av aluminium.

Kjølevæske, skifte

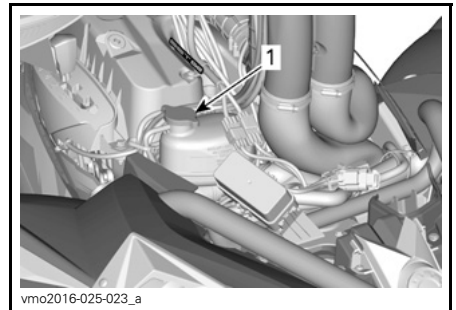
Avtapping av kjølesystem

Ta av konsollen. Se *KONTROLL AV KJØLEVÆSKENIVÅ PÅ MOTOR*.

Ta av lokket på kjølevæskebeholderen.

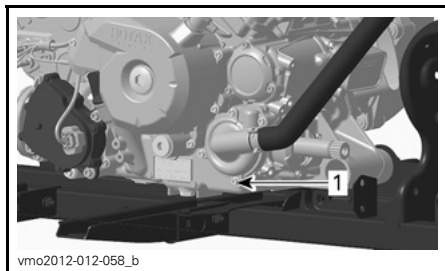
⚠ ADVARSEL

Advarsel: Ikke ta av lokket på kjølevæskebeholderen hvis væsken er varm.



1. Løkk for motoroljebeholder

Skrut ut avtappingspluggen for kjølevæsken, og tapp væsken til en egnet beholder.



1. Avtappingsplugg for kjølevæske

MERK: Ikke skru avtappingspluggen for kjølevæsken helt ut.

570-modeller

Koble fra den nedre radiatorslangen, og tapp den resterende kjølevæsken i en egnet beholder.

MERK: Merk deg plasseringen av slangeklemmen på den nedre radiatorslangen.

Sett på plass den nedre radiatorslangen.

Plasser radiatorslangeklemmen slik du noterte deg da du tok den av.

Alle modeller

Sett på plass avtappingspluggen for kjølesystemet med en ny tetningsring, og trekk til i henhold til spesifikasjonene.

TILTREKKINGSMOMENT	
Avtappingsplugg for kjølesystem	9 N•m til 11 N•m

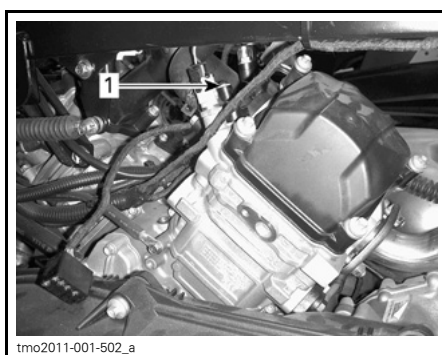
Luft kjølesystemet. Se **LUFTING AV KJØLESYSTEM**.

Lufting av kjølesystem

1. Skru ut lufteskruene på både fremre og bakre sylinder.



TYPEBILDE
1. Lufteskruer for fremre sylinder



TYPEBILDE
1. Lufteskruer for bakre sylinder

2. Ta av trykklokket.
3. Fyll på kjølesystemet til kjølevæsken kommer ut av hullet for lufteskruen(e).
4. Sett på plass lufteskruene med **NYE** tetningsringer, og trekk til i henhold til tabellen.

TILTREKKINGSMOMENT	
Tetningsring	4,4 N•m til 5,6 N•m

5. Fyll på kjølevæske til systemet er fylt opp til trykklokksetet.
 6. Start motoren.
- MERK:** Ikke sett på trykklokket.
7. Kjør motoren på tomgang til kjølevæskeviften **STARTES**.

MERK: Følg med nivået til kjølevæsken under oppvarmingen, og fyll på kjølevæske hvis det er nødvendig.

8. Trykk inn gasshåndtaket to eller tre ganger, og kontroller deretter kjølevæskennivået.
9. Stopp motoren og la den avkjøles.
10. Inspiser at det ikke er lekkasjer i kjølesystemet.
11. Kontroller kjølevæskennivået i beholderen. Fyll på kjølevæske hvis det er nødvendig.
12. Sett på trykklokket.
13. Sett på plass konsollen. Se *KONTROLL AV KJØLEVÆSKENIVÅ PÅ MOTOR*.

Gnistbeskyttelse på eksospotte

Rengjøring og inspeksjon av gnistbeskyttelse på eksospotte

MERK: Utskifting av gnistbeskyttelses skjermen er nødvendig bare når den er skadet.

⚠ VÆR OPPMERKSOM La eksosystemet avkjøles helt før de utfører rengjøring og inspeksjon.

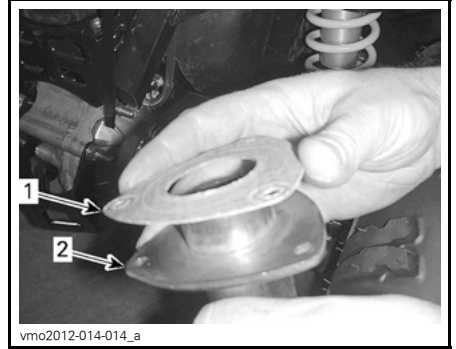
Ta av og kast festeskruene på utblåsingrøret.



vmo2012-012-709

TYPEBILDE – FJERNING AV UTBLÅSINGSRØR

Ta av eksosutblåsingrøret, pakningen (kast) og gnistbeskyttelsen.



vmo2012-014-014_a

TYPEBILDE

1. Pakning
2. Eksosutblåsingrør

Fjern sotavsetninger fra gnistbeskyttelsen med en børste.

⚠ OBS! Bruk en myk børste, og vær forsiktig slik at du ikke skader gnistbeskyttelsesnettet.

⚠ VÆR OPPMERKSOM Bruk øyebeskyttelse og hansker.



tmo2011-001-043_a

1. Rengjøre gnistbeskyttelse

Kontroller om gnistbeskyttelsen er skadet. Skift ut hvis det er nødvendig.

Inspiser gnistbeskyttelses kammeret i eksospotten. Rengjør hvis det er nødvendig.

Monter en ny pakning, nytt utblåsningsrør og nye festeskruer.

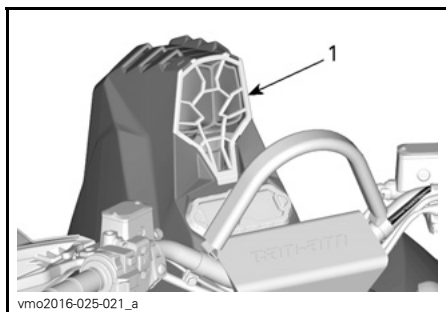
Sett på plass dekslet på eksospotten med nye festeskruer. Trekk til i henhold til spesifikasjonene.

TILTREKKINGSMOMENT	
Festeskrue for utblåsningsrør	11 N•m ± 1 N•m
Festeskrue for deksel	11 N•m ± 1 N•m

CVT-luftfilter

Ta ut CVT-luftfilter

1. Ta av målerstøtten.
2. Ta ut filtret fra CVT-luftinntaket ved å strekke sidene på det.



1. CVT-luftfilter

Rengjøre CVT-luftfilter

1. Spray filteret innvendig og utvendig med et godt rensmiddel for luftfilter, og følg produsentens instruksjoner.
2. La filteret tørke helt.
3. Rengjør innsiden av enden på CVT-luftinntaket.

Når du leser denne brukerhåndboken, må du huske at:

ADVARSEL

Indikerer en potensiell risikosituasjon som, hvis den ikke unngås, kan resultere i alvorlig personskade eller dødsfall.

Montere CVT-luftfilter

1. Monter filtret på CVT-luftinntaket ved å strekke sidene på det.
2. Sett på plass målerstøtten.

Girboksolje

Oljenivå på girboks

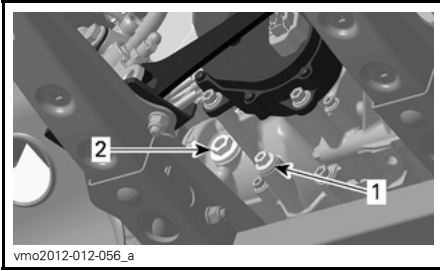
OBS! Kontroller nivået, og etterfyll ved behov. **Ikke fyll på for mye.** Hvis girboksen brukes med feil oljenivå, kan den få alvorlige skader. Tørk av eventuelt søl.

Plasser ATVen på et jevnt underlag.

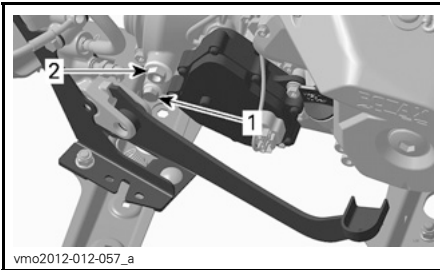
Velg NØYTRAL.

Sett på parkeringsbremsen.

Kontroller oljenivået på girkassen når motoren er kald, ikke kjører, ved å ta ut oljenivåpluggen på girboksen.

**TYPEBILDE – 570-MOTOR**

1. Avtappingsplugg
2. Oljenivåplugg

**TYPEBILDE – 1000R-MOTOR**

1. Avtappingsplugg
2. Oljenivåplugg

Oljen skal være på nivå med nederste kant av oljenivåhullet.

Fyll på til giroljen begynner å flyte ut gjennom oljenivåhullet.

Anbefalt girolje

Bruk XPS SYNTETISK GIROLJE (75W 140) (P/N 293 600 140).

Hvis anbefalt olje ikke kan skaffes, kan du bruke en 75W140 girboksolje som oppfyller kravene for API GL-5-spesifikasjonen.

OBS! Ikke bruk andre oljetyper til etterfylling. Ikke bland med andre oljetyper.

Skifte girolje

MERK: Når du skal skifte girolje, anbefales det å samtidig rengjøre ATVen hastighetsføler (VSS).

Plasser ATVen på et jevnt underlag.

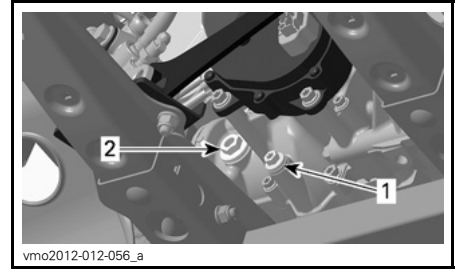
Rengjør området rundt avtappingspluggen.

Rengjør området rundt oljenivåpluggen.

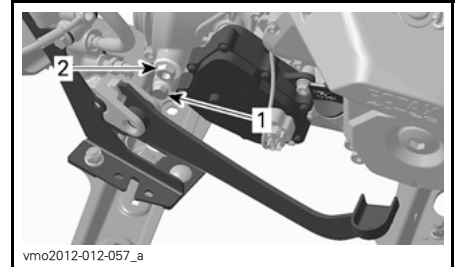
Plasser en oppsamlingsbeholder under oljeavtappingspluggen.

Ta ut oljenivåpluggen.

Ta ut avtappingspluggen for girboksen.

**TYPEBILDE – 570-MOTOR**

1. Avtappingsplugg
2. Oljenivåplugg

**TYPEBILDE – 1000R-MOTOR**

1. Avtappingsplugg
2. Oljenivåplugg

Tapp av all oljen fra girboksen.

Sett inn oljeavtappingspluggen.

MERK: Rengjør avtappingspluggen for metallpartikler før den settes inn.

Fyll på girboksen.

OBS! Bruk KUN anbefalt oljetype.

Oljen skal være på nivå med nederste kant av oljenivåhullet.

OBS! Ikke fyll på for mye.

Sett på plass oljenivåpluggen.

Tørk av eventuelt søl.

Gasskabel

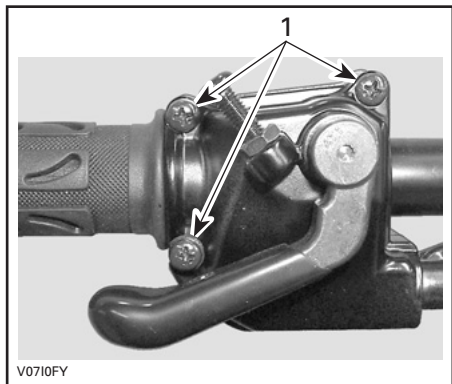
Smøring av gasskabel

Gasskabelen må smøres med silikonbasert smøremiddel eller tilsvarende.

⚠ ADVARSEL

Bruk alltid et silikonbasert smøremiddel. Bruk av andre smøremidler (som vannbasert smøremidler) kan føre til at gasshåndtaket/-kabelen blir klebrig eller stiv.

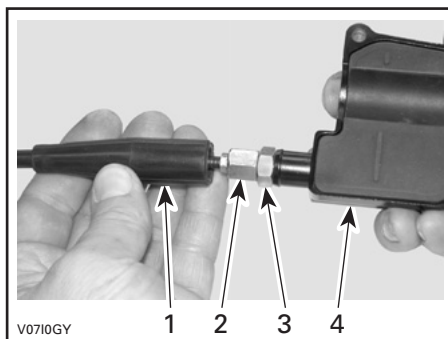
Åpne huset for gasshåndtaket.



1. Ta ut disse skruene

Ta fra hverandre huset.

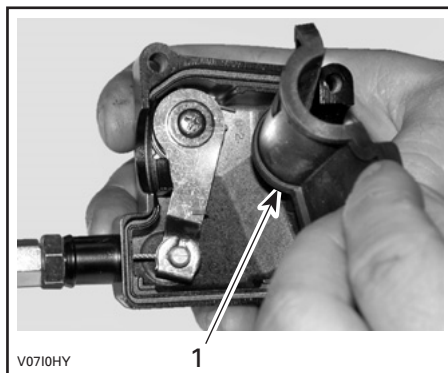
Skyv gummibeskyttelsen bakover slik at gasskabeljusteringen avdekkes.



1. Kabelbeskyttelse
2. Gasskabeljustering
3. Låsemutter
4. Gasshåndtakhus

Skrue inn gasskabeljusteringen.

Ta vekk den innvendige beskyttelsen i huset.



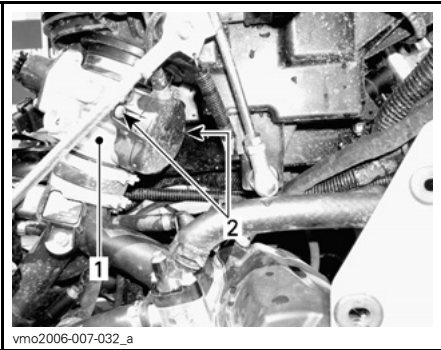
1. Innvendig beskyttelse i hus

Ta av kabelen fra gasshåndtakhuset.

MERK: Skyv kabelen i klemmesporet, og ta vekk enden av kabelen fra klemmen.



Ta av sidedekslet på spjeldhuset.



1. Gasspjeldhus
2. Sidedekselskrue

Plasser spissen på smørekannen i enden av gasskabelsmøreren.

⚠ VÆR OPPMERKSOM Bruk alltid egnet hud- og øyebeskyttelse. Kjemikalier kan føre til utslett og kan skade på øynene.



TYPEBILDE

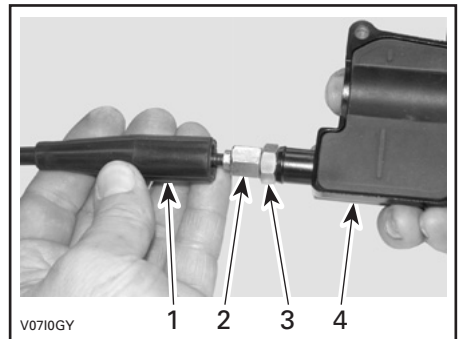
MERK: Plasser en klut rundt gasskabeljusteringen for å hindre at smøremiddelet spruter.

Fyll på smøremiddel til det kommer ut i gasskabelens ende ved spjeldhuset.

Sett på plass og juster kabelen.

Gasskabeljustering

Skyv gummibeskyttelsen bakover slik at gasskabeljusteringen avdekkes.

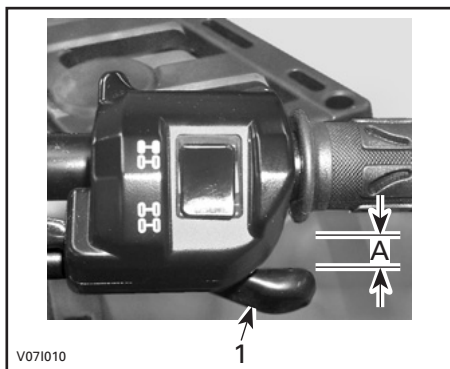


1. Kabelbeskyttelse
2. Gasskabeljustering
3. Låsemutter
4. Gasshåndtakhus

Løsne låsemutteren, og dreii justeringen for å få riktig dødgang for gasshåndtaket.

MERK: Mål gassdødgangen ved gasspakens ytterkant.

Trekk til låsemutteren, og sett på plass beskyttelsen.



1. Gasshåndtak
- A. 2 mm

Start motoren med girspaken i PARKE-RING.

Kontroller om gasskabelen er riktig justert ved å vri styret helt til høyre og deretter helt til venstre. Hvis motorens turtall øker, justerer du gasshåndtakets dødgang på nytt.

Tennplugger

Tennpluggtilgang

Ta av sidepanelene.

Ta av tennpluggkablene.

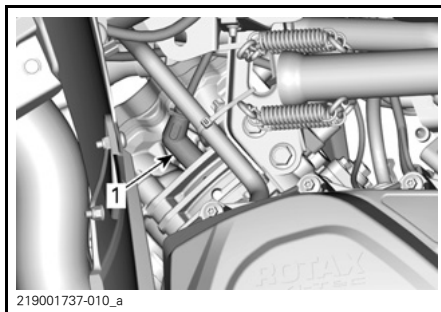
Ta ut tennplugg

⚠ VÆR OPPMERKSOM Bruk alltid vernebriller når du bruker trykkluft.

Skrut ut tennpluggene én omdreining.

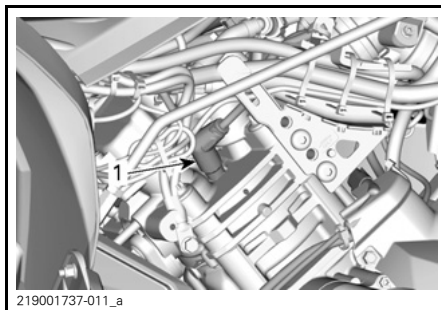
Rengjør tennpluggene og sylinderrhodene med trykkluft hvis det er mulig.

Skrut tennpluggene helt ut, og ta dem ut.



219001737-010_a

HØYRE SIDE – BAKRE SYLINDER
1. Tennplugg



219001737-011_a

VENSTRE SIDE – FREMRE SYLINDER
1. Tennplugg

Sette inn tennplugg

Før du setter inn tennpluggen må du kontrollere at kontaktflaten på sylinderrhodene og tennpluggene er fri for smuss.

Bruk et følerblad til å kontrollere tennpluggåpningen.

ÅPNING TENNPLUGG	
570	0,7 mm til 0,8 mm
1000R	0,7 mm til 0,9 mm

Påfør en liten mengde kobberbasert glidemøremiddel på gjengene på tennpluggen.

Skrut inn tennpluggene i sylinderrhodene for hånd, og trekk til med en momentnøkkel og en passende kopp.

TILTREKKINGSMOMENT TENNPLUGG
20 N•m ± 2,4 N•m

Batteri

⚠ ADVARSEL

Med mindre annet er oppgitt, ta D.E.S.S-nøkkelen ut av D.E.S.S-kontakten før det utføres vedlikehold eller reparasjoner av det elektriske systemet.

⚠ VÆR OPPMERKSOM Lad aldri et batteri mens det er montert i ATVen.

Disse modellene er utstyrt med et VRLA-batteri (ventilregulerte bly-syre-batterier). Dette er et vedlikeholdsfritt batteri, og det er ikke nødvendig å etterfylle vann for å justere elektrolyttnivået.

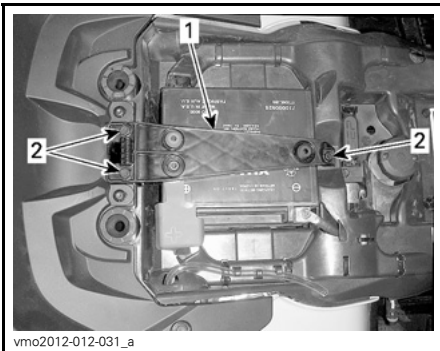
OBS! Den forseglede toppen på batteriet må ikke tas av.

Ta ut batteri

OBS! Koble alltid fra SVART (-) batterikabel først.

Koble fra SVART (-) kabel først og deretter RØD (+) kabel.

Ta av festeskruene og batteriholderen, og trekk batteriet ut av rammen.



vmo2012-012-031_a

1. Batteriholder
2. Festeskruer

Rengjøre batteriet

Rengjør batteriet, batterihuset og batteripolene med en løsning av bakepulver og vann.

Fjern eventuell korrosjon fra batterikabelklemmene og batteripolene med en stålborste.

Sette på plass batteriet

Sett batteriet på plass i ATVen.

OBS! Koble alltid til RØD (+) batterikabel først.

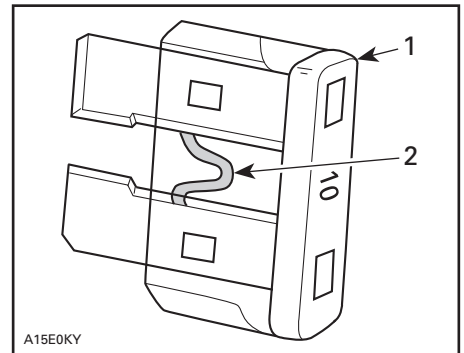
Sikringer

⚠ VÆR OPPMERKSOM Ta alltid D.E.S.S-nøkkelen ut av D.E.S.S-kontakten før du skifter sikring.

Kontrollere sikringer

Kontroller om glødetråden har smeltet.

Hvis glødetråden har smeltet, skifter du ut den skadede sikringen. Se tabellen *PLASSERING AV SIKRINGER* for å finne riktig størrelse.



TYPEBILDE

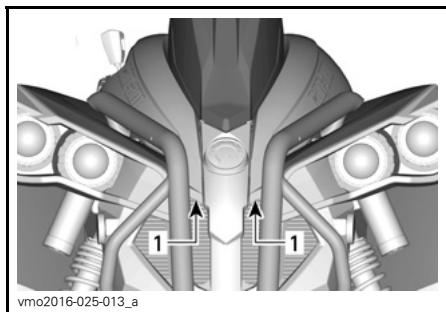
1. Sikring
2. Kontroller om den er smeltet

OBS! Ikke bruk en sikring med høyere ampereverdi da det kan føre til alvorlig skade.

Plassering av sikring foran

Ta av setet.

Løft den fremre delen av frontpanelet.

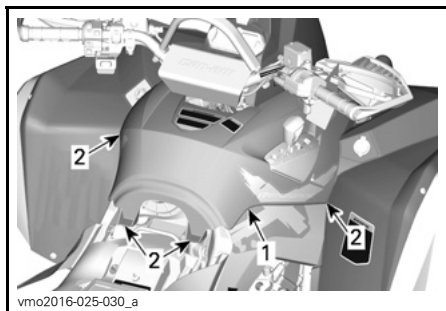


TYPEBILDE

1. Løft her

Ta av konsollen:

Løft bakre del av konsollen oppover til tappene frigjøres fra hullene.



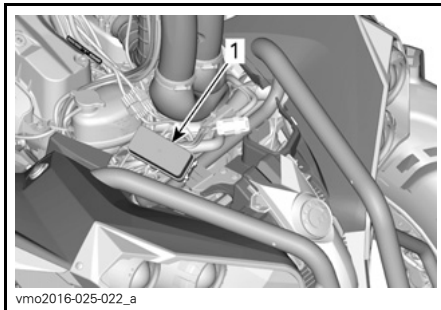
TYPEBILDE

1. Konsoll

2. Tapper og hull

Trekk konsollen bakover.

Fjern plastnaglen som fester målerstøtten til ATVen, og ta den ut.



1. Sikringsboks foran

MERK: Sikringenes plassering finner du på innsiden av dekslet på sikringsboksen.

OBS! Ikke plasser gjenstander i serviceroommet foran.

Beskrivelse av sikringsboks foran

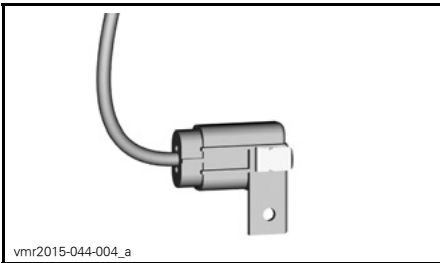
SIKRINGSBOKS FORAN		
NR.	BESKRIVELSE	STYRKE
R1	Vifterele	-
R2	Hovedrele	-
R3	Tilbehørsrele	-
R4	Drivstoffpumperele	-
R5	Lysrele	-
R8	Bremserele	-
F4	Speedometer/rele	5 A
F5	Injektorer/tenning	5 A
F6	ECM (Engine Control Module – styremodul for motor)	5 A
F7	Vinsj, to-/firehjulsdriфт	5 A
F8	Nøkkelplyter/startersolenoid	5 A
F9	Nullstillbar kjølevifte	25 A
F10	Euro-kontroll/klokke	5 A
F11	Lys	30 A
F12	Likestrømuttak	15 A
F14	Baklys ACC2	15 A
F15	Drivstoffpumpe	5 A

MERK: Sikringenes plassering finner du på innsiden av dekslet på sikringsboksen.

Smeltetråder og sikringsboks 2



1. Smeltetråder



SIKRINGSBOKS 2

IDENTIFIKASJON FOR SMELTETRÅD			
Smeltetråder	1	Hovedsikring	16 awg
	2	Vifte/tilbehør	16 awg
SIKRING I SIKRINGSBOKS 2 IDENTIFIKASJON			
Sikring	3	DPS (dynamisk servostyring)	40 A

Lys

⚠ VÆR OPPMERKSOM Ta alltid D.E.S.S-nøkkelen ut av D.E.S.S-kontakten før du skifter lyspære.

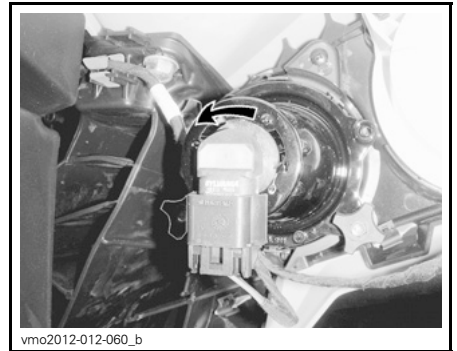
Kontroller alltid at lyspærene fungerer etter at de er byttet.

Bytte lyspære i frontlys

OBS! Berør aldri glasset på en halogenpære med fingrene. Det reduserer levetiden. Hvis du har berørt glasset, rengjør du det med isopropylalkohol, som ikke etterlater noen hinne på pæren.

Ta ut kontakten fra lyspæren.

Drei lyspæren mot klokken for å frigjøre den fra lampeinnfatningen.



Ta ut lyspæren.

Monter delene skikkelig i motsatt rekkefølge som de ble tatt av.

Kontroller at frontlysene fungerer som de skal.

Bytte lyspære i baklys/bremselys

Drei lyspæren mot klokken for å ta den ut av baklysinnfatningen.



DREI BAKLYSET MOT KLOKKEN FOR Å TA DET UT.

Trekk ut baklyset.

Ta ut kontakten fra lyspæren.

Drei lyspæren mot klokken for å fjerne den fra baklyset.



DREI LYSPÆREN MOT KLOKKEN

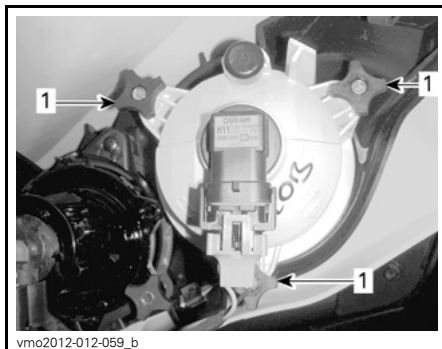
Ta ut lampeholderen fra baklyset.

Monteringen skjer i omvendt rekkefølge av fjerningsprosedyren.

Justering av frontlysene

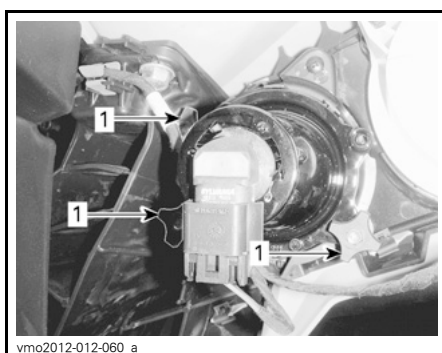
Drei justeringsknottene for å justere frontlysenes høyde etter behov.

MERK: Juster frontlysene jevnt.



JUSTERING AV NÆRLYS

1. Justeringsknott



JUSTERING AV FJERNLYS

1. Justeringsknott

Drivakselmansjett og -beskyttelse

Kontroll av drivakselmansjett og -beskyttelse

Kontroller visuelt tilstanden til mansjetter og beskyttelse på drivakselen.

Kontroller om beskyttelsen er skadet eller gnisser mot akslene.

Se etter sprekker, rifter eller andre skader på mansjettene.

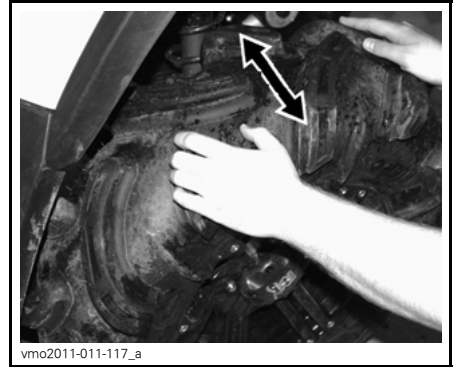
Reparer eller bytt ut skadede deler hvis det er nødvendig.



vmo2012-015-003_a

TYPEBILDE – FORAN PÅ KJØRETØYET

1. Drivakselmansjetter
2. Drivakselbeskyttelse



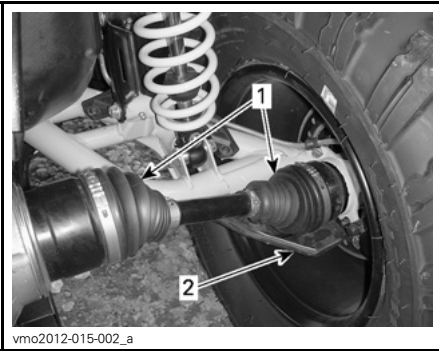
vmo2011-011-117_a

TYPEBILDE**Kontrollere dekkvulstlåsenes tilstand**

Trekk til dekkvulstlåsene

OBS! Ikke bruk en slagskrunkel til tiltrekking av dekkvulstlås-skrueene da det kan skade dem.

1. Trekk til alle skruer til spesifikasjonen og i henhold til tiltrekkingsrekkefølgen nedenfor.



vmo2012-015-002_a

TYPEBILDE – BAK PÅ KJØRETØYET

1. Drivakselmansjetter
2. Drivakselbeskyttelse

Kontrollere hjullagrenes tilstand

Plasser ATVen på et jevnt underlag.

Sett på parkeringsbremsen.

Løft opp ATVen.

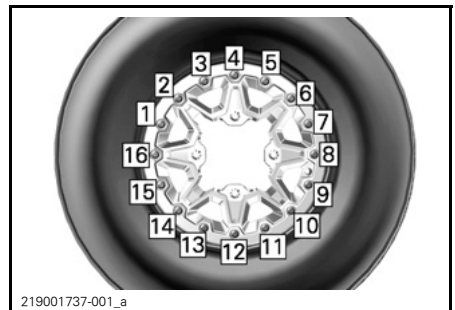
Sikre ATVen med jekkstativer.

Trykk og dra i hjulenes overkant for å se om det er slark.

Kontakt en autorisert Can-Am-forhandler hvis det er slark.

TILTREKKINGSMOMENT

Dekkvulstlås-skruer	11 N•m ± 1 N•m
---------------------	----------------



219001737-001_a

TYPEBILDE – TILTREKKINGSREKKEFØLGE SISTE TILTREKKING

Når du leser denne brukerhåndboken, må du huske at:

⚠ ADVARSEL

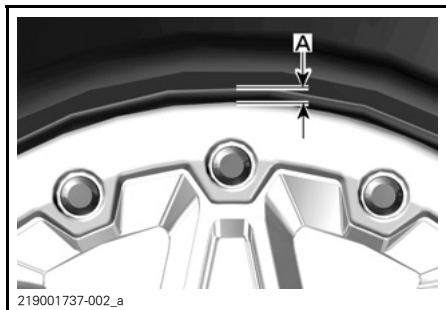
Indikerer en potensiell risikosituasjon som, hvis den ikke unngås, kan resultere i alvorlig personskade eller dødsfall.

2. Trekk til skruene noen omdreininger om gangen for å sikre jevnt trykk på vulstlasklemmeringene.

MERK: Det er normalt at vulstlasklemmeringene endres litt for å tilpasse seg dekkvulsten.

Kontroll av avstand for dekkvulstlås

1. Kontroller avstanden mellom dekket og vulstlasklemmeringen. Den skal være praktisk talt like stor rundt hele ringen.



TYPEBILDE

A. Avstand mellom dekk og ring

Hvis avstanden ikke er tilfredsstillende, se **BYTTE DEKK**.

Dekk og felger

Dekktrykk

⚠ ADVARSEL

Dekkenes lufttrykk har stor innvirkning på ATVens manøvreringsegenskaper og stabilitet. For lavt trykk kan få dekket å slippe ut luft og rotere på felgen. Ved for høyt trykk kan dekket punktere. Følg alltid anbefalt dekktrykk. Bruk ALDRI laver dekktrykk enn minimumstrykket. Det kan få dekket til å løsne fra felgen. Ettersom dekkene er av lavtrykkstype, bør manuell pumpe brukes.

Kontroller dekktrykket når dekkene er kalde, før du bruker ATVen. Dekktrykket varierer med temperatur og høyde over havet. Kontroller trykket på nytt hvis noen av disse forholdene endres.

DEKKTRYKK		
TOTAL BELASTNING	FORAN	BAK
OPPTIL 113 KG	41,4 kPa	41,4 kPa
FRA 113 KG TIL 141 KG	41,4 kPa	48,2 kPa

Selv om dekkene er utformet for terrengkjøring, kan punktering kan inntruffe. Ta derfor forpump og reparasjonssett ved kjøring.

Dekk kontroll

Kontroller om det er skader og slitasje på dekkene. Bytt dekk hvis nødvendig.

Dekkenes er retningsbestemte og rotasjonsretningen må være riktig for at de skal fungere som de skal.

Skifte dekk

Må utføres av en autorisert Can-Am-forhandler.

⚠ ADVARSEL

- Hvis du bytter dekk, må du ikke blande biasdekk med radialdekk. En slik kombinasjon kan føre til problemer med håndtering og stabilitet.
- Ikke bland sammen dekk med ulik størrelse og/eller utforming på samme aksel.
- Dekkene foran og dekkene bak må parvis være av samme modell og produsent.
- For dekkmønstre som er retningsbestemt, må du passe på at dekkene settes på med riktig rotasjonsretning.
- Radialdekk må monteres som et komplett sett.

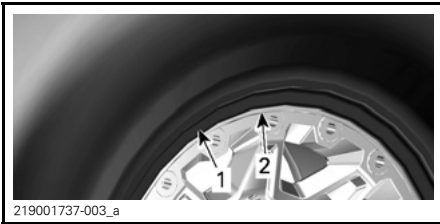
Montering av dekk på dekkvulstfelger

1. Monter dekket på felgen.

- 1.1 På motsatt side av vulsten påfører du dekkmonteringsfett på den indre vulsten på dekket og på felgen for å sikre at dekket kommer riktig på plass når det pumpes opp. Monter vulsten på dekket over felgen som normalt.

OBS! Monter alltid dekket fra vulstlåsiden.

- 1.2 Plasser dekkets ytre dekkvulst på skulderen av dekkvulstlåssets indre ring, og sentrer dekket.



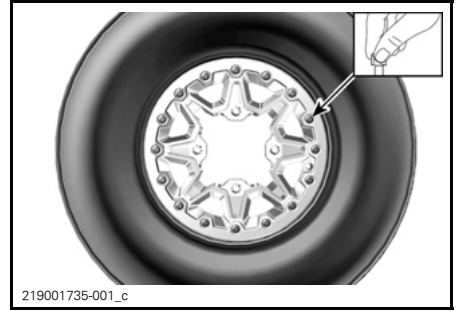
219001737-003_a

TYPEBILDE

1. Dekkets ytre dekkvulst
2. Skulderen til dekkvulstlåssets indre ring

2. Sett inn alle dekkvulstlåsskruer. Skru først til alle skruer for hånd for å unngå å skade gjenger og skru skjevt.

OBS! Ikke bruk slagskrunnøkkel til montering av dekkvulstlåsskruene. Det er stor risiko for at skruer går av eller deformeres når en slagskrunnøkkel brukes.



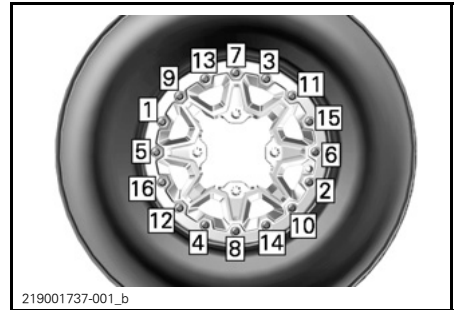
219001735-001_c

TYPEBILDE

3. Trekk til dekkvulstlåsskruene i henhold til spesifikasjoner og riktig tiltrekkingsrekkefølge.

MERK: For å sikre jevnt trykk på vulstlåslemmeringen, må du trekke til skruene med noen få omdreininger om gangen.

TILTREKKINGSMOMENT	
Dekkvulstlåsskruer (FØRSTE TILTREKKING)	3 N•m ± 1 N•m

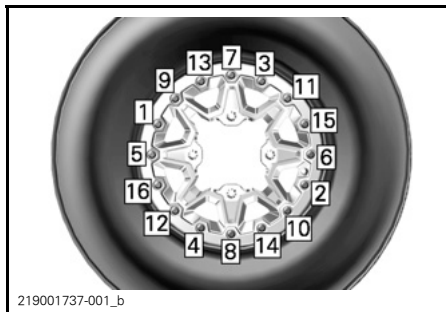


219001737-001_b

TYPEBILDE – TILTREKKINGSREKKEFØLGE

4. Kontroller nå at dekket fremdeles er sentrert på felgen. Plasser på nytt hvis det er nødvendig.
5. Trekk til dekkvulstlåsskruene med det **andre** tiltrekkingsmomentet i samme rekkefølge.

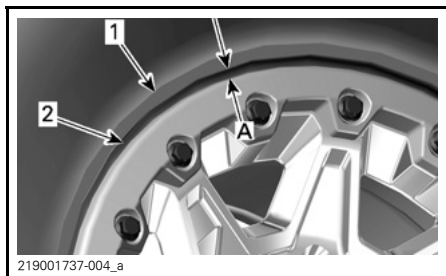
TILTREKKINGSMOMENT	
Dekkvulstlåsskruer (ANDRE TILTREKKING)	8 N•m ± 1 N•m



219001737-001_b
TYPEBILDE – TILTREKKINGSREKKEFØLGE

MERK: Vulstlås-klemmeringen kan bøyes litt slik at den passer til vulsten på dekket. DETTE ER NORMALT.

6. Kontroller avstanden mellom dekket og vulstlås-klemmeringen. Den skal være praktisk talt like stor rundt hele ringen.

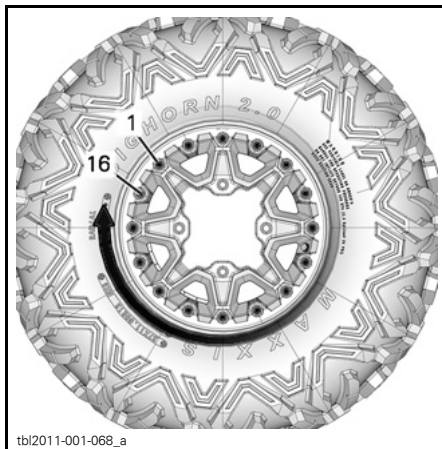


1. Dekk
 2. Kant av vulstlås-klemmering
- A. Lik åpning rundt hele vulstlås-klemmeringen

Hvis avstanden ikke er tilfredsstillende:

- Løsne alle skruer.
 - Kontroller dekkets plassering på felgen, og endre om nødvendig plasseringen.
 - Utfør tiltrekkingsrekkefølgen på nytt som tidligere angitt.
7. Trekk til dekkvulstlås-skruene en siste gang i den angitte tiltrekkingsrekkefølgen.

TILTREKKINGSMOMENT	
Dekkvulstlås-skruer (SISTE TILTREKKING)	11 N•m ± 1 N•m



tbi2011-001-068_a
TYPEBILDE – TILTREKKINGSREKKEFØLGE
SISTE TILTREKKING

8. Pump opp dekket slik at den indre vulsten på dekket glir på plass på felgen. Bruk alltid sikre arbeidsrutiner, for eksempel ved å bruke et sikkerhetsbur for dekk.

⚠ ADVARSEL

Ikke overskrid maksimalt anbefalt trykk for å få dekkvulsten til å gli på plass.

Fjæring

Smøring av fjæring foran

Smør A-armene foran på smøreniplene.

OPPHENGSFETT	
BRP-anbefalt produkt	OPPHENGSFETT (P/N 293 550 033)

Smøring av fjæring bak

Smør koplings- og leddforinger på stabilisatorstag bak på smøreniplene.

OPPHENGSFETT	
BRP-anbefalt produkt	OPPHENGSFETT (P/N 293 550 033)

Inspeksjon av fjæring

Støtdempere

Kontroller om det er lekkasje eller annen skade på støtdemperen.

Kontroller strammingen av fester.

Kontakt en autorisert Can-Am-forhandler hvis det er nødvendig.

Kuleledd

Undersøk om det er sprekker på mansjettene på kuleleddene.

ADVARSEL

Kuleleddet må byttes hvis mansjettene har sprekker.

A-armen foran

Kontroller om A-armene sprukket, bøyd eller har andre skader.

Kontakt en autorisert Can-Am-forhandler hvis det er nødvendig.

Sidearmer bak

Kontroller om bakakselarmene er skjeve, sprukket eller bøyd.

Kontakt en autorisert Can-Am-forhandler hvis du oppdager noe feil.

Styring

Inspeksjon av styring

Parallellstag

Undersøk om det er sprekker på mansjettene på parallellstagene.

ADVARSEL

Parallellstaget må byttes hvis mansjettene har sprekker.

Bremser

ADVARSEL

Nye bremses virker ikke med maksimal effekt før etter at de er innkjørt. Bremseseffekten kan være redusert, så vær ekstra oppmerksom.

Nivå i bremsevæskebeholder

OBS! Bruk kun DOT 4-bremsevæske fra en uåpnet beholder. Ikke bruk bremsevæske fra gamle eller allerede åpnede beholdere.

Plasser ATVen på et jevnt underlag, og kontroller nivået på bremsevæsken i beholderne. Væsknivået skal være over MIN-merket.

Fyll på væske etter behov. Ikke fyll på for mye.

Rengjør påfyllingslokket før du tar det av.

MERK: Lavt nivå kan tyde på lekkasje eller slitte bremseklosser. Kontakt en autorisert Can-Am-forhandler.

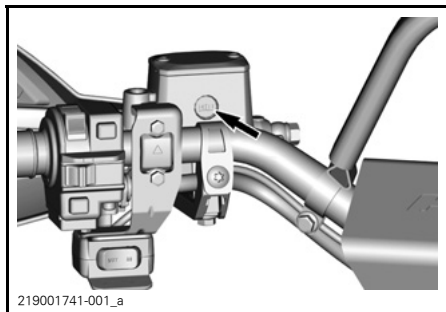
Bremsevæskebeholder(e) for håndtak

Drei styringen til posisjon rett fremover for å sikre at beholderen er vannrett.

Kontroller bremsevæsknivået. Tanken er full når væsken når øvre kant av vinduet.

Kontroller beskyttelsen på spaken visuelt.

Se etter sprekker eller andre skader. Skift ut hvis den er skadet.

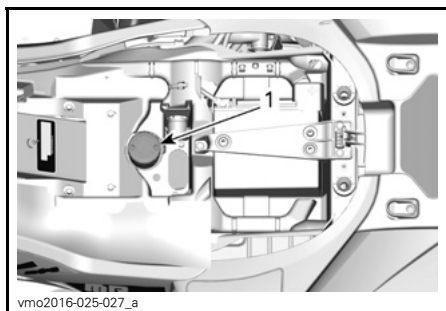


TYPEBILDE

Kontroll av nivå i bremsevæskebeholderen bak

Ta ut setet.

Med ATV'en på et jevnt underlag skal væsknivået være mellom MIN- og MAX-merkene på bremsevæskebeholderen



1. Bremsevæskebeholder for bremsar bak

Fylle på bremsevæske

Rengjør påfyllingslokket.

⚠ ADVARSEL

Rengjør påfyllingslokket før du tar det av.

Ta ut skruene som fester lokket på beholderen.

Ta av lokket på beholderen.

Fyll på væske etter behov ved bruk av en ren trakt. Ikke fyll på for mye.

OBS! Bremsevæske kan skade plast og lakkerte overflater. Tørk av og rengjør ved eventuelt søl.

Sett på lokket på beholderen, og trekk til skruene.

MERK: Pass på at membranen på påfyllingslokket er dyttet på innsiden av lokket før du setter det på bremsevæskebeholderen.

Anbefalt bremsevæske

Bruk kun bremsevæske som oppfyller kravene i DOT 4-spesifikasjonen.

OBS! Unngå alvorlige skader på bremsesystemet ved å ikke bruke andre væsker enn den anbefalte. Bland heller ikke ulike væsker ved påfylling.

Inspeksjon av bremsar

⚠ VÆR OPPMERKSOM Bremsene kan bli meget varme ved lengre bruk av ATV'en og føre til forbrenninger. Vent til bremsene avkjøles.

Kontroller følgende for å holde bremsene i god stand:

- Bremsevæskennivå
- Væskelekkasjer på bremsesystem
- Svampaktig bremsefølelse
- Rene bremsar
- Overdreven slitasje og overflatetilstand på bremseskiver
- Slitasje, skade og løshet for bremseklosser.

GRENSER FOR SERVICE	
Tykkelse bremseklosser	1,0 mm
Tykkelse bremseskiver foran	4 mm
Tykkelse bremseskiver bak	4 mm
Maksimal kast på bremseskiver	0,2 mm

Kontakt en autorisert Can-Am-forhandler hvis du oppdager noe feil på bremsesystemet.

 **ADVARSEL**

Bytte av bremsevæske eller eventuelt vedlikehold og reparasjon av bremsesystemet må utføres av en autorisert Can-Am-forhandler.

STELL AV ATVEN

Etter kjøring

For å beskytte ATVen og dens komponenter må du rengjøre den med ferskvann i henhold til anbefalingene i *RENGJØRING OG BESKYTTELSE* hvis den har vært brukt under følgende forhold:

- Gjøremete forhold
- Saltvannsmiljø

MERK: I saltvannsmiljø anbefales det også å beskytte metalldele med XPS SMØREFETT (P/N 293 600 016) eller tilsvarende.

OBS! Når du setter på plass dashbordet over luftfilterhuset, må du passe på at alle ventilasjonsslanger er ført opp til luftkanalen.

Rengjøring og beskyttelse

Bruk aldri høytrykksspyler til å vaske ATVen. **BRUK ALLTID LAVT TRYKK** (for eksempel en hageslange). Høyt trykk kan føre til elektrisk eller mekanisk skade.

Lakkerte deler som er skadet, bør lakeres på riktig måte for å beskytte mot rust.

Vask chassiset med varm såpevannsløsning (bruk bare mildt rengjøringsmiddel) hvis det er nødvendig. Bruk voks som ikke inneholder slipemiddel.

OBS! Rengjør aldri plastdele med sterkt rengjøringsmiddel, avfetningsmiddel, tynner, aceton eller lignende.

OPPBEVARING OG KLARGJØRING FØR SESONGSTART

ADVARSEL

Få en autorisert Can-Am-forhandler til å kontrollere drivstoffsystemets generelle tilstand slik det er angitt under *VEDLIKEHOLDSPLAN*.

Hvis ATVen ikke skal brukes i løpet av fire (4) måneder eller mer, må den lagres på riktig måte.

Når du skal bruke ATVen etter lagring, er det nødvendig med en klargjøring.

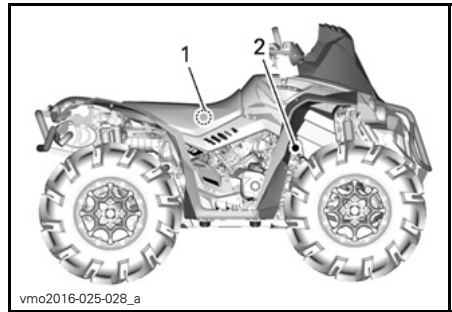
Kontakt en autorisert Can-Am-forhandler, et autorisert verksted eller en annen kompetent person for å klargjøre ATVen for lagring eller for sesongen.

TEKNISKE INFORMASJON

IDENTIFIKASJON AV ATVEN

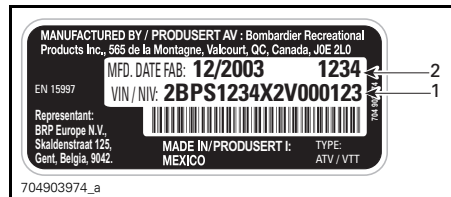
ATVens hovedkomponenter (motor og ramme) identifiseres med ulike serienumre. Det kan noen ganger være nødvendig å finne disse numrene for garantiformål eller for å spore ATV'en i tilfelle den blir borte. Den autoriserte Can-Am-forhandleren vil be om disse numrene hvis du fremsetter krav om garanti. Vi anbefaler sterkt at du noterer deg alle serienumre på ATV'en og gir dem til forsikrings-selskapet ditt.

ATVens identifikasjonsnummer (VIN)



TYPEBILDE

1. Dekal 1 (på rammen under setet i midten)
2. Dekal 2 (stemplet på rammen bak høyre forhjul)



DEKAL 1

1. ATVens identifikasjonsnummer (VIN – understallsnummer)
2. Modellnummer

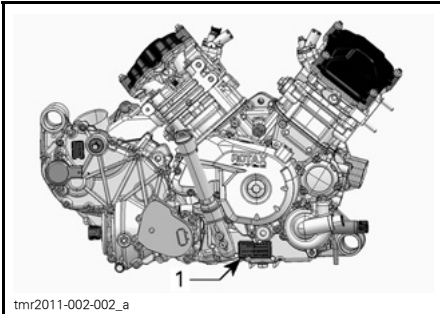


DEKAL 2

1. ATVens identifikasjonsnummer (VIN – understallsnummer)
2. Modellnummer

Motorens identifikasjonsnummer

Radiodirektivet (RED) 2014/53/EF og de harmoniserte standardene: EN 300 330-2, EN 60950-1.



tmr2011-002-002_a

TYPEBILDE – HØYRE SIDE AV MOTOREN
1. EIN (motorens identifikasjonsnummer)

RF D.E.S.S.-nøkkel (Radio Frequency Digitally Encoded Security System – digitalt kodet sikkerhetssystem med radiofrekvens)

Denne enheten er i samsvar med FCC del 15 og RSS-standarder som er fritatt fra lisens av Industry Canada. Bruk av enheten er underlagt følgende to betingelser: (1) enheten må ikke forårsake forstyrrelser, og (2) enheten må godta alle forstyrrelser, inkludert forstyrrelser som kan forårsake uønsket atferd fra enheten.

Endringer eller modifikasjoner som ikke er uttrykkelig godkjent av parten som er ansvarlig for samsvar, kan før til at brukerens tillatelse til å bruke utstyret, oppheves.

IC-registreringsnummer 12006A-M01456

FCC-ID: 2ACERM01456

Vi, parten som har ansvar for samsvar, erklærer at enheten er i samsvar med kravene i følgende direktiv: 2014/53/EF. Deklarasjonen gjelder samsvar med avgjørende krav og andre relevante krav. Produktet er i samsvar med følgende direktiver, harmoniserte standarder og forskrifter:

FORSKRIFTER FOR STØYUTSLIPPSKONTROLLSYSTEMET (CANADA/USA)

Inngrep i støykontrollsystemet er ikke tillatt!

Føderale lover i USA og statlige lover i Canada kan forby følgende handlinger eller fremkalling av disse:

1. Å fjerne eller sette ute av funksjon av noen person annet enn for vedlikehold, reparasjon eller utskifting, noen enhet eller element satt inn i et nytt kjøretøy for støykontroll før det ble solgt eller levert til den endelige eieren eller mens den er i bruk, eller
2. Bruk av kjøretøyet etter at en slik enhet eller et slikt element har blitt fjernet eller satt ut av funksjon av en person.

Blant handlinger som betraktes som inngrep, er handlingene oppført nedenfor:

1. Fjerning, endring eller punktering av eksospotten eller noen motorkomponent som utfører fjerning av eksos fra motoren.
2. Fjerning, endring eller punktering av noen deler i innsugingssystemet.
3. Skifting eller flytting av deler på kjøretøyet eller deler i eksos- eller innsugings-systemet med andre deler enn de som er spesifisert av produsenten.
4. Mangel på riktig vedlikehold.

VERDIER FOR STØYUTSLIPP OG VIBRASJON (ALLE LAND UTENOM CANADA/USA)

MODELL		Renegade X mr 570	Renegade X mr 1000R
VERDIER FOR STØYUTSLIPP OG VIBRASJON ¹			
Støy	Lydtrykk (L_{pA})	82 dB ved 4000 RPM (usikkerhet (K_{pA}) 3 dB)	87 dB ved 3500 RPM (usikkerhet (K_{pA}) 3 dB)
	Lydnivå (L_{WA})	93 dB ved 4000 RPM (usikkerhet (K_{WA}) 3 dB)	94 dB ved 3500 RPM (usikkerhet (K_{WA}) 3 dB)
Vibrasjon	Hånd-arm-system	<2,5 m/s ² ved 4000 RPM	5 m/s ² ved 3500 RPM
	Hele kroppen på setet	<0,5 m/s ² ved 4000 RPM	<0,5 m/s ² ved 3500 RPM
¹ : Verdier for støyutslipp og vibrasjon er målt i henhold til standarden 15997:2011 på fast dekke i nøytral.			

EC-samsvarserklæringen vises ikke i denne versjonen av brukerhåndboken.

Se den trykte versjonen som ble levert sammen med kjøretøyet.

SPESIFIKASJONER

MOTOR		
Motortype	570	ROTAX® 570, 4-takts, 2 sylindere (V-dobbel), væskekjølt
	1000R	ROTAX®, 1000R, 4-takts, 2 sylindere (V-dobbel), væskekjølt
Ventilrekke		4 ventiler/sylinder (mekanisk justering), enkel overliggende kamaksel (SOHC) med registerkjede
Ventilklaring	Inntak	0,06 mm til 0,14 mm
	Eksos	0,11 mm til 0,19 mm
Sylinderdiameter	570	84 mm
	1000R	91 mm
Slaglengde	570	51,4 mm
	1000R	75 mm
Slagvolum	570	570 cm ³
	1000R	976 cm ³
Eksosystem		Gnistfanger godkjent av USDA Forest Service
Luffilter		Syntetisk papirfilter med skum

SMØRESYSTEM		
Type		Oljebunnpanne. Skift oljefilterinnsats
Oljefilter		BRP Rotax papirtype, utskiftbart
Motorolje	Kapasitet (oljeskift med filter)	2,0 L
	Anbefalt	Bruk XPS syntetisk blandingsolje for 4-takts motorer (P/N 293 600 121) eller bruk XPS syntetisk olje for 4-takts motorer (P/N 293 600 112).e Bruk 5W40 motorolje som oppfyller kravene for API-klassifikasjonene SJ, SL, SM eller SN hvis XPS-olje ikke er tilgjengelig.

KJØLESYSTEM			
Kjølevæske	Type	Etylenglykol/vann-blanding (50 % frostvæske, 50 % vann). Bruk kjølevæske med lang levetid (P/N 219 702 685) eller (P/N 619 590 204) (Finland, Norge og Sverige) eller kjølevæske spesielt beregnet for aluminiumsmotorer.	
	Kapasitet	570	3,4 L
		1000R	3,5 L

GIR		
Type		CVT (Continuously Variable Transmission – kontinuerlig variabel girkasse), underordnet gir med L/H/N/R/P, standard motorbrems
Innkoblingsturtall	570	1800 RPM
	1000R	1800 RPM

GIRBOKS		
Type		To girområder (HI-LO) med parkering, fri og revers
Girboksolje	Kapasitet	450 ml
	Anbefalt	XPS syntetisk girolje (75W 140) (P/N 293 600 140) eller en 75W140 API GL-5 syntetisk girolje

ELEKTRISK SYSTEM			
Effekt magnettenningssystem		625 W ved 6000 RPM	
Type tenningsystem		IDI (Inductive Discharge Ignition)	
Tenningsinnstilling		Ikke justerbar	
Tennplugg	570	Antall	2
		Merke og type	NGK DCPR8E eller tilsvarende
		Gnistgap	0,7 mm til 0,8 mm
	1000R	Antall	2
		Merke og type	NGK LMAR8D-J eller tilsvarende
		Gnistgap	0,7 mm til 0,9 mm
Turtallsbegrenserinnstilling		Fremover	8000 RPM
Batteri	Type	Vedlikeholdsfritt	
	Spenning	12 V	
	Nominell kapasitet	18 A•h	
	Lvert effekt starter	0,7 KW	
Frontlys	Fjernlys	2 x 60 W (HB3)	
	Nærlys	2 x 60 W (HB3)	
Baklys		2 x 5/21 W	
Sikringer		Se <i>SIKRINGER</i> under <i>VEDLIKEHOLD</i>	

DRIVSTOFFSYSTEM		
Drivstofflevering	Type	Elektronisk drivstoffinnsprøyting (EFI), 46 mm spjeldhus, 1 injektor per sylinder
Drivstoffpumpe	Type	Elektrisk (i drivstofftank)
Tomgangshastighet		1400 o/min. (ikke justerbar)
Drivstoff	Type	Vanlig blyfri bensin
	Minimum oktantal	87-pumpemerket-AKI (92 RON eller 95 E10 RON)
Kapasitet drivstofftank		20,5 L
Gjenværende drivstoff når lampen for lite drivstoff begynner å LYSE		± 5 L

DRIVSYSTEM		
Drivsystemtype		Valgbar tohjuls/firehjuls drift
Drivverk foran		Visco-lok + QE differensial foran med autolås
Drivforhold foran		3,6:1
Drivverk bak	570	Rett konisk drev / akseldrevet sluttoverføring
	1000R	Spiralkjeglehjul / akseldrevet sluttoverføring
Drivforhold bak		3,6:1
Differensialolje foran	Kapasitet	500 ml
	Type	XPS syntetisk girolje (75W 90) (P/N 293 600 043) eller syntetisk girolje 75W90 API GL-5
Olje på sluttoverføring bak	Kapasitet	250 ml
	Type	XPS syntetisk girolje (75W 140) (P/N 293 600 140) eller syntetisk girolje 75W140 API GL-5
Fett for CV-aksel		Castrol fett for CV-aksel (P/N 293 550 062) eller tilsvarende
Fett for mellomaksel		Fett for mellomaksel (P/N 293 550 063) eller tilsvarende

STYRING		
Svingradius	570	2565 mm
	1000R	2940 mm
Totalt toe (forhjulene på bakken)		0,1° til 0,5° spissing (toe-in)
Cambervinkel (ATV på bakken)		0°

OPPHENG FORAN			
Fjæringstype			Dobbel opphengsarm med geometri som demper "dykking"
Støtdemper	570	Antall	2
		Type	HPG
	1000R	Antall	2
		Type	HPG-støtdempere med Piggy-tank. QS3+ justering av kompresjon og forhåndsbelastning
Justeringstype for forhåndsbelastning			Gjenget

OPPHENG BAK			
Fjæringstype			TTI (Torsional Trailing arm Independent) – eliminerer skrubbe og hjulhelling) med eksternt stabilisatorstagg
Støtdemper	570	Antall	2
		Type	HPG
	1000R	Antall	2
		Type	HPG-støtdempere med Piggy-tank. QS3+ justering av kompresjon og forhåndsbelastning
Justeringstype for forhåndsbelastning			Gjenget

BREMSE		
Brems foran	Antall	2
	Type	214 mm ventilerte (cross-drilled) skivebremser med hydrauliske bremseklaver med to stempler
Brems bak	Antall	2
	Type	214 mm ventilert (cross-drilled) skivebrems med hydraulisk bremseklave med to stempler
Bremsevæske	Kapasitet	340 ml
	Type	DOT 4
Klave		Flytende tvillingstempler (2 x 26 mm)
Materiale bremseklosser		Organisk
Minste tykkelse bremseklosser		1 mm
Minste tykkelse bremsekive		4,0 mm
Maksimalt kast på skiver		0,2 mm

DEKK			
Dekktrykk foran	OPPTIL 113 kg		41,4 kPa
	FRA 113 kg TIL 141 kg		41,4 kPa
Dekktrykk bak	OPPTIL 113 kg		41,4 kPa
	FRA 113 kg TIL 141 kg		48,2 kPa
Minimum dekkmønsterdybde			3 mm
Størrelse	Foran	570	711 x 203 x 305 mm
		1000R	766 x 229 x 356 mm
	Bak	570	711 x 254 x 305 mm
		1000R	766 x 229 x 356 mm

FELGER			
Type			Støpt aluminium med dekkvulstlås
Felgstørrelse	Foran	570	305 x 152 mm
		1000R	355 x 165 mm
	Bak	570	305 x 191 mm
		1000R	355 x 165 mm
Tiltrekingsmoment hjulmutrer			100 N•m ± 10 N•m

MÅL			
Total lengde			224 cm
Total bredde	570		116,84 cm
	1000R		127 cm
Total høyde	570		128,3 cm
	1000R		131 cm
Hjulavstand			129,5 cm
Sporvidde	570	Foran	97,3 cm
		Bak	92,4 cm
	1000R	Foran	103,4 cm
		Bak	100,6 cm
Bakkeklaring	570		30,5 cm
	1000R		33 cm

VEKT OG LASTEKAPASITET		
Tørrvekt	570	386 kg
	1000R	441 kg
Kapazität for bagasjeområdet bak		16 kg
Lastekapazität oppbevaringsrom bak		Oppbevaringsrom bak ikke tilgjengelig
Totalt tillatt kjøretøybelastning (inkludert fører, all annen belastning og eventuelt tilbehør)		141 kg
Trekkapazität		590 kg
Belastning på tilhengerfeste		13 kg

FEILSØKING

RETNINGSLINJER FOR FEILSØKING

MOTOREN DREIES IKKE RUNDT

1. D.E.S.S-nøkkelen ikke er satt i D.E.S.S-kontakten.
 - Sett nøkkelen i D.E.S.S-kontakten.
2. Nødstoppbryter for motor.
 - Kontroller at nødstoppbryteren for motoren står på PÅ.
3. Giret står ikke i PARKERING eller NØYTRAL.
 - Sett giret i PARKERING eller NØYTRAL, eller trykk inn bremsehåndtaket/ene.
4. En sikring har gått.
 - Undersøk tilstanden til hovedsikringen.
5. Svakt batteri eller løse tilkoblinger.
 - Kontroller ladesystemet.
 - Kontroller tilkoblinger og kontakter.
 - Få kontrollert batteriet.
 - Kontakt en autorisert Can-Am-forhandler.
6. Feil D.E.S.S-nøkkel, displayet på flerfunksjonsmåleren viser FEIL NØKKELE.
 - Bruk den riktige nøkkelen for denne ATVen.
7. Svak starter eller løse koblinger.
 - Kontroller starterkoblinger.
 - Kontroller starterrelé.

MOTOREN DREIES RUNDT, MEN STARTER IKKE

1. Oversvømt motor (tennpluggen er våt når du tar den ut).
 - Hvis motoren ikke starter og er rå på grunn av for mye bensin, kan denne modusen for rå motor aktiveres for å hindre innsprøyting av bensin og hindre tenning når motoren dreies rundt. Bruk denne fremgangsmåten:
 - Sett nøkkelen i D.E.S.S.-kontakten
 - Trykk helt inn og HOLD gasshåndtaket.
 - Trykk på motorstartknappen.

Motoren skal dreies rundt i 20 sekunder. Slipp motorstartknappen. Slipp gasshåndtaket, og start motoren på nytt.

Hvis dette ikke hjelper:

 - Rengjør området rundt tennpluggnettene, og ta dem deretter ut.
 - Ta ut tennpluggene.
 - Koble fra elektrisk kontakt for injektor.
 - Drei rundt motoren flere ganger med starteren.
 - Sett om mulig inn nye tennplugg, eller rengjør og tørk av pluggene.
 - Start motoren som forklart ovenfor.

Hvis motoren fortsatt er rå, kan du rådføre deg med en autorisert Can-Am-forhandler.

MERK: Kontroller at det ikke er drivstoff i motoroljen, og skift oljen hvis det er det.

MOTOREN DREIES RUNDT, MEN STARTER IKKE (forts.)

2. Ikke noe drivstoff til motoren (tennplugg som tas ut, er tørr).

- *Kontroller drivstoffnivået.*
- *Det kan være feil på drivstoffpumpen.*
- *Kontroller drivstoffpumpesikringen - og releet.*
- *Kontakt en autorisert Can-Am-forhandler, et autorisert verksted eller en annen kompetent person som kan utføre vedlikehold, reparasjoner eller utskiftinger hvis motoren ikke starter. Se US EPA utslippsrelatert garanti i dette dokumentet for informasjon om garantikrav.*

3. Tennplugg/tenning (ingen gnist).

- *Undersøk tilstanden til sikring for injektorer/tenning.*
- *Ta ut tennpluggen, og koble på tennspolen igjen.*
- *Kontroller at tenningsbryteren og/eller nødstoppbryteren for motoren er stilt på ON (på).*
- *Start motoren med tennpluggen i kontakt med motoren, men hold den unna tennplugghullet. Hvis det ikke vises noen gnist, skifter du tennpluggen.*
- *Hvis problemet vedvarer, kontakt en autorisert Can-Am-forhandler, et autorisert verksted eller en annen kompetent person som kan utføre vedlikehold, reparasjoner eller utskiftinger. Se US EPA utslippsrelatert garanti i dette dokumentet for informasjon om garantikrav.*

4. Indikatorlampen MOTORFEIL på flerfunksjonsmåleren lyser, og displayet viser MOTORFEIL.

- *Kontakt en autorisert Can-Am-forhandler, et autorisert verksted eller en annen kompetent person som kan utføre vedlikehold, reparasjoner eller utskiftinger. Se US EPA utslippsrelatert garanti i dette dokumentet for informasjon om garantikrav.*

5. Motoren er i en beskyttet modus.

- *Indikatorlampen MOTORFEIL på flerfunksjonsmåleren lyser, og displayet viser MOTORFEIL. Kontakt en autorisert Can-Am-forhandler, et autorisert verksted eller en annen kompetent person som kan utføre vedlikehold, reparasjoner eller utskiftinger. Se US EPA utslippsrelatert garanti i dette dokumentet for informasjon om garantikrav.*

MOTOREN MANGLER AKSELERASJON ELLER KRAFT

1. Smuss eller skade på tennplutt.

- *Se punktet MOTOREN DREIES RUNDT, MEN STARTER IKKE.*

2. For lite drivstoff til motoren.

- *Se punktet MOTOREN DREIES RUNDT, MEN STARTER IKKE.*

3. Motoren er overopphetet.

- *Se MOTOREN OVEROPPHETES.*

4. Tilstoppet eller skittent luftfilter/luftfilterhus.

- *Kontroller luftfilteret og rengjør ved behov.*
- *Kontroller om det er avsetninger i filterhusets avtapping.*
- *Kontroller luftinntaksrørets plassering.*

MOTOREN MANGLER AKSELERASJON ELLER KRAFT (forts.)

5. Skitten eller utslitt CVT-enhet.

- *Kontakt en autorisert Can-Am-forhandler.*

6. Motoren er i en beskyttet modus.

- *Se etter meldinger i flerfunksjonsmålerdisplayet.*
- *Indikatorlampen MOTORFEIL på flerfunksjonsmåleren lyser, og displayet viser MOTORFEIL eller NØDMODUS. Kontakt en autorisert Can-Am-forhandler, et autorisert verksted eller en annen kompetent person som kan utføre vedlikehold, reparasjoner eller utskiftinger. Se US EPA utslippsrelatert garanti i dette dokumentet for informasjon om garantikrav.*

MOTOREN OVEROPPHETES

1. Lite kjølevæske i kjølesystem.

- *Kontroller motorens kjølevæske, se avsnittet VEDLIKEHOLDSPROSEDYRER.*

2. Skitne radiatorribber.

- *Se RADIATOR i avsnittet VEDLIKEHOLDSPROSEDYRER om rengjøring av radiatorribber.*

3. Kjølevifte fungerer ikke.

- *Kontroller kjøleviftesikringen eller -releet. Se avsnittet VEDLIKEHOLDSPROSEDYRER. Hvis sikringen er i orden, kontakt en autorisert Can-Am-forhandler, et autorisert verksted eller en annen kompetent person som kan utføre vedlikehold, reparasjoner eller utskiftinger. Se US EPA utslippsrelatert garanti i dette dokumentet for informasjon om garantikrav.*

TILBAKETENNING I MOTOR

1. Lekkasje i eksossystemet.

- *Kontakt en autorisert Can-Am-forhandler, et autorisert verksted eller en annen kompetent person som kan utføre vedlikehold, reparasjoner eller utskiftinger. Se US EPA utslippsrelatert garanti i dette dokumentet for informasjon om garantikrav.*

2. Motoren blir for varm.

- *Se MOTOREN MANGLER AKSELERASJON ELLER KRAFT.*

3. Tenningsinnstillingen er feil, eller det er feil i tenningsystemet.

- *Kontakt en autorisert Can-Am-forhandler, et autorisert verksted eller en annen kompetent person som kan utføre vedlikehold, reparasjoner eller utskiftinger. Se US EPA utslippsrelatert garanti i dette dokumentet for informasjon om garantikrav.*

MOTOREN FEILTENNER

1. Skitten/skadet/utslitt tennplugg.

- *Rengjør/kontroller tennplugg og varmeklasse. Skift ut hvis det er nødvendig.*

MOTOREN FEILTENNER (forts.)

2. Vann i drivstoffet.

- *Tapp av drivstoffsystemet, og fyll på med nytt drivstoff.*

ATVEN OPPNÅR IKKE FULL HASTIGHET

1. Motor.

- *Se MOTOREN MANGLER AKSELERASJON ELLER KRAFT.*

2. Parkeringsbrems.

- *Kontroller at parkeringsbremsen er helt frakoblet.*

3. Tilstoppet eller skittent luftfilter/luftfilterhus.

- *Kontroller luftfilteret og rengjør ved behov.*
- *Kontroller om det er avsetninger i filterhusets avtapping.*
- *Kontroller luftinntaksrørets plassering.*

4. Skitten eller utslitt CVT-enhet.

- *Kontakt en autorisert Can-Am-forhandler.*

5. Motoren er i en beskyttet modus.

- *Se etter meldinger i flerfunksjonsmålerdisplayet.*
- *Indikatorlampen MOTORFEIL på flerfunksjonsmåleren lyser, og displayet viser MOTORFEIL eller NØDMODUS. Kontakt en autorisert Can-Am-forhandler, et autorisert verksted eller en annen kompetent person som kan utføre vedlikehold, reparasjoner eller utskiftninger. Se US EPA utslippsrelatert garanti i dette dokumentet for informasjon om garantikrav.*

GIRSPAKEN ER VANSKELIG Å FLYTTE

1. Girene er i en posisjon som hindrer girspaken fra å fungere.

- *Skyv ATVen frem og tilbake for å flytte girene i overføringen slik at girspaken kan brukes.*

2. Skitten eller utslitt CVT-enhet.

- *Kontakt en autorisert Can-Am-forhandler.*

TURTALLET ØKER, MEN ATVEN BEVEGER SEG IKKE

1. Giret står i PARKERING eller NØYTRAL.

- *Velg R, HI eller LO.*

2. Skitten eller utslitt CVT-enhet.

- *Kontakt en autorisert Can-Am-forhandler.*

3. Vann i CVT-enheten.

- *Se SPESIELLE PROSEDYRER.*

REDUSERT SERVOSTYRING

1. Når den dynamiske servostyringen utsettes for vedvarende, vanskelige styreforhold, kan servostyringen bli redusert for å beskytte systemet.

- *Når belastningen reduseres, gjenopprettes normal servostyring.*

REDUSERT SERVOSTYRING (forts.)

2. Indikatorlampen MOTORFEIL lyser og displayet viser KONTROLLER DPS.

- *Kontakt en autorisert Can-Am-forhandler, et autorisert verksted eller en annen kompetent person som kan utføre vedlikehold, reparasjoner eller utskiftingser.*

MELDINGER PÅ FLERFUNKSJONSMÅLEREN

MELDING	KONTROLLAMPE(R) PÅ	BESKRIVELSE
FEIL NØKKELE	Kontroller motor	Angir at du har brukt feil D.E.S.S-nøkkel. Bruk den riktige nøkkelen for ATVen.
DESS-NØKKELE IKKE GJENKJENT	Kontroller motor	Det er mulig at det er dårlig kontakt. Ta ut og rengjør nøkkelen.
PARKERINGSBREMS	Ingen	Melding vises hvis bremsen brukes i mer enn 15 sekunder (mens du kjører).
LAV BATT SPENNING	Kontroller motor	Lav batterispenning. Kontroller batteriets spenning og ladesystemet.
HØY BATT SPENNING	Kontroller motor	Høy batterispenning. Kontroller batteriets spenning og ladesystemet.
LAVT OLJETRYKK ⁽¹⁾	Kontroller motor	Lavt oljetrykk. Stopp motoren umiddelbart.
OVEROPPHETING	Kontroller motor	Hvis motoren blir for varm, se <i>OVEROPPHETING AV MOTOR</i> under <i>FEILSØKING</i> .
NØDMODUS	Kontroller motor	Alvorlig skade på motoren som kan endre normal drift av motoren. Indikatorlampen MOTORFEIL vil også blinke. Se under <i>FEILSØKING</i> .
MOTORFEIL	Kontroller motor	Motorfeil. Indikatorlampen MOTORFEIL vil også lyse. Se under <i>FEILSØKING</i> .
ECM GJENKJENNES IKKE	Kontroller motor	Kommunikasjonsfeil mellom speedometeret og motorkontrollmodulen (ECM).
KONTROLLER DPS	Kontroller motor	Indikerer at DPS (dynamisk servostyring) ikke fungerer. Kontakt en autorisert Can-Am-forhandler.
VEDLIKEHOLD NØDVENDIG ⁽²⁾	Ingen	Vises på måleren når ATVen trenger vedlikehold.
TPS-FEIL TRYKK OVERSTYRINGSKNAPP FOR Å BRUKE NØDMODUS	Kontroller motor	Gasspieldstillingsføleren fungerer ikke riktig. Kontakt en autorisert Can-Am-forhandler, et autorisert verksted eller en annen kompetent person som kan utføre vedlikehold, reparasjoner eller utskiftninger. Se US EPA utslippsrelatert garanti i dette dokumentet for informasjon om garantikrav.

OBS! ⁽¹⁾ Hvis meldingen og lampen for motorkontroll fremdeles vises etter at motoren har startet, må du stoppe motoren. Kontroller motoroljenivået. Fyll på hvis nødvendig. Hvis oljenivået er i orden, kontakt en autorisert Can-Am-forhandler, et autorisert verksted eller en annen kompetent person som kan utføre vedlikehold, reparasjoner eller utskiftninger. Se US EPA utslippsrelatert garanti i dette dokumentet for informasjon om garantikrav. Ikke bruk kjøretøyet før det er reparert.

⁽²⁾ Meldingen VEDLIKEHOLD NØDVENDIG kan slettes på følgende måte:

1. Gå til hoveddisplayet (ATVens hastighet) og trykk på og hold inne SETT-knappen.
2. Veksler mellom nærlys og fjernlys tre ganger.

MERK: Trinn 2 må fullføres innen 2 sekunder.

3. Slipp SETT-knappen.

GARANTI

BRP BEGRENSET GARANTI I USA OG CANADA: 2017 CAN-AM® ATV

DEN BEGRENSEDE GARANTIENS OMFANG

Bombardier Recreational Products Inc. (BRP)* garanterer at 2017 Can-Am ATVer som selges av en autorisert Can-Am ATV-forhandler (som definert her) i De forente stater (USA) og i Canada, ikke har material- eller produksjonsfeil i løpet av perioden og under de vilkårene som beskrives nedenfor. Den begrensede garantien opphører hvis (1) ATVen er eller har vært brukt til kappkjøring eller annen konkurransepreget aktivitet, på et hvilket som helst tidspunkt, også av den tidligere eieren, eller (2) ATVen har blitt endret eller modifisert på en slik måte at det påvirker driften, yteevnen eller holdbarheten på en negativ måte eller slik at tilsiktet bruk er endret.

Deler og tilbehør som ikke er montert på fabrikken, dekkes ikke av denne begrensede garantien. Se garantiteksten for de aktuelle delene eller det aktuelle tilbehøret.

ANSVARSBEGRENSNINGER

DENNE UTTRYKKELIGE GARANTIEN GJELDER OG GODTAS I STEDET FOR ALLE ØVRIGE UTTRYKKELIGE ELLER UNDERFORSTÅTTE GARANTIER, INKLUSIVE, OG UTEN BEGRENSNING, ENHVER GARANTI OM SALGBARHET ELLER EGNETHET FOR NOE SPESELT FORMÅL. I DEN UTSTREKNING DE IKKE KAN FRASKRIVES, ER UNDERFORSTÅTTE GARANTIER BEGRENSET TIL VARIGHETEN AV DE UTTRYKTE GARANTIENE. DENNE GARANTIEN UTELUKKER DEKNING AV TILFELDIGE SKADER OG FØLGESKADER. ENKELTE STATER/PROVINSER TILLATER IKKE ANSVARSBEGRENSNINGER, BEGRENSINGER ELLER BORTFALL SOM ER ANGITT OVENFOR. DET KAN DERFOR HENDE AT DISSE IKKE GJELDER I DITT TILFELLE. DENNE GARANTIEN GIR DEG SPESELLE RETTIGHETER, OG DU KAN OGSÅ HA ANDRE RETTIGHETER SOM VARIERER FRA STAT TIL STAT OG PROVINS TIL PROVINS.

Verken distributøren, BRP-forhandler eller andre personer har fullmakt til å gi noen bekreftelse, representasjon eller garanti når det gjelder produktet utenom det som står i denne begrensede garantien. Hvis det skjer, kan det ikke håndheves mot BRP. BRP forbeholder seg retten til å endre denne begrensede garantien på et hvilket som helst tidspunkt, under den forståelse at slike endringer ikke vil forandre garantivilkårene som gjelder for produktet som ble solgt med denne garantien.

UNNTAK – SOM IKKE OMFATTES AV GARANTIEN

Følgende dekkes ikke av garantien under noen omstendigheter:

- Normal slitasje;
- Rutinemessig vedlikehold, trimming, justeringer;
- Skade forårsaket av feilaktig vedlikehold og/eller lagring, som beskrevet i brukerhåndboken;
- Skade som skyldes fjerning av deler, ufagmessige reparasjoner, service, vedlikehold, modifikasjoner eller bruk av deler eller tilbehør som ikke er laget eller godkjent av BRP, eller som skylder reparasjoner utført av en person som ikke er en autorisert Can-Am ATV-forhandler;

- Skade som skyldes misbruk, unormal bruk, uaktsomhet, eller bruk av produktet som ikke er i overensstemmelse med anbefalt bruk beskrevet i brukerhåndboken for Can-Am-førere;
- Skade som skyldes kjørehell, nedsenking i vann, brann, tyveri eller vandalisme, eller force majeure;
- Bruk med drivstoff, oljer eller smøremidler som ikke er egnet for bruk med produktet (se brukerhåndboken);
- Skader fra rust, korrosjon eller slitasje fra vær og vind;
- Skader fra inntak av snø eller vann;
- Tilfeldige skader, følgeskader eller andre skader, inkludert uten å være begrenset til sløping, lagring, telefon, utleie, taxi, ubeleilighet, forsikringsdekning, avdrag på lån, tap av tid, tap av inntekt.

GARANTIENS DEKNINGSPERIODE

Denne begrensede garantien gjelder fra (1) leveringsdato til første detaljforbruker eller fra (2) den datoen produktet ble tatt i bruk for første gang, alt etter hvilken dato som kommer først, for følgende periode:

SEKS (6) ETTERFØLGENDE MÅNEDER for privat bruk eller kommersiell bruk. Se også *US EPA UTSLIPPSRELATERT GARANTI* i dette dokumentet for informasjon om utslippsrelaterte komponenter.

Hvis du må reparere eller bytte ut deler eller få service på denne garantien, vil det ikke forlenge varigheten på denne garantien utover den originale utløpsdatoen.

VILKÅR FOR GARANTIDEKNING

Denne garantidekningen er tilgjengelig **bare** når **alle** betingelsene nedenfor er oppfylt:

- 2017 Can-Am-ATVen må være kjøpt som ny og ubrukt av den første eieren fra en Can-Am ATV-forhandler som er autorisert til å distribuere Can-Am ATVer i landet der salget ble utført ("**Can-Am ATV-forhandler**");
- BRPs angitte kontroll før levering må være utført og dokumentert og underskrevet av kjøper;
- 2017 Can-Am-ATVen må være riktig registrert av en autorisert Can-Am ATV-forhandler;
- 2017 Can-Am-ATVen må være i kjøpt i landet der kjøperen bor;
- Rutinevedlikehold som er beskrevet i brukerhåndboken, må utføres til rett tid for at garantidekningen skal opprettholdes. BRP forbeholder seg retten til å gjøre garantidekningen avhengig av dokumentasjon av riktig vedlikehold.

BRP vil ikke innfri denne begrensede garantien for privat bruk eller kommersiell bruk hvis ett eller flere av vilkårene foran ikke er tilfredsstillt. Slike begrensninger er nødvendige for at BRP skal kunne beskytte sine produsers sikkerhet, og også sikkerheten til sine forbrukere og offentligheten generelt.

HVA DU MÅ GJØRE FOR Å FÅ GARANTIDEKNING

Kunden må slutte å bruke Can-Am ATVen hvis noe unormalt oppstår. Kunden må varsle en BRP-forhandler i løpet av tre (3) dager etter at en feil opptrer, sørge for nødvendig tilgang til produktet og mulighet til å reparere det. Kunden må også presentere for den autoriserte BRP-forhandleren bevis på at produktet er kjøpt og

må signere reparasjons-/arbeidsordren før reparasjonen starter for å godkjenne garantireparasjonen. Alle deler som byttes ut på denne begrensede garantien, tilfaller BRP.

HVA BRP GJØR FOR DEG

BRPs forpliktelser i denne garantien er begrenset til, etter deres vurdering, reparasjon av deler som er funnet defekte under normal bruk, vedlikehold og service, eller utskifting av slike deler med nye, originale Can-Am ATV-deler uten å betale for deler og arbeid, hos en autorisert BRP-forhandler i løpet av dekningsperioden for garantien med vilkårene beskrevet her. Eieren kan ikke kreve at Can-Am ATVen skal tilbakekalles eller at kjøpet skal avlyses hvis han/hun mener at garantien ikke blir overholdt.

Hvis det er behov for service utenfor det landet hvor roadsteren ble kjøpt, må eieren betale for tilleggsutgifter ifølge lokal forhold og forskrifter. Disse utgiftene kan blant annet være frakt, forsikring, skatter, lisensavgifter, importtoll og alle andre økonomiske utgifter, inkludert de som regjeringer, stater, territorier og deres respektive organer pålegger.

BRP forbeholder seg retten til å forbedre, omforme og endre produkter fra tid til annen uten å påta seg ansvar for å oppdatere produkter som ble produsert tidligere.

YTTERLIGERE LEVERANDØRGARANTIER

Enkelte 2017 Can-Am-ATVer leveres som standard fra BRP med en GPS-mottaker. GPS-mottakeren dekkes av BRPs begrensede garanti. Hvis garantien fra produsenten av GPS-mottakeren, er lengre enn BRPs begrensede garanti, skal et eventuelt garantikrav rettes direkte til produsenten av GPS-mottakeren.

OVERFØRING

Hvis produktet skifter eier i løpet av garantiens dekningsperiode, skal denne begrensede garantien med betingelser og vilkår, overføres til den nye eieren og være gyldig for den resterende dekningsperioden forutsatt at BRP eller en autorisert Can-Am ATV-distributør/forhandler mottar et bevis på at den forrige eieren godtar overføringen av eierskap og i tillegg mottar kontaktopplysninger for den nye eieren.

BRUKERHJELP

Hvis det skulle oppstå strid eller krangel i forbindelse med denne begrensede garantien, anbefaler BRP at du forsøker å løse problemet på forhandlernivå. Vi anbefaler at du drøfter saken med servicesjefen eller eieren hos den autoriserte forhandleren.

Hvis saken fortsatt er uten løsning, kontakter du BRP ved å fylle ut kundekontakt-skjemaet på www.brp.com eller ved å skrive til BRP på en av adressene som er oppgitt under *KONTAKT OSS* i denne brukerhåndboken

* I USA ytes service på og foretas distribusjon av produktene av BRP US Inc.

© 2016 Bombardier Recreational Products Inc. Alle rettigheter forbeholdt.

® Registrert varemerke for Bombardier Recreational Products Inc.

US EPA UTSLIPPSRELATERT GARANTI

Bombardier Recreational Products Inc. ("BRP")* garanterer den originale kjøperen og alle senere eiere, at denne nye motoren, inkludert alle deler av kontrollsystemet for eksosutslipp og kontrollsystemet for bensindamputslipp, innfrir to vilkår:

1. Den er utformet, bygget og utstyrt på en slik måte som ved salget til den opprinnelige kjøperen innfrir kravene i 40 CFR 1051 og 40 CFR 1060.
2. Den er fri for material- og produksjonsfeil som fører til at de ikke innfrir kravene i 40 CFR 1051 og 40 CFR 1060.

Hvis det eksisterer forhold som gir grunn til å stille garantikrav, vil BRP etter eget forgoedtbefinnende reparere eller skifte ut delen eller komponenten som har material- eller produksjonsfeil som vil føre til at motorens utslipp av regulerte forurensningsmidler øker i den oppgitte garantiperioden, uten ekstra kostnad for eieren, herunder kostnader knyttet til diagnostisering og reparasjon eller utskifting av utslippsrelaterte deler. Alle defekte deler som byttes ut på denne garantien, tilfaller BRP.

For alle utslippsrelaterte garantikrav begrenser BRP diagnostiseringen og reparasjonen av de utslippsrelaterte delene til autoriserte Can-Am-forhandlere, bortsett fra for nødreparasjoner som påkrevd i punkt 2 i den følgende listen.

Som garanterende produsent vil ikke BRP avvise utslippsrelaterte garantikrav basert på noe av det følgende:

1. Vedlikehold eller annen service utført av BRP eller BRPs autoriserte anlegg.
2. Reparasjonsarbeid på motor/utstyr utført av av operatør for å utbedre en farlig nødssituasjon som kan tilskrives BRP, så lenge operatøren forsøker å gjenopprette motoren/utstyret til sin egentlige konfigurasjon så snart som mulig.
3. En handling eller ikke-handling foretatt av operatøren som ikke er knyttet til garantikravet.
4. Hyppigere vedlikehold enn det som er spesifisert av BRP.
5. Alt som er BRPs feil eller ansvar.
6. Bruk av ethvert tilgjengelig drivstoff der snøscooteren brukes, med mindre BRP i en skriftlig instruks har informert om at det aktuelle drivstoffet vil skade utstyrets kontrollsystem for utslipp og operatøren har mulighet til å bruke godkjent drivstoff. Se delen om vedlikeholdsinformasjon og drivstoffkravene i delen om fylling av drivstoff.

Dekningsperiode for utslippsrelatert garanti

Den utslippsrelaterte garantien er gyldig i følgende perioder, avhengig av hva som inntreffer først:

	TIMER	MÅNEDER	KILOMETER
Eksosutslippsrelaterte komponenter	500	30	5000
Bensindamputslippsrelaterte komponenter	I/T	24	I/T

Komponenter som dekkes

Den utslippsrelaterte garantien dekker alle komponenter som, hvis de svikter, vil gi en økning i motorutslippene av alle regulerte forurensningsmidler, inkludert følgende komponenter:

1. Når det gjelder eksosutslipp, omfatter utslippsrelaterte komponenter alle motordeler knyttet til følgende systemer:
 - Luftinduksjonssystem
 - Drivstoffsystem
 - Tønningsystem
 - Resirkuleringssystem for eksos
2. Følgende deler anses også for å være utslippsrelaterte komponenter for eksosutslipp:
 - Etterbehandlingsenheter
 - Ventilasjonsventiler for veivhus
 - Sensorer
 - Elektroniske styreenheter
3. Følgende deler anses for å være utslippsrelaterte komponenter for bensindamputslipp:
 - Drivstofftank
 - Drivstofftanklokk
 - Drivstoffslange
 - Drivstoffslangedeler
 - Klemmer*
 - Trykkbegrensningsventiler*
 - Kontrollventiler*
 - Kontrollsolenoider*
 - Elektroniske kontroller*
 - Vakuumpkontrollmembraner*
 - Kontrollkabler*
 - Kontrollforbindelser*
 - Spyleventiler
 - Dampslanger
 - Vann/damputskiller
 - Karbonsylinder
 - Festebrakett for sylinder
 - Spyleportkobling for forgasser
4. Utslippsrelaterte komponenter omfatter også alle andre deler som har som eneste oppgave å redusere utslipp eller som, hvis de svikter, vil gi en økning i utslippene uten at det vil få betydelige følger for motorens/utstyrets ytelse.

*Knyttet til kontrollsystemet for bensindamputslipp

Begrenset anvendbarhet

Som garanterende produsent kan BRP avvise utslippsrelaterte garantikrav for feil som skyldes feil bruk eller vedlikehold utført av eier eller operatør, uhell som produsenten ikke har ansvar for og force majeure. Et utslippsrelatert garantikrav trenger ikke innfris hvis feilen skyldes at operatøren har misbrukt motoren/utstyret, eller at operatøren har bruk motoren/utstyret på en annen måte eller til andre formål enn den/det er beregnet på, og som ikke på noen måte kan tilskrives produsenten.

* I USA ytes service på og foretas distribusjon av produktene av BRP US Inc.

BRPS INTERNASJONALE BEGRENSEDE GARANTI: 2017 CAN-AM® ATV

1) DEN BEGRENSEDE GARANTIENS OMFANG

Bombardier Recreational Products Inc. ("BRP")* garanterer at 2017-modeller av Can-Am ATVer som selges av distributører eller forhandlere som er autorisert til å distribuere Can-Am ATVer ("Can-Am ATV-distributør/forhandler") utenfor USA, Canada, land som er med i Det europeiske økonomiske samarbeidsområdet (som består av landene som er medlemmer av EU, pluss Norge, Island og Liechtenstein) ("EØS"), Tyrkia og stater som er medlemmer av Samveldet av uavhengige stater (inkludert Ukraina og Turkmenistan) ("SUS") ikke har material- eller produktjonsfeil i løpet av perioden og under de vilkårene som beskrives nedenfor.

Deler og tilbehør som ikke er montert på fabrikken, dekkes ikke av denne begrensede garantien. Se garantiteksten for de aktuelle delene eller det aktuelle tilbehøret.

Den begrensede garantien opphører hvis (1) ATVen er eller har vært brukt til kappkjøring eller annen konkurransepreget aktivitet, på et hvilket som helst tidspunkt, også av den tidligere eieren, eller (2) ATVen har blitt endret eller modifisert på en slik måte at det påvirker driften, yteevnen eller holdbarheten på en negativ måte eller slik at tilsiktet bruk er endret.

2) ANSVARSBEGRENSNINGER

I DEN UTSTREKNING DET TILLATES AV LOVEN GJELDER OG GODTAS DENNE UTTRYKKELIGE GARANTIEN I STEDET FOR ALLE ØVRIGE UTTRYKKELIGE ELLER UNDERFORSTÅTTE GARANTIER, INKLUSIVE, OG UTEN BEGRENSNING, ENHVER GARANTI OM SALGBARHET ELLER EGNETHET FOR NOE SPESIELT FORMÅL. I DEN UTSTREKNING DE IKKE KAN FRASKRIVES, ER UNDERFORSTÅTTE GARANTIER BEGRENSET TIL VARIGHETEN AV DEN UTTRYKTE GARANTIEN. DENNE GARANTIEN UTELUKKER DEKNING AV TILFELDIGE SKADER OG FØLGESKADER. ENKELTE JURISDIKSJONER TILLATER IKKE ANSVARSBEGRENSNINGER, BEGRENŚINGER ELLER BORTFALL SOM ER ANGITT OVENFOR. DET KAN DERFOR HENDE AT DISSE IKKE GJELDER I DITT TILFELLE. DENNE GARANTIEN GIR DEG SPESIELLE RETTIGHETER, OG DU KAN OGSÅ HA ANDRE RETTIGHETER SOM VARIERER FRA LAND TIL LAND. (SE KLAUSUL 4 NEDENFOR FOR PRODUKTER SOM ER KJØPT I AUSTRALIA).

Verken Can-Am ATV-distributører/-forhandlere eller andre personer har fullmakt til å gi noen bekreftelse, representasjon eller garanti når det gjelder produktet utenom det som står i denne begrensede garantien. Hvis det skjer, kan det ikke håndheves mot BRP.

BRP forbeholder seg retten til å endre denne garantien på et hvilket som helst tidspunkt, under den forståelse at slike endringer ikke vil forandre garantivilkårene som gjelder for produktet som ble solgt med denne garantien.

3) UNNTAK – SOM IKKE OMFATTES AV GARANTIEN

Følgende punkter dekkes ikke under noen omstendigheter av denne begrensede garantien:

- Normal slitasje.
- Rutinevedlikehold, innstillinger, justeringer.

- Skade som skyldes forsømmelse av eller mangel på riktig vedlikehold og/eller lagring slik det er beskrevet i brukerhåndboken.
- Skade som er et resultat av at deler er fjernet, feilaktig reparasjon, service, vedlikehold eller endring, eller bruk av deler eller tilbehør som ikke er produsert eller godkjent av BRP, som etter rimelig skjønn enten er inkompatible med produktet eller som påvirker produktets drift, ytteevne eller varighet på en negativ måte, eller som er et resultat av at reparasjoner er utført av en person som ikke er en autorisert Can-Am-distributør/-forhandler.
- Skade som er forårsaket av misbruk, unormal bruk, forsømmelse, konkurransekjøring eller bruk av produktet som ikke er i overensstemmelse med anbefalt bruk beskrevet i brukerhåndboken.
- Skade som er et resultat av ulykke, nedsenking, brann, inntrenging av vann eller snø, tyveri, vandalisme eller force majeure.
- Bruk av drivstoff, oljer eller smøremidler som ikke er beregnet på produktet (se brukerhåndboken).
- Skade fra rust, korrosjon eller slitasje fra vær og vind.
- Tilfeldige skader eller følgeskader eller skader av noe slag, inkludert, men uten begrensning, tauing, lagring, transportutgifter, telefonutgifter, leieutgifter, taxi, uleilighet, forsikringskostnader, betaling av lån, tidstap, inntektstap eller tapt tid på grunn av nedetid på grunn av servicearbeid.

4) GARANTIENS DEKNINGSPERIODE

Denne begrensede garantien gjelder fra (1) leveringsdato til første detaljforbruker eller fra (2) den dato produktet ble tatt i bruk for første gang, alt etter hvilken dato som kommer først, for en periode på:

SEKS (6) ETTERFØLGENDE MÅNEDER for privat bruk eller kommersiell bruk.

Hvis du må reparere eller bytte ut deler eller få service på denne garantien, vil det ikke forlenge varigheten på denne garantien utover den originale utløpsdatoen.

Vær oppmerksom på at varighet og eventuelle andre modaliteter i garantidekningen er underlagt gjeldende nasjonale eller lokale lover i landet ditt.

FOR PRODUKTER SOM SELGES BARE I AUSTRALIA

Ikke noe i disse garantivilkårene må bli oppfattet som å ekskludere, begrense eller endre bruk av betingelse, garanti, rettighet eller rettsmiddel tilstått eller implisert under Competition and Consumer Act 2010 (Cth), inkludert Australian Consumer Law eller eventuell annen lov, der det å gjøre dette vil føre til brudd på denne loven eller føre til at noen del av disse vilkårene blir ugyldige. Fordelene du oppnår under denne begrensede garantien, kommer i tillegg til andre rettigheter eller rettsmidler som du har i henhold til australsk lov.

Våre varer leveres med garantier som ikke kan ekskluderes under Australian Consumer Law. Du er berettiget til utskifting eller refusjon for en alvorlig feil og til kompensasjon for eventuelt rimelig forutsigbart annet tap eller skade. Du er også berettiget til å få varene reparert eller utskiftet hvis varene ikke har den nødvendige kvaliteten og feilen ikke er ensbetydende med en alvorlig feil.

5) VILKÅR FOR GARANTIDEKNING

Denne garantidekningen er tilgjengelig bare når alle betingelsene nedenfor er oppfylt:

- 2017 Can-Am-ATVen må være kjøpt som ny og ubrukt av den første eieren fra en Can-Am ATV-distributør/forhandler som er autorisert til å distribuere Can-Am ATVer i landet der salget ble utført.
- BRPs angitte kontroll før levering må være utført og dokumentert.
- Produktet må være riktig registrert av en autorisert Can-Am ATV-distributør/forhandler.
- 2017 Can-Am-ATVen må være i kjøpt i landet eller sammenslutningen av land der kjøperen bor.
- Rutinevedlikehold som er beskrevet i brukerhåndboken, må utføres til rett tid for at garantidekningen skal opprettholdes. BRP forbeholder seg retten til å gjøre garantidekningen avhengig av dokumentasjon av riktig vedlikehold.

BRP vil ikke innfri denne begrensede garantien for privat bruk eller kommersiell bruk hvis ett eller flere av vilkårene foran ikke er tilfredsstillt. Slike begrensninger er nødvendige for at BRP skal kunne beskytte sine produsenters sikkerhet, og også sikkerheten til sine forbrukere og offentligheten generelt.

6) HVA DU MÅ GJØRE FOR Å FÅ GARANTIDEKNING

Kunden må slutte å bruke ATVen når noe unormalt oppstår. Kunden må varsle en Can-Am ATV-distributør/forhandler i løpet av to (2) dager etter at en feil opptrer, sørge for nødvendig tilgang til produktet og mulighet til å reparere det. Kunden må også presentere for den autoriserte Can-Am ATV-distributøren/forhandleren bevis på at produktet er kjøpt og må signere reparasjons-/arbeidsordren før reparasjonen starter for å godkjenne garantireparasjonen. Alle deler som byttes ut på denne begrensede garantien, tilfaller BRP.

Vær oppmerksom på at varslingsfristen er underlagt gjeldende nasjonale eller lokale lover i landet kunden bor i.

7) HVA BRP GJØR FOR DEG

I den utstrekning det tillates av loven er BRPs forpliktelser i denne garantien begrenset til, etter deres vurdering, reparasjon av deler som er funnet defekte under normal bruk, vedlikehold og service, eller utskifting av slike deler med nye, originale Can-Am ATV-deler uten å betale for deler og arbeid, hos en autorisert Can-Am ATV-distributør/forhandler i løpet av dekningsperioden for garantien med vilkårene beskrevet her. BRPs ansvar er begrenset til å utføre nødvendige reparasjoner eller utskifting av deler. Eieren kan ikke kreve at Can-Am ATVen skal tilbakekalles eller at kjøpet skal avlyses hvis han/hun mener at garantien ikke blir overholdt. Du kan ha andre juridiske rettigheter som variere fra land til land.

Hvis det er behov for service utenfor det landet hvor roadsteren ble kjøpt, må eieren betale for tilleggsutgifter ifølge lokal forhold og forskrifter. Disse utgiftene kan blant annet være frakt, forsikring, skatter, lisensavgifter, importtoll og alle andre økonomiske utgifter, inkludert de som regjeringer, stater, territorier og deres respektive organer pålegger.

BRP forbeholder seg retten til å forbedre, omforme og endre produkter fra tid til annen uten å påta seg ansvar for å oppdatere produkter som ble produsert tidligere.

8) OVERFØRING

Hvis produktet skifter eier i løpet av garantiens dekningsperiode, skal denne garantien overføres til den nye eieren og være gyldig for den resterende dekningsperioden forutsatt at BRP eller en autorisert Can-Am ATV-distributør/-forhandler mottar et bevis på at den forrige eieren godtar overføringen av eierskap og i tillegg mottar kontaktopplysninger for den nye eieren.

9) BRUKERHJELP

Hvis det skulle oppstå strid eller krangel i forbindelse med denne begrensede garantien, anbefaler BRP at du forsøker å løse problemet med Can-Am ATV-forhandleren/-distributør. Vi anbefaler at du drøfter saken med servicesjefen eller eieren hos den autoriserte Can-Am ATV-distributøren/-forhandleren.

Hvis saken fortsatt er uten løsning, kontakter du BRP ved å fylle ut kundekontakt-skjemaet på www.brp.com eller ved å skrive til BRP på en av adressene som er oppgitt under *KONTAKT OSS* i denne brukerhåndboken

* For området som dekkes av denne begrensede garantien, ytes service på og foretas distribusjon av produktene av Bombardier Recreational Products Inc. eller deres datterselskaper.

© 2016 Bombardier Recreational Products Inc. Alle rettigheter forbeholdt.

® Registrert varemerke for Bombardier Recreational Products Inc.

BRP BEGRENSET GARANTI FOR EØS, SAMVELDET AV UAVHENGIGE STATER (SUS) OG TYRKIA: 2017 CAN-AM® ATV

1) DEN BEGRENSEDE GARANTIENS OMFANG

Bombardier Recreational Products Inc. (BRP)* garanterer at 2017-modeller av Can-Am ATVer som selges av distributører eller forhandlere som er autorisert til å distribuere Can-Am ATVer ("Can-Am ATV-distributør/forhandler") i Det europeiske økonomiske samarbeidsområdet (som består av landene som er medlemmer av EU, pluss Norge, Island og Liechtenstein) ("EØS"), i stater som er medlemmer av Samveldet av uavhengige stater (inkludert Ukraina og Turkmenistan) ("SUS"), og Tyrkia ikke har material- eller produksjonsfeil i løpet av perioden og under de vilkårene som beskrives nedenfor.

Deler og tilbehør som ikke er montert på fabrikken, dekkes ikke av denne begrensede garantien. Se garantiteksten for de aktuelle delene eller det aktuelle tilbehøret.

Den begrensede garantien opphører hvis (1) ATVen er eller har vært brukt til kappkjøring eller annen konkurransepreget aktivitet, på et hvilket som helst tidspunkt, også av den tidligere eieren, eller (2) ATVen har blitt endret eller modifisert på en slik måte at det påvirker driften, ytelse eller holdbarheten på en negativ måte eller slik at tilsiktet bruk er endret.

2) ANSVARSBEGRENSNINGER

I DEN UTSTREKNING DET TILLATES AV LOVEN GJELDER OG GODTAS DENNE UTTRYKKELIGE GARANTIEN I STEDET FOR ALLE ØVRIGE UTTRYKKELIGE ELLER UNDERFORSTÅTTE GARANTIER, INKLUSIVE, OG UTEN BEGRENSNING, ENHVER GARANTI OM SALGBARHET ELLER EGNETHET FOR NOE SPESIELT FORMÅL. I DEN UTSTREKNING DE IKKE KAN FRASKRIVES, ER UNDERFORSTÅTTE GARANTIER BEGRENSET TIL VARIGHETEN AV DEN UTTRYKTE GARANTIEN. DENNE GARANTIEN UTELUKKER DEKNING AV TILFELDIGE SKADER OG FØLGESKADER. ENKELTE JURISDIKSJONER TILLATER IKKE ANSVARSBEGRENSNINGER, BEGRENSINGER ELLER BORTFALL SOM ER ANGITT OVENFOR. DET KAN DERFOR HENDE AT DISSE IKKE GJELDER I DITT TILFELLE. DENNE GARANTIEN GIR DEG SPESIELLE RETTIGHETER, OG DU KAN OGSÅ HA ANDRE RETTIGHETER SOM VARIERER FRA LAND TIL LAND.

Verken Can-Am ATV-distributører/-forhandlere eller andre personer har fullmakt til å gi noen bekreftelse, representasjon eller garanti når det gjelder produktet utenom det som står i denne begrensede garantien. Hvis det skjer, kan det ikke håndheves mot BRP.

BRP forbeholder seg retten til å endre denne garantien på et hvilket som helst tidspunkt, under den forståelse at slike endringer ikke vil forandre garantivilkårene som gjelder for produktet som ble solgt med denne garantien.

3) UNNTAK – SOM IKKE OMFATTES AV GARANTIEN

Følgende punkter dekkes ikke under noen omstendigheter av denne begrensede garantien:

- Normal slitasje.
- Rutinevedlikehold, innstillinger, justeringer.

- Skade som skyldes forsømmelse av eller mangel på riktig vedlikehold og/eller lagring slik det er beskrevet i brukerhåndboken.
- Skade som er et resultat av at deler er fjernet, feilaktig reparasjon, service, vedlikehold eller endring, eller bruk av deler eller tilbehør som ikke er produsert eller godkjent av BRP, som etter rimelig skjønn enten er inkompatible med produktet eller som påvirker produktets drift, ytteevne eller varighet på en negativ måte, eller som er et resultat av at reparasjoner er utført av en person som ikke er en autorisert Can-Am-distributør/-forhandler.
- Skade som er forårsaket av misbruk, unormal bruk, forsømmelse, konkurransekjøring eller bruk av produktet som ikke er i overensstemmelse med anbefalt bruk beskrevet i brukerhåndboken.
- Skade som er et resultat av ulykke, nedsenking, brann, inntrenging av vann eller snø, tyveri, vandalisme eller force majeure.
- Bruk av drivstoff, oljer eller smøremidler som ikke er beregnet på produktet (se brukerhåndboken).
- Skade fra rust, korrosjon eller slitasje fra vær og vind.
- Tilfeldige skader eller følgeskader eller skader av noe slag, inkludert, men uten begrensning, tauing, transportutgifter, lagring, telefonutgifter, leieutgifter, taxi, uleilighet, forsikringskostnader, betaling av lån, tidstap, inntektstap eller tapt tid på grunn av nedetid på grunn av servicearbeid.

4) GARANTIENS DEKNINGSPERIODE

Denne begrensede garantien gjelder fra (1) leveringsdato til første detaljforbruker eller fra (2) den dato produktet ble tatt i bruk for første gang, alt etter hvilken dato som kommer først, for en periode på:

TJUEFIRE (24) ETTERFØLGENDE MÅNEDER for privat bruk.

SEKS (6) ETTERFØLGENDE MÅNEDER for kommersielt bruk eller utleie.

Produktet brukes kommersielt når det brukes i forbindelse med arbeid eller beskjeftigelse som skaper inntekt i løpet av en hvilken som helst garantiperiode. Produktet brukes også kommersielt når, på noe tidspunkt i løpet av garantiperioden, den har et registreringsnummer for kommersiell bruk.

Hvis du må reparere eller bytte ut deler eller få service på denne garantien, vil det ikke forlenge varigheten på denne garantien utover den originale utløpsdatoen.

Vær oppmerksom på at varighet og eventuelle andre modaliteter i garantidekningene er underlagt gjeldende nasjonale eller lokale lover i landet ditt.

5) VILKÅR FOR GARANTIDEKNING

Denne garantidekningen er tilgjengelig bare når alle betingelsene nedenfor er oppfylt:

- 2017 Can-Am-ATVen må være kjøpt som ny og ubrukt av den første eieren fra en Can-Am ATV-distributør/-forhandler som er autorisert til å distribuere Can-Am ATVer i landet der salget ble utført.
- BRPs angitte kontroll før levering må være utført og dokumentert.
- Produktet må være riktig registrert av en autorisert Can-Am ATV-distributør/-forhandler.

- 2017 Can-Am-ATVen må være kjøpt innen EØS av en innbygger fra EØS, i Samveldet av uavhengige stater (SUS) for innbyggere i land som dette området består av, og i Tyrkia for innbyggere i Tyrkia.
- Rutinevedlikehold som er beskrevet i brukerhåndboken, må utføres til rett tid for at garantidekningen skal opprettholdes. BRP forbeholder seg retten til å gjøre garantidekningen avhengig av dokumentasjon av riktig vedlikehold.

BRP vil ikke innfri denne begrensede garantien for privat bruk eller kommersiell bruk hvis ett eller flere av vilkårene foran ikke er tilfredsstillt. Slike begrensninger er nødvendige for at BRP skal kunne beskytte sine produkters sikkerhet, og også sikkerheten til sine forbrukere og offentligheten generelt.

6) HVA DU MÅ GJØRE FOR Å FÅ GARANTIDEKNING

Kunden må slutte å bruke ATVen når noe unormalt oppstår. Kunden må varsle en Can-Am ATV-distributør/-forhandler i løpet av to (2) måneder etter at en feil opptrer, sørge for nødvendig tilgang til produktet og mulighet til å reparere det. Kunden må også presentere for den autoriserte Can-Am ATV-distributøren/-forhandleren bevis på at produktet er kjøpt og må signere reparasjons-/arbeidsordren før reparasjonen starter for å godkjenne garantireparasjonen. Alle deler som byttes ut på denne begrensede garantien, tilfaller BRP.

Vær oppmerksom på at varslingsfristen er underlagt gjeldende nasjonale eller lokale lover i landet kunden bor i.

7) HVA BRP GJØR FOR DEG

I den utstrekning det tillates av loven er BRPs forpliktelser i denne garantien begrenset til, etter deres vurdering, reparasjon av deler som er funnet defekte under normal bruk, vedlikehold og service, eller utskifting av slike deler med nye, originale Can-Am ATV-deler uten å betale for deler og arbeid, hos en autorisert Can-Am ATV-distributør/-forhandler i løpet av dekningsperioden for garantien med vilkårene beskrevet her. BRPs ansvar er begrenset til å utføre nødvendige reparasjoner eller utskifting av deler. Eieren kan ikke kreve at Can-Am ATVen skal tilbakekalles eller at kjøpet skal avlyses hvis han/hun mener at garantien ikke blir overholdt. Du kan ha andre juridiske rettigheter som variere fra land til land.

Hvis det er behov for service utenfor EØS, SUS eller Tyrkia, må eieren betale for tilleggsutgifter ifølge lokal forhold og forskrifter. Disse utgiftene kan blant annet være frakt, forsikring, skatter, lisensavgifter, importtoll og alle andre økonomiske utgifter, inkludert de som regjeringer, stater, territorier og deres respektive organer pålegger.

BRP forbeholder seg retten til å forbedre, omforme og endre produkter fra tid til annen uten å påta seg ansvar for å oppdatere produkter som ble produsert tidligere.

8) OVERFØRING

Hvis produktet skifter eier i løpet av garantiens dekningsperiode, skal denne garantien overføres til den nye eieren og være gyldig for den resterende dekningsperioden forutsatt at BRP eller en autorisert Can-Am ATV-distributør/-forhandler mottar et bevis på at den forrige eieren godtar overføringen av eierskap og i tillegg mottar kontaktopplysninger for den nye eieren.

9) BRUKERHJELP

Hvis det skulle oppstå strid eller krangel i forbindelse med denne begrensede garantien, anbefaler BRP at du forsøker å løse problemet med Can-Am ATV-forhandleren/-distributør. Vi anbefaler at du drøfter saken med servicesjefen eller eieren hos den autoriserte Can-Am ATV-distributøren/-forhandleren.

Hvis saken fortsatt er uten løsning, kontakter du BRP ved å fylle ut kundekontakt-skjemaet på www.brp.com eller ved å skrive til BRP på en av adressene som er oppgitt under *KONTAKT OSS* i denne brukerhåndboken

* I EØS ytes service på og foretas distribusjon av produktene av BRP European Distribution S.A. og andre tilknyttede selskaper eller datterselskaper av BRP.

© 2016 Bombardier Recreational Products Inc. Alle rettigheter forbeholdt.

® Registrert varemerke for Bombardier Recreational Products Inc.

ANDRE VILKÅR SOM GJELDER BARE FOR FRANKRIKE

Følgende vilkår gjelder bare for produkter solgt i Frankrike:

Selgeren må levere varer som er i samsvar med kontrakten, og er ansvarlig for defekter som eksisterer ved levering. Selgeren er også ansvarlig for defekter som skyldes pakking, monteringsinstruksjoner eller monteringen når det er selgerens ansvar i henhold til kontrakten eller hvis den har oppstått under dens ansvarsområde. For å være i samsvar med kontrakten, skal varen:

1. Være klare for normalt bruk, som for tilsvarende varer, og, hvis det er relevant:
 - Tilsvare beskrivelsen gitt av selgeren og ha egenskapene presentert kjøperen via eksempel eller modell;
 - Ha de egenskapene som en kjøper legitimt kan forvente ut fra de offentliggjorte erklæringene fra selgeren, produsenten eller en av deres representanter, inkludert annonsering eller merking; eller
2. Ha de egenskapene som er gjensidig avtalt mellom partene, eller være egnet for den spesifikke bruken forespeilet av kjøperen og påpekt av selgeren, og som er godtatt.

Tiltak ved eventuell mangel på overensstemmelse preskriberes etter to år etter levering av varene. Selgeren er ansvarlig for garantier for skjulte defekter av den solgte varen, hvis slike skjulte defekter gjør varen uskikket til tiltenkt bruk, eller hvis de forringer dens bruk på en slik måte at kjøperen hvis han eller hun hadde vært klar over dette, ikke ville ha anskaffet varen eller ville ha gitt en lavere pris. Tiltak i forbindelse med slike skjulte defekter skal skje innen to år etter at defekten ble oppdaget.

KUNDE- INFORMASJON

PERSONVERNINFORMASJON

BRP vil med dette informere deg om at opplysninger om deg vil bli brukt til sikkerhets- og garantirelaterte formål. I tillegg kan BRP og BRPs datterselskaper bruke kundelisten til å distribuere markedsførings- og reklameinformasjon om BRP og relaterte produkter.

Hvis du vil bruke din rett til å slå opp på eller korrigere dataene dine eller til å bli fjernet fra adresselisten for direkte markedsføring, ber vi deg kontakte BRP.

Via e-post: privacyofficer@brp.com

Via post: BRP
Senior Legal Counsel-Privacy Officer
726 St-Joseph
Valcourt QC
Canada
JOE 2LO

KONTAKT OSS

www.brp.com

Nord-Amerika

565 de la Montagne Street
Valcourt (Québec) J0E 2L0
Canada

Sturtevant, Wisconsin, U.S.A.
10101 Science Drive
Sturtevant, Wisconsin
53177
USA

Circuito de la Productividad #111
Parque Industrial Guadalajara
Col. Las Pintas
El Salto, Jalisco, 45690
Mexico

Av. Ferrocarril # 202
Parque Industrial Querétaro
Santa Rosa Jáuregui, Querétaro
Querétaro
C.P. 76220 México

Europa

Skaldenstraat 125
B-9042 Gent
Belgia

Itterpark 11
D-40724 Hilden
Tyskland

ARTEPARC Bâtiment B
Route de la côte d'Azur, Le Canet
13590 Meyreuil
Frankrike

Ingvald Ystgaardsvei 15
N-7484 Trondeim
Norge

Isoaavantie 7
PL 8040
96101 Rovaniemi
Finland

Formvägen 16
S-906 21 Umeå
Sverige

Avenue d'Ouchy 4-6
1006 Lausanne
Sveits

Oseania

6 Lord Street
Lakes Business Park
Botany, NSW 2019
Australia

Sør-Amerika

Rodovia Anhanguera Km 104
Loteamento Techno Park
Condominio Empresarial AZTech
Avenida James Clerck Maxwell, 280 -
Modulo 04
13069-380, Campinas SP
Brasil

Asia

15/F Parale Mitsui Building,8
Higashida-Cho, Kawasaki-ku
Kawasaki 210-0005
Japan

Room Dubai, level 12, Platinum Tower
233 Tai Cang Road
Xintiandi, Lu Wan District
Shanghai 200020
Kina

ADRESSEENDRING/NY EIER

Hvis adressen din er endret, eller du er den nye eieren av ATVen, ber vi deg varsle BRP ved enten å:

- Informere en autorisert Can-Am-forhandler.
- **Kun Nord-Amerika:** ringe 1 888 272-9222.
- Sende inn ett av adresseendringskortene på følgende sider til en av adressene som er oppgitt under *KONTAKT OSS*-delen i denne brukerhåndboken.

Ved endring av eierskap ber vi deg legge ved et bevis på at den forrige eieren godtar overføringen av eierskap.

Denne informasjon er dessuten meget viktig også etter at den begrensede garantien har utløpt, fordi BRP kan kontakte ATV-eieren hvis det blir nødvendig, for eksempel hvis tilbakekalling blir nødvendig av sikkerhetsmessige årsaker. Det er eierens ansvar å varsle BRP.

STJÅLNE ENHETER: Hvis ATVen din blir stjålet, bør du varsle BRP eller en autorisert Can-Am-forhandler. Vi vil be deg oppgi navn, adresse, telefonnummer, ATVens identifikasjonsnummer (understellsnummeret) og dato for tyveriet.



ADRESSEENDRING NY EIER

KJØRETØYETS IDENTIFIKASJONSNUMMER

Modellnummer Kjøretøyets identifikasjonsnummer (VIN)

TIDLIGERE ADRESSE
ELLER TIDLIGERE EIER:

NAVN

NR. _____ GATEADRESSE _____ LEIL. _____

POSTSTED _____ POSTNUMMER _____

LAND _____ TELEFON _____

NY ADRESSE
ELLER NY EIER:

NAVN

NR. _____ GATEADRESSE _____ LEIL. _____

POSTSTED _____ POSTNUMMER _____

LAND _____ TELEFON _____

V00A2F



ADRESSEENDRING NY EIER

KJØRETØYETS IDENTIFIKASJONSNUMMER

Modellnummer Kjøretøyets identifikasjonsnummer (VIN)

TIDLIGERE ADRESSE
ELLER TIDLIGERE EIER:

NAVN

NR. _____ GATEADRESSE _____ LEIL. _____

POSTSTED _____ POSTNUMMER _____

LAND _____ TELEFON _____

NY ADRESSE
ELLER NY EIER:

NAVN

NR. _____ GATEADRESSE _____ LEIL. _____

POSTSTED _____ POSTNUMMER _____

LAND _____ TELEFON _____

V00A2F

***Denne siden er
med hensikt tom***

***Denne siden er
med hensikt tom***

ATV-MODELLNR. _____

KJØRETØYETS
IDENTIFIKASJONSNUMMER (VIN) _____

MOTORENS
IDENTIFIKASJONSNUMMER (EIN) _____

Eier: _____

NAVN

Nr. GATEADRESSE LEIL.

POSTSTED STAT/REGION POSTNUMMER

Kjøpsdato _____

ÅR MÅNED DAG

Garantiens utløpsdato _____

ÅR MÅNED DAG

Fylles ut av forhandleren på salgstidspunktet.

FORHANDLERENS STEMPEL

V00A21L

Kontroller hos forhandleren din at ATVen din er blitt registrert hos BRP.

Når du leser denne brukerhåndboken, må du huske at:

 **ADVARSEL**

Indikerer en potensiell risikosituasjon som, hvis den ikke unngås, kan resultere i alvorlig personskade eller dødsfall.

ADVARSEL

KAN VÆRE FARLIG Å BRUKE DETTE KJØRETØYET.

En kollisjon eller velt kan skje raskt, også under rutinemanovrer som svinging og kjøring i bakker eller over hindringer, hvis du ikke følger nødvendig forholdsregler.

ALVORLIGE SKADER ELLER DØDSFALL kan bli resultatet hvis du ikke følger disse anvisningene:

- **FØR DU BRUKER KJØRETØYET MÅ DU LESE DENNE BRUKERHÅNDBOKEN OG ALLE DEKALER PÅ DET OG SE PÅ SIKKERHETSVIDEOEN.**
- **KJØR ALDRI DETTE KJØRETØYET UTEN NØDVENDIGE INSTRUKSJONER.** Fullfør et godkjent føreropplæringskurs.
- **TA ALDRI MED PASSASJERER.** Det er større fare for at du mister kontrollen over kjøretøyet hvis du har med passasjerer.
- **KJØR ALDRI DENNE ATVEN PÅ FAST DEKKE** annet enn over korte avstander med redusert hastighet for å flytte kjøretøyet fra et terrengområde til et annet.
- **TA ALLTID HENSYN TIL TRAFIKKREGLENE** hvis du kjører på vei, også om det bare er en jord- eller grusvei.
- **FØRER OG PASSASJER SKAL ALLTID BRUKE GODKJENT HJELM,** øyebeskyttelse og andre verneklær.
- **KJØR ALDRI ATV NÅR DU ER PÅVIRKET AV MEDIKAMENTER ELLER ALKOHOL.** Det fører til redusert reaksjonshastighet og påvirker bedømmelsen.
- **KJØR ALDRI DETTE KJØRETØYET I HØY HASTIGHET.** Du øker risikoen for å miste kontroll over kjøretøyet hvis du kjører i hastigheter som er høye for terrenget, siktforholdene eller din egen erfaring.
- **FORSØK ALDRI Å STEILE OG KJØRE PÅ TO HJUL, HOPPE ELLER UTFØRE ANDRE STUNT.**

INSTRUKTIONSBOK
RENEGADE™ X™ mr
2017
619 900 913