

can-am®



2017

Guide du
conducteur

Comprenant
**Informations de sécurité,
renseignements sur le véhicule
et l'entretien**



Séries
OUTLANDER^{MC} X^{MC} mr

⚠ AVERTISSEMENT

Lisez attentivement ce guide. Il comprend d'importantes consignes de sécurité. Ne conduisez jamais ce véhicule si vous avez moins de 16 ans. Pour conducteur expérimenté seulement. Conserver ce Guide du conducteur dans le véhicule.

2 1 9 0 0 1 7 3 2

Traduction des
instructions originales

AVERTISSEMENT

LA CONDUITE DE VOTRE VÉHICULE PEUT ÊTRE DANGEREUSE. Si vous ne conduisez pas prudemment, une collision ou un renversement peut se produire rapidement, même pendant des manoeuvres courantes comme les virages dans une pente ou le franchissement d'obstacles. Pour votre sécurité, lisez attentivement et respectez tous les avertissements du présent guide et des étiquettes apposées sur le véhicule. **Toute négligence à cet égard pourrait entraîner des BLESSURES GRAVES, VOIRE MORTELLES.** Conservez ce guide dans le véhicule en tout temps.

AVERTISSEMENT

Ne pas tenir compte des avertissements et instructions de sécurité de ce guide, de la *VIDÉO DE SÉCURITÉ* et des étiquettes de sécurité apposées sur le produit peut mener à des blessures et même au décès.

AVERTISSEMENT

Les performances de ce véhicule peuvent dépasser celles des autres véhicules que vous avez déjà conduits. Prenez le temps de vous familiariser avec votre nouveau véhicule.

AVERTISSEMENT DE LA PROPOSITION 65 DE L'ÉTAT DE CALIFORNIE

AVERTISSEMENT

Ce véhicule contient ou émet des substances chimiques reconnues par l'État de Californie comme provoquant des cancers et des malformations congénitales ou affectant le système reproductif.

Au Canada, les produits sont distribués par Bombardier Produits Récréatifs inc. (BRP).

Aux États-Unis, les produits sont distribués par BRP US Inc.

Les marques de commerce suivantes sont des marques de Bombardier Produits récréatifs inc.:

Can-Am®

D.E.S.S.^{MCTM}

DPS^{MC}

Outlander^{MC}

Rotax®

TTI^{MC}

X^{MCTM}

XPS^{MCTM}

Ce document contient les marques de commerce des sociétés suivantes:

–

† Visco-lok est une marque de commerce de GKN Viscodrive GmbH.

–

† QS3 est une marque de commerce de Fox Factory, Inc.

AVANT-PROPOS

Deutsch	Dieses Handbuch ist möglicherweise in Ihrer Landessprache verfügbar. Bitte wenden Sie sich an Ihren Händler oder besuchen Sie: www.operatorsguides.brp.com
English	This guide may be available in your language. Check with your dealer or go to: www.operatorsguides.brp.com
Español	Es posible que este manual esté disponible en su idioma. Consulte a su distribuidor o visite: www.operatorsguides.brp.com
Français	Ce guide peut être disponible dans votre langue. Vérifier avec votre concessionnaire ou aller à: www.operatorsguides.brp.com
日本語	このガイドは、言語によって翻訳版が用意されています。ディーラーに問い合わせるか、次のアドレスでご確認ください： www.operatorsguides.brp.com
Nederlands	Deze handleiding kan beschikbaar zijn in uw taal. Vraag het aan uw dealer of ga naar: www.operatorsguides.brp.com
Norsk	Denne boken kan finnes tilgjengelig på ditt eget språk. Kontakt din forhandler eller gå til: www.operatorsguides.brp.com
Português	Este manual pode estar disponível em seu idioma. Fale com sua concessionária ou visite o site: www.operatorsguides.brp.com
Suomi	Käyttöohjekirja voi olla saatavissa omalla kielelläsi. Tarkista jälleenmyyjältä tai käy osoitteessa: www.operatorsguides.brp.com
Svenska	Denna bok kan finnas tillgänglig på ditt språk. Kontakta din återförsäljare eller gå till: www.operatorsguides.brp.com

Merci d'avoir acheté un tout nouveau VTT Can-Am®. Vous profiterez de la garantie limitée BRP et de tout un réseau de concessionnaires Can-Am agréés disposé à fournir les pièces, le service ou les accessoires dont vous aurez besoin.

Lors de la livraison, on vous a d'abord expliqué la garantie, puis on vous a fait signer la *LISTE DE VÉRIFICATION DE PRÉLIVRAISON* pour vous assurer de la satisfaction de la préparation de votre véhicule.

Votre concessionnaire est déterminé à ce que vous soyez entièrement satisfait. Si vous désirez obtenir plus d'information, veuillez communiquer avec votre concessionnaire.

S'instruire avant de partir

Pour savoir comment réduire les risques de blessure ou de décès pour vous ou les passants, lisez le Guide du conducteur avant de conduire le véhicule.

Lisez également toutes les étiquettes de sécurité apposées sur le VTT et visionnez attentivement la *VIDÉO DE SÉCURITÉ*.

Ce véhicule est de catégorie S'il est donc important de suivre cette recommandation au sujet de l'âge: Une personne de moins de 16 ans ne doit jamais conduire ce véhicule.


Ce véhicule est conçu pour un usage récréatif par des conducteurs d'expérience seulement.


Nous vous recommandons vivement de suivre un cours de conduite sécuritaire. Veuillez consulter la section *MESSAGES SPÉCIAUX SUR LA SÉCURITÉ* pour plus de détails.

Ne pas tenir compte des avertissements contenus dans ce guide peut mener à des BLESSURES GRAVES et même au DÉCÈS.


Messages sur la sécurité

Les types de messages de sécurité, leur apparence et la façon dont ils sont utilisés dans ce guide sont expliqués de la façon suivante:

Ce symbole d'avertissement de sécurité  avertit d'un risque de blessure.

 AVERTISSEMENT

Avertit d'une situation comportant des risques de blessures graves, y compris la possibilité de décès, si on ne l'évite pas.

 ATTENTION Avertit d'une situation comportant des risques de blessures mineures ou moyennes si on ne l'évite pas.

AVIS Avertit d'une directive qui, si elle n'est pas suivie, risque d'endommager gravement des composants du véhicule ou la propriété d'autrui.

À propos de ce Guide du conducteur

Ce guide a été rédigé pour que le propriétaire, ou le conducteur, d'un véhicule neuf se familiarise avec les diverses commandes, les opérations d'entretien et les méthodes de conduite sûres. Ces directives sont indispensables pour assurer une bonne utilisation du produit.

Conservez ce Guide du conducteur dans le véhicule afin de pouvoir vous y référer pour l'entretien, le diagnostic ou la formation d'autres personnes.

Notez également que le guide est offert en plusieurs langues. En cas de divergence par rapport à la version anglaise, cette dernière prévaut.

Si vous désirez consulter ou imprimer une copie supplémentaire de votre Guide, il suffit d'aller sur le site www.operatorsguides.brp.com.

L'information contenue dans ce document était exacte à la date de publication. Il faut noter toutefois que BRP poursuit une politique d'amélioration continue de ses produits, mais sans s'engager à incorporer les améliorations aux produits déjà fabriqués. En raison de changements de dernière minute, il peut y avoir certaines différences entre le produit tel que fabriqué et les descriptions et la fiche technique du présent guide. BRP se réserve le droit d'annuler ou de modifier les caractéristiques, fonctions, modèles et équipements sans encourir d'obligation.

Ce Guide du conducteur et le *DVD DE SÉCURITÉ* doivent se trouver dans le véhicule au moment de sa vente.

Tout en lisant le présent Guide du conducteur, se souvenir que:

 AVERTISSEMENT

Avertit d'une situation comportant des risques qui pourrait provoquer de graves blessures, y compris la possibilité de décès, si on ne l'évitait pas.

TABLE DES MATIÈRES

AVANT-PROPOS	1
S'instruire avant de partir	1
Messages sur la sécurité	2
À propos de ce Guide du conducteur	2

INFORMATIONS DE SÉCURITÉ

PRÉCAUTIONS GÉNÉRALES	8
Éviter toute intoxication au monoxyde de carbone	8
Éviter les feux d'essence et les autres dangers	8
Éviter de se brûler avec des pièces chaudes	8
Accessoires et modifications	9

MESSAGES SPÉCIAUX SUR LA SÉCURITÉ	10
Formation	12

AVERTISSEMENTS SUR L'UTILISATION	13
---	-----------

CONDUITE DU VÉHICULE	39
Inspection avant randonnée	40
Vêtements de conduite	43
Le transport d'un passager est interdit	44
Transport de charges	44
Chargement du porte-bagages	44
Remorquage (si équipé d'attelage)	45
Tractage d'une remorque (si équipé d'un attelage)	45
Travailler avec ce véhicule	46
Conduite récréative	47
Conduite dans la boue	47
Environnement	48
Limites de conception	48
Utilisation hors route	48
Précautions générales et mesures de sécurité	49
Techniques de conduite	51

ÉTIQUETTES IMPORTANTES APOSÉES SUR LE VÉHICULE (CANADA ET ÉTATS-UNIS)	58
Étiquette mobile	58
Étiquettes de sécurité sur le véhicule	59
Étiquettes de conformité	63
Étiquette d'information technique	63

ÉTIQUETTES IMPORTANTES APOSÉES SUR LE VÉHICULE (TOUS LES PAYS SAUF CANADA ET ÉTATS-UNIS)	64
Étiquette mobile	64
Étiquettes de sécurité sur le véhicule	65
Étiquettes de conformité	71
Étiquette d'information technique	71

RENSEIGNEMENTS SUR LE VÉHICULE

COMMANDES, INSTRUMENTS ET ÉQUIPEMENT	74
1) Manette d'accélérateur	77
2) Sélecteur 2 ou 4 roues motrices	77
3) Manette de frein gauche	78
4) Frein de stationnement	78
5) Levier sélecteur	79
6) Interrupteur multifonction	80
7) Prise 12 volts	82
8) Clés de contact et clés D.E.S.S. RF	83
9) Pédale de frein	84
10) Repose-pieds	85
11) Repose-pieds pour conduite dans la boue (modèle 1000R seulement)	85
12) Boîte à gants (modèle 1000R seulement)	86
13) Le siège	87
14) Compartiment de rangement arrière	87
15) Porte-bagages	89
16) Attelage de remorque	89
17) Trousse d'outils	89
18) Treuil (le cas échéant)	89
19) Interrupteur de commande du treuil (le cas échéant)	90
20) Rouleau pour guide-câble (le cas échéant)	90
21) Crochets de récupération	91
INDICATEUR MULTIFONCTIONNEL (DEL) (MODÈLE 570)	92
Description de l'indicateur multifonctionnel	92
Modes de l'indicateur multifonctionnel	93
Navigation dans l'indicateur DEL	95
Réglages de l'affichage	95
INDICATEUR MULTIFONCTIONNEL (DEL) (MODÈLES 650 ET 850)	97
Description de l'indicateur multifonctionnel	97
Fonctions de l'indicateur multifonctionnel	98
Réglage de l'indicateur multifonctionnel	99
INDICATEUR MULTIFONCTIONNEL (ANALOGIQUE/NUMÉRIQUE) (MODÈLE 1000R)	101
Description de l'indicateur multifonctionnel	101
Réglages de l'affichage	103
CARBURANT	104
Spécifications de carburant	104
Marche à suivre pour faire le plein de carburant	104
PÉRIODE DE RODAGE	106
Fonctionnement pendant le rodage	106
PROCÉDURES DE BASE	107
Démarrage du moteur	107
Mise sous tension du système électrique (650/850/1000R Models)	107
Choisir une vitesse	107

PROCÉDURES DE BASE (suite)	
Arrêt du moteur	107
PROCÉDURES SPÉCIALES	109
Que faire si on suspecte la présence d'eau dans la transmission CVC ...	109
Que faire si on suspecte la présence d'eau dans le boîtier de filtre à air ..	109
Que faire en cas de retournement du véhicule	110
Que faire en cas d'immersion du véhicule dans l'eau	111
ADAPTER LA SUSPENSION	112
Réglage de la suspension	112
Réglage de la précharge du ressort	112
Réglage de la force d'amortissement de l'amortisseur (modèle 1000R) .	113
Réglage du niveau d'assistance du système de servodirection dynamique (DPS) (modèles avec DPS)	113
TRANSPORT DU VÉHICULE	115
ENTRETIEN	
PROGRAMME D'ENTRETIEN	118
CONDITIONS POUSSIÉREUSES DIFFICILES	119
LÉGENDE DU PROGRAMME D'ENTRETIEN	119
PROGRAMME D'ENTRETIEN	119
PROCÉDURES D'ENTRETIEN	122
Filtre à air	122
Huile à moteur	124
Filtre à huile	127
Radiateur	127
Liquide de refroidissement	128
Pare-étincelles du silencieux	131
Filtre à air de la boîte de vitesses CVC	133
Huile de la boîte de vitesses	134
Câble d'accélérateur	136
Bougies	138
Batterie	139
Fusibles	139
Feux (modèle 570)	142
Feux (modèles 650, 850 et 1000R)	143
Soufflets et protecteurs d'arbre d'entraînement	144
Roues et pneus	145
Suspension	147
Direction	147
Freins	147
SOINS DU VÉHICULE	150
Soins d'après-utilisation	150
Nettoyage et protection du véhicule	150
ENTREPOSAGE ET PRÉPARATION PRÉSAISONNIÈRE	151

RENSEIGNEMENTS TECHNIQUES

IDENTIFICATION DU VÉHICULE.....	154
Numéro d'identification du véhicule (NIV)	154
Numéro d'identification du moteur	154
Système de sécurité à encodage numérique à radiofréquence (clé D.E.S.S. RF).....	154
RÉGLEMENTATION RÉGISSANT LE SYSTÈME DE RÉDUCTION DES ÉMISSIONS DE BRUIT (CANADA/ÉTATS-UNIS)	156
VALEURS DES ÉMISSIONS SONORES ET DES VIBRATIONS (TOUS LES PAYS SAUF CANADA ET ÉTATS-UNIS)	157
DÉCLARATION DE CONFORMITÉ CE.....	158
FICHES TECHNIQUES.....	159

DÉPANNAGE

DIRECTIVES DE DÉPANNAGE	172
MESSAGES DE L'INDICATEUR ANALOGIQUE/NUMÉRIQUE.....	177

GARANTIE

GARANTIE LIMITÉE BRP ÉTATS-UNIS ET CANADA: VTT CAN-AM® 2017	180
GARANTIE LIÉE AUX ÉMISSIONS (EPA, É.-U.)	184
GARANTIE LIMITÉE INTERNATIONALE BRP: VTT CAN-AM® 2017	187
GARANTIE LIMITÉE BRP POUR L'ESPACE ÉCONOMIQUE EUROPÉEN, LA COMMUNAUTÉ DES ÉTATS INDÉPENDANTS ET LA TURQUIE: VTT CAN-AM® 2017.....	191

RENSEIGNEMENTS SUR LE CLIENT

RENSEIGNEMENTS CONFIDENTIELS	198
NOUS JOINDRE	199
Amérique du Nord.....	199
Europe	199
Océanie	199
Amérique du Sud.....	199
Asie.....	199
CHANGEMENT D'ADRESSE/DE PROPRIÉTAIRE	200

INFORMATIONS DE SÉCURITÉ

PRÉCAUTIONS GÉNÉRALES

Éviter toute intoxication au monoxyde de carbone

Tous les gaz d'échappement des moteurs contiennent du monoxyde de carbone, un gaz mortel. L'inhalation de monoxyde de carbone peut provoquer des maux de tête, des étourdissements, de la somnolence, des nausées, de la confusion et finalement la mort.

Le monoxyde de carbone est un gaz incolore, inodore et insipide qui peut se répandre même si vous ne voyez ou ne sentez aucun gaz d'échappement. Vous pouvez vous trouver rapidement en présence de concentrations mortelles de monoxyde de carbone et être incapable de réagir et de vous sauver. Par ailleurs, des concentrations de monoxyde de carbone peuvent rester mortelles pendant des heures ou des jours dans les endroits clos ou mal ventilés. Si vous ressentez des symptômes d'intoxication au monoxyde de carbone, quittez immédiatement les lieux, allez à l'air frais et demandez un traitement médical.

Afin d'éviter les blessures graves ou même la mort causé par du monoxyde de carbone:

- Ne jamais faire fonctionner le véhicule dans un endroit mal aéré ou partiellement clos, comme un garage, un abri d'auto ou une grange. Même si on essaie de chasser les gaz d'échappement avec des ventilateurs ou en ouvrant les portes et les fenêtres, la concentration du monoxyde de carbone peut rapidement devenir dangereuse.
- Ne jamais faire fonctionner le véhicule à l'extérieur là où les gaz d'échappement pourraient être aspirés dans un bâtiment par les ouvertures, comme les fenêtres et les portes.

Éviter les feux d'essence et les autres dangers

L'essence est extrêmement inflammable et hautement explosive. Des vapeurs d'essence peuvent se répandre et être allumées par une étincelle ou une flamme à plusieurs mètres du moteur. Pour réduire les risques d'incendie ou d'explosion, suivre les instructions ci-dessous:

- N'utilisez qu'un bidon d'essence homologué pour entreposer de l'essence.
- Conformez-vous strictement aux instructions de la sous-section *CARBURANT*.
- Ne jamais faire démarrer ni faire fonctionner le moteur lorsque le bouchon du réservoir n'est pas adéquatement installé.

L'essence est toxique et peut provoquer des blessures ou le décès.

- Ne jamais siphonner de l'essence avec la bouche.
- En cas d'ingestion d'essence, d'éclaboussure dans les yeux ou d'inhalation des vapeurs d'essence, consulter immédiatement un médecin.

En cas de déversement d'essence sur soi, se laver à l'eau et au savon et changer de vêtements.

Éviter de se brûler avec des pièces chaudes

Certains composants deviennent chauds lorsque le moteur tourne. Éviter tout contact avec ces pièces pendant et peu de temps après son fonctionnement pour éviter les brûlures.

Accessoires et modifications

Ne pas effectuer de modifications non autorisées et ne pas utiliser d'équipements ou d'accessoires non homologués par BRP. Comme ces modifications n'ont pas été testées par BRP, elles peuvent augmenter le risque de blessures ou de collision, et rendre le véhicule illégal.

Consulter un concessionnaire Can-Am autorisé pour connaître les accessoires disponibles pour votre véhicule.

MESSAGES SPÉCIAUX SUR LA SÉCURITÉ

CE VÉHICULE N'EST PAS UN JOUET. SON UTILISATION PEUT ÊTRE DANGEREUSE.

- La conduite de ce véhicule est différente de celle des autres véhicules. En cas de conduite imprudente, une collision ou un capotage peut survenir, même pendant des manoeuvres courantes comme les virages, la conduite dans une pente ou le franchissement d'obstacles.

DES BLESSURES GRAVES ET MÊME LA MORT peuvent survenir en cas de non-respect de ces instructions:

- Lire attentivement ce Guide du conducteur et toutes les étiquettes de sécurité apposées sur le produit et se conformer aux modes d'utilisation. Regarder la *V-DEO DE SÉCURITÉ* et y faire attention avant toute utilisation du véhicule.
- Toujours respecter l'âge prescrit. Une personne de moins de 16 ans ne doit jamais conduire ce véhicule.
- Ne jamais transporter un passager sur ce véhicule. Les passagers agissent sur l'équilibre et la direction et augmentent le risque de perdre la maîtrise.
- Ne jamais utiliser ce véhicule sur des surfaces asphaltées, y compris les trottoirs, les entrées de cour, les stationnements et les rues.
- Ne jamais utiliser ce véhicule sur la voie publique, une route, une autoroute, un chemin de terre ou une route de gravier.
- Ne jamais utiliser ce véhicule sans porter un casque approuvé et bien ajusté. Porter des protecteurs pour les yeux (lunettes de protection visière), des gants, des bottes, une chemise ou une veste à manches longues et un pantalon long.
- Ne jamais conduire le véhicule en cas de fatigue, de maladie ni sous l'influence de l'alcool ou de drogues. Ces conditions augmentent le temps de réaction du conducteur et altèrent ses capacités de jugement.
- Ne jamais circuler à une vitesse excessive. Toujours adapter sa vitesse au terrain, à la visibilité, aux conditions d'utilisation et à son expérience.
- Ne jamais faire de cabrés, de sauts ni d'autres cascades.
- Toujours inspecter et confirmer que le véhicule fonctionne de façon sûre avant toute utilisation. Suivre les programmes d'inspection et d'entretien décrits dans ce Guide du conducteur.
- Toujours garder les deux mains sur le guidon et les deux pieds sur les repose-pieds lorsque le véhicule est en marche.
- Toujours conduire lentement et être très prudent lorsqu'on s'aventure en terrain inconnu. Demeurer attentif aux variations de terrain en circulant à bord de ce véhicule.
- Ne jamais utiliser le véhicule en terrain très accidenté, glissant ou friable, à moins d'avoir appris et pratiqué les techniques nécessaires à la maîtrise de ce véhicule sur de tels terrains. Toujours être particulièrement prudent sur ces types de terrain.
- Utiliser les méthodes de virage du présent guide. Négocier les virages à basse vitesse avant de tenter un virage à plus haute vitesse. Ne pas tourner à une vitesse excessive.
- Ne jamais utiliser le véhicule sur des pentes trop escarpées pour le véhicule ou pour son niveau de compétence. S'exercer sur de petites pentes avant de s'aventurer sur les pentes plus prononcées.

- Toujours monter une pente de la façon prescrite dans ce guide. Examiner le terrain avant de monter une pente. Ne jamais monter une pente dont la surface est trop glissante ou trop friable. Transférer le poids vers l'avant. Ne jamais accélérer ni changer de rapport brusquement. Ne jamais traverser la crête d'une colline à haute vitesse.
- Toujours descendre une pente et freiner de la façon indiquée dans ce guide. Examiner le terrain avant de descendre une pente. Transférer son poids vers l'arrière.
- Toujours procéder de la façon indiquée plus loin dans ce guide pour se déplacer de flanc de colline. Éviter les pentes dont les surfaces sont trop glissantes ou trop friables. Transférer son poids vers l'amont.
- Toujours procéder de la façon indiquée plus loin dans ce guide lors d'un calage ou si le véhicule recule quand on monte une colline. Pour éviter tout calage, choisir le rapport approprié et maintenir une vitesse constante en montée. Advenant un calage ou un entraînement vers l'arrière du véhicule, utiliser la méthode de freinage décrite dans ce guide. Descendre du côté du haut de la colline ou sur le côté du véhicule si ce dernier est dirigé vers le haut de la pente. Retourner le VTT et y remonter de la façon décrite dans ce guide.
- Toujours vérifier s'il y a des obstacles avant de s'aventurer en terrain inconnu. Ne jamais tenter de passer de gros obstacles comme des rochers ou des troncs d'arbres. Toujours procéder de la façon prescrite dans ce guide.
- Être toujours prudent quand le véhicule patine ou glisse. Apprendre à contrôler de façon sûre un véhicule qui dérape ou qui glisse en s'exerçant à basse vitesse sur un terrain égal et de niveau. Sur les surfaces extrêmement glissantes, telle que la glace, circuler très lentement et très prudemment pour réduire le risque de perte de contrôle en dérapant.
- Ne jamais utiliser ce véhicule dans un fort courant d'eau ou dans une étendue d'eau plus profonde que ce qui est recommandé dans ce guide. L'eau réduit la capacité de freinage. Faire fonctionner les freins une fois sorti de l'eau, de la neige ou de la boue. Au besoin, freiner à répétition pour sécher les plaquettes.
- Garder toujours à l'esprit que les conditions météorologiques et du terrain, le système de freinage et l'état des pneus, la vitesse du véhicule et son comportement ainsi que la charge y compris celle tractée constituent certains des éléments qui influencent la distance de freinage. Ajuster sa conduite en fonction de ces éléments.
- Toujours s'assurer qu'il n'y a pas d'obstacle ni de personne derrière le véhicule avant de passer en marche arrière. Lorsque la voie est libre, reculer lentement.
- BRP recommande de toujours rester assis sur le VTT lors de la conduite en marche arrière. Éviter de se tenir debout. Votre poids pourrait se déplacer vers l'avant et s'appuyer contre la manette d'accélérateur, causant ainsi une accélération soudaine pouvant mener à la perte de la maîtrise du véhicule.
- Utiliser des pneus de dimension et de type prescrits dans ce Guide du conducteur. S'assurer que la pression des pneus est conforme aux recommandations du présent guide.
- Ne jamais modifier ce véhicule en installant ou en utilisant des accessoires pour lesquels il n'est pas conçu. Utiliser seulement des accessoires approuvés par BRP. Ne JAMAIS poser de siège pour passager ni utiliser les porte-bagages pour transporter un passager.

- Ne jamais dépasser la charge admissible pour ce véhicule. Tenir compte du poids du conducteur, ainsi que de tous les autres accessoires et charges ajoutés. Bien répartir et fixer solidement la charge. Ralentir et observer les instructions de ce guide pour transporter une charge ou tirer une remorque. Prévoir davantage de distance pour freiner.
- Éviter d'utiliser le véhicule si les commandes ne fonctionnent pas normalement.

Formation

N'utilisez jamais ce véhicule sans les instructions qui s'imposent. **Suivez une formation.** Tous les utilisateurs devraient s'inscrire à un cours donné par un moniteur accrédité.

POUR DE PLUS AMPLES RENSEIGNEMENTS SUR LA SÉCURITÉ EN VTT, communiquez avec votre concessionnaire Can-Am agréé, notamment concernant les cours offerts près de chez vous.

Aux États-Unis, communiquez avec le Specialty Vehicle Institute of America (SVIA) au 1 800 8872887 ou au Canada, le Conseil canadien de la sécurité (CCS) au 1 613 7391535.

AVERTISSEMENTS SUR L'UTILISATION

Les avertissements suivants et leur format répondent aux exigences de la United States Consumer Product Safety Commission. Il est primordial qu'on les trouve dans le Guide du conducteur de tous les VTT.

REMARQUE: Les illustrations suivantes ne sont que des représentations générales. Votre modèle peut différer.

AVERTISSEMENT



DANGER POSSIBLE

Utilisation du véhicule sans respecter les instructions.

CONSÉQUENCES POSSIBLES

Le risque d'accident s'accroît beaucoup si le conducteur ne connaît pas la bonne façon d'utiliser adéquatement ce véhicule dans des situations variées et sur divers types de terrains.

COMMENT CONTOURNER LE DANGER

Les conducteurs débutants et sans expérience devraient suivre un cours de formation. Nous leur suggérons ensuite de mettre régulièrement en pratique les notions apprises dans ce cours ainsi que les techniques de conduite décrites dans ce guide.

Pour de plus amples renseignements sur la formation, communiquez avec un concessionnaire Can-Am agréé.

⚠ AVERTISSEMENT



V00A1AQ

DANGER POSSIBLE

Défaut de respecter l'âge minimal recommandé pour conduire ce véhicule.

CONSÉQUENCES POSSIBLES

L'utilisation par un enfant d'un véhicule qui ne convient pas à son âge peut causer des blessures ou le décès.

Même si l'enfant a l'âge minimal recommandé pour conduire ce véhicule, il se peut qu'il ne possède pas les compétences, l'habileté ou le jugement requis pour conduire ce véhicule en toute sécurité, ce qui pourrait l'impliquer dans un accident grave.

COMMENT CONTOURNER LE DANGER

Aucun enfant de moins de 16 ans ne doit conduire ce véhicule.

⚠ AVERTISSEMENT

V00A02Q

DANGER POSSIBLE

Transport de plus d'un (1) passager sur ce véhicule.

CONSÉQUENCES POSSIBLES

Importante réduction de vos capacités à équilibrer et contrôler ce véhicule
Pourrait entraîner un accident causant des blessures au conducteur et/ou au passager.

COMMENT CONTOURNER LE DANGER

Ne jamais transporter plus d'un (1) passager. Même si le siège du conducteur est long et permet une grande liberté de mouvement, le véhicule n'est pas conçu pour le transport de plus d'un (1) conducteur et un (1) passager.

⚠ AVERTISSEMENT



DANGER POSSIBLE

Utilisation de ce véhicule sur des surfaces asphaltées.

CONSÉQUENCES POSSIBLES

Les pneus sont conçus pour une utilisation hors route seulement, et non pour les surfaces asphaltées. L'utilisation de ce véhicule sur des surfaces asphaltées peut sérieusement réduire la maniabilité et provoquer une perte de maîtrise.

COMMENT CONTOURNER LE DANGER

Ne jamais utiliser ce véhicule sur des surfaces asphaltées, y compris les trottoirs, les entrées de cour, les stationnements et les rues.

⚠ AVERTISSEMENT**DANGER POSSIBLE**

Utilisation du véhicule sur la voie publique, les routes ou les autoroutes.

CONSÉQUENCES POSSIBLES

Risques de collision avec un autre véhicule.

COMMENT CONTOURNER LE DANGER

Ne jamais utiliser ce véhicule sur la voie publique, une route, une autoroute, un chemin de terre ou une route de gravier. Dans plusieurs États ou provinces, il est illégal d'utiliser ce véhicule sur la voie publique, les routes et les autoroutes.

⚠ AVERTISSEMENT



DANGER POSSIBLE

Conduire ce véhicule sans porter un casque approuvé, des verres de protection et des vêtements protecteurs.

CONSÉQUENCES POSSIBLES

Les avertissements suivants concernent tous les conducteurs de VTT:

- L'utilisation du véhicule sans le port d'un casque homologué augmente les risques de blessure grave à la tête et de décès en cas d'accident.
- L'utilisation du véhicule sans le port d'une protection oculaire peut provoquer un accident et augmenter les risques de blessure grave en cas d'accident.
- L'utilisation du véhicule sans vêtements protecteurs augmente les risques de blessure grave en cas d'accident.

COMMENT CONTOURNER LE DANGER

Toujours porter un casque approuvé et bien ajusté. Il est également recommandé de porter:

- Une protection oculaire (lunettes ou visière)
- Des gants et des bottes
- Une chemise ou une veste à manches longues
- Un pantalon long.

! AVERTISSEMENT

V00A07Q

DANGER POSSIBLE

Utilisation du véhicule sous l'influence de l'alcool ou de drogues

CONSÉQUENCES POSSIBLES

Le jugement du conducteur peut être sérieusement compromis.

La vitesse de réaction peut être ralentie.

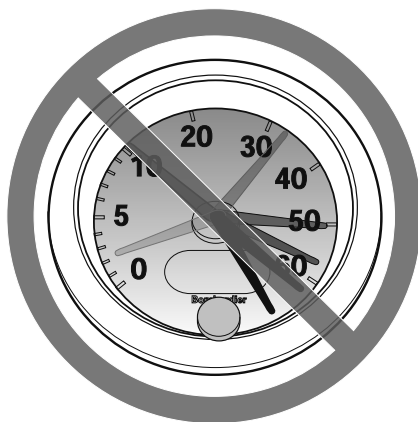
Le sens de l'équilibre et la perception du conducteur peuvent être compromis.

Un accident et même le décès pourraient survenir.

COMMENT CONTOURNER LE DANGER

Ne jamais conduire ce véhicule sous l'influence de l'alcool ou de drogues.

⚠ AVERTISSEMENT



V00A08Q

DANGER POSSIBLE

Conduite du véhicule à une vitesse excessive.

CONSÉQUENCES POSSIBLES

Augmente les risques d'une perte de contrôle du véhicule, ce qui peut provoquer un accident.

COMMENT CONTOURNER LE DANGER

Toujours se déplacer à une vitesse adaptée au terrain, à la visibilité, aux conditions d'utilisation et à son expérience.

! AVERTISSEMENT**DANGER POSSIBLE**

Ne jamais faire de cabrés, de sauts ni d'autres cascades.

CONSÉQUENCES POSSIBLES

Augmente les risques d'accident, dont un capotage.

COMMENT CONTOURNER LE DANGER

Ne jamais tenter de cascades telles que des cabrés ou des sauts. Éviter les manoeuvres visant à épater les gens.

! AVERTISSEMENT**DANGER POSSIBLE**

Défaut d'inspecter le véhicule avant de l'utiliser.

Défaut de bien entretenir le véhicule.

CONSÉQUENCES POSSIBLES

Augmente les risques d'accident et de dommages à l'équipement.

COMMENT CONTOURNER LE DANGER

Toujours inspecter le véhicule avant chaque utilisation pour vérifier s'il est en bon état de marche.

Suivre les recommandations d'inspection et d'entretien décrites plus loin.

⚠ AVERTISSEMENT

DANGER POSSIBLE

Conduite sur des cours d'eau gelés.

CONSÉQUENCES POSSIBLES

Passer à travers la glace peut provoquer de graves blessures ou la mort.

COMMENT CONTOURNER LE DANGER

Ne jamais conduire le véhicule sur une surface gelée avant de s'être assuré que la glace est assez épaisse pour supporter le poids du véhicule et de sa charge ainsi que la force créée par un véhicule en mouvement.

⚠ AVERTISSEMENT



DANGER POSSIBLE

Retirer des mains du guidon ou les pieds des repose-pieds lorsque le véhicule est en marche.

CONSÉQUENCES POSSIBLES

En enlevant même une seule main ou un seul pied, on peut réduire sa capacité de contrôler le véhicule ou perdre l'équilibre et chuter du véhicule. Si on retire un pied du repose-pied, le pied ou la jambe pourrait venir en contact avec les roues arrière, ce qui pourrait provoquer des blessures ou un accident.

COMMENT CONTOURNER LE DANGER

Toujours garder les deux mains sur le guidon et les deux pieds sur les repose-pieds lorsque le véhicule est en marche.

⚠ AVERTISSEMENT**DANGER POSSIBLE**

Conduite imprudente du véhicule en terrain inconnu.

CONSÉQUENCES POSSIBLES

On peut réaliser trop tard qu'il y a des rochers cachés, des bosses ou des cavités, de sorte qu'il sera impossible de réagir.

Vous pourriez perdre la maîtrise du véhicule, ou celui-ci pourrait capoter.

COMMENT CONTOURNER LE DANGER

Conduire lentement et être particulièrement prudent lorsqu'on s'aventure en terrain inconnu.

Toujours faire preuve de vigilance en conduisant le véhicule lorsque les conditions du terrain varient.

⚠ AVERTISSEMENT



DANGER POSSIBLE

Défaut d'être particulièrement prudent en terrain très accidenté, glissant ou friable.

CONSÉQUENCES POSSIBLES

Peut entraîner une perte d'adhérence ou de maîtrise du véhicule et ainsi provoquer un accident ou un capotage.

COMMENT CONTOURNER LE DANGER

Ne pas utiliser le véhicule en terrain très accidenté, glissant ou friable, à moins d'avoir appris et pratiqué les techniques d'utilisation du véhicule sur ce type de terrain.

Toujours être particulièrement prudent sur ces types de terrain.

⚠ AVERTISSEMENT**DANGER POSSIBLE**

Virage inadéquat.

CONSÉQUENCES POSSIBLES

Perte de contrôle du véhicule pouvant provoquer une collision ou un capotage.

COMMENT CONTOURNER LE DANGER

Utiliser les méthodes de virage du présent guide. Négocier les virages à basse vitesse avant de tenter un virage à plus haute vitesse.

Ne pas tourner à une vitesse excessive.

! AVERTISSEMENT



DANGER POSSIBLE

Utilisation sur des pentes trop escarpées.

CONSÉQUENCES POSSIBLES

Le véhicule peut se renverser plus facilement sur des pentes très escarpées que sur des surfaces de niveau ou sur de petites pentes.

COMMENT CONTOURNER LE DANGER

Ne jamais utiliser le véhicule sur des pentes trop escarpées pour le véhicule ou pour son niveau de compétence.

S'exercer sur de petites pentes avant de s'aventurer sur les pentes plus prononcées.

⚠ AVERTISSEMENT**DANGER POSSIBLE**

Monter les collines de façon inadéquate.

CONSÉQUENCES POSSIBLES

Pourrait entraîner une perte de maîtrise ou le capotage du véhicule.

COMMENT CONTOURNER LE DANGER

Toujours monter une pente de la façon prescrite dans ce guide.

Bien observer le terrain avant de monter une pente.

Ne jamais monter une pente dont la surface est trop glissante ou trop friable.

Transférer le poids vers l'avant.

Ne jamais accélérer ni changer de rapport brusquement. Le véhicule pourrait se renverser vers l'arrière.

Ne jamais traverser la crête d'une colline à haute vitesse. Un obstacle, un escarpement prononcé, un autre véhicule ou une autre personne pourrait se trouver de l'autre côté.

⚠ AVERTISSEMENT



DANGER POSSIBLE

Méthode de descente inadéquate.

CONSÉQUENCES POSSIBLES

Pourrait entraîner une perte de maîtrise ou le capotage du véhicule.

COMMENT CONTOURNER LE DANGER

Toujours descendre les pentes de la façon prescrite dans ce guide.

REMARQUE: Il faut utiliser une technique de freinage spéciale lorsqu'on descend une pente.

Toujours examiner le terrain avant de descendre une pente.

Transférer son poids vers l'arrière.

Ne jamais descendre une pente à haute vitesse.

Éviter de descendre une pente dans un angle qui ferait trop pencher le véhicule d'un côté. Descendre la pente tout droit dans la mesure du possible.

⚠ AVERTISSEMENT**DANGER POSSIBLE**

Déplacements à flanc de colline ou virages inadéquats dans les pentes.

CONSÉQUENCES POSSIBLES

Pourrait entraîner une perte de maîtrise ou le capotage du véhicule.

COMMENT CONTOURNER LE DANGER

Ne jamais tenter un virage sur une pente à moins de maîtriser la technique de virage décrite dans ce guide pour un terrain de niveau. Être très prudent lorsqu'on fait un virage dans une pente.

Éviter dans la mesure du possible de se déplacer latéralement sur une pente escarpée.

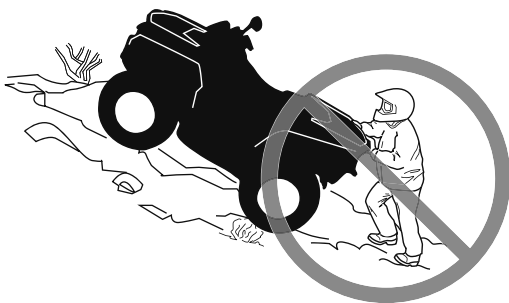
Lors d'un déplacement à flanc de colline:

Toujours procéder de la façon prescrite dans ce guide.

Éviter les pentes dont les surfaces sont trop glissantes ou trop friables.

Transférer son poids vers l'amont.

! AVERTISSEMENT



DANGER POSSIBLE

Calage, recul ou débarquement inadéquat quand on monte une pente.

CONSÉQUENCES POSSIBLES

Pourrait entraîner un renversement du véhicule.

COMMENT CONTOURNER LE DANGER

Choisir le rapport approprié et maintenir une vitesse constante en montant une côte.

Si le véhicule cesse d'avancer:

Maintenir son poids vers l'amont. Ne jamais accélérer ni changer de rapport brusquement. Le véhicule pourrait se renverser vers l'arrière.

Serrer les freins.

Verrouiller le frein de stationnement après l'immobilisation.

Descendre du côté amont ou par un côté si le véhicule est dirigé vers le haut de la pente.

Si le véhicule commence à reculer:

Maintenir son poids vers l'amont. Ne jamais accélérer ni changer de rapport brusquement. Le véhicule pourrait se renverser vers l'arrière.

Ne jamais serrer le frein arrière si le véhicule recule.

Serrer graduellement les freins avant.

Une fois complètement arrêté, serrer également le frein arrière et verrouiller le frein de stationnement.

Descendre du côté amont ou par un côté si le véhicule est dirigé vers le haut de la pente.

Retourner le VTT et y remonter de la façon décrite dans ce guide.

⚠ AVERTISSEMENT**DANGER POSSIBLE**

Façon inadéquate de négocier les obstacles.

CONSÉQUENCES POSSIBLES

Peut entraîner une perte de contrôle ou une collision.

Pourrait provoquer un renversement du véhicule.

COMMENT CONTOURNER LE DANGER

Avant de s'aventurer en terrain inconnu, vérifier s'il y a des obstacles.

Ne jamais tenter de passer de gros obstacles, tels que des rochers ou des troncs d'arbres.

Lors de la négociation d'obstacles, procéder de la façon décrite dans ce guide.

⚠ AVERTISSEMENT



DANGER POSSIBLE

Dérapiage ou glissement inadéquat.

CONSÉQUENCES POSSIBLES

On peut perdre le contrôle du véhicule.

Les pneus peuvent soudainement adhérer au sol, ce qui peut provoquer le capotage du véhicule.

COMMENT CONTOURNER LE DANGER

Apprendre à contrôler de façon sûre un véhicule qui dérape ou qui glisse en s'exerçant à basse vitesse sur un terrain égal et de niveau.

Sur les surfaces très glissantes comme la glace, conduire lentement et avec prudence pour réduire les risques de dérapage ou de glissement incontrôlé.

! AVERTISSEMENT**DANGER POSSIBLE**

Utilisation du véhicule dans une étendue d'eau profonde ou présentant un courant fort.

CONSÉQUENCES POSSIBLES

Les pneus peuvent flotter, ce qui entraînerait une perte de traction et une perte de contrôle pouvant causer un accident.

COMMENT CONTOURNER LE DANGER

Ne jamais utiliser ce véhicule quand le courant est fort ou dans une étendue d'eau plus profonde que ce que prescrit ce guide.

Avant de traverser un cours d'eau, en vérifier la profondeur et la force du courant. Le niveau d'eau ne devrait pas dépasser les pneus.

L'eau réduit la capacité de freinage. Faire fonctionner les freins une fois sorti de l'eau. Au besoin, freiner à répétition pour sécher les plaquettes.

⚠ AVERTISSEMENT



DANGER POSSIBLE

Utilisation inadéquate de la marche arrière.

CONSÉQUENCES POSSIBLES

On pourrait frapper un obstacle ou une personne derrière le véhicule, ce qui pourrait causer de graves blessures.

COMMENT CONTOURNER LE DANGER

Avant de passer en marche arrière, vérifier si la voie est libre derrière le véhicule. Après s'en être assuré, passer en marche arrière et circuler lentement.

⚠ AVERTISSEMENT**DANGER POSSIBLE**

Utilisation de pneus inadéquats pour ce véhicule, ou pression insuffisante ou inégale.

CONSÉQUENCES POSSIBLES

L'utilisation de pneus inadéquats pour ce véhicule ou dont la pression est insuffisante ou inégale peut entraîner une perte de contrôle, une crevaison, un glissement du pneu sur sa jante et accroître les risques d'accident.

COMMENT CONTOURNER LE DANGER

Toujours utiliser des pneus de la dimension et du type indiqués dans ce guide.

S'assurer que la pression des pneus est conforme aux recommandations du présent guide.

Remplacer toute roue ou tout pneu endommagé.

⚠ AVERTISSEMENT



DANGER POSSIBLE

Utilisation d'un véhicule ayant fait l'objet de modifications non approuvées.

CONSÉQUENCES POSSIBLES

L'installation inadéquate d'accessoires ou la modification de ce véhicule peut avoir un effet sur sa maniabilité et pourrait, dans certains cas, causer un accident.

COMMENT CONTOURNER LE DANGER

Ne jamais modifier ce véhicule en installant ou en utilisant des accessoires pour lesquels il n'est pas conçu. Toutes les pièces et tous les accessoires installés sur ce véhicule doivent être approuvés par BRP; leur installation et leur utilisation doivent se faire conformément aux instructions. Pour plus de renseignements, contacter un concessionnaire Can-Am autorisé.

Ne JAMAIS poser de siège pour passager ni utiliser les porte-bagages pour transporter un passager.

Toute modification du véhicule visant à augmenter la vitesse et les performances peut constituer une violation des modalités de la garantie limitée du véhicule. De plus, certaines modifications, telle la dépose des composants du moteur ou du système d'échappement, sont illégales en vertu de la plupart des lois.

⚠ AVERTISSEMENT**DANGER POSSIBLE**

Surcharge du véhicule, transport ou remorquage inadéquat d'une charge.

CONSÉQUENCES POSSIBLES

Pourrait avoir un effet sur la maniabilité et causer un accident.

COMMENT CONTOURNER LE DANGER

Ne jamais dépasser la charge admissible pour ce véhicule. Tenir compte du poids du conducteur, ainsi que de tous les autres accessoires et charges ajoutés.

Bien répartir et fixer solidement la charge.

Réduire la vitesse en transportant une charge ou en tirant une remorque. Prévoir davantage de distance pour freiner.

Procéder de la façon décrite dans ce guide lorsqu'il s'agit de transporter une charge ou de tirer une remorque.

⚠ AVERTISSEMENT



V03M01Q

DANGER POSSIBLE

Le transport de matériel inflammable ou dangereux comporte un risque d'explosion.

CONSÉQUENCES POSSIBLES

Des blessures graves ou la mort.

COMMENT CONTOURNER LE DANGER

Ne jamais transporter de matériel inflammable ou dangereux.

CONDUITE DU VÉHICULE

Afin d'apprécier pleinement les joies de la conduite de ce véhicule, il est IMPÉ-RATIF de suivre et de connaître certains conseils et concepts de base. Certains peuvent sembler tout à fait nouveaux, alors que d'autres paraîtront logiques ou évidents.

Prendre le temps d'étudier ce Guide du conducteur et toutes les étiquettes de sécurité apposées sur les produits ainsi que la *VIDÉO DE SÉCURITÉ* fournis avec le véhicule. Vous y trouverez une description plus complète de ce que vous devriez savoir avant d'utiliser le véhicule.

Que vous soyez un conducteur novice ou d'expérience, il est essentiel pour votre sécurité que vous connaissiez les commandes et autres caractéristiques du véhicule. Il est également important de connaître la bonne façon de conduire ce véhicule.

Ce VTT haute performance est prévu pour un usage hors route uniquement. Les conducteurs inexpérimentés peuvent méconnaître les risques et être surpris par le comportement spécifique de ce VTT dans certaines conditions du terrain.

Le Guide du conducteur ne renferme qu'une quantité limitée de renseignements. Il est fortement recommandé d'obtenir de plus amples informations et une formation auprès de vos autorités locales, des clubs de VTT, d'un organisme reconnu pour la formation sur VTT ou encore de communiquer avec un concessionnaire Can-Am autorisé.

Nous recommandons de respecter l'âge indiqué sur l'étiquette de sécurité apposée sur le véhicule. Même si la personne a l'âge minimal recommandé pour conduire ce véhicule, il se peut qu'elle ne possède pas les compétences, l'habileté ou le jugement requis pour utiliser ce véhicule en toute sécurité, ce qui pourrait l'impliquer dans un accident grave.

Les personnes présentant une déficience intellectuelle ou des troubles physiques et les amateurs de risques sont plus exposées aux capotages ou collisions pouvant entraîner des blessures, voire le décès.

Ce véhicule est conçu pour le transport d'un conducteur seulement. Même si le siège du conducteur est long et permet une grande liberté de mouvement, il n'est pas conçu ni prévu pour le transport de passagers.

Ne JAMAIS poser de siège pour passager ni utiliser les porte-bagages pour transporter un passager. Le transport d'un ou de plusieurs passagers peut modifier la stabilité et la maîtrise du véhicule.

Les véhicules ne sont pas tous identiques. Chacun présente un rendement, des commandes et des caractéristiques qui lui sont propres. Chacun fait appel à une méthode de conduite particulière et offre une tenue de route différente.

Il est important de bien se familiariser avec les commandes et le fonctionnement général du véhicule avant de s'aventurer hors route. S'exercer dans un endroit approprié et ne présentant aucun danger afin de bien se familiariser avec les commandes. Conduire lentement. La conduite à haute vitesse exige beaucoup d'expérience, et les conditions de conduite doivent être favorables.

Les conditions de conduite peuvent varier d'un endroit à l'autre. Elles varient en fonction des conditions météorologiques, qui peuvent changer de façon radicale en peu de temps ou d'une saison à l'autre.

On ne conduit pas de la même façon sur les surfaces sablonneuses qu'on conduit sur les surfaces enneigées, dans des forêts et dans des marécages. Chaque surface exige un niveau supérieur de vigilance et d'habileté. Faire preuve de jugement. Procéder avec soin. Éviter les risques inutiles pouvant générer une situation de détresse ou causer des blessures.

Ne jamais présumer que ce véhicule peut s'aventurer partout sans risque. Un terrain accidenté qui comporte, entre autres, des trous, des dépressions, des talus ou des sols plus ou moins durs peut faire basculer le véhicule ou le rendre instable. Pour éviter ce problème, nous vous recommandons de ralentir et de toujours observer le terrain devant vous. Si le véhicule tend à se renverser ou à basculer, il est conseillé de descendre immédiatement DU CÔTÉ OPPOSÉ au renversement!

Nous vous encourageons à faire une inspection de sécurité annuelle de votre véhicule. Contactez un concessionnaire BRP autorisé pour plus de détails. Bien que non requis, il est recommandé qu'un concessionnaire BRP autorisé effectue la préparation de pré-saison de votre véhicule. Chaque visite à votre concessionnaire BRP autorisé est une bonne occasion pour votre concessionnaire de vérifier si votre véhicule fait partie d'une campagne de sécurité. Nous vous invitons également à visiter votre concessionnaire BRP autorisé en temps opportun si vous apprenez l'existence d'une campagne liée à la sécurité.

Consultez un concessionnaire BRP autorisé pour les accessoires disponibles dont vous pourriez avoir besoin.

Inspection avant randonnée

AVERTISSEMENT

Effectuer une inspection avant chaque randonnée pour détecter toute anomalie éventuelle pouvant survenir pendant son utilisation. L'inspection de préutilisation peut aider à surveiller l'usure et les dommages avant qu'un problème ne se manifeste. Remédier à toutes les déficiences découvertes pour réduire le risque de panne ou de collision.

Avant d'utiliser ce véhicule, le conducteur doit toujours effectuer toutes les étapes de la liste de vérification de pré-utilisation qui suit.

Liste de vérification de pré-utilisation

Avant de démarrer le moteur (clé sur «OFF»)

ÉLÉMENTS À VÉRIFIER	INSPECTION À EFFECTUER	✓
Huile à moteur	Vérifier le niveau d'huile du moteur.	
Liquide de refroidissement	Vérifier le niveau du liquide de refroidissement.	
Liquide de frein	Vérifier le niveau de liquide de frein.	
Fuites	Rechercher toute fuite éventuelle sous le véhicule.	

ÉLÉMENTS À VÉRIFIER	INSPECTION À EFFECTUER	✓
Manette d'accélérateur	Actionner la manette d'accélérateur à quelques reprises pour voir si elle fonctionne bien. Elle doit revenir à la position de ralenti dès qu'on la relâche.	
Frein de stationnement	Serrer le frein de stationnement et vérifier s'il fonctionne bien.	
Pneus	Vérifier la pression et l'état des pneus – Avant: MIN. 41,4 kPa, MAX. 48,3 kPa – Arrière: MIN. 41,4 kPa, MAX. 48,3 kPa	
Roues	Vérifier si les roues sont endommagées et s'il y a un jeu anormal. Vérifier si les écrous de roue sont serrés.	
Radiateur	Vérifier si le radiateur est propre.	
Soufflets d'arbre d'entraînement	Vérifiez l'état des soufflets d'arbre d'entraînement et les protecteurs.	
Siège	S'assurer que le siège du conducteur est en place et qu'il est bien attaché.	
Chargement	Si vous transportez un cargo, respectez la charge admissible du véhicule. Assurez-vous que le cargo soit bien fixé à l'espace de chargement arrière.	
	Si vous tirez une remorque ou tout autre équipement: – Vérifier l'état de l'attelage et de la rotule de remorquage. – Respectez la charge admissible au timon et la capacité de remorquage. – Assurez-vous que la remorque est bien fixée.	
Boîte à gants	Vérifiez que la boîte à gants est verrouillée correctement à la position de fermeture.	
Compartiments de rangement	Vérifiez que les compartiments de rangement arrière sont bien fixés.	
Châssis et suspension	Vérifiez le dessous du véhicule afin de détecter la présence de débris emprisonnés dans le châssis ou la suspension et retirez-les.	

Avant de démarrer le moteur (clé sur «ON»)

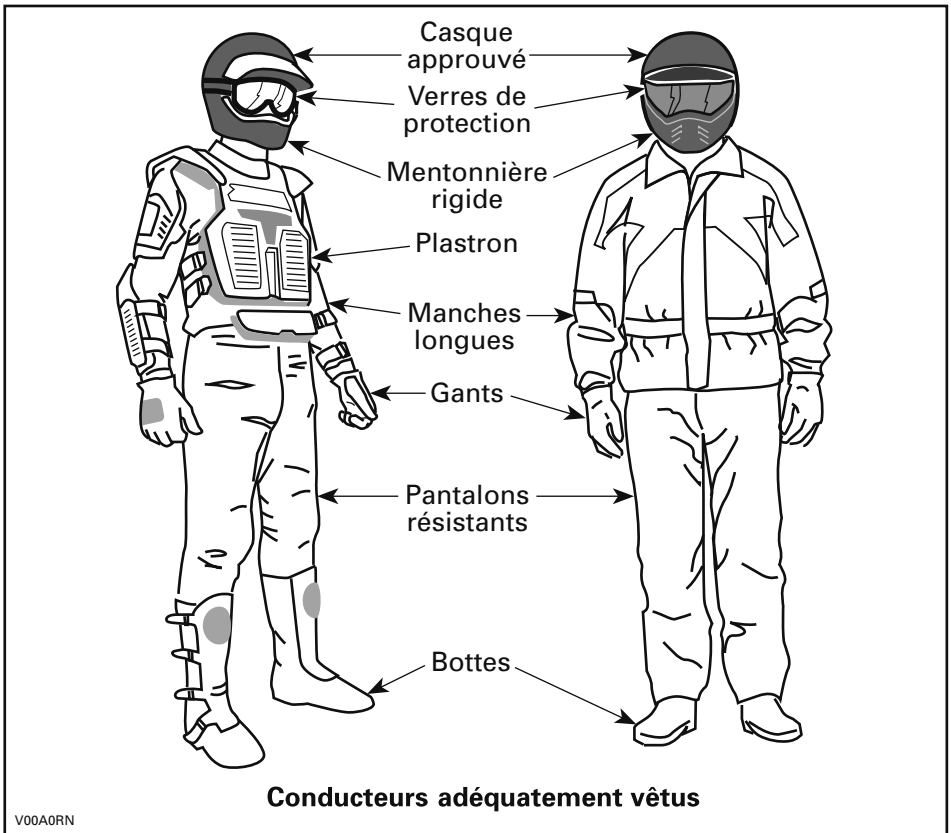
ÉLÉMENTS À VÉRIFIER	INSPECTION À EFFECTUER	✓
Indicateur multifonctionnel	Vérifiez le fonctionnement des voyants de l'indicateur multifonctionnel (tout de suite après avoir mis la clé sur «ON»).	
	Vérifiez s'il y a des messages sur l'indicateur multifonctionnel.	
Feux	Vérifiez le fonctionnement et la propreté des phares et du feu arrière.	
	Vérifiez le fonctionnement des feux de croisement et de route.	
	Vérifiez le fonctionnement du feu d'arrêt.	
Niveau de carburant	Vérifier le niveau d'essence.	

Après avoir démarré le moteur

ÉLÉMENTS À VÉRIFIER	INSPECTION À EFFECTUER	✓
Direction	Assurez-vous que la direction fonctionne adéquatement en tournant de gauche à droite et de droite à gauche.	
Levier sélecteur	Vérifiez le fonctionnement du levier de vitesse (positions P, R, N, H et L).	
Sélecteur 2 ou 4 roues motrices	Vérifiez le fonctionnement du sélecteur de mode 2 ou 4 roues motrices.	
Freins	Avancez lentement sur quelques mètres puis serrez à tour de rôle chacun des freins pour vérifier leur fonctionnement. Les freins doivent s'actionner à fond. La manette et la pédale doivent revenir à leur position initiale dès qu'on les relâche.	
Interrupteur d'arrêt d'urgence du moteur	Vérifiez que l'interrupteur d'arrêt d'urgence du moteur fonctionne correctement.	
Interrupteur d'allumage (570)	Vérifiez que l'interrupteur d'allumage fonctionne correctement en démarrant et en arrêtant le moteur.	
Borne D.E.S.S. RF (650/850/1000R)	Vérifiez que la borne D.E.S.S. fonctionne correctement en retirant la clé D.E.S.S. de la borne et qu'elle arrête le moteur.	

Vêtements de conduite

Les conditions météorologiques doivent déterminer la façon de s'habiller. S'habiller en fonction de la température la plus froide prévue. Des sous-vêtements thermiques en contact direct avec la peau constituent un bon isolant. Il est cependant important que le conducteur porte toujours des vêtements protecteurs et un équipement approprié, dont un casque homologué, des lunettes de protection, des bottes, des gants, un gilet à manches longues et un pantalon long. Ce type de vêtement protégera le conducteur de certains dangers mineurs qui peuvent se présenter sur la route. Éviter de porter des vêtements lâches, comme un foulard qui pourraient se prendre dans le véhicule ou dans les buissons et les branches. Selon les conditions, il peut aussi être nécessaire de porter des lunettes anti-buée ou de soleil. Des lentilles de couleurs différentes conçues pour les lunettes anti-buée ou de soleil aident à distinguer les variations de terrain. Porter des lunettes de soleil le jour seulement.



Le transport d'un passager est interdit

Ce véhicule est conçu pour le transport d'un conducteur seulement. Même si le siège du conducteur est long, ce véhicule n'est pas conçu pour transporter un ou plusieurs passagers. Ne JAMAIS poser de siège pour passager ni utiliser les porte-bagages pour transporter un passager. Le transport d'un ou de plusieurs passagers peut modifier la stabilité et la maîtrise du véhicule.

Transport de charges

Tout chargement transporté sur le véhicule influence sa maniabilité, sa stabilité et la distance de freinage. Par conséquent, respectez les limites de charge prescrites par le fabricant du VTT. Consultez le tableau des *CHARGES MAXIMALES* ci-dessous. Vérifiez si la charge est bien fixée, correctement répartie et qu'elle ne nuit pas à la conduite. Soyez conscient que la charge peut glisser ou tomber et provoquer un accident. Évitez les charges dépassant sur les côtés et pouvant se prendre dans les broussailles ou d'autres obstacles. Évitez aussi que la charge recouvre et obstrue les phares ou le feu d'arrêt.

Soyez prudent en réduisant votre vitesse en fonction de l'état du terrain lorsque vous transportez une charge ou que vous tirez une remorque. Prévoyez davantage de distance pour freiner. Fixez la charge le plus bas possible sur les supports pour réduire l'effet d'un centre de gravité trop haut.

CHARGES MAXIMALES			
CHARGE MAXIMALE PERMISE	189 kg		Inclut le conducteur, toutes les autres charges, la charge du timon et les accessoires ajoutés.
PORTE-BAGAGES ARRIÈRE	Outlander Xmr 570	109 kg	Répartie uniformément. Inclut le support arrière, la boîte de rangement arrière, le compartiment de rangement arrière et le poids du timon.
	Outlander Xmr 650/850/1000R	90 kg	

Chargement du porte-bagages

AVIS Lors du chargement ou du déchargement, ne pas dépasser les limites de poids. Se référer à *CHARGE ADMISSIBLE*.

Placer le chargement aussi bas que possible un chargement placé en hauteur augmente le centre de gravité, ce qui peut réduire la stabilité. Distribuer le chargement sur le porte-bagages le plus uniformément possible.

Fixez la charge sur le porte-bagages. Ne pas utiliser toute autre partie du véhicule pour fixer la charge. Si le chargement n'est pas attaché de manière sécuritaire, une chute du chargement risque de blesser les occupants de la carrosserie cargo ou d'affecter la conduite du véhicule.

Les objets qui sont plus élevés peuvent nuire à la visibilité du conducteur et être projetés en cas d'accident. Éviter que le chargement dépasse sur les côtés, car il risque de se prendre dans les broussailles ou d'autres obstacles. Éviter que le chargement recouvre ou obstrue les phares ou les feux d'arrêt. S'assurer de ne rien faire dépasser l'extérieur du porte-bagages afin de ne pas nuire à la visibilité et à la conduite du véhicule.

Ne pas surcharger le porte-bagages.

Ne jamais transporter de bidon d'essence ou de liquides dangereux sur le porte-bagages.

Remorquage (si équipé d'attelage)

Ne jamais remorquer un chargement qui est fixé au pare-chocs ou au porte-bagage; cela pourrait faire basculer le véhicule. N'utilisez que l'attelage de remorque (si installé) pour remorquer un chargement.

Dans une situation d'urgence, utilisez le crochet de récupération pour récupérer un véhicule enlisé.

Lorsque vous remorquez un chargement au moyen d'une chaîne ou d'un câble, assurez-vous qu'il n'y a pas de jeu avant de démarrer et maintenez la tension tout au long du remorquage.

Lorsque vous remorquez un chargement au moyen d'une chaîne ou d'un câble, assurez-vous de freiner progressivement. L'inertie du chargement pourrait entraîner un impact.

Lorsque vous remorquez un chargement, respectez la capacité maximale de tractage. Consultez la section *TRACTAGE D'UNE REMORQUE*.

AVERTISSEMENT

Un jeu de la chaîne ou du câble peut entraîner une rupture ou un contre-coup.

Lorsque vous remorquez un autre véhicule, assurez-vous qu'une autre personne est aux commandes du véhicule tiré. La personne doit freiner et manier le volant afin de prévenir la perte de maîtrise du véhicule.

Réduisez la vitesse et négociez lentement les virages lorsque le véhicule remorque un chargement. Éviter les pentes et les terrains accidentés. Ne tentez jamais de monter une pente. Prévoyez une plus grande distance de freinage, en particulier dans les terrains en pente. Procédez avec prudence afin d'éviter de patiner ou de glisser.

Tractage d'une remorque (si équipé d'un attelage)

AVIS Un attelage arrière approuvé par BRP doit être correctement installé sur le véhicule pour le transport de remorques.

Le fait de tirer une remorque augmente de façon substantielle les risques de renversement, en particulier sur les pentes. Avant de fixer une remorque, s'assurer que son attelage est compatible avec celui du véhicule. Vérifier que la remorque est à l'horizontale tout comme le véhicule. (Dans certains cas, il se pourrait qu'il faille munir le dispositif d'attelage du véhicule d'une rallonge spéciale.) Installer des chaînes ou des câbles de sécurité pour retenir la remorque au véhicule.

Réduire la vitesse et négocier les virages lentement lorsque le véhicule tire une remorque. Éviter les pentes et les terrains accidentés. Ne tentez jamais de monter une pente. Ce véhicule peut avoir besoin d'une distance de freinage plus longue surtout sur des surfaces inclinées. Procédez avec prudence afin d'éviter de patiner ou de glisser.

Une cargaison mal chargée peut entraîner une perte de contrôle de la remorque. Respectez la capacité maximale de tractage et la charge maximale sur le timon (voir le tableau *CAPACITÉ MAXIMALE DE TRACTAGE*). S'assurer qu'il y a un peu de poids sur le timon.

Répartir uniformément la charge sur la remorque et la fixer solidement. Une remorque dont la charge est uniformément répartie se contrôle plus facilement.

La distance de freinage de ce véhicule augmente si vous remorquez des charges élevées, en particulier sur les surfaces inclinées.

Toujours placer le levier sélecteur sur la position «L» (rapport inférieur) pour le tractage outre le couple accru, ce rapport permet de compenser pour la charge supérieure sur les roues arrière.

Maintenir le véhicule à une vitesse lente, en particulier dans les virages. Procédez avec prudence afin d'éviter de patiner ou de glisser.

Lorsque le véhicule est arrêté ou stationné, immobiliser le véhicule et la remorque pour les empêcher de bouger.

Faire attention en détachant une remorque chargée; cette dernière, ou sa charge, peut basculer sur soi ou toute personne à proximité.

Lorsqu'on tracte une remorque, respecter la capacité maximale de tractage indiquée sur l'étiquette de l'attelage.

CAPACITÉ MAXIMALE DE TRACTAGE

CHARGE MAXIMALE DE LA REMORQUE	POIDS MAXIMAL SUR LE TIMON	REMARQUE
590 kg	23 kg	Comprend la remorque et la charge de la remorque. Bien charger la remorque afin que le timon soit toujours contre le support d'attelage et ne tire pas sur la rotule de remorquage.

Travailler avec ce véhicule

Ce véhicule peut être utilisé pour effectuer certaines tâches LÉGÈRES depuis le déneigement jusqu'au remorquage de billots ou au transport de charges. Divers accessoires sont disponibles chez les concessionnaires Can-Am autorisés. Il est cependant important de toujours respecter la charge et la capacité du VTT. Un VTT surchargé peut créer une tension excessive sur les composants et les briser. Pour éviter tout risque de blessures, nous vous recommandons également d'observer les instructions et les avertissements concernant l'accessoire. Évitez tout effort physique en soulevant ou en tirant des charges élevées ou en maniant manuellement le véhicule. (voir la section *CONDUITE RÉCRÉATIVE* ci-dessous).

Conduite récréative

Le véhicule est spécialement conçu pour une conduite dans la boue, la garde au sol étant élevée pour de telles conditions de conduite. La garde au sol et le type de pneus peuvent sensiblement diminuer le maniement, la traction et la stabilité du véhicule dans certains sentiers. Réduire la vitesse dans de telles conditions.

Respecter les droits et les limites des autres. Éviter les endroits désignés pour les autres utilisateurs de sites hors route. Tels que les sentiers destinés à la motoneige, à l'équitation, au ski de fond, au vélo de montagne, etc. Ne jamais partir du principe qu'il n'y a personne sur le sentier. Toujours garder la droite et éviter de zigzaguer d'un côté à l'autre du sentier. Se préparer à s'arrêter pour se ranger sur le côté quand un autre utilisateur arrive en sens contraire.

Adhérer à un club local de VTT. Pour obtenir une carte des sentiers et des conseils ainsi que des renseignements sur les endroits réservés à ce sport. S'il n'existe aucun club dans votre région, contribuez à en mettre un sur pied. Les randonnées de groupe et les activités d'un club constituent une expérience sociale des plus intéressantes.

Se tenir toujours à une distance sûre des autres véhicules. En jugeant bien la vitesse, les conditions du terrain, la température ainsi que l'état mécanique de votre véhicule et en ayant confiance au bon jugement des autres, vous serez mieux en mesure de déterminer la distance de sécurité appropriée. Ce véhicule, tout comme les autres véhicules, ne peut s'arrêter net.

Avant d'utiliser le véhicule, informer ses proches de l'itinéraire envisagé et du moment prévu pour le retour.

Selon la durée de la randonnée, emporter des outils supplémentaires, de l'eau, de la nourriture et du matériel d'urgence. Se renseigner sur les endroits où il sera possible de s'approvisionner en carburant et en huile. Se préparer à faire face à tout imprévu.

Trousse de premiers soins	Clé à molette
Téléphone cellulaire	Couteau
Ruban adhésif	Lampe de poche
Corde	Lunettes de protection avec lentilles colorées
Ampoules de rechange	Carte des sentiers
Trousse d'outils fournie	Collations

Conduite dans la boue

Ce véhicule est spécialement conçu pour la conduite dans la boue et à moins d'être conduit dans les sentiers de VTT, il devrait fonctionner à bas régime.

Même si ce véhicule est conçu pour les terrains difficiles, les conditions extrêmes et une utilisation inadéquate peuvent engendrer des dommages prématurés ou bien même une défaillance de certaines composantes du véhicule. Évitez de faire des mouvements brusques lorsque vous manœuvrez et/ou de faire une manœuvre complète du volant dans de la boue profonde quand vous avez besoin d'accélérer.

Un programme d'inspection et d'entretien doit être suivi rigoureusement.

REMARQUE: Consultez l'*RÉGLAGE DE LA SUSPENSION* dans la section *PERSONNALISER LA CONDUITE* pour plus d'informations sur le réglage de la suspension.

Environnement

Ce véhicule présente, entre autres, l'avantage de vous mener hors des sentiers battus. Il est cependant important de toujours respecter la nature et le droit des autres d'en profiter. Éviter les endroits classiquement vulnérables. Ne conduisez pas sur la végétation forestière ni les arbustes; n'abattez pas les arbres et ne détruisez pas les clôtures; évitez de faire tourner les roues à vide, car cela détruit le terrain. Avoir «le pied léger».

Ce véhicule peut causer des incendies de forêt par véhicule hors route si des débris s'accumulent à proximité de l'échappement ou d'autres points chauds du moteur et s'allument puis tombent dans l'herbe sèche. Éviter de rouler dans les zones humides, à travers les tourbières ou les hautes herbes, où les débris peuvent s'accumuler. Si vous roulez dans ces endroits, inspectez et enlevez tous les débris du moteur et les points chauds.

Il est interdit à plusieurs endroits de pourchasser les animaux sauvages. Les animaux peuvent mourir d'épuisement si on les pourchasse avec un véhicule motorisé. Si vous rencontrez un animal sur le sentier, arrêtez-vous pour l'observer paisiblement et avec prudence. Vous en garderez un des plus beaux souvenirs de votre vie.

Suivez la règle suivante: «ce que j'apporte, je le rapporte». Évitez de jeter des ordures. N'allumez aucun feu de camp à moins d'en avoir la permission. Dans un tel cas, positionnez le feu à une distance raisonnable des endroits secs. Les dangers que l'on peut provoquer sur le sentier pourraient tôt ou tard causer des blessures, à soi-même ou aux autres.

Respectez les terres agricoles. Toujours obtenir toujours la permission du propriétaire avant de s'aventurer en terrain privé. Respectez les cultures, les animaux de ferme et les limites de la propriété. Refermez toute barrière après l'avoir traversée.

Enfin, évitez de polluer les cours d'eau, les lacs et les rivières. Ne modifiez en aucun cas le système d'échappement ni le moteur et n'enlevez aucun de ses composants.

Limites de conception

Quoique le véhicule soit exceptionnellement robuste pour sa catégorie, il s'agit par définition d'un véhicule léger et son utilisation doit se limiter à sa fonction première.

L'ajout d'un poids sur une partie quelconque du véhicule modifiera sa stabilité en plus de modifier son rendement.

Utilisation hors route

L'utilisation hors route présente toujours un danger. Tout terrain n'ayant pas été préparé spécialement pour des véhicules présente un danger inhérent lorsque sa composition et son inclinaison exacte sont imprévisibles. Le terrain comme tel est une source continue de dangers, et quiconque s'y risque doit en être conscient.

Un conducteur qui s'aventure hors route devrait toujours emprunter la voie la plus sûre en observant rigoureusement le terrain devant lui. Le véhicule ne doit être confié en aucun cas à une personne ne connaissant pas parfaitement les instructions de conduite et on ne devrait jamais s'aventurer en terrain escarpé ou incertain.

Précautions générales et mesures de sécurité

Les précautions idéales à prendre contre les risques que représente l'utilisation d'un véhicule se résument en quelques mots: prudence, expérience et habileté.

S'il y a le moindre doute quant à la capacité du véhicule à négocier en toute sécurité un obstacle ou une étendue, emprunter une autre route.

Hors route, la puissance et la traction, plus que la vitesse, sont importantes. Ne conduisez jamais à une vitesse qui réduit votre visibilité et votre capacité à choisir les passages sécuritaires.

Observer constamment le terrain devant soi pour repérer les variations soudaines d'inclinaison et les obstacles tels que les rochers ou les souches, qui peuvent entraîner une perte de stabilité et faire basculer ou renverser le véhicule.

Éviter d'utiliser le véhicule si les commandes ne fonctionnent pas normalement.

Avant de passer en marche arrière, s'assurer que la voie est libre derrière le véhicule. Reculer lentement et éviter les virages serrés.

Lorsque vous êtes stationné ou à l'arrêt, assurez-vous de placer le levier en position PARK et serrez le frein de stationnement. Cette précaution est particulièrement importante en stationnant en pente. En pente raide ou, si le véhicule transporte une charge, bloquez les roues du véhicule avec des roches ou des briques.

Marche arrière

Avant de passer en marche arrière, s'assurer que la voie est libre derrière le véhicule. Reculer lentement et éviter les virages serrés.

Il est recommandé de s'asseoir sur le VTT lorsqu'on recule. Éviter de se tenir debout. Le poids du conducteur pourrait basculer vers l'avant contre la manette d'accélérateur, entraînant une accélération imprévue.

Montée

Grâce à sa conception, ce véhicule est un excellent grimpeur, à un point tel qu'il pourrait basculer avant même de perdre sa traction. Par exemple, il est fréquent qu'on escalade une colline érodée au point où sa crête est très pointue. Le véhicule peut évidemment surmonter un tel obstacle, mais on doit le faire en tenant compte du risque de basculement au moment où le poids du véhicule est transféré de l'avant vers l'arrière.

Le même problème peut survenir lorsqu'un objet incrusté soulève l'avant du véhicule plus qu'on ne le désire. Dans ce cas, modifier sa trajectoire. Tenir compte des risques que représente le déplacement à flanc de colline.

Il est également prudent de bien connaître l'état du terrain de l'autre côté de la colline ou du talus. Il arrive trop souvent qu'il y ait un escarpement impossible à négocier ou à descendre.

Descente

Ce véhicule peut gravir des pentes qui sont plus raides qu'il ne peut descendre en toute sécurité. Par conséquent, avant de monter une pente, veuillez vérifier que la descente pourra se faire en toute sécurité.

Si on ralentit en descendant une pente glissante, le véhicule pourrait déraper. Maintenir une vitesse constante ou accélérer légèrement pour reprendre le contrôle.

Déplacement à flanc de colline

Dans la mesure du possible, vous devriez éviter de tels déplacements. Sinon, procédez avec une extrême prudence. Le véhicule pourrait basculer si vous vous déplacez latéralement sur une pente escarpée. De plus, le véhicule pourrait se mettre à glisser sur le côté et devenir non maîtrisable sur les surfaces glissantes et instables. Ne tentez pas de faire tourner le véhicule vers l'aval en le faisant glisser. Éviter les obstacles et les dépressions qui auraient pour effet de soulever le véhicule d'un côté, ce qui risquerait de le faire basculer.

Escarpements

Les amortisseurs du véhicule se détendront complètement et le véhicule s'arrêtera si ses roues avant ou arrière se retrouvent dans le vide, au-dessus d'un escarpement. Si l'escarpement est à pic ou profond, le véhicule piquera du nez et basculera.

AVERTISSEMENT

Éviter de franchir des escarpements. Faire plutôt marche arrière et emprunter une autre route.

Conduite sur surfaces enneigées

Lors de la vérification de préutilisation, prêter une attention particulière aux endroits où la neige et la glace peuvent s'accumuler et nuire à la visibilité du feu arrière et des réflecteurs, boucher les ouvertures d'aération, obstruer le radiateur et le ventilateur et entraver le mouvement des leviers de commandes, des interrupteurs et de la pédale de frein. Avant de démarrer le VTT, vérifier si la direction, les manettes d'accélérateur et de frein, ainsi que les pédales de commandes bougent librement.

Lorsqu'on utilise un VTT sur des sentiers enneigés, l'adhérence des pneus est généralement réduite et réagit différemment à vos commandes. Sur une surface à adhérence réduite, la direction n'est pas aussi vive et précise, la distance de freinage est allongée et l'accélération est moins sensible. Rouler lentement et ne pas faire d'accélération brusques. Les pneus risquent de patiner et le véhicule peut déraper en survirage. Éviter de freiner brusquement. Éviter de freiner brusquement car le véhicule risquerait de glisser en ligne droite. Or, le meilleur conseil que l'on puisse donner consiste à réduire la vitesse de façon secrétaire afin d'anticiper certaines manoeuvres pour avoir suffisamment de temps et de distance pour garder le parfait contrôle du véhicule et éviter qu'il ne fasse une embardée.

Lorsqu'on circule dans la neige poudreuse avec le VTT, un nuage de neige se soulève et de la neige s'accumule ou fond sur certains composants à découvert, y compris les pièces rotatives comme les disques de frein. L'eau, la neige et la

glace peuvent influencer la réponse de freinage du VTT. Freiner fréquemment même lorsqu'il n'est pas nécessaire de ralentir; cela empêchera la glace ou la neige de s'accumuler et asséchera les plaquettes et les disques de frein. De plus, en procédant ainsi dans des conditions de conduite à faible risque, on vérifie le niveau d'adhérence et on est conscient de la réaction du véhicule aux commandes données. Ôter la neige et la glace sur la pédale de frein, les repose-pieds, le plancher et les manettes d'accélérateur et de frein. Enlever fréquemment la neige du siège, du guidon, des phares, des feux arrière et des réflecteurs.

L'épaisseur de la couche de neige peut masquer la présence de roches, de souches ou d'autres objets. Une neige mouillée peut gêner la maniabilité alors que le véhicule s'y embourbe ou y perd complètement sa traction. Regarder au loin et être vigilant afin de déceler tout signe visible de tels obstacles. Dans le doute, il faut garder ses distances. Ne pas circuler sur un plan d'eau gelé avant d'avoir vérifié si la glace peut supporter le poids du VTT, de son utilisateur et de sa charge. Ne pas oublier que la glace peut être suffisamment épaisse pour supporter une motoneige mais pas un VTT du même poids puisque sa surface portante est répartie sur les quatre pneus alors que, sur une motoneige, le poids est réparti sur la chenille et les skis.

Pour un confort maximal et pour éviter les engelures, porter des vêtements de protection pour VTT appropriés convenant aux conditions météorologiques.

Après chaque randonnée, enlever la neige ou la glace qui a pu s'accumuler sur la carrosserie du véhicule ainsi que sur toutes ses pièces mobiles (freins, composants de la direction, rouage d'entraînement, commandes, ventilateur de radiateur, etc.). La neige mouillée gèlera pendant que le véhicule est arrêté et sera plus difficile à enlever au moment de la prochaine vérification de préutilisation.

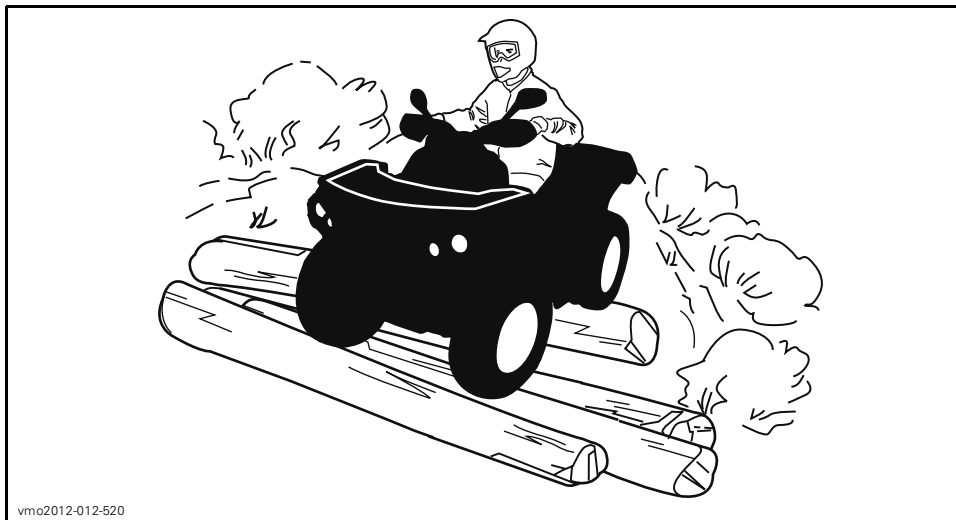
Techniques de conduite

Il est important de respecter les limites de vitesse pour prévenir les blessures. Manier doucement l'accélérateur pour se déplacer en sécurité. Les statistiques montrent que les virages à haute vitesse entraînent généralement des accidents et des blessures. Ne jamais oublier que le véhicule est lourd! Son poids pourrait vous garder prisonnier s'il venait à se renverser sur vous.

Ce véhicule n'est pas conçu pour sauter et ne peut absorber entièrement l'énergie d'impacts tels que les sauts et il transmettrait cette énergie à son conducteur. La pratique de cabrés peut faire que le véhicule se renverse sur le conducteur. Ces deux exercices sont très risqués et nous vous recommandons de les éviter en tout temps.

Pour assurer une bonne maîtrise du véhicule, nous vous recommandons fortement de garder les mains sur le guidon et à portée des commandes. Le même principe s'applique pour les pieds. Pour réduire les risques de blessures aux jambes et aux pieds, garder ceux-ci sur les repose-pieds à tout moment. Éviter d'orienter le bout des pieds vers l'extérieur ou d'étendre les pieds pour faciliter les virages, puisqu'ils pourraient être heurtés ou bloqués par un obstacle ou entrer en contact avec les roues.

Toujours utiliser des techniques de conduite adéquates pour éviter les renversements du véhicule sur les collines et les terrains accidentés et dans les virages.



vmo2012-012-520

Malgré que la suspension du véhicule soit adéquate, un terrain ondulé ou rugueux vous rendra inconfortable et peut même causer des maux de dos. L'adoption d'une position accroupie ou semi-accroupie est souvent nécessaire. Ralentir et laisser ses jambes fléchies absorber les chocs.

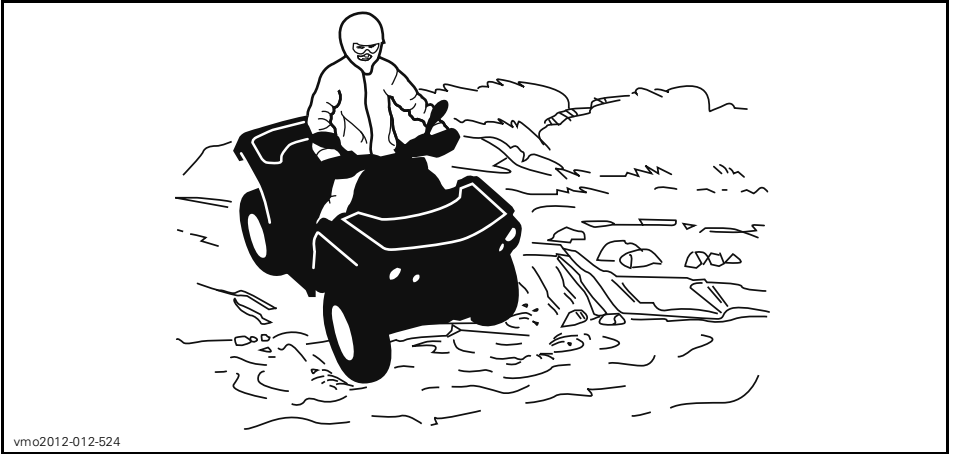
Ce véhicule n'est pas conçu pour circuler sur les routes ou les autoroutes. (Dans la plupart des endroits, il s'agit d'une pratique illégale.) Vous pourriez entrer en collision avec un autre véhicule en circulant sur les routes ou les autoroutes avec votre véhicule.

Les pneus du véhicule ne conviennent pas aux surfaces asphaltées. De plus, le véhicule n'est pas équipé d'un différentiel arrière (les roues arrière tournent toujours à la même vitesse). C'est pourquoi, la maniabilité et la capacité de contrôle du véhicule pourraient être grandement réduites sur une surface asphaltée.

La conduite sur route ou sur les accotements peut semer la confusion chez les autres usagers de la route, en particulier si vos feux sont allumés.

Lorsqu'il faut traverser une route, le conducteur en tête de file doit descendre de son véhicule, observer la route et diriger les autres conducteurs. La dernière personne ayant traversé aide alors le conducteur en tête à traverser à son tour. Éviter de circuler sur les trottoirs. Les trottoirs sont destinés aux piétons.

L'eau peut présenter un danger. Si elle est trop profonde, le véhicule peut «flotter» et chavirer. Vérifier la profondeur de l'eau et la force du courant avant de traverser un cours d'eau. Le niveau d'eau ne devrait pas dépasser les pneus. Dans l'eau comme sur la rive, attention aux surfaces glissantes tels que les rochers, l'herbe, les billots, etc. On pourrait perdre l'adhérence. On pourrait perdre l'adhérence. Éviter d'entrer dans l'eau à haute vitesse. L'eau freinera le mouvement du véhicule et pourrait éjecter le conducteur du véhicule.



vmo2012-012-524

L'eau réduit la capacité de freinage. Après être sorti de l'eau, rouler à basse vitesse et actionner les freins quelques fois pour que la chaleur de la friction sèche les plaquettes.

Le terrain peut être boueux et marécageux près des cours d'eau. Se tenir prêt à rencontrer des trous ou des variations de profondeur. De plus, être attentif au danger que peuvent poser les rochers, les billots, etc., qui sont recouverts par la végétation.

Si le trajet amène à traverser des étendues d'eau gelées, vérifier si la glace est assez épaisse pour supporter le poids du conducteur, ainsi que celui du véhicule et de sa charge. Il faut être particulièrement prudent à proximité des trous dans la glace, car ils indiquent à coup sûr que l'épaisseur de la glace varie. Dans le doute, renoncez à traverser.

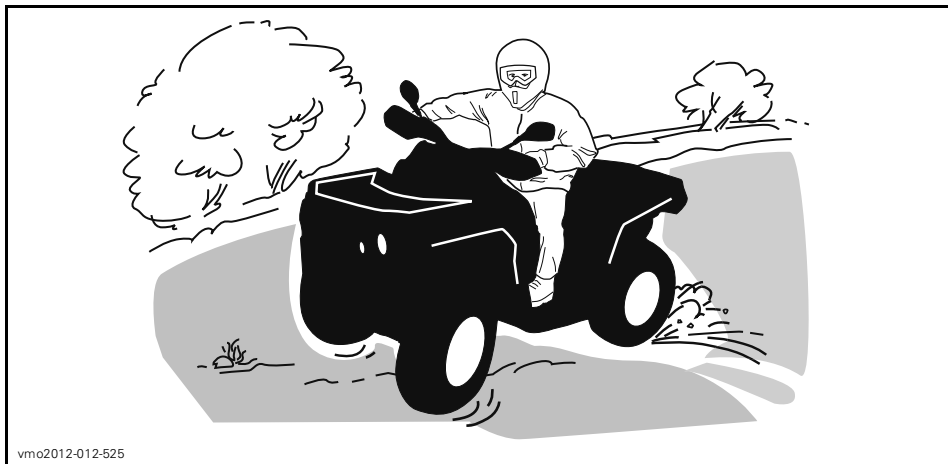
La glace compromet également la maniabilité du véhicule. Rouler lentement et ne pas faire d'accélération brusques. Cela fait patiner les roues, sans compter que le véhicule pourrait se renverser. Éviter de freiner brusquement. Cela causera probablement une glissade incontrôlée et un renversement. Éviter en tout temps de s'aventurer dans la neige fondante, puisqu'elle pourrait obstruer le fonctionnement des commandes du véhicule.

La conduite dans la neige peut réduire la capacité de freinage. Réduire la vitesse et garder une plus grande distance de sécurité pour le freinage. Les projections de neige peuvent provoquer une accumulation de glace ou de neige sur les commandes et les composants des freins. Serrer les freins fréquemment pour éviter toute accumulation de glace ou de neige. Consulter les *PRÉCAUTIONS GÉNÉRALES ET MESURES DE SÉCURITÉ* dans ce paragraphe pour plus d'informations détaillées concernant la conduite sur les surfaces couvertes de neige.

Rouler sur le sable, les dunes de sable et la neige est une expérience unique, mais on doit prendre certaines précautions. La neige et le sable mouillé, épais ou fin peuvent entraîner une perte de traction et faire que le véhicule glisse, s'enfonce ou s'enlise. Dans ce cas, rechercher une base plus solide. Une fois de plus, le meilleur conseil consiste à ralentir et à tenir compte de l'état du terrain.

Pour s'aventurer sur les dunes, nous recommandons de munir le véhicule d'un fanion de sécurité de type antenne. Cela aidera les conducteurs à se repérer au-delà de la dune de sable suivante. Être prudent quand on aperçoit un fanion de sécurité devant soi. Puisque ce type de fanion peut se prendre dans les branches et rebondir sur le conducteur, éviter de l'utiliser là où les branches et les obstacles sont particulièrement bas.

Conduire sur un chemin de roches ou de gravier est similaire à la conduite sur glace. La direction du véhicule est ainsi altérée, ce qui pourrait faire glisser ou renverser le véhicule, surtout à haute vitesse. De plus, la distance de freinage peut varier. Se rappeler qu'appuyer sur l'accélérateur brusquement ou glisser risque de projeter des pierres vers l'arrière, dans la voie du conducteur suivant. Ne jamais faire cela délibérément.



Si le véhicule se met à glisser, tourner le guidon dans le même sens que la direction du glissement jusqu'à reprendre le contrôle du véhicule. Ne jamais serrer les freins à fond ou bloquer les roues.

Respectez la signalisation du sentier. Elle est là pour aider tous ses usagers.

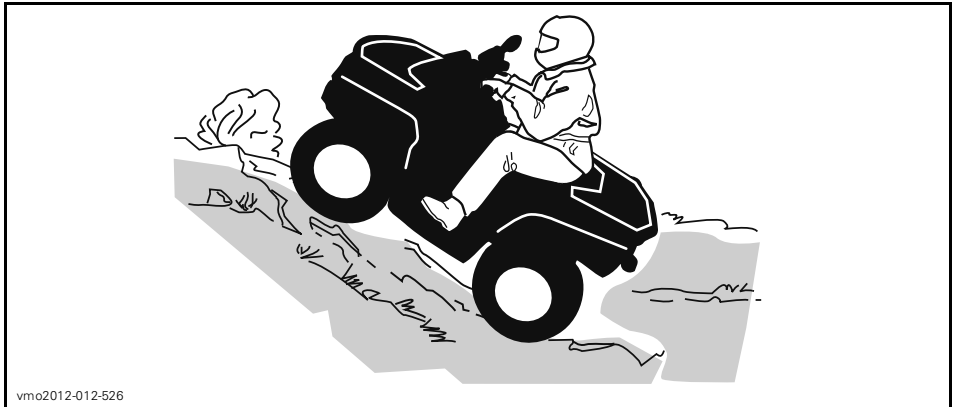
Franchir les obstacles rencontrés sur le chemin avec prudence. Il peut s'agir de pierres détachées, de troncs d'arbres, de surfaces glissantes, de clôtures, de poteaux, de remblais ou de dépressions. Éviter ces obstacles dans la mesure du possible. Se rappeler que certains sont trop gros ou dangereux pour qu'on puisse les traverser, et doivent donc être évités. Les pierres et les troncs petits peuvent être franchis sans danger, pourvu qu'on les aborde à un angle de 90°. Se tenir sur les repose-pieds, genoux fléchis. Ajuster la vitesse sans perdre d'élan et éviter d'accélérer brusquement. Tenir le guidon fermement. Transférez votre poids vers l'arrière et franchissez l'obstacle. S'assurer que les roues avant demeurent au sol. Tenir compte que l'obstacle peut glisser ou se déplacer en le franchissant.

Deux choses sont importantes lorsque vous roulez sur des collines ou des pentes. soyez prêt à réagir face à un terrain glissant, à des variations de terrain ou à des obstacles et ajustez constamment la position de votre corps.

Serrez toujours le frein de stationnement quand le véhicule est arrêté ou stationné. Cette précaution est particulièrement importante en stationnant en pente. Sur les pentes très inclinées, ou si le VTT transporte une charge, bloquez les roues du véhicule avec des roches ou des briques.

Montée

Avant d'essayer de monter une colline, garder ces choses à l'esprit. Monter une côte ne devrait être tentée que par des conducteurs expérimentés. Commencer sur une faible pente. Toujours conduire tout droit vers le haut et maintenir le poids du corps vers l'avant vers le haut de la colline. Maintenir les pieds sur les repose-pieds, embrayer le VTT dans un rapport inférieur et accélérer avant de commencer à monter. Essayer de maintenir une vitesse constante et aller doucement sur l'accélérateur pour éviter les accélérations. Une pente abrupte ou une variation de terrain ou le roulement d'une roue sur un obstacle pourrait avoir un impact important sur la stabilité, car il pourrait soulever l'avant du véhicule augmentant le risque de renversement. Certaines collines sont trop raides pour arrêter ou récupérer en toute sécurité après une tentative infructueuse d'escalade. Essayer d'éviter les pentes raides. Si le conducteur n'est pas prudent, le véhicule pourrait basculer lors de la montée de la colline. Si l'angle est tel qu'il est impossible de grimper ou si le véhicule se met à reculer, freiner en prenant soin de ne pas glisser. Descendre et ensuite utiliser la technique du virage en K (tout en marchant en arrière, à côté du véhicule sur le côté le plus élevé et avec une main sur le levier de frein, reculer lentement l'arrière du véhicule vers le haut de la colline puis conduire vers le bas). Toujours marcher ou descendre en amont de la montagne et rester à l'écart du véhicule et de ses roues motrices. Ne jamais tenter de retenir un véhicule qui se renverse. Rester à l'écart. Éviter de traverser le sommet de la colline à haute vitesse. Des obstacles, dont des escarpements, peuvent se trouver de l'autre côté.

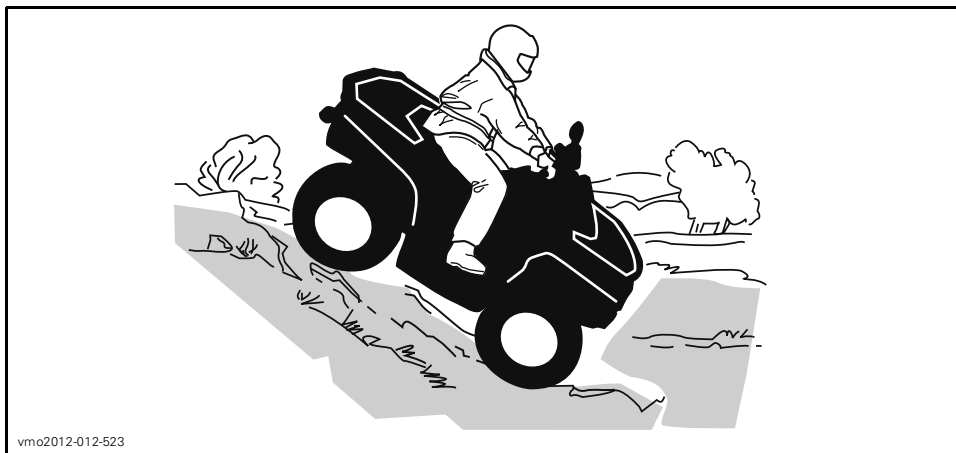


vmo2012-012-526

Descente

Maintenir le poids du corps vers l'arrière. Restez assis. Freiner graduellement pour éviter de glisser. En descente, ne pas ralentir avec la compression du moteur et ne pas mettre le véhicule au point mort.

Si on ralentit en descendant une pente glissante, le véhicule pourrait déraper. Maintenir une vitesse constante ou accélérer légèrement pour reprendre le contrôle. Essayer d'éviter les pentes raides. Si le conducteur n'est pas prudent, le véhicule pourrait basculer en descendant la pente.



vmo2012-012-523

Déplacement à flanc de colline

Cette technique comporte **énormément de risques**, puisqu'elle peut modifier radicalement l'équilibre du véhicule. Nous vous recommandons d'ailleurs de l'éviter dans la mesure du possible. Cependant, si un tel déplacement est nécessaire, il convient de **TOUJOURS** placer le poids du corps vers le haut de la colline et d'être prêt à descendre de ce côté si le véhicule se renverse.

⚠ AVERTISSEMENT

Ne jamais tenter d'immobiliser le véhicule ou de le protéger des dommages.

⚠ AVERTISSEMENT

Être prudent lors du chargement et le transport de réservoirs de liquide. Ils peuvent affecter la stabilité du véhicule lors de déplacement à flanc de colline en tirant vers le bas et en augmentant le risque de renversement.



vmo2012-012-527













ÉTIQUETTES IMPORTANTES APPOSÉES SUR LE VÉHICULE (CANADA ET ÉTATS-UNIS)

Canada et États-Unis

Ce véhicule est muni d'étiquettes mobiles et d'étiquettes contenant d'importants renseignements sur la sécurité.

Toute personne qui prend place sur le véhicule doit lire et comprendre ces renseignements avant de partir en randonnée.

Étiquette mobile

<p style="text-align: center;">S MODÈLE SPORT</p> <p style="text-align: center;">CE VTT EST UNIQUEMENT CONÇU POUR UN USAGE RÉCRÉATIF PAR UN CONDUCTEUR EXPÉRIMENTÉ.</p> <p style="text-align: center;">CONDUCTEUR SEULEMENT PAS DE PASSAGERS</p> <p style="text-align: center;">NE JAMAIS CONDUIRE SI VOUS AVEZ MOINS DE 16 ANS.</p> <hr/> <p>CE VTT DE CATÉGORIE S (SPORT) EST UN VTT HAUTE PERFORMANCE POUR USAGE HORS-ROUTE SEULEMENT. IL A ÉTÉ CONÇU POUR UNE UTILISATION SPORTIVE ET COMPÉTITIVE PAR UN CONDUCTEUR EXPÉRIMENTÉ AVEC DES COMPÉTENCES AVANCÉES.</p> <hr/> <p>DES COURS DE CONDUITE DE VTT SONT DISPONIBLES. POUR PLUS D'INFORMATION CONTACTEZ VOTRE CONCESSIONNAIRE.</p> <hr/> <p>VÉRIFIEZ AVEC VOTRE CONCESSIONNAIRE POUR INFORMATION SUR LES LOIS LOCALES OU PROVINCIALES CONCERNANT L'UTILISATION DES VTT.</p> <p style="text-align: center;">NE PAS RETIRER CETTE ÉTIQUETTE AVANT LA VENTE.</p> <p style="text-align: right;">704903319</p>	<p style="text-align: center;">! AVERTISSEMENT</p> <p>L'utilisation incorrecte de VTT peut résulter en BLESSURES GRAVES ou la MORT.</p> <table border="0" style="width: 100%; text-align: center;"><tr><td></td><td></td><td></td><td></td></tr><tr><td>Toujours porter un casque et des vêtements de sécurité approuvés.</td><td>NE JAMAIS conduire sur la voie publique.</td><td>NE JAMAIS transporter de passager.</td><td>NE CONDUISEZ JAMAIS après avoir consommé des drogues ou de l'alcool.</td></tr></table> <p>NE JAMAIS conduire:</p> <ul style="list-style-type: none">• sans avoir reçu une formation ou des directives adéquates au préalable.• à des vitesses excédant vos compétences ou les conditions de conduite.• sur les routes publiques - au risque de provoquer une collision avec un autre véhicule.• avec un passager - les passagers affectent l'équilibre et la manœuvrabilité du véhicule et augmentent le risque de perte de contrôle. <p>TOUJOURS:</p> <ul style="list-style-type: none">• utiliser des techniques de conduite appropriées pour éviter le renversement du véhicule sur collines, terrains accidentés et dans les virages.• éviter les chaussées pavées - au risque d'affecter gravement la manœuvrabilité et le contrôle. <p style="text-align: center;">REPÉRER ET LIRE LE GUIDE DU CONDUCTEUR, SUIVRE TOUS LES AVERTISSEMENTS ET DIRECTIVES.</p>					Toujours porter un casque et des vêtements de sécurité approuvés.	NE JAMAIS conduire sur la voie publique.	NE JAMAIS transporter de passager.	NE CONDUISEZ JAMAIS après avoir consommé des drogues ou de l'alcool.
									
Toujours porter un casque et des vêtements de sécurité approuvés.	NE JAMAIS conduire sur la voie publique.	NE JAMAIS transporter de passager.	NE CONDUISEZ JAMAIS après avoir consommé des drogues ou de l'alcool.						

TIPIQUE

DESCRIPTION DU MOTEUR DU VÉHICULE:


XXXXX

EPA CERTIFIÉ

TEN (TAUX D'ÉMISSION NORMALISÉ) = X

SUR UNE ÉCHELLE DE 0 À 10, 0 ÉTANT LE PLUS PROPRE.

*NE PAS ENLEVER AVANT LA VENTE.



704 901 107

vmo2006-005-009_fr

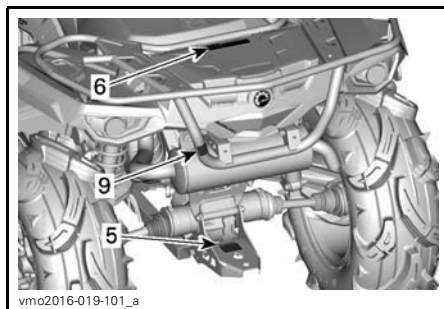
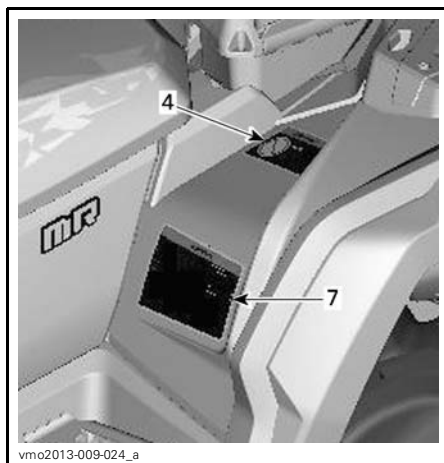
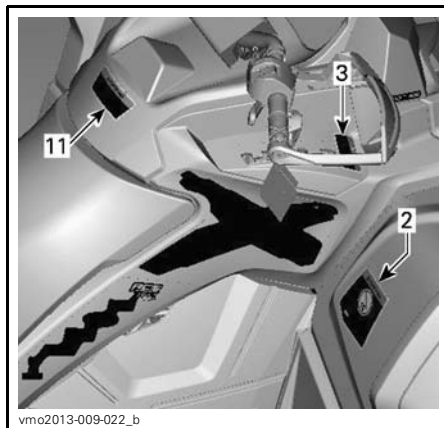
TIPIQUE

Étiquettes de sécurité sur le véhicule

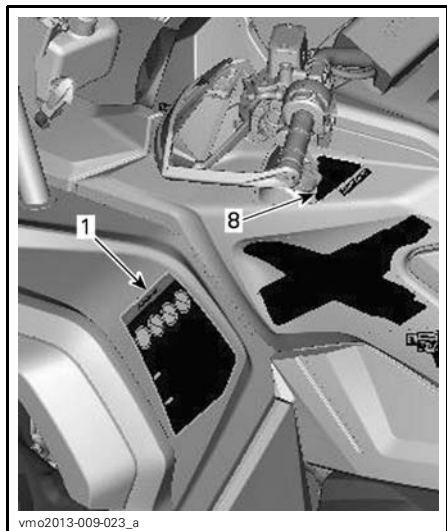
Lire et comprendre les étiquettes de sécurité sur le véhicule. Ces étiquettes sont apposées sur le véhicule afin d'assurer la sécurité du conducteur ou des passants.

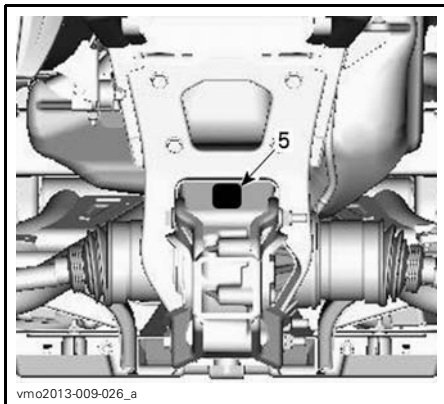
Les étiquettes de sécurité apposées sur le véhicule font partie intégrante de ce dernier. Si elles se décollent ou sont endommagées, elles seront remplacées gratuitement. Voir un concessionnaire Can-Am autorisé.

REMARQUE: En cas de divergence entre ce guide et le véhicule, les étiquettes de sécurité sur le véhicule ont préséance sur les étiquettes présentes dans ce guide.



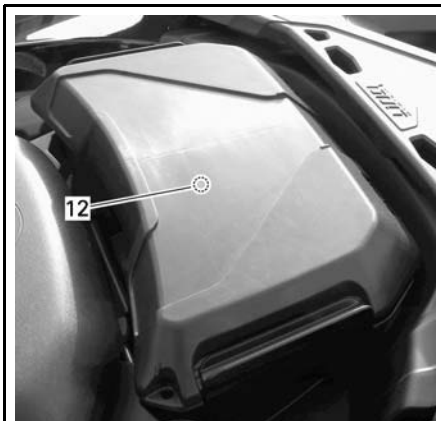
TYPIQUE - MODÈLES 570





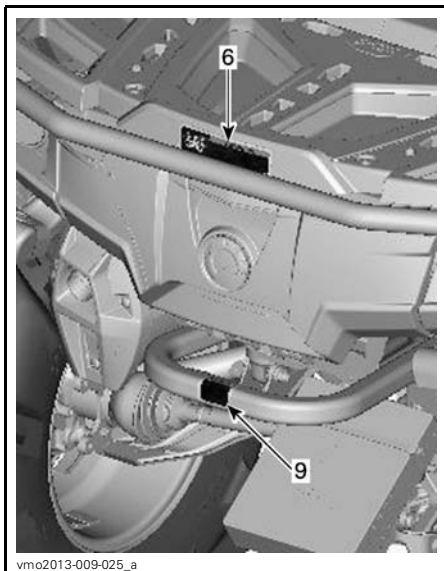
vmo2013-009-026_a

TYPIQUE - MODÈLES 650, 850 ET 1000R



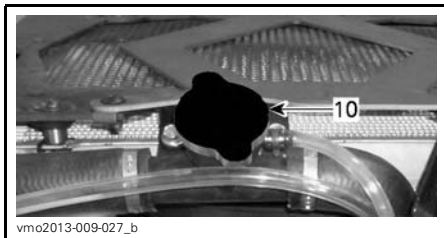
vmo2013-009-021_c

MODÈLES 1000R



vmo2013-009-025_a

TYPIQUE - MODÈLES 650, 850 ET 1000R



vmo2013-009-027_b

⚠ AVERTISSEMENT

L'utilisation incorrecte de VTT peut résulter en BLESSURES GRAVES ou la MORT.

TOUJOURS PORTER UN CASQUE ET DES VÊTEMENTS DE SÉCURITÉ APPROUVÉS.

NE JAMAIS UTILISER SUR DES VOIES PUBLIQUES.

NE JAMAIS ACCEPTER DE PASSAGERS.

NE JAMAIS CONDUIRE SOUS L'INFLUENCE DE STUPELIANT OU D'ALCOOL.

NE JAMAIS conduire :

- sans avoir reçu une formation ou des directives adéquates au préalable,
- à des vitesses excédant vos compétences ou les conditions de conduite,
- sur les routes publiques - au risque de provoquer une collision avec un autre véhicule,
- avec un passager - les passagers affectent l'équilibre et la manœuvrabilité du véhicule et augmentent le risque de perte de contrôle.

TOUJOURS

- utiliser des techniques de conduite appropriées pour éviter le renversement du véhicule sur collines, terrains accidentés et dans les virages,
- éviter les chaussées pavées - au risque d'affecter gravement la manœuvrabilité et le contrôle.

1000796

REPÉRER ET LIRE LE GUIDE DU CONDUCTEUR. SUIVRE TOUS LES AVERTISSEMENTS ET DIRECTIVES.

704902788

ÉTIQUETTE 1

⚠ AVERTISSEMENT

MOINS DE 16

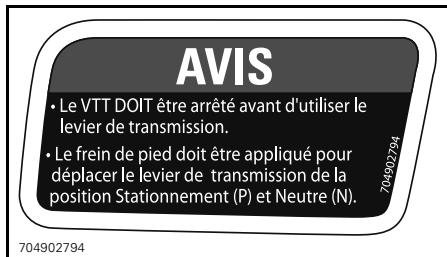
Si vous êtes âgé de moins de 16 ans, la conduite de ce VTT augmente vos risques d'encourir des BLESSURES GRAVES ou la MORT.

NE JAMAIS conduire ce VTT si vous avez moins de 16 ans.

704902776

704902776A

ÉTIQUETTE 2



ÉTIQUETTE 3



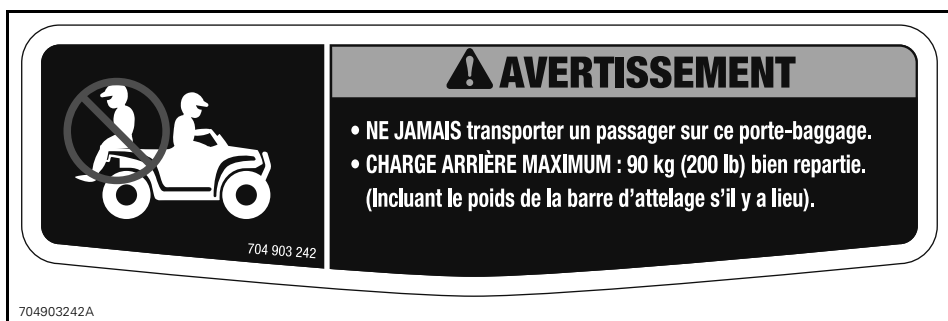
ÉTIQUETTE 5: REPORTEZ-VOUS AUX SPÉCIFICATIONS POUR LES VALEURS



ÉTIQUETTE 4



ÉTIQUETTE 6 - OUTLANDER X mr (570): AILE ARRIÈRE (REPORTEZ-VOUS AUX SPÉCIFICATIONS POUR LES VALEURS)



ÉTIQUETTE 6 - OUTLANDER X mr (650/850/1000R): AILE ARRIÈRE (REPORTEZ-VOUS AUX SPÉCIFICATIONS POUR LES VALEURS)

⚠ AVERTISSEMENT

Une pression inadéquate des pneus ou une surcharge peuvent causer une perte de contrôle causant des **BLESSURES GRAVES** ou la **MORT**.

TOUJOURS maintenir une bonne pression des pneus. Gonfler les pneus au maximum si le véhicule est chargé.

NE JAMAIS régler la pression de gonflage de pneu en dessous de la valeur minimum. Cela pourrait faire déloger le pneu de la jante.

NE JAMAIS dépasser la capacité de charge totale de 189 kg (417 lb), y compris le poids du conducteur, le chargement, les accessoires et le poids de la barre d'attelage.

CHARGEMENT et REMORQUAGE

- Le chargement ou le remorquage peuvent compromettre la stabilité et la maniabilité du VTT.
- Les charges doivent être réparties convenablement entre les porte-bagages.
- Avec un chargement ou une remorque :
 - Ralentir.
 - Prévoir plus de distance pour freiner.
 - Éviter les collines et terrains accidentés.

CHARGE	PRESSION DES PNEUS FROIDS
JUSQU'À 189 kg (417 lb)	AVANT MAX: 48,3 kPa (7,0 psi) MIN: 41,4 kPa (6,0 psi) ARRIÈRE MAX: 48,3 kPa (7,0 psi) MIN: 41,4 kPa (6,0 psi)

704903801

704903801

ÉTIQUETTE 7: (REPORTEZ-VOUS AUX SPÉCIFICATIONS POUR LES VALEURS)

⚠ WARNING

This vehicle is an all terrain vehicle and is not intended for use on public roads.

704905139

⚠ AVERTISSEMENT

Ce véhicule est un véhicule tout terrain qui n'est pas destiné à être utilisé sur les voies publiques.

704905139

ÉTIQUETTE 8



vm02010-010-100_a

ÉTIQUETTE 10 - SITUÉE SUR LE BOUCHON DU RADIATEUR

⚠ AVERTISSEMENT

NE JAMAIS attacher ici ou sur le porte-bagages pour tirer une charge.

Ceci pourrait faire renverser le véhicule.

TOUJOURS utiliser l'attache remorque ou le crochet de récupération pour tirer une charge.

704902778

704902778A

ÉTIQUETTE 9

⚠ AVERTISSEMENT

Familiarisez-vous avec ce VTT; sa performance peut dépasser celle des autres VTT que vous avez déjà essayés.

Ce modèle haute performance n'est destiné qu'à un usage hors route. Les utilisateurs inexpérimentés pourraient sous-estimer les risques et être surpris par le comportement spécifique de ce VTT dans toutes les conditions de terrains.

704902942

704902942

ÉTIQUETTE 11

⚠ AVERTISSEMENT

Afin de réduire les risques de blessures graves, avant d'utiliser le véhicule, toujours:

- Installer la boîte à gants dans son emplacement.
- S'assurer que la boîte à gants est verrouillée en position.

POUR INSTALLER LA BOÎTE À GANTS

- Ouvrir le couvercle de la boîte et tourner la poignée à la position déverrouillée.
- Aligner et insérer le système d'attache de la boîte dans l'ouverture "LINO" du véhicule.
- Tourner la poignée à la position verrouillée. Fermer le couvercle et vérifier si la boîte est verrouillée en position.

704904513

704904513

MODÈLES 1000R

ÉTIQUETTE 12 - SITUÉE SOUS LA BOÎTE À GANTS

Étiquette d'information technique

AIR FILTER MAINTENANCE
 MAINTENANCE MUST BE PERFORMED AS SPECIFIED IN THE OPERATOR'S GUIDE. AIR FILTER MAINTENANCE SHOULD INCREASE IN FREQUENCY IN MORE SEVERE (DUSTY) CONDITIONS.

ENTRETIEN DU FILTRE À AIR
 L'ENTRETIEN DOIT ÊTRE EFFECTUÉ TEL QUE SPÉCIFIÉ DANS LE GUIDE DU CONDUCTEUR. ENTRETIEN LE FILTRE À AIR PLUS SOUVENT DANS DES CONDITIONS PLUS EXTRÊMES (MILIEUX POUSSIÉREUX). 707800373


707800373

EMPLACEMENT: SOUS LE SIÈGE, SUR LE LONGERON SUPÉRIEUR DU CHÂSSIS

Étiquettes de conformité


Ces étiquettes indiquent que le véhicule satisfait les normes.

EMISSION CONTROL INFORMATION

THIS VEHICLE IS CERTIFIED TO OPERATE ON UNLEADED GASOLINE AND CONFORMS TO  U.S. EPA AND CALIFORNIA EMISSION / EVAP REGULATIONS FOR ATV.

ENGINE FAMILY	FAMILLE DE MOTEUR
PERMEATION FAMILY	FAMILLE DE PERMEATION
CERTIFICATION STANDARD (FEL)	LIMITE DES ÉMISSIONS DE LA FAMILLE
ENGINE DISPLACEMENT	CYLINDRÉE
EXHAUST EMISSION CONTROL SYSTEM	SYSTÈME DE CONTRÔLE DES ÉMISSIONS

RENSEIGNEMENTS SUR LE DISPOSITIF ANTIPOLLUTION

CE VÉHICULE EST CERTIFIÉ POUR FONCTIONNER À L'ESSENCE SANS PLOMB ET IL EST CONFORME AUX NORMES  DE L'EPA ET DE LA CALIFORNIE AU NIVEAU DES RÉGLEMENTATIONS DE L'ÉCHAPPEMENT ET DE L'ÉVAPORATION POUR LES VTT.

SEE OPERATOR'S GUIDE FOR MAINTENANCE SCHEDULE
 VOIR LE PROGRAMME D'ENTRETIEN DANS LE GUIDE DU CONDUCTEUR

BOMBARDIER RECREATIONAL PRODUCTS INC. 704900648

704904648

EMPLACEMENT: SOUS LE SIÈGE, SUR LE LONGERON SUPÉRIEUR DU CHÂSSIS

Bombardier Recreational Products Inc. certifies that this ATV complies with the American National Standard for Four Wheel All-Terrain Vehicles, ANSI/SVIA-1-2010 Standard.

Bombardier Produits Récréatifs inc. certifie que ce VTT est conforme à la norme "American National Standard for Four Wheel All-Terrain Vehicles" ANSI/SVIA-1-2010.

704903327

704903327

EMPLACEMENT: AILE ARRIÈRE

ÉTIQUETTES IMPORTANTES APPOSÉES SUR LE VÉHICULE (TOUS LES PAYS SAUF CANADA ET ÉTATS-UNIS)

Tous les pays sauf Canada et États-Unis








Ce véhicule est muni d'étiquettes mobiles et d'étiquettes contenant d'importants renseignements sur la sécurité.

Toute personne qui prend place sur le véhicule doit lire et comprendre ces renseignements avant de partir en randonnée.

Étiquette mobile

AVERTISSEMENT

- Localiser et lire le guide du conducteur. Une utilisation incorrecte du VTT pourrait entraîner des BLESSURES GRAVES, VOIRE MORTELLES. Suivre toutes les instructions et les avertissements.
- Toujours porter une protection oculaire.
- Toujours utiliser un casque homologué et des vêtements de protection.
- Ne jamais utiliser sur la voie publique.
- Ne jamais transporter de passager.
- Ne jamais utiliser avec des drogues ou de l'alcool.

<p>S MODÈLE SPORT</p> <p>CE VTT EST UNIQUEMENT CONÇU POUR UN USAGE RÉCRÉATIF PAR UN CONDUCTEUR EXPÉRIMENTÉ.</p> <p>CONDUCTEUR SEULEMENT PAS DE PASSAGERS</p> <p>NE JAMAIS CONDUIRE SI VOUS AVEZ MOINS DE 16 ANS.</p> <hr/> <p>CE VTT DE CATÉGORIE S (SPORT) EST UN VTT HAUTE PERFORMANCE POUR USAGE HORS-ROUTE SEULEMENT. IL A ÉTÉ CONÇU POUR UNE UTILISATION SPORTIVE ET COMPÉTITIVE PAR UN CONDUCTEUR EXPÉRIMENTÉ AVEC DES COMPÉTENCES AVANCÉES.</p> <hr/> <p>DES COURS DE CONDUITE DE VTT SONT DISPONIBLES. POUR PLUS D'INFORMATION CONTACTEZ VOTRE CONCESSIONNAIRE.</p> <hr/> <p>VÉRIFIEZ AVEC VOTRE CONCESSIONNAIRE POUR INFORMATION SUR LES LOIS LOCALES OU PROVINCIALES CONCERNANT L'UTILISATION DES VTT.</p> <p>NE PAS RETIRER CETTE ÉTIQUETTE AVANT LA VENTE.</p> <p>704903996A</p>	<p></p> <p> </p> <p>   </p>
--	--

704903996A

704903996

TYPIQUE - MODÈLE 1 PLACE

DESCRIPTION DU MOTEUR DU VÉHICULE:

XXXXX

EPA CERTIFIÉ

TEN (TAUX D'ÉMISSION NORMALISÉ) = X
SUR UNE ÉCHELLE DE 0 À 10,
0 ÉTANT LE PLUS PROPRE.
*NE PAS ENLEVER AVANT LA VENTE.



704 901 107

vmo2006-005-009_fr

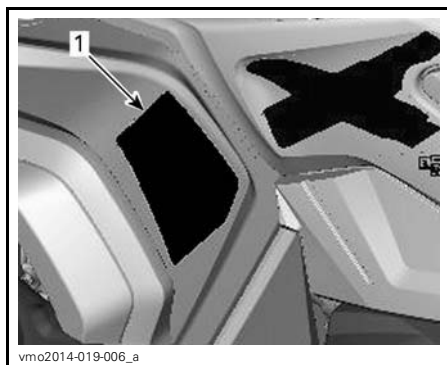
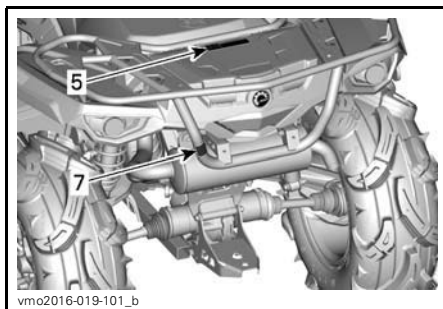
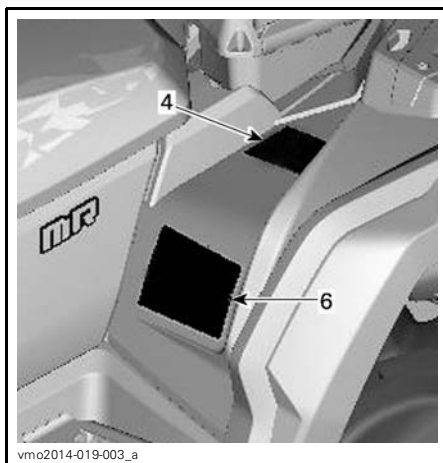
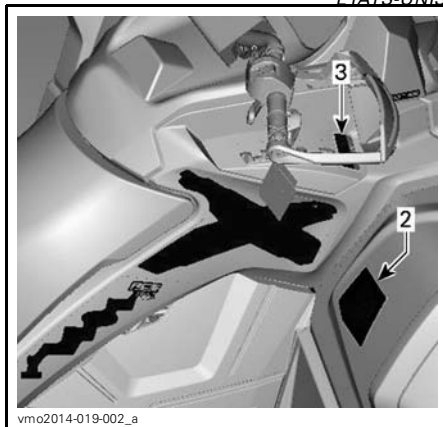
**TIPOQUE: APPLICABLE
LORSQU'ÉQUIVALENT À UN MODÈLE
CERTIFIÉ AUX NORMES DE L'EPA**

Étiquettes de sécurité sur le véhicule

Lire et comprendre les étiquettes de sécurité sur le véhicule. Ces étiquettes sont apposées sur le véhicule afin d'assurer la sécurité du conducteur ou des passants.

Les étiquettes de sécurité apposées sur le véhicule font partie intégrante de ce dernier. Si elles se décollent ou sont endommagées, elles seront remplacées gratuitement. Voir un concessionnaire Can-Am autorisé.

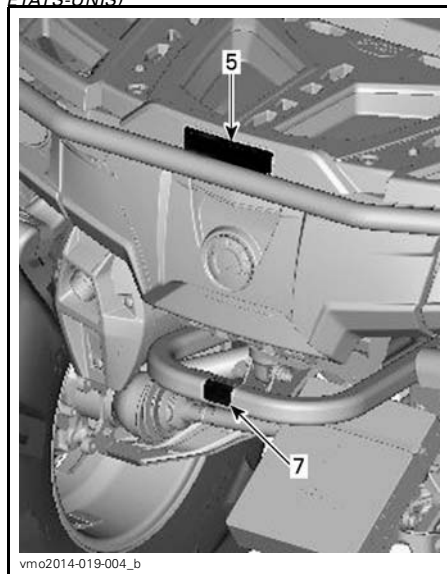
REMARQUE: En cas de divergence entre ce guide et le véhicule, les étiquettes de sécurité sur le véhicule ont préséance sur les étiquettes présentes dans ce guide.



SITUÉES À GAUCHE DU GUIDON

TIPOIQUE - MODÈLES 570

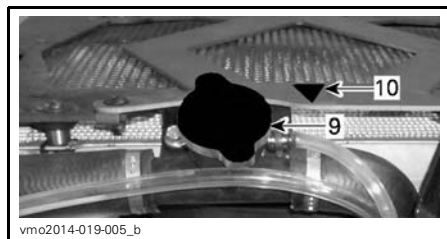
ÉTIQUETTES IMPORTANTES APPOSÉES SUR LE VÉHICULE (TOUS LES PAYS SAUF CANADA ET ÉTATS-UNIS)



TYPIQUE - MODÈLES 650, 850 ET 1000R



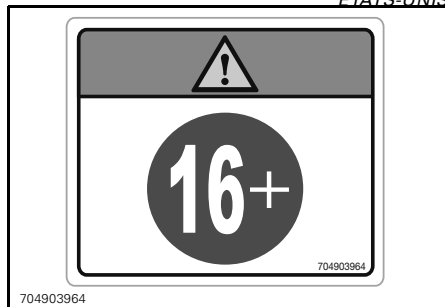
TYPIQUE - MODÈLE 1000R



Étiquette 1

⚠ AVERTISSEMENT

- Localiser et lire le guide du conducteur. Une utilisation incorrecte du VTT pourrait entraîner des BLESSURES GRAVES, VOIRE MORTELLES. Suivre toutes les instructions et les avertissements.
- Toujours porter une protection oculaire.
- Toujours utiliser un casque homologué et des vêtements de protection.
- Ne jamais utiliser sur la voie publique.
- Ne jamais transporter de passager.
- Ne jamais utiliser avec des drogues ou de l'alcool.



704903964

ÉTIQUETTE 2

Étiquette 3

AVIS

- Le VTT DOIT être arrêté avant d'utiliser le levier de transmission.
- Le frein de pied doit être appliqué pour déplacer le levier de transmission de la position Stationnement (P) et Neutre (N).

704903998

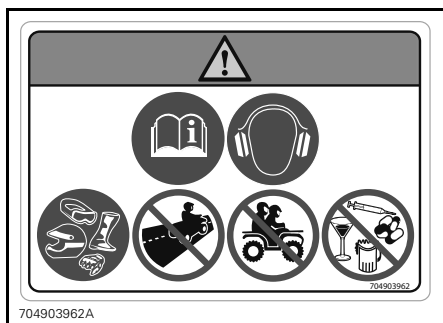
704903998

ÉTIQUETTE 3

Étiquette 4

⚠ AVERTISSEMENT

- Localiser et lire le guide du conducteur.
- NE JAMAIS transporter de passager.



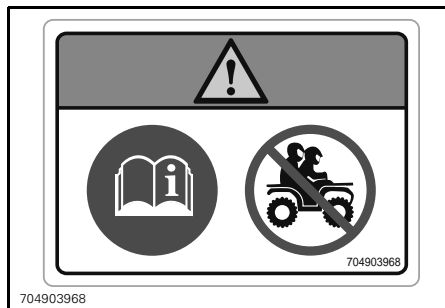
704903962A

ÉTIQUETTE 1

Étiquette 2

⚠ AVERTISSEMENT

L'utilisation de ce VTT si vous êtes âgé de moins de 16 ans augmente le risque de blessures graves ou mortelles au conducteur. NE JAMAIS utiliser ce VTT si vous avez moins de 16 ans.



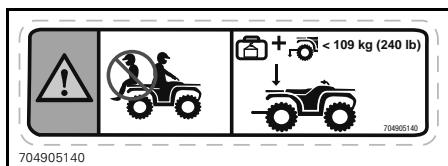
704903968

ÉTIQUETTE 4

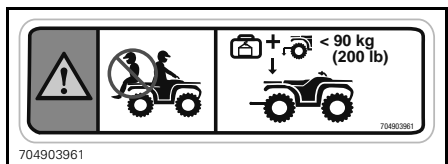
Étiquette 5

⚠ AVERTISSEMENT

- NE JAMAIS transporter un passager sur ce véhicule.
- CHARGE ARRIÈRE MAXIMUM: 109 kg pour Outlander Xmr 570 et 90 kg pour Outlander Xmr 650/850/1000R; uniformément répartie (y compris le poids du timon de remorque le cas échéant).



ÉTIQUETTE 5 - OUTLANDER Xmr (570): AILE ARRIÈRE (REPORTEZ-VOUS AUX SPÉCIFICATIONS POUR LES VALEURS)

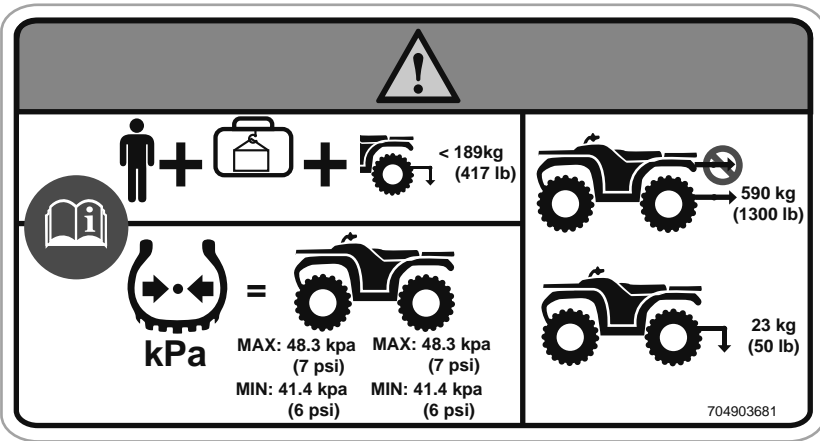


ÉTIQUETTE 5 - OUTLANDER Xmr (650/850/1000R): AILE ARRIÈRE (REPORTEZ-VOUS AUX SPÉCIFICATIONS POUR LES VALEURS)

Étiquette 6

AVERTISSEMENT

- Localiser et lire le guide du conducteur. Une surcharge ou une pression des pneus incorrecte peut entraîner une perte de maîtrise, entraînant des BLESSURES GRAVES ou MORTELLES.
- TOUJOURS s'assurer que la pression des pneus est adéquate.
- NE JAMAIS dépasser la charge admissible de 189 kg y compris le poids du conducteur, du chargement, des accessoires et de le timon de la remorque.
- TOUJOURS tirer une charge à l'aide de l'attelage de la remorque ou le crochet de récupération.
- NE JAMAIS dépasser le poids maximum au timon de 590 kg.
- NE JAMAIS dépasser le poids maximum au timon de 23 kg.




704903681

ÉTIQUETTE 6: (REPORTEZ-VOUS AUX SPÉCIFICATIONS POUR LES VALEURS)

Étiquette 7

AVERTISSEMENT

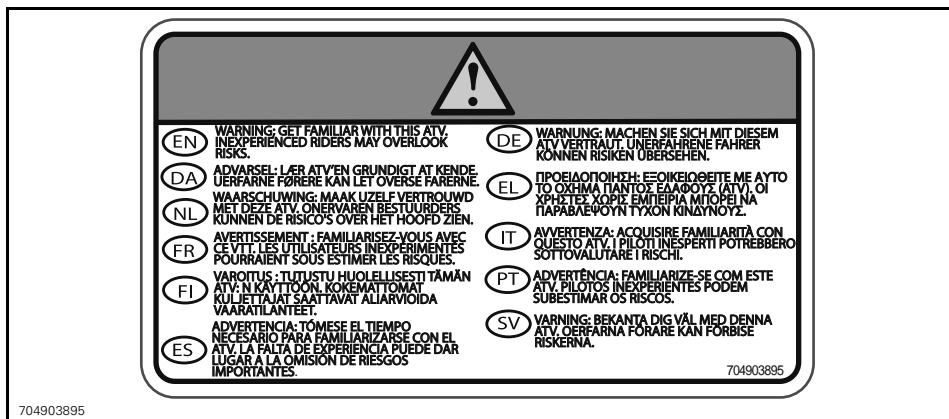
NE JAMAIS attacher ici ou sur le porte-bagages pour tirer une charge. Cela peut entraîner le renversement du véhicule. TOUJOURS utiliser l'attelage de la remorque ou le crochet de récupération pour tirer une charge.



704903955A

ÉTIQUETTE 7

Étiquette 8



ÉTIQUETTE 8

Étiquette 9



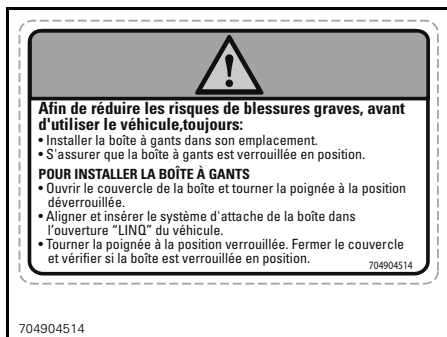
ÉTIQUETTE 9 - SITUÉE SUR LE BOUCHON DU RADIATEUR

Étiquette 10



ÉTIQUETTE 10

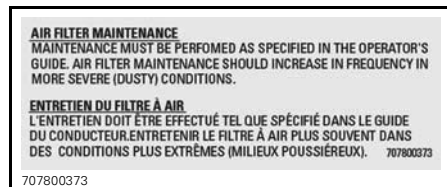
Étiquette 11



704904514

ÉTIQUETTE 11 - SITUÉE SOUS LA BOÎTE À GANTS

Étiquette d'information technique



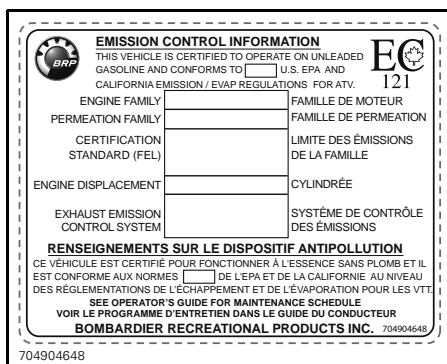
EMPLACEMENT: SOUS LE SIÈGE, SUR LE LONGERON SUPÉRIEUR DU CHÂSSIS

Étiquettes de conformité

Ces étiquettes indiquent que le véhicule satisfait les normes.



EMPLACEMENT: SOUS LE SIÈGE, SUR LE LONGERON SUPÉRIEUR DU CHÂSSIS



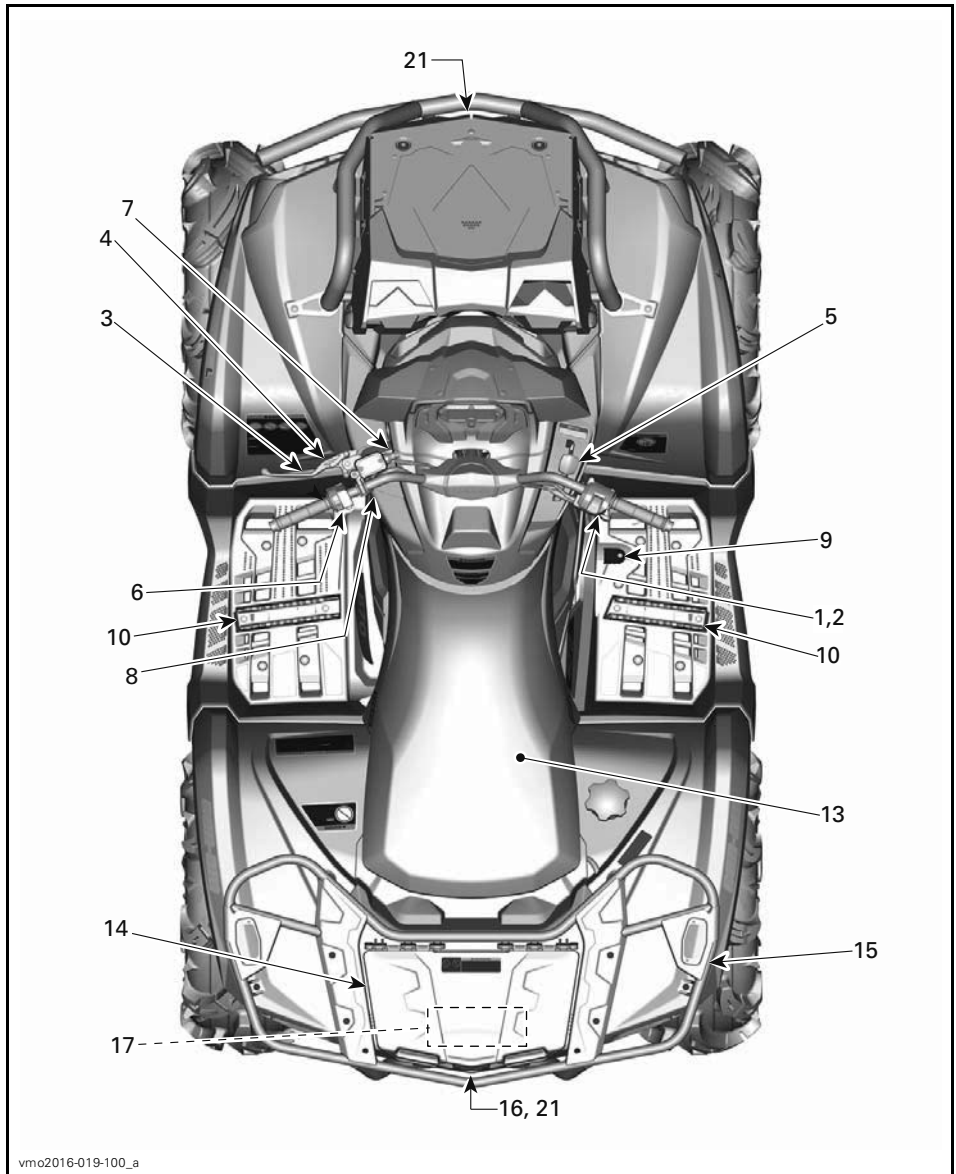
TIPIQUE: APPLICABLE
 LORSQU'ÉQUIVALENT À UN MODÈLE
 CERTIFIÉ AUX NORMES DE L'EPA -
 EMPLACEMENT: SOUS LE SIÈGE, SUR LE
 LONGERON SUPÉRIEUR DU CHÂSSIS

***Cette page est
vierge intentionnellement***

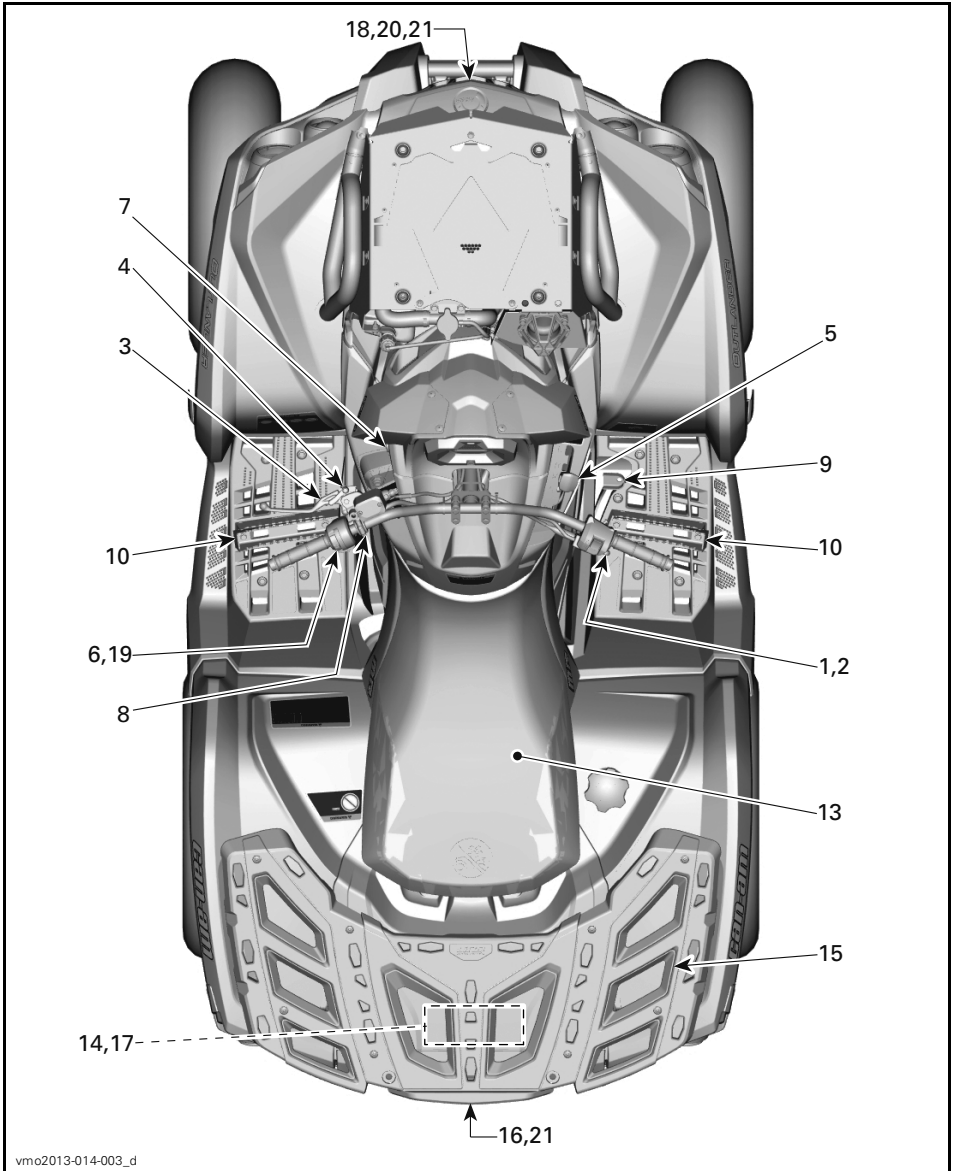
RENSEIGNEMENTS SUR LE VÉHICULE

COMMANDES, INSTRUMENTS ET ÉQUIPEMENT

REMARQUE: Certains instruments, équipement ou commandes sont offerts en option.

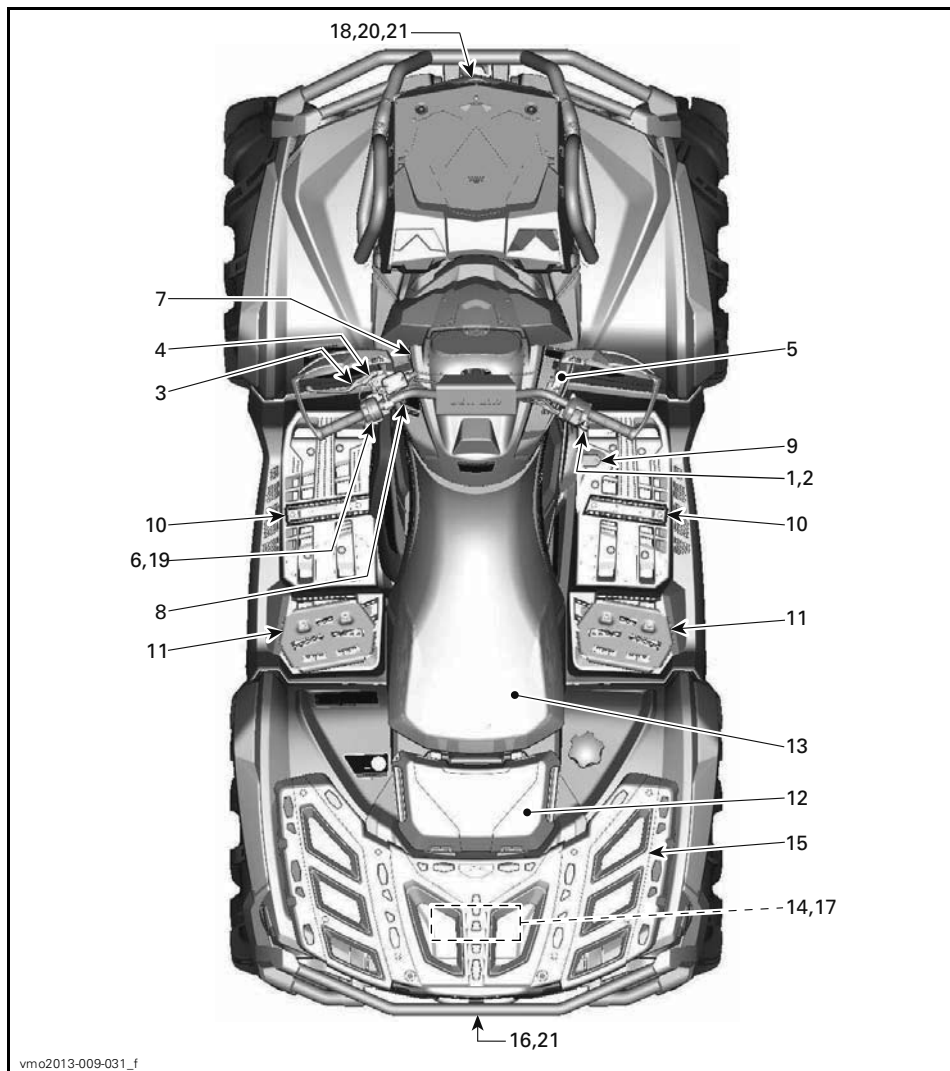


TYPIQUE - MODÈLES 570



vmo2013-014-003_d

TYPIQUE - MODÈLES 650 ET 850



vmo2013-009-031_f

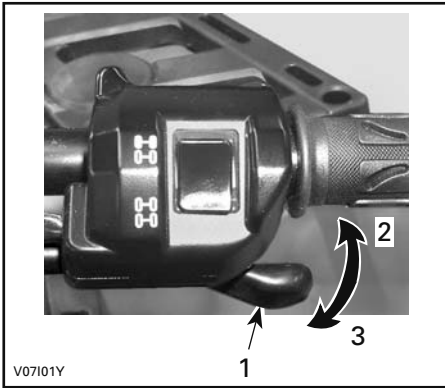
TYPIQUE - MODÈLE 1000R

1) Manette d'accélérateur

La manette d'accélérateur se trouve sur le côté droit du guidon.

Quand on presse cette manette, le régime du moteur augmente, ce qui permet à la boîte de vitesses d'embrayer à la vitesse sélectionnée.

Lorsqu'on la relâche, le moteur retourne automatiquement au ralenti et le véhicule ralentit graduellement.



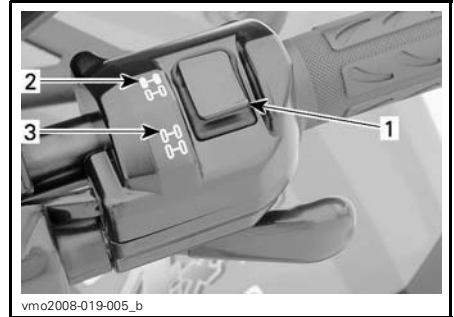
TYPIQUE

1. Manette d'accélérateur
2. Pour accélérer
3. Pour décélérer

2) Sélecteur 2 ou 4 roues motrices

Le sélecteur 2 ou 4 roues motrices se trouve sur le côté droit du guidon.

Ce sélecteur permet de choisir le mode 2 ou 4 roues motrices lorsque le véhicule est arrêté.



TYPIQUE

1. Sélecteur
2. Position 2 roues motrices
3. Position 4 roues motrices

AVIS Il faut arrêter le véhicule pour enclencher ou déclencher le sélecteur de mode 2 ou 4 roues motrices. Le véhicule peut subir des dommages mécaniques si le sélecteur est enclenché ou déclenché lorsqu'il est en mouvement.

AVIS Si les roues arrière patinent, relâcher l'accélérateur et attendre que le moteur retourne au ralenti avant de sélectionner le mode 4 roues motrices.

Le mode 4 roues motrices est activé lorsque le sélecteur se trouve vers le bas.

Tout en lisant le présent Guide du conducteur, se souvenir que:

AVERTISSEMENT

Avertit d'une situation comportant des risques qui pourrait provoquer de graves blessures, y compris la possibilité de décès, si on ne l'évitait pas.



V0710DY

MODE 4 ROUES MOTRICES

Pour désactiver le mode 4 roues motrices, appuyer sur le sélecteur 2 roues motrices.



V0710EY

MODE 2 ROUES MOTRICES

Quand le sélecteur est à la position 2 roues motrices, le véhicule est en mode 2 roues motrices en tout temps.

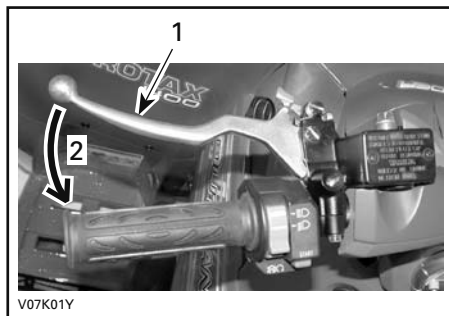
3) Manette de frein gauche

Quand on pousse sur cette manette, on actionne les freins avant et arrière.

Quand on la relâche, elle doit automatiquement retourner à sa position initiale.

La puissance de freinage est proportionnelle à la force exercée sur la manette.

REMARQUE: Comme c'est le cas pour les autres véhicules sur roues, le poids du véhicule est transféré aux roues avant quand on freine. Pour un meilleur freinage, le système de freinage exerce une force supérieure sur les roues avant. Ceci influence la maniabilité du véhicule et la direction lorsqu'on freine vigoureusement. Il est important d'en tenir compte lorsqu'on freine.



V07K01Y

TYPIQUE

1. Manette de frein
2. Pour serrer les freins

4) Frein de stationnement

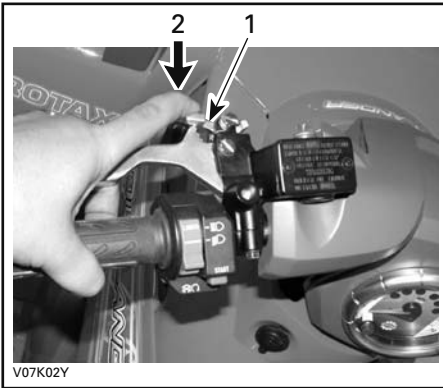
Le frein de stationnement se situe sur le côté gauche du guidon.

Une fois actionné, ce dispositif immobilise le véhicule. Il est utile lorsqu'on doit verrouiller le frein, par exemple lors d'un virage en «K», lors du remorquage ou quand le véhicule n'est pas utilisé.

⚠ AVERTISSEMENT

Il est important d'actionner le frein de stationnement **et** de placer le levier sélecteur sur la position de stationnement «P» lorsque le véhicule n'est pas utilisé.

Pour actionner le frein de stationnement: Presser la manette de frein et la maintenir ainsi tout en déplaçant le levier de verrouillage. Le frein de stationnement est maintenant enclenché.



TYPIQUE

1. Loquet de frein
2. Presser pour actionner le frein de stationnement

REMARQUE: Le levier de verrouillage peut être ajusté à différentes positions pour compenser pour l'intensité de la course du levier de frein.

⚠ AVERTISSEMENT

Veiller à ce que le véhicule soit immobilisé de manière sûre lorsque le frein de stationnement est serré.

Pour déverrouiller le frein de stationnement: Serrer la manette de frein. Le levier de verrouillage devrait revenir automatiquement à sa position initiale. La manette de frein doit revenir à la position de repos.

⚠ AVERTISSEMENT

Veillez à ce que le frein de stationnement soit complètement relâché avant d'utiliser le véhicule. Circuler alors que le frein est serré en raison d'une pression constante sur la manette (frottement des plaquettes) peut endommager le système de freinage, causer la défaillance des freins ou un feu.

5) Levier sélecteur

Le levier sélecteur se trouve sur le côté droit du véhicule près de la colonne de direction.



EMPLACEMENT DU LEVIER SÉLECTEUR

Le levier sélecteur permet de modifier le rapport de la boîte de vitesses.

Le levier sélecteur a 5 positions:

POSITIONS DU LEVIER SÉLECTEUR	
POSITION	RAPPORT
P	Stationnement
R	Marche arrière
N	Point mort
H	Rapport supérieur (marche avant)
L	Rapport inférieur (marche avant)



vmo2012-012-036

POSITIONS DU LEVIER

Il est important de toujours arrêter complètement le véhicule et d'appliquer le frein avant de déplacer le levier sélecteur.

AVIS Cette boîte de vitesses n'est pas conçue pour que l'on change de rapport pendant que le véhicule est en mouvement.

P: Stationnement

La position de stationnement a pour effet de bloquer la boîte de vitesses pour ainsi aider à maintenir le véhicule immobile.

⚠ AVERTISSEMENT

Toujours utiliser la position «P» (STATIONNEMENT) lorsque le véhicule est inutilisé. Le véhicule peut rouler si le levier sélecteur n'est pas placé sur la position «P» (STATIONNEMENT).

R: Marche arrière

La position de marche arrière permet au véhicule de reculer.

REMARQUE: En marche arrière, le régime du moteur est restreint, ce qui limite la vitesse du véhicule à reculons.

⚠ AVERTISSEMENT

Lorsqu'on recule dans une pente, la gravité peut faire augmenter la vitesse du véhicule au-delà de la vitesse maximale en marche arrière.

Point mort

La position de point mort libère la boîte de vitesses.

⚠ AVERTISSEMENT

Il est important de toujours utiliser la position «P» (STATIONNEMENT) lorsque le véhicule est inutilisé. Le véhicule peut rouler si le levier sélecteur est placé sur la position «N» (POINT MORT).

Rapport supérieur (marche avant)

Cette position permet de choisir le rapport supérieur des rapports de la boîte de vitesses. Il s'agit de la plage des vitesses de conduite normales. Cette position permet au véhicule d'atteindre sa vitesse de pointe.

Rapport inférieur (marche avant)

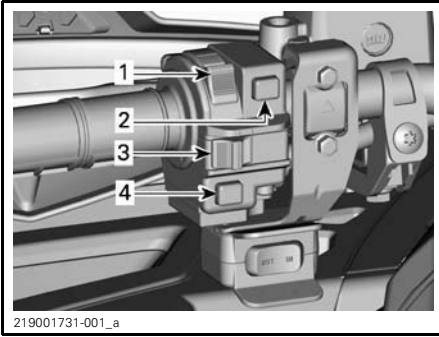
Cette position permet de choisir le rapport inférieur des rapports de la boîte de vitesses. Elle permet au véhicule de se déplacer lentement en offrant un couple maximal au niveau des roues.

AVIS Utiliser le rapport inférieur afin de tirer une remorque, de transporter une charge lourde, de franchir des obstacles ou de monter ou descendre des pentes.

6) Interrupteur multifonction

L'interrupteur multifonction se situe sur le côté gauche du guidon.

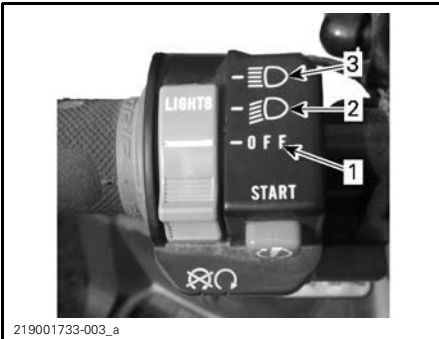
L'interrupteur multifonction réunit les commandes suivantes:



TYPIQUE — INTERRUPTEUR MULTIFONCTION

1. Commutateur de phare
2. Bouton de démarrage du moteur
3. Interrupteur d'arrêt d'urgence du moteur
4. Dispositif de neutralisation/DPS/bouton ACS (le cas échéant)

Commutateur de phare



FONCTIONS DU COMMUTATEUR DE PHARE

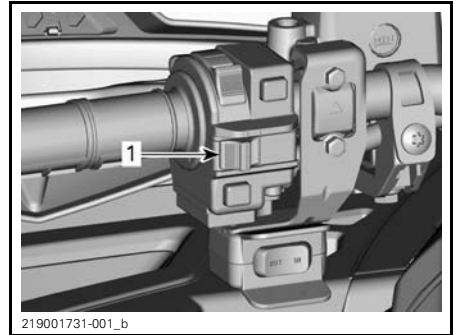
1. Phare éteint
2. Feu de croisement et feu arrière
3. Feu de route et feu arrière

Interrupteur d'arrêt d'urgence du moteur

On utilise cet interrupteur pour arrêter le moteur ou en cas d'urgence.

Pour arrêter le moteur, relâchez complètement la manette d'accélérateur et placez l'interrupteur d'arrêt d'urgence du moteur à la position STOP.

REMARQUE: Bien qu'on puisse arrêter le moteur en tournant la clé de contact sur «OFF» (570) ou en enlevant la clé D.E.S.S. (650/850/1000R), il est recommandé de l'arrêter en positionnant l'interrupteur d'arrêt d'urgence du moteur sur «STOP».



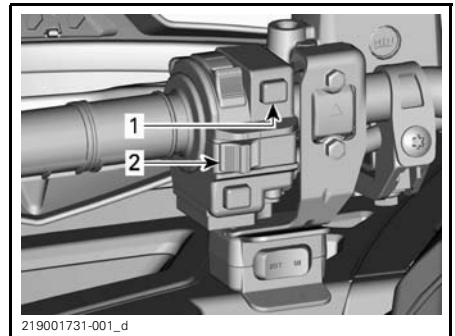
TYPIQUE

1. Interrupteur d'arrêt d'urgence du moteur

Bouton de démarrage du moteur

Pour démarrer le véhicule, mettre l'interrupteur d'arrêt d'urgence du moteur sur la position «RUN».

Appuyer sur le bouton de démarrage et le maintenir dans cette position. Le relâcher aussitôt le moteur démarré.



TYPIQUE

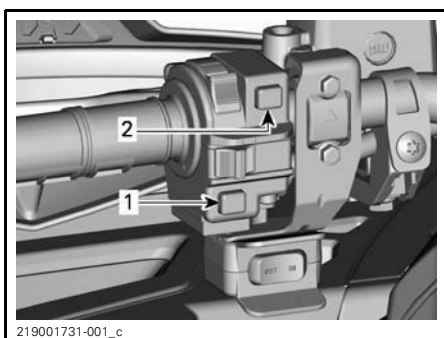
1. Bouton de démarrage du moteur
2. Interrupteur d'arrêt d'urgence du moteur

REMARQUE: Pour qu'on puisse démarrer le moteur, l'interrupteur d'allumage doit être sur «ON» ou «ON» avec feux (570) ou la clé D.E.S.S. doit être solidement installée sur la borne D.E.S.S. (650/850/1000R) et l'interrupteur d'arrêt d'urgence du moteur doit être sur «RUN».

Pour savoir comment mettre le véhicule sous tension sans démarrer le moteur, voir la rubrique *MISE SOUS TENSION DU SYSTÈME ÉLECTRIQUE*.

Bouton Neutralisation/DPS

Selon le modèle de véhicule, ce bouton peut avoir jusqu'à 2 fonctions.



TYPIQUE

1. Bouton Neutralisation/DPS/ACS
2. Bouton de démarrage du moteur

Fonction de neutralisation

La fonction principale de l'interrupteur de neutralisation consiste à contourner le limiteur de vitesse du moteur en marche arrière en permettant un couple moteur maximal.

Pour enclencher la fonction de neutralisation, procéder de la façon suivante:

Pendant que le levier sélecteur est sur «R» (MARCHE ARRIÈRE).

1. S'assurer que le véhicule est arrêté.
2. Appuyer sur l'interrupteur de neutralisation et le maintenir enfoncé puis appuyer graduellement sur la manette d'accélérateur.

REMARQUE: Lorsqu'on utilise la fonction de neutralisation, l'indicateur affiche le message «NEUTRALISATION» pour confirmer que la fonction est activée.

3. Pour désactiver la fonction de neutralisation, relâcher simplement l'interrupteur de neutralisation.

Fonction DPS

Ce bouton sert également à modifier le mode DPS (servodirection dynamique).

Pour changer le mode DPS, consulter la sous-section *PERSONNALISER LA CONDUITE*.

7) Prise 12 volts

Cette prise est commode pour alimenter un projecteur ou un autre équipement portatif.

Enlever le capuchon pour brancher un accessoire dans la prise. Remettre le couvercle en place après utilisation pour protéger la prise contre les intempéries.

⚠ AVERTISSEMENT

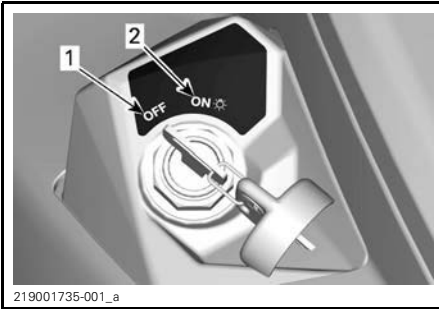
Ne se servir de cette fonction que lorsque le véhicule s'est enlisé. Ne pas utiliser l'interrupteur de neutralisation lorsqu'on recule normalement. Le véhicule pourrait reculer plus rapidement ce qui augmente le risque de perte de contrôle.

Ne pas dépasser la capacité nominale de la prise. Se reporter à la section *FICHE TECHNIQUE*.

8) Clés de contact et clés D.E.S.S. RF

Interrupteur d'allumage et clés (modèles 570)

L'Interrupteur d'allumage se trouve du côté gauche du panneau central, sous le guidon.



POSITIONS DE L'INTERRUPTEUR D'ALLUMAGE

1. «OFF»
2. Position ON avec feux

«OFF»

Il est possible d'insérer ou de retirer la clé uniquement à cette position.

Sur la position «OFF», le système électrique du véhicule est désactivé.

Pour arrêter le moteur, tourner l'interrupteur d'allumage sur la position «OFF».

REMARQUE: Bien qu'on puisse arrêter le moteur en tournant la clé de contact sur «OFF», il est recommandé de l'arrêter en positionnant l'interrupteur d'arrêt d'urgence du moteur sur «STOP».

REMARQUE: Lorsqu'on tourne la clé sur «OFF», le système électrique s'éteint quelques secondes plus tard.

Position «ON» avec feux

Lorsqu'on tourne la clé sur cette position, le système électrique du véhicule entre en fonction.

L'indicateur doit s'activer.

Les feux du véhicule s'allument.

Il est possible de démarrer le moteur.

Clé D.E.S.S. RF et borne D.E.S.S. RF (tous les modèles sauf 570)

La clé D.E.S.S. RF doit être solidement installée sur la borne D.E.S.S. avant qu'on puisse démarrer le moteur.

La borne D.E.S.S. se trouve du côté gauche du panneau central, sous le guidon.



BORNE D.E.S.S.

Système de sécurité à encodage numérique (D.E.S.S.)

La clé D.E.S.S. est dotée d'un circuit électronique qui présente un numéro de série électronique unique.

Le système D.E.S.S. lit le code de la clé et permet au moteur de démarrer s'il reconnaît la clé.

Tout en lisant le présent Guide du conducteur, se souvenir que:

AVERTISSEMENT

Avertit d'une situation comportant des risques qui pourrait provoquer de graves blessures, y compris la possibilité de décès, si on ne l'évitait pas.

Flexibilité du D.E.S.S.

Votre concessionnaire Can-Am autorisé peut programmer jusqu'à 8 clés différentes dans le système D.E.S.S. de votre véhicule.

Types de clés D.E.S.S.

À la livraison, le véhicule est accompagné d'une clé normale (verte) et d'une clé de performance (grise).

AVERTISSEMENT

Un basculement, un renversement, des collisions et une perte de contrôle du véhicule entraînant des blessures graves ou même la mort sont possibles, et ce, peu importe si on utilise la clé performance ou normale. L'utilisation de la clé normale ne remplace pas la préparation, les compétences et la prudence chez le conducteur.

Clé normale

La clé normale est verte.

AVERTISSEMENT

Sur les pentes descendantes abruptes, le limiteur de vitesse du moteur peut ne pas empêcher celui-ci d'accélérer au-delà de cette vitesse.

Modèles 650/850/1000R

La clé normale limite l'accélération du véhicule et plafonne sa vitesse à 70 km/h.

Cette clé peut s'avérer utile pour les conducteurs qui préfèrent une accélération plus graduelle ou dans les environnements où une vitesse maximale et une accélération élevée ne sont pas souhaitables. Dans les sentiers étroits et sinueux, par exemple, les conducteurs pourraient préférer la clé normale.

Clé de performance

La clé de performance est grise. Elle permet à l'utilisateur de profiter du couple maximal ainsi que de la vitesse de pointe du véhicule.

Cette clé peut s'avérer utile pour les conducteurs qui préfèrent une réponse plus directe de l'accélérateur ou dans les environnements où des vitesses plus élevées et une accélération supérieure sont appropriées. Dans les grands espaces libres et sur les sentiers bien droits, par exemple, les conducteurs pourraient préférer la clé performance.

9) Pédale de frein

La pédale de frein se situe sur le côté droit du véhicule près du moteur.

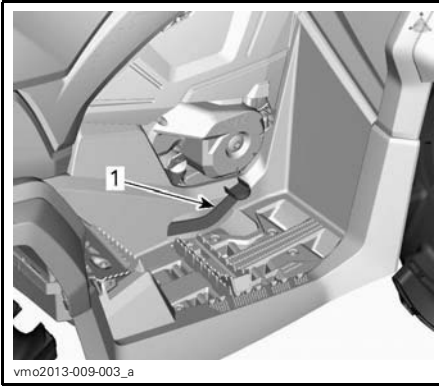
Quand la pédale de frein est enfoncée, seul le frein arrière est actionné.

Lorsqu'on la relâche, elle doit retourner à sa position initiale.

La puissance de freinage est proportionnelle à la force exercée sur la pédale.

REMARQUE: Ce freinage arrière a aussi un effet sur les roues avant par l'intermédiaire du groupe d'entraînement lorsque le mode 4 roues motrices est sélectionné.

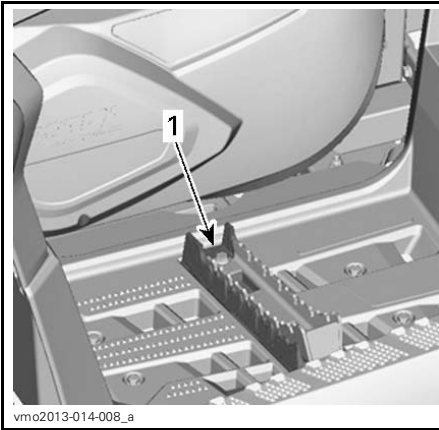
La pédale de frein actionne le frein arrière. Si le système de freins avant fait défaut, on peut activer le frein arrière en appuyant sur la pédale de frein.



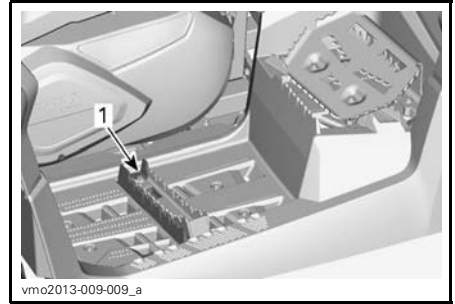
1. Pédale de frein

10) Repose-pieds

Les repose-pieds se trouvent de chaque côté du véhicule près du moteur.



TYPIQUE - MODÈLES 570, 650 ET 850
1. Repose-pied du conducteur pour une conduite normale



TYPIQUE - MODÈLE 1000R
1. Repose-pied du conducteur pour une conduite normale

11) Repose-pieds pour conduite dans la boue (modèle 1000R seulement)

Les repose-pieds pour une conduite dans la boue se trouvent de chaque côté du véhicule près du moteur, à l'arrière des repose-pieds réguliers.

Ils fournissent une aide au conducteur pour une conduite dans la boue.

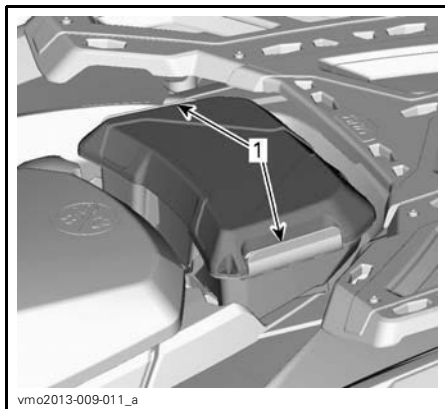


TYPIQUE
1. Repose-pied pour conduite dans la boue

12) Boîte à gants (modèle 1000R seulement)

Ouverture de la boîte à gants

Pour ouvrir la boîte à gants, déverrouiller le loquet de chaque côté de la boîte à gants et ouvrir le couvercle.

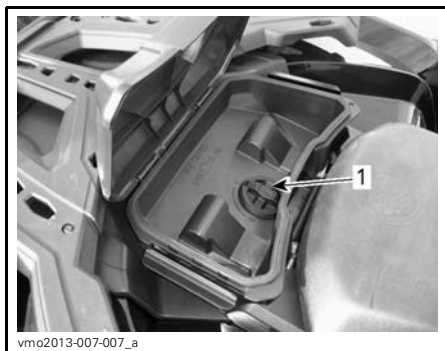


TYPIQUE

1. Loquets

Dépose de la boîte à gants

1. Déverrouiller le loquet de chaque côté de la boîte à gants et ouvrir le couvercle.
2. Tourner le loquet dans le sens anti-horaire pour déverrouiller.



TYPIQUE

1. Loquet

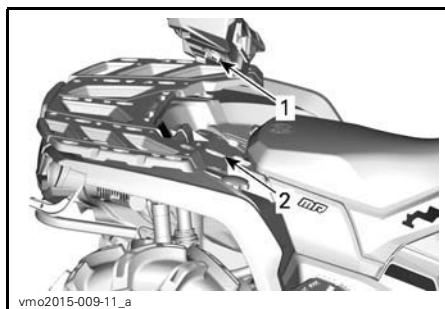
3. Enlever la boîte à gants.

AVERTISSEMENT

Ne jamais transporter un passager sur ce véhicule.

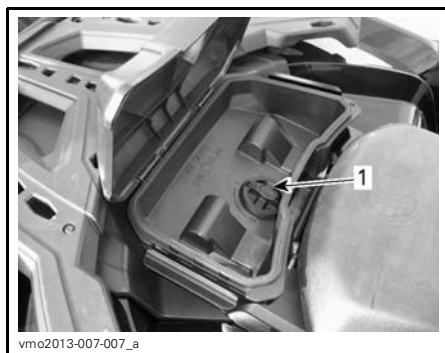
Pose de la boîte à gants

1. Ouvrir le couvercle de la boîte à gants et tourner la l'attache pour déverrouiller.
2. Aligner et insérer le système de loquet de la boîte à gants dans l'ouverture «LINQ» du véhicule.



1. Loquet de la boîte à gants
2. Ouverture «LINQ»

3. Tourner le loquet dans le sens des aiguilles à la position verrouillée.



TYPIQUE

1. Loquet

4. Refermer le couvercle et vérifier si la boîte à gants est bien verrouillée.



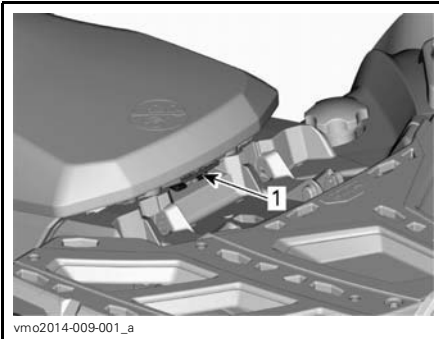
TYPIQUE

1. Boîte à gants

13) Le siège

Dépose du siège

Pour retirer le siège du conducteur, tirer son loquet vers le haut. Ce loquet est situé sous l'arrière du siège.



TYPIQUE

1. Loquet de siège

Tirer le siège vers le haut puis vers l'arrière. Continuer de soulever le siège jusqu'à ce qu'on puisse dégager le mécanisme de retenue avant, puis retirer complètement le siège.

Pose du siège

Insérer les pattes avant du siège dans les crochets métalliques du cadre. Après avoir bien placé le siège, appuyer fermement dessus pour le bloquer en place.

REMARQUE: Un déclic très évident se fera sentir. Vérifier si le siège est solidement verrouillé en tirant dessus.

⚠ AVERTISSEMENT

Il est essentiel pour la sécurité du conducteur que vous vérifiez si son siège est bien verrouillé en place en tirant plusieurs fois dessus.

14) Compartiment de rangement arrière

Compartiment de rangement arrière (modèle 570)

Emplacement pratique pour transporter des effets personnels.



1. Couverture du compartiment de rangement arrière

⚠ AVERTISSEMENT

Toujours placer le levier sélecteur en position «P» (STATIONNEMENT) avant d'ouvrir le compartiment de rangement. Ne jamais laisser d'objets lourds ou fragiles mal arrimés dans le compartiment de rangement. Accrocher les attaches du couvercle avant de démarrer le véhicule.

Pour ouvrir le compartiment de rangement arrière

Ouvrir le loquet et soulever doucement le couvercle.



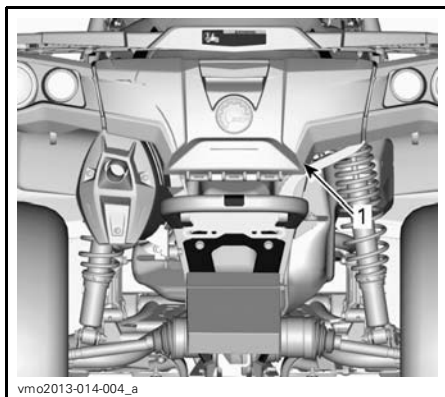
1. Loquet du compartiment de rangement arrière

Pour fermer le compartiment de rangement arrière

Baisser doucement le couvercle et l'attacher.

Compartiment de rangement arrière (tous les modèles sauf 570)

Emplacement pratique pour transporter des effets personnels.



TYPIQUE - MODÈLES 650 ET 850

1. Couvercle du compartiment de rangement arrière



TYPIQUE - MODÈLE 1000R

1. Couvercle du compartiment de rangement arrière

⚠ AVERTISSEMENT

Lorsque le moteur est en marche, placer le levier sélecteur en position «P» avant d'ouvrir le compartiment de rangement. Ne jamais laisser d'objets lourds ou fragiles mal arrimés dans le compartiment de rangement. Accrocher les attaches du couvercle avant de démarrer le véhicule.

Pour ouvrir le compartiment de rangement arrière

Ouvrir le loquet et abaisser doucement le couvercle.



TYPIQUE - MODÈLE 1000R MONTRÉ

1. Loquet du compartiment de rangement arrière

Pour fermer le compartiment de rangement arrière

Soulever doucement le couvercle et le pousser jusqu'à ce que le loquet s'encliquète à deux reprises afin d'assurer que le joint est comprimé.

15) Porte-bagages

Les porte-bagages sont pratiques pour transporter du matériel et diverses autres charges. Ils ne doivent jamais être utilisés pour transporter un passager.

⚠ AVERTISSEMENT

- Ne jamais transporter un passager sur le porte-bagages.
- La charge ne doit jamais gêner la visibilité du conducteur ni affecter sa capacité à diriger correctement le véhicule.
- Ne pas surcharger le véhicule.
- Toujours s'assurer que la charge est parfaitement arrimée et ne dépasse pas hors des porte-bagages.

Se référer à la section *FICHE TECHNIQUE* pour les recommandations sur le poids de la charge.

16) Attelage de remorque

Cet attelage est commode pour poser une rotule de remorquage ou d'autres équipements. Installer une rotule de grosseur recommandée par le fabricant de la remorque. Se référer à la section *FICHE TECHNIQUE* pour connaître les charges admissibles et les recommandations de remorquage.



TYPIQUE - MODÈLE 1000R MONTRÉ

1. Attelage de remorque

⚠ AVERTISSEMENT

Installer la rotule de la grosseur qui convient à l'équipement à remorquer.

REMARQUE: Suivre les instructions du fabricant pour fixer la rotule correctement.

17) Trousse d'outils

La trousse d'outils est dans le compartiment de rangement arrière. Elle contient les outils permettant un entretien de base.

18) Treuil (le cas échéant)

Le treuil peut être actionné au moyen de l'interrupteur de commande de treuil ou au moyen de la télécommande (vendus séparément).

REMARQUE: L'usage intensif du treuil sur une durée prolongée peut décharger la batterie.

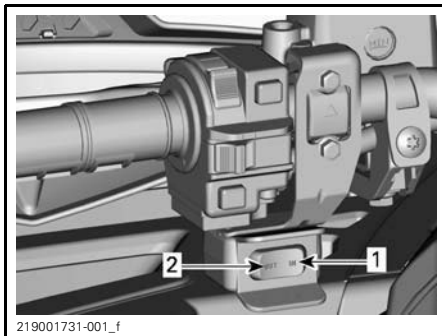
Les conseils suivants aident à réduire le risque de décharger la batterie:

Toujours dérouler le câble à la main: déverrouiller le câble à l'aide de la poignée, puis tirer sur la sangle à crochet pour dérouler le câble.

Il est recommandé de laisser tourner le moteur pendant qu'on utilise le treuil. Ne pas arrêter le moteur tout de suite après avoir utilisé le treuil afin de laisser la batterie se recharger.

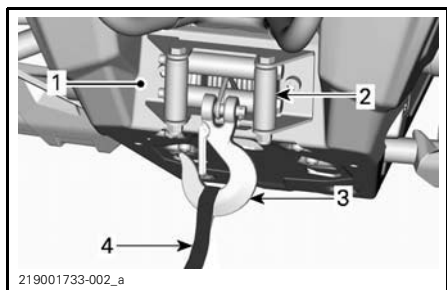
De plus, si on utilise le treuil plus de 30 secondes, on recommande de faire monter le régime du moteur dans les 3000 tr/min afin d'augmenter la puissance de charge de la batterie.

REMARQUE: S'assurer que le véhicule est au POINT MORT (N) avant de faire monter le régime du moteur.



TYPIQUE

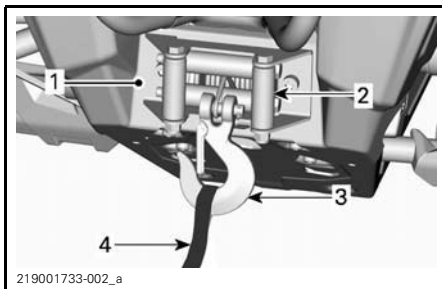
1. Pour ramener le câble
2. Pour dérouler le câble



1. Treuil
2. Rouleau pour guide-câble
3. Crochet
4. Sangle à crochet

Se reporter au *GUIDE DE BASE DES TECHNIQUES DE TREUILLAGE* pour avoir plus d'informations sur le treuil.

Pour savoir comment mettre le véhicule sous tension sans démarrer le moteur, voir la rubrique *MISE SOUS TENSION DU SYSTÈME ÉLECTRIQUE*.



1. Treuil
2. Rouleau pour guide-câble
3. Crochet
4. Sangle à crochet

19) Interrupteur de commande du treuil (le cas échéant)

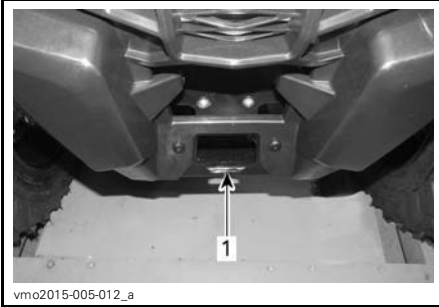
Cet interrupteur sert à dérouler ou à ramener le câble du treuil.

Pour dérouler le câble, appuyer sur le côté gauche de l'interrupteur.

Pour enrouler le câble, appuyer sur le côté droit de l'interrupteur.

21) Crochets de récupération

Crochet pratique permettant de récupérer un VTT enlisé.



TYPIQUE - MODÈLE 570

1. Crochet de récupération avant



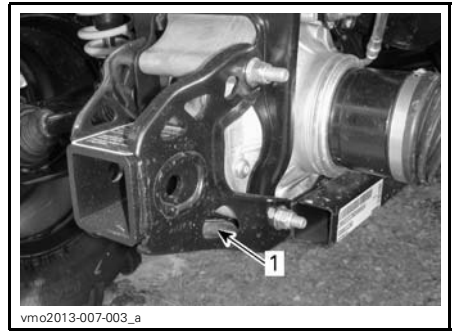
TYPIQUE - MODÈLES 650, 850 ET 1000R

1. Crochet de récupération avant



TYPIQUE - MODÈLE 570

1. Crochet de récupération arrière



TYPIQUE - MODÈLES 650, 850 ET 1000R

1. Crochet de récupération arrière

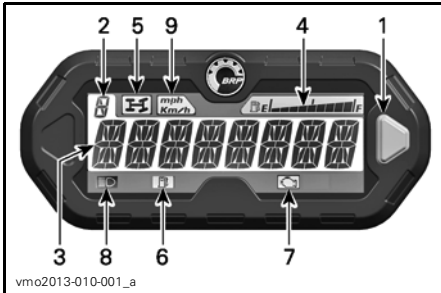
INDICATEUR MULTIFONCTIONNEL (DEL) (MODÈLE 570)

L'indicateur multifonctionnel se situe sur le support de l'indicateur.

AVERTISSEMENT

Lorsqu'on conduit le véhicule, la lecture de l'indicateur multifonctionnel peut être une source de distraction; cela peut surtout détourner le conducteur de sa surveillance constante de l'horizon.

Description de l'indicateur multifonctionnel



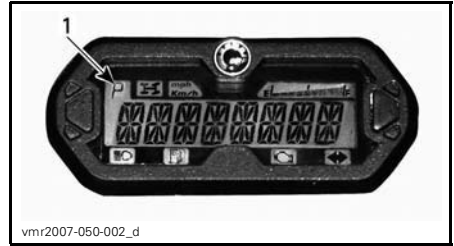
1. Bouton sélecteur
2. Position de la boîte de vitesses
3. Affichage principal
4. Affichage du niveau d'essence
5. Voyant du mode 4 roues motrices
6. Voyant de bas niveau d'essence
7. Voyant d'anomalie moteur
8. Voyant des feux de route
9. Voyant mi/h, km/h

1) Bouton sélecteur

Le bouton sélecteur est utilisé pour naviguer ou pour changer les réglages de l'indicateur multifonctionnel.

2) Position de la boîte de vitesses

Cet affichage indique la position de la boîte de vitesses.



1. Position de la boîte de vitesses

AFFICHAGE	FONCTION
P	Stationnement
R	Marche arrière
N	Point mort
H	Rapport supérieur
L	Rapport inférieur

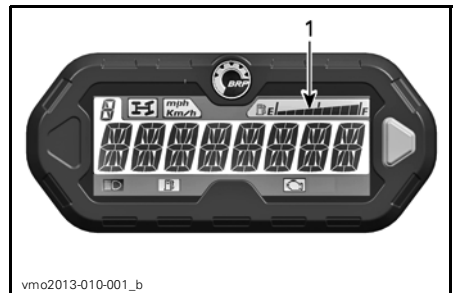
3) Affichage principal

L'affichage principal est utilisé pour afficher de nombreuses fonctions de l'indicateur multifonction.

Consulter la rubrique *MODES DE L'INDICATEUR MULTIFONCTIONNEL* pour les différents modes disponibles.

4) Affichage du niveau d'essence

Cet affichage à barres indique la quantité de carburant qu'il reste dans le réservoir tout au long de la randonnée.



1. Affichage du niveau d'essence

5) Voyant du mode 4 roues motrices



Lorsque ce voyant S'ALLUME, cela signifie qu'on a actionné le système à 4 roues motrices.

6) Voyant de bas niveau d'essence



Lorsque ce voyant S'ALLUME, cela signifie qu'il ne reste qu'environ 5 L d'essence dans le réservoir.

7) Voyant d'anomalie de moteur



Lorsque ce voyant S'ALLUME, cela signifie qu'il y a une panne au niveau du moteur.

Lorsque ce voyant clignote, cela signifie que le **MODE PRÉSERVATION** est en fonction.

Voir la section *DÉPANNAGE* pour en savoir davantage.

8) Voyant de feux de route



Lorsque ce voyant S'ALLUME, cela signifie que les feux de route sont sélectionnés.

9) Voyant MPH (mi/h) ou KM/H

mph
Km/h

Le voyant approprié s'allume et indique l'unité utilisée par l'indicateur de vitesse.

Modes de l'indicateur multifonctionnel

Mode indicateur de vitesse

Dans ce mode, l'affichage principal indique la vitesse du véhicule en km/h ou mi/h.



vdd2008-001-084

Mode tachymètre (RPM)

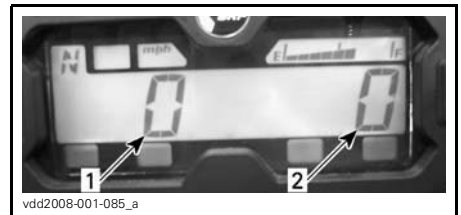
Dans ce mode, l'affichage principal indique le régime du moteur (tr/min).



vdd2008-001-089

Mode combiné

Dans ce mode, l'affichage principal indique la vitesse du véhicule et le régime du moteur.



vdd2008-001-085_a

1. La vitesse du véhicule
2. Régime du moteur (RPM)

Odomètre (OD)

L'odomètre enregistre la distance totale parcourue et l'affiche en kilomètres ou en milles.



vs12009-018-030

Horloge

Elle indique l'heure.



vmo2011-008-001

Se référer à *RÉGLAGES DE L’AFFICHAGE* pour régler l'heure actuelle.

Totalisateur journalier (TP)

Enregistre la distance parcourue depuis la dernière remise à zéro. La distance parcourue s'affiche soit en kilomètres ou en milles.



vs12009-018-031

Appuyer sur le bouton sélecteur et le maintenir enfoncé 2 secondes pour remettre le totalisateur journalier à zéro.

Totalisateur horaire (TH)

Le totalisateur horaire enregistre la durée de fonctionnement du véhicule lorsque le système électrique est en

marche. Il peut, par exemple, servir à calculer le temps de parcours entre deux points.



vs12009-018-032

Appuyer sur le bouton sélecteur et le maintenir enfoncé 2 secondes pour remettre le totalisateur d'heures à zéro.

Totalisateur horaire du moteur (EH)

Le totalisateur horaire du moteur enregistre la durée de fonctionnement du moteur.



vs12009-018-033

Mode d'affichage message

Si une anomalie du moteur survient, un message ou un message peut défilé sur l'écran principal combiné à un voyant. Pour plus de renseignements, voir la section *DÉPANNAGE*.

Mode code d'anomalie

Allumer les feux de croisement et sélectionner l'affichage du totalisateur horaire du moteur. Appuyer et maintenir enfoncé le bouton sélecteur tout en commutant les feux de route et de croisement (trois cycles) pour accéder aux codes de diagnostic d'erreur.

Navigation dans l'indicateur DEL

Mode d'affichage par défaut

Après le démarrage du véhicule, le mode d'affichage normal indique:

- La vitesse du véhicule
- Régime du moteur (RPM)
- les deux paramètres simultanément (mode combiné).

Pour passer d'un mode à l'autre, procéder comme suit:

1. Mettre la clé de contact à ON pour démarrer le système (570) ou consulter la rubrique *MISE SOUS TENSION DU SYSTÈME ÉLECTRIQUE* (650/850/1000R).
2. Attendez que le «message d'accueil» ait été affiché.
3. Appuyer brièvement une fois sur le bouton du sélecteur pour afficher le totalisateur général.
4. MAINTENIR enfoncé le bouton du sélecteur pendant 2 secondes.

L'affichage passe alors au mode vitesse, au mode régime du moteur (tr/min) ou au mode combiné.



5. Pour sélectionner un autre mode, répéter les étapes 3 et 4 jusqu'à l'obtention du mode désiré.

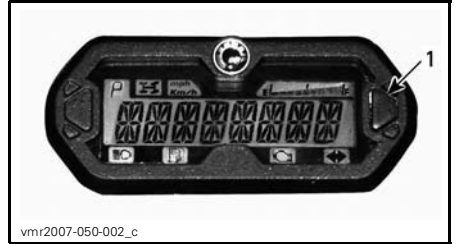
Mode d'affichage temporaire

Les fonctions suivantes sont disponibles dans le mode d'affichage temporaire:

- Odomètre
- Horloge

- Totalisateur journalier (à remise à zéro)
- Totalisateur horaire (à remise à zéro)
- Totalisateur horaire du moteur.

Appuyer brièvement sur le bouton sélecteur pour passer du mode d'affichage par défaut au mode temporaire.



1. Bouton sélecteur

L'afficheur indique le mode sélectionné pendant 10 secondes, puis revient au mode d'affichage normal.

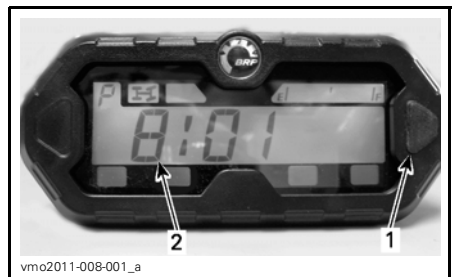
En mode de remise à zéro, MAINTENIR enfoncé le bouton du sélecteur pendant 2 secondes pour la remise à zéro.

Réglages de l'affichage

Réglage de l'horloge à l'aide du bouton sélecteur.

Pour régler l'heure actuelle, procéder comme suit:

1. Sélectionner l'affichage de l'horloge.



1. Bouton sélecteur
2. Heure

- Appuyer sur le bouton sélecteur et le MAINTENIR enfoncé.

REMARQUE: L'affichage clignotera.

- Choisir le format 12 heures (12H) ou 24 heures (24H) en appuyant sur le bouton.
- Si on a sélectionné le format 12 heures, choisir AM (A) ou PM (P) en appuyant sur le bouton.
- Choisir le premier chiffre de l'heure en appuyant sur le bouton.
- Choisir le deuxième chiffre de l'heure en appuyant sur le bouton.
- Choisir le premier chiffre des minutes en appuyant sur le bouton.
- Choisir le deuxième chiffre des minutes en appuyant sur le bouton.

REMARQUE: L'heure actuelle s'affiche pendant 10 secondes, puis revient au mode d'affichage normal.

Choix de l'unité de mesure (mi/h ou km/h)

L'indicateur de vitesse, le totalisateur général et le totalisateur journalier sont pré-réglés en usine en **miles**, mais on peut les régler pour qu'ils soient en **kilomètres**. Contacter un concessionnaire Can-Am autorisé.

Sélection de la langue

Il est possible de changer la langue d'affichage. S'adresser à un concessionnaire Can-Am autorisé pour savoir quelles langues sont disponibles et pour régler l'affichage selon vos préférences.

Tout en lisant le présent Guide du conducteur, se souvenir que:

AVERTISSEMENT

Avertit d'une situation comportant des risques qui pourrait provoquer de graves blessures, y compris la possibilité de décès, si on ne l'évitait pas.

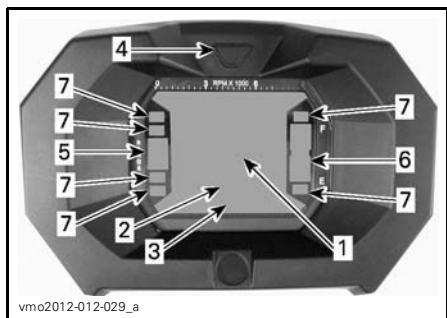
INDICATEUR MULTIFONCTIONNEL (DEL) (MODÈLES 650 ET 850)

⚠ AVERTISSEMENT

Lorsqu'on conduit le véhicule, la lecture de l'indicateur multifonctionnel peut être une source de distraction; cela peut surtout détourner le conducteur de sa surveillance constante de l'horizon.

Description de l'indicateur multifonctionnel

L'indicateur multifonctionnel se situe au centre du guidon.



vmo2012-012-029_a

1. Affichage 1
2. Affichage 2
3. Affichage 3
4. Bouton sélecteur d'affichage
5. Position de la boîte de vitesses
6. Affichage du niveau d'essence
7. Affichage du niveau d'essence

Voyants

Indicateur de vitesse Affiche la vitesse du véhicule.



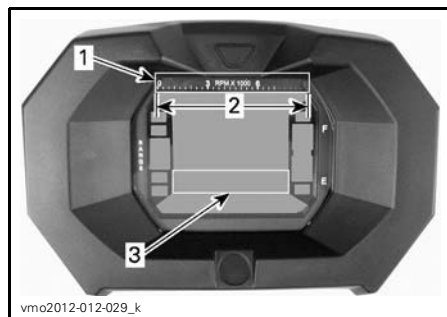
vmo2012-012-029_j

1. Vitesse du véhicule - affichage 1

Tachymètre

Mesure le régime du moteur (tr/min). Multiplier par 1.000 pour obtenir le régime réel.

REMARQUE: On peut aussi afficher le régime du moteur avec l'affichage 2 (mode). Consulter la rubrique *AFFICHAGE 2 (MODE)* dans cette sous-section.

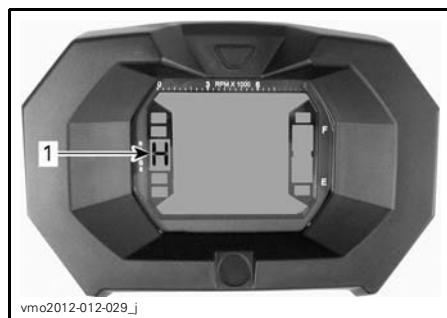


vmo2012-012-029_k

1. Tachymètre
2. Plage de fonctionnement
3. Tachymètre - affichage 2 (mode) Affichage de la position de la boîte de vitesses

Position de la boîte de vitesses

Cet affichage indique la position de la boîte de vitesses.



vmo2012-012-029_j

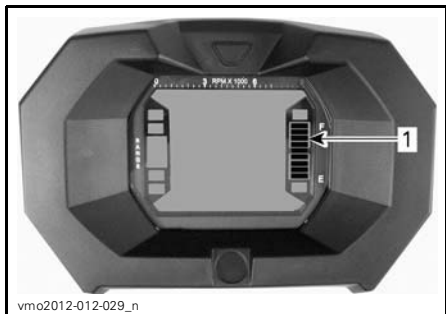
1. Position de la boîte de vitesses

AFFICHAGE	FONCTION
P	Stationnement
R	Marche arrière
N	Point mort
H	Haute vitesse
L	Basse vitesse

REMARQUE: Si la lettre «E» apparaît sur cet affichage, il y a une erreur de communication électrique. Contacter un concessionnaire Can-Am autorisé.

Affichage du niveau d'essence

Cet indicateur à barres indique en permanence le niveau d'essence dans le réservoir.



1. Affichage du niveau d'essence

Voyant de niveau d'essence bas



Lorsque ce voyant S'ALLUME, cela signifie qu'il ne reste qu'environ 5 L d'essence dans le réservoir.

Voyant du mode 4 roues motrices



Lorsque ce voyant S'ALLUME, cela signifie qu'on a actionné le système à 4 roues motrices.

Voyant du levier de verrouillage des freins



Lorsque ce voyant S'ALLUME, cela signifie qu'on a actionné le frein pendant plus de 15 secondes (en roulant).

Voyant de feux de route



Lorsque ce voyant S'ALLUME, cela signifie qu'on a sélectionné les feux de route.

Voyant d'anomalie de moteur



Lorsque ce voyant S'ALLUME, cela signifie qu'il y a une panne au niveau du moteur.

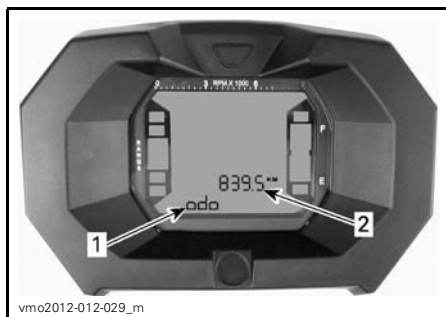
Voir la section *DÉPANNAGE* pour en savoir davantage.

Fonctions de l'indicateur multifonctionnel

⚠ AVERTISSEMENT

Ne jamais tenter de régler ou d'établir une fonction de l'indicateur multifonctionnel en conduisant le véhicule.

Les modes peuvent être affichés en appuyant sur le bouton sélecteur.



vmo2012-012-029_m

1. Affichage 2 (mode)
2. Affichage 3 (mode/message)

Odomètre

Enregistre la distance totale parcourue.

Horloge

Elle indique l'heure.

Totalisateur journalier

Enregistre la distance parcourue depuis la dernière remise à zéro.

Appuyer sur le bouton sélecteur et le MAINTENIR enfoncé pour remettre à zéro.

Totalisateur d'heures (Trip Time)

Enregistre le temps de fonctionnement du véhicule à partir du moment où le système électrique est activé (depuis la dernière remise à zéro).

Appuyer sur le bouton sélecteur et le MAINTENIR enfoncé pour remettre à zéro.

Totalisateur d'heures du moteur

Enregistre le temps de fonctionnement du moteur.

Régime du moteur (RPM)

Mesure le régime du moteur (tr/min).

Réglage de l'indicateur multifonctionnel

⚠ AVERTISSEMENT

Ne jamais tenter de régler ou d'établir une fonction de l'indicateur multifonctionnel en conduisant le véhicule.

Choix de l'unité de mesure (mi/h ou km/h)

L'indicateur a été réglé en usine sur les unités impériales, mais on peut aussi le régler en unités métriques; pour cela, contacter un concessionnaire Can-Am agréé.

REMARQUE: Le changement d'unités de mesure s'applique à toutes les fonctions.

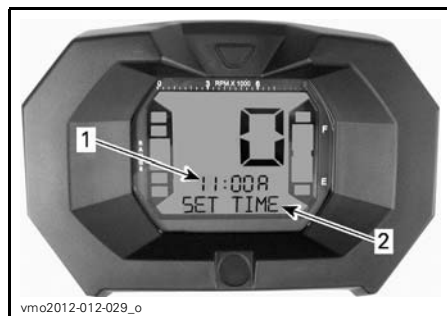
Sélection de la langue

Il est possible de changer la langue d'affichage. S'adresser à un concessionnaire Can-Am autorisé pour savoir quelles langues sont disponibles et pour régler l'affichage selon vos préférences.

Réglage de l'horloge

Pour régler l'heure actuelle, procéder comme suit :

1. Sélectionner l'affichage de l'horloge.



vmo2012-012-029_o

1. Heure (affichage 2)
2. Message (affichage 3)

2. Appuyer sur le bouton et le MAIN-
TENIR ENFONCÉ («RÉGL. HEURE»
apparaît sur l'affichage 3).
3. Choisir le format 12 heures (12H) ou
24 heures (24H) en appuyant sur le
bouton.
4. Si on a sélectionné le format 12
heures, choisir AM «A» ou PM «P»
en appuyant sur le bouton.
5. Choisir le premier chiffre de l'heure
en appuyant sur le bouton.
6. Choisir le deuxième chiffre de
l'heure en appuyant sur le bouton.
7. Choisir le premier chiffre des mi-
nutes en appuyant sur le bouton.
8. Choisir le deuxième chiffre des mi-
nutes en appuyant sur le bouton.
9. Appuyer sur le bouton pour sau-
vegarder le réglage («HORLOGE»
apparaît sur l'affichage 3).

INDICATEUR MULTIFONCTIONNEL (ANALOGIQUE/NUMÉRIQUE) (MODÈLE 1000R)

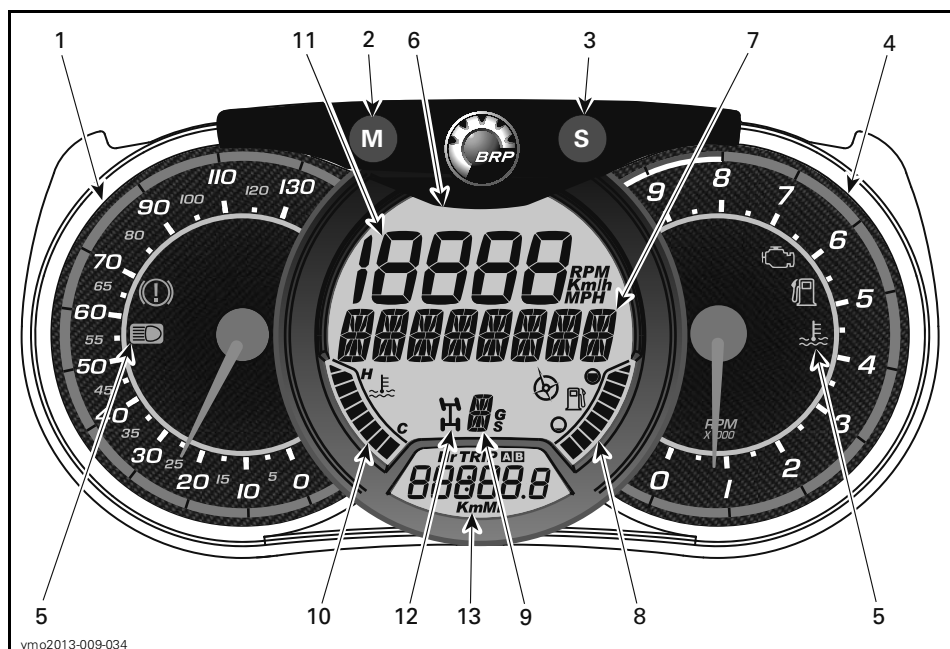
Description de l'indicateur multifonctionnel

L'indicateur multifonctionnel (analogique/numérique) se trouve sur la colonne de direction.

L'indicateur multifonctionnel (analogique/numérique) se compose d'un indicateur numérique et de deux indicateurs analogiques (indicateur de vitesse et tachymètre).

Les indicateurs à barres de température du moteur et de niveau d'essence se trouvent sur l'indicateur numérique.

Les voyants se trouvent sur les deux indicateurs analogiques.



AVERTISSEMENT

Ne pas ajuster l'affichage pendant la conduite. On risquerait de perdre le contrôle du véhicule.

1) Indicateur de vitesse analogique

Indique la vitesse du véhicule en km/h ou en mph.

2) Bouton MODE (M)

Lorsqu'on appuie sur le bouton MODE (M), les différentes fonctions de l'affichage numérique principal défilent. séquence des fonctions

SÉQUENCE DES FONCTIONS	OPTIONS
L'affichage numérique clignote	Appuyer sur SET (S) pour faire défiler les options et choisir la fonction désirée et appuyer sur MODE (M) pour confirmer
L'affichage multifonctionnel clignote	Appuyer sur SET (S) pour faire défiler les options et choisir la fonction désirée et appuyer sur MODE (M) pour confirmer

3) Bouton SÉLECTEUR (S)

Lorsqu'on appuie sur le bouton SÉLECTEUR (S), les différentes fonctions de l'affichage numérique secondaire défilent.

SÉQUENCE DES FONCTIONS	INFORMATION AFFICHÉE
Horloge	XX:XX (système horaire de 24 heures) XX:XX A ou P (mode 12:00 AM/PM)
Odomètre cumulatif	XXXXX.X km ou mi
Distance parcourue Odomètre A (TRIP A)	XXXXX.X km ou mi
Distance parcourue Odomètre B (TRIP B)	XXXXX.X km ou mi
Compteur horaire du moteur (Hr)	XXXXX.X
Compteur horaire randonnée (HrTRIP)	XXXXX.X

Pour remettre à zéro n'importe quelle fonction de distance parcourue et randonnée, appuyer sur le bouton mode (M) et le maintenir dans cette position pendant trois secondes.






4) Tachymètre analogique (tr/min)

Mesure le régime du moteur (tr/min). Multiplier par 1000 pour obtenir le régime réel.

5) Voyants

Les voyants font part de différentes situations ou anomalies.

Un voyant peut clignoter seul ou en même temps qu'un autre.

VOYANT(S)	DESCRIPTION
Tous les voyants	«ON» Tous les voyants s'allument lorsque l'interrupteur d'allumage est à la position «ON» mais que le moteur est arrêté.
	«ON» Faible niveau d'essence
	«ON» Vérifier le moteur
	«ON» Température du moteur élevée
	«ON» Phares en mode feux de route.
	«ON» Frein actionné pendant plus de 15 secondes (en roulant)

6) Affichage numérique principal

Fournit divers renseignements en temps réel au conducteur.

7) Affichage multifonctionnel

On peut afficher la vitesse du véhicule et le régime du moteur (RPM - tours/min). Voir *BOUTON MODE (M)* dans cette section.

Des messages importants peuvent s'afficher dans l'indicateur numérique principal. Voir le tableau ci-dessous.

MESSAGE	DESCRIPTION
FREIN	Message affiché lorsqu'on appuie sur les freins de façon continue pendant 15 secondes.
CLÉ PERFORMANCE	S'affiche au démarrage lorsque la clé performance est utilisée.
NEUTRALISATION	Message affiché lorsqu'on appuie sur l'interrupteur de neutralisation et que le levier de changement de vitesses est en marche arrière.

Si une anomalie du moteur survient, le message peut être combiné à un voyant. Pour plus de renseignements, voir la section *DÉPANNAGE*.

8) Niveau d'essence

Cet indicateur à barres indique continuellement le niveau d'essence dans le réservoir.

9) Position de la transmission

Affiche la vitesse sélectionnée.

10) Température du moteur

Cet indicateur à barres indique continuellement la température du liquide de refroidissement.

11) Affichage numérique

On peut afficher la vitesse du véhicule et le régime du moteur (RPM - tours/min). Voir *BOUTON MODE (M)* dans cette section.

12) Indicateur de mode 4 roues motrices

Lorsque ce voyant s'allume, cela signifie qu'on a actionné le système à 4 roues motrices.

13) Affichage numérique secondaire

Fournit diverses informations en temps réel au conducteur. Pour plus de renseignements sur les fonctions d'affichage, voir *BOUTON SÉLECTEUR (S)*.

Réglages de l'affichage

Passage en unités métriques ou impériales

Pour les ajustements, voir un concessionnaire Can-Am.

Réglage de l'horloge

1. Appuyez sur le bouton sélecteur (S) pour sélectionner le mode horloge.
2. Appuyez sur le bouton sélecteur (S) pendant trois secondes.
3. Appuyez sur le bouton sélecteur (S) pour sélectionner le mode 12:00 AM PM ou le système 24 heures.
4. Si le mode 12:00 AM PM est sélectionné, un (A) ou un (P) clignote. Appuyez sur le bouton sélecteur (S) pour sélectionner (A) AM ou (P) PM.
5. Choisissez le premier chiffre de l'heure en appuyant sur le bouton sélecteur (S).
6. Choisir le deuxième chiffre de l'heure en appuyant sur le bouton.
7. Choisissez le premier chiffre des minutes en appuyant sur le bouton sélecteur (S).
8. Choisissez le deuxième chiffre des minutes en appuyant sur le bouton sélecteur (S).
9. Appuyez sur le bouton sélecteur (S).

Réglage de la langue

Il est possible de changer la langue d'affichage. S'adresser à un concessionnaire Can-Am autorisé pour savoir quelles langues sont disponibles et pour régler l'affichage selon vos préférences.

CARBURANT

Spécifications de carburant

AVIS Toujours utiliser de l'essence fraîche. L'essence s'oxyde, le résultat est la perte de l'octane, des composés volatils et la production de dépôts de gomme et de vernis qui peuvent endommager le système d'alimentation.

Le mélange de carburant et d'alcool varie selon les pays et les régions. Votre véhicule a été conçu pour fonctionner avec les carburants recommandés, cependant, ne pas ignorer ce qui suit:

- L'utilisation de carburant contenant de l'alcool au-delà du pourcentage spécifié par la réglementation gouvernementale n'est pas recommandée et peut entraîner les problèmes suivants dans les composants du circuit de carburant:
 - les difficultés de démarrage et de fonctionnement;
 - la détérioration des pièces en caoutchouc ou plastique.
 - la corrosion des pièces métalliques.
 - dommages causés aux parties internes du moteur.
- Vérifier fréquemment l'absence de fuites de carburant ou d'autres anomalies du circuit de carburant en cas de soupçon d'une présence d'alcool dans l'essence supérieure à la réglementation gouvernementale en vigueur.
- Les carburants contenant de l'alcool attirent et retiennent l'humidité, ce qui peut entraîner la séparation des phases du carburant et occasionner des problèmes de performances du moteur ou endommager ce dernier.

Essence recommandée

Utiliser de l'essence sans plomb régulier avec un indice d'octane AKI (R+M)/2 de 87 ou un indice d'octane RON de 92.

AVIS Ne jamais utiliser d'autres carburants. L'utilisation d'essence inappropriée peut endommager le système d'alimentation ou le moteur.

AVIS Ne PAS utiliser de carburant étiqueté E85.

L'utilisation de carburant étiqueté E15 est interdite par la réglementation de l'EPA aux États-Unis.

Marche à suivre pour faire le plein de carburant

AVERTISSEMENT

- Le carburant est inflammable et explosif dans certaines conditions.
- Ne jamais vérifier le niveau d'essence à la lueur d'une flamme.
- Ne pas fumer. Éloigner les flammes et les étincelles.
- Travailler dans un endroit bien aéré.

AVIS Il est important de toujours nettoyer les débris, la poussière et la sable autour du bouchon du réservoir d'essence pour éviter la contamination.

1. Arrêter le moteur.

AVERTISSEMENT

Toujours arrêter le moteur avant de faire le plein.

2. Ne jamais permettre à quiconque de rester sur le véhicule lors du ravitaillement en carburant.
3. Tourner le bouchon du réservoir d'essence dans le sens contraire des aiguilles d'une montre pour le retirer.

⚠ AVERTISSEMENT

Si on constate une différence de pression (sifflement lorsqu'on desserre le bouchon du réservoir), faire inspecter ou réparer le véhicule avant de l'utiliser.

4. Insérer le bec dans le goulot de remplissage.
5. Verser l'essence lentement afin que l'air puisse s'échapper du réservoir et éviter que l'essence ne refoule. Éviter de répandre de l'essence.
6. Cesser de remplir lorsque l'essence atteint le bas du goulot de remplissage. **Ne pas trop remplir.**

⚠ AVERTISSEMENT

Toujours essuyer toute essence répandue sur le véhicule.

7. Bien serrer le bouchon de réservoir d'essence dans le sens horaire.



TYPIQUE - MODÈLE 1000R MONTRÉ
1. Bouchon de réservoir d'essence

⚠ AVERTISSEMENT

Ne jamais remplir le réservoir d'essence pour ensuite laisser le véhicule exposé à la chaleur. Lorsque la température augmente, le carburant se dilate et risque de déborder.

PÉRIODE DE RODAGE

Fonctionnement pendant le rodage

Il est nécessaire d'effectuer une période de rodage de 300 km ou 10 heures de fonctionnement.

Moteur

Au cours de la période de rodage, éviter:

- de circuler à plein régime
- d'actionner la manette d'accélérateur à plus du 3/4 de sa course
- les accélérations intenses
- de rouler à la même vitesse sur de longues périodes
- toute surchauffe du moteur.

Toutefois, de brèves accélérations à plein régime et de fréquentes variations de vitesse contribuent à un bon rodage.

Freins



AVERTISSEMENT

Des freins neufs ne fonctionneront à leur pleine capacité qu'après une période de rodage. Redoubler de prudence.

Courroie

Une courroie d'entraînement neuve requiert un rodage de 50 km.

Au cours de la période de rodage, éviter:

- d'actionner la manette d'accélérateur à plus du 3/4 de sa course
- de tracter une charge
- de circuler à plein régime.

PROCÉDURES DE BASE

Démarrage du moteur

Le levier sélecteur doit être positionné sur «P» (STATIONNEMENT) ou «N» (POINT MORT).

REMARQUE: Pour plus de commodité, un dispositif de neutralisation permet de démarrer le moteur à n'importe quelle position du levier sélecteur. Serre de façon continue la manette de frein ou appuyer sur la pédale de frein tout en appuyant sur le bouton de démarrage du moteur.

Mettre la clé dans l'interrupteur d'allumage et la tourner sur la position «ON» (modèles 570) ou s'assurer que la clé D.E.S.S. est installée sur la borne D.E.S.S. (650/850/1000R).

Mettre l'interrupteur d'arrêt d'urgence du moteur sur «RUN».

Appuyer sur le bouton de démarrage du moteur et le maintenir jusqu'à ce que le moteur démarre.

AVIS Si le moteur ne démarre pas après quelques secondes, ne pas appuyer sur le bouton de démarrage du moteur plus de 10 secondes. Voir la section *DÉPANNAGE*.

Relâcher le bouton de démarrage dès que le moteur démarre.

REMARQUE: Lorsque la batterie est à plat, on ne peut démarrer le moteur. Faire recharger ou remplacer la batterie.

Mise sous tension du système électrique (650/850/1000R Models)

Appuyer sur le bouton START et le relâcher en moins d'une demi-seconde et le système électrique se mettra sous tension:

- Pour 30 secondes, **sans** alimentation d'aucun équipement, si la clé D.E.S.S. n'est **PAS** installée sur la borne D.E.S.S. **OU** si l'interrupteur d'arrêt d'urgence du moteur est à la position «STOP»;
- Pour 10 minutes, avec alimentation d'équipement, si la clé D.E.S.S. est installée sur la borne D.E.S.S. **ET** que l'interrupteur d'arrêt d'urgence du moteur est à la position «RUN». Le système électrique s'éteindra après 30 secondes si on retire la clé D.E.S.S. **OU** si on place l'interrupteur d'arrêt d'urgence du moteur à la position «STOP».

AVIS Si on met le système électrique sous tension à répétition ou qu'on utilise de l'équipement électrique, la batterie se déchargera et il se pourrait qu'on ne puisse pas démarrer le moteur.

Choisir une vitesse

Actionner les freins puis sélectionner la position du levier sélecteur voulue.

Relâcher les freins.

AVIS Toujours immobiliser le véhicule et actionner les freins avant de déplacer le levier sélecteur pour changer de rapport. Sinon, la boîte de vitesses pourrait être endommagée.

Arrêt du moteur

AVERTISSEMENT

Éviter de stationner le véhicule sur une pente, car celui-ci pourrait se mettre à rouler.

⚠ AVERTISSEMENT

Placer le levier sélecteur sur «P» (STATIONNEMENT) lorsque le véhicule est arrêté ou stationné pour l'empêcher de rouler.

⚠ AVERTISSEMENT

Éviter de se stationner dans un endroit où les pièces brûlantes peuvent allumer un feu.

Relâcher l'accélérateur et immobiliser le véhicule.

Placer le levier sélecteur sur «P» (STATIONNEMENT).

Serrer le frein de stationnement.

Pousser l'interrupteur d'arrêt d'urgence du moteur à la position OFF (arrêt).

Mettre la clé de contact sur «OFF» (modèles 570) ou utiliser l'interrupteur d'arrêt d'urgence du véhicule pour arrêter le véhicule (autres modèles).

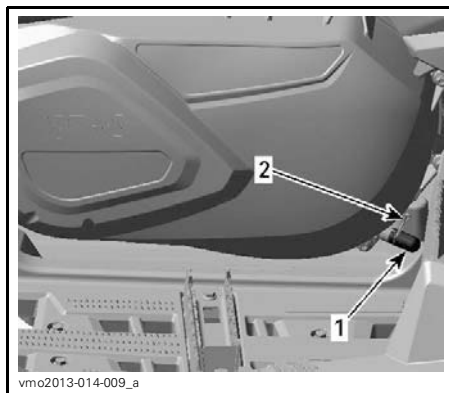
Retirer la clé de l'interrupteur d'allumage (modèles 570) ou retirer la clé D.E.S.S. de la borne D.E.S.S. (autres modèles).

PROCÉDURES SPÉCIALES

Que faire si on suspecte la présence d'eau dans la transmission CVC

Le bouchon de vidange de transmission CVC se trouve sur la partie arrière du couvercle de transmission CVC. Il est accessible depuis l'aile gauche arrière.

Inspecter le bouchon de vidange CVC pour vérifier la présence d'eau.



PRÈS DU REPOSE-PIED GAUCHE

1. Bouchon de vidange
2. Collier à ressort

AVIS Si de l'eau rentre dans le CVC lorsqu'on est dans un environnement avec de la boue, éviter d'utiliser le véhicule et l'amener chez le concessionnaire Can-Am autorisé le plus près pour une procédure de nettoyage du CVC conforme.

En cas de présence d'eau, retirer le bouchon de vidange de transmission CVC pour expulser l'eau.

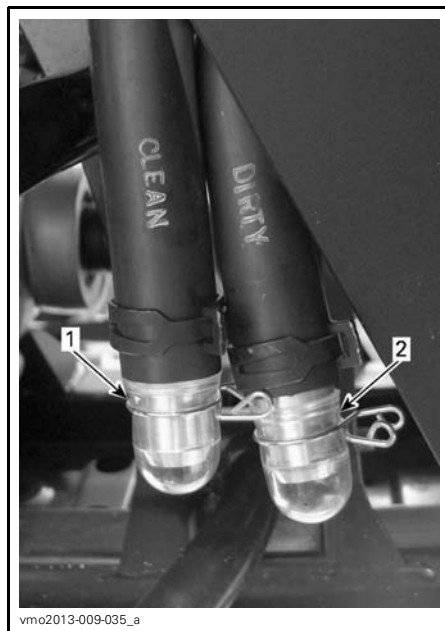
Réinstaller le bouchon de vidange et le fixer au moyen du collier à ressort.

REMARQUE: S'assurer que le bouchon de vidange est correctement inséré sur le couvercle de transmission CVC

AVIS Consulter un concessionnaire Can-Am autorisé pour faire inspecter et nettoyer la transmission CVC.

Que faire si on suspecte la présence d'eau dans le boîtier de filtre à air

Inspecter les réservoirs de vidange à l'arrière de l'aile intérieure gauche avant pour vérifier s'il y a de l'eau.



TYPIQUE

1. Nettoyer le réservoir de vidange du boîtier de filtre à air
2. Réservoir de vidange du boîtier du filtre à air sale

En cas de présence d'eau, appuyer sur le collier de serrage et retirer les réservoirs pour vidanger l'eau du boîtier de filtre à air.

Si l'une des conditions suivantes est constatée, amener le véhicule chez le concessionnaire Can-Am autorisé le plus proche pour faire réparer le véhicule.

- Si plus de 50 ml d'eau (environ 5 réservoirs de vidange) se trouvent dans le tuyau propre du boîtier de filtre à air.
- Si des dépôts sont présents dans le réservoir de vidange propre.
- Si l'un des tuyaux est obstrué.

Dans un tel cas, le véhicule doit faire l'objet des interventions suivantes:

- Nettoyage du boîtier de filtre à air
- Les fentes (ventilateur de refroidissement du radiateur, pompe à eau, réservoir de liquide de refroidissement, réservoir d'essence, boîte de vitesses, différentiel avant et entraînement final arrière)
- Nettoyage du filtre à air de la transmission CVC
- Nettoyage de la transmission CVC
- Inspection du lubrifiant et remplacement au besoin (moteur, boîte de vitesses, différentiel avant et entraînement final arrière).

AVIS Si le véhicule n'est pas réparé, les composants suivants, entre autres, pourraient être irrémédiablement endommagés:

- Moteur et boîte de vitesses
- Pompe à essence
- Transmission CVC
- Ventilateur de refroidissement
- Différentiel avant
- Entraînement final arrière.

Que faire en cas de retournement du véhicule

Lorsque le véhicule a capoté ou reste incliné d'un côté, le remettre sur ses roues. Vérifier si le véhicule présente des dommages.

AVERTISSEMENT

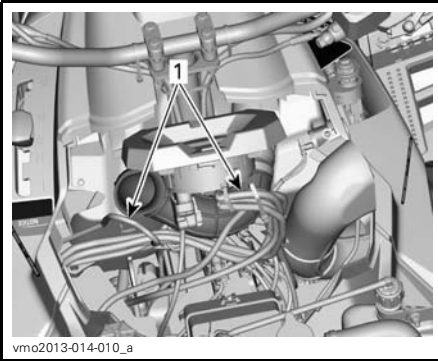
Ne jamais faire marcher un véhicule endommagé. S'adresser à un concessionnaire Can-Am autorisé.

Si le véhicule ne présente aucun dommage, se référer à la section *ENTRETIEN* et procéder à l'inspection suivante.

- Vérifier si le boîtier de filtre à air contient de l'huile; s'il en contient, nettoyer le boîtier et le filtre à air.
- Vérifier le niveau d'huile à moteur et faire le plein au besoin.
- Vérifier le niveau de liquide de refroidissement et faire le plein au besoin.
- Vérifier le niveau d'huile de la boîte de vitesses et faire le plein au besoin.
- Vérifier le niveau d'huile de l'entraînement final arrière et faire le plein au besoin.
- Vérifier le niveau du différentiel avant et remplir au besoin.
- Faire démarrer le moteur. Si le voyant de pression d'huile reste allumé, arrêter immédiatement le moteur. Voir un concessionnaire Can-Am autorisé.

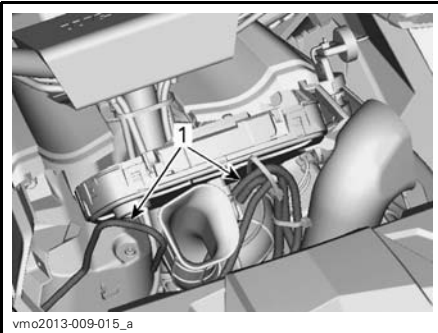
Lorsque le véhicule a capoté, il devrait être inspecté par un concessionnaire Can-Am autorisé.

AVIS Lorsque vous réinstallez le tableau de bord sur le boîtier de filtre à air, assurez-vous que tous les tuyaux de fente sont correctement acheminés près du conduit d'air.



TYPIQUE - CONSOLE RETIRÉE POUR PLUS DE CLARTÉ - MODÈLES 570, 650 ET 850

1. Acheminer les tuyaux d'air près du conduit d'air



CONSOLE RETIRÉE POUR PLUS DE CLARTÉ - MODÈLE 1000R

1. Acheminer les tuyaux d'air près du conduit d'air

Que faire en cas d'immersion du véhicule dans l'eau

Si le véhicule venait à être immergé, arrêter immédiatement le moteur. Ne pas utiliser:

- Tout équipement électrique
- Le treuil.

Il faudra amener le véhicule dès que possible chez un concessionnaire Can-Am autorisé. **NE JAMAIS TENTER DE DÉMARRER LE MOTEUR!**

AVIS Le véhicule peut être gravement endommagé à la suite de la submersion si on ne suit pas les bonnes directives de redémarrage.

Dès que le véhicule est sorti de l'eau, procéder comme suit:

- Vider le boîtier de filtre à air. Voir la procédure dans cette sous-section.
- Vidanger la transmission CVC. Voir la procédure dans cette sous-section.

AVIS Faire réparer le véhicule par un concessionnaire Can-Am autorisé dès que possible.

ADAPTER LA SUSPENSION

⚠ AVERTISSEMENT

Le réglage de la suspension peut influencer la maniabilité du véhicule. Toujours prendre le temps de se familiariser avec le comportement du véhicule chaque fois que la suspension a été réglée.

Réglage de la suspension

Le réglage de la suspension et la charge peuvent avoir un effet sur le confort et la maniabilité du véhicule.

Le réglage de la suspension dépend du poids du conducteur, de la préférence personnelle, de la vitesse de conduite et de l'état du terrain.

Réglage de la précharge du ressort

⚠ AVERTISSEMENT

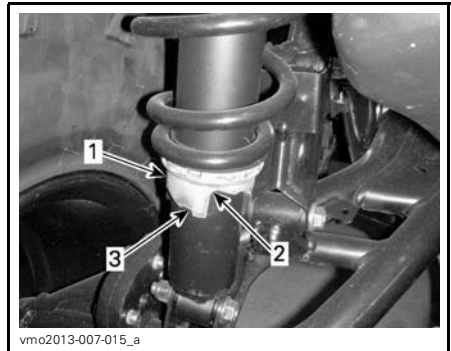
Le réglage des amortisseurs droit et gauche des suspensions avant ou arrière doit toujours être à la même position. Ne jamais régler un seul amortisseur. Un réglage inégal aurait un effet néfaste sur la maniabilité et la stabilité, pouvant entraîner un accident.

Raccourcir les ressorts pour une tenue de route plus ferme et pour des conditions de terrain rudes.

Allonger les ressorts pour une tenue de route plus souple et pour des terrains réguliers.

Modèles 570 et 650

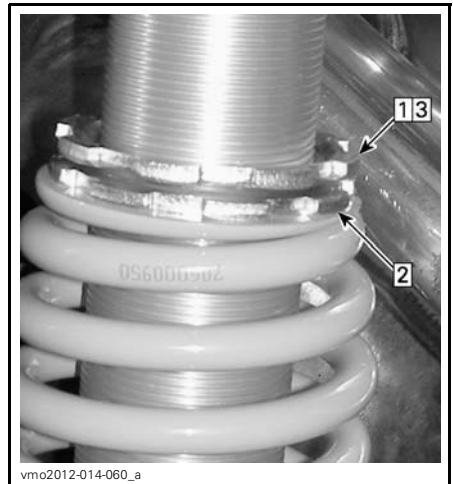
Régler la précharge du ressort en tournant la came de réglage.



1. Cames de réglage
2. Réglage souple
3. Réglage ferme

Modèles 850 et 1000R

Ajuster la précharge du ressort en tournant l'anneau de réglage.



TYPIQUE

Étape 1: Desserrer l'anneau de réglage supérieur

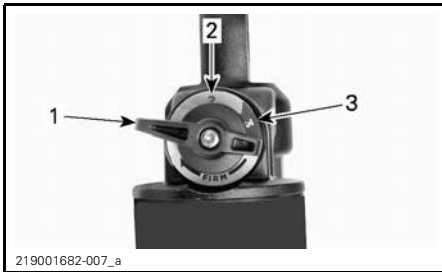
Étape 2: Tourner l'anneau de réglage en conséquence

Étape 3: Serrer l'anneau de réglage supérieur

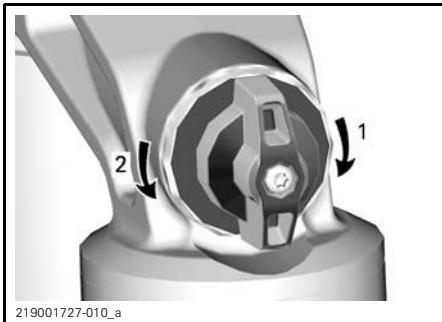
Réglage de la force d'amortissement de l'amortisseur (modèle 1000R)

La force de compression commande le comportement de l'amortisseur lors de la conduite.

POSITION	RÉGLAGE	COMPORTEMENT SUR GROSSES BOSSES
1	Souple	Force de compression plus souple
2	Moyen (usine)	Force de compression moyenne
3	Ferme	Force de compression plus ferme



1. Position 1
2. Position 2
3. Position 3



FORCE DE COMPRESSION

1. Augmente la force de compression (plus ferme)
2. Réduit la force de compression (plus souple)

Tourner le régleur dans le sens horaire pour **augmenter** la force d'amortissement de l'amortisseur (plus ferme).

Tourner le régleur dans le sens antihoraire pour **réduire** la force d'amortissement de l'amortisseur (plus souple).

ACTION	RÉSULTAT
Augmentation de la force de compression	Force de compression plus ferme
Diminution de la force de compression	Force de compression plus souple

⚠ AVERTISSEMENT

S'assurer que la force de compression est réglée de la même façon des deux côtés.

Réglage du niveau d'assistance du système de servodirection dynamique (DPS) (modèles avec DPS)

Le système de servodirection dynamique trimode (DPS) permet facilement au conducteur de bénéficier de la direction assistée. Le niveau d'assistance s'adapte automatiquement en fonction de la vitesse du véhicule et de la demande du conducteur afin que la maniabilité soit maximale à des vitesses réduites, lorsque la demande est généralement accrue. À mesure que la vitesse augmente, l'assistance diminue progressivement pour que le conducteur puisse bénéficier d'un resenti et d'une précision de direction inégalés.

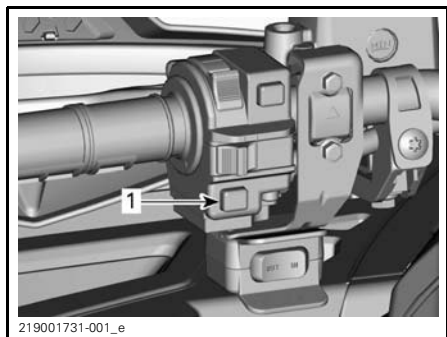
On peut choisir parmi trois modes d'assistance: minimum, moyen et maximum. Chaque mode fait en sorte que l'assistance s'adapte automatiquement à la vitesse du véhicule et à la demande du conducteur, de façon qu'on n'a pas à le modifier en cours de conduite. Ces modes servent à régler le niveau d'assistance en fonction des préférences de chaque conducteur.

Les modes DPS suivants sont pré-réglés sur le véhicule.

MODE DPS	
DPS MAX.	Direction assistée au maximum
DPS MOY.	Direction moyennement assistée
DPS MIN.	Direction assistée au minimum

Pour afficher le mode DPS actif, procéder de la façon suivante:

1. Enfoncer et relâcher le bouton **DPS**.

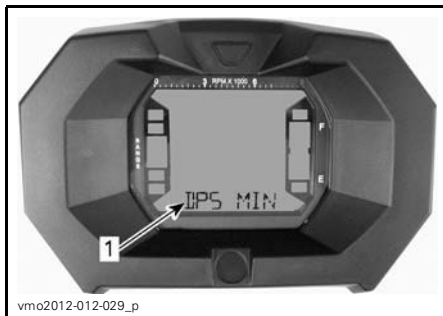


1. Bouton DPS

2. Consulter l'indicateur multifonctionnel pour vérifier le mode DPS actif.

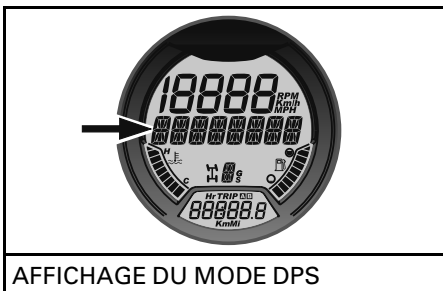


1. Affichage du mode DPS



INDICATEUR NUMÉRIQUE

1. Mode DPS (affichage 3)



AFFICHAGE DU MODE DPS

Pour changer le mode DPS, procéder de la façon suivante:

1. Appuyer sur le bouton **DPS** et le maintenir enfoncé pendant 2 secondes pour passer au prochain réglage.
2. Relâcher le bouton **DPS**.
3. Répéter jusqu'à l'obtention du réglage désiré.

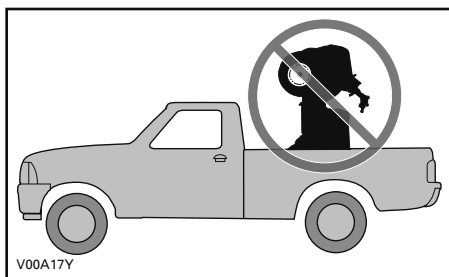
REMARQUE: L'ajustement du DPS n'est pas possible lorsque la transmission du véhicule est réglée sur **MARCHE ARRIÈRE**.

TRANSPORT DU VÉHICULE

Lorsqu'on transporte le véhicule, il faut bien l'arrimer à la remorque ou dans la caisse de la camionnette avec les sangles appropriées. L'emploi de cordes ordinaires est déconseillé.

⚠ AVERTISSEMENT

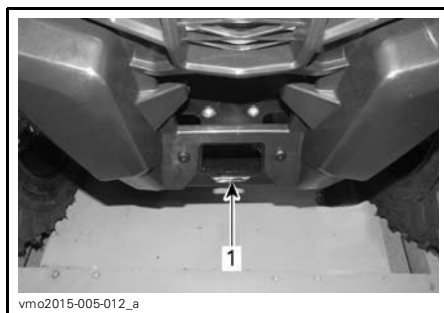
Ne jamais remorquer ce véhicule derrière une voiture ou tout autre véhicule. Utiliser une remorque. Ne jamais basculer ce véhicule pour le transporter. Le véhicule doit être dans sa position normale de fonctionnement (sur ses quatre roues).



Rappel:

- vider les porte-bagages avant de transporter le véhicule.
- placer le levier sélecteur sur «P» (STATIONNEMENT).
- serrer le frein de stationnement.
- arrimer le véhicule par les points d'arrimage avant et arrière.

AVIS Toujours remorquer le véhicule dans la même direction que le véhicule de remorque.



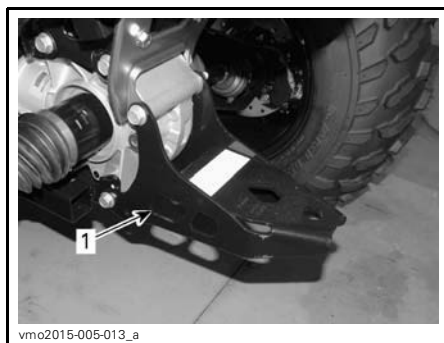
TYPIQUE - MODÈLE 570

1. Emplacement du point d'arrimage avant



TYPIQUE - MODÈLES 650, 850 ET 1000R

1. Emplacement du point d'arrimage avant



TYPIQUE - MODÈLE 570

1. Emplacement du point d'arrimage arrière



TYPIQUE - MODÈLES 650, 850 ET 1000R

1. Emplacement du point d'arrimage arrière

AVIS L'emploi d'autres points d'arrimage risquerait d'endommager le véhicule.

ENTRETIEN

PROGRAMME D'ENTRETIEN

L'entretien est très important pour maintenir le véhicule en bon état de marche. Faire l'entretien en suivant le programme d'entretien.

Le programme d'entretien ne dispense pas de faire la vérification avant randonnée ou après.

Un atelier de réparation ou une personne au choix du propriétaire peut maintenir, remplacer ou réparer les dispositifs et les systèmes antipollution. Ces instructions ne nécessitent pas de composants ou le service de BRP ou des concessionnaires Can-Am autorisés. Bien qu'un concessionnaire Can-Am autorisé ait une connaissance technique approfondie et des outils pour l'entretien du VTT Can-Am, la garantie relative aux systèmes antipollution n'est pas conditionnée à l'utilisation d'un concessionnaire Can-Am autorisé ou de tout autre établissement avec qui BRP a une relation commerciale. Pour les demandes de garantie en lien avec les systèmes antipollution, BRP limite le diagnostic et la réparation des pièces liées aux systèmes antipollution aux concessionnaires Can-Am autorisés. Pour plus d'informations, se reporter à *GARANTIE LIÉE AUX ÉMISSIONS (EPA, É.-U.)* du présent document. L'entretien approprié est la responsabilité du propriétaire. Une demande de garantie peut être refusée si, entre autres choses, le propriétaire ou l'exploitant a causé le problème à cause d'un mauvais entretien ou utilisation.

Vous devez suivre les instructions pour les exigences en carburant de la sous-section Carburant de ce manuel. Même si l'essence contenant plus de dix pour cent en volume d'éthanol est facilement disponible, l'EPA a publié une interdiction sur l'utilisation de l'essence contenant plus de 10% en volume d'éthanol et elle s'applique à ce véhicule. L'utilisation d'une essence contenant plus de 10% en volume d'éthanol avec ce moteur peut endommager le système antipollution.

AVERTISSEMENT

Si le véhicule n'est pas entretenu correctement conformément au programme et aux procédures d'entretien, celui-ci pourrait devenir dangereux à conduire.

Suivre les intervalles de l'entretien requises selon l'environnement dans lequel le véhicule est utilisé: un environnement normal ou extrême (boue, eau, poussière).

ENTRETIEN APRÈS CHAQUE UTILISATION DANS UN ENVIRONNEMENT EXTRÊME

Rincer le véhicule et ses composantes à l'eau fraîche

Nettoyer le filtre à air de la transmission CVC (consulter la section *PROCÉDURES D'ENTRETIEN*)

Purger le compartiment de la transmission CVC (et nettoyer en cas d'eau ou de boue)

Inspecter et nettoyer le filtre à air de transmission CVC. Nettoyer en cas d'eau ou de boue (consulter la section *PROCÉDURES D'ENTRETIEN*)

Inspecter et purger le compartiment du filtre à air (et nettoyer en cas d'eau ou de boue) (consulter la section *PROCÉDURES D'ENTRETIEN*)

ENTRETIEN APRÈS CHAQUE UTILISATION DANS UN ENVIRONNEMENT EXTRÊME

Nettoyer le radiateur (consulter la section *PROCÉDURES D'ENTRETIEN*)

Vérifier s'il y a une accumulation d'eau dans les tuyaux d'évent (réservoir d'essence, boîte de vitesses, différentiel avant et entraînement final arrière). Si de l'eau se trouve dans le véhicule, l'amener chez votre concessionnaire Can-Am le plus proche pour une inspection et un entretien des composantes principales des événements

Nettoyer soigneusement les amortisseurs avant et arrière pour empêcher la détérioration des joints due à la poussière ou à la saleté

CONDITIONS POUSSIÉREUSES DIFFICILES**Directives d'entretien du filtre à air du moteur**

L'entretien du filtre à air doit être ajusté en fonction des conditions d'utilisation.

La fréquence d'entretien du filtre à air doit être augmentée selon les conditions de poussière suivantes:

- Conduite sur sable sec
- Conduite sur des surfaces poussiéreuses sèches
- Conduite sur sentiers de gravier sec ou dans des conditions semblables.

REMARQUE: La conduite en groupe dans de telles conditions fait en sorte qu'il faut entretenir le filtre à air encore plus régulièrement.

LÉGENDE DU PROGRAMME D'ENTRETIEN

Fonctionnement dans des conditions de conduite difficiles (poussiéreuses ou boueuses) ou transportant de lourdes charges

Fonctionnement dans des conditions de conduite en sentiers

PROGRAMME D'ENTRETIEN

Assurez-vous d'effectuer l'entretien approprié aux intervalles recommandés comme indiqué dans les tableaux. Certains éléments du programme d'entretien doivent être effectués en fonction du calendrier, quelle que soit la distance ou le temps de fonctionnement.

TOUS LES 750 KM OU AUX 25 HEURES (selon la première éventualité)**TOUS LES 1 500 km OU AUX 50 HEURES (selon la première éventualité)**

Inspecter et nettoyer le filtre à air du moteur. Remplacer si nécessaire

Vérifier les connexions de la batterie

Vérifier le niveau d'huile du différentiel avant et de l'entraînement final arrière et regarder s'il y a contamination Remplacer au besoin.

Graisser les joints d'arbre de transmission arrière

Inspecter les embouts des biellettes de direction et les joints à rotule

Lubrifier les coussinets des bras triangulaires avant.

Lubrifier les coussinets de la barre stabilisatrice arrière

TOUS LES 750 KM OU AUX 25 HEURES (selon la première éventualité)**TOUS LES 1 500 km OU AUX 50 HEURES (selon la première éventualité)**

- Inspecter les soufflets et les protecteurs de l'arbre d'entraînement
- Inspecter les plaquettes de frein. Remplacer si nécessaire
- Inspecter les roulements de roue pour tout jeu anormal
- Vérifier le niveau d'huile de la boîte de vitesses et regarder s'il y a contamination
- Inspecter et nettoyer le filtre à air CVC. Remplacer si nécessaire. (s'il est présent)
- Lubrifier les roulements à rotule d'amortisseur supérieurs (Outlander X mr 1000R)

TOUS LES 1 500 KM OU 50 AUX HEURES (selon la première éventualité)**TOUS LES 3 000 km OU AUX 100 HEURES (selon la première éventualité)**

- Ajuster le jeu des soupapes
- Nettoyer le pare-étincelles du silencieux
- Vérifier et nettoyer le carter de papillon
- Remplacer le filtre du reniflard d'aération d'essence
- Vérifier la courroie CVC et nettoyer les poulies CVC
- Lubrifier le roulement unidirectionnel de la poulie motrice

Ce qui suit doit être effectué au moins une fois par an:

- Changer l'huile de moteur et le filtre
- Lubrifier le câble d'accélérateur
- Inspecter et nettoyer le système de freinage
- Inspecter l'état de la batterie
- Vérifier le système de direction pour tout jeu anormal
- Vérifier le niveau d'huile du différentiel avant et de l'entraînement final arrière et regarder s'il y a contamination
- Vérifier le niveau d'huile de la boîte de vitesses et regarder s'il y a contamination

EFFECTUER AUX PREMIERS 1 500 KM ET À 3 000 KM PUIS SUIVRE LE CALENDRIER RÉGULIER**EFFECTUER AUX PREMIERS 3 000 km ET À 6 000 km PUIS SUIVRE LE CALENDRIER RÉGULIER**

- Remplacer l'huile de la boîte de vitesses
- Nettoyer le capteur de vitesse du véhicule (VSS)

TOUS LES 3 000 KM OU AUX 100 HEURES (selon la première éventualité)**TOUS LES 6 000 km OU AUX 200 HEURES (selon la première éventualité)**

Vérifier le système de refroidissement

Tester l'efficacité du liquide de refroidissement du moteur

Vérifier le circuit de carburant pour des fuites

Vérifier la pression de la pompe à essence

Remplacer les bougies

Remplacer l'huile du différentiel avant

Remplacer l'huile d'entraînement final arrière

Remplacer l'huile de la boîte de vitesses

Inspecter les joints de l'arbre d'entrée et de sortie (boîte de vitesses, différentiel et entraînement final)

Nettoyer le capteur de vitesse du véhicule

Nettoyer et lubrifier les demi-coussinets inférieurs et supérieurs de la colonne de direction

Ce qui suit doit être effectué tous les 2 ans:

Remplacer le liquide de frein

TOUS LES 6 000 KM OU AUX 5 ANS (selon la première éventualité)**TOUS LES 12 000 km OU AUX 5 ANS (selon la première éventualité)**

Remplacer le liquide de refroidissement

PROCÉDURES D'ENTRETIEN

Cette section comprend des consignes d'entretien de base.

⚠ AVERTISSEMENT

Arrêtez le moteur et suivez ces procédures lors d'un entretien. Si vous ne suivez pas les procédures d'entretien appropriées, vous pourriez être blessé par des pièces chaudes ou mobiles, l'électricité, des produits chimiques, etc.

⚠ AVERTISSEMENT

Toujours remplacer les dispositifs de verrouillage (pattes de verrouillage, écrous d'arrêt élastiques, attaches autobloquantes, etc.) enlevés par des neufs.

Filtere à air

Instructions d'entretien du filtre à air

Comme pour tout VTT, l'entretien du filtre à air est essentiel pour garantir un fonctionnement et une durée de vie corrects du moteur.

L'entretien du filtre à air doit être ajusté en fonction des conditions d'utilisation.

L'entretien du filtre à air doit être plus fréquent et de l'huile doit être rajoutée dans l'élément du filtre en mousse dans les conditions sujettes à la poussière suivantes:

- Conduite sur sable sec
- Conduite sur des surfaces poussiéreuses sèches
- Conduite sur sentiers de gravier sec ou dans des conditions semblables.

REMARQUE: La conduite en groupe dans de telles conditions fait en sorte qu'il faut entretenir le filtre à air encore plus régulièrement. Se reporter à *NETTOYAGE ET HUILAGE DU FILTRE À AIR* dans cette sous-section pour connaître la procédure d'entretien.

REMARQUE: Un préfiltre (accessoire) pour «conditions poussiéreuses» peut être utilisé. S'adresser à un concessionnaire Can-Am agréé pour plus de détails.

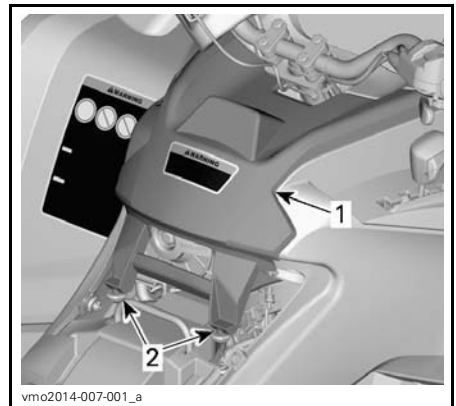
Depose du filtre à air

AVIS Ne jamais enlever ni modifier les composants du boîtier de filtre à air. Ne pas respecter cette consigne peut amoindrir les performances du moteur ou l'endommager. Le moteur est calibré en fonction de ces composants.

Enlever le siège.

Enlever la console

Soulever la partie arrière de la console jusqu'à ce que les goujons soient dégagés des points d'ancrage.



TYPIQUE

1. La console
2. Goujons et points d'ancrage

Tirer la console vers l'arrière.

Faire tourner le couvercle du filtre à air dans le sens antihoraire pour l'enlever.



1. Couverture de filtre à air

Enlever le filtre à air.



DÉPOSE DU FILTRE À AIR

Nettoyage et huilage du filtre à air

⚠ ATTENTION Toujours porter des protections appropriées pour la peau et les yeux. Les produits chimiques peuvent léser la peau et les yeux.

Nettoyage du filtre en papier

1. S'assurer que l'élément du filtre en mousse est retiré du filtre en papier.
2. Tapoter l'élément en papier pour faire tomber la poussière lourde.

Cela libère la saleté et la poussière du filtre en papier.

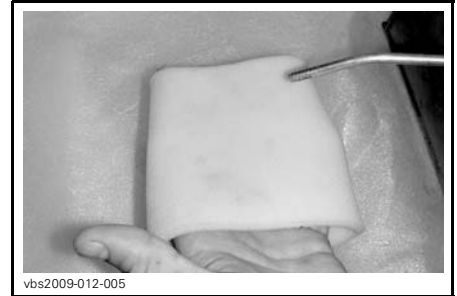
REMARQUE: Le filtre en papier a une durée de vie limitée; le remplacer lorsqu'il est trop sale ou obstrué.

AVIS Il n'est pas recommandé d'injecter de l'air comprimé sur le filtre en papier. Cela pourrait endommager les fibres du papier et réduire la capacité de filtration du filtre en milieu poussiéreux.

AVIS Ne pas nettoyer le filtre en papier avec une solution nettoyante.

Nettoyage de l'élément du filtre en mousse

1. Vaporiser un bon nettoyeur de filtre à air à l'intérieur et à l'extérieur du filtre en mousse en suivant les instructions du fabricant.
2. Faites complètement sécher le filtre en mousse.



TYPIQUE - SÉCHAGE

REMARQUE: Une seconde application peut être nécessaire pour les filtres très sales.

Lubrification de l'élément du filtre en mousse

1. S'assurer que le filtre est propre. Voir *NETTOYAGE DU FILTRE EN MOUSSE*.
2. Vaporiser HUILE POUR FILTRE À AIR (N/P 219 700 340) ou équivalent sur le filtre en mousse préalablement séché.

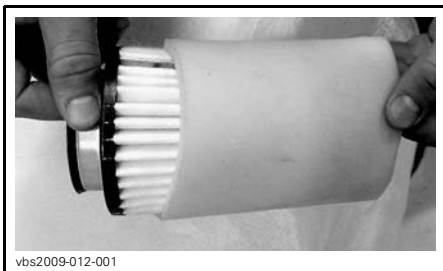


HUILE POUR FILTRE À AIR (N/P 219 700 340)



TYPIQUE - HUILER L'ÉLÉMENT DU FILTRE EN MOUSSE

3. Laisser agir pendant 3 à 5 minutes.
4. Retirer tout excédent d'huile qui pourrait atteindre le filtre en papier en enveloppant l'élément du filtre en mousse dans un tissu absorbant et en serrant doucement. Cela garantit également une répartition totale de l'huile sur le filtre en mousse.
5. Réinstaller l'élément du filtre en mousse sur le filtre en papier.



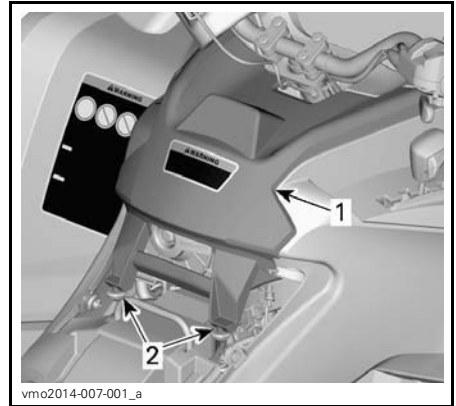
TYPIQUE

Installation du filtre à air

Installer le filtre à air dans l'ordre inverse de la dépose. en prêtant attention aux points suivants.

Aligner les languettes avant de la console et les fentes, puis pousser la console vers l'avant.

Aligner et insérer les goujons et les points d'ancrage à l'arrière de la console jusqu'à ce les goujons soient alignés avec les points d'ancrage.



TYPIQUE

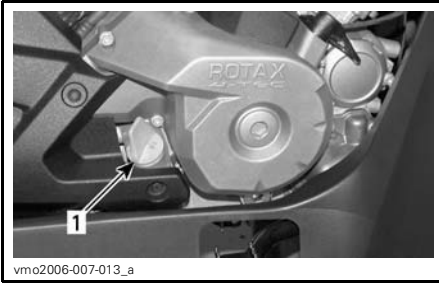
1. Console
2. Goujons et points d'ancrage

Huile à moteur

Niveau d'huile à moteur

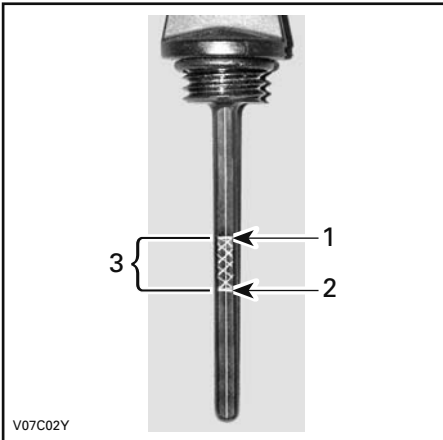
AVIS Vérifier le niveau d'huile souvent et faire le plein lorsque nécessaire. **Ne pas trop remplir.** Un niveau d'huile inapproprié risque d'endommager sérieusement le moteur et la boîte de vitesses. Essuyer toute huile répandue.

REMARQUE: Pendant la vérification du niveau d'huile, inspecter visuellement la zone du moteur pour déceler d'éventuelles fuites.

**CÔTÉ DROIT DU MOTEUR****1. Jauge de niveau d'huile**

Lorsque le véhicule se trouve sur une surface de niveau et que le moteur est froid et arrêté, vérifier le niveau d'huile comme suit:

1. Dévisser la jauge de niveau d'huile, la retirer et l'essuyer avec un chiffon.
2. Réinsérer la jauge de niveau d'huile et la visser à fond.
3. Sortir de nouveau la jauge et lire le niveau d'huile. Le niveau d'huile doit arriver à égalité ou près de la marque de maximum.

**TYPIQUE**

1. Plein
2. Ajouter de l'huile
3. Plage de fonctionnement

Pour ajouter de l'huile, retirer d'abord la jauge. Se servir d'un entonnoir pour ajouter un peu d'huile recommandée à la fois.

Verser une petite quantité d'huile et re-vérifier le niveau.

Répéter les opérations ci-dessus jusqu'à ce que le niveau d'huile atteigne la marque supérieure de la jauge. **Ne pas trop remplir.**

Bien visser la jauge de niveau d'huile.

Huile à moteur recommandée

Pendant la saison estivale, utiliser:

PRODUIT RECOMMANDÉ	
À l'extérieur des États-Unis	(N/P 619 590 109)
Aux États-Unis	HUILE SEMI-SYNTH. XPS 4-TEMPS (N/P 293 600 121)

Pour toutes les saisons, utiliser:

PRODUIT RECOMMANDÉ	
À l'extérieur des États-Unis	(N/P 619 590 114)
Aux États-Unis	HUILE SYNTH. XPS 4-TEMPS (N/P 293 600 112)

REMARQUE: L'huile XPS est spécialement formulée et testée pour répondre aux exigences élevées de ce moteur. BRP recommande l'utilisation de son huile XPS 4 temps.

Si l'huile XPS n'est pas disponible, utiliser une huile pour moteur 4 temps SAE 5W40 qui respecte ou dépasse les exigences de la classe de service SJ, SL, SM ou SN de l'API. Vérifier l'étiquette de l'API sur le récipient d'huile afin de s'assurer qu'elle comporte au moins l'une des classes ci-dessus.

AVIS Les dommages causés par l'utilisation d'une huile qui ne convient pas pour ce moteur peuvent ne pas être couverts par la garantie limitée BRP.

Vidange de l'huile à moteur

À chaque vidange d'huile, il faut remplacer le filtre à huile.

La vidange doit être faite quand le moteur est tiède.

⚠ ATTENTION L'huile à moteur peut être brûlante. Pour éviter de se brûler, ne pas enlever le bouchon de vidange d'huile ni le couvercle du filtre à huile quand le moteur est chaud. Attendre que l'huile du moteur refroidisse.

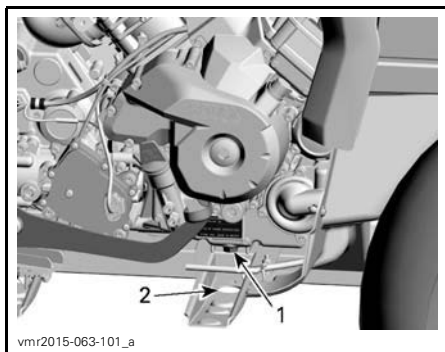
S'assurer que le véhicule est sur une surface de niveau.

Enlever la jauge de niveau d'huile.

Nettoyer le moteur autour du bouchon de vidange.

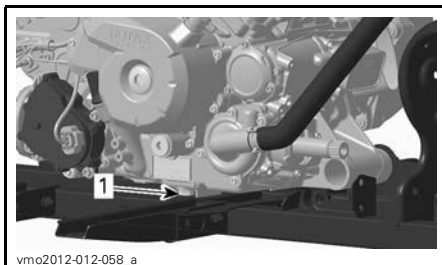
Placer un bac de récupération sous le bouchon de vidange du moteur.

Dévisser le bouchon de vidange.



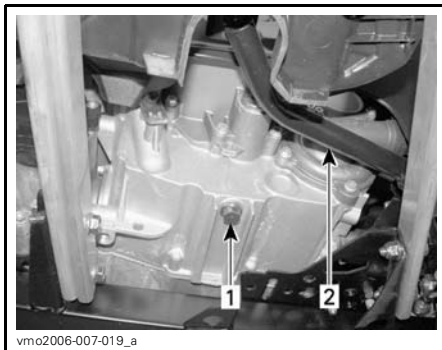
TYPIQUE - MODÈLE 570 CERTAINES PIÈCES SONT RETIRÉES POUR PLUS DE CLARTÉ

1. Bouchon de vidange
2. Accès à travers le cadre



TYPIQUE - MODÈLES 650 ET 850 CERTAINES PIÈCES SONT RETIRÉES POUR PLUS DE CLARTÉ

1. Bouchon de vidange d'huile



TYPIQUE - MODÈLE 1000R

1. Bouchon de vidange d'huile
2. Pédale de frein

Attendre assez longtemps pour permettre à l'huile de s'écouler du filtre.

Remplacer le filtre à huile. Consulter **FILTRE À HUILE** dans cette sous-section.

Changer le joint d'étanchéité du bouchon de vidange.

Nettoyer le moteur autour du joint d'étanchéité et du bouchon de vidange, puis remettre le bouchon en place.

Remplir au niveau approprié avec une huile recommandée.

Pour connaître la contenance du carter, se reporter à la section **FICHE TECHNIQUE**.

Démarrer le moteur et le laisser tourner au ralenti quelques minutes.

S'assurer que le filtre à huile et le bouchon de vidange ne présentent pas de fuite.

Arrêter le moteur.

Attendre un instant pour permettre à l'huile de s'écouler dans le carter, et vérifier ensuite le niveau d'huile.

Remplir au besoin.

Éliminer l'huile conformément à la réglementation locale sur l'environnement.

Filtre à huile

Remplacement du filtre à huile

Enlever le couvre-moteur droit.

Dévisser le couvercle du filtre à huile.



1. Couvercle du filtre à huile

Enlever le filtre à huile et en installer un neuf.

Vérifier le joint torique du couvercle et le remplacer au besoin.

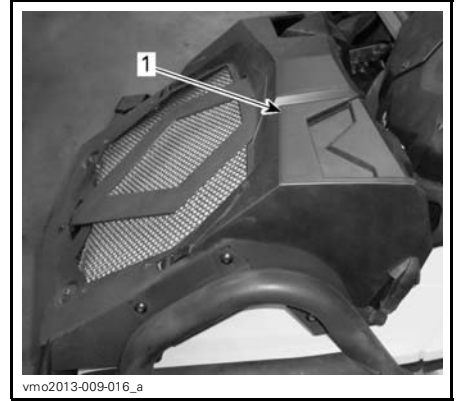
Visser le couvercle du filtre à huile à sa place.

Essuyer toute huile renversée sur le moteur.

Radiateur

Inspection et nettoyage du radiateur

Vérifier périodiquement si le radiateur est propre.



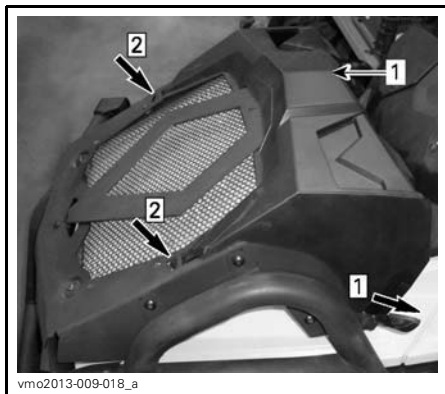
TYPIQUE

1. Radiateur

Vérifier si le radiateur et les boyaux présentent des fuites ou s'ils sont endommagés.

Pour accéder aux tuyaux au réservoir du liquide de refroidissement du moteur, enlever le couvercle du radiateur.

Dégager le loquet de chaque côté du couvercle, pousser sur les deux pattes et enlever le couvercle.



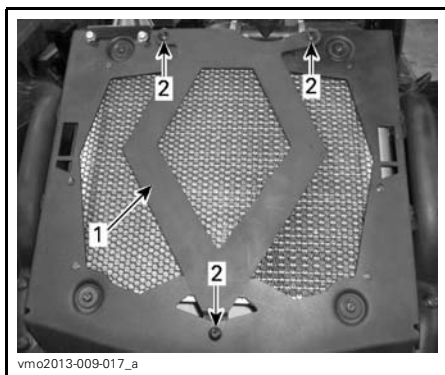
Étape 1: Dégager les loquets

Étape 2: Appuyer sur les pattes

1. Couvercle du radiateur

Examiner les ailettes du radiateur. Elles doivent être propres, sans traces de boue, de saleté, de feuilles ni d'autres dépôts pouvant empêcher le radiateur d'assurer un bon refroidissement.

Pour accéder aux ailettes du radiateur, enlever les trois vis et soulever la plaque en forme de diamant.



1. Plaque en forme de diamant

2. Vis

Éliminer le plus de dépôts possible avec les mains. Si on dispose d'eau à proximité, essayer de rincer les ailettes du radiateur.

Si on en a un à sa disposition, se servir d'un tuyau d'arrosage.

⚠ ATTENTION Ne jamais nettoyer le radiateur avec les mains lorsqu'il est chaud. Le laisser d'abord refroidir.

AVIS On doit être prudent quand il s'agit de nettoyer les ailettes du radiateur. N'utiliser aucun objet ou outil pouvant les endommager. Les ailettes sont des pièces très minces conçues pour favoriser un refroidissement efficace. **SI ON UTILISE UN BOYAU POUR LES LAVER, S'ASSURER QUE LA PRESSION D'EAU EST FAIBLE. NE JAMAIS UTILISER UN NETTOYEUR HAUTE PRESSION.**

S'adresser à un concessionnaire Can-Am autorisé, un atelier de réparation ou une personne de votre choix pour vérifier l'efficacité du système de refroidissement.

Liquide de refroidissement

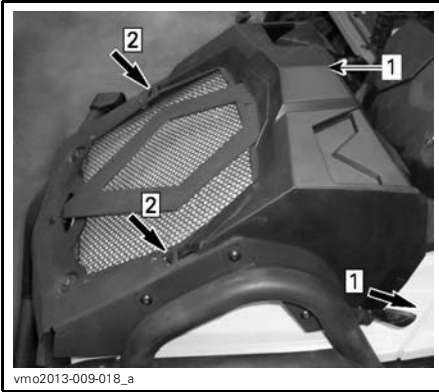
Niveau de liquide de refroidissement

⚠ AVERTISSEMENT

Vérifier le niveau de liquide de refroidissement quand le moteur est froid. Ne jamais ajouter de liquide dans le système de refroidissement quand le moteur est chaud.

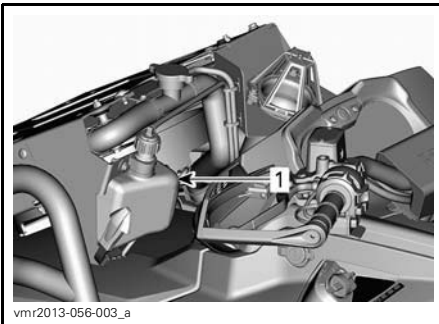
1. Pour accéder au réservoir du liquide de refroidissement du moteur, enlever le couvercle du radiateur.

Dégager le loquet de chaque côté du couvercle, pousser sur les deux pattes et enlever le couvercle.



Étape 1: Dégager les loquets
 Étape 2: Appuyer sur les pattes
 1. Couvercle du radiateur

2. Lorsque le véhicule se trouve sur une surface horizontale, le niveau de liquide doit être entre les marques MIN. et MAX. du réservoir.



1. Réservoir de liquide de refroidissement

REMARQUE: Lorsqu'on vérifie le niveau à une température inférieure à 20°C, il peut être légèrement plus bas que la marque MIN.

REMARQUE: S'assurer que le tuyau du réservoir de liquide de refroidissement est correctement acheminé pour éviter toute interférence lors de la fermeture couvercle.

Si du liquide de refroidissement est ajouté dans le réservoir, vérifier aussi le niveau dans le radiateur.

⚠ AVERTISSEMENT
 Pour éviter de se brûler, ne pas enlever le bouchon du radiateur quand le moteur est chaud.

REMARQUE: Si le système de refroidissement a souvent besoin de liquide, il y a probablement des fuites ou des anomalies au niveau du moteur. Voir un concessionnaire Can-Am autorisé.

Ajouter du liquide de refroidissement

1. Retirer le bouchon du réservoir de liquide de refroidissement.

REMARQUE: Prendre note de l'acheminement de l'évén

2. Ajouter du liquide de refroidissement jusqu'à la marque MAX. Ne pas trop remplir.

REMARQUE: Utiliser un entonnoir pour éviter de renverser du liquide.

3. Remettre en place et bien visser le bouchon du réservoir.

AVIS Ne pas stocker d'objets dans le compartiment d'entretien avant.

4. Remettre en place le couvercle du radiateur.

Liquide de refroidissement recommandé

PRODUIT RECOMMANDÉ PAR BRP	LIQUIDE DE REFROIDISSEMENT
Finlande, Norvège et Suède	ANTIGEL LONGUE DURÉE(F) (N/P 619 590 204)
Tous les autres pays	ANTIGEL LONGUE DURÉE (N/P 219 702 685)
Autre choix ou s'il n'est pas disponible	Mélange d'eau distillée (50%) et d'antigel (50%)

AVIS Utiliser un antigel à base d'éthylène glycol comportant des agents anticorrosion destinés spécifiquement aux moteurs à combustion interne en aluminium.

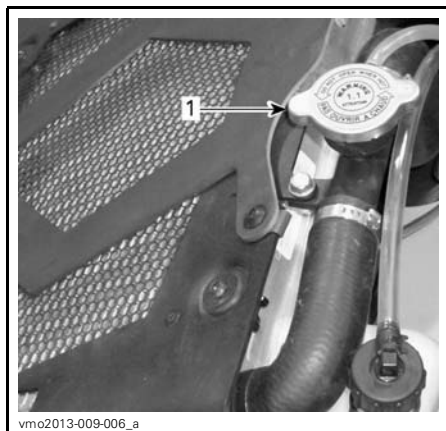
Remplacement du liquide de refroidissement du moteur

AVERTISSEMENT

Pour éviter des brûlures potentielles, ne pas enlever le bouchon du radiateur ni desserrer le bouchon de vidange du moteur lorsque celui-ci est chaud.

AVIS Ne pas stocker d'objets dans le compartiment d'entretien avant.

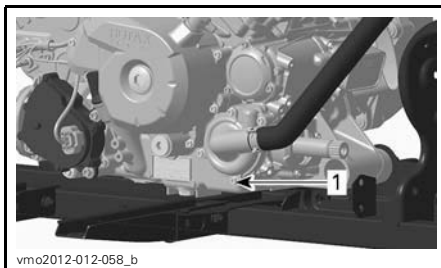
Retirer le bouchon de radiateur en appuyant dessus et en tournant dans le sens contraire des aiguilles d'une montre.



TYPIQUE

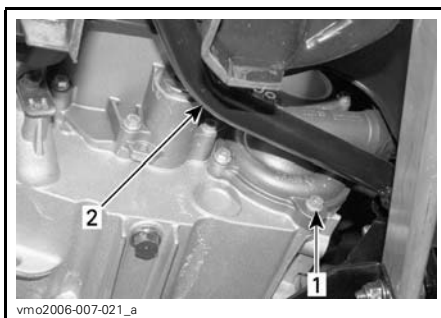
1. Bouchon du radiateur

Dévisser le bouchon de vidange du liquide de refroidissement sur la pompe à eau et vidanger le liquide dans un contenant approprié.



TYPIQUE - MODÈLES 570, 650 ET 850

1. Bouchon de vidange de liquide de refroidissement



TYPIQUE - MODÈLE 1000R

1. Bouchon de vidange de liquide de refroidissement
2. Pédale de frein

REMARQUE: Ne pas dévisser complètement le bouchon de vidange de liquide de refroidissement.

Enlever le panneau latéral droit.

Dévisser la vis de purge sur le dessus du logement du thermostat.

REMARQUE: Pour accéder à la vis de purge, enlever la prise du filtre de la transmission CVC.



1. Vis de purge

Vidanger complètement le circuit.

Reposer le bouchon de vidange de liquide de refroidissement.

Remplir le radiateur jusqu'à ce que le liquide de refroidissement déborde de l'orifice du logement de thermostat.

Poser la vis de purge.

Continuer de remplir le radiateur.

Vérifier le niveau de liquide de refroidissement dans le réservoir et en ajouter au besoin.

Faire tourner le moteur au ralenti sans remettre le bouchon du radiateur. Ajouter lentement du liquide de refroidissement au besoin.

À cette étape, attendre que le moteur atteigne sa température de fonctionnement normale.

Appuyer sur l'accélérateur deux ou trois fois. Ajouter ensuite du liquide de refroidissement au besoin.

Installer le bouchon du radiateur dans l'ordre inverse duquel il a été enlevé.

Vérifier si les connexions présentent des fuites et s'il y a assez de liquide de refroidissement dans le réservoir.

Pare-étincelles du silencieux

Pare-étincelles du silencieux (modèle 570)

Le silencieux doit être purgé périodiquement de toute accumulation de calamine.

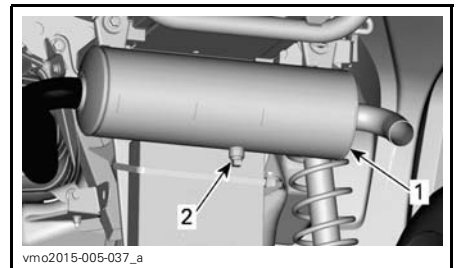
⚠ AVERTISSEMENT

Ne jamais laisser tourner le moteur dans un endroit clos. Ne jamais faire cette opération immédiatement après une période de fonctionnement du moteur, car l'échappement est alors brûlant. S'assurer de l'absence de matières combustibles à proximité. Porter des verres de protection et des gants. Ne jamais se placer derrière le véhicule lorsqu'on purge l'échappement. Respecter toutes les lois et réglementations en vigueur.

Choisir un lieu bien aéré et vérifier si le silencieux est froid.

Placer le levier sélecteur à la position «P» (STATIONNEMENT).

Enlever le bouchon de purge du silencieux.



TYPIQUE

1. Silencieux
2. Bouchon de purge

Boucher l'extrémité du silencieux avec un chiffon, puis démarrer le moteur.

Augmenter momentanément le régime moteur plusieurs fois afin de chasser du silencieux la calamine accumulée.

Arrêter le moteur et laisser refroidir le silencieux.

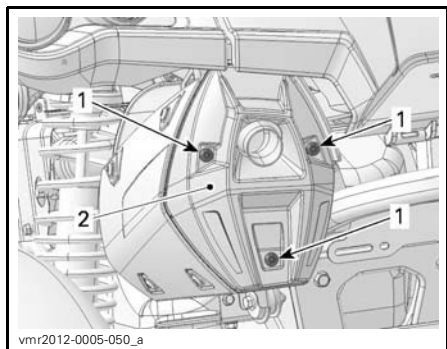
Remettre le bouchon de purge.

Nettoyage et inspection du pare-étincelles (modèles 650, 850 et 1000R)

ATTENTION Laisser le système d'échappement refroidir avant de procéder à son nettoyage et à son inspection.

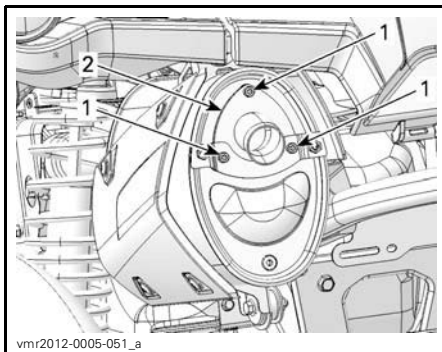
Enlever le couvre-silencieux. Retirer les vis de fixation.

AVIS Ne pas utiliser un outil percuteur pour le retrait des vis.



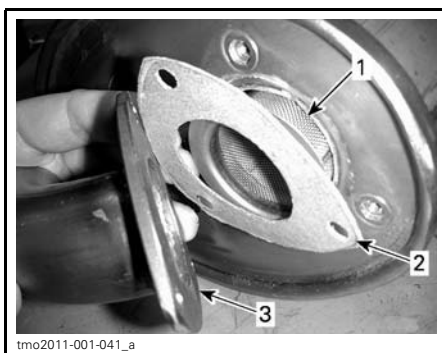
1. Couvre-silencieux
2. Vis de fixation

Enlever et jeter les vis de fixation du tuyau d'échappement arrière.



TYPIQUE - RETRAIT DU TUYAU ARRIÈRE

Enlever le tuyau d'échappement arrière, le joint d'étanchéité (jeter) et le pare-étincelles.



TYPIQUE

1. Pare-étincelles
2. Joint d'étanchéité
3. Tuyau d'échappement arrière

Éliminer au moyen d'une brosse les dépôts de calamine sur le pare-étincelles.

AVIS Utiliser une brosse douce et éviter d'endommager les mailles du pare-étincelles.

ATTENTION Porter des verres de protection et des gants.



1. Nettoyer le pare-étincelles

Vérifier si les mailles du pare-étincelles sont endommagées. Remplacer au besoin.

REMARQUE: Le remplacement du tamis du pare-étincelles n'est nécessaire que si celui-ci est endommagé.

Inspecter la chambre du pare-étincelles dans le silencieux. Enlever tout débris au besoin.

Installer un joint d'étanchéité, un tuyau arrière et des vis de fixation neuves.

Remettre en place le couvre-silencieux à l'aide des vis de fixation neuves. Ser- rer au couple recommandé.

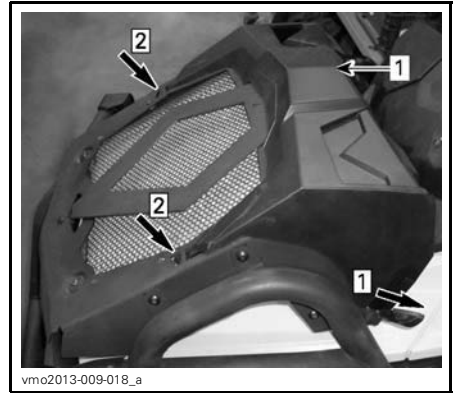
COUPLE	
Vis de fixation du tuyau arrière et du couvre-silencieux	11 N•m ± 1 N•m

Filtre à air de la boîte de vitesse CVC

Dépose du filtre à air de la transmission CVC

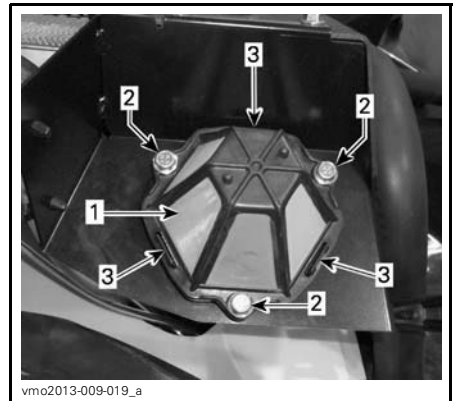
1. Pour accéder au filtre à air de la transmission CVC, enlever le couvercle du radiateur.

2. Dégager le loquet de chaque côté du couvercle, pousser sur les deux pattes et enlever le couvercle.



- Étape 1: Dégager les loquets
Étape 2: Appuyer sur les pattes
1. Couvercle du radiateur

3. Enlever le filtre à air de la transmission CVC en enlevant les trois vis et en appuyant sur les pattes.



1. Filtre à air de la transmission CVC
2. Vis
3. Pattes

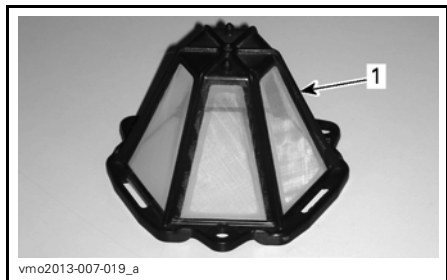
Tout en lisant le présent Guide du conducteur, se souvenir que:

AVERTISSEMENT

Avertit d'une situation comportant des risques qui pourrait provoquer de graves blessures, y compris la possibilité de décès, si on ne l'évitait pas.

Nettoyage du filtre à air de la transmission CVC

1. Vaporiser un bon nettoyeur de filtre à air à l'intérieur et à l'extérieur du filtre en suivant les instructions du fabricant.
2. Sécher le filtre complètement.



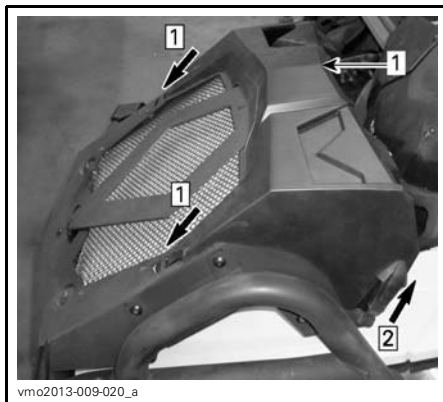
1. Filtre à air de la transmission CVC

Installation du filtre à air de la transmission CVC

1. Appuyer délicatement sur le filtre à air de la transmission CVC jusqu'à ce que les trois pattes enclenchent et resserrer les trois vis. Serrer au couple recommandé.

COUPLE	
Vis du filtre à air de la transmission CVC	2.5 N•m ± 0.5 N•m

2. Remettre en place le couvercle du radiateur. Glisser les languettes dans les fentes jusqu'à enclenchement et verrouiller les côtés.



Étape 1: Glisser les languettes du couvercle du radiateur

Étape 2: Verrouiller les côtés

1. Couvercle du radiateur

Huile de la boîte de vitesses

Niveau d'huile de la boîte de vitesses

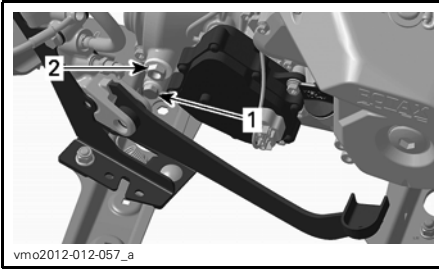
AVIS Vérifier le niveau d'huile et remplir au besoin. **Ne pas trop remplir.** Un niveau d'huile inapproprié risque d'endommager sérieusement la boîte de vitesses. Essuyer toute huile répandue.

Stationner le véhicule sur une surface de niveau.

Sélectionner la position POINT MORT (N).

Actionner le frein de stationnement.

Vérifier le niveau d'huile de la boîte de vitesses, lorsque le moteur n'est pas en marche et qu'il est froid, en enlevant le bouchon de niveau d'huile.



1. Bouchon de vidange
2. Bouchon de niveau d'huile

Le niveau d'huile doit être à égalité avec le bord de l'orifice de niveau d'huile.

Au besoin, ajouter de l'huile jusqu'à ce qu'elle déborde par l'orifice de niveau d'huile.

Huile de boîte de vitesses recommandée

Utiliser HUILE SYNTH. D'ENGRENAGES XPS (75W 140) (N/P 293 600 140).

Si l'huile recommandée n'est pas disponible, utiliser une huile de boîte de vitesses 75W140 qui répond à la norme API GL-5.

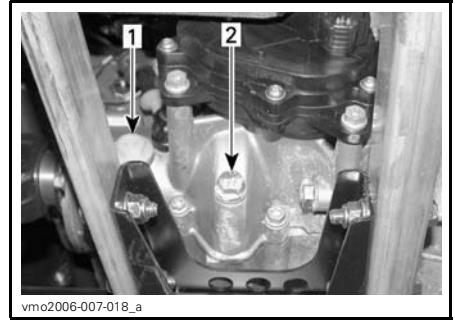
AVIS Lors de l'entretien, ne pas utiliser d'autres huiles que celle recommandée. Ne pas mélanger avec d'autres types d'huile.

Vidange d'huile de la boîte de vitesses

Stationner le véhicule sur une surface de niveau.

Nettoyer la zone entourant le bouchon de vidange et le bouchon de niveau d'huile.

Enlever le bouchon de vidange de la boîte de vitesses.



1. Bouchon de niveau d'huile
2. Bouchon de vidange d'huile

REMARQUE: Pour vider complètement la boîte de vitesses, pencher le véhicule vers la droite à l'aide d'un cric placé sous le marchepied gauche. Quand la boîte de vitesses est vide, installer le bouchon de vidange et remettre le véhicule au sol.

Remplir la boîte de vitesse, en utilisant HUILE SYNTH. D'ENGRENAGES XPS (75W 140) (N/P 293 600 140) ou équivalente.

AVIS Lors de l'entretien, ne pas utiliser d'autres huiles que celle recommandée. Ne pas mélanger avec d'autres types d'huile.

Le niveau d'huile doit être à égalité avec le bord de l'orifice de niveau d'huile.

Au besoin, ajouter de l'huile jusqu'à ce qu'elle déborde par l'orifice de niveau d'huile.

Remettre le bouchon de niveau d'huile.

Câble d'accélérateur

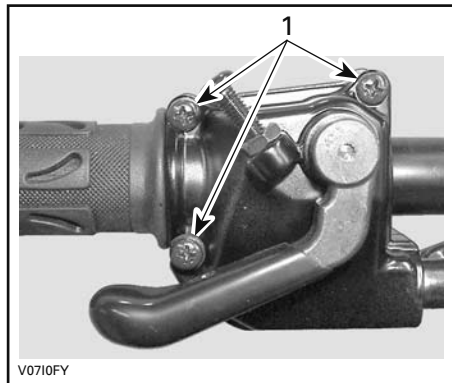
Lubrification du câble d'accélérateur

Le câble d'accélérateur doit être lubrifié avec du lubrifiant à la silicone ou équivalent.

⚠ AVERTISSEMENT

Toujours utiliser un lubrifiant à la silicone. L'utilisation d'un autre lubrifiant, à base d'eau par exemple, pourrait rendre l'accélérateur ou le câble collant et raide.

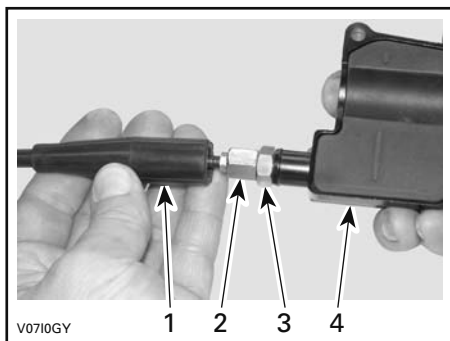
Ouvrir le logement de la manette d'accélérateur.



1. Enlever ces vis

Séparer la manette.

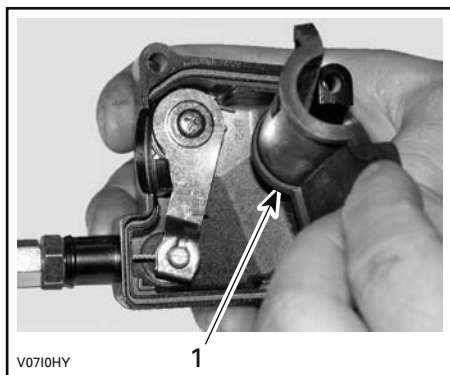
Glisser le protecteur de caoutchouc vers l'arrière pour découvrir le tendeur de câble d'accélérateur.



1. Protecteur de câble
2. Dispositif de réglage de câble d'accélérateur
3. Écrou de blocage
4. Logement de manette d'accélérateur

Visser le tendeur de câble d'accélérateur.

Déposer le protecteur de logement interne.



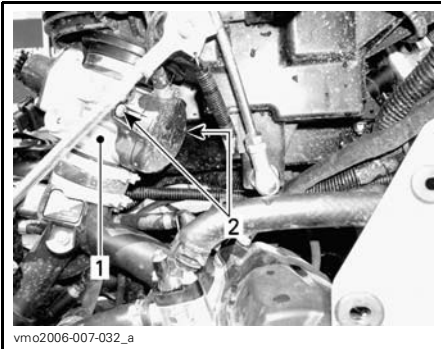
1. Protecteur de logement interne

Retirer le câble du logement de la manette d'accélérateur.

REMARQUE: Glisser le câble dans la fente de l'attache et retirer l'extrémité du câble de l'attache.



Enlever le couvercle latéral du carter de papillon.



1. Carter de papillon
2. Vis du couvercle latéral

Insérer l'aiguille du vaporisateur de lubrifiant dans l'extrémité du tendeur de câble d'accélérateur.

⚠ ATTENTION Toujours porter des protections appropriées pour la peau et les yeux. Les produits chimiques peuvent léser la peau et les yeux.



TYPIQUE

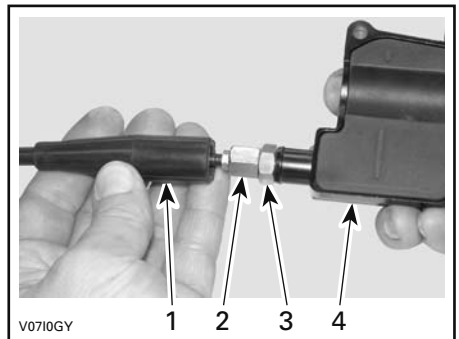
REMARQUE: Mettre un chiffon autour du tendeur de câble d'accélérateur pour éviter que le lubrifiant se répande.

Vaporiser du lubrifiant dans le câble jusqu'à ce qu'il atteigne l'extrémité reliée au carter de papillon.

Réinstaller et régler le câble.

Réglage du câble d'accélérateur

Glisser le protecteur de caoutchouc vers l'arrière pour découvrir le tendeur de câble d'accélérateur.

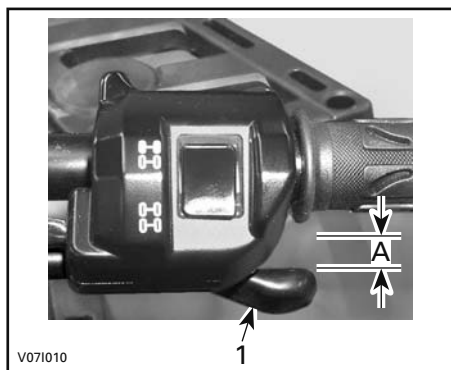


1. Protecteur de câble
2. Dispositif de réglage de câble d'accélérateur
3. Écrou de blocage
4. Logement de manette d'accélérateur

Desserrer l'écrou de blocage puis tourner le tendeur pour obtenir un jeu approprié de manette d'accélérateur.

REMARQUE: Mesurer le jeu à l'extrémité de la manette d'accélérateur.

Serrer l'écrou de blocage et réinstaller le protecteur.



1. Manette d'accélérateur
- A. 2 mm

Le levier sélecteur sur « P » (STATIONNEMENT), démarrer le moteur.

Vérifier si le câble d'accélérateur est bien réglé en tournant le guidon complètement à droite, puis complètement à gauche. Si les tours par minute (T/M) augmentent, régler de nouveau le jeu de la manette d'accélérateur.

Bougies

Accès aux bougies

Enlever les panneaux latéraux.
Débrancher les câbles de bougie.

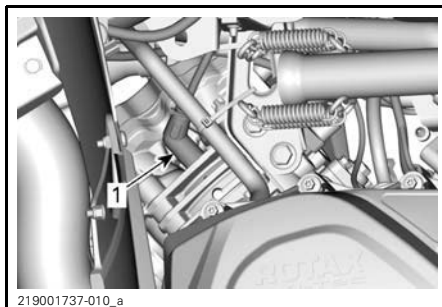
Dépose des bougies

⚠ ATTENTION Toujours porter des verres de protection lorsqu'on se sert d'air comprimé.

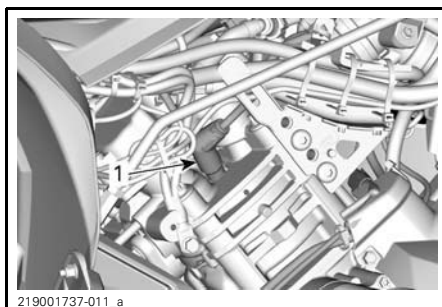
Dévisser les bougies d'un tour.

Si possible, nettoyer les bougies et les culasses à l'air comprimé.

Dévisser complètement les bougies et les enlever.



CÔTÉ DROIT — CYLINDRE ARRIÈRE
1. Bougie



CÔTÉ GAUCHE — CYLINDRE AVANT
1. Bougie

Installation des bougies

Avant d'installer les bougies, vérifier si la surface de contact des culasses et des bougies n'est pas sale.

Avec une jauge d'épaisseur, régler l'écartement de l'électrode.

ÉCARTEMENT DE L'ÉLECTRODE	
570 650	0.7 mm à 0.8 mm
850 1000R	0.7 mm à 0.9 mm

Appliquer une petite quantité de lubrifiant anti-grippage à base de cuivre sur les filets des bougies.

Serrer les bougies à la main dans les culasses, puis avec une clé dynamométrique et une douille appropriée.

COUPLE DE SERRAGE DES BOUGIES

20 N•m ± 2.4 N•m

Batterie**⚠ AVERTISSEMENT**

Sauf indication contraire, toujours mettre l'interrupteur d'allumage à «OFF» avant d'effectuer l'entretien du système électrique ou de le réparer.

⚠ ATTENTION Ne jamais charger la batterie pendant qu'elle est dans le véhicule.

Ces véhicules sont munis d'une batterie VRLA, ce qui signifie «Valve Regulated Lead Acid » ou « au plomb-acide à régulation par soupape ». Cette batterie ne requiert aucun entretien; il n'est pas nécessaire d'ajouter de l'eau pour ajuster le niveau d'électrolyte.

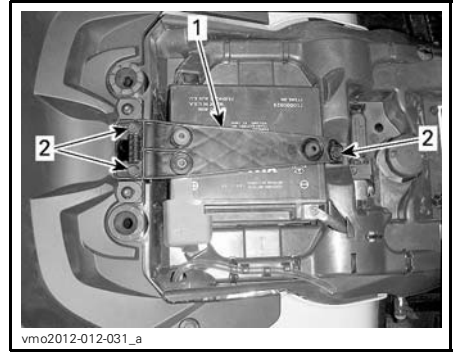
AVIS Ne jamais retirer le capuchon d'étanchéité de la batterie.

Dépose de la batterie

AVIS Toujours débrancher le câble négatif NOIR (-) de la batterie en premier.

Débrancher le câble négatif NOIR (-) en premier, puis le câble positif ROUGE (+).

Retirer les vis de fixation et le support de batterie puis sortir la batterie du châssis.



1. Support de batterie
2. Vis de fixation

Nettoyage de la batterie

Nettoyer la batterie, son boîtier et les bornes avec un mélange de bicarbonate de soude et d'eau.

Avec une brosse métallique, enlever la rouille des raccords de câbles et des bornes.

Installation de la batterie

Remettez la batterie dans le véhicule.

AVIS Toujours brancher le câble positif ROUGE (+) de la batterie en premier.

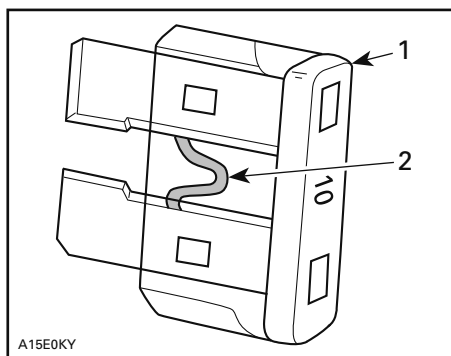
Fusibles

⚠ ATTENTION Toujours mettre l'interrupteur d'allumage sur «OFF» ou retirer la clé D.E.S.S. de la borne D.E.S.S. avant de remplacer un fusible défectueux.

Vérification des fusibles

Vérifier si le filament est fondu.

Si le filament est fondu, remplacer le fusible endommagé. Se reporter aux tableaux *EMPLACEMENT DES FUSIBLES* pour connaître le bon calibre.



TYPIQUE

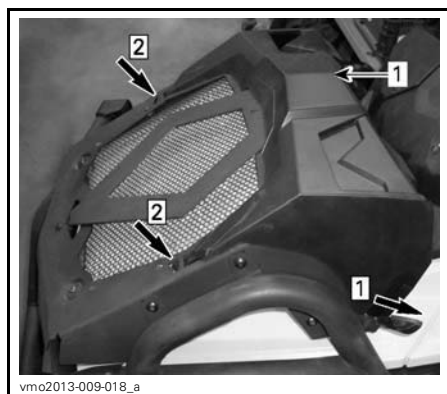
1. Fusible
2. Vérifier s'il est fondu

AVIS Ne pas utiliser un fusible de calibre supérieur; cela pourrait causer des dommages importants.

Emplacement des fusibles avant

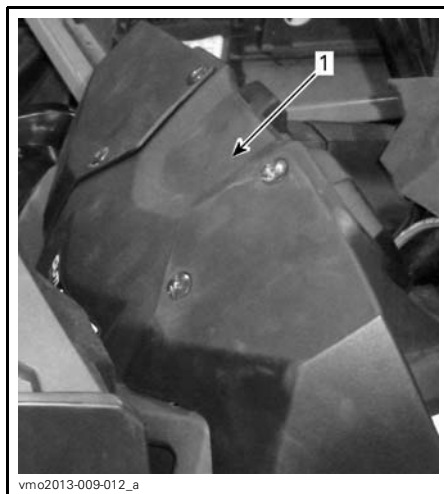
Pour accéder à la boîte de fusibles située entre le radiateur et la console avant, enlever le couvercle du radiateur et le support de la jauge comme suit:

1. Dégager le loquet de chaque côté du couvercle, pousser sur les deux pattes et enlever le couvercle.



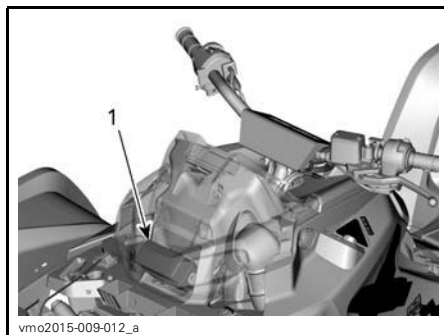
- Étape 1: Dégager les loquets
 Étape 2: Appuyer sur les pattes
1. Couvercle du radiateur

2. Dégager et retirer délicatement le support de la jauge de son emplacement.



1. Support de la jauge

Enlever le couvercle de la boîte de fusibles avant.



TYPIQUE

1. Boîte à fusibles avant

Description de la boîte à fusibles avant (modèle 570)

BOÎTE À FUSIBLES AVANT		
N°	DESCRIPTION	CALIBRE
R1	Relais du ventilateur	-
R2	Relais principal	-
R3	Relais des accessoires	-
R4	Relais de la pompe à essence	-
R8	Relais des freins	-
F4	Indicateur (indicateur de vitesse)	10 A
F5	Injecteurs/allumage, module de commande du moteur (ECM), pompe à essence, capteur de vitesse du véhicule (VSS)	10 A
F8	Interrupteur à clé, solénoïde du démarreur, horloge	10 A
F9	Ventilateur	20 A
F12	Prise CC/feux/accessoires, Euro Control (CE), 2/4 roues motrices	20 A

Description de la boîte à fusibles avant (modèles 650, 850 et 1000R)

BOÎTE À FUSIBLES AVANT		
N°	DESCRIPTION	CALIBRE
R1	Relais du ventilateur	-
R2	Relais principal	-
R3	Relais des accessoires	-
R4	Relais de la pompe à essence	-
R5	Relais des feux	-
R8	Relais des freins	-
F4	Relais/indicateur de vitesse	5 A
F5	Injecteurs/allumage	5 A
F6	Module de commande du moteur (ECM)	5 A
F7	Treuil, 2/4 roues motrices	5 A

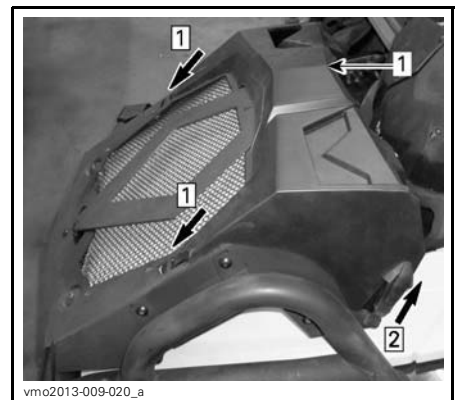
BOÎTE À FUSIBLES AVANT		
N°	DESCRIPTION	CALIBRE
F8	Interrupteur à clé, solénoïde du démarreur	5 A
F9	Ventilateur de refroidissement réinitialisable	25 A
F10	Contrôle Euro/horloge	5 A
F11	Feux	30 A
F12	Prise CC	15 A
F14	ACC2	15 A
F15	Pompe à essence	5 A

REMARQUE: Examiner l'intérieur du couvercle de la boîte à fusibles pour connaître l'emplacement des fusibles.

Remontage de la boîte à fusibles avant

AVIS Ne pas stocker d'objets dans le compartiment d'entretien avant.

1. Réinstaller la boîte de fusibles avant et le support de la jauge
2. Réinstaller le couvercle du radiateur dans le sens inverse. Glisser les languettes dans les fentes jusqu'à enclenchement et verrouiller les côtés.



Étape 1: Glisser les languettes du couvercle du radiateur

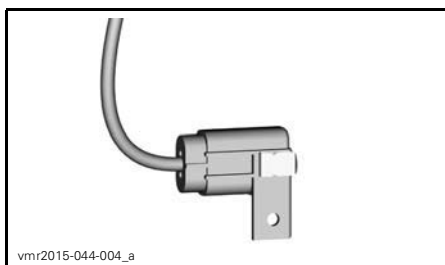
Étape 2: Verrouiller les côtés

1. Couvercle du radiateur

Fils fusibles et boîte à fusibles 2



1. Fils fusibles



BOÎTE À FUSIBLES 2

IDENTIFICATION DES FILS FUSIBLES

Fils fusibles	1	Principal	16 AWG
	2	Ventilateur/accessoires	16 AWG

IDENTIFICATION DU FUSIBLE DANS LA BOÎTE À FUSIBLES 2

Fu-sible	3	DPS (système de servodirection dynamique)	40 A
----------	---	---	------

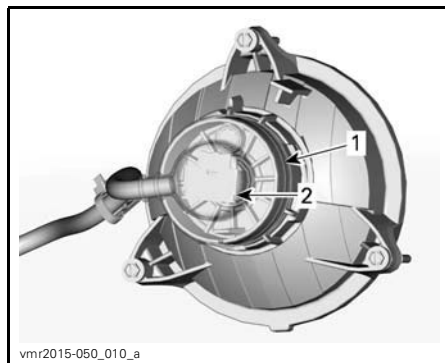
Feux (modèle 570)

Vérifier le bon fonctionnement de l'ampoule après l'avoir remplacée.

Remplacement de l'ampoule de phare

AVIS Ne jamais toucher la partie en verre d'une ampoule halogène avec les doigts, car cela en réduit la durée. Si on y a touché, la nettoyer avec de l'alcool isopropylique pour enlever le film gras laissé par les doigts.

1. Enlever le couvercle.
2. Débrancher le connecteur.
3. Retirer l'ampoule.

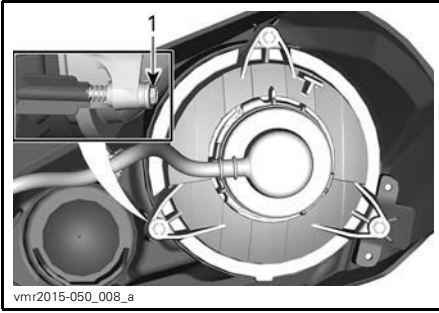


1. Couvercle
2. Connecteur

4. Bien réinstaller les pièces enlevées dans l'ordre inverse de leur dépose.
5. Vérifier si le phare fonctionne bien.

Réglage du faisceau des phares

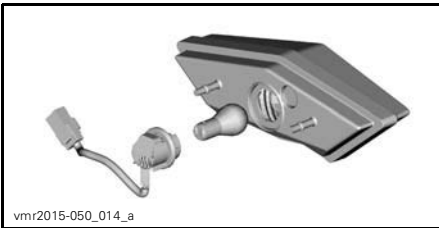
Tourner les boutons pour régler la hauteur du faisceau et son orientation latérale selon les spécifications.

**FEU DE CROISEMENT**

1. Boutons de réglage

Remplacement des ampoules de feu arrière/feu d'arrêt

1. Débrancher le connecteur de l'ampoule.
2. Faire tourner l'ampoule dans le sens antihoraire pour la libérer de son logement.



3. Retirer du feu arrière la douille d'ampoule.

Pour l'installation, inverser les étapes de la dépose.

Feux (modèles 650, 850 et 1000R)

⚠ ATTENTION Toujours mettre l'interrupteur d'allumage à «OFF» avant de remplacer une ampoule défectueuse.

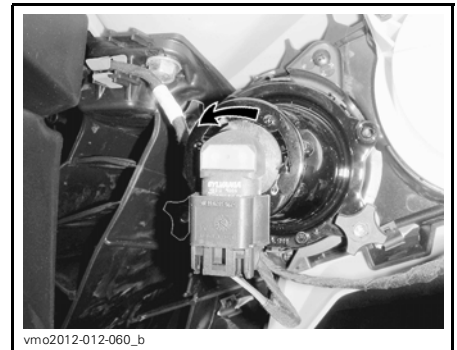
Vérifier le bon fonctionnement de l'ampoule après l'avoir remplacée.

Remplacement de l'ampoule de phare

AVIS Ne jamais toucher la partie en verre d'une ampoule halogène avec les doigts, car cela en réduit la durée. Si on y a touché, la nettoyer avec de l'alcool isopropylique pour enlever le film gras laissé par les doigts.

Débrancher le connecteur de l'ampoule.

Faire tourner l'ampoule dans le sens antihoraire pour la libérer de son logement.



Retirer l'ampoule.

Bien réinstaller les pièces enlevées dans l'ordre inverse de leur dépose.

Vérifier si les phares fonctionnent bien.

Remplacement des ampoules de feu arrière/feu d'arrêt

Faire tourner l'ampoule de feu arrière dans le sens antihoraire pour la libérer de son logement.



FAIRE TOURNER L'AMPOULE DANS LE SENS ANTIHORAIRE POUR L'ENLEVER

Extraire le feu arrière. Débrancher le connecteur de l'ampoule.

Débrancher le connecteur de l'ampoule.

Faire tourner l'ampoule dans le sens antihoraire pour la libérer de son logement.



FAIRE TOURNER L'AMPOULE DANS LE SENS ANTIHORAIRE

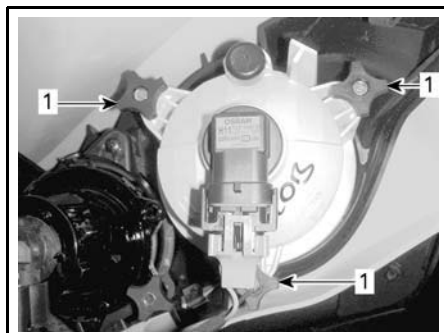
Retirer du feu arrière la douille d'ampoule.

Pour l'installation, inverser les étapes de la dépose.

Réglage du faisceau des phares

Tourner les boutons pour régler la hauteur du faisceau selon ses préférences.

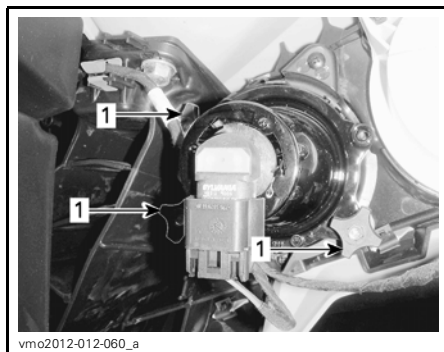
REMARQUE: Régler les phares de manière homogène.



vmo2012-012-059_b

RÉGLAGE DES FEUX DE CROISEMENT

1. Boutons de réglage



vmo2012-012-060_a

RÉGLAGE DES FEUX DE ROUTE

1. Boutons de réglage

Soufflets et protecteurs d'arbre d'entraînement

Inspection des soufflets et protecteurs d'arbre d'entraînement

Inspecter les soufflets et les protecteurs d'arbre d'entraînement.

Vérifier si les protecteurs sont endommagés ou s'ils frottent contre les arbres.

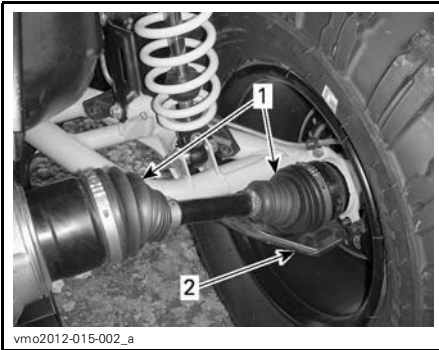
Vérifier si les soufflets présentent des fissures, des déchirures, des fuites de graisse, etc.

Au besoin, réparer ou remplacer les pièces endommagées.



TYPIQUE — AVANT DU VÉHICULE

1. Soufflets d'arbre d'entraînement
2. Protecteur d'arbre d'entraînement



TYPIQUE — AVANT DU VÉHICULE

1. Soufflets d'arbre d'entraînement
2. Protecteur d'arbre d'entraînement

Roues et pneus

Pression des pneus

⚠ AVERTISSEMENT

La pression des pneus influence grandement la maniabilité et la stabilité du véhicule. Un pneu trop mou risque de se dégonfler et de tourner sur la jante. Un pneu trop dur risque d'éclater. Toujours respecter les pressions recommandées. **NE JAMAIS** mettre la pression des pneus en dessous du minimum. Le pneu pourrait se déloger de la jante. Comme ce sont des pneus à basse pression, il faut employer une pompe manuelle.

Vérifier la pression lorsque les pneus sont **froids**, c'est-à-dire avant d'utiliser le véhicule. La pression des pneus varie selon la température et l'altitude. Revérifier la pression si une de ces conditions a changé.

Par commodité, un manomètre est fourni dans la trousse d'outils.

PRESSION DES PNEUS		
X mr	AVANT/ARRIÈRE	
	MAX.	48.3 kPa
	MIN.	41.4 kPa

Bien que les pneus soient prévus spécialement pour tout type de terrain, une crevaison reste possible. C'est pourquoi on recommande d'emporter une pompe et un nécessaire de réparation.

Tout en lisant le présent Guide du conducteur, se souvenir que:

⚠ AVERTISSEMENT

Avertit d'une situation comportant des risques qui pourrait provoquer de graves blessures, y compris la possibilité de décès, si on ne l'évitait pas.

Inspection des pneus

Vérifier si les pneus sont endommagés ou usés. Les remplacer au besoin.

Il faut donc veiller à maintenir leur sens de rotation pour assurer le bon fonctionnement du véhicule.

Remplacement des pneus

Les pneus doivent être changés par un concessionnaire Can-Am autorisé.

⚠ AVERTISSEMENT

- Lors du remplacement de pneus, ne jamais installer un pneu à plis croisés avec un pneu radial. Une telle combinaison pourrait causer des problèmes de maniabilité et/ou de stabilité.
- Ne pas poser des pneus de différentes tailles ou conceptions sur le même essieu.
- Les paires de pneus avant et arrière doivent être de modèle identique et provenir du même fabricant.
- Bien installer les pneus unidirectionnels dans leur sens de rotation.
- Installer tous les pneus radiaux d'un même ensemble en même temps.

Inspection des roulements de roue

Placer le véhicule sur une surface de niveau.

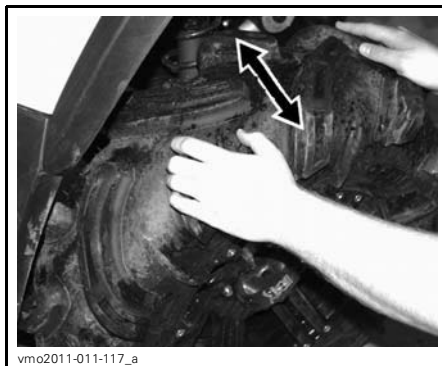
Actionner le frein de stationnement.

Soulever le véhicule.

Fixer le véhicule de façon sûre sur des chandelles.

Tenir la roue par le rebord supérieur, puis tirer et pousser afin de sentir s'il y a un jeu.

Si on constate un jeu, s'adresser à un concessionnaire Can-Am autorisé.



vmo2011-011-117_a

TYPIQUE

Démontage et installation de la roue

Placer le véhicule sur une surface de niveau.

Actionner le frein de stationnement.

Desserrer les écrous, puis soulever le véhicule.

Fixer le véhicule de façon sûre sur des chandelles.

Dévisser les écrous, puis enlever la roue.

Au moment de remettre la roue, il est recommandé d'appliquer un lubrifiant antigrippage sur les filets.

Serrer les écrous avec soin, en ordre entrecroisé, puis appliquer le couple de serrage final.

COUPLE DE SERRAGE DES ÉCROUS DE ROUE

100 N•m ± 10 N•m

REMARQUE: Il faut parfois retirer les écrous de roue et enduire les goujons de lubrifiant antigrippage pour faciliter une éventuelle dépose. Cela est particulièrement important lorsqu'on utilise le véhicule à proximité d'eau salée ou dans la boue. Enlever un écrou à la fois, lubrifier et resserrer.

AVIS Toujours utiliser les écrous de roue recommandés en fonction du type de jante. L'utilisation d'autres écrous risquent d'endommager la jante.

Suspension

Lubrification de la suspension avant

Lubrifier les bras triangulaires avant au niveau des raccords de graissage.

GRAISSE POUR SUSPENSION	
Produit recommandé par BRP	GRAISSE POUR SUSPENSION (N/P 293 550 033)

Lubrification de la suspension arrière

Lubrifier les articulations de la barre stabilisatrice arrière et les douilles de pivot au niveau des raccords de graissage.

GRAISSE POUR SUSPENSION	
Produit recommandé par BRP	GRAISSE POUR SUSPENSION (N/P 293 550 033)

Inspection de la suspension

Amortisseurs

Vérifier si les amortisseurs présentent des fuites d'huile ou tout autre dommage.

Vérifier la solidité des fixations.

Au besoin, s'adresser à un concessionnaire Can-Am autorisé.

Joints à rotule

Vérifier si le soufflet des joints à rotule est fissuré.

AVERTISSEMENT

Le joint à rotule doit être remplacé si le soufflet est fissuré.

Bras triangulaires avant

Vérifier si les bras triangulaires sont fissurés, pliés ou endommagés.

Au besoin, s'adresser à un concessionnaire Can-Am autorisé.

Bras longitudinaux arrière

Vérifier si les bras longitudinaux sont déformés, fissurés ou pliés.

S'adresser à un concessionnaire Can-Am autorisé si on décèle un problème.

Direction

Inspection de la direction

Biellettes de direction

Vérifier si les soufflets de la biellette de direction sont fissurés.

AVERTISSEMENT

La biellette de direction doit être remplacée si le soufflet est fissuré.

Freins

AVERTISSEMENT

Des freins neufs ne fonctionneront à leur pleine capacité qu'après une période de rodage. La performance de freinage peut être réduite, redoubler de prudence.

Vérification du niveau du réservoir de liquide de frein

AVIS N'utilisez que du liquide pour frein DOT 4 provenant d'un contenant scellé. N'utilisez pas de liquide provenant d'un vieux contenant ou d'un contenant déjà ouvert.

Lorsque le véhicule se trouve sur une surface horizontale, vérifier le niveau du liquide de frein dans les réservoirs. Le liquide devrait être au-dessus de la marque MIN.

Ajouter du liquide au besoin. **Ne pas trop remplir.**

Nettoyer le bouchon de remplissage avant de l'enlever.

REMARQUE: Si le niveau est bas, cela peut indiquer qu'il y a des fuites ou que les plaquettes sont usées. Voir un concessionnaire Can-Am autorisé.

Réservoir(s) de liquide de manette de frein

Orienter les roues droit devant pour faire en sorte que le réservoir soit de niveau.

Vérifier le niveau du liquide de frein. Le réservoir est plein lorsque le liquide atteint la partie supérieure de la fenêtre.

Inspecter l'état du soufflet de la manette.

Rechercher toute fissure, déchirure, etc. Remplacer au besoin.



TYPIQUE

Réservoir de liquide de pédale de frein

Lorsque le véhicule se trouve sur une surface horizontale, le niveau de liquide doit être entre les marques MIN. et MAX. du réservoir de liquide de frein.

AVIS Ne pas stocker d'objets dans le compartiment d'entretien avant.

Ajout de liquide de frein

Nettoyer le bouchon de remplissage.

⚠ AVERTISSEMENT

Nettoyer le bouchon de remplissage avant de l'enlever.

Retirer les vis fixant le bouchon de réservoir.

Retirer le bouchon de réservoir.

Ajouter du liquide au besoin au moyen d'un entonnoir propre. **Ne pas trop remplir.**

AVIS Le liquide de frein peut endommager les surfaces peintes ou de plastique. Essuyer tout liquide répandu.

Réinstaller le bouchon de réservoir et serrer les vis.

REMARQUE: S'assurer que le diaphragme du bouchon de remplissage est poussé au fond avant de fermer le bouchon du réservoir de liquide de frein.

Liquide de frein recommandé

Toujours utiliser un liquide de frein qui répond à la norme DOT 4.

AVIS Pour éviter que le système de freinage soit gravement endommagé, ne pas utiliser de liquide autre que celui recommandé et ne pas mélanger différents liquides pour le remplissage.

Inspection des freins

⚠ ATTENTION Les freins peuvent être très chauds après une utilisation prolongée du véhicule et peuvent provoquer des brûlures. Attendre que les freins refroidissent.

Pour que les freins demeurent en bon état, vérifier:

- Le niveau de liquide de frein.

- Que le système de freinage ne présente aucune fuite.
- si les freins sont spongieux.
- si les freins sont propres.
- si les disques sont très usés, ainsi que l'état de leur surface.
- si les plaquettes de frein sont usées, endommagées ou desserrées.

LIMITES D'USURE	
Épaisseur des plaquettes de frein	1.0 mm
Épaisseur des disques avant	4 mm
Épaisseur des disques arrière	4 mm
Gauchissement maximal des disques	0.2 mm

Si vous décelez un problème au niveau des freins, adressez-vous à un concessionnaire Can-Am agréé.

AVERTISSEMENT

Si les freins sont propres. S'adresser à un concessionnaire Can-Am autorisé pour la vidange du liquide de frein ou tout entretien du système de freinage.

SOINS DU VÉHICULE

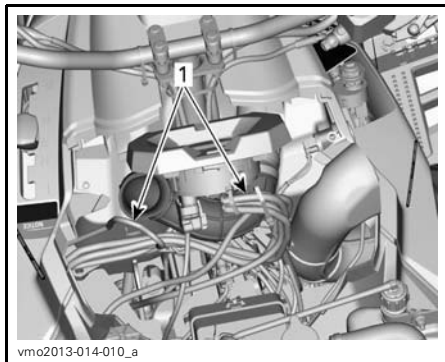
Soins d'après-utilisation

Pour préserver le véhicule et ses composantes, nettoyer le véhicule avec de l'eau fraîche comme mentionné dans les recommandations de *NETTOYAGE ET PROTECTION DU VÉHICULE* lorsque le véhicule est utilisé dans les conditions suivantes:

- dans un milieu de boue
- en milieu salin.

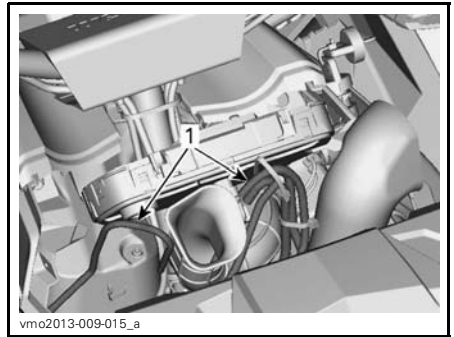
REMARQUE: Si le véhicule est utilisé en milieu salin, il est recommandé de protéger les parties en métal avec le LUBRIFIANT XPS (N/P 293 600 016) ou équivalent.

AVIS Lorsque vous réinstallez le tableau de bord sur le boîtier de filtre à air, assurez-vous que tout les tuyaux de fente sont correctement acheminés près du conduit d'air.



CONSOLE RETIRÉE POUR PLUS DE CLARTÉ - MODÈLES 570, 650 ET 850

1. Acheminer les tuyaux d'air près du conduit d'air



CONSOLE RETIRÉE POUR PLUS DE CLARTÉ - MODÈLE 1000R

1. Acheminer les tuyaux d'air près du conduit d'air

Nettoyage et protection du véhicule

Ne jamais utiliser un nettoyeur à haute pression pour nettoyer le véhicule. **NE LE NETTOYER QU'À BASSE PRES-SION** (avec un tuyau d'arrosage par exemple). Une pression élevée pourrait causer des dommages électriques ou mécaniques.

Les pièces peintes endommagées doivent être repeintes correctement pour prévenir la rouille.

Au besoin, laver la carrosserie à l'eau chaude et au savon (utiliser un détergent doux seulement). Appliquer une cire non abrasive.

AVIS Ne jamais nettoyer les pièces de plastique avec un détergent concentré, un dégraissant, un diluant à peinture, de l'acétone, etc.

ENTREPOSAGE ET PRÉPARATION PRÉSAISONNIÈRE

AVERTISSEMENT

Faire vérifier le système de carburant par un concessionnaire Can-Am autorisé tel que prescrit dans la sous-section *PROGRAMME D'ENTRETIEN*.

Si le véhicule n'est pas utilisé pendant plus de quatre (4) mois, il faut le remettre adéquatement.

Lorsque le véhicule est utilisé après une période de remisage, une préparation s'impose.

S'adresser à un concessionnaire Can-Am autorisé, un atelier de réparation ou une personne de votre choix pour faire faire la préparation votre véhicule pour l'entreposage ou la préparation présaisonnière.

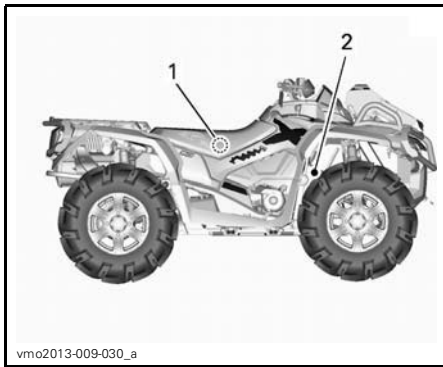
***Cette page est
vierge intentionnellement***

RENSEIGNEMENTS TECHNIQUES

IDENTIFICATION DU VÉHICULE

Les principaux composants du véhicule (moteur et châssis) sont identifiés par différents numéros de série. Il sera utile de les avoir en mains lors d'une réclamation de garantie ou pour retracer le véhicule en cas de perte. Le concessionnaire Can-Am autorisé a besoin de ces numéros pour bien remplir les réclamations de garantie. On recommande fortement de noter les numéros de série de votre véhicule et de les transmettre à votre compagnie d'assurances.

Numéro d'identification du véhicule (NIV)



TIPIQUE - MODÈLE 1000R MONTRÉ

1. Étiquette 1 (sur le châssis sous le siège au centre)
2. Étiquette 2 (estampillée sur le cadre derrière la roue droite avant)



ÉTIQUETTE 1

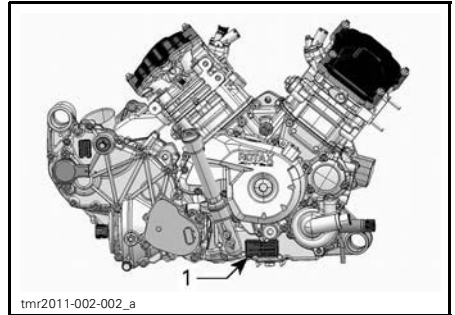
1. NIV (Numéro d'Identification du Véhicule)
2. Numéro de modèle



ÉTIQUETTE 2

1. NIV (Numéro d'Identification du Véhicule)
2. Numéro de modèle

Numéro d'identification du moteur



TIPIQUE - CÔTÉ DROIT DU MOTEUR

1. NIM (numéro d'identification du moteur)

Système de sécurité à encodage numérique à radiofréquence (clé D.E.S.S. RF)

Ce dispositif est conforme à la section 15 du règlement de la FCC et à la ou aux normes RSS exemptes de licence d'Industrie Canada.

Le fonctionnement est assujéti aux deux conditions suivantes: (1) Ce dispositif ne doit pas causer de brouillage, et (2) Ce dispositif doit absorber tout brouillage reçu, y compris celui pouvant entraîner un fonctionnement non souhaité.

Toute transformation ou modification non expressément approuvée par l'autorité responsable de la conformité pourrait faire perdre à l'utilisateur son droit à utiliser l'équipement.

Numéro d'enregistrement IC: 12006A-M01456

FCC ID: 2ACERM01456

Nous, l'autorité responsable de la conformité, déclarons sous notre seule responsabilité que le dispositif est conforme aux dispositions de la directive 2014/53/EU du Conseil. Le dispositif auquel se réfère cette déclaration est conforme aux exigences essentielles et aux autres exigences pertinentes. Le produit est conforme aux directives, normes harmonisées et règlements suivants:

Directive sur l'équipement radio (RED) 2014/53/EU et Normes harmonisées:

EN 300 330-2, EN 60950-1

RÉGLEMENTATION RÉGISSANT LE SYSTÈME DE RÉDUCTION DES ÉMISSIONS DE BRUIT (CANADA/ÉTATS-UNIS)

Il est interdit de trafiquer le système de réduction des émissions de bruit!

En vertu de la loi fédérale américaine et des lois provinciales canadiennes, il peut être interdit d'effectuer les opérations suivantes:

1. La dépose ou la mise hors d'usage par quiconque n'ayant pas pour intention de procéder à l'entretien, à la réparation ou au remplacement d'un dispositif incorporé à un véhicule neuf dans le but d'en contrôler le bruit avant la vente ou la livraison à l'acheteur, ou en cours d'utilisation, ou encore
2. L'utilisation du véhicule après qu'on a procédé à la dépose ou à la mise hors d'usage d'un tel dispositif.

Les actions suivantes sont considérées comme des actes de falsification:

1. La dépose, l'altération ou la perforation du silencieux ou d'un composant du moteur acheminant les gaz d'échappement du moteur.
2. La dépose, l'altération ou la perforation d'une partie du système d'admission d'air.
3. Le remplacement de pièces mobiles du véhicule ou de pièces du système d'échappement ou d'admission d'air par des pièces autres que celles prescrites par le fabricant.
4. Un entretien inadéquat.

VALEURS DES ÉMISSIONS SONORES ET DES VIBRATIONS (TOUS LES PAYS SAUF CANADA ET ÉTATS-UNIS)

MODÈLE		Outlander 570 X mr	Outlander 650 X mr	Outlander 850 X mr	Outlander 1000R X mr
VALEURS DES ÉMISSIONS SONORES ET DES VIBRATIONS ¹					
Bruit	Pression acoustique (L _{pA})	81 dB à 4000 tr/min (incertitude (K _{WA}) 3 dB)	78 dB à 3600 tr/min (incertitude (K _{WA}) 3 dB)	80 dB à 4000 tr/min (incertitude (K _{WA}) 3 dB)	80 dB à 4000 tr/min (incertitude (K _{WA}) 3 dB)
	Niveau de puissance acoustique (L _{WA})	96 dB à 4000 tr/min (incertitude (K _{WA}) 3 dB)	-	-	-
Vibration	Système main-bras	<2,5 m/s ² à 4000 tr/min	3,5 m/s ² à 4000 tr/min	3,5 m/s ² à 4000 tr/min	<2,5 m/s ² à 4000 tr/min
	Tout le corps sur le siège	<0,5 m/s ² à 4000 tr/min	<0,5 m/s ² à 3600 tr/min	<0,5 m/s ² à 4000 tr/min	<0,5 m/s ² à 4000 tr/min
¹ : Les valeurs des émissions sonores et des vibrations sont mesurées conformément à la norme EN 15997:2011 sur une surface pavée, au point mort.					

La déclaration de conformité CE n'apparaît pas dans cette version du guide du conducteur.

Veillez vous reporter à la version imprimée qui accompagnait votre véhicule.

FICHES TECHNIQUES

Modèles 570

MOTEUR		570
Type de moteur		ROTAX® 570, 4 temps, 2 cylindres (en V), refroidi par liquide
Dispositif de commande des soupapes		4 soupapes/cylindre (ajustement mécanique), simple arbre à cames en tête (SACT) avec chaîne de distribution
Jeu des soupapes	Admission	0.06 mm à 0.14 mm
	Échappement	0.11 mm à 0.19 mm
Alésage		84 mm
Course		51.4 mm
Cylindrée		570 cm ³
Système d'échappement		Pare-étincelles approuvé par le USDA Forest Service
Filtre à air		Filtre en papier synthétique avec mousse

SYSTÈME DE LUBRIFICATION		570
Type		Carter humide. Cartouche de filtre à huile remplaçable
Filtre à huile		Cartouche remplaçable
Huile à moteur	Contenance (vidange d'huile et filtre)	2.0 L
	Recommandé en Amérique du Nord	Pendant l'été, utiliser un mélange d'huile synthétique XPS 4 temps (grade d'été)(N/P 293 600 121). Pendant l'hiver, utiliser l'huile synthétique XPS 4 temps (tous climats) (N/P 293 600 112). Si elles ne sont pas disponibles, utiliser une huile à moteur 5W40 qui respecte les exigences de la classe de service SG, SH ou SJ de l'API
	Recommandé à l'extérieur de l'Amérique du Nord	Pendant l'été, utiliser un mélange d'huile synthétique XPS 4 temps (grade d'été)(N/P 619 590 109). Pendant l'hiver, utiliser l'huile synthétique XPS 4 temps (tous climats) (N/P 619 590 114). Si elles ne sont pas disponibles, utiliser une huile à moteur 5W40 qui respecte les exigences de la classe de service SJ, SL, SM ou SN de l'API

SYSTÈME DE REFROIDISSEMENT		570
Liquide de refroidissement	Type	Mélange éthylène-glycol et eau (50% liquide de refroidissement et 50% eau) Utiliser l'antigel longue durée (N/P 219 702 685) ou (N/P 619 590 204) (Finlande, Norvège et Suède) ou un liquide conçu expressément pour les moteurs en aluminium
	Contenance	3.5 L

TRANSMISSION CVC		570
Type		CVC (à changement de vitesse continu)
Régime d'embrayage		1800 tr/min

BOÎTE DE VITESSES		570
Type		Deux gammes (petite vitesse et grande vitesse) et positions de stationnement («P»), point mort («N») et marche arrière («R»)
Huile de boîte de vitesses	Contenance	450 ml
	Recommandée	Huile synthétique pour engrenages XPS (75W 140) (N/P 293 600 140) ou une huile synthétique pour engrenages 75W 140 API GL-5

SYSTÈME ÉLECTRIQUE		570
Puissance de la magnéto		500 W à 6 000 tr/min
Type de système d'allumage		ADI (allumage à décharge inductive)
Séquence d'allumage		Non réglable
Bougie	Quantité	2
	Marque et type	NGK DCPR8E ou équivalent
	Écartement des électrodes	0.7 mm à 0.8 mm
Réglage du limiteur de régime moteur	Marche avant	8000 tr/min
	Marche arrière	15 km/h (sans neutralisation)
Batterie	Type	Sans entretien
	Tension	12 VCC
	Capacité nominale	18 Ah
	Puissance de sortie du démarreur	0,7 KW

SYSTÈME ÉLECTRIQUE		570
Feux	Supérieur	HS1 35 W
	Inférieur	HS1 35 W
Feu arrière		P21/5 W
Fusibles		Voir la rubrique <i>FUSIBLES</i> dans la section <i>ENTRETIEN</i>

SYSTÈME D'ALIMENTATION			570
Alimentation en essence	Type		Injection électronique, carter de papillon de 46 mm, 1 injecteur par cylindre
Pompe à essence	Type		Électrique (dans le réservoir d'essence)
Régime de ralenti			1400 tr/min (non réglable)
Carburant	Type		Essence ordinaire sans plomb
	Indice d'octane minimum	En Amérique du Nord	87 (R+M)/2 ou plus élevé
		Ailleurs qu'en Amérique du Nord	92 RON ou plus élevé
Contenance du réservoir d'essence			20.5 L
Quantité d'essence qui reste dans le réservoir lorsque le voyant de faible niveau d'essence S'ALLUME			± 5 L

SYSTÈME D'ENTRAÎNEMENT			570
Type de système d'entraînement			Sélection du mode 2 ou 4 roues motrices
Huile à différentiel avant/ huile d'entraînement final arrière	Contenance	Avant	500 ml
		Arrière	250 ml
	Type	Avant	Huile synthétique pour engrenages XPS (75W 90) (N/P 293 600 043) OU huile synthétique 75W 90 API GL5
		Arrière	Huile synthétique pour engrenages XPS (75W 140) (N/P 293 600 140) ou une huile synthétique pour engrenages 75W 140 API GL-5
Entraînement avant			Différentiel avant autoverrouillable Visco-lok QE
Rapport d'entraînement avant			3.6:1
Entraînement arrière			Engrenage conique droit/entraînement final
Rapport d'entraînement arrière			3.6:1
Graisse pour joint homocinétique			Graisse pour joint homocinétique Castrol (N/P 293 550 062)
Graisse pour arbre de transmission			Graisse pour arbre de transmission (N/P 293 550 063)

DIRECTION		570
Rayon de braquage		2 565 mm
Parallélisme total (véhicule au sol)		2.5 mm ± 12.7 mm
Angle de carrossage (véhicule au sol)		0°
SUSPENSION AVANT		570
Type de suspension		Double bras triangulaires à géométrie de contrôle
Amortisseur	Quantité	2
	Type	Huile
Type de réglage de la précharge		Came à 5 positions
SUSPENSION ARRIÈRE		570
Type de suspension		Bras longitudinal de torsion (TTI) avec barre stabilisatrice externe
Amortisseur	Quantité	2
	Type	Huile
Type de réglage de la précharge		Came à 5 positions
FREINS		570
Freins avant	Type	Double, à disques à perçage croisé de 214 mm à étriers à double piston hydraulique
Frein arrière	Type	Simple, à disque à perçage croisé de 214 mm à étriers à double piston hydraulique
Liquide de frein	Contenance	260 ml
	Type	DOT 4
Étrier		Flottant, à double piston (2 x 26 mm)
Matériau des plaquettes de frein		Organique
Épaisseur minimale des plaquettes de frein		1 mm
Épaisseur minimale des disques de frein		4.0 mm
Gauchissement maximal des disques de frein		0.2 mm
PNEUS		570
Pression	Avant	Maximum 48,3 kPa Minimum: 41.4 kPa
	Arrière	Maximum: 48,3 kPa Minimum: 41.4 kPa
Hauteur minimum des blocs de la bande de roulement		3 mm
Dimensions	Avant	711 x 203 x 305 mm (28 x 8 x 12 po)
	Arrière	711 x 254 x 305 mm (28 x 10 x 12 po)

ROUES		570
Type		Aluminium coulé
Dimensions de la jante	Avant	305 x 152 mm (12 x 6 po)
	Arrière	305 x 191 mm (12 x 7,5 po)
Couple de serrage des écrous de roue		100 N•m

DIMENSIONS		570
Longueur hors tout		211 cm
Largeur hors tout		116.8 cm
Hauteur hors tout		124 cm
Empattement		129.5 cm
Voie	Avant	97.4 cm
	Arrière	92.5 cm
Garde au sol		30 cm

CAPACITÉ DE CHARGE ET POIDS		570
Poids à vide		382 kg
Capacité porte-bagages arrière		109 kg
Capacité de charge du compartiment de rangement arrière		11 Lou 10 kg
Charge totale admissible (y compris le poids du conducteur, des autres charges et des accessoires ajoutés)		189 kg
Capacité de remorquage		590 kg
Capacité du timon		23 kg

Modèles 650, 850 et 1000R

MOTEUR		650, 850 ET 1000R
Type de moteur		ROTAX®, 4 temps, 2 cylindres (en V), refroidi par liquide
Dispositif de commande des soupapes		4 soupapes/cylindre (ajustement mécanique), simple arbre à cames en tête (SACT) avec chaîne de distribution
Jeu des soupapes	Admission	0.06 mm à 0.14 mm
	Échappement	0.11 mm à 0.19 mm
Alésage	650	82 mm
	850	94 mm
	1000R	91 mm
Course	650/850	61.5 mm
	1000R	75 mm
Cylindrée	650	650 cm ³
	850	854 cm ³
	1000R	976 cm ³
Système d'échappement		Pare-étincelles approuvé par le USDA Forest Service
Filtre à air		Filtre en papier synthétique avec mousse
SYSTÈME DE LUBRIFICATION		650, 850 ET 1000R
Type		Carter humide. Cartouche de filtre à huile remplaçable
Filtre à huile		Filtre en papier BRP Rotax remplaçable

SYSTÈME DE LUBRIFICATION		650, 850 ET 1000R
Huile à moteur	Contenance (vidange d'huile et filtre)	2.0 L
	Recommandé en Amérique du Nord	Pendant l'été, utiliser un mélange d'huile synthétique XPS 4 temps (grade d'été)(N/P 293 600 121). Pendant l'hiver, utiliser l'huile synthétique XPS 4 temps (tous climats) (N/P 293 600 112). Si elles ne sont pas disponibles, utiliser une huile à moteur 5W40 qui respecte les exigences de la classe de service SJ, SL, SM ou SN de l'API
	Recommandé à l'extérieur de l'Amérique du Nord	Pendant l'été, utiliser l'huile semi-synthétique XPS 4 temps (grade d'été)(N/P 619 590 109). Pendant l'hiver, utiliser l'huile synthétique XPS 4 temps (tous climats) (N/P 619 590 114). Si elles ne sont pas disponibles, utiliser une huile à moteur 5W40 qui respecte les exigences de la classe de service SJ, SL, SM ou SN de l'API

SYSTÈME DE REFROIDISSEMENT		650, 850 ET 1000R
Liquide de refroidissement	Type	Mélange éthylène-glycol et eau (50% liquide de refroidissement et 50% eau). Utiliser l'antigel longue durée (N/P 219 702 685) ou (N/P 619 590 204) (Finlande, Norvège et Suède) ou un liquide conçu expressément pour les moteurs en aluminium
	Contenance	3.5 L

TRANSMISSION CVC		650, 850 ET 1000R
Type	CVC (à changement de vitesse continu), sous-transmission avec L/H/N/R/P, freinage moteur standard	
Régime d'embrayage	1800 tr/min	

BOÎTE DE VITESSES		650, 850 ET 1000R
Type	Deux gammes (petite vitesse et grande vitesse) et positions de stationnement («P»), point mort («N») et marche arrière («R»)	
Huile de boîte de vitesses	Contenance	450 ml
	Recommandée	Huile synthétique pour engrenages XPS (75W 140) (N/P 293 600 140) ou une huile synthétique pour engrenages 75W 140 API GL-5

SYSTÈME ÉLECTRIQUE			650, 850 ET 1000R
Puissance de la magnéto			625 W à 6 000 tr/min
Type de système d'allumage			ADI (allumage à décharge inductive)
Séquence d'allumage			Non réglable
Bougie	650	Quantité	2
		Marque et type	NGK DCPR8E ou équivalent
		Écartement des électrodes	0.7 mm à 0.8 mm
	850 1000R	Quantité	2
		Marque et type	NGK LMAR8D-J ou équivalent
		Écartement des électrodes	0.7 mm à 0.9 mm
Réglage du limiteur de régime moteur	Tous les modèles	Marche avant	8000 tr/min
		Marche arrière	15 km/h (sans neutralisation)
Batterie	Type		Sans entretien
	Tension		12 volts
	Capacité nominale		18 Ah
	Puissance de sortie du démarreur		0,7 KW
Feux	Supérieur		2 x 60 W (HB3)
	Inférieur		2 x 55 W (H1)
Feu arrière			2 x 5/21 W
Fusibles			Voir la rubrique <i>FUSIBLES</i> dans la section <i>ENTRETIEN</i>

SYSTÈME D'ALIMENTATION			650, 850 ET 1000R
Alimentation en essence	650	Injection électronique, carter de papillon de 46 mm, 1 injecteur par cylindre	
	850/1000R	Injection électronique, carter de papillon de 54 mm, 1 injecteur par cylindre	
Pompe à essence	Type	Électrique (dans le réservoir d'essence)	
Régime de ralenti	650	1 250 tr/min (non réglable)	
	850/1000R	1 400 tr/min (non réglable)	

SYSTÈME D'ALIMENTATION		650, 850 ET 1000R
Carburant	Type	Essence ordinaire sans plomb
	Indice d'octane minimum	Indice 87 AKI affiché à la pompe (92 RON ou 95 E10 RON)
Contenance du réservoir d'essence		20.5 L
Quantité d'essence qui reste dans le réservoir lorsque le voyant de faible niveau d'essence S'ALLUME		± 5 L

SYSTÈME D'ENTRAÎNEMENT		650, 850 ET 1000R
Type de système d'entraînement		Sélection du mode 2 ou 4 roues motrices
Entraînement avant		Différentiel avant autoverrouillable Visco-lok [†] QE
Rapport d'entraînement avant		3.6:1
Entraînement arrière	650	Engrenage conique droit/entraînement final
	850/1000R	Engrenage conique en spirale/entraînement final
Rapport d'entraînement arrière		3.6:1
Huile différentiel avant	Contenance	500 ml
	Type	Huile synthétique pour engrenages XPS (75W 90) (N/P 293 600 043) ou huile synthétique pour engrenages 75W 90 API GL-5
Huile entraînement final arrière	Contenance	250 ml
	Type	Huile synthétique pour engrenages XPS (75W 140) (N/P 293 600 140) ou huile synthétique pour engrenages 75W 140 API GL-5
Graisse pour joint homocinétique		Graisse Castrol pour joint homocinétique (N/P 293 550 062) ou une équivalente
Graisse pour arbre de transmission		Graisse pour arbre de transmission (N/P 293 550 063) ou une équivalente

DIRECTION		650, 850 ET 1000R
Rayon de braquage	650	2 565 mm
	850	2 940 mm
	1000R	431.8 cm
Parallélisme total (roues avant au-dessus du sol)		Pincement de 0,1° à 0,5°
Angle de carrossage (véhicule au sol)		0°

SUSPENSION AVANT			650, 850 ET 1000R
Type de suspension			Bras de suspension double à géométrie de contrôle
Amortisseur	650	Nombre	2
		Type	Huile
	850	Nombre	2
		Type	HPG
	1000R	Nombre	2
		Type	Amortisseurs HPG avec réservoir externe. Réglages de la compression et de la précharge QS3†
Type de réglage de la précharge		650	Came à 5 positions
		850/1000R	À positions variables

SUSPENSION ARRIÈRE			650, 850 ET 1000R
Type de suspension			Bras de torsion oscillant indépendant (TTI) avec barre stabilisatrice externe
Amortisseur	650	Nombre	2
		Type	Huile
	850	Nombre	2
		Type	HPG
	1000R	Nombre	2
		Type	Amortisseurs HPG à réservoir externe. Réglages de la compression et de la précharge QS3†
Type de réglage de la précharge		650	Came à 5 positions
		850/1000R	À positions variables

FREINS			650, 850 ET 1000R
Frein avant	Nombre	2	
	Type	Disques à perçage croisé de 214 mm à étriers à double piston hydraulique	
Frein arrière	Nombre	1	
	Type	Disques à perçage croisé de 214 mm à étriers à double piston hydraulique	
Liquide de frein	Contenance	260 ml	
	Type	DOT 4	
Étrier			Flottant, à double piston (2 x 26 mm)
Matériau des plaquettes de frein			Organique

FREINS		650, 850 ET 1000R
Épaisseur minimale des plaquettes de frein		1 mm
Épaisseur minimale des disques de frein		4.0 mm
Gauchissement maximal des disques de frein		0.2 mm

PNEUS		650, 850 ET 1000R	
Pression	Avant	Maximum: 48,3 kPa Minimum: 41.4 kPa	
	Arrière	Maximum: 48,3 kPa Minimum: 41.4 kPa	
Hauteur minimum des blocs de la bande de roulement		3 mm	
Dimensions	Avant	650	711 x 203 x 305 mm (28 x 8 x 12 po)
		850/1000R	762 x 229 x 355 mm (30 x 9 x 14 po)
	Arrière	650	711 x 254 x 305 mm (28 x 10 x 12 po)
		850/1000R	762 x 229 x 355 mm (30 x 9 x 14 po)

ROUES		650, 850 ET 1000R	
Type		Aluminium coulé	
Dimensions de la jante	Avant	650	305 x 152 mm (12 x 6 po)
		850/1000R	355 x 165 mm (14 x 6.5 po)
	Arrière	650	305 x 191 mm (12 x 7.5 po)
		850/1000R	355 x 165 mm (14 x 6.5 po)
Couple de serrage des écrous de roue		100 N•m ± 10 N•m	

DIMENSIONS		650, 850 ET 1000R
Longueur hors tout	650/850	224 cm
	1000R	246 cm
Largeur hors tout	650	118 cm
	850/1000R	127 cm
Hauteur hors tout	650	128 cm
	850/1000R	131 cm
Empattement	650/850	129.5 cm
	1000R	149.9 cm

DIMENSIONS			650, 850 ET 1000R
Voie	Avant	650	97.3 cm
		850/1000R	103.5 cm
	Arrière	650	94.5 cm
		850/1000R	100 cm
Garde au sol		650	30 cm
		850/1000R	33 cm

POIDS ET CAPACITÉ DE CHARGE			650, 850 ET 1000R
Poids à vide	650		396 kg
	850		437 kg
	1000R		449 kg
Porte-bagages arrière			90 kg
Capacité de charge du compartiment de rangement arrière			21,4 L ou 10 kg
Charge totale admissible (y compris le poids du conducteur, des autres charges et des accessoires ajoutés)			189 kg
Capacité de remorquage			590 kg
Capacité du timon			23 kg

DÉPANNAGE

DIRECTIVES DE DÉPANNAGE

LE MOTEUR NE TOURNE PAS

1. L'interrupteur d'allumage se trouve sur «OFF» (570) ou la clé D.E.S.S. n'est pas installée sur la borne D.E.S.S. (650/850/1000R).
 - *Mettre l'interrupteur sur «ON» (570) ou installer solidement la clé sur la borne D.E.S.S. (650/850/1000R).*
2. Interrupteur d'arrêt d'urgence du moteur.
 - *Vérifier que l'interrupteur d'arrêt d'urgence du moteur est sur «ON».*
3. La boîte de vitesses n'est pas réglée sur «P» (STATIONNEMENT) ou «N» (POINT MORT).
 - *Mettre la boîte de vitesses à la position de stationnement (P) ou au point mort (N) ou presser la manette de frein.*
4. Fusible grillé.
 - *Vérifier l'état du fusible principal.*
5. Batterie faible ou connexions desserrées.
 - *Vérifier le système de charge.*
 - *Vérifier l'état des connexions et des bornes.*
 - *Faire vérifier la batterie.*
 - *Contacter un concessionnaire Can-Am autorisé.*
6. Mauvaise clé D.E.S.S. (on peut lire le message «MAUVAISE CLÉ» sur l'indicateur multifonctionnel).
 - *Utiliser la clé destinée à ce véhicule.*
7. Démarreur faible ou connexions desserrées.
 - *Vérifier les connexions du démarreur.*
 - *Vérifier le relais du démarreur.*

LE MOTEUR TOURNE, MAIS REFUSE DE DÉMARRER

1. Moteur noyé (les bougies sont humides lorsqu'on les enlève).

- *Si le moteur est noyé et ne démarre pas, on peut activer la fonction mode noyé qui bloque l'injection et coupe l'allumage quand on lance le moteur. Procéder comme suit:*

- *Mettre la clé dans l'interrupteur d'allumage et la tourner sur « ON » (570) ou installer la clé sur la borne D.E.S.S. (autres modèles).*
- *Comprimer complètement la manette d'accélérateur et la MAINTENIR dans cette position.*
- *Appuyer sur le bouton de DÉMARRAGE du moteur.*

Lancer le moteur 20 secondes. Relâcher le bouton de DÉMARRAGE du moteur.

Relâcher la manette d'accélérateur et lancer de nouveau le moteur pour le faire démarrer.

Si le moteur ne démarre toujours pas:

- *Nettoyer le pourtour des capuchons de bougie et retirer ces derniers.*
- *Enlever les bougies.*
- *Débrancher le connecteur électrique de l'injecteur.*
- *Actionner le démarreur à plusieurs reprises.*
- *Ensuite, installer des bougies neuves si possible ou nettoyer et sécher les bougies.*
- *Faire démarrer le moteur de la façon décrite précédemment.*

Si le moteur est encore noyé, s'adresser à un concessionnaire Can-Am autorisé.

REMARQUE: *il ne doit pas y avoir de carburant dans l'huile à moteur. S'il y en a, remplacer l'huile à moteur.*

2. L'essence ne parvient pas au moteur (bougies sèches lorsqu'on les enlève).

- *Vérifier le niveau d'essence.*
- *Il peut y avoir une panne de la pompe à essence.*
- *Vérifier le fusible et le relais de la pompe à essence.*
- *Si le moteur ne démarre pas, s'adresser à un concessionnaire Can-Am autorisé, un atelier de réparation ou une personne de votre choix pour l'entretien, la réparation ou le remplacement. Pour plus d'informations à propos des demandes de garantie, se reporter à la Garantie liée aux émissions (EPA, É.-U.) du présent document.*

3. Bougie/système d'allumage (aucune étincelle).

- *Vérifier le fusible de l'injection/de l'allumage.*
- *Enlever la bougie et la rebrancher à la bobine d'allumage.*
- *Vérifier si l'interrupteur d'allumage ou l'interrupteur d'arrêt d'urgence du moteur est sur « ON ».*
- *Mettre la bougie à la masse sur le moteur, loin du puits de bougie, et démarrer. S'il n'y a pas d'étincelle, remplacer la bougie.*
- *Si le problème persiste, s'adresser à un concessionnaire Can-Am autorisé, un atelier de réparation ou une personne de votre choix pour l'entretien, la réparation ou le remplacement. Pour plus d'informations à propos des demandes de garantie, se reporter à la Garantie liée aux émissions (EPA, É.-U.) du présent document.*

LE MOTEUR TOURNE, MAIS REFUSE DE DÉMARRER (suite)

4. Le voyant ANOMALIE MOTEUR de l'indicateur multifonctionnel est allumé et on peut lire le message «ANOMALIE MOTEUR» sur l'affichage.

- *S'adresser à un concessionnaire Can-Am autorisé, un atelier de réparation ou une personne de votre choix pour l'entretien, la réparation ou le remplacement. Pour plus d'informations à propos des demandes de garantie, se reporter à la Garantie liée aux émissions (EPA, É.-U.) du présent document.*

5. Le moteur est en mode préservation.

- *Le voyant ANOMALIE MOTEUR de l'indicateur multifonctionnel est allumé et on peut lire le message «ANOMALIE MOTEUR», s'adresser à un concessionnaire Can-Am autorisé, un atelier de réparation ou une personne de votre choix pour l'entretien, la réparation ou le remplacement. Pour plus d'informations à propos des demandes de garantie, se reporter à la Garantie liée aux émissions (EPA, É.-U.) du présent document.*

MANQUE D'ACCÉLÉRATION OU DE PUISSANCE DU MOTEUR

1. Bougie encrassée ou endommagée.

- *Voir LE MOTEUR TOURNE, MAIS REFUSE DE DÉMARRER.*

2. L'essence ne parvient pas au moteur.

- *Voir LE MOTEUR TOURNE, MAIS REFUSE DE DÉMARRER.*

3. Surchauffe du moteur.

- *Se reporter à SURCHAUFFE DU MOTEUR.*

4. Filtre à air/boîtier de filtre à air obstrué ou sale.

- *Vérifier le filtre à air et le nettoyer au besoin.*
- *Vérifier s'il y a des dépôts dans le conduit de vidange du boîtier de filtre à air.*
- *Vérifier le conduit d'admission d'air.*

5. Transmission CVC usée ou sale.

- *Contactez un concessionnaire Can-Am autorisé.*

6. Le moteur est en mode préservation.

- *Vérifier s'il y a un message sur l'indicateur multifonctionnel.*
- *Le voyant ANOMALIE MOTEUR de l'indicateur multifonctionnel est allumé et le message «ANOMALIE MOTEUR» ou «MODE PRÉSERVATION» s'affiche, s'adresser auprès d'un concessionnaire Can-Am autorisé, d'un atelier de réparation ou d'une personne de votre choix pour l'entretien, la réparation ou le remplacement. Pour plus d'informations à propos des demandes de garantie, se reporter à la Garantie liée aux émissions (EPA, É.-U.) du présent document.*

SURCHAUFFE DU MOTEUR

1. Bas niveau de liquide de refroidissement dans le circuit de refroidissement.

- *Vérifier le niveau de liquide de refroidissement, consulter la sous-section PROCÉDURES D'ENTRETIEN.*

SURCHAUFFE DU MOTEUR (suite)

2. Ailettes de radiateur sales.

- Nettoyer les ailettes du radiateur, consulter **RADIATEUR** dans la sous-section **PROCÉDURES D'ENTRETIEN**.

3. Ventilateur de refroidissement inopérant.

- Vérifier le fusible ou le relais du ventilateur de refroidissement; se reporter à la sous-section **PROCÉDURES D'ENTRETIEN**. Si le fusible est bon, s'adresser à un concessionnaire Can-Am autorisé, un atelier de réparation ou une personne de votre choix pour l'entretien, la réparation ou le remplacement. Pour plus d'informations à propos des demandes de garantie, se reporter à la Garantie liée aux émissions (EPA, É.-U.) du présent document.

RETOURS DE FLAMME

1. Le système d'échappement fuit.

- S'adresser à un concessionnaire Can-Am autorisé, un atelier de réparation ou une personne de votre choix pour l'entretien, la réparation ou le remplacement. Pour plus d'informations à propos des demandes de garantie, se reporter à la Garantie liée aux émissions (EPA, É.-U.) du présent document.

2. Le moteur tourne en surchauffant.

- Voir **MANQUE D'ACCÉLÉRATION OU DE PUISSANCE DU MOTEUR**.

3. Mauvais réglage de l'allumage ou panne du système d'allumage.

- S'adresser à un concessionnaire Can-Am autorisé, un atelier de réparation ou une personne de votre choix pour l'entretien, la réparation ou le remplacement. Pour plus d'informations à propos des demandes de garantie, se reporter à la Garantie liée aux émissions (EPA, É.-U.) du présent document.

RATÉS D'ALLUMAGE

1. Bougie encrassée, endommagée ou usée.

- Nettoyer la bougie et vérifier son degré thermique. Remplacer au besoin.

2. Présence d'eau dans l'essence.

- Vider le système d'alimentation et le remplir d'essence neuve.

LE VÉHICULE N'ATTEINT PAS SA VITESSE MAXIMALE

1. Moteur.

- Voir **MANQUE D'ACCÉLÉRATION OU DE PUISSANCE DU MOTEUR**.

2. Frein de stationnement.

- S'assurer que le frein de stationnement est complètement desserré.

3. Filtre à air/boîtier de filtre à air obstrué ou sale.

- Vérifier le filtre à air et le nettoyer au besoin.
- Vérifier s'il y a des dépôts dans le conduit de vidange du boîtier de filtre à air.
- Vérifier le conduit d'admission d'air.

4. Transmission CVC usée ou sale.

- Contacter un concessionnaire Can-Am autorisé.

LE VÉHICULE N'ATTEINT PAS SA VITESSE MAXIMALE (suite)

5. Le moteur est en mode préservation.

- Vérifier s'il y a un message sur l'indicateur multifonctionnel.
- Le voyant ANOMALIE MOTEUR de l'indicateur multifonctionnel est allumé et le message «ANOMALIE MOTEUR» ou «MODE PRÉSERVATION» s'affiche, s'adresser auprès d'un concessionnaire Can-Am autorisé, d'un atelier de réparation ou d'une personne de votre choix pour l'entretien, la réparation ou le remplacement. Pour plus d'informations à propos des demandes de garantie, se reporter à la Garantie liée aux émissions (EPA, É.-U.) du présent document.

LEVIER SÉLECTEUR DIFFICILE À DÉPLACER

1. Les engrenages de la boîte de vitesses se trouvent dans une position empêchant le levier sélecteur de bien fonctionner.

- Faire un mouvement de va-et-vient au véhicule pour déplacer les engrenages de la boîte de vitesses et permettre au levier sélecteur de bien se placer.

2. Transmission CVC usée ou sale.

- Contacter un concessionnaire Can-Am autorisé.

LE RÉGIME DU MOTEUR AUGMENTE, MAIS LE VÉHICULE N'AVANCE PAS

1. Boîte de vitesses en position «P» (STATIONNEMENT) ou «N» (POINT MORT).

- Mettre la transmission sur «R», «H1» ou «LO».

2. Transmission CVC usée ou sale.

- Contacter un concessionnaire Can-Am autorisé.

3. Présence d'eau dans la transmission CVC.

- Voir OPÉRATIONS SPÉCIALES

DIRECTION ASSISTÉE RÉDUITE

1. Lorsque le DPS est soumis à des conditions extrêmes soutenues, l'assistance fournie par le moteur de DPS peut diminuer afin que le système soit protégé.

- Lorsque la charge aura diminué, l'assistance normale de direction reviendra.

2. Le voyant ANOMALIE MOTEUR est allumé et le message VÉRIFIER DPS s'affiche.

- S'adresser à un concessionnaire Can-Am autorisé, un atelier de réparation ou une personne de votre choix pour l'entretien, la réparation ou le remplacement.

MESSAGES DE L'INDICATEUR ANALOGIQUE/NUMÉRIQUE

MESSAGE	VOYANT(S) ALLUMÉ(S)	DESCRIPTION
MAUVAISE CLÉ	Anomalie moteur	Signifie qu'on a utilisé une mauvaise clé de contact ou clé D.E.S.S. Utiliser la clé destinée à ce véhicule. Clé de contact: Il se peut également que la clé présente un mauvais contact. Enlever et nettoyer la clé.
CLÉ D.E.S.S. NON RECONNUE	Anomalie moteur	Clé D.E.S.S. RF: Indique une possibilité de mauvais contact. Retirer et nettoyer la clé.
FREIN STATIONNEMENT	Frein de stationnement	Signifie que le frein de stationnement a été oublié et que cela fait plus de 15 secondes qu'on roule.
TENSION BASSE BATT	Anomalie moteur	Vérifier la tension de la batterie et le système de charge.
TENSION ÉLEVÉE BATT	Anomalie moteur	Vérifier la tension de la batterie et le système de charge.
BASSE PRESSION HUILE ⁽¹⁾	Anomalie moteur	Pression d'huile moteur trop basse. Arrêter immédiatement le moteur.
SURCHAUFFE	Anomalie moteur	Signifie que le moteur surchauffe. Se reporter à <i>SURCHAUFFE DU MOTEUR</i> dans la section <i>DÉPANNAGE</i> .
MODE PRÉSERVATION	Anomalie moteur	Signifie qu'il y a une panne importante au niveau du moteur et qu'elle peut compromettre son fonctionnement normal. Le voyant ANOMALIE MOTEUR clignote. Voir la section <i>DÉPANNAGE</i> .
ANOMALIE MOTEUR	Anomalie moteur	Signifie qu'il y a une panne au niveau du moteur. Le voyant ANOMALIE MOTEUR s'allume. Voir la section <i>DÉPANNAGE</i> .
AUCUNE COMMUNICATION ECM	Anomalie moteur	Signifie qu'il y a une erreur de communication entre l'indicateur de vitesse et le module de commande du moteur (ECM)
VÉRIFIER DPS	Anomalie moteur	Indique que le système de servodirection dynamique (Dynamic Power Steering - DPS) ne fonctionne pas correctement. Voir un concessionnaire Can-Am autorisé.
ENTRETIEN REQUIS ⁽²⁾	Aucun	S'affiche dans l'indicateur lorsque le véhicule doit faire l'objet d'un entretien.
ERREUR TPS - APPUYER SUR LE BOUTON NEUTRALISER POUR INITIER LE MODE PRÉSERVATION	Anomalie moteur	Le capteur de position d'accélérateur ne fonctionne pas correctement. S'adresser à un concessionnaire Can-Am autorisé, un atelier de réparation ou une personne de votre choix pour l'entretien, la réparation ou le remplacement. Pour plus d'informations à propos des demandes de garantie, se reporter à la Garantie liée aux émissions (EPA, É.-U.) du présent document.

AVIS (1) Si le message et le voyant d'anomalie moteur ne s'éteignent pas après le démarrage du moteur, arrêter le moteur. Vérifier le niveau d'huile du moteur. Remplir au besoin. Si le fusible est bon, s'adresser auprès d'un concessionnaire Can-Am autorisé, d'un atelier de réparation ou d'une personne de votre choix pour l'entretien, la réparation ou le remplacement. Pour plus d'informations à propos des demandes de garantie, se reporter à la Garantie liée aux émissions (EPA, É.-U.) du présent document. Ne pas utiliser le véhicule tant qu'il n'est pas réparé.

(2) Pour effacer le message ENTRETIEN REQUIS, procéder comme suit:

1. Dans l'affichage principal (vitesse du véhicule), appuyer sur le bouton SET et le TENIR.
2. Alternier entre les feux de CROISEMENT et les feux de ROUTE 3 fois.

REMARQUE: Ne pas prendre plus de **2 secondes** pour effectuer l'étape 2.

3. Relâcher le bouton SET.

GARANTIE

GARANTIE LIMITÉE BRP ÉTATS-UNIS ET CANADA: VTT CAN-AM® 2017

1) PORTÉE DE LA GARANTIE LIMITÉE

Bombardier Produits Récréatifs inc. («BRP»)* garantit ses VTT Can-Am 2017 vendus par les concessionnaires de VTT Can-Am autorisés (tel que défini ci-après) aux États-Unis et au Canada contre tout vice de conception ou de fabrication pour la période décrite ci-dessous. La présente garantie limitée s'annule si: (1) le VTT a été utilisé dans le cadre d'une course ou de toute autre compétition, à n'importe quel moment, même par un propriétaire antérieur; ou (2) une modification du VTT a entraîné une altération de son fonctionnement, de ses performances ou de sa durée de vie, ou le VTT a été modifié dans le but de changer son utilisation première.

Les pièces et les accessoires non installés à l'usine ne sont pas couverts par cette garantie limitée. Veuillez consulter le texte de garantie limitée applicable aux pièces et accessoires.

2) LIMITATION DE RESPONSABILITÉ

LA PRÉSENTE GARANTIE EST CONVENUE ET REMPLACE TOUTE AUTRE GARANTIE EXPRESSE OU IMPLICITE, Y COMPRIS ET SANS RESTREINDRE TOUTE GARANTIE DE VALEUR MARCHANDE OU TOUTE GARANTIE DE CONVENANCE À DES FINS OU UN USAGE PARTICULIER. DANS LA MESURE OÙ ON NE PEUT Y RENONCER, LA DURÉE DES GARANTIES IMPLI-CITES SE LIMITE À CELLE DE LA GARANTIE EXPRESSE. LES DOMMAGES IMPRÉVUS ET INDIRECTS NE SONT PAS COUVERTS EN VERTU DE LA PRÉSENTE GARANTIE. CERTAINS ÉTATS OU PROVINCES NE PERMETTENT PAS LES RENONCIATIONS, RESTRICTIONS ET EXCLUSIONS SUSMEN-TIONNÉES; PAR CONSÉQUENT, CES DERNIÈRES PEUVENT NE PAS VOUS CONCERNER. LES DROITS SPÉCIFIQUES QUE CONFÈRE LA PRÉSENTE GARANTIE S'APPLIQUENT À SON TITULAIRE, QUI PEUT AUSSI AVOIR D'AUTRES DROITS QUI VARIENT SELON LES ÉTATS OU PROVINCES.

Ni un distributeur, ni un concessionnaire BRP, ni aucune autre personne n'est autorisée à faire des déclarations ou des représentations ou encore à offrir des conditions garanties à propos du produit, qui sont autres que celles stipulées à la présente garantie limitée. BRP se réserve le droit de modifier en tout temps la présente garantie limitée, cela n'ayant toutefois aucun effet sur les conditions de garantie applicables et en vigueur lors de la vente des produits.

3) EXCLUSIONS – NE SONT PAS COUVERTS PAR LA GARANTIE

Les éléments suivants ne sont, en aucune circonstance, couverts par la garantie:

- L'usure normale;
- Les éléments d'entretien de routine, les mises au point et réglages (pièces et main-d'oeuvre);
- Les dommages causés par le défaut de se conformer aux normes d'entretien ou de remisage telles que stipulées dans le Guide du conducteur;

- Les dommages résultant de l'enlèvement de pièces, de réparations, entretien ou service incorrects, de la modification ou de l'utilisation de pièces n'ayant pas été fabriquées ou approuvées par BRP, ou encore les dommages résultant de réparations effectuées par une personne n'étant pas un concessionnaire VTT Can-Am autorisé;
- Les dommages causés par un usage abusif, une utilisation anormale, la négligence, ou encore une utilisation non conforme aux recommandations du Guide du conducteur;
- Les dommages résultant d'un accident, d'une submersion, d'un incendie, d'un vol, d'un acte de vandalisme ou de tout cas de force majeure;
- L'utilisation de carburants, d'huiles ou de lubrifiants qui ne sont pas adaptés au produit (voir le Guide du conducteur);
- Les dommages résultant de la rouille, corrosion et de l'exposition aux éléments naturels;
- Les dommages résultant d'introduction de neige ou d'eau;
- Le préjudice résultant de dommages imprévus, de dommages indirects ou de tout autre dommage, y compris entre autres le remorquage, le remisage, les appels téléphoniques, la location, le recours à un taxi, les inconvénients, les couvertures d'assurance, le remboursement de prêts, les pertes de temps et les pertes de revenus.

4) DURÉE DE LA GARANTIE

La présente garantie limitée entrera en vigueur à compter de la première des deux dates suivantes: (1) la date de livraison au premier acheteur au détail ou; (2) la date à laquelle le produit est mis en service pour la première fois, et ce, pour une période de:

SIX (6) MOIS CONSÉCUTIFS, pour utilisation privée ou commerciale. Pour les composants du système des gaz d'échappement, se reporter à *GARANTIE LIÉE AUX ÉMISSIONS (EPA, É.-U.)* du présent document.

La réparation ou le remplacement de pièces ou encore la prestation de services en vertu de la présente garantie ne prolonge pas sa durée au-delà de sa date d'échéance originale.

5) CONDITIONS D'EXÉCUTION DE GARANTIE

La présente garantie s'applique **seulement** si **chacune** des conditions suivantes sont respectées:

- Le VTT Can-Am 2017 doit être acheté en tant que véhicule neuf et non utilisé par son premier propriétaire auprès d'un concessionnaire VTT Can-Am autorisé à distribuer des produits Can-Am dans le pays où la vente a été conclue («**le concessionnaire VTT Can-Am**»);
- Le processus d'inspection de prélivraison prescrit par BRP doit être effectué, documenté et signé par l'acheteur;
- Le VTT Can-Am 2017 doit être enregistré en bonne et due forme par un concessionnaire Can-Am VTT autorisé;

- Le VTT Can-Am 2017 doit être acheté dans le pays où le propriétaire réside;
- L'entretien périodique indiqué dans le Guide du conducteur doit être exécuté ponctuellement afin de maintenir la couverture de la garantie. BRP se réserve le droit de rendre la couverture de garantie conditionnelle à la preuve que l'entretien a été effectué adéquatement.

Si une des conditions précédentes n'est pas remplie, BRP n'a pas l'obligation d'honorer la garantie limitée reliée aux véhicules en question, et ce, tant pour une utilisation privée que commerciale. De telles restrictions sont nécessaires afin que BRP puisse préserver le caractère sécuritaire de ses produits ainsi que la sécurité de ses clients et du public.

6) CONDITIONS D'OBTENTION DE LA COUVERTURE DE GARANTIE

Le consommateur doit cesser d'utiliser le VTT Can-Am dès la découverte d'une anomalie. Le consommateur doit aviser un concessionnaire VTT Can-Am dans les trois (3) jours suivant la découverte d'un vice; il doit également lui donner un accès raisonnable au produit ainsi qu'un délai raisonnable pour le réparer. Le consommateur doit présenter au concessionnaire VTT Can-Am une preuve d'achat du produit et doit signer le bon de réparation avant le début des réparations afin de valider une demande de travail sous garantie. Toute pièce remplacée en vertu de la présente garantie limitée devient la propriété de BRP.

7) CE QUE BRP FERA

Les obligations de BRP en vertu de la présente garantie se limitent, à son choix, soit à réparer les pièces qui, dans des conditions normales d'utilisation, d'entretien et de service, présentent un vice, ou soit à remplacer ces pièces par des pièces d'origine VTT Can-Am neuves, sans frais pour le coût des pièces et (ou) de la main-d'oeuvre encouru par un concessionnaire VTT Can-Am et ce pour la durée de couverture de la présente garantie et aux conditions décrites ici. Aucune réclamation concernant une rupture de garantie ne peut entraîner l'annulation ou la rescision de la vente du VTT au propriétaire.

Si la propriété d'un produit est transférée durant la période de garantie, cette garantie sera également transférée et sera valide pour le reste de la période de couverture, à condition que BRP soit avisée du transfert de propriété de la façon suivante:

BRP se réserve le droit d'améliorer ou de modifier ses produits en tout temps sans encourir aucune obligation de modifier les produits fabriqués auparavant.

8) GARANTIES DE FOURNISSEURS ADDITIONNELLES

BRP équipe certains VTT Can-Am 2017 d'un récepteur GPS. Ce dernier est couvert par la politique de garantie limitée de BRP. Concernant toute couverture additionnelle de garantie, si le «fournisseur» du récepteur GPS offre une couverture plus longue que celle de la garantie limitée de BRP, le concessionnaire ou le client doit traiter directement avec le «fournisseur» du récepteur GPS.

9) TRANSFERT

Si la propriété d'un produit est transférée durant la période de garantie, cette garantie limitée, sous réserve de ses termes et conditions, sera également transférée et sera valide pour le reste de la période de couverture, à condition que BRP ou un concessionnaire/distributeur Can-Am autorisé reçoive une preuve que l'ancien propriétaire a accepté le transfert de propriété, et reçoive les coordonnées du nouveau propriétaire.

10) SERVICE À LA CLIENTÈLE

Face à un conflit ou à un problème de service relié à la présente garantie limitée, BRP vous suggère d'essayer de résoudre la situation directement chez le concessionnaire autorisé en présence du gérant de service ou du propriétaire. Si la situation n'est toujours pas réglée, faites parvenir votre plainte par écrit à l'adresse ci-dessous, ou téléphonez au numéro suivant:

Si la situation n'est toujours pas réglée, communiquez avec BRP en remplissant le formulaire de service à la clientèle sur le site www.brp.com, ou faites parvenir votre plainte par écrit à l'une des adresses indiquées dans la section *NOUS JOINDRE* de ce guide.

GARANTIE LIÉE AUX ÉMISSIONS (EPA, É.-U.)

Bombardier Produits Récréatifs inc. («BRP») garantit à l'acheteur et à chaque propriétaire ultérieur que ce véhicule neuf, y compris toutes les parties de son système de contrôle des émissions d'échappement et son système de récupération des vapeurs d'essence, remplissent deux conditions:

1. Ils sont conçus, fabriqués et équipés de telle sorte qu'ils sont conformes au moment de la vente à l'acheteur final avec les exigences 40 CFR 1051 et 40 CFR 1060.
2. Ils sont exempts de défauts de matériaux et de fabrication qui peuvent les empêcher de répondre aux exigences 40 CFR 1051 et 40 CFR 1060.

Si la condition de garantie est remplie, BRP réparera ou remplacera, à sa discrétion, toute pièce ou composant avec un défaut de matériau ou de fabrication qui augmenterait les émissions du moteur de tout polluant réglementé pendant la période de garantie indiquée, sans frais pour le propriétaire, y compris les dépenses relatives au diagnostic et la réparation ou le remplacement des pièces liés aux émissions. Toutes les pièces défectueuses remplacées au titre de cette garantie deviennent la propriété de BRP.

Pour les demandes de garantie en lien avec les systèmes antipollution, BRP limite le diagnostic et la réparation des pièces liées aux systèmes antipollution aux concessionnaires Can-Am autorisés, sauf pour des réparations d'urgence tel que requis par l'article 2 de la liste suivante

En tant que fabricant certifiant, BRP ne refusera pas les demandes de garantie liées aux émissions basées sur une des situations suivantes:

1. Entretien ou autre service effectué par BRP ou par des installations BRP autorisées.
2. Travaux de réparation de moteur/matériel qu'un opérateur a effectués pour corriger une situation urgente et dangereuse attribuable à BRP tant que l'opérateur tente de rétablir le moteur/matériel à sa configuration appropriée dès que possible.
3. Toute action ou inaction de l'opérateur sans rapport avec la demande de garantie.
4. Entretien qui a été effectué plus fréquemment que ce que BRP recommande.
5. Tout ce qui est de la faute ou de la responsabilité de BRP.
6. L'utilisation de tout carburant qui est couramment disponible lorsque le matériel fonctionne, sauf si les instructions écrites d'entretien de BRP affirment que ce carburant pourrait nuire au système de contrôle des émissions du matériel et l'opérateur peut facilement trouver le bon carburant. Voir les sections Entretien et Carburant.

Période de garantie liée aux émissions

La Garantie liée aux émissions est valide pour la période suivante selon la première éventualité:

	HEURES	MOIS	KILOMÈTRES
Composants liés aux émissions d'échappement	500	30	5000
Composants liés au système de récupération des vapeurs d'essence	S. O.	24	S. O.

Composants couverts

La garantie relative aux émissions couvre tous les composants dont la défaillance pourrait augmenter les émissions d'un polluant réglementé par un moteur, y compris les composants suivants:

1. Pour les émissions d'échappement, les composants en lien avec les émissions comprennent des pièces de moteur liées aux systèmes suivants:
 - Système d'admission d'air
 - Système d'alimentation
 - Système d'allumage
 - Systèmes de recirculation des gaz d'échappement
2. Les pièces suivantes sont aussi considérées comme des composants du système des gaz d'échappement:
 - Dispositifs de post-traitement
 - Soupapes de ventilation du carter
 - Capteurs
 - Unités de contrôle électronique
3. Les pièces suivantes sont considérées comme un composant du système de récupération des vapeurs d'essence:
 - Réservoir d'essence
 - Bouchon du réservoir
 - Conduite carburant
 - Raccords de canalisation de carburant
 - Fixations*
 - Soupapes de surpression*
 - Soupapes de régulation*
 - Solénoïdes de régulation*
 - Contrôles électronique*
 - Diaphragmes de commande du vide*
 - Câbles de commande*
 - Tringleries de commande*
 - Robinet de purge
 - Tuyaux de vapeur
 - Séparateur liquide/vapeur
 - Absorbeur de vapeurs d'essence
 - Support de montage de cartouche
 - Port de connexion de purge du carburateur
4. Les composants en lien avec les émissions comprennent également toute autre pièce dont le seul but est de réduire les émissions ou dont la défaillance augmentera les émissions sans dégrader significativement les performances du moteur.

*En relation avec le système de récupération des vapeurs d'essence

Limitation de la portée

En tant que fabricant, certifiant, BRP peut refuser les demandes de garantie liées aux émissions pour des défaillances qui ont été causées par un entretien ou une utilisation inapproprié de la part du propriétaire ou de l'exploitant, soit accidentellement pour lequel le fabricant n'a aucune responsabilité ou en cas de force majeure. Par exemple, une réclamation relative à la garantie des émissions n'a pas à être honorée pour des défaillances qui ont été directement causées par l'abus de l'opérateur du moteur/matériel ou de l'utilisation de l'opérateur du moteur/matériel d'une façon pour laquelle elle n'a pas été conçue et ne sont pas imputable au fabricant en aucune façon.

GARANTIE LIMITÉE INTERNATIONALE BRP: VTT CAN-AM® 2017

1) PORTÉE DE LA GARANTIE LIMITÉE

Bombardier Produits Récréatifs inc. («BRP»)* garantit ses VTT Can-Am 2017 vendus par un distributeur ou un concessionnaire autorisé par BRP à distribuer des VTT Can-Am («distributeur/concessionnaire VTT Can-Am») hors du Canada, des États-Unis, des pays membres de l'Espace économique européen (ce qui comprend les états membres de l'Union Européenne, la Norvège, l'Islande et le Liechtenstein) («EEE»), la Turquie, des pays membres de la Communauté des États indépendants («CEI») (ce qui comprend l'Ukraine et le Turkménistan) et de la Turquie, contre tout vice de conception ou de fabrication pour la période décrite ci-dessous.

Les pièces et les accessoires non installés à l'usine ne sont pas couverts par cette garantie limitée. Veuillez consulter le texte de garantie limitée applicable aux pièces et accessoires.

La présente garantie limitée s'annule si: (1) le VTT a été utilisé dans le cadre d'une course ou de toute autre compétition, à n'importe quel moment, même par un propriétaire antérieur; ou (2) une modification du VTT a entraîné une altération de son fonctionnement, de ses performances ou de sa durée de vie, ou le VTT a été modifié dans le but de changer son utilisation première.

2) LIMITATION DE RESPONSABILITÉ

DANS LA MESURE OÙ LA LOI LE PERMET, LA PRÉSENTE GARANTIE EST CONVENUE ET REMPLACE TOUTE AUTRE GARANTIE EXPRESSE OU IMPLICITE, Y COMPRIS ET SANS RESTREINDRE TOUTE GARANTIE DE VALEUR MARCHANDE OU TOUTE GARANTIE DE CONVENANCE À DES FINS OU UN USAGE PARTICULIER. DANS LA MESURE OÙ ON NE PEUT Y RENONCER, LA DURÉE DES GARANTIES IMPLICITES SE LIMITE À CELLE DE LA GARANTIE EXPRESSE. LES DOMMAGES IMPRÉVUS ET INDIRECTS NE SONT PAS COUVERTS EN VERTU DE LA PRÉSENTE GARANTIE. CERTAINES JURIDICTIONS NE PERMETTENT PAS LES RENONCIATIONS, RESTRICTIONS ET EXCLUSIONS SUSMENTIONNÉES; PAR CONSÉQUENT, CES DERNIÈRES PEUVENT NE PAS VOUS CONCERNER. LES DROITS SPÉCIFIQUES QUE CONFÈRE LA PRÉSENTE GARANTIE S'APPLIQUENT À SON TITULAIRE, QUI PEUT AUSSI AVOIR D'AUTRES DROITS QUI VARIENT SELON LES PAYS. (POUR LES PRODUITS VENDUS EN AUSTRALIE VOIR LA CLAUSE 4 CI-DESSOUS).

Ni un distributeur/concessionnaire VTT Can-Am, ni aucune autre personne n'est autorisée à faire des déclarations ou des représentations ou encore à offrir des conditions garanties à propos du produit, qui sont autres que celles stipulées à la présente garantie limitée. S'il y a lieu, ces actes ne pourront être opposables à BRP.

BRP se réserve le droit de modifier en tout temps la présente garantie, cela n'ayant toutefois aucun effet sur les conditions de garantie applicables et en vigueur lors de la vente des produits.

3) EXCLUSIONS – NE SONT PAS COUVERTS PAR LA GARANTIE

Les éléments suivants ne sont, en aucune circonstance, couverts par cette garantie:

- L'usure normale;
- Les éléments d'entretien de routine, les mises au point et réglages (pièces et main-d'oeuvre);
- Les dommages causés par négligence ou le défaut de se conformer aux normes d'entretien ou de remisage telles que stipulées dans le Guide du conducteur;
- Les dommages résultant de l'enlèvement de pièces, de réparations, d'entretien ou de service incorrects, de la modification ou de l'utilisation de pièces et d'accessoires n'ayant pas été fabriqués ou approuvés par BRP et qui, de son avis raisonnable, ne sont pas compatibles avec le produit ou affectent de manière irrévocable l'opération, la performance ou la durabilité du produit, ou encore les dommages résultant de réparations effectuées par une personne n'étant pas un distributeur/concessionnaire VTT Can-Am autorisé;
- Les dommages causés par un usage abusif, une utilisation anormale, la négligence, la compétition, ou encore une utilisation non conforme aux recommandations du Guide du conducteur;
- Les dommages résultant d'un évènement extérieur, d'un accident, d'une submersion, d'introduction de neige ou d'eau, d'un incendie, d'un vol, d'un acte de vandalisme ou de tout cas de force majeure;
- L'utilisation de carburants, d'huiles ou de lubrifiants qui ne sont pas adaptés au produit (voir le Guide du conducteur);
- Les dommages résultant de la corrosion ou de l'exposition aux éléments naturels;
- Le préjudice résultant de dommages imprévus, de dommages indirects ou de tout autre dommage, y compris entre autres le remorquage, les coûts de transport, le remisage, les appels téléphoniques, la location, le recours à un taxi, les inconvénients, les couvertures d'assurance, le remboursement de prêts, les pertes de temps et les pertes de revenus ou la perte de jouissance du véhicule pendant la durée du service ou des réparations.

4) DURÉE DE LA GARANTIE

La présente garantie entrera en vigueur à compter de la première des deux dates suivantes: (1) la date de livraison au premier acheteur au détail ou; (2) la date à laquelle le produit est mis en service pour la première fois, et ce pour une période de SIX (6) MOIS CONSÉCUTIFS, pour utilisation privée ou commerciale.

La réparation ou le remplacement de pièces ou encore la prestation de services en vertu de la présente garantie ne prolonge pas sa durée au-delà de sa date d'échéance originale.

Veuillez prendre note que la durée ou toutes autres modalités de la garantie sont sujettes aux lois locales ou nationales qui s'appliquent pour votre pays.

POUR LES PRODUITS VENDUS EN AUSTRALIE SEULEMENT

Rien dans ces modalités de la garantie devraient être utiliser pour exclure, restreindre ou modifier l'application de toute condition, garantie, droit ou recours conféré ou implicite en vertu de la Competition and Consumer Act 2010 (Cth), y compris l'Australian Consumer Law ou tout autre loi, où de le faire serait contraire à cette loi, ou faire en sorte qu'une partie des présentes modalités soit non avenue. Les avantages qui vous sont donnés sous cette garantie limitée sont en plus des autres droits et recours que vous avez sous la loi australienne.

Nos produits viennent avec des garanties qui ne peuvent être exclues en vertu l'Australian Consumer Law. Vous avez droit à un remplacement ou un remboursement pour une défaillance majeure et une compensation pour toute autre perte ou dommage raisonnablement prévisible. Vous avez également le droit d'avoir les produits réparés ou remplacés si les produits ne parviennent pas à être de qualité acceptable et que la défaillance ne constitue pas une défaillance majeure.

5) CONDITIONS D'EXÉCUTION DE GARANTIE

La présente garantie s'applique **seulement** si **chacune** des conditions suivantes sont respectées:

- Le VTT Can-Am 2017 doit être acheté en tant que véhicule neuf et non utilisé par son premier propriétaire auprès d'un distributeur/concessionnaire VTT Can-Am autorisé à distribuer des VTT Can-Am dans le pays où la vente a été conclue;
- Le processus d'inspection de prélivraison prescrit par BRP doit être effectué et documenté;
- Le produit doit être enregistré en bonne et due forme par un distributeur/concessionnaire Can-Am autorisé;
- Le VTT Can-Am 2017 doit être acheté dans le pays ou le regroupement de pays de résidence de l'acheteur; et
- L'entretien périodique indiqué dans le Guide du conducteur doit être exécuté ponctuellement afin de maintenir la couverture de la garantie. BRP se réserve le droit de rendre la couverture de garantie conditionnelle à la preuve que l'entretien a été effectué adéquatement.

Si une des conditions précédentes n'est pas remplie, BRP na pas l'obligation d'honorer la garantie limitée reliée aux véhicules en question et ce, tant pour une utilisation privée que commerciale. De telles restrictions sont nécessaires afin que BRP puisse préserver le caractère sécuritaire de ses produits ainsi que la sécurité de ses clients et du public.

6) CONDITIONS D'OBTENTION DE LA COUVERTURE DE GARANTIE

Le consommateur doit cesser d'utiliser le VTT dès la découverte d'une anomalie. Le consommateur doit aviser un distributeur/concessionnaire Can-Am dans les deux (2) mois suivant la découverte d'un vice; il doit également lui donner un accès raisonnable au produit ainsi qu'un délai raisonnable pour le réparer. Le consommateur doit présenter au distributeur/concessionnaire Can-Am une preuve d'achat du produit et doit signer le bon de réparation avant le début des réparations afin de valider une demande de travail sous garantie. Toute pièce remplacée en vertu de la présente garantie limitée devient la propriété de BRP.

Veillez prendre note que le délai de notification est soumise à la législation nationale ou locale applicable dans le pays du client.

7) CE QUE BRP FERA

Dans la mesure où la loi le permet, les obligations de BRP en vertu de la présente garantie se limitent, à son choix, soit à réparer les pièces qui, dans des conditions normales d'utilisation, d'entretien et de service, présentent un vice, ou soit à remplacer ces pièces par des pièces d'origine VTT Can-Am neuves, sans frais pour le coût des pièces et (ou) de la main-d'oeuvre encouru par un distributeur/concessionnaire VTT Can-Am et ce pour la durée de couverture de la présente garantie et aux conditions décrites ici. La responsabilité de BRP est limitée à la réparation ou au remplacement des pièces. Aucune réclamation concernant une rupture de garantie ne peut entraîner l'annulation ou la rescision de la vente du VTT au propriétaire. Vous avez peut-être d'autres droits, lesquels peuvent varier d'un pays à l'autre.

Si la propriété d'un produit est transférée durant la période de garantie, cette garantie sera également transférée et sera valide pour le reste de la période de couverture, à condition que BRP soit avisée du transfert de propriété de la façon suivante: BRP se réserve le droit d'améliorer ou de modifier ses produits en tout temps sans encourir aucune obligation de modifier les produits fabriqués auparavant.

8) TRANSFERT

Si la propriété d'un produit est transférée au cours de la période de garantie, cette garantie sera également transférée et sera valide pour la période de couverture restante lorsque BRP ou un distributeur/concessionnaire autorisé VTT Can-Am reçoit une preuve que l'ancien propriétaire a accepté le transfert de propriété, ainsi que les coordonnées du nouveau propriétaire.

9) SERVICE À LA CLIENTÈLE

Face à un conflit ou à un problème de service relié à la présente garantie limitée, BRP vous suggère d'essayer de résoudre la situation directement chez le distributeur/concessionnaire Can-Am autorisé en présence du gérant de service ou du propriétaire.

Si la situation n'est toujours pas réglée, communiquez avec BRP en remplissant le formulaire de service à la clientèle sur le site www.brp.com, ou faites parvenir votre plainte par écrit à l'une des adresses indiquées dans la section *NOUS JOINDRE* de ce guide.

* Pour le territoire couvert par cette garantie limitée, les produits sont distribués et entretenus par Bombardier Produits Récréatifs inc. ou ses filiales.

© 2016 Bombardier Produits Récréatifs inc. Tous droits réservés.

® Marque déposée de Bombardier Produits Récréatifs inc.

GARANTIE LIMITÉE BRP POUR L'ESPACE ÉCONOMIQUE EUROPÉEN, LA COMMUNAUTÉ DES ÉTATS INDÉPENDANTS ET LA TURQUIE: VTT CAN-AM® 2017

1) PORTÉE DE LA GARANTIE LIMITÉE

Bombardier Produits Récréatifs inc. («BRP»)* garantit ses VTT Can-Am 2017 vendus par un distributeur ou un concessionnaire autorisé par BRP à distribuer les produits Can-Am («Distributeur/concessionnaire Can-Am») dans un des pays membres de l'Espace économique européen («EEE») (ce qui comprend les états membres de l'Union européenne, la Norvège, l'Islande et le Liechtenstein), dans les pays membres de la Communauté des états indépendants («CEI») (ce qui comprend l'Ukraine et le Turkménistan) et la Turquie contre tout vice de conception ou de fabrication pour la période décrite ci-dessous.

Les pièces et les accessoires non installés à l'usine ne sont pas couverts par cette garantie limitée. Veuillez consulter le texte de garantie limitée applicable aux pièces et accessoires.

La présente garantie limitée s'annule si: (1) le VTT a été utilisé dans le cadre d'une course ou de toute autre compétition, à n'importe quel moment, même par un propriétaire antérieur; ou (2) une modification du VTT a entraîné une altération de son fonctionnement, de ses performances ou de sa durée de vie, ou le VTT a été modifié dans le but de changer son utilisation première.

2) LIMITATION DE RESPONSABILITÉ

DANS LA MESURE OÙ LA LOI LE PERMET, LA PRÉSENTE GARANTIE EST CONVENUE ET REMPLACE TOUTE AUTRE GARANTIE EXPRESSE OU IMPLICITE, Y COMPRIS ET SANS RESTREINDRE TOUTE GARANTIE DE VALEUR MARCHANDE OU TOUTE GARANTIE DE CONVENANCE À DES FINS OU UN USAGE PARTICULIER. DANS LA MESURE OÙ ON NE PEUT Y RENONCER, LA DURÉE DES GARANTIES IMPLICITES SE LIMITE À CELLE DE LA GARANTIE EXPRESSE. LES DOMMAGES IMPRÉVUS ET INDIRECTS NE SONT PAS COUVERTS EN VERTU DE LA PRÉSENTE GARANTIE. CERTAINES JURIDICTIONS NE PERMETTENT PAS LES RENONCIATIONS, RESTRICTIONS ET EXCLUSIONS SUSMENTIONNÉES; PAR CONSÉQUENT, CES DERNIÈRES PEUVENT NE PAS VOUS CONCERNER. LES DROITS SPÉCIFIQUES QUE CONFÈRE LA PRÉSENTE GARANTIE S'APPLIQUENT À SON TITULAIRE, QUI PEUT AUSSI AVOIR D'AUTRES DROITS QUI VARIENT SELON LES PAYS.

Ni un distributeur/concessionnaire VTT Can-Am, ni aucune autre personne n'est autorisée à faire des déclarations ou des représentations ou encore à offrir des conditions garanties à propos du produit, qui sont autres que celles stipulées à la présente garantie limitée. S'il y a lieu, ces actes ne pourront être opposables à BRP.

BRP se réserve le droit de modifier en tout temps la présente garantie, cela n'ayant toutefois aucun effet sur les conditions de garantie applicables et en vigueur lors de la vente des produits.

3) EXCLUSIONS – NE SONT PAS COUVERTS PAR LA GARANTIE

Les éléments suivants ne sont, en aucune circonstance, couverts par cette garantie:

- L'usure normale;
- Les éléments d'entretien de routine, les mises au point et réglages (pièces et main-d'oeuvre);
- Les dommages causés par négligence ou le défaut de se conformer aux normes d'entretien ou de remisage telles que stipulées dans le Guide du conducteur;
- Les dommages résultant de l'enlèvement de pièces, de réparations, d'entretien ou de service incorrects, de la modification ou de l'utilisation de pièces et d'accessoires n'ayant pas été fabriqués ou approuvés par BRP et qui, de son avis raisonnable, ne sont pas compatibles avec le produit ou affectent de manière irrévocable l'opération, la performance ou la durabilité du produit, ou encore les dommages résultant de réparations effectuées par une personne n'étant pas un distributeur/concessionnaire VTT Can-Am autorisé;
- Les dommages causés par un usage abusif, une utilisation anormale, la négligence, la compétition, ou encore une utilisation non conforme aux recommandations du Guide du conducteur;
- Les dommages résultant d'un évènement extérieur, d'un accident, d'une submersion, d'introduction de neige ou d'eau, d'un incendie, d'un vol, d'un acte de vandalisme ou de tout cas de force majeure;
- L'utilisation de carburants, d'huiles ou de lubrifiants qui ne sont pas adaptés au produit (voir le Guide du conducteur);
- Les dommages résultant de la corrosion ou de l'exposition aux éléments naturels;
- Le préjudice résultant de dommages imprévus, de dommages indirects ou de tout autre dommage, y compris entre autres le remorquage, les coûts de transport, le remisage, les appels téléphoniques, la location, le recours à un taxi, les inconvénients, les couvertures d'assurance, le remboursement de prêts, les pertes de temps et les pertes de revenus ou la perte de jouissance du véhicule pendant la durée du service ou des réparations.

4) DURÉE DE LA GARANTIE

La présente garantie entrera en vigueur à compter de la première des deux dates suivantes: (1) la date de livraison au premier acheteur au détail ou; (2) la date à laquelle le produit est mis en service pour la première fois, et ce pour une période de:

VINGT-QUATRE (24) MOIS CONSÉCUTIFS, pour utilisation privée.

SIX (6) MOIS CONSÉCUTIFS, pour utilisation commerciale ou locative.

Un produit est utilisé à des fins commerciales lorsqu'on l'utilise dans le cadre de tout travail ou emploi qui génère des revenus, à n'importe quel moment de la période de garantie. Un produit est également utilisé à des fins commerciales lorsque, à n'importe quel moment de la période de garantie, il est immatriculé à des fins commerciales.

La réparation ou le remplacement de pièces ou encore la prestation de services en vertu de la présente garantie ne prolonge pas sa durée au-delà de sa date d'échéance originale.

Veillez prendre note que la durée ou toutes autres modalités de la garantie sont sujettes aux lois locales ou nationales qui s'appliquent pour votre pays.

5) CONDITIONS D'EXÉCUTION DE GARANTIE

La présente garantie s'applique **seulement** si **chacune** des conditions suivantes sont respectées:

- Le VTT Can-Am 2017 doit être acheté en tant que véhicule neuf et non utilisé par son premier propriétaire auprès d'un distributeur/concessionnaire VTT Can-Am autorisé à distribuer des VTT Can-Am dans le pays où la vente a été conclue;
- Le processus d'inspection de prélivraison prescrit par BRP doit être effectué et documenté;
- Le produit doit être enregistré en bonne et due forme par un distributeur/concessionnaire Can-Am autorisé;
- Le VTT Can-Am 2017 doit être acheté dans l'EEE par un résident de l'EEE, dans la CEI par un résident de la CEI ou en Turquie par un résident de la Turquie; et
- L'entretien périodique indiqué dans le Guide du conducteur doit être exécuté ponctuellement afin de maintenir la couverture de la garantie. BRP se réserve le droit de rendre la couverture de garantie conditionnelle à la preuve que l'entretien a été effectué adéquatement.

Si une des conditions précédentes n'est pas remplie, BRP n'a pas l'obligation d'honorer la garantie limitée liée aux véhicules en question, et ce, tant pour une utilisation privée que commerciale. De telles restrictions sont nécessaires afin que BRP puisse préserver le caractère sécuritaire de ses produits ainsi que la sécurité de ses clients et du public.

6) CONDITIONS D'OBTENTION DE LA COUVERTURE DE GARANTIE

Le consommateur doit cesser d'utiliser le VTT dès la découverte d'une anomalie. Le consommateur doit aviser un distributeur/concessionnaire VTT Can-Am dans les deux (2) mois suivant la découverte d'un vice; il doit également lui donner un accès raisonnable au produit ainsi qu'un délai raisonnable pour le réparer. Le consommateur doit présenter au distributeur/concessionnaire VTT Can-Am une preuve d'achat du produit et doit signer le bon de réparation avant le début des réparations afin de valider une demande de travail sous garantie. Toute pièce remplacée en vertu de la présente garantie limitée devient la propriété de BRP.

Veillez prendre note que le délai de notification est soumise à la législation nationale ou locale applicable dans le pays du client.

7) CE QUE BRP FERA

Dans la mesure où la loi le permet, les obligations de BRP en vertu de la présente garantie se limitent, à son choix, soit à réparer les pièces qui, dans des conditions normales d'utilisation, d'entretien et de service, présentent un vice, ou soit à remplacer ces pièces par des pièces d'origine VTT Can-Am neuves, sans frais pour le coût des pièces et (ou) de la main-d'oeuvre encouru par un distributeur/concessionnaire VTT Can-Am et ce pour la durée de couverture de la présente garantie et aux conditions décrites ici. La responsabilité de BRP est limitée à la réparation ou au remplacement des pièces. Aucune réclamation concernant une rupture de garantie ne peut entraîner l'annulation ou la rescision de la vente du VTT au propriétaire. Vous avez peut-être d'autres droits, lesquels peuvent varier d'un pays à l'autre.

Si une réparation couverte par cette garantie est requise en dehors de l'EEE, CEI, ou en Turquie le propriétaire sera responsable des charges additionnelles causées par les pratiques et conditions locales, tel que, sans s'y limiter, le transport, les assurances, taxes, droit de licences, frais d'importations, et tout autres débours, y compris ceux exigés par les gouvernements, états, territoires et leurs agences respectives.

BRP se réserve le droit d'améliorer ou de modifier ses produits en tout temps sans encourir aucune obligation de modifier les produits fabriqués auparavant.

8) TRANSFERT

Si la propriété d'un produit est transférée au cours de la période de garantie, cette garantie sera également transférée et sera valide pour la période de couverture restante lorsque BRP ou un distributeur/concessionnaire autorisé VTT Can-Am reçoit une preuve que l'ancien propriétaire a accepté le transfert de propriété, ainsi que les coordonnées du nouveau propriétaire.

9) SERVICE À LA CLIENTÈLE

Face à un conflit ou à un problème de service relié à la présente garantie limitée, BRP vous suggère d'essayer de résoudre la situation directement chez le distributeur/concessionnaire Can-Am autorisé en présence du gérant de service ou du propriétaire.

Si la situation n'est toujours pas réglée, communiquez avec BRP en remplissant le formulaire de service à la clientèle sur le site www.brp.com, ou faites parvenir votre plainte par écrit à l'une des adresses indiquées dans la section *NOUS JOINDRE* de ce guide.

Vous trouverez les coordonnées de votre distributeur/concessionnaire Can-Am local sur www.brp.com.

* Dans les pays membres de l'EEE, BRP European Distribution S.A. et d'autres filiales de BRP distribuent et offrent les services reliés aux produits.

© 2016 Bombardier Produits Récréatifs inc. Tous droits réservés.

® Marque déposée de Bombardier Produits Récréatifs inc.

MODALITÉS ADDITIONNELLES POUR LA FRANCE

Les modalités suivantes ne sont applicables qu'aux produits vendus en France:

Le vendeur est tenu de livrer un bien conforme au contrat et répond des défauts existants lors de la livraison. Il répond également des défauts de conformité résultant de l'emballage, des instructions de montage ou de l'installation lorsque c'est de sa responsabilité par le contrat ou réalisé sous sa responsabilité. Pour être conforme au contrat, le bien doit:

1. Être propre à l'usage habituellement attendu d'un bien semblable et, le cas échéant:
 - Corresponde à la description donnée par le vendeur et posséder les qualités que celui-ci a présentées à l'acheteur sous forme d'échantillon ou de modèle;
 - Présenter les qualités qu'un acheteur peut légitimement attendre eut égard aux déclarations publiques faites par le vendeur, par le fabricant ou par son représentant, notamment dans la publicité ou l'étiquetage; ou
2. Présenter les caractéristiques définies d'un commun accord par les parties ou être propre à tout usage spécial recherché par l'acheteur, porté à la connaissance du vendeur et que ce dernier a accepté.

L'action résultant du défaut de conformité se prescrit par deux ans à compter de la délivrance du bien. Le vendeur est tenu de la garantie à raison des défauts cachés du bien vendu qui le rendent impropre à l'usage auquel on le destine, ou qui diminuent tellement cet usage que l'acheteur ne l'aurait pas acquis, ou en aurait donné un moindre prix, s'il les avait connus. L'action résultant des vices rédhibitoires doit être intentée par l'acquéreur dans un délai de deux ans à compter de la découverte du vice.

***Cette page est
vierge intentionnellement***

RENSEIGNEMENTS SUR LE CLIENT

RENSEIGNEMENTS CONFIDENTIELS

BRP tient à vous informer que vos coordonnées seront utilisées afin de vous communiquer de l'information reliée à la sécurité ou à la garantie de vos produits. De plus, BRP et ses filiales pourraient utiliser les listes de clients afin de faire la distribution d'information de marketing et promotionnelle en référence à BRP et à des produits connexes.

Afin d'exercer votre droit de consultation, pour corriger votre information personnelle ou pour être retiré de la liste de diffusion de marketing direct, veuillez contacter BRP:

Par courriel: privacyofficer@brp.com

Par courrier: BRP

Conseiller juridique principal, protection des renseignements personnels
726, rue St-Joseph
Valcourt (QC)
Canada
J0E 2L0

NOUS JOINDRE

www.brp.com

Amérique du Nord

565, rue de la Montagne
Valcourt (Québec) J0E 2L0
Canada

Sturtevant, Wisconsin, U.S.A.
10101 Science Drive
Sturtevant, Wisconsin
53177
U.S.A.

Circuito de la Productividad #111
Parque Industrial Guadalajara
Col. Las Pintas
El Salto, Jalisco, 45690
Mexico

Av. Ferrocarril # 202
Parque Industrial Querétaro
Santa Rosa Jáuregui, Querétaro
Querétaro
C.P. 76220 México

Europe

Skaldenstraat 125
B-9042 Gent
Belgium

Itterpark 11
D-40724 Hilden
Germany

ARTEPARC Bâtiment B
Route de la côte d'Azur, Le Canet
13590 Meyreuil
France

Ingvald Ystgaardsvei 15
N-7484 Trondheim
Norway

Isoaavantie 7
PL 8040
96101 Rovaniemi

Formvägen 16
S-906 21 Umeå
Sweden

Avenue d'Ouchy 4-6
1006 Lausanne
Switzerland

Océanie

6 Lord Street
Lakes Business Park
Botany, NSW 2019
Australia

Amérique du Sud

Rodovia Anhanguera Km 104
Loteamento Techno Park
Condominio Empresarial AZTech
Avenida James Clerck Maxwell, 280 -
Modulo 04
13069-380, Campinas SP
Brazil

Asie

15/F Parale Mitsui Building,8
Higashida-Cho, Kawasaki-ku
Kawasaki 210-0005
Japan

Room Dubai, level 12, Platinum Tower
233 Tai Cang Road
Xintiandi, Lu Wan District
Shanghai 200020
PR China

CHANGEMENT D'ADRESSE/DE PROPRIÉTAIRE

Si vous déménagez ou devenez le nouveau propriétaire du véhicule, veuillez aviser BRP:

- En prenant contact avec un concessionnaire Can-Am autorisé.
- **Amérique du Nord seulement:** en composant le 1 888 272-9222.
- En postant l'une des cartes de changement d'adresse sur les pages suivantes à l'une des adresses BRP indiquées dans la section *NOUS JOINDRE* de ce guide.

S'il s'agit d'un changement de propriété, veuillez fournir la preuve que le propriétaire précédent accepte le transfert.

Il est important d'aviser BRP même après l'expiration de la garantie limitée car cela nous permet de joindre le propriétaire du VTT lorsque nécessaire, comme à l'occasion d'un rappel de sécurité. C'est la responsabilité du propriétaire d'aviser BRP.

VÉHICULES VOLÉS: si votre véhicule est volé, vous devriez aviser BRP ou un concessionnaire Can-Am autorisé. On vous demandera vos nom, adresse, numéro de téléphone ainsi que le numéro d'identification du véhicule et la date à laquelle le véhicule a été volé.

CHANGEMENT D'ADRESSE CHANGEMENT DE PROPRIÉTAIRE

NUMÉRO D'IDENTIFICATION DU VÉHICULE

--	--	--	--	--	--	--	--	--	--	--	--	--	--	--	--	--	--	--	--	--

Numéro de modèle

N° d'identification du véhicule (V.I.N.)

 ANCIENNE ADRESSE
 OU ANCIEN PROPRIÉTAIRE:

NOM

N°

RUE

APP.

VILLE

ÉTAT OU PROVINCE

CODE POSTAL

PAYS

TÉLÉPHONE

 NOUVELLE ADRESSE OU
 NOUVEAU PROPRIÉTAIRE:

NOM

N°

RUE

APP.

VILLE

ÉTAT OU PROVINCE

CODE POSTAL

PAYS

TÉLÉPHONE

ADRESSE COURRIEL

IV00A2F

CHANGEMENT D'ADRESSE CHANGEMENT DE PROPRIÉTAIRE

NUMÉRO D'IDENTIFICATION DU VÉHICULE

--	--	--	--	--	--	--	--	--	--	--	--	--	--	--	--	--	--	--	--	--

Numéro de modèle

N° d'identification du véhicule (V.I.N.)

 ANCIENNE ADRESSE
 OU ANCIEN PROPRIÉTAIRE:

NOM

N°

RUE

APP.

VILLE

ÉTAT OU PROVINCE

CODE POSTAL

PAYS

TÉLÉPHONE

 NOUVELLE ADRESSE OU
 NOUVEAU PROPRIÉTAIRE:

NOM

N°

RUE

APP.

VILLE

ÉTAT OU PROVINCE

CODE POSTAL

PAYS

TÉLÉPHONE

ADRESSE COURRIEL

IV00A2F

***Cette page est
vierge intentionnellement***

***Cette page est
vierge intentionnellement***

NUMÉRO DE MODÈLE

DU VTT _____

NUMÉRO D'IDENTIFICATION
DU VÉHICULE (N.I.V.) _____

NUMÉRO D'IDENTIFICATION
DU MOTEUR (N.I.M.) _____

Propriétaire : _____

NOM

N°

RUE

APP.

VILLE

ÉTAT OU PROVINCE

CODE POSTAL

Date d'achat _____

JOUR

MOIS

ANNÉE

Date d'expiration
de la garantie _____

JOUR

MOIS

ANNÉE

À faire remplir par le concessionnaire lors de la vente

SCEAU DU CONCESSIONNAIRE

V00A2IL

Veillez communiquer avec le concessionnaire qui vous a vendu le véhicule pour vous assurer qu'il la enregistré auprès de BRP.

Tout en lisant le présent Guide du conducteur, se souvenir que:



AVERTISSEMENT

Avertit d'une situation comportant des risques qui pourrait provoquer de graves blessures, y compris la possibilité de décès, si on ne l'évitait pas.

AVERTISSEMENT

LA CONDUITE DE CE VEHICULE PEUT ÊTRE DANGEREUSE.

Une collision ou un renversement peut se produire rapidement, même pendant des manœuvres telles les virages, la conduite en pente ou sur des obstacles si vous omettez de prendre les précautions nécessaires.

DES BLESSURES SÉRIEUSES OU MÊME MORTELLES pourraient résulter du non-respect de ces directives.

- **LISEZ CE GUIDE DU CONDUCTEUR, TOUTES LES ÉTIQUETTES DE SÉCURITÉ ET VISIONNER LE VIDÉO DE SÉCURITÉ AVANT D'UTILISER CE VÉHICULE.**
- **N'UTILISEZ JAMAIS CE VÉHICULE AVANT D'EN AVOIR APPRIS LE FONCTIONNEMENT.** Suivre un cours de formation certifié.
- **NE TRANSPORTEZ JAMAIS DE PASSAGER** vous courez davantage le risque de perdre le contrôle de votre véhicule lorsque vous transportez un passager.
- **N'UTILISEZ JAMAIS CE VÉHICULE SUR UNE SURFACE PAVÉE.** Vous courez davantage le risque de perdre le contrôle de votre véhicule lorsque vous conduisez votre véhicule tout terrain sur une surface pavée.
- **NE CONDUISEZ JAMAIS CE VTT SUR UNE VOIE PUBLIQUE.** Il y a risque de collision avec un autre véhicule si vous circulez sur une voie publique avec votre véhicule.
- **PORTEZ TOUJOURS UN CASQUE APPROUVÉ,** des verres de protection et des vêtements protecteurs.
- **NE CONDUISEZ JAMAIS APRÈS AVOIR CONSOMMÉ DES DROGUES OU DE L'ALCOOL.** Ces substances réduisent le temps de réaction et troublent le jugement.
- **NE CONDUISEZ JAMAIS CE VÉHICULE À DES VITESSES EXCESSIVES.** Vous courez davantage le risque de perdre le contrôle de ce véhicule quand vous conduisez à une vitesse trop élevée sans tenir compte du terrain, de la visibilité et de votre expérience.
- **N'ESSAYEZ JAMAIS DE FAIRE DES CABRÉS DES SAUTS OU D'AUTRES MANŒUVRES PÉRILLEUSES.**

219 001 732

OPERATOR'S GUIDE OUTLANDER X mr Series / FRENCH
GUIDE DU COND. Série OUTLANDER X mr / FRANÇAIS

FAIT AU / MADE IN CANADA

U/M:P.C.