

can-am®



2017 BRUKERHÅNDBOK

Inneholder
informasjon om sikkerhet,
kjøretøyet og vedlikehold



OUTLANDER™ -Serien/ OUTLANDER™ MAX™ -Serien

ADVARSEL

Les nøye gjennom denne håndboken. Den inneholder viktig informasjon om sikkerhet. Anbefalt minimumsalder: Fører: 16 år. Bare for erfarne førere Ikke fjern denne brukerhåndboken fra kjøretøyet.

6 1 9 9 0 0 9 1 6

Oversettelse av originalinstruksjonene

ADVARSEL

DET KAN VÆRE FARLIG Å BRUKE ATVEN. En kollisjon eller velt kan skje raskt hvis du ikke følger nødvendig forholdsregler, også under rutinemånøvrer som svinging og kjøring i bakker eller over hindringer.

For din egen sikkerhet skyld må du forstå og følge alle advarsler i denne brukerhåndboken og på alle dekalene på ATVen. **Å ikke følge disse advarslene kan føre til ALVORLIG PERSONSKADE ELLER DØDSFALL!**

Oppbevar denne brukerhåndboken sammen med ATVen til enhver tid.

ADVARSEL

Hvis du unnlater å følge noen av sikkerhetsforskriftene eller instruksjonene i denne brukerhåndboken eller på *SIKKERHETSVIDEOEN* eller sikkerhetsdekalene på ATVen, kan det føre til personskade eller eventuelt dødsfall!

ADVARSEL

Ytelsen til denne ATVen kan være bedre enn andre ATVer du har kjørt i den senere tiden. Ta deg tid til å bli kjent med den.

ADVARSEL I HENHOLD TIL ERKLÆRING 65 CALIFORNIA

ADVARSEL

Dette kjøretøyet inneholder eller slipper ut kjemikalier som i delstaten California er kjent for å forårsake kreft og misdannelser hos fostre eller ha andre skadelige innvirkninger på forplantningsevnen.

I Canada distribueres produktene av Bombardier Recreational Products Inc. (BRP).
I USA distribueres produktene av BRP US Inc.

Følgende varemerker tilhører Bombardier Recreational Products Inc.:

Can-Am® DPS™ Outlander™ Rotax® TTi™ XPS™

Dette dokumentet inneholder varemerker for følgende selskap:

- Mossy Oak er et varemerke for Hass Outdoors, Inc.
- Visco-lok er et varemerke for GKN Viscodrive GmbH.

INNLEDNING

Deutsch	Dieses Handbuch ist möglicherweise in Ihrer Landessprache verfügbar. Bitte wenden Sie sich an Ihren Händler oder besuchen Sie: www.operatorsguides.brp.com
English	This guide may be available in your language. Check with your dealer or go to: www.operatorsguides.brp.com
Español	Es posible que este manual esté disponible en su idioma. Consulte a su distribuidor o visite: www.operatorsguides.brp.com
Français	Ce guide peut être disponible dans votre langue. Vérifier avec votre concessionnaire ou aller à: www.operatorsguides.brp.com
日本語	このガイドは、言語によって翻訳版が用意されています。ディーラーに問い合わせるか、次のアドレスでご確認ください： www.operatorsguides.brp.com
Nederlands	Deze handleiding kan beschikbaar zijn in uw taal. Vraag het aan uw dealer of ga naar: www.operatorsguides.brp.com
Norsk	Denne boken kan finnes tilgjengelig på ditt eget språk. Kontakt din forhandler eller gå til: www.operatorsguides.brp.com
Português	Este manual pode estar disponível em seu idioma. Fale com sua concessionária ou visite o site: www.operatorsguides.brp.com
Suomi	Käyttöohjekirja voi olla saatavissa omalla kielelläsi. Tarkista jälleenmyyjältä tai käy osoitteessa: www.operatorsguides.brp.com
Svenska	Denna bok kan finnas tillgänglig på ditt språk. Kontakta din återförsäljare eller gå till: www.operatorsguides.brp.com

Gratulerer med kjøpet av din nye Can-Am® ATV. Den følges opp med BRP-garantien og et nettverk av autoriserte Can-Am-forhandlere som kan tilby reservedeler, service og det tilbehøret du trenger.

Forhandleren er opptatt av få fornøyde kunder. Han/hun har kvalifisert seg for å kunne utføre en første klargjøring og kontroll av ATVen og har også utført den endelige klargjøringen før du overtok ATVen. Hvis du trenger mer utfyllende informasjon om service, ber vi deg kontakte forhandleren.

Ved levering ble du også informert om hva garantien dekker, og du signerte *LISTEN MED KONTROLLPUNKTER FØR LEVERING* for å sikre at du var fornøyd med klargjøringen av den nye ATVen.

Viktig å vite før du starter

Les denne brukerhåndboken før du bruker ATVen, for å lære hvordan du kan redusere risikoen for at du selv, passasjerer og personer i nærheten blir skadet eller omkommer.

Les også alle sikkerhetsdekalene på ATVen og studer *SIKKERHETSVIDEO-EN*.

Denne ATVen er bare beregnet på kjøring i terrenget. Den er i første rekke beregnet på fritidsbruk, men den kan også brukes til nyttekjøring.

Unnlattelse av å ta hensyn til advarslene som finnes i denne brukerhåndboken, kan føre til ALVORLIG PERSONSKADE eller DØDSFALL.

Anbefalt alder

Denne ATVen er et kjøretøy i kategori G. Følg alltid denne anbefaling om minimumsalder:

- Personer under 16 år må ikke kjøre dette kjøretøyet.
- Passasjerer på 2-seters modeller må være i stand til å holde føttene på fotstøttene og hendene på gripehåndtakene hele tiden når han/hun sitter på ATVen.

Opplæringskurs


Kjør aldri denne ATVen uten nødvendige instruksjoner. Delta på et føreropplæringskurs. Alle førere bør gjennomføre et opplæringskurs med en sertifisert instruktør.

Hvis du vil ha mer informasjon om ATV-sikkerhet, kan du kontakte en autorisert Can-Am-forhandler for å få vite om det finnes opplæringskurs i nærheten.

Ring Specialty Vehicle Institute of America (SVIA) på 1 800 887-2887 eller, i Canada, Canada Safety Council (CSC) på 1 613 739-1535.


Sikkerhetsmeldinger

Nedenfor vises typen sikkerhetsmeldinger, hvordan de ser ut og hvordan de brukes i denne veiledningen:

Sikkerhetsvarselsymbolet  indikerer en potensiell fare for personskade.

ADVARSEL

Indikerer en potensiell risikosituasjon som kan resultere i alvorlig personskade eller dødsfall hvis den ikke unngås.

 **VÆR OPPMERKSOM** Indikerer en farlig situasjon som kan resultere i liten til moderat personskade hvis den ikke unngås.

OBS! Indikerer en instruksjon som, hvis den ikke følges, kan føre til alvorlig skade på ATVens komponenter eller annet materiell.

Om denne brukerhåndboken

Denne brukerhåndboken har blitt utarbeidet med tanke på å gjøre eieren/føreren av den nye ATVen kjent med ATVens ulike anordninger for betjening og instruksjoner for vedlikehold og sikker bruk. Den er uunnværlig for riktig bruk av produktet.

ADVARSEL

I denne håndboken referer begrepet "1-seter" til ATVer som er beregnet for å frakte bare føreren, mens begrepet "2-seter" refererer til ATVer som også kan ta med en passasjer.

Finn frem til og følg advarslene og instruksjonene som gjelder den aktuelle modellen.

Vær oppmerksom på at håndboken finnes på flere språk. Ved eventuelle uoverensstemmelser i teksten er det den engelske versjonen som gjelder.

Oppbevar brukerhåndboken på ATVen slik at du kan slå opp i den i forbindelse med vedlikehold, feilsøking og instruksjoner til andre.

Hvis du vil vise og/eller skrive ut en ekstra kopi av brukerhåndboken, kan du gå til nettstedet www.operatorsguides.brp.com.

Informasjonen i dette dokument er riktig ved tidspunktet for publisering. BRPs politikk er imidlertid å kontinuerlig forbedre sine produkter uten å med dette forplikte seg selv til å montere dem i tidligere produserte produkter. På grunn av sent implementerte endringer kan det være enkelte forskjeller mellom det fremstilte produktet og beskrivelsene og/eller spesifikasjonene. BRP forbeholder seg retten til når som

helst og uten forpliktelser å avskaffe eller endre spesifikasjoner, design, egenskaper, modeller eller utstyr.

Brukerhåndboken og *SIKKERHETS-DVDEN* skal følge med ATVen når den selges.

Når du leser denne brukerhåndboken, må du huske at:

 **ADVARSEL**

Indikerer en potensiell risikosituasjon som, hvis den ikke unngås, kan resultere i alvorlig personskade eller dødsfall.

INNHOOLD

INNLEDNING	1
Viktig å vite før du starter	1
Sikkerhetsmeldinger	2
Om denne brukerhåndboken	2
 INFORMASJON OM SIKKERHET	
GENERELLE FORHOLDSREGLER	10
Unngå karbonmonoksidforgiftning	10
Unngå bensinbrann og andre farer	10
Unngå forbrenninger fra varme deler	10
Tilbehør og modifikasjoner	10
SPESEILLE ANVISNINGER OM SIKKERHET	11
ADVARSLER I FORBINDELSE MED BRUK	14
KONTROLL FØR KJØRING	43
Liste over kontroller for kjøring	43
KJØRE	45
Kjørekjør og -utstyr	46
Kjøre med passasjer	46
Fritidskjøring	47
Miljø	48
Begrensninger i utformingen	48
Bruk i terrenget	48
Kjøreteknikker	48
KJØRE MED LAST OG UTFØRE ARBEID	61
Bruke ATVen til arbeidsoppgaver	61
Kjøre med last	61
Last på bagasjebærerne	62
Slepe last (hvis tilhengerfeste er montert)	62
Kjøring med tilhenger (hvis tilhengerfeste er montert)	63
VIKTIGE DEKALER PÅ ATVEN(CANADA/USA)	64
Løse dekaleringer	64
Sikkerhetsdekaleringer på ATVen	66
Samsvarsdekaleringer	70
Dekaleringer med tekniske informasjon	70
VIKTIGE DEKALER PÅ PRODUKTET (ALLE LAND UNNTATT CANADA/USA)	71
Løse dekaleringer	71
Sikkerhetsdekaleringer på ATVen	73
Samsvarsdekaleringer	79
Dekaleringer med tekniske informasjon	79

INFORMASJON OM KJØRETØYET

KONTROLLER	82
1) Gasshåndtak	82
2) Venstre bremsehåndtak	83
3) Parkeringsbrems	83
4) Brems pedal	83
5) Girspak	84
6) Tenningsbryter og -nøkler	85
7) Flerfunksjonsbryter	86
8) Bryter for tohjuls/firehjuls drift	88
FLERFUNKSJONSMÅLER (LCD)	90
Beskrivelse av flerfunksjonsmåleren	90
Flerfunksjonsmålermoduser	91
Navigere på LCD-måleren	92
Måleroppsett	93
UTSTYR	95
1) Førersetet	97
2) Passasjerstet (2-seters modeller)	97
3) Fotstøtter	98
4) Gripehåndtak (2-seters modeller)	98
5) 12 V strømuttak	99
6) Oppbevaringsrom bak	99
7) Bagasjebærere	100
8) Tilhengerfeste	100
9) Verktøysett	100
10) Bergingskroker	100
UTSTYR (HVIS TILGJENGELIG FOR DIN MODELL)	102
1) Hel understellsbeskyttelsesplate i aluminium	102
2) Flyttbar lampe	102
3) Våpenholder	103
4) Utstyrsfester	104
5) Vinsj	105
6) Styrevalser	105
DRIVSTOFF	106
Drivstoffkrav	106
Fylling av drivstoff	106
INNKJØRINGSPERIODE	108
Innkjøring	108
GRUNNLEGGENDE PROSEDYRER	109
Starte motoren	109
Skifte gir	109
Stoppe motoren og parkere ATVen	109
SPEIELLE PROSEDYRER	110
Tiltak hvis det kommer vann i CVT-enheten	110
Tiltak hvis det kommer vann i luftfilterhuset	110

SPESIELLE PROSEDYRER (forts.)	
Tiltak hvis ATVen velter	111
Tiltak hvis ATVen kommer under vann	111
JUSTERE KJØREEGENSKAPER.....	112
Justere fjæringen	112
Dynamisk servostyring (DPS) Justering av hjelpenivå	112
TRANSPORT AV ATVEN.....	114

VEDLIKEHOLD

VEDLIKEHOLDSPLAN	116
VED SVÆRT STØVETE FORHOLD	116
FORKLARING TIL VEDLIKEHOLDSPLAN	116
VEDLIKEHOLDSPLAN	116
VEDLIKEHOLDSPROSEDYRER.....	119
Luftfilter	119
Motorolje	122
Oljefilter	124
Radiator	125
Motorkjølevæske	126
Gnistbeskyttelse på eksospotte	128
Girboksolje (570-modeller)	128
Gasskabel	130
Tennplugg	132
Batteri	133
Sikringer	133
Lys	135
Drivakselmansjett og -beskyttelse	135
Hjullager	136
Dekk og felger	136
Styring	138
Fjæring	138
Bremser	138
STELL AV ATVEN	140
Etter kjøring	140
Rengjøring og beskyttelse	140
OPPBEVARING OG KLARGJØRING FØR SESONGSTART	142

TEKNISKE INFORMASJON

IDENTIFIKASJON AV ATVEN	144
ATVens identifikasjonsnummer (VIN)	144
Motorens identifikasjonsnummer (EIN)	145

FORSKRIFTER FOR STØYUTSLIPPSKONTROLLSYSTEMET (CANADA/USA)	146
VERDIER FOR STØYUTSLIPP OG VIBRASJON (ALLE LAND UTENOM CANADA/USA)	147
EC-SAMSVARERKLÆRING	148
SPESIFIKASJONER	149

FEILSØKING

RETNINGSLINJER FOR FEILSØKING	162
MELDINGER PÅ FLERFUNKSJONSMÅLEREN	166

GARANTI

BRP BEGRENSET GARANTI I USA OG CANADA: 2017 CAN-AM® ATV ..	168
US EPA UTSLIPPSRELATERT GARANTI	171
BRPS INTERNASJONALE BEGRENSEDE GARANTI: 2017 CAN-AM® ATV	174
BRP BEGRENSET GARANTI FOR EØS, SAMVELDET AV UAVHENGIGE STATER (SUS) OG TYRKIA: 2017 CAN-AM® ATV	178

KUNDEINFORMASJON

PERSONVERNINFORMASJON	184
KONTAKT OSS	185
Nord-Amerika.....	185
Europa.....	185
Oseania	185
Sør-Amerika	185
Asia.....	185
ADRESSEENDRING/NY EIER	186

INFORMASJON OM SIKKERHET

GENERELLE FORHOLDSREGLER

Unngå karbonmonoksidforgiftning

All eksos fra motorer inneholder karbonmonoksid, en dødelig gass. Innånding av karbonmonoksid kan føre til hodepine, svimmelhet, søvnløshet, kvalme, forvirring og eventuelt død.

Karbonmonoksid er en fargeløs, luktløs og smakløs gass som kan være til stede selv om du ikke ser eller lukter eksos. Dødelige nivåer av karbonmonoksid kan raskt samles opp, og du kan raskt bli utmattet og ute av stand til å redde deg selv. Dødelige nivåer av karbonmonoksid kan også bli værende i timer eller dager i lukkede eller dårlig ventilerte områder. Hvis du får symptomer på karbonmonoksidforgiftning, må du umiddelbart forlate området, få frisk luft og kontakte lege.

Slik hindrer du alvorlige skader eller dødsfall på grunn av karbonmonoksid:

- Ikke kjør ATVen i dårlig ventilerte eller delvis lukkede områder som garasjer, carporter eller lagerhaller. Selv om du prøver å ventilere motoreksosen med vifter eller åpne vinduer og dører, kan konsentrasjonen av karbonmonoksid raskt nå farlige nivåer.
- Ikke kjør ATVen utendørs på steder der motoreksosen kan bli trukket inn i en bygning via åpninger som vinduer eller dører.

Unngå bensinbrann og andre farer

Bensin er ekstremt brannfarlig og svært eksplosiv. Bensingass eller -damp kan spre seg og antennes av en gnist eller åpen flamme mange meter unna motoren. Følg instruksjonene nedenfor for å redusere faren for brann eller eksplosjon:

- Bruk bare godkjente røde bensinkanner til oppbevaring av drivstoff.
- Fyll aldri på bensinkanner på ATVen. Utlading av statisk elektrisitet kan antenne bensinen.

- Følg nøye instruksjonene som er gitt under *DRIVSTOFF*, ved påfylling av bensin.
- Ikke start eller bruk motoren hvis tanklokket ikke er riktig på plass.

Bensin er giftig og kan forårsake personskade eller dødsfall.

- Ikke sug bensin med munnen i en hevert eller lignende.
- Hvis du svelger bensin, får bensin i øynene eller inhalerer bensingass, må du øyeblikkelig kontakte lege.

Hvis du søler bensin på deg, må du vaske deg med såpe og vann og skifte klærne.

Unngå forbrenninger fra varme deler

Enkelte komponenter blir varme under bruk. Unngå kontakt med disse delene under og like etter bruk slik at du unngår forbrenninger.

Tilbehør og modifikasjoner

Ikke utfør uautoriserte modifikasjoner, og ikke bruk utstyr eller tilbehør som ikke er godkjent av BRP. I og med at slike endringer ikke er testet av BRP, kan de øke risikoen personskade eller for ulykker, og de kan også føre til at det blir ulovlig å bruke ATVen.

Kontakt en autorisert Can-Am-forhandler for tilgjengelig tilbehør til ATVen.

SPESEIELLE ANVISNINGER OM SIKKERHET

DENNE ATVEN ER IKKE NOE LEKETØY OG KAN VÆRE FARLIG Å BRUKE.

- Denne ATVen oppfører seg annerledes enn andre kjøretøy, inkludert motorsykler og biler. En kollisjon eller velt kan skje raskt hvis du ikke følger nødvendig forholdsregler, også under rutinemanøvrer som svinging og kjøring i bakker eller over hindringer.

ALVORLIGE SKADER ELLER DØDSFALL kan bli resultatet hvis du ikke følger disse anvisningene:

- Les og forstå brukerhåndboken og alle sikkerhetsdekaleringer på ATVen før den tas i bruk. Se på og merk deg innholdet i *SIKKERHETSVIDEOEN* før du bruker ATVen.
- Følg alltid denne anbefalingen om minimumsalder: Personer under 16 år må ikke kjøre denne ATVen.
- Ikke sett deg på ATVen uten å bruke godkjent hjelm av riktig størrelse og annet nødvendig kjøreantrekk. Se *KJØREKLÆR OG -UTSTYR* under *KJØRE* hvis du vil ha mer detaljert informasjon.
- Ta ikke med en passasjer med mindre du kjører en 2-seters modell. Passasjerer påvirker balansen og styreegenskapene og øker risikoen for å miste kontrollen.
- Ikke utfør endringer på 1-seters modeller for å få plass til passasjer, og ikke bruk stativene til å ta med passasjer
- ATVen er ikke utformet for å kjøres på fast dekke. Hvis du må kjøre et kort stykke på slikt underlag, må du unngå brå manøvreringer med rattet og gass- og bremsepedalen. Reduser hastigheten.
- ATVen er ikke utformet for kjøring på veier eller motorveier (de fleste steder er dette ulovlig). Kjøring på veier eller motorveier kan føre til kollisjon med andre kjøretøyer.
- Bruk aldri ATVen når du er trøtt, syk eller påvirket av medikamenter eller alkohol. Reaksjonstiden og bedømmelsesevnen påvirkes mye i slike tilstander.
- Forsøk aldri å steile og kjøre på to hjul, hoppe eller utføre andre stunt.
- Kjør aldri med for stor hastighet. Kjør alltid i en hastighet som er tilpasset terrenget, sikten, kjøreforholdene og din erfaring.
- Kjør alltid langsomt, og vær ekstra forsiktig ved kjøring i ukjent terreng. Vær alltid oppmerksom på endring av terrengforholdene når du kjører.
- Kjør ikke på meget ujevnt, glatt eller løst underlag før du har fått opplæring i og har tilegnet den dyktighet som kreves for å beherske ATVen i slikt terreng. Vær alltid ekstra forsiktig i slikt terreng.
- Følg alltid riktige prosedyrer ved svinging slik det er beskrevet i *KJØRETEKNIKKER* i denne brukerhåndboken.
- Kjør aldri i bakker som er for bratte for ATVen eller for dine ferdigheter.
- Følg alltid riktige prosedyrer ved kjøring opp bakker slik det er beskrevet i *KJØRETEKNIKKER* i denne brukerhåndboken. Kontroller terrenget nøye før du kjører opp bakker. Kjør aldri i opp bakker med for glatt eller løst underlag.
- Følg alltid riktige prosedyrer ved kjøring nedover og bremsing i bakker slik det er beskrevet i *KJØRETEKNIKKER* i denne brukerhåndboken.
- Kontroller terrenget nøye før du kjører ned bakker.
- Følg alltid riktige prosedyrer ved kjøring langs skråningen i bakker slik det er beskrevet i *KJØRETEKNIKKER* i denne brukerhåndboken. Unngå bakker med for glatt eller løst underlag.

- Følg alltid riktige prosedyrer hvis maskinen stopper eller ruller bakover ved kjøring opp bakker. Unngå dette ved å alltid bruke lavt gir og holde jevn hastighet ved kjøring opp bakker. Hvis ATVen stopper eller ruller bakover, må du følge kjøreteknikkprosedyrene som beskrives i *KJØRETEKNIKKER* i denne brukerhåndboken.
- Kontroller alltid om det finnes hindringer før du kjører i et ukjent område. Forsøk aldri å kjøre over store hindringer, som store steiner eller trær som har falt ned. Følg alltid riktige prosedyrer ved kjøring over hindringer slik det er beskrevet i *KJØRETEKNIKKER* i denne brukerhåndboken.
- Vær alltid forsiktig når du skrenser eller sklir. Lær deg å styre ATVen sikkert når du får en skrens eller sklir, ved å øve deg i lave hastigheter i plant terreng. Kjør langsomt på meget glatte underlag, som for eksempel is, og vær ekstra forsiktig slik at du ikke mister kontrollen når du får sleng. Når du kjører en 2-seters modell og har med passasjer, må du ikke prøve å skrense eller skli. ATVen kan velte, eller passasjerer kan kastes av.
- Ikke kjør på dypt vann eller i hurtig rennende vann. Vann må aldri overstige fotstøttene. Husk at våte bremses kan føre til redusert bremskraft. Test bremsene når du kjører ut av vann, søle eller snø. Brems om nødvendig flere ganger slik at friksjonsvarmen tørker bremsklossene.
- Husk alltid at bremselengden lett påvirkes av, men ikke begrenset til, vær- og terrengforhold, bremsesystem og dekkenes tilstand, ATVens hastighet og tilstand og ATVens belastning inkludert sleping. Tilpass alltid kjøringen i henhold til dette.
- Kontroller alltid at det ikke finnes noen hindringer eller personer bak deg når du rygger.
- Når du ser at det er sikkert å rygge, rygger du langsomt. Vær oppmerksom at passasjerer på en 2-seters modell kan hindre sikten.
- BRP anbefaler deg å sitte på ATVen når du rygger. Unngå å stå oppreist. Vekten din kan forskyves fremover og mot gasspaken og forårsake en utilsiktet akseleksjon slik at du mister kontrollen.
- Overskrid aldri den angitte lastekapasiteten for ATVen inkludert fører, passasjer (2-seters modeller) og all annen last og tilbehør som er montert. Lasten må fordeles riktig og være sikkert festet. Senk hastigheten, og følg anvisningene i denne håndboken ved kjøring med last eller tilhenger. Hold større avstand for nedbremsing.
- Før hver kjøring må du alltid kontrollere ATVen og undersøke om det er trygt å bruke den. Se under *KONTROLL FØR KJØRING* i denne brukerhåndboken. Følg alltid vedlikeholdsplanene slik de beskrives i denne brukerhåndboken. Se under *VEDLIKEHOLD*.
- Bruk aldri ATVen hvis betjeningsorganene ikke fungerer normalt.
- Hold alltid riktig dekktrykk. Bruk alltid anbefalt dekkstørrelse og -type når du bytter dekk. Informasjon om dekk finner du under *SPESIFIKASJONER* i denne håndboken.
- Kjøring i hastigheter som er for høye for ferdighetene dine eller kjøreforholdene, kan føre til personskade. Ikke bruk mer gass enn det som er nødvendig for sikker kjøring. Statistikken viser at uhell og skader ofte skyldes svinging i høye hastigheter. Husk at ATVen er tungt! Bare vekten alene kan føre til at du blir sittende fast under ATVen hvis den velter, og føre til personskade.

- ATVen er ikke konstruert for hopping, og det kan heller ikke absorbere energien fra manøvrer som hopping. Kraftige støt kan derfor forplantes til deg selv og utgjøre en fare for kjøringen. Hvis du forsøker å steile og kjøre på bakhjulene, kan ATVen vippe over deg. Både hopping og kjøring på bakhjulene medfører høy risiko både for deg selv og passasjerene (2-seters modeller) og bør alltid unngås.
- ATVens dekk er ikke beregnet på kjøring på fast dekke.

2-seters modeller

Føreren må:

- Ikke glemme at det er føreren som er ansvarlig for sikkerheten til passasjerene.
- Opplyse passasjerene om grunnleggende regler for sikker kjøring.
- Instruer passasjerene til å lese sikkerhetsdekalene på ATVen og se på *SIKKERHETS-DVD*-videoen.
- Alltid manøvrer i henhold til beskrivelsene i denne brukerhåndboken for kjøring med og uten passasjer. Større ferdigheter kreves med passasje.
- Huske at ATVens manøvrerbarhet og stabilitet kan påvirkes når du tar med en passasjer. Redusere hastigheten til trygg hastighet. Vurder riktig. Ikke prøve når det er tvil, og la passasjerene stå av før en manøver utføres.
- Huske at ATVens manøvrerbarhet, stabilitet og bremsestrekning kan påvirkes når det tas med en passasjer. Holde større avstand for nedbremsing.
- Ikke ta med passasjer på en 2-seters modell hvis det ikke er montert passasjer-sete.
- ALDRI ta med mer enn én (1) passasjer. Ikke la passasjerer sitte andre steder enn på passasjer-setet.
- Aldri ta med en passasjer hvis du tror passasjerens ferdigheter eller bedømmelse ikke er god nok til at han/hun kan konsentrere seg om terrengforholdene og tilpasse seg disse.
- Aldri ta med en passasjer som har brukt narkotika, medikamenter eller alkohol eller er trøtt eller uvel. Disse reduserer reaksjonstiden og påvirker bedømmelsen.

Passasjerer må:

- Være i stand til å hvile føttene på fotstøttene og hendene på gripehåndtakene når han/hun sitter på ATVen.
- Ikke sette seg på kjøretøyet uten å bruke godkjent hjelm (inkludert ansiktsvern) som er riktig tilpasset. Passasjerer må også bruke øyebeskyttelse (briller eller ansiktsbeskyttelse), hansker, egnet skotøy, langermet skjorte eller jakke og langbukser.
- Sitte på passasjer-setet.
- Alltid holde begge hendene på håndtaket og begge føttene på fotstøttene under kjøring. Ikke holde tak i føreren.
- Ikke reises seg opp under kjøring. Slike bevegelser kan føre til at du mister kontrollen over kjøretøyet.
- Hele tiden følge med bevegelsene av ATVen og føreren.
- Ikke vente, men få føreren til å senke hastigheten eller stoppe hvis han/hun av en eller annen grunn føler deg utilpass eller usikker under kjøringen.

ADVARSLER I FORBINDELSE MED BRUK

Følgende advarsler og tilhørende format er brukt i denne brukerhåndboken (i samsvarende med retningslinjer fra United States Consumer Product Safety Commission).

MERK: Illustrasjonene er kun generelle representasjoner. De kan se annerledes ut på din modell.

ADVARSEL



MULIG RISIKOMOMENT

Bruk av denne ATVen uten nødvendige instruksjoner.

HVA SOM KAN SKJE

Risikoen for ulykker øker betydelig hvis brukeren ikke vet hvordan ATVen skal brukes på riktig måte i ulike situasjoner og i forskjellig typer terreng.

SLIK KAN RISIKOMOMENTET UNNGÅS

Nybegynnere og uerfarne førere bør delta på et opplæringskurs. De bør deretter regelmessig øve på ferdighetene de får på kurset, i tillegg til operasjonsteknikkene som beskrives i denne brukerhåndboken.

Hvis du vil ha mer informasjon om opplæringskurs, kan du kontakte en autorisert Can-Am-forhandler.

⚠ ADVARSEL

V00A1AQ

MULIG RISIKOMOMENT

Unnløte å følge anbefalinger for minimumsalder for denne ATVen.

HVA SOM KAN SKJE

Hvis anbefalinger om minstealder ikke respekteres, kan det føre til personskade eller dødsfall.

Selv om et barn er i den anbefalte aldersgruppen for den aktuelle ATVen, kan det hende at barnet ikke har de ferdigheter, kunnskaper eller dømmekraft som kreves for å bruke ATVen på en sikker måte, og han eller hun kan da bli involvert i en alvorlig ulykke.

SLIK KAN RISIKOMOMENTET UNNGÅS

Ingen som er under 16 år, må bruke denne ATVen.

Bare 2-seters modeller

ADVARSEL



vmo2014-005-100

MULIG RISIKOMOMENT

Unnlatt å ta hensyn til de fysiske begrensningene for passasjerer på 2-seters modeller.

HVA SOM KAN SKJE

Hvis passasjerer ikke fullstendig kan støtte føttene på fotstøttene, er det fare for å bli kastet av i ujevnt terreng.

SLIK KAN RISIKOMOMENTET UNNGÅS

Passasjerer må være i stand til å holde føttene på fotstøttene og hendene på gripehåndtakene hele tiden når han/hun sitter i passasjeret.

Bare 1-seters modeller**⚠ ADVARSEL**

V00A02Q

MULIG RISIKOMOMENT

Å ta med en passasjer på denne ATVen.

HVA SOM KAN SKJE

Din mulighet til å holde ATVen i balanse og kontrollere den reduseres betraktelig.

Det kan føre til en ulykke som kan skade deg og/eller passasjerer.

SLIK KAN RISIKOMOMENTET UNNGÅS

Ta aldri med passasjerer. Hensikten med det lange setet er å gi føreren mulighet til å endre stilling etter behov ved kjøring. Det er ikke utformet for eller beregnet til å ta med passasjer(er).

Bare 2-seters modeller

⚠ ADVARSEL



V00A1CQ

MULIG RISIKOMOMENT

Ta med mer enn én (1) passasjerer på denne ATVen.

HVA SOM KAN SKJE

Hvis du tar med mer enn én (1) passasjer, vil muligheten til å holde ATVen i balanse og kontrollere den reduseres betraktelig.

Det kan føre til en ulykke som kan skade deg og/eller passasjerene.

SLIK KAN RISIKOMOMENTET UNNGÅS

Ta **ALDRI** med mer enn én (1) passasjer. Hensikten med det lange setet er å gi føreren mulighet til å endre stilling etter behov ved kjøring. Det er ikke utformet for eller beregnet til å ta med mer enn én (1) fører og én (1) passasjer. Eventuell passasjer på ATVen må bruke det tiltenkte passasjersetet med føtterne fast plantet på fotstøttene og alltid holde tak i gripehåndtakene.

⚠ ADVARSEL

V00A2DQ

MULIG RISIKOMOMENT

Tillate passasjer(er) å sitte på stativene foran og bak på ATVen.

HVA SOM KAN SKJE

Å tillate passasjerer kan føre til følgende:

- Påvirke ATVens stabilitet slik at du mister kontrollen over den.
- Føre til personskade på passasjer(er) fra støt mot hardt underlag.
- Føre til en ulykke som kan skade deg og/eller passasjer(e).

SLIK KAN RISIKOMOMENTET UNNGÅS

La aldri eventuell passasjer å sitte på stativene foran og bak på ATVen.

⚠ ADVARSEL



MULIG RISIKOMOMENT

Bruk av denne ATVen på offentlig gate, vei eller motorvei.

HVA SOM KAN SKJE

Du kan kollidere med et annet kjøretøy.

SLIK KAN RISIKOMOMENTET UNNGÅS

Bruk aldri ATVen på offentlige gater, veier eller motorveier, ikke en gang på grus- eller jordveier. I mange land er det ulovlig å bruke denne ATVen på offentlig gate, vei eller motorvei.

⚠ ADVARSEL**MULIG RISIKOMOMENT**

Kjøring uten å bruke godkjent hjelm, øyebeskyttelse og andre verneklær eller -utstyr. Passasjeren på 2-seters modeller må også bruke godkjent hjelm med stivt ansiktsvern.

HVA SOM KAN SKJE

- Kjøring uten godkjent hjelm øker risikoen for alvorlige hodeskader eller dødsfall ved ulykke.
- Kjøring uten øyebeskyttelse kan forårsake ulykker og øker risikoen for alvorlige skader ved en ulykke.
- Kjøring uten beskyttende klær og utstyr øker risikoen for alvorlige skader ved en eventuell ulykke.

SLIK KAN RISIKOMOMENTET UNNGÅS

Bruk alltid godkjent hjelm som er riktig tilpasset. Du bør også bruke følgende:

- Øyebeskyttelse (briller eller visir)
- Fast hakebeskyttelse
- Hansker og støvler eller annet egnet skotøy
- Langermet skjorte eller jakke
- Lange bukser.

⚠ ADVARSEL



V00A07Q

MULIG RISIKOMOMENT

Bruk aldri snøscooteren etter å ha inntatt alkohol eller medikamenter.

HVA SOM KAN SKJE

Kan føre til at passasjeren faller av (2-seters modeller).

Dømmekraften kan reduseres betraktelig.

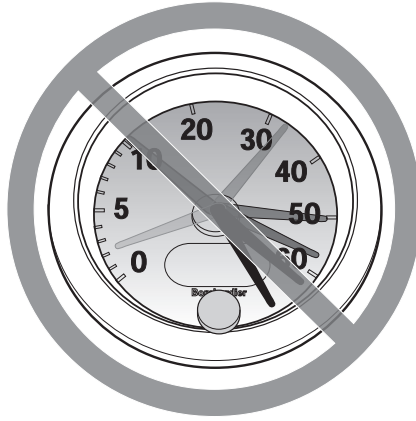
Reaksjonsevnen kan bli langsommere.

Balanse- og sansevnen kan reduseres.

En ulykke eller dødsfall kan være resultatet.

SLIK KAN RISIKOMOMENTET UNNGÅS

Føreren og passasjeren (2-seters modeller) må ikke innta alkohol, narkotika eller medikamenter før eller under bruk av ATVen.

⚠ ADVARSEL

V00A08Q

MULIG RISIKOMOMENT

Kjøring med for stor hastighet.

HVA SOM KAN SKJE

Risikoen for at du mister kontrollen over ATVen øker, noe som kan føre til en ulykke.

SLIK KAN RISIKOMOMENTET UNNGÅS

Kjør alltid i en hastighet som er tilpasset terrenget, sikten, kjøreforholdene og din erfaring.

På 2-seters modeller kan ATVens manøvrerbarhet, stabilitet og bremsestrekning påvirkes når du tar med en passasjer. Reduser hastigheten for å oppnå sikker kjøring med passasjer. Hold større avstand for nedbremsing.

⚠ ADVARSEL



MULIG RISIKOMOMENT

Forsøk på å steile og kjøre på to hjul, hoppe eller utføre andre stunt.

HVA SOM KAN SKJE

Øker risikoen for en ulykke for føreren og passasjerer (2-seters modeller), inkludert å velte.

SLIK KAN RISIKOMOMENTET UNNGÅS

Forsøk aldri å utføre stunt, for eksempel å steile og kjøre på to hjul eller å hoppe. Ikke forsøk å imponere andre.

⚠ ADVARSEL

MULIG RISIKOMOMENT

Unnlate å kontrollere ATVen før kjøring.

Unnlate å vedlikeholde ATVen riktig.

HVA SOM KAN SKJE

Øker risikoen for at en ulykke skal skje eller at utstyr skal skades.

SLIK KAN RISIKOMOMENTET UNNGÅS

Kontroller alltid ATVen før du skal kjøre, for å forsikre deg om at den er i god og sikker stand.

Følg alltid vedlikeholdsplanen som beskrives i denne brukerhåndboken.

 **ADVARSEL****MULIG RISIKOMOMENT**

Kjøring på tilfrosne elver eller vann.

HVA SOM KAN SKJE

Alvorlig personskade eller dødsfall kan være resultatet hvis du går gjennom isen.

SLIK KAN RISIKOMOMENTET UNNGÅS

Kjør aldri denne ATVen på en tilfrosset overflate uten at du er sikker på at isen er tilstrekkelig tykk og sterk til å bære ATVen og lasten og kraften som genereres av den når den beveger seg.

⚠ ADVARSEL



MULIG RISIKOMOMENT

Slippe styret eller håndgrepene for henholdsvis fører eller passasjer (2-seters modeller), eller løfte føttene fra fotstøttene under kjøring.

HVA SOM KAN SKJE

Selv om du slipper med bare én hånd eller fot kan det redusere muligheten til å kontrollere ATVen eller få deg til å miste balansen og falle av. Hvis du løfter opp en fot fra fotstøtten, kan foten eller benet komme i kontakt med bakhjulet, noe som kan føre til personskade eller en ulykke.

SLIK KAN RISIKOMOMENTET UNNGÅS

Føreren må alltid holde begge hendene på håndtakene og passasjer (2-seters modeller) på gripehåndtakene. Begge føttene (fører og passasjer på 2-seters modeller) må hvile på fotstøttene under kjøring.

⚠ ADVARSEL**MULIG RISIKOMOMENT**

Unnløte å være spesielt forsiktig når du kjører i ukjent terreng.

HVA SOM KAN SKJE

Du kan støte borti skjulte steiner, kuler eller hull og ikke reagere i tide.

Det kan føre til at ATVen velter, passasjeren kastes av (2-seters modeller) eller at du mister kontrollen over ATVen.

SLIK KAN RISIKOMOMENTET UNNGÅS

Kjør langsomt, og vær ekstra forsiktig ved kjøring i ukjent terreng.

Vær alltid oppmerksom på endring av terrengforholdene når du kjører.

Ikke glem at på 2-seters modeller har føreren ansvaret for passasjerens sikkerhet. Reduser hastigheten for å oppnå sikker kjøring med passasjer.

⚠ ADVARSEL



MULIG RISIKOMOMENT

Unnløte å være spesielt forsiktig når du kjører i vanskelig terreng eller på meget glatt eller løst underlag.

HVA SOM KAN SKJE

Du kan miste veigrepet eller kontrollen over ATVen, noe som kan føre til en ulykke, at du velter eller at passasjeren (2-seters modeller) kastes av.

SLIK KAN RISIKOMOMENTET UNNGÅS

Kjør ikke på meget ujevnt, glatt eller løst underlag før du har fått oppløring i og har tilegnet den dyktighet som kreves for å beherske ATVen i slikt terreng.

Vær alltid ekstra forsiktig i slikt terreng.

Ikke glem at på 2-seters modeller har føreren ansvaret for passasjerens sikkerhet. Hvis du er i tvil, lar du passasjeren stå av før du kjører i slikt terreng.

⚠ ADVARSEL**MULIG RISIKOMOMENT**

Svinge på feil måte.

HVA SOM KAN SKJE

Du kan miste kontrollen over ATVen, noe som kan forårsake kollisjon eller velt eller at passasjerene (2-seters modeller) kastes av.

SLIK KAN RISIKOMOMENTET UNNGÅS

Følg alltid riktige prosedyrer ved svinging slik det er beskrevet i denne brukerhåndboken. Øv deg i å svinge i lav hastighet før du forsøker i høyere hastigheter.

Ikke glem at på 2-seters modeller har føreren ansvaret for passasjerens sikkerhet. Ikke utfør denne manøveren med passasjer. Husk at ATVs manøvrerbarhet, stabilitet og bremsestrekning kan påvirkes når du tar med en passasjer.

Ikke sving i for høy hastighet.

⚠ ADVARSEL



MULIG RISIKOMOMENT

Kjøring i meget bratte bakker.

HVA SOM KAN SKJE

ATVen har lettere for å velte i ekstremt bratte bakker enn på plane flater eller i mindre bakker.

SLIK KAN RISIKOMOMENTET UNNGÅS

Kjør aldri i bakker som er for bratte for ATVen eller for dine ferdigheter.

Øv først, med og uten passasjer (2-seters modeller) i mindre bakker før du forsøker deg i større bakker.

Selv om denne ATVen kan kjøre opp bratte bakker, anbefales det ikke å gjøre det med passasjer på 2-seters modeller. La passasjeren stå av før du utfører denne manøveren. Vurder forholdene nøye.

⚠ ADVARSEL**MULIG RISIKOMOMENT**

Kjøring opp bakker på feil måte.

HVA SOM KAN SKJE

Det kan føre til at du mister kontrollen over ATVen, at passasjeren (2-seters modeller) kastes av eller at ATVen velter.

SLIK KAN RISIKOMOMENTET UNNGÅS

Følg alltid riktige prosedyrer ved kjøring opp bakker slik det er beskrevet i denne brukerhåndboken.

Kontroller alltid terrenget nøye før du kjører opp bakker. Ikke glem at på 2-seters modeller har føreren ansvaret for passasjerens sikkerhet. Hvis du er i tvil, lar du passasjeren stå av før du kjører opp en bakke. Husk at ATVs manøvrerbarhet, stabilitet og bremsestrekning kan påvirkes når du tar med en passasjer.

Kjør aldri i opp bakker med for glatt eller løst underlag.

Forskyv kroppsvekten fremover (fører og passasjerer på 2-seters modeller).

Øk aldri hastigheten eller skift gir for raskt. ATVen kan vippe bakover.

Kjør aldri over bakketopper i høy hastighet. Det kan finnes en hindring, en bratt nedoverbakke eller et annet kjøretøy eller en person på andre siden.

⚠ ADVARSEL



MULIG RISIKOMOMENT

Kjøring nedover en bakke på feil måte.

HVA SOM KAN SKJE

Det kan føre til at du mister kontrollen over ATVen, at passasjeren (2-seters modeller) kastes av eller at ATVen velter.

SLIK KAN RISIKOMOMENTET UNNGÅS

Følg alltid riktige prosedyrer ved kjøring ned bakker slik det er beskrevet i denne brukerhåndboken.

MERK: En spesiell bremseteknikk kreves når du kjører i ned bakker.

Kontroller alltid terrenget nøye før du kjører ned bakker. Ikke glem at på 2-seters modeller har føreren ansvaret for passasjerens sikkerhet. Hvis du er i tvil, lar du passasjeren stå av før du kjører ned en bakke. Husk at ATVs manøvrerbarhet, stabilitet og bremsestrekning kan påvirkes når du tar med en passasjer.

Forskyv kroppsvekten bakover (fører og passasjerer på 2-seters modeller).

Kjør aldri ned bakker i høy hastighet.

Unngå å kjøre ned bakker i en vinkel som kan få ATVen til å helle sterkt til én side. Kjør alltid rett ned bakken når det er mulig.

⚠ ADVARSEL



MULIG RISIKOMOMENT

Kjøring langs skråninger eller svinging på feil måte i bakker.

HVA SOM KAN SKJE

Det kan føre til at du mister kontrollen over ATVen, at passasjeren (2-seters modeller) kastes av eller at ATVen velter.

SLIK KAN RISIKOMOMENTET UNNGÅS

Ikke prøv denne manøveren på 2-seters modeller når du har med passasjer. La passasjeren stå av først.

Ikke forsøk å svinge i en bakke før du behersker denne svingteknikken på plan mark slik det beskrives i denne brukerhåndboken. Vær ekstra forsiktig når du svinger i en bakke.

Forsøk om mulig å unngå å kjøre i terreng med helling.

Kjøring i terreng som heller:

Følg alltid riktige prosedyrer slik det er beskrevet i denne brukerhåndboken.

Unngå bakker med for glatt eller løst underlag.

Føreren og passasjeren (2-seters modeller) må forskyve kroppsvekten til den siden av ATVen som vender oppover.

! ADVARSEL

V00A1PQ

MULIG RISIKOMOMENT

Stopping, rulling bakover eller feil avstigning ved kjøring opp bakker.

HVA SOM KAN SKJE

ATVen kan velte.

SLIK KAN RISIKOMOMENTET UNNGÅS

Bruk alltid lavt gir og hold jevn hastighet ved kjøring opp bakker.

Hvis du mister all fart fremover:

Føreren og passasjeren (2-seters modeller) må holde kroppsvekten forskjøvet i retning opp bakken. Øk aldri hastigheten eller skift gir for raskt. ATVen kan vippe bakover.

Brems.

Sett på parkeringsbremsen når du har stoppet.

Stå av ATVen på den siden som vender oppover bakken, eller på en av side-ene hvis den står med fronten rett opp bakken (passasjeren først på 2-seters modeller).

Hvis du begynner å rulle bakover:

Føreren og passasjeren (2-seters modeller) må holde kroppsvekten forskjøvet i retning opp bakken. Øk aldri hastigheten eller skift gir for raskt. ATVen kan vippe bakover.

Bruk aldri bremsene bak når du ruller bakover.

Brems gradvis med bremsen foran.

Sett på parkeringsbremsen når ATVen har stoppet helt.

Stå av ATVen på den siden som vender oppover bakken, eller på en av side-ene hvis den står med fronten rett opp bakken (passasjeren først på 2-seters modeller).

Sving ATVen rundt og stå på igjen slik det beskrives i denne brukerhåndboken.

⚠ ADVARSEL



MULIG RISIKOMOMENT

Kjøring over hindringer på feil måte.

HVA SOM KAN SKJE

Det kan føre til at du mister kontrollen (og at passasjerens kastes av på 2-seters modeller) eller til kollisjon.

ATVen kan velte.

SLIK KAN RISIKOMOMENTET UNNGÅS

Kontroller om det finnes hindringer før du kjører i et ukjent område.

Forsøk aldri å kjøre over store hindringer, som store steiner eller trær som har falt ned.

På 2-seters modeller har føreren ansvaret for passasjerens sikkerhet. Hvis du er i tvil, lar du passasjerens stå av før du kjører over hindringer. Husk at AT-Vens manøvrerbarhet og stabilitet kan påvirkes når du tar med en passasjer.

Følg alltid riktige prosedyrer ved kjøring over hindringer slik det er beskrevet i denne brukerhåndboken.

⚠ ADVARSEL



MULIG RISIKOMOMENT

Skrensing eller skliing.

HVA SOM KAN SKJE

Du kan miste kontrollen over ATVen.

Du kan også plutselig få tilbake veigrepet, noe som kan få ATVen til å velte eller at passasjerer (2-seters modeller) kastes av.

SLIK KAN RISIKOMOMENTET UNNGÅS

Lær deg å styre ATVen sikkert når du får en skrens eller sklir, ved å øve deg i lave hastigheter i plant terreng.

Ikke skrens eller skli med passasjer på 2-seters modeller. Husk at ATVens manøvrerbarhet og stabilitet kan påvirkes når du tar med en passasjer.

Kjør langsomt på meget glatte underlag, som for eksempel is, og vær ekstra forsiktig slik at du ikke mister kontrollen når du får skrens eller sklir.

⚠ ADVARSEL



MULIG RISIKOMOMENT

Kjøring på dypt vann eller i hurtig rennende vann.

HVA SOM KAN SKJE

Dekkene kan plane og føre til tap av veigrep og kontroll, noe som kan føre til en ulykke.

SLIK KAN RISIKOMOMENTET UNNGÅS

Kjør aldri ATVen i vann med sterk strøm eller i dypt vann.

Kontroller vanddybden og strømforholdene før du forsøker å krysse vann. Vannet må ikke overstige fotstøttene.

Husk at våte bremses kan føre til redusert bremsekraft. Teste bremsene når du forlater vannet. Brems om nødvendig flere ganger slik at friksjonsvarmen tørker bremseklossene.

⚠ ADVARSEL



MULIG RISIKOMOMENT

Ryging på feil måte.

HVA SOM KAN SKJE

Du kan treffe en hindring eller en person bak ATVen, noe som kan føre til alvorlig personskade.

SLIK KAN RISIKOMOMENTET UNNGÅS

Kontroller alltid at det ikke finnes noen hindringer eller personer bak deg når du rygger. Når du ser at det er sikkert å fortsette, rygger du langsomt. Vær oppmerksom at passasjeren på en 2-seters modell kan hindre sikten.

⚠ ADVARSEL**MULIG RISIKOMOMENT**

Kjøring med feil dekk eller med feil eller ujevnt dekktrykk.

HVA SOM KAN SKJE

Hvis du bruker feil dekk på denne ATVen eller bruker den med feil eller ujevnt dekktrykk, kan du miste kontroll over den og øke risikoen for en ulykke.

SLIK KAN RISIKOMOMENTET UNNGÅS

Bruk alltid dekk av riktig type og størrelse i henhold til spesifikasjonen i denne brukerhåndboken.

Oppretthold alltid riktig dekktrykk i henhold til beskrivelsen i denne brukerhåndboken.

Bytt alltid ut felger eller dekk som er skadet.

⚠ ADVARSEL



MULIG RISIKOMOMENT

Bruk av ATVen med endringer som ikke er riktig utført.

HVA SOM KAN SKJE

Feil montering av tilbehør eller endringer på ATVen kan føre til endring av kjøreegenskapene, noe som i enkelte situasjoner kan forårsake en ulykke.

SLIK KAN RISIKOMOMENTET UNNGÅS

Endre aldri ATVen ved feil montering eller bruk av tilbehør. Alle deler og tilbehør som monteres på ATVen, må være godkjent av BRP og brukes i henhold til instruksjonene. Hvis du har spørsmål, kan du rådføre deg med en autorisert Can-Am-forhandler.

IKKE monter passasjerstole (1-seters modeller), og IKKE bruk bagasjebærere til å frakte passasjerer.

Endringer på ATVen for å øke hastigheten og ytelsen kan være et brudd på vilkårene i den begrensede garantien for ATVen. I tillegg er enkelte endringer, inkludert å fjerne deler av motoren eller eksossystemet, ulovlig i de fleste land.

⚠ ADVARSEL**MULIG RISIKOMOMENT**

Overbelastning av ATVen, feil lasting eller sleping.

HVA SOM KAN SKJE

Kan føre til endringer i kjøreegenskapene, noe som kan føre til en ulykke.

SLIK KAN RISIKOMOMENTET UNNGÅS

Overskrid aldri den angitte lastekapasiteten for ATVen inkludert fører og passasjer (2-seters modeller), all annen last og tilbehør som er montert.

Lasten må fordeles riktig og være sikkert festet.

Senk hastigheten når du kjører med last eller tilhenger. Hold større avstand for nedbremsing.

Følg alltid anvisningene i denne brukerhåndboken ved kjøring med last eller tilhenger.

⚠ ADVARSEL



V03M01Q

MULIG RISIKOMOMENT

Transport av brannfarlige eller farlige materialer kan føre til eksplosjon.

HVA SOM KAN SKJE

Dette kan føre til alvorlig personskade eller dødsfall.

SLIK KAN RISIKOMOMENTET UNNGÅS

Transporter aldri brannfarlige eller farlige materialer.

KONTROLL FØR KJØRING

ADVARSEL

Utfør en kontroll før start hver gang du skal kjøre, for å oppdage eventuelle potensielle problemer som kan oppstå under kjøring. Kontrollen før kjøring kan hjelpe deg å følge med og oppdage slitasje og forringelse på komponenter før de fører til problemer. Korrigjer eventuelle problemer du oppdager, for å redusere risikoen for motorstopp eller ulykke.

Du må alltid utføre kontrollene i listen over kontroller før kjøring nedenfor hver gang ATVen brukes.

Liste over kontroller for kjøring

Kontroller før du starter motoren (nøkkel i AV)

INSPEKSJONSPUNKTER	INSPEKSJON SOM SKAL UTFØRES	✓
Motorolje	Kontroller motoroljenivået.	
Kjølevæske	Kontroller kjølevæskeni­vået.	
Bremsevæske	Kontroller bremsevæskeni­vå	
Lekkasjer	Kontroller om det er lekkasjer under ATVen	
Gasshåndtak	Beveg gasspaken flere ganger for å kontrollere at den beveger seg fritt. Den må gå tilbake til tomgangsposisjon når den slippes.	
Parkeringsbrems	Trekk til parkeringsbremsen, og kontroller at den virker som den skal.	
Dekk	Kontroller dekktrykk og dekkenes tilstand. – Foran: 48,3 kPa – Bak: 48,3 kPa	
Hjul	Kontroller om det er skader eller unormal dødgang, og kontroller at mutrene er tiltrukket	
Radiator	Kontroller om radiatoren er ren	
Drivakselmansjetter	Kontroller tilstanden til drivakselmansjetter og -beskyttelser	
Sete(r)	Kontroller at fører­setet er på plass og skikkelig låst	
	Kontroller at passasjer­setet er på plass og skikkelig låst fast (2-seters modeller)	
	Kontroller tilstanden til ryggstøtten og gripehåndtakene for passasjer­en (2-seters modeller)	

INSPEKSJONSPUNK-TER	INSPEKSJON SOM SKAL UTFØRES	✓
Last	Ta hensyn til lastekapasiteten hvis du transporterer last. Kontroller at lasten er skikkelig festet til stativene.	
	Hvis du trekker en tilhenger eller annet utstyr: <ul style="list-style-type: none"> – Kontroller tilstanden til tilhengerfeste og -kule. – Ikke overskrid trekkapasiteten og maksimal slepekapasitet. – Kontroller at tilhengeren er skikkelig festet til festet. 	
Oppbevaringsrom	Kontroller at oppbevaringsrommet bak er skikkelig låst.	
Chassis og oppheng	Kontroller om chassis eller oppheng under ATVen er skitne, og rengjør dem eventuelt	

Kontroller før du starter motoren (nøkkel i PÅ)

INSPEKSJONSPUNK-TER	INSPEKSJON SOM SKAL UTFØRES	✓
Flerfunksjonsmåler	Kontroller at indikatorlampene på flerfunksjonsmåleren virker (i løpet av de første sekundene ett et nøkkelen settes til PÅ)	
	Se etter om det er meldinger på flerfunksjonsmåleren	
Lys	Kontroller at frontlys og baklys virker og ikke er skitne	
	Kontroller at nærlys og fjernlys virker	
	Kontroller at bremselysene virker	
Drivstoffnivå	Kontroller drivstoffnivået.	

Kontroller etter at motoren er startet

INSPEKSJONSPUNK-TER	INSPEKSJON SOM SKAL UTFØRES	✓
Styring	Kontroller at styringen fungerer uten hindringer ved å bevege styret fra side til side	
Girspak	Kontroll at girspaken virker (P, R, N, H og L).	
Bryter for tohjuls/firehjuls drift	Kontroller funksjonen til bryteren for tohjuls/firehjuls drift	
Bremser	Kjør sakte fremover noen meter, og bremsehåndtaket og bremsepedalen hver for seg for å teste dem. Bremsene må ha full virkning. Håndtaket og pedalen må gå helt tilbake når de slippes	
Nødstoppbryter for motor	Kontroller deretter at nødstoppbryteren for motoren virker som den skal	
Tenningsbryter	Kontroller at tenningsbryteren virker som den skal, ved å stoppe og starte motoren på nytt	

KJØRE

Det finnes en del grunnleggende regler som du MÅ følge for å nyte gleden og spenningen ved kjøring med ATVen. Noen av dem er kanskje nye for deg, mens andre er innlysende og forstås ut ifra sunn fornuft.

Ta deg tid til nøye å lese denne brukerhåndboken og alle sikkerhetsdekaleringer på produktet og til å se på *SIKKERHETSVIDEOEN* som følger med ATVen. Der gis det en fullstendig beskrivelse av det du bør vite om denne ATVen før du begynner å kjøre.

Enten du er en ny eller erfaren fører, er det viktig for din egen sikkerhet at du kjenner til betjeningen av og funksjonene på ATVen. Like viktig er det å vite hvordan du kjører.

Denne er en ATV med høy ytelse som bare må brukes til kjøring i terrenget. Uerfarne fører kan overse farer og bli overrasket av oppførselen til ATVen under alle typer terrengforhold.

Vi anbefaler deg å følge anbefalingene for alder angitt på sikkerhetsdekalering som er festet på enheten. Selv om en person er i den anbefalte aldersgruppen for den aktuelle ATVen, kan det hende at barnet ikke har de ferdigheter, kunnskaper eller dømmekraft som kreves for å bruke ATVen på en sikker måte, og han eller hun kan da bli involvert i en alvorlig ulykke.

Det er større sjanse for at personer med nedsatt kognitiv eller fysisk evne eller personer som liker å ta risikoer, blir utsatt for velt eller kollisjon, noe som kan føre til personskade og dødsfall.

Alle kjøretøyer er ikke like. Hver enkelt har unike ytelsesegenskaper, betjeningsorganer og funksjoner. De håndteres forskjellig og har ulike kjøreegenskaper.

Gjør deg godt kjent med betjeningsorganene og med generell bruk av ATVen før du begynner å kjøre i terreng. Øv deg i å kjøre på et passende sted som er fritt fra farer, og bli kjent med virkningen av hver styrekontroll. Kjør med lav hastighet. Ved høyere hastigheter kreves større erfaring, kunnskap og egnede kjøreforhold.

Kjøreforholdene kan variere fra sted til sted. De påvirkes i tillegg av værforhold som kan endres mye i løpet av kort tid eller i løpet av året.

Kjøring på sand skiller seg fra kjøring i snø eller gjennom skog eller våtmarker. Enkelte steder kan kreve større oppmerksomhet og dyktighet fra føreren. Vurder forholdene nøye. Vær alltid forsiktig. Ta ingen unødvendige sjanser som kan føre til at du kjører deg fast eller skader deg.

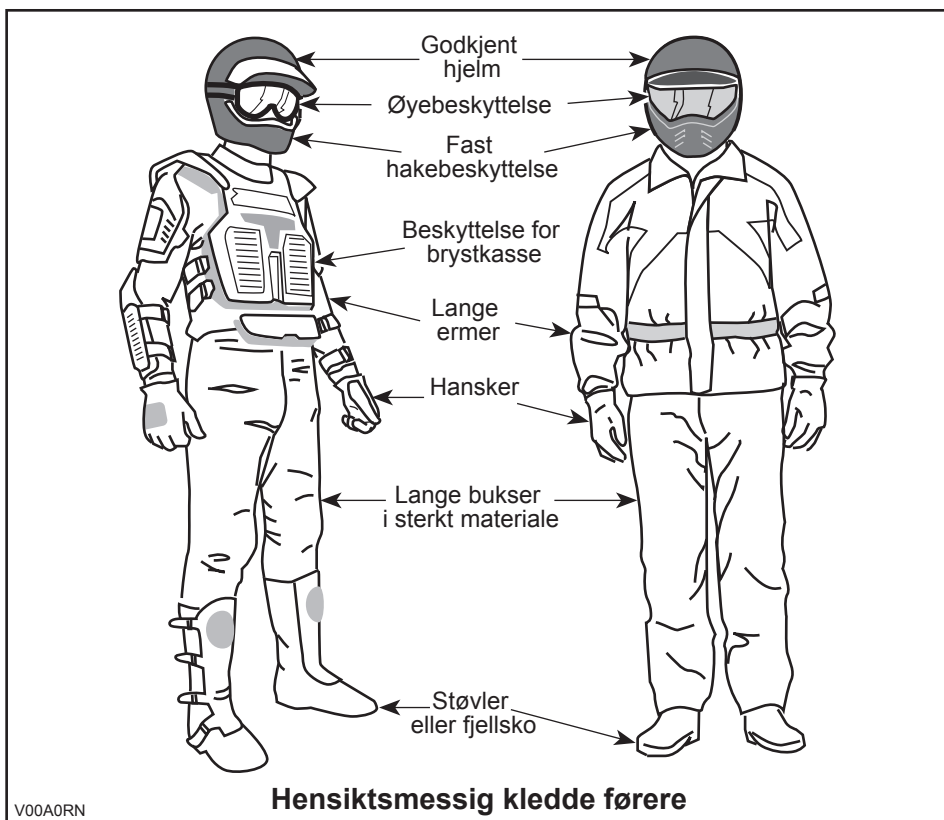
Føl deg aldri trygg på at ATVen kan kjøres sikkert overalt i området du kjører i. Plutselige endringer i underlaget på grunn av hull, fordypninger, skråninger, mykere eller hardere "underlag" eller andre ujevnheter, kan få ATVen til å velte eller bli ustabil. Unngå dette ved å senke farten og alltid følge med på terrenget foran deg. Hvis ATVen begynner å helle mye eller å velte, er det beste rådet å gå av umiddelbart i MOTSATT retning av ATVens helling!

Vi anbefaler en årlig sikkerhetsinspeksjon av kjøretøyet. Kontakt en autorisert BRP-forhandler for nærmere detaljer. Selv om det ikke er påkrevd, anbefales det at en autorisert BRP-forhandler foretar den nødvendige klargjøringen av kjøretøyet før sesongstart. Hvert besøk hos den autoriserte BRP-forhandleren gir forhandleren en ypperlig mulighet til å kontrollere om ATVen er inkludert i en sikkerhetskampanje. Vi oppfordrer deg også til å besøke den autoriserte BRP-forhandleren så raskt som mulig når du blir gjort kjent med sikkerhetsrelaterte kampanjer.

Kontakt en autorisert BRP-forhandler hvis du trenger ekstrautstyr.

Kjøreklær og -utstyr

Ta hensyn til værforholdene når du velger bekledning. Kle deg for det kaldeste været du kan vente deg. Termoundertøy rett på huden kan også gi god isolasjon. Det er viktig at du alltid bruker egnede, beskyttende kjøreklær og -utstyr, inkludert godkjent hjelm, øyebeskyttelse, støvler eller fjellsko, hansker, langermet skjorte og lange bukser. Denne type bekledning vil gi deg beskyttelse mot noen av de mindre farene som kan dukke opp når du kjører. Bruk aldri løstsittende klær, som for eksempel skjerf, som kan vikle seg fast i ATVen eller i greiner og busker. Avhengig av forholdene kan også beskyttelsesbriller eller solbriller være nødvendig. Briller eller solbriller med glass i forskjellige farger kan hjelpe deg å skille detaljer og variasjoner i terrenget. Solbriller bør kun brukes på dagtid.



Kjøre med passasjer

1-seters modeller

Denne ATVen er beregnet for kun ÉN (1) person. Ikke monter passasjerseater, og ikke bruk bagasjebærerne til å frakte passasjerer.

2-seters modeller

Denne ATVen er spesielt beregnet for kun én fører og ÉN (1) passasjer. Passasjeren må alltid sitte i passasjersetet og holde i gripehåndtakene. IKKE monter at annet passasjer sete enn det som anbefales av BRP. Ikke bruk bagasjebærerne eller området for disse til å frakte passasjerer. Å ta med mer enn én (1) passasjer kan påvirke stabiliteten og kontrollen over ATVen. Når passasjeret ikke er montert, blir ATVen en ATV for én person (1-seters modell), og du kan IKKE TA MED PASSASJER.

Fritidskjøring

Respektere andres rettigheter og begrensinger. Kjør ikke på områder som er beregnet for andre typer terrengbruk. Dette inkluderer snøscooterspor, ridespor, skispor, terrengsykkelbaner og så videre. Gå aldri ut fra at det ikke finnes andre brukere i sporet / på banen. Hold alltid til høyre, og sving ikke vekselvis fra én side av banen til den andre. Vær forberedt på å stoppe eller kjøre til siden om du møter en annen som bruker sporet/banen.

Bli med i en lokal ATV-klubb. De kan hjelpe deg med kart og råd, eller fortelle deg hvor det er tillatt å kjøre. Om det ikke finnes noen klubb i nærhet, kan du kanskje hjelpe til å starte en. Å kjøre sammen med andre eller i en klubb er en trivelig, sosial opplevelse.

Hold alltid sikker avstand til andre kjøretøyer. Din egen bedømmelse av hastighet, terrengforhold, været, ATVens mekaniske tilstand og hvor mye du stoler på vurderingsevnen til andre førere i nærheten, er faktorer som hjelper deg å velge riktig og sikker avstand til andre. Som andre kjøretøyer kan heller ikke ATVen "stoppe på en femøre". Hold større avstand for nedbremsing. På 2-seters modeller kan ATVens manøvrerbarhet, stabilitet og bremsestrekning påvirkes når du tar med en passasjer. Reduser hastigheten for å oppnå sikker kjøring med passasjer.

Før du starter bør du si fra til noen hvor du har tenkt å kjøre og når du forventer å være tilbake.

Avhengig av hvor langt du har tenkt å kjøre må du også ta med ekstra verktøy, drikkevann, mat og nødutstyr. Finn ut hvor du kan fylle drivstoff eller olje. Forbered deg på ulike forhold du kan møte.

Førstehjelpssett	Skiftnøkkel
Mobiltelefon	Kniv
Isoleringstape	Lommelykt
Et tau	Briller med farget glass
Ekstra lyspærer	Kart over området/sporet
ATVens verktøysett	Matbit

Miljø

En av fordelene med denne ATVen er at du kan komme deg bort fra allfarveier og unna fra bebyggelse og folk. Du må imidlertid alltid ta hensyn til naturen og andres rett til å bruke den. Ikke kjør i områder der miljøet lett påvirkes. Ikke kjør over dyrket mark, i plantefelt eller gjennom busker, ikke hugg ned trær eller ødelegg gjerd, og ikke la hjulene spinne og ødelegge terrenget. "Vis hensyn".

ATVen kan starte skogbrann hvis det fester seg smuss i nærheten av eksosen eller andre varme deler av motoren slik at gnister faller ned i tørt gress. Unngå å kjøre i våte områder, i myr eller gjennom høyt gress der smuss kan feste seg på ATVen. Hvis du likevel kjører i slike områder, må du inspisere og fjerne all smuss fra motoren og andre varme områder.

Å drive jakt fra eller jage vilt med ATVen er vanligvis ulovlig. Dyr kan dø av utmattelse etter å ha blitt jaget med et motorisert kjøretøy. Om du kommer over dyr når du er ute og kjører, stopp og se på stille og varsomt. Det kan bli et godt minne å ta med seg.

Følg regelen "det du tar med deg, må du ta med tilbake". Ikke bidra til forsøpling. Ikke tenn bål uten at du har tillatelse til det, og hold deg i tilfelle alltid unna tørre områder. Eventuelle spor du etterlater deg, kan skade både andre og deg selv, også på et senere tidspunkt.

Respekter landbruksområder. Be alltid grunneieren om tillatelse før du kjører på privat område. Respekter dyrket mark, husdyr og eiendomsgrenser. Hvis du åpner en grind, må du lukke den etter deg.

Ikke forurens bekker, elver eller sjøer, og ikke endre motoren eller eksosanlegget eller fjern deler fra dem.

Begrensninger i utformingen

Selv om ATVen er usedvanlig robust til denne kjøretøytypen å være, er den et lett kjøretøy, og bruk av den må derfor begrenses til de formål den er beregnet for.

Økning av vekten på en del av ATVen endrer stabiliteten og yteevnen.

Bruk i terrenget

Det å kjøre i terrenget utgjør en fare i seg selv. Alt terreng som ikke er preparert spesielt for kjøretøy, utgjør i seg selv et risikoområde der det ikke er mulig å forutsi vinkler, underlag og eksakt helling. Selve terrenget utgjør hele tiden en risiko, og den som gir seg ut i det må alltid være bevisst på og ta hensyn til dette.

Ved terrengkjøring må føreren alltid gjøre sitt beste for å velge den sikreste veien og holde nøye oppsikt med terrenget foran ATVen. ATVen må under ingen omstendighet kjøres av noen som ikke er fullstendig fortløig med kjøreinstruksjonene som gjelder for ATVen, og den må heller ikke kjøres i bratt eller farlig terreng.

Kjøreteknikker

Informasjonen i denne håndboken er begrenset. Øk dine kunnskaper og oppnå bedre ferdigheter ved å følge et sertifisert opplæringskurs.

Aktsomhet, forsiktighet, erfaring og gode kjøreferdigheter er de beste forholdsreglene mot farene ved bruk av ATVen.

Respekter og følg alle oppsatte skilt. De er der for å hjelpe deg og andre.

Ved terrengkjøring er det styrke og veigrep som er viktig, ikke høy fart. Kjør aldri raskere enn det sikten og din egen evne til å velge en sikker vei tillater.

Se alltid etter plutselige endringer i terrengets helling og etter hindringer foran deg, for eksempel steiner og røtter, som kan forårsake ubalanse eller velt.

Det er også fornuftig å gjøre seg kjent med terrenget på andre siden av en bakke eller høyde. Altfor ofte finnes der en bratt skråning som er umulig å passere eller kjøre ned.

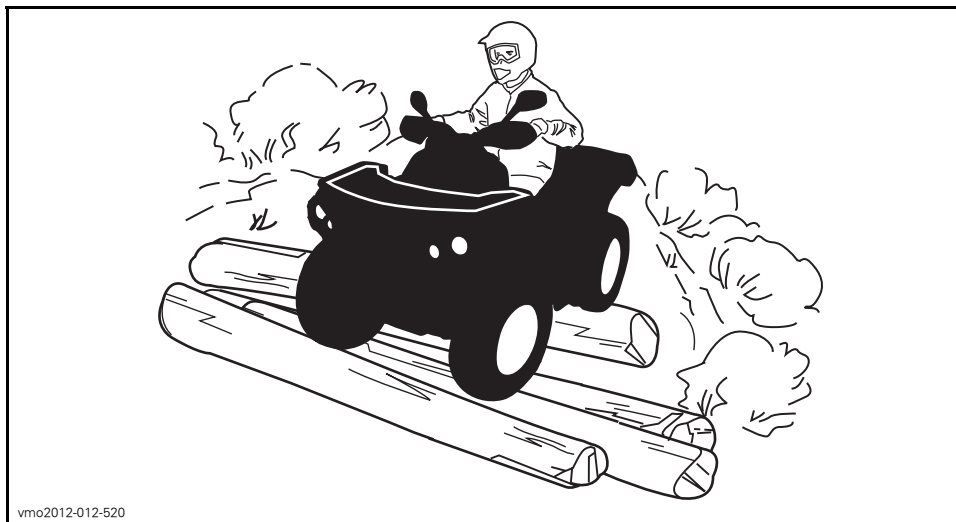
Hvis du er i det minste tvil om at ATVen kan ta seg sikkert over en hindring eller en bestemt del av terrenget, bør du alltid velge en annen rute.

Bruk alltid riktige kjøreteknikker for å unngå at kjøretøyet velter i bakker og grovt terreng og i svinger.

Kroppstilling

For å beholde tilstrekkelig kontroll anbefales sterkt at du holder begge hendene på håndtakene og er innenfor rekkevidde for alle betjeningsorganer. Det samme gjelder for føttene på fotstøttene. For å redusere faren for skader på føtter og ben bør du ha føttene på fotstøttene hele tiden. Ikke la tærne peke utover, og strekk ikke ut føttene for å hjelpe til ved svinging. Føttene kan støte mot eller feste seg i hindringer eller komme i kontakt med hjulene.

Selv om det er et fjæring på ATVen, kan "vaskebrett" eller grovt terreng gjøre kjøringen meget ubehagelig og i verste fall føre til ryggskader. Ofte kan det være nødvendig å vekselvis stå og sitte eller å kjøre i sammenhukt stilling. Senk farten, bøy knærne, og la benene delvis absorbere støt.



vmo2012-012-520

2-seters modeller

Passasjerer må hele tiden holde hendene på gripehåndtakene og føttene på fotstøttene.

Passasjerer må synkronisere bevegelsene sine med føreren.

Krysse veier

Hvis det blir nødvendig å krysse en vei, bør den første føreren gå av ATVen, vurdere forholdene og gi anvisninger til de andre førerne. Den siste føreren som krysser veien, hjelper deretter den første føreren å krysse veien. Ikke kjør på fortauene. Det er beregnet på fotgjengere.

Svinge

Øv deg i å svinge i lav hastighet før du forsøker i høyere hastigheter.

Hold begge hendene på håndtakene og føttene på fotstøttene.

Hold konstant hastighet eller bare svak akselerasjon når du svinger.

Slik reduserer du faren for å velte:

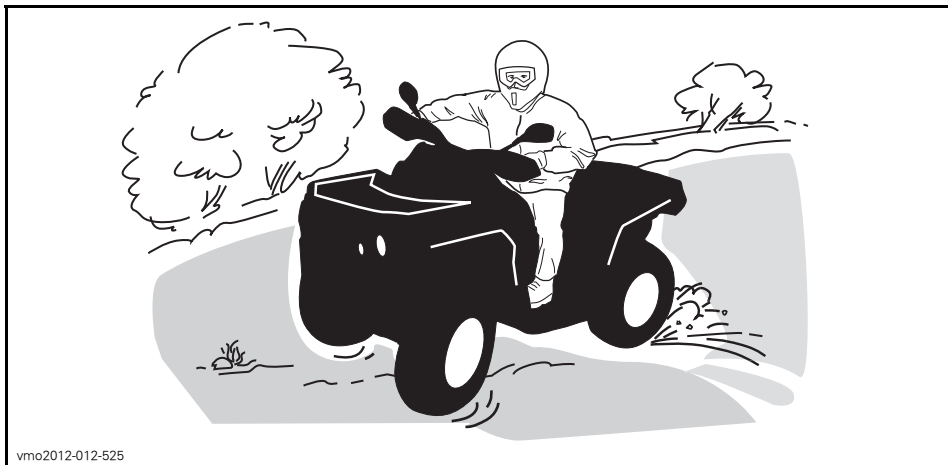
- Vær oppmerksom når du svinger.
 - Ikke dreier styret for mye eller for raskt i forhold til hastigheten og miljøet. Tilpass bruken av styret i henhold til dette.
 - Reduser hastigheten før kjører inn i en sving. Unngå å bremse hardt mens du svinger.
 - Unngå plutselig eller kraftig akselerasjon når du svinger, også fra lave hastigheter eller når du starter etter en stopp.
- Forsøk aldri å spinne rundt på stedet, skrense eller skli, bremse ned ved å skrense sidelengs eller spinne, hoppe eller utføre andre stunt.
- Hvis ATVen begynner å skrense eller skli, må du styre i samme retning som skrensen eller skliingen. Ikke trykk raskt på bremsene og lås hjulene.
- Unngå fast dekke. ATVen er ikke utformet for å kjøres på fast dekke og har derfor lettere for å velte. Sving gradvis, kjør sakte og unngå raske akselerasjoner hvis du må kjøre på fast dekke.

Unngå å svinge, gi gass eller bremse brått mens du svinger.



ADVARSEL

Ikke prøv å svinge i for høy hastighet.



vmo2012-012-525

Hvis du får en skrens eller sleng, kan det hjelpe å svinge håndtaket i samme retning som skrensen til du gjenvinner kontrollen. Ikke trykk inn bremsene eller lås hjulene.

⚠ ADVARSEL

ATVens dekk egner seg ikke for kjøring på fast veidekke. Denne ATVen er heller ikke utstyrt med differensial bak (bakhjulene roterer alltid med samme hastighet). På grunn av dette kan veidekket i stor grad påvirke håndteringen av og kontrollen over ATVen.

Bremse

Hold alltid begge hendene på håndtakene og føttene på fotstøttene når du bremser.

Øv på å bremse for å bli kjent med hvordan bremsene virker.

- Øv først med lav hastighet, og øk deretter hastigheten.
- Øv på å bremse langs en rett linje i ulike hastigheter og med ulik bremsekraft.
- Øv på å nødbremse. Optimal bremsing oppnås langs en rett linje med høy bremsekraft uten å låse hjulene.

Huske at bremselengden avhenger av ATVens hastighet, og last og av typen underlag du kjører på. Tilstanden til dekkene og bremsene har også stor betydning.

MERK: Hvis du kjører fremover, overføres vekten til forhjulene når du bremser. For å få mer effektiv nedbremsing fordeler bremsesystemet mer bremsekraft til forhjulene. Det vil påvirke håndteringen av ATVen og kontrollen over styringen ved kraftig nedbremsing. Ta hensyn til dette når du bremser.

Ryging

Kontroller alltid at det ikke finnes hindringer eller personer bak deg når du rygger. Kjør sakte, og unngå skarpe svinger.

Når du kjører en 2-seters modell, må du være oppmerksom at passasjerer på kan hindre sikten. La om nødvendig passasjerer stå av.

Vi anbefaler deg å sitte på ATVen når du rygger. Unngå å stå oppreist. Vekten din kan forskyves fremover og mot gasspaken og forårsake en utilsiktet akselerasjon.

Hindringer

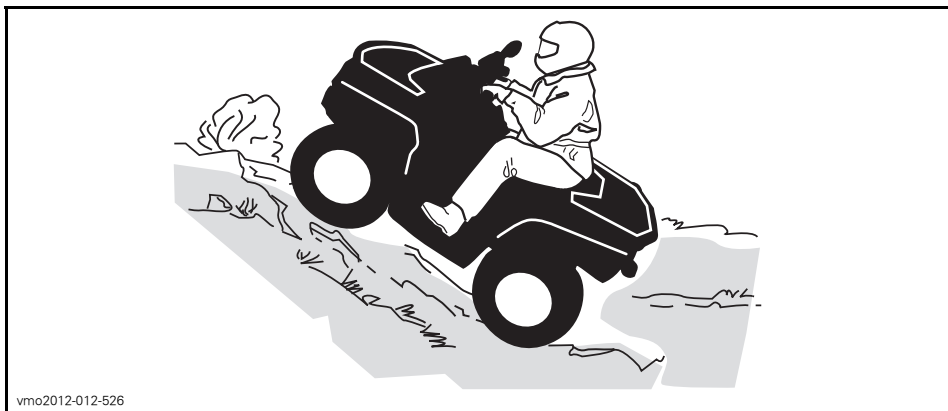
Vær forsiktig når du må kjøre over hindringer på banen eller i sporet. Det omfatter løse steiner, trær som har falt ned, glatte overflater, gjerder, stolper, voller og fordypninger. Unngå alltid slikt hvis det er mulig. Enkelte hindringer ganske enkelt for store eller farlige å ta seg over og bør unngås. Mindre steiner og trær som har falt ned, kan krysses trygt, i en vinkel på omtrent 90°. Stå på fotstøttene med bøyde knær. Juster hastigheten uten å miste fremdriften, og unngå å gi gass plutselig. Hold godt tak i styret (fører) eller gripehåndtakene (passasjerer på 2-seters modeller). Plasser kroppsvekten bakover (fører og passasjerer på 2-seters modeller), og fortsett. Ikke forsøk å løfte opp ATVens forhjul fra bakken. Vær oppmerksom på at hindringen kan være glatt eller bevege seg når du kjører over den.

Under kjøring med 2-seters modeller har føreren ansvaret for passasjerens sikkerhet, og bør, hvis det er den minste tvil, la passasjerer stå av før kjøringen fortsetter.

Kjøring opp bakker

1-seters modeller

Ta hensyn til dette når du skal kjøre i bakker. Kjøring i bakker bør bare forsøkes av erfarne førere. Starte med slake bakker. Start alltid med å kjøre oppover, og forskyv kroppsvekten fremover mot toppen av bakken. Hold føttene på fotstøttene, sett ATVen i et lavere gir, og akselerer før du begynner å kjøre opp bakken. Prøv å holde jevn hastighet, og vær varsom med gassen slik at du unngår akselerasjon. Bratte bakker, store variasjoner i terrenget eller rulling på ett hjul over en hindring kan ha stor innvirkning på stabiliteten fordi fronten på ATVen løftes og øker faren for å velte. Enkelte bakker er for bratte til å stoppe på en sikker måte og hente seg inn igjen etter et mislykket forsøk på å kjøre opp bakken. Prøv å unngå for bratte skrånninger. Hvis du ikke er forsiktig, kan du velte ved kjøring opp bakker. Hvis bakken er for bratt og du ikke kan fortsette, eller hvis ATVen begynner å rulle bakover, bruker du bremsene, men vær forsiktig slik at du ikke sklir. Gå av, og bruk deretter en "K"-sving (mens du går tilbake, på den siden som vender oppover og med én hånd på bremsehåndtaket, rygger du ATVens bakre del oppover mot toppen av bakken, og deretter kjører du nedover). Gå eller stå av på den siden som vender oppover, og hold avstand til ATVen og dens roterende hjul. Ikke forsøk å holde fast i ATVen hvis den begynner å velte. Hold avstand. Ikke kjør over toppen av bakken i høy hastighet. Det kan finnes hindringer, inkludert bratte fall, på den andre siden.



vmo2012-012-526

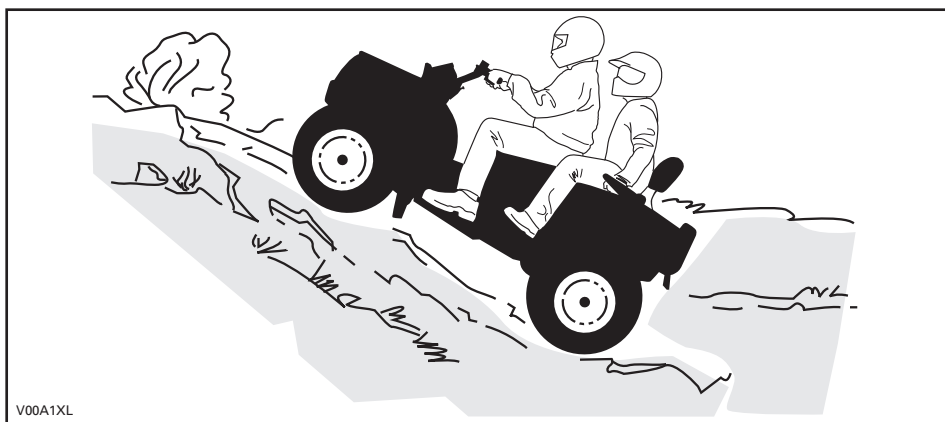
2-seters modeller

Passasjereren må synkronisere bevegelsene sine med føreren. Passasjereren må alltid sitte på setet.

Husk at føreren er ansvarlig for sikkerheten til passasjereren. Hvis du er i tvil, lar du passasjereren stå av før du kjører opp en bakke.

Ta hensyn til dette når du skal kjøre i bakker. Kjøring i bakker bør bare forsøkes av erfarne førere. Starte med slake bakker. Kjør alltid rett opp. Føreren og passasjereren må forskyve kroppsvekten fremover mot toppen av bakken. Hold føttene på fotstøttene, sett ATVen i et lavere gir, og akselerer før du begynner å kjøre opp bakken. Prøv å holde jevn hastighet, og vær varsom med gassen slik at du unngår akselerasjon. Bratte bakker, store variasjoner i terrenget eller rulling på ett hjul over en hindring kan ha stor innvirkning på stabiliteten fordi fronten på ATVen løftes og øker faren for å velte. Enkelte bakker er for bratte til å stoppe på en sikker måte og

hente seg inn igjen etter et mislykket forsøk på å kjøre opp bakken. Prøv å unngå for bratte skråninger. Hvis du ikke er forsiktig, kan du velte ved kjøring opp bakker. Hvis bakken er for bratt og du ikke kan fortsette, eller hvis ATVen begynner å rulle bakover, bruker du bremsene, men vær forsiktig slik at du ikke sklir. Gå av, eventuelt passasjer først, og bruk deretter en "K"-sving (mens du går tilbake, på den siden som vender oppover og med én hånd på bremsehåndtaket, rygger du ATVens bakre del oppover mot toppen av bakken, og deretter kjører du nedover). Gå eller stå av på den siden som vender oppover, og hold avstand til ATVen og dens roterende hjul. Ikke forsøk å holde fast i ATVen hvis den begynner å velte. Hold avstand. Ikke kjør over toppen av bakken i høy hastighet. Det kan finnes hindringer, inkludert bratte fall, på den andre siden. Ikke ta på passasjeren igjen før du har kommet til et sikkert sted.



V00A1XL

ATVens oppførsel

På grunn av konstruksjonen har denne ATVen utmerket klatreevne, så god at det er mulig å velte før du mister veigrepet. Ofte er for eksempel terrenget erodert ved bakkens topp slik at toppen blir meget skarp. ATVen takler godt slike forhold, men når ATVens forpart kommer til et punkt der balansen forskyves bakover, kan den velte bakover.

Det samme kan skje om en hindring får ATVens forpart til å løfte seg mer enn ønsket. I slike situasjoner er det bedre å ta en annen rute. Vær oppmerksom på farer ved å kjøre langs skråningen hvis du gjør det. Se *KJØRING LANGS SKRÅNINGER*.



vmo2012-012-526

Kjøring ned bakker

1-seters modeller

Forskyv kroppsvekten bakover. Hold deg på setet. Brems gradvis for å unngå å skli. Ikke slipp deg ned bakken ved å bare bremse med motoren eller med giret i fri.

Å redusere hastigheten ned en glatt bakke kan sende ATVen på "aketur" ned bakken. Hold jevn hastighet og/eller akselerer litt for å gjenvinne kontrollen. Prøv å unngå for bratte skråninger. Hvis du ikke er forsiktig, kan du velte ved kjøring ned bakker.



vmo2012-012-523

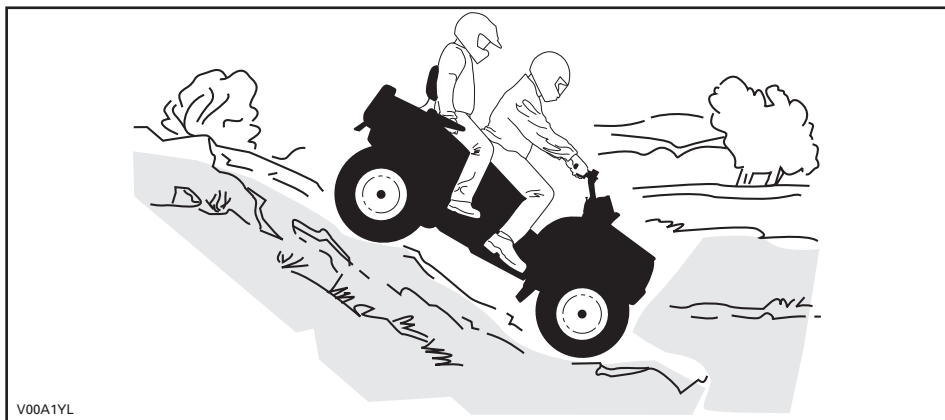
2-seters modeller

Føreren har ansvaret for passasjerens sikkerhet, og bør, hvis det er den minste tvil, la passasjereren stå av før kjøringen fortsetter.

Husk at ATVens manøvrerbarhet, stabilitet og bremsestrekning kan påvirkes når du tar med en passasjer.

Passasjereren må synkronisere bevegelsene sine med føreren. Passasjereren må alltid sitte på setet.

Føreren og passasjereren må holde kroppsvekten sin forskjøvet bakover. Brems gradvis for å unngå å skli. Ikke slipp deg ned bakken ved å bare bremse med motoren eller med giret i fri. Prøv å unngå for bratte skråninger. Hvis du ikke er forsiktig, kan du velte ved kjøring ned bakker.



V00A1YL

ATVens oppførsel

Denne ATV-en kan kjøres opp skråninger som er brattere enn det som er sikkert når du skal kjøre ned. Derfor er det viktig å forsikre seg om at det finnes en sikker vei nedover en bakke, før du kjører opp.

Kjøring langs skråninger

Dette er en av de mest risikofylte kjøremåtene fordi det dramatisk endrer ATV-ens balanse. Det bør alltid unngås når det er mulig. Hvis det er nødvendig å gjøre dette, er det imidlertid viktig at du ALLTID har kroppsvekten forskjøvet mot toppen av hellingen, og vær forberedt på å gå av på denne siden hvis ATV-en begynner å velte.

Unngå alle hindringer og groper som kan få den ene siden av ATV-en til å løfte seg høyere enn den andre slik at ATV-en kan velte.

⚠ ADVARSEL

Ikke forsøk å stoppe ATV-en eller hindre at den skades.

⚠ ADVARSEL

Vær forsiktig når du laster på og transporterer væske. Væske kan bevege seg og trekke med en kraft nedover og påvirke stabiliteten ved kjøring langs en skråning og dermed øke faren for å velte.



vmo2012-012-527

2-seters modeller

Passasjeren må synkronisere bevegelsene sine med føreren. Passasjeren må alltid sitte på setet.

Føreren har ansvaret for passasjerens sikkerhet, og bør, hvis det er den minste tvil, la passasjeren stå av før kjøringen fortsetter.

Bratte fall i terrenget

ATVen vil ta ned i bakken og vanligvis stoppe hvis for- eller bakhjulene kjøres ut over et fall i terrenget. Hvis fallet i terrenget er skarpt eller dypt, kan ATVen dukke forover og velte.

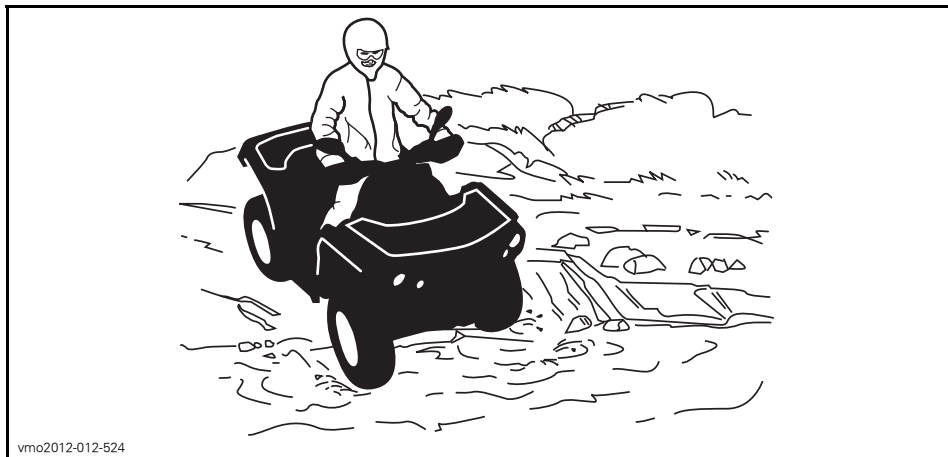
Under kjøring med en 2-seters modell har føreren ansvaret for passasjerens sikkerhet, og bør, hvis det er den minste tvil, la passasjeren stå av før kjøringen fortsetter.

⚠ ADVARSEL

Unngå å kjøre utfor fall i terrenget. Rygg og finn en alternativ rute.

Krysse vann

Vann kan utgjøre en spesiell risiko. Hvis det er for dypt, kan ATVen "flyte" og velte. Kontroller vanndybden og strømforholdene før du forsøker å krysse vann. Vannet må ikke komme over fotstøttene. Vær oppmerksom på glatte overflater som steiner, gress, trerøtter og så videre, både i og ved vannet. Du kan miste veigrepet. Ikke forsøk å kjøre ned i vannet i høy hastighet. Vannet fungerer som en brems og kan kaste deg av ATVen og på bakken.



vmo2012-012-524

Våte bremsere påvirker ATVs bremseevne. Tørk bremsene ved å bremse flere ganger etter at du har kjørt ut av vann, søle eller snø. Hold større avstand for nedbremsing.

Det kan finnes myr- og sumpområder i nærheten av vann og elver. Vær oppmerksom på plutselige "hull" eller endringer i terrengformasjonene. Se også opp for mulige farer fra steiner, trestammer og lignende som kan være delvis dekket av vegetasjon.

Kjøring på is

Hvis du må krysse tilfrosset vann, må du kontrollere at isen er tykk nok til å bære den totale vekten av deg selv, passasjerer (2-seters modeller), ATVen og lasten. Se opp for åpent vann, det er et sikkert tegn på at isens tykkelse varierer.

På 2-seters modeller har føreren ansvaret for passasjerens sikkerhet. Ikke prøv å krysse hvis det er den minste tvil.

Isen påvirker også kontrollen over ATVen. Senk hastigheten, og unngå å gi gass plutselig. Det fører bare til at hjulene spinner og at ATVen kan velte, eller passasjerer kan kastes av (2-seters modeller). Unngå rask nedbremsing. Det kan føre til en ukontrollert skrens og at ATVen velter eller at passasjerer (2-seters modeller) kastes av. Unngå alltid slaps og søle, fordi det kan blokkere ATVs funksjoner eller betjeningsorganer.

Kjøre på underlag med snø

Når du utfører kontroll før kjøring, må du være spesielt oppmerksom på steder på ATVen der oppsamlet snø og/eller is kan hindre at baklyset og refleksene vises, tette igjen ventilasjonsåpninger, blokkere radiatoren og viften og hindre bevegelse av kontrollspaker, brytere og bremsepedalen. Før du starter ATVen må du kontrollere at styring, gass- og bremsehåndtak og pedalkontroller beveger seg fritt.

Når du kjører med ATV på snødekt underlag, blir dekkgrepet vanligvis redusert slik at ATVen reagerer forskjellig på kontroller operatøren bruker. På underlag med dårlig feste er ikke responsen fra styring like skarp og presis, stoppelengden øker og akselerasjonen blir ujevn. Senk hastigheten, og unngå å gi gass plutselig. Det fører bare til at hjulene spinner og at ATVen får skrens på grunn av overstyring. Unngå

hard nedbremsing. Det kan føre til at ATVen sklir rett frem. Det beste rådet er nok en gang å redusere hastigheten før en manøver slik at du får tid og avstand nok til å beholde full kontroll og hindre ATVen spinner ut av kontroll.

Hvis du kjører ATVen på underlag med løs snø, vil snøføyk samles opp av turbulens bak ATVen når den beveger seg, og denne snøen kan transporteres slik at den kommer i kontakt med og samler seg opp på utsatte komponenter, inkludert roterende deler som bremseskivene. Vann, snø og is kan påvirke reaksjonstiden til bremssystemet på ATVen. Selv om det ikke kreves for å redusere ATVens hastighet, må du bruke bremsene ofte for å hindre ansamling av snø eller is og for å tørke bremsebånd og -skiver. Når det ikke er til fare for kjøringen, må du teste grepet mot underlaget og holde deg oppdatert med hvordan ATVen reagerer når du bruker kontrollene. Hold alltid bremsepedalen, fotstøtter, fotbrett og bremse- og gasshåndtak fri for snø og is. Børst regelmessig av snø fra setet, håndtakene, frontlysene, baklysene og refleksene.

Snøen kan skjule steiner, trerøtter eller andre gjenstander, og hvis den er våt, kan den totalt hindre muligheten til å kjøre etter hvert som ATVen kjører seg fast eller fullstendig mister grepet i snøsørpe. Se langt fremover, og vær alltid på vakt etter eventuelle synlige spor som kan indikere at slike gjenstander finnes. Kjør til side for slike hvis du er i tvil. Unngå å kjøre på islagt vann før du har kontrollert at isen er trygg for kjøring med ATVen, førerne og lasten som er med. Husk at en gitt tykkelse av isen kan være nok til å holde en snøscooter, men ikke en ATV med samme vekt, fordi en mindre kontakflate fra de fire hjulene fører til større trykk mot underlaget sammenlignet med beltet og skiene på en snøscooter.

For å få best mulig komfort og unngå forfrysninger, må du alltid bruke klær og ATV-beskyttelsesutstyr som egner seg for værforholdene du kan bli utsatt for i løpet av kjøreturen.

På slutten av kjøreturen er det en god vane å rengjøre ATVens karosseri og alle bevegelige komponenter (bremser, styrekomponenter, drivverk, kontroll, radiatorvifte osv.) for eventuell oppsamlet snø eller is. Våt snø vil bli til is mens ATVen ikke er i bruk, og denne kan bli vanskeligere å fjerne ved neste kontroll før kjøring.

Kjøring på snø kan redusere bremseegenskapene. Reduser hastigheten til sikker hastighet, og hold større avstand for nedbremsing. Snø som kastes opp, kan føre til at det dannes snø- eller isavsetninger på bremsekomponenter og -kontroller. Bruk bremsene ofte for å forhindre ansamling av snø eller is.

Kjøring på sand

Kjøring på sand, sanddyner eller snø er en annen enestående opplevelse, men det finnes enkelte grunnleggende sikkerhetsregler du må følge. Våt, dyp eller finfordelt sand/snø kan få veigrepet til å glippe slik at ATVen sklir, kjører utfor eller kjører seg fast. Hvis det skjer, må du se etter et fastere underlag. Igjen er det beste rådet å senke farten og være oppmerksom forholdene. Når du kjører med passasjer (2-seters modeller), må du kjøre enda saktere.

Hvis du kjører i sanddyner, bør du utstyre ATVen med et sikkerhetsflagg av antenntype. Det gjør deg mer synlig for andre førere på den andre siden av sanddynene. Kjør forsiktig hvis du ser en annen føreres sikkerhetsflagg foran deg. Sikkerhetsflagg av antenntype kan sette seg fast og deretter sprette tilbake mot kroppen din. Du bør derfor ikke bruke dem i områder med hengende grener eller hindringer. Ved kjøring med 2-seters modeller må du alltid huske at ATVens manøvrerbarhet og stabilitet kan påvirkes når du tar med en passasjer.

Kjøring på løse steiner

Kjøring over løse steiner eller grus er meget likt kjøring på is. Det påvirker på styreevnen og kan føre til at ATVen sklir eller velter, spesielt når hastigheten er høy (slik at føreren og passasjeren kastes av (2-seters modeller)).

Igjen er det beste rådet å senke farten og være oppmerksom forholdene. Når du kjører med passasjer (2-seters modeller), må du kjøre enda saktere.

I tillegg kan bremselengden øke. Tenk på at hvis du gir gass for raskt eller sklir, er det fare for at løse steiner kastes bakover mot eventuelle kjøretøyer bak deg. Gjør aldri dette med overlegg.

KJØRE MED LAST OG UTFØRE ARBEID

Bruke ATVen til arbeidsoppgaver

Du kan bruke ATVen til å utføre en rekke LETTE arbeidsoppgaver, fra snørydding til å trekke materialer eller frakte last. Et stort utvalg tilbehør er tilgjengelig hos autoriserte Can-Am-forhandlere. For å unngå mulige personskader må du følge instruksjonene og advarslene som gis i dokumentasjonen for tilbehøret. Overhold alltid angitte lastekapasiteter for ATVen. Hvis du overbelaster ATVen, kan også komponentene overbelastes slik at feil oppstår. Unngå å overanstrenge deg når du må løfte eller dra tung last eller skyve ATVen.

Kjøre med last

⚠ ADVARSEL

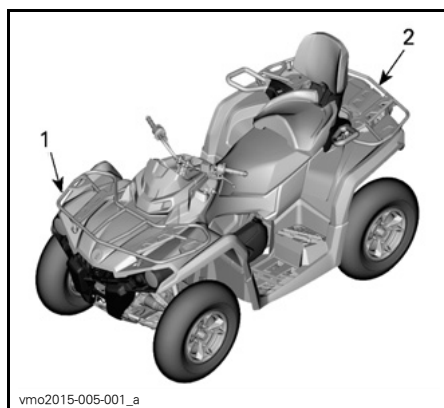
- 1-seters modeller: Overskrid ALDRI 90 km/h hvis total last er mer enn 164 kg.
- 2-seters modeller: Overskrid ALDRI 90 km/h hvis total last er mer enn 132 kg.
- 2-seters modeller: Overskrid ALDRI 90 km/t ved kjøring med passasjer.

All last som transporteres på ATVen inkludert passasjer (på 2-seters modeller) og/eller bagasjebærere, påvirker håndteringen av og stabiliteten og bremselengden til ATVen. Ikke overskrid ATVens lastekapasiteter, inkludert vekt av fører og passasjer, last, utstyr og belastning på tilhengerfeste. Kontroller alltid til at lasten er sikkert festet, riktig fordelt (1/3 av vekten på lasten foran og 2/3 av vekten på lasten bak) og ikke påvirker kontrollen over ATVen. Vær alltid oppmerksom på at "lasten" kan gli eller falle av og føre til en ulykke. Unngå at last og bagasje stikker ut på sidene og fester seg i bus-

ker eller andre hindringer. Unngå at frontlysene eller baklyset dekkes helt eller delvis av lasten.

⚠ ADVARSEL

ATVens manøvrerbarhet, stabilitet og bremsestrekning påvirkes av lastene på stativene og måten ATVen brukes på. Det er derfor viktig med riktig lastning og fordeling av vekten. Utsett aldri ATVen for overlast eller feil lastning eller sleping. Kontroller alltid at lasten er sikkert fastspent og riktig fordelt på stativene før du bruker ATVen. Reduser hastigheten i henhold til terrengforholdene ved kjøring med last eller tilhenger, og unngå skråninger og kupert terreng. Hold større avstand for nedbremming, spesielt i skrånende terreng og når du har med passasjer (2-seters modeller). Vær forsiktig slik at du ikke får skrens eller sklir. Fest alltid lasten så lavt som mulig på stativene for å redusere effekten av et høyere tyngdepunkt. Hvis disse anbefalingene ikke følges, kan det føre til endringer i kjøreegenskapene, noe som kan føre til en ulykke.



1. 1/3 av vekten av lasten
2. 2/3 av vekten av lasten

TABELL OVER MAKSIMALE BELASTNINGER

TOTALT TIL- LATT BE- LASTNING	1-SETERS MODELLER	235 kg	Inkludert vekt av fører, passasjer, last og tilbehør og eventuelt belastning på tilhengerfestet.
	2-SETERS MODELLER	272 kg	
LAST FORAN		54 kg	Jevnt fordelt.
LAST BAK		109 kg	Jevnt fordelt. Inkluderer stativ bak, hanskerom bak og belastning på tilhengerfeste.

Last på bagasjebærerne

OBS! Når du laster på eller av, må vektgrensen på 109 kg for last bak og 54 kg for last foran ikke overskrides.

Plasser lasten så lavt som mulig – hvis du laster for mye tung last i høyden, heves tyngdepunktet, og stabiliteten kan bli dårligere. Fordel lasten så jevnt som mulig på stativet.

Sikre lasten på bagasjebæreren. Ikke fest/sikre lasten til andre deler av ATVen. Hvis lasten ikke er festet godt nok, kan den skli eller falle av, og eventuelt treffe personer som befinner seg i ATVen eller på utsiden, eller den kan forskyve seg slik at stabiliteten og manøvreringen påvirkes.

Høye gjenstander kan hindre sikten for føreren, og de kan bli til farlige prosjektiler i tilfelle det skjer et uhell. Last som stikker ut på sidene, kan feste seg i busker, greiner eller andre hindringer. Unngå at bremselysene dekkes helt eller delvis av lasten. Kontroller at last ikke stikker utenfor bagasjebæreren og at lasten ikke hindrer sikten eller kontrollen over ATVen.

Ikke ha for mye last på bagasjebæreren.

Transporter aldri bensinkanne(r) eller andre farlige væsker på bagasjebæreren.

Slepe last (hvis tilhengerfeste er montert)

Bruk aldri støtdemperen eller bagasjebæreren som feste for å trekke last. Det kan få ATVen til å velte. Bruk alltid tilhengerfestet (hvis montert) til å trekke last.

I en nødssituasjon kan du bruke bergingskroken til å berge et kjøretøy som har satt seg fast. Se *BERGINGSKROKER* i under *UTSTYR*.

Når du trekker last med kjetting eller kabel, må du forsikre deg om at det ikke er noen slakk før du starter, og passe på at den hele tiden er stram mens du trekker.

Når du trekker last med kjetting eller kabel, må du passe på å bremse gradvis ned. Tregheten fra lasten kan føre til sammenstøt.

Respekter maksimalbelastningene for sleping ved sleping av last. Se under *KJØRING MED TILHENGER*.

ADVARSEL

Slakk kan føre til at kjettingen eller kabelen slites av og sveiper tilbake.

Hvis du skal trekke et annet kjøretøy, må det være noen som har kontroll over kjøretøyet som trekkes. Denne personen må bremse og styre for å hindre at kjøretøyet kommer ut av kontroll.

Reduser hastigheten når du trekker last, og sving gradvis. Unngå bakker og grovt terreng. Ikke prøv å kjøre i bratte bakker. Hold større avstand for nedbremsing, spesielt i skrånende terreng og når du har med passasjer (2-seters modeller). Vær forsiktig slik at du ikke får skrens eller skliir.

Kjøring med tilhenger (hvis tilhengerfeste er montert)

OBS! En BRP-godkjent slepekrók må monteres riktig bak på ATVen for kjøring med tilhengere.

Kjøring med tilhenger gir betydelig større risiko for å velte, spesielt i skråninger. Hvis du kjører med tilhenger, må du kontrollere at tilhengerfestet er kompatibelt med det som finnes på ATVen. Kontroller at tilhengeren er i vannrett linje med ATVen. (I noen tilfeller kan det være nødvendig å montere en spesiell forlengelse på ATVens tilhengerfeste.) Bruk sikkerhetskjeder eller-kabler til å sikre tilhengeren til ATVen.

Reduser hastigheten når du kjører med tilhenger, og sving gradvis. Unngå bakker og grovt terreng. Ikke prøv å kjøre i bratte bakker. Hold større avstand for nedbremsing, spesielt i skrånende terreng og når du har med passasjer (2-seters modeller). Vær forsiktig slik at du ikke får skrens eller skliir.

Feil lastning av en tilhenger kan føre til at du mister kontrollen over ATVen. Ta hensyn til anbefalt maksimalkapasitet ved sleping og maksimalbelastning på tilhengerfestet (se tabellen *MAKSIMALBELASTNING VED SLEPING*). Pass på at det alltid hviler noe tyngde på tilhengerfestet.

Pass på at lasten er jevnt fordelt og sikkert festet på tilhengeren. Det er lettere å ha kontroll over en tilhenger som er jevnt balansert.

Sett alltid girspaken til L (lavt område) ved trekking av tilhenger – i tillegg til at det gir bedre dreiemoment, tas det bedre hensyn til belastningen på bak-hjulene når du kjører i lavt girrområde.

Når du har stoppet eller parkert, må du blokkere hjulene på ATVen og tilhengeren slik at de ikke kan bevege seg.

Vær forsiktig når du kobler fra en lastet tilhenger. Tilhengeren eller lasten på den kan falle over deg eller andre.

Når du kjører med tilhenger, må du ta hensyn til maksimal trekkapasitet som er angitt på tilhengerfestet.

MAKSIMALKAPASITET VED SLEPING	
TILLATT BELASTNING FOR TILHENGER	TILLATT BELASTNING TILHENGERFESTE
590 kg	23 kg
MERK: Inkluderer vekt av tilhenger og last. Pass på at tilhengeren lastes riktig slik at tungen alltid trykker på tilhengerfestet og ikke trekker på kulen.	













VIKTIGE DEKALER PÅ ATVEN (CANADA/USA)

Canada/USA

Løse dekaler

ATVen leveres med løse dekaler og etiketter som inneholder viktig informasjon om sikkerhet.

Alle som skal bruke ATVen, må lese og forstå informasjonen før kjøringen starter.

<p>G</p> <p>MODELL FOR GENERELL BRUK</p> <p>ENNE ATVen ER BEREGNET FOR FRITIDSBruk ELLER NYTTEKJØRING</p> <p>KUN FØRER - INGEN PASSASJERER</p> <p>FØRER MÅ IKKE VÆRE UNDER 16 ÅR</p> <hr/> <p>PÅ OPPLÆRINGSKURS KAN DU LÆRE NØDVENDIGE FERDIGHETER FOR Å KJØRE ATV. TA KONTAKT MED FORHANDLEREN DIN FOR Å FÅ VITE MER.</p> <hr/> <p>TA KONTAKT MED EN FORHANDLER FOR Å FÅ VITE MER OM STATLIGE ELLER LOKALE FORSKRIFTER SOM GJELDER BRUK AV ATV.</p> <p>DENNE DEKALEN MÅ IKKE FJERNES FØR SALG.</p> <p>704903310 704903310</p>	<p>! ADVARSEL</p> <p>Feil bruk av ATVen kan føre til ALVORLIG PERSONSKADE eller DØDSFALL.</p> <table border="0"><tr><td></td><td></td><td></td><td></td></tr><tr><td>BRUK ALLTID GODKJENT HJELM OG VERNEUTSTYR.</td><td>KJØR ALDRI PÅ OFFENTLIG VEL.</td><td>TA ALDRI MED PASSASJERER.</td><td>KJØR ALDRI ETTER Å HA INNTATT ALKOHOL ELLER MEDIKAMENTER.</td></tr></table> <p>Kjør ALDRI:</p> <ul style="list-style-type: none">uten riktig opplæring eller instruksjoner.i hastigheter som er for høye i forhold til dyktighet og kjøreforhold.på offentlige veier – det kan føre til kollisjon med andre kjøretøyer.med passasjer - passasjerer påvirker balansen og styreegenskapene og øker risikoen for å miste kontroll. <p>Du må ALLTID:</p> <ul style="list-style-type: none">bruke riktige kjøreteknikker for å unngå at kjøretøyet veltet i bakker og grovt terreng og i svinger.vunngå fast dekke – fast dekke kan i stor grad påvirke håndtering og kontroll. <p>FINN FREM OG LES BRUKERHÅNDBOKEN. FØLG ALLE INSTRUKSJONER OG ADVARSLER.</p>					BRUK ALLTID GODKJENT HJELM OG VERNEUTSTYR.	KJØR ALDRI PÅ OFFENTLIG VEL.	TA ALDRI MED PASSASJERER.	KJØR ALDRI ETTER Å HA INNTATT ALKOHOL ELLER MEDIKAMENTER.
									
BRUK ALLTID GODKJENT HJELM OG VERNEUTSTYR.	KJØR ALDRI PÅ OFFENTLIG VEL.	TA ALDRI MED PASSASJERER.	KJØR ALDRI ETTER Å HA INNTATT ALKOHOL ELLER MEDIKAMENTER.						

TYPEBILDE – 1-SETERS MODELLER

G

MODELL FOR GENERELL BRUK

**ENNE ATVen ER BEREGNET FOR
FRITIDSBruk ELLER NYTTEKJØRING**

FØRER MÅ IKKE VÆRE UNDER 16 ÅR

**PÅ OPPLÆRINGSKURS KAN DU LÆRE
NØDVENDIGE FERDIGHETER FOR Å KJØRE
ATV. TA KONTAKT MED FORHANDLEREN DIN
FOR Å FÅ VITE MER.**

HUSK Å SE VIDEOEN OM SIKKERHET.

**TA KONTAKT MED EN FORHANDLER FOR Å FÅ
VITE MER OM STATLIGE ELLER LOKALE
FORSKRIFTER SOM GJELDER BRUK AV ATV.**

Denne dekalen må ikke fjernes før salg.

704903314

⚠ ADVARSEL

Feil bruk av ATVen kan føre til **ALVORLIG PERSONSKADE** eller **DØDSFALL**.



**BRUK ALLTID
GODKJENT HJELM
OG VERNEUTSTYR
FOR FØRER OG
PASSASJER.**



**KJØR ALDRI PÅ
OFFENTLIG VEL.**



**TA ALDRI MED
MER ENN EN
PASSASJER.**



**KJØR ALDRI
ETTER Å HA
INNNTATT ALKOHOL
ELLER
MEDIKAMENTER.**

Kjør ALDRI:

- uten riktig opplæring eller instruksjoner.
- i hastigheter som er for høye i forhold til dyktighet og kjøreforhold.
- på offentlige veier – det kan føre til kollisjon med andre kjøretøyer.
- med passasjer med mindre passasjeret er festet sikkert på plass.

FØREREN MÅ ALLTID:

- bruke riktige kjøreteknikker for å unngå at kjøretøyet veller i bakker og grovt terreng og i svinger.
- vunnge fast dekke – fast dekke kan i stor grad påvirke håndtering og kontroll.
- redusere hastigheten og hele tiden være oppmerksom når en passasjer er med – la passasjeren gå av når forholdene krever det.
- passe på at passasjerer leser og forstår denne dekalen og dekalen om sikkerhet for passasjerer.

**FINN FREM OG LES BRUKERHÅNDBOKEN. FØLG
ALLE INSTRUKSJONER OG ADVARSLER.**

Denne dekalen må ikke fjernes før salg.

704903314

TYPEBILDE – 2-SETERS MODELLER

BESKRIVELSE AV MOTOREN I KJØRETØYET:

XXXXX

EPA-SERTIFISERT

NER (NORMALISERT UTSLIPPSGRAD) =

PÅ EN SKALA FRA 0 TIL 10 DER 0 ER RENEST

* MÅ IKKE FJERNES FØR SALG



704901107

vmo2006-005-009_en

TYPEBILDE

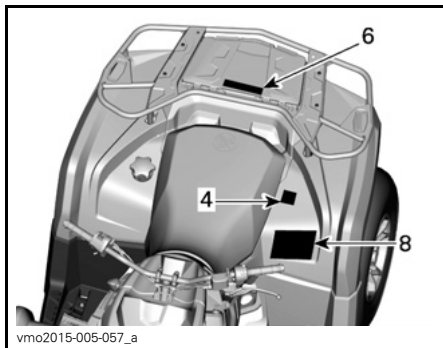
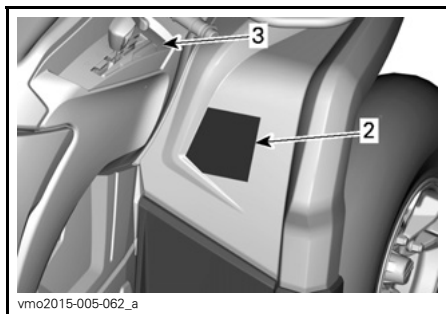
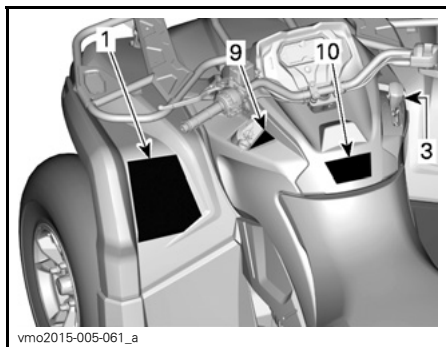
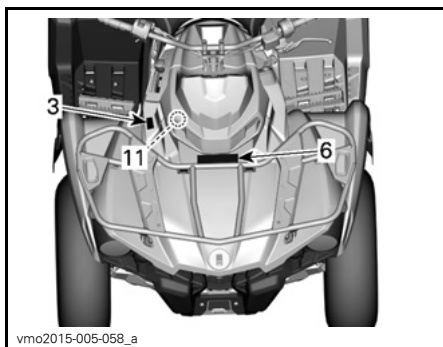
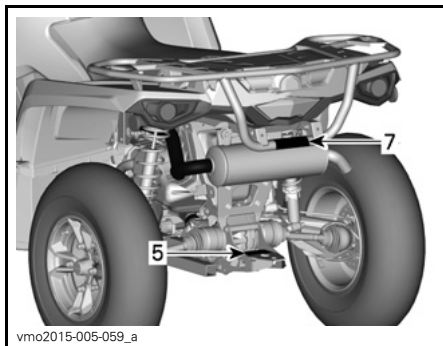
Sikkerhetsdekalering på ATVen

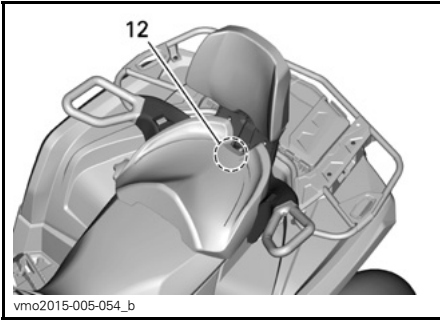
Les og forstå alle sikkerhetsdekalering på ATVen.

Disse dekaleringene er festet på roadsteren for å ivareta sikkerheten for fører, passasjer (2-seters) og personer i nærheten.

Sikkerhetsdekaleringene på ATVen må oppfattes som en permanent del av ATVen. Hvis de mangler eller er skadet, kan de byttes uten ekstra kostnad. Kontakt en autorisert Can-Am-forhandler.

MERK: Hvis det er uoverensstemmelse mellom denne veiledningen og ATVen, har sikkerhetsdekaleringene på ATVen høyere prioritet enn dekaleringene i denne veiledningen.





BARE MAX-MODELLER



DEKAL 1 – 1-SETERS MODELLER



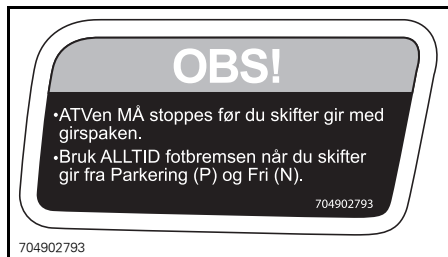
DEKAL 1 – 2-SETERS MODELLER



DEKAL 2 – 1-SETERS MODELLER



DEKAL 2 – 2-SETERS MODELLER



DEKAL 3



DEKAL 4 – 1-SETERS MODELLER



DEKAL 4 – 2-SETERS MODELLER



DEKAL 5



DEKAL 6



DEKAL 7

⚠ ADVARSEL

Feil dekktrykk og overbelastning kan føre til tap av kontroll, noe som kan føre til **ALVORLIG PERSONSKADE** eller **DØDSFALL**.

Bruk **ALLTID** riktig dekktrykk i henhold til belastningen på ATVen. Se tabellen.

- ALDRI!**
- Bruk aldri for lavt trykk i dekket, da det kan få dekket til å løsne fra felgen.
 - Overskrid aldri ATVens maksimale belastning på 235 kg inkludert vekt av fører, passasjer, last, tilbehør og belastning på tilhengerfeste.
 - Overskrid **ALDRI** 90 km/t hvis total last er på mer enn 164 kg

ATV MED LAST/TILHENGER

- Belastning fra bagasje eller passasjer eller kjøring med tilhenger kan påvirke stabilitet og håndtering. Lasten må fordeles jevnt på bagasjebærerne.
- Ved kjøring med last eller passasjer eller med tilhenger:
 - Unngå bratte bakker og grovt terreng.
 - Beregn større avstand for å stoppe.
 - Reduser hastigheten.

DEKKTRYKK FOR KALDE DEKK

FORAN	48,3 kPa
BAK	48,3 kPa

704906306



704906306

DEKAL 8 – 1-SETERS MODELLER

⚠ ADVARSEL

Feil dekktrykk og overbelastning kan føre til tap av kontroll, noe som kan føre til **ALVORLIG PERSONSKADE** eller **DØDSFALL**.

Bruk **ALLTID** riktig dekktrykk i henhold til belastningen på ATVen. Se tabellen.

- ALDRI!**
- Bruk aldri for lavt trykk i dekket, da det kan få dekket til å løsne fra felgen.
 - Overskrid aldri ATVens maksimale belastning på 272 kg inkludert vekt av fører, passasjer, last, tilbehør og belastning på tilhengerfeste.
 - Overskrid aldri 90 km/t hvis total last er på mer enn 132 kg.
 - Overskrid aldri 90 km/t når du kjører med passasjer.

ATV MED LAST/TILHENGER

- Belastning fra bagasje eller passasjer eller kjøring med tilhenger kan påvirke stabilitet og håndtering. Lasten må fordeles jevnt på bagasjebærerne.
- Ved kjøring med last eller passasjer eller med tilhenger:
 - Unngå bratte bakker og grovt terreng.
 - Beregn større avstand for å stoppe.
 - Reduser hastigheten.

DEKKTRYKK FOR KALDE DEKK

FORAN	48,3 kPa
BAK	48,3 kPa

704906307

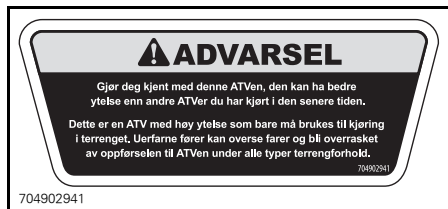


704906307

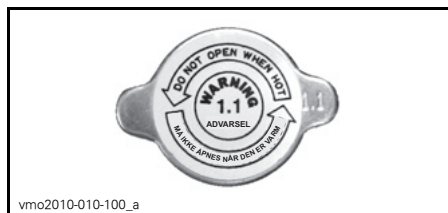
DEKAL 8 – 2-SETERS MODELLER



DEKAL 9



DEKAL 10



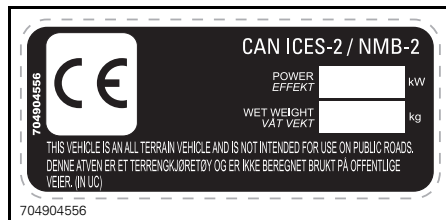
DEKAL 11



DEKAL 12 – 2-SETERS MODELLER

Samsvarsdekalering

Disse dekaleringene viser ATVens samsvar.



PLASSERING: UNDER SETET PÅ ØVRE RAMMEDEL

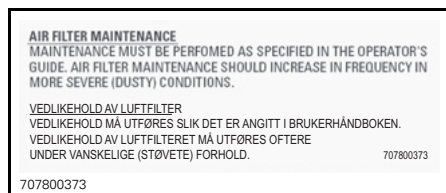


TYPEBILDE – PLASSERING: UNDER SETET PÅ ØVRE RAMMEDEL



PLASSERING: BAKSKJERM

Dekalering med tekniske informasjon



PLASSERING: UNDER SETET PÅ ØVRE RAMMEDEL

VIKTIGE DEKALER PÅ PRODUKTET (ALLE LAND UNNTATT CANADA/USA)

Alle land unntatt Canada/USA

Løse dekaler

ATVen leveres med løse dekaler og etiketter som inneholder viktig informasjon om sikkerhet.

Alle som skal bruke ATVen, må lese og forstå informasjonen før kjøringen starter.

ADVARSEL

- Finn frem og les brukerhåndboken. Feil bruk av ATVen kan føre til **ALVORLIG PERSONSKADE** eller **DØDSFALL**. Følg alle instruksjoner og advarsler.
- Bruk alltid hørselsvern.
- Bruk alltid godkjent hjelm og verneutstyr.
- Kjør aldri på offentlig vei.
- Ta aldri med passasjerer på 1-seters modeller, og ta **ALDRI** med mer enn én passasjer på 2-seters modeller.
- Kjør aldri etter å ha inntatt alkohol eller medikamenter.

G MODELL FOR GENERELL BRUK

**ENNE ATVen ER BEREGNET
FOR FRITIDSBruk ELLER
NYTTEKJØRING**

**KUN FØRER -
INGEN PASSASJERER**

FØRER MÅ IKKE VÆRE UNDER 16 ÅR

PÅ OPPLÆRINGSKURS KAN DU LÆRE
NØDVENDIGE FERDIGHETER FOR Å KJØRE
ATV. TA KONTAKT MED FORHANDLEREN
DIN FOR Å FÅ VITE MER.

TA KONTAKT MED EN FORHANDLER FOR
Å FÅ VITE MER OM STATLIGE ELLER LOKALE
FORSKRIFTER SOM GJELDER BRUK AV ATV.

DENNE DEKALEN MÅ IKKE FJERNES FØR SALG.

704903930

704903930A



TYPEBILDE – 1-SETERS MODELLER

G
**MODELL FOR
GENERELL BRUK**

**ENNE ATVen ER BEREGNET
FOR FRITIDSBRUK ELLER
NYTTEKJØRING**

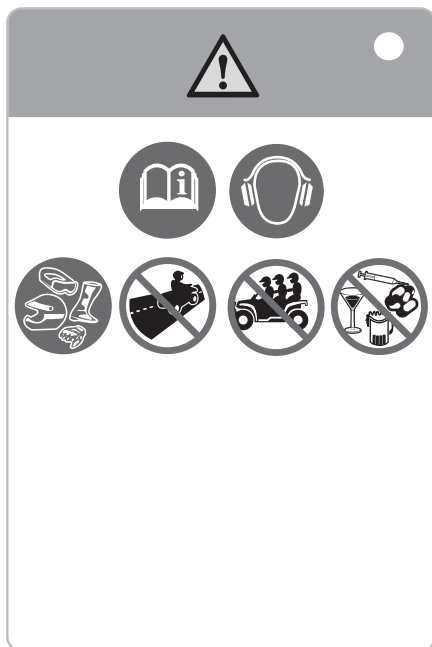
FØRER MÅ IKKE VÆRE UNDER 16 ÅR

**PÅ OPPLÆRINGSKURS KAN DU
LÆRE NØDVENDIGE FERDIGHETER
FOR Å KJØRE ATV. TA KONTAKT
MED FORHANDLEREN DIN FOR Å
FÅ VITE MER.
HUSK Å SE VIDEOEN OM SIKKERHET.**

**TA KONTAKT MED EN FORHANDLER
FOR Å FÅ VITE MER OM STATLIGE
ELLER LOKALE FORSKRIFTER
SOM GJELDER BRUK AV ATV.**

DENNE DEKALEN MÅ IKKE FJERNES FØR SALG.

704903946



704903946

TYPEBILDE – 2-SETERS MODELLER

BESKRIVELSE AV MOTOREN I KJØRETØYET:

XXXXX

EPA-SERTIFISERT

NER (NORMALISERT UTSLIPPSGRAD) = X

PÅ EN SKALA FRA 0 TIL 10 DER 0 ER RENEST

* MÅ IKKE FJERNES FØR SALG



704901107

vmo2006-005-009_en

**TYPEBILDE – AKTUELT NÅR TILSVARER EN
MODELL SOM ER SERTIFISERT TIL Å US
EPA-STANDARDE**

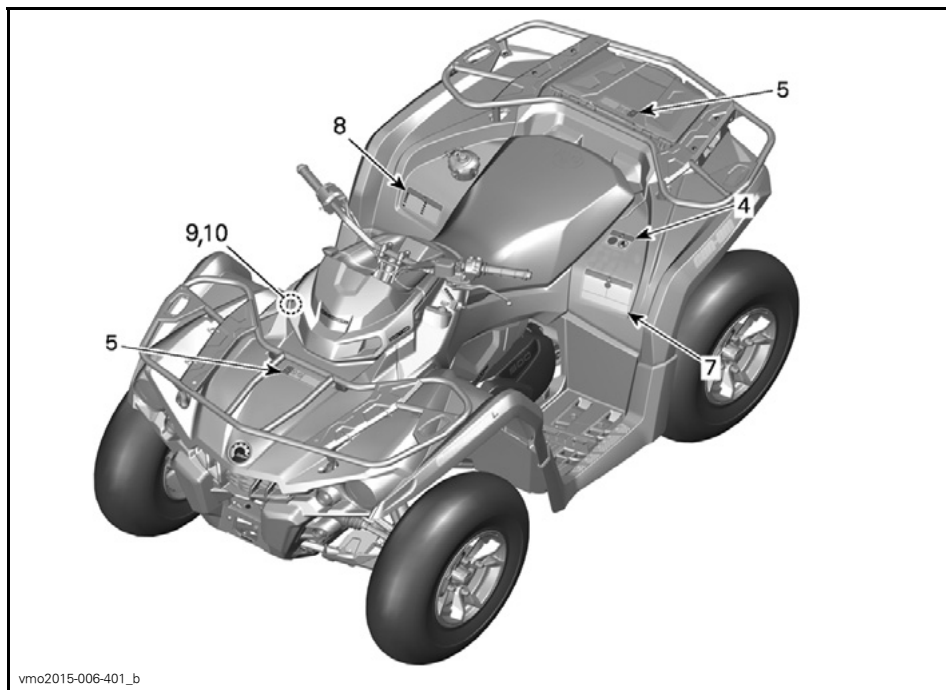
Sikkerhetsdekaler på ATVen

Les og forstå alle sikkerhetsdekaler på ATVen.

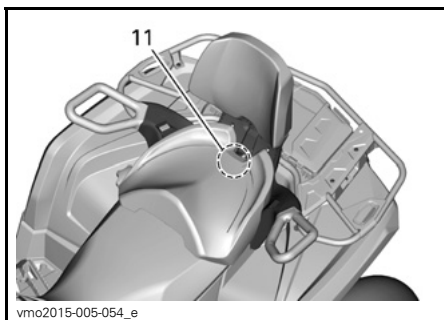
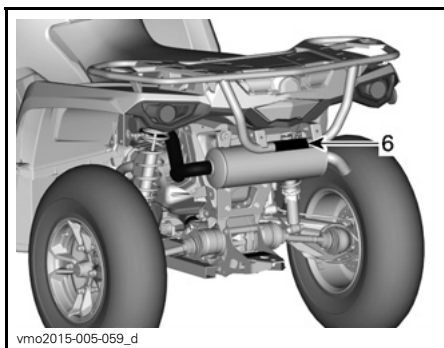
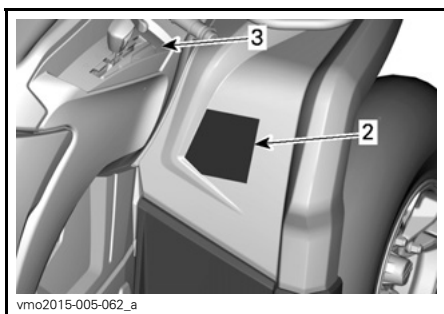
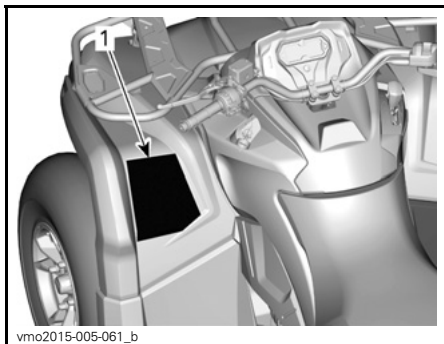
Disse dekalene er festet på roadsteren for å ivareta sikkerheten for fører, passasjer (2-seters) og personer i nærheten.

Sikkerhetsdekalene på ATVen må oppfattes som en permanent del av ATVen. Hvis de mangler eller er skadet, kan de byttes uten ekstra kostnad. Kontakt en autorisert Can-Am-forhandler.

MERK: Hvis det er uoverensstemmelse mellom denne veiledningen og ATVen, har sikkerhetsdekalene på ATVen høyere prioritet enn dekalene i denne veiledningen.



vmo2015-006-401_b

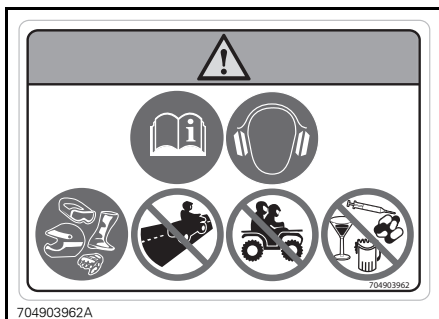


BARE MAX-MODELLER

Dekal 1

⚠ ADVARSEL

- Finn frem og les brukerhåndboken. Feil bruk av ATVen kan føre til **ALVORLIG PERSONSKADE** eller **DØDSFALL**. Følg alle instruksjoner og advarsler.
- Bruk alltid hørselsvern.
- Bruk alltid godkjent hjelm og verneutstyr.
- Kjør aldri på offentlig vei.
- Ta aldri med passasjer på 1-seaters modeller, og ta **ALDRI** med mer enn én passasjer på 2-seaters modeller.
- Kjør aldri etter å ha inntatt alkohol eller medikamenter.



DEKAL 1 – 1-SETERS MODELLER

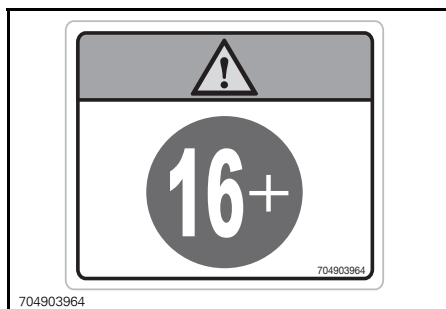


DEKAL 1 – 2-SETERS MODELLER

Dekal 2

! ADVARSEL

Kjøring med denne ATVen av personer som er under 16 år, øker sjansen for ALVORLIG PERSONSKADE eller DØDSFALL for fører, og for både både fører og passasjer på 2-seters modeller. Kjør ALDRI denne ATVen hvis du er under 16 år.



DEKAL 2

Dekal 3

OBS!

- ATVen MÅ stoppes før du skifter gir med girspaken.
- Bruk ALLTID fotbremsen når du skifter gir fra Parkering (P) og Fri (N).

704903970

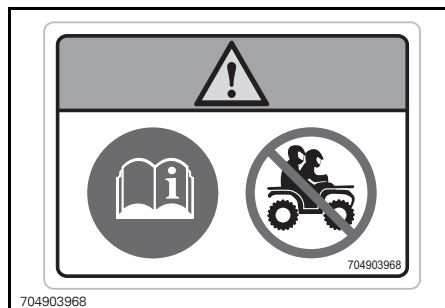
704903970

DEKAL 3

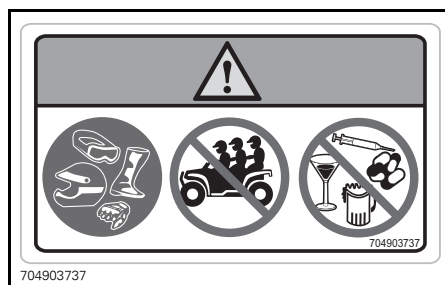
Dekal 4

! ADVARSEL

- Finn frem og les brukerhåndboken.
- Ta ALDRI med passasjer på 1-seters modeller, og ta ALDRI med mer enn én passasjer på 2-seters modeller.
- Passasjer på 2-seters modeller må alltid bruke godkjent hjelm og verneutstyr.
- Passasjer på 2-seters modeller må ALDRI kjøre etter å ha inntatt alkohol, rusmidler eller medikamenter.



DEKAL 4 – 1-SETERS MODELLER

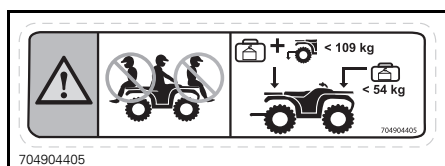


DEKAL 4 – 2-SETERS MODELLER

Dekal 5

⚠ ADVARSEL

- Passasjerer må ALDRI transporteres på denne bagasjebæren.
- MAKSIMAL BELASTNING FORAN: 54 kg jevnt fordelt.
- MAKSIMAL BELASTNING BAK: 109 kg jevnt fordelt (inkludert belastning på eventuelt tilhengerfeste).

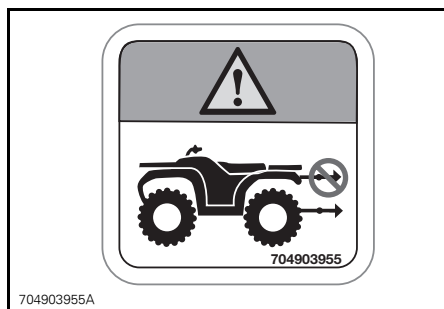


DEKAL 5

Dekal 6

⚠ ADVARSEL

Fest ALDRI noe her eller på bagasjebæren for å trekke last. Det kan få ATVen til å velte. Bruk ALLTID tilhengerfestet eller bergingskroken til å trekke last.













DEKAL 6













Dekal 7

⚠ ADVARSEL

- Finn frem og les brukerhåndboken. Feil dekktrykk og overbelastning kan føre til tap av kontroll, noe som kan føre til ALVORLIG PERSONSKADE eller DØDSFALL.
- Sørg for at dekktrykket ALLTID er som angitt.
- 1-seters modeller: Overskrid ALDRI den maksimale belastningen på 235 kg inkludert vekt av fører, last, tilbehør og belastning på tilhengerfeste.
- 2-seters modeller: Overskrid ALDRI den maksimale belastningen på 272 kg inkludert vekt av fører, last, tilbehør og belastning på tilhengerfeste.
- Bruk ALLTID tilhengerfestet eller bergingskroken til å trekke last.
- Overskrid ALDRI maksimal vekt ved sleping på 590 kg.
- Overskrid ALDRI maksimal belastning på tilhengerfeste på 23 kg.
- 1-seters modeller: Overskrid ALDRI 90 km/h hvis total last er mer enn 164 kg.
- 2-seters modeller: Overskrid ALDRI 90 km/h hvis total last er mer enn 132 kg.
- 2-seters modeller: Overskrid ALDRI 90 km/t ved kjøring med passasjer.

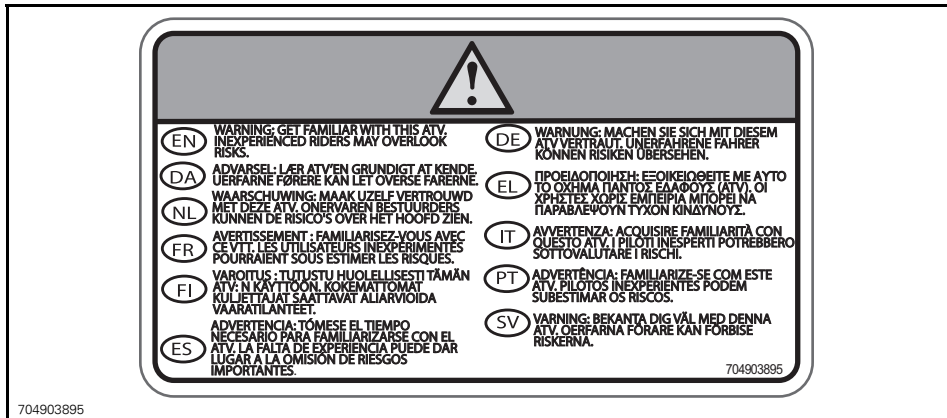
	
 + < 235 kg (517 lb)	  =  kPa 48.3 kpa 48.3 kpa (7 psi) (7 psi)
	 → 590 kg (1300 lb)
 + > 164 kg (360 lb)	 → 23 kg (50 lb) 
704906308	704906308

DEKAL 7 – 1-SETERS MODELLER

	
 + < 272 kg (600 lb)	  =  kPa 48.3 kpa 48.3 kpa (7 psi) (7 psi)
	
	 → 590 kg (1300 lb)
 + > 132 kg (290 lb)	 → 23 kg (50 lb) 
704906309	704906309

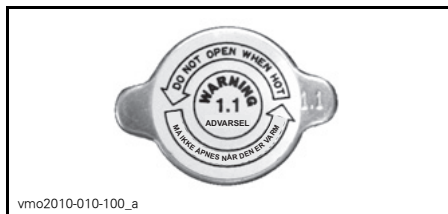
DEKAL 7 – 2-SETERS MODELLER

Dekal 8



DEKAL 8

Dekal 9



DEKAL 9

Dekal 10

⚠ ADVARSEL

Må ikke åpnes når den er varm.



DEKAL 10

Dekal 11

⚠

Sørg for at passasjeret og hanskerommet er monteret riktig på plass før du begynner å kjøre.

SLIK MONTERER DU PASSASJERSETET

- Sørg for at låsespaken er i åpen posisjon ved å trekke den mot fremre del av setet.
- Beveg setet fremover og plasser begge tappene foran på setet i festet på ATV-en.
- Drei bakover for å koble inn låsen bak.
- Lukk låsespaken ved å dreie den bakover og sikre setet på plass.
- Kontroller at setet er fast sikret når plass for du bruker det.

SLIK MONTERER DU HANSKEROMMET

- Åpne dekslet på hanskerommet, og drei håndtaket til ulåst posisjon.
- Sett inn hanskerommets låsesystem i forhold til ATVens LINQ-åpning.
- Drei håndtaket til låst posisjon.
- Lukk dekslet, og kontroller at hanskerommet er låst på plass.

SE BRUKERHÅNDBOKEN HVIS DU VIL HA FLERE DETALJER

704904442

DEKAL 11 – 2-SETERS MODELLER

Samsvarsdekalering

Disse dekaleringene viser ATVens samsvar.

704904557

EN 15997

POWER kW

EFFEKT

WET WEIGHT kg

VÅT VEKT

Representant: BRP Europe N.V., Skaldenstraat 125, Ghent, Belgium, 9042.

704904557

PLASSERING: UNDER SETET PÅ ØVRE RAMMEDEL

EMISSION CONTROL INFORMATION

THIS VEHICLE IS CERTIFIED TO OPERATE ON UNLEADED GASOLINE AND CONFORMS TO U.S. EPA AND CALIFORNIA EMISSION / EVAP REGULATIONS FOR ATV.

ENGINE FAMILY	MOTOFAMILIE
PERMEATION FAMILY	GJENNOMTRENGINGSFAMILIE
CERTIFICATION STANDARD (FEL)	SERTIFISERINGSSTANDARD (FEL)
ENGINE DISPLACEMENT	MOTORENS SYLINDERVOLUM
EXHAUST EMISSION CONTROL SYSTEM	EKSOSUTSLIPP KONTROLLSYSTEM

INFORMASJON OM UTSLIPPSKONTROLL

DENNE ATVEN ER SERTIFISERT TIL Å BRUKE BLYFRI BENZIN OG ER I SAMSVAR MED U.S. EPA OG CALIFORNIAS UTSLIPPSREGULER FOR ATV.

SEE OPERATOR'S GUIDE FOR MAINTENANCE SCHEDULE
VEDLIKEHOLDSPLANEN FINNER DU I BRUKERHÅNDBOKEN
BOMBARDIER RECREATIONAL PRODUCTS INC. 704904648

704904648

TYPEBILDE: AKTUELT NÅR TILSVARER EN MODELL SOM ER SERTIFISERT TIL US EPA-STANDARDER – PLASSERING: UNDER SETET PÅ ØVRE RAMMEDEL

Dekalering med tekniske informasjon

AIR FILTER MAINTENANCE
MAINTENANCE MUST BE PERFORMED AS SPECIFIED IN THE OPERATOR'S GUIDE. AIR FILTER MAINTENANCE SHOULD INCREASE IN FREQUENCY IN MORE SEVERE (DUSTY) CONDITIONS.

VEDLIKEHOLD AV LUFTFILTER
VEDLIKEHOLD MÅ UTFØRES SLIK DET ER ANGIT I BRUKERHÅNDBOKEN.
VEDLIKEHOLD AV LUFTFILTERET MÅ UTFØRES OFTERE UNDER VANSKELIGE (STØVETE) FORHOLD.

707800373

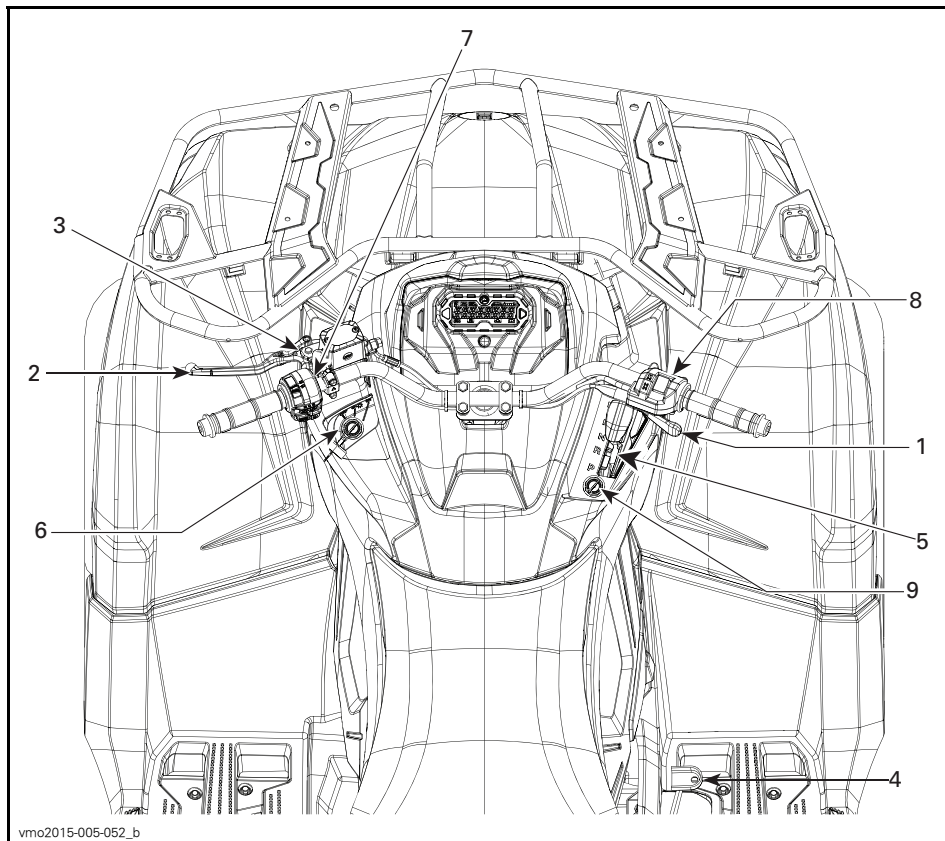
PLASSERING: UNDER SETET PÅ ØVRE RAMMEDEL

***Denne siden er
med hensikt tom***

INFORMASJON OM KJØRETØYET

KONTROLLER

MERK: Noen av sikkerhetsdekalene for ATVen vises ikke på illustrasjonen. Se *SIKKERHETSDEKALER PÅ ATVEN* for informasjon om sikkerhetsdekalene.



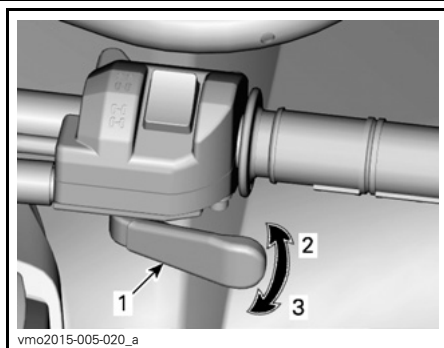
1) Gasshåndtak

Gasshåndtaket er plassert på høyre side av styret.

Gasshåndtaket kontrollerer motorhastigheten.

Hvis du vil øke eller opprettholde hastigheten, trykker du på gasshåndtaket med høyre tommel.

Hvis du vil redusere hastigheten, slipper du opp gasshåndtaket.

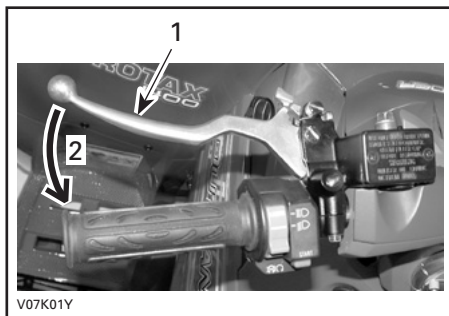


TYPEBILDE

1. Gasspåk
2. Akselerasjon
3. Reduksjon av hastighet

2) Venstre bremsehåndtak

Venstre bremsehåndtak er plassert på venstre side av styret.



TYPEBILDE

1. Bremsehåndtak
2. Slik bremses du

Bremsepedalens funksjon er å redusere hastigheten til eller stoppe ATVen.

Når bremsehåndtaket trykkes inn, aktiveres bremsene både foran og bak.

Bremseeffekten er proporsjonal med trykket på håndtaket.

3) Parkeringsbrems

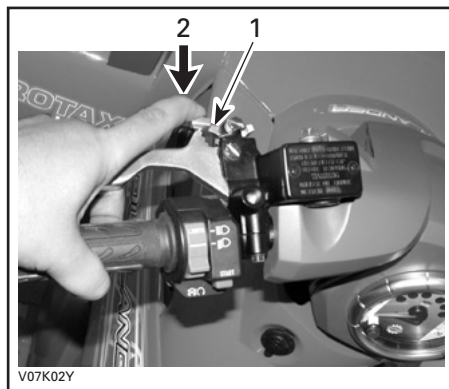
Parkeringsbremsen er plassert på venstre side av styret.

Funksjonen til parkeringsbremsen er å aktivere bremsene på alle hjulene for å hindre at ATVen skal bevege seg når den er parkert.

⚠ ADVARSEL

Sett alltid på parkeringsbremsen og sett girspaken i PARKERING når ATVen ikke brukes.

Slik setter du på parkeringsbremsen: Trykk inn bremsehåndtaket og hold det mens du beveger låsen på håndtaket. Bremsehåndtaket holdes nå trykket inn, og alle bremsene aktiveres.



TYPEBILDE

1. Lås for bremsehåndtak
2. Trykk for å sette på parkeringsbremsene

MERK: Låsehåndtaket kan justeres til flere posisjoner.

⚠ ADVARSEL

Kontroller at kjøretøyet holdes trygt på plass når parkeringsbremsen er satt på.

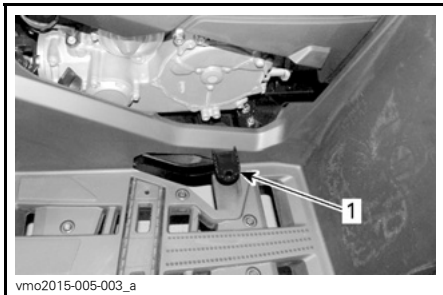
Slik tar du av parkeringsbremsen: Trykk inn bremsehåndtaket. Når du slipper spaklåsen, går det automatisk tilbake til den opprinnelige posisjonen. Bremsehåndtaket går tilbake til hvilestilling.

⚠ ADVARSEL

Kontroller at parkeringsbremsen er frigjort før du begynner å kjøre igjen. Hvis parkeringsbremsen er PÅ under kjøring, kan bremsesystemet skades og det kan oppstå brann og/eller tap av bremsekraft.

4) Bremsepedal

Bremsepedalen er plassert på høyre side av ATVen nær motoren.



1. Brems pedal

Bremspedalens funksjon er å redusere hastigheten til eller stoppe ATVen.

Når bremspedalen trykkes ned, er det bare bremsen bak som aktiveres.

Brems-effekten er proporsjonal med trykket på pedalen.

MERK: Bremsene vil også virke på forhjulene via drivverket når firehjuls drift kobles inn.

5) Girspak

Girspaken er plassert på høyre side av ATVen nær rattstammen.



PLASSERING AV GIRSPAK

Girspaken brukes til å skifte girboksstillingen.

Girspaken har fem posisjoner.

GIRSPAKPOSISJONER	
POSISJON	GIR
P	Parkering
R	Revers

GIRSPAKPOSISJONER	
N	Nøytral
H	Høyt område (fremover)
L	Lavt område (fremover)



TYPEBILDE – SKIFTEMØNSTER

ATVen må være stoppet og bremsene på før du velger gir.

OBS! Girboksen er ikke utformet for å skifte gir mens ATVen er i bevegelse.

P: Parkering

Parkeringsposisjonen låser girboksen for å hindre at ATVen beveger seg.

⚠ ADVARSEL

Sett alltid girboksen i PARKERING (P) når ATVen ikke er i bruk. ATVen kan begynne å rulle hvis girspaken ikke står i PARKERING (P).

R: Revers

I reversposisjonen kan du rygge med ATVen.

MERK: Ved rygging er turtallet begrenset, og dermed er hastigheten også begrenset.

⚠ ADVARSEL

Når du rygger i nedoverbakke, kan tyngdekraften øke hastigheten over den angitte grensen for hastighet ved rygging.

Nøytral

Nøytral posisjon (fri) kobler ut girboksen.

⚠ ADVARSEL

Sett alltid girboksen i PARKERING (P) når ATVen ikke er i bruk. ATVen kan begynne å rulle hvis girspaken ikke står i N (NØYTRAL).

Høyt område (fremover)

Denne posisjonen velger girområdet for høy hastighet. Dette er området for normal kjørehastighet. Det lar deg kjøre med opptil maksimal hastighet.

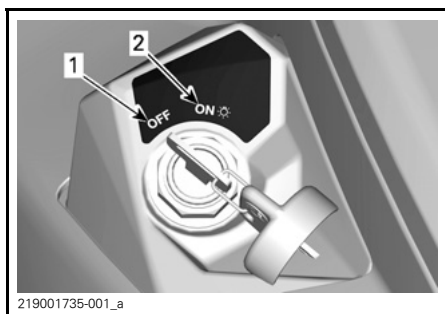
Lavt område (fremover)

Denne posisjonen velger girområdet for lav hastighet. Her kan ATVen bevegges sakte med maksimalt dreiemoment på hjulene.

OBS! Bruk lavt gir til å trekke tilhenger, transportere tung last, kjøre over hindringer eller å kjøre opp og ned bakker.

6) Tenningsbryter og -nøkler

Tenningsbryteren er plassert på venstre side av midtpanelet under håndtaket.



219001735-001_a

TENNINGSBRYTERENS POSISJONER

1. AV
2. PÅ "med lys"

AV

Nøkkelen kan settes inn og tas ut bare i denne posisjonen.

Når nøkkelen står i AV, er ATVen frakoblet.

Motoren stoppes ved å dreie tenningsbryteren til AV.

MERK: Selv om det er mulig å stoppe motoren ved å vri tenningsnøkkelen til AV, anbefaler vi at motoren stoppes ved å sette nødstoppbryteren for motoren i STOPP-posisjonen.

MERK: Når du setter nøkkelen til AV, slås det elektriske systemet av etter noen få sekunder.

PÅ med lys

Når nøkkelen står i denne posisjonen, er det elektriske systemet tilkoblet.

Måleren skal aktiveres.

Lysene på ATVen er slått på.

Motoren kan startes.

Nøkler

Vanlig nøkkel (alle modeller unntatt Pro)

ATVen leveres med en vanlig tenningsnøkkel.

D.E.S.S. (Digitally Encoded Security System – digitalt kodet sikkerhetssystem) (Pro-modeller)

Tenningsnøklene inneholder en elektronisk krets som gir den et unik elektronisk serienummer.

D.E.S.S.-systemet leser nøkkelkodene og tillater at motoren starter for nøkler som gjenkjennes.

Nøkkeltyper

Denne ATVen kan brukes med to forskjellige typer tenningsnøkler:

- Vanlig nøkkel (grå)
- Effektnøkkel (svart)

Forskjellen på nøkkeltypene vises av fargen på dem.

⚠ ADVARSEL

Velting, tipping, kollisjoner og tap av kontroll som fører til alvorlig personskade eller dødsfall, er mulig med Performance key (effekt-nøkkelen) eller den vanlige nøkkelen. Selv om den vanlige nøkkelen brukes, må føreren være forberedt, kvalifisert og kjøre med omtanke.

Vanlig nøkkel

ATVen leveres med en vanlig nøkkel.

Den vanlige nøkkelen begrenser ATVens hastighet til 70 km/h.

⚠ ADVARSEL

I bratte nedoverbakker er det ikke sikkert turtallsbegrensingen hindrer at ATV'en akselerer over denne hastigheten.

Denne nøkkelen kan være nyttig for førere som foretrekker mer gradvis akselerasjon eller i situasjoner der det kan være riktig å bruke full hastighet og akselerasjon. En fører kan for eksempel foretrekke å bruke den normale nøkkelen ved kjøring i smale eller svingete spor.

EFFEKTNØKKELE

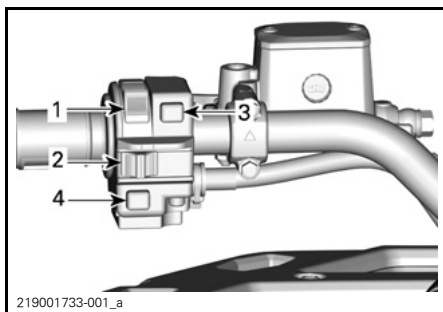
ATVen leveres med to effekt-nøkler som gir føreren mulighet til å bruke fullt dreiemoment fra motoren og høyeste hastighet for SSVen.

Dette kan være nyttig for førere som foretrekker litt hurtigere akselerasjon eller i situasjoner der det kan være riktig å bruke høyere hastigheter og akselerasjon. En fører kan for eksempel foretrekke å bruke effekt-nøkkelen ved kjøring i åpne og rette spor.

7) Flerfunksjonsbryter

Flerfunksjonsbryteren er plassert på venstre side av styret.

Flerfunksjonsbryteren har følgende funksjoner:

**TYPEBILDE – FLERFUNKSJONSBRYTER**

1. Bryter for frontlys
2. Nødstoppbryter for motor
3. Startknapp for motor
4. Overstyring/DPS-knapp (hvis aktuelt)

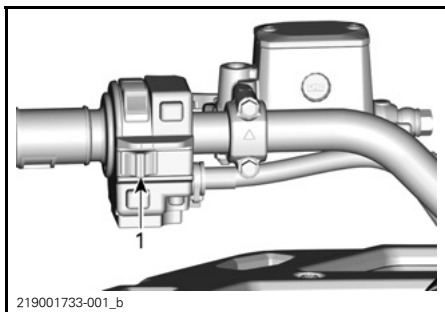
Bryter for fjernlys/nærlys/AV

Denne bryteren brukes til å velge mellom fjernlys og nærlys eller til å slå dem av.

**FRONTLYSBRYTERENS FUNKSJONER**

1. Lys AV
2. Nærlys og baklys
3. Fjernlys og baklys

Nødstoppbryter for motor



TYPEBILDE

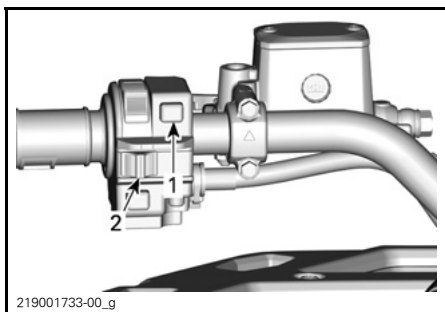
1. Nødstoppbryter for motor

Denne bryteren kan brukes til å stoppe motoren og som nødstoppbryter.

Sett deretter nødstoppbryteren for motoren i STOPP-posisjonen for å stoppe motoren.

MERK: Selv om det er mulig å stoppe motoren ved å vri tenningsnøkkelen til OFF (av), anbefaler vi at motoren stoppes ved å sette nødstoppbryteren for motoren i STOPP-posisjonen.

Motorstartknapp



TYPEBILDE

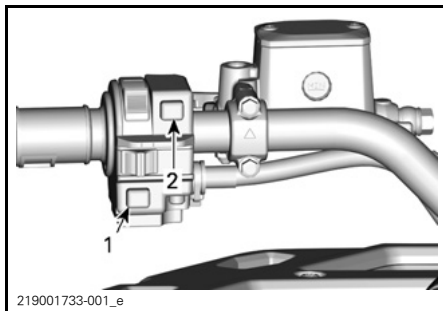
1. Startknapp for motor
2. Nødstoppbryter for motor

Motoren startes når du trykker på motorstartknappen og holder den inne.

MERK: Når du skal starte motoren, må tenningsbryteren stå på PÅ, og nødstoppknappen for motoren må være satt til KJØR.

Overstyring/DPS-knapp

Avhengig av ATV-modellen har denne knappen opptil to funksjoner.



TYPEBILDE

1. Overstyring/DPS-knapp
2. Startknapp for motor

Overstyringsfunksjon

Funksjonen til overstyringsbryteren er å forbigå turtallsbegrensingen i revers for å gi mulighet for maksimalt dreiemoment.

⚠ ADVARSEL

Ikke bruk overstyring til å få ekstra hjelp til å komme deg løs når du har kjørt deg fast i gjørme eller annet mykt terreng. Ikke bruk overstyring ved rygging under normale forhold. Det vil føre til at du kan rygge med for stor hastighet og øke risikoen for å miste kontroll.

Når du leser denne brukerhåndboken, må du huske at:

⚠ ADVARSEL

Indikerer en potensiell risikosituasjon som, hvis den ikke unngås, kan resultere i alvorlig personskade eller dødsfall.

Slik kobler du inn overstyringsfunksjonen:

Girspaken i må stå i REVERS (R).

1. Forsikre deg om at ATVen har stanset.
2. Trykk på og hold overstyringsbryteren, og trykk deretter gradvis på gasshåndtaket.

MERK: Når du bruker overstyringsfunksjonen, ruller meldingen **OVERSTYR** på måleren for å vise at funksjonen er aktivert.

3. Deaktivering av overstyringsfunksjonen skjer ved å slippe overstyringsbryteren.

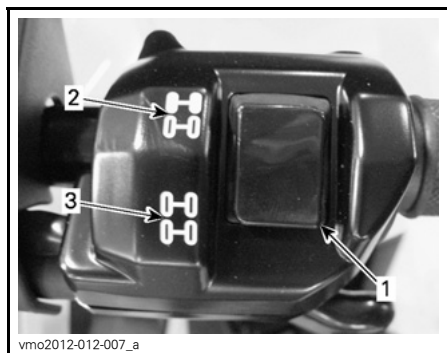
DPS-funksjon (modeller med DPS)

Denne knappen brukes også til å endre DPS-modusen (dynamisk servostyring).

Informasjon om hvordan du endrer DPS-modus finner du under **JUSTERE KJØREEGENSKAPER**.

8) Bryter for tohjuls/firehjuls drift

Bryteren for tohjuls/firehjuls drift er plassert på høyre side av styret.



TYPEBILDE

1. Bryter
2. Posisjon for tohjuls drift
3. Posisjon for firehjuls drift

Denne bryteren velger modus for tohjulsdrift eller firehjulsdrift når ATVen er stanset og motoren går.

OBS! ATVen må stoppes før du kobler til eller fra med bryteren for tohjuls/firehjuls drift. Mekanisk skade kan oppstå hvis bryteren kobles inn eller ut mens du kjører.

Modus for firehjuls drift kobles inn når bryteren trykkes nedover.



MODUS FOR FIREHJULS DRIFT – TYPEBILDE

Modus for tohjuls drift kobles inn når bryteren trykkes oppover. ATVen får da drift bare på bakhjulene.



MODUS FOR TOHJULS DRIFT – TYPEBILDE

Når du leser denne brukerhåndboken, må du huske at:

⚠ ADVARSEL

Indikerer en potensiell risikosituasjon som, hvis den ikke unngås, kan resultere i alvorlig personskade eller dødsfall.

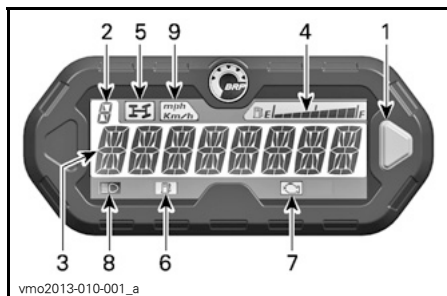
FLERFUNKSJONSMÅLER (LCD)

Flerfunksjonsmåleren er plassert i målerstøtten.

! ADVARSEL

Avlesing fra displayet på flerfunksjonsmåleren kan distrahere kjøringen, spesielt når du skal følge med i omgivelsene.

Beskrivelse av flerfunksjonsmåleren



1. Valgknapp
2. Girposisjonsdisplay
3. Hovedskjerm
4. Drivstoffnivådisplay
5. Indikatorlampe for firehjulsdreift
6. Indikatorlampe for lite drivstoff
7. Indikatorlampe for motorkontroll
8. Indikatorlampe for fjernlys
9. Indikatorlampe for km/h, mph

1) Valgknapp

Valgknappen brukes til å navigere mellom eller endre innstillinger på flerfunksjonsmåleren.

2) Girposisjonsdisplay

Dette displayet viser hvilken posisjon giret står i.



1. Girposisjon

DISPLAY	FUNKSJON
P	Parkering
R	Revers
N	Nøytral
H	Høyt område
L	Lavt område

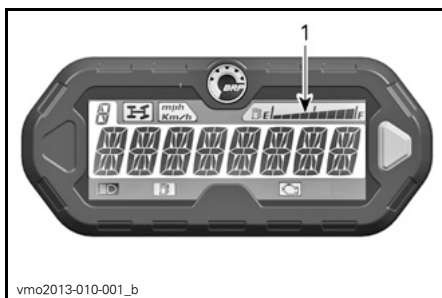
3) Hovedskjerm

Hovedskjermen brukes til å vise en rekke forskjellige funksjoner på flerfunksjonsmåleren.

Se under *FLERFUNKSJONSMÅLER-MODUSER* for informasjon om de forskjellige modusene:

4) Drivstoffdisplay

Søylemåler som kontinuerlig viser drivstoffnivået på tanken når du kjører.



1. Drivstoffdisplay

5) Indikatorlampe for firehjulsdrift



Når denne indikatorlampen LYSER, betyr det at systemet for firehjulsdrift er aktivert.

6) Indikatorlampe for lite drivstoff



Når denne indikatorlampen lyser, betyr det at det er omtrent 5 L drivstoff igjen i drivstofftanken.

7) Indikatorlampe for motorkontroll



Når denne indikatorlampen LYSER, betyr det at det er generert en motorfeilkode. Se etter en melding på LCD-displayet.

Når denne indikatorlampen blinker, betyr det at **NØDMODUS** er aktivert.

Se under *FEILSØKING* hvis du vil vite mer.

8) Indikatorlampe for fjernlys



Når denne indikatorlampen LYSER, betyr det at fjernlyset er valgt for frontlysene og at tenningsnøkkelen er i posisjonen PÅ med lys.

9) Indikatorlampe for KM/H og MPH

mph
Km/h

Den riktige lampen tennes for å vise enheten speedometeret bruker.

Flerfunksjonsmålermoduser

Hastighetsmodus

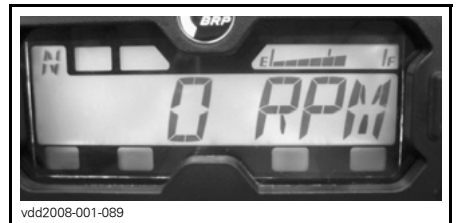
I denne modusen viser hovedskjermen ATVens hastighet i km/h eller i mph.



vdd2008-001-084

Turtallsmodus (RPM)

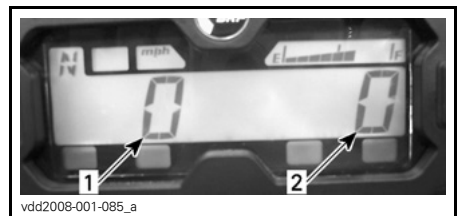
I denne modusen viser hovedskjermen motorens turtall.



vdd2008-001-089

Kombinert modus

I denne modusen viser hovedskjermen ATVens hastighet og motorens turtall.



vdd2008-001-085_a

1. ATVens hastighet
2. Motorens turtall (RPM)

Kilometerteller (OD)

Kilometertelleren registrerer total kjørelengde i kilometer eller miles.



Klokke

Viser gjeldende klokkeslett.



Se under *MÅLEROPPSETT* om hvordan du stiller klokken.

Tripteller (TP)

Triptelleren registrerer kjørelengden siden siste nullstilling. Kjørelengden vises i enten kilometer eller miles.



Trykk på og HOLD valgknappen i to sekunder for å nullstille triptelleren.

Triptimeteller (TH)

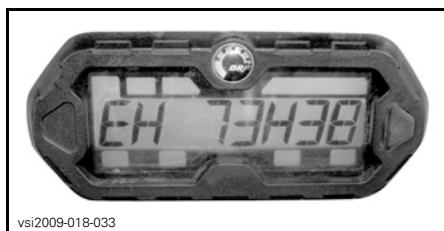
Triptimetelleren registrerer medgått kjøretid når det elektriske systemet er aktivert. Den kan for eksempel brukes til å finne kjøretiden mellom to steder.



Trykk på og HOLD valgknappen i to sekunder for å nullstille triptimetelleren.

Timeteller motor (EH)

Motortimetelleren registrerer kjøretid for motoren.



Modus for meldingsvisning

Hvis det oppstår en uvanlig motortilstand, ruller en melding over hovedskjermen i kombinasjon med en kontrollampe. Se under *FEILSØKING* hvis du vil vite mer.

Feilkodemodus

Bytt til fjernlys, og velg visning av motortimeteller. Trykk på og hold valgknappen mens du bytter mellom fjernlys og nærllys (tre sykluser) for å få tilgang til feildiagnosekodene.

Navigere på LCD-måleren

Modus for standardvisning

Etter oppstart vises ett av følgende alternativer i den normale visningsmodusen:

- ATVs hastighet
- Omdreininger per minutt (RPM)
- Begge parametere samtidig (kombinert modus).

Gjør følgende for å bytte fra et display til et annet.

1. Vri tenningsnøkkelen til PÅ for å slå på systemet.
2. Vent til "velkomstmeldingen" har blitt vist.
3. Trykk på og slipp valgknappen én gang for å vise OD (kilometerteller).
4. Trykk på og HOLD valgknappen i 2 sekunder.

Det endrer den modusen til hastighet, turtall eller kombinert.



5. Hvis du vil velge en annen modus, gjentar du trinn 3 og 4 til den ønskede modusen vises.

Modus for midlertidig visning

I modus for midlertidig visning er følgende funksjoner tilgjengelig:

- Kilometerteller
- Klokke
- Trippsteller (kan nullstilles)
- Trippmeterteller (kan nullstilles)
- Motortimeteller.

Trykk på og slipp valgknappen for å endre den normale visningsmodusen til en av følgende midlertidige moduser:



1. Valgknapp

Måleren viser den valgte modusen i 10 sekunder og returnerer deretter til normal visningsmodus.

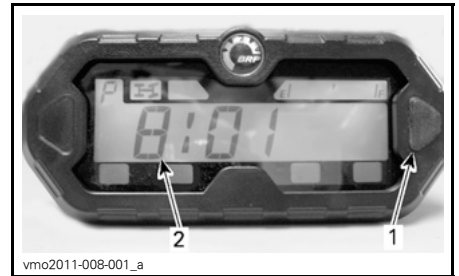
Trykk på og HOLD valgknappen i 2 sekunder for å nullstille displayet i en modus som kan nullstilles.

Måleroppsett

Stille klokken med valgknappen på måleren

Slik stiller du klokken:

1. Velg klokkesdisplayet.



1. Valgknapp
2. Klokkeslett

2. Trykk på og HOLD valgknappen.

MERK: Displayet blinker.

3. Velg 12-timers (12H) eller 24-timers (24H) format ved å trykke på knappen.
4. Hvis du valgte 12-timers format, velger du Am (A) eller Pm (P) ved å trykke på knappen.
5. Velg det første sifferet for time ved å trykke på knappen.
6. Velg det andre sifferet for time ved å trykke på knappen.
7. Velg det første sifferet for minutter ved å trykke på knappen.
8. Velg det andre sifferet for minutter ved å trykke på knappen.

MERK: Måleren viser det gjeldende klokkeslettet i 10 sekunder og returnerer deretter til normal visningsmodus.

Valg av målenhet (km/h eller mph)

Speedometeret, kilometertelleren og tripptelleren er fabrikkinnstilt til miles, men de kan endres til avlesning i km. Kontakt en autorisert Can-Am-forhandler.

Valg av språk

Displayspråket for måleren kan endres. Kontakt en autorisert Can-Am-forhandler for å endre språk og konfigurere måleren slik du ønsker.

Når du leser denne brukerhåndboken, må du huske at:

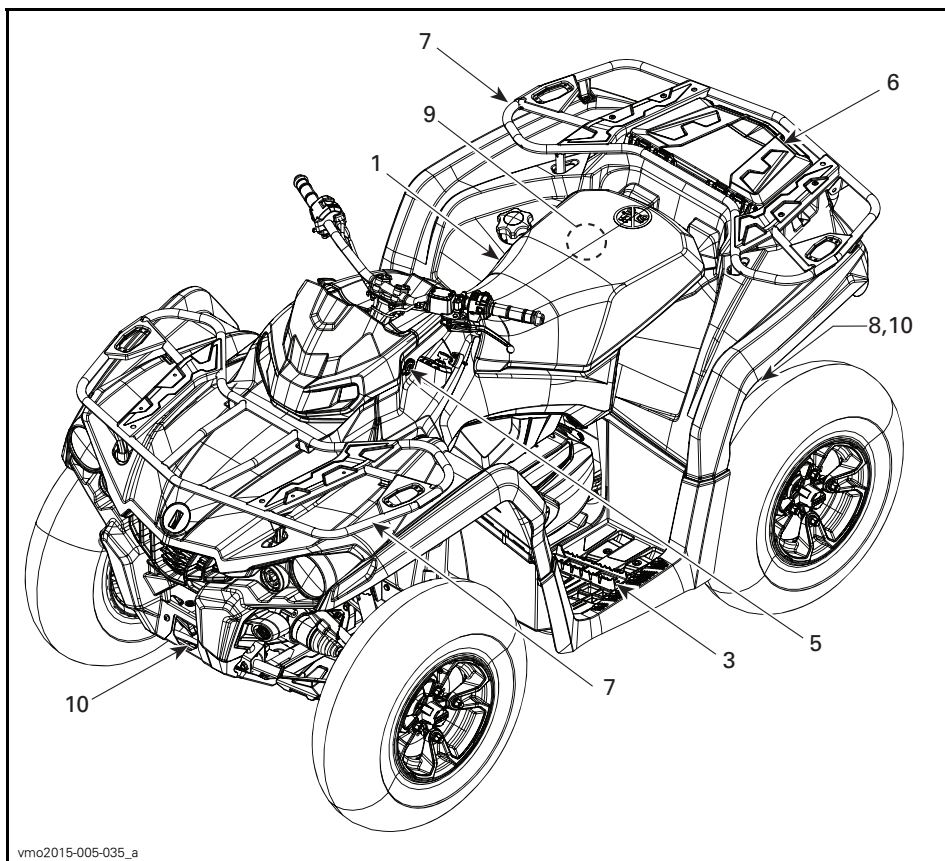


ADVARSEL

Indikerer en potensiell risikosituasjon som, hvis den ikke unngås, kan resultere i alvorlig personskade eller dødsfall.

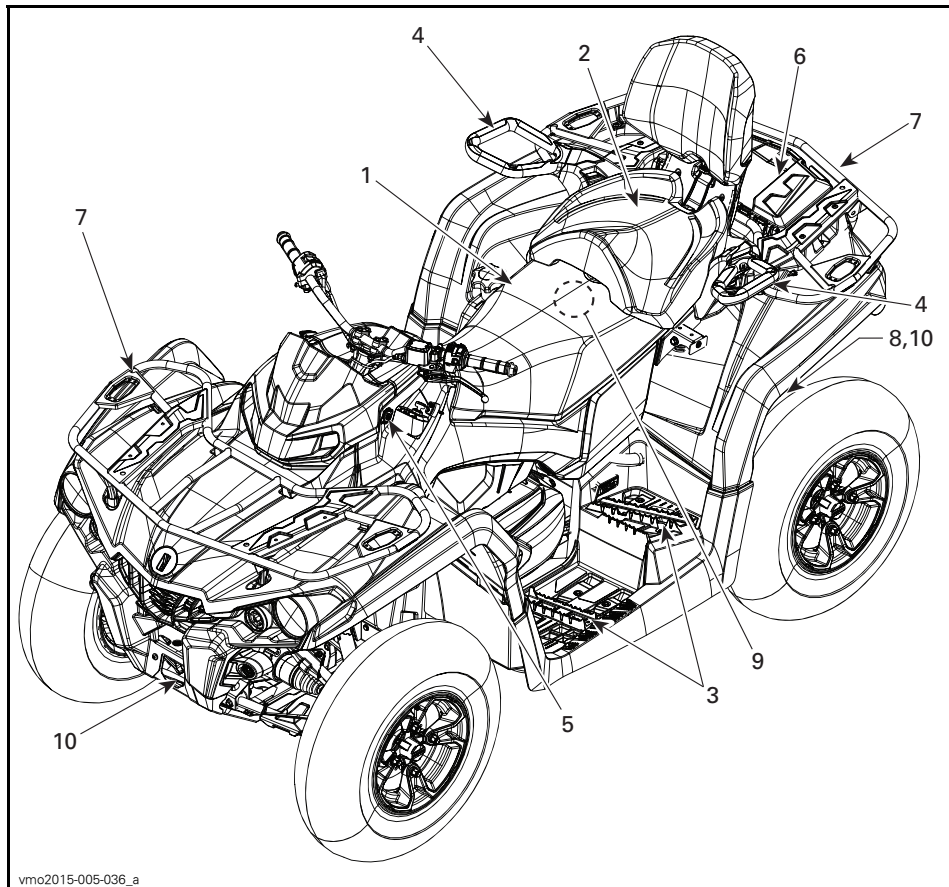
UTSTYR

MERK: Noen av sikkerhetsdekalene for ATVen vises ikke på illustrasjonen. Se *SIK-
KERHETSDEKALER PÅ ATVEN* for informasjon om sikkerhetsdekalene.



vmo2015-005-035_a

TYPEBILDE – 1-SETERS MODELLER



vmo2015-005-036_a

TYPEBILDE – 2-SETERS MODELLER

1) Førersete

Setet er utformet for bare for føreren.

⚠ ADVARSEL

Du må aldri prøve å ta med passasjer(er) på denne ATVen.

Ta av setet

Trykk låsen på førersetet oppover for å ta av setet. Låsen er plassert under bakre del av setet.



1. Setelås

Trekk setet bakover. Fortsett løftebevegelsen til du kan festeanordningen foran, og ta deretter setet helt av.

Montere setet

Plasser tappene foran på setet i U-staget som er sveiset til rammen. Når setet er på riktig plass, trykker du det ned for å låse det.

MERK: Du vil kjenne at det klikker på plass. Dobbeltsjekk at setet er sikret, ved å rykke i det for å kontrollere låsing.

Når du leser denne brukerhåndboken, må du huske at:

⚠ ADVARSEL

Indikerer en potensiell risikosituasjon som, hvis den ikke unngås, kan resultere i alvorlig personskade eller dødsfall.

⚠ ADVARSEL

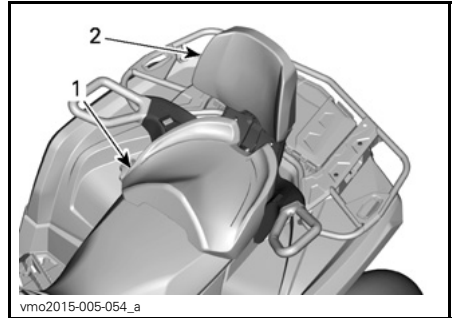
Kontroller at førersetet er låst skikkelig på plass, ved å trekke bakover og opp flere ganger.

2) Passasjeretete (2-seters modeller)

⚠ ADVARSEL

Ikke kjør ATVen uten at passasjeretete eller hanskerommet er riktig montert.

Passasjeretete er utformet for bare for en passasjer. Det integrerte rygglenet støtter ryggen under kjøringen.



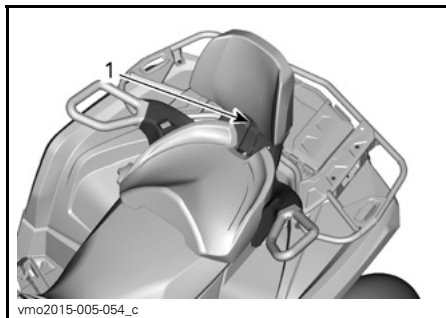
1. Passasjeretete
2. Integrert ryggstøtte

⚠ ADVARSEL

Uten passasjeretete blir ATVen en ATV for ÉN PERSON (1-seters modell), og du kan IKKE TA MED PASASJER.

Ta av passasjeretete

1. For å låse opp låsen trekker du låsespaken for passasjeretete mot fremre del av setet.



1. Setehåndtak

2. Mens du holder låsespaken trukket fremover trykker du nedover på bakre del av låsespaken for å løsne den bakre låsen fra pinnen, og rigger setet fremover ved hjelp av ryggstøtten.
3. Trekk setet bakover og vekk for å frigjøre tappene foran.

Montere passasjeret

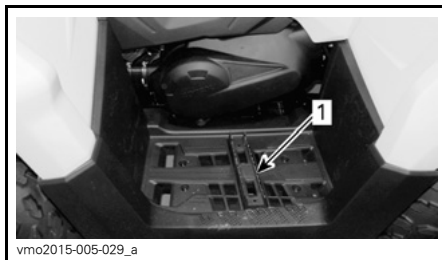
1. Sørg for at låsespaken er i åpen posisjon ved å trekke den mot fremre del av setet.
2. Beveg setet fremover og plasser begge tappene foran på setet i festet på ATVen.
3. Drei bakover for å koble inn låsen bak.
4. Lukk låsespaken ved å dreie den bakover og sikre setet på plass.
5. Kontroller at setet er fast sikret på plass før du bruker det.

⚠ ADVARSEL

Det er meget viktig for passasjerens sikkerhet at du kontrollerer at passasjeret er skikkelig låst på plass, ved å prøve å trekke det bak og opp flere ganger.

3) Fotstøtter

Fotstøttene for føreren er plassert på høyre og venstre side av ATVen.



TYPEBILDE – 1-SETERS MODELL VIST

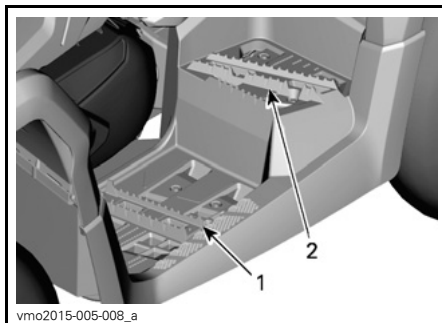
1. Venstre fotstøtte for fører

⚠ ADVARSEL

Føreren må alltid ha begge føttene på fotstøttene under kjøring.

2-seters modeller

Fotstøttene for passasjerer er plassert på høyre og venstre side av ATVen bak fotstøttene for føreren.



TYPEBILDE

1. Venstre fotstøtte for fører

2. Venstre fotstøtte for passasjer

⚠ ADVARSEL

Passasjerer må alltid ha begge føttene på fotstøttene under kjøring.

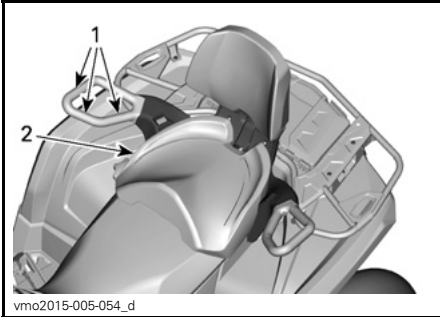
4) Gripehåndtak (2-seters modeller)

Gripehåndtakene er plassert på høyre og venstre side av ATVen nær passasjeret.

Gripehåndtakene må brukes av passasjerer til å holde seg fast under kjøring.

⚠ ADVARSEL

Passasjeren må alltid holde fast i gripehåndtakene bak. Passasjeren må også la begge føttene hvile på fotstøttene.



vmo2015-005-054_d

TYPEBILDE

1. Gripehåndtak
2. Passasjersete

5) 12 V strømuttak

Praktisk for håndholdt lyskaster eller annet bærbart utstyr.



vmo2012-012-018_a

1. 12 V strømuttak

Ta av beskyttelseslokket for før bruk. Sett alltid på lokket etter bruk for å beskytte uttaket mot været.

Ikke overskrid uttakets kapasitet. Se **SIKRINGER** under **VEDLIKEHOLD**.

6) Oppbevaringsrom bak

Praktiske til transport av personlige artikler.



vmo2015-005-009_a

1. Deksel for oppbevaringsrom bak

⚠ ADVARSEL

Sett alltid giret i P (PARKERING) før du åpner dekslet. Ikke legg tunge gjenstander eller gjenstander som lett kan ødelegges, i oppbevaringsområdet. Lås dekslet før du kjører.

Slik åpner du oppbevaringsrommet bak

Lås opp dekslet, og løft det forsiktig opp.



vmo2015-005-009_a

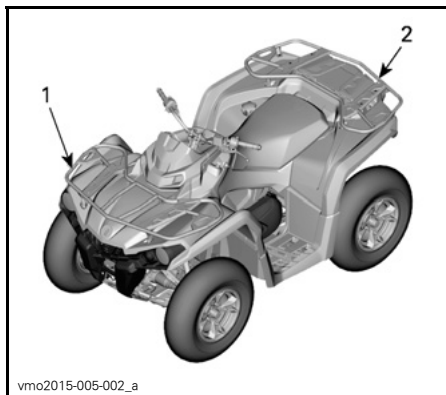
1. Lås for oppbevaringsrom bak

Slik lukker du oppbevaringsrommet bak

Senk dekslet forsiktig ned og lås det.

7) Bagasjebærere

Bagasjebærere er praktisk for plassering av utstyr og annen last. De må ikke brukes til passasjerer.



vmo2015-005-002_a

TYPEBILDE

1. Bagasjebærer foran
2. Bagasjebærer bak

⚠ ADVARSEL

- Passasjerer må aldri få sitte på bagasjebærere.
- Eventuell last må ikke hindre siktlinjen til føreren eller påvirke førerens mulighet til å styre ATVen.
- Ikke ha for mye last på ATVen.
- Kontroller at lasten er skikkelig festet til og ikke stikker utenfor stativene.

Se under **SPESIFIKASJONER** for anbefalt lastekapasitet.

8) Tilhengerfeste

Praktisk feste til montering av kule for sleping av tilhenger eller annet utstyr. Monter riktig kule i henhold til tilhengerprodusentens anvisninger. Se under **SPESIFIKASJONER** om anbefalinger for sleping og transport av last.



vmo2015-005-038_a

TYPEBILDE

1. Tilhengerfeste

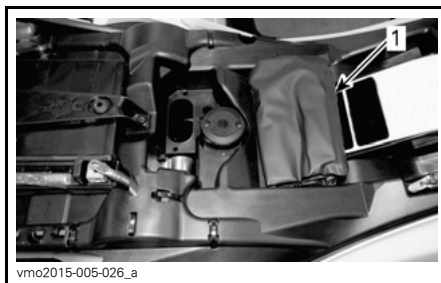
⚠ ADVARSEL

Monter riktig kulestørrelse for utstyret du vil slepe.

MERK: Følg produsentens anvisninger om riktig festing.

9) Verktøysett

Verktøysettet er plassert under setet. Det inneholder verktøy for grunnleggende vedlikehold.

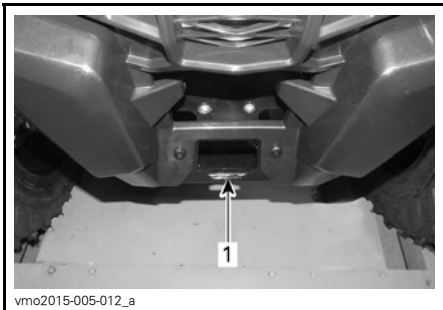


vmo2015-005-026_a

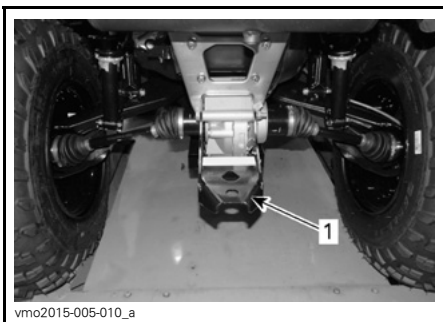
1. Verktøysett

10) Bergingskroker

Praktisk krok som kan brukes til å berge en ATV som har kjørt seg fast.

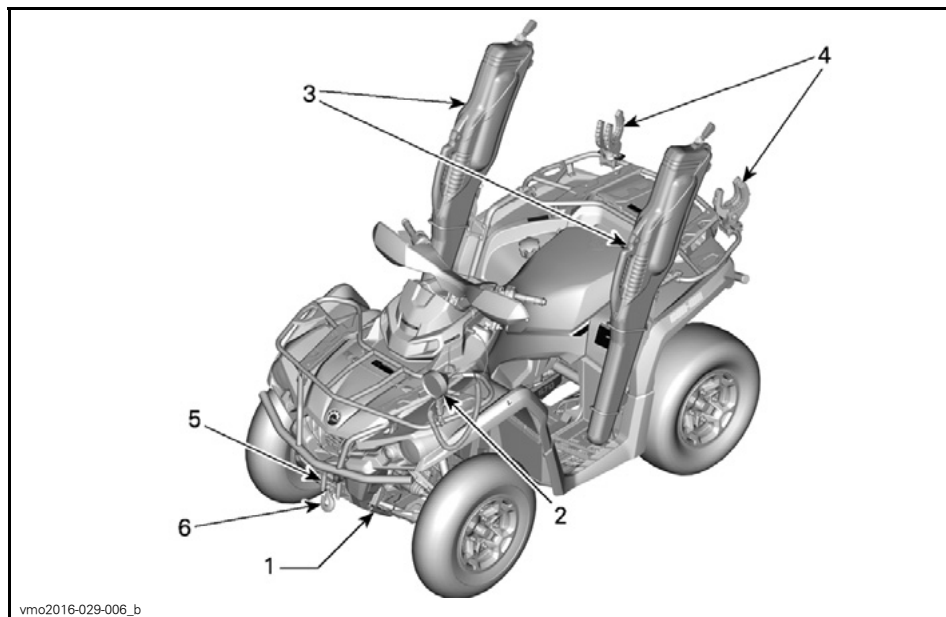


1. Bergingskrok foran



1. Bergingskrok

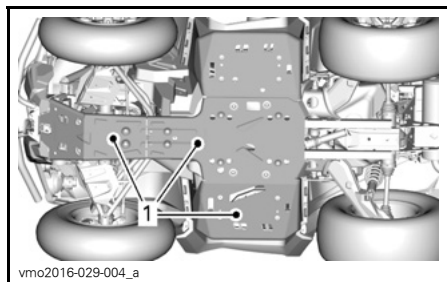
UTSTYR (HVIS TILGJENGELIG FOR DIN MODELL)



vmo2016-029-006_b

1) Hel understellsbeskyttelsesplate i aluminium

Aluminiumsplater gir viktig beskyttelse.



vmo2016-029-004_a

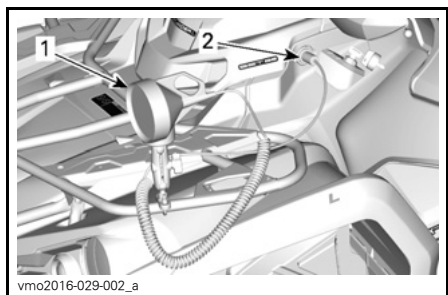
1. Hel understellsbeskyttelsesplate

2) Flyttbar lampe

Praktisk 12 V lampe som kan flyttes og gi lys der det trengs.

⚠ ADVARSEL
Kjør aldri med den flyttbare lampen slått på.

MERK: Noen regioner har restriksjoner for bruk av flyttbare lamper når kjøretøyet er utstyrt med våpenholder. Se lokale lover om bruk av lyskaster.



vmo2016-029-002_a

1. Flyttbar lampe
2. 12 V strømuttak

OBS! Ved transport av ATVen må den flyttbare lampen fjernes og tas vare på.

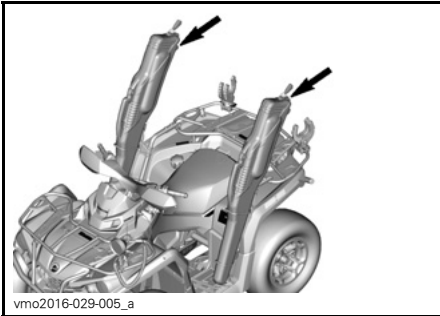
⚠ ADVARSEL

Bruk ikke ATVen med lyskasteren eller hvis spolekabelen hindrer eller forstyrrer føreren og/eller bruken av ATVens kontrollfunksjoner. Bruk ikke lampen når ATVen er i bevegelse, den kan blende andre førere.

3) Våpenholder

Lett tilgjengelig våpenholder til rifle eller hagle og utstyr.

MERK: I noen regioner må våpenholderen fjernes utenom jaktseasonen. Se lokale lover.



MULIG PLASSERING AV VÅPENHOLDER

OBS! Demonter våpenholderen ved transport av ATVen.

⚠ ADVARSEL

Reduser hastigheten når du kjører med våpenholderen montert på ATVen.

OBS! Unngå områder med mye greiner. Hvis det ikke er til å unngå, må du sørge for at greinene ikke trefter våpenholderen.

Montere våpenholder i våpenholderfeste

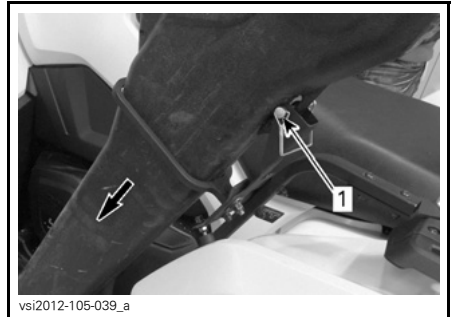
Monter våpenholderen i våpenholderfestet.

Sett stifen i våpenholderfestet og våpenholderen.



1. Den bøyde platen til våpenholderstøtten

Sett låsen på stifen.

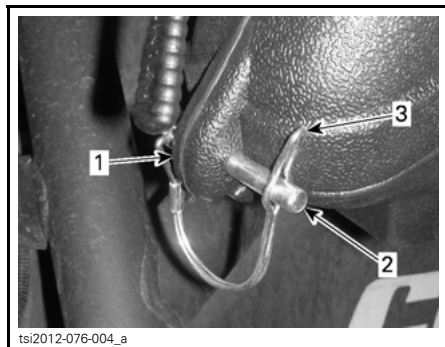


1. Låst stift

Fest den bakre delen av våpenholderen med en låsestift.

Sett stifen inn i den bakre delen av våpenholderen.

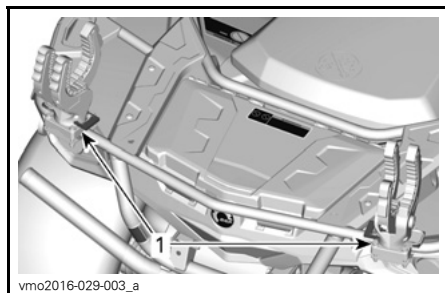
Sett låsen på stifen.



1. Bakre del av våpenholder
2. Stift
3. Lås

4) Utstysrfester

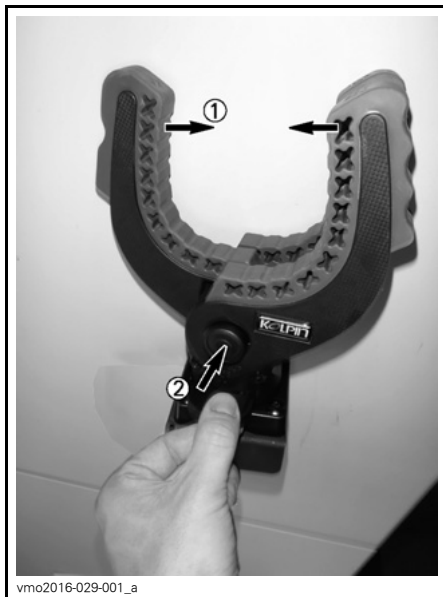
Slitesterke og fleksible fester til transportering av verktøy, buer og annet utstyr.



1. Utstysrfester

Bruke utstysrfestene

Lukk festet for å holde artikkelen på plass, og trykk på knappen for å løsne festet.



TYPEBILDE

1. Lukk festet for å holde artikkelen på plass.
2. Trykk på knappen for å løsne festet.

Rotere utstysrfestene

MERK: Utstysrfestene kan roteres 360°. Bare fjern den U-formede klemmen ved å skyve plasttappene mot utsiden, og dra i U-klemmen. Roter utstysrfestet i sokkelen.

OBS! Hvis plasttappene ikke skyves mot utsiden, kan det føre til skade på U-klemmen.



tsl2012-078-006_a

TYPEBILDE

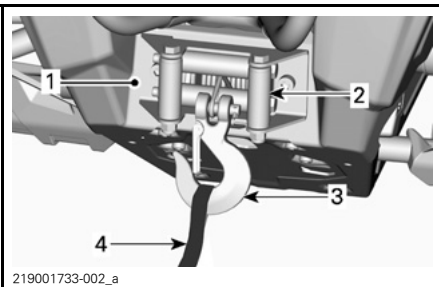
1. Plasttapper

⚠ ADVARSEL

Bruk alltid to utstyrsfester. Utstyrsfestene skal monteres slik at de doble armene vender mot føre- ren. Bruk ikke utstyrsfestene til å støtte eller holde tunge gjenstander. Gjenstandene kan løsne fra festet ved kjøring i høy hastighet eller på humpete veier. Senk hastigheten og kontroller hyppig at utstyret ikke har løsnet. Sørg for at gjenstandene som lastes, ikke stikker lengre ut enn ATVens bredde.

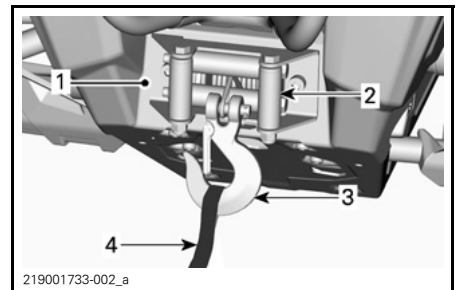
5) Vinsj

Vinsjen kan aktiveres med vinsjkontrollbryteren eller med fjernkontrollen (selges separat).



219001733-002_a

1. Vinsj
2. Styrevalser
3. Vinsjkrok
4. Krokstropp



219001733-002_a

1. Vinsj
2. Styrevalser
3. Vinsjkrok
4. Krokstropp

MERK: Hvis vinsjen brukes mye over en lengre periode, kan batteriet lades ut.

Følg tipsene nedenfor for å unngå at batteriet lades ut:

Rull alltid av manuelt: Løsne kabelen ved hjelp av håndtaket, og trekk i krokstroppen for å rulle den av.

Det anbefales at ATVen er i gang mens vinsjingen pågår. Ikke stopp ATVen umiddelbart etter vinsjing, la batteriet få tid til å lade.

Hvis vinsjingen tar mer enn 30 sekunder, anbefales det at motorens turtall økes til omkring 3000 o/min. for å øke batteriladingen.

MERK: Sørg for at ATVen står i Nøytral (N) før turtallet økes.

Se *GRUNNLEGGENDE TEKNIKKER VED BRUK AV VINSJ* hvis du vil ha mer informasjon om vinsjen.

6) Styrevalser

Styrevalsene brukes til å hindre skader på ATVen og føre vaieren riktig inn på vinsjen.

DRIVSTOFF

Drivstoffkrav

OBS! Bruk alltid fersk bensin. Bensin oksiderer. Det fører til oktan-tap, flyktige blandinger og produksjon av gummi- eller lakkavleiring, noe som kan skade drivstoffsystemet.

Drivstoffblanding med alkohol varierer fra land til land og mellom regioner. ATVen din er laget for å bruke de anbefalte drivstoffene, men vær imidlertid klar over følgende:

- Bruk av drivstoff som inneholder høyere alkoholprosent enn angitt i forskrifter fra myndighetene, anbefales ikke og kan føre til følgende problemer i drivstoffsystemets komponenter:
 - Problemer med start og bruk.
 - Slitasje på gummi- og plastdeler.
 - Korrosjon av metalleder.
 - Skade på motordeler.
- Kontroller regelmessig om det finnes drivstofflekkasjer eller andre uregelmessigheter i drivstoffsystemet hvis du får mistanke om at innholdet av alkohol i bensinen overskrider de gjeldende forskriftene fra myndighetene.
- Alkoholblandede drivstoffer trekker til seg og holder på fukt. Det kan føre til fase-separasjon i drivstoffet og resultere i motorytelsesproblemer eller motorskade.

Anbefalt drivstoff

Bruk vanlig blyfri bensin med oktantall 87 AKI (R+M)/2 eller oktantall 92 RON.

OBS! Eksperimenter aldri med annet drivstoff. Motoren eller drivstoffsystemet kan skades hvis det brukes feil type drivstoff.

OBS! IKKE bruk drivstoff fra drivstoffpumper merket E85.

Bruk av drivstoff merket E15 er ikke tillatt i henhold til U.S. EPA-forskriftene.

Fylling av drivstoff

ADVARSEL

- Drivstoff er brannfarlig og eksplosivt under bestemte forhold.
- Bruk aldri åpen ild ved kontroll av drivstoffnivået.
- Ikke røyk, og ikke tillat bruk av åpen ild eller gnist i nærheten.
- Fyll alltid drivstoff i et godt ventilert område.

1. Stopp motoren.

ADVARSEL

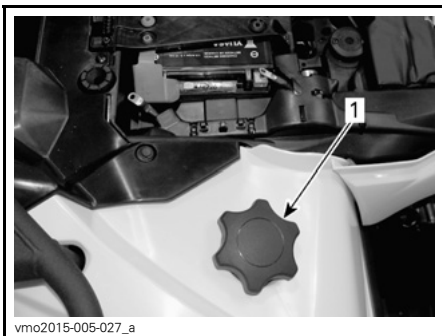
Slå alltid av motoren før du fyller på drivstoff.

2. Føreren må gå av ATVen.

ADVARSEL

Ikke la noen være på ATVen når du fyller på drivstoff. Hvis det oppstår brann eller skjer en eksplosjon, er det sikkert eventuelle personer inne i ATVen kan komme seg raskt nok unna.

3. Drei drivstofftankklokken sakte mot klokken for å ta det av.



vmo2015-005-027_a

1. Løkk for drivstofftank

⚠ ADVARSEL

Hvis du merker at det er trykkforskjell (det høres en blåselyd når du løsner drivstofftanklokket), må ATVen kontrolleres og/eller repareres før du bruker den igjen.

4. Sett tuten inn i påfyllingshalsen.
5. Fyll på drivstoff sakte slik at luft kan slipp ut av tanken og på den måten forhindre at drivstoffet strømmer ut igjen. Vær forsiktig så du ikke søler.
6. Slutt å fylle når drivstoffet når bunnen av påfyllingshalsen. Ikke fyll på for mye.

⚠ ADVARSEL

Fyll aldri drivstofftanken helt opp før du plasserer ATVen i et varmt område. Når temperaturer øker, utvides volumet av drivstoffet og det kan renne over.

7. Trekk til tanklokket godt med klokken.

⚠ ADVARSEL

Tørk alltid bort eventuelt drivstoff-søl fra ATVen.

INNKJØRINGSPERIODE

Innkjøring

Det kreves en innkjøringsperiode på 10 brukstimer eller 300 km for ATVen.

Motor

I innkjøringsperioden:

- Unngå å bruke full gass
- Ikke bruk mer enn til 3/4 av full gass
- Unngå vedvarende akselerasjoner
- Unngå cruise-hastigheter over lengre tid
- Unngå overoppheting av motoren.

Korte akselerasjoner og hastighetsvariasjoner med gass er imidlertid bra ved innkjøring.

MERK: Det er normalt at motoren ikke oppnår maksimal effekt før innkjøringsperioden er over.

Bremser

ADVARSEL

Nye bremses virker ikke med maksimal effekt før etter at de er innkjørt. Vær forsiktig.

Drivreim

En ny drivreim krever en innkjøringsperiode på 50 km.

I innkjøringsperioden:

- Unngå kraftige akselerasjoner og reduksjoner i farten
- Unngå å trekke last.
- Unngå å cruise i høy hastighet.

GRUNNLEGGENDE PROSEDYRER

Starte motoren

Giret må stå i PARKERING eller NØYTRAL.

MERK: Du kan også bruke en overstyringsmodus der motoren kan startes uansett hvilken posisjon girspaken står i. Trykk på og hold bremsehåndtaket eller bremsepedalen mens du trykker på motorstartknappen.

Sett nøkkelen i tenningsbryteren, og dreid den til PÅ.

Sett nødstoppbryteren for motoren på KJØR.

Trykk på motorstartknappen og hold til motoren starter.

Slipp motorstartknappen med en gang motoren starter.

OBS! Hvis motoren ikke starter etter noen få sekunder, må du ikke holde motorstartknappen i mer enn 10 sekunder. Se avsnittet FEILSØKING.

Skifte gir

Trekk til bremsene og stopp ATVen helt, og velg den ønskede girspakstillingen.

Ta av bremsene.

OBS! Når du skal skifte gir, må du alltid stoppe ATVen helt og sette på bremsene før du flytter girspaken for å skifte gir. Det kan oppstå skade på giret hvis du ikke gjør det.

Trykk inn gasshåndtaket gradvis for å øke motorens turtall for å aktivere CVT-systemet (Continuously Variable Transmission - kontinuerlig variabel gir-kasse).

I motsatt situasjon, når gasshåndtaket slippes, reduseres motorens turtall.

Stoppe motoren og parkere ATVen

ADVARSEL

Unngå å parkere i bratte skråninger da ATVen kan begynne å rulle.

ADVARSEL

Sett alltid girspaken i P (PARKERING) når ATVen står i ro eller er parkert, for å hindre at den begynner å rulle.

ADVARSEL

Unngå å parkere på steder der varme deler kan starte brann.

Sett girspaken i parkering (P) når ATVen er stanset eller parkert. Dette er ekstra viktig når du parkerer på underlag som heller. Hvis det er bratt eller hvis ATVen transporterer last, bør hjulene blokkeres med steiner eller klosser.

Velg så flatt mulig terreng som mulig når du skal parkere.

Slipp gassen, og bruk bremsene til å stoppe ATVen helt.

Plasser girspaken i PARKERING.

Drei nøkkelen i tenningsbryteren til AV.

Ta ut nøkkelen fra tenningsbryteren.

Hvis du må parkere i en bratt skråning eller kjører med last, må du blokkere hjulene med steiner eller klosser.

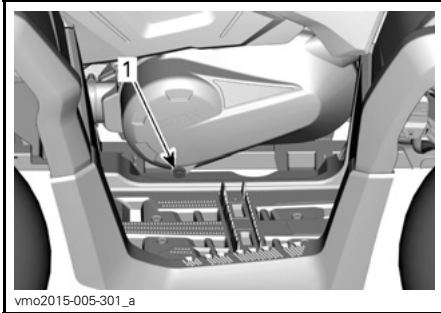
SPESIELLE PROSEDYRER

Tiltak hvis det kommer vann i CVT-enheten

CVT-avtappingspluggen er plassert på CVT-dekslet. Du får tilgang til den fra venstre baksjerm.

450-modeller

Fjern CVT-avtappingspluggen for å finne ut om det finnes vann der.

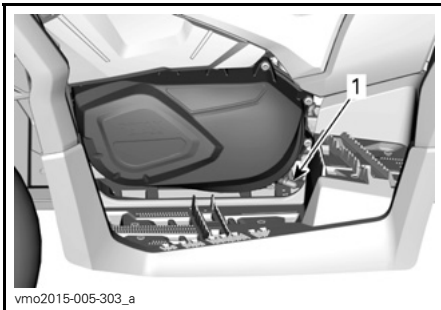


450-MODELLER
1. CVT-avtappingsplugg

570-modeller

Inspiser CVT-avtappingspluggen for å finne ut om det finnes vann der.

Hvis det er vann der, tar du ut CVT-avtappingspluggen for å tappe av vann.



570-MODELLER
1. CVT-avtappingsplugg

Alle modeller

OBS! Hvis det er vann i CVT-en, kan det føre til at reimen glipper. Motoren vil ruses opp, men ATVen blir stående i ro.

450-modeller

Sett tilbake sekskantet 15 mm avtappingsplugg med spor.

570-modeller

Sett på plass avtappingspluggen, og sikre den med fjærklemmen.

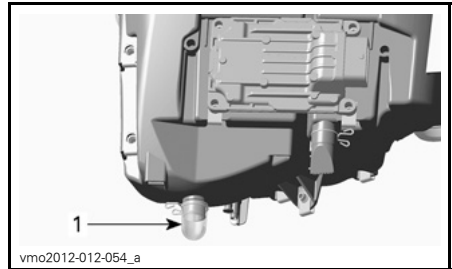
MERK: Pass på at slangen blir skikkelig satt på plass på nippelen på CVT-dekslet.

OBS! Kontakt en autorisert Can-Am-forhandler for å kontrollere og rengjøre CVT-systemet.

Tiltak hvis det kommer vann i luftfilterhuset

Ta av sidepanelet på venstre side.

Under avtappingsbeholderen under luftfilterhuset for å finne ut om det finnes vann der.



TYPEBILDE
1. Avtappingsbeholder på luftfilterhus

Hvis det er vann der, trykker du på klemmen og fjerner beholderen for å tappe av vann fra luftfilterhuset.

Hvis en av følgende tilstander er til stede, må du ta med ATVen til nærmeste autoriserte Can-Am-forhandler for å utføre service på den:

- Hvis det er mer enn 50 ml vann (omtrent fem avtappingsbeholdere) i luftfilterhuset.
- Hvis det finnes avsetninger i avtappingsbeholderen.

I slike tilfeller må det utføres følgende service på ATVen:

- Ventilert
- Rengjøring av CVT
- Bytte ventilator på drivstofftank
- Kontroll av smøring og utskifting hvis det er nødvendig (motor, girboks og sluttoverføring bak).

OBS! Hvis du ikke utfører service på ATVen, kan det føre til permanent skade på disse komponentene (men ikke begrenset til disse):

- Motor og girboks
- Drivstoffpumpe
- CVT
- Differensial foran
- Sluttoverføring bak.

Tiltak hvis ATVen veltet

Hvis ATVen har veltet rundt eller ligger på siden, må du få den tilbake på hjulene. Undersøk om det finnes skader på ATVen.

ADVARSEL

Du må aldri bruke ATVen hvis den har skader. Kontakt en autorisert Can-Am-forhandler.

Hvis det ikke er skader på ATVen, ser du under *VEDLIKEHOLD* og kontroller følgende.

- Kontroller om det har samlet seg olje i luftfilterhuset, og rengjør luftfilteret og luftfilterhuset hvis du finner olje.
- Kontroller motoroljenivået, og etterfyll ved behov.
- Kontroller kjølevæsknivået, og etterfyll ved behov.
- Kontroller oljenivået på girboksen, og etterfyll ved behov. (570-modeller)

- Kontroller oljenivået på sluttoverføringen bak, og etterfyll ved behov.
- Start motoren. Hvis oljetrykkslampe fortsetter å lyse, må du stanse motoren umiddelbart. Kontakt en autorisert Can-Am-forhandler.

Hvis ATVen har vært veltet, må den kontrolleres av en autorisert Can-Am-forhandler.

Tiltak hvis ATVen kommer under vann

Hvis ATVen kommer under vann, må du umiddelbart stoppe motoren. Ikke bruk følgende:

- Elektrisk utstyr
- Vinsj (hvis montert)

ATVen må tas med til en autorisert Can-Am-forhandler så snart som mulig. **DU MÅ IKKE PRØVE Å STARTE MOTOREN!**

OBS! Hvis ATVen har vært under vann, kan alvorlige materielle skader bli resultatet hvis riktig startprosedyre ikke følges.

Gjør følgende så snart du har trukket ATVen opp fra vannet:

- Tapp av CVT-enheten. Se prosedyre i denne delen.

OBS! Det må så snart som mulig utføres service på ATVen hos en autorisert Can-Am-forhandler.

JUSTERE KJØREEGENSKAPER

! ADVARSEL

Justering av fjæringen kan påvirke manøvreringen av ATVen. Ta deg alltid tid til å bli kjent med ATVs oppførsel etter at du har justert fjæringen.

Justere fjæringen

Belastningen og justering av fjæringen kan ha betydning for kjørekomforten og håndtering av ATVen.

Valg av fjæringsinnstillinger varierer med førerens vekt, personlige ønsker, kjørehastighet og terrengforholdene.

Justering av fjærenes forhåndsbelastning

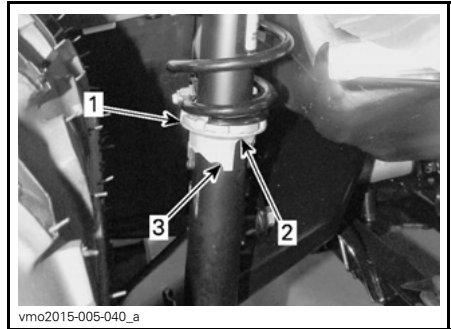
! ADVARSEL

Venstre og høyre justeringskammer for støtdempere på opphengget foran og bak må alltid settes til samme posisjon. Juster aldri bare én. Ujevn justering kan føre til dårlige manøvreringsegenskaper og tap av stabilitet, noe som kan føre til en ulykke.

Forkort fjærene for å få en stivere kjøring og tøffere forhold.

Forleng fjærene for å få en mykere kjøring og jevne forhold.

Juster fjærens forhåndsbelastning ved å dreie justeringskammen. Bruk verktøy fra verktøysettet.



1. Justeringskam
2. Mykere justering
3. Hardere justering

Dynamisk servostyring (DPS) Justering av hjelpenivå

Alle modeller unntatt Base

Tri-Mode Dynamic Power Steering (DPS) gjør det lettere for føreren å styre ATVen. Hjelpenivået justeres automatisk i henhold til ATVs hastighet og førerens krav slik at føreren har maksimal styrekraft ved lave hastigheter der det normalt er større behov for det. Etter hvert som hastigheten øker, reduseres hjelpenivået mer og mer for å gi føreren presis styring og maksimal kontroll over styringen.

Det finnes tre hjelpenivåer: Minimum, Middels og Maksimum. Hver modus tilpasses automatisk ATVs hastighet og førerens krav, og trenger ikke endres under kjøring. Disse modusene brukes for å angi et hjelpenivå som passer for hver enkelt fører.

Følgende DPS-modi finnes på ATVen.

DPS-MODUS	
DPS MAKS.	Maksimal styrehjelp
DPS MED.	Middels styrehjelp
DPS MIN.	Minimum styrehjelp

Slik viser du aktiv DPS-modus:

1. Trykk på og slipp DPS-knappen.



1. DPS-knapp

2. Se på flerfunksjonsmåleren for å kontrollere at aktiv DPS-modus er valgt.



1. DPS-modusdisplay

Slik endrer du gjeldende DPS-modus:

1. Trykk og hold nede **DPS**-knappen i 2 sekunder for å gå til neste innstilling.
2. Slipp **DPS**-knappen.
3. Gjenta til den ønskede innstillingen velges.

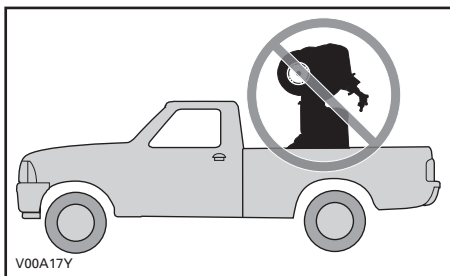
MERK: Endring av DPS er ikke mulig hvis giret er satt til **REVERS**.

TRANSPORT AV ATVEN

Ved transport av ATVen må du sikre den på tilhengeren eller på lasteplanet med passende festereimer. Bruk av vanlig tau anbefales ikke.

⚠ ADVARSEL

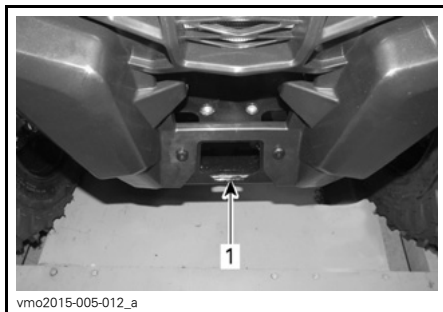
Ikke slep denne ATVen med bil eller et annet kjøretøy. Bruk en tilhenger. Ikke vipp ATVen over på to hjul for transport. ATVen må være i normal kjøreposisjon (på alle fire hjulene).



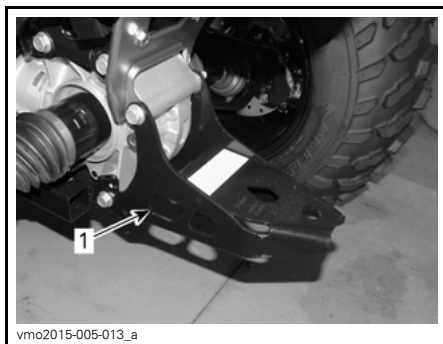
Husk følgende:

- Ta av eventuell last fra stativene på ATVen før transport.
- Plasser girspaken i PARKERING.

- Sett på parkeringsbremsen.
- Sikre ATVen med festepunktene foran og bak.



1. Plassering av festepunkt foran



1. Plassering av festepunkt bak

OBS! Hvis du sikrer ATVen med andre festepunkter, kan den skades.

VEDLIKEHOLD

VEDLIKEHOLDSPLAN

Vedlikehold er meget viktig for å holde ATVen i sikker driftstilstand. Service på ATVen må utføres i henhold til vedlikeholdsplanen.

Vedlikeholdsplanen fritar ikke fra behovet for kontroll før kjøring.

Et verksted eller en annen kompetent person kan vedlikeholde, skifte ut eller reparere enheter og kontrollsystem for utslipp. Disse instruksjonene krever ingen komponenter fra eller service utført av BRP eller autoriserte Can-Am-forhandlere. Selv om en autorisert Can-Am-forhandler har inngående teknisk kunnskap og verktøy til å utføre service på Can-Am-ATVen, forutsetter ikke garantien som dekker utslippsrelaterte enheter, at service utføres av en autorisert Can-Am-forhandler eller annet sted som har et forretningsmessig forhold til BRP. For utslippsrelaterte garantikrav begrenser BRP diagnostiseringen og reparasjonen av de utslippsrelaterte delene til autoriserte Can-Am-forhandlere. Se *US EPA UTSLIPPSRELATERT GARANTI* i dette dokumentet for nærmere informasjon. Riktig vedlikehold er eierens ansvar. Garantikrav kan blant annet bli avvist hvis eieren eller operatøren av kjøretøyet forårsaket problemet gjennom feil vedlikehold eller bruk.

Du må følge instruksjonene for drivstoffkrav i delen om fylling av drivstoff i denne håndboken. US EPA har utstedt et forbud mot bruk av bensin som inneholder mer enn 10 volumprosent etanol for dette kjøretøyet, selv om bensin med høyere enn 10 volumprosent er tilgjengelig. Bruk av bensin med et etanolinnhold på over 10 volumprosent på denne motoren kan skade utslippskontrollsystemet.

ADVARSEL

Hvis du ikke utfører riktig vedlikehold på ATVen i henhold til vedlikeholdsplanen og -prosedyrene, kan det redusere sikkerheten under kjøring.

VED SVÆRT STØVETE FORHOLD

Veiledning for vedlikehold av luftfilter i motoren

Vedlikehold av luftfilter må tilpasses i henhold til kjøreforholdene.

Vedlikehold av luftfilter må utføres oftere under følgende støvforhold:

- Kjøring på tørr sand.
- Kjøring på underlag med tørr jord, leire eller annet smuss.
- Kjøring på tørre grusveier eller lignende forhold.

MERK: Kjøring i gruppe under slike forhold øker behovet for vedlikehold av filter ytterligere.

FORKLARING TIL VEDLIKEHOLDSPLAN

Bruk i løyper

Kjøring under vanskelige kjøreforhold (støvete eller sølete) eller mye kjøring med tung last

VEDLIKEHOLDSPLAN

Sørg for å utføre grundig vedlikehold med anbefalte mellomrom, se tabellene. Enkelte av punktene på vedlikeholdsplanen må utføres etter kalenderen, uavhengig av kjørelengde eller -tid.

HVER 1500 KM ELLER 50 TIMER (avhengig av hva som inntreffer først)

HVER 750 KM ELLER 25 TIMER (avhengig av hva som inntreffer først)

Inspiser og rengjør motorens luftfilter. Skift ut hvis det er nødvendig

Kontroller batteritilkoblingene

Smør bakre mellomaksledd

Inspiser parallellstagenes endeled og kuleled og se etter dødgang og mansjetttilstand

Smør opphengsarmforinger foran

Smør rundt stabilisatorstagforingene

Inspiser drivakselmansjetter og -beskyttelser

Inspiser bremsklossene. Skift ut hvis det er nødvendig

Inspiser hjullagre og se etter unormal dødgang

HVER 3000 KM ELLER 100 TIMER (avhengig av hva som inntreffer først)

HVER 1500 KM ELLER 50 TIMER (avhengig av hva som inntreffer først)

Juster ventilkjøling

Rengjør gnistbeskyttelse på eksospotte

Kontroller og rengjør gasspjeldhus

Bytt filter for drivstoffventilator

Kontroller CVT-drivreimen og rengjør CVT-reimskivene

Smør enveislageret i reimskiven

Følgende må utføres minst én gang i året:

Skift motorolje og oljefilter

Smør gasskabel

Inspiser og rengjør bremsesystem

Kontroller batteriet

Inspiser styresystem og se etter unormal dødgang

Kontroller oljenivå for differensialer foran/bak og sluttoverføringen bak, og se etter forurensning

Kontroller oljenivå og se etter forurensning (570)

**UTFØRES ETTER FØRSTE 3000 KM OG VED 6000 KM OG DER-
ETTER ETTER PLANEN**

**UTFØRES ETTER FØRSTE 1500 KM OG VED 3000 KM OG DER-
ETTER ETTER PLANEN**

Bytt girolje (570)

Rengjør ATVens hastighetsføler (VSS) (570)

HVER 6000 KM ELLER 200 TIMER (avhengig av hva som inntreffer først)

HVER 3000 KM ELLER 100 TIMER (avhengig av hva som inntreffer først)

Kontroller kjølesystemet

Test kjølevæskens styrke

Kontroller at det ikke er lekkasjer i drivstoffsystemet

Kontroller drivstoffpumpetrykket

Bytt tennplugger

Bytt olje på differensial foran

Skift olje på sluttoverføring bak

Skift girolje (kun 570)

Kontroller tetningene på inngående og utgående aksel (girboks, differensial og sluttoverføring)

Rengjør ATVens hastighetsføler

Rengjør og smør foringer for øvre og nedre halvpart av rattstamme

Følgende må utføres hvert 2. år:

Bytt bremsevæsken

HVER 12 000 KM ELLER HVERT 5. ÅR (det som inntreffer først)

HVER 6000 KM ELLER HVERT 5. ÅR (det som inntreffer først)

Skift kjølevæske

VEDLIKEHOLDSPROSEDYRER

Denne delen inneholder instruksjoner for grunnleggende vedlikeholdsprosedyrer. I

⚠ ADVARSEL

Hvis ikke noe annet er angitt, må du alltid sette tenningsbryteren til AV og ta ut nøkkelen før du utfører vedlikehold.

⚠ ADVARSEL

Hvis det blir nødvendig å ta bort en sperreanordning (for eksempel låsetapp, selvlåsende fester osv.), må du alltid bytte ut med en ny.

Luftfilter

Veiledning for vedlikehold av luftfilter

Som på alle ATVer er vedlikehold av luftfilteret vesentlig for å riktig ytelse fra og levetid for motoren.

Vedlikehold av luftfilter må tilpasses i henhold til kjøreforholdene.

Vedlikehold av luftfilter må utføres oftere og olje må has på skumfilteret under følgende støvforhold:

- Kjøring på tørr sand.
- Kjøring på underlag med tørr jord, leire eller annet smuss.
- Kjøring på tørre grusveier eller lignende forhold.

MERK: Kjøring i gruppe under slike forhold øker behovet for vedlikehold av filter ytterligere. Du finner vedlikeholdsprosedyrer under *RENGJØRE OG PÅFØRE OLJE PÅ LUFTFILTER* i denne delen.

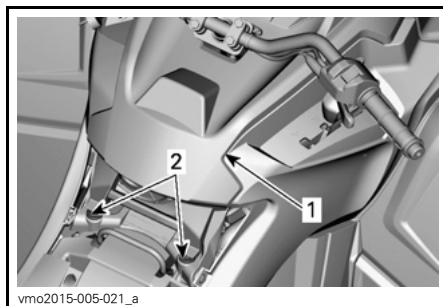
MERK: Et spesielt forfilter for "støvete forhold" kan brukes. Kontakt en autorisert Can-Am-forhandler for informasjon.

Ta ut luftfilter

OBS! Du må ikke endre eller fjerne komponenter i luftfilterhuset. Hvis du ikke tar hensyn til dette, kan motorens ytelse reduseres og den kan også skades. Motoren er kalibrert til å fungere spesielt med disse komponentene.

Ta av setet.

Løft bakre del av konsollen oppover til tappene frigjøres fra hullene.



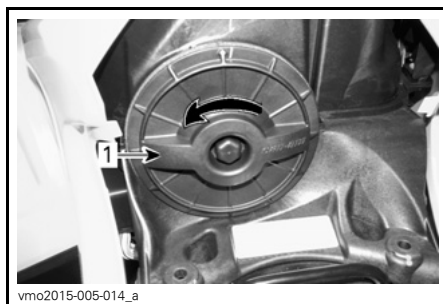
TYPEBILDE

1. Konsoll
2. Tapper og hull

Trekk konsollen bakover.

Drei luftfilterdekslet mot klokken for å ta det av.

MERK: En koppnøkkel kan brukes for å gjøre det enklere å ta av.



1. Luftfilterdeksel

Ta ut luftfilteret.

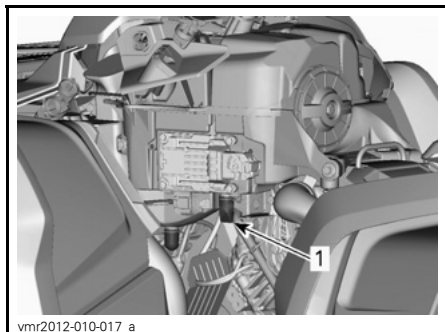


vmo2015-005-015_a

FJERNING AV LUFTFILTER

Inspeksjon og avtapping av motorluftfilterhuset

1. Ta av venstre sidepanel.
2. Tapp av innløpsavtappingsrøret på filterhuset



vmr2012-010-017_a

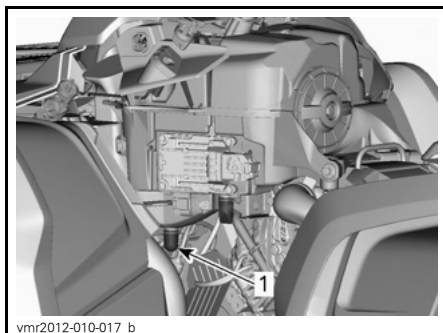
TYPEBILDE – ENKELTE DELER FJERNET FOR Å FÅ BEDRE OVERSIKT

1. Innløpsavtappingsrør på filterhus

3. Kontroller at luftfilterkammeret er rent for smuss.
 - Hvis du finner smuss eller vann, rengjør du filterkammeret med en støvsuger.

OBS! Ikke blås komprimert luft inn i luftfilterkammeret.

4. Kontroller avtappingsrør for luftfilter (rengjør kammer).
 - Se under *SPESIELLE PROSEDYRER* hvis du finner smuss eller vann.
 - Finn ut hvor forurensningen stammer fra.



vmr2012-010-017_b

TYPEBILDE – ENKELTE DELER FJERNET FOR Å FÅ BEDRE OVERSIKT

1. Avtappingsrør på luftfilter

Rengjøre og påføre olje på luftfilter

⚠ VÆR OPPMERKSOM Bruk alltid egnet hud- og øyebeskyttelse. Kjemikalier kan føre til utslett og kan skade på øynene.

Rengjøre papirfilter

1. Forsikre deg om at skumfilteret er fjernet fra papirfiltret.
2. Bank forsiktig ut tungt støv fra papirfiltret.

Det vil føre til at skitt og støv kommer ut av papirfiltret.

MERK: Et papirfilter har begrenset levetid. Bytt ut filtret hvis det er for skittent eller tilstoppet.

OBS! Vi anbefaler deg ikke å bruke trykkluft på papirfiltret. Det kan skade papirfibrene og reduserer filtreringsevnen når det brukes under støvete forhold.

OBS! Ikke vask papirfilteret med noen form for vaskeoppløsning.

Rengjøre skumfilter

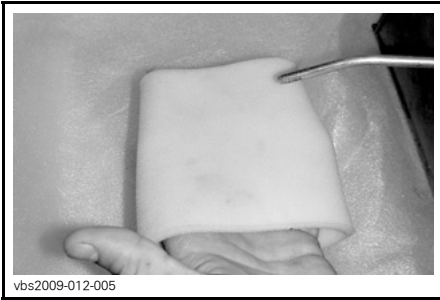
1. Spray skumfilteret innvendig og utvendig med et godt rensemiddel for luftfilter, og følg produsentens instruksjoner.



vbs2009-012-015_a

TYPEBILDE – SPRAY SKUMFILTERET

2. La skumfilteret tørke helt.



vbs2009-012-005

TYPEBILDE – TØRK

MERK: For meget skitne elementer kan det være nødvendig å utføre dette en gang til.

Påføre olje på skumfilteret

1. Kontroller at delene filteret er rent. Se *RENGJØRE SKUMFILTER*.
2. Spray LUFTFILTEROLJE (P/N 219 700 340) eller tilsvarende, på skumfilteret som er ferdig tørket.



219700340

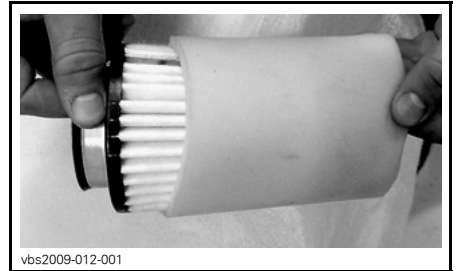
LUFTFILTEROLJE (P/N 219 700 340)



vbs2009-012-014

TYPEBILDE – OLJE PÅ SKUMFILTERET

3. La det stå i 3 til 5 minutter.
4. Fjern eventuell overflødig olje som kan overføres til papirfiltret, ved å pakke inn skumfilteret i en absorberende klut og klemme forsiktig. Det vil sørge for at skumfiltret blir helt dekket med olje.
5. Sett på plass skumfilteret over papirfiltret.



vbs2009-012-001

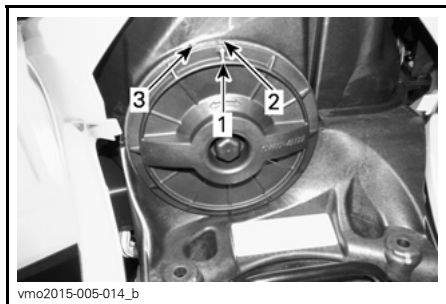
TYPEBILDE

Montere luftfilter

Smør O-ringene og plastdelen av luftfilteret med litt fett.

Sett på luftfilteret i omvendt rekkefølge av ved fjerning.

Pass på at luftfilterdekslet låses riktig på plass på luftfilterhuset. Se angivelser på filterdekslet og filterhuset.

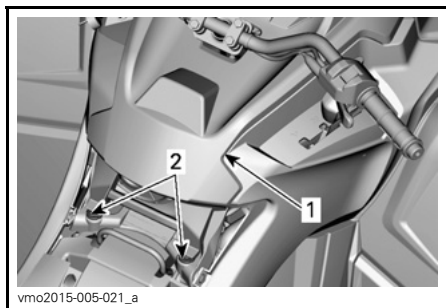


1. Posisjonspil på deksel
2. Låst
3. Ulåst

Sett på konsollen i omvendt rekkefølge av ved fjerning. Ta imidlertid hensyn til følgende.

Still inn tappene foran på konsollen i forhold til åpningene, og skyv deretter konsollen fremover.

Plasser tappene i forhold til og i hullene på den bakre delen av konsollen til tappene festes i hullene.



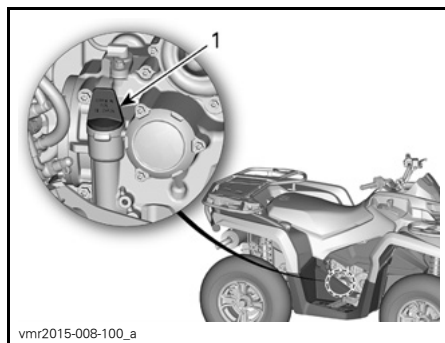
- TYPEBILDE**
1. Konsoll
 2. Tapper og hull

Motorolje

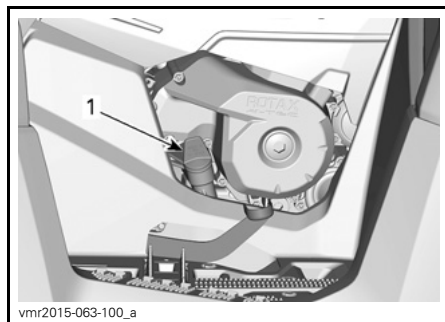
Motoroljenivå

OBS! Kontroller nivået ofte, og etterfyll ved behov. **Ikke fyll på for mye.** Hvis motoren/girboksen brukes med feil oljenivå, kan den få alvorlige skader. Tørk av eventuelt søl.

MERK: Inspiser motorområdet visuelt for å se etter lekkasjer når du kontrollerer oljenivået.



450-MODELL – HØYRE SIDE AV MOTOREN
1. Peilestav



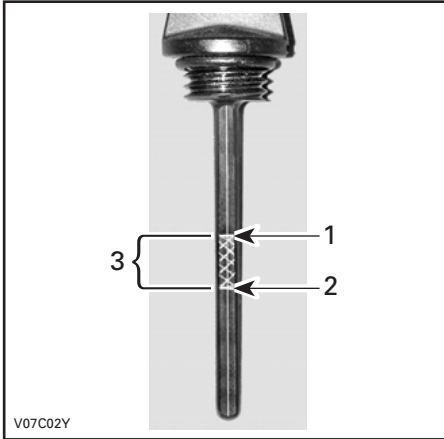
570-MODELL – HØYRE SIDE AV MOTOREN
1. Peilestav

MERK: Ikke mist O-ringene på peilestaven.

Pass på at ATVen står på et jevnt underlag og at motoren er kald og ikke i kjøler, og kontroller oljenivået på følgende måte:

1. Skru ut peilestaven og tørk av den.

2. Sett tilbake peilestaven, og skru den helt inn.
3. Ta ut peilestaven, og kontroller oljenivået. Det skal være nær eller på det øverste merket.



TYPEBILDE

1. Full
2. Etterfyll
3. Driftsområde

Ved påfylling av olje må du ta ut peilestaven. Plasser en trakt i røret for peilestaven for å unngå spill.

Fyll på en liten mengde olje, og kontroller oljenivået på nytt.

Gjenta fremgangsmåten over til oljenivået når det øvre merket på peilestaven. **Ikke fyll på for mye.**

Skrut peilestaven skikkelig på plass.

Anbefalt motorolje

Bruk følgende i sommersesongen:

ANBEFALT SERVICEPRODUKT	
Utenfor USA	(P/N 619 590 109)
I USA	XPS DELSYNTEISK OLJE FOR 4-TAKTS MOTORER (P/N 293 600 121)

Bruk følgende for hele året:

ANBEFALT SERVICEPRODUKT	
Utenfor USA	(P/N 619 590 114)
I USA	XPS 4-TAKTS SYNTEISK OLJE (P/N 293 600 112)

MERK: XPS-oljen er spesielt utviklet og testet for de strenge kravene til denne motoren. BRP anbefaler alltid å bruke sin olje for 4-takts motorer.

Bruk 4-takts SAE 5W40 motorolje som oppfyller eller overstiger kravene for API-klassifikasjonene SJ, SL, SM eller SN hvis XPS-olje ikke er tilgjengelig. Kontroller alltid sertifiseringen på API-etiketten på oljebeholderen for å være sikker på at den inneholder olje som tilfredsstillt én av standardene ovenfor.

OBS! Skader som skyldes bruk av olje som ikke egner seg for motoren, dekkes kanskje ikke av den begrensede garantien fra BRP.

Skifte motorolje

Start motoren og varm den opp. Stopp motoren.

Kontroller at ATVen står på et jevnt underlag.

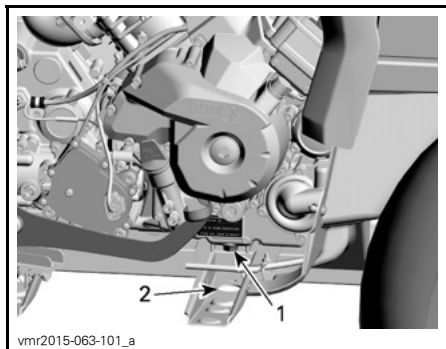
Ta ut oljepeilestaven.

Rengjør området rundt oljeavtappingspluggen.

Plasser en oppsamlingsbeholder under avtappingspluggen på motoren.

Skrut ut oljeavtappingspluggen.

⚠ VÆR OPPMERSOM Motoroljen kan være meget het. For å unngå forbrenninger må du ikke ta av avtappingspluggen på motoren når motoren er varm. Vent til motoroljen er bare varm.



TYPEBILDE – ENKELTE DELER FJERNET FOR Å FÅ BEDRE OVERSIKT

1. Avtappingsplugg
2. Tilgang via ramme

La oljen få tid til å renne ut av oljefilteret.

Bytt oljefilteret. Se **OLJEFILTER** i denne delen.

Bytt pakningen på oljeavtappingspluggen.

Rengjør pakningsområdet på motoren og oljeavtappingspluggen, og sett deretter pluggen på plass.

Fyll på motorolje til riktig nivå ned anbefalt olje.

Se **SPESIFIKASJONER** i denne delen for oljekapasitet.

Start motoren, og kjør den på tomgang i noen minutter.

Kontroller at det ikke er lekkasje rundt oljefilteret og oljeavtappingspluggen.

Stopp motoren.

Vent litt slik at oljen rekker å renne ned i veivhuset, og kontroller deretter oljenivået.

Fyll på hvis nødvendig.

Avhend oljen i henhold til lokale miljøbestemmelser og -forordninger.

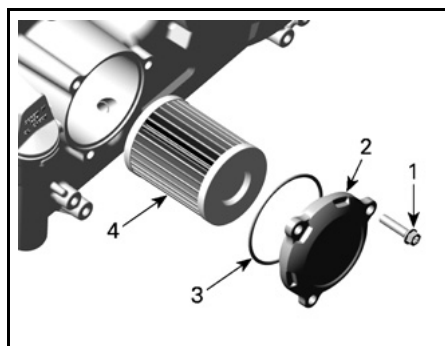
Oljefilter

Ta ut oljefilter

Ta av følgende deler for å få tilgang til oljefilteret.

- Sete
- Konsoll
- Høyre sidepanel og utvidelse(r)
- Høyre fotstøttepanel.

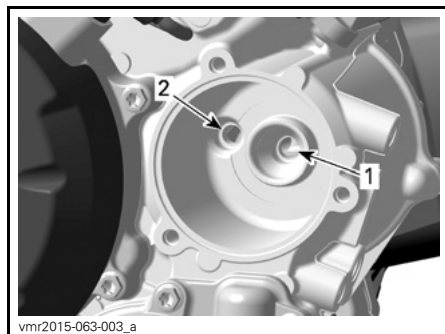
1. Rengjør området rundt oljefilteret.
2. Ta av oljefilterdekslet.
3. Ta ut oljefilteret.



1. Oljefilterskrue
2. Oljefilterdeksel
3. O-ring
4. Oljefilter

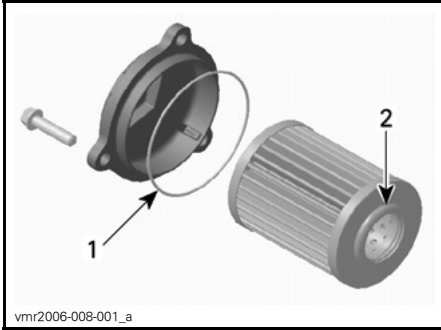
Montere oljefilter

1. Kontroller og rengjør innløps- og utløpsområdet på oljefilteret for smuss og annen forurensning.



1. Innløpshull fra oljepumpen til oljefileret
2. Utløpshull til motoreljesystemet

2. Monter en NY O-ring på oljefilterdekslet.
3. Plasser oljefilteret i dekslet.
4. Smør motorolje på O-ringene og på enden av filteret.



1. Litt olje
2. Litt olje

5. Sett på dekslet på motoren.
6. Trekk til skruene på oljefilterdekslet med anbefalt tiltrekingsmoment.

TILTREKKINGSMOMENT	
Skruer på oljefilterdeksel	10 N•m ± 1 N•m

7. Sett på plass eventuell andre deler.

Radiator

Kontroll av radiator

Kontroller regelmessig at området rundt radiatoren er rent.



TYPEBILDE – DELER FJERNET FOR Å FÅ BEDRE OVERSIKT

Kontroller om det er lekkasjer eller skader på radiatoren eller slangene.

Kontroller radiatorribbene. De må være rene, fri for søle, smuss, løv og andre avsetninger som kan hindre radiatoren fra å fungere riktig.

Ta bort så mye avsetning som mulig for hånd. Hvis det finnes vann i nærheten, forsøker du å skylle radiatorribbene.

Bruk gjerne en hageslange til å rengjøre radiatorribbene.

⚠ VÆR OPPMERKSOM Rengjør aldri radiatoren for hånd mens den er varm. La radiatoren avkjøles før rengjøring.

⚠ OBS! Vær forsiktig slik at radiatorribbene ikke skades under rengjøringen. Bruk ikke gjenstander/verktøy som kan skade ribbene. Ribbene er med hensikt tynne for gi effektiv kjøling. VED SPYLING MÅ DU ALLTID BRUKE VANN MED LAVT TRYKK, BRUK ALDRI HØYTRYKKSSPYLER.

Kontakt en autorisert Can-Am-forhandler, et autorisert verksted eller en annen kompetent person for å kontrollere kjølesystemets ytelse.

Motorkjølevæske

Kontroll av kjølevæsknivå på motor

⚠ ADVARSEL

Kontrollere kjølevæsknivået når motoren er kald. Fyll aldri på kjølevæske når motoren er varm.

Plasser ATVen på et jevnt underlag.

Ta av målerstøtten.

Ta av lokk for motorkjølevæskebeholder.

Med kjøretøyet på et jevnt underlag skal kjølevæsknivået være mellom MIN- og MAX-merkene på kjølevæskebeholderen.



1. Beholder for motorkjølevæske

MERK: Hvis nivået kontrolleres ved lavere temperatur enn 20°C, kan det være noe lavere enn MIN-merket.

Fyll på kjølevæske etter behov.

⚠ ADVARSEL

Advarsel: Ikke ta av lokket på kjølevæskebeholderen hvis væsken er varm.

Bruk en trakt for å unngå søl. Ikke fyll på for mye.

Sett lokket på beholderen skikkelig på plass og trekk til.

Sett på plass målerstøtten.

⚠ ADVARSEL

For å unngå forbrenninger må du ikke ta av radiatorlokket når motoren er varm.

MERK: Et kjølesystem som ofte må etterfylles, er en indikasjon på lekkasje eller motorproblemer. Kontakt en autorisert Can-Am-forhandler.

Anbefalt motorkjølevæske

OBS! Bruk alltid etylenglykolbasert frostvæske som inneholder korrosjonshindrende midler spesielt beregnet for forbrenningsmotorer av aluminium.

BRP-ANBEFALT PRODUKT	KJØLEVÆSKE
Finland, Norge og Sverige	KJØLEVÆSKE MED LANG LEVETID (P/N 219 702 685)
Alle andre land	KJØLEVÆSKE MED LANG LEVETID (F) (P/N 619 590 204)
Alternativ, eller hvis ikke tilgjengelig	Destillert vann og frostvæske (50 % destillert vann, 50 % frostvæske)

Kjølevæske, skifte

Avtapping av kjølesystem

Ta av målerstøtten.

Ta av lokket på kjølevæskebeholderen.

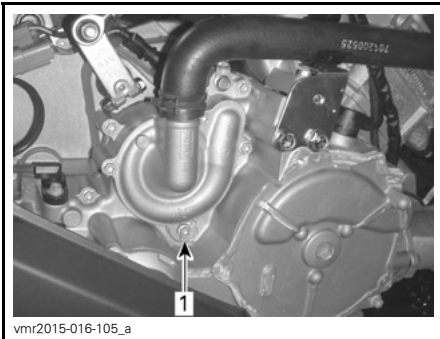
⚠ ADVARSEL

Advarsel: For å unngå forbrenninger må du ikke ta av trykklokket hvis motoren er varm.



1. Løkk for motoroljebeholder

Skrut ut avtappingspluggen for kjølevæsken, og tapp væsken til en egnet beholder.



TYPEBILDE – ENKELTE DELER FJERNET FOR Å FÅ BEDRE OVERSIKT

1. Avtappingsplugg for kjølevæske

MERK: Ikke skru avtappingspluggen for kjølevæsken helt ut.

Koble fra den nedre radiatorslangen, og tapp den resterende kjølevæsken i en egnet beholder.

MERK: Merk deg plasseringen av slangeklemmen på den nedre radiatorslangen på radiatoren.

Sett på plass radiatorslangen slik du noterte deg før du tok den av.

Sett på plass avtappingspluggen for kjølesystemet med en ny tetningsring.

Trekk til avtappingspluggen for kjølevæske.

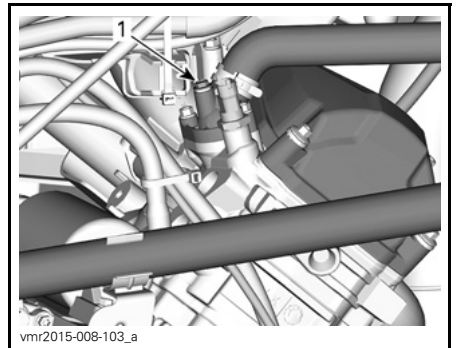
TILTREKKINGSMOMENT FOR AVTAPPINGSPLUGG FOR KJØLESYSTEM

9 N•m til 11 N•m

Luft kjølesystemet. Se *LUFTING AV KJØLESYSTEM*.

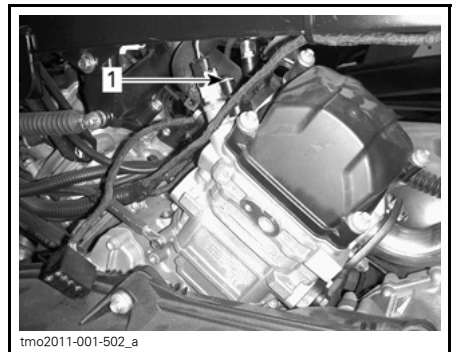
Påfylling og lufting av kjølesystem

1. Skru ut lufteskruene ovenfor både fremre og bakre sylinder.



TYPEBILDE

1. Lufteskruer for fremre sylinder



TYPEBILDE – BARE 570-MODELLER

1. Lufteskruer for bakre sylinder

2. Fyll på kjølesystemet til kjølevæsken kommer ut av hullet for lufteskruen.

- Klem flere ganger øverst på kjølevæskeslangen mellom radiatoren og kjølevæskepumpen til all luft lufte ut fra det høyeste punktet på slangen.
- Sett på plass lufteskruen med NY tetningsring, og trekk til i henhold til tabellen.

TILTREKKINGSMOMENT	
Lufteskruer	5,0 N•m ± 0,6 N•m

- Fortsett å fylle på kjølevæske til systemet er fylt opp til trykklokket.
- Fyll på kjølevæskebeholderen til MAX-nivåmerket.
- Kjør motoren på tomgang med radiatorlokket av. Fyll sakte på kjølevæske hvis det er nødvendig.
- Vent deretter til motoren når normal driftstemperatur.
- Trykk inn gasshåndtaket to eller tre ganger, og fyll deretter på kjølevæske hvis det er nødvendig.
- Stopp motoren og la den avkjøles.
- Sett på plass lokk for kjølevæskebeholder.
- Kontroller at ingen tilkoblinger leker, og kontroller kjølevæsknivået i beholderen.

Gnistbeskyttelse på eksospotte

Lyddemperen må regelmessig renses for akkumulerte sotavsetning.

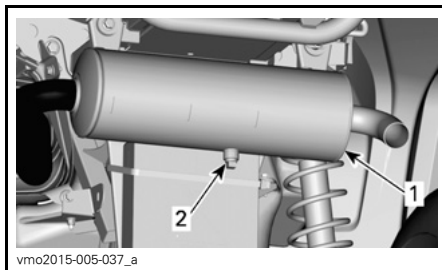
⚠ ADVARSEL

Ikke la motoren gå i et lukket område. Utfør aldri denne prosedyren rett etter at motoren er slått av, fordi eksossystemet da er meget varmt. Pass på at det ikke finnes lettantennelige materialer i nærheten. Bruk øyebeskyttelse og hansker. Ikke stå bak ATVen mens du renser eksossystemet. Ta hensyn til alle gjeldende lover og forskrifter.

Velg et godt ventilert område, og vent til du er sikker på at eksospotten er avkjølt.

Plasser girspaken i PARKERING.

Ta ut rensepluggen på eksospotten.



vm02015-005-037_a

TYPEBILDE

- Eksospotte
- Renseplugg

Blokker utløpet på eksospotten med en verkstedfille, og start motoren.

Øk motorens turtall et kort tidsrom flere ganger for å rense vekk akkumulert karbon fra eksospotten.

Stopp motoren, og la eksospotten avkjøles.

Sett på plass rensepluggen.

Girboksolje (570-modeller)

Anbefalt girolje

ANBEFALT PRODUKT	MENGDE
XPS SYNTETISK GIROLJE (75W140) (P/N 293 600 140)	Ca. 450 ml

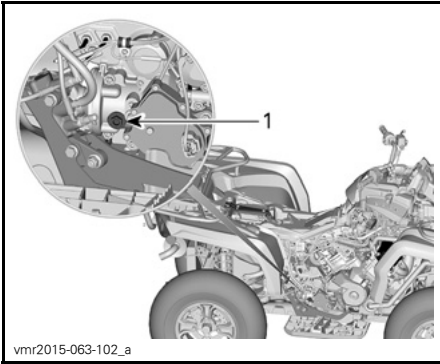
Hvis anbefalt olje ikke kan skaffes, kan du bruke en 75W140 girboksolje som oppfyller kravene for API GL-5-spesifikasjonen.

Kontroll av oljenivå på girboks

MERK: Sørg for at ATVen står på et plant underlag før du sjekker oljenivået på girboksen.

- Ta av følgende deler for å få tilgang til oljenivåpluggen:
 - Sete

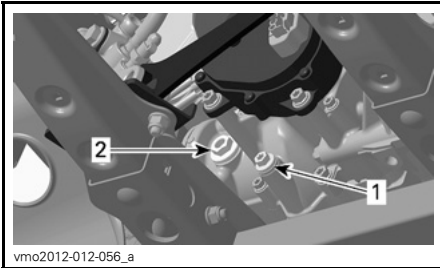
- Konsoll
- Høyre sidepanel og utvidelse(r)
- Høyre fotstøttepanel.



vmo2015-063-102_a

1. Oljenivåplugg

2. Ta ut oljenivåpluggen.



vmo2012-012-056_a

1. Avtappingsplugg
2. Oljenivåplugg

3. Kontroller oljenivået.

Oljen skal være på nivå med nederste kant av oljenivåhullet.

OBS! Hvis girboksen brukes med feil oljenivå, kan den få alvorlige skader.

Skifte girolje

Avtappingsprosedyre for girolje

1. Start motoren og kjør ATVen for å varme opp giroljen.

MERK: Det er ikke nok å la den gå på tomgang – giret må brukes.

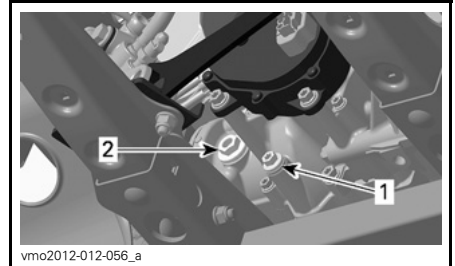
2. Plasser ATVen på et jevnt underlag.

3. Plasser en oppsamlingsbeholder under avtappingspluggen på motoren.
4. Rengjør området rundt avtappingspluggen.
5. Fjern den magnetiske avtappingspluggen og tetningsringen. Kast tetningsringen.

⚠ ADVARSEL

Giroljen kan være svært varm.

6. Fjern oljenivåpluggen og O-ringen.
MERK: Tapp oljen helt ut av girboksen.



vmo2012-012-056_a

1. Magnetisk avtappingsplugg
2. Oljenivåplugg

7. Rengjør den magnetiske avtappingspluggen og fjern smuss og partikler.

MERK: For mye smuss kan tyde på girboksproblemer.

8. Sett på plass den magnetiske avtappingspluggen med en **NY** tetningsring.

AVTAPPINGSPLUGG	
Pakning	NY
Tiltrekingsmoment	20 N•m ± 2 N•m

9. Avhend giroljen i henhold til lokale miljøbestemmelser og -forordninger.

Påfyllingsprosedyre for girolje

1. Fyll olje på girboksen via oljenivåhullet til oljen når bunnen av oljenivåhullet.
2. Sett på oljenivåpluggen med O-ringen. Stram pluggen i henhold til tabellen.

OLJENIVÅPLUGG	
Tiltrekkingsmoment	5 N•m ± 0,6 N•m

Gasskabel

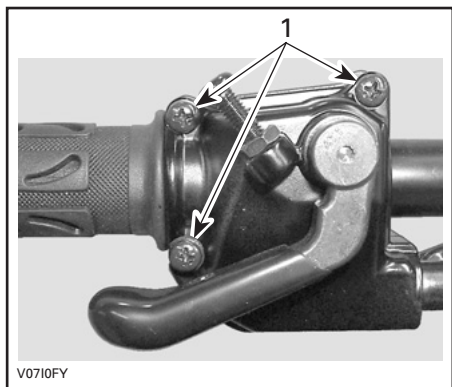
Smøring av gasskabel

Gasskabelen må smøres med silikonbasert smøremiddel eller tilsvarende.

⚠ ADVARSEL

Bruk alltid et silikonbasert smøremiddel. Bruk av andre smøremidler (som vannbasert smøremidler) kan føre til at gasshåndtaket/kabelen blir klebrig eller stiv.

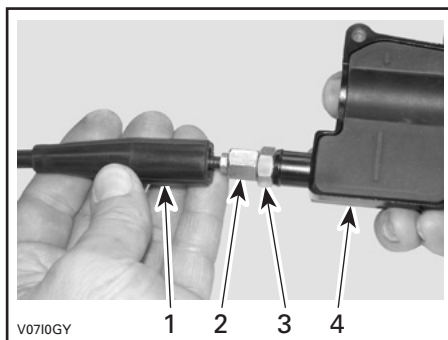
Åpne huset for gasshåndtaket.



1. Ta ut disse skruene

Ta fra hverandre huset.

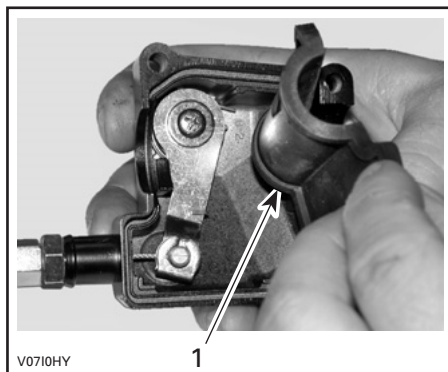
Skyv gummibeskyttelsen bakover slik at gasskabeljusteringen avdekkes.



1. Kabelbeskyttelse
2. Gasskabeljustering
3. Låsemutter
4. Gasshåndtakhus

Skrue inn gasskabeljusteringen.

Ta vekk den innvendige beskyttelsen i huset.



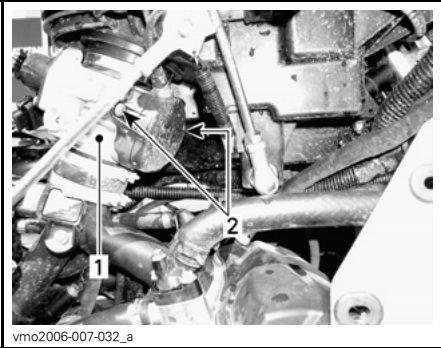
1. Innvendig beskyttelse i hus

Ta av kabelen fra gasshåndtakhuset.

MERK: Skyv kabelen i klemmesporet, og ta vekk enden av kabelen fra klemmen.



Ta av sidedekslet på spjeldhuset.



1. Gasspjeldhus
2. Sidedekselskrue

Plasser spissen på smørekannen i enden av gasskabelsmøreren.

⚠ VÆR OPPMERKSOM Bruk alltid egnet hud- og øyebeskyttelse. Kjemikalier kan føre til utslett og kan skade på øynene.



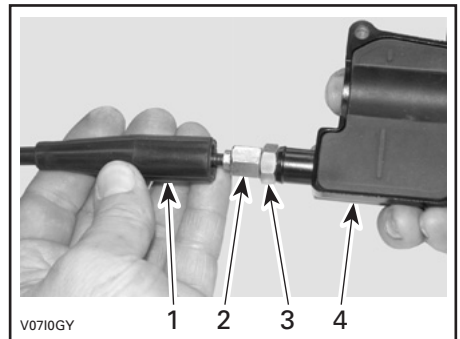
TYPEBILDE

MERK: Plasser en klut rundt gasskabeljusteringen for å hindre at smøremiddelet spruter.

Fyll på smøremiddel til det kommer ut i gasskabelens ende ved spjeldhuset. Sett på plass og juster kabelen.

Gasskabeljustering

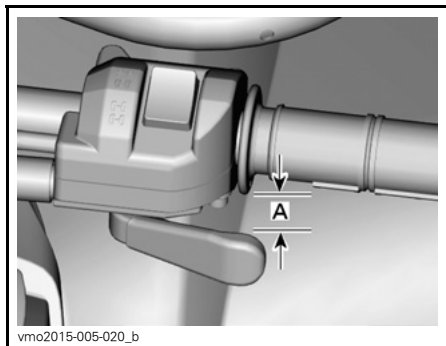
Skyv gummibeskyttelsen bakover slik at gasskabeljusteringen avdekkes.



1. Kabelbeskyttelse
2. Gasskabeljustering
3. Låsemutter
4. Gasshåndtakhus

Løsne låsemutteren, og dreii justeringen for å få riktig dødgang for gasshåndtaket.

Mål gassdødgangen ved gasspakens ytterkant.



A. 2 mm

Trekk til låsemutteren, og sett på plass beskyttelsen.

Start motoren med girspaken i PARKE-RING.

Kontroller om gasskabelen er riktig justert ved å vri styret helt til høyre og deretter helt til venstre. Hvis motorens turtall øker, justerer du gasshåndtakets døgning på nytt.

Tennplugger

Tennpluggtilgang

Ta av sidepanelene.

Ta av tennpluggkabelen(e).

Ta ut tennplugg

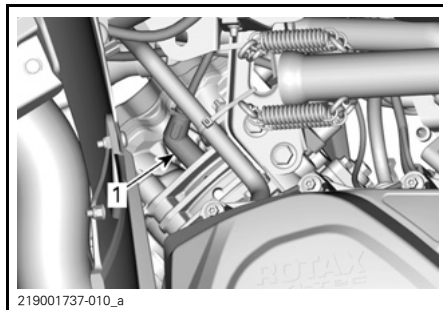
Skru ut tennpluggene én omdreining.

⚠ VÆR OPPMERKSOM Bruk alltid vernebriller når du bruker trykkluft.

Rengjør tennpluggene og sylindrehodene med trykkluft hvis det er mulig.

Skru tennpluggene helt ut, og ta dem ut.

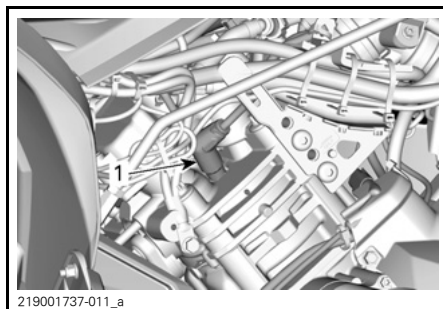
Bare 570-modeller



HØYRE SIDE – BAKRE SYLINDER

1. Tennplugg

Alle modeller



VENSTRE SIDE – FREMRE SYLINDER

1. Tennplugg

Sette inn tennplugg

Før du setter inn tennpluggen må du kontrollere at kontaktflaten på sylindrehodene og tennpluggene er fri for smuss.

Bruk et følerblad til å kontrollere tennpluggåpningen.

ÅPNING TENNPLUGG	
450	0,7 mm - 0,9 mm
570	0,7 mm til 0,8 mm

Påfør en liten mengde kobberbasert glidesmøremiddel på gjengene på tennpluggen for å hindre fastbrenning.

Skru inn tennpluggene i sylindrehodene for hånd, og trekk til med en momentnøkkel og en passende hylse.

TILTREKKINGSMOMENT FOR TENNPLUGG

20 N•m ± 2,4 N•m

Batteri

⚠ VÆR OPPMERKSOM Lad aldri et batteri mens det er montert i AT-Ven.

Disse modellene er utstyrt med et VR-LA-batteri (ventilregulerte bly-syre-batterier). Dette er et vedlikeholdsfritt batteri, og det er ikke nødvendig å etterfylle vann for å justere elektrolyttnivået.

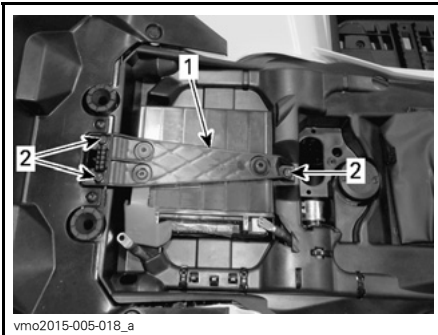
OBS! Den forseglede toppen på batteriet må ikke tas av.

Ta ut batteri

Koble fra SVART (-) kabel først og deretter RØD (+) kabel.

OBS! Koble alltid fra SVART (-) batterikabel først.

Ta av festeskruene og batteriholderen, og trekk batteriet ut av rammen.



vmo2015-005-018_a

1. Batteriholder
2. Festeskruer

Rengjøre batteriet

Rengjør batteriet, batterihuset og batteripolene med en løsning av bakepulver og vann.

Fjern eventuell korrosjon fra batterikabelklemmene og batteripolene med en stålborste.

Sette på plass batteriet

Monteringen av batteriet skjer i omvendt rekkefølge av fjerningsprosedyren.

OBS! Koble alltid til RØD (+) batterikabel først.

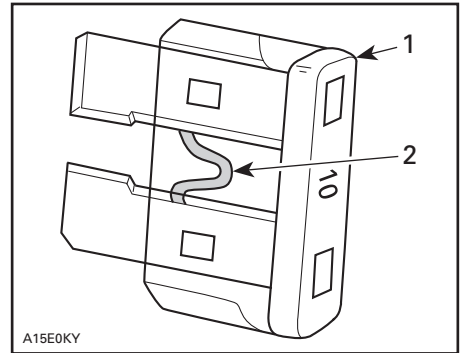
Sikringer

⚠ VÆR OPPMERKSOM Sett alltid tenningsbryteren til AV før du bytter en ødelagt sikring.

Kontrollere sikringer

Kontroller om glødetråden har smeltet.

Hvis glødetråden har smeltet, skifter du ut den skadede sikringen. Se tabellen *PLASSERING AV SIKRINGER* for å finne riktig størrelse.

**TYPEBILDE**

1. Sikring
2. Kontroller om den er smeltet

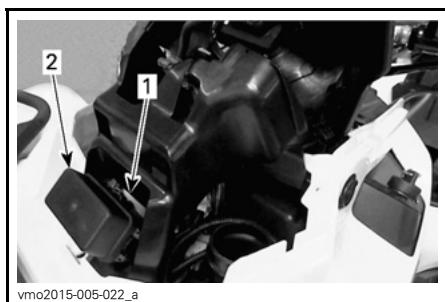
OBS! Ikke bruk en sikring med høyere ampereverdi da det kan føre til alvorlig skade.

Plassering av sikringsboks foran

Trekk oppover og frem for å ta av målerstøtten.



1. Målerstøtte



1. Sikringsboks foran
2. Deksel på sikringsboks foran

MERK: Sikringenes plassering finner du på innsiden av dekslet på sikringsboksen.

OBS! Ikke plasser gjenstander i serviceroommet foran.

Beskrivelse av sikringsboks foran

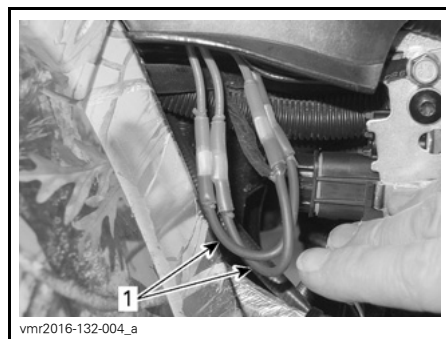
SIKRINGSBOKS FORAN		
NR.	BESKRIVELSE	STYRKE
R1	Vifterele	-
R2	Hovedrele	-
R3	Tilbehørsrele	-
R4	Drivstoffpumperele	-
R8	Bremserele	-
F4	Måler (speedometer)	10 A
F5	Innsprutningspumpe/tenning, ECM, Drivstoffpumpe, VSS	10 A

SIKRINGSBOKS FORAN

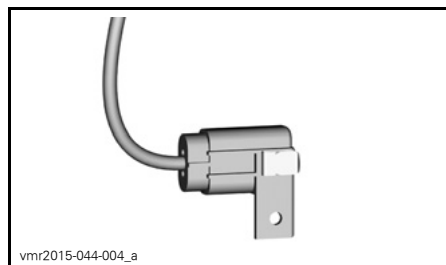
NR.	BESKRIVELSE	STYRKE
F8	Nøkkelplyter, Startsylinderpole, Klokke	10 A
F9	Kjølevifte	20 A
F12	Likestrømsuttak/lys/tilbehør, Euro-kontroll (CE), 2WD/4WD	20 A

Smeltetråder og sikringsboks 2

Smeltetrådene og sikringsboks 2 er plassert bak høyre sidepanel.



1. Smeltetråder



SIKRINGSBOKS 2

Identifikasjon for sikring bak

IDENTIFIKASJON FOR SMELTETRÅD			
Smel- tetrå- der	1	Hovedsikring	16 awg
	2	Vifte/tilbehør	16 awg
SIKRING I SIKRINGSBOKS 2 IDENTIFIKASJON			
Sik- ring	3	DPS/ACS (dynamisk servostyring)	40 A

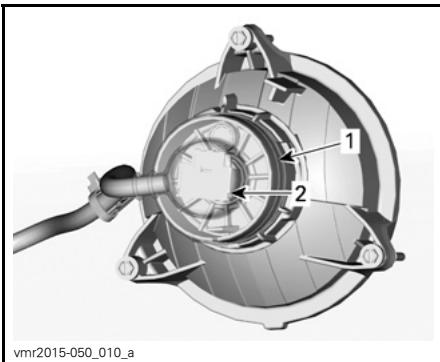
Lys

Kontroller alltid at lyspærene fungerer etter at de er byttet.

Bytte lyspære i frontlys

OBS! Berør aldri glasset på en halogenpære med fingrene. Det reduserer levetiden. Hvis du har berørt glasset, rengjør du det med isopropylalkohol, som ikke etterlater noen hinne på pæren.

1. Ta av dekslet.
2. Koble fra kontakten.
3. Fjern pæren.

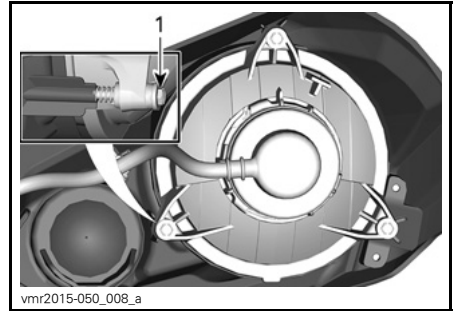


1. Deksel
2. Kontakt

4. Monter delene skikkelig i motsatt rekkefølge som de ble tatt av.
5. Kontroller at frontlysene fungerer som de skal.

Justering av frontlysene

Drei justeringsknottene for å justere frontlysenes høyde og sideretning etter spesifikasjon.

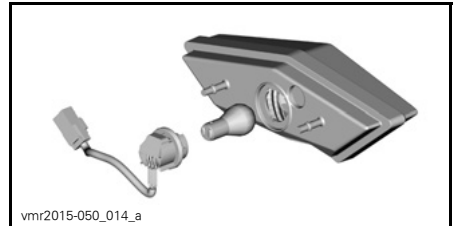


NÆRLYS

1. Justeringsknott

Bytte lyspære i baklys/bremselys

1. Ta ut kontakten fra lyspæren.
2. Drei lyspæren mot klokken for å fjerne den fra baklyset.



3. Ta ut lampeholderen fra baklyset. Monteringen skjer i omvendt rekkefølge av fjerningsprosedyren.

Drivaxelmansjett og -beskyttelse

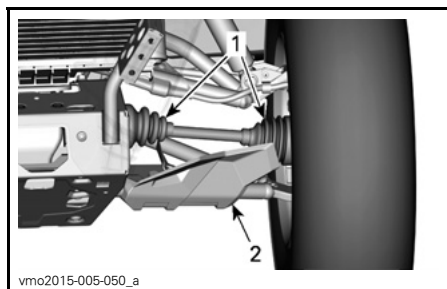
Kontroll av drivaxelmansjett og -beskyttelse

Kontroller visuelt tilstanden til mansjetter og beskyttelse på drivakselen.

Kontroller om beskyttelsen er skadet eller gnisser mot akslene.

Se etter sprekker, rifter eller andre skader på mansjettene.

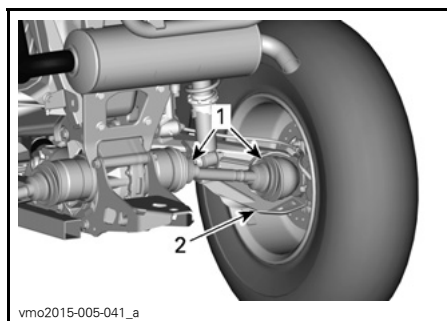
Reparerer eller bytt ut skadede deler hvis det er nødvendig.



vmo2015-005-050_a

TYPEBILDE – FORAN PÅ KJØRETØYET

1. Drivakselmansjetter
2. Drivakselbeskyttelse



vmo2015-005-041_a

TYPEBILDE – BAK PÅ KJØRETØYET

1. Drivakselmansjetter
2. Drivakselbeskyttelse

Hjullager

Kontrollere hjullagrenes tilstand

Plasser ATVen på et jevnt underlag.

Sett på parkeringsbremsen.

Løft opp og støtt under ATVen.

Sikre ATVen med jekkstativer.

Trykk og dra i hjulenes overkant for å se om det er slark.

Når du leser denne brukerhåndboken, må du huske at:

⚠ ADVARSEL

Indikerer en potensiell risikosituasjon som, hvis den ikke unngås, kan resultere i alvorlig personskade eller dødsfall.

Kontakt en autorisert Can-Am-forhandler hvis det er slark.



tmo2011-001-131_a

TYPEBILDE

Dekk og felger

Dekktrykk

⚠ ADVARSEL

Dekkenes lufttrykk har stor innvirkning på ATVs manøvreringsegenskaper og stabilitet. For lavt trykk kan få dekket å slippe ut luft og rotere på felgen. Ved for høyt trykk kan dekket punktere. Følg alltid anbefalt dekktrykk. Bruk ALDRI laver dekktrykk enn minimumstrykket. Det kan få dekket til å løsne fra felgen. Ettersom dekkene er av lavtrykkstype, bør manuell pumpe brukes.

Kontroller dekktrykket når dekkene er kalde, før du bruker ATVen. Dekktrykket varierer med temperatur og høyde over havet. Kontroller trykket på nytt hvis noen av disse forholdene endres.

En trykkmåler følger med i verktøysettet.

DEKKTRYKK		
	FORAN	BAK
1-SETTERS	48,3 kPa	48,3 kPa
2-seters	48,3 kPa	48,3 kPa
1-seters modeller: Overskrid ALDRI 90 km/h hvis total last er mer enn 164 kg		
2-seters modeller: Overskrid ALDRI 90 km/h hvis total last er mer enn 132 kg		
2-seters modeller: Overskrid ALDRI 90 km/t ved kjøring med passasjer.		

Selv om dekkene er utformet for terrengkjøring, kan punktering kan inntraffe. Ta derfor med pumpe og reparasjonssett ved kjøring.

Dekkontroll

Kontroller om det er skader og slitasje på dekkene. Bytt dekk hvis nødvendig. Ikke roter dekkene. Dekkene foran og bak er av ulik størrelse. Dekkene er retningsbestemte og rotasjonsretningen må være riktig for at de skal fungere som de skal.

Skifte dekk

Må utføres av en autorisert Can-Am-forhandler.

⚠ ADVARSEL

- Bytt dekkene bare med samme type og størrelse som originaldekkene.
- For dekkmønstre som er retningsbestemt må du passe på at dekkene settes på med riktig rotasjonsretning.
- Dekkene må byttes, av en person med erfaring, i henhold til standarder og verktøy som brukes av dekkleverandører.

Ta av hjul

Plasser ATVen på et jevnt underlag.

Sett på parkeringsbremsen.

Løsne hjulmutrene, og løft deretter opp ATVen.

Sikre ATVen med jekkstativer.

Ta av mutrene, og ta deretter av hjulet.

Sette på hjul

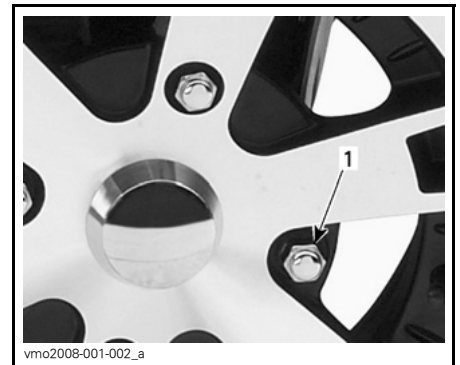
Ved montering anbefales det å smøre gjengene med glidesmøremiddel.

Hvis dekkene er retningsbestemte, må du passe på å sette dem på i henhold til rotasjonsretningen.

Trekk forsiktig til mutrene i krysskvens, og trekk til med et sluttmoment.

TILTREKKINGSMOMENT	
Hjulmutter	100 N•m ± 10 N•m

OBS! Bruk alltid anbefalte hjulmutrer i henhold til felgtypen. Bruk av andre typer mutrer kan skade felgen og boltene.



TYPEBILDE – ALUMINIUMSFELG
1. Hjulmutter (type lukket ende)

Styring

Inspeksjon av styring

Parallelstag

Undersøk om det er sprekker på man-jettene på parallelstagen.

⚠ ADVARSEL

Parallelstaget må byttes hvis man-jetten har sprekker.

Fjæring

Smøring av fjæring foran

Smør A-armene foran på smøreniplene.

OPPHENGSFETT

BRP-anbefalt
produkt

OPPHENGSFETT
(P/N 293 550 033)

Smøring av fjæring bak

Smør koplings- og leddforinger på stabilisatorstag bak på smøreniplene.

OPPHENGSFETT

BRP-anbefalt
produkt

OPPHENGSFETT
(P/N 293 550 033)

Inspeksjon av fjæring

Støtdempere

Kontroller om det er lekkasje eller annen skade på støtdempere.

Kontroller strammingen av fester.

Kontakt en autorisert Can-Am-forhandler hvis det er nødvendig.

Kuleledd

Undersøk om det er sprekker på man-jettene på kuleleddene.

⚠ ADVARSEL

Kuleleddet må byttes hvis man-jetten har sprekker.

A-arm foran

Kontroller om A-armene sprukket, bøyd eller har andre skader.

Kontakt en autorisert Can-Am-forhandler hvis det er nødvendig.

Sidearmer bak

Kontroller om bakakselarmene er skjeve, sprukket eller bøyd.

Kontakt en autorisert Can-Am-forhandler hvis du oppdager noe feil.

Bremser

Kontroll av nivå i bremsevæskebeholderen

Plasser ATVen på et jevnt underlag, og kontroller nivået på bremsevæsken i beholderne.

MERK: Lavt nivå kan tyde på lekkasje eller slitte bremseklosser.

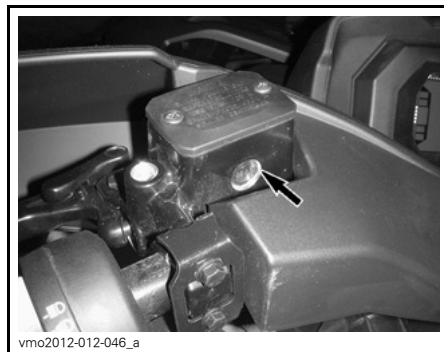
Bremsevæskebeholder for brems foran

Drei styringen til posisjon rett fremover for å sikre at beholderen er vannrett.

Kontroller bremsevæsketilstanden. Beholderen er full når væsken når øverste kant av vinduet.

Kontroller beskyttelsen på spaken visuelt.

Se etter sprekker eller andre skader. Skift ut hvis den er skadet.



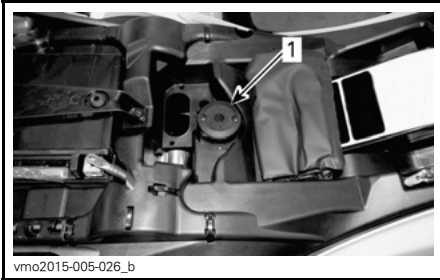
vmo2012-012-046_a

TYPEBILDE

Bremsevæskebeholder bak

Ta ut setet.

Med ATV'en på et jevnt underlag skal væskenivået være mellom MIN- og MAX-merkene på bremsevæskebeholderen



1. Bremsevæskebeholder for brems bak

Fille på bremsevæske

Rengjør påfyllingslokket.

⚠ ADVARSEL

Rengjør påfyllingslokket før du tar det av.

Ta ut skruene som fester lokket på beholderen.

Ta av lokket på beholderen.

Fyll på væske etter behov ved bruk av en ren trakt. Ikke fyll på for mye.

OBS! Bremsevæske kan skade plast og lakkerte overflater. Tørk av og rengjør ved eventuelt søl.

Sett på lokket på beholderen, og trekk til skruene.

MERK: Pass på at membranen på påfyllingslokket er dyttet på innsiden av lokket før du setter det på bremsevæskebeholderen.

Anbefalt bremsevæske

Bruk kun bremsevæske som oppfyller kravene i DOT 4-spesifikasjonen.

⚠ ADVARSEL

Unngå skader på bremsesystemet ved å ikke bruke andre typer bremsevæske.

Inspeksjon av brems

⚠ VÆR OPPMERKSOM Bremsene kan bli meget varme ved lengre bruk av ATV'en og føre til forbrenninger. Vent til bremsene avkjøles.

Inspeksjon, vedlikehold og reparasjon av brems må utføres av en autorisert Can-Am-forhandler.

Følgende bør du imidlertid kontrollere mellom besøkene hos forhandler:

- Bremsevæsknivået
- Om bremsesystemet har væskelekkasje
- Om bremsene er rene.

⚠ ADVARSEL

Bytte av bremsevæske eller eventuelt vedlikehold og reparasjon av bremsesystemet må utføres av en autorisert Can-Am-forhandler.

STELL AV ATVEN

Etter kjøring

Hvis ATV'en brukes i saltvannsmiljø (på stranden eller til utsetting og opp-taking av båter og så videre) må den spyles med ferskvann for å beskytte den og komponentene. Smøring av metalleder anbefales strekt. Bruk XPS SMØREFETT (P/N 293 600 016) eller tilsvarende. Dette må utføres etter hver gang ATV'en har vært brukt.

Når ATV'en brukes i terreng med mye søle eller leire, anbefales skylling av for å beskytte den og dens komponenter og for å holde lyktene rene.

Rengjøring og beskyttelse

OBS! Bruk aldri høytrykksspyler til å vaske ATV'en. BRUK ALLTID LAVT TRYKK (for eksempel en hageslange).

Vær spesielt oppmerksom på steder der smuss og partikler kan samle seg opp og føre til slitasje, være til hinder eller fremme korrosjon.

Vask ATV'en med vann tilsatt litt såpe.

OBS! Rengjør aldri karosserideler av polypropylen med petroleums-basert rengjøringsmidler, da det vil skade overflateglansen.

Ikke-kompatible rengjøringsmidler

MATERIALTYPE	IKKE-KOMPATIBLE RENGJØRINGSMIDLER
Polypropylen	ALLE PETROLEUMBASERTE RENGJØRINGSMIDLER
	XP-S ATV Finishing Spray (P/N 219 701 704)
	XP-S ATV Cleaning Kit (P/N 219 701 713) (inneholder XP-S ATV Finishing Spray ovenfor)



IKKE BRUK PÅ POLYPROPYLEN.

Kompatible rengjøringsmidler

MATERIALTYPE	KOMPATIBELT RENGJØRINGSMIDDEL
Polypropylen	XPS ATV Wash (P/N 219 701 702)
	Såpevann



vbs2012-006-001

TRYGG FOR POLYPROPYLEN

OPPBEVARING OG KLARGJØRING FØR SESONGSTART

Hvis ATVen ikke skal brukes i løpet av 4 måneder eller mer, må den lagres på riktig måte.

Når du skal bruke ATVen etter lagring, er det nødvendig med en klargjøring.

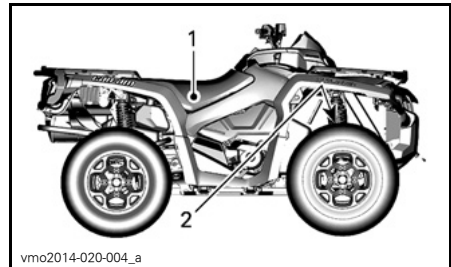
Kontakt en autorisert Can-Am-forhandler, et autorisert verksted eller en annen kompetent person for å klargjøre ATVen for lagring eller for sesongen.

TEKNISKE INFORMASJON

IDENTIFIKASJON AV ATVEN

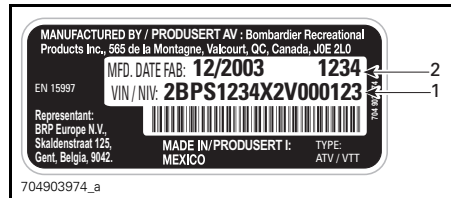
ATVens hovedkomponenter (motor og ramme) identifiseres med ulike serienumre. Det kan noen ganger være nødvendig å finne disse numrene for garantiformål eller for å spore ATVen i tilfelle den blir borte. Den autoriserte Can-Am-forhandleren vil be om disse numrene hvis du fremsetter krav om garanti. Vi anbefaler sterkt at du noterer deg alle serienumre på ATVen og gir dem til forsikringselskapet ditt.

ATVens identifikasjonsnummer (VIN)



TYPEBILDE

1. Dekal 1 (på rammen under setet i midten)
2. Dekal 2 (stemplet på rammen bak høyre forhjul)



DEKAL 1

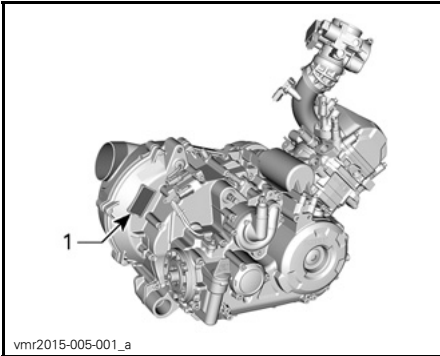
1. ATVens identifikasjonsnummer (VIN – understallsnummer)
2. Modellnummer



DEKAL 2

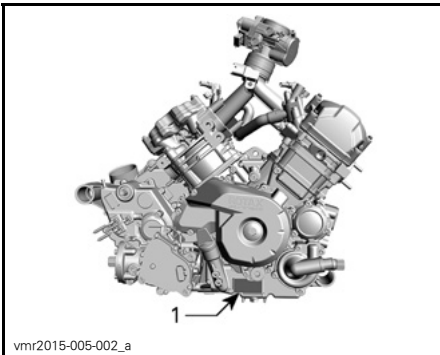
1. ATVens identifikasjonsnummer (VIN – understallsnummer)
2. Modell

Motorens identifikasjonsnummer (EIN)



BAKSIDEN PÅ 450-MOTOREN

1. EIN (motorens identifikasjonsnummer)



HØYRE SIDE AV 570-MOTOREN

1. EIN (motorens identifikasjonsnummer)

FORSKRIFTER FOR STØYUTSLIPPSKONTROLLSYSTEMET (CANADA/USA)

Inngrep i støykontrollsystemet er ikke tillatt!

Føderale lover i USA og statlige lover i Canada kan forby følgende handlinger eller fremkalling av disse:

1. Å fjerne eller sette ute av funksjon av noen person annet enn for vedlikehold, reparasjon eller utskifting, noen enhet eller element satt inn i et nytt kjøretøy for støykontroll før det ble solgt eller levert til den endelige eieren eller mens den er i bruk, eller
2. Bruk av kjøretøyet etter at en slik enhet eller et slikt element har blitt fjernet eller satt ut av funksjon av en person.

Blant handlinger som betraktes som inngrep, er handlingene oppført nedenfor:

1. Fjerning, endring eller punktering av eksospotten eller noen motor-komponent som utfører fjerning av eksos fra motoren.
2. Fjerning, endring eller punktering av noen deler i innsugings-systemet.
3. Skifting eller flytting av deler på kjøretøyet eller deler i eksos- eller innsugings-systemet med andre deler enn de som er spesifisert av produsenten.
4. Mangel på riktig vedlikehold.

VERDIER FOR STØYUTSLIPP OG VIBRASJON (ALLE LAND UTENOM CANADA/USA)

MODELL		450	570
VERDIER FOR STØYUTSLIPP OG VIBRASJON ¹			
Støy	Lydtrykk (L_{pA})	83 dB ved 3600 RPM (usikkerhet (K_{pA}) 3 dB)	81 dB ved 4000 RPM (usikkerhet (K_{WA}) 3 dB)
	Lydnivå (L_{WA})	95 dB ved 3600 RPM (usikkerhet (K_{WA}) 3 dB)	96 dB ved 4000 RPM (usikkerhet (K_{WA}) 3 dB)
Vibrasjon	Hånd-arm-system	<2,5 m/s ² ved 3600 RPM	<2,5 m/s ² ved 4000 RPM
	Hele kroppen på setet	<0,5 m/s ² ved 3600 RPM	<0,5 m/s ² ved 4000 RPM
¹ : Verdier for støyutslipp og vibrasjon er målt i henhold til standarden 15997:2011 på fast dekke i nøytral.			

EC-samsvarserklæringen vises ikke i denne versjonen av brukerhåndboken.

Se den trykte versjonen som ble levert sammen med kjøretøyet.

SPESIFIKASJONER

450-modeller

MOTOR		450
Motortype		ROTAX 450, 4-takts, enkel overliggende kamaksel (SOHC), væskekjølt
Antall sylindere		1
Antall ventiler		4 ventiler (mekaniske justering)
Ventilklaring	Inntak	0,06 mm til 0,14 mm
	Eksos	0,11 mm til 0,19 mm
Sylinderdiameter		94 mm
Slaglengde		61,5 mm
Slagvolum		426,8 cm ³
Eksossystem		Gnistfanger godkjent av USDA Forest Service
Motorluftfilter		Syntetisk papirfilter med skum

SMØRESYSTEM			450
Smøring	Type	Oljebunnpinne ned utskiftbart oljefilter	
	Oljefilter		Utskiftbar innsats
	Motorolje	Kapasitet (oljeskift med filter)	3 L(motor/gir)
		Anbefalt	Bruk XPS syntetisk blandingsolje for 4-takts motorer (P/N 293 600 121) i sommersesongen. Bruk XPS syntetisk olje for 4-takts motorer (P/N 293 600 112) hele året. Bruk SAE 5W 40 motorolje 4-taktsmotorer, som oppfyller kravene for API-klassifikasjonene SJ, SL, SM eller SN hvis XPS-olje ikke er tilgjengelig.

KJØLESYSTEM			450
Kjølevæske	Type	Finland, Norge og Sverige	Bruk kjølevæske med lang levetid (P/N 619 590 204)
		Alle andre land	Bruk kjølevæske med lang levetid (P/N 219 702 685)
		Alternativ, eller hvis ikke tilgjengelig	Kjølevæske spesielt beregnet på aluminiumsmotorer Etylglykol/destillert vann (i forholdet 50–50).
	Kapasitet		2,9 L

TRANSMISJON		450
Type	CVT (Continuously Variable Transmission – kontinuerlig variabel girkasse)	
Innkoblingsturtall	2000 RPM	
GIRBOKS		450
Type	To girområder (HI-LO) med parkering, fri og revers	
ELEKTRISK SYSTEM		450
Effekt magnettenningsgenerator	Uten DPS	400 W ved 6000 RPM
	Med DPS	500 W ved 6000 RPM
Type tenningsystem	IDI (Inductive Discharge Ignition)	
Tenningsinnstilling	Ikke justerbar	
Tennplugg	Antall	1
	Merke og type	NGK LMAR8D-J eller tilsvarende
	Gnistgap	0,7 mm til 0,9 mm
Turtallsbegrenserinnstilling	Fremover	8000 RPM
	Revers	15 km/h uten overstyring)
Batteri	Type	Vedlikeholdsfritt
	Spenning	12 Vdc
	Nominell kapasitet	18 A•h
	Lvert effekt starter	0,7 kW
Frontlys	Fjernlys	HS1 35 W
	Nærlys	HS1 35 W
Baklys	P21/5W	
Sikringer	Se <i>SIKRINGER</i> under <i>VEDLIKEHOLD</i>	
DRIVSTOFFSYSTEM		450
Drivstofflevering	Type	Elektronisk drivstoffinnsprøyting (EFI), 46 mm spjeldhus, 1 injektor per sylinder
Drivstoffpumpe	Type	Elektrisk (i drivstofftank)
Tomgangshastighet	1250 RPM (ikke justerbar)	

DRIVSTOFFSYSTEM			450
Drivstoff	Type		Vanlig blyfri bensin
	Minimum oktantal	I Nord-Amerika	87 (R+M)/2 eller høyere
		Utenfor Nord-Amerika	92 RON eller høyere
Kapasitet drivstofftank			20,5 L
Gjenværende drivstoff når lampen for lite drivstoff begynner å LYSE			± 5 L

DRIVSYSTEM			450
Drivsystemtype			Valgbar tohjuls/firehjuls drift
Olje for differensial foran / olje for sluttoverføringen bak	Kapasitet	Foran	500 ml
		Bak	250 ml
	Type	Foran	XPS syntetisk girolje (75W 90) (P/N 93 600 043) ELLER syntetisk olje 75W 90 API GL5)
		Bak	XPS syntetisk girolje (75W 140) (P/N 293 600 140) eller en 75W140 API GL-5 syntetisk girolje
Drivverk foran	Base	Rett drev, Visco-Lok [†] differensial med autolås	
	Alle modeller unntatt Base	Rett drev Visco-Lok [†] QE differensial foran med autolås	
Drivforhold foran			3,6:1
Drivverk bak			Konisk rett drev / sluttoverføring
Drivforhold bak			3,6:1
Fett for CV-aksel			Castrol fett for CV-aksel(P/N 293 550 062)
Fett for mellomaksel			Fett for mellomaksel (P/N 293 550 063)

STYRING		450
Svingradius	1-seters	205,7 cm
	2-seters	233,7 cm
Totalt toe (ATV på bakken)		2,5 mm ± 12,7 mm
Cambervinkel (ATV på bakken)		0°

SPESIFIKASJONER

FJÆRING FORAN			450
Fjæringstype		Dobbel A-arm med geometri som demper "dykking"	
Dempingsutslag		229 mm	
Støtdemper	Antall	2	
	Type	Olje	
Justeringsstype for forhåndsbelastning		Kam med 5 posisjoner	
FJÆRING BAK			450
Fjæringstype		TTI (Trailing arm Independent) – eliminerer skrubb og hjulhelling) med eksternt stabilisatorstag	
Dempingsutslag		220 mm	
Støtdemper	Antall	2	
	Type	Olje	
Justeringsstype for forhåndsbelastning		Kam med 5 posisjoner	
BREMSER			450
Brems foran		Type	Doble 214 mm ventilerte (cross-drilled) skivebrems med hydrauliske bremseklaver med to stempler
Brems bak		Type	Enkel 214 mm ventilert (cross-drilled) skivebrems med hydrauliske bremseklave med to stempler
Bremsevæske	Kapasitet	260 ml	
	Type	DOT 4	
Klave		Flytende tvillingstempler (2 x 26 mm)	
Materiale bremseklosser		Organisk	
Minste tykkelse bremseklosser		1 mm	
Minste tykkelse bremsestive		4,0 mm	
Maksimalt kast på skiver		0,2 mm	
DEKK			450
Trykk	Foran	1-seters	48,3 kPa
		2-seters	48,3 kPa
	Bak	1-seters	48,3 kPa
		2-seters	48,3 kPa
Minimum dekkmonsterdybde		3 mm	

DEKK			450
Dekkestørrelse	Standard	Foran	635 x 203 x 305 mm
		Bak	635 x 254 x 305 mm
	Pro	Foran	660 x 203 x 305 mm
		Bak	660 x 254 x 305 mm

HJUL			450
Type	Base		Stål
	Alle unntatt grunnmodell		Støpt aluminium
Følgstørrelse	Foran		305 x 152 mm
	Bak		305 x 191 mm
Tiltrekkingmoment hjulmutrer			100 N•m

MÅL			450
Total lengde	1-seters		211 cm
	2-seters		231 cm
Total bredde			117 cm
Total høyde	1-seters		124 cm
	2-seters		133 cm
Hjulavstand	1-seters		129,5 cm
	2-seters		149,9 cm
Sporvidde	Foran		97,4 cm
	Bak		92,3 cm
Bakkeklaring	Alle modeller unntatt Pro		26,7 cm
	Pro		29,2 cm

LASTEKAPASITET OG VEKT			450
Tørrvekt	1-seters		308 kg
	2-seters		324 kg
Kapasitet stativ foran			54 kg
Kapasitet stativ bak			109 kg
Lastekapasitet oppbevaringsrom bak			10 kg

SPESIFIKASJONER

LASTEKAPASITET OG VEKT		450
Totalt tillatt kjøretøybelastning (inkludert fører, all annen belastning og eventuelt tilbehør)	1-seters	235 kg
	2-seters	272 kg
Trekkapasitet		590 kg
Belastning på tilhengerfeste		23 kg

570-modeller

MOTOR		570
Motortype		ROTAX® 570, 4-takts, 2 sylindere (V-dobbel), væskekjølt
Ventilrekke		4 ventiler/sylinder (mekanisk justering), enkel overliggende kamaksel (SOHC) med registerkjede
Ventilklaring	Inntak	0,06 mm til 0,14 mm
	Eksos	0,11 mm til 0,19 mm
Sylinderdiameter		84 mm
Slaglengde		51,4 mm
Slagvolum		570 cm ³
Eksossystem		Gnistfanger godkjent av USDA Forest Service
Luftfilter		Syntetisk papirfilter med skum

SMØRESYSTEM		570
Type		Oljebunnpanne. Skift oljefilterinnsats
Oljefilter		Utskiftbar innsats
Motorolje	Kapasitet (oljeskift med filter)	2,0 L
	Anbefalt	Bruk XPS syntetisk blandingsolje for 4-takts motorer (P/N 293 600 121) i sommersesongen. Bruk XPS syntetisk olje for 4-takts motorer (P/N 293 600 112) hele året. Bruk 5W40 motorolje som oppfyller kravene for API-klassifikasjonene SJ, SL, SM eller SN hvis XPS-olje ikke er tilgjengelig.

KJØLESYSTEM		570	
Kjølevæske	Type	Finland, Norge og Sverige	Bruk kjølevæske med lang levetid (P/N 619 590 204)
		Alle andre land	Bruk kjølevæske med lang levetid (P/N 219 702 685)
		Alternativ, eller hvis ikke tilgjengelig	Kjølevæske spesielt beregnet på aluminiumsmotorer Etylglykol/destillert vann (i forholdet 50–50).
	Kapasitet	3,4 L	

TRANSMISJON		570
Type	CVT (Continuously Variable Transmission – kontinuerlig variabel girkasse)	
Innkoblingsturtall	1800 RPM	

GIRBOKS		570
Type	To girområder (HI-LO) med parkering, fri og revers	
Girboksolje	Kapasitet	450 ml
	Anbefalt	XPS syntetisk girolje (75W 140) (P/N 293 600 140) eller en 75W140 API GL-5 syntetisk girolje

ELEKTRISK SYSTEM		570
Effekt magnettenningsgenerator	Uten DPS	400 W ved 6000 RPM
	Med DPS	500 W ved 6000 RPM
Type tenningsystem	IDI (Inductive Discharge Ignition)	
Tenningsinnstilling	Ikke justerbar	
Tennplugg	Antall	2
	Merke og type	NGK DCPR8E eller tilsvarende
	Gnistgap	0,7 mm til 0,8 mm
Turtallsbegrenserinnstilling	Fremover	8000 RPM
	Revers	15 km/h (uten overstyring)
Batteri	Type	Vedlikeholdsfritt
	Spenning	12 Vdc
	Nominell kapasitet	18 A•h
	Levert effekt starter	0,7 kW
Frontlys	Fjernlys	HS1 35 W
	Nærlys	HS1 35 W
Baklys	P21/5W	
Sikringer	Se <i>SIKRINGER</i> under <i>VEDLIKEHOLD</i>	

DRIVSTOFFSYSTEM		570
Drivstofflevering	Type	Elektronisk drivstoffinnsprøyting (EFI), 46 mm spjeldhus, 1 injektor per sylinder
Drivstoffpumpe	Type	Elektrisk (i drivstofftank)

DRIVSTOFFSYSTEM			570
Tomgangshastighet			1400 RPM (ikke justerbar)
Drivstoff	Type		Vanlig blyfri bensin
	Minimum oktantall	I Nord-Amerika	87 (R+M)/2 eller høyere
		Utenfor Nord-Amerika	92 RON eller høyere
Kapasitet drivstofftank			20,5 L
Gjenværende drivstoff når lampen for lite drivstoff begynner å LYSE			± 5 L

DRIVSYSTEM			570
Drivsystemtype			Valgbar tohjuls/firehjuls drift
Olje for differensial foran / olje for sluttoverføringen bak	Kapasitet	Foran	500 ml
		Bak	250 ml
	Type	Foran	XPS syntetisk girolje (75W 90) (P/N 293 600 043) ELLER syntetisk olje 75W 90 API GL5)
		Bak	XPS syntetisk girolje (75W 140) (P/N 293 600 140) eller en 75W140 API GL-5 syntetisk girolje
Drivverk foran	Base		Rett drev, Visco-Lok [†] differensial med autolås
	Alle modeller unntatt Base		Rett drev Visco-Lok [†] QE differensial foran med autolås
Drivforhold foran			3,6:1
Drivverk bak			Konisk rett drev / sluttoverføring
Drivforhold bak			3,6:1
Fett for CV-aksel			Castrol fett for CV-aksel(P/N 293 550 062)
Fett for mellomaksel			Fett for mellomaksel (P/N 293 550 063)

STYRING		570
Svingradius	1-seters	212 cm
	2-seters	239 cm
Totalt toe (ATV på bakken)		2,5 mm ± 12,7 mm
Cambervinkel (ATV på bakken)		0°

SPESIFIKASJONER

FJÆRING FORAN		570	
Fjæringstype		Dobbel A-arm med geometri som demper "dykking"	
Dempingsutslag		229 mm	
Støtdemper	Antall	2	
	Type	Olje	
Justeringsstype for forhåndsbelastning		Kam med 5 posisjoner	
FJÆRING BAK		570	
Fjæringstype		TTI (Trailing arm Independent) – eliminerer skrubb og hjulhelling) med eksternt stabilisatorstag	
Dempingsutslag		220 mm	
Støtdemper	Antall	2	
	Type	Olje	
Justeringsstype for forhåndsbelastning		Kam med 5 posisjoner	
BREMSER		570	
Bremser foran	Type	Doble 214 mm ventilerte (cross-drilled) skivebremser med hydrauliske bremseklaver med to stempler	
Bremse bak	Type	Enkel 214 mm ventilert (cross-drilled) skivebremse med hydrauliske bremseklave med to stempler	
Bremsevæske	Kapasitet	260 ml	
	Type	DOT 4	
Klave		Flytende tvillingstempler (2 x 26 mm)	
Materiale bremseklosser		Organisk	
Minste tykkelse bremseklosser		1 mm	
Minste tykkelse bremseeskive		4,0 mm	
Maksimalt kast på skiver		0,2 mm	
DEKK		570	
Trykk	Foran	1-seters	48,3 kPa
		2-seters	48,3 kPa
	Bak	1-seters	48,3 kPa
		2-seters	48,3 kPa
Minimum dekkmønsterdybde		3 mm	

DEKK			570
Dekkestørrelse	Base XT	Foran	635 x 203 x 305 mm
		Bak	635 x 254 x 305 mm
	Mossy Oak [†] Hunting Edition Pro	Foran	660 x 203 x 305 mm
		Bak	660 x 254 x 305 mm

HJUL			570
Type	Base	Stål	
	Alle unntatt grunnmodell	Støpt aluminium	
Følgstørrelse	Foran	305 x 152 mm	
	Bak	305 x 191 mm	
Tiltrekkingsmoment hjulmutrer			100 N•m

MÅL			570
Total lengde	1-seters	211 cm	
	2-seters	231 cm	
Total bredde			117 cm
Total høyde	1-seters	124 cm	
	2-seters	133 cm	
Hjulavstand	1-seters	129,5 cm	
	2-seters	149,9 cm	
Sporvidde	Foran	97,4 cm	
	Bak	92,3 cm	
Bakkeklaring	Alle modeller unntatt Mossy Oak Hunting Edition og Pro	26,7 cm	
	Mossy Oak Hunting Edition Pro	29,2 cm	

LASTEKAPASITET OG VEKT			570
Tørrvekt	1-seters	319 kg	
	2-seters	336 kg	
Kapasitet stativ foran			54 kg
Kapasitet stativ bak			109 kg

SPESIFIKASJONER

LASTEKAPASITET OG VEKT		570
Lastekapasitet oppbevaringsrom bak		10 kg
Totalt tillatt kjøretøybelastning (inkludert fører, all annen belastning og eventuelt tilbehør)	1-seters	235 kg
	2-seters	272 kg
Trekkapasitet		590 kg
Belastning på tilhengerfeste		23 kg

FEILSØKING

RETNINGSLINJER FOR FEILSØKING

MOTOREN DREIES IKKE RUNDT

1. Tenningsbryteren er satt til AV.
 - Sett bryteren til PÅ.
2. Nødstoppbryter for motor.
 - Kontroller at nødstoppbryteren for motoren står på PÅ .
3. Giret står ikke i PARKERING eller NØYTRAL.
 - Sett giret i PARKERING eller NØYTRAL, eller trykk inn bremsehåndtaket.
4. En sikring har gått.
 - Undersøk tilstanden til hovedsikringen eller ECM-sikringen.
5. Svakt batteri eller løse tilkoblinger.
 - Kontroller ladesystemet.
 - Kontroller tilkoblinger og kontakter.
 - Få kontrollert batteriet.
 - Kontakt en autorisert Can-Am-forhandler.
6. Svak starter eller løse koblinger.
 - Kontroller starterkoblinger.
 - Kontroller starterrelé.

MOTOREN DREIES RUNDT, MEN STARTER IKKE

1. Rå motor (tennplugg som tas ut, er våt).
 - (Rå modus) Hvis motoren ikke starter og er rå på grunn av for mye bensin, kan denne spesialmodusen aktiveres for å hindre innsprøyting av bensin og hindre tenning når motoren dreies rundt. Bruk denne fremgangsmåten:
 - Sett nøkkelen i tenningsbryteren, og vri den til PÅ.
 - Plasser girspaken i parkeringsposisjon.
 - Trykk helt inn og HOLD gasshåndtaket.
 - Trykk på motorstartknappen.Motoren skal dreies rundt i 20 sekunder. Slipp motorstartknappen. Slipp gasshåndtaket, og start motoren på nytt.
 - Hvis dette ikke hjelper:
 - Rengjør området rundt tennpluggnettene, og ta dem deretter ut.
 - Ta ut tennpluggene.
 - Koble fra elektrisk kontakt for injektor.
 - Drei rundt motoren flere ganger med starteren.
 - Sett om mulig inn nye tennplugg, eller rengjør og tørk av pluggene.
 - Start motoren i henhold til anvisningene ovenfor.Hvis motoren fortsatt er rå, kontakt en autorisert Can-Am-forhandler, et autorisert verksted eller en annen kompetent person som kan utføre vedlikehold, reparasjoner eller utskiftninger. Se US EPA utslippsrelatert garanti i dette dokumentet for informasjon om garantikrav.
 - MERK:** Kontroller at det ikke er drivstoff i motoroljen, og skift oljen hvis det er det.

MOTOREN DREIES RUNDT, MEN STARTER IKKE (forts.)

2. Ikke noe drivstoff til motoren (tennplugg som tas ut, er tørr).

- *Kontroller drivstoffnivået.*
- *Det kan være feil på drivstoffpumpen.*
- *Kontroller drivstoffpumpesikringen og -releet.*
- *Kontakt en autorisert Can-Am-forhandler, et autorisert verksted eller en annen kompetent person som kan utføre vedlikehold, reparasjoner eller utskiftinger. Se US EPA utslippsrelatert garanti i dette dokumentet for informasjon om garantikrav.*

3. Tennplugg/tenning (ingen gnist).

- *Fjern tennpluggen og koble den til tenningsspolen.*
- *Start motoren med tennpluggen jordet til motoren vekk fra tennplugghullet. Hvis det ikke vises noen gnist, skifter du tennpluggen.*
- *Hvis problemet vedvarer, kontakt en autorisert Can-Am-forhandler, et autorisert verksted eller en annen kompetent person som kan utføre vedlikehold, reparasjoner eller utskiftinger. Se US EPA utslippsrelatert garanti i dette dokumentet for informasjon om garantikrav.*

4. Indikatorlampen MOTORFEIL på flerfunksjonsmåleren lyser, og displayet viser MOTORFEIL.

- *Kontakt en autorisert Can-Am-forhandler, et autorisert verksted eller en annen kompetent person som kan utføre vedlikehold, reparasjoner eller utskiftinger. Se US EPA utslippsrelatert garanti i dette dokumentet for informasjon om garantikrav.*

5. Motoren er i en beskyttet modus (nødmodus).

- *Indikatorlampen MOTORFEIL på flerfunksjonsmåleren lyser, og displayet viser MOTORFEIL. Kontakt en autorisert Can-Am-forhandler, et autorisert verksted eller en annen kompetent person som kan utføre vedlikehold, reparasjoner eller utskiftinger. Se US EPA utslippsrelatert garanti i dette dokumentet for informasjon om garantikrav.*

MOTOREN MANGLER AKSELERASJON ELLER KRAFT

1. Smuss eller skade på tennplugg.

- *Se MOTOREN DREIES RUNDT, MEN STARTER IKKE.*

2. For lite drivstoff til motoren.

- *Se MOTOREN DREIES RUNDT, MEN STARTER IKKE.*

3. Motoren overopphetes. (Indikatorlampen MOTORFEIL vil begynne å lyse, og HI TEMP (høy temperatur) vil vises i flerfunksjonsdisplayet.)

- *Se MOTOREN OVEROPPHETES.*

4. Tilstoppet eller skittent luftfilter/luftfilterhus.

- *Kontroller luftfilteret og rengjør ved behov.*
- *Kontroller om det er avsetninger i filterhusets avtapping.*
- *Kontroller luftinntaksrørets plassering.*

5. Skitten eller utslitt CVT-enhet.

- *Kontakt en autorisert Can-Am-forhandler.*

MOTOREN MANGLER AKSELERASJON ELLER KRAFT (forts.)

6. Motoren er i en beskyttet modus (nødmodus).

- Se etter meldinger i flerfunksjonsmålerdisplayet.
- Indikatorlampen **MOTORFEIL** på flerfunksjonsmåleren lyser, og displayet viser **MOTORFEIL** eller **NØDMODUS**. Kontakt en autorisert Can-Am-forhandler, et autorisert verksted eller en annen kompetent person som kan utføre vedlikehold, reparasjoner eller utskiftinger. Se US EPA utslippsrelatert garanti i dette dokumentet for informasjon om garantikrav.

MOTOREN OVEROPPHETES

1. Lite kjølevæske i kjølesystem.

- Kontroller motorens kjølevæske, se **MOTORKJØLEVÆSKE** under **VEDLIKEHOLD**.

2. Skitne radiatorribber.

- Se **RADIATOR** under **VEDLIKEHOLD** om rengjøring av radiatorribber.

3. Kjølevifte fungerer ikke.

- Kontroller kjøleviftesikringen eller -releet. Se **VEDLIKEHOLD**. Hvis sikringen er i orden, kontakt en autorisert Can-Am-forhandler, et autorisert verksted eller en annen kompetent person som kan utføre vedlikehold, reparasjoner eller utskiftinger. Se US EPA utslippsrelatert garanti i dette dokumentet for informasjon om garantikrav.

TILBAKETENNING I MOTOR

1. Lekkasje i eksossystemet.

- Kontakt en autorisert Can-Am-forhandler, et autorisert verksted eller en annen kompetent person som kan utføre vedlikehold, reparasjoner eller utskiftinger. Se US EPA utslippsrelatert garanti i dette dokumentet for informasjon om garantikrav.

2. Motoren blir for varm.

- Se **MOTOREN MANGLER AKSELERASJON ELLER KRAFT**.

3. Tenningsinnstillingen er feil, eller det er feil i tenningsystemet.

- Kontakt en autorisert Can-Am-forhandler, et autorisert verksted eller en annen kompetent person som kan utføre vedlikehold, reparasjoner eller utskiftinger. Se US EPA utslippsrelatert garanti i dette dokumentet for informasjon om garantikrav.

MOTOREN FEILTENNER

1. Skitten/skadet/utslitt tennplugg.

- Rengjør/kontroller tennplugg og varmeklasse. Skift ut hvis det er nødvendig.

2. Vann i drivstoffet.

- Tapp av drivstoffsystemet, og fyll på med nytt drivstoff.

ATVEN OPPNÅR IKKE FULL HASTIGHET

1. Motor.

- Se **MOTOREN MANGLER AKSELERASJON ELLER KRAFT**.

ATVEN OPPNÅR IKKE FULL HASTIGHET (forts.)

2. Parkeringsbrems.

- *Kontroller at parkeringsbremsen er helt frakoblet.*

3. Tilstoppet eller skittent luftfilter/luftfilterhus.

- *Kontroller luftfilteret og rengjør ved behov.*
- *Kontroller om det er avsetninger i filterhusets avtapping.*
- *Kontroller luftinntaksrørets plassering.*

4. Skitten eller utslitt CVT-enhet.

- *Kontakt en autorisert Can-Am-forhandler.*

5. Motoren er i en beskyttet modus (nødmodus).

- *Se etter meldinger i flerfunksjonsmålerdisplayet.*
- *Indikatorlampen MOTORFEIL på flerfunksjonsmåleren lyser, og displayet viser MOTORFEIL eller NØDMODUS. Kontakt en autorisert Can-Am-forhandler, et autorisert verksted eller en annen kompetent person som kan utføre vedlikehold, reparasjoner eller utskiftninger. Se US EPA utslippsrelatert garanti i dette dokumentet for informasjon om garantikrav.*

GIRSPAKEN ER VANSKELIG Å FLYTTE

1. Girene er i en posisjon som hindrer girspaken fra å fungere.

- *Skyv ATVen frem og tilbake for å flytte girene i overføringen slik at girspaken kan brukes.*

2. Skitten eller utslitt CVT-enhet.

- *Kontakt en autorisert Can-Am-forhandler.*

TURTALLET ØKER, MEN ATVEN BEVEGER SEG IKKE

1. Giret står i PARKERING eller NØYTRAL.

- *Velg R, H1 eller LO.*

2. Skitten eller utslitt CVT-enhet.

- *Kontakt en autorisert Can-Am-forhandler.*

3. Vann i CVT-huset.

- *Kontakt en autorisert Can-Am-forhandler.*

REDUSERT SERVOSTYRING

1. Når den dynamiske servostyringen utsettes for vedvarende, vanskelige styreforhold, kan servostyringen bli redusert for å beskytte systemet.

- *Når belastningen reduseres, gjenoprettes normal servostyring.*

2. Indikatorlampen MOTORFEIL lyser og displayet viser KONTROLLER DPS.

- *Kontakt en autorisert Can-Am-forhandler, et autorisert verksted eller en annen kompetent person som kan utføre vedlikehold, reparasjoner eller utskiftninger.*

MELDINGER PÅ FLERFUNKSJONSMÅLEREN

MELDING	KONTROLLAM-PE(R) PÅ	BESKRIVELSE
BREMS	Ingen	Vises hvis bremsen brukes i mer enn 15 sekunder (mens du kjører).
LAV BATT SPENNING	Kontroller motor	Lav batterispenning. Kontroller batteriets spenning og ladesystemet.
HØY BATT SPENNING	Kontroller motor	Høy batterispenning. Kontroller batteriets spenning og ladesystemet.
LAVT OLJETRYKK ⁽¹⁾	Kontroller motor	Lavt oljetrykk. Stopp motoren umiddelbart.
OVEROPPHETING	Kontroller motor	Hvis motoren blir for varm, se <i>OVEROPPHETING AV MOTOR</i> under <i>FEILSØKING</i> .
NØDMODUS	Kontroller motor	Alvorlig skade på motoren som kan endre normal drift av motoren. Indikatorlampen MOTORFEIL vil også blinke. Se under <i>FEILSØKING</i> .
MOTORFEIL	Kontroller motor	Motorfeil. Indikatorlampen MOTORFEIL vil også lyse. Se under <i>FEILSØKING</i> .
ECM GJENKJENNES IKKE	Kontroller motor	Kommunikasjonsfeil mellom speedometeret og motorkontrollmodulen (ECM).
KONTROLLER DPS (modeller med DPS)	Kontroller motor	Indikerer at DPS (dynamisk servostyring) ikke fungerer. Kontakt en autorisert Can-Am-forhandler.
VEDLIKEHOLD NØDVENDIG ⁽²⁾	Ingen	Vises på måleren når ATVen trenger vedlikehold.
TPS-FEIL TRYKK OVERSTYRINGSKNAPP FOR Å BRUKE NØDMODUS	Kontroller motor	Gasspedalstillingsføleren fungerer ikke riktig. Kontakt en autorisert Can-Am-forhandler, et autorisert verksted eller en annen kompetent person som kan utføre vedlikehold, reparasjoner eller utskiftinger. Se US EPA utslippsrelatert garanti i dette dokumentet for informasjon om garantikrav.

OBS! ⁽¹⁾ Hvis meldingen og lampen for motorkontroll fremdeles vises etter at motoren har startet, må du stoppe motoren. Kontroller motoroljenivået. Fyll på hvis nødvendig. Hvis oljenivået er i orden, kontakt en autorisert Can-Am-forhandler, et autorisert verksted eller en annen kompetent person som kan utføre vedlikehold, reparasjoner eller utskiftinger. Se US EPA utslippsrelatert garanti i dette dokumentet for informasjon om garantikrav. . Ikke bruk kjøretøyet før det er reparert.

⁽²⁾ Meldingen VEDLIKEHOLD NØDVENDIG kan slettes på følgende måte:

1. Gå til hoveddisplayet (ATVens hastighet) og trykk på og hold inne SETT-knappen.
2. Veksler mellom nærlys og fjernlys tre ganger.

MERK: Trinn 2 må fullføres innen **2 sekunder**.

3. Slipp SETT-knappen.

GARANTI

BRP BEGRENSET GARANTI I USA OG CANADA: 2017 CAN-AM® ATV

DEN BEGRENSEDE GARANTIENS OMFANG

Bombardier Recreational Products Inc. (BRP)* garanterer at 2017 Can-Am ATVer som selges av autoriserte Can-Am ATV-forhandlere (som definert her) i De forente stater (USA) og i Canada, ikke har material- eller produksjonsfeil i løpet av perioden og under de vilkårene som beskrives nedenfor. Den begrensede garantien opphører hvis (1) ATVen er eller har vært brukt til kappkjøring eller annen konkurransepreget aktivitet, på et hvilket som helst tidspunkt, også av den tidligere eieren, eller (2) ATVen har blitt endret eller modifisert på en slik måte at det påvirker driften, yteevnen eller holdbarheten på en negativ måte eller slik at tilsiktet bruk er endret.

Deler og tilbehør som ikke er montert på fabrikken, dekkes ikke av denne begrensede garantien. Se garantiteksten for de aktuelle delene eller det aktuelle tilbehøret.

ANSVARSBEGRENSNINGER

DENNE UTTRYKKELIGE GARANTIEN GJELDER OG GODTAS I STEDET FOR ALLE ØVRIGE UTTRYKKELIGE ELLER UNDERFORSTÅTTE GARANTIER, INKLUSIVE, OG UTEN BEGRENSNING, ENHVER GARANTI OM SALGBARHET ELLER EGNETHET FOR NOE SPESIELT FORMÅL. I DEN UTSTREKNING DE IKKE KAN FRASKRIVES, ER UNDERFORSTÅTTE GARANTIER BEGRENSET TIL VARIGHETEN AV DE UTTRYKTE GARANTIENE. DENNE GARANTIEN UTELUKKER DEKNING AV TILFELDIGE SKADER OG FØLGESKADER. ENKELTE STATER/PROVINSER TILLATER IKKE ANSVARSBEGRENSNINGER, BEGRENSINGER ELLER BORTFALL SOM ER ANGITT OVENFOR. DET KAN DERFOR HENDE AT DISSE IKKE GJELDER I DITT TILFELLE. DENNE GARANTIEN GIR DEG SPESIELLE RETTIGHETER, OG DU KAN OGSÅ HA ANDRE RETTIGHETER SOM VARIERER FRA STAT TIL STAT OG PROVINS TIL PROVINS.

Verken distributøren, BRP-forhandlere eller andre personer har fullmakt til å gi noen bekreftelse, representasjon eller garanti når det gjelder produktet utenom det som står i denne begrensede garantien. Hvis det skjer, kan det ikke håndheves mot BRP. BRP forbeholder seg retten til å endre denne begrensede garantien på et hvilket som helst tidspunkt, under den forståelse at slike endringer ikke vil forandre garantivilkårene som gjelder for produktet som ble solgt med denne garantien.

UNNTAK – SOM IKKE OMFATTES AV GARANTIEN

Følgende dekkes ikke av garantien under noen omstendigheter:

- Normal slitasje;
- Rutinemessig vedlikehold, trimming, justeringer;
- Skade forårsaket av feilaktig vedlikehold og/eller lagring, som beskrevet i brukerhåndboken;
- Skade som skyldes fjerning av deler, ufagmessige reparasjoner, service, vedlikehold, modifikasjoner eller bruk av deler eller tilbehør som ikke er laget eller godkjent av BRP, eller som skylder reparasjoner utført av en person som ikke er en autorisert Can-Am ATV-forhandler;

- Skade som skyldes misbruk, unormal bruk, uaktsomhet, eller bruk av produktet som ikke er i overensstemmelse med anbefalt bruk beskrevet i brukerhåndboken for Can-Am-førere;
- Skade som skyldes kjørehell, nedsenking i vann, brann, tyveri eller vandalisme, eller force majeure;
- Bruk med drivstoff, oljer eller smøremidler som ikke er egnet for bruk med produktet (se brukerhåndboken);
- Skader fra rust, korrosjon eller slitasje fra vær og vind;
- Skader fra inntak av snø eller vann;
- Tilfeldige skader, følgeskader eller andre skader, inkludert uten å være begrenset til sløping, lagring, telefon, utleie, taxi, ubeleilighet, forsikringsdekning, avdrag på lån, tap av tid, tap av inntekt.

GARANTIENS DEKNINGSPERIODE

Denne begrensede garantien gjelder fra (1) leveringsdato til første detaljforbruker eller fra (2) den datoen produktet ble tatt i bruk for første gang, alt etter hvilken dato som kommer først, for følgende periode:

SEKS (6) ETTERFØLGENDE MÅNEDER for privat bruk eller kommersiell bruk. Se også *US EPA UTSLIPPSRELATERT GARANTI* i dette dokumentet for informasjon om utslippsrelaterte komponenter.

Hvis du må reparere eller bytte ut deler eller få service på denne garantien, vil det ikke forlenge varigheten på denne garantien utover den originale utløpsdatoen.

VILKÅR FOR GARANTIDEKNING

Denne garantidekningen er tilgjengelig **bare** når **alle** betingelsene nedenfor er oppfylt:

- 2017 Can-Am-ATVen må være kjøpt som ny og ubrukt av den første eieren fra en Can-Am ATV-forhandler som er autorisert til å distribuere Can-Am ATVer i landet der salget ble utført ("Can-Am ATV-forhandler");
- BRPs angitte kontroll før levering må være utført og dokumentert og underskrevet av kjøper;
- 2017 Can-Am-ATVen må være riktig registrert av en autorisert Can-Am ATV-forhandler;
- 2017 Can-Am-ATVen må være i kjøpt i landet der kjøperen bor;
- Rutinevedlikehold som er beskrevet i brukerhåndboken, må utføres til rett tid for at garantidekningen skal opprettholdes. BRP forbeholder seg retten til å gjøre garantidekningen avhengig av dokumentasjon av riktig vedlikehold.

BRP vil ikke innfri denne begrensede garantien for privat bruk eller kommersiell bruk hvis ett eller flere av vilkårene foran ikke er tilfredsstillt. Slike begrensninger er nødvendige for at BRP skal kunne beskytte sine produkters sikkerhet, og også sikkerheten til sine forbrukere og offentligheten generelt.

HVA DU MÅ GJØRE FOR Å FÅ GARANTIDEKNING

Kunden må slutte å bruke Can-Am ATVen hvis noe unormalt oppstår. Kunden må varsle en BRP-forhandler i løpet av tre (3) dager etter at en feil opptrer, sørge for nødvendig tilgang til produktet og mulighet til å reparere det. Kunden må også presentere for den autoriserte BRP-forhandleren bevis på at produktet er kjøpt og

må signere reparasjons-/arbeidsordren før reparasjonen starter for å godkjenne garantireparasjonen. Alle deler som byttes ut på denne begrensede garantien, tilfaller BRP.

HVA BRP GJØR FOR DEG

BRPs forpliktelser i denne garantien er begrenset til, etter deres vurdering, reparasjon av deler som er funnet defekte under normal bruk, vedlikehold og service, eller utskifting av slike deler med nye, originale Can-Am ATV-deler uten å betale for deler og arbeid, hos en autorisert BRP-forhandler i løpet av dekningsperioden for garantien med vilkårene beskrevet her. Eieren kan ikke kreve at Can-Am ATVen skal tilbakekalles eller at kjøpet skal avlyses hvis han/hun mener at garantien ikke blir overholdt.

Hvis det er behov for service utenfor det landet hvor roadsteren ble kjøpt, må eieren betale for tilleggsutgifter ifølge lokal forhold og forskrifter. Disse utgiftene kan blant annet være frakt, forsikring, skatter, lisensavgifter, importtoll og alle andre økonomiske utgifter, inkludert de som regjeringer, stater, territorier og deres respektive organer pålegger.

BRP forbeholder seg retten til å forbedre, omforme og endre produkter fra tid til annen uten å påta seg ansvar for å oppdatere produkter som ble produsert tidligere.

YTTERLIGERE LEVERANDØRGARANTIER

Enkelte 2017 Can-Am-ATVer leveres som standard fra BRP med en GPS-mottaker. GPS-mottakeren dekkes av BRPs begrensede garanti. Hvis garantien fra produsenten av GPS-mottakeren, er lengre enn BRPs begrensede garanti, skal et eventuelt garantikrav rettes direkte til produsenten av GPS-mottakeren.

OVERFØRING

Hvis produktet skifter eier i løpet av garantiens dekningsperiode, skal denne begrensede garantien med betingelser og vilkår, overføres til den nye eieren og være gyldig for den resterende dekningsperioden forutsatt at BRP eller en autorisert Can-Am ATV-distributør/forhandler mottar et bevis på at den forrige eieren godtar overføringen av eierskap og i tillegg mottar kontaktopplysninger for den nye eieren.

BRUKERHJELP

Hvis det skulle oppstå strid eller krangel i forbindelse med denne begrensede garantien, anbefaler BRP at du forsøker å løse problemet på forhandlernivå. Vi anbefaler at du drøfter saken med servicesjefen eller eieren hos den autoriserte forhandleren.

Hvis saken fortsatt er uten løsning, kontakter du BRP ved å fylle ut kundekontakt-skjemaet på www.brp.com eller ved å skrive til BRP på en av adressene som er oppgitt under *KONTAKT OSS* i denne brukerhåndboken

* I USA ytes service på og foretas distribusjon av produktene av BRP US Inc.

© 2016 Bombardier Recreational Products Inc. Alle rettigheter forbeholdt.

® Registrert varemerke for Bombardier Recreational Products Inc.

US EPA UTSLIPPSRELATERT GARANTI

Bombardier Recreational Products Inc. ("BRP")* garanterer den originale kjøperen og alle senere eiere, at denne nye motoren, inkludert alle deler av kontrollsystemet for eksosutslipp og kontrollsystemet for bensindamputslipp, innfrir to vilkår:

1. Den er utformet, bygget og utstyrt på en slik måte som ved salget til den opprinnelige kjøperen innfrir kravene i 40 CFR 1051 og 40 CFR 1060.
2. Den er fri for material- og produksjonsfeil som fører til at de ikke innfrir kravene i 40 CFR 1051 og 40 CFR 1060.

Hvis det eksisterer forhold som gir grunn til å stille garantikrav, vil BRP etter eget forgodtbefinnende reparere eller skifte ut delen eller komponenten som har material- eller produksjonsfeil som vil føre til at motorens utslipp av regulerte forurensningsmidler øker i den oppgitte garantiperioden, uten ekstra kostnad for eieren, herunder kostnader knyttet til diagnostisering og reparasjon eller utskifting av utslippsrelaterte deler. Alle defekte deler som byttes ut på denne garantien, tilfaller BRP.

For alle utslippsrelaterte garantikrav begrenser BRP diagnostiseringen og reparasjonen av de utslippsrelaterte delene til autoriserte Can-Am-forhandlere, bortsett fra for nødreparasjoner som påkrevd i punkt 2 i den følgende listen.

Som garanterende produsent vil ikke BRP avvise utslippsrelaterte garantikrav basert på noe av det følgende:

1. Vedlikehold eller annen service utført av BRP eller BRPs autoriserte anlegg.
2. Reparasjonsarbeid på motor/utstyr utført av av operatør for å utbedre en farlig nødssituasjon som kan tilskrives BRP, så lenge operatøren forsøker å gjenopprette motoren/utstyret til sin egentlige konfigurasjon så snart som mulig.
3. En handling eller ikke-handling foretatt av operatøren som ikke er knyttet til garantikravet.
4. Hyppigere vedlikehold enn det som er spesifisert av BRP.
5. Alt som er BRPs feil eller ansvar.
6. Bruk av ethvert tilgjengelig drivstoff der snøscooteren brukes, med mindre BRP i en skriftlig instruks har informert om at det aktuelle drivstoffet vil skade utstyrets kontrollsystem for utslipp og operatøren har mulighet til å bruke godkjent drivstoff. Se delen om vedlikeholdsinformasjon og drivstoffkravene i delen om fylling av drivstoff.

Dekningsperiode for utslippsrelatert garanti

Den utslippsrelaterte garantien er gyldig i følgende perioder, avhengig av hva som inntreffer først:

	TIMER	MÅNEDER	KILOMETER
Eksosutslippsrelaterte komponenter	500	30	5000
Bensindamputslippsrelaterte komponenter	I/T	24	I/T

Komponenter som dekkes

Den utslippsrelaterte garantien dekker alle komponenter som, hvis de svikter, vil gi en økning i motorutslippene av alle regulerte forurensningsmidler, inkludert følgende komponenter:

1. Når det gjelder eksosutslipp, omfatter utslippsrelaterte komponenter alle motordeler knyttet til følgende systemer:
 - Luftinduksjonssystem
 - Drivstoffsystem
 - Tønningsystem
 - Resirkuleringssystem for eksos
2. Følgende deler anses også for å være utslippsrelaterte komponenter for eksosutslipp:
 - Etterbehandlingsenheter
 - Ventilasjonsventiler for veivhus
 - Sensorer
 - Elektroniske styreenheter
3. Følgende deler anses for å være utslippsrelaterte komponenter for bensindamputslipp:
 - Drivstofftank
 - Drivstofftanklokk
 - Drivstoffslange
 - Drivstoffslangedeler
 - Klemmer*
 - Trykkbegrensningsventiler*
 - Kontrollventiler*
 - Kontrollsolenoider*
 - Elektroniske kontroller*
 - Vakuumpkontrollmembraner*
 - Kontrollkabler*
 - Kontrollforbindelser*
 - Spyleventiler
 - Dampslanger
 - Vann/damputskiller
 - Karbonsylinder
 - Festebrakett for sylinder
 - Spyleportkobling for forgasser
4. Utslippsrelaterte komponenter omfatter også alle andre deler som har som eneste oppgave å redusere utslipp eller som, hvis de svikter, vil gi en økning i utslippene uten at det vil få betydelige følger for motorens/utstyrets ytelse.

*Knyttet til kontrollsystemet for bensindamputslipp

Begrenset anvendbarhet

Som garanterende produsent kan BRP avvise utslippsrelaterte garantikrav for feil som skyldes feil bruk eller vedlikehold utført av eier eller operatør, uhell som produsenten ikke har ansvar for og force majeure. Et utslippsrelatert garantikrav trenger ikke innfris hvis feilen skyldes at operatøren har misbrukt motoren/utstyret, eller at operatøren har bruk motoren/utstyret på en annen måte eller til andre formål enn den/det er beregnet på, og som ikke på noen måte kan tilskrives produsenten.

* I USA ytes service på og foretas distribusjon av produktene av BRP US Inc.

BRPS INTERNASJONALE BEGRENSEDE GARANTI: 2017 CAN-AM® ATV

1) DEN BEGRENSEDE GARANTIENS OMFANG

Bombardier Recreational Products Inc. ("BRP")* garanterer at 2017-modeller av Can-Am ATVer som selges av distributører eller forhandlere som er autorisert til å distribuere Can-Am ATVer ("Can-Am ATV-distributør/forhandler") utenfor USA, Canada, land som er med i Det europeiske økonomiske samarbeidsområdet (som består av landene som er medlemmer av EU, pluss Norge, Island og Liechtenstein) ("EØS"), Tyrkia og stater som er medlemmer av Samveldet av uavhengige stater (inkludert Ukraina og Turkmenistan) ("SUS") ikke har material- eller produktjonsfeil i løpet av perioden og under de vilkårene som beskrives nedenfor.

Deler og tilbehør som ikke er montert på fabrikken, dekkes ikke av denne begrensede garantien. Se garantiteksten for de aktuelle delene eller det aktuelle tilbehøret.

Den begrensede garantien opphører hvis (1) ATVen er eller har vært brukt til kappkjøring eller annen konkurransepreget aktivitet, på et hvilket som helst tidspunkt, også av den tidligere eieren, eller (2) ATVen har blitt endret eller modifisert på en slik måte at det påvirker driften, yteevnen eller holdbarheten på en negativ måte eller slik at tilsiktet bruk er endret.

2) ANSVARSBEGRENSNINGER

I DEN UTSTREKNING DET TILLATES AV LOVEN GJELDER OG GODTAS DENNE UTTRYKKELIGE GARANTIEN I STEDET FOR ALLE ØVRIGE UTTRYKKELIGE ELLER UNDERFORSTÅTTE GARANTIER, INKLUSIVE, OG UTEN BEGRENSNING, ENHVER GARANTI OM SALGBARHET ELLER EGNETHET FOR NOE SPESIELT FORMÅL. I DEN UTSTREKNING DE IKKE KAN FRASKRIVES, ER UNDERFORSTÅTTE GARANTIER BEGRENSET TIL VARIGHETEN AV DEN UTTRYKTE GARANTIEN. DENNE GARANTIEN UTELUKKER DEKNING AV TILFELDIGE SKADER OG FØLGESKADER. ENKELTE JURISDIKSJONER TILLATER IKKE ANSVARSBEGRENSNINGER, BEGRENSSINGER ELLER BORTFALL SOM ER ANGITT OVENFOR. DET KAN DERFOR HENDE AT DISSE IKKE GJELDER I DITT TILFELLE. DENNE GARANTIEN GIR DEG SPESIELLE RETTIGHETER, OG DU KAN OGSÅ HA ANDRE RETTIGHETER SOM VARIERER FRA LAND TIL LAND. (SE KLAUSUL 4 NEDENFOR FOR PRODUKTER SOM ER KJØPT I AUSTRALIA).

Verken Can-Am ATV-distributører/-forhandlere eller andre personer har fullmakt til å gi noen bekreftelse, representasjon eller garanti når det gjelder produktet utenom det som står i denne begrensede garantien. Hvis det skjer, kan det ikke håndheves mot BRP.

BRP forbeholder seg retten til å endre denne garantien på et hvilket som helst tidspunkt, under den forståelse at slike endringer ikke vil forandre garantivilkårene som gjelder for produktet som ble solgt med denne garantien.

3) UNNTAK – SOM IKKE OMFATTES AV GARANTIEN

Følgende punkter dekkes ikke under noen omstendigheter av denne begrensede garantien:

- Normal slitasje.
- Rutinevedlikehold, innstillinger, justeringer.

- Skade som skyldes forsømmelse av eller mangel på riktig vedlikehold og/eller lagring slik det er beskrevet i brukerhåndboken.
- Skade som er et resultat av at deler er fjernet, feilaktig reparasjon, service, vedlikehold eller endring, eller bruk av deler eller tilbehør som ikke er produsert eller godkjent av BRP, som etter rimelig skjønn enten er inkompatible med produktet eller som påvirker produktets drift, ytteevne eller varighet på en negativ måte, eller som er et resultat av at reparasjoner er utført av en person som ikke er en autorisert Can-Am-distributør/-forhandler.
- Skade som er forårsaket av misbruk, unormal bruk, forsømmelse, konkurransekjøring eller bruk av produktet som ikke er i overensstemmelse med anbefalt bruk beskrevet i brukerhåndboken.
- Skade som er et resultat av ulykke, nedsenking, brann, inntrenging av vann eller snø, tyveri, vandalisme eller force majeure.
- Bruk av drivstoff, oljer eller smøremidler som ikke er beregnet på produktet (se brukerhåndboken).
- Skade fra rust, korrosjon eller slitasje fra vær og vind.
- Tilfeldige skader eller følgeskader eller skader av noe slag, inkludert, men uten begrensning, tauing, lagring, transportutgifter, telefonutgifter, leieutgifter, taxi, uleilighet, forsikringskostnader, betaling av lån, tidstap, inntektstap eller tapt tid på grunn av nedetid på grunn av servicearbeid.

4) GARANTIENS DEKNINGSPERIODE

Denne begrensede garantien gjelder fra (1) leveringsdato til første detaljforbruker eller fra (2) den dato produktet ble tatt i bruk for første gang, alt etter hvilken dato som kommer først, for en periode på:

SEKS (6) ETTERFØLGENDE MÅNEDER for privat bruk eller kommersiell bruk.

Hvis du må reparere eller bytte ut deler eller få service på denne garantien, vil det ikke forlenge varigheten på denne garantien utover den originale utløpsdatoen.

Vær oppmerksom på at varighet og eventuelle andre modaliteter i garantidekningen er underlagt gjeldende nasjonale eller lokale lover i landet ditt.

FOR PRODUKTER SOM SELGES BARE I AUSTRALIA

Ikke noe i disse garantivilkårene må bli oppfattet som å ekskludere, begrense eller endre bruk av betingelse, garanti, rettighet eller rettsmiddel tilstått eller implisert under Competition and Consumer Act 2010 (Cth), inkludert Australian Consumer Law eller eventuell annen lov, der det å gjøre dette vil føre til brudd på denne loven eller føre til at noen del av disse vilkårene blir ugyldige. Fordelene du oppnår under denne begrensede garantien, kommer i tillegg til andre rettigheter eller rettsmidler som du har i henhold til australsk lov.

Våre varer leveres med garantier som ikke kan ekskluderes under Australian Consumer Law. Du er berettiget til utskifting eller refusjon for en alvorlig feil og til kompensasjon for eventuelt rimelig forutsigbart annet tap eller skade. Du er også berettiget til å få varene reparert eller utskiftet hvis varene ikke har den nødvendige kvaliteten og feilen ikke er ensbetydende med en alvorlig feil.

5) VILKÅR FOR GARANTIDEKNING

Denne garantidekningen er tilgjengelig bare når alle betingelsene nedenfor er oppfylt:

- 2017 Can-Am-ATVen må være kjøpt som ny og ubrukt av den første eieren fra en Can-Am ATV-distributør/forhandler som er autorisert til å distribuere Can-Am ATVer i landet der salget ble utført.
- BRPs angitte kontroll før levering må være utført og dokumentert.
- Produktet må være riktig registrert av en autorisert Can-Am ATV-distributør/forhandler.
- 2017 Can-Am-ATVen må være i kjøpt i landet eller sammenslutningen av land der kjøperen bor.
- Rutinevedlikehold som er beskrevet i brukerhåndboken, må utføres til rett tid for at garantidekningen skal opprettholdes. BRP forbeholder seg retten til å gjøre garantidekningen avhengig av dokumentasjon av riktig vedlikehold.

BRP vil ikke innfri denne begrensede garantien for privat bruk eller kommersiell bruk hvis ett eller flere av vilkårene foran ikke er tilfredsstillt. Slike begrensninger er nødvendige for at BRP skal kunne beskytte sine produsenters sikkerhet, og også sikkerheten til sine forbrukere og offentligheten generelt.

6) HVA DU MÅ GJØRE FOR Å FÅ GARANTIDEKNING

Kunden må slutte å bruke ATVen når noe unormalt oppstår. Kunden må varsle en Can-Am ATV-distributør/forhandler i løpet av to (2) dager etter at en feil opptrer, sørge for nødvendig tilgang til produktet og mulighet til å reparere det. Kunden må også presentere for den autoriserte Can-Am ATV-distributøren/forhandleren bevis på at produktet er kjøpt og må signere reparasjons-/arbeidsordren før reparasjonen starter for å godkjenne garantireparasjonen. Alle deler som byttes ut på denne begrensede garantien, tilfaller BRP.

Vær oppmerksom på at varslingsfristen er underlagt gjeldende nasjonale eller lokale lover i landet kunden bor i.

7) HVA BRP GJØR FOR DEG

I den utstrekning det tillates av loven er BRPs forpliktelser i denne garantien begrenset til, etter deres vurdering, reparasjon av deler som er funnet defekte under normal bruk, vedlikehold og service, eller utskifting av slike deler med nye, originale Can-Am ATV-deler uten å betale for deler og arbeid, hos en autorisert Can-Am ATV-distributør/forhandler i løpet av dekningsperioden for garantien med vilkårene beskrevet her. BRPs ansvar er begrenset til å utføre nødvendige reparasjoner eller utskifting av deler. Eieren kan ikke kreve at Can-Am ATVen skal tilbakekalles eller at kjøpet skal avlyses hvis han/hun mener at garantien ikke blir overholdt. Du kan ha andre juridiske rettigheter som variere fra land til land.

Hvis det er behov for service utenfor det landet hvor roadsteren ble kjøpt, må eieren betale for tilleggsutgifter ifølge lokal forhold og forskrifter. Disse utgiftene kan blant annet være frakt, forsikring, skatter, lisensavgifter, importtoll og alle andre økonomiske utgifter, inkludert de som regjeringer, stater, territorier og deres respektive organer pålegger.

BRP forbeholder seg retten til å forbedre, omforme og endre produkter fra tid til annen uten å påta seg ansvar for å oppdatere produkter som ble produsert tidligere.

8) OVERFØRING

Hvis produktet skifter eier i løpet av garantiens dekningsperiode, skal denne garantien overføres til den nye eieren og være gyldig for den resterende dekningsperioden forutsatt at BRP eller en autorisert Can-Am ATV-distributør/-forhandler mottar et bevis på at den forrige eieren godtar overføringen av eierskap og i tillegg mottar kontaktopplysninger for den nye eieren.

9) BRUKERHJELP

Hvis det skulle oppstå strid eller krangel i forbindelse med denne begrensede garantien, anbefaler BRP at du forsøker å løse problemet med Can-Am ATV-forhandleren/-distributør. Vi anbefaler at du drøfter saken med servicesjefen eller eieren hos den autoriserte Can-Am ATV-distributøren/-forhandleren.

Hvis saken fortsatt er uten løsning, kontakter du BRP ved å fylle ut kundekontakt-skjemaet på www.brp.com eller ved å skrive til BRP på en av adressene som er oppgitt under *KONTAKT OSS* i denne brukerhåndboken

* For området som dekkes av denne begrensede garantien, ytes service på og foretas distribusjon av produktene av Bombardier Recreational Products Inc. eller deres datterselskaper.

© 2016 Bombardier Recreational Products Inc. Alle rettigheter forbeholdt.

® Registrert varemerke for Bombardier Recreational Products Inc.

BRP BEGRENSET GARANTI FOR EØS, SAMVELDET AV UAVHENGIGE STATER (SUS) OG TYRKIA: 2017 CAN-AM® ATV

1) DEN BEGRENSEDE GARANTIENS OMFANG

Bombardier Recreational Products Inc. (BRP)* garanterer at 2017-modeller av Can-Am ATVer som selges av distributører eller forhandlere som er autorisert til å distribuere Can-Am ATVer ("Can-Am ATV-distributør/forhandler") i Det europeiske økonomiske samarbeidsområdet (som består av landene som er medlemmer av EU, pluss Norge, Island og Liechtenstein) ("EØS"), i stater som er medlemmer av Samveldet av uavhengige stater (inkludert Ukraina og Turkmenistan) ("SUS"), og Tyrkia ikke har material- eller produksjonsfeil i løpet av perioden og under de vilkårene som beskrives nedenfor.

Deler og tilbehør som ikke er montert på fabrikken, dekkes ikke av denne begrensede garantien. Se garantiteksten for de aktuelle delene eller det aktuelle tilbehøret.

Den begrensede garantien opphører hvis (1) ATVen er eller har vært brukt til kappkjøring eller annen konkurransepreget aktivitet, på et hvilket som helst tidspunkt, også av den tidligere eieren, eller (2) ATVen har blitt endret eller modifisert på en slik måte at det påvirker driften, ytelse eller holdbarheten på en negativ måte eller slik at tilsiktet bruk er endret.

2) ANSVARSBEGRENSNINGER

I DEN UTSTREKNING DET TILLATES AV LOVEN GJELDER OG GODTAS DENNE UTTRYKKELIGE GARANTIEN I STEDET FOR ALLE ØVRIGE UTTRYKKELIGE ELLER UNDERFORSTÅTTE GARANTIER, INKLUSIVE, OG UTEN BEGRENSNING, ENHVER GARANTI OM SALGBARHET ELLER EGNETHET FOR NOE SPESIELT FORMÅL. I DEN UTSTREKNING DE IKKE KAN FRASKRIVES, ER UNDERFORSTÅTTE GARANTIER BEGRENSET TIL VARIGHETEN AV DEN UTTRYKTE GARANTIEN. DENNE GARANTIEN UTELUKKER DEKNING AV TILFELDIGE SKADER OG FØLGESKADER. ENKELTE JURISDIKSJONER TILLATER IKKE ANSVARSBEGRENSNINGER, BEGRENSINGER ELLER BORTFALL SOM ER ANGITT OVENFOR. DET KAN DERFOR HENDE AT DISSE IKKE GJELDER I DITT TILFELLE. DENNE GARANTIEN GIR DEG SPESIELLE RETTIGHETER, OG DU KAN OGSÅ HA ANDRE RETTIGHETER SOM VARIERER FRA LAND TIL LAND.

Verken Can-Am ATV-distributører/-forhandlere eller andre personer har fullmakt til å gi noen bekreftelse, representasjon eller garanti når det gjelder produktet utenom det som står i denne begrensede garantien. Hvis det skjer, kan det ikke håndheves mot BRP.

BRP forbeholder seg retten til å endre denne garantien på et hvilket som helst tidspunkt, under den forståelse at slike endringer ikke vil forandre garantivilkårene som gjelder for produktet som ble solgt med denne garantien.

3) UNNTAK – SOM IKKE OMFATTES AV GARANTIEN

Følgende punkter dekkes ikke under noen omstendigheter av denne begrensede garantien:

- Normal slitasje.
- Rutinevedlikehold, innstillinger, justeringer.

- Skade som skyldes forsømmelse av eller mangel på riktig vedlikehold og/eller lagring slik det er beskrevet i brukerhåndboken.
- Skade som er et resultat av at deler er fjernet, feilaktig reparasjon, service, vedlikehold eller endring, eller bruk av deler eller tilbehør som ikke er produsert eller godkjent av BRP, som etter rimelig skjønn enten er inkompatible med produktet eller som påvirker produktets drift, ytteevne eller varighet på en negativ måte, eller som er et resultat av at reparasjoner er utført av en person som ikke er en autorisert Can-Am-distributør/-forhandler.
- Skade som er forårsaket av misbruk, unormal bruk, forsømmelse, konkurransekjøring eller bruk av produktet som ikke er i overensstemmelse med anbefalt bruk beskrevet i brukerhåndboken.
- Skade som er et resultat av ulykke, nedsenking, brann, inntrenging av vann eller snø, tyveri, vandalisme eller force majeure.
- Bruk av drivstoff, oljer eller smøremidler som ikke er beregnet på produktet (se brukerhåndboken).
- Skade fra rust, korrosjon eller slitasje fra vær og vind.
- Tilfeldige skader eller følgeskader eller skader av noe slag, inkludert, men uten begrensning, tauing, transportutgifter, lagring, telefonutgifter, leieutgifter, taxi, uleilighet, forsikringskostnader, betaling av lån, tidstap, inntektstap eller tapt tid på grunn av nedetid på grunn av servicearbeid.

4) GARANTIENS DEKNINGSPERIODE

Denne begrensede garantien gjelder fra (1) leveringsdato til første detaljforbruker eller fra (2) den dato produktet ble tatt i bruk for første gang, alt etter hvilken dato som kommer først, for en periode på:

TJUEFIRE (24) ETTERFØLGENDE MÅNEDER for privat bruk.

SEKS (6) ETTERFØLGENDE MÅNEDER for kommersielt bruk eller utleie.

Produktet brukes kommersielt når det brukes i forbindelse med arbeid eller beskjeftigelse som skaper inntekt i løpet av en hvilken som helst garantiperiode. Produktet brukes også kommersielt når, på noe tidspunkt i løpet av garantiperioden, den har et registreringsnummer for kommersiell bruk.

Hvis du må reparere eller bytte ut deler eller få service på denne garantien, vil det ikke forlenge varigheten på denne garantien utover den originale utløpsdatoen.

Vær oppmerksom på at varighet og eventuelle andre modaliteter i garantidekningene er underlagt gjeldende nasjonale eller lokale lover i landet ditt.

5) VILKÅR FOR GARANTIDEKNING

Denne garantidekningen er tilgjengelig bare når alle betingelsene nedenfor er oppfylt:

- 2017 Can-Am-ATVen må være kjøpt som ny og ubrukt av den første eieren fra en Can-Am ATV-distributør/-forhandler som er autorisert til å distribuere Can-Am ATVer i landet der salget ble utført.
- BRPs angitte kontroll før levering må være utført og dokumentert.
- Produktet må være riktig registrert av en autorisert Can-Am ATV-distributør/-forhandler.

- 2017 Can-Am-ATVen må være kjøpt innen EØS av en innbygger fra EØS, i Samveldet av uavhengige stater (SUS) for innbyggere i land som dette området består av, og i Tyrkia for innbyggere i Tyrkia.
- Rutinevedlikehold som er beskrevet i brukerhåndboken, må utføres til rett tid for at garantidekningen skal opprettholdes. BRP forbeholder seg retten til å gjøre garantidekningen avhengig av dokumentasjon av riktig vedlikehold.

BRP vil ikke innfri denne begrensede garantien for privat bruk eller kommersiell bruk hvis ett eller flere av vilkårene foran ikke er tilfredsstillt. Slike begrensninger er nødvendige for at BRP skal kunne beskytte sine produkters sikkerhet, og også sikkerheten til sine forbrukere og offentligheten generelt.

6) HVA DU MÅ GJØRE FOR Å FÅ GARANTIDEKNING

Kunden må slutte å bruke ATVen når noe unormalt oppstår. Kunden må varsle en Can-Am ATV-distributør/-forhandler i løpet av to (2) måneder etter at en feil opptrer, sørge for nødvendig tilgang til produktet og mulighet til å reparere det. Kunden må også presentere for den autoriserte Can-Am ATV-distributøren/-forhandleren bevis på at produktet er kjøpt og må signere reparasjons-/arbeidsordren før reparasjonen starter for å godkjenne garantireparasjonen. Alle deler som byttes ut på denne begrensede garantien, tilfaller BRP.

Vær oppmerksom på at varslingsfristen er underlagt gjeldende nasjonale eller lokale lover i landet kunden bor i.

7) HVA BRP GJØR FOR DEG

I den utstrekning det tillates av loven er BRPs forpliktelser i denne garantien begrenset til, etter deres vurdering, reparasjon av deler som er funnet defekte under normal bruk, vedlikehold og service, eller utskifting av slike deler med nye, originale Can-Am ATV-deler uten å betale for deler og arbeid, hos en autorisert Can-Am ATV-distributør/-forhandler i løpet av dekningsperioden for garantien med vilkårene beskrevet her. BRPs ansvar er begrenset til å utføre nødvendige reparasjoner eller utskifting av deler. Eieren kan ikke kreve at Can-Am ATVen skal tilbakekalles eller at kjøpet skal avlyses hvis han/hun mener at garantien ikke blir overholdt. Du kan ha andre juridiske rettigheter som variere fra land til land.

Hvis det er behov for service utenfor EØS, SUS eller Tyrkia, må eieren betale for tilleggsutgifter ifølge lokal forhold og forskrifter. Disse utgiftene kan blant annet være frakt, forsikring, skatter, lisensavgifter, importtoll og alle andre økonomiske utgifter, inkludert de som regjeringer, stater, territorier og deres respektive organer pålegger.

BRP forbeholder seg retten til å forbedre, omforme og endre produkter fra tid til annen uten å påta seg ansvar for å oppdatere produkter som ble produsert tidligere.

8) OVERFØRING

Hvis produktet skifter eier i løpet av garantiens dekningsperiode, skal denne garantien overføres til den nye eieren og være gyldig for den resterende dekningsperioden forutsatt at BRP eller en autorisert Can-Am ATV-distributør/-forhandler mottar et bevis på at den forrige eieren godtar overføringen av eierskap og i tillegg mottar kontaktopplysninger for den nye eieren.

9) BRUKERHJELP

Hvis det skulle oppstå strid eller krangel i forbindelse med denne begrensede garantien, anbefaler BRP at du forsøker å løse problemet med Can-Am ATV-forhandleren/-distributør. Vi anbefaler at du drøfter saken med servicesjefen eller eieren hos den autoriserte Can-Am ATV-distributøren/-forhandleren.

Hvis saken fortsatt er uten løsning, kontakter du BRP ved å fylle ut kundekontakt-skjemaet på www.brp.com eller ved å skrive til BRP på en av adressene som er oppgitt under *KONTAKT OSS* i denne brukerhåndboken

* I EØS ytes service på og foretas distribusjon av produktene av BRP European Distribution S.A. og andre tilknyttede selskaper eller datterselskaper av BRP.

© 2016 Bombardier Recreational Products Inc. Alle rettigheter forbeholdt.

® Registrert varemerke for Bombardier Recreational Products Inc.

ANDRE VILKÅR SOM GJELDER BARE FOR FRANKRIKE

Følgende vilkår gjelder bare for produkter solgt i Frankrike:

Selgeren må levere varer som er i samsvar med kontrakten, og er ansvarlig for defekter som eksisterer ved levering. Selgeren er også ansvarlig for defekter som skyldes pakking, monteringsinstruksjoner eller monteringen når det er selgerens ansvar i henhold til kontrakten eller hvis den har oppstått under dens ansvarsområde. For å være i samsvar med kontrakten, skal varen:

1. Være klare for normalt bruk, som for tilsvarende varer, og, hvis det er relevant:
 - Tilsvare beskrivelsen gitt av selgeren og ha egenskapene presentert kjøperen via eksempel eller modell;
 - Ha de egenskapene som en kjøper legitimt kan forvente ut fra de offentliggjorte erklæringene fra selgeren, produsenten eller en av deres representanter, inkludert annonsering eller merking; eller
2. Ha de egenskapene som er gjensidig avtalt mellom partene, eller være egnet for den spesifikke bruken forespeilet av kjøperen og påpekt av selgeren, og som er godtatt.

Tiltak ved eventuell mangel på overensstemmelse preskriberes etter to år etter levering av varene. Selgeren er ansvarlig for garantier for skjulte defekter av den solgte varen, hvis slike skjulte defekter gjør varen uskikket til tiltenkt bruk, eller hvis de forringer dens bruk på en slik måte at kjøperen hvis han eller hun hadde vært klar over dette, ikke ville ha anskaffet varen eller ville ha gitt en lavere pris. Tiltak i forbindelse med slike skjulte defekter skal skje innen to år etter at defekten ble oppdaget.

KUNDE- INFORMASJON

PERSONVERNINFORMASJON

BRP vil med dette informere deg om at opplysninger om deg vil bli brukt til sikkerhets- og garantirelaterte formål. I tillegg kan BRP og BRPs datterselskaper bruke kundelisten til å distribuere markedsførings- og reklameinformasjon om BRP og relaterte produkter.

Hvis du vil bruke din rett til å slå opp på eller korrigere dataene dine eller til å bli fjernet fra adresselisten for direkte markedsføring, ber vi deg kontakte BRP.

Via e-post: privacyofficer@brp.com

Via post: BRP
Senior Legal Counsel-Privacy Officer
726 St-Joseph
Valcourt QC
Canada
J0E 2L0

KONTAKT OSS

www.brp.com

Nord-Amerika

565 de la Montagne Street
Valcourt (Québec) J0E 2L0
Canada

Sturtevant, Wisconsin, U.S.A.
10101 Science Drive
Sturtevant, Wisconsin
53177
USA

Circuito de la Productividad #111
Parque Industrial Guadalajara
Col. Las Pintas
El Salto, Jalisco, 45690
Mexico

Av. Ferrocarril # 202
Parque Industrial Querétaro
Santa Rosa Jáuregui, Querétaro
Querétaro
C.P. 76220 México

Europa

Skaldenstraat 125
B-9042 Gent
Belgia

Itterpark 11
D-40724 Hilden
Tyskland

ARTEPARC Bâtiment B
Route de la côte d'Azur, Le Canet
13590 Meyreuil
Frankrike

Ingvald Ystgaardsvei 15
N-7484 Trondeim
Norge

Isoaavantie 7
PL 8040
96101 Rovaniemi
Finland

Formvägen 16
S-906 21 Umeå
Sverige

Avenue d'Ouchy 4-6
1006 Lausanne
Sveits

Oseania

6 Lord Street
Lakes Business Park
Botany, NSW 2019
Australia

Sør-Amerika

Rodovia Anhanguera Km 104
Loteamento Techno Park
Condominio Empresarial AZTech
Avenida James Clerck Maxwell, 280 -
Modulo 04
13069-380, Campinas SP
Brasil

Asia

15/F Parale Mitsui Building,8
Higashida-Cho, Kawasaki-ku
Kawasaki 210-0005
Japan

Room Dubai, level 12, Platinum Tower
233 Tai Cang Road
Xintiandi, Lu Wan District
Shanghai 200020
Kina

ADRESSEENDRING/NY EIER

Hvis adressen din er endret, eller du er den nye eieren av ATVen, ber vi deg varsle BRP ved enten å:

- Informere en autorisert Can-Am-forhandler.
- **Kun Nord-Amerika:** ringe 1 888 272-9222.
- Sende inn ett av adresseendringskortene på følgende sider til en av adressene som er oppgitt under *KONTAKT OSS*-delen i denne brukerhåndboken.

Ved endring av eierskap ber vi deg legge ved et bevis på at den forrige eieren godtar overføringen av eierskap.

Denne informasjon er dessuten meget viktig også etter at den begrensede garantien har utløpt, fordi BRP kan kontakte ATV-eieren hvis det blir nødvendig, for eksempel hvis tilbakekalling blir nødvendig av sikkerhetsmessige årsaker. Det er eierens ansvar å varsle BRP.

STJÅLNE ENHETER: Hvis ATVen din blir stjålet, bør du varsle BRP eller en autorisert Can-Am-forhandler. Vi vil be deg oppgi navn, adresse, telefonnummer, ATVens identifikasjonsnummer (understellsnummeret) og dato for tyveriet.

***Denne siden er
med hensikt tom***

***Denne siden er
med hensikt tom***

ATV-MODELLNR. _____

KJØRETØYETS
IDENTIFIKASJONSNUMMER (VIN) _____

MOTORENS
IDENTIFIKASJONSNUMMER (EIN) _____

Eier: _____

NAVN

Nr. GATEADRESSE LEIL.

POSTSTED STAT/REGION POSTNUMMER

Kjøpsdato _____

ÅR MÅNED DAG

Garantiens utløpsdato _____

ÅR MÅNED DAG

Fylles ut av forhandleren på salgstidspunktet.

FORHANDLERENS STEMPEL

V00A21L

Kontroller hos forhandleren din at ATVen din er blitt registrert hos BRP.

Når du leser denne brukerhåndboken, må du huske at:

 **ADVARSEL**

Indikerer en potensiell risikosituasjon som, hvis den ikke unngås, kan resultere i alvorlig personskade eller dødsfall.

ADVARSEL

KAN VÆRE FARLIG Å BRUKE DETTE KJØRETØYET.

En kollisjon eller velt kan skje raskt, også under rutinemanovrer som svinging og kjøring i bakker eller over hindringer, hvis du ikke følger nødvendig forholdsregler.

ALVORLIGE SKADER ELLER DØDSFALL

kan bli resultatet hvis du ikke følger disse anvisningene:

- **FØR DU BRUKER KJØRETØYET MÅ DU LESE DENNE BRUKERHÅNDBOKEN OG ALLE DEKALER PÅ DET OG SE PÅ SIKKERHETSVIDEOEN.**
- **KJØR ALDRI DETTE KJØRETØYET UTEN NØDVENDIGE INSTRUKSJONER.** Fullfør et godkjent føreropplæringskurs.
- **MAX-MODELLER: TA ALDRI MED MER ENN ÉN (1) PASSASJER.** Det er større fare for at du mister kontrollen over kjøretøyet hvis du har med mer enn én passasjer.
- **1UP-MODELLER: TA ALDRI MED PASSASJERER.** Det er større fare for at du mister kontrollen over kjøretøyet hvis du har med passasjerer.
- **KJØR ALDRI DENNE ATVEN PÅ FAST DEKKE** annet enn over korte avstander med redusert hastighet for å flytte kjøretøyet fra et terrengområde til et annet.
- **TA ALLTID HENSYN TIL TRAFIKKREGLENE** hvis du kjører på vei, også om det bare er en jord- eller grusvei.
- **FØRER OG PASSASJER (MAX-MODELLER) SKAL ALLTID BRUKE GODKJENT HJELM,** øyebeskyttelse og andre verneklær.
- **KJØR ALDRI ATV NÅR DU ER PÅVIRKET AV MEDIKAMENTER ELLER ALKOHOL.** Det fører til redusert reaksjonshastighet og påvirker bedømmelsen.
- **KJØR ALDRI DETTE KJØRETØYET I HØY HASTIGHET.** Du øker risikoen for å miste kontroll over kjøretøyet hvis du kjører i hastigheter som er for høye for terrenget, siktforholdene eller din egen erfaring.
- **FORSØK ALDRI Å STEILE OG KJØRE PÅ TO HJUL, HOPPE ELLER UTFØRE ANDRE STUNT.**



BRUKERHÅNDBOK
OUTLANDER™ -Serien och
OUTLANDER™ MAX™ -Serien
2017
619 900 916