

**can-am**



**2016**

**Guide  
du conducteur**

Comprend  
**Sécurité du véhicule  
et information d'entretien**

**T3 4 roues motrices  
OUTLANDER<sup>MC</sup> Série L**

**⚠ AVERTISSEMENT**

Lire attentivement le présent Guide. Il contient d'importants renseignements sur la sécurité.  
La conduite d'un tracteur nécessite au moins un permis de conduire de tracteur. Conserver ce Guide du conducteur dans le véhicule.

619900800\_FR

traduction des  
instructions originales

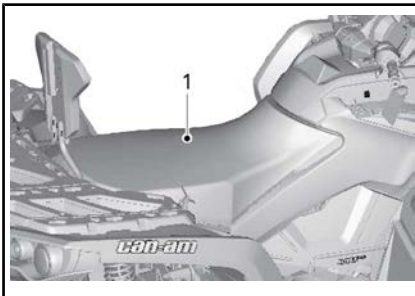




# I IDENTIFICATION DU VÉHICULE

Les principaux composants du véhicule (moteur et châssis) sont identifiés par différents numéros de série. Il sera utile de les avoir en mains lors d'une réclamation de garantie ou pour retracer le véhicule en cas de perte. Le concessionnaire Can-Am autorisé a besoin de ces numéros pour bien remplir les réclamations de garantie. BRP ne pourra accepter une réclamation de garantie si le numéro d'identification du moteur (NIM) ou le numéro d'identification du véhicule (NIV) a été enlevé, détruit ou altéré de quelque façon. On recommande fortement de noter les numéros de série de votre véhicule et de les transmettre à votre compagnie d'assurances.

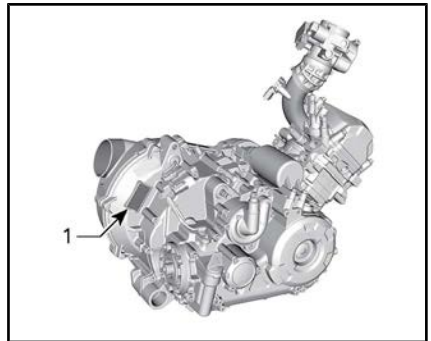
## 1) Numéro d'identification du véhicule (NIV)



*TYPIQUE*

1. Emplacement du NIV

## 2) Numéro d'identification du moteur (NIM)



*ARRIÈRE DU MOTEUR 450*

1. NIM (numéro d'identification du moteur)

## 3) Étiquettes de conformité

Ces étiquettes indiquent que le véhicule satisfait les normes.

BOMBARDIER PRODUITS RÉCRÉATIFS INC.			
TYPE :	VARIANTE :	VERSION :	
NUMÉRO CE :			
NUMÉRO D'IDENTIFICATION :			
MASSE TOTALE AUTORISÉE :			kg
MASSES D'ESSIEU AVANT AUTORISÉES :			kg
MASSES D'ESSIEU ARRIÈRE AUTORISÉES :			kg
MASSE TRACTABLE AUTORISÉE :			
- MASSE TRACTABLE NON FREINÉE :			kg
- MASSE TRACTABLE AVEC SYSTÈME DE FREINAGE À INERTIE :			kg
		Fabriqué au Mexique	

*IDENTIFICATION DU VÉHICULE*

**T3 MODÈLE** No \_\_\_\_\_

NUMÉRO D'IDENTIFICATION  
DU **VÉHICULE** (N.I.V) \_\_\_\_\_

NUMÉRO D'IDENTIFICATION  
DU **MOTEUR** (N.I.M) \_\_\_\_\_

**Propriétaire:** \_\_\_\_\_  
NOM

\_\_\_\_\_

N°

RUE

APP.

\_\_\_\_\_

VILLE

ÉTAT/PROVINCE

ZIP/CODE POSTAL

**Date d'achat** \_\_\_\_\_  
ANNÉE MOIS JOUR

**Date d'expiration  
de la garantie** \_\_\_\_\_  
ANNÉE MOIS JOUR

Doit être complété par le concessionnaire au moment de la vente.

MARQUE DU CONCESSIONNAIRE



Communiquer avec le concessionnaire qui a vendu le véhicule pour s'assurer qu'il l'a enregistré auprès de BRP.

**Le produit T3 est fabriqué par BRP.**

**BRP FINLAND OY**

P.O BOX 8039 (Isoaavantie 7)

FIN-96320 Rovaniemi

Tel +358 16 3208 111

Fax + 358 16 3208 100



#### **4) Usage prévu**

Tracteur agricole, qui permet de transporter des matériaux légers. Le support avant peut porter une charge de 54 kg maximum et le porte-bagages arrière 109 kg. Vérifier les charges maximales par essieu de la plaque d'identification du véhicule (plaque réglementaire). Le tracteur Can-Am T3 peut tracter une remorque sur la route. Vérifier la remorque, ainsi que les charges maximales figurant sur la plaque d'identification. Vérifier les limites d'ensembles nationales pour l'utilisation d'un tracteur avec remorque sur la route. Connecter les feux de la remorque et installer le triangle de véhicule mobile lent à l'arrière de la remorque.

---

***Cette page est  
laissée intentionnellement en blanc***

## II AVANT-PROPOS

English	This guide may be available in your language. Check with your dealer or go to : <b>www.operatorsguide.brp.com.</b>
Norsk	Denne boken kan finnes tilgjengelig på ditt eget språk. Kontakt din forhandler eller gå til : <b>www.operatorsguide.brp.com.</b>
Suomi	Käyttöohjekirja voi olla saatavissa omalla kielelläsi. Tarkista jälleenmyyjältä tai käy osoitteessa : <b>www.operatorsguide.brp.com.</b>
Svenska	Denna bok kan finnas tillgänglig på ditt språk. Kontakta din återförsäljare eller gå till : <b>www.operatorsguide.brp.com.</b>

Ce Guide du conducteur fait partie intégrante du véhicule et doit se trouver à l'intérieur de ce dernier au moment de sa vente.

Merci d'avoir acheté un tout nouveau VTT Can-Am®. Vous profiterez de la garantie BRP et de tout un réseau de concessionnaires Can-Am autorisés disposés à fournir les pièces, le service ou les accessoires dont vous aurez besoin.

Votre concessionnaire est déterminé à ce que vous soyez entièrement satisfait. Il a reçu la formation requise pour effectuer la préparation et la vérification initiale de votre véhicule et il a fait les derniers réglages. Si vous désirez obtenir plus d'information sur l'entretien de votre véhicule, veuillez communiquer avec votre concessionnaire.

Lors de la livraison, on vous a d'abord expliqué la garantie, puis on vous a fait signer la *LISTE DE VÉRIFICATION DE PRÉLIVRAISON* pour s'assurer que la préparation de votre véhicule vous satisfaisait pleinement.

### 1) S'instruire avant de partir

Pour savoir comment réduire les risques de blessure ou de décès pour vous ou les passants, lisez le Guide du conducteur avant de conduire le véhicule.

Lisez également toutes les étiquettes de sécurité apposées sur le VTT et visionnez attentivement le *DVD DE SÉCURITÉ*.

Ce véhicule est principalement utilisé à des fins récréatives, mais il peut également être utilisé à des fins utilitaires.

À défaut de suivre les avertissements contenus dans ce guide peut mener à des BLESSURES GRAVES et même au DÉCÈS.

### Âge minimal recommandé

Ce véhicule entre dans la catégorie G. Toujours respecter l'âge prescrit :

- Une personne de moins de 16 ans ne doit jamais conduire ce véhicule.
- Ce véhicule est conçu pour un usage récréatif par des conducteurs d'expérience seulement.
- Sur les modèles 2 places, le passager doit être capable de poser les pieds sur les marche-pieds et de tenir les poignées de maintien en tout temps lorsqu'il est assis dans le véhicule.

### Formation

Ne jamais utiliser ce véhicule sans les instructions qui s'imposent.


**Suivre une formation.** Tous les utilisateurs devraient s'inscrire à un cours donné par un moniteur accrédité.

Pour de plus amples renseignements sur la sécurité en VTT, contacter un concessionnaire Can-Am autorisé pour savoir où se tiennent les cours les plus près de chez vous.


## 2) Messages sur la sécurité

Les types de messages de sécurité, leur apparence et la façon dont ils sont utilisés dans ce guide sont expliqués de la façon suivante :

Ce symbole d'avertissement de sécurité  avertit d'un risque de blessure.

 **AVERTISSEMENT**

Avertit d'une situation comportant des risques de blessures graves, y compris la possibilité de décès, si on ne l'évite pas.

 **ATTENTION** Avertit d'une situation comportant des risques de blessures mineures ou moyennes si on ne l'évite pas.

**AVIS** Avertit d'une directive qui, si elle n'est pas suivie, risque d'endommager gravement des composants du véhicule ou la propriété d'autrui.

## 3) À propos de ce Guide du conducteur

Ce guide a été rédigé pour que le propriétaire, ou le conducteur, d'un véhicule neuf se familiarise avec les diverses commandes, les opérations d'entretien et les méthodes de conduite sûres. Ces directives sont indispensables pour assurer une bonne utilisation du produit.

Après la lecture de ce Guide du conducteur, le conserver à l'intérieur du véhicule. Si le véhicule est revendu, remettre le guide à son

nouveau propriétaire afin qu'il en prenne connaissance.

Pour des questions concernant n'importe quel sujet, qu'il soit couvert ou non dans le présent guide, envoyer une lettre à BRP à l'adresse suivante :

BRP Finland OY  
Service après-vente  
B.P. 8039  
FIN-96101 ROVANIEMI  
FINLAND  
Tél. : +358 16 3208 111

Pour obtenir plus d'information, communiquer avec le concessionnaire.

 **AVERTISSEMENT**

Dans ce guide du conducteur, le terme « 1 place » correspond aux véhicules conçus pour transporter le conducteur seulement, tandis que « 2 places » correspond aux véhicules conçus pour transporter aussi un passager.

Identifiez bien votre véhicule et respectez les mises en garde et les avertissements pertinents à votre modèle particulier.

Noter également que le guide est offert en plusieurs langues. En cas de divergence par rapport à la version originale, cette dernière a pré-séance.

Conserver ce Guide du conducteur dans le véhicule afin de pouvoir s'y référer pour l'entretien, le diagnostic ou la formation d'autres personnes.

Pour consulter ou imprimer une copie supplémentaire de ce Guide, il suffit d'aller sur le site

L'information contenue dans ce document était exacte à la date de publication. Il faut noter toutefois que BRP poursuit une politique d'amélioration continue de ses

produits, mais sans s'engager à incorporer les améliorations aux produits déjà fabriqués. En raison de changements de dernière minute, il peut y avoir certaines différences entre le produit tel que fabriqué et les descriptions et la fiche technique du présent guide. BRP se réserve le droit d'annuler ou de modifier les caractéristiques, fonctions, modèles et équipements sans encourir d'obligation.

Ce Guide du conducteur et le *DVD DE SÉCURITÉ* doivent se trouver dans le véhicule au moment de sa vente.

Tout en lisant le présent Guide du conducteur, se souvenir que:



## **AVERTISSEMENT**

Avertit d'une situation comportant des risques qui pourrait provoquer de graves blessures, y compris la possibilité de décès, si on ne l'évitait pas.

---

***Cette page est  
laissée intentionnellement en blanc***

---

# TABLE DES MATIÈRES

<b>I IDENTIFICATION DU VÉHICULE.....</b>	<b>1</b>
1) NUMÉRO D'IDENTIFICATION DU VÉHICULE (NIV) .....	1
2) NUMÉRO D'IDENTIFICATION DU MOTEUR (NIM).....	1
3) ÉTIQUETTES DE CONFORMITÉ.....	1
4) USAGE PRÉVU.....	3
<b>II AVANT-PROPOS.....</b>	<b>5</b>
1) S'INSTRUIRE AVANT DE PARTIR.....	5
ÂGE MINIMAL RECOMMANDÉ.....	5
FORMATION.....	5
2) MESSAGES SUR LA SÉCURITÉ.....	6
3) À PROPOS DE CE GUIDE DU CONDUCTEUR.....	6

## ***A) INFORMATIONS DE SÉCURITÉ***

<b>I PRÉCAUTIONS GÉNÉRALES.....</b>	<b>14</b>
1) ÉVITER TOUTE INTOXICATION AU MONOXYDE DE CARBONE.....	14
2) ÉVITER LES FEUX D'ESSENCE ET LES AUTRES DANGERS.....	14
3) ÉVITER DE SE BRÛLER AVEC DES PIÈCES CHAUDES.....	14
4) ACCESSOIRES ET MODIFICATIONS.....	15
<b>II MESSAGES SPÉCIAUX SUR LA SÉCURITÉ.....</b>	<b>16</b>
COMMUNAUTÉ EUROPÉENNE.....	20
<b>III AVERTISSEMENTS RELATIFS À L'UTILISATION.....</b>	<b>21</b>
<b>IV CONDUITE DU VÉHICULE.....</b>	<b>49</b>
1) INSPECTION AVANT RANDONNÉE.....	50
2) ÉQUIPEMENT DE RANDONNÉE.....	53
3) TRANSPORT D'UN PASSAGER.....	54
4) CONDUITE RÉCRÉATIVE.....	55
5) ENVIRONNEMENT.....	55
6) LIMITES DE CONCEPTION.....	56
7) UTILISATION HORS ROUTE.....	56
8) TECHNIQUES DE CONDUITE.....	57
<b>V TRANSPORT DE CHARGES ET TRAVAIL.....</b>	<b>69</b>
1) TRAVAILLER AVEC CE VÉHICULE.....	69
2) TRANSPORT DE CHARGES.....	69
3) CHARGEMENT DES PORTE-BAGAGES.....	70
4) REMORQUAGE (SI ÉQUIPÉ D'ATTELAGE).....	71
5) TRACTAGE D'UNE REMORQUE (SI ÉQUIPÉ D'UN ATTELAGE).....	71
<b>VI ÉTIQUETTES IMPORTANTES APOSÉES SUR LE VÉHICULE.....</b>	<b>74</b>
1) ÉTIQUETTE MOBILE.....	74
2) ÉTIQUETTES DE SÉCURITÉ SUR LE VÉHICULE.....	75
3) ÉTIQUETTES DE CONFORMITÉ.....	80
4) ÉTIQUETTES D'INFORMATIONS TECHNIQUES.....	81

## ***B) INFORMATIONS SUR LE VÉHICULE***

<b>I COMMANDES.....</b>	<b>84</b>
1) MANETTE D'ACCÉLÉRATION.....	84
2) MANETTE DE FREIN GAUCHE.....	85
3) LEVIER DE VERROUILLAGE DES FREINS.....	85
4) PÉDALE DE FREIN.....	86



5) LEVIER SÉLECTEUR.....	86
6) INTERRUPTEUR D'ALLUMAGE.....	87
7) INTERRUPTEUR MULTIFONCTION.....	88
8) SÉLECTEUR 2 OU 4 ROUES MOTRICES.....	91
9) VERROUILLAGE DU LEVIER SÉLECTEUR.....	92
<b>II INDICATEUR MULTIFONCTIONNEL (NUMÉRIQUE).....</b>	<b>94</b>
1) DESCRIPTION DE L'INDICATEUR MULTIFONCTIONNEL.....	94
2) MODES DE L'INDICATEUR MULTIFONCTIONNEL.....	95
3) NAVIGATION DANS L'INDICATEUR DEL.....	97
4) RÉGLAGES DE L’AFFICHAGE.....	97
<b>III ÉQUIPEMENT.....</b>	<b>99</b>
1) SIÈGE DU CONDUCTEUR.....	99
2) REPOSE-PIEDS.....	101
3) PRISE 12 VOLTS.....	101
4) COMPARTIMENT DE RANGEMENT ARRIÈRE.....	101
5) PORTE-BAGAGES.....	102
6) ATTELAGE DE REMORQUE.....	102
7) TROUSSE D'OUTILS.....	103
8) CROCHETS DE RÉCUPÉRATION.....	103
9) TREUIL (MODÈLES AVEC TREUIL).....	103
<b>IV FUEL.....</b>	<b>105</b>
1) SPÉCIFICATIONS DE CARBURANT.....	105
2) MÉTHODE DE REMPLISSAGE DU VÉHICULE.....	105
<b>V PÉRIODE DE RODAGE.....</b>	<b>107</b>
1) FONCTIONNEMENT PENDANT LE RODAGE.....	107
<b>VI PROCÉDURES DE BASE.....</b>	<b>108</b>
1) DÉMARRAGE DU MOTEUR.....	108
2) CHANGEMENT DE RAPPORT.....	108
3) ARRÊT DU MOTEUR ET STATIONNEMENT DU VÉHICULE.....	108
<b>VII PROCÉDURES SPÉCIALES.....</b>	<b>110</b>
1) QUE FAIRE SI ON SUSPECTE LA PRÉSENCE D'EAU DANS LA TRANSMISSION CVC.....	110
2) QUE FAIRE SI ON SUSPECTE LA PRÉSENCE D'EAU DANS LE BOÎTIER DE FILTRE À AIR.....	110
3) QUE FAIRE EN CAS DE RETOURNEMENT DU VÉHICULE.....	111
4) QUE FAIRE EN CAS D'IMMERSION DU VÉHICULE DANS L'EAU.....	111
<b>VIII PERSONNALISER LA CONDUITE.....</b>	<b>112</b>
1) RÉGLAGE DE LA SUSPENSION.....	112
2) RÉGLAGE DU SYSTÈME DE SERVODIRECTION DYNAMIQUE (DPS) (MODÈLES AVEC DPS).....	112
<b>IX TRANSPORT DU VÉHICULE.....</b>	<b>114</b>
<b><i>C) ENTRETIEN</i></b>	
<b>I PROGRAMME D'ENTRETIEN.....</b>	<b>118</b>
1) CONDITIONS POUSSIÉREUSES DIFFICILES.....	118
2) LÉGENDE PROGRAMME D'ENTRETIEN.....	118

3) PROGRAMME D'ENTRETIEN.....	118
<b>II PROCÉDURES D'ENTRETIEN.....</b>	<b>121</b>
1) FILTRE À AIR.....	121
2) HUILE À MOTEUR.....	125
3) FILTRE À HUILE.....	126
4) RADIATEUR.....	127
5) LIQUIDE DE REFROIDISSEMENT.....	128
6) PARE-ÉTINCELLES DU SILENCIEUX.....	131
7) FILTRE À AIR DE LA BOÎTE DE VITESSE CVC.....	131
8) CâBLE D'ACCÉLÉRATEUR.....	132
9) BOUGIES.....	134
10) BATTERIE.....	135
11) FUSIBLES.....	136
12) FEUX.....	137
13) SOUFFLETS ET PROTECTEURS D'ARBRE D'ENTRAÎNEMENT.....	138
14) ROULEMENTS DE ROUE.....	139
15) ROUES ET PNEUS.....	139
16) DIRECTION.....	143
17) SUSPENSION.....	143
18) FREINS.....	143
<b>III ENTRETIEN DU VÉHICULE.....</b>	<b>146</b>
SOINS D'APRÈS-UTILISATION.....	146
NETTOYAGE ET PROTECTION DU VÉHICULE.....	146
<b>IV ENTREPOSAGE ET PRÉPARATION PRÉSAISONNIÈRE.....</b>	<b>148</b>
<b><i>D) INFORMATIONS TECHNIQUES</i></b>	
<b>I FICHE TECHNIQUE.....</b>	<b>150</b>
<b><i>E) DÉPANNAGE</i></b>	
<b>I DIRECTIVES DE DIAGNOSTIC.....</b>	<b>162</b>
<b>II MESSAGES DE L'INDICATEUR MULTIFONCTIONNEL.....</b>	<b>167</b>
<b><i>F) PIÈCES DE RECHANGE</i></b>	
<b>I CATALOGUES.....</b>	<b>170</b>
<b><i>G) GARANTIE</i></b>	
<b>I GARANTIE LIMITÉE INTERNATIONALE BRP : ATV T3 CAN-AM® 2016.....</b>	<b>172</b>
<b>II GARANTIE LIMITÉE BRP POUR L'ESPACE ÉCONOMIQUE EUROPÉEN, LA COMMUNAUTÉ DES ÉTATS INDÉPENDANTS ET LA TURQUIE : ATV T3 CAN-AM® 2016.....</b>	<b>177</b>
<b><i>H) INFORMATIONS RELATIVES AU CLIENT</i></b>	
<b>I RENSEIGNEMENTS CONFIDENTIELS.....</b>	<b>184</b>
<b>II CHANGEMENT D'ADRESSE/DE PROPRIÉTAIRE.....</b>	<b>185</b>
<b>III DOSSIERS D'ENTRETIEN.....</b>	<b>189</b>



# ***A) INFORMATIONS DE SÉCURITÉ***

---

# I PRÉCAUTIONS GÉNÉRALES

## 1) Éviter toute intoxication au monoxyde de carbone

Tous les gaz d'échappement des moteurs contiennent du monoxyde de carbone, un gaz mortel. L'inhalation de monoxyde de carbone peut provoquer des maux de tête, des étourdissements, de la somnolence, des nausées, de la confusion et finalement la mort.

Le monoxyde de carbone est un gaz incolore, inodore et insipide qui peut être présent même si aucun gaz d'échappement n'est visible ou senti. Il est possible de trouver rapidement en présence de concentrations mortelles de monoxyde de carbone et d'être incapable de réagir et de se sauver. Par ailleurs, des concentrations de monoxyde de carbone peuvent rester mortelles pendant des heures ou des jours dans les endroits clos ou mal ventilés. Si des symptômes d'intoxication au monoxyde de carbone sont ressentis, quitter immédiatement les lieux, aller à l'air frais et demander un traitement médical.

Afin d'éviter les blessures graves ou même la mort causées par du monoxyde de carbone :

- Ne jamais faire fonctionner le véhicule dans un endroit mal aéré ou partiellement clos, comme un garage, un abri d'auto ou une grange. Même si on essaie de chasser les gaz d'échappement avec des ventilateurs ou en ouvrant les portes et les fenêtres, la concentration du monoxyde de carbone peut rapidement devenir dangereuse.
- Ne jamais faire fonctionner le véhicule à l'extérieur là où les gaz d'échappement pourraient être aspirés dans un bâtiment par les ouvertures, comme les fenêtres et les portes.

## 2) Éviter les feux d'essence et les autres dangers

L'essence est extrêmement inflammable et hautement explosive. Des vapeurs d'essence peuvent se répandre et être allumées par une étincelle ou une flamme à plusieurs mètres du moteur. Pour réduire les risques d'incendie ou d'explosion, suivre les instructions ci-dessous :

- N'utiliser qu'un bidon d'essence rouge homologué pour entreposer de l'essence.
- Ne jamais remplir le bidon d'essence alors qu'il se trouve à bord du véhicule. Une décharge d'électricité statique peut enflammer l'essence.
- Pour faire le plein, respecter strictement les instructions présentées dans la sous-section *CARBURANT*.
- Ne jamais faire démarrer ni faire fonctionner le moteur lorsque le bouchon du réservoir n'est pas adéquatement installé.

L'essence est toxique et peut provoquer des blessures ou le décès.

- Ne jamais siphonner de l'essence avec la bouche.
- En cas d'ingestion d'essence, d'éclaboussure dans les yeux ou d'inhalation des vapeurs d'essence, consulter immédiatement un médecin.

En cas de déversement d'essence sur soi, se laver à l'eau et au savon et changer de vêtements.

## 3) Éviter de se brûler avec des pièces chaudes

Certains composants deviennent chauds lorsque le moteur tourne. Éviter tout contact avec ces pièces pendant et peu de temps après son fonctionnement pour éviter les brûlures.

## **4) Accessoires et modifications**

Ne pas effectuer de modifications non autorisées et ne pas utiliser d'équipements ou d'accessoires non homologués par BRP. Comme ces modifications n'ont pas été testées par BRP, elles peuvent augmenter le risque de blessures ou de collision, et rendre le véhicule illégal.

Ce T3 ne dispose pas de points de fixation pour chargeur frontal. Ne pas installer de chargeur frontal.

Consulter un concessionnaire Can-Am autorisé pour connaître les accessoires disponibles pour le véhicule.

---

## II MESSAGES SPÉCIAUX SUR LA SÉCURITÉ

### **CE VÉHICULE N'EST PAS UN JOUET. SON UTILISATION PEUT ÊTRE DANGEREUSE.**

- Ce véhicule se manie différemment des autres véhicules, y compris les motocyclettes et les voitures. En cas de conduite imprudente, une collision ou un capotage peut survenir, même pendant des manœuvres courantes comme les virages, la conduite dans une pente ou le franchissement d'obstacles.

**DES BLESSURES GRAVES ET MÊME LA MORT** peuvent survenir en cas de non-respect de ces instructions :

- Lire attentivement ce Guide du conducteur et toutes les étiquettes de sécurité apposées sur le produit et se conformer aux modes d'utilisation. Regarder le *DVD DE SÉCURITÉ* et y faire attention avant toute utilisation du véhicule.
- Toujours respecter l'âge prescrit. Une personne de moins de 16 ans ne doit jamais conduire ce véhicule.
- Ne jamais prendre place sur ce véhicule sans porter un casque approuvé de taille adaptée et d'autres vêtements de conduite nécessaires. Se reporter à *VÊTEMENTS DE CONDUITE* dans la sous-section *CONDUITE DU VÉHICULE* pour des informations détaillées.
- Ne jamais transporter un passager sur ce véhicule à moins de conduire un modèle 2 places. Les passagers agissent sur l'équilibre et la direction et augmentent le risque de perdre la maîtrise.
- Modèles 1 place : N'effectuer aucune modification et ne pas utiliser les porte-bagages pour transporter un passager.
- Ne jamais conduire le véhicule en cas de fatigue, de maladie ni sous l'influence de l'alcool ou de drogues. Ces conditions augmentent le temps de réaction du conducteur et altèrent ses capacités de jugement.
- Ne jamais faire de cabrés, de sauts ni d'autres cascades.
- Ne jamais circuler à une vitesse excessive. Toujours adapter sa vitesse au terrain, à la visibilité, aux conditions d'utilisation et à son expérience.
- Toujours conduire lentement et être très prudent lorsqu'on s'aventure en terrain inconnu. Demeurer attentif aux variations de terrain en circulant à bord de ce véhicule.
- Ne jamais utiliser le véhicule en terrain très accidenté, glissant ou friable, à moins d'avoir appris et pratiqué les techniques nécessaires à la maîtrise de ce véhicule sur de tels terrains. Toujours être particulièrement prudent sur ces types de terrain.
- Toujours utiliser les méthodes de virage expliquées dans la section *TECHNIQUES DE CONDUITE* de ce guide.
- Ne jamais utiliser le véhicule sur des pentes trop escarpées pour le véhicule ou pour son niveau de compétence.
- Toujours monter une pente de la façon prescrite dans la section *TECHNIQUES DE CONDUITE* de ce guide. Examiner le terrain avant de monter une pente. Ne jamais monter une pente dont la surface est trop glissante ou trop friable.
- Ne jamais traverser la crête d'une colline à haute vitesse. Toujours descendre une pente et freiner de la façon indiquée dans la section *TECHNIQUES DE CONDUITE* de ce guide. Examiner le terrain avant de descendre une pente.



- Toujours procéder de la façon indiquée dans la section *TECHNIQUES DE CONDUITE* de ce guide pour se déplacer à flanc de colline. Éviter les pentes dont les surfaces sont trop glissantes ou trop friables.
- Toujours procéder de la façon indiquée plus loin dans ce guide lors d'un calage ou si le véhiculé recule quand on monte une colline. Pour éviter tout calage, choisir un rapport inférieur et maintenir une vitesse constante en montée. En cas de calage ou si le véhicule est entraîné vers l'arrière, utiliser la méthode spécifique de conduite décrite dans la section *TECHNIQUES DE CONDUITE* de ce Guide du conducteur.
- Toujours vérifier s'il y a des obstacles avant de s'aventurer en terrain inconnu. Ne jamais tenter de passer de gros obstacles comme des rochers ou des troncs d'arbres. Toujours procéder de la façon indiquée dans la section *TECHNIQUES DE CONDUITE* de ce guide pour négocier des obstacles.
- Être toujours prudent quand le véhicule patine ou glisse. Apprendre à contrôler de façon sûre un véhicule qui dérape ou qui glisse en s'exerçant à basse vitesse sur un terrain égal et de niveau. Sur les surfaces extrêmement glissantes, telle que la glace, circuler très lentement et très prudemment pour réduire le risque de perte de contrôle en dérapant. Sur un modèles 2 places, avec un passager à bord, ne jamais tenter de patiner ou de glisser; le véhicule pourrait capoter ou le passager pourrait être éjecté.
- Ne jamais utiliser le véhicule dans une étendue d'eau profonde ou présentant un courant fort. Le niveau d'eau ne doit jamais dépasser la hauteur des repose-pieds. L'eau réduit la capacité de freinage. Faire fonctionner les freins une fois sorti de l'eau, de la neige ou de la boue. Au besoin, freiner à répétition pour sécher les plaquettes.
- Garder toujours à l'esprit que les conditions météorologiques et du terrain, le système de freinage et l'état des pneus, la vitesse du véhicule et son comportement ainsi que la charge y compris celle tractée constituent certains des éléments qui influencent la distance de freinage. Ajuster sa conduite en fonction de ces éléments.
- Toujours s'assurer qu'il n'y a pas d'obstacle ni de personne derrière le véhicule avant de passer en marche arrière. Lorsque la voie est libre, reculer lentement. Sur les modèles 2 places, tenir compte que le passager peut obstruer la vue.
- BRP recommande de toujours rester assis sur le VTT lors de la conduite en marche arrière. Éviter de se tenir debout. Votre poids pourrait se déplacer vers l'avant et s'appuyer contre la manette d'accélérateur, causant ainsi une accélération soudaine pouvant mener à la perte de la maîtrise du véhicule.
- Ne jamais dépasser la charge admissible pour ce véhicule. Tenir compte du poids du conducteur et de celui du passager (modèles 2 places), ainsi que de tous les autres accessoires et charges ajoutés. Bien répartir et fixer solidement la charge. Ralentir et observer les instructions de ce guide pour transporter une charge ou tirer une remorque. Prévoir davantage de distance pour freiner.

- Toujours inspecter et confirmer que le véhicule fonctionne de façon sécuritaire avant toute utilisation. Se reporter à la sous-section *INSPECTION DE PRÉUTILISATION* de ce Guide du conducteur. Toujours observer les consignes du programme d'entretien inclus dans ce Guide du conducteur. Se référer à la section *ENTRETIEN*.
- Éviter d'utiliser le véhicule si les commandes ne fonctionnent pas normalement.
- Toujours s'assurer que la pression des pneus est adéquate. Lors du remplacement des pneus, toujours utiliser le type et la taille de pneus recommandés. Pour plus d'informations concernant les pneus, consulter la section *FICHE TECHNIQUE* de ce guide.
- Conduire le véhicule trop rapidement pour ses compétences ou conditions peut entraîner des blessures. Manier doucement l'accélérateur pour se déplacer en sécurité. Les statistiques montrent que les virages à haute vitesse entraînent généralement des accidents et des blessures. Ne jamais oublier que le véhicule est lourd! Si le VTT venait à se renverser sur le conducteur, celui-ci pourrait rester coincé par le poids du véhicule.
- Ce véhicule n'est pas conçu pour sauter et ne peut absorber entièrement l'énergie d'impacts tels que les sauts et il transmettrait cette énergie à son conducteur. La pratique de cabrés peut faire que le véhicule se renverse sur le conducteur. Ces deux exercices sont très risqués pour votre passager (modèles 2 places) et vous-même, et nous recommandons de les éviter en tout temps.

### **Modèles 2 places**

#### **Le conducteur doit :**

- Ne pas oublier qu'il est responsable de la sécurité du passager.
- Informer le passager des règles de sécurité de base.
- Indiquer au passager de lire les étiquettes de sécurité du véhicule et de regarder le *DVD DE SÉCURITÉ*.
- S'exercer à faire les manœuvres décrites dans ce guide avec et sans passager. Davantage de techniques de conduite sont requises lorsqu'on transporte un passager.
- Ne pas oublier que la maniabilité et la stabilité du véhicule peuvent varier lorsqu'on transporte un passager. Conduire plus lentement. Faire preuve de jugement. Dans le doute, faire descendre le passager avant d'exécuter une manœuvre.
- Ne jamais oublier que la distance de freinage peut être plus longue lorsqu'on transporte un passager. Prévoir davantage de distance pour freiner.
- Sur un modèle 2 places, ne jamais transporter un passager si le siège du passager n'est pas installé.
- Ne jamais transporter plus d'un (1) passager. Ne pas permettre au passager de s'asseoir ailleurs que dans le siège désigné pour le passager.

- Ne jamais transporter un passager si l'on juge insuffisant son jugement ou sa capacité à se concentrer sur les conditions du terrain et à s'adapter en conséquence.
- Ne jamais transporter un passager qui est sous l'influence d'alcool ou de drogues, qui est fatigué ou malade. Ces facteurs réduisent le temps de réaction et affectent le jugement.

**Le passager :**

- Doit être capable de poser les pieds sur les marchepieds et de tenir les poignées de maintien lorsqu'il est assis dans le véhicule.
- Ne doit jamais prendre place sur ce véhicule sans porter un casque approuvé (comprenant une mentonnière) et bien ajusté. Doit se protéger les yeux avec des verres de protection ou une visière, et porter des gants, des bottes, une chemise ou une veste à manches longues et un pantalon long.
- Doit être assis sur le siège pour passager prévu à cet effet.
- Doit toujours garder les mains sur les poignées de maintien et les pieds sur les marchepieds lorsque le véhicule roule. Ne doit jamais s'agripper au conducteur.
- Ne doit jamais se lever pendant que le véhicule roule. Un geste brusque peut causer une perte de contrôle.
- Doit faire attention aux mouvements du véhicule et du conducteur.
- Ne doit pas attendre et demander au conducteur de ralentir ou de s'arrêter s'il ne se sent pas à l'aise ou en sécurité pour quelque raison que ce soit.

## Communauté européenne

### Utilisation sur la voie publique

Les avertissements qui suivent s'appliquent seulement aux pays européens où l'utilisation d'un VTT sur la voie publique est permise. **DES BLESSURES GRAVES ET MÊME LA MORT** peuvent survenir en cas de non-respect de ces instructions.



### AVERTISSEMENT

- Ce véhicule est conçu pour un usage HORS ROUTE seulement. On peut l'utiliser sur des surfaces asphaltées, mais à condition que ce soit sur de courtes distances, à basse vitesse et pour se déplacer d'un sentier hors route à un autre.
- Toujours éviter les excès de vitesse et ralentir considérablement avant d'effectuer un virage.
- Toujours respecter le code de la route, même s'il s'agit d'une route de terre ou de gravier.
- Enlever et ranger le crochet du treuil avant (si le véhicule en est équipé).

### III AVERTISSEMENTS RELATIFS À L'UTILISATION

Les avertissements suivants et leur format répondent aux exigences de la United States Consumer Product Safety Commission. Il est primordial qu'on les trouve dans le Guide du conducteur de tous les VTT.

**REMARQUE :** Les illustrations suivantes ne sont que des représentations générales. Votre modèle peut différer.

#### AVERTISSEMENT



#### **DANGER POSSIBLE**

Utilisation du véhicule sans respecter les instructions.

#### **CONSÉQUENCES POSSIBLES**

Le risque d'accident s'accroît beaucoup si le conducteur ne connaît pas la bonne façon d'utiliser adéquatement ce véhicule dans des situations variées et sur divers types de terrains.

#### **COMMENT CONTOURNER LE DANGER**

Les conducteurs débutants et sans expérience devraient suivre un cours de formation. Nous leur suggérons ensuite de mettre régulièrement en pratique les notions apprises dans ce cours ainsi que les techniques de conduite décrites dans ce guide.

Pour plus de renseignements sur un cours de formation, contacter un concessionnaire Can-Am autorisé.

 **AVERTISSEMENT**



V00A1AQ

**DANGER POSSIBLE**

Défaut de respecter l'âge minimal recommandé pour conduire ce véhicule.

**CONSÉQUENCES POSSIBLES**

L'utilisation par un enfant d'un véhicule qui ne convient pas à son âge peut causer des blessures ou le décès.

Même si l'enfant a l'âge minimal recommandé pour conduire ce véhicule, il se peut qu'il ne possède pas les compétences, l'habileté ou le jugement requis pour conduire ce véhicule en toute sécurité, ce qui pourrait l'impliquer dans un accident grave.

**COMMENT CONTOURNER LE DANGER**

Aucun enfant de moins de 16 ans ne doit conduire ce véhicule.

***Modèles 2 places***

**⚠ AVERTISSEMENT**

vmo2014-005-100

**DANGER POSSIBLE**

Ne pas respecter l'âge minimal recommandé pour le passager sur les modèles 2 places.

**CONSÉQUENCES POSSIBLES**

Un passager qui ne peut pas appuyer ses pieds complètement sur les repose-pieds peut être éjecté lors de la conduite sur un terrain accidenté.

**COMMENT CONTOURNER LE DANGER**

Le passager doit être capable de garder les pieds sur les marchepieds et de tenir les poignées de maintien en tout temps lorsqu'il est assis dans le véhicule.

***Modèles 1 places***



**⚠ AVERTISSEMENT**



V00A02Q

**DANGER POSSIBLE**

Transport de plus d'un (1) passager sur ce véhicule.

**CONSÉQUENCES POSSIBLES**

Importante réduction de vos capacités à équilibrer et contrôler ce véhicule  
Pourrait entraîner un accident causant des blessures au conducteur et/ou au passager.

**COMMENT CONTOURNER LE DANGER**

Ne jamais transporter plus d'un (1) passager. Même si le siège du conducteur est long et permet une grande liberté de mouvement, le véhicule n'est pas conçu pour le transport de plus d'un (1) conducteur et un (1) passager.

***Modèles 2 places***

**! AVERTISSEMENT**

V00A1CQ

**DANGER POSSIBLE**

Transport de plus d'un (1) passager sur ce véhicule.

**CONSÉQUENCES POSSIBLES**

Le transport de plus d'un (1) passager réduit l'aptitude à assurer l'équilibre et le contrôle du véhicule.

Pourrait entraîner un accident causant des blessures au conducteur et/ou au passager.

**COMMENT CONTOURNER LE DANGER**

Ne jamais transporter plus d'un (1) passager. Même si le siège du conducteur est long et permet une grande liberté de mouvement, le véhicule n'est pas conçu pour le transport de plus d'un (1) conducteur et un (1) passager. Le passager doit utiliser le siège conçu à cet effet lorsqu'il prend place sur le véhicule, avoir les pieds fermement posés sur les repose-pieds et tenir les poignées de maintien en tout temps.

**⚠ AVERTISSEMENT**



V00A2DQ

**DANGER POSSIBLE**

Présence d'un passager sur le porte-bagages avant ou arrière du véhicule.

**CONSÉQUENCES POSSIBLES**

La présence d'un passager pourrait :

- Compromettre la stabilité du véhicule, ce qui pourrait mener à une perte de contrôle;
- entraîner des blessures aux le(s) passager(s) du fait de l'impact sur les surfaces dures;
- Entraîner un accident causant des blessures au conducteur ou au passager.

**COMMENT CONTOURNER LE DANGER**

Ne jamais autoriser la présence d'un passager sur le porte-bagages avant ou arrière de ce véhicule.

**⚠ AVERTISSEMENT**



**DANGER POSSIBLE**

Utilisation de ce véhicule sur des surfaces asphaltées.

**CONSÉQUENCES POSSIBLES**

L'utilisation du VTT sur ces surfaces peut en réduire la maniabilité et la maîtrise, en plus de risquer d'entraîner une perte de contrôle du véhicule.

**COMMENT CONTOURNER LE DANGER**

Si l'utilisation des VTT sur la voie publique est permise dans sa région, circuler sur des surfaces asphaltées sur de courtes distances seulement, et uniquement pour se déplacer d'un sentier hors route à un autre.

Toujours conduire le véhicule à basse vitesse (ne jamais dépasser 40 km/h) et ralentir avant d'effectuer un virage.

Toujours respecter le code de la route lorsqu'on conduit le véhicule sur une voie publique ou une route.

**⚠ AVERTISSEMENT**



**DANGER POSSIBLE**

Conduite du véhicule sans porter un casque approuvé, des verres de protection et des vêtements protecteurs. Sur les modèles 2 places, le passager doit porter un casque approuvé comportant une mentonnière.

**CONSÉQUENCES POSSIBLES**

- L'utilisation du véhicule sans le port d'un casque homologué augmente les risques de blessure grave à la tête et de décès en cas d'accident.
- L'utilisation du véhicule sans le port d'une protection oculaire peut provoquer un accident et augmenter les risques de blessure grave en cas d'accident.
- L'utilisation du véhicule sans vêtements protecteurs augmente les risques de blessure grave en cas d'accident.

**COMMENT CONTOURNER LE DANGER**

Toujours porter un casque approuvé et bien ajusté. Il est également recommandé de porter :

- Une protection oculaire (lunettes ou visière)
- Mentonnière rigide
- Des gants et des bottes
- Une chemise ou une veste à manches longues
- Un pantalon long.

**⚠ AVERTISSEMENT**



V00A07Q

**DANGER POSSIBLE**

Utilisation du véhicule sous l'influence de l'alcool ou de drogues

**CONSÉQUENCES POSSIBLES**

Le passager pourrait tomber du véhicule (modèles 2 places).

Le jugement du conducteur peut être sérieusement compromis.

La vitesse de réaction peut être ralentie.

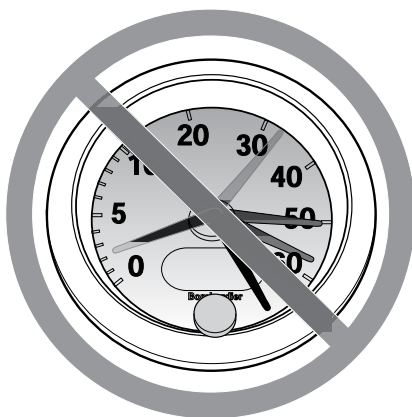
Le sens de l'équilibre et la perception du conducteur peuvent être compromis.

Un accident et même le décès pourraient survenir.

**COMMENT CONTOURNER LE DANGER**

Le conducteur et le passager (modèles 2 places) ne doivent jamais utiliser ce véhicule sous l'influence de l'alcool ou de drogues.

**! AVERTISSEMENT**



V00A08Q

**DANGER POSSIBLE**

Conduite du véhicule à une vitesse excessive.

**CONSÉQUENCES POSSIBLES**

Augmente les risques d'une perte de contrôle du véhicule, ce qui peut provoquer un accident.

**COMMENT CONTOURNER LE DANGER**

Toujours se déplacer à une vitesse adaptée au terrain, à la visibilité, aux conditions d'utilisation et à son expérience.

Sur les modèles 2 places, la maniabilité, la stabilité et la distance de freinage du véhicule peuvent varier quand on transporte un passager. Conduire plus lentement lorsqu'on transporte un passager. Prévoir davantage de distance pour freiner.

**⚠ AVERTISSEMENT**



**DANGER POSSIBLE**

Ne jamais faire de cabrés, de sauts ni d'autres cascades.

**CONSÉQUENCES POSSIBLES**

Augmente les risques d'accident pour le conducteur et le passager (modèles 2 places), y compris un capotage.

**COMMENT CONTOURNER LE DANGER**

Ne jamais tenter de cascades telles que des cabrés ou des sauts. Éviter les manœuvres visant à épater les gens.

**⚠ AVERTISSEMENT**

**DANGER POSSIBLE**

Défaut d'inspecter le véhicule avant de l'utiliser.

Défaut de bien entretenir le véhicule.

**CONSÉQUENCES POSSIBLES**

Augmente les risques d'accident et de dommages à l'équipement.

**COMMENT CONTOURNER LE DANGER**

Toujours inspecter le véhicule avant toute utilisation pour vérifier s'il est en bon état de marche.

Toujours observer les consignes du programme d'entretien inclus dans ce Guide du conducteur.



**⚠ AVERTISSEMENT**

**DANGER POSSIBLE**

Conduite sur des cours d'eau gelés.

**CONSÉQUENCES POSSIBLES**

Passer à travers la glace peut provoquer de graves blessures ou la mort.

**COMMENT CONTOURNER LE DANGER**

Ne jamais conduire le véhicule sur une surface gelée avant de s'être assuré que la glace est assez épaisse pour supporter le poids du véhicule et de sa charge ainsi que la force créée par un véhicule en mouvement.

**⚠ AVERTISSEMENT**



**DANGER POSSIBLE**

Enlever les mains du guidon (conducteur) ou des poignées de maintien (passager d'un modèle 2 places) ou les pieds des repose-pieds lorsque le véhicule est en marche.

**CONSÉQUENCES POSSIBLES**

En enlevant même une seule main ou un seul pied, on peut réduire sa capacité de contrôler le véhicule ou perdre l'équilibre et chuter du véhicule. Si on retire un pied du repose-pied, le pied ou la jambe pourrait venir en contact avec les roues arrière, ce qui pourrait provoquer des blessures ou un accident.

**COMMENT CONTOURNER LE DANGER**

Le conducteur doit toujours garder les deux mains sur le guidon et le passager (modèles 2 places) sur les poignées de maintien. Les deux pieds (conducteur et passager sur les modèles 2 places) doivent être posés sur les repose-pieds lorsque le véhicule est en marche.

**⚠ AVERTISSEMENT****DANGER POSSIBLE**

Conduite imprudente du véhicule en terrain inconnu.

**CONSÉQUENCES POSSIBLES**

On peut réaliser trop tard qu'il y a des rochers cachés, des bosses ou des cavités, de sorte qu'il sera impossible de réagir.

On pourrait perdre la maîtrise du véhicule ou celui-ci pourrait capoter, et le passager pourrait être éjecté (modèles 2 places).

**COMMENT CONTOURNER LE DANGER**

Conduire lentement et être particulièrement prudent lorsqu'on s'aventure en terrain inconnu.

Toujours faire preuve de vigilance en conduisant le véhicule lorsque les conditions du terrain varient.

Ne pas oublier que, sur les modèles 2 places, le conducteur est responsable de la sécurité de son passager. Conduire plus lentement lorsqu'on transporte un passager.

## AVERTISSEMENT



### **DANGER POSSIBLE**

Défaut d'être particulièrement prudent en terrain très accidenté, glissant ou friable.

### **CONSÉQUENCES POSSIBLES**

Peut entraîner une perte d'adhérence ou de maîtrise du véhicule et ainsi provoquer un accident, y compris un capotage ou l'éjection de passager (modèles 2 places).

### **COMMENT CONTOURNER LE DANGER**

Ne pas utiliser le véhicule en terrain très accidenté, glissant ou friable, à moins d'avoir appris et pratiqué les techniques d'utilisation du véhicule sur ce type de terrain.

Toujours être particulièrement prudent sur ces types de terrain.

Ne pas oublier que, sur les modèles 2 places, le conducteur est responsable de la sécurité de son passager. Dans le doute, faire descendre le passager avant de conduire sur un tel terrain.

**⚠ AVERTISSEMENT****DANGER POSSIBLE**

Virage inadéquat.

**CONSÉQUENCES POSSIBLES**

Perte de contrôle du véhicule pouvant provoquer une collision, un capotage ou l'éjection du passager (modèles 2 places).

**COMMENT CONTOURNER LE DANGER**

Toujours utiliser les méthodes de virage expliquées dans ce Guide du conducteur. Négocier les virages à basse vitesse avant de tenter un virage à plus haute vitesse.

Ne pas oublier que, sur les modèles 2 places, le conducteur est responsable de la sécurité de son passager. Ne jamais faire cette manœuvre quand on transporte un passager. N'oubliez jamais que la maniabilité et la stabilité du véhicule ainsi que la distance de freinage peuvent varier quand on transporte un passager.

Ne pas tourner à une vitesse excessive.

**⚠ AVERTISSEMENT**



**DANGER POSSIBLE**

Utilisation sur des pentes trop escarpées.

**CONSÉQUENCES POSSIBLES**

Le véhicule peut se renverser plus facilement sur des pentes très escarpées que sur des surfaces de niveau ou sur de petites pentes.

**COMMENT CONTOURNER LE DANGER**

Ne jamais utiliser le véhicule sur des pentes trop escarpées pour le véhicule ou pour son niveau de compétence.

S'exercer sur de petites pentes avec (modèles 2 places) et sans passager avant de s'aventurer sur les pentes plus prononcées.

Ne pas oublier qu'avec des modèles 2 places, même si on peut grimper des pentes escarpées, on ne recommande pas de le faire avec un passager. Faire preuve de jugement.

**⚠ AVERTISSEMENT****DANGER POSSIBLE**

Monter les collines de façon inadéquate.

**CONSÉQUENCES POSSIBLES**

Pourrait entraîner une perte de contrôle, l'éjection du passager (modèles 2 places) ou le capotage du véhicule.

**COMMENT CONTOURNER LE DANGER**

Toujours monter une pente de la façon prescrite dans ce Guide du conducteur.

Bien observer le terrain avant de monter une pente. Ne pas oublier que, sur les modèles 2 places, le conducteur est responsable de la sécurité de son passager. Dans le doute, faites descendre le passager avant de monter une pente. N'oubliez jamais que la maniabilité et la stabilité du véhicule ainsi que la distance de freinage peuvent varier quand on transporte un passager.

Ne jamais monter une pente dont la surface est trop glissante ou trop friable.

Transférer le poids vers l'avant (conducteur et passager sur les modèles 2 places).

Ne jamais accélérer ni changer de rapport brusquement. Le véhicule pourrait se renverser vers l'arrière.

Ne jamais traverser la crête d'une colline à haute vitesse. Un obstacle, un escarpement prononcé, un autre véhicule ou une autre personne pourrait se trouver de l'autre côté.

**! AVERTISSEMENT**



**DANGER POSSIBLE**

Méthode de descente inadéquate.

**CONSÉQUENCES POSSIBLES**

Pourrait entraîner une perte de contrôle, l'éjection du passager (modèles 2 places) ou le capotage du véhicule.

**COMMENT CONTOURNER LE DANGER**

Toujours descendre les pentes de la façon prescrite dans ce Guide du conducteur.

**REMARQUE :** Il faut utiliser une technique de freinage spéciale lorsqu'on descend une pente.

Toujours examiner le terrain avant de descendre une pente. Ne pas oublier que, sur les modèles 2 places, le conducteur est responsable de la sécurité de son passager. Dans le doute, faire descendre le passager avant d'entreprendre la descente de la pente. N'oubliez jamais que la maniabilité et la stabilité du véhicule ainsi que la distance de freinage peuvent varier quand on transporte un passager.

Transférer son poids vers l'arrière (conducteur et passager sur les modèles 2 places).

Ne jamais descendre une pente à haute vitesse.

Éviter de descendre une pente dans un angle qui ferait trop pencher le véhicule d'un côté. Descendre la pente tout droit dans la mesure du possible.

## AVERTISSEMENT



### DANGER POSSIBLE

Déplacements à flanc de colline ou virages inadéquats dans les pentes.

### CONSÉQUENCES POSSIBLES

Pourrait entraîner une perte de contrôle, l'éjection du passager (modèles 2 places) ou le capotage du véhicule.

### COMMENT CONTOURNER LE DANGER

Ne jamais tenter une telle manœuvre avec les modèles 2 places si on transporte un passager. Toujours le faire descendre au préalable.

Ne jamais tenter un virage sur une pente à moins de maîtriser la technique de virage décrite dans ce guide pour un terrain de niveau. Être très prudent lorsqu'on fait un virage dans une pente.

Éviter dans la mesure du possible de se déplacer latéralement sur une pente escarpée.

#### ***Lors d'un déplacement à flanc de colline :***

Toujours procéder de la façon prescrite dans ce guide.

Éviter les pentes dont les surfaces sont trop glissantes ou trop friables.

Le conducteur et le passager (modèles 2 places) doivent transférer leur poids vers le haut de la colline.



## AVERTISSEMENT



V00A1PQ

### DANGER POSSIBLE

Calage, recul ou débarquement inadéquat quand on monte une pente.

### CONSÉQUENCES POSSIBLES

Pourrait entraîner un renversement du véhicule.

### COMMENT CONTOURNER LE DANGER

Choisir un rapport inférieur et maintenir une vitesse constante lorsqu'on escalade une pente.

#### ***Si le véhicule cesse d'avancer :***

Le conducteur et le passager (modèles 2 places) doivent garder leur poids vers le haut de la colline. Ne jamais accélérer ni changer de rapport brusquement. Le véhicule pourrait se renverser vers l'arrière.

Serrer les freins.

Verrouiller le frein de stationnement après l'immobilisation.

Descendre du côté ascendant de la pente ou sur le côté si le véhicule est orienté vers le haut de la pente (sur les modèles 2 places, le passager doit descendre en premier).

#### ***Si le véhicule commence à reculer :***

Le conducteur et le passager (modèles 2 places) doivent garder leur poids vers le haut de la colline. Ne jamais accélérer ni changer de rapport brusquement. Le véhicule pourrait se renverser vers l'arrière.

Ne jamais serrer le frein arrière si le véhicule recule.

Serrer graduellement les freins avant.

Une fois complètement arrêté, serrer également le frein arrière et verrouiller le levier de stationnement.

Descendre du côté ascendant de la pente ou sur le côté si le véhicule est orienté vers le haut de la pente (sur les modèles 2 places, le passager doit descendre en premier).

Retourner le VTT et y remonter de la façon décrite dans ce guide.

**⚠ AVERTISSEMENT****DANGER POSSIBLE**

Façon inadéquate de négocier les obstacles.

**CONSÉQUENCES POSSIBLES**

Peut entraîner une perte de contrôle (sur les modèles 2 places, l'éjection du passager) ou une collision.

Pourrait provoquer un renversement du véhicule.

**COMMENT CONTOURNER LE DANGER**

Avant de s'aventurer en terrain inconnu, vérifier s'il y a des obstacles.

Ne jamais tenter de passer de gros obstacles, tels que des rochers ou des troncs d'arbres.

Ne pas oublier que, sur les modèles 2 places, le conducteur est responsable de la sécurité de son passager. Dans le doute, faire descendre le passager avant de franchir des obstacles. Ne pas oublier que la maniabilité et la stabilité du véhicule peuvent varier lorsqu'on transporte un passager.

Lorsqu'on négocie des obstacles, toujours procéder de la façon décrite dans ce guide.

**! AVERTISSEMENT**



**DANGER POSSIBLE**

Dérapiage ou glissement inadéquat.

**CONSÉQUENCES POSSIBLES**

On peut perdre le contrôle du véhicule.

Les pneus peuvent soudainement adhérer au sol, ce qui peut provoquer le capotage du véhicule ou l'éjection du passager (modèles 2 places).

**COMMENT CONTOURNER LE DANGER**

Apprendre à contrôler de façon sûre un véhicule qui dérape ou qui glisse en s'exerçant à basse vitesse sur un terrain égal et de niveau.

Ne jamais tenter de patiner ou de glisser avec un passager (modèles 2 places). Ne pas oublier que la maniabilité et la stabilité du véhicule peuvent varier lorsqu'on transporte un passager.

Sur les surfaces très glissantes comme la glace, conduire lentement et avec prudence pour réduire les risques de dérapage ou de glissement incontrôlé.

**⚠ AVERTISSEMENT****DANGER POSSIBLE**

Utilisation du véhicule dans une étendue d'eau profonde ou présentant un courant fort.

**CONSÉQUENCES POSSIBLES**

Les pneus peuvent flotter, ce qui entraînerait une perte de traction et une perte de contrôle pouvant causer un accident.

**COMMENT CONTOURNER LE DANGER**

Ne jamais utiliser ce véhicule dans une étendue d'eau profonde ou présentant un courant fort.

Avant de traverser un cours d'eau, en vérifier la profondeur et la force du courant. Le niveau d'eau ne doit pas dépasser les repose-pieds.

L'eau réduit la capacité de freinage. Faire fonctionner les freins une fois sorti de l'eau. Au besoin, freiner à répétition pour sécher les plaquettes.

**⚠ AVERTISSEMENT**



**DANGER POSSIBLE**

Utilisation inadéquate de la marche arrière.

**CONSÉQUENCES POSSIBLES**

On pourrait frapper un obstacle ou une personne derrière le véhicule, ce qui pourrait causer de graves blessures.

**COMMENT CONTOURNER LE DANGER**

Avant de passer en marche arrière, vérifier si la voie est libre derrière le véhicule. Après s'en être assuré, passer en marche arrière et circuler lentement. Sur les modèles 2 places, tenir compte que le passager peut obstruer la vue.

**⚠ AVERTISSEMENT**



**DANGER POSSIBLE**

Utilisation de pneus inadéquats pour ce véhicule, ou pression insuffisante ou inégale.

**CONSÉQUENCES POSSIBLES**

L'utilisation de pneus inadéquats pour ce véhicule ou dont la pression est insuffisante ou inégale peut entraîner une perte de contrôle, une crevaison, un glissement du pneu sur sa jante et accroître les risques d'accident.

**COMMENT CONTOURNER LE DANGER**

Toujours utiliser des pneus de la dimension et du type indiqués dans ce guide.

Toujours s'assurer que la pression des pneus est conforme aux recommandations du présent guide.

Remplacer toute roue ou tout pneu endommagé.

**⚠ AVERTISSEMENT**



**DANGER POSSIBLE**

Utilisation d'un véhicule ayant fait l'objet de modifications non approuvées.

**CONSÉQUENCES POSSIBLES**

L'installation inadéquate d'accessoires ou la modification de ce véhicule peut avoir un effet sur sa maniabilité et pourrait, dans certains cas, causer un accident.

**COMMENT CONTOURNER LE DANGER**

Ne jamais modifier ce véhicule en installant ou en utilisant des accessoires pour lesquels il n'est pas conçu. Toutes les pièces et tous les accessoires installés sur ce véhicule doivent être approuvés par BRP; leur installation et leur utilisation doivent se faire conformément aux instructions. Pour plus de renseignements, contacter un concessionnaire Can-Am autorisé.

Ne JAMAIS installer de siège pour passager (modèles 1 place) ni utiliser les porte-bagages pour transporter un passager.

Toute modification au véhicule visant à augmenter sa vitesse et son rendement peut constituer une violation des modalités de la garantie limitée du véhicule. De plus, certaines modifications, telle la dépose des composants du moteur ou du système d'échappement, sont illégales en vertu de la plupart des lois.

**⚠ AVERTISSEMENT****DANGER POSSIBLE**

Surcharge du véhicule, transport ou remorquage inadéquat d'une charge.

**CONSÉQUENCES POSSIBLES**

Pourrait avoir un effet sur la maniabilité et causer un accident.

**COMMENT CONTOURNER LE DANGER**

Ne jamais dépasser la charge admissible pour ce véhicule. Tenir compte du poids du conducteur et de celui du passager (modèles 2 places), ainsi que de tous les autres accessoires et charges ajoutés.

Bien répartir et fixer solidement la charge.

Réduire la vitesse en transportant une charge ou en tirant une remorque. Prévoir davantage de distance pour freiner.

Procéder de la façon décrite dans ce guide lorsqu'il s'agit de transporter une charge ou de tirer une remorque.



**⚠ AVERTISSEMENT**



V03M01Q

**DANGER POSSIBLE**

Le transport de matériel inflammable ou dangereux comporte un risque d'explosion.

**CONSÉQUENCES POSSIBLES**

Des blessures graves ou la mort.

**COMMENT CONTOURNER LE DANGER**

Ne jamais transporter de matériel inflammable ou dangereux.

---

## IV CONDUITE DU VÉHICULE

Tout en lisant le présent Guide du conducteur, se souvenir que:



### AVERTISSEMENT

**Avertit d'une situation comportant des risques qui pourrait provoquer de graves blessures, y compris la possibilité de décès, si on ne l'évitait pas.**

Afin d'apprécier pleinement les joies de la conduite de ce véhicule, il est IMPÉRATIF de suivre et de connaître certains conseils et concepts de base. Certains peuvent sembler tout à fait nouveaux, alors que d'autres paraîtront logiques ou évidents.

Prenez le temps d'étudier ce guide, les étiquettes de sécurité apposées sur le véhicule et le *DVD DE SÉCURITÉ* accompagnant le véhicule. On y trouve une description plus complète de ce que l'on devrait savoir avant d'utiliser le véhicule.

Que l'on soit un conducteur novice ou d'expérience, il est essentiel pour sa sécurité de connaître les commandes et les autres caractéristiques du véhicule. Il est également important de connaître la bonne façon de conduire ce véhicule.

Ce VTT haute performance est prévu pour un usage hors route uniquement. Les conducteurs inexpérimentés peuvent méconnaître les risques et être surpris par le comportement spécifique de ce VTT dans certaines conditions du terrain.

Nous recommandons de respecter l'âge indiqué sur l'étiquette de sécurité apposée sur le véhicule. Même si la personne a l'âge minimal recommandé pour conduire ce véhicule, il se peut qu'elle ne possède pas les compétences, l'habileté ou le jugement requis pour utiliser ce véhicule en toute sécurité, ce qui pourrait l'impliquer dans un accident grave.

Les personnes présentant une déficience intellectuelle ou des troubles physiques et les amateurs de risques sont plus exposées aux capotages ou collisions pouvant entraîner des blessures, voire le décès.

Les véhicules ne sont pas tous identiques. Chacun présente un rendement, des commandes et des caractéristiques qui lui sont propres. Chacun fait appel à une méthode de conduite particulière et offre une tenue de route différente.

Il est important de bien se familiariser avec les commandes et le fonctionnement général du véhicule avant de s'aventurer hors route. S'exercer dans un endroit approprié et ne présentant aucun danger afin de bien se familiariser avec les commandes. Conduire lentement. La conduite à haute vitesse exige beaucoup d'expérience, et les conditions de conduite doivent être favorables.

Les conditions de conduite peuvent varier d'un endroit à l'autre. Elles varient en fonction des conditions météorologiques, qui peuvent changer de façon radicale en peu de temps ou d'une saison à l'autre.

On ne conduit pas de la même façon sur les surfaces sablonneuses qu'on conduit sur les surfaces enneigées, dans des forêts et dans des maré-

cages. Chaque surface exige un niveau supérieur de vigilance et d'habileté. Faire preuve de jugement. Procéder avec soin. Éviter les risques inutiles pouvant générer une situation de détresse ou causer des blessures.

Ne jamais présumer que ce véhicule peut s'aventurer partout sans risque. Un terrain accidenté qui comporte, entre autres, des trous, des dépressions, des talus ou des sols plus ou moins durs peut faire basculer le véhicule ou le rendre instable. Pour éviter ce problème, il est recommandé de ralentir et de toujours observer le terrain devant. Si le véhicule tend à se renverser ou à basculer, il est conseillé de descendre immédiatement DU CÔTÉ OPPOSÉ au renversement !

Si l'utilisation des VTT sur la voie publique est permise dans sa région, circuler sur des surfaces asphaltées sur de courtes distances seulement, et uniquement pour se déplacer d'un sentier hors route à un autre. Toujours conduire le véhicule à basse vitesse (ne jamais dépasser 40 km/h) et ralentir avant d'effectuer un virage. Ce véhicule n'est pas équipé d'un différentiel arrière (les roues arrière tournent toujours à la même vitesse). C'est pourquoi, la maniabilité et la capacité de contrôle du véhicule pourraient être grandement réduites sur une surface asphaltée.

Toujours respecter le code de la route lorsqu'on conduit le véhicule sur une voie publique ou une route. Lorsqu'il faut traverser une route, le conducteur en tête de file doit descendre de son véhicule, observer la route et diriger les autres conducteurs. La dernière personne ayant traversé aide alors le conducteur en tête à traverser à son tour. Éviter de circuler sur les trottoirs. Les trottoirs sont destinés aux piétons.

Pour les utilisateurs de la Communauté européenne, il est obligatoire de retirer le crochet du treuil (selon l'équipement) pour circuler sur une route. Si on ne le fait pas, un accident pourrait se produire, ce qui pourrait se traduire par des blessures ou même un décès.

Une inspection de sécurité annuelle du véhicule est fortement recommandée. S'adresser à un concessionnaire BRP autorisé pour plus de détails. Bien que non requis, il est recommandé qu'un concessionnaire BRP autorisé effectue la préparation de présaison du véhicule. Chaque visite au concessionnaire BRP autorisé est une bonne occasion de vérifier si le véhicule fait partie d'une campagne de sécurité. Nous vous invitons également à visiter un concessionnaire BRP autorisé en temps opportun lorsqu'on apprend l'existence d'une campagne liée à la sécurité.

Consulter un concessionnaire BRP autorisé pour les accessoires disponibles qui pourraient être requis.

## 1) Inspection avant randonnée



### AVERTISSEMENT

Effectuer une inspection avant randonnée avant chaque utilisation pour détecter toute anomalie éventuelle pouvant survenir pendant son utilisation. L'inspection avant randonnée peut aider à surveiller l'usure et les dommages avant qu'un problème ne se manifeste. Remédier à toutes les déficiences découvertes pour réduire le risque de panne ou de collision. Au besoin, s'adresser à un concessionnaire Can-Am autorisé.

Avant d'utiliser ce véhicule, le conducteur doit toujours effectuer toutes les étapes de la liste d'inspection avant randonnée qui suit.

**Corriger tout problème décelé avant d'utiliser le véhicule. S'adresser à un concessionnaire Can-Am agréé au besoin.**

### Liste d'inspection avant randonnée

Avant de démarrer le moteur (clé sur «OFF»)

ÉLÉMENTS À VÉRIFIER	INSPECTION À EFFECTUER	✓
Huile à moteur	Vérifier le niveau d'huile du moteur.	
Liquide de refroidissement	Vérifier le niveau du liquide de refroidissement.	
Liquides	Vérifier les niveaux d'essence, d'huile et de liquide de refroidissement.	
Liquide de frein	Vérifier le niveau de liquide de frein.	
Fuites	Rechercher toute fuite éventuelle sous le véhicule.	
Manette d'accélérateur	Actionner la manette d'accélérateur à quelques reprises pour voir si elle fonctionne bien. Elle doit revenir à la position de ralenti dès qu'on la relâche.	
Levier de verrouillage des freins	Serrer le levier de verrouillage du frein et vérifier s'il fonctionne bien.	
Pneus	Vérifier la pression et l'état des pneus : - Avant : MIN 41,4 kPa, CHARGÉ 48,3 kPa - Arrière : MIN 41,4 kPa, CHARGÉ 68,9 kPa	
Roues	Vérifier si les roues sont endommagées et s'il y a un jeu anormal. Vérifier si les écrous de roue sont serrés. Serrer les boulons de roue à anneau de retenue (si présent)	
Radiateur	Vérifier si le radiateur est propre.	
Soufflets d'arbre d'entraînement	Vérifier les soufflets et les protecteurs d'arbre d'entraînement.	
Siège(s)	S'assurer que le siège du conducteur est en place et qu'il est bien attaché.	
	S'assurer que le siège du conducteur est en place et qu'il est bien attaché (modèles 2 places)	
	Vérifier l'état du dossier du passager et des poignées de maintien (modèles 2 places).	

ÉLÉMENTS À VÉRIFIER	INSPECTION À EFFECTUER	✓
Chargement	Lors du transport d'une charge, respecter la charge admissible du véhicule. S'assurer que la charge est bien fixée aux porte-bagages.	
	Lors du tractage d'une remorque ou de tout autre matériel : - Vérifier l'état de l'attelage et de la rotule de remorquage. - Respecter la charge admissible sur le timon et la capacité de remorquage. - S'assurer que la remorque est bien fixée.	
Compartiment de rangement	Vérifier que le compartiment de rangement arrière est bien fixé.	
Châssis et suspension	Vérifier sous le véhicule s'il y a des débris sur le châssis ou la suspension et bien les nettoyer.	
Filtre à air du moteur	Inspecter et nettoyer le filtre à air du moteur	
Filtre à air de la transmission CVC	Inspecter et nettoyer le filtre à air de la transmission CVC	

## Avant de démarrer le moteur (clé sur «ON»)

ÉLÉMENTS À VÉRIFIER	INSPECTION À EFFECTUER	✓
Indicateur multifonctionnel	Vérifier le fonctionnement des voyants de l'indicateur multifonctionnel (tout de suite après avoir mis la clé sur « ON »).	
	Vérifier s'il y a des messages sur l'indicateur multifonctionnel.	
Feux	Vérifier le fonctionnement et la propreté des phares et du feu arrière.	
	Vérifier le fonctionnement des feux de croisement et de route.	
	Vérifier le fonctionnement du feu d'arrêt.	
	Vérifier le fonctionnement et la propreté des clignotants	
	Vérifier le fonctionnement des feux de détresse.	
Klaxon	Vérifier le fonctionnement du klaxon	
Niveau de carburant	Vérifier le niveau d'essence.	

## Après avoir démarré le moteur

ÉLÉMENTS À VÉRIFIER	INSPECTION À EFFECTUER	✓
Direction	Vérifier si le guidon fonctionne librement en le tournant complètement d'un côté puis de l'autre.	
Levier sélecteur	Vérifier le fonctionnement du levier sélecteur « P », « R », « N », « H » et « L ».	
Sélecteur 2 ou 4 roues motrices	Vérifier le fonctionnement du sélecteur 2 ou 4 roues motrices.	
Freins	Avancer lentement sur quelques mètres puis actionner le levier et la pédale de frein individuellement. Les freins doivent s'actionner à fond. Le levier et la pédale doivent revenir à leur position initiale dès qu'on les relâche.	
Interrupteur d'arrêt d'urgence du moteur	Vérifier que l'interrupteur d'arrêt d'urgence du moteur fonctionne correctement.	
Interrupteur d'allumage	Vérifier que l'interrupteur d'allumage fonctionne correctement en démarrant et en arrêtant le moteur.	

## 2) Équipement de randonnée

Les conditions météorologiques doivent déterminer la façon de s'habiller. S'habiller en fonction de la température la plus froide prévue. Des sous-vêtements thermiques en contact direct avec la peau constituent un bon

isolant. Il est important que le conducteur porte toujours des vêtements de conduite protecteurs et un équipement approprié, dont un casque homologué, des lunettes de protection, des bottes, des gants, un gilet à manches longues et un pantalon. Ce type de vêtement protégera le conducteur de certains dangers mineurs qui peuvent se présenter sur la route. Éviter de porter des vêtements lâches, comme un foulard qui pourraient se prendre dans le véhicule ou dans les buissons et les branches. Selon les conditions, il peut aussi être nécessaire de porter des lunettes antibuée ou de soleil. Des lentilles de couleurs différentes conçues pour les lunettes antibuée ou de soleil aident à distinguer les variations de terrain. Porter des lunettes de soleil le jour seulement.



### 3) Transport d'un passager

#### Modèles 1 places

Ce véhicule est spécifiquement conçu pour transporter UN (1) conducteur seulement. Ne pas poser de siège pour passager ni utiliser les porte-bagages pour transporter un passager.

#### Modèles 2 places

Ce véhicule est conçu spécialement pour un conducteur et UN (1) passager seulement. Le passager doit être assis à l'endroit prévu à cet effet et tenir les poignées de maintien en tout temps. NE JAMAIS poser un siège de passager différent de celui qui est recommandé par BRP. Ne pas utiliser

les supports ou la surface qu'ils occupent pour transporter un ou des passagers. Le transport de plus d'UN (1) passager compromet la stabilité et la maniabilité du véhicule. Lorsque le siège du passager n'est pas installé, le véhicule devient un véhicule à UN UTILISATEUR (modèle 1 place) et AUCUN PASSAGER ne doit monter sur le véhicule.

#### 4) Conduite récréative

Respecter les droits et les limites des autres. Éviter les endroits désignés pour les autres utilisateurs de sites hors route. Tels que les sentiers destinés à la motoneige, à l'équitation, au ski de fond, au vélo de montagne, etc. Ne jamais partir du principe qu'il n'y a personne sur le sentier. Garder toujours la droite et éviter de zigzaguer d'un côté à l'autre du sentier. Se préparer à s'arrêter pour se ranger sur le côté quand un autre utilisateur arrive en sens contraire.

Adhérer à un club local de VTT. Pour obtenir une carte des sentiers et des conseils ainsi que des renseignements sur les endroits réservés à ce sport. Si aucun club n'existe dans sa région, contribuer à en mettre un sur pied. Les randonnées de groupe et les activités d'un club constituent une expérience sociale des plus intéressantes.

Toujours se tenir à une distance sécuritaire des autres véhicules. En jugeant bien la vitesse, les conditions du terrain, la température ainsi que l'état mécanique du véhicule et en ayant confiance au bon jugement des autres, le conducteur sera en mesure de déterminer la distance de sécurité appropriée. Ce véhicule, tout comme les autres véhicules, ne peut s'arrêter net. Prévoir davantage de distance pour freiner. Sur les modèles 2 places, la maniabilité, la stabilité et la distance de freinage du véhicule peuvent varier quand on transporte un passager. Conduire plus lentement lorsqu'on transporte un passager.

Avant d'utiliser le véhicule, informer ses proches de l'itinéraire envisagé et du moment prévu pour le retour.

Selon la durée de la randonnée, emporter des outils supplémentaires, de l'eau, de la nourriture et du matériel d'urgence. Se renseigner sur les endroits où il sera possible de s'approvisionner en carburant et en huile. Se préparer à faire face à tout imprévu.

Trousse de premiers soins	Clé à molette
Téléphone cellulaire	Couteau
Ruban adhésif	Lampe de poche
Corde	Lunettes de protection avec lentilles colorées
Ampoules de rechange	Carte des sentiers
Trousse d'outils fournie	Collations

#### 5) Environnement

Ce véhicule présente, entre autres, l'avantage de vous mener hors des sentiers battus. Il est cependant important de toujours respecter la nature et le droit des autres d'en profiter. Éviter les endroits classiquement vul-



néralbles. Ne pas conduire sur la végétation forestière ni les arbustes; ne pas couper les arbres; ne pas détruire les clôtures et éviter de faire tourner les roues à vide, car cela détruit le terrain. Avoir «le pied léger»

Ce véhicule peut causer des incendies de forêt par véhicule hors route si des débris s'accumulent à proximité de l'échappement ou d'autres points chauds du moteur et s'allument puis tombent dans l'herbe sèche. Éviter de rouler dans les zones humides, à travers les tourbières ou les hautes herbes, où les débris peuvent s'accumuler. Si on a roulé dans ces endroits, inspecter et enlever tous les débris du moteur et les points chauds.

Il est interdit à plusieurs endroits de pourchasser les animaux sauvages. Les animaux peuvent mourir d'épuisement si on les pourchasse avec un véhicule motorisé. Si vous rencontrez un animal sur le sentier, arrêtez-vous pour l'observer paisiblement et avec prudence. Vous en garderez un des plus beaux souvenirs de votre vie.

Observez la règle selon laquelle « ce que j'apporte, je le rapporte ». Évitez de jeter des ordures. N'allumez aucun feu de camp à moins d'en avoir la permission et, si c'est le cas, à une distance raisonnable des endroits secs. Les dangers que l'on peut provoquer sur le sentier pourraient tôt ou tard causer des blessures, à soi-même ou aux autres.

Respectez les terres agricoles. Toujours obtenir toujours la permission du propriétaire avant de s'aventurer en terrain privé. Respectez les cultures, les animaux de ferme et les limites de la propriété. Refermez toute barrière après l'avoir traversée.

Enfin, évitez de polluer les cours d'eau, les lacs et les rivières. Ne modifiez en aucun cas le système d'échappement ni le moteur et n'enlevez aucun de ses composants.

## **6) Limites de conception**

Quoique le véhicule soit exceptionnellement robuste pour sa catégorie, il s'agit par définition d'un véhicule léger et son utilisation doit se limiter à sa fonction première.

L'ajout d'un poids sur une partie quelconque du véhicule modifiera sa stabilité en plus de modifier son rendement.

## **7) Utilisation hors route**

L'utilisation hors route présente toujours un danger. Tout terrain n'ayant pas été préparé spécialement pour des véhicules présente un danger inhérent lorsque son angle, sa composition et sa pente sont imprévisibles. Le terrain comme tel est une source continue de dangers, et quiconque s'y risque doit en être conscient.

Un conducteur qui s'aventure hors route devrait toujours emprunter la voie la plus sûre en observant rigoureusement le terrain devant lui. Le véhicule ne doit être confié en aucun cas à une personne ne connaissant pas parfaitement les instructions de conduite et on ne devrait jamais s'aventurer en terrain escarpé ou incertain.

## 8) Techniques de conduite

Ce guide ne renferme qu'une quantité limitée de renseignements. Il est conseillé d'améliorer ses connaissances et de parfaire son habileté en suivant un cours de formation reconnu.

Les précautions idéales à prendre contre les risques que représente l'utilisation d'un véhicule se résument en quelques mots : prudence, expérience et habileté.

Respecter la signalisation du sentier. Elle est là pour aider tous ses usagers.

Hors route, la puissance et la traction, plus que la vitesse, sont importantes. Ne pas conduire à une vitesse qui réduit sa visibilité et sa capacité à choisir les passages sûrs.

Observer constamment le terrain devant soi pour repérer les variations soudaines d'inclinaison et les obstacles tels que les rochers ou les souches, qui peuvent entraîner une perte de stabilité et faire basculer ou renverser le véhicule.

Il est également sage de bien connaître l'état du terrain de l'autre côté de la colline ou du talus. Il arrive trop souvent qu'il y ait un escarpement impossible à négocier ou à descendre.

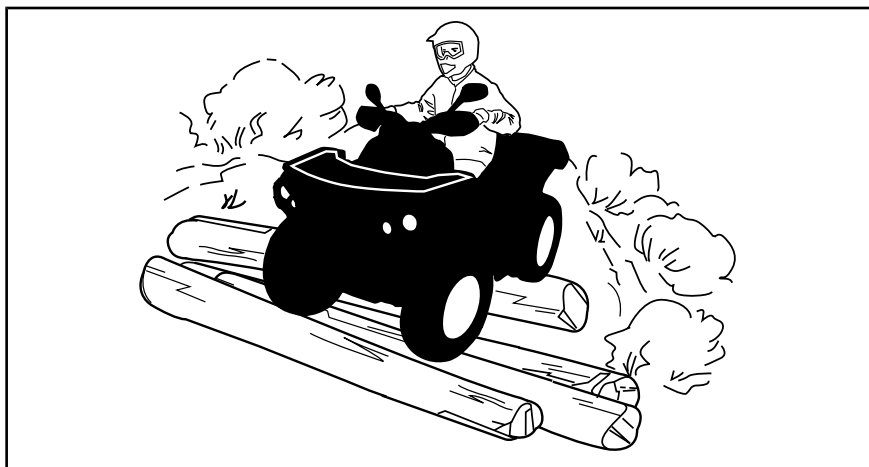
S'il y a le moindre doute quant à la capacité du véhicule à négocier en toute sécurité un obstacle ou une étendue, emprunter une autre route.

Toujours utiliser des techniques de conduite adéquates pour éviter les renversements du véhicule sur les collines et les terrains accidentés et dans les virages.

### Position du corps

Pour assurer une bonne maîtrise du véhicule, nous recommandons fortement au conducteur de garder les mains sur le guidon et à portée des commandes. Il en va de même pour les pieds sur les repose-pieds. Pour réduire les risques de blessures aux jambes et aux pieds, garder ceux-ci sur les repose-pieds à tout moment. Éviter d'orienter le bout des pieds vers l'extérieur ou d'étendre les pieds pour faciliter les virages, puisqu'ils pourraient être heurtés ou bloqués par un obstacle ou entrer en contact avec les roues.

Malgré la présence d'une suspension sur le véhicule, un terrain ondulé ou rugueux rendra l'assise inconfortable et peut même causer des maux de dos. L'adoption d'une position accroupie ou semi-accroupie est souvent nécessaire. Ralentir et laisser ses jambes fléchies absorber les chocs.



### **Modèles 2 places**

Le passager doit garder les mains sur les poignées de maintien et les pieds sur les repose-pieds en tout temps.

Le passager doit synchroniser ses mouvements avec ceux du conducteur.

### **Franchissement de routes**

Lorsqu'il faut traverser une route, le conducteur en tête de file doit descendre de son véhicule, observer la route et diriger les autres conducteurs. La dernière personne ayant traversé aide alors le conducteur en tête à traverser à son tour. Éviter de circuler sur les trottoirs. Les trottoirs sont destinés aux piétons.

Si l'utilisation des VTT sur la voie publique est permise dans sa région, circuler sur des surfaces asphaltées sur de courtes distances seulement, et uniquement pour se déplacer d'un sentier hors route à un autre. Toujours conduire le véhicule à basse vitesse (ne jamais dépasser 40 km/h) et ralentir avant d'effectuer un virage. Ce véhicule n'est pas équipé d'un différentiel arrière (les roues arrière tournent toujours à la même vitesse). C'est pourquoi, la maniabilité et la capacité de contrôle du véhicule pourraient être grandement réduites sur une surface asphaltée.

### **Circuler sur les routes**

Toujours respecter le code de la route lorsqu'on conduit le véhicule sur une voie publique ou une route. Lorsqu'il faut traverser une route, le conducteur en tête de file doit descendre de son véhicule, observer la route et diriger les autres conducteurs. La dernière personne ayant traversé aide alors le conducteur en tête à traverser à son tour. Éviter de circuler sur les trottoirs. Les trottoirs sont destinés aux piétons.

### **Virages**

Négocier les virages à basse vitesse avant de tenter un virage à plus haute vitesse.

Garder les mains sur le guidon et les pieds sur les repose-pieds.

Maintenir une vitesse constante ou accélérer légèrement dans le virage.

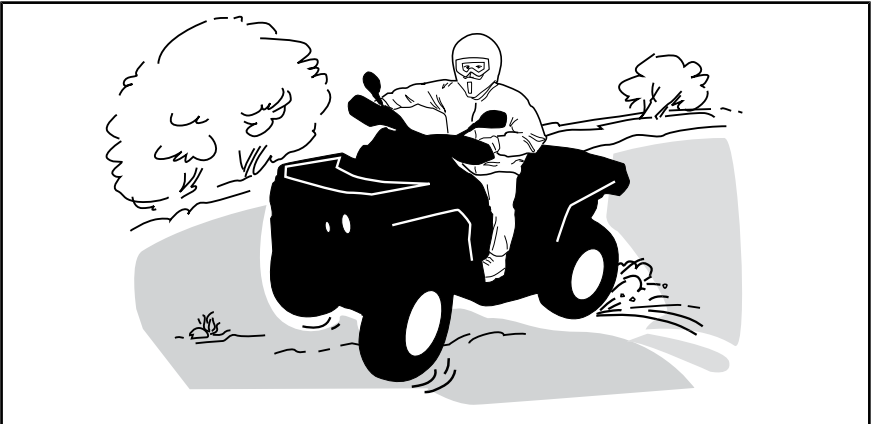
Pour réduire le risque de capotage :

- La prudence est de mise dans les virages.
  - Ne pas tourner le guidon trop loin ou trop vite en fonction de la vitesse et du terrain. Ajuster l'effort exercé sur le guidon en conséquence.
  - Ralentir avant d'entrer dans un virage. Éviter de freiner brusquement dans un virage.
  - Éviter d'accélérer soudainement et vivement, même lorsque le véhicule est arrêté ou circule à basse vitesse.
- Ne jamais faire de dérapages, de glissements inadéquats, de têtes à queue ou d'autres types de cascades. Si le véhicule dérape ou glisse, tourner le volant en direction du glissement ou du dérapage. Ne jamais freiner brutalement ou bloquer les roues.
- Éviter les surfaces asphaltées. Ce véhicule n'est pas conçu pour circuler sur les routes ou les autoroutes et il a plus de chance de se renverser. Si on doit conduire sur une surface asphaltée, tourner graduellement, rouler lentement et éviter les accélérations ou les freinages abrupts.

Éviter de tourner brusquement le guidon et d'actionner subitement l'accélérateur et le frein dans les virages.

## ⚠ AVERTISSEMENT

**Ne pas tourner à une vitesse excessive.**



Si le véhicule se met à glisser, tourner le guidon dans le même sens que la direction du glissement jusqu'à reprendre le contrôle du véhicule. Ne jamais serrer les freins à fond ou bloquer les roues.

### Freinage

Garder les mains sur le guidon et les pieds sur les repose-pieds pendant le freinage.

S'exercer à freiner pour se familiariser avec les freins.

- Freiner d'abord à basse vitesse, puis à une vitesse plus élevée.
- S'exercer à freiner en ligne droite à différentes vitesses et intensités.
- S'exercer à freiner en cas d'urgence; le freinage est optimal en ligne droite, avec vigueur, sans faire bloquer les roues.

Se rappeler que la distance de freinage dépend de la vitesse du véhicule, de la charge et du type de surface. De plus, l'état des pneus et des freins influence grandement la distance de freinage.

**REMARQUE :** Lorsqu'on freine alors que le véhicule se dirige en marche avant, le poids du véhicule se transfère aux roues avant. Pour un meilleur freinage, le système de freinage exerce une force supérieure sur les roues avant. Ceci influence la maniabilité du véhicule et la direction lorsqu'on freine vigoureusement. Il est important d'en tenir compte lorsqu'on freine.

### **Marche arrière**

Avant de passer en marche arrière, s'assurer que la voie est libre derrière le véhicule. Reculer lentement et éviter les virages serrés.

Sur les modèles 2 places, tenir compte que le passager peut obstruer la vue. Faire descendre le passager si nécessaire.

Il est recommandé de s'asseoir sur le VTT lorsqu'on recule. Éviter de se tenir debout. Le poids du conducteur pourrait basculer vers l'avant contre la manette d'accélérateur, entraînant une accélération imprévue.

### **Obstacles**

Franchir les obstacles rencontrés sur le chemin avec prudence. Il peut s'agir de pierres détachées, de troncs d'arbres, de surfaces glissantes, de clôtures, de poteaux, de remblais ou de dépressions. Éviter ces obstacles dans la mesure du possible. Se rappeler que certains sont trop gros ou dangereux pour qu'on puisse les traverser, et doivent donc être évités. Les pierres et les troncs plus petits peuvent être franchis sans danger, pourvu qu'on les aborde à un angle de 90°. Se tenir sur les repose-pieds, genoux fléchis. Ajuster la vitesse sans perdre d'élan et éviter d'accélérer brusquement. Tenir le guidon (conducteur) ou les poignées de maintien (passager sur les modèles 2 places) fermement. Transférer le poids de son corps (conducteur et passager sur les modèles 2 places) vers l'arrière et franchir l'obstacle. S'assurer que les roues avant demeurent au sol. Tenir compte que l'obstacle peut glisser ou se déplacer en le franchissant.

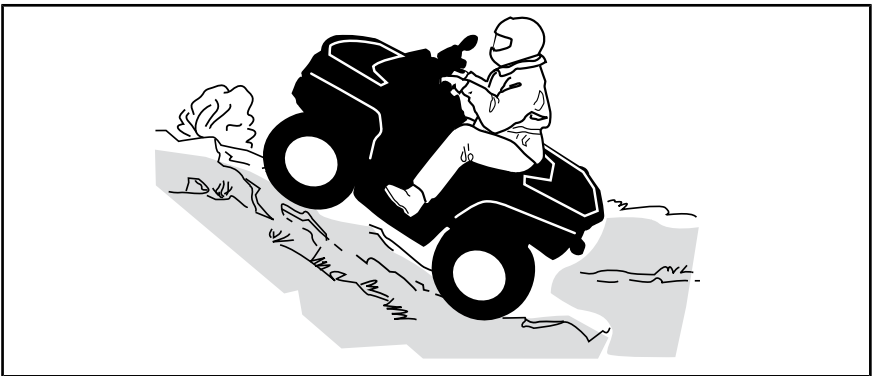
Sur les modèles 2 places, le conducteur est responsable de la sécurité de son passager.

### **Montée**

#### **Modèles 1 places**

Avant d'essayer de monter une colline, garder ces choses à l'esprit. Monter une côte ne devrait être tentée que par des conducteurs expérimentés.

tés. Commencer sur une faible pente. Toujours conduire tout droit vers le haut et maintenir le poids du corps vers l'avant vers le haut de la colline. Maintenir les pieds sur les repose-pieds, embrayer le VTT dans un rapport inférieur et accélérer avant de commencer à monter. Essayer de maintenir une vitesse constante et aller doucement sur l'accélérateur pour éviter les accélérations. Une pente abrupte ou une variation de terrain ou le roulement d'une roue sur un obstacle pourrait avoir un impact important sur la stabilité, car il pourrait soulever l'avant du véhicule augmentant le risque de renversement. Certaines collines sont trop raides pour arrêter ou récupérer en toute sécurité après une tentative infructueuse d'escalade. Essayer d'éviter les pentes raides. Si le conducteur n'est pas prudent, le véhicule pourrait basculer lors de la montée de la colline. Si l'angle est tel qu'il est impossible de grimper ou si le véhicule se met à reculer, freiner en prenant soin de ne pas glisser. Descendre et ensuite utiliser la technique du virage en K (tout en marchant en arrière, à côté du véhicule sur le côté le plus élevé et avec une main sur le levier de frein, reculer lentement l'arrière du véhicule vers le haut de la colline puis conduire vers le bas). Toujours marcher ou descendre en amont de la montagne et rester à l'écart du véhicule et de ses roues motrices. Ne jamais tenter de retenir un véhicule qui se renverse. Rester à l'écart. Éviter de traverser le sommet de la colline à haute vitesse. Des obstacles, dont des escarpements, peuvent se trouver de l'autre côté.



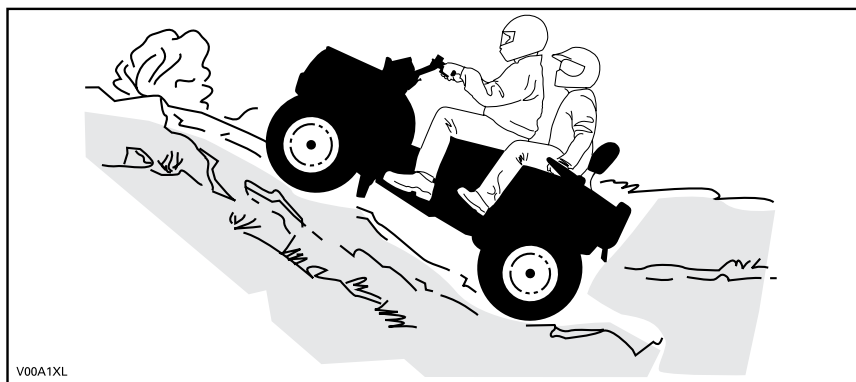
### **Modèles 2 places**

Le passager doit synchroniser ses mouvements avec ceux du conducteur. Le passager doit rester assis en tout temps.

Ne pas oublier que le conducteur est responsable de la sécurité de son passager. Dans le doute, faire descendre le passager avant de monter une colline.

Avant d'essayer de monter une colline, garder ces choses à l'esprit. Monter une côte ne devrait être tentée que par des conducteurs expérimentés. Commencer sur une faible pente. Toujours conduire tout droit vers le haut. Les poids du conducteur et du passager doivent être maintenus vers l'avant, vers le haut de la colline. Maintenir les pieds sur les repose-pieds, embrayer le VTT dans un rapport inférieur et accélérer avant de commencer à monter. Essayer de maintenir une vitesse constante et aller doucement sur l'accélérateur pour éviter les accélérations. Une pente

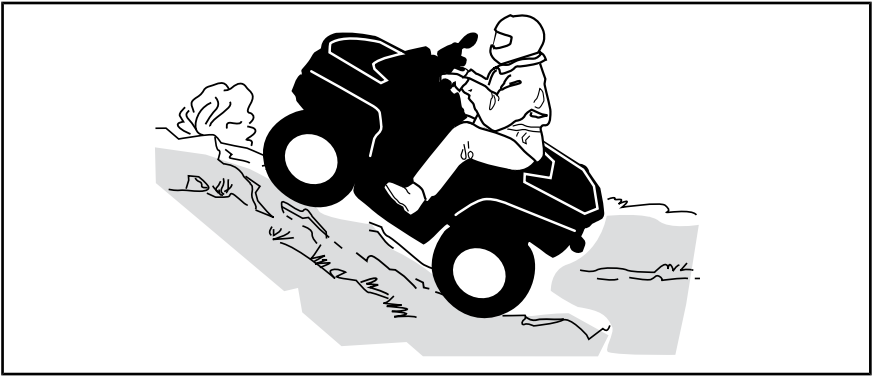
abrupte ou une variation de terrain ou le roulement d'une roue sur un obstacle pourrait avoir un impact important sur la stabilité, car il pourrait soulever l'avant du véhicule augmentant le risque de renversement. Certaines collines sont trop raides pour arrêter ou récupérer en toute sécurité après une tentative infructueuse d'escalade. Essayer d'éviter les pentes raides. Si le conducteur n'est pas prudent, le véhicule pourrait basculer lors de la montée de la colline. Si l'angle est tel qu'il est impossible de grimper ou si le véhicule se met à reculer, freiner en prenant soin de ne pas glisser. Faire descendre le passager et ensuite utiliser la technique du virage en K (tout en marchant en arrière, à côté du véhicule sur le côté le plus élevé et avec une main sur le levier de frein, reculer lentement l'arrière du véhicule vers le haut de la colline puis conduire vers le bas). Toujours marcher ou descendre en amont de la montagne et rester à l'écart du véhicule et de ses roues motrices. Ne jamais tenter de retenir un véhicule qui se renverse. Rester à l'écart. Éviter de traverser le sommet de la colline à haute vitesse. Des obstacles, dont des escarpements, peuvent se trouver de l'autre côté. Attendre que le véhicule soit revenu en terrain sûr pour faire remonter le passager.



### Comportement du véhicule

Grâce à sa conception, ce véhicule est un excellent grimpeur, à un point tel qu'il pourrait basculer avant même de perdre sa traction. Par exemple, il est fréquent qu'on escalade une colline érodée au point où sa crête est très pointue. Le véhicule peut évidemment surmonter un tel obstacle, mais on doit le faire en tenant compte du risque de basculement au moment où le poids du véhicule est transféré de l'avant vers l'arrière.

Le même problème peut survenir lorsqu'un objet incrusté soulève l'avant du véhicule plus qu'on ne le désire. Dans ce cas, modifier sa trajectoire. Tenir compte des risques que représente le déplacement à flanc de colline. Se reporter à la section *DÉPLACEMENT À FLANC DE COLLINE*.

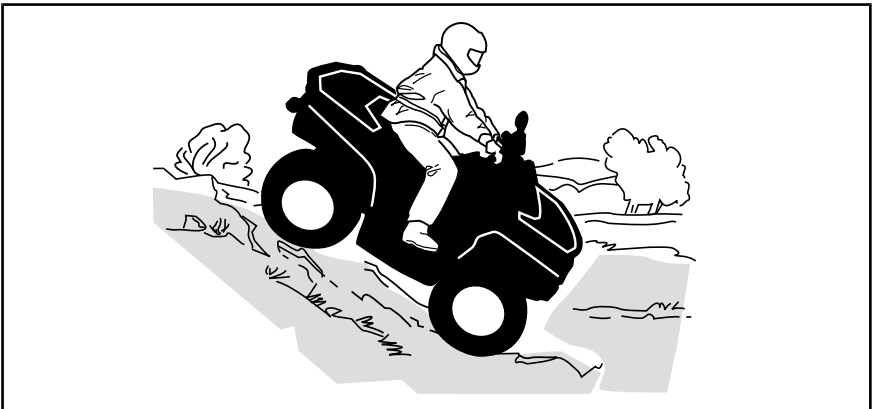


## Descente

### Modèles 1 places

Maintenir le poids du corps vers l'arrière. Restez assis. Freiner graduellement pour éviter de glisser. En descente, ne pas ralentir avec la compression du moteur et ne pas mettre le véhicule au point mort.

Si on ralentit en descendant une pente glissante, le véhicule pourrait dérapier. Maintenir une vitesse constante ou accélérer légèrement pour reprendre le contrôle. Essayer d'éviter les pentes raides. Si le conducteur n'est pas prudent, le véhicule pourrait basculer en descendant la pente.



### Modèles 2 places

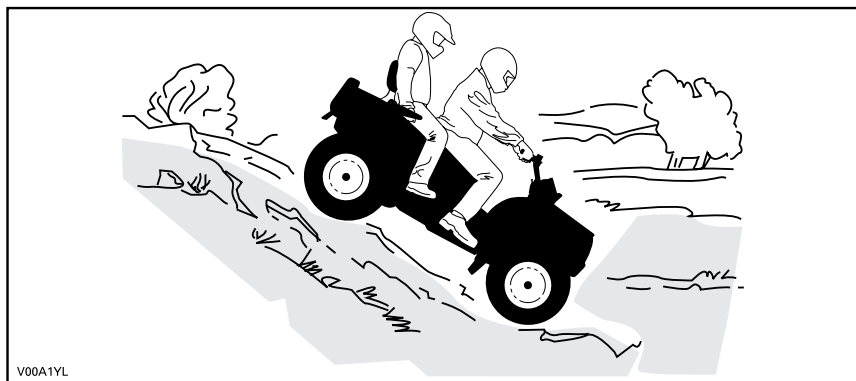
Ne pas oublier que le conducteur est responsable de la sécurité de son passager. Dans le doute, faire descendre le passager avant de monter une colline.

N'oubliez jamais que la maniabilité et la stabilité du véhicule ainsi que la distance de freinage peuvent varier quand on transporte un passager.

Le passager doit synchroniser ses mouvements avec ceux du conducteur. Le passager doit rester assis en tout temps.



Maintenez votre poids vers l'arrière et dites à votre passager de faire de même. Freiner graduellement pour éviter de glisser. En descente, ne pas ralentir avec la compression du moteur et ne pas mettre le véhicule au point mort. Essayer d'éviter les pentes raides. Si le conducteur n'est pas prudent, le véhicule pourrait basculer en descendant la pente.



### Comportement du véhicule

Ce véhicule peut gravir des pentes qui sont plus raides qu'il ne peut descendre en toute sécurité. Par conséquent, avant de monter une pente, s'assurer qu'il est possible de la descendre en toute sécurité.

### Déplacement à flanc de colline

Cette technique comporte **énormément de risques**, puisqu'elle peut modifier radicalement l'équilibre du véhicule. Il est d'ailleurs recommandé de l'éviter dans la mesure du possible. Cependant, si un tel déplacement est nécessaire, il convient de TOUJOURS placer le poids du corps vers le haut de la colline et d'être prêt à descendre de ce côté si le véhicule se renverse.

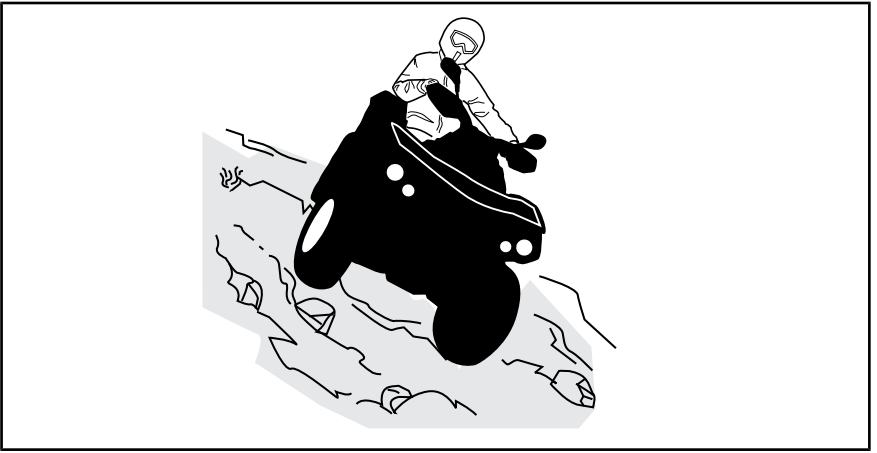
Éviter les obstacles et les dépressions qui auraient pour effet de soulever le véhicule d'un côté, ce qui risquerait de le faire basculer.

### AVERTISSEMENT

Ne jamais tenter d'immobiliser le véhicule ou de le protéger des dommages.

### AVERTISSEMENT

Être prudent lors du chargement et le transport de réservoirs de liquide. Ils peuvent affecter la stabilité du véhicule lors de déplacement à flanc de colline en tirant vers le bas et en augmentant le risque de renversement.



### **Modèles 2 places**

Le passager doit synchroniser ses mouvements avec ceux du conducteur. Le passager doit rester assis en tout temps.

Ne pas oublier que le conducteur est responsable de la sécurité de son passager. Dans le doute, faire descendre le passager avant de monter une colline.

### **Escarpements**

Les amortisseurs du véhicule se détendront complètement et le véhicule s'arrêtera si ses roues avant ou arrière se retrouvent dans le vide, au-dessus d'un escarpement. Si l'escarpement est à pic ou profond, le véhicule piquera du nez et basculera.

Sur les modèles 2 places, le conducteur est responsable de la sécurité de son passager.

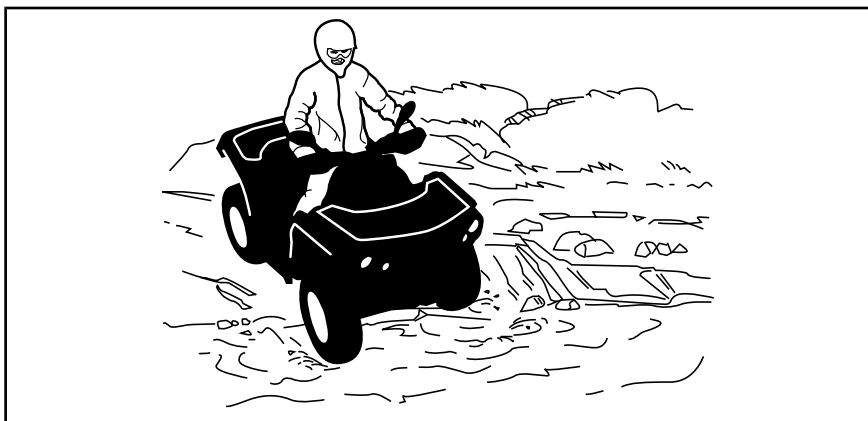


### **AVERTISSEMENT**

Éviter de franchir des escarpements. Faire plutôt marche arrière et emprunter une autre route.

### **Franchissement d'étendues d'eau**

L'eau peut présenter un danger. Si elle est trop profonde, le véhicule peut «flotter» et chavirer. Vérifier la profondeur de l'eau et la force du courant avant de traverser un cours d'eau. Le niveau d'eau ne doit pas dépasser les repose-pieds. Dans l'eau comme sur la rive, attention aux surfaces glissantes tels que les rochers, l'herbe, les billots, etc. On pourrait perdre l'adhérence. On pourrait perdre l'adhérence. Éviter d'entrer dans l'eau à haute vitesse. L'eau freinera le mouvement du véhicule et pourrait éjecter le conducteur du véhicule.



Des freins mouillés réduisent la capacité de freinage. Après être sorti de l'eau, de la neige ou de la boue, actionner les freins quelques fois pour que la chaleur de la friction sèche les plaquettes. Prévoir davantage de distance pour freiner.

Le terrain peut être boueux et marécageux près des cours d'eau. Se tenir prêt à rencontrer des trous ou des variations de profondeur. De plus, être attentif au danger que peuvent poser les rochers, les billots, etc., qui sont recouverts par la végétation.

### **Conduite sur surfaces gelées**

Si le chemin emprunté passe à travers des étendues d'eau gelées, vérifier si la glace est assez épaisse pour supporter le poids du conducteur, du passager (modèles 2 places), du véhicule et de sa charge. Être particulièrement prudent à proximité des trous dans la glace, car ils indiquent à coup sûr que l'épaisseur de la glace varie.

Sur les modèles 2 places, le conducteur est responsable de la sécurité de son passager.

La glace compromet également la maniabilité du véhicule. Rouler lentement et ne pas faire d'accélération brusques. Cela fait patiner les roues, sans compter que le véhicule pourrait se renverser ou que le passager pourrait être éjecté (modèles 2 places). Éviter de freiner brusquement. Cela causera probablement une glissade incontrôlée et un renversement. Éviter en tout temps de s'aventurer dans la neige fondante, puisqu'elle pourrait obstruer le fonctionnement des commandes du véhicule.

### **Conduite sur surfaces enneigées**

Lors de la vérification de préutilisation, prêter une attention particulière aux endroits où la neige et la glace peuvent s'accumuler et nuire à la visibilité du feu arrière et des réflecteurs, boucher les ouvertures d'aération, obstruer le radiateur et le ventilateur et entraver le mouvement des leviers de commandes, des interrupteurs et de la pédale de frein. Avant de démarrer le VTT, vérifier si la direction, les manettes d'accélérateur et de frein, ainsi que les pédales de commandes bougent librement.

Lorsqu'on utilise un VTT sur des sentiers enneigés, l'adhérence des pneus est généralement réduite et réagit différemment à vos commandes. Sur une surface à adhérence réduite, la direction n'est pas aussi vive et précise, la distance de freinage est allongée et l'accélération est moins sensible. Rouler lentement et ne pas faire d'accélération brusques. Les pneus risquent de patiner et le véhicule peut déraiper en survirage. Éviter de freiner brusquement. Éviter de freiner brusquement car le véhicule risquerait de glisser en ligne droite. Or, le meilleur conseil que l'on puisse donner consiste à réduire la vitesse de façon sécuritaire afin d'anticiper certaines manœuvres pour avoir suffisamment de temps et de distance pour garder le parfait contrôle du véhicule et éviter qu'il ne fasse une embardée.

Lorsqu'on circule dans la neige poudreuse avec le VTT, un nuage de neige se soulève et de la neige s'accumule ou fond sur certains composants à découvert, y compris les pièces rotatives comme les disques de frein. L'eau, la neige et la glace peuvent influencer la réponse de freinage du VTT. Freiner fréquemment même lorsqu'il n'est pas nécessaire de ralentir; cela empêchera la glace ou la neige de s'accumuler et asséchera les plaquettes et les disques de frein. De plus, en procédant ainsi dans des conditions de conduite à faible risque, on vérifie le niveau d'adhérence et on est conscient de la réaction du véhicule aux commandes données. Ôter la neige et la glace sur la pédale de frein, les repose-pieds, le plancher et les manettes d'accélérateur et de frein. Enlever fréquemment la neige du siège, du guidon, des phares, des feux arrière et des réflecteurs.

La neige peut cacher des pierres, des troncs d'arbre et d'autres objets. Si la neige est fondante, elle peut réduire la maniabilité du véhicule qui peut s'enliser ou perdre toute adhérence. Regarder au loin et être vigilant afin de déceler tout signe visible de tels obstacles. Dans le doute, il faut garder ses distances. Ne pas circuler sur un plan d'eau gelé avant d'avoir vérifié si la glace peut supporter le poids du VTT, de son utilisateur et de sa charge. Ne pas oublier que la glace peut être suffisamment épaisse pour supporter une motoneige mais pas un VTT du même poids puisque sa surface portante est répartie sur les quatre pneus alors que, sur une motoneige, le poids est réparti sur la chenille et les skis.

Pour un confort maximal et pour éviter les engelures, porter des vêtements de protection pour VTT appropriés convenant aux conditions météorologiques.

Après chaque randonnée, enlever la neige ou la glace qui a pu s'accumuler sur la carrosserie du véhicule ainsi que sur toutes ses pièces mobiles (freins, composants de la direction, rouage d'entraînement, commandes, ventilateur de radiateur, etc.). La neige mouillée gèlera pendant que le véhicule est arrêté et sera plus difficile à enlever au moment de la prochaine inspection avant randonnée.

La conduite dans la neige peut réduire la capacité de freinage. Réduire la vitesse et garder une plus grande distance de sécurité pour le freinage. Les projections de neige peuvent provoquer une accumulation de glace ou de neige sur les commandes et les composants des freins. Serrer les freins fréquemment pour éviter toute accumulation de glace ou de neige.

### **Conduite sur le sable**

Rouler sur le sable, les dunes de sable et la neige est une expérience unique, mais on doit prendre certaines précautions. La neige et le sable mouillé, épais ou fin peuvent entraîner une perte de traction et faire que le véhicule glisse, s'enfonce ou s'enlise. Dans ce cas, rechercher une base plus solide. Une fois de plus, le meilleur conseil consiste à ralentir et à tenir compte de l'état du terrain. Ralentir davantage lorsqu'on transporte un passager (modèles 2 places).

Pour s'aventurer sur les dunes, nous recommandons de munir le véhicule d'un fanion de sécurité de type antenne. Cela aidera les conducteurs à se repérer au-delà de la dune de sable suivante. Être prudent quand on aperçoit un fanion de sécurité devant soi. Puisque ce type de fanion peut se prendre dans les branches et rebondir sur le conducteur, éviter de l'utiliser là où les branches et les obstacles sont particulièrement bas. Sur un modèle 2 places, ne jamais oublier que la maniabilité et la stabilité du véhicule peuvent varier quand on transporte un passager.

### **Conduite sur des pierres**

Conduire sur un chemin de roches ou de gravier est similaire à la conduite sur glace. La direction du véhicule étant altérée, celui-ci pourrait glisser ou se renverser, surtout à haute vitesse (causant l'éjection du conducteur et du passager (modèles 2 places)).

Une fois de plus, le meilleur conseil consiste à ralentir et à tenir compte de l'état du terrain. Ralentir davantage lorsqu'on transporte un passager (modèles 2 places).

De plus, la distance de freinage peut varier. Se rappeler qu'appuyer sur l'accélérateur brusquement ou glisser risque de projeter des pierres vers l'arrière, dans la voie du conducteur suivant. Ne jamais faire cela délibérément.

# V TRANSPORT DE CHARGES ET TRAVAIL

## 1) Travailler avec ce véhicule

Ce véhicule peut être utilisé pour effectuer certaines tâches LÉGÈRES depuis le déneigement jusqu'au remorquage de billots ou au transport de charges. Divers accessoires sont disponibles chez les concessionnaires Can-Am autorisés. Pour éviter tout risque de blessures, respecter les instructions et les avertissements concernant l'accessoire. Toujours respecter la charge maximale prescrite pour le véhicule. Un véhicule surchargé peut créer une tension excessive sur les composants et les endommager. Éviter tout effort physique en soulevant ou en tirant des charges lourdes ou en poussant manuellement le véhicule.



### AVERTISSEMENT

Les éléments élevés doivent être abaissés au sol avant de laisser le tracteur.

## 2) Transport de charges

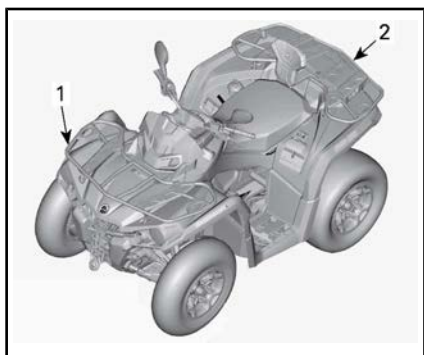
Toute charge transportée sur le véhicule incluant un passager (modèles 2 places) et/ou les porte-bagages du véhicule influence la maniabilité, la stabilité et la distance de freinage du véhicule. Il est donc important de respecter les limites de charge prescrites, en tenant compte du poids du conducteur et de celui du passager, de la charge, des accessoires et du timon. Vérifier que la charge est bien fixée, correctement répartie (1/3 du poids de la charge à l'avant et 2/3 du poids de la charge à l'arrière) et qu'elle ne nuit pas à la conduite. Toujours être conscient que la charge peut glisser ou tomber et provoquer un accident. Éviter les charges dépassant sur les côtés et pouvant se prendre dans les brous-

sailles ou d'autres obstacles. La charge ne doit ni couvrir, ni obscurcir les phares ou le feu arrière.



### AVERTISSEMENT

La maniabilité, la stabilité et la distance de freinage sont influencées lorsqu'on utilise un véhicule chargé. Donc, il est important de bien répartir la charge. Ne jamais surcharger, remorquer ou transporter une charge de façon inadéquate. Toujours s'assurer que la charge est bien fixée et bien répartie sur le ou les supports avant d'utiliser le véhicule. Être prudent en réduisant sa vitesse en fonction de l'état du terrain lorsqu'on transporte une charge ou qu'on tire une remorque et éviter les pentes et les terrains accidentés. Ce véhicule peut avoir besoin d'une distance de freinage plus longue surtout sur des surfaces inclinées et avec un passager à bord (modèles 2 places). Procéder avec prudence afin d'éviter de patiner ou de glisser. Fixer la charge le plus bas possible sur les supports pour réduire l'effet d'un centre de gravité trop haut. À défaut de suivre ces recommandations, la maniabilité du véhicule pourrait être réduite, ce qui pourrait causer un accident.



1. 1/3 du poids de la charge
2. 2/3 du poids de la charge

TABLEAU DE CHARGE MAXIMALE			COMPREND LE POIDS DU CONDUCTEUR, DE TOUTE CHARGE, DE TOUT ACCESSOIRE ET DU TIMON DE REMORQUE
CHARGE MAXIMALE PERMISE	MODÈLES 1 PLACES	235 kg	Comprend le poids du conducteur, de toute charge, de tout accessoire et du timon de remorque.
Charge avant		54 kg	Répartie uniformément.
Charge arrière		109 kg	Répartie uniformément Comprend le poids du porte-bagages arrière (s'il est présent) et de la charge admissible sur le timon.

### 3) Chargement des porte-bagages

**AVIS** Lors du chargement ou du déchargement, ne pas dépasser les limites de poids de 109 kg en arrière et 54 kg à l'avant.

Placer le chargement aussi bas que possible – un chargement placé en hauteur augmente le centre de gravité, ce qui peut réduire la stabilité. Distribuer le chargement sur le porte-bagages le plus uniformément possible.

Fixer la charge sur le porte-bagages. Ne pas utiliser toute autre partie du véhicule pour fixer la charge. Si le chargement n'est pas attaché de manière sécuritaire, une chute du chargement risque de

blessier les occupants de la carrosserie cargo ou d'affecter la conduite du véhicule.

Les objets qui sont plus élevés peuvent nuire à la visibilité du conducteur et être projetés en cas d'accident. Éviter que le chargement dépasse sur les côtés, car il risque de se prendre dans les broussailles ou d'autres obstacles. Éviter que le chargement recouvre ou obstrue les phares ou les feux d'arrêt. S'assurer de ne rien faire dépasser l'extérieur du porte-bagages afin de ne pas nuire à la visibilité et à la conduite du véhicule.

Ne pas surcharger le porte-bagages.

Ne jamais transporter de bidon d'essence ou de liquides dangereux sur le porte-bagages.

#### 4) Remorquage (si équipé d'attelage)

Ne jamais remorquer un chargement qui est fixé au pare-chocs ou aux porte-bagages; cela pourrait faire basculer le véhicule. N'utilisez que l'attelage de remorque (si installé) pour remorquer un chargement.

Dans une situation d'urgence, utilisez le crochet de récupération pour récupérer un véhicule enlisé. Se référer à *CROCHETS DE RÉCUPÉRATION* de la section *ÉQUIPEMENT*.

Lorsque l'on remorque un chargement au moyen d'une chaîne ou d'un câble, s'assurer qu'il n'y a pas de jeu avant de démarrer et maintenir la tension tout au long du remorquage.

Lorsque vous remorquez un chargement au moyen d'une chaîne ou d'un câble, assurez-vous de freiner progressivement. L'inertie du chargement pourrait entraîner un impact.

#### 5) Tractage d'une remorque (si équipé d'un attelage)

Vérifier les charges maximales par essieu de la plaque d'identification du véhicule (plaque réglementaire). Le tracteur Can-Am T3 peut tracter une remorque sur la route. Vérifier la remorque, ainsi que les charges maximales figurant sur la plaque d'identification. Vérifier les limites d'ensembles nationales pour l'utilisation d'un tracteur avec remorque sur la route. Connecter les feux de la remorque et installer le triangle de véhicule mobile lent à l'arrière de la remorque.

**AVIS** Un attelage arrière approuvé par BRP doit être correctement installé sur le véhicule pour le transport d'une remorque.

Le fait de tirer une remorque augmente de façon substantielle les risques de renversement, en particulier sur les pentes. Avant de fixer une remorque, s'assurer que son attelage est compatible avec celui du véhicule. Vérifier que la remorque est à l'horizontale tout comme le véhicule. (Dans certains cas, il se pourrait qu'il faille munir le dispositif d'attelage du véhicule d'une rallonge spéciale.) Installer des chaînes ou des câbles de sécurité pour retenir la remorque au véhicule.

Lorsque l'on remorque un chargement, respecter la capacité maximale de tractage. Consulter la sous-section *TRACTAGE D'UNE REMORQUE*.



#### AVERTISSEMENT

Un jeu de la chaîne ou du câble peut entraîner une rupture ou un contrecoup.

Lorsque l'on remorque un autre véhicule, s'assurer qu'une autre personne est aux commandes du véhicule tiré. La personne doit freiner et manier le volant afin de prévenir la perte de maîtrise du véhicule.

Réduire la vitesse et négocier les virages lentement lorsque le véhicule remorque un chargement. Éviter les pentes et les terrains accidentés. Ne jamais tenter de monter une pente. Ce véhicule peut avoir besoin d'une distance de freinage plus longue surtout sur des surfaces inclinées et avec un passager à bord (modèles 2 places). Procéder avec prudence afin d'éviter de patiner ou de glisser.



Réduire la vitesse et négocier lentement les virages lorsque le véhicule tire une remorque. Éviter les pentes et les terrains accidentés. Ne jamais tenter de monter une pente. Ce véhicule peut avoir besoin d'une distance de freinage plus longue surtout sur des surfaces inclinées et avec un passager à bord (modèles 2 places). Procéder avec prudence afin d'éviter de patiner ou de glisser. Avant de fixer une remorque, s'assurer que son attelage est compatible avec celui du véhicule. Vérifier que la remorque est à l'horizontale tout comme le véhicule. (Dans certains cas, il se pourrait qu'il faille munir le dispositif d'attelage du véhicule d'une rallonge spéciale.) Installer des chaînes ou des câbles de sécurité pour retenir la remorque au véhicule. Ce véhicule peut avoir besoin d'une distance de freinage plus longue s'il transporte de lourdes charges, surtout sur des surfaces inclinées et avec un passager à bord (modèles 2 places).

Une cargaison mal chargée peut entraîner une perte de contrôle de la remorque. Respectez la capacité maximale de tractage et la charge maximale sur le timon (voir le tableau *CAPACITÉ MAXIMALE DE TRACTAGE*). S'assurer d'avoir un peu de poids sur le timon.

Répartir uniformément la charge sur la remorque et la fixer solidement. Une remorque dont la charge est uniformément répartie se contrôle plus facilement.

Toujours placer le levier sélecteur sur la position «L» (rapport inférieur) pour le tractage – outre le couple accru, ce rapport permet de compenser pour la charge supérieure sur les roues arrière.

Lorsque le véhicule est arrêté ou stationné, immobiliser le véhicule et la remorque pour les empêcher de bouger.

Faire attention en détachant une remorque chargée; cette dernière, ou sa charge, peut basculer sur soi ou toute personne à proximité.

Lorsqu'on tracte une remorque, respecter la capacité maximale de tractage indiquée sur l'étiquette de l'attelage.

<b>CAPACITÉ MAXIMALE DE TRACTAGE</b>			
<b>CHARGE MAXIMALE DE LA REMORQUE</b>	<b>POIDS MAXIMAL SUR LE TIMON</b>	<b>REMARQUE</b>	
590 kg	59 kg	Remorque s a n s freins	Comprend la remorque et la charge de la remorque. Bien charger la remorque afin que le timon soit toujours contre le support d'attelage et ne tire pas sur la rotule de remorquage.
750 kg	75 kg	Remorque a v e c freins	Comprend la remorque et la charge de la remorque. Bien charger la remorque afin que le timon soit toujours contre le support d'attelage et ne tire pas sur la rotule de remorquage.
REMARQUE : comprend la remorque et la charge de la remorque. Bien charger la remorque afin que le timon soit toujours contre le support d'attelage et ne tire pas sur la rotule de remorquage.			

 **AVERTISSEMENT**

Rester à l'écart de la zone entre le tracteur et véhicule remorqué.

 **AVERTISSEMENT**

Se conformer strictement aux instructions du Guide du conducteur sur les machines montées ou tractées ou la remorque et ne pas utiliser la remorque pour la combinaison machine/tracteur à moins que toutes les instructions aient été suivies.

# VI ÉTIQUETTES IMPORTANTES APOSÉES SUR LE VÉHICULE







## 1) Étiquette mobile

Ce véhicule est accompagné d'une étiquette mobile et d'étiquettes contenant d'importants renseignements sur la sécurité.

Toute personne qui prend place sur le véhicule doit lire et comprendre ces renseignements avant de partir en randonnée.

### **AVERTISSEMENT**

- Localiser et lire le guide du conducteur. Une utilisation incorrecte du VTT pourrait entraîner des BLESSURES GRAVES, VOIRE MORTELLES. Suivre toutes les instructions et les avertissements.
- Toujours porter une protection oculaire.
- Toujours utiliser un casque homologué et des vêtements de protection.
- Ne jamais transporter de passager sur un modèle 1 place et NE JAMAIS transporter plus d'un passager sur un modèle 2 places.
- Ne jamais utiliser avec des drogues ou de l'alcool.

<p><b>G</b></p> <p><b>MODÈLE D'UTILISATION GÉNÉRALE</b></p> <p><b>CE VTT EST POUR UN USAGE RÉCRÉATIF OU UTILITAIRE</b></p> <p><b>CONDUCTEUR SEUL-AUCUN PASSAGER</b></p> <p><b>AUCUN CONDUCTEUR DE MOINS DE 16 ANS</b></p> <hr/> <p>DES FORMATIONS POUR OBTENIR DES COMPÉTENCES EN VTT SONT DISPONIBLES. POUR PLUS D'INFORMATIONS CONTACTEZ VOTRE CONCESSIONNAIRE.</p> <hr/> <p>CONSULTEZ VOTRE CONCESSIONNAIRE POUR VOUS RENSEIGNER À PROPOS DES LOIS D'ÉTAT OU LOCALES RELATIVES À L'UTILISATION D'UN VTT.</p> <p><b>CETTE ÉTIQUETTE VOLANTE NE DOIT PAS ÊTRE ENLEVÉE AVANT LA VENTE.</b></p> <p>704903931</p>	<p></p> <p> </p> <p>  </p>
---	---

MODÈLES 1 PLACES

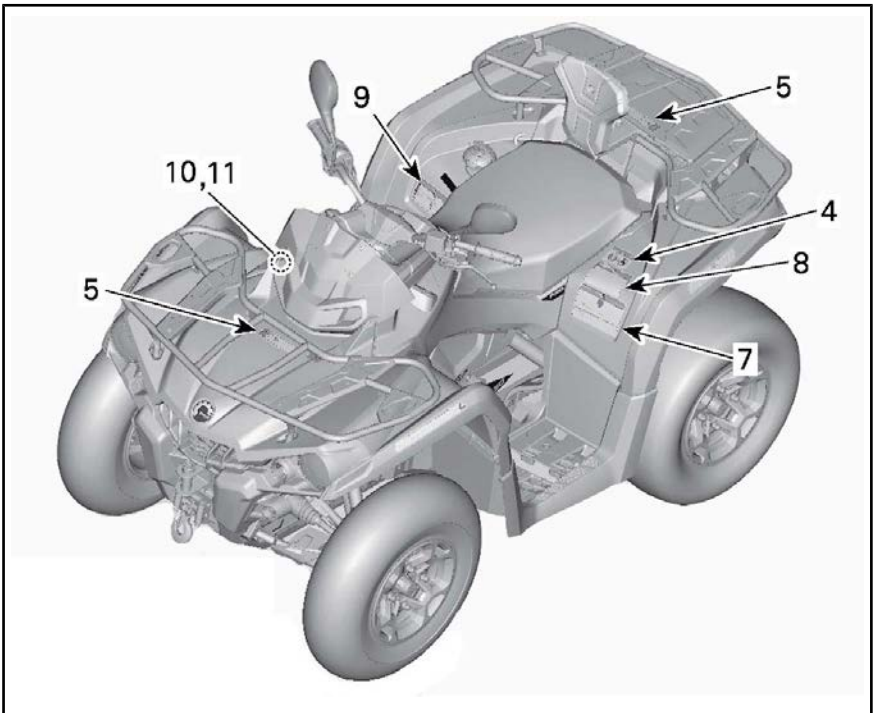
## 2) Étiquettes de sécurité sur le véhicule

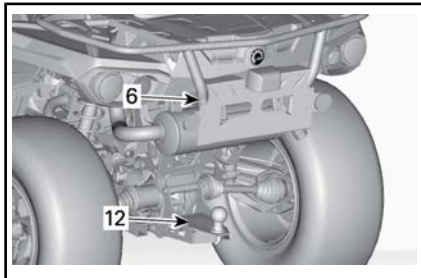
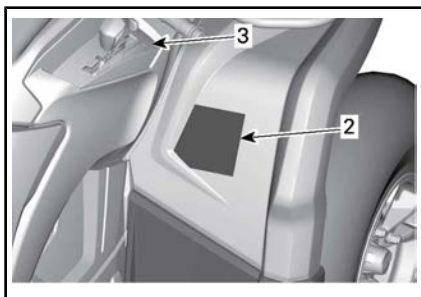
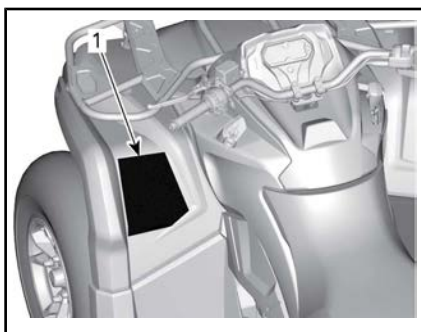
Lire et comprendre les étiquettes de sécurité sur le véhicule.

Ces étiquettes sont apposées sur le véhicule afin d'assurer la sécurité du conducteur, du passager (2 places) et des passants.

Les étiquettes de sécurité apposées sur le véhicule font partie intégrante de ce dernier. Si elles se décollent ou sont endommagées, elles seront remplacées gratuitement. S'adresser à un concessionnaire Can-Am autorisé.

**REMARQUE :** En cas de divergence entre ce guide et le véhicule, les étiquettes de sécurité sur le véhicule ont préséance sur les étiquettes présentes dans ce guide.

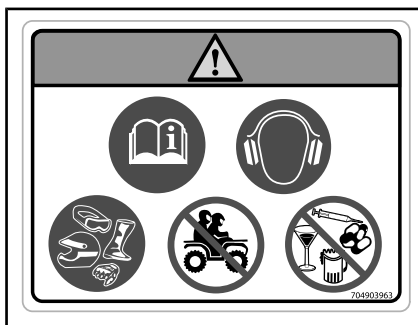




### Étiquette 1

#### ⚠ AVERTISSEMENT

- Localiser et lire le guide du conducteur. Une utilisation incorrecte du VTT pourrait entraîner des BLESSURES GRAVES, VOIRE MORTELLES. Suivre toutes les instructions et les avertissements.
- Toujours porter une protection oculaire.
- Toujours utiliser un casque homologué et des vêtements de protection.
- Ne jamais transporter de passager sur un modèle 1 place et NE JAMAIS transporter plus d'un passager sur un modèle 2 places.
- Ne jamais utiliser avec des drogues ou de l'alcool.

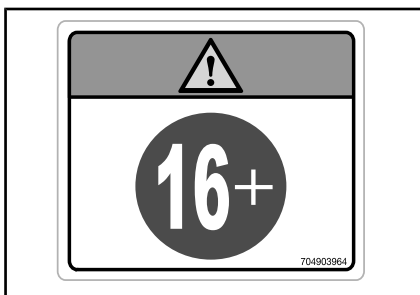


ÉTIQUETTE 1 - MODÈLES 1 PLACE

### Étiquette 2

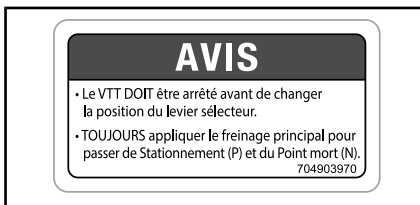
#### ⚠ AVERTISSEMENT

Si vous êtes âgé de moins de 16 ans, l'utilisation de ce VTT augmente le risque de BLESSURES GRAVES ou MORTELLES au conducteur et à la fois au conducteur et au passager des modèles 2 places. NE JAMAIS utiliser ce VTT si l'on a moins de 16 ans.



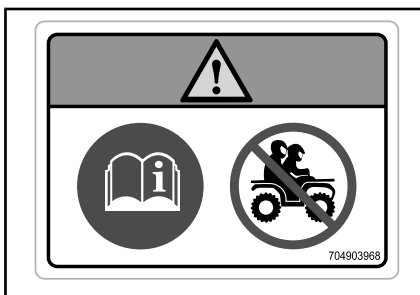
ÉTIQUETTE 2

**Étiquette 3**



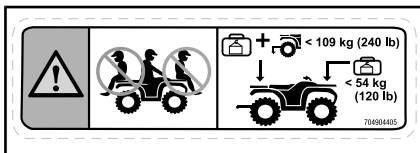
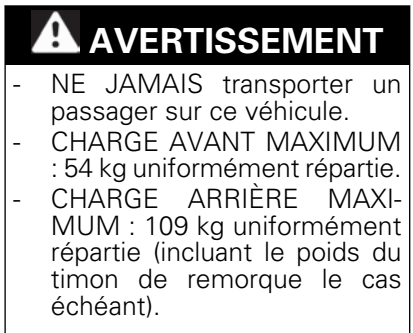
ÉTIQUETTE 3

**Étiquette 4**



ÉTIQUETTE 4 - MODÈLES 1 PLACE

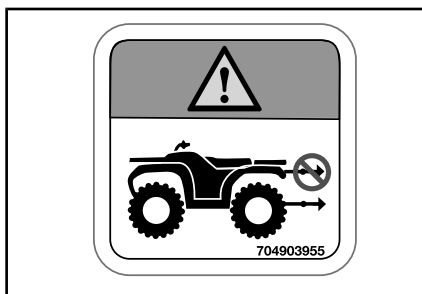
**Étiquette 5**



ÉTIQUETTE 5

**Étiquette 6**



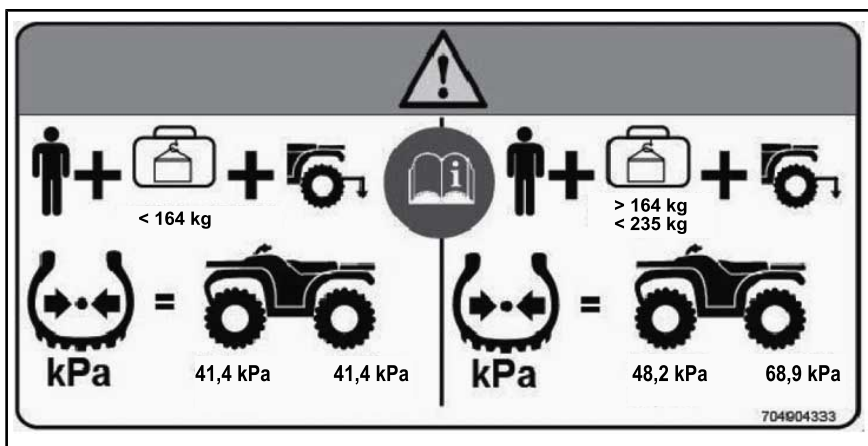


ÉTIQUETTE 6

Étiquette 7

## ⚠ AVERTISSEMENT

- Localiser et lire le guide du conducteur. Une surcharge ou une pression des pneus incorrecte peut entraîner une perte de maîtrise, entraînant des BLESSURES GRAVES ou MORTELLES.
- TOUJOURS s'assurer que la pression des pneus est adéquate.
- Pour le véhicule 1 place, ne JAMAIS dépasser la charge admissible de 235 kg incluant le poids du conducteur, du chargement et des accessoires et le timon de remorque.
- Pour le véhicule 2 places, ne JAMAIS dépasser la charge admissible de 272 kg incluant le poids du conducteur, du chargement et des accessoires et le timon de remorque.
- TOUJOURS tirer une charge à l'aide de l'attelage de la remorque ou le crochet de récupération.



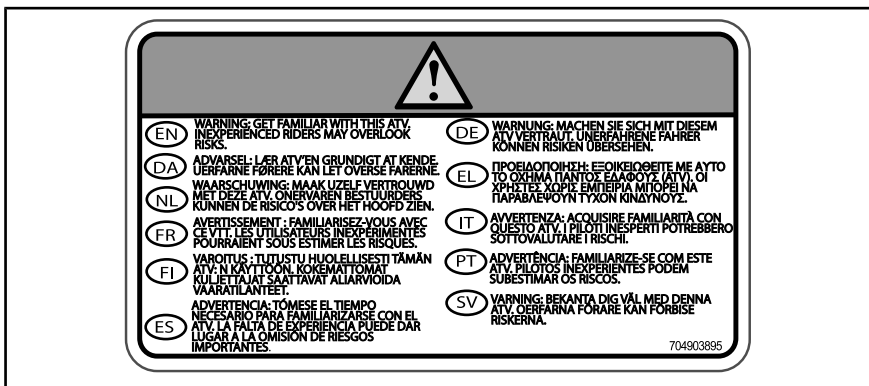
ÉTIQUETTE 7 - MODÈLES 1 PLACE

Étiquette 8



ÉTIQUETTE 8

Étiquette 9



ÉTIQUETTE 9

Étiquette 10



ÉTIQUETTE 10

Étiquette 11



ÉTIQUETTE 11





## Étiquette 12

**▲ AVERTISSEMENT**

Le chargement incorrect d'une remorque peut entraîner une perte de maîtrise du véhicule et causer des blessures sérieuses ou mortelles.


- Masse maximale de remorquage non freiné 590 kg.
- Masse maximale du timon non freiné 59 kg.
- Masse maximale de remorquage avec système de freinage à inertie 750 kg
- Masse maximale du timon avec système de freinage à inertie 75 kg

605356246

ÉTIQUETTE 12 : INSTRUCTIONS DE REMORQUAGE

### 3) Étiquettes de conformité

Ces étiquettes indiquent que le véhicule satisfait les normes.

BOMBARDIER PRODUITS RÉCRÉATIFS INC. 

TYPE :            VARIANTE :            VERSION :

NUMÉRO CE :

NUMÉRO D'IDENTIFICATION :

MASSE TOTALE AUTORISÉE :            kg


MASSES D'ESSIEU AVANT AUTORISÉES :            kg

MASSES D'ESSIEU ARRIÈRE AUTORISÉES :            kg

MASSE TRACTABLE AUTORISÉE :

- MASSE TRACTABLE NON FREINÉE :            kg

- MASSE TRACTABLE AVEC SYSTÈME DE FREINAGE À INERTIE :            kg

 Fabriqué au Mexique 78888887

EMPLACEMENT : SOUS LE SIÈGE, SUR LE LONGERON SUPÉRIEUR DU CHÂSSIS

Bombardier Recreational Products;  
can-am; BRP Outlander G2

**e13            0060**

605456593

EMPLACEMENT : SOUS LE SIÈGE

**e13 BRP**

**00-12705**

**CLASS 5**

EMPLACEMENT : GRAVÉ DURL'EMBASE DE LA REMORQUE

Catégorie 1 - La cabine n'offre aucune protection contre les substances nocives pour la santé.

**Catégorie 1**

**EN 15695 - 1**

605456594

CATÉGORIE 1

## 4) Étiquettes d'informations techniques

**AIR FILTER MAINTENANCE**  
MAINTENANCE MUST BE PERFORMED AS SPECIFIED IN THE OPERATOR'S GUIDE. AIR FILTER MAINTENANCE SHOULD INCREASE IN FREQUENCY IN MORE SEVERE (DUSTY) CONDITIONS.

**ENTRETIEN DU FILTRE À AIR**  
L'ENTRETIEN DOIT ÊTRE EFFECTUÉ TEL QUE SPÉCIFIÉ DANS LE GUIDE DU CONDUCTEUR. ENTRETIENIR LE FILTRE À AIR PLUS SOUVENT DANS DES CONDITIONS PLUS EXTRÊMES (MILIEUX POUSSIÉREUX). 707800373

*EMPLACEMENT : SOUS LE SIÈGE, SUR LE LONGERON SUPÉRIEUR DU CHÂSSIS*



*POSITION DE STATIONNEMENT DE LA TRANSMISSION*

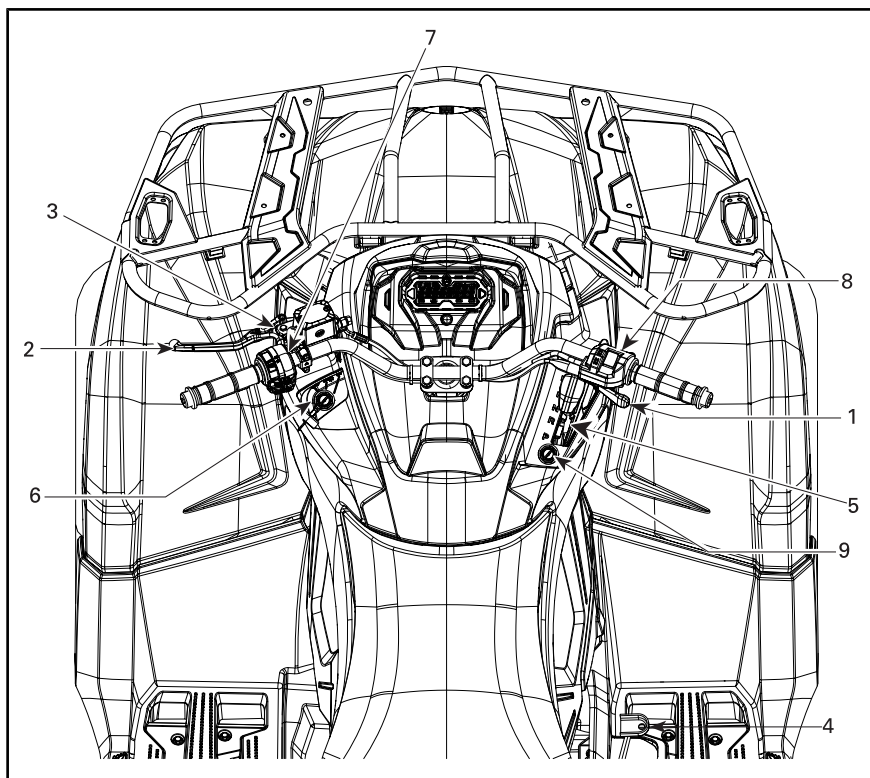
---

***Cette page est  
laissée intentionnellement en blanc***

## ***B) INFORMATIONS SUR LE VÉHICULE***

# I COMMANDES

**REMARQUE :** Certaines étiquettes de sécurité du véhicule ne sont pas représentées sur les illustrations. Pour plus d'informations sur les étiquettes de sécurité des véhicules, Se référer à la section *ÉTIQUETTES DE SÉCURITÉ SUR LE VÉHICULE*.



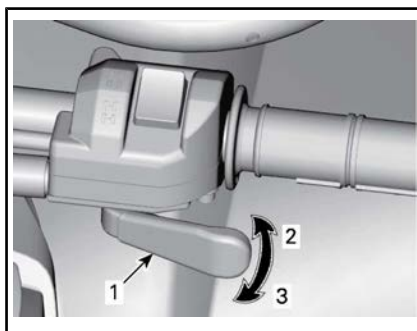
## 1) Manette d'accélération

La manette d'accélérateur se trouve sur le côté droit du guidon.

Elle commande la vitesse du moteur.

Pour augmenter ou maintenir la vitesse du véhicule, appuyer sur la manette d'accélérateur avec le pouce droit.

Pour réduire la vitesse du véhicule, relâcher la manette d'accélérateur.

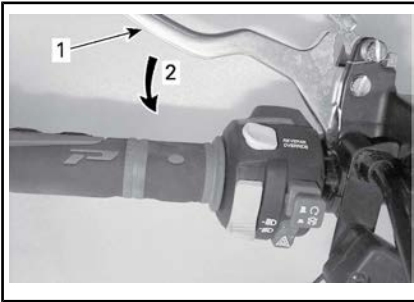


### *TYPIQUE*

1. Manette d'accélérateur
2. Pour accélérer
3. Pour décélérer

## 2) Manette de frein gauche

La manette de frein gauche se situe sur le côté gauche du guidon.



### TYPIQUE

1. Manette de frein
2. Pour serrer les freins

La manette de frein permet de ralentir ou d'arrêter le véhicule.

Quand on presse cette manette, on actionne les freins avant et arrière.

La puissance de freinage est proportionnelle à la force exercée sur la manette.

## 3) Levier de verrouillage des freins

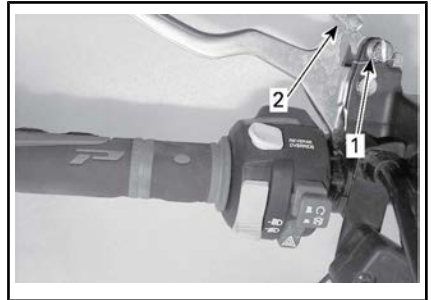
Le levier de verrouillage des freins se situe sur le côté gauche du guidon.

La fonction du levier de verrouillage des freins est d'appliquer le frein à toutes les roues pour empêcher le véhicule de bouger lorsqu'il est garé.

### **⚠ AVERTISSEMENT**

Il est important d'actionner le levier de verrouillage des freins **et** de placer le levier sélecteur sur la position de stationnement (P) lorsque le véhicule n'est pas utilisé.

**Pour enclencher le levier de verrouillage des freins :** Serrer la manette de frein et la maintenir ainsi tout en déplaçant le loquet de frein. La manette de frein reste alors enclenchée et actionne les freins.



### TYPIQUE

1. Loquet de frein
2. Presser pour actionner les leviers de verrouillage des freins

**REMARQUE :** On peut régler le levier de verrouillage à plusieurs positions.

**AVIS** S'assurer que le véhicule est immobilisé de manière sécuritaire lorsque le levier de verrouillage des freins est serré.

**Pour libérer le levier de verrouillage des freins :** Serrer la manette de frein. Le loquet de levier doit revenir automatiquement à sa position initiale. La manette de frein doit revenir à la position de repos.

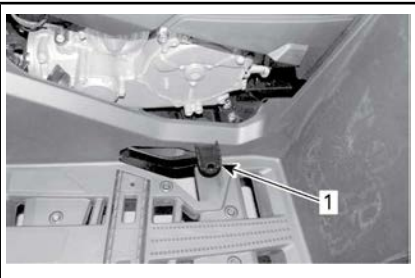
### **⚠ AVERTISSEMENT**

S'assurer de bien retirer le levier de verrouillage des freins avant de conduire le véhicule. Le fait de conduire le véhicule lorsque le levier de verrouillage des freins est **APPLIQUÉ** peut entraîner l'endommagement du système de freinage et la perte de la capacité de freinage ou un incendie.

#### 4) Pédale de frein

La pédale de frein se situe sur le côté droit du véhicule près du moteur.

À l'enfoncement de la pédale, les freins avant et arrière sont serrés.



1. Pédale de frein

Lorsqu'on la relâche, elle doit retourner à sa position initiale.

La puissance de freinage est proportionnelle à la force exercée sur la pédale.

**REMARQUE :** Comme c'est le cas pour les autres véhicules sur roues, le poids du véhicule est transféré aux roues avant quand on freine. Pour un meilleur freinage, le système de freinage exerce une force supérieure sur les roues avant. Ceci influence la maniabilité du véhicule et la direction lorsqu'on freine vigoureusement. Il est important d'en tenir compte lorsqu'on freine.

#### 5) Levier sélecteur

Le levier sélecteur se trouve sur le côté droit du véhicule près de la colonne de direction.



EMPLACEMENT DU LEVIER SÉLECTEUR

Le levier sélecteur permet de modifier le rapport de la boîte de vitesses.

Le levier sélecteur a 5 positions :

POSITIONS DU LEVIER SÉLECTEUR	
POSITION	RAPPORT
P	Stationnement
R	Marche arrière
N	Point mort
H	Rapport supérieur (marche avant)
L	Rapport inférieur (marche avant)



TYPIQUE - POSITIONS DU LEVIER

Il est important de toujours arrêter complètement le véhicule et d'appliquer le frein avant de déplacer le levier sélecteur.

**AVIS** Cette boîte de vitesses n'est pas conçue pour que l'on

change de rapport pendant que le véhicule est en mouvement.

### **P : Stationnement**

La position de stationnement a pour effet de bloquer la boîte de vitesses pour ainsi aider à maintenir le véhicule immobile.



### **AVERTISSEMENT**

Il est important de toujours utiliser la position «P» (STATIONNEMENT) lorsque le véhicule est inutilisé. Le véhicule peut rouler si le levier sélecteur n'est pas placé sur la position «P» (STATIONNEMENT).

### **R : Marche arrière**

La position de marche arrière permet au véhicule de reculer.

**REMARQUE :** En marche arrière, le régime du moteur est restreint, ce qui limite la vitesse du véhicule à reculons.



### **AVERTISSEMENT**

Lorsqu'on recule dans une pente, la gravité peut faire augmenter la vitesse du véhicule au-delà de la vitesse maximale en marche arrière.

### **Point mort**

La position de point mort libère la boîte de vitesses.



### **AVERTISSEMENT**

Il est important de toujours utiliser la position «P» (STATIONNEMENT) lorsque le véhicule est inutilisé. Le véhicule peut rouler si le levier sélecteur est placé sur la position « N » (POINT MORT).

### **Rapport supérieur (marche avant)**

Cette position permet de choisir le rapport supérieur des rapports de la boîte de vitesses. Il s'agit de la plage des vitesses de conduite normales. Cette position permet au véhicule d'atteindre sa vitesse de pointe.

### **Rapport inférieur (marche avant)**

Cette position permet de choisir le rapport inférieur des rapports de la boîte de vitesses. Elle permet au véhicule de se déplacer lentement en offrant un couple maximal au niveau des roues.

**AVIS** Utiliser le rapport inférieur afin de tirer une remorque, de transporter une charge lourde, de franchir des obstacles ou de monter ou descendre des pentes.

## **6) Interrupteur d'allumage**

L'interrupteur d'allumage se situe sur le côté gauche du panneau central sous le guidon.



### **POSITIONS DE L'INTERRUPTEUR D'ALLUMAGE**

1. «OFF»
2. Position ON avec feux
3. Cette position n'est plus disponible.



## «OFF»

Il est possible d'insérer ou de retirer la clé uniquement à cette position.

Sur la position «OFF», le système électrique du véhicule est désactivé.

Pour arrêter le moteur, tourner l'interrupteur d'allumage sur la position «OFF».

**REMARQUE :** Bien qu'on puisse arrêter le moteur en tournant la clé de contact sur « OFF », il est recommandé de l'arrêter en positionnant l'interrupteur d'arrêt d'urgence du moteur sur « STOP ».

**REMARQUE :** Lorsqu'on tourne la clé sur « OFF », le système électrique s'éteint quelques secondes plus tard.

## Position «ON» avec feux

Lorsqu'on tourne la clé sur cette position, le système électrique du véhicule entre en fonction.

L'indicateur doit s'activer.

Les feux du véhicule s'allument.

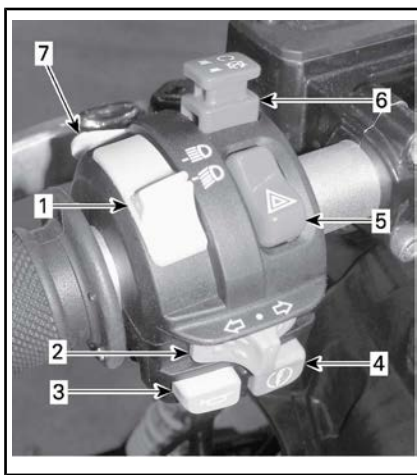
Il est possible de démarrer le moteur.

## «ON»

**AVIS** Cette position n'est plus disponible. Pour éviter d'endommager l'interrupteur d'allumage, ne pas forcer la clé à la position « ON ».

## 7) Interrupteur multifonction

L'interrupteur multifonction se situe sur le côté gauche du guidon.

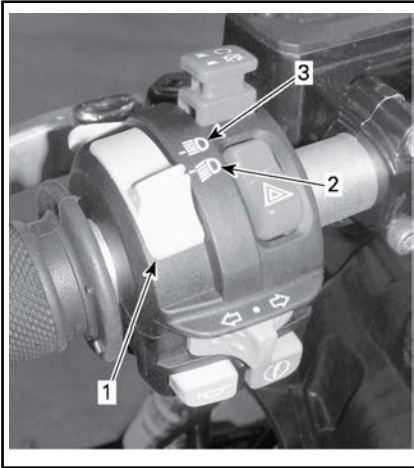


*TYPIQUE - INTERRUPTEUR MULTIFONCTIONNEL*

1. Commutateur de feux de route/de croisement
2. Commande de clignotant
3. Bouton du klaxon
4. Bouton de démarrage du moteur
5. Bouton des feux de détresse
6. Interrupteur d'arrêt d'urgence du moteur
7. Dispositif de neutralisation/DPS (le cas échéant)

## Interrupteur des feux de croisement ou de route

Cet commutateur sert à sélectionner les feux de croisement ou de route.



1. Commutateur de feux de route/de croisement
2. Feu de croisement
3. Feu de route

## Commande de clignotant

La commande de clignotant se situe sur le côté gauche du guidon.



1. Commande de clignotant

Pour activer les clignotants, déplacer l'interrupteur vers la gauche ou la droite selon la direction voulue. Une fois le virage fait, remettre l'interrupteur au centre.

## Bouton du klaxon

Ce bouton est du côté gauche du guidon.



*TYPIQUE*

1. Bouton du klaxon

## Bouton de démarrage du moteur



*TYPIQUE*

1. Bouton de démarrage du moteur

Lorsque le bouton de démarrage du moteur est enfoncé et maintenu dans cette position, il permet de faire démarrer le moteur.

**REMARQUE :** Pour pouvoir démarrer le moteur, l'interrupteur d'allumage doit être sur « ON » ou « ON » avec feux et l'interrupteur d'arrêt d'urgence du moteur doit être sur « RUN ».

### Bouton des feux de détresse

Ce bouton est du côté gauche du guidon.



1. Bouton des feux de détresse

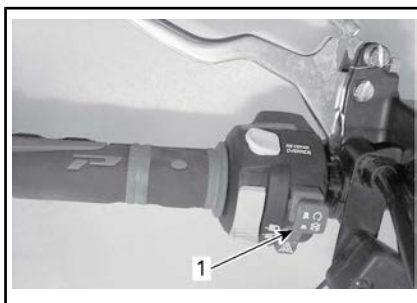
Dispositif du véhicule qui actionne simultanément tous les clignotants. On l'utilise lorsque le véhicule est

à l'arrêt pour indiquer qu'il gêne temporairement la circulation.

Appuyer sur le bouton des feux de détresse une fois pour actionner le dispositif.

**REMARQUE :** On peut actionner les feux de détresse même lorsque le système électrique n'est pas en fonction.

### Interrupteur d'arrêt d'urgence du moteur



1. Interrupteur d'arrêt d'urgence du moteur

On utilise cet interrupteur pour arrêter le moteur ou en cas d'urgence.

Pour arrêter le moteur, placer l'interrupteur d'arrêt d'urgence du moteur sur la position « STOP ».

Tout en lisant le présent Guide du conducteur, se souvenir que:

## AVERTISSEMENT

Avvertit d'une situation comportant des risques qui pourrait provoquer de graves blessures, y compris la possibilité de décès, si on ne l'évitait pas.

Tout en lisant le présent Guide du conducteur, se souvenir que:

## AVERTISSEMENT

Avvertit d'une situation comportant des risques qui pourrait provoquer de graves blessures, y compris la possibilité de décès, si on ne l'évitait pas.

**REMARQUE :** Bien qu'on puisse arrêter le moteur en tournant la clé de contact sur « OFF », il est recommandé de l'arrêter en positionnant l'interrupteur d'arrêt d'urgence du moteur sur « STOP ».

### Bouton Neutralisation/DPS

Selon le modèle de véhicule, ce bouton peut avoir jusqu'à 2 fonctions.



1. Bouton Neutralisation/DPS

### Fonction de neutralisation

La fonction principale de l'interrupteur de neutralisation consiste à contourner le limiteur de vitesse du moteur en marche arrière en permettant un couple moteur maximal.

### **AVERTISSEMENT**

Ne se servir de cette fonction que lorsque le véhicule s'est enlisé. Ne pas utiliser le bouton de neutralisation lorsqu'on recule normalement. Le véhicule pourrait reculer plus rapidement ce qui augmente le risque de perte de contrôle.

Pour enclencher la fonction de neutralisation, procéder de la façon suivante :

Pendant que le levier sélecteur est sur « R » (MARCHE ARRIÈRE).

1. S'assurer que le véhicule est arrêté.

2. Appuyer sur l'interrupteur de neutralisation et le maintenir enfoncé puis appuyer graduellement sur la manette d'accélérateur.

**REMARQUE :** Lorsqu'on utilise la fonction de neutralisation, l'indicateur affiche le message

« **NEUTRALISATION** » pour confirmer que la fonction est activée.

3. Pour désactiver la fonction de neutralisation, relâcher simplement le bouton de neutralisation.

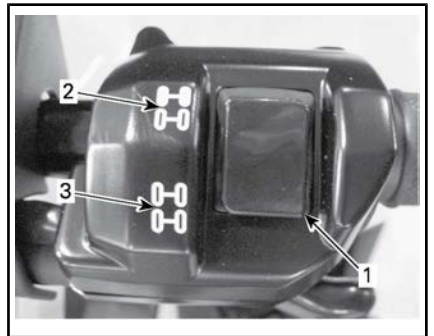
### Fonction DPS (modèles avec DPS)

Ce bouton sert également à modifier le mode DPS.

Pour changer le mode DPS, consulter la sous-section *PERSONNALISER LA CONDUITE*.

## 8) Sélecteur 2 ou 4 roues motrices

Le sélecteur 2 ou 4 roues motrices se trouve sur le côté droit du guidon.



### TIPIQUE

1. Sélecteur
2. Position 2 roues motrices
3. Position 4 roues motrices

Ce sélecteur permet de sélectionner le mode 2 ou 4 roues motrices lorsque le véhicule est arrêté et que le moteur est en marche.

**AVIS** Il est important que le véhicule soit arrêté pour activer ou désactiver le sélecteur de mode 2 ou 4 roues motrices. Des dommages mécaniques pourraient survenir si on active ou désactive ce sélecteur lorsque le véhicule est en mouvement.

Le mode 4 roues motrices s'active en poussant le sélecteur vers le bas.



#### *MODE 4 ROUES MOTRICES TYPIQUE*

Le mode 2 roues motrices s'active en poussant le sélecteur vers le haut. Le véhicule est alors uniquement propulsé par les roues arrière.



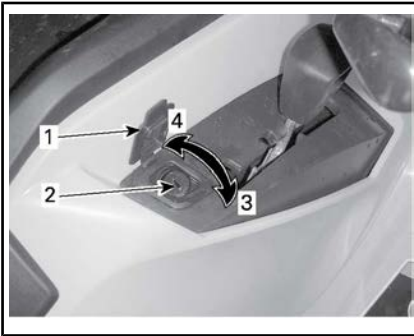
#### *MODE 2 ROUES MOTRICES TYPIQUE*

### **9) Verrouillage du levier sélecteur**

Le levier sélecteur peut être verrouillé lorsque le véhicule est stationné et laissé sans surveillance.

Pour déverrouiller le levier sélecteur, ouvrir le couvercle de protection, insérer la clé et la tourner dans le sens horaire.

Pour verrouiller le levier sélecteur, tourner la clé dans le sens antihoraire.



**MÉCANISME DE VERROUILLAGE DE LEVIER DE CHANGEMENT DE VITESSE**

1. Couvercle de protection
2. Verrouillage
3. Tourner la clé dans le sens horaire pour déverrouiller
4. Tourner la clé dans le sens antihoraire pour verrouiller

**REMARQUE :** Le dispositif antivol du véhicule n'agit pas si le levier sélecteur n'est pas à la position de stationnement lorsque le mécanisme est engagé.

Tout en lisant le présent Guide du conducteur, se souvenir que:

**⚠ AVERTISSEMENT**

Avvertit d'une situation comportant des risques qui pourrait provoquer de graves blessures, y compris la possibilité de décès, si on ne l'évitait pas.

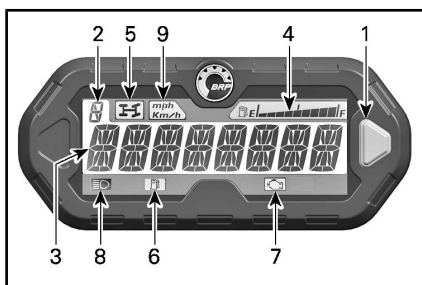
## II INDICATEUR MULTIFONCTIONNEL (NUMÉRIQUE)

L'indicateur multifonctionnel se situe sur le support de la jauge

### **! AVERTISSEMENT**

Lorsqu'on conduit le véhicule, la lecture de l'indicateur multifonctionnel peut être une source de distraction; cela peut surtout détourner le conducteur de sa surveillance constante de l'horizon.

### 1) Description de l'indicateur multifonctionnel



1. Bouton sélecteur
2. Position de la boîte de vitesses
3. Affichage principal
4. Affichage du niveau d'essence
5. Voyant du mode 4 roues motrices
6. Voyant de bas niveau d'essence
7. Voyant d'anomalie moteur
8. Voyant des feux de route
9. Voyant mi/h, km/h

#### 1) Bouton sélecteur

Le bouton sélecteur est utilisé pour naviguer ou pour changer les réglages de l'indicateur multifonctionnel.

#### 2) Position de la boîte de vitesses

Cet affichage indique la position de la boîte de vitesses.



1. Position de la boîte de vitesses

Affichage	Fonction
P	Stationnement
R	Marche arrière
N	Point mort
H	Rapport supérieur
L	Rapport inférieur

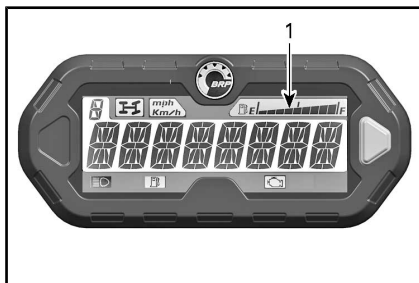
#### 3) Affichage principal

L'affichage principal est utilisé pour afficher de nombreuses fonctions de l'indicateur multifonction.

Consulter la rubrique *MODES DE L'INDICATEUR MULTIFONCTIONNEL* pour les différents modes disponibles :

#### 4) Affichage du niveau d'essence

Cet affichage à barres indique la quantité de carburant qu'il reste dans le réservoir tout au long de la randonnée.



1. Affichage du niveau d'essence



## 5) Voyant du mode 4 roues motrices



Lorsque ce voyant S'ALLUME, cela signifie qu'on a actionné le système à **4 roues motrices**.

## 6) Voyant de bas niveau d'essence



Lorsque ce voyant S'ALLUME, cela signifie qu'il ne reste qu'environ 5 L d'essence dans le réservoir.

## 7) Voyant d'anomalie de moteur



Lorsque ce voyant S'ALLUME, cela signifie qu'il y a une panne au niveau du moteur.

Lorsque ce voyant clignote, cela signifie que le **MODE PRÉSERVATION** est en fonction.

Voir la section **DÉPANNAGE** pour en savoir davantage.

## 8) Voyant de feux de route



Lorsque ce voyant S'ALLUME, cela signifie que les **feux de route** sont sélectionnés et que la clé de contact est à la position «ON» avec feux.

## 9) Voyant MPH (mi/h) ou KM/H

*mph*  
*Km/h*

Le voyant approprié s'allume et indique l'unité utilisée par l'indicateur de vitesse.

## 2) Modes de l'indicateur multifonctionnel

### Mode indicateur de vitesse

Dans ce mode, l'affichage principal indique la vitesse du véhicule en km/h ou mi/h.



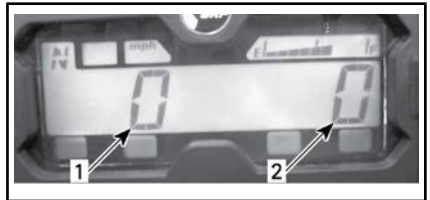
### Mode tachymètre (RPM)

Dans ce mode, l'affichage principal indique le régime du moteur (tr/min).



### Mode combiné

Dans ce mode, l'affichage principal indique la vitesse du véhicule et le régime du moteur.



1. La vitesse du véhicule
2. Régime du moteur (RPM)

### Odomètre (OD)

L'odomètre enregistre la distance totale parcourue et l'affiche en kilomètres ou en milles.





### Horloge

Elle indique l'heure.



Se référer à *RÉGLAGES DE L’AFFICHAGE* pour régler l'heure actuelle.

### Totalisateur journalier (TP)

Enregistre la distance parcourue depuis la dernière remise à zéro. La distance parcourue s'affiche soit en kilomètres ou en milles.



Appuyer sur le bouton sélecteur et le maintenir enfoncé 2 secondes pour remettre le totalisateur journalier à zéro.

### Totalisateur horaire (TH)

Le totalisateur horaire enregistre la durée de fonctionnement du véhicule lorsque le système électrique est en marche. Il peut, par exemple, servir à calculer le temps de parcours entre deux points.



Appuyer sur le bouton sélecteur et le maintenir enfoncé 2 secondes pour remettre le totalisateur d'heures à zéro.

### Totalisateur horaire du moteur (EH)

Le totalisateur horaire du moteur enregistre la durée de fonctionnement du moteur.



### Mode d'affichage message

Si une anomalie du moteur survient, un message un message peut défiler sur l'écran principal combiné à un voyant. Pour plus de renseignements, voir la section *DEPANNAGE*.

### Mode code d'anomalie

Allumer les feux de croisement et sélectionner l'affichage du totalisateur horaire du moteur. Appuyer et maintenir enfoncé le bouton sélecteur tout en commutant les feux de route et de croisement (trois cycles) pour accéder aux codes de diagnostic d'erreur.

### 3) Navigation dans l'indicateur DEL

#### Mode d'affichage par défaut

Après le démarrage du véhicule, le mode d'affichage normal indique :

- La vitesse du véhicule
- Régime du moteur (RPM)
- les deux paramètres simultanément (mode combiné).

Pour passer d'un mode à l'autre, procéder comme suit :

1. Mettre la clé de contact à ON pour démarrer le système.
2. Attendez que le «message d'accueil» ait été affiché.
3. Appuyer brièvement une fois sur le bouton du sélecteur pour afficher le totalisateur général.
4. MAINTENIR enfoncé le bouton du sélecteur pendant 2 secondes.

L'affichage passe alors au mode vitesse, au mode régime du moteur (tr/min) ou au mode combiné.



5. Pour sélectionner un autre mode, répéter les étapes 3 et 4 jusqu'à l'obtention du mode désiré.

#### Mode d'affichage temporaire

Les fonctions suivantes sont disponibles dans le mode d'affichage temporaire :

- Odomètre
- Horloge
- Totalisateur journalier (à remise à zéro)

- Totalisateur horaire (à remise à zéro)
- Totalisateur horaire du moteur.

Appuyer brièvement sur le bouton sélecteur pour passer du mode d'affichage par défaut au mode temporaire.



1. Bouton sélecteur

L'afficheur indique le mode sélectionné pendant 10 secondes, puis revient au mode d'affichage normal.

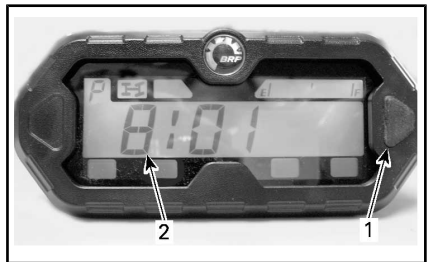
En mode de remise à zéro, MAINTENIR enfoncé le bouton du sélecteur pendant 2 secondes pour la remise à zéro.

### 4) Réglages de l'affichage

#### Réglage de l'horloge à l'aide du bouton sélecteur.

Pour régler l'heure actuelle, procéder comme suit :

1. Sélectionner l'affichage de l'horloge.



1. Bouton sélecteur

2. Heure

2. Appuyer sur le bouton sélecteur et le MAINTENIR enfoncé.

**REMARQUE :** L'affichage clignotera.

3. Choisir le format 12 heures (12H) ou 24 heures (24H) en appuyant sur le bouton.
4. Si on a sélectionné le format 12 heures, choisir AM (A) ou PM (P) en appuyant sur le bouton.
5. Choisir le premier chiffre de l'heure en appuyant sur le bouton.
6. Choisir le deuxième chiffre de l'heure en appuyant sur le bouton.
7. Choisir le premier chiffre des minutes en appuyant sur le bouton.
8. Choisir le deuxième chiffre des minutes en appuyant sur le bouton.

**REMARQUE :** L'heure actuelle s'affiche pendant 10 secondes, puis revient au mode d'affichage normal.

### **Choix de l'unité de mesure (mi/h ou km/h)**

L'indicateur de vitesse, le totalisateur général et le totalisateur journalier sont pré-réglés en usine en **miles**, mais on peut les régler pour qu'ils soient en **kilomètres**. S'adresser à un concessionnaire Can-Am autorisé.

### **Sélection de la langue**

Il est possible de changer la langue d'affichage. S'adresser à un conce-

Tout en lisant le présent Guide du conducteur, se souvenir que:



## **AVERTISSEMENT**

Avvertit d'une situation comportant des risques qui pourrait provoquer de graves blessures, y compris la possibilité de décès, si on ne l'évitait pas.

ssionnaire Can-Am autorisé pour savoir quelles langues sont disponibles et pour régler l'affichage selon ses préférences.

## III ÉQUIPEMENT

**REMARQUE :** Certaines étiquettes de sécurité du véhicule ne sont pas représentées sur les illustrations. Pour plus d'informations sur les étiquettes de sécurité des véhicules, Se référer à la section *ÉTIQUETTES DE SÉCURITÉ SUR LE VÉHICULE*.



*TYPIQUE - MODÈLE 1 PLACE*

### 1) Siège du conducteur

Ce siège est conçu pour transporter un conducteur seulement.

#### **⚠ AVERTISSEMENT**

**Ne jamais autoriser un passager à prendre place sur le véhicule.**

#### **Dépose du siège**

Pour retirer le siège du conducteur, pousser son loquet vers le haut. Ce loquet est situé sous l'arrière du siège.



1. *Loquet de siège*

Tirer le siège vers le haut puis vers l'arrière. Continuer de soulever le siège jusqu'à ce qu'on puisse dégager le mécanisme de retenue avant, puis retirer complètement le siège.

## Pose du siège

Insérer les pattes avant du siège sur la tige en U soudée au châssis. Après avoir bien placé le siège, appuyer fermement dessus pour le bloquer en place.

**REMARQUE :** Un dé clic très évident se fera sentir. Vérifier si le siège est solidement verrouillé en tirant dessus.

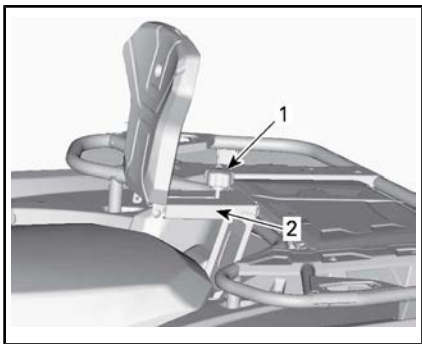


## AVERTISSEMENT

S'assurer que le siège du conducteur est correctement fixé en place en tirant dessus plusieurs fois.

## Siège avec dossier

Le dossier du siège a été conçu pour faciliter les opérations du conducteur.



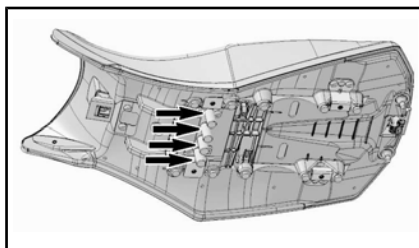
### ARRIÈRE DOSSIER RÉGLABLE

1. Vis de poignée
2. Molette d'ajustement du dossier (60 mm)

## Installation du rehausseur de siège

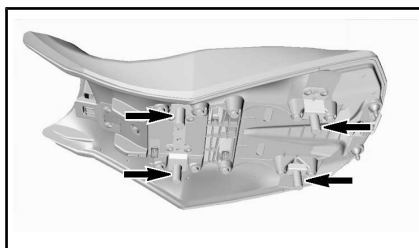
Le siège peut être placé en position 30 mm plus élevée.

1. Enlever le siège du conducteur.
2. Enlever les blocs rehausseurs.



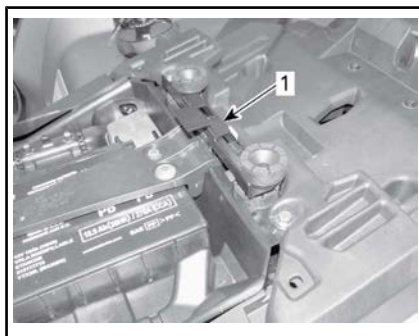
1. Blocs rehausseurs

3. Installer les blocs rehausseurs aux nouveaux emplacements.



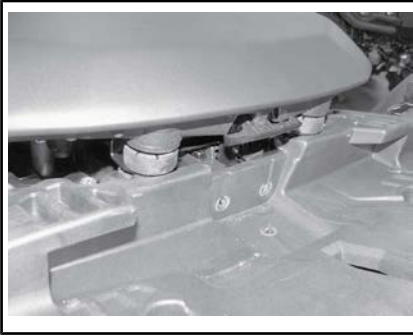
### NOUVEAUX EMPLACEMENTS POUR LES BLOCS REHAUSSEURS

4. Installer le souleveur du siège arrière (utilisé avec des blocs d'élévation).



### TYPIQUE

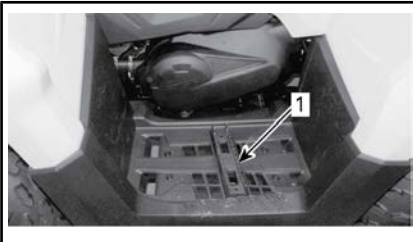
1. Souleveur du siège arrière
5. Mettre le siège du conducteur en place.



TYPIQUE

## 2) Repose-pieds

Les repose-pieds du conducteur se trouvent de chaque côté du véhicule.



TYPIQUE

1. Repose-pieds gauche du conducteur

### **⚠ AVERTISSEMENT**

Le conducteur doit avoir les deux pieds sur les repose-pieds en tout temps lorsque le véhicule est en marche.

### **⚠ AVERTISSEMENT**

Le passager doit avoir les deux pieds sur les repose-pieds en tout temps lorsque le véhicule est en marche.

## 3) Prise 12 volts

Cette prise est commode pour alimenter un projecteur ou un autre équipement portatif.



1. Prise 12 V

Enlever le capuchon pour brancher un accessoire dans la prise. Remettre le couvercle en place après utilisation pour protéger la prise contre les intempéries.

Ne pas dépasser la capacité nominale de la prise. Voir la rubrique *FUSIBLES* dans la sous-section *ENTRETIEN*.

## 4) Compartiment de rangement arrière

Emplacement pratique pour transporter des effets personnels.



1. Couvercle du compartiment de rangement arrière

### **⚠ AVERTISSEMENT**

Toujours placer le levier sélecteur en position « P » (STATIONNEMENT) avant d'ouvrir le compartiment de rangement. Ne jamais laisser d'objets lourds ou fragiles mal arrimés dans le compartiment de rangement. Accrocher les attaches du couvercle avant de démarrer le véhicule.

## Pour ouvrir le compartiment de rangement arrière

Ouvrir le loquet et soulever doucement le couvercle.



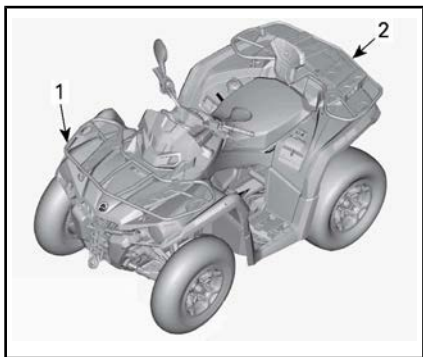
1. Loquet du compartiment de rangement arrière

## Pour fermer le compartiment de rangement arrière

Baisser doucement le couvercle et l'attacher.

## 5) Porte-bagages

Les porte-bagages sont pratiques pour transporter du matériel et diverses autres charges. Ils ne doivent jamais être utilisés pour transporter un passager.



### TYPIQUE

1. Porte-bagages avant
2. Porte-bagages arrière

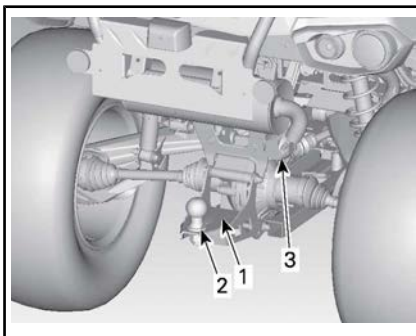
## ⚠ AVERTISSEMENT

- Ne jamais transporter un passager sur le porte-bagages.
- La charge ne doit jamais gêner la visibilité du conducteur ni affecter sa capacité à diriger correctement le véhicule.
- Ne pas surcharger le véhicule.
- Toujours s'assurer que la charge est parfaitement arrimée et ne dépasse pas hors des porte-bagages.

Se référer à la section *FICHE TECHNIQUE* pour les recommandations sur le poids de la charge.

## 6) Attelage de remorque

Cet attelage est commode pour poser une rotule de remorquage ou d'autres équipements. Installer une rotule de grosseur recommandée par le fabricant de la remorque. Se référer à la section *FICHE TECHNIQUE* pour connaître les charges admissibles et les recommandations de remorquage.



1. Instructions de remorquage
2. Attelage de remorque
3. Connecteur de remorque

## ⚠ AVERTISSEMENT

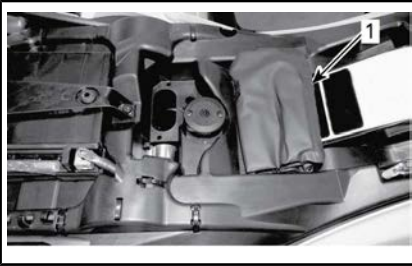
Installer la rotule de la grosseur qui convient à l'équipement à remorquer.



**REMARQUE :** Suivre les instructions du fabricant pour fixer la rotule correctement.

## 7) Trousse d'outils

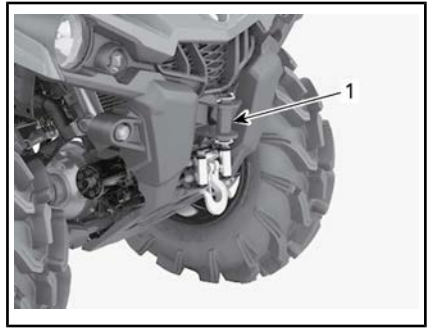
La trousse d'outils est située sous le siège. Elle contient les outils permettant un entretien de base.



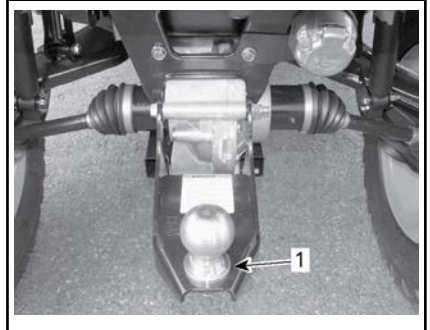
1. Trousse d'outils

## 8) Crochets de récupération

Crochet pratique permettant de récupérer un VTT enlisé.



1. Crochet de récupération avant



1. Crochet de récupération

## 9) Treuil (modèles avec treuil)

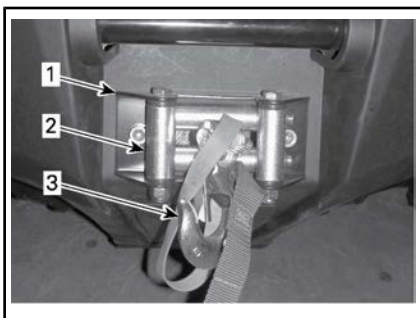
Tout en lisant le présent Guide du conducteur, se souvenir que:

### AVERTISSEMENT

Avertit d'une situation comportant des risques qui pourrait provoquer de graves blessures, y compris la possibilité de décès, si on ne l'évitait pas.

Le treuil peut être actionné au moyen de l'interrupteur de commande de treuil ou au moyen de la télécommande.





1. Treuil
2. Rouleau pour guide-câble
3. Crochet

**REMARQUE :** L'usage intensif du treuil sur une durée prolongée peut décharger la batterie.

Se reporter au *GUIDE DE BASE DES TECHNIQUES DE TREUILLAGE* pour avoir plus d'informations sur le treuil.

## IV FUEL

### 1) Spécifications de carburant

**AVIS** Toujours utiliser de l'essence fraîche. L'essence s'oxyde, le résultat est la perte de l'octane, des composés volatils et la production de dépôts de gomme et de vernis qui peuvent endommager le système d'alimentation.

Le mélange de carburant et d'alcool varie selon les pays et les régions. Ce véhicule a été conçu pour fonctionner avec les carburants recommandés, cependant, ne pas ignorer ce qui suit :

- L'utilisation de carburant contenant de l'alcool au-delà du pourcentage spécifié par la réglementation gouvernementale n'est pas recommandée et peut entraîner les problèmes suivants dans les composants du circuit de carburant :
  - des difficultés de démarrage et de fonctionnement;
  - la détérioration des pièces en caoutchouc ou plastique.
  - la corrosion des pièces métalliques.
  - dommages causés aux parties internes du moteur.
- Vérifier fréquemment l'absence de fuites de carburant ou d'autres anomalies du circuit de carburant en cas de soupçon d'une présence d'alcool dans l'essence supérieure à la réglementation gouvernementale en vigueur.
- Les carburants contenant de l'alcool attirent et retiennent l'humidité, ce qui peut entraîner la séparation des phases du carburant et occasionner des problèmes de performances du moteur ou endommager ce dernier.

### Essence recommandée

Utiliser de l'essence ordinaire sans plomb, contenant un maximum de 10 % d'éthanol. L'essence doit présenter les exigences d'indice d'octane minimum suivantes.

INDICE D'OCTANE MINIMUM	
Ailleurs qu'en Amérique du Nord	95 E10 RON

**AVIS** Ne jamais utiliser d'autres carburants. L'utilisation d'essence inappropriée peut endommager le système d'alimentation ou le moteur.

### 2) Méthode de remplissage du véhicule



#### AVERTISSEMENT

- Le carburant est inflammable et explosif dans certaines conditions.
- Ne jamais vérifier le niveau d'essence à la lueur d'une flamme.
- Tenir loin des flammes et des étincelles.
- Travailler dans un endroit bien aéré.

1. Arrêter le moteur.



#### AVERTISSEMENT

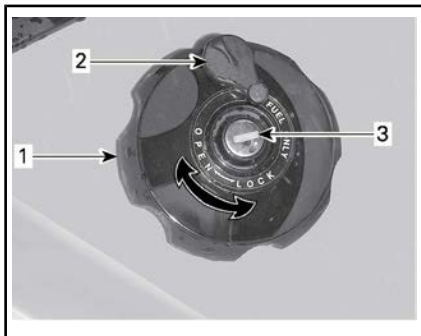
Toujours arrêter le moteur avant de faire le plein.

2. Le conducteur doit descendre du véhicule.

## ⚠ AVERTISSEMENT

Ne jamais permettre à quiconque de rester sur le véhicule lors du ravitaillement en carburant. Si un feu ou une explosion se produisait au moment du remplissage, un occupant pourrait ne pas être en mesure de sortir rapidement du véhicule.

3. Faire glisser le couvercle de protection pour l'éloigner de la serrure du bouchon du réservoir de carburant.
4. Insérer la clé dans la serrure du bouchon du réservoir de carburant.
5. Tourner la clé dans le sens antihoraire pour déverrouiller le bouchon du réservoir.
6. Enlever lentement le bouchon du réservoir d'essence en le desserrant dans le sens antihoraire.



### AILE ARRIÈRE DROITE

1. Bouchon de réservoir d'essence
2. Couvercle de protection
3. Serrure du bouchon de réservoir d'essence

## ⚠ AVERTISSEMENT

Si on constate une différence de pression (sifflement lorsqu'on desserre le bouchon du réservoir), faire inspecter ou réparer le véhicule avant de l'utiliser.

7. Insérer le bec dans le goulot de remplissage.
8. Verser l'essence lentement afin que l'air puisse s'échapper du réservoir et éviter que l'essence ne refoule. Éviter de répandre de l'essence.
9. Cesser de remplir lorsque l'essence atteint le bas du goulot de remplissage. **Ne pas trop remplir.**

## ⚠ AVERTISSEMENT

Ne jamais remplir le réservoir d'essence pour ensuite laisser le véhicule exposé à la chaleur. Lorsque la température augmente, le carburant se dilate et risque de déborder.

10. Bien serrer le bouchon de réservoir d'essence dans le sens horaire.
11. Verrouiller le bouchon du réservoir en tournant la clé dans le sens horaire.

## ⚠ AVERTISSEMENT

Toujours essuyer toute essence répandue sur le véhicule.

---

# V PÉRIODE DE RODAGE

## 1) Fonctionnement pendant le rodage

Il est nécessaire d'effectuer une période de rodage de 300 km ou 10 heures de fonctionnement.

### Moteur

Au cours de la période de rodage, éviter :

- de circuler à plein régime
- d'actionner la manette d'accélérateur à plus du 3/4 de sa course
- les accélérations intenses
- de rouler à la même vitesse sur de longues périodes
- toute surchauffe du moteur.

Toutefois, de brèves accélérations à plein régime et de fréquentes variations de vitesse contribuent à un bon rodage.

**REMARQUE :** Il est normal que le moteur ne fonctionne pas à sa pleine capacité tant que la période de rodage n'est pas terminée.

### Freins



## AVERTISSEMENT

Des freins neufs ne fonctionneront à leur pleine capacité qu'après une période de rodage. Redoubler de prudence.

### Courroie

Une courroie d'entraînement neuve requiert une période de rodage de 50 km.

Au cours de la période de rodage, éviter :

- d'accélérer ou de décélérer vigoureusement
- de tracter une charge
- de circuler à plein régime.

# VI PROCÉDURES DE BASE

## 1) Démarrage du moteur

Le levier sélecteur doit être positionné sur « P » (STATIONNEMENT) ou « N » (POINT MORT).

**REMARQUE :** Pour plus de commodité, un dispositif de neutralisation permet de démarrer le moteur à n'importe quelle position du levier sélecteur. Appuyer de façon continue sur la manette de frein ou sur la pédale de frein tout en appuyant sur le bouton de démarrage du moteur.

Mettre la clé dans l'interrupteur d'allumage et la tourner sur la position « ON ».

Mettre l'interrupteur d'arrêt d'urgence du moteur sur « RUN ».

Appuyer sur le bouton de démarrage du moteur et le maintenir jusqu'à ce que le moteur démarre.

Relâcher le bouton de démarrage dès que le moteur démarre.

**AVIS** Si le moteur ne démarre pas après quelques secondes, ne pas appuyer sur le bouton de démarrage du moteur plus de

10 secondes. Consulter la section DÉPANNAGE.

## 2) Changement de rapport

Actionner les freins et immobiliser le véhicule, puis sélectionner la position du levier sélecteur voulue.

Relâcher les freins.

**AVIS** Toujours immobiliser le véhicule et actionner les freins avant de déplacer le levier sélecteur pour changer de rapport. Sinon, la boîte de vitesses pourrait être endommagée.

Appuyer graduellement sur l'accélérateur pour augmenter le régime

moteur et enclencher la boîte de vitesses à changement de vitesse continu.

Inversement, lorsqu'on relâche l'accélérateur, le régime moteur diminue.

## 3) Arrêt du moteur et stationnement du véhicule

### AVERTISSEMENT

Éviter de stationner le véhicule dans une pente abrupte.

### AVERTISSEMENT

Placer le levier sélecteur sur «P» (STATIONNEMENT) lorsque le véhicule est arrêté ou stationné pour l'empêcher de rouler.

### AVERTISSEMENT

Éviter de se stationner dans un endroit où les pièces brûlantes peuvent allumer un feu.

Lorsque le véhicule est arrêté ou garé, toujours placer le levier sélecteur en position de stationnement. Cette précaution est particulièrement importante en stationnant en pente. En pente raide ou, si le véhicule transporte une charge, bloquer les roues du véhicule avec des roches ou des briques.

Stationner le véhicule sur le terrain le plus plat possible.

Relâcher la pédale d'accélérateur et immobiliser le véhicule au moyen des freins.

Placer le levier sélecteur sur «P» (STATIONNEMENT).

Mettre la clé de contact sur «OFF».

Retirer la clé de l'interrupteur d'allumage.

Lorsqu'il faut stationner le véhicule sur une pente escarpée ou qu'il transporte une charge, bloquer les roues au moyen de pierres ou de briques.

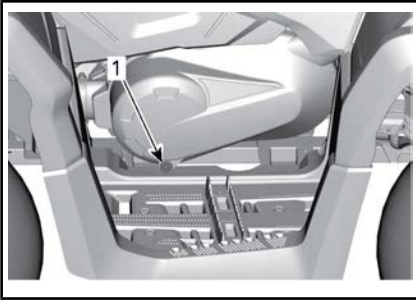
## VII PROCÉDURES SPÉCIALES

### 1) Que faire si on suspecte la présence d'eau dans la transmission CVC

Le bouchon de vidange de transmission CVC se trouve sur le couvercle de transmission CVC. Il est accessible depuis l'aile gauche arrière.

#### Modèle 450

Enlever le bouchon de vidange CVC pour vérifier la présence d'eau.



#### MODÈLES 450

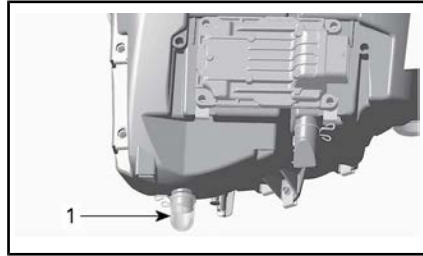
1. Bouchon de vidange de transmission CVC

**AVIS** En cas de présence d'eau dans la transmission CVC, un glissement de la courroie peut se produire. Le moteur accélèrera mais le véhicule restera immobile.

Remettre en place le bouchon de vidange de 15 mm.

### 2) Que faire si on suspecte la présence d'eau dans le boîtier de filtre à air

Enlever le panneau latéral gauche. Inspecter sous le boîtier de filtre à air pour vérifier la présence d'eau.



#### TYPIQUE

1. Boîtier de filtre à air

En cas de présence d'eau, serrer le collier de serrage et retirer le réservoir pour vidanger l'eau du boîtier de filtre à air.

Si l'une des conditions suivantes est constatée, amener le véhicule chez le concessionnaire Can-Am autorisé le plus proche pour faire réparer le véhicule.

- si plus de 50 ml d'eau (environ 5 réservoirs de vidange) se trouvent dans le boîtier de filtre à air;
- Si des dépôts sont présents dans le réservoir de vidange.

Dans un tel cas, le véhicule doit faire l'objet des interventions suivantes :

- Entretien de la ventilation
- Nettoyage de la transmission CVC
- Remplacement du reniflard du réservoir d'essence
- Inspection du lubrifiant et remplacement si besoin (moteur, boîte de vitesses et entraînement final arrière).

**AVIS** Si le véhicule n'est pas réparé, les composants suivants, entre autres, pourraient être irrémédiablement endommagés :

- Moteur et boîte de vitesses,
- Pompe à essence
- Transmission CVC
- Différentiel avant
- Entraînement final arrière.

### 3) Que faire en cas de retournement du véhicule

Lorsque le véhicule a capoté ou reste incliné d'un côté, le remettre sur ses roues. Vérifier si le véhicule présente des dommages.



#### AVERTISSEMENT

Ne jamais faire marcher un véhicule endommagé. S'adresser à un concessionnaire Can-Am autorisé.

Si le véhicule ne présente aucun dommage, se référer à la section *ENTRETIEN* et procéder à l'inspection suivante.

- Vérifier si le boîtier de filtre à air contient de l'huile; s'il en contient, nettoyer le boîtier et le filtre à air.
- Vérifier le niveau d'huile à moteur et faire le plein au besoin.
- Vérifier le niveau de liquide de refroidissement et faire le plein au besoin.
- Vérifier le niveau d'huile de la boîte de vitesses et faire le plein au besoin.
- Vérifier le niveau d'huile de l'entraînement final arrière et faire le plein au besoin.
- Faire démarrer le moteur. Si le voyant de pression d'huile reste allumé, arrêter immédiatement le moteur. S'adresser à un concessionnaire Can-Am autorisé.

Lorsque le véhicule a capoté, il devrait être inspecté par un concessionnaire Can-Am autorisé.

### 4) Que faire en cas d'immersion du véhicule dans l'eau

Si le véhicule venait à être immergé, arrêter immédiatement le moteur. Ne pas utiliser :

- Tout équipement électrique

Il faudra amener le véhicule dès que possible chez un concessionnaire Can-Am autorisé. **NE JAMAIS TENTER DE DÉMARRER LE MOTEUR !**

**AVIS** Le véhicule peut être gravement endommagé à la suite de la submersion si on ne suit pas les bonnes directives de redémarrage.

Dès que le véhicule est sorti de l'eau, procéder comme suit :

- Vidanger la transmission CVC. Voir la procédure dans cette sous-section.

**AVIS** Faire réparer le véhicule par un concessionnaire Can-Am autorisé dès que possible.



## VIII PERSONNALISER LA CONDUITE

### **! AVERTISSEMENT**

Le réglage de la suspension peut influencer la maniabilité du véhicule. Toujours prendre le temps de se familiariser avec le comportement du véhicule chaque fois que la suspension a été réglée.

### **1) Réglage de la suspension**

Le réglage de la suspension et la charge peuvent avoir un effet sur le confort et la maniabilité du véhicule.

Le réglage de la suspension dépend du poids du conducteur, de la préférence personnelle, de la vitesse de conduite et de l'état du terrain.

#### **Réglage de la précharge à ressort**

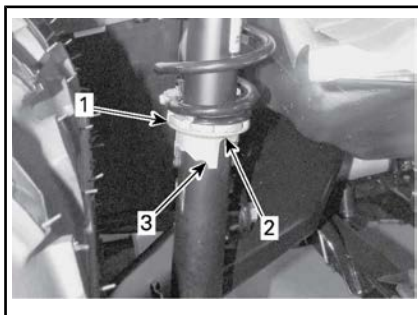
### **! AVERTISSEMENT**

Le réglage des amortisseurs droit et gauche des suspensions avant ou arrière doit toujours être à la même position. Ne jamais régler un seul amortisseur. Un réglage inégal aurait un effet néfaste sur la maniabilité et la stabilité, pouvant entraîner un accident.

Raccourcir les ressorts pour une tenue de route plus ferme et pour des conditions de terrain rudes.

Allonger les ressorts pour une tenue de route plus souple et pour des terrains réguliers.

Régler la précharge à ressort en tournant la came de réglage. Utiliser l'outil de la trousse d'outils.



1. Cames de réglage
2. Réglage souple
3. Réglage ferme

### **2) Réglage du système de servodirection dynamique (DPS) (modèles avec DPS)**

Les modèles concernés sont équipés d'un système de servodirection dynamique (DPS) qui réduit l'effort nécessaire pour tourner le guidon.

Lorsque le système de servodirection dynamique (DPS) est soumis à certaines conditions, l'assistance de la direction fournie par le moteur DPS peut être réduite pour protéger le système. Ceci est connu comme un déclassement DPS.

Un déclassement DPS pourrait se produire lors de situations spécifiques nécessitant un effort de direction fréquents et significatifs ou quand le terrain offre une résistance élevée aux signaux de direction. Certaines situations peuvent inclure :

- les manœuvres continues à basse vitesse,
- monter sur des roches,
- l'utilisation de sentiers.

**REMARQUE :** La quantité de déclassement DPS ou la réduction graduelle de l'assistance de direction, dépend de la durée pendant laquelle le moteur DPS est soumis à

une charge lourde. Une fois que la charge est réduite à un certain niveau, le déclassement s'arrête et l'assistance de direction normale sera de retour.

Les modes DPS suivants sont pré-réglés sur le véhicule.

MODE DPS	
DPS MAX.	Direction assistée au maximum
DPS MOY.	Direction moyennement assistée
DPS MIN.	Direction assistée au minimum

Pour afficher le mode DPS actif, procéder de la façon suivante :

1. Enfoncer et relâcher le bouton DPS.



#### TYPIQUE

1. Bouton DPS
2. Consulter l'indicateur multifonctionnel pour vérifier le mode DPS actif.



1. Affichage du mode DPS

Pour changer le mode DPS, procéder de la façon suivante :

1. Appuyer sur le bouton DPS et le maintenir enfoncé pendant 2 secondes pour passer au prochain réglage.
2. Relâcher le bouton DPS.
3. Répéter jusqu'à l'obtention du réglage désiré.

**REMARQUE :** L'ajustement du DPS n'est pas possible lorsque la transmission du véhicule est réglée sur MARCHE ARRIÈRE ou si le mode ACS (modèle LTD) est affiché dans l'indicateur multifonctionnel.

## IX TRANSPORT DU VÉHICULE

Lorsqu'on transporte le véhicule, il faut bien l'arrimer à la remorque ou dans la caisse de la camionnette avec les sangles appropriées. L'emploi de cordes ordinaires est déconseillé.

### **AVERTISSEMENT**

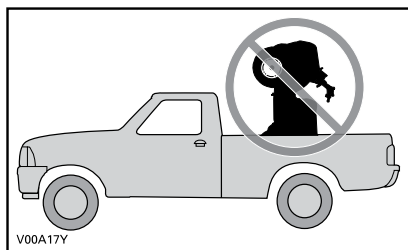
Ne jamais remorquer ce véhicule derrière une voiture ou tout autre véhicule. Utiliser une remorque. Ne jamais basculer ce véhicule pour le transporter. Le véhicule doit être dans sa position normale de fonctionnement (sur ses quatre roues).



*EMPLACEMENT DU POINT D'ARRIMAGE  
ARRIÈRE TYPIQUE*

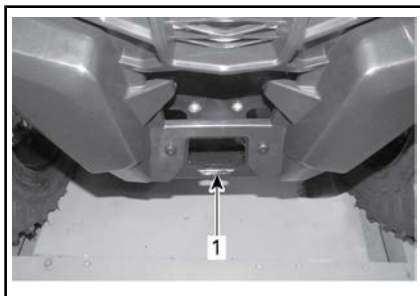
1. *Emplacement du point d'arrimage arrière*

**AVIS** L'emploi d'autres points d'arrimage risquerait d'endommager le véhicule.



Rappel :

- vider les porte-bagages avant de transporter le véhicule.
- placer le levier sélecteur sur « P » (STATIONNEMENT).
- régler le levier de verrouillage des freins.
- arrimer le véhicule par les points d'arrimage avant et arrière.



1. *Emplacement du point d'arrimage avant*

***CETTE PAGE EST  
VIERGE INTENTIONNELLEMENT***

---

***Cette page est  
laissée intentionnellement en blanc***

## ***C) ENTRETIEN***

# I PROGRAMME D'ENTRETIEN

L'entretien est très important pour maintenir le véhicule en bon état de marche. L'entretien approprié est la responsabilité du propriétaire. Faire l'entretien en suivant le programme d'entretien.

Le programme d'entretien ne dispense pas de faire l'inspection avant randonnée.



## AVERTISSEMENT

Si le véhicule n'est pas entretenu correctement conformément au programme et aux procédures d'entretien, celui-ci pourrait devenir dangereux à conduire.

## 1) CONDITIONS POUSSIÉREUSES DIFFICILES

### Directives d'entretien du filtre à air du moteur

L'entretien du filtre à air doit être ajusté en fonction des conditions d'utilisation.

La fréquence d'entretien du filtre à air doit être augmentée selon les conditions de poussière suivantes :

- Conduite sur sable sec
- Conduite sur des surfaces poussiéreuses sèches
- Conduite sur sentiers de gravier sec ou dans des conditions semblables.

**REMARQUE :** La conduite en groupe dans de telles conditions fait en sorte qu'il faut entretenir le filtre à air encore plus régulièrement.

## 2) LÉGENDE PROGRAMME D'ENTRETIEN

Fonctionnement dans des conditions de conduite en sentiers

Fonctionnement dans des conditions de conduite difficiles (poussiéreuses ou boueuses) ou transportant de lourdes charges

## 3) PROGRAMME D'ENTRETIEN

S'assurer d'effectuer l'entretien approprié aux intervalles recommandés comme indiqué dans les tableaux. Certains éléments du programme d'entretien doivent être effectués en fonction du calendrier, quelle que soit la distance ou le temps de fonctionnement.

CHAQUE 1 500 km OU 50 HEURES (selon la première éventualité)

CHAQUE 750 km OU 25 HEURES (selon la première éventualité)

Inspecter et nettoyer le filtre à air du moteur. Remplacer si nécessaire

Vérifier les connexions de la batterie

Graisser le joint d'arbre de transmission arrière

Graisser le joint d'arbre de transmission arrière

<b>CHAQUE 1 500 km OU 50 HEURES (selon la première éventualité)</b>
<b>CHAQUE 750 km OU 25 HEURES (selon la première éventualité)</b>
Inspecter les extrémités des barres d'accouplement et les joints à rotule
Lubrifier les bagues des bras triangulaires avant.
Lubrifier les bagues de la barre stabilisatrice arrière
Inspecter les soufflets et les protecteurs de l'arbre d'entraînement
Inspecter les plaquettes de frein. Remplacer si nécessaire
Inspecter les roulements de roue pour tout jeu anormal
Inspecter et nettoyer le filtre à air CVC. Remplacer si nécessaire. (s'il est présent)

<b>CHAQUE 3 000 km OU 100 HEURES (selon la première éventualité)</b>
<b>CHAQUE 1 500 km OU 50 HEURES (selon la première éventualité)</b>
Ajuster le jeu des soupapes
Nettoyer le pare-étincelles du silencieux
Vérifier et nettoyer le carter de papillon
Remplacer le filtre du reniflard d'aération d'essence
Vérifier la courroie CVC et nettoyer les poulies CVC
Lubrifier le roulement unidirectionnel de la poulie motrice
<b>Ce qui suit doit être effectué au moins une fois par an :</b>
Changer l'huile de moteur et le filtre
Lubrifier le câble d'accélérateur
Inspecter et nettoyer le système de freinage
Inspecter l'état de la batterie
Vérifier le système de direction pour tout jeu anormal
Vérifier le niveau d'huile du différentiel avant et de l'entraînement final arrière et regarder s'il y a contamination
Vérifier le niveau d'huile de la boîte de vitesses et regarder s'il y a contamination (570)

<b>CHAQUE 6 000 km OU 200 HEURES (selon la première éventualité)</b>
<b>CHAQUE 3 000 km OU 100 HEURES (selon la première éventualité)</b>
Vérifier le système de refroidissement



CHAQUE 6 000 km OU 200 HEURES (selon la première éventualité)

CHAQUE 3 000 km OU 100 HEURES (selon la première éventualité)

Tester l'efficacité du liquide de refroidissement du moteur

Vérifier le circuit de carburant pour des fuites

Vérifier la pression de la pompe à essence

Remplacer les bougies

Remplacer l'huile du différentiel avant

Remplacer l'huile d'entraînement final arrière

Remplacer l'huile de la boîte de vitesses (570 seulement)

Inspecter les joints de l'arbre d'entrée et de sortie (boîte de vitesses, différentiel et entraînement final)

Nettoyer le capteur de vitesse du véhicule

Nettoyer et lubrifier les demi-douilles inférieures et supérieures de la colonne de direction

**Ce qui suit doit être effectué tous les 2 ans :**

Remplacer le liquide de frein

CHAQUE 12 000 km OU 5 ANS (selon la première éventualité)

CHAQUE 6 000 km OU 5 ANS (selon la première éventualité)

Remplacer le liquide de refroidissement

## II PROCÉDURES D'ENTRETIEN

Cette section comprend des consignes d'entretien de base. Si on a des connaissances en mécanique et qu'on possède les outils requis, on peut effectuer l'entretien. Sinon, s'adresser à un concessionnaire Can-Am autorisé.

Dans le cas des éléments de l'entretien périodique qui sont plus complexes et pour lesquels des outils spéciaux et des connaissances techniques approfondies sont requis, il est préférable de s'adresser à un concessionnaire Can-Am autorisé.



### AVERTISSEMENT

Sauf indication contraire, toujours placer l'interrupteur d'allumage sur « OFF » et retirer la clé avant d'entreprendre tout entretien.



### AVERTISSEMENT

Toujours remplacer les dispositifs de verrouillage (pattes de verrouillage, écrous d'arrêt élastiques, attaches autobloquantes, etc.) enlevés par des neufs.

## 1) Filtre à air

### Instructions d'entretien du filtre à air

Comme pour tout VTT, l'entretien du filtre à air est essentiel pour garantir un fonctionnement et une durée de vie corrects du moteur.

L'entretien du filtre à air doit être ajusté en fonction des conditions d'utilisation.

L'entretien du filtre à air doit être plus fréquent et de l'huile doit être rajoutée dans le filtre en mousse dans les conditions sujettes à la poussière suivantes :

- Conduite sur sable sec
- Conduite sur surfaces poussiéreuses et sèches
- Conduite sur sentiers de gravier secs ou dans des conditions semblables.

**REMARQUE :** La conduite en groupe dans de telles conditions fait en sorte qu'il faut entretenir le filtre à air encore plus régulièrement. Se reporter à *NETTOYAGE ET HUILAGE DU FILTRE À AIR* dans cette sous-section pour connaître la procédure d'entretien.

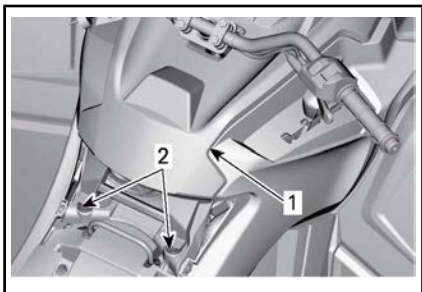
**REMARQUE :** Un préfiltre (accessoire) pour « conditions poussiéreuses » peut être utilisé. S'adresser à un concessionnaire Can-Am agréé pour plus de détails.

### Dépose du filtre à air

**AVIS** Ne jamais enlever ni modifier les composants du boîtier de filtre à air. Ne pas respecter cette consigne peut amoindrir les performances du moteur ou l'endommager. Le moteur est calibré en fonction de ces composants.

Enlever le siège.

Soulever la partie arrière de la console jusqu'à ce que les goujons soient dégagés des points d'ancrage.



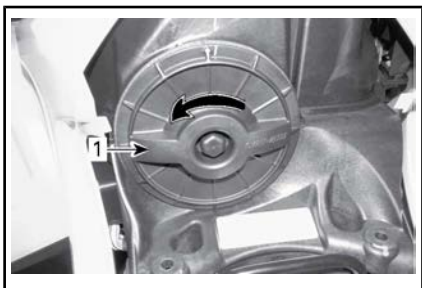
**TYPIQUE**

1. La console
2. Goujons et points d'ancrage

Tirer la console vers l'arrière.

Faire tourner le couvercle du filtre à air dans le sens antihoraire pour l'enlever.

**REMARQUE :** Une clé à douille peut être utilisée afin de faciliter la dépose.



1. Couvercle de filtre à air

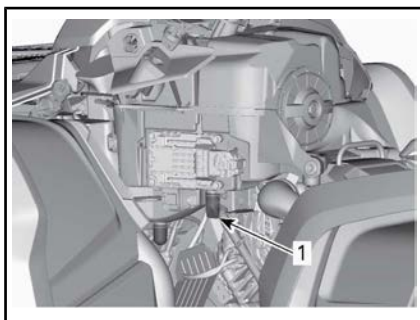
Enlever le filtre à air.



**DÉPOSE DU FILTRE À AIR**

**Inspection et vidange du boîtier de filtre à air du moteur**

1. Retirer le panneau latéral gauche.
2. Vider le tube de vidange de l'admission du boîtier de filtre à air.

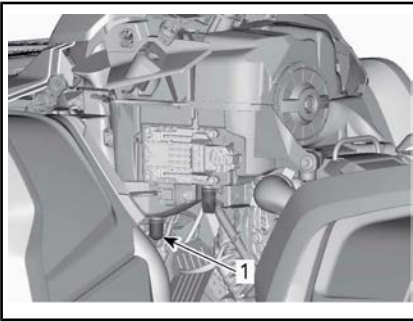


**TYPIQUE - CERTAINES PIÈCES ONT ÉTÉ RETIRÉES À DES FINS DE CLARTÉ**

1. Tube de vidange de l'admission du boîtier de filtre à air
3. Vérifier si la chambre d'air sale du filtre à air est propre.
  - Si on y trouve des débris ou de l'eau, nettoyer la chambre du filtre avec un aspirateur.

**AVIS** Ne pas injecter de l'air comprimé dans la chambre du filtre à air.

4. Vérifier le tube de vidange du filtre à air (chambre d'air propre).
  - Si on y trouve des débris ou de l'eau, voir la sous-section **OPÉRATIONS SPÉCIALES**.
  - Trouver la source de la contamination.



*TYPIQUE - CERTAINES PIÈCES ONT ÉTÉ RETIRÉES À DES FINS DE CLARTÉ*

1. Tube de vidange du filtre à air

### Nettoyage et huilage du filtre à air

**ATTENTION** Toujours porter des protections appropriées pour la peau et les yeux. Les produits chimiques peuvent léser la peau et les yeux.

#### Nettoyage du filtre en papier

1. S'assurer que le filtre en mousse est retiré du filtre en papier.
2. Tapoter le filtre en papier pour faire tomber la poussière lourde.

Cela libère la saleté et la poussière du filtre en papier.

**REMARQUE :** Le filtre en papier a une durée de vie limitée; le remplacer lorsqu'il est trop sale ou obstrué.

**AVIS** Il n'est pas recommandé d'injecter de l'air comprimé sur le filtre en papier. Cela pourrait endommager les fibres du papier et réduire la capacité de filtration du filtre en milieu poussiéreux.

**AVIS** Ne pas nettoyer le filtre en papier avec une solution nettoyante.

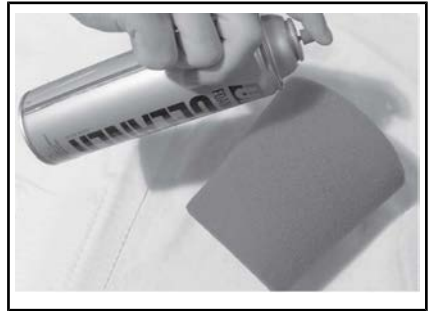
#### Nettoyage du filtre en mousse

1. Vaporiser un NETTOYEUR DE FILTRE À AIR (N/P 219 700 341)

à l'intérieur et à l'extérieur du filtre en mousse.



*NETTOYANT DE FILTRE À AIR (N/P 219 700 341)*



*TYPIQUE - VAPORISATION SUR LE FILTRE EN MOUSSE*

2. Laisser agir pendant 3 minutes.
3. Comme indiqué sur le récipient du nettoyeur de filtre à air (UNI), rincer à l'eau.
4. Sécher complètement le filtre en mousse.



*TYPIQUE - SÉCHAGE*

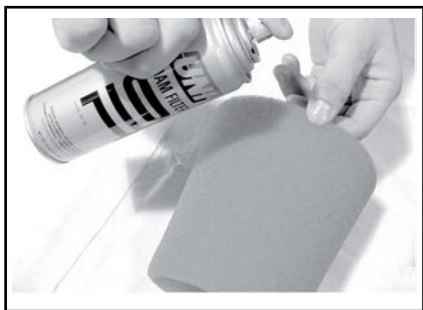
**REMARQUE :** Une seconde application peut être nécessaire pour les filtres très sales.

### Huilage du filtre en mousse

1. S'assurer que le filtre est propre. Voir **NETTOYAGE DU FILTRE EN MOUSSE**.
2. Vaporiser de l'**HUILE POUR FILTRE À AIR (N/P 219 700 340)** sur le filtre en mousse préalablement séché.



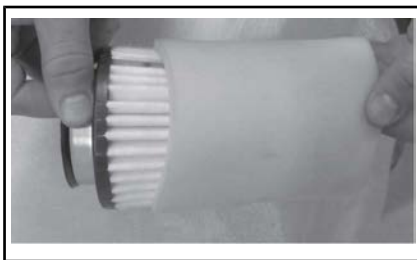
*HUILE POUR FILTRE À AIR (N/P 219 700 340)*



*TYPIQUE - LUBRIFICATION DU FILTRE EN MOUSSE*

3. Laisser agir pendant 3 à 5 minutes.
4. Retirer tout excédent d'huile qui pourrait atteindre le filtre en papier en enveloppant le filtre en mousse dans un tissu absorbant et en serrant doucement. Cela garantit également une répartition totale de l'huile sur le filtre en mousse.

5. Réinstaller le filtre en mousse sur le filtre en papier



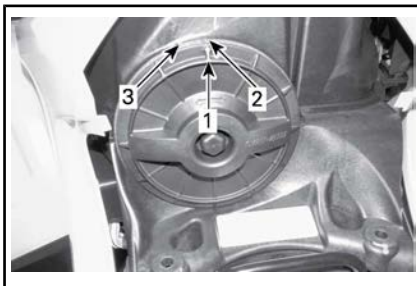
*TYPIQUE*

### Installation du filtre à air

Graisser légèrement le joint torique et le corps en plastique du filtre à air.

Installer le filtre à air dans l'ordre inverse de la dépose.

S'assurer que le couvercle du filtre à air est bien verrouillé sur le boîtier du filtre. Voir les indications sur le couvercle et le boîtier du filtre.

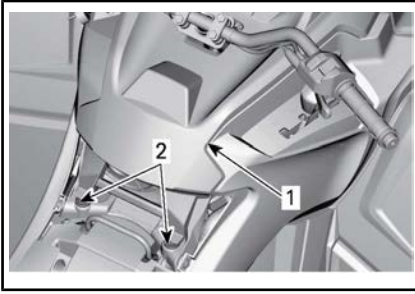


1. Flèche de position du couvercle
2. Verrouillé
3. Déverrouillé

Installer le filtre à air dans l'ordre inverse de la dépose. en prêtant attention aux points suivants.

Aligner les languettes avant de la console et les fentes, puis pousser la console vers l'avant.

Aligner et insérer les goujons et les points d'ancrage à l'arrière de la console jusqu'à ce les goujons soient alignés avec les points d'ancrage.

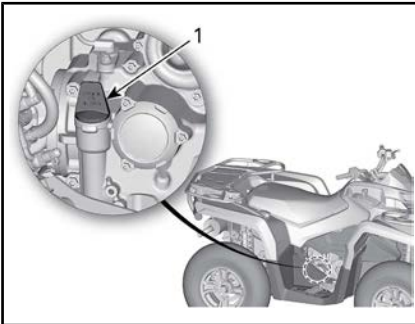
**TYPIQUE**

1. La console
2. Goujons et points d'ancrage

**2) Huile à moteur****Niveau d'huile à moteur**

**AVIS** Vérifier le niveau d'huile souvent et faire le plein lorsque nécessaire. **Ne pas trop remplir.** Un niveau d'huile inapproprié risque d'endommager sérieusement le moteur et la boîte de vitesses. Essuyer toute huile répandue.

**REMARQUE :** Pendant la vérification du niveau d'huile, inspecter visuellement la zone du moteur pour déceler d'éventuelles fuites.

**MODÈLE 450 - CÔTÉ DROIT DU MOTEUR**

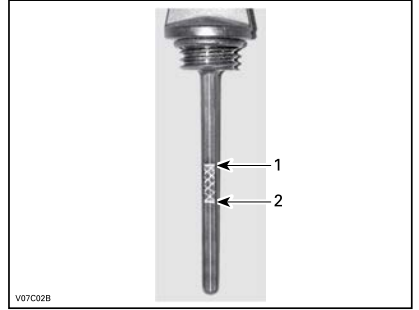
1. Jauge de niveau d'huile

**REMARQUE :** Ne pas perdre le joint torique de la jauge.

Lorsque le véhicule se trouve sur une surface de niveau et que le

moteur est froid et arrêté, vérifier le niveau d'huile comme suit :

1. Dévisser la jauge de niveau d'huile, la retirer et l'essuyer avec un chiffon.
2. Réinsérer la jauge de niveau d'huile et la visser à fond.
3. Sortir de nouveau la jauge et lire le niveau d'huile. Le niveau d'huile doit arriver à égalité ou près de la marque de maximum.

**TYPIQUE**

1. Plein
2. Ajouter de l'huile

Pour ajouter de l'huile, retirer d'abord la jauge. Se servir d'un entonnoir pour ajouter un peu d'huile recommandée à la fois.

Verser une petite quantité d'huile et revérifier le niveau.

Répéter les opérations ci-dessus jusqu'à ce que le niveau d'huile atteigne la marque supérieure de la jauge. **Ne pas trop remplir.**

Bien visser la jauge de niveau d'huile.

**Huile à moteur recommandée**

Pendant la saison estivale, utiliser l'HUILE SYNTHÉTIQUE XPS 4 TEMPS (N/P 619 590 109).

Pour toutes les saisons, utiliser l'HUILE SYNTHÉTIQUE XPS 4 TEMPS (N/P 619 590 114).

**REMARQUE :** L'huile XPS est spécialement formulée et testée

pour répondre aux exigences élevées de ce moteur.

Si cette huile n'est pas disponible, utiliser une huile pour moteur 4 temps SAE 5W40 qui respecte ou dépasse les exigences de la classe de service SG, SH ou SJ de l'API. Vérifier l'étiquette de l'API sur le récipient d'huile afin de s'assurer qu'elle comporte au moins l'une des classes ci-dessus.

### Vidange de l'huile à moteur

Allumer et faire chauffer le moteur. Arrêter le moteur.

S'assurer que le véhicule est sur une surface de niveau.

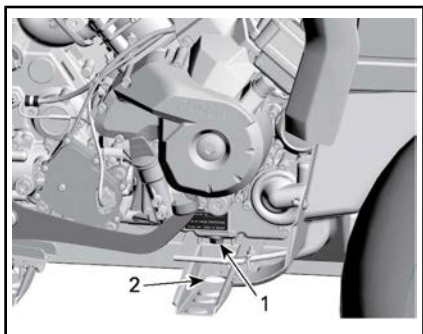
Enlever la jauge de niveau d'huile.

Nettoyer le moteur autour du bouchon de vidange.

Placer un bac de récupération sous le bouchon de vidange du moteur.

Dévisser le bouchon de vidange.

**⚠ ATTENTION** L'huile à moteur peut être brûlante. Pour éviter des brûlures potentielles, ne pas enlever le bouchon de vidange du moteur lorsque le moteur est chaud. Attendre que l'huile du moteur refroidisse.



**TYPIQUE - CERTAINES PIÈCES SONT RETIRÉES POUR PLUS DE CLARTÉ**

1. Bouchon de vidange
2. Accès à travers le cadre

Attendre assez longtemps pour permettre à l'huile de s'écouler du filtre.

Remplacer le filtre à huile. Consulter *FILTRE À HUILE* dans cette sous-section.

Changer le joint d'étanchéité du bouchon de vidange.

Nettoyer le moteur autour du joint d'étanchéité et du bouchon de vidange, puis remettre le bouchon en place.

Remplir au niveau approprié avec une huile recommandée.

Pour connaître la contenance du carter, se reporter à la section *FICHE TECHNIQUE*.

Démarrer le moteur et le laisser tourner au ralenti quelques minutes.

S'assurer que le filtre à huile et le bouchon de vidange ne présentent pas de fuite.

Arrêter le moteur.

Attendre un instant pour permettre à l'huile de s'écouler dans le carter, et vérifier ensuite le niveau d'huile.

Remplir au besoin.

Éliminer l'huile conformément à la réglementation locale sur l'environnement.

## 3) Filtre à huile

### Dépose du filtre à huile

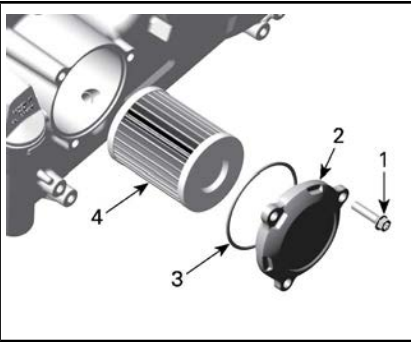
Pour atteindre le filtre à huile, retirer les pièces suivantes :

- Le siège
- La console
- Panneau latéral droit et extension(s)
- Le panneau de repose-pied droit.

1. Nettoyer la surface autour du filtre à huile.
2. Enlever le couvercle de filtre à huile.



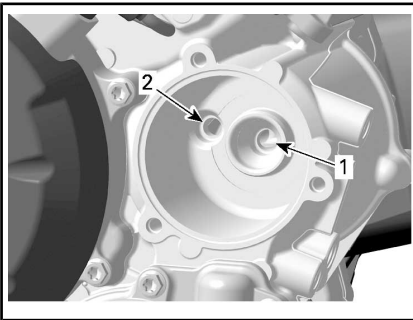
## 3. Enlever le filtre à huile.



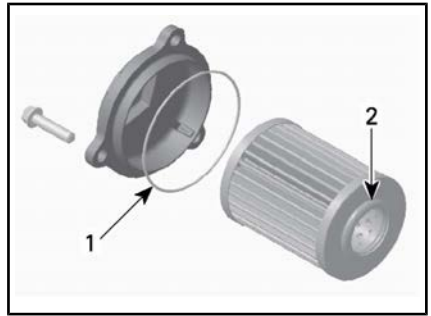
1. Vis du filtre à huile
2. Couvercle du filtre à huile
3. Joint torique
4. Filtre à huile

**Installation du filtre à huile**

1. Vérifier et nettoyer la surface autour des orifices d'admission et de sortie du filtre à huile afin qu'elle soit exempte de saleté et de tout autre contaminant.



1. Orifice d'admission allant de la pompe à huile au filtre à huile
  2. Orifice de sortie allant au système d'approvisionnement en huile du moteur
2. Installer un joint torique **NEUF** sur le couvercle du filtre à huile.
  3. Positionner le filtre dans le couvercle.
  4. Appliquer de l'huile à moteur sur le joint torique et sur le bout du filtre.



1. Joint torique - graisser légèrement
2. Bout du filtre - graisser légèrement

5. Installer le couvercle sur le moteur.
6. Serrer les vis du couvercle de filtre à huile au couple recommandé.

**COUPLE DE SERRAGE**

Vis du couvercle de filtre à huile	10 N•m ± 1 N•m
------------------------------------	----------------

7. Remettre en place les pièces qui restent s'il y a lieu.

**4) Radiateur****Inspection du radiateur**

Vérifier périodiquement si le radiateur est propre.



**TYPIQUE - PIÈCES RETIRÉES POUR PLUS DE CLARTÉ**

Vérifier si le radiateur et les boyaux présentent des fuites ou s'ils sont endommagés.



Examiner les ailettes du radiateur. Elles doivent être propres, sans traces de boue, de saleté, de feuilles ni d'autres dépôts pouvant empêcher le radiateur d'assurer un bon refroidissement.

Éliminer le plus de dépôts possible avec les mains. Si on dispose d'eau à proximité, essayer de rincer les ailettes du radiateur.

Si on en a un à sa disposition, se servir d'un tuyau d'arrosage.

**! ATTENTION** Ne jamais nettoyer le radiateur avec les mains lorsqu'il est chaud. Le laisser d'abord refroidir.

**AVIS** On doit être prudent quand il s'agit de nettoyer les ailettes du radiateur. N'utiliser aucun objet ou outil pouvant les endommager. Les ailettes sont des pièces très minces conçues pour favoriser un refroidissement efficace. **LORS DU RINÇAGE, S'ASSURER QUE LA PRESSION D'EAU EST FAIBLE, NE JAMAIS UTILISER UN NETTOYEUR HAUTE PRESSION.**

S'adresser à un concessionnaire Can-Am autorisé pour qu'il vérifie l'efficacité du système de refroidissement.

## 5) Liquide de refroidissement

### Vérification du niveau de liquide de refroidissement

#### **! AVERTISSEMENT**

Vérifier le niveau de liquide de refroidissement quand le moteur est froid. Ne jamais ajouter de liquide dans le système de refroidissement quand le moteur est chaud.

Placer le véhicule sur une surface de niveau.

Retirer le support de l'indicateur.

Lorsque le véhicule se trouve sur une surface horizontale, le niveau de liquide doit être entre les marques MIN. et MAX. du réservoir.



1. Réservoir de liquide de refroidissement

**REMARQUE :** Lorsqu'on vérifie le niveau à une température inférieure à 20°C, il peut être légèrement plus bas que la marque MIN.

Ajouter du liquide de refroidissement jusqu'à la marque MAX. au besoin.

#### **! AVERTISSEMENT**

**Avertissement :** Ne pas retirer le bouchon du réservoir de liquide de refroidissement si le moteur est chaud.

Utiliser un entonnoir pour éviter de renverser du liquide. **Ne pas trop remplir.**

Remettre en place et bien visser le bouchon du réservoir.

Remettre en place le support de l'indicateur.

## **⚠ AVERTISSEMENT**

Pour éviter de se brûler, ne pas enlever le bouchon du radiateur quand le moteur est chaud.

**REMARQUE :** Si le système de refroidissement a souvent besoin de liquide, il y a probablement des fuites ou des anomalies au niveau du moteur. S'adresser à un concessionnaire Can-Am autorisé.

### **Liquide de refroidissement recommandé**

**AVIS** Utiliser un antigel à base d'éthylène glycol comportant des agents anticorrosion destinés spécifiquement aux moteurs à combustion interne en aluminium.

Remplir le système de refroidissement avec de l'ANTIGEL À LONGUE DURÉE DE VIE (N/P 219 702 685) ou avec un mélange d'eau distillée et d'antigel (50 % d'eau distillée et 50 % d'antigel).

### **Remplacement du liquide de refroidissement du moteur**

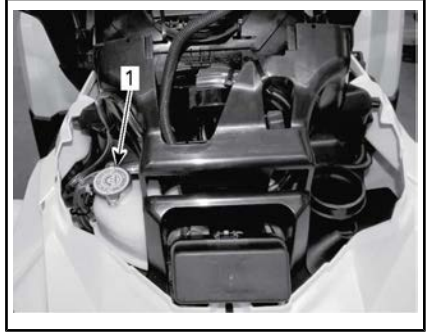
#### **Vidange du système de refroidissement**

Retirer le support de l'indicateur.

Retirer le bouchon du réservoir de liquide de refroidissement.

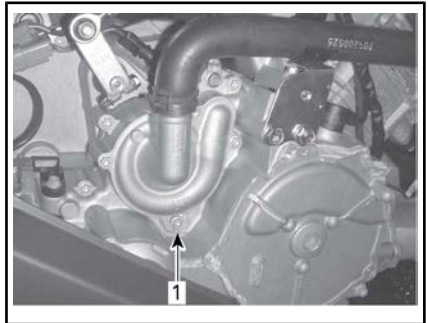
## **⚠ AVERTISSEMENT**

Pour éviter des brûlures potentielles, ne pas enlever le bouchon à pression si le moteur est chaud.



1. Bouchon du réservoir de liquide de refroidissement du moteur

Dévisser le bouchon de vidange de liquide de refroidissement et vidanger le liquide dans un contenant approprié.



*TYPIQUE - CERTAINES PIÈCES SONT RETIRÉES POUR PLUS DE CLARTÉ*

1. Bouchon de vidange de liquide de refroidissement

**REMARQUE :** Ne pas dévisser complètement le bouchon de vidange de liquide de refroidissement.

Détacher le boyau inférieur du radiateur et vidanger le reste du liquide de refroidissement dans un contenant approprié.

**REMARQUE :** Noter la position du collier de serrage sur le boyau inférieur de radiateur.

Réinstaller le boyau inférieur du radiateur

Placer le collier de serrage à la position notée au moment de l'enlèvement.

Serrer le collier de serrage du boyau de radiateur au couple recommandé.

Réinstaller le bouchon de vidange du système de refroidissement avec un joint d'étanchéité neuf.

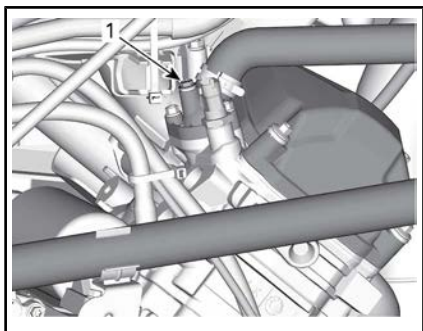
Serrer le bouchon de vidange de liquide de refroidissement au couple spécifié.

COUPLE	
Bouchon de vidange du liquide de refroidissement	9 N•m à 11 N•m

Purger le système de refroidissement, se référer à *REPLISSAGE ET PURGE DU SYSTÈME DE RE-FROIDISSEMENT*.

### Remplissage et purge du système de refroidissement

1. Dévisser les vis de purge des cylindres avant et arrière.



#### TYPIQUE

1. Vis de purge du cylindre avant
2. Remplir le système de refroidissement jusqu'à ce que du liquide sorte par la ou les vis de vidange.
3. Comprimer plusieurs fois le dessus du boyau de liquide de re-

froidissement entre le radiateur et la pompe de liquide de refroidissement jusqu'à ce que tout l'air soit purgé du point le plus élevé du boyau.

4. Installer la vis de purge avec un joint d'étanchéité **NEUF** et serrer au couple recommandé.

COUPLE DE SERRAGE	
Vis de purge	5,0 N•m ± 0,6 N•m

5. Ajouter du liquide de refroidissement jusqu'à ce que le liquide atteigne le bouchon de pression.
6. Remplir le réservoir de liquide de refroidissement jusqu'à la marque MAX.
7. Faire démarrer le moteur.

**REMARQUE :** Ne pas installer le bouchon de pression.

8. Faire tourner le moteur au ralenti jusqu'à ce que le ventilateur de refroidissement soit activé.

**REMARQUE :** Surveiller le niveau de liquide de refroidissement lorsque le moteur est chaud et ajouter du liquide au besoin.

9. Appuyer sur l'accélérateur deux ou trois fois; vérifier le niveau du liquide de refroidissement.
10. Arrêter le moteur et le laisser refroidir.
11. Vérifier que le système de refroidissement ne fuit pas
12. Vérifier le niveau du liquide de refroidissement dans le réservoir. Ajouter du liquide de refroidissement au besoin.
13. Remettre le bouchon de pression.

## 6) Pare-étincelles du silencieux

Le silencieux doit être purgé périodiquement de toute accumulation de calamine.

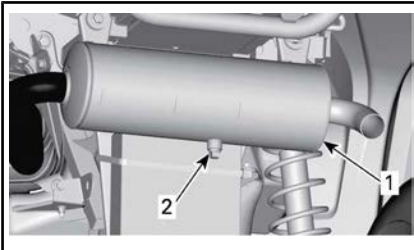
### **⚠ AVERTISSEMENT**

Ne jamais laisser tourner le moteur dans un endroit clos. Ne jamais faire cette opération immédiatement après une période de fonctionnement du moteur, car l'échappement est alors brûlant. S'assurer de l'absence de matières combustibles à proximité. Porter des verres de protection et des gants. Ne jamais se placer derrière le véhicule lorsqu'on purge l'échappement. Respecter toutes les lois et réglementations en vigueur.

Choisir un lieu bien aéré et vérifier si le silencieux est froid.

Placer le levier sélecteur à la position « P » (STATIONNEMENT).

Enlever le bouchon de purge du silencieux.



#### *TYPIQUE*

1. Silencieux
2. Bouchon de purge

Boucher l'extrémité du silencieux avec un chiffon, puis démarrer le moteur.

Augmenter momentanément le régime moteur plusieurs fois afin de chasser du silencieux la calamine accumulée.

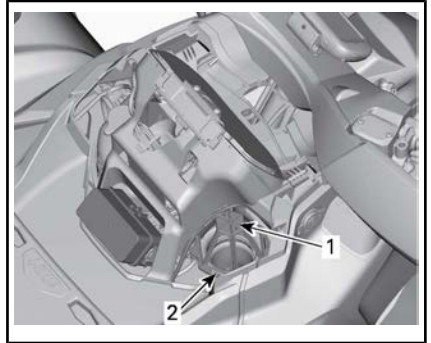
Arrêter le moteur et laisser refroidir le silencieux.

Remettre le bouchon de purge.

## 7) Filtre à air de la boîte de vitesse CVC

### Dépose du filtre à air de la transmission CVC

1. Appuyer sur les trois pattes et retirer le filtre à air.



1. Filtre à air de la transmission CVC
2. Patte

### Nettoyage du filtre à air de la transmission CVC

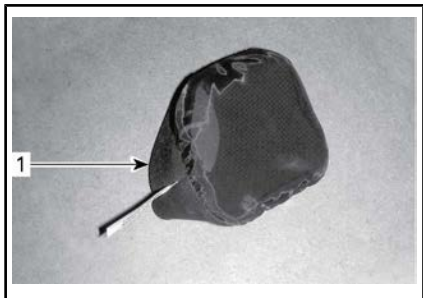
1. Vaporiser un NETTOYEUR DE FILTRE À AIR (N/P 219 700 341) à l'intérieur et à l'extérieur du filtre.



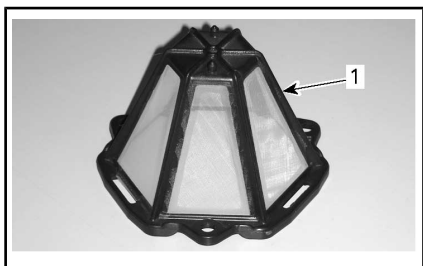
*NETTOYANT DE FILTRE À AIR (N/P 219 700 341)*

2. Laisser agir pendant 3 minutes.

3. Comme indiqué sur le récipient du nettoyant de filtre à air (UNI), rincer le filtre à l'eau.
4. Sécher le filtre complètement.



1. Filtre à air de la transmission CVC (type coulissant)



1. Filtre à air de la transmission CVC (type à pince)

5. Nettoyer l'intérieur de l'admission d'air de la transmission CVC.

### Installation du filtre à air de la transmission CVC

#### Modèles avec filtre à air coulissant

1. Installer le filtre à air sur l'admission d'air de la transmission CVC en étirant ses côtés.
2. Remettre en place le support de l'indicateur.

## 8) Câble d'accélérateur

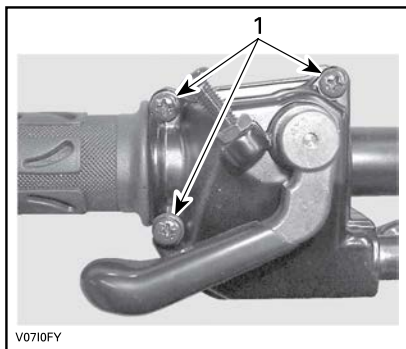
### Lubrification du câble d'accélérateur

Le câble d'accélérateur doit être lubrifié avec un lubrifiant à la silicone ou équivalent.

### ⚠ AVERTISSEMENT

Toujours utiliser un lubrifiant à la silicone. L'utilisation d'un autre lubrifiant, à base d'eau par exemple, pourrait rendre l'accélérateur ou le câble collant et raide.

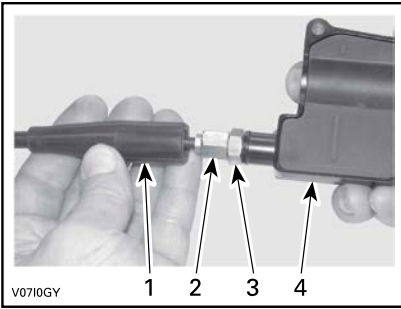
Ouvrir le logement de la manette d'accélérateur.



1. Enlever ces vis

Séparer la manette.

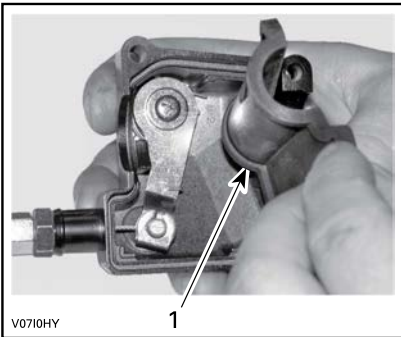
Glisser le protecteur de caoutchouc vers l'arrière pour découvrir le tendeur de câble d'accélérateur.



1. *Protecteur de câble*
2. *Dispositif de réglage de câble d'accélérateur*
3. *Écrou de blocage*
4. *Logement de manette d'accélérateur*

Visser le tendeur de câble d'accélérateur.

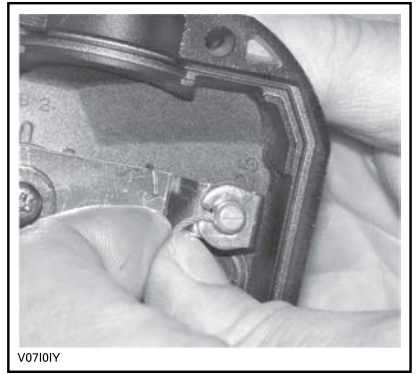
Déposer le protecteur de logement interne.



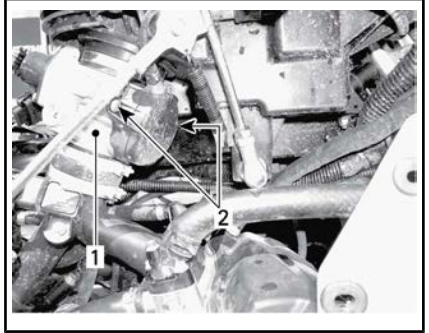
1. *Protecteur de logement interne*

Retirer le câble du logement de la manette d'accélérateur.

**REMARQUE :** Glisser le câble dans la fente de l'attache et retirer l'extrémité du câble de l'attache.



Enlever le couvercle latéral du carter de papillon.



1. *Carter de papillon*
2. *Vis du couvercle latéral*

Insérer l'aiguille du vaporisateur de lubrifiant dans l'extrémité du tendeur de câble d'accélérateur.

**ATTENTION** Toujours porter des protections appropriées pour la peau et les yeux. Les produits chimiques peuvent léser la peau et les yeux.



*TYPIQUE*

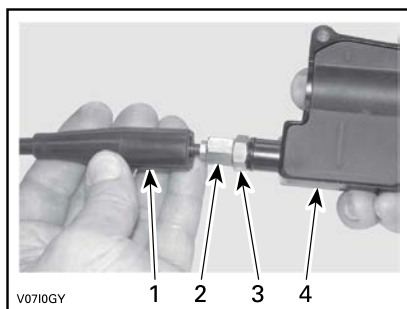
**REMARQUE :** Mettre un chiffon autour du tendeur de câble d'accélérateur pour éviter que le lubrifiant se répande.

Vaporiser du lubrifiant dans le câble jusqu'à ce qu'il atteigne l'extrémité reliée au carter de papillon.

Réinstaller et régler le câble.

**Réglage du câble d'accélérateur**

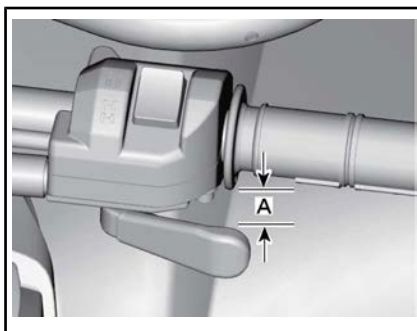
Glisser le protecteur de caoutchouc vers l'arrière pour découvrir le tendeur de câble d'accélérateur.



1. Protecteur de câble
2. Dispositif de réglage de câble d'accélérateur
3. Écrou de blocage
4. Logement de manette d'accélérateur

Desserrer l'écrou de blocage puis tourner le tendeur pour obtenir un jeu approprié de manette d'accélérateur.

Mesurer le jeu à l'extrémité de la manette d'accélérateur.



A. 2 mm

Serrer l'écrou de blocage et réinstaller le protecteur.

Le levier sélecteur sur « P » (STATIONNEMENT), démarrer le moteur.

Vérifier si le câble d'accélérateur est bien réglé en tournant le guidon complètement à droite, puis complètement à gauche. Si le régime du moteur augmente, régler de nouveau le jeu de la manette d'accélérateur.

**9) Bougies**

**Accès aux bougies**

Enlever les panneaux latéraux.

Débrancher le(s) câble(s) de bougie.

**Dépose des bougies**

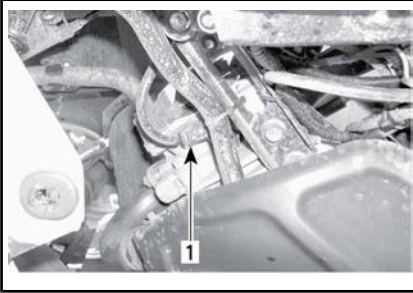
Dévisser les bougies d'un tour.

**⚠ ATTENTION** Toujours porter des verres de protection lorsqu'on se sert d'air comprimé.

Si possible, nettoyer les bougies et les culasses à l'air comprimé.

Dévisser complètement les bougies et les enlever.



**Tous les modèles**

*CÔTÉ GAUCHE — CYLINDRE AVANT*

1. Bougie

**Installation des bougies**

Avant d'installer les bougies, vérifier si la surface de contact des culasses et des bougies n'est pas sale.

Avec une jauge d'épaisseur, régler l'écartement de l'électrode.

**ÉCARTEMENT DE L'ÉLECTRODE**

450

0,7 mm - 0,9 mm

Appliquer une petite quantité de lubrifiant antigrippant à base de cuivre sur les filets des bougies pour empêcher un grippage possible.

Serrer les bougies à la main dans les culasses, puis avec une clé dynamométrique et une douille appropriée.

**COUPLE DE SERRAGE DES BOUGIES**

20 N•m ± 2,4 N•m

**10) Batterie**

**⚠ ATTENTION** Ne jamais charger la batterie pendant qu'elle est dans le véhicule.

Ces véhicules sont munis d'une batterie VRLA, ce qui signifie « Valve Regulated Lead Acid » ou

« au plomb-acide à régulation par soupape ». Cette batterie ne requiert aucun entretien; il n'est pas nécessaire d'ajouter de l'eau pour ajuster le niveau d'électrolyte.

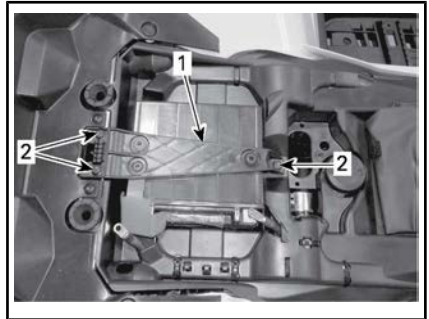
**AVIS** Ne jamais retirer le capuchon d'étanchéité de la batterie.

**Dépose de la batterie**

Débrancher le câble négatif NOIR (-) en premier, puis le câble positif ROUGE (+).

**AVIS** Toujours débrancher le câble négatif NOIR (-) de la batterie en premier.

Retirer les vis de fixation et le support de batterie puis sortir la batterie du châssis.



1. Support de batterie

2. Vis de fixation

**Nettoyage de la batterie**

Nettoyer la batterie, son boîtier et les bornes avec un mélange de bicarbonate de soude et d'eau.

Avec une brosse métallique, enlever la rouille des raccords de câbles et des bornes.

**Installation de la batterie**

Pour l'installation, inverser les étapes de la dépose.

**AVIS** Toujours brancher le câble positif ROUGE (+) de la batterie en premier.



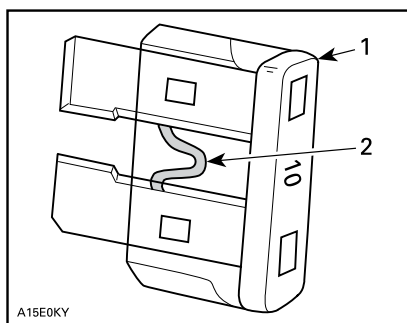
## 11) Fusibles

**⚠ ATTENTION** Toujours mettre l'interrupteur d'allumage sur « OFF » avant de remplacer un fusible défectueux.

### Vérification des fusibles

Vérifier si le filament est fondu.

Si le filament est fondu, remplacer le fusible endommagé. Se reporter aux tableaux *EMPLACEMENT DES FUSIBLES* pour connaître le bon calibre.



#### TYPIQUE

1. Fusible
2. Vérifier s'il est fondu

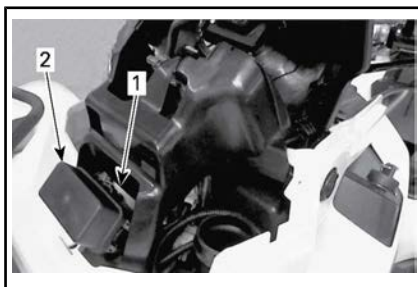
**AVIS** Ne pas utiliser un fusible de calibre supérieur; cela pourrait causer des dommages importants.

### Emplacement de la boîte à fusibles avant

Pour sortir le support de l'indicateur, le tirer vers le haut et vers l'avant.



1. Support de la jauge



1. Boîte à fusibles avant  
2. Couvercle de la boîte à fusibles avant

**REMARQUE :** Examiner l'intérieur du couvercle de la boîte à fusibles pour connaître l'emplacement des fusibles.

**AVIS** Ne pas stocker d'objets dans le compartiment d'entretien avant.

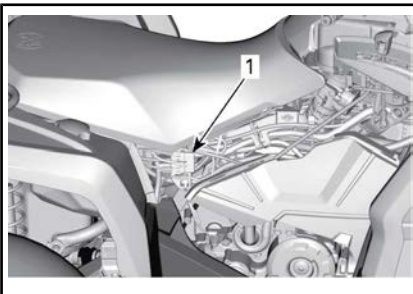
Description de la boîte à fusibles avant

BOÎTE À FUSIBLES AVANT		
N°	DESCRIPTION	CALIBRE
R1	Relais du ventilateur	-
R2	Relais principal	-
R3	Relais des accessoires	-
R4	Relais de la pompe à essence	-
R8	Relais des freins	-

BOÎTE À FUSIBLES AVANT		
N°	DESCRIPTION	CALIBRE
F4	Indicateur (indicateur de vitesse)	10 A
F5	Injecteurs/allumage, module de commande du moteur (ECM), pompe à essence, capteur de vitesse du véhicule (VSS)	10 A
F8	Interrupteur à clé, solénoïde du démarreur, horloge, feux de détresse	10 A
F9	Ventilateur	20 A
F12	Prise CC/feux/accessoires, Euro Control (CE), 2/4 roues motrices	20 A

### Emplacement du porte-fusibles arrière

Le porte-fusibles arrière est situé sous le siège près de la batterie.



1. Porte-fusibles arrière

### Identification du porte-fusibles arrière

PORTE-FUSIBLES ARRIÈRE 1		
N°	DESCRIPTION	CALIBRE
F1	Principal	30 A

PORTE-FUSIBLES ARRIÈRE 1		
N°	DESCRIPTION	CALIBRE
F3	Ventilateur/accessoires	30 A

### Modèles DPS

PORTE-FUSIBLES ARRIÈRE 2		
N°	DESCRIPTION	CALIBRE
F2	Système de servodirection dynamique (DPS)	40 A

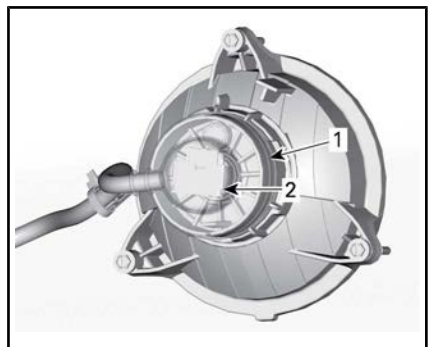
## 12) Feux

Vérifier le bon fonctionnement de l'ampoule après l'avoir remplacée.

### Remplacement de l'ampoule de phare

**AVIS** Ne jamais toucher la partie en verre d'une ampoule aux halogènes avec les doigts nus, car cela en réduit la durée de vie. Si on y a touché, la nettoyer avec de l'alcool isopropylique pour enlever le film gras laissé par les doigts.

1. Enlever le couvercle.
2. Débrancher le connecteur.
3. Retirer l'ampoule.

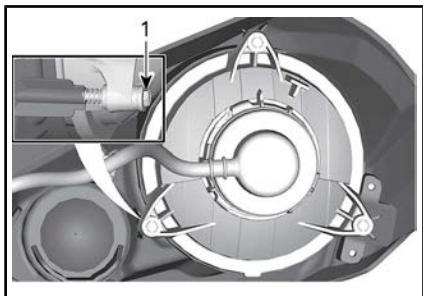


1. Couvercle
2. Connecteur

4. Bien réinstaller les pièces enlevées dans l'ordre inverse de leur dépose.
5. Vérifier si le phare fonctionne bien.

### Réglage du faisceau des phares

Tourner les boutons pour régler la hauteur du faisceau et son orientation latérale selon les spécifications.



#### FEU DE CROISEMENT

1. Boutons de réglage

### Remplacement des ampoules de feu arrière/feu d'arrêt

1. Retirer les vis fixant le connecteur de l'ampoule.
2. Débrancher le connecteur de l'ampoule.
3. Faire tourner l'ampoule dans le sens antihoraire pour la libérer de son logement.



4. Retirer du feu arrière la douille d'ampoule.

Pour l'installation, inverser les étapes de la dépose.

### 13) Soufflets et protecteurs d'arbre d'entraînement

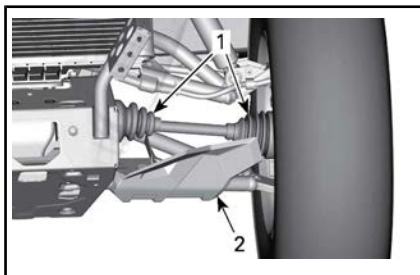
#### Inspection des soufflets et protecteurs d'arbre d'entraînement

Inspecter les soufflets et les protecteurs d'arbre d'entraînement.

Vérifier si les protecteurs sont endommagés ou s'ils frottent contre les arbres.

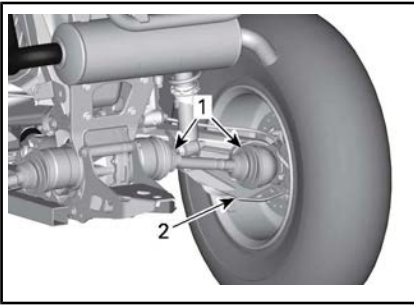
Vérifier si les soufflets présentent des fissures, des déchirures, des fuites de graisse, etc.

Au besoin, réparer ou remplacer les pièces endommagées.



#### TYPIQUE — AVANT DU VÉHICULE

1. Soufflets d'arbre d'entraînement
2. Protecteur d'arbre d'entraînement



TYPIQUE — AVANT DU VÉHICULE

1. Soufflets d'arbre d'entraînement
2. Protecteur d'arbre d'entraînement

## 14) Roulements de roue

### Inspection des roulements de roue

Placer le véhicule sur une surface de niveau.

Serrer le levier de verrouillage du frein.

Soulever le véhicule et le soutenir ainsi.

Fixer le véhicule de façon sûre sur des chandelles.

Tenir la roue par le rebord supérieur, puis tirer et pousser afin de sentir s'il y a un jeu.

Si on constate un jeu, s'adresser à un concessionnaire Can-Am autorisé.



TYPIQUE

## 15) Roues et pneus

### Pression des pneus

#### **AVERTISSEMENT**

La pression des pneus influence grandement la maniabilité et la stabilité du véhicule. Un pneu trop mou risque de se dégonfler et de tourner sur la jante. Un pneu trop dur risque d'éclater. Toujours respecter les pressions recommandées. **NE JAMAIS** mettre la pression des pneus en dessous du minimum. Le pneu pourrait se déloger de la jante. Comme ce sont des pneus à basse pression, il faut employer une pompe manuelle.

Vérifier la pression lorsque les pneus sont **froids**, c'est-à-dire avant d'utiliser le véhicule. La pression des pneus varie selon la température et l'altitude. Revérifier la pression si une de ces conditions a changé.

Par commodité, un manomètre est fourni dans la trousse d'outils.

Bien que les pneus soient prévus spécialement pour tout type de terrain, une crevaison reste possible. C'est pourquoi on recommande d'emporter une pompe et un nécessaire de réparation.

PRESSION DES PNEUS			
		AVANT	ARRIÈRE
		1	JUSQU'À 164 kg
places	À PARTIR DE 164 kg JUSQU'À 235 kg	48,2 kPa	68,9 kPa

## Inspection des pneus

Vérifier si les pneus sont endommagés ou usés. Les remplacer au besoin.

Ne pas permuter les pneus. Les pneus avant et arrière sont de taille différente. Il faut donc veiller à maintenir leur sens de rotation pour assurer le bon fonctionnement du véhicule.

## Remplacement des pneus

Les pneus doivent être changés par un concessionnaire Can-Am autorisé.



### AVERTISSEMENT

- Ne remplacer les pneus qu'avec des pneus de même type et de même taille que les pneus originaux.
- Bien installer les pneus unidirectionnels dans leur sens de rotation.
- Les pneus doivent être montés par quelqu'un d'expérience, conformément aux méthodes de montage reconnues, en se servant de l'équipement d'installation approprié et conçu par des membres de l'industrie des pneus.

## Dépose d'une roue

Placer le véhicule sur une surface de niveau.

Serrer le levier de verrouillage du frein.

Tout en lisant le présent Guide du conducteur, se souvenir que:



### AVERTISSEMENT

Avvertit d'une situation comportant des risques qui pourrait provoquer de graves blessures, y compris la possibilité de décès, si on ne l'évitait pas.

Desserrer les écrous, puis soulever le véhicule.

Fixer le véhicule de façon sûre sur des chandelles.

Dévisser les écrous, puis enlever la roue.

## Installation d'une roue

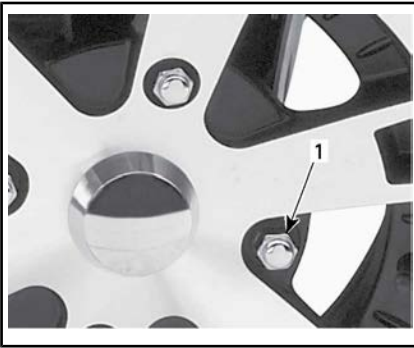
Au moment de remettre la roue, il est recommandé d'appliquer un lubrifiant antigrippage sur les filets.

Si les pneus sont unidirectionnels, veiller à bien les installer dans leur sens de rotation.

Serrer les écrous avec soin, en ordre entrecroisé, puis appliquer le couple de serrage final.

COUPLE	
Écrou de roue	100 N•m ± 10 N•m

**AVIS** Toujours utiliser les écrous de roue recommandés en fonction du type de jante. Des écrous inadaptés risquent d'endommager la jante ou les goujons.



**TYPIQUE — JANTE EN ALUMINIUM**

1. Écrou de roue (type fermé)

**Instructions pour l'utilisation sécuritaire des crics et les points de levage au cric recommandés.**

1. Sélectionner le mode 4 roues motrices, appuyer sur le sélecteur 4 roues motrices.



V0710DY

**MODE 4 ROUES MOTRICES**

**REMARQUE :** Le mode 4 roues motrices est engagée lorsque le moteur est lancé et que le véhicule s'est déplacé d'un mètre.

2. Pour changer la position de la transmission, immobiliser le véhicule, freiner et continuer de serrer les freins, puis amener le

levier à la position voulue. Ne pas forcer le levier. S'il est impossible de changer de vitesse, faire un mouvement de va-et-vient avec le véhicule et réessayer.

**P:STATIONNEMENT** Dans cette position, la boîte de vitesses est bloquée et empêche tout déplacement du véhicule. Mettre le levier à cette position lorsque le véhicule n'est pas en marche. Dans certains cas, on peut devoir faire un mouvement de va-et-vient au véhicule pour déplacer les engrenages de la boîte de vitesses et l'enclencher en position «P».

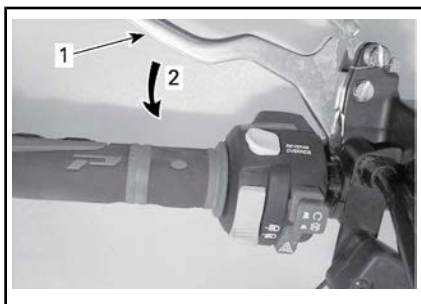
**REMARQUE :** La position STATIONNEMENT est utilisée comme frein de stationnement mécanique.



**POSITIONS DU LEVIER**

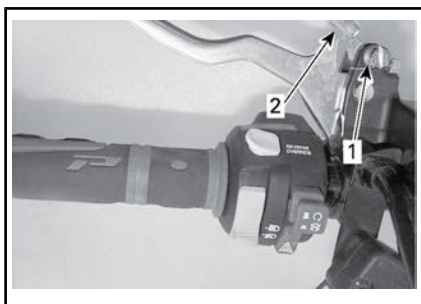
**AVIS** Toujours immobiliser complètement le véhicule et serrer les freins avant de déplacer le levier sélecteur.

3. Serrer la manette de frein.



**TYPIQUE**

1. Manette de frein
2. Pour serrer les freins
4. Presser la manette de frein et la maintenir ainsi tout en déplaçant le levier de verrouillage. La manette de frein reste maintenant enclenchée et serre les freins.



**TYPIQUE**

1. Levier de verrouillage des freins
2. Presser pour actionner le levier de verrouillage des freins
5. Placer un support sous le véhicule.

**REMARQUE :** Avant d'utiliser le cric, s'assurer que toutes les routes sont bloquées.

**AVIS** Lorsque le levier de verrouillage des freins est serré, s'assurer que le véhicule est immobilisé de façon sécuritaire.

**! AVERTISSEMENT**

**NE PAS SURCHARGER LE CRIC** au-delà de sa capacité nominale. Utiliser le cric qui est conçu pour une utilisation sur surface dure seulement. Utiliser uniquement un appareil de levage. Ne pas déplacer ou écarter le véhicule tout en étant sur le cric. Reportez-vous aux avertissements et aux instructions de fonctionnement du cric.



**INSTALLATION TYPIQUE — EMPLACEMENT DU POINT AVANT HAUT**

**REMARQUE :** S'assurer que les quatre roues motrices sont engagées et le frein mis.



**INSTALLATION TYPIQUE — EMPLACEMENT DU POINT ARRIÈRE HAUT**



## 16) Direction

### Inspection de la direction

#### Biellettes de direction

Vérifier si le soufflet des biellettes de direction est fissuré.



### AVERTISSEMENT

La biellette de direction doit être remplacée si le soufflet est fissuré.

## 17) Suspension

### Lubrification de la suspension avant

Lubrifier les bras triangulaires avant au niveau des raccords de graissage.

GRAISSE POUR SUSPENSION	
Produit recommandé par BRP	GRAISSE POUR SUSPENSION (N/P 293 550 033)

### Lubrification de la suspension arrière

Lubrifier les articulations de la barre stabilisatrice arrière et les douilles de pivot au niveau des raccords de graissage.

GRAISSE POUR SUSPENSION	
Produit recommandé par BRP	GRAISSE POUR SUSPENSION (N/P 293 550 033)

### Inspection de la suspension

#### Amortisseurs

Vérifier si les amortisseurs présentent des fuites d'huile ou tout autre dommage.

Vérifier la solidité des fixations.

Au besoin, s'adresser à un concessionnaire Can-Am autorisé.

#### Joint à rotule

Vérifier si le soufflet des joints à rotule est fissuré.



### AVERTISSEMENT

Le joint à rotule doit être remplacé si le soufflet est fissuré.

#### Bras triangulaires avant

Vérifier si les bras triangulaires sont fissurés, pliés ou endommagés.

Au besoin, s'adresser à un concessionnaire Can-Am autorisé.

#### Bras longitudinaux arrière

Vérifier si les bras longitudinaux sont déformés, fissurés ou pliés.

S'adresser à un concessionnaire Can-Am autorisé si on décèle un problème.

## 18) Freins

### Vérification du niveau du réservoir de liquide de frein

Lorsque le véhicule se trouve sur une surface horizontale, vérifier le niveau du liquide de frein dans les réservoirs.

**REMARQUE :** Si le niveau est bas, cela peut indiquer qu'il y a des fuites ou que les plaquettes sont usées.

#### Réservoir du frein avant

Orienter les roues droit devant pour faire en sorte que le réservoir soit de niveau.

Vérifier le niveau de liquide de frein; le réservoir est plein lorsque le liquide atteint la partie supérieure de la fenêtre.

Inspecter l'état du soufflet de la manette.



Rechercher toute fissure, déchirure, etc. Remplacer au besoin.

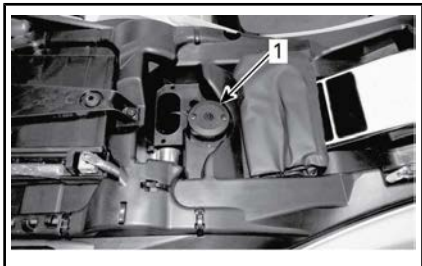


*TYPIQUE*

### Réservoir du frein arrière

Enlever le siège.

Lorsque le véhicule se trouve sur une surface horizontale, le niveau de liquide doit être entre les marques MIN. et MAX. du réservoir de liquide de frein.



1. Réservoir de liquide de frein arrière

### Ajout de liquide de frein

Nettoyer le bouchon de remplissage.

**⚠ AVERTISSEMENT**  
Nettoyer le bouchon de remplissage avant de l'enlever.

Retirer les vis fixant le bouchon de réservoir.

Retirer le bouchon de réservoir.

Ajouter du liquide au besoin au moyen d'un entonnoir propre. **Ne pas trop remplir.**

**AVIS** Le liquide de frein peut endommager les surfaces peintes ou de plastique. Essuyer tout liquide répandu.

Réinstaller le bouchon de réservoir et serrer les vis.

**REMARQUE :** S'assurer que le diaphragme du bouchon de remplissage est poussé au fond avant de fermer le bouchon du réservoir de liquide de frein.

### Liquide de frein recommandé

Toujours utiliser un liquide de frein qui répond à la norme DOT 4.

**⚠ AVERTISSEMENT**  
Pour éviter que le système de freinage ne soit endommagé, ne pas utiliser de liquide autre que celui recommandé.

### Inspection des freins

**⚠ ATTENTION** Les freins peuvent être très chauds après une utilisation prolongée du véhicule et peuvent provoquer des brûlures. Attendre que les freins refroidissent.

L'inspection, l'entretien et la réparation doivent être effectués par un concessionnaire Can-Am autorisé.

Par contre, vérifier ce qui suit entre les visites au concessionnaire :

- Le niveau de liquide de frein.
- Que le système de freinage ne présente aucune fuite.
- Si les freins sont propres.



## **AVERTISSEMENT**

Si les freins sont propres. S'adresser à un concessionnaire Can-Am autorisé pour la vidange du liquide de frein ou tout entretien du système de freinage.

## III ENTRETIEN DU VÉHICULE

### Soins d'après-utilisation

Si le véhicule est utilisé en milieu salin (plage, mise à l'eau de bateau, etc.), il faut le rincer à l'eau douce pour le préserver, ainsi que ses composants, de la corrosion. On recommande fortement de lubrifier les pièces métalliques. Utiliser le LUBRIFIANT XPS (N/P 293 600 016) ou un équivalent. Faire cette opération à la fin de chaque journée d'utilisation.

Après une randonnée dans la boue, on recommande de rincer le véhicule ainsi que ses composants, et de nettoyer le feu arrière et les phares.

### Nettoyage et protection du véhicule

**AVIS** Ne jamais utiliser un nettoyeur à haute pression pour nettoyer le véhicule. **NE LE NETTOYER QU'À BASSE PRESSION (avec un tuyau d'arrosage par exemple).**

Porter attention à certaines zones où la boue ou les débris peuvent s'accumuler et causer de l'usure, des interférences ou de la corrosion potentielle.

Laver le véhicule avec une solution d'eau savonneuse.

**AVIS** Ne jamais nettoyer les pièces de polypropylène avec des produits nettoyants à base de pétrole, leur fini lustré sera irrémédiablement endommagé.

### Produits nettoyants incompatibles

TYPE DE MATÉRIAU	POLYPROPYLÈNE (PIÈCES DE CARROSSERIE)
Polypropylène (pièces de carrosserie)	TOUT PRODUIT NETTOYANT À BASE DE PÉTROLE
	Vaporisateur de finition pour VTT XPS (N/P 219 701 704)
	Ensemble de nettoyage pour VTT XPS (N/P 219 701 713) (contient le vaporisateur de finition pour VTT XPS ci-dessus)



**NE PAS UTILISER SUR LE POLYPROPYLÈNE**

## Produits nettoyants compatibles

TYPE DE MATÉRIAU	PRODUIT NETTOYANT COMPATIBLE
Polypropylène (pièces de carrosserie)	Nettoyant pour VTT XPS (N/P 219 701 702)
	Eau savonneuse



*SÉCURITAIRE SUR LE POLYPROPYLÈNE*

---

## **IV ENTREPOSAGE ET PRÉPARATION PRÉSAISONNIÈRE**

Si le véhicule n'est pas utilisé pendant plus de 4 mois, il faut le remettre adéquatement. Lorsqu'on utilise le véhicule après une période de remisage, une préparation s'impose.

Lorsque le véhicule est utilisé après une période de remisage, une préparation s'impose.

S'adresser à un concessionnaire Can-Am autorisé pour faire faire la préparation votre véhicule pour l'entreposage ou la préparation présaisonnière.

# ***D) INFORMATIONS TECHNIQUES***

# I FICHE TECHNIQUE

## **Modèle 450**

MOTEUR	450
Type de moteur	ROTAX 450, 4 temps, simple arbre à cames en tête (SACT), refroidi par liquide
Nombre de cylindres	1
Nombre de soupapes	4 soupapes à réglage mécanique
Alésage	94 mm
Course	61,5 mm
Cylindrée	426,8 cm <sup>3</sup>
Système d'échappement	Pare-étincelles approuvé par le USDA Forest Service
Filtre à air du moteur	Filtre en papier synthétique avec mousse

SYSTÈME DE LUBRIFICATION			450
Lubrification	Type		Par carter humide avec filtre à huile remplaçable
	Filtre à huile		Cartouche remplaçable
	Huile à moteur	Contenance (vidange d'huile et changement de filtre)	3 L(moteur/boîte de vitesses)
		Recommandé	Pays européens
Tous les autres pays	Pendant l'été, utiliser l'huile semi-synthétique XPS 4 temps (grade d'été) (N/P 293 600 121). Pendant toutes les saisons, utiliser l'huile synthétique XPS 4 temps (tous climats) (N/P 293 600 112). Si elles ne sont pas disponibles, utiliser une huile à moteur 5W40 qui respecte les exigences de la classe de service SG, SH ou SJ de l'API.		

SYSTÈME DE REFROIDISSEMENT			450
Liquide de refroidissement	Type	Pays européens	Utiliser un antigel à longue durée de vie (N/P 619 590 204)
		Tous les autres pays	Utiliser un antigel à longue durée de vie (N/P 219 702 685)
		Alternative ou si non disponible	Un liquide conçu expressément pour les moteurs en aluminium Mélange éthylène-glycol et eau distillée (50 %/50 %).
	Contenance		2,9 L



<b>BOÎTE DE VITESSES</b>	<b>450</b>
Type	CVC (à changement de vitesse continu)
Régime d'embrayage	2 000 tr/min

<b>BOÎTE DE VITESSES</b>	<b>450</b>
Type	Deux gammes (petite vitesse et grande vitesse) et positions de stationnement («P»), point mort («N») et marche arrière («R»)

<b>SYSTÈME ÉLECTRIQUE</b>		<b>450</b>
Puissance de la magnéto		500 W à 6 000 tours/min
Type de système d'allumage		ADI (allumage à décharge inductive)
Séquence d'allumage		Non réglable
Bougie	Quantité	1
	Marque et type	NGK LMAR8D-J ou équivalent
	Écartement des électrodes	0,7 mm à 0,9 mm
Réglage du limiteur de régime moteur	Marche avant	8 000 tr/min
	Marche arrière	15 km/h (sans neutralisation)
Batterie	Type	Sans entretien
	Tension	12 VCC
	Capacité nominale	18 A•h
	Puissance de sortie du démarreur	0,7 KW
Feux	Supérieur	HS1 35 W
	Inférieur	HS1 35 W

SYSTÈME ÉLECTRIQUE		450
Feu arrière		2 x 5/21 W
Clignotants		4 x 10 W
Feux de position		2 x 5 W
Ampoule de plaque d'immatriculation		1 x 10 W
Fusibles		Voir la rubrique <i>FUSIBLES</i> dans la section <i>ENTRETIEN</i>

SYSTÈME D'ALIMENTATION			450	
Alimentation en essence		Type	Injection électronique, carter de papillon de 46 mm, 1 injecteur par cylindre	
Pompe à essence		Type	Électrique (dans le réservoir d'essence)	
Régime de ralenti			1 250 tr/min (non réglable)	
Carburant		Type	Essence ordinaire sans plomb	
		Indice d'octane minimum	En Amérique du Nord	87 (R+M)/2 ou plus élevé
			Ailleurs qu'en Amérique du Nord	95E ou plus
Contenance du réservoir d'essence			20,5 L	
Quantité d'essence qui reste dans le réservoir lorsque le voyant de faible niveau d'essence S'ALLUME			± 5 L	

SYSTÈME D'ENTRAÎNEMENT		450
Type de système d'entraînement		Sélection du mode 2 ou 4 roues motrices

SYSTÈME D'ENTRAÎNEMENT			450	
Huile à différentiel avant/ huile d'entraînement final arrière	Contenance	Avant		500 ml
		Arrière		250 ml
	Type	Avant	Pays européens	Huile synthétique pour engrenages XPS (75W 90) (N/P 619 590 097) OU huile synthétique 75W 90 API GL5)
			Tous les autres pays	Huile synthétique pour engrenages XPS (75W 90) (N/P 293 600 043) OU huile synthétique 75W 90 API GL5)
		Arrière	Pays européens	Huile synthétique pour engrenages XPS (75W 140) (N/P 619 590 182) ou une huile synthétique pour engrenages 75W 140 API GL-5
			Tous les autres pays	Huile synthétique pour engrenages XPS (75W 140) (N/P 293 600 140) ou une huile synthétique pour engrenages 75W 140 API GL-5
Entraînement avant		Base		Engrenage droit Visco-Lok
		Tous les modèles sauf de base		Engrenage droit Visco-lok QE
Rapport d'entraînement avant			3,6:1	
Entraînement arrière			Engrenage conique droit/entraînement final	
Rapport d'entraînement arrière			3,6:1	
Graisse pour joint homocinétique			Graisse pour joint homocinétique Castrol (N/P 293 550 062)	
Graisse pour arbre de transmission			Graisse pour arbre de transmission (N/P 293 550 063)	

<b>DIRECTION</b>		<b>450</b>
Rayon de braquage	1 places	205,7 cm
Divergence totale (véhicule au sol)		2,5 mm ± 12,7 mm
Angle de carrossage (véhicule au sol)		0°

<b>SUSPENSION AVANT</b>		<b>450</b>
Type de suspension		Double bras A à géométrie de contrôle
Course		229 mm
Amortisseur	Quantité	2
	Type	Huile
Type de réglage de la précharge		Came à 5 positions

<b>SUSPENSION ARRIÈRE</b>		<b>450</b>
Type de suspension		Bras longitudinal de torsion (TTI) avec barre stabilisatrice externe
Course		220 mm
Amortisseur	Quantité	2
	Type	Huile
Type de réglage de la précharge		Came à 5 positions

<b>FREINS</b>		<b>450</b>
Freins avant	Type	Double, à disques à perçage croisé de 214 mm à étriers à double piston hydraulique
Frein arrière	Type	Simple, à disque à perçage croisé de 214 mm à étriers à double piston hydraulique
Liquide de frein	Contenance	260 ml
	Type	DOT 4
Étrier		Flottant, à double piston (2 x 26 mm)
Matériau des plaquettes de frein		Organique
Épaisseur minimale des plaquettes de frein		1 mm

<b>FREINS</b>	<b>450</b>
Épaisseur minimale des disques de frein	4,0 mm
Gauchissement maximal des disques de frein	0,2 mm

<b>PNEUS</b>				<b>450</b>
Pression	Avant	1 places	JUSQU'À 164 kg	41,4 kPa
			À PARTIR DE 164 kg À 235 kg	48,2 kPa
	Arrière	1 places	JUSQU'À 164 kg	41,4 kPa
			À PARTIR DE 164 kg À 235 kg	68,9 kPa
Hauteur minimum des blocs de la bande de roulement				3 mm
Dimensions	Pro	Avant	660 x 203 x 305 mm (26 x 8 x 12 po)	
		Arrière	660 x 254 x 305 mm (26 x 10 x 12 po)	

<b>ROUES</b>			<b>450</b>
Type	Base		Acier
	Tous sauf modèle de base		Aluminium coulé
Dimensions de la jante	Avant		305 x 152 mm (12 x 6 po)
	Arrière		305 x 191 mm (12 x 7,5 po)
Couple de serrage des écrous de roue			100 N•m

<b>DIMENSIONS</b>			<b>450</b>
Longueur hors tout	1 places		211 cm
Largeur hors tout			117 cm
Hauteur hors tout	1 places		124 cm

DIMENSIONS		450
Empattement	1 places	129,5 cm
Largeur de la voie	Avant	97,4 cm
	Arrière	92,3 cm
Garde au sol		26,7 cm

CAPACITÉ DE CHARGE ET POIDS		450
Poids humide	1 places	375 kg
Capacité porte-bagages avant		54 kg
Capacité porte-bagages arrière		109 kg
Capacité de charge du compartiment de rangement arrière		10 kg x 11 L
Charge totale admissible (y compris le poids du conducteur, des autres charges et des accessoires ajoutés)	1 places	235 kg
Capacité de remorquage		590 kg
Capacité du timon		59 kg

MODÈLE			1 PLACE
PNEUS			
Hauteur minimum des blocs de la bande de roulement			3 mm
Dimensions		Avant	660 x 203 x 305 mm (26 x 8 x 12 (po))
		Arrière	660 x 254 x 305 mm (26 x 10 x 12 (po))
Essieu no	Pneus (dimensions)	Poids en charge par essieu techniquement maximum	Poids en charge par pneu techniquement maximum
1	AT26x8-12	350 kg	175 kg
2	AT26x10-12	410 kg	205 kg
SIÈGE niveau de vibration mesuré selon la directive 78/764/CEE			
Conducteur léger aws		1 PLACE	0,89
Conducteur lourd aws		1 places	0,74

<b>MODÈLE</b>		<b>1 PLACE</b>	
DÉCLARATION DE BRUIT ET VIBRATION (modèle 450)			
Niveau sonore extérieur:	Conformément à l'annexe VI de la directive 2009/63/EC	13.1 stationnaire :	85 dB(A)
		13.2 en déplacement :	79 dB(A).
Niveau sonore perçu par le conducteur	conformément à la directive 2009/76/EC		90 dB(A).

**CETTE PAGE EST  
VIERGE INTENTIONNELLEMENT**



---

***Cette page est  
laissée intentionnellement en blanc***

## ***E) DÉPANNAGE***

---

# I DIRECTIVES DE DIAGNOSTIC

---

## LE MOTEUR NE TOURNE PAS

---

1. L'interrupteur d'allumage se trouve sur «OFF».
  - *Mettre l'interrupteur sur « ON ».*
2. Interrupteur d'arrêt d'urgence du moteur.
  - *Vérifier que l'interrupteur d'arrêt d'urgence du moteur est sur « ON ».*
3. La boîte de vitesses n'est pas réglée sur « P » (STATIONNEMENT) ou « N » (POINT MORT).
  - *Mettre la boîte de vitesses sur « P » (STATIONNEMENT) ou « N » (POINT MORT) ou appuyer sur la manette de frein.*
4. Fusible grillé.
  - *Vérifier l'état du fusible principal, de l'allumage ou ECM.*
5. Batterie faible ou connexions desserrées.
  - *Vérifier le système de charge.*
  - *Vérifier l'état des connexions et des bornes.*
  - *Faire vérifier la batterie.*
  - *S'adresser à un concessionnaire Can-Am autorisé.*
6. Démarreur faible ou connexions desserrées.
  - *Vérifier les connexions du démarreur.*
  - *Vérifier le relais du démarreur.*

---

## LE MOTEUR TOURNE, MAIS REFUSE DE DÉMARRER

---

1. **Moteur noyé (les bougies sont humides lorsqu'on les enlève).**
  - (Mode noyé) Si le moteur est noyé et ne démarre pas, on peut activer cette fonction qui bloque l'injection et l'allumage quand on lance le moteur. Procéder comme suit:
    - Mettre la clé dans l'interrupteur d'allumage et la tourner sur « ON ».
    - Placer le levier sélecteur sur « P » (STATIONNEMENT).
    - Comprimer complètement la manette d'accélérateur et la MAINTENIR dans cette position.
    - Appuyer sur le bouton de DÉMARRAGE du moteur.

Lancer le moteur 20 secondes. Relâcher le bouton de DÉMARRAGE du moteur.

Relâcher la manette d'accélération et lancer de nouveau le moteur pour le faire démarrer.

**Si le moteur ne démarre toujours pas:**

    - Nettoyer le pourtour des capuchons de bougie et retirer ces derniers.
    - Enlever les bougies (les outils nécessaires sont dans la trousse d'outils).
    - Débrancher le connecteur électrique de l'injecteur.
    - Actionner le démarreur à plusieurs reprises.
    - Ensuite, installer des bougies neuves si possible ou nettoyer et sécher les bougies.
    - Faire démarrer le moteur de la façon décrite précédemment.

Si le moteur est encore noyé, s'adresser à un concessionnaire Can-Am autorisé.

**REMARQUE :** il ne doit pas y avoir de carburant dans l'huile à moteur. S'il y en a, remplacer l'huile à moteur.
2. **L'essence ne parvient pas au moteur (bougies sèches lorsqu'on les enlève).**
  - Vérifier le niveau d'essence.
  - Il peut y avoir une panne de la pompe à essence.
  - Vérifier le fusible et le relais de la pompe à essence.
  - S'adresser à un concessionnaire Can-Am autorisé.
3. **Bougie/système d'allumage (aucune étincelle).**
  - Enlever la bougie et la rebrancher à la bobine d'allumage.
  - Mettre la bougie à la masse sur le moteur, loin du puits de bougie, et démarrer. S'il n'y a pas d'étincelle, remplacer la bougie.
  - Si le problème persiste, s'adresser à un concessionnaire Can-Am autorisé.
4. **Le voyant ANOMALIE MOTEUR de l'indicateur multifonctionnel est allumé et on peut lire le message « ANOMALIE MOTEUR » sur l'affichage.**
  - S'adresser à un concessionnaire Can-Am autorisé.

**5. Le moteur est en mode préservation.**

- *Le voyant ANOMALIE MOTEUR de l'indicateur multifonctionnel est allumé et on peut lire le message « ANOMALIE MOTEUR » sur l'affichage. Contacter un concessionnaire Can-Am autorisé.*

**MANQUE D'ACCÉLÉRATION OU DE PUISSANCE DU MOTEUR**

---

**1. Bougies encrassées ou défectueuses.**

- *Se référer à LE MOTEUR TOURNE, MAIS REFUSE DE DÉMARRER.*

**2. L'essence ne parvient pas au moteur.**

- *Se référer à LE MOTEUR TOURNE, MAIS REFUSE DE DÉMARRER.*

**3. Surchauffe du moteur. (Le voyant d'ANOMALIE MOTEUR s'allume et le message « SURCHAUFFE » apparaît sur l'affichage multifonctionnel.)**

- *Se reporter à SURCHAUFFE DU MOTEUR.*

**4. Filtre à air/boîtier de filtre à air obstrué ou sale.**

- *Vérifier le filtre à air et le nettoyer au besoin.*
- *Vérifier s'il y a des dépôts dans le conduit de vidange du boîtier de filtre à air.*
- *Vérifier le conduit d'admission d'air.*

**5. Transmission CVC usée ou sale.**

- *S'adresser à un concessionnaire Can-Am autorisé.*

**6. Le moteur est en mode préservation.**

- *Vérifier s'il y a un message sur l'indicateur multifonctionnel.*
- *Le voyant ANOMALIE MOTEUR de l'indicateur multifonctionnel est allumé et on peut lire le message « ANOMALIE MOTEUR » ou « MODE PRÉSERVATION » sur l'indicateur. Contacter un concessionnaire Can-Am autorisé.*

**SURCHAUFFE DU MOTEUR**

---

**1. Bas niveau de liquide de refroidissement dans le circuit de refroidissement.**

- *Vérifier le liquide de refroidissement. Se reporter à LIQUIDE DE REFROIDISSEMENT dans la section ENTRETIEN.*

**2. Ailettes de radiateur sales.**

- *Nettoyer les ailettes du radiateur; se reporter à RADIATEUR dans la section ENTRETIEN.*

**3. Ventilateur de refroidissement inopérant.**

- *Vérifier le fusible ou le relais du ventilateur de refroidissement; se reporter à la section ENTRETIEN. Si le fusible est bon, contacter un concessionnaire Can-Am autorisé.*

**RETOURS DE FLAMME**

---

**1. Le système d'échappement fuit.**

- *S'adresser à un concessionnaire Can-Am autorisé.*

2. **Le moteur tourne en surchauffant.**
  - *Se reporter à MANQUE D'ACCÉLÉRATION OU DE PUISSANCE DU MOTEUR.*
3. **Mauvais réglage de l'allumage ou panne du système d'allumage.**
  - *S'adresser à un concessionnaire Can-Am autorisé.*

---

#### **RATÉS D'ALLUMAGE**

---

1. **Bougies encrassées, défectueuses ou usées.**
  - *Nettoyer la bougie et vérifier son degré thermique. Remplacer au besoin.*
2. **Présence d'eau dans l'essence.**
  - *Vider le système d'alimentation et le remplir d'essence neuve.*

---

#### **LE VÉHICULE N'ATTEINT PAS SA VITESSE MAXIMALE**

---

1. **Moteur.**
  - *Se reporter à MANQUE D'ACCÉLÉRATION OU DE PUISSANCE DU MOTEUR.*
2. **Levier de verrouillage des freins.**
  - *S'assurer que le levier de verrouillage des freins est complètement desserré.*
3. **Filtre à air/boîtier de filtre à air obstrué ou sale.**
  - *Vérifier le filtre à air et le nettoyer au besoin.*
  - *Vérifier s'il y a des dépôts dans le conduit de vidange du boîtier de filtre à air.*
  - *Vérifier le conduit d'admission d'air.*
4. **Transmission CVC usée ou sale.**
  - *S'adresser à un concessionnaire Can-Am autorisé.*
5. **Le moteur est en mode préservation.**
  - *Vérifier s'il y a un message sur l'indicateur multifonctionnel.*
  - *Le voyant ANOMALIE MOTEUR de l'indicateur multifonctionnel est allumé et on peut lire le message « ANOMALIE MOTEUR » ou « MODE PRÉSERVATION » sur l'indicateur. Contacter un concessionnaire Can-Am autorisé.*

---

#### **LEVIER SÉLECTEUR DIFFICILE À DÉPLACER**

---

1. **Les engrenages de la boîte de vitesses se trouvent dans une position empêchant le levier sélecteur de bien fonctionner.**
  - *Faire un mouvement de va-et-vient au véhicule pour déplacer les engrenages de la boîte de vitesses et permettre au levier sélecteur de bien se placer.*
2. **Transmission CVC usée ou sale.**
  - *S'adresser à un concessionnaire Can-Am autorisé.*

---

#### **LE RÉGIME DU MOTEUR AUGMENTE, MAIS LE VÉHICULE N'AVANCE PAS**

---

1. Boîte de vitesses en position « P » (STATIONNEMENT) ou « N » (POINT MORT).
  - *Mettre la transmission sur « R », « HI » ou « LO ».*
2. Transmission CVC usée ou sale.
  - *S'adresser à un concessionnaire Can-Am autorisé.*
3. Présence d'eau dans le logement de la transmission CVC.
  - *S'adresser à un concessionnaire Can-Am autorisé.*

## II MESSAGES DE L'INDICATEUR MULTIFONCTIONNEL

MESSAGE	VOYANT(S) ALLUMÉ(S)	DESCRIPTION
FREIN	Aucun	Signifie qu'on a oublié d'enlever le frein de stationnement et que cela fait plus de 15 secondes qu'on roule.
TENSION FAIBLE BATT	Anomalie moteur	Vérifier la tension de la batterie et le système de charge.
TENSION ÉLEVÉE BATT	Anomalie moteur	Vérifier la tension de la batterie et le système de charge.
BASSE PRESSION HUILE	Anomalie moteur	Pression d'huile moteur trop basse. Arrêter immédiatement le moteur.
SURCHAUFFE	Anomalie moteur	Signifie que le moteur surchauffe. Se reporter à <i>SURCHAUFFE DU MOTEUR</i> dans la section <i>DÉPANNAGE</i> .
MODE PRÉSERVATION	Anomalie moteur	Signifie qu'il y a une panne importante au niveau du moteur et qu'elle peut compromettre son fonctionnement normal. Le voyant ANOMALIE MOTEUR clignote. Voir la section <i>DÉPANNAGE</i> .
ANOMALIE MOTEUR	Anomalie moteur	Signifie qu'il y a une panne au niveau du moteur. Le voyant ANOMALIE MOTEUR s'allume. Voir la section <i>DÉPANNAGE</i> .
ECM NON RECONNUE	Anomalie moteur	Signifie qu'il y a une erreur de communication entre l'indicateur de vitesse et le module de commande du moteur (ECM). Voir un concessionnaire Can-Am autorisé.
VÉRIFIER DPS (modèles avec DPS)	Anomalie moteur	Indique que le système de servodirection dynamique (Dynamic Power Steering - DPS) ne fonctionne pas correctement. S'adresser à un concessionnaire Can-Am autorisé.
ERREUR TPS - APPUYER SUR LE BOUTON NEUTRALISER POUR INITIER LE MODE PRÉSERVATION	Anomalie moteur	Le capteur de position d'accélérateur ne fonctionne pas correctement. S'adresser à un concessionnaire Can-Am autorisé.

**AVIS** <sup>(1)</sup> Si le message et le voyant d'anomalie moteur ne s'éteignent pas après le démarrage du moteur, arrêter le moteur. Vérifier le niveau d'huile du moteur. Remplir au besoin. Si le niveau d'huile est normal, s'adresser à un concessionnaire Can-Am autorisé. Ne pas utiliser le véhicule tant qu'il n'est pas réparé.



---

***Cette page est  
laissée intentionnellement en blanc***

## ***F) PIÈCES DE RECHANGE***

---

## I CATALOGUES

Les pièces de rechange pour VTT Can-Am peuvent être trouvées sur le site Web [www.epc.brp.com](http://www.epc.brp.com).

## ***G) GARANTIE***

---

# **I GARANTIE LIMITÉE INTERNATIONALE BRP :**

## **ATV T3 CAN-AM® 2016**

### **1) PORTÉE DE LA GARANTIE LIMITÉE**

Bombardier Produits Récréatifs inc. (« BRP »)\* garantit ses VTT Can-Am 2016 vendus par un distributeur ou un concessionnaire autorisé par BRP à distribuer des VTT Can-Am (« distributeur/concessionnaire VTT Can-Am ») hors du Canada, des États-Unis, des pays membres de l'Espace économique européen (ce qui comprends les états membres de l'Union Européenne, la Norvège, l'Islande et le Liechtenstein) (« EEE »), la Turquie, des pays membres de la Communauté des États indépendants (« CEI ») (ce qui comprends l'Ukraine et le Turkménistan) et de la Turquie, contre tout vice de conception ou de fabrication pour la période décrite ci-dessous.

Toutes les pièces et tous les accessoires d'origine VTT Can-Am installés par un distributeur/concessionnaire VTT Can-Am autorisé au moment de la livraison du VTT Can-Am 2016 bénéficient de la même garantie que le VTT.

La présente garantie limitée deviendra nulle et non avenue si : (1) le VTT a été utilisé dans le cadre d'une course ou de toute autre compétition, à n'importe quel moment, même par un propriétaire antérieur; ou (2) une modification du VTT a entraîné une altération de son fonctionnement, de ses performances ou de sa durée de vie, ou le VTT a été modifié dans le but de changer son utilisation première.

### **2) LIMITATION DE RESPONSABILITÉ**

**DANS LA MESURE OÙ LA LOI LE PERMET, LA PRÉSENTE GARANTIE EST CONVENUE ET REMPLACE TOUTE AUTRE GARANTIE EXPRESSE OU IMPLICITE, Y COMPRIS ET SANS RESTREINDRE TOUTE GARANTIE DE VALEUR MARCHANDE OU TOUTE GARANTIE DE CONVENANCE À DES FINS OU UN USAGE PARTICULIER. DANS LA MESURE OÙ ON NE PEUT Y RENONCER, LA DURÉE DES GARANTIES IMPLICITES SE LIMITE À CELLE DE LA GARANTIE EXPRESSE. LES DOMMAGES IMPRÉVUS ET INDIRECTS NE SONT PAS COUVERTS EN VERTU DE LA PRÉSENTE GARANTIE. CERTAINES JURIDICTIONS NE PERMETTENT PAS LES RENONCIATIONS, RESTRICTIONS ET EXCLUSIONS SUSMENTIONNÉES; PAR CONSÉQUENT, CES DERNIÈRES PEUVENT NE PAS VOUS CONCERNER. LES DROITS SPÉCIFIQUES QUE CONFÈRE LA PRÉSENTE GARANTIE S'APPLIQUENT À SON TITULAIRE, QUI PEUT AUSSI AVOIR D'AUTRES DROITS QUI VARIENT SELON LES PAYS. (POUR LES PRODUITS VENDUS EN AUSTRALIE VOIR LA CLAUSE 4 CI-DESSOUS).**

Ni un distributeur/concessionnaire VTT Can-Am, ni aucune autre personne n'est autorisée à faire des déclarations ou des représentations ou encore à offrir des conditions garanties à propos du produit, qui sont autres que celles stipulées à la présente garantie limitée. S'il y a lieu, ces actes ne pourront être opposables à BRP.

BRP se réserve le droit de modifier en tout temps la présente garantie, cela n'ayant toutefois aucun effet sur les conditions de garantie applicables et en vigueur lors de la vente des produits.

### **3) EXCLUSIONS – NE SONT PAS COUVERTS PAR LA GARANTIE**

Les éléments suivants ne sont, en aucune circonstance, couverts par cette garantie :

- L'usure normale;
- Les éléments d'entretien de routine, les mises au point et réglages (pièces et main-d'oeuvre);
- Les dommages causés par négligence ou le défaut de se conformer aux normes d'entretien ou de remisage telles que stipulées dans le Guide du conducteur;
- Les dommages résultant de l'enlèvement de pièces, de réparations, d'entretien ou de service incorrects, de la modification ou de l'utilisation de pièces et d'accessoires n'ayant pas été fabriqués ou approuvés par BRP et qui, de son avis raisonnable, ne sont pas compatibles avec le produit ou affectent de manière irrévocable l'opération, la performance ou la durabilité du produit, ou encore les dommages résultant de réparations effectuées par une personne n'étant pas un distributeur/concessionnaire VTT Can-Am autorisé;
- Les dommages causés par un usage abusif, une utilisation anormale, la négligence, la compétition, ou encore une utilisation non conforme aux recommandations du Guide du conducteur;
- Les dommages résultant d'un événement extérieur, d'un accident, d'une submersion, d'introduction de neige ou d'eau, d'un incendie, d'un vol, d'un acte de vandalisme ou de tout cas de force majeure;
- L'utilisation de carburants, d'huiles ou de lubrifiants qui ne sont pas adaptés au produit (voir le Guide du conducteur);
- Les dommages résultant de la corrosion ou de l'exposition aux éléments naturels;
- Le préjudice résultant de dommages imprévus, de dommages indirects ou de tout autre dommage, y compris entre autres le remorquage, les coûts de transport, le remisage, les appels téléphoniques, la location, le recours à un taxi, les inconvénients, les couvertures d'assurance, le remboursement de prêts, les pertes de temps et les pertes de revenus ou la perte de jouissance du véhicule pendant la durée du service ou des réparations.

### **4) DURÉE DE LA GARANTIE**

La présente garantie entrera en vigueur à compter de la première des deux dates suivantes : (1) la date de livraison au premier acheteur au détail ou; (2) la date à laquelle le produit est mis en service pour la première fois, et ce pour une période de:

SIX (6) MOIS CONSÉCUTIFS, pour utilisation privée ou commerciale.

La réparation ou le remplacement de pièces ou encore la prestation de services en vertu de la présente garantie ne prolonge pas sa durée au-delà de sa date d'échéance originale.

Veuillez prendre note que la durée ou toutes autres modalités de la garantie sont sujettes aux lois locales ou nationales qui s'appliquent pour votre pays.

## **POUR LES PRODUITS VENDUS EN AUSTRALIE SEULEMENT**

Rien dans ces modalités de la garantie devraient être utiliser pour exclure, restreindre ou modifier l'application de toute condition, garantie, droit ou recours conféré ou implicite en vertu de la Competition and Consumer Act 2010 (Cth), y compris l'Australian Consumer Law ou tout autre loi, où de le faire serait contraire à cette loi, ou faire en sorte qu'une partie des présentes modalités soit non avenue. Les avantages qui vous sont donnés sous cette garantie limitée sont en plus des autres droits et recours que vous avez sous la loi australienne.

Nos produits viennent avec des garanties qui ne peuvent être exclues en vertu l'Australian Consumer Law. Vous avez droit à un remplacement ou un remboursement pour une défaillance majeure et une compensation pour toute autre perte ou dommage raisonnablement prévisible. Vous avez également le droit d'avoir les produits réparés ou remplacés si les produits ne parviennent pas à être de qualité acceptable et que la défaillance ne constitue pas une défaillance majeure.

## **5) CONDITIONS D'EXÉCUTION DE GARANTIE**

La présente garantie s'applique **seulement** si **chacune** des conditions suivantes sont respectées :

- Le VTT Can-Am 2016 doit être acheté en tant que véhicule neuf et non utilisé par son premier propriétaire auprès d'un distributeur/concessionnaire VTT Can-Am autorisé à distribuer des VTT Can-Am dans le pays où la vente a été conclue;
- Le processus d'inspection de prélivraison prescrit par BRP doit être effectué et documenté;
- Le produit doit être enregistré en bonne et due forme par un distributeur/concessionnaire Can-Am autorisé;
- Le VTT Can-Am 2016 doit être acheté dans le pays ou le regroupement de pays de résidence de l'acheteur; et
- L'entretien périodique indiqué dans le Guide du conducteur doit être exécuté ponctuellement afin de maintenir la couverture de la garantie. BRP se réserve le droit de rendre la couverture de garantie conditionnelle à la preuve que l'entretien a été effectué adéquatement.

Si une des conditions précédentes n'est pas rencontrée, BRP n'a pas l'obligation d'honorer la garantie limitée reliée aux véhicules en question et ce, tant pour une utilisation privée que commerciale. De telles restrictions sont nécessaires afin que BRP puisse préserver le caractère sécuritaire de ses produits ainsi que la sécurité de ses clients et du public.

## **6) CONDITIONS D'OBTENTION DE LA COUVERTURE DE GARANTIE**

Le consommateur doit cesser d'utiliser le VTT dès la découverte d'une anomalie. Le consommateur doit aviser un distributeur/concessionnaire Can-Am dans les deux (2) mois suivant la découverte d'un vice; il doit également lui donner un accès raisonnable au produit ainsi qu'un délai raisonnable pour le réparer. Le consommateur doit présenter au distributeur/concessionnaire Can-Am une preuve d'achat du produit et doit signer le bon de réparation avant le début des réparations afin de valider une

demande de travail sous garantie. Toute pièce remplacée en vertu de la présente garantie limitée devient la propriété de BRP.

Veillez prendre note que le délai de notification est soumise à la législation nationale ou locale applicable dans le pays du client.

## **7) CE QUE BRP FERA**

Dans la mesure où la loi le permet, les obligations de BRP en vertu de la présente garantie se limitent, à son choix, soit à réparer les pièces qui, dans des conditions normales d'utilisation, d'entretien et de service, présentent un vice, ou soit à remplacer ces pièces par des pièces d'origine VTT Can-Am neuves, sans frais pour le coût des pièces et (ou) de la main-d'œuvre encouru par un distributeur/concessionnaire VTT Can-Am et ce pour la durée de couverture de la présente garantie et aux conditions décrites ici. La responsabilité de BRP est limitée à la réparation ou au remplacement des pièces. Aucune réclamation concernant une rupture de garantie ne peut entraîner l'annulation ou la rescision de la vente du VTT au propriétaire. Vous avez peut-être d'autres droits, lesquels peuvent varier d'un pays à l'autre.

Si la propriété d'un produit est transférée durant la période de garantie, cette garantie sera également transférée et sera valide pour le reste de la période de couverture, à condition que BRP soit avisée du transfert de propriété de la façon suivante :

BRP se réserve le droit d'améliorer ou de modifier ses produits en tout temps sans encourir aucune obligation de modifier les produits fabriqués auparavant.

## **8) TRANSFERT**

Si la propriété d'un produit est transférée au cours de la période de garantie, cette garantie sera également transférée et sera valide pour la période de couverture restante lorsque BRP ou un distributeur/concessionnaire autorisé VTT Can-Am reçoit une preuve que l'ancien propriétaire a accepté le transfert de propriété, ainsi que les coordonnées du nouveau propriétaire.

## **9) SERVICE À LA CLIENTÈLE**

1. BRP ou un distributeur/concessionnaire VTT Can-Am autorisé reçoit une preuve que l'ancien propriétaire a accepté le transfert de propriété, et reçoit les coordonnées du nouveau propriétaire. L'information sera alors directement transmise par le distributeur/concessionnaire VTT Can-Am à BRP. BRP vous suggère d'essayer de résoudre la situation directement chez le distributeur/concessionnaire VTT Can-Am autorisé en présence du gérant de service ou du propriétaire.
2. Pour une assistance additionnelle, veuillez communiquer avec le département de service du distributeur/concessionnaire VTT Can-Am qui pourra vous aider à résoudre le problème.
3. Si la situation n'est toujours pas réglée, communiquez avec BRP en écrivant à l'adresse ci-dessous.



**Pour le Moyen Orient et l'Afrique, veuillez communiquer avec notre bureau européen:**

BRP EUROPE N.V.

Service à la clientèle  
Skaldenstraat 125  
9042 Gent  
Belgique  
Tél. :+ 32 9 218 26 00

**Pour tous les autres pays, veuillez communiquer avec votre distributeur/concessionnaire local de VTT Can-Am (visitez le site Web [www.brp.com](http://www.brp.com) pour obtenir les coordonnées) ou contactez notre bureau nord-américain:**

BOMBARDIER PRODUITS RÉCRÉATIFS INC.

Centre de service à la clientèle  
75, rue J.-A. Bombardier  
Sherbrooke, QC J1L 1W3  
Canada  
Tél. :+1 888 272-9222

\* Pour le territoire couvert par cette garantie limitée, les produits sont distribués et entretenus par Bombardier Produits Récréatifs inc. ou ses filiales.

© 2015 Bombardier Produits Récréatifs inc. Tous droits réservés.

® Marque déposée de Bombardier Produits Récréatifs inc.

---

# **II GARANTIE LIMITÉE BRP POUR L'ESPACE ÉCONOMIQUE EUROPÉEN, LA COMMUNAUTÉ DES ÉTATS INDÉPENDANTS ET LA TURQUIE : ATV T3 CAN-AM® 2016**

## **1) PORTÉE DE LA GARANTIE LIMITÉE**

Bombardier Produits Récréatifs inc. (« BRP »)\* garantit ses VTT Can-Am 2016 vendus par un distributeur ou un concessionnaire autorisé par BRP à distribuer les produits Can-Am (« Distributeur/concessionnaire Can-Am ») dans un des pays membres de l'Espace économique européen (« EEE ») (ce qui comprends les états membres de l'Union européenne, la Norvège, l'Islande et le Liechtenstein), dans les pays membres de la Communauté des états indépendants (« CEI ») (ce qui comprends l'Ukraine et le Turkménistan) et la Turquie contre tout vice de conception ou de fabrication pour la période décrite ci-dessous.

Toutes les pièces et tous les accessoires d'origine VTT Can-Am installés par un distributeur/concessionnaire VTT Can-Am autorisé au moment de la livraison du VTT Can-Am 2016 bénéficient de la même garantie que le VTT.

La présente garantie limitée deviendra nulle et non avenue si :(1) le VTT a été utilisé dans le cadre d'une course ou de toute autre compétition, à n'importe quel moment, même par un propriétaire antérieur; ou (2) une modification du VTT a entraîné une altération de son fonctionnement, de ses performances ou de sa durée de vie, ou le VTT a été modifié dans le but de changer son utilisation première.

## **2) LIMITATION DE RESPONSABILITÉ**

**DANS LA MESURE OÙ LA LOI LE PERMET, LA PRÉSENTE GARANTIE EST CONVENUE ET REMPLACE TOUTE AUTRE GARANTIE EXPRESSE OU IMPLICITE, Y COMPRIS ET SANS RESTREINDRE TOUTE GARANTIE DE VALEUR MARCHANDE OU TOUTE GARANTIE DE CONVENANCE À DES FINS OU UN USAGE PARTICULIER. DANS LA MESURE OÙ ON NE PEUT Y RENONCER, LA DURÉE DES GARANTIES IMPLICITES SE LIMITE À CELLE DE LA GARANTIE EXPRESSE. LES DOMMAGES IMPRÉVUS ET INDIRECTS NE SONT PAS COUVERTS EN VERTU DE LA PRÉSENTE GARANTIE. CERTAINES JURIDICTIONS NE PERMETTENT PAS LES RENONCIATIONS, RESTRICTIONS ET EXCLUSIONS SUSMENTIONNÉES; PAR CONSÉQUENT, CES DERNIÈRES PEUVENT NE PAS VOUS CONCERNER. LES DROITS SPÉCIFIQUES QUE CONFÈRE LA PRÉSENTE GARANTIE S'APPLIQUENT À SON TITULAIRE, QUI PEUT AUSSI AVOIR D'AUTRES DROITS QUI VARIENT SELON LES PAYS.**

Ni un distributeur/concessionnaire VTT Can-Am, ni aucune autre personne n'est autorisée à faire des déclarations ou des représentations ou encore à offrir des conditions garanties à propos du produit, qui sont autres que celles stipulées à la présente garantie limitée. S'il y a lieu, ces actes ne pourront être opposables à BRP.

BRP se réserve le droit de modifier en tout temps la présente garantie, cela n'ayant toutefois aucun effet sur les conditions de garantie applicables et en vigueur lors de la vente des produits.

### **3) EXCLUSIONS – NE SONT PAS COUVERTS PAR LA GARANTIE**

Les éléments suivants ne sont, en aucune circonstance, couverts par cette garantie :

- L'usure normale;
- Les éléments d'entretien de routine, les mises au point et réglages (pièces et main-d'oeuvre);
- Les dommages causés par négligence ou le défaut de se conformer aux normes d'entretien ou de remisage telles que stipulées dans le Guide du conducteur;
- Les dommages résultant de l'enlèvement de pièces, de réparations, d'entretien ou de service incorrects, de la modification ou de l'utilisation de pièces et d'accessoires n'ayant pas été fabriqués ou approuvés par BRP et qui, de son avis raisonnable, ne sont pas compatibles avec le produit ou affectent de manière irrévocable l'opération, la performance ou la durabilité du produit, ou encore les dommages résultant de réparations effectuées par une personne n'étant pas un distributeur/concessionnaire VTT Can-Am autorisé;
- Les dommages causés par un usage abusif, une utilisation anormale, la négligence, la compétition, ou encore une utilisation non conforme aux recommandations du Guide du conducteur;
- Les dommages résultant d'un événement extérieur, d'un accident, d'une submersion, d'introduction de neige ou d'eau, d'un incendie, d'un vol, d'un acte de vandalisme ou de tout cas de force majeure;
- L'utilisation de carburants, d'huiles ou de lubrifiants qui ne sont pas adaptés au produit (voir le Guide du conducteur);
- Les dommages résultant de la corrosion ou de l'exposition aux éléments naturels;
- Le préjudice résultant de dommages imprévus, de dommages indirects ou de tout autre dommage, y compris entre autres le remorquage, les coûts de transport, le remisage, les appels téléphoniques, la location, le recours à un taxi, les inconvénients, les couvertures d'assurance, le remboursement de prêts, les pertes de temps et les pertes de revenus ou la perte de jouissance du véhicule pendant la durée du service ou des réparations.

### **4) DURÉE DE LA GARANTIE**

La présente garantie entrera en vigueur à compter de la première des deux dates suivantes : (1) la date de livraison au premier acheteur au détail ou; (2) la date à laquelle le produit est mis en service pour la première fois, et ce pour une période de:

VINGT-QUATRE (24) MOIS CONSÉCUTIFS, pour utilisation privée.

SIX (6) MOIS CONSÉCUTIFS, pour utilisation commerciale ou locative.

Un produit est utilisé à des fins commerciales lorsqu'on l'utilise dans le cadre de tout travail ou emploi qui génère des revenus, à n'importe quel

moment de la période de garantie. Un produit est également utilisé à des fins commerciales lorsque, à n'importe quel moment de la période de garantie, il est immatriculé à des fins commerciales.

La réparation ou le remplacement de pièces ou encore la prestation de services en vertu de la présente garantie ne prolonge pas sa durée au-delà de sa date d'échéance originale.

Veuillez prendre note que la durée ou toutes autres modalités de la garantie sont sujettes aux lois locales ou nationales qui s'appliquent pour votre pays.

## **5) CONDITIONS D'EXÉCUTION DE GARANTIE**

La présente garantie s'applique **seulement** si **chacune** des conditions suivantes sont respectées :

- Le VTT Can-Am 2016 doit être acheté en tant que véhicule neuf et non utilisé par son premier propriétaire auprès d'un distributeur/concessionnaire VTT Can-Am autorisé à distribuer des VTT Can-Am dans le pays où la vente a été conclue;
- Le processus d'inspection de prélivraison prescrit par BRP doit être effectué et documenté;
- Le produit doit être enregistré en bonne et due forme par un distributeur/concessionnaire Can-Am autorisé;
- Le VTT Can-Am 2016 doit être acheté dans l'EEE par un résident de l'EEE, dans le CEI par un résident de la CEI ou en Turquie par un résident de la Turquie; et
- L'entretien périodique indiqué dans le Guide du conducteur doit être exécuté ponctuellement afin de maintenir la couverture de la garantie. BRP se réserve le droit de rendre la couverture de garantie conditionnelle à la preuve que l'entretien a été effectué adéquatement.

Si une des conditions précédentes n'est pas rencontrée, BRP n'a pas l'obligation d'honorer la garantie limitée reliée aux véhicules en question et ce, tant pour une utilisation privée que commerciale. De telles restrictions sont nécessaires afin que BRP puisse préserver le caractère sécuritaire de ses produits ainsi que la sécurité de ses clients et du public.

## **6) CONDITIONS D'OBTENTION DE LA COUVERTURE DE GARANTIE**

Le consommateur doit cesser d'utiliser le VTT dès la découverte d'une anomalie. Le consommateur doit aviser un distributeur/concessionnaire VTT Can-Am dans les deux (2) mois suivant la découverte d'un vice; il doit également lui donner un accès raisonnable au produit ainsi qu'un délai raisonnable pour le réparer. Le consommateur doit présenter au distributeur/concessionnaire VTT Can-Am une preuve d'achat du produit et doit signer le bon de réparation avant le début des réparations afin de valider une demande de travail sous garantie. Toute pièce remplacée en vertu de la présente garantie limitée devient la propriété de BRP.

Veuillez prendre note que le délai de notification est soumise à la législation nationale ou locale applicable dans le pays du client.

## **7) CE QUE BRP FERA**

Dans la mesure où la loi le permet, les obligations de BRP en vertu de la présente garantie se limitent, à son choix, soit à réparer les pièces qui, dans des conditions normales d'utilisation, d'entretien et de service, présentent un vice, ou soit à remplacer ces pièces par des pièces d'origine VTT Can-Am neuves, sans frais pour le coût des pièces et (ou) de la main-d'œuvre encouru par un distributeur/concessionnaire VTT Can-Am et ce pour la durée de couverture de la présente garantie et aux conditions décrites ici. La responsabilité de BRP est limitée à la réparation ou au remplacement des pièces. Aucune réclamation concernant une rupture de garantie ne peut entraîner l'annulation ou la rescision de la vente du VTT au propriétaire. Vous avez peut-être d'autres droits, lesquels peuvent varier d'un pays à l'autre.

Si une réparation couverte par cette garantie est requise en dehors de l'EEE, CEI, ou en Turquie le propriétaire sera responsable des charges additionnelles causées par les pratiques et conditions locales, tel que, sans s'y limiter, le transport, les assurances, taxes, droit de licences, frais d'importations, et tout autres débours, y compris ceux exigés par les gouvernements, états, territoires et leurs agences respectives.

BRP se réserve le droit d'améliorer ou de modifier ses produits en tout temps sans encourir aucune obligation de modifier les produits fabriqués auparavant.

## **8) TRANSFERT**

Si la propriété d'un produit est transférée au cours de la période de garantie, cette garantie sera également transférée et sera valide pour la période de couverture restante lorsque BRP ou un distributeur/concessionnaire autorisé VTT Can-Am reçoit une preuve que l'ancien propriétaire a accepté le transfert de propriété, ainsi que les coordonnées du nouveau propriétaire.

## **9) SERVICE À LA CLIENTÈLE**

1. BRP ou un distributeur/concessionnaire VTT Can-Am autorisé reçoit une preuve que l'ancien propriétaire a accepté le transfert de propriété, et reçoit les coordonnées du nouveau propriétaire. L'information sera alors directement transmise par le distributeur/concessionnaire VTT Can-Am à BRP. BRP vous suggère d'essayer de résoudre la situation directement chez le distributeur/concessionnaire VTT Can-Am autorisé en présence du gérant de service ou du propriétaire.
2. Pour une assistance additionnelle, veuillez communiquer avec le département de service du distributeur/concessionnaire VTT Can-Am qui pourra vous aider à résoudre le problème.
3. Si la situation n'est toujours pas réglée, communiquez avec BRP en écrivant à l'adresse ci-dessous.

**Pour les pays de l'EEE, de la CEI ou de la Turquie, à l'exception des pays scandinaves,  
contactez notre bureau européen :**

BRP EUROPE N.V.

Service à la clientèle  
Skaldenstraat 125  
9042 Gent  
Belgique  
Tél. :+ 32 9 218 26 00

**Pour la Scandinavie, veuillez communiquer avec notre bureau de Finlande :**

BRP FINLAND OY

Service après-vente  
Isoaavantie 7  
FIN-96320 Rovaniemi  
Finlande  
Tél. :+ 358 16 3208 111

Vous trouverez les coordonnées de votre distributeur/concessionnaire  
Can-Am local sur [www.brp.com](http://www.brp.com).

\* Dans les pays membres de l'EEE, BRP European Distribution S.A. et d'autres  
filiales de BRP distribuent et offrent les services reliés aux produits.

© 2015 Bombardier Produits Récréatifs inc. Tous droits réservés.

® Marque déposée de Bombardier Produits Récréatifs inc.

## **MODALITÉS ADDITIONNELLES POUR LA FRANCE**

Les modalités suivantes ne sont applicables qu'aux produits vendus en France :

Le vendeur est tenu de livrer un bien conforme au contrat et répond des défauts existants lors de la livraison. Il répond également des défauts de conformité résultant de l'emballage, des instructions de montage ou de l'installation lorsque c'est de sa responsabilité par le contrat ou réalisé sous sa responsabilité. Pour être conforme au contrat, le bien doit :

1. Être propre à l'usage habituellement attendu d'un bien semblable et, le cas échéant :
  - Correspondre à la description donnée par le vendeur et posséder les qualités que celui-ci a présentées à l'acheteur sous forme d'échantillon ou de modèle;
  - Présenter les qualités qu'un acheteur peut légitimement attendre eut égard aux déclarations publiques faites par le vendeur, par le fabricant ou par son représentant, notamment dans la publicité ou l'étiquetage; ou
2. Présenter les caractéristiques définies d'un commun accord par les parties ou être propre à tout usage spécial recherché par l'acheteur, porté à la connaissance du vendeur et que ce dernier a accepté.

L'action résultant du défaut de conformité se prescrit par deux ans à compter de la délivrance du bien. Le vendeur est tenu de la garantie à raison des défauts cachés du bien vendu qui le rendent impropre à l'usage auquel on le destine, ou qui diminuent tellement cet usage que l'acheteur ne l'aurait pas acquis, ou en aurait donné un moindre prix, s'il les avait connus. L'action résultant des vices rédhibitoires doit être intentée par l'acquéreur dans un délai de deux ans à compter de la découverte du vice.

## ***H) INFORMATIONS RELATIVES AU CLIENT***



---

## I RENSEIGNEMENTS CONFIDENTIELS

BRP tient à vous informer que vos coordonnées seront utilisées afin de vous communiquer de l'information reliée à la sécurité ou à la garantie de vos produits. De plus, BRP et ses filiales pourraient utiliser les listes de clients afin de faire la distribution d'information de marketing et promotionnelle en référence à BRP et à des produits connexes.

Afin d'exercer votre droit de consultation, pour corriger votre information personnelle ou pour être retiré de la liste de diffusion de marketing direct, veuillez contacter BRP :

Par courriel: [privacyofficer@brp.com](mailto:privacyofficer@brp.com)

Par courrier: BRP

Conseiller juridique principal, protection des renseignements personnels

726 St-Joseph

Valcourt, QC

Canada

J0E 2L0

---

## II CHANGEMENT D'ADRESSE/DE PROPRIÉTAIRE

Si vous déménagez ou devenez le nouveau propriétaire du véhicule, veuillez aviser BRP :

- En postant l'une des cartes sur les pages suivantes
- en communiquant avec un concessionnaire Can-Am autorisé.

S'il s'agit d'un changement de propriété, veuillez fournir la preuve que le propriétaire précédent accepte le transfert.

Il est important d'aviser BRP même après l'expiration de la garantie limitée car cela nous permet de joindre le propriétaire du VTT lorsque nécessaire, comme à l'occasion d'un rappel de sécurité. C'est la responsabilité du propriétaire d'aviser BRP.

**VÉHICULES VOLÉS** : si votre véhicule est volé, vous devriez aviser BRP ou un concessionnaire Can-Am autorisé. On vous demandera vos nom, adresse, numéro de téléphone ainsi que le numéro d'identification du véhicule et la date à laquelle le véhicule a été volé.

### **Pays scandinaves**

#### **BRP FINLAND OY**

Service après-vente

Isoaavantie 7

FIN-96320 Rovaniemi







### III DOSSIERS D'ENTRETIEN

Envoyez une copie du dossier d'entretien à BRP si nécessaire.

<b>PRÉLIVRAISON</b>	
Numéro de série: _____ Kilométrage: _____ Heures: _____ Date: _____ Numéro du concessionnaire: _____ Remarques: _____ _____	Signature: _____
Référez-vous au bulletin de prélivraison du véhicule pour les procédures d'installation détaillées	

<b>PREMIÈRE INSPECTION</b>	
Numéro de série: _____ Kilométrage: _____ Heures: _____ Date: _____ Numéro du concessionnaire: _____ Remarques: _____ _____	Signature: _____
Pour le calendrier d'entretien, se référer à la section Entretien du présent guide	

<b>ENTRETIEN</b>	
Numéro de série: _____ Kilométrage: _____ Heures: _____ Date: _____ Numéro du concessionnaire: _____ Remarques: _____ _____	Signature: _____
Pour le calendrier d'entretien, se référer à la section Entretien du présent guide	



<b>ENTRETIEN</b>	
Numéro de série: _____ Kilométrage: _____ Heures: _____ Date: _____ Numéro du concessionnaire: _____ Remarques: _____ _____ _____	Signature: _____       
Pour le calendrier d'entretien, se référer à la section Entretien du présent guide	

<b>ENTRETIEN</b>	
Numéro de série: _____ Kilométrage: _____ Heures: _____ Date: _____ Numéro du concessionnaire: _____ Remarques: _____ _____ _____	Signature: _____       
Pour le calendrier d'entretien, se référer à la section Entretien du présent guide	

<b>ENTRETIEN</b>	
Numéro de série: _____ Kilométrage: _____ Heures: _____ Date: _____ Numéro du concessionnaire: _____ Remarques: _____ _____ _____	Signature: _____       
Pour le calendrier d'entretien, se référer à la section Entretien du présent guide	



<b>ENTRETIEN</b>	
Numéro de série: _____ Kilométrage: _____ Heures: _____ Date: _____ Numéro du concessionnaire: _____ Remarques: _____ _____	Signature: _____
Pour le calendrier d'entretien, se référer à la section Entretien du présent guide	

<b>ENTRETIEN</b>	
Numéro de série: _____ Kilométrage: _____ Heures: _____ Date: _____ Numéro du concessionnaire: _____ Remarques: _____ _____	Signature: _____
Pour le calendrier d'entretien, se référer à la section Entretien du présent guide	

<b>ENTRETIEN</b>	
Numéro de série: _____ Kilométrage: _____ Heures: _____ Date: _____ Numéro du concessionnaire: _____ Remarques: _____ _____	Signature: _____
Pour le calendrier d'entretien, se référer à la section Entretien du présent guide	

Tout en lisant le présent Guide du conducteur, se souvenir que:



## **AVERTISSEMENT**

Avertit d'une situation comportant des risques qui pourrait provoquer de graves blessures, y compris la possibilité de décès, si on ne l'évitait pas.



## **AVERTISSEMENT**

**LA CONDUITE DE CE VÉHICULE PEUT ÊTRE DANGEREUSE.** Il faut être prudent, sinon une collision ou un capotage pourrait survenir rapidement, même lors de manœuvres de routine comme la négociation de virages et d'obstacles ou la conduite sur une pente.

**DES BLESSURES GRAVES ET MÊME LA MORT** peuvent survenir si ces instructions ne sont pas strictement observées :

- **LIRE LE PRÉSENT GUIDE DU CONDUCTEUR, LES ÉTIQUETTES DE SÉCURITÉ APPOSÉES SUR LE VÉHICULE ET REGARDER LE DVD DE SÉCURITÉ AVANT DE CONDUIRE LE VÉHICULE.**
- **NE JAMAIS UTILISER CE VÉHICULE SANS LES INSTRUCTIONS QUI S'IMPOSENT.** Suivre un cours de formation certifié.
- **AVEC LES MODÈLES MAX, NE JAMAIS TRANSPORTER PLUS D'UN PASSAGER.** Le risque de perdre la maîtrise augmente avec le fait de transporter plus d'un passager.
- **AVEC LES MODÈLES UNE PLACE, NE JAMAIS TRANSPORTER DE PASSAGERS.** Le risque de perdre la maîtrise augmente lorsqu'un passager est transporté.
- **NE JAMAIS UTILISER CE VÉHICULE SUR DES SURFACES ASPHALTÉES,** à moins que ce ne soit sur une courte distance, à basse vitesse et pour se déplacer d'un sentier hors route à un autre.
- **TOUJOURS RESPECTER LE CODE DE LA ROUTE** lorsque ce véhicule est utilisé sur route, même s'il s'agit d'une route de terre ou de gravier.
- **LE CONDUCTEUR ET LE PASSAGER (Modèles MAX) DOIVENT TOUJOURS PORTER UN CASQUE,** des verres de protection et des vêtements protecteurs.
- **NE JAMAIS UTILISER UN VÉHICULE SOUS L'INFLUENCE DE L'ALCOOL OU DE DROGUES.** Ces substances augmentent le temps de réaction et affaiblissent les capacités de jugement.
- **NE JAMAIS CIRCULER À UNE VITESSE EXCESSIVE.** Le risque de perdre le contrôle augmente si le véhicule circule à des vitesses trop élevées pour le terrain, la visibilité et l'expérience du conducteur.
- **NE JAMAIS FAIRE DE CABRÉS, DE SAUTS NI D'AUTRES CASCADES.**

619 900 800\_FR

GUIDE DU CONDUCTEUR T3 OUTLANDER (CE) / FRANÇAIS - CANADA