

can-am®



2016

**Bestuurders-
handleiding**

**Bevat
Informatie over de veiligheid
en het onderhoud van het voertuig.**

RENEGADE™ serie

⚠ WAARSCHUWING

Lees deze handleiding grondig door. Het bevat belangrijke veiligheidsinformatie.

Aanbevolen minimumleeftijd: Bestuurder: 16 jaar oud. Bewaar deze gebruikershandleiding in het voertuig.

2 1 9 0 0 1 5 7 9 _ N L

Vertaling van de oorspronkelijke
gebruiksaanwijzing



WAARSCHUWING

HET GEBRUIK VAN UW VOERTUIG HOUDT GEVAREN IN. Een aanrijding of koprol is snel gebeurd als u de nodige voorzorgen niet neemt, zelfs tijdens routinemanoeuvres zoals keren, bergop of over hindernissen rijden. Voor uw eigen veiligheid dient u alle waarschuwingen in deze Gebruikershandleiding en op de labels op uw voertuig te begrijpen en te volgen. **Als u deze waarschuwingen negeert kan dit leiden tot ERNSTIGE OF DODELIJKE VERWONDINGEN!**

Bewaar deze Gebruikershandleiding altijd bij het voertuig.

WAARSCHUWING

Het negeren van de veiligheidsvoorschriften en -instructies in deze gebruikershandleiding, de *veiligheids-dvd* en de labels op het product kan leiden tot letsel of zelfs de dood!

WAARSCHUWING

Dit voertuig overtreft mogelijk het vermogen van alle andere voertuigen waarmee u al heeft gereden. Neem voldoende tijd om u met uw nieuwe voertuig vertrouwd te maken.

De volgende handelsmerken zijn eigendom van Bombardier Recreational Products Inc.:

Can-Am™	D.E.S.S™	RENEGADE™	Rotax®
TTI™	XPS™	DPS™	X™

†Visco-Lok is een handelsmerk van GKN Viscodrive GmbH.

VOORWOORD

Deutsch	Dieses Handbuch ist möglicherweise in Ihrer Landessprache verfügbar. Bitte wenden Sie sich an Ihren Händler oder besuchen Sie: www.operatorsguide.brp.com .
English	This guide may be available in your language. Check with your dealer or go to: www.operatorsguide.brp.com .
Español	Es posible que este manual esté disponible en su idioma. Consulte a su distribuidor o visite: www.operatorsguide.brp.com .
Français	Ce guide peut être disponible dans votre langue. Vérifier avec votre concessionnaire ou aller à: www.operatorsguide.brp.com .
Nederlands	Deze handleiding kan beschikbaar zijn in uw taal. Vraag het aan uw dealer of ga naar: www.operatorsguide.brp.com .
Norsk	Denne boken kan finnes tilgjengelig på ditt eget språk. Kontakt din forhandler eller gå til: www.operatorsguide.brp.com .
Português	Este manual pode estar disponível em seu idioma. Fale com sua concessionária ou visite o site: www.operatorsguide.brp.com .
Suomi	Käyttöohjekirja voi olla saatavissa omalla kielelläsi. Tarkista jälleenmyyjältä tai käy osoitteessa: www.operatorsguide.brp.com .
Svenska	Denna bok kan finnas tillgänglig på ditt språk. Kontakta din återförsäljare eller gå till: www.operatorsguide.brp.com .

Gefeliciteerd met de aankoop van uw nieuwe Can-Am® ATV. U geniet de BRP-garantie en kunt steeds een beroep doen op een netwerk van erkende Can-Am dealers voor onderdelen, service of gewenste accessoires.

Uw dealer staat altijd voor u klaar. Hij is een expert in de eerste instelling en inspectie van uw voertuig en heeft ook de definitieve afregeling voor de overhandiging aan u uitgevoerd. Voor meer informatie in verband met service kunt u contact opnemen met uw dealer.

Bij de levering werd u ook geïnformeerd over de garantievoorzaken en hebt u de **CHECKLIST VOOR AFLEVERING** ondertekend, ter bevestiging dat uw nieuwe voertuig volledig volgens wens werd voorbereid.

Informeer u voor u vertrekt

Lees voordat u het voertuig gaat besturen deze Gebruikershandleiding voor informatie over hoe u zichzelf of andere weggebruikers beter kunt beschermen tegen letsel of dodelijke ongevallen.

Lees tevens alle veiligheidslabels op uw ATV en bekijk aandachtig uw **VEILIGHEIDS-DVD**.

Hij dient hoofdzakelijk voor algemeen recreatief gebruik, maar kan ook voor nutsdoeleinden worden gebruikt.

De waarschuwingen in deze gebruikershandleiding negeren kan leiden tot ERNSTIG LETSEL of de DOOD.

Aanbevolen leeftijd

Dit is een voertuig van klasse S. Respecteer altijd de aanbevolen leeftijd:

- Laat nooit een persoon jonger dan 16 met dit voertuig rijden.
- Dit voertuig is uitsluitend bedoeld voor recreatief gebruik door ervaren bestuurders.

WAARSCHUWING

Dit is een ATV met een hoog vermogen. Onervaren bestuurders kunnen de risico's over het hoofd zien en verrast worden door het specifieke gedrag van deze ATV op verschillende soorten omstandigheden.


Rijopleiding

Ga nooit met dit voertuig rijden zonder gepaste opleiding. **Volg een praktijkopleiding.** Alle bestuurders moeten worden opgeleid door een gekwalificeerd instructeur.

Voor meer informatie over het veilige gebruik van uw ATV kunt u contact opnemen met een erkende Can-Am dealer, die u ook kan inlichten over praktijkopleidingen in uw buurt.

Veiligheidsaanwijzingen

Verklaring over de soorten veiligheidsmeldingen, hoe ze eruit zien en hoe ze in deze handleiding worden gebruikt:

Het gevarensymbool  wijst op een mogelijk gevaar voor persoonlijk letsel.

WAARSCHUWING

Duidt op een mogelijk gevaar dat, indien het niet wordt vermeden, kan leiden tot ernstig letsel of zelfs de dood.

 **LET OP** Duidt een gevaarlijke situatie aan die, wanneer ze niet wordt vermeden, zou kunnen leiden tot lichte tot matige verwondingen.

OPMERKING Duidt op een aanwijzing die, als ze niet wordt gevolgd, kan leiden tot zware schade aan het voertuig of andere bezittingen.

Info over deze Gebruikershandleiding

Deze Gebruikershandleiding is bedoeld om de eigenaar/bestuurder van een nieuw voertuig vertrouwd te maken met de diverse bedieningselementen, het onderhoud en het veilige gebruik van zijn voertuig. Ze is onmisbaar voor het correcte gebruik van het product.

Merk op dat de Gebruikershandleiding beschikbaar is in verschillende talen. In geval van discrepanties zal de Engelse versie de overhand hebben.

Bewaar deze Gebruikershandleiding in het voertuig zodat u ze onder meer kunt raadplegen voor onderhoud, het oplossen van problemen en om anderen aanwijzingen te geven.

Voor een extra kopie of afdruk van uw Gebruikershandleiding kunt u terecht op onze website www.operatorsguide.brp.com.

De informatie in dit document is correct op het moment van publicatie. BRP voert echter een beleid van continue verbetering van zijn producten, zonder dat dit enige verbintenis inhoudt tot uitrusting van zulke nieuwigheden op oudere producten. Door laattijdige wijzigingen kunnen er verschillen zijn tussen het gefabriceerde product en de beschrijvingen en/of specificaties in deze handleiding. BRP behoudt zich het recht voor op eender

welk moment specificaties, ontwerpen, functies, modellen of uitrusting te schrappen of te wijzigen zonder dat dit enige verplichting inhoudt.

Deze Gebruikershandleiding en de *VEILIGHEIDS-DVD* moeten bij een eventuele verkoop bij het voertuig blijven.

Onthoud tijdens het lezen van deze Gebruikershandleiding, dat:



WAARSCHUWING

Duidt op een mogelijk gevaar dat, indien het niet wordt vermeden, kan leiden tot ernstige of dodelijke verwondingen.

***Deze pagina is
opzettelijk blanco***

INHOUDSOPGAVE

VOORWOORD	1
INFORMEER U VOOR U VERTREKT.....	1
AANBEVOLEN LEEFTIJD.....	2
RIJOPLEIDING.....	2
VEILIGHEIDSAANWIJZINGEN.....	2
INFO OVER DEZE GEBRUIKERSHANDLEIDING.....	2

VEILIGHEIDSINFORMATIE

VEILIGHEIDSVOORSCHRIFTEN	10
KOOLMONOXIDEVERGIFTIGING VERMIJDEN.....	10
BRANDSTOFBRANDEN EN ANDERE GEVAREN VERMIJDEN.....	10
BRANDWONDEN DOOR HETE ONDERDELEN VERMIJDEN.....	10
ACCESSOIRES EN AANPASSINGEN.....	10
BIJZONDERE VEILIGHEIDSBERICHTEN	12
EUROPESE GEMEENSCHAP.....	15
BEDRIJFSWAARSCHUWINGEN	16
BELANGRIJKE LABELS OP HET PRODUCT	41
LOSHANGEND ETIKET.....	41
VEILIGHEIDSLABELS OP HET VOERTUIG.....	43
CONFORMITEITSLABELS.....	48
TECHNISCHE INFORMATIELABELS.....	48
INSPECTIE VOOR HET VERTREK	49
CHECKLIST VOOR INSPECTIE VOOR HET VERTREK.....	49
RIJDEN MET UW VOERTUIG	52
UITRUSTING.....	53
RECREATIEF GEBRUIK.....	54
MILIEU.....	55
ONTWERPBEPERKINGEN.....	55
GEBRUIK OFF-ROAD.....	56
RIJTECHNIEKEN.....	56
LADINGEN VERPLAATSEN EN WERKEN	65
WERKEN MET UW VOERTUIG.....	65
LADING TRANSPORTEREN.....	65

VOERTUIGINFORMATIE

BEDIENINGSELEMENTEN	70
1) GASHENDEL.....	70
2) REMHENDEL LINKS.....	70
3) REMHENDEL RECHTS.....	71
4) REMSLOT.....	71
5) REMPEDAAL.....	72
6) SCHAKELHENDEL.....	72
7) CONTACTSCHAKELAAR.....	73
8) MULTIFUNCTIONELE SCHAKELAAR.....	74
9) KEUZESCHAKELAAR 2WD/4WD.....	77
MULTIFUNCTIONELE METER (LCD)	79
BESCHRIJVING MULTIFUNCTIONELE WEERGAVE.....	79

MODI MULTIFUNCTIONELE METER.....	80
NAVIGEREN IN DE LCD-METER.....	82
METER INSTELLEN.....	82
UITRUSTING.....	84
1) CHAUFFEURSSTOEL.....	85
2) VOETSTEUN.....	85
3) 12-VOLT-VOEDINGSUITGANG.....	86
4) BAGAGEDRAGER ACHTERAAN.....	86
5) GEREEDSCHAPSSET.....	86
6) VERGREDELING SCHAKELHENDEL.....	87
7) SLEEPHAAK.....	87
BRANDSTOF.....	88
VEREISTE BRANDSTOF.....	88
TANKPROCEDURE.....	88
INRIJPERIODE.....	90
GEBRUIK TIJDENS DE INRIJPERIODE.....	90
BASISPROCEDURES.....	91
DE MOTOR STARTEN.....	91
SCHAKELN.....	91
DE MOTOR UITZETTEN EN HET VOERTUIG PARKEREN.....	91
SPECIALE PROCEDURES.....	92
WAT ALS ER WATER IN DE CVT ZIT?.....	92
WAT ALS ER WATER IN HET LUCHTFILTERHUIS ZIT?.....	92
WAT ALS HET VOERTUIG IS OMGESLAGEN?.....	93
WAT ALS HET VOERTUIG ONDER WATER STAAT?.....	93
UW RIT AANPASSEN.....	94
AFSTELLING OPHANGING.....	94
STUURBEKRACHTIGING AFSTELLEN (DPS) (MODELLEN X XC).....	96
TRANSPORT VAN HET VOERTUIG.....	98

ONDERHOUD

ONDERHOUDSSCHEMA.....	100
ERNSTIG STOFFIGE OMSTANDIGHEDEN.....	100
LEGENDA ONDERHOUDSSCHEMA.....	100
ONDERHOUDSSCHEMA.....	100
ONDERHOUDSPROCEDURES.....	103
LUCHTFILTER.....	103
MOTOROLIE.....	107
OLIEFILTER.....	108
RADIATOR.....	108
MOTORKOELVLOEISTOF.....	109
VONKAFLEIDER KNALPOT.....	112
CVT-LUCHTFILTER (850/1000R).....	113
OLIE VOOR TANDWIELKASTEN.....	114
GASKABEL.....	115
BOUGIES.....	117
ACCU.....	118

ZEKERINGEN.....	119
LICHTEN.....	120
MANCHETTEN EN BESCHERMERS AANDRIJFAS.....	121
WIELLAGERS.....	122
WIELEN EN BANDEN.....	123
STUUR.....	126
OPHANGING.....	126
REMMEN.....	127
VERZORGING VAN HET VOERTUIG.....	129
VERZORGING NA GEBRUIK.....	129
REINIGING EN BESCHERMING VOERTUIG.....	129
ONGESCHIKTE REINIGINGSPRODUCTEN.....	129
OPSLAG EN VOORBEREIDING OP HET VAARSEIZOEN.....	131
<i>TECHNISCHE INFORMATIE</i>	
VOERTUIGIDENTIFICATIE.....	134
VOERTUIGIDENTIFICATIENUMMER	134
MOTORIDENTIFICATIENUMMER (E.I.N.).....	134
VERKLARING VAN CONFORMITEIT.....	135
SPECIFICATIES.....	136
<i>OPLOSSEN VAN PROBLEMEN</i>	
RICHTLIJNEN VOOR HET OPLOSSEN VAN PROBLEMEN.....	146
MELDINGEN OP DE DISPLAY VAN DE MULTIFUNCTIONELE ME- TER.....	151
<i>GARANTIE</i>	
INTERNATIONALE BEPERKTE GARANTIE VAN BRP: 2016 CAN-AM® ATV.....	154
BEPERKTE GARANTIE VAN BRP VOOR DE EUROPESE ECONOMI- SCHE RUIMTE, HET RUSSISCHE GEMENEBEST EN TURKIJE: 2016 CAN-AM® ATV.....	159
<i>KLANTENINFORMATIE</i>	
BESCHERMING VAN DE PRIVACY.....	166
VERANDERING VAN ADRES/EIGENAAR.....	167

VEILIGHEIDSINFORMATIE

Koolmonoxidevergiftiging vermijden

Uitlaatgassen van motors bevatten steeds koolmonoxide, een dodelijk gas. Inademing van koolmonoxide kan leiden tot hoofdpijn, duizeligheid, slaperigheid, misselijkheid, verwarring en zelfs de dood.

Koolmonoxide is een kleurloos, geurloos, smaakloos gas dat aanwezig kan zijn zelfs als u het niet ziet of geen uitlaatgas ruikt. Dodelijke concentraties koolmonoxide worden snel bereikt en kunnen u zo snel bevangen dat u zichzelf niet meer in veiligheid kunt brengen. Ook kunnen dodelijke concentraties koolmonoxide uren- of dagenlang in afgesloten of slecht verluchte ruimtes blijven hangen. Als u één van de symptomen van koolmonoxidevergiftiging voelt opkomen, verlaat de ruimte dan onmiddellijk, zorg voor verse lucht en vraag medische behandeling.

Om ernstig letsel of dood door koolmonoxide te verhinderen of te voorkomen:

- Het voertuig nooit in slecht verluchte of gedeeltelijk afgesloten ruimtes zoals garages, carports of schuren laten draaien. Zelfs indien u de uitlaatgassen met ventilators of open vensters en deuren tracht te verluchten, kan de koolmonoxideconcentratie toch gevaarlijk snel oplopen.
- Laat het voertuig nooit draaien op plekken buitenshuis waar de uitlaatgassen langs openingen, zoals vensters en deuren, een gebouw kunnen binnendringen.

Brandstofbranden en andere gevaren vermijden

Benzine is uiterst brandbaar en zeer explosief. Benzinedampen kunnen zich verspreiden en op meters af-

stand van de motor door een vonk of vlam worden aangestoken. Volg deze aanwijzingen om het risico op brand of explosie te verlagen:

- Sla brandstof uitsluitend op in goedgekeurde, rode benzinebids.
- Vul nooit een benzinebidon in of op het voertuig. Een ontleding van statische elektriciteit kan ervoor zorgen dat de brandstof ontvlamt.
- Volg nauwgezet de instructies in het hoofdstuk over *BRANDSTOF* om de brandstoftank te vullen.
- De motor nooit starten of bedienen zonder dat de benzinedop er goed opzit.

Benzine is giftig en kan letsel of de dood veroorzaken.

- Hevel nooit benzine over met de mond.
- Raadpleeg onmiddellijk uw arts als u benzine hebt ingeslikt, in de ogen hebt gekregen of benzinedampen hebt ingeademd.

Als u benzine op het lichaam morst, afwassen met water en zeep en van kleren verwisselen.

Brandwonden door hete onderdelen vermijden

Bepaalde onderdelen worden heet bij gebruik. Raak die onderdelen niet aan als de motor draait of net heeft gedraaid om brandwonden te vermijden.

Accessoires en aanpassingen

Maak geen ongeautoriseerde aanpassingen of gebruik geen onderdelen of accessoires die niet door BRP zijn goedgekeurd. Omdat zulke aanpassingen niet door BRP zijn getest, kan dit een verhoogd risico op ongevallen of letsel met zich

meebrengen en het voertuig onwettelijk maken.

Contacteer uw erkende Can-Am dealer voor de accessoires die voor uw voertuig beschikbaar zijn.

BIJZONDERE VEILIGHEIDSBERICHTEN

DIT VOERTUIG IS GEEN SPEELGOED EN HET GEBRUIK ERVAN HOUDT GEVAREN IN.

- Dit voertuig besturen is heel anders dan rijden met andere voertuigen, zoals motorfietsen en auto's. Een aanrijding of koprol is snel gebeurd als u de nodige voorzorgen niet neemt, zelfs tijdens routinemanoeuvres zoals keren, bergop of over hindernissen rijden.

U kunt **ERNSTIGE OF DODELIJKE VERWONDINGEN OPLOPEN**, als u deze instructies niet volgt:

- Lees deze Gebruikershandleiding en alle veiligheidlabels op het product aandachtig en volg de beschreven bedieningsinstructies. Bekijk de *VEILIGHEIDS-DVD* aandachtig voordat u het voertuig gebruikt.
- Respecteer altijd de aanbevolen leeftijd: Laat nooit een persoon jonger dan 16 met dit voertuig rijden.
- Bestuur dit voertuig nooit zonder dat u een goedgekeurde helm met de juiste maat en andere verplichte rijuitrusting draagt. Zie *RIJUITRUSTING* in het hoofdstuk *RIJDEN MET UW VOERTUIG* voor meer informatie.
- Neem nooit een passagier mee op dit voertuig. Dit voertuig is uitsluitend bestemd voor één bestuurder. Breng geen wijzigingen aan om een passagier mee te nemen of gebruik de rekken niet om een passagier te dragen. Passagiers beïnvloeden het evenwicht en stuurgedrag en verhogen het risico op controleverlies.
- Het voertuig is niet ontworpen om op verharde wegen te rijden. Als het voertuig kort over dergelijke wegen moet rijden, vermijd dan abrupt sturen, versnellen of remmen. Beperk uw snelheid.
- Rijd nooit met dit voertuig als u moe of ziek bent of onder invloed van drugs of alcohol. In die omstandigheden zijn uw reactiesnelheid en oordeelkundig vermogen sterk aangetast.
- Probeer nooit op twee wielen te rijden, te springen of andere stunts uit te voeren.
- Rijd nooit overdreven snel. Pas uw snelheid altijd aan aan het terrein, de zichtbaarheid, de rijomstandigheden en uw ervaring.
- Rijd altijd traag en wees extra voorzichtig wanneer u op onbekend terrein rijdt. Wees altijd alert voor veranderingen in het terrein wanneer u met dit voertuig rijdt.
- Rijd nooit op te ruige, gladde of losse ondergrond, tot u de nodige vaardigheden heeft verworven om uw voertuig onder controle te houden op dergelijk terrein. Wees altijd uiterst voorzichtig op dergelijk terrein.
- Volg om te draaien altijd de juiste procedures die u in *RIJTECHNIEKEN* in deze Gebruikershandleiding vindt. Oefen het draaien met lage snelheid voordat u het sneller probeert. Draai nooit met te hoge snelheid.
- Begeef u met dit voertuig nooit op hellingen die te steil zijn voor het voertuig of voor uw rijvaardigheid.

- Volg om hellingen op te rijden altijd de juiste procedures die u in *RIJ-TECHNIEKEN* in deze Gebruikershandleiding vindt. Controleer het terrein aandachtig voordat u een helling begint op te rijden. Rijd nooit een helling op met een te gladde of losse ondergrond. Rijd nooit met hoge snelheid over de top van een heuvel.
- Volg om bergaf te rijden en te remmen op een helling altijd de juiste procedures die u in *RIJTECHNIEKEN* in deze Gebruikershandleiding vindt. Controleer het terrein aandachtig voordat u een helling begint af te rijden. Rijd nooit met hoge snelheid van een heuvel. Rijd niet van een heuvel onder een hoek waarin het voertuig sterk naar één kant gaat overhellen. Rijd liefst recht naar beneden.
- Volg om dwars over een heuvel te rijden altijd de juiste procedures die u in *RIJTECHNIEKEN* in deze Gebruikershandleiding vindt. Vermijd hellingen met een te gladde of losse ondergrond. Probeer nooit te keren op een heuvel, tot u de omkeertechniek op vlak terrein onder de knie heeft. Vermijd dwars over een steile helling rijden, indien mogelijk.
- Pas altijd de juiste procedures toe wanneer u stilvalt of achteruitrolt bij het bergop rijden. Schakel in een geschikte versnelling en houd een constante snelheid aan tijdens het bergop rijden om te voorkomen dat u stilvalt. Valt u stil of rolt u achteruit, volg dan de speciale remprocedure die u in *RIJTECHNIEKEN* in deze Gebruikershandleiding vindt.
- Controleer altijd of er geen hindernissen zijn, voordat u op een onbekend terrein gaat rijden. Probeer nooit over grote hindernissen, zoals grote rotsblokken of omgevallen bomen, te rijden. Volg om over hindernissen te rijden altijd de juiste procedures die u in *RIJTECHNIEKEN* deze Gebruikershandleiding vindt.
- Wees altijd voorzichtig bij het slippen of schuiven. Oefen met lage snelheid op een vlak, effen terrein totdat u het slippende of schuivende voertuig veilig onder controle kunt houden. Rijd traag en uiterst voorzichtig op een zeer gladde ondergrond, bijvoorbeeld op ijs, om te voorkomen dat het voertuig oncontroleerbaar gaat slippen.
- Rijd nooit met het voertuig door diep of snel stromend water. Het water mag nooit hoger dan de voetsteunen komen. Vergeet niet dat natte remmen een sterk verminderd remvermogen hebben. Test uw remmen, wanneer u water, modder of sneeuw verlaat. Rem eventueel enkele malen zodat de remblokken door de wrijving drogen. Voorzie een langere remafstand.
- Vergeet nooit dat de remafstand rechtstreeks wordt beïnvloed door onder meer het weer, de staat van het terrein en de banden, het remsysteem, uw snelheid en rijgedrag, en de lading, inclusief de gesleepte last. Pas uw rijgedrag daaraan aan.
- Overschrijd nooit de aangegeven maximale lading van dit voertuig, inclusief bestuurder, alle lading en bijkomende accessoires. Verdeel de lading gelijkmatig en bevestig alles stevig. Matig uw snelheid en volg de instructies in deze handleiding voor het vervoer van lasten en het trekken van een aanhangwagen. Voorzie een langere remafstand.

- Inspecteer uw voertuig altijd en kijk na of het in goede staat verkeert voordat u gaat rijden. Zie het hoofdstuk *INSPECTIE VOOR HET VER-TREK* in deze Gebruikershandleiding. Volg altijd de onderhoudsschema's zoals in deze Gebruikershandleiding beschreven. Zie het hoofdstuk *ONDERHOUD*.
- Houd steeds de juiste bandenspanning aan. Wanneer u de banden vervangt, mag u alleen de aanbevolen bandenmaat en type gebruiken. Zie het hoofdstuk *SPECIFICATIES* in deze handleiding voor meer informatie over de banden.
- Wanneer u sneller rijdt dan de omstandigheden toelaten, kunt u verwondingen oplopen. Geef maar net genoeg gas om veilig vooruit te komen. Uit statistieken blijkt dat snel genomen bochten vaak tot ongelukken en verwondingen leiden. Vergeet nooit dat dit voertuig zwaar is! Als het met zijn volle gewicht op u valt kunt u gewond raken.
- Dit voertuig dient niet om te springen. Het is ook niet in staat de energie op te vangen die vrijkomt bij manoeuvres zoals springen en die mogelijk op u, de bestuurder, zal worden overgebracht. Als u op twee wielen probeert te rijden kan uw voertuig kantelen en op u terecht komen. Deze beide stunts zijn erg gevaarlijk voor u en moeten tot elke prijs worden vermeden.

Europese Gemeenschap

Rijden op de openbare weg

De volgende waarschuwingen gelden enkel in de Europese landen waar dit voertuig op de openbare weg mag rijden. U loopt gevaar op **ERNSTIG LETSEL OF ZELFS DE DOOD**, als u de volgende instructies niet volgt.



WAARSCHUWING

- Dit voertuig is uitsluitend ontworpen voor gebruik **BUITEN** de openbare weg. U kunt het gebruiken om aan een lage snelheid korte afstanden af te leggen op verharde wegen om het voertuig van de ene offroadlocatie naar een andere te brengen.
- Geef geen gas en neem een beduidende hoeveelheid gas terug bij het draaien.
- Houdt u altijd aan de wegcodes, zelfs op aardeweg of grindpad.
- De lierhaak aan de voorkant (indien aanwezig) moet worden verwijderd en opgeslagen.

BEDRIJFSWAARSCHUWINGEN

De volgende waarschuwingen en de vorm waarin ze verschijnen zijn opgelegd door de Amerikaanse United States Consumer Product Safety Commission en moeten worden opgenomen in de Gebruikershandleiding van alle ATV's.

OPMERKING: De volgende illustraties zijn slechts algemene voorstellingen. Uw model kan hiervan afwijken.

WAARSCHUWING



MOGELIJK GEVAAR

Rijden met dit voertuig zonder aangepaste opleiding.

WAT KAN ER GEBEUREN

Het risico op een ongeval neemt aanzienlijk toe wanneer de bestuurder niet weet hoe hij dit voertuig correct moet besturen in verschillende situaties en op verschillende soorten terreinen.

HOE KUNT U DIT RISICO VOORKOMEN

Beginners en onervaren bestuurders dienen een praktijkopleiding te volgen. Daarna moeten ze de aangeleerde vaardigheden en de in deze Gebruikershandleiding beschreven rijtechnieken regelmatig inoefenen.

Voor meer informatie over een praktijkopleiding kunt u contact opnemen met een erkende Can-Am dealer.

! WAARSCHUWING

V00A1AQ

MOGELIJK GEVAAR

Niet-naleving van de leeftijdsaanbevelingen voor dit voertuig.

WAT KAN ER GEBEUREN

Wanneer deze leeftijdsaanbeveling niet wordt gerespecteerd, loopt de jonge bestuurder gevaar op ernstig letsel of zelfs de dood.

Zelfs als een kind tot de leeftijdscategorie behoort waarvoor dit voertuig wordt aanbevolen, beschikt het niet altijd over de nodige vaardigheden en voldoende beoordelingsvermogen om veilig met dit voertuig te rijden. Dit kan tot ernstige ongelukken leiden.

HOE KUNT U DIT RISICO VOORKOMEN

Laat nooit een persoon jonger dan 16 met dit voertuig rijden.

 **WAARSCHUWING**



V00A02Q

MOGELIJK GEVAAR

Een passagier meenemen met dit voertuig.

WAT KAN ER GEBEUREN

Hierdoor wordt uw voertuig moeilijker bestuurbaar en raakt het sneller uit evenwicht.

Dit kan tot een ongeluk leiden, waarbij u en/of uw passagier gewond raken.

HOE KUNT U DIT RISICO VOORKOMEN

Neem nooit een passagier mee. Ondanks de lange zitting die de chauffeur onbeperkte bewegingsvrijheid biedt, is deze niet ontworpen noch bedoeld om passagiers mee te nemen.


WAARSCHUWING


V00A2DQ

MOGELIJK GEVAAR

Een passagier toestaan om ergens op dit voertuig te zitten.

WAT KAN ER GEBEUREN

Een passagier meenemen kan:

- De stabiliteit van het voertuig in het gedrang brengen en controleverlies veroorzaken.
- De passagier verwonden bij botsingen met harde oppervlakken.
- Tot een ongeluk leiden, waarbij u en/of uw passagier gewond raken.

HOE KUNT U DIT RISICO VOORKOMEN

Dit voertuig is uitsluitend bestemd voor één bestuurder. Neem nooit een passagier mee op dit voertuig.

⚠ WAARSCHUWING



MOGELIJK GEVAAR

Rijden met dit voertuig zonder een goedgekeurde helm, oogbescherming en beschermende kledij te dragen.

WAT KAN ER GEBEUREN

- Wanneer u rijdt zonder goedgekeurde helm neemt het risico op een ernstig of zelfs dodelijk hoofdletsel bij een ongeval aanzienlijk toe.
- Rijden zonder oogbescherming verhoogt het risico op ongelukken en op ernstige verwondingen bij een ongeval.
- Rijden zonder beschermende kledij verhoogt het risico op ernstige verwondingen bij een ongeval.

HOE KUNT U DIT RISICO VOORKOMEN

Draag altijd een goedgekeurde helm die goed past. Draag ook:

- Oogbescherming (bril of gelaatsscherm)
- Harde kinbeschermer
- Handschoenen en laarzen
- Hemd of jack met lange mouwen
- Lange broek.

! WAARSCHUWING

V00A07Q

MOGELIJK GEVAAR

Gebruik van dit voertuig als u onder invloed bent van drugs of alcohol.

WAT KAN ER GEBEUREN

Dit kan uw beoordelingsvermogen ernstig aantasten.

Uw reactiesnelheid kan afnemen.

Uw evenwicht en perceptie kunnen eronder lijden.

U kunt een ernstig of dodelijk ongeluk krijgen.

HOE KUNT U DIT RISICO VOORKOMEN

Gebruik dit voertuig nooit na drugs- of alcoholgebruik.

! WAARSCHUWING



V00A08Q

MOGELIJK GEVAAR

Te snel rijden met dit voertuig.

WAT KAN ER GEBEUREN

De kans dat u de controle over uw voertuig verliest en een ongeluk heeft neemt toe.

HOE KUNT U DIT RISICO VOORKOMEN

Pas uw snelheid altijd aan aan het terrein, de zichtbaarheid, de rijomstandigheden en uw ervaring.

WAARSCHUWING



MOGELIJK GEVAAR

Rijden op twee wielen, springen en andere stunts.

WAT KAN ER GEBEUREN

Het risico dat u een ongeluk heeft, bijvoorbeeld kantelt, neemt toe.

HOE KUNT U DIT RISICO VOORKOMEN

Haal nooit stunts uit, zoals op twee wielen rijden of springen. Probeer niet op te scheppen.

WAARSCHUWING

MOGELIJK GEVAAR

Niet inspecteren van het voertuig voor het rijden.

Niet goed onderhouden van het voertuig.

WAT KAN ER GEBEUREN

Hierdoor neemt het risico op ongevallen of beschadiging van de uitrusting toe.

HOE KUNT U DIT RISICO VOORKOMEN

Inspecteer uw voertuig voor elk gebruik, om te verzekeren dat het voertuig in goede staat verkeert.

Volg altijd het onderhoudsschema zoals in deze Gebruikershandleiding beschreven.

⚠ WAARSCHUWING

MOGELIJK GEVAAR

Rijden op bevroren waterwegen.

WAT KAN ER GEBEUREN

U kunt zwaar of zelfs dodelijk letsel oplopen als u door het ijs breekt.

HOE KUNT U DIT RISICO VOORKOMEN

Begeef u nooit met dit voertuig op een bevroren oppervlak, tenzij u zeker weet dat het ijs dik en stevig genoeg is om het voertuig en zijn lading te dragen en bestand is tegen de kracht die een bewegend voertuig uitoefent.

⚠ WAARSCHUWING



MOGELIJK GEVAAR

Rijden met de handen los van het stuur of de voeten los van de voetsteunen.

WAT KAN ER GEBEUREN

Zelfs met één hand of voet los heeft u minder controle over het voertuig. U kunt het evenwicht verliezen en van het voertuig vallen. Als u een voet van de voetsteun haalt, kan uw voet of been de achterwielen raken, zodat u verwondingen oploopt of een ongeluk heeft.

HOE KUNT U DIT RISICO VOORKOMEN

De bestuurder moet beide handen altijd aan het stuur en de voeten op de voetsteunen houden, terwijl hij/zij met uw voertuig rijdt.

! WAARSCHUWING**MOGELIJK GEVAAR**

Onvoldoende voorzichtig rijden op onbekend terrein.

WAT KAN ER GEBEUREN

U kunt op verborgen rotsblokken, bulten of gaten stoten zonder voldoende tijd om te reageren.

Uw voertuig kan kantelen of oncontroleerbaar worden.

HOE KUNT U DIT RISICO VOORKOMEN

Rijd traag en wees extra voorzichtig wanneer u op onbekend terrein rijdt.

Wees altijd alert voor veranderingen in het terrein wanneer u met dit voertuig rijdt.

⚠ WAARSCHUWING



MOGELIJK GEVAAR

Onvoldoende voorzichtig rijden op zeer ruige, gladde of losse ondergrond.

WAT KAN ER GEBEUREN

Uw voertuig kan zijn grip verliezen en oncontroleerbaar worden. Dit kan leiden tot een ongeluk, bijvoorbeeld kantelen.

HOE KUNT U DIT RISICO VOORKOMEN

Rijd nooit op te ruige, gladde of losse ondergrond, tot u de nodige vaardigheid heeft verworven om uw voertuig onder controle te houden op dergelijk terrein.

Wees altijd uiterst voorzichtig op dergelijk terrein.

⚠ WAARSCHUWING**MOGELIJK GEVAAR**

Verkeerd draaien.

WAT KAN ER GEBEUREN

Het voertuig kan onbestuurbaar worden en een aanrijding veroorzaken of kantelen.

HOE KUNT U DIT RISICO VOORKOMEN

Volg om te draaien altijd de juiste procedures die u in deze Gebruikershandleiding vindt. Oefen het draaien met lage snelheid voordat u het sneller probeert.

Draai nooit met te hoge snelheid.

⚠ WAARSCHUWING



MOGELIJK GEVAAR

Rijden op zeer steile hellingen.

WAT KAN ER GEBEUREN

Het voertuig kan sneller kantelen op zeer steile hellingen dan op vlakke ondergrond of lichte hellingen.

HOE KUNT U DIT RISICO VOORKOMEN

Begeef u met dit voertuig nooit op hellingen die te steil zijn voor het voertuig of voor uw rijvaardigheid.

Oefen op minder steile hellingen voordat u een steile helling neemt.

WAARSCHUWING



MOGELIJK GEVAAR

Verkeerd bergop rijden.

WAT KAN ER GEBEUREN

U kunt de controle verliezen of het voertuig kan kantelen.

HOE KUNT U DIT RISICO VOORKOMEN

Volg om bergop te rijden altijd de juiste procedures die u in deze Gebruikershandleiding vindt.

Controleer het terrein altijd aandachtig voordat u een helling begint op te rijden.

Rijd nooit een helling op met een te gladde of losse ondergrond.

Verplaats uw gewicht naar voren.

Open de gasklep niet plots en schakel niet bruusk. Het voertuig kan achterwaarts omkappen.

Rijd nooit met hoge snelheid over de top van een heuvel. Er zou een hindernis, een steile afgrond of een ander voertuig of persoon aan de andere kant van de helling kunnen zijn.

⚠ WAARSCHUWING



MOGELIJK GEVAAR

Verkeerd bergaf rijden.

WAT KAN ER GEBEUREN

U kunt de controle verliezen of het voertuig kan kantelen.

HOE KUNT U DIT RISICO VOORKOMEN

Volg om bergaf te rijden altijd de juiste procedures die u in deze Gebruikershandleiding vindt.

OPMERKING: Om te remmen tijdens het bergaf rijden is een speciale techniek vereist.

Controleer het terrein altijd aandachtig voordat u een helling begint af te rijden.

Verplaats uw gewicht naar achter.

Rijd nooit met hoge snelheid van een heuvel.

Rijd niet van een heuvel onder een hoek waarin het voertuig sterk naar één kant gaat overhellen. Rijd liefst recht naar beneden.

⚠ WAARSCHUWING



MOGELIJK GEVAAR

Verkeerd dwars op een helling rijden of keren op een helling.

WAT KAN ER GEBEUREN

U kunt de controle verliezen of het voertuig kan kantelen.

HOE KUNT U DIT RISICO VOORKOMEN

Probeer nooit te keren op een heuvel, tot u de omkeertechniek op vlak terrein onder de knie heeft, die u in deze Gebruikershandleiding vindt. Wees uiterst voorzichtig bij het keren op een helling.

Vermijd dwars over een steile helling rijden, indien mogelijk.

Wanneer u dwars over een helling rijdt:

Volg altijd de juiste procedures die u verder in deze Gebruikershandleiding vindt.

Vermijd hellingen met een te gladde of losse ondergrond.

De bestuurder moet zijn/haar gewicht naar de bergop-zijde van het voertuig verplaatsen.

WAARSCHUWING



MOGELIJK GEVAAR

Stilvallen, achteruit rollen of verkeerd afstappen tijdens het bergop rijden.

WAT KAN ER GEBEUREN

Uw voertuig kan kantelen.

HOE KUNT U DIT RISICO VOORKOMEN

Schakel naar een gepaste versnelling en houd een constante snelheid aan bij het bergop rijden.

Als u niet meer vooruit komt:

Houd uw gewicht aan de bergopzijde. Open de gasklep niet plots en schakel niet bruusk. Het voertuig kan achterwaarts omkippen.

Activeer de remmen geleidelijk.

Activeer het remslot nadat u bent gestopt.

Stap af aan de hoger gelegen zijde of aan een zijde, als het voertuig recht bergopwaarts staat.

Als u achteruit begint te rollen:

Houd uw gewicht aan de bergopzijde. Open de gasklep niet plots en schakel niet bruusk. Het voertuig kan achterwaarts omkippen.

Activeer de remmen geleidelijk.

Zodra u volledig stilstaat, activeert u de remmen en schakelt u het remslot in.

Stap af aan de hoger gelegen zijde of aan een zijde, als het voertuig recht bergopwaarts staat.

Keer het voertuig om en stap weer op volgens de procedure die u in deze Gebruikershandleiding vindt.

! WAARSCHUWING**MOGELIJK GEVAAR**

Verkeerd over hindernissen rijden.

WAT KAN ER GEBEUREN

U kunt de controle verliezen of botsen.

Het voertuig kan kantelen.

HOE KUNT U DIT RISICO VOORKOMEN

Controleer op hindernissen voordat u in een onbekend gebied gaat rijden.

Probeer nooit over grote hindernissen, zoals grote rotsblokken of omgevallen bomen, te rijden.

Volg om over hindernissen te rijden altijd de juiste procedures die u in deze Gebruikershandleiding vindt.

⚠ WAARSCHUWING



MOGELIJK GEVAAR

Verkeerd slippen of schuiven.

WAT KAN ER GEBEUREN

U kunt de controle over uw voertuig verliezen.

U kunt ook plots opnieuw grip krijgen, waardoor het voertuig kan kantelen.

HOE KUNT U DIT RISICO VOORKOMEN

Oefen met lage snelheid op een vlak, effen terrein totdat u het slippende of schuivende voertuig veilig onder controle kunt houden.

Rijd traag en uiterst voorzichtig op een zeer gladde ondergrond, bijvoorbeeld op ijs, om te voorkomen dat het voertuig oncontroleerbaar gaat slippen of schuiven.

! WAARSCHUWING**MOGELIJK GEVAAR**

Met het voertuig door diep of snel stromend water rijden.

WAT KAN ER GEBEUREN

De banden kunnen gaan drijven, waardoor u uw grip en de controle verliest en een ongeval kunt veroorzaken.

HOE KUNT U DIT RISICO VOORKOMEN

Rijd nooit met dit voertuig in snelstromend of diep water.

Controleer de diepte van het water en de stroming alvorens het water over te steken. Het water mag niet hoger dan de voetsteunen komen.

Vergeet niet dat natte remmen een sterk verminderd remvermogen hebben. Test uw remmen zodra u weer op het droge bent. Rem eventueel enkele malen zodat de remblokken door de wrijving drogen.

⚠ WAARSCHUWING



MOGELIJK GEVAAR

Verkeerd achteruit rijden.

WAT KAN ER GEBEUREN

U kunt tegen een hindernis of persoon achter het voertuig rijden en ernstige verwondingen veroorzaken.

HOE KUNT U DIT RISICO VOORKOMEN

Controleer wanneer u in achteruit schakelt of er geen hindernissen of personen achter het voertuig zijn. Rijd altijd traag achteruit.

⚠ WAARSCHUWING**MOGELIJK GEVAAR**

Rijden met ongeschikte banden, met een verkeerde of ongelijke bandenspanning.

WAT KAN ER GEBEUREN

Wanneer u rijdt met ongeschikte banden of een verkeerde of ongelijke bandenspanning kunt u de controle over het voertuig verliezen, een klapband krijgen of kunnen de banden loskomen van de velgen. Daardoor neemt het risico op een ongeluk toe.

HOE KUNT U DIT RISICO VOORKOMEN

Gebruik voor dit voertuig altijd banden van het type en met de bandenmaat die in deze Gebruikershandleiding staan vermeld.

Zorg altijd voor de juiste bandenspanning, zoals in deze Gebruikershandleiding wordt beschreven.

Vervang beschadigde wielen of banden onmiddellijk.

 **WAARSCHUWING**



MOGELIJK GEVAAR

Rijden met een onoordeelkundig gewijzigd voertuig.

WAT KAN ER GEBEUREN

Door een onjuiste installatie van accessoires of aanpassing van dit voertuig kan het rijgedrag veranderen, wat in sommige situaties tot ongelukken kan leiden.

HOE KUNT U DIT RISICO VOORKOMEN

Voer nooit onoordeelkundige wijzigingen aan uw voertuig uit, bijvoorbeeld verkeerde installatie of toepassing van accessoires. Alle onderdelen en accessoires die u aan dit voertuig toevoegt, moeten goedgekeurd zijn door BRP en worden geïnstalleerd en gebruikt volgens de aanwijzingen. Met al uw bijkomende vragen kunt u bij een erkende Can-Am dealer terecht.

Installeer **NOOIT** een passagiersstoel en laat nooit een passagier plaatsnemen op de bagagerekken.

Aanpassingen aan het voertuig om de snelheid en het vermogen op te drijven, kunnen in strijd zijn met de garantievoorwaarden voor uw voertuig. Bovendien zijn bepaalde aanpassingen, bijvoorbeeld verwijderen van motor- of uitlaatcomponenten, bijna overal bij wet verboden.

⚠ WAARSCHUWING**MOGELIJK GEVAAR**

Overladen van dit voertuig en verkeerd dragen of slepen van lasten.

WAT KAN ER GEBEUREN

Het rijgedrag van het voertuig kan veranderen, wat tot ongelukken kan leiden.

HOE KUNT U DIT RISICO VOORKOMEN

Overschrijd nooit de aangegeven maximale lading van dit voertuig, inclusief bestuurder, alle lasten en bijkomende accessoires.

Verdeel de lading gelijkmatig en bevestig alles stevig.

Matig uw snelheid wanneer u lading vervoert of een aanhangwagen trekt. Voorzie een langere remafstand.

Volg altijd de instructies in deze Gebruikershandleiding voor het vervoer van lading en het trekken van een aanhangwagen.

 **WAARSCHUWING**



V03M010

MOGELIJK GEVAAR

Het transport van ontvlambare of gevaarlijke materialen kan tot ontplofingen leiden.

WAT KAN ER GEBEUREN

Dit kan ernstig letsel of zelfs de dood tot gevolg hebben.

HOE KUNT U DIT RISICO VOORKOMEN

Vervoer nooit ontvlambare of gevaarlijke materialen.







BELANGRIJKE LABELS OP HET PRODUCT

Loshangend Etiket

Dit voertuig wordt geleverd met een loshangend label aan het stuur en labels die belangrijke veiligheidsinformatie en informatie over emissies bevatten.

WAARSCHUWING

- Zoek en lees de gebruikershandleiding. Verkeerd gebruik van deze ATV kan tot ERNSTIGE of DODELIJKE VERWONDINGEN leiden. Volg alle aanwijzingen en waarschuwingen op.
- Draag altijd oorbescherming.
- Draag altijd een goedgekeurde helm en beschermingsuitrusting.
- Neem nooit een passagier mee.
- Rijd nooit onder invloed van alcohol of drugs.

<p style="text-align: center;">S SPORTMODEL</p> <p>DEZE ATV IS UITSLUITEND BEDOELD VOOR RECREATIEF GEBRUIK DOOR ERVAREN BESTUURDERS.</p> <p>ÉÉN BESTUURDER - GEEN PASSAGIERS NIET VOOR BESTUURDERS ONDER 16 JAAR</p> <hr/> <p>DEZE VATEGORIE S (SPORT) ATV IS EEN ATV MET HOGE PRESTATIES, EN IS BESTEMD VOOR SPORTIEF GEBRUIK VOOR RECREATIE- OF COMPETITIEDOELEINDEN, DOOR BESTUURDERS MET EEN GEVORDERDE RIJVAARDIGHEID EN RUIME ERVARING.</p> <hr/> <p>ER BESTAAN PRAKTIJKOPLEIDINGEN OM HET RIJDEN MET EEN ATV ONDER DE KNIE TE KRIJGEN. NEEM VOOR MEER INFORMATIE CONTACT OP MET UW DEALER.</p> <hr/> <p>INFORMEER BIJ UW DEALER NAAR DE GELDENDE NATIONALE EN LOKALE VOORSCHRIFTEN VOOR ATV-GEBRUIK.</p> <p>DIT ETIKET MAG NIET WORDEN VERWIJDERD VOOR DE VERKOOP.</p> <p style="text-align: right;"><small>704903951</small></p>	<p style="text-align: center;"></p> <p style="text-align: center;"></p> <p style="text-align: center;"></p>
--	---

BESCHRIJVING VOERTUIGMOTOR
XXXXX

EPA GECERTIFICEERD

NER (GENORMALISEERDE UITSTOOTWAARDEN) = X
OP EEN SCHAALEN VAN 0 TOT 10, WAARBIJ 0 DE HET SCHOONST IS

* **MAG NIET VERWIJDERD WORDEN VOORDAT
VERKOOP HEEFT PLAATSGEVONDEN**



704901107

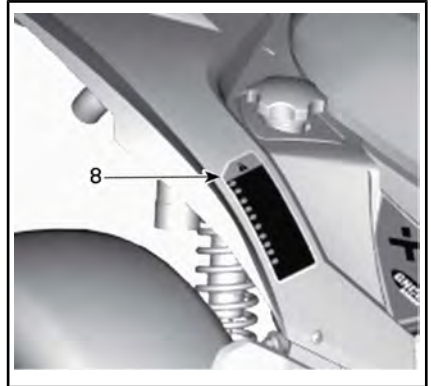
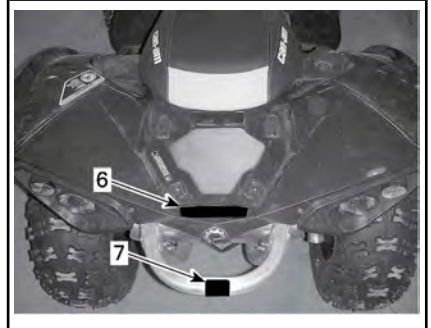
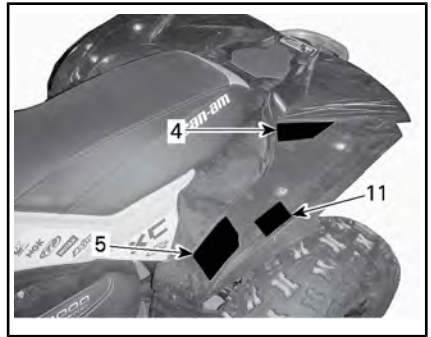
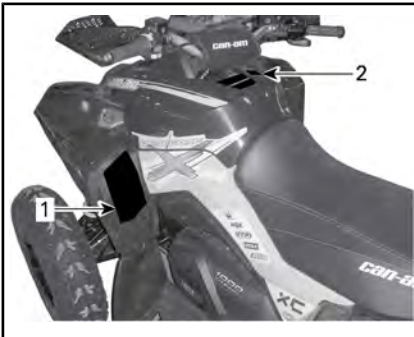
TYPISCH

Veiligheidslabels op het voertuig

Lees alle veiligheidslabels op uw voertuig aandachtig door. Deze etiketten zijn bevestigd op uw voertuig voor de veiligheid van de bestuurder en omstanders.

De veiligheidslabels op uw voertuig moeten als vaste onderdelen van het voertuig worden beschouwd. Als ze ontbreken of beschadigd zijn, kunnen ze kosteloos worden vervangen. Raadpleeg een erkende Can- dealer.

OPMERKING: Als er verschillen zijn tussen deze gids en het voertuig, hebben de veiligheidslabels op de boot de overhand op de labels in deze gids.



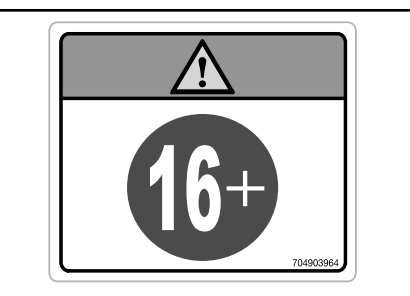
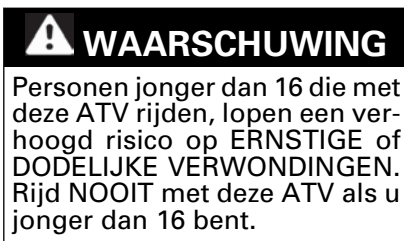


Label 2



LABEL 2

Label 3

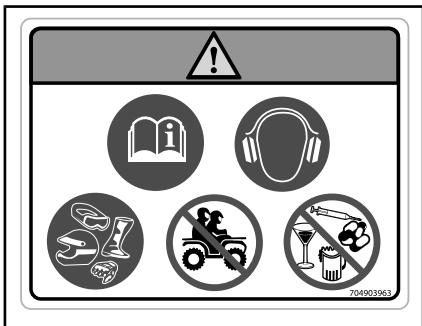


LABEL 3

Label 1

! WAARSCHUWING

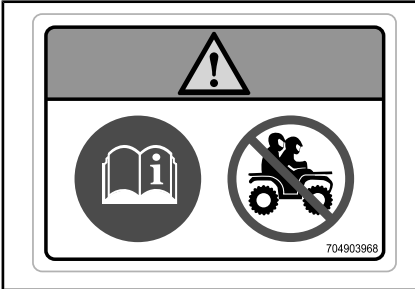
- Zoek en lees de gebruikershandleiding. Verkeerd gebruik van deze ATV kan tot ERNSTIGE of DODELIJKE VERWONDINGEN leiden. Volg alle aanwijzingen en waarschuwingen op.
- Draag altijd oorbescherming.
- Draag altijd een goedgekeurde helm en beschermingsuitrusting.
- Neem nooit een passagier mee.
- Rijd nooit onder invloed van alcohol of drugs.



Label 4

! WAARSCHUWING

- Zoek en lees de gebruikershandleiding.
- Neem NOOIT een passagier mee.

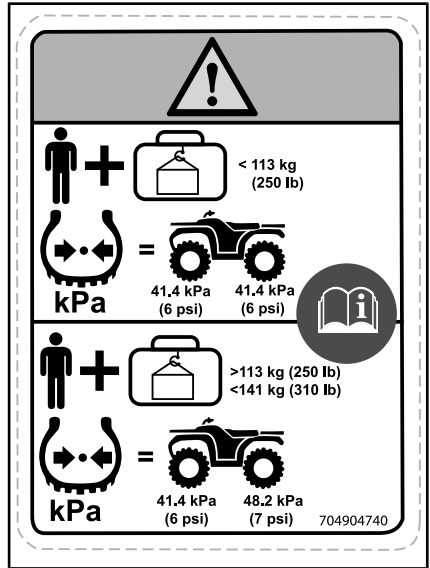


LABEL 4

Label 5

! WAARSCHUWING

- Zoek en lees de gebruikershandleiding. Door een verkeerde bandenspanning of overbelading kunt u de controle verliezen, wat ERNSTIG LETSEL of de DOOD kan veroorzaken.
- Houd ALTIJD de weergegeven, juiste bandenspanning aan.
- Overschrijd NOOIT de maximale voertuigbelading van 141 kg, inclusief gewicht van bestuurder, lading en accessoires (en inclusief disselgewicht indien van toepassing).

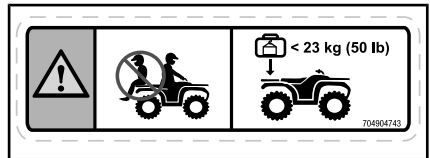


LABEL 5 (RAADPLEEG DE SPECIFICATIES VOOR WAARDEN)

Label 6

! WAARSCHUWING

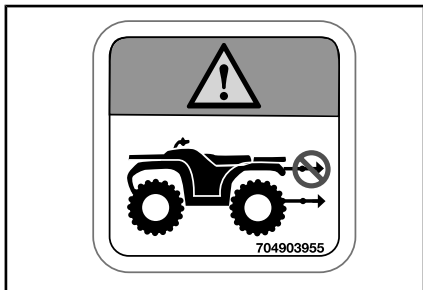
- Neem NOOIT een passagier mee op deze drager.
- MAXIMALE BELADING ACHTER: 23 kg gelijkmatig verdeeld (inclusief disselgewicht indien van toepassing).



LABEL 6

Label 7

⚠ WAARSCHUWING
 Maak NIETS hier of aan het bagagerek vast om iets te trekken. Hierdoor kan uw voertuig kantelen. Gebruik ALTIJD de trekhaak (indien van toepassing) of hulphaak om lasten te trekken.



LABEL 7

Label 8

⚠

(EN) WARNING: GET FAMILIAR WITH THIS ATV. INEXPERIENCED RIDERS MAY OVERLOOK RISKS.

(DA) ADVARSEL: LÆR AT VÆN GRUNDIGT AT KENDE, UERFARNE FØRERE KAN LET OVERSE FARERNE.

(NL) WAARSCHUWING: MAAK UZELF VERTROUWD MET DEZE ATV. ONERVAREN BESTUURDERS KUNNEN DE RISICO'S OVER HET HOOFD ZIEN.

(FR) AVERTISSEMENT : FAMILIARISEZ-VOUS AVEC CE VTT. LES UTILISATEURS INEXPERIMENTÉS POURRAIENT SOUS ESTIMER LES RISQUES.

(FI) VAROITUS : TUTUSTU HUOLELLISESTI TAMAN ATV: N KÄYTTÖÖN. KOKEMATTOMAT KULJETAJAT SAATTAVAT ALIARVOIDA VAARATILANTEET.

(ES) ADVERTENCIA: TÓMESE EL TIEMPO NECESARIO PARA FAMILIARIZARSE CON EL ATV. LA FALTA DE EXPERIENCIA PUEDE DAR LUGAR A LA OMISIÓN DE RIESGOS IMPORTANTES.

(DE) WARNUNG: MACHEN SIE SICH MIT DIESEM ATV VERTRAUT. UNERFAHRENE FAHRER KÖNNEN RISIKEN ÜBERSEHEN.

(EL) ΠΡΟΕΙΔΟΠΟΙΗΣΗ: ΕΞΟΙΚΕΛΩΣΤΕ ΜΕ ΑΥΤΟ ΤΟ ΟΧΗΜΑ ΠΑΝΤΟΣ ΕΛΑΦΟΥΣ (ATV). ΟΙ ΧΡΗΣΤΕΣ ΧΩΡΙΣ ΕΜΠΕΙΡΙΑ ΜΠΟΡΕΙ ΝΑ ΠΑΡΑΒΛΕΨΟΥΝ ΤΥΧΟΝ ΚΙΝΔΥΝΟΥΣ.

(IT) AVVERTENZA: ACQUISIRE FAMILIARITÀ CON QUESTO ATV. I PILOTI INESPERTI POTREBBERO SOTTOVALUTARE I RISCHI.

(PT) ADVERTÊNCIA: FAMILIARIZE-SE COM ESTE ATV. PILOTOS INEXPERIENTES PODEM SUBESTIMAR OS RISCOS.

(SV) VARNING: BEKANTA DIG VÄL MED DENNA ATV. OERFARNA FÖRARE KAN FÖRBISE RISKERNA.

704903967

LABEL 8

Label 9



LABEL 9

Label 10

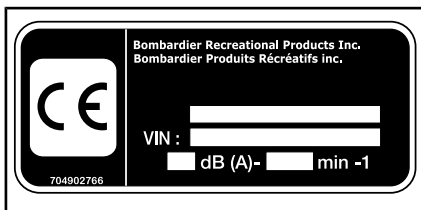
LABEL 10

Label 11

LABEL 11

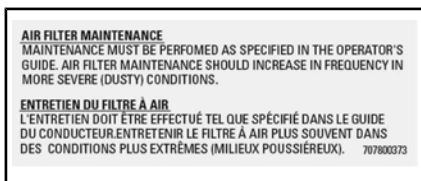
Conformiteitslabels

Deze labels geven weer of het voertuig conform is.



LOCATIE: ONDER DE ZITTING, OP DE BOVENFRAMEMEMBRAAN

Technische informatielabels



LOCATIE: ONDER DE ZITTING, OP DE BOVENFRAMEMEMBRAAN

INSPECTIE VOOR HET VERTREK



WAARSCHUWING

Voer voor ieder vertrek een inspectie uit om potentiële problemen onderweg voor te zijn. De inspectie voor het vertrek helpt u om slijtage en aantasting van onderdelen op te sporen voordat die problematisch kunnen worden. Corrigeer alle ontdekte problemen om het risico op een panne of ongeluk te vermijden. Raadpleeg indien nodig een erkende Can-Am dealer.

Voer voordat u met dit voertuig gaat rijden steeds een controle uit aan de hand van de Checklist voor inspectie voor het vertrek.

Checklist voor inspectie voor het vertrek

Te doen voordat u de motor start (contact UIT)

TE INSPECTEREN ITEMS	TE INSPECTEREN	✓
Motorolie	Controleer het motoroliepeil.	
Koelvloeistof	Controleer het niveau van de koelvloeistof.	
Remvloeistof	Controleer het remvloeistofpeil.	
Lekkage	Kijk onder het voertuig of er geen lekken zijn.	
Gashendel	Geef meermaals gas om te controleren of de gashendel vlot werkt. Deze moet terugkeren naar de stationaire stand wanneer u hem loslaat.	
Remslot	Schakel het remslot in en ga na of het goed werkt.	
Banden	Controleer de spanning en de staat van de banden. - Vooraan: MIN 41,4 kPa, GELADEN 41,4 kPa - Achteraan: MIN 41,4 kPa, GELADEN 48,2 kPa	
Wielen	Controleer de wielen op schade of abnormale speling. Controleer of de wielmoeren en beadlockbouten vast zitten.	
Radiator	Controleer of de radiator schoon is.	
Manchetten aandrijfjas	Controleer de staat van de manchetten en beschermers van de aandrijfjas.	
Zadel	Controleer of de zitting van de bestuurder op zijn plaats staat en goed vergrendeld is.	

TE INSPECTEREN ITEMS	TE INSPECTEREN	✓
Lading	Respecteer de maximale belasting als u lading vervoert. Controleer of de lading goed aan het rek is bevestigd.	
	Als u een trailer of iets anders gaat slepen: - Controleer de staat van de trekhaak (indien van toepassing) en bal. - Respecteer het dissel- (indien van toepassing) en sleepvermogen. - Zorg ervoor dat de aanhangwagen correct aan de trekhaak (indien van toepassing) wordt bevestigd.	
Carrosserie en ophanging	Kijk onder het voertuig of er vuil of stof op de carrosserie of ophanging ligt en maak ze goed schoon.	
Motorluchtfiler	Controleer en reinig de motorluchtfiler	
CVT-luchtfiler	Controleer en reinig de CVT-luchtfiler	

Te doen voordat u de motor start (contact op AAN)

TE INSPECTEREN ITEMS	TE INSPECTEREN	✓
Multifunctionele meter	Controleer de werking van de verklikkerlichtjes in de multifunctionele meter (gedurende enkele seconden nadat het contact op AAN staat).	
	Controleer of er meldingen voorkomen op de multifunctionele meter.	
Lichten	Controleer of de koplampen en het achterlicht branden en schoon zijn.	
	Controleer de werking van de dim- en grootlichten.	
	Controleer de werking van de remlichten.	
	Controleer de werking en properheid van de richtingaanwijzers.	
	Controleer de werking van de alarmknipperlichten.	
Claxon	Controleer de werking van de claxon.	

Te doen nadat de motor is gestart

TE INSPECTEREN ITEMS	TE INSPECTEREN	✓
Stuur	Draai het stuur heen en weer om na te gaan of het stuur vrij kan bewegen.	
Schakelhendel	Controleer de werking van de schakelhendel (P, R, N, H en L).	
Keuzeschakelaar 2WD/4WD	Controleer de werking van de 2WD/4WD-keuzeschakelaar.	
Remmen	Rijd langzaam zowat een meter vooruit en test de remhendel en het rempedaal een voor een uit. De remmen volledig inschakelen. De hendel en pedaal moeten na loslaten volledig terugkeren naar de beginstand.	
Motorstopschakelaar	Controleer de goede werking van de motorstopschakelaar.	
Contactschakelaar	Controleer de goede werking van de contactschakelaar door de motor in en uit te schakelen.	

RIJDEN MET UW VOERTUIG

Om ten volle te kunnen genieten van een aangename en boeiende rit met uw voertuig MOET u enkele basisregels en tips in acht nemen. Sommige regels zullen nieuw zijn voor u, en sommige zijn vanzelfsprekend en berusten op gezond verstand.

Neem a.u.b. de tijd om deze Gebruikershandleiding, alle veiligheidslabels op het product en de *VEILIGHEIDS-DVD* die bij uw voertuig werd geleverd door te nemen. Deze geven een meer volledige beschrijving van de zaken die u over uw voertuig moet weten voordat u ermee rijdt.

Of u nu een nieuwe gebruiker of een ervaren chauffeur bent, voor uw eigen veiligheid dient u de bedieningselementen en kenmerken van dit voertuig goed te kennen. Al net zo belangrijk is een juiste rijstijl.

Wij raden aan dat u de aanbeveling voor de minimumleeftijd volgt, vermeld op het veiligheidslabel op het voertuig. Zelfs als een iemand tot de leeftijdscategorie behoort waarvoor dit voertuig wordt aanbevolen, beschikt het niet altijd over de nodige vaardigheden en voldoende beoordelingsvermogen om veilig met dit voertuig te rijden. Dit kan tot ernstige ongelukken leiden.

Personen met een verstandelijke of lichamelijke handicap die grote risico's nemen lopen meer kans om te kantelen en dus meer gevaar op ernstig letsel of zelfs de dood.

Niet alle voertuigen zijn gelijk. Elk voertuig heeft een heel eigen rijgedrag, specifieke bedieningselementen en kenmerken. Elk voertuig rijdt anders en wordt anders bestuurd.

Neem rustig de tijd om alle bedieningselementen en de algemene besturing van het voertuig te leren kennen, alvorens op offroad avontuur te vertrekken. Oefen het rijden in een geschikte omgeving zonder gevaren en leer de respons van elk bedieningselement kennen. Rijd traag. Voor hogere snelheden heeft u meer ervaring, kennis en goede rijomstandigheden nodig.

De rijomstandigheden verschillen van streek tot streek. Ze worden beïnvloed door de weersomstandigheden, die sterk kunnen variëren van dag tot dag en van seizoen tot seizoen.

Op zand rijden is totaal verschillend van rijden door de sneeuw, in een bos of moerasgebied. Elke locatie vraagt uw volle aandacht en specifieke rijvaardigheden. Schat de situatie goed in. Rijd altijd voorzichtig. Neem nooit onnodige risico's, waardoor u zou kunnen vastlopen of gewond raken.

Ga er nooit van uit dat het voertuig overal veilig zal geraken. Door onverwachte terreinveranderingen, zoals putten, laagtes, glooiingen, zachtere of hardere "grond" of andere onregelmatigheden kan het voertuig kantelen of onstabiel worden. Rijd traag en observeer altijd het terrein voor u om dit te voorkomen. Dreigt het voertuig toch te kantelen of om te kiepen, dan kunt u beter onmiddellijk afstappen, WEG van de richting waarin het voertuig kantelt!

Als de wegcode in uw streek het gebruik van uw voertuig op de openbare weg toelaat, begeef u dan enkel voor korte afstanden op de weg en enkel om uw voertuig van één offroad-locatie naar een andere te verplaatsen. Rijd altijd traag met uw voertuig (nooit sneller dan 65 km/h) en vertraag voordat u een bocht neemt. Dit voertuig is achteraan niet uitgerust met

een differentieel (de achterwielen draaien altijd even snel). Daarom kan het voertuig op een verharde ondergrond moeilijker bestuurbaar en controleerbaar zijn.

Respecteer altijd de wegcode wanneer u zich met uw ATV op de openbare weg begeeft. Om een weg over te steken moet de bestuurder die de leiding heeft afstappen en de andere bestuurders aanwijzingen geven om over te steken. De laatste persoon die oversteekt helpt dan op zijn beurt de leider over de weg. Rijd nooit op voetpaden. Dit is voorbehouden aan voetgangers.

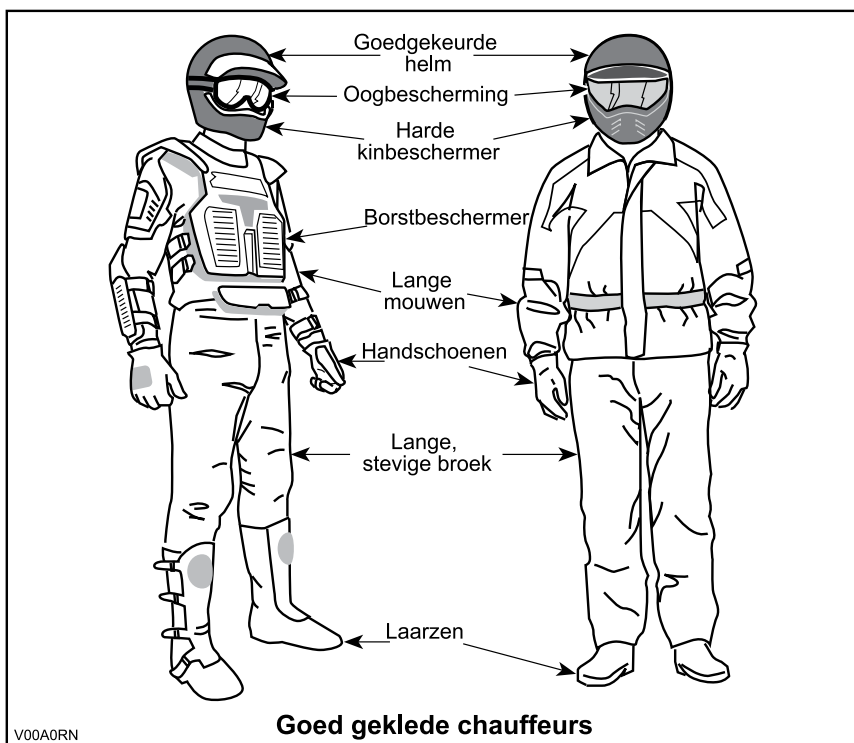
In de Europese Gemeenschap is het verplicht, de trekhaak te verwijderen (indien geïnstalleerd), alvorens het voertuig op de openbare weg te gebruiken. Wie zich niet aan dit voorschrift houdt kan in geval van een ongeluk verantwoordelijk zijn voor extra verwondingen, zelfs met dodelijke afloop.

We raden u aan uw voertuig jaarlijks aan een veiligheidsinspectie te onderwerpen. Neem voor meer details contact op met een erkende BRP-dealer. Hoewel het niet vereist is, wordt het aanbevolen dat de voorseizoensvoorbereiding van uw voertuig door een erkende BRP-dealer wordt uitgevoerd. Elk bezoek aan uw erkende BRP-dealer is een goede gelegenheid voor uw dealer om te controleren of uw voertuig in een veiligheidsactie is opgenomen. We raden u tevens aan uw erkende BRP-dealer op tijd te bezoeken als u van een veiligheidsactie hoort.

Raadpleeg een erkende BRP-dealer voor verkrijgbare accessoires die u wellicht nodig hebt.

Uitrusting

Kijk ook naar de weersomstandigheden om te beslissen welke kledij u aantrekt. Kleed u op de laagste voorspelde temperatuur. Thermisch ondergoed op de huid zorgt ook voor een goede isolatie. Belangrijk is dat de bestuurder altijd een aangepaste beschermende rijkledij en uitrusting draagt, onder meer een goedgekeurde helm, oogbescherming, laarzen, handschoenen, een hemd met lange mouwen en een lange broek. Deze kledij zal u beschermen tegen een aantal kleinere risico's die u onderweg kunt tegenkomen. De bestuurder mag nooit losse kledij dragen, zoals een sjaal, die in het voertuig, boomtakken en struiken verstrikt kan raken. Afhankelijk van het weer hebt mogelijk u een antimistbril of zonnebril nodig. Er zijn lenzen en brillen in verschillende kleuren verkrijgbaar, waarmee variaties in het terrein beter te onderscheiden zijn. Draag uw zonnebril enkel overdag.



Recreatief gebruik

Respecteer de rechten en beperkingen van anderen. Begeef u niet in zones die zijn voorbehouden aan andere offroadactiviteiten. Daartoe behoren paden voor sneeuwscooters, ruiters, langlaufsporen, mountainbikeparcours enz. Ga er nooit van uit dat er toch geen andere gebruikers op het pad zijn. Houd altijd uiterst rechts op het pad en zigzag niet heen en weer. Zorg ervoor dat u kunt stoppen wanneer er voor u een andere weggebruiker opdaagt.

Sluit u aan bij een plaatselijke ATV-club. Zij kunnen u een kaart bezorgen en adviseren of informeren over de plaatsen waar u kunt rijden. Als er geen club in uw buurt is, kunt u misschien meewerken aan de oprichting ervan. In groep rijden en clubactiviteiten zijn een aangename, sociale vrijetijdsbesteding.

Houd altijd een veilige afstand van andere bestuurders. Op basis van uw eigen inschatting van snelheid, staat van het terrein, weer, mechanische staat van uw voertuig en uw "vertrouwen in het beoordelingsvermogen" van de mensen om u heen, kunt u het best oordelen over de aangewezen veilige afstand. Net als andere voertuigen kan dit voertuig niet ogenblikkelijk stoppen. Voorzie een langere remafstand.

Informeer voor uw vertrek iemand over uw geplande bestemming en het tijdstip waarop u vermoedelijk terugkeert.

Neem, afhankelijk van de afstand die u wilt afleggen, extra gereedschap, drinkwater, voedsel en nooduitrusting mee. Vraag na waar u extra benzine en olie kunt kopen. Wees voorbereid op de omstandigheden die u mogelijk te wachten staan.

Eerstehulpkit	Verstelbare steeksleutel
Gsm	Mes
Antislip tape	Zaklamp
Een touw	Bril met donkere glazen
Reservelampjes	Kaart van het traject
Bijgeleverde gereedschapstas	Snack

Milieu

Eén van de voordelen van dit voertuig is dat u zich op ongebaand terrein kunt begeven tot ver buiten de bewoonde wereld. Doe dit echter altijd met respect voor de natuur en de rechten van andere natuurliefhebbers. Rijd niet door ecologisch kwetsbare gebieden. Rijd niet over bosaanplantingen of jonge boompjes, hak geen bomen, verwijder geen omheiningen en verniel de bodem niet door uw wielen te laten spinnen. “Wees behoedzaam”.

Dit voertuig kan OHV-branden veroorzaken als er zich vuil bij de uitlaat of andere hete motoronderdelen ophoopt, wat kan gaan branden en in droog gras kan vallen. Voorkom rijden in natte gebieden, door moerassen of in lang gras, waar zich vuil kan afzetten. Als u in zulke gebieden rijdt, inspecteert u de motor en hete delen en verwijdert u het vuil.

Wilde dieren opjagen is wettelijk verboden in heel wat streken. Wild dat door een motorvoertuig wordt opgejaagd, kan sterven van uitputting. Komt u dieren tegen op uw weg, stop dan en observeer ze in stilte. U houdt er zeker heel wat mooie herinneringen aan over.

Respecteer de regel “breng terug wat u meeneemt”. Laat geen afval achter. Maak geen kampvuur tenzij u hiervoor toelating heeft en dan alleen ver genoeg van droge plaatsen. De gevaren die u veroorzaakt op uw weg kunnen anderen en uzelf schade berokkenen, zelfs op een later tijdstip.

Respecteer landbouwgronden. Vraag voor het betreden van privéterrein altijd toestemming aan de eigenaar. Respecteer landbouwgewassen, vee en eigendomsgrenzen. Komt u een gesloten hek tegen, sluit het dan opnieuw achter u.

Vervuil ten slotte geen waterlopen, meren of rivieren, voer geen aanpassingen aan de motor of het uitlaatsysteem uit en verwijder geen onderdelen.

Ontwerpbeperkingen

Hoewel dit voertuig bijzonder robuust is voor zijn klasse blijft het per definitie een licht voertuig dat enkel mag worden gebruikt voor de zaken waarvoor het is bedoeld.

Extra gewicht aan enig deel van dit voertuig verandert de stabiliteit en de prestaties.

Gebruik off-road

Rijden op ongebaand terrein is per definitie gevaarlijk. Elk terrein dat niet speciaal werd voorbereid om voertuigen te dragen houdt gevaren in omdat men nooit op voorhand weet welke oneffenheden men tegenkomt, hoe vast de ondergrond is en hoe steil de helling. Het terrein zelf is daarom een permanente risicofactor, die elke persoon die op avontuur trekt moet aanvaarden en incalculeren.

Een bestuurder die met zijn voertuig offroad gaat rijden moet met de grootste zorg de veiligste weg kiezen en het terrein voor zich aandachtig observeren. Laat dit voertuig in geen geval besturen door iemand die de juiste rijtechnieken voor dit voertuig niet perfect beheerst en begeef u nooit op zeer steil of verraderlijk terrein.

Rijtechnieken

De informatie in deze handleiding is beperkt. Volg een erkende praktijkopleiding om uw kennis te verruimen en uw vaardigheden te verbeteren.

Zorgvuldigheid, voorzichtigheid, ervaring en rijvaardigheid zijn de beste voorzorgen die u kunt nemen tegen de risico's van het rijden met dit voertuig.

Respecteer en volg de signalisatie langs het pad. Ze is daar geplaatst om u en anderen te helpen.

Wanneer u bergop of bergaf rijdt is het uiterst belangrijk om bedacht te zijn op gladde oppervlakken of terreinveranderingen en hindernissen en om de juiste lichaamshouding aan te nemen.

Bij de minste twijfel of het voertuig veilig over een hindernis of een bepaald deel van het terrein raakt, kiest u beter een andere route.

Bij het offroad rijden zijn vermogen en tractie belangrijker dan snelheid. Rijd nooit sneller dan de zichtbaarheid toelaat en dan u nodig heeft om een veilige route te kiezen.

Let constant op het terrein voor u, zodat u plotse veranderingen in de hellingsgraad of hindernissen, zoals rotsblokken of stronken, tijdig opmerkt. Zo voorkomt u dat uw voertuig zijn stabiliteit verliest en kantelt of over de kop gaat.

Gebruik het voertuig niet als de bedieningselementen niet normaal werken.

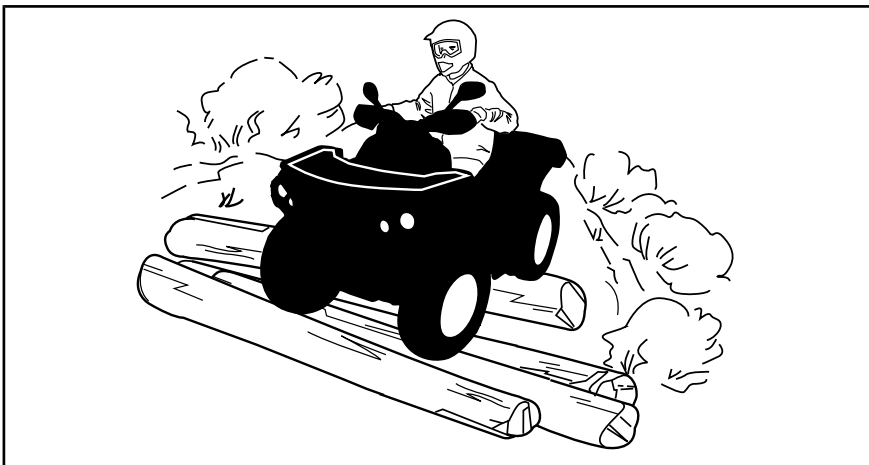
Zet bij stilstand of parkeren de schakelhendel steeds in de stand PARKE-REN en zet het remslot aan. Dit is vooral belangrijk wanneer u op een helling parkeert. Op erg steile hellingen of als het voertuig geladen is, moeten de wielen worden geblokkeerd met stenen of bakstenen.

Pas altijd de juiste rijtechnieken toe om te voorkomen dat het voertuig kantelt op hellingen, ruig terrein en in bochten.

Lichaamspositie

Om uw voertuig goed onder controle te houden, dient u uw beide handen aan het stuur te houden, waar u alle bedieningselementen binnen handbereik heeft. Dit geldt ook voor uw voeten op de voetsteunen. Om het

gevaar op letsel aan benen of voeten tot een minimum te beperken, moet u uw voeten altijd op de voetsteunen houden. Draai uw tenen niet naar buiten en steek uw voeten niet uit in bochten, anders kunnen ze klappen krijgen, aan obstakels op de weg blijven haken of met de wielen in contact komen.



Hoewel dit voertuig is uitgerust met een ophanging, kan het rijden op zeer hobbelig of uiterst ruig terrein u een onaangenaam gevoel geven of zelfs rugletsels veroorzaken. Vaak moet u in gehurkte houding rijden. Vertraag dan en vang de schokken gedeeltelijk op met gebogen benen.

Rijden op de weg

Als de wegcode in uw streek het gebruik van uw voertuig op de openbare weg toelaat, begeef u dan enkel voor korte afstanden op de weg en enkel om uw voertuig van één offroad-locatie naar een andere te verplaatsen. Rij altijd traag met uw voertuig (nooit sneller dan 65 km/u) en vertraag voordat u een bocht neemt. Dit voertuig is achteraan niet uitgerust met een differentieel (de achterwielen draaien altijd even snel). Daarom kan het voertuig op een verharde ondergrond moeilijker bestuurbaar en controleerbaar zijn.

Respecteer altijd de wegcode wanneer u zich met uw ATV op de openbare weg begeeft. Om een weg over te steken moet de bestuurder die de leiding heeft afstappen en de andere bestuurders aanwijzingen geven om over te steken. De laatste persoon die oversteeft helpt dan op zijn beurt de leider over de weg. Rijd nooit op voetpaden. Dit is voorbehouden aan voetgangers.

Draaien

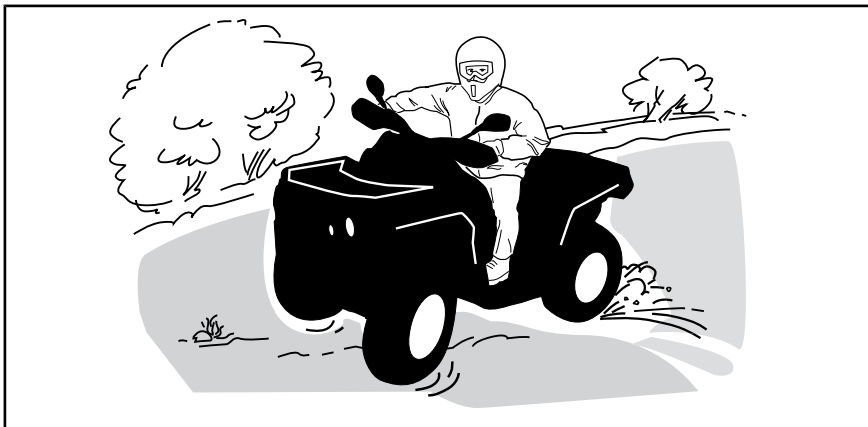
Oefen het draaien met lage snelheid voordat u het sneller probeert. Houd beide handen op het stuur en beide voeten op de voetsteunen. Houd een constante snelheid aan of versnel lichtjes in een bocht. Om het risico op kantelen te beperken:

- Wees voorzichtig in bochten.
 - Draai het stuur niet te ver of te snel naargelang uw snelheid en omgeving. Pas uw stuurbewegingen ook aan naargelang uw snelheid en omgeving.
 - Vertraag voor u een bocht neemt. Vermijd hard remmen in een bocht.
 - Vermijd snel of hard optrekken in een bocht, zelfs als u uit stilstand of aan een lage snelheid vertrekt.
- Probeer nooit donuts, skids, slides, fishtails, sprongen of andere stunts. Als het voertuig begint te slippen of te schuiven, stuur dan in de richting waarin het voertuig slijpt of schuift. U mag nooit bruusk remmen en de wielen blokkeren.
- Vermijd verharde wegen. Dit voertuig is niet ontworpen om te rijden op verharde wegen en loopt meer risico om te kantelen. Als u op verharde wegen moet rijden, draai dan geleidelijk, rijd traag en vermijd bruusk versnellen en remmen.

Vermijd bruske stuurbewegingen, versnellen en remmen tijdens het draaien.

WAARSCHUWING

Probeer nooit te draaien met te hoge snelheid.



Als u toch begint te slippen of schuiven, kan het nuttig zijn het stuur te draaien in de richting waarin u slijpt tot u het voertuig opnieuw onder controle krijgt. U mag nooit bruusk remmen en de wielen blokkeren.

Remmen

Houd beide handen altijd op het stuur en beide voeten op de voetsteunen wanneer u remt.

Oefen het remmen om vertrouwd te raken met hoe het voertuig reageert.

- Doe dit eerst aan een lage snelheid en verhoog de snelheid vervolgens.

- Oefen het remmen in een rechte lijn met verschillende snelheden en verschillende remkracht.
- Oefen het remmen in noodgevallen. U kunt optimaal remmen in een rechte lijn, terwijl u een grote kracht uitoefent, zonder de wielen te vergrendelen.

Denk eraan dat de remafstand afhangt van de snelheid en de lading van het voertuig en het soort ondergrond. De staat van de banden en de remmen speelt ook een belangrijke rol.

OPMERKING: Als u vooruit rijdt, verschuift het gewicht bij het remmen naar de voorwielen. Om efficiënter te kunnen stoppen, verdeelt het remsysteem meer remkracht naar de voorwielen. Dit beïnvloedt het rijgedrag en de besturing van het voertuig wanneer u bruusk remt. Houd hier rekening mee bij het remmen.

Achteruit rijden

Controleer bij het achteruit rijden of er geen mensen of hindernissen achter het voertuig staan. Rijd traag en vermijd scherpe bochten.

We raden u aan op uw ATV te zitten bij rijden in achteruit. Sta zo weinig mogelijk rechtop. Als uw gewicht naar voren verschuift en tegen de gashendel komt, kunt u onverhoeds versnellen.

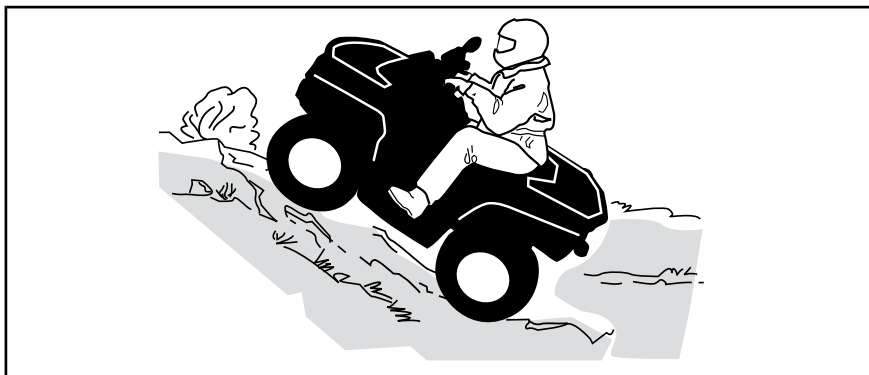
Hindernissen

Passeer hindernissen op uw weg voorzichtig. Daartoe behoren losse rotsblokken, omgevallen bomen, gladde oppervlakken, omheiningen, palen, wallen en laagtes. Vermijd ze zoveel mogelijk. Houd er rekening mee dat sommige hindernissen te groot of gevaarlijk zijn om over te rijden en beter ontweken worden. Kleine stenen of omgevallen bomen kunt u veilig passeren, mits u ze in een hoek van 90° nadert. Ga op de voetsteunen staan met uw knieën gebogen. Pas uw snelheid aan zonder vaart te verliezen en geef niet bruusk gas. Houd het stuur stevig vast. Verplaats uw lichaamsgewicht naar achteren en rijd door. Probeer niet om de voorwielen van het voertuig van de grond te heffen. Houd er rekening mee dat het voorwerp misschien glad is of kan verschuiven wanneer u erover rijdt.

Bergop rijden

Houd hier rekening mee, voordat u een heuvel oprijdt. Het oprijden van heuvels mag alleen door ervaren bestuurders worden geprobeerd. Begin met flauwe hellingen. Rijd altijd recht heuvelop en verplaats uw lichaamsgewicht naar voren, naar de top van de heuvel toe. Houd uw voeten op de voetsteunen, zet de ATV in een lagere versnelling en versnel voordat u gaat klimmen. Probeer een vaste snelheid aan te houden en geef niet teveel gas om versnellen te voorkomen. Abrupte hellingen, variaties in het terrein of het gaan met een wiel over een obstakel kan een grote invloed op de stabiliteit hebben, omdat dit de voorkant van het voertuig omhoog tilt, met het risico van omkantelen. Sommige heuvels zijn te stijl om veilig te kunnen stoppen of te herstellen van een mislukte beklimping. Probeer steile hellingen te vermijden. Als u niet voorzichtig bent, kunt u omkantelen als u heuvelop gaat. Als de heuvel te steil is en u niet

boven geraakt of het voertuig achteruit rolt, rem dan voorzichtig zodat u niet slipt. Stap af en keer het voertuig om in een "K"-beweging (terwijl u naast het voertuig loopt aan de bergop-zijde en met één hand aan de rem). Keer de achterkant van het voertuig dan langzaam naar de heuveltop toe en rijd naar beneden. Loop en stap altijd af aan de hoger gelegen zijde van de helling en blijf uit de buurt van het voertuig en de draaiende wielen. Probeer het voertuig nooit tegen te houden als het begint te kantelen. Blijf uit de buurt. Rijd niet met hoge snelheid over een heuveltop. Achter de top kunnen er hindernissen of een steile afgrond liggen.

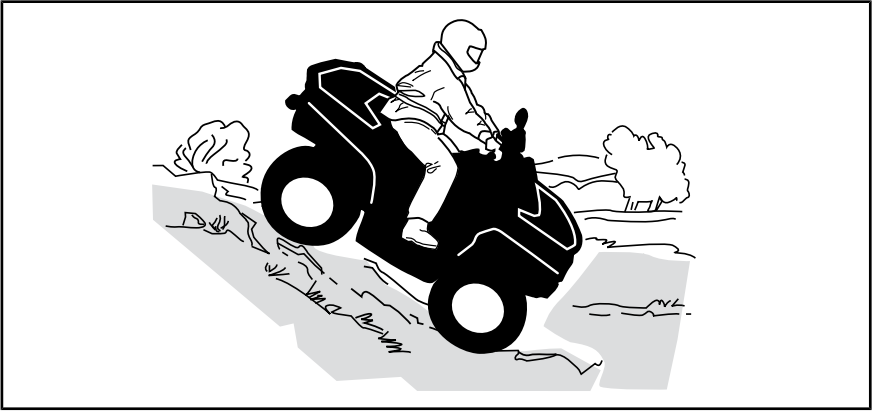


Bergaf rijden

Dit voertuig kan steilere hellingen beklimmen dan het veilig kan afdalen. Daarom dient u er zeker van te zijn dat er een veilige weg naar beneden is, voordat u aan een beklimming begint.

Wanneer u vertraagt bij het afdalen van een gladde helling, kan het voertuig gaan "schuiven". Houd een constante snelheid aan en/of versnel iets om het voertuig opnieuw onder controle te krijgen.

Verplaats uw lichaamsgewicht naar achteren. Rem geleidelijk om niet te slippen. Laat u niet naar beneden "rollen" op uitsluitend de motorcompressie of in neutraal. Probeer steile hellingen te vermijden. Als u niet voorzichtig bent, kunt u omkantelen als u heuvelaf gaat.



Dwars op een helling rijden

Dit is één van de **gevaarlijkste** manieren van rijden, omdat het evenwicht van het voertuig drastisch verandert. Vermijd dit zoveel mogelijk. Als het toch niet anders kan, verplaats dan **ALTIJD** uw lichaamsgewicht naar de top van de helling toe en houd u klaar om er aan deze zijde af te springen mocht het voertuig beginnen kantelen. **Probeer niet te stoppen of schade aan uw voertuig te voorkomen.**

Vermijd alle voorwerpen of inzinkingen die de overhelling van het voertuig naar één zijde nog versterken, om te voorkomen dat het voertuig kantelt.



WAARSCHUWING

Wees voorzichtig bij het laden en vervoeren van vloeibare reservoirs. Deze kunnen de stabiliteit van het voertuig beïnvloeden wanneer u dwars op een helling rijdt, door bergafwaarts te trekken en het risico op kantelen te verhogen.



Steile dalingen

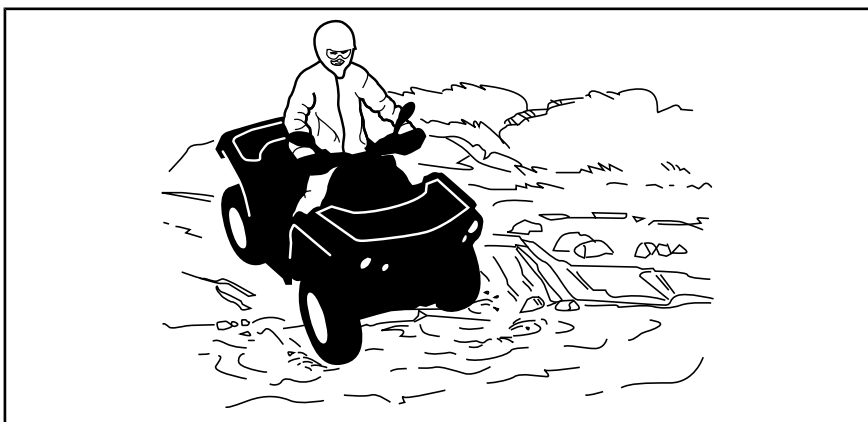
Dit voertuig zal gewoonlijk tot stilstand komen wanneer de voor- of achterwielen over een steile helling rijden. Als het om een steile, diepe afgrond gaat zal het voertuig met zijn neus naar beneden duiken en kantelen.

WAARSCHUWING

Vermijd steile dalingen. Keer om en kies een alternatieve route.

Water oversteken

Water kan groot gevaar inhouden. In te diep water kan het voertuig gaan drijven en kantelen. Controleer de diepte van het water en de stroming alvorens het water over te steken. Het water mag niet hoger dan de voetsteunen komen. Let op voor gladde oppervlakken zoals keien, gras, boomstronken enz. in het water en op de oevers. Dit kan tot tractieverlies leiden. Rijd nooit met hoge snelheid in het water. Het water heeft een remmende werking en u kunt van het voertuig op de grond worden geslingerd.



Natte remmen verminderen het remvermogen van uw voertuig. Laat de remmen altijd drogen door ze meermaals te activeren wanneer het voertuig uit water, modder of sneeuw komt. Voorzie een langere remafstand.

Nabij water is er vaak modder of moerasland. Let op voor onverwachte gaten of inzinkingen. Kijk ook uit voor rotsblokken, stronken enz. die gedeeltelijk begroeid zijn.

Rijden op het ijs

Als u over bevroren water moet, controleer dan goed of het ijs dik genoeg is om het totale gewicht van uzelf, uw voertuig en zijn lading te dragen. Kijk zeker uit voor open water. Dit wijst erop dat het ijs niet overal even dik is.

Ijs maakt het voertuig ook moeilijker bestuurbaar. Vertraag en geef nooit bruske gas. Anders gaan de banden spinnen en kan het voertuig kantelen.

Vermijd bruusk remmen. Ook dit kan tot ongecontroleerd doorschuiven en kantelen van het voertuig leiden. Rijd nooit in smeltende sneeuw. Die kan de werking en besturing van het voertuig immers blokkeren.

Rijden over besneeuwde oppervlakken

Let bij de inspectie voor het vertrek speciaal op die plekken op het voertuig waar sneeuw- en ijsafzettingen de zichtbaarheid van het achterlicht en de reflectoren kunnen belemmeren, ventilatieopeningen kunnen verstopen, de radiator en ventilator kunnen blokkeren en de beweging van de bedieningshendels, schakelaars en rempedaal kunnen bemoeilijken. Controleer voor u de ATV start of besturing, gas, remmen en pedalen zonder enige belemmering kunnen worden bediend.

Als een ATV over een besneeuwd pad rijdt hebben de wielen minder tractie, waardoor het voertuig anders gaat reageren op de inputs van de bestuurder. Op oppervlakken met minder grip reageert het voertuig minder scherp en precies, wordt de remafstand langer en zit er geen snee op de versnelling. Vertraag en geef nooit bruusk gas. Daardoor kunnen de banden beginnen tollen en kan het voertuig door oversturen gaan schuiven. Vermijd bruusk remmen. Dat kan het voertuig doen schuiven over een rechte lijn. Nogmaals, voorzichtig snelheid verminderen en uzelf voldoende tijd en afstand laten in anticipatie op een manoeuvre, om zo de volledige controle over het voertuig te kunnen herwinnen voordat het voertuig ongecontroleerd wegdraait, is de beste aanpak.

Als u met de ATV over een besneeuwd oppervlak rijdt, wordt door de turbulentie achteraan het bewegende voertuig sneeuw opgeworpen die met blootgestelde onderdelen, inclusief draaiende onderdelen zoals remschijven, in contact kan komen of er zich kan ophopen of smelten. Water, sneeuw of ijs kunnen een weerslag hebben op de reactietijd van het remsysteem van uw ATV. Rem vaak, zelfs als dat niet nodig is om de snelheid van uw voertuig te verlagen, zodat zich zo weinig mogelijk ijs of sneeuw op de droge remblokken of -schijven kan vastzetten. Door dit te doen in rijomstandigheden die weinig risico inhouden, test u uw grip op het oppervlak en blijft u alert voor hoe het voertuig reageert op uw stuurimpulsen. Houd rempedaal, voetsteunen, vloerplaten, rem- en gashendels altijd sneeuw- en ijsvrij. Veeg regelmatig de sneeuw van de zitting, handgrepen, kop- en achterlichten en reflectoren.

De sneeuw kan rotsen, boomstronken of andere objecten verhullen of kan zo diep liggen dat het voertuig onbruikbaar is omdat het vast zou komen te zitten of helemaal geen tractie meer zou hebben in de sneeuwrij. Kijk ver voor u uit en wees altijd alert voor zichtbare hints die kunnen wijzen op de aanwezigheid van zulke obstakels. Rijd er in geval van twijfel rond. Vermijd rijden op bevroren waterpartijen als u nog niet hebt gecontroleerd of het ijs voldoende sterk is om de ATV, de opzittenden en de lading veilig te dragen. Vergeet niet dat een bepaalde ijsdikte wel kan volstaan om een sneeuwscooter te dragen, maar niet voor een ATV van hetzelfde gewicht, omdat het dragende contactoppervlak van de vier wielen kleiner is dan dat van een sneeuwscooterrolband en ski's.

Draag voor een maximaal comfort en bescherming tegen bevriezing altijd beschermende kledij en ATV-uitrusting die aangepast is aan de weersomstandigheden waaraan u tijdens uw rit zult worden blootgesteld.

Maak er een goede gewoonte van op het einde van de rit alle sneeuw- en ijsafzettingen van de carrosserie en alle bewegende onderdelen (remmen, onderdelen van het besturingssysteem, aandrijflijnen, bedieningselementen, radiatorventilator enz.) te verwijderen. Natte sneeuw zal immers aanvriezen tot ijs zodra de motor is afgezet en zal moeilijker te verwijderen zijn bij de volgende inspectie voor het vertrek.

In sneeuw rijden kan het remvermogen verlagen. Verminder op een veilige manier uw rijsnelheid en voorzie een langere remafstand. Sneeuw kan zich afzetten op de remonderdelen en op het remregelsysteem. Rem vaak om te verhinderen dat ijs of sneeuw zich kunnen vastzetten.

Rijden op zand

Rijden op zand, zandduinen of sneeuw is nog een unieke ervaring, waarvoor u echter enkele elementaire voorzorgen moet nemen. In nat, diep of fijn zand/sneeuw treedt er tractieverlies op en kan het voertuig gaan schuiven, kantelen of vastlopen. Zoek in dit geval naar een vastere ondergrond. Ook in deze situatie dient u te vertragen en uit te kijken voor moeilijke rijomstandigheden.

Wanneer u in duingebied gaat rijden, is het raadzaam uw voertuig uit te rusten met een hoog uitstekende vlag. Zo kunnen andere personen aan de andere kant van de zandduin beter zien waar u zich bevindt. Rijd voorzichtig wanneer u voor u nog een veiligheidsvlag bespeurt. Omdat een hoog uitstekende vlag kan plooiën en terugveren tegen uw lichaam, mag u ze niet gebruiken op plaatsen met lage takken of hindernissen.

Rijden op losse stenen

Rijden op losse stenen of kiezel lijkt sterk op rijden op ijs. Het verandert de besturing van het voertuig, waardoor het kan slippen of kantelen, vooral bij te hoge snelheden. Ook de remafstand kan toenemen. Vergeet niet dat er bij "bruusk gas geven" of doorslippen losse stenen naar achteren kunnen vliegen en een andere bestuurder kunnen raken. Doe dit nooit opzettelijk.

LADINGEN VERPLAATSEN EN WERKEN

Werken met uw voertuig

Uw voertuig kan u helpen bij een aantal uiteenlopende LICHTE taken, gaande van sneeuw ruimen tot hout slepen of een last vervoeren. Hiervoor is een waaier van accessoires te verkrijgen bij uw erkende Can-Am dealer. Om verwondingen te voorkomen moet u de instructies en waarschuwingen volgen die bij het accessoire zitten. Respecteer altijd de maximale belading van het voertuig. Bij een te zware belasting van het voertuig kunnen de componenten overbelast raken en stukgaan. Vermijd te veel inspanningen te leveren door zware ladingen te heffen of te trekken of het voertuig met de hand te duwen.

Lading transporteren

Alle lading die op het voertuig wordt vervoerd zal de handelbaarheid, stabiliteit en remafstand van het voertuig beïnvloeden. Overschrijd nooit de maximale voertuigbelading van het voertuig, inclusief gewicht van bestuurder, lading, accessoires en disselgewicht. Zorg ervoor dat de lading stevig vastzit, goed verdeeld is en de besturing van het voertuig niet kan hinderen. Houd er rekening mee dat de "last" kan gaan schuiven of vallen en een ongeluk kan veroorzaken. Vermijd ladingen die er opzij uitsteken en aan struiken of andere obstakels kunnen blijven haken.



WAARSCHUWING

Overlaad het voertuig nooit en sleep of transporteer nooit lading op een onjuiste manier. Matig uw snelheid volgens de staat van het terrein wanneer u lading vervoert of een aanhangwagen trekt, en vermijd heuvels en ruw terrein. Voorzie meer afstand om te remmen, vooral op hellingen. Bevestig de lading altijd zo laag mogelijk om het zwaartepunt zo min mogelijk te verhogen. Als u deze aanbevelingen niet naleeft, kan dit het rijgedrag van het voertuig veranderen, wat tot ongelukken kan leiden.

TABEL VAN DE MAXIMALE LADING

MAXIMALE TOTALE LADING	141 kg	Inclusief gewicht van de bestuurder, ladingen, accessoires en disselgewicht.
LADING ACHTERAAN	23 kg	Inclusief lading bagagedrager (indien van toepassing).

De bagagedrager achteraan beladen

OPMERKING Zorg ervoor dat u tijdens het laden of lossen het maximumgewicht van 16 kg niet overschrijdt.

Plaats de lading zo laag mogelijk. –Een hogere lading kan het zwaartepunt van het voertuig omhoog brengen, wat het minder stabiel kan maken. Positioneer de lading zo gelijkmatig mogelijk op het rek.

Maak de lading vast op de bagagedrager achteraan. Maak de lading niet vast andere onderdelen van het voertuig. Als de lading niet correct is

vastgemaakt, kan deze verschuiven of van het voertuig af vallen en hierbij mogelijk bestuurder, passagier of omstanders raken, of ze kan verschuiven tijdens het rijden en de besturing van het voertuig beïnvloeden.

Hoge objecten kunnen de zichtbaarheid beïnvloeden voor de bestuurder en kunnen projectielen vormen bij een ongeval. Ladingen die aan de zijkant uit het voertuig steken, kunnen vast komen te zitten in struiken, takken of andere obstakels. Vermijd dat de lading de remlichten bedekt en belemmert. Zorg ervoor dat de lading niet uit de bagagedrager achteraan steekt en dat de lading uw zicht of de besturing van het voertuig niet hindert.

Overlaad de bagagedrager achteraan niet.

Vervoer op de bagagedrager achteraan geen benzinebidon(s) of gevaarlijke vloeistoffen.



WAARSCHUWING

Overlaad het voertuig nooit en sleep of transporteer nooit lading op een onjuiste manier. Matig uw snelheid volgens de staat van het terrein wanneer u lading vervoert of een aanhangwagen trekt, en vermijd heuvels en ruw terrein. Voorzie een langere remafstand. Bevestig de lading altijd zo laag mogelijk om het zwaartepunt zo min mogelijk te verhogen. Als u deze aanbevelingen niet naleeft, kan dit het rijgedrag van het voertuig veranderen, wat tot ongelukken kan leiden.

Een lading trekken (indien voorzien van trekhaak)

Trek nooit een lading door deze aan de bumper of de bagagedrager achteraan te bevestigen. Hierdoor kan het voertuig kantelen. Gebruik enkel de trekhaak (indien geïnstalleerd) of de lier om lasten te trekken.

Gebruik in geval van nood de sleephaak om een vastgelopen voertuig los te trekken.

Wanneer u lasten trekt met een ketting of een kabel, zorg er dan voor dat deze opgespannen is voor u start en behoud deze spanning tijdens het trekken.

Als u lasten trekt met een ketting of een kabel, zorgt u ervoor dat u progressief remt. De inertie van de lading kan een botsing veroorzaken.

Respecteer de maximum trekcapaciteit wanneer u een lading trekt. Zie het hoofdstuk *EEN AANHANGWAGEN TREKKEN*.



WAARSCHUWING

Wanneer de kabel of de ketting niet opgespannen is, kan deze breken en terugketsen.

Wanneer u een ander voertuig sleept, zorg er dan voor iemand het gesleepte voertuig bestuurt. Deze persoon moet remmen en sturen om de controle over het voertuig te behouden.

Voor u ladingen trekt met een lier, leest u de handleiding van de fabrikant van de lier.

Matig uw snelheid en draai geleidelijk aan wanneer u lasten vervoert. Vermijd hellingen en ruig terrein. Probeer nooit op steile hellingen te rijden. Voorzie meer afstand om te remmen, vooral op hellingen. Wees voorzichtig om niet te beginnen slippen of schuiven.

Een aanhangwagen trekken (indien voorzien van trekhaak)

OPMERKING Om aanhangwagens te trekken, moet op het voertuig een door BRP goedgekeurde trekhaak worden gemonteerd.

Wanneer dit voertuig een aanhangwagen trekt, neemt het risico op kantelen toe, vooral op een helling. Als u een trailer aan uw voertuig wilt hangen, moet u zeker nagaan of de dissel op de trekhaak geïnstalleerd op het voertuig als accessoire past. Let erop dat de aanhangwagen horizontaal staat ten opzichte van het voertuig. (Soms moet de trekhaak van uw voertuig van een speciaal verlengstuk worden voorzien). Bevestig de trailer met een veiligheidsketting of -kabel aan het voertuig.

Verminder vaart en draai geleidelijk als u een aanhangwagen trekt. Vermijd hellingen en ruig terrein. Probeer nooit op steile hellingen te rijden. Voorzie meer afstand om te remmen, vooral op hellingen. Wees voorzichtig om niet te beginnen slippen of schuiven.

De trailer verkeerd laden kan tot controleverlies leiden. Respecteer de maximale trekcapaciteit en de gewichtscapaciteit van de dissel (Zie de tabel *MAXIMALE TREKCAPACITEIT*). Zorg ervoor dat er ten minste wat gewicht op de dissel rust.

Zorg er steeds voor dat de lading gelijkmatig verdeeld is en veilig is vastgemaakt op de trailer. Een gelijkmatig verdeelde trailer is makkelijker te besturen.

Zet de schakelhendel altijd op L (lage stand) voor het trekken van een aanhangwagen-, rijden in lage stand helpt bij het trekken van de toegenomen belasting op de achterbanden.

Blokkeer de wielen van het voertuig en de aanhangwagen wanneer u stopt of parkeert, zodat ze niet kunnen wegrollen.

Wees voorzichtig wanneer u een geladen aanhangwagen loskoppelt; de wagen of de lading kan op u of anderen vallen.

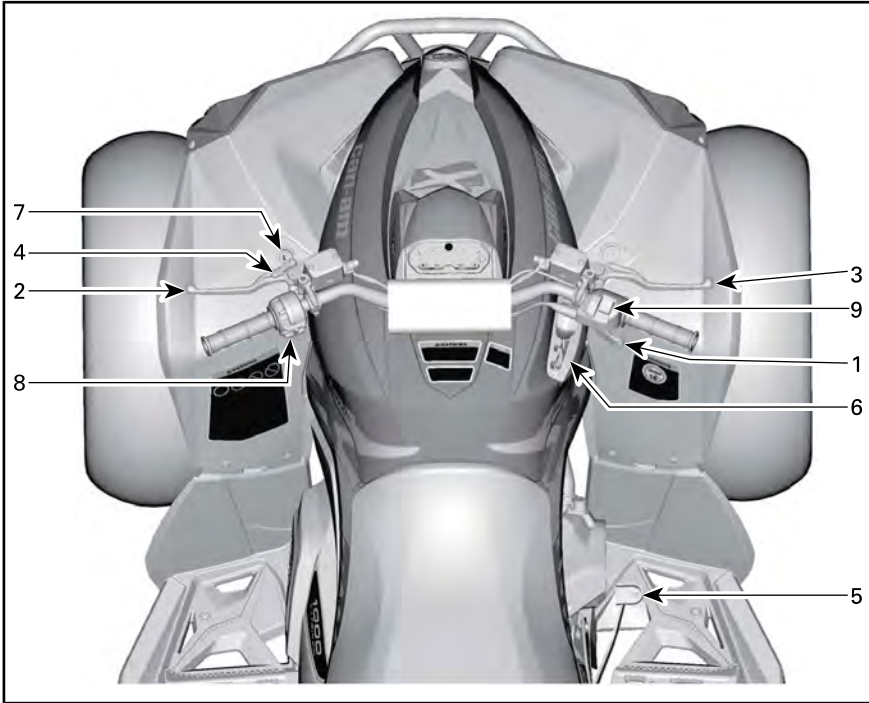
Wanneer u een trailer trekt, moet u de volgende maximale trekcapaciteit respecteren.

MAXIMALE TREKCAPACITEIT	
MAXIMALE LADING TRAILER	MAXIMAAL GEWICHT DISSEL
135 kg	13 kg
OPMERKING: Inclusief trailer en trailerlading. Zorg ervoor dat u de trailer correct laadt, zodat de dissel altijd op de trekhaakbevestiging drukt en niet aan de trekkogel trekt.	

***Deze pagina is
opzettelijk blanco***

VOERTUIGINFORMATIE

BEDIENINGSELEMENTEN



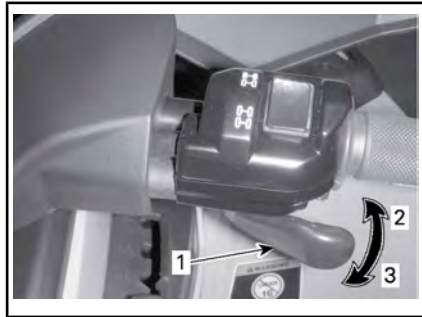
1) Gashendel

De gashendel bevindt zich rechts aan het stuur.

De gashendel regelt het motortoerental.

Druk op de gashendel met uw rechterduim om de snelheid van het voertuig te verhogen of te behouden.

Laat de gashendel los om het voertuig te vertragen.

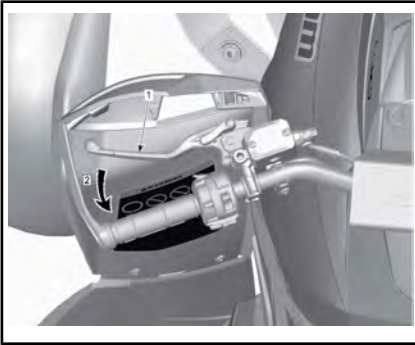


TYPISCH

1. Gashendel
2. Om te versnellen
3. Om te vertragen

2) Remhendel links

De remhendel links bevindt zich links aan het stuur.



TYPISCH

1. Remhendel
2. Om te remmen

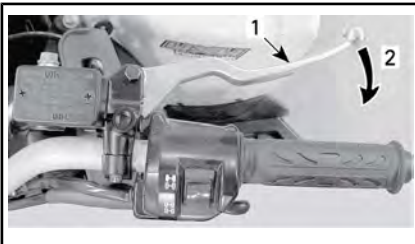
De remhendel dient om het voertuig te vertragen of te stoppen.

Wanneer de remhendel wordt ingedrukt, worden de achterremmen geactiveerd.

Het remeffect is evenredig met de kracht die op de hendel wordt uitgeoefend.

3) Remhendel rechts

De remhendel rechts bevindt zich rechts aan het stuur.



TYPISCH

1. Remhendel
2. Om te remmen

De remhendel rechts dient om het voertuig te vertragen of te stoppen.

Wanneer op de remhendel wordt gedrukt, worden de voorremmen geactiveerd.

Wanneer hij wordt losgelaten moet de hendel automatisch terugkeren naar zijn oorspronkelijke stand.

Het remeffect is evenredig met de kracht die op de hendel wordt uitgeoefend.

4) Remslot

Het remslot bevindt zich links aan het stuur.

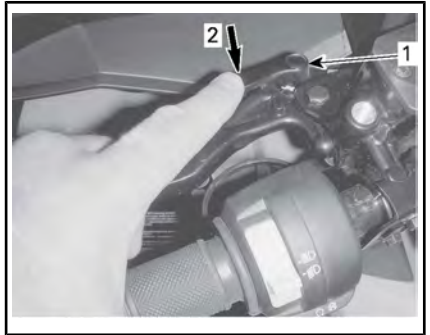
Het remslot dient om de remmen van alle wielen in te schakelen, zodat het voertuig niet kan bewegen wanneer het geparkeerd staat.

⚠ WAARSCHUWING

Schakel het remslot altijd in en zet de schakelhendel in de **PARKEER**-stand (P) wanneer u niet met uw voertuig rijdt.

Om het remslot in te schakelen:

Druk de remhendel in en houd hem vast terwijl u het slot verzet. De remhendel is nu ingedrukt en alle remmen worden geactiveerd.



TYPISCH

1. Remhendelslot
2. Indrukken om het remslot te activeren

OPMERKING: Het remhendelslot kan in verschillende standen worden gezet.

OPMERKING Controleer of het voertuig veilig ter plaatse blijft wanneer het remslot is ingeschakeld.

Om het remslot te ontgrendelen: Druk de remhendel in. De vergrendeling moet automatisch terugke-

ren naar zijn oorspronkelijke stand. De remhendel moet terugkeren naar zijn ruststand.

⚠ WAARSCHUWING

Let op dat u het remslot ontgrendelt voordat u met het voertuig vertrekt. Als het remslot **INGESCHAKELD** is tijdens het rijden, kan dit leiden tot beschadiging van het remsysteem, een afname van het remvermogen en/of brand.

5) Rempedaal

Het rempedaal bevindt zich aan de rechterkant van het voertuig naast de motor.

Door deze pedaal in te drukken worden de voor- en achterremmen geactiveerd.



1. Rempedaal

Wanneer deze wordt losgelaten moet het rempedaal automatisch terugkeren naar zijn oorspronkelijke stand.

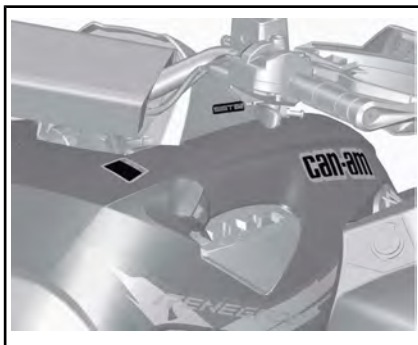
Het remeffect is evenredig met de kracht die op de hendel wordt uitgeoefend.

OPMERKING: Net als bij andere voertuigen op wielen verschuift het gewicht bij het remmen naar de voorwielen. Om efficiënter te kunnen stoppen, verdeelt het remsysteem meer remkracht naar de voorwielen. Dit beïnvloedt het rijge-

drag en de besturing van het voertuig wanneer u brusk remt. Houd hier rekening mee bij het remmen.

6) Schakelhendel

De schakelhendel zit aan de rechterkant van het voertuig naast de stuurkolom.

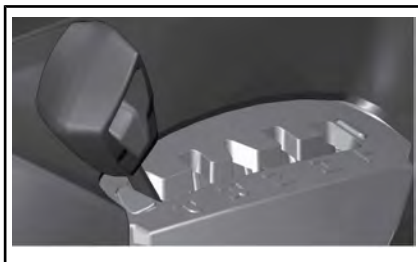


LOCATIE SCHAKELHENDEL

De schakelhendel wordt gebruikt om van versnelling te veranderen.

De schakelhendel heeft 5 standen:

STANDEN SCHAKELHENDEL	
STAND	VERSNELLING
P	Parkeren
R	Achteruit
N	Neutraal
H	Hoog toerental (vooruit)
L	Laag toerental (vooruit)



SCHAKELPATROON

Het voertuig moet gestopt worden en de remmen moeten ingeschakeld worden voor u een versnelling kiest.

OPMERKING Deze versnellingsbak is niet ontworpen om te schakelen tijdens het rijden.

P: Parkeren

In de parkeerstand wordt de versnellingsbak vergrendeld om te helpen voorkomen dat het voertuig beweegt.

! WAARSCHUWING

Gebruik de PARKEER-stand (P) altijd wanneer het voertuig niet in gebruik is. Als de schakelhendel niet in de P (PARKEER-stand) staat, kan het voertuig bewegen.

R: Achteruit

In de stand achteruit kan het voertuig achteruit rijden.

OPMERKING: In achteruit wordt het motortoerental begrensd, waardoor het voertuig niet snel achteruit kan rijden.

! WAARSCHUWING

Als u in achteruit een helling afrijdt, kunt u de ingestelde snelheidslimiet in achteruit toch overschrijden door de zwaarte-kracht.

Neutraal

De neutrale stand schakelt de versnellingsbak uit.

! WAARSCHUWING

Gebruik de PARKEER-stand (P) altijd wanneer het voertuig niet in gebruik is. Als de schakelhendel in N (NEUTRAAL) staat, kan het voertuig bewegen.

Hoog toerental (Vooruit)

In deze stand wordt het overbrengingsmechanisme in een hoge versnelling geschakeld. Dit is het toerentalbereik voor normaal rijden. In deze stand kan het voertuig zijn maximumsnelheid bereiken.

Laag toerental (Vooruit)

In deze stand wordt het overbrengingsmechanisme in een lage versnelling geschakeld. In deze stand kan het voertuig traag rijden met een maximaal koppel op de wielen.

OPMERKING Gebruik het lage toerental om een trailer te trekken, zware ladingen te dragen, over hindernissen te rijden of een helling op of af te rijden.

7) Contactschakelaar

De contactschakelaar bevindt zich links op het centrale paneel onder het stuur.



STANDEN CONTACTSCHAKELAAR

1. UIT
2. ON (aan) "met licht"
3. ON (aan) "zonder licht" niet meer beschikbaar

UIT

Alleen in deze stand kan de sleutel in het contact worden geplaatst of eruit worden gehaald.

In de UIT-stand wordt het elektrische systeem van het voertuig uitgeschakeld.

De motor wordt uitgeschakeld als u de contactschakelaar op UIT draait.

OPMERKING: Hoewel de motor kan worden stilgelegd door de contact sleutel op UIT te draaien, raden we u aan de motor uit te schakelen door de motorstopschakelaar in de STOP-stand te zetten.

OPMERKING: Wanneer de contactschakelaar op UIT wordt gedraaid, duurt het enkele seconden tot het elektrisch systeem wordt uitgeschakeld.

AAN met licht

Wanneer de sleutel in deze stand wordt gedraaid, wordt het elektrische systeem van het voertuig geactiveerd.

De meter begint te werken.

De lichten van het voertuig gaan branden.

De motor kan gestart worden.

AAN "zonder licht"

OPMERKING Stand niet langer beschikbaar. Forceer om beschadiging van de startschakelaar te voorkomen de sleutel niet in de stand ON "zonder licht".

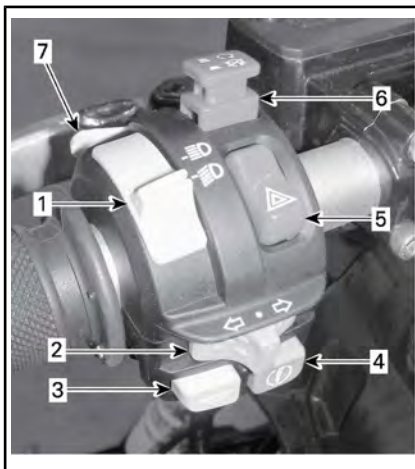
Digitally Encoded Security System (D.E.S.S.)

De contact sleutels zijn voorzien van een elektronisch circuit dat een uniek elektronisch serienummer bevat.

Het D.E.S.S.-systeem leest de sleutelcode en laat het starten van de motor toe voor sleutels die het herkent.

8) Multifunctionele schakelaar

De multifunctionele schakelaar bevindt zich links aan het stuur.

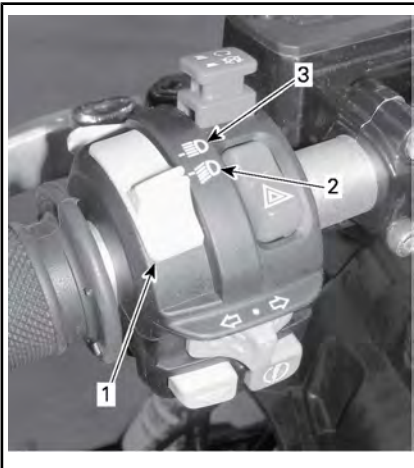


TYPISCH - MULTIFUNCTIONELE SCHAKELAAR

1. Koplampschakelaar dim-/grootlicht
2. Richtingaanwijzerschakelaar
3. Claxonknop
4. Motorstartknop
5. Waarschuwingssknop
6. Motorstopschakelaar
7. Negeren

Koplampschakelaar dim-/grootlicht

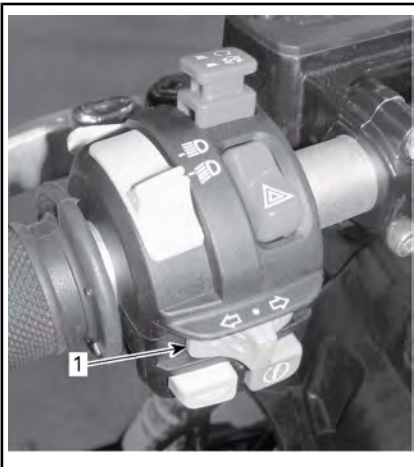
Deze schakelaar dient om te schakelen tussen dim- of grootlichten.



1. Koplampschakelaar dim-/grootlicht
2. Dimlichten
3. Grootlicht

Richtingaanwijzerschakelaar

De richtingaanwijzer bevindt zich links aan het stuur.



1. Richtingaanwijzerschakelaar

Om de richtingaanwijzers aan te zetten verplaatst u de linker- of rechterschakelaar naargelang de gewenste richting. Zet de schakelaar terug in het midden na afloop van uw manoeuvre.

Claxonknop

De claxonknop bevindt zich links aan het stuur.



TYPISCH

1. Claxonknop

Motorstartknop



TYPISCH

1. Motorstartknop

Als de motorstartknop ingedrukt wordt gehouden, dan start de motor.

OPMERKING: Om de motor te starten moet de contactschakelaar in de stand AAN of AAN met licht staan en moet de motorstopschakelaar op RIJDEN (RUN) staan.

Onthoud tijdens het lezen van deze Gebruikershandleiding, dat:

Waarschuingsknop

De waarschuingsknop bevindt zich links aan het stuur.



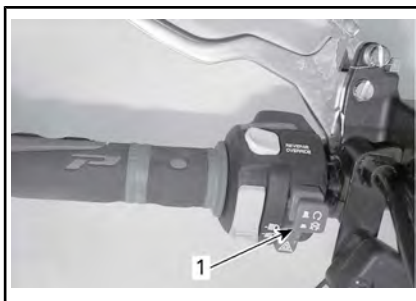
1. Waarschuingsknop

Inrichting van het voertuig die alle richtingaanwijzers simultaan laat knipperen. Deze wordt gebruikt wanneer het voertuig in neutraal staat om aan te duiden dat het voertuig tijdelijk het verkeer hindert.

Druk eenmaal op de waarschuingsknop om dit systeem te activeren.

OPMERKING: De knipperlichten kunnen zelfs bij een uitgeschakeld elektrisch systeem functioneren.

Motorstopschakelaar



1. Motorstopschakelaar

Deze schakelaar dient om de motor stil te leggen en als noodstopknop.

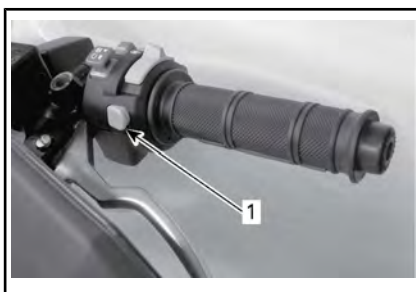
Om de motor te stoppen zet u de motorstopschakelaar in de STOP-stand.

OPMERKING: Hoewel de motor kan worden stilgelegd door de contactsleutel op UIT te draaien, raden we u aan de motor uit te schakelen door de motorstopschakelaar in de STOP-stand te zetten.

Negeren

Naargelang het model kan deze knop 2 functies hebben.

ophefffunctie



1. DPS/ophefknop

WAARSCHUWING

Duidt op een mogelijk gevaar dat, indien het niet wordt vermeden, kan leiden tot ernstige of dodelijke verwondingen.

De ophefschakelaar dient voornamelijk om de snelheidsbeperking van de motor in achteruit op te heffen, waardoor het maximale koppel van de motor kan worden gebruikt.

WAARSCHUWING

Gebruik de ophefschakelaar alleen om het voertuig uit de modder of een andere zachte ondergrond te halen. Gebruik de opheffunctie niet voor normale werking in achteruit. Zo zou u aan een te hoge snelheid achteruit kunnen rijden, waardoor het risico op controleverlies groter kan worden.

Om gebruik te maken van de opheffunctie, gaat u als volgt te werk:

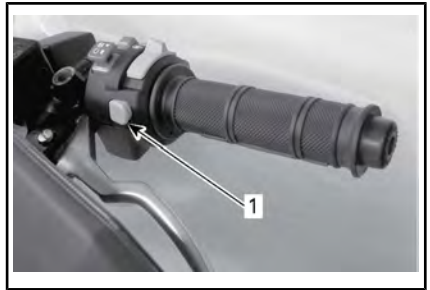
Zet de schakelhendel in de ACHTERUIT-stand (R).

1. Controleer of het voertuig stilstaat.
2. Hou de ophefknop ingedrukt en duw de gashendel vervolgens geleidelijk.

OPMERKING: Bij gebruik van de opheffunctie schuift de melding **NEGEREN** over de meter om te bevestigen dat de functie is geactiveerd.

3. Om de opheffunctie uit te schakelen, laat u de ophefschakelaar gewoon los.

DPS-functie (model Renegade X xc)



1. DPS/ophefknop

De DPS-functie wordt gebruikt om de DPS-modus (Dynamic Power Steering) te wijzigen.

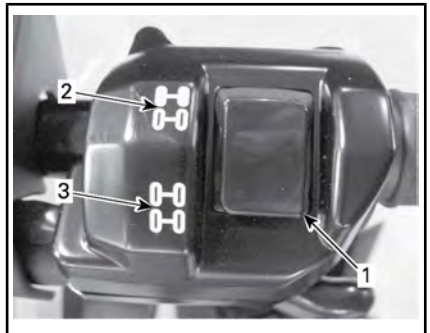
Om de DPS-modus te veranderen, gaat u als volgt te werk:

1. Zet de schakelhendel in de parkeerstand.
2. Houd de **DPS**-knop 2 seconden ingedrukt.

OPMERKING: De DPS kan niet worden geregeld als het voertuig in **ACHTERUIT** is geschakeld.

9) Keuzeschakelaar 2WD/4WD

De 2WD/4WD-keuzeschakelaar bevindt zich rechts aan het stuur.



TYPISCH

1. Keuzeschakelaar
2. 2WD stand
3. 4WD stand

Met deze schakelaar wisselt u tussen 2-wielaandrijving en 4-wielaandrijving wanneer het voertuig stilstaat en de motor draait.

OPMERKING Het voertuig moet stilstaan om over te schakelen tussen 2WD/4WD. Het in- en uitschakelen van deze knop tijdens het rijden kan tot mechanische schade leiden.

Om de 4WD-modus te activeren drukt u de keuzeschakelaar omlaag.



V0710EY

TYPISCH - 2WD-MODUS



V0710DY

TYPISCH - 4WD-MODUS

Om de 2WD-modus te activeren drukt u de keuzeschakelaar omhoog. Het voertuig rijdt dan alleen met achterwielaandrijving.

Onthoud tijdens het lezen van deze Gebruikershandleiding, dat:

⚠ WAARSCHUWING

Duidt op een mogelijk gevaar dat, indien het niet wordt vermeden, kan leiden tot ernstige of dodelijke verwondingen.

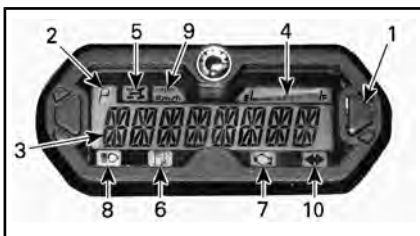
MULTIFUNCTIONELE METER (LCD)

De multifunctionele meter bevindt zich op de meterhouder.

WAARSCHUWING

Het aflezen van het display van de multifunctionele meter kan de bestuurder van het voertuig afleiden en in het bijzonder zijn aandacht voor de omgeving doen afnemen.

Beschrijving multifunctionele weergave



1. Keuzetoets
2. Versnellingsdisplay
3. Hoofdscherm
4. Brandstofpeilaanduiding
5. 4WD-verklikkerlichtje
6. Verklikkerlichtje te laag brandstofpeil
7. Motorverklikkerlichtje
8. Grootlicht-verklikkerlichtje
9. Verklikkerlichtje MPH, km/u
10. Knipperlicht/waarschuwingsknipperlicht

1) Keuzetoets

De keuzetoets wordt gebruikt om te navigeren of de instellingen te wijzigen in de multifunctionele meter.

2) Versnellingsdisplay

Deze display toont in welke versnelling het voertuig staat.



1. Versnelling

Weergave	Functie
P	Parkeren
R	Achteruit
N	Neutraal
H	Hoog toerental
L	Laag toerental

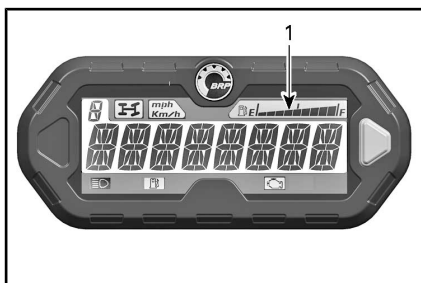
3) Hoofdscherm

Het hoofdscherm wordt gebruikt om tal van functies om de multifunctionele meter weer te geven.

Zie *MODI MULTIFUNCTIONELE METER* voor de verschillende beschikbare modi:

4) Brandstofpeilaanduiding

Een indicatiebalk duidt doorlopend de hoeveelheid brandstof in de brandstoftank aan terwijl u rijdt.



1. Brandstofpeilaanduiding

5) 4WD-verklikkerlichtje



Als dit lichtje BRANDT, betekent dit dat het **4WD**-systeem actief is.

6) Verklikkerlichtje te laag brandstofpeil



Als dit verklikkerlichtje BRANDT, betekent dit dat er in de brandstoftank nog maar 5 L brandstof overblijft.

7) Motorverklikkerlichtje



Als dit verklikkerlichtje BRANDT, wordt er een motorstoringscode aangeduid. Controleer de melding op het LDC-display.

Als dit verklikkerlichtje brandt, wordt aangeduid dat het **MOTORMANAGEMENT NOODPROGRAMMA** is geactiveerd.

Zie het hoofdstuk *OPLOSSEN VAN PROBLEMEN* voor nadere informatie.

8) Grootlicht-verklikkerlichtje



Als dit verklikkerlichtje BRANDT, staan de koplampen op **grootlichten** met de contactschakelaar AAN met lichten.

9) Verklikkerlichtje km/u of MPH

mph
Km/h

Het lampje dat oplicht duidt aan met welke eenheid de snelheidsmeter werkt.

10)

Knipperlicht/waarschuingsknipperlicht



Als dit lichtje knippert, betekent dit dat het knipperlicht/waarschuingsknipperlicht actief is.

Modi multifunctionele meter

Snelheidsmodus

In deze stand toont het hoofdscherm de snelheid van het voertuig in km/u of in mph.



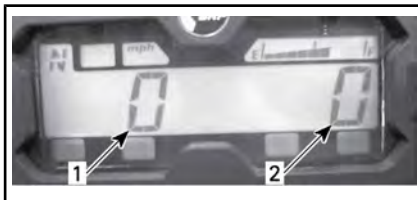
Toerentalmodus (RPM)

In deze modus toont het hoofdscherm het motortoerental (RPM).



Combinatiemodus

In deze modus toont het hoofdscherm de voertuigsnelheid en het motortoerental (RPM).



1. Voertuigsnelheid
2. Motortoerentalen

Kilometerteller (OD)

De odometer registreert de totale afgelegde afstand in mijl of kilometer.

**Klok**

Toont de huidige tijd.



Zie *METER INSTELLEN* om de huidige tijd in te stellen.

Tripmeter (TP)

De tripmeter registreert de afgelegde afstand sinds de laatste reset. De afgelegde afstand verschijnt in kilometer of mijl.



Hij kan worden gebruikt om het bereik van de brandstoftank te bepalen of de afstand tussen 2 punten op de weg.

HOUD de keuzetoets 2 seconden ingedrukt om de tripmeter te resetten.

Tripuurmeter (TH)

De tripuurmeter registreert de bedrijfsduur van het voertuig wanneer het elektrisch systeem is ingeschakeld. Hij kan bijv. worden gebruikt om de reistijd tussen 2 punten te meten.



HOUD de keuzetoets 2 seconden ingedrukt om de uurmeter te resetten.

Motoruurmeter (EH)

De motoruurmeter registreert hoe lang de motor draait.

**Berichtmodus**

Als er een abnormale motortoestand optreedt, kan een bericht worden gecombineerd met een verknikkerlichtje. Zie het hoofdstuk *OPLOSSEN VAN PROBLEMEN* voor meer informatie.

Modus Storingscode

Schakel over op grootlicht en selecteer de weergavemodus motoruurmeter. Houd de modusknoop ingedrukt terwijl u tussen groot- en dimlicht schakelt (drie keer) voor toegang tot de diagnostische foutcodes.

Navigeren in de LCD-meter

Standaard weergavemodus

Na het starten toont de weergavemodus normaal:

- Voertuigsnelheid
- Motortoerental per minuut (RPM)
- Beide parameters tegelijk (combinatiemodus).

Om over te schakelen tussen de displays, gaat u als volgt te werk.

1. Draai de contactsleutel op AAN om het systeem op te starten.
2. Wacht tot de "begroeting" wordt weergegeven.
3. Druk eenmaal op de keuzetoets en laat deze los, om de OD-display (kilometerteller) weer te geven.
4. Houd de keuzetoets nogmaals ingedrukt, deze keer 2 seconden lang.

De modus verandert dan in Speed (snelheid), RPM of Combined (combinatie).



5. Om een andere modus te selecteren, herhaalt u de stappen 3 en 4 tot de gewenste modus wordt weergegeven.

Tijdelijke weergavemodus

In de tijdelijke weergavemodus zijn de volgende functies beschikbaar:

- Kilometerteller
- Klok
- Tripmeter (terugstelbaar)

- Tripmeter (terugstelbaar)
- Motorurenmeter.

Houd de keuzetoets ingedrukt om over te schakelen van de standaard naar een van de tijdelijke weergavemodi.



1. Keuzetoets

De meter toont de geselecteerde modus gedurende 10 seconden en keert dan terug naar de normale displaymodus.

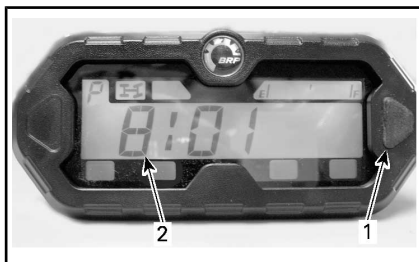
Om de waarde in een terugstelbare modus terug te stellen, HOUDT u de keuzetoets 2 seconden lang ingedrukt.

Meter instellen

De klok instellen met de meterkeuzeknop

Om de huidige tijd in te stellen gaat u als volgt te werk:

1. Selecteer de klokweergave.



1. Keuzetoets
2. Tijd

2. HOUD de keuzeknop ingedrukt.

OPMERKING: De display knippert.

3. Kies de 12- of 24-uursweergave (12H of 24H) door op de knop te drukken.

4. Als u de 12-uursweergave wenst, kiest u AM (A) of PM (P) door op de knop te drukken.
5. Kies het eerste uurgcijfer door op de knop te drukken.
6. Kies het tweede uurgcijfer door op de knop te drukken.
7. Kies het eerste minutencijfer door op de knop te drukken.
8. Kies het tweede minutencijfer door op de knop te drukken.

OPMERKING: De meter toont de huidige tijd gedurende 10 seconden en keert dan terug naar de normale displaymodus.

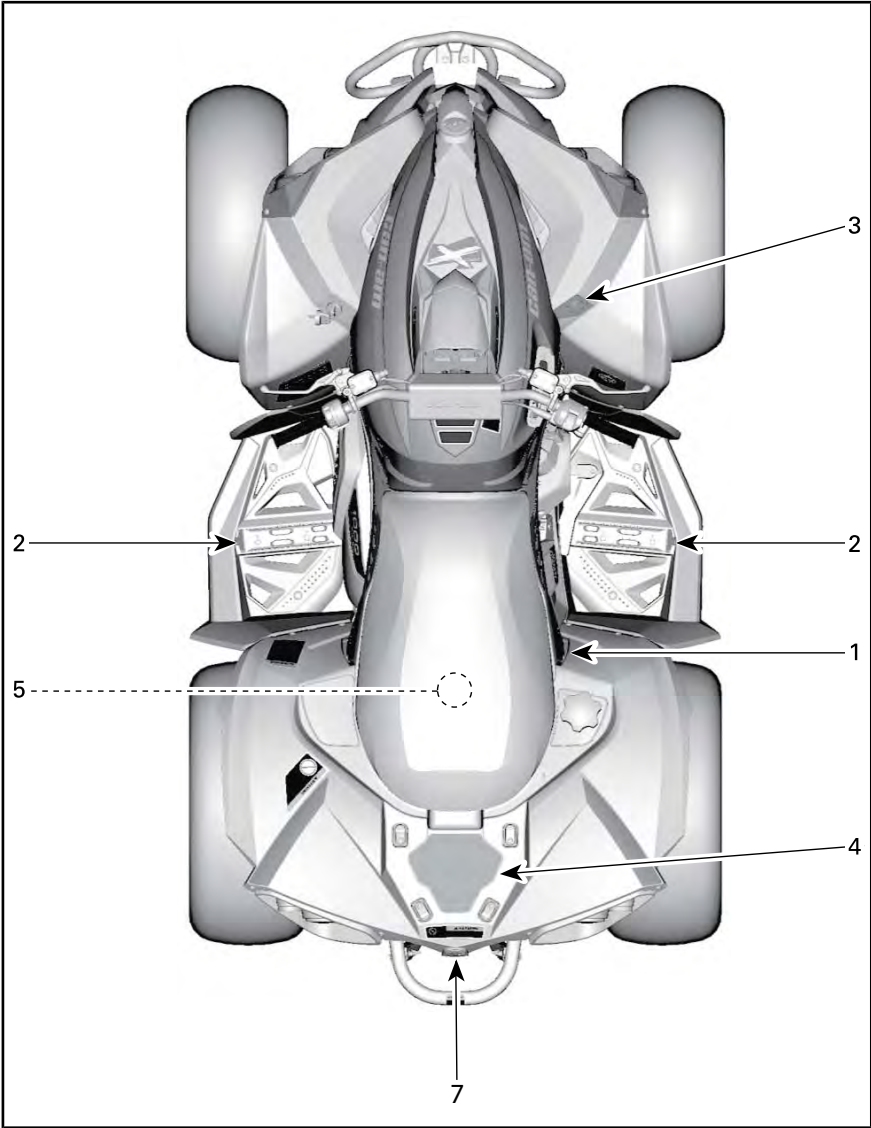
Keuze eenheid (km/u of MPH)

De snelheidsmeter, kilometerteller en tripmeter staan standaard op **mijl** ingesteld, maar dit kan worden veranderd in een **kilometer**-aanduiding. Neem contact op met een erkende Can-Am dealer.

Taalselectie

De taal van de meter kan worden gewijzigd. Raadpleeg een erkende Can-Am dealer voor de beschikbare talen en om de meter in te stellen op uw voorkeur.

UITRUSTING



1) Chauffeursstoel

Deze stoel is uitsluitend bestemd voor één bestuurder.

⚠ WAARSCHUWING

Laat niemand als passagier op dit voertuig zitten.

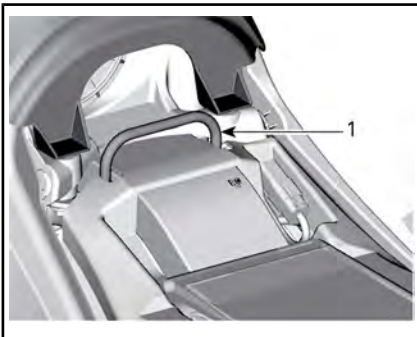
Verwijderen van het zadel

Druk de vergrendeling van de chauffeursstoel naar voren om de stoel te verwijderen. De vergrendeling zit onder de achterrand van de stoel.



1. Zadelvergrendeling

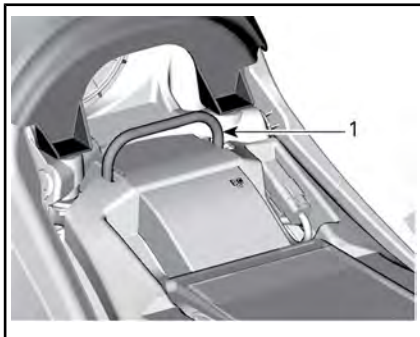
Trek de zitting naar achteren. Licht de zitting verder op tot u de bevestiging vooraan onder de zitting kunt losmaken van de bevestigingsbalk, en verwijder deze dan helemaal.



1. Bevestigingsbalk

Installeren van de zitting

Plaats de voorkant van de zitting zo, dat de bevestiging vooraan onder de zitting in de bevestigingsbalk valt. Druk de zitting daarna stevig naar beneden tot ze vastklikt.



1. Bevestigingsbalk

OPMERKING: U zult duidelijk een klik voelen. Controleer nogmaals of de stoel stevig vastzit door eraan te trekken.

⚠ WAARSCHUWING

Bevestig dat de bestuurdersstoel goed op zijn plaats is vergrendeld door deze een aantal keer achteruit en omhoog te trekken.

2) Voetsteun

De voetsteunen bevinden zich aan weerszijden van het voertuig, bij de motor.



TYPISCH

1. Rechtervoetsteun bestuurder

3) 12-volt-voedingsuitgang

Dit is een handige aansluiting voor een looplamp of andere draagbare uitrusting.



1. 12V-voedingsuitgang

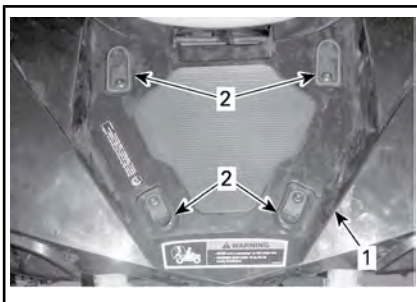
Verwijder het beschermkapje voor gebruik. Bevestig het altijd opnieuw na gebruik, ter bescherming tegen vocht.

Overschrijd het nominale vermogen niet. Zie het hoofdstuk *SPECIFICATIES*.

4) Bagagedrager achteraan

De bagagedrager achteraan is handig om kleine voorwerpen mee te nemen.

Bevestig de voorwerpen aan de bagagedrager achteraan met de voorziene plastic ogen.



1. Bagagedrager
2. Kunststof ogen

⚠ WAARSCHUWING

De **MAXIMUM** belading van de bagagedrager is 16 kg.

⚠ WAARSCHUWING

- Neem nooit een passagier mee op de bagagedrager achteraan.
- De lading mag het gezicht van de bestuurder of de goede bestuurbaarheid nooit belemmeren.
- Overbelast het voertuig niet.
- Zorg er altijd voor dat de lading goed is bevestigd en niet uit de bagagedrager achteraan steekt.

Raadpleeg het hoofdstuk *SPECIFICATIES* om lading te vervoeren en de aanbevelingen voor de verdeling van het laadgewicht.

5) Gereedschapsset

De gereedschapsset bevindt zich onder de stoel. Het bevat gereedschap voor het basisonderhoud.

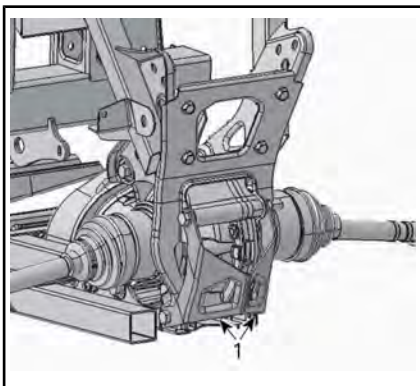
6) Vergrendeling schakelhendel

De schakelhendel kan vergrendeld worden wanneer het voertuig geparkeerd staat en er zich niemand bij het voertuig bevindt.

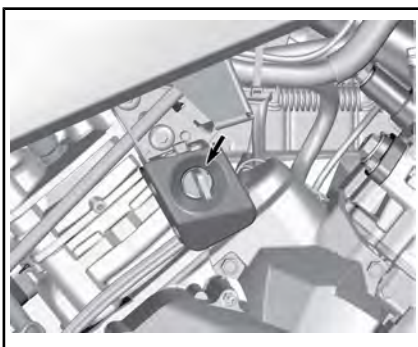
Draai de sleutel rechtsom om de schakelhendel te ontgrendelen.

Draai de sleutel linksom om de schakelhendel te vergrendelen.

Het voertuigslot bevindt zich aan de rechterkant van het voertuig naast de motor.



1. Sleephaak



OPMERKING: Het voertuig is niet op slot als het mechanisme is ingeschakeld maar de schakelhendel niet in de parkeerstand staat.

7) Sleephaak

Handige haak om een vastgelopen ATV los te trekken.

BRANDSTOF

Vereiste brandstof

OPMERKING Gebruik altijd verse benzine. Benzine oxideert, waardoor het octaangetal daalt, vluchtige ingrediënten vervliegen en er gomvorming en aanslag ontstaan, die uw brandstofsysteem kunnen beschadigen.

De alcoholbijmenging in brandstof verschilt per land en regio. Uw voertuig is op het gebruik van de aanbevolen brandstoffen afgestemd, maar let wel op het volgende:

- Het gebruik van brandstof met een hoger alcoholpercentage dan wettelijk is vastgelegd, wordt niet aanbevolen en kan tot de volgende problemen met onderdelen van het brandstofsysteem leiden:
 - Problemen met starten en werking.
 - Aantasting van rubberen of plastic onderdelen.
 - Aantasting van metalen onderdelen.
 - Schade aan interne onderdelen van de motor.
- Inspecteer regelmatig op aanwezigheid van brandstoflekken of andere afwijkingen van het brandstofsysteem als u vermoedt dat er meer alcohol in de benzine zit dan op dit moment wettelijk voorgeschreven.
- Met alcohol gemengde brandstoffen trekken vocht aan en houden dit vast, wat kan leiden tot fasescheiding in de brandstof, wat kan leiden tot problemen met de motorprestaties of motorschade.

Aanbevolen brandstof

Gebruik normale, ongelode benzine met een AKI (R+M)/2-octaangetal van 87 of een RON-octaangetal van 92.

OPMERKING Experimenteer nooit met andere brandstoffen. Gebruik van ongeschikte brandstof kan motor- of systeemschade veroorzaken.

Tankprocedure

WAARSCHUWING

- Brandstof is in bepaalde omstandigheden ontvlambaar en explosief.
- Controleer het brandstofpeil nooit met behulp van een open vlam.
- Rook niet en vermijd vuur en vonken in de buurt van de brandstof.
- Werk altijd in een goed verluchte ruimte.

1. Stop de motor.

WAARSCHUWING

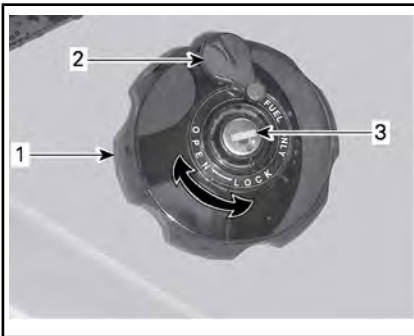
Stop de motor altijd voor u tankt.

2. Zorg ervoor dat de bestuurder van het voertuig af stapt.

WAARSCHUWING

Laat nooit iemand op het voertuig zitten terwijl u bijtankt. Als er tijdens het tanken brand of een explosie is, is het mogelijk dat de persoon op het voertuig het gebied niet snel genoeg kan verlaten.

3. Schuif het beschermdeksel weg van het slot van de tankdop.
4. Stop de sleutel in het slot van de tankdop.
5. Draai de sleutel linksom om het slot van de tankdop te ontgrendelen.
6. Schroef de tankdop traag linksom los en verwijder deze dop.

**ACHTERSPATBORD RECHTS**

1. *Dop brandstoftank*
2. *Beschermhoes*
3. *Slot tankdop*

! WAARSCHUWING

Als u een drukverschil vaststelt (fluitend geluid terwijl u de tankdop losdraait), laat uw voertuig dan nakijken en/of repareren voordat u er opnieuw mee rijdt.

7. Steek het pistool in de vulmond.
8. Voeg langzaam brandstof toe zodat lucht uit de tank kan ontsnappen en vermijd dat brandstof terugvloeit. Let op dat u geen brandstof morst.
9. Stop met tanken zodra de brandstof de onderkant van de vulmond bereikt. **Nooit te veel bijvullen.**

! WAARSCHUWING

Vul de brandstoftank nooit bij voordat u het voertuig naar een warme plaats verplaatst. Als de temperatuur stijgt, gaat brandstof namelijk uitzetten waardoor de tank kan overlopen.

10. Draai de dop van de brandstoftank rechtsom volledig aan.
11. Draai de sleutel rechtsom om het slot van de tankdop te vergrendelen.

! WAARSCHUWING

Wis op het voertuig gemorste brandstof onmiddellijk weg.

INRIJPERIODE

Gebruik tijdens de inrijperiode

Het voertuig heeft een inrijperiode van 300 km of 10 bedrijfsuren nodig.

Motor

Tijdens de inrijperiode:

- Geef geen plankgas
- U mag hoogstens 3/4 gas geven
- Vermijd langdurig optrekken
- Vermijd langdurig rijden op kruissnelheid
- Vermijd oververhitting van de motor.

Kortstondig accelereren en uw snelheid variëren dragen echter wel bij tot een goed inrijresultaat.

OPMERKING: Het is normaal dat de motor niet met maximale efficiëntie werkt tot de inrijperiode voorbij is.

Remmen



WAARSCHUWING

Nieuwe remmen bereiken hun maximale rendement pas nadat ze zijn ingereden. Wees extra voorzichtig.

Riem

Een nieuwe riem vergt een inrijperiode van 50 km.

Tijdens de inrijperiode:

- Vermijd fors optrekken en vertragen
- Vermijd het slepen van een last.
- Vermijd rijden op een hoge kruissnelheid.

BASISPROCEDURES

De motor starten

De schakelhendel moet in de PARKEER-stand of NEUTRAAL staan.

OPMERKING: Gemakshalve is er een modus "negeren" voorzien die toelaat de motor te starten in elke stand van de schakelhendel. Houd de remhendel of het rempedaal ingedrukt terwijl u op de motorstartknop drukt.

Steek de sleutel in het contactslot en draai deze naar de AAN-stand.

Zet de motorstopschakelaar op RIJDEN (RUN).

Druk op de motorstartknop en houd hem ingedrukt tot de motor start.

Laat de motorstartknop onmiddellijk los zodra de motor is gestart.

OPMERKING Als de motor na een paar seconden niet start, houd dan de motorstartknop niet langer dan 10 seconden ingedrukt. Zie het hoofdstuk OPLOSSEN VAN PROBLEMEN.

Schakelen

Druk op de remmen om het voertuig te immobiliseren en schakel naar de gewenste versnelling.

Los de remmen.

OPMERKING Stop het voertuig altijd helemaal en druk op de rem voordat u de schakelhendel verzet om naar een andere versnelling te schakelen. Als u dit niet doet, kan dit de transmissie beschadigen.

Druk de gashendel geleidelijk in om het motortoerental te verhogen en de continu variabele transmissie (CVT) te activeren.

Wanneer de gashendel daarentegen wordt gelost, daalt het motortoerental.

De motor uitzetten en het voertuig parkeren

WAARSCHUWING

Vermijd parkeren op een steile helling. Het voertuig kan weggrollen.

WAARSCHUWING

Om te vermijden dat het voertuig weggrolt, gebruikt u de PARKEER-stand altijd wanneer het voertuig gestopt is of geparkeerd staat.

WAARSCHUWING

Vermijd parkeren op plaatsen waar de hete onderdelen brand kunnen veroorzaken.

Zet de schakelhendel altijd in de parkeerstand als u gestopt bent of geparkeerd staat. Dit is vooral belangrijk wanneer u op een helling parkeert. Op erg steile hellingen of als het voertuig geladen is, moeten de wielen worden geblokkeerd met stenen of bakstenen.

Kies het vlakste terrein om het voertuig te parkeren.

Laat het gaspedaal los en gebruik de remmen om het voertuig volledig te stoppen.

Zet de schakelhendel in de PARKEER-stand.

Schakel de contactschakelaar op UIT.

Trek de sleutel uit het contactslot.

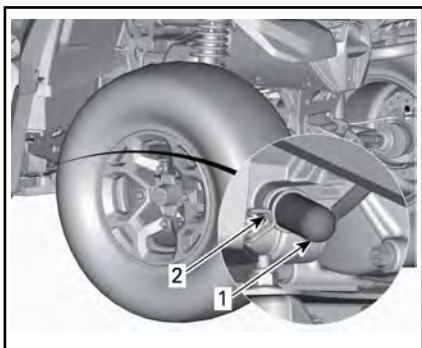
Als u op een steile helling moet parkeren of als het voertuig geladen is, moet u de wielen blokkeren met stenen of bakstenen.

SPECIALE PROCEDURES

Wat als er water in de CVT zit?

Verwijder de CVT; de aftapplug bevindt zich op de achterzijde van de CVT-behuizing. Dit is toegankelijk via het achterspatbord links.

Controleer het CVT-aftapplug om te verifiëren of er water aanwezig is.



1. Afvoerplug
2. Veerklem

OPMERKING Water in de CVT kan ertoe leiden dat de riem doorslipt. De motor zal versnellen maar het voertuig zal niet rijden.

Als er water in aanwezig is, verwijder dan de CVT-aftapplug om het water te verwijderen.

OPMERKING Raadpleeg een erkende Can-Am dealer om de CVT te laten inspecteren en reinigen.

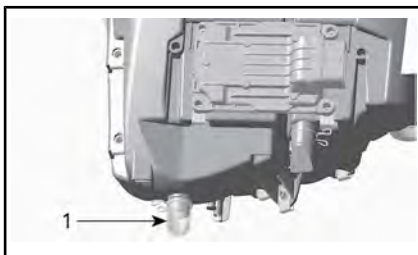
Installeer de aftapplug opnieuw en vergrendel met behulp van de veerklem.

OPMERKING: Zorg ervoor dat de slang op juiste wijze in de CVT-nippel is gestoken.

Wat als er water in het luchtfilterhuis zit?

Verwijder het linkerzijpaneel.

Controleer het aftapreservoir onder het luchtfilterhuis om te verifiëren of er water aanwezig is.



TYPISCH

1. Aftapreservoir luchtfilterhuis

Als er water aanwezig is, drukt u op de klem en verwijdert u het reservoir uit het luchtfilterhuis.

Als aan een van de volgende voorwaarden is voldaan, brengt u uw voertuig naar de dichtstbijzijnde erkende Can-Am dealer voor een onderhoudsbeurt:

- Als er meer dan 50 ml water (ongeveer 5 reservoirs) in de luchtfilterbehuizing wordt aangetroffen.
- Als er zich afzettingen in het aftapreservoir bevinden.

In dat geval moeten de volgende onderdelen van het voertuig een onderhoudsbeurt krijgen:

- Ontluchttingsopeningen
- Reiniging CVT-luchtfilter
- Reiniging CVT
- Vervangen ontluchttingsfilter brandstoftank
- Controle smeermiddel en vervangen indien nodig (motor, versnellingsbak en achterwiel-aandrijving)


OPMERKING Als het voertuig geen onderhoudsbeurt krijgt, kan dit leiden tot permanente schade aan de volgende componenten (niet-exhaustieve lijst):

- Motor en versnellingsbak
- Brandstofpomp

- CVT
- Voordifferentieel
- Achterwielaandrijving.

Wat als het voertuig is omgeslagen?

Als uw voertuig ondersteboven of op zijn zijkant ligt, zet het dan terug op zijn wielen. Inspecteer het voertuig op beschadigingen.

 **WAARSCHUWING**

Gebruik het voertuig niet als het beschadigd is. Raadpleeg een erkende Can-Am dealer.

Als het voertuig geen schade heeft, raadpleeg dan het hoofdstuk *ONDERHOUD* en inspecteer het volgende.

- Inspecteer het luchtfilterhuis op olie. Reinig de luchtfilter en het luchtfilterhuis als u olie aantreft.
- Controleer het motoroliepeil regelmatig en vul bij indien nodig.
- Controleer het motoroliepeil regelmatig en vul bij indien nodig.
- Controleer het oliepeil van de versnellingsbak regelmatig en vul bij indien nodig.
- Controleer het oliepeil van de achterwielaandrijving regelmatig en vul bij indien nodig.
- Start de motor. Leg de motor onmiddellijk stil als het oliedruklichtje blijft branden. Raadpleeg een erkende Can- dealer.

Wanneer het voertuig is omgeslagen, moet het door een erkende Can-Am dealer worden geïnspecteerd.

Wat als het voertuig onder water staat?

Stop onmiddellijk de motor als het voertuig onder water staat. Gebruik geen elektrische apparatuur wanneer het voertuig onder water staat.

U moet het voertuig zo snel mogelijk naar een erkende Can-Am dealer brengen. **PROBEER DE MOTOR NOOIT TE STARTEN!**

OPMERKING Een ondergedompeld voertuig kan ernstige schade oplopen als het niet op de juiste wijze wordt herstart.

Van zodra het voertuig uit het water wordt getrokken, moet u het volgende doen:

- Tap de CVT af. Raadpleeg de procedure in dit hoofdstuk.

OPMERKING Het voertuig moet zo snel mogelijk naar een erkend Can-Am dealer worden gebracht voor een onderhoudsbeurt.

UW RIT AANPASSEN

! WAARSCHUWING

De afstelling van de ophanging kan de bestuurbaarheid van het voertuig beïnvloeden. Neem steeds de tijd om vertrouwd te raken met het rijgedrag van het voertuig nadat de ophanging is afgesteld.

Afstelling ophanging

De belasting en afstelling van de ophanging kan het rijgedrag en comfort van het voertuig beïnvloeden.

De ophanging kan worden afgeregeld in functie van het gewicht van de bestuurder, persoonlijke voorkeuren, rijnsnelheid en staat van het terrein.

Voer de afregeling uit voor iedere positie (klik) individueel. Maak een proefrit met het voertuig in dezelfde omstandigheden; terrein, snelheid, rijhouding bestuurder enz. Ga systematisch te werk tot u tevreden bent.

Afregeling veerverbelasting

! WAARSCHUWING

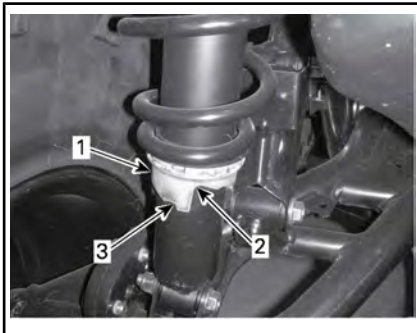
De linker- en rechterregelnokken van de schokdemper moeten altijd in dezelfde stand worden ingesteld. Pas nooit slechts één enkele schokdemper aan. Door een ongelijkmatige afregeling wordt het voertuig moeilijk bestuurbaar en instabiel, wat tot een ongeluk kan leiden.

Verkort de veren voor een hardere vering en om op ruig terrein te rijden.

Verleng de veren voor een zachtere vering en om op vlot berijdbaar terrein te rijden.

Basismodellen

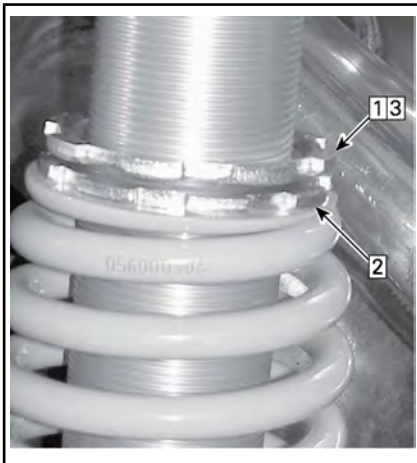
Regel de veerverbelastingen af door aan de regelnokken te draaien. Gebruik het gereedschap uit het gereedschapskistje van het voertuig.



1. Regelnok
2. Zachtere afstelling
3. Stijvere afstelling

Modellen X xc

Regel de veerverbelastingen af door aan de regelring te draaien.



TYPISCH

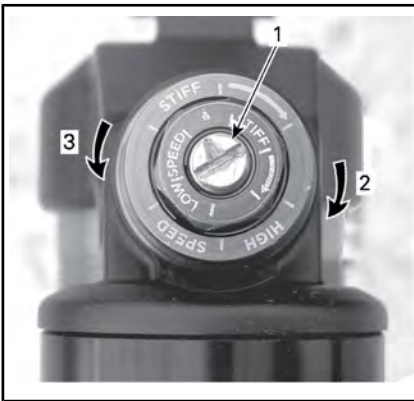
- Stap 1: Draai de bovenste borging los
- Stap 2: Draai de regelring in de gewenste stand
- Stap 3: Draai de bovenste borging aan

Bijstellingen schokdemping (modellen X xc)

Compressiedemping bij lage snelheid

Compressiedemping aan lage snelheid regelt hoe de schokdemper reageert op een lage snelheid van ophanging (trage compressieslagen, in de meeste gevallen bij het rijden aan lagere snelheden).

VERRICHTING	RESULTAAT BIJ RIJDEN OVER GROTE ONEFFENHEDEN
Kracht compressiedemping aan lage snelheid verhogen	Hardere compressiedemping (trage compressie)
Kracht compressiedemping aan lage snelheid verlagen	Zachtere compressiedemping (trage compressie)



COMPRESSIEDEMPING BIJ LAGE SNELHEID (GEBRUIK EEN SCHROEVENDRAAIJER)

1. Afstelschroef
2. **Vermeerdert** demping (stijver)
3. **Vermindert** demping (zachter)

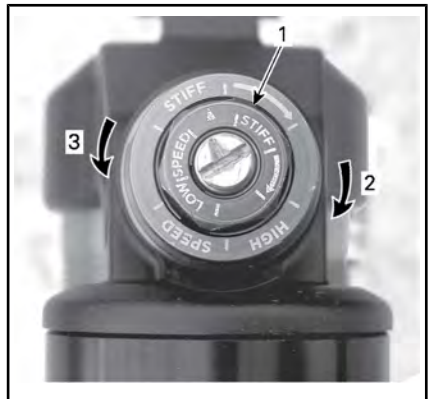
Door deze rechtsom te draaien (H) **vermeerdert** u de schokdemping (stijver).

Door deze linksom te draaien (S) **vermindert** u de schokdemping (zachter).

Compressiedemping bij hoge snelheid

Compressiedemping aan hoge snelheid regelt hoe de schokdemper reageert op een hoge snelheid van ophanging (snelle compressieslagen, in de meeste gevallen bij het rijden aan hogere snelheden).

VERRICHTING	RESULTAAT BIJ RIJDEN OVER KLEINE ONEFFENHEDEN
Kracht compressiedemping aan hoge snelheid verhogen	Hardere compressiedemping (snelle compressie)
Kracht compressiedemping aan hoge snelheid verlagen	Zachtere compressiedemping (snelle compressie)



COMPRESSIEDEMPING BIJ HOGE SNELHEID (GEBRUIK EEN SLEUTEL VAN 17 MM)

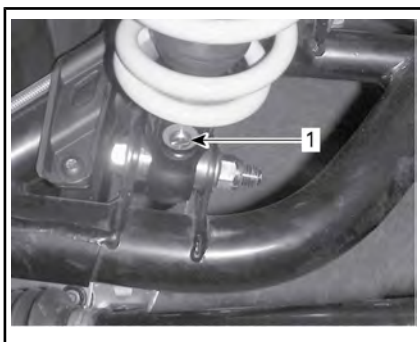
1. Afstelschroef
2. **Vermeerdert** demping (stijver)
3. **Vermindert** demping (zachter)

Door deze rechtsom te draaien (H) **vermeerdert** u de schokdemping (stijver).

Door deze linksom te draaien (S) **vermindert** u de schokdemping (zachter).

Terugveerdemping

De bediening van de terugveerdemping bepaalt de mate waarin de schokdemper weer terugveert nadat deze ingedrukt is geweest.



1. Terugveringsregelaar (schroevendraaier nodig)

Door deze rechtsom te draaien (H) **vermeerdert** u de schokdemping (stijver).

Door deze linksom te draaien (S) **vermindert** u de schokdemping (zachter).

Stuurbekrachting afstellen (DPS) (modellen X xc)

Als de dynamische stuurbekrachting (DPS) aan bepaalde omstandigheden wordt blootgesteld, kan de stuurbekrachting door de DPS-motor verlaagd worden om het systeem te beschermen. Men spreekt ook wel van "DPS-derating".

DPS-derating kan tijdens specifieke situaties voorkomen, waarbij vaak

en sterk moet worden gestuurd, of als het terrein veel weerstand tegen sturing biedt. Enkele situaties zijn:

- Manoeuvreren bij constante, lage snelheid
- Beklimmen van rotsen
- Gebruik van rupsbanden

OPMERKING: De hoeveelheid DPS-derating of de geleidelijke reductie van de stuurbekrachting is afhankelijk van hoelang de DPS-motor zwaar wordt belast. Zodra de belasting tot een bepaald niveau is gereduceerd, stopt de derating en keert de stuurbekrachting terug naar normaal.

De volgende DPS-modi zijn op het voertuig vooraf ingesteld.

DPS-MODUS	
DPS MAX.	Maximale stuurbekrachting
DPS MED.	Gemiddelde stuurbekrachting
DPS MIN.	Minimale stuurbekrachting

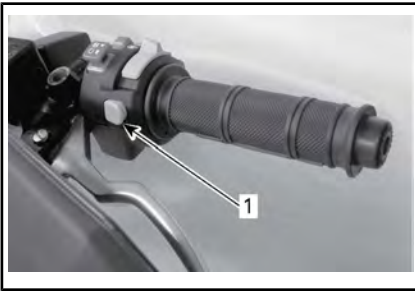
Om de actieve DPS-modus te zien, gaat u als volgt te werk:

1. Druk de **DPS**-knop in en laat hem los.

Onthoud tijdens het lezen van deze Gebruikershandleiding, dat:

WAARSCHUWING

Duidt op een mogelijk gevaar dat, indien het niet wordt vermeden, kan leiden tot ernstige of dodelijke verwondingen.



TYPISCH

1. *DPS/ophefknop*
2. Controleer de multifunctionele meter om uw huidige DPS-modus te bevestigen.



1. *DPS-modusweergave*

Om de DPS-modus te veranderen, gaat u als volgt te werk:

1. Houd de knop **DPS** 2 seconden ingedrukt om naar de volgende instelling te gaan.
2. Laat de knop **DPS** los.
3. Herhaal tot de gewenste instelling is geselecteerd.

OPMERKING: Stuurbevestiging (DPS) afstellen is niet mogelijk in achteruit.

TRANSPORT VAN HET VOERTUIG

Bevestig het voertuig voor transport met aangepaste bevestigingsmiddelen op de aanhangwagen of pick-up. Gewoon touw is niet aanbevolen.

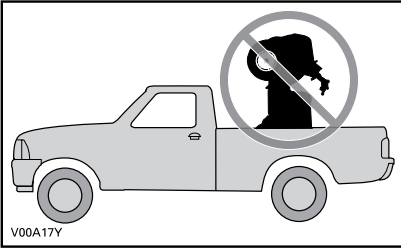
WAARSCHUWING

Sleep dit voertuig nooit achter een wagen of een ander voertuig. Gebruik een aanhangwagen. Kantel deze waterscooter voor het transport nooit op zijn achterkant. Het voertuig moet in zijn normale rijpositie (op de 4 wielen) staan.



TYPISCH - BEVESTIGINGSPUNT ACHTER-AAN

OPMERKING Door het ergens anders aan te bevestigen kan het voertuig schade oplopen.



Denk eraan:

- Laad de rekken van het voertuig af voordat u het transporteert.
- Zet de schakelhendel in de PARKEER-stand.
- Stel het remslot in.
- Maak het voertuig vast aan de voor- en de achterbumper.



TYPISCH - BEVESTIGINGSPUNT VOOR-AAN

ONDERHOUD

ONDERHOUDSSCHEMA

Het onderhoud is zeer belangrijk om uw voertuig in een veilig functionerende staat te houden. De eigenaar is verantwoordelijk voor een behoorlijk onderhoud. Het voertuig dient servicebeurten te ondergaan volgens het onderhoudsschema.

Ook als u het onderhoudsschema volgt moet u steeds de inspectie voor het vertrek uitvoeren.



WAARSCHUWING

Als het voertuig niet behoorlijk volgens het onderhoudsprogramma en de onderhoudsprocedures wordt onderhouden kan dat rijden op het voertuig onveilig maken.

ERNSTIG STOFFIGE OMSTANDIGHEDEN

Aanwijzingen voor onderhoud motorluchtfILTER

Het onderhoud van de luchtfILTER moet aangepast zijn aan de rijomstandigheden.

De luchtfILTER moet vaker worden onderhouden in de volgende stoffige omstandigheden:

- Rijden op droog zand.
- Rijden op droge, met aarde bedekte oppervlakken.
- Rijden op droge grindwegen of dergelijke.

OPMERKING: Als u in zulke omstandigheden in groep rijdt, moet de onderhoudsfrequentie nog worden opgevoerd.

LEGENDA ONDERHOUDSSCHEMA

Werking onder rijomstandigheden op onverharde wegen

Werking onder zware rijomstandigheden (stof of modder) of bij het vervoeren van zware ladingen

ONDERHOUDSSCHEMA

Zorg ervoor dat u het juiste onderhoud op de aanbevolen momenten uitvoert, zoals in de tabellen is aangegeven. Sommige onderdelen van het onderhoudsschema moeten volgens de kalender worden uitgevoerd, onafhankelijk van kilometertelling of werkingsduur.

ELKE 1500 km OF 50 UUR

ELKE 750 km OF 25 UUR

Controleer en reinig de motorluchtfILTER Repareer indien nodig

Controleer de accuaansluitingen

Smeer de voorste en achterste cardanasverbindingen

ELKE 1500 km OF 50 UUR
ELKE 750 km OF 25 UUR
Inspecteer de sluitmoeren van de trekstang en de kogelgewrichten op speling en staat van manchetten.
Smeer de lagerbussen van de voorste ophangingsarmen
Smeer de lagerbussen van de achterste stabilisatiestang
Inspecteer de manchetten en beschermers van de aandrijfjas
Inspecteer de remblokken. Repareer indien nodig
Inspecteer de wiellagers op abnormale speling
inspecteer en reinig het CVT-luchtfilter. Repareer indien nodig. (Indien aanwezig)
Draai de beadlockbouten van het wiel aan (indien aanwezig)
Smeer de onderste sferische lagers van de schokdempers (Renegade Xxc)

ELKE 3000 km OF 100 UUR
ELKE 1500 km OF 50 UUR
Stel de klepspeling af
Reinig de vonkafleider van de knalpot
Inspecteer en reinig het gasklephuis
Vervang de ontluichtingsfilter van de brandstoftank
Controleer de CVT-aandrijfriem en reinig de CVT-rollen
Smeer de eenwegslager van de aandrijfrol
Het volgende moet ten minste jaarlijks worden uitgevoerd:
Ververs de motorolie en vervang de filter
Smearing gasklephuis
Inspecteer en reinig het remsysteem
Inspecteer de conditie van de accu
Inspecteer het stuursysteem op abnormale speling
Inspecteer het voordifferentieel en de achterwielophanging op oliepeil en verontreiniging
Inspecteer de versnellingsbak op oliepeil en verontreiniging

UITVOEREN NA DE EERSTE 3000 km EN NA 6000 km, EN VOLG HIERNA HET NORMALE SCHEMA.

UITVOEREN NA DE EERSTE 1500 km EN NA 3000 km, EN VOLG HIERNA HET NORMALE SCHEMA.

Vervang de tandwielkastolie

Reinig de voertuigsnelheidssensor (VSS)

ELKE 6000 km OF 200 UUR

ELKE 3000 km OF 100 UUR

Controleer het koelsysteem

Controleer de sterkte van de motorkoelvloeistof

Controleer het brandstofsysteem op lekkage

Controleer de brandstofpompdruk

Vervang de bougies

Vervang de olie van het voordifferentieel

Vervang de olie van de achterwielaandrijving

Vervang de tandwielkastolie

Inspecteer de asafdichtingen naar binnen en naar buiten (versnellingsbak, differentieel en achterwielaandrijving)

Reinig de voertuigsnelheidssensor

Reinig en smeer de bovenste en onderste halve geleidebussen van de stuurstang

Het volgende moet elke 2 jaar worden uitgevoerd:

Vervang de remvloeistof

ELKE 12.000 km OF 5 JAAR

ELKE 6.000 km OF 5 JAAR

Vervang de motorkoelvloeistof

ONDERHOUDSPROCEDURES

Dit hoofdstuk bevat aanwijzingen voor de elementaire onderhouds-procedures. Als u over de nodige mechanische deskundigheid en de vereiste hulpmiddelen beschikt, kunt u deze procedures zelf uitvoeren. Raadpleeg anders uw erkende Can-Am dealer.

Andere belangrijke punten in het onderhoudsprogramma zijn moeilijker en vergen gespecialiseerd technische kennis of speciaal gereedschap en worden dus best uitgevoerd door uw erkende Can-Am dealer.

! WAARSCHUWING

Tenzij anders aangegeven, moet u de contactschakelaar altijd **UIT** zetten en de sleutel verwijderen voor u onderhoud uitvoert.

! WAARSCHUWING

Waar borginrichtingen moeten worden verwijderd (bv. borgpen, zelfborgende bevestiging enz.), moet u deze altijd door nieuwe vervangen.

Luchtfilter

Aanwijzingen voor onderhoud van de luchtfilter

Zoals bij alle ATV's is de luchtfilter cruciaal voor de goede werking en levensduur van de motor.

Het onderhoud van de luchtfilter moet aangepast zijn aan de rijomstandigheden.

De luchtfilter moet vaker worden onderhouden en er moet olie worden toegevoegd aan de schuimfilter in de volgende stoffige omstandigheden:

- Rijden op droog zand.

- Rijden op droge, met aarde bedekte oppervlakken.
- Rijden op droge grindpaden of dergelijke.

OPMERKING: Als u in zulke omstandigheden in groep rijdt, moet de onderhoudsfrequentie nog worden opgevoerd. Zie het hoofdstuk **LUCHTFILTER SCHOONMAKEN** en smeren in dit hoofdstuk voor de onderhoudsprocedure.

Verwijderen van de motorluchtfilter

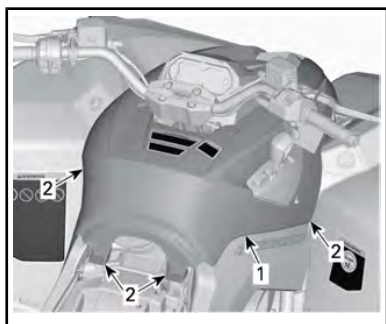
OPMERKING Verwijder of wijzig geen enkel onderdeel van het luchtfilterhuis. Anders kan de motor minder performant worden of schade oplopen. De motor is speciaal gekalibreerd om met deze onderdelen te werken.

1. Verwijder de zitting.
2. Hef het voorste deel van het middenpaneel op.



TYPISCH

1. Hier opheffen
3. Verwijder de console.
 - 3.1 Trek de achterzijde van de console naar boven, totdat de tappen uit de pakkingsringen komen.



TYPISCH

1. Console
2. Tappen en pakkingsringen

3.2 Trek de console naar achter.

4. Draai het deksel van de luchtfilter linksom om het te verwijderen.

OPMERKING: Om het deksel van de luchtfilter te verwijderen kan een dopsleutel worden gebruikt.



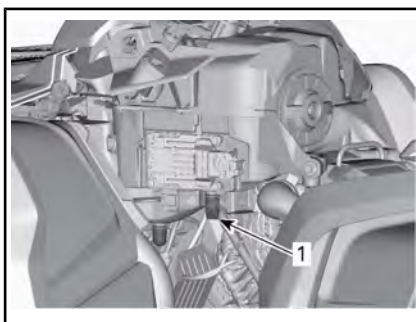
1. Deksel luchtfilter
5. Verwijder de luchtfilter.



VERWIJDEREN VAN DE LUCHTFILTER

Luchtfilterhuis van de motor inspecteren en aftappen

1. Verwijder het linkzijdigpaneel.
2. Vang de vloeistof van de toevoerbuis van het luchtfilterhuis op.



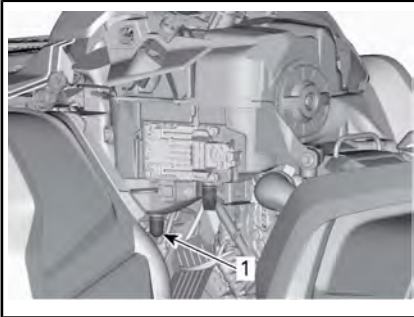
TYPISCH - ONDERDELEN VERWIJDERD VOOR DE DUIDELIJKHEID

1. Toevoerbuis van het luchtfilterhuis
3. Controleer dat de vuilfilterkamer schoon is.
 - Als u vuil of water vaststelt, moet de filterkamer met een stofzuiger worden gereinigd.

OPMERKING Blaas geen perslucht in de luchtfilterkamer.

4. Afvoerbuis van het luchtfilter (schone kamer).

- Als u vuil of water vaststelt, zie het hoofdstuk *SPECIALE PROCEDURES*.
- Onderzoek wat de bron is van de contaminatie.



TYPISCH - ONDERDELEN VERWIJDERD VOOR DE DUIDELIJKHEID

1. Afvoerbuï van het luchtfilter

Luchtfilter schoonmaken en smeren

Papierfilter schoonmaken

1. Verwijder de schuimfilter uit de papieren luchtfilter.
2. Tik grote stofafzettingen uit de papierfilter.

Zo vallen vuil en stof uit de papierfilter.

OPMERKING: De papierfilter heeft een beperkte levensduur; vervang hem als hij te vuil of verstopt is.

OPMERKING Perslucht op een papierfilter blazen is **niet** aan te raden. Perslucht kan de papierenvezels beschadigen waardoor het filtervermogen in een stoffige omgeving zal afnemen.

OPMERKING Gebruik geen wasmiddel om de papierfilter te wassen.

Schuimfilter reinigen

! **LET OP** Draag altijd aangepaste huid- en oogbescherming. Che-

micaliën kunnen huiduitslag en oogletsel veroorzaken.

1. Spuit binnen en buiten op de schuimfilter met LUCHTFILTERREINIGER (Stuknr. 219 700 341).



LUCHTFILTERREINIGER (Stuknr. 219 700 341)



TYPISCH - SPIJT HET OP DE SCHUIMFILTER

2. 3 minuten laten rusten.
3. Spoelen met gewoon water, zoals aangegeven op de verpakking van de luchtfilterreiniger (UNI).
4. Laat de schuimfilter helemaal drogen.



TYPISCH - DROOG

OPMERKING: Een tweede toepassing kan noodzakelijk zijn voor zwaar vervuilde elementen.

Schuimfilter smeren

1. Spuit LUCHTFILTEROLIE (Stuknr. 219 700 340) op het schuimfilter.



LUCHTFILTEROLIE (Stuknr. 219 700 340)



TYPISCH - FILTER MET OLIE SMEREN

2. 3 tot 5 minuten laten rusten.
3. Neem eventuele overtollige olie, die naar de papierfilter zou kunnen lopen, weg door de

schuimfilter in een absorberende doek te wikkelen en er zachtjes op te knijpen. Hierdoor zal de olie de schuimfilter volledig dekken.

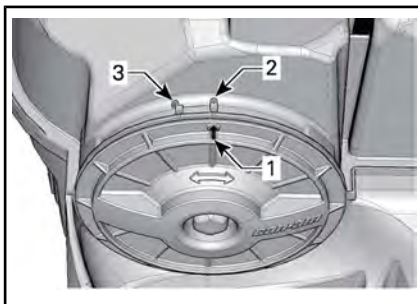
Installatie luchtfilter

Plaats de schuimfilter met olie over de papieren luchtfilter.

Smeer O-ring en de plastic behuizing van de luchtfilter lichtjes.

Plaats het luchtfilter in de omgekeerde volgorde van de verwijdering.

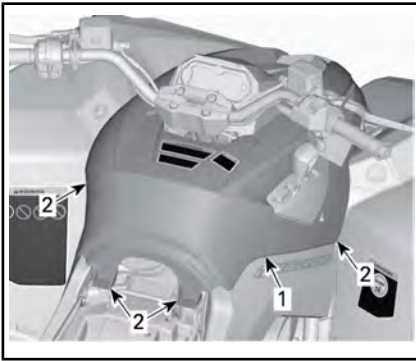
Zorg dat het luchtfilterdeksel op juiste wijze op het luchtfilterhuis is vergrendeld. Zie indicaties op het filterdeksel en -huis.



1. Dekselstandpijl
2. Vergrendeld
3. Ontgrendeld

Plaats de console in de omgekeerde volgorde van de verwijdering. Let echter goed op het volgende.

Lijn de tappen uit op de ringen achterop de console, tot de tappen in de ringen vallen.



TYPISCH

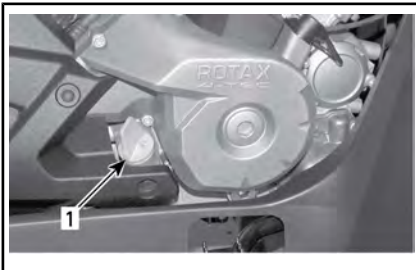
1. Console
2. Tappen en pakkingsringen

Motorolie

Motoroliepeil

OPMERKING Controleer het peil regelmatig en vul bij indien nodig. **Nooit te veel bijvullen.** Een te hoog oliepeil kan ernstige schade aan de motor/transmissie aanrichten. Wis gemorste olie weg.

OPMERKING: Voer terwijl u het motoroliepeil controleert een visuele inspectie op lekken uit.



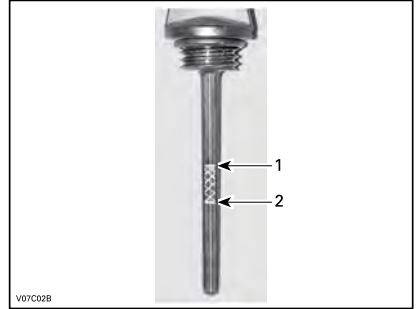
TYPISCH — RECHTERKANT VAN DE MOTOR

1. Peilstok

Om het oliepeil te controleren plaatst u het voertuig op een vlak oppervlak met niet-draaiende, koude motor. Ga als volgt te werk:

1. Schroef de peilstok los, verwijder hem en wrijf hem schoon.

2. Plaats de peilstok terug en schroef hem helemaal vast.
3. Verwijder de peilstok en lees het oliepeil af. Dat moet dicht bij het bovenste merkteken liggen.



TYPISCH

1. Vol
2. Toevoegen

Verwijder de peilstok om olie toe te voegen. Steek een trechter in de buis om morsen te voorkomen.

Voeg een beetje van de aanbevolen olie toe en controleer het oliepeil opnieuw.

Herhaal de procedure hierboven tot het oliepeil het bovenste merkteken op de peilstok heeft bereikt.

Nooit te veel bijvullen.

Bevestig de peilstok correct.

Aanbevolen motorolie

Gebruik in het zomerseizoen een XPS-4-TAKT SYNTHETISCH OLIE-MENGSEL (ZOMER) (Stuknr. 293 600 121).

Gebruik voor alle seizoenen XPS-4-TAKT SYNTHETISCHE OLIE (ALLE SEIZOENEN) (Stuknr. 293 600 112).

OPMERKING: De XPS-olie werd speciaal ontwikkeld en getest voor deze zeer veeleisende motor.

Als deze niet beschikbaar is, gebruik dan 4-taktmotorolie SAE 5W40 die voldoet aan de vereisten van de API-classificatie SG, SH of

SJ of deze overtreft. Controleer altijd of het API-label op de oliebus minstens één van deze normen bevat. Zie de viscositeitstabel voor meer bijzonderheden.

Motorolie verversen

Start de motor en laat deze opwarmen. Stop de motor.

Zet het voertuig op een vlak oppervlak.

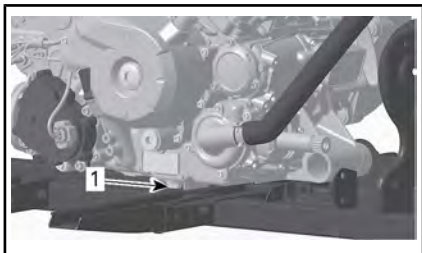
Verwijder de peilstok.

Maak de plaats rond de olieaftapplug schoon.

Zet een opvangbak onder de olieaftapplug.

Schroef de olieaftapplug los.

! LET OP De motorolie kan erg heet zijn. Om brandwonden te voorkomen mag u de motoraftapplug niet verwijderen als de motor heet is. Wacht tot de motorolie warm is.



1. Afvoerplug

Wacht lang genoeg zodat alle olie uit de oliefilter kan lekken.

Vervang de oliefilter. Zie **OLIEFILTER** in dit hoofdstuk.

Vervang de pakking van de aftapplug.

Maak de plaats voor de pakking op de motor en de olieaftapplug schoon en breng de plug weer aan.

Vul de motor tot het juiste niveau met de aanbevolen olie.

Raadpleeg het hoofdstuk **SPECIFICATIES** voor het olievolume.

Start de motor en laat hem enkele minuten stationair draaien.

Controleer of er geen lekkage is ter hoogte van de oliefilter en de olieaftapplug.

Stop de motor.

Wacht even tot de olie is doorgestroomd naar het carter en controleer het oliepeil.

Vul bij indien nodig.

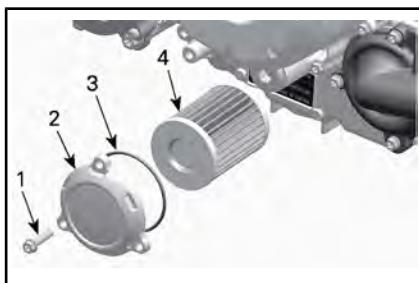
Verwijder de oude olie volgens de plaatselijke milieuvoorschriften.

Oliefilter

Vervanging oliefilter

Verwijder de rechtermotorkap.

Schroef het oliefilterdeksel los.



1. Oliefilterschroef

2. Oliefilterdeksel

3. O-ring

4. Oliefilter

Verwijder de oliefilter en vervang deze door een nieuwe.

Controleer de O-ring van het deksel en vervang hem indien nodig.

Schroef het oliefilterdeksel vast.

Wis eventueel gemorste olie van de motor.

Radiator

Radiatorinspectie

Controleer af en toe of de omgeving van de radiator schoon is.



TYPISCH

Inspecteer de radiator en slangen op lekkage of andere schade.

Inspecteer de radiatorvinnen. Ze moeten schoon zijn, vrij van modder, vuil, bladeren en andere verontreinigingen die de koelprestatie van de radiator in het gedrang kunnen brengen.

Verwijder zoveel mogelijk verontreinigingen met de hand. Heeft u water ter beschikking, probeer de radiatorvinnen dan af te spoelen.

Spuit de radiatorvinnen schoon met een tuinslang, indien mogelijk.

! **LET OP** Maak de radiator nooit schoon met uw handen terwijl hij nog heet is. Laat de te reinigen radiator eerst afkoelen.

OPMERKING Let op dat u de radiatorvinnen niet beschadigt bij de reiniging. Gebruik geen werktuigen/voorwerpen die de vinnen kunnen beschadigen. De vinnen zijn doelbewust erg dunne onderdelen, om een efficiënte koeling mogelijk te maken. **GEBRUIK VOOR HET SPOELLEN ALLEEN LAGE DRUK; GEBRUIK GEEN HOGEDRUKREINIGER.**

Laat de werking van het koelsysteem controleren door een erkende Can-Am dealer.

Motorkoelvloeistof

Controle motorkoelvloeistofpeil

! WAARSCHUWING

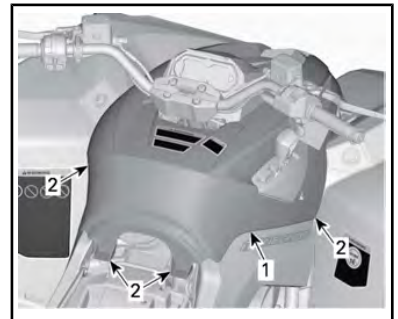
Controleer het koelvloeistofpeil wanneer de motor koud is. Voeg nooit koelvloeistof toe aan het koelsysteem terwijl de motor heet is.

1. Plaats het voertuig op een vlakke ondergrond.
2. Verwijder de zitting.
3. Hef het voorste deel van het middenpaneel op.



TYPISCH

1. Hier opheffen
4. Verwijder de console.
 - 4.1 Trek de achterzijde van de console naar boven, totdat de tappen uit de pakkingsringen komen.



TYPISCH

1. Console
2. Tappen en pakkingsringen

- 4.2 Trek de console naar achter.
5. Wanneer het voertuig op een vlak oppervlak staat moet het vloeistofpeil tussen de MIN. en MAX. merktekens van het koelmiddelreservoir staan.



1. Motorkoelvloeistofreservoir

OPMERKING: Wanneer u het peil controleert bij een temperatuur van minder dan 20 °C, mag het iets onder het MIN. merkteken liggen.

6. Vul waar nodig koelvloeistof bij tot aan de MAX-markering.

WAARSCHUWING

Verwijder de dop van het koelvloeistofreservoir niet als de motor warm is.

7. Gebruik een trechter om morsen te vermijden. **Nooit te veel bijvullen.**
8. Sluit de dop van het reservoir opnieuw en draai hem stevig aan.

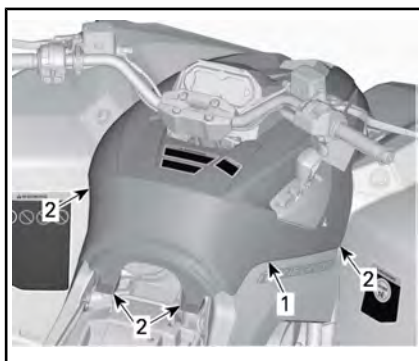
WAARSCHUWING

Verwijder de radiator dop niet terwijl de motor warm is, om brandwonden te voorkomen.

OPMERKING: Als u vaak koelvloeistof aan uw koelsysteem moet toevoegen wijst dit op lekkage of

motorproblemen. Raadpleeg een erkende Can- dealer.

9. Plaats de console in de omgekeerde volgorde van de verwijdering. Let echter goed op het volgende.
10. Lijn de tappen uit op de ringen achterop de console, tot de tappen in de ringen vallen.



TYPISCH

1. Console
2. Tappen en pakkingsringen
11. Plaats de zitting terug.

Aanbevolen motorkoelvloeistof

Gebruik altijd ethyleenglycolantivries met anticorrosiemiddel, speciaal bestemd voor aluminium interne verbrandingsmotoren.

Het koelsysteem moet worden gevuld met LANGWERKENDE ANTIVRIES (Stuknr. 219 702 685) of met gedistilleerd water en een antivriesoplossing (50 % gedistilleerd water, 50 % antivriesmiddel).

Vervanging motorkoelvloeistof

Koelsysteem aftappen

Verwijder de console. Zie *CONTROLE MOTORKOELVLOEISTOFPEIL*.

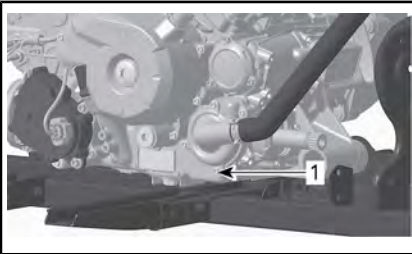
Verwijder de dop van het koelvloeistofreservoir.

⚠ WAARSCHUWING
 Verwijder de drukdop niet terwijl de motor warm is, om brandwonden te voorkomen.



1. Dop motorkoelvloeistoftank

Schroef de koelvloeistofaftapplug los en vang de koelvloeistof op in een geschikt recipiënt.



1. Koelvloeistofaftapplug

OPMERKING: Schroef de koelvloeistofaftapplug niet helemaal los.

570 modellen

Koppel de onderste radiatorslang los en vang de resterende koelvloeistof op in een geschikt recipiënt.

OPMERKING: Onthoud de positie van de slangklem op de onderste radiatorslang.

Installeer de radiatorslang terug zoals ze was geplaatst voor u ze verwijderde.

Alle modellen

Installeer de aftapplug van het koelsysteem opnieuw met een nieuw afdichtring.

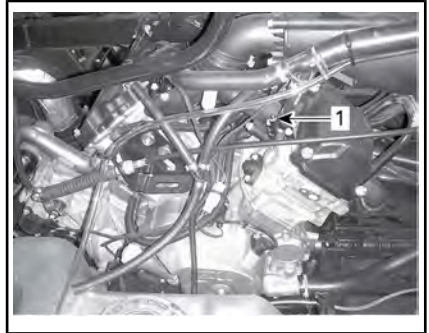
Draai de koelvloeistofaftapplug aan.

AFTAPPLUG VAN HET KOELSYSTEEM AANDRAAIEN
 9 N•m naar 11 N•m

Ontlucht het koelsysteem, zie **KOELSYSTEEM ONTLUCHTEN**.

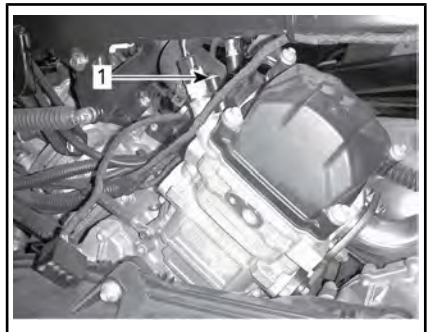
Koelsysteem ontluchten

1. Schroef de ontluchtingsschroeven los op de cilinders vooraan en achteraan.



TYPISCH

1. Ontluchtingsschroef cilinder vooraan



TYPISCH

1. Ontluchtingsschroef cilinder achteraan
2. Verwijder de drukdop.

3. Vul het koelsysteem tot de koelvloeistof uit de ontluuchtingschroef (-schroeven) stroomt.
4. Installeer de ontluuchtingsschroeven met **NIEUWE** pakkingringen en draai aan volgens de volgende tabel.

AANDRAAIMOMENT	
Pakkingring	4,4 N•m naar 5,6 N•m

5. Voeg koelvloeistof toe tot het systeem tot aan de zitting van de radiator dop gevuld is.
6. Start de motor.

OPMERKING: Plaats de drukdop niet.

7. Laat de motor stationair draaien tot de ventilator van de koeling AAN gaat.

OPMERKING: Bewaak het koelvloeistofpeil tijdens het opwarmen van de motor en voeg indien nodig koelvloeistof bij.

8. Druk de gashendel twee- of driemaal in en controleer het koelvloeistofpeil.
9. Stop de motor en laat de motor afkoelen.
10. Inspecteer het koelsysteem op lekkage.
11. Controleer het koelvloeistofpeil in de tank. Vul zoveel koelvloeistof bij als nodig.
12. Installeer de drukdop.
13. Installeer de console. Zie **CONTOLE MOTORKOELVLOEISTOFPEIL**.

Vonkafleider knalpot

Reiniging en inspectie vonkafleider knalpot

OPMERKING: Het scherm van de vonkafleider moet alleen worden vervangen als het beschadigd is.

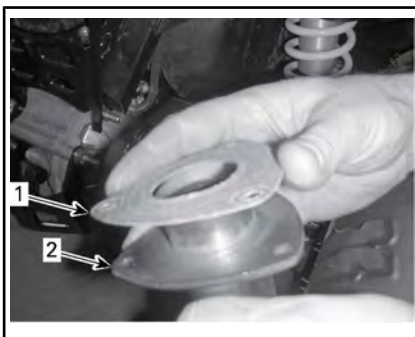
! LET OP Laat het uitlaatsysteem afkoelen voor u verder gaat met reinigen en inspecteren.

Verwijder alle borgschroeven van de uitlaatpijp en gooi ze weg.



TYPISCH - UITLAATPIJP VERWIJDEREN

Verwijder de uitlaatpijp, de pakking (weggooien) en de vonkafleider.



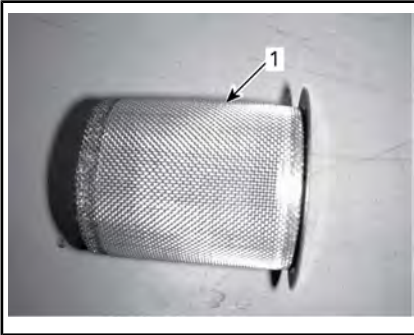
TYPISCH

1. Pakking
2. Uitlaatpijp

Verwijder alle koolstofafzettingen met een borstel van de vonkafleider.

OPMERKING Gebruik een zachte borstel en let op dat u het rooster van de vonkafleider niet beschadigt.

! LET OP Draag oogbescherming en handschoenen.



1. Reinig de vonkafleider

Inspecteer het rooster van de vonkafleider op schade. Vervangen indien nodig.

Inspecteer de vonkafleiderkamer in de knalpot. Verwijder eventueel vuil.

Installeer een nieuwe pakking, uitlaatpijp en nieuwe borgschroeven.

Installeer het deksel van de knalpot terug met nieuwe borgschroeven. Draai aan tot de specificaties.

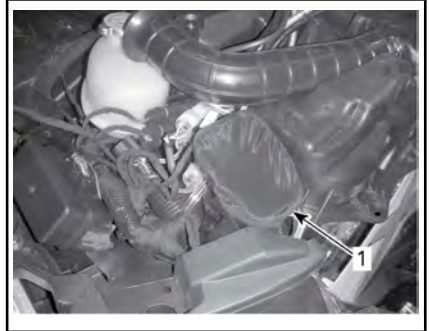
AANDRAAIMOMENT	
Borgschroeven uitlaatpijp	11 N•m ± 1 N•m
Borgschroeven behuizing	11 N•m ± 1 N•m

CVT-luchtfilter (850/1000R)

Verwijderen van de CVT-luchtfilter

1. Verwijder de meterhouder.

2. Verwijder de luchtfilter van de CVT-luchtinlaat door deze aan de kanten uit te rekken.



1. CVT-luchtfilter

Reiniging CVT-luchtfilter

1. Spuit binnen en buiten op de filter met LUCHTFILTERREINIGER (Stuknr. 219 700 341).



LUCHTFILTERREINIGER (Stuknr. 219 700 341)

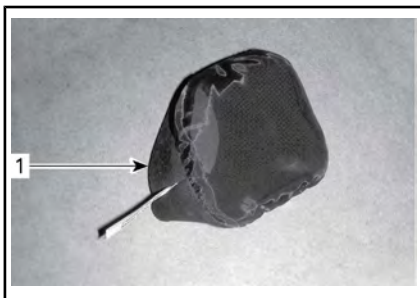
2. 3 minuten laten rusten.
3. Spoel de filter met gewoon water, zoals aangegeven op de verpakking van de luchtfilterreiniger (UNI).

Onthoud tijdens het lezen van deze Gebruikershandleiding, dat:

WAARSCHUWING

Duidt op een mogelijk gevaar dat, indien het niet wordt vermeden, kan leiden tot ernstige of dodelijke verwondingen.

4. Laat de filter volledig drogen.



1. CVT-luchtfilter

5. Maak de binnenkant van de CVT-luchtinlaat schoon.

Installatie CVT-luchtfilter

1. Plaats de luchtfilter op de CVT-inlaat door deze aan de kanten uit te rekken.
2. Plaats de meterhouder terug.

Olie voor tandwielkasten

Controle oliepeil tandwielkast

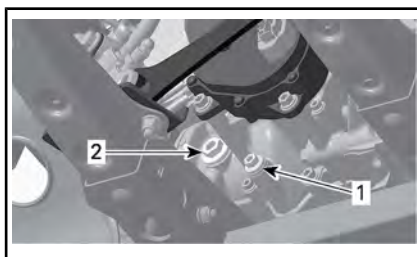
OPMERKING Controleer het peil en vul het bij indien nodig. **Nooit te veel bijvullen.** Een verkeerd oliepeil kan ernstige schade aan de tandwielkast aanrichten. Wis gemorste olie weg.

Zet het voertuig op een gelijkmatig oppervlak.

Schakel het in NEUTRAAL.

Schakel het remslot in.

Verwijder de oliepeilplug van de tandwielkast en controleer het transmissieoliepeil.



TYPISCH - 570/850-MOTOR

1. Afvoerplug
2. Oliepeilplug



TYPISCH - 1000R-MOTOR

1. Afvoerplug
2. Oliepeilplug

Het oliepeil moet ter hoogte van de onderrand van het oliepeilgat staan.

Vul olie bij, indien nodig, tot er olie door het oliepeilgat naar buiten loopt.

Aanbevolen tandwielkastolie

MOTOR	AANBEVOLEN PRODUCT	AANTAL
570 850 1000R	SYNTHETISCHE XPS-OLIE (75W 140) (Stuknr. 293 600 140)	Ongeveer 450 ml

Indien de aanbevolen olie niet beschikbaar is, gebruik dan 75W 140 versnellingsbakolie die voldoet aan de API GL-5 specificaties.

OPMERKING Gebruik bij de servicewerkzaamheden geen andere oliesoorten. Meng geen olie van verschillende types door elkaar.

Olie voor tandwielkasten vervangen

OPMERKING: Wanneer u de olie van de tandwielkast vervangt, wordt aanbevolen om ook de snelheidssensor van het voertuig (VSS) te reinigen.

Zet het voertuig op een gelijkmatig oppervlak.

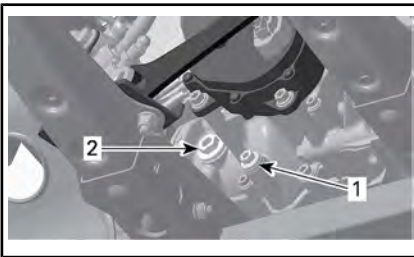
Reinig de plaats rond de aftapplug.

Reinig de plaats rond de olieaftapplug.

Zet een opvangbak onder de olieaftapplug onder de auto.

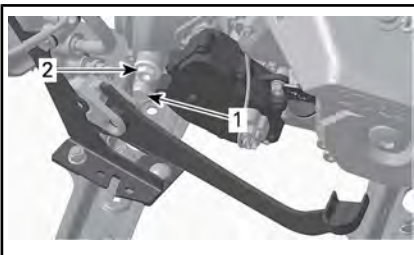
Verwijder de olieaftapplug.

Verwijder de tandwielkastplug.



TYPISCH - 570/850-MOTOR

1. Afvoerplug
2. Oliepeilplug



TYPISCH - 1000R-MOTOR

1. Afvoerplug
2. Oliepeilplug

Laat alle olie uit de tandwielkast lopen.

Installeer de aftapplug.

OPMERKING: Reinig de aftapplug en verwijder alle metalen deeltjes voor u de plug opnieuw installeert.

Vul de tandwielkast opnieuw.

OPMERKING Gebruik **ALLEEN** het aanbevolen type olie.

Het oliepeil moet ter hoogte van de onderrand van het oliepeilgat staan.

OPMERKING Nooit te veel bijvullen.

Bevestig de oliepeilplug opnieuw.

Wis gemorste olie weg.

Gaskabel

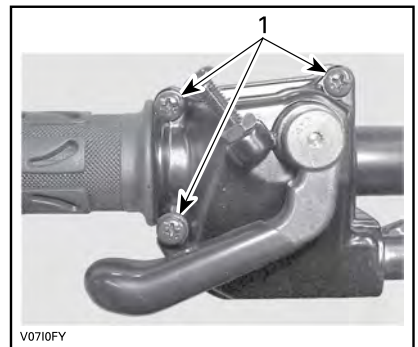
Smering gaskabel

De gaskabel moet worden gesmeerd met een smeermiddel op siliconenbasis of een gelijkwaardig product.

⚠ WAARSCHUWING

Gebruik altijd een smeermiddel op siliconenbasis. Als u een ander smeermiddel gebruikt (bv. een smeermiddel op waterbasis) kan de gashendel/kabel kleverig en stroef worden.

Open de gashendelbehuizing.

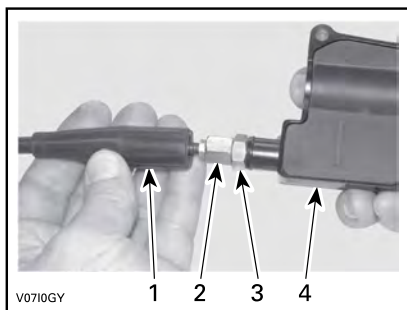


V0710FY

1. Verwijder deze schroeven

Neem de behuizing uit elkaar.

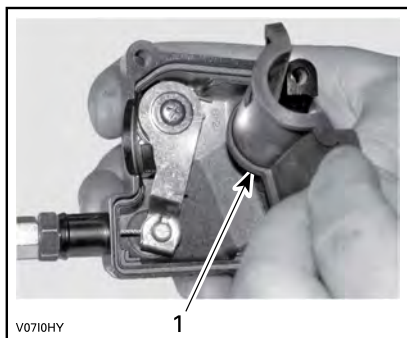
Schuif de rubberen beschermer achteruit zodat de gaskabelafstelschroef zichtbaar wordt.



1. Kabelbeschermer
2. Gaskabelafstelschroef
3. Borgmoer
4. Gashendelbehuizing

Schroef de gaskabelafstelschroef in.

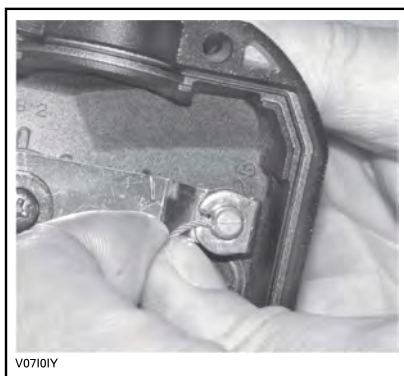
Verwijder de beschermer in de behuizing.



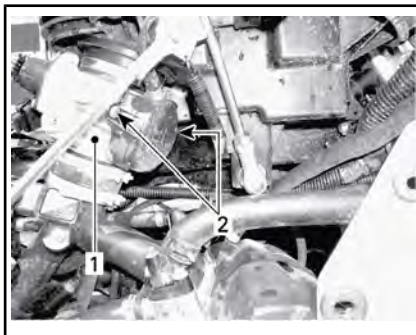
1. Beschermer in de behuizing

Verwijder de kabel uit de gashendelbehuizing.

OPMERKING: Schuif de kabel in de gleuf van de clip en trek het kabeluiteinde uit de clip.



Verwijder het zijdeksel van het gasklephuis.



1. Gasklephuis
2. Schroeven zijdeksel

Steek de naald van de oliebus in het uiteinde van de gaskabelafstelschroef.

! LET OP Draag altijd aangepaste huid- en oogbescherming. Chemicaliën kunnen huiduitslag en oogletsel veroorzaken.



TYPISCH

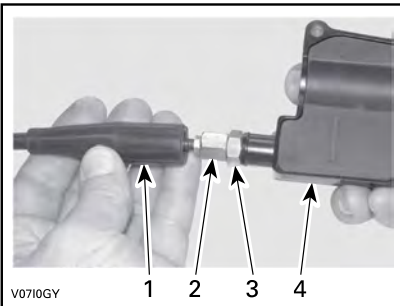
OPMERKING: Leg een lap rond de gaskabel en de kabelafstelschroef om oliespatten te voorkomen.

Voeg smeerolie toe tot er olie uitloopt aan het uiteinde van de gaskabel aan de kant van het gasklep-huis.

Installeer en regel de kabel opnieuw.

Gaskabel afstellen

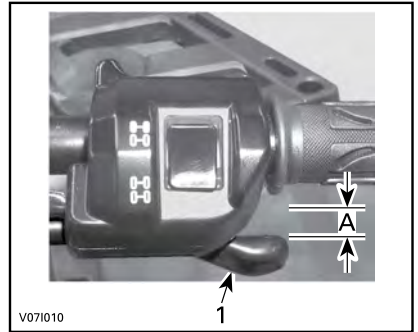
Schuif de rubberen beschermer achteruit zodat de gaskabelafstelschroef zichtbaar wordt.



1. Kabelbeschermer
2. Gaskabelafstelschroef
3. Borgmoer
4. Gashendelbehuizing

Draai de borgmoer los en draai aan de afstelschroef tot de gashendel de juiste speling heeft.

OPMERKING: Meet de speling aan het uiteinde van de gashendel.



1. Gashendel
- A. 2 mm

Span de borgmoer aan en bevestig de beschermer terug.

Start de motor met de schakelhendel in de PARKEER-stand (P).

Controleer of de gaskabel correct is afgesteld door het stuur helemaal naar rechts en dan helemaal naar links te draaien. Als het motor-toerental toeneemt moet de speling van de gashendel worden aangepast.

Bougies

Toegang tot de bougie

Verwijder de zijpanelen.

Koppel de bougiekabels los.

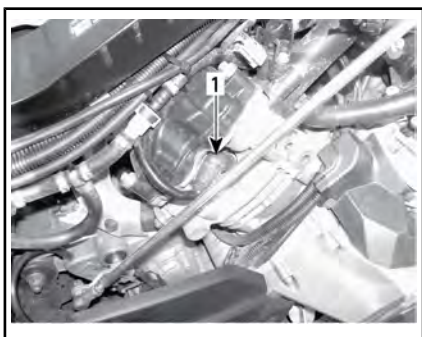
Verwijdering van de bougie

Draai de bougies een toer los.

⚠ LET OP Zet altijd een veiligheidsbril op wanneer u met perslucht werkt.

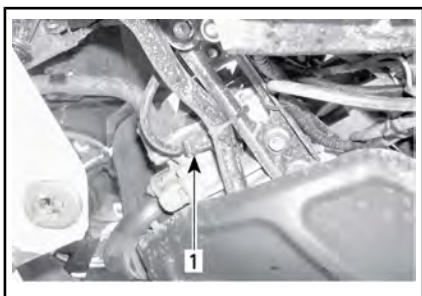
Reinig de bougies en cilinderkoppen met perslucht, indien mogelijk.

Schroef de bougies helemaal los en verwijder ze.



RECHTERKANT — ACHTERSTE CILINDER

1. Ontstekingsbougie



LINKERKANT — VOORSTE CILINDER

1. Ontstekingsbougie

Installatie van bougies

Controleer voor de installatie of de contactoppervlakken van de cilinderkoppen en bougies niet vuil zijn.

Stel de bougiespleet met behulp van een voelmaat in.

BOUGIESPLEET	
570	0,7 mm naar 0,8 mm
850 1000R	0,7 mm naar 0,9 mm

Breng een klein beetje smeermiddel op basis van koper tegen het vastvreten aan op de bougieschroefdraad en installeer de bougie opnieuw.

Schroef de bougies in de cilinderkoppen met de hand of met een passende momentsleutel.

AANDRAAIMOMENT

Ontstekingsbougie	20 N•m ± 2,4 N•m
-------------------	------------------

Accu

! LET OP Laad nooit een accu terwijl die in het voertuig is geïnstalleerd.

Deze voertuigen zijn uitgerust met een VRLA-accu (Valve Regulated Lead Acid). Dit is een onderhoudsvrij accutype, waaraan geen water moet worden toegevoegd om het elektrolytepeil te regelen.

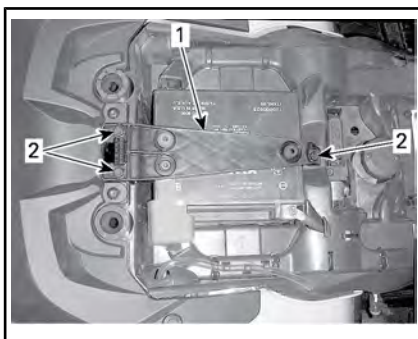
OPMERKING Verwijder nooit de afsluitdop van de accu.

Accu verwijderen

Koppel eerst de ZWARTE (-) kabel los en dan de RODE (+).

OPMERKING Ontkoppel altijd eerst de ZWARTE (-) accukabel.

Verwijder de borgschroeven, de bevestigingsband van de accu en trek de accu uit de houder.



1. Bevestigingsband accu
2. Borgschroeven

Accu reinigen

Reinig de accu, de behuizing en polen met een oplossing van natriumcarbonaat en water.

Verwijder roest van de accuklemmen en -polen met een harde stalen borstel.

Accu installeren

Om de accu te installeren gaat u omgekeerd te werk als bij de verwijdering.

OPMERKING Sluit altijd eerst de **RODE (+)** accukabel aan.

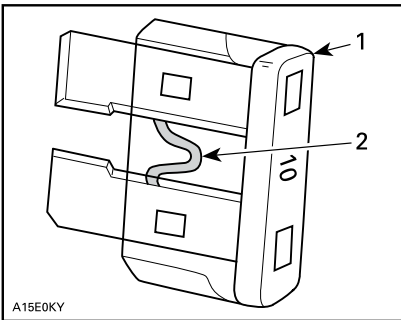
Zekeringen

! **LET OP** Schakel de contactschakelaar altijd op **UIT** voordat u een defecte zekering vervangt.

Inspectie van de zekering

Controleer of de draad is gesmolten.

Vervang de kapotte zekering als de gloeidraad is doorgesmolten, zie de tabel **LOCATIE ZEKERINGEN** voor het juiste vermogen.



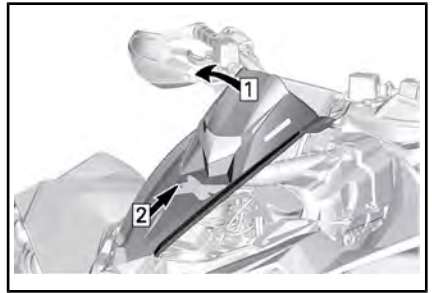
TYPISCH

1. Zekering
2. Nakijken op gesmolten delen

OPMERKING Gebruik geen zekering met een hogere capaciteit om ernstige schade te vermijden.

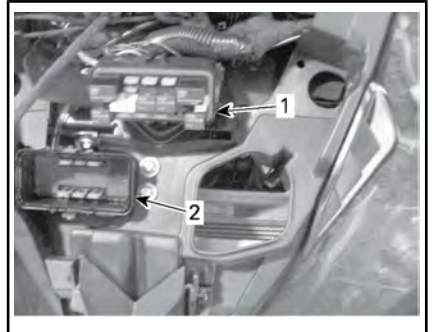
Locatie voorste zekeringdoos

Trek de meterhouder naar boven en naar achteren om de houder te verwijderen.



Stap 1: Omhoog trekken

Stap 2: Naar achteren trekken



1. Voorste zekeringdoos

2. Deksel zekeringdoos vooraan

OPMERKING: Kijk in het deksel van de zekeringdoos voor de locatie van de zekeringen.

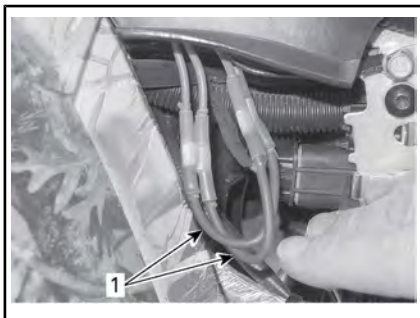
OPMERKING Berg nooit voorwerpen op in het servicevak vooraan.

Beschrijving zekeringdoos vooraan

VOORSTE ZEKERINGDOOS		
NR.	BESCHRIJVING	VERMOGEN
R1	Relais ventilator	-
R2	Hoofdrelais	-
R3	Relais accessoires	-
R4	Relais brandstofpomp	-
R5	Relais lichten	-
R8	Relais remmen	-

VOORSTE ZEKERINGDOOS		
NR.	BESCHRIJVING	VERMOGEN
F4	Meter (Snelheid)	5 A
F5	Injectors/ontsteking	5 A
F6	ECM	5 A
F7	2WD/4WD	5 A
F8	Contactschakelaar, startersolenoid	5 A
F9	Ventilator koeling	25 A
F10	Euro-controle / klok (CE-modellen)	5 A
F11	Lichten	30 A
F12	Uitgang gelijkstroom	15 A
F14	Accessoires 2	15 A
F15	Brandstofpomp	5 A

Zekeringaansluitingen en zekeringdoos 2



1. Zekeringaansluitingen



ZEKERINGDOOS 2

Identificatie zekeringhouder achteraan

IDENTIFICATIE ZEKERINGAANSLUITING			
Zekeringaansluitingen	1	Hoofdzekering	16 awg
	2	Ventilator/accessoires	16 awg

IDENTIFICATIE ZEKERING IN ZEKERINGDOOS 2			
Zekering	3	DPS (Dynamic Power Steering of dynamische servostuurregeling)	40 A

Lichten

Controleer na vervanging altijd of het licht wel werkt.

Koplampen vervangen

OPMERKING Raak het glas van een halogeenlamp nooit met de blote vingers aan, want dan gaat deze minder lang mee. Als het glas toch wordt aangeraakt, reinig het dan met isopropanol, dat op de lamp geen laagje achterlaat.

Koppel de connector van de lamp los.

Draai de lamp linksom om ze uit de houder te schroeven.



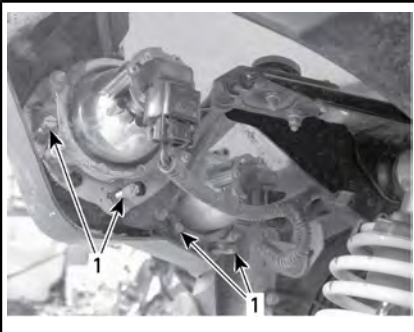
Trek de lamp eruit.

Installeer de verwijderde onderdelen opnieuw correct in de omgekeerde volgorde dan waarin u ze heeft verwijderd.

Controleer de werking van de koplampen.

Koplamp richten

Draai aan de regelschroeven om de straalhoogte naar wens in te stellen. Stel de koplampen gelijk af.



TYPISCH

1. Afstelschroeven

Lampen van de achterlichten vervangen

Koppel de connector van het achterlicht los.

Draai de lamp linksom om ze uit het achterlicht te verwijderen.



DRAAI DE LAMP LINKSOM

Verwijder de lamp uit het achterlicht.

Ga voor de installatie omgekeerd te werk als om de lamp te verwijderen.

Manchetten en beschermers aandrijfjas

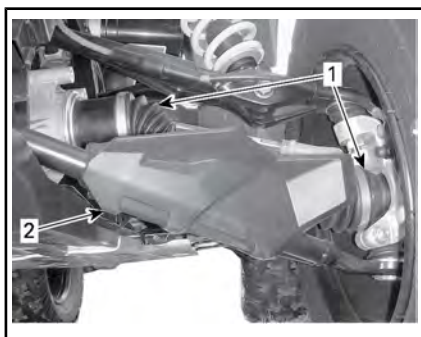
Inspectie van de manchetten en beschermers aandrijfjas

Inspecteer de beschermers en manchetten van de aandrijfjas visueel.

Controleer de beschermers op beschadigingen of schuren tegen de assen.

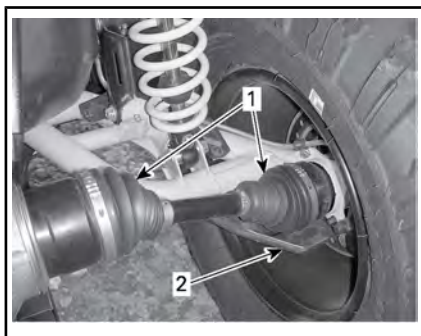
Controleer manchetten op barsten, scheuren, vetlekken enz.

Herstel of vervang desgevallend beschadigde onderdelen.



TYPISCH — VOORKANT VOERTUIG

1. Manchetten aandrijfjas
2. Beschermer aandrijfjas



TYPISCH — ACHTERKANT VOERTUIG

1. Manchetten aandrijfjas
2. Beschermer aandrijfjas

Wiellagers

Inspectie wiellagers

Plaats het voertuig op een vlakke ondergrond.

Schakel het remslot in.

Hef het voertuig op en ondersteun het.

Zet het voertuig vast op kriksteunen.

Duw en trek aan de bovenrand van de wielen om de speling te voelen.

Raadpleeg een erkende Can-Am dealer als u enige speling vaststelt.



TYPISCH

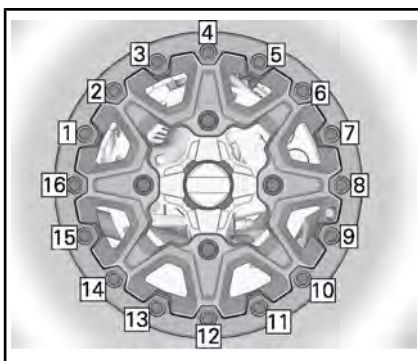
Inspecteer beadlockwielen (modellen X xc)

Beadlockwielen opnieuw aandraaien

OPMERKING De beadlockschroeven niet aandraaien met een moerenaanzetter om ze niet te beschadigen.

1. Draai alle schroeven opnieuw aan volgens de gespecificeerde draaimomenten en in de volgende aandraaivolgorde.

AANDRAAIMOMENT	
Beadlockschroeven	11 N•m ± 1 N•m



LAATSTE AANDRAAIVOLGORDE

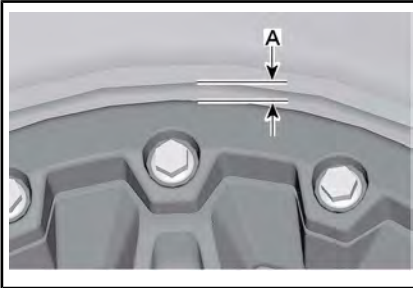
2. Draai de schroeven **een paar draaien per keer** aan voor een

gelijkmatige druk op de beadlockklem.

OPMERKING: Dat de beadlockklemring wat doorbuigt en de hiel van de band volgt is normaal.

Verificatie van de afstand tussen wiel en beadlock

1. Controleer de afstand tussen het wiel en de beadlockklemring, die zou rondom de ring bijna overal even groot moeten zijn.



A. Spleet tussen band en ring

Zie **VERVANGING BANDEN** als de opening niet aanvaardbaar is.

Wielen en banden

Bandenspanning

⚠ WAARSCHUWING

De bandenspanning heeft een grote invloed op de besturing en stabiliteit van het voertuig. Bij onvoldoende druk kunnen de banden leeglopen en op de velg gaan lopen. Bij overdruk kan de band springen. Houd u altijd aan de aanbevolen bandenspanning. Regel de bandenspanning **NOOIT** lager dan het minimum. Anders kan de band loskomen van de velg. Gebruik altijd een handpomp, aangezien het banden van het lagedruktype betreft.

Controleer de druk wanneer de banden **koud** zijn voordat u het voertuig gaat gebruiken. De bandendruk verschilt naargelang de temperatuur en de hoogte. Controleer de bandenspanning opnieuw wanneer een van deze factoren verandert.

Voor uw comfort zit er een drukmeter in de gereedschapstas.

AANBEVOLEN BANDENSPANNING		
TOTALE BELADING	VOORAAN	ACHTERAAN
TOT 113 kg	41,4 kPa	41,4 kPa
VAN 113 kg TOT 141 kg	41,4 kPa	48,2 kPa

Hoewel de banden speciaal zijn ontworpen voor offroadtoepassingen, kan een lekke band nog steeds voorkomen. Daarom wordt aangeraden een bandenpomp en een reparatieset mee te nemen.

Inspectie banden

Controleer de banden op beschadigingen en slijtage. Vervang ze indien nodig.

Roteer de banden niet. De banden vooraan en achteraan hebben een andere maat. De banden zijn directioneel en moeten in de juiste draairichting gemonteerd blijven om goed te werken.

Vervanging banden

De banden moeten vervangen worden door een erkende Can-Am dealer.

WAARSCHUWING

- Vervang de banden alleen door banden van hetzelfde type en bandenmaat als de originele banden.
- Let erop dat u banden met een unidirectioneel profiel in de juiste draairichting monteert.
- De banden moeten vervangen worden door een ervaren persoon, in overeenstemming met de normen en het gereedschap gebruikt in de sector.

Banden plaatsen op Beadlockwielen

Modellen X xc

1. Plaats de band op het wiel.
 - 1.1 Aan de andere kant van de beadlock brengt u smeermiddel voor het plaatsen van de band aan op de binnenste hiel van de band en het wiel, om ervoor te zorgen dat de band goed zal zitten wanneer deze opgepompt wordt. Plaats de binnenste hiel zoals gebruikelijk over het wiel.

OPMERKING Installeer de band alleen aan de zijde van de beadlocks.

- 1.2 Plaats de buitenste hiel van de band in de schouder van de binnenste ring van de beadlock en centreer de band.



TYPISCH

1. Buitenste hiel band
 2. Schouder binnenste beadlockring
2. Plaats alle beadlockschroeven. Begin alle schroeven met de hand aan te draaien, om ervoor te zorgen dat alle schroeven vlot ingeschroefd kunnen worden en niet tegenwringen.

OPMERKING De beadlockschroeven niet aandraaien met een moerenaanzetter. Wanneer u een moerenaanzetter gebruikt, bestaat er een groot risico dat de schroeven breken of buigen.

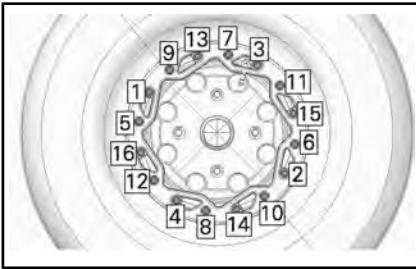


TYPISCH

3. Draai de beadlockschroeven aan volgens deze specificaties en in deze volgorde.

OPMERKING: Om te zorgen voor een gelijkmatige druk op de beadlockklemring, draait u de schroeven **een paar draaien per keer aan**.

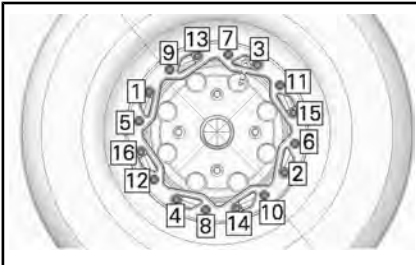
AANDRAAIMOMENT	
Beadlockschroeven (EERSTE TORSIE)	3 N•m ± 1 N•m



TYPISCH - AANDRAAIVOLGORDE

4. Controleer op dit moment dat de band nog steeds gecentreerd zit op het wiel. Verplaats de band indien nodig.
5. Draai de beadlockschroeven vast in de **tweede** torsie in dezelfde volgorde.

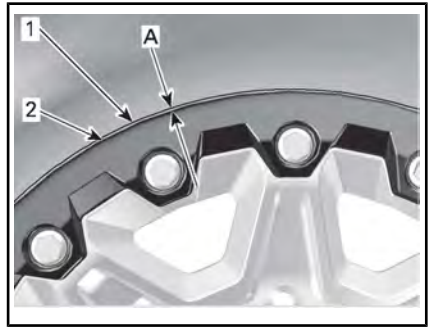
AANDRAAIMOMENT	
Beadlockschroeven (TWEEDE TORSIE)	8 N•m ± 1 N•m



TYPISCH - AANDRAAIVOLGORDE

OPMERKING: De beadlockklemring kan wat doorbuigen om bij de hiel van de band te passen. DIT IS NORMAAL.

6. Controleer de afstand tussen het wiel en de beadlockklemring, die zou rondom de ring bijna overal even groot moeten zijn.

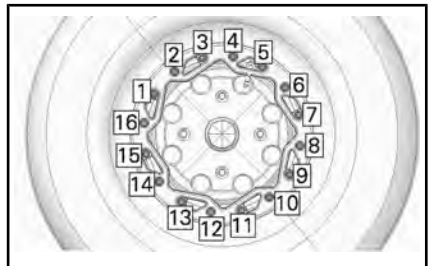


1. Band
2. Rand beadlockklemring
- A. Gelijke afstand rond de hele beadlockklemring

Als de opening niet aanvaardbaar is:

- Maak alle schroeven los.
 - Controleer de positie van de band op het wiel en verplaats deze indien nodig.
 - Start de aandraai volgorde opnieuw zoals aangegeven.
7. Draai de beadlockschroeven de **laatste** keer vast in de aangegeven volgorde.

AANDRAAIMOMENT	
Beadlockschroeven (LAATSTE TORSIE)	11 N•m ± 1 N•m



TYPISCH - LAATSTE AANDRAAIVOLGORDE

8. Pomp de band op om de binnenste hiel op het wiel te plaatsen. Pas steeds veilige praktijken toe, zoals een veiligheidskooi voor banden.

⚠ WAARSCHUWING

Overschrijd nooit de aanbevolen maximumdruk voor het plaatsen van banden.

Wielen verwijderen

Plaats het voertuig op een vlakke ondergrond.

Schakel het remslot in.

Draai de wielmoeren los en hef het voertuig op.

Zet het voertuig vast op kriksteunen.

Verwijder de moeren en dan het wiel.

Wiel monteren

Breng bij de installatie wat smeermiddel tegen het vastvreten op de schroefdraad aan.

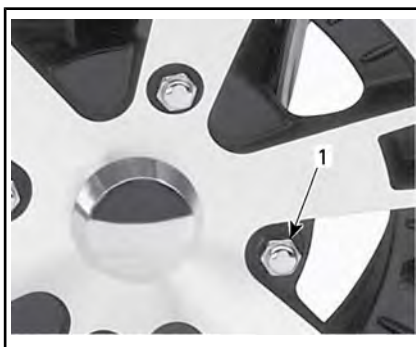
Als de banden unidirectioneel zijn, moet u ervoor zorgen dat het wiel volgens de draairichting van de band wordt geïnstalleerd.

Draai telkens twee tegenoverliggende moeren voorzichtig aan en draai ze daarna aan tot hun definitieve moment.

AANDRAAIMOMENT

Wielmoer	100 N•m ± 10 N•m
----------	------------------

OPMERKING Gebruik altijd de wielmoeren die per type wiel zijn aanbevolen. Het gebruik van andere moeren kan schade aan de velgen of tappen veroorzaken.



TYPISCH — ALUMINIUM WIEL

1. Wielmoer (met gesloten uiteinde)

Stuur

Inspectie stuurinrichting

Koppelstangen

Inspecteer de koppelstangmanchetten op barsten.

⚠ WAARSCHUWING

De koppelstang moet worden vervangen, als de manchet is gebarsten. Het stuursysteem moet worden geïnspecteerd als abnormale speling wordt gedetecteerd. Raadpleeg een erkende Can- dealer.

Ophanging

Smering voorophanging

Smeer de voorste A-armen bij de smeerpunten.

VET VOOR OPHANGINGEN

Product aanbevolen door BRP	VET VOOR OPHANGINGEN (Stuknr. 293 550 033)
-----------------------------------	--

Smering achterophanging

Smeer de verbindingen en de draaibus van de stabilisatorstang achteraan bij de smeerpunten.

VET VOOR OPHANGINGEN	
Product aanbevolen door BRP	VET VOOR OPHANGINGEN (Stuknr. 293 550 033)

Inspectie ophanging

Schokdempers

Inspecteer de schokdemper op olie lekkage en andere schade.

Controleer of de bevestigingen stevig vastzitten.

Raadpleeg indien nodig een erkende Can-Am dealer.

Kogelgewrichten

Inspecteer de kogelscharnierhuizen op barsten.

⚠ WAARSCHUWING

De kogelscharnier moet worden vervangen, als de hoes is gebarsten. Raadpleeg een erkende Can-dealer.

A-armen vooraan

Controleer de A-armen op barsten, krombuiging of andere schade.

Raadpleeg indien nodig een erkende Can-Am dealer.

Wieldraagarmen achteraan

Controleer de wieldraagarmen op vervorming, barsten of krombuiging.

Raadpleeg een erkende Can-Am dealer als u een probleem vaststelt.

Remmen

Controle remvloeistofpeil

Controleer het vloeistofpeil in de reservoirs terwijl het voertuig op een vlak oppervlak staat.

OPMERKING: Een laag peil kan wijzen op lekkage of versleten remblokken.

Controle remvloeistofpeil vooraan

Draai het stuur recht vooruit zodat het reservoir waterpas staat.

Controleer het remvloeistofniveau. Het reservoir is vol wanneer de vloeistof tot de bovenrand van het venster reikt.

Inspecteer de staat van de manchet visueel.

Controleer op barsten, scheuren enz. Vervang ze indien nodig.

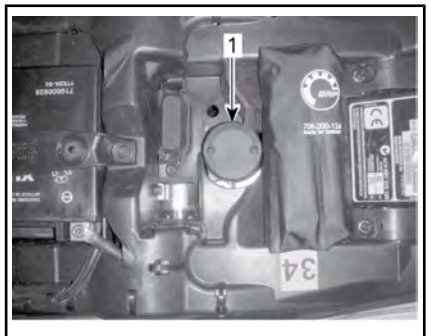


TYPISCH

Controle remvloeistofpeil achteraan

Verwijder de stoel.

Wanneer het voertuig op een vlak oppervlak staat moet het vloeistofpeil van het rempedaal tussen de MIN. en MAX. merktekens staan.



1. Achterrem-vloeistofreservoir

Remvloeistof toevoegen

WAARSCHUWING

Reinig de vuldop voordat u deze verwijdert.

Verwijder de schroeven van het reservoirdeksel.

Vul zoveel vloeistof bij als nodig.

Nooit te veel bijvullen.

OPMERKING: Zorg ervoor dat de ring van de vuldop naar binnen is geduwd voor u de dop van op het remvloeistofreservoir sluit.

Breng de schroeven opnieuw aan en draai hen goed vast.

Aanbevolen remvloeistof

Gebruik altijd remvloeistof die voldoet aan de specificatie DOT 4.

WAARSCHUWING

Om ernstige schade aan het remsysteem te voorkomen, mag u geen andere vloeistoffen dan de aanbevolen middelen gebruiken en nooit verschillende vloeistoffen mengen bij het bijvullen.

Inspectie rem

 **LET OP** De remmen kunnen na langdurig gebruik van het voertuig zeer heet zijn en brandwonden veroorzaken. Wacht tot de remmen zijn afgekoeld.

Doe voor alle inspecties, onderhoud en reparaties aan het remsysteem een beroep op een erkende Can-Am dealer.

Controleer echter het volgende tussen bezoeken aan uw dealer:

- Remvloeistofpeil
- Vloeistoflekkage van het remsysteem
- Reinheid van de remmen.

WAARSCHUWING

Laat het verversen van de remvloeistof en alle onderhoud en reparaties aan het remsysteem uitvoeren door een erkende Can-Am dealer.

VERZORGING VAN HET VOERTUIG

Verzorging na gebruik

Als u uw voertuig in een zoutwateromgeving hebt gebruikt (strand, bij het te water laten of uit het water halen van boten enz.), moet u het afspoelen met zoet water om het voertuig en al zijn onderdelen in goede staat te houden. We raden u met aandrang aan metalen onderdelen te smeren. Gebruik XPS-SMEERMIDDEL (Stuknr. 293 600 016) of een gelijkwaardig product. Dit dient aan het einde van elke gebruiksday te gebeuren.

Als het voertuig op modderig terrein werd gebruikt is het aan te raden het af te spoelen om het voertuig en zijn onderdelen in goede staat te houden en de lichten schoon te houden.

Reiniging en bescherming voertuig

OPMERKING Reinig dit voertuig nooit met een hogedrukreiniger. **GEBRUIK ENKEL LAGE DRUK** (zoals een tuinslang).

Besteed aandacht aan plaatsen waar modder of vuil zich kan ophopen en mogelijk kan leiden tot slijtage, hinder of corrosie.

Reinig het voertuig met een oplossing van zeep en water.

OPMERKING Maak nooit de onderdelen van polypropyleen schoon met schoonmaakmiddelen op basis van petroleum, want dit verandert de glanzende afwerking.

Ongeschikte Reinigingsproducten

MATERIAALSOORT	ONGESCHIKTE REINIGINGSPRODUCTEN
Polypropyleen	REINIGINGSPRODUCTEN OP BASIS VAN PETROLEUM
	XP-S ATV Finishing Spray (Stuknr. 219 701 704)
	XP-S ATV Cleaning Kit (Stuknr. 219 701 713) (Dit bevat de bovenstaande XP-S ATV Finishing Spray)



GEBRUIK NIET OP POLYPROPEEN

Geschikte Reinigingsproducten

MATERIAALSOORT	GESCHIKT REINIGINGSPRODUCT
Polypropyleen	XPS ATV Wash (Stuknr. 219 701 702)
	Zeepsop



VEILIG VOOR POLYPROPYLEEN

OPSLAG EN VOORBEREIDING OP HET VAARSEIZOEN

Als u het voertuig langer dan 4 maanden niet gebruikt, is een correcte opslag noodzakelijk.

Nadat uw voertuig langere tijd was opgeborgen, is een voorbereiding vereist.

Raadpleeg een erkende Can-Am dealer om uw voertuig voor te bereiden voor opslag of voor de start van het rijseizoen.

Onthoud tijdens het lezen van deze Gebruikershandleiding, dat:



WAARSCHUWING

Duidt op een mogelijk gevaar dat, indien het niet wordt vermeden, kan leiden tot ernstige of dodelijke verwondingen.

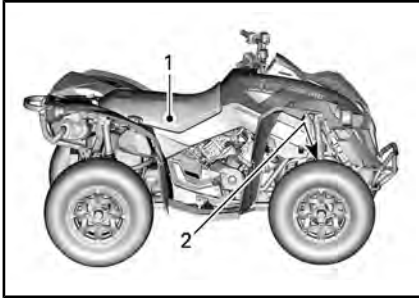
***Deze pagina is
opzettelijk blanco***

TECHNISCHE INFORMATIE

VOERTUIGIDENTIFICATIE

De voornaamste onderdelen van het voertuig (de motor en het chassis) zijn identificeerbaar aan de hand van verschillende serienummers. Soms kunt u deze cijfers nodig hebben voor de garantie of om uw voertuig te laten opsporen bij verlies. Uw erkende Can-Am dealer heeft deze nummers ook nodig om de garantieaanvraag naar behoren in te vullen. Er wordt geen garantie geboden door BRP als het motoridentificatienummer (E.I.N.) of het voertuigidentificatienummer (V.I.N.) werd verwijderd, onleesbaar werd gemaakt of op een of andere manier werd veranderd. We raden u stellig aan om alle serienummers van uw voertuig te noteren en deze door te geven aan uw verzekeraar.

Voertuigidentificatienummer



TYPISCH

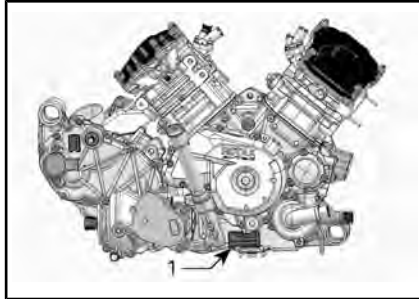
1. Label 1
2. Label 2



LABEL 2

1. Voertuigidentificatienummer (V.I.N.)
2. Modelnummer

Motoridentificatienummer (E.I.N.)



TYPISCH — RECHTERKANT VAN DE MOTOR

1. Motoridentificatienummer (E.I.N.)



LABEL 1

1. Voertuigidentificatienummer (V.I.N.)
2. Model

De EG Conformiteitsverklaring is niet opgenomen in deze versie van de Gebruikershandleiding.

U vindt deze in de gedrukte versie die bij uw voertuig werd geleverd.

SPECIFICATIES

MOTOR		
Motortype	570	ROTAX [®] 570, 4-takt, 2 cilinders (V-twin), vloeistofgekoeld
	850	ROTAX [®] 850, 4-takt, 2 cilinders (V-twin), vloeistofgekoeld
	1000R	ROTAX [®] 1000R, 4-takt, 2 cilinders (V-twin), vloeistofgekoeld
Kleppen		4 kleppen/cilinder (mechanisch regelbaar, enkele bovenliggende nokkenas (SOHC) met nokkenasketting)
Boring	570	84 mm
	850	94 mm
	1000R	91 mm
Slag	570	51,4 mm
	850	61,5 mm
	1000R	75 mm
Cilinderinhoud	570	570 cm ³
	850	854 cm ³
	1000R	976 cm ³
Uitlaatsysteem		Vonkafleider goedgekeurd door de Amerikaanse USDA Forest Service
Luchtfilter		Synthetische papierfilter met schuim

SMEERSYSTEEM	
Type	Nat carter. Vervangbaar patroon oliefilter
Oliefilter	BRP Rotax papiertype, vervangbaar

SMEERSYSTEEM		
Motorolie	Inhoud (olieverversing met filter)	2,0 L
	Aanbevolen	Gebruik tijdens de zomer XPS 4-takt synth. gemengde olie (zomer) (Stuknr. 293 600 121). Voor alle seizoenen gebruikt u XPS 4-takt synthetische olie (Alle klimaten) (Stuknr. 293 600 112). Indien niet beschikbaar, gebruik dan een 5W40 motorolie die voldoet aan de eisen voor API service classificatie SG, SH, of SJ

KOELSYSTEEM			
Koelvloeistof	Type	Ethylglycol/watermengsel (50% koelvloeistof, 50% water). Gebruik antivries voor langdurig gebruik (Stuknr. 219 702 685) or (Stuknr. 619 590 204) (Finland, Noorwegen en Zweden) of een speciaal samengestelde koelvloeistof voor aluminiummotoren	
	Inhoud	570	3,4 L
		850 1000R	3,5 L

TRANSMISSIE	
Type	Continu Variabele Transmissie (CVT), subtransmissie met L/H/N/R/P, standaard motorrem
Schakeltoerental (TPM)	1800 TPM

VERSNELINGSBAK		
Type		Dubbel bereik (HI-LO) met parkeerstand, neutraal en achteruit
Olie voor tandwielkasten	Inhoud	450 ml
	Aanbevolen	Synthetische XPS-olie (75W140) (Stuknr. 293 600 140) of 75W140 API GL-5 synthetische olie

ELEKTRISCH SYSTEEM			
Output van de magneetgenerator		625 W @ 6000 RPM	
Type ontstekingsysteem		IDI (Inductive Discharge Ignition)	
Timing van de ontsteking		Niet regelbaar	
Ontstekingsbougie	570	Aantal	2
		Merk en type	NGK DCPR8E of gelijkwaardig
		Tussenruimte	0,7 mm naar 0,8 mm
	850 1000R	Aantal	2
		Merk en type	NGK LMAR8D-J of gelijkwaardig
		Tussenruimte	0,7 mm naar 0,9 mm
Instelling van de motortoerentalbegrenzer	Alle modellen	Voorwaarts	8000 TPM
Accu	Type		Onderhoudsvrij
	Spanning		12 volt
	Nominale stroom		18 A•h
	Output starter		0,7 KW
Koplampen	Grootlicht		2 x 60 W (HB3)
	Dimlicht		2 x 60 W (HB3)
Achterlichten			2 x 5/21 W
Richtingaanwijzers			4 x 10 W
Standlichten			2 x 5 W

ELEKTRISCH SYSTEEM	
Licht nummerplaat	1 x 10 W
Zekeringen	Raadpleeg ZEKERINGEN in het hoofdstuk ONDERHOUD

BRANDSTOFSYSTEEM		
Brandstofaflevering	Type	Elektronische brandstofinjection (EFI), 46 mm gasklep huis, 1 injector per cilinder
Brandstofpomp	Type	Elektrisch (in brandstoftank)
Leegloopsnelheid		1400 (niet regelbaar)
Brandstof	Type	Normale loodvrije benzine
	Minimumoctaangetal	87 op de pomp aangegeven AKI (92 RON of 95 E10 RON)
Inhoud van de brandstoftank		20,5 L
Resterende brandstof wanneer lampje laag brandstofpeil gaat BRANDEN		± 5 L

AANDRIJFSYSTEEM		
Type aandrijfsysteem		Selecteerbaar 2WD/4WD
Vooraandrijving	Renegade STD	Visco-Lok [†] voordifferentieel
	Alle andere modellen	Visco-lok [†] QE voordifferentieel
Vooraandrijvingsratio		3,6:1
Achteraandrijving		Rechte kegeltandwielen / as-aangedreven achteraandrijving
Achteraandrijvingsratio		3,6:1
Voordifferentieelolie	Inhoud	500 ml
	Type	Synthetische XPS-olie (75W 90) (Stuknr. 293 600 043) of synthetische olie 75W90 API GL-5

AANDRIJFSYSTEEM		
Olie achterwielaandrijving	Inhoud	250 ml
	Type	Synthetische XPS-olie (75W140) (Stuknr. 293 600 140) of synthetische olie 75W140 API GL-5
Smeermiddel homokinetische koppelingen		Castrol vet homokinetische koppelingen (Stuknr. 293 550 062) of een gelijkwaardig product
Smeermiddel cardanas		Smeermiddel cardanas (Stuknr. 293 550 063) of een gelijkwaardig product

BESTURING	
Draaistraal	205,7 cm
Totale spoorbreedte (wielen niet op de grond)	0,1° tot 0,5° toespoor
Wielvluchthoek (voertuig op de grond)	0°

VOORWIELOPHANGING			
Type ophanging		Arm dubbele ophanging met anti-duikdesign	
Veerweg		229 mm	
Schokdemper	Renegade X xc	Aantal	2
		Type	HPG-schokbrekers met extern reservoir en dempinginstellingen duale snelheidscompressie.
	Renegade STD	Aantal	2
		Type	HPG
Type afregeling voorbelasting	Standaard		Regelnet met 5 standen
	Alle andere modellen		Met schroefdraad

ACHTERWIELOPHANGING			
Type ophanging		TTI (Torsional Trailing arm Independent) met externe stabilisatorbalk	
Veerweg		236 mm	
Schokdemper	Renegade 850 (X xc)/ 1000R	Aantal	2
		Type	HPG-schokbrekers met extern reservoir en dempinginstellingen duale snelheidscompressie.
	Alle andere modellen	Aantal	2
		Type	HPG
Type afregeling voorbelasting		Standaard	Regelnok met 5 standen
		Alle andere modellen	Met schroefdraad

REMMEN		
Voorrem	Aantal	2
	Type	214 mm geboorde remschijven met hydraulische tweezuigerremklauwen
Achterrem	Aantal	1
	Type	214 mm geboorde remschijf met hydraulische tweezuigerremklauw
Remvloeistof	Inhoud	340 ml
	Type	DOT 4
Zadel		Zwevende dubbele zuigers (2 x 26 mm)
Materiaal remblokken		Organisch
Minimumdikte van de remblokken		1 mm
Minimumdikte van de remschijven		4,0 mm
Maximale kromming van de remschijven		0,2 mm

BANDEN		
Brandendruk voorband	TOT 113 kg	41,4 kPa
	VAN 113 kg TOT 141 kg	41,4 kPa
Brandendruk achterband	TOT 113 kg	41,4 kPa
	VAN 113 kg TOT 141 kg	48,2 kPa
Minimum spoordiepte banden		3 mm
Afmeting	Vooraan	635 X 203 X 305 mm (25 x 8 x 12 inch)
	Achteraan	635 X 254 X 305 mm (25 x 10 x 12 inch)

WIELEN		
Type	Renegade STD	Aluminium
	Renegade X xc	Aluminium met beadlocks
Velgenmaat	Vooraan	305 x 152 mm (12 x 6 inch)
	Achteraan	305 x 191 (12 X 7,5 inch)
Draaimoment van de wielmoeren		100 N•m ± 10 N•m

AFMETINGEN		
Totale lengte		218,4 cm
Totale breedte		116,8 cm
Totale hoogte		124 cm
Wielbasis		129,5 cm
Wielspoor	Vooraan	96,5 cm
	Achteraan	91,4 cm
Bodemvrijheid		26,7 cm

GEWICHT EN LAADVERMOGEN		
Drooggewicht	570	279 kg
	850	303 kg
	1000R	314 kg

GEWICHT EN LAADVERMOGEN	
Capaciteit bagagedrager achteraan	16 kg
Laadcapaciteit opbergvak achteraan	Geen opbergvak achteraan verkrijgbaar
Totaal toegelaten gewicht (inclusief bestuurder, alle andere ladingen en extra accessoires)	141 kg
Trekvermogen	135 kg
Capaciteit van de dissel	13 kg

***Deze pagina is
opzettelijk blanco***

OPLOSSEN VAN PROBLEMEN

RICHTLIJNEN VOOR HET OPLOSSEN VAN PROBLEMEN

MOTOR DRAAIT NIET

1. **Contactschakelaar staat op UIT.**
 - *Zet de schakelaar op AAN.*
2. **Motorstopschakelaar.**
 - *Zorg dat de motorstopschakelaar op AAN staat.*
3. **Transmissie staat niet in de PARKEER-stand (P) of in NEUTRAAL (N).**
 - *Schakel naar de PARKEER-stand (P) of naar NEUTRAAL (N) of druk de remhendel in.*
4. **Zekering doorgebrand.**
 - *Controleer de staat van de hoofdzekering.*
5. **Accu te zwak of verbindingen los.**
 - *Controleer het oplaadsysteem.*
 - *Controleer de staat van de verbindingen en aansluitklemmen.*
 - *Laat de accu nakijken.*
 - *Neem contact op met een erkende Can-Am dealer.*
6. **Verkeerde contactsleutel, op de multifunctionele display verschijnt VERKEERDE SLEUTEL.**
 - *Gebruik de juiste sleutel voor dit voertuig.*
7. **Startaccu te zwak of verbindingen los.**
 - *Controleer de aansluitingen van de startaccu*
 - *Controleer de startrelais.*

MOTOR WENDELT MAAR START NIET**1. Verdrongen motor (bougie nat bij verwijdering).**

- *(Modus verdrongen) Als de motor niet start en teveel brandstof bevat, kan deze modus worden geactiveerd om de brandstofinjectie te verhinderen en de ontsteking te onderdrukken tijdens het starten. Ga als volgt te werk:*

- Steek de sleutel in het contactslot en schakel naar stand ON.
- HOUD de gashendel helemaal ingedrukt.
- Druk op de motorSTARTknop.

Probeer de motor gedurende 20 seconden te starten. Laat de motorSTARTknop los.

Laat de gashendel los en probeer opnieuw de motor te starten.

Als dit niet lukt:

- Reinig de bougiekapjes en verwijder ze.
 - Verwijder de bougies (gereedschap vindt u in het gereedschapskistje).
 - Ontkoppel de elektriciteitsconnector van de injector.
 - Start de motor herhaaldelijk.
 - Installeer nieuwe bougies indien mogelijk of reinig en droog de bougies.
 - Start de motor zoals hierboven werd beschreven.
- Als de motor blijft verdrinken, raadpleeg dan een erkende Can-Am dealer.*

OPMERKING: *Controleer of er geen brandstof in de motorolie zit. Is dit wel het geval, ververs de motorolie dan.*

2. Geen brandstof in de motor (bougie droog bij verwijdering).

- *Controleer het brandstofpeil.*
- *Mogelijk is de brandstofpomp defect.*
- *Controleer de zekering en relais van de brandstofpomp.*
- *Neem contact op met een erkende Can-Am dealer.*

3. Bougie/ontsteking (geen vonk).

- *Controleer de staat van de brandstofinjectie/ontstekingszekering*
- *Verwijder de bougie en sluit terug aan op de ontstekingsspoel.*
- *Controleer of de contactschakelaar en/of de motorstopschakelaar op AAN staan.*
- *Start de motor met de bougie geaard aan de motor, weg van het bougiegat. Vervang de bougie als u geen vonk ziet.*
- *Neem contact op met een erkende Can-Am dealer als het probleem aanhoudt.*

4. Het motorverkliekerlichtje brandt en op de multifunctionele display verschijnt MOTORSTORING.

- *Neem contact op met een erkende Can-Am dealer.*

5. De motor draait in beschermingsmodus (Motormanagement noodprogramma).
- *Het motorverklikkerlichtje van de multifunctionele meter brandt en op de display verschijnt MOTORSTORING, neem contact op met een erkende Can-Am dealer.*

MOTOR MIST ACCELERATIE OF VERMOGEN

1. Bougie vuil of defect.
- *Zie MOTOR WENTELT MAAR START NIET.*
2. Motor krijgt onvoldoende brandstof.
- *Zie MOTOR WENTELT MAAR START NIET.*
3. Motor raakt oververhit. (Het verklikkerlichtje MOTORSTORING gaat branden en KOELVLOEISTOF TEMPERATUUR TE HOOG verschijnt op de multifunctionele display.)
- *Zie OVERVERHITTING VAN DE MOTOR.*
4. Luchtfilter/behuizing verstopt of vuil.
- *Controleer de filter en reinig hem indien nodig.*
 - *Controleer de afvoer van het luchtfilterhuis op vuilafzetting.*
 - *Controleer de positie van de luchtinlaatleiding.*
5. CVT vuil of versleten.
- *Neem contact op met een erkende Can-Am dealer.*
6. De motor draait in beschermingsmodus (Motormanagement noodprogramma).
- *Lees de meldingen op de multifunctionele display.*
 - *Het motorverklikkerlichtje van de multifunctionele meter brandt en op de display verschijnt MOTORSTORING of MOTORMANAGEMENT NOODPROGRAMMA, neem contact op met een erkende Can-Am dealer.*

OVERVERHITTING VAN DE MOTOR

1. Te weinig koelvloeistof in het koelsysteem
- *Controleer de motorkoelvloeistof, zie MOTORKOELVLOEISTOF in het hoofdstuk ONDERHOUD.*
2. Vuile radiatorvinnen.
- *Reinig de radiatorvinnen, zie RADIATOR in het hoofdstuk ONDERHOUD.*
3. Koelventilator draait niet.
- *Controleer de zekering of relais van de koelventilator, zie het hoofdstuk ONDERHOUD. Als de zekering goed is, neem dan contact op met een erkende Can-Am dealer.*

MOTORTERUGSLAG

1. **Uitlaatsysteem lekt.**
 - *Neem contact op met een erkende Can-Am dealer.*
2. **Motor loopt te heet.**
 - *Zie MOTOR MIST ACCELERATIE OF VERMOGEN.*
3. **Ontstekingstiming is verkeerd of het ontstekingsstelsel is defect.**
 - *Neem contact op met een erkende Can-Am dealer.*

MOTOR WEIGERT

1. **Bougie vuil/defect/versleten.**
 - *Reinig/controleer de bougie en het verwarmingsbereik. Vervangen indien nodig.*
2. **Water in de brandstof.**
 - *Tap het brandstofsysteem af en hervul het met verse brandstof.*

VOERTUIG BEREIKT MAXIMUMSNELHEID NIET

1. **Motor.**
 - *Zie MOTOR MIST ACCELERATIE OF VERMOGEN.*
2. **Remslot.**
 - *Zorg dat het remslot volledig is ontgrendeld.*
3. **Luchtfilter/behuizing verstopt of vuil.**
 - *Controleer de filter en reinig hem indien nodig.*
 - *Controleer de afvoer van het luchtfilterhuis op vuilafzetting.*
 - *Controleer de positie van de luchtinlaatleiding.*
4. **CVT vuil of versleten.**
 - *Neem contact op met een erkende Can-Am dealer.*
5. **De motor draait in beschermingsmodus (Motormanagement noodprogramma).**
 - *Lees de meldingen op de multifunctionele display.*
 - *Het motorverklikkerlichtje van de multifunctionele meter brandt en op de display verschijnt MOTORSTORING of MOTORMANAGEMENT NOODPROGRAMMA, neem contact op met een erkende Can-Am dealer.*

SCHAKELHENDEL BEWEEGT STROEF

1. **Het overbrengingsmechanisme staat in een stand waarin de schakelhendel niet kan werken.**
 - *Schok het voertuig heen en weer om de tandwielen te bewegen, totdat de schakelhendel kan worden verzet.*
2. **CVT vuil of versleten.**
 - *Neem contact op met een erkende Can-Am dealer.*

HET TOERENTAL STIJGT MAAR HET VOERTUIG BEWEEGT NIET

1. **De transmissie staat in de PARKEER-stand (P) of in NEUTRAAL (N).**
 - *Schakel naar de stand R, HI of LO.*
2. **CVT vuil of versleten.**
 - *Neem contact op met een erkende Can-Am dealer.*
3. **Water in de CVT-behuizing.**
 - *Neem contact op met een erkende Can-Am dealer.*

MELDINGEN OP DE DISPLAY VAN DE MULTIFUNCTIONELE METER

MELDING	CONTROLELAMPJE(S) ON	BESCHRIJVING
DESS KEY NOT RECOGNIZED (DESS-sleutel niet herkend)	Motor controleren	dit duidt aan dat u de verkeerde contactsleutel heeft gebruikt. Gebruik de juiste contactsleutel voor dit voertuig. Misschien maakt de contactsleutel ook een slecht contact. Verwijder hem en maak hem schoon.
BRAKE (rem)	Geen	Dit verschijnt als de rem langer dan 15 seconden wordt geactiveerd (tijdens het rijden).
LO BATT VOLT (accu spanning te laag)	Motor controleren	Accuspanning te laag. Controleer de accuspanning en het oplaadsysteem.
HIGH BATT VOLT (accu spanning te hoog)	Motor controleren	Accuspanning te hoog. Controleer de accuspanning en het oplaadsysteem.
LOW OIL ⁽¹⁾ (motoroliedruk te laag)	Motor controleren	Motoroliedruk te laag. Stop de motor onmiddellijk.
HI TEMP (koelvloeistof temperatuur te hoog)	Motor controleren	De motor raakt oververhit, zie <i>OVERVERHITTING VAN DE MOTOR</i> in het hoofdstuk <i>OPLOSSEN VAN PROBLEMEN</i> .
LIMP HOME (motor management nood programma)	Motor controleren	Ernstige storing aan de motor die de normale werking van de motor kan belemmeren. Het motorverklikkerlichtje zal ook knipperen, zie het hoofdstuk <i>OPLOSSEN VAN PROBLEMEN</i> .
CHECK ENGINE (motorstoring)	Motor controleren	Motorstoring, het motorverklikkerlichtje zal ook BRANDEN. Zie het hoofdstuk <i>OPLOSSEN VAN PROBLEMEN</i> .
ECM NOT RECOGNIZED (ECM niet herkend)	Motor controleren	Communicatiestoring tussen snelheidsmeter en motorbeheermodule (ECM), neem contact op met een erkende Can-Am dealer.
CHECK DPS (controleer DPS)	Motor controleren	Dat wijst erop dat de DPS (Dynamic Power Steering) niet naar behoren functioneert. Raadpleeg een erkende Can- dealer.

MELDING	CONTROLELAMPJE(S) ON	BESCHRIJVING
TPS FAULT PRESS OVERRIDE BUTTON TO LIMP HOME (fout TPS ophefknop indrukken voor motor management nood programma)	Motor controleren	Gaskleppositiesensor werkt niet correct. Raadpleeg een erkende Can- dealer.

OPMERKING ⁽¹⁾ Als de melding en het motorverklikkerlichtje aanblijven nadat de motor is gestart, schakel de motor dan uit. Controleer het motoroliepeil. Vul bij indien nodig. Als het oliepeil in orde is, raadpleeg dan een erkende Can-Am dealer. Gebruik het voertuig niet meer tot het is gerepareerd.

GARANTIE

INTERNATIONALE BEPERKTE GARANTIE VAN BRP: 2016 CAN-AM® ATV

1) VOORWERP VAN DE BEPERKTE GARANTIE

Bombardier Recreational Products Inc. ("BRP")* geeft een garantie op zijn Can-Am ATV bouwjaar 2016 die wordt verkocht door Can-Am ATV-distributeurs of -dealers die door BRP gemachtigd zijn om Can-Am ATV's te distribueren ("Can-Am ATV-distributeur/dealer") buiten de Verenigde Staten ("VS"), Canada en lidstaten van de Europese Economische Ruimte (de landen van de Europese Unie plus Noorwegen, IJsland en Liechtenstein) ("EER"), de lidstaten van het Russische gemeenebest (inclusief Oekraïne en Turkmenistan) ("CIS") en Turkije, voor defecten in materiaal of afwerking onder de hieronder beschreven voorwaarden en termijnen.

Alle originele Can-Am ATV-onderdelen en -accessoires die zijn geïnstalleerd door een erkende Can-Am ATV distributeur/dealer op het ogenblik van de levering van de Can-Am ATV bouwjaar 2016 genieten dezelfde garantie als de Can-Am ATV.

Deze beperkte garantie vervalt indien: (1) de ATV ooit werd gebruikt om te racen of voor enige andere vorm van competitie, zelfs indien dit bij een vorige eigenaar was; of (2) de ATV werd veranderd of aangepast op een manier die een ongunstige invloed had op de bediening, de prestaties of de duurzaamheid ervan, of hij werd veranderd of aangepast voor andere dan de oorspronkelijke doeleinden.

2) BEPERKING VAN DE AANSPRAKELIJKHEID

VOOR ZOVER WETTELIJK TOEGESTAAN, WORDT DEZE GARANTIE UITDRUKKELIJK GEGEVEN EN AANVAARD TER VERVANGING VAN ELKE ANDERE GARANTIE, HETZIJ EXPLICIET OF IMPLICIET, INCLUSIEF EN ZONDER BEPERKING, ELKE GARANTIE VAN VERKOOPBAARHEID OF GESCHIKTHEID VOOR EEN BEPAALD GEBRUIKSDOEL. IN DE MATE WAARIN DEZE NIET KUNNEN WORDEN UITGESLOTEN, IS DE DUUR VAN DE IMPLICIETE GARANTIES BEPERKT TOT DE TERMIJN VAN DE EXPLICIETE GARANTIE. INCIDENTELE SCHADE EN GEVOLGSCHADE ZIJN UITGESLOTEN VAN DEKKING ONDER DEZE GARANTIE. IN SOMMIGE RECHTSSYSTEMEN ZIJN DE BOVENSTAANDE AFWIJZINGEN VAN AANSPRAKELIJKHEID, BEPERKINGEN EN UITSLUITINGEN NIET TOEGELATEN. HET IS BIJGEVOLG MOGELIJK DAT ZE NIET VAN TOEPASSING ZIJN VOOR U. DEZE GARANTIE GEEFT U SPECIFIEKE RECHTEN, MAAR U KUNT OOK NOG ANDERE WETTELIJKE RECHTEN GENIETEN, AFHANKELIJK VAN HET LAND WAAR U WOONT. (ZIE CLAUSULE 4 HIERONDER VOOR PRODUCTEN DIE IN AUSTRALIE WERDEN GEKOCHE).

Geen enkele Can-Am ATV distributeur/dealer of andere persoon is gemachtigd om andere beloften, voorstellingen of garanties met betrekking tot dit product te bieden, dan die welke deel uitmaken van deze beperkte garantie. Gebeurt dit toch, dan zijn deze niet afdwingbaar van BRP.

BRP behoudt zich het recht voor, deze garantie op elk gewenst ogenblik te wijzigen. Dergelijke wijzigingen zullen echter geen invloed hebben op de garanti voorwaarden die van toepassing waren op producten, die tijdens de geldigheidsduur van deze garantie werden verkocht.

3) UITSLUITINGEN – ZIJN NIET GEWAARBORGD

De volgende zaken onder deze beperkte garantie vallen in geen geval onder de garantie:

- Normale gebruikssporen en slijtage;
- Routineonderhoudsstukken, tune-ups, aanpassingen;
- Schade ten gevolge van verwaarlozing, gebrekkig onderhoud en/of onzorgvuldige bewaring, die niet strookt met de aanwijzingen in de Gebruikershandleiding;
- Schade ten gevolge van de verwijdering van onderdelen, onoordeelkundige reparaties, service, onderhoud of aanpassingen of gebruik van onderdelen en toebehoren die niet door BRP zijn geproduceerd of goedgekeurd, die naar zijn redelijke oordeel niet compatibel zijn met waterscooters of een negatieve invloed hebben op de werking, prestatie of levensduur, of schade ten gevolge van reparaties, uitgevoerd door een persoon die niet erkend is als Can-Am ATV distributeur/dealer voor servicewerkzaamheden;
- Schade ten gevolge van misbruik, abnormaal gebruik, verwaarlozing, racen of gebruik van het product op een manier die niet strookt met de aanbevelingen in de gebruikershandleiding;
- Schade veroorzaakt door ongeval, onderdompeling, brand, sneeuw, waterinname, diefstal, vandalisme of overmacht;
- Gebruik met brandstoffen, oliesoorten of smeermiddelen die niet geschikt zijn voor dit product (zie de gebruikershandleiding);
- Schade die het gevolg is van roest, corrosie of blootstelling aan de natuurelementen;
- Incidentele of gevolgschade of schade van welke aard ook, inclusief en zonder beperkingen, kosten voor wegslepen, bewaren, telefoon, huur, taxi, genotsderving, verzekering, afbetalingen, tijdverlies, inkomensderving; of tijd die niet kon worden benut als gevolg van stilstand tijdens servicewerkzaamheden.

4) GARANTIEPERIODE

Deze garantie loopt vanaf (1) de datum van levering aan de eerste klant of (2) de datum van de eerste ingebruikname van het product, afhankelijk van wat zich het eerst voordoet, en dit gedurende een termijn van:

ZES (6) OPEENVOLGENDE MAANDEN voor privégebruik of commercieel gebruik.

De reparatie of vervanging van onderdelen of service uitgevoerd in het kader van deze garantie verlengt de duur van deze garantie niet. De oorspronkelijke vervaldatum blijft behouden.

Merk op dat de duur en alle andere voorwaarden van de dekking onder de garantie onderworpen zijn aan de toepasselijke nationale of lokale wetgeving in het land van de klant.

ALLEEN VOOR PRODUCTEN DIE IN AUSTRALIE WORDEN VERKOCHT

Niets in deze garantie mag worden gebruikt voor uitsluiting, beperking of wijziging in de toepassing van een bepaling, garantie, recht of rechtsmiddel, beschreven of geïmpliceerd in de het Australische wet op mededinging

en consumentenrecht 2010, inclusief het Australische consumentenrecht of enig andere wet, waar dit de wet zou overtreden of enig deel van deze voorwaarden of en bepalingen ongeldig zou maken. De voordelen die u heeft onder deze beperkte garantie, zijn een aanvulling op de andere rechten en rechtsmiddelen, die u onder de Australische wet heeft.

Onze producten gaan vergezeld van garanties die niet onder het Australisch consumentenrecht kunnen worden uitgesloten. U heeft recht op vervanging of een terugbetaling voor een groot defect en voor vergoeding van een ander redelijkerwijs voorspelbaar verlies of schade. U heeft ook recht op reparatie of vervanging van producten als de producten niet van acceptabele kwaliteit zijn en het defect niet leidt tot een groter defect.

5) VOORWAARDEN OM VAN DE GARANTIE TE KUNNEN GENIETEN

Deze garantie wordt **enkel** gegeven als aan **alle** onderstaande voorwaarden is voldaan:

- De Can-Am ATV bouwjaar 2016 moet in nieuwe en ongebruikte staat zijn aangekocht door de eerste eigenaar bij een Can-Am ATV distributeur/dealer die erkend is om Can-Am ATV's te verkopen in het land waar de aankoop plaatsvond;
- De door BRP voorgeschreven inspecties voor de levering moeten voltooid en gedocumenteerd zijn;
- Het product moet correct geregistreerd zijn door een erkende Can-Am ATV distributeur/dealer;
- De Can-Am ATV bouwjaar 2016 moet aangekocht zijn in het land of de unie van landen waar de koper zijn verblijfplaats heeft; en
- Zoals beschreven in de gebruikershandleiding, moet het vereiste periodiek onderhoud tijdig worden uitgevoerd, om aanspraak te kunnen maken op garantie. BRP behoudt zich het recht voor, een bewijs van correct onderhoud te vragen als voorwaarde voor prestaties onder garantie.

BRP zal deze beperkte garantie niet nakomen indien één van de bovenstaande voorwaarden niet werd vervuld door de privégebruiker of commerciële gebruiker. Deze beperkingen zijn noodzakelijk om BRP toe te laten, de veiligheid van zijn producten, zijn klanten en het grote publiek te vrijwaren.

6) HOE KUNT U EEN PRESTATIE ONDER DE GARANTIE AANVRAGEN

De klant moet het gebruik van de ATV stopzetten zodra er een anomalie verschijnt. De klant moet binnen de twee (2) dagen na het opduiken van een defect contact opnemen met een Can-Am ATV distributeur/dealer die servicewerken uitvoert en deze redelijke toegang tot het product verlenen en een redelijke gelegenheid bieden om het te repareren. De klant moet de erkende Can-Am ATV distributeur/dealer ook een aankoopbewijs voor het product voorleggen en de reparatie/werkorder ondertekenen voor de aanvang van de reparatie om de reparatie onder garantie te valideren. Alle onderdelen die onder deze beperkte garantie worden vervangen worden eigendom van BRP.

Merk op dat de meldingsperiode onderworpen is aan de toepasselijke nationale of lokale wetgeving in het land van de klant.

7) WAT BRP ZAL DOEN

Voor zover wettelijk toegestaan, zijn de verplichtingen van BRP onder deze garantie, naar eigen goeddunken, beperkt tot de reparatie van onderdelen die defect werden bevonden bij normaal gebruik, onderhoud en service, of het vervangen van dergelijke onderdelen door nieuwe, authentieke ATV-onderdelen van Can-Am zonder kosten voor onderdelen en werkuren bij alle erkende Can-Am ATV-distributeurs/dealers tijdens de garantietermijn en onder de hierboven genoemde voorwaarden. De verantwoordelijkheid van BRP blijft beperkt tot de uitvoering van de vereiste reparaties of vervangingen van onderdelen. Aanspraken op inbreuken op de garantie kunnen geen aanleiding geven tot annulering of herroeping van de verkoop van de Can-Am ATV door de eigenaar. U heeft mogelijk nog andere wettelijke rechten, die verschillen van land tot land.

Wanneer er een prestatie nodig is in een ander land dan datgene waarin de oorspronkelijke verkoop heeft plaatsgevonden, zal de eigenaar instaan voor eventuele bijkomende kosten op basis van plaatselijke praktijken en voorwaarden, onder meer - maar niet beperkt tot - kosten voor transport, verzekering, belastingen, vergunningen, invoerrechten en alle andere financiële lasten, inclusief heffingen door overheden, staten, provincies en hun bevoegde instanties.

BRP behoudt zich het recht voor, zijn producten regelmatig te verbeteren of aan te passen, zonder dat hieruit een verplichting voortvloeit om eerder geproduceerde producten aan te passen.

8) OVERDRACHT

Indien een product tijdens de garantieperiode van eigenaar verandert, wordt deze garantie mee overgedragen en blijft ze geldig voor de resterende dekkingperiode, op voorwaarde dat BRP of een erkende Can-Am ATV distributeur/dealer een bewijs ontvangt dat deze overdracht met instemming van de vorige eigenaar plaatsvond en de gegevens van de nieuwe eigenaar ontvangt.

9) BIJSTAND VOOR DE KLANT

1. In geval van discussie of geschil betreffende deze beperkte garantie, raadt BRP u aan met de Can-Am ATV distributeur/dealer naar een oplossing voor de kwestie te zoeken. We raden u aan het probleem te bespreken met de servicemanager of zaakvoerder van de erkende Can-Am ATV distributeur/dealer.
2. Voor verdere bijstand om de kwestie op te lossen dient u contact op te nemen met de serviceafdeling van de Can-Am ATV distributeur/dealer.
3. Wordt er ook hier geen overeenkomst bereikt, dan kunt u schriftelijk contact opnemen met BRP op onderstaand adres.

Voor landen in het Midden-Oosten en Afrika dient u contact op te nemen met ons Europese kantoor:

BRP EUROPE N.V.

Customer Assistance Center

Skaldenstraat 125

9042 Gent

België

Tel.: + 32 9 218 26 00

Neem voor alle andere landen contact op met uw plaatselijke Can-Am ATV distributeur/dealer (bezoek voor contactgegevens onze website op www.brp.com) of neem contact op met ons Noord-Amerikaanse kantoor:

BOMBARDIER RECREATIONAL PRODUCTS INC.

Customer Assistance Center

75 J.-A. Bombardier Street

Sherbrooke QC J1L 1W3

Canada

Tel.: + 1 819 566-3366

* Voor het gebied waarop deze beperkte garantie van toepassing is worden de producten verdeeld door Bombardier Recreational Products Inc. of zijn dochtermaatschappijen.

©2015 Bombardier Recreational Products Inc. Alle rechten voorbehouden.

™ Handelsmerken van Bombardier Recreational Products Inc. of zijn dochtermaatschappijen.

® Gedeponeerde handelsmerken van Bombardier Recreational Products Inc.

BEPERKTE GARANTIE VAN BRP VOOR DE EUROPESE ECONOMISCHE RUIMTE, HET RUSSISCHE GEMENEBEST EN TURKIJE: 2016 CAN-AM® ATV

1) VOORWERP VAN DE BEPERKTE GARANTIE

Bombardier Recreational Products Inc. (BRP)* geeft een garantie op zijn Can-Am ATV bouwjaar 2016 die wordt verkocht door Can-Am ATV-distributeurs of -dealers die door BRP gemachtigd zijn om Can-Am ATV's te distribueren ("Can-Am ATV-distributeur/dealer") in lidstaten van de EER (dit is de "Europese Economische Ruimte", nl. de landen van de Europese Unie plus Noorwegen, IJsland en Liechtenstein), de lidstaten van het Russische gemenebest (CIS, inclusief Oekraïne en Turkmenistan) en Turkije, voor defecten in materiaal of afwerking onder de hieronder beschreven voorwaarden en termijnen.

Alle originele Can-Am ATV onderdelen en accessoires, die zijn geïnstalleerd door een erkende Can-Am ATV distributeur/dealer op het ogenblik van de levering van de Can-Am ATV bouwjaar 2016, genieten dezelfde garantie als de ATV.

Deze beperkte garantie vervalt indien: (1) de ATV ooit werd gebruikt om te racen of voor enige andere vorm van competitie, zelfs indien dit bij een vorige eigenaar was; of (2) de ATV werd veranderd of aangepast op een manier die een ongunstige invloed had op de bediening, de prestaties of de duurzaamheid ervan, of hij werd veranderd of aangepast voor andere dan de oorspronkelijke doeleinden.

2) BEPERKING VAN DE AANSPRAKELIJKHEID

VOOR ZOVER WETTELIJK TOEGESTAAN, WORDT DEZE GARANTIE UITDRUKKELIJK GEGEVEN EN AANVAARD TER VERVANGING VAN ELKE ANDERE GARANTIE, HETZIJ EXPLICIET OF IMPLICIET, INCLUSIEF EN ZONDER BEPERKING, ELKE GARANTIE VAN VERKOOPBAARHEID OF GESCHIKTHEID VOOR EEN BEPAALD GEBRUIKSDOEL. IN DE MATE WAARIN DEZE NIET KUNNEN WORDEN UITGESLOTEN, IS DE DUUR VAN DE IMPLICIETE GARANTIES BEPERKT TOT DE TERMIJN VAN DE EXPLICIETE GARANTIE. INCIDENTELE SCHADE EN GEVOLGSCHADE ZIJN UITGESLOTEN VAN DEKKING ONDER DEZE GARANTIE. IN SOMMIGE RECHTSSYSTEMEN ZIJN DE BOVENSTAANDE AFWIJZINGEN VAN AANSPRAKELIJKHEID, BEPERKINGEN EN UITSLUITINGEN NIET TOEGELATEN. HET IS BIJGEVOLG MOGELIJK DAT ZE NIET VAN TOEPASSING ZIJN VOOR U. DEZE GARANTIE GEEFT U SPECIFIEKE RECHTEN, MAAR U KUNT OOK NOG ANDERE WETTELIJKE RECHTEN GENIETEN, AFHANKELIJK VAN HET LAND WAAR U WOONT.

Geen enkele Can-Am ATV distributeur/dealer of andere persoon is gemachtigd om andere beloften, voorstellingen of garanties met betrekking tot dit product te bieden, dan die welke deel uitmaken van deze beperkte garantie. Gebeurt dit toch, dan zijn deze niet afdwingbaar van BRP.

BRP behoudt zich het recht voor, deze garantie op elk gewenst ogenblik te wijzigen. Dergelijke wijzigingen zullen echter geen invloed hebben op

de garantievoorwaarden die van toepassing waren op producten, die tijdens de geldigheidsduur van deze garantie werden verkocht.

3) UITSLUITINGEN – ZIJN NIET GEWAARBORGD

De volgende zaken onder deze beperkte garantie vallen in geen geval onder de garantie:

- Normale gebruikssporen en slijtage;
- Routineonderhoudsstukken, tune-ups, aanpassingen;
- Schade ten gevolge van verwaarlozing, gebrekkig onderhoud en/of onzorgvuldige bewaring, die niet strookt met de aanwijzingen in de Gebruikershandleiding;
- Schade ten gevolge van de verwijdering van onderdelen, onoordeelkundige reparaties, service, onderhoud of aanpassingen of gebruik van onderdelen en toebehoren die niet door BRP zijn geproduceerd of goedgekeurd, die naar zijn redelijke oordeel niet compatibel zijn met waterscooters of een negatieve invloed hebben op de werking, prestatie of levensduur, of schade ten gevolge van reparaties, uitgevoerd door een persoon die niet erkend is als Can-Am ATV distributeur/dealer voor servicewerkzaamheden;
- Schade ten gevolge van misbruik, abnormaal gebruik, verwaarlozing, racen of gebruik van het product op een manier die niet strookt met de aanbevelingen in de gebruikershandleiding;
- Schade veroorzaakt door ongeval, onderdompeling, brand, sneeuw, waterinname, diefstal, vandalisme of overmacht;
- Gebruik met brandstoffen, oliesoorten of smeermiddelen die niet geschikt zijn voor dit product (zie de gebruikershandleiding);
- Schade die het gevolg is van roest, corrosie of blootstelling aan de natuurelementen;
- Incidentele of gevolgschade of schade van welke aard ook, inclusief en zonder beperkingen, kosten voor wegslepen, transportkosten, opslag, telefoon, huur, taxi, genotsderving, verzekering, afbetalingen, tijdverlies, inkomensderving; of tijd die niet kon worden benut als gevolg van stilstand tijdens servicewerkzaamheden.

4) GARANTIEPERIODE

Deze garantie loopt vanaf (1) de datum van levering aan de eerste klant of (2) de datum van de eerste ingebruikname van het product, afhankelijk van wat zich het eerst voordoet, en dit gedurende een termijn van:

VIERENTWINTIG (24) OPEENVOLGENDE MAANDEN voor privégebruik.
ZES (6) OPEENVOLGENDE MAANDEN bij gebruik voor commerciële doeleinden of verhuur.

Als commercieel gebruik van het product geldt elk gebruik ten behoeve van enige activiteit of tewerkstelling die inkomsten oplevert gedurende om het even welk deel van de garantieperiode. Het product wordt eveneens commercieel gebruikt als het op enig moment in de loop van de garantieperiode voor commercieel gebruik werd vergund.

De reparatie of vervanging van onderdelen of service uitgevoerd in het kader van deze garantie verlengt de duur van deze garantie niet. De oorspronkelijke vervaldatum blijft behouden.

Merk op dat de duur en alle andere voorwaarden van de dekking onder de garantie onderworpen zijn aan de toepasselijke nationale of lokale wetgeving in het land van de klant.

5) VOORWAARDEN OM VAN DE GARANTIE TE KUNNEN GENIETEN

Deze garantie wordt **enkel** gegeven als aan **alle** onderstaande voorwaarden is voldaan:

- De Can-Am ATV bouwjaar 2016 moet in nieuwe en ongebruikte staat zijn aangekocht door de eerste eigenaar bij een Can-Am ATV distributeur/dealer die erkend is om Can-Am ATV's te verkopen in het land waar de aankoop plaatsvond;
- De door BRP voorgeschreven inspecties voor de levering moeten voltooid en gedocumenteerd zijn;
- Het product moet correct geregistreerd zijn door een erkende Can-Am ATV distributeur/dealer;
- De 2016 Can-Am ATV moet aangekocht zijn binnen de EER door een inwoner van de EER, in de GOS voor inwoners van de landen binnen die regio en in Turkije voor inwoners van Turkije; en
- Zoals beschreven in de gebruikershandleiding, moet het vereiste periodiek onderhoud tijdig worden uitgevoerd, om aanspraak te kunnen maken op garantie. BRP behoudt zich het recht voor, een bewijs van correct onderhoud te vragen als voorwaarde voor prestaties onder garantie.

BRP zal deze beperkte garantie niet nakomen indien één van de bovenstaande voorwaarden niet werd vervuld door de privégebruiker of commerciële gebruiker. Deze beperkingen zijn noodzakelijk om BRP toe te laten, de veiligheid van zijn producten, zijn klanten en het grote publiek te vrijwaren.

6) HOE KUNT U EEN PRESTATIE ONDER DE GARANTIE AANVRAGEN

De klant moet het gebruik van de ATV stopzetten zodra er een anomalie verschijnt. De klant moet binnen de twee (2) maanden na het opduiken van een defect contact opnemen met een Can-Am ATV distributeur/dealer die servicewerken uitvoert en deze redelijke toegang tot het product verlenen en een redelijke gelegenheid bieden om het te repareren. De klant moet de erkende Can-Am ATV distributeur/dealer ook een aankoopbewijs voor het product voorleggen en de reparatie/werkorder ondertekenen voor de aanvang van de reparatie om de reparatie onder garantie te valideren. Alle onderdelen die onder deze beperkte garantie worden vervangen worden eigendom van BRP.

Merk op dat de meldingsperiode onderworpen is aan de toepasselijke nationale of lokale wetgeving in het land van de klant.

7) WAT BRP ZAL DOEN

Voor zover wettelijk toegestaan, zijn de verplichtingen van BRP onder deze garantie, naar eigen goeddunken, beperkt tot de reparatie van onderdelen die defect werden bevonden bij normaal gebruik, onderhoud en

service, of het vervangen van dergelijke onderdelen door nieuwe, authentieke ATV-onderdelen van Can-Am zonder kosten voor onderdelen en werkuren bij alle erkende Can-Am ATV-distributeurs/dealers tijdens de garantietermijn en onder de hierboven genoemde voorwaarden. De verantwoordelijkheid van BRP blijft beperkt tot de uitvoering van de vereiste reparaties of vervangingen van onderdelen. Aanspraken op inbreuken op de garantie kunnen geen aanleiding geven tot annulering of herroeping van de verkoop van de Can-Am ATV door de eigenaar. U heeft mogelijk nog andere wettelijke rechten, die verschillen van land tot land.

Wanneer er een prestatie nodig is buiten de EER, CIS of Turkije, zal de eigenaar instaan voor eventuele bijkomende kosten op basis van plaatselijke praktijken en voorwaarden, onder meer - maar niet beperkt tot - kosten voor transport, verzekering, belastingen, vergunningen, invoerrechten en alle andere financiële lasten, inclusief heffingen door overheden, staten, provincies en hun bevoegde instanties.

BRP behoudt zich het recht voor, zijn producten regelmatig te verbeteren of aan te passen, zonder dat hieruit een verplichting voortvloeit om eerder geproduceerde producten aan te passen.

8) OVERDRACHT

Indien een product tijdens de garantieperiode van eigenaar verandert, wordt deze garantie mee overgedragen en blijft ze geldig voor de resterende dekkingsperiode, op voorwaarde dat BRP of een erkende Can-Am ATV distributeur/dealer een bewijs ontvangt dat deze overdracht met instemming van de vorige eigenaar plaatsvond en de gegevens van de nieuwe eigenaar ontvangt.

9) BIJSTAND VOOR DE KLANT

1. In geval van discussie of geschil betreffende deze beperkte garantie, raadt BRP u aan met de Can-Am ATV distributeur/dealer naar een oplossing voor de kwestie te zoeken. We raden u aan het probleem te bespreken met de servicemanager of zaakvoerder van de erkende Can-Am ATV distributeur/dealer.
2. Voor verdere bijstand om de kwestie op te lossen dient u contact op te nemen met de serviceafdeling van de Can-Am ATV distributeur/dealer.
3. Wordt er ook hier geen overeenkomst bereikt, dan kunt u contact opnemen met BRP op het onderstaande adres.

Voor landen binnen de EEA, CIS of Turkije, behalve de Scandinavische landen, dient u contact op te nemen met ons Europese kantoor:

BRP EUROPE N.V.

Customer Assistance Center

Skaldenstraat 125

9042 Gent

België

Tel.: +32 9 218 26 00

Neem voor de Scandinavische landen contact op met ons Finse kantoor:

BRP FINLAND OY

Service Department

Isoaavantie 7

FIN-96320 Rovaniemi

Finland

Tel.: + 358 16 3208 111

De gegevens van uw distributeur/dealer zijn terug te vinden op www.brp.com.

* In de EER worden de producten verdeeld en wordt service verleend door BRP European Distribution S.A. en andere filialen van BRP.

©2015 Bombardier Recreational Products Inc. Alle rechten voorbehouden.

™ Handelsmerk van Bombardier Recreational Products Inc. of zijn dochtermaatschappijen.

® Gedeponeerde handelsmerken van Bombardier Recreational Products Inc.

BIJKOMENDE VOORWAARDEN UITSLUITEND VOOR FRANKRIJK

De volgende voorwaarden gelden uitsluitend voor producten die in Frankrijk zijn verkocht:

De verkoper levert goederen die in overeenstemming zijn met het contract en is verantwoordelijk voor defecten die aanwezig zijn bij de levering. De verkoper is tevens verantwoordelijk voor defecten die voortvloeien uit de verpakking, de assemblage-instructies of de installatie wanneer deze verantwoordelijkheid contractueel de zijne is of deze taken onder zijn verantwoordelijkheid werden volbracht. Om in overeenstemming te zijn met het contract, moet het product:

1. Geschikt zijn voor normaal gebruik voor dit soort goederen en, waar toepasselijk:
 - Beantwoorden aan de beschrijving die door de verkoper werd verstrekt, en over de kwaliteiten beschikken die door de koper aan de hand van een staal of model werden voorgesteld;
 - Beschikken over de kwaliteiten die een koper rechtmatig mag verwachten, rekening houdend met de publieke verklaringen van de verkoper, de fabrikant of zijn vertegenwoordiger, inclusief die in reclame of etikettering; of
2. De eigenschappen hebben zoals overeengekomen tussen de partijen of geschikt zijn voor specifiek gebruik bedoeld door de koper en verduidelijkt aan de verkoper en aanvaard door de verkoper.

Bij niet-naleving is actie voorbehouden gedurende twee jaar na de levering van de goederen. De verkoper is verantwoordelijk voor de garantie voor verborgen defecten van het verkochte product indien dergelijke defecten het product ongeschikt maken voor het bedoelde gebruik, of indien deze het gebruik zodanig reduceren dat de koper het product niet zou hebben aangekocht of een lagere prijs zou hebben betaald, indien deze hiervan op de hoogte zou zijn geweest. Voor zulke verborgen defecten moet door de koper actie worden genomen binnen de 2 jaar na de ontdekking van het defect.

KLANTENINFORMATIE

BESCHERMING VAN DE PRIVACY

Bij deze deelt BRP u mee dat uw contactgegevens zullen worden gebruikt voor veiligheids- en garantiegebonden doeleinden. Bovendien kunnen BRP en zijn dochtermaatschappijen hun klantenlijsten gebruiken om marketing en promotionele informatie over BRP en gerelateerde producten te verdelen.

Om uw recht op raadpleging van uw gegevens uit te oefenen, of te worden verwijderd uit de lijst met geadresseerden voor direct marketing, kunt u contact opnemen met BRP.

Via e-mail: **privacyofficer@brp.com**

Per post: BRP
Senior Legal Counsel-Privacy Officer
726 St-Joseph
Valcourt QC
Canada
JOE 2L0

VERANDERING VAN ADRES/EIGENAAR

Als u bent verhuisd of als u de nieuwe eigenaar bent van de ATV, laat dit dan zeker weten aan BRP door:

- Een van de meldingskaarten voor adreswijziging op de volgende bladzijden terug te sturen.
- Een erkende Can-Am dealer te verwittigen.

Gelieve ingeval van verandering van eigenaar een bewijs toe te voegen dat de vroegere eigenaar met de overdracht heeft ingestemd.

Wanneer u BRP op de hoogte brengt, zelfs nadat de beperkte garantie is afgelopen, kan BRP u bereiken indien dit nodig zou zijn, bijvoorbeeld als er ATV's zouden worden teruggeroepen om veiligheidsredenen. BRP op de hoogte brengen is de verantwoordelijkheid van de eigenaar.

GESTOLEN VOERTUIGEN: Verwittig BRP of een erkende Can-Am dealer als uw ATV wordt gestolen. U zult verzocht worden om uw naam, adres, telefoonnummer, het voertuigidentificatienummer en de datum van de diefstal op te geven.

Scandinavische landen

BRP FINLAND OY

Service Department
Isoaavantie 7
FIN-96320 Rovaniemi

Andere landen van de wereld

BRP EUROPEAN DISTRIBUTION

Warranty Department
Chemin de Messidor 5-7
1006 Lausanne
Switzerland

ADRESWIJZIGING				VERANDERING VAN EIGENAAR											
VOERTUIGIDENTIFICATIENUMMER															
Modelnummer				Voertuigidentificatienummer (V.I.N.)											
OUDE ADRES OF VORIGE EIGENAAR:								NAAM							
NR.				STRAAT				APP							
STAD				STAAT/PROVINCIE				POSTCODE							
LAND				TELEFOON											
NIEUW ADRES OF NIEUWE EIGENAAR:								NAAM							
NR.				STRAAT				APP							
STAD				STAAT/PROVINCIE				POSTCODE							
LAND				TELEFOON											
E-MAILADDRESS															

V00A2F

ADRESWIJZIGING				VERANDERING VAN EIGENAAR											
VOERTUIGIDENTIFICATIENUMMER															
Modelnummer				Voertuigidentificatienummer (V.I.N.)											
OUDE ADRES OF VORIGE EIGENAAR:								NAAM							
NR.				STRAAT				APP							
STAD				STAAT/PROVINCIE				POSTCODE							
LAND				TELEFOON											
NIEUW ADRES OF NIEUWE EIGENAAR:								NAAM							
NR.				STRAAT				APP							
STAD				STAAT/PROVINCIE				POSTCODE							
LAND				TELEFOON											
E-MAILADDRESS															

V00A2F

ATV MODEL NR. _____

**IDENTIFICATIENUMMER
VAN HET VOERTUIG (V.I.N.)** _____

**IDENTIFICATIENUMMER
VAN DE MOTOR (E.I.N.)** _____

Eigenaar: _____

NAAM

NR.

STRAAT

APT

WOONPLAATS

STAAT/PROVINCIE

ZIP/POSTCODE

Aankoopdatum _____

JAAR MAAND DAG

Einddatum van de garantie _____

JAAR MAAND DAG

In te vullen door de dealer op het ogenblik van de verkoop.

STEMPEL DEALER

V00A2IL

Informeer bij de dealer waar u uw voertuig kocht of uw voertuig werd geregistreerd bij BRP.

Terwijl u de gebruikershandleiding doorleest, onthoud dat:

 WAARSCHUWING

Duidt op een mogelijk gevaar dat, indien het niet wordt vermeden, kan leiden tot ernstige of dodelijke verwondingen

WAARSCHUWING

HET GEBRUIK VAN DIT VOERTUIG HOUDT GEVAREN IN.

Een aanrijding of koplol is snel gebeurd als u de nodige voorzorgen niet neemt, zelfs tijdens routinemanoeuvres zoals keren, bergop of over hindernissen rijden.

U kunt ERNSTIGE OF DODELIJKE VERWONDINGEN oplopen, als u deze instructies niet volgt:

- **VOORDAT U MET DIT VOERTUIG GAAT RIJDEN, MOET U DE BEDIENINGSHANDLEIDING EN ALLE VEILIGHEIDSLABELS OP HET PRODUCT LEZEN EN DE VEILIGHEIDSFILM BEKIJKEN.**
- **GA NOOIT MET DIT VOERTUIG RIJDEN ZONDER GEPASTE INSTRUCTIES.** Volg een gecertificeerde training.
- **NEEM NOOIT EEN PASSAGIER MEE.** U verhoogt het risico dat u controle kwijtraakt als u een passagier meeneemt.
- **RIJD NOOIT MET DIT VOERTUIG OP VERHARDE WEGEN,** tenzij voor een korte afstand, met sterk verlaagde snelheid, om het voertuig van één offroad-locatie naar een andere te brengen.
- **HOUD U ALTIJD AAN DE VERKEERSREGELS** als u zich met uw voertuig op de openbare weg begeeft, zelfs op een aardeweg of grindpad.
- **DRAAG STEEDS EEN GOEDGEKEURDE HELM,** oogbescherming en geschikte beschermende kledij.
- **GEBRUIK DIT VOERTUIG NOOIT NA DRUGS- OF ALCOHOLGEBRUIK.** Uw beoordelings- en reactievermogen neemt af.
- **NOOIT TE SNEL RIJDEN MET DIT VOERTUIG.** Als u te snel met dit voertuig rijdt voor het terrein, de zichtomstandigheden of uw ervaring, verhoogt u het risico controle te verliezen.
- **PROBEER NOOIT OP TWEE WIELEN TE RIJDEN, TE SPRINGEN OF ANDERE STUNTS UIT TE VOEREN.**

219 001 579_NL

GEBRUIKERSHANDLEIDING RENEGADE-serie (CE) / Nederlands -
Nederland

U/M:P.C.