

**can-am**<sup>®</sup>



**2016**

**Guide du  
conducteur**

Comprenant  
Informations de sécurité,  
renseignements sur le véhicule  
et l'entretien

**Séries OUTLANDER<sup>MC</sup> /  
Séries OUTLANDER<sup>MC</sup> MAX<sup>MC</sup>**

**⚠ AVERTISSEMENT**

Lisez attentivement ce guide. Il comprend d'importantes consignes de sécurité. Ne conduisez jamais ce véhicule si vous avez moins de 16 ans. Pour conducteur expérimenté seulement. Conserver ce Guide du conducteur dans le véhicule.

2 1 9 0 0 1 6 2 8

Traduction des  
instructions originales



## AVERTISSEMENT

**LA CONDUITE DE VOTRE VÉHICULE PEUT ÊTRE DANGEREUSE.** Si vous ne conduisez pas prudemment, une collision ou un renversement peut se produire rapidement, même pendant des manoeuvres courantes comme les virages dans une pente ou le franchissement d'obstacles.

Pour votre sécurité, lisez attentivement et respectez tous les avertissements du présent guide et des étiquettes apposées sur le véhicule. **Toute négligence à cet égard pourrait entraîner des BLESSURES GRAVES, VOIRE MORTELLES.**

Conservez ce guide dans le véhicule en tout temps.

## AVERTISSEMENT

Ne pas tenir compte des avertissements et instructions de sécurité de ce guide, du *DVD DE SÉCURITÉ* et des étiquettes de sécurité apposées sur le produit peut mener à des blessures et même au décès.

## AVERTISSEMENT

Les performances de ce véhicule peuvent dépasser celles des autres véhicules que vous avez déjà conduits. Prenez le temps de vous familiariser avec votre nouveau véhicule.

Les marques de commerce suivantes sont des marques de Bombardier Produits récréatifs inc. :

Can-Am® D.E.S.S.MC DPSMC OutlanderMC Rotax® TTIMC XPSMC

Ce document contient les marques de commerce des sociétés suivantes :

- Garmin®, Garmin logo, City Navigator® et MapSource<sup>MC</sup> sont des marques de commerce de Garmin Ltd ou de ses sociétés affiliées.
- MicroSD<sup>MC</sup> et SD<sup>MC</sup> sont des marques de commerce de SanDisk ou de ses sociétés affiliées.
- Visco-lok est une marque de commerce de GKN Viscodrive GmbH.

# AVANT-PROPOS

Deutsch	Dieses Handbuch ist möglicherweise in Ihrer Landessprache verfügbar. Bitte wenden Sie sich an Ihren Händler oder besuchen Sie: <a href="http://www.operatorsguide.brp.com">www.operatorsguide.brp.com</a> .
English	This guide may be available in your language. Check with your dealer or go to: <a href="http://www.operatorsguide.brp.com">www.operatorsguide.brp.com</a> .
Español	Es posible que este manual esté disponible en su idioma. Consulte a su distribuidor o visite: <a href="http://www.operatorsguide.brp.com">www.operatorsguide.brp.com</a> .
Français	Ce guide peut être disponible dans votre langue. Vérifiez auprès de votre concessionnaire ou allez à : <a href="http://www.operatorsguide.brp.com">www.operatorsguide.brp.com</a> .
Nederlands	Deze handleiding kan beschikbaar zijn in uw taal. Vraag het aan uw dealer of ga naar: <a href="http://www.operatorsguide.brp.com">www.operatorsguide.brp.com</a> .
Norsk	Denne boken kan finnes tilgjengelig på ditt eget språk. Kontakt din forhandler eller gå til: <a href="http://www.operatorsguide.brp.com">www.operatorsguide.brp.com</a> .
Português	Este manual pode estar disponível em seu idioma. Fale com sua concessionária ou visite o site: <a href="http://www.operatorsguide.brp.com">www.operatorsguide.brp.com</a> .
Suomi	Käyttöohjekirja voi olla saatavissa omalla kielelläsi. Tarkista jälleenmyyjältä tai käy osoitteessa: <a href="http://www.operatorsguide.brp.com">www.operatorsguide.brp.com</a> .
Svenska	Denna bok kan finnas tillgänglig på ditt språk. Kontakta din återförsäljare eller gå till: <a href="http://www.operatorsguide.brp.com">www.operatorsguide.brp.com</a> .

Merci d'avoir acheté un tout nouveau VTT Can-Am®. Vous profiterez de la garantie BRP et de tout un réseau de concessionnaires Can-Am autorisés disposés à fournir les pièces, le service ou les accessoires dont vous aurez besoin.

Votre concessionnaire est déterminé à ce que vous soyez entièrement satisfait. Il a reçu la formation requise pour effectuer la préparation et la vérification initiale de votre véhicule et il a fait les derniers réglages. Si vous désirez obtenir plus d'information sur l'entretien de votre véhicule, communiquez avec votre concessionnaire.

Lors de la livraison, on vous a d'abord expliqué la garantie, puis on vous a fait signer la *LISTE DE VÉRIFICATION DE PRÉLIVRAISON* pour s'assurer que la préparation de votre véhicule vous satisfaisait pleinement.

## S'instruire avant de partir

Pour savoir comment réduire les risques de blessure ou de décès pour vous ou les passants, lisez le Guide du conducteur avant de conduire le VTT.

Lisez également toutes les étiquettes de sécurité apposées sur le VTT et visionnez attentivement le *DVD DE SÉCURITÉ*.

Ce véhicule est principalement utilisé à des fins récréatives, mais on peut également l'utiliser à des fins utilitaires.

Ne pas tenir compte des avertissements contenus dans ce guide peut mener à des BLESSURES GRAVES et même au DÉCÈS.

## Âge minimal recommandé

Ce véhicule entre dans la catégorie G. Respectez toujours l'âge prescrit:

- Une personne de moins de 16 ans ne doit jamais conduire ce véhicule.
- Ce véhicule est conçu pour un usage récréatif par des conducteurs d'expérience seulement.
- Sur les modèles 2 places, le passager doit être capable de poser les pieds sur les marchepieds et de tenir les poignées de maintien en tout temps lorsqu'il est assis dans le véhicule.


## Formation

N'utilisez jamais ce véhicule sans les instructions qui s'imposent. **Suivez une formation.** Tous les utilisateurs devraient s'inscrire à un cours donné par un moniteur accrédité.

Pour de plus amples renseignements sur la sécurité en VTT, contactez un concessionnaire Can-Am autorisé pour savoir où se tiennent les cours les plus près de chez vous.


## Messages sur la sécurité

Les types de messages de sécurité, leur apparence et la façon dont ils sont utilisés dans ce guide sont expliqués de la façon suivante:

Ce symbole d'avertissement de sécurité  avertit d'un risque de blessure.

** AVERTISSEMENT**

Avertit d'une situation comportant des risques de blessures graves, y compris la possibilité de décès, si on ne l'évite pas.

** ATTENTION** Avertit d'une situation comportant des risques de blessures mineures ou moyennes si on ne l'évite pas.

**AVIS** Avertit d'une directive qui, si elle n'est pas suivie, risque d'endommager gravement des composants du véhicule ou la propriété d'autrui.

## À propos de ce Guide du conducteur

Ce guide a été rédigé pour que le propriétaire, ou le conducteur, d'un véhicule neuf se familiarise avec les diverses commandes, les opérations d'entretien et les méthodes de conduite sûres. Ces directives sont indispensables pour assurer une bonne utilisation du produit.

## AVERTISSEMENT

Dans ce guide du conducteur, le terme «1 place» correspond aux véhicules conçus pour transporter le conducteur seulement, tandis que «2 places» correspond aux véhicules conçus pour transporter aussi un passager.

Identifiez bien votre véhicule et respectez les mises en garde et les avertissements pertinents à votre modèle particulier.

Notez également que le guide est offert en plusieurs langues. En cas de divergence par rapport à la version originale, cette dernière a préséance.

Conservez ce Guide du conducteur dans le véhicule afin de pouvoir vous y référer pour l'entretien, le diagnostic ou la formation d'autres personnes.

Si vous désirez consulter ou imprimer une copie supplémentaire de votre Guide, il suffit d'aller sur le site [www.operatorsguide.brp.com](http://www.operatorsguide.brp.com).

L'information contenue dans ce document était exacte à la date de publication. Notez toutefois que BRP poursuit une politique d'amélioration continue de ses produits, mais sans s'engager à incorporer les améliorations aux produits déjà fabriqués. À cause de changements de dernière minute, il peut y avoir certaines différences entre le produit tel que fabriqué et les descriptions et la fiche technique du présent guide. BRP se réserve le droit d'annuler ou de modifier les caractéristiques, fonctions, modèles et équipements sans encourir d'obligation.



Ce Guide du conducteur et le *DVD DE SÉCURITÉ* doivent se trouver dans le véhicule au moment de sa vente.

Tout en lisant le présent Guide du conducteur, se souvenir que:



## **AVERTISSEMENT**

Avertit d'une situation comportant des risques qui pourrait provoquer de graves blessures, y compris la possibilité de décès, si on ne l'évitait pas.

---

# TABLE DES MATIÈRES

<b>AVANT-PROPOS</b> .....	<b>1</b>
S'instruire avant de partir .....	1
Messages sur la sécurité .....	2
À propos de ce Guide du conducteur .....	2

## **INFORMATIONS DE SÉCURITÉ**

<b>PRÉCAUTIONS GÉNÉRALES</b> .....	<b>10</b>
Éviter toute intoxication au monoxyde de carbone .....	10
Éviter les feux d'essence et les autres dangers .....	10
Éviter de se brûler avec des pièces chaudes.....	10
Accessoires et modifications .....	11
<b>MESSAGES SPÉCIAUX SUR LA SÉCURITÉ</b> .....	<b>12</b>
Communauté européenne .....	16
<b>AVERTISSEMENTS RELATIFS À L'UTILISATION</b> .....	<b>17</b>
<b>INSPECTION AVANT RANDONNÉE</b> .....	<b>45</b>
Liste de vérification de réutilisation .....	46
<b>CONDUITE DU VÉHICULE</b> .....	<b>48</b>
Vêtements de conduite.....	49
Transport d'un passager .....	50
Conduite récréative .....	51
Environnement.....	51
Limites de conception .....	52
Utilisation hors route .....	52
Techniques de conduite .....	52
<b>TRANSPORT DE CHARGES ET TRAVAIL</b> .....	<b>65</b>
Travailler avec ce véhicule .....	65
Transport de charges.....	65
Chargement des porte-bagages .....	66
Remorquage (si équipé d'attelage) .....	66
Tractage d'une remorque (si équipé d'un attelage).....	67
<b>ÉTIQUETTES IMPORTANTES APOSÉES SUR LE VÉHICULE</b> .....	<b>68</b>
Étiquette mobile.....	68
Étiquettes de sécurité sur le véhicule .....	70
Étiquettes de conformité .....	77
Étiquettes d'informations techniques.....	77

## **RENSEIGNEMENTS SUR LE VÉHICULE**

<b>COMMANDES</b> .....	<b>80</b>
1) Manette d'accélérateur .....	80
2) Manette de frein gauche.....	81
3) Levier de verrouillage des freins .....	81

<b>COMMANDES</b> (suite)	
4) Pédale de frein .....	82
5) Levier sélecteur .....	82
6) Interrupteur d'allumage .....	83
7) Interrupteur multifonction .....	84
8) Sélecteur 2 ou 4 roues motrices .....	87
9) Interrupteur de commande de treuil (modèles avec treuil) .....	89
10) Verrouillage du levier sélecteur .....	89
<b>INDICATEUR MULTIFONCTIONNEL (NUMÉRIQUE) (MODÈLES DPS ET XT)</b> .....	<b>90</b>
Description de l'indicateur multifonctionnel .....	90
Fonctions de l'indicateur multifonctionnel .....	91
Réglage de l'indicateur multifonctionnel .....	92
<b>INDICATEUR MULTIFONCTIONNEL (ANALOGIQUE/NUMÉRIQUE) (MODÈLES XT-P ET LTD)</b> .....	<b>94</b>
Description de l'indicateur multifonctionnel .....	94
Réglages de l'affichage .....	96
<b>ÉQUIPEMENT</b> .....	<b>98</b>
1) Siège du conducteur .....	100
2) Siège du passager/boîte à gants (modèles 2 places) .....	100
3) Repose-pieds .....	102
4) Poignées de maintien (modèles 2 places) .....	103
5) Prise 12 volts .....	103
6) Compartiment de rangement arrière .....	104
7) Porte-bagages .....	105
8) Attelage de remorque .....	105
9) Trousse d'outils .....	106
10) Treuil (modèles avec treuil) .....	106
11) Rouleau pour guide-câble (modèles avec treuil) .....	106
12) Récepteur GPS (système mondial de positionnement) (modèles LTD) .....	106
13) Compresseur ACS (modèle LTD seulement) .....	108
14) Crochet de récupération .....	108
<b>CARBURANT</b> .....	<b>109</b>
Spécifications de carburant .....	109
Méthode de remplissage du véhicule .....	109
<b>PÉRIODE DE RODAGE</b> .....	<b>111</b>
Fonctionnement pendant le rodage .....	111
<b>PROCÉDURES DE BASE</b> .....	<b>112</b>
Démarrage du moteur .....	112
Changement de rapport .....	112
Arrêt du moteur et stationnement du véhicule .....	112
<b>OPÉRATIONS SPÉCIALES</b> .....	<b>113</b>
Que faire si on suspecte la présence d'eau dans la transmission CVC ...	113
Que faire si on suspecte la présence d'eau dans le boîtier de filtre à air ..	113
Que faire en cas de retournement du véhicule .....	114

<b>OPÉRATIONS SPÉCIALES (suite)</b>	
Que faire en cas d'immersion du véhicule dans l'eau .....	114
<b>PERSONNALISER LA CONDUITE .....</b>	<b>115</b>
Réglage de la suspension .....	115
Réglage du système de servodirection dynamique (DPS) (modèles avec DPS) .....	118
<b>TRANSPORT DU VÉHICULE .....</b>	<b>120</b>

## **ENTRETIEN**

<b>PROGRAMME D'ENTRETIEN .....</b>	<b>122</b>
CONDITIONS POUSSIÉREUSES DIFFICILES .....	122
LÉGENDE PROGRAMME D'ENTRETIEN .....	122
PROGRAMME D'ENTRETIEN .....	122
<b>PROCÉDURES D'ENTRETIEN .....</b>	<b>125</b>
Filtre à air .....	125
Huile à moteur .....	129
Filtre à huile .....	131
Radiateur .....	132
Liquide de refroidissement .....	132
Pare-étincelles du silencieux .....	135
Filtre à air de la transmission CVC (850/1000R) .....	137
Huile de la boîte de vitesses .....	138
Câble d'accélérateur .....	139
Bougies .....	141
Batterie .....	142
Fusibles .....	143
Feux .....	144
Soufflets et protecteurs d'arbre d'entraînement .....	146
Roulements de roue .....	147
Roues et pneus .....	147
Direction .....	149
Suspension .....	149
Freins .....	150
<b>SOINS DU VÉHICULE .....</b>	<b>152</b>
Soins d'après-utilisation .....	152
Nettoyage et protection du véhicule .....	152
<b>ENTREPOSAGE ET PRÉPARATION PRÉSAISONNIÈRE .....</b>	<b>154</b>

## **RENSEIGNEMENTS TECHNIQUES**

<b>IDENTIFICATION DU VÉHICULE .....</b>	<b>156</b>
Numéro d'identification du véhicule (NIV) .....	156
Numéro d'identification du moteur (NIM) .....	156

DÉCLARATION DE CONFORMITÉ..... 157  
FICHE TECHNIQUE ..... 158

**DÉPANNAGE**

LIGNES DIRECTRICES DE DÉPANNAGE ..... 166  
MESSAGES DE L'INDICATEUR MULTIFONCTIONNEL ..... 170

**GARANTIE**

GARANTIE LIMITÉE INTERNATIONALE BRP: VTT CAN-AM® 2016 ..... 172  
GARANTIE LIMITÉE BRP POUR L'ESPACE ÉCONOMIQUE EUROPÉEN,  
LA COMMUNAUTÉ DES ÉTATS INDÉPENDANTS ET LA TURQUIE: VTT  
CAN-AM® 2016..... 177

**RENSEIGNEMENTS SUR LE CLIENT**

RENSEIGNEMENTS CONFIDENTIELS ..... 184  
CHANGEMENT D'ADRESSE/DE PROPRIÉTAIRE ..... 185



# ***INFORMATIONS DE SÉCURITÉ***



---

# PRÉCAUTIONS GÉNÉRALES

## Éviter toute intoxication au monoxyde de carbone

Tous les gaz d'échappement des moteurs contiennent du monoxyde de carbone, un gaz mortel. L'inhalation de monoxyde de carbone peut provoquer des maux de tête, des étourdissements, de la somnolence, des nausées, de la confusion et finalement la mort.

Le monoxyde de carbone est un gaz incolore, inodore et insipide qui peut se répandre même si vous ne voyez ou ne sentez aucun gaz d'échappement. Vous pouvez vous trouver rapidement en présence de concentrations mortelles de monoxyde de carbone et être incapable de réagir et de vous sauver. Par ailleurs, des concentrations de monoxyde de carbone peuvent rester mortelles pendant des heures ou des jours dans les endroits clos ou mal ventilés. Si vous ressentez des symptômes d'intoxication au monoxyde de carbone, quittez immédiatement les lieux, allez à l'air frais et demandez un traitement médical.

Afin d'éviter les blessures graves ou même la mort causé par du monoxyde de carbone :

- Ne jamais faire fonctionner le véhicule dans un endroit mal aéré ou partiellement clos, comme un garage, un abri d'auto ou une grange. Même si on essaie de chasser les gaz d'échappement avec des ventilateurs ou en ouvrant les portes et les fenêtres, la concentration du monoxyde de carbone peut rapidement devenir dangereuse.
- Ne jamais faire fonctionner le véhicule à l'extérieur là où les gaz d'échappement pourraient être aspirés dans un bâtiment par les ouvertures, comme les fenêtres et les portes.

## Éviter les feux d'essence et les autres dangers

L'essence est extrêmement inflammable et hautement explosive. Des vapeurs d'essence peuvent se répandre et être allumées par une étincelle ou une flamme à plusieurs mètres du moteur. Pour réduire les risques d'incendie ou d'explosion, suivre les instructions ci-dessous:

- N'utiliser qu'un bidon d'essence rouge homologué pour entreposer de l'essence.
- Ne jamais remplir le bidon d'essence alors qu'il se trouve à bord du véhicule. Une décharge d'électricité statique peut enflammer l'essence.
- Pour faire le plein, respecter strictement les instructions présentées dans la sous-section *CARBURANT*.
- Ne jamais faire démarrer ni faire fonctionner le moteur lorsque le bouchon du réservoir n'est pas adéquatement installé.

L'essence est toxique et peut provoquer des blessures ou le décès.

- Ne jamais siphonner de l'essence avec la bouche.
- En cas d'ingestion d'essence, d'éclaboussure dans les yeux ou d'inhalation des vapeurs d'essence, consulter immédiatement un médecin.

En cas de déversement d'essence sur soi, se laver à l'eau et au savon et changer de vêtements.

## Éviter de se brûler avec des pièces chaudes

Certains composants deviennent chauds lorsque le moteur tourne. Éviter tout contact avec ces pièces pendant et peu de temps après son fonctionnement pour éviter les brûlures.

## **Accessoires et modifications**

Ne pas effectuer de modifications non autorisées et ne pas utiliser d'équipements ou d'accessoires non homologués par BRP. Comme ces modifications n'ont pas été testées par BRP, elles peuvent augmenter le risque de blessures ou de collision, et rendre le véhicule illégal.

Consulter un concessionnaire Can-Am autorisé pour connaître les accessoires disponibles pour votre véhicule.

---

# MESSAGES SPÉCIAUX SUR LA SÉCURITÉ

## **CE VÉHICULE N'EST PAS UN JOUET. SON UTILISATION PEUT ÊTRE DANGEREUSE.**

- Ce véhicule se manie différemment des autres véhicules, y compris les motocyclettes et les voitures. En cas de conduite imprudente, une collision ou un capotage peut survenir, même pendant des manœuvres courantes comme les virages, la conduite dans une pente ou le franchissement d'obstacles.

## **DES BLESSURES GRAVES ET MÊME LA MORT** peuvent survenir en cas de non-respect de ces instructions:

- Lire attentivement ce Guide du conducteur et toutes les étiquettes de sécurité apposées sur le produit et se conformer aux modes d'utilisation. Regarder le *DVD DE SÉCURITÉ* et y faire attention avant toute utilisation du véhicule.
- Toujours respecter l'âge prescrit. Une personne de moins de 16 ans ne doit jamais conduire ce véhicule.
- Ne jamais prendre place sur ce véhicule sans porter un casque approuvé de taille adaptée et d'autres vêtements de conduite nécessaires. Se reporter à *VÊTEMENTS DE CONDUITE* dans la sous-section *CONDUITE DU VÉHICULE* pour des informations détaillées.
- Ne jamais transporter un passager sur ce véhicule à moins de conduire un modèle 2 places. Les passagers agissent sur l'équilibre et la direction et augmentent le risque de perdre la maîtrise.
- Modèles 1 place: N'effectuer aucune modification et ne pas utiliser les porte-bagages pour transporter un passager.
- Ne jamais conduire le véhicule en cas de fatigue, de maladie ni sous l'influence de l'alcool ou de drogues. Ces conditions augmentent le temps de réaction du conducteur et altèrent ses capacités de jugement.
- Ne jamais faire de cabrés, de sauts ni d'autres cascades.
- Ne jamais circuler à une vitesse excessive. Toujours adapter sa vitesse au terrain, à la visibilité, aux conditions d'utilisation et à son expérience.
- Toujours conduire lentement et être très prudent lorsqu'on s'aventure en terrain inconnu. Demeurer attentif aux variations de terrain en circulant à bord de ce véhicule.
- Ne jamais utiliser le véhicule en terrain très accidenté, glissant ou friable, à moins d'avoir appris et pratiqué les techniques nécessaires à la maîtrise de ce véhicule sur de tels terrains. Toujours être particulièrement prudent sur ces types de terrain.
- Toujours utiliser les méthodes de virage expliquées dans la section *TECHNIQUES DE CONDUITE* de ce guide.
- Ne jamais utiliser le véhicule sur des pentes trop escarpées pour le véhicule ou pour son niveau de compétence.
- Toujours monter une pente de la façon prescrite dans la section *TECHNIQUES DE CONDUITE* de ce guide. Examiner le terrain avant de monter une pente. Ne jamais monter une pente dont la surface est trop glissante ou trop friable.
- Ne jamais traverser la crête d'une colline à haute vitesse. Toujours descendre une pente et freiner de la façon indiquée dans la section *TECHNIQUES DE CONDUITE* de ce guide. Examiner le terrain avant de descendre une pente.
- Toujours procéder de la façon indiquée dans la section *TECHNIQUES DE CONDUITE* de ce guide pour se déplacer à flanc de colline. Éviter les pentes dont les surfaces sont trop glissantes ou trop friables.

- Toujours procéder de la façon indiquée plus loin dans ce guide lors d'un calage ou si le véhicule recule quand on monte une colline. Pour éviter tout calage, choisir un rapport inférieur et maintenir une vitesse constante en montée. En cas de calage ou si le véhicule est entraîné vers l'arrière, utiliser la méthode spécifique de conduite décrite dans la section *TECHNIQUES DE CONDUITE* de ce Guide du conducteur.
- Toujours vérifier s'il y a des obstacles avant de s'aventurer en terrain inconnu. Ne jamais tenter de passer de gros obstacles comme des rochers ou des troncs d'arbres. Toujours procéder de la façon indiquée dans la section *TECHNIQUES DE CONDUITE* de ce guide pour négocier des obstacles.
- Être toujours prudent quand le véhicule patine ou glisse. Apprendre à contrôler de façon sûre un véhicule qui dérape ou qui glisse en s'exerçant à basse vitesse sur un terrain égal et de niveau. Sur les surfaces extrêmement glissantes, telle que la glace, circuler très lentement et très prudemment pour réduire le risque de perte de contrôle en dérapant. Sur un modèles 2 places, avec un passager à bord, ne jamais tenter de patiner ou de glisser; le véhicule pourrait capoter ou le passager pourrait être éjecté.
- Ne jamais utiliser le véhicule dans une étendue d'eau profonde ou présentant un courant fort. Le niveau d'eau ne doit jamais dépasser la hauteur des repose-pieds. L'eau réduit la capacité de freinage. Faire fonctionner les freins une fois sorti de l'eau, de la neige ou de la boue. Au besoin, freiner à répétition pour sécher les plaquettes.
- Garder toujours à l'esprit que les conditions météorologiques et du terrain, le système de freinage et l'état des pneus, la vitesse du véhicule et son comportement ainsi que la charge y compris celle tractée constituent certains des éléments qui influencent la distance de freinage. Ajuster sa conduite en fonction de ces éléments.
- Toujours s'assurer qu'il n'y a pas d'obstacle ni de personne derrière le véhicule avant de passer en marche arrière. Lorsque la voie est libre, reculer lentement. Sur les modèles 2 places, tenir compte que le passager peut obstruer la vue.
- BRP recommande de toujours rester assis sur le VTT lors de la conduite en marche arrière. Éviter de se tenir debout. Votre poids pourrait se déplacer vers l'avant et s'appuyer contre la manette d'accélérateur, causant ainsi une accélération soudaine pouvant mener à la perte de la maîtrise du véhicule.
- Ne jamais dépasser la charge admissible pour ce véhicule. Tenir compte du poids du conducteur et de celui du passager (modèles 2 places), ainsi que de tous les autres accessoires et charges ajoutés. Bien répartir et fixer solidement la charge. Ralentir et observer les instructions de ce guide pour transporter une charge ou tirer une remorque. Prévoir davantage de distance pour freiner.
- Toujours inspecter et confirmer que le véhicule fonctionne de façon sûre avant toute utilisation. Se reporter à la sous-section *INSPECTION DE PRÉ-UTILISATION* de ce Guide du conducteur. Toujours observer les consignes du programme d'entretien inclus dans ce Guide du conducteur. Se référer à la section *ENTRETIEN*.
- Éviter d'utiliser le véhicule si les commandes ne fonctionnent pas normalement.
- Toujours s'assurer que la pression des pneus est adéquate. Lors du remplacement des pneus, toujours utiliser le type et la taille de pneus recommandés. Pour plus d'informations concernant les pneus, consulter la section *FICHE TECHNIQUE* de ce guide.

- Conduire le véhicule trop rapidement pour ses compétences ou conditions peut entraîner des blessures. Manier doucement l'accélérateur pour se déplacer en sécurité. Les statistiques montrent que les virages à haute vitesse entraînent généralement des accidents et des blessures. Ne jamais oublier que le véhicule est lourd! Si le VTT venait à se renverser sur le conducteur, celui-ci pourrait rester coincé par le poids du véhicule.
- Ce véhicule n'est pas conçu pour sauter et ne peut absorber entièrement l'énergie d'impacts tels que les sauts et il transmettrait cette énergie à son conducteur. La pratique de cabrés peut faire que le véhicule se renverse sur le conducteur. Ces deux exercices sont très risqués pour votre passager (modèles 2 places) et vous-même, et nous recommandons de les éviter en tout temps.

## Modèles 2 places

### Le conducteur doit:

- Ne pas oublier qu'il est responsable de la sécurité du passager.
- Informer le passager des règles de sécurité de base.
- Indiquer au passager de lire les étiquettes de sécurité du véhicule et de regarder le *DVD DE SÉCURITÉ*.
- S'exercer à faire les manoeuvres décrites dans ce guide avec et sans passager. Davantage de techniques de conduite sont requises lorsqu'on transporte un passager.
- Ne pas oublier que la maniabilité et la stabilité du véhicule peuvent varier lorsqu'on transporte un passager. Conduire plus lentement. Faire preuve de jugement. Dans le doute, faire descendre le passager avant d'exécuter une manoeuvre.
- Ne jamais oublier que la distance de freinage peut être plus longue lorsqu'on transporte un passager. Prévoir davantage de distance pour freiner.
- Sur un modèle 2 places, ne jamais transporter un passager si le siège du passager n'est pas installé.
- Ne jamais transporter plus d'un (1) passager. Ne pas permettre au passager de s'asseoir ailleurs que dans le siège désigné de passager.
- Ne jamais transporter un passager si l'on juge insuffisant son jugement ou sa capacité à se concentrer sur les conditions du terrain et à s'adapter en conséquence.
- Ne jamais transporter un passager qui est sous l'influence d'alcool ou de drogues, qui est fatigué ou malade. Ces facteurs réduisent le temps de réaction et affectent le jugement.

### Le passager:

- Doit être capable de poser les pieds sur les marchepieds et de tenir les poignées de maintien lorsqu'il est assis dans le véhicule.
- Ne doit jamais prendre place sur ce véhicule sans porter un casque approuvé (comprenant une mentonnière) et bien ajusté. Doit se protéger les yeux avec des verres de protection ou une visière, et porter des gants, des bottes, une chemise ou une veste à manches longues et un pantalon long.
- Doit être assis sur le siège pour passager prévu à cet effet.
- Doit toujours garder les mains sur les poignées de maintien et les pieds sur les marchepieds lorsque le véhicule roule. Ne doit jamais s'agripper au conducteur.
- Ne doit jamais se lever pendant que le véhicule roule. Un geste brusque peut causer une perte de contrôle.
- Doit faire attention aux mouvements du véhicule et du conducteur.
- Ne doit pas attendre et demander au conducteur de ralentir ou de s'arrêter s'il ne se sent pas à l'aise ou en sécurité pour quelque raison que ce soit.

## Communauté européenne

### Utilisation sur la voie publique

Les avertissements qui suivent s'appliquent seulement aux pays européens où l'utilisation d'un VTT sur la voie publique est permise. **DES BLESSURES GRAVES ET MÊME LA MORT** peuvent survenir en cas de non-respect de ces instructions.

### AVERTISSEMENT

- Ce véhicule est conçu pour un usage HORS ROUTE seulement. On peut l'utiliser sur des surfaces asphaltées, mais à condition que ce soit sur de courtes distances, à basse vitesse et pour se déplacer d'un sentier hors route à un autre.
- Toujours éviter les excès de vitesse et ralentir considérablement avant d'effectuer un virage.
- Toujours respecter le code de la route, même s'il s'agit d'une route de terre ou de gravier.
- Enlever et ranger le crochet du treuil avant (si le véhicule en est équipé).



# AVERTISSEMENTS RELATIFS À L'UTILISATION

Les avertissements suivants et leur format répondent aux exigences de la United States Consumer Product Safety Commission. Il est primordial qu'on les trouve dans le Guide du conducteur de tous les VTT.

**REMARQUE:** Les illustrations suivantes ne sont que des représentations générales. Votre modèle peut différer.

## AVERTISSEMENT



### **DANGER POSSIBLE**

Utilisation du véhicule sans respecter les instructions.

### **CONSÉQUENCES POSSIBLES**

Le risque d'accident s'accroît beaucoup si le conducteur ne connaît pas la bonne façon d'utiliser adéquatement ce véhicule dans des situations variées et sur divers types de terrains.

### **COMMENT CONTOURNER LE DANGER**

Les conducteurs débutants et sans expérience devraient suivre un cours de formation. Nous leur suggérons ensuite de mettre régulièrement en pratique les notions apprises dans ce cours ainsi que les techniques de conduite décrites dans ce guide.

Pour plus de renseignements sur un cours de formation, contacter un concessionnaire Can-Am autorisé.

**! AVERTISSEMENT**



V00A1AQ

**DANGER POSSIBLE**

Défaut de respecter l'âge minimal recommandé pour conduire ce véhicule.

**CONSÉQUENCES POSSIBLES**

L'utilisation par un enfant d'un véhicule qui ne convient pas à son âge peut causer des blessures ou le décès.

Même si l'enfant a l'âge minimal recommandé pour conduire ce véhicule, il se peut qu'il ne possède pas les compétences, l'habileté ou le jugement requis pour conduire ce véhicule en toute sécurité, ce qui pourrait l'impliquer dans un accident grave.

**COMMENT CONTOURNER LE DANGER**

Aucun enfant de moins de 16 ans ne doit conduire ce véhicule.

*Modèles 2 places***⚠ AVERTISSEMENT**

vmo2014-005-100

**DANGER POSSIBLE**

Ne pas respecter l'âge minimal recommandé pour le passager sur les modèles 2 places.

**CONSÉQUENCES POSSIBLES**

Un passager qui ne peut pas appuyer ses pieds complètement sur les repose-pieds peut être éjecté lors de la conduite sur un terrain accidenté.

**COMMENT CONTOURNER LE DANGER**

Le passager doit être capable de garder les pieds sur les marchepieds et de tenir les poignées de maintien en tout temps lorsqu'il est assis dans le véhicule.

Modèles 1 place

**⚠ AVERTISSEMENT**



V00A02Q

**DANGER POSSIBLE**

Transport de plus d'un (1) passager sur ce véhicule.

**CONSÉQUENCES POSSIBLES**

Importante réduction de vos capacités à équilibrer et contrôler ce véhicule  
Pourrait entraîner un accident causant des blessures au conducteur et/ou au passager.

**COMMENT CONTOURNER LE DANGER**

Ne jamais transporter plus d'un (1) passager. Même si le siège du conducteur est long et permet une grande liberté de mouvement, le véhicule n'est pas conçu pour le transport de plus d'un (1) conducteur et un (1) passager.

## Modèles 2 places

**⚠ AVERTISSEMENT**

V00A1CQ

**DANGER POSSIBLE**

Transport de plus d'un (1) passager sur ce véhicule.

**CONSÉQUENCES POSSIBLES**

Le transport de plus d'un (1) passager réduit l'aptitude à assurer l'équilibre et le contrôle du véhicule.

Pourrait entraîner un accident causant des blessures au conducteur et/ou au passager.

**COMMENT CONTOURNER LE DANGER**

Ne jamais transporter plus d'un (1) passager. Même si le siège du conducteur est long et permet une grande liberté de mouvement, le véhicule n'est pas conçu pour le transport de plus d'un (1) conducteur et un (1) passager. Le passager doit utiliser le siège conçu à cet effet lorsqu'il prend place sur le véhicule, avoir les pieds fermement posés sur les repose-pieds et tenir les poignées de maintien en tout temps.

**! AVERTISSEMENT**



V00A2DQ

**DANGER POSSIBLE**

Présence d'un passager sur le porte-bagages avant ou arrière du véhicule.

**CONSÉQUENCES POSSIBLES**

La présence d'un passager pourrait:

- Compromettre la stabilité du véhicule, ce qui pourrait mener à une perte de contrôle;
- entraîner des blessures aux le(s) passager(s) du fait de l'impact sur les surfaces dures;
- Entraîner un accident causant des blessures au conducteur ou au passager.

**COMMENT CONTOURNER LE DANGER**

Ne jamais autoriser la présence d'un passager sur le porte-bagages avant ou arrière de ce véhicule.

**! AVERTISSEMENT****DANGER POSSIBLE**

Utilisation de ce véhicule sur des surfaces asphaltées.

**CONSÉQUENCES POSSIBLES**

L'utilisation du VTT sur ces surfaces peut en réduire la maniabilité et la maîtrise, en plus de risquer d'entraîner une perte de contrôle du véhicule.

**COMMENT CONTOURNER LE DANGER**

Si l'utilisation des VTT sur la voie publique est permise dans votre région, circulez sur des surfaces asphaltées sur de courtes distances seulement, et uniquement pour vous déplacer d'un sentier hors route à un autre.

Conduisez toujours le véhicule à basse vitesse (ne dépassez jamais 65 km/h) et ralentissez avant d'effectuer un virage.

Respectez toujours le code de la route lorsque vous conduisez le véhicule sur une voie publique ou une route.



**⚠ AVERTISSEMENT**



**DANGER POSSIBLE**

Conduite du véhicule sans porter un casque approuvé, des verres de protection et des vêtements protecteurs. Sur les modèles 2 places, le passager doit porter un casque approuvé comportant une mentonnière.

**CONSÉQUENCES POSSIBLES**

- L'utilisation du véhicule sans le port d'un casque homologué augmente les risques de blessure grave à la tête et de décès en cas d'accident.
- L'utilisation du véhicule sans le port d'une protection oculaire peut provoquer un accident et augmenter les risques de blessure grave en cas d'accident.
- L'utilisation du véhicule sans vêtements protecteurs augmente les risques de blessure grave en cas d'accident.

**COMMENT CONTOURNER LE DANGER**

Toujours porter un casque approuvé et bien ajusté. Il est également recommandé de porter:

- Une protection oculaire (lunettes ou visière)
- Mentonnière rigide
- Des gants et des bottes
- Une chemise ou une veste à manches longues
- Un pantalon long.

**! AVERTISSEMENT**

V00A07Q

**DANGER POSSIBLE**

Utilisation du véhicule sous l'influence de l'alcool ou de drogues

**CONSÉQUENCES POSSIBLES**

Le passager pourrait tomber du véhicule (modèles 2 places).

Le jugement du conducteur peut être sérieusement compromis.

La vitesse de réaction peut être ralentie.

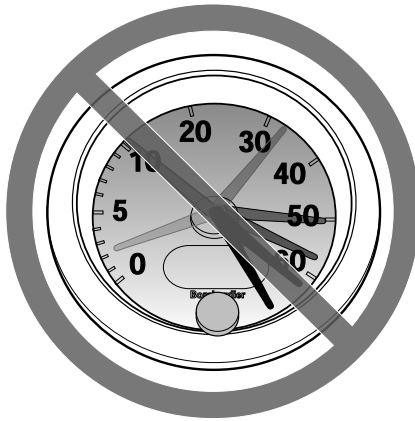
Le sens de l'équilibre et la perception du conducteur peuvent être compromis.

Un accident et même le décès pourraient survenir.

**COMMENT CONTOURNER LE DANGER**

Le conducteur et le passager (modèles 2 places) ne doivent jamais utiliser ce véhicule sous l'influence de l'alcool ou de drogues.

**⚠ AVERTISSEMENT**



V00A08Q

**DANGER POSSIBLE**

Conduite du véhicule à une vitesse excessive.

**CONSÉQUENCES POSSIBLES**

Augmente les risques d'une perte de contrôle du véhicule, ce qui peut provoquer un accident.

**COMMENT CONTOURNER LE DANGER**

Toujours se déplacer à une vitesse adaptée au terrain, à la visibilité, aux conditions d'utilisation et à son expérience.

Sur les modèles 2 places, la maniabilité, la stabilité et la distance de freinage du véhicule peuvent varier quand on transporte un passager. Conduire plus lentement lorsqu'on transporte un passager. Prévoir davantage de distance pour freiner.

**⚠ AVERTISSEMENT****DANGER POSSIBLE**

Ne jamais faire de cabrés, de sauts ni d'autres cascades.

**CONSÉQUENCES POSSIBLES**

Augmente les risques d'accident pour le conducteur et le passager (modèles 2 places), y compris un capotage.

**COMMENT CONTOURNER LE DANGER**

Ne jamais tenter de cascades telles que des cabrés ou des sauts. Éviter les manœuvres visant à épater les gens.

**⚠ AVERTISSEMENT****DANGER POSSIBLE**

Défaut d'inspecter le véhicule avant de l'utiliser.

Défaut de bien entretenir le véhicule.

**CONSÉQUENCES POSSIBLES**

Augmente les risques d'accident et de dommages à l'équipement.

**COMMENT CONTOURNER LE DANGER**

Toujours inspecter le véhicule avant toute utilisation pour vérifier s'il est en bon état de marche.

Toujours observer les consignes du programme d'entretien inclus dans ce Guide du conducteur.

**⚠ AVERTISSEMENT**

**DANGER POSSIBLE**

Conduite sur des cours d'eau gelés.

**CONSÉQUENCES POSSIBLES**

Passer à travers la glace peut provoquer de graves blessures ou la mort.

**COMMENT CONTOURNER LE DANGER**

Ne jamais conduire le véhicule sur une surface gelée avant de s'être assuré que la glace est assez épaisse pour supporter le poids du véhicule et de sa charge ainsi que la force créée par un véhicule en mouvement.

**⚠ AVERTISSEMENT**



**DANGER POSSIBLE**

Enlever les mains du guidon (conducteur) ou des poignées de maintien (passager d'un modèle 2 places) ou les pieds des repose-pieds lorsque le véhicule est en marche.

**CONSÉQUENCES POSSIBLES**

En enlevant même une seule main ou un seul pied, on peut réduire sa capacité de contrôler le véhicule ou perdre l'équilibre et chuter du véhicule. Si on retire un pied du repose-pied, le pied ou la jambe pourrait venir en contact avec les roues arrière, ce qui pourrait provoquer des blessures ou un accident.

**COMMENT CONTOURNER LE DANGER**

Le conducteur doit toujours garder les deux mains sur le guidon et le passager (modèles 2 places) sur les poignées de maintien. Les deux pieds (conducteur et passager sur les modèles 2 places) doivent être posés sur les repose-pieds lorsque le véhicule est en marche.

**! AVERTISSEMENT****DANGER POSSIBLE**

Conduite imprudente du véhicule en terrain inconnu.

**CONSÉQUENCES POSSIBLES**

On peut réaliser trop tard qu'il y a des rochers cachés, des bosses ou des cavités, de sorte qu'il sera impossible de réagir.

On pourrait perdre la maîtrise du véhicule ou celui-ci pourrait capoter, et le passager pourrait être éjecté (modèles 2 places).

**COMMENT CONTOURNER LE DANGER**

Conduire lentement et être particulièrement prudent lorsqu'on s'aventure en terrain inconnu.

Toujours faire preuve de vigilance en conduisant le véhicule lorsque les conditions du terrain varient.

Ne pas oublier que, sur les modèles 2 places, le conducteur est responsable de la sécurité de son passager. Conduire plus lentement lorsqu'on transporte un passager.

## **⚠ AVERTISSEMENT**



### **DANGER POSSIBLE**

Défaut d'être particulièrement prudent en terrain très accidenté, glissant ou friable.

### **CONSÉQUENCES POSSIBLES**

Peut entraîner une perte d'adhérence ou de maîtrise du véhicule et ainsi provoquer un accident, y compris un capotage ou l'éjection de passager (modèles 2 places).

### **COMMENT CONTOURNER LE DANGER**

Ne pas utiliser le véhicule en terrain très accidenté, glissant ou friable, à moins d'avoir appris et pratiqué les techniques d'utilisation du véhicule sur ce type de terrain.

Toujours être particulièrement prudent sur ces types de terrain.

Ne pas oublier que, sur les modèles 2 places, le conducteur est responsable de la sécurité de son passager. Dans le doute, faire descendre le passager avant de conduire sur un tel terrain.



**⚠ AVERTISSEMENT****DANGER POSSIBLE**

Virage inadéquat.

**CONSÉQUENCES POSSIBLES**

Perte de contrôle du véhicule pouvant provoquer une collision, un capotage ou l'éjection du passager (modèles 2 places).

**COMMENT CONTOURNER LE DANGER**

Toujours utiliser les méthodes de virage expliquées dans ce Guide du conducteur. Négocier les virages à basse vitesse avant de tenter un virage à plus haute vitesse.

Ne pas oublier que, sur les modèles 2 places, le conducteur est responsable de la sécurité de son passager. Ne jamais faire cette manoeuvre quand on transporte un passager. N'oubliez jamais que la maniabilité et la stabilité du véhicule ainsi que la distance de freinage peuvent varier quand on transporte un passager.

Ne pas tourner à une vitesse excessive.

**! AVERTISSEMENT**



**DANGER POSSIBLE**

Utilisation sur des pentes trop escarpées.

**CONSÉQUENCES POSSIBLES**

Le véhicule peut se renverser plus facilement sur des pentes très escarpées que sur des surfaces de niveau ou sur de petites pentes.

**COMMENT CONTOURNER LE DANGER**

Ne jamais utiliser le véhicule sur des pentes trop escarpées pour le véhicule ou pour son niveau de compétence.

S'exercer sur de petites pentes avec (modèles 2 places) et sans passager avant de s'aventurer sur les pentes plus prononcées.

Ne pas oublier qu'avec des modèles 2 places, même si on peut grimper des pentes escarpées, on ne recommande pas de le faire avec un passager. Faire preuve de jugement.

**! AVERTISSEMENT****DANGER POSSIBLE**

Monter les collines de façon inadéquate.

**CONSÉQUENCES POSSIBLES**

Pourrait entraîner une perte de contrôle, l'éjection du passager (modèles 2 places) ou le capotage du véhicule.

**COMMENT CONTOURNER LE DANGER**

Toujours monter une pente de la façon prescrite dans ce Guide du conducteur.

Bien observer le terrain avant de monter une pente. Ne pas oublier que, sur les modèles 2 places, le conducteur est responsable de la sécurité de son passager. Dans le doute, faites descendre le passager avant de monter une pente. N'oubliez jamais que la maniabilité et la stabilité du véhicule ainsi que la distance de freinage peuvent varier quand on transporte un passager.

Ne jamais monter une pente dont la surface est trop glissante ou trop friable.

Transférer le poids vers l'avant (conducteur et passager sur les modèles 2 places).

Ne jamais accélérer ni changer de rapport brusquement. Le véhicule pourrait se renverser vers l'arrière.

Ne jamais traverser la crête d'une colline à haute vitesse. Un obstacle, un escarpement prononcé, un autre véhicule ou une autre personne pourrait se trouver de l'autre côté.

**⚠ AVERTISSEMENT**



**DANGER POSSIBLE**

Méthode de descente inadéquate.

**CONSÉQUENCES POSSIBLES**

Pourrait entraîner une perte de contrôle, l'éjection du passager (modèles 2 places) ou le capotage du véhicule.

**COMMENT CONTOURNER LE DANGER**

Toujours descendre les pentes de la façon prescrite dans ce Guide du conducteur.

REMARQUE: Il faut utiliser une technique de freinage spéciale lorsqu'on descend une pente.

Toujours examiner le terrain avant de descendre une pente. Ne pas oublier que, sur les modèles 2 places, le conducteur est responsable de la sécurité de son passager. Dans le doute, faire descendre le passager avant d'entreprendre la descente de la pente. N'oubliez jamais que la maniabilité et la stabilité du véhicule ainsi que la distance de freinage peuvent varier quand on transporte un passager.

Transférer son poids vers l'arrière (conducteur et passager sur les modèles 2 places).

Ne jamais descendre une pente à haute vitesse.

Éviter de descendre une pente dans un angle qui ferait trop pencher le véhicule d'un côté. Descendre la pente tout droit dans la mesure du possible.

**⚠ AVERTISSEMENT****DANGER POSSIBLE**

Déplacements à flanc de colline ou virages inadéquats dans les pentes.

**CONSÉQUENCES POSSIBLES**

Pourrait entraîner une perte de contrôle, l'éjection du passager (modèles 2 places) ou le capotage du véhicule.

**COMMENT CONTOURNER LE DANGER**

Ne jamais tenter une telle manoeuvre avec les modèles 2 places si on transporte un passager. Toujours le faire descendre au préalable.

Ne jamais tenter un virage sur une pente à moins de maîtriser la technique de virage décrite dans ce guide pour un terrain de niveau. Être très prudent lorsqu'on fait un virage dans une pente.

Éviter dans la mesure du possible de se déplacer latéralement sur une pente escarpée.

***Lors d'un déplacement à flanc de colline:***

Toujours procéder de la façon prescrite dans ce guide.

Éviter les pentes dont les surfaces sont trop glissantes ou trop friables.

Le conducteur et le passager (modèles 2 places) doivent transférer leur poids vers le haut de la colline.

## AVERTISSEMENT



V00A1PQ

### **DANGER POSSIBLE**

Calage, recul ou débarquement inadéquat quand on monte une pente.

### **CONSÉQUENCES POSSIBLES**

Pourrait entraîner un renversement du véhicule.

### **COMMENT CONTOURNER LE DANGER**

Choisir un rapport inférieur et maintenir une vitesse constante lorsqu'on escalade une pente.

#### ***Si le véhicule cesse d'avancer:***

Le conducteur et le passager (modèles 2 places) doivent garder leur poids vers le haut de la colline. Ne jamais accélérer ni changer de rapport brusquement. Le véhicule pourrait se renverser vers l'arrière.

Serrer les freins.

Verrouiller le frein de stationnement après l'immobilisation.

Descendre du côté ascendant de la pente ou sur le côté si le véhicule est orienté vers le haut de la pente (sur les modèles 2 places, le passager doit descendre en premier).

#### ***Si le véhicule commence à reculer:***

Le conducteur et le passager (modèles 2 places) doivent garder leur poids vers le haut de la colline. Ne jamais accélérer ni changer de rapport brusquement. Le véhicule pourrait se renverser vers l'arrière.

Ne jamais serrer le frein arrière si le véhicule recule.

Serrer graduellement les freins avant.

Une fois complètement arrêté, serrer également le frein arrière et verrouiller le levier de stationnement.

Descendre du côté ascendant de la pente ou sur le côté si le véhicule est orienté vers le haut de la pente (sur les modèles 2 places, le passager doit descendre en premier).

Retourner le VTT et y remonter de la façon décrite dans ce guide.

**! AVERTISSEMENT****DANGER POSSIBLE**

Façon inadéquate de négocier les obstacles.

**CONSÉQUENCES POSSIBLES**

Peut entraîner une perte de contrôle (sur les modèles 2 places, l'éjection du passager) ou une collision.

Pourrait provoquer un renversement du véhicule.

**COMMENT CONTOURNER LE DANGER**

Avant de s'aventurer en terrain inconnu, vérifier s'il y a des obstacles.

Ne jamais tenter de passer de gros obstacles, tels que des rochers ou des troncs d'arbres.

Ne pas oublier que, sur les modèles 2 places, le conducteur est responsable de la sécurité de son passager. Dans le doute, faire descendre le passager avant de franchir des obstacles. Ne pas oublier que la maniabilité et la stabilité du véhicule peuvent varier lorsqu'on transporte un passager.

Lorsqu'on négocie des obstacles, toujours procéder de la façon décrite dans ce guide.

**⚠ AVERTISSEMENT**



**DANGER POSSIBLE**

Dérapiage ou glissement inadéquat.

**CONSÉQUENCES POSSIBLES**

On peut perdre le contrôle du véhicule.

Les pneus peuvent soudainement adhérer au sol, ce qui peut provoquer le capotage du véhicule ou l'éjection du passager (modèles 2 places).

**COMMENT CONTOURNER LE DANGER**

Apprendre à contrôler de façon sûre un véhicule qui dérape ou qui glisse en s'exerçant à basse vitesse sur un terrain égal et de niveau.

Ne jamais tenter de patiner ou de glisser avec un passager (modèles 2 places). Ne pas oublier que la maniabilité et la stabilité du véhicule peuvent varier lorsqu'on transporte un passager.

Sur les surfaces très glissantes comme la glace, conduire lentement et avec prudence pour réduire les risques de dérapage ou de glissement incontrôlé.



**! AVERTISSEMENT****DANGER POSSIBLE**

Utilisation du véhicule dans une étendue d'eau profonde ou présentant un courant fort.

**CONSÉQUENCES POSSIBLES**

Les pneus peuvent flotter, ce qui entraînerait une perte de traction et une perte de contrôle pouvant causer un accident.

**COMMENT CONTOURNER LE DANGER**

Ne jamais utiliser ce véhicule dans une étendue d'eau profonde ou présentant un courant fort.

Avant de traverser un cours d'eau, en vérifier la profondeur et la force du courant. Le niveau d'eau ne doit pas dépasser les repose-pieds.

L'eau réduit la capacité de freinage. Faire fonctionner les freins une fois sorti de l'eau. Au besoin, freiner à répétition pour sécher les plaquettes.

**⚠ AVERTISSEMENT**



**DANGER POSSIBLE**

Utilisation inadéquate de la marche arrière.

**CONSÉQUENCES POSSIBLES**

On pourrait frapper un obstacle ou une personne derrière le véhicule, ce qui pourrait causer de graves blessures.

**COMMENT CONTOURNER LE DANGER**

Avant de passer en marche arrière, vérifier si la voie est libre derrière le véhicule. Après s'en être assuré, passer en marche arrière et circuler lentement. Sur les modèles 2 places, tenir compte que le passager peut obstruer la vue.

**⚠ AVERTISSEMENT****DANGER POSSIBLE**

Utilisation de pneus inadéquats pour ce véhicule, ou pression insuffisante ou inégale.

**CONSÉQUENCES POSSIBLES**

L'utilisation de pneus inadéquats pour ce véhicule ou dont la pression est insuffisante ou inégale peut entraîner une perte de contrôle, une crevaison, un glissement du pneu sur sa jante et accroître les risques d'accident.

**COMMENT CONTOURNER LE DANGER**

Toujours utiliser des pneus de la dimension et du type indiqués dans ce guide.

Toujours s'assurer que la pression des pneus est conforme aux recommandations du présent guide.

Remplacer toute roue ou tout pneu endommagé.

**⚠ AVERTISSEMENT**



**DANGER POSSIBLE**

Utilisation d'un véhicule ayant fait l'objet de modifications non approuvées.

**CONSÉQUENCES POSSIBLES**

L'installation inadéquate d'accessoires ou la modification de ce véhicule peut avoir un effet sur sa maniabilité et pourrait, dans certains cas, causer un accident.

**COMMENT CONTOURNER LE DANGER**

Ne jamais modifier ce véhicule en installant ou en utilisant des accessoires pour lesquels il n'est pas conçu. Toutes les pièces et tous les accessoires installés sur ce véhicule doivent être approuvés par BRP; leur installation et leur utilisation doivent se faire conformément aux instructions. Pour plus de renseignements, contacter un concessionnaire Can-Am autorisé.

Ne JAMAIS installer de siège pour passager (modèles 1 place) ni utiliser les porte-bagages pour transporter un passager.

Toute modification au véhicule visant à augmenter sa vitesse et son rendement peut constituer une violation des modalités de la garantie limitée du véhicule. De plus, certaines modifications, telle la dépose des composants du moteur ou du système d'échappement, sont illégales en vertu de la plupart des lois.

**⚠ AVERTISSEMENT****DANGER POSSIBLE**

Surcharge du véhicule, transport ou remorquage inadéquat d'une charge.

**CONSÉQUENCES POSSIBLES**

Pourrait avoir un effet sur la maniabilité et causer un accident.

**COMMENT CONTOURNER LE DANGER**

Ne jamais dépasser la charge admissible pour ce véhicule. Tenir compte du poids du conducteur et de celui du passager (modèles 2 places), ainsi que de tous les autres accessoires et charges ajoutés.

Bien répartir et fixer solidement la charge.

Réduire la vitesse en transportant une charge ou en tirant une remorque. Prévoir davantage de distance pour freiner.

Procéder de la façon décrite dans ce guide lorsqu'il s'agit de transporter une charge ou de tirer une remorque.

**! AVERTISSEMENT**



V03M01Q

**DANGER POSSIBLE**

Le transport de matériel inflammable ou dangereux comporte un risque d'explosion.

**CONSÉQUENCES POSSIBLES**

Des blessures graves ou la mort.

**COMMENT CONTOURNER LE DANGER**

Ne jamais transporter de matériel inflammable ou dangereux.

---

# INSPECTION AVANT RANDONNÉE

## AVERTISSEMENT

Effectuer une inspection avant chaque randonnée pour détecter toute anomalie éventuelle pouvant survenir pendant son utilisation. L'inspection de préutilisation peut aider à surveiller l'usure et les dommages avant qu'un problème ne se manifeste. Remédier à toutes les déficiences découvertes pour réduire le risque de panne ou de collision. Au besoin, s'adresser à un concessionnaire Can-Am autorisé.

Avant d'utiliser ce véhicule, le conducteur doit toujours effectuer toutes les étapes de la liste de vérification de préutilisation qui suit.

Corriger tout problème décelé avant d'utiliser le véhicule. S'adresser à un concessionnaire Can-Am agréé au besoin.

## Liste de vérification de préutilisation

### Avant de démarrer le moteur (clé sur «OFF»)

ÉLÉMENTS À VÉRIFIER	INSPECTION À EFFECTUER	✓
Huile à moteur	Vérifier le niveau d'huile du moteur.	
Liquide de refroidissement	Vérifier le niveau du liquide de refroidissement.	
Liquide de frein	Vérifier le niveau de liquide de frein.	
Fuites	Rechercher toute fuite éventuelle sous le véhicule.	
Manette d'accélérateur	Actionner la manette d'accélérateur à quelques reprises pour voir si elle fonctionne bien. Elle doit revenir à la position de ralenti dès qu'on la relâche.	
Lévier de verrouillage des freins	Serrer le levier de verrouillage du frein et vérifier s'il fonctionne bien.	
Pneus	Vérifier la pression et l'état des pneus – Avant: MIN 41,4 kPa, CHARGÉ 48,3 kPa – Arrière: MIN 41,4 kPa, CHARGÉ 68,9 kPa	
Roues	Vérifier si les roues sont endommagées et s'il y a un jeu anormal. Vérifier si les écrous de roue sont serrés. Serrer les boulons de roue à anneau de retenue (si présent)	
Radiateur	Vérifier si le radiateur est propre.	
Soufflets d'arbre d'entraînement	Vérifier les soufflets et les protecteurs d'arbre d'entraînement.	
Siège(s)	S'assurer que le siège du conducteur est en place et qu'il est bien attaché.	
	Vérifier si le siège du passager (ou la boîte à gants) est en place et bien attaché (modèles 2 places).	
	Vérifier l'état du dossier du passager et des poignées de maintien (modèles 2 places).	
Chargement	Si vous transportez un cargo, respectez la charge admissible du véhicule. S'assurer que la charge est bien fixée aux porte-bagages.	
	Si on tire une remorque ou tout autre matériel:	
	– Vérifier l'état de l'attelage et de la rotule de remorquage. – Respecter la charge admissible sur le timon et la capacité de remorquage. – Assurez-vous que la remorque est bien fixée.	
Compartiment de rangement	Vérifier que le compartiment de rangement arrière est bien fixé.	
Châssis et suspension	Vérifier sous le véhicule s'il y a des débris sur le châssis ou la suspension et bien les nettoyer.	
Filtre à air du moteur	Inspecter et nettoyer le filtre à air du moteur	
Filtre à air de la transmission CVC	Inspecter et nettoyer le filtre à air de la transmission CVC	



**Avant de démarrer le moteur (clé sur «ON»)**

ÉLÉMENTS À VÉRIFIER	INSPECTION À EFFECTUER	✓
Indicateur multifonctionnel	Vérifier le fonctionnement des voyants de l'indicateur multifonctionnel (tout de suite après avoir mis la clé sur «ON»).	
	Vérifier s'il y a des messages sur l'indicateur multifonctionnel.	
Feux	Vérifier le fonctionnement et la propreté des phares et du feu arrière.	
	Vérifier le fonctionnement des feux de croisement et de route.	
	Vérifier le fonctionnement du feu d'arrêt.	
	Vérifier le fonctionnement et la propreté des clignotants	
	Vérifier le fonctionnement des feux de détresse.	
Klaxon	Vérifier le fonctionnement du klaxon	
Niveau de carburant	Vérifier le niveau d'essence.	

**Après avoir démarré le moteur**

ÉLÉMENTS À VÉRIFIER	INSPECTION À EFFECTUER	✓
Direction	Vérifier si le guidon fonctionne librement en le tournant complètement d'un côté puis de l'autre.	
Levier sélecteur	Vérifier le fonctionnement du levier sélecteur «P», «R», «N», «H» et «L».	
Sélecteur 2 ou 4 roues motrices	Vérifier le fonctionnement du sélecteur 2 ou 4 roues motrices.	
Freins	Avancer lentement sur quelques mètres puis actionner le levier et la pédale de frein individuellement. Les freins doivent s'actionner à fond. Le levier et la pédale doivent revenir à leur position initiale dès qu'on les relâche.	
Interrupteur d'arrêt d'urgence du moteur	Vérifier que l'interrupteur d'arrêt d'urgence du moteur fonctionne correctement.	
Interrupteur d'allumage	Vérifier que l'interrupteur d'allumage fonctionne correctement en démarrant et en arrêtant le moteur.	

---

# CONDUITE DU VÉHICULE

Afin d'apprécier pleinement les joies de la conduite de ce véhicule, il est IMPÉRATIF de suivre et de connaître certains conseils et concepts de base. Certains peuvent sembler tout à fait nouveaux, alors que d'autres paraîtront logiques ou évidents.

Prenez le temps d'étudier ce guide, les étiquettes de sécurité apposées sur le véhicule et le *DVD DE SÉCURITÉ* accompagnant le véhicule. Vous y trouverez une description plus complète de ce que vous devriez savoir avant d'utiliser le véhicule.

Que vous soyez un conducteur novice ou d'expérience, il est essentiel pour votre sécurité que vous connaissiez les commandes et autres caractéristiques du véhicule. Il est également important de connaître la bonne façon de conduire ce véhicule.

Ce VTT haute performance est prévu pour un usage hors route uniquement. Les conducteurs inexpérimentés peuvent méconnaître les risques et être surpris par le comportement spécifique de ce VTT dans certaines conditions du terrain.

Nous recommandons de respecter l'âge indiqué sur l'étiquette de sécurité apposée sur le véhicule. Même si la personne a l'âge minimal recommandé pour conduire ce véhicule, il se peut qu'elle ne possède pas les compétences, l'habileté ou le jugement requis pour utiliser ce véhicule en toute sécurité, ce qui pourrait l'impliquer dans un accident grave.

Les personnes présentant une déficience intellectuelle ou des troubles physiques et les amateurs de risques sont plus exposés aux capotages ou collisions pouvant entraîner des blessures, voire le décès.

Les véhicules ne sont pas tous identiques. Chacun présente un rendement, des commandes et des caractéristiques qui lui sont propres. Chacun fait appel à une méthode de conduite particulière et offre une tenue de route différente.

Il est important de bien se familiariser avec les commandes et le fonctionnement général du véhicule avant de s'aventurer hors route. S'exercer dans un endroit approprié et ne présentant aucun danger afin de bien se familiariser avec les commandes. Conduire lentement. La conduite à haute vitesse exige beaucoup d'expérience, et les conditions de conduite doivent être favorables.

Les conditions de conduite peuvent varier d'un endroit à l'autre. Elles varient en fonction des conditions météorologiques, qui peuvent changer de façon radicale en peu de temps ou d'une saison à l'autre.

On ne conduit pas de la même façon sur les surfaces sablonneuses qu'on conduit sur les surfaces enneigées, dans des forêts et dans des marécages. Chaque surface exige un niveau supérieur de vigilance et d'habileté. Faire preuve de jugement. Procéder avec soin. Éviter les risques inutiles pouvant générer une situation de détresse ou causer des blessures.

Ne jamais présumer que ce véhicule peut s'aventurer partout sans risque. Un terrain accidenté qui comporte, entre autres, des trous, des dépressions, des talus ou des sols plus ou moins durs peut faire basculer le véhicule ou le rendre instable. Pour éviter ce problème, nous vous recommandons de ralentir et de toujours observer le terrain devant vous. Si le véhicule tend à se renverser ou à basculer, il est conseillé de descendre immédiatement DU CÔTÉ OPPOSÉ au renversement!

Si l'utilisation des VTT sur la voie publique est permise dans votre région, circulez sur des surfaces asphaltées sur de courtes distances seulement, et uniquement pour vous déplacer d'un sentier hors route à un autre. Conduisez toujours le véhicule à basse vitesse (ne dépassez jamais 65 km/h) et ralentissez avant d'effectuer un virage. Ce véhicule n'est pas équipé d'un différentiel arrière (les roues arrière tournent toujours à la même vitesse). C'est pourquoi, la maniabilité et la capacité de contrôle du véhicule pourraient être grandement réduites sur une surface asphaltée.

Respectez toujours le code de la route lorsque vous conduisez le véhicule sur une voie publique ou une route. Lorsqu'il faut traverser une route, le conducteur en tête de file doit descendre de son véhicule, observer la route et diriger les autres conducteurs. La dernière personne ayant traversé aide alors le conducteur en tête à traverser à son tour. Éviter de circuler sur les trottoirs. Les trottoirs sont destinés aux piétons.

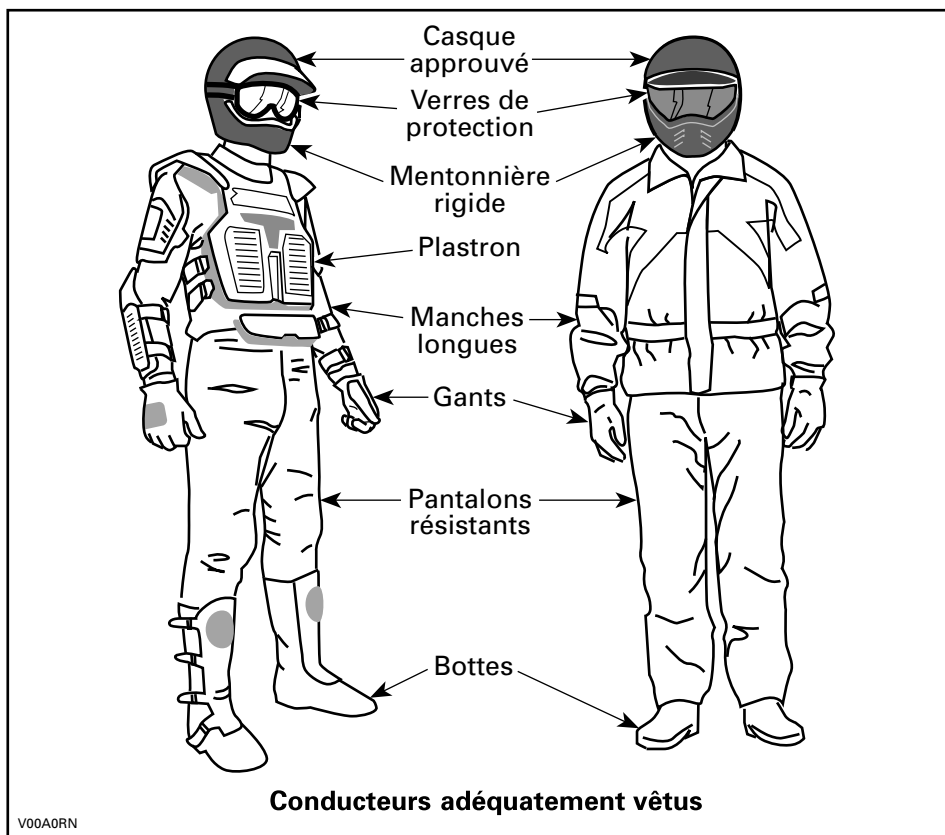
Pour les utilisateurs de la Communauté européenne, il est obligatoire de retirer le crochet du treuil (selon l'équipement) pour circuler sur une route. Si on ne le fait pas, un accident pourrait se produire, ce qui pourrait se traduire par des blessures ou même un décès.

Nous vous encourageons à faire une inspection de sécurité annuelle de votre véhicule. Contactez un concessionnaire BRP autorisé pour plus de détails. Bien que non requis, il est recommandé qu'un concessionnaire BRP autorisé effectue la préparation de pré-saison de votre véhicule. Chaque visite à votre concessionnaire BRP autorisé est une bonne occasion pour votre concessionnaire de vérifier si votre véhicule fait partie d'une campagne de sécurité. Nous vous invitons également à visiter votre concessionnaire BRP autorisé en temps opportun si vous apprenez l'existence d'une campagne liée à la sécurité.

Consultez un concessionnaire BRP autorisé pour les accessoires disponibles dont vous pourriez avoir besoin.

## **Vêtements de conduite**

Les conditions météorologiques doivent déterminer la façon de s'habiller. S'habiller en fonction de la température la plus froide prévue. Des sous-vêtements thermiques en contact direct avec la peau constituent un bon isolant. Il est important que le conducteur porte toujours des vêtements de conduite protecteurs et un équipement approprié, dont un casque homologué, des lunettes de protection, des bottes, des gants, un gilet à manches longues et un pantalon. Ce type de vêtement protégera le conducteur de certains dangers mineurs qui peuvent se présenter sur la route. Éviter de porter des vêtements lâches, comme un foulard qui pourraient se prendre dans le véhicule ou dans les buissons et les branches. Selon les conditions, il peut aussi être nécessaire de porter des lunettes antibuée ou de soleil. Des lentilles de couleurs différentes conçues pour les lunettes antibuée ou de soleil aident à distinguer les variations de terrain. Porter des lunettes de soleil le jour seulement.



## Transport d'un passager

### *Modèles 1 place*

Ce véhicule est spécifiquement conçu pour transporter UN (1) conducteur seulement. Ne pas poser de siège pour passager ni utiliser les porte-bagages pour transporter un passager.

### *Modèles 2 places*

Ce véhicule est conçu spécialement pour un conducteur et UN (1) passager seulement. Le passager doit être assis à l'endroit prévu à cet effet et tenir les poignées de maintien en tout temps. NE JAMAIS poser un siège de passager différent de celui qui est recommandé par BRP. Ne pas utiliser les supports ou la surface qu'ils occupent pour transporter un ou des passagers. Le transport de plus d'UN (1) passager compromet la stabilité et la maniabilité du véhicule. Lorsque la boîte à gants est installée au lieu du siège du passager, le véhicule se transforme en VÉHICULE À UN UTILISATEUR et on ne doit prendre AUCUN PASSAGER.

## Conduite récréative

Respecter les droits et les limites des autres. Éviter les endroits désignés pour les autres utilisateurs de sites hors route. Tels que les sentiers destinés à la motoneige, à l'équitation, au ski de fond, au vélo de montagne, etc. Ne jamais partir du principe qu'il n'y a personne sur le sentier. Garder toujours la droite et éviter de zigzaguer d'un côté à l'autre du sentier. Se préparer à s'arrêter pour se ranger sur le côté quand un autre utilisateur arrive en sens contraire.

Adhérer à un club local de VTT. Pour obtenir une carte des sentiers et des conseils ainsi que des renseignements sur les endroits réservés à ce sport. S'il n'existe aucun club dans votre région, contribuez à en mettre un sur pied. Les randonnées de groupe et les activités d'un club constituent une expérience sociale des plus intéressantes.

Se tenir toujours à une distance sûre des autres véhicules. En jugeant bien la vitesse, les conditions du terrain, la température ainsi que l'état mécanique de votre véhicule et en ayant confiance au bon jugement des autres, vous serez mieux en mesure de déterminer la distance de sécurité appropriée. Ce véhicule, tout comme les autres véhicules, ne peut s'arrêter net. Prévoir davantage de distance pour freiner. Sur les modèles 2 places, la maniabilité, la stabilité et la distance de freinage du véhicule peuvent varier quand on transporte un passager. Conduire plus lentement lorsqu'on transporte un passager.

Avant d'utiliser le véhicule, informer ses proches de l'itinéraire envisagé et du moment prévu pour le retour.

Selon la durée de la randonnée, emporter des outils supplémentaires, de l'eau, de la nourriture et du matériel d'urgence. Se renseigner sur les endroits où il sera possible de s'approvisionner en carburant et en huile. Se préparer à faire face à tout imprévu.

Trousse de premiers soins	Clé à molette
Téléphone cellulaire	Couteau
Ruban adhésif	Lampe de poche
Corde	Lunettes de protection avec lentilles colorées
Ampoules de rechange	Carte des sentiers
Trousse d'outils fournie	Collations

## Environnement

Ce véhicule présente, entre autres, l'avantage de vous mener hors des sentiers battus. Il est cependant important de toujours respecter la nature et le droit des autres d'en profiter. Éviter les endroits classiquement vulnérables. Ne pas conduire sur la végétation forestière ni les arbustes; ne pas couper les arbres; ne pas détruire les clôtures et éviter de faire tourner les roues à vide, car cela détruit le terrain. Avoir «le pied léger».

Ce véhicule peut causer des incendies de forêt par véhicule hors route si des débris s'accumulent à proximité de l'échappement ou d'autres points chauds du moteur et s'allument puis tombent dans l'herbe sèche. Éviter de rouler dans les zones

humides, à travers les tourbières ou les hautes herbes, où les débris peuvent s'accumuler. Si vous roulez dans ces endroits, inspectez et enlevez tous les débris du moteur et les points chauds.

Il est interdit à plusieurs endroits de pourchasser les animaux sauvages. Les animaux peuvent mourir d'épuisement si on les pourchasse avec un véhicule motorisé. Si vous rencontrez un animal sur le sentier, arrêtez-vous pour l'observer paisiblement et avec prudence. Vous en garderez un des plus beaux souvenirs de votre vie.

Observez la règle selon laquelle «ce que j'apporte, je le rapporte». Évitez de jeter des ordures. N'allumez aucun feu de camp à moins d'en avoir la permission et, si c'est le cas, à une distance raisonnable des endroits secs. Les dangers que l'on peut provoquer sur le sentier pourraient tôt ou tard causer des blessures, à soi-même ou aux autres.

Respectez les terres agricoles. Toujours obtenir toujours la permission du propriétaire avant de s'aventurer en terrain privé. Respectez les cultures, les animaux de ferme et les limites de la propriété. Refermez toute barrière après l'avoir traversée.

Enfin, évitez de polluer les cours d'eau, les lacs et les rivières. Ne modifiez en aucun cas le système d'échappement ni le moteur et n'enlevez aucun de ses composants.

## **Limites de conception**

Quoique le véhicule soit exceptionnellement robuste pour sa catégorie, il s'agit par définition d'un véhicule léger et son utilisation doit se limiter à sa fonction première.

L'ajout d'un poids sur une partie quelconque du véhicule modifiera sa stabilité en plus de modifier son rendement.

## **Utilisation hors route**

L'utilisation hors route présente toujours un danger. Tout terrain n'ayant pas été préparé spécialement pour des véhicules présente un danger inhérent lorsque son angle, sa composition et sa pente sont imprévisibles. Le terrain comme tel est une source continue de dangers, et quiconque s'y risque doit en être conscient.

Un conducteur qui s'aventure hors route devrait toujours emprunter la voie la plus sûre en observant rigoureusement le terrain devant lui. Le véhicule ne doit être confié en aucun cas à une personne ne connaissant pas parfaitement les instructions de conduite et on ne devrait jamais s'aventurer en terrain escarpé ou incertain.

## **Techniques de conduite**

Ce guide ne renferme qu'une quantité limitée de renseignements. Il est conseillé d'améliorer ses connaissances et de parfaire son habileté en suivant un cours de formation reconnu.

Les précautions idéales à prendre contre les risques que représente l'utilisation d'un véhicule se résument en quelques mots: prudence, expérience et habileté.

Respectez la signalisation du sentier. Elle est là pour aider tous ses usagers.

Hors route, la puissance et la traction, plus que la vitesse, sont importantes. Ne pas conduire à une vitesse qui réduit sa visibilité et sa capacité à choisir les passages sûrs.

Observer constamment le terrain devant soi pour repérer les variations soudaines d'inclinaison et les obstacles tels que les rochers ou les souches, qui peuvent entraîner une perte de stabilité et faire basculer ou renverser le véhicule.

Il est également sage de bien connaître l'état du terrain de l'autre côté de la colline ou du talus. Il arrive trop souvent qu'il y ait un escarpement impossible à négocier ou à descendre.

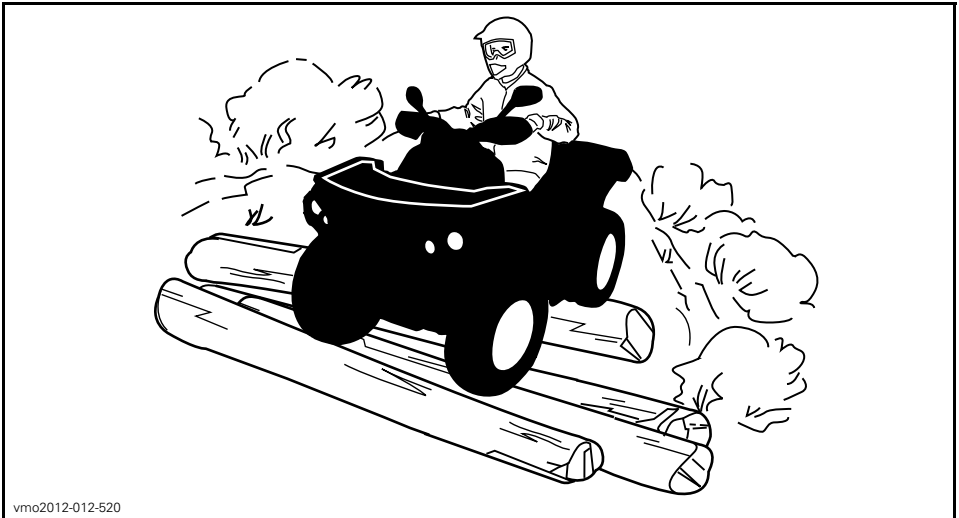
S'il y a le moindre doute quant à la capacité du véhicule à négocier en toute sécurité un obstacle ou une étendue, emprunter une autre route.

Toujours utiliser des techniques de conduite adéquates pour éviter les renversements du véhicule sur les collines et les terrains accidentés et dans les virages.

### Position du corps

Pour assurer une bonne maîtrise du véhicule, nous recommandons fortement au conducteur de garder les mains sur le guidon et à portée des commandes. Il en va de même pour les pieds sur les repose-pieds. Pour réduire les risques de blessures aux jambes et aux pieds, garder ceux-ci sur les repose-pieds à tout moment. Éviter d'orienter le bout des pieds vers l'extérieur ou d'étendre les pieds pour faciliter les virages, puisqu'ils pourraient être heurtés ou bloqués par un obstacle ou entrer en contact avec les roues.

Malgré la présence d'une suspension sur le véhicule, un terrain ondulé ou rugueux rendra l'assise inconfortable et peut même causer des maux de dos. L'adoption d'une position accroupie ou semi-accroupie est souvent nécessaire. Ralentir et laisser ses jambes fléchies absorber les chocs.



### *Modèles 2 places*

Le passager doit garder les mains sur les poignées de maintien et les pieds sur les repose-pieds en tout temps.

Le passager doit synchroniser ses mouvements avec ceux du conducteur.

### **Franchissement de routes**

Lorsqu'il faut traverser une route, le conducteur en tête de file doit descendre de son véhicule, observer la route et diriger les autres conducteurs. La dernière personne ayant traversé aide alors le conducteur en tête à traverser à son tour. Éviter de circuler sur les trottoirs. Les trottoirs sont destinés aux piétons.

Si l'utilisation des VTT sur la voie publique est permise dans votre région, circulez sur des surfaces asphaltées sur de courtes distances seulement, et uniquement pour vous déplacer d'un sentier hors route à un autre. Conduisez toujours le véhicule à basse vitesse (ne dépassez jamais 65 km/h et ralentissez avant d'effectuer un virage. Ce véhicule n'est pas équipé d'un différentiel arrière (les roues arrière tournent toujours à la même vitesse). C'est pourquoi, la maniabilité et la capacité de contrôle du véhicule pourraient être grandement réduites sur une surface asphaltée.

### **Circuler sur les routes**

Respectez toujours le code de la route lorsque vous conduisez le véhicule sur une voie publique ou une route. Lorsqu'il faut traverser une route, le conducteur en tête de file doit descendre de son véhicule, observer la route et diriger les autres conducteurs. La dernière personne ayant traversé aide alors le conducteur en tête à traverser à son tour. Éviter de circuler sur les trottoirs. Les trottoirs sont destinés aux piétons.

### **Virages**

Négocier les virages à basse vitesse avant de tenter un virage à plus haute vitesse.

Garder les mains sur le guidon et les pieds sur les repose-pieds.

Maintenir une vitesse constante ou accélérer légèrement dans le virage.

Pour réduire le risque de capotage:

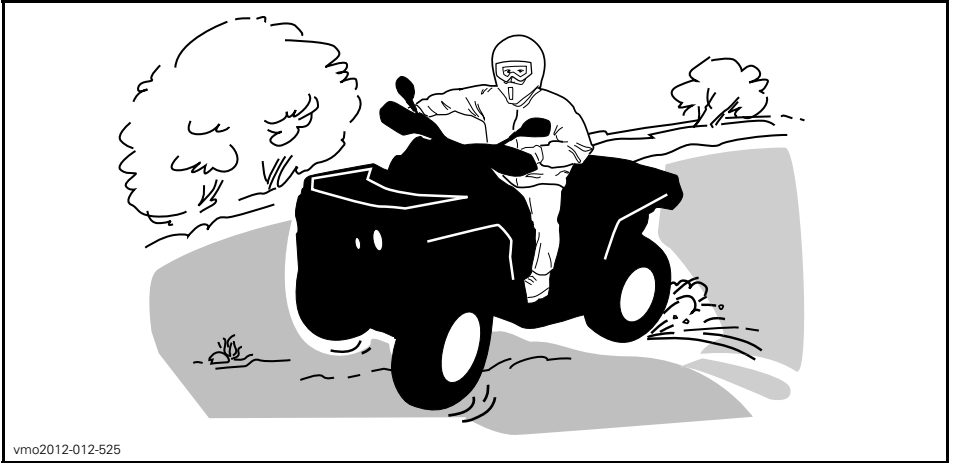
- La prudence est de mise dans les virages.
  - Ne pas tourner le guidon trop loin ou trop vite en fonction de la vitesse et du terrain. Ajuster l'effort exercé sur le guidon en conséquence.
  - Ralentir avant d'entrer dans un virage. Éviter de freiner brusquement dans un virage.
  - Éviter d'accélérer soudainement et vivement, même lorsque le véhicule est arrêté ou circule à basse vitesse.
- Ne jamais faire de dérapages, de glissements inadéquats, de têtes à queue ou d'autres types de cascades. Si le véhicule dérape ou glisse, tourner le volant en direction du glissement ou du dérapage. Ne jamais freiner brutalement ou bloquer les roues.
- Éviter les surfaces asphaltées. Ce véhicule n'est pas conçu pour circuler sur les routes ou les autoroutes et il a plus de chance de se renverser. Si on doit conduire sur une surface asphaltée, tourner graduellement, rouler lentement et éviter les accélérations ou les freinages abrupts.



Éviter de tourner brusquement le guidon et d'actionner subitement l'accélérateur et le frein dans les virages.

## **⚠ AVERTISSEMENT**

**Ne pas tourner à une vitesse excessive.**



vmo2012-012-525

Si le véhicule se met à glisser, tourner le guidon dans le même sens que la direction du glissement jusqu'à reprendre le contrôle du véhicule. Ne jamais serrer les freins à fond ou bloquer les roues.

### **Freinage**

Gardez les mains sur le guidon et les pieds sur les repose-pieds pendant le freinage.

S'exercer à freiner pour se familiariser avec les freins.

- Freiner d'abord à basse vitesse, puis à une vitesse plus élevée.
- Exercez-vous à freiner en ligne droite à différentes vitesses et intensités.
- S'exercer à freiner en cas d'urgence; le freinage est optimal en ligne droite, avec vigueur, sans faire bloquer les roues.

Se rappeler que la distance de freinage dépend de la vitesse du véhicule, de la charge et du type de surface. De plus, l'état des pneus et des freins influence grandement la distance de freinage.

**REMARQUE:** Lorsqu'on freine alors que le véhicule se dirige en marche avant, le poids du véhicule se transfère aux roues avant. Pour un meilleur freinage, le système de freinage exerce une force supérieure sur les roues avant. Ceci influence la maniabilité du véhicule et la direction lorsqu'on freine vigoureusement. Il est important d'en tenir compte lorsqu'on freine.

### **Marche arrière**

Avant de passer en marche arrière, s'assurer que la voie est libre derrière le véhicule. Reculer lentement et éviter les virages serrés.

Sur les modèles 2 places, tenir compte que le passager peut obstruer la vue. Faire descendre le passager si nécessaire.

Il est recommandé de s'asseoir sur le VTT lorsqu'on recule. Éviter de se tenir debout. Le poids du conducteur pourrait basculer vers l'avant contre la manette d'accélérateur, entraînant une accélération imprévue.

### **Obstacles**

Franchir les obstacles rencontrés sur le chemin avec prudence. Il peut s'agir de pierres détachées, de troncs d'arbres, de surfaces glissantes, de clôtures, de poteaux, de remblais ou de dépressions. Éviter ces obstacles dans la mesure du possible. Se rappeler que certains sont trop gros ou dangereux pour qu'on puisse les traverser, et doivent donc être évités. Les pierres et les troncs plus petits peuvent être franchis sans danger, pourvu qu'on les aborde à un angle de 90°. Se tenir sur les repose-pieds, genoux fléchis. Ajuster la vitesse sans perdre d'élan et éviter d'accélérer brusquement. Tenir le guidon (conducteur) ou les poignées de maintien (passager sur les modèles 2 places) fermement. Transférer le poids de son corps (conducteur et passager sur les modèles 2 places) vers l'arrière et franchir l'obstacle. S'assurer que les roues avant demeurent au sol. Tenir compte que l'obstacle peut glisser ou se déplacer en le franchissant.

Sur les modèles 2 places, le conducteur est responsable de la sécurité de son passager.

### **Montée**

#### *Modèles 1 place*

Avant d'essayer de monter une colline, garder ces choses à l'esprit. Monter une côte ne devrait être tentée que par des conducteurs expérimentés. Commencer sur une faible pente. Toujours conduire tout droit vers le haut et maintenir le poids du corps vers l'avant vers le haut de la colline. Maintenir les pieds sur les repose-pieds, embrayer le VTT dans un rapport inférieur et accélérer avant de commencer à monter. Essayer de maintenir une vitesse constante et aller doucement sur l'accélérateur pour éviter les accélérations. Une pente abrupte ou une variation de terrain ou le roulement d'une roue sur un obstacle pourrait avoir un impact important sur la stabilité, car il pourrait soulever l'avant du véhicule augmentant le risque de renversement. Certaines collines sont trop raides pour arrêter ou récupérer en toute sécurité après une tentative infructueuse d'escalade. Essayer d'éviter les pentes raides. Si le conducteur n'est pas prudent, le véhicule pourrait basculer lors de la montée de la colline. Si l'angle est tel qu'il est impossible de grimper ou si le véhicule se met à reculer, freiner en prenant soin de ne pas glisser. Descendre et ensuite utiliser la technique du virage en K (tout en marchant en arrière, à côté du véhicule sur le côté le plus élevé et avec une main sur le levier de frein, reculer lentement l'arrière du véhicule vers le haut de la colline puis conduire vers le bas). Toujours marcher ou descendre en amont de la montagne et rester à l'écart du véhicule et de ses roues motrices. Ne jamais tenter de retenir un véhicule qui se renverse. Rester à l'écart. Éviter de traverser le sommet de la colline à haute vitesse. Des obstacles, dont des escarpements, peuvent se trouver de l'autre côté.



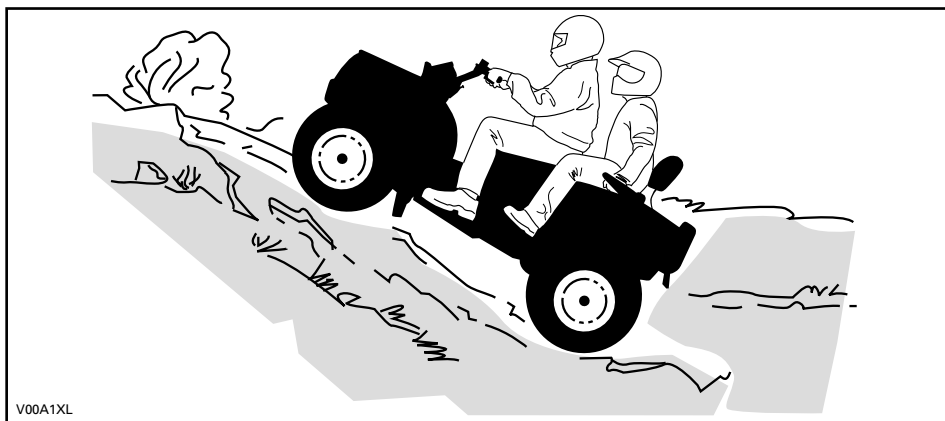
vmo2012-012-526

### **Modèles 2 places**

Le passager doit synchroniser ses mouvements avec ceux du conducteur. Le passager doit rester assis en tout temps.

Ne pas oublier que le conducteur est responsable de la sécurité de son passager. Dans le doute, faire descendre le passager avant de monter une colline.

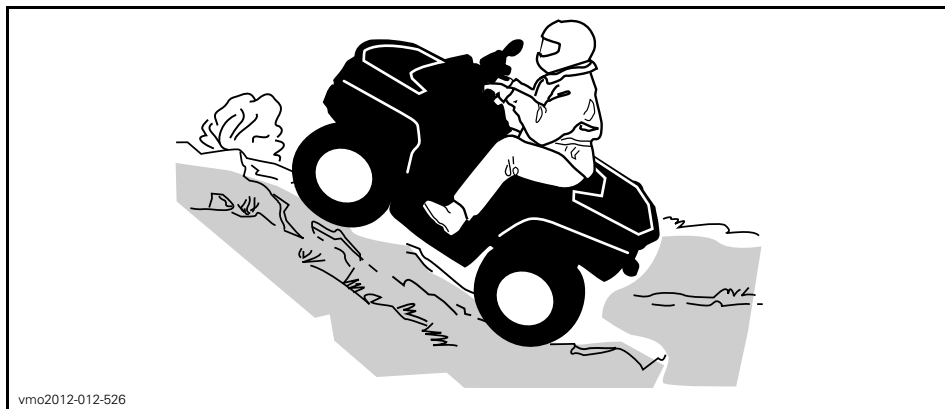
Avant d'essayer de monter une colline, garder ces choses à l'esprit. Monter une côte ne devrait être tentée que par des conducteurs expérimentés. Commencer sur une faible pente. Toujours conduire tout droit vers le haut. Les poids du conducteur et du passager doivent être maintenus vers l'avant, vers le haut de la colline. Maintenir les pieds sur les repose-pieds, embrayer le VTT dans un rapport inférieur et accélérer avant de commencer à monter. Essayer de maintenir une vitesse constante et aller doucement sur l'accélérateur pour éviter les accélérations. Une pente abrupte ou une variation de terrain ou le roulement d'une roue sur un obstacle pourrait avoir un impact important sur la stabilité, car il pourrait soulever l'avant du véhicule augmentant le risque de renversement. Certaines collines sont trop raides pour arrêter ou récupérer en toute sécurité après une tentative infructueuse d'escalade. Essayer d'éviter les pentes raides. Si le conducteur n'est pas prudent, le véhicule pourrait basculer lors de la montée de la colline. Si l'angle est tel qu'il est impossible de grimper ou si le véhicule se met à reculer, freiner en prenant soin de ne pas glisser. Faire descendre le passager et ensuite utiliser la technique du virage en K (tout en marchant en arrière, à côté du véhicule sur le côté le plus élevé et avec une main sur le levier de frein, reculer lentement l'arrière du véhicule vers le haut de la colline puis conduire vers le bas). Toujours marcher ou descendre en amont de la montagne et rester à l'écart du véhicule et de ses roues motrices. Ne jamais tenter de retenir un véhicule qui se renverse. Rester à l'écart. Éviter de traverser le sommet de la colline à haute vitesse. Des obstacles, dont des escarpements, peuvent se trouver de l'autre côté. Attendre que le véhicule soit revenu en terrain sûr pour faire remonter le passager.



### Comportement du véhicule

Grâce à sa conception, ce véhicule est un excellent grimpeur, à un point tel qu'il pourrait basculer avant même de perdre sa traction. Par exemple, il est fréquent qu'on escalade une colline érodée au point où sa crête est très pointue. Le véhicule peut évidemment surmonter un tel obstacle, mais on doit le faire en tenant compte du risque de basculement au moment où le poids du véhicule est transféré de l'avant vers l'arrière.

Le même problème peut survenir lorsqu'un objet incrusté soulève l'avant du véhicule plus qu'on ne le désire. Dans ce cas, modifier sa trajectoire. Tenir compte des risques que représente le déplacement à flanc de colline. Se reporter à la section *DÉPLACEMENT À FLANC DE COLLINE*.

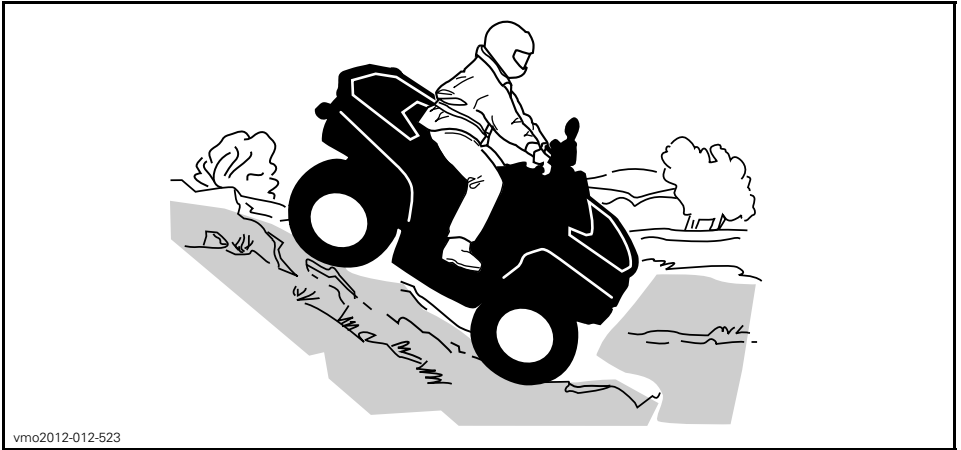


### Descente

#### *Modèles 1 place*

Maintenir le poids du corps vers l'arrière. Restez assis. Freiner graduellement pour éviter de glisser. En descente, ne pas ralentir avec la compression du moteur et ne pas mettre le véhicule au point mort.

Si on ralentit en descendant une pente glissante, le véhicule pourrait dérapier. Maintenir une vitesse constante ou accélérer légèrement pour reprendre le contrôle. Essayer d'éviter les pentes raides. Si le conducteur n'est pas prudent, le véhicule pourrait basculer en descendant la pente.



vmo2012-012-523

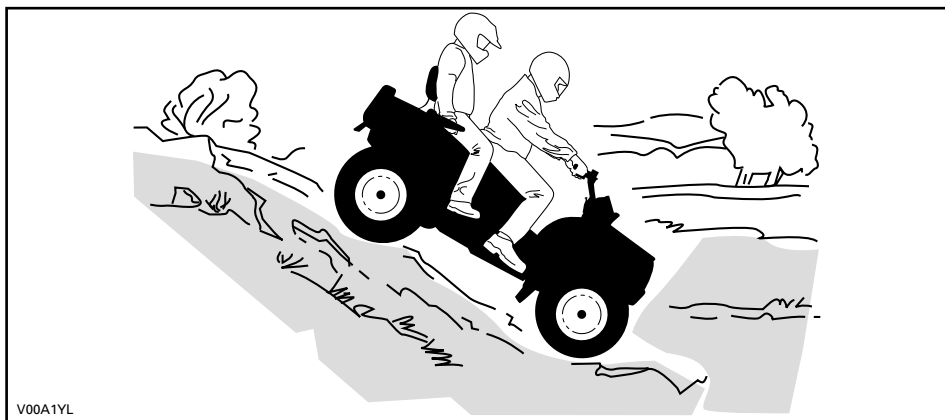
### *Modèles 2 places*

Ne pas oublier que le conducteur est responsable de la sécurité de son passager. Dans le doute, faire descendre le passager avant de monter une colline.

N'oubliez jamais que la maniabilité et la stabilité du véhicule ainsi que la distance de freinage peuvent varier quand on transporte un passager.

Le passager doit synchroniser ses mouvements avec ceux du conducteur. Le passager doit rester assis en tout temps.

Maintenez votre poids vers l'arrière et dites à votre passager de faire de même. Freiner graduellement pour éviter de glisser. En descente, ne pas ralentir avec la compression du moteur et ne pas mettre le véhicule au point mort. Essayer d'éviter les pentes raides. Si le conducteur n'est pas prudent, le véhicule pourrait basculer en descendant la pente.



V00A1YL

### Comportement du véhicule

Ce véhicule peut gravir des pentes qui sont plus raides qu'il ne peut descendre en toute sécurité. Par conséquent, avant de monter une pente, s'assurer qu'il est possible de la descendre en toute sécurité.

### Déplacement à flanc de colline

Cette technique comporte **énormément de risques**, puisqu'elle peut modifier radicalement l'équilibre du véhicule. Il est d'ailleurs recommandé de l'éviter dans la mesure du possible. Cependant, si un tel déplacement est nécessaire, il convient de **TOUJOURS** placer le poids du corps vers le haut de la colline et d'être prêt à descendre de ce côté si le véhicule se renverse.

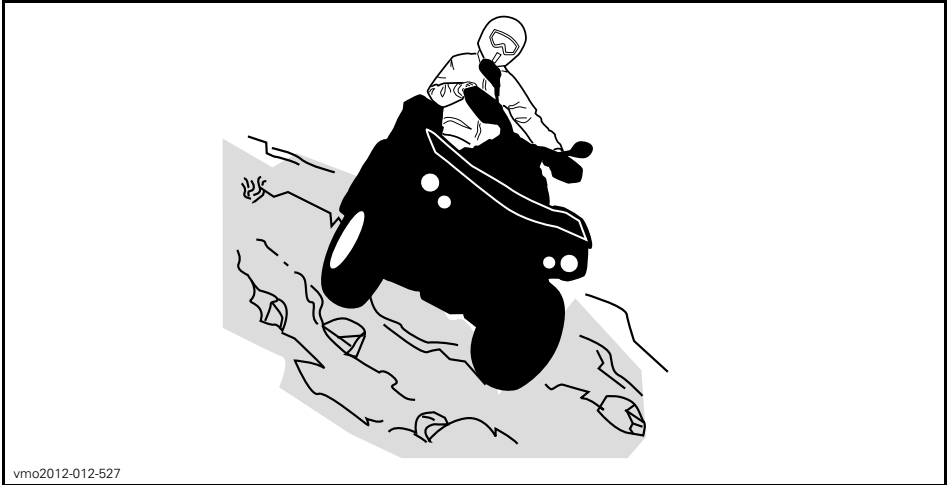
Éviter les obstacles et les dépressions qui auraient pour effet de soulever le véhicule d'un côté, ce qui risquerait de le faire basculer.

### **⚠ AVERTISSEMENT**

Ne jamais tenter d'immobiliser le véhicule ou de le protéger des dommages.

### **⚠ AVERTISSEMENT**

Être prudent lors du chargement et le transport de réservoirs de liquide. Ils peuvent affecter la stabilité du véhicule lors de déplacement à flanc de colline en tirant vers le bas et en augmentant le risque de renversement.



vmo2012-012-527

### **Modèles 2 places**

Le passager doit synchroniser ses mouvements avec ceux du conducteur. Le passager doit rester assis en tout temps.

Ne pas oublier que le conducteur est responsable de la sécurité de son passager. Dans le doute, faire descendre le passager avant de monter une colline.

### **Escarpements**

Les amortisseurs du véhicule se détendront complètement et le véhicule s'arrêtera si ses roues avant ou arrière se retrouvent dans le vide, au-dessus d'un escarpement. Si l'escarpement est à pic ou profond, le véhicule piquera du nez et basculera.

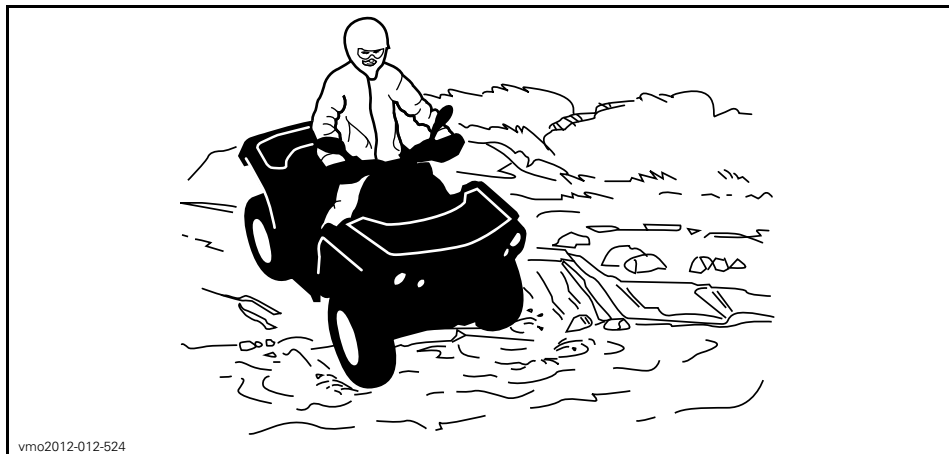
Sur les modèles 2 places, le conducteur est responsable de la sécurité de son passager.

## **⚠ AVERTISSEMENT**

**Éviter de franchir des escarpements. Faire plutôt marche arrière et emprunter une autre route.**

### **Franchissement d'étendues d'eau**

L'eau peut présenter un danger. Si elle est trop profonde, le véhicule peut «flotter» et chavirer. Vérifier la profondeur de l'eau et la force du courant avant de traverser un cours d'eau. Le niveau d'eau ne doit pas dépasser les repose-pieds. Dans l'eau comme sur la rive, attention aux surfaces glissantes tels que les rochers, l'herbe, les billots, etc. On pourrait perdre l'adhérence. On pourrait perdre l'adhérence. Éviter d'entrer dans l'eau à haute vitesse. L'eau freinera le mouvement du véhicule et pourrait éjecter le conducteur du véhicule.



Des freins mouillés réduisent la capacité de freinage. Après être sorti de l'eau, de la neige ou de la boue, actionner les freins quelques fois pour que la chaleur de la friction sèche les plaquettes. Prévoir davantage de distance pour freiner.

Le terrain peut être boueux et marécageux près des cours d'eau. Se tenir prêt à rencontrer des trous ou des variations de profondeur. De plus, être attentif au danger que peuvent poser les rochers, les billots, etc., qui sont recouverts par la végétation.

### **Conduite sur surfaces gelées**

Si le chemin emprunté passe à travers des étendues d'eau gelées, vérifier si la glace est assez épaisse pour supporter le poids du conducteur, du passager (modèles 2 places), du véhicule et de sa charge. Être particulièrement prudent à proximité des trous dans la glace, car ils indiquent à coup sûr que l'épaisseur de la glace varie.

Sur les modèles 2 places, le conducteur est responsable de la sécurité de son passager.

La glace compromet également la maniabilité du véhicule. Rouler lentement et ne pas faire d'accélération brusques. Cela fait patiner les roues, sans compter que le véhicule pourrait se renverser ou que le passager pourrait être éjecté (modèles 2 places). Éviter de freiner brusquement. Cela causera probablement une glissade incontrôlée et un renversement. Éviter en tout temps de s'aventurer dans la neige fondante, puisqu'elle pourrait obstruer le fonctionnement des commandes du véhicule.

### **Conduite sur surfaces enneigées**

Lors de la vérification de préutilisation, prêter une attention particulière aux endroits où la neige et la glace peuvent s'accumuler et nuire à la visibilité du feu arrière et des réflecteurs, boucher les ouvertures d'aération, obstruer le radiateur et le ventilateur et entraver le mouvement des leviers de commandes, des interrupteurs et de la pédale de frein. Avant de démarrer le VTT, vérifier si la direction, les manettes d'accélérateur et de frein, ainsi que les pédales de commandes bougent librement.



Lorsqu'on utilise un VTT sur des sentiers enneigés, l'adhérence des pneus est généralement réduite et réagit différemment à vos commandes. Sur une surface à adhérence réduite, la direction n'est pas aussi vive et précise, la distance de freinage est allongée et l'accélération est moins sensible. Rouler lentement et ne pas faire d'accélération brusques. Les pneus risquent de patiner et le véhicule peut déraper en survirage. Éviter de freiner brusquement. Éviter de freiner brusquement car le véhicule risquerait de glisser en ligne droite. Or, le meilleur conseil que l'on puisse donner consiste à réduire la vitesse de façon sécuritaire afin d'anticiper certaines manoeuvres pour avoir suffisamment de temps et de distance pour garder le parfait contrôle du véhicule et éviter qu'il ne fasse une embardée.

Lorsqu'on circule dans la neige poudreuse avec le VTT, un nuage de neige se soulève et de la neige s'accumule ou fond sur certains composants à découvert, y compris les pièces rotatives comme les disques de frein. L'eau, la neige et la glace peuvent influencer la réponse de freinage du VTT. Freiner fréquemment même lorsqu'il n'est pas nécessaire de ralentir; cela empêchera la glace ou la neige de s'accumuler et asséchera les plaquettes et les disques de frein. De plus, en procédant ainsi dans des conditions de conduite à faible risque, on vérifie le niveau d'adhérence et on est conscient de la réaction du véhicule aux commandes données. Ôter la neige et la glace sur la pédale de frein, les repose-pieds, le plancher et les manettes d'accélérateur et de frein. Enlever fréquemment la neige du siège, du guidon, des phares, des feux arrière et des réflecteurs.

La neige peut cacher des pierres, des troncs d'arbre et d'autres objets. Si la neige est fondante, elle peut réduire la maniabilité du véhicule qui peut s'enliser ou perdre toute adhérence. Regarder au loin et être vigilant afin de déceler tout signe visible de tels obstacles. Dans le doute, il faut garder ses distances. Ne pas circuler sur un plan d'eau gelé avant d'avoir vérifié si la glace peut supporter le poids du VTT, de son utilisateur et de sa charge. Ne pas oublier que la glace peut être suffisamment épaisse pour supporter une motoneige mais pas un VTT du même poids puisque sa surface portante est répartie sur les quatre pneus alors que, sur une motoneige, le poids est réparti sur la chenille et les skis.

Pour un confort maximal et pour éviter les engelures, porter des vêtements de protection pour VTT appropriés convenant aux conditions météorologiques.

Après chaque randonnée, enlever la neige ou la glace qui a pu s'accumuler sur la carrosserie du véhicule ainsi que sur toutes ses pièces mobiles (freins, composants de la direction, rouage d'entraînement, commandes, ventilateur de radiateur, etc.). La neige mouillée gèlera pendant que le véhicule est arrêté et sera plus difficile à enlever au moment de la prochaine vérification de réutilisation.

La conduite dans la neige peut réduire la capacité de freinage. Réduire la vitesse et garder une plus grande distance de sécurité pour le freinage. Les projections de neige peuvent provoquer une accumulation de glace ou de neige sur les commandes et les composants des freins. Serrer les freins fréquemment pour éviter toute accumulation de glace ou de neige.

### **Conduite sur le sable**

Rouler sur le sable, les dunes de sable et la neige est une expérience unique, mais on doit prendre certaines précautions. La neige et le sable mouillé, épais ou fin peuvent entraîner une perte de traction et faire que le véhicule glisse, s'enfonce

ou s'enlise. Dans ce cas, rechercher une base plus solide. Une fois de plus, le meilleur conseil consiste à ralentir et à tenir compte de l'état du terrain. Ralentir davantage lorsqu'on transporte un passager (modèles 2 places).

Pour s'aventurer sur les dunes, nous recommandons de munir le véhicule d'un fanion de sécurité de type antenne. Cela aidera les conducteurs à se repérer au-delà de la dune de sable suivante. Être prudent quand on aperçoit un fanion de sécurité devant soi. Puisque ce type de fanion peut se prendre dans les branches et rebondir sur le conducteur, éviter de l'utiliser là où les branches et les obstacles sont particulièrement bas. Sur un modèle 2 places, ne jamais oublier que la maniabilité et la stabilité du véhicule peuvent varier quand on transporte un passager.

### **Conduite sur des pierres**

Conduire sur un chemin de roches ou de gravier est similaire à la conduite sur glace. La direction du véhicule étant altérée, celui-ci pourrait glisser ou se renverser, surtout à haute vitesse (causant l'éjection du conducteur et du passager (modèles 2 places)).

Une fois de plus, le meilleur conseil consiste à ralentir et à tenir compte de l'état du terrain. Ralentir davantage lorsqu'on transporte un passager (modèles 2 places).

De plus, la distance de freinage peut varier. Se rappeler qu'appuyer sur l'accélérateur brusquement ou glisser risque de projeter des pierres vers l'arrière, dans la voie du conducteur suivant. Ne jamais faire cela délibérément.

# TRANSPORT DE CHARGES ET TRAVAIL

## Travailler avec ce véhicule

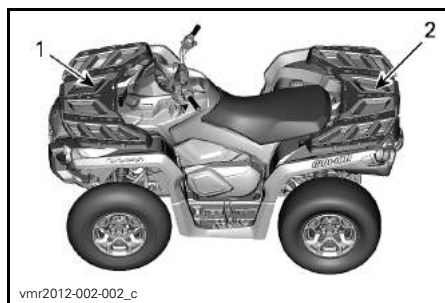
Ce véhicule peut être utilisé pour effectuer certaines tâches LÉGÈRES depuis le déneigement jusqu'au remorquage de billots ou au transport de charges. Divers accessoires sont disponibles chez les concessionnaires Can-Am autorisés. Pour éviter tout risque de blessures, respecter les instructions et les avertissements concernant l'accessoire. Toujours respecter la charge maximale prescrite pour le véhicule. Un véhicule surchargé peut créer une tension excessive sur les composants et les endommager. Éviter tout effort physique en soulevant ou en tirant des charges lourdes ou en poussant manuellement le véhicule.

## Transport de charges

Toute charge transportée sur le véhicule incluant un passager (modèles 2 places) et/ou les porte-bagages du véhicule influence la maniabilité, la stabilité et la distance de freinage du véhicule. Il est donc important de respecter les limites de charge prescrites, en tenant compte du poids du conducteur et de celui du passager, de la charge, des accessoires et du timon. Vérifier que la charge est bien fixée, correctement répartie (1/3 du poids de la charge à l'avant et 2/3 du poids de la charge à l'arrière) et qu'elle ne nuit pas à la conduite. Être toujours conscient que la charge peut glisser ou tomber et provoquer un accident. Éviter les charges dépassant sur les côtés et pouvant se prendre dans les broussailles ou d'autres obstacles. La charge ne doit ni couvrir, ni obstruer les phares ou le feu arrière.

## ⚠ AVERTISSEMENT

La maniabilité, la stabilité et la distance de freinage sont influencées lorsqu'on utilise un véhicule chargé. Donc, il est important de bien répartir la charge. Ne jamais surcharger, remorquer ou transporter une charge de façon inadéquate. Toujours s'assurer que la charge est bien fixée et bien répartie sur le ou les supports avant d'utiliser le véhicule. Être prudent en réduisant sa vitesse en fonction de l'état du terrain lorsqu'on transporte une charge ou qu'on tire une remorque et éviter les pentes et les terrains accidentés. Ce véhicule peut avoir besoin d'une distance de freinage plus longue surtout sur des surfaces inclinées et avec un passager à bord (modèles 2 places). Procéder avec prudence pour éviter de patiner ou de glisser. Fixer la charge le plus bas possible sur les supports pour réduire l'effet d'un centre de gravité trop haut. À défaut de suivre ces recommandations, la maniabilité du véhicule pourrait être réduite, ce qui pourrait causer un accident.



1. 1/3 du poids de la charge
2. 2/3 du poids de la charge

TABLEAU DE CHARGE MAXIMALE			COMPREND LE POIDS DU CONDUCTEUR, DE TOUTE CHARGE, DE TOUT ACCESSOIRE ET DU TIMON DE REMORQUE
Charge maximale permise	Modèles 1 place	235 kg	Comprend le poids du conducteur, de toute charge, de tout accessoire et du timon de remorque.
	Modèles 2 places	272 kg	Comprend le poids du conducteur, de toute charge, de tout accessoire et du timon de remorque.
Charge avant		45 kg	Répartie uniformément.
Charge arrière		90 kg	Répartie uniformément Comprend le poids du porte-bagages arrière, de la boîte de rangement arrière et de la charge admissible sur le timon.

## Chargement des porte-bagages

**AVIS** Lors du chargement ou du déchargement, ne pas dépasser les limites de poids de 90 kg en arrière et 45 kg à l'avant.

Placer le chargement aussi bas que possible – un chargement placé en hauteur augmente le centre de gravité, ce qui peut réduire la stabilité. Distribuer le chargement sur le porte-bagages le plus uniformément possible.

Fixez la charge sur le porte-bagages. Ne pas utiliser toute autre partie du véhicule pour fixer la charge. Si le chargement n'est pas attaché de manière sécuritaire, une chute du chargement risque de blesser les occupants de la carrosserie cargo ou d'affecter la conduite du véhicule.

Les objets qui sont plus élevés peuvent nuire à la visibilité du conducteur et être projetés en cas d'accident.

Éviter que le chargement dépasse sur les côtés, car il risque de se prendre dans les broussailles ou d'autres obstacles. Éviter que le chargement recouvre ou obstrue les phares ou les feux d'arrêt. S'assurer de ne rien faire dépasser l'extérieur du porte-bagages afin de ne pas nuire à la visibilité et à la conduite du véhicule.

Ne pas surcharger le porte-bagages.

Ne jamais transporter de bidon d'essence ou de liquides dangereux sur le porte-bagages.

## Remorquage (si équipé d'attelage)

Ne jamais remorquer un chargement qui est fixé au pare-chocs ou aux porte-bagages; cela pourrait faire basculer le véhicule. N'utilisez que l'attelage de remorque (si installé) pour remorquer un chargement.

Dans une situation d'urgence, utilisez le crochet de récupération pour récupérer un véhicule enlisé.

Lorsque vous remorquez un chargement au moyen d'une chaîne ou d'un câble, assurez-vous qu'il n'y a pas de jeu avant de démarrer et maintenez la tension tout au long du remorquage.

Lorsque vous remorquez un chargement au moyen d'une chaîne ou d'un câble, assurez-vous de freiner progressivement. L'inertie du chargement pourrait entraîner un impact.

Lorsque vous remorquez un chargement, respectez la capacité maximale de tractage. Consultez la section *TRACTAGE D'UNE REMORQUE*.

### AVERTISSEMENT

Un jeu de la chaîne ou du câble peut entraîner une rupture ou un contrecoup.

Lorsque vous remorquez un autre véhicule, assurez-vous qu'une autre personne est aux commandes du véhicule tiré. La personne doit freiner et manier le volant afin de prévenir la perte de maîtrise du véhicule.

Réduisez la vitesse et négociez lentement les virages lorsque le véhicule remorque un chargement. Éviter les pentes et les terrains accidentés. Ne tentez jamais de monter une pente. Ce véhicule peut avoir besoin d'une distance de freinage plus longue surtout sur des surfaces inclinées et avec un passager à bord (modèles 2 places). Procéder avec prudence pour éviter de patiner ou de glisser.

## Tractage d'une remorque (si équipé d'un attelage)

**AVIS** Un attelage arrière approuvé par BRP doit être correctement installé sur le véhicule pour le transport de remorques.

Le fait de tirer une remorque augmente de façon substantielle les risques de renversement, en particulier sur les pentes. Avant de fixer une remorque, s'assurer que son attelage est compatible avec celui du véhicule. Vérifier que la remorque est à l'horizontale tout comme le véhicule. (Dans certains cas, il se pourrait qu'il faille munir le dispositif d'attelage du véhicule d'une rallonge spéciale.) Installer des chaînes ou des câbles de sécurité pour retenir la remorque au véhicule.

Réduire la vitesse et négocier les virages lentement lorsque le véhicule tire une remorque. Éviter les pentes et les terrains accidentés. Ne tentez jamais de monter une pente. Ce véhicule peut avoir besoin d'une distance de freinage plus longue surtout sur des surfaces inclinées et avec un passager à bord (modèles 2 places). Procéder avec prudence pour éviter de patiner ou de glisser.

Une cargaison mal chargée peut entraîner une perte de contrôle de la remorque. Respecter la capacité maximale de tractage et la charge maximale sur le timon (voir le tableau *CAPACITÉ MAXIMALE DE TRACTAGE*). S'assurer qu'il y ait un peu de poids sur le timon.

Répartir uniformément la charge sur la remorque et la fixer solidement. Une remorque dont la charge est uniformément répartie se contrôle plus facilement.

Toujours placer le levier sélecteur sur la position «L» (rapport inférieur) pour le tractage – outre le couple accru, ce rapport permet de compenser pour la charge supérieure sur les roues arrière.

Lorsque le véhicule est arrêté ou stationné, immobiliser le véhicule et la remorque pour les empêcher de bouger.

Faire attention en détachant une remorque chargée; cette dernière, ou sa charge, peut basculer sur soi ou toute personne à proximité.

Lorsqu'on tracte une remorque, respecter la capacité maximale de tractage indiquée sur l'étiquette de l'attelage.

CAPACITÉ MAXIMALE DE TRACTAGE	
CHARGE MAXIMALE DE LA REMORQUE	POIDS MAXIMAL SUR LE TIMON
135 kg	13 kg
REMARQUE: comprend la remorque et la charge de la remorque. Bien charger la remorque afin que le timon soit toujours contre le support d'attelage et ne tire pas sur la rotule de remorquage.	

# ÉTIQUETTES IMPORTANTES APOSÉES SUR LE VÉHICULE

## Étiquette mobile

Ce véhicule est accompagné d'une étiquette mobile et d'étiquettes contenant d'importants renseignements sur la sécurité.

Toute personne qui prend place sur le véhicule doit lire et comprendre ces renseignements avant de partir en randonnée.

### **AVERTISSEMENT**

- Localiser et lire le guide du conducteur. Une utilisation incorrecte du VTT pourrait entraîner des **BLESSURES GRAVES, VOIRE MORTELLES**. Suivre toutes les instructions et les avertissements.
- Toujours porter une protection oculaire.
- Toujours utiliser un casque homologué et des vêtements de protection.
- Ne jamais transporter de passager sur un modèle 1 place et **NE JAMAIS** transporter plus d'un passager sur un modèle 2 places.
- Ne jamais utiliser avec des drogues ou de l'alcool.

### **G** **GÉNÉRALE**

**VTT CONÇU POUR USAGE  
RÉCRÉATIF OU UTILITAIRE.**

**CONDUCTEUR SEULEMENT  
PAS DE PASSAGER**

**Pas de conducteur de moins de 16 ans.**

Des cours de conduite sont disponibles pour ce véhicule. Pour plus d'informations, consultez votre concessionnaire.

Consultez votre concessionnaire pour connaître les lois locales/provinciales régissant l'utilisation de ce VTT.

**Ne pas retirer cette étiquette avant la vente.**

704903939

704903939A

MODÈLES 1 PLACE



# G GÉNÉRALE

**VTT CONÇU POUR USAGE  
RÉCRÉATIF OU UTILITAIRE.**

**Pas de conducteur de moins de 16 ans**

**Des cours de conduite sont  
disponible pour ce véhicule. Pour  
plus d'informations, consultez votre  
concessionnaire. Visionner la vidéo  
de sécurité.**

**Consultez votre concessionnaire  
pour connaître les lois locales/  
provinciales régissant l'utilisation  
de ce VTT.**

**Ne pas retirer cette étiquette avant la vente.**

704904002



704904002  
MODÈLES 2 PLACES

## DESCRIPTION DU MOTEUR DU VÉHICULE:

XXXXX

**EPA CERTIFIÉ**

TEN (TAUX D'ÉMISSION NORMALISÉ) =

SUR UNE ÉCHELLE DE 0 À 10,  
0 ÉTANT LE PLUS PROPRE.

**\*NE PAS ENLEVER AVANT LA VENTE.**



704 901 107

vmo2006-005-009\_fr

TYPIQUE

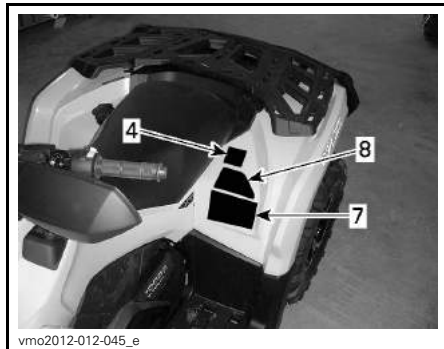
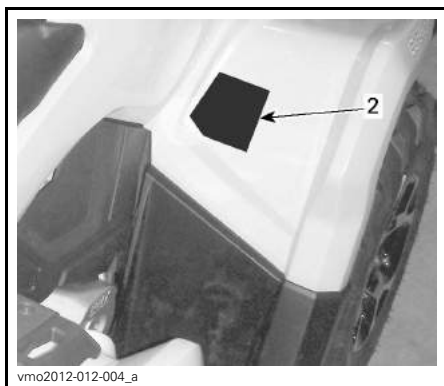
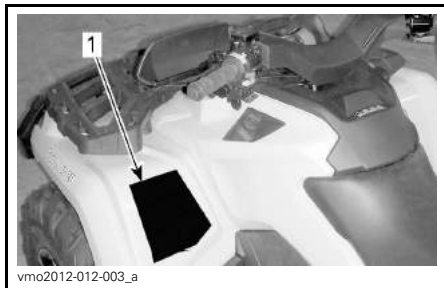
## Étiquettes de sécurité sur le véhicule

Lire et comprendre les étiquettes de sécurité sur le véhicule.

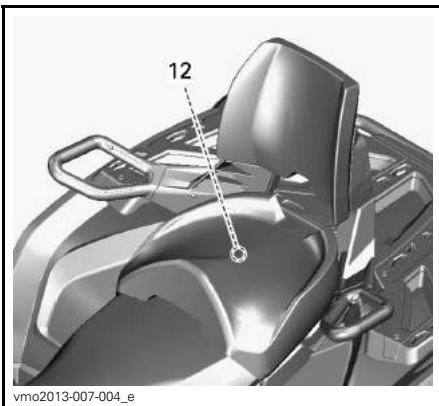
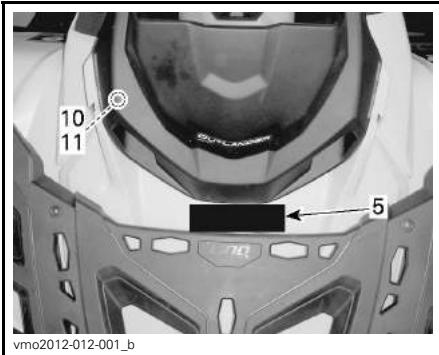
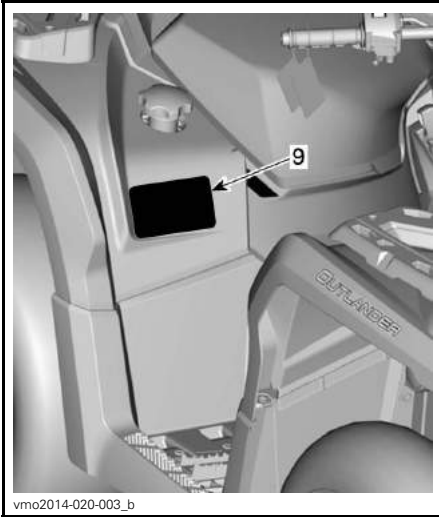
Ces étiquettes sont apposées sur le véhicule afin d'assurer la sécurité du conducteur, du passager (2 places) et des passants.

Les étiquettes de sécurité apposées sur le véhicule font partie intégrante de ce dernier. Si elles se décollent ou sont endommagées, elles seront remplacées gratuitement. Voir un concessionnaire Can-Am autorisé.

**REMARQUE:** En cas de divergence entre ce guide et le véhicule, les étiquettes de sécurité sur le véhicule ont préséance sur les étiquettes présentes dans ce guide.







### Étiquette 1

## ⚠ AVERTISSEMENT

- Localiser et lire le guide du conducteur. Une utilisation incorrecte du VTT pourrait entraîner des BLESSURES GRAVES, VOIRE MORTELLES. Suivre toutes les instructions et les avertissements.
- Toujours porter une protection oculaire.
- Toujours utiliser un casque homologué et des vêtements de protection.
- Ne jamais transporter de passager sur un modèle 1 place et NE JAMAIS transporter plus d'un passager sur un modèle 2 places.
- Ne jamais utiliser avec des drogues ou de l'alcool.



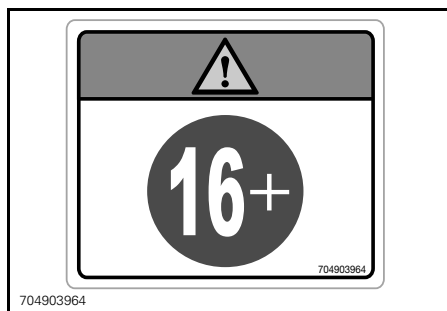
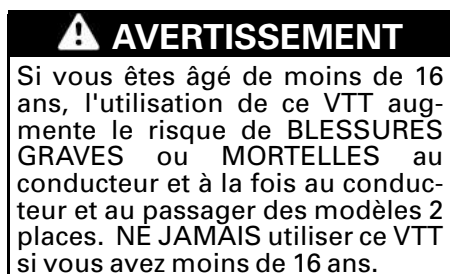
ÉTIQUETTE 1 - MODÈLES 1 PLACE

TYPIQUE



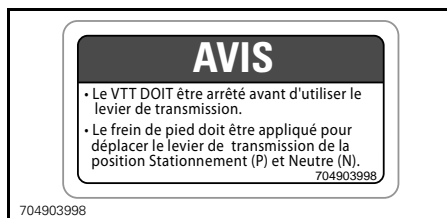
ÉTIQUETTE 1 - MODÈLES 2 PLACES

Étiquette 2



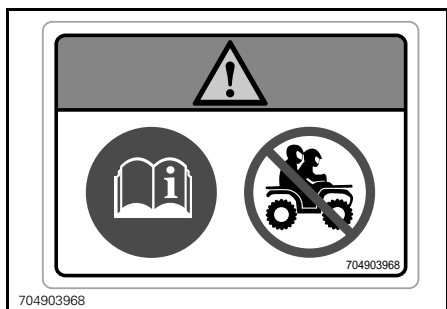
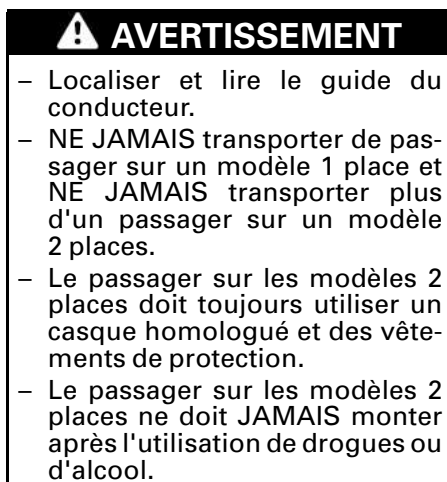
ÉTIQUETTE 2

Étiquette 3

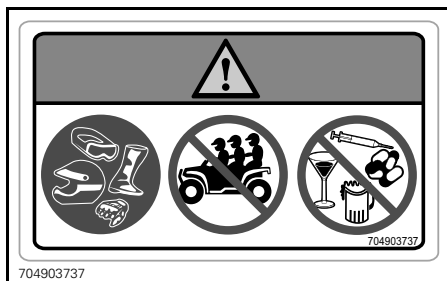


ÉTIQUETTE 3

Étiquette 4



ÉTIQUETTE 4 - MODÈLES 1 PLACE

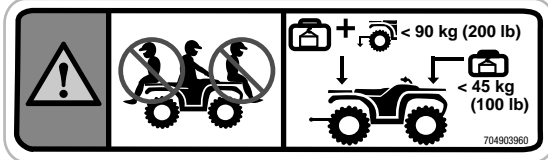


ÉTIQUETTE 4 - MODÈLES 2 PLACES

## Étiquette 5

**⚠ AVERTISSEMENT**

- NE JAMAIS transporter un passager sur ce véhicule.
- CHARGE AVANT MAXIMUM: 45 kg uniformément répartie.
- CHARGE ARRIÈRE MAXIMUM: 90 kg uniformément répartie (y compris le poids du timon de remorque le cas échéant).



704903960

## ÉTIQUETTE 5

## Étiquette 6

**⚠ AVERTISSEMENT**

NE JAMAIS attacher ici ou sur le porte-bagages pour tirer une charge. Cela peut entraîner le renversement du véhicule. TOUJOURS utiliser l'attelage de la remorque ou le crochet de récupération pour tirer une charge.



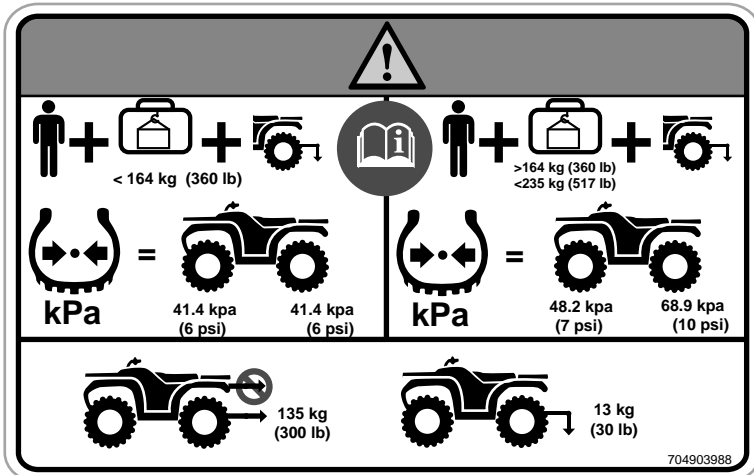
704903955A

## ÉTIQUETTE 6

Étiquette 7

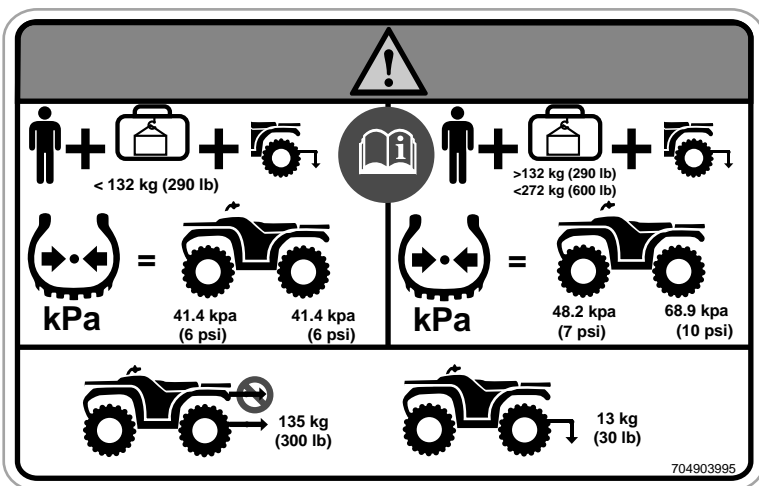
**! AVERTISSEMENT**

- Localiser et lire le guide du conducteur. Une surcharge ou une pression des pneus incorrecte peut entraîner une perte de maîtrise, entraînant des BLESSURES GRAVES ou MORTELLES.
- TOUJOURS s'assurer que la pression des pneus est adéquate.
- Pour le véhicule 1 place, ne JAMAIS dépasser la charge admissible de 235 kg incluant le poids du conducteur, du chargement et des accessoires et le timon de remorque.
- Pour le véhicule 2 places, ne JAMAIS dépasser la charge admissible de 272 kg incluant le poids du conducteur, du chargement et des accessoires et le timon de remorque.
- TOUJOURS tirer une charge à l'aide de l'attelage de la remorque ou le crochet de récupération.
- NE JAMAIS dépasser le poids maximum au timon de 135 kg.
- NE JAMAIS dépasser le poids maximum au timon de 13 kg.



704903988

ÉTIQUETTE 7 - MODÈLES 1 PLACE



704903995

ÉTIQUETTE 7 - MODÈLES 2 PLACES

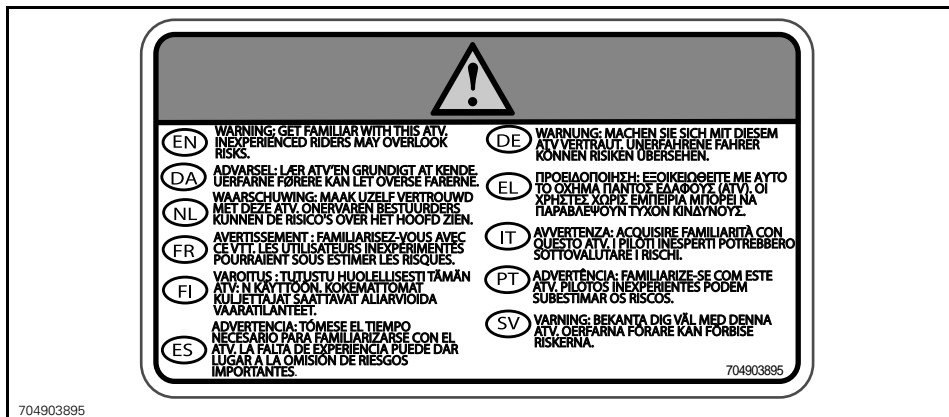
## Étiquette 8



704903993

ÉTIQUETTE 8

Étiquette 9



ÉTIQUETTE 9

Étiquette 10



ÉTIQUETTE 10

Étiquette 11



ÉTIQUETTE 11

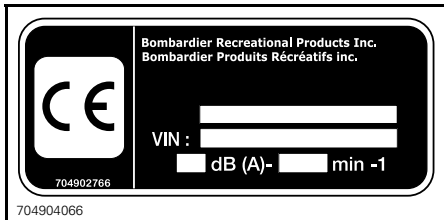
## Étiquette 12



ÉTIQUETTE 12 - SOUS LA BOÎTE À GANTS

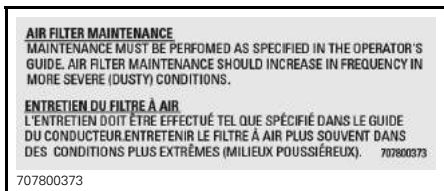
## Étiquettes de conformité

Ces étiquettes indiquent que le véhicule satisfait les normes.



EMPLACEMENT: SOUS LE SIÈGE, SUR LE LONGERON SUPÉRIEUR DU CHÂSSIS

## Étiquettes d'informations techniques



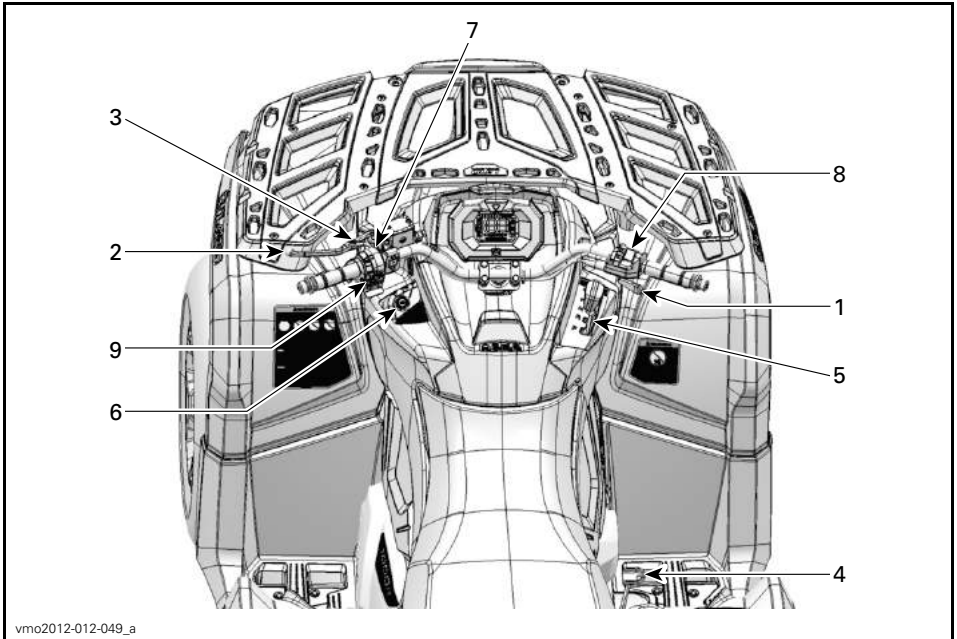
EMPLACEMENT: SOUS LE SIÈGE, SUR LE LONGERON SUPÉRIEUR DU CHÂSSIS

***Cette page est  
vierge intentionnellement***



# ***RENSEIGNEMENTS SUR LE VÉHICULE***

# COMMANDES



## 1) Manette d'accélérateur

La manette d'accélérateur se trouve sur le côté droit du guidon.

Elle commande la vitesse du moteur.

Pour augmenter ou maintenir la vitesse du véhicule, appuyer sur la manette d'accélérateur avec le pouce droit.

Pour réduire la vitesse du véhicule, relâcher la manette d'accélérateur.

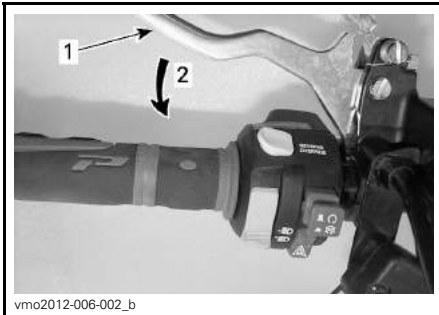


### TYPIQUE

1. Manette d'accélérateur
2. Pour accélérer
3. Pour décélérer

## 2) Manette de frein gauche

La manette de frein gauche se situe sur le côté gauche du guidon.



### TYPIQUE

1. Manette de frein
2. Pour serrer les freins

La manette de frein permet de ralentir ou d'arrêter le véhicule.

Quand on presse cette manette, on actionne les freins avant et arrière.

La puissance de freinage est proportionnelle à la force exercée sur la manette.

## 3) Levier de verrouillage des freins

Le levier de verrouillage des freins se situe sur le côté gauche du guidon.

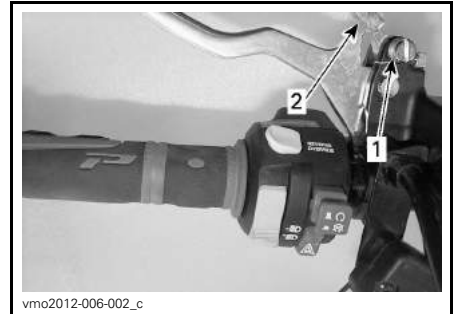
La fonction du levier de verrouillage des freins est d'appliquer le frein à toutes les roues pour empêcher le véhicule de bouger lorsqu'il est garé.

### ⚠ AVERTISSEMENT

Il est important d'actionner le levier de verrouillage des freins et de placer le levier sélecteur sur la position de stationnement (P) lorsque le véhicule n'est pas utilisé.

Pour enclencher le levier de verrouillage des freins: Serrer la manette de frein et la maintenir ainsi tout en dé-

plaçant le loquet de frein. La manette de frein reste alors enclenchée et actionne les freins.



### TYPIQUE

1. Loquet de frein
2. Presser pour actionner les leviers de verrouillage des freins

**REMARQUE:** On peut régler le levier de verrouillage à plusieurs positions.

**AVIS** Assurez-vous que le véhicule est immobilisé de manière sûre lorsque le levier de verrouillage des freins est serré.

**Pour libérer le levier de verrouillage des freins:** Serrer la manette de frein. Le loquet de levier doit revenir automatiquement à sa position initiale. La manette de frein doit revenir à la position de repos.

### ⚠ AVERTISSEMENT

Assurez-vous de bien retirer le levier de verrouillage des freins avant de conduire le véhicule. Le fait de conduire le véhicule lorsque le levier de verrouillage des freins est APPLIQUÉ peut entraîner l'endommagement du système de freinage et la perte de la capacité de freinage ou un incendie.

#### 4) Pédale de frein

La pédale de frein se situe sur le côté droit du véhicule près du moteur.

À l'enfoncement de la pédale, les freins avant et arrière sont serrés.



1. Pédale de frein

Lorsqu'on la relâche, elle doit retourner à sa position initiale.

La puissance de freinage est proportionnelle à la force exercée sur la pédale.

**REMARQUE:** Comme c'est le cas pour les autres véhicules sur roues, le poids du véhicule est transféré aux roues avant quand on freine. Pour un meilleur freinage, le système de freinage exerce une force supérieure sur les roues avant. Ceci influence la maniabilité du véhicule et la direction lorsqu'on freine vigoureusement. Il est important d'en tenir compte lorsqu'on freine.

#### 5) Levier sélecteur

Le levier sélecteur se trouve sur le côté droit du véhicule près de la colonne de direction.



EMPLACEMENT DU LEVIER SÉLECTEUR

Le levier sélecteur permet de modifier le rapport de la boîte de vitesses.

Le levier sélecteur a 5 positions:

POSITIONS DU LEVIER SÉLECTEUR	
POSITION	RAPPORT
P	Stationnement
R	Marche arrière
N	Point mort
H	Rapport supérieur (marche avant)
L	Rapport inférieur (marche avant)



POSITIONS DU LEVIER

Il est important de toujours arrêter complètement le véhicule et d'appliquer le frein avant de déplacer le levier sélecteur.

**AVIS** Cette boîte de vitesses n'est pas conçue pour que l'on change de rapport pendant que le véhicule est en mouvement.

## P: Stationnement

La position de stationnement a pour effet de bloquer la boîte de vitesses pour ainsi aider à maintenir le véhicule immobile.

### **⚠ AVERTISSEMENT**

Il est important de toujours utiliser la position «P» (STATIONNEMENT) lorsque le véhicule est inutilisé. Le véhicule peut rouler si le levier sélecteur n'est pas placé sur la position «P» (STATIONNEMENT).

## R: Marche arrière

La position de marche arrière permet au véhicule de reculer.

**REMARQUE:** En marche arrière, le régime du moteur est restreint, ce qui limite la vitesse du véhicule à reculons.

### **⚠ AVERTISSEMENT**

Lorsqu'on recule dans une pente, la gravité peut faire augmenter la vitesse du véhicule au-delà de la vitesse maximale en marche arrière.

## Point mort

La position de point mort libère la boîte de vitesses.

### **⚠ AVERTISSEMENT**

Il est important de toujours utiliser la position «P» (STATIONNEMENT) lorsque le véhicule est inutilisé. Le véhicule peut rouler si le levier sélecteur est placé sur la position «N» (POINT MORT).

## Rapport supérieur (marche avant)

Cette position permet de choisir le rapport supérieur des rapports de la boîte de vitesses. Il s'agit de la plage des vitesses de conduite normales. Cette position permet au véhicule d'atteindre sa vitesse de pointe.

## Rapport inférieur (marche avant)

Cette position permet de choisir le rapport inférieur des rapports de la boîte de vitesses. Elle permet au véhicule de se déplacer lentement en offrant un couple maximal au niveau des roues.

**AVIS** Utiliser le rapport inférieur afin de tirer une remorque, de transporter une charge lourde, de franchir des obstacles ou de monter ou descendre des pentes.

## 6) Interrupteur d'allumage

L'interrupteur d'allumage se situe sur le côté gauche du panneau central sous le guidon.



POSITIONS DE L'INTERRUPTEUR D'ALLUMAGE

1. «OFF»
2. Position ON avec feux
3. Cette position n'est plus disponible.

### «OFF»

Il est possible d'insérer ou de retirer la clé uniquement à cette position.

Sur la position «OFF», le système électrique du véhicule est désactivé.

Pour arrêter le moteur, tourner l'interrupteur d'allumage sur la position «OFF».

**REMARQUE:** Bien qu'on puisse arrêter le moteur en tournant la clé de contact sur «OFF», il est recommandé de l'arrêter en positionnant l'interrupteur d'arrêt d'urgence du moteur sur «STOP».

**REMARQUE:** Lorsqu'on tourne la clé sur «OFF», le système électrique s'éteint quelques secondes plus tard.

### Position «ON» avec feux

Lorsqu'on tourne la clé sur cette position, le système électrique du véhicule entre en fonction.

L'indicateur doit s'activer.

Les feux du véhicule s'allument.

Il est possible de démarrer le moteur.

### «ON»

**AVIS** Cette position n'est plus disponible. Pour éviter d'endommager l'interrupteur d'allumage, ne pas forcer la clé à la position «ON».

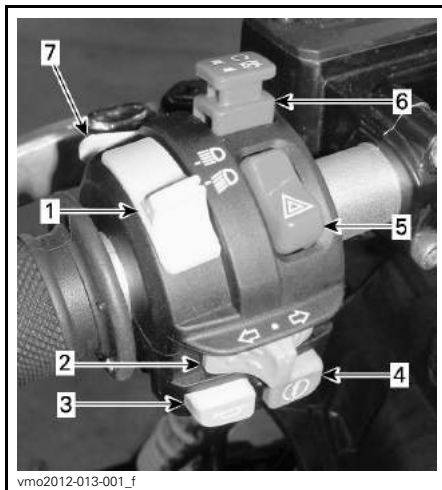
### Système de sécurité à encodage numérique (D.E.S.S.)

Les clés de contact sont dotées d'un circuit électronique qui présente un numéro de série électronique unique.

Le système D.E.S.S. lit le code de la clé et permet au moteur de démarrer s'il reconnaît la clé.

## 7) Interrupteur multifonction

L'interrupteur multifonction se situe sur le côté gauche du guidon.



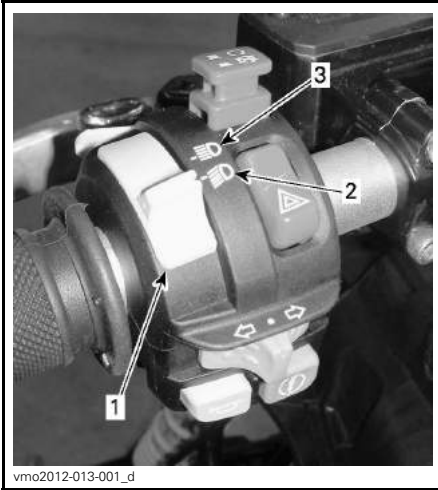
vmo2012-013-001\_f

### TYPIQUE - INTERRUPTEUR MULTIFONCTIONNEL

1. Commutateur de feux de route/de croisement
2. Commande de clignotant
3. Bouton du klaxon
4. Bouton de démarrage du moteur
5. Bouton des feux de détresse
6. Interrupteur d'arrêt d'urgence du moteur
7. Dispositif de neutralisation/DPS/ACS (le cas échéant)

### Interrupteur des feux de croisement ou de route

Cet interrupteur sert à sélectionner les feux de croisement ou de route.



vmo2012-013-001\_d

1. Commutateur de feux de route/de croisement
2. Feu de croisement
3. Feu de route

### Commande de clignotant

La commande de clignotant se situe sur le côté gauche du guidon.



vmo2012-013-001\_b

1. Commande de clignotant

Pour activer les clignotants, déplacer l'interrupteur vers la gauche ou la droite selon la direction voulue. Une fois le virage fait, remettre l'interrupteur au centre.

### Bouton du klaxon

Ce bouton est du côté gauche du guidon.



vmo2012-006-001\_d

#### TYPIQUE

1. Bouton du klaxon

### Bouton de démarrage du moteur



vmo2012-013-001\_c

#### TYPIQUE

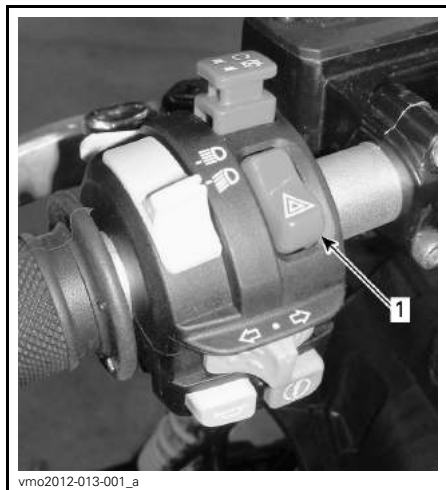
1. Bouton de démarrage du moteur

Lorsque le bouton de démarrage du moteur est enfoncé et maintenu dans cette position, il permet de faire démarrer le moteur.

**REMARQUE:** Pour pouvoir démarrer le moteur, l'interrupteur d'allumage doit être sur «ON» ou «ON» avec feux et l'interrupteur d'arrêt d'urgence du moteur doit être sur «RUN».

## Bouton des feux de détresse

Ce bouton est du côté gauche du guidon.



1. Bouton des feux de détresse

Dispositif du véhicule qui actionne simultanément tous les clignotants. On l'utilise lorsque le véhicule est à l'arrêt pour indiquer qu'il gêne temporairement la circulation.

Appuyer sur le bouton des feux de détresse une fois pour actionner le dispositif.

**REMARQUE:** On peut actionner les feux de détresse même lorsque le système électrique n'est pas en fonction.

## Interrupteur d'arrêt d'urgence du moteur



1. Interrupteur d'arrêt d'urgence du moteur

On utilise cet interrupteur pour arrêter le moteur ou en cas d'urgence.

Pour arrêter le moteur, placer l'interrupteur d'arrêt d'urgence du moteur sur la position «STOP».

**REMARQUE:** Bien qu'on puisse arrêter le moteur en tournant la clé de contact sur «OFF», il est recommandé de l'arrêter en positionnant l'interrupteur d'arrêt d'urgence du moteur sur «STOP».

## Dispositif de neutralisation/DPS/ACS

Selon le modèle de véhicule, ce bouton peut avoir jusqu'à 3 fonctions.

Tout en lisant le présent Guide du conducteur, se souvenir que:

## **⚠ AVERTISSEMENT**

Avertit d'une situation comportant des risques qui pourrait provoquer de graves blessures, y compris la possibilité de décès, si on ne l'évitait pas.





1. Dispositif de neutralisation/DPS/ACS

### Fonction de neutralisation

La fonction principale de l'interrupteur de neutralisation consiste à contourner le limiteur de vitesse du moteur en marche arrière en permettant un couple moteur maximal.

#### **⚠ AVERTISSEMENT**

Ne se servir de cette fonction que lorsque le véhicule s'est enlisé. Ne pas utiliser l'interrupteur de neutralisation lorsqu'on recule normalement. Le véhicule pourrait reculer plus rapidement ce qui augmente le risque de perte de contrôle.

Pour enclencher la fonction de neutralisation, procéder de la façon suivante:

Pendant que le levier sélecteur est sur «R» (MARCHE ARRIÈRE).

1. S'assurer que le véhicule est arrêté.
2. Appuyer sur l'interrupteur de neutralisation et le maintenir enfoncé puis appuyer graduellement sur la manette d'accélérateur.

Tout en lisant le présent Guide du conducteur, se souvenir que:

#### **⚠ AVERTISSEMENT**

Avertit d'une situation comportant des risques qui pourrait provoquer de graves blessures, y compris la possibilité de décès, si on ne l'évitait pas.

**REMARQUE:** Lorsqu'on utilise la fonction de neutralisation, l'indicateur affiche le message «**NEUTRALISATION**» pour confirmer que la fonction est activée.

3. Pour désactiver la fonction de neutralisation, relâcher simplement l'interrupteur de neutralisation.

### Fonction DPS (modèles avec DPS)

Ce bouton sert également à modifier le mode DPS.

Pour changer le mode DPS, consulter la sous-section *PERSONNALISER LA CONDUITE*.

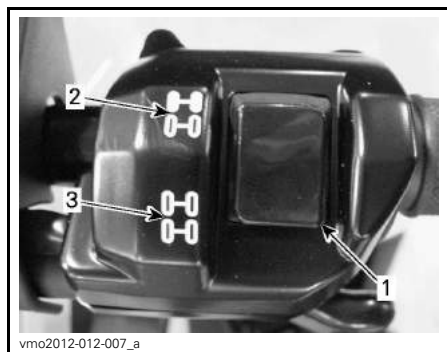
### Fonction ACS (modèles LTD).

Ce bouton sert également à changer le réglage de la suspension ACS (suspension pneumatique).

Pour changer le réglage de la suspension ACS, consulter la sous-section *PERSONNALISER VOTRE CONDUITE*.

## 8) Sélecteur 2 ou 4 roues motrices

Le sélecteur 2 ou 4 roues motrices se trouve sur le côté droit du guidon.



**TYPIQUE**

1. Sélecteur
2. Position 2 roues motrices
3. Position 4 roues motrices

Ce sélecteur permet de sélectionner le mode 2 ou 4 roues motrices lorsque le véhicule est arrêté et que le moteur est en marche.

**AVIS** Il est important que le véhicule soit arrêté pour activer ou désactiver le sélecteur de mode 2 ou 4 roues motrices. Des dommages mécaniques pourraient survenir si on active ou désactive ce sélecteur lorsque le véhicule est en mouvement.

Le mode 4 roues motrices s'active en poussant le sélecteur vers le bas.



MODE 4 ROUES MOTRICES TYPIQUE

Le mode 2 roues motrices s'active en poussant le sélecteur vers le haut. Le véhicule est alors uniquement propulsé par les roues arrière.



MODE 2 ROUES MOTRICES TYPIQUE

Tout en lisant le présent Guide du conducteur, se souvenir que:

**⚠ AVERTISSEMENT**

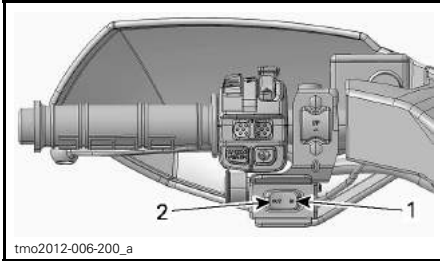
Avertit d'une situation comportant des risques qui pourrait provoquer de graves blessures, y compris la possibilité de décès, si on ne l'évitait pas.

## 9) Interrupteur de commande de treuil (modèles avec treuil)

Cet interrupteur commande le fonctionnement du treuil.

Pour dérouler le câble, appuyer sur le côté gauche de l'interrupteur.

Pour enrouler le câble, appuyer sur le côté droit de l'interrupteur.



### TYPIQUE

1. Pour ramener le câble
2. Pour dérouler le câble

**REMARQUE:** L'usage intensif du treuil sur une durée prolongée peut décharger la batterie.

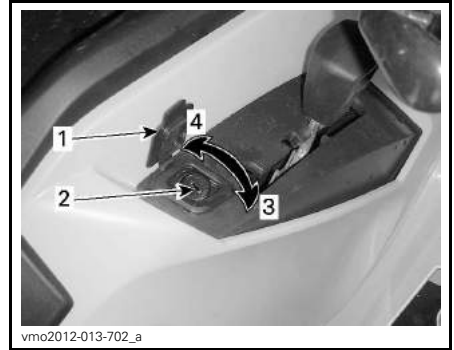
Se référer au *GUIDE DE BASE DES TECHNIQUES DE TREUILLAGE* pour connaître les instructions d'utilisation appropriées.

## 10) Verrouillage du levier sélecteur

Le levier sélecteur peut être verrouillé lorsque le véhicule est stationné et laissé sans surveillance.

Pour déverrouiller le levier sélecteur, ouvrir le couvercle de protection, insérer la clé et la tourner dans le sens horaire.

Pour verrouiller le levier sélecteur, tourner la clé dans le sens antihoraire.



### MÉCANISME DE VERROUILLAGE DE LEVIER DE CHANGEMENT DE VITESSE

1. Couvercle de protection
2. Verrouillage
3. Tourner la clé dans le sens horaire pour déverrouiller
4. Tourner la clé dans le sens antihoraire pour verrouiller

**REMARQUE:** Le dispositif antivol du véhicule n'agit pas si le levier sélecteur n'est pas à la position de stationnement lorsque le mécanisme est engagé.

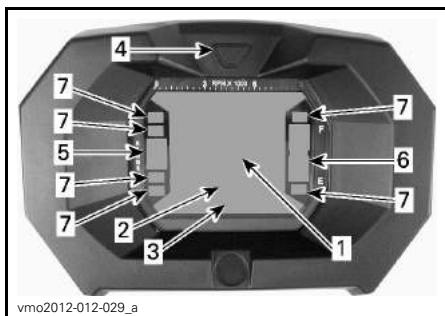
# INDICATEUR MULTIFONCTIONNEL (NUMÉRIQUE) (MODÈLES DPS ET XT)

## **⚠ AVERTISSEMENT**

Lorsqu'on conduit le véhicule, la lecture de l'indicateur multifonctionnel peut être une source de distraction; cela peut surtout détourner le conducteur de sa surveillance constante de l'horizon.

## **Description de l'indicateur multifonctionnel**

L'indicateur multifonctionnel se situe au centre du guidon.



1. Affichage 1
2. Affichage 2
3. Affichage 3
4. Bouton sélecteur d'affichage
5. Position de la boîte de vitesses
6. Affichage du niveau d'essence
7. Affichage du niveau d'essence

## **Voyants**

Indicateur de vitesse Affiche la vitesse du véhicule.

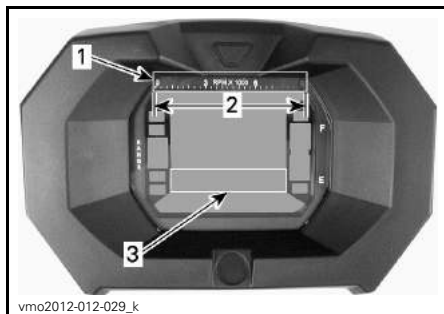


1. Vitesse du véhicule - affichage 1

## **Tachymètre**

Mesure le régime du moteur (tr/min). Multiplier par 1.000 pour obtenir le régime réel.

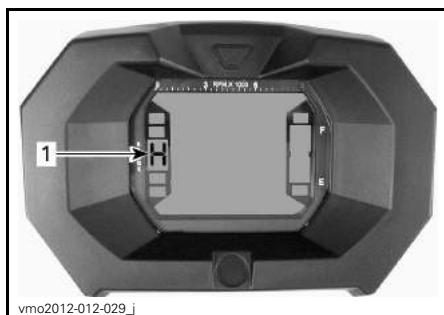
**REMARQUE:** On peut aussi afficher le régime du moteur avec l'affichage 2 (mode). Consulter la rubrique *AFFICHAGE 2 (MODE)* dans cette sous-section.



1. Tachymètre
2. Plage de fonctionnement
3. Tachymètre - affichage 2 (mode) Affichage de la position de la boîte de vitesses

## **Position de la boîte de vitesses**

Cet affichage indique la position de la boîte de vitesses.



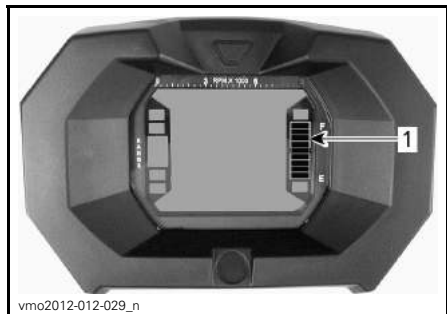
1. Position de la boîte de vitesses

AFFICHAGE	FONCTION
P	Stationnement
R	Marche arrière
N	Point mort
H	Haute vitesse
L	Basse vitesse

**REMARQUE:** Si la lettre «E» apparaît sur cet affichage, il y a une erreur de communication électrique. Contacter un concessionnaire Can-Am autorisé.

### Affichage du niveau d'essence

Cet indicateur à barres indique en permanence le niveau d'essence dans le réservoir.



1. Affichage du niveau d'essence

### Voyant de niveau d'essence bas



Lorsque ce voyant S'ALLUME, cela signifie qu'il ne reste qu'environ 5 L d'essence dans le réservoir.

### Voyant du mode 4 roues motrices



Lorsque ce voyant S'ALLUME, cela signifie qu'on a actionné le système à 4 roues motrices.

### Voyant du levier de verrouillage des freins



Lorsque ce voyant S'ALLUME, cela signifie qu'on a actionné le frein pendant plus de 15 secondes (en roulant).

### Voyant de feux de route



Lorsque ce voyant S'ALLUME, cela signifie qu'on a sélectionné les feux de route.

### Voyant d'anomalie de moteur



Lorsque ce voyant S'ALLUME, cela signifie qu'il y a une panne au niveau du moteur.

Voir la section *DÉPANNAGE* pour en savoir davantage.

### Voyant du clignotant



Lorsque ce voyant S'ALLUME, cela signifie que le clignotant est en fonction.

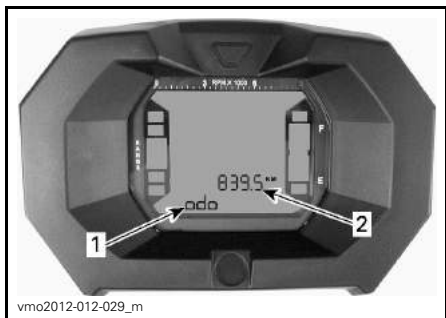
### Fonctions de l'indicateur multifonctionnel

#### **⚠ AVERTISSEMENT**

Ne jamais tenter de régler ou d'établir une fonction de l'indicateur multifonctionnel en conduisant le véhicule.

Les modes peuvent être affichés en appuyant sur le bouton sélecteur.

**REMARQUE:** Une abréviation du mode choisi sera affichée dans l'affichage 3 (voir les abréviations entre parenthèses).



1. Affichage 2 (mode)
2. Affichage 3 (mode/message)

### Odomètre

Enregistre la distance totale parcourue.

### Horloge

Elle indique l'heure.

### Totalisateur journalier

Enregistre la distance parcourue depuis la dernière remise à zéro.

Appuyer sur le bouton sélecteur et le MAINTENIR enfoncé pour remettre à zéro.

### Totalisateur d'heures (Trip Time)

Enregistre le temps de fonctionnement du véhicule à partir du moment où le système électrique est activé (depuis la dernière remise à zéro).

Appuyer sur le bouton sélecteur et le MAINTENIR enfoncé pour remettre à zéro.

### Totalisateur d'heures du moteur

Enregistre le temps de fonctionnement du moteur.

### Régime du moteur (RPM)

Mesure le régime du moteur (tr/min).

## Réglage de l'indicateur multifonctionnel

### ⚠ AVERTISSEMENT

Ne jamais tenter de régler ou d'établir une fonction de l'indicateur multifonctionnel en conduisant le véhicule.

### Choix de l'unité de mesure (mi/h ou km/h)

L'indicateur a été réglé en usine sur les unités impériales, mais on peut aussi le régler en unités métriques; pour cela, contacter un concessionnaire Can-Am agréé.

**REMARQUE:** Le changement d'unités de mesure s'applique à toutes les fonctions.

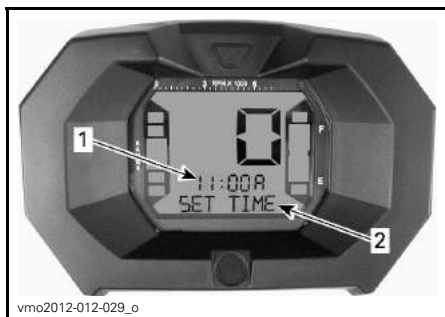
### Sélection de la langue

Il est possible de changer la langue d'affichage. S'adresser à un concessionnaire Can-Am autorisé pour savoir quelles langues sont disponibles et pour régler l'affichage selon vos préférences.

### Réglage de l'horloge

Pour régler l'heure actuelle, procéder comme suit:

1. Sélectionner l'affichage de l'horloge.



vmo2012-012-029\_o

1. Heure (affichage 2)
2. Message (affichage 3)

2. Appuyer sur le bouton et le **MAINTENIR ENFONCÉ** («**RÉGL. HEURE**» apparaît sur l'affichage 3).
3. Choisir le format 12 heures (12H) ou 24 heures (24H) en appuyant sur le bouton.
4. Si on a sélectionné le format 12 heures, choisir AM «A» ou PM «P» en appuyant sur le bouton.
5. Choisir le premier chiffre de l'heure en appuyant sur le bouton.
6. Choisir le deuxième chiffre de l'heure en appuyant sur le bouton.
7. Choisir le premier chiffre des minutes en appuyant sur le bouton.
8. Choisir le deuxième chiffre des minutes en appuyant sur le bouton.
9. Appuyer sur le bouton pour sauvegarder le réglage («**HORLOGE**» apparaît sur l'affichage 3).

# INDICATEUR MULTIFONCTIONNEL (ANALOGIQUE/NUMÉRIQUE) (MODÈLES XT-P ET LTD)

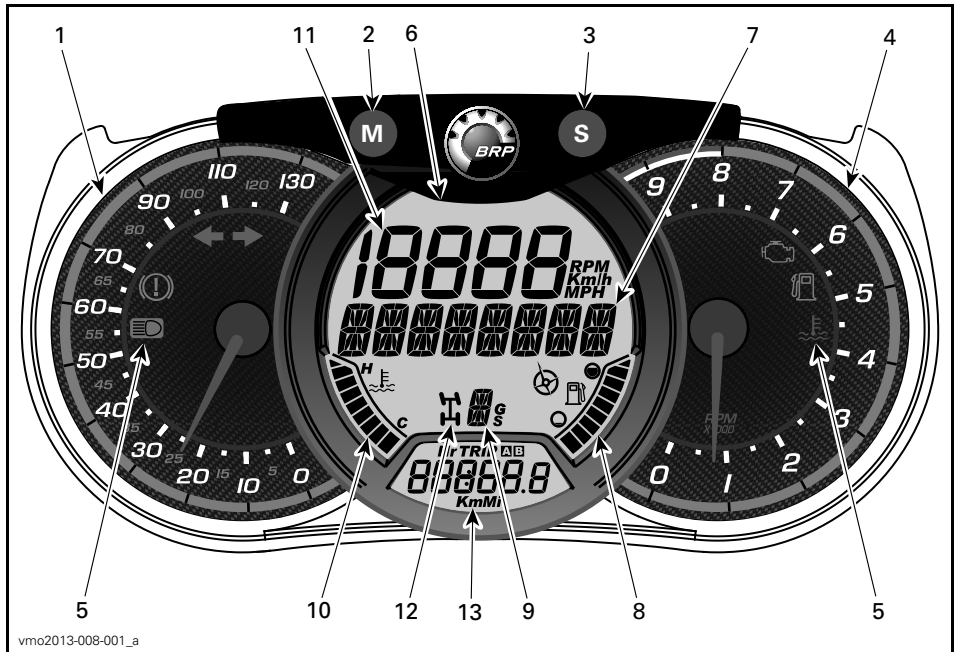
## Description de l'indicateur multifonctionnel

L'indicateur multifonctionnel (analogique/numérique) se trouve sur la colonne de direction.

L'indicateur multifonctionnel (analogique/numérique) se compose d'un indicateur numérique et de deux indicateurs analogiques (indicateur de vitesse et tachymètre).

Les indicateurs à barres de température du moteur et de niveau d'essence se trouvent sur l'indicateur numérique.

Les voyants se trouvent sur les deux indicateurs RPM analogiques.



## **⚠ AVERTISSEMENT**

Ne pas ajuster l'affichage pendant la conduite. On risquerait de perdre le contrôle du véhicule.



## 1) Indicateur de vitesse analogique

Indique la vitesse du véhicule en km/h ou en mph.

## 2) Bouton MODE (M)

Lorsqu'on appuie sur le bouton MODE (M), les différentes fonctions de l'affichage numérique principal défilent. séquence des fonctions

SÉQUENCE DES FONCTIONS	OPTIONS
Suspension pneumatique (modèle LTD seulement)	Appuyer sur le bouton ACS pour changer le réglage (1 à 6)
L'affichage numérique clignote	Appuyer sur SET (S) pour faire défiler les options et choisir la fonction désirée et appuyer sur MODE (M) pour confirmer
L'affichage multifonctionnel clignote	Appuyer sur SET (S) pour faire défiler les options et choisir la fonction désirée et appuyer sur MODE (M) pour confirmer

## 3) Bouton SÉLECTEUR (S)

Lorsqu'on appuie sur le bouton SÉLECTEUR (S), les différentes fonctions de l'affichage numérique secondaire défilent.

SÉQUENCE DES FONCTIONS	INFORMATION AFFICHÉE
Horloge	XX:XX (système horaire de 24 heures) XX:XX A ou P (mode 12:00 AM/PM)
Odomètre cumulatif	XXXXX.X km ou mi
Distance parcourue — Odomètre A (TRIP A)	XXXXX.X km ou mi
Distance parcourue — Odomètre B (TRIP B)	XXXXX.X km ou mi
Compteur horaire du moteur (Hr)	XXXXX.X
Compteur horaire randonnée (HrTRIP)	XXXXX.X

Pour remettre à zéro n'importe quelle fonction de distance parcourue et randonnée, appuyer sur le bouton mode (M) et le maintenir dans cette position pendant trois secondes.







## 4) Tachymètre analogique (tr/min)

Mesure le régime du moteur (tr/min). Multiplier par 1000 pour obtenir le régime réel.

## 5) Voyants

Les voyants font part de différentes situations ou anomalies.

Un voyant peut clignoter seul ou en même temps qu'un autre.

VOYANT(S)		DESCRIPTION
Tous les voyants	«ON»	Tous les voyants s'allument lorsque l'interrupteur d'allumage est à la position « ON » mais que le moteur est arrêté.
	«ON»	Faible niveau d'essence
	«ON»	Vérifier le moteur
	«ON»	Température du moteur élevée
	«ON»	Phares en mode feux de route.
	«ON»	Les clignotants fonctionnent.
	«ON»	Frein actionné pendant plus de 15 secondes (en roulant)

## 6) Affichage numérique principal

Fournit divers renseignements en temps réel au conducteur.

## 7) Affichage multifonctionnel

On peut afficher la vitesse du véhicule et le régime du moteur (RPM - tours/min). Voir *BOUTON MODE (M)* dans cette section.

Des messages importants peuvent s'afficher dans l'indicateur numérique principal. Voir le tableau ci-dessous.

MESSAGE	DESCRIPTION
FREIN	Message affiché lorsqu'on appuie sur les freins de façon continue pendant 15 secondes.
NEUTRALISATION	Message affiché lorsqu'on appuie sur l'interrupteur de neutralisation et que le levier de changement de vitesses est en marche arrière.

Si une anomalie du moteur survient, le message peut être combiné à un voyant. Pour plus de renseignements, voir la section *DÉPANNAGE*.

## 8) Niveau d'essence

Cet indicateur à barres indique continuellement le niveau d'essence dans le réservoir.

## 9) Position de la transmission

Affiche la vitesse sélectionnée.

### *Modèle LTD seulement*

Une deuxième fonction de cet indicateur consiste à indiquer le réglage de l'ACS.

## 10) Température du moteur

Cet indicateur à barres indique continuellement la température du liquide de refroidissement.

## 11) Affichage numérique

On peut afficher la vitesse du véhicule et le régime du moteur (RPM - tours/min). Voir *BOUTON MODE (M)* dans cette section.

## 12) Indicateur de mode 4 roues motrices

Lorsque ce voyant s'allume, cela signifie qu'on a actionné le système à 4 roues motrices.

## 13) Affichage numérique secondaire

Fournit diverses informations en temps réel au conducteur. Pour des informations de la fonction d'affichage, consultez la section *BOUTON SÉLECTEUR (S)*.

## Réglages de l'affichage

### Passage en unités métriques ou impériales

Pour les ajustements, voir un concessionnaire Can-Am.

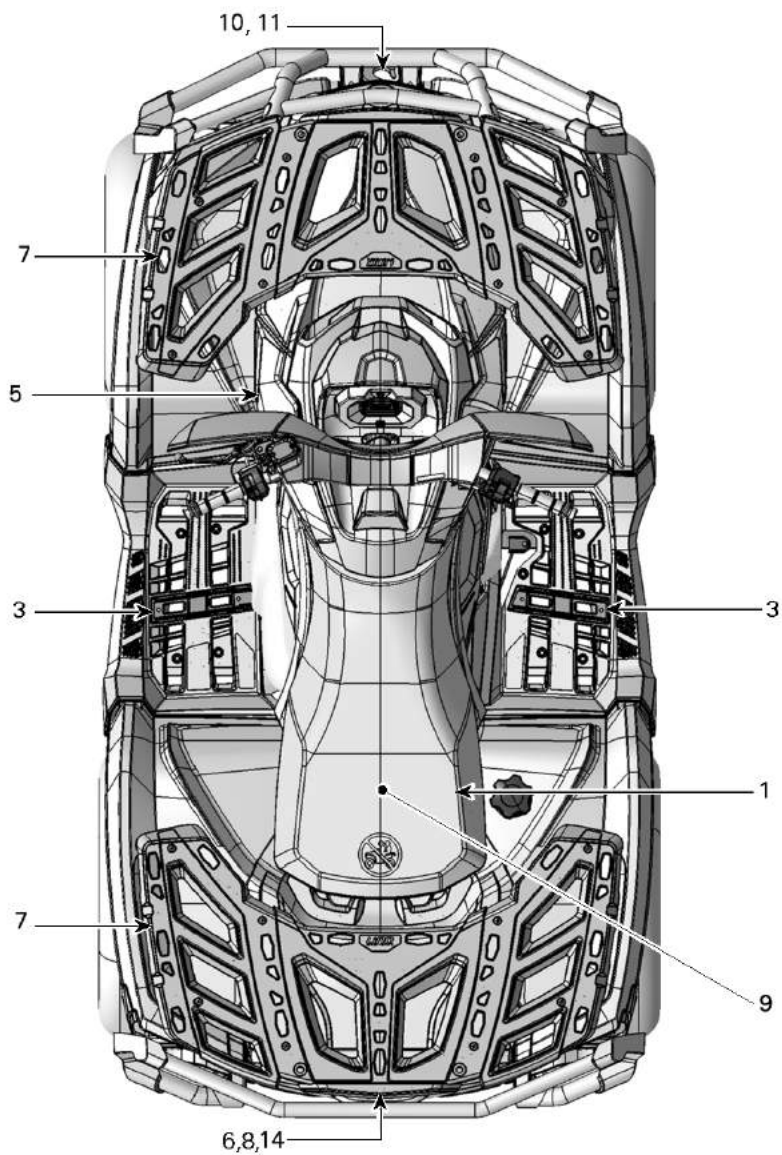
## Réglage de l'horloge

1. Appuyez sur le bouton sélecteur (S) pour sélectionner le mode horloge.
2. Appuyez sur le bouton sélecteur (S) pendant trois secondes.
3. Appuyez sur le bouton sélecteur (S) pour sélectionner le mode 12:00 AM PM ou le système 24 heures.
4. Si le mode 12:00 AM PM est sélectionné, un (A) ou un (P) clignote. Appuyez sur le bouton sélecteur (S) pour sélectionner (A) AM ou (P) PM.
5. Choisissez le premier chiffre de l'heure en appuyant sur le bouton sélecteur (S).
6. Choisissez le deuxième chiffre de l'heure en appuyant sur le bouton sélecteur (S).
7. Choisissez le premier chiffre des minutes en appuyant sur le bouton sélecteur (S).
8. Choisissez le deuxième chiffre des minutes en appuyant sur le bouton sélecteur (S).
9. Appuyez sur le bouton sélecteur (S).

## Réglage de la langue

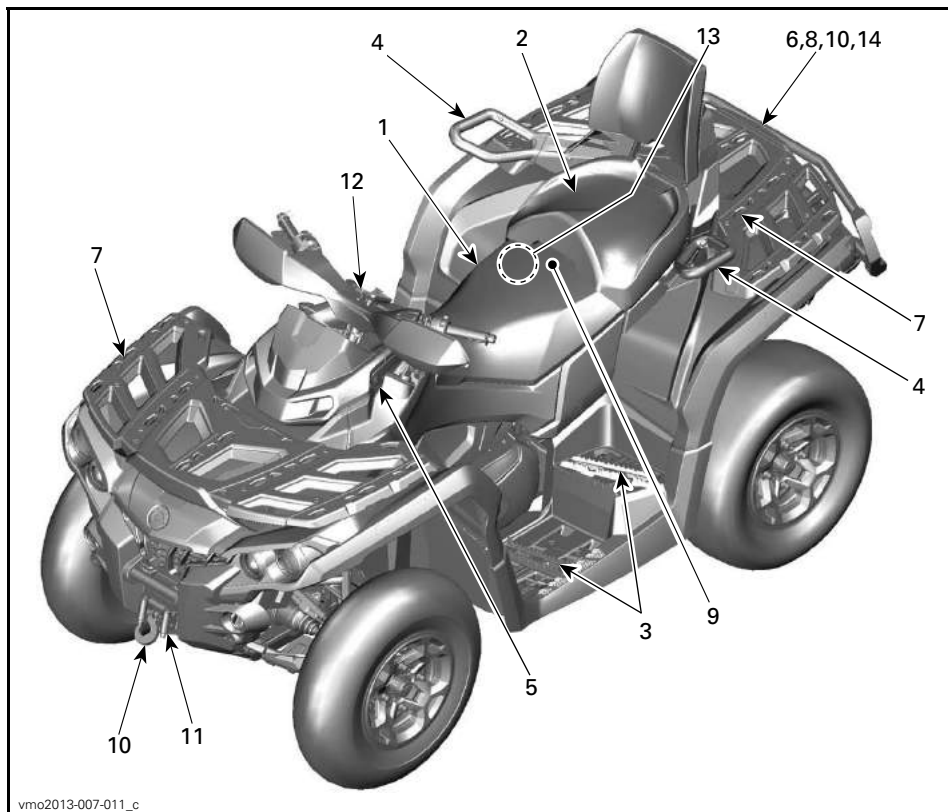
Il est possible de changer la langue d'affichage. S'adresser à un concessionnaire Can-Am autorisé pour savoir quelles langues sont disponibles et pour régler l'affichage selon vos préférences.

# ÉQUIPEMENT



vmo2012-012-072\_e

TYPIQUE - MODÈLE 1 PLACE



vmo2013-007-011\_c

TYPIQUE - MODÈLE 2 PLACES

## 1) Siège du conducteur

Ce siège est conçu pour transporter un conducteur seulement.

### ⚠ AVERTISSEMENT

Ne jamais autoriser un passager à prendre place sur le véhicule.

### Dépose du siège

Pour retirer le siège du conducteur, pousser son loquet vers le haut. Ce loquet est situé sous l'arrière du siège.



1. Loquet de siège

Tirer le siège vers le haut puis vers l'arrière. Continuer de soulever le siège jusqu'à ce qu'on puisse dégager le mécanisme de retenue avant, puis retirer complètement le siège.

### Pose du siège

Insérer les pattes avant du siège dans les crochets métalliques du cadre. Après avoir bien placé le siège, appuyer fermement dessus pour le bloquer en place.

**REMARQUE:** Un déclic très évident se fera sentir. Vérifier si le siège est solidement verrouillé en tirant dessus.

Tout en lisant le présent Guide du conducteur, se souvenir que:

### ⚠ AVERTISSEMENT

Avertit d'une situation comportant des risques qui pourrait provoquer de graves blessures, y compris la possibilité de décès, si on ne l'évitait pas.

### ⚠ AVERTISSEMENT

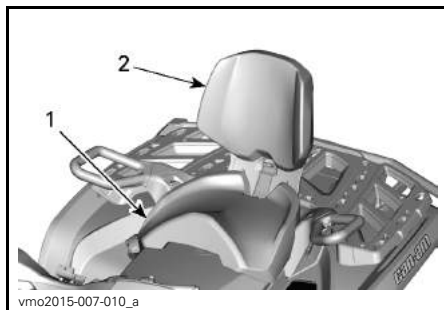
S'assurer que le siège du conducteur est correctement fixé en place en tirant dessus plusieurs fois.

## 2) Siège du passager/boîte à gants (modèles 2 places)

### ⚠ AVERTISSEMENT

Ne jamais conduire le VTT sans que le siège du passager ou la boîte à gants soient correctement installés.

Le siège du passager est conçu pour un passager seulement. Le dossier intégré soutient le dos au cours de la randonnée.



1. Siège du passager  
2. Dossier intégré

Lorsqu'on ne transporte pas de passager, on peut retirer le siège du passager afin de permettre l'utilisation d'une boîte à gants.



vmo2013-007-005\_a

**TYPIQUE****1. Boîte à gants**

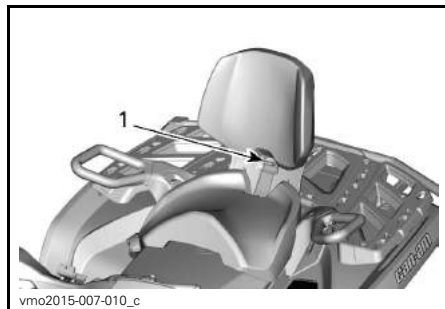
Le véhicule se convertit facilement; il suffit d'enlever le siège du passager et d'installer la boîte à gants, ou vice versa. Procéder de la manière décrite plus bas pour retirer et installer correctement la boîte ou le siège.

## **⚠ AVERTISSEMENT**

Sans le siège du passager, le véhicule devient un véhicule à UN UTILISATEUR (modèle 1 place) et AUCUN PASSAGER ne doit monter sur le véhicule. **NE JAMAIS** rouler avec un passager sur la boîte à gants.

**Retrait du siège du passager**

1. Pour déverrouiller le loquet, tirer le levier de verrouillage du siège du passager vers l'avant du siège.



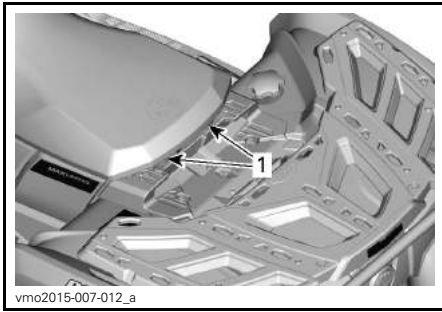
vmo2015-007-010\_c

**1. Levier de siège**

2. Appliquer une pression vers le bas sur l'arrière loquet du levier pour dégager le verrou arrière de la goupille et tourner le siège vers l'avant à l'aide du dossier.
3. Tout en maintenant le loquet du levier tiré vers l'avant, appliquer une pression vers le bas sur l'arrière du loquet du levier pour dégager le verrou arrière de la goupille et basculer le siège vers l'avant à l'aide du dossier.
4. Tirer le siège vers l'arrière et vers le haut hors de l'emplacement pour dégager les languettes avant.

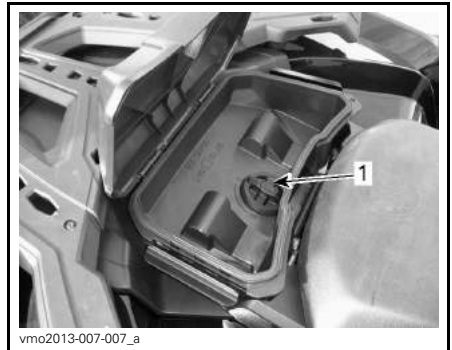
**Pose du siège du passager**

1. S'assurer que le levier de verrouillage est dans la position ouverte en le tirant vers l'avant du siège.
2. En utilisant un mouvement vers l'avant, insérer les deux languettes avant du siège dans les boîtiers d'ancrage du véhicule.
3. Tourner vers le bas pour engager le loquet arrière.
4. Fermer le levier de verrouillage en le poussant vers l'arrière pour fixer le siège en position.
5. Vérifier si le siège est bien fixé en position avant de l'utiliser.



vmo2015-007-012\_a

1. Goupilles avant



vmo2013-007-007\_a

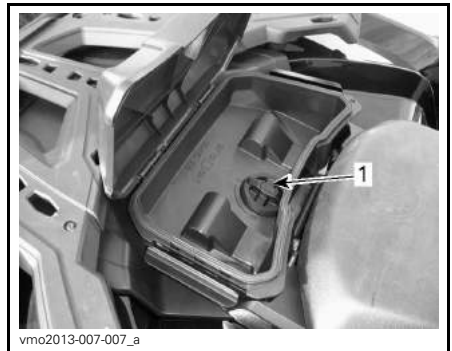
**TYPIQUE**

1. Loquet

5. Refermer le couvercle et vérifier si la boîte à gants est bien verrouillée.

**Dépose de la boîte à gants**

1. Déverrouiller le loquet de chaque côté de la boîte à gants et ouvrir le couvercle.
2. Tourner le loquet dans le sens anti-horaire pour déverrouiller.



vmo2013-007-007\_a

**TYPIQUE**

1. Loquet

3. Enlever la boîte à gants.
4. Réinstaller le siège du passager. Se référer à *POSE DU SIÈGE DU PASSAGER* dans cette section.

**3) Repose-pieds**

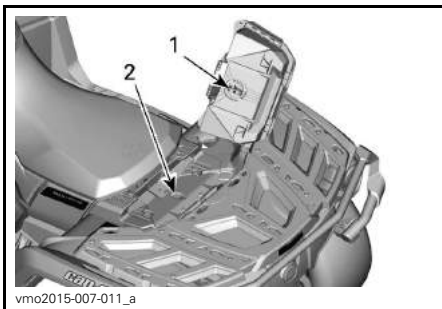
Les repose-pieds du conducteur se trouvent de chaque côté du véhicule.

**⚠ AVERTISSEMENT**

Il est essentiel pour la sécurité du passager que vous vérifiez si son siège est bien verrouillé en place en tirant plusieurs fois dessus.

**Pose de la boîte à gants**

1. Enlever le siège du passager. Se référer à *RETRAIT DU SIÈGE DU PASSAGER* dans cette sous-section.
2. Ouvrir le couvercle de la boîte à gants et tourner la poignée pour déverrouiller.
3. Aligner et insérer le système de loquet de la boîte à gants dans l'ouverture «LINQ» du véhicule.



vmo2015-007-011\_a

1. Loquet de la boîte à gants  
2. Ouverture «LINQ»

4. Tourner la poignée à la position verrouillée.





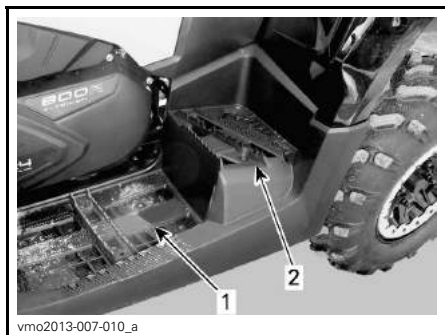
vmo2012-012-019\_a

**TYPIQUE**1. *Repose-pieds gauche du conducteur***⚠ AVERTISSEMENT**

Le conducteur doit avoir les deux pieds sur les repose-pieds en tout temps lorsque le véhicule est en marche.

**Modèles 2 places**

Les repose-pieds du passager se trouvent de chaque côté du véhicule derrière les repose-pieds du conducteur.



vmo2013-007-010\_a

**TYPIQUE**

1. *Repose-pieds gauche du conducteur*  
2. *Repose-pieds gauche du passager*

**⚠ AVERTISSEMENT**

Le passager doit avoir les deux pieds sur les repose-pieds en tout temps lorsque le véhicule est en marche.

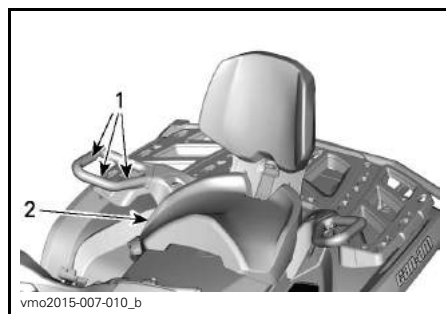
**4) Poignées de maintien (modèles 2 places)**

Les poignées de maintien se trouvent de chaque côté du siège du passager.

Le passager doit s'agripper aux poignées pendant que le véhicule se déplace.

**⚠ AVERTISSEMENT**

Le passager doit toujours tenir fermement les poignées de maintien; ne pas s'agripper au conducteur. Il doit aussi mettre ses pieds sur les repose-pieds.



vmo2015-007-010\_b

**TYPIQUE**

1. *Poignées de maintien*  
2. *Siège du passager*

**5) Prise 12 volts**

Cette prise est commode pour alimenter un projecteur ou un autre équipement portatif.



1. Prise 12 V

Enlever le capuchon pour brancher un accessoire dans la prise. Remettre le couvercle en place après utilisation pour protéger la prise contre les intempéries.

Ne pas dépasser la capacité nominale de la prise. Se reporter à la section *FICHE TECHNIQUE*.

## 6) Compartiment de rangement arrière

Emplacement pratique pour transporter des effets personnels.



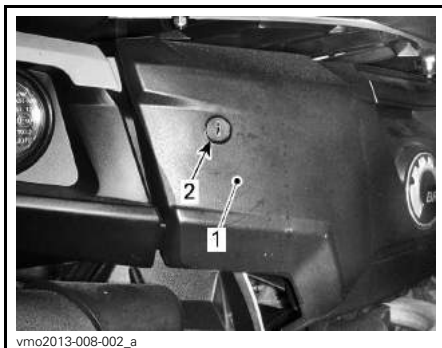
1. Couvercle du compartiment de rangement arrière

## ⚠ AVERTISSEMENT

Toujours placer le levier sélecteur en position «P» (STATIONNEMENT) avant d'ouvrir le compartiment de rangement. Ne jamais laisser d'objets lourds ou fragiles mal arrimés dans le compartiment de rangement. Accrocher les attaches du couvercle avant de démarrer le véhicule.

### Pour ouvrir le compartiment de rangement arrière

Déverrouiller le couvercle avec la clé fournie.

1. Compartiment de rangement arrière  
2. Trou de serrure

Ouvrir le loquet et abaisser doucement le couvercle.



1. Loquet du compartiment de rangement arrière

## Pour fermer le compartiment de rangement arrière

Soulever doucement le couvercle et le pousser jusqu'à ce que le loquet s'encliquète à deux reprises afin d'assurer que le joint est comprimé.

Verrouiller le compartiment avec la clé fournie.

## 7) Porte-bagages

Les porte-bagages sont pratiques pour transporter du matériel et diverses autres charges. Ils ne doivent jamais être utilisés pour transporter un passager.



vmo2012-012-022

PORTE-BAGAGES AVANT



vmo2012-012-021

PORTE-BAGAGES ARRIÈRE

## ⚠ AVERTISSEMENT

- Ne jamais transporter un passager sur le porte-bagages.
- La charge ne doit jamais gêner la visibilité du conducteur ni affecter sa capacité à diriger correctement le véhicule.
- Ne pas surcharger le véhicule.
- Toujours s'assurer que la charge est parfaitement arrimée et ne dépasse pas hors des porte-bagages.

Se référer à la section *FICHE TECHNIQUE* pour les recommandations sur le poids de la charge.

## 8) Attelage de remorque

Cet attelage est commode pour poser une rotule de remorquage ou d'autres équipements. Installer une rotule de grosseur recommandée par le fabricant de la remorque. Se référer à la section *FICHE TECHNIQUE* pour connaître les charges admissibles et les recommandations de remorquage.



vmo2012-012-023\_a

### TYPIQUE

1. Attelage de remorque

## ⚠ AVERTISSEMENT

Installer la rotule de la grosseur qui convient à l'équipement à remorquer.

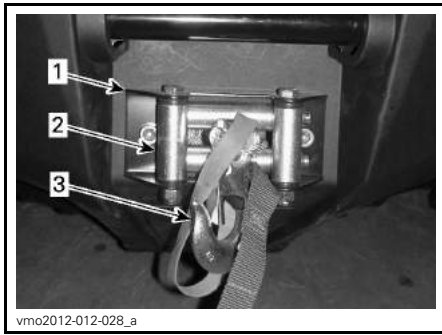
**REMARQUE:** Suivre les instructions du fabricant pour fixer la rotule correctement.

## 9) Trousse d'outils

La trousse d'outils est située sous le siège. Elle contient les outils permettant un entretien de base.

## 10) Treuil (modèles avec treuil)

Le treuil peut être actionné au moyen de l'interrupteur de commande de treuil ou au moyen de la télécommande.



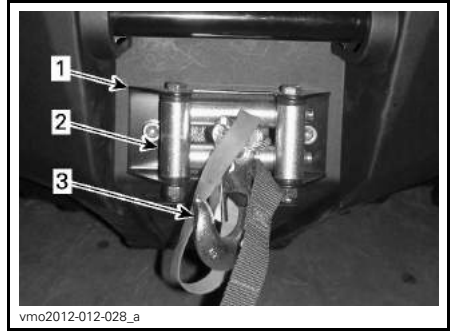
1. Le treuil
2. Rouleau pour guide-câble
3. Crochet

**REMARQUE:** L'usage intensif du treuil sur une durée prolongée peut décharger la batterie.

Se reporter au *GUIDE DE BASE DES TECHNIQUES DE TREUILLAGE* pour avoir plus d'informations sur le treuil.

## 11) Rouleau pour guide-câble (modèles avec treuil)

Ce guide-câble sert à protéger le véhicule et à guider le câble à l'intérieur du treuil.



1. Le treuil
2. Rouleau pour guide-câble
3. Crochet

## 12) Récepteur GPS (système mondial de positionnement) (modèles LTD)

Le récepteur GPS se trouve sur le guidon et donne la position terrestre du véhicule.

### **⚠ AVERTISSEMENT**

**NE JAMAIS** maintenir le GPS pendant la conduite du véhicule. Ne pas avoir les **DEUX** mains sur le guidon pendant le fonctionnement peut entraîner une collision.

**⚠ ATTENTION** Toujours installer le GPS sur son support lorsqu'on utilise le véhicule.



- TYPIQUE**
1. Récepteur GPS

Le récepteur est alimenté par le système électrique du véhicule lorsqu'il est installé dans son support (l'interrupteur d'allumage étant à «ON»), ou par des piles lorsqu'il n'est pas dans son support.

Pour activer le récepteur GPS, utiliser le bouton «ON/OFF» du récepteur ou l'interrupteur d'allumage du véhicule (lorsque le récepteur est installé sur le véhicule).

Le GPS d'origine comprend tous les accessoires nécessaires à utiliser spécifiquement avec ce véhicule. Parmi ceux-ci:

- Batterie rechargeable.
- Des cartes standard: WW Auto-route DEM Basemap NR 3.00 comprenant de l'information générale de base concernant le réseau routier.
- Le Manuel de démarrage rapide et l'information concernant la garantie



vbs2010-009-001

### NÉCESSAIRE TYPIQUE

**REMARQUE:** Toujours se référer à la documentation fournie avec le GPS pour l'utiliser adéquatement.

**REMARQUE:** Pour obtenir des cartes détaillées concernant le récepteur GPS, communiquer avec un concessionnaire Can-Am autorisé ou visiter le site Web de Garmin® ([www.garmin.com](http://www.garmin.com)).

## ⚠ AVERTISSEMENT

- Lorsqu'on conduit le véhicule, la lecture du récepteur GPS peut être une source de distraction; cela peut surtout nous détourner de notre surveillance constante de l'horizon. Une collision pourrait survenir.
- Avant de lire le récepteur GPS, s'assurer qu'il n'y a pas d'obstacles sur son trajet et ralentir pour circuler à basse vitesse.
- Vérifier souvent s'il y a des obstacles à proximité.

## ⚠ AVERTISSEMENT

Les données fournies par le GPS sont à titre indicatif seulement. Pour assurer sa sécurité, NE JAMAIS se fier uniquement à ces données.

### Installation du récepteur GPS

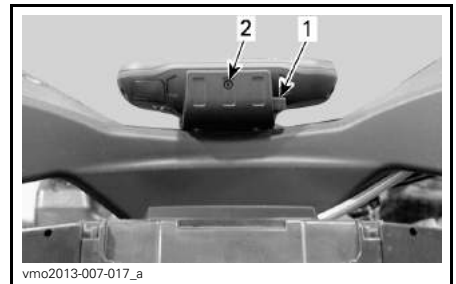
Enlever la vis inviolable à l'avant du récepteur GPS.

Placer le récepteur GPS sur la patte inférieure du support.

Verrouiller le récepteur GPS sur son support en le poussant vers la patte supérieure.

Appuyer sur la patte de verrouillage.

Installer la vis inviolable à l'avant du récepteur GPS.



vmo2013-007-017\_a

1. Patte de verrouillage
2. Vis inviolable

**AVIS** Pour éviter que le récepteur soit volé ou subisse des dommages dus aux intempéries, toujours le retirer de son support une fois la randonnée terminée.

### Dépose du récepteur GPS

Inverser les étapes d'installation.

## 13) Compresseur ACS (modèle LTD seulement)

Le compresseur ACS peut être utilisé pour gonfler les pneus.

**REMARQUE:** La pression de sortie du compresseur d'air variera en fonction du réglage de la suspension ACS. La pression est moindre le réglage étant à ACS 1 qu'à ACS 6.

Procéder comme suit pour gonfler un pneu:

1. S'assurer que le levier sélecteur est à la position «P».
2. Serrer le levier de verrouillage du frein.
3. Démarrer le moteur et le laisser tourner au ralenti.
4. Enlever le ou les siège(s).
5. Brancher au raccord de compresseur le boyau fourni.



1. Raccord de compresseur

6. Gonfler le pneu à la pression recommandée.

**REMARQUE:** Habituellement, le réglage de la suspension ACS devrait être à ACS 1 pour gonfler adéquatement un pneu de VTT.

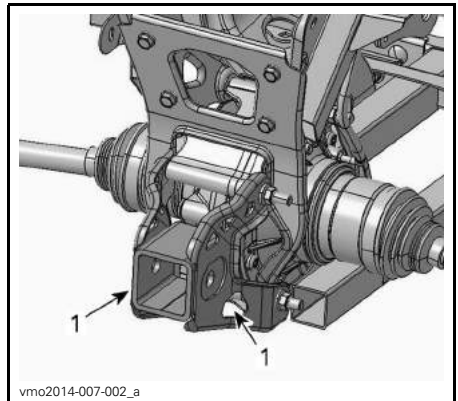


**REMARQUE:** Par commodité, un manomètre est fourni dans la trousse d'outils.

**AVIS** Toujours gonfler les pneus de sorte que la pression est conforme aux recommandations. Se référer à la sous-section *PROCÉDURES D'ENTRETIEN*.

## 14) Crochet de récupération

Crochet pratique permettant de récupérer un VTT enlisé.



1. Crochet de récupération

# CARBURANT

## Spécifications de carburant

**AVIS** Toujours utiliser de l'essence fraîche. L'essence s'oxyde, le résultat est la perte de l'octane, des composés volatils et la production de dépôts de gomme et de vernis qui peuvent endommager le système d'alimentation.

Le mélange de carburant et d'alcool varie selon les pays et les régions. Votre véhicule a été conçu pour fonctionner avec les carburants recommandés, cependant, ne pas ignorer ce qui suit:

- L'utilisation de carburant contenant de l'alcool au-delà du pourcentage spécifié par la réglementation gouvernementale n'est pas recommandée et peut entraîner les problèmes suivants dans les composants du circuit de carburant :
  - les difficultés de démarrage et de fonctionnement;
  - la détérioration des pièces en caoutchouc ou plastique.
  - la corrosion des pièces métalliques.
  - dommages causés aux parties internes du moteur.
- Vérifier fréquemment l'absence de fuites de carburant ou d'autres anomalies du circuit de carburant en cas de soupçon d'une présence d'alcool dans l'essence supérieure à la réglementation gouvernementale en vigueur.
- Les carburants contenant de l'alcool attirent et retiennent l'humidité, ce qui peut entraîner la séparation des phases du carburant et occasionner des problèmes de performances du moteur ou endommager ce dernier.

## Essence recommandée

Utiliser de l'essence sans plomb régulier avec un indice d'octane AKI (R+M)/2 de 87 ou un indice d'octane RON de 92.

**AVIS** Ne jamais utiliser d'autres carburants. L'utilisation d'essence inappropriée peut endommager le système d'alimentation ou le moteur.

## Méthode de remplissage du véhicule

### AVERTISSEMENT

- Le carburant est inflammable et explosif dans certaines conditions.
- Ne jamais vérifier le niveau d'essence à la lueur d'une flamme.
- Tenir loin des flammes et des étincelles.
- Travailler dans un endroit bien aéré.

1. Arrêter le moteur.

### AVERTISSEMENT

Toujours arrêter le moteur avant de faire le plein.

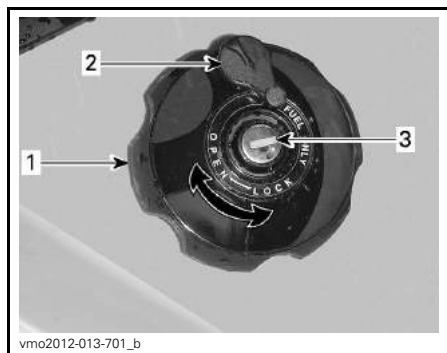
2. Le conducteur doit descendre du véhicule.

### AVERTISSEMENT

Ne jamais permettre à quiconque de rester sur le véhicule lors du ravitaillement en carburant. Si un feu ou une explosion se produisait au moment du remplissage, un occupant pourrait ne pas être en mesure de sortir rapidement du véhicule.

3. Faire glisser le couvercle de protection pour l'éloigner de la serrure du bouchon du réservoir de carburant.
4. Insérer la clé dans la serrure du bouchon du réservoir de carburant.
5. Tourner la clé dans le sens antihoraire pour déverrouiller le bouchon du réservoir.

- Enlever lentement le bouchon du réservoir d'essence en le desserrant dans le sens antihoraire.



**AILE ARRIÈRE DROITE**

- Bouchon de réservoir d'essence
- Couvercle de protection
- Serrure du bouchon de réservoir d'essence

**⚠ AVERTISSEMENT**

Si on constate une différence de pression (sifflement lorsqu'on desserre le bouchon du réservoir), faire inspecter ou réparer le véhicule avant de l'utiliser.

- Insérer le bec dans le goulot de remplissage.
- Verser l'essence lentement afin que l'air puisse s'échapper du réservoir et éviter que l'essence ne refoule. Éviter de répandre de l'essence.
- Cesser de remplir lorsque l'essence atteint le bas du goulot de remplissage. **Ne pas trop remplir.**

**⚠ AVERTISSEMENT**

Ne jamais remplir le réservoir d'essence pour ensuite laisser le véhicule exposé à la chaleur. Lorsque la température augmente, le carburant se dilate et risque de déborder.

- Verrouiller le bouchon du réservoir en tournant la clé dans le sens horaire.

**⚠ AVERTISSEMENT**

Toujours essuyer toute essence répandue sur le véhicule.

- Bien serrer le bouchon de réservoir d'essence dans le sens horaire.



---

# PÉRIODE DE RODAGE

## Fonctionnement pendant le rodage

Il est nécessaire d'effectuer une période de rodage de 300 km ou 10 heures de fonctionnement.

### Moteur

Au cours de la période de rodage, éviter:

- de circuler à plein régime
- d'actionner la manette d'accélérateur à plus du 3/4 de sa course
- les accélérations intenses
- de rouler à la même vitesse sur de longues périodes
- toute surchauffe du moteur.

Toutefois, de brèves accélérations à plein régime et de fréquentes variations de vitesse contribuent à un bon rodage.

**REMARQUE:** Il est normal que le moteur ne fonctionne pas à sa pleine capacité tant que la période de rodage n'est pas terminée.

### Freins

#### **AVERTISSEMENT**

Des freins neufs ne fonctionneront à leur pleine capacité qu'après une période de rodage. Redoubler de prudence.

### Courroie

Une courroie d'entraînement neuve requiert une période de rodage de 50 km.

Au cours de la période de rodage, éviter:

- d'accélérer ou de décélérer vigoureusement
- de tracter une charge
- de circuler à plein régime.

# PROCÉDURES DE BASE

## Démarrage du moteur

Le levier sélecteur doit être positionné sur «P» (STATIONNEMENT) ou «N» (POINT MORT).

**REMARQUE:** Pour plus de commodité, un dispositif de neutralisation permet de démarrer le moteur à n'importe quelle position du levier sélecteur. Appuyer de façon continue sur la manette de frein ou sur la pédale de frein tout en appuyant sur le bouton de démarrage du moteur.

Mettre la clé dans l'interrupteur d'allumage et la tourner sur la position «ON».

Mettre l'interrupteur d'arrêt d'urgence du moteur sur «RUN».

Appuyer sur le bouton de démarrage du moteur et le maintenir jusqu'à ce que le moteur démarre.

Relâcher le bouton de démarrage dès que le moteur démarre.

**AVIS** Si le moteur ne démarre pas après quelques secondes, ne pas appuyer sur le bouton de démarrage du moteur plus de 10 secondes. Consulter la section DÉPANNAGE.

## Changement de rapport

Actionner les freins et immobiliser le véhicule, puis sélectionner la position du levier sélecteur voulue.

Relâcher les freins.

**AVIS** Toujours immobiliser le véhicule et actionner les freins avant de déplacer le levier sélecteur pour changer de rapport. Sinon, la boîte de vitesses pourrait être endommagée.

Appuyer graduellement sur l'accélérateur pour augmenter le régime moteur et enclencher la boîte de vitesses à changement de vitesse continu.

Inversement, lorsqu'on relâche l'accélérateur, le régime moteur diminue.

## Arrêt du moteur et stationnement du véhicule

### AVERTISSEMENT

Éviter de stationner le véhicule dans une pente abrupte.

### AVERTISSEMENT

Placer le levier sélecteur sur «P» (STATIONNEMENT) lorsque le véhicule est arrêté ou stationné pour l'empêcher de rouler.

### AVERTISSEMENT

Éviter de se stationner dans un endroit où les pièces brûlantes peuvent allumer un feu.

Lorsque le véhicule est arrêté ou garé, toujours placer le levier sélecteur en position de stationnement. Cette précaution est particulièrement importante en stationnant en pente. En pente raide ou, si le véhicule transporte une charge, bloquer les roues du véhicule avec des roches ou des briques.

Stationner le véhicule sur le terrain le plus plat possible.

Relâcher la pédale d'accélérateur et immobiliser le véhicule au moyen des freins.

Placer le levier sélecteur sur «P» (STATIONNEMENT).

Mettre la clé de contact sur «OFF».

Retirer la clé de l'interrupteur d'allumage.

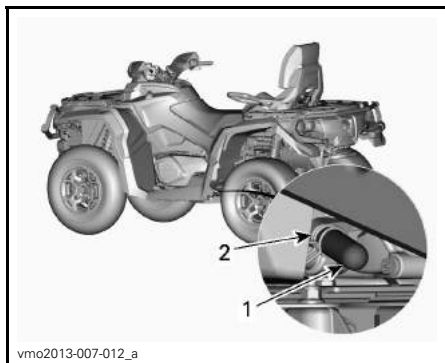
Lorsqu'il faut stationner le véhicule sur une pente escarpée ou qu'il transporte une charge, bloquer les roues au moyen de pierres ou de briques.

## OPÉRATIONS SPÉCIALES

### Que faire si on suspecte la présence d'eau dans la transmission CVC

Le bouchon de vidange de transmission CVC se trouve sur la partie arrière du couvercle de transmission CVC. Il est accessible depuis l'aile gauche arrière.

Inspecter le bouchon de vidange CVC pour vérifier la présence d'eau.



1. Bouchon de vidange  
2. Collier à ressort

**AVIS** En cas de présence d'eau dans la transmission CVC, un glissement de la courroie peut se produire. Le moteur accélérera mais le véhicule restera immobile.

En cas de présence d'eau, retirer le bouchon de vidange de transmission CVC pour expulser l'eau.

**AVIS** Consulter un concessionnaire Can-Am autorisé pour faire inspecter et nettoyer la transmission CVC.

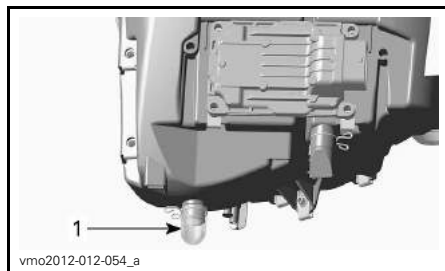
Réinstaller le bouchon de vidange et le fixer au moyen du collier à ressort.

**REMARQUE:** S'assurer que le boyau est correctement inséré sur le raccord du couvercle de transmission CVC.

### Que faire si on suspecte la présence d'eau dans le boîtier de filtre à air

Enlever le panneau latéral gauche.

Inspecter sous le boîtier de filtre à air pour vérifier la présence d'eau.



#### TYPIQUE

1. Boîtier de filtre à air

En cas de présence d'eau, serrer le collier de serrage et retirer le réservoir pour vidanger l'eau du boîtier de filtre à air.

Si l'une des conditions suivantes est constatée, amener le véhicule chez le concessionnaire Can-Am autorisé le plus proche pour faire réparer le véhicule.

- si plus de 50 ml d'eau (environ 5 réservoirs de vidange) se trouvent dans le boîtier de filtre à air;
- Si des dépôts sont présents dans le réservoir de vidange.

Dans un tel cas, le véhicule doit faire l'objet des interventions suivantes:

- Entretien de la ventilation
- Nettoyage du filtre à air de la transmission CVC
- Nettoyage de la transmission CVC
- Remplacement du reniflard du réservoir d'essence
- Inspection du lubrifiant et remplacement si besoin (moteur, boîte de vitesses et entraînement final arrière).

**AVIS** Si le véhicule n'est pas réparé, les composants suivants, entre autres, pourraient être irrémédiablement endommagés:

- Moteur et boîte de vitesses
- Pompe à essence
- Compresseur ACS (modèle LTD seulement)
- Transmission CVC
- Différentiel avant
- Entraînement final arrière.

## Que faire en cas de retournement du véhicule

Lorsque le véhicule a capoté ou reste incliné d'un côté, le remettre sur ses roues. Vérifier si le véhicule présente des dommages.

### AVERTISSEMENT

Ne jamais faire marcher un véhicule endommagé. S'adresser à un concessionnaire Can-Am autorisé.

Si le véhicule ne présente aucun dommage, se référer à la section *ENTRETIEN* et procéder à l'inspection suivante.

- Vérifier si le boîtier de filtre à air contient de l'huile; s'il en contient, nettoyer le boîtier et le filtre à air.
- Vérifier le niveau d'huile à moteur et faire le plein au besoin.
- Vérifier le niveau de liquide de refroidissement et faire le plein au besoin.
- Vérifier le niveau d'huile de la boîte de vitesses et faire le plein au besoin.
- Vérifier le niveau d'huile de l'entraînement final arrière et faire le plein au besoin.
- Faire démarrer le moteur. Si le voyant de pression d'huile reste allumé, arrêter immédiatement le moteur. Voir un concessionnaire Can-Am autorisé.

Lorsque le véhicule a capoté, il devrait être inspecté par un concessionnaire Can-Am autorisé.

## Que faire en cas d'immersion du véhicule dans l'eau

Si le véhicule venait à être immergé, arrêter immédiatement le moteur. Ne pas utiliser:

- Tout équipement électrique
- Treuil (s'il est présent)
- L'ACS (modèle LTD).

Il faudra amener le véhicule dès que possible chez un concessionnaire Can-Am autorisé. **NE JAMAIS TENTER DE DÉMARRER LE MOTEUR!**

**AVIS** Le véhicule peut être gravement endommagé à la suite de la submersion si on ne suit pas les bonnes directives de redémarrage.

Dès que le véhicule est sorti de l'eau, procéder comme suit:

- Vidanger la transmission CVC. Voir la procédure dans cette sous-section.

**AVIS** Faire réparer le véhicule par un concessionnaire Can-Am autorisé dès que possible.

# PERSONNALISER LA CONDUITE

## **⚠ AVERTISSEMENT**

Le réglage de la suspension peut influencer la maniabilité du véhicule. Toujours prendre le temps de se familiariser avec le comportement du véhicule chaque fois que la suspension a été réglée.

## **Réglage de la suspension**

Le réglage de la suspension et la charge peuvent avoir un effet sur le confort et la maniabilité du véhicule.

Le réglage de la suspension dépend du poids du conducteur, de la préférence personnelle, de la vitesse de conduite et de l'état du terrain.

## **Réglage de la précharge à ressort**

## **⚠ AVERTISSEMENT**

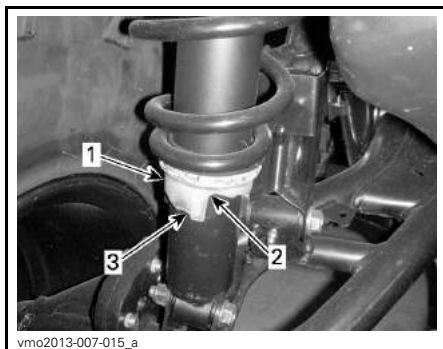
Le réglage des amortisseurs droit et gauche des suspensions avant ou arrière doit toujours être à la même position. Ne jamais régler un seul amortisseur. Un réglage inégal aurait un effet néfaste sur la maniabilité et la stabilité, pouvant entraîner un accident.

Raccourcir les ressorts pour une tenue de route plus ferme et pour des conditions de terrain rudes.

Allonger les ressorts pour une tenue de route plus souple et pour des terrains réguliers.

### *Tous les modèles sauf le XT-P*

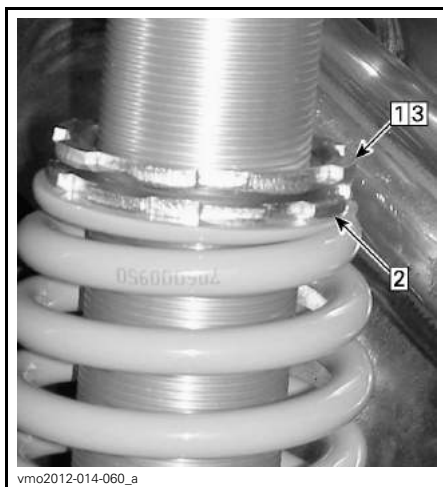
Régler la précharge à ressort en tournant la came de réglage. Utiliser l'outil de la trousse d'outils.



1. Cames de réglage
2. Réglage souple
3. Réglage ferme

## **Modèle XT-P**

Régler en tournant la came de réglage en conséquence. Utiliser l'outil de la trousse d'outils.



### **TYPIQUE**

Étape 1: Desserrer l'anneau de réglage supérieur

Étape 2: Tourner l'anneau de réglage en conséquence

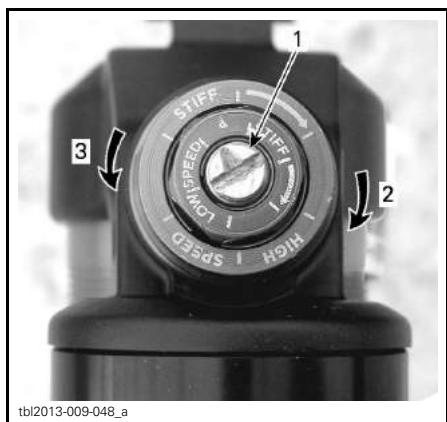
Étape 3: Serrer l'anneau de réglage supérieur

## Réglage de la force d'amortissement de l'amortisseur (modèle XT-P)

### Force de compression à basse vitesse

Le dispositif de réglage de la compression à basse vitesse contrôle la façon dont l'amortisseur réagit à une vitesse de suspension basse (course de compression lente, dans la plupart des cas, lorsque l'on roule à basse vitesse)

ACTION	RÉSULTAT SUR DE GROSSES BOSSES
Augmentation de la force de compression à basse vitesse	Amortissement en compression plus ferme (compression lente)
Diminution de la force de compression à basse vitesse	Amortissement en compression plus souple (compression lente)



### DISPOSITIF DE RÉGLAGE DE LA COMPRESSION À BASSE VITESSE (UTILISER UN TOURNEVIS)

1. Vis de réglage
2. Augmente la compression (plus ferme)
3. Diminue la compression (plus souple)

Tourner le régleur dans le sens horaire pour **augmenter** la force du rebond (plus ferme).

Tourner le régleur dans le sens antihoraire pour **réduire** la force du rebond (plus souple).

### Force de compression à haute vitesse

Le dispositif de réglage de la compression à haute vitesse contrôle la façon dont l'amortisseur réagit à une vitesse de suspension élevée (course de compression rapide, dans la plupart des cas, lorsque l'on roule à plus haute vitesse)

ACTION	RÉSULTAT SUR DE GROSSES BOSSES
Augmentation de la force de compression à haute vitesse	Amortissement en compression plus ferme (compression rapide)
Diminution de la force de compression à haute vitesse	Amortissement en compression plus souple (compression rapide)



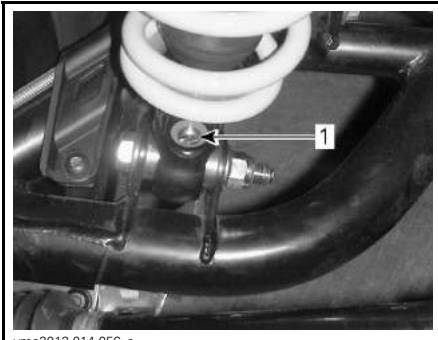
### RÉGLAGE DE LA COMPRESSION À HAUTE VITESSE (UTILISER UNE CLÉ DE 17 MM)

1. Vis de réglage
2. Augmente la compression (plus ferme)
3. Diminue la compression (plus souple)

Tourner le régleur dans le sens horaire pour **augmenter** la force du rebond (plus ferme).

Tourner le régleur dans le sens antihoraire pour **réduire** la force du rebond (plus souple).

## Force de rebond



vmo2012-014-056\_a

## 1. Régleur de rebond (tournevis nécessaire)

Tourner le régleur dans le sens horaire pour **augmenter** la force du rebond (plus ferme).

Tourner le régleur dans le sens antihoraire pour **réduire** la force du rebond (plus souple).

### Réglage de la suspension pneumatique (ACS) (modèle LTD seulement)

Grâce à ce système, le conducteur n'a qu'à appuyer sur un bouton pour régler la suspension arrière. Lorsqu'on change le réglage de la suspension ACS, la pression d'air dans les amortisseurs arrière change pour permettre la modification du réglage.

Voici les réglages que propose la suspension.

RÉGLAGES DE LA SUSPENSION ACS		
RÉGLAGE	CONFORT DE CONDUITE	CHARGE RECOMMANDÉE
ACS 1	Le plus souple	Conducteur seulement
ACS 2	Souple	

## RÉGLAGES DE LA SUSPENSION ACS

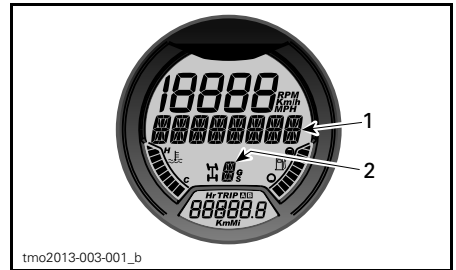
RÉGLAGE	CONFORT DE CONDUITE	CHARGE RECOMMANDÉE
ACS 3	Semi-souple	Transport d'un passager OU d'une charge
ACS 4	Semi-ferme	
ACS 5	Ferme	Transport d'un passager ET d'une charge
ACS 6	Le plus ferme	

## ⚠ AVERTISSEMENT

Toujours régler la suspension ACS en fonction de la charge. Suivre les recommandations ci-dessus concernant le transport d'un passager et d'une charge sur le véhicule.

Pour que le réglage actuel s'affiche, procéder comme suit :

- Appuyer sur le bouton MODE (M) pour afficher le message AIR\_SUSP.
- Vérifier l'indicateur multifonctionnel pour voir le réglage actuel.



tmo2013-003-001\_b

- Message AIR\_SUSP affiché
- Réglage actuel

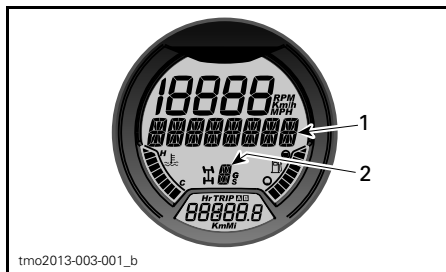
Tout en lisant le présent Guide du conducteur, se souvenir que :

## ⚠ AVERTISSEMENT

Avertit d'une situation comportant des risques qui pourrait provoquer de graves blessures, y compris la possibilité de décès, si on ne l'évitait pas.

Pour changer le réglage actuel, procéder comme suit:

1. Appuyer sur le bouton MODE (M) pour afficher le message AIR\_SUSP.



1. Message AIR\_SUSP affiché
2. Réglage actuel

2. Enfoncer et relâcher le bouton ACS jusqu'à ce que le réglage demandé s'affiche.



- TYPIQUE**
1. Typique Bouton ACS

## Reconnaissance du réglage de la suspension ACS

Si on a réglé la suspension ACS à **ACS 5** ou **ACS 6** avant d'éteindre le véhicule pour une courte période, l'indicateur multifonctionnel fera défiler un message de reconnaissance au démarrage. S'assurer que la suspension est réglée en fonction de la charge transportée.

Pour reconnaître le réglage de la suspension ACS, appuyer sur le bouton **ACS** et le relâcher pendant que le message défile.

**REMARQUE:** Si on ne reconnaît pas le message, la suspension retourne automatiquement au réglage **ACS 3**.

**REMARQUE:** Si on appuie sur le bouton MODE (M) pendant que le message de reconnaissance défile, la suspension retourne directement au réglage **ACS 3**.

**REMARQUE:** Si la transmission du véhicule est réglée en **marche arrière** au moment du démarrage, le message de neutralisation défile au lieu du message de reconnaissance.

## Réglage du système de servodirection dynamique (DPS) (modèles avec DPS)

Les modèles concernés sont équipés d'un système de servodirection dynamique (DPS) qui réduit l'effort nécessaire pour tourner le guidon.

Lorsque le système de servodirection dynamique (DPS) est soumis à certaines conditions, l'assistance de la direction fournie par le moteur DPS peut être réduite pour protéger le système. Ceci est connu comme un déclassement DPS.

Un déclassement DPS pourrait se produire lors de situations spécifiques nécessitant un effort de direction fréquents et significatifs ou quand le terrain offre une résistance élevée aux signaux de direction. Certaines situations peuvent inclure:

- les manuvres continues à basse vitesse
- monter sur des roches
- l'utilisation de sentiers.



**REMARQUE:** La quantité de déclassement DPS ou la réduction graduelle de l'assistance de direction, dépend de la durée pendant laquelle le moteur DPS est soumis à une charge lourde. Une fois que la charge est réduite à un certain niveau, le déclassement s'arrête et l'assistance de direction normale sera de retour.

Les modes DPS suivants sont pré-réglés sur le véhicule.

MODE DPS	
DPS MAX.	Direction assistée au maximum
DPS MOY.	Direction moyennement assistée
DPS MIN.	Direction assistée au minimum

Pour afficher le mode DPS actif, procéder de la façon suivante:

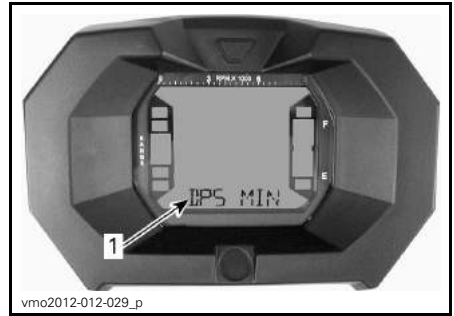
1. Enfoncer et relâcher le bouton DPS.



vmo2012-012-014\_b

#### TYPIQUE

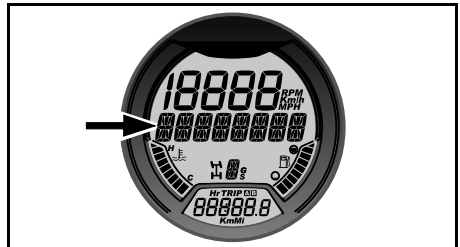
1. Bouton DPS
2. Consulter l'indicateur multifonctionnel pour vérifier le mode DPS actif.



vmo2012-012-029\_p

#### INDICATEUR NUMÉRIQUE

1. Mode DPS (affichage 3)



#### INDICATEUR ANALOGIQUE/NUMÉRIQUE

1. Affichage du mode DPS

Pour changer le mode DPS, procéder de la façon suivante:

1. Appuyer sur le bouton **DPS** et le maintenir enfoncé pendant 2 secondes pour passer au prochain réglage.
2. Relâcher le bouton **DPS**.
3. Répéter jusqu'à l'obtention du réglage désiré.

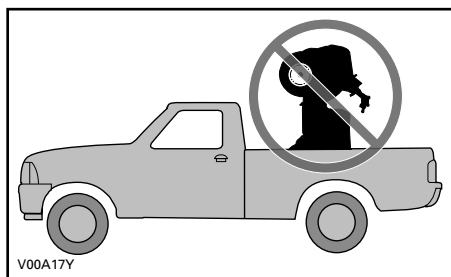
**REMARQUE:** L'ajustement du DPS n'est pas possible lorsque la transmission du véhicule est réglée sur **MARCHE ARRIÈRE** ou si le mode ACS (modèle LTD) est affiché dans l'indicateur multifonctionnel.

# TRANSPORT DU VÉHICULE

Lorsqu'on transporte le véhicule, il faut bien l'arrimer à la remorque ou dans la caisse de la camionnette avec les sangles appropriées. L'emploi de cordes ordinaires est déconseillé.

## **⚠ AVERTISSEMENT**

Ne jamais remorquer ce véhicule derrière une voiture ou tout autre véhicule. Utiliser une remorque. Ne jamais basculer ce véhicule pour le transporter. Le véhicule doit être dans sa position normale de fonctionnement (sur ses quatre roues).



Rappel:

- vider les porte-bagages avant de transporter le véhicule.
- placer le levier sélecteur sur «P» (STATIONNEMENT).
- régler le levier de verrouillage des freins.
- arrimer le véhicule par les points d'arrimage avant et arrière.



1. Emplacement du point d'arrimage avant



EMPLACEMENT DU POINT D'ARRIMAGE ARRIÈRE TYPIQUE

1. Emplacement du point d'arrimage arrière

**AVIS** L'emploi d'autres points d'arrimage risquerait d'endommager le véhicule.

# ***ENTRETIEN***

# PROGRAMME D'ENTRETIEN

L'entretien est très important pour maintenir le véhicule en bon état de marche. L'entretien approprié est la responsabilité du propriétaire. Faire l'entretien en suivant le programme d'entretien.

Le programme d'entretien ne dispense pas de faire la vérification de préutilisation.

## AVERTISSEMENT

Si le véhicule n'est pas entretenu correctement conformément au programme et aux procédures d'entretien, celui-ci pourrait devenir dangereux à conduire.

## CONDITIONS POUSSIÉREUSES DIFFICILES

### Directives d'entretien du filtre à air du moteur

L'entretien du filtre à air doit être ajusté en fonction des conditions d'utilisation.

La fréquence d'entretien du filtre à air doit être augmentée selon les conditions de poussière suivantes:

- Conduite sur sable sec
- Conduite sur des surfaces poussiéreuses sèches
- Conduite sur sentiers de gravier sec ou dans des conditions semblables.

**REMARQUE:** La conduite en groupe dans de telles conditions fait en sorte qu'il faut entretenir le filtre à air encore plus régulièrement.

## LÉGENDE PROGRAMME D'ENTRETIEN

Fonctionnement dans des conditions de conduite en sentiers

Fonctionnement dans des conditions de conduite difficiles (poussiéreuses ou boueuses) ou transportant de lourdes charges

## PROGRAMME D'ENTRETIEN

Assurez-vous d'effectuer l'entretien approprié aux intervalles recommandés comme indiqué dans les tableaux. Certains éléments du programme d'entretien doivent être effectués en fonction du calendrier, quelle que soit la distance ou le temps de fonctionnement.

**CHAQUE 1 500 KM OU 50 HEURES (selon la première éventualité)**

**CHAQUE 750 KM OU 25 HEURES (selon la première éventualité)**

Inspecter et nettoyer le filtre à air du moteur. Remplacer si nécessaire

Vérifier les connexions de la batterie

Graisser les joints de l'arbre de transmission avant et arrière

Inspecter les extrémités des barres d'accouplement et les joints à rotule

Lubrifier les bagues des bras triangulaires avant.

Lubrifier les bagues de la barre stabilisatrice arrière

Inspecter les soufflets et les protecteurs de l'arbre d'entraînement

**CHAQUE 1 500 KM OU 50 HEURES (selon la première éventualité)**

**CHAQUE 750 KM OU 25 HEURES (selon la première éventualité)**

Inspecter les plaquettes de frein. Remplacer si nécessaire

Inspecter les roulements de roue pour tout jeu anormal

Inspecter et nettoyer le filtre à air CVC. Remplacer si nécessaire. (s'il est présent)

Serrer les boulons de roue à anneau de retenue (si présent)

Lubrifier les roulements à rotule d'amortisseur (Outlander LTD et XT-P)

Lubrifier les roulements à rotule d'amortisseur supérieurs (Outlander LTD)

**CHAQUE 3 000 KM OU 100 HEURES (selon la première éventualité)**

**CHAQUE 1 500 KM OU 50 HEURES (selon la première éventualité)**

Ajuster le jeu des soupapes

Nettoyer le pare-étincelles du silencieux

Vérifier et nettoyer le carter de papillon

Remplacer le filtre du reniflard d'aération d'essence

Vérifier la courroie CVC et nettoyer les poulies CVC

Lubrifier le roulement unidirectionnel de la poulie motrice

Inspecter les boyaux des amortisseurs ACS (LTD)

**Ce qui suit doit être effectué au moins une fois par an:**

Changer l'huile de moteur et le filtre

Lubrifier le câble d'accélérateur

Inspecter et nettoyer le système de freinage

Inspecter l'état de la batterie

Vérifier le système de direction pour tout jeu anormal

Vérifier le niveau d'huile du différentiel avant et de l'entraînement final arrière et regarder s'il y a contamination

Vérifier le niveau d'huile de la boîte de vitesses et regarder s'il y a contamination

**EFFECTUER AUX PREMIERS 3 000 KM ET À 6 000 KM PUIS SUIVRE  
LE CALENDRIER RÉGULIER**

**EFFECTUER AUX PREMIERS 1 500 KM ET À 3 000 KM PUIS SUIVRE  
LE CALENDRIER RÉGULIER**

Remplacer l'huile de la boîte de vitesses

Nettoyer le capteur de vitesse du véhicule (VSS)

**CHAQUE 6 000 KM OU 200 HEURES (selon la première éventualité)**

**CHAQUE 3 000 KM OU 100 HEURES (selon la première éventualité)**

Vérifier le système de refroidissement

Tester l'efficacité du liquide de refroidissement du moteur

Vérifier le circuit de carburant pour des fuites

Vérifier la pression de la pompe à essence

Remplacer les bougies

Remplacer l'huile du différentiel avant

Remplacer l'huile d'entraînement final arrière

Remplacer l'huile de la boîte de vitesses

Inspecter les joints de l'arbre d'entrée et de sortie (boîte de vitesses, différentiel et entraînement final)

Nettoyer le capteur de vitesse du véhicule

Nettoyer et lubrifier les demi-douilles inférieures et supérieures de la colonne de direction

**Ce qui suit doit être effectué tous les 2 ans:**

Remplacer le liquide de frein

**CHAQUE 12 000 KM OU 5 ANS (selon la première éventualité)**

**CHAQUE 6 000 KM OU 5 ANS (selon la première éventualité)**

Remplacer le liquide de refroidissement

# PROCÉDURES D'ENTRETIEN

Cette section comprend des consignes d'entretien de base. Si on a des connaissances en mécanique et qu'on possède les outils requis, on peut effectuer l'entretien. Sinon, s'adresser à un concessionnaire Can-Am autorisé.

Dans le cas des éléments de l'entretien périodique qui sont plus complexes et pour lesquels des outils spéciaux et des connaissances techniques approfondies sont requis, il est préférable de s'adresser à un concessionnaire Can-Am autorisé.

## AVERTISSEMENT

Sauf indication contraire, toujours placer l'interrupteur d'allumage sur «OFF» et retirer la clé avant d'entreprendre tout entretien.

## AVERTISSEMENT

Toujours remplacer les dispositifs de verrouillage (pattes de verrouillage, écrous d'arrêt élastiques, attaches autobloquantes, etc.) enlevés par des neufs.

## Filtre à air

### Instructions d'entretien du filtre à air

Comme pour tout VTT, l'entretien du filtre à air est essentiel pour garantir un fonctionnement et une durée de vie corrects du moteur.

L'entretien du filtre à air doit être ajusté en fonction des conditions d'utilisation.

L'entretien du filtre à air doit être plus fréquent et de l'huile doit être rajoutée dans le filtre en mousse dans les conditions sujettes à la poussière suivantes:

- Conduite sur sable sec

- Conduite sur surfaces poussiéreuses et sèches
- Conduite sur sentiers de gravier secs ou dans des conditions semblables.

**REMARQUE:** La conduite en groupe dans de telles conditions fait en sorte qu'il faut entretenir le filtre à air encore plus régulièrement. Se reporter à *NETTOYAGE ET HUILAGE DU FILTRE À AIR* dans cette sous-section pour connaître la procédure d'entretien.

**REMARQUE:** Un préfiltre (accessoire) pour «conditions poussiéreuses» peut être utilisé. S'adresser à un concessionnaire Can-Am agréé pour plus de détails.

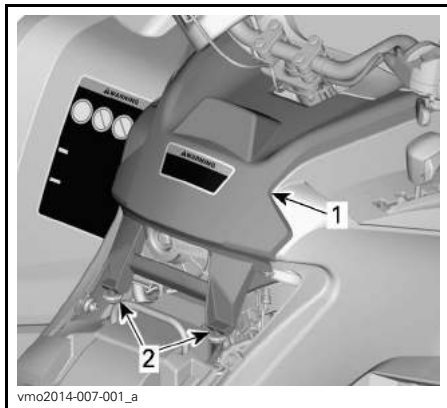
### Dépose du filtre à air

**AVIS** Ne jamais enlever ni modifier les composants du boîtier de filtre à air. Ne pas respecter cette consigne peut amoindrir les performances du moteur ou l'endommager. Le moteur est calibré en fonction de ces composants.

Enlever le siège.

Enlever la console

Soulever la partie arrière de la console jusqu'à ce que les goujons soient dégagés des points d'ancrage.



**TYPIQUE**

1. La console
2. Goujons et points d'ancrage

Tirer la console vers l'arrière.

Faire tourner le couvercle du filtre à air dans le sens antihoraire pour l'enlever.

**REMARQUE:** Une clé à douille peut être utilisée afin de faciliter la dépose.



1. Couvercle de filtre à air

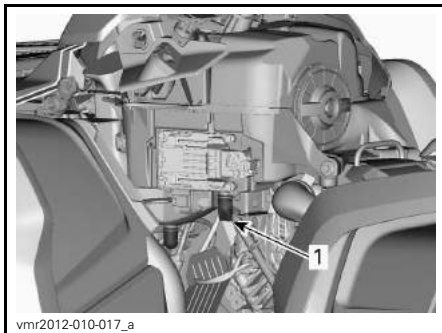
Enlever le filtre à air.



**DÉPOSE DU FILTRE À AIR**

**Inspection et vidange du boîtier de filtre à air du moteur**

1. Retirer le panneau latéral gauche.
2. Vider le tube de vidange de l'admission du boîtier de filtre à air.



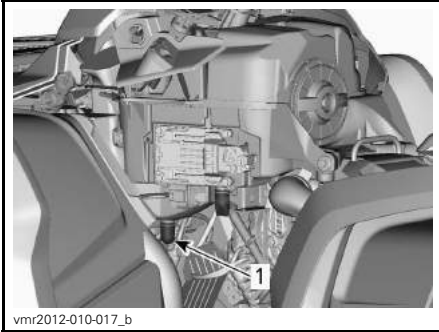
**TYPIQUE - CERTAINES PIÈCES ONT ÉTÉ RETIRÉES À DES FINS DE CLARTÉ**

1. Tube de vidange de l'admission du boîtier de filtre à air
3. Vérifier si la chambre d'air sale du filtre à air est propre.
  - Si on y trouve des débris ou de l'eau, nettoyer la chambre du filtre avec un aspirateur.

**AVIS** Ne pas injecter de l'air comprimé dans la chambre du filtre à air.



4. Vérifier le tube de vidange du filtre à air (chambre d'air propre).
  - Si on y trouve des débris ou de l'eau, voir la sous-section *OPÉRATIONS SPÉCIALES*.
  - Trouver la source de la contamination.



vnr2012-010-017\_b

**TYPIQUE - CERTAINES PIÈCES ONT ÉTÉ RETIRÉES À DES FINS DE CLARTÉ**

1. Tube de vidange du filtre à air

## Nettoyage et huilage du filtre à air

**⚠ ATTENTION** Toujours porter des protections appropriées pour la peau et les yeux. Les produits chimiques peuvent léser la peau et les yeux.

### Nettoyage du filtre en papier

1. S'assurer que le filtre en mousse est retiré du filtre en papier.
2. Tapoter le filtre en papier pour faire tomber la poussière lourde.

Cela libère la saleté et la poussière du filtre en papier.

**REMARQUE:** Le filtre en papier a une durée de vie limitée; le remplacer lorsqu'il est trop sale ou obstrué.

**AVIS** Il n'est pas recommandé d'injecter de l'air comprimé sur le filtre en papier. Cela pourrait endommager les fibres du papier et réduire la capacité de filtration du filtre en milieu poussiéreux.

**AVIS** Ne pas nettoyer le filtre en papier avec une solution nettoyante.

### Nettoyage du filtre en mousse

1. Vaporiser un NETTOYEUR DE FILTRE À AIR (N/P 219 700 341) à l'intérieur et à l'extérieur du filtre en mousse.



219700341

**NETTOYANT DE FILTRE À AIR (N/P 219 700 341)**



vbs2009-012-015\_a

**TYPIQUE - VAPORISATION SUR LE FILTRE EN MOUSSE**

2. Laisser agir pendant 3 minutes.
3. Comme indiqué sur le récipient du nettoyant de filtre à air (UNI), rincer à l'eau.
4. Sécher complètement le filtre en mousse.



vbs2009-012-005

**TYPIQUE - SÉCHAGE**

**REMARQUE:** Une seconde application peut être nécessaire pour les filtres très sales.

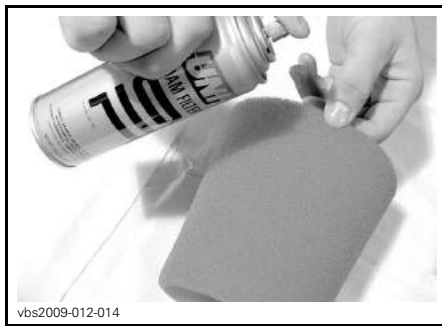
**Huilage du filtre en mousse**

1. S'assurer que le filtre est propre. Voir *NETTOYAGE DU FILTRE EN MOUSSE*.
2. Vaporiser de l'**HUILE POUR FILTRE À AIR (N/P 219 700 340)** sur le filtre en mousse préalablement séché.



219700340

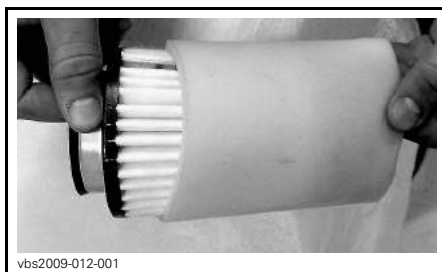
**HUILE POUR FILTRE À AIR (N/P 219 700 340)**



vbs2009-012-014

**TYPIQUE - LUBRIFICATION DU FILTRE EN MOUSSE**

3. Laisser agir pendant 3 à 5 minutes.
4. Retirer tout excédent d'huile qui pourrait atteindre le filtre en papier en enveloppant le filtre en mousse dans un tissu absorbant et en serrant doucement. Cela garantit également une répartition totale de l'huile sur le filtre en mousse.
5. Réinstaller le filtre en mousse sur le filtre en papier



vbs2009-012-001

**TYPIQUE**

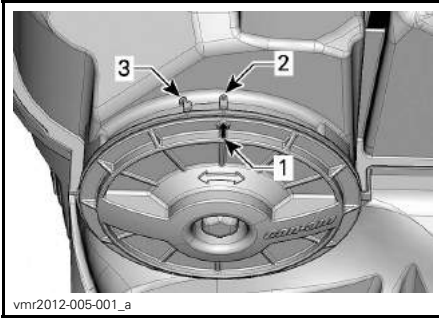
6. Graisser légèrement le corps en plastique du filtre pour faciliter l'installation et le retrait ultérieur.

**Installation du filtre à air**

Graisser légèrement le joint torique et le corps en plastique du filtre à air.

Installer le filtre à air dans l'ordre inverse de la dépose.

S'assurer que le couvercle du filtre à air est bien verrouillé sur le boîtier du filtre. Voir les indications sur le couvercle et le boîtier du filtre.

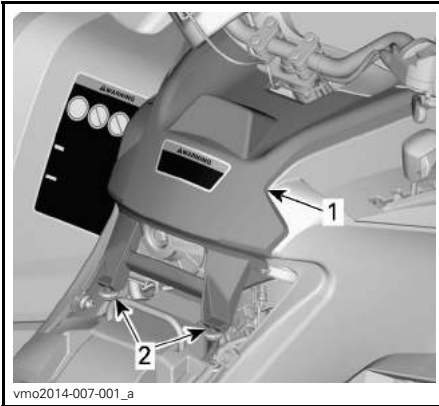


1. Flèche de position du couvercle
2. Verrouillé
3. Déverrouillé

Installer le filtre à air dans l'ordre inverse de la dépose. en prêtant attention aux points suivants.

Aligner les languettes avant de la console et les fentes, puis pousser la console vers l'avant.

Aligner et insérer les goujons et les points d'ancrage à l'arrière de la console jusqu'à ce les goujons soient alignés avec les points d'ancrage.



#### TYPIQUE

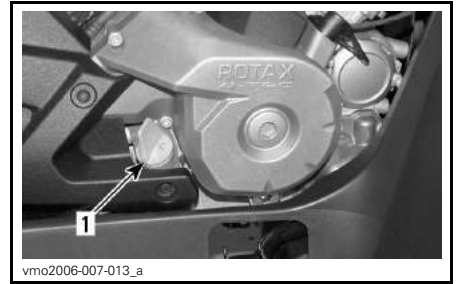
1. La console
2. Goujons et points d'ancrage

## Huile à moteur

### Niveau d'huile à moteur

**AVIS** Vérifier le niveau d'huile souvent et faire le plein lorsque nécessaire. **Ne pas trop remplir.** Un niveau d'huile inapproprié risque d'endommager sérieusement le moteur et la boîte de vitesses. Essuyer toute huile répandue.

**REMARQUE:** Pendant la vérification du niveau d'huile, inspecter visuellement la zone du moteur pour déceler d'éventuelles fuites.

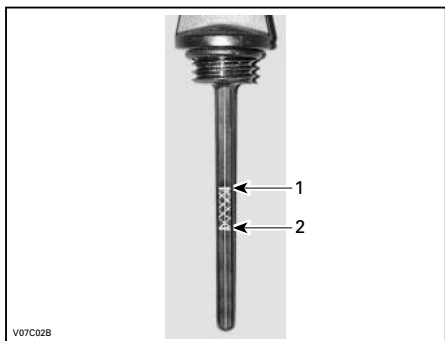


#### TYPIQUE - CÔTÉ DROIT DU MOTEUR

1. Jauge de niveau d'huile

Lorsque le véhicule se trouve sur une surface de niveau et que le moteur est froid et arrêté, vérifier le niveau d'huile comme suit:

1. Dévisser la jauge de niveau d'huile, la retirer et l'essuyer avec un chiffon.
2. Réinsérer la jauge de niveau d'huile et la visser à fond.
3. Sortir de nouveau la jauge et lire le niveau d'huile. Le niveau d'huile doit arriver à égalité ou près de la marque de maximum.



**TYPIQUE**

1. Plein
2. Ajouter de l'huile

Pour ajouter de l'huile, retirer d'abord la jauge. Se servir d'un entonnoir pour ajouter un peu d'huile recommandée à la fois.

Verser une petite quantité d'huile et re-vérifier le niveau.

Répéter les opérations ci-dessus jusqu'à ce que le niveau d'huile atteigne la marque supérieure de la jauge. **Ne pas trop remplir.**

Bien visser la jauge de niveau d'huile.

**Huile à moteur recommandée**

Pendant la saison estivale, utiliser l'HUILE SEMI-SYNTH. XPS 4-T (GRADE D'ÉTÉ) (N/P 293 600 121)

Pour toutes les saisons, utiliser l'HUILE SYNTH. XPS 4-TEMPS (TOUS CLIMATS) (N/P 293 600 112).

**REMARQUE:** L'huile XPS est spécialement formulée et testée pour répondre aux exigences élevées de ce moteur.

Si cette huile n'est pas disponible, utiliser une huile pour moteur 4 temps SAE 5W40 qui respecte ou dépasse les exigences de la classe de service SG, SH ou SJ de l'API. Vérifier l'étiquette de l'API sur le récipient d'huile afin de s'assurer qu'elle comporte au moins l'une des classes ci-dessus.

**Vidange de l'huile à moteur**

Allumer et faire chauffer le moteur. Arrêter le moteur.

S'assurer que le véhicule est sur une surface de niveau.

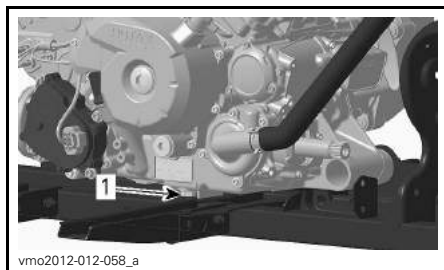
Enlever la jauge de niveau d'huile.

Nettoyer le moteur autour du bouchon de vidange.

Placer un bac de récupération sous le bouchon de vidange du moteur.

Dévisser le bouchon de vidange.

**⚠ ATTENTION** L'huile à moteur peut être brûlante. Pour éviter des brûlures potentielles, ne pas enlever le bouchon de vidange du moteur lorsque le moteur est chaud. Attendre que l'huile du moteur refroidisse.



1. Bouchon de vidange

Attendre assez longtemps pour permettre à l'huile de s'écouler du filtre.

Remplacer le filtre à huile. Consulter **FILTRE À HUILE** dans cette sous-section.

Changer le joint d'étanchéité du bouchon de vidange.

Nettoyer le moteur autour du joint d'étanchéité et du bouchon de vidange, puis remettre le bouchon en place.

Remplir au niveau approprié avec une huile recommandée.

Pour connaître la contenance du carter, se reporter à la section *FICHE TECHNIQUE*.

Démarrer le moteur et le laisser tourner au ralenti quelques minutes.

S'assurer que le filtre à huile et le bouchon de vidange ne présentent pas de fuite.

Arrêter le moteur.

Attendre un instant pour permettre à l'huile de s'écouler dans le carter, et vérifier ensuite le niveau d'huile.

Remplir au besoin.

Éliminer l'huile conformément à la réglementation locale sur l'environnement.

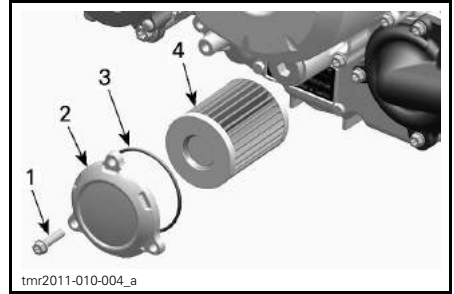
## Filtre à huile

### Dépose du filtre à huile

Pour atteindre le filtre à huile, retirer les pièces suivantes:

- Le siège
- La console
- Le panneau latéral droit
- Le panneau de repose-pied droit.

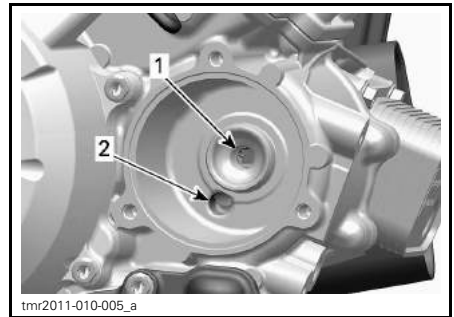
1. Nettoyer la surface autour du filtre à huile.
2. Enlever les vis du couvercle de filtre à huile.
3. Enlever le couvercle de filtre à huile.
4. Enlever le filtre à huile.



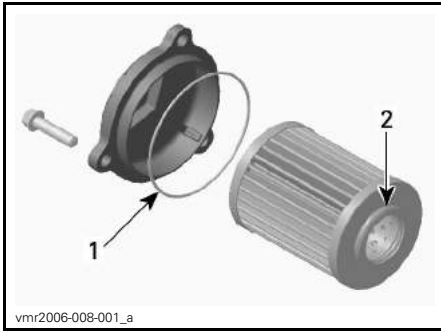
1. Vis du filtre à huile
2. Couvercle du filtre à huile
3. Joint torique
4. Filtre à huile

### Installation du filtre à huile

1. Vérifier et nettoyer la surface autour des orifices d'admission et de sortie du filtre à huile afin qu'elle soit exempte de saleté et de tout autre contaminant.



1. Orifice de sortie allant au système d'approvisionnement en huile du moteur
2. Orifice d'admission allant de la pompe à huile au filtre à huile
2. Installer un joint torique NEUF sur le couvercle du filtre à huile.
3. Positionner le filtre dans le couvercle.
4. Appliquer de l'huile à moteur sur le joint torique et sur le bout du filtre.



1. Huiler légèrement
2. Huiler légèrement

5. Installer le couvercle sur le moteur.
6. Serrer les vis du couvercle de filtre à huile au couple recommandé.

COUPLE DE SERRAGE	
Vis du couvercle de filtre à huile	10 N•m ± 1 N•m

7. Remettre en place les pièces qui restent s'il y a lieu.

## Radiateur

### Inspection du radiateur

Vérifier périodiquement si le radiateur est propre.



TYPIQUE - PIÈCES RETIRÉES POUR PLUS DE CLARTÉ

Vérifier si le radiateur et les boyaux présentent des fuites ou s'ils sont endommagés.

Examiner les ailettes du radiateur. Elles doivent être propres, sans traces de boue, de saleté, de feuilles ni d'autres dépôts pouvant empêcher le radiateur d'assurer un bon refroidissement.

Éliminer le plus de dépôts possible avec les mains. Si on dispose d'eau à proximité, essayer de rincer les ailettes du radiateur.

**REMARQUE:** On peut retirer les ailes intérieures afin de faciliter le nettoyage.

Si on en a un à sa disposition, se servir d'un tuyau d'arrosage.

**⚠ ATTENTION** Ne jamais nettoyer le radiateur avec les mains lorsqu'il est chaud. Le laisser d'abord refroidir.

**AVIS** On doit être prudent quand il s'agit de nettoyer les ailettes du radiateur. N'utiliser aucun objet ou outil pouvant les endommager. Les ailettes sont des pièces très minces conçues pour favoriser un refroidissement efficace. **LORS DU RINÇAGE, S'ASSURER QUE LA PRES-SION D'EAU EST FAIBLE, NE JAMAIS UTILISER UN NETTOYEUR HAUTE PRESSION.**

S'adresser à un concessionnaire Can-Am autorisé pour qu'il vérifie l'efficacité du système de refroidissement.

## Liquide de refroidissement

### Vérification du niveau de liquide de refroidissement

#### ⚠ AVERTISSEMENT

Vérifier le niveau de liquide de refroidissement quand le moteur est froid. Ne jamais ajouter de liquide dans le système de refroidissement quand le moteur est chaud.

Placer le véhicule sur une surface de niveau.

Retirer le support de l'indicateur.

Lorsque le véhicule se trouve sur une surface horizontale, le niveau de liquide doit être entre les marques MIN. et MAX. du réservoir.



1. Réservoir de liquide de refroidissement

**REMARQUE:** Lorsqu'on vérifie le niveau à une température inférieure à 20°C, il peut être légèrement plus bas que la marque MIN.

Ajouter du liquide de refroidissement jusqu'à la marque MAX. au besoin.

### **⚠ AVERTISSEMENT**

Ne pas retirer le bouchon du réservoir de liquide de refroidissement si le moteur est chaud.

Utiliser un entonnoir pour éviter de renverser du liquide. **Ne pas trop remplir.**

Remettre en place et bien visser le bouchon du réservoir.

Remettre en place le support de l'indicateur.

### **⚠ AVERTISSEMENT**

Pour éviter de se brûler, ne pas enlever le bouchon du radiateur quand le moteur est chaud.

**REMARQUE:** Si le système de refroidissement a souvent besoin de liquide, il y a probablement des fuites ou des anomalies au niveau du moteur. Voir un concessionnaire Can-Am autorisé.

**AVIS** Ne pas stocker d'objets sous le support de l'indicateur.

### **Liquide de refroidissement recommandé**

Utiliser un antigel à base d'éthylène glycol comportant des agents anticorrosion destinés spécifiquement aux moteurs à combustion interne en aluminium.

Remplir le système de refroidissement avec de l'ANTIGEL LONGUE DURÉE (N/P 219 702 685) ou avec un mélange d'eau distillée et d'antigel (50% d'eau distillée et 50% d'antigel).

### **Remplacement du liquide de refroidissement du moteur**

#### **Vidange du système de refroidissement**

Retirer le support de l'indicateur.

Retirer le bouchon du réservoir de liquide de refroidissement.

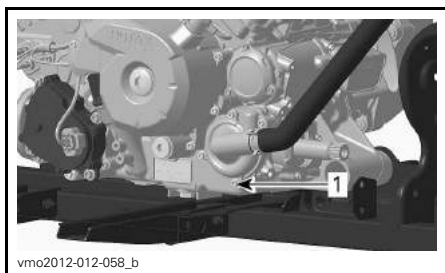
### **⚠ AVERTISSEMENT**

Pour éviter des brûlures potentielles, ne pas enlever le bouchon à pression si le moteur est chaud.



1. Bouchon du réservoir de liquide de refroidissement du moteur

Dévisser le bouchon de vidange de liquide de refroidissement et vidanger le liquide dans un contenant approprié.



1. Bouchon de vidange de liquide de refroidissement

**REMARQUE:** Ne pas dévisser complètement le bouchon de vidange de liquide de refroidissement.

### Modèles 650

Détacher le boyau inférieur du radiateur et vidanger le reste du liquide de refroidissement dans un contenant approprié.

**REMARQUE:** Noter la position du collier de serrage sur le boyau inférieur de radiateur.

Réinstaller le boyau inférieur du radiateur

Placer le collier de serrage à la position notée au moment de l'enlèvement.

Serrer le collier de serrage du boyau de radiateur au couple recommandé.

### Tous les modèles

Réinstaller le bouchon de vidange du système de refroidissement avec une bague d'étanchéité neuve.

Serrer le bouchon de vidange de liquide de refroidissement au couple spécifié.

COUPLE DE SERRAGE	
Bouchon de vidange du liquide de refroidissement	9 N•m à 11 N•m

Purger le système de refroidissement, se référer à *REPLISSAGE ET PURGE DU SYSTÈME DE REFROIDISSEMENT*.

### Remplissage et purge du système de refroidissement

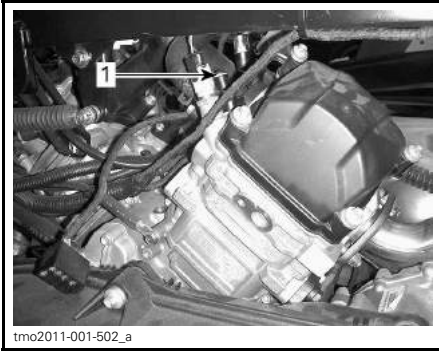
1. Dévisser les vis de purge des cylindres avant et arrière.



#### TYPIQUE

1. Vis de purge du cylindre avant





**TYPIQUE**

1. Vis de purge du cylindre arrière
2. Remplir le système de refroidissement jusqu'à ce que du liquide sorte par la ou les vis de vidange.

**650**

3. Comprimer plusieurs fois le dessus du boyau de liquide de refroidissement entre le radiateur et la pompe de liquide de refroidissement jusqu'à ce que tout l'air soit purgé du point le plus élevé du boyau.

**Tous les modèles**

4. Installer les vis de purge ainsi que des joints d'étanchéité **NEUFS** et serrer au couple recommandé.

COUPLE DE SERRAGE	
Vis de purge	5.0 N•m ± 0.6 N•m

5. Ajouter du liquide de refroidissement jusqu'à ce que le liquide atteigne le bouchon de pression.
6. Remplir le réservoir de liquide de refroidissement jusqu'à la marque MAX.
7. Faire démarrer le moteur.

**REMARQUE:** Ne pas installer le bouchon de pression.

8. Faire tourner le moteur au ralenti jusqu'à ce que le ventilateur de refroidissement soit activé.

**REMARQUE:** Surveiller le niveau de liquide de refroidissement lorsque le moteur est chaud et ajouter du liquide au besoin.

9. Appuyer sur l'accélérateur deux ou trois fois; vérifier le niveau du liquide de refroidissement.
10. Arrêter le moteur et le laisser refroidir.
11. Vérifier que le système de refroidissement ne fuit pas
12. Vérifier le niveau du liquide de refroidissement dans le réservoir. Ajouter du liquide de refroidissement au besoin.
13. Remettre le bouchon de pression.

**Pare-étincelles du silencieux**

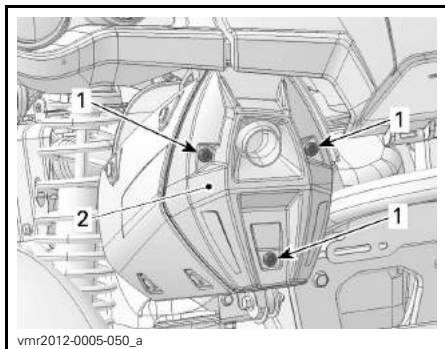
**Nettoyage et inspection du pare-étincelles**

**REMARQUE:** Le remplacement du tamis du pare-étincelles n'est nécessaire que si celui-ci est endommagé.

**⚠ ATTENTION** Laisser le système d'échappement refroidir avant de procéder à son nettoyage et à son inspection.

Enlever le couvre-silencieux. Retirer les vis de fixation.

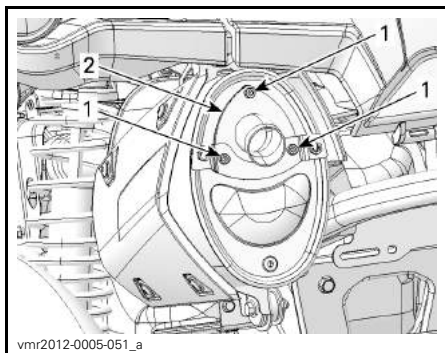
**AVIS** Ne pas utiliser un perceur pour le retrait des vis.



**TYPIQUE**

1. Vis
2. Couvercle

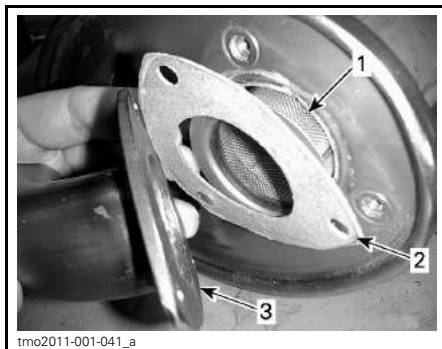
Enlever et jeter les vis de fixation du tuyau d'échappement arrière.



**TYPIQUE**

1. Vis
2. Tuyau d'échappement

Enlever le tuyau d'échappement arrière, le joint d'étanchéité (jeter) et le pare-étincelles.



**TYPIQUE**

1. Pare-étincelles
2. Joint d'étanchéité
3. Tuyau d'échappement arrière

Éliminer au moyen d'une brosse les dépôts de calamine sur le pare-étincelles.

**AVIS** Utiliser une brosse douce et éviter d'endommager les mailles du pare-étincelles.

**ATTENTION** Porter des verres de protection et des gants.



1. Nettoyer le pare-étincelles

Vérifier si les mailles du pare-étincelles sont endommagées. Remplacer au besoin.

**REMARQUE:** Le remplacement du tamis du pare-étincelles n'est nécessaire que si celui-ci est endommagé.

Inspecter la chambre du pare-étincelles dans le silencieux.

Enlever tout débris au besoin.

Installer un joint d'étanchéité, un tuyau arrière et des vis de fixation neuves.

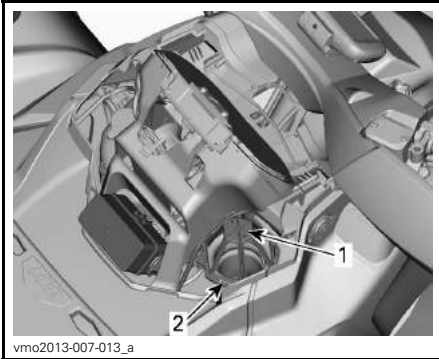
Remettre en place le couvre-silencieux à l'aide des vis de fixation neuves. Ser- rer au couple recommandé.

COUPLE DE SERRAGE	
Vis de fixation du tuyau arrière et du couvre-silencieux	11 N•m ± 1 N•m

## Filtere à air de la transmission CVC (850/1000R)

### Dépose du filtre à air de la transmission CVC

1. Appuyer sur les trois pattes et retirer le filtre à air.



1. Filtre à air de la transmission CVC
2. Patte

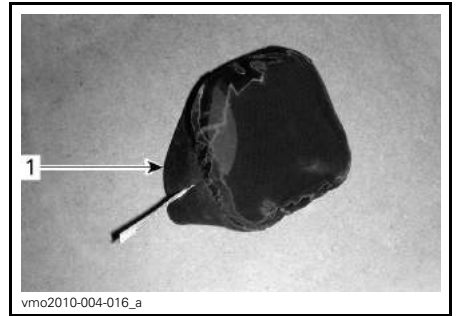
### Nettoyage du filtre à air de la transmission CVC

1. Vaporiser un NETTOYEUR DE FILTRE À AIR (N/P 219 700 341) à l'intérieur et à l'extérieur du filtre.



NETTOYANT DE FILTRE À AIR (N/P 219 700 341)

2. Laisser agir pendant 3 minutes.
3. Comme indiqué sur le récipient du nettoyeur de filtre à air (UNI), rincer le filtre à l'eau.
4. Sécher le filtre complètement.



1. Filtre à air de la transmission CVC (type coulissant)

Tout en lisant le présent Guide du conducteur, se souvenir que:

## **⚠ AVERTISSEMENT**

Avertit d'une situation comportant des risques qui pourrait provoquer de graves blessures, y compris la possibilité de décès, si on ne l'évitait pas.



vmo2013-007-019\_a

1. Filtre à air de la transmission CVC (type à pince)
5. Nettoyer l'intérieur de l'admission d'air de la transmission CVC.

### Installation du filtre à air de la transmission CVC

#### Modèles avec filtre à air coulissant

1. Installer le filtre à air sur l'admission d'air de la transmission CVC en écartant ses côtés.
2. Remettre en place le support de l'indicateur.

#### Modèles avec filtre à air à pince

1. Installer le filtre à air de la transmission CVC en insérant les pattes dans leur fente et appuyer sur le filtre jusqu'à ce qu'il s'encliquète.

## Huile de la boîte de vitesses

### Vérification du niveau d'huile de la boîte de vitesses

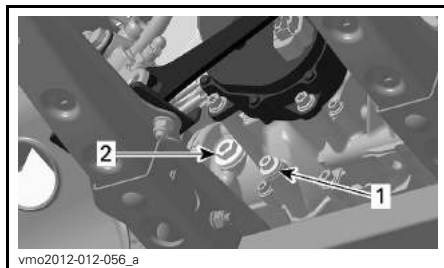
**AVIS** Vérifier le niveau d'huile et remplir au besoin. **Ne pas trop remplir.** Un niveau d'huile inapproprié risque d'endommager sérieusement la boîte de vitesses. Essuyer toute huile répandue.

Stationner le véhicule sur une surface de niveau.

Sélectionner la position POINT MORT (N).

Serrer le levier de verrouillage du frein.

Vérifier le niveau d'huile de la boîte de vitesses, lorsque le moteur n'est pas en marche et qu'il est froid, en enlevant le bouchon de niveau d'huile.



vmo2012-012-056\_a

### TYPIQUE

Le niveau d'huile doit être à égalité avec le bord de l'orifice de niveau d'huile.

Au besoin, ajouter de l'huile jusqu'à ce qu'elle déborde par l'orifice de niveau d'huile.

### Huile de boîte de vitesses recommandée

MOTEUR	PRODUIT RECOMMANDÉ	QUANTITÉ
650 850 1000R	HUILE SYNTH. D'ENGRENAGES XPS (75W 140) (N/P 293 600 140)	Environ 450 ml

Si l'huile recommandée n'est pas disponible, utiliser une huile de boîte de vitesses 75W140 qui répond à la norme API GL-5.

**AVIS** Lors de l'entretien, ne pas utiliser d'autres huiles que celle recommandée. Ne pas mélanger avec d'autres types d'huile.

### Vidange d'huile de la boîte de vitesses

**REMARQUE:** Lorsqu'on remplace l'huile de la boîte de vitesses, il est recommandé de nettoyer en même temps le capteur de vitesse du véhicule (VSS).

Stationner le véhicule sur une surface de niveau.

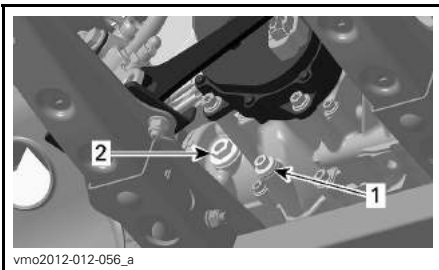
Nettoyer la surface entourant le bouchon de vidange.

Nettoyer la zone autour du bouchon de niveau d'huile.

D'en dessous du véhicule, placer un bac de récupération sous l'orifice de vidange.

Enlever le bouchon de niveau d'huile.

Enlever le bouchon de vidange de la boîte de vitesses.



#### TYPIQUE

1. Bouchon de vidange
2. Bouchon de niveau d'huile

Laisser l'huile s'écouler complètement de la boîte de vitesses.

Installer le bouchon de vidange.

**REMARQUE:** Éliminer toute particule métallique du bouchon de vidange avant de l'installer.

Remplir la boîte de vitesses.

**AVIS** N'utiliser que l'huile recommandée.

Le niveau d'huile devrait être à égalité avec le rebord inférieur de l'orifice de niveau d'huile.

**AVIS** Ne pas trop remplir.

Remettre le bouchon de niveau d'huile.

Essuyer toute huile répandue.

## Câble d'accélérateur

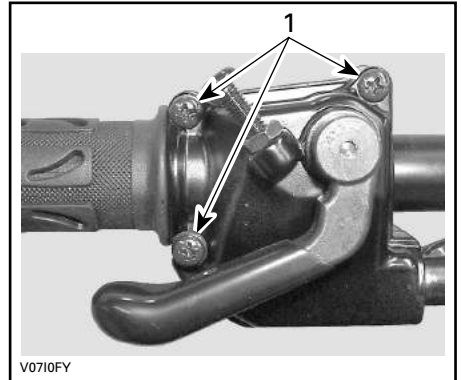
### Lubrification du câble d'accélérateur

Le câble d'accélérateur doit être lubrifié avec du lubrifiant à la silicone ou équivalent.

#### **⚠ AVERTISSEMENT**

**Toujours utiliser un lubrifiant à la silicone. L'utilisation d'un autre lubrifiant, à base d'eau par exemple, pourrait rendre l'accélérateur ou le câble collant et raide.**

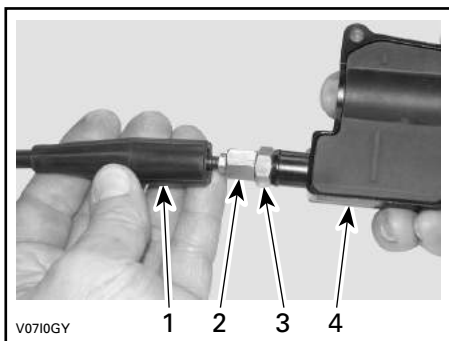
Ouvrir le logement de la manette d'accélérateur.



1. Enlever ces vis

Séparer la manette.

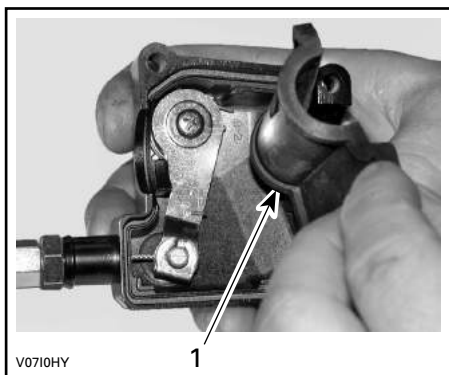
Glisser le protecteur de caoutchouc vers l'arrière pour découvrir le tendeur de câble d'accélérateur.



- V0710GY
1. Protecteur de câble
  2. Dispositif de réglage de câble d'accélérateur
  3. Écrou de blocage
  4. Logement de manette d'accélérateur

Visser le tendeur de câble d'accélérateur.

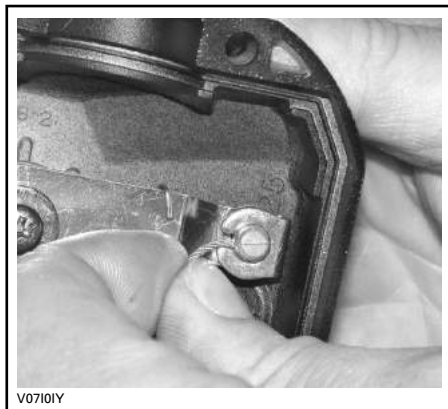
Déposer le protecteur de logement interne.



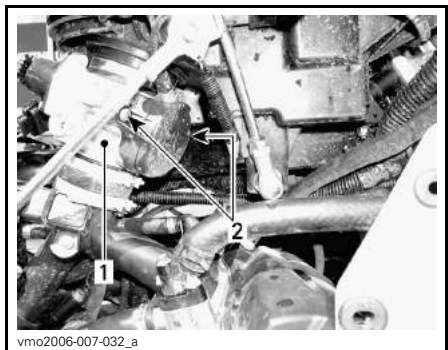
- V0710HY
1. Protecteur de logement interne

Retirer le câble du logement de la manette d'accélérateur.

**REMARQUE:** Glisser le câble dans la fente de l'attache et retirer l'extrémité du câble de l'attache.



Enlever le couvercle latéral du carter de papillon.



- vmo2006-007-032\_a
1. Carter de papillon
  2. Vis du couvercle latéral

Insérer l'aiguille du vaporisateur de lubrifiant dans l'extrémité du tendeur de câble d'accélérateur.

**⚠ ATTENTION** Toujours porter des protections appropriées pour la peau et les yeux. Les produits chimiques peuvent léser la peau et les yeux.



**TYPIQUE**

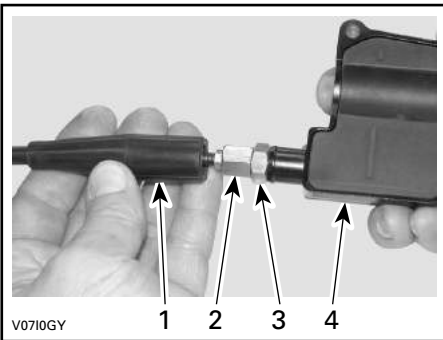
**REMARQUE:** Mettre un chiffon autour du tendeur de câble d'accélérateur pour éviter que le lubrifiant se répande.

Vaporiser du lubrifiant dans le câble jusqu'à ce qu'il atteigne l'extrémité reliée au carter de papillon.

Réinstaller et régler le câble.

**Réglage du câble d'accélérateur**

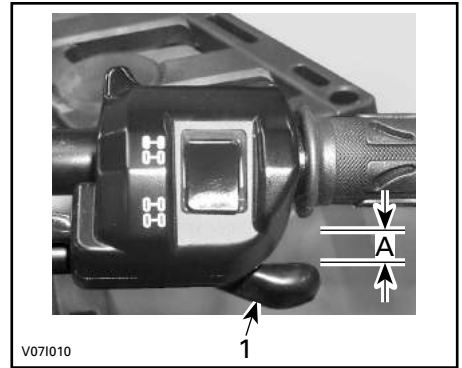
Glisser le protecteur de caoutchouc vers l'arrière pour découvrir le tendeur de câble d'accélérateur.



1. Protecteur de câble
2. Dispositif de réglage de câble d'accélérateur
3. Écrou de blocage
4. Logement de manette d'accélérateur

Desserrer l'écrou de blocage puis tourner le tendeur pour obtenir un jeu approprié de manette d'accélérateur.

Mesurer le jeu à l'extrémité de la manette d'accélérateur.



1. Manette d'accélérateur
- A. 2mm

Serrer l'écrou de blocage et réinstaller le protecteur.

Levier sélecteur sur «P» (STATIONNEMENT), démarrer le moteur.

Vérifier si le câble d'accélérateur est bien réglé en tournant le guidon complètement à droite, puis complètement à gauche. Si le régime du moteur augmente, régler de nouveau le jeu de la manette d'accélérateur.

**Bougies**

**Accès aux bougies**

Enlever les panneaux latéraux.  
Débrancher les câbles de bougie.

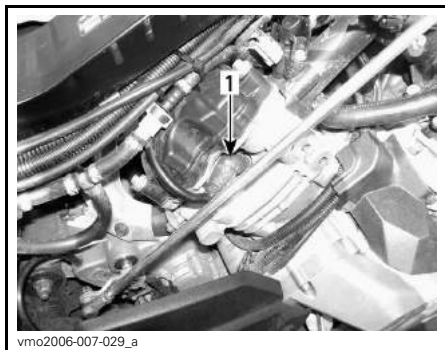
**Dépose des bougies**

Dévisser les bougies d'un tour.

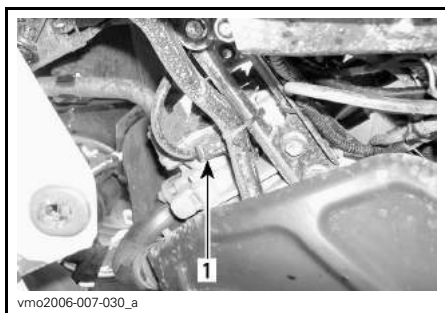
**⚠ ATTENTION** Toujours porter des verres de protection lorsqu'on se sert d'air comprimé.

Si possible, nettoyer les bougies et les culasses à l'air comprimé.

Dévisser complètement les bougies et les enlever.



vmo2006-007-029\_a  
CÔTÉ DROIT — CYLINDRE ARRIÈRE  
1. Bougie



vmo2006-007-030\_a  
CÔTÉ GAUCHE — CYLINDRE AVANT  
1. Bougie

### Installation des bougies

Avant d'installer les bougies, vérifier si la surface de contact des culasses et des bougies n'est pas sale.

Avec une jauge d'épaisseur, régler l'écartement de l'électrode.

ÉCARTEMENT DE L'ÉLECTRODE	
650	0.7 mm à 0.8 mm
850 1000R	0.7 mm à 0.9 mm

Appliquer une petite quantité de lubrifiant antigrippant à base de cuivre sur les filets des bougies pour empêcher un grippage possible.

Serrer les bougies à la main dans les culasses, puis avec une clé dynamométrique et une douille appropriée.

### COUPLE DE SERRAGE DES BOUGIES

20 N•m ± 2.4 N•m

### Batterie

**⚠ ATTENTION** Ne jamais charger la batterie pendant qu'elle est dans le véhicule.

Ces véhicules sont munis d'une batterie VRLA, ce qui signifie «Valve Regulated Lead Acid» ou «au plomb-acide à régulation par soupape». Cette batterie ne requiert aucun entretien; il n'est pas nécessaire d'ajouter de l'eau pour ajuster le niveau d'électrolyte.

**AVIS** Ne jamais retirer le capuchon d'étanchéité de la batterie.

### Dépose de la batterie

Débrancher le câble négatif NOIR (-) en premier, puis le câble positif ROUGE (+).

**AVIS** Toujours débrancher le câble négatif NOIR (-) de la batterie en premier.

Retirer les vis de fixation et le support de batterie puis sortir la batterie du châssis.



vmo2012-012-031\_a  
1. Support de batterie  
2. Vis de fixation



## Nettoyage de la batterie

Nettoyer la batterie, son boîtier et les bornes avec un mélange de bicarbonate de soude et d'eau.

Avec une brosse métallique, enlever la rouille des raccords de câbles et des bornes.

## Installation de la batterie

Pour l'installation, inverser les étapes de la dépose.

**AVIS** Toujours brancher le câble positif ROUGE (+) de la batterie en premier.

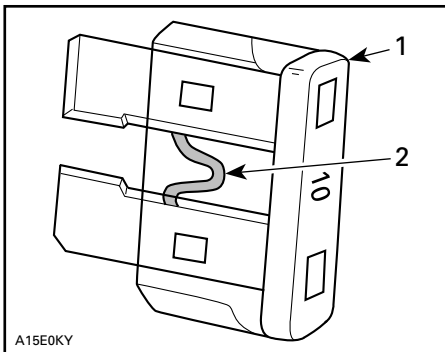
## Fusibles

**⚠ ATTENTION** Toujours mettre l'interrupteur d'allumage sur «OFF» avant de remplacer un fusible défectueux.

### Vérification des fusibles

Vérifier si le filament est fondu.

Si le filament est fondu, remplacer le fusible endommagé. Se reporter aux tableaux *EMPLACEMENT DES FUSIBLES* pour connaître le bon calibre.



A15E0KY

### TYPIQUE

1. Fusible
2. Vérifier s'il est fondu

**AVIS** Ne pas utiliser un fusible de calibre supérieur; cela pourrait causer des dommages importants.

## Emplacement de la boîte à fusibles avant

Pour sortir le support de l'indicateur, le tirer vers le haut et vers l'avant.



vmo2012-012-033\_a

1. Support de la jauge



vmo2012-012-032\_a

1. Boîte à fusibles avant
2. Couvercle de la boîte à fusibles avant

**REMARQUE:** Examiner l'intérieur du couvercle de la boîte à fusibles pour connaître l'emplacement des fusibles.

**AVIS** Ne pas stocker d'objets dans le compartiment d'entretien avant.

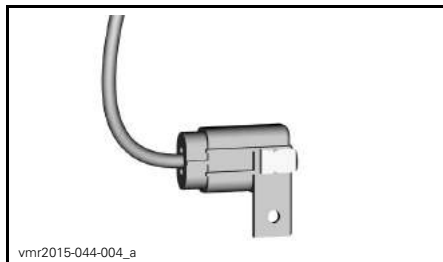
## Description de la boîte à fusibles avant

BOÎTE À FUSIBLES AVANT		
N°	DESCRIPTION	CALIBRE
R1	Relais du ventilateur	-
R2	Relais principal	-
R3	Relais des accessoires	-
R4	Relais de la pompe à essence	-
R5	Relais des feux	-
R8	Relais des freins	-
F4	Indicateur (indicateur de vitesse)	5 A
F5	Injecteurs/allumage	5 A
F6	MCM	5 A
F7	2/4 roues motrices, treuil (s'il est présent)	5 A
F8	Interrupteur à clé, solénoïde du démarreur	5 A
F9	Ventilateur	25 A
F10	Euro Control (modèles CE)	5 A
F11	Feux	30 A
F12	Prise CC	15 A
F14	Accessoires 2	15 A
F15	Pompe à essence	5 A

## Raccords de fusibles et boîte à fusibles 2



1. Raccords de fusibles



BOÎTE À FUSIBLES 2

## Identification du porte-fusibles arrière

IDENTIFICATION RACCORDS DE FUSIBLES			
Raccords de fusibles	1	Principal	16 AWG
	2	Ventilateur/ accessoires	16 AWG
IDENTIFICATION FUSIBLE DANS LA BOÎTE À FUSIBLES 2			
Fusible	3	DPS/ACS (système de servodirection dynamique)	40 A

## Feux

Vérifier le bon fonctionnement de l'ampoule après l'avoir remplacée.

## Remplacement de l'ampoule de phare

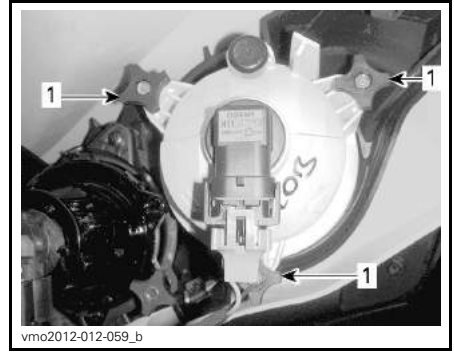
**AVIS** Ne jamais toucher la partie en verre d'une ampoule aux halogènes avec les doigts nus, car cela en réduit la durée de vie. Si on y a touché, la nettoyer avec de l'alcool isopropylique pour enlever le film gras laissé par les doigts.

Débrancher le connecteur de l'ampoule.

Faire tourner l'ampoule dans le sens antihoraire pour la libérer de son logement.



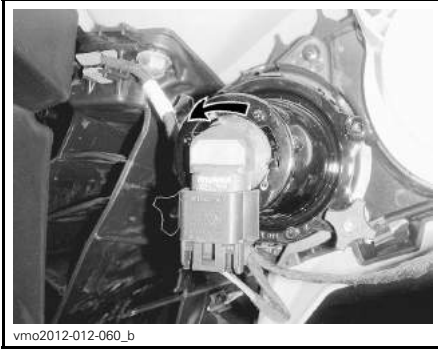
vmo2012-012-059\_a



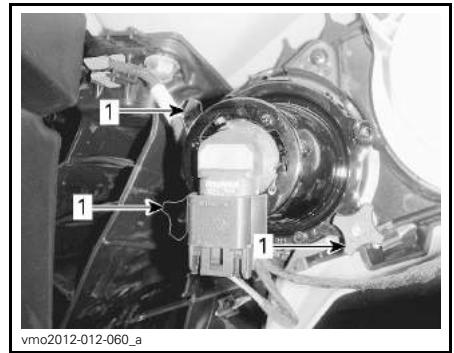
vmo2012-012-059\_b

**RÉGLAGE DES FEUX DE CROISEMENT**

1. Boutons de réglage



vmo2012-012-060\_b



vmo2012-012-060\_a

**RÉGLAGE DES FEUX DE ROUTE**

1. Boutons de réglage

Retirer l'ampoule.

Bien réinstaller les pièces enlevées dans l'ordre inverse de leur dépose.

Vérifier si les phares fonctionnent bien.

**Réglage du faisceau des phares**

Tourner les boutons pour régler la hauteur du faisceau selon ses préférences.

**REMARQUE:** Régler les phares de manière homogène.

**Remplacement des ampoules de feu arrière**

Faire tourner l'ampoule de feu arrière dans le sens antihoraire pour la libérer de son logement.



**FAIRE TOURNER L'AMPOULE DANS LE SENS ANTIHORAIRE POUR L'ENLEVER**

Extraire le feu arrière. Débrancher le connecteur de l'ampoule.

Débrancher le connecteur de l'ampoule.

Faire tourner l'ampoule dans le sens antihoraire pour la libérer de son logement.



**FAIRE TOURNER L'AMPOULE DANS LE SENS ANTIHORAIRE**

Retirer du feu arrière la douille d'ampoule.

Pour l'installation, inverser les étapes de la dépose.

## Soufflets et protecteurs d'arbre d'entraînement

### Inspection des soufflets et protecteurs d'arbre d'entraînement

Inspecter les soufflets et les protecteurs d'arbre d'entraînement.

Vérifier si les protecteurs sont endommagés ou s'ils frottent contre les arbres.

Vérifier si les soufflets présentent des fissures, des déchirures, des fuites de graisse, etc.

Au besoin, réparer ou remplacer les pièces endommagées.



**TYPIQUE — AVANT DU VÉHICULE**

1. Soufflets d'arbre d'entraînement
2. Protecteur d'arbre d'entraînement



**TYPIQUE — AVANT DU VÉHICULE**

1. Soufflets d'arbre d'entraînement
2. Protecteur d'arbre d'entraînement

## Roulements de roue

### Inspection des roulements de roue

Placer le véhicule sur une surface de niveau.

Serrer le levier de verrouillage du frein.

Soulever le véhicule et le soutenir ainsi.

Fixer le véhicule de façon sûre sur des chandelles.

Tenir la roue par le rebord supérieur, puis tirer et pousser afin de sentir s'il y a un jeu.

Si on constate un jeu, s'adresser à un concessionnaire Can-Am autorisé.



TYPIQUE

## Roues et pneus

### Pression des pneus

#### **⚠ AVERTISSEMENT**

La pression des pneus influence grandement la maniabilité et la stabilité du véhicule. Un pneu trop mou risque de se dégonfler et de tourner sur la jante. Un pneu trop dur risque d'éclater. Toujours respecter les pressions recommandées. **NE JAMAIS** mettre la pression des pneus en dessous du minimum. Le pneu pourrait se déloger de la jante. Comme ce sont des pneus à basse pression, il faut employer une pompe manuelle.

Vérifier la pression lorsque les pneus sont **froids**, c'est-à-dire avant d'utiliser le véhicule. La pression des pneus varie selon la température et l'altitude. Révérifier la pression si une de ces conditions a changé.

Par commodité, un manomètre est fourni dans la trousse d'outils.

Bien que les pneus soient prévus spécialement pour tout type de terrain, une crevaison reste possible. C'est pourquoi on recommande d'emporter une pompe et un nécessaire de réparation.

#### PRESSION DES PNEUS

	CHARGE MAXIMALE	AVANT	ARRIÈRE
MODÈLES 1 PLACE	Jusqu'à 164 kg	41.4 kPa	41.4 kPa
	À partir de 164 kg jusqu'à 235 kg	48.2 kPa	68.9 kPa
MODÈLES 2 PLACES	Jusqu'à 132 kg	41.4 kPa	41.4 kPa
	À partir de 132 kg jusqu'à 272 kg	48.2 kPa	68.9 kPa

## Inspection des pneus

Vérifier si les pneus sont endommagés ou usés. Les remplacer au besoin.

Ne pas permuter les pneus. Les pneus avant et arrière sont de taille différente. Il faut donc veiller à maintenir leur sens de rotation pour assurer le bon fonctionnement du véhicule.

## Remplacement des pneus

Les pneus doivent être changés par un concessionnaire Can-Am autorisé.

### **⚠ AVERTISSEMENT**

- Ne remplacer les pneus qu'avec des pneus de même type et de même taille que les pneus originaux.
- Bien installer les pneus unidirectionnels dans leur sens de rotation.
- Les pneus doivent être montés par quelqu'un d'expérience, conformément aux méthodes de montage reconnues, en se servant de l'équipement d'installation approprié et conçu par des membres de l'industrie des pneus.

## Dépose d'une roue

Placer le véhicule sur une surface de niveau.

Serrer le levier de verrouillage du frein.

Desserrer les écrous, puis soulever le véhicule.

Fixer le véhicule de façon sûre sur des chandelles.

Dévisser les écrous, puis enlever la roue.

Tout en lisant le présent Guide du conducteur, se souvenir que:

### **⚠ AVERTISSEMENT**

Avertit d'une situation comportant des risques qui pourrait provoquer de graves blessures, y compris la possibilité de décès, si on ne l'évitait pas.

## Installation d'une roue

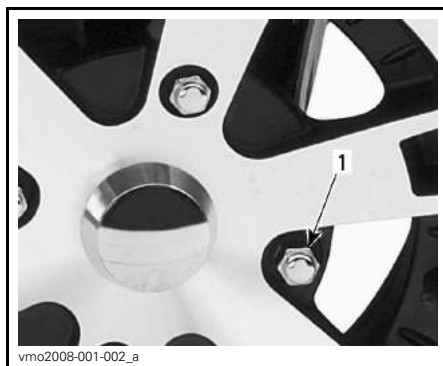
Au moment de remettre la roue, il est recommandé d'appliquer un lubrifiant antigrippage sur les filets.

Si les pneus sont unidirectionnels, veiller à bien les installer dans leur sens de rotation.

Serrer les écrous avec soin, en ordre entrecroisé, puis appliquer le couple de serrage final.

COUPLE DE SERRAGE	
Écrou de roue	100 N•m ± 10 N•m

**AVIS** Toujours utiliser les écrous de roue recommandés en fonction du type de jante. Des écrous inadaptés risquent d'endommager la jante ou les goujons.



**TYPIQUE — JANTE EN ALUMINIUM**  
1. Écrou de roue (type fermé)

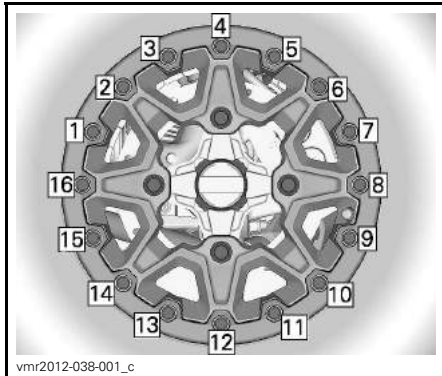
## Inspection de roue à anneau de retenue (modèles XT-P)

### Resserrage de roue à anneau de retenue

**AVIS** Ne pas utiliser une clé à chocs pour installer les boulons des roues à anneau de retenue car des dommages pourraient survenir.

1. Resserrer toutes les vis au couple spécifié et selon l'ordre de serrage suivant.

COUPLE DE SERRAGE	
Vis de roue à anneau de retenue	11 N•m ± 1 N•m



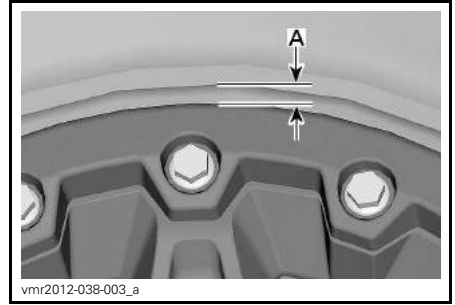
ORDRE DE SERRAGE FINAL

2. Pour que la pression exercée sur l'anneau de retenue soit uniforme, serrer les vis quelques tours à la fois.

**REMARQUE:** Il est normal que l'anneau de retenue soit légèrement flexible afin qu'il puisse s'adapter au talon du pneu.

### Vérification du jeu de la roue à anneau de retenue

1. Vérifier le jeu entre le pneu et l'anneau de retenue; il devrait être quasiment égal tout autour de l'anneau.



A. Jeu égal tout autour de l'anneau de retenue du verrou de talon

Si le jeu est inadéquat, s'adresser à un concessionnaire Can-Am autorisé.

## Direction

### Inspection de la direction

#### Biellettes de direction

Vérifier si le soufflet des biellettes de direction est fissuré.

**⚠ AVERTISSEMENT**

La biellette de direction doit être remplacée si le soufflet est fissuré.

## Suspension

### Lubrification de la suspension avant

Lubrifier les bras triangulaires avant au niveau des raccords de graissage.

GRAISSE POUR SUSPENSION	
Produit recommandé par BRP	GRAISSE POUR SUSPENSION (N/P 293 550 033)

### Lubrification de la suspension arrière

Lubrifier les articulations de la barre stabilisatrice arrière et les douilles de pivot au niveau des raccords de graissage.

GRAISSE POUR SUSPENSION	
Produit recommandé par BRP	GRAISSE POUR SUSPENSION (N/P 293 550 033)

## Inspection de la suspension

### Amortisseurs

Vérifier si les amortisseurs présentent des fuites d'huile ou tout autre dommage.

Vérifier la solidité des fixations.

Au besoin, s'adresser à un concessionnaire Can-Am autorisé.

### Joint à rotule

Vérifier si le soufflet des joints à rotule est fissuré.

**⚠ AVERTISSEMENT**

Le joint à rotule doit être remplacé si le soufflet est fissuré.

### Bras triangulaires avant

Vérifier si les bras triangulaires sont fissurés, pliés ou endommagés.

Au besoin, s'adresser à un concessionnaire Can-Am autorisé.

### Bras longitudinaux arrière

Vérifier si les bras longitudinaux sont déformés, fissurés ou pliés.

S'adresser à un concessionnaire Can-Am autorisé si on décèle un problème.

## Freins

### Vérification du niveau du réservoir de liquide de frein

Lorsque le véhicule se trouve sur une surface horizontale, vérifier le niveau du liquide de frein dans les réservoirs.

**REMARQUE:** Si le niveau est bas, cela peut indiquer qu'il y a des fuites ou que les plaquettes sont usées.

### Vérification du niveau du réservoir du frein avant

Orienter les roues droit devant pour faire en sorte que le réservoir soit de niveau.

Vérifier le niveau de liquide de frein; le réservoir est plein lorsque le liquide atteint la partie supérieure de la fenêtre.

Inspecter l'état du soufflet de la manette.

Rechercher toute fissure, déchirure, etc. Remplacer au besoin.



TYPIQUE

### Vérification du niveau du réservoir du frein arrière

Enlever le siège.

Lorsque le véhicule se trouve sur une surface horizontale, le niveau de liquide doit être entre les marques MIN. et MAX. du réservoir de liquide de frein.





1. Réservoir de liquide de frein arrière

### Ajout de liquide de frein

Nettoyer le bouchon de remplissage.

#### **AVERTISSEMENT**

Nettoyer le bouchon de remplissage avant de l'enlever.

Retirer les vis fixant le bouchon de réservoir.

Retirer le bouchon de réservoir.

Ajouter du liquide au besoin au moyen d'un entonnoir propre. **Ne pas trop remplir.**

**AVIS** Le liquide de frein peut endommager les surfaces peintes ou de plastique. Essuyer tout liquide répandu.

Réinstaller le bouchon de réservoir et serrer les vis.

**REMARQUE:** S'assurer que le diaphragme du bouchon de remplissage est poussé au fond avant de fermer le bouchon du réservoir de liquide de frein.

### Liquide de frein recommandé

Toujours utiliser un liquide de frein qui répond à la norme DOT 4.

#### **AVERTISSEMENT**

Pour éviter que le système de freinage ne soit endommagé, ne pas utiliser de liquide autre que celui recommandé.

### Inspection des freins

**ATTENTION** Les freins peuvent être très chauds après une utilisation prolongée du véhicule et peuvent provoquer des brûlures. Attendre que les freins refroidissent.

L'inspection, l'entretien et la réparation doivent être effectués par un concessionnaire Can-Am autorisé.

Par contre, vérifier ce qui suit entre les visites au concessionnaire:

- Le niveau de liquide de frein.
- Que le système de freinage ne présente aucune fuite.
- Si les freins sont propres.

#### **AVERTISSEMENT**

S'adresser à un concessionnaire Can-Am autorisé pour la vidange du liquide de frein ou tout entretien du système de freinage.

# SOINS DU VÉHICULE

## Soins d'après-utilisation

Si le véhicule est utilisé en milieu salin (plage, mise à l'eau de bateau, etc.), il faut le rincer à l'eau douce pour le préserver, ainsi que ses composants, de la corrosion. On recommande fortement de lubrifier les pièces métalliques. Utiliser le LUBRIFIANT XPS (N/P 293 600 016) ou un équivalent. Faire cette opération à la fin de chaque journée d'utilisation.

Après une randonnée dans la boue, on recommande de rincer le véhicule ainsi que ses composants, et de nettoyer le feu arrière et les phares.

## Nettoyage et protection du véhicule

**AVIS** Ne jamais utiliser un nettoyeur à haute pression pour nettoyer le véhicule. **NE LE NETTOYER QU'À BASSE PRESSION** (avec un tuyau d'arrosage par exemple).

Porter attention à certaines zones où la boue ou les débris peuvent s'accumuler et causer de l'usure, des interférences ou de la corrosion potentielle.

Laver le véhicule avec une solution d'eau savonneuse.

**AVIS** Ne jamais nettoyer les pièces de polypropylène avec des produits nettoyants à base de pétrole, leur fini lustré sera irrémédiablement endommagé.

## Produits nettoyants incompatibles

TYPE DE MATÉRIAU	POLYPROPYLÈNE (PIÈCES DE CARROSSERIE)
Polypropylène (pièces de carrosserie)	TOUT PRODUIT NETTOYANT À BASE DE PÉTROLE
	Vaporisateur de finition pour VTT XPS (N/P 219 701 704)
	Ensemble de nettoyage pour VTT XPS (N/P 219 701 713) (contient le vaporisateur de finition pour VTT XPS ci-dessus)



**NE PAS UTILISER SUR LE POLYPROPYLÈNE**

## Produits nettoyants compatibles

TYPE DE MATÉRIAU	PRODUIT NETTOYANT COMPATIBLE
Polypropylène (pièces de carrosserie)	Nettoyant pour VTT XPS (N/P 219 701 702)
	Eau savonneuse



vbs2012-006-001

**SÉCURITAIRE SUR LE POLYPROPYLÈNE**

---

## **ENTREPOSAGE ET PRÉPARATION PRÉSAISONNIÈRE**

Si le véhicule n'est pas utilisé pendant plus de 4 mois, il faut le remiser adéquatement. Lorsqu'on utilise le véhicule après une période de remisage, une préparation s'impose.

Lorsque le véhicule est utilisé après une période de remisage, une préparation s'impose.

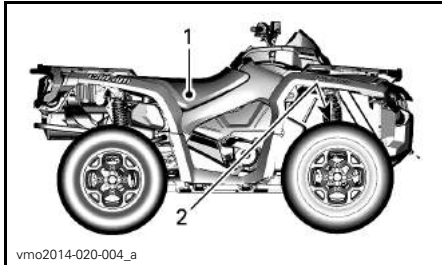
S'adresser à un concessionnaire Can-Am autorisé pour faire faire la préparation votre véhicule pour l'entreposage ou la préparation présaisonnière.

# ***RENSEIGNEMENTS TECHNIQUES***

# IDENTIFICATION DU VÉHICULE

Les principaux composants du véhicule (moteur et châssis) sont identifiés par différents numéros de série. Il sera utile de les avoir en mains lors d'une réclamation de garantie ou pour retracer le véhicule en cas de perte. Le concessionnaire Can-Am autorisé a besoin de ces numéros pour bien remplir les réclamations de garantie. BRP ne pourra accepter une réclamation de garantie si le numéro d'identification du moteur (NIM) ou le numéro d'identification du véhicule (NIV) a été enlevé, détruit ou altéré de quelque façon. On recommande fortement de noter les numéros de série de votre véhicule et de les transmettre à votre compagnie d'assurances.

## Numéro d'identification du véhicule (NIV)



### TYPIQUE

1. Étiquette 1 (sur le châssis sous le siège au centre)
2. Étiquette 2 (estampillée sur le cadre derrière la roue droite avant)



### ÉTIQUETTE 1

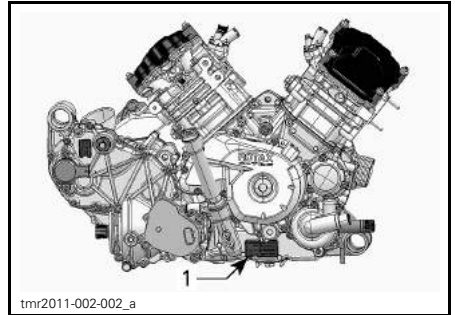
1. NIV (Numéro d'Identification du Véhicule)
2. Modèle



### ÉTIQUETTE 2

1. NIV (Numéro d'Identification du Véhicule)
2. Numéro de modèle

## Numéro d'identification du moteur (NIM)



### TYPIQUE - CÔTÉ DROIT DU MOTEUR

1. Numéro d'identification du moteur (NIM)

La déclaration de conformité CE n'apparaît pas dans cette version du guide du conducteur.

Veillez vous reporter à la version imprimée qui accompagnait votre véhicule.

# FICHE TECHNIQUE

MOTEUR		
Type de moteur	650	ROTAX 650, 4 temps, 2 cylindres (en V), refroidi par liquide
	850	ROTAX® 850, 4 temps, 2 cylindres (en V), refroidi par liquide
	1000R	ROTAX®, 1000R, 4 temps, 2 cylindres (en V), refroidi par liquide
Soupape d'échappement		4 valves/cylindre (ajustement mécanique), simple arbre à cames en tête (SACT) avec chaîne de distribution
Alésage	650	82 mm
	850	94 mm
	1000R	91 mm
Course	650	61.5 mm
	850	61.5 mm
	1000R	75 mm
Cylindrée	650	650 cm <sup>3</sup>
	850	854 cm <sup>3</sup>
	1000R	976 cm <sup>3</sup>
Système d'échappement		Pare-étincelles approuvé par le USDA Forest Service
Filtre à air		Filtre en papier synthétique avec mousse



SYSTÈME DE LUBRIFICATION		
Type		Carter humide. Cartouche de filtre à huile remplaçable
Filtre à huile		Filtre en papier BRP Rotax remplaçable
Huile à moteur	Contenance (vidange d'huile et filtre)	2.0 L
	Recommandée	Pendant l'été, utiliser l'huile semi-synthétique XPS 4 temps (grade d'été)(N/P 293 600 121). Pendant toutes les saisons, utiliser l'huile synthétique XPS 4 temps (tous climats) (N/P 293 600 112). Si elles ne sont pas disponibles, utiliser une huile à moteur 5W40 qui respecte les exigences de la classe de service SG, SH ou SJ de l'API

SYSTÈME DE REFROIDISSEMENT		
Liquide de refroidissement	Type	Mélange éthylène-glycol et eau (50% liquide de refroidissement et 50% eau) Utiliser un antigel à longue durée de vie (N/P 219 702 685) ou (N/P 619 590 204) (Finlande, Norvège et Suède) un liquide conçu expressément pour les moteurs en aluminium
		Contenance
	650	3.4 L
850	3.5 L	
1000R		

BOÎTE DE VITESSES	
Type	CVC (à changement de vitesse continu), sous-transmission avec L/H/N/R/P, freinage moteur standard
Régime d'embrayage	1800 tr/min

BOÎTE DE VITESSES		
Type		Deux gammes (petite vitesse et grande vitesse) et positions de stationnement («P»), point mort («N») et marche arrière («R»)
Huile de boîte de vitesses	Contenance	450 ml
	Recommandée	Huile synthétique d'engrenages XPS (75W 140)(N/P 293 600 140) ou une huile synthétique 75W140 API GL-5

SYSTÈME ÉLECTRIQUE			
Puissance de la magnéto		625 W à 6 000 tours/min	
Type de système d'allumage		ADI (allumage à décharge inductive)	
Séquence d'allumage		Non réglable	
Bougie	650	Quantité	2
		Marque et type	NGK DCPR8E ou équivalent
		Écartement des électrodes	0.7 mm à 0.8 mm
	850 1000R	Quantité	2
		Marque et type	NGK LMAR8D-J ou équivalent
		Écartement des électrodes	0.7 mm à 0.9 mm
Réglage du limiteur de régime moteur	Tous les modèles	Marche avant	8000 tr/min
		Marche arrière	15 km/h (sans neutralisation)
Batterie	Type	Sans entretien	
	Tension	12 volts	
	Capacité nominale	18 A•h	
	Puissance de sortie du démarreur	0,7 KW	
Feux	Supérieur	2 x 60 W (HB3)	
	Inférieur	2 x 55 W (H1)	
Feu arrière		2 x 5/21 W	
Clignotants		4 x 10 W	
Feux de position		2 x 5 W	
Ampoule de plaque d'immatriculation		1 x 10 W	
Fusibles		Voir <i>FUSIBLES</i> dans la section <i>ENTRETIEN</i> .	

SYSTÈME D'ALIMENTATION		
Alimentation en essence	Type	Injection électronique, carter de papillon de 46 mm, 1 injecteur par cylindre
Pompe à essence	Type	Électrique (dans le réservoir d'essence)
Régime de ralenti	650	1250 tr/min
	850/1000R	1400 tr/min
Carburant	Type	Essence ordinaire sans plomb
	Indice d'octane minimum	Indice 87 AKI affiché à la pompe (92 RON ou 95 E10 RON)
Contenance du réservoir d'essence		20,5 L
Quantité d'essence qui reste dans le réservoir lorsque le voyant de faible niveau d'essence S'ALLUME		± 5 L

SYSTÈME D'ENTRAÎNEMENT		
Type de système d'entraînement		Sélection du mode 2 ou 4 roues motrices
Entraînement avant	Outlander STD Outlander MAX STD	Différentiel avant <sup>†</sup> Visco-lok MC
	Tous les autres modèles	Différentiel avant <sup>†</sup> QE
Rapport d'entraînement avant		3.6:1
Entraînement arrière		Engrenage conique droit/entraînement final par arbre
Rapport d'entraînement arrière		3.6:1
Huile différentiel avant	Contenance	500 ml
	Type	Huile synthétique d'engrenages XPS (75W 90)(N/P 293 600 043) ou huile synthétique 75W90 API GL-5
Huile entraînement final arrière	Contenance	250 ml
	Type	Huile synthétique d'engrenages XPS (75W 140)(N/P 293 600 140) ou huile synthétique 75W140 API GL-5
Graisse pour joint homocinétique		Graisse Castrol pour joint homocinétique (N/P 293 550 062) ou une équivalente
Graisse pour arbre de transmission		Graisse pour arbre de transmission (N/P 293 550 063) ou une équivalente

DIRECTION		
Rayon de braquage	1 places	205.7 cm
	2 places	233.68 cm
Divergence totale (roues avant au-dessus du sol)		Pincement 0,1° à 0,5°
Angle de carrossage (véhicule au sol)		0°

SUSPENSION AVANT			
Type de suspension		Bras de suspension double à géométrie de contrôle	
Course		229 mm	
Amortisseur	XT-P	Nombre	2
		Type	Amortisseur HPG à réservoir greffé et réglages de la compression à 2 vitesses et de l'amortissement des rebonds
	Tous les autres modèles	Nombre	2
		Type	Huile
Type de réglage de la précharge	XT-P		Fileté
	Tous les autres modèles		Came à 5 positions

SUSPENSION ARRIÈRE				
Type de suspension		Bras de torsion oscillant indépendant (TTI) avec barre stabilisatrice externe		
Course		236 mm		
Amortisseur	LTD	Nombre	2	
		Type	Plage de pression pneumatique ACS LTD	
	XT-P	Nombre	2	
		Type	Amortisseur HPG à réservoir greffé et réglages de la compression à 2 vitesses et de l'amortissement des rebonds	
	Tous les autres modèles	Nombre	2	
Type		Huile		
Plage de pression pneumatique ACS		LTD		0.35 bar à 6.9 bar
Type de réglage de la précharge	LTD		6 pré-réglages	
	XT-P		Fileté	
	Tous les autres modèles		Came à 5 positions	

FREINS		
Frein avant	Nombre	2
	Type	Disques à perçage croisé de 214 mm à étriers à double piston hydraulique
Frein arrière	Nombre	1
	Type	Disques à perçage croisé de 214 mm à étriers à double piston hydraulique
Liquide de frein	Contenance	260 ml
	Type	DOT 4
Étrier		Flottant, à double piston (2 x 26 mm)
Matériau des plaquettes de frein		Organique
Épaisseur minimale des plaquettes de frein		1 mm
Épaisseur minimale des disques de frein		4.0 mm
Gauchissement maximal des disques de frein		0.2 mm

PNEUS			
Pression des pneus avant	1 place	JUSQU'À 164 kg	41.4 kPa
		À PARTIR DE 164 kg À 235 kg	48.2 kPa
	2 places	JUSQU'À 132 kg	41.4 kPa
		À PARTIR DE 132 kg À 272 kg	48.2 kPa
Pression des pneus arrière	1 place	JUSQU'À 164 kg	41.4 kPa
		À PARTIR DE 164 kg À 235 kg	68.9 kPa
	2 places	JUSQU'À 132 kg	41.4 kPa
		À PARTIR DE 132 kg À 272 kg	68.9 kPa
Hauteur minimum des blocs de la bande de roulement			3 mm
Dimensions	Avant		660 x 203 x 305 mm (26 x 8 x 12 po)
	Arrière		660 x 254 x 305 mm (26 x 10 x 12 po)

ROUES		
Type	Modèles standards	Acier
	XT-P	Anneaux de retenue en aluminium
	Tous les autres modèles	Aluminium coulé
Dimensions de la jante	Avant	305 x 152 mm (12 x 6 po)
	Arrière	305 x 191 mm (12 x 7,5 po)
Couple de serrage des écrous de roue		100 N•m ± 10 N•m

DIMENSIONS		
Longueur hors tout	1 place	218.4 cm
	2 places	238.8 cm
Largeur hors tout		116.8 cm
Hauteur hors tout	Outlander MAX	135 cm
	Tous les autres modèles	126 cm
Empattement	1 place	129.5 cm
	2 places	149.9 cm
Voie	Avant	96.5 cm
	Arrière	91.4 cm
Garde au sol		27.9 cm

POIDS ET CAPACITÉ DE CHARGE			
Poids à vide	1 place	Moteur 650	329 kg
		Moteur 850	331 kg
		Moteur 1000R	348 kg
	2 places	Moteur 650	361 kg
		Moteur 850	361 kg
		Moteur 1000R	374 kg
Capacité porte-bagages avant			45 kg
Capacité porte-bagages arrière			90 kg
Capacité de charge du compartiment de rangement arrière			21,4 L ou 10 kg
Charge totale admissible (y compris le poids du conducteur, du passager, des autres charges et des accessoires ajoutés)	1 place	235 kg	
	2 places	272 kg	
Capacité de remorquage			135 kg
Capacité du timon			13 kg

# ***DÉPANNAGE***

---

# LIGNES DIRECTRICES DE DÉPANNAGE

---

## LE MOTEUR NE TOURNE PAS

---

1. L'interrupteur d'allumage se trouve sur «OFF».
  - *Mettre l'interrupteur sur «ON».*
2. Interrupteur d'arrêt d'urgence du moteur.
  - *Vérifier que l'interrupteur d'arrêt d'urgence du moteur est sur «ON».*
3. La boîte de vitesses n'est pas réglée sur «P» (STATIONNEMENT) ou «N» (POINT MORT).
  - *Mettre la boîte de vitesses sur «P» (STATIONNEMENT) ou «N» (POINT MORT) ou appuyer sur la manette de frein.*
4. Fusible grillé.
  - *Vérifier l'état du fusible principal.*
5. Batterie faible ou connexions desserrées.
  - *Vérifier l'état des connexions et des bornes.*
  - *Faire vérifier la batterie.*
  - *Contacteur un concessionnaire Can-Am autorisé.*
6. Mauvaise clé de contact (on peut lire le message «CLÉ INVALIDE» sur l'indicateur multifonctionnel).
  - *Utiliser la clé destinée à ce véhicule.*
7. Démarreur faible ou connexions desserrées.
  - *Vérifier les connexions du démarreur.*
  - *Vérifier le relais du démarreur.*



## LE MOTEUR TOURNE, MAIS REFUSE DE DÉMARRER

### 1. Moteur noyé (les bougies sont humides lorsqu'on les enlève).

- (Mode noyé) Si le moteur est noyé et ne démarre pas, on peut activer cette fonction qui bloque l'injection et l'allumage quand on lance le moteur. Procéder comme suit:

- Mettre la clé dans l'interrupteur d'allumage et la tourner sur «ON».
- Placer le levier sélecteur sur «P» (STATIONNEMENT).
- Comprimer complètement la manette d'accélérateur et la MAINTENIR dans cette position.
- Appuyer sur le bouton de DÉMARRAGE du moteur.

Lancer le moteur 20 secondes. Relâcher le bouton de DÉMARRAGE du moteur.

Relâcher la manette d'accélérateur et lancer de nouveau le moteur pour le faire démarrer.

#### Si le moteur ne démarre toujours pas:

- Nettoyer le pourtour des capuchons de bougie et retirer ces derniers.
- Enlever les bougies (les outils nécessaires sont dans la trousse d'outils).
- Débrancher le connecteur électrique de l'injecteur.
- Actionner le démarreur à plusieurs reprises.
- Ensuite, installer des bougies neuves si possible ou nettoyer et sécher les bougies.
- Faire démarrer le moteur de la façon décrite précédemment.

Si le moteur est encore noyé, s'adresser à un concessionnaire Can-Am autorisé.

**REMARQUE:** il ne doit pas y avoir de carburant dans l'huile à moteur. S'il y en a, remplacer l'huile à moteur.

### 2. L'essence ne parvient pas au moteur (bougies sèches lorsqu'on les enlève).

- Vérifier le niveau d'essence.
- Il peut y avoir une panne de la pompe à essence.
- Vérifier le fusible et le relais de la pompe à essence.
- Contacter un concessionnaire Can-Am autorisé.

### 3. Bougie/système d'allumage (aucune étincelle).

- Vérifier le fusible de l'injection/de l'allumage.
- Enlever la bougie et la rebrancher à la bobine d'allumage.
- Vérifier si l'interrupteur d'allumage ou l'interrupteur d'arrêt d'urgence du moteur est sur «ON».
- Mettre la bougie à la masse sur le moteur, loin du puits de bougie, et démarrer. S'il n'y a pas d'étincelle, remplacer la bougie.
- Si le problème persiste, contacter un concessionnaire Can-Am autorisé.

### 4. Le voyant ANOMALIE MOTEUR de l'indicateur multifonctionnel est allumé et on peut lire le message «ANOMALIE MOTEUR» sur l'affichage.

- Contacter un concessionnaire Can-Am autorisé.

### 5. Le moteur est en mode préservation.

- Le voyant ANOMALIE MOTEUR de l'indicateur multifonctionnel est allumé et on peut lire le message «ANOMALIE MOTEUR» sur l'affichage. Contacter un concessionnaire Can-Am autorisé.

## MANQUE D'ACCÉLÉRATION OU DE PUISSANCE DU MOTEUR

---

1. **Bougies encrassées ou défectueuses.**
  - *Se référer à LE MOTEUR TOURNE, MAIS REFUSE DE DÉMARRER.*
2. **L'essence ne parvient pas au moteur.**
  - *Se référer à LE MOTEUR TOURNE, MAIS REFUSE DE DÉMARRER.*
3. **Surchauffe du moteur. (Le voyant d'ANOMALIE MOTEUR s'allume et le message «SURCHAUFFE» apparaît sur l'affichage multifonctionnel.)**
  - *Se reporter à SURCHAUFFE DU MOTEUR.*
4. **Filtre à air/boîtier de filtre à air obstrué ou sale.**
  - *Vérifier le filtre à air et le nettoyer au besoin.*
  - *Vérifier s'il y a des dépôts dans le conduit de vidange du boîtier de filtre à air.*
  - *Vérifier le conduit d'admission d'air.*
5. **Transmission CVC usée ou sale.**
  - *Contacteur un concessionnaire Can-Am autorisé.*
6. **Le moteur est en mode préservation.**
  - *Vérifier s'il y a un message sur l'indicateur multifonctionnel.*
  - *Le voyant ANOMALIE MOTEUR de l'indicateur multifonctionnel est allumé et on peut lire le message «ANOMALIE MOTEUR» ou «MODE PRÉSERVATION» sur l'indicateur. Contacter un concessionnaire Can-Am autorisé.*

## SURCHAUFFE DU MOTEUR

---

1. **Bas niveau de liquide de refroidissement dans le circuit de refroidissement.**
  - *Vérifier le liquide de refroidissement. Se reporter à LIQUIDE DE REFROIDISSEMENT dans la section ENTRETIEN.*
2. **Ailettes de radiateur sales.**
  - *Nettoyer les ailettes du radiateur; se reporter à RADIATEUR dans la section ENTRETIEN.*
3. **Ventilateur de refroidissement inopérant.**
  - *Vérifier le fusible ou le relais du ventilateur de refroidissement; se reporter à la section ENTRETIEN. Si le fusible est bon, contacter un concessionnaire Can-Am autorisé.*

## RETOURS DE FLAMME

---

1. **Le système d'échappement fuit.**
  - *Contacteur un concessionnaire Can-Am autorisé.*
2. **Le moteur tourne en surchauffant.**
  - *Se reporter à MANQUE D'ACCÉLÉRATION OU DE PUISSANCE DU MOTEUR.*
3. **Mauvais réglage de l'allumage ou panne du système d'allumage.**
  - *Contacteur un concessionnaire Can-Am autorisé.*

---

**RATÉS D'ALLUMAGE**

---

1. **Bougies encrassées, défectueuses ou usées.**
  - Nettoyer la bougie et vérifier son degré thermique. Remplacer au besoin.
2. **Présence d'eau dans l'essence.**
  - Vider le système d'alimentation et le remplir d'essence neuve.

---

**LE VÉHICULE N'ATTEINT PAS SA VITESSE MAXIMALE**

---

1. **Moteur.**
  - Se reporter à *MANQUE D'ACCÉLÉRATION OU DE PUISSANCE DU MOTEUR*.
2. **Levier de verrouillage des freins.**
  - S'assurer que le levier de verrouillage des freins est complètement desserré.
3. **Filtre à air/boîtier de filtre à air obstrué ou sale.**
  - Vérifier le filtre à air et le nettoyer au besoin.
  - Vérifier s'il y a des dépôts dans le conduit de vidange du boîtier de filtre à air.
  - Vérifier le conduit d'admission d'air.
4. **Transmission CVC usée ou sale.**
  - Contacter un concessionnaire Can-Am autorisé.
5. **Le moteur est en mode préservation.**
  - Vérifier s'il y a un message sur l'indicateur multifonctionnel.
  - Le voyant *ANOMALIE MOTEUR* de l'indicateur multifonctionnel est allumé et on peut lire le message «ANOMALIE MOTEUR» ou «MODE PRÉSERVATION» sur l'indicateur. Contacter un concessionnaire Can-Am autorisé.

---

**LEVIER SÉLECTEUR DIFFICILE À DÉPLACER**

---

1. **Les engrenages de la boîte de vitesses se trouvent dans une position empêchant le levier sélecteur de bien fonctionner.**
  - Faire un mouvement de va-et-vient au véhicule pour déplacer les engrenages de la boîte de vitesses et permettre au levier sélecteur de bien se placer.
2. **Transmission CVC usée ou sale.**
  - Contacter un concessionnaire Can-Am autorisé.

---

**LE RÉGIME DU MOTEUR AUGMENTE, MAIS LE VÉHICULE N'AVANCE PAS**

---

1. **Boîte de vitesses en position «P» (STATIONNEMENT) ou «N» (POINT MORT).**
  - Mettre la transmission sur «R», «H1» ou «LO».
2. **Transmission CVC usée ou sale.**
  - Contacter un concessionnaire Can-Am autorisé.
3. **Présence d'eau dans le logement de la transmission CVC.**
  - Contacter un concessionnaire Can-Am autorisé.

# MESSAGES DE L'INDICATEUR MULTIFONCTIONNEL

MESSAGE	VOYANT(S) ALLUMÉ(S)	DESCRIPTION
CLÉ D.E.S.S. non reconnue	Anomalie moteur	Signifie qu'on a utilisé une mauvaise clé de contact. Utiliser la clé destinée pour ce véhicule. Il se peut également que la clé présente un mauvais contact. Enlever et nettoyer la clé.
FREIN STATIONNEMENT	Levier de verrouillage des freins	Signifie qu'on a oublié d'enlever le frein de stationnement et que cela fait plus de 15 secondes qu'on roule.
TENSION FAIBLE BATT	Anomalie moteur	Vérifier la tension de la batterie et le système de charge.
TENSION ÉLEVÉE BATT	Anomalie moteur	Vérifier la tension de la batterie et le système de charge.
BASSE PRESSION HUILE <sup>(1)</sup>	Anomalie moteur	Pression d'huile moteur trop basse. Arrêter immédiatement le moteur.
SURCHAUFFE	Anomalie moteur	Signifie que le moteur surchauffe. Se reporter à <i>SURCHAUFFE DU MOTEUR</i> dans la section <i>DÉPANNAGE</i> .
MODE PRÉSERVATION	Anomalie moteur	Signifie qu'il y a une panne importante au niveau du moteur et qu'elle peut compromettre son fonctionnement normal. Le voyant ANOMALIE MOTEUR clignote. Voir la section <i>DÉPANNAGE</i> .
ANOMALIE MOTEUR	Anomalie moteur	Signifie qu'il y a une panne au niveau du moteur. Le voyant ANOMALIE MOTEUR s'allume. Voir la section <i>DÉPANNAGE</i> .
ECM NON RECONNUE	Anomalie moteur	Signifie qu'il y a une erreur de communication entre l'indicateur de vitesse et le module de commande du moteur (ECM). Voir un concessionnaire Can-Am autorisé.
VÉRIFIER DPS (modèles avec DPS)	Anomalie moteur	Indique que le système de servodirection dynamique (Dynamic Power Steering - DPS) ne fonctionne pas correctement. Voir un concessionnaire Can-Am autorisé.
ERREUR ACS (modèle LTD)	Anomalie moteur	Indique que le système de servodirection dynamique (DPS) ne fonctionne pas correctement. Voir un concessionnaire Can-Am autorisé.
ERREUR TPS - APPUYER SUR LE BOUTON NEUTRALISER POUR INITIER LE MODE PRÉSERVATION	Anomalie moteur	Le capteur de position d'accélérateur ne fonctionne pas correctement. Voir un concessionnaire Can-Am autorisé.

**AVIS** <sup>(1)</sup> Si le message et le voyant d'anomalie moteur ne s'éteignent pas après le démarrage du moteur, arrêter le moteur. Vérifier le niveau d'huile du moteur. Remplir au besoin. Si le niveau d'huile est normal, s'adresser à un concessionnaire Can-Am autorisé. Ne pas utiliser le véhicule tant qu'il n'est pas réparé.

# ***GARANTIE***

---

# **GARANTIE LIMITÉE INTERNATIONALE BRP: VTT CAN-AM® 2016**

## **1) PORTÉE DE LA GARANTIE LIMITÉE**

Bombardier Produits Récréatifs inc. («BRP»)\* garantit ses VTT Can-Am 2016 vendus par un distributeur ou un concessionnaire autorisé par BRP à distribuer des VTT Can-Am («distributeur/concessionnaire VTT Can-Am») hors du Canada, des États-Unis, des pays membres de l'Espace économique européen (ce qui comprends les états membres de l'Union Européenne, la Norvège, l'Islande et le Liechtenstein) («EEE»), la Turquie, des pays membres de la Communauté des États indépendants («CEI») (ce qui comprends l'Ukraine et le Turkménistan) et de la Turquie, contre tout vice de conception ou de fabrication pour la période décrite ci-dessous.

Toutes les pièces et tous les accessoires d'origine VTT Can-Am installés par un distributeur/concessionnaire VTT Can-Am autorisé au moment de la livraison du VTT Can-Am 2016 bénéficient de la même garantie que le VTT.

La présente garantie limitée s'annule si: (1) le VTT a été utilisé dans le cadre d'une course ou de toute autre compétition, à n'importe quel moment, même par un propriétaire antérieur; ou (2) une modification du VTT a entraîné une altération de son fonctionnement, de ses performances ou de sa durée de vie, ou le VTT a été modifié dans le but de changer son utilisation première.

## **2) LIMITATION DE RESPONSABILITÉ**

DANS LA MESURE OÙ LA LOI LE PERMET, LA PRÉSENTE GARANTIE EST CONVENUE ET REMPLACE TOUTE AUTRE GARANTIE EXPRESSE OU IMPLICITE, Y COMPRIS ET SANS RESTREINDRE TOUTE GARANTIE DE VALEUR MARCHANDE OU TOUTE GARANTIE DE CONVENANCE À DES FINS OU UN USAGE PARTICULIER. DANS LA MESURE OÙ ON NE PEUT Y RENONCER, LA DURÉE DES GARANTIES IMPLICITES SE LIMITE À CELLE DE LA GARANTIE EXPRESSE. LES DOMMAGES IMPRÉVUS ET INDIRECTS NE SONT PAS COUVERTS EN VERTU DE LA PRÉSENTE GARANTIE. CERTAINES JURIDICTIONS NE PERMETTENT PAS LES RENONCIATIONS, RESTRICTIONS ET EXCLUSIONS SUSMENTIONNÉES; PAR CONSÉQUENT, CES DERNIÈRES PEUVENT NE PAS VOUS CONCERNER. LES DROITS SPÉCIFIQUES QUE CONFÈRE LA PRÉSENTE GARANTIE S'APPLIQUENT À SON TITULAIRE, QUI PEUT AUSSI AVOIR D'AUTRES DROITS QUI VARIENT SELON LES PAYS. (POUR LES PRODUITS VENDUS EN AUSTRALIE VOIR LA CLAUSE 4 CI-DESSOUS).

Ni un distributeur/concessionnaire VTT Can-Am, ni aucune autre personne n'est autorisée à faire des déclarations ou des représentations ou encore à offrir des conditions garanties à propos du produit, qui sont autres que celles stipulées à la présente garantie limitée. S'il y a lieu, ces actes ne pourront être opposables à BRP.

BRP se réserve le droit de modifier en tout temps la présente garantie, cela n'ayant toutefois aucun effet sur les conditions de garantie applicables et en vigueur lors de la vente des produits.

### **3) EXCLUSIONS – NE SONT PAS COUVERTS PAR LA GARANTIE**

Les items suivants ne sont, en aucune circonstance, couverts par cette garantie :

- L'usure normale;
- Les éléments d'entretien de routine, les mises au point et réglages (pièces et main-d'oeuvre);
- Les dommages causés par négligence ou le défaut de se conformer aux normes d'entretien ou de remisage telles que stipulées dans le Guide du conducteur;
- Les dommages résultant de l'enlèvement de pièces, de réparations, d'entretien ou de service incorrects, de la modification ou de l'utilisation de pièces et d'accessoires n'ayant pas été fabriqués ou approuvés par BRP et qui, de son avis raisonnable, ne sont pas compatibles avec le produit ou affectent de manière irrévocable l'opération, la performance ou la durabilité du produit, ou encore les dommages résultant de réparations effectuées par une personne n'étant pas un distributeur/concessionnaire VTT Can-Am autorisé;
- Les dommages causés par un usage abusif, une utilisation anormale, la négligence, la compétition, ou encore une utilisation non conforme aux recommandations du Guide du conducteur;
- Les dommages résultant d'un évènement extérieur, d'un accident, d'une submersion, d'introduction de neige ou d'eau, d'un incendie, d'un vol, d'un acte de vandalisme ou de tout cas de force majeure;
- L'utilisation de carburants, d'huiles ou de lubrifiants qui ne sont pas adaptés au produit (voir le Guide du conducteur);
- Les dommages résultant de la corrosion ou de l'exposition aux éléments naturels;
- Le préjudice résultant de dommages imprévus, de dommages indirects ou de tout autre dommage, y compris entre autres le remorquage, les coûts de transport, le remisage, les appels téléphoniques, la location, le recours à un taxi, les inconvénients, les couvertures d'assurance, le remboursement de prêts, les pertes de temps et les pertes de revenus ou la perte de jouissance du véhicule pendant la durée du service ou des réparations.

### **4) DURÉE DE LA GARANTIE**

La présente garantie entrera en vigueur à compter de la première des deux dates suivantes: (1) la date de livraison au premier acheteur au détail ou; (2) la date à laquelle le produit est mis en service pour la première fois, et ce pour une période de:

SIX (6) MOIS CONSÉCUTIFS, pour utilisation privée ou commerciale.

La réparation ou le remplacement de pièces ou encore la prestation de services en vertu de la présente garantie ne prolonge pas sa durée au-delà de sa date d'échéance originale.

Veillez prendre note que la durée ou toutes autres modalités de la garantie sont sujettes aux lois locales ou nationales qui s'appliquent pour votre pays.

## **POUR LES PRODUITS VENDUS EN AUSTRALIE SEULEMENT**

Rien dans ces modalités de la garantie devraient être utiliser pour exclure, restreindre ou modifier l'application de toute condition, garantie, droit ou recours conféré ou implicite en vertu de la Competition and Consumer Act 2010 (Cth), y compris l'Australian Consumer Law ou tout autre loi, où de le faire serait contraire à cette loi, ou faire en sorte qu'une partie des présentes modalités soit non avenue. Les avantages qui vous sont donnés sous cette garantie limitée sont en plus des autres droits et recours que vous avez sous la loi australienne.

Nos produits viennent avec des garanties qui ne peuvent être exclues en vertu de l'Australian Consumer Law. Vous avez droit à un remplacement ou un remboursement pour une défaillance majeure et une compensation pour toute autre perte ou dommage raisonnablement prévisible. Vous avez également le droit d'avoir les produits réparés ou remplacés si les produits ne parviennent pas à être de qualité acceptable et que la défaillance ne constitue pas une défaillance majeure.

## **5) CONDITIONS D'EXÉCUTION DE GARANTIE**

La présente garantie s'applique **seulement** si **chacune** des conditions suivantes sont respectées:

- Le VTT Can-Am 2016 doit être acheté en tant que véhicule neuf et non utilisé par son premier propriétaire auprès d'un distributeur/concessionnaire VTT Can-Am autorisé à distribuer des VTT Can-Am dans le pays où la vente a été conclue;
- Le processus d'inspection de prélivraison prescrit par BRP doit être effectué et documenté;
- Le produit doit être enregistré en bonne et due forme par un distributeur/concessionnaire Can-Am autorisé;
- Le VTT Can-Am 2016 doit être acheté dans le pays ou le regroupement de pays de résidence de l'acheteur; et
- L'entretien périodique indiqué dans le Guide du conducteur doit être exécuté ponctuellement afin de maintenir la couverture de la garantie. BRP se réserve le droit de rendre la couverture de garantie conditionnelle à la preuve que l'entretien a été effectué adéquatement.

Si une des conditions précédentes n'est pas rencontrée, BRP n'a pas l'obligation d'honorer la garantie limitée liée aux véhicules en question et ce, tant pour une utilisation privée que commerciale. De telles restrictions sont nécessaires afin que BRP puisse préserver le caractère sécuritaire de ses produits ainsi que la sécurité de ses clients et du public.

## **6) CONDITIONS D'OBTENTION DE LA COUVERTURE DE GARANTIE**

Le consommateur doit cesser d'utiliser le VTT dès la découverte d'une anomalie. Le consommateur doit aviser un distributeur/concessionnaire Can-Am dans les deux (2) mois suivant la découverte d'un vice; il doit également lui donner un accès raisonnable au produit ainsi qu'un délai raisonnable pour le réparer. Le consommateur doit présenter au distributeur/concessionnaire Can-Am une preuve d'achat du produit et doit signer le bon de réparation avant le début des réparations afin de valider une demande de travail sous garantie. Toute pièce remplacée en vertu de la présente garantie limitée devient la propriété de BRP.



Veillez prendre note que le délai de notification est soumise à la législation nationale ou locale applicable dans le pays du client.

## **7) CE QUE BRP FERA**

Dans la mesure où la loi le permet, les obligations de BRP en vertu de la présente garantie se limitent, à son choix, soit à réparer les pièces qui, dans des conditions normales d'utilisation, d'entretien et de service, présentent un vice, ou soit à remplacer ces pièces par des pièces d'origine VTT Can-Am neuves, sans frais pour le coût des pièces et (ou) de la main-d'oeuvre encouru par un distributeur/concessionnaire VTT Can-Am et ce pour la durée de couverture de la présente garantie et aux conditions décrites ici. La responsabilité de BRP est limitée à la réparation ou au remplacement des pièces. Aucune réclamation concernant une rupture de garantie ne peut entraîner l'annulation ou la rescision de la vente du VTT au propriétaire. Vous avez peut-être d'autres droits, lesquels peuvent varier d'un pays à l'autre.

Si la propriété d'un produit est transférée durant la période de garantie, cette garantie sera également transférée et sera valide pour le reste de la période de couverture, à condition que BRP soit avisée du transfert de propriété de la façon suivante: BRP se réserve le droit d'améliorer ou de modifier ses produits en tout temps sans encourir aucune obligation de modifier les produits fabriqués auparavant.

## **8) TRANSFERT**

Si la propriété d'un produit est transférée au cours de la période de garantie, cette garantie sera également transférée et sera valide pour la période de couverture restante lorsque BRP ou un distributeur/concessionnaire autorisé VTT Can-Am reçoit une preuve que l'ancien propriétaire a accepté le transfert de propriété, ainsi que les coordonnées du nouveau propriétaire.

## **9) SERVICE À LA CLIENTÈLE**

1. BRP ou un distributeur/concessionnaire VTT Can-Am autorisé reçoit une preuve que l'ancien propriétaire a accepté le transfert de propriété, et reçoit les coordonnées du nouveau propriétaire. L'information sera alors directement transmise par le distributeur/concessionnaire VTT Can-Am à BRP. BRP vous suggère d'essayer de résoudre la situation directement chez le distributeur/concessionnaire VTT Can-Am autorisé en présence du gérant de service ou du propriétaire.
2. Pour une assistance additionnelle, veuillez communiquer avec le département de service du distributeur/concessionnaire VTT Can-Am qui pourra vous aider à résoudre le problème.
3. Si la situation n'est toujours pas réglée, communiquez avec BRP en écrivant à l'adresse ci-dessous.

**Pour le Moyen Orient et l'Afrique, veuillez communiquer avec notre bureau européen:**

**BRP EUROPE N.V.**

Service à la clientèle  
Skaldenstraat 125  
9042 Gent  
Belgique  
Tél.: + 32 9 218 26 00

**Pour tous les autres pays, veuillez communiquer avec votre distributeur/concessionnaire local de VTT Can-Am (visitez le site Web [www.brp.com](http://www.brp.com) pour obtenir les coordonnées) ou contactez notre bureau nord-américain:**

**BOMBARDIER PRODUITS RÉCRÉATIFS INC.**

Centre de service à la clientèle  
75, rue J.-A. Bombardier  
Sherbrooke (QC) J1L 1W3  
Canada  
Tél.: + 1 819 566-3366

\* Pour le territoire couvert par cette garantie limitée, les produits sont distribués et entretenus par Bombardier Produits Récréatifs inc. ou ses filiales.

© 2015 Bombardier Produits Récréatifs inc. Tous droits réservés.

MC Marque de commerce de Bombardier Produits Récréatifs inc. ou de ses filiales.

® Marque déposée de Bombardier Produits Récréatifs inc.

---

# **GARANTIE LIMITÉE BRP POUR L'ESPACE ÉCONOMIQUE EUROPÉEN, LA COMMUNAUTÉ DES ÉTATS INDÉPENDANTS ET LA TURQUIE: VTT CAN-AM® 2016**

## **1) PORTÉE DE LA GARANTIE LIMITÉE**

Bombardier Produits Récréatifs inc. («BRP»)\* garantit ses VTT Can-Am 2016 vendus par un distributeur ou un concessionnaire autorisé par BRP à distribuer les produits Can-Am («Distributeur/concessionnaire Can-Am») dans un des pays membres de l'Espace économique européen («EEE») (ce qui comprends les états membres de l'Union européenne, la Norvège, l'Islande et le Liechtenstein), dans les pays membres de la Communauté des états indépendants («CEI») (ce qui comprends l'Ukraine et le Turkménistan) et la Turquie contre tout vice de conception ou de fabrication pour la période décrite ci-dessous.

Toutes les pièces et tous les accessoires d'origine VTT Can-Am installés par un distributeur/concessionnaire VTT Can-Am autorisé au moment de la livraison du VTT Can-Am 2016 bénéficient de la même garantie que le VTT.

La présente garantie limitée s'annule si: (1) le VTT a été utilisé dans le cadre d'une course ou de toute autre compétition, à n'importe quel moment, même par un propriétaire antérieur; ou (2) une modification du VTT a entraîné une altération de son fonctionnement, de ses performances ou de sa durée de vie, ou le VTT a été modifié dans le but de changer son utilisation première.

## **2) LIMITATION DE RESPONSABILITÉ**

DANS LA MESURE OÙ LA LOI LE PERMET, LA PRÉSENTE GARANTIE EST CONVENUE ET REMPLACE TOUTE AUTRE GARANTIE EXPRESSE OU IMPLICITE, Y COMPRIS ET SANS RESTREINDRE TOUTE GARANTIE DE VALEUR MARCHANDE OU TOUTE GARANTIE DE CONVENANCE À DES FINS OU UN USAGE PARTICULIER. DANS LA MESURE OÙ ON NE PEUT Y RENONCER, LA DURÉE DES GARANTIES IMPLICITES SE LIMITE À CELLE DE LA GARANTIE EXPRESSE. LES DOMMAGES IMPRÉVUS ET INDIRECTS NE SONT PAS COUVERTS EN VERTU DE LA PRÉSENTE GARANTIE. CERTAINES JURIDICTIONS NE PERMETTENT PAS LES RENONCIATIONS, RESTRICTIONS ET EXCLUSIONS SUSMENTIONNÉES; PAR CONSÉQUENT, CES DERNIÈRES PEUVENT NE PAS VOUS CONCERNER. LES DROITS SPÉCIFIQUES QUE CONFÈRE LA PRÉSENTE GARANTIE S'APPLIQUENT À SON TITULAIRE, QUI PEUT AUSSI AVOIR D'AUTRES DROITS QUI VARIENT SELON LES PAYS.

Ni un distributeur/concessionnaire VTT Can-Am, ni aucune autre personne n'est autorisée à faire des déclarations ou des représentations ou encore à offrir des conditions garanties à propos du produit, qui sont autres que celles stipulées à la présente garantie limitée. S'il y a lieu, ces actes ne pourront être opposables à BRP.

BRP se réserve le droit de modifier en tout temps la présente garantie, cela n'ayant toutefois aucun effet sur les conditions de garantie applicables et en vigueur lors de la vente des produits.

### **3) EXCLUSIONS – NE SONT PAS COUVERTS PAR LA GARANTIE**

Les items suivants ne sont, en aucune circonstance, couverts par cette garantie:

- L'usure normale;
- Les éléments d'entretien de routine, les mises au point et réglages (pièces et main-d'oeuvre);
- Les dommages causés par négligence ou le défaut de se conformer aux normes d'entretien ou de remisage telles que stipulées dans le Guide du conducteur;
- Les dommages résultant de l'enlèvement de pièces, de réparations, d'entretien ou de service incorrects, de la modification ou de l'utilisation de pièces et d'accessoires n'ayant pas été fabriqués ou approuvés par BRP et qui, de son avis raisonnable, ne sont pas compatibles avec le produit ou affectent de manière irrévocable l'opération, la performance ou la durabilité du produit, ou encore les dommages résultant de réparations effectuées par une personne n'étant pas un distributeur/concessionnaire VTT Can-Am autorisé;
- Les dommages causés par un usage abusif, une utilisation anormale, la négligence, la compétition, ou encore une utilisation non conforme aux recommandations du Guide du conducteur;
- Les dommages résultant d'un évènement extérieur, d'un accident, d'une submersion, d'introduction de neige ou d'eau, d'un incendie, d'un vol, d'un acte de vandalisme ou de tout cas de force majeure;
- L'utilisation de carburants, d'huiles ou de lubrifiants qui ne sont pas adaptés au produit (voir le Guide du conducteur);
- Les dommages résultant de la corrosion ou de l'exposition aux éléments naturels;
- Le préjudice résultant de dommages imprévus, de dommages indirects ou de tout autre dommage, y compris entre autres le remorquage, les coûts de transport, le remisage, les appels téléphoniques, la location, le recours à un taxi, les inconvénients, les couvertures d'assurance, le remboursement de prêts, les pertes de temps et les pertes de revenus ou la perte de jouissance du véhicule pendant la durée du service ou des réparations.

### **4) DURÉE DE LA GARANTIE**

La présente garantie entrera en vigueur à compter de la première des deux dates suivantes: (1) la date de livraison au premier acheteur au détail ou; (2) la date à laquelle le produit est mis en service pour la première fois, et ce pour une période de:

VINGT-QUATRE (24) MOIS CONSÉCUTIFS, pour utilisation privée.

SIX (6) MOIS CONSÉCUTIFS, pour utilisation commerciale ou locative.

Un produit est utilisé à des fins commerciales lorsqu'on l'utilise dans le cadre de tout travail ou emploi qui génère des revenus, à n'importe quel moment de la période de garantie. Un produit est également utilisé à des fins commerciales lorsque, à n'importe quel moment de la période de garantie, il est immatriculé à des fins commerciales.

La réparation ou le remplacement de pièces ou encore la prestation de services en vertu de la présente garantie ne prolonge pas sa durée au-delà de sa date d'échéance originale.

Veillez prendre note que la durée ou toutes autres modalités de la garantie sont sujettes aux lois locales ou nationales qui s'appliquent pour votre pays.

## **5) CONDITIONS D'EXÉCUTION DE GARANTIE**

La présente garantie s'applique **seulement** si **chacune** des conditions suivantes sont respectées:

- Le VTT Can-Am 2016 doit être acheté en tant que véhicule neuf et non utilisé par son premier propriétaire auprès d'un distributeur/concessionnaire VTT Can-Am autorisé à distribuer des VTT Can-Am dans le pays où la vente a été conclue;
- Le processus d'inspection de prélivraison prescrit par BRP doit être effectué et documenté;
- Le produit doit être enregistré en bonne et due forme par un distributeur/concessionnaire Can-Am autorisé;
- Le VTT Can-Am 2016 doit être acheté dans l'EEE par un résident de l'EEE, dans le CEI par un résident de la CEI ou en Turquie par un résident de la Turquie; et
- L'entretien périodique indiqué dans le Guide du conducteur doit être exécuté ponctuellement afin de maintenir la couverture de la garantie. BRP se réserve le droit de rendre la couverture de garantie conditionnelle à la preuve que l'entretien a été effectué adéquatement.

Si une des conditions précédentes n'est pas rencontrée, BRP n'a pas l'obligation d'honorer la garantie limitée reliée aux véhicules en question et ce, tant pour une utilisation privée que commerciale. De telles restrictions sont nécessaires afin que BRP puisse préserver le caractère sécuritaire de ses produits ainsi que la sécurité de ses clients et du public.

## **6) CONDITIONS D'OBTENTION DE LA COUVERTURE DE GARANTIE**

Le consommateur doit cesser d'utiliser le VTT dès la découverte d'une anomalie. Le consommateur doit aviser un distributeur/concessionnaire VTT Can-Am dans les deux (2) mois suivant la découverte d'un vice; il doit également lui donner un accès raisonnable au produit ainsi qu'un délai raisonnable pour le réparer. Le consommateur doit présenter au distributeur/concessionnaire VTT Can-Am une preuve d'achat du produit et doit signer le bon de réparation avant le début des réparations afin de valider une demande de travail sous garantie. Toute pièce remplacée en vertu de la présente garantie limitée devient la propriété de BRP.

Veillez prendre note que le délai de notification est soumise à la législation nationale ou locale applicable dans le pays du client.

## **7) CE QUE BRP FERA**

Dans la mesure où la loi le permet, les obligations de BRP en vertu de la présente garantie se limitent, à son choix, soit à réparer les pièces qui, dans des conditions normales d'utilisation, d'entretien et de service, présentent un vice, ou soit à remplacer ces pièces par des pièces d'origine VTT Can-Am neuves, sans frais pour le coût des pièces et (ou) de la main-d'oeuvre encouru par un distributeur/concessionnaire VTT Can-Am et ce pour la durée de couverture de la présente garantie et aux conditions décrites ici. La responsabilité de BRP est limitée à la réparation ou au remplacement des pièces. Aucune réclamation concernant une rupture

de garantie ne peut entraîner l'annulation ou la rescision de la vente du VTT au propriétaire. Vous avez peut-être d'autres droits, lesquels peuvent varier d'un pays à l'autre.

Si une réparation couverte par cette garantie est requise en dehors de l'EEE, CEI, ou en Turquie le propriétaire sera responsable des charges additionnelles causées par les pratiques et conditions locales, tel que, sans s'y limiter, le transport, les assurances, taxes, droit de licences, frais d'importations, et tout autres débours, y compris ceux exigés par les gouvernements, états, territoires et leurs agences respectives.

BRP se réserve le droit d'améliorer ou de modifier ses produits en tout temps sans encourir aucune obligation de modifier les produits fabriqués auparavant.

## **8) TRANSFERT**

Si la propriété d'un produit est transférée au cours de la période de garantie, cette garantie sera également transférée et sera valide pour la période de couverture restante lorsque BRP ou un distributeur/concessionnaire autorisé VTT Can-Am reçoit une preuve que l'ancien propriétaire a accepté le transfert de propriété, ainsi que les coordonnées du nouveau propriétaire.

## **9) SERVICE À LA CLIENTÈLE**

1. BRP ou un distributeur/concessionnaire VTT Can-Am autorisé reçoit une preuve que l'ancien propriétaire a accepté le transfert de propriété, et reçoit les coordonnées du nouveau propriétaire. L'information sera alors directement transmise par le distributeur/concessionnaire VTT Can-Am à BRP. BRP vous suggère d'essayer de résoudre la situation directement chez le distributeur/concessionnaire VTT Can-Am autorisé en présence du gérant de service ou du propriétaire.
2. Pour une assistance additionnelle, veuillez communiquer avec le département de service du distributeur/concessionnaire VTT Can-Am qui pourra vous aider à résoudre le problème.
3. Si la situation n'est toujours pas réglée, communiquez avec BRP en écrivant à l'adresse ci-dessous.

**Pour les pays de l'EEE, de la CEI ou de la Turquie, à l'exception des pays scandinaves, contactez notre bureau européen:**

**BRP EUROPE N.V.**

Service à la clientèle  
Skaldenstraat 125  
9042 Gent  
Belgique  
Tél.: + 32 9 218 26 00

**Pour la Scandinavie, veuillez communiquer avec notre bureau de Finlande:**

**BRP FINLAND OY**

Service après-vente  
Isoaavantie 7  
FIN-96320 Rovaniemi  
Finlande  
Tél.: + 358 16 3208 111

Vous trouverez les coordonnées de votre distributeur/concessionnaire Can-Am local sur [www.brp.com](http://www.brp.com).

\* Dans les pays membres de l'EEE, BRP European Distribution S.A. et d'autres filiales de BRP distribuent et offrent les services reliés aux produits.

© 2015 Bombardier Produits Récréatifs inc. Tous droits réservés.

MC Marque de commerce de Bombardier Produits Récréatifs inc. ou de ses filiales.

® Marque déposée de Bombardier Produits Récréatifs inc.

## MODALITÉS ADDITIONNELLES POUR LA FRANCE

Les modalités suivantes ne sont applicables qu'aux produits vendus en France:

Le vendeur est tenu de livrer un bien conforme au contrat et répond des défauts existants lors de la livraison. Il répond également des défauts de conformité résultant de l'emballage, des instructions de montage ou de l'installation lorsque c'est de sa responsabilité par le contrat ou réalisé sous sa responsabilité. Pour être conforme au contrat, le bien doit:

1. Être propre à l'usage habituellement attendu d'un bien semblable et, le cas échéant:
  - Correspondre à la description donnée par le vendeur et posséder les qualités que celui-ci a présentées à l'acheteur sous forme d'échantillon ou de modèle;
  - Présenter les qualités qu'un acheteur peut légitimement attendre eut égard aux déclarations publiques faites par le vendeur, par le fabricant ou par son représentant, notamment dans la publicité ou l'étiquetage; ou
2. Présenter les caractéristiques définies d'un commun accord par les parties ou être propre à tout usage spécial recherché par l'acheteur, porté à la connaissance du vendeur et que ce dernier a accepté.

L'action résultant du défaut de conformité se prescrit par deux ans à compter de la délivrance du bien. Le vendeur est tenu de la garantie à raison des défauts cachés du bien vendu qui le rendent impropre à l'usage auquel on le destine, ou qui diminuent tellement cet usage que l'acheteur ne l'aurait pas acquis, ou en aurait donné un moindre prix, s'il les avait connus. L'action résultant des vices rédhibitoires doit être intentée par l'acquéreur dans un délai de deux ans à compter de la découverte du vice.



# ***RENSEIGNEMENTS SUR LE CLIENT***

---

## RENSEIGNEMENTS CONFIDENTIELS

BRP tient à vous informer que vos coordonnées seront utilisées afin de vous communiquer de l'information reliée à la sécurité ou à la garantie de vos produits. De plus, BRP et ses filiales pourraient utiliser les listes de clients afin de faire la distribution d'information de marketing et promotionnelle en référence à BRP et à des produits connexes.

Afin d'exercer votre droit de consultation, pour corriger votre information personnelle ou pour être retiré de la liste de diffusion de marketing direct, veuillez contacter BRP :

Par courriel : [privacyofficer@brp.com](mailto:privacyofficer@brp.com)

Par courrier : BRP

Conseiller juridique principal, protection  
des renseignements personnels  
726, rue Saint-Joseph  
Valcourt (QC)  
Canada  
J0E 2L0

---

## CHANGEMENT D'ADRESSE/DE PROPRIÉTAIRE

Si vous déménagez ou devenez le nouveau propriétaire du véhicule, veuillez aviser BRP :

- En postant l'une des cartes sur les pages suivantes
- En communiquant avec un concessionnaire Can-Am autorisé.

S'il s'agit d'un changement de propriété, veuillez fournir la preuve que le propriétaire précédent accepte le transfert.

Il est important d'aviser BRP même après l'expiration de la garantie limitée car cela nous permet de joindre le propriétaire due VTT lorsque nécessaire, comme à l'occasion d'un rappel de sécurité. C'est la responsabilité du propriétaire d'aviser BRP.

**VÉHICULES VOLÉS:** si votre véhicule est volé, vous devriez aviser BRP ou un concessionnaire Can-Am autorisé. On vous demandera vos nom, adresse, numéro de téléphone ainsi que le numéro d'identification du véhicule et la date à laquelle le véhicule a été volé.

### **Pays scandinaves**

**BRP FINLAND OY**

Service après-vente

Isoaavantie 7

FIN-96320 Rovaniemi

### **Autres pays**

**DISTRIBUTION EUROPÉENNE DE BRP**

Service de la garantie

Chemin de Messidor 5-7

1006 Lausanne

Suisse

***Cette page est  
vierge intentionnellement***



***Cette page est  
vierge intentionnellement***



***Cette page est  
vierge intentionnellement***







NUMÉRO DE MODÈLE

DU VTT \_\_\_\_\_

NUMÉRO D'IDENTIFICATION

DU VÉHICULE (N.I.V.) \_\_\_\_\_

NUMÉRO D'IDENTIFICATION

DU MOTEUR (N.I.M.) \_\_\_\_\_

Propriétaire : \_\_\_\_\_

NOM

N°

RUE

APP.

VILLE

ÉTAT OU PROVINCE

CODE POSTAL

Date d'achat \_\_\_\_\_

JOUR

MOIS

ANNÉE

Date d'expiration

de la garantie \_\_\_\_\_

JOUR

MOIS

ANNÉE

À faire remplir par le concessionnaire lors de la vente

SCEAU DU CONCESSIONNAIRE

V00A2IL

Veillez communiquer avec le concessionnaire qui vous a vendu le véhicule pour vous assurer qu'il l'a enregistré auprès de BRP.

Tout en lisant le présent Guide du conducteur, se souvenir que:



## AVERTISSEMENT

Avertit d'une situation comportant des risques qui pourrait provoquer de graves blessures, y compris la possibilité de décès, si on ne l'évitait pas.

## AVERTISSEMENT

**LA CONDUITE DE CE VÉHICULE PEUT ÊTRE DANGEREUSE.** Une collision ou un renversement peut se produire rapidement, même pendant des manoeuvres telles les virages, la conduite en pente ou sur des obstacles si vous omettez de prendre les précautions nécessaires.

**DES BLESSURES SÉRIEUSES OU MÊME MORTELLES** pourraient résulter du non-respect de ces directives.

- **LISEZ CE GUIDE DU CONDUCTEUR, TOUTES LES ÉTIQUETTES DE SÉCURITÉ ET VISIONNER LE VIDÉO DE SÉCURITÉ AVANT D'UTILISER CE VÉHICULE.**
- **N'UTILISEZ JAMAIS CE VÉHICULE SANS LES INSTRUCTIONS APPROPRIÉES.** Suivre un cours de formation certifié.
- **POUR LES MODÈLES MAX, NE TRANSPORTEZ JAMAIS PLUS DE UN (1) PASSAGER.** Vous courez davantage le risque de perdre le contrôle de votre véhicule lorsque vous transportez plus d'un passager.
- **POUR LES MODÈLES 1 PLACE, NE TRANSPORTEZ JAMAIS DE PASSAGER.** Vous courez davantage le risque de perdre le contrôle de votre véhicule lorsque vous transportez un passager.
- **N'UTILISEZ JAMAIS CE VÉHICULE SUR UNE SURFACE PAVÉE,** sauf sur de courtes distances, à basse vitesse et pour se déplacer d'un sentier hors piste à un autre.
- **RESPECTEZ TOUJOURS LE CODE DE LA ROUTE** lorsque vous conduisez le véhicule sur une voie publique même si il s'agit d'une route de terre ou de gravier.
- **LE CONDUCTEUR ET LE PASSAGER (Modèles MAX) DOIVENT TOUJOURS PORTER UN CASQUE APPROUVÉ,** des verres de protection et des vêtements protecteurs.
- **NE CONDUISEZ JAMAIS APRÈS AVOIR CONSOMMÉ DES DROGUES OU DE L'ALCOOL.** Ces substances réduisent le temps de réaction et troublent le jugement.
- **NE CONDUISEZ JAMAIS CE VÉHICULE À DES VITESSES EXCESSIVES.** Vous courez davantage le risque de perdre le contrôle de ce véhicule quand vous conduisez à une vitesse trop élevée sans tenir compte du terrain, de la visibilité et de votre expérience.
- **N'ESSAYEZ JAMAIS DE FAIRE DES CABRÉS DES SAUTS OU D'AUTRES MANOEUVRES PÉRILLEUSES.**

219 001 628

GUIDE DU COND. SérieS OUTLANDER / OUTLANDER MAX (CE) / FRANÇAIS  
OPERATOR'S GUIDE OUTLANDER/OUTLANDER MAX Series (CE) / FRENCH

FAIT AU / MADE IN CANADA

U/M:P.C.