

can-am



GUÍA DEL USUARIO

Incluye información sobre seguridad, uso y mantenimiento

2026

ADVERTENCIA

Aprenda a conocer las características que diferencian al vehículo.

Lea esta Guía del usuario.

Realice un cursillo (si se ofrecen); practique y familiarícese con el uso de los mandos.

Consulte las leyes locales, ya que los requisitos relativos al permiso de conducción varían.

Guarde siempre esta Guía del usuario en el vehículo.

SERIE PULSE

Traducción de las instrucciones originales

⚠ ADVERTENCIA

En caso de ignorar cualquiera de las precauciones e instrucciones de seguridad que se contienen en este manual del operador y en las etiquetas de seguridad del producto se podrían provocar lesiones, incluyendo la posibilidad de la muerte.

ADVERTENCIA DE LA PROPOSICIÓN 65 DE CALIFORNIA

⚠ ADVERTENCIA

Operar, dar servicio y hacer tareas de mantenimiento en un vehículo de pasajeros o un vehículo motorizado todoterreno puede exponerle a sustancias químicas entre las que se incluyen escape del motor, monóxido de carbono, ftalatos y plomo, que según el estado de California provocan cáncer y defectos de nacimiento u otras lesiones reproductivas. Para minimizar la exposición, evite respirar cerca del tubo de escape, no ponga a ralentí el motor a menos que sea necesario, revise su vehículo en un área bien ventilada, utilice guantes y lávese las manos con frecuencia cuando lo haga.
Para más información visite

www.p65warnings.ca.gov/products/passenger-vehicle.

⚠ ADVERTENCIA

Los postes y terminales de baterías y los accesorios relacionados contienen plomo o compuestos de plomo, conocidos en el estado de California como agentes causantes de cáncer y defectos de nacimiento, entre otros daños de carácter reproductivo. Para minimizar la exposición, utilice guantes y lávese las manos con frecuencia al realizar tareas de servicio en su vehículo.

Si desea más información, visite www.P65Warnings.ca.gov

Mensajes de seguridad

En esta Guía del usuario se utilizan los siguientes símbolos y términos para destacar información de un tipo determinado:

⚠ Este es el símbolo de alerta de seguridad. Se utiliza para advertirle de posibles riesgos de lesiones personales. Preste atención a todos los mensajes de seguridad que acompañan a este símbolo para evitar posibles lesiones o incluso la muerte.

⚠ PELIGRO

Indica un peligro potencial que, si no se evita, podría causar lesiones graves o incluso la muerte.

⚠ ADVERTENCIA

Indica un peligro potencial que, si no se evita, podría causar lesiones graves o incluso la muerte.

⚠ CUIDADO

Indica una situación de riesgo que, si no se evita, podría provocar lesiones leves o moderadas.

AVISO

Indica información de instalación, funcionamiento o mantenimiento que es importante pero no está relacionada con un peligro. En algunos casos, si no se tiene en cuenta esta información, los componentes u otras propiedades del vehículo podrían sufrir graves daños.

Deutsch	Dieses Handbuch ist möglicherweise in Ihrer Landessprache verfügbar. Bitte wenden Sie sich an Ihren Händler oder besuchen Sie: www.operatorsguides.brp.com
English	This guide may be available in your language. Check with your dealer or go to: www.operatorsguides.brp.com
Español	Es posible que este manual esté disponible en su idioma. Consulte a su distribuidor o visite: www.operatorsguides.brp.com
Français	Ce guide peut être disponible dans votre langue. Vérifier avec votre concessionnaire ou aller à: www.operatorsguides.brp.com
Italiano	Questa guida potrebbe essere disponibile nella propria lingua. Contattare il concessionario o consultare: www.operatorsguides.brp.com
中文	本手册可能有您的语种的翻译版本。请向经销商询问, 或者登录 www.operatorsguides.brp.com 查询。
日本語	このガイドは、言語によって翻訳版が用意されています。ディーラーに問い合わせるか、次のアドレスでご確認ください: www.operatorsguides.brp.com
Nederlands	Deze handleiding kan beschikbaar zijn in uw taal. Vraag het aan uw dealer of ga naar: www.operatorsguides.brp.com
Norsk	Denne boken kan finnes tilgjengelig på ditt eget språk. Kontakt din forhandler eller gå til: www.operatorsguides.brp.com
Português	Este manual pode estar disponível em seu idioma. Fale com sua concessionária ou visite o site: www.operatorsguides.brp.com
Русский	Воспользуйтесь руководством на вашем языке. Узнайте о его наличии у дилера или на странице по адресу www.operatorsguides.brp.com
Suomi	Käyttöohjekirja voi olla saatavissa omalla kielelläsi. Tarkista jälleenmyyjältä tai käy osoitteessa: www.operatorsguides.brp.com
Svenska	Denna bok kan finnas tillgänglig på ditt språk. Kontakta din återförsäljare eller gå till: www.operatorsguides.brp.com

Modelos que se cubren	Potencia
Pulse (para uno o dos ocupantes)	11 kW (continua, Licencia A1)
	35 kW (estándar)
Pulse '73 (para uno o dos ocupantes)	35 kW (estándar)

CONTENIDO

INFORMACIÓN GENERAL	1
INFORMACIÓN DE SEGURIDAD	2
INFORMACIÓN SOBRE EL VEHÍCULO	3
MANTENIMIENTO	4
INFORMACIÓN TÉCNICA	5
ESPECIFICACIONES TÉCNICAS	6
DIAGNÓSTICO Y SOLUCIÓN DE PROBLEMAS	7
GARANTÍA	8
INFORMACIÓN SOBRE EL CLIENTE	9

1
2
3
4
5
6
7
8
9

1 INFORMACIÓN GENERAL - CONTENIDO

INFORMACIÓN GENERAL	1-2
Infórmese antes de ponerse en marcha.	1-2
Acerca de esta Guía del usuario	1-2
Reconocimientos	1-3
Sé un conductor responsable.	1-3

INFORMACIÓN GENERAL

Enhorabuena por haber adquirido una nueva motocicleta eléctrica Can-Am®. Cuenta con la garantía de Bombardier Recreational Products Inc. (BRP) y una red de concesionarios autorizados que pueden suministrarle las piezas y accesorios o prestarle el servicio que precise.

Su concesionario se compromete a garantizar su satisfacción. Cuenta con la formación para preparar, inspeccionar y realizar el ajuste final de su nuevo vehículo antes de que tome posesión de él.

Si necesita más información sobre el mantenimiento de su vehículo, pregunte a un concesionario.

En el momento de la entrega se le informó de la cobertura de garantía y firmó la *LISTA DE COMPROBACIÓN PREVIA A LA ENTREGA* con objeto de asegurar que su nuevo vehículo quedaba preparado a su entera satisfacción.

Infórmese antes de ponerse en marcha

Para saber cómo puede reducir el riesgo de lesiones o incluso de muerte para usted, para el pasajero y para otras personas, lea las secciones siguientes antes de utilizar el vehículo:

- *Información de seguridad*
- *Información sobre el vehículo*

Lea también todas las etiquetas de seguridad del vehículo, incluidos los mensajes de seguridad que aparecen en la pantalla multifunción al activar el vehículo.

Acerca de esta Guía del usuario

Esta Guía del usuario ha sido preparada para familiarizar al propietario, usuario o pasajero con esta motocicleta, así como con sus distintos controles, mantenimiento e instrucciones de conducción segura.

Guarde esta Guía del usuario en el vehículo para consultar información sobre su uso, instrucciones que puede ofrecer a otros usuarios, mantenimiento y solución de problemas.

Tenga en cuenta que esta guía está disponible en varios idiomas. En caso de discrepancia, prevalecerá la versión en inglés.

Si desea ver o imprimir una copia adicional de la Guía del usuario, sólo tiene que visitar el sitio web siguiente:

www.operatorsguides.brp.com

La información que se incluye en este documento es correcta en el momento de su publicación. Sin embargo, BRP mantiene una política de mejora continua en sus productos, sin tener por ello la obligación de instalarlos en productos fabricados previamente.

Debido a cambios de última hora, es posible que existan algunas diferencias entre el producto fabricado y las descripciones y/o especificaciones que aparecen en esta guía. BRP se reserva el derecho de interrumpir o cambiar en todo momento especificaciones, diseños, características, modelos o equipamiento sin por ello contraer una obligación en ese sentido.

Esta Guía del usuario debe acompañar al vehículo en el momento de la venta y transferencia al nuevo propietario.

Reconocimientos

BRP quiere agradecer a la Motorcycle Safety Foundation (MSF) por dar permiso a BRP para utilizar su material relacionado con la seguridad de motocicletas de calle que se encuentra en que está guía del operador.

La MSF es una fundación sin ánimo de lucro que goza de reconocimiento internacional y cuenta con el respaldo de numerosos fabricantes de motocicletas. Proporciona formación, herramientas y posibilidades de alianzas a la comunidad dedicada a la seguridad de las motocicletas. Visite su sitio web en:

- www.msf-usa.org

Sé un conductor responsable

En BRP creemos firmemente que todas las personas participantes en las comunidades de deportes acuáticos y marinos, tienen la oportunidad de unirse y reflexionar sobre la forma como abordamos la seguridad, el protocolo de navegación y la preservación del medio ambiente. Creemos firmemente que al capacitar a todos los pilotos para que conduzcan de manera responsable, cuidando unos de otros y protegiendo nuestros senderos y espacios de recreo, inspiramos a la industria a acoger a los recién llegados, a construir una comunidad más solidaria y a generar experiencias constructivas.

Ya sea que usted se desplace por senderos, carreteras, agua o nieve, en BRP estamos comprometidos en la introducción de mejoras provechosas en la experiencia de la conducción. Por eso estamos convirtiendo el programa “Responsible Rider” (conductor responsable), en parte fundamental de nuestra iniciativa de Responsabilidad Social Corporativa mediante acciones, educación y promoción comunitaria.

Para conocer más sobre el programa “Conductor responsable”, incluidos consejos y tácticas sobre seguridad, protocolos de conducción y cuidado del medio ambiente, visite can-am.brp.com/on-road/ca/en/owner-zone/responsible-rider.html#owners.

O utilice el siguiente código QR:



2 INFORMACIÓN DE SEGURIDAD - CONTENIDO

ANTES DE SALIR 2-2

Edad y capacidad del conductor	2-2
Drogas y alcohol	2-2
Equipo de protección	2-2
Estado del vehículo	2-5
Materiales peligrosos	2-5

FAMILIARÍCESE CON LA MOTOCICLETA 2-6

Tecnologías de conducción asistida	2-6
Qué aspectos diferentes tiene una motocicleta eléctrica Can-Am	2-7
Transporte de cargas	2-9
Accesorios y modificaciones	2-10

MONTE DE MANERA SEGURA 2-11

Planifique el viaje	2-11
Viaje solo.	2-12
Conducción en grupo	2-12
Conducción con un pasajero	2-13
Conducción con un remolque.	2-14
Cómo evitar colisiones	2-14
Comportamientos de conducción.	2-14
Estado y riesgos de la carretera.	2-15
En caso de un accidente	2-17
Vehículo volcado	2-19
Problemas con los neumáticos	2-20

Respuesta de emergencia	2-20
-----------------------------------	------

TRANSPORTE DEL VEHÍCULO 2-21

INFORMACIÓN SOBRE SEGURIDAD EN EL VEHÍCULO 2-25

Mensaje importante de seguridad antes de la conducción	2-25
Etiqueta colgante de seguridad	2-26
Etiqueta colgante de seguridad	2-27
Etiquetas de seguridad	2-28
Etiqueta colgante de información sobre el vehículo	2-37
Etiquetas de información sobre la embarcación.	2-38

INFORMACIÓN SOBRE DEFECTOS DE SEGURIDAD 2-39

INSPECCIÓN PREVIA A LA CONDUCCIÓN 2-40

Lista de comprobación previa a la conducción.	2-40
Antes de activar el vehículo, compruebe lo siguiente:	2-41
Active el vehículo y compruebe lo siguiente:	2-43

ANTES DE SALIR

ADVERTENCIA

Es primordial observar las instrucciones y las precauciones de seguridad incluidas en esta Guía del usuario porque no hacerlo podría dar lugar a lesiones personales graves, incluida la posibilidad de muerte.

Edad y capacidad del conductor

Los conductores deben tener suficiente experiencia, ser mayores de 16 años y contar con un permiso válido para conducir motocicletas. Es posible que su estado, provincia o país tengan requisitos adicionales.

Las leyes sobre la edad mínima y los requisitos de permisos varían de una jurisdicción a otra. Asegúrese de consultar a las autoridades locales para obtener información relativa al uso legal de una motocicleta en el lugar en cuestión.

BRP recomienda encarecidamente que realice un curso de conducción de motocicletas. Se requiere una formación básica para el manejo seguro de cualquier motocicleta, tanto en carreteras como fuera de ellas.

No se recomienda la operación de esta motocicleta con una discapacidad que afecte a la visión, el tiempo de reacción, el juicio o el funcionamiento de los controles. El uso seguro de su motocicleta depende de muchas condiciones como la visibilidad, la velocidad, el clima, el entorno, el tráfico, el estado del vehículo y el estado del conductor y del pasajero.

Drogas y alcohol

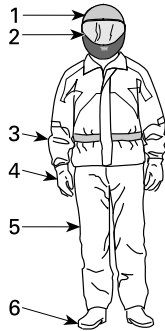
Nunca pilote la embarcación bajo la influencia de alcohol o drogas. Montar una motocicleta requiere que el conductor y el pasajero estén sobrios, atentos y alertas. El uso de drogas o alcohol y alcohol, por sí solos o en combinación, aumenta el tiempo de reacción, impide el juicio, afecta a la visión e inhibe su capacidad de montar con seguridad en una motocicleta.

Equipo de protección

Esta sección se basa en la orientación para motoristas que ofrece la Motorcycle Safety Foundation (MSF).

En caso de accidente, una indumentaria y accesorios protectores adecuados pueden evitar o reducir lesiones. La indumentaria de protección también le ayuda a mantenerse cómodo y contribuye a protegerle frente a los elementos.

Entre los accesorios básicos de protección para conductor y pasajero se recomienda un calzado resistente que cubra los tobillos y que tenga suelas antideslizantes, pantalones largos, una chaqueta, guantes integrales y, sobre todo, un casco homologado con protección ocular adecuada que salvaguarde la cabeza y los ojos.



Equipamiento

1. Casco homologado
2. Protección ocular y facial
3. Chaqueta de manga larga
4. Guantes
5. Pantalones largos
6. Calzado que cubra el tobillo

Una indumentaria adecuada puede reducir la gravedad de las lesiones del conductor o el pasajero en caso de accidente.

Cascos

El uso del casco protege la cabeza y el cerebro contra posibles lesiones en caso de impacto. Un casco que cubra todo el rostro también puede proteger al conductor de elementos como residuos, insectos, piedras, etc. Incluso el mejor casco del mercado no garantiza la protección total contra lesiones, pero las estadísticas indican que el uso de casco reduce considerablemente el riesgo de lesiones cerebrales. Protégase y lleve siempre casco durante la conducción.

Solo use un casco que cumpla con los estándares apropiados en su estado, provincia o país (ejemplo de una marca de casco aprobado: DOT o ECE 22.06). Si no utiliza un casco que cubra todo el rostro y tenga visor integrado, siempre use gafas con los cascos abiertos para proteger los ojos.

Unas gafas normales o de sol no constituyen una protección suficiente para los ojos de un motorista. Se pueden romper o caerse, y no evitan que el viento y los objetos empujado por él puedan alcanzar los ojos.

Utilice pantallas faciales teñidas, gafas protectoras o gafas de día únicamente; no las utilice de noche o si la iluminación es escasa. No utilice estos artículos si no le permiten distinguir los colores adecuadamente.

Otras prendas y equipamiento

Calzado

Utilice siempre calzado cerrado. Unas botas resistentes que cubran el tobillo le protegerán ante diversos factores de riesgo en la conducción, como las piedras del camino que puedan salir proyectadas.

Evite utilizar cordones largos para el calzado, ya que podrían enredarse con el pedal de freno u otros componentes. Las suelas de goma y los tacones bajos facilitan el apoyo de los pies en los estribos.

Guantes

El uso de guantes enteros ofrece protección para las manos contra el viento, el sol, el calor, el frío y los objetos en el aire. Unos guantes bien ajustados facilitarán un mejor agarre del manillar y contribuirán a reducir la fatiga. En caso de caída, la resistencia de unos guantes para motocicleta reforzados contribuirá a protegerle las manos. Los guantes destinados específicamente a los motoristas tienen las costuras hacia fuera para evitar la irritación y están curvados para facilitar un agarre natural alrededor de las empuñaduras. Si los guantes son demasiado gruesos, podrían dificultar la operación de los controles. Los guantes de puño largo evitan que el aire frío suba por las mangas y protegen las muñecas.

Chaquetas, pantalones y trajes

Use una chaqueta y pantalones largos, o un equipo completo para conducir motocicletas, con acolchado, una estructura rígida o una bolsa de aire que pueda reducir aún más el riesgo de lesiones en caso de accidente. La ropa de protección de calidad para motorista es confortable y puede evitar distracciones por condiciones ambientales adversas. En caso de accidente, las prendas protectoras de calidad fabricadas con materiales resistentes como cuero o telas resistentes a la abrasión, pueden evitar o reducir el riesgo de lesiones.

No lleve prendas sueltas ni largas, así como tampoco bufandas o pañuelos que pudieran enredarse en las piezas móviles.

Manténgase visible en la carretera. Elija equipos de conducción con colores brillantes y materiales reflectantes para aumentar la visibilidad, o simplemente agregue un chaleco reflectante sobre su equipo.

La hipotermia, cuando el cuerpo se encuentra sometido a una temperatura muy baja, puede provocar pérdida de concentración, reducción de la capacidad de reacción y pérdida de la capacidad de movimiento muscular preciso y fluido. Cuando conduzca en condiciones de clima frío, use varias capas de ropa que le brinden aislamiento y un equipo impermeable encima para protegerse de la hipotermia. Vestirse en capas le permite quitarse fácilmente algunas prendas si tiene calor. Tenga en cuenta que inclusive con temperaturas moderadas el efecto del viento al conducir puede hacerle sentir frío.

Ropa impermeable

Si necesita utilizar el vehículo en condiciones húmedas, se recomienda utilizar un equipo motoquero para lluvia o prendas impermeables de alta visibilidad, junto con guantes y calzado impermeable. En viajes largos, es buena idea llevar prendas impermeables en el vehículo. La humedad y el frío resultan incómodos y pueden afectar a la capacidad de atención del conductor.

Protección para los oídos

La exposición continuada al ruido del viento durante la conducción puede provocar pérdida permanente de la capacidad auditiva. El uso de dispositivos protectores para el oído (por ejemplo, tapones) puede evitar el deterioro de la capacidad auditiva. Consulte la legislación local antes de usar dispositivos protectores para el oído.

Estado del vehículo

Mantenga el vehículo en buenas condiciones de operación. Lleve al vehículo a realizar comprobaciones periódicas y siga el programa de mantenimiento. Consulte la sección de Mantenimiento para obtener más detalles.

Realice la inspección previa a la conducción para detectar cualquier posible problema o falla de funcionamiento de su motocicleta. Observe si aparecen mensajes en la pantalla multifunción cuando arranque el vehículo. Corrija los problemas que haya podido detectar antes de comenzar el viaje. Consulte la sección [Inspección previa a la conducción, página 2-40](#) si desea obtener más información.

Haga que se realicen en su vehículo lo antes posible todas las campañas de retiro de productos por seguridad pendientes. Póngase en contacto con su concesionario Can-Am autorizado para programar una cita para hacer que las reparaciones necesarias se completen de manera gratuita.

Materiales peligrosos

Las baterías de propulsión de alto voltaje de iones de litio se consideran materiales peligrosos. Se debe tener cuidado especial al desechar vehículos eléctricos de BRP o baterías de propulsión de alto voltaje. Consulte la normativa local sobre los requisitos de envío o reciclaje de materiales peligrosos. Póngase en contacto con un distribuidor de BRP autorizado para obtener más información.

FAMILIARÍCESE CON LA MOTOCICLETA

ADVERTENCIA

Este vehículo puede superar en rendimiento a otros vehículos que haya conducido en el pasado. Dedique el tiempo necesario a familiarizarse con su nuevo vehículo.

Los usuarios sin experiencia podrían pasar por alto riesgos importantes y verse sorprendidos por el comportamiento específico del vehículo y las condiciones del terreno. Conduzca lentamente. ¡El exceso de velocidad y la conducción imprudente pueden ocasionar la muerte!



Asegúrese de leer detenidamente el contenido de la Guía del usuario para familiarizarse con los controles y el funcionamiento de la motocicleta antes de utilizarla por primera vez o de llevar pasajeros (se requiere un kit de asiento de pasajero de BRP). Si no ha tenido la oportunidad de hacerlo, practique el manejo en una zona adecuada para acostumbrarse a la respuesta de cada mando.


Es muy importante informar a cualquier conductor, independientemente de su experiencia, de las características de manejo de esta motocicleta. La configuración de la motocicleta, como la posición de la rueda, el tipo de suspensión, el peso, el ancho y el tipo varían según el modelo. El manejo de la motocicleta está influenciado en gran medida por estas características.

Tecnologías de conducción asistida

El vehículo está equipado con un sistema de frenos antibloqueo (ABS) y un control de tracción de la motocicleta (MTC).

Al encender el vehículo, por lo común el ABS y el MTC estarán en estado no listo.

El indicador del ABS  y el indicador del MTC  se activan cuando se enciende el vehículo y se apagan cuando se alcanza el umbral de velocidad de 5 km/h (3.1 MPH).

Si los indicadores no se apagan después de exceder el umbral de velocidad, esto significa que los sistemas no son operativos debido a un mal funcionamiento. El indicador del MTC  también puede ser visible en la pantalla multifunción para indicar un mal funcionamiento.

Si el sistema de ABS o MTC funcionan mal, diríjase a un distribuidor autorizado de BRP.

Sistema de frenos antibloqueo (ABS)



El sistema ABS de esta motocicleta monitorea y controla los frenos delanteros y traseros por separado. La respuesta del sistema ABS es constante en todos los modos de conducción de cada vehículo y no puede desactivarse.

Consulte [Modos de conducción, página 3-76](#) para obtener más información.

Control de tracción de la motocicleta (MTC)

El MTC monitorea y controla el deslizamiento propulsivo de la rueda durante la aceleración y la desaceleración. Puede darse el caso de que, al acelerar, el MTC impida la aceleración para mantener la tracción. Luego, cuando se restaura el agarre, la tracción del motor volverá a aumentar al valor asociado con la posición de la palanca del acelerador.

El MTC se puede modificar y desactivar utilizando diferentes modos de conducción del vehículo.

- Cuando está activado, el indicador del MTC  parpadeará para indicar que el deslizamiento de la rueda trasera está limitado a un valor seguro, según el modo de conducción seleccionado.
- Cuando está desactivado, el indicador del MTC  estará visible en la pantalla multifunción.

Consulte [Modos de conducción, página 3-76](#) para obtener más información.

Limitaciones

El ABS y el MTC no pueden ayudarle a mantener el control en todas las situaciones. El vehículo ha sido calibrado para ofrecer su máximo rendimiento con los neumáticos originales de fábrica.

La sustitución de los neumáticos por otros no homologados por el fabricante (OEM) puede provocar que estos sistemas sean menos eficaces.

BRP recomienda instalar solo neumáticos OEM en su vehículo. Consulte el apartado [Especificaciones técnicas, página 6-2](#) para obtener información adicional o contacte a un distribuidor autorizado de BRP.

La presión del neumático y el estado de la banda de rodadura son importantes para mantener la tracción; sobre todo en superficies poco compactas o húmedas. Una presión de los neumáticos demasiado baja puede provocar hidroplaneo y una acumulación de calor excesiva, mientras que una presión demasiado alta puede reducir la eficacia del ABS o del MTC.

Qué aspectos diferentes tiene una motocicleta eléctrica Can-Am

Esta sección le ayudará a comprender algunas características distintivas y de funcionamiento de este vehículo.

Emisiones de ruidos (sonido)

En condiciones normales de funcionamiento, esta motocicleta eléctrica genera considerablemente menos ruido que una motocicleta típica con un motor de combustión interna. Después de la activación del vehículo (arranque), la motocicleta se moverá al accionar la empuñadura del acelerador sin emitir sonido. Debe prestar atención para que ninguna persona toque los controles cuando la motocicleta está quieta y el sistema de propulsión está activado.

El usuario debe prestar especial atención al entorno al conducir la motocicleta. Puede que los transeúntes no escuchen que la motocicleta se está acercando. Puede que los transeúntes no sepan que el sistema de propulsión de la motocicleta está activado.

ADVERTENCIA

Evite lesiones graves o la muerte a usted o a los transeúntes. Tenga en cuenta que este vehículo no cuenta con el ruido del motor como indicador de que el sistema de propulsión está activado. El vehículo puede estar listo para conducir sin emitir sonido alguno. Aprenda cómo reconocer cuando el vehículo está LISTO para moverse observando la pantalla multifunción.

Siempre compruebe el estado de la empuñadura del acelerador antes de sujetarla. Apague el interruptor de parada para desactivar el sistema de propulsión cuando no esté en uso para prevenir el movimiento involuntario de la motocicleta debido a un giro accidental de la empuñadura del acelerador.

ADVERTENCIA

Evite lesiones graves o la muerte a usted o a los transeúntes. Esta motocicleta no emite ruido cuando está detenida y emite bajo ruido durante el funcionamiento. Los transeúntes pueden no darse cuenta de su presencia. Asegúrese siempre de que no hay obstáculos alrededor antes de moverse.

Sin freno de estacionamiento

Esta motocicleta no tiene un freno de estacionamiento ni una transmisión de motocicleta convencional que puede usar un cambio para impedir que la rueda trasera se mueva cuando está estacionada. La rueda trasera está conectada mecánicamente con el motor eléctrico en todo momento. Cuando la motocicleta está apagada, la rueda trasera se puede mover en cualquier dirección.

Al estacionar la motocicleta, asegúrese de que esté en una superficie plana y nivelada. Si estacionar en una pendiente es la única opción, bloquee la rueda trasera con el cordón de la vereda o con una cuña. El caballete lateral puede no ser suficiente para evitar que la motocicleta se deslice por la pendiente. Antes de dejar una motocicleta estacionada en una pendiente, verifique que esté inmovilizada de forma adecuada.

Freno regenerativo (Regen)

Cuando lo permitan las condiciones, el freno regenerativo toma energía de la motocicleta en movimiento a través de su rueda trasera y la almacena en la batería de alto voltaje para usarla más tarde.

Esta función se puede activar de dos formas independientes según el modo elegido y se puede configurar según las preferencias del usuario, como se describe en la sección [Modos de regeneración, página 3-78](#).

La disponibilidad del freno regenerativo variará según estos ajustes y otros parámetros, como el estado de carga y la temperatura de la batería de alto voltaje.

La pantalla multifunción siempre mostrará la capacidad de freno regenerativo disponible en este momento, consulte el apartado [Pantalla multifunción táctil de 10,25"](#), [página 3-45](#) para obtener información adicional.

El freno regenerativo difiere de los frenos del vehículo en muchos aspectos, por ejemplo:

- Solo funciona con la rueda trasera
- No funciona a velocidades muy bajas o con el vehículo parado
- La disponibilidad varía.

Por lo tanto, no sustituye a los frenos del vehículo, que se deben usar para detener el vehículo.

ADVERTENCIA

Evite sorpresas y un mayor el riesgo de accidente. La capacidad de regeneración variará de acuerdo con el estado del sistema de propulsión de alto voltaje y la función puede estar desactivada. Siempre esté preparado para aplicar los frenos en todo momento al cubrir la palanca del freno delantero antes de solicitar la regeneración con el acelerador.

Transporte de cargas

Transportar cargas en el vehículo afectará al manejo, la estabilidad, la autonomía y la distancia de frenado. Así, pues, es muy importante que la distribución de la carga y su peso sean apropiados. Al transportar peso, como carga o pasajeros, es muy importante seguir las recomendaciones:

- Nunca cargue un vehículo más del peso especificado. Consulte el apartado [Especificaciones técnicas, página 6-2](#).
- Siempre ajuste la suspensión de acuerdo a la carga total en la motocicleta. Consulte [Optimice la conducción, página 3-80](#).
- No transporte carga a menos que esté asegurada de manera apropiada con un accesorio BRP LinQ certificado. Los accesorios compatibles que no estén certificados por BRP no pueden considerarse como adecuados para este propósito.
- Reduzca siempre la velocidad, gire gradualmente y deje una mayor distancia de frenado cuando transporte cargas.

ADVERTENCIA

El incumplimiento de estas recomendaciones al transportar cargas puede ocasionar la pérdida de control.

Accesorios y modificaciones

Cualquier modificación o integración de accesorios aprobados por BRP puede influir en el manejo del vehículo. Es importante que dediques tiempo a familiarizarte con el vehículo tras realizar modificaciones para que puedas adaptar tus hábitos de conducción en consonancia.

Evite instalar equipos que no estén específicamente aprobados por BRP para el vehículos y evite realizar modificaciones no autorizadas. Estas modificaciones y equipos no han sido probados por BRP y pueden crear riesgos. Por ejemplo, podrían:

- Generar al pérdida de control y aumentar el riesgo de colisión
- Causar sobrecalentamiento o corto circuitos y aumentar el riesgo de incendio o quemaduras
- Afectar a las funciones de protección que incluye el vehículo.
- Incidir en el desempeño del remolque cuando se transporta un vehículo.
- Provocar un riesgo de pérdida de objetos en la carretera cuando se es transportado.

Asimismo, podría resultar ilegal conducir el vehículo en estas condiciones.

Tu distribuidor autorizado de BRP puede proporcionarte información sobre los accesorios disponibles adecuados para tu vehículo.

Por razones de seguridad, algunos accesorios BRP deben ser instalados por un concesionario BRP, pero si decide instalar el accesorio usted mismo, cuando no sea obligatorio que lo haga el concesionario, es importante que siga atentamente todas las instrucciones y, en su caso, comprenda toda la información sobre cómo utilizar el producto o para su mantenimiento.

Si el accesorio ha sido instalado en su vehículo por otra persona que no sea usted, BRP le recomienda encarecidamente que lea la hoja de instrucciones correspondiente, ya que puede haber más información sobre cómo utilizarlo de forma segura o para el mantenimiento.

Encontrará las hojas de instrucciones en esta dirección:

- <https://instructions.brp.com>

Modificaciones no autorizadas

Cualquier modificación o instalación de equipos no aprobada específicamente por BRP que se realice al sistema eléctrico de bajo voltaje de este vehículo puede afectar el sistema de gestión de la batería de alto voltaje e impactar la seguridad del vehículo, la expectativa de vida y la garantía.



ADVERTENCIA

Evite instalar equipos que no estén específicamente aprobados por BRP o realizar modificaciones no autorizadas a los sistemas eléctricos de este vehículo.

MONTE DE MANERA SEGURA

Planifique el viaje

Infórmese siempre de las condiciones meteorológicas antes de usar el vehículo. Lleve la ropa y los accesorios necesarios por si hay cambios de tiempo.

Planifique una ruta y conduzca en condiciones adecuadas a su nivel de habilidad. Conduzca preparado para las condiciones que pudiera encontrar. Lleve agua y bocardillos, herramientas, mapas de los caminos, un teléfono celular y un kit de primeros auxilios.

El vehículo tiene una capacidad de la batería de 8.9 kWh. Cuando destelle la luz indicadora del estado de carga de la batería, recárguela cuanto antes. Planifique las paradas para recargar, sobre todo en zonas despobladas.

Rango del vehículo

El rango se define como la distancia que recorre el vehículo con una única carga completa de la batería. Diversos factores pueden afectar el rango del vehículo y el tiempo hasta que se necesite la próxima carga, como ser:

- **El clima:** además de la temperatura, las condiciones de suelo resbaladizo y los vientos fuertes pueden tener un efecto adverso en el rango y el rendimiento de la conducción.
- **Terreno:** el terreno irregular y la presencia de cuevas difíciles de subir requieren más potencia del vehículo, lo que afecta el rango.

- **Carga útil:** llevar un pasajero y carga aumenta la exigencia sobre el vehículo.
- **Estilo de conducción:** un estilo de conducción agresivo o de alta velocidad utiliza más potencia que un estilo de conducción conservador. La conducción en carretera requiere mucha más potencia.
- **Arranque y parada:** el vehículo consume más energía para acelerar a una velocidad cruceo que para mantener la misma velocidad. La desaceleración con regeneración ayudará a aumentar el rango del vehículo.
- **Accesorios:** Los accesorios adicionales pueden añadir peso y restar energía.

El rango se calcula mediante dos tipos de prueba estándar de la industria:

- **Población:** esta prueba de rango está especialmente diseñada para establecer la conducción durante un uso con paradas y arranques constantes típico de las áreas urbanas.
- **Conducción combinada:** esta prueba de rango se basa en un cálculo que asume un ciclo de operación comprendido por un 50 % de conducción en ciudad y un 50 % de conducción en autopista.

Conducción en ciudad	168 km (105 millas)
Conducción combinada	130 km (80 millas)

Se utilizan los datos de viajes anteriores, como el rendimiento y el estilo de conducción, para calcular el rango del vehículo.

Viaje solo.

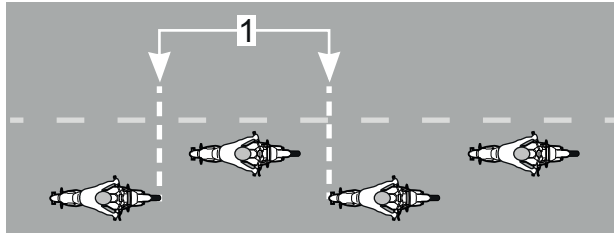
Salir a conducir la motocicleta eléctrica solo también podría ser peligroso, en especial al conducir en carreteras remotas. Podría quedarse sin energía, tener un accidente o dañar la motocicleta. Recuerde, su motocicleta puede recorrer una distancia más larga que la que usted puede recorrer a pie en un día. Viaje con un amigo y siempre avise a alguien dónde va y la hora aproximada a la que tiene pensado regresar.

Conducción en grupo

Antes de partir, mantenga una reunión con todos los conductores para comentar la ruta, las paradas para descansar y cargar la motocicleta, acordar las señales de las manos que utilizarán y el ritmo de conducción en función de las habilidades de cada conductor. Designe a un conductor que encabezará la marcha y a otro que cerrará la marcha. Ambos deben ser conductores con experiencia y conocer los procedimientos de conducción en grupo. Al conducir con otras personas, mantenga el grupo en un tamaño manejable o divídalo en pequeños grupos. Mantenga una distancia adecuada de al menos dos (2) segundos entre motocicletas para dar a los conductores suficiente tiempo y espacio para reaccionar en caso de peligro. Se debe utilizar una formación escalonada al conducir en la carretera. Cada conductor debe comprobar con regularidad al conductor siguiente y disminuir la velocidad si alguno se está retrasando para permitirle alcanzar la formación. Ningún conductor debe infringir la ley ni conducir excediendo sus capacidades para alcanzar al grupo.

Conducción con un pasajero

Este vehículo está diseñado para ser usado por un (1) conductor. Cuando esté equipado con un kit de asiento de pasajero para BRP, puede transportar solo un (1) pasajero detrás del conductor. No intente nunca llevar más de un pasajero.



Posición para la conducción en grupo en formación escalonada en la carretera

1. Distancia de al menos dos segundos



ADVERTENCIA

Nunca transporte un pasajero si no hay instalado un kit de asiento de pasajero aprobado por BRP en el vehículo.

No lleve un pasajero hasta que tenga suficiente experiencia conduciendo solo en distintas situaciones y domine bien el vehículo.

El pasajero siempre debe poder apoyar los pies con firmeza en los estribos y mantener las manos en las empuñaduras o sostenerse del conductor para reducir el riesgo de salir despedido.

El operador es responsable por la seguridad del pasajero y debe transmitirle la información básica necesaria para andar en motocicleta. Recuérdelo que debe inclinarse con usted hacia el lado de giro sin hacer que vuelque el vehículo.

Antes de conducir el vehículo, ajuste la suspensión según el peso. Consulte el apartado [Optimice la conducción, página 3-80](#) para conocer más detalles.

Tenga extremo cuidado, vaya más despacio y compruebe la seguridad del pasajero con frecuencia. Preste atención al pasajero mientras conduzca. Pídale al pasajero que le avise si necesita que vaya más despacio o que pare si se siente incómodo o inseguro por cualquier motivo.

Se reduce la capacidad de frenado y el control de la dirección al conducir con un pasajero a bordo. Reduzca la velocidad y deje más espacio para maniobrar.

Conducción con un remolque

Este vehículo no ha sido diseñado para remolcar cargas.

No use este vehículo para tirar de ningún tipo de remolque o carro.

No modifique el vehículo para llevar un remolque.

Cómo evitar colisiones

Mantenga siempre una distancia de seguridad con respecto a otros vehículos y transeúntes. Se debe evitar conducir muy pegado a otro vehículo ya que no permite suficiente tiempo de reacción. Deje siempre una distancia de frenado de seguridad de dos segundos o más con respecto al vehículo que le precede. Cuando las condiciones aumenten a la distancia de frenado o la visibilidad sea limitada, mantenga una distancia de seguridad mayor. Juega seguro

Siempre esté atento a situaciones inesperadas. Mire constantemente si hay personas, objetos, vehículos aproximándose u otras posibles fuentes de peligro. Planifique con antelación y deje tiempo y espacio para anticipar y evitar problemas. Debe mantenerse siempre alerta. Esté siempre alerta al entorno. Compruebe con frecuencia los retrovisores y los puntos ciegos y mire hacia los lados. A la hora de frenar, tenga en cuenta que los vehículos que le siguen pueden no ser capaces de detenerse en tan poco tiempo como usted.

Manténgase visible para otras personas. Asegúrese de que las luces estén encendidas y funcionen de forma adecuada. Use los intermitentes para comunicar sus intenciones y asegúrese de apagarlos después de realizar la maniobra; si los deja encendidos, puede confundir a otros conductores. Evite los puntos ciegos al conducir.

Manténgase siempre en el lado adecuado del camino (según las regulaciones del país) para evitar choques, en especial cuando el campo de visión es reducido (p. ej., antes de llegar a la cima de una colina o en una curva). Nuca asuma que no hay otros conductores en el camino. Proceda con precaución adicional cuando salga del camino.

Comportamientos de conducción

Conduzca dentro de sus límites y nivel de habilidad y respete el uso previsto de la motocicleta. Evite conducir de manera brusca, cambiar de carriles y conducir entre el tráfico.

Los saltos pueden ser peligrosos. Requieren práctica y se deben realizar en un entorno conocido y controlado. No intente nunca hacer saltos en un camino. Una pérdida de control podría dar como resultado un impacto con rocas, árboles o con un otro usuario.

Velocidad

El exceso de velocidad y la conducción imprudente pueden ocasionar la muerte. Siga los límites de velocidad establecidos para la carretera o el camino por el que transita. Conozca las reglas locales. Ajuste siempre la velocidad de acuerdo con el estado de la carretera, las condiciones climáticas y su habilidad para conducir. En muchos casos, la velocidad al conducir no le permite reaccionar o responder con suficiente rapidez ante lo inesperado.

Estado y riesgos de la carretera

Superficies con tracción escasa

El agarre de los neumáticos a la superficie de la carretera limita la capacidad máxima de frenado y de tracción de la motocicleta. Incluso si tiene un sistema de ABS y MTC, la distancia de frenado será más larga:

- en superficies donde la capacidad de tracción del vehículo es deficiente (p. ej., al conducir sobre hojas, aceite, arena, barro, grava, nieve, pavimento húmedo, etc),
- si no mantiene la presión recomendada para los neumáticos, o

- si el estado de rodadura de los neumáticos está degradado.

Tenga más cuidado y reduzca la velocidad al conducir en superficies con poco agarre, como barro, arena, grava, pavimento húmedo o superficies con hojas.

Si los neumáticos pierden tracción con la superficie de la carretera, puede perder el control del vehículo, aun con un sistema ABS o MTC.

Si la superficie de la carretera está total o parcialmente cubierta de hielo, nieve o nieve fangosa, no habrá suficiente tracción para mantener el control del vehículo. No maniobre sobre nieve, hielo ni nieve fangosa.



La adherencia del vehículo empieza a disminuir por debajo de 10 °C (50 °F).

Este vehículo no está destinado al uso fuera de carreteras. Utilice siempre el vehículo en carreteras en buen estado. No utilice el vehículo en otros caminos.

Una selección adecuada del modo de conducción del vehículo puede ayudarlo a ajustar la reacción del vehículo según la condición de la superficie. Consulte el apartado [Modos de conducción, página 3-76](#) para obtener información adicional.

Pavimento húmedo

Agua



ADVERTENCIA

Su vehículo está diseñado para resistir condiciones de humedad, incluida la lluvia o charcos. Sin embargo, si queda sumergido durante mucho tiempo (inundaciones, agua salada), esto puede ocasionar daños o inutilizar temporalmente el vehículo. Si el vehículo se sumerge, deje de usar el vehículo.

Un distribuidor autorizado de BRP debe llevar a cabo la inspección del vehículo antes del próximo viaje. Póngase en contacto con el servicio de emergencia para obtener asistencia inmediata si observa algún signo de un evento térmico.

Normalmente hay suficiente tracción para mantener el control sobre pavimento mojado, siempre y cuando no haya agua en el pavimento (como un charco o una corriente de agua sobre la carretera). Este vehículo puede realizar un hidroplaneo si conduce demasiado rápido sobre una capa de agua acumulada en la carretera. Es más probable hidroplanear si la profundidad del agua acumulada es mayor. Para hacerse una idea de la profundidad, observe la cantidad de agua que salpican otros vehículos.

Cuando se produce hidroplaneo, una o más ruedas se elevan sobre una película de agua y pierden el contacto con la carretera. Las ruedas que hidroplanean no tienen la tracción necesaria para controlar el vehículo. Existe el riesgo de perder el control y que el vehículo patine, sin que el sistema ABS o MTC pueda evitarlo.

Evite los grandes charcos y las corrientes de agua en la carretera; reduzca la velocidad y deténgase en la cuneta en caso de lluvias intensas. Si debe atravesar un curso de agua, reduzca la velocidad lo máximo posible antes de hacerlo.

La parte central de un carril puede resultar especialmente resbaladiza durante los primeros minutos de lluvia, al mezclarse el agua con la tierra y el aceite de la carretera. Si sigue lloviendo, el agua puede acumularse en surcos si el pavimento está erosionado. Evite esas dos zonas de baja adherencia.

Después de pasar por el agua, pruebe los frenos. Acciónelos varias veces si es preciso para que las zapatas se sequen con el rozamiento.

Un mantenimiento adecuado de los neumáticos reduce el riesgo de hidroplaneo. Mantenga siempre la presión recomendada para los neumáticos.

Consulte los apartados [Presión de los neumáticos, página 4-20](#) y [Especificaciones técnicas, página 6-2](#).

Sustituya de inmediato cualquier neumático que muestre el indicador de desgaste máximo de la banda de rodadura; de ese modo, se reducirá considerablemente el riesgo de hidroplaneo.

Pendientes

El motor eléctrico de esta motocicleta está conectado a la rueda trasera, pero la fricción del motor no mantendrá el vehículo en su lugar.

Al detenerse, el vehículo puede rodar. Mantenga pisada la palanca o el pedal de freno cuando el vehículo esté detenido en una pendiente. Para arrancar con la motocicleta detenida en una pendiente, mantenga pisado el pedal de freno a medida que acelera. Suelte el pedal del freno en cuanto note la respuesta del acelerador.

Obstáculos, hoyos y baches

Siempre que sea posible, evite pasar sobre obstáculos, hoyos y baches. Si se ve en la obligación de atravesar por una superficie así, reduzca la velocidad lo máximo posible antes de llegar y suelte el freno al pasar por encima.

Al cruzar vías de ferrocarril, siempre acérquese lo más perpendicular posible a las vías para reducir el riesgo de deslizamiento.

En el caso de obstáculos o baches amplios, acérquese en línea recta, si es posible. Cuando pase sobre un obstáculo, un bache o un hoyo, debe ponerse de pie ligeramente sobre los estribos y amortiguar el impacto con las piernas.

Si pasa por encima de un obstáculo, un bache o un hoyo más estrecho, mantenga una agarre firme del manillar y tenga cuidado de no activar el acelerador por accidente. Está preparado para corregir la trayectoria si fuese necesario.

Si golpea contra un obstáculo, un bache o un hoyo lo suficientemente grande, el impacto puede provocar que el vehículo salte y usted resulte herido, que salga despedido el pasajero, que pierda el control, derrape o se caiga.

Si no puede parar por completo a tiempo para evitar un obstáculo, puede hacer zigzags para evitarlo.'



Se recomienda evitar maniobrar y frenar al mismo tiempo. Es preferible frenar cuando el vehículo ha regresado a la posición vertical. El vehículo se puede deslizar o caer con facilidad si se aplica el freno durante una maniobra de la dirección.

2

Si se cruza en la carretera una animal grande, como un ciervo, es preferible detenerse y esperar a que se vaya, o bien pasar lentamente.

En caso de un accidente

Dependiendo de la gravedad de la situación, se deben adoptar ciertas precauciones si se han producido daños a los componentes de alto voltaje que creen un riesgo de descarga eléctrica o fuego.

Los vehículos eléctricos de BRP tienen un sistema de monitoreo que indicará si el sistema de alto voltaje es defectuoso, esto será visible en la pantalla multifunción mediante iconos testigos y mensajes de advertencia.

- Permanezca alerta a los signos de incendio de la batería de litio, como humo, sonidos de chisporroteo o siseo, u olor a quemado de la batería de alto voltaje.
- Evite la manipulación innecesaria del vehículo.

Gire la llave a la posición OFF y espere a que el vehículo se apague (se apagará la pantalla multifunción).

Si es necesario levantar la motocicleta, hágalo solo de las empuñaduras del manillar.

Realice una inspección visual de los componentes de alto voltaje que están a la vista, como las tapas de la batería de alto voltaje, para detectar abolladuras o grietas, los cables de alto voltaje, para detectar rasgaduras o cortes, etc.

 PELIGRO

Evite el contacto con alto voltaje que ocasionará lesiones graves o incluso de muerte.

Si se observa algún daño, los componentes de alto voltaje pueden verse comprometidos. No intente manipular el vehículo. Póngase en contacto con el servicio de emergencia para obtener asistencia inmediata. Consulte el apartado [Respuesta de emergencia, página 2-20](#).

Si no observa daños en los componentes de alto voltaje, gire la llave hasta la posición de encendido (ON).

Si observa un código o un mensaje de avería en la pantalla multifunción, vuelva a girar la llave hasta la posición de apagado (OFF) y consulte a un concesionario BRP autorizado. Consulte el apartado [Respuesta de emergencia, página 2-20](#).

Si no aparece ningún código o mensaje en pantalla, siga el procedimiento que se indica a continuación.

Consulte el apartado sobre [Procedimientos de mantenimiento, página 4-9](#) y compruebe lo siguiente:

- Compruebe el nivel de refrigerante y rellene si es necesario. Consulte [Comprobación de nivel de refrigerante, página 4-14](#) y [Relleno de refrigerante, página 4-15](#). Evite conducir el vehículo si hay una fuga, el sistema de alto voltaje requiere un sistema de refrigeración que funcione bien.
- Realice una inspección previa completa. Consulte el apartado [Lista de comprobación previa a la conducción, página 2-40](#).

El vehículo debe llevarse tan pronto como sea posible a un concesionario BRP autorizado para su inspección y reparación, de ser necesario. En cualquier circunstancia, se debe estacionar/almacenar el vehículo en el exterior hasta que se haya completado la inspección.

 ADVERTENCIA

Siempre asuma que un sistema de alto voltaje del vehículo que está dañado está cargado y con corriente. El servicio técnico de los componentes de alto voltaje del vehículo solo debe ser realizado por un técnico autorizado. No altere de ningún modo los componentes de alto voltaje.

 ADVERTENCIA

Póngase en contacto con el servicio de emergencia local para obtener asistencia inmediata si observa algún signo de humo o incendio.

Vehículo volcado

La motocicleta está equipada con un sensor de posición de vuelco (TOPS). Este sensor permite detectar si el vehículo está apoyado de costado y activar la función de vuelco.

Cuando está activada la función de vuelco:

1. Se desactiva el sistema de propulsión y no se lo puede activar;
2. Se enciende la función de luces de advertencia (los intermitentes parpadean);
3. Aparece en la pantalla multifunción el mensaje de "Vehículo volcado";
4. Parpadea la luz testigo de mal funcionamiento del sistema de propulsión.

Realice una inspección visual de los componentes de alto voltaje que están a la vista, como las tapas de la batería de alto voltaje, para detectar abolladuras o grietas, los cables de alto voltaje, para detectar rasgaduras o cortes, etc.



PELIGRO

Evite el contacto con alto voltaje que ocasionará lesiones graves o incluso de muerte. Si se observa algún daño, los componentes de alto voltaje pueden verse comprometidos. No intente manipular el vehículo. Póngase en contacto con el servicio de emergencia para obtener asistencia inmediata. Consulte [Respuesta de emergencia, página 2-20](#).

Si no observa daños aparentes, vuelva a parar el vehículo sobre sus ruedas, extienda el caballete lateral y desactive la función de vuelco.

Para desactivar la función de vuelco, la motocicleta debe estar parada y se debe girar el interruptor de la llave primero a la posición de apagado y luego a la de encendido.

Si observa un código o un mensaje de avería en la pantalla multifunción, vuelva a girar la llave hasta la posición de apagado (OFF) y consulte a un concesionario BRP autorizado. Consulte [Respuesta de emergencia, página 2-20](#).

Si no aparece ningún código o mensaje en pantalla, siga el procedimiento que se indica a continuación.

Consulte el apartado sobre [Procedimientos de mantenimiento, página 4-9](#) y compruebe lo siguiente.

- Realice una inspección previa completa. Consulte [Lista de comprobación previa a la conducción, página 2-40](#).
- Compruebe el nivel de refrigerante y rellene si es necesario. Evite conducir el vehículo si hay una fuga, el sistema de alto voltaje requiere un sistema de refrigeración que funcione bien.

Siempre que el vehículo vuelque, debe ser inspeccionado por un distribuidor autorizado de BRP.

Problemas con los neumáticos

Si se produce un pinchazo u otro problema relacionado con los neumáticos, agarre fuerte el manillar, reduzca lentamente la velocidad y gire con cuidado hasta un lugar seguro para detenerse. Evite frenar en seco o girar bruscamente.

Si pierde el control o se produce un vuelco, consulte [Respuesta de emergencia, página 2-20](#) o [Vehículo volcado, página 2-19](#). Si es seguro manipular el vehículo, se lo debe transportar a un concesionario BRP autorizado para su inspección y cambio del neumático. Consulte [Transporte del vehículo, página 2-21](#).

Respuesta de emergencia

Los vehículos eléctricos de BRP están equipados con características de seguridad para su protección. En caso de un incidente, un accidente o la inmersión en agua, se deben tomar precauciones adicionales para protegerse de los peligros de alto voltaje creados por los daños externos o internos al los componentes de alto voltaje.

Si se da esa situación, deje de usar el vehículo. Un distribuidor autorizado de BRP debe llevar a cabo la inspección del vehículo antes del próximo viaje. Póngase en contacto con el servicio de emergencia para obtener asistencia inmediata.

PELIGRO

La batería de propulsión de alto voltaje de iones de litio o los componentes de alto voltaje pueden causar una descarga eléctrica o un incendio si presentan daños. No desconecte ni toque cualquier conexión expuesta o componentes dañados con los dedos desnudos, con herramientas sin aislamiento o con otros objetos metálicos. El contacto con corriente de alto voltaje ocasionará lesiones graves o incluso de muerte.

Una batería de alto voltaje de iones de litio puede tener fugas de electrolitos o generar gas inflamable. El contacto con electrolitos causará lesiones graves, enjuague el área afectada con agua y busque asistencia médica de inmediato.

Se debe desconectar el sistema de alto voltaje del vehículo mediante el cable de corte para personal de emergencia (First Responder Cut Loop, FRCL). Se puede acceder a este cable al retirar el asiento del conductor o el panel inferior de la carrocería en cualquiera de los lados de la motocicleta. Consulte el apartado [Etiquetas de seguridad, página 2-28](#).

El uso del FRCL está reservado para el personal de emergencia o los primeros intervinientes, solamente. La motocicleta eléctrica solo se debe levantar o manipular por personal que cuente con la capacitación y el equipamiento adecuados y que tenga conocimiento que el vehículo presenta un riesgo por alto voltaje.

Se puede encontrar información adicional en la *Guía de respuesta de emergencia* del vehículo, disponible en esta dirección:

- operatorsguides.brp.com

TRANSPORTE DEL VEHÍCULO

 PELIGRO

Evite el contacto con alto voltaje que ocasionará lesiones graves o incluso de muerte. Si el vehículo ha participado en un accidente, los componentes de alto voltaje pueden verse comprometidos.

No intente mover el vehículo en un remolque aún. No remolque el vehículo a una velocidad que genere el movimiento de la rueda trasera. Contacte al servicio de emergencia local para obtener asistencia inmediata. Consulte [Respuesta de emergencia, página 2-20](#).

Si tiene que transportar el vehículo, deberá hacerse en un remolque de base plana que tenga las dimensiones y la capacidad adecuadas o una grúa de base plana para impedir el movimiento de la rueda trasera.

 ADVERTENCIA

Asegúrese de que todos los asientos, accesorios y carga estén fijados correctamente o quítelos para prevenir que se caigan a la carretera y creen un peligro para los vehículos que le sigan.

 ADVERTENCIA

No transporte el vehículo orientado hacia la parte trasera. Si se transporta el vehículo orientado hacia la parte trasera, puede esto puede ocasionar daños o incluso la pérdida del deflector de viento

El motor eléctrico del vehículo está conectado mecánicamente con la rueda trasera y puede generar electricidad cuando gira.

AVISO

El vehículo está equipado con un motor eléctrico capaz de generar un voltaje al girar. Si la llave se encuentra en posición de apagado (OFF) o el paquete de la batería de alto voltaje está agotado, podrían producirse daños adicionales al motor o al inversor si se gira la rueda trasera.

Con el vehículo en posición de apagado (OFF), evite jalar, empujar o remolcar el vehículo de forma tal que gire la rueda trasera. Si es necesario, se puede mover temporalmente el vehículo a una velocidad no superior a 10 km/h (6 mph).

Se debe sujetar el vehículo en posición vertical al levantarlo o manipularlo. No use nunca componentes metálicos ni conductivos para levantar, manipular o sujetar.

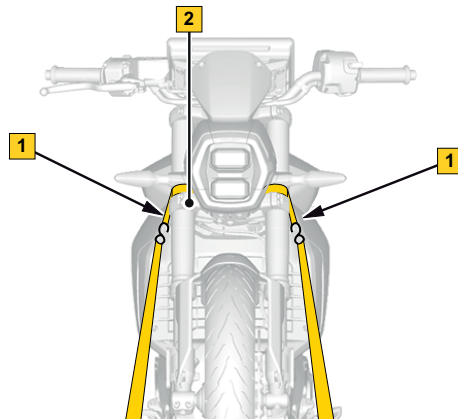
Cuando se ponga en contacto con el servicio de remolque o de transporte, pregunte si tienen un remolque de suelo plano, con rampa de carga o una rampa mecánica para elevar el vehículo con seguridad, correas de sujeción y cuñas para ruedas para motocicletas. Asegúrese de que el transporte del vehículo se lleva a cabo correctamente, como se indica en esta sección.

AVISO

No utilice cadenas para asegurar el vehículo; podrían dañar los componentes de plástico o el acabado de la chapa.

Para cargar el vehículo en la plataforma de transporte, haga lo siguiente:

1. Coloque el interruptor de parada en posición de parada.
2. Retire la llave del interruptor de contacto.
3. Coloque una correa alrededor de los tubos externos de la horquilla delantera, entre la abrazadera triple inferior y superior.

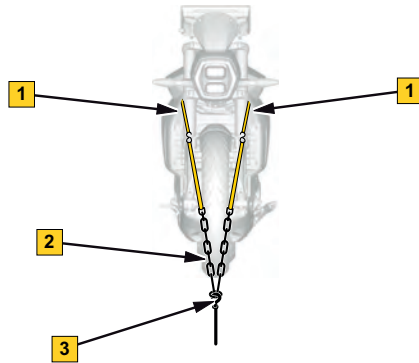


típico

1. Correa
2. Abrazadera triple inferior

4. Ate las correas al cable del cabestrante. Si es posible utilice cadenas o más cintas para atar las correas al cable del

cabestrante tal como se indica a continuación, a fin de evitar que se dañe la cubierta del parachoques.



típico

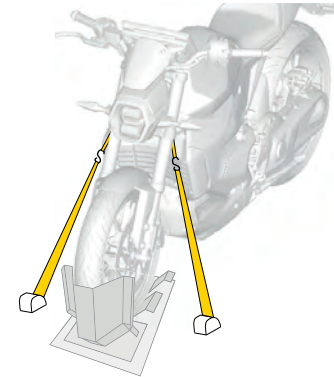
1. Coloque una correa alrededor de la abrazadera triple inferior de la suspensión delantera
2. Cadenas o correas
3. Cable del cabestrante

5. Tire del vehículo hasta colocarlo en el remolque plano con el cabestrante. La rueda delantera deben estar bloqueada con una cuña para ruedas de motocicleta.

NOTA:

Si es necesario empujar el vehículo, sitúese en el lado izquierdo para tener acceso fácil al caballete lateral de ser necesario y coloque la mano derecha sobre la palanca del freno para detener el vehículo cuando lo necesite.

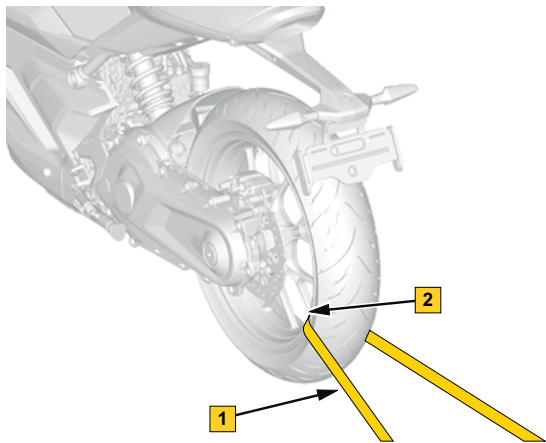
6. Fije las correas de sujeción delanteras al remolque de base plana con un trinquete. Asegúrese de que la horquilla delantera esté levemente comprimida al ajustar las correas. Esto evitará que las correas se aflojen o se suelten durante el transporte.



7. Pase una correa de fijación por el interior de la llanta de la rueda trasera únicamente. No pase la correa de fijación por encima del brazo basculante ni use los radios de las ruedas para sujetar el vehículo.

AVISO

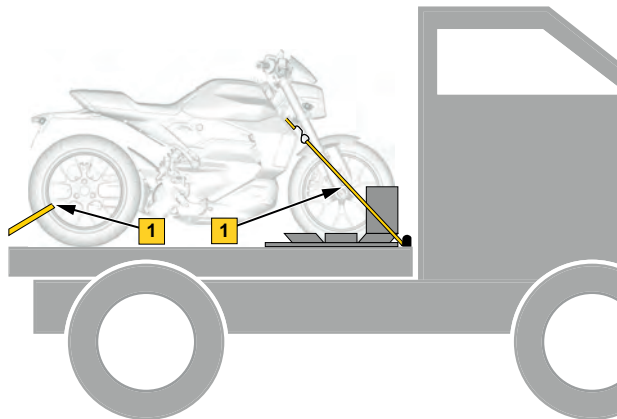
Pasar la correa de fijación por encima del brazo basculante o usar los radios de las ruedas para sujetar la motocicleta puede causar daños al vehículo.



típico - sujeción de la rueda trasera

1. Correa de sujeción
2. Interior de la llanta de la rueda trasera ÚNICAMENTE

8. Ate firmemente la correa de sujeción de la rueda trasera a la parte trasera del remolque de base plana con un trinquete.
9. Asegúrese de que ambas correas alrededor de los tubos externos de la horquilla están bien sujetas al remolque.



típico - vehículo orientado hacia el remolque

1. Rueda delantera y trasera bien aseguradas al remolque de base plana

INFORMACIÓN SOBRE SEGURIDAD EN EL VEHÍCULO

En este vehículo encontrará etiquetas colgantes y otras etiquetas que contienen información importante sobre seguridad.

Toda persona que se disponga a conducir este vehículo debería leer detenidamente y asegurarse de que comprende toda la información que figura en el mismo.

En caso de discrepancias entre esta guía y el vehículo, las etiquetas de seguridad adheridas al vehículo tienen prioridad sobre las etiquetas incluidas en esta guía.

Mensaje importante de seguridad antes de la conducción

Cada vez que el vehículo está listo para arrancar, aparece un mensaje de seguridad importante en la pantalla multifunción.

Léalo detenidamente y compéndalo.

Para ver el mensaje completo, desplácelo por la pantalla con el dedo.

ADVERTENCIA

Esta motocicleta eléctrica Can-Am es diferente a otros vehículos. Requiere habilidades y conocimientos especiales. Lea la Guía del usuario. Realice un curso de capacitación, practique, familiarícese con los controles y obtenga la licencia correspondiente.

Utilice un casco, protección para los ojos y un equipo para conducir.

Conozca cuáles son los límites para las diferentes condiciones de la carretera. No circule por carreteras cubiertas de hielo o nieve. Evite los charcos y la corriente de agua.

Este tipo de vehículo puede hidroplanear en el agua y derrapar en carreteras cubiertas con grava, tierra y arena. Si debe viajar por carreteras que presenten estas condiciones, disminuya la velocidad.

Tenga siempre presente lo siguiente: Los vehículos eléctricos generan bajos niveles de ruido. Asegúrese siempre de que no hay obstáculos alrededor antes de moverse. Los transeúntes pueden no darse cuenta de su presencia.

El freno regenerativo variará según la temperatura de la unidad de potencia y el nivel de carga. Esté preparado para accionar los frenos en todo momento. Gire hacia adelante (lejos de usted) la palanca del acelerador para permitir el funcionamiento del vehículo.

Etiqueta colgante de seguridad

▲ ADVERTENCIA

Esta motocicleta eléctrica Can-Am es un tipo diferente de vehículo. Requiere habilidades y conocimientos especiales.

Lea la guía del usuario. Realice un curso, practique y familiarícese debidamente con el uso de los mandos y no use el vehículo antes de obtener el correspondiente permiso de conducción.

Use siempre casco y protección para los ojos, además de las prendas protectoras pertinentes.

Conozca cuáles son los límites para las diferentes condiciones de la carretera.

No circule por carreteras cubiertas de hielo o nieve. Evite los charcos y la corriente de agua. Este tipo de vehículo puede hidroplanear en el agua y derrapar en carreteras cubiertas con grava, tierra y arena. Si debe viajar por carreteras que presenten estas condiciones, disminuya la velocidad.

Tenga siempre presente lo siguiente:

Los vehículos eléctricos generan bajos niveles de ruido. Siempre asegúrese de que alrededor no hay obstáculos ni riesgos. Es posible que los transeúntes no noten su presencia. El frenado regenerativo varía en función de la temperatura de la unidad de alimentación y el nivel de carga. Esté preparado para aplicar los frenos en todo momento.

Esta etiqueta sólo puede ser retirada por el cliente.

10071_ES

▲ WARNING

This Can-Am Electric motorcycle is different from other vehicles. It requires special skills and knowledge.

Read the operator's guide. Complete a training course, practice, become proficient with the controls, and get a proper license.

Wear a helmet, eye protection and riding gear.

Know the limits for different road conditions.

Do not ride on ice or snow. Avoid puddles and running water.

This type of vehicle can hydroplane on water and slip on gravel, dirt and sand covered roads. If you must go through these road conditions, slow down.

Always keep in mind:

Electric vehicles generate low noise levels. Always make sure the surrounding is clear before moving. Bystanders may not be aware of your presence. Regenerative braking will vary depending on power unit temperature and charge level. Be prepared to apply the brakes at all times.

This hangtag may only be removed by the customer.

10071_ES



Etiqueta colgante de seguridad

Proposición 65 de California, Advertencia

⚠ ADVERTENCIA: Operar, dar servicio y hacer tareas de mantenimiento en un vehículo de pasajeros o a un vehículo a motor todoterreno puede exponerle a sustancias químicas entre las que se incluyen escape del motor, monóxido de carbono, ftalatos y plomo, que según el estado de California provocan cáncer y defectos de nacimiento u otras lesiones reproductivas. Para minimizar la exposición, evite respirar cerca del tubo de escape, no ponga a ralentí el motor a menos que sea necesario, revise su vehículo en un área bien ventilada, utilice guantes y lávese las manos con frecuencia cuando lo haga. Para más información visite www.P65Warnings.ca.gov/passenger-vehicle.

⚠ ADVERTENCIA: Los postes y terminales para baterías y los accesorios relacionados contienen plomo y compuestos de plomo conocidos en el estado de California como agentes causantes de cáncer y defectos de nacimiento, entre otros daños de carácter reproductivo. Para minimizar la exposición, utilice guantes y lávese las manos con frecuencia cuando realice tareas de servicio en el vehículo. Si desea más información, visite www.P65Warnings.ca.gov

12093_ES

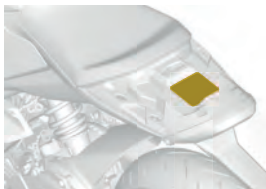


Etiquetas de seguridad

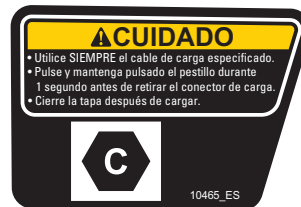
En el vehículo están colocadas las siguientes etiquetas, las cuales deben ser consideradas componentes permanentes del vehículo. Si alguna no aparece o está dañada, puede ser reemplazada de modo gratuito. Visite a un concesionario BRP autorizado.



ETIQUETA DE ADVERTENCIA DE PASAJEROS



Soporte para accesorios



Etiqueta de instrucciones de carga: modelos para Canadá y EE. UU.



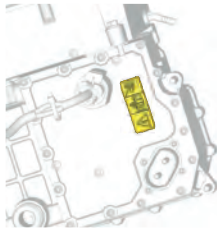
Tapa del puerto de carga



Etiqueta de descarga eléctrica



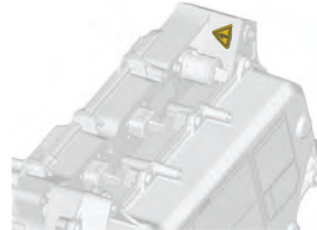
Etiqueta de alto voltaje



Inversor



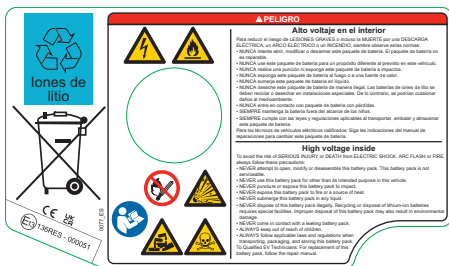
Cargador integrado



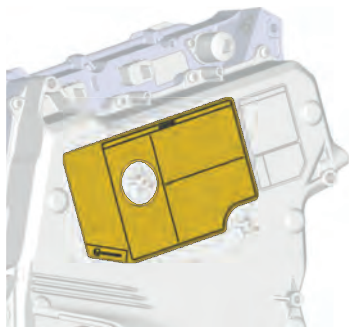
Batería de alto voltaje



Motor eléctrico



Etiqueta de peligro de la batería de alto voltaje



Batería de alto voltaje

Texto de la etiqueta

PELIGRO

Alto voltaje en el interior

Para reducir el riesgo de **LESIONES GRAVES** o incluso la **MUERTE** por **DESCARGA ELÉCTRICA**, **ARCO ELÉCTRICO** o **INCENDIO**, siempre tome estas precauciones:

NUNCA intente abrir, modificar o desarmar este paquete de batería. Este paquete de batería no se puede reparar.

NUNCA utilice este paquete de batería para un propósito diferente al previsto en este vehículo.

NUNCA perforo ni exponga a este paquete de batería a impactos.

NUNCA exponga a este paquete de batería al fuego o a una fuente de calor.

NUNCA sumerja este paquete de batería en un líquido.

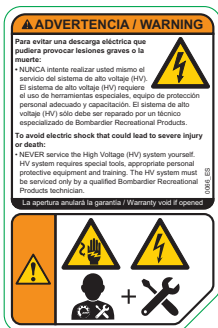
NUNCA deseche este paquete de batería de forma ilegal. Las baterías de iones de litio se deben reciclar o eliminar en instalaciones especiales. La eliminación inadecuada de este paquete de batería también puede causar daños al medioambiente.

NUNCA entre en contacto con un paquete de batería que presente fugas.

SIEMPRE, mantenga este paquete de batería fuera del alcance de los niños.

SIEMPRE siga las leyes y reglamentaciones aplicables al transportar, embalar y almacenar este paquete de batería.

Para los técnicos de vehículos eléctricos calificados: Siga las instrucciones del manual de reparación para reemplazar este paquete de batería.



Etiqueta de advertencia de alto voltaje



Batería de alto voltaje



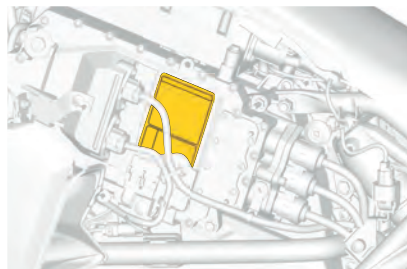
Batería de alto voltaje

Texto de la etiqueta

⚠ ADVERTENCIA

Para evitar una descarga eléctrica que pudiera provocar lesiones graves o la muerte, asegúrese de lo siguiente:

NUNCA intente realizar usted mismo el mantenimiento del sistema de alto voltaje (HV). El sistema de HV requiere herramientas especiales, equipo de protección personal adecuado y capacitación. El sistema de HV sólo debe



Inversor

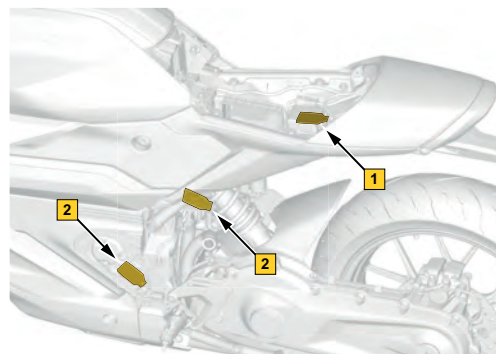
ser reparado por un técnico
especializado de Bombardier
Recreational Products.

Cable de corte para personal de emergencia (First Responder Cut Loop, FRCL)

La etiqueta identifica el cable que se debe cortar para desconectar el sistema de alto voltaje durante una respuesta de emergencia. El uso del FRCL está reservado para el personal de emergencia o los primeros intervinientes, solamente.



Etiqueta de FRCL.



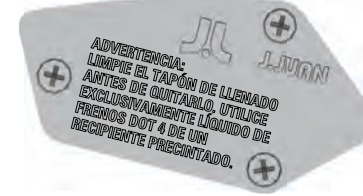
1. Compartimiento del asiento del conductor
2. Lados de la batería de alto voltaje (izquierdo, derecho)



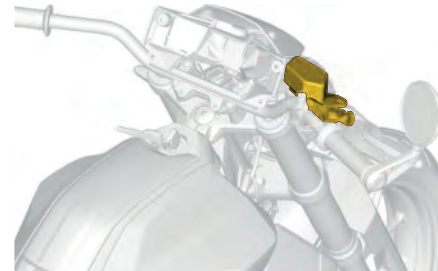
Tapón del depósito de refrigerante



Depósito del refrigerante



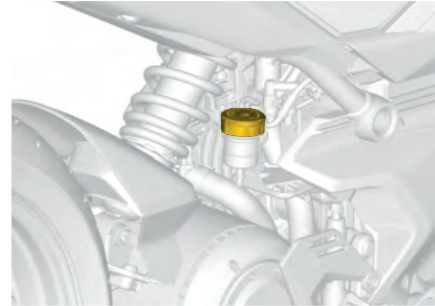
Líquido del freno delantero



Depósitos de líquido de frenos de la parte delantera



Líquido del freno trasero



Depósitos de líquido de frenos de la parte trasera

Etiqueta colgante de información sobre el vehículo

2

can-am

MANTÉNGASE CONECTADO CON SU MOTOCICLETA CAN-AM
Acceda a la información del vehículo más reciente directamente desde el teléfono

 NIVEL DE LA BATERÍA
  RANGO RESTANTE ESTIMADO
  TIEMPO ESTIMADO RESTANTE HASTA LA CARGA COMPLETA
  UBICACIÓN DEL VEHÍCULO

PRIMER VIAJE

- 1 Descargue la app BRP GO!
- 2 Cree su cuenta en BRP GO!
- 3 Permita el seguimiento de la ubicación precisa en la aplicación
- 4 Aague su vehículo en su cuenta
Vaya a My Profile (Mi Perfil) > Add Vehicle (Añadir vehículo)
- 5 Vincule su teléfono al vehículo mediante conexión Bluetooth



CADA VIAJE

- 1 Abra BRP GO! en el teléfono
Regístrate al estar conectado y asegúrate de que el teléfono está vinculado al vehículo.
- 2 Disfrute del viaje
- 3 Consulte la información más reciente del vehículo
Vaya a My Profile (Mi Perfil) > My Vehicles (Mis vehículos)

ESCANEE PARA DESCARGAR BRP GO!   

can-am

SAQUE EL MÁXIMO PARTIDO A SU PANTALLA DE 10.25 PULGADAS

APPLE CARPLAY
Use sus aplicaciones favoritas en la pantalla del vehículo

- 1 Vincule sus auriculares al vehículo mediante conexión Bluetooth
- 2 Conecte su iPhone al vehículo con el cable USB
- 3 Abra el applet Apple CarPlay
- 4 Disfrute de sus aplicaciones favoritas (Google Maps, Spotify, etc.)

MÓDULO DE CONTROL DEL MANILLAR
Controle con facilidad los applets y los parámetros de conducción sobre la marcha

COMUNICADOR DE APPLET
Altere entre sus applets favoritos



AJUSTES DE PARÁMETROS DE CONDUCCIÓN
Ajuste la dinámica del vehículo para adaptarse a su estilo de conducción.



ASISTENTE DE VOZ
Obtenga ayuda en modo "manos libres" con Siri o Google Assistant




ESCANEE PARA CONOCER MÁS DETALLES SOBRE LA PANTALLA DE 10.25 PULGADAS  

704910482_ES



Etiqueta colgante de la pantalla multifunción

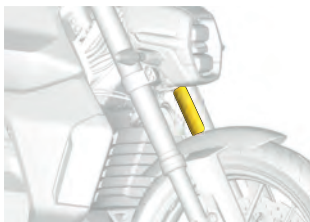
Etiquetas de información sobre la embarcación

FABRICADO POR/MFD BY: BOMBARDIER RECREATIONAL PRODUCTS Inc.

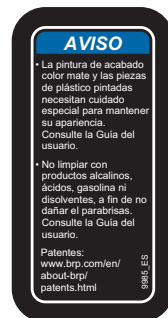
GVWR: kg (lb)

NEUMÁTICO/ TIRE	GAWR	TAMAÑO DEL NEUMÁTICO/TIRE SIZE	TAMAÑO DE LLANTA/ RIM SIZE	PRESIÓN DE INFLADO EN FRÍO/COLD INFL PRESSURE
DELANTERO/ FR	kg (lb)			kPa (psi)
TRASERO/ RR	kg (lb)			kPa (psi)

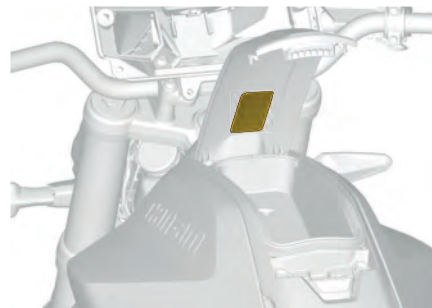
Etiqueta de información sobre los neumáticos.



Horquillas delanteras



Etiqueta de aviso de cuidado del vehículo



Guantera

INFORMACIÓN SOBRE DEFECTOS DE SEGURIDAD

Su seguridad es muy importante para Bombardier Recreational Products Inc. (BRP). Si tiene cualquier duda sobre seguridad, póngase de inmediato en contacto con el servicio de atención al cliente de BRP.

Si cree que su vehículo tiene algún defecto que pudiera provocar un accidente y riesgo de lesiones o incluso de muerte, debe informar de inmediato a las siguientes autoridades, además de avisar a Bombardier Recreational Products Inc.

- En EE.UU, la Administración Nacional de Seguridad del Tráfico en Autopistas (NHTSA)
- En Canadá, Transport Canada:
- Otros países, las autoridades competentes.

Si cualquiera de estas autoridades recibe quejas similares, puede abrir una investigación y en caso de que se detecte un defecto que afecta a la seguridad en un grupo de vehículos, puede ordenar su retirada y una campaña para solucionarlo.

Sin embargo, estas autoridades no pueden intervenir en casos individuales en los que se vea afectado usted, su distribuidor o Bombardier Recreational Products Inc.

Para ponerse en contacto con NHTSA:



888-327-4236



1 800-424-9153



National Highway Traffic Safety Administration
1200 New Jersey Avenue, SE
Washington, DC 20590



www.safercar.gov

Para ponerse en contacto con Transport Canada:



819-994-3328 (en la zona de Gatineau-Ottawa o internacionalmente)
Llamada gratuita: 1 800-333-0510 (en Canadá)



Transport Canada - ASFAD
330 Sparks Street
Ottawa, ON
K1A 0N5



<https://www.tc.gc.ca/recalls>

INSPECCIÓN PREVIA A LA CONDUCCIÓN

Lista de comprobación previa a la conducción

Le animamos a que le haga inspecciones regulares y siga el programa de mantenimiento de su vehículo. Aunque no es obligatorio, se recomienda que un concesionario autorizado de Can-Am On-Road realice la preparación de pretemporada para su vehículo. Cada visita es una oportunidad excelente para que el concesionario verifique si el vehículo está incluido en alguna campaña de retiros de producto por seguridad cubierta por la garantía o si se debe realizar alguna actualización de software. También le instamos a que visite su concesionario autorizado de Can-Am On-Road si tiene conocimiento de la existencia de alguna campaña de retiros de producto por seguridad.

PELIGRO

Riesgo de LESIONES GRAVES o incluso la MUERTE por DESCARGA ELÉCTRICA, ARCO ELÉCTRICO o INCENDIO.

El sistema de propulsión de alto voltaje del vehículo es demasiado alta.

- No altere de ningún modo los componentes de alto voltaje.
- La seguridad del usuario está garantizada siempre y cuando no se manipulen ni modifiquen los componentes de alto voltaje mientras el vehículo está activado.
- BRP recomienda firmemente que las tareas relacionadas con el sistema de propulsión de alto voltaje las realice un concesionario autorizado de BRP.

ADVERTENCIA

Realice inspecciones, trabajos de mantenimiento o procedimientos de ajuste para evitar descargas eléctricas que pudieran provocar lesiones graves o la muerte.


- Los procedimientos que no se describen en las siguientes secciones necesitan herramientas especiales y un profundo conocimiento de la tecnología involucrada.
- No realice tareas que se desvíen de aquellas que figuran en esta Guía del usuario.
- Siempre realice las inspecciones, tareas de mantenimiento o ajuste que se describen en las siguientes secciones con el cable de carga del vehículo desconectado, el interruptor de parada en la posición de APAGADO y la llave del vehículo retirada, a menos que se indique lo contrario.
- Se recomienda el uso de equipo de protección personal (EPP), como gafas y calzado de seguridad.


2


ADVERTENCIA

Lleve a cabo una inspección previa a cada uso para detectar problemas potenciales durante la navegación. La inspección previa al uso ayuda a controlar el desgaste y los deterioros antes de que ocasionen problemas. Corrija cualquier problema que descubra para reducir el riesgo de averías y accidentes. Diríjase a un distribuidor autorizado de Can-Am On-Road según sea necesario.


Antes de activar el vehículo, compruebe lo siguiente:


<i>Artículo</i>	<i>Procedimiento</i>	
Peso	Asegúrese de que la carga total del vehículo (incluidos el conductor, el pasajero, la carga y los accesorios añadidos) no sobrepasa la carga recomendada tal y como se indica en la sección Especificaciones técnicas, página 6-2	
Accesorios	Asegúrese de que los accesorios estén correctamente asegurados a la motocicleta.	

Artículo	Procedimiento	
Guantera y todas las tapas de acceso	Tire para comprobar que está bien asegurada. Consulte Guantera, página 3-37 .	
Manillar y frenos	Asegúrese de que el vehículo está configurado para el conductor. Asegúrese de que todos los componentes de la dirección y de los frenos estén fijados de manera segura. Consulte el apartado, Ajuste del manillar, página 3-11 , Ajuste de la palanca de freno, página 3-6 y Ajuste del pedal de freno, página 3-8	
Líquido de frenos	Inspeccione y ajuste el nivel de líquido de frenos. Consulte Comprobación del nivel del líquido de frenos, página 4-10 .	
Palanca de freno	Confirme que el conductor puede aplicar todo el recorrido de la palanca del freno. Consulte Ajuste de la palanca de freno, página 3-6 .	
Pedal de freno	Confirme que el conductor puede aplicar todo el recorrido del pedal del freno. Consulte Ajuste del pedal de freno, página 3-8 .	
Palanca del acelerador	Hágala girar varias veces. Asegúrese de que se acciona sin trabas y regresa a la posición de punto muerto cuando se suelta.	
Nivel del refrigerante	Inspeccione y ajuste el nivel del refrigerante Consulte Verificación del nivel de refrigerante, página 4-14 .	
Fugas	Realice una inspección visual de los frenos, la suspensión, las horquillas y el refrigerante para detectar fugas.	
Rines	Compruebe que las tuercas del eje y las ruedas estén ajustadas de forma adecuada, inspeccione los radios de las ruedas para detectar daños. Consulte Mantenimiento y servicio de las ruedas, página 4-19 .	

Artículo	Procedimiento	
Neumáticos	Mire si presenta daños. Compruebe el desgaste de la banda de rodadura. Compruebe la presión de los neumáticos. Consulte Mantenimiento y servicio de las ruedas, página 4-19.	
Suspensión	Inspeccione el amortiguador y las horquillas para ver si presentan daños o fugas. Consulte Mantenimiento y servicio de la suspensión, página 4-14.	
Retrovisores	Limpie y ajuste. Consulte Ajuste del espejo, página 3-40.	

Active el vehículo y compruebe lo siguiente:

Artículo	Procedimiento	
Grupo de indicadores multifunción	Compruebe los indicadores, los mensajes y el estado de carga. Consulte Pantalla multifunción táctil de 10,25", página 3-45.	
Luces	Compruebe el funcionamiento de los faros, la luz trasera, la luz de freno, la luz de la placa de matrícula y los intermitentes (luz de giro). Consulte Luces, página 4-27.	
Bocina	Comprobar funcionamiento.	
Dirección	Compruebe que el manillar se desplace libremente en todo el rango de dirección.	
Interruptor de parada	Compruebe que el interruptor de parada funciona debidamente. Consulte Funcionamiento del interruptor de parada, página 3-20.	
Caballote lateral	Compruebe que el interruptor del caballote lateral funcione de forma adecuada, si no se mueve con suavidad, limpie y engrase el perno del caballote lateral. Consulte Uso del caballote lateral, página 3-35.	

Artículo	Procedimiento	
Frenos	Empuje lentamente el vehículo hacia delante, luego accione los frenos con la palanca/el pedal del freno de forma individual para probarlos. Consulte los apartados y Funcionamiento del pedal de freno, página 3-8 .	
Accesorios (si se incluyen)	Asegúrese de que los accesorios estén correctamente asegurados.	
Bolsas de carga (si se incluyen)	Asegúrese de que las bolsas de carga estén correctamente aseguradas.	
Asiento del pasajero (si se incluye)	Asegúrese de que el asiento del pasajero esté correctamente asegurado.	
Estribos (si se incluyen)	Asegúrese de que los estribos del pasajero se puedan extender por completo.	
Asideros del pasajero (si se incluyen)	Compruebe la solidez de los asideros del pasajero.	

3 INFORMACIÓN SOBRE EL VEHÍCULO - CONTENIDO

CONTROLES PRINCIPALES 3-3

Palanca del acelerador	3-3
Palanca de freno	3-5
Pedal de freno	3-7
Manillar	3-10

CONTROLES SECUNDARIOS..... 3-13

Interruptor de llave	3-13
Interruptor multifunción	3-15
Botón de arranque	3-19
Interruptor de parada	3-20

CARROCERÍA Y ASIENTO 3-22

Ubicación de los paneles de la carrocería	3-22
Asiento del conductor	3-23
Estribos del conductor	3-26
Puños del manillar	3-28
Asiento del pasajero (si se incluye)	3-29
Estriberas del pasajero (si están equipadas)	3-31
Asideros para pasajeros (si se incluyen)	3-32
Carenado trasero	3-32
Carenado superior trasero	3-34
Caballote lateral	3-35

EQUIPAMIENTO 3-37

Guantera	3-37
Sistema LinQ	3-39

Retrovisores	3-40
Guía del usuario	3-42
Puerto USB	3-42
Deflector de viento (si está equipado)	3-43

PANTALLA MULTIFUNCIÓN TÁCTIL DE 10,25"..... 3-45

Ubicación de la pantalla multifunción	3-45
Funcionamiento de la pantalla multifunción	3-46
Limpieza de la pantalla multifunción	3-61
Extracción de la pantalla multifunción	3-61
Instalación de la pantalla multifunción	3-61

DESCRIPCIÓN GENERAL DEL VEHÍCULO ELÉCTRICO (EV)..... 3-63

Componentes de alto voltaje	3-63
Puerto de carga	3-64
Batería de propulsión de alto voltaje de iones de litio	3-65
Recarga del vehículo	3-68

FUNCIONAMIENTO DEL VEHÍCULO 3-73

Arranque del vehículo	3-73
Listo para avanzar	3-75
Cambiar a y desde marcha atrás	3-75
Modos de conducción	3-76
Modos de regeneración	3-78

3 INFORMACIÓN SOBRE EL VEHÍCULO - CONTENIDO

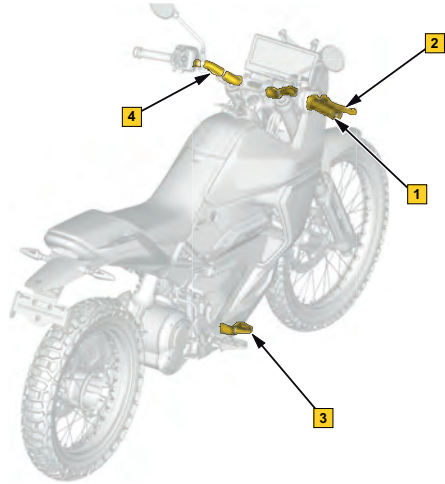
Apagado del vehículo 3-79

OPTIMICE LA CONDUCCIÓN 3-80

Pautas para los ajustes de la suspensión 3-81

Ajuste de suspensión (Precarga) 3-82

CONTROLES PRINCIPALES



1. Palanca del acelerador
2. Palanca de freno
3. Pedal de freno
4. Manillar

Palanca del acelerador

Ubicación de la palanca del acelerador

La palanca del acelerador se encuentra en la parte derecha (RH) del manillar.

3



Accionamiento de la palanca del acelerador

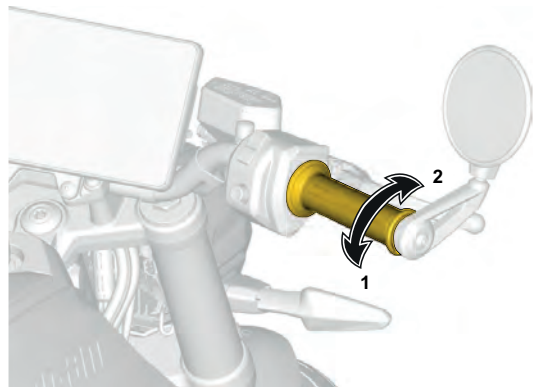
Gire la empuñadura derecha para accionar la palanca del acelerador. Esto controla la velocidad del vehículo al controlar el motor eléctrico.

Para acelerar, gire la palanca del acelerador en su dirección.

La respuesta del acelerador se puede ajustar de acuerdo con las preferencias del usuario. Consulte [Modos de conducción, página 3-76](#) para obtener más información.

Para desacelerar usando la regeneración, suelte o gire la palanca del acelerador para el lado contrario al que se encuentra.

Siempre cubra la palanca del freno delantero antes de girar la palanca del acelerador hacia el lado contrario al que se encuentra para poder usar los frenos.



1. *Aceleración*
2. *Regeneración*

El freno regenerativo solo funcionará en las condiciones siguientes:

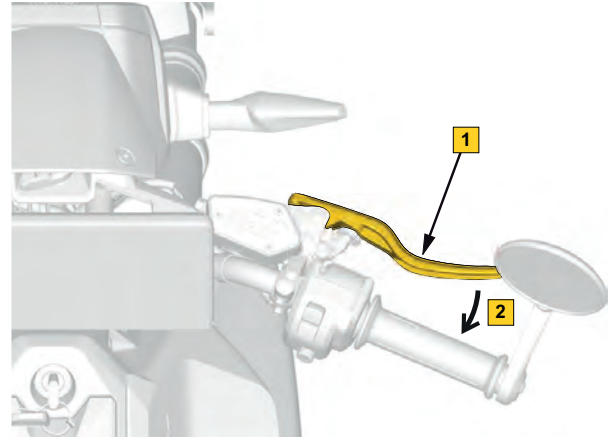
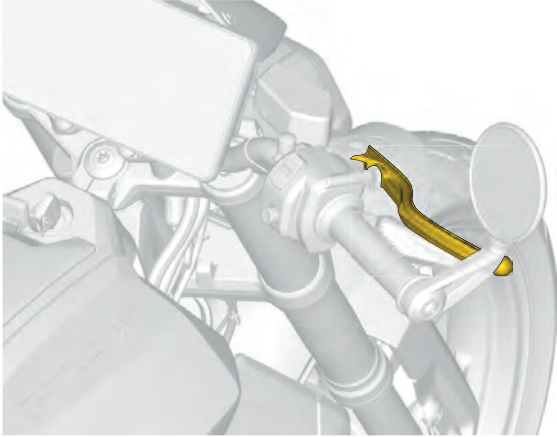
- El vehículo se encuentra en movimiento
- El freno regenerativo se activa en la sección Ajustes del vehículo
- La palanca del acelerador se suelta o se gira en dirección contraria a la del usuario
- La batería de alto voltaje puede almacenar la energía generada

La respuesta del freno regenerativo se puede ajustar de acuerdo con las preferencias del usuario. Consulte [Modos de regeneración, página 3-78](#) para obtener más información.

Palanca de freno

Ubicación de la palanca del freno

La palanca del freno se encuentra a la derecha del manillar. La palanca del freno controla los frenos delanteros.

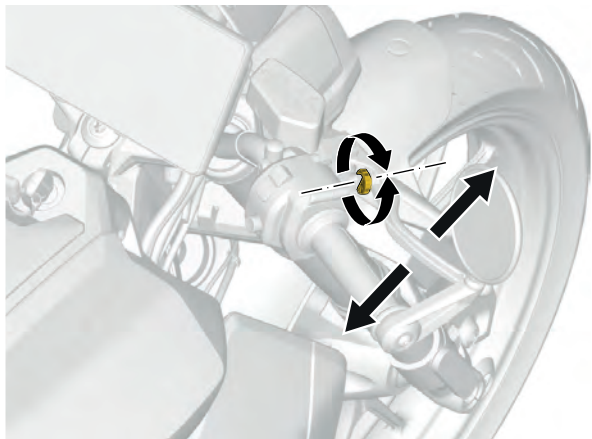


1. Palanca de freno
2. Aplicación de los frenos

Operación de la palanca del freno

Cuando se lleva hacia la empuñadura, se acciona el freno. Cuando se suelta, vuelve automáticamente a la posición de reposo. El efecto de frenada es proporcional a la fuerza aplicada a la palanca, hasta un límite que depende del terreno.

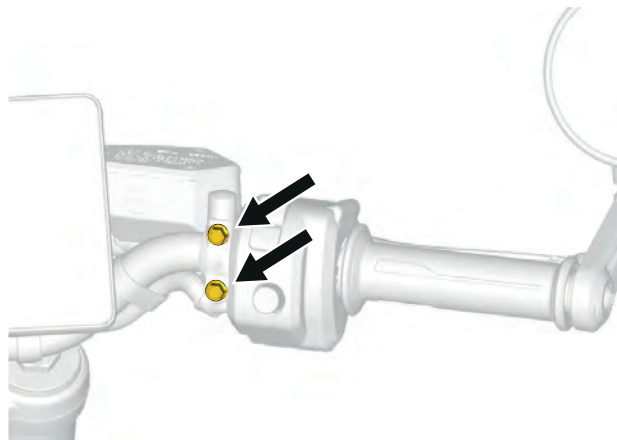
Ajuste de la palanca de freno



Se puede ajustar la posición de la palanca del freno delantero al girar la rueda de ajuste ubicada al inicio de la palanca, entre esta y la palanca del acelerador. Al girar la rueda en sentido horario o anti horario se ajustará la distancia entre la palanca del freno y la palanca del acelerador.

Ajuste del depósito del cilindro principal del freno delantero.

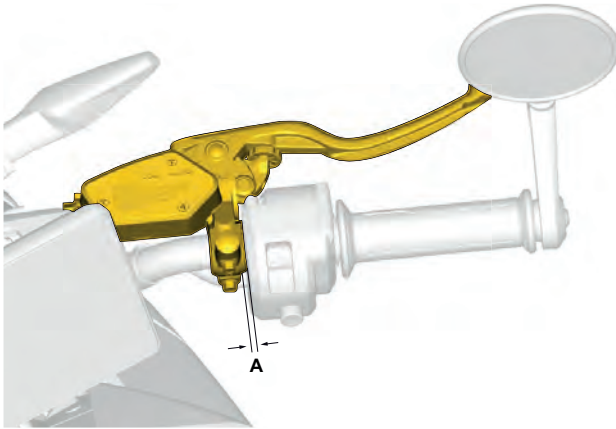
1. Afloje los dos pernos lo suficiente para mover con facilidad la palanca del freno/el depósito de cilindro principal del freno en el manillar.



NOTA:

Si los dos pernos no están suficientemente flojos, la palanca del freno puede dejar marcas en el manillar.

- Ubique la marca de referencia en el manillar y respete la distancia y los límites de rotación.



A. 0 a 5 mm (0 a 0.197 pulg) entre el punto del manillar y el lado de la palanca del freno.

- Con el usuario en el asiento del conductor, gire la palanca del freno hasta la posición que desee. Asegúrese de que el depósito del freno o cualquier otro componente no entre en contacto con ninguna parte del vehículo en la posición de bloqueo completo en ambas direcciones.

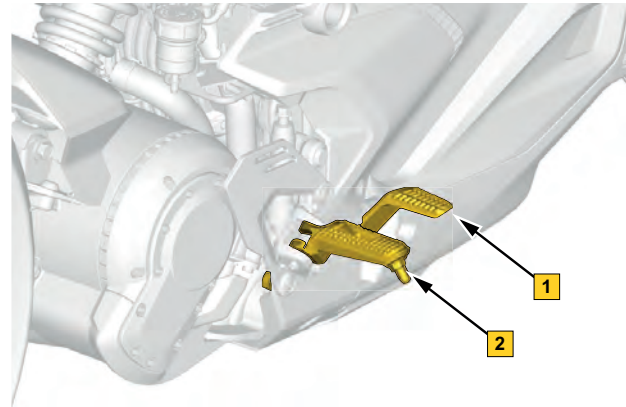
- Apretar ambos pernos según las especificaciones.

TORQUE DE APRIETE	
Pernos de ajuste de la palanca de freno	8.5 ± 1.5 Nm (75.23 ± 13.28 lbf-pulg)

3

Pedal de freno

Ubicación del pedal de freno



- Pedal de freno
- Estribos del conductor

Funcionamiento del pedal de freno

El pedal de freno se encuentra en la parte derecha del soporte del estribo para el conductor. Píselo para accionarlo. Este pedal frena la rueda trasera.

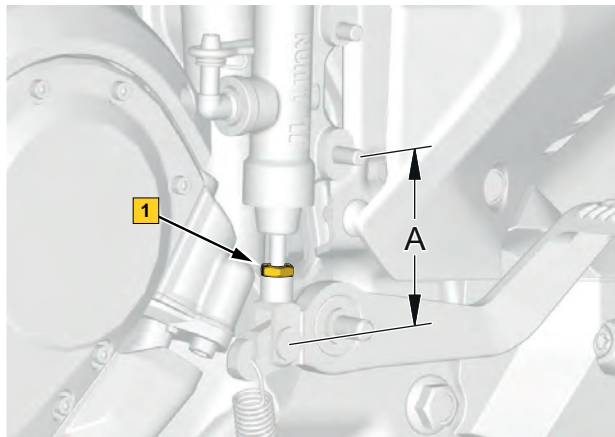
AVISO

Durante la conducción, asegúrese de no apoyar el pie en el pedal de freno. Esto podría ocasionar el sobrecalentamiento del freno trasero.

Ajuste del pedal de freno

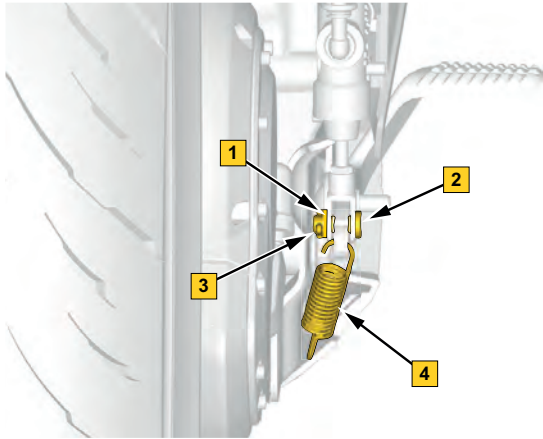
1. Retire la talonera derecha. Consulte [Extracción de la talonera, página 3-26](#).

2. Afloje la tuerca de la horquilla del cilindro principal.



1. Tuerca de la horquilla del cilindro principal

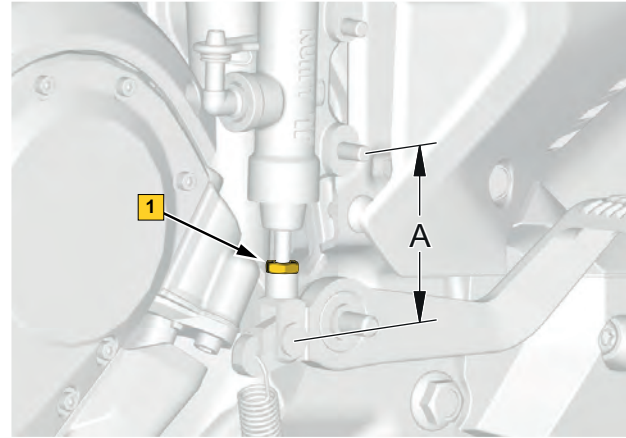
3. Quite el muelle, la clavija, la arandela y el eje del pedal de freno.



1. Arandela
2. Eje
3. Resorte
4. Grupilla

4. Desacople el pedal de freno y gire la horquilla del cilindro principal para ajustar la longitud.
5. Acople el pedal de freno en la horquilla del cilindro principal e inserte temporalmente el eje y el muelle.

6. Verifique que el ajuste del pedal sea apropiado para la necesidad del conductor y que esté dentro del rango de tolerancia, reajuste si es necesario.

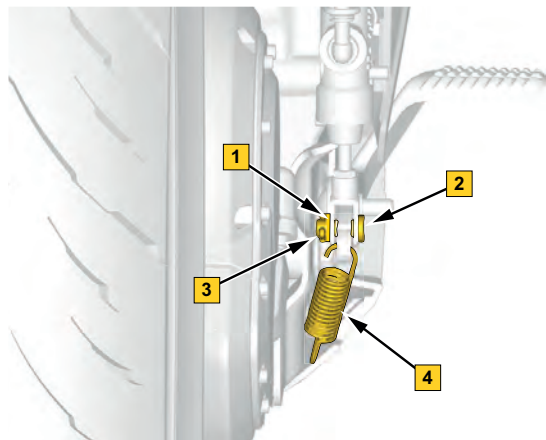


A. Tolerancia de ajuste $67.5 \pm 3 \text{ mm}$ ($2.56 \pm 0.12 \text{ pulg}$)

7. Apriete la tuerca de la horquilla del cilindro principal según las especificaciones.

Par de apriete	
Tuerca de la horquilla del cilindro principal	$5.5 \pm 1.5 \text{ Nm}$ ($4.07 \pm 1.11 \text{ lbf-pie}$)

8. Instale el muelle, el eje, la arandela y la clavija al pedal de freno.



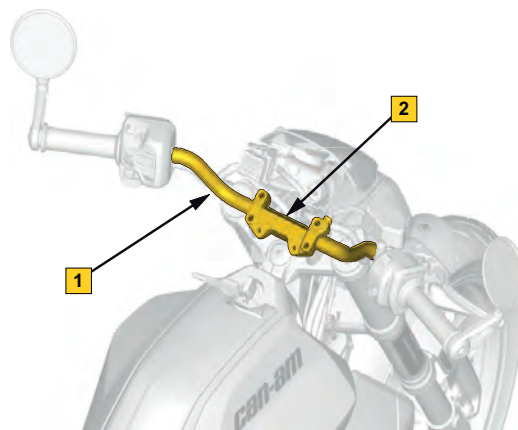
1. Arandela
2. Eje
3. Resorte
4. Grupilla

9. Instale la talonera derecha. Consulte [Instalación de la talonera, página 3-27](#).

Manillar

Agarre el manillar con las dos manos mientras conduzca la motocicleta. El manillar se puede ajustar de acuerdo con las preferencias del usuario. Consulte [Ajuste del manillar, página 3-11](#).

Ubicación del manillar



1. Manillar
2. Soporte del manillar

Ajuste del manillar

ADVERTENCIA

El manillar, la palanca y el pedal del freno se pueden ajustar fácilmente para adaptarse a las necesidades del conductor.

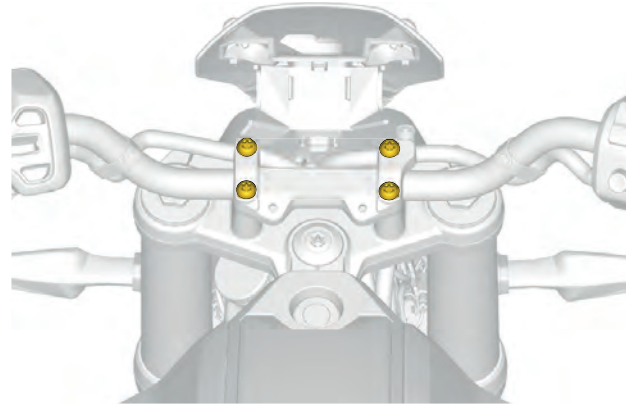
Es importante que la persona que conduzca el vehículo pueda acceder sin problema a todos los mandos y los pueda usar fácilmente en todo momento.

Tómese su tiempo para adaptar el vehículo al conductor antes de la conducción.

Antes de realizar ajustes de los componentes de control, asegúrese de que el vehículo está apagado y de que el interruptor de parada del motor está en la posición STOP (PARADA).

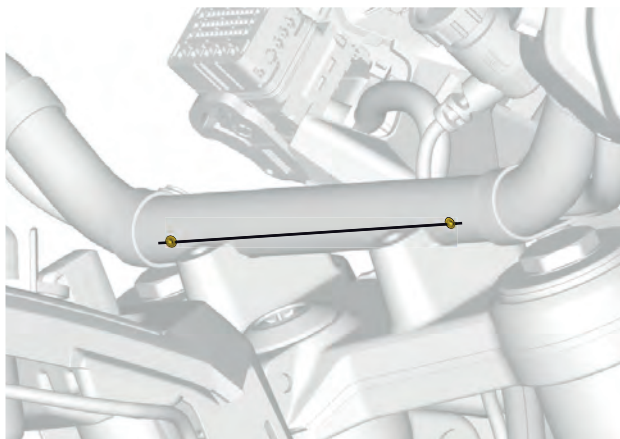
1. Retire la pantalla multifunción. Consulte .

2. Afloje lo suficiente los cuatro elementos de sujeción para girar el manillar del soporte superior.



3. Antes de ajustar las sujeciones del soporte del manillar, compruebe que los dos puntos en el lado trasero estén alineados con la superficie superior del soporte inferior del manillar. Asegúrese también de que el manillar no esté en

contacto con el soporte de la pantalla multifunción cuando se realicen ajustes.

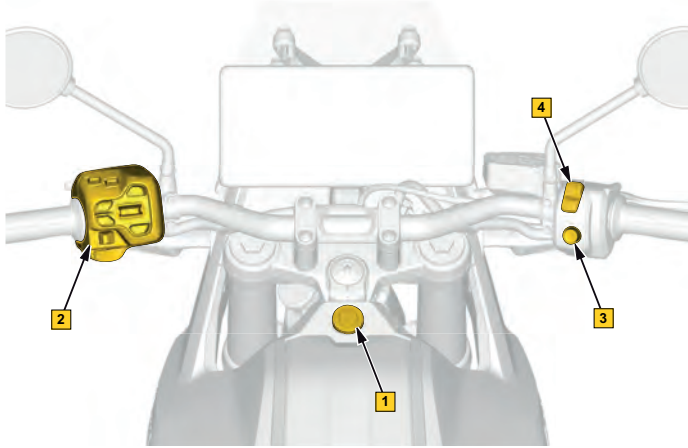


4. Apriete los cuatro elementos de sujeción según las especificaciones.

TORQUE DE APRIETE	
Elementos de sujeción del soporte superior del manillar	24,5 ± 3,5 Nm (18,07 ± 2,58 lbf•pie)

5. Instale la pantalla multifunción. Consulte .

CONTROLES SECUNDARIOS



1. Interruptor de llave
2. Interruptor multifunción
3. Botón de arranque
4. Interruptor de parada

Interruptor de llave

Funcionamiento del interruptor de la llave

APAGADO

La llave se puede introducir o retirar en esta posición.

En la posición de apagado (OFF), el sistema eléctrico del vehículo está desactivado.

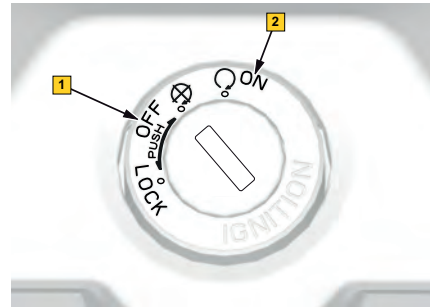
ENCENDIDO

Cuando la llave se encuentra en esta posición, el sistema eléctrico del vehículo se encuentra activado.

La pantalla multifunción se enciende.

Las luces del vehículo se encienden.

Se puede activar el sistema de propulsión.



1. APAGADO
2. ENCENDIDO

AVISO

Si la llave no gira fácilmente, no la fuerce. Sáquela y vuelva a insertarla.

ADVERTENCIA

Si gira el interruptor de llave a la posición de apagado (OFF) con el vehículo en movimiento, el sistema eléctrico seguirá activo pero el sistema de propulsión y la bocina se desactivarán. El sistema de propulsión no se puede encender con el vehículo en movimiento si se desactivó al girar la llave a la posición de apagado. En este caso, deberá detener la motocicleta en un lugar seguro y realizar la secuencia de arranque para volver a activar el sistema de propulsión.

Se suministran dos llaves con el vehículo. Guarde la llave de repuesto y la etiqueta de la llave en un lugar seguro porque **tiene que** presentarlas para hacer una copia de la llave de repuesto o de la etiqueta de la llave en un distribuidor autorizado de Can-Am On-Road.

Accionamiento del bloqueo del manillar

Para bloquear el mecanismo de la dirección:

1. Inserte y gire la llave en el interruptor a la posición de apagado (OFF).
2. Gire completamente el manillar a la derecha o a la izquierda.
3. Empuje y gire la llave un cuarto de vuelta en sentido anti horario, hasta la posición de bloqueo de la dirección.



Posición de la llave para bloquear el manillar

4. Retire la llave del interruptor de la llave.

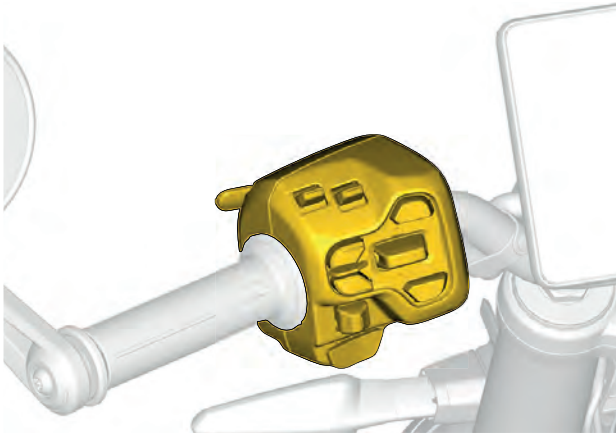
Para desbloquear el mecanismo de la dirección:

1. Introduzca la llave, empújela y gírela en sentido horario hasta la posición de apagado (OFF).
2. Retire la llave.

Interruptor multifunción

Ubicación del interruptor multifunción

El interruptor multifunción se encuentra en la parte izquierda del manillar.

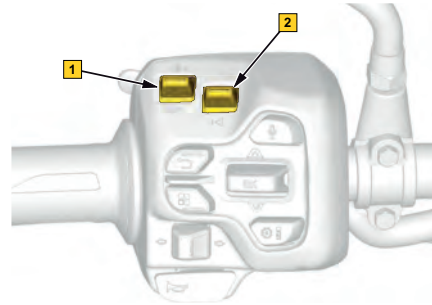


Funcionamiento del interruptor multifunción

Todos los controles presentes en el interruptor multifunción solo funcionan cuando la llave está en la posición de encendido (ON).

Controles de audio

Los botones de control de audio se encuentran en la parte superior izquierda del interruptor multifunción.



1. Subir/Bajar volumen
2. Audio Anterior / Siguiente

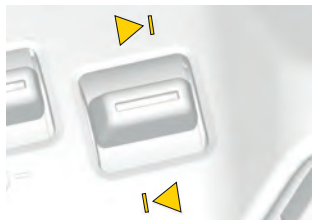
Subir/Bajar volumen

Permite ajustar el volumen del sistema de audio del vehículo.



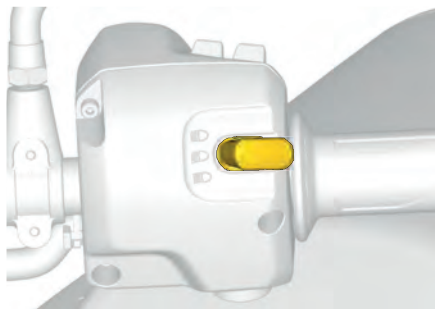
Audio Anterior / Siguiente

Utilícelo para ir a la melodía o canal siguiente o anterior.




Interruptor de los faros

El interruptor de los faros se encuentra en la parte posterior del interruptor multifunción izquierdo.



Este interruptor se utiliza para activar o desactivar las luces altas. Al encender el vehículo, las luces bajas se encenderán de forma automática y se apagarán cuando se apague el vehículo.

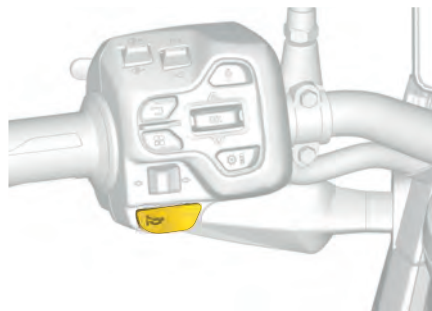
Cuando los faros están encendidos, aparece el icono  en la pantalla multifunción.

Para activar las luces largas, lleve el interruptor hacia la posición delantera. Para desactivar las luces largas, vuelva a colocar el interruptor en la posición de punto muerto.

Para hacer destellos con las luces largas, pulse hasta el fondo el interruptor y después suéltelo. Las luces largas se mantendrán encendidas mientras mantenga el interruptor pulsado hacia abajo y al volver a la posición de punto muerto se activarán las luces bajas.

Botón de la bocina

El botón de la bocina se encuentra en la parte inferior del interruptor multifunción del lado izquierdo.



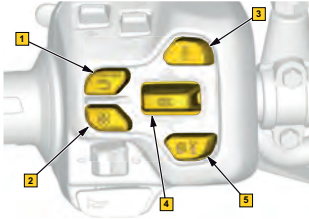
Pulse el botón para accionar la bocina.

NOTA:

La bocina solo funciona cuando el interruptor de llave está en la posición de encendido (ON).

Controles multimedia

Los botones de los controles multimedia están situados en el centro del interruptor multifunción.



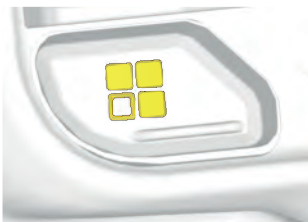
1. Botón Atrás
2. Botón Conmutador de applet
3. Botón Voice Assistant
4. Botón OK/Seleccionar
5. Botón de ajustes de conducción

Botón Atrás



Permite volver a la página/menú anterior.

Botón Conmutador de applet



Se utiliza para cambiar los applets configurados en el menú del gestor Applet Switcher.

- Celular
- Medios
- Estadísticas
- Apple CarPlay
- Aplicación de navegación

Botón Voice Assistant



Se utiliza para activar el asistente de voz del teléfono. El usuario debe tener un teléfono y unos auriculares conectados vía Bluetooth para utilizar esta función.

Botón OK/Seleccionar



Mueva el botón hacia arriba o hacia abajo para navegar por las opciones de la pantalla multifunción.

Pulse en el botón para aceptar una opción o un comando.

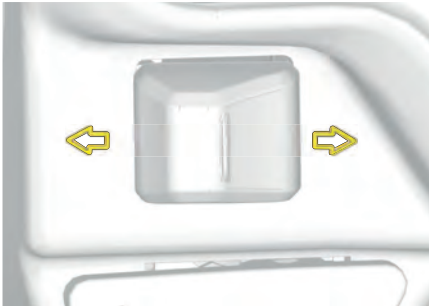
Botón de ajustes de conducción



Acceso rápido para cambiar los menús de ajustes de parámetros de conducción.

Botón de señal de giro (intermitente)

El botón de señal de giro (intermitente) se encuentra en la parte inferior izquierda del interruptor multifunción.



Cuando el intermitente está activado, aparece uno de los siguientes iconos (↶↷) en la pantalla multifunción.

El intermitente no se apaga automáticamente, debe apagarlo manualmente luego de un giro normal, un giro leve o un cambio de carril.

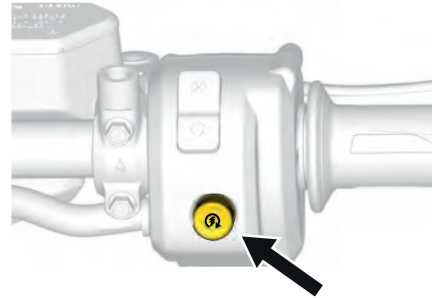
Para apagar el intermitente, pulse el botón hacia dentro.

3

Botón de arranque

Ubicación del botón de arranque

El botón de arranque se encuentra en la parte inferior del interruptor multifunción del lado derecho.



Accionamiento del botón de arranque

El botón de arranque se utiliza para encender el vehículo y, al presionarlo, cambiar entre el modo de avance y reversa.

Asegúrese de que se acciona sin trabas y regresa a la posición de punto muerto cuando se suelta.

Consulte los apartados [Funcionamiento del vehículo, página 3-73](#) y [Cambiar a y desde marcha atrás, página 3-75](#) para obtener información adicional.

Interruptor de parada

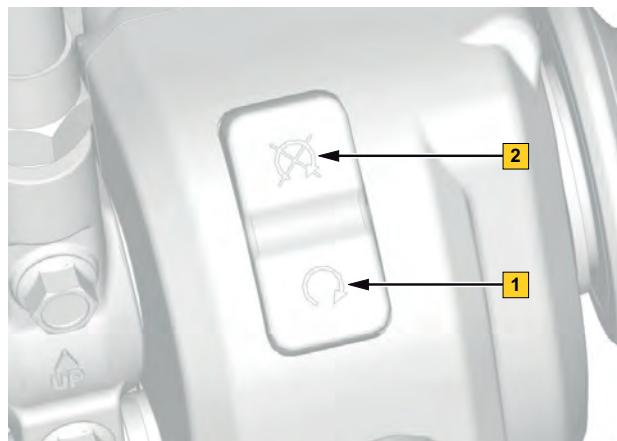
Ubicación del interruptor de parada

El interruptor de parada se encuentra en la parte superior del interruptor multifunción del lado derecho.



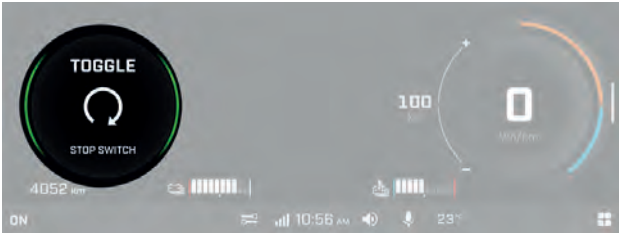
Funcionamiento del interruptor de parada

El interruptor de parada se utiliza para desactivar el sistema de propulsión del vehículo.



1. ENCENDIDO
2. APAGADO

El interruptor de parada debe estar en posición de encendido (ON) (1) para activar el sistema de propulsión del vehículo. Cuando esté en posición de apagado (OFF) (2), se desactivará el sistema de propulsión.



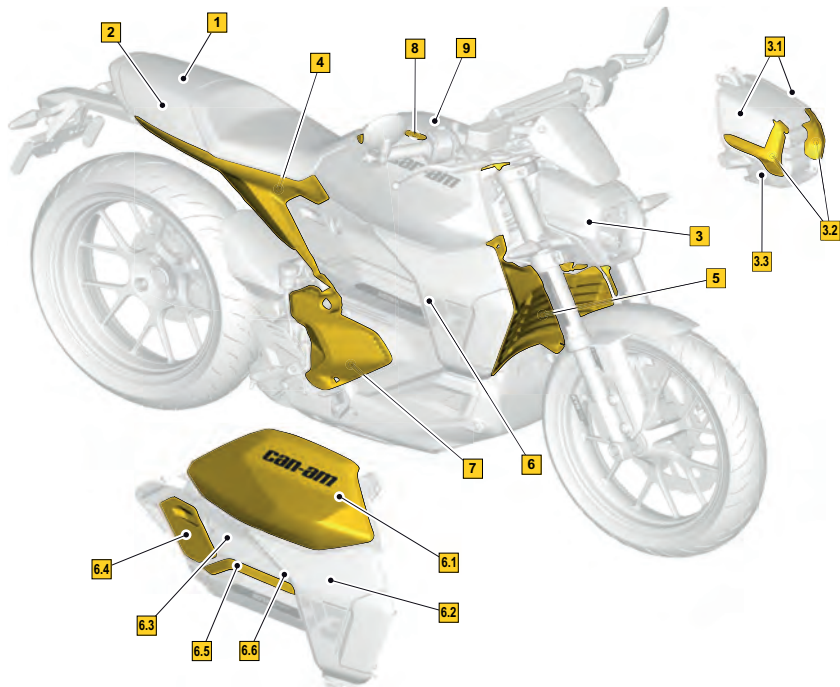
AVISO

Mientras que el vehículo se encuentra en movimiento, se puede recuperar la propulsión si se ha desactivado con el interruptor de parada: debe volver a colocar el interruptor en la posición de encendido (ON) y soltar el acelerador.

Por debajo de una velocidad de 10 km/h, no se puede recuperar la propulsión y el operador tendrá que detener la motocicleta por completo y realizar la secuencia de activación para reanudar el viaje. Consulte [Funcionamiento del vehículo, página 3-73](#).

CARROCERÍA Y ASIENTO

Ubicación de los paneles de la carrocería



1. Carenado trasero superior (si está equipado)
2. Soporte para accesorios
3. Consola
 - 3.1 Paneles embellecedores laterales
 - 3.2 Luz distintiva
 - 3.3 Carenado de los faros
4. Carenado trasero (73 solamente)
5. Rejilla
6. Panel lateral de la carrocería
 - 6.1 Carenado lateral
 - 6.2 Carenado del radiador
 - 6.3 Carenado central
 - 6.4 Cubierta del puerto de carga (RHS solamente)
 - 6.5 Embellecedores de paneles laterales
 - 6.6 Deflector de aire
7. Panel inferior de la carrocería
8. Guanterera (carenado central)
9. Cubierta de la guanterera

Asiento del conductor

Limpieza del asiento del conductor

AVISO

No utilice dispositivos de lavado a alta presión (como los que se utilizan en los trenes de lavado de automóviles), ya que pueden dañar algunas partes del vehículo.

Para limpiar el asiento del conductor:

1. Retire el asiento del conductor del vehículo. Consulte [Extracción del asiento del conductor](#), página 3-23.
2. Lave a fondo el asiento del conductor con agua para quitar la suciedad no adherida.
3. Con un paño limpio y suave, lave el asiento del conductor con el limpiador recomendado o un producto equivalente..

Limpiador de vidrios XPS

⚠ ADVERTENCIA

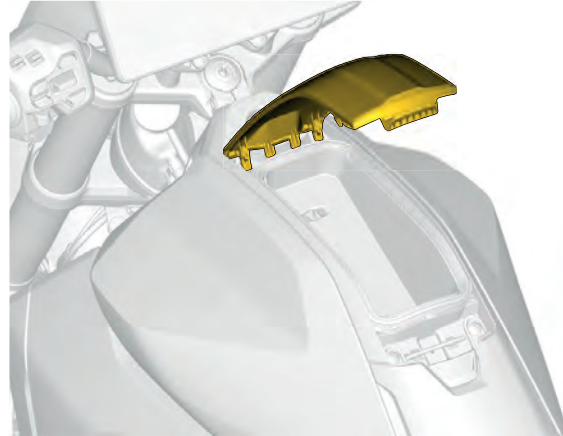
No aplique protector de vinilo o plástico a los asientos, ya que la superficie quedaría resbaladiza, con el consiguiente riesgo de caída para el conductor y el pasajero.

4. Seque el asiento del conductor con un trapo de gamuza o una toalla suave.

5. Instale el asiento del conductor en el vehículo. Consulte [Instalación del asiento del conductor](#), página 3-25.

Extracción del asiento del conductor

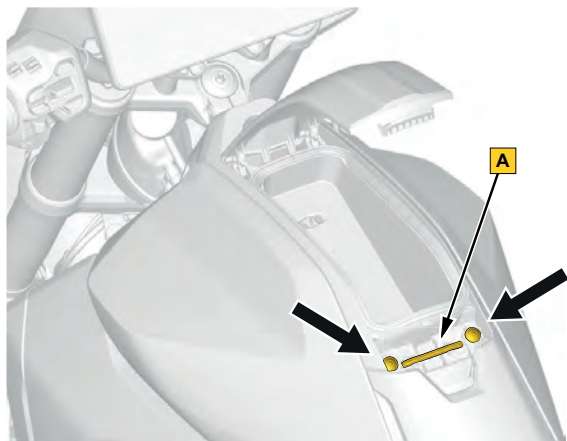
1. Abra la guantera.



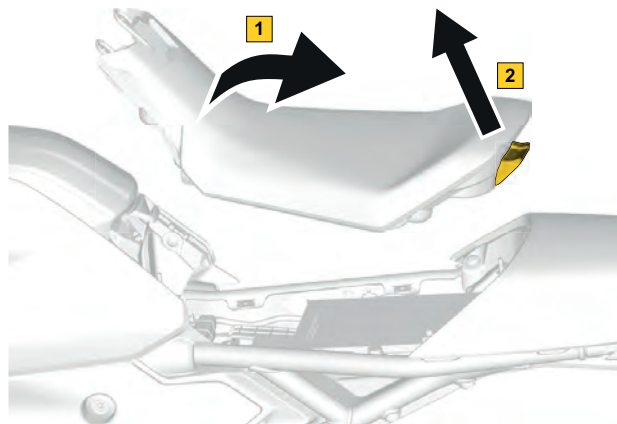
AVISO

Tenga cuidado de no forzar los clips de la tapa de la guantera.

2. Retire los dos tornillos delanteros con la herramienta (A) ubicada en la guantera.



3. Levante el extremo delantero del asiento del conductor (1) y empuje para desenganchar el gancho trasero (2).

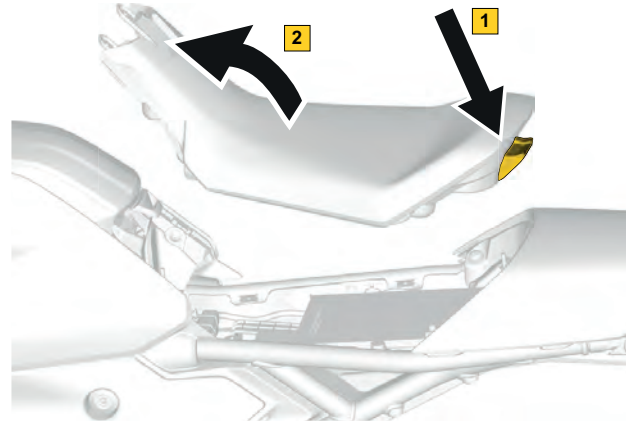


Al extraer el asiento tendrá acceso a los siguientes componentes:

- Batería de 12 V
- Caja de fusibles
- Conector de diagnóstico de BRP
- Conector de diagnóstico de OBDII
- Guía del usuario
- Instalación de algunos accesorios
- Cable de corte para personal de emergencia

Instalación del asiento del conductor

1. Conecte el gancho trasero del asiento del conductor en la motocicleta (1) y baje el asiento del conductor a su posición (2).



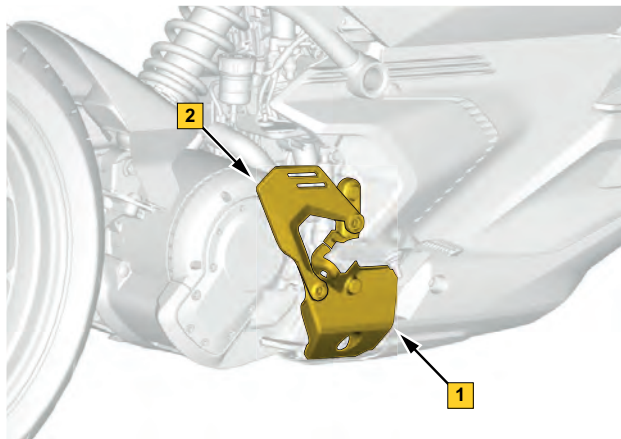
2. Instale las dos sujeciones delanteras del asiento del conductor y ajústelas de acuerdo con la especificación.

TORQUE DE APRIETE	
Sujeciones delanteras	2.5 ± 0.5 Nm (22.13 ± 4.43 lbf-pulg)

Estribos del conductor

Ubicación de los estribos para el conductor

Los estribos para el conductor están instalados en el soporte del estribo.



1. Soporte del estribo derecho
2. Talonera

Funcionamiento de los estribos para el conductor

Los estribos para el conductor son articulados y se moverán hacia arriba si entran en contacto en el suelo.

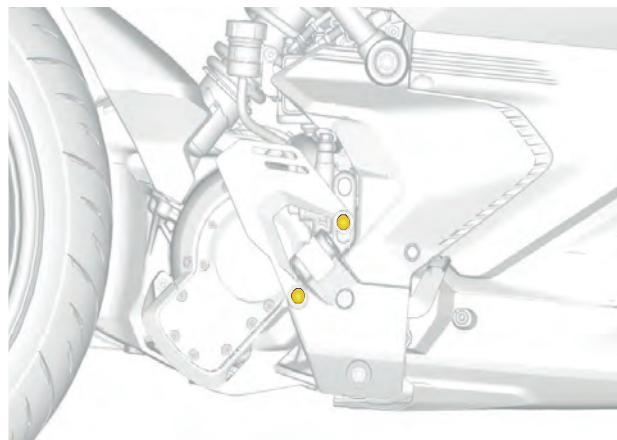
Están equipados con un muelle para garantizar que regresen a su posición original después del movimiento hacia arriba.

ADVERTENCIA

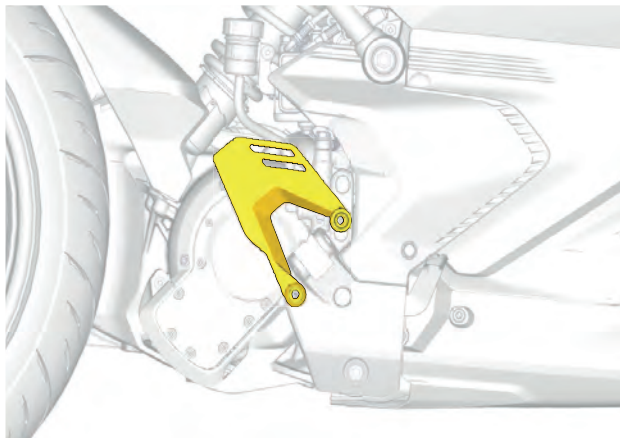
No altere ni realice modificaciones a la configuración original de los estribos del conductor que podrían inhibir o restringir el movimiento ascendente o el reposicionamiento automático.

Extracción de la talonera

1. Retire los tornillos de retención de la talonera.

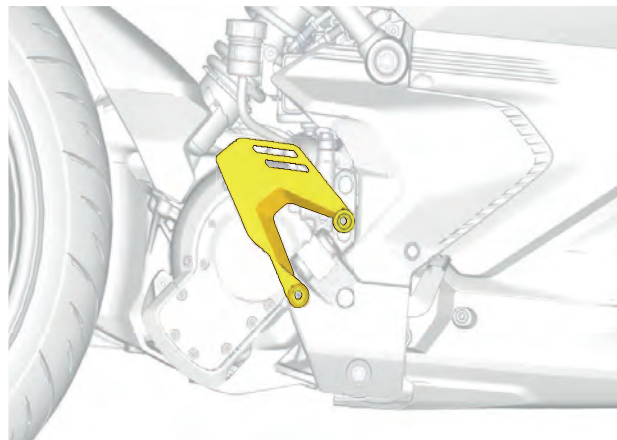


2. Retire la talonera del vehículo.

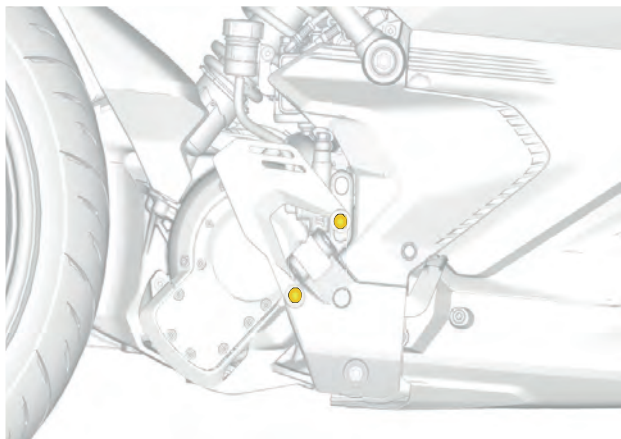


Instalación de la talonera

1. Instale la talonera en el vehículo.



2. Instale los elementos de retención de la talonera.



Par de apriete

Sujecciones de la talonera

3.25 ± 0.25 Nm
(28.75 ± 2.25 lbf-pulg)

Puños del manillar

Ubicación de los puños del manillar

Los puños del manillar se encuentran a ambos lados del mismo.



Limpieza de los puños del manillar

AVISO

No utilice dispositivos de lavado a alta presión (como los que se utilizan en los trenes de lavado de automóviles), ya que pueden dañar algunas partes del vehículo.

Para limpiar los puños del manillar:

1. Enjuague las empuñaduras a fondo con agua para quitar la suciedad no adherida.
2. Con un paño limpio y suave, lave las empuñaduras con agua mezclada con un detergente suave como, por ejemplo, jabón especial para motocicletas o automóviles.

ADVERTENCIA

No aplique ningún protector para vinilo o plástico. Estos productos dejan la superficie resbaladiza y el conductor necesita un agarre firme al conducir.

3. Seque las empuñaduras con una gamuza o toalla suave.

Inspección de los puños del manillar

1. Limpie los puños del manillar. Consulte [Limpieza de los puños del manillar, página 3-28](#).
2. Verifique los puños del manillar para detectar:
 - Grietas
 - Deformaciones
 - Otros daños
 - Funcionamiento adecuado

Reemplace los puños del manillar si es necesario.

Visite a un distribuidor autorizado de BRP para el cambio de los puños del manillar.

Asiento del pasajero (si se incluye)

Retiro del asiento del pasajero

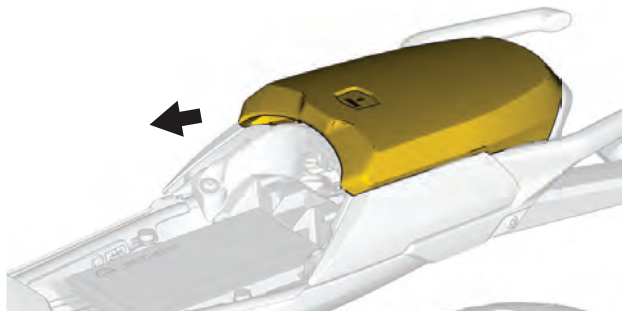
El asiento del pasajero puede retirarse para su limpieza o para instalar accesorios.

Para retirar el asiento del pasajero, proceda de la siguiente manera:

1. Extraiga el asiento del conductor. Consulte [Extracción del asiento del conductor, página 3-23](#).
2. Introduzca la mano debajo del asiento y presione su palanca de liberación.



3. Deslice el asiento hacia adelante y luego levántelo para retirarlo del vehículo.



Limpeza del asiento del pasajero

AVISO

No utilice dispositivos de lavado a alta presión (como los que se utilizan en los trenes de lavado de automóviles), ya que pueden dañar algunas partes del vehículo.

Para limpiar el asiento del pasajero:

1. Retire del vehículo el asiento del pasajero. Consulte [Retiro del asiento del pasajero, página 3-29](#).
2. Lave a fondo el asiento del pasajero con agua para quitar la suciedad no adherida.
3. Con un paño limpio y suave, lave el asiento del pasajero con el limpiador recomendado o con un producto equivalente.

Limpiador de vidrios XPS

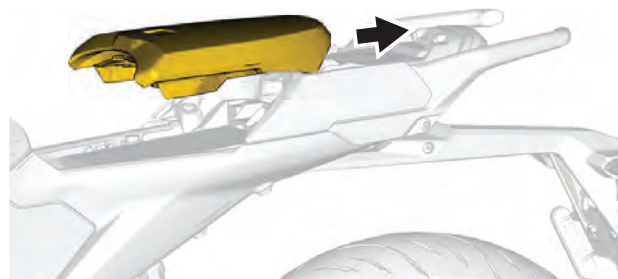
⚠ ADVERTENCIA

No aplique protector de vinilo o plástico a los asientos, ya que la superficie quedaría resbaladiza, con el consiguiente riesgo de caída para el conductor y el pasajero.

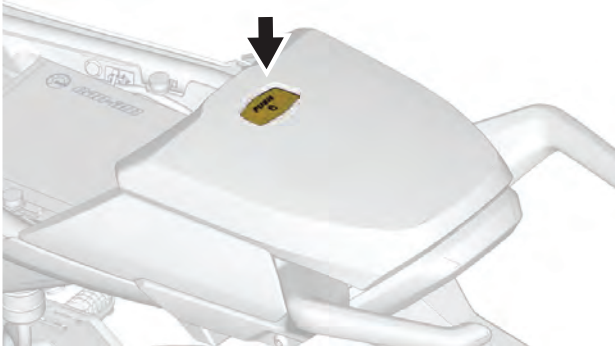
4. Seque el asiento del pasajero con una gamuza o toalla suave.
5. Instale en el vehículo el asiento del pasajero. Consulte [Instalación del asiento del pasajero, página 3-30](#).

Instalación del asiento del pasajero

1. Coloque el asiento en el vehículo deslizándolo hacia atrás desde la parte delantera.



2. Presione el botón de bloqueo para asegurar el asiento al vehículo.



3. Compruebe que el asiento está bien sujeto en su posición antes de utilizarlo.

ADVERTENCIA

Para la seguridad del pasajero, es esencial que compruebe que el asiento del pasajero está bien asegurado en su posición; para ello, tire del asiento hacia atrás y hacia arriba varias veces.

4. Instale el asiento del conductor. Consulte [Instalación del asiento del conductor, página 3-25](#).

Estriberas del pasajero (si están equipadas)

Ubicación de las estriberas para pasajero

Las estriberas para pasajero están instaladas en el soporte correspondiente, ubicado a ambos lados de la motocicleta.



1. Soporte de la estribera del lado izquierdo
2. Talonera

Ubicación de las estriberas para pasajero

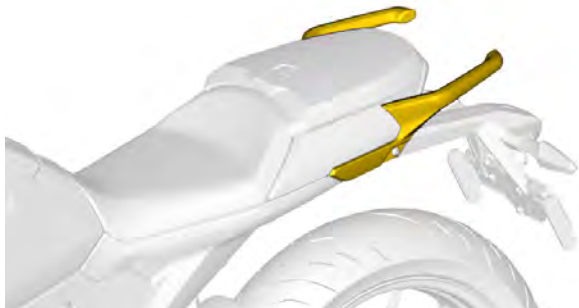
Las estriberas son articuladas y deben bajarse al ir acompañado de un pasajero.

Pueden retraerse hacia arriba al conducir sin pasajero.

Asideros para pasajeros (si se incluyen)

Ubicación de los asideros del pasajero

Los asideros se encuentran se encuentran a ambos lados de la motocicleta, en la parte trasera del asiento para pasajero.



Ubicación de los asideros del pasajero

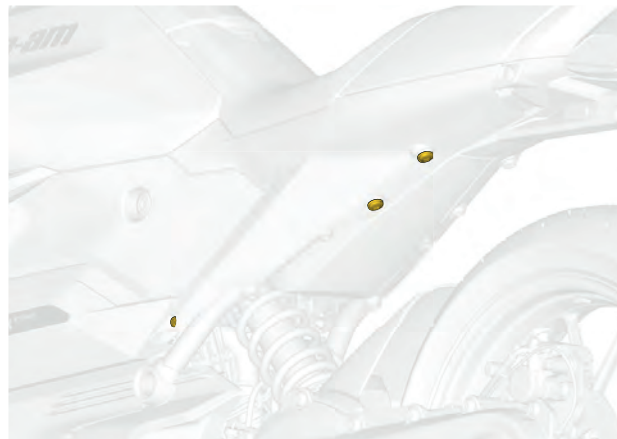
El pasajero debe sujetarse de los asideros cuando no se sostenga del conductor, ya sea durante la conducción o mientras el vehículo esté detenido.

Carenado trasero

Extracción del carenado trasero

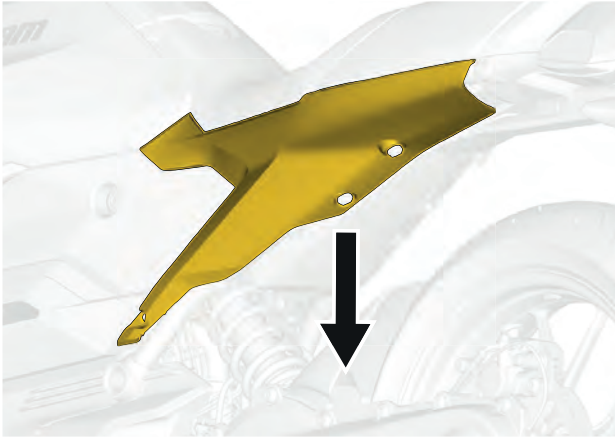
Edición Pulse '73

1. Retire los elementos de sujeción del carenado trasero.



NOTA: Se muestra el lado izquierdo; el lado derecho es similar.

2. Retire el carenado trasero.

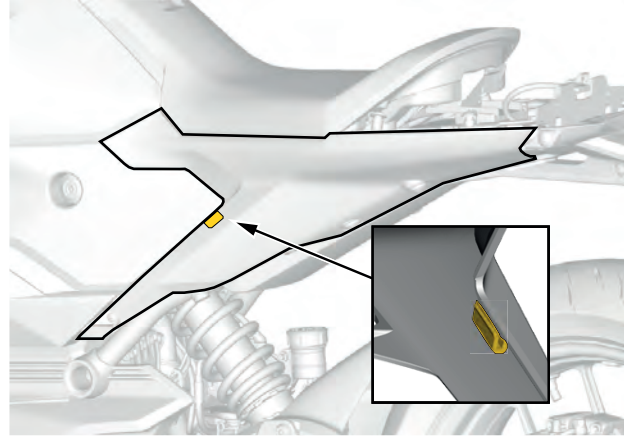


NOTA: Se muestra el lado izquierdo; el lado derecho es similar.

Instalación del carenado trasero

Edición Pulse '73

1. Acople el carenado. Tenga cuidado de encastrar correctamente el clip central.



3

2. Instale los elementos de sujeción del carenado trasero.



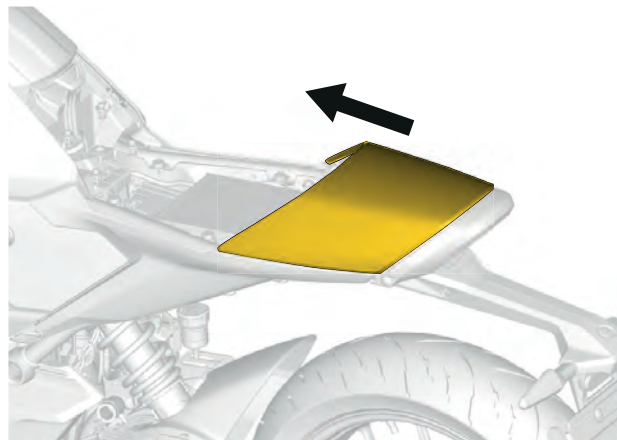
NOTA: Se muestra el lado izquierdo; el lado derecho es similar.

Par de apriete	
Elemento de sujeción del carenado trasero (tipo M8)	$8 \pm 1 \text{ Nm}$ ($66.38 \pm 4.42 \text{ lbf-pulg}$)
Elementos de sujeción del carenado trasero (tipo M5)	$2.5 \pm 0.5 \text{ Nm}$ ($22.13 \pm 4.43 \text{ lbf-pulg}$)

Carenado superior trasero

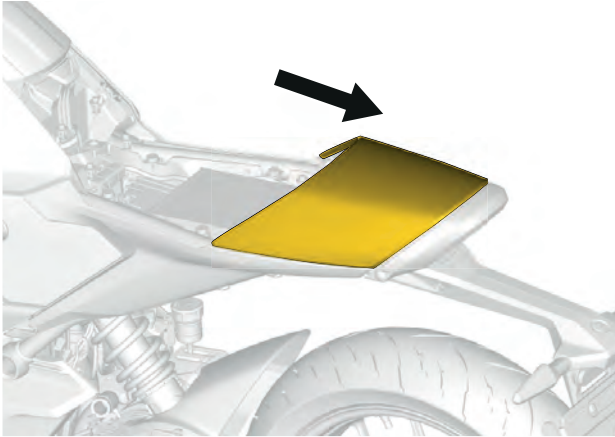
Extracción del carenado trasero superior

1. Extraiga el asiento del conductor. Consulte [Extracción del asiento del conductor](#), página 3-23.
2. Presione con firmeza el carenado superior trasero desde la parte trasera del vehículo hasta el frente.



Instalación del carenado trasero superior

1. Presione con firmeza el carenado superior trasero desde la parte delantera del vehículo hasta la parte posterior.



2. Instale el asiento del conductor. Consulte [Instalación del asiento del conductor](#), página 3-25.

Caballote lateral

Ubicación del caballote lateral



3

Uso del caballote lateral

El caballote lateral se despliega desde el costado de la motocicleta y la sostiene mientras está estacionada. La llave debe estar en posición de apagado (OFF) cuando la motocicleta está estacionada.

El caballote lateral está equipado con un sensor que monitorea su posición y activa/desactiva el suministro eléctrico al motor, según la posición del caballote lateral.

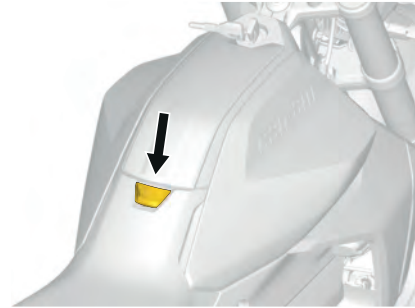
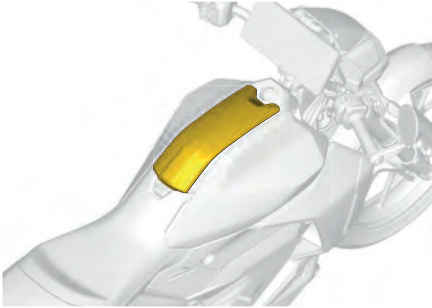
AVISO

- Cuando se extiende el caballete lateral mientras el vehículo se desplaza a una velocidad igual o superior a 5 km/h, aparece una notificación en la pantalla multifunción.
- Cuando se extiende el caballete lateral mientras el vehículo se desplaza a menos de 10 km/h, se desactiva la propulsión.
- Cuando se extiende el caballete lateral mientras el vehículo se desplaza a una velocidad igual o superior a 10 km/h, el sistema de propulsión se mantiene activo pero en modo de rendimiento limitado (se limitan la potencia y la velocidad). Este modo se mantiene hasta que se realice un ciclo de llave.

EQUIPAMIENTO

Ganterera

Ubicación de la tapa de la guantera



3

3. Al terminar, cierre la tapa.

NOTA:

Siempre cierre la guantera después del uso y no deje objetos personales si la motocicleta queda sin supervisión.

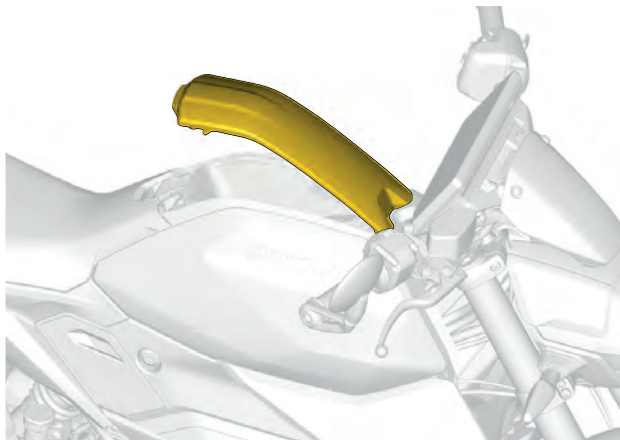
Uso de la guantera

La guantera se puede usar para proteger de los elementos a un dispositivo móvil u otros objetos pequeños al conducir. Para abrir la guantera:

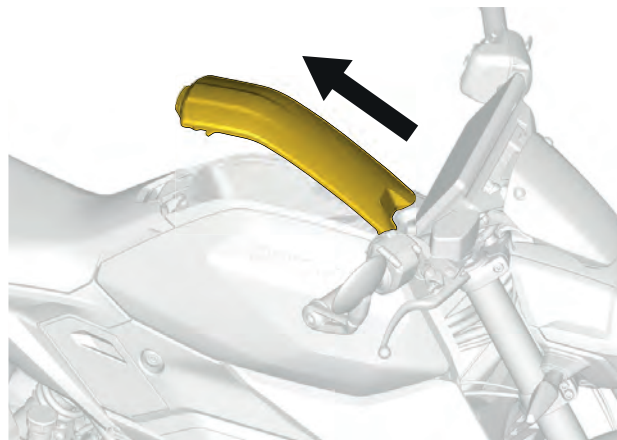
1. Asegúrese de que el manillar no está bloqueado para que se pueda abrir la guantera.
2. Jale el interruptor hacia el conductor para abrir la guantera.

Extracción de la tapa de la guantera

1. Abra la tapa de la guantera.

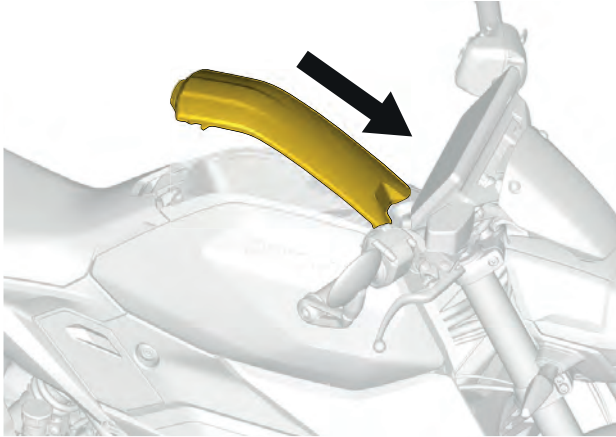


2. Empuje la tapa de la guantera para desmontarla del vehículo.



Instalación de la tapa de la guantera

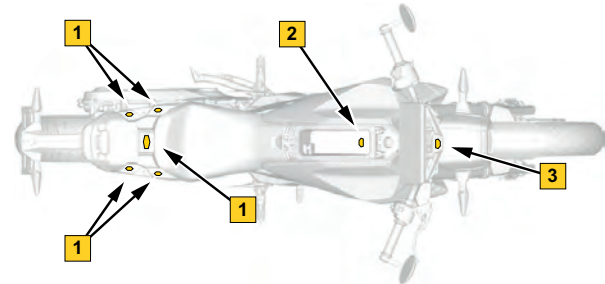
1. Empuje la tapa de la guantera para instalarla en el vehículo.



2. Cierre la tapa de la guantera.

Sistema LinQ

Ubicación del sistema LinQ



1. Soporte para accesorios sistema LinQ
2. Guantera Sistema LinQ
3. Consola Sistema LinQ

Funcionamiento del sistema LinQ

LinQ es un sistema exclusivo de BRP que no necesita herramientas para la instalación casi instantánea de accesorios.

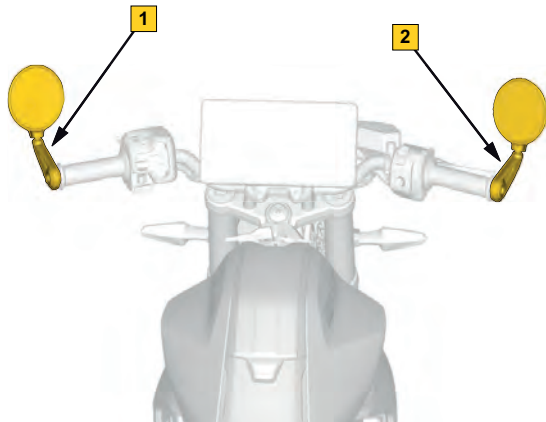
Permite la instalación rápida y la extracción de accesorios de forma manual. Solo toma unos segundos y es completamente seguro.

El sistema LinQ mantiene los accesorios perfectamente seguros en todos los terrenos y fue diseñado para resistir una fuerza de hasta 4 G cuando se utilizan accesorios compatibles.

Consulte a su concesionario autorizado de Can-Am On-Road para encontrar accesorios compatibles con este vehículo.

Retrovisores

Ubicación del espejo



1. Retrovisor izquierdo
2. Retrovisores del lado derecho

Ajuste del espejo

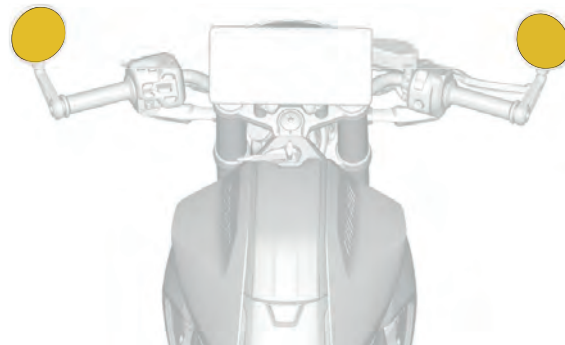
Cada retrovisor se puede ajustar de acuerdo con las preferencias del conductor girándolo suavemente.

AVISO

No intente girar el brazo del retrovisor. Debe mantenerse orientado en posición horizontal (hacia adelante).

⚠ ADVERTENCIA

No ajuste los retrovisores mientras el vehículo esté en movimiento.



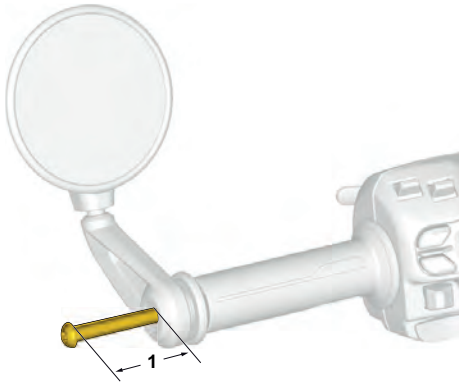
Ajuste del soporte del espejo

Puede darse el caso que el soporte se afloje y se baje durante el uso del vehículo. Reposiciónelo como se indica a continuación y sujete correctamente el soporte.

1. Afloje la sujeción del soporte del espejo unos 10 a 13 mm (3/8 a 1/2 pulg).

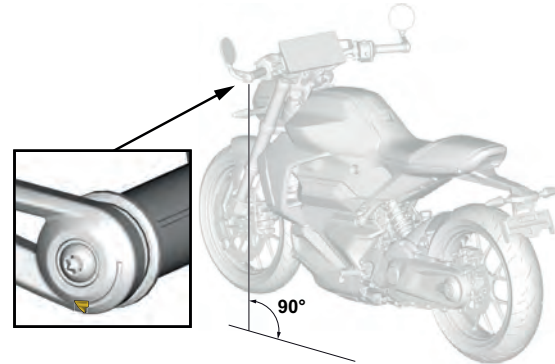
AVISO

Para evitar que se pierdan piezas, no retire completamente el tornillo.



1. 10 a 13 mm (3/8 a 1/2 pulg)

2. Golpee la sujeción para empujarla hacia dentro y soltar el mecanismo del retén del soporte.
3. Empuje completamente el soporte contra el manillar.
4. Coloque la marca en el soporte en posición perpendicular con respecto al suelo.



5. Sostenga el soporte y apriete la sujeción.

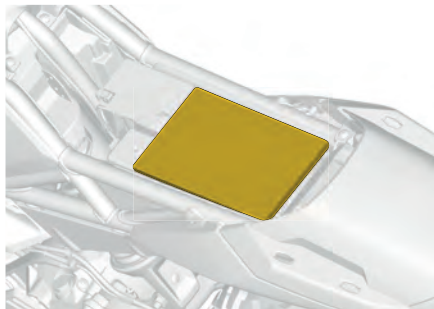
Par de apriete	
Elemento de sujeción del espejo	$8 \pm 1 \text{ Nm}$ (70.80 \pm 8.85 lbf-pulg)

6. Ajuste los retrovisores.

Guía del usuario

Ubicación de la Guía del usuario

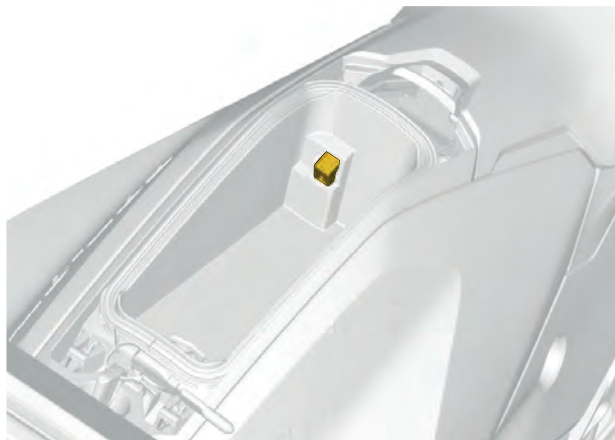
La Guía del usuario se encuentra debajo del asiento del conductor.



Puerto USB

Ubicación del puerto USB

El puerto USB está situado en la guantera.



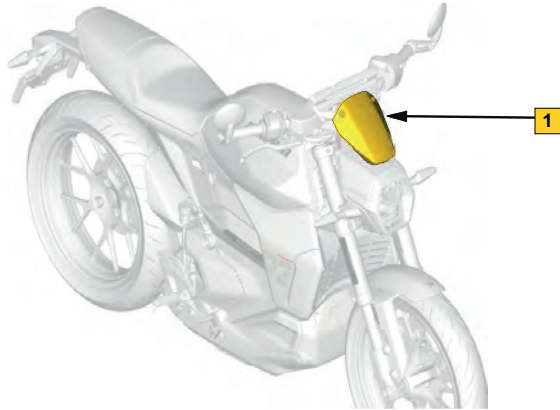
Funcionamiento del puerto USB

El puerto USB se puede utilizar para cargar un teléfono celular o cualquier otro dispositivo (la corriente máxima de suministro es de 2.1 amps).

El puerto USB debe utilizarse para ejecutar Apple CarPlay.

Deflector de viento (si está equipado)

Ubicación del deflector de viento

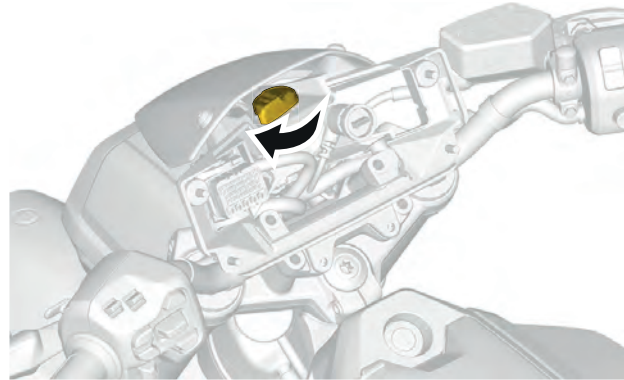


1. Derivabrisas

Extracción del deflector de viento

1. De ser necesario, retire la pantalla multifunción. Consulte el apartado [Extracción de la pantalla multifunción, página 3-61](#).

2. Gire la palanca LinQ para liberar el deflector de viento de la consola y retírelo del vehículo.



Inspección del deflector de viento

⚠ ADVERTENCIA

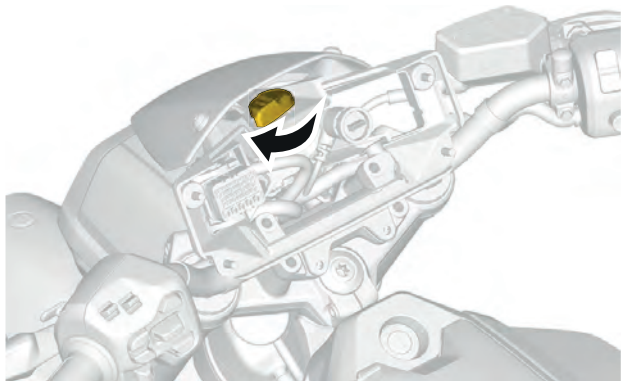
No se deben reparar los deflectores de viento de policarbonato mediante soldadura u otros medios.

1. Revise el deflector de viento en busca de:
 - Grietas
 - Par de apriete correcto de las sujeciones

-
- Instalación correcta
2. Reemplace el deflector de viento y las sujeciones fuera necesario.

Instalación del deflector de viento

1. Instale el deflector de viento en el vehículo, alinee el clip en la parte inferior del montaje del deflector de viento.
2. Gire la palanca LinQ para fijar el deflector de viento en la consola.



PANTALLA MULTIFUNCIÓN TÁCTIL DE 10,25"

ADVERTENCIA

La lectura o el uso de la pantalla multifunción puede distraerle durante la conducción del vehículo, sobre todo en lo que respecta a la observación constante del entorno. Preste atención siempre a las condiciones de la carretera y asegúrese de que el entorno esté despejado y libre de obstáculos. Además, cuando conduzca, solo eche un vistazo breve a la pantalla multifunción para mantenerse al tanto de las condiciones de la carretera.

La pantalla multifunción incluye indicadores digitales (velocímetro y medidor de rendimiento), testigos, luces indicadoras, controles y un centro de información y entretenimiento.

Le recomendamos practicar la selección de algunas funciones del centro de infoentretenimiento antes de comenzar a conducir. Se acostumbrará a ellas y le resultará más fácil utilizarlas durante el recorrido.

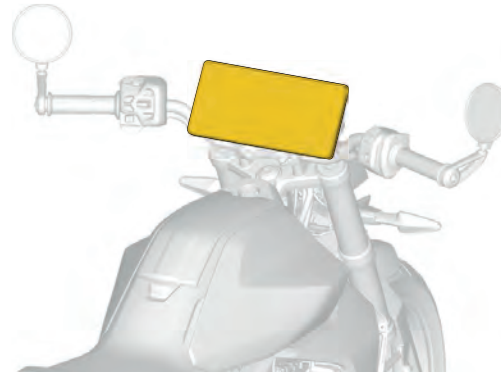
La pantalla táctil se desactiva en cuanto el vehículo se pone en movimiento.

Cuando el vehículo está en movimiento, solo se puede utilizar el interruptor multifunción del manillar izquierdo para navegar por los menús y las funciones de la pantalla.

Al presionar el botón de conmutación de miniaplicaciones **Applet Switcher** en el interruptor multifunción del manillar izquierdo, podrá desplazarse por las miniaplicaciones que aparecen en la pantalla lateral derecha, en el orden que puede definirse en las preferencias.

Ubicación de la pantalla multifunción

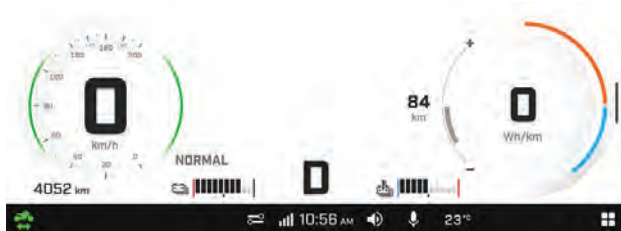
La pantalla multifunción se encuentra en la sección central del manillar.



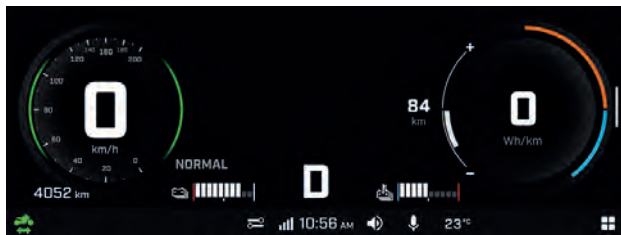
Funcionamiento de la pantalla multifunción

Pantalla predeterminada

Modo Claro



Modo Oscuro



Pantalla de visualización completa del medidor

Pantalla lateral izquierda

En la visualización completa del medidor, la pantalla lateral izquierda incluye:

- Modo de conducción
- Velocímetro
- Contador de viaje

Mantenga pulsado por un rato el medidor de recorridos (A) para mostrar una de las siguientes opciones. Repita el procedimiento para alternar entre las diferentes opciones.

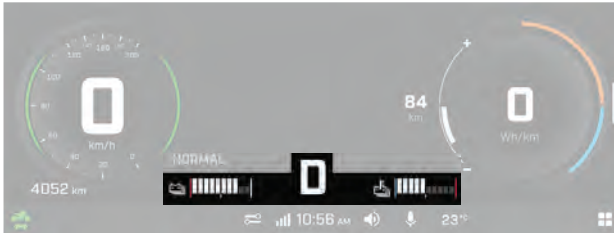
- Distancia total del vehículo
- Distancia recorrido A
- Horas recorrido A
- Distancia recorrido B
- Horas recorrido B
- Horas totales del vehículo



Pantalla central

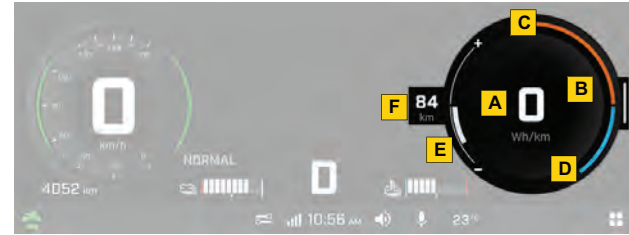
En la visualización completa del medidor, la pantalla central incluye:

- Estado de carga de la batería de alto voltaje.
- Modo de conducción seleccionado (avance o marcha atrás)
- Temperatura de la batería de alto voltaje



Pantalla lateral derecha


En el modo de visualización completa del medidor, la pantalla lateral derecha incluye el indicador de rendimiento. El indicador de rendimiento contiene información crucial sobre la autonomía del vehículo y el consumo de energía.



- A. Consumo instantáneo de energía*
- B. Rendimiento actual*
- C. Límite de descarga*
- D. Límite de regeneración*
- E. Probabilidad de alcance*
- F. Rango del vehículo*

El rango se puede mostrar a la izquierda o en el centro del indicador de rendimiento. Para cambiar la información que se muestra, mantenga pulsado el centro del indicador de rendimiento. Si el rango se muestra a la izquierda, el consumo de energía instantáneo se muestra en el centro del indicador de rendimiento. El rango se ajusta automáticamente, según el uso y las condiciones de operación.

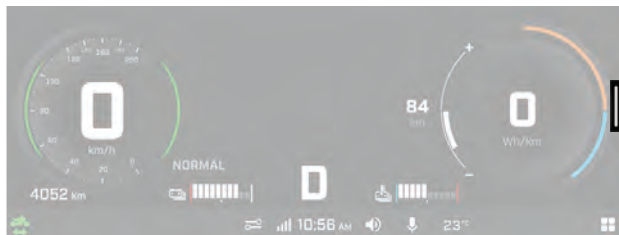
La curva gruesa a la derecha, que varía de manera instantánea en las secciones de descarga y regeneración, representa el uso real de la unidad de potencia del vehículo. Las líneas delgadas externas a la derecha indican el rendimiento máximo disponible, que puede estar afectado por factores como el estado de carga de la batería de propulsión y la temperatura de la unidad de potencia. Cualquier limitación hará que se muestren con un sombreado parcial.

El nivel de confianza se muestra con una barra blanca a la izquierda del indicador de rendimiento cuando el rango se muestra en el centro y aparece el icono .

Pantalla de visualización reducida

Para cambiar del modo de visualización completa del medidor al modo reducido, abra una miniaplicación o deslice el separador hacia el lado derecho de la pantalla.

Para volver a la visualización completa del medidor, mantenga pulsado el conmutador de miniaplicaciones o deslice el separador a su posición original.



Los tamaños de las pantallas laterales izquierda y derecha no se pueden ajustar.

Pantalla lateral izquierda

En la vista angosta, la pantalla lateral izquierda incluye:

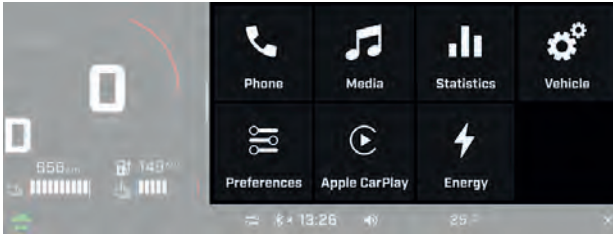
- Modo de conducción seleccionado (avance o marcha atrás)
- Estado de carga de la batería de alto voltaje.
- Temperatura de la batería de alto voltaje
- Rango del vehículo
- Velocímetro e indicador de rendimiento
- Contador de viaje

Mantenga pulsado por un rato el medidor de recorridos para mostrar una de las siguientes opciones. Repita el procedimiento para alternar entre las diferentes opciones.

- Distancia de viaje actual
- Distancia recorrido A
- Horas recorrido A
- Distancia recorrido B
- Horas recorrido B
- Horas de viaje actuales

Pantalla lateral derecha

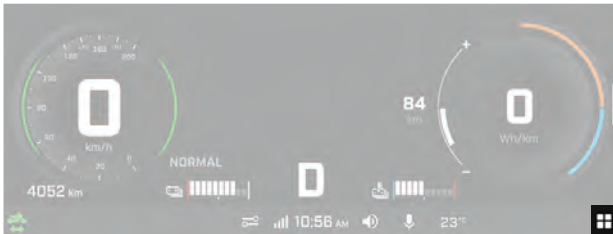
En la vista angosta, la pantalla lateral derecha incluye varios applets.



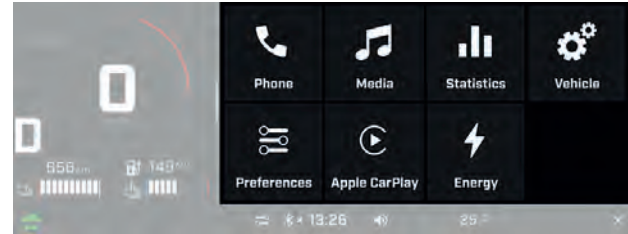
Consulte [Menú de Applets, página 3-49](#) para obtener más información.

Menú de Applets

Para acceder al menú de applets, toque el icono Applet Menu (Menú de Applets) en la esquina inferior derecha.

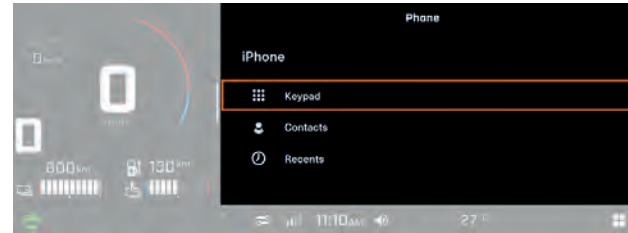


Pulse el icono de un applet para abrirlo



3

Celular



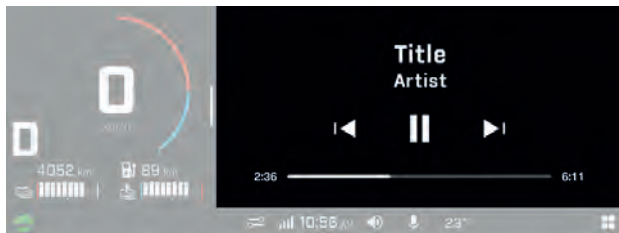
El applet Teléfono se utiliza para acceder a lo siguiente:

- Teclado
- La lista de contactos del teléfono
- El historial del teléfono

NOTA:

Para acceder al menú del teléfono es preciso emparejar el casco (auriculares) del conductor y un teléfono. Consulte [Conexión Bluetooth, página 3-57](#).

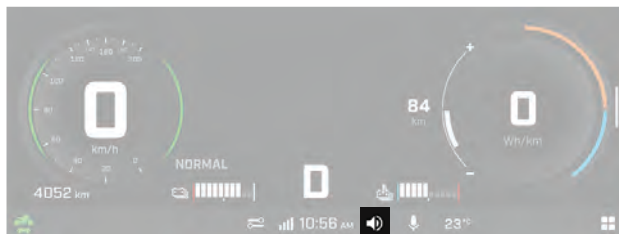
Medios



El applet Medios se utiliza para:

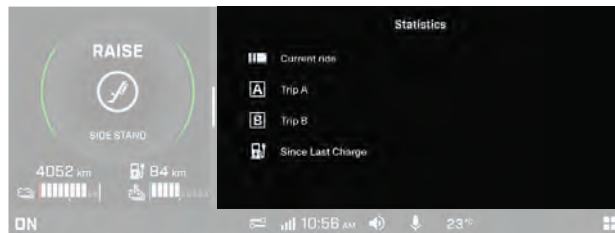
- Controlar la elección de la melodía en el sistema de audio del casco
- Ver la información de la melodía (si está disponible)

Este vehículo no está equipado con altavoces. Se requiere un sistema de audio para el casco que sea apropiado para escuchar música.



Se puede ajustar el volumen mediante el interruptor multifunción o el icono de volumen de la barra de estado en la pantalla táctil.

Estadísticas



El applet Estadísticas se utiliza para acceder a:

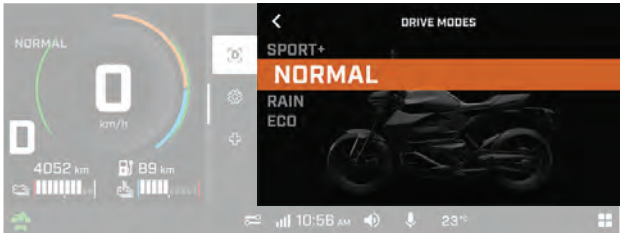
- Información de distancia parcial
- Información del tiempo transcurrido
- Velocidad media
- Consumo promedio de energía

En la memoria se almacenan cuatro conjuntos de estadísticas. Trip A (Recorrido A) y Trip B (Recorrido B) puede restablecerse de forma independiente. Al reiniciar el vehículo, se restablecen las estadísticas actuales de conducción. Al recargar el vehículo, se restablecen las estadísticas de conducción desde la última carga.

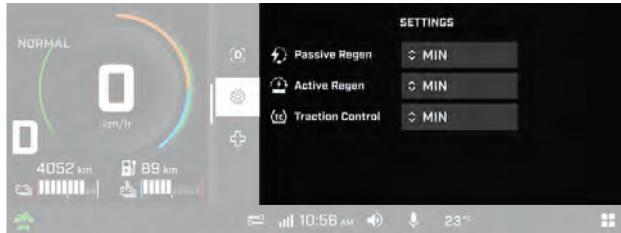
Vehículo

El applet Vehículo se utiliza para:

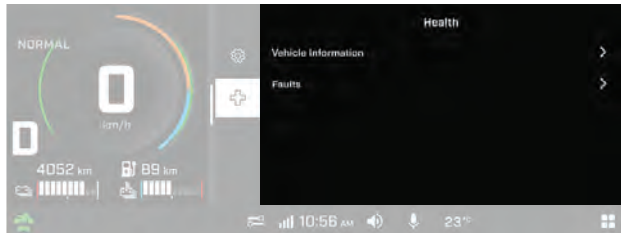
- Seleccionar el modo de conducción:
 - Sport +
 - Normal
 - Lluvia
 - Eco



- Consulte los ajustes del vehículo, que incluyen:
 - Control de tracción
 - Modos de regeneración



- Consulte el estado del vehículo, que incluye:
 - Información sobre el vehículo
 - Averías (códigos y descripciones)



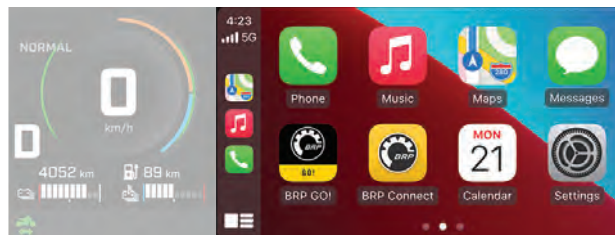
Preferencias

El applet Preferencias se utiliza para:

- Ajustar el brillo y el aspecto de la pantalla (Luz/Oscuridad/Auto)
- Sincronizar dispositivos Bluetooth:
 - Celular
 - Auriculares del conductor
 - Auriculares del acompañante
- Conectar el vehículo a una red Wi-Fi
- Acceder a Ajustes generales:
 - Ajustar las unidades (imperiales/métricas)
 - Configurar el idioma
 - Configurar la fecha y hora
 - Realizar una actualización de software
 - Obtener información sobre el fabricante y el cumplimiento normativo del dispositivo
 - Restablecer a los ajustes de fábrica
- Definir los applets que se utilizarán con el botón Conmutador de Applet durante la conducción

Se recomienda comprobar las actualizaciones de software con regularidad.

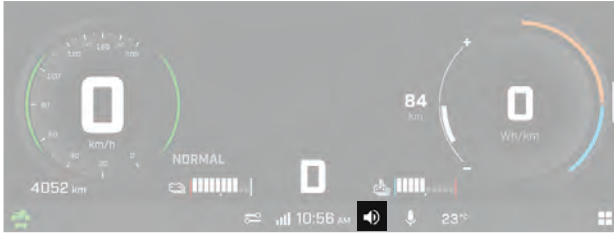
Apple CarPlay



El applet Apple CarPlay se utiliza para mostrar la información de las aplicaciones para dispositivos móviles compatibles, como:

- Medios
- Mensajes
- Navegación
- Celular

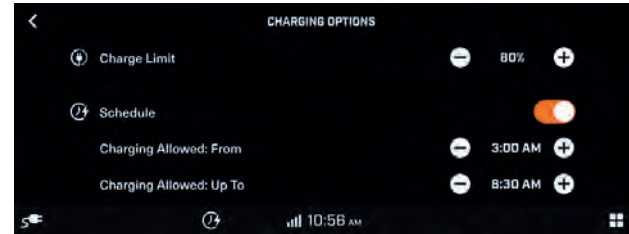
Este vehículo no está equipado con altavoces. Se requiere un sistema de audio para el casco que sea apropiado para Apple CarPlay.



El usuario acepta que los datos personales (lista de contactos e historial de llamadas) se transfieran a la pantalla multifunción cuando el dispositivo está conectado.

Se requiere un dispositivo compatible con un plan de datos activo para usar *Apple CarPlay*.

Energía



El applet Energía se utiliza para:

- Pantalla de opciones de carga:
 - Límite de carga
 - Programar

También es posible acceder a la opción de carga mediante el icono de opción de carga cuando el vehículo se está cargando.

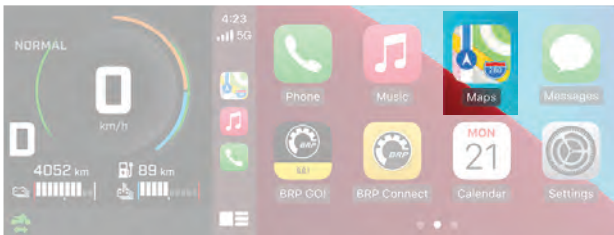
Se puede ajustar el volumen mediante el interruptor multifunción o el icono de volumen de la barra de estado en la pantalla táctil.

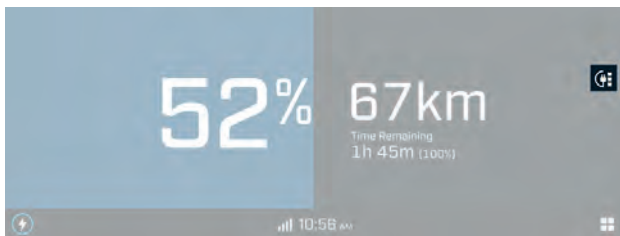
Aplicación de navegación

Para utilizar la aplicación de navegación en la pantalla, debe conectar mediante la conexión USB un dispositivo móvil compatible con *Apple CarPlay*.

AVISO

El smartphone debe conectarse con un cable USB al puerto USB situado en la guantera.



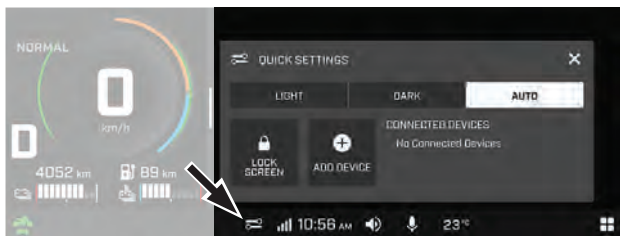


El menú Preferencias Rápidas se utiliza para:

- Ajustar el aspecto de la pantalla (Luz/Oscuridad/Auto)
- Bloquear la pantalla (mantenga presionada cualquier parte de la pantalla para desbloquearla)
- Añadir un dispositivo Bluetooth
- Ver los dispositivos Bluetooth conectados.

Preferencias rápidas

Para acceder al menú de Preferencias Rápidas, toque el siguiente icono.



Testigos e indicadores

Los testigos siguientes le alertarán de alguna condición del vehículo que puede llegar a ser grave. Algunos indicadores se encenderán al poner en marcha el vehículo para asegurarse de que funcionan. Si algún indicador permanece encendido después de arrancar el vehículo, consulte el testigo del sistema correspondiente para obtener más información.



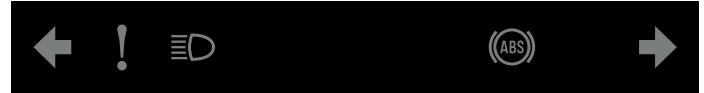
Algunos indicadores de advertencia aparecen en la pantalla del indicador multifuncional y funcionan del mismo modo que un indicador pero no se muestran al arrancar el vehículo.

Testigos

Las luces testigo aparecen en dos lugares en la pantalla multifunción:

- Barra física
- Pantalla táctil digital

Barra física








Lámparas piloto – Pantalla táctil digital a color de 10.25”






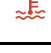


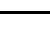
Lámparas indicadoras	Descripción
	ÁMBAR: problema de funcionamiento del vehículo
	ÁMBAR: problema de funcionamiento del ABS
	AZUL: luces largas activadas
	VERDE: intermitente izquierda activada
	VERDE: Intermitente derecha activada
	VERDE: señal de emergencia activada






Pantalla táctil digital





LÁMPARA PILOTO DIGITAL - PANTALLA TÁCTIL DIGITAL A COLOR DE 10.25"

Lámparas indicadoras	Descripción
	ÁMBAR: reducción automática de potencia debido a mal funcionamiento del sistema
	VERDE: las luces antiniebla están activadas
	ÁMBAR: posible presencia de hielo en las carreteras
	ÁMBAR: control de tracción desactivado por el conductor (esta luz no indica un mal funcionamiento)
	ÁMBAR: mal funcionamiento del sistema de control de tracción

Lámparas indicadoras	Descripción
	ÁMBAR: la luz encendida indica que el sistema MTC no está listo o funciona mal. La luz parpadeante indica que el sistema MTC está en intervención activa.
	ÁMBAR: se debe realizar el servicio
	ÁMBAR: sobrecalentamiento de la batería de propulsión
	ÁMBAR: el estado de carga de la batería de propulsión es bajo
	ROJO: falla de la batería de propulsión
	ROJO: la temperatura del refrigerante es elevada
	ROJO: el voltaje de la batería de 12 V es bajo
	ÁMBAR: falla del motor eléctrico
	BLANCO: vehículo conectado a EVSE sin cargar

Lámparas indicadoras	Descripción
	ÁMBAR: el vehículo está conectado a un EVSE y no está cargando debido a una falla
	Vehículo cargando activamente
	El vehículo está cargado y los contactores están cerrados
	VERDE: asegúrese de que el vehículo esté parado y listo para la conducción
	BLANCO: el vehículo se desplaza a una velocidad superior a los 5 km/h

Iconos e indicadores - Barra de estado

Icono	Descripción
	Carga programada activada
	Límite de carga activado

Icono	Descripción
	Preferencias rápidas
	Conexión de red para smartphone
	Reloj
	Volumen de audio
	Micrófono
	Temperatura ambiente
	Menú de Applet

Conexión Bluetooth

En el vehículo

1. Abra el menú Applet
2. Seleccione "Preferencias"

3. Seleccione "Bluetooth"



4. Seleccione "Teléfono"

5. Seleccione "Añadir dispositivo"

AVISO

Se puede emparejar más de un smartphone con el vehículo.
Sin embargo, sólo se conecta uno a la vez.

En el teléfono

1. Active la función bluetooth de su teléfono.

Consulte la guía del usuario de su fabricante para ver el procedimiento detallado.

2. Seleccione el nombre de su teléfono de la lista de otros dispositivos disponibles.

3. Aparece un número de confirmación en la pantalla y en el teléfono. Asegúrese de que los números coinciden.

4. Seleccione Emparejar.

5. Dé permiso a la sincronización de contactos y favoritos.

Conexión Bluetooth de los auriculares

Para emparejar los auriculares, consulte [Conexión Bluetooth, página 3-57](#) y seleccione "Auriculares del conductor" o "Auriculares del pasajero".

Mensajes de la pantalla multifunción

En la pantalla multifunción aparece información importante sobre el estado del vehículo. Al poner en marcha el vehículo, mire siempre a la pantalla por si aparecen luces testigos e indicadores o mensajes.

También se pueden mostrar mensajes informativos importantes temporalmente para asistir con las luces testigos e indicadores.

Las notificaciones siempre aparecen en la esquina superior derecha de la pantalla.

Existen dos tipos de notificaciones:

- Las notificaciones del vehículo incluyen mensajes de advertencia, precaución y aviso.
- Las notificaciones de infoentretenimiento incluyen mensajes relativos a los dispositivos conectados

Las notificaciones del vehículo tienen prioridad sobre las notificaciones de infoentretenimiento cuando aparecen al mismo tiempo.

En caso de que el vehículo se coloque en modo de potencia limitada, BRP recomienda solicitar el acarreo. Si utiliza el vehículo en el modo de potencia limitada, evite realizar maniobras bruscas y diríjase inmediatamente al distribuidor autorizado de Can-Am On-Road más cercano para que pase por el servicio técnico antes de volver a conducirlo. En modo de potencia limitada, la potencia y velocidad del vehículo están limitadas.

Conexión de Apple CarPlay

La conexión de Apple CarPlay está disponible mediante una conexión USB (puerto USB ubicado en la guantera).



3

Se recomienda usar un cable de carga USB original del fabricante del smartphone para optimizar la transferencia entre el teléfono y el vehículo al utilizar el puerto USB.

Asegúrese de aceptar los permisos solicitados en su teléfono. Si ciertos permisos no se aceptan, podrían producirse problemas de conexión.

1. Desbloquee el teléfono.
2. Conecte su teléfono inteligente con un cable USB.

-
3. Aparece una casilla de verificación en la pantalla del teléfono al completarse la conexión.

BRP GO! BRP GO!

Cuando se utiliza con su motocicleta eléctrica Can-Am, BRP GO! le da acceso en su teléfono a información valiosa sobre la última ubicación conocida del vehículo:

- **Tiempo de carga:** Tiempo estimado que falta para que la batería se cargue por completo.
- **Nivel de la batería:** Nivel de batería que tenía su motocicleta la última vez que la estacionó
- **Rango estimado:** Estima la autonomía restante
- **Ubicación del vehículo:** Última ubicación conocida de su vehículo.

Cuando el teléfono está vinculado a su motocicleta eléctrica Can-Am y la aplicación BRP GO! se encuentra activa en el teléfono, la información del vehículo se muestra en tiempo real en la aplicación. Cuando el teléfono ya no está vinculado (por ejemplo, si apaga el vehículo), la aplicación mostrará la última información conocida del vehículo.

Cómo activarlo

Antes de su primer recorrido:

1. Descargue la aplicación BRP GO! gratis desde App Store o Google Play Store.
2. Cree su cuenta BRP GO! (o inicie sesión si ya tiene una).
3. Permita el seguimiento preciso de la ubicación.
4. Agregue su vehículo a su perfil de BRP GO! (Vehículos y dispositivos > Agregar vehículo > Ingrese el código VIN de su vehículo).
5. Vincule su teléfono con su motocicleta mediante Bluetooth (Menú de miniaplicaciones > Preferencias > Bluetooth > Teléfono > Agregar dispositivo).

Antes de cada recorrido:

1. Asegúrese de que su teléfono esté vinculado a su vehículo mediante Bluetooth, abra BRP GO! y verifique que haya iniciado sesión.
2. ¡Salga a rodar!
3. Acceda en cualquier momento a la información más reciente del vehículo utilizando BRP GO!

Limpieza de la pantalla multifunción

La pantalla multifunción es una pantalla LCD con acabado de vidrio y es impermeable.

AVISO

No utilice dispositivos de lavado a alta presión (como los que se utilizan en los trenes de lavado de automóviles), ya que pueden dañar algunas partes del vehículo.

Para limpiar la pantalla multifunción:

1. Con un paño limpio y suave, lave la pantalla multifunción con agua mezclada con un detergente suave.

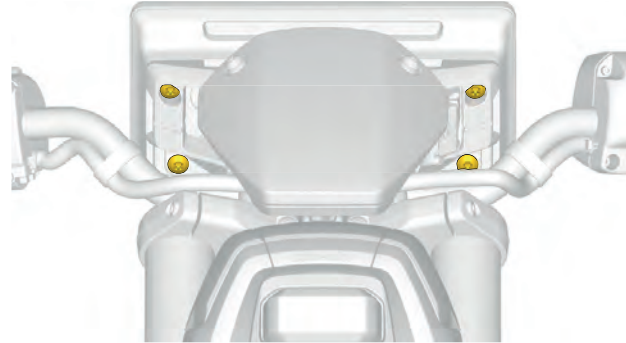
⚠ ADVERTENCIA

No use paños abrasivos que puedan causar daños en la pantalla multifunción.

2. Seque la pantalla multifunción con una toalla suave.

Extracción de la pantalla multifunción

1. Retire las cuatro tuercas de la pantalla multifunción.

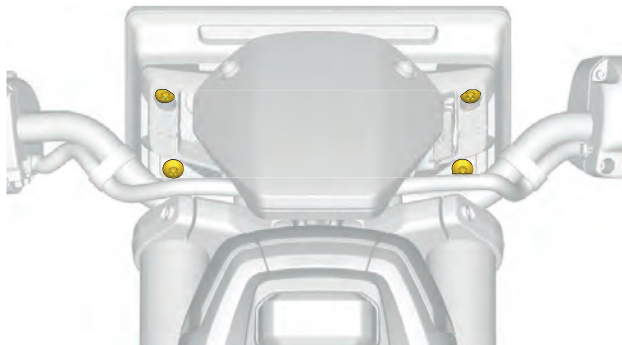


2. Jale con suavidad la pantalla multifunción para retirarla del soporte.
3. Desenchufe los conectores eléctricos.
4. Retire la pantalla multifunción del vehículo.

Instalación de la pantalla multifunción

1. Conecte los conectores eléctricos.
2. Instale la pantalla multifunción en el vehículo.

3. Instale las cuatro tuercas de la pantalla multifunción.

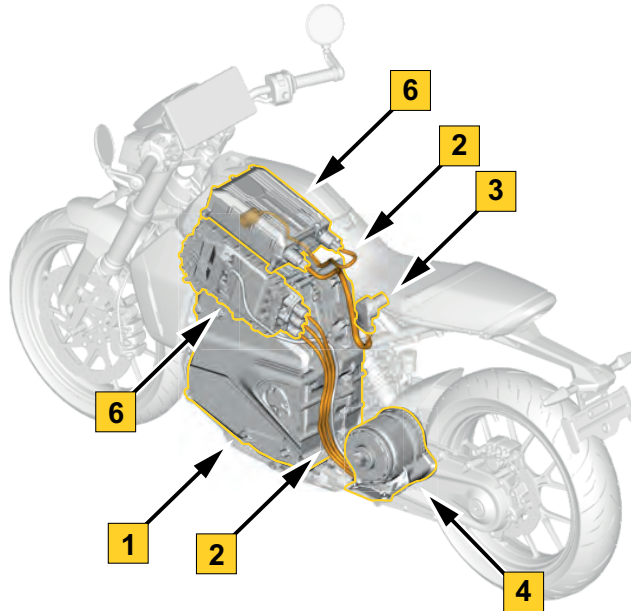


Par de apriete	
Tuercas de la pantalla multifunción	4,5 ± 0,5 Nm (40 ± 4 lbf-pulg)

4. Conecte los terminales de la batería de 12 V. Consulte [Instalación de la batería de 12V, página 4-25](#).

DESCRIPCIÓN GENERAL DEL VEHÍCULO ELÉCTRICO (EV)

Componentes de alto voltaje



1. Batería de alto voltaje
2. Cables de alto voltaje
3. Puerto de carga de alto voltaje
4. Motor eléctrico de alto voltaje
5. Inversor de alto voltaje
6. Cargador a bordo de alto voltaje

Los cables de alto voltaje se pueden identificar en el vehículo por su color naranja.

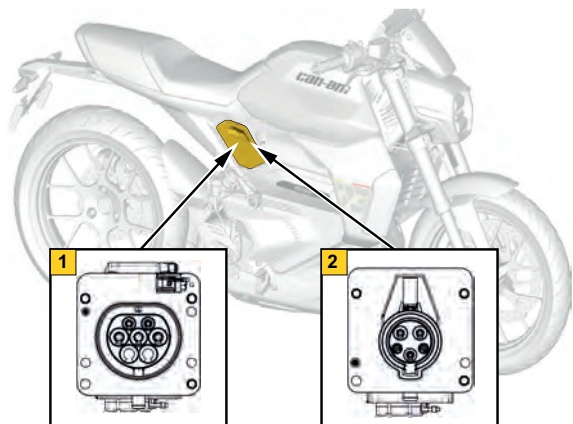
⚠ PELIGRO

No manipule, corte o dañe de otra forma los cables de alto voltaje de color naranja. Siempre trate los cables de alto voltaje de color naranja como si estuviesen vivos y con corriente.

Puerto de carga

Ubicación del puerto de carga

El conector del puerto de carga se encuentra a la derecha del vehículo.



1. Puerto de carga: tipo 2 (Mennekes)
2. Puerto de carga: tipo 1 (SAE J1772)

Funcionamiento del puerto de carga

Para acceder al puerto de carga puede abrir la tapa del puerto de carga. Según la configuración, el vehículo puede estar equipado con un conector de cable de carga de tipo 1 (SAE J1772), que se suele utilizar en América del Norte, o de tipo 2 (IEC 62196), como el que se utiliza en Europa. Se puede usar un adaptador para puerto de carga cuando el puerto de carga y la pistola de carga del EVSE no coinciden.

El puerto de carga está equipado con un orificio de drenaje para permitir la evacuación del agua cuando se abre o se limpia la tapa del puerto.

Solo se puede producir un flujo de corriente entre la estación de carga (EVSE) y el vehículo si se cumplen estas condiciones:

- El cable de carga está conectado correctamente y acoplado al puerto de carga del vehículo.
- Los sistemas de refrigeración y carga del vehículo están activos.
- No hay fallas eléctricas presentes.

AVISO

El sistema de carga del vehículo solo acepta la carga de Nivel 1 (120 V) o de Nivel 2 (240 V). No es compatible con la carga rápida de Nivel 3.

NOTA: Si la batería de bajo voltaje de 12 V está defectuosa o si hay otras fallas eléctricas, el sistema de carga del vehículo no se activará. Se debe mantener el estado de carga (SoC) de la batería de alto voltaje del vehículo entre el 20 % y el 80 %. Consulte el apartado [Recarga del vehículo, página 3-68](#) para obtener instrucciones relacionadas con la carga.

Equipo de suministro de vehículos eléctricos (EVSE)

El cable del equipo de suministro de vehículos eléctricos (EVSE) que se utiliza para cargar el vehículo debe ser compatible con un conector del puerto de carga tipo 1 (SAE J1772) o tipo 2 (IEC 62196), dependiendo de la configuración del vehículo.

ADVERTENCIA

Los vehículos equipados con un conector de carga de tipo 1 (J1772) solo se deben cargar solamente con una estación de carga equipada con un CCID (dispositivo de interrupción de la corriente de carga, de conformidad con la norma UL2231).

ADVERTENCIA

Los vehículos equipados con un conector de carga de tipo 2 (IEC 62196) solo se deben cargar con una estación de carga equipada con un RCD (dispositivo de corriente residual, de conformidad con la norma IEC61851).

Según la región, se puede cargar el vehículo con estaciones de carga de Nivel 1 (120 V) o de Nivel 2 (240 V).

ADVERTENCIA

Desconecte de inmediato la EVSE del vehículo si el enchufe o la toma de la pared se sienten calientes al tacto o emiten olores inusuales.

ADVERTENCIA

No use cables de extensión o adaptadores con una EVSE.

ADVERTENCIA

No utilice una EVSE si el enchufe no tiene una conexión adecuada con la toma de la pared o si esta última presenta algún signo de daño u óxido.

ADVERTENCIA

No utilice una EVSE si el cable está desgastado, si el aislamiento está roto o si presenta algún otro signo de daño.

Batería de propulsión de alto voltaje de iones de litio

ADVERTENCIA

El servicio técnico de la batería de alto voltaje solo debe ser realizado por un técnico autorizado. No abra ni manipule la batería de ninguna manera. Contacte a un distribuidor autorizado de BRP para el servicio técnico de la batería.

ADVERTENCIA

No utilice la batería de alto voltaje como fuente de energía estacionaria o para un propósito diferente al previsto en este vehículo.

AVISO

Evite descargar la batería de alto voltaje por completo al 0 %. La batería accionará un limitador de potencia/tracción cuando el estado de carga sea bajo. Sin embargo, descargar la batería por completo al 0 % podría dañarla e impedir el uso del vehículo. No se puede recargar la batería si está muy agotada.

El sistema tiene diferentes circuitos eléctricos.

- Circuito de alto voltaje de CC: vincula la batería, el cargador, el inversor, y brinda energía al sistema de propulsión del vehículo.
- Circuito de 12 V de CC: se usa para alimentar a componentes auxiliares, como los módulos de control, las luces y el sistema de infoentretenimiento.
- Circuito de 120 V(240 V de CA: se usa durante la carga del vehículo.

Los circuitos de alto voltaje y de 12 V están vinculados a través del convertor de CC-CC.

La batería de propulsión de alto voltaje de iones de litio está compuesta por múltiples celdas estancas que almacenan la energía utilizada para conducir el vehículo.

Durante condiciones de uso normal, la batería de propulsión de alto voltaje también brinda corriente de carga a través del convertor de CC-CC a la batería auxiliar de 12 V. La batería de 12 V también se puede cargar cuando el vehículo está conectado a un EVSE.

Todas las baterías se degradan a lo largo del tiempo. La eficiencia del paquete de la batería de alto voltaje variará en función del tiempo y las condiciones de uso.

Sistema de gestión de la batería (BMS)

El paquete de la batería de alto voltaje está equipado con un sistema de gestión de la batería (BMS) que monitorea la condición de la batería de propulsión de alto voltaje. El BMS optimiza la carga y en ciertas ocasiones interviene para prevenir daños a la batería de propulsión de alto voltaje. Esta intervención incluye reducir o detener el flujo de carga, de ser necesario.

El BMS también ayuda a regular el flujo de energía a la batería de propulsión de alto voltaje durante el funcionamiento. Si se requiere, puede limitar la energía según se necesite.

Efecto de la temperatura

Para una óptima vida y un rendimiento a largo plazo de la batería, siempre que sea posible, evite exponer el vehículo a temperaturas ambiente superiores a 40° C (104° F) o inferiores a -20° C (-4° F) por períodos prolongados.

ADVERTENCIA

No exponga el vehículo a una temperatura ambiente superior a 60° C (140° F).

El vehículo no se puede cargar a una temperatura ambiente inferior a 2.5 °C (36.5 °F). La carga en temperaturas extremas puede limitar la tasa de carga que recibe la batería de alto voltaje.

Cuando el paquete de la batería tiene una temperatura interna fuera del rango adecuado, interviene el sistema de gestión de la batería (BMS) e indica al sistema de refrigeración que lleve la temperatura al nivel adecuado. La carga se reanudará una vez que la temperatura regrese a un rango adecuado.

Conducir en condiciones de temperaturas extremas también puede afectar el rendimiento general y la autonomía del vehículo.

Estado de carga de la batería de alto voltaje

El vehículo funciona mejor cuando se lo carga con regularidad. La batería de alto voltaje no necesita descargarse por completo antes de volver a cargarla. En vez de esperar a que la carga sea demasiado baja para volver a cargar la batería, aproveche cada oportunidad para cargarla cuando no está utilizando el vehículo.

AVISO

Si la carga de la batería de alto voltaje es extremadamente baja, se debe conectar en el plazo de 24 horas de haberse descargado para evitar un posible daño y preservar su longevidad.

El estado de la carga (SoC) también se refiere al nivel de carga de la batería de alto voltaje, en porcentaje. El SoC indica cuánta energía la batería de alto voltaje tiene disponible, en un rango de 0 % a 100 %.

Usar el vehículo con un SoC de la batería de alto voltaje entre 20 % y 80 % es óptimo para la longevidad de la batería.

Estado de salud (SoH) de la batería de alto voltaje

El estado de salud (SoH) se refiere al estado de salud actual de la batería de alto voltaje (HV) en comparación con su estado inicial cuando era nueva.

El ciclo de vida de la batería de alto voltaje está directamente relacionado con su SoH. Cuando la batería de alto voltaje envejece, se produce una pérdida gradual de rendimiento y rango.

Para ayudar a preservar un buen SoH y minimizar la degradación:

- Evite aceleraciones bruscas frecuentes o velocidades altas sostenidas al conducir.
- Utilice su vehículo con un nivel de carga (SoC) del 80 % en la medida de lo posible.

Si bien usar un cargador de nivel 1 (120 V o 240 V/16 amp) o un cargador lento toma más tiempo, es mejor para la batería de alto voltaje. La velocidad a la que ingresa la electricidad a la batería tiene un impacto directo en el rendimiento a largo plazo de la batería de alto voltaje.

Usar un cargador de nivel 2 (240 V/30 amp) es ideal para cargas rápidas durante un viaje. Si tiene tiempo de utilizar un cargador de nivel 1, generará menos estrés a la batería de alto voltaje.

Maximice las prácticas óptimas descritas arriba para obtener el máximo rendimiento de la batería de alto voltaje. Si bien no se puede detener la degradación química, se la puede retrasar lo máximo posible.

Recarga del vehículo

ADVERTENCIA

No use un adaptador múltiple ni cables de extensión.

ADVERTENCIA

Las personas con dispositivos médicos eléctricos, como marcapasos o desfibriladores cardiovasculares, deben consultar a su médico para obtener recomendaciones relacionadas con los vehículos eléctricos y el equipo de suministro de vehículos eléctricos (EVSE).

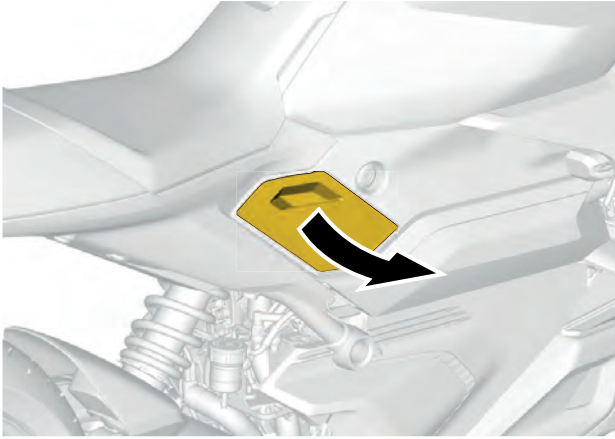
AVISO

Para prevenir posibles daños en los terminales debido al ingreso de suciedad y residuos, asegúrese de que la tapa del puerto de carga y la puerta del compartimiento de carga estén cerradas y trabadas cuando no esté cargando el vehículo. Si se acumulan residuos en los terminales con el tiempo, no use herramientas para limpiarlos. Utilice aire comprimido, un paño suave o agua a baja presión para limpiar.

Para cargar la batería de propulsión de alto voltaje:

1. Detenga el vehículo en una superficie plana.
2. Extienda el caballete lateral.
3. Asegúrese de que el interruptor de parada se encuentre desconectado.

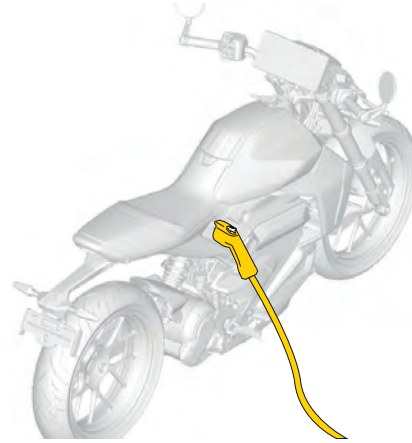
- Abra la tapa del puerto de carga con bisagra.



Tapa del puerto de carga

- Asegúrese de que el conector del cable de carga y el puerto de carga estén libres de suciedad, residuos y agua.

- Inserte el conector del cable de carga del EVSE en el puerto de carga del vehículo.



Típico: se muestra el conector del cable de carga de tipo 1

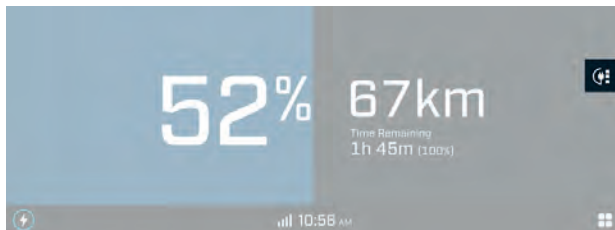
- Asegúrese de que el cable de carga del EVSE esté acoplado correctamente en el puerto de carga del vehículo:



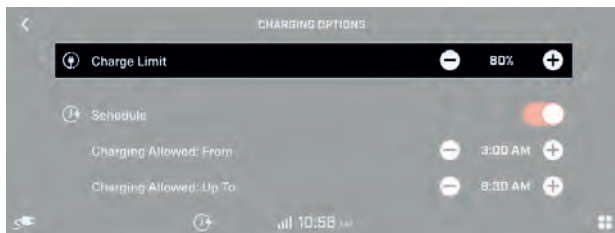
En un vehículo con un puerto de carga tipo 2 (Mennekes), el cable de carga se bloqueará automáticamente cuando lo detecte el vehículo.

- Seleccione la opción de carga que corresponda a su necesidad.

1. Introduzca la llave del vehículo y gírela hasta la posición de ENCENDIDO.
2. Presione el botón de opción de carga en la pantalla de carga.

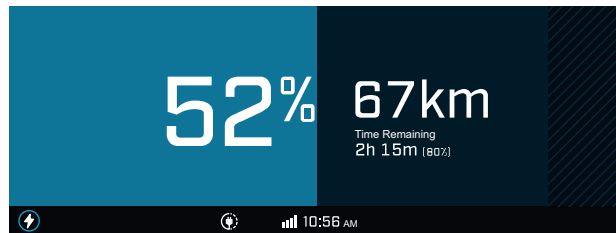


3. Seleccione una de tres opciones de carga: 30 %, 80 % o 100 %.



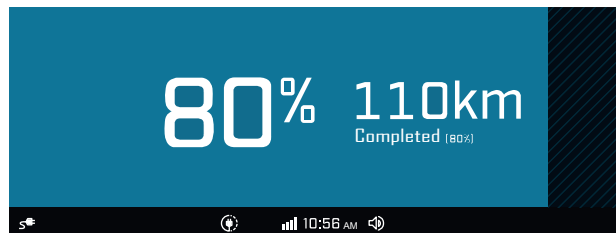
4. Gire la llave del vehículo a la posición de apagado y retírela.

La pantalla del vehículo mostrará la pantalla de carga. La carga continuará hasta que el estado de carga de la batería alcance el nivel seleccionado o que se desconecte el EVSE.



Si bien se continuará la carga hasta completarla, según el nivel de carga elegido, la pantalla se apagará después de 30 segundos de inactividad. Toque la pantalla para que se encienda nuevamente o inserte la llave para cambiar la selección del nivel de carga-.

Cuando haya terminado la carga, el vehículo se apagará. Al girar la llave a la posición de encendido se activará la pantalla multifunción y el tiempo estimado restante mostrará el estado "Completado".



Momentos ideales para cargar el vehículo

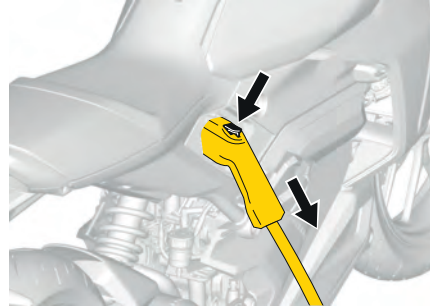
Puede ser útil evitar cargar el vehículo en las “horas pico”, si es posible. Las horas pico son aquellos momentos con mayor demanda de energía en la red eléctrica. Por lo general, la carga por la noche evita las horas pico. Cargar el vehículo en momentos como este puede ayudar a mantener bajos los costos de carga. Consulte a su compañía eléctrica para obtener más información.

Para programar la carga puede utilizar la función de programar carga en los ajustes de Energía. Consulte [Menú de Applets, página 3-49](#) para obtener más información.

Extracción del cable de carga del vehículo

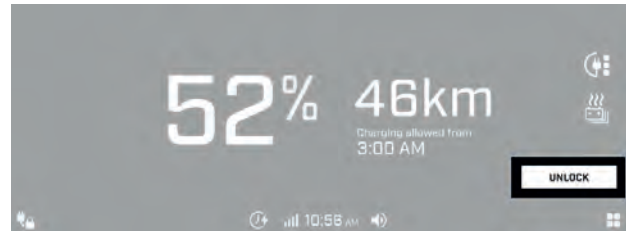
Retire el cable de carga del vehículo:

1. Tipo 1: Mantenga presionado el botón de liberación del conector de carga por un segundo y luego retírelo del puerto de carga.

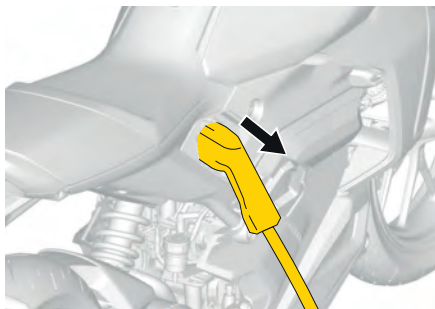


Conecto del cable de carga de tipo 1 (SAE J1772)

2. Tipo 2: Gire la llave a la posición de encendido, presione el botón de DESBLOQUEO en la pantalla multifunción y retire el conector de carga del puerto de carga.



Botón de desbloqueo



Conector del cable de carga de tipo 2 (IEC 62196)

3. Cierre la tapa del puerto de carga.

 **ADVERTENCIA**

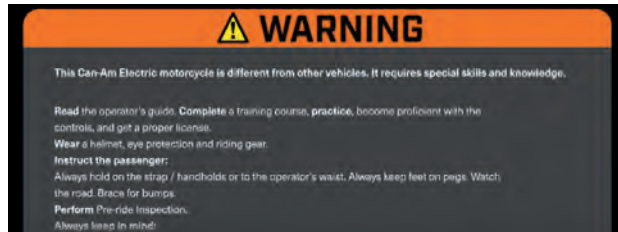
No extraiga la pistola de carga sin destrabarla primero.

FUNCIONAMIENTO DEL VEHÍCULO

Arranque del vehículo

Para activar el vehículo:

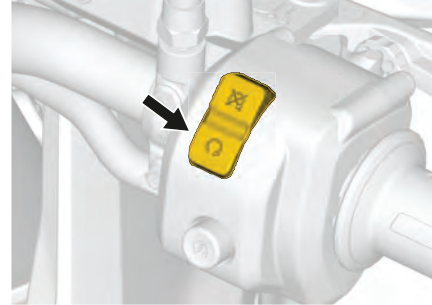
1. Introduzca la llave en el interruptor de contacto y gírela hasta la posición de encendido (ON). La pantalla se enciende.
2. Lea e indique el reconocimiento de las declaraciones de advertencia. Para indicar el reconocimiento, gire la palanca del acelerador para el lado contrario al que se encuentra.



3. Retraiga el caballete lateral.



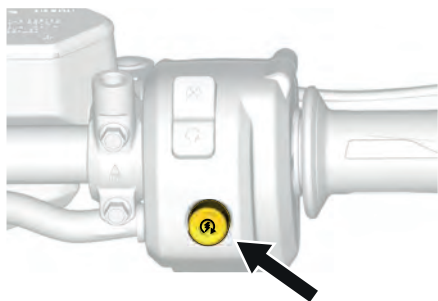
4. Coloque el interruptor de parada en posición de encendido (ON).




5. Gire la palanca del acelerador hacia el lado contrario al suyo y manténgala en esa posición.

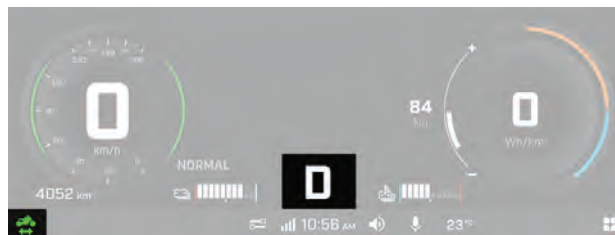


6. Con la palanca del acelerador girada hacia el lado contrario al suyo, pulse el botón de arranque para activar el sistema de propulsión de alto voltaje.



7. Deje que la palanca del acelerador regrese a la posición de punto muerto. El vehículo ahora está LISTO para moverse y aparece el indicador . Una vez que se complete la secuencia de arranque, la dirección de propulsión se

colocará en posición de avance (D) de forma predeterminada.



8. Cuando esté listo para desplazarse, se puede girar la palanca del acelerador hacia su lado para acelerar en posición de avance.


ADVERTENCIA

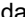
Evite el movimiento involuntario de la motocicleta. Girar la empuñadura del acelerador por accidente podría provocar lesiones graves o la muerte a usted o un transeúnte. Tenga en cuenta que este vehículo no cuenta con el ruido del motor como indicador de que el sistema de propulsión está activado.

Cuando el vehículo esté detenido, presione la palanca del freno para prevenir el acceso accidental a la empuñadura del acelerador o desactive el modo LISTO para moverse. Siempre busque el icono LISTO para moverse en la pantalla multifunción antes de buscar la empuñadura del acelerador.

Listo para avanzar

El vehículo está LISTO para moverse una vez que se complete la secuencia de arranque; esto significa que el vehículo se desplazará al girar la palanca del acelerador.

Puede reconocer que el vehículo está en modo LISTO para moverse cuando el icono  está visible en la esquina inferior izquierda de la pantalla multifunción, y cuando se muestra el indicador de dirección de propulsión seleccionada, ya sea avance (D) o marcha atrás (R).

Mientras el vehículo se encuentra detenido (sin movimiento de las ruedas) el indicador circular izquierdo se ilumina con un anillo verde que indica que el vehículo está listo para moverse. Una vez que el vehículo comienza a moverse, el movimiento circular verde se detendrá y mostrará la velocidad del vehículo, pero el  icono y el indicador de dirección de tracción seleccionada permanecerán visibles.

Además, mientras el vehículo esté detenido si no hay interacción del usuario con el vehículo durante cinco (5) minutos, sonará una señal y el sistema de propulsión se desactivará automáticamente. Al presionar la palanca o el pedal del freno mientras el vehículo esté detenido, este permanecerá en modo LISTO para moverse. Cuando el sistema de propulsión se haya desactivado automáticamente, podrá habilitarse nuevamente siguiendo la secuencia de arranque del vehículo.


Para desactivar el sistema de propulsión:

1. Presione el interruptor de parada en la posición de encendido (OFF). Consulte [Apagado del vehículo, página 3-79](#); o
2. Extienda el caballete lateral hacia delante. Consulte [Uso del caballete lateral, página 3-35](#).

Cuando el sistema de propulsión está desactivado, aparecerá el icono ON en la esquina inferior izquierda de la pantalla multifunción, pero no se mostrarán iconos de dirección de tracción.



Cambiar a y desde marcha atrás

Cuando aparece el icono , el vehículo está configurado en la posición de avance (D).

Para cambiar al modo de marcha atrás, pulse y mantenga presionado el botón de arranque. Se puede escuchar un pitido doble al activar el modo de marcha atrás y un pitido simple cuando se activa el modo de avance. Repita el procedimiento para volver al modo de avance.

Cuando el indicador de dirección de marcha (R) está visible, puede girar la palanca del acelerador en dirección opuesta a usted para moverse en reversa.

Modos de conducción

ADVERTENCIA

Tenga en cuenta que al conducir sobre superficies resbaladizas los sistemas del vehículo no pueden compensar todas las situaciones de conducción peligrosas. GUÍESE POR EL SENTIDO COMÚN.

Para un rendimiento óptimo del ABS y del MTC, siempre seleccione el modo de conducción y los ajustes de control de tracción adecuados según el estado de la superficie.

+ Modo SPORT+*

Al seleccionar el modo DEPORTIVO, el acelerador tiene una mayor respuesta para lograr un mejor desempeño.

El mecanismo MTC permite un deslizamiento controlado de la rueda trasera y puede desactivarse para optimizar la aceleración del vehículo.

Al seleccionarse, el modo DEPORTIVO+ permanecerá activo después de un ciclo de encendido, y el mecanismo MTC se reactivará automáticamente si fue desactivado.

* El modo DEPORTIVO+ no está disponible en el modelo apto para licencia A1.

Modo NORMAL

Al seleccionar el modo NORMAL, la respuesta del acelerador es moderada, el sistema ABS funciona en ambas ruedas, el mecanismo MTC proporciona un deslizamiento normal de la rueda trasera y no puede desactivarse.

Al seleccionar el modo NORMAL, este se mantendrá activo después de un ciclo de llave.

Modo LLUVIA

Al seleccionar el modo LLUVIA, la respuesta del acelerador es moderada, el mecanismo MTC limita al máximo el deslizamiento de la rueda trasera y no puede desactivarse.

Al seleccionar el modo LLUVIA, este se mantendrá activo después de un ciclo de llave.

Modo ECO

Al seleccionar el modo ECO, la respuesta del acelerador es suave para maximizar la autonomía del vehículo.

El mecanismo MTC permite un deslizamiento estándar de la rueda trasera y no puede desactivarse.

Al seleccionar el modo ECO, este se mantendrá activo después de un ciclo de llave.

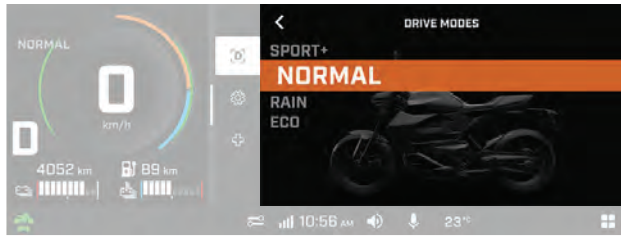
Resumen de los modos de conducción del vehículo

La tabla que figura a continuación presenta un resumen condensado de la interacción de los modos de conducción del vehículo con las tecnologías de conducción asistida del vehículo.

Modo de conducción	ABS	Respuesta del acelerador	Control de tracción de la motocicleta (MTC)	Capacidad de desactivar el MTC
SPORT+	EN-CENDIDO	Alto	Deslizamiento controlado	Sí
NORMAL		Medio	Deslizamiento normal	No
LLUVIA			Deslizamiento muy limitado	
ECO		Bajo	Deslizamiento normal	

Pantalla de los modos de conducción del vehículo

El modo de conducción del vehículo seleccionado se muestra en la pantalla multifunción:



* Ciertos modos de conducción del vehículo pueden no estar disponibles, dependiendo del modelo del vehículo.

AVISO

Al cambiar los modos de conducción o encender o apagar el MTC, se debe soltar la empuñadura del acelerador.

Si se selecciona el modo de conducción o el modo MTC sin soltar el acelerador, la solicitud de cambio de modo se pondrá en espera. En este caso, en la pantalla multifunción aparecerá un aviso para soltar el acelerador. Desde el momento en que selecciona el nuevo modo de conducción o el nuevo modo MTC, tiene 5 segundos para soltar el acelerador, de lo contrario, se cancelará la solicitud de cambio y no se modificará el modo actualmente activado.

Se puede apagar el MTC solo cuando el vehículo no está en movimiento. El MTC se puede encender con el vehículo detenido o en movimiento.

AVISO

Si el modo de conducción o el modo MTC no se pueden cambiar aún cuando se suelte el acelerador, aparecerá un aviso en la pantalla multifunción que informe que el cambio de modo no es posible en ese momento.

Si esto sucede con el vehículo en movimiento, intente volver a cambiar el modo sin desacelerar o acelerar.

Si los modos de conducción del vehículo no se pueden cambiar o si el sistema MTC presenta una falla, diríjase a un distribuidor autorizado de BRP para que revise el vehículo.

Modos de regeneración

Cuando lo permitan las condiciones, el frenado regenerativo toma energía de la motocicleta en movimiento a través de su rueda trasera y la almacena en la batería de alto voltaje para usarla más tarde.

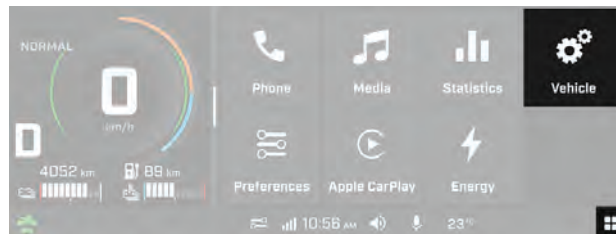
Este vehículo ofrece dos maneras independientes de solicitar la regeneración:

- Pasiva
- Activa

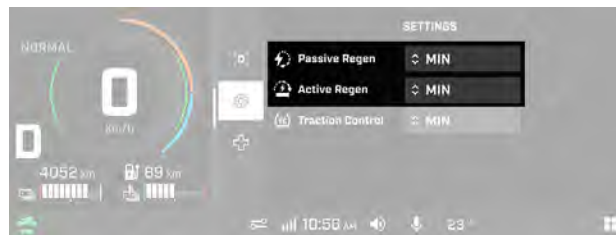
La regeneración pasiva controla la desaceleración que se siente cuando se suelta la palanca del acelerador y la regeneración activa controla la desaceleración cuando se gira la palanca del acelerador en dirección opuesta al usuario.

Cada modo puede configurarse en OFF (apagado), MIN o MÁX con el **Interruptor multifunción**, el botón de ajustes de parámetros de conducción o la **pantalla multifunción táctil** en el menú de ajustes del vehículo.

Para acceder a la página de ajustes del vehículo, presione el icono de ventana en la esquina superior derecha y luego pulse el título "Vehículo" y el icono de engranaje.



Una vez en la página de ajustes del vehículo, el usuario puede seleccionar el icono cambios y modificar ambos modos de regeneración.



La disponibilidad del freno regenerativo variará según estos ajustes y otros parámetros, como el estado de carga y la temperatura de la batería de alto voltaje. La pantalla multifunción siempre mostrará la capacidad de freno regenerativo disponible en este momento, como se describe en la sección [Pantalla multifunción táctil de 10,25", página 3-45](#).

El freno regenerativo difiere de los frenos del vehículo en muchos aspectos, por ejemplo:

- Solo funciona con la rueda trasera
- No funciona a velocidades muy bajas o con el vehículo parado
- La disponibilidad varía.

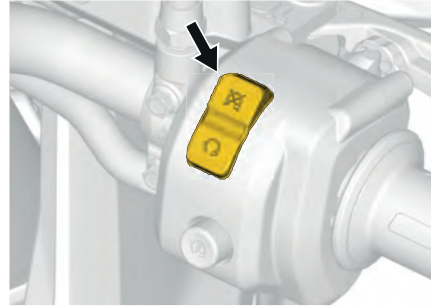
Por lo tanto, no sustituye a los frenos del vehículo, que se deben usar para detener el vehículo.

Apagado del vehículo

Para apagar el vehículo:

1. Detenga el vehículo en un lugar seguro.

2. Coloque el interruptor de parada en posición de encendido (OFF).



3. Gire la llave a la posición de apagado (OFF).
4. Extienda el caballete lateral hacia delante.

OPTIMICE LA CONDUCCIÓN

La facilidad de manejo y la comodidad en el vehículo dependen de múltiples ajustes.

La elección de los ajustes de la suspensión varía según la carga transportada, el peso del usuario, las preferencias personales, la velocidad y el estado del terreno.

ADVERTENCIA

Antes de realizar cualquier ajuste de la suspensión, recuerde:

- Estacione en un lugar seguro.
- Use un dispositivo de elevación adecuado como una pequeña plataforma elevadora de tijera instalada debajo del protector de bajos delanteros, o pida ayuda para repartir el peso. Si no utiliza un dispositivo de elevación, utilice técnicas adecuadas para levantar peso, por ejemplo, hacer fuerza con las piernas al levantar.
- No intente levantar la parte delantera o trasera del vehículo más allá de sus límites.
- Bloquee la rueda delantera con cuñas para motocicleta.
- Mantenga la parte trasera del vehículo elevada con un dispositivo adecuado antes de ajustar la suspensión.
- Asegúrese de que el dispositivo de soporte sea estable y seguro.

La mejor manera de configurar la suspensión es ajustar la altura de conducción del vehículo antes de realizar ningún cambio a los ajustes de compresión o rebote de amortiguación. Quizás se necesiten ajustes adicionales dependiendo de la configuración del peso del vehículo. Pruebe la motocicleta en marcha en las mismas condiciones: velocidad, estado de la carretera, posición de manejo del usuario, etc. Proceda metódicamente hasta que los resultados le parezcan satisfactorios.

A continuación se indican algunas pautas para un ajuste fino de la suspensión trasera.

Pautas para los ajustes de la suspensión

<i>Problema</i>	<i>Medidas correctivas</i>
La parte trasera de la motocicleta parece demasiado rígida	<ul style="list-style-type: none"> • Compruebe que el Sag esté dentro del rango aceptable, ajuste la precarga del muelle de suspensión trasera su fuese necesario.
La parte trasera de la motocicleta parece demasiado suave	<ul style="list-style-type: none"> • Compruebe que el Sag esté dentro del rango aceptable, ajuste la precarga del muelle de suspensión trasera su fuese necesario.
La parte trasera de la motocicleta se baja con frecuencia	

La carga total del vehículo puede afectar el ajuste de la presión de los neumáticos y de la precarga de la suspensión. Los ajustes de la suspensión trasera de fábrica (*) son adecuados para una carga total de 76.6 a 89.3 kg (169 a 197 lbs).

<i>Rango de carga total</i>		<i>Posición de la leva</i>	<i>Presión de neumático delantero</i>		<i>Presión de neumático trasero</i>	
<i>kg</i>	<i>lb</i>		<i>kPa</i>	<i>PSI</i>	<i>kPa</i>	<i>PSI</i>
Entre 64.3 y 77	Entre 142 y 170	1	227	33	241	35
Entre 76.6 y 89.3*	169 a 197 *	2	227	33	241	35*
Entre 88.9 y 101.6	Entre 196 y 224	3	227	33	241	35
Entre 101.2 y 113.9	Entre 223 y 251	4	227	33	241	35
Entre 113.4 y 126.2	Entre 250 y 278	5	227	33	241	35

Ajuste de suspensión (Precarga)

NOTA:

Se necesitan herramientas especiales para ajustar la precarga de la suspensión trasera. Póngase en contacto con un distribuidor de BRP autorizado si no cuenta con el equipamiento adecuado.

IMPORTANTE

La ubicación o distribución de la carga afectará la calibración.

Al ajustar la suspensión trasera, se debe medir el SAG y ajustarlo primero con el ajuste de precarga del muelle.

Asegúrese de que la carga útil del vehículo refleje la configuración de uso diario del vehículo, incluidos todos los accesorios, el peso del conductor y del pasajero, antes de medir el SAG.

1. Mida el voltaje de la siguiente manera:

Elevador de tijera para motocicletas

(Disponible en el mercado)

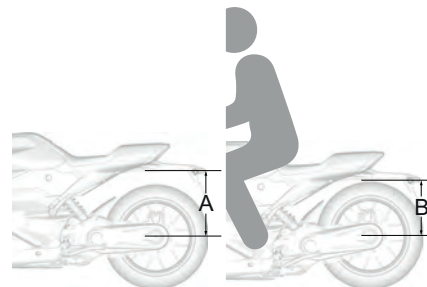


1. Coloque un elevador de tijera debajo de la motocicleta, bajo el protector de bajos delantero.
2. Tome los pasos necesarios para asegurarse de que la motocicleta esté estable.
3. Levante la motocicleta para extender por completo la suspensión trasera.

4. Mida desde el centro de la rueda a un punto fijo en la cola directamente sobre la rueda.

NOTA

Escriba el valor (A).



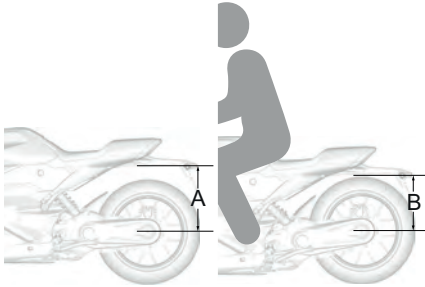
5. Baje el vehículo.

6. Indique al conductor que monte la motocicleta con un equipo completo de conducción, en la posición normal de manejo.

7. Mida desde el centro de la rueda al mismo punto fijo en la cola directamente sobre la rueda.

 **NOTA**

Escriba el valor (B).



2. Calcule el valor del SAG medido (mSag) mediante la siguiente fórmula:
mSag = A – B.

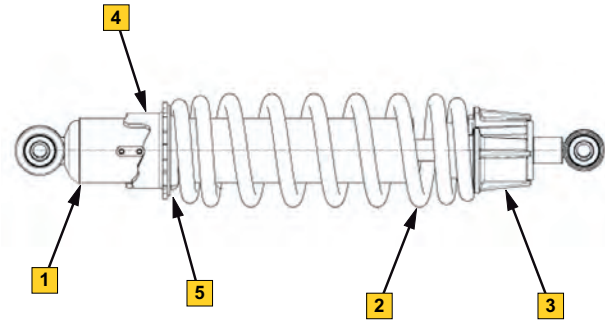
AVISO

El SAG debe estar dentro del rango aplicable de 40.6 a 49 mm (1.60 a 1.93 pulg). Esto corresponde a un recorrido de la rueda del 30 al 35 % desde el descenso completo. Ajuste la precarga del muelle según se requiera.

3. Gire la leva de ajuste para aumentar o reducir la precarga de los muelles, según se necesite.

Llave de gancho ajustable

(Disponible en el mercado)



1. Amortiguador
 2. Resorte
 3. Tope del muelle
 4. Leva de ajuste
 5. Guía de resorte
4. Valide que el mSag se encuentre dentro de un rango aceptable con la carga útil del vehículo.

NOTAS

4 MANTENIMIENTO - CONTENIDO

MANTENIMIENTO PERIÓDICO	4-2
Programa de mantenimiento	4-5
PROCEDIMIENTOS DE MANTENIMIENTO	4-9
Frenos	4-10
Chasis	4-13
Sistema de refrigeración	4-14
Sistema de transmisión	4-16
Sistema eléctrico de bajo voltaje	4-22
Sistema eléctrico de alto voltaje	4-30
Controles y funcionamiento del vehículo	4-30
ALMACENAJE Y PREPARACIÓN DE PRETEMPORADA	4-31
Almacenamiento	4-31
Preparación de pretemporada	4-32
REGISTROS DE MANTENIMIENTO	4-33
CUIDADO DEL VEHÍCULO	4-41
Cuidado general del vehículo	4-41
Limpieza del vehículo	4-41
Protección del vehículo	4-43

MANTENIMIENTO PERIÓDICO

Mantenimiento periódico general

El mantenimiento es muy importante para mantener el vehículo en condición de uso segura. El vehículo se debe someter a las revisiones necesarias según el programa de mantenimiento.

El mantenimiento adecuado es responsabilidad de su dueño. Puede denegarse una reclamación de garantía si, entre otras cosas, el propietario o conductor ha causado el problema debido a un uso o mantenimiento inadecuados.

Realice comprobaciones periódicas y siga el programa de mantenimiento. **El programa de mantenimiento no supone exención alguna de la inspección previa al uso.**

**ADVERTENCIA**

Si no se siguen el programa y los procedimientos de mantenimiento, el uso del vehículo podría no resultar seguro.

Inspección de rodaje

Es recomendable que, después de los primeros 5000 km (3000 millas) de funcionamiento, la motocicleta sea revisada por un concesionario o taller de reparación de Can-Am autorizado o por la persona de su elección. Este mantenimiento es muy importante y no debe ser descuidado.



NOTA

Esta inspección corre a cargo del propietario del vehículo.

Recomendamos que esta inspección la firme el distribuidor, taller de reparación o persona autorizada de Can-Am On-Road de su propia elección que haya realizado la primera inspección.

Fecha de la inspección

Firma del distribuidor, taller de reparación o persona autorizada de Can-Am On-Road

Nombre del distribuidor, taller de reparación o persona autorizada de Can-Am On-Road

Mantenimiento periódico

Después de completar la *inspección tras el período de rodaje*, asegúrese de realizar el mantenimiento adecuado en los intervalos recomendados, como se indica en las tablas.

El cuadro de mantenimiento indica los artículos que necesitan atención en función de 2 criterios, el que ocurra primero:

- Años naturales
- Lectura del cuentakilómetros

Tanto si su motocicleta es un modelo dual-sport o un modelo de calle, requiere mantenimiento anual. Estos artículos se identifican como A en el cuadro a continuación.

Sus hábitos de conducción determinan los factores que debe cumplir. Por ejemplo:

- Alguien que utiliza el vehículo en fines de semana alternos para conducir por caminos con los amigos es más probable que siga la **lectura del cuentakilómetros** para determinar el intervalo de mantenimiento.
- Alguien que utiliza el vehículo pocas veces al año o solo en algunas ocasiones es más probable que siga los **años naturales** para determinar el intervalo de mantenimiento.

AVISO

Las tablas siguientes muestran las operaciones de mantenimiento apropiadas durante los 3 primeros años. Para los años posteriores, repita el mismo patrón alternativamente.

Resumen del mantenimiento

Años naturales	Cuentakilómetros	Intervalo
—	5000 km (3000 millas)	Rodaje
1 año	15000 km (9300 millas)	A
2 años	25000 km (15500 millas)	A
3 años	35000 km (21800 millas)	A

Programa de mantenimiento

Mantenimiento regular	Rodaje	A	Otros
A = Ajustar C = Limpiar I = Inspeccionar L = Lubricar R = Reemplazar T = Par de apriete	5000 km (3000 millas)	Cada año o cada 10.000 km (6.200 mi)	
Carrocería y chasis			
Paneles y componentes de la carrocería		I, T	
Estado del protector de bajos		C, I	
Pivotes, seguros, bisagras y cilindros de llave		C, L	
Caballete lateral		L, T	
Sistema de refrigeración			
Componentes del sistema de refrigeración (nivel de refrigerante, condición de las mangueras, abrazaderas, fugas)		I, A	
Radiador		C	
Refrigerante ¹			R Cada 5 años
Freno			
Componentes del freno y función		I, L	
Líquido de frenos			R Cada 5 años

Mantenimiento regular	Rodaje	A	Otros
A = Ajustar C = Limpiar I = Inspeccionar L = Lubricar R = Reemplazar T = Par de apriete	5000 km (3000 millas)	Cada año o cada 10.000 km (6.200 mi)	
Mandos			
Funcionamiento del acelerador		I	
Empuje			
Componentes y función de la transmisión ¹		I	
Tapón de llenado/ventilación del sistema de transmisión		I	R
	<i>Inspeccione cada cambio de aceite, reemplace a los 25000 km (15,500 mi).</i>		
Cadena del sistema de transmisión ¹			I
	<i>Primera vez a los 25000 km (15,500 mi), luego cada 20000 km (12,400 mi)</i>		
Aceite del sistema de transmisión		R	
Tuerca del eje de rueda delantera.		T	
Neumáticos		I, A	
Cojinetes de las ruedas		I	
Tuercas de las ruedas (traseras)		T	
Radios de las ruedas		I	

Mantenimiento regular	Rodaje	A	Otros
A = Ajustar C = Limpiar I = Inspeccionar L = Lubricar R = Reemplazar T = Par de apriete	5000 km (3000 millas)	Cada año o cada 10.000 km (6.200 mi)	
Bajo voltaje eléctrico			
Estado y conexiones de la batería de 12 V		I	
Trazado del arnés de cableado eléctrico de bajo voltaje		I	
Funcionamiento de los interruptores de control y luces		I	
Módulos y actualizaciones del software aplicables ¹		I	
Alto voltaje eléctrico			
Puerto de carga ¹		C, I	
Cables de alto voltaje ¹		I	
Refrigeración de los componentes de alto voltaje ¹		I	
Correas de masa ¹		I	
Dirección			
Abrazadera del manillar		T	
Componentes de la dirección y función ¹		I, T	

Mantenimiento regular	Rodaje	A	Otros
A = Ajustar C = Limpiar I = Inspeccionar L = Lubricar R = Reemplazar T = Par de apriete	5000 km (3000 millas)	Cada año o cada 10.000 km (6.200 mi)	
Suspensión			
Componentes de la suspensión y función			C, I Cada viaje o según el intervalo de comprobación de la presión de los neumáticos
Aceite para horquilla y retenes ¹			R Cada cuatro años o por primera vez a los 45000 km (28,000 mi), luego cada 40000 km (25,000 mi)

1. Las tareas de mantenimiento requieren herramientas especiales o deben realizarse en un concesionario BRP autorizado para la seguridad del usuario.

PROCEDIMIENTOS DE MANTENIMIENTO

En este apartado, se incluyen instrucciones sobre los procedimientos básicos de mantenimiento.

Debido a la complejidad de algunos procedimientos de mantenimiento, se requieren unos conocimientos notables de mecánica.

Un distribuidor, taller de reparación o persona autorizada de Can-Am On-Road de su propia elección tiene que realizar varios procedimientos.

Si no está cómodo con la mecánica, no dude en ponerse en contacto con un concesionario, taller de reparación o persona autorizada de Can-Am On-Road de su propia elección.

PELIGRO

Riesgo de LESIONES GRAVES o incluso la MUERTE por DESCARGA ELÉCTRICA, ARCO ELÉCTRICO o INCENDIO.

El sistema de propulsión de alto voltaje del vehículo es demasiado alta.

- No altere de ningún modo los componentes de alto voltaje.
- La seguridad del usuario está garantizada siempre y cuando no se manipulen ni modifiquen los componentes de alto voltaje mientras el vehículo está activado.
- BRP recomienda firmemente que las tareas relacionadas con el sistema de propulsión de alto voltaje las realice un concesionario autorizado de BRP.

ADVERTENCIA

Realice inspecciones, trabajos de mantenimiento o procedimientos de ajuste para evitar descargas eléctricas que pudieran provocar lesiones graves o la muerte.

- Los procedimientos que no se describen en las siguientes secciones necesitan herramientas especiales y un profundo conocimiento de la tecnología involucrada.
- No realice tareas que se desvíen de aquellas que figuran en esta Guía del usuario.
- Siempre realice las inspecciones, tareas de mantenimiento o ajuste que se describen en las siguientes secciones con el cable de carga del vehículo desconectado, el interruptor de parada en la posición de APAGADO y la llave del vehículo retirada, a menos que se indique lo contrario.
- Se recomienda el uso de equipo de protección personal (EPP), como gafas y calzado de seguridad.

Frenos

ADVERTENCIA

Los frenos nuevos no funcionarán con la máxima eficacia hasta que haya transcurrido el período de rodaje. Quizá el rendimiento de los frenos se vea reducido, por lo que deberá observar una precaución añadida. Los frenos necesitan unos 300 km (200 mi) de recorrido con frenadas frecuentes para el rodaje. Si en las condiciones normales de uso del vehículo se emplean poco los frenos, prolongue el período de rodaje para los frenos.

Comprobación del nivel del líquido de frenos

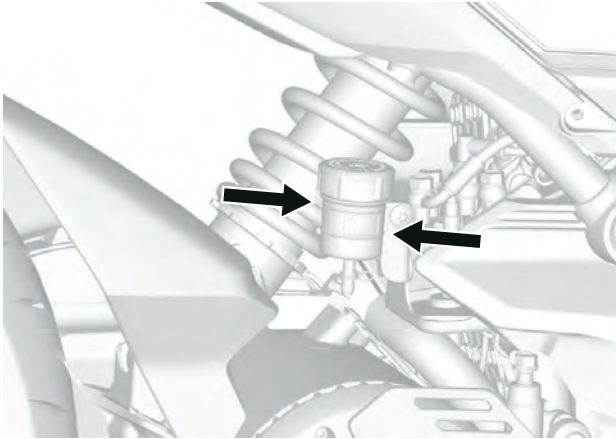
Compruebe el nivel del líquido de frenos de la siguiente manera:

1. Aparque el vehículo en una superficie firme y llana.
2. Enderece el volante hasta la posición recta para asegurarse de que el depósito esté nivelado.

3. Compruebe el nivel del líquido de frenos en el depósito delantero. El nivel de líquido debe estar por encima de la marca MIN.



4. Compruebe el nivel del líquido de frenos en el depósito trasero. El nivel de líquido debe estar por encima de la marca UPPER (superior) y LOWER (inferior).



5. Agregue líquido de frenos según sea necesario. Consulte [Relleno del líquido de freno, página 4-11](#).

AVISO

Un nivel bajo del líquido de frenos puede indicar fugas o desgaste de las pastillas de freno. Visite un concesionario autorizado de BRP.

Relleno del líquido de freno

AVISO

El líquido de frenos puede dañar las superficies pintadas y los componentes de plástico. Limpie cualquier derrame con jabón suave diluido en agua limpia o alcohol isopropílico.

AVISO

Utilice exclusivamente líquido de frenos DOT 4 de un recipiente precintado.

1. Rellene el depósito de líquido de frenos de la parte delantera de la siguiente manera:

1. Retire la tapa del depósito de líquido de frenos de la parte delantera.

⚠ ADVERTENCIA

Limpie el tapón de llenado y la zona circundante antes de desmontarlo para evitar contaminar el sistema de líquido de frenos.

2. Retire el diafragma del depósito.
3. Rellene el depósito de líquido de frenos de la parte delantera con líquido de frenos **NUEVO**: El nivel de líquido debe estar por encima de la marca MIN.

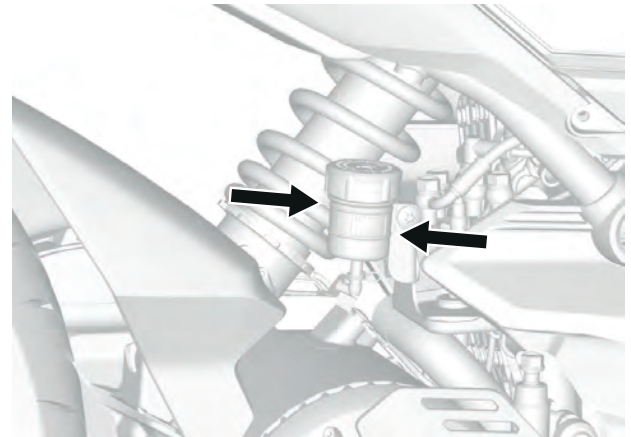


4. Vuelva a colocar el diafragma y la tapa del depósito.
2. Rellene el depósito de líquido de frenos de la parte trasera de la siguiente manera:
 1. Retire el carenado de la parte trasera, si se incluye. Consulte el apartado [Extracción del carenado trasero](#), página 3-32.
 2. Retire la tapa del depósito.

⚠ ADVERTENCIA

Limpie el tapón de llenado y la zona circundante antes de desmontarlo para evitar contaminar el sistema de líquido de frenos.

3. Retire el diafragma del depósito.
4. Rellene el depósito de líquido de frenos de la parte delantera con líquido de frenos **NUEVO**: El nivel de líquido debe estar por encima de la marca UPPER (superior) y LOWER (inferior).



5. Vuelva a colocar el diafragma y la tapa del depósito.
6. Vuelva a colocar el carenado de la parte trasera, si se incluye. Consulte [Instalación del carenado trasero](#), página 3-33.

Inspección del sistema de frenos

Los frenos delanteros y traseros son frenos de disco hidráulicos. Estos frenos se ajustan automáticamente y no requieren ajuste.

El cilindro principal del freno delantero o trasero tampoco precisa ajustes.

Para mantener los frenos en buen estado, compruebe las siguientes tareas de acuerdo con lo descrito en [Programa de mantenimiento, página 4-5](#):

- Compruebe las pinzas de los frenos para ver si presentan grietas o atascamiento del pistón.
- Compruebe el grosor o la deformación del disco de freno.
- Compruebe el nivel del líquido de frenos.
- Compruebe las líneas de freno para determinar si presentan pérdidas u otros indicios de desgaste.
- Revise el cilindro principal del freno para detectar fugas.
- Revise el grosor de las pastillas de freno.

Consulte con un concesionario autorizado de BRP para completar la inspección del sistema de freno.

Chasis

Mantenimiento y servicio del sistema de chasis

Para mantener el sistema de chasis en buen estado, se deben realizar las siguientes tareas de acuerdo con lo descrito en [Programa de mantenimiento, página 4-5](#):

- Limpie y lubrique los pivotes, seguros, bisagras y cilindros de llave;
- Instale y apriete las fijaciones del panel de la carrocería;
- Lubrique y apriete el caballete lateral;
- Quite los protectores de bajos para eliminar los restos de residuos;
- Revise y limpie los protectores de bajos.

Consulte con un concesionario autorizado de BRP para completar el proceso de mantenimiento y servicio del sistema de chasis.

Mantenimiento y servicio del sistema de dirección

Para mantener el sistema de dirección en buen estado, se deben realizar las siguientes tareas de acuerdo con lo descrito en [Programa de mantenimiento, página 4-5](#):

- Inspeccione el cojinete del cabezal de dirección para detectar movimientos o mellamiento (ajuste la precarga o reemplace los cojinetes si fuese necesario);
- Apriete las sujeciones del manillar.

Consulte con un concesionario autorizado de BRP para completar el proceso de mantenimiento y servicio del sistema de dirección.

Mantenimiento y servicio de la suspensión

Para mantener la suspensión en buen estado, se deben realizar las siguientes tareas de acuerdo con lo descrito en [Programa de mantenimiento, página 4-5](#):

- Inspeccione los cojinetes del brazo basculante;
- Inspeccione los guardapolvos y sellos antipolvo de la horquilla;
- Revise el amortiguador para detectar posibles fugas u otros daños;
- Reemplace el aceite y los sellos de la horquilla.

Consulte con un concesionario autorizado de BRP para completar el proceso de mantenimiento y servicio de la suspensión.

Sistema de refrigeración

Mantenimiento y servicio del sistema de refrigeración

Para mantener el sistema de refrigeración en buen estado, se deben realizar las siguientes tareas de acuerdo con lo descrito en [Programa de mantenimiento, página 4-5](#):

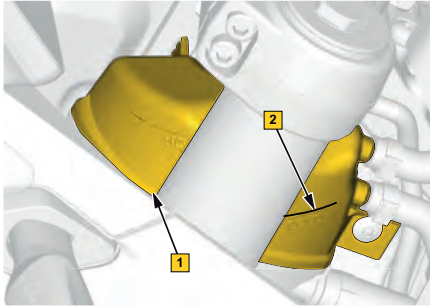
- Limpie el radiador y la rejilla;
- Inspeccione los componentes del sistema de refrigeración (estado de las abrazaderas, mangueras y el radiador, fugas);
- Revise el nivel de refrigerante y recargue si es necesario.

Consulte con un concesionario autorizado de BRP para completar el proceso de mantenimiento y servicio del sistema de refrigeración.

Verificación del nivel de refrigerante

1. Coloque la motocicleta en posición recta para comprobar el nivel.

2. Compruebe el nivel de refrigerante a temperatura ambiente. El líquido debe alcanzar la línea de nivel en frío del depósito de refrigerante.



1. Depósito de refrigerante
2. Línea del nivel de frío.

3. Añada refrigerante si es necesario. Consulte [Recarga del depósito de refrigerante, página 4-15](#).

 **NOTA**

Cuando compruebe el nivel a una temperatura baja, puede estar ligeramente por debajo de la marca.

Especificación del refrigerante

REFRIGERANTE RECOMENDADO
Refrigerante premezclado de larga duración XPS
SI EL REFRIGERANTE XPS RECOMENDADO NO ESTÁ DISPONIBLE
Utilice un refrigerante premezclado de etilenglicol (50 %-50 %) bajo en silicatos y de larga duración.

4

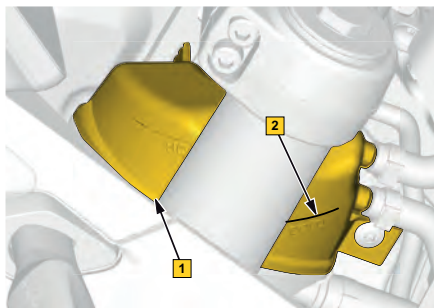
AVISO
Utilice siempre anticongelante premezclado etilenglicol con inhibidores antioxidantes.

Recarga del depósito de refrigerante

AVISO
Utilice siempre anticongelante premezclado etilenglicol con inhibidores antioxidantes.

1. Quite el tapón del depósito de refrigerante.

2. Llene el depósito de refrigerante hasta que el nivel de refrigerante llegue a la línea de nivel en frío.



1. Depósito de refrigerante
2. Línea del nivel de frío.

3. Instale el tapón del depósito de refrigerante.

Sistema de transmisión

Mantenimiento y servicio del sistema de transmisión

Para mantener el sistema de transmisión en buen estado, se deben realizar las siguientes tareas de acuerdo con lo descrito en [Programa de mantenimiento, página 4-5](#):

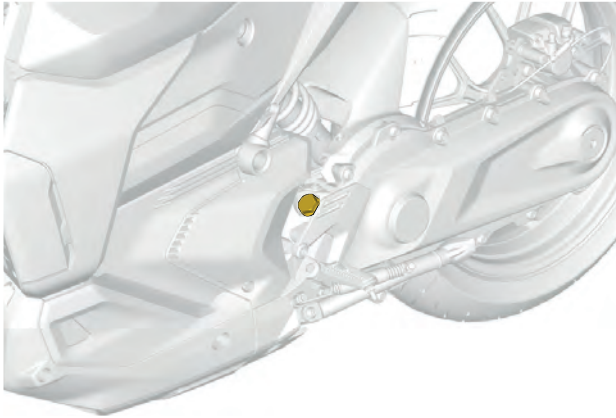
- Inspeccione el nivel de aceite del sistema de transmisión para detectar signos de contaminación;
- Inspeccione el área de ventilación, asegúrese de que no tenga suciedad y que los puertos de respiración no estén obstruidos;
- Reemplace el aceite del sistema de transmisión. Consulte [Reemplazo del aceite del sistema de transmisión, página 4-16](#).

Por razones de seguridad, BRP recomienda encarecidamente que las tareas de mantenimiento relacionadas con el sistema de transmisión sean realizadas por un concesionario autorizado de BRP. Para realizar las tareas de mantenimiento y servicio, se necesitan herramientas especiales y un profundo conocimiento del sistema de transmisión de este vehículo.

Reemplazo del aceite del sistema de transmisión

1. Sitúe el vehículo en una superficie llana, no utilice el caballete lateral.
2. Coloque un recipiente de drenaje debajo de la zona del tapón del cubre cadena.

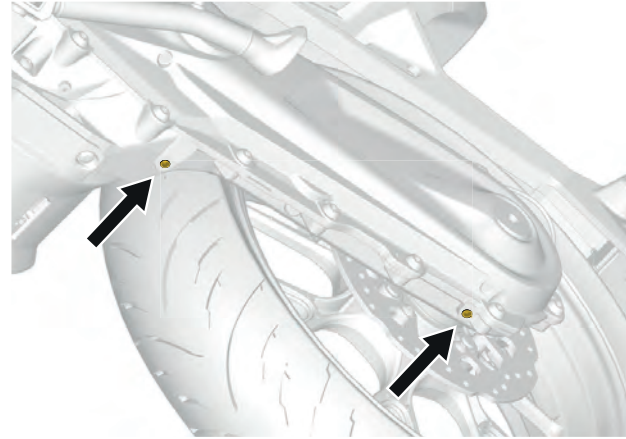
3. Retire el tapón de llenado/ventilación.



AVISO

El tapón de llenado también evacua la presión interna durante el funcionamiento. Verifique que los orificios de ventilación no estén obstruidos, reemplace el tapón de llenado/ventilación según se necesite.

4. Retire los tapones de drenaje colocados en la parte inferior del cubre cadena y retire las partículas de metal de los tapones de drenaje.



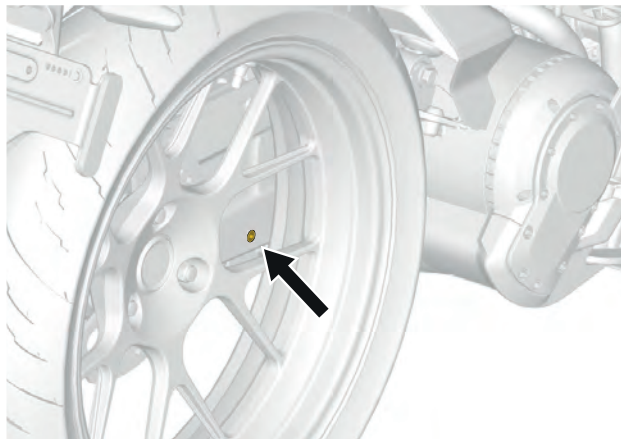
4

5. Deje que el cubre cadena se vacíe de aceite completamente.

6. Aplique un sellador de roscas 592 en las roscas del tapón de drenaje. Instale el tapón de drenaje y apriete según las especificaciones.

<i>Par de apriete</i>	
Tapón de drenaje para aceite del cubre cadena	$6 \pm 1 \text{ Nm}$ ($53 \pm 9 \text{ lbf-pulg}$)

7. Retire el tapón de nivel.



8. Llene el cubre cadena con aceite **nuevo** hasta que el aceite gotee por el orificio de nivel de referencia.

Consulte el apartado [6 Especificaciones técnicas, página 6-2](#) para conocer el tipo y la cantidad de aceite.

9. Vuelva a instalar el tapón de nivel.

10. Instale el tapón de llenado/ventilación y ajuste según las especificaciones.

<i>Par de apriete</i>	
Tapón de llenado/ventilación	$5 \pm 1 \text{ Nm}$ ($44.25 \pm 8.85 \text{ lbf-pulg}$)

Ruedas y neumáticos

⚠ ADVERTENCIA

Los neumáticos de tipo no recomendado, que estén deteriorados, gastados más allá del indicador del límite de desgaste de la banda de rodadura o mal hinchados pueden provocar una pérdida de control.

Los neumáticos nuevos no funcionarán a su máxima eficiencia hasta que haya finalizado el periodo de rodaje. El rendimiento de los frenos, la dirección y el sistema MTC puede verse reducido, por lo que deberá observar especial precaución. Los neumáticos necesitan unos 300 km (200 mi) de recorrido con frenadas frecuentes y giros con inclinación progresiva para el rodaje. Si en las condiciones normales de uso del vehículo se emplean poco los frenos y no se realizan giros con inclinación progresiva, prolongue el período de rodaje para los neumáticos.

Los neumáticos han sido diseñados específicamente para este vehículo. Utilice únicamente los neumáticos recomendados por BRP para su vehículo, que solo se pueden adquirir a través de distribuidores autorizados de Can-Am On-Road.

Mantenimiento y servicio de las ruedas

1. Compruebe la presión de los neumáticos. Consulte [Presión de los neumáticos, página 4-20](#).
2. Inspeccione los neumáticos para comprobar si hay desgaste. Consulte [Desgaste de la banda de rodadura, página 4-21](#).

3. Inspeccione los radios de las ruedas para detectar daños y compruebe la tensión de los radios.
4. Inspeccione la llanta para detectar daños, grietas y pesos de balanceo faltantes.
5. Compruebe el estado de los rodamientos de las ruedas delanteras y trasera.
6. Aplique torsión al eje de la rueda delantera y los pernos de apriete.

Par de apriete	
Eje de rueda delantera.	36 ± 4 Nm (26.5 ± 3 lbf-pie)
Pernos prisioneros	22.5 ± 2.5 Nm (16.5 ± 1.88 lbf-pie)

7. Apriete las tuercas de la rueda trasera.

Par de apriete	
Tuercas de la rueda trasera	80 ± 5 Nm (59 ± 3.69 lbf-pie)

Consulte con un concesionario autorizado de BRP si es necesario reemplazar las ruedas.

Al retirar o sustituir un neumático, siga los siguientes pasos:

- Inspeccione la pinza, el disco y las pastillas de freno.
- Fugas de aire (sonido sibilante) provocadas por una llanta mal ajustada o una válvula del neumático defectuosa.

Al retirar o sustituir la rueda delantera, siga los siguientes pasos:

- Inspeccione los componentes de freno.
- Inspeccione los neumáticos
- Inspeccione las llantas.
- Inspeccione el eje de la rueda, las tapas antipolvo y los cojinetes.

Al retirar o sustituir la rueda trasera, siga los siguientes pasos:

- Inspeccione los componentes de freno.
- Inspeccione los neumáticos
- Inspeccione las llantas.
- Inspeccione el eje de la rueda, las tapas antipolvo y los cojinetes.

Deterioro de los neumáticos

Compruebe si los neumáticos presentan lo siguiente:

- Cortes, rajas y grietas.
- Bultos o protuberancias en el lateral del neumático o en la banda de rodadura.
- Clavos u otros objetos extraños en el lateral del neumático o en la banda de rodadura.

Si se da alguno de estos casos, diríjase cuanto antes a un distribuidor autorizado de Can-Am On-Road para que cambien el neumático.

Presión de los neumáticos

Utilice la presión de inflado en frío recomendada para el óptimo rendimiento y desgaste de los neumáticos. Un inflado excesivo o un inflado insuficiente podrían causar un desgaste desparejo de la banda de rodadura y afectar el manejo del vehículo.

La presión de inflado recomendada de los neumáticos se encuentra en la Etiqueta de información de los neumáticos ubicada a la izquierda de la horquilla delantera.

Cuando se producen cambios de temperatura, la presión de inflado de los neumáticos también cambia. Una caída de 6 °C (43 °F) puede provocar una caída correspondiente de 7 kPa (1 lbf/in²) de la presión de inflado. Compruebe las presiones de los neumáticos con frecuencia y ajústelos a la presión adecuada.

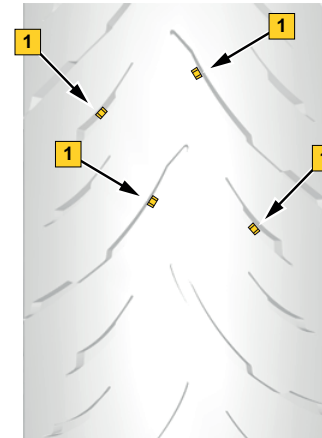
Desgaste de la banda de rodadura

Compruebe la profundidad mínima del dibujo de los neumáticos observando los indicadores de desgaste en el centro del neumático (barras de caucho moldeadas en la base de la banda de rodadura; 1 en la figura que aparece a continuación).

Los indicadores de desgaste de la banda de rodadura aparecerán al mismo nivel que la parte del dibujo que se ha desgastado hasta alcanzar la profundidad mínima. Cuando aparezca al menos un indicador de desgaste de la banda de rodadura al mismo nivel que las bandas adyacentes, diríjase tan pronto como sea posible a un distribuidor autorizado de BRP para que reemplacen el neumático.

⚠ ADVERTENCIA

No se recomienda utilizar el vehículo sobre una carretera o pista húmeda si se han alcanzado o están a punto de alcanzarse los indicadores del de desgaste de la banda de rodadura. Cambie el neumático por su seguridad.



DESGASTE DE LA BANDA DE RODADURA

1. Indicador de límite de desgaste de la banda de rodadura

Es normal que se produzca un desgaste desigual en los neumáticos, según la manera de conducir el vehículo y del estado de la carretera. El dibujo de los bordes externos o internos de las ruedas se desgastarán de un modo no uniforme, en función de si el vehículo se conduce con más o menos suavidad.

Formulario de registro de neumáticos

En caso de que se retire una partida de neumáticos, solo podremos ponernos en contacto con usted si nos ha facilitado su nombre y su dirección. Como fabricante de vehículos, BRP mantiene un registro de números de identificación del neumático (T. I. N.) asociados al número de bastidor de vehículo (VIN) (consulte *Identificación del vehículo*), así como de los datos acerca de su actual propietario.

Si reemplaza un neumático del vehículo, deberá cumplimentar un "Formulario de registro de neumáticos" y enviarlo al grupo de servicio al consumidor del fabricante de neumáticos. El "formulario de registro del neumático" está disponible en un concesionario Can-Am On-road autorizado.

Sistema eléctrico de bajo voltaje

Batería de 12 V

Ubicación de la batería de 12 V

La batería de bajo voltaje está situada debajo del asiento del conductor.

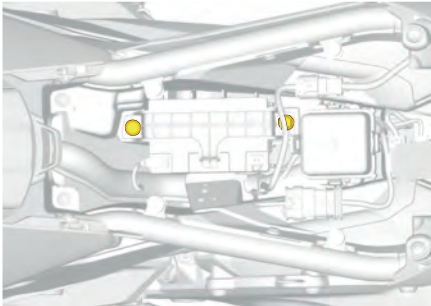


La batería de bajo voltaje tiene dos propósitos principales:

- Encender la motocicleta
- Alimentar el sistema ABS durante una intervención del ABS

Extracción de la batería de 12V

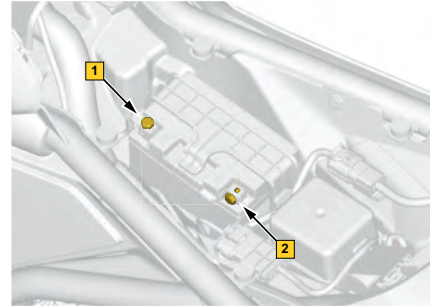
1. Cerciórese de apagar el vehículo antes de quitar la batería.
2. Abra la guantera.
3. Extraiga el asiento del conductor. Consulte [Extracción del asiento del conductor, página 3-23](#).
4. Retire los tornillos del soporte de la batería.



5. Desconecte primero el terminal negativo.

AVISO

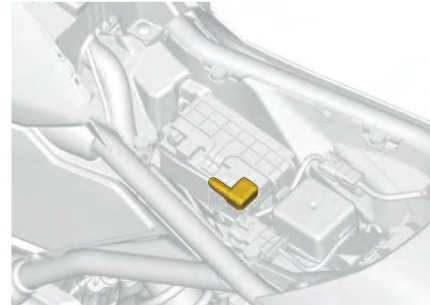
El terminal negativo de la batería siempre debe desconectarse el primero y conectarse el último.



1. Terminal negativo

2. Terminal positivo

6. Deslice la tapa del terminal positivo.



7. Desconecte el terminal positivo.

8. Retire la batería y el soporte del vehículo.

Recarga de la batería de 12V

La batería de 12 V se recarga con el convertidor de CC-CC cuando los contactores de la batería de alto voltaje están cerrados.

El vehículo está equipado con una batería que no precisa mantenimiento, totalmente sellada; no hay que añadir agua para ajustar el nivel del electrolito. Quizá sea preciso cargar la batería si no se ha utilizado el vehículo durante un mes o más tiempo.

ADVERTENCIA

No utilice baterías convencionales de plomo-ácido. Si la batería fuera de plomo-ácido, podría producirse una fuga de ácido a través del respiradero. Puede producirse también una fuga de ácido si la caja de la batería está agrietada o deteriorada, con el consiguiente riesgo de graves quemaduras.

Si la batería de bajo voltaje está totalmente agotada para permitir la activación del vehículo, se puede realizar un arranque de emergencia con ayuda de una batería de automóvil. Consulte [Reparaciones en carretera, página 7-2](#).

La batería de 12 V debe retirarse del vehículo para recargarla. Se puede utilizar un cargador de baterías estándar.

Para cargar en casa, se puede utilizar un cargador "lento" para cargar a cargar lentamente la batería. Este tipo de cargador puede mantenerse conectado durante un tiempo prolongado sin que la batería resulte dañada. Siga siempre las recomendaciones sobre el tiempo de carga que figuren en las instrucciones del cargador.

AVISO

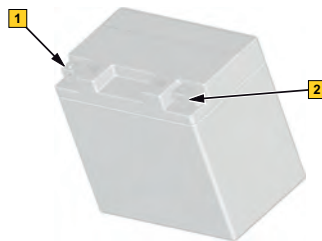
Siga las instrucciones que acompañan al cargador de batería. Una carga incorrecta puede dañar la batería.

Para cargar la batería, siga el procedimiento que se indica a continuación:

1. Extraiga la batería. Consulte [Extracción de la batería de 12V, página 4-23](#).
2. Conecte primero el terminal positivo y, a continuación, conecte el terminal negativo.

AVISO

El terminal negativo de la batería siempre debe desconectarse el primero y conectarse el último.



1. Terminal negativo
2. Terminal positivo

3. Ponga en marcha el cargador de la batería. El tiempo de carga dependerá de la velocidad de carga.

Cuando la batería esté cargada:

4. Desconecte primero el terminal negativo y, a continuación, desconecte el terminal positivo.
5. Instale la batería. Consulte [Instalación de la batería de 12V, página 4-25](#).

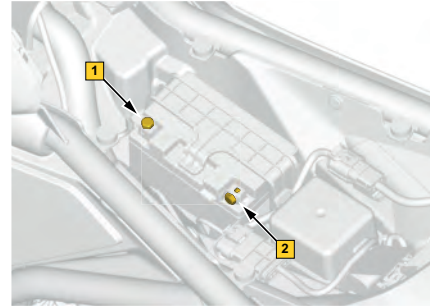
Si no se puede restaurar la carga de la batería de bajo voltaje, contacto con un concesionario autorizado de BRP para conseguir una batería de repuesto.

Instalación de la batería de 12V

1. Coloque la batería y el soporte en el vehículo.
2. Conecte primero el terminal positivo y, a continuación, conecte el terminal negativo.

AVISO

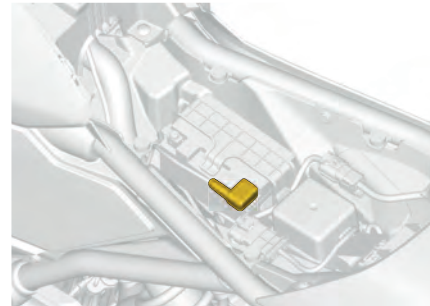
El terminal negativo de la batería siempre debe desconectarse el primero y conectarse el último.



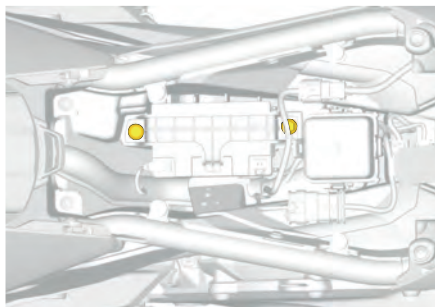
1. Terminal negativo

2. Terminal positivo

3. Deslice la tapa del terminal positivo.



4. Instale los tornillos del soporte de la batería.



TORQUE DE APRIETE

Tornillos del soporte de la
batería

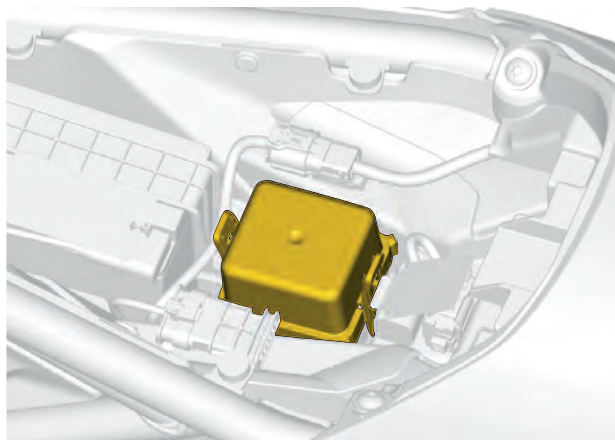
4.5 ± 0.5 Nm
(40 ± 4 lbf-pulg)

5. Instale el asiento del conductor. Consulte [Instalación del asiento del conductor, página 3-25](#).
6. Cierre la tapa de la guantera.

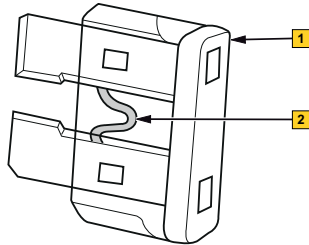
Fusibles y caja de fusibles

Ubicación de la caja de fusibles

La caja de fusibles está situada bajo el asiento del conductor.



Inspección de fusibles



- 1. Fusible
- 2. Elemento de fusibles

1. Retire el asiento del conductor para obtener acceso a la caja de fusibles. Consulte [Extracción del asiento del conductor, página 3-23](#).
2. Retire la tapa de la caja de fusibles.
3. Retire el fusible de la caja de fusibles.
4. Compruebe si se ha fundido el fusible. Si se requiere un reemplazo, consulte [Sustitución de fusibles, página 4-27](#).

⚠ ADVERTENCIA

Si se ha quemado un fusible, debe determinarse y corregirse el origen del fallo de funcionamiento antes de arrancar de nuevo.
Visite a un distribuidor autorizado de BRP para el servicio técnico.

Sustitución de fusibles

1. Extraiga el asiento del conductor. Consulte [Extracción del asiento del conductor, página 3-23](#).
2. Retire la tapa de la caja de fusibles.
3. Retire el fusible defectuoso del receptáculo de la caja de fusibles.
4. Instale un nuevo fusible en el mismo receptáculo. Consulte [6 Especificaciones técnicas, página 6-2](#).

⚠ ADVERTENCIA

No utilice un fusible de mayor valor nominal.

⚠ ADVERTENCIA

Si se ha quemado un fusible, debe determinarse y corregirse el origen del fallo de funcionamiento antes de arrancar de nuevo.
Visite a un distribuidor autorizado de BRP para el servicio técnico.

Luces

Inspección de las luces

Para mantener el sistema de iluminación en buen estado, realice las siguientes tareas de acuerdo con lo descrito en el [Programa de mantenimiento, página 4-5](#):

1. Active las luces intermitentes y verifique si cada una se enciende al activarla.
2. Active las luces largas y cortas. Verifique que ambas luces se iluminen cuando se activen.
3. Verifique la alineación de los faros. Consulte el apartado [Verificación de la orientación de los faros, página 4-28](#).
4. Active las luces de freno, con la palanca y el pedal de freno. Asegúrese de que las luces de freno se enciendan al activarlas con la palanca y el pedal de freno.

Consulte con un concesionario autorizado de BRP para completar la inspección de las luces.

Faros

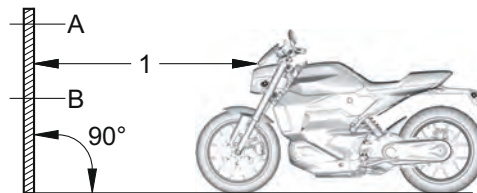
Verificación de la orientación de los faros

AVISO

La verificación de la alineación de los faros se debe realizar sin peso en el vehículo.

1. Compruebe que los neumáticos están inflados correctamente. Consulte la *Etiqueta de información de los neumáticos* situada en la horquilla delantera.

2. Coloque el vehículo frente a una superficie para realizar pruebas como se muestra. Asegúrese de que el vehículo se encuentra sobre terreno nivelado.

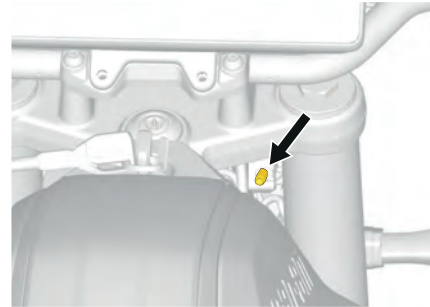


A. 10 m (33 pies)

Trace 2 líneas paralelas al suelo en la superficie de prueba, como se muestra:

Líneas en la superficie de prueba	
Línea A	Para Canadá/EE. UU.: 865 mm (34- 1/ 16 pulg.) por encima del suelo Para Europa/otras regiones: 795 mm (31- 5/ 31 pulg.) por encima del suelo
Línea B	Para Canadá/EE. UU.: 825 mm (32- 15/32 pulg.) por encima del suelo Para Europa/otras regiones: 595 mm (23- 7/ 16 pulg.) por encima del suelo

1. Para ajustar el faro, gire el tornillo de ajuste ubicado en la esquina inferior derecha de la pantalla.



Ajuste de los faros	
Haz más alto	Gire el tornillo de ajuste en el sentido contrario al de las agujas del reloj
Haz más bajo	Gire el tornillo de ajuste en el sentido de las agujas del reloj

3. Seleccione la luz **corta**.

4. La orientación del haz es correcta si la línea superior del reflejo del faro se sitúa entre las líneas A y B.

Ajuste de la orientación horizontal de los faros

La orientación horizontal es fija y no se puede ajustar.

Ajuste de la orientación vertical de los faros

Al ajustar los faros, las luces cortas y largas se ajustan simultáneamente.

Sistema eléctrico de alto voltaje

Mantenimiento y servicio del sistema eléctrico de alto voltaje

Para mantener el sistema eléctrico de alto voltaje en buen estado, se deben realizar las siguientes tareas de acuerdo con lo descrito en [Programa de mantenimiento, página 4-5](#):

1. Inspeccione el puerto de carga para detectar signos de corrosión y limpie la vía de drenaje
2. Inspeccione la integridad del cable de conexión a masa
3. Realice una inspección visual de trazado del cable de alto voltaje para detectar signos de roces, frotamiento o decoloración
4. Inspeccione los componentes de alto voltaje para ver si hay alguna señal de fuga de refrigerante

Consulte con un concesionario autorizado de BRP para completar el proceso de mantenimiento y servicio del sistema eléctrico de alto voltaje.

Controles y funcionamiento del vehículo

Mantenimiento y servicio de los controles y el funcionamiento del vehículo

Para mantener los controles y el funcionamiento del vehículo en buen estado, realice las siguientes tareas de acuerdo con lo descrito en el *Programa de mantenimiento*:

- Inspeccione el funcionamiento de la bocina
- Compruebe el funcionamiento del acelerador. Active el acelerador varias veces para asegurarse de que funciona sin restricciones. Debe volver a la posición de cerrado cuando se suelta.
- Inspeccione el correcto funcionamiento del interruptor de parada de emergencia.
- Inspeccione el correcto funcionamiento del interruptor del caballete lateral.

Consulte con un concesionario autorizado de BRP para completar el proceso de mantenimiento y servicio de los controles y el funcionamiento del vehículo.

ALMACENAJE Y PREPARACIÓN DE PRETEMPORADA

Almacenamiento

Es necesario guardar la motocicleta de forma adecuada cuando no se usa por más de tres meses. Al planear el almacenamiento del vehículo por más de 90 días, hay algunos pasos que puede dar para mantener la longevidad de la batería de alto voltaje.

Es mejor no iniciar el período de almacenamiento por largo plazo con la batería de alto voltaje cargada al 100 %. En su lugar, es preferible iniciar el almacenamiento con un nivel de carga de aproximadamente 60 %. Tenga en cuenta que la batería perderá carga lentamente mientras no se usa. Durante el almacenamiento, compruebe el nivel cada vez para verificar que no haya caído a menos del 20 %. Si esto ocurre, cargue la batería nuevamente hasta alcanzar un 60 % de su nivel de carga.

NOTA:

Si la temperatura ambiente es cercana o inferior a la temperatura mínima recomendada para el almacenamiento, es posible que no se inicie la carga del vehículo. Guarde el vehículo en un lugar más cálido para recargar la batería.

AVISO

La motocicleta se debe almacenar en un lugar fresco y seco y cubrir con una lona opaca pero ventilada. Esto evitará que la suciedad y los rayos del sol afecten a los componentes de plástico y al acabado del vehículo. La temperatura de almacenamiento aceptable es de -20° C a 45° C (-4° F a 113° F). Para una vida útil óptima de la batería, la temperatura de almacenamiento recomendada es de 0° C a 25° C (32° F a 77° F).

Almacenamiento

Compruebe los niveles del refrigerante, el líquido de frenos y el aceite del cubre cadena.

Hinche todos los neumáticos a la presión recomendada.

Inspeccione la palanca de freno y el pivote del pedal de freno, lubrique de ser necesario.

Limpie el vehículo.

Almacenamiento

Cargue la batería de propulsión de alto voltaje todos los meses para mantener el nivel de carga en un 20 % durante el almacenamiento.

Cargue la batería de 12 V todos los meses para mantenerla totalmente cargada durante el almacenamiento (se puede utilizar un cargador lento para ello, si fuese necesario).

Preparación de pretemporada

Es necesario realizar una preparación adecuada del vehículo cuando no se usa por más de tres meses.

Al finalizar el período de almacenamiento, lo mejor es cargar el vehículo hasta al menos el 70 % antes del primer uso.

Los vehículos almacenados en condiciones de tiempo frío pueden necesitar estar conectados por un período más prolongado antes de poder ser utilizados.

Lleve a cabo los procedimientos como se detalla en el Programa de mantenimiento.

Para obtener información adicional póngase en contacto con suconcesionario autorizado de BRP.

REGISTROS DE MANTENIMIENTO

Envíe fotocopias de los registros de mantenimiento a BRP si es necesario.

<i>Preentrega</i>	
Número de serie: _____ Km/Kilometraje: _____ Horario: _____ Fecha: _____ N.º de distribuidor: _____ Notas: _____	Firma/impresión:
Consulte los procedimientos detallados de instalación en el boletín del procedimiento previo a la entrega	

4

<i>Inspección inicial</i>	
Km/Kilometraje: _____ Horario: _____ Fecha: _____ N.º de distribuidor: _____ Notas: _____	Firma/impresión:
Para ver el calendario de mantenimiento, consulte la sección información de mantenimiento de esta guía del operador'	

Servicio técnico

Km/Kilometraje:

Horario:

Fecha:

N.º de distribuidor:

Notas:

Firma/impresión:

Para ver el calendario de mantenimiento, consulte la sección información de mantenimiento de esta guía del operador'

Servicio técnico

Km/Kilometraje:

Horario:

Fecha:

N.º de distribuidor:

Notas:

Firma/impresión:

Para ver el calendario de mantenimiento, consulte la sección información de mantenimiento de esta guía del operador'

Servicio técnico	
Km/Kilometraje: _____	Firma/impresión:
Horario: _____	
Fecha: _____	
N.º de distribuidor: _____	
Notas: _____	
Para ver el calendario de mantenimiento, consulte la sección información de mantenimiento de esta guía del operador'	

Servicio técnico	
Km/Kilometraje: _____	Firma/impresión:
Horario: _____	
Fecha: _____	
N.º de distribuidor: _____	
Notas: _____	
Para ver el calendario de mantenimiento, consulte la sección información de mantenimiento de esta guía del operador'	

Servicio técnico

Km/Kilometraje:

Horario:

Fecha:

N.º de distribuidor:

Notas:

Firma/impresión:

Para ver el calendario de mantenimiento, consulte la sección información de mantenimiento de esta guía del operador'

Servicio técnico

Km/Kilometraje:

Horario:

Fecha:

N.º de distribuidor:

Notas:

Firma/impresión:

Para ver el calendario de mantenimiento, consulte la sección información de mantenimiento de esta guía del operador'

Servicio técnico	
Km/Kilometraje: _____	Firma/impresión:
Horario: _____	
Fecha: _____	
N.º de distribuidor: _____	
Notas: _____	
Para ver el calendario de mantenimiento, consulte la sección información de mantenimiento de esta guía del operador'	

Servicio técnico	
Km/Kilometraje: _____	Firma/impresión:
Horario: _____	
Fecha: _____	
N.º de distribuidor: _____	
Notas: _____	
Para ver el calendario de mantenimiento, consulte la sección información de mantenimiento de esta guía del operador'	

Servicio técnico

Km/Kilometraje:

Horario:

Fecha:

N.º de distribuidor:

Notas:

Firma/impresión:

Para ver el calendario de mantenimiento, consulte la sección información de mantenimiento de esta guía del operador'

Servicio técnico

Km/Kilometraje:

Horario:

Fecha:

N.º de distribuidor:

Notas:

Firma/impresión:

Para ver el calendario de mantenimiento, consulte la sección información de mantenimiento de esta guía del operador'

Servicio técnico	
Km/Kilometraje: _____	Firma/impresión:
Horario: _____	
Fecha: _____	
N.º de distribuidor: _____	
Notas: _____	
Para ver el calendario de mantenimiento, consulte la sección información de mantenimiento de esta guía del operador'	

Servicio técnico	
Km/Kilometraje: _____	Firma/impresión:
Horario: _____	
Fecha: _____	
N.º de distribuidor: _____	
Notas: _____	
Para ver el calendario de mantenimiento, consulte la sección información de mantenimiento de esta guía del operador'	

Servicio técnico

Km/Kilometraje:

Horario:

Fecha:

N.º de distribuidor:

Notas:

Firma/impresión:

Para ver el calendario de mantenimiento, consulte la sección información de mantenimiento de esta guía del operador'

Servicio técnico

Km/Kilometraje:

Horario:

Fecha:

N.º de distribuidor:

Notas:

Firma/impresión:

Para ver el calendario de mantenimiento, consulte la sección información de mantenimiento de esta guía del operador'

CUIDADO DEL VEHÍCULO

Cuidado general del vehículo

Cuidados posteriores al uso

Quite el polvo y los residuos de la suspensión delantera y trasera, del mecanismo de la dirección, del pedal de freno y de las ruedas.

Mantenga la motocicleta limpia para mejorar las condiciones y el funcionamiento de los componentes del vehículo.

 **ADVERTENCIA**

Asegúrese de retirar la llave antes de pararse delante del vehículo o acercarse a la rueda trasera o a los componentes de la suspensión

Siempre cubra la motocicleta al dejarla fuera por la noche o en periodos prolongados de inactividad. Esto la protegerá de la lluvia, el sol/las radiaciones UV, la helada y la nieve, además de ayudar a mantener su apariencia.

Evite dejar la motocicleta a temperaturas superiores a 40° C (104° F) o inferiores a -20° C (-4° F). Nunca deje que el vehículo se descargue por completo después de un viaje. Se debe mantener una carga mínima del 30 % para evitar que se agote por completo la energía de la batería de alto voltaje.

Productos de limpieza no compatibles

<i>Tipo de material</i>	<i>Productos de limpieza no compatibles</i>
Todos los plásticos, vinilos, acero pintado y aluminio	LIMPIADOR DE FRENOS Y PIEZAS NI NINGÚN PRODUCTO DE LIMPIEZA A BASE DE PETRÓLEO

Productos de limpieza compatibles

<i>Tipo de material</i>	<i>Producto de limpieza</i>
Todos los plásticos, vinilos, acero pintado y aluminio.	Agua y jabón apto para automóviles Limpiador y abrillantador en aerosol XPS Limpiador multiuso XPS

Para obtener más información y los productos, visite la página web de productos de XPS en www.xpslubricants.com

Limpieza del vehículo

No utilice dispositivos de lavado a alta presión (como los que se utilizan en los trenes de lavado de automóviles), ya que pueden dañar algunas partes del vehículo.

AVISO

Para evitar dañarlo, no limpie el deflector de viento con productos alcalinos, ácidos, gasolina ni disolventes.

AVISO

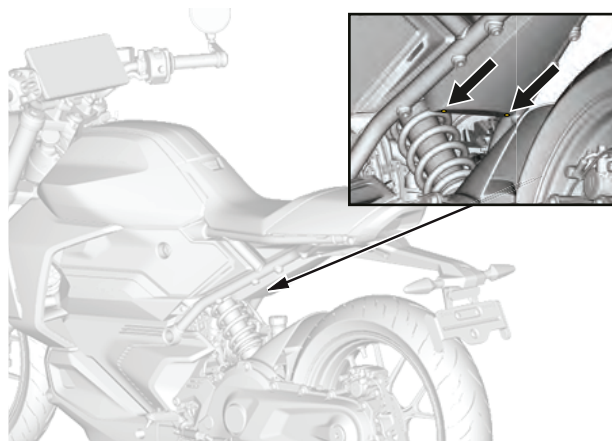
Para **acabados mates**, no use cera, aerosoles ni otros productos que se utilizan para la pintura normal. No limpie con materiales abrasivos. No use limpiadores ni pulimentadores mecánicos, ni frote las superficies con fuerza.

Para limpiar el vehículo:

1. Lave a fondo el vehículo con agua para quitar la suciedad no adherida.

AVISO

Asegúrese de que los orificios de drenaje de agua y del cubrecadena estén libres de residuos y obstrucciones. Puede utilizarse una herramienta filosa para retirar la obstrucción.



Ubicaciones de los orificios de drenaje de agua

Lavado XPS Roadster

- Seque el vehículo con un trapo de gamuza o una toalla suave.

Protección del vehículo

Aplique cera no abrasiva en las partes plásticas.

AVISO

No utilice cera ni sustancias limpiametales en superficies mate (incluidos acabados en pintura mate).

Superficie

Recomendación

Acabados satinados

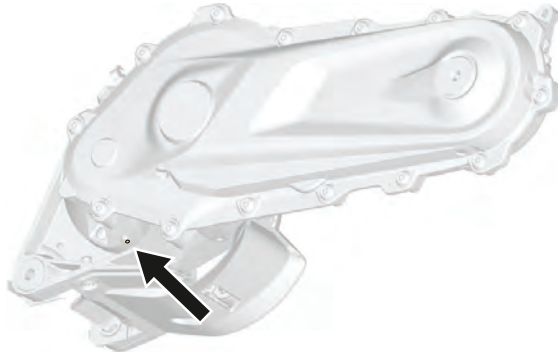
Aplique únicamente cera no abrasiva apta para pinturas con revestimiento transparente.

Acabados mates

No aplique cera

AVISO

No utilice ningún limpiador ni abrillantador de plásticos para el deflector de viento.



Ubicaciones de los orificios de drenaje del cubrecadena

- Con un paño limpio y suave, lave el vehículo con agua mezclada con un detergente suave como, por ejemplo, jabón especial para motocicletas o automóviles.

NOTA

El uso de agua templada ayuda a quitar restos de insectos del parabrisas y los paneles delanteros.

- Al lavar el vehículo, revise para detectar restos de grasa o aceite. Puede utilizar un producto de mantenimiento o un desengrasante suave para automóviles. Siga a conciencia las instrucciones del fabricante.'



ADVERTENCIA

No aplique protector de vinilo o plástico a los asientos o a las empuñaduras, ya que la superficie quedaría resbaladiza, lo que afectaría la estabilidad el conductor en el vehículo.

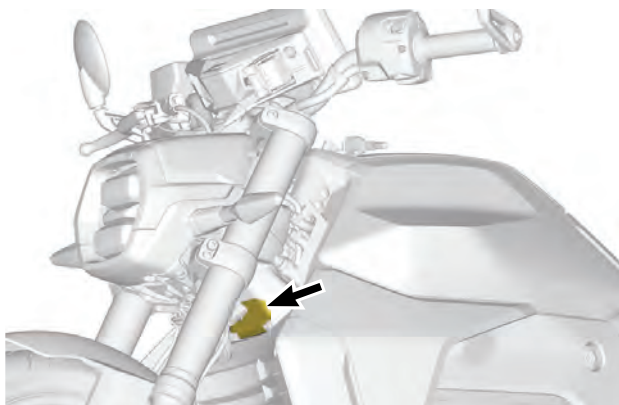
5 INFORMACIÓN TÉCNICA - CONTENIDO

IDENTIFICACIÓN DEL VEHÍCULO	5-2
Etiqueta de identificación del vehículo.	5-2
Número de identificación de la batería de alto voltaje.	5-4
ETIQUETAS DE CONFORMIDAD CON NORMAS.....	5-6
INFORMACIÓN REGLAMENTARIA DE LA PANTALLA MULTIFUNCIÓN	5-7

IDENTIFICACIÓN DEL VEHÍCULO

Etiqueta de identificación del vehículo.

La etiqueta de identificación del vehículo se encuentra en el chasis, sobre la rejilla del radiador.



Ubicación de la etiqueta de identificación del vehículo



Número de identificación del vehículo: modelos para Canadá y EE. UU.



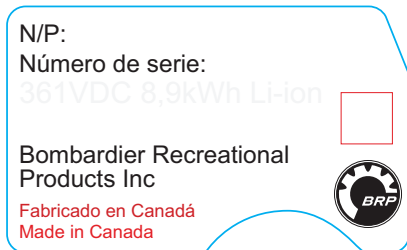
Número de identificación del vehículo — Modelos para Japón



Número de identificación del vehículo: todos los otros modelos

Número de identificación de la batería de alto voltaje

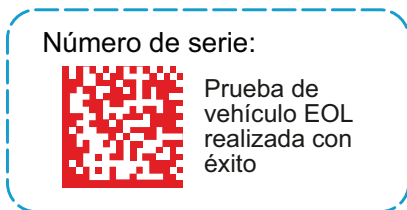
En la batería de alto voltaje



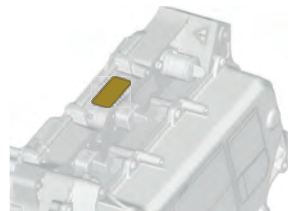
Etiqueta de identificación de la batería de alto voltaje



Batería de alto voltaje



Etiqueta del número de serie de la batería de alto voltaje



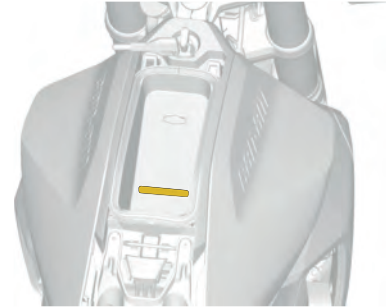
Batería de alto voltaje

Guantera

NÚMERO DE SERIE DE LA BATERÍA


Número de serie:

Número de serie de la batería de alto voltaje: etiqueta de referencia rápida



Guantera



ETIQUETAS DE CONFORMIDAD CON NORMAS



 **INFORMACIÓN SOBRE CONTROL DE EMISIONES DEL VEHÍCULO**
BOMBARDIER RECREATIONAL PRODUCTS INC.
ESTE VEHÍCULO ESTÁ HOMOLOGADO PARA FUNCIONAR CON ELECTRICIDAD. ESTE VEHÍCULO CUMPLE CON LAS NORMAS DE LA AGENCIA DE PROTECCIÓN DEL MEDIO AMBIENTE (EPA) DE EE. UU. APLICABLES A MOTOCICLETAS PARA CARRETERA NUEVAS DEL AÑO MODELO
NO SE PRECISA NINGÚN AJUSTE.
CONSULTE EL MANUAL DEL USUARIO PARA OBTENER MÁS DETALLES.

VEHICLE EMISSION CONTROL INFORMATION
BOMBARDIER RECREATIONAL PRODUCTS INC.
THIS VEHICLE IS CERTIFIED TO OPERATE ON ELECTRICITY. THIS VEHICLE CONFORMS TO U.S. EPA AIR EMISSIONS REGULATIONS APPLICABLE TO MODEL YEAR NEW HIGHWAY MOTORCYCLES.
NO ADJUSTMENTS NECESSARY.
SEE OWNER'S MANUAL FOR DETAIL.

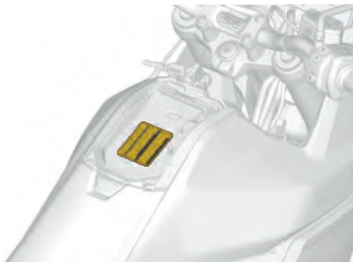
FAMILIA DE MOTORES / ENGINE FAMILY:
SISTEMA DE CONTROL DE EMISIONES ESCAPE:
VEHÍCULO ELÉCTRICO SOLO ALIMENTADO POR BATERÍA
EXHAUST EMISSION CONTROL SYSTEM:
BATTERY ONLY ELECTRIC VEHICLE

Etiqueta de control de emisiones: modelos para Canadá y EE. UU.

 
10077

Etiqueta de control de emisiones: todos los otros modelos



Guantera

INFORMACIÓN REGLAMENTARIA DE LA PANTALLA MULTIFUNCIÓN

Información técnica

Transmisor:

- Rango de frecuencias de funcionamiento de BT: De 2402 a 2480 MHz
- Versión de BT: 5.0
- Potencia de transmisión máxima BT: +8 dBm

Fabricante y dirección

- Enovation Controls LLC
- 5311 S 122nd E. Ave. Tulsa, OK 74146, USA

Para mostrar la información reguladora sobre la pantalla digital del vehículo: En la pantalla de inicio, acceda al menú principal y mantenga pulsado el joystick durante más de 10 segundos.

EE. UU. y Canadá

Este dispositivo está en conformidad con la Parte 15 de las normas de la FCC y la norma(s) de exención de la licencia de Industry Canada. Su utilización está sujeta a las dos condiciones siguientes:

- (1) este dispositivo no podrá causar interferencias, y
- (2) este dispositivo deberá aceptar cualquier interferencia, incluidas las interferencias que puedan causar un funcionamiento no deseado.

L'émetteur/ récepteur exempt de licence contenu dans le présent appareil est conforme aux CNR d'Innovation, Sciences et Développement économique Canada applicables aux appareils radio exempts de licence. L'exploitation est autorisée aux deux conditions suivantes:

- (1) l'appareil ne doit pas produire de brouillage, et
- (2) l'appareil doit accepter tout brouillage radioélectrique subi, même si le brouillage est susceptible d'en compromettre le fonctionnement.

Los cambios o modificaciones no aprobados expresamente por la parte responsable del cumplimiento podrán anular la autoridad del usuario de utilizar el equipo.'

IC: 28102-ECB01

ID de la FCC: 2A3FV-ECB01

Exposición a RF:

1. El equipo cumple con los límites de exposición de RF de FCC establecidos para un entorno no controlado.
2. Este equipo debe instalarse y utilizarse con una distancia de separación de 20 cm como mínimo de las personas.
3. La(s) antena(s) utilizada(s) para este transmisor no deben situarse en el mismo sitio o utilizarse junto con ninguna otra antena o transmisor.

México

IFETEL

Marca: Enovation Controls LLC

Número: RCPENOD22-2195

Modelo: OD1025-01

NOM-208-SCFI-2016 (Disposición Técnica IFT-008-2015)

La operación de este equipo está sujeta a las siguientes dos condiciones:

1. es posible que este equipo o dispositivo no cause interferencia perjudicial y
2. este equipo o dispositivo debe aceptar cualquier interferencia, incluyendo la que pueda causar su operación no deseada.

Brasil



Este equipamento não tem direito à proteção contra interferência prejudicial e não pode causar interferência em sistemas devidamente autorizados. Para maiores informações, consulte o site da ANATEL.

5

Japón

Este dispositivo está autorizado conforme a la Ley de Radio de Japón (電波法) y la Ley de Negocios de Telecomunicaciones de Japón (電気通信事業法). Este dispositivo no deberá ser modificado (de lo contrario el número de designación concedido se invalidará).

Europa

Declaración de conformidad

Declaración de conformidad simplificada de la UE, con arreglo a lo dispuesto en la directiva sobre equipos radioeléctricos 2014/53/UE.



DE

Hiermit erklärt Enovation Controls LLC, dass der Funkanlagentyp OD1025-01 der Richtlinie 2014/53/EU entspricht.

Der vollständige Text der EU-Konformitätserklärung ist unter der folgenden Internetadresse verfügbar:

<https://www.brp.com/en/sustainability/product-responsibility.html>

FR

Le soussigné, Enovation Controls LLC, déclare que l'équipement radioélectrique du type OD1025-01 est conforme à la directive 014/53/UE.

Le texte complet de la déclaration UE de conformité est disponible à l'adresse internet suivante:

<https://www.brp.com/en/sustainability/product-responsibility.html>

BG

С настоящото Enovation Controls LLC декларира, че този тип радиосъоръжение OD1025-01 е в съответствие с Директива 2014/53/ЕС.

Цялостният текст на ЕС декларацията за съответствие може да се намери на следния интернет адрес:

<https://www.brp.com/en/sustainability/product-responsibility.html>

EL

Με την παρούσα ο/η Enovation Controls LLC, δηλώνει ότι ο ραδιοεξοπλισμός OD1025-01 πληροί την οδηγία 2014/53/ΕΕ.

Το πλήρες κείμενο της δήλωσης συμμόρφωσης ΕΕ διατίθεται στην ακόλουθη ιστοσελίδα στο διαδίκτυο:

<https://www.brp.com/en/sustainability/product-responsibility.html>

CS

Tímto Enovation Controls LLC prohlašuje, že typ rádiového zařízení OD1025-01 je v souladu se směrnicí 2014/53/EU.

Úplné znění EU prohlášení o shodě je k dispozici na této internetové adrese: <https://www.brp.com/en/sustainability/product-responsibility.html>

DA

Herved erklærer Enovation Controls LLC, at radioudstyrstypen OD1025-01 er i overensstemmelse med direktiv 2014/53/EU.

EU-overensstemmelseserklæringens fulde tekst kan findes på følgende internetadresse:

<https://www.brp.com/en/sustainability/product-responsibility.html>

ET

Käesolevaga deklareerib Enovation Controls LLC, et käesolev raadioseadme tüüp OD1025-01 vastab direktiivi 2014/53/EL nõuetele.

Eli vastusdeklaratsiooni täielik tekst on kättesaadav järgmisel internetiaadressil: <https://www.brp.com/en/sustainability/product-responsibility.html>

ES

Por la presente, Enovation Controls LLC declara que el tipo de equipo radioeléctrico OD1025-01 es conforme con la Directiva 2014/53/UE.

El texto completo de la declaración UE de conformidad está disponible en la dirección Internet siguiente:

<https://www.brp.com/en/sustainability/product-responsibility.html>

FI

Enovation Controls LLC vakuuttaa, että radiolaitetyyppi OD1025-01 on direktiivin 2014/53/EU mukainen. EU-vaatimustenmukaisuusvakuutuksen täysimittainen teksti on saatavilla seuraavassa internetosoitteessa:

<https://www.brp.com/en/sustainability/product-responsibility.html>

EN

Hereby, Enovation Controls LLC declares that the radio equipment type OD1025-01 is in compliance with Directive 2014/53/UE.

The full text of the EU declaration of conformity is available at the following internet address:

<https://www.brp.com/en/sustainability/product-responsibility.html>

HR

Enovation Controls LLC ovime izjavljuje da je radijska oprema tipa OD1025-01 u skladu s Direktivom 2014/53/EU. Cjeloviti tekst EU izjave o sukladnosti dostupan je na sljedećoj internetskoj adresi:

<https://www.brp.com/en/sustainability/product-responsibility.html>

HU

Enovation Controls LLC igazolja, hogy a OD1025-01 típusú rádióberendezés megfelel a 2014/53/EU irányelvnek. Az EU-megfelelőség nyilatkozat teljes szövege elérhető a következő internetes címen:

<https://www.brp.com/en/sustainability/product-responsibility.html>

IT

Il fabbricante, Enovation Controls LLC, dichiara che il tipo di apparecchiatura radio OD1025-01 è conforme alla direttiva 2014/53/UE.

Il testo completo della dichiarazione di conformità UE è disponibile al seguente indirizzo Internet:

<https://www.brp.com/en/sustainability/product-responsibility.html>

LT

Aš, Enovation Controls LLC, patvirtinu, kad radijo įrenginių tipas OD1025-01 atitinka Direktyvą 2014/53/ES.

Visas ES atitikties deklaracijos tekstas prieinamas šiuo interneto adresu:

<https://www.brp.com/en/sustainability/product-responsibility.html>

LV

Ar šo Enovation Controls LLC deklarē, ka radioiekārtā OD1025-01 atbilst Direktīvai 2014/53/ES. Pilns ES atbilstības deklarācijas teksts ir pieejams šādā interneta vietnē: <https://www.brp.com/en/sustainability/product-responsibility.html>

MT

B'dan, Enovation Controls LLC, niddikjara li dan it-tip ta' taghmir tar-radju OD1025-01 huwa konformi mad-Direttiva 2014/53/UE. It-test kollu tad-dikjaraz-zjoni ta' konformità tal-UE huwa disponibbli f'dan l-indirizz tal-Internet li ġej: <https://www.brp.com/en/sustainability/product-responsibility.html>

NL

Hierbij verklaar ik, Enovation Controls LLC, dat het type radioapparatuur OD1025-01 conform is met Richtlijn 2014/53/EU.

De volledige tekst van de EU-conformiteitsverklaring kan worden geraadpleegd op het volgende internetadres:

<https://www.brp.com/en/sustainability/product-responsibility.html>

PL

Enovation Controls LLC niniejszym oświadczam, że typ urządzenia radiowego OD1025-01 jest zgodny z dyrektywą 2014/53/UE.

Pełny tekst deklaracji zgodności UE jest dostępny pod następującym adresem internetowym:

<https://www.brp.com/en/sustainability/product-responsibility.html>

PT

O(a) abaixo assinado(a) Enovation Controls LLC declara que o presente tipo de equipamento de rádio OD1025-01 está em conformidade com a Diretiva 2014/53/UE. O texto integral da declaração de conformidade está disponível no seguinte endereço de Internet:

<https://www.brp.com/en/sustainability/product-responsibility.html>

RO

Prin prezenta, Enovation Controls LLC declară că tipul de echipamente radio OD1025-01 este în conformitate cu Directiva 2014/53/UE.

Textul integral al declarației UE de conformitate este disponibil la următoarea adresă internet:

<https://www.brp.com/en/sustainability/product-responsibility.html>

SV

Härmed försäkrar Enovation Controls LLC att denna typ av radioutrustning OD1025-01 överensstämmer med direktiv 2014/53/EU.

Den fullständiga texten till EU-försäkran om överensstämmelse finns på följande webbadress:

<https://www.brp.com/en/sustainability/product-responsibility.html>

SL

Enovation Controls LLC potrjuje, da je tip radijske opreme OD1025-01 skladen z Direktivo 2014/53/EU. Celotno besedilo izjave EU o skladnosti je na voljo na naslednjem spletnem naslovu:

<https://www.brp.com/en/sustainability/product-responsibility.html>

SK

Enovation Controls LLC týmto vyhlasuje, že rádiové zariadenie typu OD1025-01 je v súlade so smernicou 2014/53/EU.

Úplné EU vyhlásenie o zhode je k dispozícii na tejto internetovej adrese:

<https://www.brp.com/en/sustainability/product-responsibility.html>

IS

Enovation Controls LLC lýsir því hér með yfir að þráðlausi fjarskiptabúnaðurinn OD1025-01 er í samræmi við tilskipun 2014/53/ESB.

Óstytta texta ESB-samræmisýfyrýsingarinnar er að finna á veffanginu:

<https://www.brp.com/en/sustainability/product-responsibility.html>

Liechtenstein

Hiermit erklärt Enovation Controls LLC, dass der Funkanlagentyp OD1025-01 der Richtlinie 2014/53/EU entspricht.

Der vollständige Text der EU-Konformitätserklärung ist unter der folgenden Internetadresse verfügbar:

<https://www.brp.com/en/sustainability/product-responsibility.html>

NO

Hermed erklærer Enovation Controls LLC at radioustyrstypen OD1025-01 er i samsvar med direktiv 2014/53/EU.

Hele teksten i EU-samsvarserklæringen finnes på følgende internetadresse:

<https://www.brp.com/en/sustainability/product-responsibility.html>

RU

Компания Enovation Controls LLC настоящим заявляет, что радиотехническое оборудование категории OD1025-01 отвечает требованиям Директивы 2014/53/EU. Полный текст декларации соответствия ЕС доступен на сайте

<https://www.brp.com/en/sustainability/product-responsibility.html>

6 ESPECIFICACIONES TÉCNICAS - CONTENIDO

ESPECIFICACIONES TÉCNICAS6-2

ESPECIFICACIONES TÉCNICAS

Debido a nuestro compromiso de constante mejora e innovación, BRP se reserva el derecho de realizar en cualquier momento cambios en el diseño y las especificaciones, así como de introducir adiciones o mejoras en sus productos sin que ello suponga que contrae la obligación de instalarlas en productos previamente fabricados.

UNIDAD DE POTENCIA DE ALTA TENSION			
Conector del puerto de carga	Modelos para Norteamérica y Japón		IEC 62196 Tipo 1 (J1772)
	Internacional		IEC 62196 Tipo 2 (MENNEKES)
Motor eléctrico	Tipo de motor		ROTAX® E-POWER
	Gestión del calor		Enfriamiento por líquido
	Actual		Corriente alterna de 3 fases de alto voltaje
	Potencia	Estándar	35 kW
		Licencia A1 (continua)	20 kW
	Torque	Estándar	72 Nm (53 lbs-pie) De 0 a 4600 RPM
Licencia A1		48 Nm (35 lbs-pie) De 0 a 4600 RPM	

UNIDAD DE POTENCIA DE ALTA TENSION			
	Velocidad máxima del motor	12000 RPM	
Inversor	Gestión del calor	Enfriamiento por líquido	
	Corriente de entrada - Motor eléctrico (Regen)	Corriente alterna de 3 fases de alto voltaje	
	Corriente de entrada - Batería de alto voltaje	CC de alto voltaje	
	Corriente de salida - Motor eléctrico	Corriente alterna de 3 fases de alto voltaje	
	Corriente de salida - Batería de alto voltaje (Regen)	CC de alto voltaje	
Batería de alto voltaje	Capacidad		8.9 kWh
	Rango estimado	Conducción en ciudad	160 km (100 millas)
		Combinado (WMTC)	130 km (80 millas)
		Sostenido 80 (50 MPH)	89 km (55 millas)
Cargador integrado	Gestión del calor		Enfriamiento por líquido
	Voltaje de entrada	Modelos para Norteamérica y Japón	120 y 240 VCA
		Otros países	240 V de corriente CA

SISTEMA DE REFRIGERACIÓN		
Tipo de refrigerante	Recomendado	Refrigerante premezclado de larga duración XPS
	Alternativa, si no hay disponible	Mezcla de etilenglicol/agua destilada (50 %/50 %) o refrigerante diseñado específicamente para vehículos eléctricos
Cantidad		3.3 L (3.5 qt (EE. UU.))

SISTEMA ELÉCTRICO - BAJO VOLTAJE			
Batería de 12 V		12 V, 6 A•h	
Faro		LED	
La luz trasera y luz de freno		LED	
Fusibles	F1	Encendido/Mensaje en la pantalla multifunción/Cargador	10 A
	F2	Bocina/Luces largas	7.5 A
	F3	Luces bajas/Freno/Placa	5 A
	F4	VCU/Activación	10 A
	F5	Ventiladores/Bomba de refrigeración	7.5 A
	F6	Principal	20 A

SISTEMA ELÉCTRICO - BAJO VOLTAJE			
	F7	Accesorios	10 A
	F8	Interruptores multifunción/Luz trasera	5 A
	F9	Bomba del ABS	25 A
	F10	Válvulas ABS	10 A
Relés	RY1	Principal	-
	RY2	Iluminación	-
	RY3	Luces largas	-
	RY4	Bocina	-

6

SISTEMA DE TRANSMISIÓN- CUBRE CADENA			
Aceite del sistema de transmisión	Tipo	Recomendado	Aceite sintético para engranajes XPS 75W-140
		Alternativa, si no hay disponible	Aceite XPS DCT o aceite para engranajes 75W140 que cumpla con la especificación API GL-5
	Capacidad	350 ml (11.8 onzas (liq., EE. UU.))	
Relación de transmisión por cadena		Relación de la primera marcha: 23/129	
		Relación de la segunda marcha/rueda dentada 21/40	

DIRECCIÓN	
Tipo de dirección	Convencional
Ángulo de inclinación	27.2°
Trail	100.9 mm (3,97 pulg)

SUSPENSIÓN DELANTERA		
Tipo de suspensión		KYB 41 mm Horquilla invertida
Recorrido de la suspensión		140 mm (5,51 pulg)
Amortiguador	CANTIDAD	2
	Tipo	Amortiguador de aceite
	Capacidad de aceite	0.435 cm ³ (0.015 onzas (liq., EE. UU.))
	Tipo de aceite	KYB OIL 00M01
Tipo de ajuste		Sin ajuste

SUSPENSIÓN TRASERA	
Tipo de suspensión	Amortiguadores SACHS con ajuste de precarga
Recorrido de la suspensión	140 mm (5,51 pulg)

SUSPENSIÓN TRASERA		
Amortiguador	CANTIDAD	1
	Tipo	Muelle helicoidal/aceite amortiguador
Tipo de ajuste		Precarga

FRENOS		
Tipo		Sistema de frenos delanteros y traseros independientes con ABS
Freno delantero		Disco sencillo de 320 mm (12.6 pulg) con una pinza flotante de 2 pistones
Freno trasero		Disco sencillo de 240 mm (9.5 pulg) con una pinza flotante de pistón
Líquido de frenos	Tipo	DOT 4
	Capacidad	200 cm ³ (6.76 onzas (liq., EE. UU.))
Pinza		Flotante
Material de la pastilla de freno		Sinterizada SBS-SI-104HH
Grosor mínimo de la pastilla de freno		1 mm (.04 pulg)

FRENOS	
Grosor mínimo del disco de freno	4.5 mm (.177 pulg)
Deformación máxima del disco de freno	0.1 mm (.004 pulg)

NEUMÁTICOS		
Tipo (utilice únicamente neumáticos recomendados por BRP)	Delanteros	Dunlop Sportmax GPR-300 110/70R17
	Traseros	Dunlop Sportmax GPR-300 150/60-R17
Estado del sensor	Delanteros	228 kPa (33 PSI)
	Traseros	241 kPa (35 PSI)
Profundidad mínima de rodadura del neumático	Delantero y trasero	Según el indicador de desgaste de la banda de rodadura

RUEDAS		
Tipo	Ruedas de aluminio fundido, sin tubo	
Tamaño de llanta	Delanteros	431.8 x 88.9 mm (17 pulg x 3,5 pulg)
	Traseros	431.8 x 114.3 mm (17 pulg x 4,5 pulg)

RUEDAS			
Rueda delantera	Torque	Eje de rueda	36 ± 4 Nm (26.5 ± 3 lbf-pie)
		Pernos de apriete de eje	22.5 ± 2.5 Nm (16.5 ± 1.88 lbf-pie)
Rueda trasera	Torque	Tuercas de rueda	80 ± 5 Nm (59 ± 3.69 lbf-pie)

DIMENSIONES	
Longitud total	2 030 mm (79,9 pulg)
Anchura total	947 mm (37,3 pulg)
Altura total	1 171 mm (46,1 pulg)
Altura del asiento	784 mm (30,9 pulg)
Distancia entre ejes	1 412 mm (55,6 pulg)
Altura sobre el suelo	146 mm (5,7 pulg)

PESO Y CAPACIDAD DE CARGA		
Peso en lleno (con todos los líquidos)	Configuración para un solo ocupante	177 kg (390 lb).
	2UP	179.5 kg (396 lb).
Guantera		1.68 L (1.78 qt)
Carga total máxima trasera (LinQ) sin asiento para pasajero		30 kg (66 lb).
Carga total del vehículo permitida (incluido conductor, pasajero*, toda la carga y los accesorios instalados)	Configuración para un solo ocupante	151 kg (333 lb).
	2UP	148.5 kg (327 lb).
Peso total del vehículo (PTV)		328 kg (723 lb).
Calificación del peso bruto del eje (GVWR)	Delanteros	151 kg (333 lb).
	Traseros	177 kg (390 lb).

* Se requiere un kit de asiento de pasajero de BRP

7 DIAGNÓSTICO Y SOLUCIÓN DE PROBLEMAS - CONTENIDO

REPARACIONES EN CARRETERA 7-2

Qué hacer en las siguientes circunstancias 7-2

PAUTAS PARA LA SOLUCIÓN DE PROBLEMAS - MOTOCICLETAS ELÉCTRICAS 7-5

SISTEMA DE SUPERVISIÓN 7-8

Luces indicadoras, mensajes y códigos de pitido 7-8

Códigos de avería 7-12

Conector de Diagnóstico a Bordo (OBD) 7-12

REPARACIONES EN CARRETERA

Qué hacer en las siguientes circunstancias

Extravío de llaves

Se puede pedir una llave en blanco sin cortar adicional en un concesionario Can-Am On-Road autorizado. Utilice la llave de repuesto para encargar cuanto antes un duplicado a un cerrajero autorizado o, en los casos en que este servicio esté disponible, puede utilizar la llave en blanco sin cortar. **Si se pierden las dos llaves**, será preciso cambiar el interruptor de la llave. El coste de la sustitución correrá a cargo del propietario del vehículo.

Rueda pinchada

Si un neumático presenta un pinchazo o un corte **importante** en la banda de rodadura y está totalmente deshinchado, deberá hacer que transporten el vehículo al concesionario de Can-Am On-Road más cercano. Consulte [Transporte del vehículo, página 2-21](#) para obtener instrucciones relacionadas con el transporte.

Si un neumático presenta un **pequeño** pinchazo producido por un clavo o una piedra no se ha deshinchado completamente, se podrá reparar provisionalmente. Para reparar provisionalmente un neumático puede usar un sellador de neumáticos autohinchable o un kit de reparación de neumáticos. Siga las instrucciones del fabricante que vienen con el sellador de neumáticos o con el juego de reparación de neumáticos y haga que le reparen o sustituyan el neumático en un concesionario autorizado de Can-AM On-road **lo antes posible**.

Tras reparar provisionalmente un neumático, conduzca lentamente y con prudencia, y compruebe a menudo la presión del neumático hasta que lo cambie o lo repare de forma permanente.

Batería de 12 V descargada

Si la batería de bajo voltaje está agotada o demasiado baja para activar el vehículo, puede realizarse un inicio de emergencia de la siguiente manera:

⚠ ADVERTENCIA

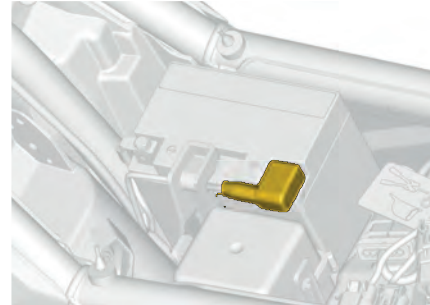
Las baterías pueden emitir gases explosivos que se podrían inflamar si los cables puente no se conectan correctamente.

Conecte los cables puente tal como se especifica en el procedimiento que figura a continuación.

AVISO

No desconecte la batería descargada.

5. Retire la tapa del terminal positivo y limpie la corrosión de los bornes de la batería antes de conectar los cables de puente.



6. Conecte uno de los extremos del cable de puente de color ROJO al borne positivo (+) de la batería descargada.
7. Conecte el otro extremo del cable puente ROJO (+) al borne positivo (+) de la batería de emergencia del vehículo.
8. Conecte uno de los extremos del cable de puente de color NEGRO al borne negativo (-) de la batería descargada.
9. Conecte el otro extremo del cable puente NEGRO al borne negativo (-) de la batería de emergencia del vehículo.
10. Arranque el vehículo auxiliar y déjelo a ralentí.
11. Gire la llave de la motocicleta a la posición de encendido (ON). **No active el sistema de propulsión.** Si la motocicleta

no arranca, espere unos minutos antes de repetir el intento con el fin de proteger el sistema de bajo y alto voltaje.

 **NOTA**

Si el vehículo se apaga con la llave en posición de encendido, puede haber un problema con el sistema eléctrico de bajo o alto voltaje. Solicite el transporte del vehículo (consulte *Transporte del vehículo* en esta sección) para que sea reparado en un concesionario autorizado de Can-Am.

12. Una vez que haya arrancado la motocicleta, deje funcionando el vehículo de asistencia a ralentí durante unos minutos antes de desconectar los cables de puente.
13. Retire los cables de puente en el orden inverso al de su conexión.
14. Haga que recarguen por completo la batería con un cargador de baterías (consulte *Procedimientos de mantenimiento*) o por parte una estación de servicio cualificada lo antes posible.

Tras recargar la batería, diríjase a un concesionario autorizado de Can-Am On-Road para que revisen el vehículo.


PAUTAS PARA LA SOLUCIÓN DE PROBLEMAS - MOTOCICLETAS ELÉCTRICAS

EL VEHÍCULO ELÉCTRICO NO ENCIENDE

1. El nivel de la batería de 12 V es demasiado bajo.

- *Se puede usar un cargador de baterías de 12 V para cargar la batería de 12 V.*
- *Se puede usar un vehículo de asistencia para realizar un arranque de emergencia.*
- *Póngase en contacto con un concesionario autorizado de BRP.*

EL VEHÍCULO NO TIENE SUFICIENTE ACELERACIÓN O POTENCIA

Aparecerá el icono  en la pantalla multifunción indicando una falla del sistema.

1. Error del sistema de propulsión de alto voltaje.

- *Enchufe el vehículo.*
- *Póngase en contacto con un concesionario autorizado de BRP.*

2. El sistema de propulsión de alto voltaje está en modo de rendimiento limitado.

- *Compruebe la temperatura y el nivel de refrigerante. Consulte [Procedimientos de mantenimiento, página 4-9](#).*
- *Compruebe que el radiador está limpio. Límpielos si es necesario.*
- *Compruebe la activación de la bomba del refrigerante en condiciones normales y de carga.*

EL VEHÍCULO SE HA APAGADO

1. Se ha completado la carga del vehículo.

- *Introduzca la llave y gírela hasta la posición de ENCENDIDO.*
- *Desconecte el cable de carga del puerto de carga del vehículo.*

2. El nivel de la batería de 12 V es demasiado bajo.

- *Se puede usar un cargador de baterías de 12 V para cargar la batería de 12 V.*
- *Se puede usar un vehículo de asistencia para realizar un arranque de emergencia.*
- *Póngase en contacto con un concesionario autorizado de BRP.*

EL VEHÍCULO NO SE PUEDE CARGAR

1. La temperatura ambiente es demasiado baja.

- *Espere a que suba la temperatura ambiente, si es posible, o mueva el vehículo a un lugar más cálido, y cargue la batería de alto voltaje.*

2. La temperatura del sistema de propulsión de alto voltaje es demasiado alta.

- *Compruebe el nivel de refrigerante. Consulte [Procedimientos de mantenimiento, página 4-9](#).*
- *Si el nivel de refrigerante es el correcto, mantenga al vehículo conectado al EVSE. El sistema de refrigeración del vehículo enfriará el sistema de propulsión de alto voltaje y permitirá que se restaure la carga.*
- *Si el nivel de refrigerante no es el correcto, desconecte el vehículo del EVSE y póngase en contacto con un concesionario autorizado de BRP.*

3. El sistema de carga del vehículo funciona mal o no se puede comunicar con el EVSE.

- *Asegúrese de que el cable de carga esté conectado correctamente y acoplado al puerto de carga del vehículo.*
- *Asegúrese de que el EVSE tenga corriente y funcione correctamente.*
- *Póngase en contacto con un concesionario autorizado de BRP.*

SISTEMA DE SUPERVISIÓN

Luces indicadoras, mensajes y códigos de pitido

Las luces indicadoras, los mensajes y los códigos de pitido que se presentan en la pantalla multifunción le informarán sobre condiciones o anomalías que pudieran darse.

Un testigo se puede iluminar de forma individual o en combinación con otras luces.

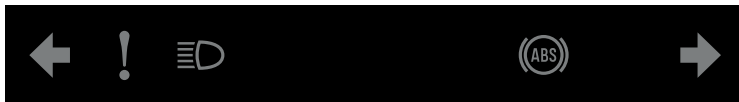
Algunos mensajes se mostrarán con un código de pitido y un testigo.

Se escucharán los códigos de pitido y se mostrarán los mensajes para atraer su atención:

Las luces testigo aparecen en dos (2) lugares en la pantalla multifunción:

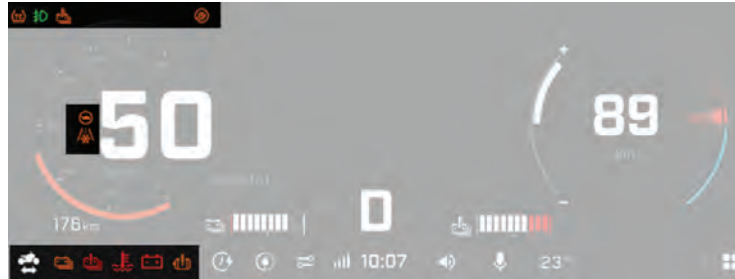
- Barra física
- Pantalla táctil digital

Barra física











Lámparas piloto – Pantalla táctil digital a color de 10.25”

Pantalla táctil digital







LÁMPARA PILOTO DIGITAL - PANTALLA TÁCTIL DIGITAL A COLOR DE 10.25"

<i>Luz indicadora encendida</i>	<i>Zumbador</i>	<i>Visualización de mensajes</i>	<i>Descripción</i>
	—	BATERÍA DE 12 V/VOLTAJE BAJO DE LA BATERÍA	El sistema de bajo voltaje tiene un voltaje bajo. Si esto sucede durante la conducción, el vehículo se puede apagar pronto.
	—	BATERÍA DE 12 V/VOLTAJE ALTO DE LA BATERÍA	El sistema de bajo voltaje tiene un voltaje alto.
	1 pitido corto	BATERÍA DE PROPULSIÓN/ SOBRECALENTAMIENTO	La temperatura de la batería de propulsión es superior a 58 °C.
	1 pitido corto	FALLA ELÉCTRICA/SE REQUIERE SERVICIO	Se ha detectado una falla eléctrica o un enclavamiento de alto voltaje.
	1 pitido largo	APAGADO DE EMERGENCIA/ ESTACIONE EN UN LUGAR SEGURO Y BÁJESE DEL VEHÍCULO	Se ha producido un error crítico en la batería de propulsión que hace que se apague el vehículo.

Luz indicadora encendida	Zumbador	Visualización de mensajes	Descripción
	—	—	Falla en la batería de propulsión.
	1 pitido corto	BATERÍA DE PROPULSIÓN/ ESTADO DE CARGA BAJO - CARGAR AHORA	El estado de carga de la batería es de 0 %.
	—	SISTEMA DE CARGA/EL SISTEMA NO SE PUEDE CARGAR	Hay un problema con el sistema de carga que impide realizar la carga.
	Pitidos lentos repetidos	ESTACIÓN DE CARGA/NO SE PUEDE CARGAR - COMPRUEBE EL POMO DE CARGA	El vehículo no se puede cargar porque el pomo de carga no está conectado de forma adecuada.
	—	ESTACIÓN DE CARGA/EL VEHÍCULO NO PUEDE CARGARSE	Hay un problema con el equipo de suministro de vehículos eléctricos que impide realizar la carga.
	—	—	El vehículo está conectado a un EVSE y no está cargando debido a una falla.
	1 pitido corto	SISTEMA DE PROPULSIÓN/ REDUCCIÓN AUTOMÁTICA DE POTENCIA	Modo de potencia limitado debido a mal funcionamiento del sistema.
	1 pitido largo	APAGADO DE EMERGENCIA/ ESTACIONE EN UN LUGAR SEGURO	Condición crítica que hace que la unidad de control del vehículo (VCU) ordene un apagado inmediato o que el motor eléctrico no pueda producir torque.
	1 pitido corto	MOTOR ELÉCTRICO/ SOBRECALENTAMIENTO	La temperatura interna del motor eléctrico de alto voltaje está por encima del rango óptimo de temperatura.
	—	—	Falla en la unidad generadora de torque o en el sistema de propulsión de alto voltaje.

DIAGNÓSTICO Y SOLUCIÓN DE PROBLEMAS

Luz indicadora encendida	Zumbador	Visualización de mensajes	Descripción
	—	VUELCO DEL VEHÍCULO/ COLOQUE EL VEHÍCULO EN POSICIÓN ERGUIDA Y REALICE UN CICLO DE LLAVE PARA RESETEAR EL SISTEMA.	La motocicleta ha volcado. Se ha desactivado el torque del motor eléctrico y se han activado automáticamente las luces de emergencia.
	—	—	La temperatura del refrigerante es elevada.
	—	CARRETERA CON HIELO/ POSIBLE PRESENCIA DE HIELO	La temperatura ambiente es inferior a 3 °C, por lo que existe un alto riesgo de perder el agarre.
	—	—	Se debe realizar el servicio.
—	—	ABS TRASERO APAGADO/LOS MODOS DE CONDUCCIÓN TODOTERRENO DESACTIVAN LA FUNCIÓN DEL ABS TRASERO	As seleccionar los modos de conducción todoterreno o todoterreno+, se desactiva la función del ABS trasero.
—	—	DESACTIVACIÓN DEL MODO DE CONDUCCIÓN/PRESIONE EL FRENO PARA MANTENER EL VEHÍCULO LISTO PARA CONducir	El vehículo se pondrá automáticamente en punto muerto cuando no haya una interacción con el usuario por más de 5 minutos.
—	—	BATERÍA DE PROPULSIÓN/ TEMPERATURA ELEVADA - ENFRIANDO	La temperatura es demasiado alta y no se puede realizar la carga completa.
—	—	CABALLETE BAJADO/LEVANTE EL CABALLETE	Se ha bajado el caballete durante la conducción.

Luz indicadora encendida	Zumbador	Visualización de mensajes	Descripción
—	—	SUELTE EL ACELERADOR/ SUELTE EL ACELERADOR PARA CONFIRMAR EL CAMBIO DE MODO DE CONDUCCIÓN	Se debe soltar la palanca del acelerador para cambiar el modo de conducción.
—	—	CAMBIO NO DISPONIBLE/CAMBIO DE MODO DE CONDUCCIÓN NO DISPONIBLE	No se cumplen las condiciones para cambiar el modo de conducción.

Códigos de avería

Los códigos de avería se pueden mostrar en la pantalla multifunción.

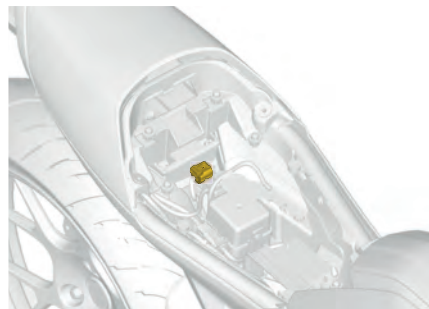
Acceda al menú Ajustes del vehículo en la pantalla multifunción y seleccione el menú de monitoreo de salud para consultar las descripciones de los códigos. Consulte el apartado [Pantalla multifunción, página 3-45](#).

Diríjase a un distribuidor autorizado de Can-Am On-Road para consultar el significado de los códigos.

Conector de Diagnóstico a Bordo (OBD)

Se puede utilizar el conector de Diagnóstico a Bordo para consultar los códigos de avería del vehículo. Se encuentra en el compartimento del asiento del conductor.

Consulte las instrucciones del fabricante del OBD para ver los procedimientos de conexión y diagnóstico.



Ubicación del conector del OBD

8 GARANTÍA - CONTENIDO

**GARANTÍA LIMITADA DE BRP EN CANADÁ Y LOS EN
EE. UU.: MOTOCICLETAS ELÉCTRICAS CAN-AM®
2026 8-2**

**GARANTÍA INTERNACIONAL LIMITADA DE BRP:
MOTOCICLETAS ELÉCTRICAS CAN-AM®
2026 8-10**

**GARANTÍA LIMITADA DE BRP PARA EL ÁREA
ECONÓMICA EUROPEA, LA COMUNIDAD DE
ESTADOS INDEPENDIENTES Y TURQUÍA:
MOTOCICLETAS ELÉCTRICAS CAN-AM®
2026 8-19**

GARANTÍA LIMITADA DE BRP EN CANADÁ Y LOS EN EE. UU.: MOTOCICLETAS ELÉCTRICAS CAN-AM® 2026

1) ALCANCE DE LA GARANTÍA LIMITADA

Bombardier Recreational Products Inc. ("**BRP**") garantiza sus motocicletas eléctricas Can-Am® 2026 (el "**Producto**") y sus baterías de alto voltaje vendidos por concesionarios autorizados de BRP (tal y como se definen a continuación) en los Estados Unidos de América ("**E. E. U. U.**") y Canadá, contra defectos de material o mano de obra durante el periodo y en las condiciones que se describen a continuación.

Esta garantía limitada quedará anulada y sin efecto en los casos siguientes:

1. si se hubiera utilizado el Producto para carreras o cualquier otra actividad de competición, en cualquier momento, aunque lo hubiera hecho el dueño anterior;
2. si el Producto ha sido alterado o modificado de modo que repercuta negativamente en su funcionamiento, rendimiento o durabilidad, o bien que haya sido alterado o modificado con la finalidad de cambiar el uso previsto;
3. si el Producto ha sido alterado o modificado de modo que repercuta negativamente en el funcionamiento, el rendimiento o la durabilidad de la batería de alto voltaje;
4. si se ha usado la batería de alto voltaje como fuente de energía estacionaria.

El cargador a bordo, el inversor y el motor eléctrico están cubiertos por la garantía limitada del vehículo contra defectos en el material o en la mano de obra.

Las piezas y accesorios que no vengan de fábrica no están cubiertos por esta garantía limitada. Por favor, consulte la garantía limitada aplicable a las piezas y accesorios.

2) LIMITACIONES DE RESPONSABILIDAD

HASTA EL GRADO PERMITIDO POR LAS LEYES, ESTA GARANTÍA SE OTORGA Y ACEPTA EXPLÍCITAMENTE, EN LUGAR DE CUALQUIER OTRA GARANTÍA, EXPRESA O IMPLÍCITA, INCLUIDAS, ENTRE OTRAS, CUALQUIER GARANTÍA DE COMERCIABILIDAD O IDONEIDAD PARA FINES CONCRETOS. EN LA MEDIDA EN QUE NO SE PUEDA RENUNCIAR A LAS GARANTÍAS IMPLÍCITAS, ESTAS QUEDAN LIMITADAS EN CUANTO A DURACIÓN A LA DE LA GARANTÍA EXPRESA. LOS DAÑOS INCIDENTALES E INDIRECTOS QUEDAN EXCLUIDOS DE LA COBERTURA DE ESTA GARANTÍA. ALGUNOS ESTADOS/ PROVINCIAS NO ADMITEN LAS EXENCIONES DE RESPONSABILIDAD, LIMITACIONES Y EXCLUSIONES ANTERIORES. POR CONSIGUIENTE, ESTAS PUEDEN NO REGIR EN SU CASO. ESTA GARANTÍA LE OTORGA DERECHOS ESPECÍFICOS, ADEMÁS DE OTROS QUE PUDIERA TENER Y QUE VARÍAN EN FUNCIÓN DEL ESTADO O DE LA PROVINCIA.

Ni el distribuidor, un concesionario de BRP ni ninguna otra persona han sido autorizados para realizar afirmaciones, representaciones ni garantías con respecto al Producto o su batería de alto voltaje que no sean las contenidas en esta garantía limitada; y, en caso de hacerse, no serán exigibles a BRP.

BRP se reserva el derecho de modificar esta garantía limitada en cualquier momento, entendiéndose que tales modificaciones no alterarán las condiciones de garantía aplicables a los productos o las baterías de alto voltaje vendidos durante la vigencia de esta garantía.

3) EXCLUSIONES DE GARANTÍA

Esta garantía no cubre los daños ni las averías que se produzcan como resultado o por causa de:

- Un intento de modificar el cargador a bordo, el inversor o el motor eléctrico, para conseguir tiempos de carga más rápidos o aumentar la salida de alimentación original anularán la garantía.
- La apertura de cualquiera de los componentes de alto voltaje, como la batería de alto voltaje, el cargador a bordo, el inversor y el motor eléctrico.
- El remolque inadecuado o la recuperación del vehículo de una situación de agotamiento de la batería de alto voltaje u otra falla pueden dañar el motor eléctrico u otros componentes de alto voltaje. El incumplimiento de los métodos de remolque o recuperación recomendados en este manual anulará la garantía.

Todo lo que sigue no está amparado por la garantía en ninguna circunstancia:

- Desgaste y deterioro causado por el uso normal;
- Elementos de mantenimiento rutinario, optimizaciones, ajustes;
- Daños ocasionados por negligencia o por no realizar el mantenimiento o el almacenamiento adecuadamente, según lo descrito en la Guía del usuario.
- Daños resultantes del retiro de partes, reparaciones incorrectas, operaciones de servicio técnico o modificaciones indebidas, el uso de piezas o accesorios no fabricados ni aprobados por BRP; o bien daños resultantes de reparaciones realizadas por personas que no pertenezcan al servicio técnico autorizado de un concesionario o distribuidor de BRP;
- Daños causados por abuso, uso indebido, descuido o funcionamiento del producto al margen de las recomendaciones que figuran en la Guía del Usuario;
- Daños causados por accidentes, inmersión, fuego, robo, vandalismo o fuerza mayor;
- El uso de químicos, aceites o lubricantes no adecuados para el producto (consulte la Guía del Usuario);
- Daños por óxido, corrosión o exposición a los elementos;
- Daños por ingestión de agua o nieve;
- Daños y perjuicios incidentales o indirectos, o daños de cualquier tipo incluyendo entre otros, costes de transporte, grúa, almacenamiento, teléfono, alquiler, taxi, incomodidades, cobertura de seguro, pagos de préstamos, pérdida de tiempo, pérdida de ingresos o de tiempo debido al período de inactividad por causa de trabajos de mantenimiento.
- Daños resultantes de la corrosión por sal en la carretera, ácido de batería, factores ambientales o tratamientos contrarios a las indicaciones de la Guía del Usuario;
- Daños relacionados con la apariencia del Producto entre otros, rayones, abolladuras, decoloración, descamado, pelado y daños en el material que cubre los asientos;
- Daños resultantes de la instalación de piezas con especificaciones distintas de las piezas originales del Producto, como neumáticos, ruedas o frenos.
- Daños o fallas debidos a la instalación de accesorios, que no sean de BRP, a los sistemas eléctricos del Producto.

-
- Daños ocasionados por la omisión de mantenimiento o almacenamiento adecuados, según lo descrito en la Guía del Usuario. Las temperaturas ambiente mayores a 40 °C (104 °F) o inferiores a -20 °C (-4 °F) pueden dañar la batería de alto voltaje y anular la garantía;
 - Daños ocasionados al exponer la batería de alto voltaje al contacto con una llama directa;
 - Daños físicos a la batería de alto voltaje o intento intencional de reducir la vida útil de la batería de alto voltaje;
 - Daños a los componentes internos ocasionado por desarmar la batería, está terminantemente prohibido abrir la carcasa de la batería de alto voltaje;
 - Daños ocasionados por el uso de procedimientos de carga incorrectos u dispositivos de carga incompatibles;
 - Daños a los componentes del vehículo debido a una descarga completa de la batería de alto voltaje;
 - Daños indirectos ocasionado por no reparar un problema existente;
 - Daños ocasionados por no instalar una actualización de software;
 - Pérdida de capacidad de la batería debido a su disminución gradual.⁽¹⁾

⁽¹⁾ Los reclamos relacionados con la reducción de capacidad o de autonomía deben ser confirmados y aprobados por BRP para ser elegibles para cobertura.

4) PERÍODO DE COBERTURA DE LA GARANTÍA

La presente garantía limitada del vehículo tendrá efecto a partir de (1) la fecha de entrega al primer consumidor minorista, o (2) la fecha en la que el Producto sea puesto en funcionamiento por vez primera, lo que ocurra primero, y durante el período pertinente que se indica a continuación:

1. **VEINTICUATRO (24) meses consecutivos**, para propietarios de uso particular y **DOCE (12) meses consecutivos**, para propietarios de uso comercial, excepto los elementos contemplados en los puntos (2) y (3) a continuación.
2. Para los neumáticos, **SEIS (6) MESES CONSECUTIVOS**, o hasta que el desgaste de los neumáticos llegue a tres treintaidosavos de pulgada (3/32 pulg) (2,38 milímetros) para los neumáticos delanteros, y a cinco treintaidosavos de pulgada (5/32 pulg) (3,97 milímetros) para el neumático trasero, lo que ocurra primero.
3. La batería limitada de la batería de alto voltaje tendrá vigencia por **SESENTA (60) meses consecutivos o cincuenta mil kilómetros (50,000 km) o (31,250 mi)**, lo que ocurra primero, **solo** si el estado de salud (SoH) de la batería de alto voltaje es igual o mayor que (\geq) el setenta por ciento (70%) de la capacidad inicial.

La reparación o sustitución de piezas o la realización de operaciones de servicio técnico durante el período de garantía no amplían la duración de la garantía más allá de la fecha límite original. La pérdida de capacidad de la batería debido a una pérdida gradual de la capacidad NO está cubierta por esta garantía más allá de los términos y límites especificados con anterioridad.

5) REQUISITOS PARA BENEFICIARSE DE LA GARANTÍA

Esta cobertura de garantía está **supeditada** exclusivamente al cumplimiento de cada uno de los requisitos siguientes:

- El Producto debe haber sido adquirido nuevo y sin usar por su primer propietario, a través de un concesionario autorizado para comercializar el Producto en el país en el que se realizó la venta (“Concesionario”);
- Debe haberse completado y documentado el proceso de inspección previo a la entrega según lo especificado por BRP, y deberá constar la firma del comprador;
- El Producto debe haber sido debidamente registrado por un distribuidor autorizado;
- El Producto debe ser adquirido en el país en el que reside el comprador;
- Las tareas de mantenimiento rutinarias deben ser realizadas dentro de los plazos indicados en la Guía del usuario para mantener la cobertura de la garantía. BRP se reserva el derecho de condicionar la cobertura de la garantía a la demostración previa de un mantenimiento adecuado.

BRP no aceptará ningún compromiso relacionado con esta garantía limitada ante ningún propietario si no se han cumplido todas las condiciones anteriores. Estas limitaciones son necesarias para preservar la seguridad de los productos BRP, así como la de sus consumidores y la del público en general.

6) QUÉ DEBE HACER PARA BENEFICIARSE DE LA COBERTURA DE LA GARANTÍA

El cliente o el usuario comercial debe suspender el uso del Producto en cuanto aparezca alguna condición anormal, notificarlo a un concesionario de BRP que ofrezca servicios de mantenimiento o a BRP directamente, en un plazo de tres (3) días a partir de la aparición de la anomalía, y permitir al concesionario de BRP el acceso conveniente al Producto y la posibilidad correspondiente de repararlo.

El cliente también debe presentar al distribuidor el comprobante de compra del producto, así como firmar la orden de reparación/trabajo antes del comienzo de cualquier labor, para validarlo con arreglo a la garantía.

Todas las piezas sustituidas bajo esta garantía limitada pasan a ser de la propiedad de BRP.

7) QUÉ HARÁ BRP

Hasta el punto en que lo permita la ley y sujeto a su exclusivo criterio la responsabilidad de BRP bajo esta garantía, se limita a reparar o reemplazar sin costo alguno por concepto de repuestos y mano de obra, las piezas que presenten daños teniendo en cuenta un uso, mantenimiento y funcionamiento normales, en la sede de cualquier Concesionario autorizado por BRP, durante el período de cobertura de la garantía bajo las condiciones descritas en este documento. Ninguna reclamación de incumplimiento de la garantía será la causa de la cancelación o anulación de la venta del Producto al propietario.

En caso de que se requiera servicio fuera del país de la venta original, el propietario asumirá el coste adicional correspondiente a las prácticas y condiciones locales, tales como (sin exclusión de otras) los gastos de transporte y seguro, los impuestos, gastos de licencias, aranceles y cualquier otro coste económico, incluidas las obligaciones impositivas para con los gobiernos, los estados, los territorios y sus organismos respectivos.

BRP se reserva el derecho de mejorar o modificar productos cada cierto tiempo, sin que ello suponga ninguna obligación de modificar productos previamente fabricados.

8) TRASPASO DE LA TITULARIDAD

Si se transfiere la propiedad de un Producto durante el período que cubre la garantía, también se transferirá esta garantía, que tendrá validez durante el resto del período de cobertura con sujeción a sus términos y condiciones, siempre y cuando BRP o alguno de sus concesionarios o distribuidores autorizados reciba una prueba, que demuestre la conformidad del antiguo propietario con el traspaso de la titularidad, además de incluirse los datos del nuevo propietario.

9) ASISTENCIA AL CONSUMIDOR

En caso de disputa o controversia con respecto a esta garantía limitada, BRP le sugiere que intente resolverla con el distribuidor. Le recomendamos que trate la cuestión con el propietario o con el director de asistencia del concesionario o establecimiento distribuidor autorizado.

Si no logra resolver el problema, póngase en contacto con BRP rellenando el formulario de contacto para clientes en www.brp.com o póngase en contacto por correo electrónico a través de una de las direcciones que encontrará en la sección de [Contacto, página 9-5](#) de esta guía.

GARANTÍA INTERNACIONAL LIMITADA DE BRP: MOTOCICLETAS ELÉCTRICAS CAN-AM® 2026

1) ALCANCE DE LA GARANTÍA LIMITADA

Bombardier Recreational Products Inc. ("**BRP**") garantiza sus vehículos ATV Eléctricos Can-Am® 2026 (los "**Productos**") y sus baterías de alto voltaje vendidos por concesionarios o distribuidores autorizados por BRP para distribuir los Productos fuera de los Estados Unidos de América ("**EE.UU.**"), Canadá, los estados miembros del Espacio Económico Europeo (que comprende los Estados de la Unión Europea más el Reino Unido, Noruega, Islandia y Liechtenstein.) ("**EEE**"), Turquía, los estados miembros de la Comunidad de Estados Independientes (incluidos Ucrania y Turkmenistán) ("**CIS, en inglés**") contra defectos de material o mano de obra durante el periodo y en las condiciones que se describen a continuación.

Esta garantía limitada quedará anulada y sin efecto en los casos siguientes:

1. si se hubiera utilizado el Producto para carreras o cualquier otra actividad de competición, en cualquier momento, aunque lo hubiera hecho el dueño anterior;
2. si el Producto ha sido alterado o modificado de modo que repercuta negativamente en su funcionamiento, rendimiento o durabilidad, o bien que haya sido alterado o modificado con la finalidad de cambiar el uso previsto;
3. si el Producto ha sido alterado o modificado de modo que repercuta negativamente en el funcionamiento, el rendimiento o la durabilidad de la batería de alto voltaje;
4. si se ha usado la batería de alto voltaje como fuente de energía estacionaria.

El cargador a bordo, el inversor y el motor eléctrico están cubiertos por la garantía limitada del vehículo contra defectos en el material o en la mano de obra.

Las piezas y accesorios que no vengan de fábrica no están cubiertos por esta garantía limitada. Por favor, consulte la garantía limitada aplicable a las piezas y accesorios.

2) LIMITACIONES DE RESPONSABILIDAD

HASTA EL GRADO PERMITIDO POR LAS LEYES, ESTA GARANTÍA SE OTORGA Y ACEPTA EXPLÍCITAMENTE, EN LUGAR DE CUALQUIER OTRA GARANTÍA, EXPRESA O IMPLÍCITA, INCLUIDAS, ENTRE OTRAS, CUALQUIER GARANTÍA DE COMERCIABILIDAD O IDONEIDAD PARA FINES CONCRETOS. EN LA MEDIDA EN QUE NO SE PUEDA RENUNCIAR A LAS GARANTÍAS IMPLÍCITAS, ESTAS QUEDAN LIMITADAS EN CUANTO A DURACIÓN A LA DE LA GARANTÍA EXPRESA. LOS DAÑOS INCIDENTALES E INDIRECTOS QUEDAN EXCLUIDOS DE LA COBERTURA DE ESTA GARANTÍA. ALGUNAS JURISDICCIONES NO ADMITEN LAS EXENCIONES DE RESPONSABILIDAD, LIMITACIONES Y EXCLUSIONES ANTERIORES. POR CONSIGUIENTE, ESTAS PUEDEN NO REGIR EN SU CASO. ESTA GARANTÍA LE OTORGA DERECHOS ESPECÍFICOS, ADEMÁS DE OTROS QUE PUDIERA TENER Y QUE VARÍAN EN FUNCIÓN DEL PAÍS. BRP NO SE HACE RESPONSABLE SI LOS PRODUCTOS O LAS PIEZAS EN GARANTÍA NO ESTÁN DISPONIBLES EN SU PAÍS POR RAZONES AJENAS A BRP. (PARA LOS PRODUCTOS ADQUIRIDOS EN AUSTRALIA, VEA EL APARTADO “PRODUCTOS ADQUIRIDOS EN AUSTRALIA SOLAMENTE” QUE FIGURA A CONTINUACIÓN).

Ni el distribuidor, ni cualquier concesionario/distribuidor de BRP ni ninguna otra persona han sido autorizados para realizar afirmaciones, declaraciones ni garantías algunas con respecto al Producto y sus baterías de alto voltaje, que no sean las contenidas en esta garantía limitada; y, en caso de hacerse, no serán exigibles frente a BRP.

BRP se reserva el derecho de modificar esta garantía limitada en cualquier momento, entendiéndose que tales modificaciones no alterarán las condiciones de garantía aplicables a los productos o las baterías de alto voltaje vendidos durante la vigencia de esta garantía.

3) EXCLUSIONES DE GARANTÍA

Esta garantía no cubre los daños ni las averías que se produzcan como resultado o por causa de:

- Un intento de modificar el cargador a bordo, el inversor o el motor eléctrico, para conseguir tiempos de carga más rápidos o aumentar la salida de alimentación original anularán la garantía.
- La apertura de cualquiera de los componentes de alto voltaje, como la batería de alto voltaje, el cargador a bordo, el inversor y el motor eléctrico.
- El remolque inadecuado o la recuperación del vehículo de una situación de agotamiento de la batería de alto voltaje u otra falla pueden dañar el motor eléctrico u otros componentes de alto voltaje. El incumplimiento de los métodos de remolque o recuperación recomendados en este manual anulará la garantía.

Todo lo que sigue no está amparado por la garantía en ninguna circunstancia:

- Desgaste y deterioro causado por el uso normal;
- Elementos de mantenimiento rutinario, optimizaciones, ajustes;
- Daños ocasionados por negligencia o por no realizar el mantenimiento o el almacenamiento adecuadamente, según lo descrito en la Guía del usuario.
- Daños resultantes del retiro de partes, reparaciones incorrectas, operaciones de servicio técnico o modificaciones indebidas, el uso de piezas o accesorios no fabricados ni aprobados por BRP; o bien daños resultantes de reparaciones realizadas por personas que no pertenezcan al servicio técnico autorizado de un concesionario o distribuidor de BRP;
- Daños causados por abuso, uso indebido, descuido o funcionamiento del producto al margen de las recomendaciones que figuran en la Guía del Usuario;
- Daños causados por accidentes, inmersión, fuego, robo, vandalismo o fuerza mayor;
- El uso de químicos, aceites o lubricantes no adecuados para el producto (consulte la Guía del Usuario);
- Daños por óxido, corrosión o exposición a los elementos;
- Daños por ingestión de agua o nieve;
- Daños y perjuicios incidentales o indirectos, o daños de cualquier tipo incluyendo entre otros, costes de transporte, grúa, almacenamiento, teléfono, alquiler, taxi, incomodidades, cobertura de seguro, pagos de préstamos, pérdida de tiempo, pérdida de ingresos o de tiempo debido al período de inactividad por causa de trabajos de mantenimiento.
- Daños resultantes de la corrosión por sal en la carretera, ácido de batería, factores ambientales o tratamientos contrarios a las indicaciones de la Guía del Usuario;
- Daños relacionados con la apariencia del Producto entre otros, rayones, abolladuras, decoloración, descamado, pelado y daños en el material que cubre los asientos;
- Daños resultantes de la instalación de piezas con especificaciones distintas de las piezas originales del Producto, como neumáticos, ruedas o frenos.
- Daños o fallas debidos a la instalación de accesorios, que no sean de BRP, a los sistemas eléctricos del Producto.

-
- Daños ocasionados por la omisión de mantenimiento o almacenamiento adecuados, según lo descrito en la Guía del Usuario. Las temperaturas ambiente mayores a 40 °C (104 °F) o inferiores a -20 °C (-4 °F) pueden dañar la batería de alto voltaje y anular la garantía;
 - Daños ocasionados al exponer la batería de alto voltaje al contacto con una llama directa;
 - Daños físicos a la batería de alto voltaje o intento intencional de reducir la vida útil de la batería de alto voltaje;
 - Daños a los componentes internos ocasionado por desarmar la batería, está terminantemente prohibido abrir la carcasa de la batería de alto voltaje;
 - Daños ocasionados por el uso de procedimientos de carga incorrectos u dispositivos de carga incompatibles;
 - Daños a los componentes del vehículo debido a una descarga completa de la batería de alto voltaje;
 - Daños indirectos ocasionado por no reparar un problema existente;
 - Daños ocasionados por no instalar una actualización de software;
 - Pérdida de capacidad de la batería debido a su disminución gradual.⁽¹⁾

⁽¹⁾ Los reclamos relacionados con la reducción de capacidad o de autonomía deben ser confirmados y aprobados por BRP para ser elegibles para cobertura.

4) PERÍODO DE COBERTURA DE LA GARANTÍA

La presente garantía limitada del vehículo tendrá efecto a partir de (1) la fecha de entrega al primer consumidor minorista, o (2) la fecha en la que el Producto sea puesto en funcionamiento por vez primera, lo que ocurra primero, y durante el período pertinente que se indica a continuación:

1. **VEINTICUATRO (24) meses consecutivos**, para propietarios de uso particular y **DOCE (12) meses consecutivos**, para propietarios de uso comercial, excepto los elementos contemplados en los puntos (2) y (3) a continuación.
2. Para los neumáticos, **SEIS (6) MESES CONSECUTIVOS**, o hasta que el desgaste de los neumáticos llegue a tres treintidosavos de pulgada (3/32 pulg) (2,38 milímetros) para los neumáticos delanteros, y a cinco treintidosavos de pulgada (5/32 pulg) (3,97 milímetros) para el neumático trasero, lo que ocurra primero.
3. La batería limitada de la batería de alto voltaje tendrá vigencia por **SESENTA (60) meses consecutivos o cincuenta mil kilómetros (50,000 km) o (31,250 mi)**, lo que ocurra primero, **solo** si el estado de salud (SoH) de la batería de alto voltaje es igual o mayor que (\geq) el setenta por ciento (70%) de la capacidad inicial.

La reparación o sustitución de piezas o la realización de operaciones de servicio técnico durante el período de garantía no amplían la duración de la garantía más allá de la fecha límite original. La pérdida de capacidad de la batería debido a una pérdida gradual de la capacidad NO está cubierta por esta garantía más allá de los términos y límites especificados con anterioridad.

El período de cobertura de la garantía señalado anteriormente constituye un período mínimo de garantía limitada, que puede extenderse mediante cualquier programa promocional de garantía vigente, según sea el caso.

Tenga en cuenta que la duración y cualquier otra modalidad de la cobertura de garantía están sujetas a la legislación nacional o local vigente en el lugar de residencia del cliente.

PARA LOS PRODUCTOS VENDIDOS EN AUSTRALIA SOLAMENTE

No se interpretará que ninguna disposición de estos Términos y condiciones de la garantía excluye, restringe o modifica la aplicación de una condición, garantía, aval, recurso o derecho, otorgados o implícitos en virtud de la Ley de la Competencia y del Consumidor de 2010 (Competition and Consumer Act 2010, Cth), incluidas las leyes de protección al consumidor de Australia u otras leyes, en los casos en que, al hacerlo, implicaría la violación de dicha ley o causaría que una parte de estos términos y condiciones fuera nula. Los beneficios otorgados en virtud de esta garantía limitada son adicionales a otros derechos y recursos disponibles conforme a la legislación australiana.

Nuestros productos incluyen garantías que no se pueden excluir en virtud de las leyes de protección al consumidor de Australia. Tendrá derecho a obtener el reemplazo de la unidad o la devolución del dinero en caso de una falla grave y como compensación en caso de otras pérdidas o daños razonablemente previsibles. Además, tendrá derecho a obtener la reparación o el reemplazo de los artículos si no presentan una calidad aceptable y el problema no se puede computar como una falla grave.

5) REQUISITOS PARA BENEFICIARSE DE LA GARANTÍA

Esta cobertura de garantía está **supeditada** exclusivamente al cumplimiento de cada uno de los requisitos siguientes:

- El Producto debe ser adquirido para estrenar y sin uso, por su primer propietario, a través de un concesionario o distribuidor autorizado para distribuir el Producto en el país en el que se realizó la venta (“concesionario/distribuidor”);
- Debe haberse completado y documentado el proceso de inspección previo a la entrega según lo especificado por BRP, y deberá constar la firma del comprador;
- El Producto debe haber sido debidamente registrado por un distribuidor/concesionario autorizado;
- El Producto debe ser adquirido en el país en el que reside el comprador;
- Las tareas de mantenimiento rutinarias deben ser realizadas dentro de los plazos indicados en la Guía del usuario para mantener la cobertura de la garantía. BRP se reserva el derecho de condicionar la cobertura de la garantía a la demostración previa de un mantenimiento adecuado.

BRP no aceptará ningún compromiso relacionado con esta garantía limitada ante ningún propietario si no se han cumplido todas las condiciones anteriores. Estas limitaciones son necesarias para preservar la seguridad de los productos BRP, así como la de sus consumidores y la del público en general.

6) QUÉ DEBE HACER PARA BENEFICIARSE DE LA COBERTURA DE LA GARANTÍA

El cliente debe suspender el uso del Producto en cuanto aparezca alguna condición anormal, notificarlo a un concesionario o distribuidor de BRP con servicios de reparación, en un plazo de dos (2) meses a partir de la aparición de la anomalía, y permitir al concesionario o distribuidor un acceso conveniente al Producto y la posibilidad correspondiente de repararlo.

El periodo de notificación está sujeto a la legislación nacional o local, vigente en el país de residencia del cliente.

El cliente también debe presentar al concesionario o distribuidor el comprobante de compra del producto, así como firmar la orden de reparación/trabajo antes del comienzo de cualquier labor, para validarlo con arreglo a la garantía.

Todas las piezas sustituidas bajo esta garantía limitada pasan a ser de la propiedad de BRP.

7) QUÉ HARÁ BRP

Hasta el punto en que lo permita la ley y sujeto a su exclusivo criterio, la responsabilidad de BRP bajo esta garantía se limita a reparar o reemplazar sin cargo, por razón de repuestos y mano de obra, las piezas encontradas defectuosas teniendo en cuenta un uso, mantenimiento y servicio normales, en la sede de cualquier concesionario o distribuidor autorizado de BRP, durante el período de cobertura de la garantía bajo las condiciones descritas en este documento. Ninguna reclamación de incumplimiento de la garantía será la causa de la cancelación o anulación de la venta del Producto al propietario. Usted puede tener otros derechos legales, que pueden variar según el país.

En caso de que se requiera servicio fuera del país de la venta original, el propietario asumirá el coste adicional correspondiente a las prácticas y condiciones locales, tales como (sin exclusión de otras) los gastos de transporte y seguro, los impuestos, gastos de licencias, aranceles y cualquier otro coste económico, incluidas las obligaciones impositivas para con los gobiernos, los estados, los territorios y sus organismos respectivos.

BRP se reserva el derecho de mejorar o modificar productos cada cierto tiempo, sin que ello suponga ninguna obligación de modificar productos previamente fabricados.

8) TRASPASO DE LA TITULARIDAD

Si se transfiere la propiedad de un Producto durante el período que cubre la garantía, también se transferirá esta garantía, que tendrá validez durante el resto del período de cobertura con sujeción a sus términos y condiciones, siempre y cuando BRP o alguno de sus concesionarios o distribuidores autorizados reciba una prueba, que demuestre la conformidad del antiguo propietario con el traspaso de la titularidad, además de incluirse los datos del nuevo propietario.

9) ASISTENCIA AL CONSUMIDOR

En caso de disputa o controversia con respecto a esta garantía limitada, BRP le sugiere que intente resolverla con el distribuidor. Le recomendamos que trate la cuestión con el gerente de servicio o el propietario del concesionario o distribuidor autorizado.

Si no logra resolver el problema, póngase en contacto con BRP completando el formulario de contacto para clientes en **www.brp.com** o póngase en contacto por correo electrónico a través de una de las direcciones que encontrará en la sección de [Contacto, página 9-5](#) de esta guía.

GARANTÍA LIMITADA DE BRP PARA EL ÁREA ECONÓMICA EUROPEA, LA COMUNIDAD DE ESTADOS INDEPENDIENTES Y TURQUÍA: MOTOCICLETAS ELÉCTRICAS CAN-AM® 2026

1) ALCANCE DE LA GARANTÍA LIMITADA

Bombardier Recreational Products Inc. ("**BRP**") garantiza sus motocicletas eléctricas Can-Am 2026 (el "**Producto**") y sus baterías de alto voltaje vendidas por concesionarios o distribuidores autorizados por BRP para distribuir los productos en los estados miembros del Espacio Económico Europeo (que incluye los estados de la Unión Europea además del Reino Unido, Noruega, Islandia y Lichtenstein ("**EEE**"), los estados miembros de la Mancomunidad de Estados Independientes (incluyendo Ucrania y Turkmenistán) ("**CIS, en inglés**") y Turquía ("**Distribuidor/Concesionario de BRP**"), contra defectos de material o mano de obra durante el periodo y en las condiciones que se describen a continuación.

Esta garantía limitada quedará anulada y sin efecto en los casos siguientes:

1. si se hubiera utilizado el Producto para carreras o cualquier otra actividad de competición, en cualquier momento, aunque lo hubiera hecho el dueño anterior;
2. si el Producto ha sido alterado o modificado de modo que repercuta negativamente en su funcionamiento, rendimiento o durabilidad, o bien que haya sido alterado o modificado con la finalidad de cambiar el uso previsto;
3. si el Producto ha sido alterado o modificado de modo que repercuta negativamente en el funcionamiento, el rendimiento o la durabilidad de la batería de alto voltaje;
4. si se ha usado la batería de alto voltaje como fuente de energía estacionaria.

El cargador a bordo, el inversor y el motor eléctrico están cubiertos por la garantía limitada del vehículo contra defectos en el material o en la mano de obra.

Las piezas y accesorios que no vengan de fábrica no están cubiertos por esta garantía limitada. Por favor, consulte la garantía limitada aplicable a las piezas y accesorios.

2) LIMITACIONES DE RESPONSABILIDAD

HASTA EL GRADO PERMITIDO POR LAS LEYES, ESTA GARANTÍA SE OTORGA Y ACEPTA EXPLÍCITAMENTE, EN LUGAR DE CUALQUIER OTRA GARANTÍA, EXPRESA O IMPLÍCITA, INCLUIDAS, ENTRE OTRAS, CUALQUIER GARANTÍA DE COMERCIABILIDAD O IDONEIDAD PARA FINES CONCRETOS. EN LA MEDIDA EN QUE NO SE PUEDA RENUNCIAR A LAS GARANTÍAS IMPLÍCITAS, ESTAS QUEDAN LIMITADAS EN CUANTO A DURACIÓN A LA DE LA GARANTÍA EXPRESA. LOS DAÑOS INCIDENTALES E INDIRECTOS QUEDAN EXCLUIDOS DE LA COBERTURA DE ESTA GARANTÍA. ALGUNAS JURISDICCIONES NO ADMITEN LAS EXENCIONES DE RESPONSABILIDAD, LIMITACIONES Y EXCLUSIONES ANTERIORES. POR CONSIGUIENTE, ESTAS PUEDEN NO REGIR EN SU CASO. ESTA GARANTÍA LE OTORGA DERECHOS ESPECÍFICOS, ADEMÁS DE OTROS QUE PUDIERA TENER Y QUE VARÍAN EN FUNCIÓN DEL PAÍS. BRP NO SE HACE RESPONSABLE SI LOS PRODUCTOS O LAS PIEZAS EN GARANTÍA NO ESTÁN DISPONIBLES EN SU PAÍS POR RAZONES AJENAS A BRP.

Para los productos adquiridos en Francia, consulte la sección relativa específicamente a ese país.

Ni el distribuidor, ni cualquier concesionario/distribuidor de BRP ni ninguna otra persona han sido autorizados para realizar afirmaciones, declaraciones ni garantías algunas con respecto al Producto y sus baterías de alto voltaje, que no sean las contenidas en esta garantía limitada; y, en caso de hacerse, no serán exigibles frente a BRP.

BRP se reserva el derecho de modificar esta garantía limitada en cualquier momento, entendiéndose que tales modificaciones no alterarán las condiciones de garantía aplicables a los productos o las baterías de alto voltaje vendidos durante la vigencia de esta garantía.

3) EXCLUSIONES DE GARANTÍA

Esta garantía no cubre los daños ni las averías que se produzcan como resultado o por causa de:

- Un intento de modificar el cargador a bordo, el inversor o el motor eléctrico, para conseguir tiempos de carga más rápidos o aumentar la salida de alimentación original anularán la garantía.
- La apertura de cualquiera de los componentes de alto voltaje, como la batería de alto voltaje, el cargador a bordo, el inversor y el motor eléctrico.
- El remolque inadecuado o la recuperación del vehículo de una situación de agotamiento de la batería de alto voltaje u otra falla pueden dañar el motor eléctrico u otros componentes de alto voltaje. El incumplimiento de los métodos de remolque o recuperación recomendados en este manual anulará la garantía.

Todo lo que sigue no está amparado por la garantía en ninguna circunstancia:

- Desgaste y deterioro causado por el uso normal;
- Elementos de mantenimiento rutinario, optimizaciones, ajustes;
- Daños ocasionados por negligencia o por no realizar el mantenimiento o el almacenamiento adecuadamente, según lo descrito en la Guía del usuario.
- Daños resultantes del retiro de partes, reparaciones incorrectas, operaciones de servicio técnico o modificaciones indebidas, el uso de piezas o accesorios no fabricados ni aprobados por BRP; o bien daños resultantes de reparaciones realizadas por personas que no pertenezcan al servicio técnico autorizado de un concesionario o distribuidor de BRP;
- Daños causados por abuso, uso indebido, descuido o funcionamiento del producto al margen de las recomendaciones que figuran en la Guía del Usuario;
- Daños causados por accidentes, inmersión, fuego, robo, vandalismo o fuerza mayor;
- El uso de químicos, aceites o lubricantes no adecuados para el producto (consulte la Guía del Usuario);
- Daños por óxido, corrosión o exposición a los elementos;
- Daños por ingestión de agua o nieve;

-
- Daños y perjuicios incidentales o indirectos, o daños de cualquier tipo, incluidos, entre otros, costos de transporte, grúa, almacenamiento, teléfono, alquiler, taxi, incomodidades, cobertura de seguro, pagos de préstamos, pérdida de tiempo, pérdida de ingresos o tiempo perdido por períodos de inactividad debidos a trabajos de mantenimiento.
 - Daños resultantes de la corrosión por sal en la carretera, ácido de batería, factores ambientales o tratamientos contrarios a las indicaciones de la Guía del Usuario;
 - Daños relacionados con la apariencia del Producto entre otros, rayones, abolladuras, decoloración, descamado, pelado y daños en el material que cubre los asientos;
 - Daños resultantes de la instalación de piezas con especificaciones distintas de las piezas originales del Producto, como neumáticos, ruedas o frenos.
 - Daños o fallas debidos a la instalación de accesorios, que no sean de BRP, a los sistemas eléctricos del Producto.
 - Daños ocasionados por la omisión de mantenimiento o almacenamiento adecuados, según lo descrito en la Guía del Usuario. Las temperaturas ambiente mayores a 40 °C (104 °F) o inferiores a -20 °C (-4 °F) pueden dañar la batería de alto voltaje y anular la garantía;
 - Daños ocasionados al exponer la batería de alto voltaje al contacto con una llama directa;
 - Daños físicos a la batería de alto voltaje o intento intencional de reducir la vida útil de la batería de alto voltaje;
 - Daños a los componentes internos ocasionado por desarmar la batería, está terminantemente prohibido abrir la carcasa de la batería de alto voltaje;
 - Daños ocasionados por el uso de procedimientos de carga incorrectos u dispositivos de carga incompatibles;
 - Daños a los componentes del vehículo debido a una descarga completa de la batería de alto voltaje;
 - Daños indirectos ocasionado por no reparar un problema existente;
 - Daños ocasionados por no instalar una actualización de software;
 - Pérdida de capacidad de la batería debido a su disminución gradual.⁽¹⁾

⁽¹⁾ Los reclamos relacionados con la reducción de capacidad o de autonomía deben ser confirmados y aprobados por BRP para ser elegibles para cobertura.

4) PERÍODO DE COBERTURA DE LA GARANTÍA

La presente garantía limitada del vehículo tendrá efecto a partir de (1) la fecha de entrega al primer consumidor minorista, o (2) la fecha en la que el Producto sea puesto en funcionamiento por vez primera, lo que ocurra primero, y durante el período pertinente que se indica a continuación:

1. **VEINTICUATRO (24) meses consecutivos**, para propietarios de uso particular y **DOCE (12) meses consecutivos**, para propietarios de uso comercial, excepto los elementos contemplados en los puntos (2) y (3) a continuación.
2. Para los neumáticos, **SEIS (6) MESES CONSECUTIVOS**, o hasta que el desgaste de los neumáticos llegue a tres treintaidosavos de pulgada (3/32 pulg) (2,38 mm) para los neumáticos delanteros, y a cinco treintaidosavos de pulgada (5/32 pulg) (3,97 mm) para el neumático trasero, lo que ocurra primero.
3. La batería limitada de la batería de alto voltaje tendrá vigencia por **SESENTA (60) meses consecutivos o cincuenta mil kilómetros (50.000 km) o (31.250 mi)**, lo que ocurra primero, **solo** si el estado de salud (SoH) de la batería de alto voltaje es igual o mayor (\geq) que el setenta por ciento (70 %) de la capacidad inicial.

La reparación o sustitución de piezas o la realización de operaciones de servicio técnico durante el período de garantía no amplían la duración de la garantía más allá de la fecha límite original. La pérdida de capacidad de la batería debido a una pérdida gradual de la capacidad NO está cubierta por esta garantía más allá de los términos y límites especificados con anterioridad.

El período de cobertura de la garantía señalado anteriormente constituye un período mínimo de garantía limitada, que puede extenderse mediante cualquier programa promocional de garantía vigente, según sea el caso.

Tenga en cuenta que la duración y cualquier otra modalidad de la cobertura de garantía están sujetas a la legislación nacional o local vigente en el lugar de residencia del cliente.

5) SOLO PARA LOS PRODUCTOS VENDIDOS EN FRANCIA

El vendedor suministrará artículos de conformidad con el contrato y será responsable de los defectos existentes en el momento de la entrega. El vendedor será también responsable de cualquier defecto asociado a operaciones de embalaje, a instrucciones de ensamblaje o a tareas de instalación cuando sean su responsabilidad según contrato o se lleven a cabo bajo su responsabilidad. Para ajustarse al contrato, el artículo deberá cumplir los siguientes requisitos:

1. Adecuarse a un uso normal propio de artículos similares y, si procede:
 - Corresponder a la descripción facilitada por el vendedor y ofrecer las características mostradas al comprador a través de muestra o modelo;
 - Presentar las características que un comprador pueda legítimamente esperar teniendo en cuenta las declaraciones públicas del vendedor, el fabricante o su representante, aunque sea mediante anuncios o etiquetado; o
2. Tendrá las características acordadas entre las partes, o podrá ser empleado según el uso previsto por el comprador, indicado al vendedor y que este ha aceptado.

El período para actuaciones por incumplimiento prescribe al cabo de dos años de la entrega de los artículos. El vendedor es responsable de ofrecer garantías frente a defectos ocultos del artículo vendido si esos defectos son causa de que el artículo resulte inadecuado para el uso previsto, o si limitan su uso de modo que el comprador no hubiera adquirido el artículo o hubiera pagado un precio inferior, si lo hubiera sabido. La acción ante tales defectos ocultos deberá ser adoptada por el comprador dentro de un plazo no superior a 2 años desde la detección del defecto.

6) REQUISITOS PARA BENEFICIARSE DE LA GARANTÍA

Esta cobertura de garantía está **supeditada** exclusivamente al cumplimiento de cada uno de los requisitos siguientes:

- El Producto debe haber sido comprado para estrenar y sin uso, por su primer propietario, a través de un concesionario o distribuidor autorizado para distribuir el Producto en el país o para el caso del mercado EEE, la unión de países, en el que se realizó la venta ("Concesionario/Distribuidor").
- El proceso de inspección previo a la entrega, especificado por BRP, tiene que estar completado y documentado por parte del comprador.
- El Producto debe haber sido debidamente registrado por un distribuidor/concesionario autorizado;
- El Producto debe ser adquirido en el país en el que reside el comprador; y
- Las tareas de mantenimiento rutinarias deben ser realizadas dentro de los plazos indicados en la Guía del usuario para mantener la cobertura de la garantía. BRP se reserva el derecho de condicionar la cobertura de la garantía a la demostración previa de un mantenimiento adecuado.

BRP no aceptará ningún compromiso relacionado con esta garantía limitada ante ningún propietario si no se han cumplido todas las condiciones anteriores. Estas limitaciones son necesarias para preservar la seguridad de los productos BRP, así como la de sus consumidores y la del público en general.

7) QUÉ DEBE HACER PARA BENEFICIARSE DE LA COBERTURA DE LA GARANTÍA

El cliente debe suspender el uso del Producto en cuanto aparezca alguna condición anormal, notificarlo a un concesionario o distribuidor de BRP con servicios de reparación, en un plazo de dos (2) meses a partir de la aparición de la anomalía, y permitir al concesionario o distribuidor un acceso conveniente al Producto y la posibilidad correspondiente de repararlo.

El periodo de notificación está sujeto a la legislación nacional o local, vigente en el país de residencia del cliente.

El cliente también debe presentar al concesionario o distribuidor el comprobante de compra del producto, así como firmar la orden de reparación/trabajo antes del comienzo de cualquier labor, para validarlo con arreglo a la garantía.

Todas las piezas sustituidas bajo esta garantía limitada pasan a ser de la propiedad de BRP.

8) QUÉ HARÁ BRP

En la medida en que lo permita la ley, las obligaciones de BRP en virtud de esta garantía se limitan, a su entera discreción, a reparar las piezas que se encuentren defectuosas bajo condiciones normales de uso, mantenimiento y servicio, o a reemplazarlas sin costo alguno por piezas y mano de obra, en cualquier Distribuidor/Concesionario autorizado, durante el período de cobertura de la garantía y conforme a las condiciones aquí descritas. Ninguna reclamación de incumplimiento de la garantía será la causa de la cancelación o anulación de la venta del Producto al propietario. Usted puede tener otros derechos legales, que pueden variar según el país.

En caso que se requieran operaciones de servicio fuera del país original de compra o, en el caso de los residentes en el Espacio Económico Europeo, fuera de esta región, el propietario asumirá el costo adicional con arreglo a las prácticas y condiciones locales, tales como (sin exclusión de otros) los costos de transporte, seguros, impuestos, costos de licencias, aranceles a la importación y otras obligaciones financieras para con los gobiernos, los estados, los territorios y sus organismos respectivos.

BRP se reserva el derecho de mejorar o modificar productos cada cierto tiempo, sin que ello suponga ninguna obligación de modificar productos previamente fabricados.

9) TRASPASO DE LA TITULARIDAD

Si se transfiere la propiedad de un Producto durante el período que cubre la garantía, también se transferirá esta garantía, que tendrá validez durante el resto del período de cobertura con sujeción a sus términos y condiciones, siempre y cuando BRP o alguno de sus concesionarios o distribuidores autorizados reciba una prueba, que demuestre la conformidad del antiguo propietario con el traspaso de la titularidad, además de incluirse los datos del nuevo propietario.

10) ASISTENCIA AL CONSUMIDOR

En caso de disputa o controversia con respecto a esta garantía limitada, BRP le sugiere que intente resolverla con el distribuidor. Le recomendamos que trate la cuestión con el gerente de servicio o el propietario del concesionario o distribuidor autorizado.

Si no logra resolver el problema, póngase en contacto con BRP completando el formulario de contacto para clientes en www.brp.com o póngase en contacto por correo postal a una de las direcciones que encontrará en la sección [Contacto, página 9-5](#) de esta guía.

9 INFORMACIÓN SOBRE EL CLIENTE - CONTENIDO

INFORMACIÓN SOBRE PRIVACIDAD DE LOS DATOS.....	9-2
CONTACTO	9-5
CAMBIO DE DIRECCIÓN/PROPIETARIO	9-6

INFORMACIÓN SOBRE PRIVACIDAD DE LOS DATOS

INFORMACIÓN SOBRE PRIVACIDAD DE LOS DATOS

Bombardier Recreational Products Inc., sus filiales y subsidiarias (BRP) están comprometidos con la protección de su privacidad. El objetivo de este aviso es informarle cómo recopilamos, utilizamos y divulgamos su información personal en el transcurso de nuestra relación con usted. Puede encontrar más detalles visitando la Política de Privacidad de BRP en: <https://brp.com/en/privacy-policy.html> o escaneando el código QR que figura a continuación.

Tenga la certeza de que tenemos implantadas medidas de seguridad apropiadas para garantizar que su información personal esté protegida contra accesos, usos y divulgaciones no autorizados.

La información personal que tenemos sobre usted la obtenemos de forma directa o a través de concesionarios autorizados o de terceros, como por ejemplo asociados con quienes ofrecemos servicios y con los que nos implicamos en actividades comerciales conjuntas, e incluye:

- Información de contacto, demográfica y de registro (p. ej., nombre, dirección completa, número de teléfono, correo electrónico, historial de la propiedad, idioma de comunicación).
- Información transaccional (p. ej., información necesaria para gestionar devoluciones, información de pago cuando usted compra nuestros productos o servicios a través de nuestros sitios web o aplicaciones móviles y otros asuntos relacionados con su compra de productos de BRP).
- Información del vehículo (p. ej., número de serie, número de identificación del vehículo, kilometraje, fecha de compra y entrega, utilización de la unidad, ubicación y movimientos del vehículo).
- Sus comentarios, opiniones y críticas, sobre nuestros productos y servicios.
- Información recopilada automáticamente cuando navega en la página web o en las aplicaciones móviles de BRP o de nuestros distribuidores/concesionarios mediante cookies y tecnologías similares (p. ej., dirección IP, tipo de dispositivo, sistema operativo, tipo de navegador, páginas web que visita).

Es posible que también recibamos información sobre usted desde plataformas de medios sociales como cuando interactúa con nosotros en dichas plataformas.

Utilizamos su información personal con diferentes propósitos, principalmente para:

- Gestionar su pedido de productos y servicios de BRP (p. ej., para completar o entregar su pedido o realizar el mantenimiento de su producto BRP).
- Brindar atención al cliente, asistencia y servicios postventa (p. ej., completar o hacer un seguimiento de su pedido o servicio de mantenimiento, ayudar con cualquier problema de entrega, gestionar devoluciones y otros asuntos relacionados con su compra de productos de BRP).
- Gestionar el registro, la garantía, la seguridad y la retirada por cuestiones de seguridad de productos BRP, además de la resolución de disputas (p. ej., ofrecerle servicios de garantía y servicios postventa, proteger su seguridad y realizar retiradas por cuestiones de seguridad).
- Enviarle comunicaciones comerciales sobre nuestros productos y servicios (p. ej., informarle sobre nuevos productos BRP, servicios o funciones, compartir noticias sobre concursos, promociones y eventos, o hablar sobre productos o servicios ofrecidos por BRP, que puedan ser de su interés).
- Ofrecerle una experiencia personalizada, contenidos u ofertas y servicios basados en tecnologías de elaboración de perfiles o geolocalización (p. ej., notificarle cuando su vehículo pueda necesitar una revisión técnica y localizar su concesionario más cercano).
- Realizar análisis de datos y análisis estadísticos que no lo identifiquen personalmente, para fines de inteligencia comercial y para tener una visión de cómo mejorar nuestros productos y servicios.
- Prevenir, detectar y controlar el fraude y las actividades no autorizadas o ilegales (p. ej., detectar y controlar el fraude en relación con la compra de productos o servicios de BRP, gestionar actividades ilegales o no autorizadas y las amenazas cibernéticas).
- Cumplir con la legislación y normas aplicables.

Su información personal se puede revelar a las siguientes personas: BRP, concesionarios, distribuidores y proveedores de servicio autorizados de BRP, socios de publicidad y estudios de mercado y otros terceros autorizados.

Dependiendo de las circunstancias, su información personal puede comunicarse fuera de la región donde usted resida. Su información personal se retiene solamente el tiempo que sea necesario para el propósito para el cual se obtuvo y de conformidad con nuestras políticas de retención.

Para ejercitar sus derechos de privacidad de datos (p.ej., derecho de acceso, derecho de rectificación), para retirar su consentimiento y ser eliminado de la lista de direcciones a efectos de marketing o para encuestas de satisfacción o para preguntas generales sobre privacidad de datos, póngase en contacto con el Directivo de Protección de Datos de BRP por correo electrónico en privacyofficer@brp.com o por correo postal a: BRP , Legal Service, 726 St-Joseph, Valcourt, Quebec, Canadá, J0E 2L0.

Cuando BRP realiza el tratamiento de su información personal, lo hace cumpliendo su Política de Privacidad que está disponible en: <https://www.brp.com/en/privacy-policy.html> o utilizando el siguiente Código QR.



CONTACTO

www.brp.com

Asia Pacífico

BRP Asia

107D y107E, 17/F, Tower 1,
Grand Century Place, Mongkok,
Kowloon, Hong Kong

Australia

Level 26
477 Pitt Street
Sídney, NSW 2020

Japón

21F Shinagawa East One Tower
2-16-1 Konan, Minato-ku-ku,
Tokio 108-0075

China

上海市徐汇区衡山路10号6号楼301
Rm 301, Building 6,
No.10 Heng Shan Rd,
Shanghai, China

Europa, Oriente Medio y África

Bélgica

Oktrooiplein 1
9000 Gent

República Checa

Stefanikova 43a
Praga 5
150 00

Alemania

Alte Papierfabrik 16
D-40699 Erkrath

Finlandia

Isoaavantie 7
PL 8040
96320 Rovaniemi

Francia

Arteparc Bâtiment B
Route de la côte d'Azur,
13 590 Meyreuil

Noruega

Ingvald Ystgaards veg 15
N-7484 Trondheim

Suecia

Spinnvägen 15
903 61 Umeå

Suiza

Avenue d'Ouchy 4-6
1006 Lausanne

América Latina

Brasil

Rua Odila Maia Rocha Brito, 25
Edifício Beaumont, andar 1 ao 5
CEP 13092-110 Campinas -SP

México

Av. Ferrocarril 202
Parque Industrial Querétaro
Santo Rosa Jauregui, Querétaro
C.P. 76220

Norteamérica

Canadá

3200A, rue King Ouest,
Suite 300
Sherbrooke (Québec) J1L 1C9

Estados Unidos de América

10101 Science Drive
Sturtevant, Wisconsin
53177

CAMBIO DE DIRECCIÓN/PROPIETARIO

Si su dirección ha variado o es el nuevo propietario de la motocicleta, asegúrese de notificárselo a BRP por alguno de estos medios:

- Aviso a un concesionario o distribuidor autorizado de BRP Can-Am.
- **Norteamérica solamente:** llame al 1 -888 -272-9222.
- Envío por correo de una de las tarjetas de cambio de dirección que se encuentran en las siguientes páginas a una de las direcciones de BRP indicadas en la sección de [Contacto, página 9-5](#) (Contacto) de esta guía.

En caso de cambio de titularidad, le rogamos que incluya un comprobante en el que se indique que el anterior propietario accede a la transferencia.

La notificación a BRP es muy importante, incluso después del límite de validez de la garantía limitada, ya que permite a BRP localizar al propietario de la motocicleta si fuese necesario (por ejemplo, cuando se inician retiros de producto por seguridad). Corresponde al propietario informar a BRP.

UNIDADES ROBADAS: Si roban su motocicleta personal, debe notificar a BRP o a un distribuidor autorizado de Cam-Am. Le pediremos que nos proporcione su nombre, dirección y número de teléfono, el número de identificación del vehículo y la fecha en que fue sustraído.

Esta página está
intencionalmente en blanco

CAMBIO DE DIRECCIÓN

CAMBIO DE TITULARIDAD



NÚMERO DE IDENTIFICACIÓN DEL VEHÍCULO

Número de modelo

Número de identificación del vehículo (V.I.N.)

DIRECCIÓN ANTERIOR: _____
O TITULAR ANTERIOR: _____

NÚM. _____ CALLE _____ APT _____

CIUDAD _____ PROVINCIA/REGIÓN _____ CÓDIGO POSTAL _____

PAÍS _____ TELÉFONO _____

NUEVA DIRECCIÓN O NUEVO TITULAR: _____
NOMBRE _____

NÚM. _____ CALLE _____ APT _____

CIUDAD _____ PROVINCIA/REGIÓN _____ CÓDIGO POSTAL _____

PAÍS _____ TELÉFONO _____

DIRECCIÓN DE CORREO ELECTRÓNICO _____

CAMBIO DE DIRECCIÓN

CAMBIO DE TITULARIDAD



NÚMERO DE IDENTIFICACIÓN DEL VEHÍCULO

Número de modelo

Número de identificación del vehículo (V.I.N.)

DIRECCIÓN ANTERIOR: _____
O TITULAR ANTERIOR: _____

NÚM. _____ CALLE _____ APT _____

CIUDAD _____ PROVINCIA/REGIÓN _____ CÓDIGO POSTAL _____

PAÍS _____ TELÉFONO _____

NUEVA DIRECCIÓN O NUEVO TITULAR: _____
NOMBRE _____

NÚM. _____ CALLE _____ APT _____

CIUDAD _____ PROVINCIA/REGIÓN _____ CÓDIGO POSTAL _____

PAÍS _____ TELÉFONO _____

DIRECCIÓN DE CORREO ELECTRÓNICO _____

Esta página está
intencionalmente en blanco

CAMBIO DE DIRECCIÓN

CAMBIO DE TITULARIDAD



NÚMERO DE IDENTIFICACIÓN DEL VEHÍCULO

Número de modelo

Número de identificación del vehículo (V.I.N.)

DIRECCIÓN ANTERIOR
O TITULAR ANTERIOR:

NOMBRE

NÚM.

CALLE

APT

CIUDAD

PROVINCIA/REGIÓN

CÓDIGO POSTAL

PAÍS

TELÉFONO

NUEVA DIRECCIÓN
O NUEVO TITULAR:

NOMBRE

NÚM.

CALLE

APT

CIUDAD

PROVINCIA/REGIÓN

CÓDIGO POSTAL

PAÍS

TELÉFONO

DIRECCIÓN DE CORREO ELECTRÓNICO

CAMBIO DE DIRECCIÓN

CAMBIO DE TITULARIDAD



NÚMERO DE IDENTIFICACIÓN DEL VEHÍCULO

Número de modelo

Número de identificación del vehículo (V.I.N.)

DIRECCIÓN ANTERIOR
O TITULAR ANTERIOR:

NOMBRE

NÚM.

CALLE

APT

CIUDAD

PROVINCIA/REGIÓN

CÓDIGO POSTAL

PAÍS

TELÉFONO

NUEVA DIRECCIÓN
O NUEVO TITULAR:

NOMBRE

NÚM.

CALLE

APT

CIUDAD

PROVINCIA/REGIÓN

CÓDIGO POSTAL

PAÍS

TELÉFONO

DIRECCIÓN DE CORREO ELECTRÓNICO

Esta página está
intencionalmente en blanco

CAMBIO DE DIRECCIÓN CAMBIO DE TITULARIDAD 

NÚMERO DE IDENTIFICACIÓN DEL VEHÍCULO

Número de modelo				Número de identificación del vehículo (V.I.N.)											
------------------	--	--	--	--	--	--	--	--	--	--	--	--	--	--	--

DIRECCIÓN ANTERIOR: _____ NOMBRE _____

OTITULAR ANTERIOR: _____

NÚM.			CALLE												APT		
CIUDAD				PROVINCIA/REGIÓN								CÓDIGO POSTAL					
PAÍS												TELÉFONO					

NUEVA DIRECCIÓN O NUEVO TITULAR: _____ NOMBRE _____

NÚM.			CALLE												APT		
CIUDAD				PROVINCIA/REGIÓN								CÓDIGO POSTAL					
PAÍS												TELÉFONO					

DIRECCIÓN DE CORREO ELECTRÓNICO _____

CAMBIO DE DIRECCIÓN CAMBIO DE TITULARIDAD 

NÚMERO DE IDENTIFICACIÓN DEL VEHÍCULO

Número de modelo				Número de identificación del vehículo (V.I.N.)											
------------------	--	--	--	--	--	--	--	--	--	--	--	--	--	--	--

DIRECCIÓN ANTERIOR: _____ NOMBRE _____

OTITULAR ANTERIOR: _____

NÚM.			CALLE												APT		
CIUDAD				PROVINCIA/REGIÓN								CÓDIGO POSTAL					
PAÍS												TELÉFONO					

NUEVA DIRECCIÓN O NUEVO TITULAR: _____ NOMBRE _____

NÚM.			CALLE												APT		
CIUDAD				PROVINCIA/REGIÓN								CÓDIGO POSTAL					
PAÍS												TELÉFONO					

DIRECCIÓN DE CORREO ELECTRÓNICO _____

Esta página está
intencionalmente en blanco

NOTAS

NOTAS

NOTAS

NOTAS

NOTAS

NOTAS

NOTAS

NOTAS

N° de modelo _____

NÚMERO DE IDENTIFICACIÓN
DEL VEHÍCULO (V.I.N) _____

NÚMERO DE SERIE DE LA
BATERÍA DE ALTO VOLTAJE _____

Propietario: _____

NOMBRE

N.° _____ CALLE _____ APT _____

CIUDAD _____ PROVINCIA/REGIÓN _____ CÓDIGO POSTAL _____

Fecha de compra _____

AÑO MES DÍA

**Fecha de caducidad
de la garantía** _____

AÑO MES DÍA

Para ser completado por el concesionario en el momento de la venta.

ZONA PARA EL SELLO DEL CONCESIONARIO

En Canadá, la distribución y el mantenimiento de los productos los realiza Bombardier Recreational Products Inc. (BRP).

En EE.UU., los productos son distribuidos por BRP US Inc., que también se encarga de la asistencia técnica.

En el Espacio Económico Europeo (que consta de los estados miembros de la Unión Europea además del Reino Unido, Noruega, Islandia y Lichtenstein), la Mancomunidad de Estados Independientes (que incluye a Ucrania y Turkmenistán) y Turquía, los productos los distribuye y mantiene BRP European Distribution S.A. u otras filiales o subsidiarias de BRP.

Para todos los demás países, los productos los distribuye y les da servicio Bombardier Recreational Products Inc. (BRP) o sus filiales.

™ Marcas comerciales de BRP o de sus filiales.

La siguiente es una enumeración no exhaustiva de marcas comerciales que pertenecen a Bombardier Recreational Products Inc. o a sus filiales:

Las marcas comerciales pueden no estar registradas en todas las jurisdicciones.

Can-Am®
ROTAX E-POWER™

LinQ®
XPS®

Pulse®

Todos los derechos reservados. Queda prohibida la reproducción total o parcial de este manual por cualquier medio sin el previo consentimiento por escrito de Bombardier Recreational Products Inc.

©2025 BOMBARDIER RECREATIONAL PRODUCTS INC.

www.brp.com

219002488_ES



 **ADVERTENCIA**

En caso de ignorar cualquiera de las precauciones e instrucciones de seguridad que se contienen en este manual del usuario y en las etiquetas de seguridad del producto se podrían provocar lesiones, incluyendo la posibilidad de la muerte.