

**can-am**



# BEDIENUNGSANLEITUNG

Umfasst Informationen zu Sicherheit, Verwendung und Wartung

2026

## **WARNUNG**

Lernen Sie die Unterschiede des Fahrzeugs kennen.

Lesen Sie die Bedienungsanleitung.

Absolvieren Sie einen Trainingskurs (falls erhältlich), üben Sie und gewinnen Sie Sicherheit im Umgang mit den Bedienelementen.

Berücksichtigen Sie die örtlichen Gesetze – die Voraussetzungen im Hinblick auf eine Fahrerlaubnis sind je nach Standort verschieden.

Bewahren Sie diese Bedienungsanleitung immer im Fahrzeug auf.

**PULSE SERIE**  
Übersetzung der Originalbetriebsanleitung

 **WARNUNG**

Die Nichtbeachtung von Sicherheitsmaßnahmen und -anweisungen in dieser Bedienungsanleitung sowie von Sicherheitshinweisen am Produkt kann zu Verletzungen oder sogar zum Tod führen.

**CALIFORNIA PROPOSITION 65 WARNUNG**

 **WARNUNG**

Während des Betriebs, des Service und der Wartung eines Personen- oder Geländefahrzeugs besteht Gefahr durch Chemikalien wie Motorabgase, Kohlenmonoxid, Phthalate und Blei, die der Staat Kalifornien als Krebserreger, Verursacher von Geburtsfehlern oder anderen reproduktiven Schäden eingestuft hat. Um das Risiko zu mindern, vermeiden Sie Abgase einzuatmen, lassen Sie den Motor nur bei Bedarf im Leerlauf laufen, warten Sie Ihr Fahrzeug nur in gut belüfteten Räumlichkeiten, und tragen Sie während der Fahrzeugwartung Handschuhe oder waschen Sie Ihre Hände häufig. Weitere Informationen finden Sie unter

[www.p65warnings.ca.gov/products/passenger-vehicle](http://www.p65warnings.ca.gov/products/passenger-vehicle).


 **WARNUNG**

Batteriepole, Klemmen und zugehöriges Zubehör enthalten Blei und Bleiverbindungen sowie Chemikalien, von denen bekannt ist, dass sie Krebs und Reproduktionsschäden verursachen. Um das Risiko zu mindern, tragen Sie Handschuhe oder waschen Sie mehrmals während der Fahrzeugwartung Ihre Hände.

Weitere Informationen finden Sie unter [www.p65warnings.ca.gov](http://www.p65warnings.ca.gov).

**Sicherheitshinweise**

In dieser Bedienungsanleitung werden die folgenden Symbole und Wörter verwendet, um bestimmte Informationen hervorzuheben:

 Dies ist das Sicherheitswarnsymbol. Es weist Sie auf eine mögliche Verletzungsgefahr hin. Befolgen Sie sämtliche Sicherheitshinweise, die mit diesem Symbol gekennzeichnet sind, um mögliche Verletzungen oder eine Todesgefahr zu vermeiden.

 **GEFAHR**

Weist auf eine gefährliche Situation hin, deren Nichtvermeidung zu schweren Verletzungen oder zum Tod führt.

 **WARNUNG**

Weist auf eine mögliche Gefahr hin, die – wenn sie nicht vermieden wird – einen schweren Personenschaden bis hin zum Tod zur Folge haben kann.

 **VORSICHT**

Weist auf eine gefährliche Situation hin, die bei Nichtvermeidung zu leichten oder mittleren Verletzungen führen könnte.

**HINWEIS**

Weist auf Installations-, Betriebs- oder Wartungsinformationen hin, die wichtig, aber nicht gefahrenrelevant sind. Eine Nichtbeachtung kann in manchen Fällen dazu führen, dass Fahrzeugkomponenten oder anderes Eigentum schwer beschädigt werden

Deutsch	Dieses Handbuch ist möglicherweise in Ihrer Landessprache verfügbar. Bitte wenden Sie sich an Ihren Händler oder besuchen Sie: <a href="http://www.operatorsguides.brp.com">www.operatorsguides.brp.com</a>
English	This guide may be available in your language. Check with your dealer or go to: <a href="http://www.operatorsguides.brp.com">www.operatorsguides.brp.com</a>
Español	Es posible que este manual esté disponible en su idioma. Consulte a su distribuidor o visite: <a href="http://www.operatorsguides.brp.com">www.operatorsguides.brp.com</a>
Français	Ce guide peut être disponible dans votre langue. Vérifier avec votre concessionnaire ou aller à: <a href="http://www.operatorsguides.brp.com">www.operatorsguides.brp.com</a>
Italiano	Questa guida potrebbe essere disponibile nella propria lingua. Contattare il concessionario o consultare: <a href="http://www.operatorsguides.brp.com">www.operatorsguides.brp.com</a>
中文	本手册可能有您的语种的翻译版本。请向经销商询问，或者登录 <a href="http://www.operatorsguides.brp.com">www.operatorsguides.brp.com</a> 查询。
日本語	このガイドは、言語によって翻訳版が用意されています。ディーラーに問い合わせるか、次のアドレスでご確認ください： <a href="http://www.operatorsguides.brp.com">www.operatorsguides.brp.com</a>
Nederlands	Deze handleiding kan beschikbaar zijn in uw taal. Vraag het aan uw dealer of ga naar: <a href="http://www.operatorsguides.brp.com">www.operatorsguides.brp.com</a>
Norsk	Denne boken kan finnes tilgjengelig på ditt eget språk. Kontakt din forhandler eller gå til: <a href="http://www.operatorsguides.brp.com">www.operatorsguides.brp.com</a>
Português	Este manual pode estar disponível em seu idioma. Fale com sua concessionária ou visite o site: <a href="http://www.operatorsguides.brp.com">www.operatorsguides.brp.com</a>
Русский	Воспользуйтесь руководством на вашем языке. Узнайте о его наличии у дилера или на странице по адресу <a href="http://www.operatorsguides.brp.com">www.operatorsguides.brp.com</a>
Suomi	Käyttöohjekirja voi olla saatavissa omalla kielelläsi. Tarkista jälleenmyyjältä tai käy osoitteessa: <a href="http://www.operatorsguides.brp.com">www.operatorsguides.brp.com</a>
Svenska	Denna bok kan finnas tillgänglig på ditt språk. Kontakta din återförsäljare eller gå till: <a href="http://www.operatorsguides.brp.com">www.operatorsguides.brp.com</a>

<i>Abgedeckte Modelle</i>	<i>Leistung</i>
<b>Pulse (EINSITZER, ZWEISITZER)</b>	<b>11 kW (fortwährend, A1-Führerschein)</b>
	<b>35 kW (Standard)</b>
<b>Pulse '73 (EINSITZER, ZWEISITZER)</b>	<b>35 kW (Standard)</b>



# INHALTSVERZEICHNIS

---

ALLGEMEINE INFORMATION	1
SICHERHEITSHINWEISE	2
FAHRZEUGINFORMATIONEN	3
WARTUNG	4
TECHNISCHE INFORMATIONEN	5
TECHNISCHE DATEN	6
FEHLERBEHEBUNG	7
GARANTIE	8
KUNDENINFORMATIONEN	9

---



# **1 ALLGEMEINE INFORMATION - INHALTSVERZEICHNIS**

---

<b>ALLGEMEINE HINWEISE</b> .....	<b>1-2</b>
Vor Fahrtantritt .....	1-2
Über diese Bedienungsanleitung .....	1-2
Danksagung .....	1-3
Verhalten Sie sich als verantwortungsbewusster Fahrer .....	1-3

---

## ALLGEMEINE HINWEISE

Herzlichen Glückwunsch zum Kauf Ihres Can-Am® Elektromotorrads. Er wird durch eine Garantie von Bombardier Recreational Products Inc. (BRP) abgedeckt. Ein Netz von Vertragshändlern versorgt Sie bei Bedarf mit Ersatzteilen, Service oder Zubehör.

Ihr Händler ist verpflichtet, Sie zufrieden zu stellen. Er ist für die Vorbereitung und Inspektion Ihres neuen Fahrzeugs geschult und hat die letzten Anpassungen daran durchgeführt, bevor Sie es übernommen haben.

Wenn Sie weitere Informationen zur Wartung Ihres Fahrzeugs benötigen, wenden Sie sich an Ihren Händler.

Bei der Auslieferung wurden Sie über die Garantieabdeckung informiert und haben die *VOR-AUSLIEFERUNGSCHECKLISTE* unterschrieben, um sicherzustellen, dass Ihr neues Fahrzeug zu Ihrer vollsten Zufriedenheit vorbereitet wurde.

### Vor Fahrtantritt

Um sich darüber zu informieren, wie Sie das Risiko einer Verletzung und eines tödlichen Unfalls für Sie, Ihren Mitfahrer oder Zuschauer minimieren können, lesen Sie die folgenden Abschnitte, bevor Sie das Fahrzeug betreiben.

- *Sicherheitsinformationen*
- *Fahrzeuginformationen*

Lesen Sie auch alle Sicherheitsschilder auf Ihrem Fahrzeug sowie die elektronischen Sicherheitsmeldungen, die beim Einschalten des Fahrzeugs auf der Multifunktionsanzeige erscheinen.

### Über diese Bedienungsanleitung

Diese Bedienungsanleitung wurde erstellt, um Eigentümer, Fahrer sowie Mitfahrer mit diesem Motorrad und seinen verschiedenen Bedienelementen sowie den Hinweisen zur Wartung und zur Fahrsicherheit vertraut zu machen.

Bewahren Sie diese Bedienungsanleitung stets im Motorrad auf, sodass Sie bei Fragen zum Betrieb, bei der Anweisung anderer Personen, bei Wartungsbedarf sowie bei der Fehlersuche und -beseitigung schnell auf die Anleitung zugreifen können.

Beachten Sie, dass diese Anleitung in mehreren Sprachen verfügbar ist. Wenn es durch die Übersetzung zu Unstimmigkeiten kommt, gilt immer die englische Version.

Möchten Sie Ihre Bedienungsanleitung auf dem PC anzeigen oder ausdrucken? Dann besuchen Sie einfach die folgende Website:

**[www.operatorsguides.brp.com](http://www.operatorsguides.brp.com)**



Die in diesem Dokument enthaltenen Informationen haben Gültigkeit bei Veröffentlichung. BRP arbeitet jedoch ständig an der Verbesserung seiner Produkte, ohne dass dadurch eine Verpflichtung entsteht, diese Veränderungen bei zuvor gefertigten Produkten nachträglich einzubauen.

Aufgrund von sehr spät vorgenommenen Änderungen kann es zu Abweichungen zwischen dem gefertigten Produkt und den Beschreibungen und/oder Spezifikationen in dieser Bedienungsanleitung kommen. BRP behält sich das Recht vor, jederzeit Spezifikationen, Designs, Funktionen, Modelle oder Ausrüstungen zu verändern oder ganz aus dem Programm zu nehmen, ohne dass daraus irgendeine Verpflichtung entsteht.

Diese Bedienungsanleitung muss beim Verkauf des Fahrzeugs dem neuen Eigentümer ausgehändigt werden.

## Danksagung

BRP möchte sich bei der Motorcycle Safety Foundation (MSF) für die Erlaubnis bedanken, deren Material über die Motorradsicherheit im Straßenverkehr in dieser Bedienungsanleitung verwenden zu dürfen.

Die MSF ist eine anerkannte gemeinnützige Stiftung und wird durch Motorradhersteller unterstützt. Sie bietet Training, Hilfsmittel und Partnerschaften in Bezug auf Motorradsicherheit an. Besuchen Sie ihre Website unter:

- [www.msf-usa.org](http://www.msf-usa.org)

## Verhalten Sie sich als verantwortungsbewusster Fahrer

Wir von BRP glauben, dass es für alle in der Motor- und Wassersport-Community eine Gelegenheit gibt, zusammenzukommen, um unsere Haltung zu Fragen der Sicherheit, Fahretikette und Umwelt zu überdenken. Wir glauben, dass wenn wir alle Fahrer dafür gewinnen, verantwortungsvoll zu fahren, aufeinander Rücksicht zu nehmen und unsere Wege und Fahrstrecken zu sichern, wir die Branche inspirieren, Neulinge willkommen zu heißen, eine fürsorglichere Gemeinschaft aufzubauen und positive Erfahrungen zu machen.

Ganz gleich, ob Sie auf Wegen, Straßen, auf dem Wasser oder im Schnee fahren, BRP setzt sich dafür ein, positive Veränderungen zu erreichen. Aus diesem Grund machen wir das „Responsible Rider-Programm“ durch Maßnahmen, Aufklärung und Stärkung der Gemeinschaft zu einem wichtigen Bestandteil unserer Initiative der sozialen Verantwortung im Unternehmen.

Um mehr über verantwortungsvolles Fahren zu erfahren und Tipps und Tricks zu Sicherheit, Fahretikette und Umwelt zu erhalten, besuchen Sie die Seite [can-am.brp.com/on-road/ca/en/owner-zone/responsible-rider.html#owners](http://can-am.brp.com/on-road/ca/en/owner-zone/responsible-rider.html#owners)

Oder benutzen Sie den nachstehenden QR-Code.





## 2 SICHERHEITSHINWEISE - INHALTSVERZEICHNIS

<b>VOR FAHRTANTRITT</b> .....	<b>2-2</b>	Notfallmaßnahmen.....	2-20
Mindestalter und Fähigkeit.....	2-2	<b>TRANSPORT DES FAHRZEUGS</b> .....	<b>2-22</b>
Drogen und Alkohol.....	2-2	<b>SICHERHEITSMELDUNGEN AM</b>	
Schutzkleidung.....	2-2	<b>FAHRZEUG</b> .....	<b>2-27</b>
Fahrzeugzustand.....	2-5	Wichtige Sicherheitsmeldung vor Fahrtantritt.....	2-27
Gefahrstoffe.....	2-5	Sicherheitsanhängeschild.....	2-28
<b>MACHEN SIE SICH MIT DEM MOTORRAD</b>		Konformitäts-Anhängeschild.....	2-29
<b>VERTRAUT</b> .....	<b>2-6</b>	Sicherheitsschilder.....	2-30
Fahrhilfstechnik.....	2-6	Anhängeschild am Fahrzeug.....	2-39
Was ist bei einem Can-Am Elektromotorrad		Schilder mit Fahrzeuginformationen.....	2-40
anders?.....	2-7	<b>MELDUNG VON SICHERHEITSMÄNGELN</b> .....	<b>2-41</b>
Transport von Lasten.....	2-9	<b>ÜBERPRÜFUNG VOR DER FAHRT</b> .....	<b>2-43</b>
Zubehör und Änderungen.....	2-10	Checkliste vor Fahrtantritt.....	2-43
<b>SICHERES FAHREN</b> .....	<b>2-11</b>	Folgendes vor dem Starten des Fahrzeugs	
Fahrtplanung.....	2-11	untersuchen:.....	2-44
Alleinfahrten.....	2-12	Schalten Sie das Fahrzeug ein und prüfen Sie	
Fahren in Gruppen.....	2-12	Folgendes:.....	2-46
Fahren mit einem Mitfahrer.....	2-13		
Mit einem Anhänger fahren.....	2-14		
Zusammenstöße vermeiden.....	2-14		
Fahrverhalten.....	2-15		
Straßenbedingungen und Gefahren.....	2-15		
Bei einem Unfall.....	2-18		
Umgekipptes Fahrzeug.....	2-19		
Reifenschaden.....	2-20		

---

## VOR FAHRTANTRITT



Die Nichtbeachtung einer der in diesem Abschnitt aufgeführten Sicherheitsvorkehrungen und -hinweise kann zu Verletzungen oder zum Tod führen!

### Mindestalter und Fähigkeit

Fahrer müssen mindestens 16 Jahre alt sein und einen gültigen Motorrad-Führerschein besitzen. In Ihrem Land (oder Ihrer Region) gibt es möglicherweise weitere Anforderungen.

Gesetzliche Vorschriften bezüglich des Mindestalters und der Lizenzanforderungen können von Land zu Land variieren. Wenden Sie sich an die örtlichen Behörden, um Informationen bezüglich der legalen Verwendung eines Motorrads im vorgesehenen Land zu erhalten.

BRP empfiehlt Ihnen dringend, einen Kurs über das sichere Fahren eines Motorrads zu absolvieren. Für die gefahrlose Verwendung eines Motorrads – gleich ob auf der Straße oder im Gelände – ist eine Basisschulung erforderlich.

Die Verwendung dieses Motorrads durch Personen mit Behinderungen, die Sicht, Reaktionszeit, Urteilsvermögen oder Bedienung der Bedienelemente beeinträchtigen, wird nicht empfohlen. Verschiedene Faktoren beeinflussen den sicheren Gebrauch Ihres Motorrads: Sicht, Geschwindigkeit, Wetter, Umgebung, Verkehr, Zustand von Fahrzeug, Fahrer und Mitfahrer.

### Drogen und Alkohol

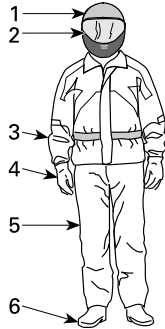
Fahren Sie niemals nach dem Konsum von Drogen oder Alkohol. Das Fahren auf einem Motorrad erfordert Nüchternheit und Aufmerksamkeit vom Fahrer und vom Mitfahrer. Die Einnahme von Drogen und Alkohol, einzeln oder in Kombination, beeinträchtigt die Reaktionszeit, reduziert das Urteilsvermögen und die Sicht und blockiert Ihre Fähigkeit zum sicheren Fahren auf einem Motorrad.

### Schutzkleidung

Dieser Abschnitt basiert auf den Empfehlungen für Motorradfahrer, die durch die Motorcycle Safety Foundation (MSF) herausgegeben wurden.

Wenn es zu einem Unfall kommt, kann Schutzkleidung Verletzungen verhindern oder deren Schwere vermindern. Schutzkleidung trägt auch zum Wohlbefinden bei und kann Schutz gegen die Witterung bieten.

Zur empfohlenen Schutzkleidung für Fahrer und Beifahrer gehören über die Knöchel ragende Schuhe mit rutschfester Sohle, lange Hosen, eine Jacke, Fingerhandschuhe und vor allem ein zugelassener Sturzhelm mit geeignetem Augenschutz.



## Fahrerbekleidung

1. *Zugelassener Helm*
2. *Augen- und Gesichtsschutz*
3. *Jacke mit langen Ärmeln*
4. *Handschuhe*
5. *Lange Hose*
6. *Schuhe (über die Knöchel reichend)*

Die geeignete Kleidung kann bei einem Unfall die Schwere von Verletzungen sowohl des Fahrers als auch des Beifahrers vermindern.

## Helme

Helme schützen Kopf und Gehirn bei einem Aufprall vor Verletzungen. Ein Integralhelm kann auch vor Schmutz, Insekten, Steinen usw. schützen. Selbst der beste Helm ist jedoch keine Garantie gegen Verletzungen. Allerdings belegen Statistiken, dass das Tragen eines Helms das Risiko einer Verletzung des Gehirns erheblich senkt. Verhalten Sie sich deshalb sicherheitsbewusst und tragen Sie während der Fahrt immer einen Helm.

Tragen Sie nur einen Helm, der den in Ihrem Land oder Ihrer Region geltenden Normen entspricht (Beispiel einer Kennzeichnung für einen zugelassenen Helm: DOT oder ECE 22.06). Wenn Sie keinen Integralhelm mit integriertem Visier tragen, tragen Sie bei einem Jethelm immer eine Schutzbrille, um Ihre Augen zu schützen.

Bitte beachten: Normale Brillen oder Sonnenbrillen bieten keinen ausreichenden Augenschutz für Motorradfahrer. Sie können zerbrechen oder herunterfallen und lassen das Auftreffen von Wind und durch die Luft fliegenden Gegenständen auf die Augen zu.

Benutzen Sie getönte Visiere, Schutzbrillen oder Gläser nur bei Tageslicht und nicht nachts oder bei schlechter Beleuchtung. Benutzen Sie sie nicht, wenn sie Ihr Farberkennungsvermögen beeinträchtigt.

---

## Sonstige Fahrbekleidung

### Schuhe

Tragen Sie immer die Zehen umschließendes Schuhwerk. Festes Schuhwerk, das über die Knöchel reicht, schützt vor vielen verschiedenen Gefahren im Verkehr, z. B. gegen Steine, die von der Straße geschleudert werden.

Vermeiden Sie lange Schnürsenkel, die sich im Bremspedal oder in anderen Teilen verheddern können. Gummisohlen und niedrige Absätze helfen dabei, die Füße auf den Fußrasten zu halten.

### Handschuhe

Geschlossene Fingerhandschuhe schützen die Hände vor Wind, Sonne, Hitze, Kälte und umherfliegenden Gegenständen. Handschuhe, die eng anliegen, verbessern den Griff am Lenker und helfen, die Ermüdung der Hände zu verringern. Feste, verstärkte Motorradhandschuhe schützen die Hände, wenn es zu einem Sturz kommt. Handschuhe, die speziell für Motorradfahrer hergestellt sind, haben die Nähte außen, um Reizungen zu vermeiden und sind gekrümmt, um einen natürlichen Griff zu bieten, wenn sich die Finger um die Handgriffe legen. Wenn die Handschuhe zu groß sind, kann sich die Bedienung der Bedienelemente als schwierig gestalten. Stulpenhandschuhe verhindern, dass kalte Luft die Ärmel hochströmt und schützen die Handgelenke.

## Jacken, Hosen und Fahranzüge

Tragen Sie eine Jacke und lange Hosen oder einen kompletten Motorradanzug mit Polsterung, Hartschalenpanzerung oder Airbag, um das Verletzungsrisiko bei einem Unfall weiter zu verringern. Hochwertige Schutzkleidung für Motorradfahrer bietet Komfort und hilft dabei, die Ablenkung durch widrige Umgebungseinflüsse zu vermeiden. Bei einem Unfall senkt gute Qualitätsschutzbekleidung aus stabilem Material wie Leder oder abriebfestem Stoff das Verletzungsrisiko oder verhindert unter Umständen eine Verletzung.

Tragen Sie keine weite oder lange Kleidung oder Schals, die sich in beweglichen Teilen verfangen könnten.

Sorgen Sie dafür, dass Sie beim Fahren gut sichtbar sind. Wählen Sie Motorradbekleidung in hellen Farben und aus reflektierenden Materialien, damit Sie gut sichtbar sind, oder ziehen Sie einfach eine Warnweste darüber an.

Unterkühlung kann zu Konzentrationsverlust, zu langsamer Reaktion und zum Verlust gleichmäßiger, präziser Muskelbewegung führen. Schützen Sie sich bei Fahrten bei kühlem Wetter vor einer Unterkühlung, indem Sie isolierende Kleidungsschichten und winddichte Oberbekleidung tragen. Wenn Sie mehrere Schichten tragen, können Sie etwas ausziehen, wenn Ihnen zu warm ist. Denken Sie daran, dass selbst bei gemäßigten Temperaturen der Fahrtwind dazu führen kann, dass Ihnen kalt wird.

## Regenbekleidung

Wenn Sie bei nasser Witterung fahren müssen, empfiehlt sich das Tragen eines gut sichtbaren Motorrad-Regenanzugs oder eines wasserdichten Motorradanzugs sowie wasserdichte Handschuhe und Schuhe. Bei langen Fahrten empfiehlt es sich, Regenbekleidung mitzuführen. Ein trockener Fahrer fühlt sich wohler und ist aufmerksamer als einer, der nass ist und friert.

## Gehörschutz

Eine Belastung durch Windgeräusche beim Fahren über einen längeren Zeitraum kann zu einer dauerhaften Gehörschädigung führen. Das richtige Tragen von Gehörschutz, z. B. Gehörschutzstöpsel, kann vor Gehörschädigung schützen. Prüfen Sie die in Ihrer Region geltenden Gesetze, bevor Sie Gehörschutzvorrichtungen benutzen.

## Fahrzeugzustand

Bewahren Sie Ihr Fahrzeug in einem guten Betriebszustand. Lassen Sie das Fahrzeug regelmäßig überprüfen und befolgen Sie den Wartungsplan. Nähere Einzelheiten hierzu enthält der Abschnitt zur Wartung.

Führen Sie eine Kontrolle vor Fahrtantritt durch, um mögliche Probleme oder Fehlfunktionen Ihres Motorrads zu erkennen. Achten Sie beim Starten des Fahrzeugs auf Meldungen auf der Multifunktionsanzeige. Beheben Sie alle erkannten Probleme, bevor Sie losfahren. Die vollständige Checkliste finden Sie unter [Überprüfung vor der Fahrt, Seite 2-43](#).

Lassen Sie alle ausstehenden Arbeiten in Verbindung mit Sicherheitsrückrufen so schnell wie möglich an Ihrem Fahrzeug durchführen. Kontaktieren Sie bitte Ihren Can-Am-Vertragshändler und vereinbaren Sie einen Termin zur kostenlosen Durchführung der notwendigen Arbeiten.

## Gefahrstoffe

Lithium-Ionen-Hochvolt-Antriebsbatterien werden als Gefahrstoffe betrachtet. Die Entsorgung von BRP-Elektrofahrzeugen oder Hochvolt-Antriebsbatterien erfordert besondere Sorgfalt. Beachten Sie die örtlichen Bestimmungen zum Transport oder Recycling von Gefahrstoffen. Weitere Informationen erhalten Sie von einem BRP-Vertragshändler.

## MACHEN SIE SICH MIT DEM MOTORRAD VERTRAUT

### WARNUNG

Dieses Fahrzeug ist möglicherweise leistungsstärker als andere, mit denen Sie in der Vergangenheit gefahren sind. Nehmen Sie sich Zeit, um mit Ihrem neuen Fahrzeug vertraut zu werden.

Unerfahrene Fahrer können Risiken übersehen und vom Fahrverhalten des Fahrzeugs und den Geländebedingungen überrascht werden. Fahren Sie langsam. Überhöhte Geschwindigkeit und waghalsige Fahrmanöver können zum Tode führen.



Stellen Sie sicher, dass Sie vor Antritt Ihrer ersten Fahrt oder dem Mitnehmen einer Person (BRP-Mitfahrersitzkit erforderlich) die Bedienungsanleitung gelesen und den Inhalt verstanden haben, damit Sie mit den Bedienelementen und den Funktionen des Motorrads vertraut sind. Wenn Sie noch keine Gelegenheit dazu hatten, üben Sie allein das Fahren in einer geeigneten verkehrsfreien Gegend, um ein Gefühl für die Reaktion eines jeden Bedienelements zu bekommen.


Es ist sehr wichtig, jeden Fahrer, unabhängig von seiner Erfahrung, über das Fahrverhalten dieses Motorrads zu informieren. Die Konfiguration des Motorrads, z. B. Radstand, Aufhängungstyp, Gewicht, Breite und Ausführung, ist je nach Modell verschieden. Das Fahrverhalten des Motorrads wird von diesen Eigenschaften stark beeinflusst.

### Fahrhilfstechnik

Dieses Fahrzeug ist mit einem Antiblockiersystem (ABS) und einer Motorrad-Traktionskontrolle (MTC) ausgestattet.

ABS und MTC befinden sich beim Einschalten des Fahrzeugs normalerweise in einem nicht einsatzbereiten Zustand.

Die ABS-Kontrollleuchte  und die MTC-Kontrollleuchte  leuchten auf, wenn das Fahrzeug eingeschaltet wird und gehen aus, wenn die Geschwindigkeitsschwelle von 5 km/h (3,1 mph) erreicht wird.

Wenn die Kontrollleuchten nach Überschreiten der Geschwindigkeitsschwelle nicht erlöschen, bedeutet dies, dass die Systeme aufgrund einer Fehlfunktion nicht betriebsbereit sind. Die MTC-Kontrollleuchte  kann auch auf der Multifunktionsanzeige leuchten, um eine Fehlfunktion anzuzeigen.

Wenn ABS oder MTC-System nicht funktionieren, wenden Sie sich an einen BRP-Vertragshändler.

### Antiblockiersystem (ABS)

Das ABS des Motorrads überwacht und kontrolliert die Vorder- und Hinterradbremmen separat. Die ABS-Reaktion ist gleich für jeden Fahrzeugmodus und kann nicht deaktiviert werden.



Weitere Informationen siehe [Fahrmodi, Seite 3-77](#).



## Traktionskontrolle des Motorrads (MTC)

Die MTC überwacht und kontrolliert den Radschlupf während der Beschleunigung und Verzögerung. Es kann vorkommen, dass die MTC eine Beschleunigung verhindert, um die Bodenhaftung aufrechtzuerhalten. Sobald die Bodenhaftung wiederhergestellt ist, steigt das Motordrehmoment wieder auf den Wert, der der Position des Gasgriffs entspricht.

Die MTC kann durch Verwendung verschiedener Fahrmodi geändert und deaktiviert werden.

- Bei Aktivierung blinkt die MTC-Kontrollleuchte  und zeigt damit an, dass der Schlupf des Hinterrads auf einen sicheren Wert begrenzt ist, der vom jeweils ausgewählten Fahrmodus abhängt.
- Im deaktivierten Zustand ist die MTC-Kontrollleuchte  auf der Multifunktionsanzeige sichtbar.

Weitere Informationen siehe [Fahrmodi, Seite 3-77](#).

## Einschränkungen

ABS und MTC können den Erhalt der Kontrolle über das Fahrzeug nicht in allen Situationen unterstützen. Das Fahrzeug wurde so kalibriert, dass es mit den im Werk montierten Reifen des Originalherstellers die beste Leistung erbringt.

Wenn Sie die Reifen durch Reifen anderer Hersteller ersetzen, kann dies die Funktionsfähigkeit dieser Systeme beeinträchtigen.

BRP empfiehlt, an Ihrem Fahrzeug nur Reifen des Originalherstellers zu montieren. Weitere Informationen finden Sie unter [Technische Daten, Seite 6-2](#), oder wenden Sie sich an einen BRP-Vertragshändler.

Für die Erhaltung der Traktion, insbesondere auf lockeren oder nassen Untergründen, ist der richtige Reifenluftdruck und Profizustand wichtig. Zu niedriger Reifendruck führt möglicherweise zu Aquaplaning und überhöhter Erhitzung der Reifen, während zu hoher Reifendruck die Funktionsfähigkeit des ABS oder der MTC beeinträchtigen kann.

## Was ist bei einem Can-Am Elektromotorrad anders?

Dieser Abschnitt soll Ihnen beim Verständnis der wichtigsten Funktionen des Fahrzeugs helfen.

## Geräuschemission (Lärm)

Unter normalen Betriebsbedingungen erzeugt dieses Elektromotorrad deutlich weniger Lärm als ein typisches Motorrad mit Verbrennungsmotor. Nach dem Einschalten (Inbetriebsetzen) des Motorrads bewegt es sich bei Betätigung des Gasgriffs ohne Geräusche zu erzeugen. Achten Sie darauf, dass Umstehende die Bedienelemente nicht versehentlich berühren, wenn das Motorrad steht und das Antriebssystem aktiviert ist.

Beim Fahren müssen Sie Ihrer Umgebung besondere Aufmerksamkeit schenken. Umstehende hören möglicherweise nicht, dass sich das Motorrad nähert. Umstehende wissen unter Umständen nicht, dass das Antriebssystem des Elektromotorrads eingeschaltet ist.

 **WARNUNG**

Schützen Sie sich und Umstehende vor schweren Verletzungen oder tödlichen Unfällen. Denken Sie daran, dass dieses Fahrzeug bei eingeschaltetem Antriebssystem kein Motorengeräusch erzeugt. Das Fahrzeug kann fahrbereit sein, ohne Geräusche zu erzeugen. Lernen Sie, anhand der Multifunktionsanzeige zu erkennen, wann das Fahrzeug FAHRBEREIT ist. Führen Sie stets eine Zustandsprüfung durch, bevor Sie den Gasgriff betätigen. Bringen Sie den Stoppschalter in AUS-Stellung, um das Antriebssystem bei Nichtgebrauch auszuschalten und so eine unbeabsichtigte Bewegung des Motorrads durch versehentliches Drehen des Gasgriffs zu verhindern.

 **WARNUNG**

Schützen Sie sich und Umstehende vor schweren Verletzungen oder tödlichen Unfällen. Dieses Motorrad erzeugt im Stand keine Geräusche und während des Betriebs nur geringe Geräusche. Umstehende bemerken Ihre Anwesenheit möglicherweise nicht. Stellen Sie stets sicher, dass die Umgebung frei ist, bevor Sie losfahren.

## Keine Feststellbremse

Dieses Motorrad hat weder eine Feststellbremse noch ein herkömmliches Motorradgetriebe, das mit einem Gang verhindern kann, dass sich das Hinterrad im geparkten Zustand bewegt. Das Hinterrad ist immer mechanisch mit dem Elektromotor verbunden. Wenn das Motorrad ausgeschaltet ist, kann sich das Hinterrad in jede Richtung bewegen.

Stellen Sie sicher, dass Sie das Motorrad auf einer flachen, ebenen Fläche abstellen. Wenn Sie das Fahrzeug an einem Hang abstellen müssen, blockieren Sie das Hinterrad mit der Bordsteinkante oder einem Unterlegkeil. Mit dem Seitenständer allein lässt sich möglicherweise nicht verhindern, dass das Motorrad den Hang hinunterrutscht. Stellen Sie sicher, dass Sie das Motorrad an einem Hang ausreichend gesichert haben, bevor Sie sich von ihm entfernen.

## Regeneratives Bremsen (Regen.)

Wenn die Bedingungen es zulassen, wird beim regenerativen Bremsen kinetische Energie, die vom Hinterrad des Motorrads stammt, in elektrische Energie umgewandelt, um die Hochvoltbatterie wieder aufzuladen.

Es stehen zwei voneinander unabhängige, modusgesteuerte Möglichkeiten für regeneratives Bremsen zur Verfügung, die je nach Präferenz des Fahrers verwendet werden können (wie unter [Regen.-Modi, Seite 3-79](#) beschrieben).

Die Verfügbarkeit einer regenerativen Bremsung hängt von diesen Einstellungen und anderen Parametern wie dem Ladezustand und der Temperatur der Hochvoltbatterie ab.

Die Multifunktionsanzeige zeigt immer die aktuell verfügbare regenerative Bremswirkung an. Weitere Informationen dazu finden Sie unter [10,25 Zoll-Touchscreen der Multifunktionsanzeige, Seite 3-46](#).

Eine regenerative Bremsung unterscheidet sich in vielerlei Hinsicht von den Fahrzeugbremsen. So zum Beispiel gilt Folgendes:

- Funktioniert nur am Hinterrad
- Funktioniert nicht bei sehr niedrigen Geschwindigkeiten oder wenn sich das Fahrzeug nicht bewegt
- Veränderliche Verfügbarkeit

Sie ist daher kein Ersatz für die Fahrzeugbremsen, die zum Anhalten des Fahrzeugs verwendet werden sollten.

## WARNUNG

Vermeiden Sie Überraschungen und erhöhen Sie nicht das Unfallrisiko. Die regenerative Bremswirkung hängt vom Zustand des Hochvolt-Antriebssystems ab und könnte nicht verfügbar sein. Seien Sie jederzeit darauf vorbereitet, die Bremsen zu betätigen. Halten Sie dazu die Finger leicht auf dem Vorderradbremshebel, bevor Sie eine regenerative Bremsung durch den Gasgriff anfordern.

## Transport von Lasten

Der Transport von Lasten auf dem Fahrzeug beeinträchtigt das Fahrverhalten, die Stabilität, die Reichweite und den Bremsweg des Fahrzeugs. Daher sind angemessene Beladung und Gewichtsverteilung sehr wichtig. Beim Transport von Lasten, wie z. B. einer Fracht oder einem Mitfahrer, ist es sehr wichtig, die folgenden Empfehlungen zu beachten:

- Beladen Sie das Fahrzeug niemals über die angegebene Tragfähigkeit hinaus. Siehe [Technische Daten, Seite 6-2](#).
- Stellen Sie die Aufhängung stets entsprechend der Gesamtzuladung des Motorrads ein. Siehe [Notwendige Einstellungen an Ihrem Fahrzeug, Seite 3-81](#).
- Transportieren Sie eine Last nur, wenn sie mit einem zertifizierten BRP LinQ Zubehör ordnungsgemäß gesichert ist. Austauschbare Zubehörsätze, die nicht von BRP zertifiziert sind, dürfen für diesen Zweck nicht als geeignet angesehen werden.
- Reduzieren Sie Ihre Geschwindigkeit, nehmen Sie Kurven allmählich und gestatten Sie einen längeren Bremsweg, wenn Sie Lasten transportieren.

## WARNUNG

Die Nichtbeachtung dieser Empfehlungen beim Transport von Lasten kann einen Kontrollverlust verursachen.

## Zubehör und Änderungen

Jede Veränderung oder Ergänzung von Zubehör, das von BRP genehmigt ist, kann Auswirkungen auf das Handling Ihres Fahrzeugs haben. Es ist wichtig, dass Sie sich die Zeit nehmen, sich mit dem Fahrzeug vertraut zu machen, nachdem Änderungen vorgenommen wurden, um zu lernen, wie Sie Ihr Fahrverhalten entsprechend anpassen müssen.

Vermeiden Sie den Einbau von Geräten, die nicht speziell von BRP für das Fahrzeug freigegeben wurden, und vermeiden Sie nicht genehmigte Änderungen. Diese Änderungen und Geräte wurden noch nicht von BRP getestet und können daher eine Gefahr darstellen. Sie können beispielsweise:

- Einen Kontrollverlust verursachen und das Risiko eines Zusammenstoßes erhöhen.
- Eine Überhitzung oder Kurzschlüsse verursachen und die Gefahr von Feuer oder Brandverletzungen erhöhen
- Die vom Fahrzeug bereitgestellten Schutzvorrichtungen beeinflussen
- Das Verhalten des Anhängers beeinflussen, wenn das Fahrzeug transportiert wird
- Das Risiko verursachen, dass beim Transportieren Gegenstände auf der Fahrbahn verloren werden.

Das Fahren des Fahrzeugs kann ungesetzlich sein.

Erkundigen Sie sich bei Ihrem BRP Vertragshändler nach geeignetem Zubehör, das für Ihr Fahrzeug erhältlich ist.

Aus Sicherheitsgründen müssen einige BRP-Zubehöerteile von einem BRP-Händler installiert werden. Wenn Sie sich jedoch dafür entscheiden, ein Zubehörteil selbst zu installieren, wenn dies nicht von einem Händler ausgeführt werden muss, ist es wichtig, alle Anweisungen sorgfältig zu befolgen und alle relevanten Informationen zur Verwendung des Produkts oder zur Wartung zu verstehen.

Wenn das Zubehörteil von einer anderen Person als Ihnen an Ihrem Fahrzeug installiert wurde, empfiehlt BRP Ihnen dringend, die entsprechende Anleitung zu lesen, da dort möglicherweise weitere Informationen zur sicheren Verwendung oder Wartung enthalten sind.

Anleitungen finden Sie unter dieser Adresse:

- <https://instructions.brp.com>

## Nicht genehmigte Änderungen

Jegliche Änderungen oder Geräteinstallationen an der Niederspannungselektrik des Fahrzeugs, die nicht ausdrücklich von BRP genehmigt wurden, können das Hochvoltbatteriemanagementsystem beeinträchtigen und die Fahrzeugsicherheit, Nutzungsdauer und Garantie beeinträchtigen.



Installieren Sie keine Vorrichtungen, die nicht ausdrücklich von BRP zugelassen sind, und nehmen Sie keine nicht autorisierten Änderungen an der Elektrik des Fahrzeugs vor.

## SICHERES FAHREN

### Fahrtplanung

Achten Sie vor dem Fahren mit dem Fahrzeug stets auf die Witterungsbedingungen. Nehmen Sie geeignete Kleidung für alle Witterungsbedingungen mit, die auftreten könnten.

Planen Sie eine Route und fahren Sie unter Bedingungen, die Ihren Fertigkeiten entsprechen. Seien Sie beim Fahren auf alle möglichen Bedingungen vorbereitet, auf die Sie treffen könnten. Nehmen Sie Wasser, Snacks, Werkzeuge, Straßenkarten, ein Handy und einen Verbandskasten mit.

Das Fahrzeug hat eine Batteriekapazität von 8,9 kWh. Wenn die Ladezustandsanzeige der Batterie blinkt, sollten Sie die Batterie möglichst schnell aufladen. Planen Sie Ihre Ladestopps, insbesondere in dünn besiedelten Gegenden.

### Reichweite des Fahrzeugs

Bei der Reichweite handelt es sich um die Distanz, die das Fahrzeug mit einer einzigen vollen Batterieladung zurücklegen kann. Die Reichweite des Fahrzeugs sowie die zum Aufladen benötigte Zeit können von mehreren Faktoren abhängen, darunter:

- **Wetter:** Neben der Temperatur können auch rutschige Bedingungen und starker Gegenwind die Reichweite und Leistung beeinträchtigen.
- **Gelände:** Unebenes Gelände oder häufiges und schwieriges Bergauffahren erfordern mehr Leistung vom Fahrzeug und beeinträchtigen somit die Reichweite.

- **Nutzlast:** Mitfahrer und Zuladung erhöhen die Anforderungen an das Fahrzeug.
- **Fahrstil:** Ein aggressiver oder schneller Fahrstil erfordert mehr Leistung als ein konservativer Fahrstil. Die Nutzung des Fahrzeugs auf Schnellstraßen erfordert deutlich mehr Leistung.
- **Starten und Stoppen:** Es erfordert mehr Leistung, auf eine konstante Geschwindigkeit zu beschleunigen, als diese Geschwindigkeit beizubehalten. Eine Verlangsamung mit regenerativem Bremsen trägt dazu bei, die Reichweite des Fahrzeugs zu erhöhen.
- **Zubehör:** Zusätzliches Zubehör kann das Gewicht erhöhen und den Energieverbrauch erhöhen.

Die Reichweite wird anhand von zwei Arten von branchenüblichen Testverfahren berechnet:

- **Ort:** Dieser Reichweitentest basiert auf typischen Stop-and-Go-Fahrten, wie Sie häufig im Stadtverkehr vorkommen.
- **Kombiniert:** Dieser Reichweitentest geht von einem Fahrmuster mit 50 % Stadtverkehr und 50 % außerorts aus.

Stadt	168 km (105 mi)
Kombiniert	130 km (80 mi)

Zur Berechnung der Fahrzeugreichweite werden Daten von vorherigen Fahrten, wie Leistung und Fahrstil, verwendet.

---

## Alleinfahrten

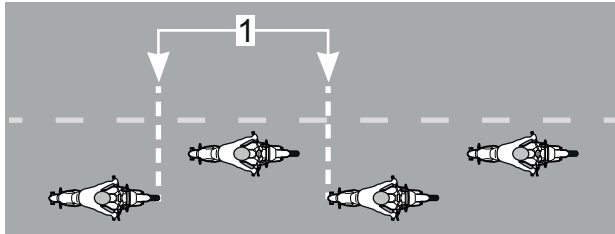
Auch Alleinfahrten mit Ihrem Elektromotorrad können gefährlich sein, insbesondere dann, wenn es sich um abgelegene Straßen handelt. Ihnen könnte der Strom ausgehen, Sie könnten einen Unfall haben, oder Sie könnten Ihr Motorrad beschädigen. Denken Sie daran, dass Ihr Motorrad weiter fahren kann, als Sie an einem Tag laufen können. Fahren Sie mit einem Freund/einer Freundin und erzählen Sie immer jemandem, wohin Sie fahren und wann Sie ungefähr zurückkehren wollen.

## Fahren in Gruppen

Besprechen Sie vor dem Start die Route, Stopps zum Ausruhen und Aufladen, vereinbaren Sie Handzeichen und legen Sie das Tempo basierend auf den Fähigkeiten jedes Fahrers fest. Bestimmen Sie einen Leitfahrer und einen Schlussfahrer. Sowohl Leit- als auch Schlussfahrer sollten erfahrene Fahrer sein und mit den Abläufen beim Fahren in der Gruppe vertraut sein. Beschränken Sie die Gruppengröße beim Fahren mit anderen auf eine überschaubare Größe oder teilen Sie sie in kleinere Gruppen auf. Halten Sie einen angemessenen Abstand von mindestens zwei (2) Sekunden zwischen den Motorrädern ein, damit die Fahrer bei Gefahren genügend Zeit und Platz zum Reagieren haben. Fahren Sie auf der Straße in versetzter Formation. Jeder Fahrer sollte den nachfolgenden Fahrer regelmäßig im Auge behalten und langsamer fahren, falls ein Fahrer zurückfällt, um ihm das Aufholen zu ermöglichen. Kein Fahrer sollte gegen das Gesetz verstoßen oder über seine Fähigkeiten hinaus fahren, um aufzuholen.

## Fahren mit einem Mitfahrer

Dieses Fahrzeug ist für einen (1) Fahrer vorgesehen. Wenn das Fahrzeug mit einem BRP-Mitfahrersitzkit ausgestattet ist, kann es nur einen (1) Mitfahrer hinter dem Fahrer aufnehmen. Es darf höchstens ein Beifahrer mitgenommen werden.



### Versetzte Formation bei Straßenfahrten in der Gruppe

1. Ein Abstand von mindestens 2 Sekunden

#### **! WARNUNG**

Nehmen Sie niemals einen Mitfahrer mit, wenn das Fahrzeug nicht mit einem von BRP zugelassenen Mitfahrersitzkit ausgestattet ist.

Nehmen Sie keinen Mitfahrer mit, bis Sie Erfahrung beim Alleinfahren unter verschiedenen Bedingungen gesammelt haben und das Fahrzeug ausreichend beherrschen.

Der Mitfahrer muss seine Füße immer fest auf den Fußrasten abstellen und seine Hände an den Mitfahrer-Haltegriffen lassen oder sich am Fahrer festhalten können, um das Risiko eines Abwurfs zu verringern.

Der Fahrer ist für die Sicherheit seines Mitfahrers verantwortlich und hat ihm die Grundkenntnisse für das Fahren mit dem Motorrad zu vermitteln. Erinnern Sie Ihren Mitfahrer daran, sich gemeinsam mit Ihnen in die Kurve zu lehnen, ohne dass dies zum Umkippen des Fahrzeugs führt.

Stellen Sie vor dem Fahren die Aufhängung entsprechend dem Gewicht ein. Weitere Einzelheiten finden Sie unter [Notwendige Einstellungen an Ihrem Fahrzeug, Seite 3-81](#).

---

Seien Sie extrem vorsichtig, fahren Sie langsam und vergewissern Sie sich häufig, dass sich der Mitfahrer wohl fühlt. Achten Sie während der Fahrt aufmerksam auf Ihren Mitfahrer. Bitten Sie Ihren Mitfahrer vor der Fahrt, Ihnen unverzüglich Bescheid zu geben, wenn Sie langsamer fahren oder anhalten sollen, wenn er/sie sich während der Fahrt unwohl oder unsicher fühlen sollte.

Wenn Mitfahrer mitgenommen werden, sind Bremsverhalten und Lenkkontrolle eingeschränkt. Verringern Sie die Geschwindigkeit und planen Sie mehr Platz für Manöver ein.

## **Mit einem Anhänger fahren**

Dieses Fahrzeug ist nicht zum Ziehen von Lasten geeignet.

Ziehen Sie mit diesem Fahrzeug keinen Anhänger oder andere Transportmittel.

Bauen Sie das Fahrzeug nicht zum Ziehen von Lasten um.

## **Zusammenstöße vermeiden**

Halten Sie stets einen sicheren Abstand zu anderen Motorradfahrern und Umstehende ein. Das dichte Auffahren auf ein anderes Fahrzeug sollte vermieden werden, da dabei keine ausreichende Reaktionszeit bleibt. Halten Sie einen sicheren Bremsabstand zwischen Ihnen und dem Fahrzeug vor Ihnen ein, indem Sie mindestens zwei Sekunden Abstand zum vorausfahrenden Fahrzeug einhalten. Wenn die Bedingungen dazu führen, dass der Bremsweg länger wird oder Ihre Sicht eingeschränkt ist, benutzen Sie einen längeren Folgeabstand, um den Sicherheitsabstand zu vergrößern. Gehen Sie auf Nummer sicher

Seien Sie stets auf unerwartete Vorkommnisse gefasst. Achten Sie auf Personen, Gegenstände, entgegenkommende Fahrzeuge und andere potenzielle Gefahren. Planen Sie voraus und lassen Sie ausreichend Platz und Zeit, um Probleme vorherzusehen und zu vermeiden. Sie müssen jederzeit aufmerksam sein. Achten Sie ständig auf Ihre Umgebung. Behalten Sie den Verkehr hinter sich im Blick, indem Sie regelmäßig die Spiegel und tote Winkel überprüfen und zur Seite schauen. Achten Sie beim Bremsen auf Fahrzeuge hinter Ihnen, die eventuell nicht so schnell anhalten können wie Sie.

Sorgen Sie dafür, dass andere Sie gut sehen können. Stellen Sie sicher, dass Ihre Lichter eingeschaltet sind und ordnungsgemäß funktionieren. Verwenden Sie Ihre Blinker, um Ihre Absichten mitzuteilen, und schalten Sie sie nach Abschluss Ihres Manövers unbedingt aus. Wenn Sie sie eingeschaltet lassen, kann dies andere verwirren. Fahren im toten Winkel vermeiden.



Fahren Sie auf Wegen stets auf der für das entsprechende Land richtigen Seite, um Zusammenstöße zu vermeiden, speziell wenn der Sichtbereich reduziert ist (z. B. vor einem Hang oder einer Kurve). Gehen Sie nie davon aus, dass sich keine anderen Fahrer auf der Strecke befinden. Seien Sie abseits der Wege stets besonders vorsichtig.

**Fahrverhalten**

Fahren Sie gemäß der Grenzen Ihrer Fahrfertigkeiten und halten Sie sich an den vorgesehenen Verwendungszweck des Motorrads. Vermeiden Sie eine aggressive Fahrweise, ein Zickzackfahren zwischen den Fahrspuren oder durch den Verkehr.

Sprünge können eine Gefahr darstellen. Sie erfordern viel Übung und sollten in einer bekannten und kontrollierten Umgebung erfolgen. Versuchen Sie niemals Sprünge beim Fahren. Wenn Sie die Kontrolle verlieren, können Sie mit etwas zusammenstoßen, z. B. einem Felsen oder Baum oder auch mit einem anderen Motorrad.

**Fahren mit hoher Geschwindigkeit**

Überhöhte Geschwindigkeit und waghalsige Fahrmanöver können zum Tod führen. Beachten Sie die Geschwindigkeitsbegrenzungen für die Straße oder den Weg, den Sie benutzen. Informieren Sie sich über örtliche Vorschriften. Passen Sie Ihre Geschwindigkeit immer den Straßenbedingungen, den Witterungsverhältnissen und Ihren Fähigkeiten an. In vielen Fällen können Sie bei zu hoher Geschwindigkeit nicht schnell genug auf unerwartete Vorkommnisse reagieren.

**Straßenbedingungen und Gefahren**

**Fahrbahnbeläge mit schlechter Traktion**


Die Haftung der Reifen auf der Straßenoberfläche begrenzt die maximale Brems- und Traktionsfähigkeit des Motorrads. Selbst mit ABS und MTC ist Ihr Bremsweg unter folgenden Bedingungen länger:

- Auf Straßenbelägen mit schlechter Traktion (z. B. Laub, Öl, Sand, Schlamm, Kies, Schnee, Nässe usw.)
- Wenn Sie den empfohlenen Reifendruck nicht einhalten
- Bei einem schlechten Reifenprofil

Seien Sie auf Straßenbelägen mit schlechter Traktion, wie z. B. Schlamm, Sand, Kies, Nässe oder Laub, besonders vorsichtig und reduzieren Sie die Geschwindigkeit.

Wenn Ihre Reifen die Traktion auf der Straßenoberfläche verlieren, können Sie selbst mit ABS oder MTC die Kontrolle über das Fahrzeug verlieren.

Wenn der Straßenbelag ganz oder teilweise mit Eis, Schnee oder Matsch bedeckt ist, steht nicht genügend Traktion zur Verfügung, um die Kontrolle über das Fahrzeug zu erhalten. Fahren Sie nicht auf Schnee, Eis oder Matsch.

 NOTIZ
Die Reifenhaftung des Fahrzeugs lässt bei einer Temperatur von weniger als 10 °C (50 °F) nach.

---

Das Fahrzeug eignet sich nicht für Geländefahrten. Fahren Sie das Fahrzeug immer auf befestigten Straßen. Benutzen Sie das Fahrzeug nicht auf anderen Untergründen.

Durch die richtige Auswahl des Fahrmodus können Sie die Reaktion des Fahrzeugs an die Oberflächenbedingungen anpassen. Weitere Informationen siehe [Fahrmodi, Seite 3-77](#).

## Nasse Straßenbeläge

### Wasser



Ihr Fahrzeug ist so konstruiert, dass es nassen Bedingungen wie Regen oder Pfützen standhält. Ein längeres Untertauchen (Überschwemmungen, Salzwasser) des Fahrzeugs kann jedoch Schäden verursachen oder das Fahrzeug vorübergehend funktionsunfähig machen. Sollte das Fahrzeug unter Wasser geraten, verwenden Sie es nicht mehr. Das Fahrzeug sollte vor der nächsten Fahrt von einem BRP-Vertragshändler überprüft werden. Wenden Sie sich bei Anzeichen eines thermischen Ereignisses für sofortige Hilfe an den örtlichen Notdienst.

Normalerweise besteht genügend Traktion für die Bewahrung der Kontrolle auf Straßenbelägen, die feucht oder nass sind, solange sich nicht eine Wasserschicht auf dem Belag (z. B. eine Wasserpfütze) befindet. Bei diesem Fahrzeug kann es zu Aquaplaning kommen, wenn Sie mit zu hoher Geschwindigkeit in eine auf der Fahrbahn stehende Wasserschicht fahren. Aquaplaning ist in tieferem Wasser wahrscheinlicher. Achten Sie auf aufspritzendes Wasser oder Sprühnebel, wenn andere Fahrzeug durch Wasser fahren als Anzeichen für die Tiefe.

Wenn Aquaplaning auftritt, werden ein oder mehrere Räder auf die Wasserschicht gehoben und verlieren den Kontakt mit der Straße. Räder, die vom Aquaplaning betroffen sind, besitzen nicht die Traktion, die zur Kontrolle des Fahrzeugs erforderlich ist. Sie können die Kontrolle verlieren oder sich drehen und das ABS oder die MTC kann dies nicht verhindern.

Meiden Sie große Wasserpfützen oder -ströme und vermindern Sie bei starkem Regen die Geschwindigkeit oder halten Sie an. Wenn Sie durch Wasser fahren müssen, bremsen Sie vorher soweit wie möglich ab.

Die Mitte einer Fahrspur kann in den ersten paar Minuten nach Einsetzen des Regens besonders schlüpfrig sein, da sich Öl und Schmutz mit Wasser verbinden. Nach mehr Regen kann sich Wasser in Spurrinnen abgenutzter Fahrbahnen ansammeln. Meiden Sie diese Bereiche mit geringer Traktion.

Testen Sie nach dem Passieren von Wasserpfützen Ihre Bremsen. Betätigen Sie diese bei Bedarf mehrmals, damit die Reibung die Bremsbeläge trocknen kann.

Ordnungsgemäß gewartete Reifen vermindern das Risiko des Aquaplaning. Halten Sie stets den empfohlenen Reifenluftdruck bei.

Siehe [Reifendruck, Seite 4-20](#) und [Technische Daten, Seite 6-2](#).

Ersetzen Sie sofort Reifen, bei denen die maximale Verschleißanzeige des Profils zu sehen ist, um die Aquaplaninggefahr zu minimieren.

## Hänge

Der E-Motor dieses Elektromotorrads ist mit dem Hinterrad verbunden. Die Reibung des E-Motors verhindert jedoch nicht, dass sich das Fahrzeug bewegt.

Das Fahrzeug kann im Stand rollen. Betätigen Sie den Bremshebel und/oder das Bremspedal, wenn Sie an einer Steigung anhalten. Um an einer Steigung aus dem Stand anzufahren, halten Sie das Bremspedal und/oder den Bremshebel betätigt, während Sie beschleunigen. Lassen Sie die Bremse(n) los, sobald Sie spüren, dass der Gasgriff reagiert.

## Hindernisse, Schlaglöcher und Huckel

Vermeiden Sie nach Möglichkeit das Fahren über Hindernisse, durch Schlaglöcher und über Huckel. Wenn Sie darüber fahren müssen, bremsen Sie soweit wie möglich vor ihnen ab und lösen Sie beim Darüberfahren die Bremse.

Bei Bahnübergängen sollten Sie sich den Gleisen immer so senkrecht wie möglich nähern, um die Rutschgefahr zu verringern.

Bei breiten Hindernissen oder Unebenheiten sollten Sie sich möglichst geradeaus nähern. Beim Überfahren von Hindernissen, Unebenheiten oder Löchern sollte sich der Fahrer leicht auf die Fußrasten stellen und den Stoß mit den Beinen abfedern.

Beim Überfahren schmalere Hindernisse, Unebenheiten oder Löcher sollten Sie den Lenker gut festhalten und darauf achten, nicht versehentlich den Gasgriff zu betätigen. Seien Sie bereit, Ihre Fahrtrichtung bei Bedarf anzupassen.

Bei größeren Hindernissen, Unebenheiten oder Löchern kann der Aufprall dazu führen, dass das Fahrzeug springt und gegen Sie schlägt, Sie oder Ihr Mitfahrer abgeworfen werden, Sie die Kontrolle verlieren, sich drehen oder sich überschlagen.

Wenn Sie nicht rechtzeitig vor einem Hindernis bremsen können, können Sie ihm ausweichen.

 **VORSICHT:**

Es ist ratsam, nicht gleichzeitig zu lenken und zu bremsen. Sie sollten erst bremsen, wenn das Fahrzeug wieder in die senkrechte Position zurückgekehrt ist. Wird während eines Lenkmanövers gebremst, kann das Fahrzeug leicht wegrutschen oder umfallen.

Wenn Sie einem großen Tier auf der Straße begegnen, z. B. einem Reh, bremsen Sie am besten vor ihm ab und warten Sie, bis sich das Tier entfernt hat oder fahren Sie langsam an ihm vorbei.

## Bei einem Unfall

Wenn die Hochspannungskomponenten beschädigt wurden und die Gefahr eines Stromschlags und/oder Brandes besteht, müssen je nach Schwere der Situation gewisse Vorsichtsmaßnahmen getroffen werden.

Elektrofahrzeuge von BRP verfügen über ein Überwachungssystem, das bei einer Fehlfunktion des Hochvoltsystems auf der Multifunktionsanzeige mit eingeblendeten Symbolen und Warnmeldungen darauf hinweist.

- Achten Sie auf Anzeichen eines Brandes der Lithiumbatterie, wie Rauch, Knall-/Zischgeräusche oder Brandgeruch, der von der Hochvoltbatterie ausgeht.
- Vermeiden Sie unnötige Änderungen am Fahrzeug.

Drehen Sie den Schlüssel auf Aus, um das Fahrzeug abzuschalten (die Multifunktionsanzeige schaltet sich aus).

Wenn das Motorrad aufgestellt werden muss, heben Sie es nur an den Lenkergriffen an.

Prüfen Sie sichtbare Hochspannungskomponenten, wie z. B. die Hochvoltbatterieabdeckungen auf Dellen oder Risse, die Hochspannungskabel auf Risse oder Schnitte usw.

 **GEFAHR**

Vermeiden Sie den Kontakt mit Hochspannung, da dies zu schweren Verletzungen oder zum Tod führen kann.

Sollten Schäden festgestellt werden, besteht die Möglichkeit, dass die Hochspannungskomponenten beeinträchtigt sind. Nehmen Sie keine Änderungen am Fahrzeug vor. Wenden Sie sich für sofortige Hilfe an den örtlichen Notdienst. Siehe [Notfallmaßnahmen, Seite 2-20](#).

Wenn keine äußeren Schäden an den Hochspannungskomponenten festgestellt werden, drehen Sie den Schlüssel wieder auf Ein.


Wenn Fehlercodes oder Meldungen auf der Multifunktionsanzeige eingeblendet werden, drehen Sie den Schlüssel wieder auf Aus und wenden Sie sich an einen BRP-Vertragshändler. Siehe [Notfallmaßnahmen, Seite 2-20](#).

Wenn keine Codes oder Meldungen angezeigt werden, fahren Sie wie nachstehend beschrieben fort.

Sehen Sie unter [Wartungsmaßnahmen, Seite 4-9](#) nach und überprüfen Sie Folgendes:

- Prüfen Sie den Kühlmittelfüllstand und füllen Sie bei Bedarf Kühlmittel nach. Siehe [Überprüfung des Kühlmittelstands, Seite 4-14](#) und [Kühlmittel nachfüllen, Seite 4-15](#). Vermeiden Sie es, Ihr Fahrzeug zu nutzen, wenn ein Leck festgestellt wurde. Für das Hochvoltssystem ist ein funktionierendes Kühlsystem erforderlich.
- Führen Sie eine vollständige Inspektion vor Fahrtantritt durch. Siehe [Checkliste vor Fahrtantritt, Seite 2-43](#).

Das Fahrzeug sollte so bald wie möglich von einem BRP-Vertragshändler überprüft und ggf. von einem BRP-Vertragshändler repariert werden. Das Fahrzeug sollte bis zum Abschluss der Inspektion auf jeden Fall im Freien geparkt/aufbewahrt werden.

 **WARNUNG**

Gehen Sie immer davon aus, dass das Hochvoltssystem eines beschädigten Fahrzeugs geladen und mit Spannung versorgt ist. Die Hochspannungskomponenten am Fahrzeug dürfen nur von einem autorisierten Servicetechniker gewartet werden.  
Nehmen Sie keine Veränderungen an den Hochspannungskomponenten vor.

 **WARNUNG**

Wenden Sie sich bei Anzeichen von Rauch oder Feuer für sofortige Hilfe an den örtlichen Notdienst.


### Umgekipptes Fahrzeug

Das Motorrad ist mit einem Kippsensor ausgestattet. Dieser Sensor erkennt, ob das Fahrzeug auf der Seite liegt und aktiviert in dem Fall die Sturzabschaltung.

Bei aktivierter Sturzabschaltung gilt Folgendes:

1. Das Antriebssystem wird deaktiviert und kann nicht aktiviert werden
2. Die Warnblinkanlage wird eingeschaltet (die Blinker sind an)
3. Auf der Multifunktionsanzeige erscheint eine Meldung, die darauf hinweist, dass das Fahrzeug umgekippt ist.
4. Die Kontrollleuchte zur Meldung einer Störung des Antriebssystems blinkt.

Prüfen Sie sichtbare Hochspannungskomponenten, wie z. B. die Hochvoltbatterieabdeckungen auf Dellen oder Risse, die Hochspannungskabel auf Risse oder Schnitte usw.

 **GEFAHR**

Vermeiden Sie den Kontakt mit Hochspannung, da dies zu schweren Verletzungen oder zum Tod führen kann. Sollten Schäden festgestellt werden, besteht die Möglichkeit, dass die Hochspannungskomponenten beeinträchtigt sind. Nehmen Sie keine Änderungen am Fahrzeug vor. Wenden Sie sich für sofortige Hilfe an den örtlichen Notdienst. Siehe [Notfallmaßnahmen, Seite 2-20](#).

---

Wenn keine Schäden erkennbar sind, stellen Sie das Fahrzeug wieder aufrecht hin, klappen Sie den Seitenständer aus und deaktivieren Sie die Sturzabschaltung.

Zur Deaktivierung der Sturzabschaltung muss das Motorrad aufrecht hingestellt und der Schlüssel auf Aus und dann wieder auf Ein gedreht werden.

Wenn Fehlercodes oder Meldungen auf der Multifunktionsanzeige eingeblendet werden, drehen Sie den Schlüssel wieder auf Aus und wenden Sie sich an einen BRP-Vertragshändler. Siehe [Notfallmaßnahmen, Seite 2-20](#).

Wenn keine Codes oder Meldungen angezeigt werden, fahren Sie wie nachstehend beschrieben fort.

Sehen Sie unter [Wartungsmaßnahmen, Seite 4-9](#) nach und überprüfen Sie Folgendes.

- Führen Sie eine vollständige Inspektion vor Fahrtantritt durch. Siehe [Checkliste vor Fahrtantritt, Seite 2-43](#).
- Prüfen Sie den Kühlmittelfüllstand und füllen Sie bei Bedarf Kühlmittel nach. Vermeiden Sie es, Ihr Fahrzeug zu nutzen, wenn ein Leck festgestellt wurde. Für das Hochvoltsystem ist ein funktionierendes Kühlsystem erforderlich.

Wenn ein Fahrzeug umgekippt ist, sollte es von einem BRP-Vertragshändler überprüft werden.

## Reifenschaden

Wenn plötzlich ein Reifenschaden auftritt oder ein Reifen platzt, halten Sie den Lenker gut fest, bremsen Sie ab und steuern Sie das Fahrzeug zum Anhalten an eine sichere Stelle. Vermeiden Sie hartes Abbremsen oder heftige Lenkbewegungen.

Bei Kontrollverlust oder Umkippen ziehen Sie [Notfallmaßnahmen, Seite 2-20](#) oder [Umgekipptes Fahrzeug, Seite 2-19](#) zurate. Wenn das Fahrzeug gefahrlos gehandhabt werden kann, sollte es zur Inspektion und zum Reifenwechsel zu einem BRP-Vertragshändler gebracht werden. Siehe [Transport des Fahrzeugs, Seite 2-22](#).

## Notfallmaßnahmen

Die Elektrofahrzeuge von BRP sind zu Ihrem Schutz mit Sicherheitsfunktionen ausgestattet. Im Falle eines Zwischenfalls, Unfalls oder Eintauchens in Wasser sind zusätzliche Vorsichtsmaßnahmen erforderlich, um sich vor den mit einer Hochspannung verbundenen Gefahren zu schützen, die durch äußere und/oder innere Schäden an den Hochspannungskomponenten entstehen können.

Verwenden Sie das Fahrzeug in dem Fall nicht mehr. Das Fahrzeug sollte vor der nächsten Fahrt von einem BRP-Händler überprüft werden. Wenden Sie sich für sofortige Hilfe an den örtlichen Notdienst.

### GEFÄHR

Bei Beschädigung der Lithium-Ionen-Hochvolt-Antriebsbatterie oder von Hochspannungskomponenten kann es zu Stromschlägen und/oder Bränden kommen. Trennen oder berühren Sie keine freiliegenden Verbindungen und/oder beschädigten Komponenten mit bloßen Fingern, nicht isolierten Werkzeugen oder anderen metallischen Gegenständen. Ein Kontakt mit Hochspannung kann zu schweren Verletzungen oder zum Tod führen.

Aus einer beschädigten Lithium-Ionen-Hochvoltbatterie kann Elektrolyt austreten und/oder entzündbares Gas freigesetzt werden. Ein Kontakt mit Elektrolyt kann zu schweren Verletzungen führen. Spülen Sie die betroffene Stelle in dem Fall mit Wasser ab und suchen Sie sofort einen Arzt auf.

Weitere Informationen finden Sie im *Leitfaden für Notfallmaßnahmen* des Fahrzeugs, der unter dieser Adresse verfügbar ist:

- [operatorsguides.brp.com](https://operatorsguides.brp.com)

Das Hochvoltsystem des Fahrzeugs muss mithilfe der FRCL (First Responder Cut Loop / Notabschaltungsschleife für Ersthelfer) deaktiviert werden. Nehmen Sie für Zugriff darauf den Fahrersitz oder das untere Karosserieteil auf beiden Seiten des Motorrads ab. Siehe [Sicherheitsschilder, Seite 2-30](#).

Die Verwendung der FRCL ist ausschließlich dem Rettungspersonal oder Ersthelfern vorbehalten. Das Motorrad darf nur von entsprechend geschultem und ausgerüstetem Personal angehoben oder gehandhabt werden, das darauf hingewiesen wurde, dass das Fahrzeug Hochspannungsgefahren birgt.

---

## TRANSPORT DES FAHRZEUGS

### GEFAHR

Vermeiden Sie den Kontakt mit Hochspannung, da dies zu schweren Verletzungen oder zum Tod führen kann. Wenn das Fahrzeug in einen Unfall verwickelt war, können die Hochspannungskomponenten beschädigt sein.

Verladen Sie das Fahrzeug noch nicht auf einen Anhänger oder Abschleppwagen. Ziehen Sie das Fahrzeug nicht mit einer Geschwindigkeit, die das Hinterrad zum Drehen bringt. Wenden Sie sich für sofortige Hilfe an den örtlichen Notdienst. Siehe [Notfallmaßnahmen, Seite 2-20](#).

Wenn das Fahrzeug transportiert werden muss, sollte es auf einem Tiefladeanhänger mit geeigneter Größe und Tragfähigkeit oder einem Pritschenwagen transportiert werden, um eine Bewegung des Hinterrads zu verhindern.

### WARNUNG

Stellen Sie sicher, dass alle Sitze, Zubehörteile und Lasten ordnungsgemäß gesichert sind, oder entladen Sie sie, um zu verhindern, dass sie auf die Straße fallen und eine Gefahr für nachfolgende Fahrzeuge darstellen.



## WARNUNG

Transportieren Sie das Fahrzeug nicht entgegen der Fahrtrichtung. Wenn das Fahrzeug entgegen der Fahrtrichtung transportiert wird, kann es durch Windeinwirkung zu Schäden am Windabweiser kommen oder dieser sogar verloren gehen.

Der Elektromotor des Fahrzeugs ist mechanisch mit dem Hinterrad verbunden und kann bei Drehung Strom erzeugen.

## HINWEIS

Dieses Fahrzeug ist mit einem Elektromotor ausgestattet, der bei Drehung Spannung erzeugen kann. Wenn sich der Schlüssel in AUS-Stellung befindet oder der Hochvoltbatteriesatz entladen ist, können beim Drehen des Hinterrads weitere Schäden am Motor oder dem Wechselrichter verursacht werden.

Vermeiden Sie es, das Fahrzeug im ausgeschalteten Zustand zu ziehen oder zu schieben, da dies ein Drehen des Hinterrads verursachen könnte. Falls erforderlich, kann das Fahrzeug vorübergehend mit einer Geschwindigkeit von nicht mehr als 10 km/h (6 mph) bewegt werden.

Das Fahrzeug ist beim Anheben oder bei einer sonstigen Handhabung stets in aufrechter Position zu sichern. Verwenden Sie niemals metallische oder leitfähige Komponenten, um das Fahrzeug zu heben, auf andere Weise handzuhaben oder zu sichern.

Wenn Sie sich an ein Abschlepp- oder Transportunternehmen wenden, fragen Sie es unbedingt, ob ihm ein Tieflader, eine Laderampe oder eine elektrische Rampe zum sicheren Anhebens des Fahrzeugs sowie Verzurrriemen und für Motorräder geeignete Unterlegkeile zur Verfügung stehen. Stellen Sie sicher, dass das Fahrzeug gemäß der Beschreibung in diesem Abschnitt transportiert wird.

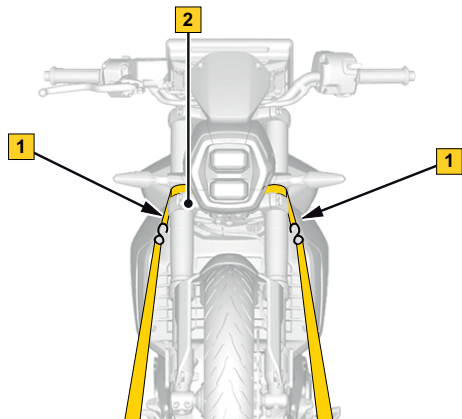
## HINWEIS

Verwenden Sie zum Sichern des Fahrzeugs möglichst keine Ketten, da diese die Oberfläche oder Kunststoffteile beschädigen könnten.

Gehen Sie zum Aufladen des Fahrzeugs für den Transport wie folgt vor:

1. Bringen Sie den Stoppschalter in Stopp-Stellung.
2. Ziehen Sie den Zündschlüssel vom Zündschalter ab.

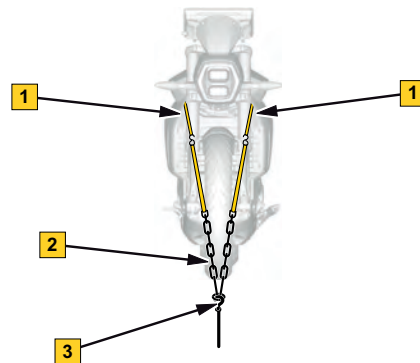
3. Legen Sie einen Gurt um die Außenrohre der Vorderradgabel, zwischen der unteren und oberen Gabelbrücke.



**typisch**

1. Gurt
  2. Untere Gabelbrücke
4. Die Gurte am Windenkabel befestigen. Möglichst Ketten oder zusätzliche Gurte für die Befestigung der Gurte am Windenkabel benutzen, um eine Beschädigung der

Rammschutz-Abdeckung zu vermeiden – siehe Abbildung unten.



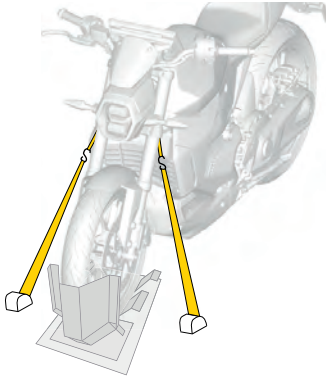
**typisch**

1. Gurt um die untere Gabelbrücke der Vorderradaufhängung
  2. Ketten oder Riemen
  3. Windenkabel
5. Ziehen Sie das Fahrzeug mit der Winde auf einen Tieflader. Sichern Sie das Vorderrad mit einem für Motorräder geeigneten Unterlegkeil.

**NOTIZ:**

Wenn Sie das Fahrzeug schieben müssen, tun Sie dies von der linken Seite, damit Sie bei Bedarf den Seitenständer betätigen können, und haben Sie Ihre rechte Hand am Bremshebel, um das Fahrzeug ggf. anzuhalten.

6. Befestigen Sie die vorderen Verzurrriemen unter Zuhilfenahme von Spanngurten mit Ratsche an der Pritsche. Stellen Sie sicher, dass die Vorderradgabel beim Festziehen der Riemen leicht gedrückt wird. So verhindern Sie, dass sich die Riemen während des Transports lösen oder loshaken.



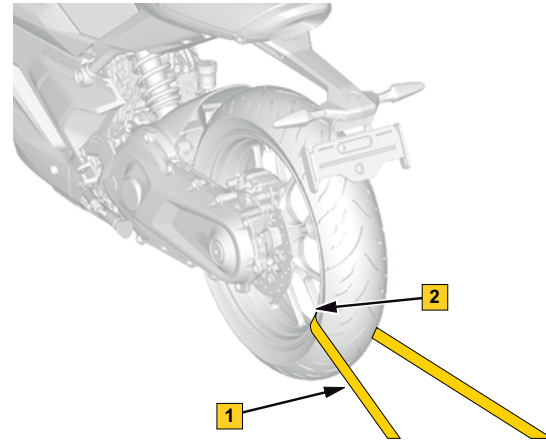
7. Ein Niederzurrigurt darf nur um die Felge des Hinterrads gelegt werden. Führen Sie den Verzurrriemen nicht über die

Schwinge und verwenden Sie nicht die Radspeichen, um das Fahrzeug zu sichern.

### HINWEIS

Wenn Sie den Verzurrriemen über die Schwinge führen oder die Radspeichen verwenden, um das Fahrzeug zu sichern, kann dies das Fahrzeug beschädigen.

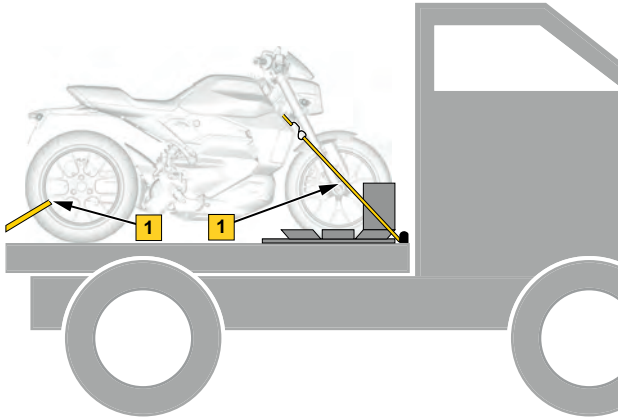
2



### Montage des Hinterrads – normal

1. Niederzurrigurt
  2. NUR an der Felge
8. Befestigen Sie den Verzurrriemen am Hinterrad unter Zuhilfenahme eines Spanngurts mit Ratsche hinten auf der Pritsche.

- 
9. Stellen Sie sicher, dass beide Riemen um die Gabelaußenrohre fest an der Pritsche befestigt sind.



**Typisch – Fahrzeug ist in Richtung  
Anhängervorderseite ausgerichtet**

*1. Vorder- und Hinterrad sicher an der Pritsche befestigt*

## SICHERHEITSINFORMATIONEN AM FAHRZEUG

Dieses Fahrzeug wird mit Anhängе- und Hinweisschildern mit wichtigen Sicherheitsinformationen ausgeliefert.

Jede Person, die das Fahrzeug fährt, muss diese Informationen am Fahrzeug vor dem Fahren lesen und verstehen.

Im Falle von Abweichungen zwischen den Angaben in dieser Anleitung und den Angaben auf dem Fahrzeug haben die Angaben auf den Schildern am Fahrzeug Vorrang gegenüber den Schildern in dieser Anleitung.

2

### Wichtige Sicherheitsmeldung vor Fahrtantritt

Jedes Mal, wenn das Fahrzeug startbereit ist, wird auf dem Multifunktionsanzeige eine wichtige Sicherheitsmeldung angezeigt.

Lesen Sie diese vollständig und stellen Sie sicher, dass Sie sie verstehen.

Scrollen Sie mit Ihrem Finger auf dem Bildschirm, um die gesamte Meldung anzuzeigen.

#### WARNUNG

Dieses Can-Am-Elektromotorrad unterscheidet sich von anderen Fahrzeugen. Es erfordert besondere Fertigkeiten und Kenntnisse. Lesen Sie die Bedienungsanleitung. Absolvieren Sie einen Trainingskurs, erwerben Sie Fahrpraxis, machen Sie sich mit den Bedienelementen vertraut und erlangen Sie die entsprechende Fahrerlaubnis.

Tragen Sie Helm, Augenschutz und andere Fahrausrüstung.

Machen Sie sich mit den Grenzen bei unterschiedlichen Straßenverhältnissen vertraut. Fahren Sie nicht auf Eis oder Schnee. Fahren Sie nicht durch Wasserlachen und fließendes Wasser,

Diese Art von Fahrzeug kann auf Wasser schwimmen und auf mit Schotter, Schmutz und Sand bedeckten Straßen wegrutschen. Wenn Ihnen diese Straßenverhältnisse begegnen, fahren Sie langsam.

Denken Sie immer daran: Elektrofahrzeuge erzeugen wenig Lärm. Stellen Sie stets sicher, dass die Umgebung frei ist, bevor Sie losfahren. Umstehende bemerken Ihre Anwesenheit möglicherweise nicht.

Die regenerative Bremswirkung hängt von der Temperatur der Antriebseinheit und dem Ladezustand ab. Seien Sie jederzeit darauf vorbereitet, die Bremsen zu betätigen. Drehen Sie den Gasgriff nach vorne (von sich weg), um das Fahrzeug in Betrieb zu nehmen.

## Sicherheitsanhängeschild

### ⚠️ WARNUNG

Dieses Can-Am-Elektromotorrad unterscheidet sich von anderen Fahrzeugen. Es erfordert besondere Fertigkeiten und Kenntnisse.

**Lesen** Sie die Bedienungsanleitung. **Absolvieren** Sie einen Trainingskurs, **erwerben Sie Fahrpraxis**, machen Sie sich mit den Bedienelementen vertraut und erlangen Sie die entsprechende Fahrerlaubnis.

**Tragen** Sie Helm, Augenschutz und geeignete Fahrausrüstung. Machen Sie sich mit den Grenzen bei unterschiedlichen Straßenverhältnissen vertraut.

Fahren Sie nicht auf Eis oder Schnee. Fahren Sie nicht durch Wasserlachen und fließendes Wasser. Diese Art von Fahrzeug kann auf Wasser schwimmen und auf mit Schotter, Schmutz und Sand bedeckten Straßen wegrutschen. Wenn Ihnen diese Straßenverhältnisse begegnen, fahren Sie langsam.

**Denken Sie immer daran:**

Elektrofahrzeuge erzeugen wenig Lärm. Stellen Sie stets sicher, dass die Umgebung frei ist, bevor Sie losfahren. Es kann sein, dass Personen in der Nähe Ihre Anwesenheit nicht bemerken. Die regenerative Bremsung hängt von der Temperatur des Antriebs und dem Ladezustand ab. Seien Sie jederzeit bereit, die Bremsen zu betätigen.

Dieses Anhängeschild darf nur vom Kunden entfernt werden.

10071\_DE

### ⚠️ WARNUNG

This Can-Am Electric motorcycle is different from other vehicles. It requires special skills and knowledge.

**Read** the operator's guide. **Complete** a training course, **practice**, become proficient with the controls, and get a proper license.

**Wear** a helmet, eye protection and riding gear.

Know the limits for different road conditions.

Do not ride on ice or snow. Avoid puddles and running water. This type of vehicle can hydroplane on water and slip on gravel, dirt and sand covered roads. If you must go through these road conditions, slow down.

**Always keep in mind:**

Electric vehicles generate low noise levels. Always make sure the surrounding is clear before moving. Bystanders may not be aware of your presence. Regenerative braking will vary depending on power unit temperature and charge level. Be prepared to apply the brakes at all times.

This hangtag may only be removed by the customer.

10071\_DE



## Konformitäts-Anhängeschild

### Warnung gemäß California Proposition 65

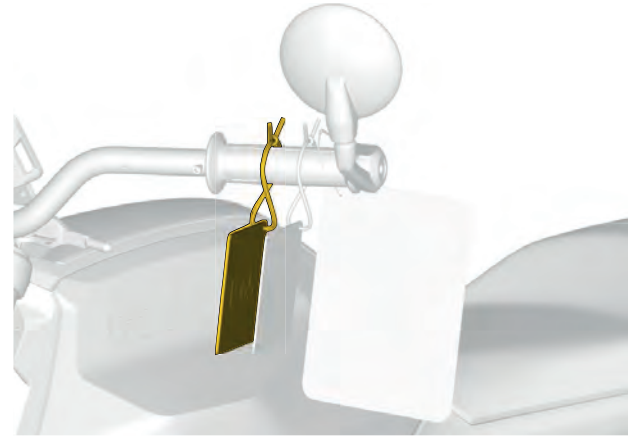
**⚠️** WARNUNG: Während des Betriebs, des Service und der Wartung eines Personen- oder Geländefahrzeugs besteht Gefahr durch Chemikalien wie Motorabgase, Kohlenmonoxid, Phthalate und Blei, die der Staat Kalifornien als Krebsreger, Verursacher von Geburtsfehlern oder anderen reproduktiven Schäden eingestuft hat. Um das Risiko zu mindern, vermeiden Sie Abgase einzuatmen, lassen Sie den Motor nur bei Bedarf im Leerlauf laufen, warten Sie Ihr Fahrzeug nur in gut belüfteten Räumlichkeiten, und tragen Sie während der Fahrzeugwartung Handschuhe oder waschen Sie Ihre Hände häufig.

Weitere Informationen finden Sie unter [www.p65warnings.ca.gov/products/passenger-vehicle](http://www.p65warnings.ca.gov/products/passenger-vehicle).

**⚠️** WARNUNG: Batteriepole, Klemmen und zugehöriges Zubehör enthalten Blei und Bleiverbindungen sowie Chemikalien, von denen bekannt ist, dass sie Krebs und Reproduktionsschäden verursachen. Um das Risiko zu mindern, tragen Sie Handschuhe oder waschen Sie mehrmals während der Fahrzeugwartung Ihre Hände.

Weitere Informationen finden Sie unter [www.p65warnings.ca.gov](http://www.p65warnings.ca.gov)

12093\_DE

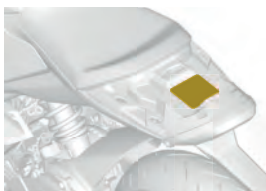


## Sicherheitsschilder

Die folgenden Hinweisschilder befinden sich auf Ihrem Fahrzeug und sollten als unveränderliche Fahrzeugbestandteile betrachtet werden. Fehlen Etiketten oder sind sie beschädigt, können sie kostenlos ersetzt werden. Wenden Sie sich an einen BRP-Vertragshändler.



**WARNSCHILD FÜR MITFAHRER**



**Zubehörträger**



**Schild mit Anweisungen zum Laden – Modelle für Kanada und USA**



**Ladeanschlussabdeckung**

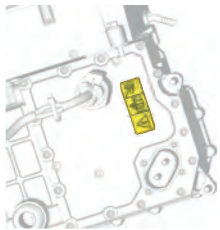




Stromschlag-Warnschild



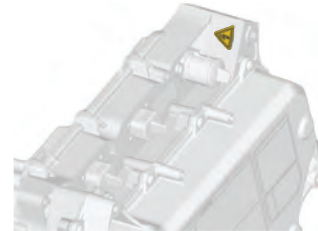
Schild für Hochspannung



Wechselrichter



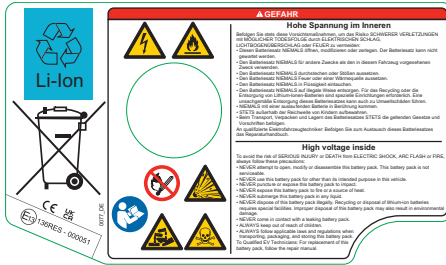
Bordeigenes  
Ladegerät



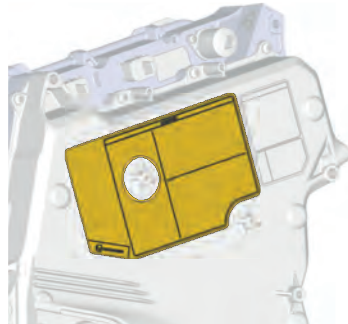
Hochspannungsbatterie



E-Motor



**Gefahrenschild für Hochvoltbatterie**



**Hochspannungsbatterie**

## Warnschildtext



### Hochspannung im Inneren

Befolgen Sie stets diese Vorsichtsmaßnahmen, um das Risiko **SCHWERER VERLETZUNGEN mit MÖGLICHER TODESFOLGE** durch **ELEKTRISCHEN SCHLAG, LICHTBOGENÜBERSCHLAG** oder **FEUER** zu vermeiden:

Diesen Batteriesatz **NIEMALS** öffnen, modifizieren oder zerlegen. Der Batteriesatz kann nicht gewartet werden.

Den Batteriesatz **NIEMALS** für andere Zwecke als den in diesem Fahrzeug vorgesehenen Zweck verwenden.

Den Batteriesatz **NIEMALS** durchstechen oder Stößen aussetzen.

Den Batteriesatz **NIEMALS** Feuer oder einer Wärmequelle aussetzen.

Den Batteriesatz **NIEMALS** in Flüssigkeit eintauchen.

Den Batteriesatz **NIEMALS** auf illegale Weise entsorgen. Für das Recycling oder die Entsorgung von Lithium-Ionen-Batterien sind spezielle Einrichtungen erforderlich. Eine unsachgemäße Entsorgung dieses Batteriesatzes kann auch zu Umweltschäden führen.

**NIEMALS** mit einer auslaufenden Batterie in Berührung kommen.

**STETS** außerhalb der Reichweite von Kindern aufbewahren.

Beim Transport, Verpacken und Lagern des Batteriesatzes **STETS** die geltenden Gesetze und Vorschriften befolgen.

An qualifizierte Elektrofahrzeugtechniker: Befolgen Sie zum Austausch dieses Batteriesatzes das Reparaturhandbuch.



**Warnschild für Hochvoltbatterie**

### Warnschildtext

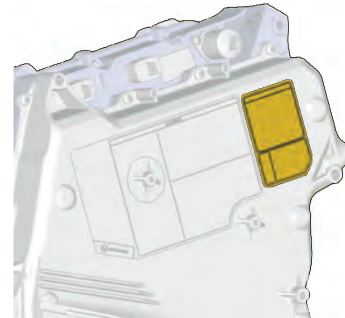
**⚠️ WARUNG**

Zur Vermeidung eines elektrischen Schlags, der zu schweren Verletzungen mit möglicher Todesfolge führen kann, Folgendes beachten:

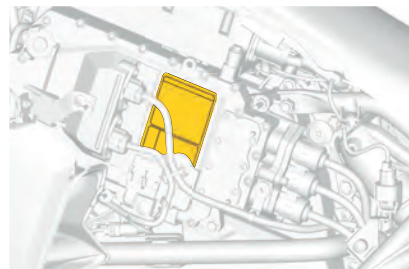
Das Hochvolt-(HV-)System NIEMALS selbst warten. Für das Hochvoltsystem sind Spezialwerkzeuge sowie geeignete Schutzausrüstung und eine entsprechende Schulung erforderlich. Das HV-System darf nur von einem qualifizierten Bombardier Recreational Products Techniker gewartet werden.



**Hochspannungsbatterie**



**Hochspannungsbatterie**



**Wechselrichter**

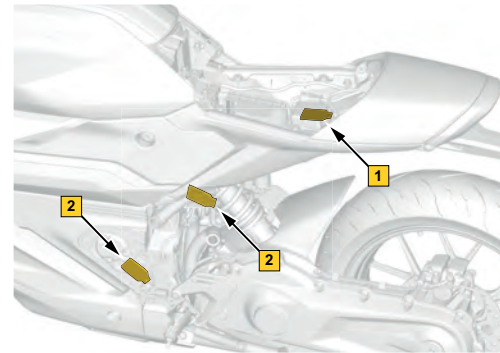


## FRCL (First Responder Cut Loop / Notabschaltungsschleife für Ersthelfer)

Das Schild kennzeichnet das Kabel, das bei einem Notfalleinsatz zur Abschaltung des Hochvoltsystems getrennt werden muss. Die Verwendung der FRCL ist ausschließlich dem Rettungspersonal oder Ersthelfern vorbehalten.



### FRCL-Schild



1. Fahrersitzfach
2. Hochvoltbatterieseiten (links, rechts)



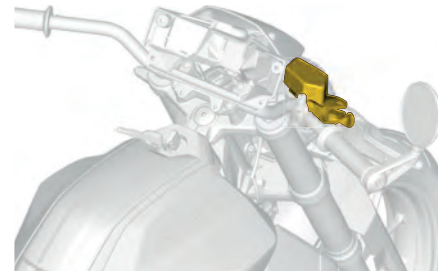
Deckel des Kühlmittelbehälters



Kühlmittelbehälter



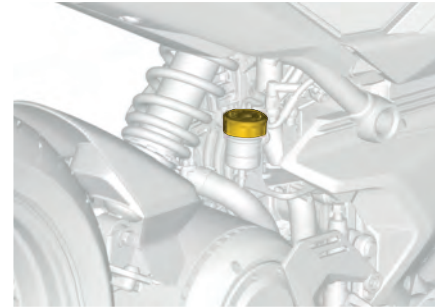
Bremsflüssigkeit für Vorderradbremse



Behälter für Bremsflüssigkeit der vorderen Bremse



**Bremsflüssigkeit für Hinterradbremse**



**Behälter für Bremsflüssigkeit der hinteren Bremse**



Anhängeschild am Fahrzeug

**can-am**

**BLEIBEN SIE MIT IHREM CAN-AM-MOTORRAD VERBUNDEN**  
Greifen Sie direkt von Ihrem Handy aus auf die zuletzt bekannten Fahrzeuginformationen zu

BATTERESTAND    GESCHÄTZTE VERBLEIBENDE REICHWEITE    GESCHÄTZTE ZEIT BIS ZUM VOLLSTÄNDIGEN LADEN    FAHRZEUGSTANDORT

**ERSTE FAHRT**

- Laden Sie die BRP GO! App herunter
- Erstellen Sie ein BRP GO! Konto
- Lassen Sie eine präzise Standortverfolgung in der App zu
- Fügen Sie Ihr Fahrzeug Ihrem Konto zu  
Navigieren Sie zu „Mein Profil“ > „Fahrzeug hinzufügen“
- Koppeln Sie Ihr Handy über Bluetooth mit dem Fahrzeug



**JEDE FAHRT**

- Öffnen Sie BRP GO! auf Ihrem Handy  
Sichern Sie sicher, dass Sie angemeldet sind und Ihr Handy mit Ihrem Fahrzeug gekoppelt ist
- Fahren Sie los
- Rufen Sie die zuletzt bekannten Fahrzeuginformationen ab  
Navigieren Sie zu „Mein Profil“ > „Meine Fahrzeuge“

SCANNEN SIE DEN CODE, UM BRP GO! HERUNTERLADEN





**can-am**

**HOLEN SIE DAS BESTE AUS IHREM 10,25 ZOLL-DISPLAY HERAUS**

**APPLE CARPLAY**

Verwenden Sie Ihre bevorzugten Apps auf dem Display Ihres Fahrzeugs

- Koppeln Sie Ihr Headset über Bluetooth mit dem Fahrzeug
- Schließen Sie Ihr iPhone über das USB-Kabel an Ihr Fahrzeug an
- Öffnen Sie das Apple CarPlay-Applet
- Verwenden Sie Ihre Lieblings-Apps (Google Maps, Spotify und vieles mehr)

**LENKERSTEUERMODUL**

Verwalten Sie die Applets und Fahrereinstellungen ganz einfach unterwegs

**APPLET SWITCHER**  
Schalten Sie durch Ihre bevorzugten Applets




**FAHREREINSTELLUNGEN**  
Passen Sie die Fahrzeugdynamik an Ihren Fahrstil an



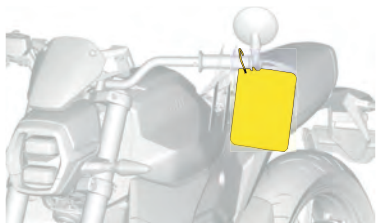
**SPRACHASSISTENT**  
Erhalten Sie mit Siri oder Google Assistant Hilfe per Sprachsteuerung



SCANNEN SIE DEN CODE, UM MEHR ÜBER DAS 10,25 ZOLL-DISPLAY ZU ERFAHREN




704910462\_DE



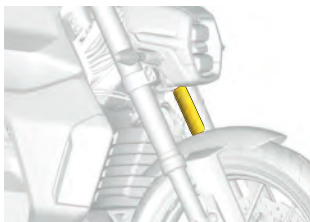
Anhängeschild, Multifunktionsanzeige

## Schilder mit Fahrzeuginformationen

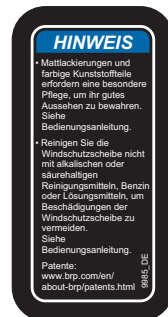
HERGESTELLT VON / MFD BY: BOMBARDIER RECREATIONAL PRODUCTS Inc.

ZULÄSSIGES GESAMTGEWICHT / GVWR:		kg	DRUCK KALTE REIFEN /	
REIFEN / TIRE	ZULÄSSIGE ACHSLAST / GAWR	REIFENGRÖSSE / TIRE SIZE	FELGENGRÖSSE / RIM SIZE	COLD INFL PRESSURE
VORN / FR	kg			kPa
HINTEN / RR	kg			kPa

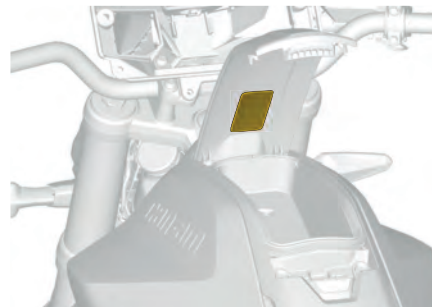
Schild mit Reifeninformationen



Vorderradgabeln



Hinweisschild zur Fahrzeugpflege



Handschuhfach

## MELDUNG VON SICHERHEITSMÄNGELN

Ihre Sicherheit ist für Bombardier Recreational Products Inc. (BRP) sehr wichtig. Wenn Sie Bedenken haben, sollten Sie sich sofort an den Kundendienst von BRP wenden.

Wenn Sie der Meinung sind, dass Ihr Fahrzeug einen Mangel aufweist, der zu einem Unfall und zu schweren oder gar tödlichen Verletzungen führen könnte, sollten Sie zusätzlich zur den Informationen von Bombardier Recreational Products Inc. folgende Stellen informieren:

- In den USA: National Highway Traffic Safety Administration (NHTSA)
- In Kanada: Transport Canada
- In anderen Ländern die zuständigen Behörden.

Falls eine dieser Stellen/Behörden ähnliche Beschwerden erhält, kann eine Untersuchung eingeleitet werden. Wenn festgestellt wird, dass bei einer Gruppe von Fahrzeugen ein Sicherheitsmangel besteht, kann eine Rückruf- und Abhilfekampagne angeordnet werden.

Allerdings können diese Stellen/Behörden nicht eingreifen, wenn es um individuelle Probleme zwischen Ihnen, Ihrem Händler oder Bombardier Recreational Products Inc. geht.

### Kontakt mit NHTSA:



888/327- 4236



1 800-424-9153

### Kontaktaufnahme mit Transport Canada:



819-994-3328 (Region Gatineau-Ottawa oder international)  
Gebührenfrei: 1 800-333-0510 (in Kanada)



Transport Canada – ASFAD  
330 Sparks Street  
Ottawa, ON  
K1A 0N5, Kanada



National Highway Traffic Safety Administration  
1200 New Jersey Avenue, SE  
Washington, DC 20590



<https://www.tc.gc.ca/recalls>



[www.safercar.gov](http://www.safercar.gov)

## ÜBERPRÜFUNG VOR DER FAHRT

### Checkliste vor Fahrtantritt

Wir empfehlen Ihnen, Ihr Fahrzeug regelmäßig zu überprüfen und den Wartungsplan einzuhalten. Es wird empfohlen, die Vorbereitungsarbeiten für die kommende Saison von einem autorisierten Can-Am On-Road-Vertragshändler durchführen zu lassen. Jeder Besuch ist für Ihren Händler eine gute Gelegenheit zu überprüfen, ob Ihr Fahrzeug von einer Sicherheitsrückrufaktion im Rahmen der Garantie betroffen ist oder Software-Updates zur Verfügung stehen. Ferner raten wir Ihnen dringend, zeitnah Ihren Can-Am On-Road-Vertragshändler aufzusuchen, wenn Sie von Sicherheitsrückrufaktionen erfahren.

#### GEFAHR

Es besteht das Risiko SCHWERER VERLETZUNGEN mit MÖGLICHER TODESFOLGE durch ELEKTRISCHEN SCHLAG, LICHTBOGENÜBERSCHLAG oder FEUER.

Beim Hochvolt-Antriebssystems des Fahrzeugs handelt es sich um ein in sich geschlossenes System.

- Nehmen Sie keine Veränderungen an den Hochspannungskomponenten vor.
- Die Sicherheit des Benutzers ist gewährleistet, solange die Hochspannungskomponenten nicht verändert oder umgebaut werden, solange das Fahrzeug eingeschaltet ist.
- BRP empfiehlt dringend, Arbeiten am Hochvolt-Antriebssystem von einem BRP-Vertragshändler ausführen zu lassen.

 **WARNUNG**


Achten Sie bei Inspektionen, Wartungsarbeiten oder Einstellvorgängen darauf, dass Sie keinen Stromschlag erleiden, der zu schweren Verletzungen oder sogar zum Tod führen kann.

- Verfahren, die in den folgenden Abschnitten nicht beschrieben werden, erfordern Spezialwerkzeuge und umfassende Kenntnisse der betreffenden Technologie.
- Führen Sie keine Arbeiten durch, die von den in dieser Bedienungsanleitung beschriebenen Arbeiten abweichen.
- Führen Sie Inspektionen, Wartungsarbeiten und/oder Einstellungen, die in den folgenden Abschnitten beschrieben werden, immer mit abgezogenem Fahrzeugladekabel, dem Stoppschalter in AUS-Stellung und abgezogenem Fahrzeugschlüssel durch, sofern nicht anders angegeben.
- Die Verwendung persönlicher Schutzausrüstung (PSA), wie Schutzbrille und -schuhe, wird empfohlen.


 **WARNUNG**

Vor jeder Fahrt ist eine entsprechende Inspektion durchzuführen, um potenzielle Probleme zu erkennen. Die Inspektion vor Fahrtantritt kann Verschleiß und Zustandsverschlechterung aufzeigen, bevor daraus ein Problem entsteht. Alle erkannten Probleme sind zu beheben, um das Risiko eines Ausfalls oder Unfalls zu vermindern. Wenden Sie sich gegebenenfalls an einen Can-Am On-Road-Vertragshändler.


**Folgendes vor dem Starten des Fahrzeugs untersuchen:**

<b>Komponente</b>	<b>Vorgehen</b>	
Gewicht	Stellen Sie sicher, dass die Gesamtzuladung des Fahrzeugs (einschließlich Fahrer, Mitfahrer, Gepäck und Zubehör) nicht die im Abschnitt <a href="#">Technische Daten, Seite 6-2</a> empfohlene Traglast überschreitet.	
Zubehör	Stellen Sie sicher, dass sämtliches Zubehör ordnungsgemäß am Motorrad befestigt ist.	


<b>Komponente</b>	<b>Vorgehen</b>	
Handschuhfach und alle Wartungsabdeckungen	Durch Ziehen prüfen, ob sie ordnungsgemäß eingerastet sind. Siehe <a href="#">Handschuhfach, Seite 3-38</a> .	
Lenker und Bremsen	Prüfen, ob das Fahrzeug für den Fahrer eingerichtet ist. Stellen Sie sicher, dass alle Lenkungs- und Bremskomponenten korrekt befestigt sind. Siehe <a href="#">Einstellung des Lenkers, Seite 3-11</a> , <a href="#">Einstellung Bremshebel, Seite 3-6</a> und <a href="#">Einstellung des Bremspedals, Seite 3-8</a>	
Bremsflüssigkeit	Prüfen Sie den Bremsflüssigkeitsstand und füllen Sie gegebenenfalls Bremsflüssigkeit nach. Siehe <a href="#">Kontrolle des Bremsflüssigkeitsstands, Seite 4-10</a> .	
Bremshebel	Prüfen Sie, ob der Fahrer den Bremspedalweg voll nutzen kann. Siehe <a href="#">Einstellung Bremshebel, Seite 3-6</a> .	
Bremspedal	Prüfen, ob der Fahrer den Bremspedalweg voll nutzen kann. Siehe <a href="#">Einstellung des Bremspedals, Seite 3-8</a> .	
Gasgriff	Mehrere Male drehen. Stellen Sie sicher, dass er sich ohne Hindernis drehen lässt und nach dem Loslassen in die Neutralstellung zurückkehrt.	
Kühlmittelfüllstand	Prüfen Sie den Kühlmittelstand und füllen Sie ggf. Kühlmittel nach. Siehe <a href="#">Überprüfung des Kühlfüssigkeitsstands, Seite 4-14</a> .	
Undicht	Prüfen Sie Bremsen, Aufhängung, Gabeln und Kühlmittel auf sichtbare Undichtigkeiten.	
Räder	Stellen Sie sicher, dass die Achs- und Radmuttern richtig angezogen sind, prüfen Sie die Radspeichen und untersuchen Sie die Teile auf Schäden. Siehe <a href="#">Wartung und Instandhaltung der Räder, Seite 4-19</a> .	
Reifen	Auf Beschädigung überprüfen. Überprüfen Sie die Reifenabnutzung. Prüfen Sie den Reifendruck. Siehe <a href="#">Wartung und Instandhaltung der Räder, Seite 4-19</a> .	

<b>Komponente</b>	<b>Vorgehen</b>	
Federung	Prüfen Sie Stoßdämpfer und Gabeln auf Schäden oder Undichtigkeiten. Siehe <a href="#">Wartung und Instandhaltung der Aufhängung, Seite 4-14</a> .	
Spiegel	Reinigen und einstellen. Siehe <a href="#">Einstellung der Spiegel, Seite 3-41</a> .	

### Schalten Sie das Fahrzeug ein und prüfen Sie Folgendes:

<b>Komponente</b>	<b>Vorgehen</b>	
Multifunktionsanzeige	Prüfen Sie Anzeigen, Meldungen und Ladezustand. Siehe <a href="#">10,25 Zoll-Touchscreen der Multifunktionsanzeige, Seite 3-46</a> .	
Leuchten	Prüfen Sie, ob Scheinwerfer, Rücklichter, Bremslichter, Kennzeichenleuchte und Blinker ordnungsgemäß funktionieren. Siehe <a href="#">Leuchten, Seite 4-27</a> .	
Hupe	Funktion prüfen.	
Lenkung	Überprüfen Sie, dass sich der Lenker über den gesamten Lenkbereich hinweg frei bewegen lässt.	
Stoppeschalter	Prüfen Sie, ob der Stoppeschalter ordnungsgemäß funktioniert. Siehe <a href="#">Funktion des Stoppeschalters, Seite 3-20</a> .	
Seitenständer	Prüfen Sie, ob der Seitenständerschalter ordnungsgemäß funktioniert. Wenn sich der Seitenständer nicht reibungslos bewegt, reinigen und fetten Sie die Schraube für den Seitenständer. Siehe <a href="#">Funktion des Seitenständers, Seite 3-36</a> .	



<b>Komponente</b>	<b>Vorgehen</b>	
Bremsen	Schieben Sie das Fahrzeug langsam nach vorne und betätigen Sie dann zur Prüfung die Bremsen einzeln mit dem Bremshebel bzw. Bremspedal. Siehe und <a href="#">Funktion des Bremspedals, Seite 3-8</a> .	
Zubehör (sofern vorhanden)	Stellen Sie sicher, dass sämtliches Zubehör ordnungsgemäß befestigt ist.	
Gepäcktasche (sofern vorhanden)	Stellen Sie sicher, dass die Gepäcktaschen ordnungsgemäß befestigt sind.	
Mitfahrersitz (sofern vorhanden)	Stellen Sie sicher, dass der Mitfahrersitz ordnungsgemäß befestigt ist.	
Fußrasten (sofern vorhanden)	Stellen Sie sicher, dass die Mitfahrer-Fußrasten vollständig ausgeklappt werden können.	
Mitfahrer-Haltegriffe (sofern vorhanden)	Robustheit der Beifahrerhandgriffe prüfen.	



### 3 FAHRZEUGINFORMATIONEN - INHALTSVERZEICHNIS

#### HAUPTFUNKTIONEN..... 3-3

Gasgriff .....	3-3
Bremshebel .....	3-5
Bremspedal .....	3-7
Lenker .....	3-10

#### SEKUNDÄRE BEDIENELEMENTE..... 3-13

Zündschalter .....	3-13
Multifunktionsschalter .....	3-15
Starttaste .....	3-19
Stoppeschalter .....	3-20

#### KAROSSERIE UND SITZ..... 3-22

Position der Karosserieteile .....	3-22
Fahrersitz .....	3-23
Fahrerfußrasten .....	3-26
Lenkergriffe .....	3-28
Beifahrersitz (falls vorhanden) .....	3-29
Mitfahrerfußrasten (sofern vorhanden) .....	3-32
Beifahrer-Handgriffe (falls vorhanden) .....	3-32
Hintere Seitenverkleidung .....	3-33
Hintere obere Verkleidung .....	3-35
Seitenständer .....	3-36

#### AUSSTATTUNG..... 3-38

Handschuhfach .....	3-38
LinQ-System .....	3-40

Spiegel .....	3-41
Bedienungsanleitung .....	3-43
USB-Port .....	3-44
Windabweiser (falls vorhanden) .....	3-44

#### 10,25 ZOLL-TOUCHSCREEN DER MULTIFUNKTIONSANZEIGE..... 3-46

Position der Multifunktionsanzeige .....	3-46
Betrieb der Multifunktionsanzeige .....	3-46
Reinigung der Multifunktionsanzeige .....	3-62
Ausbau der Multifunktionsanzeige .....	3-62
Montage der Multifunktionsanzeige .....	3-62

#### ÜBERSICHT DES ELEKTROFAHRZEUGS..... 3-64

Hochspannungskomponenten .....	3-64
Ladeanschluss .....	3-65
Lithium-Ionen-Hochvolt-Antriebsbatterie .....	3-67
Aufladen des Fahrzeugs .....	3-69

#### BEDIENUNG DES FAHRZEUGS..... 3-74

Fahrzeug starten .....	3-74
Bereit zum Losfahren .....	3-76
In den und aus dem Rückwärtsgang schalten .....	3-76
Fahrmodi .....	3-77
Regen.-Modi .....	3-79
Fahrzeug ausschalten .....	3-80

## **3 FAHRZEUGINFORMATIONEN - INHALTSVERZEICHNIS**

---

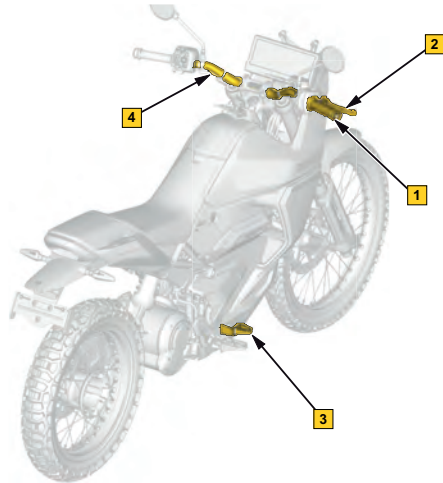
### **NOTWENDIGE EINSTELLUNGEN AN IHREM**

#### **FAHRZEUG..... 3-81**

Leitfaden über Aufhängungseinstellungen..... 3-82

Aufhängungseinstellung (Vorspannung) ..... 3-83

## HAUPTFUNKTIONEN



1. Gasgriff
2. Bremshebel
3. Bremspedal
4. Lenker

## Gasgriff

### Position des Gasgriffs

Der Gasgriff befindet sich auf der rechten Seite des Lenkers.

**3**

### Bedienung des Gasgriffs

Drehen Sie den rechten Handgriff, um den Gasgriff zu bedienen. Dieser regelt die Geschwindigkeit des Fahrzeugs durch Steuerung des Elektromotors.

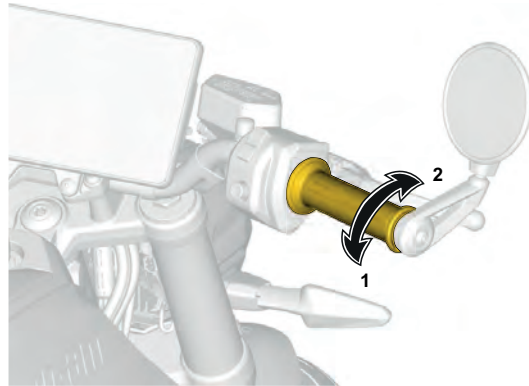
---

Zur Beschleunigung drehen Sie den Gasgriff zu sich hin.

Die Beschleunigungsreaktion lässt sich je nach Präferenz des Fahrers anpassen. Weitere Informationen siehe [Fahrmodi, Seite 3-77](#).

Zur Verzögerung mit regenerativer Bremsung lassen Sie den Gasgriff los oder drehen Sie ihn von sich weg.

Halten Sie die Finger stets leicht auf dem Vorderradbremshebel, bevor Sie den Gasgriff von sich weg drehen, um jederzeit bremsbereit zu sein.



1. *Beschleunigung*
2. *Regen.*

Ein regeneratives Bremsen ist nur unter folgenden Bedingungen möglich:

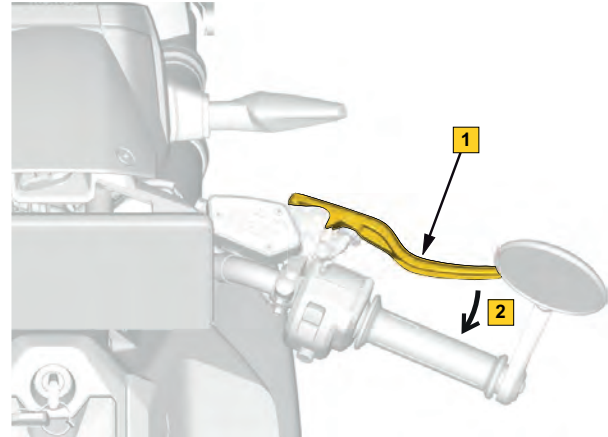
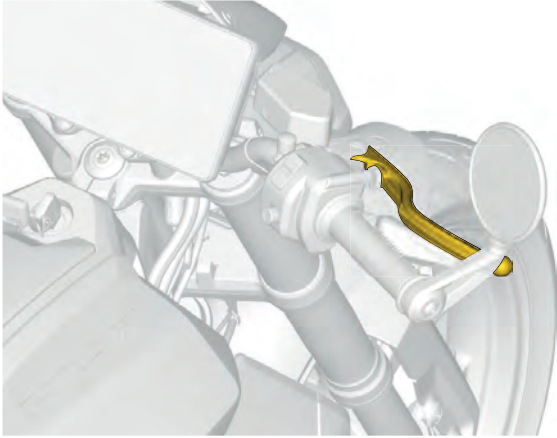
- Das Fahrzeug ist in Bewegung
- Regeneratives Bremsen ist in den Fahrzeugeinstellungen aktiviert
- Der Gasgriff ist losgelassen oder von Ihnen weg gedreht
- Die Hochvoltbatterie kann den erzeugten Strom speichern

Die Reaktion beim regenerativen Bremsen lässt sich je nach Präferenz des Fahrers anpassen. Weitere Informationen siehe [Regen.-Modi, Seite 3-79](#).

## Bremshebel

### Position des Bremshebels

Der Bremshebel befindet sich rechts am Lenker. Er dient zur Steuerung der Vorderradbremse.

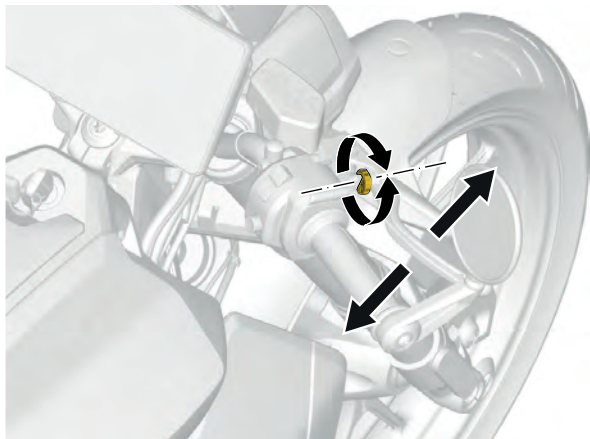


1. Bremshebel
2. Bremsenbetätigung

### Funktion des Bremshebels

Beim Heranführen an den Griff wird die Bremse betätigt. Wenn er losgelassen wird, kehrt er automatisch wieder in die Ruhestellung zurück. Die Bremswirkung ist proportional zur Kraft, die auf den Hebel ausgeübt wird und ist abhängig von der Art des Geländes.

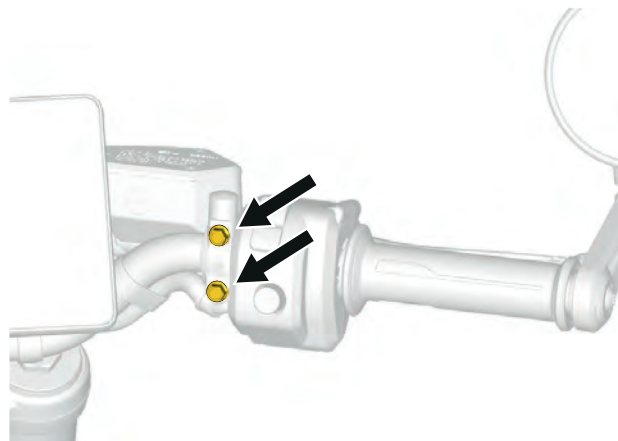
## Einstellung Bremshebel



Die Stellung des Vorderradbremhebels kann durch Drehen des Einstellrads am Ansatz des Hebels, zwischen dem Hebel und dem Gasgriff, eingestellt werden. Durch Drehen des Rads im oder gegen den Uhrzeigersinn können Sie den Abstand zwischen Hebel und Gasgriff ändern.

## Vorratsbehälter des vorderen Hauptbremszylinders einstellen

1. Lösen Sie die zwei Schrauben weit genug, um den Bremshebel/Vorratsbehälter des Hauptbremszylinders am Lenker leicht bewegen zu können.

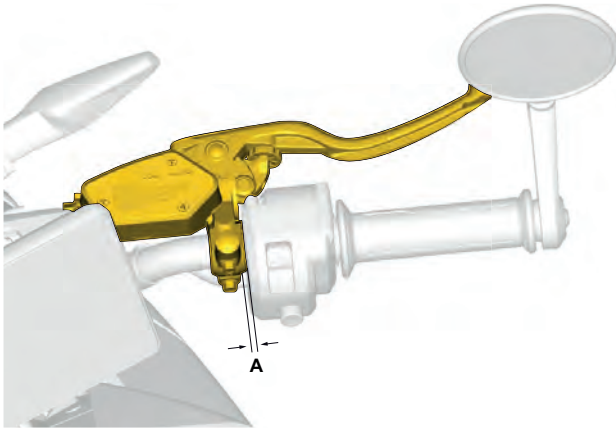


### NOTIZ:

Wenn die zwei Schrauben nicht weit genug gelöst sind, kann der Bremshebel Spuren an der Lenkstange hinterlassen.



2. Suchen Sie die Referenzmarkierung an der Lenkstange und beachten Sie den Abstand und die Rotationsbegrenzungen.



*A. 0 bis 5 mm (0 bis 0,197 Zoll) zwischen der Lenkermarkierung und der Seite des Bremshebels*

3. Wenn der Bediener auf dem Fahrersitz Platz genommen hat, stellen Sie den Bremshebel in die gewünschte Position. Stellen Sie sicher, dass der Bremsflüssigkeitsbehälter oder andere Komponenten bei vollem Lenkeinschlag in beide Richtungen keine Fahrzeugteile berühren.

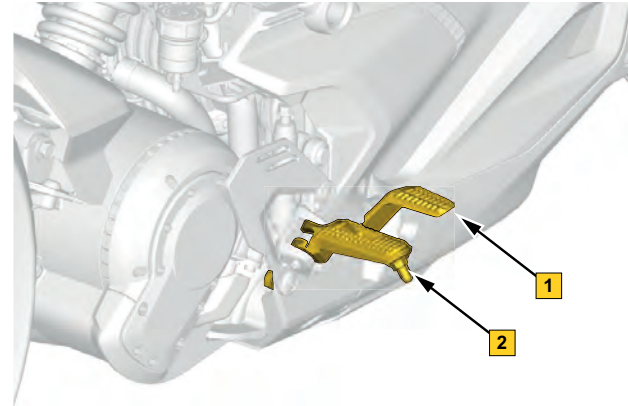
4. Ziehen Sie beiden Schrauben gemäß Vorgabe an.

<b>ANZUGSDREHMOMENT</b>	
Einstellschrauben des Bremshebels	8,5 ± 1,5 Nm (75,23 ± 13,28 lbf-Zoll)

3

## Bremspedal

### Position des Bremspedals



1. Bremspedal  
2. Fahrerfußraste

## Funktion des Bremspedals

Das Bremspedal ist entlang der rechten Seite der Fahrerfußrastenstütze positioniert. Drücken Sie es zum Betätigen der Bremse nach unten. Dieses Pedal bremst das Hinterrad.

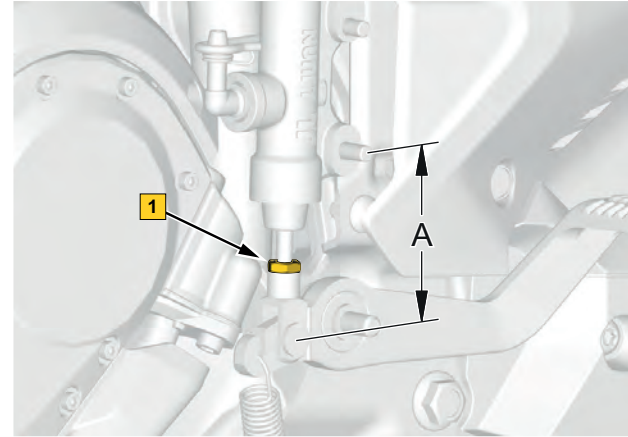
### HINWEIS

Lassen Sie Ihren Fuß während der Fahrt nicht auf dem Bremspedal. Dies könnte ansonsten zu einer Überhitzung der Hinterradbremse führen.

## Einstellung des Bremspedals

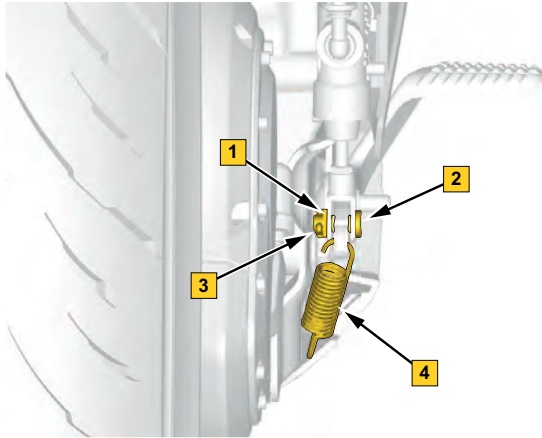
1. Entfernen Sie den rechten Fersenschutz. Siehe [Demontage des Fersenschutzes](#), Seite 3-26.

2. Lösen Sie die Mutter der Gabel des Hauptbremszylinders.



1. Mutter der Gabel des Hauptbremszylinders

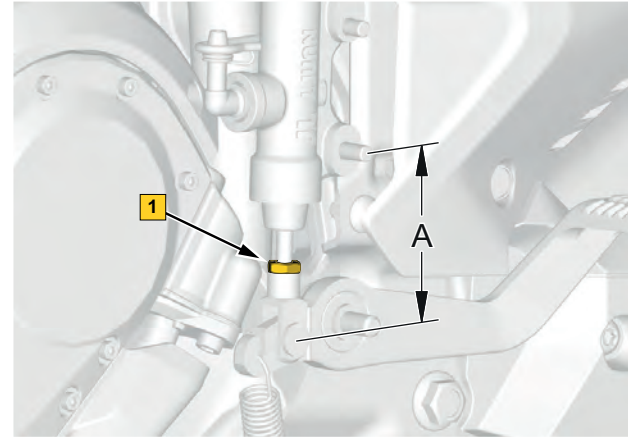
3. Bauen Sie die Feder, den Splint, die Unterlegscheibe und die Achse vom Bremspedal.



1. Unterlegscheibe  
2. Achse  
3. Feder  
4. Splint

4. Lösen Sie das Bremspedal und drehen Sie die Gabel des Hauptbremszylinders, um die erforderliche Länge einzustellen.
5. Bringen Sie das Bremspedal mit der Gabel des Hauptbremszylinders in Eingriff und setzen Sie die Achse und die Feder provisorisch ein.

6. Überprüfen Sie, ob die Pedaleinstellung den Anforderungen des Fahrers entspricht und innerhalb der Toleranz liegt. Nehmen Sie ggf. eine weitere Einstellung vor.

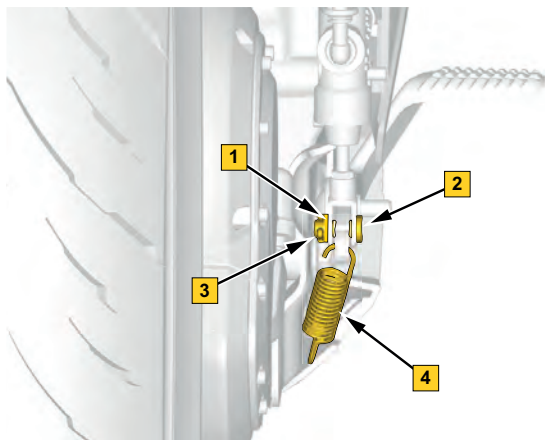


A. Einstelltoleranz  $67,5 \pm 3 \text{ mm}$  ( $2,56 \pm 0,12 \text{ Zoll}$ )

7. Ziehen Sie die Mutter der Gabel des Hauptbremszylinders mit dem vorgeschriebenen Anzugsdrehmoment an.

Anzugsdrehmoment	
Mutter der Gabel des Hauptbremszylinders	$5,5 \pm 1,5 \text{ Nm}$ ( $4,07 \pm 1,11 \text{ lbf-ft}$ )

8. Bringen Sie die Feder, den Splint, die Unterlegscheibe und die Achse am Bremspedal an.



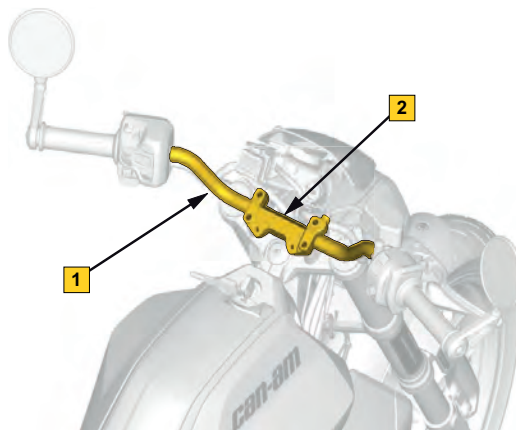
1. Unterlegscheibe
2. Achse
3. Feder
4. Splint

9. Bringen Sie den rechten Fersenschutz an. Siehe [Montage des Fersenschutzes, Seite 3-27](#).

## Lenker

Greifen Sie den Lenker mit beiden Händen, während Sie mit dem Motorrad fahren. Der Lenker lässt sich je nach Präferenz des Fahrers anpassen. Siehe [Einstellung des Lenkers, Seite 3-11](#).

## Position des Lenkers



1. Lenker
2. Lenkstangenhalterung

### Einstellung des Lenkers

#### WARNUNG

Der Lenker, der Bremshebel und das Bremspedal können einfach an die jeweiligen Fahrer angepasst werden.

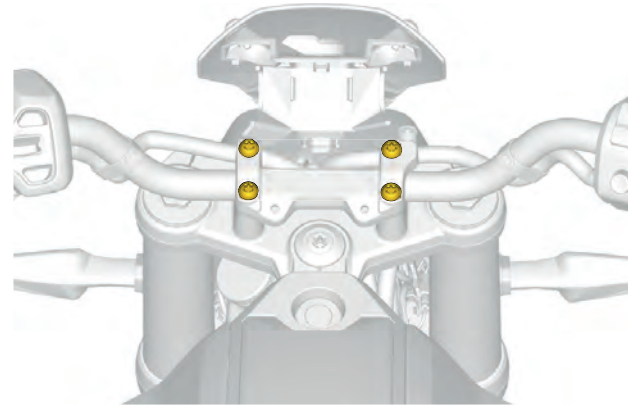
Der Fahrer muss jederzeit alle Bedienelemente vollständig und leicht erreichen können.

Nehmen Sie sich vor der Fahrt Zeit für die Anpassung des Fahrzeugs an den Fahrer.

Stellen Sie sicher, dass das Fahrzeug abgestellt ist und der Stoppschalter auf STOP steht, bevor Sie Einstellungen an den Bedienelementen vornehmen.

1. Bauen Sie die Multifunktionsanzeige aus. Siehe .

2. Lösen Sie die vier Befestigungselemente so weit, dass sich der Lenker leicht von der oberen Halterung drehen lässt.

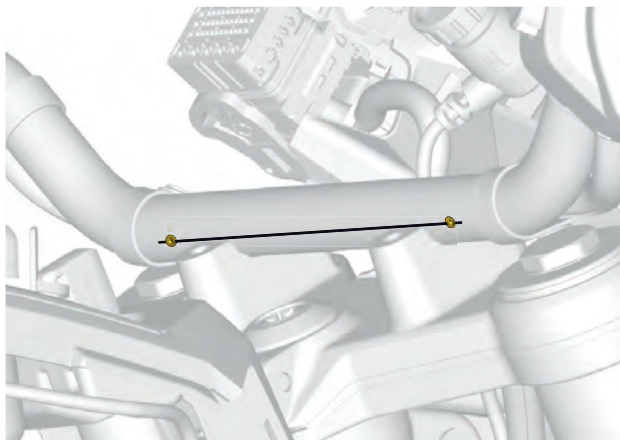


3

3. Überprüfen Sie vor dem Festziehen der Befestigungen der Lenkerhalterung, ob die beiden Punkte auf der hinteren Seite mit der Oberseite der unteren Lenkerhalterung ausgerichtet sind. Stellen Sie außerdem sicher, dass der Lenker beim

---

Einstellen nicht die Halterung der Multifunktionsanzeige berührt.

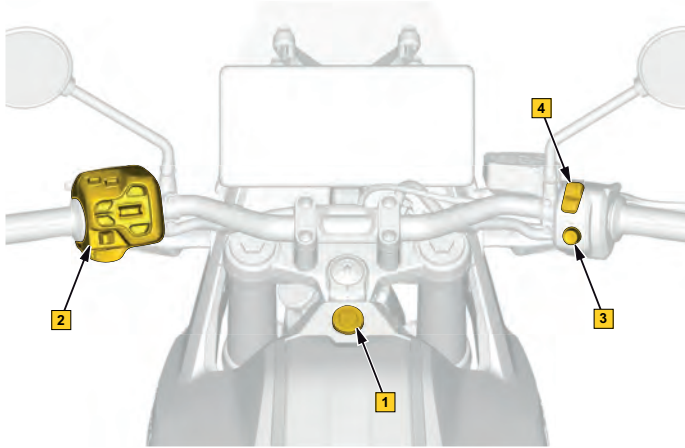


4. Ziehen Sie die vier Befestigungselemente mit dem vorgeschriebenen Anzugsdrehmoment an.

<b><i>ANZUGSDREHMOMENT</i></b>	
Befestigungselemente der oberen Lenkerhalterung	24,5 ± 3,5 Nm (18,07 ± 2,58 lbf-ft)

5. Montieren Sie die Multifunktionsanzeige. Siehe .

## SEKUNDÄRE BEDIENELEMENTE



1. Schlüsselschalter
2. Multifunktionsschalter
3. Starttaste
4. Stoppschalter

## Zündschalter

### Funktion des Schlüsselschalters

#### AUS

Der Schlüssel kann ausschließlich in dieser Stellung eingeführt und herausgezogen werden.

In der Stellung OFF ist das elektrische System des Fahrzeugs deaktiviert.

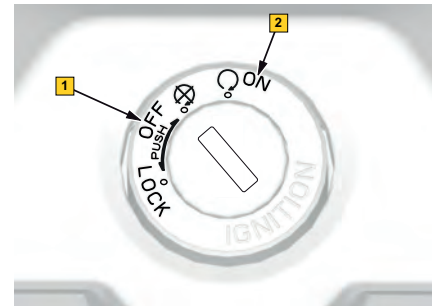
#### EIN

Wenn der Schlüssel in diese Stellung gedreht wird, wird das elektrische System des Fahrzeugs aktiviert.

Die Multifunktionsanzeige wird eingeschaltet.

Die Leuchten des Fahrzeugs werden eingeschaltet.

Das Antriebssystem kann aktiviert werden.



1. AUS
2. EIN

### HINWEIS

Wenn sich der Schlüssel nicht leicht drehen lässt, versuchen Sie es nicht mit Gewalt. Ziehen Sie ihn ab und stecken Sie ihn wieder ein.

### ! WARNUNG

Wenn Sie den Schlüsselschalter während der Fahrt auf AUS stellen, bleibt die Elektrik noch eingeschaltet, aber das Antriebssystem und die Hupe werden ausgeschaltet. Das Antriebssystem kann während sich das Motorrad noch bewegt nicht wieder eingeschaltet werden, wenn es davor durch Drehen des Schlüssels auf AUS ausgeschaltet wurde. In den Fall müssen Sie das Motorrad an einem sicheren Ort anhalten und die Startsequenz ausführen, um das Antriebssystem wieder einzuschalten.

Im Lieferumfang Ihres Fahrzeugs sind zwei Schlüssel enthalten. Bewahren Sie den Ersatzschlüssel und den Schlüsselanhänger an einem sicheren Ort auf, da Sie über Ihren Ersatzschlüssel oder den Schlüsselanhänger verfügen **müssen**, um einen weiteren von einem Can-Am On-Road-Vertragshändler anfertigen zu lassen.

## Funktionsprinzip der Lenkerverriegelung

Lenkersperre betätigen:

1. Stecken Sie den Schlüssel in AUS-Stellung in den Schlüsselschalter.
2. Lenker ganz nach rechts oder links schwenken.
3. Drücken Sie den Schlüssel und drehen Sie ihn eine Viertelumdrehung gegen den Uhrzeigersinn in die Lenkersperrstellung.



### Schlüsselstellung zum Arretieren des Lenkers

4. Ziehen Sie den Schlüssel ab.

Lenkersperre lösen:

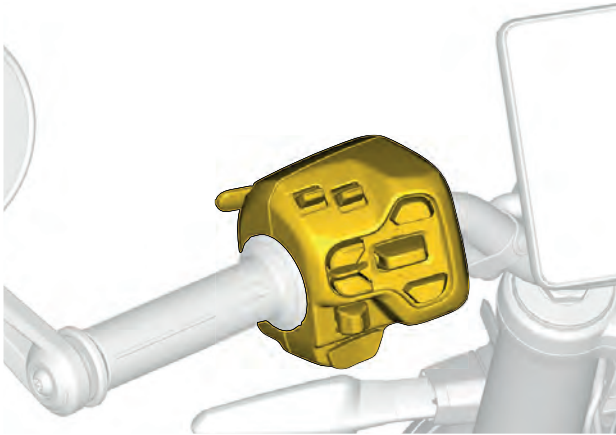
1. Stecken Sie den Schlüssel ein, drücken Sie ihn und drehen Sie ihn im Uhrzeigersinn in die AUS-Stellung.
2. Entfernen Sie den Schlüssel.



## Multifunktionsschalter

### Position des Multifunktionsschalters

Der Multifunktionsschalter befindet sich links am Lenker.

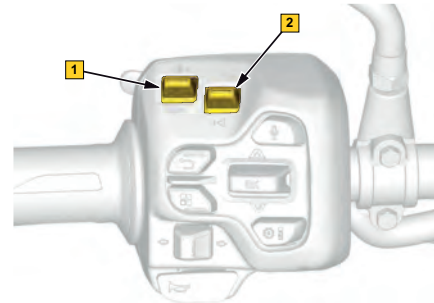


### Betrieb des Multifunktionsschalters

Alle Bedienelemente des Multifunktionsschalters funktionieren nur, wenn sich der Schlüssel in EIN-Stellung befindet.

## Audiobedienelemente

Die Audio-Steuertasten befinden sich oben auf der linken Seite des Multifunktionsschalters.



1. Lautstärke erhöhen/verringern
2. Audio zurück/vor

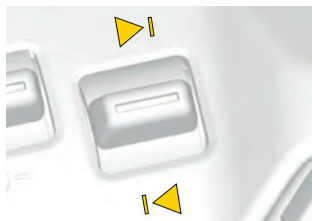
### Lautstärke erhöhen/verringern

Damit können Sie die Lautstärke des Audiosystems im Fahrzeug ändern.



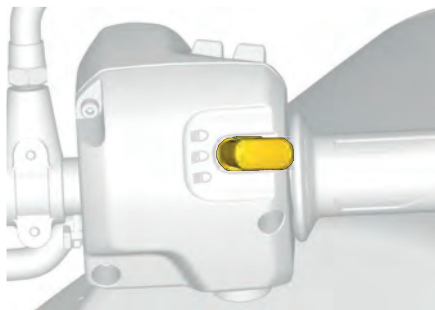
### Audio zurück/vor

Damit können Sie zum nächsten oder vorherigen Lied oder Kanal wechseln.




### Scheinwerferschalter

Der Scheinwerferschalter befindet sich hinten am linken Multifunktionsschalter.



Mit diesem Schalter können Sie das Fernlicht ein- und ausschalten. Das Abblendlicht wird beim Starten des Fahrzeugs automatisch eingeschaltet und ausgeschaltet, wenn das Fahrzeug ausgeschaltet wird.

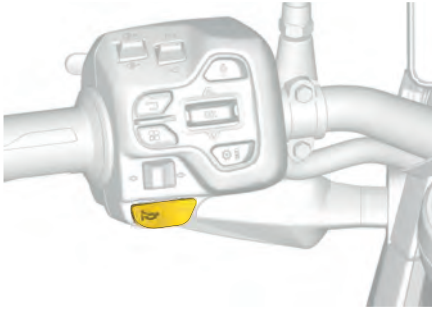
Beim Einschalten der Scheinwerfer erscheint das Symbol  auf der Multifunktionsanzeige.

Zum Einschalten des Fernlichts bringen Sie den Schalter in die vordere Stellung. Zum Ausschalten des Fernlichts drücken Sie den Schalter nach hinten in die Neutralstellung.

Zur Betätigung der Lichthupe drücken Sie den Schalter ganz nach unten und lassen Sie ihn dann wieder los. Das Fernlicht bleibt eingeschaltet, solange Sie den Schalter gedrückt halten, und wird wieder zum Abblendlicht umgeschaltet, sobald die Neutralstellung wiederhergestellt ist.

### Signalhorntaste

Die Hupentaste befindet sich unten am linken Multifunktionsschalter.



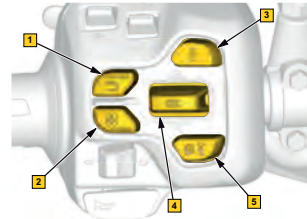
Drücken Sie die Taste, um das Signalhorn zu betätigen.

## NOTIZ:

Die Hupe funktioniert nur, wenn sich der Schlüsselschalter in Ein-Stellung befindet.

## Multimedia-Steuerelemente

Die Multimedia-Steuertasten befinden sich in der Mitte des Multifunktionsschalters.



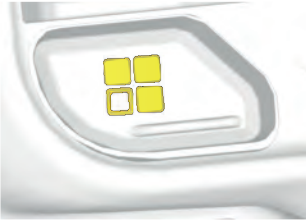
1. Zurück-Taste
2. Applet Switcher Taste
3. Taste für Sprachassistent
4. Taste OK / Auswahl
5. Taste für Fahreinstellungen

## Zurück-Taste



Mit dieser Taste können Sie zur vorherigen Seite bzw. zum vorherigen Menü zurückkehren.

## Applet Switcher Taste



Mit dieser Taste können Sie im Applet Switcher Manager-Menü konfigurierte Applets ändern.

- Telefonnummer
- Medien
- Statistik
- Apple CarPlay
- Navigations-App

## Taste für Sprachassistent



Mit dieser Taste können Sie den Sprachassistenten Ihres Telefons aktivieren. Zur Verwendung dieser Funktion muss der Bediener über ein Telefon und ein Headset verfügen, die über Bluetooth verbunden sind.

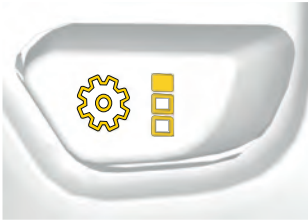
## Taste OK / Auswahl



Bewegen Sie die Taste nach oben oder unten, um durch die Multifunktionsanzeige-Optionen zu gehen.

Drücken Sie die Taste, um eine Auswahl oder einen Befehl zu bestätigen.

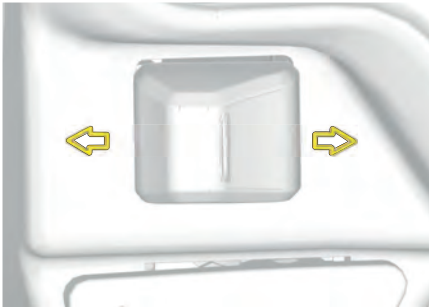
## Taste für Fahreinstellungen

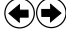


Für einen schnellen Zugriff zum Wechsel zwischen den Fahreinstellungsmenüs.

## Blinkerschalter

Der Blinkerschalter befindet sich unten auf der linken Seite des Multifunktionsschalters.



Bei aktiviertem Blinker erscheint eines der folgenden Symbole (  ) auf der Multifunktionsanzeige.

Der Blinkerschalter schaltet sich nicht selbst aus. Sie müssen ihn nach einem normalen oder geringfügigen Richtungswechsel oder nach einem Fahrspurwechsel manuell ausschalten.

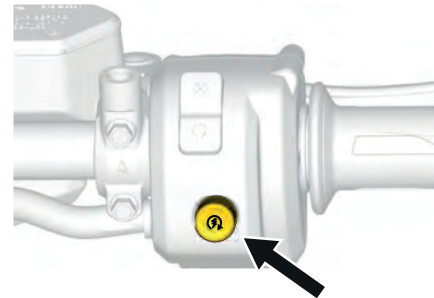
Um das Signal auszuschalten, ist der Knopf hineinzudrücken.

3

## Starttaste

### Position der Starttaste

Die Starttaste befindet sich unten am rechten Multifunktionsschalter.



### Funktion der Starttaste

Die Starttaste wird zum Starten des Fahrzeugs und zum Umschalten in den Rückwärtsgang verwendet.

Stellen Sie sicher, dass sich die Starttaste frei bewegen lässt und nach dem Drücken wieder in die Neutralstellung zurückkehrt.

Weitere Informationen siehe [Bedienung des Fahrzeugs, Seite 3-74](#) und [In den und aus dem Rückwärtsgang schalten, Seite 3-76](#).

## Stoppschalter

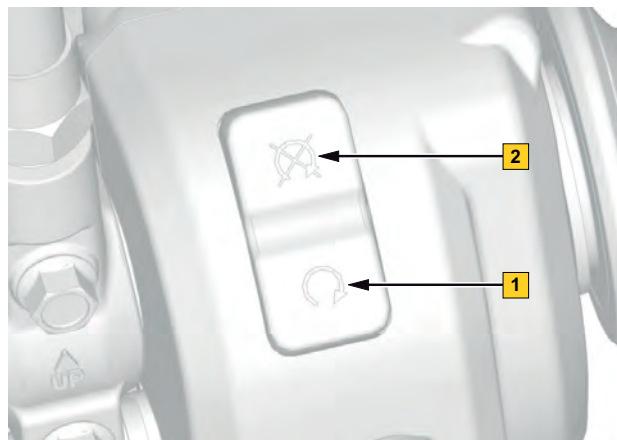
### Position des Stoppschalters

Der Stoppschalter befindet sich oben am rechten Multifunktionsschalter.



## Funktion des Stoppschalters

Der Stoppschalter dient zum Ausschalten des Antriebssystems des Fahrzeugs.



- 1. EIN
- 2. AUS

Er muss sich in Stellung EIN (1) befinden, um das Antriebssystem des Fahrzeugs einzuschalten. In Stellung AUS (2) wird das Antriebssystem ausgeschaltet.



### HINWEIS

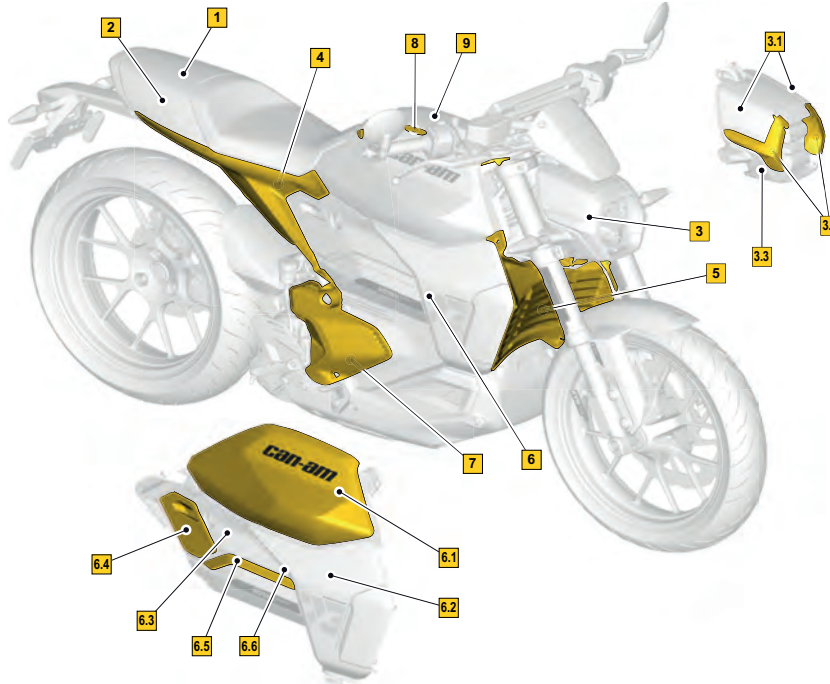
Während das Fahrzeug in Bewegung ist, kann ein über den Stoppschalter deaktivierter Antrieb wieder aktiviert werden: Bringen Sie den Schalter hierzu wieder in EIN-Stellung, während der Gasgriff nicht betätigt wird.

Unter einer Geschwindigkeit von 10 km/h kann der Antrieb während der Fahrt nicht wieder aktiviert werden. In dem Fall müssen Sie das Fahrzeug vollständig anhalten und die Aktivierungssequenz ausführen, um die Fahrt fortzusetzen.

Siehe [Bedienung des Fahrzeugs, Seite 3-74](#).

# KAROSSERIE UND SITZ

## Position der Karosserieteile



1. *Hintere obere Verkleidung (sofern vorhanden)*
2. *Zubehörträger*
3. *Konsole*
  - 3.1 *Seitenzierverkleidung*
  - 3.2 *Charakteristische Leuchte*
  - 3.3 *Scheinwerferverkleidung*
4. *Hintere Seitenverkleidung (nur 73)*
5. *Grill*
6. *Seitliche Karosserieverkleidung*
  - 6.1 *Seitenverkleidung*
  - 6.2 *Kühlerverkleidung*
  - 6.3 *Mittlere Seitenverkleidung*
  - 6.4 *Deckel des Ladeanschlusses (nur RHS)*
  - 6.5 *Verkleidung an seitlichem Karosserieteil*
  - 6.6 *Luftabweiser*
7. *Unteres Karosserieteil*
8. *Handschuhfach (mittlere Verkleidung)*
9. *Handschuhfachdeckel*



## Fahrersitz

### Reinigung des Fahrersitzes

#### HINWEIS

Verwenden Sie keine Hochdruckreiniger (wie sie in Autowaschanlagen verwendet werden), da sie bestimmte Teile des Fahrzeugs beschädigen können.

So reinigen Sie den Fahrersitz:

1. Bauen Sie den Fahrersitz vom Fahrzeug. Siehe [Ausbau des Fahrersitzes, Seite 3-23](#).
2. Waschen Sie den Fahrzeugsitz gründlich mit Wasser ab, um losen Schmutz zu entfernen.
3. Reinigen Sie den Fahrersitz mit einem weichen, sauberen Tuch und dem empfohlenen Reinigungsmittel oder einem gleichwertigen Produkt.

#### XPS-Glasreiniger

#### ! WARNUNG

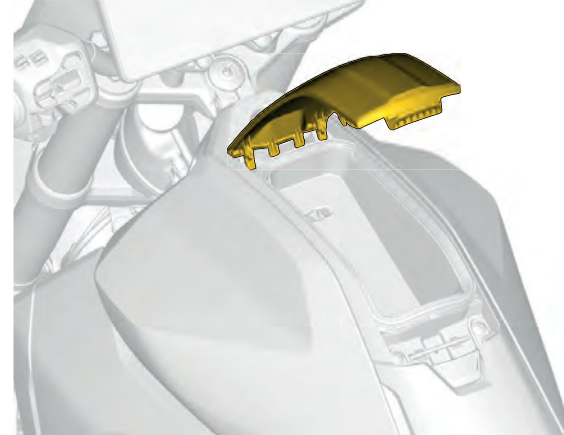
Tragen Sie kein Vinyl- oder Kunststoffschutzmittel auf die Sitze auf, da die Oberfläche sonst rutschig wird und der Fahrer oder Beifahrer vom Fahrzeug rutschen könnte.

4. Trocknen Sie den Fahrersitz mit einem Fensterleder oder einem weichen Handtuch ab.

5. Bringen Sie den Fahrersitz am Fahrzeug an. Siehe [Montage des Fahrersitzes, Seite 3-25](#).

### Ausbau des Fahrersitzes

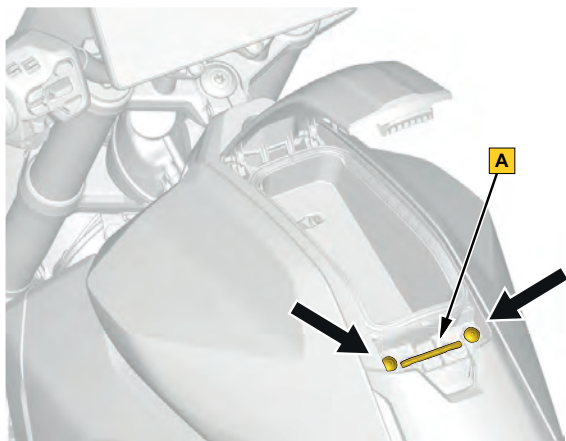
1. Öffnen Sie das Handschuhfach.



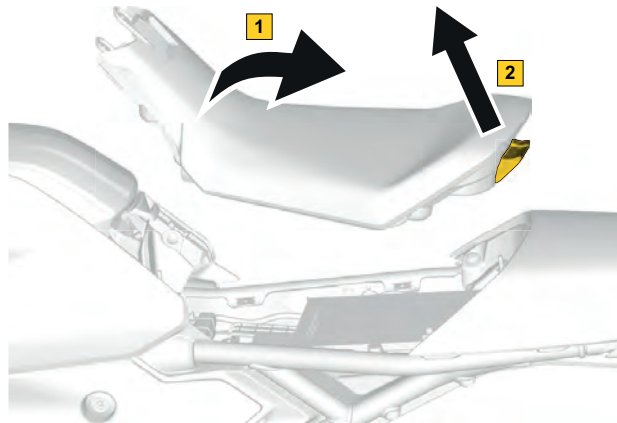
#### HINWEIS

Versuchen Sie nicht, die Clips des Handschuhfachdeckels mit Gewalt anzubringen.

2. Bauen Sie die beiden vorderen Schrauben mit dem Werkzeug (A) im Handschuhfach aus.



3. Heben Sie die Vorderseite des Fahrersitzes (1) an und ziehen Sie den Sitz nach vorne, um den hinteren Haken (2) zu lösen.

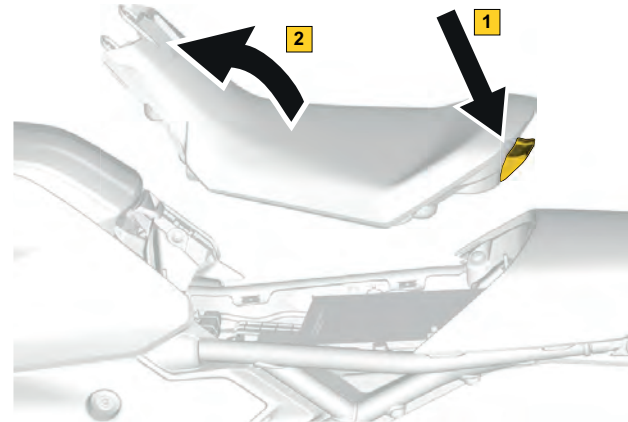


Durch Entfernen des Sitzes werden folgende Komponenten zugänglich:

- 12-V-Batterie
- Sicherungskasten
- BRP-Diagnosestecker
- OBDII-Diagnosestecker
- Bedienungsanleitung
- Installation einiger Zubehörteile
- Stecker für Notabschaltungsschleife für Ersthelfer

## Montage des Fahrersitzes

1. Lassen Sie den hinteren Haken des Fahrersitzes am Motorrad (1) einrasten und senken Sie den Fahrersitz in die vorgesehene Position (2) ab.



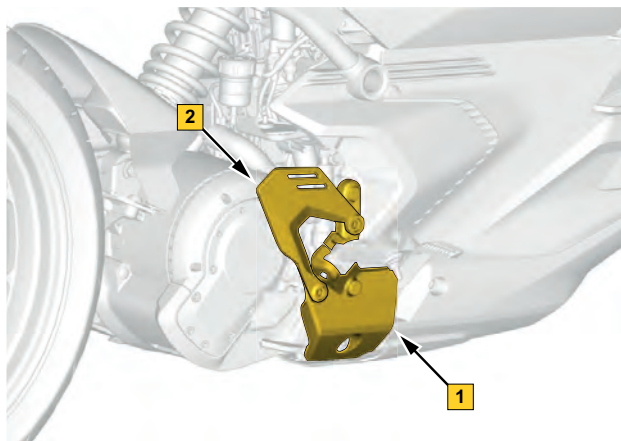
2. Bauen Sie die beiden vorderen Befestigungselemente des Fahrersitzes ein und ziehen Sie sie mit dem vorgeschriebenen Anzugsdrehmoment an.

<b>ANZUGSDREHMOMENT</b>	
Vordere Befestigungselemente	2,5 ± 0,5 Nm (22,13 ± 4,43 lbf-Zoll)

## Fahrerfußrasten

### Position der Fahrerfußrasten

Die Fahrerfußrasten sind an der Fußrastenstütze befestigt.



1. Rechte Fußrastenstütze
2. Fersenschutz

### Funktion der Fahrerfußrasten

Die beweglichen Fahrerfußrasten bewegen sich nach oben, wenn sie den Boden berühren.

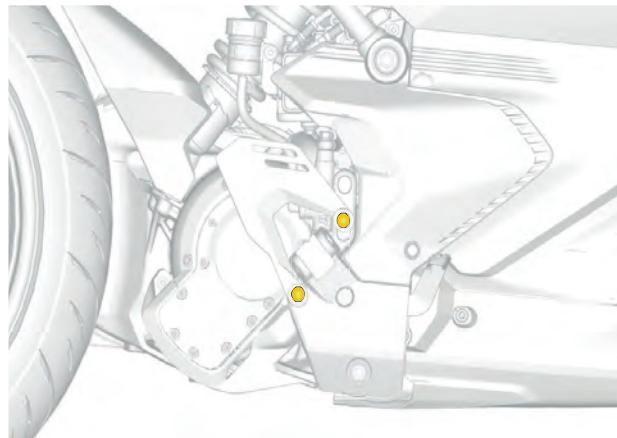
Sie sind mit einer Feder ausgestattet, die sicherstellt, dass sie nach der Aufwärtsbewegung in ihre Ausgangsposition zurückkehren.

### WARNUNG

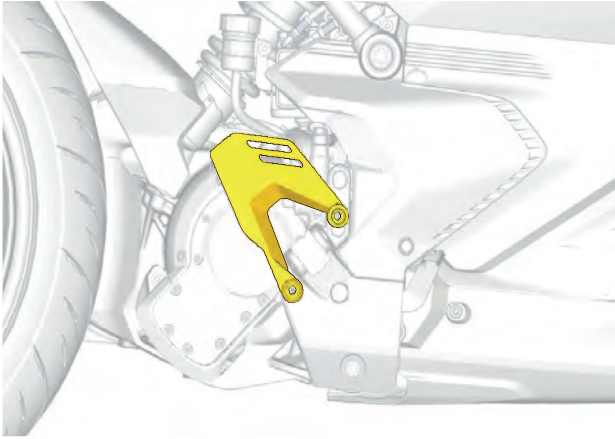
Nehmen Sie keine Änderungen an der ursprünglichen Konfiguration der Fahrerfußrasten vor, die die Aufwärtsbewegung und/oder die automatische Neupositionierung behindern oder einschränken würden.

### Demontage des Fersenschutzes

1. Bauen Sie die Befestigungsschrauben des Fersenschutzes aus.

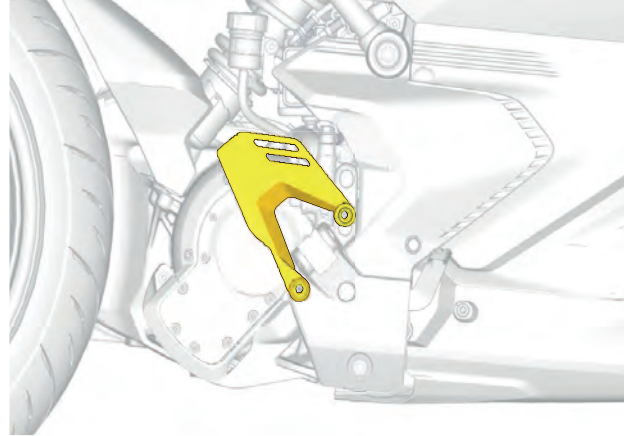


2. Bauen Sie den Fersenschutz vom Fahrzeug.



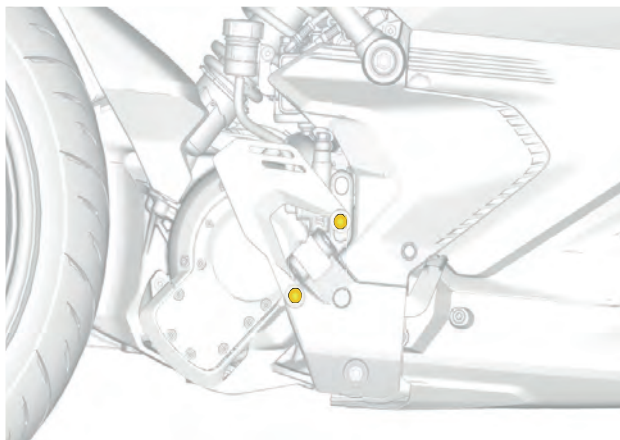
**Montage des Fersenschutzes**

1. Bringen Sie den Fersenschutz am Fahrzeug an.



3

2. Bauen Sie die Befestigungselemente des Fersenschutzes ein.



Anzugsdrehmoment	
Befestigungselemente des Fersenschutzes	3,25 ± 0,25 Nm (28,75 ± 2,25 lbf-Zoll)

## Lenkergriffe

### Position der Lenkergriffe

Die Lenkergriffe befinden sich auf beiden Seiten des Lenkers.



### Reinigung der Lenkergriffe

#### HINWEIS

Verwenden Sie keine Hochdruckreiniger (wie sie in Autowaschanlagen verwendet werden), da sie bestimmte Teile des Fahrzeugs beschädigen können.

So reinigen Sie die Lenkergriffe:

1. Waschen Sie die Griffe gründlich mit Wasser ab, um losen Schmutz zu entfernen.
2. Waschen Sie die Griffe mithilfe eines weichen, sauberen Tuchs mit einer Mischung aus Wasser und einem milden Reinigungsmittel, z. B. Spezialseifenlösung für Motorräder oder Autos.

**! WARNUNG**

Tragen Sie keine Schutzschicht auf Vinyl- oder Plastikflächen auf. Diese Produkte hinterlassen rutschige Oberflächen und der Fahrer benötigt beim Fahren einen sicheren Halt.

3. Trocknen Sie die Griffe mit einem Fensterleder oder einem weichen Handtuch ab.

### Überprüfung der Lenkergriffe

1. Reinigen Sie die Lenkergriffe. Siehe [Reinigung der Lenkergriffe, Seite 3-28](#).
2. Prüfen Sie die Lenkergriffe auf Folgendes:
  - Risse
  - Krümmung
  - Andere Schäden
  - Ordnungsgemäße Funktion

Tauschen Sie die Lenkergriffe bei Bedarf aus.

Wenden Sie sich zum Austausch der Lenkergriffe an einen BRP-Vertragshändler.

### Beifahrersitz (falls vorhanden)

#### Entfernen des Mitfahrersitzes

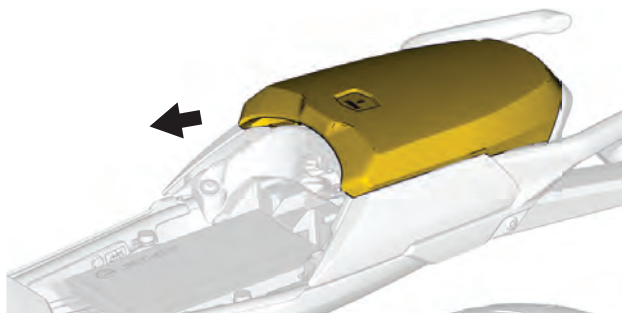
Der Mitfahrersitz lässt sich zur Reinigung oder zur Montage von Zubehör entfernen.

Um den Mitfahrersitz zu entfernen, gehen Sie wie folgt vor:

1. Bauen Sie den Fahrersitz aus. Siehe [Ausbau des Fahrersitzes, Seite 3-23](#).
2. Greifen Sie unter den Sitz und drücken Sie den Sitzentriegelungshebel.



3. Schieben Sie den Sitz nach vorne und heben Sie ihn an, um ihn vom Fahrzeug zu entfernen.



### Reinigung des Mitfahrersitzes

#### HINWEIS

Verwenden Sie keine Hochdruckreiniger (wie sie in Autowaschanlagen verwendet werden), da sie bestimmte Teile des Fahrzeugs beschädigen können.

So reinigen Sie den Mitfahrersitz:

1. Bauen Sie den Mitfahrersitz vom Fahrzeug. Siehe [Entfernen des Mitfahrersitzes, Seite 3-29](#).
2. Waschen Sie den Mitfahrersitz gründlich mit Wasser ab, um losen Schmutz zu entfernen.

3. Reinigen Sie den Mitfahrersitz mit einem weichen, sauberen Tuch und dem empfohlenen Reinigungsmittel oder einem gleichwertigen Produkt.

**XPS-Glasreiniger**

**⚠ WARNUNG**

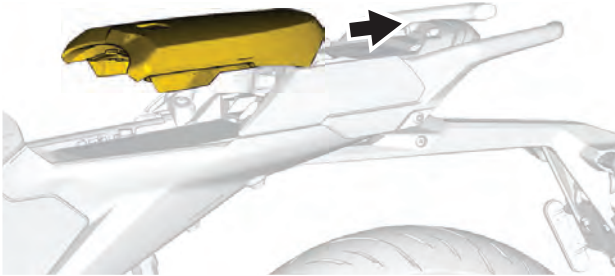
Tragen Sie kein Vinyl- oder Kunststoffschutzmittel auf die Sitze auf, da die Oberfläche sonst rutschig wird und der Fahrer oder Beifahrer vom Fahrzeug rutschen könnte.

4. Trocknen Sie den Mitfahrersitz mit einem Fensterleder oder einem weichen Handtuch ab.
5. Bringen Sie den Mitfahrersitz am Fahrzeug an. Siehe [Anbringen des Mitfahrersitzes, Seite 3-31](#).



## Anbringen des Mitfahrersitzes

1. Bringen Sie den Sitz am Fahrzeug an. Setzen Sie ihn hierzu auf das Fahrzeug und schieben Sie ihn nach hinten.



2. Drücken Sie anschließend den Verriegelungsknopf, um den Sitz am Fahrzeug zu sichern.



3. Überprüfen Sie vor der Verwendung, dass der Sitz fest in Position gesichert ist.

### WARNUNG

Für die Sicherheit des Beifahrers ist es äußerst wichtig, dass überprüft wird, ob der Beifahrersitz fixiert ist, indem mehrmals am Beifahrersitz in verschiedene Richtungen gezogen wird.

4. Bringen Sie den Fahrersitz an. Siehe [Montage des Fahrersitzes, Seite 3-25](#).

---

## Mitfahrerfußrasten (sofern vorhanden)

### Position der Mitfahrerfußrasten

Die Mitfahrerfußrasten sind an einer Fußrastenhalterung auf beiden Seiten des Fahrzeugs montiert.



1. Linke Fußrastenhalterung
2. Fersenschutz

### Einstellung der Mitfahrerfußrasten

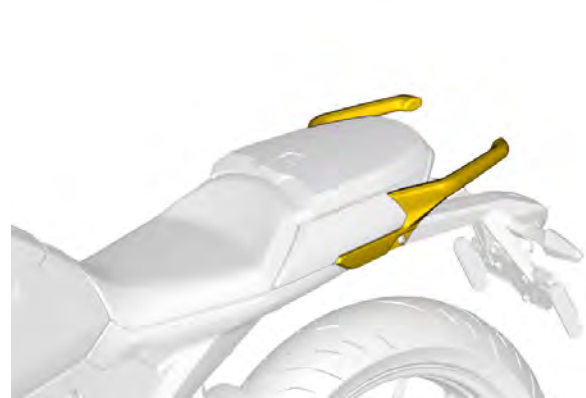
Die Mitfahrerfußrasten sind klappbar und müssen heruntergeklappt werden, wenn ein Mitfahrer mitgenommen wird.

Beim Fahren ohne Mitfahrer können sie nach oben geklappt werden.

## Beifahrer-Handgriffe (falls vorhanden)

### Position der Mitfahrer-Handgriffe

Die Mitfahrer-Handgriffe befinden sich beidseitig am Fahrzeug hinter dem Mitfahrersitz.



### Einstellung der Mitfahrer-Handgriffe

Die Mitfahrer-Handgriffe müssen vom Mitfahrer festgehalten werden, wenn er/sie sich nicht am Fahrer festhält – sowohl während der Fahrt als auch im Stillstand.

## Hintere Seitenverkleidung

### Hintere Seitenverkleidung abmontieren

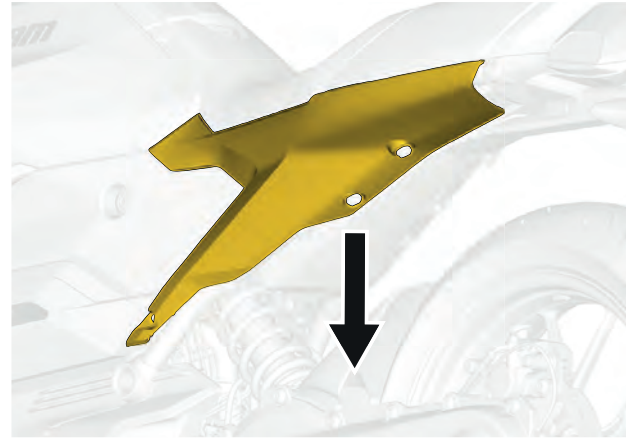
Pulse '73 Edition

1. Bauen Sie die Befestigungselemente zur Sicherung der hinteren Seitenverkleidung aus.



NOTIZ:Linke Seite abgebildet, rechte Seite ähnlich.

2. Entfernen Sie die hintere Seitenverkleidung.

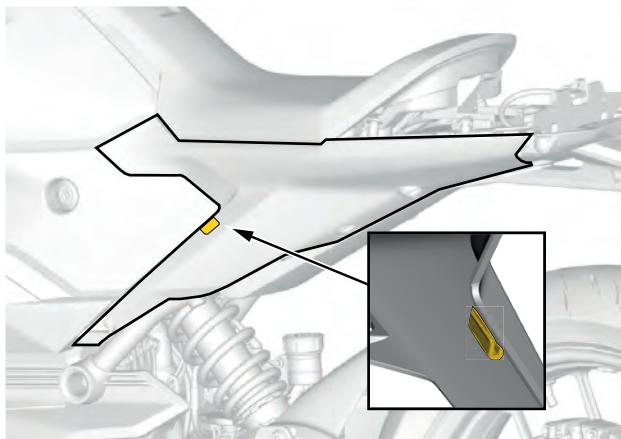


NOTIZ:Linke Seite abgebildet, rechte Seite ähnlich.

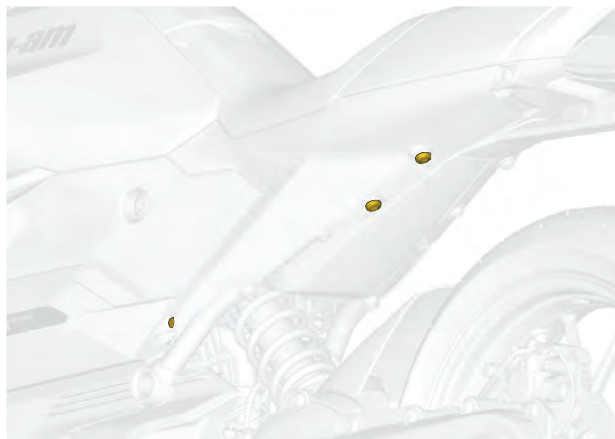
### Montage der hinteren Seitenverkleidung

Pulse '73 Edition

1. Befestigen Sie die Verkleidung. Achten Sie darauf, dass der mittlere Clip ordnungsgemäß einrastet.



2. Bauen Sie die Befestigungselemente zur Sicherung der hinteren Seitenverkleidung ein.



NOTIZ: Linke Seite abgebildet, rechte Seite ähnlich.

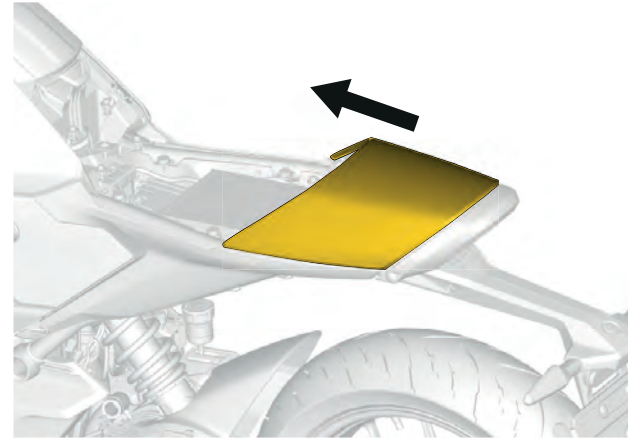
Anzugsdrehmoment	
Befestigungselement für die hintere Seitenverkleidung (M8-Typ)	$8 \pm 1 \text{ Nm}$ ( $66,38 \pm 4,42 \text{ lbf-Zoll}$ )
Befestigungselement für die hintere Seitenverkleidung (M5-Typ)	$2,5 \pm 0,5 \text{ Nm}$ ( $22,13 \pm 4,43 \text{ lbf-Zoll}$ )

## Hintere obere Verkleidung

### Hintere obere Verkleidung abmontieren

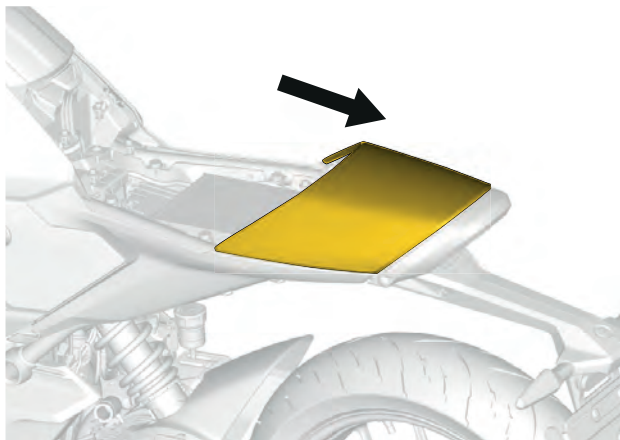
1. Bauen Sie den Fahrersitz aus. Siehe [Ausbau des Fahrersitzes, Seite 3-23](#).

2. Drücken Sie die hintere obere Verkleidung fest vom Fahrzeugheck zur Fahrzeugfront.



## Montage der hinteren oberen Verkleidung

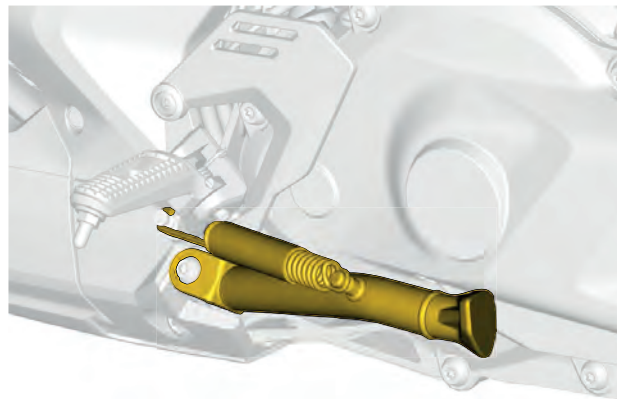
1. Drücken Sie die hintere obere Verkleidung von der Fahrzeugfront fest zum Heck.



2. Bringen Sie den Fahrersitz an. Siehe [Montage des Fahrersitzes, Seite 3-25](#).

## Seitenständer

### Position des Seitenständers



### Funktion des Seitenständers

Der Seitenständer wird seitlich ausgeklappt und stützt das Motorrad, während es abgestellt ist. Der Schlüssel sollte beim Parken in AUS-Stellung sein.

Der Seitenständer ist mit einem Sensor ausgestattet, der seine Position überwacht und die Stromversorgung des Motors basierend auf seiner Position aktiviert bzw. deaktiviert.

### HINWEIS

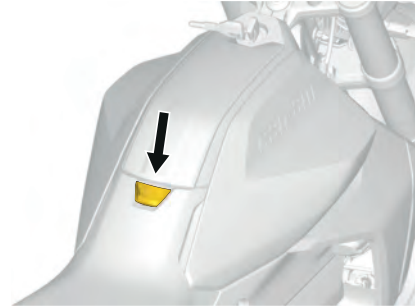
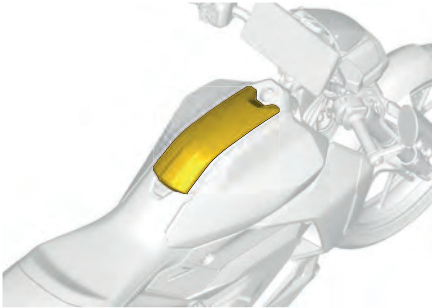
- Wenn Sie den Seitenständer bei einer Geschwindigkeit von 5 km/h oder mehr ausklappen, erscheint eine Meldung auf der Multifunktionsanzeige.
- Wenn Sie den Seitenständer bei einer Geschwindigkeit von unter 10 km/h ausklappen, wird das Antriebssystem deaktiviert.
- Wenn Sie den Seitenständer bei einer Geschwindigkeit von 10 km/h oder mehr ausklappen, bleibt das Antriebssystem zwar aktiviert, aber es wird in den Modus mit eingeschränkter Leistung geschaltet (mit begrenzter Leistung und Geschwindigkeit). Dieser Modus bleibt so lange eingeschaltet, bis Sie den Schlüssel auf Aus und dann wieder auf Ein drehen.

---

# AUSSTATTUNG

## Handschuhfach

### Position des Handschuhfachdeckels



3. Schließen Sie den Deckel wieder, wenn Sie fertig sind.

#### NOTIZ:

Verriegeln Sie das Handschuhfach nach dem Gebrauch immer und lassen Sie keine persönlichen Gegenstände zurück, wenn Sie das Motorrad unbeaufsichtigt lassen.

### Nutzung des Handschuhfachs

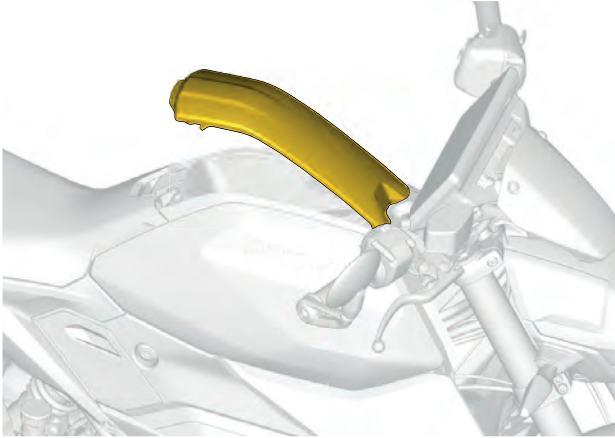
Das Handschuhfach kann verwendet werden, um ein Mobilgerät oder andere kleine Gegenstände während der Fahrt vor Witterungseinflüssen zu schützen. So öffnen Sie das Handschuhfach:

1. Zum Öffnen des Handschuhfachs darf der Lenker nicht verriegelt sein.
2. Ziehen Sie den Schalter in Ihre Richtung, um das Handschuhfach zu öffnen.

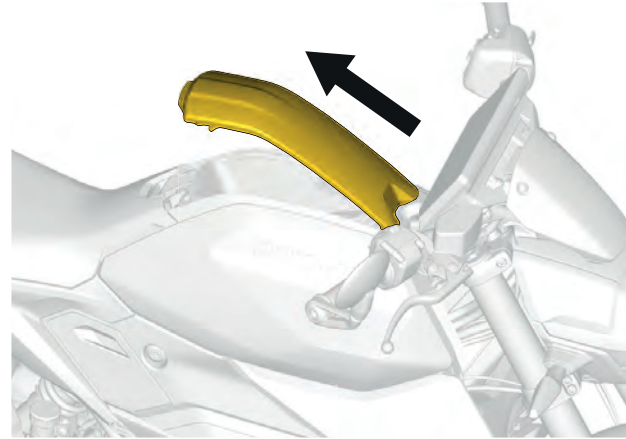


### Handschuhfachdeckel abmontieren

1. Öffnen Sie den Handschuhfachdeckel.

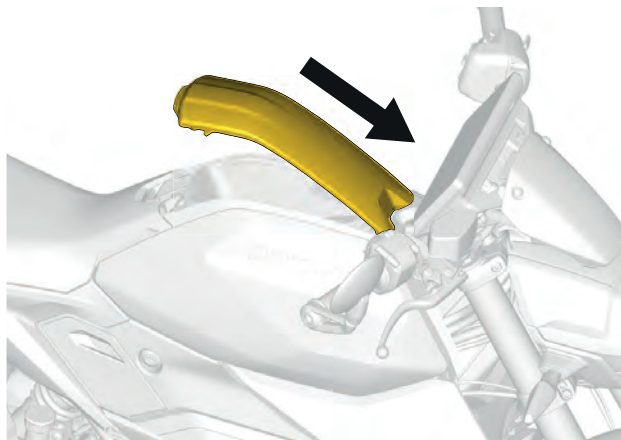


2. Ziehen Sie am Handschuhfachdeckel, um ihn aus dem Fahrzeug zu entfernen.



## Montage des Handschuhfachdeckels

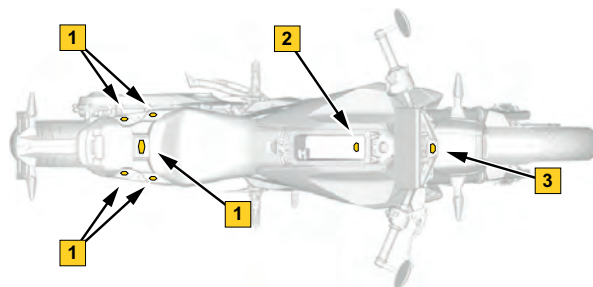
1. Drücken Sie den Handschuhfachdeckel auf das Fahrzeug.



2. Schließen Sie den Handschuhfachdeckel.

## LinQ-System

### Position des LinQ-Systems



1. LinQ-System, Zubehörträger
2. LinQ-System, Handschuhfach
3. LinQ-System, Konsole

### Funktion des LinQ-Systems

Bei LinQ handelt es sich um ein proprietäres werkzeugloses System von BRP für die nahezu sofortige Installation von Zubehörteilen.

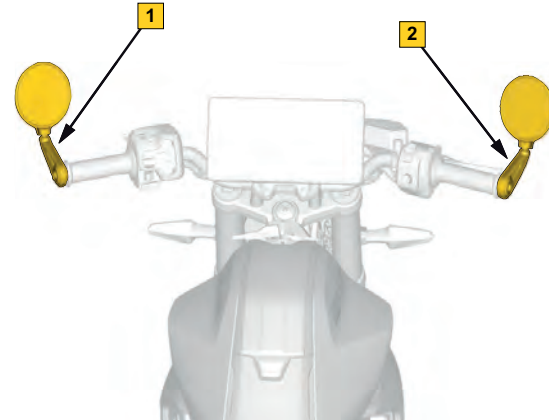
Es ermöglicht eine einfache und schnelle Montage und Entfernung von Zubehörteilen von Hand und bietet eine absolut sichere Befestigung.

Das LinQ-System hält jedem Gelände stand und wurde so entwickelt, dass es bei Nutzung von kompatibelem Zubehör bis zu 4 G Kraft standhält.

Wenden Sie sich an einen Can-Am On-Road-Händler, um sich über passendes Zubehör für dieses Fahrzeug zu informieren.

## Spiegel

### Position der Spiegel



1. Spiegel links
2. Seitenspiegel

### Einstellung der Spiegel

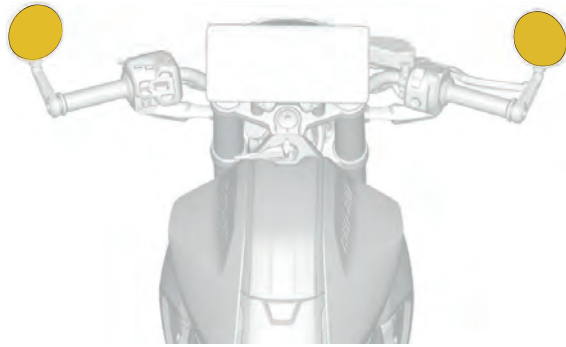
Jeder Spiegel lässt sich durch vorsichtiges Drehen nach den Wünschen des Fahrers einstellen.

#### HINWEIS

Der Spiegelarm sollte nicht gedreht werden. Er muss horizontal (nach vorne) ausgerichtet bleiben.

**⚠️ WARNUNG**

Die Spiegel sollten nicht gedreht werden, während das Fahrzeug in Bewegung ist.



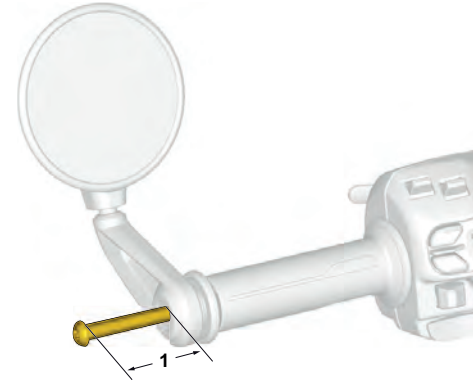
### Einstellung der Spiegelhalterung

Während der Nutzung des Fahrzeugs kann sich die Halterung lösen und senken. Folgendermaßen wird die Halterung korrekt positioniert und befestigt.

1. Lösen Sie das Befestigungselement der Spiegelhalterung um ca. 10 bis 13 mm (3/8 bis 1/2 in).

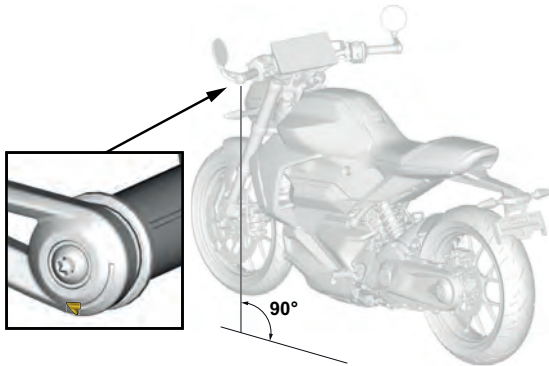
**HINWEIS**

Damit keine Teile verloren gehen, sollte die Schraube nicht komplett entfernt werden.



1. 10 bis 13 mm (3/8 bis 1/2 Zoll)
2. Schlagen Sie auf das Befestigungselement, um es einzudrücken, und lösen Sie den Halterungsmechanismus der Halterung.
3. Die Halterung komplett gegen den Lenker drücken.

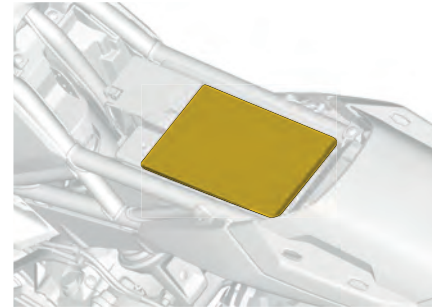
4. Positionieren Sie die Markierung auf der Halterung senkrecht zum Boden.



## Bedienungsanleitung

### Aufbewahrungsort der Bedienungsanleitung

Die Bedienungsanleitung befindet sich unter dem Fahrersitz.



3

5. Greifen Sie die Halterung und ziehen Sie das Befestigungselement an.

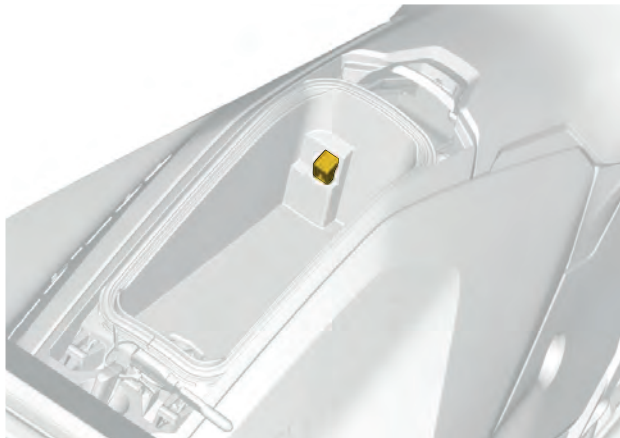
Anzugsdrehmoment	
Befestigungselement des Spiegels	$8 \pm 1 \text{ Nm}$ (70,80 ± 8,85 lbf-Zoll)

6. Spiegel einstellen.

## USB-Port

### Position des USB-Ports

Im Handschuhfach befindet sich ein USB-Port.



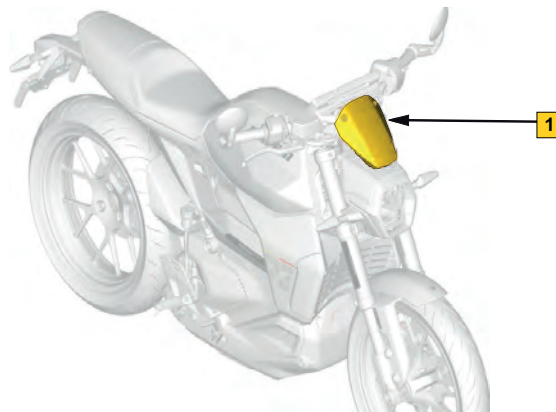
### Funktion des USB-Ports

Der USB-Port kann zum Laden eines Handys oder anderer Geräte verwendet werden (der maximale Versorgungsstrom beträgt 2,1 Ampere).

Zur Ausführung von Apple CarPlay muss der USB-Port verwendet werden.

## Windabweiser (falls vorhanden)

### Position des Windabweisers

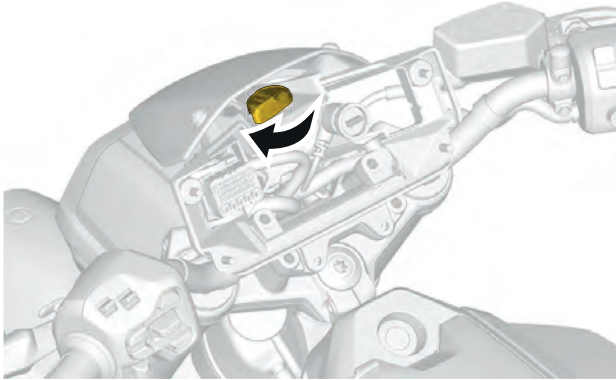


1. Windabweiser

### Ausbau des Windabweisers

1. Bauen Sie die Multifunktionsanzeige bei Bedarf aus. Siehe [Ausbau der Multifunktionsanzeige, Seite 3-62](#).

2. Drehen Sie den LinQ-Hebel, um die Windabweiser-Baugruppe von der Konsole zu lösen, und bauen Sie die Windabweiser-Baugruppe vom Fahrzeug.



## Inspektion des Windabweisers



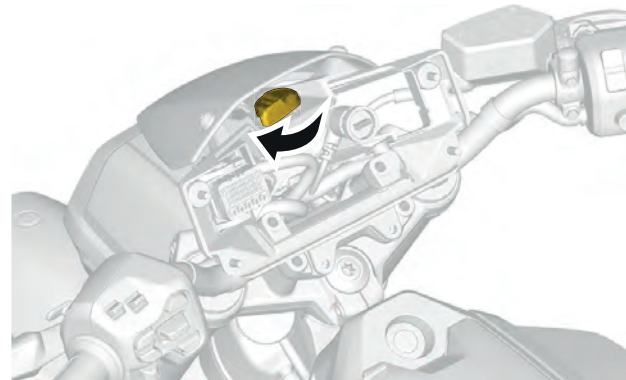
Windabweiser aus Polycarbonat dürfen niemals durch Schweißen oder auf sonstige Weise repariert werden.

1. Prüfen Sie den Windabweiser auf:
  - Risse

- Ordnungsgemäßes Anzugsmoment der Befestigungselemente
  - Richtiger Einbau
2. Tauschen Sie den Windabweiser und die Befestigungselemente ggf. aus.

## Montage des Windabweisers

1. Montieren Sie den Windabweiser am Fahrzeug und richten Sie den Clip an der Unterseite des Windabweisers aus.
2. Drehen Sie den LinQ-Hebel, um den Windabweiser an der Konsole zu befestigen.



## 10,25 ZOLL-TOUCHSCREEN DER MULTIFUNKTIONSANZEIGE

### WARNUNG

Das Ablesen und Bedienen der Multifunktionsanzeige kann von der Bedienung des Fahrzeugs ablenken, insbesondere von der ständigen Beobachtung der Umgebung. Achten Sie stets auf die Straßenbedingungen und stellen Sie sicher, dass die Umgebung frei von Hindernissen ist. Schauen Sie außerdem während der Fahrt nur kurz auf die Multifunktionsanzeige, um die Straßenbedingungen nicht aus dem Auge zu verlieren.

Die Multifunktionsanzeige umfasst digitale Anzeigen (Tachometer und Performance-Anzeige), Anzeige- und Kontrollleuchten, Bedienelemente und ein Infotainment-Center.

Wir empfehlen Ihnen, die Auswahl einiger Funktionen am Infotainment-Center zu üben, bevor Sie Ihre Fahrt beginnen. So machen sich mit diesen vertraut und werden geübter im Aufrufen von Funktionen, wenn Sie unterwegs sind.

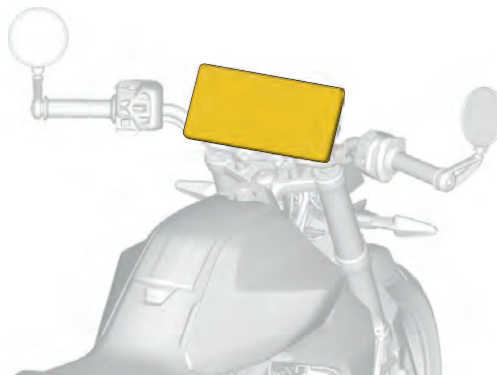
Der Touchscreen wird ausgeschaltet, sobald sich das Fahrzeug in Bewegung befindet.

Während der Fahrt können Sie nur mit dem Multifunktionsschalter am linken Lenker durch die Menüs und Funktionen des Displays navigieren.

Durch Drücken der **Applet Switcher**-Taste des Multifunktionsschalters am linken Lenker können Sie in einer benutzerdefinierten Reihenfolge durch die Applets in der Seitenanzeige rechts scrollen.

### Position der Multifunktionsanzeige

Die Multifunktionsanzeige befindet sich im mittleren Abschnitt des Lenkers.



### Betrieb der Multifunktionsanzeige

#### Standardanzeige

#### Lichtmodus



## Vollansicht-Display

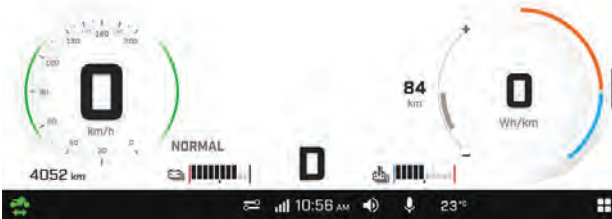
### Linke Seitenanzeige

In der Vollansicht finden Sie Folgendes auf der linken Seitenanzeige:

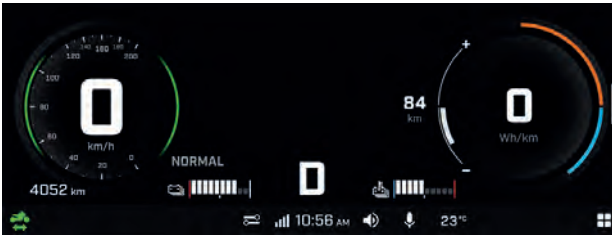
- Fahrmodus
- Tachometer
- Tageskilometerzähler

Drücken Sie länger auf den Tageskilometerzähler (A), um eine der folgenden Optionen anzuzeigen. Scrollen Sie durch die Optionen durch weiteres langes Drücken.

- Gesamtentfernung des Fahrzeugs
- Tageskilometer A – Entfernung
- Reise A Stunden
- Tageskilometer B – Entfernung
- Tageskilometer B – Stunden
- Gesamtbetriebsstunden des Fahrzeugs



### Dunkelmodus





### Mittlere Anzeige

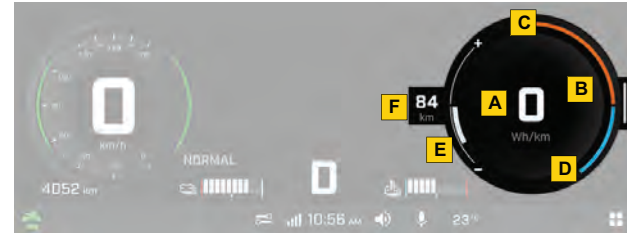
In der Vollansicht finden Sie Folgendes auf der mittleren Anzeige:

- Ladezustand der Hochvoltbatterie
- Antriebsauswahl (vorwärts oder rückwärts)
- Temperatur der Hochvoltbatterie



### Rechte Seitenanzeige


In der Vollansicht umfasst die rechte Seitenanzeige eine Performance-Anzeige. Die Performance-Anzeige enthält wichtige Informationen zur Reichweite und zum Energieverbrauch des Fahrzeugs.



- A. Momentaner Energieverbrauch*
- B. Gegenwärtige Leistung*
- C. Grenzwert für Entladung*
- D. Grenzwert für regeneratives Bremsen*
- E. Reichweitenwahrscheinlichkeit*
- F. Reichweite des Fahrzeugs*

Die Reichweite kann links oder in der Mitte der Performance-Anzeige eingeblendet werden. Zur Änderung der angezeigten Informationen drücken Sie länger auf die Mitte der Performance-Anzeige. Wenn die Reichweite auf der linken Seite angezeigt wird, wird der aktuelle Energieverbrauch in der Mitte der Performance-Anzeige angezeigt. Die Reichweite passt sich automatisch je nach Nutzung und Betriebsbedingungen an.

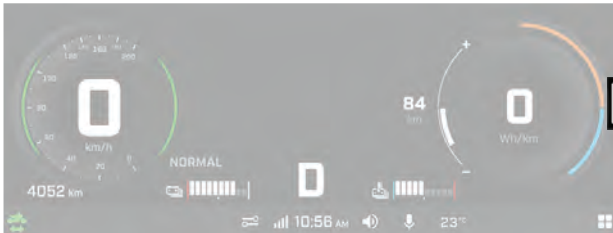
Die dicke Kurve auf der rechten Seite, die sich sowohl im Entlade- als auch im Regen-Abschnitt unmittelbar verändert, zeigt die tatsächliche Nutzung der Fahrzeugantriebseinheit an. Die äußeren dünnen Linien auf der rechten Seite zeigen die maximal verfügbare Leistung an, die von Faktoren wie dem Ladezustand der Antriebsbatterie und der Temperatur der Antriebseinheit beeinflusst werden kann. Jede Einschränkung führt dazu, dass sie teilweise schraffiert angezeigt werden.

Das Konfidenzniveau wird mit einem weißen Balken auf der linken Seite der Performance-Anzeige angegeben, während die Reichweite in der Mitte der Performance-Anzeige und das Symbol  eingeblendet werden.

## Schmalansicht-Display

Um von der Vollansicht in die Schmalansicht zu wechseln, öffnen Sie ein Applet oder schieben Sie den Teiler auf der rechten Seite.

Um wieder in die Vollansicht zu wechseln, drücken Sie länger auf den Applet Switcher oder schieben Sie den Teiler wieder zurück.



Die Größe der linken und rechten Seitenanzeigen kann nicht reguliert werden.

## Linke Seitenanzeige

In der Schmalansicht finden Sie Folgendes auf der linken Seitenanzeige:

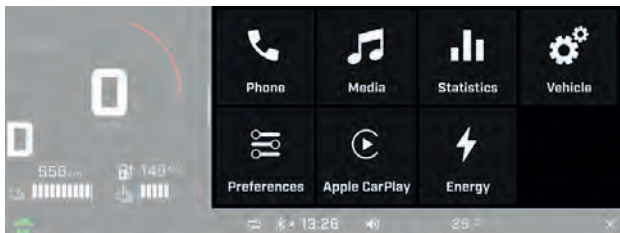
- Antriebsauswahl (vorwärts oder rückwärts)
- Ladezustand der Hochvoltbatterie
- Temperatur der Hochvoltbatterie
- Reichweite des Fahrzeugs
- Tachometer und Performance-Anzeige
- Tageskilometerzähler

Drücken Sie länger auf den Tageskilometerzähler, um eine der folgenden Optionen anzuzeigen. Scrollen Sie durch die Optionen durch weiteres langes Drücken.

- Aktuelle Fahrt – Entfernung
- Tageskilometer A – Entfernung
- Reise A Stunden
- Tageskilometer B – Entfernung
- Tageskilometer B – Stunden
- Aktuelle Fahrt – Stunden

## Rechte Seitenanzeige

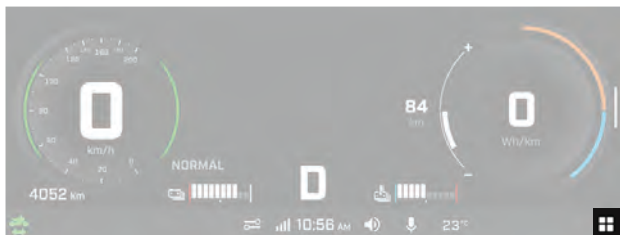
In der Schmalansicht finden Sie unterschiedliche Applets in der Anzeige an der rechten Seite.



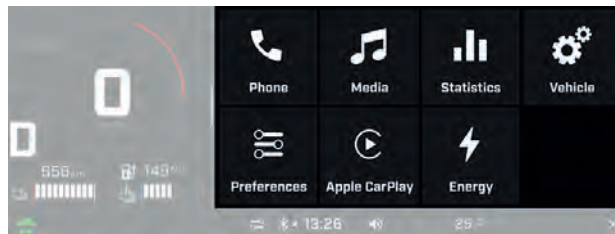
Weitere Informationen siehe [Applet-Menü, Seite 3-50](#).

## Applet-Menü

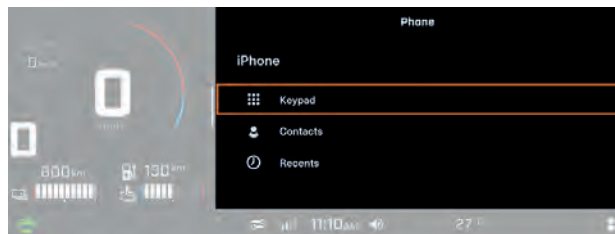
Für den Zugriff auf das Applet-Menü drücken Sie das Applet-Menü-Symbol in der rechten unteren Ecke.



Drücken Sie zum Öffnen auf ein Applet-Symbol.



## Telefonnummer



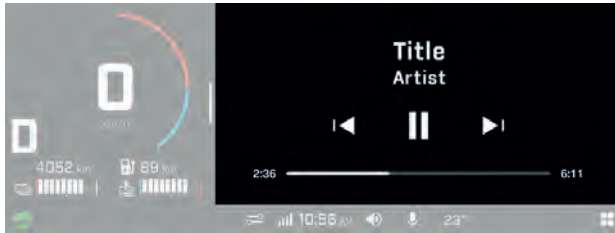
Das Handy-Applet-Menü dient dem Zugriff auf:

- Tastatur
- Kontaktliste
- Anrufliste

NOTIZ:

Um auf das Telefonmenü zugreifen zu können, müssen ein Telefon und ein Fahrerhelm (Headset) gekoppelt werden. Siehe [Bluetooth-Verbindung, Seite 3-58](#).

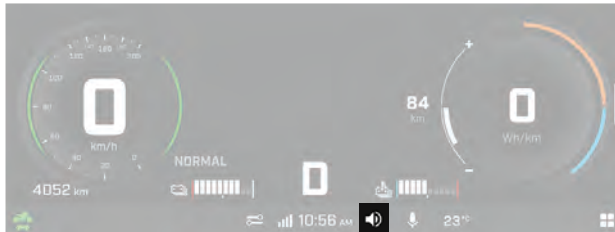
## Medien



Das Medien-Applet wird für Folgendes verwendet:

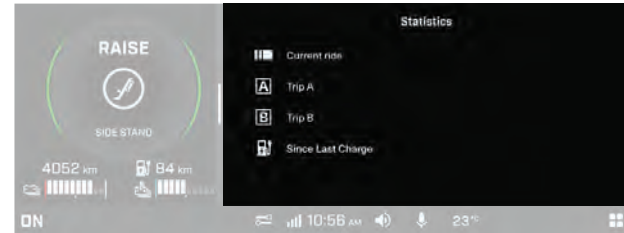
- Steuerung der Titelauswahl im Audiosystem im Helm
- Titelinformationen (wenn verfügbar)

Dieses Fahrzeug ist nicht mit Lautsprechern ausgestattet. Um Musik zu hören, ist ein entsprechendes Helm-Audiosystem erforderlich.



Die Lautstärke kann über den Multifunktionsschalter oder das Lautstärkesymbol in der Statusleiste auf dem Touchscreen angepasst werden.

## Statistik



Das Statistik-Applet dient für Zugriff auf:

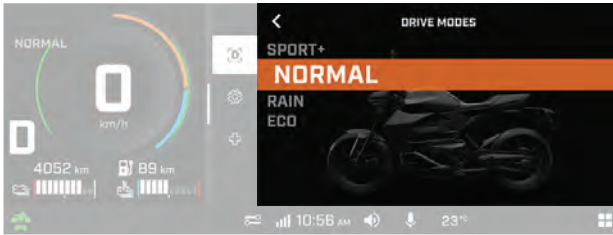
- Fahrdistanz-Informationen
- Informationen zu abgelaufener Zeit
- Durchschnittsgeschwindigkeit
- Durchschnittlicher Energieverbrauch

Im Speicher sind vier verschiedene Statistikgruppen abgelegt. Fahrt A und Fahrt B können unabhängig voneinander zurückgesetzt werden. Die aktuelle Fahrtstatistik wird beim erneuten Fahrzeugstart zurückgesetzt. Die Statistik seit der letzten Aufladung wird zurückgesetzt, wenn das Fahrzeug wieder aufgeladen wird.

## Fahrzeug

Das Fahrzeug-Applet wird für Folgendes verwendet:

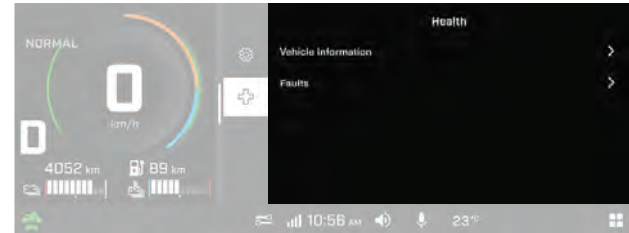
- Auswahl des Fahrmodus:
  - Sport +
  - Normal
  - Regen
  - Eco



- Anzeige der Fahrzeugeinstellungen darunter:
  - Traktionskontrolle
  - Regen.-Modi



- Anzeigen der Fahrzeugintegrität, darunter:
  - Fahrzeuginformationen
  - Fehler (Codes und Beschreibung)



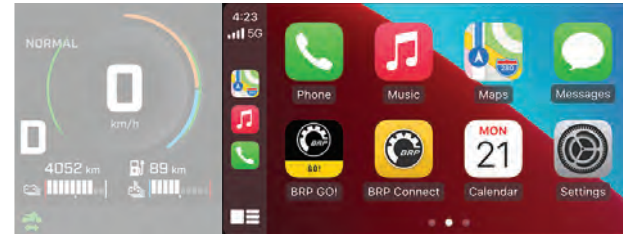
## Präferenzen

Das Präferenzen-Applet wird für Folgendes verwendet:

- Einstellen der Helligkeit des Displays (Hell/Dunkel/Auto)
- Paaren von Bluetooth-Geräten:
  - Telefonnummer
  - Fahrer-Headset
  - Beifahrer-Headset
- Verbinden mit einem WLAN-Netzwerk
- Zugreifen auf Allgemeine Einstellungen:
  - Einstellen der Einheiten (britisch/metrisch)
  - Einstellen der Sprache
  - Einstellen von Datum und Uhrzeit
  - Ausführen einer Softwareaktualisierung
  - Angaben zum Hersteller und zur Einhaltung gesetzlicher Vorschriften für Geräte
  - Auf Werkseinstellungen zurücksetzen
- Bestimmen der Applets für die Verwendung mit der Applet-Switcher-Taste während der Fahrt

Es wird empfohlen, regelmäßig auf Softwareaktualisierungen zu prüfen.

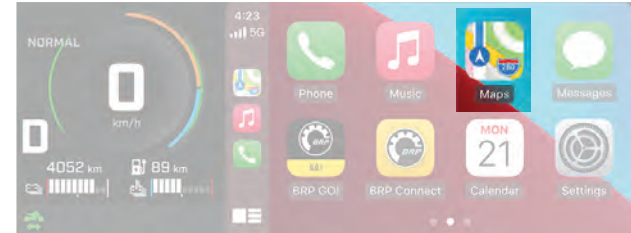
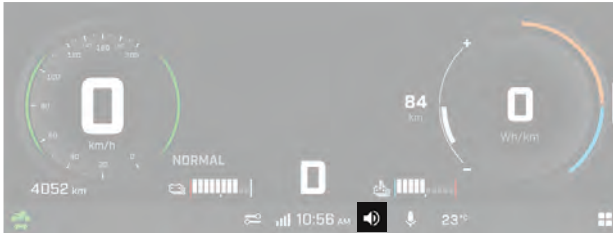
## Apple CarPlay



Das Apple CarPlay-Applet dient zur Anzeige von Informationen aus kompatiblen Mobilegeräte-Anwendungen. Dazu gehören u. a.:

- Medien
- Meldungen
- Navigation
- Telefonnummer

Dieses Fahrzeug ist nicht mit Lautsprechern ausgestattet. Zur Verwendung von Apple CarPlay ist ein entsprechendes Helm-Audiosystem erforderlich.



Die Lautstärke kann über den Multifunktionsschalter oder das Lautstärkesymbol in der Statusleiste auf dem Touchscreen angepasst werden.

Der Benutzer stimmt zu, dass die personenbezogenen Daten (Kontaktliste und Anrufverlauf) beim Verbinden des Geräts an die Multifunktionsanzeige übertragen werden.

## Navigations-App

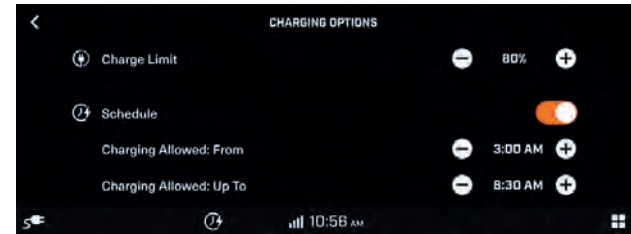
Zur Verwendung der Navigations-App auf dem Display müssen Sie ein mit *Apple CarPlay* kompatibles Mobilgerät anschließen (über eine USB-Verbindung).

Zur Verwendung von *Apple CarPlay* ist ein kompatibles Gerät mit einem gültigen Datenplan erforderlich.

### HINWEIS

Das Smartphone muss mit einem USB-Kabel mit dem USB-Port im Handschuhfach verbunden werden.

## Energie

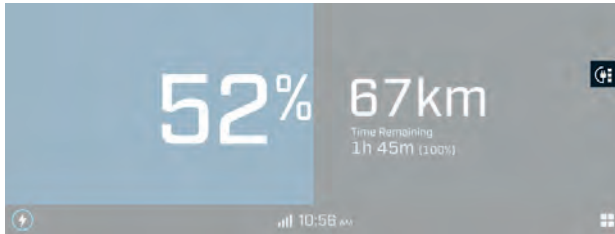




Das Energie-Applet dient für Zugriff auf:

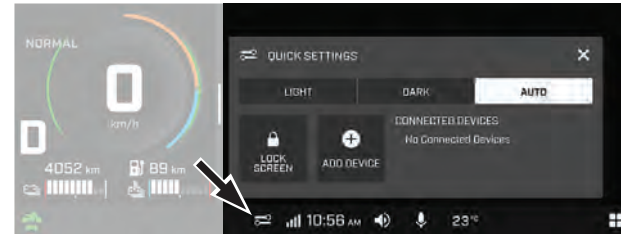
- Anzeige der Ladeoptionen:
  - Ladegrenze
  - Einplanen

Es ist auch möglich, über das Symbol für die Ladeoptionen auf die gewünschte Ladeoption zuzugreifen, während das Fahrzeug aufgeladen wird.



## Schnelle Präferenzen

Für den Zugriff auf das Menü Schnelle Präferenzen drücken Sie folgendes Symbol.



Das Menü „Schnelle Präferenzen“ dient zum:

- Einstellen der Helligkeit der Anzeige (Hell/Dunkel/Auto)
- Sperren des Bildschirms (zum Entsperren an beliebiger Stelle auf dem Bildschirm drücken und gedrückt halten)
- Hinzufügen eines Bluetooth-Geräts
- Anzeigen verbundener Bluetooth-Geräte

## Warnlampen und Anzeigeleuchten

Die folgenden Anzeigeleuchten weisen auf einen Fahrzeugzustand hin, der problematisch werden kann. Manche Lampen leuchten, wenn das Fahrzeug angelassen wird, um zu bestätigen, dass sie funktionieren. Wenn Lampen nach dem Anlassen des Fahrzeugs eingeschaltet bleiben, sollten die Informationen zur betreffenden Systemwarnlampe beachtet werden.

## NOTIZ

Einige Warnleuchten werden in der Anzeige auf der Multifunktions-Gruppe angezeigt und funktionieren wie ein Blinker, werden aber beim Anlassen des Fahrzeugs nicht angezeigt.

### Anzeigeleuchten







Die Kontrollleuchten befinden sich an der Multifunktionsanzeige an zwei Stellen:

- Physische Leiste
- Digitaler Touchscreen

### Physische Leiste



### Kontrollleuchten – 10,25 Zoll digitales Touchscreen-Farbdisplay

<b>Anzeigeleuchten</b>	<b>Beschreibung</b>
	GELB – Fehlfunktion des Fahrzeugs
	GELB – Fehlfunktion des ABS
	BLAU – Fernlicht aktiviert
	GRÜN – Linker Blinker aktiviert
	GRÜN – Rechter Blinker aktiviert
	GRÜN – Warnblinklicht aktiviert





## Digitaler Touchscreen





**DIGITALE KONTROLLLEUCHTE – 10,25 ZOLL  
DIGITALES TOUCHSCREEN-FARBDISPLAY**



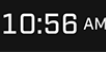




Anzeige- leuchten	Beschreibung
	GELB – Automatische Leistungsreduzierung aufgrund einer Systemstörung
	GRÜN – Nebelleuchten aktiviert
	GELB – Möglicherweise vereiste Straßen
	GELB – Vom Fahrer deaktivierte Traktionskontrolle (diese Leuchte weist nicht auf eine Fehlfunktion hin)
	GELB – Fehlfunktion der Traktionskontrolle

Anzeige- leuchten	Beschreibung
	GELB – AN, wenn das MTC-System nicht bereit ist oder eine Fehlfunktion aufweist. Blinkt, wenn das MTC-System aktiv eingreift.
	GELB – Service erforderlich
	GELB – Antriebsbatterie überhitzt
	GELB – Antriebsbatterie weist einen niedrigen Ladezustand auf
	ROT – Fehlfunktion der Antriebsbatterie
	ROT – Hohe Kühlmitteltemperatur
	ROT – 12-V-Batteriespannung niedrig
	GELB – Fehlfunktion des Elektromotors
	WEISS – Das Fahrzeug ist an eine Ladestation angeschlossen; es erfolgt kein Ladevorgang

Anzeigeleuchten	Beschreibung
	GELB – Das Fahrzeug ist an eine Ladestation angeschlossen und wird aufgrund einer Fehlfunktion nicht geladen
	Das Fahrzeug wird aktiv geladen
	Das Fahrzeug ist mit Spannung versorgt und die Schütze sind geschlossen
	GRÜN – Das Fahrzeug steht und ist fahrbereit
	WEISS – Das Fahrzeug bewegt sich mit einer Geschwindigkeit von über 5 km/h

### Symbole und Anzeigen – Statusleiste

Symbol	Beschreibung
	Planmäßiges Laden aktiviert
	Ladegrenze aktiviert

Symbol	Beschreibung
	Schnelle Präferenzen
	Smartphone-Netzwerkverbindung
	Uhr
	Lautstärke
	Mikrofon
	Umgebungstemperatur
	Applet-Menü

### Bluetooth-Verbindung

#### Am Fahrzeug

1. Öffnen Sie das Applet-Menü
2. Wählen Sie „Einstellungen“

## 3. Wählen Sie „Bluetooth“



3. Eine Bestätigungszahl erscheint auf Ihrem Display und auf Ihrem Telefon. Stellen Sie sicher, dass diese Zahlen übereinstimmen.
4. Wählen Sie „Koppeln“.
5. Geben Sie die Synchronisierung von Kontakten und Favoriten frei.

## Bluetooth-Anbindung des Headsets

Zur Kopplung eines Headsets siehe [Bluetooth-Verbindung, Seite 3-58](#) und wählen Sie „Fahrer-Headset“ oder „Mitfahrer-Headset“ aus.

## Meldungen auf der Multifunktionsanzeige

Auf der Multifunktionsanzeige erscheinen wichtige Informationen über den Zustand Ihres Fahrzeugs. Prüfen Sie beim Starten des Fahrzeugs immer, ob auf der Anzeige Kontrollleuchten aufleuchten oder Meldungen erscheinen.

Zur Unterstützung von Kontrollleuchten und Anzeigen können vorübergehend auch wichtige Meldungen angezeigt werden.

Benachrichtigungen erscheinen stets in der rechten, oberen Ecke des Bildschirms.

## 4. Wählen Sie „Telefon“

## 5. Wählen Sie „Gerät hinzufügen“

### HINWEIS

Mehrere Smartphones können mit dem Fahrzeug gekoppelt werden. Es kann jedoch immer nur eine Verbindung hergestellt werden.

## Am Telefon

1. Aktivieren Sie die Bluetooth-Funktion Ihres Telefons.

Detaillierte Angaben entnehmen Sie bitte der Bedienungsanleitung des Herstellers Ihres Telefons.

2. Wählen Sie den Namen Ihres Handys aus der Liste der verfügbaren Geräte aus.

---

Es gibt drei Arten von Benachrichtigungen:

- Fahrzeugbenachrichtigungen einschließlich Warn-, Vorsichts- und Hinweismeldungen
- Infotainment-Benachrichtigungen einschließlich Meldungen über verbundene Geräte

Fahrzeugbenachrichtigungen haben Priorität vor Infotainment-Benachrichtigungen, falls beide gleichzeitig vorliegen.

Falls sich das Fahrzeug im Modus mit eingeschränkter Leistung befindet, empfiehlt BRP, dass es transportiert wird. Wenn Sie das Fahrzeug im Modus mit eingeschränkter Leistung verwenden, vermeiden Sie abrupte Bewegungen und lassen Sie Ihr Fahrzeug sofort vom nächstgelegenen Can-Am On-Road-Vertragshändler warten, bevor Sie wieder fahren. Im Modus mit eingeschränkter Leistung sind Leistung und Fahrzeuggeschwindigkeit begrenzt.

## Verbindung zu Apple CarPlay

Eine Verbindung zu Apple CarPlay wird über einen USB-Port hergestellt (der USB-Port befindet sich im Handschuhfach).



Es wird empfohlen, das Original-USB-Ladekabel des Smartphone-Herstellers zu verwenden, um die Übertragung zwischen Telefon und Fahrzeug bei Verwendung des USB-Ports zu optimieren.

Stellen Sie sicher, dass Sie die auf Ihrem Handy angeforderten Berechtigungen akzeptieren. Wenn bestimmte Berechtigungen nicht akzeptiert werden, kann es zu Verbindungsproblemen kommen.

1. Entsperren Sie Ihr Handy.

2. Schließen Sie Ihr Smartphone über ein USB-Kabel an.
3. Auf dem Bildschirm Ihres Handys erscheint ein Häkchen, nachdem die Verbindung hergestellt wurde.

### BRP GO! App

In Verbindung mit Ihrem Can-Am Elektromotorrad bietet Ihnen BRP GO! Zugriff auf wichtige zuletzt bekannte Fahrzeuginformationen auf Ihrem Smartphone:

- Ladezeit: Wie lange es voraussichtlich dauert, bis die Batterie vollständig aufgeladen ist.
- Ladezustand der Batterie: Ladezustand der Batterie Ihres Motorrads zum Zeitpunkt des letzten Abstellens.
- Geschätzte Reichweite: Geschätzte verbleibende Reichweite.
- Fahrzeugstandort: Der zuletzt bekannte Standort Ihres Fahrzeugs.

Wenn Ihr Smartphone mit Ihrem Can-Am Elektromotorrad gekoppelt ist und die BRP GO! App aktiv ist, werden die Fahrzeuginformationen in Echtzeit in der App angezeigt. Sobald das Smartphone nicht mehr gekoppelt ist (wenn Sie z. B. das Fahrzeug ausschalten), zeigt die App die zuletzt bekannten Fahrzeuginformationen an.

Aktivieren

Vor der ersten Fahrt:

1. Laden Sie die BRP GO! App kostenlos im App Store oder im Google Play Store herunter.
2. Erstellen Sie ein BRP GO! Konto oder melden Sie sich an, falls Sie bereits eines besitzen.
3. Erlauben Sie der App den genauen Standortzugriff.
4. Fügen Sie Ihr Fahrzeug Ihrem BRP GO! Profil hinzu (Fahrzeuge und Geräte > Fahrzeug hinzufügen > VIN des Fahrzeugs eingeben).
5. Koppeln Sie Ihr Smartphone über Bluetooth mit Ihrem Motorrad (Applet-Menü > Einstellungen > Bluetooth > Telefon > Gerät hinzufügen).

Vor jeder Fahrt:

1. Stellen Sie sicher, dass Ihr Smartphone über Bluetooth mit Ihrem Fahrzeug verbunden ist. Öffnen Sie BRP GO! und prüfen Sie, ob Sie angemeldet sind.
2. Fahren Sie los!
3. Greifen Sie jederzeit in BRP GO! auf die zuletzt bekannten Fahrzeuginformationen zu.

## Reinigung der Multifunktionsanzeige

Die Multifunktionsanzeige ist ein wasserdichtes LCD-Display mit Glasoberfläche.

### HINWEIS

Verwenden Sie keine Hochdruckreiniger (wie sie in Autowaschanlagen verwendet werden), da sie bestimmte Teile des Fahrzeugs beschädigen können.

So säubern Sie die Multifunktionsanzeige:

1. Waschen Sie die Multifunktionsanzeige mithilfe eines weichen und sauberen Tuchs mit einer Mischung aus Wasser und einem milden Reinigungsmittel.

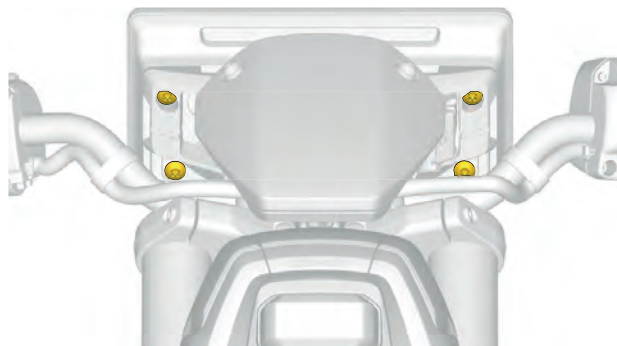
### ⚠️ WARNUNG

Verwenden Sie kein Scheuertuch, da dadurch die Multifunktionsanzeige beschädigt werden könnte.

2. Trocknen Sie die Multifunktionsanzeige mit einem weichen Handtuch ab.

## Ausbau der Multifunktionsanzeige

1. Bauen Sie die vier Muttern der Multifunktionsanzeige aus.



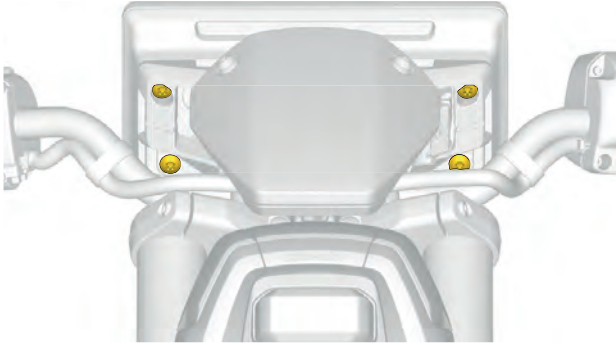
2. Ziehen Sie vorsichtig an der Multifunktionsanzeige, um sie von der Halterung zu lösen.
3. Trennen Sie die elektrischen Steckverbinder.
4. Montieren Sie die Multifunktionsanzeige vom Fahrzeug ab.

## Montage der Multifunktionsanzeige

1. Schließen Sie die elektrischen Anschlüsse an.
2. Montieren Sie die Multifunktionsanzeige am Fahrzeug.



3. Bauen Sie die vier Muttern der Multifunktionsanzeige ein.

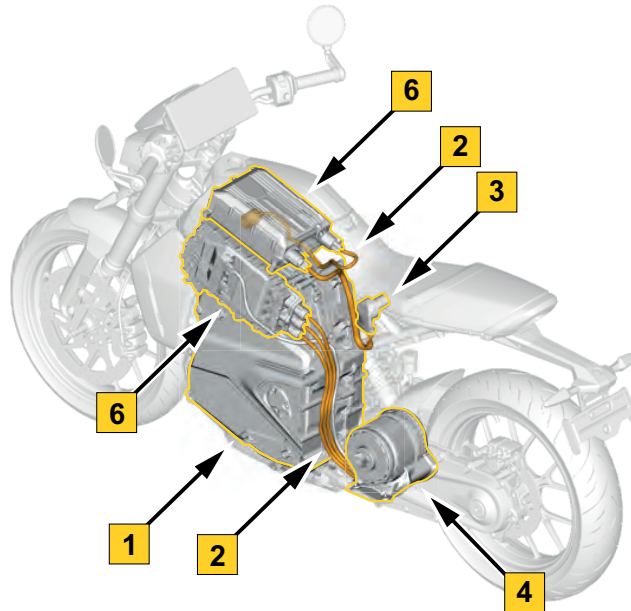


Anzugsdrehmoment	
Muttern der Multifunktionsanzeige	4,5 ± 0,5 Nm (40 ± 4 lbf- <b>IN</b> )

4. Schließen Sie die 12 V-Batterieklemmen an. Siehe [Einbau der 12-V-Batterie, Seite 4-25](#).

# ÜBERSICHT DES ELEKTROFAHRZEUGS

## Hochspannungskomponenten



1. Hochvoltbatterie
2. Hochspannungskabel
3. Hochvolt-Ladeanschluss
4. Hochspannungselektromotor
5. Hochspannungswechselrichter
6. Integriertes Hochvolt-Ladegerät

Hochspannungskabel am Fahrzeug sind an der orangefarbenen Farbe zu erkennen.

 **GEFAHR**

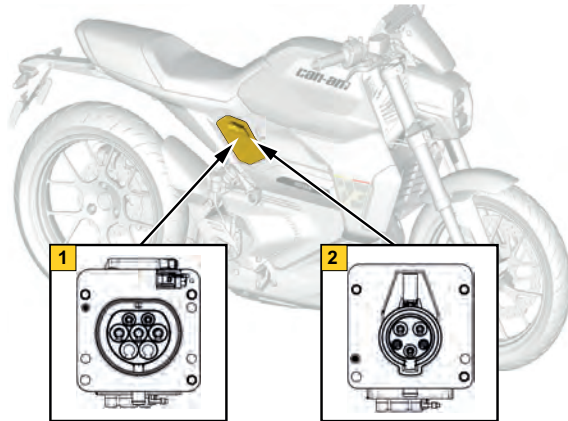
Die orangefarbenen Hochspannungskabel dürfen nicht verändert, durchgeschnitten oder anderweitig beschädigt werden. Gehen Sie mit den orangefarbenen Hochspannungskabeln immer so um, als ob sie spannungsführend oder mit Strom versorgt wären.

Typisch

## Ladeanschluss

### Position des Ladeanschlusses

Die Ladeanschlusstecker befindet sich auf der rechten Fahrzeugseite.



1. Ladeanschluss – Typ 2 (Mennekes)
2. Ladeanschluss – Typ 1 (SAE J1772)

### Funktion des Ladeanschlusses

Für Zugang zum Ladeanschluss muss der Deckel des Ladeanschlusses geöffnet werden. Je nach Konfiguration kann das Fahrzeug mit einem in Nordamerika üblichen Ladekabelstecker vom Typ 1 (SAE J1772) oder einem in Europa üblichen Ladekabelstecker vom Typ 2 (IEC 62196) ausgestattet sein. Bei Bedarf kann ein Ladeanschlussadapter verwendet werden, wenn der Ladeanschluss und die Ladepistole der EVSE nicht übereinstimmen.

Der Ladeanschluss ist mit einem Abflussloch ausgestattet, damit Wasser beim Öffnen oder Reinigen der Ladeanschlussabdeckung ablaufen kann.

Ein Stromfluss zwischen der Ladestation (EVSE) und dem Fahrzeug kann nur erfolgen, wenn die nachstehenden Bedingungen erfüllt sind:

- Das Ladekabel ist richtig angeschlossen und am Ladeanschluss des Fahrzeugs verriegelt.
- Die Kühl- und Ladesysteme des Fahrzeugs sind eingeschaltet.
- Es liegen keine elektrischen Fehler vor.

#### HINWEIS

Das Fahrzeug-Ladesystem eignet sich nur für ein Laden der Stufe 1 (120 V) oder Stufe 2 (240 V). Es eignet sich nicht zum Schnellladen mit Stufe 3.

NOTIZ: Wenn die 12-V/Niedervolt-Batterie defekt ist oder andere elektrische Fehler vorliegen, wird das Fahrzeug-Ladesystem nicht aktiviert. Der Ladezustand der Hochvoltbatterie sollten zwischen 20 % und 80 % gehalten werden. Anweisungen zum Laden finden Sie unter [Aufladen des Fahrzeugs, Seite 3-69](#).

### Ladestation für Elektrofahrzeuge (EVSE)

Das zum Laden des Fahrzeugs verwendete EVSE-Kabel muss je nach Fahrzeugkonfiguration mit einem Ladeanschluss des Typs 1 (SAE J1772) oder des Typs 2 (IEC 62196) kompatibel sein.

#### WARNUNG

Fahrzeuge mit einem Ladeanschluss vom Typ 1 (J1772) dürfen nur mit einer Ladestation geladen werden, die mit einem Ladestromunterbrecher gemäß UL2231 ausgestattet ist.

#### WARNUNG

Fahrzeuge mit einem Ladeanschluss vom Typ 2 (IEC 62196) dürfen nur mit einer Ladestation geladen werden, die mit einer Fehlerstrom-Schutzeinrichtung gemäß IEC 61851 ausgestattet ist.

Je nach Region kann das Laden über Ladestationen der Stufe 1 (120 V) oder der Stufe 2 (240 V) erfolgen.

#### WARNUNG

Trennen Sie die EVSE sofort vom Fahrzeug, wenn sich Stecker oder Steckdose heiß anfühlen oder einen ungewöhnlichen Geruch abgeben.

#### WARNUNG

Verwenden Sie keine Verlängerungskabel oder Adapter mit der EVSE.

#### WARNUNG

Verwenden Sie die EVSE nicht, wenn der Stecker nicht richtig mit der Steckdose verbunden ist oder wenn die Steckdose verrostet oder in irgendeiner Weise beschädigt ist.

#### WARNUNG

Verwenden Sie die EVSE nicht, wenn das Kabel oder die Leitung ausgefranst ist, eine beschädigte Isolierung aufweist oder andere Anzeichen von Beschädigungen aufweist.

## Lithium-Ionen-Hochvolt-Antriebsbatterie

### ! WARNUNG

Die Hochvoltbatterie darf nur von einem autorisierten Servicetechniker gewartet werden. Öffnen oder manipulieren Sie die Batterie in keiner Weise. Wenden Sie sich zur Wartung der Batterie an einen BRP-Vertragshändler.

### ! WARNUNG

Verwenden Sie die Hochvoltbatterie nicht als stationäre Stromquelle oder für andere als die in diesem Fahrzeug vorgesehenen Zwecke.

### HINWEIS

Vermeiden Sie eine vollständige Entladung der Hochvoltbatterie auf 0 %. Bei niedrigem Ladezustand aktiviert die Batterie einen Leistungs-/Drehmomentbegrenzer. Eine vollständige Entladung der Batterie auf 0 % kann jedoch zu Batterieschäden und einer Betriebsunfähigkeit des Fahrzeugs führen. Eine stark entladene Batterie kann nicht wieder aufgeladen werden.

Das System umfasst verschiedene Schaltkreise.

- Gleichstromkreis, Hochspannung: Verbindet Batterie, Ladegerät und Wechselrichter und versorgt das Antriebssystem des Fahrzeugs mit Strom.

- 12-V-Gleichstromkreis: Dient zur Stromversorgung von Zusatzgeräten wie Steuermodulen, Lichtern und Infotainment.
- Wechselstromkreis, 120 V / 240 V: Wird während des Ladevorgangs verwendet.

Die Hochspannungs- und 12-V-Stromkreise sind über den Gleichspannungswandler verbunden.

Die Lithium-Ionen-Hochvolt-Antriebsbatterie besteht aus mehreren versiegelten Zellen, die die zum Antrieb des Fahrzeugs verwendete Energie speichern.

Unter normalen Betriebsbedingungen liefert die Hochvolt-Antriebsbatterie über den Gleichspannungswandler auch Ladestrom an die 12-V-Zusatzbatterie. Die 12 V können auch geladen werden, wenn das Fahrzeug an eine Ladestation angeschlossen ist.

Alle Batterien entladen sich mit der Zeit. Die Effizienz des Hochvoltbatteriesatzes variiert je nach Betriebsdauer und den herrschenden Bedingungen.


### Batteriemanagementsystem (BMS)

Der Hochvoltbatteriesatz ist mit einem Batteriemagementsystem (BMS) ausgestattet, das den Zustand der Hochvolt-Antriebsbatterie überwacht. Das BMS optimiert das Laden und greift unter bestimmten Bedingungen ein, um Schäden an der Hochvolt-Antriebsbatterie zu verhindern. Zu diesem Eingriff gehört bei Bedarf das Verlangsamen oder Stoppen des Ladeflusses.

Das BMS reguliert auch den Stromfluss zur Hochvolt-Antriebsbatterie während des Betriebs und kann diesen bei Bedarf begrenzen.

### Temperaturbedingte Auswirkungen

Um eine optimale Batterielebensdauer und langfristige Leistung zu gewährleisten, sollten Sie das Fahrzeug möglichst nicht über längere Zeiträume Umgebungstemperaturen über 40 °C (104 °F) oder unter -20 °C (-4 °F) aussetzen.

 <b>WARNUNG</b>
Setzen Sie das Fahrzeug keiner Umgebungstemperatur über 60 °C (140 °F) aus.

Das Fahrzeug kann bei einer Umgebungstemperatur von unter 2,5 °C (36,5 °F) nicht aufgeladen werden. Extreme Temperaturen können die Ladegeschwindigkeit der Hochvoltbatterie während des Ladevorgangs beeinträchtigen.

Wenn die Innentemperatur des Batteriesatzes außerhalb des vorgesehenen Bereichs liegt, greift das Batteriemanagementsystem (BMS) ein und aktiviert das Kühlsystem, um die Temperatur auf den erforderlichen Wert zu bringen. Der Ladevorgang wird fortgesetzt, sobald die Temperatur wieder im vorgesehenen Bereich liegt.

Das Fahren bei extremen Temperaturen kann auch die Gesamtleistung und die Reichweite des Fahrzeugs beeinträchtigen.

### Ladezustand der Hochvoltbatterie

Das Fahrzeug erbringt die beste Leistung, wenn es regelmäßig aufgeladen wird. Die Hochvoltbatterie muss nicht vollständig entladen sein, bevor sie wieder aufgeladen werden kann. Warten Sie mit dem Aufladen nicht, bis die Batterie fast leer ist. Nutzen Sie stattdessen jede Gelegenheit, das Fahrzeug aufzuladen, wenn es nicht in Gebrauch ist.

<b>HINWEIS</b>
Wenn die Hochvoltbatterie eine extrem niedrige Ladung aufweist, sollte sie innerhalb von 24 Stunden nach der Entladung angeschlossen werden, um mögliche Schäden zu vermeiden und ihre Lebensdauer zu erhalten.

Der Ladezustand (SoC) bezieht sich auf den prozentualen Ladezustand der HV-Batterie. Der Ladezustand reicht von 0 bis 100 % und gibt an, wie viel Energie die HV-Batterie noch zur Verfügung hat.

Eine Verwendung des Fahrzeugs mit einem Ladezustand der Hochvoltbatterie zwischen 20 und 80 % ist für eine möglichst lange Nutzungsdauer ideal.

### Gesundheitszustand (SoH) der Hochvoltbatterie

Der Gesundheitszustand (SoH) bezieht sich auf den aktuellen Gesundheitszustand der Hochvoltbatterie (HV) im Vergleich zu ihrem ursprünglichen Zustand, als sie neu war.

Die Lebensdauer der HV-Batterie hängt direkt von ihrem Gesundheitszustand ab. Wenn die HV-Batterie altert, verliert sie allmählich an Leistung und Reichweite.

## Aufladen des Fahrzeugs

So stellen Sie sicher, dass die Batterie in einem guten Zustand bleibt und eine möglichst lange Nutzungsdauer gewährleistet wird:

- Vermeiden Sie ein häufiges starkes Beschleunigen oder anhaltende Höchstgeschwindigkeiten beim Fahren.
- Verwenden Sie Ihr Fahrzeug so oft wie möglich mit einem Ladezustand von max. 80 %.

Die Verwendung eines Ladegeräts der Stufe 1 (120 V oder 240 V / 16 A) oder eines langsamen Ladegeräts dauert zwar länger, ist aber besser für Ihre HV-Batterie. Die Geschwindigkeit, mit der der Strom in die HV-Batterie gespeist wird, wirkt sich direkt auf ihre langfristige Leistung aus.

Die Verwendung eines Ladegeräts der Stufe 2 (240 V / 30 A) ist ideal für ein schnelles Aufladen während einer Fahrt oder auf Tour. Wenn Sie Zeit haben, ein Ladegerät der Stufe 1 zu verwenden, wird Ihre HV-Batterie weniger beansprucht.

Halten Sie sich nach Möglichkeit an die obigen bewährten Verfahren, um das Beste aus Ihrer HV-Batterie herauszuholen. Der chemische Abbau kann zwar nicht gestoppt, aber auf ein Minimum verlangsamt werden.

### WARNUNG

Verwenden Sie keinen Mehrfachsteckeradapter oder ein Verlängerungskabel.

### WARNUNG

Personen mit medizinischen elektrischen Geräten wie Herzschrittmachern oder Defibrillatoren sollten in Bezug auf Elektrofahrzeuge und Ladestationen für Elektrofahrzeuge (EVSE) ihren Arzt konsultieren.

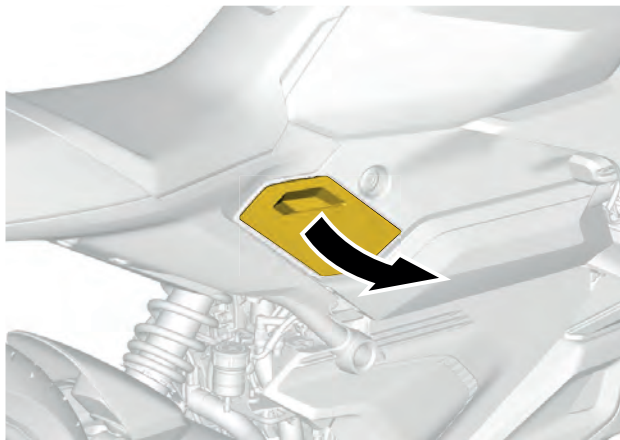
### HINWEIS

Stellen Sie sicher, dass die Ladeanschlussabdeckung und die Ladefachtür geschlossen und gesichert sind, wenn das Fahrzeug nicht geladen wird, damit die Anschlüsse nicht durch Schmutz oder Ablagerungen beschädigt werden können. Wenn sich im Laufe der Zeit Schmutz an den Anschlüssen ansammelt, reinigen Sie die Anschlüsse nicht mit Werkzeugen. Verwenden Sie zum Reinigen Druckluft, ein weiches Tuch oder Wasser mit Niederdruck.

So laden Sie die Hochvolt-Antriebsbatterie:

1. Stoppen Sie das Fahrzeug auf einer ebenen Fläche.
2. Klappen Sie den Seitenständer aus.
3. Stellen Sie sicher, dass der Stoppschalter auf AUS steht.

- Öffnen Sie den Klappdeckel des Ladeanschlusses.



#### Ladeanschlussabdeckung

- Stellen Sie sicher, dass der Ladekabelstecker und der Ladeanschluss frei von Schmutz und Ablagerungen sind und sich kein Wasser darin befindet.

- Stecken Sie den Ladekabelstecker der Ladestation in den Ladeanschluss des Fahrzeugs.



#### Typisch – Ladekabelstecker vom Typ 1 abgebildet

- Stellen Sie sicher, dass das Ladekabel sicher am Ladeanschluss des Fahrzeugs verriegelt ist.

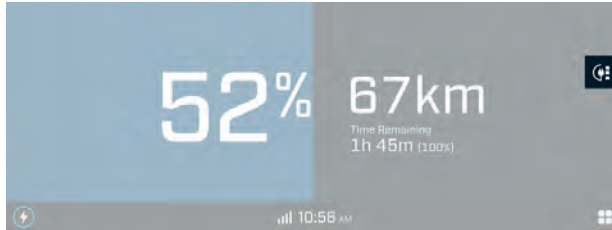
#### NOTIZ

Bei Fahrzeugen mit Ladeanschluss Typ-2 (Mennekes) wird das Ladekabel automatisch verriegelt, sobald es vom Fahrzeug erkannt wird.

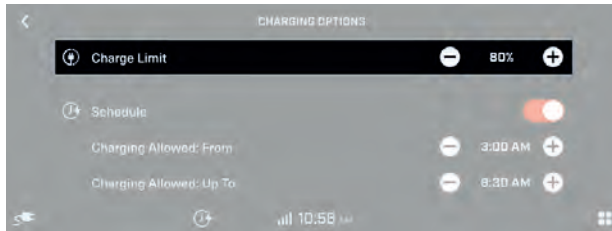
- Wählen Sie die Ladeoption aus, die Ihren Anforderungen am besten entspricht.



1. Stecken Sie den Fahrzeugschlüssel ein und drehen Sie ihn in die Stellung EIN.
2. Drücken Sie die Schaltfläche für die Ladeoptionen auf dem Ladebildschirm.

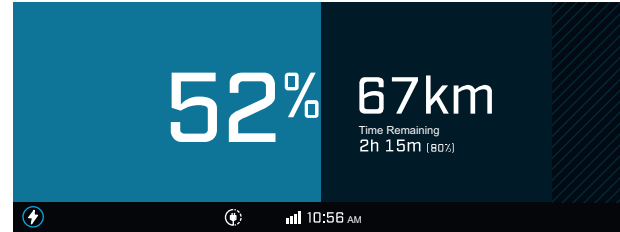


3. Wählen Sie eine von drei Ladeoptionen: 30 %, 80 % oder 100 %.



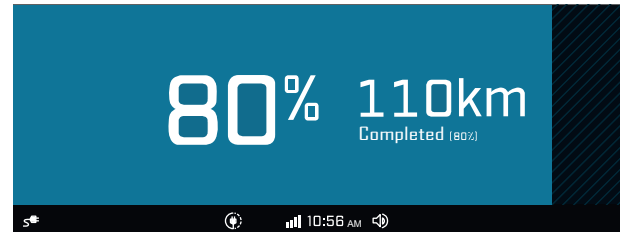
4. Drehen Sie den Fahrzeugschlüssel in die Stellung AUS und ziehen Sie den Schlüssel ab.

Das Fahrzeugdisplay wechselt zum Ladebildschirm. Der Ladevorgang wird fortgesetzt, bis der Ladezustand der Batterie den ausgewählten Wert erreicht oder der Anschluss zur Ladestation getrennt wird.



Zwar wird der Ladevorgang je nach ausgewähltem Ladezustand bis zum Abschluss fortgesetzt, aber das Display schaltet sich nach 30 Sekunden Inaktivität aus. Berühren Sie den Bildschirm, um das Display bei Bedarf wieder einzuschalten, oder stecken Sie den Schlüssel ein, um den ausgewählten Ladezustand zu ändern.

Das Fahrzeug wird bei abgeschlossenem Ladevorgang ausgeschaltet. Durch Drehen des Schlüssels in EIN-Stellung wird die Multifunktionsanzeige aktiviert, und die geschätzte verbleibende Zeit wird mit „Abgeschlossen“ angezeigt.



## Ideale Ladezeiten

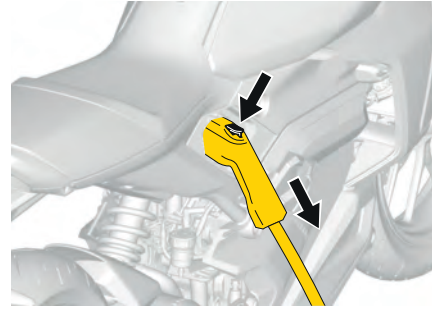
Nach Möglichkeit sollten Sie es vermeiden, die Batterie während der „Spitzenzeiten“ zu laden. Hierbei handelt es sich um die Zeiten, in denen der Strombedarf im gesamten Stromnetz am höchsten ist. Normalerweise lassen sich solche Zeiten vermeiden, wenn Sie die Batterie nachts laden. So können Sie die Kosten für das Aufladen möglichst gering halten. Bitte erkundigen Sie sich hierzu bei Ihrem Energieversorgungsunternehmen.

Zur Festlegung der Ladezeiten können Sie die Funktion „Planmäßiges Laden“ in den Energieeinstellungen verwenden. Weitere Informationen siehe [Applet-Menü, Seite 3-50](#).

## Trennen des Fahrzeugladekabels

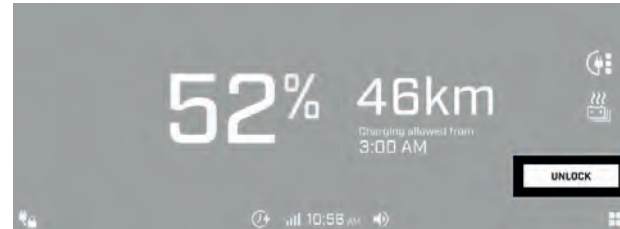
So entfernen Sie das Ladekabel vom Fahrzeug:

1. Typ 1: Halten Sie die Entriegelungstaste am Ladestecker eine Sekunde lang gedrückt und entfernen Sie ihn dann vom Ladeanschluss.

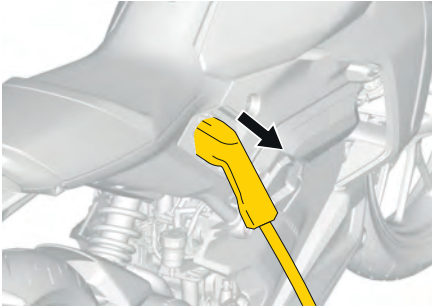


### Ladekabelstecker vom Typ 1 (SAE J1772)

2. Typ 2: Drehen Sie den Schlüssel auf Ein, drücken Sie die Entriegelungstaste auf der Multifunktionsanzeige und ziehen Sie dann den Ladestecker vom Ladeanschluss ab.



### Entriegelungstaste



## Ladekabelstecker vom Typ 2 (IEC 62196)

3. Schließen Sie den Deckel des Ladeanschlusses.

### WARNUNG

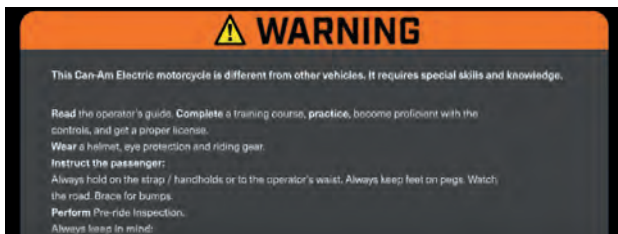
Ziehen Sie die Pistole nicht heraus, ohne sie vorher zu entriegeln.

# BEDIENUNG DES FAHRZEUGS

## Fahrzeug starten

So schalten Sie das Fahrzeug ein:

1. Stecken Sie den Schlüssel ein und drehen Sie ihn in die EIN-Stellung. Das Display wird eingeschaltet.
2. Lesen und bestätigen Sie die Warnhinweise. Zur Bestätigung drehen Sie den Gasgriff von sich weg.



3. Klappen Sie den Seitenständer nach hinten ein.



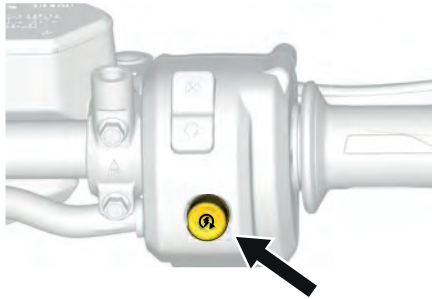
4. Bringen Sie den Stoppschalter in EIN-Stellung.




5. Drehen Sie den Gasgriff von sich weg und halten Sie ihn in dieser Stellung.

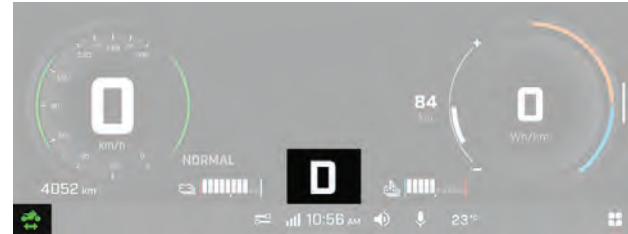


6. Wenn Sie den Gasgriff von sich weg gedreht haben, drücken Sie die Starttaste zur Aktivierung des Hochvolt-Antriebssystems.



7. Lassen Sie den Gasgriff wieder in Neutralstellung zurückkehren. Das Fahrzeug ist jetzt fahrbereit und die

Anzeige  erscheint. Nach Abschluss der Startsequenz ist die Fahrtrichtung standardmäßig vorwärts (D).



8. Wenn Sie startbereit sind, können Sie den Gasgriff zu sich hin drehen, um in Vorwärtsrichtung zu fahren und zu beschleunigen.

## WARNUNG


Vermeiden Sie eine unbeabsichtigte Bewegung des Motorrads. Ein versehentliches Drehen des Gasgriffs kann Sie oder umstehende Personen schwer verletzen oder gar töten.


Denken Sie daran, dass dieses Fahrzeug kein Motorengeräusch erzeugt, das darauf hinweist, dass das Antriebssystem eingeschaltet ist.

Betätigen Sie im Stand den Bremshebel, um einen versehentlichen Zugriff auf den Gasgriff zu verhindern, oder deaktivieren Sie den FAHRBEREITSCHAFTS-Modus. Achten Sie immer auf das FAHRBEREITSCHAFTS-Symbol auf der Multifunktionsanzeige, bevor Sie den Gasgriff berühren.

## Bereit zum Losfahren

Das Fahrzeug ist FAHRBEREIT, sobald die Startsequenz abgeschlossen ist. Das bedeutet, dass sich das Fahrzeug beim Drehen des Gasgriffs in Bewegung setzt.

Sie können erkennen, dass sich das Fahrzeug im FAHRBEREITSCHAFTS-Modus befindet, wenn das Symbol  unten links auf der Multifunktionsanzeige erscheint und die Kontrollleuchte für die gewählte Fahrtrichtung eingeschaltet wird – entweder vorwärts (D) oder rückwärts (R).

Wenn sich das Fahrzeug nicht bewegt (die Räder stehen still), pulsiert die linke runde Anzeige grün und zeigt damit an, dass das Fahrzeug fahrbereit ist. Sobald sich das Fahrzeug in Bewegung gesetzt hat, hört die grüne Anzeige auf zu pulsieren. Stattdessen wird die Fahrzeuggeschwindigkeit angezeigt. Das Symbol  und die Anzeige für die gewählte Fahrtrichtung bleiben jedoch sichtbar.

Wenn das Fahrzeug stillsteht und der Fahrer fünf (5) Minuten lang keine Bedienung am Fahrzeug ausführt, ertönt außerdem ein Signalton und das Fahrzeug deaktiviert automatisch das Antriebssystem. Wenn Sie im Stand den Bremshebel oder das Pedal betätigen, bleibt das Fahrzeug FAHRBEREIT. Nach einer automatischen Deaktivierung des Antriebssystems ist eine erneute Aktivierung über die Fahrzeugstartsequenz möglich.


So deaktivieren Sie das Antriebssystem:

1. Bringen Sie den Stoppschalter in AUS-Stellung. Siehe [Fahrzeug ausschalten, Seite 3-80](#).
2. Klappen Sie den Seitenständer aus. Siehe [Funktion des Seitenständers, Seite 3-36](#).

Wenn das Antriebssystem deaktiviert ist, wird das Symbol „EIN“ unten links auf der Multifunktionsanzeige eingeblendet und es werden keine Symbole für die Fahrtrichtung angezeigt.



## In den und aus dem Rückwärtsgang schalten

Wenn das Symbol  leuchtet, ist das Fahrzeug auf den Vorwärtsgang (D) eingestellt.

Halten Sie die Starttaste gedrückt, um in den Rückwärtsgang zu schalten. Bei Aktivierung des Rückwärtsgangs ertönt ein doppelter Bip-Ton, und wenn der Vorwärtsgang aktiviert wird ertönt ein einfacher Bip-Ton. Wiederholen Sie den Vorgang, um wieder in den Vorwärtsgang zu schalten.

Bei Anzeige der Fahrtrichtung (R) können Sie den Gasgriff von sich weg drehen, um rückwärts zu fahren.

## Fahrtsmodi

### WARNUNG

Beim Fahren auf rutschigen Oberflächen muss darauf geachtet werden, dass die Fahrzeugsysteme nicht alle gefährlichen Situationen ausgleichen können. **GEHEN SIE KEINE UNNÖTIGEN RISIKEN EIN.**

Wählen Sie für eine optimale ABS- und MTC-Leistung je nach Oberflächenzustand immer den geeigneten Fahrmodus und die entsprechende Traktionskontrolleinstellung aus.

### **SPORT+ Modus\***

Im SPORT-Modus liegt eine hohe Beschleunigungsreaktion vor, um die Leistung zu verbessern.

Die MTC ermöglicht einen Schlupf des Hinterrads und kann zur Fahrzeugbeschleunigung deaktiviert werden.

Wenn der SPORT + Modus ausgewählt ist, bleibt dieser auch aktiv, nachdem der Schlüssel auf Aus und wieder auf Ein gedreht wurde, und die MTC wird wieder eingeschaltet, falls sie deaktiviert wurde.

*\* Der SPORT + Modus steht nicht bei Modellen zur Verfügung, die mit dem A1-Führerschein fahrbar sind.*

### **NORMAL-Modus**

Im NORMAL-Modus liegt eine mittlere Beschleunigungsreaktion vor, das ABS ist an beiden Rädern aktiv und die MTC ermöglicht einen normalen Schlupf des Hinterrads und kann nicht deaktiviert werden.

Wenn der NORMAL-Modus ausgewählt ist, bleibt dieser auch aktiv, nachdem der Schlüssel auf Aus und wieder auf Ein gedreht wurde.

### **REGEN-Modus**

Im REGEN-Modus liegt eine mittlere Beschleunigungsreaktion vor und die MTC ermöglicht nur einen sehr begrenzten Schlupf des Hinterrads und kann nicht deaktiviert werden.

Wenn der REGEN-Modus ausgewählt ist, bleibt dieser auch aktiv, nachdem der Schalter auf Aus und wieder auf Ein gedreht wurde.

### **ECO-Modus**

Im ECO-Modus liegt eine geringe Beschleunigungsreaktion vor, um die Reichweite des Fahrzeugs zu verbessern.

Die MTC ermöglicht einen normalen Schlupf des Hinterrads und kann nicht deaktiviert werden.

Wenn der ECO-Modus ausgewählt ist, bleibt dieser auch aktiv, nachdem der Schlüssel auf Aus und wieder auf Ein gedreht wurde.

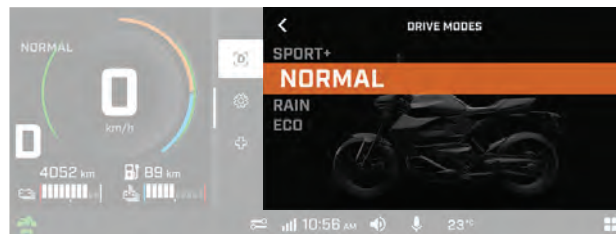
## Zusammenfassung der Fahrzeugmodi

Die folgende Tabelle bietet eine verkürzte Zusammenfassung der Interaktion der Fahrmodi des Fahrzeugs mit der Fahrerassistenztechnik des Fahrzeugs.

Fahrmodus	ABS	Beschleunigungsreaktion	Traktionskontrolle des Motorrads (MTC)	Möglichkeit zur Deaktivierung der MTC
SPORT+	EIN	Hoch	Ermöglichter Schlupf	Ja
NORMAL		Mittel	Normaler Schlupf	Nr.
REGEN			Sehr begrenzter Schlupf	
ECO		Niedrig	Normaler Schlupf	

## Anzeige der Fahrzeugmodi

Die Multifunktionsanzeige gibt den ausgewählten Fahrzeugmodus an:



\* Manche Fahrmodi sind je nach Fahrzeugmodell möglicherweise nicht verfügbar.

### HINWEIS

Beim Ändern des Fahrmodus oder beim Ein- oder Ausschalten der MTC darf der Gasgriff nicht betätigt werden.

Bei Auswahl eines Fahr- oder MTC-Modus während der Betätigung des Gasgriffs wird die Anforderung zum Moduswechsel nicht ausgeführt. In dem Fall erscheint auf der Multifunktionsanzeige eine Meldung, die darauf hinweist, dass der Gasgriff nicht betätigt werden darf. Ab dem Moment, in dem Sie den neuen Fahrmodus oder den neuen MTC-Modus ausgewählt haben, haben Sie 5 Sekunden Zeit, den Gasgriff loszulassen, andernfalls läuft die Änderungsanforderung ab und der aktivierte Modus bleibt unverändert.

Die MTC kann nur ausgeschaltet werden, wenn sich das Fahrzeug nicht bewegt. Die MTC kann unabhängig davon, ob sich das Fahrzeug bewegt oder nicht, eingeschaltet werden.



## HINWEIS

Wenn sich der Fahr- oder MTC-Modus auch bei nicht betätigtem Gasgriff nicht ändern lässt, erscheint eine Meldung auf der Multifunktionsanzeige, die darauf hinweist, dass gegenwärtig kein Moduswechsel möglich ist.

Wenn dies während der Fahrt geschieht, sollten Sie versuchen, den Modus umzuschalten, ohne dabei abzubremsen oder zu beschleunigen.

Wenn sich die Fahrmodi nicht ändern lassen oder das MTC-System eine Fehlfunktion aufweist, wenden Sie sich an einen BRP-Vertragshändler und lassen Sie das Fahrzeug überprüfen.

## Regen.-Modi

Wenn die Bedingungen es zulassen, wird beim regenerativen Bremsen kinetische Energie, die vom Hinterrad des Motorrads stammt, in elektrische Energie umgewandelt, um die Hochvoltbatterie wieder aufzuladen.

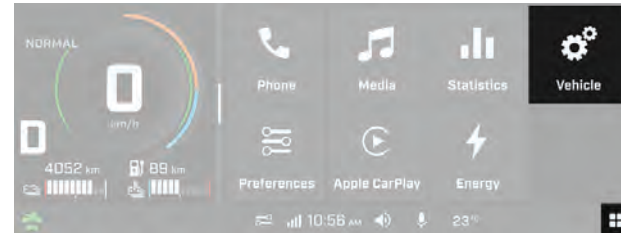
Dieses Fahrzeug bietet zwei voneinander unabhängige Möglichkeiten für regeneratives Bremsen:

- Passiv
- Aktiv

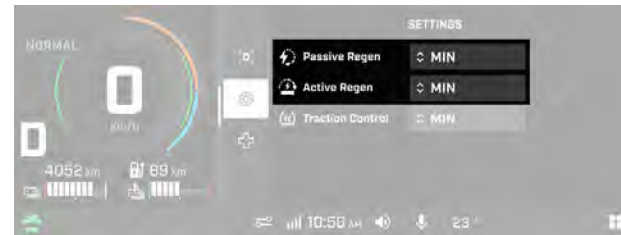
Die passive regenerative Bremsung bezieht sich auf die Verzögerung beim Loslassen des Gasgriffs und die aktive regenerative Bremsung bezieht sich auf die Verzögerung, wenn der Gasgriff vom Fahrer weg gedreht wird.

Jeder Modus kann mit dem **Multifunktionswechsler** anhand der Taste für die Fahreinstellungen oder mit dem **Touchscreen der Multifunktionsanzeige** im Fahrzeug-Applet auf AUS, MIN und MAX eingestellt werden.

Für Zugriff auf die Fahrzeugeinstellungsseite drücken Sie auf das Fenstersymbol in der oberen rechten Ecke und dann auf die Überschrift „Fahrzeug“ und das Zahnradsymbol.



In den Fahrzeugeinstellungen lassen sich durch Auswahl des Zahnradsymbols beide Regen.-Modi unabhängig voneinander ändern.



---

Die Verfügbarkeit einer regenerativen Bremsung hängt von diesen Einstellungen und anderen Parametern wie dem Ladezustand und der Temperatur der Hochvoltbatterie ab. Die Multifunktionsanzeige zeigt immer die aktuell verfügbare regenerative Bremswirkung an – siehe Abschnitt [10,25 Zoll-Touchscreen der Multifunktionsanzeige, Seite 3-46](#).

Eine regenerative Bremsung unterscheidet sich in vielerlei Hinsicht von den Fahrzeugbremsen. So zum Beispiel gilt Folgendes:

- Funktioniert nur am Hinterrad
- Funktioniert nicht bei sehr niedrigen Geschwindigkeiten oder wenn sich das Fahrzeug nicht bewegt
- Veränderliche Verfügbarkeit

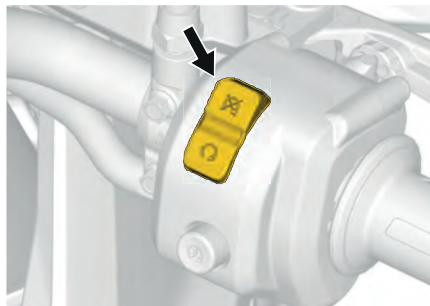
Sie ist daher kein Ersatz für die Fahrzeugbremsen, die zum Anhalten des Fahrzeugs verwendet werden sollten.

## Fahrzeug ausschalten

So schalten Sie das Fahrzeug aus:

1. Stellen Sie das Fahrzeug an einem sicheren Ort ab.

2. Bringen Sie den Stoppschalter in AUS-Stellung.



3. Drehen Sie den Schlüssel in AUS-Stellung.
4. Klappen Sie den Seitenständer aus.

## NOTWENDIGE EINSTELLUNGEN AN IHREM FAHRZEUG

Handhabung und Komfort des Fahrzeugs sind von mehreren Einstellungen abhängig.

Für die Aufhängungen können je nach Beladung, Gewicht des Fahrers, persönlichen Präferenzen, Fahrgeschwindigkeit und Bodenbedingungen verschiedene Einstellungen ausgewählt werden.

### WARNUNG

Denken Sie, bevor Sie mit einer Einstellung der Aufhängung fortfahren, an Folgendes:

- Parken Sie an einer sicheren Stelle.
- Verwenden Sie eine geeignete Hebevorrichtung, wie beispielsweise eine kleine Scherenhebebühne, die unter dem vorderen Unterbodenschutz platziert wird oder holen Sie sich Unterstützung, um die Hebelast aufzuteilen. Wenn keine Hebevorrichtung verwendet wird, wenden Sie die richtigen Hebetechniken an und heben Sie vor allem aus Ihren Beinen heraus an.
- Versuchen Sie nicht, die Fahrzeugfront oder das Fahrzeugheck anzuheben, wenn sie bzw. es zu schwer für Sie ist.
- Sichern Sie das Vorderrad mit einem für Motorräder geeigneten Unterlegkeil.
- Heben Sie das Fahrzeugheck mit einer geeigneten Vorrichtung vom Boden ab, bevor Sie die Aufhängung einstellen.
- Vergewissern Sie sich, dass die Stützvorrichtung stabil und sicher ist.

Zur Einstellung der Aufhängung passen Sie am besten die Fahrhöhe des Fahrzeugs an, bevor Sie Änderungen an den Einstellungen für Einfederungs- und Rückstoßdämpfung vornehmen. Je nach Gewichtsverteilung des Fahrzeugs kann eine Nachjustierung erforderlich sein. Führen Sie eine Probefahrt mit dem Motorrad unter denselben Bedingungen (Geschwindigkeit, Straßenzustand, Fahrposition usw.) durch. Gehen Sie methodisch vor, bis Sie zufrieden sind.

Nachfolgend finden Sie Richtlinien zur Feineinstellung der Hinterradaufhängung.

## Leitfaden über Aufhängungseinstellungen

<i>Problem</i>	<i>Abhilfemaßnahmen</i>
Motorrad erscheint hinten zu starr	<ul style="list-style-type: none"> <li>• Prüfen Sie, ob die Einfederung im zulässigen Bereich liegt und passen Sie die Federvorspannung der Hinterradaufhängung ggf. an.</li> </ul>
Motorrad erscheint hinten zu weich	
Das Motorrad federt hinten häufig durch	

Die Zuladung des Fahrzeugs kann sich auf den Reifendruck und die Einstellung der Federvorspannung auswirken. Die werksseitigen Einstellungen für die Hinterradaufhängung (\*) sind für eine Zuladung von 76,6 bis 89,3 kg (169 bis 197 lb) geeignet.

<i>Zuladungsbereich</i>		<i>Nockenposition</i>	<i>Reifendruck vorn</i>		<i>Reifendruck hinten</i>	
<i>kg</i>	<i>lb</i>		<i>kPa</i>	<i>PSI</i>	<i>kPa</i>	<i>PSI</i>
64,3 bis 77	142 bis 170	1	227	33	241	35
76,6 bis 89,3*	169 bis 197 *	2	227*	33	241*	35*
88,9 bis 101,6	196 bis 224	3	227	33	241	35
101,2 bis 113,9	223 bis 251	4	227	33	241	35
113,4 bis 126,2	250 bis 278	5	227	33	241	35

## Aufhängungseinstellung (Vorspannung)

### NOTIZ:

Zur Vorspannungseinstellung der Hinterradaufhängung sind Spezialwerkzeuge erforderlich. Wenden Sie sich an einen BRP-Vertragshändler, wenn Sie nicht richtig ausgerüstet sind.

### WICHTIG

Position oder Verteilung der Zuladung wirken sich auf die Kalibrierung aus. Beim Einstellen der Hinterradaufhängung müssen Sie zuerst die Einfederung messen und über die Federvorspannungseinstellung korrekt anpassen.

Stellen Sie sicher, dass die Zuladung des Fahrzeugs einer alltäglichen Fahrzeugkonfiguration entspricht, einschließlich aller Zubehörteile sowie des Gewichts von Fahrer und Mitfahrer, bevor Sie die Einfederung messen.

1. Ermitteln Sie die Einfederung wie folgt:

### Scherenhebebühne für Motorräder

(im Handel erhältlich)



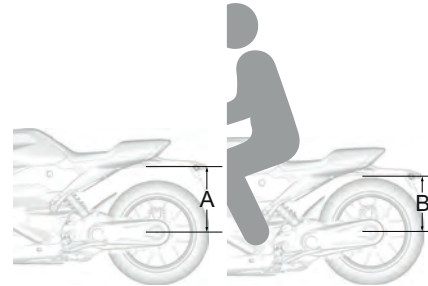
1. Bringen Sie die Motorrad-Scherenhebebühne unter dem Motorrad, unter dem vorderen Unterbodenschutz, an.
2. Ergreifen Sie die notwendigen Maßnahmen, um sicherzustellen, dass das Motorrad stabil ist.
3. Heben Sie das Motorrad an, um die Hinterradaufhängung vollständig zu entlasten.

4. Messen Sie von der Radmitte bis zu einem festen Punkt am Heck direkt über dem Rad.



NOTIZ


Notieren Sie den Wert (A).



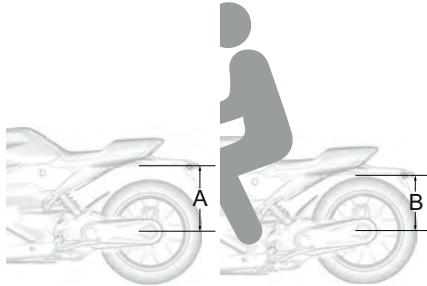
5. Senken Sie das Fahrzeug.

6. Lassen Sie den Fahrer in voller Fahrausrüstung und in seiner normalen Fahrposition auf dem Motorrad sitzen.

7. Messen Sie von der Radmitte bis zum gleichen festen Punkt am Heck direkt über dem Rad.

 NOTIZ

Notieren Sie den Wert (B).



2. Berechnen Sie die Einfederung (mSag) mit der folgenden Formel:  
Formel:  
 $mSag = A - B$ .

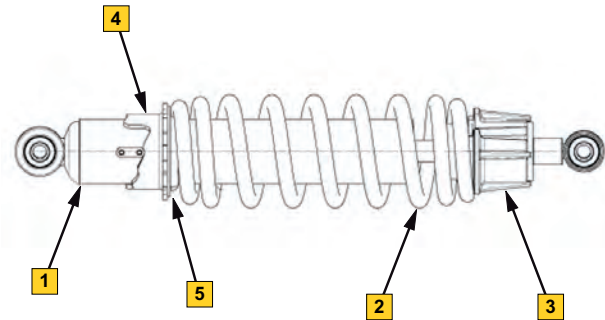
#### HINWEIS

Die Einfederung muss innerhalb eines akzeptablen Bereichs von 40,6 bis 49 mm (1,60 bis 1,93 Zoll) liegen. Dies entspricht einem Federweg von 30 bis 35 % des vollen Federwegs. Passen Sie die Federvorspannung nach Bedarf an.

3. Drehen Sie den Einstellnocken, um die Federvorspannung nach Bedarf zu erhöhen oder zu senken.

Einstellb. Schraubenschlüssel

(im Handel erhältlich)



1. Stoßdämpfer
  2. Feder
  3. Federanschlag
  4. Einstellnocken
  5. Federführung
4. Prüfen Sie, ob der mSag-Wert im Hinblick auf die Zuladung des Fahrzeugs im akzeptablen Bereich liegt.

## **4 WARTUNG - INHALTSVERZEICHNIS**

---

<b>REGELMÄßIGE WARTUNG</b> .....	<b>4-2</b>
Wartungsplan .....	4-5
<b>WARTUNGSMAßNAHMEN</b> .....	<b>4-9</b>
Bremsen .....	4-10
Fahrgestell .....	4-13
Kühlsystem .....	4-14
Antriebssystem .....	4-16
Niederspannungselektrik .....	4-22
Hochspannungselektrik .....	4-29
Fahrzeug-Bedienelemente und deren Funktionen .....	4-30
<b>LAGERUNG UND VORBEREITUNG AUF DIE SAISON</b> .....	<b>4-31</b>
Stauraum .....	4-31
Vorbereitungen vor der Saison .....	4-32
<b>WARTUNGSaufzeichnungen</b> .....	<b>4-33</b>
<b>FAHRZEUGPFLEGE</b> .....	<b>4-41</b>
Allgemeine Fahrzeugpflege .....	4-41
Fahrzeugreinigung .....	4-41
Fahrzeugschutz .....	4-43

---

## REGELMÄßIGE WARTUNG

### Regelmäßige Wartung – allgemein

Eine angemessene Wartung ist für den Erhalt des sicheren Betriebszustands des Fahrzeugs sehr wichtig. Das Fahrzeug sollte gemäß dem Wartungsplan gewartet werden.

Für die richtige Wartung ist der Eigentümer verantwortlich. Ein Gewährleistungsanspruch kann unter anderem dann verweigert werden, wenn das Problem vom Eigentümer oder Bootsführer durch nicht ordnungsgemäße Wartung oder Nutzung verursacht wurde.

Führen Sie regelmäßig Kontrollen durch und befolgen Sie den Wartungsplan. **Auch bei Einhaltung des Wartungszeitplans muss das Fahrzeug weiterhin vor jeder Fahrt überprüft werden.**



Wird das Fahrzeug nicht entsprechend dem Wartungszeitplan und den Wartungsmaßnahmen vorschriftsmäßig gewartet, kann ein sicherer Gebrauch des Fahrzeugs nicht gewährleistet werden.



## Einfahrzeit-Inspektion

Wir empfehlen Ihnen, Ihr Motorrad nach den ersten 5000 km (3000 mi) von einem Can-Am-Vertragshändler, einer Werkstatt oder einer Person Ihrer Wahl überprüfen zu lassen. Diese Wartung ist sehr wichtig und darf nicht vernachlässigt werden.



NOTIZ

Diese Inspektion wird auf Kosten des Fahrzeugeigentümers durchgeführt.

Wir empfehlen Ihnen, sich diese Inspektion von einem Can-Am On-Road-Vertragshändler, einer Werkstatt oder einer Person Ihrer Wahl schriftlich bestätigen zu lassen.

Datum der Inspektion

Unterschrift des Can-Am On-Road-Vertragshändlers, der Vertragswerkstatt oder Person Ihrer Wahl

Name des Can-Am On-Road-Vertragshändlers, der Vertragswerkstatt oder Person Ihrer Wahl

## Regelmäßige Wartung

Stellen Sie nach durchgeführter *Einfahrzeit-Inspektion* sicher, dass Sie in den in den Tabellen empfohlenen Abständen eine ordnungsgemäße Wartung durchführen.

Der Wartungsplan zeigt die Punkte an, die auf der Grundlage von 2 Kriterien behandelt werden müssen, je nachdem, was zuerst eintritt:

- Kalenderzeit
- Kilometerstand

Ihr Motorrad muss jährlich gewartet werden, gleich ob es für den Dual-Sport-Einsatz oder für Straßenfahrten vorgesehen ist. In der Tabelle unten ist dies mit A gekennzeichnet.

Ihre Fahrgewohnheiten bestimmen die Faktoren, nach denen Sie sich richten sollten. Zum Beispiel:

- Jemand, der sein Fahrzeug jedes zweite Wochenende mit Freunden fährt, würde höchstwahrscheinlich den **Kilometerstand** berücksichtigen, um die Häufigkeit der Wartung festzulegen.
- Jemand, der sein Fahrzeug selten oder nur wenige Male im Jahr benutzt, würde sich an der **Kalenderzeit** orientieren, um die Häufigkeit seiner Wartung festzulegen.

### HINWEIS

In den folgenden Tabellen wird die ordnungsgemäße Wartungsanwendung für die ersten 3 Jahre aufgeführt. Für die weiteren Jahre wiederholen Sie das gleiche Muster abwechselnd.

### Wartungsübersicht

Kalenderzeit	Kilometerzähler	Intervall
—	.5000 km (3.000 mi)	Einfahren
1 Jahr	.15000 km (9.300 mi)	<b>A</b>
2 Jahre	.25000 km (15.500 mi)	<b>A</b>
3 Jahre	.35000 km (21.800 mi)	<b>A</b>

Wartungsplan

<b>Regelmäßige Wartung</b>	<b>Einfahren</b>	<b>A</b>	<b>Sonstige</b>
<b>A = Einstellen</b> <b>C = Reinigen</b> <b>I = Prüfen</b> <b>L = Schmieren</b> <b>R = Ersetzen</b> <b>T = Drehmoment</b>	<b>5000 km</b> <b>(3000 Meilen)</b>	<b>Jedes Jahr</b> <b>oder alle</b> <b>10000 km</b> <b>(6200 Meilen)</b>	
<b>Karosserie und Fahrgestell</b>			
Karosserieverkleidungen und Hardware		I, T	
Zustand der Schutzplatte		C, I	
Drehachsen, Riegel, Scharniere und Schließzylinder		C, L	
Seitenständer		L, T	
<b>Kühlung</b>			
Kühlkomponenten (Kühlmittelfüllstand, Zustand der Schläuche, Schlauchschellen, Leckagen)		I, A	
Kühler		C	
Kühlmittel <sup>1</sup>			<b>R</b> <i>Alle 5 Jahre</i>
<b>Bremsen</b>			
Bremskomponenten und Funktion		I, L	
Bremsflüssigkeit			<b>R</b> <i>Alle 5 Jahre</i>

<b>Regelmäßige Wartung</b>	<b>Einfahren</b>	<b>A</b>	<b>Sonstige</b>
<b>A = Einstellen</b> <b>C = Reinigen</b> <b>I = Prüfen</b> <b>L = Schmieren</b> <b>R = Ersetzen</b> <b>T = Drehmoment</b>	<b>5000 km</b> <b>(3000 Meilen)</b>	<b>Jedes Jahr</b> <b>oder alle</b> <b>10000 km</b> <b>(6200 Meilen)</b>	
<b>Bedienelemente</b>			
Funktion des Gashebels		I	
<b>Antrieb</b>			
Antriebskomponenten und Funktion <sup>1</sup>		I	
Antriebssystem, Einfüllstopfen/Entlüftung		I	R
		<i>Inspektion bei jedem Ölwechsel bei 25.000 km (15.500 mi),</i>	
Kette des Antriebssystems <sup>1</sup>			I
		<i>Erstmals bei 25.000 km (15.500 mi), dann alle 20.000 km (12.400 mi)</i>	
Öl für Antriebssystem		R	
Vorderradachsmutter		T	
Reifen		I, A	
Radlager		I	
Radmuttern (hinten)		T	
Radspeichen		I	

<b>Regelmäßige Wartung</b>	<b>Einfahren</b>	<b>A</b>	<b>Sonstige</b>
<b>A = Einstellen</b> <b>C = Reinigen</b> <b>I = Prüfen</b> <b>L = Schmieren</b> <b>R = Ersetzen</b> <b>T = Drehmoment</b>	<b>5000 km</b> <b>(3000 Meilen)</b>	<b>Jedes Jahr</b> <b>oder alle</b> <b>10000 km</b> <b>(6200 Meilen)</b>	
<b>Niederspannungselektrik</b>			
12-V-Batterieanschlüsse und Batteriezustand		I	
Kabelstrang-Verlegung, Niederspannung		I	
Funktion der Bedien- und Lichtschalter prüfen.		I	
Module und entsprechende Softwareupdates <sup>1</sup>		I	
<b>Hochspannungselektrik</b>			
Ladeanschluss <sup>1</sup>		C, I	
Hochspannungskabel <sup>1</sup>		I	
Kühlung, Hochspannungskomponenten <sup>1</sup>		I	
Massebänder <sup>1</sup>		I	
<b>Lenkung</b>			
Lenkerbügel		T	
Lenkungskomponenten und Funktion <sup>1</sup>		I, T	
<b>Federung</b>			
Aufhängungskomponenten und Funktion			C, I

<b>Regelmäßige Wartung</b>	<b>Einfahren</b>	<b>A</b>	<b>Sonstige</b>
<b>A = Einstellen</b> <b>C = Reinigen</b> <b>I = Prüfen</b> <b>L = Schmieren</b> <b>R = Ersetzen</b> <b>T = Drehmoment</b>	<b>5000 km</b> <b>(3000 Meilen)</b>	<b>Jedes Jahr</b> <b>oder alle</b> <b>10000 km</b> <b>(6200 Meilen)</b>	
			<i>Bei jeder Fahrt oder  bei jedem Reifendruck-Prüfintervall</i>
Gabelöl und -dichtungen <sup>1</sup>			<b>R</b>
	<i>Alle 4 Jahre oder erstmals bei 45.000 km (28.000 mi),  dann alle 40.000 km (25.000 mi)</i>		

*1. Wartungsarbeiten erfordern Spezialwerkzeuge und/oder sollten zur Sicherheit des Benutzers von einem BRP-Vertragshändler durchgeführt werden.*

## WARTUNGSMAßNAHMEN

Dieser Abschnitt enthält Anweisungen über grundlegende Wartungsmaßnahmen.

Aufgrund der Komplexität einiger Wartungsmaßnahmen sind gute mechanische Fertigkeiten erforderlich.

Mehrere dieser Maßnahmen müssen von einem Can-Am On-Road-Vertragshändler, einer Werkstatt oder einer Person Ihrer Wahl durchgeführt werden.

Wenn Sie mit der Mechanik nicht vertraut sind, wenden Sie sich an einen Can-Am On-Road-Vertragshändler, eine Vertragswerkstatt oder eine Person Ihrer Wahl.

### GEFAHR

Es besteht das Risiko **SCHWERER VERLETZUNGEN** mit **MÖGLICHER TODESFOLGE** durch **ELEKTRISCHEN SCHLAG, LICHTBOGENÜBERSCHLAG** oder **FEUER**.

Beim Hochvolt-Antriebssystems des Fahrzeugs handelt es sich um ein in sich geschlossenes System.

- Nehmen Sie keine Veränderungen an den Hochspannungskomponenten vor.
- Die Sicherheit des Benutzers ist gewährleistet, solange die Hochspannungskomponenten nicht verändert oder umgebaut werden, solange das Fahrzeug eingeschaltet ist.
- BRP empfiehlt dringend, Arbeiten am Hochvolt-Antriebssystem von einem BRP-Vertragshändler ausführen zu lassen.

### WARNUNG

Achten Sie bei Inspektionen, Wartungsarbeiten oder Einstellvorgängen darauf, dass Sie keinen Stromschlag erleiden, der zu schweren Verletzungen oder sogar zum Tod führen kann.

- Verfahren, die in den folgenden Abschnitten nicht beschrieben werden, erfordern Spezialwerkzeuge und umfassende Kenntnisse der betreffenden Technologie.
- Führen Sie keine Arbeiten durch, die von den in dieser Bedienungsanleitung beschriebenen Arbeiten abweichen.
- Führen Sie Inspektionen, Wartungsarbeiten und/oder Einstellungen, die in den folgenden Abschnitten beschrieben werden, immer mit abgezogenem Fahrzeugladekabel, dem Stoppschalter in AUS-Stellung und abgezogenem Fahrzeugschlüssel durch, sofern nicht anders angegeben.
- Die Verwendung persönlicher Schutzausrüstung (PSA), wie Schutzbrille und -schuhe, wird empfohlen.

## Bremsen

### WARNUNG

Neue Bremsen entfalten ihre maximale Leistungsfähigkeit erst nach der Einfahrdauer. Möglicherweise steht nicht die volle Bremsleistung zur Verfügung, seien Sie deshalb vorsichtig. Bremsen müssen ca. 300 km (200 mi) unter häufigem Bremsen eingefahren werden. Wenn beim Einfahren nicht häufig gebremst wird, ist mehr Einfahrzeit für die Bremsen vorzusehen.

### Kontrolle des Bremsflüssigkeitsstands

Prüfen Sie den Bremsflüssigkeitsstand wie folgt:

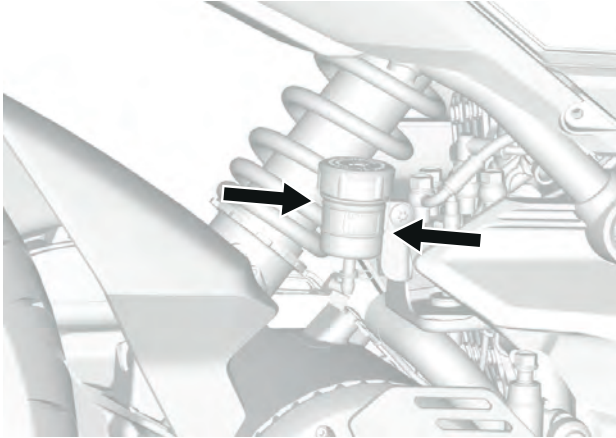
1. Stellen Sie das Fahrzeug auf einer festen, ebenen Oberfläche ab.
2. Bringen Sie die Lenkung in Geradeausstellung, um sicherzugehen, dass der Vorratsbehälter gerade steht.

3. Prüfen Sie den Bremsflüssigkeitsstand im vorderen Vorratsbehälter. Der Flüssigkeitsstand muss über MIN liegen.





4. Prüfen Sie den Bremsflüssigkeitsstand im hinteren Vorratsbehälter. Der Flüssigkeitsstand muss zwischen der OBEREN und UNTEREN Markierung liegen.



5. Füllen Sie je nach Bedarf Bremsflüssigkeit nach. Siehe [Bremsflüssigkeit nachfüllen, Seite 4-11](#).

### HINWEIS

Ein geringer Bremsflüssigkeitsstand ist ein Anzeichen für Undichtheiten oder abgenutzte Bremsbeläge. Wenden Sie sich an einen BRP-Vertragshändler.

## Bremsflüssigkeit nachfüllen

### HINWEIS

Bremsflüssigkeit kann lackierte Oberflächen oder Plastikteile beschädigen. Wischen Sie verschüttete Flüssigkeit mit milder Seife auf, die mit sauberem Wasser oder Isopropylalkohol verdünnt wurde.

### HINWEIS

Verwenden Sie nur DOT-4-Bremsflüssigkeit aus einem versiegelten Behälter.

1. Füllen Sie den Bremsflüssigkeitsbehälter der Vorderradbremse wie folgt auf:
  1. Nehmen Sie den Deckel des Bremsflüssigkeitsbehälters für die Vorderradbremse ab.

### ⚠️ WARNUNG

Reinigen Sie die Verschlusskappe und den Bereich darum, bevor Sie sie entfernen, damit keine Verschmutzung durch Bremsflüssigkeit auftritt.

2. Entfernen Sie die Behältermembran.
3. Füllen Sie den Bremsflüssigkeitsbehälter der Vorderradbremse mit **NEUER** Bremsflüssigkeit auf. Der Flüssigkeitsstand muss über MIN liegen.

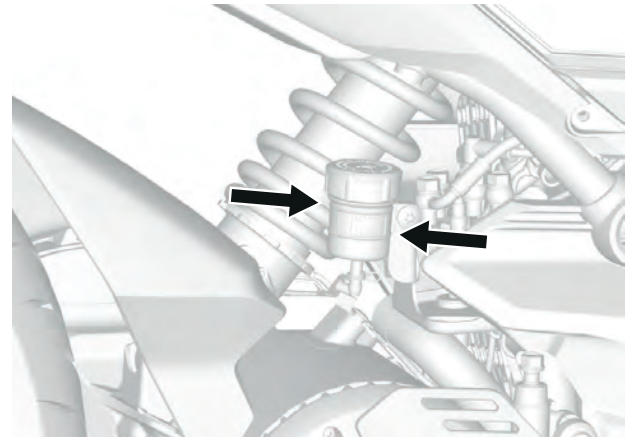


4. Bringen Sie die Behältermembran und den Deckel wieder an.
2. Füllen Sie den Bremsflüssigkeitsbehälter der Hinterradbremse wie folgt auf:
  1. Entfernen Sie die hintere Seitenverkleidung (sofern vorhanden). Siehe [Hintere Seitenverkleidung abmontieren, Seite 3-33](#).
  2. Nehmen Sie die Behälterabdeckung ab.

 **WARNUNG**

Reinigen Sie die Verschlusskappe und den Bereich darum, bevor Sie sie entfernen, damit keine Verschmutzung durch Bremsflüssigkeit auftritt.

3. Entfernen Sie die Behältermembran.
4. Füllen Sie den Bremsflüssigkeitsbehälter der Vorderradbremse mit **NEUER** Bremsflüssigkeit auf. Der Flüssigkeitsstand muss zwischen der OBEREN und UNTEREN Markierung liegen.



5. Bringen Sie die Behältermembran und den Deckel wieder an.
6. Bringen Sie die hintere Seitenverkleidung (sofern vorhanden) wieder an. Siehe [Montage der hinteren Seitenverkleidung, Seite 3-33](#).

## Inspektion des Bremssystems

Vorn und hinten werden hydraulische Scheibenbremsen eingesetzt. Diese Bremsen sind selbsteinstellend und müssen nicht nachgestellt werden.

Vorderer und hinterer Hauptbremszylinder erfordern ebenfalls keine Einstellung.

Um die Bremsen in einem guten Zustand zu halten, führen Sie Folgendes gemäß dem [Wartungsplan, Seite 4-5](#) durch:

- Prüfen Sie die Bremssattel auf Risse oder Kolbenfresser.
- Prüfen Sie die Dicke der Brems Scheiben und ob eine Verformung vorliegt.
- Bremsflüssigkeitsstand prüfen
- Prüfen Sie die Bremsleitungen auf Undichtigkeiten oder Verschleißerscheinungen.
- Prüfen Sie den Hauptbremszylinder auf Undichtigkeiten.
- Prüfen Sie die Dicke der Bremsbeläge.

Wenden Sie sich zur Inspektion des Bremssystems an einen BRP-Vertragshändler.

## Fahrgestell

### Wartung und Instandhaltung des Chassis

Damit das Chassis in einem guten Zustand bleibt, müssen die folgenden Arbeiten gemäß dem [Wartungsplan, Seite 4-5](#) ausgeführt werden:

- Reinigen und schmieren Sie Drehachsen, Riegel, Scharniere und Schließzylinder.
- Prüfen Sie die Karosserieteile und stellen Sie sicher, dass sie gut befestigt sind.
- Schmieren Sie den Seitenständer und stellen Sie sicher, dass er sicher befestigt ist.
- Bauen Sie die Schutzplatten ab, um Schmutz zu entfernen.
- Prüfen und reinigen Sie die Schutzplatten.

Wenden Sie sich zur Wartung und Instandhaltung des Chassis an einen BRP-Vertragshändler.

### Wartung und Instandhaltung des Lenksystems

Damit das Lenksystem in einem guten Zustand bleibt, müssen die folgenden Arbeiten gemäß dem [Wartungsplan, Seite 4-5](#) ausgeführt werden:

- Überprüfen Sie das Lenkkopflager auf Spiel oder Kerben (stellen Sie die Vorspannung ein oder ersetzen Sie die Lager ggf.)
- Ziehen Sie die Lenkerbefestigungen fest.

---

Wenden Sie sich zur Wartung und Instandhaltung des Lenksystems an einen BRP-Vertragshändler.

### **Wartung und Instandhaltung der Aufhängung**

Damit die Aufhängung in einem guten Zustand bleibt, müssen die folgenden Arbeiten gemäß dem [Wartungsplan, Seite 4-5](#) ausgeführt werden:

- Prüfen Sie die Schwingenlager.
- Prüfen Sie die Staubmanschetten und die Dichtungen der Gabel.
- Prüfen Sie die Stoßdämpfer auf undichte Stellen oder andere Beschädigungen.
- Tauschen Sie Gabelöl und Dichtungen aus.

Wenden Sie sich zur Wartung und Instandhaltung der Aufhängung an einen BRP-Vertragshändler.

## **Kühlsystem**

### **Wartung und Instandhaltung des Kühlsystems**

Damit das Kühlsystem in einem guten Zustand bleibt, müssen die folgenden Arbeiten gemäß dem [Wartungsplan, Seite 4-5](#) ausgeführt werden:

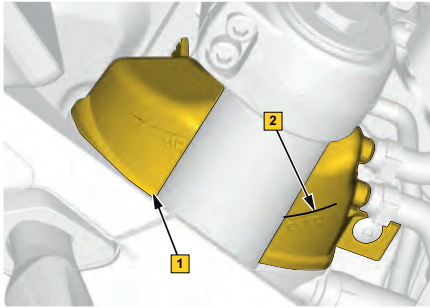
- Säubern Sie den Kühler und das Gitter.
- Prüfen Sie die zum Kühlsystem gehörenden Komponenten (Zustand von Schellen, Schläuchen und Kühler, mögliche undichte Stellen).
- Überprüfen Sie den Kühlmittelfüllstand und füllen Sie bei Bedarf nach.

Wenden Sie sich zur Wartung und Instandhaltung des Kühlsystems an einen BRP-Vertragshändler.

### **Überprüfung des Kühlfüllstands**

1. Stellen Sie das Motorrad gerade auf, um den Füllstand zu messen.

2. Kontrollieren Sie den Kühlflüssigkeitsstand bei Raumtemperatur. Der Flüssigkeitsfüllstand sollte bis zur Kalt-Füllstandsmarkierung des Kühlmittelbehälters reichen.



1. Kühlmitteltank
2. Kalt-Füllstandsmarkierung

3. Fügen Sie bei Bedarf Kühlmittel hinzu. Siehe [Kühlmittelbehälter nachfüllen, Seite 4-15](#).

 **NOTIZ**

Erfolgt die Prüfung bei niedrigen Temperaturen, kann er etwas unterhalb der Markierung liegen.

## Kühlmittelspezifikation

### EMPFOHLENES KÜHLMITTEL

XPS Vorgemischtes Kühlmittel mit verlängerter Lebensdauer

**FALLS DAS EMPFOHLENE XPS-KÜHLMITTEL NICHT VERFÜGBAR IST**

Verwenden Sie ein silikatarmes, langlebiges und vorgemischtes Ethylen-Glykol-Kühlmittel (50 % / 50 %)

### HINWEIS

Verwenden Sie immer ein vorgemischtes Ethylen-Glykol-Frostschutzmittel mit Korrosionsschutz.

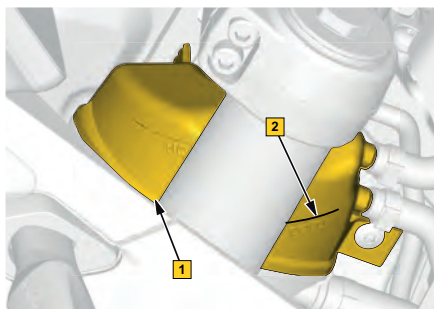
## Kühlmittelbehälter nachfüllen

### HINWEIS

Verwenden Sie immer ein vorgemischtes Ethylen-Glykol-Frostschutzmittel mit Korrosionsschutz.

1. Entfernen Sie den Deckel des Kühlmittelbehälters.

2. Füllen Sie den Kühlmittelbehälter, bis der Kühlmittelstand die Kalt-Füllstandsmarkierung erreicht.



1. Kühlmittelbehälter
2. Kalt-Füllstandsmarkierung

3. Deckel der Kühlmittelbehälters aufsetzen.

## Antriebssystem

### Wartung und Instandhaltung des Antriebssystems

Damit das Antriebssystem in einem guten Zustand bleibt, müssen die folgenden Arbeiten gemäß dem [Wartungsplan, Seite 4-5](#) ausgeführt werden:

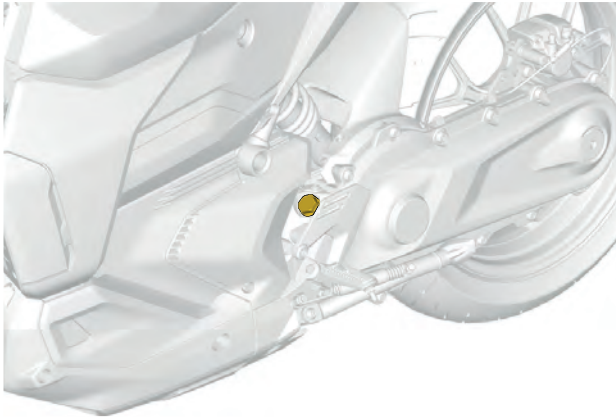
- Prüfen Sie den Ölstand des Antriebssystems und kontrollieren Sie, ob Verunreinigungen vorliegen.
- Prüfen Sie den Entlüftungsbereich und stellen Sie sicher, dass er nicht verschmutzt ist und die Entlüftungsöffnungen nicht verstopft sind.
- Wechseln Sie das Öl für das Antriebssystem aus. Siehe [Öl für Antriebssystem wechseln, Seite 4-16](#).

Aus Sicherheitsgründen empfiehlt BRP dringend, Wartungsarbeiten am Antriebssystem von einem BRP-Vertragshändler durchführen zu lassen. Für die Durchführung aller Wartungs- und Servicearbeiten sind Spezialwerkzeuge und umfassende Kenntnisse des Antriebssystems dieses Fahrzeugs erforderlich.

### Öl für Antriebssystem wechseln

1. Stellen Sie das Fahrzeug auf eine ebene Fläche, verwenden Sie nicht den Seitenständer.
2. Stellen Sie eine Ablaufwanne unter den Ablaufbereich des Kettengehäuses.

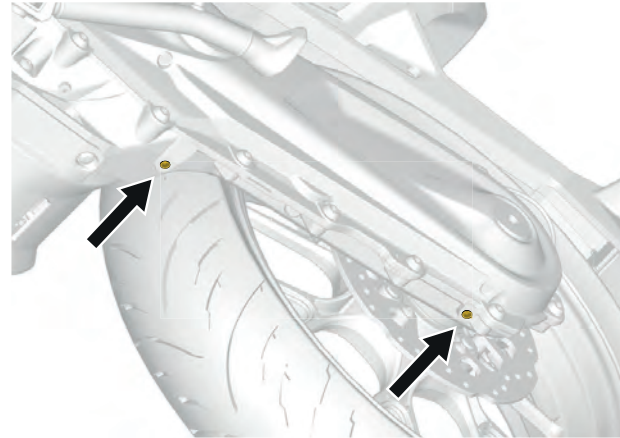
- Entfernen Sie den Einfüllstopfen/die Entlüftung.



## HINWEIS

Der Einfüllstopfen lässt auch den Innendruck während des Betriebs ab. Vergewissern Sie sich, dass Entlüftungsöffnungen nicht verstopft sind, und ersetzen Sie den Einfüllstopfen/die Entlüftung bei Bedarf.

- Bauen Sie die Stopfen zum Ablassen an der Unterseite des Kettengehäuses aus und entfernen Sie an den Stopfen haftende Metallpartikel.

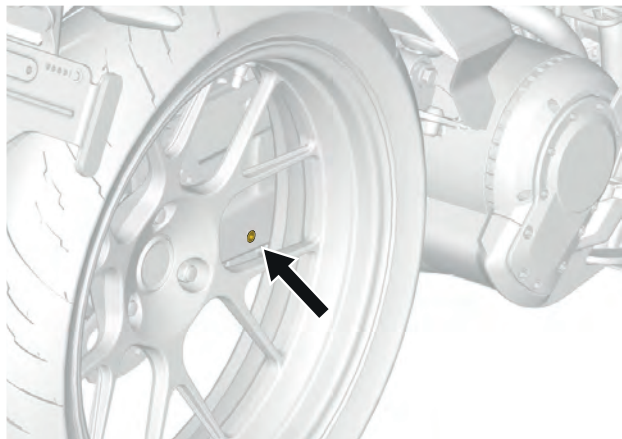


- Warten Sie, bis das alte Öl aus dem Kettengehäuse abgelaufen ist.

6. Tragen Sie 592 Gewindedichtungsmittel auf das Gewinde der Stopfen zum Ablassen auf. Bringen Sie den Ablaufstopfen an und ziehen Sie ihn gemäß Vorgabe an.

<b>Anzugsdrehmoment</b>	
Stopfen zum Ablassen von Öl im Kettengehäuse	$6 \pm 1 \text{ Nm}$ ( $53 \pm 9 \text{ lbf-Zoll}$ )

7. Bauen Sie die Ölstandsschraube aus.



8. Füllen Sie das Kettengehäuse mit **neuem** Öl, bis es aus der Kontrollöffnung tropft.

Angaben zu Öltyp und -menge finden Sie unter [6 Technische Daten, Seite 6-2](#).

9. Bringen Sie die Ölstandsschraube wieder an.  
10. Bringen Sie den Einfüllstopfen/die Entlüftung an und ziehen Sie diese gemäß Vorgabe fest.

<b>Anzugsdrehmoment</b>	
Einfüllstopfen/ Entlüftung	$5 \pm 1 \text{ Nm}$ ( $44,25 \pm 8,85 \text{ lbf-Zoll}$ )



**Reifen und Räder**



Reifen, die nicht dem empfohlenem Typ entsprechen, Schäden aufweisen, über die Verschleißanzeige hinaus abgenutzt sind oder nicht den richtigen Druck aufweisen, können zu einem Verlust der Kontrolle über das Fahrzeug führen.

Neue Bremsen entfalten ihre maximale Leistungsfähigkeit erst nach Abschluss der Einfahrdauer. Das Brems- und das Lenkverhalten sowie die Wirkung der MTC sind möglicherweise nicht präzise. Deshalb ist besondere Vorsicht geboten. Reifen müssen ca. 300 km (200 mi) unter häufigem Bremsen und bei progressivem Neigen in Kurven eingefahren werden. Wenn beim Einfahren nicht häufig gebremst wird und kein progressives Neigen in Kurven erfolgt, ist mehr Einfahrzeit für die Reifen erforderlich.

Die Reifen wurden speziell für dieses Fahrzeug entwickelt. Benutzen Sie nur von BRP empfohlene Reifen für Ihr Fahrzeug, die nur bei einem Can-Am On-Road-Vertragshändler bestellt werden können.

**Wartung und Instandhaltung der Räder**

1. Prüfen Sie den Reifendruck. Siehe [Reifendruck, Seite 4-20](#).
2. Prüfen Sie die Reifen auf Verschleiß. Siehe [Reifenprofilabnutzung, Seite 4-21](#).
3. Prüfen Sie die Radspeichen auf Schäden und korrekte Spannung.

4. Die Felgen auf Schäden, Risse und fehlende Ausgleichsgewichte prüfen.
5. Überprüfen Sie den Zustand der vorderen und hinteren Radlager.
6. Ziehen Sie die Vorderradachse und die Klemmbolzen an.

Anzugsdrehmoment	
Vorderradachse	36 ± 4 Nm (26,5 ± 3 lbf-ft)
Klemmbolzen	22,5 ± 2,5 Nm (16,5 ± 1,88 lbf-ft)

7. Ziehen Sie die Hinterradmuttern an.

Anzugsdrehmoment	
Hinterradmuttern	80 ± 5 Nm (59 ± 3,69 lbf-ft)

Wenden Sie sich an einen BRP-Vertragshändler, wenn die Räder ausgetauscht werden müssen.

---

Wenn ein Reifen entfernt oder ersetzt wurde, führen Sie Folgendes aus:

- Überprüfen Sie Bremsattel, -scheibe und -beläge.
- Luftundichtheiten (zischendes Geräusch) durch eine unsachgemäße Montage auf der Felge oder ein defektes Ventil.

Wenn das Vorderrad entfernt oder ersetzt wurde, tun Sie Folgendes:

- Bremsenteile überprüfen.
- Reifen überprüfen.
- Felgenüberprüfen.
- Radachse, Staubkappen und Lager überprüfen.

Wenn das Hinterrad entfernt oder ersetzt wurde, tun Sie Folgendes:

- Bremsenteile überprüfen.
- Reifenüberprüfen.
- Felgenüberprüfen.
- Radachse, Staubkappen und Lager überprüfen.

## **Reifenschäden**

Prüfen Sie alle Reifen auf

- Einschnitte, Schlitzte und Risse in den Reifen.
- Stoßstellen oder Aufwölbungen an den Seiten oder auf der Lauffläche der Reifen.
- Nägel oder andere Fremdkörper in den Seiten oder im Profil der Reifen.

Wenn einer der oben genannten Schäden festgestellt wird, lassen Sie den Reifen so bald wie möglich durch einen Can-Am On-Road-Vertragshändler austauschen.

## **Reifendruck**

Verwenden Sie den empfohlenen Kaltfülldruck für optimale Reifenleistung und -verschleiß. Unter- oder überhöhter Luftdruck kann zu ungleichmäßigem Profilabrieb führen und das Fahrverhalten beeinflussen.

Der empfohlene Reifendruck ist auf dem Schild mit Reifeninformationen auf der linken Seite der Vorderradgabel zu finden.

Bei Temperaturänderungen ändern sich auch die Reifendrücke. Ein Abfall von 6 ° C (43 ° F) kann einen entsprechenden Druckabfall von 7 kPa (1 lbf/in<sup>2</sup>) im Reifen zur Folge haben. Überprüfen Sie regelmäßig die Reifendrücke und stellen Sie sie auf den richtigen Wert ein.

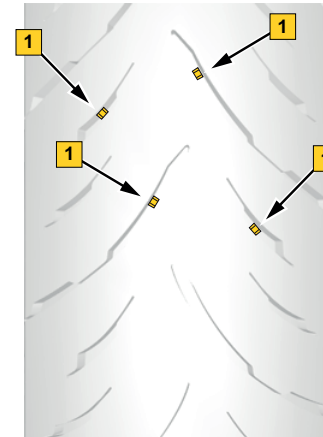
## Reifenprofilabnutzung

Prüfen Sie die Mindestprofiltiefe unter Verwendung der Laufflächenverschleißanzeiger in der Mitte des Reifens (Hartgummistege im Profilgrund, Punkt 1 in der Abbildung unten).

Die Laufflächenverschleißanzeiger kommen über Laufflächen zum Vorschein, die bis auf die Mindestprofiltiefe abgenutzt sind. Sobald mindestens einer der Laufflächenverschleißanzeiger auf der Lauffläche zum Vorschein kommt, lassen Sie den Reifen sobald wie möglich von einem BRP-Vertragshändler austauschen.

### WARNUNG

Es wird nicht empfohlen, das Fahrzeug auf nasser Straße oder nassem Gelände zu verwenden, wenn die Laufflächenverschleißanzeiger darauf hinweisen, dass der Grenzwert für die Profilabnutzung bereits oder fast erreicht ist. Lassen Sie aus Sicherheitsgründen den Reifen wechseln.



### REIFENPROFILABNUTZUNG

1. Anzeiger der Profilabnutzungsgrenze

---

Es ist normal, wenn Sie ungleichmäßige Abnutzung erkennen, je nachdem wie das Fahrzeug unter welchen Straßenbedingungen gefahren wird. Das Profil der Reifen an den Innen- und Außenkanten weist einen ungleichmäßigen Verschleiß auf, wenn das Fahrzeug aggressiv gefahren wird.

### Formular zur Reifenregistrierung

Für den Fall eines Reifenrückrufs können wir Sie nur erreichen, wenn uns Ihr Name und Ihre Adresse bekannt sind. Als Fahrzeughersteller führt BRP einen Datensatz über die Reifen-Identifizierungsnummer (T.I.N.) in Verbindung mit der Fahrzeug-Identifizierungsnummer (V.I.N.) (siehe *Fahrzeugidentifizierung*) und Informationen über den derzeitigen Eigentümer.

Wenn Sie einen Reifen an Ihrem Fahrzeug austauschen, muss ein "Formular zur Reifenregistrierung" ausgefüllt und an die Reifenhersteller-Kundendienstgruppe geschickt werden. Die "Reifenregistrierung" erhalten Sie bei einem Can-Am On-Road-Vertragshändler.

## Niederspannungselektrik

### 12-V-Batterie

#### Position der 12-V-Batterie

Die Niedervoltbatterie befindet sich unter dem Fahrersitz.

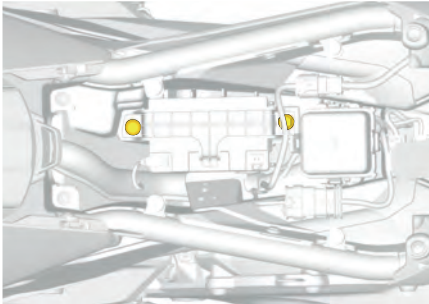


Die Niedervoltbatterie dient zwei wesentlichen Zwecken:

- Einschalten des Motorrads
- Deckung der hohen Stromanforderungen des ABS bei einer ABS-Intervention

## Ausbau der 12-V-Batterie

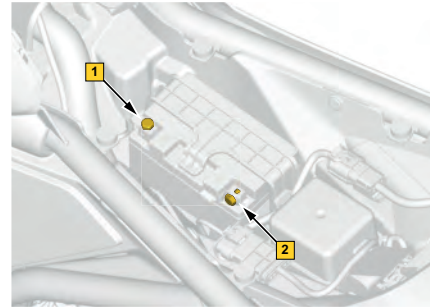
1. Vergewissern Sie sich, dass das Fahrzeug ausgeschaltet ist, bevor Sie die Batterie entfernen.
2. Öffnen Sie das Handschuhfach.
3. Bauen Sie den Fahrersitz aus. Siehe [Ausbau des Fahrersitzes, Seite 3-23](#).
4. Bauen Sie die Schrauben der Batteriehalterung aus.



5. Trennen Sie zuerst den Minuspol.

### HINWEIS

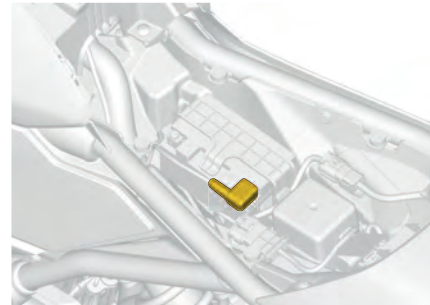
Der Minuspol der Batterie muss immer zuerst abgeklemmt und zuletzt angeschlossen werden.



1. Minuspol

2. Pluspol

6. Schieben Sie die positive Polkappe ab.



7. Trennen Sie den Pluspol.

8. Bauen Sie die Batterie und die Halterung aus dem Fahrzeug.

## 12-V-Batterie aufladen

Die 12-V-Batterie wird über den Gleichspannungswandler aufgeladen, wenn die Schütze der HV-Batterie geschlossen sind.

Das Fahrzeug ist mit einer wartungsfreien, vollständig verschlossenen Batterie ausgestattet. Es besteht keine Notwendigkeit, Wasser nachzufüllen oder den Elektrolytstand zu verändern. Die Batterie muss eventuell nachgeladen werden, wenn das Fahrzeug mindestens einen Monat lang nicht gefahren wurde.

### WARNUNG

Verwenden Sie keine konventionellen Blei-Säure-Batterien. Säure könnte aus der Batterieöffnung einer konventionellen Blei-Säure-Batterie auslaufen. Außerdem könnte Säure auslaufen, wenn das Batteriegehäuse gerissen oder beschädigt ist, was zu schweren Verbrennungen führen kann.

Wenn die Niedervoltbatterie zu stark entladen ist, um das Fahrzeug zu starten, kann das Fahrzeug mit einer Autobatterie fremdgestartet werden. Siehe [Reparaturen unterwegs, Seite 7-2](#).

Die 12-V-Batterie sollte zum Aufladen vom Fahrzeug entfernt werden. Ein normales Batterieladegerät kann verwendet werden.

Für das Laden zuhause kann ein "Erhaltungsladegerät" verwendet werden, um die Batterie langsam aufzuladen. Dieser Ladegerättyp kann über einen längeren Zeitraum angeschlossen bleiben, ohne dass die Batterie beschädigt wird. Befolgen Sie stets die mit dem Ladegerät mitgelieferten Anleitungen, wenn es um die Ladezeit geht.

### HINWEIS

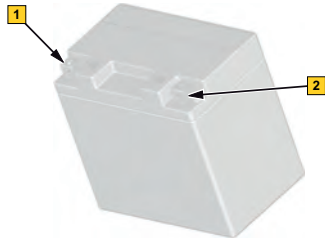
Befolgen Sie die mit dem Ladegerät mitgelieferten Anweisungen. Ein falsches Aufladen kann die Batterie beschädigen.

Laden Sie die Batterie wie folgt auf:

1. Bauen Sie die Batterie aus. Siehe [Ausbau der 12-V-Batterie, Seite 4-23](#)
2. Schließen Sie zuerst den Pluspol und dann den Minuspol an.

### HINWEIS

Der Minuspol der Batterie muss immer zuerst abgeklemmt und zuletzt angeschlossen werden.

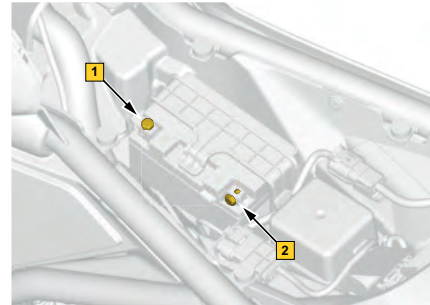


1. Minuspol
2. Pluspol

2. Schließen Sie zuerst den Pluspol und dann den Minuspol an.

**HINWEIS**

Der Minuspol der Batterie muss immer zuerst abgeklemmt und zuletzt angeschlossen werden.



1. Minuspol
2. Pluspol

3. Schalten Sie das Batterieladegerät ein. Die Ladezeit hängt von der Stromstärke ab.

Nachdem die Batterie aufgeladen ist:

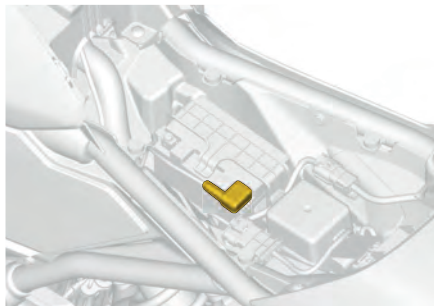
4. Klemmen Sie zuerst den Minuspol und dann den Pluspol ab.
5. Bauen Sie die Batterie ein. Siehe [Einbau der 12-V-Batterie, Seite 4-25](#)

Wenn die Niedervoltbatterie nicht wieder aufgeladen werden kann, wenden Sie sich zum Kauf einer Ersatzbatterie an einen BRP-Vertragshändler.

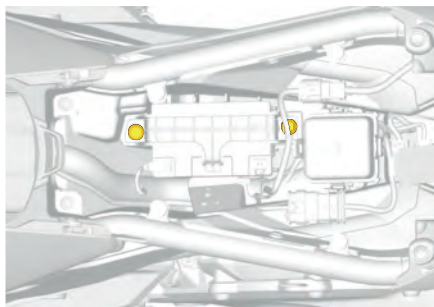
## Einbau der 12-V-Batterie

1. Setzen Sie die Batterie und die Halterung in das Fahrzeug.

3. Schieben Sie die positive Polkappe auf.



4. Bauen Sie die Schrauben der Batteriehalterung ein.



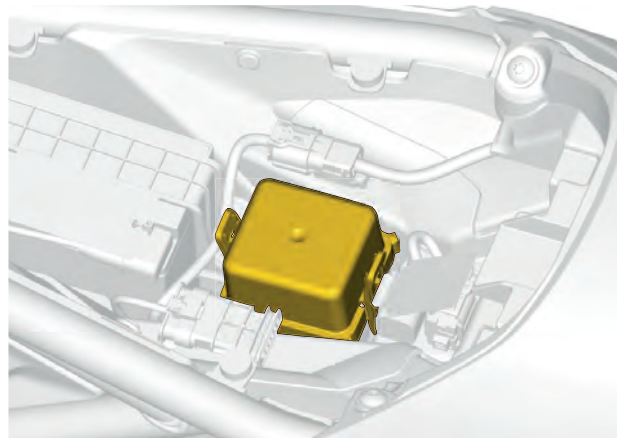
5. Bringen Sie den Fahrersitz an. Siehe [Montage des Fahrersitzes, Seite 3-25](#).

6. Schließen Sie das Handschuhfach.

## Sicherungen und Sicherungskasten

### Position des Sicherungskastens

Der Sicherungskasten befindet sich unter dem Fahrersitz.



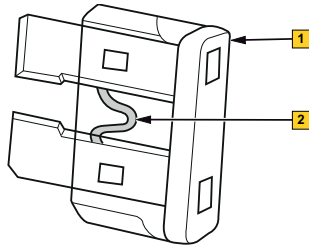
### **ANZUGSDREHMOMENT**

Schrauben der  
Batteriehalterung

$4,5 \pm 0,5 \text{ Nm}$   
( $40 \pm 4 \text{ lbf-IN}$ )



## Inspektion der Sicherungen



- 1. Sicherung
- 2. Sicherungselement

1. Entfernen Sie den Fahrersitz, um auf den Sicherungskasten zugreifen zu können. Siehe [Ausbau des Fahrersitzes, Seite 3-23](#).
2. Entfernen Sie die Abdeckung des Sicherungskastens.
3. Bauen Sie die Sicherung aus dem Sicherungskasten.
4. Prüfen Sie, ob das Sicherungselement geschmolzen ist. Wenn ein Austausch erforderlich ist, sehen Sie unter [Austausch von Sicherungen, Seite 4-27](#) nach.

### **⚠️ WARNUNG**

Wenn eine Sicherung durchgebrannt ist, sollte vor dem Neustart der Grund dafür festgestellt und behoben werden. Wenden Sie sich zur Wartung an einen BRP-Vertragshändler.

## Austausch von Sicherungen

1. Bauen Sie den Fahrersitz aus. Siehe [Ausbau des Fahrersitzes, Seite 3-23](#).
2. Entfernen Sie die Abdeckung des Sicherungskastens.
3. Bauen Sie die defekte Sicherung aus der Aufnahme im Sicherungskasten.
4. Setzen Sie eine neue Sicherung in die gleiche Aufnahme. Siehe [6 Technische Daten, Seite 6-2](#).

### **⚠️ WARNUNG**

Verwenden Sie keine Sicherung mit einem höheren Wert.

### **⚠️ WARNUNG**

Wenn eine Sicherung durchgebrannt ist, sollte vor dem Neustart der Grund dafür festgestellt und behoben werden. Wenden Sie sich zur Wartung an einen BRP-Vertragshändler.

## Leuchten

### Inspektion der Lichter

Um die Beleuchtungsanlage in einem guten Zustand zu halten, führen Sie Folgendes gemäß dem [Wartungsplan, Seite 4-5](#) durch:

1. Schalten Sie die Blinker ein und prüfen Sie, ob jeder Blinker leuchtet, wenn er aktiviert wird.
2. Schalten Sie das Fernlicht und das Ablendlicht ein. Stellen Sie sicher, dass beide Scheinwerfer leuchten, wenn sie eingeschaltet werden.
3. Überprüfen Sie die Scheinwerfereinstellung. Siehe [Kontrolle der Scheinwerferausrichtung, Seite 4-28](#).
4. Aktivieren Sie die Bremslichter über den Bremshebel und das Bremspedal. Stellen Sie sicher, dass die Bremslichter bei einer Aktivierung über den Bremshebel und das Bremspedal eingeschaltet werden.

Wenden Sie sich zur Inspektion der Beleuchtungsanlage an einen BRP-Vertragshändler.

## Scheinwerfer

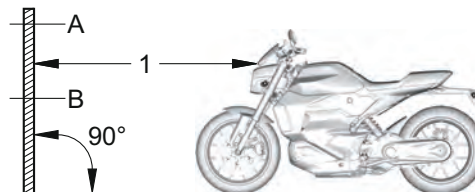
### Kontrolle der Scheinwerferausrichtung

#### HINWEIS

Die Überprüfung der Scheinwerfereinstellungen muss ohne Belastung des Fahrzeugs durchgeführt werden.

1. Prüfen Sie, ob die Reifen genug Luft haben. Siehe *Schild mit Reifeninformationen* an der Vorderradgabel.

2. Stellen Sie das Fahrzeug, wie abgebildet, vor einer Testfläche auf. Versichern Sie sich, dass das Fahrzeug auf ebenem Boden steht.

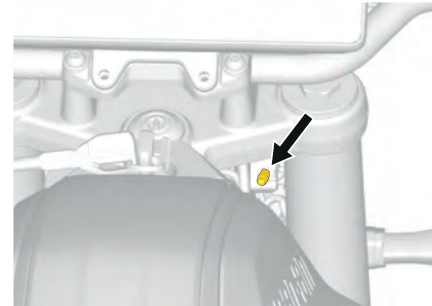


A. 10 m (33 ft)

Zeichnen Sie wie folgt 2 Linien parallel zum Boden auf die Testfläche:

<b>Linien auf der Testfläche</b>	
Linie A	In Kanada/den USA: 865 mm (34 1/16 in) über dem Boden In Europa/anderen Ländern: 795 mm (31 5/16 in) über dem Boden
Linie B	In Kanada/den USA: 825 mm (32 15/32 Zoll) über dem Boden In Europa/anderen Ländern: 595 mm (23 7/16 in) über dem Boden

1. Zur Einstellung des Scheinwerfers drehen Sie die Einstellschraube im unteren rechten Teil des Displays.



4

3. Wählen Sie das **Ablendlicht**.
4. Das Lichtziel ist richtig, wenn die oberste Linie der Scheinwerferreflektion sich zwischen den Linien A und B befindet.

### Horizontale Einstellung der Scheinwerfer

Die horizontale Einstellung kann nicht geändert werden.

### Vertikale Einstellung der Scheinwerfer

Beim Einstellen des Scheinwerfers werden Ablend- und Fernlicht gleichzeitig eingestellt.

<b>Scheinwerferstrahleinstellung</b>	
Strahl anheben	Einstellschraube gegen den Uhrzeigersinn drehen
Strahl absenken	Einstellschraube im Uhrzeigersinn drehen

## Hochspannungselektrik

### Wartung und Instandhaltung der Hochspannungselektrik

Damit die Hochspannungselektrik in einem guten Zustand bleibt, müssen die folgenden Arbeiten gemäß dem [Wartungsplan, Seite 4-5](#) ausgeführt werden:

- 
1. Prüfen Sie den Ladeanschluss auf Anzeichen einer Korrosion und säubern Sie den Abflussweg.
  2. Prüfen Sie den Zustand des Massebands.
  3. Unterziehen Sie das Hochspannungskabel einer Sichtprüfung auf Anzeichen von Scheuerstellen, Reibung oder Verfärbungen.
  4. Prüfen Sie die Hochspannungskomponenten auf Anzeichen von Kühlmittellecks.

Wenden Sie sich zur Wartung und Instandhaltung der Hochspannungselektrik an einen BRP-Vertragshändler.

## **Fahrzeug-Bedienelemente und deren Funktionen**

### **Wartung und Instandhaltung der Fahrzeug-Bedienelemente und deren Funktionen**

Zur Wartung und Instandhaltung der Fahrzeug-Bedienelemente und deren Funktionen führen Sie Folgendes gemäß dem *Wartungsplan* durch:

- Prüfen Sie die Funktion der Hupe.
- Prüfen Sie, ob der Gasgriff ordnungsgemäß funktioniert. Betätigen Sie den Gasgriff mehrmals, um seine Leichtgängigkeit zu prüfen. Beim Loslassen darf kein Gas mehr gegeben werden.
- Prüfen Sie, ob der Notausschalter ordnungsgemäß funktioniert.
- Prüfen Sie, ob der Seitenständerschalter ordnungsgemäß funktioniert.

Wenden Sie sich zur Wartung und Instandhaltung der Fahrzeug-Bedienelemente und deren Funktionen an einen BRP-Vertragshändler.

## LAGERUNG UND VORBEREITUNG AUF DIE SAISON

### Stauraum

Wenn das Motorrad länger als drei Monate nicht verwendet wird, ist eine ordnungsgemäße Lagerung erforderlich. Wenn Sie vorhaben, das Fahrzeug länger als 90 Tage zu lagern, können Sie Maßnahmen ergreifen, um die Lebensdauer der Hochvoltbatterie zu verlängern.

Beginnen Sie die Langzeitlagerung am besten nicht, wenn die Hochvoltbatterie zu 100 % geladen ist. Beginnen Sie die Lagerung stattdessen mit einem Ladezustand von etwa 60 %. Denken Sie daran, dass sich die Batterie bei Nichtgebrauch langsam entlädt. Führen Sie während der Lagerung eine monatliche Prüfung des Ladezustands durch, um sicherzustellen, dass er nicht unter 20 % gefallen ist. Wenn dies der Fall sein sollte, laden Sie die Batterie auf einen Ladezustand von 60 % auf.

#### NOTIZ:

Wenn die Umgebungstemperatur nahe oder unter der empfohlenen Mindestlagertemperatur liegt, wird der Ladevorgang des Fahrzeugs möglicherweise nicht gestartet. Lagern Sie das Fahrzeug an einem wärmeren Ort, um die Batterie aufzuladen.

#### HINWEIS

Das Motorrad muss an einem kühlen, trockenen Ort gelagert und mit einer lichtundurchlässigen, luftdurchlässigen Plane abgedeckt werden. Dadurch wird verhindert, dass Sonnenstrahlen und Schmutz die Kunststoffkomponenten und den Fahrzeuglack beschädigen. Die zulässige Lagertemperatur beträgt -20° C bis 45° C (-4° F bis 113° F). Zur Sicherstellung einer optimalen Lebensdauer der Batterie wird eine Lagertemperatur zwischen 0° C und 25° C (32° F und 77° F) empfohlen.

#### Stauraum

Prüfen Sie die Füllstände von Kühlmittel, Bremsflüssigkeit und Öl im Kettengehäuse.

Pumpen Sie alle Reifen auf den empfohlenen Luftdruck auf.

Prüfen Sie den Bremshebel und die Drehachse des Bremspedals und schmieren Sie diese bei Bedarf

Fahrzeug reinigen

---

### ***Stauraum***

Laden Sie die Hochvolt-Antriebsbatterie monatlich auf, damit sie während der Lagerung über 20 % geladen bleibt.

Laden Sie die 12-V-Batterie monatlich auf, damit sie während der Lagerung voll geladen bleibt (dies kann bei Bedarf mit einem Erhaltungslader erfolgen).

### **Vorbereitungen vor der Saison**

Eine ordnungsgemäße Fahrzeugvorbereitung ist erforderlich, wenn ein Fahrzeug länger als drei Monate nicht benutzt wurde.

Nach Ablauf der Lagerzeit laden Sie das Fahrzeug vor der ersten Verwendung am besten auf mindestens 70 % auf.

Bei Fahrzeugen, die bei kalten Temperaturen gelagert werden, kann es erforderlich sein, dass sie vor der Fahrt für einen längeren Zeitraum angeschlossen bleiben.

Führen Sie die im Wartungsplan aufgeführten Arbeiten aus.

Weitere Informationen erhalten Sie von Ihrem BRP-Vertragshändler.

## WARTUNGSaufzeichnungen

Schicken Sie bei Bedarf eine Kopie der Wartungsaufzeichnungen an BRP.

<b>Vorauslieferung</b>	
Seriennummer: _____ Kilometerstand: _____ Betriebsstunden: _____ Date: _____ Händler-Nr.: _____ Hinweise: _____	Unterschrift/Druckschrift:
Eine ausführliche Installation entnehmen Sie dem Fahrzeugeingangsbericht	

<b>Erstinspektion</b>	
Kilometerstand: _____ Betriebsstunden: _____ Date: _____ Händler-Nr.: _____ Hinweise: _____	Unterschrift/Druckschrift:
Wartungsplan: siehe Abschnitt „Wartungsinformationen“ in dieser Bedienungsanleitung	

---

**Service**

Kilometerstand:

\_\_\_\_\_

Betriebsstunden:

\_\_\_\_\_

Date:

\_\_\_\_\_

Händler-Nr.:

\_\_\_\_\_

Hinweise:

\_\_\_\_\_

Unterschrift/Druckschrift:

Wartungsplan: siehe Abschnitt „Wartungsinformationen“ in dieser Bedienungsanleitung

**Service**

Kilometerstand:

\_\_\_\_\_

Betriebsstunden:

\_\_\_\_\_

Date:

\_\_\_\_\_

Händler-Nr.:

\_\_\_\_\_

Hinweise:

\_\_\_\_\_

Unterschrift/Druckschrift:

Wartungsplan: siehe Abschnitt „Wartungsinformationen“ in dieser Bedienungsanleitung



<b>Service</b>	
Kilometerstand: _____ Betriebsstunden: _____ Date: _____ Händler-Nr.: _____ Hinweise: _____	Unterschrift/Druckschrift:
Wartungsplan: siehe Abschnitt „Wartungsinformationen“ in dieser Bedienungsanleitung	

<b>Service</b>	
Kilometerstand: _____ Betriebsstunden: _____ Date: _____ Händler-Nr.: _____ Hinweise: _____	Unterschrift/Druckschrift:
Wartungsplan: siehe Abschnitt „Wartungsinformationen“ in dieser Bedienungsanleitung	

---

**Service**

Kilometerstand:

\_\_\_\_\_

Betriebsstunden:

\_\_\_\_\_

Date:

\_\_\_\_\_

Händler-Nr.:

\_\_\_\_\_

Hinweise:

\_\_\_\_\_

Unterschrift/Druckschrift:

Wartungsplan: siehe Abschnitt „Wartungsinformationen“ in dieser Bedienungsanleitung

**Service**

Kilometerstand:

\_\_\_\_\_

Betriebsstunden:

\_\_\_\_\_

Date:

\_\_\_\_\_

Händler-Nr.:

\_\_\_\_\_

Hinweise:

\_\_\_\_\_

Unterschrift/Druckschrift:

Wartungsplan: siehe Abschnitt „Wartungsinformationen“ in dieser Bedienungsanleitung

<b>Service</b>	
Kilometerstand: _____	Unterschrift/Druckschrift:
Betriebsstunden: _____	
Date: _____	
Händler-Nr.: _____	
Hinweise: _____	
Wartungsplan: siehe Abschnitt „Wartungsinformationen“ in dieser Bedienungsanleitung	

<b>Service</b>	
Kilometerstand: _____	Unterschrift/Druckschrift:
Betriebsstunden: _____	
Date: _____	
Händler-Nr.: _____	
Hinweise: _____	
Wartungsplan: siehe Abschnitt „Wartungsinformationen“ in dieser Bedienungsanleitung	

---

**Service**

Kilometerstand:

\_\_\_\_\_

Betriebsstunden:

\_\_\_\_\_

Date:

\_\_\_\_\_

Händler-Nr.:

\_\_\_\_\_

Hinweise:

\_\_\_\_\_

Unterschrift/Druckschrift:

Wartungsplan: siehe Abschnitt „Wartungsinformationen“ in dieser Bedienungsanleitung

**Service**

Kilometerstand:

\_\_\_\_\_

Betriebsstunden:

\_\_\_\_\_

Date:

\_\_\_\_\_

Händler-Nr.:

\_\_\_\_\_

Hinweise:

\_\_\_\_\_

Unterschrift/Druckschrift:

Wartungsplan: siehe Abschnitt „Wartungsinformationen“ in dieser Bedienungsanleitung

<b>Service</b>	
Kilometerstand: _____	Unterschrift/Druckschrift:
Betriebsstunden: _____	
Date: _____	
Händler-Nr.: _____	
Hinweise: _____	
Wartungsplan: siehe Abschnitt „Wartungsinformationen“ in dieser Bedienungsanleitung	

<b>Service</b>	
Kilometerstand: _____	Unterschrift/Druckschrift:
Betriebsstunden: _____	
Date: _____	
Händler-Nr.: _____	
Hinweise: _____	
Wartungsplan: siehe Abschnitt „Wartungsinformationen“ in dieser Bedienungsanleitung	

---

**Service**

Kilometerstand:

\_\_\_\_\_

Betriebsstunden:

\_\_\_\_\_

Date:

\_\_\_\_\_

Händler-Nr.:

\_\_\_\_\_

Hinweise:

\_\_\_\_\_

Unterschrift/Druckschrift:

Wartungsplan: siehe Abschnitt „Wartungsinformationen“ in dieser Bedienungsanleitung

**Service**

Kilometerstand:

\_\_\_\_\_

Betriebsstunden:

\_\_\_\_\_

Date:

\_\_\_\_\_

Händler-Nr.:

\_\_\_\_\_

Hinweise:

\_\_\_\_\_

Unterschrift/Druckschrift:

Wartungsplan: siehe Abschnitt „Wartungsinformationen“ in dieser Bedienungsanleitung

## FAHRZEUGPFLEGE

### Allgemeine Fahrzeugpflege

#### Pflege nach jeder Fahrt

Entfernen Sie Staub und Schmutz von der Vorder- und Hinterradaufhängung, dem Lenkmechanismus, dem Bremspedal und den Rädern.

Halten Sie das Motorrad sauber, um Zustand und Funktion der Fahrzeugkomponenten zu erhalten.

 **WARNUNG**

Stellen Sie sicher, dass Sie den Schlüssel abgezogen haben, bevor Sie sich vor das Fahrzeug stellen oder sich dem Hinterrad oder Komponenten der Aufhängung nähern.

Decken Sie Ihr Motorrad stets ab, wenn es über Nacht im Freien oder während einer längeren Nichtbenutzung herumsteht. Das schützt es vor Regen, Sonne/UV-Strahlung, Frost und Schnee und hält es in gutem Zustand.

Lassen Sie Ihr Motorrad nicht bei Temperaturen über 40 °C (104 °F) oder unter -20 °C (-4 °F) stehen. Lassen Sie das Fahrzeug nach einer Fahrt niemals vollständig entladen. Ein Mindestladezustand von 30 % muss beibehalten werden, um eine vollständige Entladung der Hochvoltbatterie zu vermeiden.

#### Nicht kompatible Reinigungsprodukte

<i>Materialart</i>	<i>Nicht kompatible Reinigungsprodukte</i>
Kunststoff, Vinyl, lackierter Stahl und Aluminium	BREMSEN - UND TEILEREINIGER ODER REINIGUNGSMITTEL AUF ERDÖLBASIS

#### Kompatible Reinigungsprodukte

<i>Materialart</i>	<i>Reinigungsprodukt</i>
Kunststoff, Vinyl, lackiertem Stahl und Aluminium.	Seifenlauge für Fahrzeuge XPS-Sprühreiniger und Politur XPS-Allzweckreiniger

Weitere Informationen und Produkte finden Sie auf der Website der XPS-Produkte unter [www.xpslubricants.com](http://www.xpslubricants.com)

### Fahrzeugreinigung

**Verwenden Sie keine Hochdruckreiniger** (wie sie in Autowaschanlagen verwendet werden), da sie bestimmte Teile des Fahrzeugs beschädigen können.

#### HINWEIS

Reinigen Sie den Windabweiser nicht mit alkali- oder säurehaltigem Reinigungsmittel, Benzin oder Lösungsmittel, um Beschädigungen am Windabweiser zu vermeiden.

#### HINWEIS

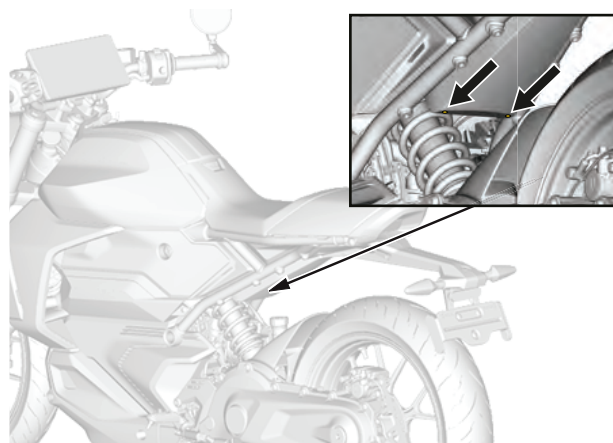
Verwenden Sie bei **Mattlackierungen** kein Wachs, Reinigungssprays oder andere auf normalem Lack verwendeten Produkte. Nicht mit aggressiven Materialien waschen. Verwenden Sie keine mechanischen Reiniger oder Poliermittel und reiben Sie die Oberfläche nicht übermäßig stark.

So wird das Fahrzeug gereinigt:

1. Waschen Sie das Fahrzeug gründlich mit Wasser ab, um losen Schmutz zu entfernen.

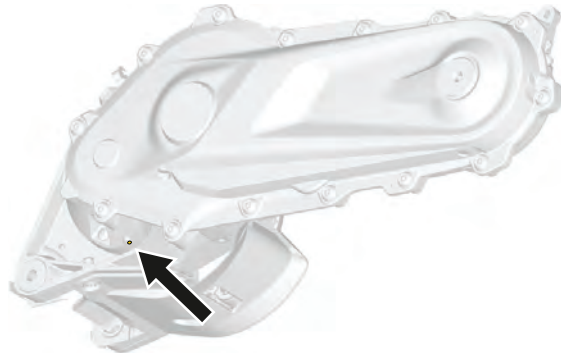
#### HINWEIS

Vergewissern Sie sich, dass der Wasserablauf und die Sickeröffnungen des Kettenkastens frei von Schmutz und/oder Verstopfung sind. Zum Entfernen von Verstopfungen kann ein scharfes Werkzeug verwendet werden.



**Positionen der Wasserablauföffnung**





**Position der Kettenkasten-Sickeröffnungen**

- Waschen Sie das Fahrzeug mithilfe eines weichen und sauberen Tuchs mit einer Mischung aus Wasser und einem milden Reinigungsmittel, z. B. Spezialseifenlösung für Motorräder oder Autos.

 **NOTIZ**

Beim Entfernen von Insekten von der Windschutzscheibe und den vorderen Karosserieteilen erweist sich warmes Wasser als hilfreich.

- Achten Sie beim Waschen des Fahrzeugs auf Fett oder Öl. Sie können das Serviceprodukt oder einen milden Entfetter

für den Automobilbedarf benutzen. Befolgen Sie die Anweisungen des Hersteller's genau.

**XPS Roadster-Reinigungsmittel**

- Trocknen Sie das Fahrzeug mit einem Leder oder einem weichen Tuch ab.

**Fahrzeugschutz**

Tragen Sie auf die Plastikteile Wachs ohne Schleifwirkung auf.

**HINWEIS**

Wachsen oder polieren Sie matte Flächen nicht (einschließlich Mattlackierungen).

<i><b>Oberfläche</b></i>	<i><b>Empfehlung</b></i>
Ganzlackierungen	Nur nicht schleifenden, klarlackverträglichen Wachs auftragen
Mattlackierungen	Kein Wachs auftragen.

**HINWEIS**

Polieren Sie den Windabweiser nicht mit einem Kunststoffreiniger/-poliermittel.

---

 **WARNUNG**

Tragen Sie kein Vinyl- oder Kunststoffschutzmittel auf den/die Sitz(e) oder die Lenkergriffe auf, da die Oberflächen sonst rutschig sind und der Fahrer oder Mitfahrer vom Fahrzeug rutschen könnte.

## **5 TECHNISCHE INFORMATIONEN - INHALTSVERZEICHNIS**

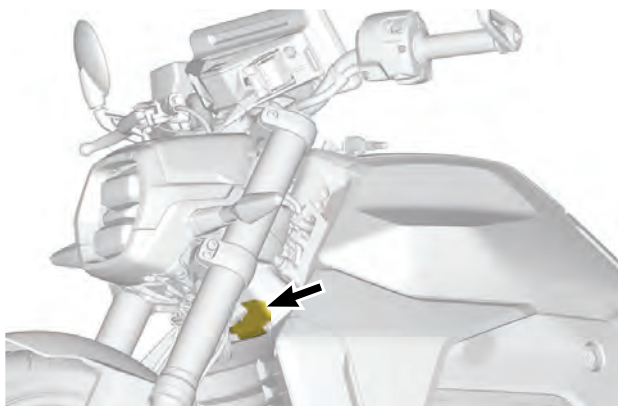
---

<b>FAHRZEUGIDENTIFIKATION</b> .....	<b>5-2</b>
Fahrzeugkennzeichnungsschild.....	5-2
Identifizierungsnummer der Hochvoltbatterie.....	5-4
<b>KONFORMITÄTSHINWEISSCHILDER</b> .....	<b>5-6</b>
<b>REGULATORISCHE INFORMATIONEN ZUR MULTIFUNKTIONSANZEIGE</b> .....	<b>5-7</b>

# FAHRZEUGIDENTIFIKATION

## Fahrzeugkennzeichnungsschild

Das Fahrzeugkennzeichnungsschild befindet sich auf dem Chassis über dem Kühlergitter.



Position des Fahrzeugkennzeichnungsschilds



Fahrzeug-Identifizierungsnummer – Modelle für Kanada und USA



Fahrzeug-Identifizierungsnummer – Modelle für Japan



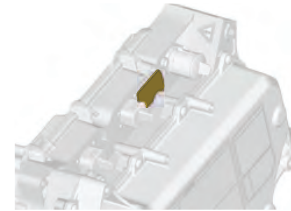
Fahrzeug-Identifizierungsnummer – alle anderen Modelle

# Identifizierungsnummer der Hochvoltbatterie

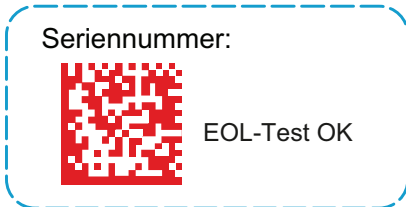
## Auf Hochspannungsbatterie



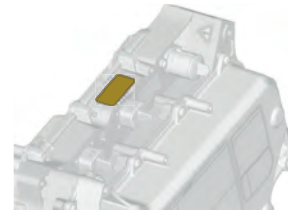
Kennzeichnungsschild der Hochvoltbatterie



Hochspannungsbatterie



Schild mit Seriennummer der Hochvoltbatterie



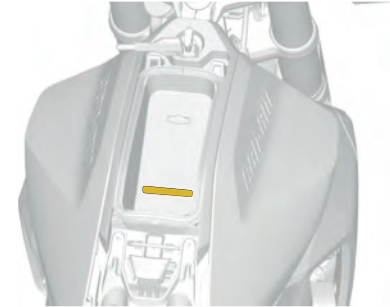
Hochspannungsbatterie

## Handschuhfach

SERIENNUMMER DER BATTERIE

Seriennummer:

**Seriennummer der Hochvoltbatterie – Schild zur schnellen Bezugnahme**



Handschuhfach

# KONFORMITÄTSHINWEISSCHILDER

 **INFORMATIONEN ZUR EMISSIONSBEGRENZUNG DES FAHRZEUGS**

BOMBARDIER RECREATIONAL PRODUCTS INC.  
 DIESES FAHRZEUG IST FÜR DEN BETRIEB MIT STROM ZERTIFIZIERT. DIESES FAHRZEUG ENTSPRICHT DEN EMISSIONSVORSCHRIFTEN DER US-UMWELTBEHÖRDE EPA FÜR NEUE MOTORRÄDER DES MODELLJAHRES KEINE EINSTELLUNGEN ERFORDERLICH. WEITERE EINZELHEITEN FINDEN SIE IN DER BEDIENUNGSANLEITUNG.


**VEHICLE EMISSION CONTROL INFORMATION**


BOMBARDIER RECREATIONAL PRODUCTS INC.  
 THIS VEHICLE IS CERTIFIED TO OPERATE ON ELECTRICITY. THIS VEHICLE CONFORMS TO U.S. EPA AIR EMISSIONS REGULATIONS APPLICABLE TO MODEL YEAR NEW HIGHWAY MOTORCYCLES. NO ADJUSTMENTS NECESSARY. SEE OWNER'S MANUAL FOR DETAIL.



---

MOTORREIHE / ENGINE FAMILY:  
 ABGASREINIGUNGSANLAGE:  
 REINES ELEKTROFAHRZEUG  
 EXHAUST EMISSION CONTROL SYSTEM:  
 BATTERY ONLY ELECTRIC VEHICLE

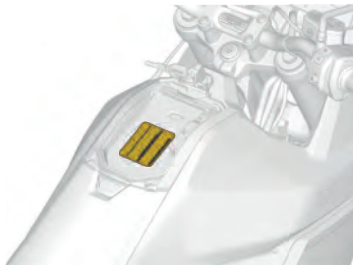
**Schild zur Emissionsregelung – Modelle für Kanada und USA**




 10077

**Schild zur Emissionsregelung – alle anderen Modelle**



**Handschuhfach**



## REGULATORISCHE INFORMATIONEN ZUR MULTIFUNKTIONSANZEIGE

### Technische Informationen

Sender:

- BT-Betriebsfrequenzband: 2402–2480 MHz
- BT-Version: 5,0
- Max. BT-Übertragungsleistung: +8 dBm

### Hersteller und Anschrift

- Enovation Controls LLC
- 5311 S 122nd E. Ave. Tulsa,  
OK 74146,  
USA

Zur Anzeige der Regulatorische Informationen auf der Digitalanzeige des Fahrzeugs: Rufen Sie aus dem Home-Bildschirm das Hauptmenü auf und halten Sie den Joystick mindestens 10 Sekunden gedrückt.

### USA und Kanada

Dieses Gerät erfüllt FCC Teil 15 und den/die RSS Standard(s) von Industry Canada. Für den Betrieb gelten folgende Bedingungen:

- 1) Dieses Gerät darf keine Funkstörungen verursachen, und
- 2) Dieses Gerät muss empfangene Störungen, einschließlich solche, die zu einem unerwünschten Betrieb führen können, aufnehmen.

L'émetteur/récepteur exempt de licence contenu dans le présent appareil est conforme aux CNR d'Innovation, Sciences et Développement Économique Canada applicables aux appareils radio exempts de licence. L'exploitation est autorisée aux deux conditions suivantes:

- (1) l'appareil ne doit pas produire de brouillage, et
- (2) l'appareil doit accepter tout brouillage radioélectrique subi, même si le brouillage est susceptible d'en compromettre le fonctionnement.

Von der für die Einhaltung der Bestimmungen verantwortlichen Partei nicht ausdrücklich genehmigte Änderungen oder Ergänzungen können die Befugnis des Benutzers zum Betrieb des Geräts aufheben.

IC: 28102-ECB01

FCC ID: 2A3FV-ECB01

---

HF-Exposition:

1. Die Ausrüstung erfüllt die FCC-HF-Expositionsgrenzwerte für unregelte Umgebungen.
2. Die Ausrüstung muss mit einem Abstand von wenigstens 20 cm von jeglichen Personen eingebaut und betrieben werden.
3. Die für den Sender eingesetzte(n) Antenne(n) dürfen nicht in Verbindung mit jeglichen anderen Antennen oder Sendern angeordnet oder betrieben werden.

Mexiko

IFETEL

Marke: Enovation Controls LLC

Número: RCPENOD22-2195

Modell: OD1025-01

NOM-208-SCFI-2016 (Disposición Técnica IFT-008-2015)

La operación de este equipo está sujeta a las siguientes dos condiciones:

1. es posible que este equipo o dispositivo no cause interferencia perjudicial y
2. este equipo o dispositivo debe aceptar cualquier interferencia, incluyendo la que pueda causar su operación no deseada.

Brasilien



Dieses Gerät schützt nicht vor schädlichen Störungen und kann keine Störungen an ordnungsgemäß genehmigten Systemen verursachen. Weitere Informationen erhalten Sie auf der Website von ANATEL.

5

Japan

Dieses Gerät entspricht den Vorschriften des japanischen Funkverkehrsgesetzes (Radio Law) (電波法) und des japanischen Fernmeldegesetzes (Telecommunications Business Law) (電気通信事業法). Dieses Gerät darf nicht verändert werden (ansonsten verliert die gewährte Bezeichnungsnummer ihre Gültigkeit).

Europa

### **Konformitätserklärung**

Vereinfachte EU-Konformitätserklärung gemäß Funkanlagen-Geräterichtlinie 2014/53/EU



DE

Hiermit erklärt Enovation Controls LLC, dass der Funkanlagentyp OD1025-01 der Richtlinie 2014/53/EU entspricht.

Der vollständige Text der EU-Konformitätserklärung ist unter der folgenden Internetadresse verfügbar:

<https://www.brp.com/en/sustainability/product-responsibility.html>

FR

Le soussigné, Enovation Controls LLC, déclare que l'équipement radioélectrique du type OD1025-01 est conforme à la directive 014/53/UE.

Le texte complet de la déclaration UE de conformité est disponible à l'adresse internet suivante:

<https://www.brp.com/en/sustainability/product-responsibility.html>

BG

С настоящото Enovation Controls LLC декларира, че този тип радиосъоръжение OD1025-01 е в съответствие с Директива 2014/53/ЕС.

Цялостният текст на ЕС декларацията за съответствие може да се намери на следния интернет адрес:

<https://www.brp.com/en/sustainability/product-responsibility.html>

EL

Με την παρούσα ο/η Enovation Controls LLC, δηλώνει ότι ο ραδιοεξοπλισμός OD1025-01 πληροί την οδηγία 2014/53/ΕΕ.

Το πλήρες κείμενο της δήλωσης συμμόρφωσης ΕΕ διατίθεται στην ακόλουθη ιστοσελίδα στο διαδίκτυο:

<https://www.brp.com/en/sustainability/product-responsibility.html>

CS

Tímto Enovation Controls LLC prohlašuje, že typ rádiového zařízení OD1025-01 je v souladu se směrnicí 2014/53/EU.

Úplné znění EU prohlášení o shodě je k dispozici na této internetové adrese: <https://www.brp.com/en/sustainability/product-responsibility.html>

DA

Herved erklærer Enovation Controls LLC, at radioudstyrstypen OD1025-01 er i overensstemmelse med direktiv 2014/53/EU.

EU-overensstemmelseserklæringens fulde tekst kan findes på følgende internetadresse:

<https://www.brp.com/en/sustainability/product-responsibility.html>

ET

Käesolevaga deklareerib Enovation Controls LLC, et käesolev raadioseadme tüüp OD1025-01 vastab direktiivi 2014/53/EL nõuetele.

Eli vastusdeklaratsiooni täielik tekst on kättesaadav järgmisel internetiaadressil: <https://www.brp.com/en/sustainability/product-responsibility.html>

ES

Por la presente, Enovation Controls LLC declara que el tipo de equipo radioeléctrico OD1025-01 es conforme con la Directiva 2014/53/UE.

El texto completo de la declaración UE de conformidad está disponible en la dirección Internet siguiente:

<https://www.brp.com/en/sustainability/product-responsibility.html>

FI

Enovation Controls LLC vakuuttaa, että radiolaitetyyppi OD1025-01 on direktiivin 2014/53/EU mukainen. EU-vaatimustenmukaisuusvakuutuksen täysimittainen teksti on saatavilla seuraavassa internetosoitteessa:

<https://www.brp.com/en/sustainability/product-responsibility.html>

EN

Hereby, Enovation Controls LLC declares that the radio equipment type OD1025-01 is in compliance with Directive 2014/53/UE.

The full text of the EU declaration of conformity is available at the following internet address:

<https://www.brp.com/en/sustainability/product-responsibility.html>

HR

Enovation Controls LLC ovime izjavljuje da je radijska oprema tipa OD1025-01 u skladu s Direktivom 2014/53/EU. Cjeloviti tekst EU izjave o sukladnosti dostupan je na sljedećoj internetskoj adresi:

<https://www.brp.com/en/sustainability/product-responsibility.html>

HU

Enovation Controls LLC igazolja, hogy a OD1025-01 típusú rádióberendezés megfelel a 2014/53/EU irányelvnek. Az EU-megfelelőség nyilatkozat teljes szövege elérhető a következő internetes címen:

<https://www.brp.com/en/sustainability/product-responsibility.html>

IT

Il fabbricante, Enovation Controls LLC, dichiara che il tipo di apparecchiatura radio OD1025-01 è conforme alla direttiva 2014/53/UE.

Il testo completo della dichiarazione di conformità UE è disponibile al seguente indirizzo Internet:

<https://www.brp.com/en/sustainability/product-responsibility.html>



LT

Aš, Enovation Controls LLC, patvirtinu, kad radijo įrenginių tipas OD1025-01 atitinka Direktyvą 2014/53/ES.

Visas ES atitikties deklaracijos tekstas prieinamas šiuo interneto adresu:

<https://www.brp.com/en/sustainability/product-responsibility.html>

LV

Ar šo Enovation Controls LLC deklarē, ka radioiekārta OD1025-01 atbilst Direktīvai 2014/53/ES. Pilns ES atbilstības deklarācijas teksts ir pieejams šādā interneta vietnē: <https://www.brp.com/en/sustainability/product-responsibility.html>

MT

B'dan, Enovation Controls LLC, niddikjara li dan it-tip ta' taghmir tar-radju OD1025-01 huwa konformi mad-Direttiva 2014/53/UE. It-test kollu tad-dikjaraz-zjoni ta' konformità tal-UE huwa disponibbli f'dan l-indirizz tal-Internet li ġej: <https://www.brp.com/en/sustainability/product-responsibility.html>

NL

Hierbij verklaar ik, Enovation Controls LLC, dat het type radioapparatuur OD1025-01 conform is met Richtlijn 2014/53/EU.

De volledige tekst van de EU-conformiteitsverklaring kan worden geraadpleegd op het volgende internetadres:

<https://www.brp.com/en/sustainability/product-responsibility.html>

PL

Enovation Controls LLC niniejszym oświadczam, że typ urządzenia radiowego OD1025-01 jest zgodny z dyrektywą 2014/53/UE.

Pełny tekst deklaracji zgodności UE jest dostępny pod następującym adresem internetowym:

<https://www.brp.com/en/sustainability/product-responsibility.html>

PT

O(a) abaixo assinado(a) Enovation Controls LLC declara que o presente tipo de equipamento de rádio OD1025-01 está em conformidade com a Diretiva 2014/53/UE. O texto integral da declaração de conformidade está disponível no seguinte endereço de Internet:

<https://www.brp.com/en/sustainability/product-responsibility.html>

RO

Prin prezenta, Enovation Controls LLC declară că tipul de echipamente radio OD1025-01 este în conformitate cu Directiva 2014/53/UE.

Textul integral al declarației UE de conformitate este disponibil la următoarea adresă internet:

<https://www.brp.com/en/sustainability/product-responsibility.html>

SV

Härmed försäkrar Enovation Controls LLC att denna typ av radioutrustning OD1025-01 överensstämmer med direktiv 2014/53/EU.

Den fullständiga texten till EU-försäkran om överensstämmelse finns på följande webbadress:

<https://www.brp.com/en/sustainability/product-responsibility.html>

SL

Enovation Controls LLC potrjuje, da je tip radijske opreme OD1025-01 skladen z Direktivo 2014/53/EU. Celotno besedilo izjave EU o skladnosti je na voljo na naslednjem spletnem naslovu:

<https://www.brp.com/en/sustainability/product-responsibility.html>

SK

Enovation Controls LLC týmto vyhlasuje, že rádiové zariadenie typu OD1025-01 je v súlade so smernicou 2014/53/EU.

Úplné EU vyhlásenie o zhode je k dispozícii na tejto internetovej adrese:

<https://www.brp.com/en/sustainability/product-responsibility.html>

IS

Enovation Controls LLC lýsir því hér með yfir að þráðlausi fjarskiptabúnaðurinn OD1025-01 er í samræmi við tilskipun 2014/53/ESB.

Óstytta texta ESB-samræmisýfyrirgöngurinn er að finna á veffanginu:

<https://www.brp.com/en/sustainability/product-responsibility.html>

Liechtenstein

Hiermit erklärt Enovation Controls LLC, dass der Funkanlagentyp OD1025-01 der Richtlinie 2014/53/EU entspricht.

Der vollständige Text der EU-Konformitätserklärung ist unter der folgenden Internetadresse verfügbar:

<https://www.brp.com/en/sustainability/product-responsibility.html>

NO

Hermed erklærer Enovation Controls LLC at radioustyrstypen OD1025-01 er i samsvar med direktiv 2014/53/EU.

Hele teksten i EU-samsvarserklæringen finnes på følgende internetadresse:

<https://www.brp.com/en/sustainability/product-responsibility.html>

RU

Компания Enovation Controls LLC настоящим заявляет, что радиотехническое оборудование категории OD1025-01 отвечает требованиям Директивы 2014/53/EU. Полный текст декларации соответствия ЕС доступен на сайте

<https://www.brp.com/en/sustainability/product-responsibility.html>

## **6** TECHNISCHE DATEN - INHALTSVERZEICHNIS

---

TECHNISCHE DATEN .....6-2

## TECHNISCHE DATEN

Aufgrund seiner anhaltenden Verpflichtung zu Qualität und Innovation behält sich BRP das Recht vor, jederzeit Änderungen an Design und Spezifikationen und/oder Ergänzungen oder Verbesserungen seiner Produkte vorzunehmen, ohne sich selbst zu verpflichten, diese in zuvor gefertigte Produkte einzubauen.

<b>HOCHSPANNUNGSNETZTEIL</b>			
Ladeanschluss	Nordamerika und Japan		IEC 62196 Typ 1 (J1772)
	International		IEC 62196 Typ 2 (MENNEKES)
E-Motor	Motortyp		ROTAX® E-POWER
	Wärmemanagement		Flüssigkeitskühlung
	Strom		Hochspannungs- Drehphasenwechselstrom
	Leistung	Standard	35 kW
		A1-Führerschein (unbefristet)	20 kW
	Drehmoment	Standard	72 Nm (53 lbs-ft) Von 0 bis 4600 1/min
A1-Führerschein		48 Nm (35 lbs-ft) Von 0 bis 4600 1/min	



<b>HOCHSPANNUNGSNETZTEIL</b>			
	Maximale Motordrehzahl	12.000 U/min	
Wechselrichter	Wärmemanagement	Flüssigkeitskühlung	
	Eingangsstrom – E-Motor (regen.)	Hochspannungs-Drehphasenwechselstrom	
	Eingangsstrom – Hochvoltbatterie	Hochspannungsgleichstrom	
	Ausgangsstrom – E-Motor	Hochspannungs-Drehphasenwechselstrom	
	Ausgangsstrom – Hochvoltbatterie (regen.)	Hochspannungsgleichstrom	
Hochvoltbatterie	Kapazität	8,9 kWh	
	Geschätzte Reichweite	Stadt	160 km (100 mi)
		Kombiniert (WMTC)	130 km (80 mi)
		Konstant 80 kmh (50 mph)	89 km (55 mi)
Bordeigenes Ladegerät	Wärmemanagement	Flüssigkeitskühlung	
	Eingangsspannung	Nordamerika und Japan	120 und 240 V Wechselstrom
		Übrige Länder	240 V Wechselstrom

<b>KÜHLSYSTEM</b>		
Kühlmitteltyp	Empfohlen	XPS Vorgemischtes Kühlmittel mit verlängerter Lebensdauer
	Alternative, falls nicht verfügbar	Ethylglykol und destilliertes Wasser (50 % / 50 %) oder ein Kühlmittel, das speziell für Elektrofahrzeuge entwickelt wurde
Menge		3,3 l (3,5 qt (US))

<b>ELEKTRISCHES SYSTEM – NIEDERSpannung</b>			
12-V-Batterie		12 V, 6 Ah	
Scheinwerfer		LED	
Rücklicht und Stopplicht		LED	
Sicherungen	F1	Zündung / Multifunktionsanzeige / Ladegerät	10 A
	F2	Hupe / Fernlicht	7,5 A
	F3	Abblendlicht / Bremse / Platte	5 A
	F4	VCU / Aktivierung	10 A
	F5	Kühlerlüfter / Kühlpumpe	7,5 A
	F6	Hauptsicherung	20 A

<b>ELEKTRISCHES SYSTEM – NIEDERSpannung</b>			
	F7	Zubehör	10 A
	F8	Multischalter / Rücklicht	5 A
	F9	ABS-Pumpe	25 A
	F10	ABS-Ventile	10 A
Relais	RY1	Hauptsicherung	-
	RY2	Beleuchtung	-
	RY3	Fernlicht	-
	RY4	Hupe	-

<b>ANTRIEBSSYSTEM – KETTENKASTEN</b>			
Öl für Antriebssystem	Typ	Empfohlen	XPS 75W-140 Synthetik-Getriebeöl
		Alternative, falls nicht verfügbar	XPS DCT-Öl oder 75W140-Getriebeöl, das die API GL-5-Spezifikation erfüllt
	Kapazität	350 ml (11,8 fl oz (US))	
Kettenantrieb Verhältnis		Erste Übersetzung, Zahnrad: 23/129	
		Zweite Übersetzung, Kette/Kettenrad: 21/40	

<b>LENKUNG</b>	
Lenkungsart	Herkömmlich
Neigungswinkel	27,2°
Strecke	100,9 mm (3,97 Zoll)

<b>VORDERE AUFHÄNGUNG</b>		
Aufhängungstyp	KYB 41 mm-USD-Gabel	
Federweg	140 mm (5,51 Zoll)	
Stoßdämpfer	MENGE	2
	Typ	Öldämpfer
	Öl-Fassungsvermögen	0,435 cm <sup>3</sup> (0,015 fl oz (US))
	Ölsorte	KYB-ÖL 00M01
Einstellungsart	Keine Einstellung	

<b>HINTERE AUFHÄNGUNG</b>	
Aufhängungstyp	SACHS, einstellb. Stoßdämpfer mit Vorspannung
Federweg	140 mm

<b>HINTERE AUFHÄNGUNG</b>		
		(5,51 Zoll)
Stoßdämpfer	MENGE	1
	Typ	Spiralfeder / Öldämpfer
Einstellungsart		Vorspannkraft

<b>BREMSEN</b>		
Typ		Unabhängiges Bremssystem vorn und hinten mit ABS
Vordere Bremse		Einzelscheibe 320 mm (12,6 Zoll) mit 2-Kolben-Schwimmsattel
Hintere Bremse		Einzelscheibe 240 mm (9,5 Zoll) mit 1 Kolben-Schwimmsattel
Bremsflüssigkeit	Typ	DOT 4
	Kapazität	200 cm <sup>3</sup> (6,76 fl oz (US))
Bremssattel		Gleitend
Bremsbelagmaterial		SBS-SI-104HH, gesintert
Minimale Dicke der Bremsbeläge		1 mm (0,04 Zoll)

<b>BREMSEN</b>	
Minimale Bremsscheibendicke	4,5 mm (0,177 in)
Maximale Bremsscheibenwölbung	0,1 mm (0,004 Zoll)

<b>REIFEN</b>		
Typ (verwenden Sie nur von BRP empfohlene Reifen)	Vorn	Dunlop Sportmax GPR-300 110/70R17
	Hinten	Dunlop Sportmax GPR-300 150/60-R17
Druck	Vorn	228 kPa (33 psi)
	Hinten	241 kPa (35 psi)
Minimale Profiltiefe der Reifen	vorn und hinten	Gemäß Laufflächenverschleißanzeiger

<b>FELGEN</b>		
Typ	Aluminiumgussräder, schlauchlos	
Felgenreöße	Vorn	431,8 mm x 88,9 mm (17 Zoll x 3,5 Zoll)
	Hinten	431,8 mm x 114,3 mm (17 Zoll x 4,5 Zoll)

<b>FELGEN</b>			
Vorderrad	Drehmoment	Radachse	36 ± 4 Nm (26,5 ± 3 lbf-ft)
		Achsklemmbolzen	22,5 ± 2,5 Nm (16,5 ± 1,88 lbf-ft)
Hinterrad	Drehmoment	Radmuttern	80 ± 5 Nm (59 ± 3,69 lbf-ft)

<b>ABMESSUNGEN</b>	
Gesamtlänge	2 030 mm (79,9 Zoll)
Gesamtbreite	947 mm (37,3 Zoll)
Gesamthöhe	1 171 mm (46,1 Zoll)
Sitzhöhe	784 mm (30,9 Zoll)
Radstand	1 412 mm (55,6 Zoll)
Bodenfreiheit	146 mm (5,7 Zoll)

<b>GEWICHT UND BELADUNG</b>		
Nassgewicht (alle Flüssigkeiten)	EINSITZER	177 kg (390 lb)
	ZWEISITZER	179,5 kg (396 lb)
Handschuhfach		1,68 l (1,78 qt)
Gesamte Heckladekapazität (LinQ) ohne Mitfahrersitz		30 kg (66 lb)
Zulässige Gesamtzuladung des Fahrzeugs (mit Fahrer, Mitfahrer*, allen Zuladungen und Zubehör)	EINSITZER	151 kg (333 lb)
	ZWEISITZER	148,5 kg (327 lb)
Zulässiges Gesamtgewicht (GVWR)		328 kg (723 lb)
Zulässige Achsengesamtlast (GAWR)	Vorn	151 kg (333 lb)
	Hinten	177 kg (390 lb)

\* BRP-Mitfahrersitzkit erforderlich



### **REPARATUREN UNTERWEGS . . . . . 7-2**

Was ist unter den folgenden Umständen zu tun. . . . . 7-2

### **RICHTLINIEN FÜR DIE FEHLERSUCHE – ELEKTROMOTORRÄDER . . . . . 7-4**

### **ÜBERWACHUNGSSYSTEM . . . . . 7-7**

Kontrollleuchten, Meldungen und Codes von akustischen  
Signalen . . . . . 7-7

Fehlercodes . . . . . 7-11

On-Board-Diagnose-(OBD-)Stecker . . . . . 7-11

---

## REPARATUREN UNTERWEGS

### Was ist unter den folgenden Umständen zu tun

#### Schlüssel verloren

Sie können bei Ihrem Can-Am On-Road-Vertragshändler einen zusätzlichen ungeschliffenen Schlüsselrohling bestellen. Lassen Sie sich von einem zugelassenen Schlüsseldienst mit Ihrem Ersatzschlüssel oder mit dem ungeschliffenen Rohling (sofern dieser Service verfügbar ist) einen neuen Schlüssel anfertigen. **Wenn beide Schlüssel verloren gegangen sind**, muss der Schlüssel auf Kosten des Fahrzeugeigentümers ausgetauscht werden.

#### Reifenschaden

Wenn ein Reifen einen **großen** Durchschlag oder Schnitt in der Lauffläche aufweist und die Luft vollständig entwichen ist, lassen Sie das Fahrzeug zum nächsten Can-Am On-Road-Vertragshändler transportieren. Anweisungen zum Transport finden Sie unter [Transport des Fahrzeugs, Seite 2-22](#).

Wenn ein Reifen einen **geringfügigen** Durchschlag durch einen Nagel oder Stein erlitten hat und die Luft noch nicht vollständig entwichen ist, kann er provisorisch repariert werden. Für die provisorische Reifenreparatur kann ein selbstaufblasender Reifendichtsatz verwendet werden. Befolgen Sie die Anweisungen des Herstellers des Reifendichtmittels oder Reparatursatzes, und lassen Sie den Reifen **so bald wie möglich** von einem Can-Am On-Road-Vertragshändler wechseln.

Wenn ein Reifen provisorisch repariert wurde, fahren Sie langsam und vorsichtig und prüfen Sie häufig den Reifendruck, bis er ersetzt oder dauerhaft repariert wurde.

#### Entladene 12-V-Batterie

Wenn die Niedervoltbatterie vollständig oder zu stark entladen ist und das Fahrzeug nicht mehr eingeschaltet werden kann, kann es wie folgt fremdgestartet werden:

#### WARNUNG

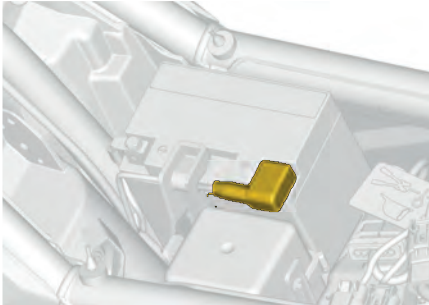
Batterien können explosive Gase freisetzen, die sich entzünden können, wenn die Fremdstarkabel nicht richtig angeschlossen werden.  
Schließen Sie die Starthilfekabel wie im folgenden Verfahren beschrieben an.

#### HINWEIS

Trennen Sie die Verbindung mit der entladenen Batterie nicht.

1. Sichern Sie das Motorrad, klappen Sie den Seitenständer aus und bringen Sie den Stoppschalter in AUS-Stellung.
2. Parken Sie das Starthilfefahrzeug nahe am Heck des Motorrads.
3. Öffnen Sie den Handschuhfachdeckel.

- Bauen Sie den Fahrersitz mithilfe des Werkzeugsatzes aus.
- Entfernen Sie die Abdeckung des positiven Pols und entfernen Sie Korrosionsreste von den den Batteriepolen, bevor Sie die Überbrückungskabel anschließen.



- Schließen Sie ein Ende des ROTEN Überbrückungskabels an den Pluspol (+) der entladenen Batterie an.
- Schließen Sie das andere Ende des ROTEN (+) Überbrückungskabels an den Pluspol (+) der Fremdstartbatterie an.
- Schließen Sie ein Ende des SCHWARZEN Überbrückungskabels an den Minuspol (-) der entladenen Batterie an.
- Schließen Sie das andere Ende des SCHWARZEN Überbrückungskabels an den Minuspol (-) der Fremdstartbatterie an.

- Starten Sie das Starthilfe gebende Fahrzeug und lassen Sie es im Leerlauf laufen.
- Drehen Sie den Motorradschlüssel auf EIN. **Aktivieren Sie nicht das Antriebssystem.** Wenn das Motorrad nicht startet, warten Sie ein paar Minuten, bevor Sie den Versuch wiederholen, um das Nieder- und/oder Hochvoltssystem zu schützen.

### NOTIZ

Wenn das Fahrzeug mit dem Schlüssel in EIN-Stellung abgeschaltet wird, liegt möglicherweise ein Problem mit der Niederspannungs- und/oder Hochspannungselektrik vor. Lassen Sie das Fahrzeug transportieren (siehe *Transport des Fahrzeugs* ) und von einem Can-Am-Vertragshändler reparieren.

- Nachdem das Motorrad gestartet wurde, lassen Sie das Starthilfefahrzeug ein paar Minuten im Leerlauf laufen, bevor Sie die Überbrückungskabel trennen.
- Trennen Sie die Überbrückungskabel in der umgekehrten Reihenfolge ihres Anschlusses.
- Lassen Sie die Batterie so bald wie möglich mit einem Batterieladegerät (siehe Unterabschnitt *WARTUNGSVERFAHREN*) oder von einer qualifizierten Servicewerkstatt vollständig aufladen.

Lassen Sie das Fahrzeug nach dem Aufladen der Batterie von einem Can-Am On-Road-Vertragshändler überprüfen.

---


## RICHTLINIEN FÜR DIE FEHLERSUCHE – ELEKTROMOTORRÄDER

### DAS ELEKTROFAHRZEUG SCHALTET SICH NICHT EIN

#### 1. Die 12-V-Batterie hat einen zu niedrigen Ladezustand.

- Zum Laden der 12-V-Batterie kann ein 12-V-Batterieladegerät verwendet werden.
- Als Starthilfe für das Motorrad kann ein Starthilfefahrzeug verwendet werden.
- Wenden Sie sich an einen BRP-Vertragshändler.

### BESCHLEUNIGUNG ODER LEISTUNG DES FAHRZEUGS IST UNZUREICHEND

Das  Symbol erscheint aufgrund einer Systemstörung auf der Multifunktionsanzeige.

#### 1. Fehler im Hochvolt-Antriebssystem.

- Schließen Sie das Fahrzeug an.
- Wenden Sie sich an einen BRP-Vertragshändler.

#### 2. Das Hochvolt-Antriebssystem befindet sich im Modus mit eingeschränkter Leistung.

- Prüfen Sie Temperatur und Füllstand des Kühlmittels. Siehe [Wartungsmaßnahmen, Seite 4-9](#).
- Prüfen Sie den Kühler auf seine Sauberkeit. Reinigen Sie gegebenenfalls.
- Prüfen Sie die Aktivierung der Kühlmittelpumpe im Normal- und Ladebetrieb.

## **FAHRZEUG HAT SICH ABGESCHALTET**

### **1. Dear Ladevorgang ist abgeschlossen.**

- *Stecken Sie den Schlüssel ein und drehen Sie ihn in die Stellung EIN.*
- *Trennen Sie das Ladekabel vom Ladeanschluss des Fahrzeugs.*

### **2. Die 12-V-Batterie hat einen zu niedrigen Ladezustand.**

- *Zum Laden der 12-V-Batterie kann ein 12-V-Batterieladegerät verwendet werden.*
- *Als Starthilfe für das Motorrad kann ein Starthilfefahrzeug verwendet werden.*
- *Wenden Sie sich an einen BRP-Vertragshändler.*

---

## **FAHRZEUG KANN NICHT GELADEN WERDEN**

### **1. Die Umgebungstemperatur ist zu niedrig.**

- *Warten Sie, bis die Umgebungstemperatur wieder ansteigt, oder bringen Sie das Fahrzeug nach Möglichkeit an einen wärmeren Ort und laden Sie die HV-Batterie auf.*

### **2. Die Temperatur des Hochvolt-Antriebssystems ist zu hoch.**

- *Prüfen Sie den Kühlmittelstand. Siehe [Wartungsmaßnahmen, Seite 4-9](#).*
- *Wenn der Kühlmittelstand in Ordnung ist, lassen Sie das Fahrzeug an die Ladestation angeschlossen. Das Fahrzeug-Kühlsystem kühlt das HV-Antriebssystem ab, sodass die Ladung wiederhergestellt werden kann.*
- *Wenn der Kühlmittelstand nicht in Ordnung ist, trennen Sie das Fahrzeug von der Ladestation und wenden Sie sich an einen BRP-Vertragshändler.*

### **3. Das Fahrzeug-Ladesystem weist eine Fehlfunktion auf oder kann nicht mit der Ladestation kommunizieren.**

- *Stellen Sie sicher, dass das Ladekabel richtig angeschlossen und am Ladeanschluss des Fahrzeugs sicher befestigt ist.*
- *Stellen Sie sicher, dass die Ladestation mit Strom versorgt wird und ordnungsgemäß funktioniert.*
- *Wenden Sie sich an einen BRP-Vertragshändler.*

## ÜBERWACHUNGSSYSTEM

### Kontrollleuchten, Meldungen und Codes von akustischen Signalen

Die Kontrollleuchten der Multifunktionsanzeige informieren Sie beim Auftreten von Störungen oder besonderen Zuständen.

Eine Kontrollleuchte kann allein oder zusammen mit einer anderen Leuchte blinken.

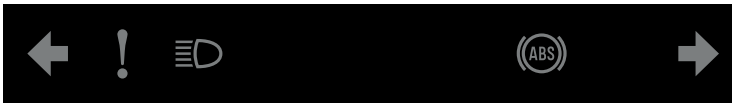
Bei manchen angezeigten Meldungen ertönt gleichzeitig ein Signal und es schalten sich eine oder mehrere Kontrollleuchten ein.

Es werden dann akustische Signale ausgegeben und Meldungen angezeigt, um Ihre Aufmerksamkeit zu erregen.

Die Kontrollleuchten befinden sich an der Multifunktionsanzeige an zwei (2) Stellen:

- Physische Leiste
- Digitaler Touchscreen

#### Physische Leiste






Kontrollleuchten – 10,25 Zoll digitales Touchscreen-Farbdisplay

## Digitaler Touchscreen







### DIGITALE KONTROLLLEUCHTE – 10,25 ZOLL DIGITALES TOUCHSCREEN-FARBDISPLAY

<b>Kontrollleuchte EIN</b>	<b>Akustisches Signal</b>	<b>Meldungsanzeige</b>	<b>Beschreibung</b>
	—	12-V-BATTERIE / NIEDRIGE BATTERIESPANNUNG	Das Niedervoltsystem weist eine niedrige Spannung auf. Wenn dies während der Fahrt passiert, könnte das Fahrzeug bald automatisch abgeschaltet werden.
	—	12-V-BATTERIE / HOHE BATTERIESPANNUNG	Das Niedervoltsystem weist eine hohe Spannung auf.
	1 kurzer Signalton	ANTRIEBSBATTERIE / ÜBERHITZUNG	Die Temperatur der Antriebsbatterie beträgt über 58 °C.
	1 kurzer Signalton	ELEKTRISCHER FEHLER / SERVICE ERFORDERLICH	Elektrischer Fehler oder Hochspannungsverriegelungsfehler festgestellt
	1 langer Piepton	NOTABSCHALTUNG / DAS FAHRZEUG AN EINEM SICHEREN ORT ABSTELLEN UND DAS FAHRZEUG VERLASSEN	Kritischer Fehler in der Antriebsbatterie, der zum Abschalten des Fahrzeugs führt.



<b>Kontrollleuchte EIN</b>	<b>Akustisches Signal</b>	<b>Meldungsanzeige</b>	<b>Beschreibung</b>
	—	—	Fehlfunktion der Antriebsbatterie.
	1 kurzer Signalton	ANTRIEBSBATTERIE / NIEDRIGER LADEZUSTAND – JETZT LADEN	Die Antriebsbatterie ist vollständig entladen.
	—	LADESYSTEM / SYSTEM KANN NICHT LADEN	Es liegt eine Störung des Ladesystems vor, die den Ladevorgang stoppt.
	Langsame Abfolge sich wiederholender Signaltöne	LADESTATION / KEIN LADEVORGANG MÖGLICH – LADEGRIF F PRÜFEN	Das Fahrzeug kann nicht geladen werden, da der Ladegriff nicht richtig angeschlossen ist.
	—	LADESTATION / FAHRZEUG KANN KEINEN LADEVORGANG AUSFÜHREN	Es liegt eine Störung der Ladestation vor, die den Ladevorgang stoppt.
	—	—	Das Fahrzeug ist an eine Ladestation angeschlossen und wird aufgrund eines Fehlers nicht geladen.
	1 kurzer Signalton	ANTRIEBSSYSTEM / AUTOMATISCHE LEISTUNGSREDUZIERUNG	Aufgrund einer Systemstörung wurde der Modus mit eingeschränkter Leistung aktiviert
	1 langer Piepton	NOTABSCHALTUNG / DAS FAHRZEUG AN EINEM SICHEREN ORT ABSTELLEN	Ein kritischer Zustand, der dazu führt, dass das Fahrzeugsteuergerät (VCU) eine sofortige Abschaltung veranlasst oder der Elektromotor kein Drehmoment abgeben kann.
	1 kurzer Signalton	ELEKTROMOTOR / ÜBERHITZUNG	Die Innentemperatur des Hochspannungs-Elektromotors liegt über dem optimalen Temperaturbereich.
	—	—	Fehlfunktion des Drehmomentgenerators oder des Hochvolt-Antriebssystems.

<b>Kontrollleuchte EIN</b>	<b>Akustisches Signal</b>	<b>Meldungsanzeige</b>	<b>Beschreibung</b>
	—	FAHRZEUG GEKIPPT / DAS FAHRZEUG AUFRECHT STELLEN UND ZUR ZURÜCKSETZUNG DEN SCHLÜSSEL AUF AUS UND WIEDER AUF EIN DREHEN	Das Motorrad ist gekippt. Der E-Motor liefert kein Drehmoment mehr und die Warnblinkanlage wird automatisch aktiviert.
	—	—	Hohe Kühlmitteltemperatur
	—	VEREISTE STRASSE / MÖGLICHE VEREISUNG	Die Umgebungstemperatur liegt unter 3 °C, daher besteht ein erhöhtes Risiko, die Bodenhaftung zu verlieren.
	—	—	Service erforderlich.
—	—	HINTERES ABS AUS / OFFROAD-FAHRMODI DEAKTIVIEREN DIE FUNKTION DES HINTEREN ABS	Das hintere ABS wird bei der Auswahl des Offroad- oder Offroad+ Fahrmodus deaktiviert.
—	—	ANTRIEBSDEAKTIVIERUNG / BREMSE BETÄTIGEN, UM FAHRZEUG FAHRBEREIT ZU HALTEN	Das Fahrzeug geht automatisch in den Leerlauf, da länger als 5 Minuten keine Benutzerinteraktion erfolgte.
—	—	ANTRIEBSBATTERIE / HOHE TEMPERATUR – ABKÜHLUNG	Temperatur zu hoch und keine volle Ladekapazität verfügbar.
—	—	SEITENSTÄNDER GESENKT / SEITENSTÄNDER ANHEBEN	Der Seitenständer wird während der Fahrt abgesenkt.

<b>Kontrollleuchte EIN</b>	<b>Akustisches Signal</b>	<b>Meldungsanzeige</b>	<b>Beschreibung</b>
—	—	DEN GASGRIFF LOSLASSEN / DEN GASGRIFF LOSLASSEN, UM DEN FAHRMODUSWECHSEL ZU BESTÄTIGEN	Der Gasgriff muss zur Änderung des Fahrmodus losgelassen werden.
—	—	WECHSEL NICHT VERFÜGBAR / FAHRMODUSWECHSEL NICHT VERFÜGBAR	Die Bedingungen zum Ändern des Fahrmodus sind nicht erfüllt.

## Fehlercodes

Die Fehlercodes können auf der Multifunktionsanzeige angezeigt werden.

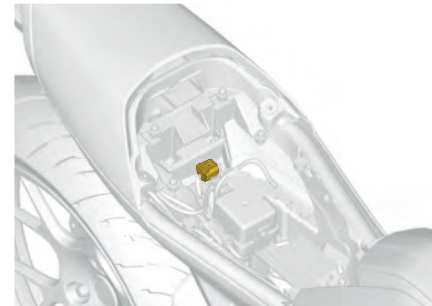
Rufen Sie das Menü für Fahrzeugeinstellungen auf der Multifunktionsanzeige auf und wählen Sie das Menü für die Zustandsüberwachung aus, um Codebeschreibungen anzuzeigen. Siehe [Multifunktionsanzeige, Seite 3-46](#).

Wenden Sie sich hinsichtlich der Bedeutung der Codes an einen BRP Can-Am On-Road-Vertragshändler.

## On-Board-Diagnose-(OBD-)Stecker

Mithilfe des OBD-Steckers lassen sich die Fehlercodes des Fahrzeugs abfragen. Er befindet sich im Fahrersitzfach.

Anweisungen zu Anschluss und Diagnoseverfahren können Sie den Anweisungen des Herstellers des OBD-Systems entnehmen.



Position des OBD-Steckers

**NOTIZEN**

---

---

---

---

---

---

---

---

---

---

---

---

---

---

---

---

---

---

## **8 GARANTIE - INHALTSVERZEICHNIS**

---

**BESCHRÄNKTE GARANTIE VON BRP – KANADA UND  
USA: 2026 CAN-AM®  
ELEKTROMOTORRAD ..... 8-2**

**BESCHRÄNKTE INTERNATIONALE GARANTIE VON  
BRP: 2026 CAN-AM®  
ELEKTROMOTORRÄDER ..... 8-10**

**BESCHRÄNKTE GARANTIE VON BRP FÜR DIE  
EUROPÄISCHE WIRTSCHAFTSGEMEINSCHAFT UND  
DIE GEMEINSCHAFT UNABHÄNGIGER STAATEN  
(GUS) SOWIE DIE TÜRKEI: 2026 CAN-AM®  
ELEKTROMOTORRÄDER ..... 8-19**

---

## **BESCHRÄNKTE GARANTIE VON BRP – KANADA UND USA: 2026 CAN-AM® ELEKTROMOTORRAD**

### **1) UMFANG DER EINGESCHRÄNKTEN GARANTIE**

Bombardier Recreational Products Inc. („**BRP**“) garantiert, dass ihre von BRP-Vertragshändlern (wie nachstehend definiert) in den Vereinigten Staaten von Amerika („**USA**“) und in Kanada verkauften Can-Am Elektromotorräder des Modelljahres 2026 (das „**Produkt**“) für den angegebenen Zeitraum und unter den unten beschriebenen Bedingungen frei von Material- und Herstellungsfehlern sind.

Diese beschränkte Garantie verliert ihre Gültigkeit, wenn:

1. das Produkt zu einem bestimmten Zeitpunkt zum Fahren von Rennen oder für andere Wettbewerbsaktivitäten von seinem vorherigen Eigentümer benutzt wurde;
2. das Produkt dahingehend verändert oder modifiziert wurde, dass der Betrieb, die Leistung oder die Lebensdauer des Produkts beeinträchtigt werden oder das Produkt verändert oder modifiziert wurde, um es dem ursprünglichen Zweck zu entfremden;
3. das Produkt dahingehend verändert wurde, dass Betrieb, Leistung oder Lebensdauer der Hochvoltbatterie beeinträchtigt werden oder
4. die Hochvoltbatterie des Produkts als stationäre Stromquelle verwendet wurde.

Während des Garantiezeitraums sind das integrierte Ladegerät, der Wechselrichter und der Elektromotor durch die beschränkte Garantie des Fahrzeugs gegen Material- und Herstellungsfehler abgedeckt.

Nicht-werkseitig installierte Teile und Zubehör sind unter dieser beschränkten Gewährleistung nicht abgedeckt. Hinweise entnehmen Sie bitte dem Text zur beschränkten Gewährleistung für die entsprechenden Teile und das Zubehör.

## 2) HAFTUNGSBESCHRÄNKUNG

**SOFERN GESETZLICH ZUGELASSEN, WIRD DIESE GARANTIE AUSDRÜCKLICH GEWÄHRT UND ERSETZT ALLE AUSDRÜCKLICHEN ODER STILLSCHWEIGENDEN GARANTIEEN, EINSCHLIESSLICH DER NICHTEINSCHRÄNKUNG IRGEND EINER GARANTIE DER MARKTFÄHIGKEIT ODER EIGNUNG FÜR EINEN BESONDEREN ZWECK. IN DEM UMFANG, IN DEM SIE NICHT WIDERRUFEN WERDEN KÖNNEN, SIND DIE STILLSCHWEIGENDEN GARANTIEEN IN IHRER DAUER AUF DIE DAUER DER AUSDRÜCKLICHEN GARANTIE BESCHRÄNKT. NEBEN- UND FOLGESCHÄDEN SIND VON DER GARANTIE AUSGESCHLOSSEN. IN EINIGEN STAATEN/PROVINZEN SIND DIE OBEN GENANNTE AUSSCHLUSSERLÄRUNGEN, BESCHRÄNKUNGEN UND HAFTUNGS AUSSCHLÜSSE NICHT ZUGELASSEN. DESHALB GELTEN SIE MÖGLICHERWEISE NICHT FÜR SIE. DIESE GARANTIE GIBT IHNEN BESTIMMTE RECHTE UND SIE KÖNNEN AUCH SONSTIGE GESETZLICHE RECHTE HABEN, DIE VON LAND ZU LAND ODER STAAT ZU STAAT UNTERSCHIEDLICH SEIN KÖNNEN.**

Weder ein BRP-Vertriebspartner/Händler noch sonstige Personen sind berechtigt, eine Beteuerung, Zusicherung oder Gewährleistung in Bezug auf das Produkt und/oder die Hochvoltbatterie abzugeben, die nicht in dieser beschränkten Gewährleistung enthalten ist. Falls dies doch erfolgt ist, wird sie gegenüber BRP nicht durchsetzbar sein.

BRP behält sich das Recht vor, diese beschränkte Garantie jederzeit zu modifizieren, wobei vorausgesetzt wird, dass eine solche Modifizierung nicht die anwendbaren Garantiebedingungen für die Produkte und/oder die Hochvoltbatterien ändert, die während der Wirksamkeit dieser Garantie verkauft wurden.

---

### 3) VON DER GARANTIE AUSGESCHLOSSEN

Diese Garantie deckt keine Schäden oder Ausfälle ab, die durch Folgendes entstehen oder verursacht werden:

- Der Versuch, Änderungen am integrierten Ladegerät, dem Wechselrichter und/oder dem E-Motor vorzunehmen, um den Ladevorgang zu beschleunigen oder die ursprüngliche Leistungsabgabe zu erhöhen, führt zum Erlöschen der Garantie.
- Das Öffnen irgendwelcher Hochspannungskomponenten wie Hochvoltbatterie, integriertes Ladegerät, Wechselrichter und E-Motor.
- Ein unsachgemäßes Abschleppen oder Bergen des Fahrzeugs nach einer entladenen Hochvoltbatterie oder einem anderen Defekt kann den E-Motor oder andere Hochspannungskomponenten beschädigen. Die Nichtbeachtung der in dieser Bedienungsanleitung beschriebenen empfohlenen Abschlepp- und/oder Bergungsmethode führt zum Erlöschen der Garantie.



Unter keinen Umständen wird für Folgendes eine Garantie übernommen:

- Natürliche Abnutzung und Verschleiß.
- Routinemäßige Wartungsarbeiten, Tunen und Einstellungen.
- Durch Fahrlässigkeit oder falsche Wartung und/oder Lagerung entstandene Schäden, wie sie in der Bedienungsanleitung beschrieben sind.
- Schäden, die durch den Ausbau von Teilen, unsachgemäße Reparaturen, Service, Wartung, Modifikationen oder die Verwendung von Teilen oder Zubehör entstehen, die nicht von BRP hergestellt oder genehmigt wurden oder auf Reparaturen zurückzuführen sind, die von einer Person durchgeführt wurden, die kein autorisierter BRP-Vertriebspartner/Händler ist;
- Schäden, die durch Missbrauch, unsachgemäßen Gebrauch, Fahrlässigkeit oder eine Fahrweise, die nicht mit der in der Bedienungsanleitung empfohlenen Fahrweise im Einklang steht, entstanden sind.
- Schäden, die entstanden sind durch Unfall, unter Wasser setzen, Feuer, Diebstahl, Vandalismus oder höhere Gewalt.
- Betrieb mit Chemikalien, Ölen oder Schmiermitteln, die nicht für die Verwendung mit dem Produkt geeignet sind (siehe Bedienungsanleitung);
- Schäden durch Rost, Korrosion oder Witterung.
- Schaden durch Eindringen von Wasser oder Schnee.
- Unbeabsichtigte Schäden oder Folgeschäden oder Schäden gleich welcher Art, einschließlich, jedoch nicht beschränkt auf Transportkosten, Abschleppen, Lagerung, sowie Ausgaben wie Abschleppgebühren, Telefonate oder Taxikosten, Versicherungsdeckung, Kreditzahlungen, Zeitverlust, Einkommensverlust oder verlorene Zeit während der Ausfallzeit für Servicearbeiten;
- Schäden, die durch Korrosion infolge von Salzen auf der Straße, Batteriesäure, Umwelteinflüsse oder Behandlung im Widerspruch zur Bedienungsanleitung entstehen;
- Schäden, die mit dem Aussehen des Produkts zusammenhängen, einschließlich, jedoch nicht beschränkt auf Kratzer, Beulen, Farbverblassung, Ablätterungen, Abschälungen und Schäden am Sitzbezugsmaterial;

- 
- Schäden, die durch die Montage von Teilen entstanden sind, deren technische Daten von denen der Originalteile des Produkts abweichen, z. B. andere Reifen, andere Räder oder Bremsen;
  - Schäden oder Fehlfunktionen, die durch den Anschluss von nicht BRP-Zubehör an die elektrischen Systeme des Can-Am entstanden sind
  - Durch falsche Wartung und/oder Lagerung (nicht wie in der Bedienungsanleitung beschrieben) entstandene Schäden. Umgebungstemperaturen über 40 °C (104 °F) oder unter -20 °C (-4 °F) können die Hochvoltbatterie beschädigen und zum Erlöschen der Garantie führen;
  - Schäden, die dadurch entstehen, dass die Hochvoltbatterie einer direkten Flamme ausgesetzt wird;
  - Physische Schäden an der Hochvoltbatterie oder vorsätzliche Versuche, die Nutzungsdauer der Hochvoltbatterie zu verkürzen;
  - Schäden an internen Komponenten durch Demontage; ein Öffnen des Gehäuses der Hochvoltbatterie ist streng verboten;
  - Schäden durch falsche Ladeverfahren oder nicht kompatible Ladegeräte;
  - Schäden an Fahrzeugkomponenten durch vollständige Entladung der Hochvoltbatterie;
  - Folgeschäden durch unterlassene Reparatur eines bestehenden Problems;
  - Schäden durch unterlassene Installation eines Software-Updates;
  - Verlust der Batteriekapazität aufgrund oder infolge eines allmählichen Kapazitätsverlusts.<sup>(1)</sup>

<sup>(1)</sup>Jeder auf einer Kapazitäts-/Reichweitenreduzierung beruhende Anspruch muss von BRP bestätigt und genehmigt werden, damit eine Garantiedeckung zugelassen wird.

## 4) GARANTIEZEITRAUM

Diese beschränkte Garantie des Fahrzeugs wird wirksam (1) ab dem Lieferdatum an den ersten Einzelhandelskunden oder (2) ab dem Datum, an dem das Produkt zum ersten Mal benutzt wird, je nachdem was zuerst eintritt, und gilt für den jeweils unten angegebenen Zeitraum:

1. **VIERUNDZWANZIG (24) aufeinanderfolgende Monate** für private Nutzung und **ZWÖLF (12) aufeinanderfolgende Monate** zu gewerblichen Zwecken, außer den im Folgenden unter (2) bis (3) behandelten Punkten.
2. Für die Reifen: **SECHS (6) aufeinanderfolgende Monate** oder bis die Reifen auf 2,38 Millimeter (3/32 Zoll) verbliebene Profiltiefe an den Vorderrädern oder auf 3,97 Millimeter (5/32 Zoll) an den Hinterrädern abgefahren sind, je nachdem, was zuerst eintritt.
3. Die beschränkte Garantie für Hochvoltbatterien gilt für **SECHZIG (60) aufeinanderfolgende Monate** oder **fünftausend Kilometer (50.000 km)**, je nachdem, was zuerst eintritt, und **nur** dann, wenn der Zustand (SOH) der Hochvoltbatterie gleich oder größer ( $\geq$ ) siebenzig Prozent (70 %) der Anfangskapazität ist.

Die Reparatur oder der Austausch von Teilen oder die Serviceleistung im Rahmen dieser Garantie verlängert nicht den Zeitraum dieser Garantie über dessen ursprünglichen Ablaufzeitpunkt hinaus. Ein Kapazitätsverlust der Batterie infolge eines allmählichen Kapazitätsverlusts wird über die oben genannten Bedingungen und Grenzen hinaus NICHT von dieser Garantie abgedeckt.

---

## 5) BEDINGUNGEN FÜR DIE GARANTIEÜBERNAHME

Diese Garantieabdeckung gilt **nur**, wenn alle folgenden Bedingungen erfüllt sind:

- Das Produkt muss neu und unbenutzt durch den ersten Eigentümer von einem Händler erworben worden sein, der für den Vertrieb des Produkts im Land, in dem der Verkauf erfolgte, zugelassen ist („Händler“);
- Die von BRP vorgeschriebene Inspektion vor der Lieferung muss abgeschlossen und dokumentiert sein und vom Käufer unterzeichnet werden;
- Das Produkt muss ordnungsgemäß durch einen Vertragshändler registriert worden sein;
- Das Produkt muss in dem Land gekauft worden sein, in dem der Käufer seinen Wohnsitz hat;
- Zur Übernahme der Gewährleistung müssen die in der Bedienungsanleitung beschriebenen routinemäßigen Wartungsarbeiten in den richtigen Zeitabständen ausgeführt werden. BRP behält sich das Recht vor, die Garantie nur dann zu übernehmen, wenn eine Prüfung ergeben hat, dass die Wartungsarbeiten ordnungsgemäß ausgeführt wurden.

BRP wird diese beschränkte Garantie gegenüber einem Eigentümer nicht übernehmen, wenn eine der vorstehenden Bedingungen nicht erfüllt ist. Solche Einschränkungen sind erforderlich, damit BRP sowohl die Sicherheit seiner Produkte als auch die Sicherheit seiner Kunden und der Öffentlichkeit schützen kann.

## 6) VORGEHENSWEISE ZUM BEANSPRUCHEN VON GARANTIELEISTUNGEN

Der Kunde und/oder der gewerbliche Nutzer muss nach Auftreten einer Anomalie die Verwendung des Produkts einstellen, einem BRP-Händler direkt innerhalb von drei (3) Tagen ab dem Auftreten der Anomalie davon Mitteilung machen und dem BRP-Händler angemessenen Zugang zum Produkt verschaffen und ihm Gelegenheit zur Reparatur geben.

Der Kunde muss dem Händler einen Nachweis über den Kauf des Produkts vorlegen und vor der Reparatur das Reparaturformular unterschreiben, damit diese unter die Garantie fällt.

Alle infolge dieser beschränkten Garantie ausgetauschten Teile gehen in das Eigentum von BRP über.

## **7) VERPFLICHTUNGEN VON BRP IN BEZUG AUF GARANTIELEISTUNGEN**

Die Verpflichtungen von BRP im Rahmen dieser Garantie beschränken sich nach eigenem Ermessen auf die Reparatur von Teilen, die sich bei normalem Gebrauch, Wartung und Service als defekt erwiesen haben, oder auf den kostenlosen Austausch dieser Teile bei jedem autorisierten BRP-Händler während des Garantiezeitraums gemäß den hier beschriebenen Bedingungen. Keine Garantieverletzung soll Grund für die Aufhebung oder Anfechtung des Verkaufs des Produkts an den Eigentümer sein.

Falls ein Service außerhalb des Landes, in dem der ursprüngliche Verkauf stattgefunden hat, erforderlich ist, trägt der Eigner die Verantwortung für jegliche zusätzliche Kosten, die aufgrund von lokaler Praxis und lokalen Bedingungen, insbesondere Frachtgebühr, Versicherung, Steuern, Lizenzgebühren, Einfuhrzölle und jegliche andere Gebühren, einschließlich solche, die durch Regierungen, Staaten, Hoheitsgebiete und ihre jeweiligen Behörden erhoben werden, entstehen.

BRP behält sich das Recht vor, Produkte von Zeit zu Zeit zu verbessern oder zu verändern, ohne dass eine Verpflichtung eingegangen wird, zuvor hergestellte Produkte zu modifizieren.

## **8) ÜBERTRAGUNG**

Wenn der Produkteignerstatus während des Garantiezeitraums übertragen wird, wird auch diese beschränkte Garantie unter Berücksichtigung ihrer Bedingungen übertragen und für die restliche Garantiezeit gültig bleiben, sofern BRP oder ein Vertriebspartner/Vertragshändler für das Produkt neben den Daten des neuen Eigentümers eine Bestätigung des alten Eigentümers über den Eigentümerwechsel erhält.

## **9) KUNDENUNTERSTÜTZUNG**

Sollte es im Zusammenhang mit dieser beschränkten Garantie zu Uneinigigkeiten oder zu einem Konflikt kommen, rät BRP Ihnen zu versuchen, diese Probleme auf Händlerebene zu lösen. Wir raten Ihnen, sich dort an den Serviceleiter oder an den Eigentümer des Vertriebsunternehmens zu wenden.

Kann die Angelegenheit weiterhin nicht geklärt werden, kontaktieren Sie bitte BRP, indem Sie das Kundenkontaktformular auf **www.brp.com** ausfüllen oder sich schriftlich an eine der Adressen wenden, die im Abschnitt [Kontaktieren Sie uns, Seite 9-5](#) dieser Anleitung aufgeführt sind.

---

# BESCHRÄNKTE INTERNATIONALE GARANTIE VON BRP: 2026 CAN-AM® ELEKTROMOTORRÄDER

## 1) UMFANG DER EINGESCHRÄNKTEN GARANTIE

Bombardier Recreational Products Inc. („BRP“) garantiert, dass ihre Can-Am Elektromotorräder des Modelljahres 2026 (das „Produkt“), die von autorisierten BRP-Vertriebspartnern oder -Händlern verkauft werden, welche von BRP die Berechtigung für den Vertrieb des Produkts außerhalb der Vereinigten Staaten von Amerika („USA“), Kanadas, der Mitgliedstaaten des Europäischen Wirtschaftsraums (bestehend aus den Mitgliedsstaaten der Europäischen Union, dem Vereinigten Königreich, Norwegen, Island und Liechtenstein) („EWR“), der Türkei, und der Mitgliedstaaten des Commonwealth Unabhängiger Staaten (einschließlich Ukraine und Turkmenistan) („GUS“) haben, in dem unten beschriebenen Zeitraum und unter den angegebenen Bedingungen frei von Material- und Herstellungsfehlern sind.

Diese beschränkte Garantie verliert ihre Gültigkeit, wenn:

1. das Produkt zu einem bestimmten Zeitpunkt zum Fahren von Rennen oder für andere Wettbewerbsaktivitäten von seinem vorherigen Eigentümer benutzt wurde;
2. das Produkt dahingehend verändert oder modifiziert wurde, dass der Betrieb, die Leistung oder die Lebensdauer des Produkts beeinträchtigt werden oder das Produkt verändert oder modifiziert wurde, um es dem ursprünglichen Zweck zu entfremden;
3. das Produkt dahingehend verändert wurde, dass Betrieb, Leistung oder Lebensdauer der Hochvoltbatterie beeinträchtigt werden oder
4. die Hochvoltbatterie des Produkts als stationäre Stromquelle verwendet wurde.

Während des Garantiezeitraums sind das integrierte Ladegerät, der Wechselrichter und der Elektromotor durch die beschränkte Garantie des Fahrzeugs gegen Material- und Herstellungsfehler abgedeckt.

Nicht-werkseitig installierte Teile und Zubehör sind unter dieser beschränkten Gewährleistung nicht abgedeckt. Hinweise entnehmen Sie bitte dem Text zur beschränkten Gewährleistung für die entsprechenden Teilen und das Zubehör.

## 2) HAFTUNGSBESCHRÄNKUNG

SOFERN GESETZLICH ZUGELASSEN, WIRD DIESE GARANTIE AUSDRÜCKLICH GEWÄHRT UND ERSETZT ALLE AUSDRÜCKLICHEN ODER STILLSCHWEIGENDEN GARANTIEEN, EINSCHLIESSLICH DER NICHTEINSCHRÄNKUNG IRGEND EINER GARANTIE DER MARKTFÄHIGKEIT ODER EIGNUNG FÜR EINEN BESONDEREN ZWECK. IN DEM UMFANG, IN DEM SIE NICHT WIDERRUFEN WERDEN KÖNNEN, SIND DIE STILLSCHWEIGENDEN GARANTIEEN IN IHRER DAUER AUF DIE DAUER DER AUSDRÜCKLICHEN GARANTIE BESCHRÄNKT. NEBEN- UND FOLGESCHÄDEN SIND VON DER GARANTIE AUSGESCHLOSSEN. IN EINIGEN RECHTSRÄUMEN SIND DIE OBEN GENANNTEN AUSSCHLÜSSERKLÄRUNGEN, BESCHRÄNKUNGEN UND HAFTUNGSAUSSCHLÜSSE NICHT ZUGELASSEN. DESHALB GELTEN SIE MÖGLICHERWEISE NICHT FÜR SIE. DIESE GARANTIE GIBT IHNEN BESTIMMTE RECHTE, UND SIE KÖNNEN AUCH SONSTIGE GESETZLICH VORGESCHRIEBENE RECHTE HABEN, DIE VON LAND ZU LAND VERSCHIEDEN SEIN KÖNNEN. BRP KANN NICHT HAFTBAR GEMACHT WERDEN, WENN PRODUKTE ODER GARANTIEEILE IN IHREM LAND AUS GRÜNDEN, DIE AUSSERHALB DER KONTROLLE VON BRP LIEGEN, NICHT VERFÜGBAR SIND. (FÜR IN AUSTRALIEN ERWORBENE PRODUKTE SIEHE „NUR FÜR IN AUSTRALIEN VERTRIEBENE PRODUKTE“ UNTEN).

Weder ein Vertriebshändler, ein BRP-Vertriebspartner/Händler noch sonstige Personen sind berechtigt, eine Zusicherung, Erklärung oder Gewährleistung in Bezug auf das Produkt und/oder die Hochvoltbatterie, die nicht in dieser beschränkten Gewährleistung enthalten ist, abzugeben. Falls dies doch erfolgt ist, wird sie gegenüber BRP nicht durchsetzbar sein.

BRP behält sich das Recht vor, diese beschränkte Garantie jederzeit zu modifizieren, wobei vorausgesetzt wird, dass eine solche Modifizierung nicht die anwendbaren Garantiebedingungen für die Produkte und/oder die Hochvoltbatterien ändert, die während der Wirksamkeit dieser Garantie verkauft wurden.

---

### 3) VON DER GARANTIE AUSGESCHLOSSEN

Diese Garantie deckt keine Schäden oder Ausfälle ab, die durch Folgendes entstehen oder verursacht werden:

- Der Versuch, Änderungen am integrierten Ladegerät, dem Wechselrichter und/oder dem E-Motor vorzunehmen, um den Ladevorgang zu beschleunigen oder die ursprüngliche Leistungsabgabe zu erhöhen, führt zum Erlöschen der Garantie.
- Das Öffnen irgendwelcher Hochspannungskomponenten wie Hochvoltbatterie, integriertes Ladegerät, Wechselrichter und E-Motor.
- Ein unsachgemäßes Abschleppen oder Bergen des Fahrzeugs nach einer entladenen Hochvoltbatterie oder einem anderen Defekt kann den E-Motor oder andere Hochspannungskomponenten beschädigen. Die Nichtbeachtung der in dieser Bedienungsanleitung beschriebenen empfohlenen Abschlepp- und/oder Bergungsmethode führt zum Erlöschen der Garantie.



Unter keinen Umständen wird für Folgendes eine Garantie übernommen:

- Natürliche Abnutzung und Verschleiß.
- Routinemäßige Wartungsarbeiten, Tunen und Einstellungen.
- Durch Fahrlässigkeit oder falsche Wartung und/oder Lagerung entstandene Schäden, wie sie in der Bedienungsanleitung beschrieben sind.
- Schäden, die durch den Ausbau von Teilen, unsachgemäße Reparaturen, Service, Wartung, Modifikationen oder die Verwendung von Teilen oder Zubehör entstehen, die nicht von BRP hergestellt oder genehmigt wurden oder auf Reparaturen zurückzuführen sind, die von einer Person durchgeführt wurden, die kein autorisierter BRP-Vertriebspartner/Händler ist;
- Schäden, die durch Missbrauch, unsachgemäßen Gebrauch, Fahrlässigkeit oder eine Fahrweise, die nicht mit der in der Bedienungsanleitung empfohlenen Fahrweise im Einklang steht, entstanden sind.
- Schäden, die entstanden sind durch Unfall, unter Wasser setzen, Feuer, Diebstahl, Vandalismus oder höhere Gewalt.
- Betrieb mit Chemikalien, Ölen oder Schmiermitteln, die nicht für die Verwendung mit dem Produkt geeignet sind (siehe Bedienungsanleitung);
- Schäden durch Rost, Korrosion oder Witterung.
- Schaden durch Eindringen von Wasser oder Schnee.
- Unbeabsichtigte Schäden oder Folgeschäden oder Schäden gleich welcher Art, einschließlich, jedoch nicht beschränkt auf Transportkosten, Abschleppen, Lagerung, sowie Ausgaben wie Abschleppgebühren, Telefonate oder Taxikosten, Versicherungsdeckung, Kreditzahlungen, Zeitverlust, Einkommensverlust oder verlorene Zeit während der Ausfallzeit für Servicearbeiten;
- Schäden, die durch Korrosion infolge von Salzen auf der Straße, Batteriesäure, Umwelteinflüsse oder Behandlung im Widerspruch zur Bedienungsanleitung entstehen;
- Schäden, die mit dem Aussehen des Produkts zusammenhängen, einschließlich, jedoch nicht beschränkt auf Kratzer, Beulen, Farbverblassung, Ablätterungen, Abschälungen und Schäden am Sitzbezugsmaterial;

- 
- Schäden, die durch die Montage von Teilen entstanden sind, deren technische Daten von denen der Originalteile des Produkts abweichen, z. B. andere Reifen, andere Räder oder Bremsen;
  - Schäden oder Fehlfunktionen, die durch den Anschluss von nicht BRP-Zubehör an die elektrischen Systeme des Can-Am entstanden sind
  - Durch falsche Wartung und/oder Lagerung (nicht wie in der Bedienungsanleitung beschrieben) entstandene Schäden. Umgebungstemperaturen über 40 °C (104 °F) oder unter -20 °C (-4 °F) können die Hochvoltbatterie beschädigen und zum Erlöschen der Garantie führen;
  - Schäden, die dadurch entstehen, dass die Hochvoltbatterie einer direkten Flamme ausgesetzt wird;
  - Physische Schäden an der Hochvoltbatterie oder vorsätzliche Versuche, die Nutzungsdauer der Hochvoltbatterie zu verkürzen;
  - Schäden an internen Komponenten durch Demontage; ein Öffnen des Gehäuses der Hochvoltbatterie ist streng verboten;
  - Schäden durch falsche Ladeverfahren oder nicht kompatible Ladegeräte;
  - Schäden an Fahrzeugkomponenten durch vollständige Entladung der Hochvoltbatterie;
  - Folgeschäden durch unterlassene Reparatur eines bestehenden Problems;
  - Schäden durch unterlassene Installation eines Software-Updates;
  - Verlust der Batteriekapazität aufgrund oder infolge eines allmählichen Kapazitätsverlusts.<sup>(1)</sup>

<sup>(1)</sup>Jeder auf einer Kapazitäts-/Reichweitenreduzierung beruhende Anspruch muss von BRP bestätigt und genehmigt werden, damit eine Garantiedeckung zugelassen wird.

#### 4) GARANTIEZEITRAUM

Diese beschränkte Garantie des Fahrzeugs wird wirksam (1) ab dem Lieferdatum an den ersten Einzelhandelskunden oder (2) ab dem Datum, an dem das Produkt zum ersten Mal benutzt wird, je nachdem was zuerst eintritt, und gilt für den jeweils unten angegebenen Zeitraum:

1. **VIERUNDZWANZIG (24) aufeinanderfolgende Monate** für private Nutzung und **ZWÖLF (12) aufeinanderfolgende Monate** zu gewerblichen Zwecken, außer den im Folgenden unter (2) bis (3) behandelten Punkten.
2. Für die Reifen: **SECHS (6) aufeinanderfolgende Monate** oder bis die Reifen auf 2,38 Millimeter (3/32 Zoll) verbliebene Profiltiefe an den Vorderrädern oder auf 3,97 Millimeter (5/32 Zoll) an den Hinterrädern abgefahren sind, je nachdem, was zuerst eintritt.
3. Die beschränkte Garantie für Hochvoltbatterien gilt für **SECHZIG (60) aufeinanderfolgende Monate** oder **fünzigtausend Kilometer (50.000 km)**, je nachdem, was zuerst eintritt, und **nur** dann, wenn der Zustand (SOH) der Hochvoltbatterie gleich oder größer ( $\geq$ ) siebenzig Prozent (70 %) der Anfangskapazität ist.

Die Reparatur oder der Austausch von Teilen oder die Serviceleistung im Rahmen dieser Garantie verlängert nicht den Zeitraum dieser Garantie über dessen ursprünglichen Ablaufzeitpunkt hinaus. Ein Kapazitätsverlust der Batterie infolge eines allmählichen Kapazitätsverlusts wird über die oben genannten Bedingungen und Grenzen hinaus NICHT von dieser Garantie abgedeckt.

Bei der oben identifizierten Garantiedeckungszeit handelt sich um einen Mindestzeitraum für die beschränkte Garantie, der ggfs. durch ein anwendbares Gewährleistungswerbeprogramm verlängert werden kann.

Beachten Sie, dass die Dauer und andere Modalitäten der Garantieabdeckung vom nationalen oder regionalen Recht abhängen, das im Land des Kunden gilt.

#### NUR FÜR IN AUSTRALIEN VERTRIEBENE PRODUKTE

Nichts in diesen Garantiebedingungen sollte als Ausschluss, Einschränkung oder Änderung bei der Anwendung von Bedingungen, Gewährleistungen, Garantien, Rechten oder Rechtsbehelfen verstanden werden, wenn sie gemäß dem Competition and Consumer Act 2010 (Cth) sowie dem australischen Verbrauchergesetz oder anderen Vorschriften explizit oder implizit gewährt werden, jedoch gegen andere Gesetze verstoßen oder dazu führen würden, dass Teile dieser Allgemeinen Geschäftsbedingungen ungültig werden. Die Ihnen durch unsere ausdrücklichen Garantiebedingungen hierzu entstehenden Vorteile gelten zusätzlich zu anderen Rechten und Rechtsmitteln, die Ihnen unter dem australischen Verbrauchergesetz zustehen.

---

Unsere Waren sind von Garantien gedeckt, die nicht unter der australischen Gesetzgebung ausgeschlossen werden können. Sie haben das Recht auf einen Ersatz oder eine Gutschrift, wenn ein größerer Betriebsausfall auftritt sowie auf Ausgleich für einen anderen voraussichtlichen Verlust oder Schaden. Sie haben ebenfalls das Recht, das Produkt reparieren oder austauschen zu lassen, wenn dieses nicht der angegebenen Qualität entspricht und der Ausfall kein größerer ist.

## **5) BEDINGUNGEN FÜR DIE GARANTIEÜBERNAHME**

Diese Garantieabdeckung gilt **nur**, wenn alle folgenden Bedingungen erfüllt sind:

- Das Produkt muss neu und unbenutzt vom ersten Eigentümer von einem Vertriebspartner/Händler, der für den Vertrieb des Produkts im Land, in dem der Verkauf zustande gekommen ist, zugelassen ist („Vertriebspartner/Händler“), erworben worden sein.
- Die von BRP vorgeschriebene Inspektion vor der Lieferung muss abgeschlossen und dokumentiert sein und vom Käufer unterzeichnet werden;
- Das Produkt muss ordnungsgemäß von einem autorisierten Vertriebspartner/Händler registriert worden sein;
- Das Produkt muss in dem Land gekauft worden sein, in dem der Käufer seinen Wohnsitz hat;
- Zur Übernahme der Gewährleistung müssen die in der Bedienungsanleitung beschriebenen routinemäßigen Wartungsarbeiten in den richtigen Zeitabständen ausgeführt werden. BRP behält sich das Recht vor, die Garantie nur dann zu übernehmen, wenn eine Prüfung ergeben hat, dass die Wartungsarbeiten ordnungsgemäß ausgeführt wurden.

BRP wird diese beschränkte Garantie gegenüber einem Eigentümer nicht übernehmen, wenn eine der vorstehenden Bedingungen nicht erfüllt ist. Solche Einschränkungen sind erforderlich, damit BRP sowohl die Sicherheit seiner Produkte als auch die Sicherheit seiner Kunden und der Öffentlichkeit schützen kann.

## **6) VORGEHENSWEISE ZUM BEANSPRUCHEN VON GARANTIELEISTUNGEN**

Der Kunde muss nach Auftreten einer Anomalie die Verwendung des Produkts einstellen, einem BRP-Vertriebspartner/Händler innerhalb von zwei (2) Monaten ab dem Auftreten der Anomalie davon Mitteilung machen und dem Vertriebspartner/Händler angemessenen Zugang zum Produkt verschaffen und ihm Gelegenheit für die Reparatur geben.

Die Mitteilungsfrist richtet sich nach anwendbarer nationaler und lokaler Gesetzgebung in Ihrem Land.

Der Kunde muss dem Vertriebspartner/Händler einen Nachweis über den Kauf des Produkts vorlegen und vor der Reparatur das Reparaturformular unterschreiben, damit diese unter die Garantie fällt.

Alle infolge dieser beschränkten Garantie ausgetauschten Teile gehen in das Eigentum von BRP über.

## **7) VERPFLICHTUNGEN VON BRP IN BEZUG AUF GARANTIELEISTUNGEN**

Soweit gesetzlich zugelassen, verpflichtet sich BRP unter dieser Garantie einzig und allein, nach eigenem Ermessen und ohne Material- oder Arbeitszeit zu berechnen, defekte Teile bei einem BRP Vertriebspartner/Vertragshändler zu reparieren oder zu ersetzen, wenn sich der Defekt bei normalem Gebrauch, normaler Wartung und normalem Service eingestellt hat, und zwar während des beschriebenen Garantiezeitraums und unter den hier beschriebenen Bedingungen. Keine Garantieverletzung soll Grund für die Aufhebung oder Anfechtung des Verkaufs des Produkts an den Eigentümer sein. Sie haben u. U. andere gesetzlich vorgeschriebene Rechte, die von Land zu Land unterschiedlich sein können.

Falls ein Service außerhalb des Landes, in dem der ursprüngliche Verkauf stattgefunden hat, erforderlich ist, trägt der Eigner die Verantwortung für jegliche zusätzliche Kosten, die aufgrund von lokaler Praxis und lokalen Bedingungen, insbesondere Frachtgebühr, Versicherung, Steuern, Lizenzgebühren, Einfuhrzölle und jegliche andere Gebühren, einschließlich solche, die durch Regierungen, Staaten, Hoheitsgebiete und ihre jeweiligen Behörden erhoben werden, entstehen.

BRP behält sich das Recht vor, Produkte von Zeit zu Zeit zu verbessern oder zu verändern, ohne dass eine Verpflichtung eingegangen wird, zuvor hergestellte Produkte zu modifizieren.

---

## 8) ÜBERTRAGUNG

Wenn der Produkteignerstatus während des Garantiezeitraums übertragen wird, wird auch diese beschränkte Garantie unter Berücksichtigung ihrer Bedingungen übertragen und für die restliche Garantiezeit gültig bleiben, sofern BRP oder ein Vertriebspartner/Vertragshändler für das Produkt neben den Daten des neuen Eigentümers eine Bestätigung des alten Eigentümers über den Eigentümerwechsel erhält.

## 9) KUNDENUNTERSTÜTZUNG

Sollte es im Zusammenhang mit dieser beschränkten Garantie zu Uneinigigkeiten oder zu einem Konflikt kommen, rät BRP Ihnen zu versuchen, diese Probleme auf Händlerebene zu lösen. Wir empfehlen Ihnen, diese Angelegenheit mit dem Kundendienstleiter oder Inhaber der Vertriebspartner-/Vertragshändler-Niederlassung zu besprechen.

Kann die Angelegenheit weiterhin nicht geklärt werden, kontaktieren Sie bitte BRP, indem Sie das Kundenkontaktformular auf **www.brp.com** ausfüllen oder sich schriftlich an eine der Adressen wenden, die im Abschnitt [Kontaktieren Sie uns, Seite 9-5](#) dieser Anleitung aufgeführt sind.

## BESCHRÄNKTE GARANTIE VON BRP FÜR DIE EUROPÄISCHE WIRTSCHAFTSGEMEINSCHAFT UND DIE GEMEINSCHAFT UNABHÄNGIGER STAATEN (GUS) SOWIE DIE TÜRKEI: 2026 CAN-AM® ELEKTROMOTORRÄDER

### 1) UMFANG DER EINGESCHRÄNKTEN GARANTIE

Bombardier Recreational Products Inc. („BRP“) garantiert, dass ihre Can-Am Elektromotorräder des Modelljahrs 2026 (das „Produkt“) und deren Hochvoltbatterien, die durch autorisierte BRP-Vertriebspartner oder -Händler („BRP-Vertriebspartner/Händler“) in den Mitgliedstaaten des Europäischen Wirtschaftsraums (bestehend aus den Mitgliedstaaten der Europäischen Union plus Vereinigtes Königreich, Norwegen, Island und Liechtenstein) („EWR“), in der Türkei und in den Mitgliedstaaten des Commonwealth Unabhängiger Staaten (einschließlich Ukraine und Turkmenistan) („GUS“) verkauft werden, für den angegebenen Zeitraum und unter den unten beschriebenen Bedingungen frei von Material- und Herstellungsfehlern sind.

Diese beschränkte Garantie verliert ihre Gültigkeit, wenn:

1. das Produkt zu einem bestimmten Zeitpunkt zum Fahren von Rennen oder für andere Wettbewerbsaktivitäten von seinem vorherigen Eigentümer benutzt wurde;
2. das Produkt dahingehend verändert oder modifiziert wurde, dass der Betrieb, die Leistung oder die Lebensdauer des Produkts beeinträchtigt werden oder das Produkt verändert oder modifiziert wurde, um es dem ursprünglichen Zweck zu entfremden;
3. das Produkt dahingehend verändert wurde, dass Betrieb, Leistung oder Lebensdauer der Hochvoltbatterie beeinträchtigt werden oder
4. die Hochvoltbatterie des Produkts als stationäre Stromquelle verwendet wurde.

Während des Garantiezeitraums sind das integrierte Ladegerät, der Wechselrichter und der Elektromotor durch die beschränkte Garantie des Fahrzeugs gegen Material- und Herstellungsfehler abgedeckt.

Nicht-werkseitig installierte Teile und Zubehör sind unter dieser beschränkten Gewährleistung nicht abgedeckt. Hinweise entnehmen Sie bitte dem Text zur beschränkten Gewährleistung für die entsprechenden Teilen und das Zubehör.

---

## 2) HAFTUNGSBESCHRÄNKUNG

**SOFERN GESETZLICH ZUGELASSEN, WIRD DIESE GARANTIE AUSDRÜCKLICH GEWÄHRT UND ERSETZT ALLE AUSDRÜCKLICHEN ODER STILLSCHWEIGENDEN GARANTIE, EINSCHLIESSLICH DER NICHTEINSCHRÄNKUNG IRGEND EINER GARANTIE DER MARKTFÄHIGKEIT ODER EIGNUNG FÜR EINEN BESONDEREN ZWECK. IN DEM UMFANG, IN DEM SIE NICHT WIDERRUFEN WERDEN KÖNNEN, SIND DIE STILLSCHWEIGENDEN GARANTIE IN IHRER DAUER AUF DIE DAUER DER AUSDRÜCKLICHEN GARANTIE BESCHRÄNKT. NEBEN- UND FOLGESCHÄDEN SIND VON DER GARANTIE AUSGESCHLOSSEN. IN EINIGEN RECHTSRÄUMEN SIND DIE OBEN GENANNTEN AUSSCHLUSSE, BESCHRÄNKUNGEN UND HAFTUNGS AUSSCHLÜSSE NICHT ZUGELASSEN. DESHALB GELTEN SIE MÖGLICHERWEISE NICHT FÜR SIE. DIESE GARANTIE GIBT IHNEN BESTIMMTE RECHTE, UND SIE KÖNNEN AUCH SONSTIGE GESETZLICH VORGESCHRIEBENE RECHTE HABEN, DIE VON LAND ZU LAND VERSCHIEDEN SEIN KÖNNEN. BRP KANN NICHT HAFTBAR GEMACHT WERDEN, WENN PRODUKTE ODER GARANTIE TEILE IN IHREM LAND AUS GRÜNDEN, DIE AUSSERHALB DER KONTROLLE VON BRP LIEGEN, NICHT VERFÜGBAR SIND.**

Für Produkte, die in Frankreich gekauft wurden, siehe spezifischen Abschnitt für Frankreich unten.

Weder ein Vertriebshändler, ein BRP-Vertriebspartner/Händler noch sonstige Personen sind berechtigt, eine Zusicherung, Erklärung oder Gewährleistung in Bezug auf das Produkt und/oder die Hochvoltbatterie, die nicht in dieser beschränkten Gewährleistung enthalten ist, abzugeben. Falls dies doch erfolgt ist, wird sie gegenüber BRP nicht durchsetzbar sein.

BRP behält sich das Recht vor, diese beschränkte Garantie jederzeit zu modifizieren, wobei vorausgesetzt wird, dass eine solche Modifizierung nicht die anwendbaren Garantiebedingungen für die Produkte und/oder die Hochvoltbatterien ändert, die während der Wirksamkeit dieser Garantie verkauft wurden.



### 3) VON DER GARANTIE AUSGESCHLOSSEN

Diese Garantie deckt keine Schäden oder Ausfälle ab, die durch Folgendes entstehen oder verursacht werden:

- Der Versuch, Änderungen am integrierten Ladegerät, dem Wechselrichter und/oder dem E-Motor vorzunehmen, um den Ladevorgang zu beschleunigen oder die ursprüngliche Leistungsabgabe zu erhöhen, führt zum Erlöschen der Garantie.
- Das Öffnen irgendwelcher Hochspannungskomponenten wie Hochvoltbatterie, integriertes Ladegerät, Wechselrichter und E-Motor.
- Ein unsachgemäßes Abschleppen oder Bergen des Fahrzeugs nach einer entladenen Hochvoltbatterie oder einem anderen Defekt kann den E-Motor oder andere Hochspannungskomponenten beschädigen. Die Nichtbeachtung der in dieser Bedienungsanleitung beschriebenen empfohlenen Abschlepp- und/oder Bergungsmethode führt zum Erlöschen der Garantie.

Unter keinen Umständen wird für Folgendes eine Garantie übernommen:

- Natürliche Abnutzung und Verschleiß.
- Routinemäßige Wartungsarbeiten, Tunen und Einstellungen.
- Durch Fahrlässigkeit oder falsche Wartung und/oder Lagerung entstandene Schäden, wie sie in der Bedienungsanleitung beschrieben sind.
- Schäden, die durch den Ausbau von Teilen, unsachgemäße Reparaturen, Service, Wartung, Modifikationen oder die Verwendung von Teilen oder Zubehör entstehen, die nicht von BRP hergestellt oder genehmigt wurden oder auf Reparaturen zurückzuführen sind, die von einer Person durchgeführt wurden, die kein autorisierter BRP-Vertriebspartner/Händler ist;
- Schäden, die durch Missbrauch, unsachgemäßen Gebrauch, Fahrlässigkeit oder eine Fahrweise, die nicht mit der in der Bedienungsanleitung empfohlenen Fahrweise im Einklang steht, entstanden sind.
- Schäden, die entstanden sind durch Unfall, unter Wasser setzen, Feuer, Diebstahl, Vandalismus oder höhere Gewalt.
- Betrieb mit Chemikalien, Ölen oder Schmiermitteln, die nicht für die Verwendung mit dem Produkt geeignet sind (siehe Bedienungsanleitung);
- Schäden durch Rost, Korrosion oder Witterung.
- Schaden durch Eindringen von Wasser oder Schnee.

- 
- Unbeabsichtigte Schäden oder Folgeschäden oder Schäden gleich welcher Art, einschließlich, jedoch nicht beschränkt auf Transportkosten, Abschleppen, Lagerung, sowie Ausgaben wie Abschleppgebühren, Telefonate oder Taxikosten, Versicherungsdeckung, Kreditzahlungen, Zeitverlust, Einkommensverlust oder verlorene Zeit während der Ausfallzeit für Servicearbeiten;
  - Schäden, die durch Korrosion infolge von Salzen auf der Straße, Batteriesäure, Umwelteinflüsse oder Behandlung im Widerspruch zur Bedienungsanleitung entstehen;
  - Schäden, die mit dem Aussehen des Produkts zusammenhängen, einschließlich, jedoch nicht beschränkt auf Kratzer, Beulen, Farbverblassung, Abblättern, Abschälungen und Schäden am Sitzbezugsmaterial;
  - Schäden, die durch die Montage von Teilen entstanden sind, deren technische Daten von denen der Originalteile des Produkts abweichen, z. B. andere Reifen, andere Räder oder Bremsen;
  - Schäden oder Fehlfunktionen, die durch den Anschluss von nicht BRP-Zubehör an die elektrischen Systeme des Can-Am entstanden sind
  - Durch falsche Wartung und/oder Lagerung (nicht wie in der Bedienungsanleitung beschrieben) entstandene Schäden. Umgebungstemperaturen über 40 °C (104 °F) oder unter -20 °C (-4 °F) können die Hochvoltbatterie beschädigen und zum Erlöschen der Garantie führen;
  - Schäden, die dadurch entstehen, dass die Hochvoltbatterie einer direkten Flamme ausgesetzt wird;
  - Physische Schäden an der Hochvoltbatterie oder vorsätzliche Versuche, die Nutzungsdauer der Hochvoltbatterie zu verkürzen;
  - Schäden an internen Komponenten durch Demontage; ein Öffnen des Gehäuses der Hochvoltbatterie ist streng verboten;
  - Schäden durch falsche Ladeverfahren oder nicht kompatible Ladegeräte;
  - Schäden an Fahrzeugkomponenten durch vollständige Entladung der Hochvoltbatterie;
  - Folgeschäden durch unterlassene Reparatur eines bestehenden Problems;
  - Schäden durch unterlassene Installation eines Software-Updates;
  - Verlust der Batteriekapazität aufgrund oder infolge eines allmählichen Kapazitätsverlusts.<sup>(1)</sup>

(1) Jeder auf einer Kapazitäts-/Reichweitenreduzierung beruhende Anspruch muss von BRP bestätigt und genehmigt werden, damit eine Garantiedeckung zugelassen wird.

## 4) GARANTIEZEITRAUM

Diese beschränkte Garantie des Fahrzeugs wird wirksam (1) ab dem Lieferdatum an den ersten Einzelhandelskunden oder (2) ab dem Datum, an dem das Produkt zum ersten Mal benutzt wird, je nachdem was zuerst eintritt, und gilt für den jeweils unten angegebenen Zeitraum:

1. **VIERUNDZWANZIG (24) aufeinanderfolgende Monate** für private Nutzung und **ZWÖLF (12) aufeinanderfolgende Monate** zu gewerblichen Zwecken, außer den im Folgenden unter (2) bis (3) behandelten Punkten.
2. Für die Reifen: **SECHS (6) aufeinanderfolgende Monate** oder bis die Reifen auf 2,38 Millimeter (3/32 Zoll) verbliebene Profiltiefe am Vorderrad oder auf 3,97 Millimeter (5/32 Zoll) am Hinterrad abgefahren sind, je nachdem, was zuerst eintritt.
3. Die beschränkte Garantie für Hochvoltbatterien gilt für **SECHZIG (60) aufeinanderfolgende Monate** oder **fünfzigtausend Kilometer (50.000 km)**, je nachdem, was zuerst eintritt, und **nur** dann, wenn der Zustand (SOH) der Hochvoltbatterie gleich oder größer ( $\geq$ ) siebenzig Prozent (70 %) der Anfangskapazität ist.

Die Reparatur oder der Austausch von Teilen oder die Serviceleistung im Rahmen dieser Garantie verlängert nicht den Zeitraum dieser Garantie über dessen ursprünglichen Ablaufzeitpunkt hinaus. Ein Kapazitätsverlust der Batterie infolge eines allmählichen Kapazitätsverlusts wird über die oben genannten Bedingungen und Grenzen hinaus NICHT von dieser Garantie abgedeckt.

Bei der oben erwähnten Garantiezeit handelt sich um einen Mindestzeitraum für die beschränkte Garantie, der ggf. durch ein gültiges Gewährleistungswerbeprogramm verlängert werden kann.

Beachten Sie, dass die Dauer und andere Modalitäten der Garantieabdeckung vom nationalen oder regionalen Recht abhängen, das im Land des Kunden gilt.

---

## 5) NUR FÜR IN FRANKREICH VERKAUFTE PRODUKTE

Der Verkäufer hat Güter zu liefern, die vertragskonform sind und ist verantwortlich für Mängel bei der Lieferung. Der Verkäufer ist ebenso verantwortlich für Mängel, die durch die Verpackung, die Montageanweisung oder die Montage entstanden sind, wenn diese Verantwortung im Vertrag festgehalten ist oder wenn die Verpackung, die Montageanweisung oder die Montage unter seine Zuständigkeit fällt. Um vertragskonform zu sein, muss das Produkt:

1. für den für ähnliche Güter normalen Gebrauch geeignet sein und, falls zutreffend:
  - der Beschreibung des Verkäufers entsprechen und die Eigenschaften, die dem Käufer durch ein Beispiel oder ein Modell gezeigt wurden, aufweisen;
  - die Eigenschaften aufweisen, die ein Käufer legitimer Weise aufgrund der öffentlichen Erklärungen, einschließlich Werbung oder Beschriftung, des Verkäufers, des Herstellers oder seines Beauftragten erwarten kann oder
2. über Eigenschaften verfügen, auf die sich die beiden Parteien geeinigt haben oder für den vom Käufer beabsichtigten spezifischen Verwendungszweck geeignet sein, und sie müssen vom Verkäufer zur Kenntnis genommen und akzeptiert worden sein.

Ein Anspruch wegen Nichteinhaltung erlischt nach zwei Jahren nach Lieferung des Produkts. Der Verkäufer trägt die Verantwortung für versteckte Mängel der verkauften Ware, wenn solche Mängel die Ware für den vorgesehenen Verwendungszweck ungeeignet machen oder wenn sie die Verwendung der Ware so beeinträchtigen, dass der Käufer die Ware nicht gekauft hätte oder bei Kenntnis die Ware nur unter der Voraussetzung eines niedrigeren Preises gekauft hätte. Ein Anspruch aufgrund von versteckten Mängeln muss vom Käufer innerhalb von 2 Jahren nach Entdecken des Mangels geltend gemacht werden.

## 6) BEDINGUNGEN FÜR DIE GARANTIEÜBERNAHME

Diese Garantieabdeckung gilt **nur**, wenn alle folgenden Bedingungen erfüllt sind:

- Das Produkt muss neu und unbenutzt durch den ersten Eigentümer von einem Vertriebspartner/Händler erworben worden sein, der für den Vertrieb der Produkte im Land, oder im Falle der EWR der Union von Ländern, in dem/denen der Verkauf zustande gekommen ist, zugelassen ist („Vertriebspartner/Händler“);
- Die von BRP vorgeschriebene Inspektion vor der Auslieferung muss abgeschlossen, dokumentiert und vom Käufer unterschrieben sein;
- Das Produkt muss ordnungsgemäß von einem autorisierten Vertriebspartner/Händler registriert worden sein;
- Das Produkt muss in dem Land gekauft worden sein, in dem der Käufer seinen Wohnsitz hat; und
- Zur Übernahme der Gewährleistung müssen die in der Bedienungsanleitung beschriebenen routinemäßigen Wartungsarbeiten in den richtigen Zeitabständen ausgeführt werden. BRP behält sich das Recht vor, die Garantie nur dann zu übernehmen, wenn eine Prüfung ergeben hat, dass die Wartungsarbeiten ordnungsgemäß ausgeführt wurden.

BRP wird diese beschränkte Garantie gegenüber einem Eigentümer nicht übernehmen, wenn eine der vorstehenden Bedingungen nicht erfüllt ist. Solche Einschränkungen sind erforderlich, damit BRP sowohl die Sicherheit seiner Produkte als auch die Sicherheit seiner Kunden und der Öffentlichkeit schützen kann.

## 7) VORGEHENSWEISE ZUM BEANSPRUCHEN VON GARANTIELEISTUNGEN

Der Kunde muss nach Auftreten einer Anomalie die Verwendung des Produkts einstellen, einem BRP-Vertriebspartner/Händler innerhalb von zwei (2) Monaten ab dem Auftreten der Anomalie davon Mitteilung machen und dem Vertriebspartner/Händler angemessenen Zugang zum Produkt verschaffen und angemessene Gelegenheit zu einer Reparatur geben.

Die Mitteilungsfrist richtet sich nach anwendbarer nationaler und lokaler Gesetzgebung in Ihrem Land.

Der Kunde muss dem Vertriebspartner/Händler einen Nachweis über den Kauf des Produkts vorlegen und vor der Reparatur das Reparaturformular unterschreiben, damit diese unter die Garantie fällt.

Alle infolge dieser beschränkten Garantie ausgetauschten Teile gehen in das Eigentum von BRP über.

---

## 8) VERPFLICHTUNGEN VON BRP IN BEZUG AUF GARANTIELEISTUNGEN

Soweit gesetzlich zugelassen, verpflichtet sich BRP unter dieser Garantie einzig und allein, nach eigenem Ermessen und ohne Material- oder Arbeitszeit zu berechnen, defekte Teile zu reparieren, wenn sich der Defekt bei normalem Gebrauch, normaler Wartung und normalem Service eingestellt hat, bzw. diese Teile bei einem beliebigen BRP-Vertragshändler auszutauschen, und zwar für den hier beschriebenen Garantiezeitraum und unter den hier beschriebenen Bedingungen. Keine Garantieverletzung soll Grund für die Aufhebung oder Anfechtung des Verkaufs des Produkts an den Eigentümer sein. Sie haben u. U. andere gesetzlich vorgeschriebene Rechte, die von Land zu Land unterschiedlich sein können.

Für den Fall, dass die Reparatur außerhalb des Landes, in dem das Produkt ursprünglich verkauft wurde, oder bei EWR-Bürgern außerhalb des EWR durchgeführt werden muss, trägt der Eigentümer alle zusätzlichen Kosten aufgrund örtlicher Praktiken und Bedingungen, z. B. Fracht, Versicherung, Steuern, Lizenzgebühren, Importabgaben und sämtliche andere finanzielle Abgaben, einschließlich solcher, die durch Regierungen, Staaten, Territorien und deren entsprechende Behörden erhoben werden.

BRP behält sich das Recht vor, Produkte von Zeit zu Zeit zu verbessern oder zu verändern, ohne dass eine Verpflichtung eingegangen wird, zuvor hergestellte Produkte zu modifizieren.

## 9) ÜBERTRAGUNG

Wenn der Produkteignerstatus während des Garantiezeitraums übertragen wird, wird auch diese beschränkte Garantie unter Berücksichtigung ihrer Bedingungen übertragen und für die restliche Garantiezeit gültig bleiben, sofern BRP oder ein Vertriebspartner/Vertragshändler für das Produkt neben den Daten des neuen Eigentümers eine Bestätigung des alten Eigentümers über den Eigentümerwechsel erhält.

## 10) KUNDENUNTERSTÜTZUNG

Sollte es im Zusammenhang mit dieser beschränkten Garantie zu Uneinigkeiten oder zu einem Konflikt kommen, rät BRP Ihnen zu versuchen, diese Probleme auf Händlerebene zu lösen. Wir empfehlen Ihnen, diese Angelegenheit mit dem Kundendienstleiter oder Inhaber der Vertriebspartner-/Vertragshändler-Niederlassung zu besprechen.

Kann die Angelegenheit weiterhin nicht geklärt werden, kontaktieren Sie bitte BRP, indem Sie das Kundenkontaktformular auf [www.brp.com](http://www.brp.com) ausfüllen oder sich schriftlich an eine der Adressen wenden, die im Abschnitt [Kontaktieren Sie uns, Seite 9-5](#) dieser Anleitung aufgeführt sind.

## **9 KUNDENINFORMATIONEN - INHALTSVERZEICHNIS**

---

DATENSCHUTZINFORMATIONEN .....	9-2
KONTAKTIEREN SIE UNS .....	9-5
ADRESSENÄNDERUNG/HALTERWECHSEL .....	9-6

---

# DATENSCHUTZINFORMATIONEN

## DATENSCHUTZINFORMATIONEN

Bombardier Recreational Products Inc. und ihre Tochtergesellschaften und Partnerunternehmen (BRP) haben sich zum Schutz Ihrer Privatsphäre bekannt. Der Hinweis dient dazu, Sie darüber zu informieren, wie wir Ihre personenbezogenen Daten im Rahmen der Verwaltung unserer Beziehung zu Ihnen sammeln, verwenden und offenlegen. Weitere Einzelheiten finden Sie in der Datenschutzrichtlinie von BRP unter: <https://brp.com/en/privacy-policy.html> oder durch Scannen des nachstehenden QR-Codes.

Bitte seien Sie versichert, dass wir angemessene Sicherheitsmaßnahmen ergriffen haben, um sicherzustellen, dass Ihre personenbezogenen Daten vor Verlust, unbefugtem Zugriff, Verwendung oder Offenlegung geschützt sind.

Die von Ihnen direkt, von unseren autorisierten Händler oder Dritten bereitgestellten Informationen (z. B. Händlern und Partnern, mit denen wir Dienstleistungen anbieten oder gemeinsame Marketingaktivitäten durchführen) enthalten Folgendes:

- Kontakt-, demographische und Registrierungsinformationen (z. B. Name, vollständige Anschrift, Telefonnummer, E-Mail, Geschlecht, Eigentumshistorie, Kommunikationssprache)
- Transaktionsinformationen (z. B. Informationen, die für die Bearbeitung von Rücksendungen erforderlich sind, Zahlungsinformationen, wenn Sie unsere Produkte oder Dienstleistungen über unsere Websites oder mobilen Anwendungen kaufen, sowie andere Fragen im Zusammenhang mit Ihrem Kauf von BRP-Produkten)
- Fahrzeuginformationen (z.B. Seriennummer, Fahrzeug-Identifikationsnummer, Kilometerstand, Kauf- und Lieferdatum, Nutzung des Fahrzeugs, Standort und Bewegungen des Fahrzeugs)
- Ihre Kommentare, Meinungen und Bewertungen unserer Produkte und Dienstleistungen
- Informationen, die automatisch erfasst werden, wenn Sie auf Websites oder mobilen Apps von BRP oder Händlern navigieren, werden über Cookies und ähnliche Technologien erfasst (z. B. IP-Adresse, Gerätetyp, Betriebssystem, Browsertyp, von Ihnen aufgerufene Webseiten).

Wir können auch Informationen über Sie von Social Media-Plattformen erhalten, wenn Sie mit uns auf diesen Plattformen interagieren.



Wir verwenden Ihre personenbezogenen Daten aus verschiedenen Gründen, hauptsächlich um:

- Ihre Bestellung von BRP-Produkten und -Dienstleistungen (die Sie direkt bei uns oder über unser Händler- und Vertriebsnetzwerk gekauft haben), zu verwalten
- Ihnen unseren Kundenservice, unsere Hilfe und unsere Aftersales-Dienste zur Verfügung zu stellen (z. B. um Ihre Bestellung oder Wartung nachzuverfolgen, Ihnen bei Lieferproblemen zu helfen, Rücksendungen abzuwickeln und andere Fragen im Zusammenhang mit Ihrem Kauf von BRP-Produkten zu klären).
- Ihre BRP-Produktregistrierung, Garantie, Sicherheit und Sicherheitsrückrufe zu verwalten und über Lösungen zu sprechen (z. B. Ihnen Garantie- und Aftersales-Leistungen anzubieten, Ihre Sicherheit zu schützen und Sicherheitsrückrufe durchzuführen).
- Ihnen kommerzielle Mitteilungen zu unseren Produkten und Dienstleistungen zu senden (z. B. um Sie über neue BRP-Produkte, Dienstleistungen oder Funktionen zu informieren, Neuigkeiten zu Wettbewerben, Werbeaktionen und Veranstaltungen mitzuteilen oder über Produkte oder Dienstleistungen von BRP, die für Sie von Interesse sein könnten, zu sprechen).
- Ihnen personalisierte Erlebnisse, Inhalte oder Angebote und Dienstleistungen basierend auf Profilerstellungs- oder Geolokalisierungstechnologien anzubieten (z. B. um Sie zu benachrichtigen, wenn Ihr Fahrzeug möglicherweise eine Wartung benötigt, um Ihren nächstgelegenen Händler zu finden).
- Datenanalysen und statistischen Daten, die Sie nicht mehr persönlich identifizieren, durchzuführen, die die Business Intelligence betreffen und Sie über Erkenntnisse zur Verbesserung unserer Produkte und Dienstleistungen zu informieren.
- Betrug und unbefugte oder illegale Aktivitäten (z. B. zur Aufdeckung und Kontrolle von Betrug im Zusammenhang mit dem Kauf von BRP-Produkten oder -Dienstleistungen; Bekämpfung illegaler oder unbefugter Aktivitäten und Cyberbedrohungen) zu verhindern, aufzudecken und zu kontrollieren.
- - halten wir die geltenden Gesetze und Vorschriften ein.

Ihre personenbezogenen Daten können an die folgenden Stellen weitergegeben werden: BRP, BRP-Vertragshändler, Distributoren, Dienstleister, Werbe- und Marktforschungspartner und andere autorisierte Drittparteien.

Je nach den Umständen können Ihre personenbezogenen Daten auch außerhalb der Region, in der Sie wohnen, übermittelt werden. Ihre personenbezogenen Daten werden nur so lange aufbewahrt, wie es für den Zweck, für den wir sie erhalten haben, erforderlich ist, und gemäß unseren Aufbewahrungsrichtlinien.

---

Zur Ausübung Ihrer Datenschutzrechte (z. B. Auskunftsrecht, Recht auf Berichtigung), zum Widerruf Ihrer Zustimmung, um aus der Adressliste für Marketingzwecke oder für die Zufriedenheitsumfrage gelöscht zu werden, oder für allgemeine Fragen zum Datenschutz wenden Sie sich bitte an den Datenschutzbeauftragten von BRP unter [privacyofficer@brp.com](mailto:privacyofficer@brp.com) oder per Post an: BRP Legal Service, 726 St-Joseph, Valcourt, Quebec, Canada, J0E 2L0.

**Wenn BRP Ihre personenbezogenen Daten verarbeitet, geschieht dies in Übereinstimmung mit der Datenschutzrichtlinie, die Sie unter <https://www.brp.com/en/privacy-policy.html> oder über den folgenden QR-Code abrufen können.**



## KONTAKTIEREN SIE UNS

www.brp.com

### *Asien-Pazifik-Raum*

#### **BRP Asien**

107D and 107E, 17/F, Tower 1,  
Grand Century Place, Mongkok,  
Kowloon, Hongkong

#### **Australien**

Level 26  
477 Pitt Street  
Sydney, NSW 2020

#### **Japan**

21F Shinagawa East One Tower  
2-16-1 Konan, Minato-ku-ku,  
Tokio 108-0075

#### **China**

上海市徐汇区衡山路10号6号楼301  
Rm 301, Building 6,  
No.10 Heng Shan Rd,  
Shanghai, China

### *Lateinamerika*

#### **Brasilien**

Rua Odila Maia Rocha Brito, 25  
Edifício Beaumont, andar 1 ao 5  
CEP 13092-110 Campinas -SP

#### **Mexiko**

Av. Ferrocarril 202  
Parque Industrial Querétaro  
Santo Rosa Jauregui, Querétaro  
PLZ 76220

### *Europa, Naher Osten und Afrika*

#### **Belgien**

Oktrooiplein 1  
9000 Gent

#### **Tschechische Republik**

Stefanikova 43a  
Prag 5  
150 00

#### **Deutschland**

Alte Papierfabrik 16  
D-40699 Erkrath

#### **Finnland**

Isoaavantie 7  
PL 8040  
96320 Rovaniemi

#### **Frankreich**

Arteparc Bâtiment B  
Route de la côte d'Azur,  
13 590 Meyreuil

#### **Norwegen**

Ingvald Ystgaards veg 15  
N-7484 Trondheim

#### **Schweden**

Spinnvägen 15  
903 61 Umeå

#### **Schweiz**

Avenue d'Ouchy 4-6  
1006 Lausanne

### *Nordamerika*

#### **Kanada**

3200A, rue King Ouest,  
Suite 300  
Sherbrooke (Québec) J1L 1C9

#### **Vereinigte Staaten von Amerika**

10101 Science Drive  
Sturtevant, Wisconsin  
53177

---

## ADRESSENÄNDERUNG/HALTERWECHSEL

Wenn sich Ihre Adresse geändert hat oder wenn Sie der neue Eigentümer des Motorrads sind, benachrichtigen Sie BRP unbedingt darüber durch:

- Benachrichtigung eines BRP Can-Am-Händlers oder -Vertriebspartners.
- **Nur Nordamerika:** telefonisch unter 1-888-272-9222.
- Einsenden einer der Adressänderungskarten auf den folgenden Seiten an eine der BRP-Adressen, die im Abschnitt [Kontaktieren Sie uns, Seite 9-5](#) in dieser Bedienungsanleitung aufgeführt sind.

Im Falle eines Eigentümerwechsels fügen Sie bitte einen Beleg bei, dass der frühere Eigentümer mit dem Wechsel einverstanden ist.

Die Benachrichtigung von BRP, auch nach Ablauf der eingeschränkten Garantie, ist sehr wichtig, da dies BRP ermöglicht, den Eigentümer des Motorrads bei Bedarf zu erreichen, zum Beispiel bei Einleitung von Rückrufen aus Sicherheitsgründen. Der Eigentümer ist für die Benachrichtigung von BRP verantwortlich.

**BEI DIEBSTAHL:** Wenn Ihr Motorrad gestohlen wurde, sollten Sie BRP oder einen BRP Can-Am-Vertragshändler darüber informieren. Wir werden Sie nach Ihrem Namen, Adresse, Telefonnummer, der Fahrzeug-Identifikationsnummer und dem Datum, an dem es gestohlen wurde, fragen.

Diese Seite wurde  
absichtlich leer  
gelassen

ADRESSÄNDERUNG       EIGENTÜMERÄNDERUNG  

---

FAHRZEUG-IDENTIFIKATIONSNUMMER

--	--	--	--	--	--	--	--	--	--	--	--	--	--	--

Modellnummer      Fahrzeug-Identifizierungsnummer (V.I.N.)

---

ALTE ADRESSE ODER BISHERIGER HALTER: \_\_\_\_\_ NAME \_\_\_\_\_

NR.	STRASSE	WOHNUNG
-----	---------	---------

---

STADT	STAAT/PROVINZ	POSTLEITZAHL
-------	---------------	--------------

---

LAND	TELEFON
------	---------

---

NEUE ADRESSE ODER NEUER HALTER: \_\_\_\_\_ NAME \_\_\_\_\_

NR.	STRASSE	WOHNUNG
-----	---------	---------

---

STADT	STAAT/PROVINZ	POSTLEITZAHL
-------	---------------	--------------

---

LAND	TELEFON
------	---------

---

E-MAIL-ADRESSE \_\_\_\_\_

ADRESSÄNDERUNG       EIGENTÜMERÄNDERUNG  

---

FAHRZEUG-IDENTIFIKATIONSNUMMER

--	--	--	--	--	--	--	--	--	--	--	--	--	--	--

Modellnummer      Fahrzeug-Identifizierungsnummer (V.I.N.)

---

ALTE ADRESSE ODER BISHERIGER HALTER: \_\_\_\_\_ NAME \_\_\_\_\_

NR.	STRASSE	WOHNUNG
-----	---------	---------

---

STADT	STAAT/PROVINZ	POSTLEITZAHL
-------	---------------	--------------

---

LAND	TELEFON
------	---------

---

NEUE ADRESSE ODER NEUER HALTER: \_\_\_\_\_ NAME \_\_\_\_\_

NR.	STRASSE	WOHNUNG
-----	---------	---------

---

STADT	STAAT/PROVINZ	POSTLEITZAHL
-------	---------------	--------------


---

LAND	TELEFON
------	---------

---

E-MAIL-ADRESSE \_\_\_\_\_

Diese Seite wurde  
absichtlich leer  
gelassen

ADRESSÄNDERUNG  EIGENTÜMERÄNDERUNG  

FAHRZEUG-IDENTIFIKATIONSNUMMER

--	--	--	--	--	--	--	--	--	--	--	--	--	--	--	--	--	--	--	--

Modellnummer      Fahrzeug-Identifizierungsnummer (V.I.N.)

ALTE ADRESSE \_\_\_\_\_ NAME \_\_\_\_\_

ODER BISHERIGER HALTER:

NR. \_\_\_\_\_ STRASSE \_\_\_\_\_ WOHNUNG \_\_\_\_\_

STADT \_\_\_\_\_ STAAT/PROVINZ \_\_\_\_\_ POSTLEITZAHL \_\_\_\_\_

LAND \_\_\_\_\_ TELEFON \_\_\_\_\_

NEUE ADRESSE \_\_\_\_\_ NAME \_\_\_\_\_


ODER NEUER HALTER:

NR. \_\_\_\_\_ STRASSE \_\_\_\_\_ WOHNUNG \_\_\_\_\_

STADT \_\_\_\_\_ STAAT/PROVINZ \_\_\_\_\_ POSTLEITZAHL \_\_\_\_\_

LAND \_\_\_\_\_ TELEFON \_\_\_\_\_

E-MAIL-ADRESSE \_\_\_\_\_

ADRESSÄNDERUNG  EIGENTÜMERÄNDERUNG  

FAHRZEUG-IDENTIFIKATIONSNUMMER

--	--	--	--	--	--	--	--	--	--	--	--	--	--	--	--	--	--	--	--

Modellnummer      Fahrzeug-Identifizierungsnummer (V.I.N.)

ALTE ADRESSE \_\_\_\_\_ NAME \_\_\_\_\_

ODER BISHERIGER HALTER:

NR. \_\_\_\_\_ STRASSE \_\_\_\_\_ WOHNUNG \_\_\_\_\_

STADT \_\_\_\_\_ STAAT/PROVINZ \_\_\_\_\_ POSTLEITZAHL \_\_\_\_\_

LAND \_\_\_\_\_ TELEFON \_\_\_\_\_

NEUE ADRESSE \_\_\_\_\_ NAME \_\_\_\_\_

ODER NEUER HALTER:

NR. \_\_\_\_\_ STRASSE \_\_\_\_\_ WOHNUNG \_\_\_\_\_

STADT \_\_\_\_\_ STAAT/PROVINZ \_\_\_\_\_ POSTLEITZAHL \_\_\_\_\_

LAND \_\_\_\_\_ TELEFON \_\_\_\_\_

E-MAIL-ADRESSE \_\_\_\_\_



Diese Seite wurde  
absichtlich leer  
gelassen

ADRESSÄNDERUNG 
                 
 EIGENTÜMERÄNDERUNG

---

**FAHRZEUG-IDENTIFIKATIONSNUMMER**

Modellnummer	Fahrzeug-Identifizierungsnummer (V.I.N.)		

ALTE ADRESSE \_\_\_\_\_ NAME \_\_\_\_\_  
 ODER BISHERIGER HALTER:

NR.	STRASSE	WOHNUNG
STADT	STAAT/PROVINZ	POSTLEITZAHL
LAND	TELEFON	

NEUE ADRESSE \_\_\_\_\_ NAME \_\_\_\_\_  
 ODER NEUER HALTER:

NR.	STRASSE	WOHNUNG
STADT	STAAT/PROVINZ	POSTLEITZAHL
LAND	TELEFON	

E-MAIL-ADRESSE

ADRESSÄNDERUNG 
                 
 EIGENTÜMERÄNDERUNG

---

**FAHRZEUG-IDENTIFIKATIONSNUMMER**

Modellnummer	Fahrzeug-Identifizierungsnummer (V.I.N.)		

ALTE ADRESSE \_\_\_\_\_ NAME \_\_\_\_\_  
 ODER BISHERIGER HALTER:

NR.	STRASSE	WOHNUNG
STADT	STAAT/PROVINZ	POSTLEITZAHL
LAND	TELEFON	

NEUE ADRESSE \_\_\_\_\_ NAME \_\_\_\_\_  
 ODER NEUER HALTER:

NR.	STRASSE	WOHNUNG
STADT	STAAT/PROVINZ	POSTLEITZAHL
LAND	TELEFON	

E-MAIL-ADRESSE

Diese Seite wurde  
absichtlich leer  
gelassen

---

# NOTIZEN

---

---

---

---

---

---

---

---

---

---

---

---

---

---

**NOTIZEN**

---

---

---

---

---

---

---

---

---

---

---

---

---

---

---

---

---

---

---

---

---

## NOTIZEN

---

---

---

---

---

---

---

---

---

---

---

---

---

---

**NOTIZEN**

---

---

---

---

---

---

---

---

---

---

---

---

---

---

---

---

---

---

---

---

---

---

---

---

---

---

---

---

---

---

# NOTIZEN

---

---

---

---

---

---

---

---

---

---

---

---

---

---





---

# NOTIZEN

---

---

---

---

---

---

---

---

---

---

---

---

---

---

NOTIZEN

---

---

---

---

---

---

---

---

---

---

---

---

---

---

---

---

---

---

---

---

---

---

---

---

---

---

---

---

---

---

---

## NOTIZEN

---

---

---

---

---

---

---

---

---

---

---

---

---

---

---

---

---

---

---

---

---

---

---

---

ModellNr. \_\_\_\_\_

**FAHRZEUG-**  
IDENTIFIZIERUNGSNUMMER (FIN) \_\_\_\_\_

**SERIENNUMMER,**  
**HOCHVOLTBATTERIE** \_\_\_\_\_

**Eigentümer:** \_\_\_\_\_  
NAME

Nein. \_\_\_\_\_ STRASSE \_\_\_\_\_ WOHNUNG \_\_\_\_\_

STADT \_\_\_\_\_ STAAT/PROVINZ \_\_\_\_\_ POSTLEITZAHL \_\_\_\_\_

**Kaufdatum** \_\_\_\_\_  
JAHR MONAT TAG

**Garantie-Ablaufdatum** \_\_\_\_\_  
JAHR MONAT TAG

Muss vom Vertragshändler zum Zeitpunkt des Verkaufs ausgefüllt werden.

HÄNDLER-WERBEFLÄCHE

# NOTIZEN

---

---

---

---

---

---

---

---

---

---

---

---

---

---

---

---

---

---

---

---

---

---

---

---

---

---

In Kanada werden die Produkte durch Bombardier Recreational Products Inc. (BRP) vertrieben und gewartet.

In den USA werden die Produkte durch BRP US Inc. vertrieben und gewartet.

Im Europäischen Wirtschaftsraum (der sich aus den Mitgliedstaaten der Europäischen Union sowie dem Vereinigten Königreich, Norwegen, Island und Liechtenstein zusammensetzt), in der Gemeinschaft Unabhängiger Staaten (einschließlich der Ukraine und Turkmenistan) und in der Türkei werden die Produkte von BRP European Distribution S.A. und anderen verbundenen Unternehmen oder Tochtergesellschaften von BRP vertrieben und gewartet.

In allen anderen Ländern werden die Produkte von Bombardier Recreational Products Inc. (BRP) oder seine angeschlossenen Unternehmen vertrieben.

™® Marken von BRP oder seiner Tochtergesellschaften.

Es folgt eine unvollständige Auflistung von Marken, die Eigentum der Bombardier Recreational Products Inc. oder ihrer Tochtergesellschaften sind.

Marken sind möglicherweise nicht in allen Rechtsordnungen eingetragen.

Can-Am®  
ROTAX E-POWER™

LinQ®  
XPS®

Pulse®

Alle Rechte vorbehalten. Kein Teil dieses Handbuchs darf in irgendeiner Form ohne vorherige schriftliche Genehmigung der Bombardier Recreational Products Inc. reproduziert werden.

©2025 BOMBARDIER RECREATIONAL PRODUCTS INC.

*www.brp.com*

---

219002488\_DE



 **WARNUNG**

Die Nichtbeachtung von Sicherheitsmaßnahmen und -anweisungen in dieser Bedienungsanleitung sowie von Sicherheitshinweisen am Produkt kann zu Verletzungen oder sogar zum Tod führen.