

can-am



2016

**Guide du
conducteur**

Comprenant
**Informations de sécurité,
renseignements sur le véhicule
et l'entretien**

Séries
OUTLANDER^{MC} 6x6

⚠ AVERTISSEMENT

Lisez attentivement ce guide. Il comprend d'importantes consignes de sécurité. Ne conduisez jamais ce véhicule si vous avez moins de 16 ans. Pour conducteur expérimenté seulement. Conserver ce Guide du conducteur dans le véhicule.

2 1 9 0 0 1 6 3 8

Traduction des
instructions originales

AVERTISSEMENT

LA CONDUITE DE VOTRE VÉHICULE PEUT ÊTRE DANGEREUSE. Si vous ne conduisez pas prudemment, une collision ou un renversement peut se produire rapidement, même pendant des manoeuvres courantes comme les virages dans une pente ou le franchissement d'obstacles.

Pour votre sécurité, lisez attentivement et respectez tous les avertissements du présent guide et des étiquettes apposées sur le véhicule. **Toute négligence à cet égard pourrait entraîner des BLESSURES GRAVES, VOIRE MORTELLES.**

Conservez ce guide dans le véhicule en tout temps.

AVERTISSEMENT

Ne pas tenir compte des avertissements et instructions de sécurité de ce guide, du *DVD DE SÉCURITÉ* et des étiquettes de sécurité apposées sur le produit peut mener à des blessures et même au décès.

AVERTISSEMENT

Les performances de ce véhicule peuvent dépasser celles des autres véhicules que vous avez déjà conduits. Prenez le temps de vous familiariser avec votre nouveau véhicule.

Les marques de commerce suivantes sont des marques de Bombardier Produits récréatifs inc. :

AVERTISSEMENT DE LA PROPOSITION 65 DE L'ÉTAT DE CALIFORNIE

AVERTISSEMENT

Ce véhicule contient ou émet des substances chimiques reconnues par l'État de Californie comme provoquant des cancers et des malformations congénitales ou affectant le système reproductif.

Au Canada, les produits sont distribués par Bombardier Produits Récréatifs inc.(BRP). Aux États-Unis, les produits sont distribués par BRP US Inc.

Can-Am® D.E.S.S.^{MC} DPS^{MC} Outlander^{MC} Rotax® TTi^{MC} XPS^{MC}

Ce document contient les marques de commerce des sociétés suivantes :

– Visco-lok est une marque de commerce de GKN Viscodrive GmbH.

AVANT-PROPOS

Deutsch	Dieses Handbuch ist möglicherweise in Ihrer Landessprache verfügbar. Bitte wenden Sie sich an Ihren Händler oder besuchen Sie: www.operatorsguide.brp.com .
English	This guide may be available in your language. Check with your dealer or go to: www.operatorsguide.brp.com .
Español	Es posible que este manual esté disponible en su idioma. Consulte a su distribuidor o visite: www.operatorsguide.brp.com .
Français	Ce guide peut être disponible dans votre langue. Vérifiez auprès de votre concessionnaire ou allez à : www.operatorsguide.brp.com .
Nederlands	Deze handleiding kan beschikbaar zijn in uw taal. Vraag het aan uw dealer of ga naar: www.operatorsguide.brp.com .
Norsk	Denne boken kan finnes tilgjengelig på ditt eget språk. Kontakt din forhandler eller gå til: www.operatorsguide.brp.com .
Português	Este manual pode estar disponível em seu idioma. Fale com sua concessionária ou visite o site: www.operatorsguide.brp.com .
Suomi	Käyttöohjekirja voi olla saatavissa omalla kielelläsi. Tarkista jälleenmyyjältä tai käy osoitteessa: www.operatorsguide.brp.com .
Svenska	Denna bok kan finnas tillgänglig på ditt språk. Kontakta din återförsäljare eller gå till: www.operatorsguide.brp.com .

Merci d'avoir acheté un tout nouveau VTT Can-Am®. Vous profiterez de la garantie BRP et de tout un réseau de concessionnaires Can-Am autorisés disposés à fournir les pièces, le service ou les accessoires dont vous aurez besoin.

Votre concessionnaire est déterminé à ce que vous soyez entièrement satisfait. Il a reçu la formation requise pour effectuer la préparation et la vérification initiale de votre véhicule et il a fait les derniers réglages. Si vous désirez obtenir plus d'information sur l'entretien de votre véhicule, veuillez communiquer avec votre concessionnaire.

Lors de la livraison, on vous a d'abord expliqué la garantie, puis on vous a fait signer la *LISTE DE VÉRIFICATION DE PRÉLIVRAISON* pour s'assurer que la préparation de votre véhicule vous satisfaisait pleinement.

S'instruire avant de partir

Pour savoir comment réduire les risques de blessure ou de décès pour vous ou les passants, lisez le Guide du conducteur avant de conduire le véhicule.

Lisez également toutes les étiquettes de sécurité apposées sur le VTT et visjonnez attentivement le *DVD DE SÉCURITÉ*.

Ce véhicule est prévu pour un usage hors route uniquement. On l'utilise principalement à des fins récréatives, mais on peut également l'utiliser à des fins utilitaires.

Ne pas tenir compte des avertissements contenus dans ce guide peut mener à des BLESSURES GRAVES et même au DÉCÈS.

Âge minimal recommandé

Ce véhicule entre dans la catégorie G. Respectez toujours l'âge prescrit:

- Une personne de moins de 16 ans ne doit jamais conduire ce véhicule.

Formation


N'utilisez jamais ce véhicule sans les instructions qui s'imposent. **Suivez une formation.** Tous les utilisateurs devraient s'inscrire à un cours donné par un moniteur accrédité.


Pour de plus amples renseignements sur la sécurité en VTT, contactez un concessionnaire Can-Am autorisé pour savoir où se tiennent les cours les plus près de chez vous.


Aux États-Unis, communiquez avec le Specialty Vehicle Institute of America (SVIA) au 1 800 887-2887 ou au Canada, le Conseil canadien de la sécurité (CCS) au 1 613 739-1535.

Messages sur la sécurité

Les types de messages de sécurité, leur apparence et la façon dont ils sont utilisés dans ce guide sont expliqués de la façon suivante :

Ce symbole d'avertissement de sécurité  avertit d'un risque de blessure.

 **AVERTISSEMENT**
Avertit d'une situation comportant des risques de blessures graves, y compris la possibilité de décès, si on ne l'évite pas.

 **ATTENTION** Avertit d'une situation comportant des risques de blessures mineures ou moyennes si on ne l'évite pas.

AVIS Avertit d'une directive qui, si elle n'est pas suivie, risque d'endommager gravement des composants du véhicule ou la propriété d'autrui.

À propos de ce Guide du conducteur

Ce guide a été rédigé pour que le propriétaire, ou le conducteur, d'un véhicule neuf se familiarise avec les diverses commandes, les opérations d'entretien et les méthodes de conduite sûres. Ces directives sont indispensables pour assurer une bonne utilisation du produit.

Notez également que le guide est offert en plusieurs langues. En cas de divergence par rapport à la version originale, cette dernière a préséance.

Conservez ce Guide du conducteur dans le véhicule afin de pouvoir vous y référer pour l'entretien, le diagnostic ou la formation d'autres personnes.

Si vous désirez consulter ou imprimer une copie supplémentaire de votre Guide, il suffit d'aller sur le site www.operatorsguide.brp.com.

L'information contenue dans ce document était exacte à la date de publication. Il faut noter toutefois que BRP poursuit une politique d'amélioration continue de ses produits, mais sans s'engager à incorporer les améliorations aux produits déjà fabriqués. En raison de changements de dernière minute, il peut y avoir certaines différences entre le produit tel que fabriqué et les descriptions et la fiche technique du présent guide. BRP se réserve le droit d'annuler ou de modifier les caractéristiques, fonctions, modèles et équipements sans encourir d'obligation.

Ce Guide du conducteur et le *DVD DE SÉCURITÉ* doivent se trouver dans le véhicule au moment de sa vente.

Tout en lisant le présent Guide du conducteur, se souvenir que:

 **AVERTISSEMENT**
Avertit d'une situation comportant des risques qui pourrait provoquer de graves blessures, y compris la possibilité de décès, si on ne l'évitait pas.

TABLE DES MATIÈRES

AVANT-PROPOS	1
S'instruire avant de partir	1
Messages sur la sécurité	2
À propos de ce Guide du conducteur	2

INFORMATIONS DE SÉCURITÉ

PRÉCAUTIONS GÉNÉRALES	8
Éviter toute intoxication au monoxyde de carbone	8
Éviter les feux d'essence et les autres dangers	8
Éviter de se brûler avec des pièces chaudes.....	8
Accessoires et modifications	9

MESSAGES SPÉCIAUX SUR LA SÉCURITÉ	10
--	-----------

AVERTISSEMENTS RELATIFS À L'UTILISATION	13
--	-----------

INSPECTION AVANT RANDONNÉE	40
Liste de vérification de réutilisation	40

CONDUITE DU VÉHICULE	42
Vêtements de conduite.....	43
Le transport d'un passager est interdit	44
Conduite récréative	44
Environnement.....	45
Limites de conception	46
Utilisation hors route	46
Techniques de conduite	46

TRANSPORT DE CHARGES ET TRAVAIL	56
Travailler avec ce véhicule	56
Transport de charges.....	56
Remorquage (si équipé d'attelage)	60
Tractage d'une remorque (si équipé d'un attelage).....	60

ÉTIQUETTES IMPORTANTES APOSÉES SUR LE VÉHICULE (CANADA ET ÉTATS-UNIS)	62
Étiquette mobile.....	62
Étiquettes de sécurité sur le véhicule	63
Étiquettes de conformité	70
Étiquettes d'informations techniques.....	70

ÉTIQUETTES IMPORTANTES APOSÉES SUR LE VÉHICULE (TOUS LES PAYS SAUF CANADA ET ÉTATS-UNIS)	73
Étiquette mobile.....	73
Étiquettes de sécurité sur le véhicule	74
Étiquettes de conformité	86
Étiquettes d'informations techniques.....	86

RENSEIGNEMENTS SUR LE VÉHICULE

COMMANDES	90
1) Manette d'accélérateur	90
2) Manette de frein gauche	91
3) Frein de stationnement	91
4) Pédale de frein	92
5) Levier sélecteur	92
6) Interrupteur d'allumage	93
7) Interrupteur multifonction	94
8) Sélecteur 4 ou 6 roues motrices	96
9) Interrupteur de commande de treuil	96
INDICATEUR MULTIFONCTIONNEL	98
Description de l'indicateur multifonctionnel	98
Fonctions de l'indicateur multifonctionnel	99
Réglage de l'indicateur multifonctionnel	100
ÉQUIPEMENT	102
1) Siège du conducteur	103
2) Repose-pieds	103
3) Prise 12 volts	103
4) Compartiment de rangement arrière	104
5) Porte-bagages avant/boîte à gants	105
6) Attelage de remorque	106
7) Trousse d'outils	107
8) Le treuil	107
9) Rouleau pour guide-câble	107
10) Plate-forme	107
11) Poignée de déverrouillage d'inclinaison de la plate-forme	107
12) Crochets d'ancrage	108
13) Crochet de récupération	108
ÉQUIPEMENT (SI DISPONIBLE SUR VOTRE MODÈLE)	109
1) Plate-forme	109
2) Foresterie	109
3) Paroi latérale	111
4) Fermier	113
5) Chargement	116
6) Hiver	119
CARBURANT	121
Spécifications de carburant	121
Méthode de remplissage du véhicule	121
PÉRIODE DE RODAGE	123
Fonctionnement pendant le rodage	123
PROCÉDURES DE BASE	124
Démarrage du moteur	124
Changement de rapport	124
Arrêt du moteur et stationnement du véhicule	124

OPÉRATIONS SPÉCIALES	125
Que faire si on suspecte la présence d'eau dans la transmission CVC ...	125
Que faire si on suspecte la présence d'eau dans le boîtier de filtre à air ..	125
Que faire en cas de retournement du véhicule	126
Que faire en cas d'immersion du véhicule dans l'eau	126
PERSONNALISER LA CONDUITE	127
Réglage de la suspension	127
Réglage du système de servodirection dynamique (DPS)	127
TRANSPORT DU VÉHICULE	129

INSPECTION INITIALE

PROGRAMME D'ENTRETIEN	132
CONDITIONS POUSSIÉREUSES DIFFICILES	132
LÉGENDE PROGRAMME D'ENTRETIEN	132
PROGRAMME D'ENTRETIEN	133
PROCÉDURES D'ENTRETIEN	135
Filtre à air	135
Huile à moteur	139
Filtre à huile	141
Radiateur	142
Liquide de refroidissement	142
Pare-étincelles du silencieux	145
Filtre à air de la boîte de vitesse CVC	146
Huile de la boîte de vitesses	147
Câble d'accélérateur	149
Bougies	151
Batterie	152
Fusibles	152
Feux	154
Soufflets et protecteurs d'arbre d'entraînement	155
Roulements de roue	156
Roues et pneus	156
Direction	158
Suspension	158
Freins	158
SOINS DU VÉHICULE	161
Soins d'après-utilisation	161
Nettoyage et protection du véhicule	161
ENTREPOSAGE ET PRÉPARATION PRÉSAISONNIÈRE	163

RENSEIGNEMENTS TECHNIQUES

IDENTIFICATION DU VÉHICULE	166
Numéro d'identification du véhicule (NIV)	166

IDENTIFICATION DU VÉHICULE (suite)	
Numéro d'identification du moteur (NIM)	166
RÉGLEMENTATION RÉGISSANT LE SYSTÈME DE RÉDUCTION DES ÉMISSIONS DE BRUIT (CANADA/ÉTATS-UNIS)	167
VALEURS DES ÉMISSIONS SONORES ET DES VIBRATIONS (TOUS LES PAYS SAUF CANADA ET ÉTATS-UNIS)	168
DÉCLARATION DE CONFORMITÉ CE	169
FICHE TECHNIQUE	170

DIAGNOSTIC DES PANNES

DIRECTIVES DE DIAGNOSTIC	182
MESSAGES DE L'INDICATEUR MULTIFONCTIONNEL	187

GARANTIE

GARANTIE LIMITÉE BRP ÉTATS-UNIS ET CANADA : VTT CAN-AM® 2016	190
GARANTIE LIÉE AUX ÉMISSIONS (EPA, É.-U.)	195
PORTÉE DE LA GARANTIE LIMITÉE VTT CAN-AM® 2016	198
GARANTIE LIMITÉE BRP POUR L'ESPACE ÉCONOMIQUE EUROPÉEN, LA COMMUNAUTÉ DES ÉTATS INDÉPENDANTS ET LA TURQUIE : VTT CAN-AM® 2016	203

RENSEIGNEMENTS SUR LE CLIENT

RENSEIGNEMENTS CONFIDENTIELS	210
CHANGEMENT D'ADRESSE/DE PROPRIÉTAIRE	211

INFORMATIONS DE SÉCURITÉ

PRÉCAUTIONS GÉNÉRALES

Éviter toute intoxication au monoxyde de carbone

Tous les gaz d'échappement des moteurs contiennent du monoxyde de carbone, un gaz mortel. L'inhalation de monoxyde de carbone peut provoquer des maux de tête, des étourdissements, de la somnolence, des nausées, de la confusion et finalement la mort.

Le monoxyde de carbone est un gaz incolore, inodore et insipide qui peut se répandre même si vous ne voyez ou ne sentez aucun gaz d'échappement. Vous pouvez vous trouver rapidement en présence de concentrations mortelles de monoxyde de carbone et être incapable de réagir et de vous sauver. Par ailleurs, des concentrations de monoxyde de carbone peuvent rester mortelles pendant des heures ou des jours dans les endroits clos ou mal ventilés. Si vous ressentez des symptômes d'intoxication au monoxyde de carbone, quittez immédiatement les lieux, allez à l'air frais et demandez un traitement médical.

Afin d'éviter les blessures graves ou même la mort causées par du monoxyde de carbone :

- Ne jamais faire fonctionner le véhicule dans un endroit mal aéré ou partiellement clos, comme un garage, un abri d'auto ou une grange. Même si on essaie de chasser les gaz d'échappement avec des ventilateurs ou en ouvrant les portes et les fenêtres, la concentration du monoxyde de carbone peut rapidement devenir dangereuse.
- Ne jamais faire fonctionner le véhicule à l'extérieur là où les gaz d'échappement pourraient être aspirés dans un bâtiment par les ouvertures, comme les fenêtres et les portes.

Éviter les feux d'essence et les autres dangers

L'essence est extrêmement inflammable et hautement explosive. Des vapeurs d'essence peuvent se répandre et être allumées par une étincelle ou une flamme à plusieurs mètres du moteur. Pour réduire les risques d'incendie ou d'explosion, suivre les instructions ci-dessous :

- N'utiliser qu'un bidon d'essence rouge homologué pour entreposer de l'essence.
- Ne remplissez jamais un bidon d'essence dans la carrosserie cargo ou dans le véhicule, car une décharge d'électricité statique pourrait enflammer le combustible.
- Pour faire le plein, respecter strictement les instructions présentées dans la sous-section *CARBURANT*.
- Ne jamais faire démarrer ni faire fonctionner le moteur lorsque le bouchon du réservoir n'est pas adéquatement installé.

L'essence est toxique et peut provoquer des blessures ou le décès.

- Ne jamais siphonner d'essence avec la bouche.
- En cas d'ingestion d'essence, d'éclaboussure dans les yeux ou d'inhalation des vapeurs d'essence, consulter immédiatement un médecin.

En cas de déversement d'essence sur soi, se laver à l'eau et au savon et changer de vêtements.

Éviter de se brûler avec des pièces chaudes

Certains composants deviennent chauds lorsque le moteur tourne. Éviter tout contact avec ces pièces pendant et peu de temps après son fonctionnement pour éviter les brûlures.

Accessoires et modifications

Ne pas effectuer de modifications non autorisées et ne pas utiliser d'équipements ou d'accessoires non homologués par BRP. Comme ces modifications n'ont pas été testées par BRP, elles peuvent augmenter le risque de blessures ou de collision, et rendre le véhicule illégal.

Consulter un concessionnaire Can-Am autorisé pour connaître les accessoires disponibles pour votre véhicule.

MESSAGES SPÉCIAUX SUR LA SÉCURITÉ

CE VÉHICULE N'EST PAS UN JOUET. SON UTILISATION PEUT ÊTRE DANGEREUSE.

- Ce véhicule se manie différemment des autres véhicules, y compris les motocyclettes et les voitures. En cas de conduite imprudente, une collision ou un capotage peut survenir, même pendant des manuvres courantes comme les virages, la conduite dans une pente ou le franchissement d'obstacles.

DES BLESSURES GRAVES ET MÊME LA MORT peuvent survenir en cas de non-respect de ces instructions:

- Lire attentivement ce Guide du conducteur et toutes les étiquettes de sécurité apposées sur le produit et se conformer aux modes d'utilisation. Regarder le *DVD DE SÉCURITÉ* et y faire attention avant toute utilisation du véhicule.
- Toujours respecter l'âge prescrit. Une personne de moins de 16 ans ne doit jamais conduire ce véhicule.
- Ne jamais transporter un passager sur ce véhicule. Les passagers agissent sur l'équilibre et la direction et augmentent le risque de perdre la maîtrise.
- Ce véhicule n'est pas prévu pour circuler sur des surfaces asphaltées; s'il fallait emprunter de telles surfaces sur une courte distance, éviter de tourner brusquement le guidon et d'actionner subitement les manettes d'accélérateur et de frein. Réduire la vitesse.
- Ce véhicule n'est pas prévu pour circuler sur les routes et les autoroutes (c'est une pratique illégale dans la plupart des endroits). Toute circulation sur les routes ou les autoroutes présente un risque de collision avec un autre véhicule.
- Ne jamais prendre place sur ce véhicule sans porter un casque approuvé de taille adaptée et d'autres vêtements de conduite nécessaires. Reportez-vous à *VÊTEMENTS DE CONDUITE* dans la sous-section *CONDUITE DU VÉHICULE* pour des informations détaillées.
- N'effectuer aucune modification et ne pas utiliser les porte-bagages ou l'espace de chargement pour transporter un passager.
- Ne jamais conduire le véhicule en cas de fatigue, de maladie ni sous l'influence de l'alcool ou de drogues. Ces conditions augmentent le temps de réaction du conducteur et altèrent ses capacités de jugement.
- Ne jamais faire de cabrés, de sauts ni d'autres cascades.
- Ne jamais circuler à une vitesse excessive. Toujours adapter sa vitesse au terrain, à la visibilité, aux conditions d'utilisation et à son expérience.
- Toujours conduire lentement et être très prudent lorsqu'on s'aventure en terrain inconnu. Demeurer attentif aux variations de terrain en circulant à bord de ce véhicule.
- Ne jamais utiliser le véhicule en terrain très accidenté, glissant ou friable, à moins d'avoir appris et pratiqué les techniques nécessaires à la maîtrise de ce véhicule sur de tels terrains. Toujours être particulièrement prudent sur ces types de terrain.
- Toujours utiliser les méthodes de virage expliquées dans la section *TECHNIQUES DE CONDUITE* de ce guide.
- Ne jamais utiliser le véhicule sur des pentes trop escarpées pour le véhicule ou pour son niveau de compétence.
- Toujours monter une pente de la façon prescrite dans la section *TECHNIQUES DE CONDUITE* de ce guide. Examiner le terrain avant de monter une pente. Ne jamais monter une pente dont la surface est trop glissante ou trop friable.

- Ne jamais traverser la crête d’une colline à haute vitesse. Toujours descendre une pente et freiner de la façon indiquée dans la section *TECHNIQUES DE CONDUITE* de ce guide. Examiner le terrain avant de descendre une pente.
- Toujours procéder de la façon indiquée dans la section *TECHNIQUES DE CONDUITE* de ce guide pour se déplacer à flanc de colline. Éviter les pentes dont les surfaces sont trop glissantes ou trop friables.
- Toujours procéder de la façon indiquée plus loin dans ce guide lors d’un calage ou si le véhicule recule quand on monte une colline. Pour éviter tout calage, choisir un rapport inférieur et maintenir une vitesse constante en montée. En cas de calage ou si le véhicule est entraîné vers l’arrière, utiliser la méthode spécifique de conduite décrite dans la section *TECHNIQUES DE CONDUITE* de ce Guide du conducteur.
- Toujours vérifier s’il y a des obstacles avant de s’aventurer en terrain inconnu. Ne jamais tenter de passer de gros obstacles comme des rochers ou des troncs d’arbres. Toujours procéder de la façon indiquée dans la section *TECHNIQUES DE CONDUITE* de ce guide pour négocier des obstacles.
- Être toujours prudent quand le véhicule patine ou glisse. Apprendre à contrôler de façon sûre un véhicule qui dérape ou qui glisse en s’exerçant à basse vitesse sur un terrain égal et de niveau. Sur les surfaces extrêmement glissantes, telle que la glace, circuler très lentement et très prudemment pour réduire le risque de perte de contrôle en dérapant.
- Ne jamais utiliser le véhicule dans une étendue d’eau profonde ou présentant un courant fort. Le niveau d’eau ne doit jamais dépasser la hauteur des repose-pieds. L’eau réduit la capacité de freinage. Faire fonctionner les freins une fois sorti de l’eau, de la neige ou de la boue. Au besoin, freiner à répétition pour sécher les plaquettes.
- Garder toujours à l’esprit que les conditions météorologiques et du terrain, le système de freinage et l’état des pneus, la vitesse du véhicule et son comportement ainsi que la charge y compris celle tractée constituent certains des éléments qui influencent la distance de freinage. Ajuster sa conduite en fonction de ces éléments.
- Toujours s’assurer qu’il n’y a pas d’obstacle ni de personne derrière le véhicule avant de passer en marche arrière. Lorsque la voie est libre, reculer lentement.
- BRP recommande de toujours rester assis sur le VTT lors de la conduite en marche arrière. Éviter de se tenir debout. Votre poids pourrait se déplacer vers l’avant et s’appuyer contre la manette d’accélérateur, causant ainsi une accélération soudaine pouvant mener à la perte de la maîtrise du véhicule.
- Ne jamais dépasser la charge admissible pour ce véhicule. Tenir compte du poids du conducteur, ainsi que de tous les autres accessoires et charges ajoutés. Bien répartir et fixer solidement la charge. Ralentir et observer les instructions de ce guide pour transporter une charge ou tirer une remorque. Prévoir davantage de distance pour freiner.
- Toujours inspecter et confirmer que le véhicule fonctionne de façon sûre avant toute utilisation. Se reporter à la sous-section *INSPECTION DE PRÉ-UTILISATION* de ce Guide du conducteur. Toujours observer les consignes du programme d’entretien inclus dans ce Guide du conducteur. Se référer à la section *ENTRETIEN*.
- Éviter d’utiliser le véhicule si les commandes ne fonctionnent pas normalement.

- Toujours s'assurer que la pression des pneus est adéquate. Lors du remplacement des pneus, toujours utiliser le type et la taille de pneus recommandés. Pour plus d'informations concernant les pneus, consulter la section *FICHE TECHNIQUE* de ce guide.
- Conduire le véhicule trop rapidement pour ses compétences ou conditions peut entraîner des blessures. Manier doucement l'accélérateur pour se déplacer en sécurité. Les statistiques montrent que les virages à haute vitesse entraînent généralement des accidents et des blessures. Ne jamais oublier que le véhicule est lourd ! Si le VTT venait à se renverser sur le conducteur, celui-ci pourrait rester coincé par le poids du véhicule.
- Ce véhicule n'est pas conçu pour sauter et ne peut absorber entièrement l'énergie d'impacts tels que les sauts et il transmettrait cette énergie à son conducteur. La pratique de cabrés peut faire que le véhicule se renverse sur le conducteur. Ces deux exercices sont très risqués et nous vous recommandons de les éviter en tout temps.
- Les pneus du véhicule ne conviennent pas aux surfaces asphaltées.

AVERTISSEMENTS RELATIFS À L'UTILISATION

Les avertissements suivants et leur format répondent aux exigences de la United States Consumer Product Safety Commission. Il est primordial qu'on les trouve dans le Guide du conducteur de tous les VTT.

REMARQUE: Les illustrations suivantes ne sont que des représentations générales. Votre modèle peut différer.

AVERTISSEMENT



DANGER POSSIBLE

Utilisation du véhicule sans respecter les instructions.

CONSÉQUENCES POSSIBLES

Le risque d'accident s'accroît beaucoup si le conducteur ne connaît pas la bonne façon d'utiliser adéquatement ce véhicule dans des situations variées et sur divers types de terrains.

COMMENT CONTOURNER LE DANGER

Les conducteurs débutants et sans expérience devraient suivre un cours de formation. Nous leur suggérons ensuite de mettre régulièrement en pratique les notions apprises dans ce cours ainsi que les techniques de conduite décrites dans ce guide.

Pour plus de renseignements sur un cours de formation, prendre contact avec un concessionnaire Can-Am autorisé.

⚠ AVERTISSEMENT



V00A1AQ

DANGER POSSIBLE

Défaut de respecter l'âge minimal recommandé pour conduire ce véhicule.

CONSÉQUENCES POSSIBLES

L'utilisation par un enfant d'un véhicule qui ne convient pas à son âge peut causer des blessures ou le décès.

Même si l'enfant a l'âge minimal recommandé pour conduire ce véhicule, il se peut qu'il ne possède pas les compétences, l'habileté ou le jugement requis pour conduire ce véhicule en toute sécurité, ce qui pourrait l'impliquer dans un accident grave.

COMMENT CONTOURNER LE DANGER

Aucun enfant de moins de 16 ans ne doit conduire ce véhicule.

⚠ AVERTISSEMENT**DANGER POSSIBLE**

Transport de plus d'un (1) passager sur ce véhicule.

CONSÉQUENCES POSSIBLES

Importante réduction de vos capacités à équilibrer et contrôler ce véhicule
Pourrait entraîner un accident causant des blessures au conducteur et/ou au passager.

COMMENT CONTOURNER LE DANGER

Ne jamais transporter plus d'un (1) passager. Même si le siège du conducteur est long et permet une grande liberté de mouvement, le véhicule n'est pas conçu pour le transport de plus d'un (1) conducteur et un (1) passager.

⚠ AVERTISSEMENT



DANGER POSSIBLE

Présence d'un passager sur le porte-bagages avant ou arrière du véhicule.

CONSÉQUENCES POSSIBLES

La présence d'un passager pourrait :

- Compromettre la stabilité du véhicule, ce qui pourrait mener à une perte de contrôle;
- entraîner des blessures aux le(s) passager(s) du fait de l'impact sur les surfaces dures;
- causer un accident, ce qui pourrait se traduire par des blessures au conducteur et (ou) au(x) passager(s).

COMMENT CONTOURNER LE DANGER

Ne jamais autoriser la présence d'un passager sur le porte-bagages avant ou arrière de ce véhicule.

⚠ AVERTISSEMENT



DANGER POSSIBLE

Utilisation de ce véhicule sur des surfaces asphaltées.

CONSÉQUENCES POSSIBLES

Les pneus sont conçus pour une utilisation hors route seulement, et non pour les surfaces asphaltées. L'utilisation de ce véhicule sur des surfaces asphaltées peut sérieusement réduire la maniabilité et provoquer une perte de maîtrise.

COMMENT CONTOURNER LE DANGER

Ne jamais utiliser ce véhicule sur des surfaces asphaltées, y compris les trottoirs, les entrées de cour, les stationnements et les rues.

⚠ AVERTISSEMENT



DANGER POSSIBLE

Utilisation du véhicule sur la voie publique, les routes ou les autoroutes.

CONSÉQUENCES POSSIBLES

Risques de collision avec un autre véhicule.

COMMENT CONTOURNER LE DANGER

Ne jamais utiliser ce véhicule sur la voie publique, une route, une autoroute, un chemin de terre ou une route de gravier. Dans plusieurs endroits, il est illégal d'utiliser ce véhicule sur la voie publique, les routes et les autoroutes.

⚠ AVERTISSEMENT**DANGER POSSIBLE**

Conduire ce véhicule sans porter un casque approuvé, des verres de protection et des vêtements protecteurs.

CONSÉQUENCES POSSIBLES

- L'utilisation du véhicule sans le port d'un casque homologué augmente les risques de blessure grave à la tête et de décès en cas d'accident.
- L'utilisation du véhicule sans le port d'une protection oculaire peut provoquer un accident et augmenter les risques de blessure grave en cas d'accident.
- L'utilisation du véhicule sans vêtements protecteurs augmente les risques de blessure grave en cas d'accident.

COMMENT CONTOURNER LE DANGER

Toujours porter un casque approuvé et bien ajusté. Il est également recommandé de porter :

- Une protection oculaire (lunettes ou visière)
- Mentonnière rigide
- Des gants et des bottes
- Une chemise ou une veste à manches longues
- Un pantalon long.

⚠ AVERTISSEMENT



V00A07Q

DANGER POSSIBLE

Utilisation du véhicule sous l'influence de l'alcool ou de drogues

CONSÉQUENCES POSSIBLES

Le jugement du conducteur peut être sérieusement compromis.

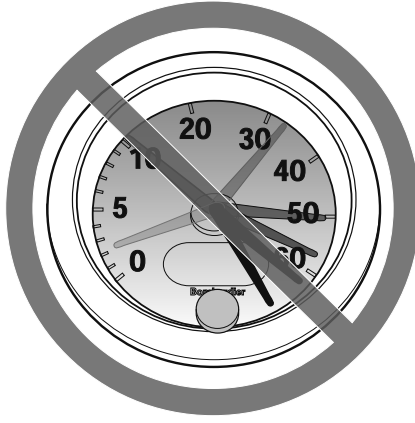
La vitesse de réaction peut être ralentie.

Le sens de l'équilibre et la perception du conducteur peuvent être compromis.

Un accident et même le décès pourraient survenir.

COMMENT CONTOURNER LE DANGER

Le conducteur ne devrait jamais consommer d'alcool ou de drogues lors de l'utilisation de ce véhicule.

⚠ AVERTISSEMENT

V00A08Q

DANGER POSSIBLE

Conduite du véhicule à une vitesse excessive.

CONSÉQUENCES POSSIBLES

Augmente les risques d'une perte de contrôle du véhicule, ce qui peut provoquer un accident.

COMMENT CONTOURNER LE DANGER

Toujours se déplacer à une vitesse adaptée au terrain, à la visibilité, aux conditions d'utilisation et à son expérience.

⚠ AVERTISSEMENT



DANGER POSSIBLE

Ne jamais faire de cabrés, de sauts ni d'autres cascades.

CONSÉQUENCES POSSIBLES

CONSÉQUENCES POSSIBLES Augmente les risques d'accident, dont un capotage.

COMMENT CONTOURNER LE DANGER

Ne jamais tenter de cascades telles que des cabrés ou des sauts. Éviter les manoeuvres visant à épater les gens.

⚠ AVERTISSEMENT

DANGER POSSIBLE

Défaut d'inspecter le véhicule avant de l'utiliser.

Défaut de bien entretenir le véhicule.

CONSÉQUENCES POSSIBLES

Augmente les risques d'accident et de dommages à l'équipement.

COMMENT CONTOURNER LE DANGER

Toujours inspecter le véhicule avant toute utilisation pour vérifier s'il est en bon état de marche.

Toujours observer les consignes du programme d'entretien inclus dans ce Guide du conducteur.

⚠ AVERTISSEMENT**DANGER POSSIBLE**

Conduite sur des cours d'eau gelés.

CONSÉQUENCES POSSIBLES

Passer à travers la glace peut provoquer de graves blessures ou la mort.

COMMENT CONTOURNER LE DANGER

Ne jamais conduire le véhicule sur une surface gelée avant de s'être assuré que la glace est assez épaisse pour supporter le poids du véhicule et de sa charge ainsi que la force créée par un véhicule en mouvement.

⚠ AVERTISSEMENT**DANGER POSSIBLE**

Retirer des mains du guidon ou les pieds des repose-pieds lorsque le véhicule est en marche.

CONSÉQUENCES POSSIBLES

En enlevant même une seule main ou un seul pied, on peut réduire sa capacité de contrôler le véhicule ou perdre l'équilibre et chuter du véhicule. Si on retire un pied du repose-pied, le pied ou la jambe pourrait venir en contact avec les roues arrière, ce qui pourrait provoquer des blessures ou un accident.

COMMENT CONTOURNER LE DANGER

Le conducteur doit toujours garder les deux mains sur le guidon et les deux pieds sur les repose-pieds lorsque le véhicule est en marche.

⚠ AVERTISSEMENT



DANGER POSSIBLE

Conduite imprudente du véhicule en terrain inconnu.

CONSÉQUENCES POSSIBLES

On peut réaliser trop tard qu'il y a des rochers cachés, des bosses ou des cavités, de sorte qu'il sera impossible de réagir.

Vous pourriez perdre la maîtrise du véhicule, ou celui-ci pourrait capoter.

COMMENT CONTOURNER LE DANGER

Conduire lentement et être particulièrement prudent lorsqu'on s'aventure en terrain inconnu.

Toujours faire preuve de vigilance en conduisant le véhicule lorsque les conditions du terrain varient.

⚠ AVERTISSEMENT**DANGER POSSIBLE**

Défaut d'être particulièrement prudent en terrain très accidenté, glissant ou friable.

CONSÉQUENCES POSSIBLES

Peut entraîner une perte d'adhérence ou de maîtrise du véhicule et ainsi provoquer un accident ou un capotage.

COMMENT CONTOURNER LE DANGER

Ne pas utiliser le véhicule en terrain très accidenté, glissant ou friable, à moins d'avoir appris et pratiqué les techniques d'utilisation du véhicule sur ce type de terrain.

Toujours être particulièrement prudent sur ces types de terrain.

⚠ AVERTISSEMENT



DANGER POSSIBLE

Virage inadéquat.

CONSÉQUENCES POSSIBLES

Perte de maîtrise du véhicule pouvant provoquer une collision ou un renversement.

COMMENT CONTOURNER LE DANGER

Toujours utiliser les méthodes de virage expliquées dans ce Guide du conducteur. Négocier les virages à basse vitesse avant de tenter un virage à plus haute vitesse.

Ne pas tourner à une vitesse excessive.

⚠ AVERTISSEMENT**DANGER POSSIBLE**

Utilisation sur des pentes trop escarpées.

CONSÉQUENCES POSSIBLES

Le véhicule peut se renverser plus facilement sur des pentes très escarpées que sur des surfaces de niveau ou sur de petites pentes.

COMMENT CONTOURNER LE DANGER

Ne jamais utiliser le véhicule sur des pentes trop escarpées pour le véhicule ou pour son niveau de compétence.

S'exercer sur de petites pentes avant de s'aventurer sur les pentes plus prononcées.

⚠ AVERTISSEMENT



DANGER POSSIBLE

Monter les collines de façon inadéquate.

CONSÉQUENCES POSSIBLES

Pourrait entraîner une perte de maîtrise ou le capotage du véhicule.

COMMENT CONTOURNER LE DANGER

Toujours monter une pente de la façon prescrite dans ce Guide du conducteur.

Bien observer le terrain avant de monter une pente.

Ne jamais monter une pente dont la surface est trop glissante ou trop friable.

Transférer le poids vers l'avant.

Ne jamais accélérer ni changer de rapport brusquement. Le véhicule pourrait se renverser vers l'arrière.

Ne jamais traverser la crête d'une colline à haute vitesse. Un obstacle, un escarpement prononcé, un autre véhicule ou une autre personne pourrait se trouver de l'autre côté.

⚠ AVERTISSEMENT**DANGER POSSIBLE**

Méthode de descente inadéquate.

CONSÉQUENCES POSSIBLES

Pourrait entraîner une perte de maîtrise ou le capotage du véhicule.

COMMENT CONTOURNER LE DANGER

Toujours descendre les pentes de la façon prescrite dans ce Guide du conducteur.

REMARQUE: Il faut utiliser une technique de freinage spéciale lorsqu'on descend une pente.

Toujours examiner le terrain avant de descendre une pente.

Transférer son poids vers l'arrière.

Ne jamais descendre une pente à haute vitesse.

Éviter de descendre une pente dans un angle qui ferait trop pencher le véhicule d'un côté. Descendre la pente tout droit dans la mesure du possible.

⚠ AVERTISSEMENT



DANGER POSSIBLE

Déplacements à flanc de colline ou virages inadéquats dans les pentes.

CONSÉQUENCES POSSIBLES

Pourrait entraîner une perte de maîtrise ou le capotage du véhicule.

COMMENT CONTOURNER LE DANGER

Ne jamais tenter un virage sur une pente à moins de maîtriser la technique de virage décrite dans ce guide pour un terrain de niveau. Être très prudent lorsqu'on fait un virage dans une pente.

Éviter dans la mesure du possible de se déplacer latéralement sur une pente escarpée.

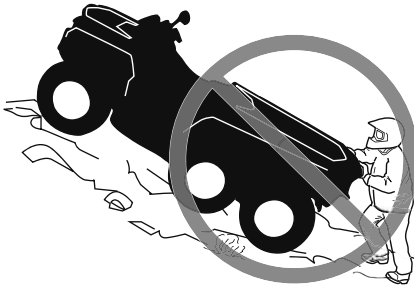
Lors d'un déplacement à flanc de colline :

Toujours procéder de la façon prescrite dans ce guide.

Éviter les pentes dont les surfaces sont trop glissantes ou trop friables.

Transférer son poids vers l'amont.

⚠ AVERTISSEMENT



DANGER POSSIBLE

Calage, recul ou débarquement inadéquat quand on monte une pente.

CONSÉQUENCES POSSIBLES

Pourrait entraîner un renversement du véhicule.

COMMENT CONTOURNER LE DANGER

Choisir un rapport inférieur et maintenir une vitesse constante lorsqu'on escalade une pente. Mettre 6x6 en fonction.

Si le véhicule cesse d'avancer :

Maintenir son poids vers l'amont. Ne jamais accélérer ni changer de rapport brusquement. Le véhicule pourrait se renverser vers l'arrière.

Serrer les freins.

Verrouiller le frein de stationnement après l'immobilisation.

Descendre du côté amont ou par un côté si le véhicule est dirigé vers le haut de la pente.

Si le véhicule commence à reculer :

Maintenir son poids vers l'amont. Ne jamais accélérer ni changer de rapport brusquement. Le véhicule pourrait se renverser vers l'arrière.

Ne jamais serrer le frein arrière avec la pédale lorsque le véhicule recule. Les roues avant freinent que si 6x6 est en fonction.

Appliquer le frein avant avec le levier à main progressivement.

Une fois complètement arrêté, serrer également le frein arrière et verrouiller le frein de stationnement.

Descendre du côté amont ou par un côté si le véhicule est dirigé vers le haut de la pente.

Retourner le VTT et y remonter de la façon décrite dans ce guide.

⚠ AVERTISSEMENT



DANGER POSSIBLE

Façon inadéquate de négocier les obstacles.

CONSÉQUENCES POSSIBLES

Peut entraîner une perte de contrôle ou une collision.

Pourrait provoquer un renversement du véhicule.

COMMENT CONTOURNER LE DANGER

Avant de s'aventurer en terrain inconnu, vérifier s'il y a des obstacles.

Ne jamais tenter de passer de gros obstacles, tels que des rochers ou des troncs d'arbres.

Lorsqu'on négocie des obstacles, toujours procéder de la façon décrite dans ce guide.

⚠ AVERTISSEMENT**DANGER POSSIBLE**

Dérapage ou glissement inadéquat.

CONSÉQUENCES POSSIBLES

On peut perdre le contrôle du véhicule.

Les pneus peuvent soudainement adhérer au sol, ce qui peut provoquer le capotage du véhicule.

COMMENT CONTOURNER LE DANGER

Apprendre à contrôler de façon sûre un véhicule qui dérape ou qui glisse en s'exerçant à basse vitesse sur un terrain égal et de niveau.

Sur les surfaces très glissantes comme la glace, conduire lentement et avec prudence pour réduire les risques de dérapage ou de glissement incontrôlé.

⚠ AVERTISSEMENT



DANGER POSSIBLE

Utilisation du véhicule dans une étendue d'eau profonde ou présentant un courant fort.

CONSÉQUENCES POSSIBLES

Les pneus peuvent flotter, ce qui entraînerait une perte de traction et une perte de contrôle pouvant causer un accident.

COMMENT CONTOURNER LE DANGER

Ne jamais utiliser ce véhicule dans une étendue d'eau profonde ou présentant un courant fort.

Avant de traverser un cours d'eau, en vérifier la profondeur et la force du courant. Le niveau d'eau ne doit pas dépasser les repose-pieds.

L'eau réduit la capacité de freinage. Faire fonctionner les freins une fois sorti de l'eau. Au besoin, freiner à répétition pour sécher les plaquettes.

⚠ AVERTISSEMENT



DANGER POSSIBLE

Utilisation inadéquate de la marche arrière.

CONSÉQUENCES POSSIBLES

On pourrait frapper un obstacle ou une personne derrière le véhicule, ce qui pourrait causer de graves blessures.

COMMENT CONTOURNER LE DANGER

Avant de passer en marche arrière, vérifier si la voie est libre derrière le véhicule. Après s'en être assuré, passer en marche arrière et circuler lentement.

⚠ AVERTISSEMENT



DANGER POSSIBLE

Utilisation de pneus inadéquats pour ce véhicule, ou pression insuffisante ou inégale.

CONSÉQUENCES POSSIBLES

L'utilisation de pneus inadéquats pour ce véhicule ou dont la pression est insuffisante ou inégale peut entraîner une perte de contrôle, une crevaison, un glissement du pneu sur sa jante et accroître les risques d'accident.

COMMENT CONTOURNER LE DANGER

Toujours utiliser des pneus de la dimension et du type indiqués dans ce guide.

Toujours s'assurer que la pression des pneus est conforme aux recommandations du présent guide.

Remplacer toute roue ou tout pneu endommagé.

⚠ AVERTISSEMENT**DANGER POSSIBLE**

Utilisation d'un véhicule ayant fait l'objet de modifications non approuvées.

CONSÉQUENCES POSSIBLES

L'installation inadéquate d'accessoires ou la modification de ce véhicule peut avoir un effet sur sa maniabilité et pourrait, dans certains cas, causer un accident.

COMMENT CONTOURNER LE DANGER

Ne jamais modifier ce véhicule en installant ou en utilisant des accessoires pour lesquels il n'est pas conçu. Toutes les pièces et tous les accessoires installés sur ce véhicule doivent être approuvés par BRP; leur installation et leur utilisation doivent se faire conformément aux instructions. Pour plus de renseignements, prendre contact avec un concessionnaire Can-Am autorisé.

Ne JAMAIS poser de siège pour passager ni utiliser les porte-bagages pour transporter un passager.

Toute modification au véhicule visant à augmenter sa vitesse et son rendement peut constituer une violation des modalités de la garantie limitée du véhicule. De plus, certaines modifications, telle la dépose des composants du moteur ou du système d'échappement, sont illégales en vertu de la plupart des lois.

⚠ AVERTISSEMENT



DANGER POSSIBLE

Surcharge du véhicule, transport ou remorquage inadéquat d'une charge.

CONSÉQUENCES POSSIBLES

Pourrait avoir un effet sur la maniabilité et causer un accident.

COMMENT CONTOURNER LE DANGER

Ne jamais dépasser la charge admissible pour ce véhicule. Tenir compte du poids du conducteur, ainsi que de tous les autres accessoires et charges ajoutés.

Bien répartir et fixer solidement la charge.

Réduire la vitesse en transportant une charge ou en tirant une remorque. Prévoir davantage de distance pour freiner.

Procéder de la façon décrite dans ce guide lorsqu'il s'agit de transporter une charge ou de tirer une remorque.

⚠ AVERTISSEMENT



V03M01Q

DANGER POSSIBLE

Le transport de matériel inflammable ou dangereux comporte un risque d'explosion.

CONSÉQUENCES POSSIBLES

Des blessures graves ou la mort.

COMMENT CONTOURNER LE DANGER

Ne jamais transporter de matériel inflammable ou dangereux.

INSPECTION AVANT RANDONNÉE

AVERTISSEMENT

Effectuer une inspection avant chaque randonnée pour détecter toute anomalie éventuelle pouvant survenir pendant son utilisation. L'inspection de pré-utilisation peut aider à surveiller l'usure et les dommages avant qu'un problème ne se manifeste. Remédier à toutes les défauts découverts pour réduire le risque de panne ou de collision.

Avant d'utiliser ce véhicule, le conducteur doit toujours effectuer toutes les étapes de la liste de vérification de préutilisation qui suit.

Liste de vérification de préutilisation

Avant de démarrer le moteur (clé sur « OFF »)

ÉLÉMENTS À VÉRIFIER	INSPECTION À EFFECTUER	✓
Huile à moteur	Vérifier le niveau d'huile du moteur.	
Liquide de refroidissement	Vérifier le niveau du liquide de refroidissement.	
Fuites	Rechercher toute fuite éventuelle sous le véhicule.	
Manette d'accélérateur	Actionner la manette d'accélérateur à quelques reprises pour voir si elle fonctionne bien. Elle doit revenir à la position de ralenti dès qu'on la relâche.	
Frein de stationnement	Serrer le frein de stationnement et vérifier s'il fonctionne bien.	
Pneus	Vérifier la pression et l'état des pneus SELON LE TABLEAU SUIVANT.	
Roues	Vérifier si les roues sont endommagées et s'il y a un jeu anormal. Vérifier si les écrous de roue sont serrés.	
Radiateur	Vérifier si le radiateur est propre.	
Soufflets d'arbre d'entraînement	Vérifier les soufflets et les protecteurs d'arbre d'entraînement.	
Le siège	S'assurer que le siège du conducteur est en place et qu'il est bien attaché.	
Chargement	Si on transporte une charge, respecter la charge admissible du véhicule S'assurer que la charge est bien fixée aux porte-bagages Vérifier que le levier de dégagement de la caisse de chargement est verrouillé par une goupille	
	Si on tire une remorque ou tout autre matériel : – Vérifier l'état de l'attelage et de la rotule de remorquage. – Respecter la charge admissible sur le timon et la capacité de remorquage. – S'assurer que la remorque est bien fixée à l'attelage.	
Compartiment de rangement	Vérifier que le compartiment de rangement arrière est bien fixé.	

ÉLÉMENTS À VÉRIFIER	INSPECTION À EFFECTUER	✓
Châssis et suspension	Vérifier sous le véhicule s'il y a des débris sur le châssis ou la suspension et bien les nettoyer.	
Filtre à air du moteur	Inspecter et nettoyer le filtre à air du moteur	
Filtre à air de la transmission CVC	Inspecter et nettoyer le filtre à air de la transmission CVC	

PRESSION DES PNEUS

AVEC CHARGE	AVANT	CENTRE et ARRIÈRE
JUSQU'À 234 kg	34.5 kPa	34.5 kPa
À PARTIR DE 234 kg JUSQU'À 460 kg	48.3 kPa	48.3 kPa

Avant de démarrer le moteur (clé sur « ON »)

ÉLÉMENTS À VÉRIFIER	INSPECTION À EFFECTUER	✓
Indicateur multifonctionnel	Vérifier le fonctionnement des voyants de l'indicateur multifonctionnel (tout de suite après avoir mis la clé sur « ON »).	
	Vérifier s'il y a des messages sur l'indicateur multifonctionnel.	
Feux	Vérifier le fonctionnement et la propreté des phares et du feu arrière.	
	Vérifier le fonctionnement des feux de croisement et de route.	
	Vérifier le fonctionnement du feu d'arrêt.	
Niveau de carburant	Vérifier le niveau d'essence.	

Après avoir démarré le moteur

ÉLÉMENTS À VÉRIFIER	INSPECTION À EFFECTUER	✓
Direction	Vérifier si le guidon fonctionne librement en le tournant complètement d'un côté puis de l'autre.	
Levier sélecteur	Vérifier le fonctionnement du levier sélecteur « P », « R », « N », « H » et « L ».	
Sélecteur 4 ou 6 roues motrices	Vérifiez le fonctionnement du sélecteur de mode 4 ou 6 roues motrices.	
Freins	Avancer lentement sur quelques mètres puis actionner le levier et la pédale de frein individuellement. Les freins doivent s'actionner à fond. Le levier et la pédale doivent revenir à leur position initiale dès qu'on les relâche.	
Interrupteur d'arrêt d'urgence du moteur	Vérifier que l'interrupteur d'arrêt d'urgence du moteur fonctionne correctement.	
Interrupteur d'allumage	Vérifier que l'interrupteur d'allumage fonctionne correctement en démarrant et en arrêtant le moteur.	

CONDUITE DU VÉHICULE

Afin d'apprécier pleinement les joies de la conduite de ce véhicule, il est IMPÉRATIF de suivre et de connaître certains conseils et concepts de base. Certains peuvent sembler tout à fait nouveaux, alors que d'autres paraîtront logiques ou évidents.

Prenez le temps d'étudier ce guide, les étiquettes de sécurité apposées sur le véhicule et le *DVD DE SÉCURITÉ* accompagnant le véhicule. Vous y trouverez une description plus complète de ce que vous devriez savoir avant d'utiliser le véhicule.

Que vous soyez un conducteur novice ou d'expérience, il est essentiel pour votre sécurité que vous connaissiez les commandes et autres caractéristiques du véhicule. Il est également important de connaître la bonne façon de conduire ce véhicule.

Ce VTT haute performance est prévu pour un usage hors route uniquement. Les conducteurs inexpérimentés peuvent méconnaître les risques et être surpris par le comportement spécifique de ce VTT dans certaines conditions du terrain.

Nous recommandons de respecter l'âge indiqué sur l'étiquette de sécurité apposée sur le véhicule. Même si la personne a l'âge minimal recommandé pour conduire ce véhicule, il se peut qu'elle ne possède pas les compétences, l'habileté ou le jugement requis pour utiliser ce véhicule en toute sécurité, ce qui pourrait l'impliquer dans un accident grave.

Les personnes présentant une déficience intellectuelle ou des troubles physiques et les amateurs de risques sont plus exposés aux capotages ou collisions pouvant entraîner des blessures, voire le décès.

Les véhicules ne sont pas tous identiques. Chacun présente un rendement, des commandes et des caractéristiques qui lui sont propres. Chacun fait appel à une méthode de conduite particulière et offre une tenue de route différente.

Il est important de bien se familiariser avec les commandes et le fonctionnement général du véhicule avant de s'aventurer hors route. S'exercer dans un endroit approprié et ne présentant aucun danger afin de bien se familiariser avec les commandes. Conduire lentement. La conduite à haute vitesse exige beaucoup d'expérience, et les conditions de conduite doivent être favorables.

Les conditions de conduite peuvent varier d'un endroit à l'autre. Elles varient en fonction des conditions météorologiques, qui peuvent changer de façon radicale en peu de temps ou d'une saison à l'autre.

On ne conduit pas de la même façon sur les surfaces sablonneuses qu'on conduit sur les surfaces enneigées, dans des forêts et dans des marécages. Chaque surface exige un niveau supérieur de vigilance et d'habileté. Faire preuve de jugement. Procéder avec soin. Éviter les risques inutiles pouvant générer une situation de détresse ou causer des blessures.

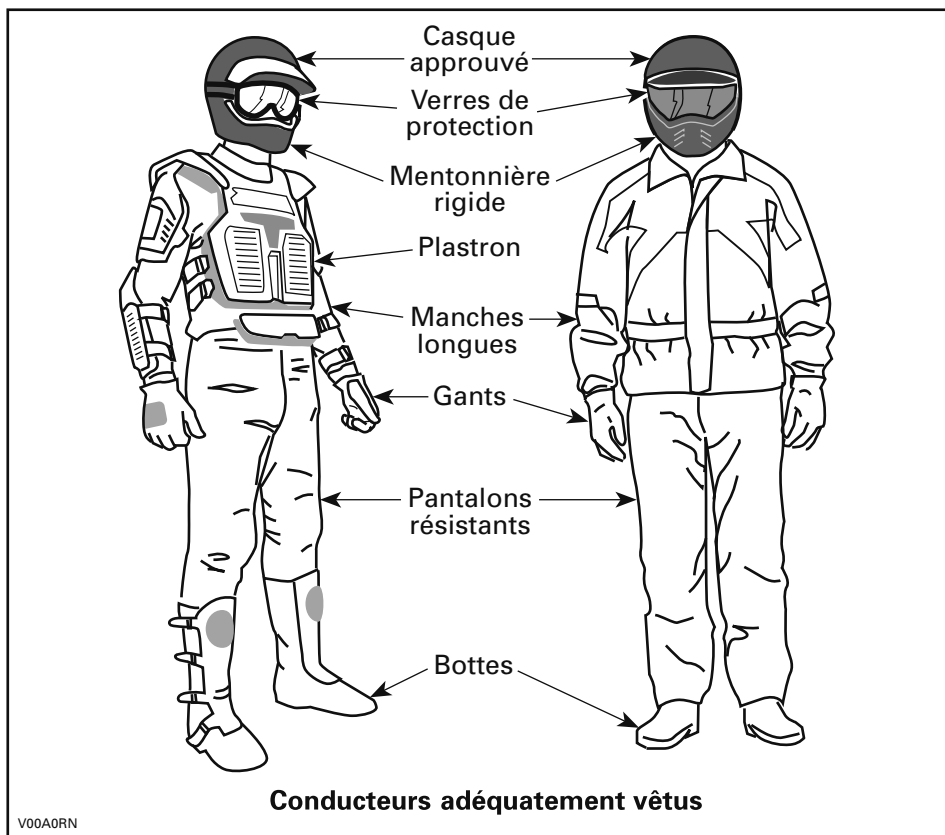
Ne jamais présumer que ce véhicule peut s'aventurer partout sans risque. Un terrain accidenté qui comporte, entre autres, des trous, des dépressions, des talus ou des sols plus ou moins durs peut faire basculer le véhicule ou le rendre instable. Pour éviter ce problème, nous vous recommandons de ralentir et de toujours observer le terrain devant vous. Si le véhicule tend à se renverser ou à basculer, il est conseillé de descendre immédiatement DU CÔTÉ OPPOSÉ au renversement !

Nous vous encourageons à faire une inspection de sécurité annuelle de votre véhicule. Contactez un concessionnaire BRP autorisé pour plus de détails. Bien que non requis, il est recommandé qu'un concessionnaire BRP autorisé effectue la préparation de pré-saison de votre véhicule. Chaque visite à votre concessionnaire BRP autorisé est une bonne occasion pour votre concessionnaire de vérifier si votre véhicule fait partie d'une campagne de sécurité. Nous vous invitons également à visiter votre concessionnaire BRP autorisé en temps opportun si vous apprenez l'existence d'une campagne liée à la sécurité.

Consultez un concessionnaire BRP autorisé pour les accessoires disponibles dont vous pourriez avoir besoin.

Vêtements de conduite

Les conditions météorologiques doivent déterminer la façon de s'habiller. S'habiller en fonction de la température la plus froide prévue. Des sous-vêtements thermiques en contact direct avec la peau constituent un bon isolant. Il est important que le conducteur porte toujours des vêtements de conduite protecteurs et un équipement approprié, dont un casque homologué, des lunettes de protection, des bottes, des gants, un gilet à manches longues et un pantalon. Ce type de vêtement protégera le conducteur de certains dangers mineurs qui peuvent se présenter sur la route. Éviter de porter des vêtements lâches, comme un foulard qui pourraient se prendre dans le véhicule ou dans les buissons et les branches. Selon les conditions, il peut aussi être nécessaire de porter des lunettes antibuée ou de soleil. Des lentilles de couleurs différentes conçues pour les lunettes antibuée ou de soleil aident à distinguer les variations de terrain. Porter des lunettes de soleil le jour seulement.



Le transport d'un passager est interdit

Ce véhicule est conçu pour le transport d'un conducteur seulement. Même si le siège du conducteur est long, ce véhicule n'est pas conçu pour transporter un ou plusieurs passagers. Ne JAMAIS poser de siège pour passager ni utiliser les porte-bagages pour transporter un passager. Le transport d'un ou de plusieurs passagers peut modifier la stabilité et la maîtrise du véhicule.

Conduite récréative

Respecter les droits et les limites des autres. Éviter les endroits désignés pour les autres utilisateurs de sites hors route. Tels que les sentiers destinés à la motoneige, à l'équitation, au ski de fond, au vélo de montagne, etc. Ne jamais partir du principe qu'il n'y a personne sur le sentier. Garder toujours la droite et éviter de zigzaguer d'un côté à l'autre du sentier. Se préparer à s'arrêter pour se ranger sur le côté quand un autre utilisateur arrive en sens contraire.

Adhérer à un club local de VTT. Pour obtenir une carte des sentiers et des conseils ainsi que des renseignements sur les endroits réservés à ce sport. S'il n'existe aucun club dans votre région, contribuez à en mettre un sur pied. Les randonnées de groupe et les activités d'un club constituent une expérience sociale des plus intéressantes.

Se tenir toujours à une distance sûre des autres véhicules. En jugeant bien la vitesse, les conditions du terrain, la température ainsi que l'état mécanique de votre véhicule et en ayant confiance au bon jugement des autres, vous serez mieux en mesure de déterminer la distance de sécurité appropriée. Ce véhicule, tout comme les autres véhicules, ne peut s'arrêter net.

Avant d'utiliser le véhicule, informer ses proches de l'itinéraire envisagé et du moment prévu pour le retour.

Selon la durée de la randonnée, emporter des outils supplémentaires, de l'eau, de la nourriture et du matériel d'urgence. Se renseigner sur les endroits où il sera possible de s'approvisionner en carburant et en huile. Se préparer à faire face à tout imprévu.

Trousse de premiers soins	Clé à molette
Téléphone cellulaire	Couteau
Ruban adhésif	Lampe de poche
Corde	Lunettes de protection avec lentilles colorées
Ampoules de rechange	Carte des sentiers
Trousse d'outils fournie	Collations

Environnement

Ce véhicule présente, entre autres, l'avantage de vous mener hors des sentiers battus. Il est cependant important de toujours respecter la nature et le droit des autres d'en profiter. Éviter les endroits classiquement vulnérables. Ne pas conduire sur la végétation forestière ni les arbustes; ne pas couper les arbres; ne pas détruire les clôtures et éviter de faire tourner les roues à vide, car cela détruit le terrain. Avoir « le pied léger »

Ce véhicule peut causer des incendies de forêt par véhicule hors route si des débris s'accumulent à proximité de l'échappement ou d'autres points chauds du moteur et s'allument puis tombent dans l'herbe sèche. Éviter de rouler dans les zones humides, à travers les tourbières ou les hautes herbes, où les débris peuvent s'accumuler. Si vous roulez dans ces endroits, inspectez et enlevez tous les débris du moteur et les points chauds.

Il est interdit à plusieurs endroits de pourchasser les animaux sauvages. Les animaux peuvent mourir d'épuisement si on les pourchasse avec un véhicule motorisé. Si vous rencontrez un animal sur le sentier, arrêtez-vous pour l'observer paisiblement et avec prudence. Vous en garderez un des plus beaux souvenirs de votre vie.

Observez la règle selon laquelle « ce que j'apporte, je le rapporte ». Évitez de jeter des ordures. N'allumez aucun feu de camp à moins d'en avoir la permission et, si c'est le cas, à une distance raisonnable des endroits secs. Les dangers que l'on peut provoquer sur le sentier pourraient tôt ou tard causer des blessures, à soi-même ou aux autres.

Respectez les terres agricoles. Toujours obtenir toujours la permission du propriétaire avant de s'aventurer en terrain privé. Respectez les cultures, les animaux de ferme et les limites de la propriété. Refermez toute barrière après l'avoir traversée.

Enfin, évitez de polluer les cours d'eau, les lacs et les rivières. Ne modifiez en aucun cas le système d'échappement ni le moteur et n'enlevez aucun de ses composants.

Limites de conception

Quoique le véhicule soit exceptionnellement robuste pour sa catégorie, il s'agit par définition d'un véhicule léger et son utilisation doit se limiter à sa fonction première.

L'ajout d'un poids sur une partie quelconque du véhicule modifiera sa stabilité en plus de modifier son rendement.

Utilisation hors route

L'utilisation hors route présente toujours un danger. Tout terrain n'ayant pas été préparé spécialement pour des véhicules présente un danger inhérent lorsque son angle, sa composition et sa pente sont imprévisibles. Le terrain comme tel est une source continue de dangers, et quiconque s'y risque doit en être conscient.

Un conducteur qui s'aventure hors route devrait toujours emprunter la voie la plus sûre en observant rigoureusement le terrain devant lui. Le véhicule ne doit être confié en aucun cas à une personne ne connaissant pas parfaitement les instructions de conduite et on ne devrait jamais s'aventurer en terrain escarpé ou incertain.

Techniques de conduite

Ce guide ne renferme qu'une quantité limitée de renseignements. Il est conseillé d'améliorer ses connaissances et de parfaire son habileté en suivant un cours de formation reconnu.

Les précautions idéales à prendre contre les risques que représente l'utilisation d'un véhicule se résument en quelques mots : prudence, expérience et habileté.

Respectez la signalisation du sentier. Elle est là pour aider tous ses usagers.

Hors route, la puissance et la traction, plus que la vitesse, sont importantes. Ne pas conduire à une vitesse qui réduit sa visibilité et sa capacité à choisir les passages sûrs.

Observer constamment le terrain devant soi pour repérer les variations soudaines d'inclinaison et les obstacles tels que les rochers ou les souches, qui peuvent entraîner une perte de stabilité et faire basculer ou renverser le véhicule.

Il est également sage de bien connaître l'état du terrain de l'autre côté de la colline ou du talus. Il arrive trop souvent qu'il y ait un escarpement impossible à négocier ou à descendre.

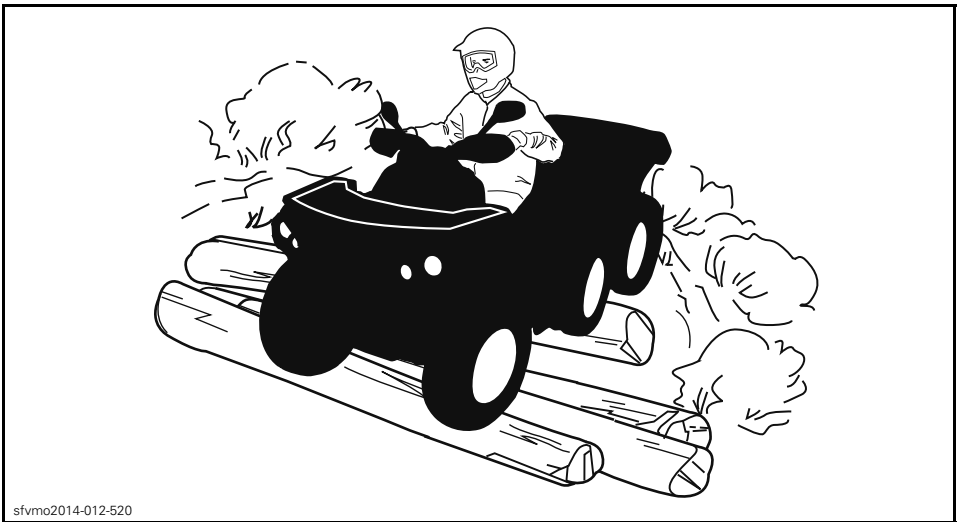
S'il y a le moindre doute quant à la capacité du véhicule à négocier en toute sécurité un obstacle ou une étendue, emprunter une autre route.

Toujours utiliser des techniques de conduite adéquates pour éviter les renversements du véhicule sur les collines et les terrains accidentés et dans les virages.

Position du corps

Pour assurer une bonne maîtrise du véhicule, nous recommandons fortement au conducteur de garder les mains sur le guidon et à portée des commandes. Il en va de même pour les pieds sur les repose-pieds. Pour réduire les risques de blessures aux jambes et aux pieds, garder ceux-ci sur les repose-pieds à tout moment. Éviter d'orienter le bout des pieds vers l'extérieur ou d'étendre les pieds pour faciliter les virages, puisqu'ils pourraient être heurtés ou bloqués par un obstacle ou entrer en contact avec les roues.

Malgré la présence d'une suspension sur le véhicule, un terrain ondulé ou rugueux rendra l'assise inconfortable et peut même causer des maux de dos. L'adoption d'une position accroupie ou semi-accroupie est souvent nécessaire. Ralentir et laisser ses jambes fléchies absorber les chocs.



sfvmo2014-012-520

Franchissement de routes

Lorsqu'il faut traverser une route, le conducteur en tête de file doit descendre de son véhicule, observer la route et diriger les autres conducteurs. La dernière personne ayant traversé aide alors le conducteur en tête à traverser à son tour. Éviter de circuler sur les trottoirs. Les trottoirs sont destinés aux piétons.

Virages

Négocier les virages à basse vitesse avant de tenter un virage à plus haute vitesse.

Garder les mains sur le guidon et les pieds sur les repose-pieds.

Maintenir une vitesse constante ou accélérer légèrement dans le virage.

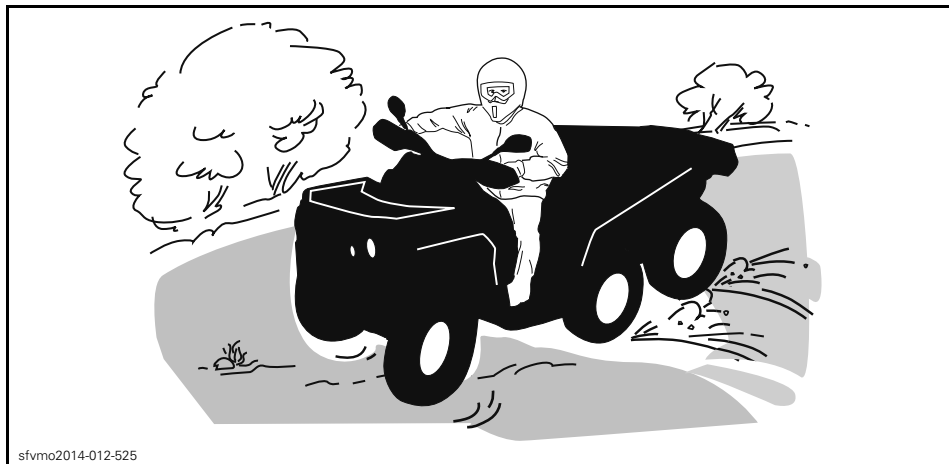
Pour réduire le risque de capotage :

- La prudence est de mise dans les virages.
 - Ne pas tourner le guidon trop loin ou trop vite en fonction de la vitesse et du terrain. Ajuster l'effort exercé sur le guidon en conséquence.
 - Ralentir avant d'entrer dans un virage. Éviter de freiner brusquement dans un virage.
 - Éviter d'accélérer soudainement et vivement, même lorsque le véhicule est arrêté ou circule à basse vitesse.
- Ne jamais faire de dérapages, de glissements inadéquats, de têtes à queue ou d'autres types de cascades. Si le véhicule dérape ou glisse, tourner le volant en direction du glissement ou du dérapage. Ne jamais freiner brutalement ou bloquer les roues.
- Éviter les surfaces asphaltées. Ce véhicule n'est pas conçu pour circuler sur les routes ou les autoroutes et il a plus de chance de se renverser. Si on doit conduire sur une surface asphaltée, tourner graduellement, rouler lentement et éviter les accélérations ou les freinages abrupts.

Éviter de tourner brusquement le guidon et d'actionner subitement l'accélérateur et le frein dans les virages.

⚠ AVERTISSEMENT

Ne pas tourner à une vitesse excessive.



sfvmo2014-012-525

Si le véhicule se met à glisser, tourner le guidon dans le même sens que la direction du glissement jusqu'à reprendre le contrôle du véhicule. Ne jamais serrer les freins à fond ou bloquer les roues.

AVERTISSEMENT

Les pneus du véhicule ne conviennent pas aux surfaces asphaltées. De plus, le véhicule n'est pas équipé d'un différentiel arrière (les roues arrière tournent toujours à la même vitesse). C'est pourquoi, la maniabilité et la capacité de contrôle du véhicule pourraient être grandement réduites sur une surface asphaltée.

Freinage

Gardez les mains sur le guidon et les pieds sur les repose-pieds pendant le freinage.

S'exercer à freiner pour se familiariser avec les freins.

- Freiner d'abord à basse vitesse, puis à une vitesse plus élevée.
- Exercez-vous à freiner en ligne droite à différentes vitesses et intensités.
- S'exercer à freiner en cas d'urgence; le freinage est optimal en ligne droite, avec vigueur, sans faire bloquer les roues.

Se rappeler que la distance de freinage dépend de la vitesse du véhicule, de la charge et du type de surface. De plus, l'état des pneus et des freins influence grandement la distance de freinage.

Lorsqu'on freine alors que le véhicule se dirige en marche avant, le poids du véhicule se transfère aux roues avant. Pour un meilleur freinage, le système de freinage exerce une force supérieure sur les roues avant. Ceci influence la maniabilité du véhicule et la direction lorsqu'on freine vigoureusement. Il est important d'en tenir compte lorsqu'on freine.

REMARQUE: Il existe des freins sur les roues avant et les roues arrière et ceux-ci sont commandés par le levier de frein sur le guidon et la pédale du côté du pied droit du conducteur.

Le fonctionnement du frein de guidon actionnera les freins avant et arrière dans les modes 4x6 et 6x6.

L'utilisation de la pédale va actionner les freins arrière uniquement en mode 4X6. En mode 6x6, l'utilisation de la pédale va actionner les freins avant et arrière.

Marche arrière

Avant de passer en marche arrière, s'assurer que la voie est libre derrière le véhicule. Reculer lentement et éviter les virages serrés.

Il est recommandé de s'asseoir sur le VTT lorsqu'on recule. Éviter de se tenir debout. Le poids du conducteur pourrait basculer vers l'avant contre la manette d'accélérateur, entraînant une accélération imprévue.

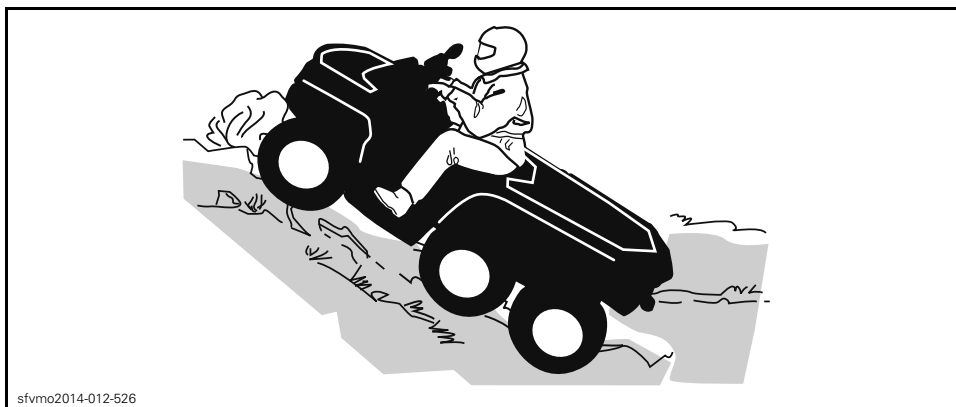
Obstacles

Franchir les obstacles rencontrés sur le chemin avec prudence. Il peut s'agir de pierres détachées, de troncs d'arbres, de surfaces glissantes, de clôtures, de poteaux, de remblais ou de dépressions. Éviter ces obstacles dans la mesure du possible. Se rappeler que certains sont trop gros ou dangereux pour qu'on puisse les traverser, et doivent donc être évités. Les pierres et les troncs plus petits peuvent être franchis sans danger, pourvu qu'on les aborde à un angle de 90°. Se tenir sur les repose-pieds, genoux fléchis. Ajuster la vitesse sans perdre d'élan et éviter d'accélérer brusquement. Tenir le guidon fermement. Transférer le poids

du conducteur vers l'arrière et franchir l'obstacle. S'assurer que les roues avant demeurent au sol. Tenir compte que l'obstacle peut glisser ou se déplacer en le franchissant.

Montée

Avant d'essayer de monter une colline, garder ces choses à l'esprit. Monter une côte ne devrait être tentée que par des conducteurs expérimentés. Commencer sur une faible pente. Toujours conduire tout droit vers le haut et maintenir le poids du corps vers l'avant vers le haut de la colline. Maintenir les pieds sur les repose-pieds, embrayer le VTT dans un rapport inférieur et accélérer avant de commencer à monter. Essayer de maintenir une vitesse constante et aller doucement sur l'accélérateur pour éviter les accélérations. Une pente abrupte ou une variation de terrain ou le roulement d'une roue sur un obstacle pourrait avoir un impact important sur la stabilité, car il pourrait soulever l'avant du véhicule augmentant le risque de renversement. Certaines collines sont trop raides pour arrêter ou récupérer en toute sécurité après une tentative infructueuse d'escalade. Essayer d'éviter les pentes raides. Si le conducteur n'est pas prudent, le véhicule pourrait basculer lors de la montée de la colline. Si l'angle est tel qu'il est impossible de grimper ou si le véhicule se met à reculer, freiner en prenant soin de ne pas glisser. Descendre et ensuite utiliser la technique du virage en K (tout en marchant en arrière, à côté du véhicule sur le côté le plus élevé et avec une main sur le levier de frein, reculer lentement l'arrière du véhicule vers le haut de la colline puis conduire vers le bas). Toujours marcher ou descendre en amont de la montagne et rester à l'écart du véhicule et de ses roues motrices. Ne jamais tenter de retenir un véhicule qui se renverse. Rester à l'écart. Éviter de traverser le sommet de la colline à haute vitesse. Des obstacles, dont des escarpements, peuvent se trouver de l'autre côté.



sfvmo2014-012-526

Comportement du véhicule

Grâce à sa conception, ce véhicule est un excellent grimpeur, à un point tel qu'il pourrait basculer avant même de perdre sa traction. Par exemple, il est fréquent qu'on escalade une colline érodée au point où sa crête est très pointue. Le véhicule peut évidemment surmonter un tel obstacle, mais on doit le faire en tenant compte du risque de basculement au moment où le poids du véhicule est transféré de l'avant vers l'arrière.

Le même problème peut survenir lorsqu'un objet incrusté soulève l'avant du véhicule plus qu'on ne le désire. Dans ce cas, modifier sa trajectoire. Tenir compte des risques que représente le déplacement à flanc de colline. Se reporter à la section *DÉPLACEMENT À FLANC DE COLLINE*.

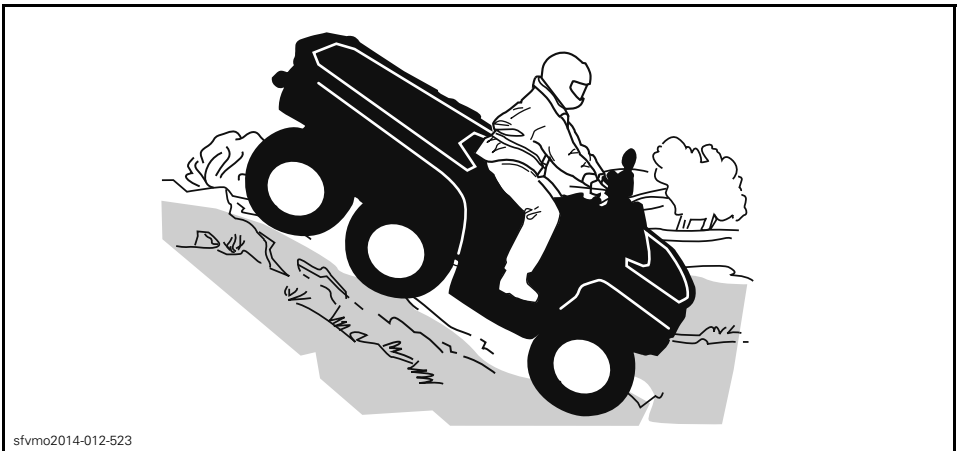


sfvmo2014-012-526

Descente

Maintenir le poids du corps vers l'arrière. Freiner graduellement pour éviter de glisser. En descente, ne pas ralentir avec la compression du moteur et ne pas mettre le véhicule au point mort. Essayer d'éviter les pentes raides. Si le conducteur n'est pas prudent, le véhicule pourrait basculer en descendant la pente.

Si on ralentit en descendant une pente glissante, le véhicule pourrait déraper. Maintenir une vitesse constante ou accélérer légèrement pour reprendre le contrôle. Essayer d'éviter les pentes raides. Si le conducteur n'est pas prudent, le véhicule pourrait basculer en descendant la pente.



sfvmo2014-012-523

Comportement du véhicule

Ce véhicule peut gravir des pentes qui sont plus raides qu'il ne peut descendre en toute sécurité. Par conséquent, avant de monter une pente, s'assurer qu'il est possible de la descendre en toute sécurité.

Déplacement à flanc de colline

Cette technique comporte **énormément de risques**, puisqu'elle peut modifier radicalement l'équilibre du véhicule. Il est d'ailleurs recommandé de l'éviter dans la mesure du possible. Cependant, si un tel déplacement est nécessaire, il convient de **TOUJOURS** placer le poids du corps vers le haut de la colline et d'être prêt à descendre de ce côté si le véhicule se renverse.

Éviter les obstacles et les dépressions qui auraient pour effet de soulever le véhicule d'un côté, ce qui risquerait de le faire basculer.

⚠ AVERTISSEMENT

Ne jamais tenter d'immobiliser le véhicule ou de le protéger des dommages.

⚠ AVERTISSEMENT

Être prudent lors du chargement et le transport de réservoirs de liquide. Ils peuvent affecter la stabilité du véhicule lors de déplacement à flanc de colline en tirant vers le bas et en augmentant le risque de renversement.



vmo2012-012-527

Escarpements

Les amortisseurs du véhicule se détendront complètement et le véhicule s'arrêtera si ses roues avant ou arrière se retrouvent dans le vide, au-dessus d'un escarpement. Si l'escarpement est à pic ou profond, le véhicule piquera du nez et basculera.

⚠ AVERTISSEMENT

Éviter de franchir des escarpements. Faire plutôt marche arrière et emprunter une autre route.

Franchissement d'étendues d'eau

L'eau peut présenter un danger. Si elle est trop profonde, le véhicule peut « flotter » et chavirer. Vérifier la profondeur de l'eau et la force du courant avant de traverser un cours d'eau. Le niveau d'eau ne doit pas dépasser les repose-pieds. Dans l'eau comme sur la rive, attention aux surfaces glissantes tels que les rochers, l'herbe, les billots, etc. On pourrait perdre l'adhérence. On pourrait perdre l'adhérence. Éviter d'entrer dans l'eau à haute vitesse. L'eau freinera le mouvement du véhicule et pourrait éjecter le conducteur du véhicule.



sfvmo2014-012-524

Des freins mouillés réduisent la capacité de freinage. Après être sorti de l'eau, de la neige ou de la boue, actionner les freins quelques fois pour que la chaleur de la friction sèche les plaquettes. Prévoir davantage de distance pour freiner.

Le terrain peut être boueux et marécageux près des cours d'eau. Se tenir prêt à rencontrer des trous ou des variations de profondeur. De plus, être attentif au danger que peuvent poser les rochers, les billots, etc., qui sont recouverts par la végétation.

Conduite sur surfaces gelées

Si le trajet amène à traverser des étendues d'eau gelées, vérifier si la glace est assez épaisse pour supporter le poids du conducteur, ainsi que celui du véhicule et de sa charge. Être particulièrement prudent à proximité des trous dans la glace, car ils indiquent à coup sûr que l'épaisseur de la glace varie.

La glace compromet également la maniabilité du véhicule. Rouler lentement et ne pas faire d'accélération brusques. Cela fait patiner les roues, sans compter que le véhicule pourrait se renverser. Éviter de freiner brusquement. Cela causera probablement une glissade incontrôlée et un renversement. Éviter en tout temps de s'aventurer dans la neige fondante, puisqu'elle pourrait obstruer le fonctionnement des commandes du véhicule.

Conduite sur surfaces enneigées

Lors de la vérification de préutilisation, prêter une attention particulière aux endroits où la neige et la glace peuvent s'accumuler et nuire à la visibilité du feu arrière et des réflecteurs, boucher les ouvertures d'aération, obstruer le radiateur et le ventilateur et entraver le mouvement des leviers de commandes, des interrupteurs et de la pédale de frein. Avant de démarrer le VTT, vérifier si la direction, les manettes d'accélérateur et de frein, ainsi que les pédales de commandes bougent librement.

Lorsqu'on utilise un VTT sur des sentiers enneigés, l'adhérence des pneus est généralement réduite et réagit différemment à vos commandes. Sur une surface à adhérence réduite, la direction n'est pas aussi vive et précise, la distance de freinage est allongée et l'accélération est moins sensible. Rouler lentement et ne pas faire d'accélération brusques. Les pneus risquent de patiner et le véhicule peut déraiper en survirage. Éviter de freiner brusquement. Éviter de freiner brusquement car le véhicule risquerait de glisser en ligne droite. Or, le meilleur conseil que l'on puisse donner consiste à réduire la vitesse de façon sécuritaire afin d'anticiper certaines manœuvres pour avoir suffisamment de temps et de distance pour garder le parfait contrôle du véhicule et éviter qu'il ne fasse une embardée.

Lorsqu'on circule dans la neige poudreuse avec le VTT, un nuage de neige se soulève et de la neige s'accumule ou fond sur certains composants à découvert, y compris les pièces rotatives comme les disques de frein. L'eau, la neige et la glace peuvent influencer la réponse de freinage du VTT. Freiner fréquemment même lorsqu'il n'est pas nécessaire de ralentir; cela empêchera la glace ou la neige de s'accumuler et asséchera les plaquettes et les disques de frein. De plus, en procédant ainsi dans des conditions de conduite à faible risque, on vérifie le niveau d'adhérence et on est conscient de la réaction du véhicule aux commandes données. Ôter la neige et la glace sur la pédale de frein, les repose-pieds, le plancher et les manettes d'accélérateur et de frein. Enlever fréquemment la neige du siège, du guidon, des phares, des feux arrière et des réflecteurs.

La neige peut cacher des pierres, des troncs d'arbre et d'autres objets. Si la neige est fondante, elle peut réduire la maniabilité du véhicule qui peut s'enliser ou perdre toute adhérence. Regarder au loin et être vigilant afin de déceler tout signe visible de tels obstacles. Dans le doute, il faut garder ses distances. Ne pas circuler sur un plan d'eau gelé avant d'avoir vérifié si la glace peut supporter le poids du VTT, de son utilisateur et de sa charge. Ne pas oublier que la glace peut être suffisamment épaisse pour supporter une motoneige mais pas un VTT du même poids puisque sa surface portante est répartie sur les six pneus alors que, sur une motoneige, le poids est réparti sur la chenille et les skis.

Pour un confort maximal et pour éviter les engelures, porter des vêtements de protection pour VTT appropriés convenant aux conditions météorologiques.

Après chaque randonnée, enlever la neige ou la glace qui a pu s'accumuler sur la carrosserie du véhicule ainsi que sur toutes ses pièces mobiles (freins, composants de la direction, rouage d'entraînement, commandes, ventilateur de radiateur, etc.). La neige mouillée gèlera pendant que le véhicule est arrêté et sera plus difficile à enlever au moment de la prochaine vérification de préutilisation.

La conduite dans la neige peut réduire la capacité de freinage. Réduire la vitesse et garder une plus grande distance de sécurité pour le freinage. Les projections de neige peuvent provoquer une accumulation de glace ou de neige sur les commandes et les composants des freins. Serrer les freins fréquemment pour éviter toute accumulation de glace ou de neige.

Conduite sur le sable

Rouler sur le sable, les dunes de sable et la neige est une expérience unique, mais on doit prendre certaines précautions. La neige et le sable mouillé, épais ou fin peuvent entraîner une perte de traction et faire que le véhicule glisse, s'enfonce ou s'enlise. Dans ce cas, rechercher une base plus solide. Une fois de plus, le meilleur conseil consiste à ralentir et à tenir compte de l'état du terrain.

Pour s'aventurer sur les dunes, nous recommandons de munir le véhicule d'un fanion de sécurité de type antenne. Cela aidera les conducteurs à se repérer au-delà de la dune de sable suivante. Être prudent quand on aperçoit un fanion de sécurité devant soi. Puisque ce type de fanion peut se prendre dans les branches et rebondir sur le conducteur, éviter de l'utiliser là où les branches et les obstacles sont particulièrement bas.

Conduite sur des pierres

Conduire sur un chemin de roches ou de gravier est similaire à la conduite sur glace. La direction du véhicule étant altérée, le véhicule pourrait glisser et se renverser, surtout à haute vitesse (causant l'éjection du conducteur). De plus, la distance de freinage peut varier.

De plus, la distance de freinage peut varier. Se rappeler qu'appuyer sur l'accélérateur brusquement ou glisser risque de projeter des pierres vers l'arrière, dans la voie du conducteur suivant. Ne jamais faire cela délibérément.

TRANSPORT DE CHARGES ET TRAVAIL

Travailler avec ce véhicule

Ce véhicule peut être utilisé pour effectuer certaines tâches LÉGÈRES depuis le déneigement jusqu'au remorquage de billots ou au transport de charges. Divers accessoires sont disponibles chez les concessionnaires Can-Am autorisés. Pour éviter tout risque de blessures, respecter les instructions et les avertissements concernant l'accessoire. Toujours respecter la charge maximale prescrite pour le véhicule. Un véhicule surchargé peut créer une tension excessive sur les composants et les endommager. Éviter tout effort physique en soulevant ou en tirant des charges lourdes ou en poussant manuellement le véhicule.

Transport de charges

Tout chargement transporté sur le véhicule influence sa maniabilité, sa stabilité et la distance de freinage. Ne pas dépasser la charge nominale du véhicule, incluant le poids du conducteur, du passager, du chargement, des accessoires et de la remorque. Être toujours conscient que la charge peut glisser ou tomber et provoquer un accident. Éviter les charges dépassant sur les côtés et pouvant se prendre dans les broussailles ou d'autres obstacles. La charge ne doit ni couvrir, ni obstruer les phares ou le feu arrière.

AVERTISSEMENT

La maniabilité, la stabilité et la distance de freinage sont influencées lorsqu'on utilise un véhicule chargé. Donc, il est important de bien répartir la charge. Ne jamais surcharger, remorquer ou transporter une charge de façon inadéquate. Toujours s'assurer que la charge est bien fixée et bien répartie sur le ou les supports avant d'utiliser le véhicule. Être prudent en réduisant sa vitesse en fonction de l'état du terrain lorsqu'on transporte une charge ou qu'on tire une remorque et éviter les pentes et les terrains accidentés. Prévoir davantage de distance pour freiner. Fixer la charge le plus bas possible sur les supports pour réduire l'effet d'un centre de gravité trop haut. À défaut de suivre ces recommandations, la maniabilité du véhicule pourrait être réduite, ce qui pourrait causer un accident.

TABLEAU DE CHARGE MAXIMALE

CHARGE MAXIMALE PERMISE	460 kg	Comprend le poids du conducteur, de toute charge, de tout accessoire et du timon de remorque.
CHARGE AVANT PERMISE	45 kg	Répartie uniformément.
CHARGE ARRIÈRE PERMISE	318 kg	Répartie uniformément. Comprend la charge de la plate-forme arrière, de la partie inférieure de la carrosserie cargo et le timon.

Noter que dans le *TABLEAU MAXIMUM DE CHARGE* précédent, il y a une référence aux accessoires comme faisant partie de la *CHARGE TOTALE AUTORISÉE*. Le tableau suivant montre le poids de certains ensembles d'accessoires OEM qui DOIVENT être pris en compte dans l'équation.

EXEMPLES DE POIDS D'ENSEMBLE D'ACCESSOIRES	
MODÈLE	POIDS
Plate-forme	0 kg
Paroi latérale	15 kg
Hiver	30 kg
Chargement	35 kg
Foresterie	45 kg
Fermier	50 kg

Suivre les directives qui suivent afin de réduire les risques de perte de la maîtrise du véhicule ou du chargement.

Réglages du véhicule lors du transport de chargement

Lorsque le chargement total dépasse 234 kg, incluant le poids du conducteur, du chargement, de tout accessoire et du timon, gonfler les pneus à la pression de 48,3 kPa.

REMARQUE: Si vous transportez un chargement lourd dans la carrosserie cargo/plate-forme, ajustez la suspension en conséquence.

REMARQUE: Si vous transportez un chargement lourd dans la carrosserie cargo/plate-forme ou si vous remorquez un chargement, positionnez le levier de vitesse à la position L (basse vitesse).

Chargement du porte-bagages avant

AVIS Lorsque vous procédez au chargement, ne dépassez pas les limites de chargement de 45 kg pour le chargement avant.

Placer le chargement aussi bas que possible – un chargement placé en hauteur augmente le centre de gravité, ce qui peut réduire la stabilité. Distribuer le chargement sur le porte-bagages le plus uniformément possible.

Fixez la charge sur le porte-bagages. Ne pas utiliser la cage de la cabine ou toute autre partie du véhicule. Si le chargement n'est pas attaché de manière sécuritaire, une chute du chargement risque de blesser les occupants de la carrosserie cargo ou d'affecter la conduite du véhicule.

Les objets qui sont plus élevés peuvent nuire à la visibilité du conducteur et être projetés en cas d'accident. Éviter que le chargement dépasse sur les côtés, car il risque de se prendre dans les broussailles ou d'autres obstacles. Éviter que le chargement recouvre ou obstrue les phares ou les feux d'arrêt. S'assurer de ne rien faire dépasser l'extérieur du porte-bagages afin de ne pas nuire à la visibilité et à la conduite du véhicule.

Ne pas surcharger le porte-bagages.

Ne jamais transporter de bidon d'essence ou de liquides dangereux sur le porte-bagages.

Chargement de la plate-forme

AVIS Lors du chargement ou du déchargement, ne pas dépasser les limites de poids de 50 kg du hayon inférieur.

Placer le chargement aussi bas que possible – un chargement placé en hauteur augmente le centre de gravité, ce qui peut réduire la stabilité. Distribuer le chargement à l'avant et au centre de la plate-forme le plus uniformément possible.

Fixer de manière sécuritaire le chargement au moyen des crochets qui se trouvent à l'intérieur de la plate-forme. N'utiliser que les crochets qui se trouvent à l'intérieur de la plate-forme; ne pas utiliser la cage de la cabine ou toute autre partie du véhicule. Si le chargement n'est pas attaché de manière sécuritaire, le chargement pourrait glisser ou chuter, risquant de blesser le conducteur ou les passants; ou il peut se déplacer pendant la conduite, ce qui affecte la maniabilité du véhicule..

Les objets qui sont à une hauteur plus élevée que les murs de la carrosserie cargo peuvent nuire à la visibilité du conducteur et être projetés en cas d'accident. Éviter que le chargement dépasse sur les côtés, car il risque de se prendre dans les broussailles ou d'autres obstacles. Éviter que le chargement recouvre ou obstrue les phares ou les feux d'arrêt. S'assurer de ne rien faire dépasser l'extérieur de la carrosserie cargo afin de ne pas nuire à la visibilité et à la conduite du véhicule.

Ne pas surcharger la plate-forme.

CHARGES MAXIMALES À L'ARRIÈRE		
PARTIE INFÉRIEURE DE LA CARROSSERIE CARGO	318 kg	Répartie uniformément.
PLATEFORME ARRIÈRE	273 kg	Distribuer uniformément le chargement sur le sol (séparateur).

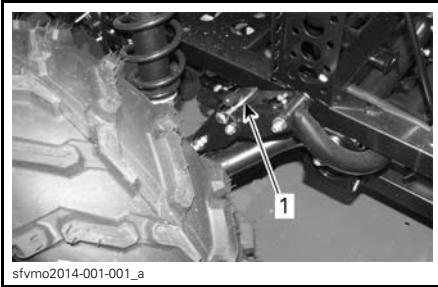
Noter que dans le *TABLEAU MAXIMUM DE CHARGE* précédent, le total maximum de la CHARGE ARRIÈRE PERMISE est de 318 kg. Ceci comprend la charge de la plate-forme arrière, de la partie inférieure de la carrosserie cargo et le timon.

CAPACITÉ MAXIMALE DE POIDS DU HAYON		
HAYON SUPÉRIEUR	100 kg	Le poids ne peut être appliqué sur le hayon que lorsque le support est installé. Seulement pendant le chargement des marchandises sur la plate-forme. Ne jamais circuler avec le véhicule lorsque le hayon est ouvert.
HAYON INFÉRIEUR	50 kg	Utiliser cet espace de chargement seulement lors du chargement dans la carrosserie cargo. Ne jamais circuler avec le véhicule lorsque le hayon est ouvert.

Conduite lorsque le véhicule transporte un chargement

Réduire la vitesse et négocier lentement les virages lorsque le véhicule transporte un chargement. Éviter les pentes et les terrains accidentés. Prévoir davantage de distance pour freiner. La distance de freinage de ce véhicule augmente si des charges lourdes sont transportées, en particulier sur les surfaces inclinées.

Garder la barre stabilisatrice verrouillée lors de la conduite sur des routes. Elle permettra de réduire le basculement du véhicule sur route sinueuse.



1. Goupille de barre stabilisatrice verrouillée

Déverrouiller la barre stabilisatrice des deux côtés lors de l'utilisation hors route. Elle fournira un déplacement indépendant de la suspension ce qui aidera à garder plusieurs roues en contact avec le sol et offrira une meilleure traction.

Inclinaison de la plate-forme

La plate-forme peut s'incliner pour faciliter le déchargement. Utiliser la poignée de déverrouillage sur le côté droit de la plate-forme pour déverrouiller.



1. Poignée d'inclinaison de la plate-forme

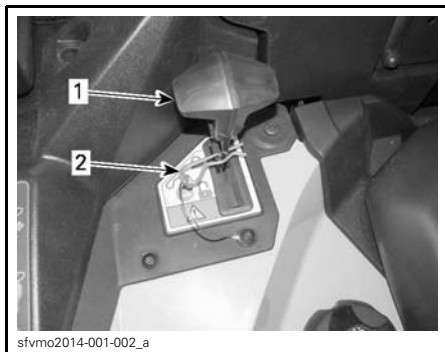
AVIS Toujours arrêter le moteur lors de l'inclinaison de la plate-forme de chargement.

⚠ AVERTISSEMENT

- S'assurer que personne ne se trouve à l'arrière de la plate-forme de chargement avant de relâcher la poignée.
- Le poids du chargement peut nuire au fonctionnement du déplacement de la plate-forme de chargement (inclinaison ou descente).
- Toujours faire attention lors de l'ouverture de la plate-forme de chargement, le silencieux peut être très chaud.

Faire attention lors de l'utilisation de la plate-forme, car le chargement pourrait s'être déplacé lors du transport.

Pour descendre la plate-forme, il suffit de pousser vers le bas en place et la fixer avec la goupille fendue.



1. Poignée de déverrouillage
2. Goupille fendue

⚠ AVERTISSEMENT

- S'assurer que personne ne se trouve à proximité de la jonction de la plate-forme et du châssis du véhicule lors de la descente de la plate-forme.
- S'assurer de verrouiller correctement la plate-forme de chargement avant de conduire.
- Sécuriser la plate-forme de chargement avec la goupille fendue
- Ne placez pas d'objets entre la plate-forme de chargement et le cadre du véhicule, car cela pourrait nuire à l'abaissement de la plate-forme de chargement.

Remorquage (si équipé d'attelage)

Ne remorquez jamais un chargement qui est fixé à la cage, car cela pourrait faire basculer le véhicule. N'utilisez que l'attelage de remorque (si installé) pour remorquer un chargement.

Dans une situation d'urgence, utilisez le crochet de récupération pour récupérer un véhicule enlisé.

Lorsque vous remorquez un chargement au moyen d'une chaîne ou d'un câble, assurez-vous qu'il n'y a pas de jeu avant de démarrer et maintenez la tension tout au long du remorquage.

Lorsque vous remorquez des charges avec une chaîne ou un câble, assurez-vous de freiner progressivement. L'inertie du chargement pourrait entraîner un impact.

Lorsque vous remorquez un chargement, respectez les limites de chargement de remorquage. Consultez la section *REMORQUAGE*.

⚠ AVERTISSEMENT

Un jeu de la chaîne ou du câble peut entraîner une rupture ou un contrecoup.

Lorsque vous remorquez un autre véhicule, assurez-vous qu'une autre personne est aux commandes ou pousse celui-ci. La personne doit freiner et manier le volant afin de prévenir la perte de maîtrise du véhicule.

Réduisez votre vitesse et négociez lentement les virages lorsque le véhicule remorque un chargement. Éviter les pentes et les terrains accidentés. Ne tentez jamais de monter une pente. Prévoyez une plus grande distance de freinage, en particulier dans les terrains en pente. Procédez avec prudence afin d'éviter de patiner ou de glisser.

Tractage d'une remorque (si équipé d'un attelage)

AVIS Une plaque d'attelage arrière approuvée par BRP doit être correctement installée sur le véhicule pour le transport de remorques.

Le fait de tirer une remorque augmente de façon substantielle les risques de renversement, en particulier sur les pentes. Avant de fixer une remorque, s'assurer que son attelage est compatible avec celui du véhicule. Vérifier que la remorque est à l'horizontale tout comme le véhicule. (Dans certains cas, il se pourrait qu'il faille munir le dispositif d'attelage du véhicule

d'une rallonge spéciale.) Installer des chaînes ou des câbles de sécurité pour retenir la remorque au véhicule.

Réduire la vitesse et négocier les virages lentement lorsque le véhicule tire une remorque. Éviter les pentes et les terrains accidentés. Ne tentez jamais de monter une pente. Prévoyez une plus grande distance de freinage, en particulier dans les terrains en pente. Procédez avec prudence afin d'éviter de patiner ou de glisser.

Une cargaison mal chargée peut entraîner une perte de contrôle de la remorque. Respectez la capacité maximale de tractage et la charge maximale sur le timon (voir le tableau *CAPACITÉ MAXIMALE DE TRACTAGE*). S'assurer qu'il y ait un peu de poids sur le timon.

Répartir uniformément la charge sur la remorque et la fixer solidement. Une remorque dont la charge est uniformément répartie se contrôle plus facilement.

Toujours placer le levier sélecteur sur la position « L » (rapport inférieur) pour le tractage – outre le couple accru, ce rapport permet de compenser pour la charge supérieure sur les roues arrière.

Lorsque le véhicule est arrêté ou stationné, immobiliser le véhicule et la remorque pour les empêcher de bouger.

Faire attention en détachant une remorque chargée; cette dernière, ou sa charge, peut basculer sur soi ou toute personne à proximité.

Lorsqu'on tracte une remorque, respecter la capacité maximale de tractage indiquée sur l'étiquette de l'attelage.

CAPACITÉ MAXIMALE DE TRACTAGE		
TYPE DE FIXATION	CHARGE MAXIMALE DE LA REMORQUE	POIDS MAXIMAL SUR LE TIMON
50 mm x support de rotule de remorque	750 kg	75 kg
REMARQUE : comprend la remorque et la charge de la remorque. Bien charger la remorque afin que le timon soit toujours contre le support d'attelage et ne tire pas sur la rotule de remorquage.		

ÉTIQUETTES IMPORTANTES APPOSÉES SUR LE VÉHICULE (CANADA ET ÉTATS-UNIS)

Canada et États-Unis

Étiquette mobile

Ce véhicule est accompagné d'une étiquette mobile et d'étiquettes contenant d'importants renseignements sur la sécurité.

Toute personne qui prend place sur le véhicule doit lire et comprendre ces renseignements avant de partir en randonnée.

⚠ AVERTISSEMENT

- Localiser et lire le guide du conducteur. Une utilisation incorrecte du VTT pourrait entraîner des BLESSURES GRAVES, VOIRE MORTELLES. Suivre toutes les instructions et les avertissements.
- Toujours porter une protection oculaire.
- Toujours utiliser un casque homologué et des vêtements de protection.
- Ne jamais utiliser sur la voie publique.
- Ne jamais transporter de passager.
- Ne jamais utiliser avec des drogues ou de l'alcool.

G GÉNÉRALE

**VTT CONÇU POUR USAGE
RÉCRÉATIF OU UTILITAIRE.**

**CONDUCTEUR SEULEMENT
PAS DE PASSAGER**

Pas de conducteur de moins de 16 ans.

Des cours de conduite sont disponibles pour ce véhicule. Pour plus d'informations, consultez votre concessionnaire.

Consultez votre concessionnaire pour connaître les lois locales/provinciales régissant l'utilisation de ce VTT.

Ne pas retirer cette étiquette avant la vente.

704904511

704904511

⚠ AVERTISSEMENT

L'utilisation incorrecte de VTT peut résulter en BLESSURES GRAVES ou la MORT.



Toujours porter un casque et des vêtements de sécurité approuvés.

NE JAMAIS conduire sur la voie publique.

NE JAMAIS transporter de passager.

NE CONDUISEZ JAMAIS après avoir consommé des drogues ou de l'alcool.

NE JAMAIS conduire:

- sans avoir reçu une formation ou des directives adéquates au préalable.
- à des vitesses excédant vos compétences ou les conditions de conduite.
- sur les routes publiques - au risque de provoquer une collision avec un autre véhicule.
- avec un passager - les passagers affectent l'équilibre et la manœuvrabilité du véhicule et augmentent le risque de perte de contrôle.

TOUJOURS:

- utiliser des techniques de conduite appropriées pour éviter le renversement du véhicule sur collines, terrains accidentés et dans les virages.
- éviter les chaussées pavées - au risque d'affecter gravement la manœuvrabilité et le contrôle.

REPÉRER ET LIRE LE GUIDE DU CONDUCTEUR, SUIVRE TOUS LES AVERTISSEMENTS ET DIRECTIVES.

DESCRIPTION DU MOTEUR DU VÉHICULE:
XXXXXXX

EPA CERTIFIÉ

TEN (TAUX D'ÉMISSION NORMALISÉ) = **X.X**
 SUR UNE ÉCHELLE DE 0 À 10,
 0 ÉTANT LE PLUS PROPRE.
 * NE PAS ENLEVER AVANT LA VENTE.

704904501



704904501 fr

TYPIQUE

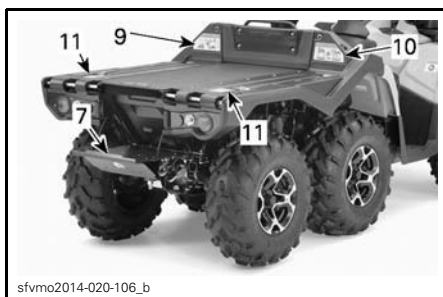
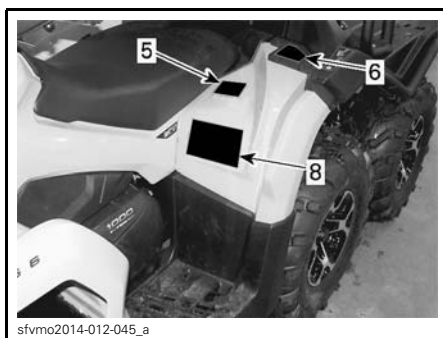
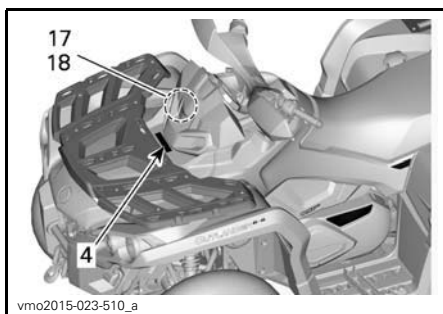
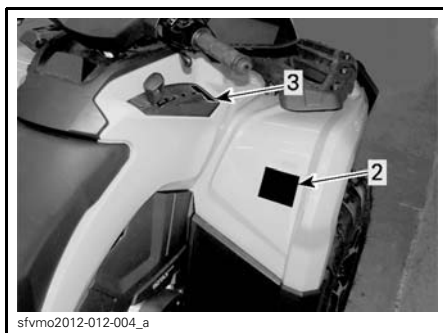
Étiquettes de sécurité sur le véhicule

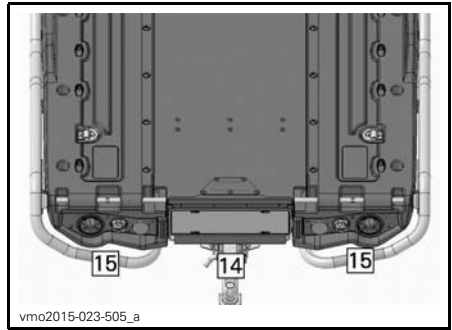
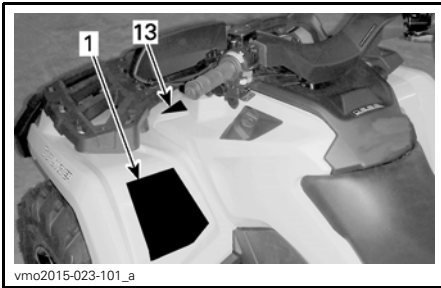
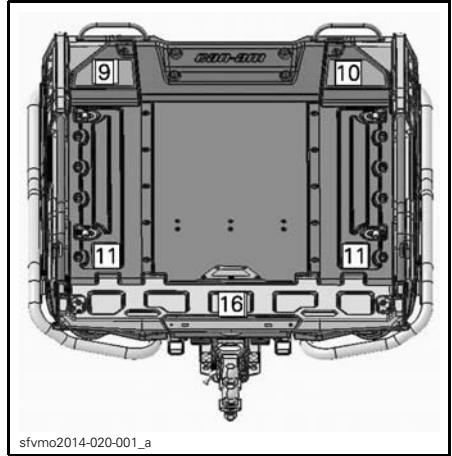
Lire et comprendre les étiquettes de sécurité sur le véhicule.

Ces étiquettes sont apposées sur le véhicule afin d'assurer la sécurité du conducteur et des passants.

Les étiquettes de sécurité apposées sur le véhicule font partie intégrante de ce dernier. Si elles se décollent ou sont endommagées, elles seront remplacées gratuitement. Voir un concessionnaire Can-Am autorisé.

REMARQUE: En cas de divergence entre ce guide et le véhicule, les étiquettes de sécurité sur le véhicule ont préséance sur les étiquettes présentes dans ce guide.





⚠ AVERTISSEMENT

L'utilisation incorrecte de VTT peut résulter en
BLESSURES GRAVES ou la **MORT**.



**TOUJOURS PORTER
UN CASQUE ET
DES VÊTEMENTS
DE SÉCURITÉ
APPROUVÉS.**



**NE JAMAIS
UTILISER SUR
DES VOIES
PUBLIQUES.**



**NE JAMAIS
ACCEPTER
DE PASSAGERS.**



**NE JAMAIS
CONDUIRE SOUS
L'INFLUENCE DE
STUPÉFIANT OU
D'ALCOOL.**

NE JAMAIS conduire :

- sans avoir reçu une formation ou des directives adéquates au préalable.
- à des vitesses excédant vos compétences ou les conditions de conduite.
- sur les routes publiques - au risque de provoquer une collision avec un autre véhicule.
- avec un passager - les passagers affectent l'équilibre et la manœuvrabilité du véhicule et augmente le risque de perte de contrôle.

TOUJOURS :

- utiliser des techniques de conduite appropriées pour éviter le renversement du véhicule sur collines, terrains accidentés et dans les virages.
- éviter les chaussées pavées - au risque d'affecter gravement la manœuvrabilité et le contrôle.

**REPÉRER ET LIRE LE GUIDE DU CONDUCTEUR.
SUIVRE TOUS LES AVERTISSEMENTS ET DIRECTIVES.**

704904506

704904506

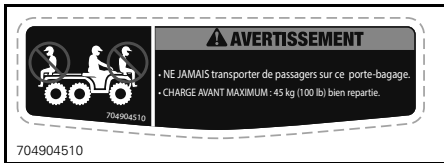
ÉTIQUETTE 1



ÉTIQUETTE 2



ÉTIQUETTE 3



ÉTIQUETTE 4



ÉTIQUETTE 5



ÉTIQUETTE 6



ÉTIQUETTE 7

⚠ AVERTISSEMENT

Une pression inadéquate des pneus ou une surcharge peuvent causer une perte de contrôle causant des BLESSURES GRAVES ou la MORT.

TOUJOURS maintenir une bonne pression des pneus selon la charge sur le véhicule. Se référer au tableau.

NE JAMAIS régler la pression de gonflage de pneu en dessous de la valeur spécifiée. Cela pourrait faire déloger le pneu de la jante.

NE JAMAIS dépasser la capacité de charge totale de 460 kg (1015 lb), y compris le poids du conducteur, le chargement, les accessoires et le poids de la barre d'attelage.

CHARGEMENT et REMORQUAGE

- Le chargement ou le remorquage peuvent compromettre la stabilité et la maniabilité du VTT. Les charges doivent être réparties convenablement entre les porte-bagages.
- Avec un chargement ou une remorque :
 - Ralentir.
 - Prévoir plus de distance pour freiner.
 - Éviter les collines et terrains accidentés.

CHARGE	PRESSION DES PNEUS FROIDS
JUSQU'À 234 kg (515 lb)	AVANT : 34.5 kPa (5 psi)
	CENTE : 34.5 kPa (5 psi)
	ARRIERE : 34.5 kPa (5 psi)
DE 234 kg (515 lb)	AVANT : 48.3 kPa (7 psi)
	CENTER : 48.3 kPa (7 psi)
	ARRIERE : 48.3 kPa (7 psi)
JUSQU'À 460 kg (1015 lb)	AVANT : 48.3 kPa (7 psi)
	CENTER : 48.3 kPa (7 psi)
	ARRIERE : 48.3 kPa (7 psi)

704904508

704904508

ÉTIQUETTE 8

⚠ AVERTISSEMENT



Repérer et lire le guide du conducteur. Une surcharge peut causer une perte de contrôle du véhicule, ce qui peut entraîner des BLESSURES GRAVES ou le DÉCÈS.

NE JAMAIS transporter un passager sur cette plate-forme du cargo.

NE JAMAIS dépasser la capacité de charge de 460 kg (1,015 lb), ce qui comprend le poids du conducteur, du chargement, des accessoires et de la flèche d'attelage de la remorque.

NE JAMAIS dépasser la capacité de charge de 318 kg (700 lb) sur la benne inférieure.

704904665

704904665

ÉTIQUETTE 9

⚠ AVERTISSEMENT

. Repérer et lire le guide du conducteur.
NE JAMAIS
 . Transporter de passager sur la plate-forme.
TOUJOURS
 . Fixer les poignées de verrouillage avec la goupille de sécurité.
 . Enlever tout contenant du véhicule avant de faire le plein.

704904678

ÉTIQUETTE 10

⚠ AVERTISSEMENT

NE JAMAIS s'asseoir sur la plate-forme.

NE JAMAIS se fixer ici ou sur la plate-forme pour tirer une charge. Le véhicule pourrait se renverser.
TOUJOURS utiliser l'attelage de remorque ou le crochet de récupération pour tirer une charge.

704904679

ÉTIQUETTE 11

TOUJOURS fixer la poignée de déclenchement avec la goupille de sécurité.

⚠ AVERTISSEMENT

704904684

ÉTIQUETTE 12

⚠ WARNING
 This vehicle is an all terrain vehicle and is not intended for use on public roads.

⚠ AVERTISSEMENT
 Ce véhicule est un véhicule tout terrain qui n'est pas destiné à être utilisé sur les voies publiques.

704905139

ÉTIQUETTE 13

⚠ AVERTISSEMENT

Une charge inadéquate de la remorque peut causer une perte de maîtrise, ce qui peut entraîner des blessures graves ou le décès.

- Poids maximal de remorquage non freiné: 750 kg (1670 lb)
- Poids maximal de la flèche d'attelage non freinée: 75 kg (167 lb)
- Poids maximal de remorquage freiné par inertie: 750 kg (1670 lb)
- Poids maximal de la flèche d'attelage freinée par inertie: 75 kg (167 lb)

704904686

704904686

ÉTIQUETTE 14

⚠ AVERTISSEMENT

NE JAMAIS attacher ici ou sur le porte-bagage pour tirer une charge. Ceci pourrait faire renverser le véhicule. TOUJOURS utiliser l'attache remorque ou le crochet de récupération pour tirer une charge.

704904664

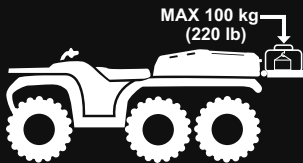
704904664

ÉTIQUETTE 15

⚠ AVERTISSEMENT



NE JAMAIS s'asseoir sur le hayon.



NE JAMAIS dépasser la capacité de charge de 100 kg (220 lb) sur le hayon.

704904681

704904681

ÉTIQUETTE 16



vmo2010-010-100_a

ÉTIQUETTE 17

⚠ AVERTISSEMENT

Ne pas ouvrir lorsque chaud.



ÉTIQUETTE 18

Étiquettes de conformité

Ces étiquettes indiquent que le véhicule satisfait les normes.



EMPLACEMENT : SOUS LE SIÈGE, SUR LE LONGERON SUPÉRIEUR DU CHÂSSIS

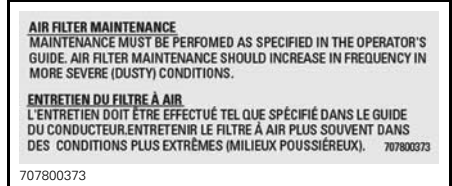


EMPLACEMENT : SOUS LE SIÈGE, SUR LE LONGERON SUPÉRIEUR DU CHÂSSIS

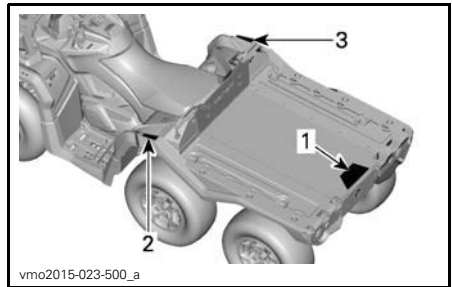


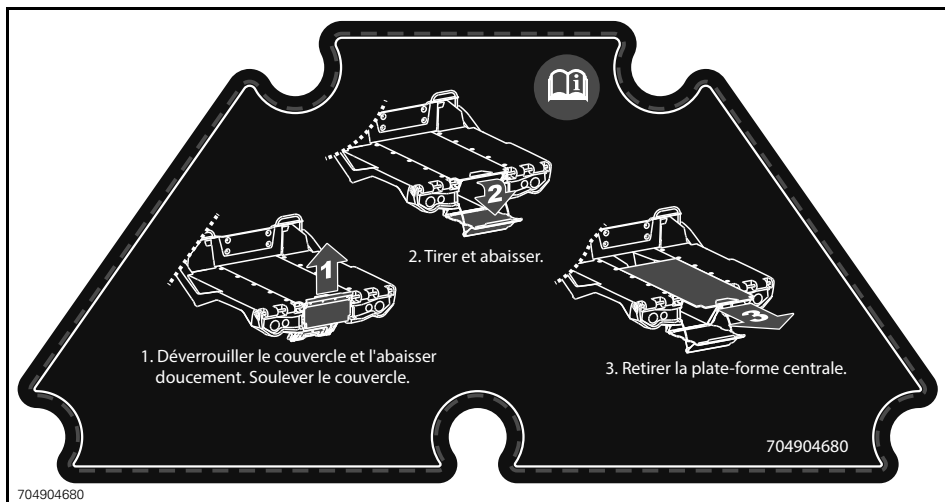
EMPLACEMENT : AILE ARRIÈRE

Étiquettes d'informations techniques

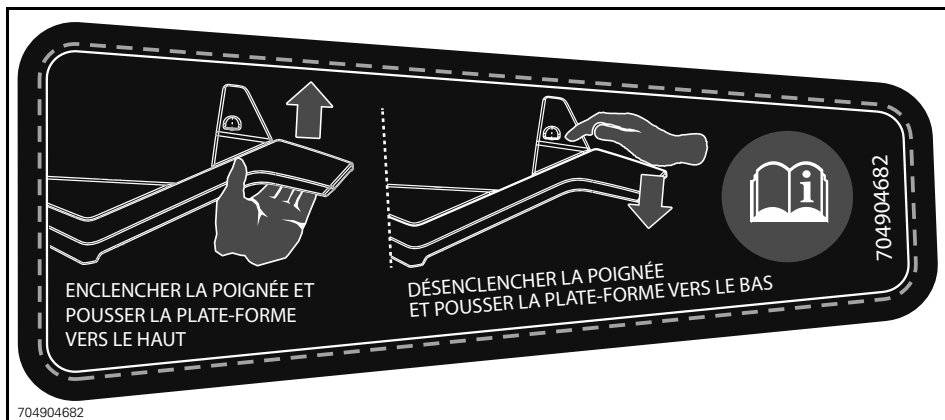


EMPLACEMENT : SOUS LE SIÈGE, SUR LE LONGERON SUPÉRIEUR DU CHÂSSIS

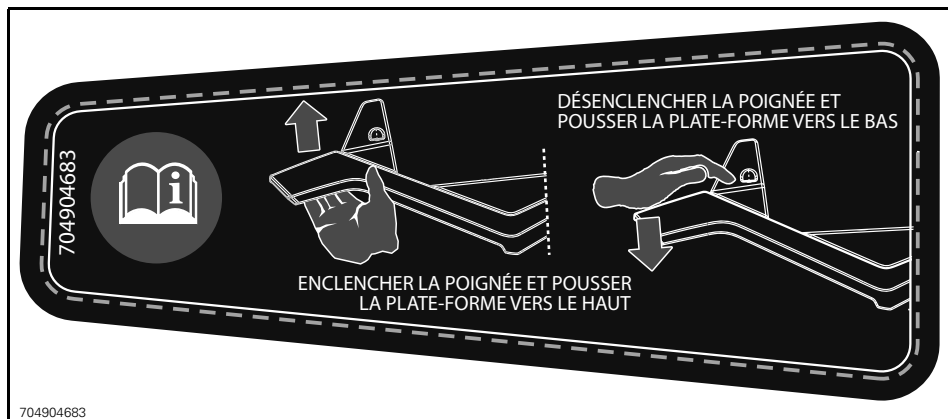




ÉTIQUETTE 1



ÉTIQUETTE 2



ÉTIQUETTE 3

ÉTIQUETTES IMPORTANTES APOSÉES SUR LE VÉHICULE (TOUS LES PAYS SAUF CANADA ET ÉTATS-UNIS)

Tous les pays sauf Canada et États-Unis








Étiquette mobile

Ce véhicule est accompagné d'une étiquette mobile et d'étiquettes contenant d'importants renseignements sur la sécurité.

Toute personne qui prend place sur le véhicule doit lire et comprendre ces renseignements avant de partir en randonnée.

AVERTISSEMENT

- Localiser et lire le guide du conducteur. Une utilisation incorrecte du VTT pourrait entraîner des BLESSURES GRAVES, VOIRE MORTELLES. Suivre toutes les instructions et les avertissements.
- Toujours porter une protection oculaire.
- Toujours utiliser un casque homologué et des vêtements de protection.
- Ne jamais utiliser sur la voie publique.
- Ne jamais transporter de passager.
- Ne jamais utiliser avec des drogues ou de l'alcool.

<p>G GÉNÉRALE</p> <p>VÉHICULE CONÇU POUR USAGE RÉCRÉATIF OU UTILITAIRE.</p> <p>CONDUCTEUR SEULEMENT PAS DE PASSAGER</p> <p>Pas de conducteur de moins de 16 ans.</p> <hr/> <p>Des cours de conduite sont disponibles pour ce véhicule. Pour plus d'informations, consultez votre concessionnaire.</p> <hr/> <p>Consultez votre concessionnaire pour connaître les lois locales/provinciales régissant l'utilisation de ce VTT.</p> <p>Ne pas retirer cette étiquette avant la vente.</p> <p>704904178</p>	<p></p> <p> </p> <p>   </p>
--	--

704904178

TYPIQUE



**TYPIQUE : APPLICABLE
LORSQU'ÉQUIVALENT À UN MODÈLE
CERTIFIÉ AUX NORMES DE L'EPA**

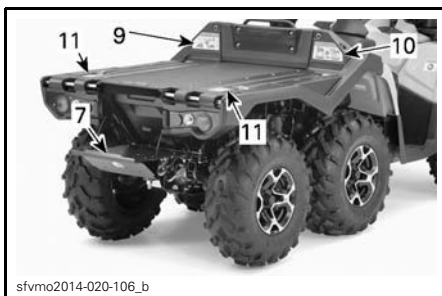
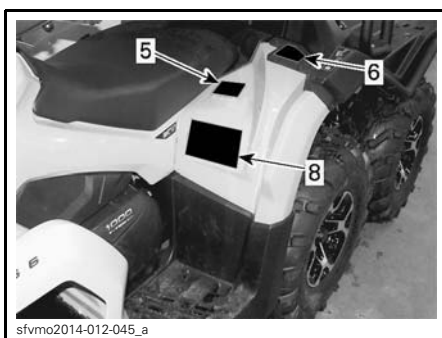
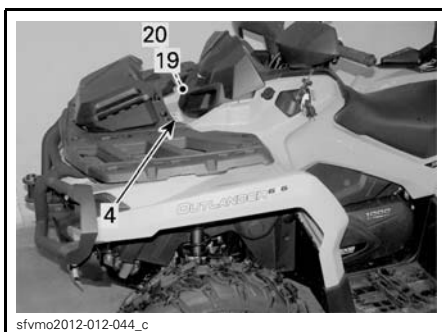
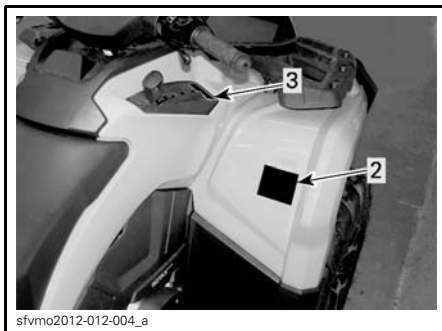
Étiquettes de sécurité sur le véhicule

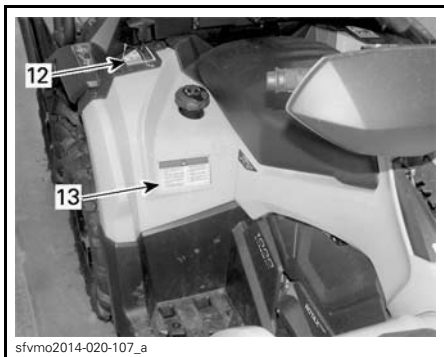
Lire et comprendre les étiquettes de sécurité sur le véhicule.

Ces étiquettes sont apposées sur le véhicule afin d'assurer la sécurité du conducteur et des passants.

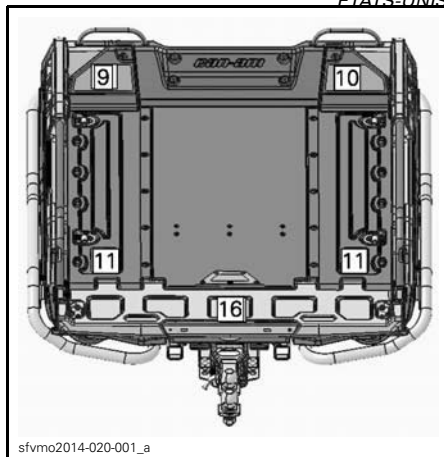
Les étiquettes de sécurité apposées sur le véhicule font partie intégrante de ce dernier. Si elles se décollent ou sont endommagées, elles seront remplacées gratuitement. Voir un concessionnaire Can-Am autorisé.

REMARQUE: En cas de divergence entre ce guide et le véhicule, les étiquettes de sécurité sur le véhicule ont préséance sur les étiquettes présentes dans ce guide.





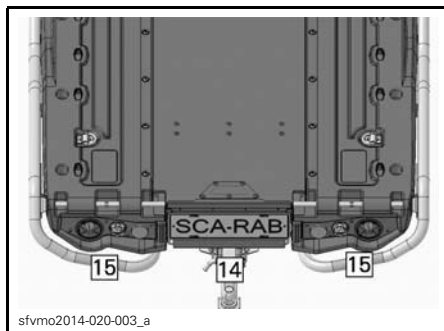
sfvmo2014-020-107_a



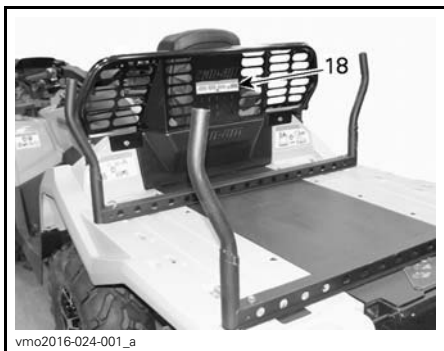
sfvmo2014-020-001_a



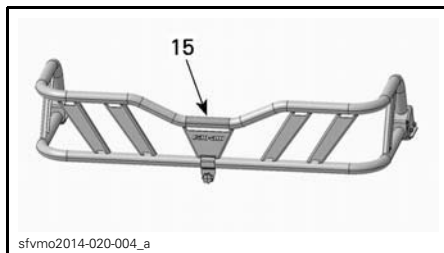
sfvmo2013-002-004_a



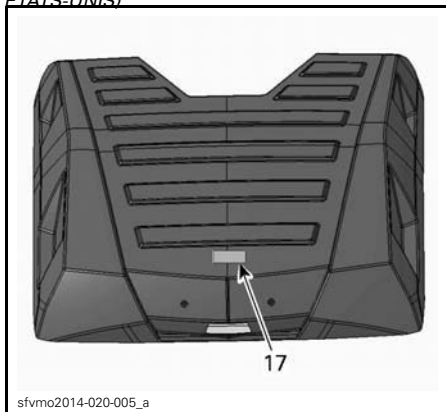
sfvmo2014-020-003_a



vmo2016-024-001_a



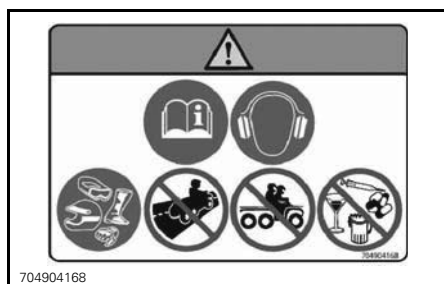
sfvmo2014-020-004_a



Étiquette 1

⚠ AVERTISSEMENT

- Localiser et lire le guide du conducteur. Une utilisation incorrecte du VTT pourrait entraîner des BLESSURES GRAVES, VOIRE MORTELLES. Suivre toutes les instructions et les avertissements.
- Toujours porter une protection oculaire.
- Toujours utiliser un casque homologué et des vêtements de protection.
- Ne jamais utiliser sur la voie publique.
- Ne jamais transporter de passager.
- Ne jamais utiliser avec des drogues ou de l'alcool.

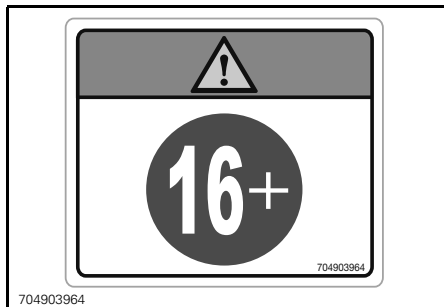


ÉTIQUETTE 1

Étiquette 2

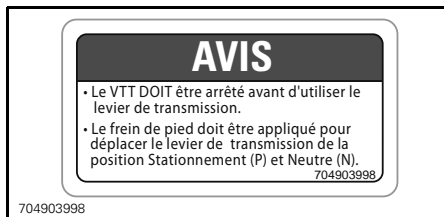
⚠ AVERTISSEMENT

L'utilisation de ce VTT si vous êtes âgé de moins de 16 ans augmente le risque de blessures graves ou mortelles au conducteur. NE JAMAIS utiliser ce VTT si vous avez moins de 16 ans.



ÉTIQUETTE 2

Étiquette 3

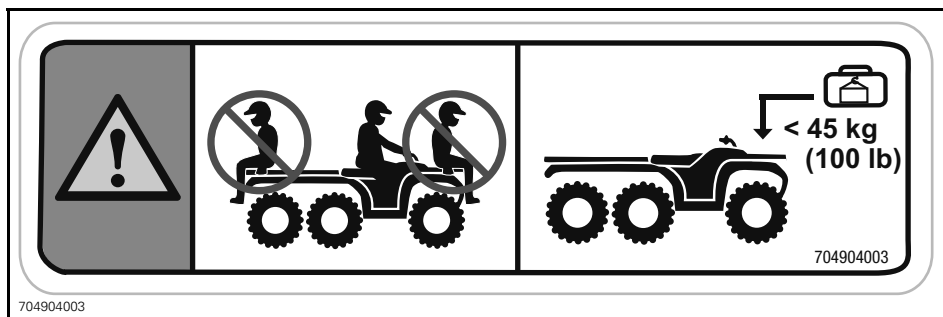


ÉTIQUETTE 3

Étiquette 4

⚠ AVERTISSEMENT

- NE JAMAIS transporter un passager sur ce véhicule.
- CHARGE AVANT MAXIMUM : 45 kg uniformément répartie.

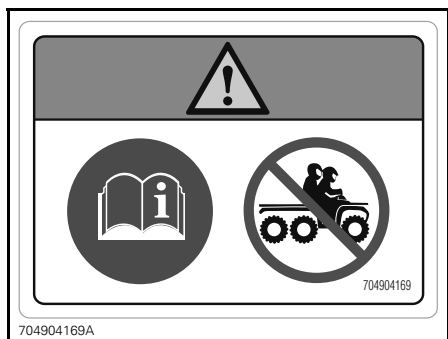


ÉTIQUETTE 4

Étiquette 5

⚠ AVERTISSEMENT

- Localiser et lire le guide du conducteur.
- NE JAMAIS transporter de passager.



ÉTIQUETTE 5

Étiquette 6

⚠ AVERTISSEMENT

Point de pincement. Rester à l'écart lors de la descente de la plate-forme de chargement.



ÉTIQUETTE 6

Étiquette 7

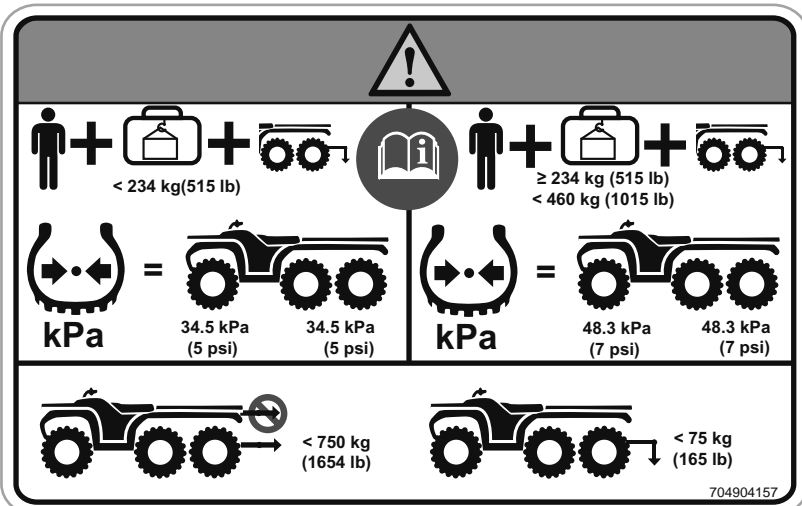


ÉTIQUETTE 7

Étiquette 8

⚠ AVERTISSEMENT

- Localiser et lire le guide du conducteur. Une surcharge ou une pression des pneus incorrecte peut entraîner une perte de maîtrise, entraînant des BLESSURES GRAVES ou MORTELLES.
- TOUJOURS s'assurer que la pression des pneus est adéquate.
- JAMAIS dépasser la charge admissible de 460 kg (1 015 lb), incluant le poids du conducteur, du chargement, des accessoires et de la remorque.
- TOUJOURS tirer une charge à l'aide de l'attelage de la remorque ou le crochet de récupération.
- NE JAMAIS dépasser le poids maximum de remorquage de 750 kg (1 654 lb).
- NE JAMAIS dépasser le poids maximum au timon de 75 kg.



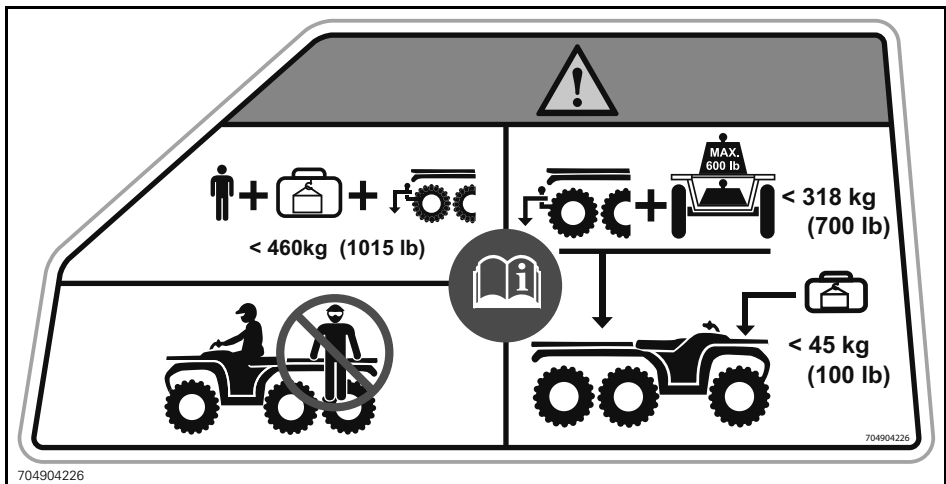
704904157B

ÉTIQUETTE 8

Étiquette 9

⚠ AVERTISSEMENT

- Localiser et lire le guide du conducteur. Une surcharge peut entraîner une perte de maîtrise, entraînant des BLESSURES GRAVES ou MORTELLES.
- NE JAMAIS transporter un passager sur ce véhicule.
- JAMAIS dépasser la charge admissible de 460 kg (1 015 lb), incluant le poids du conducteur, du chargement, des accessoires et de la remorque.
- NE JAMAIS dépasser la charge admissible de 273 kg sur la plate-forme.
- NE JAMAIS dépasser le poids maximum de 45 kg (100 lb).

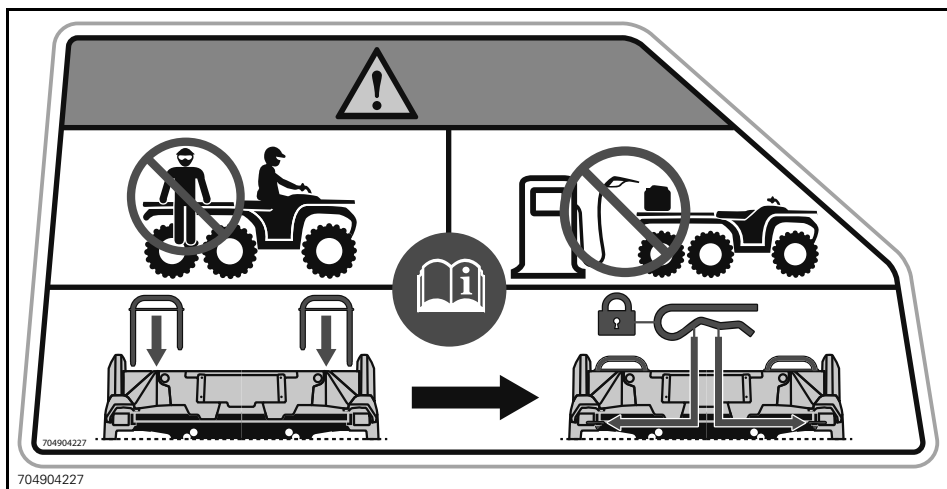


ÉTIQUETTE 9

Étiquette 10

⚠ AVERTISSEMENT

- Localiser et lire le guide du conducteur.
- NE JAMAIS transporter un passager sur ce véhicule.
- Retirer les contenants du véhicule avant le ravitaillement.
- Verrouiller sécuritairement les poignées en utilisant la goupille fendue



ÉTIQUETTE 10

Étiquette 11

⚠ AVERTISSEMENT

- NE JAMAIS s’asseoir sur la plate-forme de chargement
- TOUJOURS tirer une charge à l’aide de l’attelage de la remorque ou le crochet de récupération.

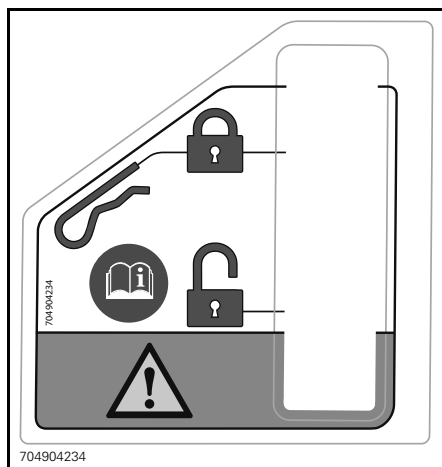


ÉTIQUETTE 11

Étiquette 12

⚠ AVERTISSEMENT

- FIXER la poignée de déverrouillage avec la goupille fendue



ÉTIQUETTE 12




<p>(EN) WARNING: GET FAMILIAR WITH THIS ATV. INEXPERIENCED RIDERS MAY OVERLOOK RISKS.</p>	<p>(DE) WARNUNG: MACHEN SIE SICH MIT DIESEM ATV VERTAUT. UNERFAHRENE FAHRER KÖNNEN RISIKEN ÜBERSEHEN.</p>
<p>(DA) ADVARSEL: LÆR ATV'EN GRUNDIGT AT KENDE. UERFARNE FØRERE KAN LET OVERSE FARERNE.</p>	<p>(EL) ΠΡΟΒΛΗΠΟΙΗΣΗ: ΕΞΟΙΚΕΙΩΣΤΕ ΜΕ ΑΥΤΟ ΤΟ ΟΧΗΜΑ ΠΛΗΤΟΣ ΕΛΛΑΦΟΥΣ (ATV). ΟΙ ΧΡΗΣΤΕΣ ΧΩΡΙΣ ΕΜΠΕΙΡΙΑ ΜΠΟΡΕΙΝΑ ΠΑΡΑΒΛΕΨΟΥΝ ΤΥΧΟΝ ΚΙΝΔΥΝΟΥΣ.</p>
<p>(NL) WAARSCHUWING: MAAK UZELF VERTROUWD MET DEZE ATV. ONERVAAREN BESTUURDERS KUNNEN DE RISICO'S OVER HET HOOFD ZIEN.</p>	<p>(IT) AVVERTENZA: ACQUISIRE FAMILIARITÀ CON QUESTO ATVI. PILOTI INESPERTI POTREBBERO SOTTOVALUTARE I RISCHI.</p>
<p>(FR) AVERTISSEMENT : FAMILIARISEZ-VOUS AVEC CE VTT. LES UTILISATEURS INEXPERIMENTES POURRAIENT SOUS ESTIMER LES RISQUES.</p>	<p>(PT) ADVERTENCIA: FAMILIARIZE-SE COM ESTE ATV. PILOTOS INEXPERIENTES PODEM SUBESTIMAR OS RISCOS.</p>
<p>(FI) VAROITUS : TUTUSTU HUOLELLISESTI TÄMÄN ATV:N KÄYTTÖÖN. KOKEMATTOMAT KULJETTAJAT SAATTAVAT ALIARVIOIDA VAARATILANTEET.</p>	<p>(SV) VARNING: BEKANTA DIG VÄL MED DENNA ATV. OERFARNA FÖRARE KAN FÖRBISE RISKERNA.</p>
<p>(ES) ADVERTENCIA: TÓMESE EL TIEMPO NECESARIO PARA FAMILIARIZARSE CON EL ATV. LA FALTA DE EXPERIENCIA PUEDE DAR LUGAR A LA OMISIÓN DE RIESGOS IMPORTANTES.</p>	

704903895

704903895

ÉTIQUETTE 13


AVERTISSEMENT

Une charge inadéquate de la remorque peut causer une perte de maîtrise, ce qui peut entraîner des blessures graves ou le décès.


- Poids maximal de remorquage non freiné: 750 kg (1670 lb)
- Poids maximal de la flèche d'attelage non freinée: 75 kg (167 lb)
- Poids maximal de remorquage freiné par inertie: 750 kg (1670 lb)
- Poids maximal de la flèche d'attelage freinée par inertie: 75 kg (167 lb)

704904818_rev A


704904818


ÉTIQUETTE 14

Étiquette 15


AVERTISSEMENT

NE JAMAIS attacher ici ou sur le porte-bagages pour tirer une charge. Cela peut entraîner le renversement du véhicule. TOUJOURS utiliser l'attelage de la remorque ou le crochet de récupération pour tirer une charge.





704904232A

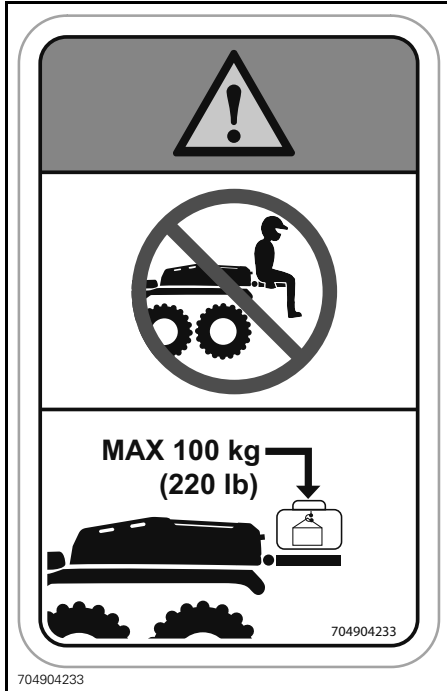
704904232A

ÉTIQUETTE 15

Étiquette 16

⚠ AVERTISSEMENT

- NE JAMAIS s’asseoir sur le hayon
- NE JAMAIS dépasser la charge admissible de 100 kg sur le hayon

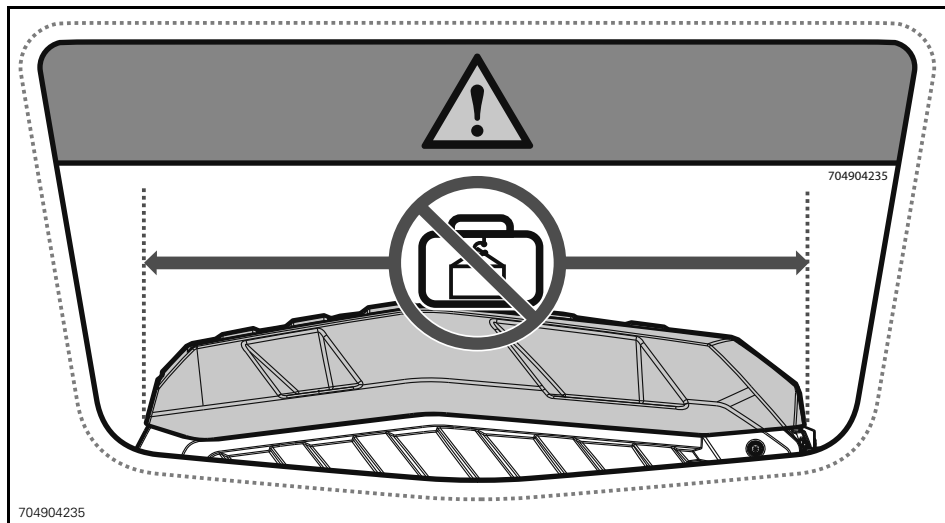


ÉTIQUETTE 16

Étiquette 17

⚠ AVERTISSEMENT

- NE JAMAIS transporter un chargement

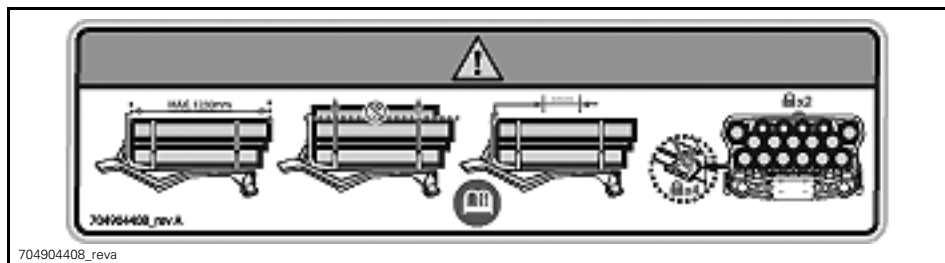


ÉTIQUETTE 17

Étiquette 18

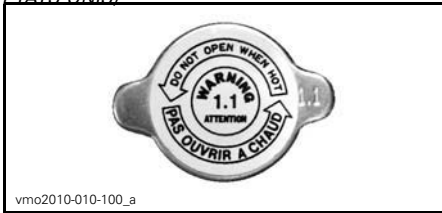
⚠ AVERTISSEMENT

- Ne chargez pas plus de 1 250 mm
- Ne pas charger plus haut que le support latéral supérieur
- Toujours appuyer la charge sur la paroi avant
- Toujours vérifier que la charge est bien fixée au véhicule



ÉTIQUETTE 18

ÉTIQUETTES IMPORTANTES APOSÉES SUR LE VÉHICULE (TOUS LES PAYS SAUF CANADA ET ÉTATS-UNIS)



ÉTIQUETTE 19

Étiquette 20



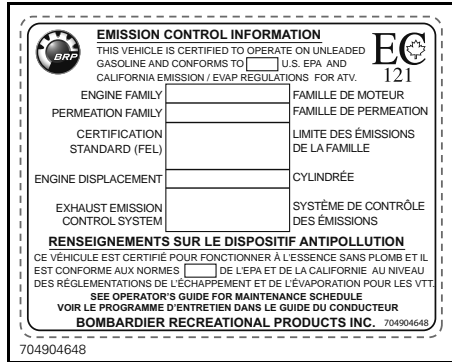
ÉTIQUETTE 20

Étiquettes de conformité

Ces étiquettes indiquent que le véhicule satisfait les normes.

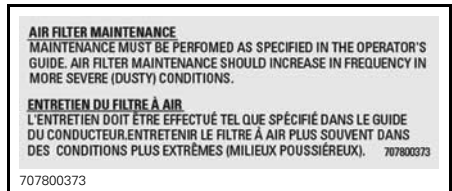


EMPLACEMENT : SOUS LE SIÈGE, SUR LE LONGERON SUPÉRIEUR DU CHÂSSIS

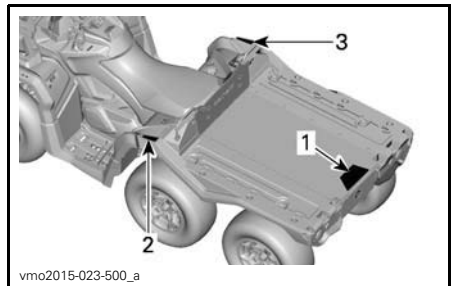


APPLICABLE LORSQU'ÉQUIVALENT À UN MODÈLE CERTIFIÉ AUX NORMES DE L'EPA. EMLACEMENT : SOUS LE SIÈGE, SUR LE LONGERON SUPÉRIEUR DU CHÂSSIS

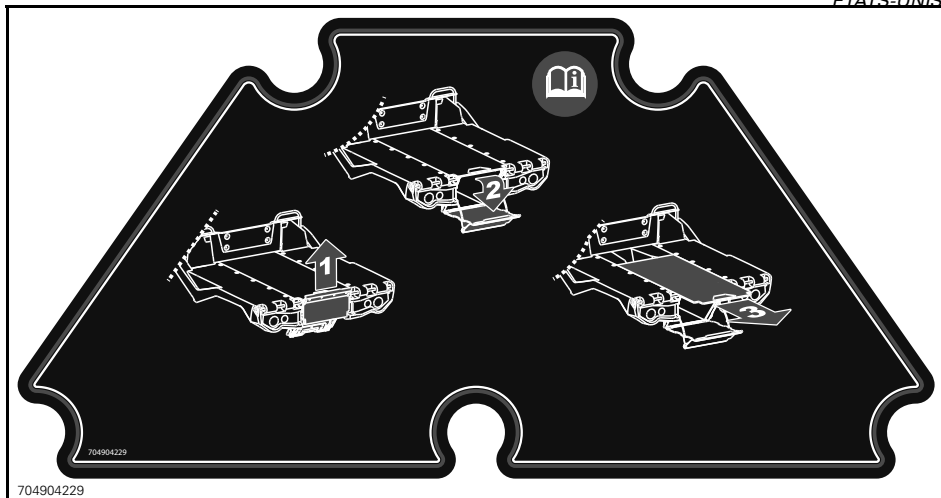
Étiquettes d'informations techniques



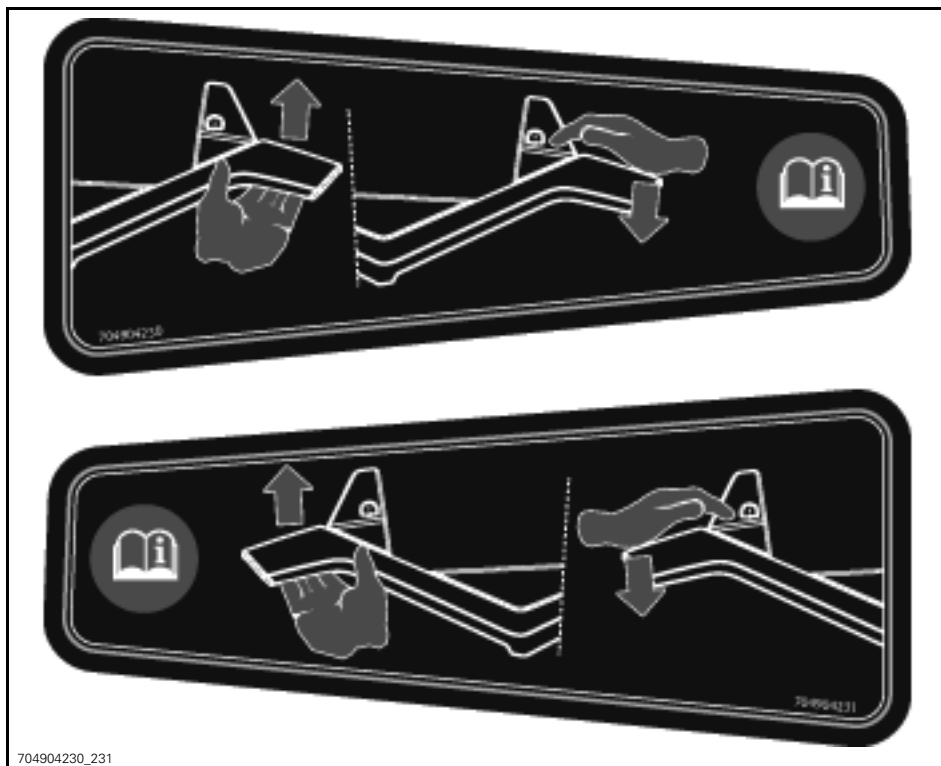
EMPLACEMENT : SOUS LE SIÈGE, SUR LE LONGERON SUPÉRIEUR DU CHÂSSIS



TYPIQUE



ÉTIQUETTE 1

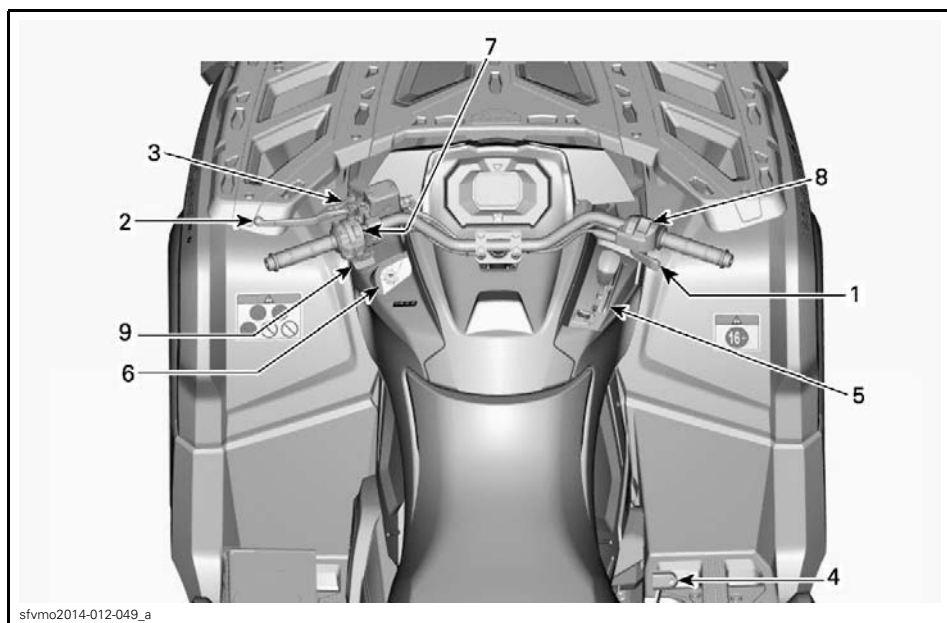


ÉTIQUETTES 2 ET 3

***Cette page est
vierge intentionnellement***

RENSEIGNEMENTS SUR LE VÉHICULE

COMMANDES



1) Manette d'accélérateur

La manette d'accélérateur se trouve sur le côté droit du guidon.

Elle commande la vitesse du moteur.

Pour augmenter ou maintenir la vitesse du véhicule, appuyer sur la manette d'accélérateur avec le pouce droit.

Pour réduire la vitesse du véhicule, relâcher la manette d'accélérateur.

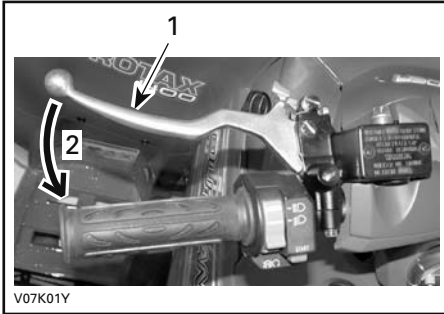


TYPIQUE

1. Manette d'accélérateur
2. Pour accélérer
3. Pour décélérer

2) Manette de frein gauche

La manette de frein gauche se situe sur le côté gauche du guidon.



TYPIQUE

1. Manette de frein
2. Pour serrer les freins

La manette de frein permet de ralentir ou d'arrêter le véhicule.

Quand on presse cette manette, on actionne les freins avant et arrière.

La puissance de freinage est proportionnelle à la force exercée sur la manette.

3) Frein de stationnement

Le frein de stationnement se situe sur le côté gauche du guidon.

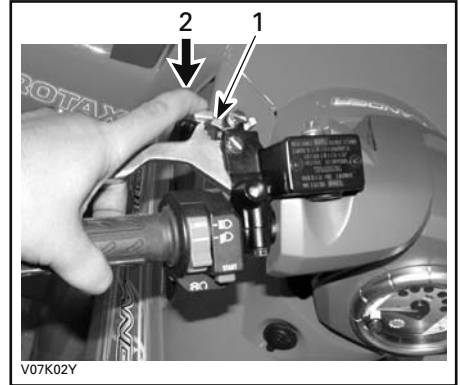
La fonction du frein de stationnement est d'appliquer le frein à toutes les roues pour empêcher le véhicule de bouger lorsqu'il est garé.

⚠ AVERTISSEMENT

Il est important d'actionner le frein de stationnement **et** de placer le levier sélecteur sur la position de stationnement « P » lorsque le véhicule n'est pas utilisé.

Pour actionner le frein de stationnement : Serrer la manette de frein et la maintenir ainsi tout en déplaçant le

loquet de frein. La manette de frein reste alors enclenchée et actionne les freins.



TYPIQUE

1. Loquet de frein
2. Presser pour actionner le frein de stationnement

REMARQUE: On peut régler le levier de verrouillage à plusieurs positions.

⚠ AVERTISSEMENT

Veiller à ce que le véhicule soit immobilisé de manière sûre lorsque le frein de stationnement est serré.

Pour déverrouiller le frein de stationnement : Serrer la manette de frein. Le loquet de levier doit revenir automatiquement à sa position initiale. La manette de frein doit revenir à la position de repos.

⚠ AVERTISSEMENT

Veiller à bien retirer le frein de stationnement avant de conduire le véhicule. Le fait de conduire le véhicule lorsque le frein de stationnement est APPLIQUÉ peut entraîner l'endommagement du système de freinage et la perte de la capacité de freinage et/ou un incendie.

4) Pédale de frein

La pédale de frein se situe sur le côté droit du véhicule près du moteur.

La pédale de frein permet de ralentir ou d'arrêter le véhicule.



1. Pédale de frein

Quand la pédale de frein est enfoncée, seul le frein arrière est actionné.

La puissance de freinage est proportionnelle à la force exercée sur la pédale.

En mode 6 roues motrices, la pédale de frein a aussi un effet sur les roues avant, par l'intermédiaire du groupe d'entraînement.

5) Levier sélecteur

Le levier sélecteur se trouve sur le côté droit du véhicule près de la colonne de direction.



EMPLACEMENT DU LEVIER SÉLECTEUR

Le levier sélecteur permet de modifier le rapport de la boîte de vitesses.

Le levier sélecteur a 5 positions :

POSITIONS DU LEVIER SÉLECTEUR	
POSITION	RAPPORT
P	Stationnement
R	Marche arrière
N	Point mort
H	Rapport supérieur (marche avant)
L	Rapport inférieur (marche avant)



POSITIONS DU LEVIER

Il est important de toujours arrêter complètement le véhicule et d'appliquer le frein avant de déplacer le levier sélecteur.

AVIS Cette boîte de vitesses n'est pas conçue pour que l'on change de rapport pendant que le véhicule est en mouvement.

P : Stationnement

La position de stationnement a pour effet de bloquer la boîte de vitesses pour ainsi aider à maintenir le véhicule immobile.

⚠ AVERTISSEMENT

Il est important de toujours utiliser la position « P » (STATIONNEMENT) lorsque le véhicule est inutilisé. Le véhicule peut rouler si le levier sélecteur n'est pas placé sur la position « P » (STATIONNEMENT).

R : Marche arrière

La position de marche arrière permet au véhicule de reculer.

REMARQUE: En marche arrière, le régime du moteur est restreint, ce qui limite la vitesse du véhicule à reculons.

⚠ AVERTISSEMENT

Lorsqu'on recule dans une pente, la gravité peut faire augmenter la vitesse du véhicule au-delà de la vitesse maximale en marche arrière.

Point mort

La position de point mort libère la boîte de vitesses.

⚠ AVERTISSEMENT

Il est important de toujours utiliser la position « P » (STATIONNEMENT) lorsque le véhicule est inutilisé. Le véhicule peut rouler si le levier sélecteur est placé sur la position « N » (POINT MORT).

Rapport supérieur (marche avant)

Cette position permet de choisir le rapport supérieur des rapports de la boîte de vitesses. Il s'agit de la plage des vitesses de conduite normales. Cette position permet au véhicule d'atteindre sa vitesse de pointe.

Rapport inférieur (marche avant)

Cette position permet de choisir le rapport inférieur des rapports de la boîte de vitesses. Elle permet au véhicule de se déplacer lentement en offrant un couple maximal au niveau des roues.

AVIS Utiliser le rapport inférieur afin de tirer une remorque, de transporter une charge lourde, de franchir des obstacles ou de monter ou descendre des pentes.

6) Interrupteur d'allumage

L'interrupteur d'allumage se situe sur le côté gauche du panneau central sous le guidon.



POSITIONS DE L'INTERRUPTEUR D'ALLUMAGE

1. « OFF »
2. Position ON avec feux
3. Position ON sans feux

« OFF »

Il est possible d'insérer ou de retirer la clé uniquement à cette position.

Sur la position « OFF », le système électrique du véhicule est désactivé.

Pour arrêter le moteur, tourner l'interrupteur d'allumage sur la position « OFF ».

REMARQUE: Bien qu'on puisse arrêter le moteur en tournant la clé de contact sur « OFF », il est recommandé de l'arrêter en positionnant l'interrupteur d'arrêt d'urgence du moteur sur « STOP ».

REMARQUE: Lorsqu'on tourne la clé sur « OFF », le système électrique s'éteint quelques secondes plus tard.

Position « ON » avec feux

Lorsqu'on tourne la clé sur cette position, le système électrique du véhicule entre en fonction.

L'indicateur doit s'activer.

Les feux du véhicule s'allument.

Il est possible de démarrer le moteur.

«ON»

Cette position présente les mêmes fonctions que la position «ON» avec feux, sauf que les feux du véhicule sont éteints.

Système de sécurité à encodage numérique (D.E.S.S.)

Les clés de contact sont dotées d'un circuit électronique qui présente un numéro de série électronique unique.

Le système D.E.S.S. lit le code de la clé et permet au moteur de démarrer s'il reconnaît la clé.

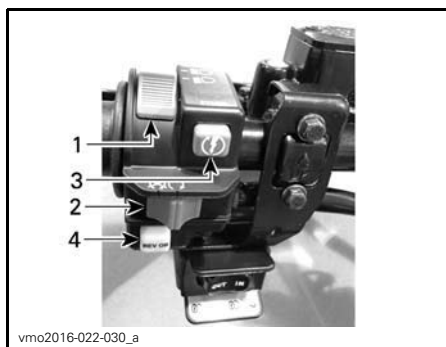
Types de clés

Au moment de la livraison, le véhicule est muni de clés qui permettent à l'utilisateur de profiter du couple maximal. La vitesse de pointe est limitée à 80 km/h

7) Interrupteur multifonction

L'interrupteur multifonction se situe sur le côté gauche du guidon.

L'interrupteur multifonction réunit les commandes suivantes :

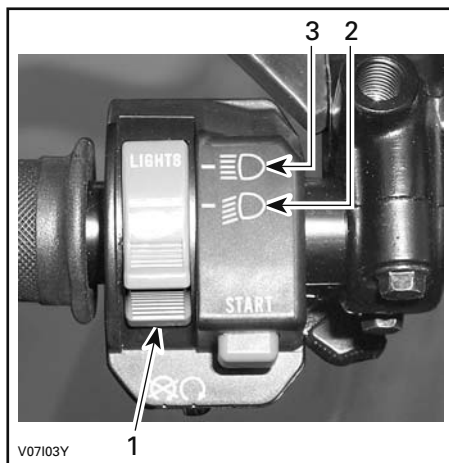


TYPIQUE — INTERRUPTEUR MULTIFONCTIONNEL

1. Commutateur de phare
2. Interrupteur d'arrêt d'urgence du moteur
3. Bouton de démarrage du moteur
4. Dispositif de neutralisation/DPS (le cas échéant)

Interrupteur des feux de croisement ou de route

Cet interrupteur sert à sélectionner les feux de croisement ou de route.



FONCTIONS DU COMMUTATEUR DE PHARE

1. Commutateur de phare
2. Feu de croisement et feu arrière
3. Feu de route et feu arrière

Interrupteur d'arrêt d'urgence du moteur



TYPIQUE

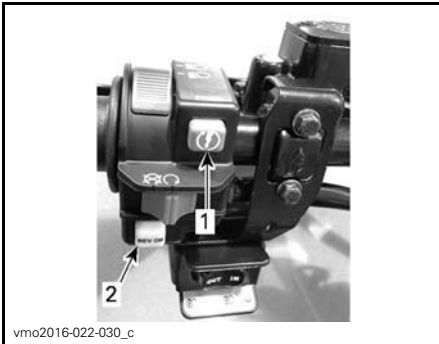
1. Interrupteur d'arrêt d'urgence du moteur

On utilise cet interrupteur pour arrêter le moteur ou en cas d'urgence.

Pour arrêter le moteur, placer l'interrupteur d'arrêt d'urgence du moteur sur la position « STOP ».

REMARQUE: Bien qu'on puisse arrêter le moteur en tournant la clé de contact sur « OFF », il est recommandé de l'arrêter en positionnant l'interrupteur d'arrêt d'urgence du moteur sur « STOP ».

Bouton de démarrage du moteur



TYPIQUE

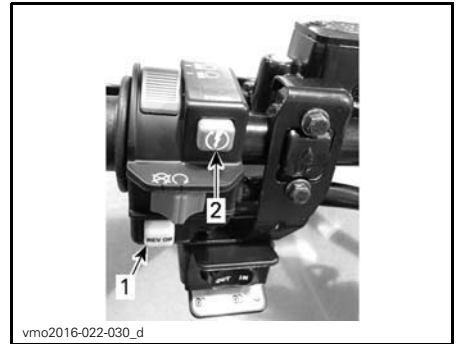
1. Bouton de démarrage du moteur
2. Interrupteur d'arrêt d'urgence du moteur

Lorsque le bouton de démarrage du moteur est enfoncé et maintenu dans cette position, il permet de faire démarrer le moteur.

REMARQUE: Pour pouvoir démarrer le moteur, l'interrupteur d'allumage doit être sur « ON » ou « ON » avec feux et l'interrupteur d'arrêt d'urgence du moteur doit être sur « RUN ».

Neutralisation/DPS

Ce bouton a 2 fonctions.



TYPIQUE

1. Bouton de neutralisation
2. Interrupteur d'arrêt d'urgence du moteur

Fonction de neutralisation

La fonction principale de l'interrupteur de neutralisation consiste à contourner le limiteur de vitesse du moteur en marche arrière en permettant un couple moteur maximal.

AVERTISSEMENT

Ne se servir de cette fonction que lorsque le véhicule s'est enlisé. Ne pas utiliser l'interrupteur de neutralisation lorsqu'on recule normalement. Le véhicule pourrait reculer plus rapidement ce qui augmente le risque de perte de contrôle.

Pour enclencher la fonction de neutralisation, procéder de la façon suivante :

Pendant que le levier sélecteur est sur « R » (MARCHÉ ARRIÈRE).

1. S'assurer que le véhicule est arrêté.
2. Appuyer sur l'interrupteur de neutralisation et le maintenir enfoncé puis appuyer graduellement sur la manette d'accélérateur.

Tout en lisant le présent Guide du conducteur, se souvenir que:

AVERTISSEMENT

Avertit d'une situation comportant des risques qui pourrait provoquer de graves blessures, y compris la possibilité de décès, si on ne l'évitait pas.

REMARQUE: Lorsqu'on utilise la fonction de neutralisation, l'indicateur affiche le message « **NEUTRALISATION** » pour confirmer que la fonction est activée.

3. Pour désactiver la fonction de neutralisation, relâcher simplement l'interrupteur de neutralisation.

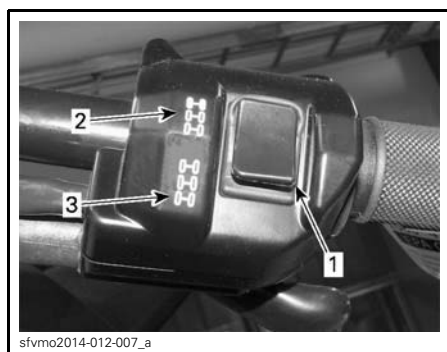
Fonction DPS

Ce bouton sert également à modifier le mode DPS.

Pour changer le mode DPS, consulter la sous-section *PERSONNALISER LA CONDUITE*.

8) Sélecteur 4 ou 6 roues motrices

Le sélecteur 4 ou 6 roues motrices se trouve sur le côté droit du guidon.



sfvmo2014-012-007_a

TYPIQUE

1. Sélecteur
2. Position 4 roues motrices
3. Position 6 roues motrices

Ce sélecteur permet de sélectionner le mode 4 ou 6 roues motrices lorsque le véhicule est arrêté et que le moteur est en marche.

AVIS Il est important que le véhicule soit arrêté pour activer ou désactiver le sélecteur de mode 4 ou 6 roues motrices. Des dommages mécaniques pourraient survenir si on active ou désactive ce sélecteur lorsque le véhicule est en mouvement.

Le mode 6 roues motrices s'active en poussant le sélecteur vers le bas.



SFV0710Dy2

MODE 6 ROUES MOTRICES TYPIQUE

Le mode 4 roues motrices est engagé lorsque le sélecteur est poussé vers le haut. Le véhicule est alors uniquement propulsé par les roues arrière.



SFV0710ey2

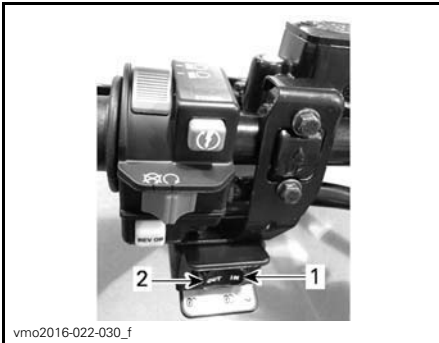
MODE 4 ROUES MOTRICES TYPIQUE

9) Interrupteur de commande de treuil

Cet interrupteur commande le fonctionnement du treuil.

Pour dérouler le câble, appuyer sur le côté gauche de l'interrupteur.

Pour enrouler le câble, appuyer sur le côté droit de l'interrupteur.



vmo2016-022-030_f

TYPIQUE

1. Pour ramener le câble
2. Pour dérouler le câble

REMARQUE: L'usage intensif du treuil sur une durée prolongée peut décharger la batterie.

Se référer au *GUIDE DE BASE DES TECHNIQUES DE TREUILLAGE* pour connaître les instructions d'utilisation appropriées.

Tout en lisant le présent Guide du conducteur, se souvenir que:

⚠ AVERTISSEMENT

Avertit d'une situation comportant des risques qui pourrait provoquer de graves blessures, y compris la possibilité de décès, si on ne l'évitait pas.

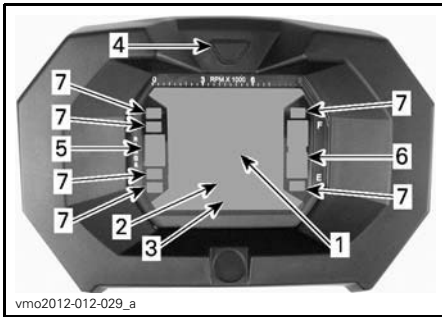
INDICATEUR MULTIFONCTIONNEL

⚠ AVERTISSEMENT

Lorsqu'on conduit le véhicule, la lecture de l'indicateur multifonctionnel peut être une source de distraction; cela peut surtout détourner le conducteur de sa surveillance constante de l'horizon.

Description de l'indicateur multifonctionnel

L'indicateur multifonctionnel se situe au centre du guidon.



1. Affichage 1
2. Affichage 2
3. Affichage 3
4. Bouton sélecteur d'affichage
5. Position de la boîte de vitesses
6. Affichage du niveau d'essence
7. Affichage du niveau d'essence

Voyants

Indicateur de vitesse Affiche la vitesse du véhicule.

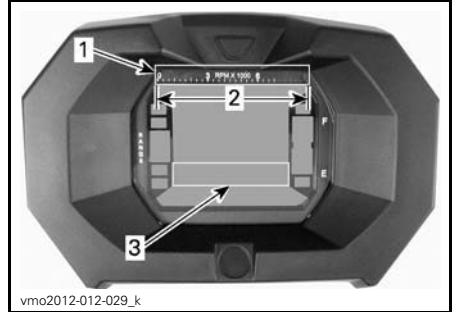


1. Vitesse du véhicule - affichage 1

Tachymètre

Mesure le régime du moteur (tr/min). Multiplier par 1.000 pour obtenir le régime réel.

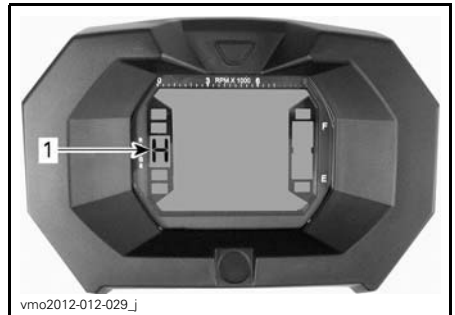
REMARQUE: On peut aussi afficher le régime du moteur avec l'affichage 2 (mode). Consulter la rubrique *AFFICHAGE 2 (MODE)* dans cette sous-section.



1. Tachymètre
2. Plage de fonctionnement
3. Tachymètre - affichage 2 (mode) Affichage de la position de la boîte de vitesses

Position de la boîte de vitesses

Cet affichage indique la position de la boîte de vitesses.



1. Position de la boîte de vitesses

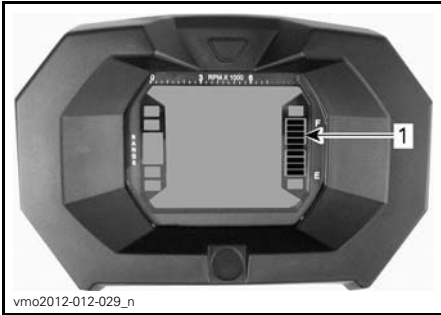
AFFICHAGE	FONCTION
P	Stationnement
R	Marche arrière

AFFICHAGE	FONCTION
N	Point mort
H	Haute vitesse
L	Basse vitesse

REMARQUE: Si la lettre « E » apparaît sur cet affichage, il y a une erreur de communication électrique. Contacter un concessionnaire Can-Am autorisé.

Affichage du niveau d'essence

Cet indicateur à barres indique en permanence le niveau d'essence dans le réservoir.



vmo2012-012-029_n

1. Affichage du niveau d'essence

Voyant de niveau d'essence bas



Lorsque ce voyant S'ALLUME, cela signifie qu'il ne reste qu'environ 5 L d'essence dans le réservoir.

Voyant du mode 6 roues motrices



Lorsque ce voyant S'ALLUME, cela signifie qu'on a actionné le système à 6 roues motrices.

Voyant du frein de stationnement



Lorsque ce voyant S'ALLUME, cela signifie qu'on a actionné le frein pendant plus de 15 secondes (en roulant).

Voyant de feux de route



Lorsque ce voyant S'ALLUME, cela signifie qu'on a sélectionné les feux de route.

Voyant d'anomalie de moteur



Lorsque ce voyant S'ALLUME, cela signifie qu'il y a une panne au niveau du moteur.

Voir la section *DIAGNOSTIC DES PANNES* pour en savoir davantage.

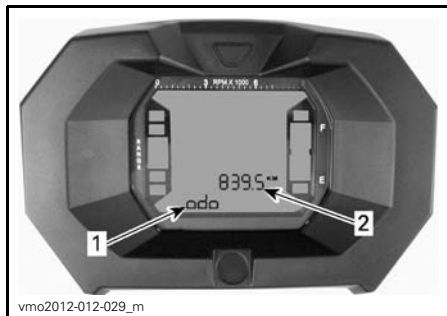
Fonctions de l'indicateur multifonctionnel

⚠ AVERTISSEMENT

Ne jamais tenter de régler ou d'établir une fonction de l'indicateur multifonctionnel en conduisant le véhicule.

Les modes peuvent être affichés en appuyant sur le bouton sélecteur.

REMARQUE: Une abréviation du mode choisi sera affichée dans l'affichage 3 (voir les abréviations entre parenthèses).



- vmo2012-012-029_m
1. Affichage 2 (mode)
 2. Affichage 3 (mode/message)

Odomètre

Enregistre la distance totale parcourue.

Horloge

Elle indique l'heure.

Totalisateur journalier

Enregistre la distance parcourue depuis la dernière remise à zéro.

Appuyer sur le bouton sélecteur et le MAINTENIR enfoncé pour remettre à zéro.

Totalisateur d'heures (Trip Time)

Enregistre le temps de fonctionnement du véhicule à partir du moment où le système électrique est activé (depuis la dernière remise à zéro).

Appuyer sur le bouton sélecteur et le MAINTENIR enfoncé pour remettre à zéro.

Totalisateur d'heures du moteur

Enregistre le temps de fonctionnement du moteur.

Régime du moteur (RPM)

Mesure le régime du moteur (tr/min).

Réglage de l'indicateur multifonctionnel

⚠ AVERTISSEMENT

Ne jamais tenter de régler ou d'établir une fonction de l'indicateur multifonctionnel en conduisant le véhicule.

Choix de l'unité de mesure (mi/h ou km/h)

L'indicateur a été réglé en usine sur les unités impériales, mais on peut aussi le régler en unités métriques; pour cela, contacter un concessionnaire Can-Am agréé.

REMARQUE: Le changement d'unités de mesure s'applique à toutes les fonctions.

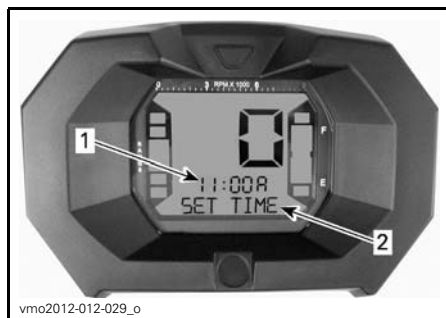
Sélection de la langue

Il est possible de changer la langue d'affichage. S'adresser à un concessionnaire Can-Am autorisé pour savoir quelles langues sont disponibles et pour régler l'affichage selon vos préférences.

Réglage de l'horloge

Pour régler l'heure actuelle, procéder comme suit :

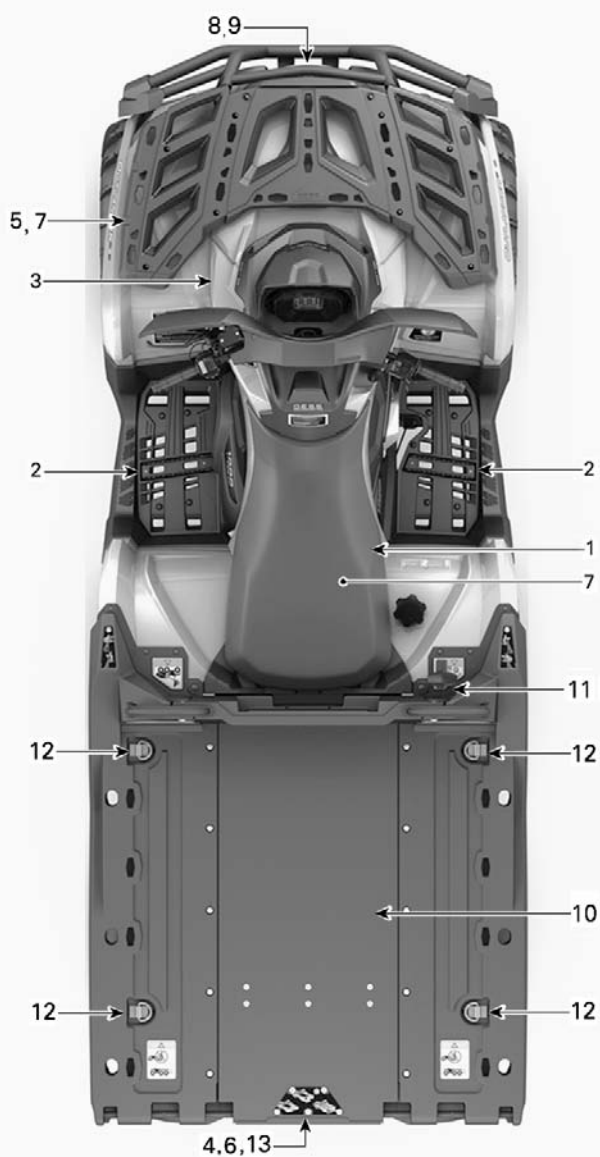
1. Sélectionner l'affichage de l'horloge.



- vmo2012-012-029_o
1. Heure (affichage 2)
 2. Message (affichage 3)

2. Appuyer sur le bouton et le maintenir enfoncé (« RÉGL. HEURE » apparaît sur l'affichage 3).
3. Choisir le format 12 heures (12H) ou 24 heures (24H) en appuyant sur le bouton.
4. Si on a sélectionné le format 12 heures, choisir AM « A » ou PM « P » en appuyant sur le bouton.
5. Choisir le premier chiffre de l'heure en appuyant sur le bouton.
6. Choisir le deuxième chiffre de l'heure en appuyant sur le bouton.
7. Choisir le premier chiffre des minutes en appuyant sur le bouton.
8. Choisir le deuxième chiffre des minutes en appuyant sur le bouton.
9. Appuyer sur le bouton pour sauvegarder le réglage (« HORLOGE » apparaît sur l'affichage 3).

ÉQUIPEMENT



sfvmo2014-012-072_f

TYPIQUE

1) Siège du conducteur

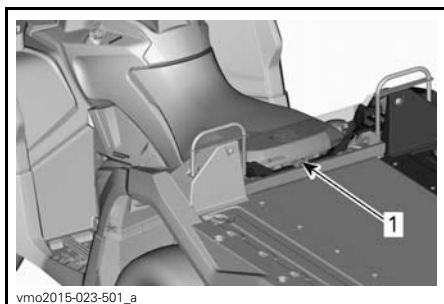
Ce siège est conçu pour transporter un conducteur seulement.

⚠️ AVERTISSEMENT

N'autoriser jamais un passager à prendre place sur le véhicule.

Dépose du siège

Pour retirer le siège du conducteur, pousser son loquet vers l'avant. Ce loquet est situé sous l'arrière du siège.



vmo2015-023-501_a

1. Loquet de siège

Tirer le siège vers l'arrière. Continuer de soulever le siège jusqu'à ce qu'on puisse dégager le mécanisme de retenue avant, puis retirer complètement le siège.

Pose du siège

Insérer les pattes avant du siège dans les crochets du cadre. Après avoir bien placé le siège, appuyer fermement dessus pour le bloquer en place.

REMARQUE: Un déclic très évident se fera sentir. Vérifier si le siège est solidement verrouillé en tirant dessus.

⚠️ AVERTISSEMENT

S'assurer que le siège du conducteur est correctement fixé en place en tirant dessus plusieurs fois.

2) Repose-pieds

Les repose-pieds se trouvent de chaque côté du véhicule.



vmo2012-012-019_a

TYPIQUE

1. Repose-pieds gauche

⚠️ AVERTISSEMENT

Le conducteur doit avoir les deux pieds sur les repose-pieds en tout temps lorsque le véhicule est en marche.

3) Prise 12 volts

Cette prise est commode pour alimenter un projecteur ou un autre équipement portatif.



vmo2012-012-018_a

TYPIQUE

1. 12V Prise 12 V

Enlever le capuchon pour brancher un accessoire dans la prise. Remettre le couvercle en place après utilisation pour protéger la prise contre les intempéries.

Ne pas dépasser la capacité nominale de la prise. Se reporter à la section *FICHE TECHNIQUE*.

4) Compartiment de rangement arrière

Emplacement pratique pour transporter des effets personnels.



sfvmo2014-012-023_b

1. Trappe du compartiment de rangement arrière

⚠ AVERTISSEMENT

Toujours placer le levier sélecteur en position « P » (STATIONNEMENT) avant d'ouvrir le compartiment de rangement. Ne jamais laisser d'objets lourds ou fragiles mal arrimés dans le compartiment de rangement. Accrocher les attaches du couvercle avant de démarrer le véhicule.

Pour ouvrir le compartiment de rangement arrière

Pour ouvrir la trappe du compartiment de rangement

Ouvrir le loquet de la trappe du compartiment de rangement arrière.



sfvmo2014-012-023_c

TIRER LES ATTACHES VERS LE HAUT

1. Attaches de caoutchouc

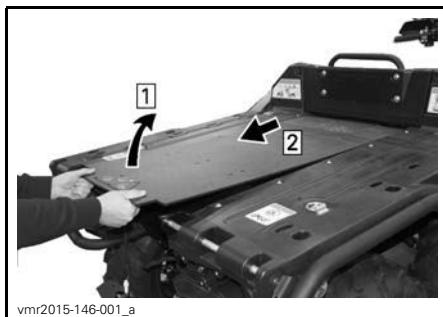
Soulever et l'incliner vers l'arrière.



sfvmo2014-012-123_a

Pour ouvrir le couvercle du compartiment de rangement

Tirer, lever et retirer le couvercle du compartiment de rangement.



vmr2015-146-001_a

Pour fermer le compartiment de rangement arrière

Pour fermer la trappe du compartiment de rangement

Tirer doucement, soulever et pousser la trappe en place.



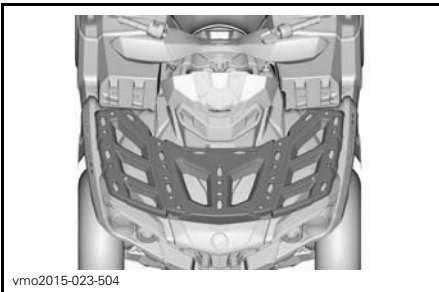
Verrouiller les attaches.

Pour fermer couvercle du compartiment de rangement

Inverse de la procédure d'ouverture.

5) Porte-bagages avant/boîte à gants

Le porte-bagages est pratique pour transporter du matériel et diverses autres charges. Ils ne doivent jamais être utilisés pour transporter un passager.



PORTE-BAGAGES AVANT

⚠ AVERTISSEMENT

- Ne jamais transporter un passager sur le porte-bagages.
- La charge ne doit jamais gêner la visibilité du conducteur ni affecter sa capacité à diriger correctement le véhicule.
- Ne pas surcharger le véhicule.
- Toujours s'assurer que la charge est parfaitement arrimée et ne dépasse pas hors des porte-bagages.

Se référer à la section *FICHE TECHNIQUE* pour les recommandations sur le poids de la charge.

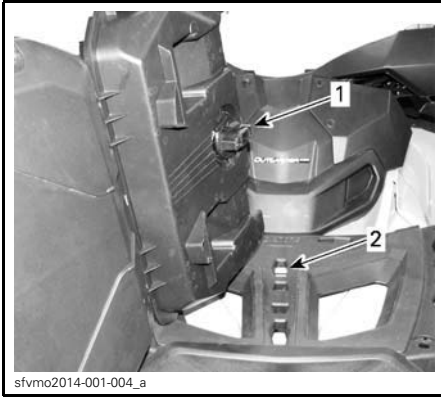
Boîte à gants



1. Boîte à gants

Pose de la boîte à gants

1. Ouvrir le couvercle de la boîte à gants et tourner la l'attache pour déverrouiller.
2. Aligner et insérer le système de loquet de la boîte à gants dans l'ouverture « LINQ » du véhicule.



1. Loquet de la boîte à gants
2. Ouverture « LINQ »

3. Tourner la poignée à la position verrouillée.



1. Loquet

4. Refermer le couvercle et vérifier si la boîte à gants est bien verrouillée.

Dépose de la boîte à gants

1. Déverrouiller le loquet de chaque côté de la boîte à gants et ouvrir le couvercle.
2. Tourner le loquet dans le sens anti-horaire pour déverrouiller.

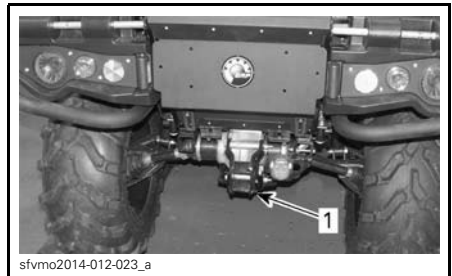


1. Loquet

3. Enlever la boîte à gants.

6) Attelage de remorque

Cet attelage est commode pour poser une rotule de remorquage ou d'autres équipements. Utiliser uniquement l'attelage de type à boule certifié par BRP. Se référer à la section *FICHE TECHNIQUE* pour connaître les charges admissibles et les recommandations de remorquage.



TYPIQUE

1. Attelage de remorque

⚠ AVERTISSEMENT

Installer la rotule de la grosseur qui convient à l'équipement à remorquer.

REMARQUE: Suivre les instructions du fabricant pour fixer la rotule correctement.

7) Trousse d'outils

Elle se trouve dans la boîte à gants. .
Elle contient les outils permettant un entretien de base.



sfvmc2014-001-003_a

1. Boîte à gants

L'entretien, les réparations et les réglages qui ne sont pas décrits dans ce *GUIDE DU CONDUCTEUR* nécessitent l'utilisation d'outils spéciaux et les données techniques exactes. Pour ce travail, vous devez contacter votre concessionnaire qui a un personnel spécialement formé pour vous aider.

8) Le treuil

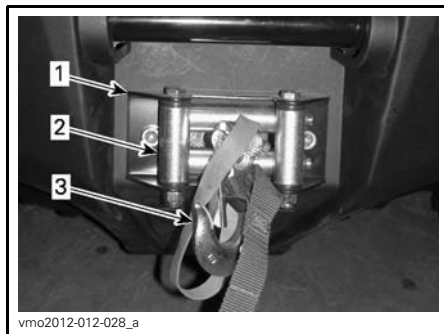
Le treuil peut être actionné au moyen de l'interrupteur de commande de treuil ou au moyen de la télécommande.

REMARQUE: L'usage intensif du treuil sur une durée prolongée peut décharger la batterie.

Se reporter au *GUIDE DE BASE DES TECHNIQUES DE TREUILLAGE* pour avoir plus d'informations sur le treuil.

9) Rouleau pour guide-câble

Ce guide-câble sert à protéger le véhicule et à guider le câble à l'intérieur du treuil.



vmo2012-012-028_a

1. Le treuil
2. Rouleau pour guide-câble
3. Crochet

10) Plate-forme

Le véhicule est équipé d'une plate-forme inclinable à 2 niveaux. La carrosserie cargo/plate-forme peut être utilisée pour différents types de chargement.

⚠ AVERTISSEMENT

Pour réduire le risque de perte de contrôle ou de perte de charge, utilisez la plate-forme uniquement en conformité avec le paragraphe *CHARGE ADMISSIBLE* dans la section *INFORMATIONS DE SÉCURITÉ*.

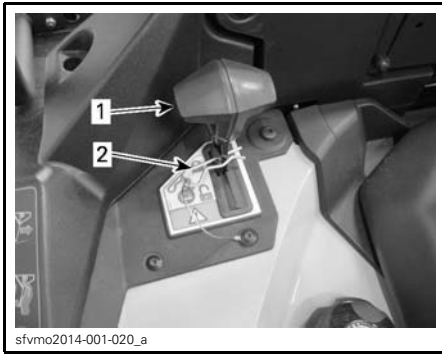
11) Poignée de déverrouillage d'inclinaison de la plate-forme

Le mécanisme de verrouillage de la plate-forme peut être actionné à partir du côté droit du véhicule par une poignée de déverrouillage d'inclinaison.

Pour incliner la plate-forme

Retirer la la goupille fendue.

Tirer la poignée d'inclinaison de la plate-forme et soulever le rebord de la plate-forme en même temps.



1. Poignée d'inclinaison de la plate-forme
2. Goupille fendue

Pour baisser la plate-forme

Pour descendre la plate-forme, il suffit de pousser vers le bas en place et la fixer avec la goupille fendue.

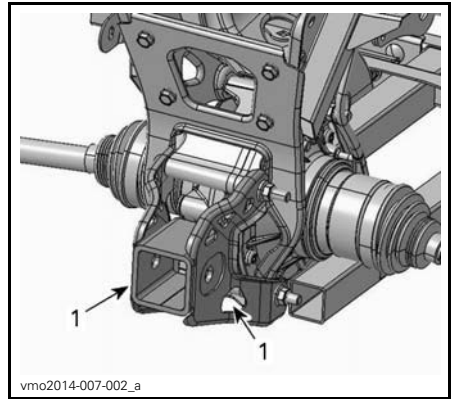
Consultez *CHARGE ADMISSIBLE* dans la section *INFORMATIONS DE SÉCURITÉ*.

12) Crochets d'ancrage

Pour fournir un point d'ancrage afin d'arrimer une cargaison à l'intérieur de la plate-forme, 4 crochets d'ancrage sont situés à l'intérieur de l'espace de chargement.

13) Crochet de récupération

Crochet pratique permettant de récupérer un VTT enlisé.



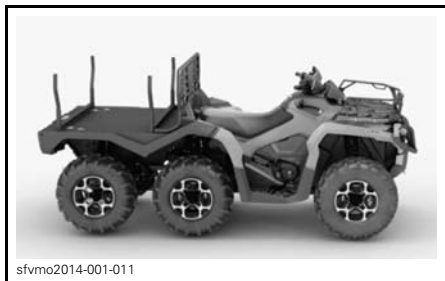
1. Crochet de récupération

ÉQUIPEMENT (SI DISPONIBLE SUR VOTRE MODÈLE)

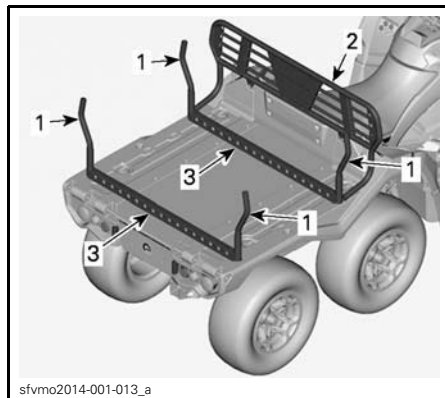
1) Plate-forme



2) Foresterie

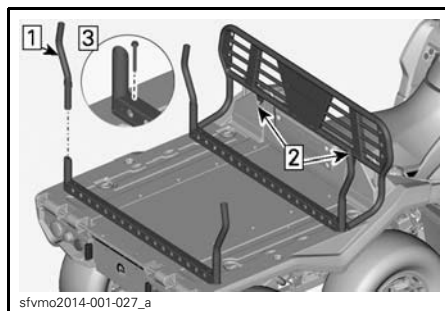


Enlèvement des barres à billots

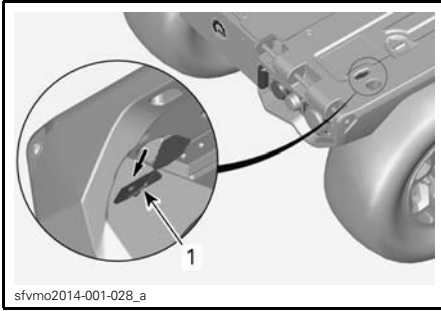


1. Barres à billots
2. Panneau avant
3. Tubes du cadre

1. Enlever l'assemblage de barres.
 - 1.1 Soulever et enlever les barres (4 pièces).
 - 1.2 Enlever les vis (2 pièces) de fixation du panneau avant
 - 1.3 Enlever les vis (4 pièces) de fixation des tubes du cadre



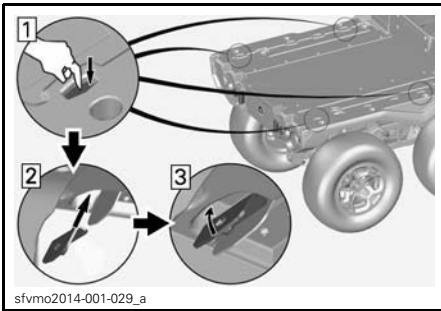
2. Enlever les tubes du cadre
3. Enlever les plaques de fixation (4 pièces) ci-dessous.



1. Plaque de fixation

Installation des barres à billots

1. Installer les plaques de fixation
 - 1.1 Appuyer sur la plaque de protection
 - 1.2 Insérer la plaque de fixation.
 - 1.3 Tourner la plaque de fixation en position correcte.



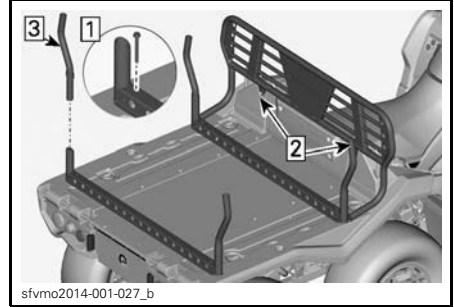
2. Installation de l'ensemble de barre de billots.
 - 2.1 Installer et serrer les vis M8 (4 pièces) des tubes du cadre au couple de serrage recommandé.

COUPLE DE SERRAGE
10 N•m

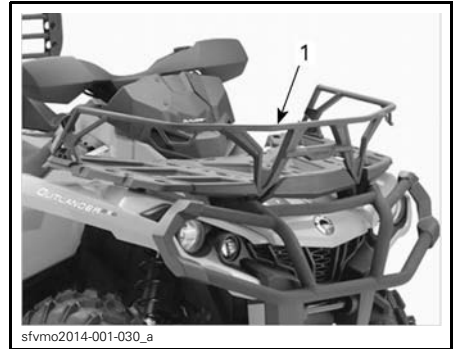
- 2.2 Installer et serrer les vis M8 (2 pièces) du panneau avant au couple de serrage recommandé

COUPLE DE SERRAGE
10 N•m

- 2.3 Placer les barres à billots (4 pièces).



Porte-bagages avant LinQ



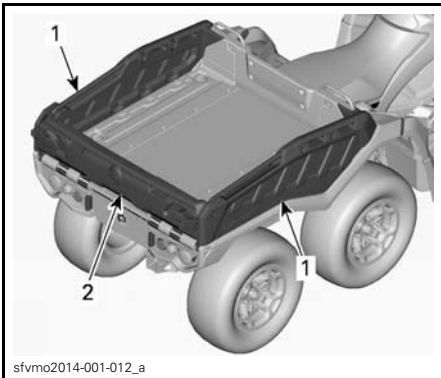
1. Porte-bagages avant LinQ

Aligner et insérer le porte-bagages avant LinQ dans l'ouverture « LinQ » du véhicule.

3) Paroi latérale

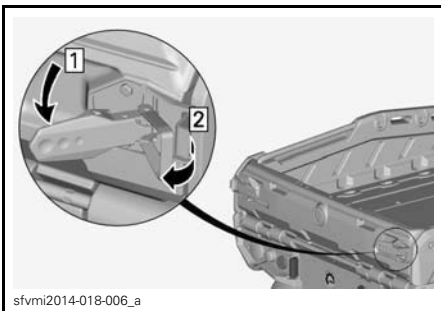


Retrait des parois latérales et du hayon



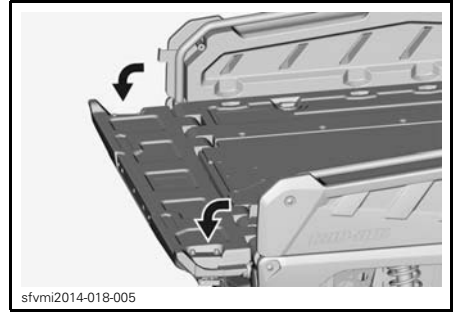
1. Paroi latérale
2. Hayon

1. Ouvrir les loquets du hayon.

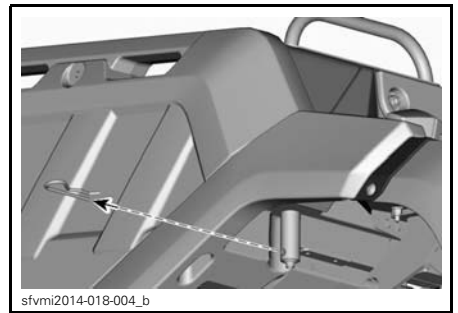


2. Descendre le hayon.

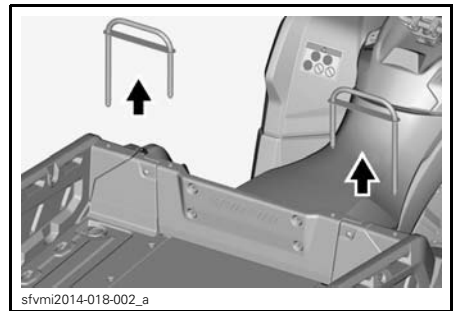
REMARQUE: Ne pas enlever le hayon.



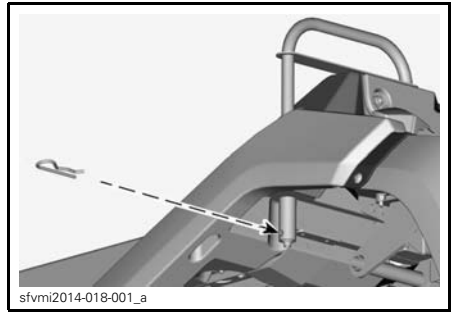
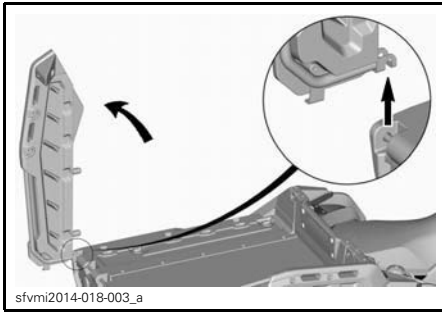
3. Retirer les goupilles fendues de chaque côté.



4. Retirer les poignées de verrouillage des deux côtés



5. Soulever la paroi latérale et la retirer. Répéter de l'autre côté.

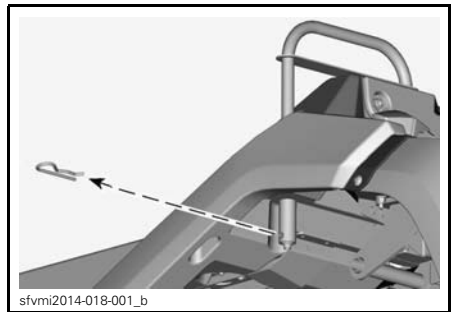
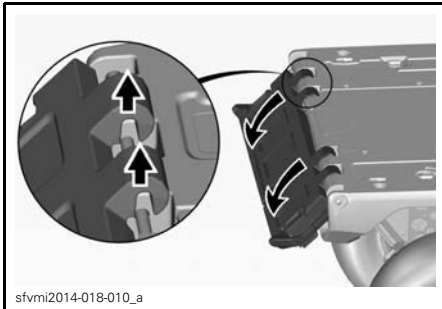


⚠ AVERTISSEMENT
S'assurer de retirer les parois latérales avant le hayon.

Installation des parois latérales et du hayon

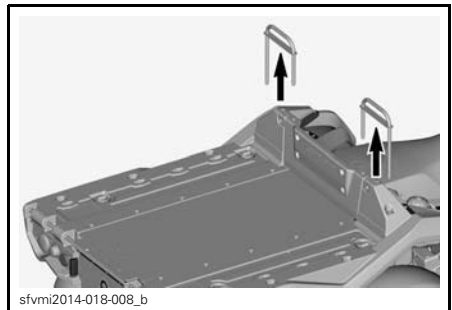
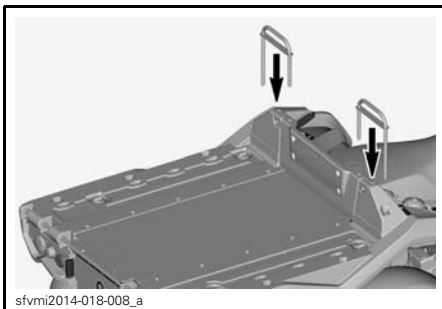
1. Retirer les goupilles fendues de chaque côté.

6. Retirer le hayon.



7. Replacer les poignées de verrouillage dans leur position d'origine.

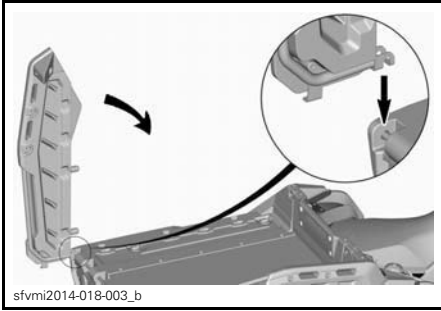
2. Retirer les poignées de verrouillage.



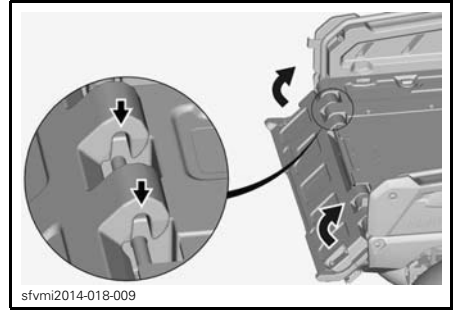
3. Placer la paroi latérale sur la plate-forme à plat et l'abaisser à sa place.

8. Fixer avec la goupille fendue.

Répéter de l'autre côté.



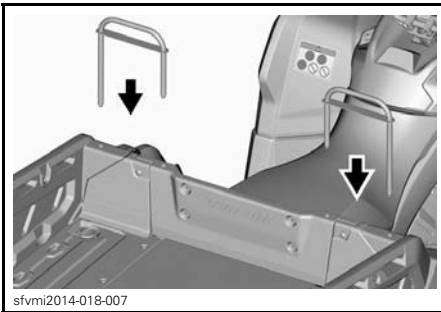
4. Placer les poignées de verrouillage en place.



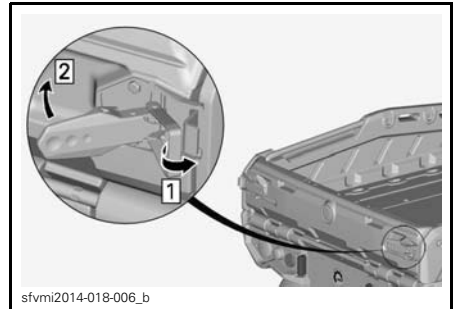
⚠ AVERTISSEMENT

S'assurer de ne pas laisser tout objet ou les mains entre le hayon levé et les parois latérales pour assurer le bon verrouillage du hayon.

7. Fermer les loquets du hayon.

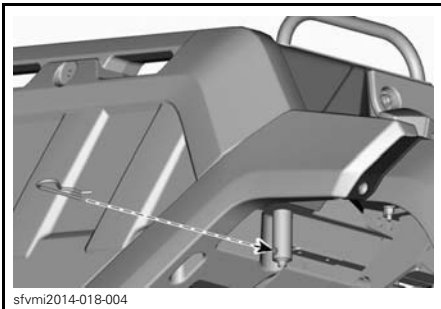


5. Fixer avec la goupille fendue.



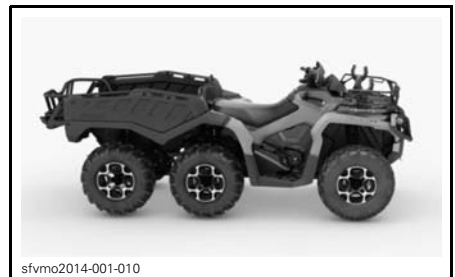
⚠ AVERTISSEMENT

S'assurer de ne pas laisser les mains entre les loquets et le hayon.



6. Installer le hayon en place.

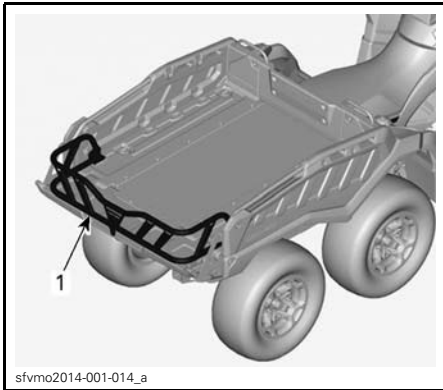
4) Fermier



Retrait et installation parois latérales et hayon

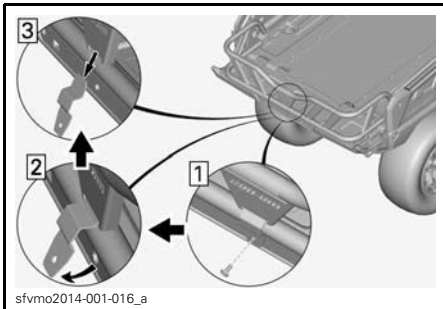
REMARQUE: Consulter Retrait et installation des parois latérales et du hayon de la rubrique *PAROI LATÉRALE*.

Retrait de la rallonge du hayon

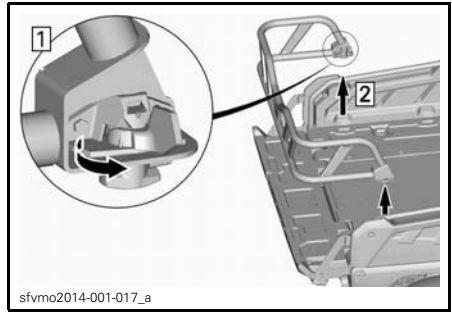


1. Extension de chargement

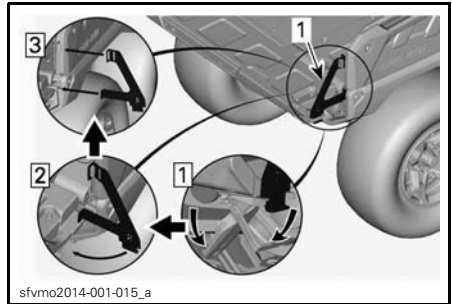
1. Retirer les appareils de fixation de l'extension de hayon.
 - 1.1 Retirer la vis de fixation de l'extension.
 - 1.2 Soulever le support.
 - 1.3 Enlever le support.



2. Enlever l'extension de chargement.
 - 2.1 Tourner le loquet vers la position ouverte des deux côtés.
 - 2.2 Soulever l'extension de chargement.



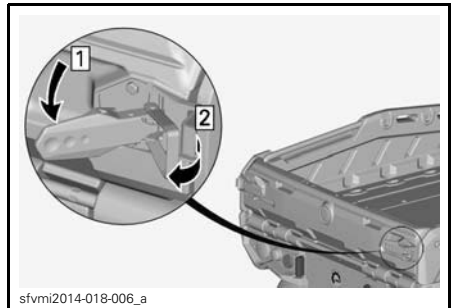
3. Retirer les supports du hayon.
 - 3.1 Ouvrir les loquets du hayon.
 - 3.2 Tourner les supports vers le côté.
 - 3.3 Enlever les supports.



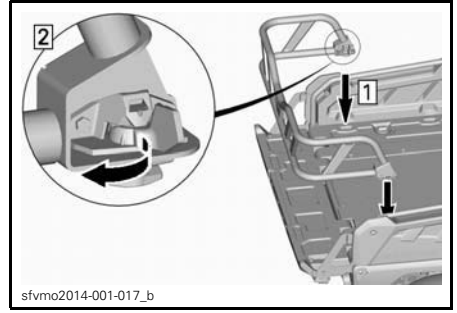
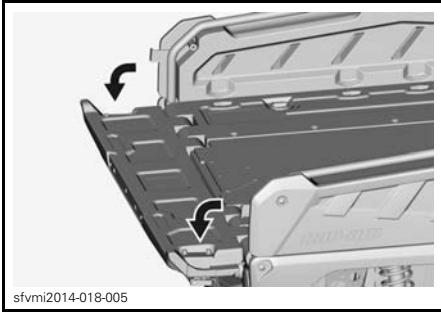
1. Support côté droit

Installation de la rallonge du hayon

1. Ouvrir les loquets du hayon des deux côtés.

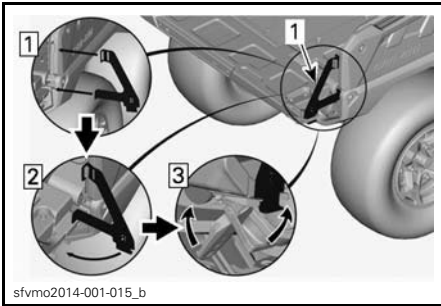


2. Descendre le hayon.

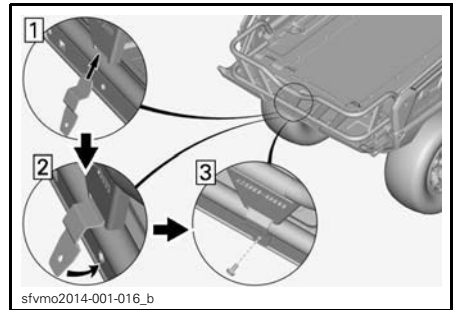


3. Placer les supports au hayon.
 - 3.1 Installer les supports.
 - 3.2 Tourner les supports vers l'intérieur.
 - 3.3 Fermer les loquets du hayon.

5. Installer l'extension de chargement.
 - 5.1 Installer le support.
 - 5.2 Placer le support.
 - 5.3 Serrer la vis de l'extension de chargement au couple recommandé.



COUPLE DE SERRAGE
$8\text{ N}\cdot\text{m} \pm 1\text{ N}\cdot\text{m}$



1. Support côté droit

⚠ AVERTISSEMENT

S'assurer de ne pas laisser les mains entre les loquets et le hayon.

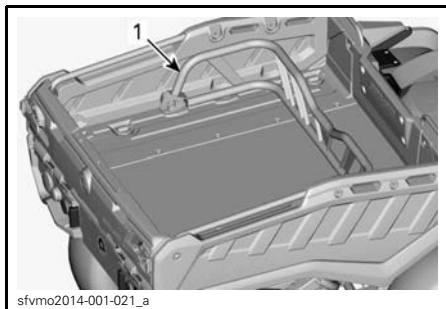
4. Installer l'extension du hayon.
 - 4.1 Aligner et insérer l'extension de chargement dans l'ouverture « LinQ » du véhicule.

REMARQUE: S'assurer que les loquets sont en position ouverte.

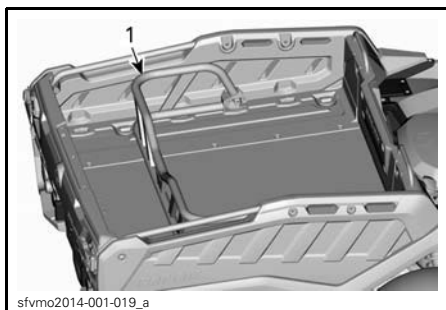
 - 4.2 Tourner la poignée à la position verrouillée.

Emplacements optionnelles pour l'extension de chargement

L'extension de chargement peut être aligné dans les ouvertures « LinQ » du véhicule comme ci-dessous.



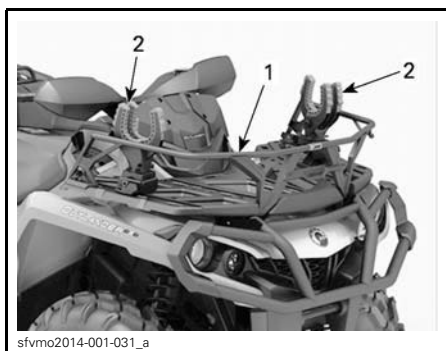
1. Extension de chargement



1. Extension de chargement

Pinces à cliquet LinQ et porte-bagages avant LinQ

Aligner et insérer les pinces à cliquet et le porte-bagages avant LinQ dans les ouvertures « LinQ » du véhicule.



1. Porte-bagages avant LinQ

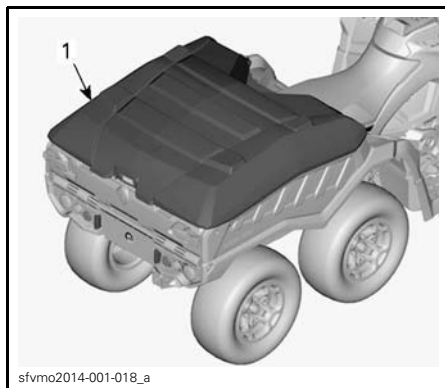
5) Chargement



Retrait et installation des parois latérales et du hayon

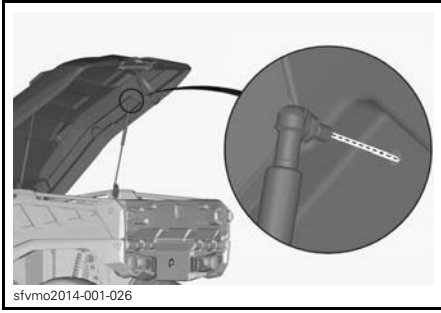
REMARQUE: Consulter Retrait et installation des parois latérales et du hayon de la rubrique *PAROI LATÉRALE*.

Retrait du toit rigide

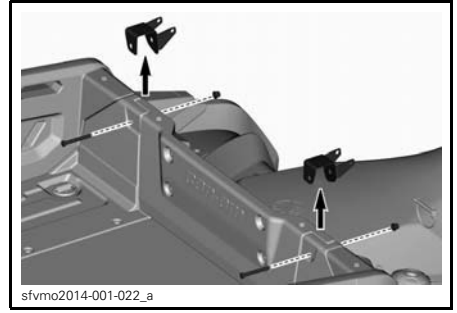


1. Toit rigide

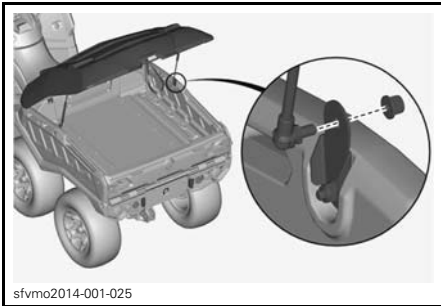
1. Détacher l'extrémité supérieure de l'amortisseur en le dévissant du toit rigide.



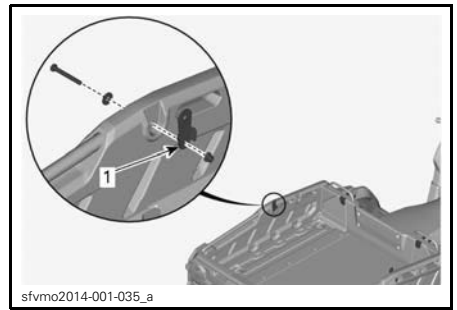
2. Détacher l'extrémité inférieure en enlevant l'écrou.



6. Enlever les supports latéraux des parois latérales.



3. Retirer les goupilles des charnières des deux côtés.



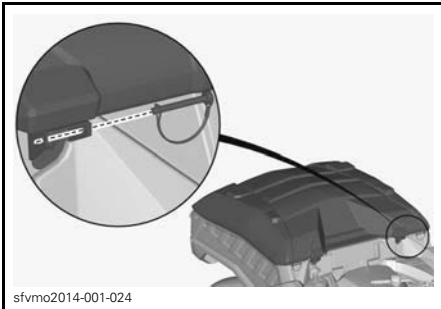
1. Support latéral

Installation du toit rigide

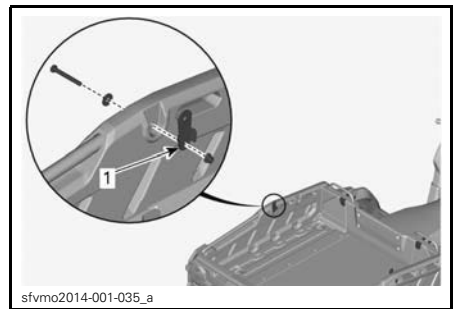
1. Installer les supports latéraux sur les parois latérales.
2. Serrer les vis au couple recommandé.

COUPLE DE SERRAGE

5 N•m ± 0.5 N•m



4. Enlever le toit rigide de la plateforme.
5. Enlever les plaques de charnière du coin inférieure des deux côtés.
 - 5.1 Enlever les vis.
 - 5.2 Enlever les charnières inférieures.

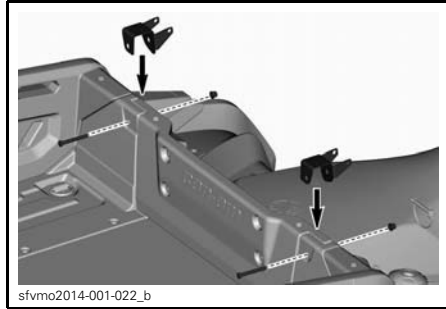


1. Support latéral

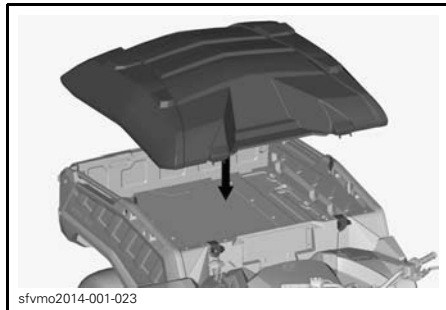
- Insérer les plaques de charnière du coin inférieure des deux côtés.
- Serrer les vis au couple recommandé.

COUPLE DE SERRAGE

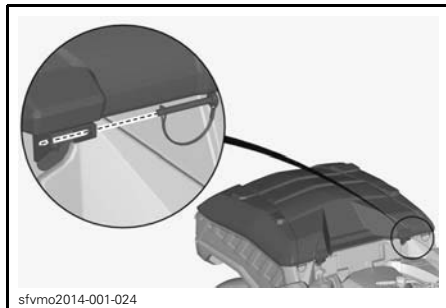
5 N•m ± 0.5 N•m



- Mettre en place le toit rigide sur la plate-forme.



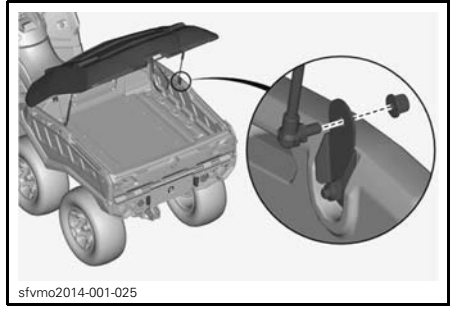
- Verrouiller les charnières avec les goupilles des deux côtés.



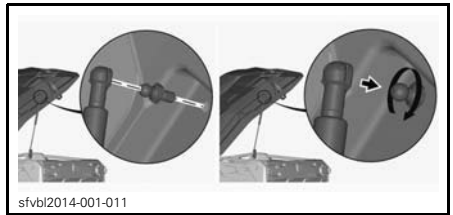
- Installer l'extrémité inférieure de l'amortisseur.
- Serrer les vis au couple recommandé.

COUPLE DE SERRAGE

9 N•m ± 1 N•m



- Installer l'extrémité supérieure de l'amortisseur en le vissant en place.



Sacs modulaires

Aligner et insérer les sacs modulaires dans les ouvertures « LinQ » du véhicule.



SACS MODULAIRES

6) Hiver



Parois latérales et hayon

REMARQUE: Consulter Retrait et installation des parois latérales et du hayon de la rubrique *PAROI LATÉRALE*.

Toit rigide

REMARQUE: Consulter Retrait et installation du toit rigide de la rubrique *CHARGEMENT*

Poignées chauffantes et accélérateur

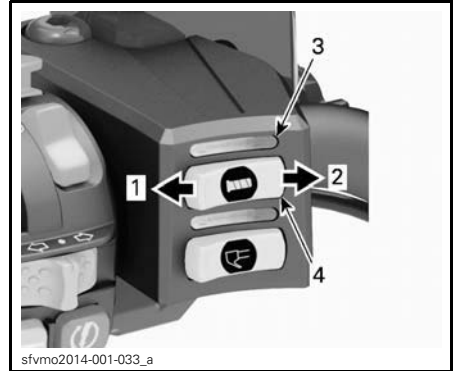
L'interrupteur des poignées chauffantes et de l'accélérateur se situe sur le côté gauche du guidon.



TYPIQUE

1. Poignées chauffantes
2. Manette d'accélérateur chauffante

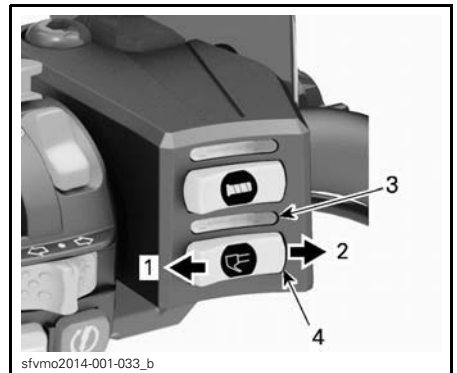
Appuyer sur l'interrupteur au besoin pour sélectionner l'intensité de chauffage pour garder les mains à une température confortable.



1. Diminuer la chaleur
2. Augmenter la chaleur
3. Affichage des poignées chauffantes
4. Interrupteur des poignées chauffantes

L'intensité de chauffage est affichée dans l'affichage des poignées chauffantes.

Appuyer sur l'interrupteur au besoin pour sélectionner l'intensité de chauffage pour garder le pouce à une température confortable.

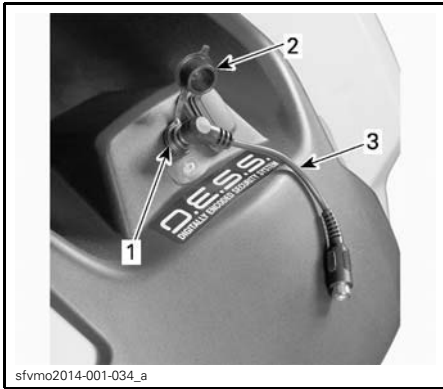


1. Diminuer la chaleur
2. Augmenter la chaleur
3. Affichage de niveau des poignées chauffantes
4. Interrupteur des poignées chauffantes

L'intensité de chauffage est affichée dans l'affichage de la manette d'accélérateur chauffante.

Prise de visière chauffante

La prise de la visière chauffante se trouve sur la console.



sfvmo2014-001-034_a

TYPIQUE

1. Prise de visière chauffante
2. Capuchon
3. Rallonge anticontrainte de 90 degrés

Si la prise de la visière chauffante n'est pas utilisée, fermer le capuchon de protection.

CARBURANT

Spécifications de carburant

AVIS Toujours utiliser de l'essence fraîche. L'essence s'oxyde, le résultat est la perte de l'octane, des composés volatils et la production de dépôts de gomme et de vernis qui peuvent endommager le système d'alimentation.

Le mélange de carburant et d'alcool varie selon les pays et les régions. Votre véhicule a été conçu pour fonctionner avec les carburants recommandés, cependant, ne pas ignorer ce qui suit :

- L'utilisation de carburant contenant de l'alcool au-delà du pourcentage spécifié par la réglementation gouvernementale n'est pas recommandée et peut entraîner les problèmes suivants dans les composants du circuit de carburant :
 - les difficultés de démarrage et de fonctionnement;
 - la détérioration des pièces en caoutchouc ou plastique.
 - la corrosion des pièces métalliques.
 - dommages causés aux parties internes du moteur.
- Vérifier fréquemment l'absence de fuites de carburant ou d'autres anomalies du circuit de carburant en cas de soupçon d'une présence d'alcool dans l'essence supérieure à la réglementation gouvernementale en vigueur.
- Les carburants contenant de l'alcool attirent et retiennent l'humidité, ce qui peut entraîner la séparation des phases du carburant et occasionner des problèmes de performances du moteur ou endommager ce dernier.

Essence recommandée

Utiliser de l'essence sans plomb régulier avec un indice d'octane AKI (R+M)/2 de 87 ou un indice d'octane RON de 92.

AVIS Ne jamais utiliser d'autres carburants. L'utilisation d'essence inappropriée peut endommager le système d'alimentation ou le moteur.

AVIS Ne PAS utiliser de carburant étiqueté E85.

L'utilisation de carburant étiqueté E15 est interdite par la réglementation de l'EPA aux États-Unis.

Méthode de remplissage du véhicule

AVERTISSEMENT

- Le carburant est inflammable et explosif dans certaines conditions.
- Ne jamais vérifier le niveau d'essence à la lueur d'une flamme.
- Tenir loin des flammes et des étincelles.
- Travailler dans un endroit bien aéré.

1. Arrêter le moteur.

AVERTISSEMENT

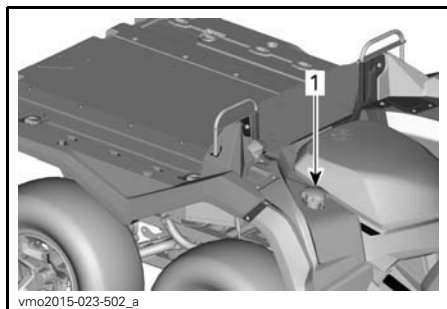
Toujours arrêter le moteur avant de faire le plein.

2. Le conducteur doit descendre du véhicule.

AVERTISSEMENT

Ne jamais permettre à quiconque de rester sur le véhicule lors du ravitaillement en carburant. Si un feu ou une explosion se produisait au moment du remplissage, un occupant pourrait ne pas être en mesure de sortir rapidement du véhicule.

3. Enlever lentement le bouchon du réservoir d'essence en le desserrant dans le sens antihoraire.



1. Bouchon de réservoir d'essence

⚠ AVERTISSEMENT

Si on constate une différence de pression (sifflement lorsqu'on desserre le bouchon du réservoir), faire inspecter ou réparer le véhicule avant de l'utiliser.

4. Insérer le bec dans le goulot de remplissage.
5. Verser l'essence lentement afin que l'air puisse s'échapper du réservoir et éviter que l'essence ne refoule. Éviter de répandre de l'essence.
6. Cesser de remplir lorsque l'essence atteint le bas du goulot de remplissage. **Ne pas trop remplir.**

⚠ AVERTISSEMENT

Ne jamais remplir le réservoir d'essence pour ensuite laisser le véhicule exposé à la chaleur. Lorsque la température augmente, le carburant se dilate et risque de déborder.

7. Bien serrer le bouchon de réservoir d'essence dans le sens horaire.

⚠ AVERTISSEMENT

Toujours essuyer toute essence répandue sur le véhicule.

PÉRIODE DE RODAGE

Fonctionnement pendant le rodage

Il est nécessaire d'effectuer une période de rodage de 300 km ou 10 heures de fonctionnement.

Moteur

Au cours de la période de rodage, éviter :

- De circuler à plein régime,
- D'actionner la manette d'accélérateur à plus du 3/4 de sa course,
- Les accélérations intenses,
- De rouler à la même vitesse sur de longues périodes,
- Toute surchauffe du moteur.

Toutefois, de brèves accélérations à plein régime et de fréquentes variations de vitesse contribuent à un bon rodage.

REMARQUE: Il est normal que le moteur ne fonctionne pas à sa pleine capacité tant que la période de rodage n'est pas terminée.

Freins

AVERTISSEMENT

Des freins neufs ne fonctionneront à leur pleine capacité qu'après une période de rodage. Redoubler de prudence.

Courroie

Une courroie d'entraînement neuve requiert une période de rodage de 50 km.

Au cours de la période de rodage, éviter :

- D'accélérer ou de décélérer vigoureusement,
- De tracter une charge,
- De circuler à plein régime.

PROCÉDURES DE BASE

Démarrage du moteur

Le levier sélecteur doit être positionné sur « P » (STATIONNEMENT) ou « N » (POINT MORT).

REMARQUE: Pour plus de commodité, un dispositif de neutralisation permet de démarrer le moteur à n'importe quelle position du levier sélecteur. Appuyer de façon continue sur la manette de frein ou sur la pédale de frein tout en appuyant sur le bouton de démarrage du moteur.

Mettre la clé dans l'interrupteur d'allumage et la tourner sur la position « ON ».

Mettre l'interrupteur d'arrêt d'urgence du moteur sur « RUN ».

Appuyer sur le bouton de démarrage du moteur et le maintenir jusqu'à ce que le moteur démarre.

Relâcher le bouton de démarrage dès que le moteur démarre.

AVIS Si le moteur ne démarre pas après quelques secondes, ne pas appuyer sur le bouton de démarrage du moteur plus de 10 secondes. Consulter la section DIAGNOSTIC DES PANNES.

Changement de rapport

Actionner les freins et immobiliser le véhicule, puis sélectionner la position du levier sélecteur voulue.

Relâcher les freins.

AVIS Toujours immobiliser le véhicule et actionner les freins avant de déplacer le levier sélecteur pour changer de rapport. Sinon, la boîte de vitesses pourrait être endommagée.

Appuyer graduellement sur l'accélérateur pour augmenter le régime moteur et enclencher la boîte de vitesses à changement de vitesse continu.

Inversement, lorsqu'on relâche l'accélérateur, le régime moteur diminue.

Arrêt du moteur et stationnement du véhicule

AVERTISSEMENT

Éviter de stationner le véhicule dans une pente abrupte.

AVERTISSEMENT

Placer le levier sélecteur sur « P » (STATIONNEMENT) lorsque le véhicule est arrêté ou stationné pour l'empêcher de rouler.

AVERTISSEMENT

Éviter de se stationner dans un endroit où les pièces brûlantes peuvent allumer un feu.

Lorsque le véhicule est arrêté ou garé, toujours placer le levier sélecteur en position de stationnement. Cette précaution est particulièrement importante en stationnant en pente. En pente raide ou, si le véhicule transporte une charge, bloquer les roues du véhicule avec des roches ou des briques.

Stationner le véhicule sur le terrain le plus plat possible.

Relâcher la pédale d'accélérateur et immobiliser le véhicule au moyen des freins.

Placer le levier sélecteur sur « P » (STATIONNEMENT).

Mettre la clé de contact sur « OFF ».

Retirer la clé de l'interrupteur d'allumage.

Lorsqu'il faut stationner le véhicule sur une pente escarpée ou qu'il transporte une charge, bloquer les roues au moyen de pierres ou de briques.

OPÉRATIONS SPÉCIALES

Que faire si on suspecte la présence d'eau dans la transmission CVC

Le bouchon de vidange de transmission CVC se trouve sur la partie arrière du couvercle de transmission CVC. Il est accessible depuis l'aile gauche arrière.

Inspecter le bouchon de vidange CVC pour vérifier la présence d'eau.



1. Bouchon de vidange
2. Collier à ressort

AVIS En cas de présence d'eau dans la transmission CVC, un glissement de la courroie peut se produire. Le moteur accélèrera mais le véhicule restera immobile.

En cas de présence d'eau, retirer le bouchon de vidange de transmission CVC pour expulser l'eau.

Réinstaller le bouchon de vidange et le fixer au moyen du collier à ressort.

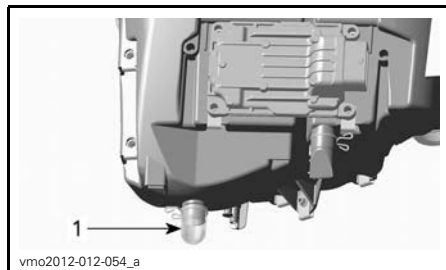
REMARQUE: S'assurer que le boyau est correctement inséré sur le raccord du couvercle de transmission CVC.

AVIS Consulter un concessionnaire Can-Am autorisé pour faire inspecter et nettoyer la transmission CVC.

Que faire si on suspecte la présence d'eau dans le boîtier de filtre à air

Enlever le panneau latéral gauche.

Inspecter le réservoir de vidange sous le boîtier de filtre à air pour vérifier la présence d'eau.



TYPIQUE

1. Réservoir de vidange du boîtier de filtre à air

En cas de présence d'eau, serrer le collier de serrage et retirer le réservoir pour vidanger l'eau du boîtier de filtre à air.

Si l'une des conditions suivantes est constatée, amener le véhicule chez le concessionnaire Can-Am autorisé le plus proche pour faire réparer le véhicule :

- si plus de 50 ml d'eau (environ 5 réservoirs de vidange) se trouvent dans le boîtier de filtre à air;
- Si des dépôts sont présents dans le réservoir de vidange.

Dans un tel cas, le véhicule doit faire l'objet des interventions suivantes :

- Entretien de la ventilation
- Nettoyage du filtre à air de la transmission CVC
- Nettoyage de la transmission CVC
- Remplacement du reniflard du réservoir d'essence
- Inspection du lubrifiant et remplacement si besoin (moteur, boîte de vitesses et entraînement final arrière).

AVIS Si le véhicule n'est pas réparé, les composants suivants, entre autres, pourraient être irrémédiablement endommagés :

- Moteur et boîte de vitesses,
- Pompe à essence
- Transmission CVC
- Différentiel avant
- Entraînement final arrière.

Que faire en cas de retournement du véhicule

Lorsque le véhicule a capoté ou reste incliné d'un côté, le remettre sur ses roues. Vérifier si le véhicule présente des dommages.

AVERTISSEMENT

Ne jamais faire marcher un véhicule endommagé. S'adresser à un concessionnaire Can-Am autorisé.

Si le véhicule ne présente aucun dommage, se référer à la section *ENTRETIEN* et procéder à l'inspection suivante.

- Vérifier si le boîtier de filtre à air contient de l'huile; s'il en contient, nettoyer le boîtier et le filtre à air.
- Vérifier le niveau d'huile à moteur et faire le plein au besoin.
- Vérifier le niveau de liquide de refroidissement et faire le plein au besoin.
- Vérifier le niveau d'huile de la boîte de vitesses et faire le plein au besoin.
- Vérifier le niveau d'huile de l'entraînement final arrière et faire le plein au besoin.
- Faire démarrer le moteur. Si le voyant de pression d'huile reste allumé, arrêter immédiatement le moteur. Voir un concessionnaire Can-Am autorisé.

Lorsque le véhicule a capoté, il devrait être inspecté par un concessionnaire Can-Am autorisé.

Que faire en cas d'immersion du véhicule dans l'eau

Si le véhicule venait à être immergé, arrêter immédiatement le moteur. Ne pas utiliser:

- Tout équipement électrique
- Treuil (s'il est présent)

Il faudra amener le véhicule dès que possible chez un concessionnaire Can-Am autorisé. **NE JAMAIS TENTER DE DÉMARRER LE MOTEUR !**

AVIS Le véhicule peut être gravement endommagé à la suite de la submersion si on ne suit pas les bonnes directives de redémarrage.

Dès que le véhicule est sorti de l'eau, procéder comme suit :

- Vidanger la transmission CVC. Voir la procédure dans cette sous-section.

AVIS Faire réparer le véhicule par un concessionnaire Can-Am autorisé dès que possible.

PERSONNALISER LA CONDUITE

⚠ AVERTISSEMENT

Le réglage de la suspension peut influencer la maniabilité du véhicule. Toujours prendre le temps de se familiariser avec le comportement du véhicule chaque fois que la suspension a été réglée.

Réglage de la suspension

Le réglage de la suspension et la charge peuvent avoir un effet sur le confort et la maniabilité du véhicule.

Le réglage de la suspension dépend du poids du conducteur, de la préférence personnelle, de la vitesse de conduite et de l'état du terrain.

Réglage de la précharge à ressort

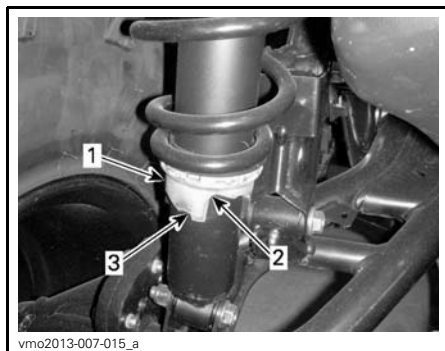
⚠ AVERTISSEMENT

Le réglage des amortisseurs droit et gauche des suspensions avant ou arrière doit toujours être à la même position. Ne jamais régler un seul amortisseur. Un réglage inégal aurait un effet néfaste sur la maniabilité et la stabilité, pouvant entraîner un accident.

Raccourcir les ressorts pour une tenue de route plus ferme et pour des conditions de terrain rudes.

Allonger les ressorts pour une tenue de route plus souple et pour des terrains réguliers.

Régler la précharge à ressort en tournant la came de réglage. Utiliser l'outil de la trousse d'outils.



1. *Cames de réglage*
2. *Réglage souple*
3. *Réglage ferme*

Réglage du système de servodirection dynamique (DPS)

Les modèles concernés sont équipés d'un système de servodirection dynamique (DPS) qui réduit l'effort nécessaire pour tourner le guidon.

Lorsque le système de servodirection dynamique (DPS) est soumis à certaines conditions, l'assistance de la direction fournie par le moteur DPS peut être réduite pour protéger le système. Ceci est connu comme un déclassement DPS.

Un déclassement DPS pourrait se produire lors de situations spécifiques nécessitant un effort de direction fréquents et significatifs ou quand le terrain offre une résistance élevée aux signaux de direction. Certaines situations peuvent inclure :

- les manoeuvres continues à basse vitesse,
- monter sur des roches,
- l'utilisation de sentiers.

REMARQUE: La quantité de déclassement DPS ou la réduction graduelle de l'assistance de direction, dépend de la durée pendant laquelle le moteur DPS est soumis à une charge lourde. Une fois que la charge est réduite à un certain niveau, le déclassement s'arrête et l'assistance de direction normale sera de retour.

Les modes DPS suivants sont pré-réglés sur le véhicule.

MODE DPS	
DPS MAX.	Direction assistée au maximum
DPS MOY.	Direction moyennement assistée
DPS MIN.	Direction assistée au minimum

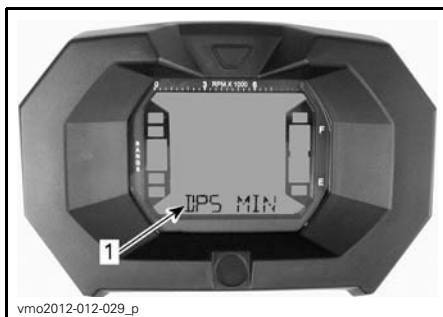
Pour afficher le mode DPS actif, procéder de la façon suivante :

1. Enfoncer et relâcher le bouton **DPS**.



1. Bouton DPS

2. Consulter l'indicateur multifonctionnel pour vérifier le mode DPS actif.



INDICATEUR NUMÉRIQUE

1. Mode DPS (affichage 3)

Pour changer le mode DPS, procéder de la façon suivante :

1. Appuyer sur le bouton **DPS** et le maintenir enfoncé pendant 2 secondes pour passer au prochain réglage.
2. Relâcher le bouton **DPS**.
3. Répéter jusqu'à l'obtention du réglage désiré.

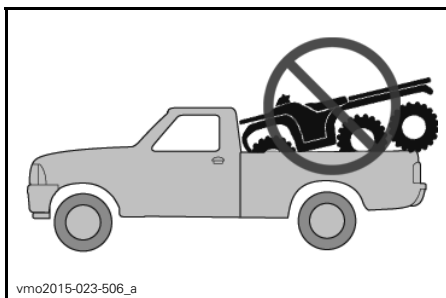
REMARQUE: L'ajustement du DPS n'est pas possible lorsque la transmission du véhicule est réglée sur **MARCHE ARRIÈRE**.

TRANSPORT DU VÉHICULE

Lorsqu'on transporte le véhicule, il faut bien l'arrimer à la remorque ou dans la caisse de la camionnette avec les sangles appropriées. L'emploi de cordes ordinaires est déconseillé.

⚠ AVERTISSEMENT

Ne jamais remorquer ce véhicule derrière une voiture ou tout autre véhicule. Utiliser une remorque. Ne jamais basculer ce véhicule pour le transporter. Le véhicule doit être dans sa position normale de fonctionnement (sur ses six roues).



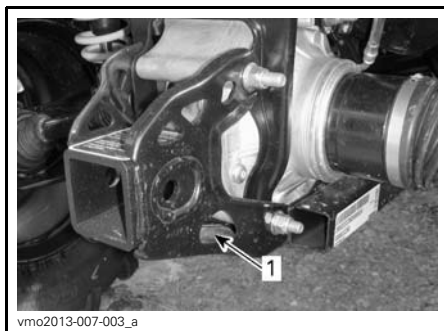
vmo2015-023-506_a



vmo2013-007-014_a

TYPIQUE

1. Emplacement du point d'arrimage avant



vmo2013-007-003_a

TYPIQUE

1. Emplacement du point d'arrimage arrière

Rappel :

- Vider les porte-bagages avant de transporter le véhicule.
- de placer le levier sélecteur sur « P » (STATIONNEMENT).
- de serrer le frein de stationnement.
- d'arrimer le véhicule par les points d'arrimage avant et arrière.

AVIS L'emploi d'autres points d'arrimage risquerait d'endommager le véhicule.

***Cette page est
vierge intentionnellement***

INSPECTION INITIALE

PROGRAMME D'ENTRETIEN

L'entretien est très important pour maintenir le véhicule en bon état de marche. Faire l'entretien en suivant le programme d'entretien.

Le programme d'entretien ne dispense pas de faire la vérification de préutilisation.

Un atelier de réparation ou une personne au choix du propriétaire peut maintenir, remplacer ou réparer les dispositifs et les systèmes antipollution. Ces instructions ne nécessitent pas de composants ou le service de BRP ou des concessionnaires Can-Am autorisés. Bien qu'un concessionnaire Can-Am autorisé ait une connaissance technique approfondie et des outils pour le service du VTT Can-Am, la garantie relative aux systèmes antipollution n'est pas conditionnée à l'utilisation d'un concessionnaire Can-Am autorisé ou de tout autre établissement avec qui BRP a une relation commerciale. Pour les demandes de garantie en lien avec les systèmes antipollution, BRP limite le diagnostic et la réparation des pièces liées aux systèmes antipollution aux concessionnaires Can-Am autorisés. Pour plus d'informations, se reporter à *GARANTIE LIÉE AUX ÉMISSIONS (EPA, É.-U.)* du présent document. L'entretien approprié est la responsabilité du propriétaire. Une demande de garantie peut être refusée si, entre autres choses, le propriétaire ou l'exploitant a causé le problème à cause d'un mauvais entretien ou utilisation.

Vous devez suivre les instructions pour les exigences en carburant de la sous-section Carburant de ce manuel. Même si l'essence contenant plus de dix pour cent en volume d'éthanol est facilement disponible, l'EPA a publié une interdiction sur l'utilisation de l'essence contenant plus de 10 % en volume d'éthanol et elle s'applique à ce véhicule. L'utilisation d'une essence contenant plus de 10 % en volume d'éthanol avec ce moteur peut endommager le système antipollution.

AVERTISSEMENT

Si le véhicule n'est pas entretenu correctement conformément au programme et aux procédures d'entretien, celui-ci pourrait devenir dangereux à conduire.

CONDITIONS POUSSIÉREUSES DIFFICILES

Directives d'entretien du filtre à air du moteur

L'entretien du filtre à air doit être ajusté en fonction des conditions d'utilisation.

La fréquence d'entretien du filtre à air doit être augmentée selon les conditions de poussière suivantes :

- Conduite sur sable sec
- Conduite sur des surfaces poussiéreuses sèches
- Conduite sur sentiers de gravier sec ou dans des conditions semblables.

REMARQUE: La conduite en groupe dans de telles conditions fait en sorte qu'il faut entretenir le filtre à air encore plus régulièrement.

LÉGENDE PROGRAMME D'ENTRETIEN

Fonctionnement dans des conditions de conduite en sentiers

Fonctionnement dans des conditions de conduite difficiles (poussiéreuses ou boueuses) ou transportant de lourdes charges

PROGRAMME D'ENTRETIEN

Assurez-vous d'effectuer l'entretien approprié aux intervalles recommandés comme indiqué dans les tableaux. Certains éléments du programme d'entretien doivent être effectués en fonction du calendrier, quelle que soit la distance ou le temps de fonctionnement.

CHAQUE 1 500 KM OU 50 HEURES (selon la première éventualité)
CHAQUE 750 KM OU 25 HEURES (selon la première éventualité)
Inspecter et nettoyer le filtre à air de transmission CVC. Remplacer si nécessaire
Inspecter et nettoyer le filtre à air de transmission CVC et remplacer si nécessaire
Vérifier les connexions de la batterie
Vérifier le niveau d'huile du différentiel avant/centre et de l'entraînement final arrière et regarder s'il y a contamination
Graisser les joints d'arbre de transmission
Inspecter l'embout d'accouplement et les joints à rotule
Lubrifier les bras triangulaires avant.
Vérifier et lubrifier les bagues de la barre stabilisatrice arrière
Inspecter les soufflets et les protecteurs de l'arbre d'entraînement
Inspecter les plaquettes de frein

CHAQUE 3 000 KM OU 100 HEURES (selon la première éventualité)
CHAQUE 1 500 KM OU 50 HEURES (selon la première éventualité)
Ajuster le jeu des soupapes
Nettoyer le pare-étincelles du silencieux
Vérifier et nettoyer le carter de papillon
Remplacer le filtre du reniflard d'aération d'essence
Vérifier la courroie CVC et nettoyer les poulies CVC
Lubrifier le roulement unidirectionnel de la poulie motrice
Ce qui suit doit être effectué au moins une fois par an :
Changer l'huile de moteur et le filtre
Lubrifier le câble d'accélérateur
Inspecter et nettoyer le système de freinage
Inspecter l'état de la batterie
Vérifier le système de direction pour tout jeu anormal
Vérifier le niveau d'huile du différentiel avant et de l'entraînement final arrière et regarder s'il y a contamination
Vérifier le niveau d'huile de la boîte de vitesses et regarder s'il y a contamination

**EFFECTUER AUX PREMIERS 3 000 KM ET À 6 000 KM PUIS SUIVRE
LE CALENDRIER RÉGULIER**

**EFFECTUER AUX PREMIERS 1 500 KM ET À 3 000 KM PUIS SUIVRE
LE CALENDRIER RÉGULIER**

Remplacer l'huile de la boîte de vitesses

Nettoyer le capteur de vitesse du véhicule (VSS)

CHAQUE 6 000 KM OU 200 HEURES (selon la première éventualité)

CHAQUE 3 000 KM OU 100 HEURES (selon la première éventualité)

Vérifier le système de refroidissement

Tester l'efficacité du liquide de refroidissement du moteur

Vérifier le circuit de carburant pour des fuites

Vérifier la pression de la pompe à essence

Remplacer les bougies

Remplacer l'huile du différentiel avant

Remplacer l'huile d'entraînement du centre et final arrière

Remplacer l'huile de la boîte de vitesses

Inspecter les joints de l'arbre d'entrée et de sortie (boîte de vitesses, différentiel et entraînement final)

Nettoyer le capteur de vitesse du véhicule

Nettoyer et lubrifier les demi-douilles inférieures et supérieures de la colonne de direction

Ce qui suit doit être effectué tous les 2 ans :

Remplacer le liquide de frein

CHAQUE 12 000 KM OU 5 ANS (selon la première éventualité)

CHAQUE 6 000 KM OU 5 ANS (selon la première éventualité)

Remplacer le liquide de refroidissement

PROCÉDURES D'ENTRETIEN

Cette section comprend des consignes d'entretien de base.

⚠ AVERTISSEMENT

Sauf indication contraire, toujours placer l'interrupteur d'allumage sur « OFF » et retirer la clé avant d'entreprendre tout entretien.

⚠ AVERTISSEMENT

Toujours remplacer les dispositifs de verrouillage (pattes de verrouillage, écrous d'arrêt élastiques, attaches autobloquantes, etc.) enlevés par des neufs.

Filtre à air

Instructions d'entretien du filtre à air

Comme pour tout VTT, l'entretien du filtre à air est essentiel pour garantir un fonctionnement et une durée de vie corrects du moteur.

L'entretien du filtre à air doit être ajusté en fonction des conditions d'utilisation.

L'entretien du filtre à air doit être plus fréquent et de l'huile doit être rajoutée dans le filtre en mousse dans les conditions sujettes à la poussière suivantes :

- Conduite sur sable sec
- Conduite sur surfaces poussiéreuses et sèches
- Conduite sur sentiers de gravier secs ou dans des conditions semblables.

REMARQUE: La conduite en groupe dans de telles conditions fait en sorte qu'il faut entretenir le filtre à air encore plus régulièrement. Se reporter à *NETTOYAGE ET HUILAGE DU FILTRE À AIR* dans cette sous-section pour connaître la procédure d'entretien.

REMARQUE: Un préfiltre (accessoire) pour « conditions poussiéreuses » peut être utilisé. S'adresser à un concessionnaire Can-Am agréé pour plus de détails.

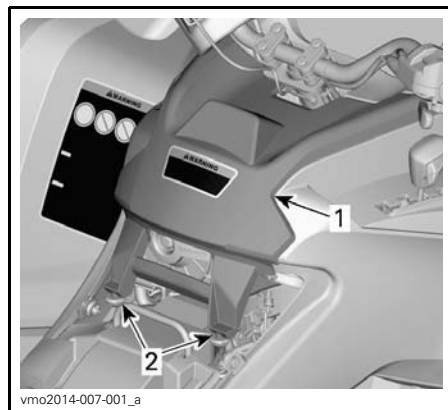
Dépose du filtre à air

AVIS Ne jamais enlever ni modifier les composants du boîtier de filtre à air. Ne pas respecter cette consigne peut amoindrir les performances du moteur ou l'endommager. Le moteur est calibré en fonction de ces composants.

Enlever le siège.

Enlever la console

Soulever la partie arrière de la console jusqu'à ce que les goujons soient dégagés des points d'ancrage.



TYPIQUE

1. La console
2. Goujons et points d'ancrage

Tirer la console vers l'arrière.

Faire tourner le couvercle du filtre à air dans le sens antihoraire pour l'enlever.

REMARQUE: Une clé à douille peut être utilisée afin de faciliter la dépose.



1. Couverture de filtre à air

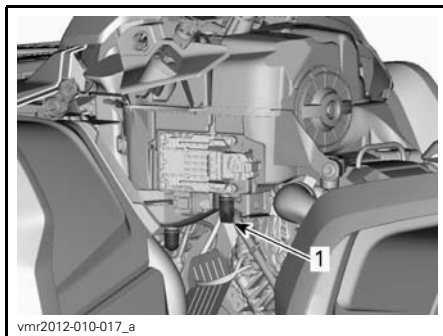
Enlever le filtre à air.



DÉPOSE DU FILTRE À AIR

Inspection et vidange du boîtier de filtre à air du moteur

1. Retirer le panneau latéral gauche.
2. Vider le tube de vidange de l'admission du boîtier de filtre à air.



TYPIQUE - CERTAINES PIÈCES ONT ÉTÉ RETIRÉES À DES FINS DE CLARTÉ

1. Tube de vidange de l'admission du boîtier de filtre à air

3. Vérifier si la chambre d'air sale du filtre à air est propre.

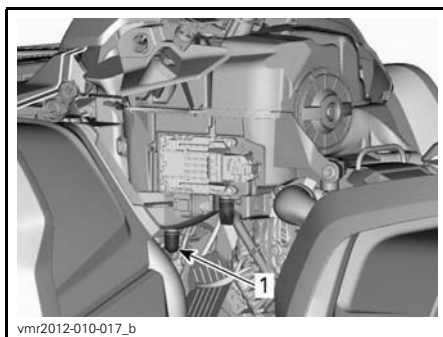
- Si on y trouve des débris ou de l'eau, nettoyer la chambre du filtre avec un aspirateur.

AVIS Ne pas injecter de l'air comprimé dans la chambre du filtre à air.

4. Vérifier le tube de vidange du filtre à air (chambre d'air propre).

- Si on y trouve des débris ou de l'eau, voir la sous-section *OPÉRATIONS SPÉCIALES*.

- Trouver la source de la contamination.



TYPIQUE - CERTAINES PIÈCES ONT ÉTÉ RETIRÉES À DES FINS DE CLARTÉ

1. Tube de vidange du filtre à air

Nettoyage et huilage du filtre à air

⚠ ATTENTION Toujours porter des protections appropriées pour la peau et les yeux. Les produits chimiques peuvent léser la peau et les yeux.

Nettoyage du filtre en papier

1. S'assurer que le filtre en mousse est retiré du filtre en papier.
2. Tapoter le filtre en papier pour faire tomber la poussière lourde.

Cela libère la saleté et la poussière du filtre en papier.

REMARQUE: Le filtre en papier a une durée de vie limitée; le remplacer lorsqu'il est trop sale ou obstrué.

AVIS Il n'est pas recommandé d'injecter de l'air comprimé sur le filtre en papier. Cela pourrait endommager les fibres du papier et réduire la capacité de filtration du filtre en milieu poussiéreux.

AVIS Ne pas nettoyer le filtre en papier avec une solution nettoyante.

Nettoyage du filtre en mousse

1. Vaporiser un NETTOYEUR DE FILTRE À AIR (N/P 219 700 341) à l'intérieur et à l'extérieur du filtre en mousse.

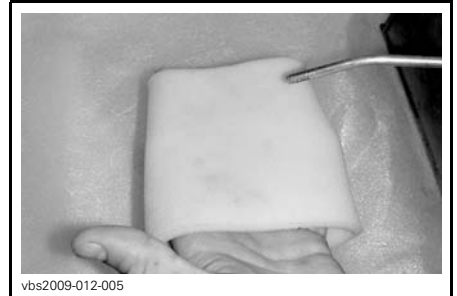


NETTOYANT DE FILTRE À AIR (N/P 219 700 341)



TYPIQUE - VAPORISATION SUR LE FILTRE EN MOUSSE

2. Laisser agir pendant 3 minutes.
3. Comme indiqué sur le récipient du nettoyant de filtre à air (UNI), rincer à l'eau.
4. Sécher complètement le filtre en mousse.



TYPIQUE - SÉCHAGE

REMARQUE: Une seconde application peut être nécessaire pour les filtres très sales.

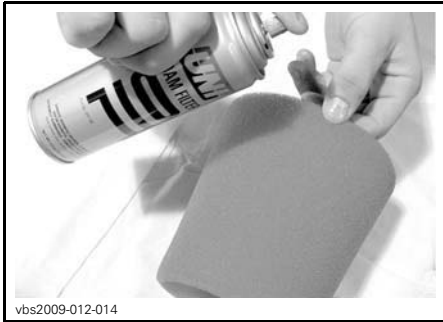
Huilage du filtre en mousse

1. S'assurer que le filtre est propre. Voir *NETTOYAGE DU FILTRE EN MOUSSE*.
2. Vaporiser de l'HUILE POUR FILTRE À AIR (N/P 219 700 340) ou équivalent sur le filtre en mousse préalablement séché.



219700340

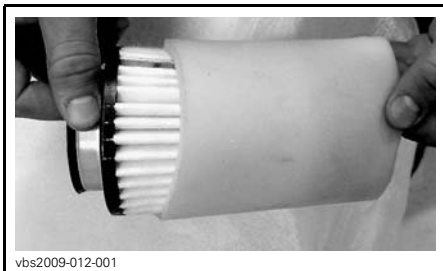
HUILE POUR FILTRE À AIR (N/P 219 700 340)



vbs2009-012-014

TYPIQUE - LUBRIFICATION DU FILTRE EN MOUSSE

3. Laisser agir pendant 3 à 5 minutes.
4. Retirer tout excédent d'huile qui pourrait atteindre le filtre en papier en enveloppant le filtre en mousse dans un tissu absorbant et en serrant doucement. Cela garantit également une répartition totale de l'huile sur le filtre en mousse.
5. Réinstaller le filtre en mousse sur le filtre en papier



vbs2009-012-001

TYPIQUE

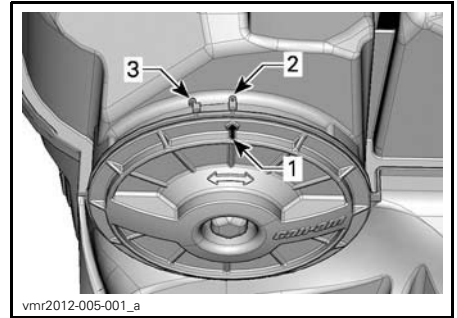
6. Graisser légèrement le corps en plastique du filtre pour faciliter l'installation et le retrait ultérieur.

Installation du filtre à air

Graisser légèrement le joint torique et le corps en plastique du filtre à air.

Installer le filtre à air dans l'ordre inverse de la dépose.

S'assurer que le couvercle du filtre à air est bien verrouillé sur le boîtier du filtre. Voir les indications sur le couvercle et le boîtier du filtre.



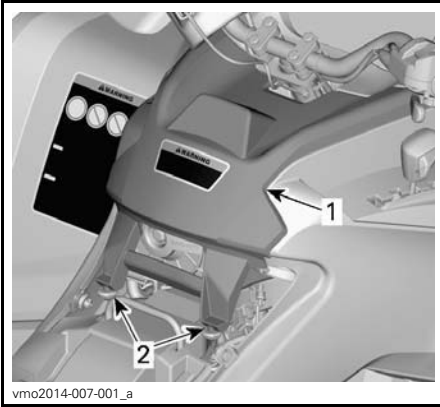
vmr2012-005-001_a

1. Flèche de position du couvercle
2. Verrouillé
3. Déverrouillé

Installer le filtre à air dans l'ordre inverse de la dépose. en prêtant attention aux points suivants.

Aligner les languettes avant de la console et les fentes, puis pousser la console vers l'avant.

Aligner et insérer les goujons et les points d'ancrage à l'arrière de la console jusqu'à ce les goujons soient alignés avec les points d'ancrage.



vmo2014-007-001_a

TYPIQUE

1. La console
2. Goujons et points d'ancrage

Huile à moteur

Niveau d'huile à moteur

AVIS Vérifier le niveau d'huile souvent et faire le plein lorsque nécessaire. **Ne pas trop remplir.** Un niveau d'huile inapproprié risque d'endommager sérieusement le moteur et la boîte de vitesses. Essuyer toute huile répandue.

REMARQUE: Pendant la vérification du niveau d'huile, inspecter visuellement la zone du moteur pour déceler d'éventuelles fuites.



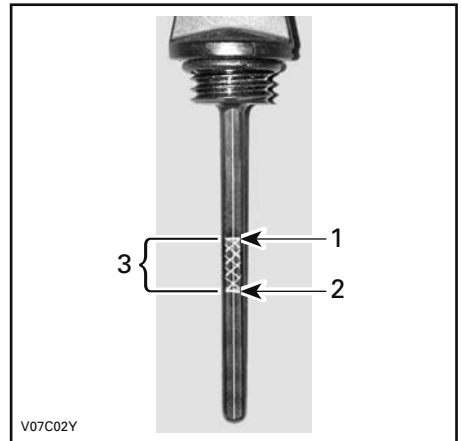
vmo2006-007-013_a

TYPIQUE - CÔTÉ DROIT DU MOTEUR

1. Jauge de niveau d'huile

Lorsque le véhicule se trouve sur une surface de niveau et que le moteur est froid et arrêté, vérifier le niveau d'huile comme suit :

1. Dévisser la jauge de niveau d'huile, la retirer et l'essuyer avec un chiffon.
2. Réinsérer la jauge de niveau d'huile et la visser à fond.
3. Sortir de nouveau la jauge et lire le niveau d'huile. Le niveau d'huile doit arriver à égalité ou près de la marque de maximum.



V07C02Y

TYPIQUE

1. Plein
2. Ajouter de l'huile
3. Plage de fonctionnement

Pour ajouter de l'huile, retirer d'abord la jauge. Se servir d'un entonnoir pour ajouter un peu d'huile recommandée à la fois.

Verser une petite quantité d'huile et re-vérifier le niveau.

Répéter les opérations ci-dessus jusqu'à ce que le niveau d'huile atteigne la marque supérieure de la jauge. **Ne pas trop remplir.**

Bien visser la jauge de niveau d'huile.

Huile à moteur recommandée

Pendant la saison estivale, utiliser :

PRODUIT RECOMMANDÉ	
À l'extérieur des États-Unis	(N/P 619 590 109)
Aux États-Unis	HUILE SEMI-SYNTH. XPS 4-T (GRADE D'ÉTÉ) (N/P 293 600 121)

Pour toutes les saisons, utiliser :

PRODUIT RECOMMANDÉ	
À l'extérieur des États-Unis	(N/P 619 590 114)
Aux États-Unis	HUILE SYNTH. XPS 4-TEMPS (TOUS CLIMATS) (N/P 293 600 112)

REMARQUE: L'huile XPS est spécialement formulée et testée pour répondre aux exigences élevées de ce moteur. BRP recommande l'utilisation de son huile XPS 4 temps.

Si l'huile XPS n'est pas disponible, utiliser une huile pour moteur 4 temps SAE 5W40 qui respecte ou dépasse les exigences de la classe de service SG, SH ou SJ de l'API. Vérifier l'étiquette de l'API sur le récipient d'huile afin de s'assurer qu'elle comporte au moins l'une des classes ci-dessus.

AVIS Les dommages causés par l'utilisation d'une huile qui ne convient pas pour ce moteur peuvent ne pas être couverts par la garantie limitée BRP.

Vidange de l'huile à moteur

Allumer et faire chauffer le moteur. Arrêter le moteur.

S'assurer que le véhicule est sur une surface de niveau.

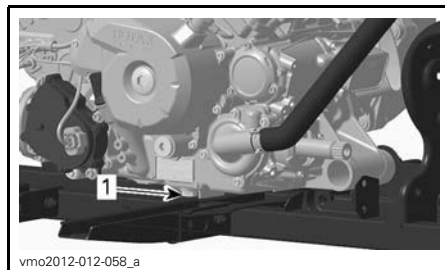
Enlever la jauge de niveau d'huile.

Nettoyer le moteur autour du bouchon de vidange.

Placer un bac de récupération sous le bouchon de vidange du moteur.

Dévisser le bouchon de vidange.

⚠ ATTENTION L'huile à moteur peut être brûlante. Pour éviter des brûlures potentielles, ne pas enlever le bouchon de vidange du moteur lorsque le moteur est chaud. Attendre que l'huile du moteur refroidisse.



1. Bouchon de vidange

Attendre assez longtemps pour permettre à l'huile de s'écouler du filtre.

Remplacer le filtre à huile. Consulter *FILTRE À HUILE* dans cette sous-section.

Changer le joint d'étanchéité du bouchon de vidange.

Nettoyer le moteur autour du joint d'étanchéité et du bouchon de vidange, puis remettre le bouchon en place.

Remplir au niveau approprié avec une huile recommandée.

Pour connaître la contenance du carter, se reporter à la section *FICHE TECHNIQUE*.

Démarrer le moteur et le laisser tourner au ralenti quelques minutes.

S'assurer que le filtre à huile et le bouchon de vidange ne présentent pas de fuite.

Arrêter le moteur.

Attendre un instant pour permettre à l'huile de s'écouler dans le carter, et vérifier ensuite le niveau d'huile.

Remplir au besoin.

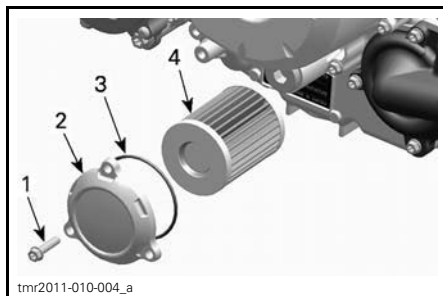
Éliminer l'huile conformément à la réglementation locale sur l'environnement.

Filtere à huile

Dépose du filtre à huile

Pour atteindre le filtre à huile, retirer les pièces suivantes:

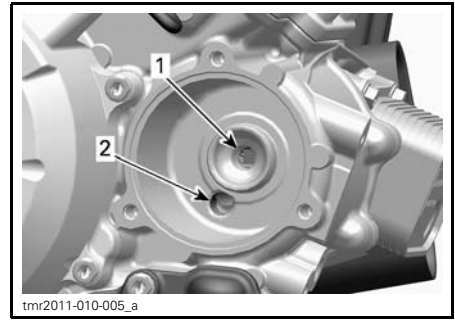
- Le siège
 - La console
 - Le panneau latéral droit
 - Le panneau de repose-pied droit.
1. Nettoyer la surface autour du filtre à huile.
 2. Enlever les vis du couvercle de filtre à huile.
 3. Enlever le couvercle de filtre à huile.
 4. Enlever le filtre à huile.



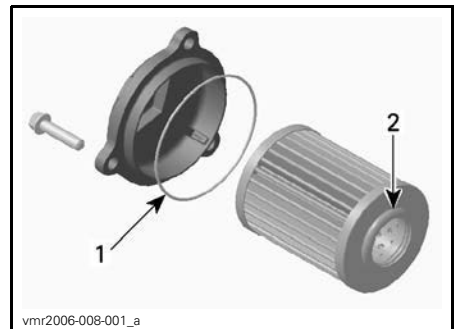
1. Vis du filtre à huile
2. Couvercle du filtre à huile
3. Joint torique
4. Filtre à huile

Installation du filtre à huile

1. Vérifier et nettoyer la surface autour des orifices d'admission et de sortie du filtre à huile afin qu'elle soit exempte de saleté et de tout autre contaminant.



1. Orifice de sortie allant au système d'approvisionnement en huile du moteur
 2. Orifice d'admission allant de la pompe à huile au filtre à huile
2. Installer un joint torique NEUF sur le couvercle du filtre à huile.
 3. Positionner le filtre dans le couvercle.
 4. Appliquer de l'huile à moteur sur le joint torique et sur le bout du filtre.



1. Huiler légèrement
 2. Huiler légèrement
5. Installer le couvercle sur le moteur.
 6. Serrer les vis du couvercle de filtre à huile au couple recommandé.

COUPLE DE SERRAGE	
Vis du couvercle de filtre à huile	10 N•m ± 1 N•m

7. Remettre en place les pièces qui restent s'il y a lieu.

Radiateur

Inspection du radiateur

Vérifier périodiquement si le radiateur est propre.



vmo2012-012-041

TYPIQUE - PIÈCES RETIRÉES POUR PLUS DE CLARTÉ

Vérifier si le radiateur et les boyaux présentent des fuites ou s'ils sont endommagés.

Examiner les ailettes du radiateur. Elles doivent être propres, sans traces de boue, de saleté, de feuilles ni d'autres dépôts pouvant empêcher le radiateur d'assurer un bon refroidissement.

Éliminer le plus de dépôts possible avec les mains. Si on dispose d'eau à proximité, essayer de rincer les ailettes du radiateur.

REMARQUE: On peut retirer les ailes intérieures afin de faciliter le nettoyage.

Si on en a un à sa disposition, se servir d'un tuyau d'arrosage.

⚠ ATTENTION Ne jamais nettoyer le radiateur avec les mains lorsqu'il est chaud. Le laisser d'abord refroidir.

AVIS On doit être prudent quand il s'agit de nettoyer les ailettes du radiateur. N'utiliser aucun objet ou outil pouvant les endommager. Les ailettes sont des pièces très minces conçues pour favoriser un refroidissement efficace. **SI ON UTILISE UN BOYAU POUR LES LAVÉ, S'ASSURER QUE LA PRESSION D'EAU EST FAIBLE. NE JAMAIS UTILISER UN NETTOYEUR HAUTE PRESSION.**

S'adresser à un concessionnaire Can-Am autorisé, un atelier de réparation ou une personne de votre choix pour vérifier l'efficacité du système de refroidissement.

Liquide de refroidissement

Vérification du niveau de liquide de refroidissement

⚠ AVERTISSEMENT

Vérifier le niveau de liquide de refroidissement quand le moteur est froid. Ne jamais ajouter de liquide dans le système de refroidissement quand le moteur est chaud.

Placer le véhicule sur une surface de niveau.

Retirer le support de l'indicateur.

Lorsque le véhicule se trouve sur une surface horizontale, le niveau de liquide doit être entre les marques MIN. et MAX. du réservoir.



1. Réservoir de liquide de refroidissement

REMARQUE: Lorsqu'on vérifie le niveau à une température inférieure à 20°C, il peut être légèrement plus bas que la marque MIN.

Ajouter du liquide de refroidissement jusqu'à la marque MAX. au besoin.

⚠ AVERTISSEMENT

Ne pas retirer le bouchon du réservoir de liquide de refroidissement si le moteur est chaud.

Utiliser un entonnoir pour éviter de renverser du liquide. **Ne pas trop remplir.** Remettre en place et bien visser le bouchon du réservoir.

Remettre en place le support de l'indicateur.

⚠ AVERTISSEMENT

Pour éviter de se brûler, ne pas enlever le bouchon du radiateur quand le moteur est chaud.

REMARQUE: Si le système de refroidissement a souvent besoin de liquide, il y a probablement des fuites ou des anomalies au niveau du moteur. Voir un concessionnaire Can-Am autorisé.

AVIS Ne pas stocker d'objets sous le support de l'indicateur.

Liquide de refroidissement recommandé

PRODUIT RECOMMANDÉ PAR BRP	LIQUIDE DE REFROIDISSEMENT
En Amérique du Nord	ANTIGEL LONGUE DURÉE (N/P 219 702 685)
Ailleurs qu'en Amérique du Nord :	ANTIGEL LONGUE DURÉE(F) (N/P 619 590 204)
Alternative ou s'il n'est pas disponible	Mélange d'eau distillée et d'antigel (50 % d'eau distillée et 50 % d'antigel).

AVIS Utiliser un antigel à base d'éthylène glycol comportant des agents anticorrosion destinés spécifiquement aux moteurs à combustion interne en aluminium.

Remplacement du liquide de refroidissement du moteur

Vidange du système de refroidissement

Retirer le support de l'indicateur.

Retirer le bouchon du réservoir de liquide de refroidissement.

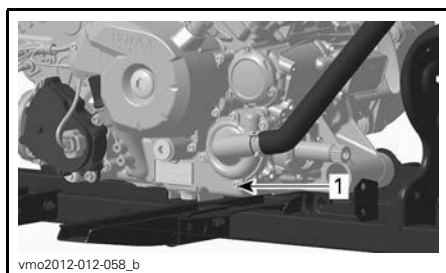
⚠ AVERTISSEMENT

Pour éviter des brûlures potentielles, ne pas enlever le bouchon à pression si le moteur est chaud.



1. Bouchon du réservoir de liquide de refroidissement du moteur

Dévisser le bouchon de vidange de liquide de refroidissement et vidanger le liquide dans un contenant approprié.



1. Bouchon de vidange de liquide de refroidissement

REMARQUE: Ne pas dévisser complètement le bouchon de vidange de liquide de refroidissement.

Modèles 650

Détacher le boyau inférieur du radiateur et vidanger le reste du liquide de refroidissement dans un contenant approprié.

REMARQUE: Noter la position du collier de serrage sur le boyau inférieur de radiateur.

Réinstaller le boyau du radiateur à la position notée au moment de la dépose.

Tous les modèles

Réinstaller le bouchon de vidange du système de refroidissement avec une bague d'étanchéité neuve.

Serrer le bouchon de vidange de liquide de refroidissement au couple spécifié.

COUPLE DE SERRAGE DU BOYAU DE VIDANGE DU SYSTÈME DE REFROIDISSEMENT

9 N•m à 11 N•m

Purger le système de refroidissement. Consulter la section *PURGER LE SYSTÈME DE REFROIDISSEMENT*.

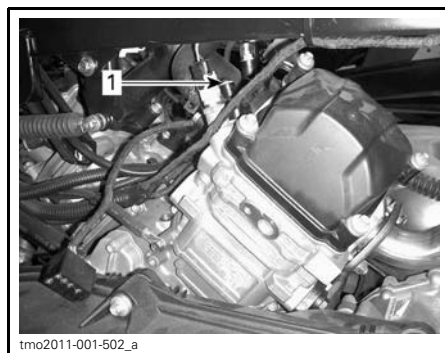
Remplissage et purge du système de refroidissement

1. Dévisser les vis de purge situées au-dessus des cylindres avant et arrière.



TYPIQUE

1. Vis de purge du cylindre avant



TYPIQUE

1. Vis de purge du cylindre arrière

- Remplir le système de refroidissement jusqu'à ce que du liquide sorte par la ou les vis de vidange.
- Remettre la ou les vis de purge ainsi que des joints d'étanchéité **NEUFS** et serrer au couple recommandé.

COUPLE DE SERRAGE	
Vis de purge	5.0N•m ± 0.6N•m

- Continuer d'ajouter du liquide de refroidissement jusqu'à ce que le liquide atteigne le bouchon à pression.
- Remplir le réservoir de liquide de refroidissement jusqu'à la marque MAX.
- Faire tourner le moteur au ralenti sans remettre le bouchon du radiateur. Ajouter lentement du liquide de refroidissement au besoin.
- À cette étape, attendre que le moteur atteigne sa température de fonctionnement normale.
- Appuyer sur l'accélérateur deux ou trois fois. Ajouter ensuite du liquide de refroidissement au besoin.
- Arrêter le moteur et le laisser refroidir.
- Installer le bouchon du réservoir de liquide de refroidissement.
- Vérifier si les connexions présentent des fuites et s'il y a assez de liquide de refroidissement dans le réservoir.

Pare-étincelles du silencieux

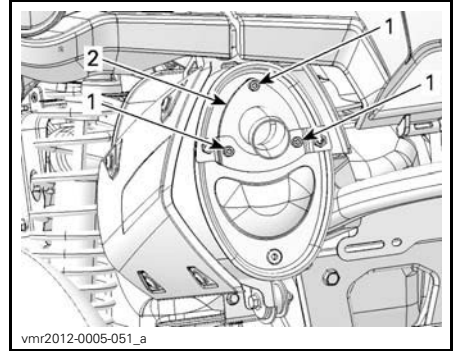
Nettoyage et inspection du pare-étincelles

REMARQUE: Le remplacement du tamis du pare-étincelles n'est nécessaire que si celui-ci est endommagé.

ATTENTION Laisser le système d'échappement refroidir avant de procéder à son nettoyage et à son inspection.

AVIS Ne pas utiliser un outil percuteur pour le retrait des vis.

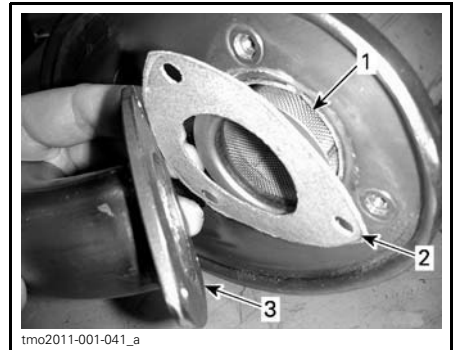
Enlever et jeter les vis de fixation du tuyau d'échappement arrière.



TYPIQUE

- Vis
- Tuyau d'échappement

Enlever le tuyau d'échappement arrière, le joint d'étanchéité (jeter) et le pare-étincelles.



TYPIQUE

- Pare-étincelles
- Joint d'étanchéité
- Tuyau d'échappement arrière

Éliminer au moyen d'une brosse les dépôts de calamine sur le pare-étincelles.

AVIS Utiliser une brosse douce et éviter d'endommager les mailles du pare-étincelles.

ATTENTION Porter des verres de protection et des gants.



1. Nettoyer le pare-étincelles

Vérifier si les mailles du pare-étincelles sont endommagées. Remplacer au besoin.

REMARQUE: Le remplacement du tamis du pare-étincelles n'est nécessaire que si celui-ci est endommagé.

Inspecter la chambre du pare-étincelles dans le silencieux. Enlever tout débris au besoin.

Installer un joint d'étanchéité, un tuyau arrière et des vis de fixation neufs.

Remettre en place le couvre-silencieux à l'aide des vis de fixation neuves. Ser- rer au couple recommandé.

COUPLE	
Vis de fixation du tuyau arrière et du couvre-silencieux	11 N•m ± 1 N•m

Filtere à air de la boîte de vitesse CVC

Dépose du filtre à air de la transmission CVC

Modèles avec filtre à air coulissant

1. Retirer le support de l'indicateur.
2. Retirer le filtre à air de l'admission d'air de la transmission CVC en éti- rant ses côtés.



vmo2012-012-042_b

TYPIQUE

1. Filtre à air de la transmission CVC

Nettoyage du filtre à air de la transmission CVC

1. Vaporiser un NETTOYEUR DE FILTRE À AIR (N/P 219 700 341) à l'intérieur et à l'extérieur du filtre.

Tout en lisant le présent Guide du conducteur, se souvenir que:

AVERTISSEMENT

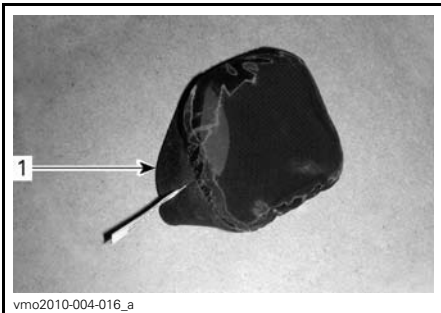
Avertit d'une situation comportant des risques qui pourrait provoquer de graves blessures, y compris la possibilité de décès, si on ne l'évitait pas.



219700341

NETTOYANT DE FILTRE À AIR (N/P 219 700 341)

2. Laisser agir pendant 3 minutes.
3. Comme indiqué sur le récipient du nettoyant de filtre à air (UNI), rincer le filtre à l'eau.
4. Sécher le filtre complètement.



vmo2010-004-016_a

1. Filtre à air de la transmission CVC (type coulissant)
5. Nettoyer l'intérieur de l'admission d'air de la transmission CVC.

Installation du filtre à air de la transmission CVC

Modèles avec filtre à air coulissant

1. Installer le filtre à air sur l'admission d'air de la transmission CVC en écartant ses côtés.
2. Remettre en place le support de l'indicateur.

Huile de la boîte de vitesses

Vérification du niveau d'huile de la boîte de vitesses

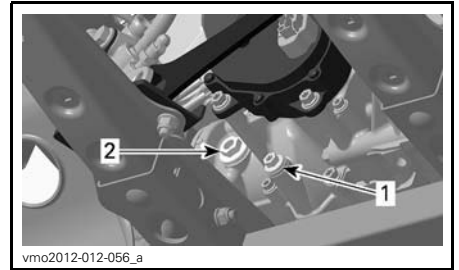
AVIS Vérifier le niveau d'huile et remplir au besoin. **Ne pas trop remplir.** Un niveau d'huile inapproprié risque d'endommager sérieusement la boîte de vitesses. Essuyer toute huile répandue.

Stationner le véhicule sur une surface de niveau.

Sélectionner la position POINT MORT (N).

Serrer le frein de stationnement.

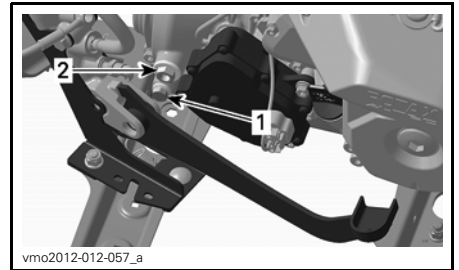
Vérifier le niveau d'huile de la boîte de vitesses, lorsque le moteur n'est pas en marche et qu'il est froid, en enlevant le bouchon de niveau d'huile.



vmo2012-012-056_a

TIPIQUE - MOTEUR 650

1. Bouchon de vidange
2. Bouchon de niveau d'huile



vmo2012-012-057_a

TIPIQUE - MOTEUR 1000

1. Bouchon de vidange
2. Bouchon de niveau d'huile

Le niveau d'huile doit être à égalité avec le bord de l'orifice de niveau d'huile.

Au besoin, ajouter de l'huile jusqu'à ce qu'elle déborde par l'orifice de niveau d'huile.

Huile de boîte de vitesses recommandée

MOTEUR	PRODUIT RECOMMANDÉ	QUANTITÉ
Aux États-Unis	HUILE SYNTH. D'ENGRENAGES XPS (75W 140) (N/P 293 600 140)	Environ 450 ml
À l'extérieur des États-Unis	(N/P 619 590 182)	

Si l'huile recommandée n'est pas disponible, utiliser une huile de boîte de vitesses 75W140 qui répond à la norme API GL-5.

AVIS Lors de l'entretien, ne pas utiliser d'autres huiles que celle recommandée. Ne pas mélanger avec d'autres types d'huile.

Vidange d'huile de la boîte de vitesses

REMARQUE: Lorsqu'on remplace l'huile de la boîte de vitesses, il est recommandé de nettoyer en même temps le capteur de vitesse du véhicule (VSS).

Stationner le véhicule sur une surface de niveau.

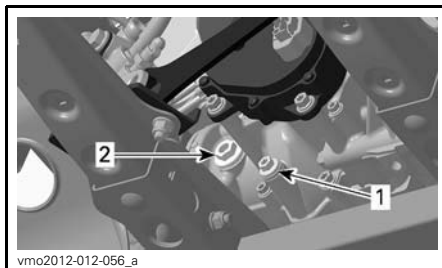
Nettoyer la surface entourant le bouchon de vidange.

Nettoyer la zone autour du bouchon de niveau d'huile.

D'en dessous du véhicule, placer un bac de récupération sous l'orifice de vidange.

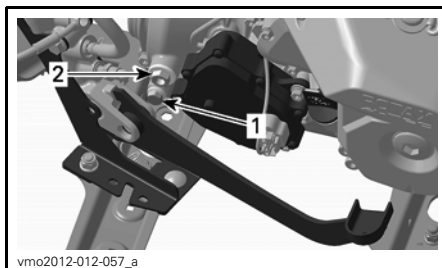
Enlever le bouchon de niveau d'huile.

Enlever le bouchon de vidange de la boîte de vitesses.



TYPIQUE - MOTEUR 650

1. Bouchon de vidange
2. Bouchon de niveau d'huile



TYPIQUE - MOTEUR 1000

1. Bouchon de vidange
2. Bouchon de niveau d'huile

Laisser l'huile s'écouler complètement de la boîte de vitesses.

Installer le bouchon de vidange.

REMARQUE: Éliminer toute particule métallique du bouchon de vidange avant de l'installer.

Remplir la boîte de vitesses.

AVIS N'utiliser que l'huile recommandée.

Le niveau d'huile devrait être à égalité avec le rebord inférieur de l'orifice de niveau d'huile.

AVIS Ne pas trop remplir.

Remettre le bouchon de niveau d'huile.

Essuyer toute huile répandue.

Câble d'accélérateur

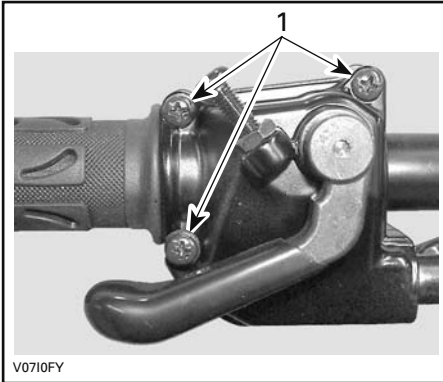
Lubrification du câble d'accélérateur

Le câble d'accélérateur doit être lubrifié avec un lubrifiant à la silicone ou équivalent.

⚠ AVERTISSEMENT

Toujours utiliser un lubrifiant à la silicone. L'utilisation d'un autre lubrifiant, à base d'eau par exemple, pourrait rendre l'accélérateur ou le câble collant et raide.

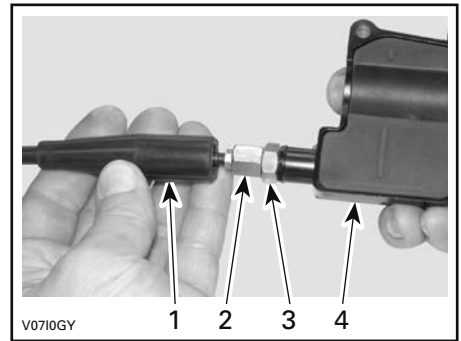
Ouvrir le logement de la manette d'accélérateur.



1. Enlever ces vis

Séparer la manette.

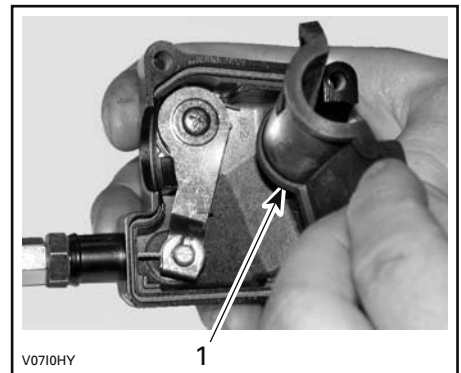
Glisser le protecteur de caoutchouc vers l'arrière pour découvrir le tendeur de câble d'accélérateur.



1. Protecteur de câble
2. Dispositif de réglage de câble d'accélérateur
3. Écrou de blocage
4. Logement de manette d'accélérateur

Visser le tendeur de câble d'accélérateur.

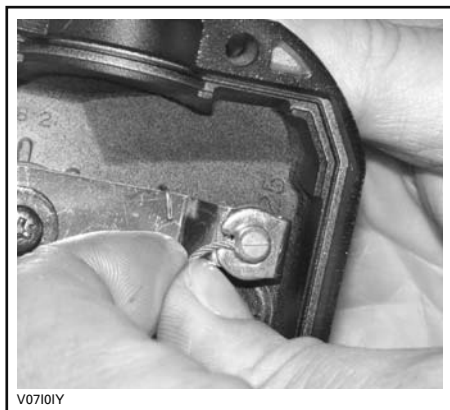
Déposer le protecteur de logement interne.



1. Protecteur de logement interne

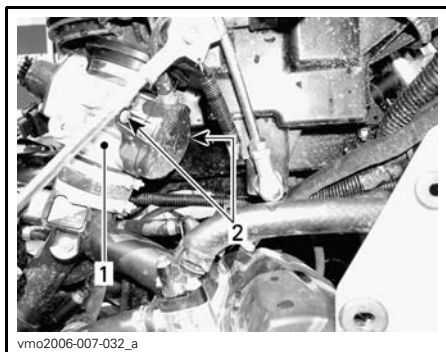
Retirer le câble du logement de la manette d'accélérateur.

REMARQUE: Glisser le câble dans la fente de l'attache et retirer l'extrémité du câble de l'attache.



V07101Y

Enlever le couvercle latéral du carter de papillon.



vmo2006-007-032_a

1. Carter de papillon
2. Vis du couvercle latéral

Insérer l'aiguille du vaporisateur de lubrifiant dans l'extrémité du tendeur de câble d'accélérateur.

⚠ ATTENTION Toujours porter des protections appropriées pour la peau et les yeux. Les produits chimiques peuvent léser la peau et les yeux.



V0710JY

TYPIQUE

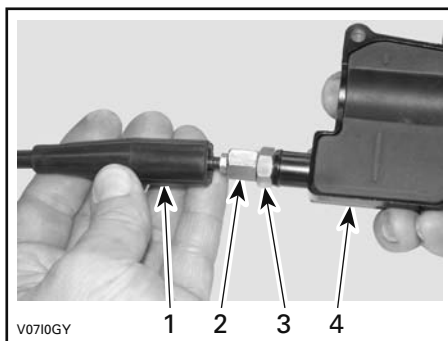
REMARQUE: Mettre un chiffon autour du tendeur de câble d'accélérateur pour éviter que le lubrifiant se répande.

Vaporiser du lubrifiant dans le câble jusqu'à ce qu'il atteigne l'extrémité reliée au carter de papillon.

Réinstaller et régler le câble.

Réglage du câble d'accélérateur

Glisser le protecteur de caoutchouc vers l'arrière pour découvrir le tendeur de câble d'accélérateur.

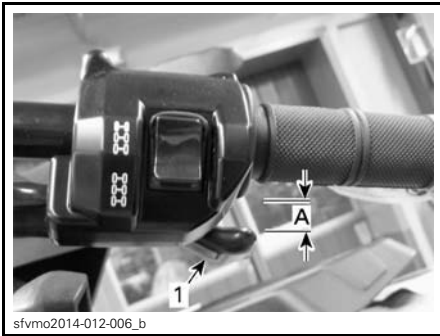


V0710GY

1. Protecteur de câble
2. Dispositif de réglage de câble d'accélérateur
3. Écrou de blocage
4. Logement de manette d'accélérateur

Desserrer l'écrou de blocage puis tourner le tendeur pour obtenir un jeu approprié de manette d'accélérateur.

Mesurer le jeu à l'extrémité de la manette d'accélérateur.



1. Manette d'accélérateur

A. 2 mm

Serrer l'écrou de blocage et réinstaller le protecteur.

Le levier sélecteur sur « P » (STATIONNEMENT), démarrer le moteur.

Vérifier si le câble d'accélérateur est bien réglé en tournant le guidon complètement à droite, puis complètement à gauche. Si le régime du moteur augmente, régler de nouveau le jeu de la manette d'accélérateur.

Bougies

Accès aux bougies

Enlever les panneaux latéraux.
Débrancher les câbles de bougie.

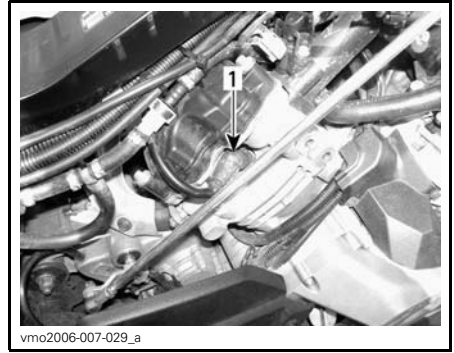
Dépose des bougies

Dévisser les bougies d'un tour.

⚠ ATTENTION Toujours porter des verres de protection lorsqu'on se sert d'air comprimé.

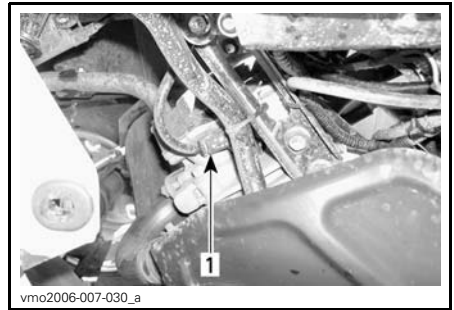
Si possible, nettoyer les bougies et les culasses à l'air comprimé.

Dévisser complètement les bougies et les enlever.



CÔTÉ DROIT — CYLINDRE ARRIÈRE

1. Bougie



CÔTÉ GAUCHE — CYLINDRE AVANT

1. Bougie

Installation des bougies

Avant d'installer les bougies, vérifier si la surface de contact des culasses et des bougies n'est pas sale.

Avec une jauge d'épaisseur, régler l'écartement de l'électrode.

ÉCARTEMENT DE L'ÉLECTRODE
0.7 mm - 0.8 mm

Appliquer une petite quantité de lubrifiant antigrippant à base de cuivre sur les filets des bougies pour empêcher un grippage possible.

Serrer les bougies à la main dans les culasses, puis avec une clé dynamométrique et une douille appropriée.

COUPLE DE SERRAGE DES BOUGIES
20 N•m ± 2.4 N•m

Batterie

⚠ ATTENTION Ne jamais charger la batterie pendant qu'elle est dans le véhicule.

Ces véhicules sont munis d'une batterie VRLA, ce qui signifie « Valve Regulated Lead Acid » ou « au plomb-acide à régulation par soupape ». Cette batterie ne requiert aucun entretien; il n'est pas nécessaire d'ajouter de l'eau pour ajuster le niveau d'électrolyte.

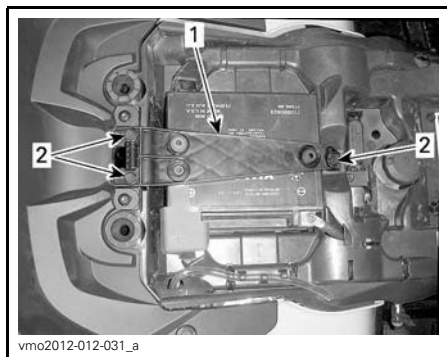
AVIS Ne jamais retirer le capuchon d'étanchéité de la batterie.

Dépose de la batterie

Débrancher le câble négatif NOIR (-) en premier, puis le câble positif ROUGE (+).

AVIS Toujours débrancher le câble négatif NOIR (-) de la batterie en premier.

Retirer les vis de fixation et le support de batterie puis sortir la batterie du châssis.



1. Support de batterie
2. Vis de fixation

Avec une brosse métallique, enlever la rouille des raccords de câbles et des bornes.

Installation de la batterie

Pour l'installation, inverser les étapes de la dépose.

AVIS Toujours brancher le câble positif ROUGE (+) de la batterie en premier.

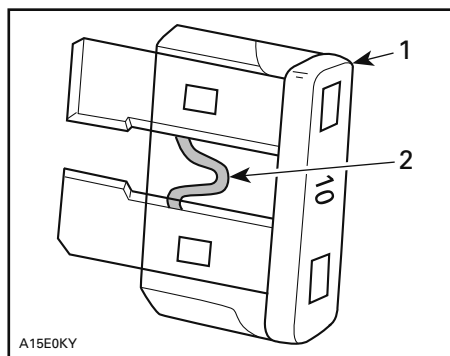
Fusibles

⚠ ATTENTION Toujours mettre l'interrupteur d'allumage sur « OFF » avant de remplacer un fusible défectueux.

Vérification des fusibles

Vérifier si le filament est fondu.

Si le filament est fondu, remplacer le fusible endommagé. Se reporter aux tableaux *EMPLACEMENT DES FUSIBLES* pour connaître le bon calibre.



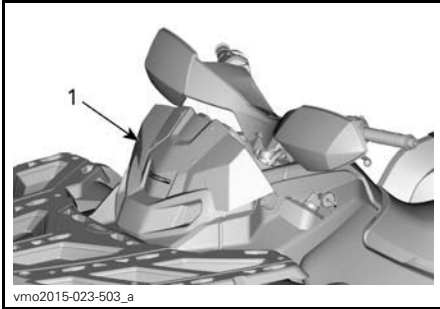
TYPIQUE

1. Fusible
2. Vérifier s'il est fondu

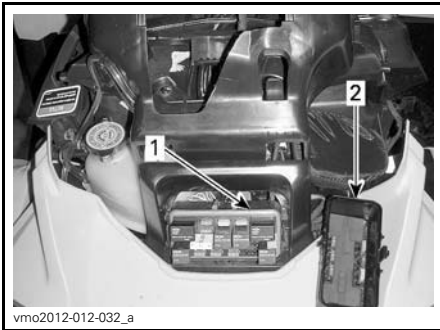
AVIS Ne pas utiliser un fusible de calibre supérieur; cela pourrait causer des dommages importants.

Emplacement de la boîte à fusibles avant

Pour sortir le support de l'indicateur, le tirer vers le haut et vers l'avant.



1. Support de l'indicateur



1. Boîte à fusibles avant
2. Couvercle de la boîte à fusibles avant

REMARQUE: Examiner l'intérieur du couvercle de la boîte à fusibles pour connaître l'emplacement des fusibles.

AVIS Ne pas stocker d'objets dans le compartiment d'entretien avant.

Description de la boîte à fusibles avant

BOÎTE À FUSIBLES AVANT		
N°	DESCRIPTION	CALIBRE
R1	Relais du ventilateur	-
R2	Relais principal	-
R3	Relais des accessoires	-
R4	Relais de la pompe à essence	-

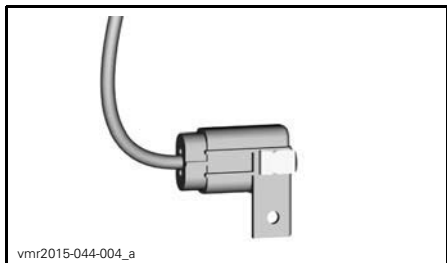
BOÎTE À FUSIBLES AVANT		
N°	DESCRIPTION	CALIBRE
R5	Relais des feux	-
R8	Relais des freins	-
F4	Indicateur (indicateur de vitesse)	10 A
F5	Injecteurs/allumage	5 A
F6	Module ECM	5 A
F7	Treuil, 4/6 roues motrices	5 A
F8	Interrupteur à clé, solénoïde du démarreur	5 A
F9	Ventilateur	25 A
F10	Contrôle/horloge Euro (modèles CE)	5 A
F11	Feux	30 A
F12	Prise CC	15 A
F14	Accessoires 2	15 A
F15	Pompe à essence	5 A

Raccords de fusibles et boîte à fusibles 2

Le porte-fusibles arrière est situé sous le siège près de la batterie.



1. Raccords de fusibles



vmr2015-044-004_a

BOÎTE À FUSIBLES 2

Identification du porte-fusibles arrière

IDENTIFICATION RACCORDS DE FUSIBLES			
Raccords de fusibles	1	Principal	16 AWG
	2	Ventilateur/ accessoires	16 AWG
IDENTIFICATION FUSIBLE DANS LA BOÎTE À FUSIBLES 2			
Fusible	3	DPS (système de servodirection dynamique)	40 A

Feux

Vérifier le bon fonctionnement de l'ampoule après l'avoir remplacée.

Remplacement de l'ampoule de phare

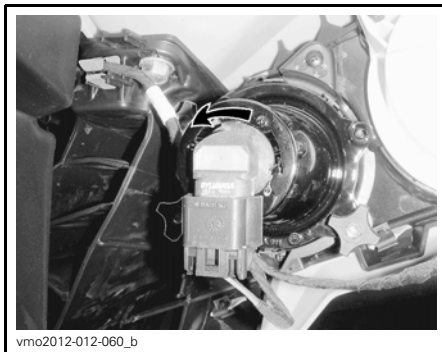
AVIS Ne jamais toucher la partie en verre d'une ampoule aux halogènes avec les doigts nus, car cela en réduit la durée de vie. Si on y a touché, la nettoyer avec de l'alcool isopropylique pour enlever le film gras laissé par les doigts.

Débrancher le connecteur de l'ampoule.

Faire tourner l'ampoule dans le sens antihoraire pour la libérer de son logement.



vmo2012-012-059_a



vmo2012-012-060_b

Retirer l'ampoule.

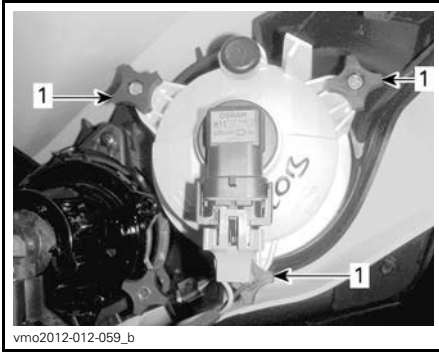
Bien réinstaller les pièces enlevées dans l'ordre inverse de leur dépose.

Vérifier si les phares fonctionnent bien.

Réglage du faisceau des phares

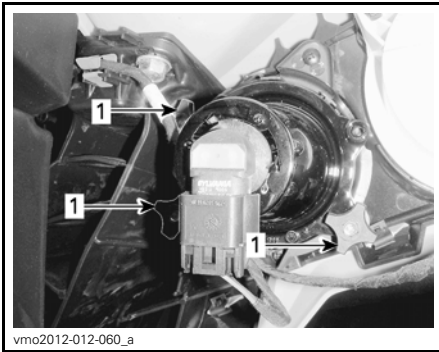
Turner les boutons pour régler la hauteur du faisceau selon ses préférences.

REMARQUE: Régler les phares de manière homogène.



RÉGLAGE DES FEUX DE CROISEMENT

1. Boutons de réglage

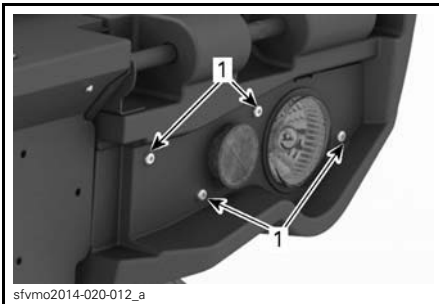


RÉGLAGE DES FEUX DE ROUTE

1. Boutons de réglage

Remplacement des ampoules de feu arrière

Dévisser les vis de fixation de l'ensemble de feux arrière.



TYPIQUE

1. Vis de fixation de l'ensemble de feux arrière

Sortir l'ensemble.

Débrancher le connecteur de l'ampoule.

Faire tourner l'ampoule dans le sens antihoraire pour la libérer de son logement.



TYPIQUE : FAIRE TOURNER L'AMPOULE DANS LE SENS ANTIHORAIRE

Retirer du feu arrière la douille d'ampoule.

Pour l'installation, inverser les étapes de la dépose.

Soufflets et protecteurs d'arbre d'entraînement

Inspection des soufflets et protecteurs d'arbre d'entraînement

Inspecter les soufflets et les protecteurs d'arbre d'entraînement.

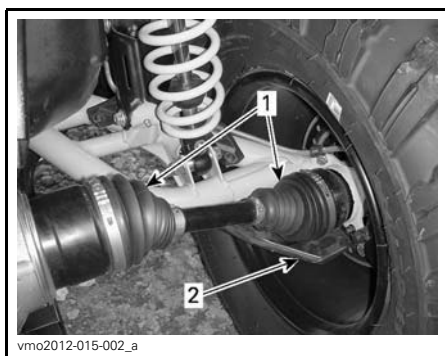
Vérifier si les protecteurs sont endommagés ou s'ils frottent contre les arbres.

Vérifier si les soufflets présentent des fissures, des déchirures, des fuites de graisse, etc.

Au besoin, réparer ou remplacer les pièces endommagées.



TYPIQUE — AVANT DU VÉHICULE
 1. Soufflets d'arbre d'entraînement
 2. Protecteur d'arbre d'entraînement



TYPIQUE — AVANT DU VÉHICULE
 1. Soufflets d'arbre d'entraînement
 2. Protecteur d'arbre d'entraînement

Roulements de roue

Inspection des roulements de roue

Placer le véhicule sur une surface de niveau.

Serrer le frein de stationnement.

Soulever le véhicule et le soutenir ainsi.

Fixer le véhicule de façon sûre sur des chandelles.

Tenir la roue par le rebord supérieur, puis tirer et pousser afin de sentir s'il y a un jeu.

Si on constate un jeu, s'adresser à un concessionnaire Can-Am autorisé.



TYPIQUE

Roues et pneus

Pression des pneus

⚠ AVERTISSEMENT

La pression des pneus influence grandement la maniabilité et la stabilité du véhicule. Un pneu trop mou risque de se dégonfler davantage et de tourner sur la jante. Un pneu trop dur risque d'éclater. Toujours respecter les pressions recommandées. **NE JAMAIS** mettre la pression des pneus en dessous du minimum. Le pneu pourrait se déloger de la jante. Comme ce sont des pneus à basse pression, il faut employer une pompe manuelle.

Tout en lisant le présent Guide du conducteur, se souvenir que:

⚠ AVERTISSEMENT

Avertit d'une situation comportant des risques qui pourrait provoquer de graves blessures, y compris la possibilité de décès, si on ne l'évitait pas.

Vérifier la pression lorsque les pneus sont **froids**, c'est-à-dire avant d'utiliser le véhicule. La pression des pneus varie selon la température et l'altitude. Revérifier la pression si une de ces conditions a changé.

Par commodité, un manomètre est fourni dans la trousse d'outils.

PRESSION DES PNEUS		
AVEC CHARGE	AVANT	CENTRE et ARRIÈRE
JUSQU'À 234 KG	34.5 kPa	34.5 kPa
À PARTIR DE 234 KG JUSQU'À 460 KG	48.3 kPa	48.3 kPa

Bien que les pneus soient prévus spécialement pour tout type de terrain, une crevaison reste possible. C'est pourquoi on recommande d'emporter une pompe et un nécessaire de réparation.

Inspection des pneus

Vérifier si les pneus sont endommagés ou usés. Les remplacer au besoin.

Ne pas permuter les pneus. Les pneus avant et arrière sont de taille différente. Il faut donc veiller à maintenir leur sens de rotation pour assurer le bon fonctionnement du véhicule.

Remplacement des pneus

Les pneus doivent être changés par un concessionnaire Can-Am autorisé.

AVERTISSEMENT

- Ne remplacer les pneus qu'avec des pneus de même type et de même taille que les pneus originaux.
- Bien installer les pneus unidirectionnels dans leur sens de rotation.
- Les pneus doivent être montés par quelqu'un d'expérience, conformément aux méthodes de montage reconnues, en se servant de l'équipement d'installation approprié et conçu par des membres de l'industrie des pneus.

Dépose d'une roue

Placer le véhicule sur une surface de niveau.

Serrer le frein de stationnement.

Desserrer les écrous, puis soulever le véhicule.

Fixer le véhicule de façon sûre sur des chandelles.

Dévisser les écrous, puis enlever la roue.

Installation d'une roue

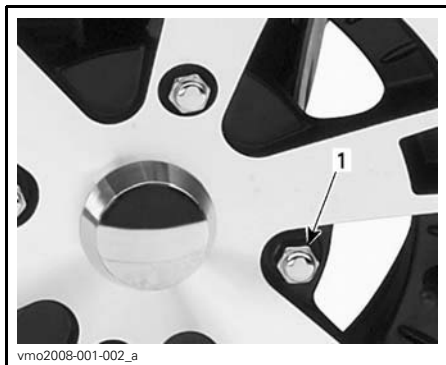
Au moment de remettre la roue, il est recommandé d'appliquer un lubrifiant antigrippage sur les filets.

Si les pneus sont unidirectionnels, veiller à bien les installer dans leur sens de rotation.

Serrer les écrous avec soin, en ordre entrecroisé, puis appliquer le couple de serrage final.

COUPLE	
Écrou de roue	100 N•m ± 10 N•m

AVIS Toujours utiliser les écrous de roue recommandés en fonction du type de jante. Des écrous inadaptés risquent d'endommager la jante ou les goujons.



TYPIQUE — JANTE EN ALUMINIUM
1. Écrou de roue (type fermé)

Direction

Inspection de la direction

Biellettes de direction

Vérifier si le soufflet des biellettes de direction est fissuré.

⚠ AVERTISSEMENT

La biellette de direction doit être remplacée si le soufflet est fissuré.

Suspension

Lubrification de la suspension avant

Lubrifier les bras triangulaires avant au niveau des raccords de graissage.

GRAISSE POUR SUSPENSION

Produit recommandé par BRP	GRAISSE POUR SUSPENSION (N/P 293 550 033)
----------------------------	---

Lubrification de la suspension arrière

Lubrifier les articulations de la barre stabilisatrice arrière et les douilles de pivot au niveau des raccords de graissage.

GRAISSE POUR SUSPENSION

Produit recommandé par BRP

GRAISSE POUR SUSPENSION (N/P 293 550 033)

Inspection de la suspension

Amortisseurs

Vérifier si les amortisseurs présentent des fuites d'huile ou tout autre dommage.

Vérifier la solidité des fixations.

Au besoin, s'adresser à un concessionnaire Can-Am autorisé.

Joint à rotule

Vérifier si le soufflet des joints à rotule est fissuré.

⚠ AVERTISSEMENT

Le joint à rotule doit être remplacé si le soufflet est fissuré.

Bras triangulaires avant

Vérifier si les bras triangulaires sont fissurés, pliés ou endommagés.

Au besoin, s'adresser à un concessionnaire Can-Am autorisé.

Bras longitudinaux arrière

Vérifier si les bras longitudinaux sont déformés, fissurés ou pliés.

S'adresser à un concessionnaire Can-Am autorisé si on décele un problème.

Freins

Vérification du niveau du réservoir de liquide de frein

Lorsque le véhicule se trouve sur une surface horizontale, vérifier le niveau du liquide de frein dans les réservoirs.

REMARQUE: Si le niveau est bas, cela peut indiquer qu'il y a des fuites ou que les plaquettes sont usées.

Vérification du niveau du réservoir du frein avant

Orienter les roues droit devant pour faire en sorte que le réservoir soit de niveau.

Vérifier le niveau de liquide de frein; le réservoir est plein lorsque le liquide atteint la partie supérieure de la fenêtre.

Inspecter l'état du soufflet de la manette.

Rechercher toute fissure, déchirure, etc. Remplacer au besoin.



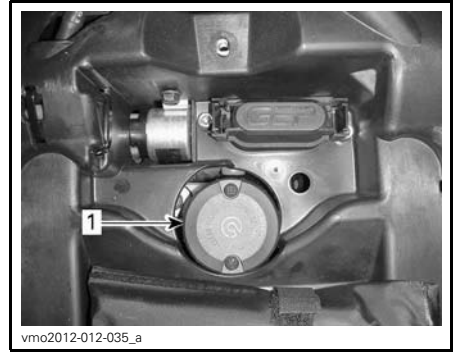
vmo2012-012-046_a

TYPIQUE

Vérification du niveau du réservoir du frein arrière

Enlever le siège.

Lorsque le véhicule se trouve sur une surface horizontale, le niveau de liquide doit être entre les marques MIN. et MAX. du réservoir de liquide de frein.



vmo2012-012-035_a

1. Réservoir de liquide de frein arrière

Ajout de liquide de frein

Nettoyer le bouchon de remplissage.



AVERTISSEMENT

Nettoyer le bouchon de remplissage avant de l'enlever.

Retirer les vis fixant le bouchon de réservoir.

Retirer le bouchon de réservoir.

Ajouter du liquide au besoin au moyen d'un entonnoir propre. **Ne pas trop remplir.**

AVIS Le liquide de frein peut endommager les surfaces peintes ou de plastique. Essuyer tout liquide répandu.

Réinstaller le bouchon de réservoir et serrer les vis.

REMARQUE: S'assurer que le diaphragme du bouchon de remplissage est poussé au fond avant de serrer le bouchon sur le réservoir de liquide de frein.

Liquide de frein recommandé

Toujours utiliser un liquide de frein qui répond à la norme DOT 4.

⚠ AVERTISSEMENT

Pour éviter que le système de freinage ne soit endommagé, ne pas utiliser de liquide autre que celui recommandé.

Inspection des freins

⚠ ATTENTION Les freins peuvent être très chauds après une utilisation prolongée du véhicule et peuvent provoquer des brûlures. Attendre que les freins refroidissent.

L'inspection, l'entretien et la réparation doivent être effectués par un concessionnaire Can-Am autorisé.

Par contre, vérifier ce qui suit entre les visites au concessionnaire :

- Le niveau de liquide de frein.
- Que le système de freinage ne présente aucune fuite.
- Si les freins sont propres.

⚠ AVERTISSEMENT

Si les freins sont propres. S'adresser à un concessionnaire Can-Am autorisé pour la vidange du liquide de frein ou tout entretien du système de freinage.

SOINS DU VÉHICULE

Soins d'après-utilisation

Si le véhicule est utilisé en milieu salin (plage, mise à l'eau de bateau, etc.), il faut le rincer à l'eau douce pour le préserver, ainsi que ses composants, de la corrosion. On recommande fortement de lubrifier les pièces métalliques. Utiliser le LUBRIFIANT XPS (N/P 293 600 016) ou un équivalent. Faire cette opération à la fin de chaque journée d'utilisation.

Après une randonnée dans la boue, on recommande de rincer le véhicule ainsi que ses composants, et de nettoyer le feu arrière et les phares.

Nettoyage et protection du véhicule

AVIS Ne jamais utiliser un nettoyeur à haute pression pour nettoyer le véhicule. **NE LE NETTOYER QU'À BASSE PRESSION** (avec un tuyau d'arrosage par exemple).

Porter attention à certaines zones où la boue ou les débris peuvent s'accumuler et causer de l'usure, des interférences ou de la corrosion potentielle.

Laver le véhicule avec une solution d'eau savonneuse.

AVIS Ne jamais nettoyer les pièces de polypropylène avec des produits nettoyants à base de pétrole, leur fini lustré sera irrémédiablement endommagé.

Produits nettoyants incompatibles

TYPE DE MATÉRIAU	POLYPROPYLÈNE (PIÈCES DE CARROSSERIE)
Polypropylène (pièces de carrosserie)	TOUT PRODUIT NETTOYANT À BASE DE PÉTROLE
	Vaporisateur de finition pour VTT XPS (N/P 219 701 704)
	Ensemble de nettoyage pour VTT XPS (N/P 219 701 713) (contient le vaporisateur de finition pour VTT XPS ci-dessus)



NE PAS UTILISER SUR LE POLYPROPYLÈNE

Produits nettoyants compatibles

TYPE DE MATÉRIAU	PRODUIT NETTOYANT COMPATIBLE
Polypropylène (pièces de carrosserie)	Nettoyant pour VTT XPS (N/P 219 701 702)
	Eau savonneuse



vbs2012-006-001

SÉCURITAIRE SUR LE POLYPROPYLÈNE

ENTREPOSAGE ET PRÉPARATION PRÉSAISONNIÈRE

Si le véhicule n'est pas utilisé pendant plus de 4 mois, il faut le remiser adéquatement. Lorsqu'on utilise le véhicule après une période de remisage, une préparation s'impose.

Lorsque le véhicule est utilisé après un entreposage, une préparation est nécessaire.

S'adresser à un concessionnaire Can-Am autorisé, un atelier de réparation ou une personne de votre choix pour faire faire la préparation votre véhicule pour l'entreposage ou la préparation présaisonnière.

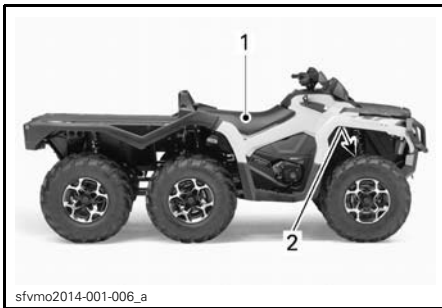
***Cette page est
vierge intentionnellement***

RENSEIGNEMENTS TECHNIQUES

IDENTIFICATION DU VÉHICULE

Les principaux composants du véhicule (moteur et châssis) sont identifiés par différents numéros de série. Il sera utile de les avoir en mains lors d'une réclamation de garantie ou pour retracer le véhicule en cas de perte. Le concessionnaire Can-Am autorisé a besoin de ces numéros pour bien remplir les réclamations de garantie. On recommande fortement de noter les numéros de série de votre véhicule et de les transmettre à votre compagnie d'assurances.

Numéro d'identification du véhicule (NIV)



TYPIQUE

1. Étiquette 1 (sur le châssis sous le siège au centre)
2. Étiquette 2 (estampillée sur le cadre derrière la roue droite avant)



ÉTIQUETTE 1

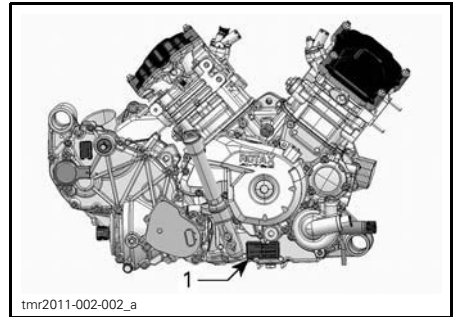
1. NIV (Numéro d'Identification du Véhicule)
2. Numéro de modèle



ÉTIQUETTE 2

1. NIV (Numéro d'Identification du Véhicule)
2. Modèle

Numéro d'identification du moteur (NIM)



TYPIQUE - CÔTÉ DROIT DU MOTEUR

1. Numéro d'identification du moteur (NIM)

RÉGLEMENTATION RÉGISSANT LE SYSTÈME DE RÉDUCTION DES ÉMISSIONS DE BRUIT (CANADA/ÉTATS-UNIS)

Il est interdit de trafiquer le système de réduction des émissions de bruit!

En vertu de la loi fédérale américaine et des lois provinciales canadiennes, il peut être interdit d'effectuer les opérations suivantes :

1. La dépose ou la mise hors d'usage par quiconque n'ayant pas pour intention de procéder à l'entretien, à la réparation ou au remplacement d'un dispositif incorporé à un véhicule neuf dans le but d'en contrôler le bruit avant la vente ou la livraison à l'acheteur, ou en cours d'utilisation, ou encore
2. L'utilisation du véhicule après qu'on a procédé à la dépose ou à la mise hors d'usage d'un tel dispositif.

Les actions suivantes sont considérées comme des actes de falsification :

1. La dépose, l'altération ou la perforation du silencieux ou d'un composant du moteur acheminant les gaz d'échappement du moteur.
2. La dépose, l'altération ou la perforation d'une partie du système d'admission d'air.
3. Le remplacement de pièces mobiles du véhicule ou de pièces du système d'échappement ou d'admission d'air par des pièces autres que celles prescrites par le fabricant.
4. Un entretien inadéquat.

VALEURS DES ÉMISSIONS SONORES ET DES VIBRATIONS (TOUS LES PAYS SAUF CANADA ET ÉTATS-UNIS)

VALEURS DES ÉMISSIONS SONORES ET DES VIBRATIONS ¹		
Bruit	Niveau de puissance acoustique (L_{WA})	98 dB à 3 500 tours/minute (incertitude (K_{WA}) 3 dB)
	Pression acoustique (L_{pA})	83 dB à 3 500 tours/minute (incertitude (K_{WA}) 3 dB)
Vibration	Système main-bras	<2,5 m/s ² à 3 500 tours/minute
	Tout le corps sur le siège	<0,5 m/s ² à 3 500 tours/minute

¹ : Les valeurs des émissions sonores et des vibrations sont mesurées conformément à la norme EN 15997:2011 sur une surface pavée, au point mort.

La déclaration de conformité CE n'apparaît pas dans cette version du guide du conducteur.

Veillez vous reporter à la version imprimée qui accompagnait votre véhicule.

FICHE TECHNIQUE

Modèles 650

MOTEUR	650
Type de moteur	ROTAX 650, 4 temps, 2 cylindres (en V), refroidi par liquide
Soupape d'échappement	4 valves/cylindre (ajustement mécanique), simple arbre à cames en tête (SACT) avec chaîne de distribution
Alésage	82 mm
Course	61.5 mm
Cylindrée	650 cm ³
Système d'échappement	Pare-étincelles approuvé par le USDA Forest Service
Filtre à air	Filtre en papier synthétique avec mousse

SYSTÈME DE LUBRIFICATION		650
Type		Carter humide. Cartouche de filtre à huile remplaçable
Filtre à huile		Filtre en papier BRP Rotax remplaçable
Huile à moteur	Contenance (vidange d'huile et filtre)	2.0 L
	Recommandée	Pendant l'été, utiliser l'huile semi-synthétique XPS 4 temps (grade d'été) (n° pièce 293 600 121) Pendant toutes les saisons, utiliser l'huile synthétique XPS 4 temps (tous climats) (n° pièce 293 600 112). Si elles ne sont pas disponibles, utiliser une huile à moteur 5W40 qui respecte les exigences de la classe de service SG, SH ou SJ de l'API

SYSTÈME DE REFROIDISSEMENT		650
Liquide de refroidissement	Type	Mélange éthylène-glycol et eau (50 % liquide de refroidissement et 50 % eau) Utiliser un antigel à longue durée de vie (N/P 219 702 685) ou (N/P 619 590 204) (Finlande, Norvège et Suède) un liquide conçu expressément pour les moteurs en aluminium
	Contenance	3.5 L

TRANSMISSION CVC	650
Type	CVC (à changement de vitesse continu)
Régime d'embrayage	1800 tr/min

BOÎTE DE VITESSES	650	
Type	Deux gammes (petite vitesse et grande vitesse) et positions de stationnement («P»), point mort («N») et marche arrière («R»)	
Huile de boîte de vitesses	Contenance	450 ml
	Recommandée	Huile synthétique pour engrenage XPS (75W 140) (n° pièce 293 600 140) ou de l'huile synthétique pour engrenage 75W140 API GL-5

SYSTÈME ÉLECTRIQUE	650	
Puissance de la magnéto	625 W à 6 000 tours/min	
Type de système d'allumage	ADI (allumage à décharge inductive)	
Séquence d'allumage	Non réglable	
Bougie	Quantité	2
	Marque et type	NGK DCPR8E ou équivalent
	Écartement des électrodes	0.7 mm à 0.8 mm
Réglage du limiteur de régime moteur	Marche avant	8000 tr/min
	Marche arrière	15 km/h (sans neutralisation)
Batterie	Type	Sans entretien
	Tension	12 volts
	Capacité nominale	18 A•h
	Puissance de sortie du démarreur	0,7 KW
Feux	Supérieur	2 x 60 W (HB3)
	Inférieur	2 x 55 W (H1)
Feu arrière		2 x 5/21 W
Fusibles		Voir <i>FUSIBLES</i> dans la section <i>ENTRETIEN</i>

SYSTÈME D'ALIMENTATION		650	
Alimentation en essence	Type	Injection électronique, carter de papillon de 46 mm, 1 injecteur par cylindre	
Pompe à essence	Type	Électrique (dans le réservoir d'essence)	
Régime de ralenti		1250 tr/min	
Carburant	Type	Essence ordinaire sans plomb	
	Indice d'octane minimum	En Amérique du Nord	87 (R+M)/2
		Ailleurs qu'en Amérique du Nord	91 RON
Contenance du réservoir d'essence		20.5 L	
Quantité d'essence qui reste dans le réservoir lorsque le voyant de faible niveau d'essence S'ALLUME		± 5 L	

SYSTÈME D'ENTRAÎNEMENT		650
Type de système d'entraînement		Sélection du mode 4 ou 6 roues motrices
Entraînement avant		Différentiel avant [†] Visco-lok MC
Rapport d'entraînement avant		3.6:1
Entraînement centre et arrière		Engrenage conique droit/entraînement final
Ratio entraînement centre et arrière		3.6:1
Huile différentiel avant	Contenance	500 ml
	Type	Huile synthétique d'engrenages XPS (75W 90)(N/P 293 600 043) ou huile synthétique 75W90 API GL-5
Huile d'entraînement du centre	Contenance	400 ml
	Type	Huile synthétique pour engrenage XPS (75W 140) (n° pièce 293 600 140) ou de l'huile synthétique pour engrenage 75W140 API GL-5

SYSTÈME D'ENTRAÎNEMENT		650
Huile entraînement final arrière	Contenance	300 ml
	Type	Huile synthétique pour engrenage XPS (75W 140) (n° pièce 293 600 140) ou de l'huile synthétique pour engrenage 75W140 API GL-5
Graisse pour joint homocinétique		Graisse pour joint homocinétique (n° pièce 293 550 062)
Graisse pour arbre de transmission		Graisse pour arbre de transmission (N/P 593 550 063), graisse à roulements haute température NLGI-2 ou équivalente

DIRECTION		650
Rayon de braquage		430 cm
Divergence totale (roues avant au-dessus du sol)		Pincement 0,1° à 0,5°
Angle de carrossage (véhicule au sol)		0°

SUSPENSION AVANT		650
Type de suspension		Bras de suspension double à géométrie de contrôle
Course		229 mm
Amortisseur	Nombre	2
	Type	Huile
Type de réglage de la précharge		Came à 5 positions

SUSPENSION CENTRALE ET ARRIÈRE		650
Type de suspension	Centre	Bras oscillant longitudinal indépendant (TTI)
	Arrière	Bras oscillant longitudinal indépendant (TTI) avec barre stabilisatrice à libération rapide
Course		236 mm
Amortisseur	Nombre	4
	Type	Huile
Type de réglage de la précharge		Came à 5 positions

FREINS		650
Frein avant	Nombre	2
	Type	Disques à perçage croisé de 214 mm à étriers à double piston hydraulique

FREINS		650
Frein arrière	Nombre	2
	Type	Disques à perçage croisé de 214 mm à étriers à double piston hydraulique
Liquide de frein	Contenance	260 ml
	Type	DOT 4
Étrier		Flottant, à double piston (2 x 26 mm)
Matériau des plaquettes de frein		Organique
Épaisseur minimale des plaquettes de frein		1 mm
Épaisseur minimale des disques de frein		4.0 mm
Gauchissement maximal des disques de frein		0.2 mm

PNEUS		650	
Pression	Avant	JUSQU'À 234 kg	34.5 kPa
		DE 234 kg à 460 kg	48.3 kPa
	Centre et arrière	JUSQU'À 234 kg	34.5 kPa
		DE 234 kg à 460 kg	48.3 kPa
Hauteur minimum des blocs de la bande de roulement		3 mm	
Dimensions	Avant	660 x 203 x 305 mm (26 x 8 x 12 po)	
	Centre et arrière	660 x 254 x 305 mm (26 x 10 x 12 po)	

ROUES		650
Type		Aluminium coulé
Dimensions de la jante	Avant	305 x 152 mm (12 x 6 po)
	Centre et arrière	305 x 191 mm (12 x 7,5 po)
Couple de serrage des écrous de roue		100 N•m ± 10 N•m

DIMENSIONS		650
Longueur hors tout		312 cm
Largeur hors tout		124 cm
Hauteur hors tout		126 cm
Empattement		208.1 cm
Voie	Avant	96.5 cm
	Centre et arrière	91.4 cm
Garde au sol		27.9 cm

POIDS ET CAPACITÉ DE CHARGE	650
Poids à vide	515 kg
Répartition du poids (avant/centre/arrière)	22/38/40
Porte-bagages avant	45 kg
Plate-forme de chargement	318 kg dont au moins 45 kg sur la boîte de rangement inférieure
Charge totale admissible (y compris le poids du conducteur, des autres charges et des accessoires ajoutés)	460 kg
Capacité de remorquage	750 kg
Capacité du timon	75 kg

Modèles 1000

MOTEUR	1000
Type de moteur	ROTAX 1000, 4 temps, 2 cylindres (en V), refroidi par liquide
Soupape d'échappement	4 valves/cylindre (ajustement mécanique), simple arbre à cames en tête (SACT) avec chaîne de distribution
Alésage	91 mm
Course	75 mm
Cylindrée	976 cm ³
Système d'échappement	Pare-étincelles approuvé par le USDA Forest Service
Filtre à air	Filtre en papier synthétique avec mousse

SYSTÈME DE LUBRIFICATION		1000
Type		Carter humide. Cartouche de filtre à huile remplaçable
Filtre à huile		Filtre en papier BRP Rotax remplaçable
Huile à moteur	Contenance (vidange d'huile et filtre)	2.0 L
	Recommandée	Pendant l'été, utiliser l'huile semi-synthétique XPS 4 temps (grade d'été) (n° pièce 293 600 121) Pendant toutes les saisons, utiliser l'huile synthétique XPS 4 temps (tous climats) (n° pièce 293 600 112). Si elles ne sont pas disponibles, utiliser une huile à moteur 5W40 qui respecte les exigences de la classe de service SG, SH ou SJ de l'API

SYSTÈME DE REFROIDISSEMENT		1000
Liquide de refroidissement	Type	Mélange éthylène-glycol et eau (50 % liquide de refroidissement et 50 % eau) Utiliser un antigel à longue durée de vie (N/P 219 702 685) ou (N/P 619 590 204) (Finlande, Norvège et Suède) un liquide conçu expressément pour les moteurs en aluminium
	Contenance	3.5 L

TRANSMISSION CVC	1000
Type	CVC (à changement de vitesse continu)
Régime d'embrayage	1800 tr/min

BOÎTE DE VITESSES		1000
Type	Deux gammes (petite vitesse et grande vitesse) et positions de stationnement («P»), point mort («N») et marche arrière («R»)	
Huile de boîte de vitesses	Contenance	450 ml
	Recommandée	Huile synthétique pour engrenage XPS (75W 140) (n° pièce 293 600 140) ou de l'huile synthétique pour engrenage 75W140 API GL-5

SYSTÈME ÉLECTRIQUE		1000
Puissance de la magnéto		625 W à 6 000 tours/min
Type de système d'allumage		ADI (allumage à décharge inductive)
Séquence d'allumage		Non réglable
Bougie	Quantité	2
	Marque et type	NGK DCPR8E ou équivalent
	Écartement des électrodes	0.7 mm à 0.8 mm
Réglage du limiteur de régime moteur	Marche avant	8000 tr/min
	Marche arrière	15 km/h (sans neutralisation)
Batterie	Type	Sans entretien
	Tension	12 volts
	Capacité nominale	18 A•h
	Puissance de sortie du démarreur	0,7 KW
Feux	Supérieur	2 x 60 W (HB3)
	Inférieur	2 x 55 W (H1)
Feu arrière		2 x 5/21 W
Fusibles		Voir <i>FUSIBLES</i> dans la section <i>ENTRETIEN</i> .

SYSTÈME D'ALIMENTATION			1000
Alimentation en essence	Type	Injection électronique, carter de papillon de 46 mm, 1 injecteur par cylindre	
Pompe à essence	Type	Électrique (dans le réservoir d'essence)	
Régime de ralenti			1250 tr/min
Carburant	Type	Essence ordinaire sans plomb	
	Indice d'octane minimum	En Amérique du Nord	87 (R+M)/2
		Ailleurs qu'en Amérique du Nord	91 RON
Contenance du réservoir d'essence			20.5 L
Quantité d'essence qui reste dans le réservoir lorsque le voyant de faible niveau d'essence S'ALLUME			± 5 L

SYSTÈME D'ENTRAÎNEMENT			1000
Type de système d'entraînement			Sélection du mode 4 ou 6 roues motrices
Entraînement avant			Différentiel avant*Visco-lok MC
Rapport d'entraînement avant			3.6:1
Entraînement centre et arrière			Engrenage conique droit/entraînement final
Ratio entraînement centre et arrière			3.6:1
Huile différentiel avant	Contenance	500 ml	
	Type	Huile synthétique d'engrenages XPS (75W 90)(N/P 293 600 043) ou huile synthétique 75W90 API GL-5	
Huile d'entraînement du centre	Contenance	400 ml	
	Type	Huile synthétique pour engrenage XPS (75W 140) (n° pièce 293 600 140) ou de l'huile synthétique pour engrenage 75W140 API GL-5	
Huile entraînement final arrière	Contenance	300 ml	
	Type	Huile synthétique pour engrenage XPS (75W 140) (n° pièce 293 600 140) ou de l'huile synthétique pour engrenage 75W140 API GL-5	
Graisse pour joint homocinétique			Graisse pour joint homocinétique (n° pièce 293 550 062)
Graisse pour arbre de transmission			Graisse pour arbre de transmission (N/P 293 550 063), graisse à roulements haute température NLGI-2 ou équivalente

DIRECTION	1000
Rayon de braquage	430 cm
Divergence totale (roues avant au-dessus du sol)	Pincement 0,1° à 0,5°
Angle de carrossage (véhicule au sol)	0°

SUSPENSION AVANT		1000
Type de suspension		Bras de suspension double à géométrie de contrôle
Course		229 mm
Amortisseur	Nombre	2
	Type	Huile
Type de réglage de la précharge		Came à 5 positions

SUSPENSION CENTRALE ET ARRIÈRE		1000
Type de suspension	Centre	Bras oscillant longitudinal indépendant (TTI)
	Arrière	Bras oscillant longitudinal indépendant (TTI) avec barre stabilisatrice à libération rapide
Course		236 mm
Amortisseur	Nombre	4
	Type	Huile
Type de réglage de la précharge		Came à 5 positions

FREINS		1000
Frein avant	Nombre	2
	Type	Disques à perçage croisé de 214 mm à étriers à double piston hydraulique
Frein arrière	Nombre	2
	Type	Disques à perçage croisé de 214 mm à étriers à double piston hydraulique
Liquide de frein	Contenance	260 ml
	Type	DOT 4
Étrier		Flottant, à double piston (2 x 26 mm)
Matériau des plaquettes de frein		Organique
Épaisseur minimale des plaquettes de frein		1 mm
Épaisseur minimale des disques de frein		4.0 mm
Gauchissement maximal des disques de frein		0.2 mm

PNEUS			1000
Pression	Avant	JUSQU'À 234 kg	34.5 kPa
		DE 234 kg à 460 kg	48.3 kPa
	Centre et arrière	JUSQU'À 234 kg	34.5 kPa
		DE 234 kg à 460 kg	48.3 kPa
Hauteur minimum des blocs de la bande de roulement			3 mm
Dimensions	Avant	660 x 203 x 305 mm (26 x 8 x 12 po)	
	Centre et arrière	660 x 254 x 305 mm (26 x 10 x 12 po)	

ROUES			1000
Type			Aluminium coulé
Dimensions de la jante	Avant	305 x 152 mm (12 x 6 po)	
	Centre et arrière	305 x 191 mm (12 x 7,5 po)	
Couple de serrage des écrous de roue			100 N•m ± 10 N•m

DIMENSIONS (1 PLACE)			1000
Longueur hors tout			312 cm
Largeur hors tout			124 cm
Hauteur hors tout			126 cm
Empattement			208.1 cm
Voie	Avant	96.5 cm	
	Centre et arrière	91.4 cm	
Garde au sol			27.9 cm

POIDS ET CAPACITÉ DE CHARGE			1000
Poids à vide			517 kg
Répartition du poids (avant/centre/arrière)			23/37/40
Porte-bagages avant			45 kg
Plate-forme de chargement			318 kg dont au moins 45 kg sur la boîte de rangement inférieure
Charge totale admissible (y compris le poids du conducteur, des autres charges et des accessoires ajoutés)			460 kg
Capacité de remorquage			750 kg
Capacité du timon			75 kg

DIAGNOSTIC DES PANNES

DIRECTIVES DE DIAGNOSTIC

LE MOTEUR NE TOURNE PAS

1. L'interrupteur d'allumage se trouve sur « OFF ».
 - *Mettre l'interrupteur sur « ON ».*
2. Interrupteur d'arrêt d'urgence du moteur
 - *Vérifier que l'interrupteur d'arrêt d'urgence du moteur est sur « ON ».*
3. La boîte de vitesses n'est pas réglée sur « P » (STATIONNEMENT) ou « N » (POINT MORT).
 - *Mettre la boîte de vitesses sur « P » (STATIONNEMENT) ou « N » (POINT MORT) ou appuyer sur la manette de frein.*
4. Fusible grillé.
 - *Vérifier l'état du fusible principal.*
5. Batterie faible ou connexions desserrées.
 - *Vérifier le fusible du système de charge.*
 - *Vérifier l'état des connexions et des bornes.*
 - *Faire vérifier la batterie.*
 - *Contacter un concessionnaire Can-Am autorisé.*
6. Mauvaise clé de contact (on peut lire le message « CLÉ INVALIDE » sur l'indicateur multifonctionnel).
 - *Utiliser la clé destinée à ce véhicule.*
7. Démarreur faible ou connexions desserrées.
 - *Vérifier les connexions du démarreur.*
 - *Vérifier le relais du démarreur.*

LE MOTEUR TOURNE, MAIS REFUSE DE DÉMARRER

1. Moteur noyé (les bougies sont humides lorsqu'on les enlève).

- (Mode noyé) Si le moteur est noyé et ne démarre pas, on peut activer cette fonction qui bloque l'injection et l'allumage quand on lance le moteur. Procéder comme suit :

- Mettre la clé dans l'interrupteur d'allumage et la tourner sur « ON ».
- Placer le levier sélecteur sur « P » (STATIONNEMENT).
- Comprimer complètement la manette d'accélérateur et la MAINTENIR dans cette position.
- Appuyer sur le bouton de DÉMARRAGE du moteur.

Lancer le moteur 20 secondes. Relâcher le bouton de DÉMARRAGE du moteur.

Relâcher la manette d'accélérateur et lancer de nouveau le moteur pour le faire démarrer.

Si le moteur ne démarre toujours pas :

- Nettoyer le pourtour des capuchons de bougie et retirer ces derniers.
- Enlever les bougies (les outils nécessaires sont dans la trousse d'outils).
- Débrancher le connecteur électrique de l'injecteur.
- Actionner le démarreur à plusieurs reprises.
- Ensuite, installer des bougies neuves si possible ou nettoyer et sécher les bougies.
- faire démarrer le moteur de la façon décrite plus précédemment.

Si le moteur est encore noyé, s'adresser à un concessionnaire Can-Am autorisé.

REMARQUE : il ne doit pas y avoir de carburant dans l'huile à moteur. S'il y en a, remplacer l'huile à moteur.

2. L'essence ne parvient pas au moteur (bougies sèches lorsqu'on les enlève).

- Vérifier le niveau d'essence.
- Il peut y avoir une panne de la pompe à essence.
- Vérifier le fusible et le relais de la pompe à essence.
- Si le moteur ne démarre pas, solliciter le service auprès d'un concessionnaire Can-Am autorisé, d'un atelier de réparation ou d'une personne de votre choix pour l'entretien, la réparation ou le remplacement. Pour plus d'informations à propos des demandes de garantie, se reporter à la Garantie liée aux émissions (EPA, É.-U.) du présent document.

3. Bougie/système d'allumage (aucune étincelle).

- Vérifier le fusible de l'injection/de l'allumage.
- Enlever la bougie et la rebrancher à la bobine d'allumage.
- Vérifier si l'interrupteur d'allumage ou l'interrupteur d'arrêt d'urgence du moteur est sur « ON ».
- Mettre la bougie à la masse sur le moteur, loin du puits de bougie, et démarrer. S'il n'y a pas d'étincelle, remplacer la bougie.
- Si le problème persiste, solliciter le service auprès d'un concessionnaire Can-Am autorisé, d'un atelier de réparation ou d'une personne de votre choix pour l'entretien, la réparation ou le remplacement. Pour plus d'informations à propos des demandes de garantie, se reporter à la Garantie liée aux émissions (EPA, É.-U.) du présent document.

LE MOTEUR TOURNE, MAIS REFUSE DE DÉMARRER (suite)

- 4. Le voyant d'ANOMALIE MOTEUR de l'indicateur multifonctionnel est allumé et on peut lire le message « ANOMALIE MOTEUR » sur l'affichage.**
 - *Solliciter le service auprès d'un concessionnaire Can-Am autorisé, d'un atelier de réparation ou d'une personne de votre choix pour l'entretien, la réparation ou le remplacement. Pour plus d'informations à propos des demandes de garantie, se reporter à la Garantie liée aux émissions (EPA, É.-U.) du présent document.*
- 5. Le moteur est en mode protection (Mode préservation).**
 - *Le voyant d'ANOMALIE MOTEUR de l'indicateur multifonctionnel est allumé et on peut lire le message « ANOMALIE MOTEUR », solliciter le service auprès d'un concessionnaire Can-Am autorisé, d'un atelier de réparation ou d'une personne de votre choix pour l'entretien, la réparation ou le remplacement. Pour plus d'informations à propos des demandes de garantie, se reporter à la Garantie liée aux émissions (EPA, É.-U.) du présent document.*

MANQUE D'ACCÉLÉRATION OU DE PUISSANCE DU MOTEUR

- 1. Bougies encrassées ou défectueuses.**
 - *Se référer à LE MOTEUR TOURNE, MAIS REFUSE DE DÉMARRER.*
- 2. L'essence ne parvient pas au moteur.**
 - *Se référer à LE MOTEUR TOURNE, MAIS REFUSE DE DÉMARRER.*
- 3. Surchauffe du moteur. (Le voyant d'ANOMALIE MOTEUR s'allume et le message « SURCHAUFFE » apparaît sur l'affichage multifonctionnel.)**
 - *Se reporter à SURCHAUFFE DU MOTEUR.*
- 4. Filtre à air/boîtier de filtre à air obstrué ou sale.**
 - *Vérifier le filtre à air et le nettoyer au besoin.*
 - *Vérifier s'il y a des dépôts dans le conduit de vidange du boîtier de filtre à air.*
 - *Vérifier le conduit d'admission d'air.*
- 5. Transmission CVC usée ou sale.**
 - *Contacteur un concessionnaire Can-Am autorisé.*
- 6. Le moteur est en mode protection (Mode préservation).**
 - *Vérifier s'il y a un message sur l'indicateur multifonctionnel.*
 - *Le voyant d'ANOMALIE MOTEUR de l'indicateur multifonctionnel est allumé et on peut lire le message « ANOMALIE MOTEUR » ou « MODE PRÉSERVATION » sur l'indicateur. Contacter un concessionnaire Can-Am autorisé.*

SURCHAUFFE DU MOTEUR

- 1. Bas niveau de liquide de refroidissement dans le circuit de refroidissement.**
 - *Vérifier le liquide de refroidissement. Se reporter à LIQUIDE DE REFROIDISSEMENT dans la section ENTRETIEN.*

SURCHAUFFE DU MOTEUR (suite)

2. Ailettes de radiateur sales.

- Nettoyer les ailettes du radiateur; se reporter à **RADIATEUR** dans la section **ENTRETIEN**.

3. Ventilateur de refroidissement inopérant.

- Vérifier le fusible du ventilateur de refroidissement; se reporter à la section **ENTRETIEN**. Si le fusible est bon, solliciter le service auprès d'un concessionnaire Can-Am autorisé, d'un atelier de réparation ou d'une personne de votre choix pour l'entretien, la réparation ou le remplacement. Pour plus d'informations à propos des demandes de garantie, se reporter à la Garantie liée aux émissions (EPA, É.-U.) du présent document.

RETOURS DE FLAMME

1. Le système d'échappement fuit.

- Solliciter le service auprès d'un concessionnaire Can-Am autorisé, d'un atelier de réparation ou d'une personne de votre choix pour l'entretien, la réparation ou le remplacement. Pour plus d'informations à propos des demandes de garantie, se reporter à la Garantie liée aux émissions (EPA, É.-U.) du présent document.

2. Le moteur tourne en surchauffant.

- Se reporter à **MANQUE D'ACCÉLÉRATION OU DE PUISSANCE DU MOTEUR**.

3. Mauvais réglage de l'allumage ou panne du système d'allumage.

- Solliciter le service auprès d'un concessionnaire Can-Am autorisé, d'un atelier de réparation ou d'une personne de votre choix pour l'entretien, la réparation ou le remplacement. Pour plus d'informations à propos des demandes de garantie, se reporter à la Garantie liée aux émissions (EPA, É.-U.) du présent document.

RATÉS D'ALLUMAGE

1. Bougies encrassées, défectueuses ou usées.

- Nettoyer la bougie et vérifier son degré thermique. Remplacer au besoin.

2. Présence d'eau dans l'essence.

- Vider le système d'alimentation et le remplir d'essence neuve.

LE VÉHICULE N'ATTEINT PAS SA VITESSE MAXIMALE

1. Moteur.

- Se reporter à **MANQUE D'ACCÉLÉRATION OU DE PUISSANCE DU MOTEUR**.

2. Frein de stationnement.

- S'assurer que le frein de stationnement est complètement desserré.

3. Filtre à air/boîtier de filtre à air obstrué ou sale.

- Vérifier le filtre à air et le nettoyer au besoin.
- Vérifier s'il y a des dépôts dans le conduit de vidange du boîtier de filtre à air.
- Vérifier le conduit d'admission d'air.

LE VÉHICULE N'ATTEINT PAS SA VITESSE MAXIMALE (suite)

4. Transmission CVC usée ou sale.

- *Contacter un concessionnaire Can-Am autorisé.*

5. Le moteur est en mode protection (Mode préservation).

- *Vérifier s'il y a un message sur l'indicateur multifonctionnel.*
- *Le voyant d'ANOMALIE MOTEUR de l'indicateur multifonctionnel est allumé et on peut lire le message « ANOMALIE MOTEUR » ou « MODE PRÉSERVATION », solliciter le service auprès d'un concessionnaire Can-Am autorisé, d'un atelier de réparation ou d'une personne de votre choix pour l'entretien, la réparation ou le remplacement. Pour plus d'informations à propos des demandes de garantie, se reporter à la Garantie liée aux émissions (EPA, É.-U.) du présent document.*

LEVIER SÉLECTEUR DIFFICILE À DÉPLACER

1. Les engrenages de la boîte de vitesses se trouvent dans une position empêchant le levier sélecteur de bien fonctionner.

- *Faire un mouvement de va-et-vient au véhicule pour déplacer les engrenages de la boîte de vitesses et permettre au levier sélecteur de bien se placer.*

2. Transmission CVC usée ou sale.

- *Contacter un concessionnaire Can-Am autorisé.*

LE RÉGIME DU MOTEUR AUGMENTE, MAIS LE VÉHICULE N'AVANCE PAS

1. Boîte de vitesses en position « P » (STATIONNEMENT) ou « N » (POINT MORT).

- *Mettre la transmission sur « R », « HI » ou « LO ».*

2. Transmission CVC usée ou sale.

- *Contacter un concessionnaire Can-Am autorisé.*

3. Présence d'eau dans le logement de la transmission CVC.

- *Contacter un concessionnaire Can-Am autorisé.*

MESSAGES DE L'INDICATEUR MULTIFONCTIONNEL

MESSAGE	VOYANT(S) ALLUMÉ(S)	DESCRIPTION
CLÉ D.E.S.S. non reconnue	Anomalie moteur	Signifie qu'on a utilisé une mauvaise clé de contact. Utiliser la clé destinée à ce véhicule. Il se peut également que la clé présente un mauvais contact. Enlever et nettoyer la clé.
FREIN STATIONNEMENT	Frein de stationnement	Signifie qu'on a oublié d'enlever le frein de stationnement et que cela fait plus de 15 secondes qu'on roule.
TENSION FAIBLE BATT	Anomalie moteur	Vérifier la tension de la batterie et le système de charge.
TENSION ÉLEVÉE BATT	Anomalie moteur	Vérifier la tension de la batterie et le système de charge.
BASSE PRESSION HUILE ⁽¹⁾	Anomalie moteur	Pression d'huile moteur trop basse. Arrêter immédiatement le moteur.
SURCHAUFFE	Anomalie moteur	Signifie que le moteur surchauffe. Se reporter à <i>SURCHAUFFE DU MOTEUR</i> dans <i>DIAGNOSTIC DES PANNES</i> .
MODE PRÉSERVATION	Anomalie moteur	Signifie qu'il y a une panne importante au niveau du moteur et qu'elle peut compromettre son fonctionnement normal. Le voyant d'ANOMALIE MOTEUR clignote. Voir la section <i>DIAGNOSTIC DES PANNES</i> .
ANOMALIE MOTEUR	Anomalie moteur	Signifie qu'il y a une panne au niveau du moteur. Le voyant d'ANOMALIE MOTEUR s'allume. Voir la section <i>DIAGNOSTIC DES PANNES</i> .
ECM NON RECONNUE	Anomalie moteur	Signifie qu'il y a une erreur de communication entre l'indicateur de vitesse et le module de commande du moteur (ECM)
VÉRIFIER DPS	Anomalie moteur	Indique que le système de servodirection dynamique (DPS) ne fonctionne pas correctement.
ERREUR TPS - APPUYER SUR LE BOUTON NEUTRALISER POUR INITIER LE MODE PRÉSERVATION	Anomalie moteur	Le capteur de position d'accélérateur ne fonctionne pas correctement. Solliciter le service auprès d'un concessionnaire Can-Am autorisé, d'un atelier de réparation ou d'une personne de votre choix pour l'entretien, la réparation ou le remplacement. Pour plus d'informations à propos des demandes de garantie, se reporter à la Garantie liée aux émissions (EPA, É.-U.) du présent document.

AVIS ⁽¹⁾ Si le message et le voyant d'anomalie moteur ne s'éteignent pas après le démarrage du moteur, arrêter le moteur. Vérifier le niveau d'huile du moteur. Remplir au besoin. Si le fusible est bon, solliciter le service auprès d'un concessionnaire Can-Am autorisé, d'un atelier de réparation ou d'une personne de votre choix pour l'entretien, la réparation ou le remplacement. Pour plus d'informations à propos des demandes de garantie, se reporter à la Garantie liée aux émissions (EPA, É.-U.) du présent document. Ne pas utiliser le véhicule tant qu'il n'est pas réparé.

***Cette page est
vierge intentionnellement***

GARANTIE

GARANTIE LIMITÉE BRP ÉTATS-UNIS ET CANADA : VTT CAN-AM® 2016

PORTÉE DE LA GARANTIE LIMITÉE

Bombardier Produits Récréatifs inc. (« BRP »)* garantit ses VTT Can-Am 2016 vendus par les concessionnaires de VTT Can-Am autorisés (tel que défini ci-après) aux États-Unis et au Canada contre tout vice de conception ou de fabrication pour la période décrite ci-dessous. La présente garantie limitée s'annule si : (1) le VTT a été utilisé dans le cadre d'une course ou de toute autre compétition, à n'importe quel moment, même par un propriétaire antérieur; ou (2) une modification du VTT a entraîné une altération de son fonctionnement, de ses performances ou de sa durée de vie, ou le VTT a été modifié dans le but de changer son utilisation première.

À moins de mention contraire, toutes les pièces et accessoires d'origine VTT Can-Am installés par un concessionnaire BRP autorisé au moment de la livraison du VTT Can-Am 2016 bénéficient de la même garantie. Sans limiter la généralité de ce qui précède, les produits Apache^{MC} et Apache 360^{MC} ne sont pas couverts par cette garantie limitée.

LIMITATION DE RESPONSABILITÉ

LA PRÉSENTE GARANTIE EST CONVENUE ET REMPLACE TOUTE AUTRE GARANTIE EXPRESSE OU IMPLICITE, Y COMPRIS ET SANS RESTREINDRE TOUTE GARANTIE DE VALEUR MARCHANDE OU TOUTE GARANTIE DE CONVENANCE À DES FINS OU UN USAGE PARTICULIER. DANS LA MESURE OÙ ON NE PEUT Y RENONCER, LA DURÉE DES GARANTIES IMPLICITES SE LIMITE À CELLE DE LA GARANTIE EXPRESSE. LES DOMMAGES IMPRÉVUS ET INDIRECTS NE SONT PAS COUVERTS EN VERTU DE LA PRÉSENTE GARANTIE. CERTAINS ÉTATS OU PROVINCES NE PERMETTENT PAS LES RENONCIATIONS, RESTRICTIONS ET EXCLUSIONS SUSMENTIONNÉES; PAR CONSÉQUENT, CES DERNIÈRES PEUVENT NE PAS VOUS CONCERNER. LES DROITS SPÉCIFIQUES QUE CONFÈRE LA PRÉSENTE GARANTIE S'APPLIQUENT À SON TITULAIRE, QUI PEUT AUSSI AVOIR D'AUTRES DROITS QUI VARIENT SELON LES ÉTATS OU PROVINCES.

Ni un distributeur, ni un concessionnaire BRP, ni aucune autre personne n'est autorisée à faire des déclarations ou des représentations ou encore à offrir des conditions garanties à propos du produit, qui sont autres que celles stipulées à la présente garantie limitée. BRP se réserve le droit de modifier en tout temps la présente garantie, cela n'ayant toutefois aucun effet sur les conditions de garantie applicables et en vigueur lors de la vente des produits.

EXCLUSIONS – NE SONT PAS COUVERTS PAR LA GARANTIE

Les items suivants ne sont, en aucune circonstance, couverts par la garantie :

- L'usure normale;
- Les éléments d'entretien de routine, les mises au point et réglages (pièces et main-d'oeuvre);
- Les dommages causés par le défaut de se conformer aux normes d'entretien ou de remisage telles que stipulées dans le Guide du conducteur;

- Les dommages résultant de l'enlèvement de pièces, de réparations, entretien ou service incorrects, de la modification ou de l'utilisation de pièces n'ayant pas été fabriquées ou approuvées par BRP, ou encore les dommages résultant de réparations effectuées par une personne n'étant pas un concessionnaire VTT Can-Am autorisé;
- Les dommages causés par un usage abusif, une utilisation anormale, la négligence, ou encore une utilisation non conforme aux recommandations du Guide du conducteur;
- Les dommages résultant d'un accident, d'une submersion, d'un incendie, d'un vol, d'un acte de vandalisme ou de tout cas de force majeure;
- L'utilisation de carburants, d'huiles ou de lubrifiants qui ne sont pas adaptés au produit (voir le Guide du conducteur);
- Les dommages résultant de la rouille, corrosion et de l'exposition aux éléments naturels;
- Les dommages résultant d'introduction de neige ou d'eau;
- Le préjudice résultant de dommages imprévus, de dommages indirects ou de tout autre dommage, y compris entre autres le remorquage, le remisage, les appels téléphoniques, la location, le recours à un taxi, les inconvénients, les couvertures d'assurance, le remboursement de prêts, les pertes de temps et les pertes de revenus.

DURÉE DE LA GARANTIE

La présente garantie entrera en vigueur à compter de la première des deux dates suivantes : (1) la date de livraison au premier acheteur au détail ou; (2) la date à laquelle le produit est mis en service pour la première fois, et ce, pour une période de :

SIX (6) MOIS CONSÉCUTIFS, pour utilisation privée ou commerciale. Pour les composants du système des gaz d'échappement, se reporter à *GARANTIE LIÉE AUX ÉMISSIONS (EPA, É.-U.)* du présent document.

La réparation ou le remplacement de pièces ou encore la prestation de services en vertu de la présente garantie ne prolonge pas sa durée au-delà de sa date d'échéance originale.

CONDITIONS D'EXÉCUTION DE GARANTIE

La présente garantie s'applique **seulement** si **chacune** des conditions suivantes sont remplies :

- Le VTT Can-Am 2016 doit être acheté en tant que véhicule neuf et non utilisé par son premier propriétaire auprès d'un concessionnaire VTT Can-Am autorisé à distribuer des produits Can-Am dans le pays où la vente a été conclue (« **le concessionnaire VTT Can-Am** »);
- Le processus d'inspection de prélivraison prescrit par BRP doit être effectué, documenté et signé par l'acheteur;
- Le VTT Can-Am 2016 doit être enregistrée en bonne et due forme par un concessionnaire Can-Am VTT autorisé;

- Le VTT Can-Am 2016 doit être achetée dans le pays où le propriétaire réside;
- L'entretien périodique indiqué dans le Guide du conducteur doit être exécuté ponctuellement afin de maintenir la couverture de la garantie. BRP se réserve le droit de rendre la couverture de garantie conditionnelle à la preuve que l'entretien a été effectué adéquatement.

Si l'une des conditions précédentes n'est pas rencontrée, BRP n'a pas l'obligation d'honorer la garantie limitée reliée aux véhicules en question et ce, tant pour une utilisation privée que commerciale. De telles restrictions sont nécessaires afin que BRP puisse préserver le caractère sécuritaire de ses produits ainsi que la sécurité de ses clients et du public.

CONDITIONS D'OBTENTION DE LA COUVERTURE DE GARANTIE

Le consommateur doit cesser d'utiliser le VTT Can-Am dès la découverte d'une anomalie. Le consommateur doit aviser un concessionnaire VTT Can-Am dans les trois (3) jours suivant la découverte d'un vice; il doit également lui donner un accès raisonnable au produit ainsi qu'un délai raisonnable pour le réparer. Le consommateur doit présenter au concessionnaire VTT Can-Am une preuve d'achat du produit et doit signer le bon de réparation avant le début des réparations afin de valider une demande de travail sous garantie. Toute pièce remplacée en vertu de la présente garantie limitée devient la propriété de BRP.

CE QUE BRP FERA

Les obligations de BRP en vertu de la présente garantie se limitent, à son choix, soit à réparer les pièces qui, dans des conditions normales d'utilisation, d'entretien et de service, présentent un vice, ou soit à remplacer ces pièces par des pièces d'origine VTT Can-Am neuves, sans frais pour le coût des pièces et (ou) de la main-d'oeuvre encouru par un concessionnaire VTT Can-Am et ce pour la durée de couverture de la présente garantie et aux conditions ci-énoncées. La responsabilité de BRP est limitée à la réparation ou au remplacement des pièces. Aucune réclamation concernant une rupture de garantie ne peut entraîner l'annulation ou la rescision de la vente du VTT au propriétaire.

Si la propriété d'un produit est transférée durant la période de garantie, cette garantie sera également transférée et sera valide pour le reste de la période de couverture, à condition que BRP soit avisée du transfert de propriété de la façon suivante :

BRP se réserve le droit d'améliorer ou de modifier ses produits en tout temps sans encourir aucune obligation de modifier les produits fabriqués auparavant.

GARANTIE FOURNISSEUR

BRP équipe certains VTT Can-Am 2016 avec un récepteur GPS. Ce dernier est couvert par la garantie limitée offerte par le manufacturier du récepteur GPS et n'est pas couvert par la présente garantie limitée. Ce dernier est couvert par la garantie limitée offerte par le manufacturier du récepteur GPS et n'est pas couvert par la présente garantie limitée.

Aux États-Unis :

Garmin International Inc.

É.-U. : 913 397-8200

États-Unis (sans frais) : 1 800 800-1020

Site Web : www.garmin.com

Au Canada (un ou l'autre) :

Raytech électronique

Tél. : 450 975-1015

Télééc. : 800 975-0025 / 450 975-0817

Courriel : raytech@raytech.qc.ca

Site Web : www.raytech.qc.ca

Coord. GPS : N45o35,25' - W73o42,95'

Naviclub Itée

Tél. : 418 835-9279

Télééc. : 418 835-6681

Courriel : naviclub@naviclub.com

Site Web : www.naviclub.com

TRANSFERT

Si la propriété d'un produit est transférée durant la période de garantie, cette garantie sera également transférée et sera valide pour le reste de la période de couverture, à condition que BRP soit avisé du transfert de propriété de la façon suivante :

1. L'ancien propriétaire communique avec BRP (au numéro de téléphone ci-après) ou avec un concessionnaire BRP autorisé pour lui donner les coordonnées du nouveau propriétaire; ou
2. BRP ou un concessionnaire BRP autorisé reçoit une preuve que l'ancien propriétaire a accepté le transfert de propriété, et reçoit les coordonnées du nouveau propriétaire.

SERVICE À LA CLIENTÈLE

Face à un conflit ou à un problème de service relié à la présente garantie limitée, BRP vous suggère d'essayer de résoudre la situation directement chez le concessionnaire autorisé en présence du gérant de service ou du propriétaire. Si la situation n'est toujours pas réglée, faites parvenir votre plainte par écrit à l'adresse ci-dessous, ou téléphonez au numéro suivant :

Si le problème n'a pas encore été résolu, soumettre votre plainte par écrit ou appelez le numéro approprié ci-dessous :

Au Canada

BOMBARDIER PRODUITS RÉCRÉATIFS INC.

VTT CAN-AM

Service à la clientèle

75, rue J.-A. Bombardier

Sherbrooke QC J1L 1W3

Tél. : 1 888 272-9222

Au États-Unis

BRP US INC.

CAN-AM ATV

CUSTOMER ASSISTANCE CENTER

7575 Bombardier Court

Wausau WI 54401

Tél. : 715 848-4957

Aux États-Unis, les produits sont distribués par BRP US Inc.

© 2015 Bombardier Produits Récréatifs inc. Tous droits réservés.

® Marque déposée de Bombardier Produits Récréatifs inc.

GARANTIE LIÉE AUX ÉMISSIONS (EPA, É.-U.)

Bombardier Produits Récréatifs inc. (« BRP ») garantit à l'acheteur et à chaque propriétaire ultérieur que ce véhicule neuf, y compris toutes les parties de son système de contrôle des émissions d'échappement et son système de récupération des vapeurs d'essence, remplissent deux conditions :

1. Ils sont conçus, fabriqués et équipés de telle sorte qu'ils sont conformes au moment de la vente à l'acheteur final avec les exigences 40 CFR 1051 et 40 CFR 1060.
2. Ils sont exempts de défauts de matériaux et de fabrication qui peuvent les empêcher de répondre aux exigences 40 CFR 1051 et 40 CFR 1060.

Si la condition de garantie est remplie, BRP réparera ou remplacera, à sa discrétion, toute pièce ou composant avec un défaut de matériau ou de fabrication qui augmenterait les émissions du moteur de tout polluant réglementé pendant la période de garantie indiquée, sans frais pour le propriétaire, y compris les dépenses relatives au diagnostic et la réparation ou le remplacement des pièces liés aux émissions. Toutes les pièces défectueuses remplacées au titre de cette garantie deviennent la propriété de BRP.

Pour les demandes de garantie en lien avec les systèmes antipollution, BRP limite le diagnostic et la réparation des pièces liées aux systèmes antipollution aux concessionnaires Can-Am autorisés, sauf pour des réparations d'urgence tel que requis par l'article 2 de la liste suivante

En tant que fabricant, certifiant, BRP ne refusera pas les demandes de garantie liées aux émissions basées sur une des situations suivantes :

1. Entretien ou autre service effectué par BRP ou par des installations BRP autorisées.
2. Travaux de réparation de moteur/matériel qu'un opérateur a effectués pour corriger une situation urgente et dangereuse attribuable à BRP tant que l'opérateur tente de rétablir le moteur/matériel à sa configuration appropriée dès que possible.
3. Toute action ou inaction de l'opérateur sans rapport avec la demande de garantie.
4. Entretien qui a été effectué plus fréquemment que ce que BRP recommande.
5. Tout ce qui est de la faute ou de la responsabilité de BRP.
6. L'utilisation de tout carburant qui est couramment disponible lorsque le matériel fonctionne, sauf si les instructions écrites d'entretien de BRP affirment que ce carburant pourrait nuire au système de contrôle des émissions du matériel et l'opérateur peut facilement trouver le bon carburant. Voir les sections Entretien et Carburant.

Période de garantie liée aux émissions

La Garantie liée aux émissions est valide pour la période suivante selon la première éventualité :

	HEURES	MOIS	KILOMÈTRES
Composants liés aux émissions d'échappement	500	30	5000
Composants liés au système de récupération des vapeurs d'essence	S. O.	24	S. O.

Composants couverts

La garantie relative aux émissions couvre tous les composants dont la défaillance pourrait augmenter les émissions d'un polluant réglementé par un moteur, y compris les composants suivants :

1. Pour les émissions d'échappement, les composants en lien avec les émissions comprennent des pièces de moteur liées aux systèmes suivants :
 - Système d'admission d'air
 - Système d'alimentation
 - Système d'allumage
 - Systèmes de recirculation des gaz d'échappement
2. Les pièces suivantes sont aussi considérées comme des composants du système des gaz d'échappement :
 - Dispositifs de post-traitement
 - Soupapes de ventilation du carter
 - Capteurs
 - Unités de contrôle électronique
3. Les pièces suivantes sont considérées comme un composant du système de récupération des vapeurs d'essence :
 - Réservoir d'essence
 - Bouchon du réservoir
 - Conduite carburant
 - Raccords de canalisation de carburant
 - Fixations*
 - Soupapes de surpression*
 - Soupapes de régulation*
 - Solénoïdes de régulation*
 - Contrôles électronique*
 - Diaphragmes de commande du vide*
 - Câbles de commande*
 - Tringleries de commande*
 - Robinet de purge
 - Tuyaux de vapeur
 - Séparateur liquide/vapeur
 - Absorbeur de vapeurs d'essence
 - Support de montage de cartouche
 - Port de connexion de purge du carburateur
4. Les composants en lien avec les émissions comprennent également toute autre pièce dont le seul but est de réduire les émissions ou dont la défaillance augmentera les émissions sans dégrader significativement les performances du moteur.

*En relation avec le système de récupération des vapeurs d'essence

Limitation de la portée

En tant que fabricant, certifiant, BRP peut refuser les demandes de garantie liées aux émissions pour des défaillances qui ont été causées par un entretien ou une utilisation inapproprié de la part du propriétaire ou de l'exploitant, soit accidentellement pour lequel le fabricant n'a aucune responsabilité ou en cas de force majeure. Par exemple, une réclamation relative à la garantie des émissions n'a pas à être honorée pour des défaillances qui ont été directement causées par l'abus de l'opérateur du moteur/matériel ou de l'utilisation de l'opérateur du moteur/matériel d'une façon pour laquelle elle n'a pas été conçue et ne sont pas imputable au fabricant en aucune façon.

PORTÉE DE LA GARANTIE LIMITÉE VTT CAN-AM® 2016

PORTÉE DE LA GARANTIE LIMITÉE

Bombardier Produits Récréatifs inc. (« BRP »)* garantit ses VTT Can-Am 2016 vendus par un distributeur ou un concessionnaire autorisé par BRP à distribuer des VTT Can-Am (« distributeur/concessionnaire VTT Can-Am ») hors du Canada, des États-Unis, des pays membres de l'Espace économique européen (ce qui comprends les états membres de l'Union Européenne, la Norvège, l'Islande et le Liechtenstein) (« EEE »), la Turquie, des pays membres de la Communauté des États indépendants (« CEI ») (ce qui comprends l'Ukraine et le Turkménistan) et de la Turquie, contre tout vice de conception ou de fabrication pour la période décrite ci-dessous.

Toutes les pièces et tous les accessoires d'origine VTT Can-Am installés par un distributeur/concessionnaire VTT Can-Am autorisé au moment de la livraison du VTT Can-Am 2016 bénéficient de la même garantie que le VTT.

La présente garantie limitée s'annule si : (1) le VTT a été utilisé dans le cadre d'une course ou de toute autre compétition, à n'importe quel moment, même par un propriétaire antérieur; ou (2) une modification du VTT a entraîné une altération de son fonctionnement, de ses performances ou de sa durée de vie, ou le VTT a été modifié dans le but de changer son utilisation première.

LIMITATION DE RESPONSABILITÉ

DANS LA MESURE OÙ LA LOI LE PERMET, LA PRÉSENTE GARANTIE EST CONVENUE ET REMPLACE TOUTE AUTRE GARANTIE EXPRESSE OU IMPLICITE, Y COMPRIS ET SANS RESTREINDRE TOUTE GARANTIE DE VALEUR MARCHANDE OU TOUTE GARANTIE DE CONVENANCE À DES FINS OU UN USAGE PARTICULIER. DANS LA MESURE OÙ ON NE PEUT Y RENONCER, LA DURÉE DES GARANTIES IMPLICITES SE LIMITE À CELLE DE LA GARANTIE EXPRESSE. LES DOMMAGES IMPRÉVUS ET INDIRECTS NE SONT PAS COUVERTS EN VERTU DE LA PRÉSENTE GARANTIE. CERTAINES JURIDICTIONS NE PERMETTENT PAS LES RENONCIATIONS, RESTRICTIONS ET EXCLUSIONS SUSMENTIONNÉES; PAR CONSÉQUENT, CES DERNIÈRES PEUVENT NE PAS VOUS CONCERNER. LES DROITS SPÉCIFIQUES QUE CONFÈRE LA PRÉSENTE GARANTIE S'APPLIQUENT À SON TITULAIRE, QUI PEUT AUSSI AVOIR D'AUTRES DROITS QUI VARIENT SELON LES PAYS. (POUR LES PRODUITS VENDUS EN AUSTRALIE VOIR LA CLAUSE 4 CI-DESSOUS).

Ni un distributeur/concessionnaire VTT Can-Am, ni aucune autre personne n'est autorisée à faire des déclarations ou des représentations ou encore à offrir des conditions garanties à propos du produit, qui sont autres que celles stipulées à la présente garantie limitée. S'il y a lieu, ces actes ne pourront être opposables à BRP.

BRP se réserve le droit de modifier en tout temps la présente garantie, cela n'ayant toutefois aucun effet sur les conditions de garantie applicables et en vigueur lors de la vente des produits.

EXCLUSIONS – NE SONT PAS COUVERTS PAR LA GARANTIE

Les items suivants ne sont, en aucune circonstance, couverts par cette garantie :

- L'usure normale;
- Les éléments d'entretien de routine, les mises au point et réglages (pièces et main-d'oeuvre);
- Les dommages causés par négligence ou le défaut de se conformer aux normes d'entretien ou de remisage telles que stipulées dans le Guide du conducteur;
- Les dommages résultant de l'enlèvement de pièces, de réparations, d'entretien ou de service incorrects, de la modification ou de l'utilisation de pièces et d'accessoires n'ayant pas été fabriqués ou approuvés par BRP et qui, de son avis raisonnable, ne sont pas compatibles avec le produit ou affectent de manière irrévocable l'opération, la performance ou la durabilité du produit, ou encore les dommages résultant de réparations effectuées par une personne n'étant pas un distributeur/concessionnaire VTT Can-Am autorisé;
- Les dommages causés par un usage abusif, une utilisation anormale, la négligence, la compétition, ou encore une utilisation non conforme aux recommandations du Guide du conducteur;
- Les dommages résultant d'un évènement extérieur, d'un accident, d'une submersion, d'introduction de neige ou d'eau, d'un incendie, d'un vol, d'un acte de vandalisme ou de tout cas de force majeure;
- L'utilisation de carburants, d'huiles ou de lubrifiants qui ne sont pas adaptés au produit (voir le Guide du conducteur);
- Les dommages résultant de la corrosion ou de l'exposition aux éléments naturels;
- Le préjudice résultant de dommages imprévus, de dommages indirects ou de tout autre dommage, y compris entre autres le remorquage, les coûts de transport, le remisage, les appels téléphoniques, la location, le recours à un taxi, les inconvénients, les couvertures d'assurance, le remboursement de prêts, les pertes de temps et les pertes de revenus ou la perte de jouissance du véhicule pendant la durée du service ou des réparations.

DURÉE DE LA GARANTIE

La présente garantie entrera en vigueur à compter de la première des deux dates suivantes : (1) la date de livraison au premier acheteur au détail ou; (2) la date à laquelle le produit est mis en service pour la première fois, et ce pour une période de :

SIX (6) MOIS CONSÉCUTIFS, pour utilisation privée ou commerciale.

La réparation ou le remplacement de pièces ou encore la prestation de services en vertu de la présente garantie ne prolonge pas sa durée au-delà de sa date d'échéance originale.

Veillez prendre note que la durée ou toutes autres modalités de la garantie sont sujettes aux lois locales ou nationales qui s'appliquent pour votre pays.

POUR LES PRODUITS VENDUS EN AUSTRALIE SEULEMENT

Rien dans ces modalités de la garantie devraient être utiliser pour exclure, restreindre ou modifier l'application de toute condition, garantie, droit ou recours conféré ou implicite en vertu de la Competition and Consumer Act 2010 (Cth), y compris l'Australian Consumer Law ou tout autre loi, où de le faire serait contraire à cette loi, ou faire en sorte qu'une partie des présentes modalités soit non avenue. Les avantages qui vous sont donnés sous cette garantie limitée sont en plus des autres droits et recours que vous avez sous la loi australienne.

Nos produits viennent avec des garanties qui ne peuvent être exclues en vertu l'Australian Consumer Law. Vous avez droit à un remplacement ou un remboursement pour une défaillance majeure et une compensation pour toute autre perte ou dommage raisonnablement prévisible. Vous avez également le droit d'avoir les produits réparés ou remplacés si les produits ne parviennent pas à être de qualité acceptable et que la défaillance ne constitue pas une défaillance majeure.

CONDITIONS D'EXÉCUTION DE GARANTIE

La présente garantie s'applique **seulement** si **chacune** des conditions suivantes sont remplies :

- Le VTT Can-Am 2016 doit être acheté en tant que véhicule neuf et non utilisé par son premier propriétaire auprès d'un distributeur/concessionnaire VTT Can-Am autorisé à distribuer des VTT Can-Am dans le pays où la vente a été conclue;
- Le processus d'inspection de pré-livraison prescrit par BRP doit être effectué et documenté;
- Le produit doit être enregistré en bonne et due forme par un distributeur/concessionnaire Can-Am autorisé;
- Le VTT Can-Am 2016 doit être acheté dans le pays ou le regroupement de pays de résidence de l'acheteur; et
- L'entretien périodique indiqué dans le Guide du conducteur doit être exécuté ponctuellement afin de maintenir la couverture de la garantie. BRP se réserve le droit de rendre la couverture de garantie conditionnelle à la preuve que l'entretien a été effectué adéquatement.

Si une des conditions précédentes n'est pas rencontrée, BRP n'a pas l'obligation d'honorer la garantie limitée liée aux véhicules en question et ce, tant pour une utilisation privée que commerciale. De telles restrictions sont nécessaires afin que BRP puisse préserver le caractère sécuritaire de ses produits ainsi que la sécurité de ses clients et du public.

CONDITIONS D'OBTENTION DE LA COUVERTURE DE GARANTIE

Le consommateur doit cesser d'utiliser le VTT dès la découverte d'une anomalie. Le consommateur doit aviser un distributeur/concessionnaire Can-Am dans les deux (2) mois suivant la découverte d'un vice; il doit également lui donner un accès raisonnable au produit ainsi qu'un délai raisonnable pour le réparer. Le consommateur doit présenter au distributeur/concessionnaire Can-Am une preuve d'achat du produit et doit signer le bon de réparation avant le début des réparations afin de valider une demande de travail sous garantie. Toute pièce remplacée en vertu de la présente garantie limitée devient la propriété de BRP.

Veillez prendre note que le délai de notification est soumise à la législation nationale ou locale applicable dans le pays du client.

CE QUE BRP FERA

Dans la mesure où la loi le permet, les obligations de BRP en vertu de la présente garantie se limitent, à son choix, soit à réparer les pièces qui, dans des conditions normales d'utilisation, d'entretien et de service, présentent un vice, ou soit à remplacer ces pièces par des pièces d'origine VTT Can-Am neuves, sans frais pour le coût des pièces et (ou) de la main-d'oeuvre encouru par un distributeur/concessionnaire VTT Can-Am et ce pour la durée de couverture de la présente garantie et aux conditions ci-énoncées. La responsabilité de BRP est limitée à la réparation ou au remplacement des pièces. Aucune réclamation concernant une rupture de garantie ne peut entraîner l'annulation ou la rescision de la vente du VTT au propriétaire. Vous avez peut-être d'autres droits, lesquels peuvent varier d'un pays à l'autre.

Si la propriété d'un produit est transférée durant la période de garantie, cette garantie sera également transférée et sera valide pour le reste de la période de couverture, à condition que BRP soit avisée du transfert de propriété de la façon suivante : BRP se réserve le droit d'améliorer ou de modifier ses produits en tout temps sans encourir aucune obligation de modifier les produits fabriqués auparavant.

TRANSFERT

Si la propriété d'un produit est transférée au cours de la période de garantie, cette garantie sera également transférée et sera valide pour la période de couverture restante lorsque BRP ou un distributeur/concessionnaire autorisé VTT Can-Am reçoit une preuve que l'ancien propriétaire a accepté le transfert de propriété, ainsi que les coordonnées du nouveau propriétaire.

SERVICE À LA CLIENTÈLE

1. BRP ou un distributeur/concessionnaire VTT Can-Am autorisé reçoit une preuve que l'ancien propriétaire a accepté le transfert de propriété, et reçoit les coordonnées du nouveau propriétaire. L'information sera alors directement transmise par le distributeur/concessionnaire VTT Can-Am à BRP. BRP vous suggère d'essayer de résoudre la situation directement chez le distributeur/concessionnaire VTT Can-Am autorisé en présence du gérant de service ou du propriétaire.
2. Pour une assistance additionnelle, veuillez communiquer avec le département de service du distributeur/concessionnaire VTT Can-Am qui pourra vous aider à résoudre le problème.
3. Si la situation n'est toujours pas réglée, communiquez avec BRP en écrivant à l'adresse ci-dessous.

Pour le Moyen Orient et l’Afrique, veuillez communiquer avec notre bureau européen :

BRP EUROPE N.V.

Service à la clientèle
Skaldenstraat 125
9042 Gent
Belgique
Tél. : + 32 9 218 26 00

Pour tous les autres pays, veuillez communiquer avec votre distributeur/concessionnaire local de VTT Can-Am (visitez le site Web www.brp.com pour obtenir les coordonnées) ou contactez notre bureau nord-américain :

BOMBARDIER PRODUITS RÉCRÉATIFS INC.

Centre de service à la clientèle
75, rue J.-A. Bombardier
Sherbrooke, QC J1L 1W3
Canada
Tél. : + 1 819 566-3366

* Pour le territoire couvert par cette garantie limitée, les produits sont distribués et entretenus par Bombardier Produits Récréatifs inc. ou ses filiales.

© 2015 Bombardier Produits Récréatifs inc. Tous droits réservés.

® Marque déposée de Bombardier Produits Récréatifs inc.

GARANTIE LIMITÉE BRP POUR L'ESPACE ÉCONOMIQUE EUROPÉEN, LA COMMUNAUTÉ DES ÉTATS INDÉPENDANTS ET LA TURQUIE : VTT CAN-AM® 2016

PORTÉE DE LA GARANTIE LIMITÉE

Bombardier Produits Récréatifs inc. (« BRP »)* garantit ses VTT Can-Am 2016 vendus par un distributeur ou un concessionnaire autorisé par BRP à distribuer les produits Can-Am (« Distributeur/concessionnaire Can-Am ») dans un des pays membres de l'Espace économique européen (« EEE ») (ce qui comprends les états membres de l'Union européenne, la Norvège, l'Islande et le Liechtenstein), dans les pays membres de la Communauté des états indépendants (« CEI ») (ce qui comprends l'Ukraine et le Turkménistan) et la Turquie contre tout vice de conception ou de fabrication pour la période décrite ci-dessous.

Toutes les pièces et tous les accessoires d'origine VTT Can-Am installés par un distributeur/concessionnaire VTT Can-Am autorisé au moment de la livraison du VTT Can-Am 2016 bénéficient de la même garantie que le VTT.

La présente garantie limitée s'annule si : (1) le VTT a été utilisé dans le cadre d'une course ou de toute autre compétition, à n'importe quel moment, même par un propriétaire antérieur; ou (2) une modification du VTT a entraîné une altération de son fonctionnement, de ses performances ou de sa durée de vie, ou le VTT a été modifié dans le but de changer son utilisation première.

LIMITATION DE RESPONSABILITÉ

DANS LA MESURE OÙ LA LOI LE PERMET, LA PRÉSENTE GARANTIE EST CONVENUE ET REMPLACE TOUTE AUTRE GARANTIE EXPRESSE OU IMPLICITE, Y COMPRIS ET SANS RESTREINDRE TOUTE GARANTIE DE VALEUR MARCHANDE OU TOUTE GARANTIE DE CONVENANCE À DES FINS OU UN USAGE PARTICULIER. DANS LA MESURE OÙ ON NE PEUT Y RENONCER, LA DURÉE DES GARANTIES IMPLICITES SE LIMITE À CELLE DE LA GARANTIE EXPRESSE. LES DOMMAGES IMPRÉVUS ET INDIRECTS NE SONT PAS COUVERTS EN VERTU DE LA PRÉSENTE GARANTIE. CERTAINES JURIDICTIONS NE PERMETTENT PAS LES RENONCIATIONS, RESTRICTIONS ET EXCLUSIONS SUSMENTIONNÉES; PAR CONSÉQUENT, CES DERNIÈRES PEUVENT NE PAS VOUS CONCERNER. LES DROITS SPÉCIFIQUES QUE CONFÈRE LA PRÉSENTE GARANTIE S'APPLIQUENT À SON TITULAIRE, QUI PEUT AUSSI AVOIR D'AUTRES DROITS QUI VARIENT SELON LES PAYS.

Ni un distributeur/concessionnaire VTT Can-Am, ni aucune autre personne n'est autorisée à faire des déclarations ou des représentations ou encore à offrir des conditions garanties à propos du produit, qui sont autres que celles stipulées à la présente garantie limitée. S'il y a lieu, ces actes ne pourront être opposables à BRP.

BRP se réserve le droit de modifier en tout temps la présente garantie, cela n'ayant toutefois aucun effet sur les conditions de garantie applicables et en vigueur lors de la vente des produits.

EXCLUSIONS – NE SONT PAS COUVERTS PAR LA GARANTIE

Les items suivants ne sont, en aucune circonstance, couverts par cette garantie :

- L'usure normale;
- Les éléments d'entretien de routine, les mises au point et réglages (pièces et main-d'oeuvre);
- Les dommages causés par négligence ou le défaut de se conformer aux normes d'entretien ou de remisage telles que stipulées dans le Guide du conducteur;
- Les dommages résultant de l'enlèvement de pièces, de réparations, d'entretien ou de service incorrects, de la modification ou de l'utilisation de pièces et d'accessoires n'ayant pas été fabriqués ou approuvés par BRP et qui, de son avis raisonnable, ne sont pas compatibles avec le produit ou affectent de manière irrévocable l'opération, la performance ou la durabilité du produit, ou encore les dommages résultant de réparations effectuées par une personne n'étant pas un distributeur/concessionnaire VTT Can-Am autorisé;
- Les dommages causés par un usage abusif, une utilisation anormale, la négligence, la compétition, ou encore une utilisation non conforme aux recommandations du Guide du conducteur;
- Les dommages résultant d'un évènement extérieur, d'un accident, d'une submersion, d'introduction de neige ou d'eau, d'un incendie, d'un vol, d'un acte de vandalisme ou de tout cas de force majeure;
- L'utilisation de carburants, d'huiles ou de lubrifiants qui ne sont pas adaptés au produit (voir le Guide du conducteur);
- Les dommages résultant de la corrosion ou de l'exposition aux éléments naturels;
- Le préjudice résultant de dommages imprévus, de dommages indirects ou de tout autre dommage, y compris entre autres le remorquage, les coûts de transport, le remisage, les appels téléphoniques, la location, le recours à un taxi, les inconvénients, les couvertures d'assurance, le remboursement de prêts, les pertes de temps et les pertes de revenus ou la perte de jouissance du véhicule pendant la durée du service ou des réparations.

DURÉE DE LA GARANTIE

La présente garantie entrera en vigueur à compter de la première des deux dates suivantes : (1) la date de livraison au premier acheteur au détail ou; (2) la date à laquelle le produit est mis en service pour la première fois, et ce pour une période de :

VINGT-QUATRE (24) MOIS CONSÉCUTIFS, pour utilisation privée.

SIX (6) MOIS CONSÉCUTIFS, pour utilisation commerciale ou locative.

Un produit est utilisé à des fins commerciales lorsqu'on l'utilise dans le cadre de tout travail ou emploi qui génère des revenus, à n'importe quel moment de la période de garantie. Un produit est également utilisé à des fins commerciales lorsque, à n'importe quel moment de la période de garantie, il est immatriculé à des fins commerciales.

La réparation ou le remplacement de pièces ou encore la prestation de services en vertu de la présente garantie ne prolonge pas sa durée au-delà de sa date d'échéance originale.

Veillez prendre note que la durée ou toutes autres modalités de la garantie sont sujettes aux lois locales ou nationales qui s'appliquent pour votre pays.

CONDITIONS D'EXÉCUTION DE GARANTIE

La présente garantie s'applique **seulement** si **chacune** des conditions suivantes sont remplies :

- Le VTT Can-Am 2016 doit être acheté en tant que véhicule neuf et non utilisé par son premier propriétaire auprès d'un distributeur/concessionnaire VTT Can-Am autorisé à distribuer des VTT Can-Am dans le pays où la vente a été conclue;
- Le processus d'inspection de pré-livraison prescrit par BRP doit être effectué et documenté;
- Le produit doit être enregistré en bonne et due forme par un distributeur/concessionnaire Can-Am autorisé;
- Le VTT Can-Am 2016 doit être acheté dans l'EEE par un résident de l'EEE, dans le CEI par un résident de la CEI ou en Turquie par un résident de la Turquie; et
- L'entretien périodique indiqué dans le Guide du conducteur doit être exécuté ponctuellement afin de maintenir la couverture de la garantie. BRP se réserve le droit de rendre la couverture de garantie conditionnelle à la preuve que l'entretien a été effectué adéquatement.

Si une des conditions précédentes n'est pas rencontrée, BRP n'a pas l'obligation d'honorer la garantie limitée reliée aux véhicules en question et ce, tant pour une utilisation privée que commerciale. De telles restrictions sont nécessaires afin que BRP puisse préserver le caractère sécuritaire de ses produits ainsi que la sécurité de ses clients et du public.

CONDITIONS D'OBTENTION DE LA COUVERTURE DE GARANTIE

Le consommateur doit cesser d'utiliser le VTT dès la découverte d'une anomalie. Le consommateur doit aviser un distributeur/concessionnaire VTT Can-Am dans les deux (2) mois suivant la découverte d'un vice; il doit également lui donner un accès raisonnable au produit ainsi qu'un délai raisonnable pour le réparer. Le consommateur doit présenter au distributeur/concessionnaire VTT Can-Am une preuve d'achat du produit et doit signer le bon de réparation avant le début des réparations afin de valider une demande de travail sous garantie. Toute pièce remplacée en vertu de la présente garantie limitée devient la propriété de BRP.

Veillez prendre note que le délai de notification est soumise à la législation nationale ou locale applicable dans le pays du client.

CE QUE BRP FERA

Dans la mesure où la loi le permet, les obligations de BRP en vertu de la présente garantie se limitent, à son choix, soit à réparer les pièces qui, dans des conditions normales d'utilisation, d'entretien et de service, présentent un vice, ou soit à remplacer ces pièces par des pièces d'origine VTT Can-Am neuves, sans frais pour le coût des pièces et (ou) de la main-d'oeuvre encouru par un distributeur/concessionnaire VTT Can-Am et ce pour la durée de couverture de la présente garantie et aux conditions ci-énoncées. La responsabilité de BRP est limitée à la réparation ou au remplacement des pièces. Aucune réclamation concernant une rupture de garantie ne peut entraîner l'annulation ou la rescision de la vente du VTT au propriétaire. Vous avez peut-être d'autres droits, lesquels peuvent varier d'un pays à l'autre.

Si une réparation couverte par cette garantie est requise en dehors de l'EEE, CEI, ou en Turquie le propriétaire sera responsable des charges additionnelles causées par les pratiques et conditions locales, tel que, sans s'y limiter, le transport, les assurances, taxes, droit de licences, frais d'importations, et tout autres débours, y compris ceux exigés par les gouvernements, états, territoires et leurs agences respectives.

BRP se réserve le droit d'améliorer ou de modifier ses produits en tout temps sans encourir aucune obligation de modifier les produits fabriqués auparavant.

TRANSFERT

Si la propriété d'un produit est transférée au cours de la période de garantie, cette garantie sera également transférée et sera valide pour la période de couverture restante lorsque BRP ou un distributeur/concessionnaire autorisé VTT Can-Am reçoit une preuve que l'ancien propriétaire a accepté le transfert de propriété, ainsi que les coordonnées du nouveau propriétaire.

SERVICE À LA CLIENTÈLE

1. BRP ou un distributeur/concessionnaire VTT Can-Am autorisé reçoit une preuve que l'ancien propriétaire a accepté le transfert de propriété, et reçoit les coordonnées du nouveau propriétaire. L'information sera alors directement transmise par le distributeur/concessionnaire VTT Can-Am à BRP. BRP vous suggère d'essayer de résoudre la situation directement chez le distributeur/concessionnaire VTT Can-Am autorisé en présence du gérant de service ou du propriétaire.
2. Pour une assistance additionnelle, veuillez communiquer avec le département de service du distributeur/concessionnaire VTT Can-Am qui pourra vous aider à résoudre le problème.
3. Si la situation n'est toujours pas réglée, communiquez avec BRP en écrivant à l'adresse ci-dessous.

Pour les pays de l'EEE, de la CEI ou de la Turquie, à l'exception des pays scandinaves, contactez notre bureau européen :

BRP EUROPE N.V.

Service à la clientèle

Skaldenstraat 125

9042 Gent

Belgique

Tél. : + 32 9 218 26 00

Pour la Scandinavie, veuillez communiquer avec notre bureau de Finlande :

BRP FINLAND OY

Service après-vente

Isoaavantie 7

FIN-96320 Rovaniemi

Finlande

Tél. : + 358 16 3208 111

Vous trouverez les coordonnées de votre distributeur/concessionnaire Can-Am local sur www.brp.com.

* Dans les pays membres de l'EEE, BRP European Distribution S.A. et d'autres filiales de BRP distribuent et offrent les services reliés aux produits.

© 2015 Bombardier Produits Récréatifs inc. Tous droits réservés.

® Marque déposée de Bombardier Produits Récréatifs inc.

MODALITÉS ADDITIONNELLES POUR LA FRANCE

Les modalités suivantes ne sont applicables qu'aux produits vendus en France :

Le vendeur est tenu de livrer un bien conforme au contrat et répond des défauts existants lors de la livraison. Il répond également des défauts de conformité résultant de l'emballage, des instructions de montage ou de l'installation lorsque c'est de sa responsabilité par le contrat ou réalisé sous sa responsabilité. Pour être conforme au contrat, le bien doit :

1. Être propre à l'usage habituellement attendu d'un bien semblable et, le cas échéant :
 - Correspondre à la description donnée par le vendeur et posséder les qualités que celui-ci a présentées à l'acheteur sous forme d'échantillon ou de modèle;
 - Présenter les qualités qu'un acheteur peut légitimement attendre eut égard aux déclarations publiques faites par le vendeur, par le fabricant ou par son représentant, notamment dans la publicité ou l'étiquetage; ou
2. Présenter les caractéristiques définies d'un commun accord par les parties ou être propre à tout usage spécial recherché par l'acheteur, porté à la connaissance du vendeur et que ce dernier a accepté.

L'action résultant du défaut de conformité se prescrit par deux ans à compter de la délivrance du bien. Le vendeur est tenu de la garantie à raison des défauts cachés du bien vendu qui le rendent impropre à l'usage auquel on le destine, ou qui diminuent tellement cet usage que l'acheteur ne l'aurait pas acquis, ou en aurait donné un moindre prix, s'il les avait connus. L'action résultant des vices rédhibitoires doit être intentée par l'acquéreur dans un délai de deux ans à compter de la découverte du vice.

RENSEIGNEMENTS SUR LE CLIENT

RENSEIGNEMENTS CONFIDENTIELS

BRP tient à vous informer que vos coordonnées seront utilisées afin de vous communiquer de l'information reliée à la sécurité ou à la garantie de vos produits. De plus, BRP et ses filiales pourraient utiliser les listes de clients afin de faire la distribution d'information de marketing et promotionnelle en référence à BRP et à des produits connexes.

Afin d'exercer votre droit de consultation, pour corriger votre information personnelle ou pour être retiré de la liste de diffusion de marketing direct, veuillez contacter BRP :

Par courriel : privacyofficer@brp.com

Par courrier : BRP

Conseiller juridique principal, protection des renseignements personnels
726, St-Joseph
Valcourt QC
Canada
J0E 2L0

CHANGEMENT D'ADRESSE/DE PROPRIÉTAIRE

Si vous déménagez ou devenez le nouveau propriétaire du véhicule, veuillez aviser BRP :

- En postant l'une des cartes sur les pages suivantes
- **Amérique du Nord seulement** : En appelant au 1 888-272-9222
- En communiquant avec un concessionnaire Can-Am autorisé.

S'il s'agit d'un changement de propriété, veuillez fournir la preuve que le propriétaire précédent accepte le transfert.

Il est important d'aviser BRP même après l'expiration de la garantie limitée car cela nous permet de joindre le propriétaire du VTT lorsque nécessaire, comme à l'occasion d'un rappel de sécurité. C'est la responsabilité du propriétaire d'aviser BRP.

VÉHICULES VOLÉS : si votre véhicule est volé, vous devriez aviser BRP ou un concessionnaire Can-Am autorisé. On vous demandera vos nom, adresse, numéro de téléphone ainsi que le numéro d'identification du véhicule et la date à laquelle le véhicule a été volé.

En Amérique du Nord

BOMBARDIER PRODUITS RÉCRÉATIFS INC.

Service de la garantie
75 rue J.A. Bombardier
Sherbrooke (QC) J1L 1W3
Canada

Pays scandinaves

BRP FINLAND OY

Service après-vente
Isoaavantie 7
FIN-96320 Rovaniemi

Autres pays dans le monde

DISTRIBUTION EUROPÉENNE DE BRP

Service de la garantie
Chemin de Messidor 5-7
1006 Lausanne
Suisse

***Cette page est
vierge intentionnellement***

***Cette page est
vierge intentionnellement***

***Cette page est
vierge intentionnellement***

NUMÉRO DE MODÈLE
DU VTT _____

NUMÉRO D'IDENTIFICATION
DU VÉHICULE (N.I.V.) _____

NUMÉRO D'IDENTIFICATION
DU MOTEUR (N.I.M.) _____

Propriétaire : _____

NOM

N°

RUE

APP.

VILLE

ÉTAT OU PROVINCE

CODE POSTAL

Date d'achat _____

JOUR

MOIS

ANNÉE

Date d'expiration
de la garantie _____

JOUR

MOIS

ANNÉE

À faire remplir par le concessionnaire lors de la vente

SCEAU DU CONCESSIONNAIRE

V00A2IL

Veuillez communiquer avec le concessionnaire qui vous a vendu le véhicule pour vous assurer qu'il l'a enregistré auprès de BRP.

Tout en lisant le présent Guide du conducteur, se souvenir que:

AVERTISSEMENT

Avertit d'une situation comportant des risques qui pourrait provoquer de graves blessures, y compris la possibilité de décès, si on ne l'évitait pas.

A AVERTISSEMENT

LA CONDUITE DE CE VEHICULE PEUT ÊTRE DANGEREUSE.

Une collision ou un renversement peut se produire rapidement, même pendant des manoeuvres telles les virages, la conduite en pente ou sur des obstacles si vous omettez de prendre les précautions nécessaires.

DES BLESSURES SÉRIEUSES OU MÊME MORTELLES pourraient résulter du non-respect de ces directives.

- **LISEZ CE GUIDE DU CONDUCTEUR, TOUTES LES ÉTIQUETTES DE SÉCURITÉ ET VISIONNER LE VIDÉO DE SÉCURITÉ AVANT D'UTILISER CE VÉHICULE.**
- **N'UTILISEZ JAMAIS CE VÉHICULE AVANT D'EN AVOIR APPRIS LE FONCTIONNEMENT.** Suivre un cours de formation certifié.
- **NE TRANSPORTEZ JAMAIS DE PASSAGER** vous courez davantage le risque de perdre le contrôle de votre véhicule lorsque vous transportez un passager.
- **N'UTILISEZ JAMAIS CE VÉHICULE SUR UNE SURFACE PAVÉE.** Vous courez davantage le risque de perdre le contrôle de votre véhicule lorsque vous conduisez votre véhicule tout terrain sur une surface pavée.
- **NE CONDUISEZ JAMAIS CE VTT SUR UNE VOIE PUBLIQUE.** Il y a risque de collision avec un autre véhicule si vous circulez sur une voie publique avec votre véhicule.
- **PORTEZ TOUJOURS UN CASQUE APPROUVÉ,** des verres de protection et des vêtements protecteurs.
- **NE CONDUISEZ JAMAIS APRÈS AVOIR CONSOMMÉ DES DROGUES OU DE L'ALCOOL.** Ces substances réduisent le temps de réaction et troublent le jugement.
- **NE CONDUISEZ JAMAIS CE VÉHICULE À DES VITESSES EXCESSIVES.** Vous courez davantage le risque de perdre le contrôle de ce véhicule quand vous conduisez à une vitesse trop élevée sans tenir compte du terrain, de la visibilité et de votre expérience.
- **N'ESSEYEZ JAMAIS DE FAIRE DES CABRÉS DES SAUTS OU D'AUTRES MANOEUVRES PÉRILLEUSES.**

219 001 638

GUIDE CONDUCTEUR Série OUTLANDER 6x6 / FRANÇAIS
OPERATOR'S GUIDE OUTLANDER 6x6 Series / FRENCH

FAIT AU / MADE IN CANADA

U/M.P.C.