

**can-am**<sup>MC</sup>



2015

Guide du  
conducteur

Comprenant  
**Informations de sécurité,  
renseignements sur le véhicule  
et l'entretien**  
(Tous les pays sauf Canada / États-Unis)

**RENEGADE**<sup>MC</sup>  
**500/800R/1000**

**⚠ AVERTISSEMENT**

Lisez attentivement ce guide. Il comprend d'importantes consignes de sécurité. Ne conduisez jamais ce véhicule si vous avez moins de 16 ans. Pour conducteur expérimenté seulement. Conserver ce Guide du conducteur dans le véhicule.

2 1 9 0 0 1 4 7 0

Traduction des  
instructions originales

## AVERTISSEMENT

**LA CONDUITE DE VOTRE VÉHICULE PEUT ÊTRE DANGEREUSE.** Si vous ne conduisez pas prudemment, une collision ou un renversement peut se produire rapidement, même pendant des manoeuvres courantes comme les virages dans une pente ou le franchissement d'obstacles.

Pour votre sécurité, lisez attentivement et respectez tous les avertissements du présent guide et des étiquettes apposées sur le véhicule. **Toute négligence à cet égard pourrait entraîner des BLESSURES GRAVES, VOIRE MORTELLES.**

Conserver ce guide dans le véhicule en tout temps.

## AVERTISSEMENT

Ne pas tenir compte des avertissements et instructions de sécurité de ce guide, du *DVD DE SÉCURITÉ* et des étiquettes de sécurité apposées sur le produit peut mener à des blessures et même au décès.

## AVERTISSEMENT

Les performances de ce véhicule peuvent dépasser celles des autres véhicules que vous avez déjà conduits. Prenez le temps de vous familiariser avec votre nouveau véhicule.

Les marques de commerce suivantes sont des marques de Bombardier Produits Récréatifs inc.:

Au Canada, les produits sont distribués par Bombardier Produits Récréatifs inc. (BRP). Aux États-Unis, les produits sont distribués par BRP US Inc.

Can-Am<sup>MC</sup>    D.E.S.S.<sup>MC</sup>    Renegade<sup>MC</sup>    Rotax®    TTJ<sup>MC</sup>    XPS<sup>MC</sup>  
DPS<sup>MC</sup>    X<sup>MC</sup>

† Visco-lok est une marque de commerce de GKN Viscodrive GmbH.

# AVANT-PROPOS

Deutsch	Dieses Handbuch ist möglicherweise in Ihrer Landessprache verfügbar. Bitte wenden Sie sich an Ihren Händler oder besuchen Sie: <a href="http://www.operatorsguide.brp.com">www.operatorsguide.brp.com</a> .
English	This guide may be available in your language. Check with your dealer or go to: <a href="http://www.operatorsguide.brp.com">www.operatorsguide.brp.com</a> .
Español	Es posible que este manual esté disponible en su idioma. Consulte a su distribuidor o visite: <a href="http://www.operatorsguide.brp.com">www.operatorsguide.brp.com</a> .
Français	Ce guide peut être disponible dans votre langue. Vérifiez avec votre concessionnaire ou aller à: <a href="http://www.operatorsguide.brp.com">www.operatorsguide.brp.com</a> .
Nederlands	Deze handleiding kan beschikbaar zijn in uw taal. Vraag het aan uw dealer of ga naar: <a href="http://www.operatorsguide.brp.com">www.operatorsguide.brp.com</a> .
Norsk	Denne boken kan finnes tilgjengelig på ditt eget språk. Kontakt din forhandler eller gå til: <a href="http://www.operatorsguide.brp.com">www.operatorsguide.brp.com</a> .
Português	Este manual pode estar disponível em seu idioma. Fale com sua concessionária ou visite o site: <a href="http://www.operatorsguide.brp.com">www.operatorsguide.brp.com</a> .
Suomi	Käyttöohjekirja voi olla saatavissa omalla kielelläsi. Tarkista jälleenmyyjältä tai käy osoitteessa: <a href="http://www.operatorsguide.brp.com">www.operatorsguide.brp.com</a> .
Svenska	Denna bok kan finnas tillgänglig på ditt språk. Kontakta din återförsäljare eller gå till: <a href="http://www.operatorsguide.brp.com">www.operatorsguide.brp.com</a> .

Nous vous remercions d'avoir acheté un tout nouveau quad Can-Am<sup>MC</sup>. Vous profiterez de la garantie BRP et de tout un réseau de concessionnaires Can-Am autorisés disposés à fournir les pièces, le service ou les accessoires dont vous aurez besoin.

Votre concessionnaire est déterminé à ce que vous soyez entièrement satisfait. Il a reçu la formation requise pour effectuer la préparation et la vérification initiale de votre véhicule et a fait les derniers réglages. Si vous désirez obtenir plus d'information sur l'entretien de votre véhicule, veuillez communiquer avec votre concessionnaire.

Lors de la livraison, on vous a d'abord expliqué la garantie, puis on vous a fait signer la *LISTE DE VÉRIFICATION DE PRÉLIVRAISON* pour s'assurer que la préparation de votre véhicule vous satisfaisait pleinement.

## S'instruire avant de partir

Pour savoir comment réduire les risques de blessure ou de décès pour vous ou des passants, lisez le Guide du conducteur avant de conduire le véhicule.

Lisez également toutes les étiquettes de sécurité apposées sur le quad et visionnez attentivement le *DVD DE SÉCURITÉ*.

Ce véhicule est prévu pour un usage hors route uniquement. On l'utilise principalement à des fins récréatives, mais on peut également l'utiliser à des fins utilitaires.

Ne pas tenir compte des avertissements contenus dans ce guide peut mener à des BLESSURES GRAVES et même au DÉCÈS.

## Âge minimal recommandé

Ce véhicule est de catégorie S; il est donc important de suivre cette recommandation au sujet de l'âge:

- Une personne de moins de 16 ans ne doit jamais conduire ce véhicule.
- Ce véhicule est conçu pour un usage récréatif par des conducteurs d'expérience seulement.

**⚠ AVERTISSEMENT**

Il s'agit d'un quad offrant un niveau de performance élevé. Par conséquent, les conducteurs inexpérimentés pourraient être surpris du comportement particulier de ce quad dans diverses conditions de conduite.

**Formation**

N'utilisez jamais ce véhicule sans les instructions qui s'imposent. **Suivez une formation.** Tous les utilisateurs devraient s'inscrire à un cours donné par un moniteur accrédité.

Pour de plus amples renseignements sur la sécurité en quad, contactez un concessionnaire Can-Am autorisé pour savoir où se tiennent les cours les plus près de chez vous.

**Messages sur la sécurité**

Les types de messages de sécurité, leur apparence et la façon dont ils sont utilisés dans ce guide sont expliqués de la façon suivante:

Ce symbole d'avertissement de sécurité ⚠ avertit d'un risque de blessure.

**⚠ AVERTISSEMENT**

Avertit d'une situation comportant des risques de blessures graves, y compris la possibilité de décès, si on ne l'évite pas.

**⚠ ATTENTION** Avertit d'une situation comportant des risques de blessures mineures ou moyennes si on ne l'évite pas.

**AVIS** Avertit d'une directive qui, si elle n'est pas suivie, risque d'endommager gravement des composants du véhicule ou la propriété d'autrui.

**À propos de ce Guide du conducteur**

Ce guide a été rédigé pour que le propriétaire, ou le conducteur, d'un véhicule neuf se familiarise avec les diverses commandes, les opérations d'entretien et les méthodes de conduite sûres. Ces directives sont indispensables pour assurer une bonne utilisation du produit.

Notez également que le guide est offert en plusieurs langues. En cas de divergence par rapport à la version originale, cette dernière a préséance.

Conservez ce Guide du conducteur dans le véhicule afin de pouvoir vous y référer pour l'entretien, le diagnostic ou la formation d'autres personnes.

Si vous désirez consulter ou imprimer une copie supplémentaire de votre Guide, il suffit d'aller sur le site [www.operatorsguide.brp.com](http://www.operatorsguide.brp.com).

L'information contenue dans ce document était exacte à la date de publication. Il faut noter toutefois que BRP poursuit une politique d'amélioration continue de ses produits, mais sans s'engager à incorporer les améliorations aux produits déjà fabriqués. En raison de changements de dernière minute, il peut donc y avoir certaines différences entre le produit tel que fabriqué et les descriptions et fiches techniques du présent guide. BRP se réserve le droit d'annuler ou de modifier les caractéristiques, fonctions, modèles et équipements sans encourir d'obligation.



Ce Guide du conducteur et le *DVD DE SÉCURITÉ* doivent se trouver dans le véhicule au moment de sa vente.

Tout en lisant le présent Guide du conducteur, se souvenir que:



## **AVERTISSEMENT**

Avertit d'une situation comportant des risques qui pourrait provoquer de graves blessures, y compris la possibilité de décès, si on ne l'évitait pas.

---

# TABLE DES MATIÈRES

<b>AVANT-PROPOS</b> .....	<b>1</b>
S'instruire avant de partir .....	1
Messages sur la sécurité .....	2
À propos de ce Guide du conducteur .....	2

## **INFORMATIONS DE SÉCURITÉ**

<b>PRÉCAUTIONS GÉNÉRALES</b> .....	<b>10</b>
Éviter toute intoxication au monoxyde de carbone .....	10
Éviter les feux d'essence et les autres dangers .....	10
Éviter de se brûler avec des pièces chaudes.....	10
Accessoires et modifications .....	11

<b>MESSAGES SPÉCIAUX SUR LA SÉCURITÉ</b> .....	<b>12</b>
--	-----------

<b>AVERTISSEMENTS RELATIFS À L'UTILISATION</b> .....	<b>15</b>
--	-----------

<b>ÉTIQUETTES IMPORTANTES APOSÉES SUR LE VÉHICULE</b> .....	<b>41</b>
---	-----------

Étiquette mobile.....	41
Étiquettes de sécurité sur le véhicule .....	43
Étiquettes de conformité .....	47
Étiquettes d'informations techniques.....	47

<b>INSPECTION DE PRÉUTILISATION</b> .....	<b>48</b>
---	-----------

Liste de vérification de préutilisation .....	49
---	----

<b>CONDUITE DU VÉHICULE</b> .....	<b>51</b>
-----------------------------------	-----------

Vêtements de conduite.....	52
Conduite récréative .....	53
Environnement .....	53
Limites de conception .....	54
Utilisation hors route .....	54
Techniques de conduite .....	54

<b>TRANSPORT DE CHARGES ET TRAVAIL</b> .....	<b>64</b>
--	-----------

Travailler avec ce véhicule .....	64
Transport de charges.....	64

## **RENSEIGNEMENTS SUR LE VÉHICULE**

<b>COMMANDES</b> .....	<b>68</b>
------------------------	-----------

1) Manette d'accélérateur .....	68
2) Manette de frein gauche.....	69
3) Manette de frein droite .....	69
4) Frein de stationnement .....	69
5) Pédale de frein.....	70
6) Levier sélecteur .....	70
7) Interrupteur d'allumage et clés.....	71
8) Interrupteur multifonction .....	73

<b>COMMANDES</b> (suite)	
9) Sélecteur 2 ou 4 roues motrices .....	75
<b>INDICATEUR MULTIFONCTIONNEL (NUMÉRIQUE)</b> .....	<b>77</b>
Description de l'indicateur multifonctionnel .....	77
Modes de l'indicateur multifonctionnel .....	78
Navigation dans l'indicateur DEL .....	80
Réglages de l'affichage .....	80
<b>ÉQUIPEMENT</b> .....	<b>82</b>
1) Siège du conducteur .....	83
2) Repose-pied .....	83
3) Prise 12 volts.....	84
4) Porte-bagages arrière .....	84
5) Trousse d'outils .....	84
6) Crochet de récupération .....	85
<b>CARBURANT</b> .....	<b>86</b>
Spécifications de carburant .....	86
Méthode de remplissage du véhicule .....	86
<b>PÉRIODE DE RODAGE</b> .....	<b>88</b>
Fonctionnement pendant le rodage .....	88
<b>PROCÉDURES DE BASE</b> .....	<b>89</b>
Démarrage du moteur .....	89
Changement de rapport .....	89
Arrêt du moteur et stationnement du véhicule .....	89
<b>OPÉRATIONS SPÉCIALES</b> .....	<b>90</b>
Que faire si on suspecte la présence d'eau dans la transmission CVC .....	90
Que faire si on suspecte la présence d'eau dans le boîtier de filtre à air .....	90
Que faire en cas de retournement du véhicule .....	91
Que faire en cas d'immersion du véhicule dans l'eau .....	91
<b>PERSONNALISER VOTRE CONDUITE</b> .....	<b>92</b>
Réglages de la suspension .....	92
Réglage du système de servodirection dynamique (DPS) (modèles X xc) ..	94
<b>TRANSPORT DU VÉHICULE</b> .....	<b>95</b>

## **ENTRETIEN**

<b>INSPECTION INITIALE</b> .....	<b>98</b>
<b>PROGRAMME D'ENTRETIEN</b> .....	<b>99</b>
<b>PROCÉDURES D'ENTRETIEN</b> .....	<b>101</b>
Filtre à air .....	101
Huile à moteur .....	105
Filtre à huile .....	106
Radiateur.....	107
Liquide de refroidissement.....	107
Pare-étincelles du silencieux .....	111

<b>PROCÉDURES D'ENTRETIEN</b> (suite)	
Filtre à air de la transmission CVC (800R/1000) .....	112
Huile de la boîte de vitesses .....	113
Carter de papillon .....	114
Câble d'accélérateur .....	115
Bougies .....	117
Batterie .....	118
Fusibles .....	118
Feux .....	120
Soufflets et protecteurs d'arbre d'entraînement .....	121
Roulements de roue .....	122
Roues et pneus .....	122
Direction .....	126
Suspension .....	126
Freins .....	127
<b>SOINS DU VÉHICULE</b> .....	<b>129</b>
Soins d'après-utilisation .....	129
Nettoyage du véhicule .....	129
<b>ENTREPOSAGE ET PRÉPARATION PRÉSAISONNIÈRE</b> .....	<b>131</b>

### ***RENSEIGNEMENTS TECHNIQUES***

<b>IDENTIFICATION DU VÉHICULE</b> .....	<b>134</b>
Numéro d'identification du véhicule (NIV) .....	134
Numéro d'identification du moteur (NIM) .....	134
<b>DÉCLARATION DE CONFORMITÉ CE</b> .....	<b>135</b>
<b>FICHES TECHNIQUES</b> .....	<b>136</b>

### ***DIAGNOSTIC DES PANNES***

<b>DIRECTIVES DE DIAGNOSTIC</b> .....	<b>144</b>
<b>MESSAGES DE L'INDICATEUR MULTIFONCTIONNEL</b> .....	<b>148</b>

### ***GARANTIE***

<b>GARANTIE LIMITÉE INTERNATIONALE BRP: QUAD CAN-AM<sup>MC</sup> 2015...</b>	<b>150</b>
<b>GARANTIE LIMITÉE BRP POUR L'ESPACE ÉCONOMIQUE EUROPÉEN, LA COMMUNAUTÉ DES ÉTATS INDÉPENDANTS ET LA TURQUIE: QUAD CAN-AM<sup>MC</sup> 2015</b> .....	<b>155</b>

### ***RENSEIGNEMENTS SUR LE CLIENT***

<b>INFORMATION SUR LE CLIENT</b> .....	<b>162</b>
--	------------

**CHANGEMENT D'ADRESSE/DE PROPRIÉTAIRE ..... 163**





# ***INFORMATIONS DE SÉCURITÉ***

---

# PRÉCAUTIONS GÉNÉRALES

## Éviter toute intoxication au monoxyde de carbone

Tous les gaz d'échappement des moteurs contiennent du monoxyde de carbone, un gaz mortel. L'inhalation de monoxyde de carbone peut provoquer des maux de tête, des étourdissements, de la somnolence, des nausées, de la confusion et finalement la mort.

Le monoxyde de carbone est un gaz incolore, inodore et insipide qui peut se répandre même si vous ne voyez ou ne sentez aucun gaz d'échappement. Vous pouvez vous trouver rapidement en présence de concentrations mortelles de monoxyde de carbone et être incapable de réagir et de vous sauver. Par ailleurs, des concentrations de monoxyde de carbone peuvent rester mortelles pendant des heures ou des jours dans les endroits clos ou mal ventilés. Si vous ressentez des symptômes d'intoxication au monoxyde de carbone, quittez immédiatement les lieux, allez à l'air frais et demandez un traitement médical.

Afin d'éviter les blessures graves ou même la mort causées par du monoxyde de carbone:

- Ne jamais faire fonctionner le véhicule dans un endroit mal aéré ou partiellement clos, comme un garage, un abri d'auto ou une grange. Même si on essaie de chasser les gaz d'échappement avec des ventilateurs ou en ouvrant les portes et les fenêtres, la concentration du monoxyde de carbone peut rapidement devenir dangereuse.
- Ne jamais faire fonctionner le véhicule à l'extérieur là où les gaz d'échappement pourraient être aspirés dans un bâtiment par les ouvertures, comme les fenêtres et les portes.

## Éviter les feux d'essence et les autres dangers

L'essence est extrêmement inflammable et hautement explosive. Des vapeurs d'essence peuvent se répandre et être allumées par une étincelle ou une flamme à plusieurs mètres du moteur. Pour réduire les risques d'incendie ou d'explosion, suivre les instructions ci-dessous:

- N'utiliser qu'un bidon d'essence rouge homologué pour entreposer de l'essence.
- Ne jamais remplir le bidon d'essence alors qu'il se trouve à bord du véhicule. Une décharge d'électricité statique peut enflammer l'essence.
- Pour faire le plein, respecter strictement les instructions présentées dans la sous-section *CARBURANT*.
- Ne jamais faire démarrer ni faire fonctionner le moteur lorsque le bouchon du réservoir n'est pas adéquatement installé.

L'essence est toxique et peut provoquer des blessures ou le décès.

- Ne jamais siphonner de l'essence avec la bouche.
- En cas d'ingestion d'essence, d'éclaboussure dans les yeux ou d'inhalation des vapeurs d'essence, consulter immédiatement un médecin.

En cas de déversement d'essence sur soi, se laver à l'eau et au savon et changer de vêtements.

## Éviter de se brûler avec des pièces chaudes

Certains composants deviennent chauds lorsque le moteur tourne. Éviter tout contact avec ces pièces pendant et peu de temps après son fonctionnement pour éviter les brûlures.

## **Accessoires et modifications**

Ne pas effectuer de modifications non autorisées et ne pas utiliser d'équipements ou d'accessoires non homologués par BRP. Comme ces modifications n'ont pas été testées par BRP, elles peuvent augmenter le risque de blessures ou de collision, et rendre le véhicule illégal.

Consulter un concessionnaire Can-Am autorisé pour connaître les accessoires disponibles pour votre véhicule.

---

# MESSAGES SPÉCIAUX SUR LA SÉCURITÉ

## **CE VÉHICULE N'EST PAS UN JOUET. SON UTILISATION PEUT ÊTRE DANGEREUSE.**

- Ce véhicule se manie différemment des autres véhicules, y compris les motocyclettes et les voitures. En cas de conduite imprudemment, une collision ou un capotage peuvent survenir, même pendant des manœuvres courantes comme les virages, la conduite dans une pente ou le franchissement d'obstacles.

## **DES BLESSURES GRAVES ET MÊME LA MORT** peuvent survenir si on ne se conforme pas à ces instructions:

- Lire attentivement ce Guide du conducteur et toutes les étiquettes de sécurité apposées sur le produit et se conformer aux modes d'utilisation. Regarder le *DVD DE SÉCURITÉ* et y faire attention avant toute utilisation du véhicule.
- Ce quad haute performance est prévu pour un usage hors route uniquement. Les conducteurs inexpérimentés peuvent méconnaître les risques et être surpris par le comportement spécifique de ce quad dans certaines conditions du terrain.
- Toujours respecter l'âge prescrit. Une personne de moins de 16 ans ne doit jamais conduire ce véhicule.
- Ne jamais utiliser le véhicule sans porter un casque approuvé de taille adaptée et d'autres vêtements de conduite nécessaires. Se reporter à *VÊTEMENTS DE CONDUITE* dans la sous-section *CONDUITE DU VÉHICULE* pour des informations détaillées.
- Ne jamais transporter un passager sur ce véhicule. Ce véhicule est conçu pour transporter un conducteur seulement. N'effectuer aucune modification et ne pas utiliser les porte-bagages pour transporter un passager. Les passagers agissent sur l'équilibre et la direction et augmentent le risque de perdre la maîtrise.
- Ce véhicule n'est pas prévu pour circuler sur des surfaces asphaltées; s'il fallait emprunter de telles surfaces sur une courte distance, éviter de tourner brusquement le guidon et d'actionner subitement les manettes d'accélérateur et de frein. Réduire la vitesse.
- Ce véhicule n'est pas prévu pour circuler sur les routes et les autoroutes (c'est une pratique illégale dans la plupart des endroits). Toute circulation sur les routes ou les autoroutes présente un risque de collision avec un autre véhicule.
- Ne jamais conduire le véhicule en cas de fatigue, de maladie ni sous l'influence de l'alcool ou de drogues. Ces conditions augmentent le temps de réaction du conducteur et altèrent ses capacités de jugement.
- Ne jamais faire de cabrés, de sauts ni d'autres cascades.
- Ne jamais circuler à une vitesse excessive. Toujours adapter sa vitesse au terrain, à la visibilité, aux conditions d'utilisation et à son expérience.
- Toujours conduire lentement et être très prudent lorsqu'on s'aventure en terrain inconnu. Demeurer attentif aux variations de terrain en circulant à bord de ce véhicule.
- Ne jamais utiliser le véhicule en terrain très accidenté, glissant ou friable, à moins d'avoir appris et pratiqué les techniques nécessaires à la maîtrise de ce véhicule sur de tels terrains. Toujours être particulièrement prudent sur ces types de terrain.



- Toujours utiliser les méthodes de virage expliquées dans la section *TECHNIQUES DE CONDUITE* de ce guide. Négocier les virages à basse vitesse avant de tenter un virage à plus haute vitesse. Ne pas tourner à une vitesse excessive.
- Ne jamais utiliser le véhicule sur des pentes trop escarpées pour le véhicule ou pour votre niveau de compétence.
- Toujours monter une pente de la façon prescrite dans la section *TECHNIQUES DE CONDUITE* de ce guide. Examiner le terrain avant de monter une pente. Ne jamais monter une pente dont la surface est trop glissante ou trop friable. Ne jamais traverser la crête d'une colline à haute vitesse.
- Ne jamais traverser la crête d'une colline à haute vitesse. Toujours descendre une pente et freiner de la façon indiquée dans la section *TECHNIQUES DE CONDUITE* de ce guide. Examiner le terrain avant de descendre une pente. Ne jamais descendre une pente à haute vitesse. Éviter de descendre une pente selon un angle qui ferait pencher le véhicule d'un côté. Descendre la pente tout droit dans la mesure du possible.
- Toujours procéder de la façon indiquée dans la section *TECHNIQUES DE CONDUITE* de ce guide pour se déplacer à flanc de colline. Éviter les pentes dont les surfaces sont trop glissantes ou trop friables. Ne jamais tenter un virage dans une pente à moins de maîtriser la technique de virage pour un terrain de niveau. Éviter dans la mesure du possible de se déplacer latéralement sur une pente escarpée.
- Toujours procéder de la façon indiquée plus loin dans ce guide lors d'un calage ou si le véhicule recule quand on monte une colline. Pour éviter tout calage, choisir le rapport approprié et maintenir une vitesse constante en montée. En cas de calage ou si le véhicule est entraîné vers l'arrière, utiliser la méthode spécifique de conduite décrite dans la section *TECHNIQUES DE CONDUITE* de ce Guide du conducteur.
- Toujours vérifier s'il y a des obstacles avant de s'aventurer en terrain inconnu. Ne jamais tenter de passer de gros obstacles comme des rochers ou des troncs d'arbres. Toujours procéder de la façon indiquée dans la section *TECHNIQUES DE CONDUITE* de ce guide pour négocier des obstacles.
- Être toujours prudent quand le véhicule patine ou glisse. Apprendre à contrôler de façon sûre un véhicule qui dérape ou qui glisse en s'exerçant à basse vitesse sur un terrain égal et de niveau. Sur les surfaces extrêmement glissantes, telle que la glace, circuler très lentement et très prudemment pour réduire le risque de perte de contrôle en dérapant.
- Ne jamais utiliser le véhicule dans une étendue d'eau profonde ou présentant un courant fort. Le niveau d'eau ne doit jamais dépasser la hauteur des repose-pieds. L'eau réduit la capacité de freinage. Faire fonctionner les freins une fois sorti de l'eau, de la neige ou de la boue. Au besoin, freiner à répétition pour sécher les plaquettes. Prévoir davantage de distance pour freiner.
- Garder toujours à l'esprit que les conditions météorologiques et du terrain, le système de freinage et l'état des pneus, la vitesse du véhicule et son comportement ainsi que la charge y compris celle tractée constituent certains des éléments qui influencent la distance de freinage. Ajuster sa conduite en fonction de ces éléments.

- Ne jamais dépasser la charge admissible pour ce véhicule. Tenir compte du poids du conducteur, ainsi que de tous les autres accessoires et charges ajoutés. Bien répartir et fixer solidement la charge. Ralentir et observer les instructions de ce guide pour transporter une charge ou tirer une remorque. Prévoir davantage de distance pour freiner.
- Toujours inspecter et confirmer que le véhicule fonctionne de façon sûre avant toute utilisation. Se reporter à la sous-section *INSPECTION DE PRÉ-UTILISATION* de ce Guide du conducteur. Toujours observer les consignes du programme d'entretien inclus dans ce Guide du conducteur. Se référer à la section *ENTRETIEN*.
- Toujours s'assurer que la pression des pneus est adéquate. Lors du remplacement des pneus, toujours utiliser le type et la taille de pneus recommandés. Pour plus d'informations concernant les pneus, consulter la section *FICHES TECHNIQUES* de ce guide.
- Il est important de respecter les limites de vitesse pour prévenir les blessures. Manier doucement l'accélérateur pour se déplacer en sécurité. Les statistiques montrent que les virages à haute vitesse entraînent généralement des accidents et des blessures. Ne jamais oublier que le véhicule est lourd! Si le quad venait à se renverser sur le conducteur, celui-ci pourrait rester coincé par le poids du véhicule.
- Ce véhicule n'est pas conçu pour sauter et ne peut absorber entièrement l'énergie d'impacts tels que les sauts et il transmettrait cette énergie à son conducteur. La pratique de cabrés peut faire que le véhicule se renverse sur le conducteur. Ces deux exercices sont très risqués et nous vous recommandons de les éviter en tout temps.
- Les pneus du véhicule ne conviennent pas aux surfaces asphaltées.

# AVERTISSEMENTS RELATIFS À L'UTILISATION

Les avertissements suivants et leur format répondent aux exigences de la United States Consumer Product Safety Commission. Il est primordial qu'on les trouve dans le Guide du conducteur de tous les quads.

**REMARQUE:** Les illustrations suivantes ne sont que des représentations générales. Votre modèle peut différer.

## AVERTISSEMENT



### **DANGER POSSIBLE**

Utilisation du véhicule sans respecter les instructions.

### **CONSÉQUENCES POSSIBLES**

Le risque d'accident s'accroît beaucoup si le conducteur ne connaît pas la bonne façon d'utiliser adéquatement ce véhicule dans des situations variées et sur divers types de terrains.

### **COMMENT CONTOURNER LE DANGER**

Les conducteurs débutants et sans expérience devraient suivre un cours de formation. Nous leur suggérons ensuite de mettre régulièrement en pratique les notions apprises dans ce cours ainsi que les techniques de conduite décrites dans ce guide.

Pour plus de renseignements sur un cours de formation, prendre contact avec un concessionnaire Can-Am autorisé.

**! AVERTISSEMENT**



V00A1AQ

**DANGER POSSIBLE**

Défaut de respecter l'âge minimal recommandé pour conduire ce véhicule.

**CONSÉQUENCES POSSIBLES**

L'utilisation par un enfant d'un véhicule qui ne convient pas à son âge peut causer des blessures ou le décès.

Même si l'enfant a l'âge minimal recommandé pour conduire ce véhicule, il se peut qu'il ne possède pas les compétences, l'habileté ou le jugement requis pour conduire ce véhicule en toute sécurité, ce qui pourrait l'impliquer dans un accident grave.

**COMMENT CONTOURNER LE DANGER**

Aucun enfant de moins de 16 ans ne doit conduire ce véhicule.

**! AVERTISSEMENT**

V00A02Q

**DANGER POSSIBLE**

Transport d'un passager sur ce véhicule.

**CONSÉQUENCES POSSIBLES**

Réduit grandement votre aptitude à préserver l'équilibre et à assurer le contrôle du véhicule.

Pourrait entraîner un accident provoquant des blessures au conducteur et/ou au passager.

**COMMENT CONTOURNER LE DANGER**

Ne jamais transporter de passager. Le siège allongé permet au conducteur de changer de position en cours d'utilisation. Il n'est pas conçu pour transporter des passagers.



**! AVERTISSEMENT**



V00A2DQ

**DANGER POSSIBLE**

Permettre aux passagers de s'asseoir dans n'importe quel endroit sur ce véhicule.

**CONSÉQUENCES POSSIBLES**

La présence d'un passager pourrait:

- Compromettre la stabilité du véhicule, ce qui pourrait mener à une perte de contrôle;
- Entraîner des blessures au(x) passager(s) du fait de l'impact sur les surfaces dures.
- Entraîner un accident causant des blessures au conducteur ou au passager.

**COMMENT CONTOURNER LE DANGER**

Ce véhicule est conçu pour transporter un conducteur seulement. Ne jamais transporter un passager sur ce véhicule.

**! AVERTISSEMENT**



**DANGER POSSIBLE**

Utilisation du véhicule sur la voie publique, les routes ou les autoroutes.

**CONSÉQUENCES POSSIBLES**

Risques de collision avec un autre véhicule.

**COMMENT CONTOURNER LE DANGER**

Ne jamais utiliser ce véhicule sur la voie publique, une route, une autoroute, un chemin de terre ou une route de gravier. Dans plusieurs endroits, il est illégal d'utiliser ce véhicule sur la voie publique, les routes et les autoroutes.

**! AVERTISSEMENT**



**DANGER POSSIBLE**

Conduite du véhicule sans porter un casque approuvé, des verres de protection et des vêtements protecteurs.

**CONSÉQUENCES POSSIBLES**

- L'utilisation du véhicule sans le port d'un casque homologué augmente les risques de blessure grave à la tête et de décès en cas d'accident.
- L'utilisation du véhicule sans le port d'une protection oculaire peut provoquer un accident et augmenter les risques de blessure grave en cas d'accident.
- L'utilisation du véhicule sans vêtements protecteurs augmente les risques de blessure grave en cas d'accident.

**COMMENT CONTOURNER LE DANGER**

Toujours porter un casque approuvé et bien ajusté. Il est également recommandé de porter:

- Une protection oculaire (lunettes ou visière)
- Mentonnière rigide
- Des gants et des bottes
- Une chemise ou une veste à manches longues
- Un pantalon.

**! AVERTISSEMENT**



V00A07Q

**DANGER POSSIBLE**

Utilisation du véhicule sous l'influence de l'alcool ou de drogues

**CONSÉQUENCES POSSIBLES**

Le jugement du conducteur peut être sérieusement compromis.

La vitesse de réaction peut être ralentie.

Le sens de l'équilibre et la perception du conducteur peuvent être compromis.

Un accident et même le décès pourraient survenir.

**COMMENT CONTOURNER LE DANGER**

N'utilisez jamais ce véhicule sous l'influence de l'alcool ou de drogues.

**! AVERTISSEMENT**



V00A08Q

**DANGER POSSIBLE**

Conduite du véhicule à une vitesse excessive.

**CONSÉQUENCES POSSIBLES**

Augmente les risques d'une perte de contrôle du véhicule, ce qui peut provoquer un accident.

**COMMENT CONTOURNER LE DANGER**

Toujours se déplacer à une vitesse adaptée au terrain, à la visibilité, aux conditions d'utilisation et à son expérience.

**! AVERTISSEMENT**



**DANGER POSSIBLE**

Ne jamais faire de cabrés, de sauts ni d'autres cascades.

**CONSÉQUENCES POSSIBLES**

CONSÉQUENCES POSSIBLES Augmente les risques d'accident, dont un capotage.

**COMMENT CONTOURNER LE DANGER**

Ne jamais tenter de cascades telles que des cabrés ou des sauts. Éviter les manoeuvres visant à épater les gens.

**! AVERTISSEMENT**

**DANGER POSSIBLE**

Défaut d'inspecter le véhicule avant de l'utiliser.

Défaut de bien entretenir le véhicule.

**CONSÉQUENCES POSSIBLES**

Augmente les risques d'accident et de dommages à l'équipement.

**COMMENT CONTOURNER LE DANGER**

Toujours inspecter le véhicule avant toute utilisation pour vérifier s'il est en bon état de marche.

Toujours observer les consignes du programme d'entretien inclus dans ce Guide du conducteur.

**! AVERTISSEMENT**

**DANGER POSSIBLE**

Conduite sur des cours d'eau gelés.

**CONSÉQUENCES POSSIBLES**

Passer à travers la glace peut provoquer de graves blessures ou la mort.

**COMMENT CONTOURNER LE DANGER**

Ne jamais conduire le véhicule sur une surface gelée avant de s'être assuré que la glace est assez épaisse pour supporter le poids du véhicule et de sa charge ainsi que la force créée par un véhicule en mouvement.

**! AVERTISSEMENT**



**DANGER POSSIBLE**

Retirer les mains du guidon ou les pieds des repose-pieds lorsque le véhicule est en marche.

**CONSÉQUENCES POSSIBLES**

En enlevant même une seule main ou un seul pied, on peut réduire sa capacité de contrôler le véhicule ou perdre l'équilibre et chuter du véhicule. Si on retire un pied du repose-pied, le pied ou la jambe pourrait venir en contact avec les roues arrière, ce qui pourrait provoquer des blessures ou un accident.

**COMMENT CONTOURNER LE DANGER**

Le conducteur doit toujours garder les deux mains sur le guidon et les deux pieds sur les repose-pieds lorsque le véhicule est en marche.

**! AVERTISSEMENT**



**DANGER POSSIBLE**

Conduite imprudente du véhicule en terrain inconnu.

**CONSÉQUENCES POSSIBLES**

On peut réaliser trop tard qu'il y a des rochers cachés, des bosses ou des cavités, de sorte qu'il sera impossible de réagir.

Vous pourriez perdre la maîtrise du véhicule, ou celui-ci pourrait capoter.

**COMMENT CONTOURNER LE DANGER**

Conduire lentement et être particulièrement prudent lorsqu'on s'aventure en terrain inconnu.

Toujours faire preuve de vigilance en conduisant le véhicule lorsque les conditions du terrain varient.



**! AVERTISSEMENT**



**DANGER POSSIBLE**

Défaut d'être particulièrement prudent en terrain très accidenté, glissant ou friable.

**CONSÉQUENCES POSSIBLES**

Peut entraîner une perte d'adhérence ou de maîtrise du véhicule et ainsi provoquer un accident ou un capotage.

**COMMENT CONTOURNER LE DANGER**

Ne pas utiliser le véhicule en terrain très accidenté, glissant ou friable, à moins d'avoir appris et pratiqué les techniques d'utilisation du véhicule sur ce type de terrain.

Toujours être particulièrement prudent sur ces types de terrain.

**! AVERTISSEMENT**



**DANGER POSSIBLE**

Virage inadéquat.

**CONSÉQUENCES POSSIBLES**

Perte de maîtrise du véhicule pouvant provoquer une collision ou un renversement.

**COMMENT CONTOURNER LE DANGER**

Toujours utiliser les méthodes de virage expliquées dans ce Guide du conducteur. Négocier les virages à basse vitesse avant de tenter un virage à plus haute vitesse.

Ne pas tourner à une vitesse excessive.

**! AVERTISSEMENT**



**DANGER POSSIBLE**

Utilisation sur des pentes trop escarpées.

**CONSÉQUENCES POSSIBLES**

Le véhicule peut se renverser plus facilement sur des pentes très escarpées que sur des surfaces de niveau ou sur de petites pentes.

**COMMENT CONTOURNER LE DANGER**

Ne jamais utiliser le véhicule sur des pentes trop escarpées pour le véhicule ou pour votre niveau de compétence.

S'exercer sur de petites pentes avant de s'aventurer sur les pentes plus prononcées.

**! AVERTISSEMENT****DANGER POSSIBLE**

Monter les collines de façon inadéquate.

**CONSÉQUENCES POSSIBLES**

Pourrait entraîner une perte de maîtrise ou le capotage du véhicule.

**COMMENT CONTOURNER LE DANGER**

Toujours monter une pente de la façon prescrite dans ce Guide du conducteur.

Bien observer le terrain avant de monter une pente.

Ne jamais monter une pente dont la surface est trop glissante ou trop friable.

Transférer le poids vers l'avant.

Ne jamais accélérer ni changer de rapport brusquement. Le véhicule pourrait se renverser vers l'arrière.

Ne jamais traverser la crête d'une colline à haute vitesse. Un obstacle, un escarpement prononcé, un autre véhicule ou une autre personne pourrait se trouver de l'autre côté.

**! AVERTISSEMENT**



**DANGER POSSIBLE**

Méthode de descente inadéquate.

**CONSÉQUENCES POSSIBLES**

Pourrait entraîner une perte de maîtrise ou le capotage du véhicule.

**COMMENT CONTOURNER LE DANGER**

Toujours descendre les pentes de la façon prescrite dans ce Guide du conducteur.

REMARQUE: Il faut utiliser une technique de freinage spéciale lorsqu'on descend une pente.

Toujours examiner le terrain avant de descendre une pente.

Transférer son poids vers l'arrière.

Ne jamais descendre une pente à haute vitesse.

Éviter de descendre une pente dans un angle qui ferait trop pencher le véhicule d'un côté. Descendre la pente tout droit dans la mesure du possible.

**! AVERTISSEMENT****DANGER POSSIBLE**

Déplacements à flanc de colline ou virages inadéquats dans les pentes.

**CONSÉQUENCES POSSIBLES**

Pourrait entraîner une perte de maîtrise ou le capotage du véhicule.

**COMMENT CONTOURNER LE DANGER**

Ne jamais tenter un virage sur une pente à moins de maîtriser la technique de virage décrite dans ce guide pour un terrain de niveau. Être très prudent lorsqu'on fait un virage dans une pente.

Éviter dans la mesure du possible de se déplacer latéralement sur une pente escarpée.

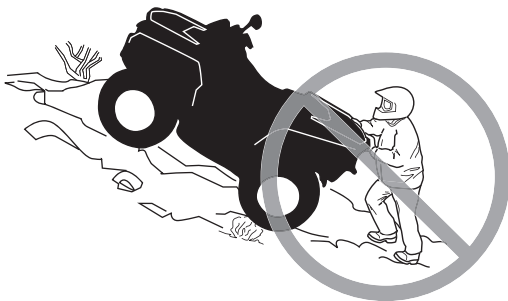
***Lors d'un déplacement à flanc de colline:***

Toujours procéder de la façon prescrite dans ce guide.

Éviter les pentes dont les surfaces sont trop glissantes ou trop friables.

Le conducteur doit transférer son poids vers l'amont du véhicule.

**! AVERTISSEMENT**



**DANGER POSSIBLE**

Calage, recul ou débarquement inadéquat quand on monte une pente.

**CONSÉQUENCES POSSIBLES**

Pourrait entraîner un renversement du véhicule.

**COMMENT CONTOURNER LE DANGER**

Choisir le rapport approprié et maintenir une vitesse constante lorsqu'on escalade une pente.

***Si le véhicule cesse d'avancer:***

Maintenir son poids vers l'amont. Ne jamais accélérer ni changer de rapport brusquement. Le véhicule pourrait se renverser vers l'arrière.

Serrer graduellement les freins.

Verrouiller le frein de stationnement après l'immobilisation.

Descendre du côté amont ou par un côté si le véhicule est dirigé vers le haut de la pente.

***Si le véhicule commence à reculer:***

Maintenir son poids vers l'amont. Ne jamais accélérer ni changer de rapport brusquement. Le véhicule pourrait se renverser vers l'arrière.

Serrer graduellement les freins.

Une fois complètement arrêté, serrer les freins et verrouiller le frein de stationnement.

Descendre du côté amont ou par un côté si le véhicule est dirigé vers le haut de la pente.

Retourner le véhicule et y remonter de la façon décrite dans ce guide.

**! AVERTISSEMENT****DANGER POSSIBLE**

Façon inadéquate de négocier les obstacles.

**CONSÉQUENCES POSSIBLES**

Peut entraîner une perte de contrôle ou une collision.

Pourrait provoquer un renversement du véhicule.

**COMMENT CONTOURNER LE DANGER**

Avant de s'aventurer en terrain inconnu, vérifier s'il y a des obstacles.

Ne jamais tenter de passer de gros obstacles, tels que des rochers ou des troncs d'arbres.

Lorsqu'on négocie des obstacles, toujours procéder de la façon décrite dans ce guide.



**! AVERTISSEMENT**



**DANGER POSSIBLE**

Dérapiage ou glissement inadéquat.

**CONSÉQUENCES POSSIBLES**

On peut perdre le contrôle du véhicule.

Les pneus peuvent soudainement adhérer au sol, ce qui peut provoquer le capotage du véhicule.

**COMMENT CONTOURNER LE DANGER**

Apprendre à contrôler de façon sûre un véhicule qui dérape ou qui glisse en s'exerçant à basse vitesse sur un terrain égal et de niveau.

Sur les surfaces très glissantes comme la glace, conduire lentement et avec prudence pour réduire les risques de dérapage ou de glissement incontrôlé.

**! AVERTISSEMENT****DANGER POSSIBLE**

Utilisation du véhicule dans une étendue d'eau profonde ou présentant un courant fort.

**CONSÉQUENCES POSSIBLES**

Les pneus peuvent flotter, ce qui entraînerait une perte de traction et une perte de contrôle pouvant causer un accident.

**COMMENT CONTOURNER LE DANGER**

Ne jamais utiliser ce véhicule dans une étendue d'eau profonde ou présentant un courant fort.

Avant de traverser un cours d'eau, en vérifier la profondeur et la force du courant. Le niveau d'eau ne doit pas dépasser les marchepieds.

L'eau réduit la capacité de freinage. Faire fonctionner les freins une fois sorti de l'eau. Au besoin, freiner à répétition pour sécher les plaquettes.

**! AVERTISSEMENT**



**DANGER POSSIBLE**

Utilisation inadéquate de la marche arrière.

**CONSÉQUENCES POSSIBLES**

On pourrait frapper un obstacle ou une personne derrière le véhicule, ce qui pourrait causer de graves blessures.

**COMMENT CONTOURNER LE DANGER**

Avant de passer en marche arrière, vérifier si la voie est libre derrière le véhicule. Après s'en être assuré, passer en marche arrière et circuler lentement.

**! AVERTISSEMENT****DANGER POSSIBLE**

Utilisation de pneus inadéquats pour ce véhicule, ou pression insuffisante ou inégale.

**CONSÉQUENCES POSSIBLES**

L'utilisation de pneus inadéquats pour ce véhicule ou dont la pression est insuffisante ou inégale peut entraîner une perte de contrôle, une crevaison, un glissement du pneu sur sa jante et accroître les risques d'accident.

**COMMENT CONTOURNER LE DANGER**

Toujours utiliser des pneus de la dimension et du type indiqués dans ce guide.

Toujours s'assurer que la pression des pneus est conforme aux recommandations du présent guide.

Remplacer toute roue ou tout pneu endommagé.

**! AVERTISSEMENT**



**DANGER POSSIBLE**

Utilisation d'un véhicule ayant fait l'objet de modifications non approuvées.

**CONSÉQUENCES POSSIBLES**

L'installation inadéquate d'accessoires ou la modification de ce véhicule peut avoir un effet sur sa maniabilité et pourrait, dans certains cas, causer un accident.

**COMMENT CONTOURNER LE DANGER**

Ne jamais modifier ce véhicule en installant ou en utilisant des accessoires pour lesquels il n'est pas conçu. Toutes les pièces et tous les accessoires installés sur ce véhicule doivent être approuvés par BRP; leur installation et leur utilisation doivent se faire conformément aux instructions. Pour plus de renseignements, prendre contact avec un concessionnaire Can-Am autorisé.

Ne JAMAIS poser de sièges pour passagers ni utiliser les porte-bagages pour transporter un passager.

Toute modification au véhicule visant à augmenter sa vitesse et son rendement peut constituer une violation des modalités de la garantie limitée du véhicule. De plus, certaines modifications, telle la dépose des composants du moteur ou du système d'échappement, sont illégales en vertu de la plupart des lois.

**! AVERTISSEMENT****DANGER POSSIBLE**

Surcharge du véhicule, transport ou remorquage inadéquat d'une charge.

**CONSÉQUENCES POSSIBLES**

Pourrait avoir un effet sur la maniabilité et causer un accident.

**COMMENT CONTOURNER LE DANGER**

Ne jamais dépasser la charge admissible pour ce véhicule. Tenir compte du poids du conducteur, de tous les autres accessoires et de la charge.

Bien répartir et fixer solidement la charge.

Réduire la vitesse en transportant une charge ou en tirant une remorque. Prévoir davantage de distance pour freiner.

Procéder de la façon décrite dans ce guide lorsqu'il s'agit de transporter une charge ou de tirer une remorque.

**! AVERTISSEMENT**



V03M01Q

**DANGER POSSIBLE**

Le transport de matériel inflammable ou dangereux comporte un risque d'explosion.

**CONSÉQUENCES POSSIBLES**

Des blessures graves ou la mort.

**COMMENT CONTOURNER LE DANGER**

Ne jamais transporter de matériel inflammable ou dangereux.

# ÉTIQUETTES IMPORTANTES APOSÉES SUR LE VÉHICULE

## Étiquette mobile

Ce véhicule est accompagné d'une étiquette mobile et d'étiquettes contenant d'importants renseignements sur la sécurité et les émissions.

### AVERTISSEMENT

- Localiser et lire le guide du conducteur. Une utilisation incorrecte du quad pourrait entraîner des BLESSURES GRAVES, VOIRE MORTELLES. Suivre toutes les instructions et les avertissements.
- Toujours porter une protection oculaire.
- Toujours utiliser un casque homologué et des vêtements de protection.
- Ne jamais utiliser sur la voie publique.
- Ne jamais transporter de passager.
- Ne jamais utiliser avec des drogues ou de l'alcool.

## **S** MODÈLE SPORT

CE VTT EST UNIQUEMENT CONÇU  
POUR UN USAGE RÉCRÉATIF  
PAR UN CONDUCTEUR EXPÉRIMENTÉ.

CONDUCTEUR SEULEMENT  
PAS DE PASSAGERS

NE JAMAIS CONDUIRE SI VOUS AVEZ  
MOINS DE 16 ANS.

CE VTT DE CATÉGORIE S (SPORT) EST UN VTT HAUTE  
PERFORMANCE POUR USAGE HORS-ROUTE  
SEULEMENT. IL A ÉTÉ CONÇU POUR UNE  
UTILISATION SPORTIVE ET COMPÉTITIVE PAR UN  
CONDUCTEUR EXPÉRIMENTÉ AVEC DES  
COMPÉTENCES AVANCÉES.

DES COURS DE CONDUITE DE VTT SONT  
DISPONIBLES. POUR PLUS D'INFORMATION  
CONTACTEZ VOTRE CONCESSIONNAIRE.

VÉRIFIEZ AVEC VOTRE CONCESSIONNAIRE POUR  
INFORMATION SUR LES LOIS LOCALES OU  
PROVINCIALES CONCERNANT L'UTILISATION  
DES VTT.

NE PAS RETIRER CETTE ÉTIQUETTE AVANT LA VENTE.

704903996





**DESCRIPTION DU MOTEUR DU VÉHICULE:**

XXXXX

**EPA CERTIFIÉ**

TEN (TAUX D'ÉMISSION NORMALISÉ) =

SUR UNE ÉCHELLE DE 0 À 10,  
0 ÉTANT LE PLUS PROPRE.

**\*NE PAS ENLEVER AVANT LA VENTE.**



704 901 107

vmo2006-005-009\_fr

**TYPIQUE**

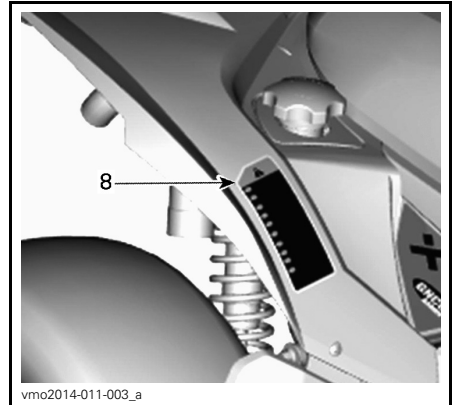
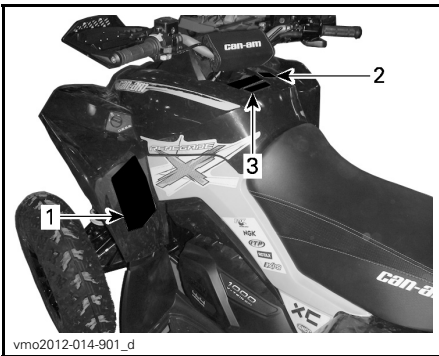
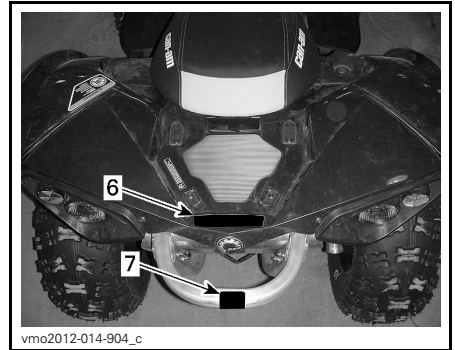
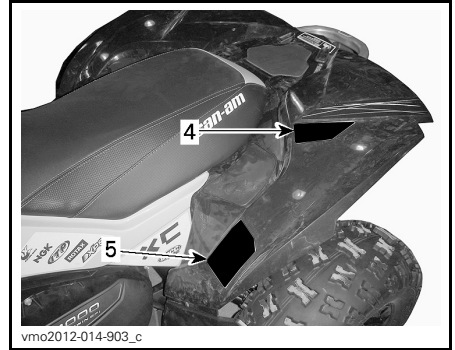
## Étiquettes de sécurité sur le véhicule

Lire et comprendre les étiquettes de sécurité sur le véhicule. Ces étiquettes sont apposées sur le véhicule afin d'assurer la sécurité du conducteur ou des passants.

Ces étiquettes sont apposées sur le véhicule afin d'assurer la sécurité du conducteur et des passants.

Les étiquettes de sécurité apposées sur le véhicule font partie intégrante de ce dernier. Si elles se décollent ou sont endommagées, elles seront remplacées gratuitement. Voir un concessionnaire Can-Am autorisé.

**REMARQUE:** En cas de divergence entre ce guide et le véhicule, les étiquettes de sécurité sur le véhicule ont préséance sur les étiquettes présentes dans ce guide.



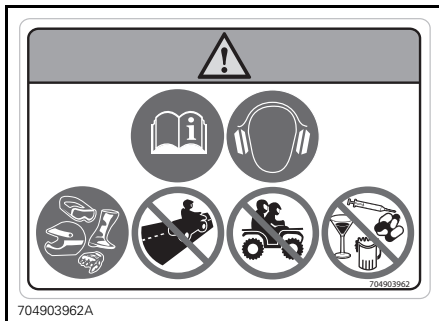


vmo2014-011-002\_a

Étiquette 1

**⚠ AVERTISSEMENT**

- Localiser et lire le guide du conducteur. Une utilisation incorrecte du quad pourrait entraîner des BLESSURES GRAVES, VOIRE MORTELLES. Suivre toutes les instructions et les avertissements.
- Toujours porter une protection oculaire.
- Toujours utiliser un casque homologué et des vêtements de protection.
- Ne jamais utiliser sur la voie publique.
- Ne jamais transporter de passager.
- Ne jamais utiliser avec des drogues ou de l'alcool.



704903962A

ÉTIQUETTE 1

Étiquette 2



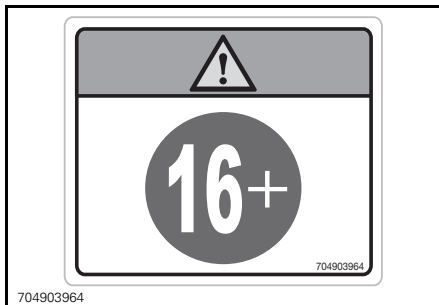
704903994

ÉTIQUETTE 2

Étiquette 3

**⚠ AVERTISSEMENT**

L'utilisation de ce quad si vous êtes âgé de moins de 16 ans augmente le risque de blessures graves ou mortelles au conducteur. NE JAMAIS utiliser ce quad si vous avez moins de 16 ans.



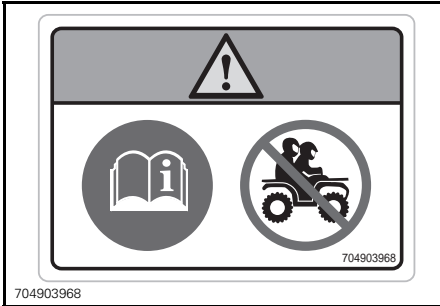
704903964

ÉTIQUETTE 3

## Étiquette 4

**⚠ Avertissement**

- Localiser et lire le guide du conducteur.
- NE JAMAIS transporter de passager.

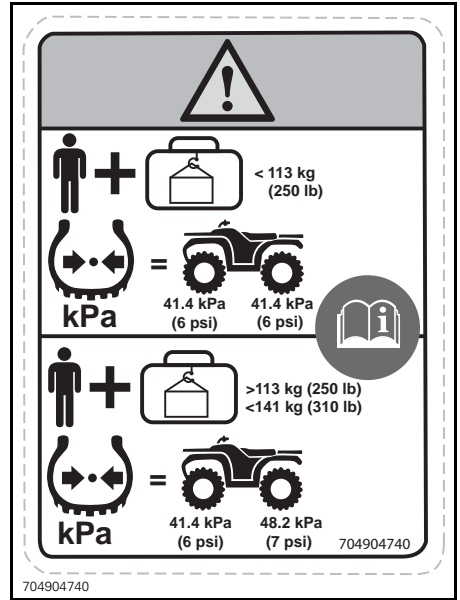


ÉTIQUETTE 4

## Étiquette 5

**⚠ Avertissement**

- Localiser et lire le guide du conducteur. Une surcharge ou une pression des pneus incorrecte peut entraîner une perte de maîtrise, entraînant des BLESSURES GRAVES ou MORTELLES.
- TOUJOURS s'assurer que la pression des pneus est adéquate.
- NE JAMAIS dépasser la charge admissible de 141 kg incluant le poids du conducteur, du chargement et des accessoires (et le timon de remorque le cas échéant).

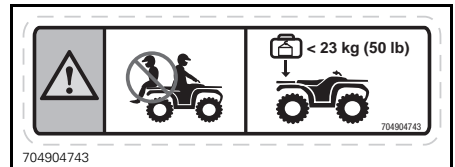


ÉTIQUETTE 5 (REPORTEZ-VOUS AUX SPÉCIFICATIONS POUR LES VALEURS)

## Étiquette 6

**⚠ Avertissement**

- NE JAMAIS transporter un passager sur ce véhicule.
- CHARGE ARRIÈRE MAXIMUM: 23 kg uniformément répartie (incluant le timon de remorque le cas échéant).

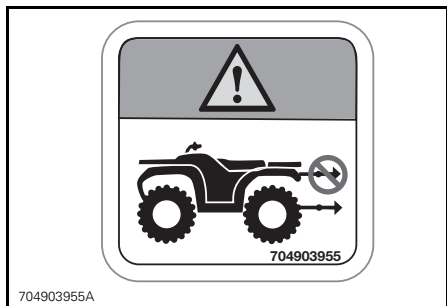


ÉTIQUETTE 6

Étiquette 7

**⚠ AVERTISSEMENT**

NE JAMAIS attacher ici ou sur le porte-bagages pour tirer une charge. Cela peut entraîner le renversement du véhicule. TOUJOURS utiliser l'attelage de la remorque (le cas échéant) ou le crochet de récupération pour tirer une charge.



ÉTIQUETTE 7

Étiquette 8

**⚠**

(EN) WARNING; GET FAMILIAR WITH THIS ATV. INEXPERIENCED RIDERS MAY OVERLOOK RISKS.

(DA) ADVARSEL: LÆR AT VÆN GRUNDIGT AT KENDE. UERFARNE FØRERE KAN LET OVERSE FARERNE.

(NL) WAARSCHUWING: MAAK UZELF VERTROUWD MET DEZE ATV. ONERVAREN BESTUURDERS KUNNEN DE RISICO'S OVER HET HOOFD ZIEN.

(FR) AVERTISSEMENT : FAMILIARISEZ-VOUS AVEC CE VTT. LES UTILISATEURS INEXPÉRIMENTÉS POURRAIENT SOUS ESTIMER LES RISQUES.

(FI) VAROITUS : TUTUSTU HUOLELLISESTI TÄMÄN ATV:N KÄYTTÖÖN. KOKEMATTOMAT KULJETTAJAT SAATTAVAT ALIARVOIDA VAARATILANTEE.

(ES) ADVERTENCIA: TÓMESE EL TIEMPO NECESARIO PARA FAMILIARIZARSE CON EL ATV. LA FALTA DE EXPERIENCIA PUEDE DAR LUGAR A LA OMISIÓN DE RIESGOS IMPORTANTES.

(DE) WARNUNG: MACHEN SIE SICH MIT DIESEM ATV VERTRAUT. UNERFAHRENE FAHRER KÖNNEN RISIKEN ÜBERSEHEN.

(EL) ΠΡΟΕΙΔΟΠΟΙΗΣΗ: ΕΞΟΙΚΕΙΩΘΕΙΤΕ ΜΕ ΑΥΤΟ ΤΟ ΟΧΗΜΑ ΠΙΛΟΤΟΣ ΕΛΑΦΟΥΣ (ATV). ΟΙ ΧΡΗΣΤΕΣ ΧΩΡΙΣ ΕΜΠΕΙΡΙΑ ΜΠΟΡΕΙ ΝΑ ΠΑΡΑΒΛΕΨΟΥΝ ΤΥΧΟΝ ΚΙΝΔΥΝΟΥΣ.

(IT) AVVERTENZA: ACQUISIRE FAMILIARITÀ CON QUESTO ATV. I PILOTI INESPERTI POTREBBERO SOTTOVALUTARE I RISCHI.

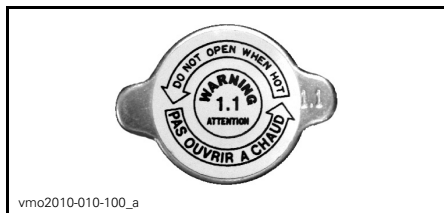
(PT) ADVERTÊNCIA: FAMILIARIZE-SE COM ESTE ATV. PILOTOS INEXPERIENTES PODEM SUBESTIMAR OS RISCOS.

(SV) VARNING: BEKANTA DIG VÄL MED DENNA ATV. OERFARNA FÖRARE KAN FÖRBISE RISKERNA.

704903967A

ÉTIQUETTE 8

Étiquette 9



ÉTIQUETTE 9

Étiquette 10

**⚠ AVERTISSEMENT**  
Ne pas ouvrir lorsque chaud.



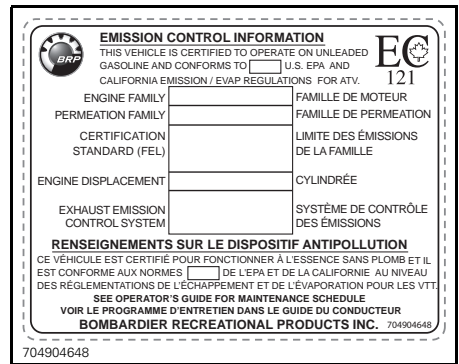
704903688  
ÉTIQUETTE 10

Étiquettes de conformité

Ces étiquettes indiquent que le véhicule satisfait les normes.

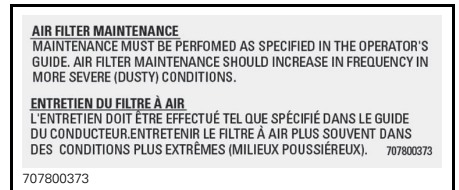


EMPLACEMENT: SOUS LE SIÈGE, SUR LE TUBE SUPÉRIEUR DU CHÂSSIS



EMPLACEMENT: SOUS LE SIÈGE, SUR LE TUBE SUPÉRIEUR DU CHÂSSIS

Étiquettes d'informations techniques



EMPLACEMENT: SOUS LE SIÈGE, SUR LE TUBE SUPÉRIEUR DU CHÂSSIS

---

# INSPECTION DE PRÉUTILISATION

## AVERTISSEMENT

Effectuer une inspection avant chaque utilisation du véhicule pour détecter toute éventuelle anomalie pouvant survenir pendant son fonctionnement. L'inspection de préutilisation peut aider à surveiller l'usure et les dommages avant qu'un problème ne se manifeste. Remédier à toutes les déficiences découvertes pour réduire le risque de panne ou de collision. Au besoin, s'adresser à un concessionnaire Can-Am autorisé.

Avant d'utiliser ce véhicule, le conducteur doit toujours effectuer toutes les étapes de la liste de vérification de préutilisation qui suit.

Corriger tout problème décelé avant d'utiliser le véhicule. S'adresser à un concessionnaire Can-Am autorisé au besoin.

## Liste de vérification de préutilisation

### Avant de démarrer le moteur (clé sur «OFF»)

ÉLÉMENTS À VÉRIFIER	INSPECTION À EFFECTUER	✓
Liquides	Vérifier les niveaux d'essence, d'huile et de liquide de refroidissement.	
Liquide de frein	Vérifier le niveau de liquide de frein.	
Fuites	Rechercher toute fuite éventuelle sous le véhicule.	
Manette d'accélérateur	Actionner la manette d'accélérateur à quelques reprises pour voir si elle fonctionne bien. Elle doit revenir à la position de ralenti dès qu'on la relâche.	
Frein de stationnement	Serrer le frein de stationnement et vérifier s'il fonctionne bien.	
Pneus	Vérifier la pression et l'état des pneus – Avant MIN 41,4 kPa, CHARGÉ 48,3 kPa – Arrière: MIN 41,4 kPa, CHARGÉ 48,3 kPa	
Roues	Vérifier si les roues sont endommagées et s'il y a un jeu anormal. Vérifiez que les écrous de roue et les boulons à anneau de retenue sont serrés.	
Radiateur	Vérifier si le radiateur est propre.	
Soufflets d'arbre d'entraînement	Vérifier les soufflets et les protecteurs d'arbre d'entraînement.	
Siège	S'assurer que le siège du conducteur est en place et qu'il est bien attaché.	
Chargement	Si on transporte une charge, respecter la charge admissible du véhicule. S'assurer que la charge est bien fixée au porte-bagages.	
	Si on tire une remorque ou tout autre équipement: – Vérifier l'état de l'attelage (le cas échéant) et de la rotule de remorquage. – Respecter la charge admissible au timon (le cas échéant) et la capacité de remorquage. – S'assurer que la remorque est bien fixée (le cas échéant).	
Châssis et suspension	Vérifier sous le véhicule s'il y a des débris sur le châssis ou la suspension et bien les nettoyer.	
Filtre à air du moteur	Inspecter et nettoyer le filtre à air de transmission CVC	
Filtre à air de la transmission CVC	Inspecter et nettoyer le filtre à air de transmission CVC	



**Avant de démarrer le moteur (clé sur «ON»)**

ÉLÉMENTS À VÉRIFIER	INSPECTION À EFFECTUER	✓
Indicateur multifonctionnel	Vérifier le fonctionnement des voyants de l'indicateur multifonctionnel (tout de suite après avoir mis la clé sur «ON»).	
	Vérifier s'il y a des messages sur l'indicateur multifonctionnel.	
Feux	Vérifier le fonctionnement et la propreté des phares et du feu arrière.	
	Vérifier le fonctionnement des feux de croisement et de route.	
	Vérifier le fonctionnement du feu d'arrêt.	

**Après avoir démarré le moteur**

ÉLÉMENTS À VÉRIFIER	INSPECTION À EFFECTUER	✓
Direction	Vérifier si le guidon fonctionne librement en le tournant complètement d'un côté puis de l'autre.	
Levier sélecteur	Vérifier le fonctionnement du levier sélecteur «P», «R», «N», «H» et «L».	
Sélecteur 2 ou 4 roues motrices	Vérifier le fonctionnement du sélecteur 2 ou 4 roues motrices.	
Freins	Avancer lentement sur quelques mètres puis actionner le levier et la pédale de frein individuellement. Les freins doivent s'actionner à fond. Le levier et la pédale doivent revenir à leur position initiale dès qu'on les relâche.	
Interrupteur d'arrêt d'urgence du moteur	Vérifier que l'interrupteur d'arrêt d'urgence du moteur fonctionne correctement.	
Interrupteur d'allumage	Vérifier que l'interrupteur d'allumage fonctionne correctement en démarrant et en arrêtant le moteur.	

---

# CONDUITE DU VÉHICULE

Afin d'apprécier pleinement les joies de la conduite de ce véhicule, il est IMPÉRATIF de suivre et de connaître certains conseils et concepts de base. Certains peuvent sembler tout à fait nouveaux, alors que d'autres paraîtront logiques ou évidents.

Prenez le temps d'étudier ce guide, les étiquettes de sécurité apposées sur le véhicule et le *DVD DE SÉCURITÉ* accompagnant le véhicule. On y trouve une description plus complète de ce que vous devriez savoir avant d'utiliser le véhicule.

Que vous soyez un conducteur novice ou d'expérience, il est essentiel pour votre sécurité que vous connaissiez les commandes et autres caractéristiques du véhicule. Il est également important de connaître la bonne façon de conduire ce véhicule.

Ce quad haute performance est prévu pour un usage hors route uniquement. Les conducteurs inexpérimentés peuvent méconnaître les risques et être surpris par le comportement spécifique de ce quad dans certaines conditions du terrain.

Nous recommandons de respecter l'âge indiqué sur l'étiquette de sécurité apposée sur le véhicule. Même si la personne a l'âge minimal recommandé pour conduire ce véhicule, il se peut qu'elle ne possède pas les compétences, l'habileté ou le jugement requis pour utiliser ce véhicule en toute sécurité, ce qui pourrait l'impliquer dans un accident grave.

Les personnes présentant une déficience intellectuelle ou des troubles physiques et les amateurs de risques sont plus exposés aux capotages ou collisions pouvant entraîner des blessures, voire le décès.

Les véhicules ne sont pas tous identiques. Chacun présente un rendement, des commandes et des caractéristiques qui lui sont propres. Chacun fait appel à une méthode de conduite particulière et offre une tenue de route différente.

Il est important de bien se familiariser avec les commandes et le fonctionnement général du véhicule avant de s'aventurer hors route. S'exercer dans un endroit approprié et ne présentant aucun danger afin de bien se familiariser avec les commandes. Conduire lentement. La conduite à haute vitesse exige beaucoup d'expérience, et les conditions de conduite doivent être favorables.

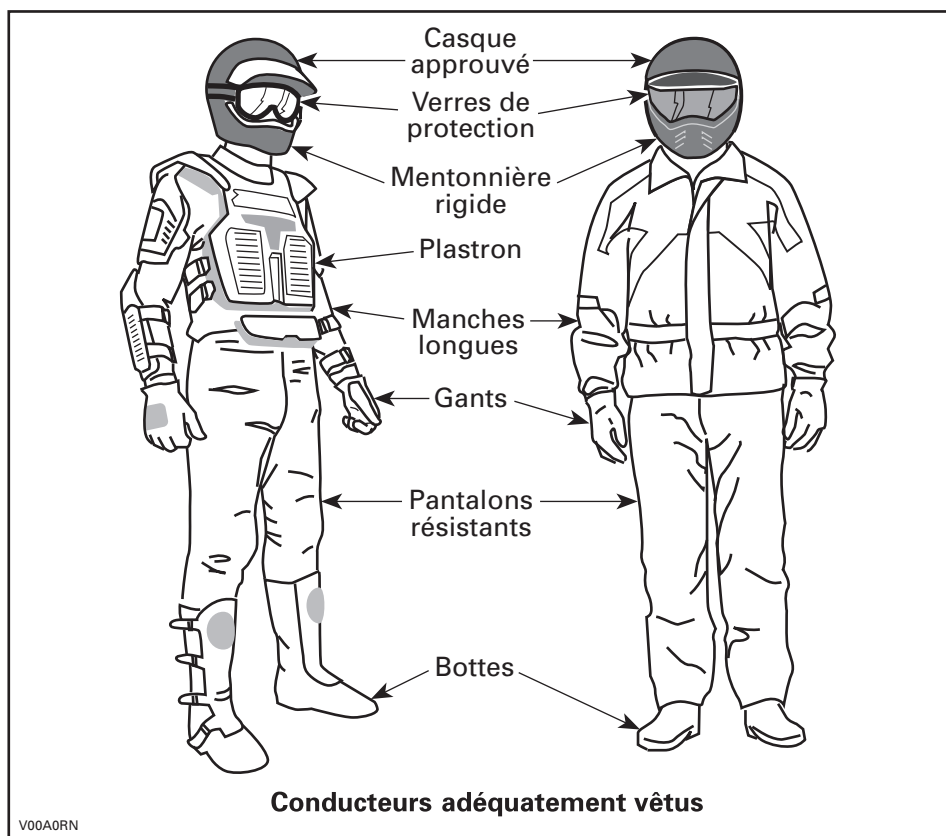
Les conditions de conduite peuvent varier d'un endroit à l'autre. Elles varient en fonction des conditions météorologiques, qui peuvent changer de façon radicale en peu de temps ou d'une saison à l'autre.

On ne conduit pas de la même façon sur les surfaces sablonneuses qu'on conduit sur les surfaces enneigées, dans des forêts et dans des marécages. Chaque surface exige un niveau supérieur de vigilance et d'habileté. Faire preuve de jugement. Procéder avec soin. Éviter les risques inutiles pouvant générer une situation de détresse ou causer des blessures.

Ne jamais présumer que ce véhicule peut s'aventurer partout sans risque. Un terrain accidenté qui comporte, entre autres, des trous, des dépressions, des talus ou des sols plus ou moins durs peut faire basculer le véhicule ou le rendre instable. Pour éviter ce problème, nous vous recommandons de ralentir et de toujours observer le terrain devant vous. Si le véhicule tend à se renverser ou à basculer, il est conseillé de descendre immédiatement DU CÔTÉ OPPOSÉ au renversement!

## Vêtements de conduite

Les conditions météorologiques doivent déterminer la façon de s'habiller. S'habiller en fonction de la température la plus froide prévue. Des sous-vêtements thermiques en contact direct avec la peau constituent un bon isolant. Il est important que le conducteur porte toujours des vêtements de conduite protecteurs et un équipement approprié, dont un casque homologué, des lunettes de protection, des bottes, des gants, un gilet à manches longues et un pantalon. Ce type de vêtement protégera le conducteur de certains dangers mineurs qui peuvent se présenter sur la route. Éviter de porter des vêtements lâches, comme un foulard qui pourraient se prendre dans le véhicule ou dans les buissons et les branches. Selon les conditions, il peut aussi être nécessaire de porter des lunettes antibuée ou de soleil. Des lentilles de couleurs différentes conçues pour les lunettes antibuée ou de soleil aident à distinguer les variations de terrain. Porter des lunettes de soleil le jour seulement.



## Conduite récréative

Respecter les droits et les limites des autres. Éviter les endroits désignés pour les autres utilisateurs de sites hors route. Tels que les sentiers destinés à la motoneige, à l'équitation, au ski de fond, au vélo de montagne, etc. Ne jamais partir du principe qu'il n'y a personne sur le sentier. Garder toujours la droite et éviter de zigzaguer d'un côté à l'autre du sentier. Se préparer à s'arrêter pour se ranger sur le côté quand un autre utilisateur arrive en sens contraire.

Adhérer à un club local de quad. Pour obtenir une carte des sentiers et des conseils ainsi que des renseignements sur les endroits réservés à ce sport. S'il n'existe aucun club dans votre région, contribuez à en mettre un sur pied. Les randonnées de groupe et les activités d'un club constituent une expérience sociale des plus intéressantes.

Se tenir toujours à une distance sûre des autres véhicules. En jugeant bien la vitesse, les conditions du terrain, la température ainsi que l'état mécanique de votre véhicule et en ayant confiance au bon jugement des autres, vous serez mieux en mesure de déterminer la distance de sécurité appropriée. Ce véhicule, tout comme les autres véhicules, ne peut s'arrêter net. Prévoir davantage de distance pour freiner.

Avant d'utiliser le véhicule, informer ses proches de l'itinéraire envisagé et du moment prévu pour le retour.

Selon la durée de la randonnée, emporter des outils supplémentaires, de l'eau, de la nourriture et du matériel d'urgence. Se renseigner sur les endroits où il sera possible de s'approvisionner en carburant et en huile. Se préparer à faire face à tout imprévu.

Trousse de premiers soins	Clé à molette
Téléphone cellulaire	Couteau
Ruban adhésif	Lampe de poche
Corde	Lunettes de protection avec lentilles colorées
Ampoules de rechange	Carte des sentiers
Trousse d'outils fournie	Collations

## Environnement

Ce véhicule présente, entre autres, l'avantage de vous mener hors des sentiers battus. Il est cependant important de toujours respecter la nature et le droit des autres d'en profiter. Éviter les endroits classiquement vulnérables. Ne pas conduire sur la végétation forestière ni les arbustes; ne pas couper les arbres; ne pas détruire les clôtures et éviter de faire tourner les roues à vide, car cela détruit le terrain. Avoir «le pied léger».

Ce véhicule peut causer des incendies de forêt par véhicule hors route si des débris s'accumulent à proximité de l'échappement ou d'autres points chauds du moteur et s'allument puis tombent dans l'herbe sèche. Éviter de rouler dans les zones humides, à travers les muskegs ou les hautes herbes, où les débris peuvent s'accumuler. Si vous roulez dans ces endroits, inspectez et enlevez tous les débris du moteur et les points chauds.

Il est interdit à plusieurs endroits de pourchasser les animaux sauvages. Les animaux peuvent mourir d'épuisement si on les pourchasse avec un véhicule motorisé. Si vous rencontrez un animal sur le sentier, arrêtez-vous pour l'observer paisiblement et avec prudence. Vous en garderez un des plus beaux souvenirs de votre vie.

Observez la règle selon laquelle «ce que j'apporte, je le rapporte». Évitez de jeter des ordures. N'allumez aucun feu de camp à moins d'en avoir la permission et, si c'est le cas, à une distance raisonnable des endroits secs. Les dangers que l'on peut provoquer sur le sentier pourraient tôt ou tard causer des blessures, à soi-même ou aux autres.

Respectez les terres agricoles. Toujours obtenir toujours la permission du propriétaire avant de s'aventurer en terrain privé. Respectez les cultures, les animaux de ferme et les limites de la propriété. Refermez toute barrière après l'avoir traversée.

Enfin, évitez de polluer les cours d'eau, les lacs et les rivières. Ne modifiez en aucun cas le système d'échappement ni le moteur et n'enlevez aucun de ses composants.

## **Limites de conception**

Quoique le véhicule soit exceptionnellement robuste pour sa catégorie, il s'agit par définition d'un véhicule léger et son utilisation doit se limiter à sa fonction première.

L'ajout d'un poids sur une partie quelconque du véhicule modifiera sa stabilité en plus de modifier son rendement.

## **Utilisation hors route**

L'utilisation hors route présente toujours un danger. Tout terrain n'ayant pas été préparé spécialement pour des véhicules présente un danger inhérent lorsque son angle, sa composition et sa pente sont imprévisibles. Le terrain comme tel est une source continue de dangers, et quiconque s'y risque doit en être conscient.

Un conducteur qui s'aventure hors route devrait toujours emprunter la voie la plus sûre en observant rigoureusement le terrain devant lui. Le véhicule ne doit être confié en aucun cas à une personne ne connaissant pas parfaitement les instructions de conduite et on ne devrait jamais s'aventurer en terrain escarpé ou incertain.

## **Techniques de conduite**

Ce guide ne renferme qu'une quantité limitée de renseignements. Il est conseillé d'améliorer ses connaissances et de parfaire son habileté en suivant un cours de formation reconnu.

Les précautions idéales à prendre contre les risques que représente l'utilisation d'un véhicule se résument en quelques mots: prudence, expérience et habileté.

Respectez la signalisation du sentier. Elle est là pour aider tous ses usagers.

Deux choses sont importantes lorsque vous roulez sur des collines ou des pentes: soyez prêt à réagir face à un terrain glissant, à des variations de terrain ou à des obstacles et ajustez constamment la position de votre corps.

S'il y a le moindre doute quant à la capacité du véhicule à négocier en toute sécurité un obstacle ou une étendue, emprunter une autre route.

Hors route, la puissance et la traction, plus que la vitesse, sont importantes. Ne pas conduire à une vitesse qui réduit sa visibilité et sa capacité à choisir les passages sûrs.

Observer constamment le terrain devant soi pour repérer les variations soudaines d'inclinaison et les obstacles tels que les rochers ou les souches, qui peuvent entraîner une perte de stabilité et faire basculer ou renverser le véhicule.

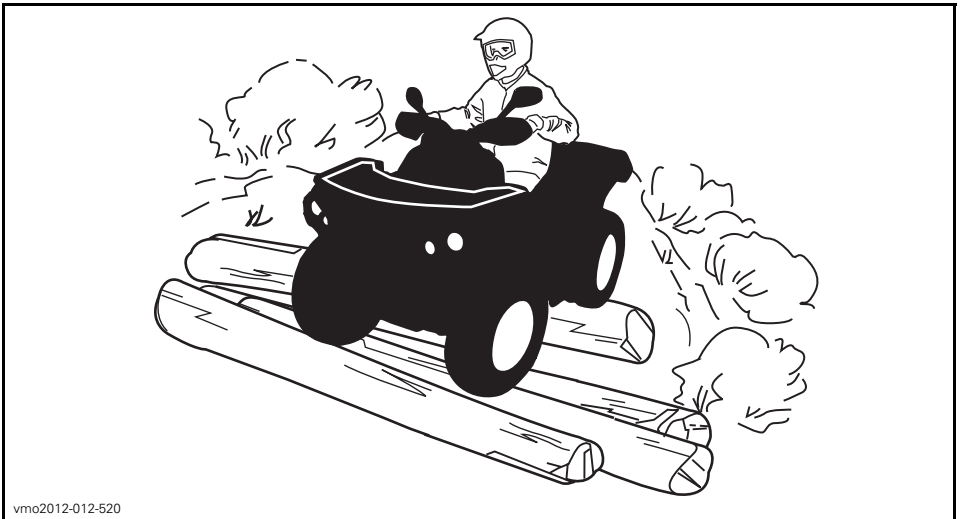
Éviter d'utiliser le véhicule si les commandes ne fonctionnent pas normalement.

Lorsque le véhicule est arrêté ou garé, toujours placer le levier sélecteur en position PARK (stationnement) et bloquer le frein de stationnement. Cette précaution est particulièrement importante en stationnant en pente. En pente raide ou, si le véhicule transporte une charge, bloquez les roues du véhicule avec des roches ou des briques.

Toujours utiliser des techniques de conduite adéquates pour éviter les renversements du véhicule sur les collines et les terrains accidentés et dans les virages.

### Position du corps

Pour assurer une bonne maîtrise du véhicule, nous recommandons fortement au conducteur de garder les mains sur le guidon et à portée des commandes. Il en va de même pour les pieds sur les repose-pieds. Pour réduire les risques de blessures aux jambes et aux pieds, garder ceux-ci sur les repose-pieds à tout moment. Éviter d'orienter le bout des pieds vers l'extérieur ou d'étendre les pieds pour faciliter les virages, puisqu'ils pourraient être heurtés ou bloqués par un obstacle ou entrer en contact avec les roues.



vmo2012-012-520

Malgré la présence d'une suspension sur le véhicule, un terrain ondulé ou rugueux rendra l'assise inconfortable et peut même causer des maux de dos. L'adoption d'une position accroupie ou semi-accroupie est souvent nécessaire. Ralentir et laisser ses jambes fléchies absorber les chocs.

## Franchissement de routes

Lorsqu'il faut traverser une route, le conducteur en tête de file doit descendre de son véhicule, observer la route et diriger les autres conducteurs. La dernière personne ayant traversé aide alors le conducteur en tête à traverser à son tour. Éviter de circuler sur les trottoirs. Les trottoirs sont destinés aux piétons.

## Virages

Négocier les virages à basse vitesse avant de tenter un virage à plus haute vitesse.

Garder les mains sur le guidon et les pieds sur les repose-pieds.

Maintenir une vitesse constante ou accélérer légèrement dans le virage.

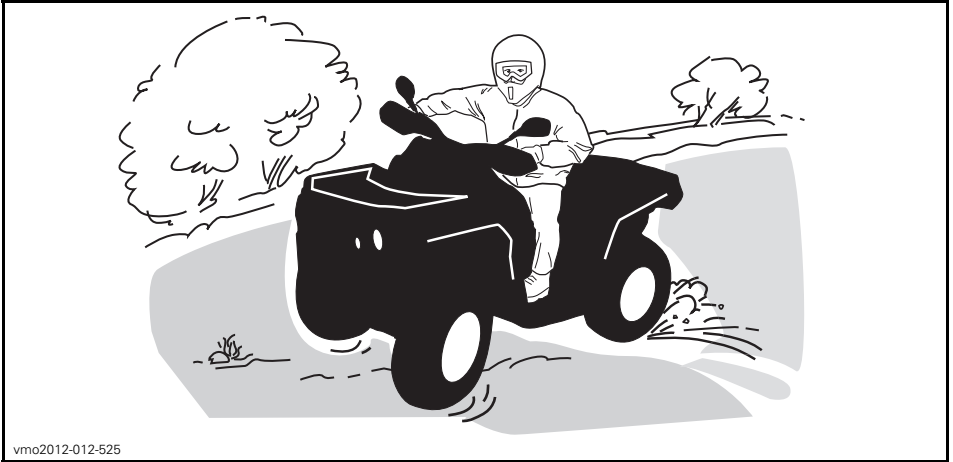
Pour réduire le risque de capotage:

- La prudence est de mise dans les virages.
  - Ne pas tourner le guidon trop loin ou trop vite en fonction de la vitesse et du terrain. Ajuster l'effort exercé sur le guidon en conséquence.
  - Ralentir avant d'entrer dans un virage. Éviter de freiner brusquement dans un virage.
  - Éviter d'accélérer soudainement et vivement, même lorsque le véhicule est arrêté ou circule à basse vitesse.
- Ne jamais faire de dérapages, de glissements inadéquats, de têtes à queue ou d'autres types de cascades. Si le véhicule dérape ou glisse, tourner le volant en direction du glissement ou du dérapage. Ne jamais freiner brutalement ou bloquer les roues.
- Éviter les surfaces asphaltées. Ce véhicule n'est pas conçu pour circuler sur les routes ou les autoroutes et il a plus de chance de se renverser. Si on doit conduire sur une surface asphaltée, tourner graduellement, rouler lentement et éviter les accélérations ou les freinages abruptes.

Éviter de tourner brusquement le guidon et d'actionner subitement l'accélérateur et le frein dans les virages.

### **AVERTISSEMENT**

Ne pas tourner à une vitesse excessive.



vmo2012-012-525

Si le véhicule se met à glisser, tourner le guidon dans le même sens que la direction du glissement jusqu'à reprendre le contrôle du véhicule. Ne jamais serrer les freins à fond ou bloquer les roues.

### **⚠ AVERTISSEMENT**

Les pneus du véhicule ne conviennent pas aux surfaces asphaltées. De plus, le véhicule n'est pas équipé d'un différentiel arrière (les roues arrière tournent toujours à la même vitesse). C'est pourquoi, la maniabilité et la capacité de contrôle du véhicule pourraient être grandement réduites sur une surface asphaltée.

### **Freinage**

Gardez les mains sur le guidon et les pieds sur les repose-pieds pendant le freinage.

S'exercer à freiner pour se familiariser avec les freins.

- Freiner d'abord à basse vitesse, puis à une vitesse plus élevée.
- Exercez-vous à freiner en ligne droite à différentes vitesses et intensités.
- S'exercer à freiner en cas d'urgence; le freinage est optimal en ligne droite, avec vigueur, sans faire bloquer les roues.

Se rappeler que la distance de freinage dépend de la vitesse du véhicule, de la charge et du type de surface. De plus, l'état des pneus et des freins influence grandement la distance de freinage.

**REMARQUE:** Lorsqu'on freine alors que le véhicule se dirige en marche avant, le poids du véhicule se transfère aux roues avant. Pour un meilleur freinage, le système de freinage exerce une force supérieure sur les roues avant. Ceci influence la maniabilité du véhicule et la direction lorsqu'on freine vigoureusement. Il est important d'en tenir compte lorsqu'on freine.



## **Marche arrière**

Avant de passer en marche arrière, s'assurer que la voie est libre derrière le véhicule. Reculer lentement et éviter les virages serrés.

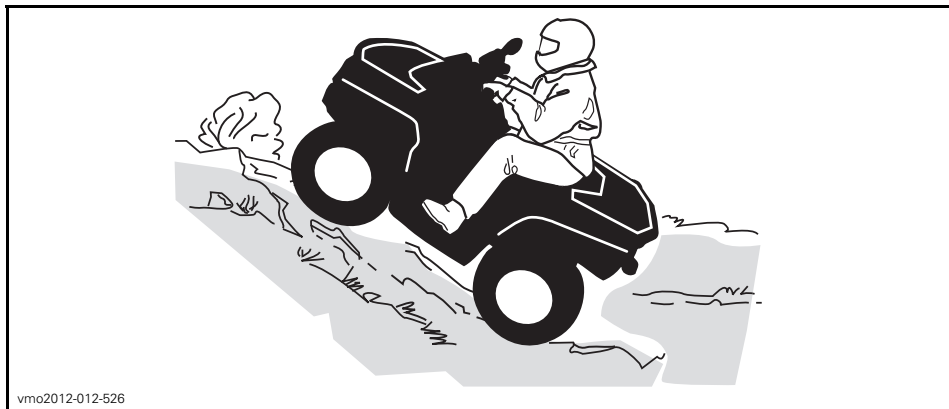
Il est recommandé de s'asseoir sur le quad lorsqu'on recule. Éviter de se tenir debout. Le poids du conducteur pourrait basculer vers l'avant contre la manette d'accélérateur, entraînant une accélération imprévue.

## **Obstacles**

Franchir les obstacles rencontrés sur le chemin avec prudence. Il peut s'agir de pierres détachées, de troncs d'arbres, de surfaces glissantes, de clôtures, de poteaux, de remblais ou de dépressions. Éviter ces obstacles dans la mesure du possible. Se rappeler que certains sont trop gros ou dangereux pour qu'on puisse les traverser, et doivent donc être évités. Les pierres et les troncs plus petits peuvent être franchis sans danger, pourvu qu'on les aborde à un angle de 90°. Se tenir sur les repose-pieds, genoux fléchis. Ajuster la vitesse sans perdre d'élan et éviter d'accélérer brusquement. Tenir le guidon fermement. Transférer le poids du conducteur vers l'arrière et franchir l'obstacle. S'assurer que les roues avant demeurent au sol. Tenir compte que l'obstacle peut glisser ou se déplacer en le franchissant.

## **Montée**

Avant d'essayer de monter une colline, garder ces choses à l'esprit. Monter une côte ne devrait être tentée que par des conducteurs expérimentés. Commencer sur une faible pente. Toujours conduire tout droit vers le haut et maintenir le poids du corps vers l'avant vers le haut de la colline. Maintenir les pieds sur les repose-pieds, embrayer le quad dans un rapport inférieur et accélérer avant de commencer à monter. Essayer de maintenir une vitesse constante et aller doucement sur l'accélérateur pour éviter les accélérations. Une pente abrupte ou une variation de terrain ou le roulement d'une roue sur un obstacle pourrait avoir un impact important sur la stabilité, car il pourrait soulever l'avant du véhicule augmentant le risque de renversement. Certaines collines sont trop raides pour arrêter ou récupérer en toute sécurité après une tentative infructueuse d'escalade. Essayer d'éviter les pentes raides. Si le conducteur n'est pas prudent, le véhicule pourrait basculer lors de la montée de la colline. Si l'angle est tel qu'il est impossible de grimper ou si le véhicule se met à reculer, freiner en prenant soin de ne pas glisser. Descendre et ensuite utiliser la technique du virage en K (tout en marchant en arrière, à côté du véhicule sur le côté le plus élevé et avec une main sur le levier de frein, reculer lentement l'arrière du véhicule vers le haut de la colline puis conduire vers le bas). Toujours marcher ou descendre en amont de la montagne et rester à l'écart du véhicule et de ses roues motrices. Ne jamais tenter de retenir un véhicule qui se renverse. Rester à l'écart. Éviter de traverser le sommet de la colline à haute vitesse. Des obstacles, dont des escarpements, peuvent se trouver de l'autre côté.

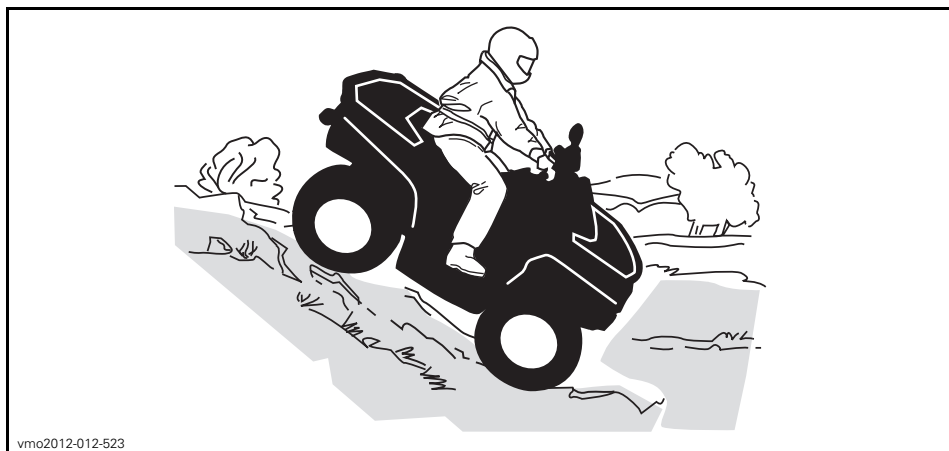


## Descente

Ce véhicule peut gravir des pentes qui sont plus raides qu'il ne peut descendre en toute sécurité. Par conséquent, avant de monter une pente, s'assurer qu'il est possible de la descendre en toute sécurité.

Si on ralentit en descendant une pente glissante, le véhicule pourrait dérapier. Maintenir une vitesse constante ou accélérer légèrement pour reprendre le contrôle.

Maintenir le poids du corps vers l'arrière. Freiner graduellement pour éviter de glisser. En descente, ne pas ralentir avec la compression du moteur et ne pas mettre le véhicule au point mort. Essayer d'éviter les pentes raides. Si le conducteur n'est pas prudent, le véhicule pourrait basculer en descendant la pente.



## Déplacement à flanc de colline

Cette technique comporte **énormément de risques**, puisqu'elle peut modifier radicalement l'équilibre du véhicule. Il est d'ailleurs recommandé de l'éviter dans la mesure du possible. Cependant, si un tel déplacement est nécessaire, il convient de **TOUJOURS** placer le poids du corps vers le haut de la colline et d'être prêt à descendre de ce côté si le véhicule se renverse. **Ne jamais tenter d'immobiliser le véhicule ou de le protéger des dommages.**

Éviter les obstacles et les dépressions qui auraient pour effet de soulever le véhicule d'un côté, ce qui risquerait de le faire basculer.

### **! AVERTISSEMENT**

Être prudent lors du chargement et le transport de réservoirs de liquide. Ils peuvent affecter la stabilité du véhicule lors de déplacement à flanc de colline en tirant vers le bas et en augmentant le risque de renversement.



## Escarpements

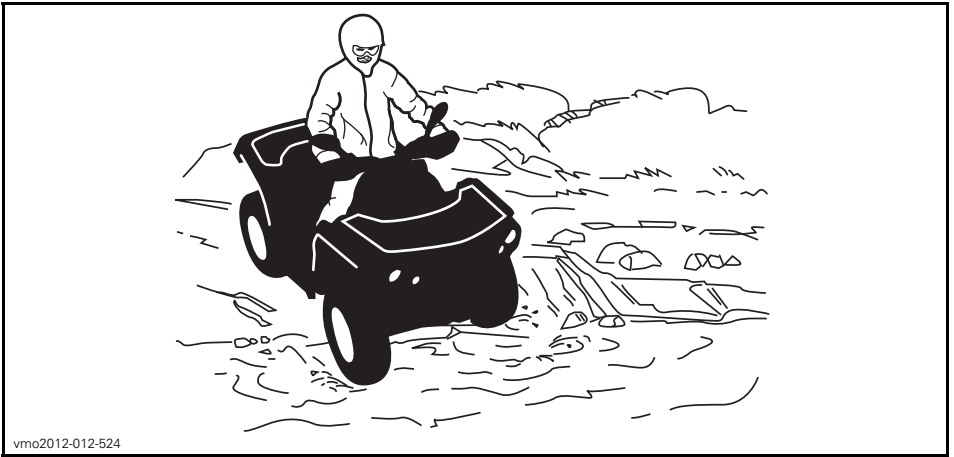
Les amortisseurs du véhicule se détendront complètement et le véhicule s'arrêtera si ses roues avant ou arrière se retrouvent dans le vide, au-dessus d'un escarpement. Si l'escarpement est à pic ou profond, le véhicule piquera du nez et basculera.

### **! AVERTISSEMENT**

Éviter de franchir des escarpements. Faire plutôt marche arrière et emprunter une autre route.

## Franchissement d'étendues d'eau

L'eau peut présenter un danger. Si elle est trop profonde, le véhicule peut « flotter » et chavirer. Vérifier la profondeur de l'eau et la force du courant avant de traverser un cours d'eau. Le niveau d'eau ne doit pas dépasser les marchepieds. Dans l'eau comme sur la rive, attention aux surfaces glissantes tels les rochers, l'herbe, les billots, etc. On pourrait perdre l'adhérence. On pourrait perdre l'adhérence. Éviter d'entrer dans l'eau à haute vitesse. L'eau freinera le mouvement du véhicule et pourrait éjecter le conducteur du véhicule.



vmo2012-012-524

Des freins mouillés réduisent la capacité de freinage. Après être sorti de l'eau, de la neige ou de la boue, actionner les freins quelques fois pour que la chaleur de la friction sèche les plaquettes. Prévoir davantage de distance pour freiner.

Le terrain peut être boueux et marécageux près des cours d'eau. Se tenir prêt à rencontrer des trous ou des variations de profondeur. De plus, être attentif au danger que peuvent poser les rochers, les billots, etc., qui sont recouverts par la végétation.

## Conduite sur surfaces gelées

Si le trajet amène à traverser des étendues d'eau gelées, vérifier si la glace est assez épaisse pour supporter le poids du conducteur, ainsi que celui du véhicule et de sa charge. Être particulièrement prudent à proximité des trous dans la glace, car ils indiquent à coup sûr que l'épaisseur de la glace varie.

La glace compromet également la maniabilité du véhicule. Rouler lentement et ne pas faire d'accélération brusques. Cela fait patiner les roues, sans compter que le véhicule pourrait se renverser. Éviter de freiner brusquement. Cela causera probablement une glissade incontrôlée et un renversement. Éviter en tout temps de s'aventurer dans la neige fondante, puisqu'elle pourrait obstruer le fonctionnement des commandes du véhicule.

## Conduite sur surfaces enneigées

Lors de la vérification de préutilisation, prêter une attention particulière aux endroits où la neige et la glace peuvent s'accumuler et nuire à la visibilité du feu arrière et des réflecteurs, boucher les ouvertures d'aération, obstruer le radiateur et le ventilateur et entraver le mouvement des leviers de commandes, des interrupteurs et de la pédale de frein. Avant de démarrer le quad, vérifier si la direction, les manettes d'accélérateur et de frein, ainsi que les pédales de commandes bougent librement.

Lorsqu'on utilise un quad sur des sentiers enneigés, l'adhérence des pneus est généralement réduite et réagit différemment à vos commandes. Sur une surface à adhérence réduite, la direction n'est pas aussi vive et précise, la distance de freinage est allongée et l'accélération est moins sensible. Rouler lentement et ne pas faire d'accélération brusques. Les pneus risquent de patiner et le véhicule peut déraiper en survirage. Éviter de freiner brusquement. Éviter de freiner brusquement car le véhicule risquerait de glisser en ligne droite. Or, le meilleur conseil que l'on puisse donner consiste à réduire la vitesse de façon sûre afin d'anticiper certaines manoeuvres pour avoir suffisamment de temps et de distance pour garder le parfait contrôle du véhicule et éviter qu'il ne fasse une embardée.

Lorsqu'on circule dans la neige poudreuse avec le quad, un nuage de neige se soulève et de la neige s'accumule ou fond sur certains composants à découvert, y compris les pièces rotatives comme les disques de frein. L'eau, la neige et la glace peuvent influencer la réponse de freinage du quad. Freiner fréquemment même lorsqu'il n'est pas nécessaire de ralentir; cela empêchera la glace ou la neige de s'accumuler et asséchera les plaquettes et les disques de frein. De plus, en procédant ainsi dans des conditions de conduite à faible risque, on vérifie le niveau d'adhérence et on est conscient de la réaction du véhicule aux commandes données. Ôter la neige et la glace sur la pédale de frein, les repose-pieds, le plancher et les manettes d'accélérateur et de frein. Enlever fréquemment la neige du siège, du guidon, des phares, des feux arrière et des réflecteurs.

La neige peut cacher des pierres, des troncs d'arbre et d'autres objets. Si la neige est fondante, elle peut réduire la maniabilité du véhicule qui peut s'enliser ou perdre toute adhérence. Regarder au loin et être vigilant afin de déceler tout signe visible de tels obstacles. Dans le doute, il faut garder ses distances. Ne pas circuler sur un plan d'eau gelé avant d'avoir vérifié si la glace peut supporter le poids du quad, de son utilisateur et de sa charge. Ne pas oublier que la glace peut être suffisamment épaisse pour supporter une motoneige mais pas un quad du même poids puisque sa surface portante est répartie sur les quatre pneus alors que, sur une motoneige, le poids est réparti sur la chenille et les skis.

Pour un confort maximal et pour éviter les engelures, porter des vêtements de protection pour quad appropriés convenant aux conditions météorologiques.

Après chaque randonnée, enlever la neige ou la glace qui a pu s'accumuler sur la carrosserie du véhicule ainsi que sur toutes ses pièces mobiles (freins, composants de la direction, rouage d'entraînement, commandes, ventilateur de radiateur, etc.). La neige mouillée gèlera pendant que le véhicule est arrêté et sera plus difficile à enlever au moment de la prochaine vérification de préutilisation.

La conduite dans la neige peut réduire la capacité de freinage. Réduire la vitesse et garder une plus grande distance de sécurité pour le freinage. Les projections de neige peuvent provoquer une accumulation de glace ou de neige sur les commandes et les composants des freins. Serrer les freins fréquemment pour éviter toute accumulation de glace ou de neige.

### **Conduite sur le sable**

Rouler sur le sable, les d'unes de sable et la neige est une expérience unique, mais on doit prendre certaines précautions. La neige et le sable mouillé, épais ou fin peuvent entraîner une perte de traction et faire que le véhicule glisse, s'enfonce ou s'enlise. Dans ce cas, rechercher une base plus solide. Une fois de plus, le meilleur conseil consiste à ralentir et à tenir compte de l'état du terrain.

Pour s'aventurer sur les d'unes, nous recommandons de munir le véhicule d'un fanion de sécurité de type antenne. Cela aidera les conducteurs à se repérer au-delà de la d'une de sable suivante. Être prudent quand on aperçoit un fanion de sécurité devant soi. Puisque ce type de fanion peut se prendre dans les branches et rebondir sur le conducteur, éviter de l'utiliser là où les branches et les obstacles sont particulièrement bas.

### **Conduite sur des pierres**

Conduire sur un chemin de roches ou de gravier est similaire à la conduite sur glace. La direction du véhicule étant altérée, le véhicule pourrait glisser et se renverser, surtout à haute vitesse. De plus, la distance de freinage peut varier. Se rappeler qu'appuyer sur l'accélérateur brusquement ou glisser risque de projeter des pierres vers l'arrière, dans la voie du conducteur suivant. Ne jamais faire cela délibérément.

# TRANSPORT DE CHARGES ET TRAVAIL

## Travailler avec ce véhicule

Ce véhicule peut être utilisé pour effectuer certaines tâches LÉGÈRES depuis le déneigement jusqu'au remorquage de billots ou au transport de charges. Divers accessoires sont disponibles chez les concessionnaires Can-Am autorisés. Pour éviter tout risque de blessures, respecter les instructions et les avertissements concernant l'accessoire. Toujours respecter la charge maximale prescrite pour le véhicule. Un véhicule surchargé peut créer une tension excessive sur les composants et les endommager. Éviter tout effort physique en soulevant ou en tirant des charges lourdes ou en poussant manuellement le véhicule.

## Transport de charges

Tout chargement transporté sur le véhicule influence sa maniabilité, sa stabilité et la distance de freinage. Ne pas dépasser la charge nominale du véhicule, incluant le poids du conducteur, du passager, du chargement, des accessoires et de la remorque. Vérifiez si la charge est bien fixée, correctement répartie et qu'elle ne nuit pas à la conduite. Être toujours conscient que la charge peut glisser ou tomber et provoquer un accident. Éviter les charges dépassant sur les côtés et pouvant se prendre dans les broussailles ou d'autres obstacles.

## AVERTISSEMENT

Ne jamais surcharger, remorquer ou transporter une charge de façon inadéquate. Être prudent en réduisant sa vitesse en fonction de l'état du terrain lorsqu'on transporte une charge ou qu'on tire une remorque et éviter les pentes et les terrains accidentés. Prévoir une plus grande distance de freinage, en particulier dans les terrains en pente. Fixer la charge le plus bas possible pour réduire l'effet d'un centre de gravité trop haut. À défaut de suivre ces recommandations, la maniabilité du véhicule pourrait être réduite, ce qui pourrait causer un accident.

## TABLEAU DE CHARGE MAXIMALE

CHARGE MAXIMALE PERMISE	141 kg	Comprend le poids du conducteur, de toute charge, de tout accessoire et du timon de remorque.
CHARGE ARRIÈRE	23 kg	Inclus le poids de toute charge dans l'espace de chargement arrière (le cas échéant).

## Chargement du porte-bagages

**AVIS** Lors du chargement ou du déchargement, ne pas dépasser les limites de poids de 90 kg.

Placez le chargement aussi bas que possible – un chargement placé en hauteur augmente le centre de gravité. Distribuer le chargement sur le porte-bagages le plus uniformément possible.

Fixez la charge sur le porte-bagages. Ne pas utiliser la cage de la cabine ou toute autre partie du véhicule. Si le chargement n'est pas attaché de manière sécuritaire, une chute du chargement risque de blesser les occupants de la carrosserie cargo ou d'affecter la conduite du véhicule.

Les objets qui sont plus élevés peuvent nuire à la visibilité du conducteur et être projetés en cas d'accident. Éviter que le chargement dépasse sur les côtés, car il risque de se prendre dans les broussailles ou d'autres obstacles. Éviter que le chargement recouvre ou obstrue les phares ou les feux d'arrêt. S'assurer de ne rien faire dépasser l'extérieur du porte-bagages afin de ne pas nuire à la visibilité et à la conduite du véhicule.

Ne pas surcharger le porte-bagages.

Ne jamais transporter de bidon d'essence ou de liquides dangereux sur le porte-bagages.

### **AVERTISSEMENT**

Ne jamais surcharger, remorquer ou transporter une charge de façon inadéquate. Être prudent en réduisant sa vitesse en fonction de l'état du terrain lorsqu'on transporte une charge ou qu'on tire une remorque et éviter les pentes et les terrains accidentés. Prévoir davantage de distance pour freiner. Fixer la charge le plus bas possible pour réduire l'effet d'un centre de gravité trop haut. À défaut de suivre ces recommandations, la maniabilité du véhicule pourrait être réduite, ce qui pourrait causer un accident.

### **Remorquage (si équipé d'attelage)**

Ne remorquez jamais un chargement qui est fixé à la cage, car cela pourrait faire basculer le véhicule. N'utilisez que l'attelage de remorque (si installé) et le treuil pour remorquer un chargement.

Dans une situation d'urgence, utilisez le crochet de récupération pour récupérer un véhicule enlisé.

Lorsque vous remorquez un chargement au moyen d'une chaîne ou d'un câble, assurez-vous qu'il n'y a pas de jeu avant de démarrer et maintenez la tension tout au long du remorquage.

Lorsque vous remorquez des charges avec une chaîne ou un câble, assurez-vous de freiner progressivement. L'inertie du chargement pourrait entraîner un impact.

Lorsque vous remorquez un chargement, respectez les limites. Consultez la section *REMORQUAGE*.

### **AVERTISSEMENT**

Un jeu de la chaîne ou du câble peut entraîner une rupture ou un contrecoup.

Lorsque vous remorquez un autre véhicule, assurez-vous qu'une autre personne est aux commandes ou pousse celui-ci. La personne doit freiner et manier le volant afin de prévenir la perte de maîtrise du véhicule.

Avant de remorquer un chargement au moyen d'un treuil, consultez les directives du fabricant.

Réduisez votre vitesse et négociez lentement les virages lorsque le véhicule remorque un chargement. Éviter les pentes et les terrains accidentés. Ne tentez jamais de monter une pente. Prévoyez une plus grande distance de freinage, en particulier dans les terrains en pente. Procédez avec prudence pour éviter de patiner ou de glisser.

### **Tirer une remorque (si équipé d'un attelage)**

**AVIS** Un attelage arrière approuvé par BRP doit être correctement installé sur le véhicule pour le transport de remorques.

Le fait de tirer une remorque augmente de façon substantielle les risques de renversement, en particulier sur les



pent. Si une remorque est utilisée derrière le véhicule assurez-vous que son attelage est compatible avec celui installé sur le véhicule en tant qu'accessoire. Vérifier que la remorque est à l'horizontale tout comme le véhicule. (Dans certains cas, il se pourrait qu'il faille munir le dispositif d'attelage du véhicule d'une rallonge spéciale.) Installer des chaînes ou des câbles de sécurité pour retenir la remorque au véhicule.

Réduisez votre vitesse et négociez lentement les virages lorsque le véhicule tire une remorque. Éviter les pentes et les terrains accidentés. Ne tentez jamais de monter une pente. Prévoyez une plus grande distance de freinage, en particulier dans les terrains en pente. Procédez avec prudence pour éviter de patiner ou de glisser.

Une cargaison mal chargée peut entraîner une perte de contrôle de la remorque. Respecter la capacité maximale de tractage et la charge maximale sur le timon (voir le tableau *CAPACITÉ MAXIMALE DE TRACTAGE*). S'assurer qu'il y ait un peu de poids sur le timon.

Répartir uniformément la charge sur la remorque et la fixer solidement. Une remorque dont la charge est uniformément répartie se contrôle plus facilement.

Placer toujours le levier sélecteur sur la position «L» (rapport inférieur) pour le tractage. – Outre le couple accru, ce rapport permet de compenser pour la charge supérieure sur les roues arrière.

Lorsque le véhicule est arrêté ou stationné, immobiliser le véhicule et la remorque pour les empêcher de bouger.

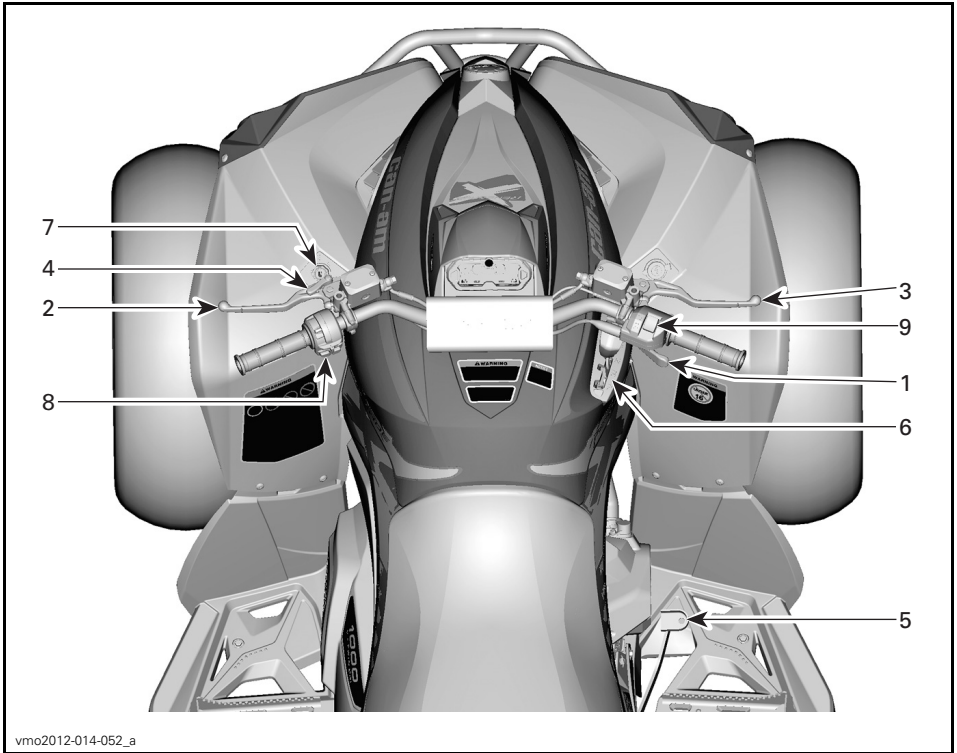
Faire attention en détachant une remorque chargée; cette dernière, ou sa charge, peut basculer sur soi ou toute personne à proximité.

Lorsqu'on tracte une remorque, respecter la capacité maximale de tractage suivante.

<b>CAPACITÉ MAXIMALE DE TRACTAGE</b>	
<b>CHARGE MAXIMALE DE LA REMORQUE</b>	<b>POIDS MAXIMAL SUR LE TIMON</b>
590 kg	23 kg
REMARQUE: Comprend la remorque et la charge de la remorque. Bien charger la remorque afin que le timon soit toujours contre le support d'attelage et ne tire pas sur la rotule de remorquage.	

# ***RENSEIGNEMENTS SUR LE VÉHICULE***

# COMMANDES



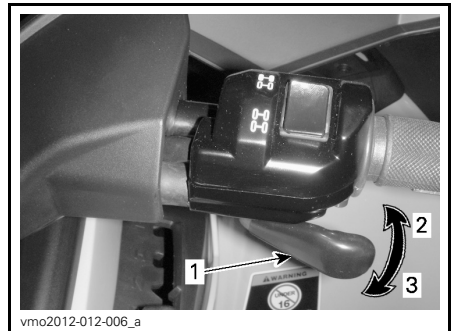
## 1) Manette d'accélérateur

La manette d'accélérateur se trouve sur le côté droit du guidon.

Elle commande la vitesse du moteur.

Pour augmenter ou maintenir la vitesse du véhicule, appuyer sur la manette d'accélérateur avec le pouce droit.

Pour réduire la vitesse du véhicule, relâcher la manette d'accélérateur.

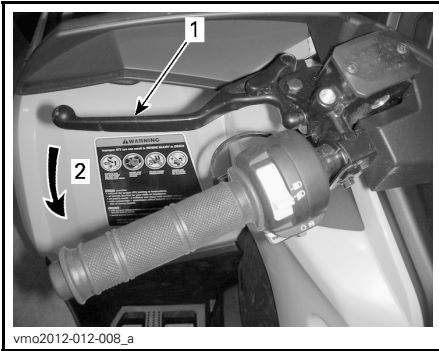


### TYPIQUE

1. Manette d'accélérateur
2. Pour accélérer
3. Pour décélérer

## 2) Manette de frein gauche

La manette de frein gauche se situe sur le côté gauche du guidon.



vmo2012-012-008\_a

### TIPIQUE

1. Manette de frein
2. Pour serrer les freins

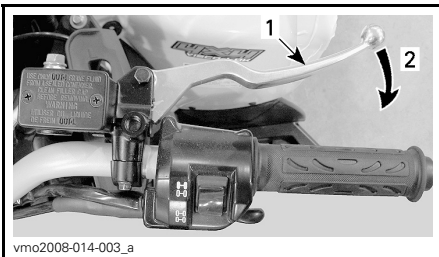
La manette de frein gauche permet de ralentir ou d'arrêter le véhicule.

Quand on presse la manette de frein, on serre les freins arrière.

La puissance de freinage est proportionnelle à la force exercée sur la manette.

## 3) Manette de frein droite

Cette manette se trouve sur le côté droit du guidon.



vmo2008-014-003\_a

### TIPIQUE

1. Manette de frein
2. Pour serrer les freins

La manette de frein permet de ralentir ou d'arrêter le véhicule

Quand on presse la manette de frein, on serre les freins avant.

Quand on la relâche, elle doit retourner à sa position initiale.

La puissance de freinage est proportionnelle à la force exercée sur la manette.

## 4) Frein de stationnement

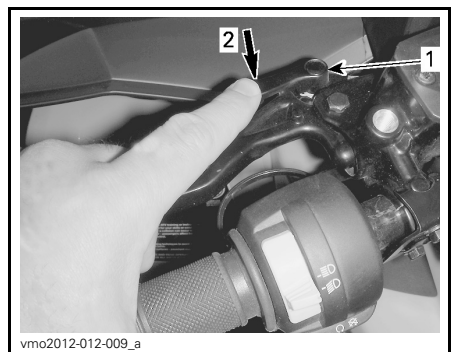
Le frein de stationnement se situe sur le côté gauche du guidon.

La fonction du frein de stationnement est d'appliquer le frein aux roues arrière pour empêcher le véhicule de bouger lorsqu'il est garé.

### ⚠ AVERTISSEMENT

Il est important d'actionner le frein de stationnement **et** de placer le levier sélecteur sur la position de stationnement (P) lorsque le véhicule n'est pas utilisé. Pour enclencher le frein de stationnement:

**Pour déverrouiller le frein de stationnement:** Serrer la manette de frein et la maintenir ainsi tout en déplaçant le loquet de frein. La manette de frein est maintenant pressée et serre le frein arrière.



vmo2012-012-009\_a

### TIPIQUE

1. Loquet de frein
2. Presser pour actionner le frein de stationnement

**REMARQUE:** On peut régler le levier de verrouillage à plusieurs positions.

**AVIS** Veiller à ce que le véhicule soit immobilisé de manière sûre lorsque le frein de stationnement est serré.

**Pour déverrouiller le frein de stationnement:** Serrer la manette de frein. Le loquet de levier doit revenir automatiquement à sa position initiale. La manette de frein doit revenir à la position de repos.

**⚠ AVERTISSEMENT**

Veiller à bien retirer le frein de stationnement avant de conduire le véhicule. Le fait de conduire le véhicule lorsque le frein de stationnement est APPLIQUÉ peut entraîner l'endommagement du système de freinage et la perte de la capacité de freinage et/ou un incendie.

## 5) Pédale de frein

La pédale de frein se situe sur le côté droit du véhicule près du moteur.



1. Pédale de frein

La pédale de frein permet de ralentir ou d'arrêter le véhicule.

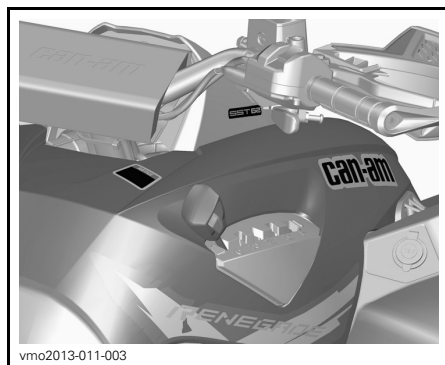
Quand la pédale de frein est enfoncé, seul le frein arrière est actionné.

La puissance de freinage est proportionnelle à la force exercée sur la pédale.

**REMARQUE:** Ce freinage arrière a aussi un effet sur les roues avant par l'intermédiaire du groupe d'entraînement lorsque le mode 4 roues motrices est sélectionné.

## 6) Levier sélecteur

Le levier sélecteur se trouve sur le côté droit du véhicule près de la colonne de direction.



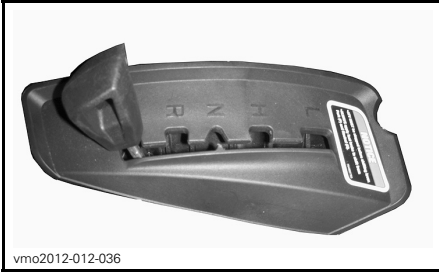
vmo2013-011-003

EMPLACEMENT DU LEVIER SÉLECTEUR

Le levier sélecteur permet de modifier le rapport de la boîte de vitesses.

Le levier sélecteur a 5 positions:

POSITIONS DU LEVIER SÉLECTEUR	
POSITION	RAPPORT
P	Stationnement
R	Marche arrière
N	Point mort
H	Rapport supérieur (marche avant)
L	Rapport inférieur (marche avant)



vmo2012-012-036

**POSITIONS DU LEVIER**

Il est important de toujours arrêter complètement le véhicule et d'appliquer le frein avant de déplacer le levier sélecteur.

**AVIS** Cette boîte de vitesses n'est pas conçue pour que l'on change de rapport pendant que le véhicule est en mouvement.

**P: Stationnement**

La position de stationnement a pour effet de bloquer la boîte de vitesses pour ainsi aider à maintenir le véhicule immobile.

**⚠ AVERTISSEMENT**

Toujours utiliser la position «P» (STATIONNEMENT) lorsque le véhicule est inutilisé. Le véhicule peut rouler si le levier sélecteur n'est pas placé sur la position «P» (STATIONNEMENT).

**R: Marche arrière**

La position de marche arrière permet au véhicule de reculer.

**REMARQUE:** En marche arrière, le régime du moteur est restreint, ce qui limite la vitesse du véhicule à reculons.

**⚠ AVERTISSEMENT**

Lorsqu'on recule dans une pente, la gravité peut faire augmenter la vitesse du véhicule au-delà de la vitesse maximale en marche arrière.

**Point mort**

La position de point mort libère la boîte de vitesses.

**⚠ AVERTISSEMENT**

Toujours utiliser la position «P» (STATIONNEMENT) lorsque le véhicule est inutilisé. Le véhicule peut rouler si le levier sélecteur est placé sur la position «N» (POINT MORT).

**Rapport supérieur (marche avant)**

Cette position permet de choisir le rapport supérieur des rapports de la boîte de vitesses. Il s'agit de la plage des vitesses de conduite normales. Cette position permet au véhicule d'atteindre sa vitesse de pointe.

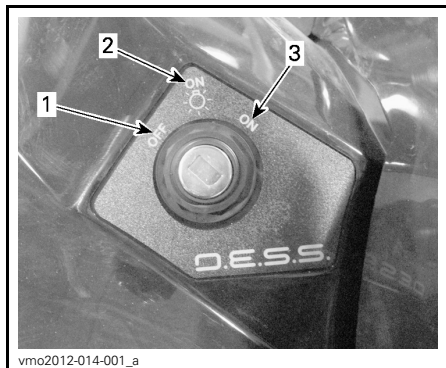
**Rapport inférieur (marche avant)**

Cette position permet de choisir le rapport inférieur des rapports de la boîte de vitesses. Elle permet au véhicule de se déplacer lentement en offrant un couple maximal au niveau des roues.

**AVIS** Utiliser le rapport inférieur afin de tirer une remorque, de transporter une charge lourde, de franchir des obstacles ou de monter ou descendre des pentes.

**7) Interrupteur d'allumage et clés**

L'interrupteur d'allumage se situe sur le côté gauche du panneau central sous le guidon.



#### POSITIONS DE L'INTERRUPTEUR D'ALLUMAGE

1. «OFF»
2. Position ON avec feux
3. Position ON sans feux

#### «OFF»

Il est possible d'insérer ou de retirer la clé uniquement à cette position.

Sur la position «OFF», le système électrique du véhicule est désactivé.

Pour arrêter le moteur, tourner l'interrupteur d'allumage sur la position «OFF».

**REMARQUE:** Bien qu'on puisse arrêter le moteur en tournant la clé de contact sur «OFF», il est recommandé de l'arrêter en positionnant l'interrupteur d'arrêt d'urgence du moteur sur «STOP».

**REMARQUE:** Lorsqu'on tourne la clé sur «OFF», le système électrique s'éteint quelques secondes plus tard.

#### «ON» avec feux

Lorsqu'on tourne la clé sur cette position, le système électrique du véhicule entre en fonction.

L'indicateur doit s'activer.

Les feux du véhicule s'allument.

Il est possible de démarrer le moteur.

#### «ON»

Cette position présente les mêmes fonctions que la position «ON» avec feux, sauf que les feux du véhicule sont éteints.

#### Système de sécurité à encodage numérique (D.E.S.S.)

Les clés de contact sont dotées d'un circuit électronique qui présente un numéro de série électronique unique.

Le système D.E.S.S. lit le code de la clé et permet au moteur de démarrer s'il reconnaît la clé.

#### Types de clés

Ce véhicule peut s'utiliser avec 2 types différents de clés de contact:

- Clé normale (grise)
- Clé performance (noire).

Chaque type de clé présente une couleur différente.

#### **⚠ AVERTISSEMENT**

Un basculement, un renversement, des collisions et une perte de contrôle du véhicule entraînant des blessures graves ou même la mort sont possibles, et ce, peu importe si on utilise la clé performance ou normale. L'utilisation de la clé normale ne remplace pas la préparation, les compétences et la prudence chez le conducteur.

#### Clé normale

Au moment de la livraison, le véhicule est muni d'une clé normale.

La clé normale limite l'accélération du véhicule (800R/1000) et plafonne sa vitesse à 70 km/h.

#### **⚠ AVERTISSEMENT**

Sur les pentes descendantes abruptes, le limiteur de vitesse du moteur peut ne pas empêcher celui-ci d'accélérer au-delà de cette vitesse.

Cette clé peut s'avérer utile pour les conducteurs qui préfèrent une accélération plus graduelle ou dans les environnements où une vitesse maximale et une accélération élevée ne sont pas souhaitables. Dans les sentiers étroits et sinueux, par exemple, les conducteurs pourraient préférer la clé normale.

### Clé performance

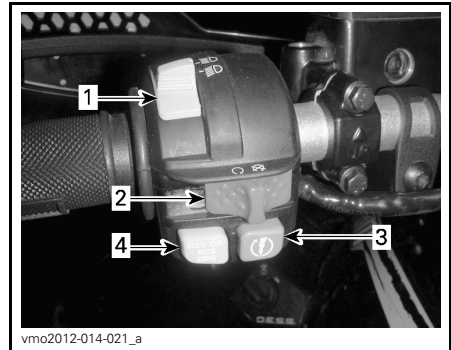
Au moment de la livraison, le véhicule est muni d'une clé performance qui permet à l'utilisateur de profiter du couple maximal (800R/1000), ainsi que de la vitesse de pointe du véhicule.

Cette clé peut s'avérer utile pour les conducteurs qui préfèrent une réponse plus directe de l'accélérateur ou dans les environnements où des vitesses plus élevées et une accélération supérieure sont appropriées. Dans les grands espaces libres et sur les sentiers bien droits, par exemple, les conducteurs pourraient préférer la clé performance.

## 8) Interrupteur multifonction

L'interrupteur multifonction se situe sur le côté gauche du guidon.

L'interrupteur multifonction réunit les commandes suivantes:

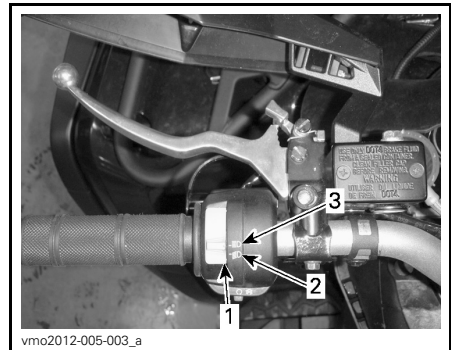


### TYPIQUE - INTERRUPTEUR MULTIFONCTIONNEL

1. Commutateur de feux de route/de croisement
2. Interrupteur d'arrêt d'urgence du moteur
3. Bouton de démarrage du moteur
4. Dispositif de neutralisation/DPS/ACS (le cas échéant)

### Interrupteur des feux de croisement ou de route

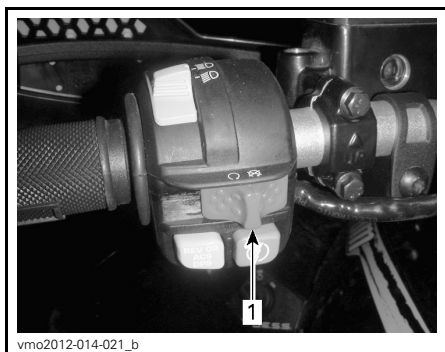
Cet interrupteur sert à sélectionner les feux de croisement ou de route.



1. Commutateur de feux de route/de croisement
2. Feu de croisement
3. Feu de route



## Interrupteur d'arrêt d'urgence du moteur



### TYPIQUE

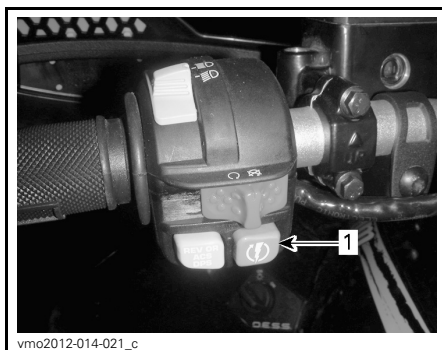
1. Interrupteur d'arrêt d'urgence du moteur

On utilise cet interrupteur pour arrêter le moteur ou en cas d'urgence.

Pour arrêter le moteur, placer sur l'interrupteur d'arrêt d'urgence du moteur sur la position «STOP».

**REMARQUE:** Bien qu'on puisse arrêter le moteur en tournant la clé de contact sur «OFF», il est recommandé de l'arrêter en positionnant l'interrupteur d'arrêt d'urgence du moteur sur «STOP».

## Bouton de démarrage du moteur



vmo2012-014-021\_c

### TYPIQUE

1. Bouton de démarrage du moteur

Lorsque le bouton de démarrage du moteur est enfoncé et maintenu dans cette position, il permet de faire démarrer le moteur.

**REMARQUE:** Pour pouvoir démarrer le moteur, l'interrupteur d'allumage doit être sur «ON» ou «ON» avec feux et l'interrupteur d'arrêt d'urgence du moteur doit être sur «RUN».

## Dispositif de neutralisation/bouton DPS

Selon le modèle de véhicule, ce bouton peut avoir jusqu'à 2 fonctions.

Tout en lisant le présent Guide du conducteur, se souvenir que:

## AVERTISSEMENT

Avertit d'une situation comportant des risques qui pourrait provoquer de graves blessures, y compris la possibilité de décès, si on ne l'évitait pas.

## Fonction de neutralisation



vmo2012-014-021\_d

### TYPIQUE

1. Bouton de neutralisation

La fonction principale de l'interrupteur de neutralisation consiste à contourner le limiteur de vitesse du moteur en marche arrière en permettant un couple moteur maximal.

## **⚠ AVERTISSEMENT**

Ne se servir de cette fonction que lorsque le véhicule s'est enlisé. Ne pas utiliser l'interrupteur de neutralisation lorsqu'on recule normalement. Le véhicule pourrait reculer plus rapidement ce qui augmente le risque de perte de contrôle.

Pour enclencher la fonction de neutralisation, procéder de la façon suivante:

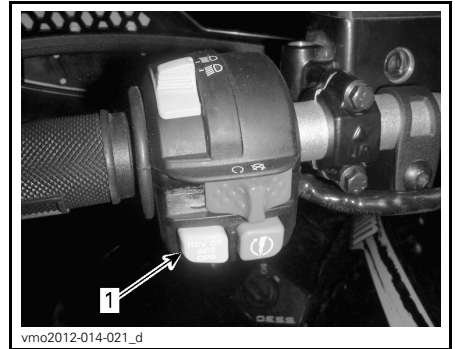
Pendant que le levier sélecteur est sur «R» (MARCHE ARRIÈRE).

1. S'assurer que le véhicule est arrêté.
2. Appuyer sur l'interrupteur de neutralisation et le maintenir enfoncé puis appuyer graduellement sur la manette d'accélérateur.

**REMARQUE:** Lorsqu'on utilise la fonction de neutralisation, l'indicateur affiche le message «**VERRIDE**» (neutralisation) pour confirmer que la fonction est activée.

3. Pour désactiver la fonction de neutralisation, relâcher simplement l'interrupteur de neutralisation.

## Fonction DPS (modèle Renegade X xc)



vmo2012-014-021\_d

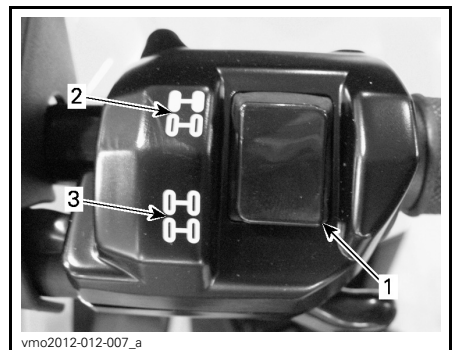
1. Bouton DPS

La fonction DPS est de changer le mode DPS (système de servodirection dynamique).

Pour changer le mode DPS, consulter la sous-section *PERSONNALISER VOTRE CONDUITE*.

## 9) Sélecteur 2 ou 4 roues motrices

Le sélecteur 2 ou 4 roues motrices se trouve sur le côté droit du guidon.



vmo2012-012-007\_a

### TYPIQUE

1. Sélecteur
2. Position 2 roues motrices
3. Position 4 roues motrices

Ce sélecteur permet de sélectionner le mode 2 ou 4 roues motrices lorsque le véhicule est arrêté et que le moteur est en marche.

**AVIS** Il est important que le véhicule soit arrêté pour activer ou désactiver le sélecteur de mode 2 ou 4 roues motrices. Des dommages mécaniques pourraient survenir si on active ou désactive ce sélecteur lorsque le véhicule est en mouvement.

Le mode 4 roues motrices s'active en poussant le sélecteur vers le bas.



*MODE 4 ROUES MOTRICES TYPIQUE*

Le mode 2 roues motrices s'active en poussant le sélecteur vers le haut. Le véhicule est alors uniquement propulsé par les roues arrière.



*MODE 2 ROUES MOTRICES TYPIQUE*

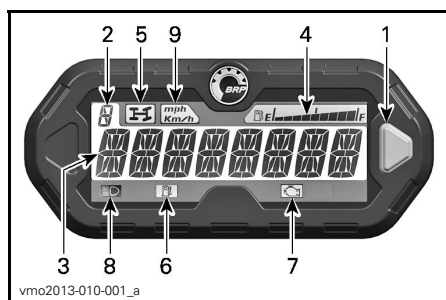
# INDICATEUR MULTIFONCTIONNEL (NUMÉRIQUE)

L'indicateur multifonctionnel se situe sur le support de l'indicateur

## AVERTISSEMENT

Lorsqu'on conduit le véhicule, la lecture de l'indicateur multifonctionnel peut être une source de distraction; cela peut surtout détourner le conducteur de sa surveillance constante de l'horizon.

## Description de l'indicateur multifonctionnel



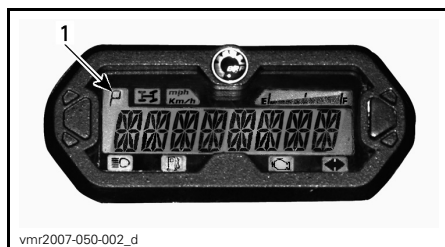
1. Bouton sélecteur
2. Position de la boîte de vitesses
3. Affichage principal
4. Affichage du niveau d'essence
5. Voyant du mode 4 roues motrices
6. Voyant de bas niveau d'essence
7. Voyant d'anomalie moteur (check engine)
8. Voyant des feux de route
9. Voyant mi/h, km/h

### 1) Bouton sélecteur

Le bouton sélecteur est utilisé pour naviguer ou pour changer les réglages de l'indicateur multifonctionnel.

### 2) Position de la boîte de vitesses

Cet affichage indique la position de la boîte de vitesses.



1. Position de la boîte de vitesses

AFFICHAGE	FONCTION
P	Stationnement
R	Marche arrière
N	Point mort
H	Rapport supérieur
L	Rapport inférieur

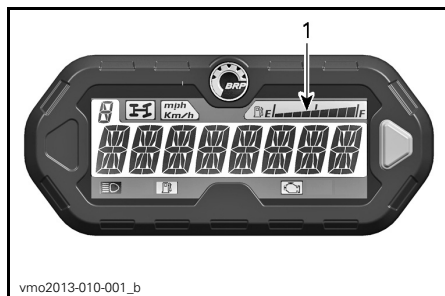
### 3) Affichage principal

L'affichage principal est utilisé pour afficher de nombreuses fonctions de l'indicateur multifonctionnel.

Consulter la rubrique *MODES DE L'INDICATEUR MULTIFONCTIONNEL* pour les différents modes disponibles.

### 4) Affichage du niveau d'essence

Cet affichage à barres indique la quantité de carburant qu'il reste dans le réservoir tout au long de la randonnée.



1. Affichage du niveau d'essence

## 5) Voyant du mode 4 roues motrices



Lorsque ce voyant S'ALLUME, cela signifie qu'on a actionné le système à 4 roues motrices.

## 6) Voyant de bas niveau d'essence



Lorsque ce voyant S'ALLUME, cela signifie qu'il ne reste qu'environ 5 L d'essence dans le réservoir.

## 7) Voyant d'anomalie de moteur



Lorsque ce voyant S'ALLUME, cela signifie qu'il y a une panne au niveau du moteur.

Lorsque ce voyant clignote, cela signifie que le mode d'urgence (LIMP HOME) est en fonction.

Voir la section *DIAGNOSTIC DES PANNES* pour en savoir davantage.

## 8) Voyant de feux de route



Lorsque ce voyant S'ALLUME, cela signifie que les feux de route sont sélectionnés et que la clé de contact est à la position LIGHTS.

## 9) Voyant mi/h (MPH) ou km/h

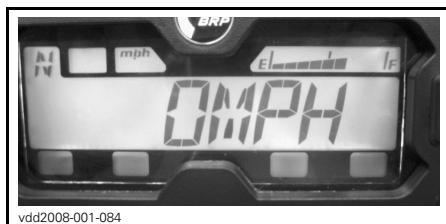
mph  
Km/h

Le voyant approprié s'allume et indique l'unité utilisée par l'indicateur de vitesse.

## Modes de l'indicateur multifonctionnel

### Mode indicateur de vitesse

Dans ce mode, l'affichage principal indique la vitesse du véhicule en km/h ou mi/h (MPH).



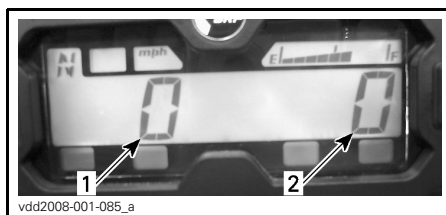
### Mode tachymètre

Dans ce mode, l'affichage principal indique le régime du moteur (tr/min).



### Mode combiné

Dans ce mode, l'affichage principal indique la vitesse du véhicule et le régime du moteur (tr/min).



1. La vitesse du véhicule
2. Régime du moteur (RPM)

### Odomètre (OD)

L'odomètre enregistre la distance totale parcourue et l'affiche en kilomètres ou en milles.



vsi2009-018-030

### Horloge

Elle indique l'heure.



vmo2011-008-001

Se référer à *RÉGLAGES DE L'AFFICHAGE* pour régler l'heure actuelle.

### Totalisateur journalier (TP)

Enregistre la distance parcourue depuis la dernière remise à zéro. La distance parcourue s'affiche soit en kilomètres ou en milles.



vsi2009-018-031

Appuyer sur le bouton sélecteur et le maintenir enfoncé 2 secondes pour remettre le totalisateur journalier à zéro.

### Totalisateur horaire (TH)

Le totalisateur horaire enregistre la durée de fonctionnement du véhicule lorsque le système électrique est en

marche. Il peut, par exemple, servir à calculer le temps de parcours entre deux points.

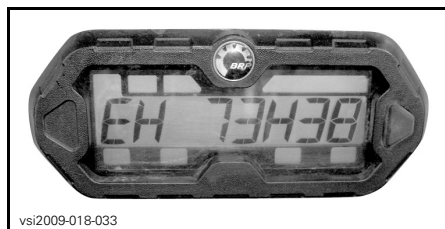


vsi2009-018-032

Appuyer sur le bouton sélecteur et le maintenir enfoncé 2 secondes pour remettre le totalisateur d'heures à zéro.

### Totalisateur horaire du moteur (EH)

Le totalisateur horaire du moteur enregistre la durée de fonctionnement du moteur.



vsi2009-018-033

### Mode d'affichage message

Si une anomalie du moteur survient, un message ou un message peut défiler sur l'écran principal combiné à un voyant. Pour plus de renseignements, voir la section *DIAGNOSTIC DES PANNES*.

### Mode code d'anomalie

Allumer les feux de croisement et sélectionner le mode d'affichage du totalisateur horaire du moteur. Appuyer et maintenir enfoncé le bouton de mode tout en commutant les feux de route et de croisement (trois cycles) pour accéder aux codes de diagnostic d'erreur.

## Navigation dans l'indicateur DEL

### Mode d'affichage par défaut

Après le démarrage du véhicule, le mode d'affichage normal indique:

- La vitesse du véhicule
- Le régime du moteur (RPM)
- Les deux paramètres simultanément (mode combiné).

Pour passer d'un mode à l'autre, procéder comme suit:

1. Mettre la clé de contact à ON pour démarrer le système.
2. Attendez que le «message d'accueil» ait été affiché.
3. Appuyer brièvement une fois sur le bouton du sélecteur pour afficher le totalisateur général.
4. Appuyer sur le bouton sélecteur de nouveau, cette fois pendant 2 secondes.

L'affichage passe alors au mode vitesse, au mode régime du moteur (tr/min) ou au mode combiné.



5. Pour sélectionner un autre mode, répéter les étapes 3 et 4 jusqu'à l'obtention du mode désiré.

### Mode d'affichage temporaire

Les fonctions suivantes sont disponibles dans le mode d'affichage temporaire:

- Odomètre
- Horloge
- Totalisateur journalier (à remise à zéro)

- Totalisateur horaire (à remise à zéro)
- Totalisateur horaire du moteur.

Appuyer brièvement sur le bouton sélecteur pour passer du mode d'affichage par défaut au mode temporaire.



1. Bouton sélecteur

L'afficheur indique le mode sélectionné pendant 10 secondes, puis revient au mode d'affichage normal.

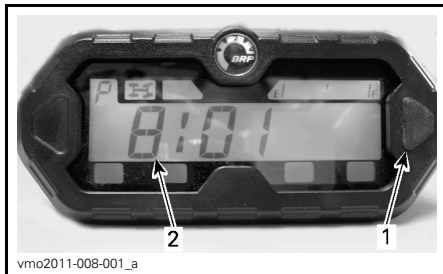
En mode de remise à zéro, MAINTENIR enfoncé le bouton du sélecteur pendant 2 secondes pour la remise à zéro.

## Réglages de l'affichage

### Réglage de l'horloge à l'aide du bouton sélecteur

Pour régler l'heure actuelle, procéder comme suit:

1. Sélectionner l'affichage de l'horloge.



1. Bouton sélecteur
2. Heure

2. Appuyer sur le bouton sélecteur et le MAINTENIR enfoncé.

**REMARQUE:** L'affichage clignotera.

3. Choisir le format 12 heures (12H) ou 24 heures (24H) en appuyant sur le bouton.
4. Si on a sélectionné le format 12 heures, choisir AM (A) ou PM (P) en appuyant sur le bouton.
5. Choisir le premier chiffre de l'heure en appuyant sur le bouton.
6. Choisir le deuxième chiffre de l'heure en appuyant sur le bouton.
7. Choisir le premier chiffre des minutes en appuyant sur le bouton.
8. Choisir le deuxième chiffre des minutes en appuyant sur le bouton.

**REMARQUE:** L'heure actuelle s'affiche pendant 10 secondes, puis revient au mode d'affichage normal.

### **Choix de l'unité de mesure (mi/h ou km/h)**

L'indicateur de vitesse, le totalisateur général et le totalisateur journalier sont pré-réglés en usine en **miles**, mais on peut les régler pour qu'ils soient en **kilomètres**. Contacter un concessionnaire Can-Am autorisé.

### **Sélection de la langue**

Il est possible de changer la langue d'affichage. S'adresser à un concessionnaire Can-Am autorisé pour savoir quelles langues sont disponibles et pour régler l'affichage selon vos préférences.

Tout en lisant le présent Guide du conducteur, se souvenir que:

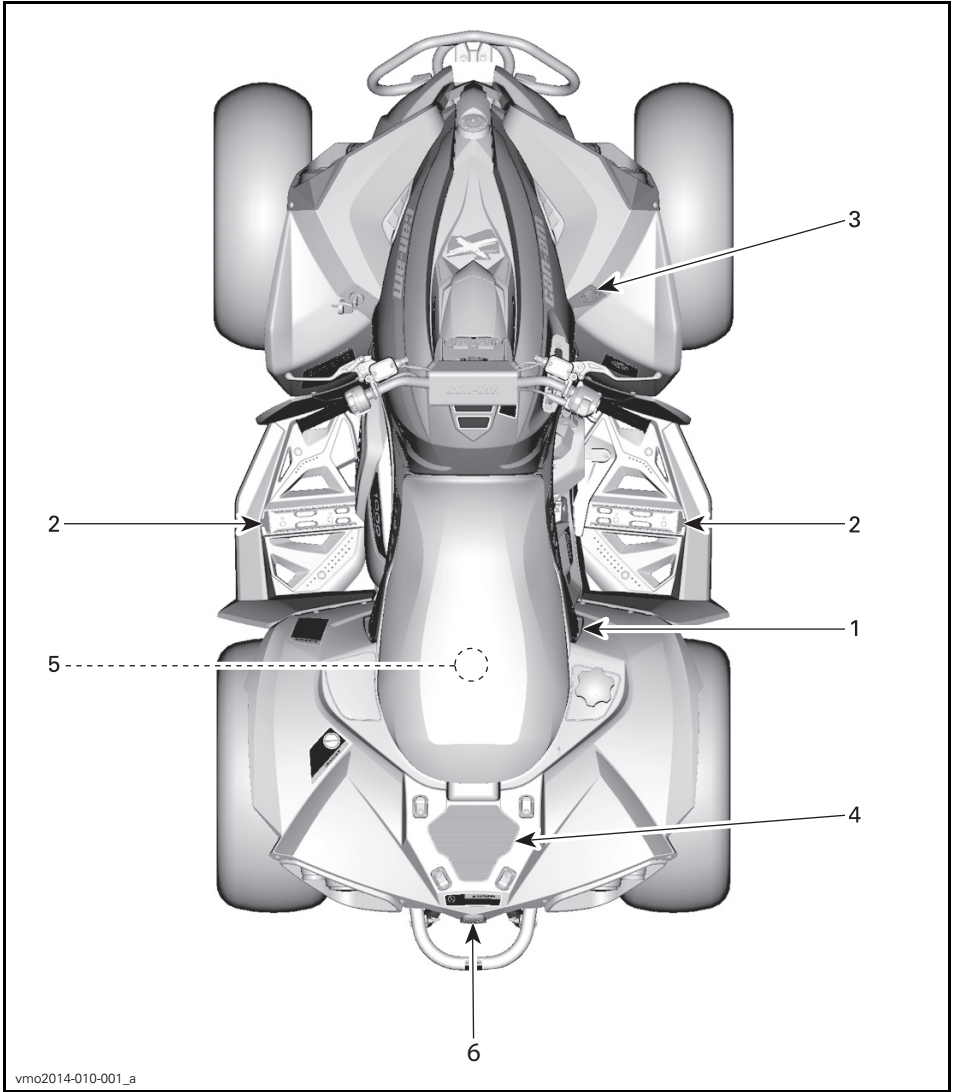


## **AVERTISSEMENT**

**Avertit d'une situation comportant des risques qui pourrait provoquer de graves blessures, y compris la possibilité de décès, si on ne l'évitait pas.**



# ÉQUIPEMENT



## 1) Siège du conducteur

Ce siège est conçu pour transporter un conducteur seulement.

### **⚠ AVERTISSEMENT**

N'autoriser jamais un passager à prendre place sur le véhicule.

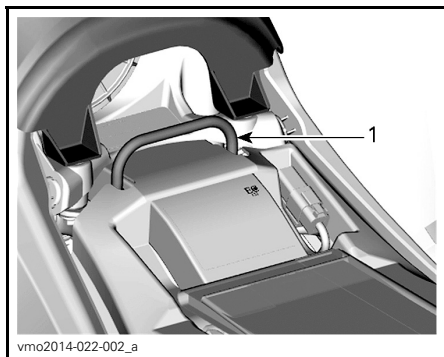
### Dépose du siège

Pour retirer le siège du conducteur, pousser son loquet vers l'avant. Ce loquet est situé sous l'arrière du siège.



1. Loquet de siège

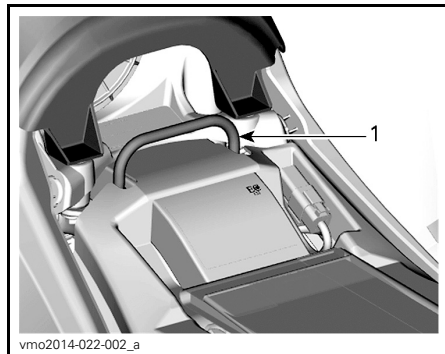
Tirer le siège vers l'arrière. Continuer de soulever le siège jusqu'à ce qu'on puisse dégager le mécanisme de retenue avant, puis retirer complètement le siège.



1. Mécanisme de retenue avant

### Pose du siège

Positionner l'extrémité avant du siège de sorte que le dispositif de retenue avant sous le siège s'engage avec le mécanisme de retenue. Après avoir bien placé le siège, appuyer fermement dessus pour le bloquer en place.



1. Mécanisme de retenue avant

**REMARQUE:** Un déclic très évident se fera sentir. Vérifier si le siège est solidement verrouillé en tirant dessus.

### **⚠ AVERTISSEMENT**

S'assurer que le siège du conducteur est correctement fixé en place en tirant dessus plusieurs fois.

## 2) Repose-pied

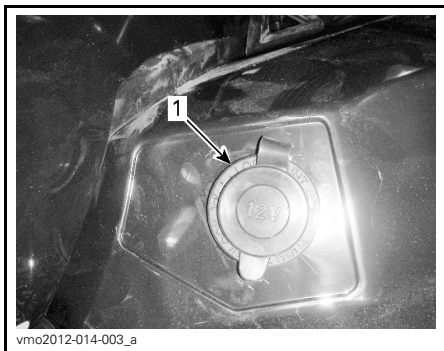
Les repose-pieds du conducteur se trouvent de chaque côté du véhicule près du moteur.

**TYPIQUE**

1. Repose-pied droit du conducteur

**3) Prise 12 volts**

Cette prise est commode pour alimenter un projecteur ou un autre équipement portatif.



1. Prise 12 V

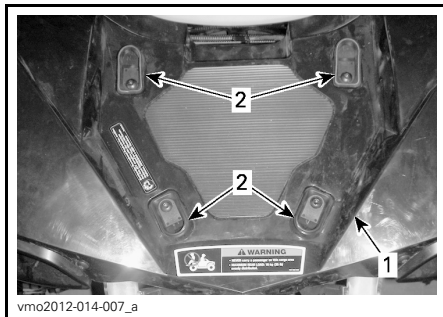
Enlever le capuchon pour brancher un accessoire dans la prise. Remettre le couvercle en place après utilisation pour protéger la prise contre les intempéries.

Ne pas dépasser la capacité nominale de la prise. Se reporter à la sous-section *FICHES TECHNIQUES*.

**4) Porte-bagages arrière**

L'espace de chargement arrière est commode pour le transport de petits objets.

Fixez la charge à l'aide des oeilletons.



vmo2012-014-007\_a

1. Porte-bagages
2. Oeilletons en plastique

**⚠ AVERTISSEMENT**

La charge MAXIMALE de l'espace de chargement arrière est de 16 kg.

**⚠ AVERTISSEMENT**

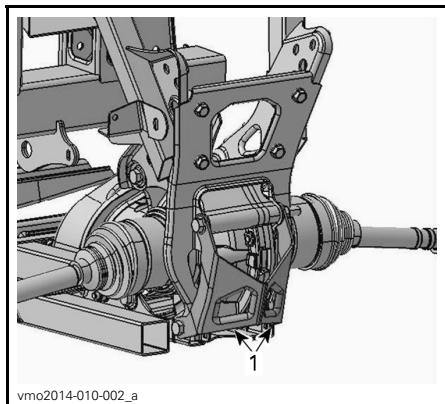
- Ne jamais transporter un passager dans l'espace de chargement arrière.
- La charge ne doit jamais gêner ou réduire la visibilité ni affecter sa capacité à diriger correctement le véhicule.
- Le chargement doit être fixé et ne doit pas dépasser l'espace de chargement.

**5) Trousse d'outils**

La trousse d'outils est située sous le siège. Elle contient les outils permettant un entretien de base.

## 6) Crochet de récupération

Crochet pratique permettant de récupérer un quad enlisé.



1. Crochet de récupération

# CARBURANT

## Spécifications de carburant

**AVIS** Toujours utiliser de l'essence fraîche. L'essence s'oxyde, le résultat est la perte de l'octane, des composés volatils et la production de dépôts de gomme et de vernis qui peuvent endommager le système d'alimentation.

Le mélange de carburant et d'alcool varie selon les pays et les régions. Votre véhicule a été conçu pour fonctionner avec les carburants recommandés, cependant, ne pas ignorer ce qui suit:

- L'utilisation de carburant contenant de l'alcool au-delà du pourcentage spécifié par la réglementation gouvernementale n'est pas recommandée et peut entraîner les problèmes suivants dans les composants du circuit de carburant:
  - les difficultés de démarrage et de fonctionnement;
  - la détérioration des pièces en caoutchouc ou plastique.
  - la corrosion des pièces métalliques.
  - dommages causés aux parties internes du moteur.
- Vérifier fréquemment l'absence de fuites de carburant ou d'autres anomalies du circuit de carburant en cas de soupçon d'une présence d'alcool dans l'essence supérieure à la réglementation gouvernementale en vigueur.
- Les carburants contenant de l'alcool attirent et retiennent l'humidité, ce qui peut entraîner la séparation des phases du carburant et occasionner des problèmes de performances du moteur ou endommager ce dernier.

## Essence recommandée

Utiliser de l'essence sans plomb régulier avec un indice d'octane AKI (R+M)/2 de 87 ou un indice d'octane RON de 92.

**AVIS** Ne jamais utiliser d'autres carburants. L'utilisation d'essence inappropriée peut endommager le système d'alimentation ou le moteur.

## Méthode de remplissage du véhicule

### AVERTISSEMENT

- Le carburant est inflammable et explosif dans certaines conditions.
- Ne jamais vérifier le niveau d'essence à la lueur d'une flamme.
- Tenir loin des flammes et des étincelles.
- Travailler dans un endroit bien aéré.

1. Arrêter le moteur.

### AVERTISSEMENT

Toujours arrêter le moteur avant de faire le plein.

2. Le conducteur doit descendre du véhicule.

### AVERTISSEMENT

Ne jamais permettre à quiconque de rester sur le véhicule lors du ravitaillement en carburant. Si un feu ou une explosion se produisait au moment du remplissage, un occupant pourrait ne pas être en mesure de sortir rapidement du véhicule.

3. Enlever lentement le bouchon du réservoir d'essence en le desserrant dans le sens antihoraire.



vmo2012-014-004\_a

1. Bouchon de réservoir d'essence

### **⚠ AVERTISSEMENT**

Si on est en présence de pression différentielle (sifflement lorsqu'on desserre le bouchon du réservoir), faire inspecter et/ou réparer le véhicule avant de l'utiliser.

4. Insérer le bec dans le goulot de remplissage.
5. Verser l'essence lentement afin que l'air puisse s'échapper du réservoir et éviter que l'essence ne refoule. Éviter de répandre de l'essence.
6. Cesser de remplir lorsque l'essence atteint le bas du goulot de remplissage. **Ne pas trop remplir.**

### **⚠ AVERTISSEMENT**

Ne jamais remplir le réservoir d'essence pour ensuite laisser le véhicule exposé à la chaleur. Lorsque la température augmente, le carburant se dilate et risque de déborder.

7. Bien serrer le bouchon de réservoir d'essence dans le sens horaire.

### **⚠ AVERTISSEMENT**

Toujours essuyer toute essence répandue sur le véhicule.

---

# PÉRIODE DE RODAGE

## Fonctionnement pendant le rodage

Il est nécessaire d'effectuer une période de rodage de 300 km ou 10 heures de fonctionnement.

Après la période de rodage, faire vérifier le véhicule par un concessionnaire Can-Am autorisé.

## Moteur

Au cours de la période de rodage, éviter:

- De circuler à plein régime,
- D'actionner la manette d'accélérateur à plus du 3/4 de sa course,
- Les accélérations intenses,
- De rouler à la même vitesse sur de longues périodes,
- Toute surchauffe du moteur.

Toutefois, de brèves accélérations à plein régime et de fréquentes variations de vitesse contribuent à un bon rodage.

**REMARQUE:** Il est normal que le moteur ne fonctionne pas à sa pleine capacité tant que la période de rodage n'est pas terminée.

## Freins



### AVERTISSEMENT

Des freins neufs ne fonctionneront à leur pleine capacité qu'après une période de rodage. Redoubler de prudence.

## Courroie

Une courroie d'entraînement neuve requiert une période de rodage de 50 km.

Au cours de la période de rodage, éviter:

- D'accélérer ou de décélérer vigoureusement,
- De tracter une charge,
- De circuler à plein régime.

# PROCÉDURES DE BASE

## Démarrage du moteur

Le levier sélecteur doit être positionné sur «P» (STATIONNEMENT) ou «N» (POINT MORT).

**REMARQUE:** Pour plus de commodité, un dispositif de neutralisation permet de démarrer le moteur à n'importe quelle position du levier sélecteur. Appuyer de façon continue sur la manette de frein ou sur la pédale de frein tout en appuyant sur le bouton de démarrage du moteur.

Mettre la clé dans l'interrupteur d'allumage et la tourner sur «ON».

Mettre l'interrupteur d'arrêt d'urgence du moteur sur «RUN».

Appuyer sur le bouton de démarrage du moteur et le maintenir jusqu'à ce que le moteur démarre.

Relâcher le bouton de démarrage dès que le moteur démarre.

**AVIS** Si le moteur ne démarre pas après quelques secondes, ne pas appuyer sur le bouton de démarrage du moteur plus de 10 secondes. Consulter la section *DIAGNOSTIC DES PANNES*.

## Changement de rapport

Actionner les freins et immobiliser le véhicule, puis sélectionner la position du levier sélecteur voulue.

Relâcher les freins.

**AVIS** Toujours immobiliser le véhicule et actionner les freins avant de déplacer le levier sélecteur pour changer de rapport. La boîte de vitesses pourrait être endommagée.

Appuyer graduellement sur l'accélérateur pour augmenter le régime moteur et enclencher la boîte de vitesses à changement de vitesse continu.

Inversement, lorsqu'on relâche l'accélérateur, le régime moteur diminue.

## Arrêt du moteur et stationnement du véhicule

### AVERTISSEMENT

Éviter de stationner le véhicule dans une pente abrupte.

### AVERTISSEMENT

Placer le levier sélecteur sur «P» (STATIONNEMENT) lorsque le véhicule est arrêté ou stationné pour l'empêcher de rouler.

### AVERTISSEMENT

Éviter de se stationner dans un endroit où les pièces brûlantes peuvent allumer un feu.

Lorsque le véhicule est arrêté ou garé, toujours placer le levier sélecteur en position de stationnement. Cette précaution est particulièrement importante en stationnant en pente. En pente raide ou, si le véhicule transporte une charge, bloquer les roues du véhicule avec des roches ou des briques.

Stationner le véhicule sur le terrain le plus plat possible.

Relâcher la pédale d'accélérateur et immobiliser le véhicule au moyen des freins.

Placer le levier sélecteur sur «P» (STATIONNEMENT).

Mettre la clé de contact sur «OFF».

Retirer la clé de l'interrupteur d'allumage.

Lorsqu'il faut stationner le véhicule sur une pente escarpée ou qu'il transporte une charge, bloquer les roues au moyen de pierres ou de briques.

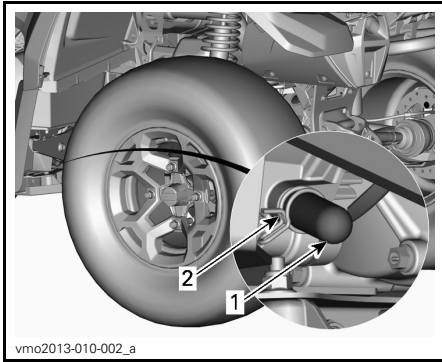


# OPÉRATIONS SPÉCIALES

## Que faire si on suspecte la présence d'eau dans la transmission CVC

Retirer le bouchon de vidange de transmission CVC qui se trouve sur la partie arrière du couvercle de transmission CVC. Il est accessible depuis l'aile gauche arrière.

Inspecter le bouchon de vidange CVC pour vérifier la présence d'eau.



1. bouchon de vidange
2. Collier à ressort

**AVIS** En cas de présence d'eau dans la transmission CVC, un glissement de la courroie peut se produire. Le moteur accélérera mais le véhicule restera immobile.

En cas de présence d'eau, retirer le bouchon de vidange de transmission CVC pour expulser l'eau.

**AVIS** Consulter un concessionnaire Can-Am autorisé pour faire inspecter et nettoyer la transmission CVC.

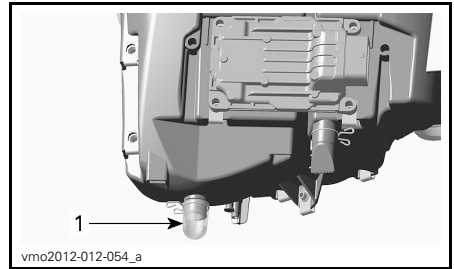
Réinstaller le bouchon de vidange et le fixer au moyen du collier à ressort.

**REMARQUE:** S'assurer que le boyau est correctement inséré sur le raccord du couvercle de transmission CVC.

## Que faire si on suspecte la présence d'eau dans le boîtier de filtre à air

Enlever le panneau latéral gauche.

Inspecter le réservoir de vidange sous le boîtier de filtre à air pour vérifier la présence d'eau.



### TYPIQUE

1. Réservoir de vidange du boîtier de filtre à air

En cas de présence d'eau, serrer le collier de serrage et retirer le réservoir pour vidanger l'eau du boîtier de filtre à air.

Si l'une des conditions suivantes est constatée, amener le véhicule chez le concessionnaire Can-Am autorisé le plus proche pour faire réparer le véhicule:

- Si plus de 50 ml d'eau (environ 5 réservoirs de vidange) se trouvent dans le boîtier de filtre à air;
- Si des dépôts sont présents dans le réservoir de vidange.

Dans un tel cas, le véhicule doit faire l'objet des interventions suivantes:

- Entretien de la ventilation
- Nettoyage du filtre à air de la transmission CVC
- Nettoyage de la transmission CVC
- Remplacement du reniflard du réservoir d'essence
- Inspection du lubrifiant et remplacement si besoin (moteur, boîte de vitesses et entraînement final arrière).

**AVIS** Si le véhicule n'est pas réparé, les composants suivants, entre autres, pourraient être irrémédiablement endommagés:

- Moteur et boîte de vitesses
- Pompe à essence
- Transmission CVC
- Différentiel avant
- Entraînement final arrière.

## Que faire en cas de retournement du véhicule

Lorsque le véhicule a capoté ou reste incliné d'un côté, le remettre sur ses roues. Vérifier si le véhicule présente des dommages.



### AVERTISSEMENT

Ne jamais faire marcher un véhicule endommagé. S'adresser à un concessionnaire Can-Am autorisé.

Si le véhicule ne présente aucun dommage, se référer à la section *ENTRETIEN* et procéder à l'inspection suivante.

- Vérifier si le boîtier de filtre à air contient de l'huile; s'il en contient, nettoyer le boîtier et le filtre à air.
- Vérifier le niveau d'huile à moteur et faire le plein au besoin.
- Vérifier le niveau de liquide de refroidissement et faire le plein au besoin.
- Vérifier le niveau d'huile de la boîte de vitesses et faire le plein au besoin.
- Vérifier le niveau d'huile de l'entraînement final arrière et faire le plein au besoin.
- Faire démarrer le moteur. Si le voyant de pression d'huile reste allumé, arrêter immédiatement le moteur. Voir un concessionnaire Can-Am autorisé.

Lorsque le véhicule a capoté, il devrait être inspecté par un concessionnaire Can-Am autorisé.

## Que faire en cas d'immersion du véhicule dans l'eau

Si le véhicule venait à être immergé, arrêter immédiatement le moteur. Ne pas utiliser d'appareil électrique pendant que le véhicule est immergé. Il faudra amener le véhicule dès que possible chez un concessionnaire Can-Am autorisé. **NE JAMAIS TENTER DE DÉMARRER LE MOTEUR!**

**AVIS** Le véhicule peut être gravement endommagé à la suite de la submersion si on ne suit pas les bonnes directives de redémarrage.

Dès que le véhicule est sorti de l'eau, procéder comme suit:

- Vidanger la transmission CVC. Voir la procédure dans cette sous-section.

**AVIS** Faire réparer le véhicule par un concessionnaire Can-Am autorisé dès que possible.

# PERSONNALISER VOTRE CONDUITE

## **⚠ AVERTISSEMENT**

Le réglage de la suspension peut influencer la maniabilité du véhicule. Toujours prendre le temps de se familiariser avec le comportement du véhicule chaque fois que la suspension a été réglée.

## Réglages de la suspension

Le réglage de la suspension et la charge peuvent avoir un effet sur le confort et la maniabilité du véhicule.

Le réglage de la suspension dépend du poids du conducteur, de la préférence personnelle, de la vitesse de conduite et de l'état du terrain.

Effectuer les réglages une position (déclic) à la fois. Essayer le véhicule dans les mêmes conditions (sentier, vitesse, position de conduite, etc.). Procéder méthodiquement jusqu'à satisfaction.

## Réglage de la précharge du ressort

## **⚠ AVERTISSEMENT**

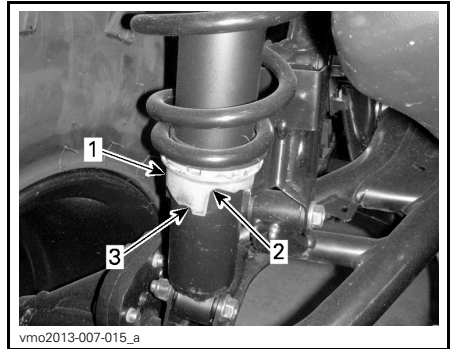
Le réglage des amortisseurs droit et gauche des suspensions avant ou arrière doit toujours être à la même position. Un réglage inégal aurait un effet néfaste sur la maniabilité et la stabilité, pouvant entraîner un accident.

Raccourcir les ressorts pour une tenue de route plus ferme et pour des conditions de terrain rudes.

Allonger les ressorts pour une tenue de route plus souple et pour des terrains réguliers.

### *Modèles Renegade 500*

Régler la précharge du ressort en tournant la came de réglage. Utiliser l'outil de la trousse d'outils.

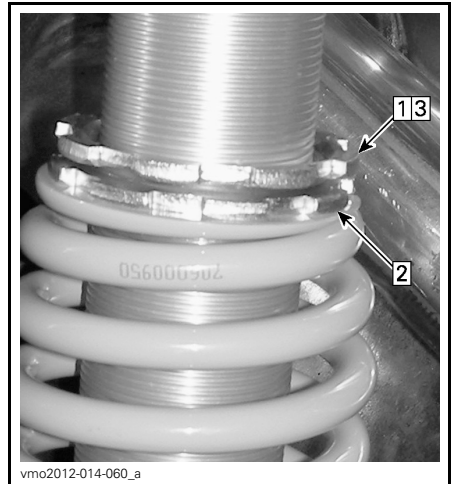


1. Cames de réglage
2. Réglage souple
3. Réglage ferme

### *Tous les modèles sauf Renegade 500*

Utiliser l'outil prévu dans la trousse pour ajuster la précharge du ressort.

Ajuster la précharge du ressort en tournant l'anneau de réglage.



### **TYPIQUE**

Étape 1: Desserrer l'anneau de réglage supérieur

Étape 2: Tourner l'anneau de réglage en conséquence

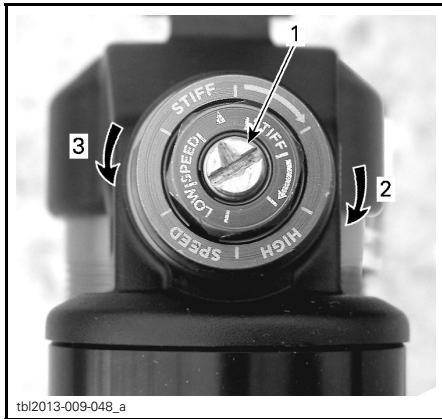
Étape 3: Serrer l'anneau de réglage supérieur

## Réglage de la force d'amortissement de l'amortisseur (modèles X xc)

### Force de compression à basse vitesse

Le dispositif de réglage de la compression à basse vitesse contrôle la façon dont l'amortisseur réagit à une vitesse de suspension basse (course de compression lente, dans la plupart des cas, lorsque l'on roule à basse vitesse)

ACTION	RÉSULTAT SUR GROSSES BOSSES
Augmentation de la force de compression à basse vitesse	Amortissement en compression plus ferme (compression lente)
Diminution de la force de compression à basse vitesse	Amortissement en compression plus souple (compression lente)



### DISPOSITIF DE RÉGLAGE DE LA COMPRESSION À BASSE VITESSE (UTILISER UN TOURNEVIS)

1. Vis de réglage
2. Augmente la compression (plus ferme)
3. Diminue la compression (plus souple)

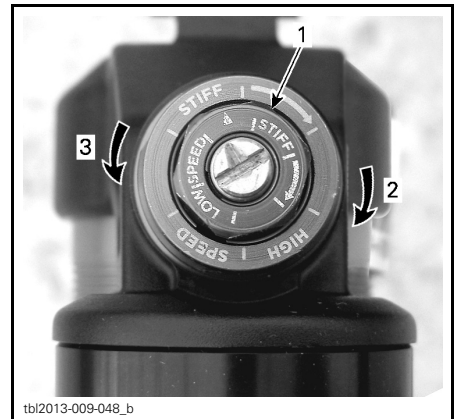
Tourner le régleur dans le sens horaire pour **augmenter** la force du rebond (plus ferme).

Tourner le régleur dans le sens antihoraire pour **réduire** la force du rebond (plus souple).

### Force de compression à haute vitesse

Le dispositif de réglage de la compression à haute vitesse contrôle la façon dont l'amortisseur réagit à une vitesse de suspension élevée (course de compression rapide, dans la plupart des cas, lorsque l'on roule à plus haute vitesse)

ACTION	RÉSULTAT SUR PETITES BOSSES
Augmentation de la force de compression à haute vitesse	Amortissement en compression plus ferme (compression rapide)
Diminution de la force de compression à haute vitesse	Amortissement en compression plus souple (compression rapide)



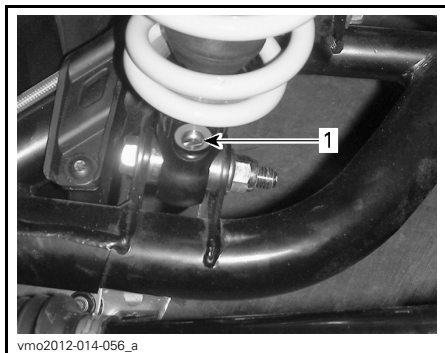
### DISPOSITIF DE RÉGLAGE DE LA COMPRESSION À HAUTE VITESSE (UTILISER UNE CLÉ DE 17 MM)

1. Vis de réglage
2. Augmente la compression (plus ferme)
3. Diminue la compression (plus souple)

Tourner le régleur dans le sens horaire pour **augmenter** la force du rebond (plus ferme).

Tourner le régleur dans le sens antihoraire pour **réduire** la force du rebond (plus souple).

## Force de rebond



1. Régleur de rebond (tournevis nécessaire)

Tourner le régleur dans le sens horaire pour **augmenter** la force du rebond (plus ferme).

Tourner le régleur dans le sens antihoraire pour **réduire** la force du rebond (plus souple).

## Réglage du système de servodirection dynamique (DPS) (modèles X xc)

Les modes DPS suivants sont pré-réglés sur le véhicule.

MODE DPS	
DPS MAX.	Direction assistée au maximum
DPS MOY.	Direction moyennement assistée
DPS MIN.	Direction assistée au minimum

Pour afficher le mode DPS actif, procéder de la façon suivante:

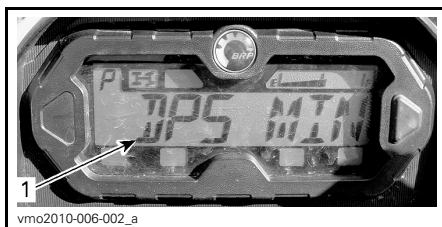
1. Enfoncer et relâcher le bouton **DPS**.



1. Bouton DPS

1. Bouton DPS

2. Consulter l'indicateur multifonctionnel pour vérifier le mode DPS actuel.



1. Affichage du mode DPS

Pour changer le mode DPS, procéder de la façon suivante:

1. Appuyer sur le bouton **DPS** et le maintenir enfoncé pendant 2 secondes pour passer au prochain réglage.
2. Relâcher le bouton **DPS**.
3. Répéter jusqu'à l'obtention du réglage désiré.

**REMARQUE:** L'ajustement du DPS n'est pas possible lorsque la transmission est réglée sur marche arrière.

Tout en lisant le présent Guide du conducteur, se souvenir que:

## AVERTISSEMENT

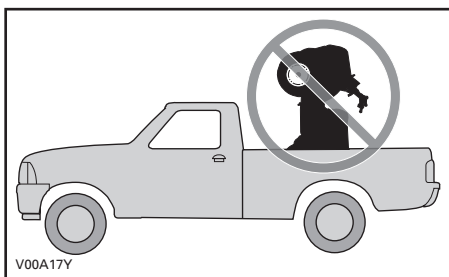
Avertit d'une situation comportant des risques qui pourrait provoquer de graves blessures, y compris la possibilité de décès, si on ne l'évitait pas.

# TRANSPORT DU VÉHICULE

Lorsqu'on transporte le véhicule, il faut bien l'arrimer à la remorque ou dans la caisse de la camionnette avec les sangles appropriées. L'emploi de cordes ordinaires est déconseillé.

## AVERTISSEMENT

Ne jamais remorquer ce véhicule derrière une voiture ou tout autre véhicule. Utiliser une remorque. Ne jamais basculer ce véhicule pour le transporter. Le véhicule doit être dans sa position normale de fonctionnement (sur ses quatre roues).

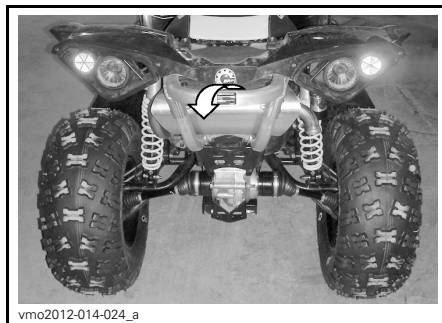


Rappel:

- Vider les porte-bagages avant de transporter le véhicule.
- Placer le levier sélecteur sur «P» (STATIONNEMENT).
- Serrer le frein de stationnement.
- Arrimer le véhicule à l'avant par le pare-chocs et à l'arrière par le châssis.



EMPLACEMENT DU POINT D'ARRIMAGE AVANT TYPIQUE



EMPLACEMENT DU POINT D'ARRIMAGE ARRIÈRE TYPIQUE

**AVIS** L'emploi d'autres points d'arrimage risquerait d'endommager le véhicule.

***Cette page est  
vierge intentionnellement***

# ***ENTRETIEN***



# INSPECTION INITIALE

BRP recommande que le véhicule soit inspecté après les premiers 300 km ou les 10 premières heures d'utilisation, selon la première éventualité, par un concessionnaire Can-Am autorisé. Cette inspection est très importante et il ne faut pas la négliger.

**REMARQUE:** L'inspection initiale est aux frais du propriétaire.

Nous recommandons que cette inspection soit signée par un concessionnaire Can-Am autorisé.

\_\_\_\_\_

Date de l'inspection initiale

\_\_\_\_\_

Signature du concessionnaire autorisé

\_\_\_\_\_

Nom du concessionnaire

INSPECTION INITIALE
Changer l'huile de moteur et le filtre
Vérifier le jeu des soupapes et ajuster si nécessaire
Inspecter le filtre à air du moteur
Inspecter les connexions de la batterie
Remplacer l'huile de la boîte de vitesses
Nettoyer le capteur de vitesse du véhicule
Serrer les boulons de roue à anneau de retenue (X xc)

# PROGRAMME D'ENTRETIEN

L'entretien est très important pour maintenir le véhicule en bon état de marche. L'entretien approprié est la responsabilité du propriétaire. Faire l'entretien en suivant le programme d'entretien.

Le programme d'entretien ne dispense pas de faire la vérification de préutilisation.

## AVERTISSEMENT

**Si le véhicule n'est pas entretenu correctement conformément au programme et aux procédures d'entretien, celui-ci pourrait devenir dangereux à conduire.**

**CHAQUE 3 000 KM OU 100 HEURES DE FONCTIONNEMENT DANS DES CONDITIONS DE CONDUITE EN SENTIERS (SELON LA PREMIÈRE ÉVENTUALITÉ)  
CHAQUE 1 500 KM OU 50 HEURES DE FONCTIONNEMENT DANS DES CONDITIONS DE CONDUITE SÉVÈRES (POUSSIÉREUSES OU BOUEUSES) OU TRANSPORTANT DE LOURDES CHARGES (SELON LA PREMIÈRE ÉVENTUALITÉ)**

Inspecter et nettoyer le filtre à air de transmission CVC. Remplacer si nécessaire

Inspecter et nettoyer le filtre à air de transmission CVC et remplacer si nécessaire (modèles 800R/1000)

Vérifier les connexions de la batterie

Vérifier le niveau d'huile du différentiel avant/de l'entraînement final arrière

Graisser le joint d'arbre de transmission avant et arrière

Inspecter l'embout d'accouplement et les joints à rotule

Lubrifier les bras triangulaires avant.

Lubrifier les roulements à rotule d'amortisseur supérieurs (X xc)

Inspecter et lubrifier les douilles de la barre stabilisatrice arrière

Inspecter les soufflets et les protecteurs de l'arbre d'entraînement

Inspecter les plaquettes de frein

**CHAQUE 3 000 KM OU 100 HEURES DE FONCTIONNEMENT DANS DES CONDITIONS DE CONDUITE EN SENTIERS (SELON LA PREMIÈRE ÉVENTUALITÉ)  
CHAQUE 1 500 KM OU 50 HEURES DE FONCTIONNEMENT DANS DES CONDITIONS DE CONDUITE SÉVÈRES (POUSSIÉREUSES OU BOUEUSES) OU TRANSPORTANT DE LOURDES CHARGES (SELON LA PREMIÈRE ÉVENTUALITÉ)**

Changer l'huile de moteur et le filtre

Inspecter et ajuster le jeu des soupapes

Inspecter et nettoyer le pare-flammes du silencieux

Inspecter et nettoyer le carter de papillon

Inspecter, nettoyer et lubrifier le câble d'accélérateur

Remplacer le filtre du reniflard d'aération d'essence

Inspecter la courroie d'entraînement de transmission CVC

Inspecter, nettoyer et lubrifier les poulies motrice et menée de transmission CVC (y compris le roulement unidirectionnel)

**CHAQUE 3 000 KM OU 100 HEURES DE FONCTIONNEMENT DANS DES CONDITIONS DE CONDUITE EN SENTIERS (SELON LA PREMIÈRE ÉVENTUALITÉ)  
CHAQUE 1 500 KM OU 50 HEURES DE FONCTIONNEMENT DANS DES CONDITIONS DE CONDUITE SÉVÈRES (POUSSIÉREUSES OU BOUEUSES) OU TRANSPORTANT DE LOURDES CHARGES (SELON LA PREMIÈRE ÉVENTUALITÉ)**

Vérifier l'état et le niveau d'huile de la boîte de vitesses

Inspecter les roulements de roue (rechercher tout jeu anormal)

Inspecter le système de direction (rechercher tout jeu anormal)

Inspecter et nettoyer le système de freinage

Remplacer l'huile d'entraînement final arrière

Vérifier l'état et les connexions de la batterie

**CHAQUE 3 000 KM OU 100 HEURES DE FONCTIONNEMENT DANS DES CONDITIONS DE CONDUITE EN SENTIERS (SELON LA PREMIÈRE ÉVENTUALITÉ)  
CHAQUE 1 500 KM OU 50 HEURES DE FONCTIONNEMENT DANS DES CONDITIONS DE CONDUITE SÉVÈRES (POUSSIÉREUSES OU BOUEUSES) OU TRANSPORTANT DE LOURDES CHARGES (SELON LA PREMIÈRE ÉVENTUALITÉ)**

Vérifier le système de refroidissement et effectuer un essai de pression sur le bouchon à pression et le système de refroidissement

Vérifier l'efficacité du liquide de refroidissement du moteur

Vérifier l'état du système d'alimentation et effectuer un essai d'étanchéité du système d'alimentation

Nettoyer le préfiltre de la pompe à essence

Réaliser un essai de pression de la pompe à essence

Remplacer les bougies

Remplacer l'huile du différentiel avant

Remplacer l'huile de la boîte de vitesses

Inspecter la boîte de vitesses et joints différentiels

Nettoyer le capteur de vitesse du véhicule

Remplacer le liquide de frein

Nettoyer et lubrifier les demi-douilles inférieures et supérieures de la colonne de direction

**CHAQUE 5 ANS OU 12 000 KM DANS DES CONDITIONS DE CONDUITE EN SENTIERS (SELON LA PREMIÈRE ÉVENTUALITÉ)  
CHAQUE 5 ANS OU CHAQUE 6 000 KM DANS DES CONDITIONS DE CONDUITE SÉVÈRES (POUSSIÉREUSES OU BOUEUSES) OU TRANSPORTANT DE LOURDES CHARGES (SELON LA PREMIÈRE ÉVENTUALITÉ)**

Changer le liquide de refroidissement.

# PROCÉDURES D'ENTRETIEN

Cette section comprend des consignes d'entretien de base. Si on a des connaissances en mécanique et qu'on possède les outils requis, on peut effectuer l'entretien. Sinon, s'adresser à un concessionnaire Can-Am autorisé.

Dans le cas des éléments de l'entretien périodique qui sont plus complexes et pour lesquels des outils spéciaux et des connaissances techniques approfondies sont requis, il est préférable de s'adresser à un concessionnaire Can-Am autorisé.

## **⚠ AVERTISSEMENT**

Sauf indication contraire, toujours placer l'interrupteur d'allumage sur «OFF» et retirer la clé avant d'entreprendre tout entretien.

## **⚠ AVERTISSEMENT**

Toujours remplacer les dispositifs de verrouillage (pattes de verrouillage, écrous d'arrêt élastiques, attaches autofreinées, etc.) enlevés par des neufs.

## Filtre à air

### Instructions d'entretien du filtre à air

Comme pour tout quad, l'entretien du filtre à air est essentiel pour garantir un fonctionnement et une durée de vie corrects du moteur.

L'entretien du filtre à air doit être ajusté en fonction des conditions d'utilisation.

L'entretien du filtre à air doit être plus fréquent et de l'huile doit être rajoutée dans le filtre en mousse dans les conditions sujettes à la poussière suivantes:

- Conduite sur sable sec

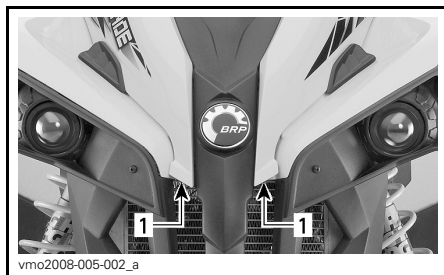
- Conduite sur surfaces poussiéreuses et sèches
- Conduite sur sentiers de gravier secs ou dans des conditions semblables.

**REMARQUE:** La conduite en groupe dans de telles conditions fait en sorte qu'il faut entretenir le filtre à air encore plus régulièrement. Se reporter à *NETTOYAGE ET HUILAGE DU FILTRE À AIR* dans cette sous-section pour connaître la procédure d'entretien.

### Retrait du filtre à air du moteur

**AVIS** Ne jamais enlever ni modifier les composants du boîtier de filtre à air. Ne pas respecter cette consigne peut amoindrir les performances du moteur ou l'endommager. Le moteur est calibré en fonction de ces composants.

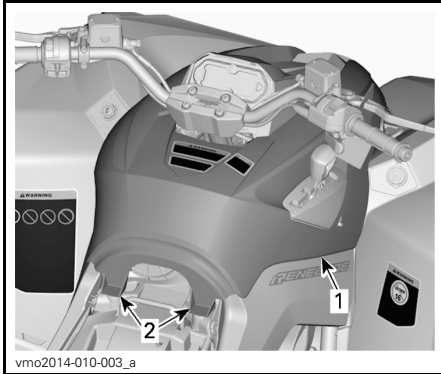
1. Enlever le siège.
2. Soulever la partie avant du panneau central.



#### TYPIQUE

1. Soulever ici.

3. Enlever la console.
  - 3.1 Soulever la partie arrière de la console jusqu'à ce que les goujons soient dégagés des points d'ancrage.



**TYPIQUE**

1. La console
2. Goujons et points d'ancrage

3.2 Tirer la console vers l'arrière.

4. Faire tourner le couvercle du filtre à air dans le sens antihoraire pour l'enlever.

**REMARQUE:** Une clé à douille peut être utilisée afin retirer le couvercle du filtre.



1. Couvercle de filtre à air

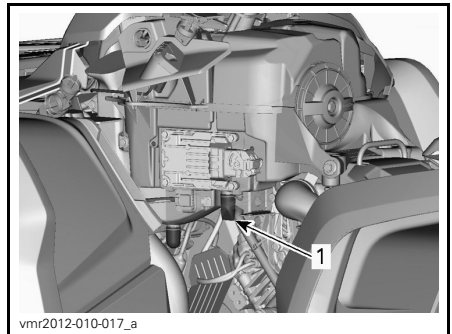
5. Enlever le filtre à air.



**DÉPOSE DU FILTRE À AIR**

**Inspection et vidange du boîtier de filtre à air du moteur**

1. Retirer le panneau latéral gauche. Voir la sous-section *CARROSSE-RIE*.
2. Vider le tube de vidange de l'admission du boîtier de filtre à air.



**TYPIQUE - CERTAINES PIÈCES ONT ÉTÉ RETIRÉES À DES FINS DE CLARTÉ**

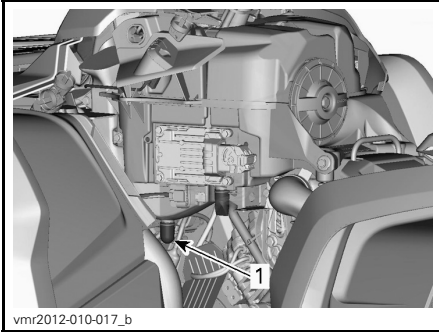
1. Tube de vidange de l'admission du boîtier de filtre à air

3. Vérifier si la chambre d'air sale du filtre à air est propre.

- Si on y trouve des débris ou de l'eau, nettoyer la chambre du filtre avec un aspirateur.

**AVIS** Ne pas injecter de l'air comprimé dans la chambre du filtre à air.

4. Vérifier le tube de vidange du filtre à air (chambre d'air propre).
  - Si on y trouve des débris ou de l'eau, voir la sous-section *OPÉRATIONS SPÉCIALES*.
  - Trouver la source de la contamination.



vmr2012-010-017\_b

**TYPIQUE - CERTAINES PIÈCES ONT ÉTÉ RETIRÉES À DES FINS DE CLARTÉ**

1. Tube de vidange du filtre à air

## Nettoyage et huilage du filtre à air

### Nettoyage du filtre en papier

1. Retirer le filtre en mousse du filtre en papier.
2. Tapoter le filtre en papier pour faire tomber la poussière lourde.

Cela libère la saleté et la poussière du filtre en papier.

**REMARQUE:** Le filtre en papier a une durée de vie limitée; le remplacer lorsqu'il est trop sale ou obstrué.

**AVIS** Il n'est pas recommandé d'injecter de l'air comprimé sur le filtre en papier. Cela pourrait endommager les fibres du papier et réduire la capacité de filtration du filtre en milieu poussiéreux.

**AVIS** Ne pas nettoyer le filtre en papier avec une solution nettoyante.

## Nettoyage du filtre en mousse

**⚠ ATTENTION** Toujours porter des protections appropriées pour la peau et les yeux. Les produits chimiques peuvent léser la peau et les yeux.

1. Vaporiser un NETTOYEUR DE FILTRE À AIR (N/P 219 700 341) à l'intérieur et à l'extérieur du filtre en mousse.



219700341

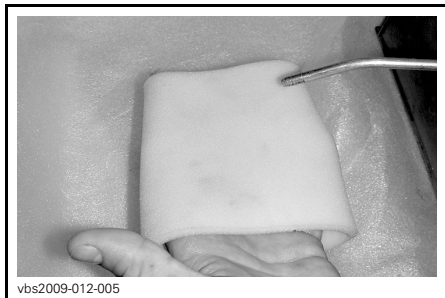
**NETTOYANT DE FILTRE À AIR (N/P 219 700 341)**



vbs2009-012-015\_a

**TYPIQUE - VAPORISATION SUR LE FILTRE EN MOUSSE**

2. Laisser agir pendant 3 minutes.
3. Comme indiqué sur le récipient du nettoyant de filtre à air (UNI), rincer à l'eau.
4. Sécher complètement le filtre en mousse.



vbs2009-012-005

**TYPIQUE - SÉCHAGE**

**REMARQUE:** Une seconde application peut être nécessaire pour les filtres très sales.

**Huilage du filtre en mousse**

1. Vaporiser de l'**HUILE POUR FILTRE À AIR** (N/P 219 700 340) sur le filtre en mousse.



219700340

**HUILE POUR FILTRE À AIR (N/P 219 700 340)**



vbs2009-012-014

**TYPIQUE - LUBRIFICATION DU FILTRE EN MOUSSE**

2. Laisser agir pendant 3 à 5 minutes.

3. Retirer tout excédent d'huile qui pourrait atteindre le filtre en papier en enveloppant le filtre en mousse dans un tissu absorbant et en serrant doucement. Cela garantit également une répartition totale de l'huile sur le filtre en mousse.

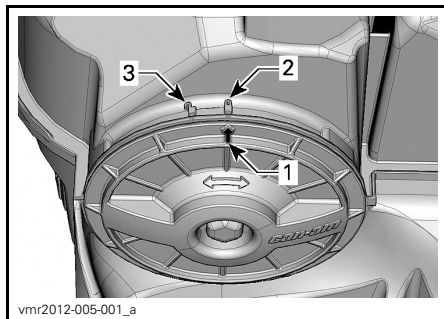
**Installation du filtre à air**

Réinstaller le filtre en mousse sur le filtre en papier.

Graisser légèrement le joint torique et le corps en plastique du filtre à air.

Installer le filtre à air dans l'ordre inverse de la dépose.

S'assurer que le couvercle du filtre à air est bien verrouillé sur le boîtier du filtre. Voir les indications sur le couvercle et le boîtier du filtre.

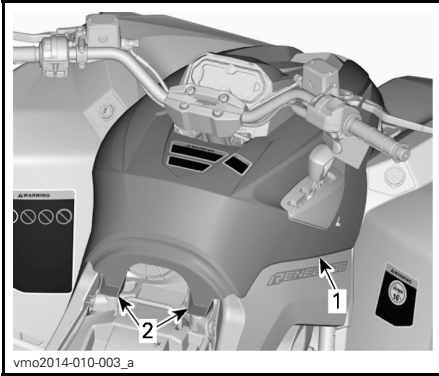


vmr2012-005-001\_a

1. Flèche de position du couvercle
2. Verrouillé
3. Déverrouillé

Installer le filtre à air dans l'ordre inverse de la dépose. en prêtant attention aux points suivants.

Aligner et insérer les goujons et les points d'ancrage à l'arrière de la console jusqu'à ce les goujons soient alignés avec les points d'ancrage.



**TYPIQUE**

1. La console
2. Goujons et points d'ancrage

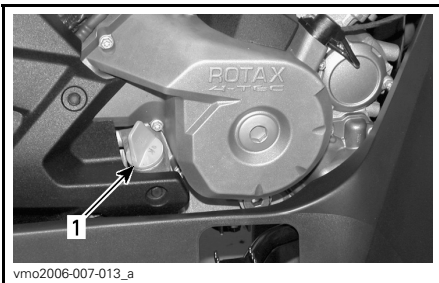
Remettre le siège.

## Huile à moteur

### Niveau d'huile à moteur

**AVIS** Vérifier le niveau d'huile souvent et faire le plein lorsque nécessaire. **Ne pas trop remplir.** Un niveau d'huile inapproprié risque d'endommager sérieusement le moteur et la boîte de vitesses. Essuyer toute huile répandue.

**REMARQUE:** Pendant la vérification du niveau d'huile, inspecter visuellement la zone du moteur pour déceler d'éventuelles fuites.

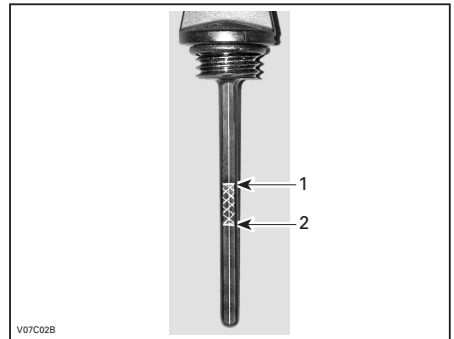


**TYPIQUE - CÔTÉ DROIT DU MOTEUR**

1. Jauge de niveau d'huile

Lorsque le véhicule se trouve sur une surface de niveau et que le moteur est froid et arrêté, vérifier le niveau d'huile comme suit:

1. Dévisser la jauge de niveau d'huile, la retirer et l'essuyer avec un chiffon.
2. Réinsérer la jauge de niveau d'huile et la visser à fond.
3. Sortir de nouveau la jauge et lire le niveau d'huile. Le niveau d'huile doit arriver à égalité ou près de la marque de maximum.



**TYPIQUE**

1. Plein
2. Ajouter de l'huile

Pour ajouter de l'huile, retirer d'abord la jauge. Se servir d'un entonnoir pour ajouter un peu d'huile recommandée à la fois.

Verser une petite quantité d'huile et re-vérifier le niveau.

Répéter les opérations ci-dessus jusqu'à ce que le niveau d'huile atteigne la marque supérieure de la jauge. **Ne pas trop remplir.**

Bien visser la jauge de niveau d'huile.

### Huile à moteur recommandée

Pendant la saison estivale, utiliser l'HUILE SEMI-SYNTH. XPS 4-T (GRADE D'ÉTÉ) (N/P 293 600 121)

Pour toutes les saisons, utiliser l'HUILE SYNTH. XPS 4-TEMPS (TOUS CLIMATS) (N/P 293 600 112).



**REMARQUE:** L'huile XPS est spécialement formulée et testée pour répondre aux exigences élevées de ce moteur.

Si cette huile n'est pas disponible, utiliser une huile pour moteurs 4-temps SAE 5W40 qui respecte ou dépasse les exigences de la classe de service SG, SH ou SJ de l'API. Vérifier l'étiquette de l'API sur le récipient d'huile afin de s'assurer qu'elle comporte au moins l'une des classes ci-dessus. Se référer au tableau de viscosité pour plus de détails.

### Vidange de l'huile à moteur

Allumer et faire chauffer le moteur. Arrêter le moteur.

S'assurer que le véhicule est sur une surface de niveau.

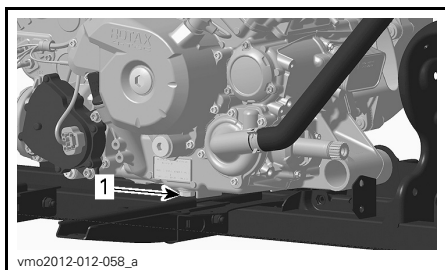
Enlever la jauge de niveau d'huile.

Nettoyer le moteur autour du bouchon de vidange.

Placer un bac de récupération sous le bouchon de vidange du moteur.

Dévisser le bouchon de vidange.

**⚠ ATTENTION** L'huile à moteur peut être brûlante. Pour éviter des brûlures potentielles, ne pas enlever le bouchon de vidange du moteur lorsque le moteur est chaud. Attendre que l'huile du moteur refroidisse.



1. Bouchon de vidange

Attendre assez longtemps pour permettre à l'huile de s'écouler du filtre.

Remplacer le filtre à huile. Consulter la rubrique *FILTRE À HUILE* dans cette sous-section.

Changer le joint d'étanchéité du bouchon de vidange.

Nettoyer le moteur autour du joint d'étanchéité et du bouchon de vidange, puis remettre le bouchon en place.

Remplir au niveau approprié avec une huile recommandée.

Pour connaître la contenance du carter, se reporter à la sous-section *FICHES TECHNIQUES*.

Démarrer le moteur et le laisser tourner au ralenti quelques minutes.

S'assurer que le filtre à huile et le bouchon de vidange ne présentent pas de fuite.

Arrêter le moteur.

Attendre un instant pour permettre à l'huile de s'écouler dans le carter, et vérifier ensuite le niveau d'huile.

Remplir au besoin.

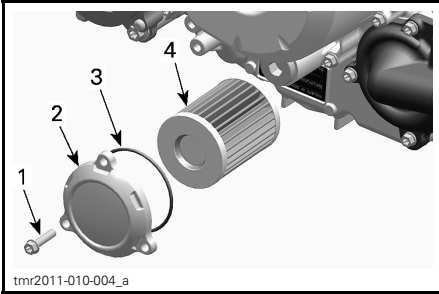
Éliminer l'huile conformément à la réglementation locale sur l'environnement.

### Filtre à huile

#### Remplacement du filtre à huile

Enlever le couvre-moteur droit.

Dévisser le couvercle du filtre à huile.



tmr2011-010-004\_a

1. Vis du filtre à huile
2. Couvercle du filtre à huile
3. Joint torique
4. Filtre à huile

Enlever le filtre à huile et en installer un neuf.

Vérifier le joint torique du couvercle et le remplacer au besoin.

Visser le couvercle du filtre à huile à sa place.

Essuyer toute huile renversée sur le moteur.

## Radiateur

### Inspection du radiateur

Vérifier périodiquement si le radiateur est propre.



vmo2012-014-018

### TYPIQUE

Vérifier si le radiateur et les boyaux présentent des fuites ou s'ils sont endommagés.

Examiner les ailettes du radiateur. Elles doivent être propres, sans traces de boue, de saleté, de feuilles ni d'autres dépôts pouvant empêcher le radiateur d'assurer un bon refroidissement.

Éliminer le plus de dépôts possible avec les mains. Si on dispose d'eau à proximité, essayer de rincer les ailettes du radiateur.

Si on en a un à sa disposition, se servir d'un tuyau d'arrosage.

**⚠ ATTENTION** Ne jamais nettoyer le radiateur avec les mains lorsqu'il est chaud. Le laisser d'abord refroidir.

**AVIS** On doit être prudent quand il s'agit de nettoyer les ailettes du radiateur. N'utiliser aucun objet ou outil pouvant les endommager. Les ailettes sont des pièces très minces conçues pour favoriser un refroidissement efficace. **LORS DU RINÇAGE, S'ASSURER QUE LA PRESSION D'EAU EST FAIBLE, NE JAMAIS UTILISER UN NETTOYEUR HAUTE PRESSION.**

S'adresser à un concessionnaire Can-Am autorisé pour qu'il vérifie l'efficacité du système de refroidissement.

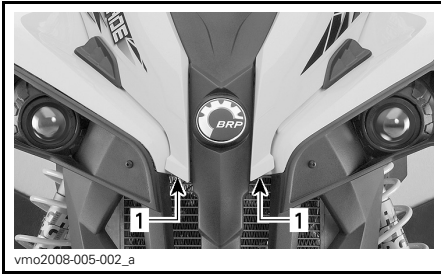
## Liquide de refroidissement

### Vérification du niveau de liquide de refroidissement

**⚠ AVERTISSEMENT**  
Vérifier le niveau de liquide de refroidissement quand le moteur est froid. Ne jamais ajouter de liquide dans le système de refroidissement quand le moteur est chaud.

1. Placer le véhicule sur une surface de niveau.
2. Enlever le siège.

- Soulever la partie avant du panneau central.

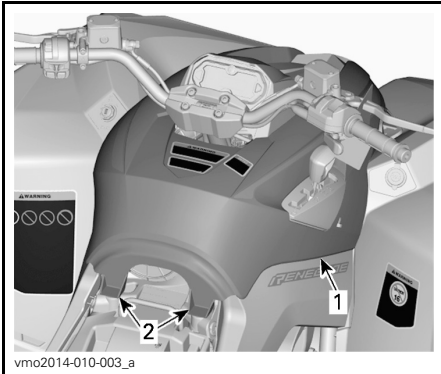


**TYPIQUE**

- Soulever ici.

- Enlever la console.

- Soulever la partie arrière de la console jusqu'à ce que les goujons soient dégagés des points d'ancrage.



**TYPIQUE**

- La console
- Goujons et points d'ancrage

- Tirer la console vers l'arrière.

- Lorsque le véhicule se trouve sur une surface horizontale, le niveau de liquide doit être entre les marques MIN. et MAX. du réservoir.



- Réservoir de liquide de refroidissement

**REMARQUE:** Lorsqu'on vérifie le niveau à une température inférieure à 20°C, il peut être légèrement plus bas que la marque MIN.

- Ajouter du liquide de refroidissement jusqu'à la marque MAX. au besoin.

**⚠ AVERTISSEMENT**

Ne pas retirer le bouchon du réservoir de liquide de refroidissement si le moteur est chaud.

- Utiliser un entonnoir pour éviter de renverser du liquide. Ne pas trop remplir.
- Remettre en place et bien visser le bouchon du réservoir.

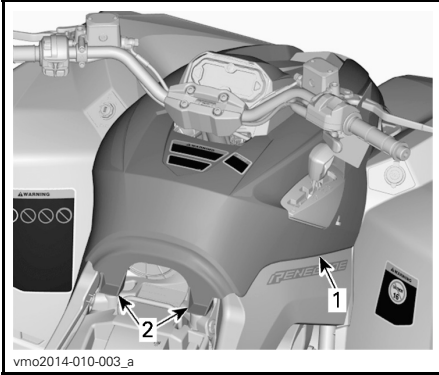
**⚠ AVERTISSEMENT**

Pour éviter de se brûler, ne pas enlever le bouchon du radiateur quand le moteur est chaud.

**REMARQUE:** Si le système de refroidissement a souvent besoin de liquide, il y a probablement des fuites ou des anomalies au niveau du moteur. Voir un concessionnaire Can-Am autorisé.

- Installer le filtre à air dans l'ordre inverse de la dépose. en prêtant attention aux points suivants.

10. Aligner et insérer les goujons et les points d'ancrage à l'arrière de la console jusqu'à ce les goujons soient alignés avec les points d'ancrage.

**TYPIQUE**

1. La console
2. Goujons et points d'ancrage

11. Remettre le siège.

### Liquide de refroidissement recommandé

Utiliser un antigel à base d'éthylène glycol comportant des agents anticorrosion destinés spécifiquement aux moteurs à combustion interne en aluminium.

Remplir le système de refroidissement avec du ANTIGEL LONGUE DURÉE (N/P 219 702 685) ou avec un mélange d'eau distillée et d'antigel (50% d'eau distillée et 50% d'antigel).

### Remplacement du liquide de refroidissement du moteur

#### Vidange du système de refroidissement

Enlever la console. Se reporter à **VÉRIFICATION DU NIVEAU DE LIQUIDE DE REFROIDISSEMENT DU MOTEUR**.

Retirer le bouchon du réservoir de liquide de refroidissement.

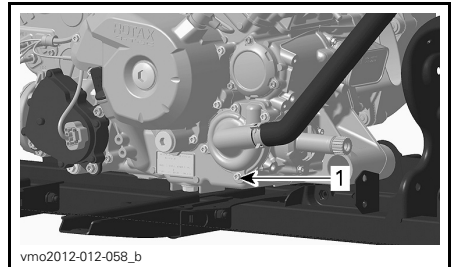
## **AVERTISSEMENT**

**Ne pas retirer le bouchon du réservoir de liquide de refroidissement si le moteur est chaud.**



1. Bouchon du réservoir de liquide de refroidissement du moteur

Dévisser le bouchon de vidange de liquide de refroidissement et vidanger le liquide dans un contenant approprié.



1. Bouchon de vidange de liquide de refroidissement

**REMARQUE:** Ne pas dévisser complètement le bouchon de vidange de liquide de refroidissement.

#### Modèles 500/800R

Détacher le boyau inférieur du radiateur et vidanger le reste du liquide de refroidissement dans un contenant approprié.

**REMARQUE:** Noter la position du collier de serrage sur le boyau inférieur de radiateur.

Réinstaller le boyau inférieur du radiateur

Placer le collier de serrage à la position notée au moment de l'enlèvement.

### Tous les modèles

Installer le bouchon de vidange du système de refroidissement avec une bague d'étanchéité neuve.

#### COUPLE DE SERRAGE

Bouchon de vidange du système de refroidissement	9 N•m à 11 N•m
--	----------------

Purger le système de refroidissement.  
*CONSULTER LA SECTION.*

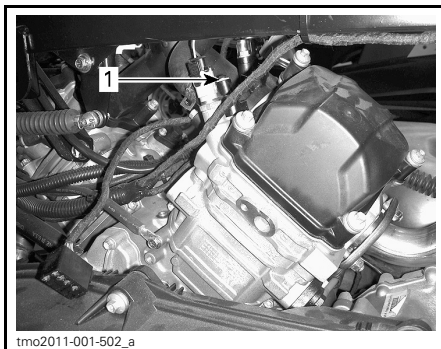
### Purger le système de refroidissement

1. Dévisser les vis de purge des cylindres avant et arrière.



#### TYPIQUE

1. Vis de purge du cylindre avant



#### TYPIQUE

1. Vis de purge du cylindre arrière
2. Enlever le bouchon de pression.
3. Remplir le système de refroidissement jusqu'à ce que du liquide sorte par la ou les vis de vidange.
4. Installer les vis de purge ainsi que des joints d'étanchéité **NEUFS** et serrer au couple recommandé.

#### COUPLE DE SERRAGE

Bague d'étanchéité	4.4 N•m à 5.6 N•m
--------------------	-------------------

5. Ajouter du liquide de refroidissement jusqu'à ce que le liquide atteigne le bouchon de pression.
  6. Faire démarrer le moteur.
- REMARQUE:** Ne pas installer le bouchon de pression.
7. Faire tourner le moteur au ralenti jusqu'à ce que le ventilateur de refroidissement soit activé.

**REMARQUE:** Surveiller le niveau de liquide de refroidissement lorsque le moteur est chaud et ajouter du liquide au besoin.

8. Appuyer sur l'accélérateur deux ou trois fois; vérifier le niveau du liquide de refroidissement.
9. Arrêter le moteur et le laisser refroidir.
10. Vérifier que le système de refroidissement ne fuit pas

11. Vérifier le niveau du liquide de refroidissement dans le réservoir. Ajouter du liquide de refroidissement au besoin.
12. Remettre le bouchon de pression.
13. Remettre la console. Se reporter à *VÉRIFICATION DU NIVEAU DE LIQUIDE DE REFROIDISSEMENT DU MOTEUR.*

## Pare-étincelles du silencieux

### Nettoyage et inspection du pare-étincelles

**REMARQUE:** Le remplacement du tamis du pare-étincelles n'est nécessaire que si celui-ci est endommagé.

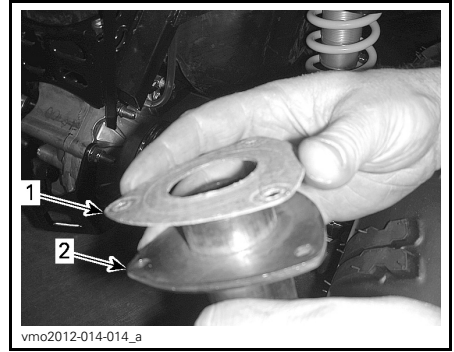
**⚠ ATTENTION** Laisser le système d'échappement refroidir avant de procéder à son nettoyage et à son inspection.

Enlever et jeter les vis de fixation du tuyau d'échappement arrière.



#### TYPIQUE - RETRAIT DU TUYAU ARRIÈRE

Enlever le tuyau d'échappement arrière, le joint d'étanchéité (jeter) et le pare-étincelles.



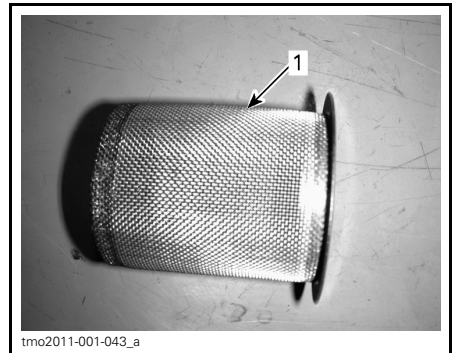
#### TYPIQUE

1. Joint d'étanchéité
2. Tuyau d'échappement arrière

Éliminer au moyen d'une brosse les dépôts de calamine sur le pare-étincelles.

**AVIS** Utiliser une brosse douce et éviter d'endommager les mailles du pare-étincelles.

**⚠ ATTENTION** Porter des verres de protection et des gants.



1. Nettoyer le pare-étincelles

Vérifier si les mailles du pare-étincelles sont endommagées. Remplacer au besoin.

Inspecter la chambre du pare-étincelles dans le silencieux. Enlever tout débris au besoin.

Installer un joint d'étanchéité, un tuyau arrière et des vis de fixation neufs.

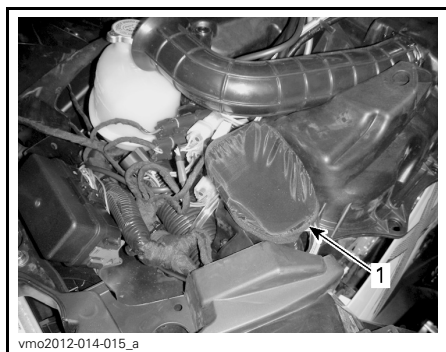
Remettre en place le couvre-silencieux à l'aide des vis de fixation neuves. Ser-  
rer au couple recommandé.

COUPLE DE SERRAGE	
Vis de fixation du tuyau arrière	11 N•m ± 1 N•m
Vis de fixation du couvercle	11 N•m ± 1 N•m

## Filtre à air de la transmission CVC (800R/1000)

### Dépose du filtre à air de la transmission CVC

1. Retirer le support de l'indicateur.
2. Retirer le filtre à air de l'admission d'air de la transmission CVC en éti-  
rant ses côtés.



1. Filtre à air de la transmission CVC

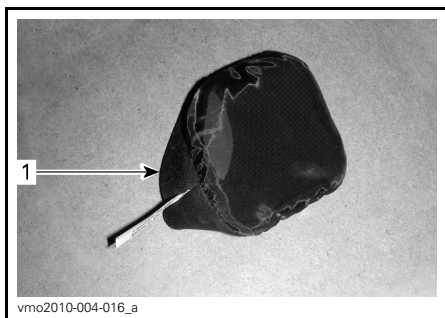
### Nettoyage du filtre à air de la transmission CVC

1. Vaporiser un NETTOYEUR DE FILTRE À AIR (N/P 219 700 341) à l'intérieur et à l'extérieur du filtre.



NETTOYANT DE FILTRE À AIR (N/P 219 700 341)

2. Laisser agir pendant 3 minutes.
3. Comme indiqué sur le récipient du nettoyeur de filtre à air (UNI), rincer le filtre à l'eau.
4. Sécher le filtre complètement.



1. Filtre à air de la transmission CVC

5. Nettoyer l'intérieur de l'admission d'air de la transmission CVC.

### Installation du filtre à air de la transmission CVC

1. Installer le filtre à air sur l'admission d'air de la transmission CVC en éti-  
rant ses côtés.

Tout en lisant le présent Guide du conducteur, se souvenir que:

## **⚠ AVERTISSEMENT**

Avertit d'une situation comportant des risques qui pourrait provoquer de graves blessures, y compris la possibilité de décès, si on ne l'évitait pas.

2. Remettre en place le support de l'indicateur.

## Huile de la boîte de vitesses

### Vérification du niveau d'huile de la boîte de vitesses

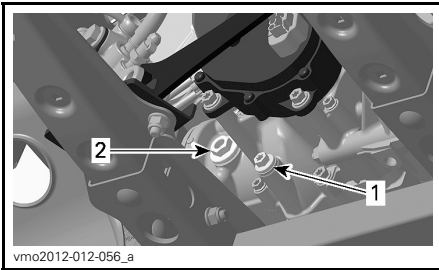
**AVIS** Vérifier le niveau d'huile et remplir au besoin. **Ne pas trop remplir.** Un niveau d'huile inapproprié risque d'endommager sérieusement la boîte de vitesses. Essuyer toute huile répandue.

Stationner le véhicule sur une surface de niveau.

Sélectionner la position POINT MORT (N).

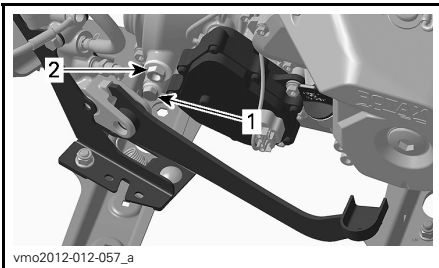
Actionner le frein de stationnement.

Pour vérifier le niveau d'huile de la boîte de vitesses, enlever le bouchon de niveau d'huile.



TIPIQUE - MOTEUR 800R

1. Bouchon de vidange
2. Bouchon de niveau d'huile



TIPIQUE - MOTEUR 1000

1. Bouchon de vidange
2. Bouchon de niveau d'huile

Le niveau d'huile doit être à égalité avec le bord de l'orifice de niveau d'huile.

Au besoin, ajouter de l'huile jusqu'à ce qu'elle déborde par l'orifice de niveau d'huile.

### Huile de boîte de vitesses recommandée

MOTEUR	PRODUIT RECOMMANDÉ	QUANTITÉ
500, 800R	HUILE SYNTH. D'ENGRENAGES XPS (75W 140) (N/P 293 600 140)	Approx. 400 ml
1000		Approx. 450 ml

Si l'huile recommandée n'est pas disponible, utiliser une huile de boîte de vitesses 75W140 qui répond à la norme API GL-5.

**AVIS** Lors de l'entretien, ne pas employer d'autres huiles que celle recommandée. Ne pas mélanger avec d'autres types d'huile.

### Vidange d'huile de la boîte de vitesses

**REMARQUE:** Lorsqu'on remplace l'huile de la boîte de vitesses, il est recommandé de nettoyer en même temps le capteur de vitesse du véhicule (VSS).

Stationner le véhicule sur une surface de niveau.

Nettoyer la surface entourant le bouchon de vidange.

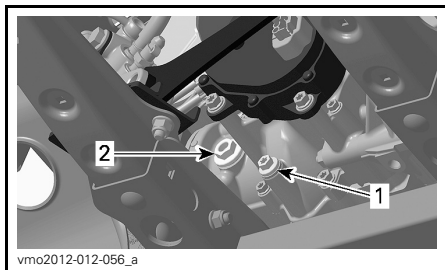
Nettoyer la zone autour du bouchon de niveau d'huile.

D'en dessous du véhicule, placer un bac de récupération sous l'orifice de vidange.

Enlever le bouchon de niveau d'huile.

Enlever le bouchon de vidange de la boîte de vitesses.

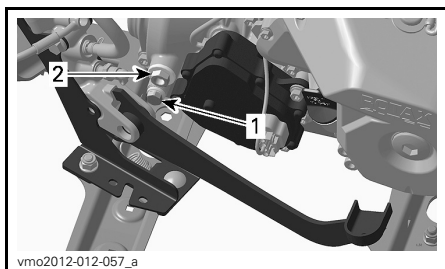




vmo2012-012-056\_a

**TYPIQUE - MOTEUR 800R**

1. Bouchon de vidange
2. Bouchon de niveau d'huile



vmo2012-012-057\_a

**TYPIQUE - MOTEUR 1000**

1. Bouchon de vidange
2. Bouchon de niveau d'huile

Laisser l'huile s'écouler complètement de la boîte de vitesses.

Installer le bouchon de vidange.

**REMARQUE:** Éliminer toute particule métallique du bouchon de vidange avant de l'installer.

Remplir la boîte de vitesses.

**AVIS** N'utiliser que l'huile recommandée.

Le niveau d'huile devrait être à égalité avec le rebord inférieur de l'orifice de niveau d'huile.

**AVIS** Ne pas trop remplir.

Remettre le bouchon de niveau d'huile.

Essuyer toute huile répandue.

## Carter de papillon

### Inspection du carter de papillon

1. Retirer ce qui suit:
  - Boîtier de filtre à air
  - Adaptateur de tuyau entre le boîtier de filtre à air et le carter de papillon.
2. Inspecter visuellement la propreté de la plaque d'étranglement et le venturi.
3. Nettoyer l'intérieur du corps papillon à l'aide d'un nettoyeur si nécessaire.

### Graissage du corps de papillon

Aucune lubrification n'est requise.

### Nettoyage du corps de papillon

1. Retirer le boyau d'entrée d'air du corps de papillon.
2. Vérifier la propreté de l'étranglement du corps en utilisant une lampe de poche. Ouvrir le papillon des gaz complètement et vérifier:
  - Sortie du carter de papillon
  - Bord du papillon des gaz.

Regarder:

- Saleté
- Surfaces huileuses
- Dépôts de carbone et de sel sur la plaque d'étranglement et l'orifice environnant.

3. Nettoyer au besoin.

4. Utiliser un nettoyant pour corps de papillon comme GUNK INTAKE MEDIC ou un équivalent.

**AVIS** Utiliser uniquement un nettoyant de corps de papillon approprié qui n'endommage pas les joints toriques et les capteurs EFI.

**ATTENTION** Utiliser le produit dans un endroit bien ventilé. Se reporter aux avertissements du fabricant du produit.

5. Pour éviter d'avoir de la saleté dans le moteur, vaporiser le nettoyant sur un chiffon propre puis frotter un chiffon contre la plaque d'étranglement et l'orifice. Une brosse à dents peut également être utilisée.

**⚠ ATTENTION** S'assurer que la clé de contact est retirée de sorte que personne ne peut activer le système électrique, sinon l'ECM pourrait s'activer. Cela pourrait causer des blessures sérieuses aux doigts puisque le papillon des gaz se déplace rapidement.

6. Ouvrir doucement le papillon des gaz et le maintenir grande ouverte pour atteindre toutes les surfaces.
7. Pour enlever la saleté résiduelle, vaporiser le nettoyant sur le papillon des gaz et sur l'orifice.
8. Remettre en place les pièces enlevées.

## Câble d'accélérateur

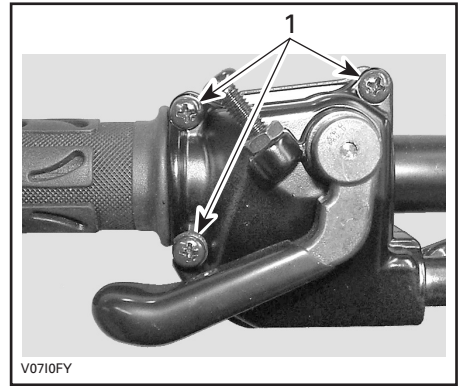
### Lubrification du câble d'accélérateur

Le câble d'accélérateur doit être lubrifié avec du LUBRIFIANT POUR CÂBLE (N/P 293 600 041) ou un équivalent.

### ⚠ AVERTISSEMENT

Toujours utiliser un lubrifiant à la silicone. L'utilisation d'un autre lubrifiant, à base d'eau par exemple, pourrait rendre l'accélérateur ou le câble collant et raide.

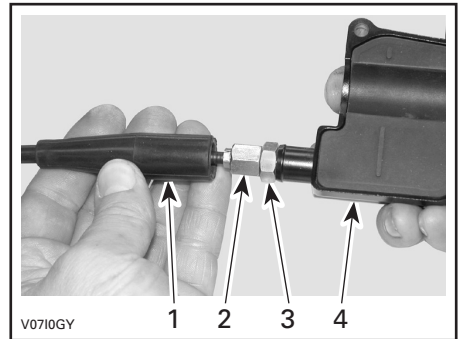
Ouvrir le logement de la manette d'accélérateur.



1. Enlever ces vis

Séparer la manette.

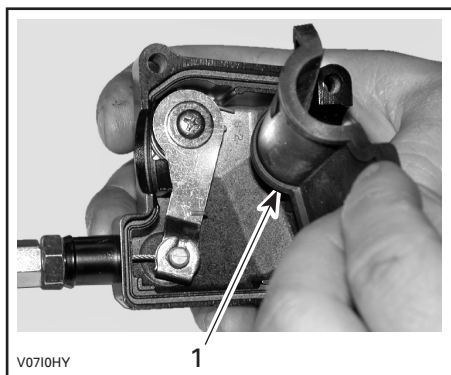
Glisser le protecteur de caoutchouc vers l'arrière pour découvrir le tendeur de câble d'accélérateur.



1. Protecteur de câble  
 2. Dispositif de réglage de câble d'accélérateur  
 3. Écrou de blocage  
 4. Logement de manette d'accélérateur

Visser le tendeur de câble d'accélérateur.

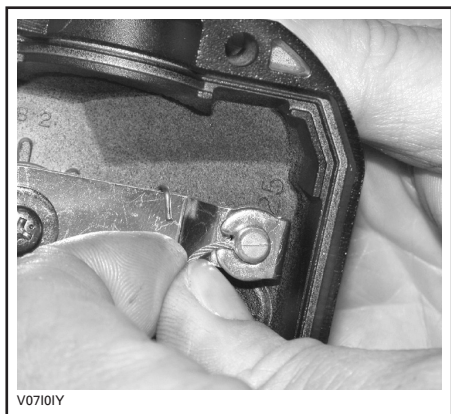
Déposer le protecteur de logement interne.



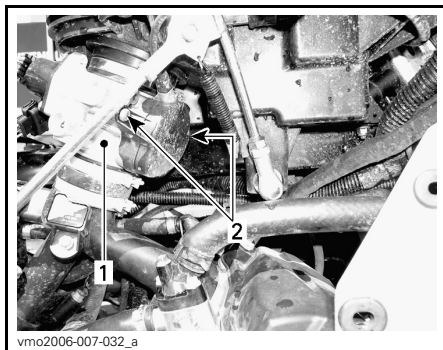
1. Protecteur de logement interne

Retirer le câble du logement de la manette d'accélérateur.

**REMARQUE:** Glisser le câble dans la fente de l'attache et retirer l'extrémité du câble de l'attache.



Enlever le couvercle latéral du carter de papillon.



1. Carter de papillon  
2. Vis du couvercle latéral

Insérer l'aiguille du vaporisateur de lubrifiant dans l'extrémité du tendeur de câble d'accélérateur.

**⚠ ATTENTION** Toujours porter des protections appropriées pour la peau et les yeux. Les produits chimiques peuvent léser la peau et les yeux.



**TYPIQUE**

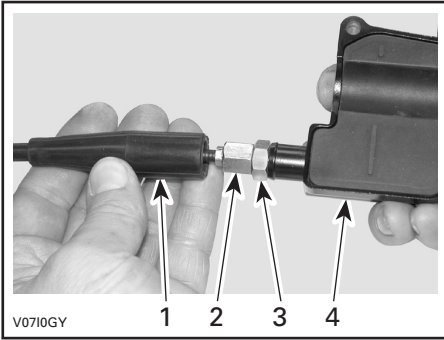
**REMARQUE:** Mettre un chiffon autour du tendeur de câble d'accélérateur pour éviter que le lubrifiant se répande.

Vaporiser du lubrifiant dans le câble jusqu'à ce qu'il atteigne l'extrémité reliée au carter de papillon.

Réinstaller et régler le câble.

## Réglage du câble d'accélérateur

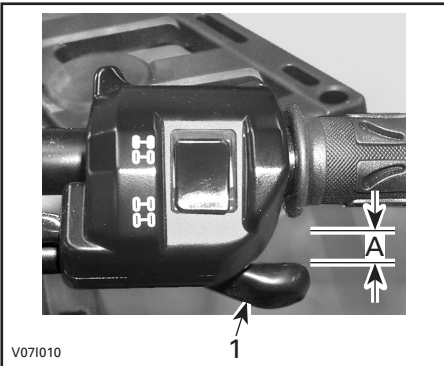
Glisser le protecteur de caoutchouc vers l'arrière pour découvrir le tendeur de câble d'accélérateur.



1. Protecteur de câble
2. Dispositif de réglage de câble d'accélérateur
3. Écrou de blocage
4. Logement de manette d'accélérateur

Desserrer l'écrou de blocage puis tourner le tendeur pour obtenir un jeu approprié de manette d'accélérateur.

**REMARQUE:** Mesurer le jeu à l'extrémité de la manette d'accélérateur.



1. Manette d'accélérateur
- A. 2 mm

Serrer l'écrou de blocage et réinstaller le protecteur.

Le levier sélecteur sur «P» (STATIONNEMENT), démarrer le moteur.

Vérifier si le câble d'accélérateur est bien réglé en tournant le guidon complètement à droite, puis complètement à gauche. Si le régime du moteur augmente, régler de nouveau le jeu de la manette d'accélérateur.

## Bougies

### Accès aux bougies

Enlever les panneaux latéraux.

Débrancher les câbles de bougie.

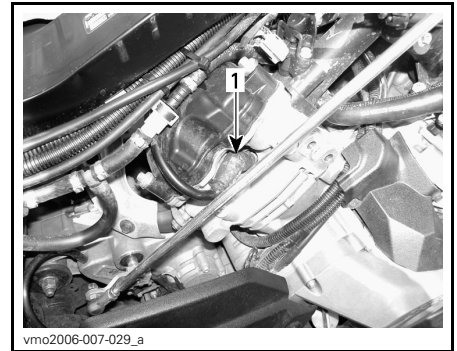
### Dépose des bougies

Dévisser les bougies d'un tour.

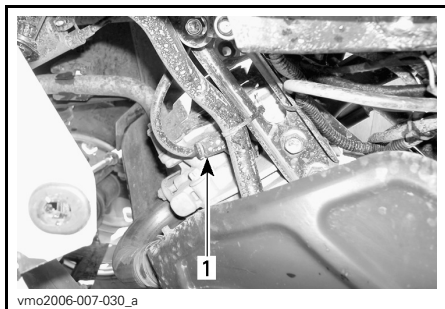
**⚠ ATTENTION** Toujours porter des verres de protection lorsqu'on se sert d'air comprimé.

Si possible, nettoyer les bougies et les culasses à l'air comprimé.

Dévisser complètement les bougies et les enlever.



CÔTÉ DROIT - CYLINDRE ARRIÈRE  
1. Bougie



CÔTÉ GAUCHE - CYLINDRE AVANT

1. Bougie

## Installation des bougies

Avant d'installer les bougies, vérifier si la surface de contact des culasses et des bougies n'est pas sale.

Avec une jauge d'épaisseur, régler l'écartement de l'électrode.

ÉCARTEMENT DE L'ÉLECTRODE
0.6 mm - 0.7 mm

Appliquer une petite quantité de lubrifiant antigrippage à base de cuivre sur les filets des bougies pour empêcher un grippage possible.

Serrer les bougies à la main dans les culasses, puis avec une clé dynamométrique et une douille appropriée.

COUPLE DE SERRAGE	
Bougie	20 N•m ± 2.4 N•m

## Batterie

**⚠ ATTENTION** Ne jamais charger la batterie pendant qu'elle est dans le véhicule.

Ces véhicules sont munis d'une batterie VRLA, ce qui signifie «Valve Regulated Lead Acid» ou «au plomb-acide à régulation par soupape». Cette batterie ne requiert aucun entretien; il n'est pas nécessaire d'ajouter de l'eau pour ajuster le niveau d'électrolyte.

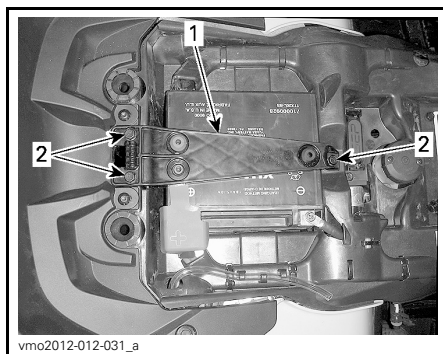
**AVIS** Ne jamais retirer le capuchon d'étanchéité de la batterie.

## Dépose de la batterie

Débrancher le câble négatif NOIR (-) en premier, puis le câble positif ROUGE (+).

**AVIS** Toujours débrancher le câble négatif NOIR (-) de la batterie en premier.

Retirer les vis de fixation et le support de batterie puis sortir la batterie du châssis.



1. Sangle de batterie

2. Vis de fixation

## Nettoyage de la batterie

Nettoyer la batterie, son boîtier et les bornes avec un mélange de bicarbonate de soude et d'eau.

Avec une brosse métallique, enlever la rouille des raccords de câbles et des bornes.

## Installation de la batterie

Pour l'installation, inverser les étapes de la dépose.

**AVIS** Toujours brancher le câble positif ROUGE (+) de la batterie en premier.

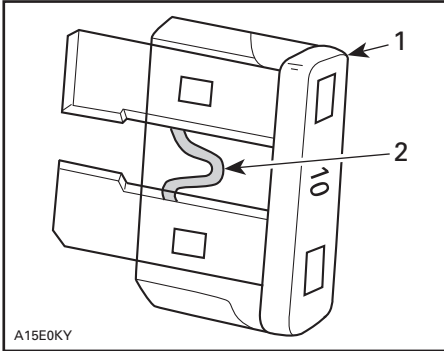
## Fusibles

**⚠ ATTENTION** Toujours mettre l'interrupteur d'allumage sur «OFF» avant de remplacer un fusible défectueux.

## Vérification des fusibles

Vérifier si le filament est fondu.

Si le filament est fondu, remplacer le fusible endommagé. Se reporter aux tableaux *EMPLACEMENT DES FUSIBLES* pour connaître le bon calibre.



A15E0KY

### TYPIQUE

1. Fusible
2. Vérifier s'il est fondu

**AVIS** Ne pas utiliser un fusible de calibre supérieur; cela pourrait causer des dommages importants.

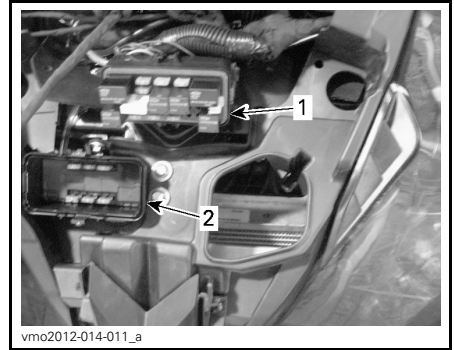
## Emplacement de la boîte à fusibles avant

Pour sortir le support de l'indicateur, le tirer vers le haut et vers l'avant.



vmo2012-014-009\_a

1. Support de l'indicateur



vmo2012-014-011\_a

1. Boîte à fusibles avant
2. Couvercle de la boîte à fusibles avant

**REMARQUE:** Examiner l'intérieur du couvercle de la boîte à fusibles pour connaître l'emplacement des fusibles.

**AVIS** Ne pas stocker d'objets dans le compartiment d'entretien avant.

## Description de la boîte à fusibles avant

BOÎTE À FUSIBLES AVANT		
N°	DESCRIPTION	CALIBRE
R1	Relais du ventilateur	-
R2	Relais principal	-
R3	Relais des accessoires	-
R4	Relais de la pompe à essence	-
R5	Relais des feux	-
R8	Relais des freins	-
F4	Indicateur (indicateur de vitesse)	10 A
F5	Injecteurs/allumage	5 A
F6	MCM	5 A
F7	2/4 roues motrices	5 A
F8	Interrupteur à clé, solénoïde du démarreur	5 A
F9	Ventilateur	25 A
F10	Euro Control (modèles CE)	5 A
F11	Feux	30 A



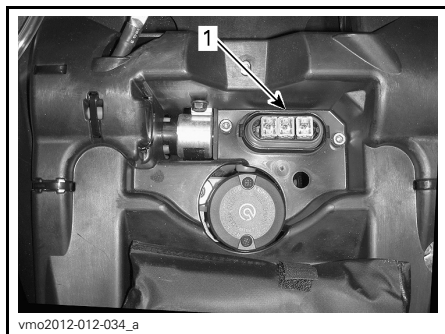
BOÎTE À FUSIBLES AVANT		
N°	DESCRIPTION	CALIBRE
F12	Prise CC	15 A
F14	Accessoires 2	15 A
F15	Pompe à essence	5 A

### Emplacement du porte-fusibles arrière

Le porte-fusibles arrière est situé sous le siège près de la batterie.



1. Capuchon du porte-fusibles arrière



1. Porte-fusibles arrière

### Identification du porte-fusibles arrière

PORTE-FUSIBLES ARRIÈRE		
N°	DESCRIPTION	CALIBRE
F1	Principal	30 A
F2	Ventilateur/accessoires	40 A
F3	Système de servodirection dynamique (DPS) (le cas échéant)	40 A

### Feux

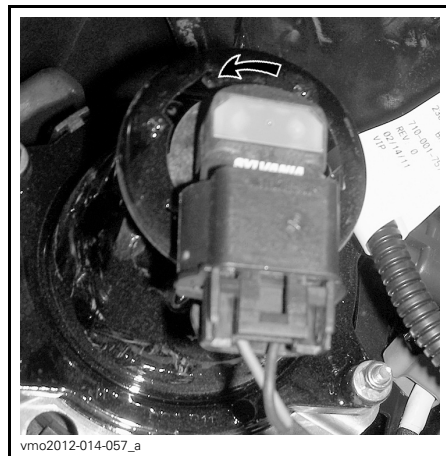
Vérifier le bon fonctionnement de l'ampoule après l'avoir remplacée.

### Remplacement de l'ampoule de phare

**AVIS** Ne jamais toucher la partie en verre d'une ampoule aux halogènes avec les doigts nus, car cela en réduit la durée de vie. Si on y a touché, la nettoyer avec de l'alcool isopropylique pour enlever le film gras laissé par les doigts.

Débrancher le connecteur de l'ampoule.

Faire tourner l'ampoule dans le sens antihoraire pour la libérer de son logement.



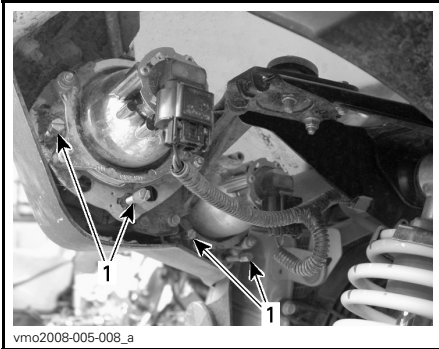
Retirer l'ampoule.

Bien réinstaller les pièces enlevées dans l'ordre inverse de leur dépose.

Vérifier si les phares fonctionnent bien.

### Réglage du faisceau des phares

Tourner les vis de réglage pour régler la hauteur du faisceau selon votre préférence. Régler les phares de manière homogène.



**TYPIQUE**

1. Vis de réglage

### Remplacement des ampoules de feu arrière

Débrancher le connecteur du feu arrière.

Faire tourner l'ampoule dans le sens antihoraire pour la libérer de son logement.



vmo2012-012-062\_a

**FAIRE TOURNER L'AMPOULE DANS LE SENS ANTIHORAIRE**

Retirer du feu arrière la douille d'ampoule.

Pour l'installation, inverser les étapes de la dépose.

### Soufflets et protecteurs d'arbre d'entraînement

#### Inspection des soufflets et protecteurs d'arbre d'entraînement

Inspecter les soufflets et les protecteurs d'arbre d'entraînement.

Vérifier si les protecteurs sont endommagés ou s'ils frottent contre les arbres.

Vérifier si les soufflets présentent des fissures, des déchirures, des fuites de graisse, etc.

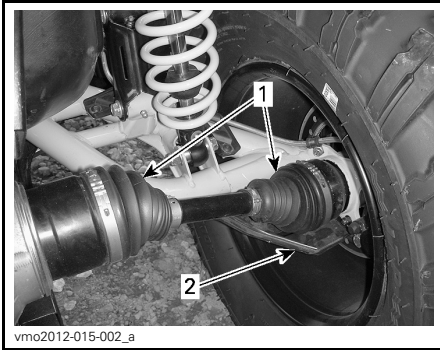
Au besoin, réparer ou remplacer les pièces endommagées.



**TYPIQUE - AVANT DU VÉHICULE**

- 1. Soufflets d'arbre d'entraînement
- 2. Protecteur d'arbre d'entraînement





**TYPIQUE - AVANT DU VÉHICULE**  
 1. Soufflets d'arbre d'entraînement  
 2. Protecteur d'arbre d'entraînement

## Roulements de roue

### Inspection des roulements de roue

Placer le véhicule sur une surface de niveau.

Actionner le frein de stationnement.

Soulever le véhicule et le soutenir ainsi.

Fixer le véhicule de façon sûre sur des chandelles.

Tenir la roue par le rebord supérieur, puis tirer et pousser afin de sentir s'il y a un jeu.

Si on constate un jeu, s'adresser à un concessionnaire Can-Am autorisé.



**TYPIQUE**

## Roues et pneus

### Pression des pneus

#### **⚠ AVERTISSEMENT**

La pression des pneus influence grandement la maniabilité et la stabilité du véhicule. Un pneu trop mou risque de se dégonfler et de tourner sur la jante. Un pneu trop dur risque d'éclater. Toujours respecter les pressions recommandées. **NE JAMAIS** mettre la pression des pneus en dessous du minimum. Le pneu pourrait se déloger de la jante. Comme ce sont des pneus à basse pression, il faut employer une pompe manuelle.

Vérifier la pression lorsque les pneus sont **froids**, c'est-à-dire avant d'utiliser le véhicule. La pression des pneus varie selon la température et l'altitude. Revérifier la pression si une de ces conditions a changé.

Par commodité, un manomètre est fourni dans la trousse d'outils.

PRESSION DES PNEUS		
	AVANT	ARRIÈRE
<b>RECOMMANDÉ</b>	41.4 kPa	41.4 kPa
<b>MIN.</b>	34.5 kPa	34.5 kPa

Bien que les pneus soient prévus spécialement pour tout type de terrain, une crevaison reste possible. C'est pourquoi on recommande d'emporter une pompe et un nécessaire de réparation.

## Inspection des pneus

Vérifier si les pneus sont endommagés ou usés. Les remplacer au besoin.

Ne pas permuter les pneus. Les pneus avant et arrière sont de taille différente. Il faut donc veiller à maintenir leur sens de rotation pour assurer le bon fonctionnement du véhicule.

## Remplacement des pneus

Les pneus doivent être changés par un concessionnaire Can-Am autorisé.

### **⚠ AVERTISSEMENT**

- Ne remplacer les pneus qu'avec des pneus de même type et de même taille que les pneus originaux.
- Bien installer les pneus unidirectionnels dans leur sens de rotation.
- Les pneus doivent être montés par quelqu'un d'expérience, conformément aux méthodes de montage reconnues, en se servant de l'équipement d'installation approprié et conçu par des membres de l'industrie des pneus.

## Montage de pneu sur des roues à anneau de retenue

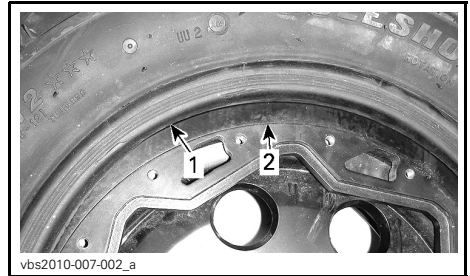
### Modèles X xc

1. Monter le pneu sur la roue.
  - 1.1 Sur le côté opposé de l'anneau de retenue, appliquer un lubrifiant de montage de pneu sur talon intérieur du pneu et de la roue pour s'assurer une bonne

assise lors du gonflage. Monter le talon intérieur sur la roue comme d'habitude.

### **AVIS** Monter le pneu du côté de l'anneau de retenue seulement.

- 1.2 Asseoir le talon du pneu externe dans l'épaulement de l'anneau de retenue intérieur et centrer le pneu.



#### TYPIQUE

1. Talon extérieur du pneu
  2. Épaulement de l'anneau de retenue intérieur
2. Lubrifier toutes les vis à anneau de retenue avec LOCTITE 767 (LUBRIFIANT ANTIGRIPPAGE) (N/P 293 800 070) ou un produit équivalent pour empêcher les vis de coller.
  3. Installer toutes les vis à anneau de retenue. Pour éviter de fausser le filetage, commencer toutes les vis à la main.

**AVIS** Ne pas utiliser une clé à chocs pour l'installation des vis à anneau de retenue. Le risque de rupture de la vis ou d'une vis dégarnie est élevé lors de l'utilisation d'une clé à chocs.

Tout en lisant le présent Guide du conducteur, se souvenir que:

### **⚠ AVERTISSEMENT**

Avertit d'une situation comportant des risques qui pourrait provoquer de graves blessures, y compris la possibilité de décès, si on ne l'évitait pas.

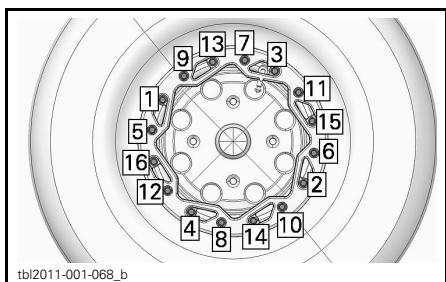


vbs2010-007-004

- TYPIQUE**
- Serrer les vis à anneau de retenue en suivant la description et la séquence.

**REMARQUE:** Pour assurer une pression égale sur l'anneau de fixation, serrer les vis **quelques tours à la fois**.

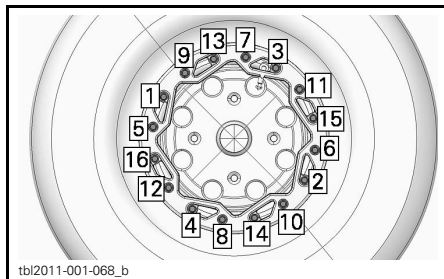
COUPLE DE SERRAGE	
Vis de roue à anneau de retenue (PREMIER COUPLE)	3 N•m ± 1 N•m



tbl2011-001-068\_b

- À ce moment, vérifier si le pneu est encore centré sur la roue. Repositionner si nécessaire.
- Serrer les vis à anneau de retenue tel que le couple **secondaire** en utilisant la même séquence.

COUPLE DE SERRAGE	
Vis de roue à anneau de retenue (DEUXIÈME COUPLE)	8 N•m ± 1 N•m

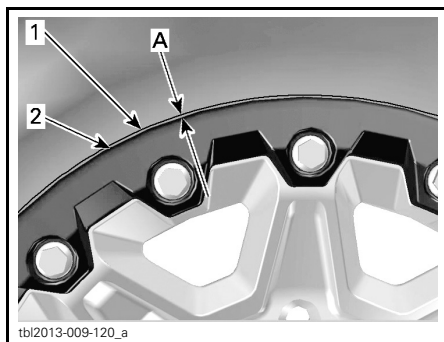


tbl2011-001-068\_b

**ORDRE DE SERRAGE TYPIQUE**

**REMARQUE:** L'anneau de fixation devrait être en contact avec la bague intérieure de l'anneau de retenue. L'anneau de retenue est légèrement flexible afin qu'elle puisse s'adapter au talon du pneu. CECI EST NORMAL.

- Vérifier le jeu entre le pneu et l'anneau de retenue; il devrait être quasiment égal tout autour de l'anneau.



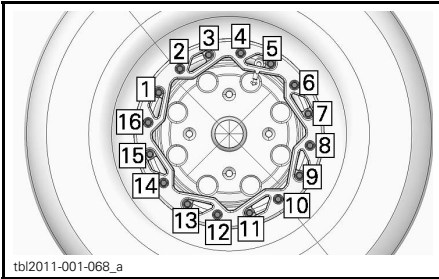
tbl2013-009-120\_a

- Pneu
- Rebord de l'anneau de fixation
- A. L'espace est égal tout autour de l'anneau de retenue

Si l'espace n'est pas acceptable,

- Desserrer toutes les vis.
  - Vérifier la position du pneu sur la roue et le repositionner si nécessaire.
  - Recommencer la séquence de couple comme indiqué.
- Serrer les vis de l'anneau de retenue une **dernière** fois en suivant l'ordre indiqué.

COUPLE DE SERRAGE	
Vis de roue à anneau de retenue (COUPLE FINAL)	8 N•m ± 1 N•m



ORDRE DE SERRAGE FINAL TYPIQUE

9. Gonfler le pneu pour fixer le talon intérieur sur la roue. Avoir recours qu'à des pratiques sécuritaires comme, par exemple, une cage de sécurité.

### **⚠ AVERTISSEMENT**

Ne jamais dépasser la pression maximale du pneu pour fixer les talons.

### Dépose d'une roue

Placer le véhicule sur une surface de niveau.

Actionner le frein de stationnement.

Desserrer les écrous, puis soulever le véhicule.

Fixer le véhicule de façon sûre sur des chandelles.

Dévisser les écrous, puis enlever la roue.

### Installation d'une roue

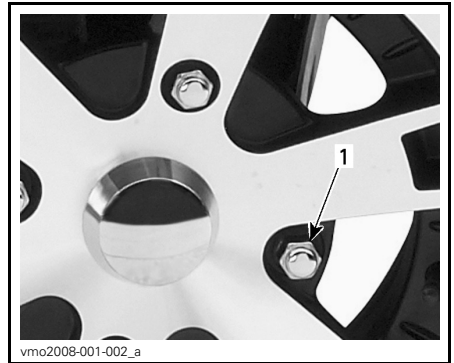
Au moment de remettre la roue, il est recommandé d'appliquer un lubrifiant antigrippage sur les filets.

Si les pneus sont unidirectionnels, veiller à bien les installer dans leur sens de rotation.

Serrer les écrous avec soin, en ordre entrecroisé, puis appliquer le couple de serrage final.

COUPLE DE SERRAGE	
Écrou de roue	100 N•m ± 10 N•m

**AVIS** Toujours utiliser les écrous de roue recommandés en fonction du type de jante. Des écrous inadaptés risquent d'endommager la jante ou les goujons.



TYPIQUE - JANTE EN ALUMINIUM  
1. Écrou de roue (type fermé)

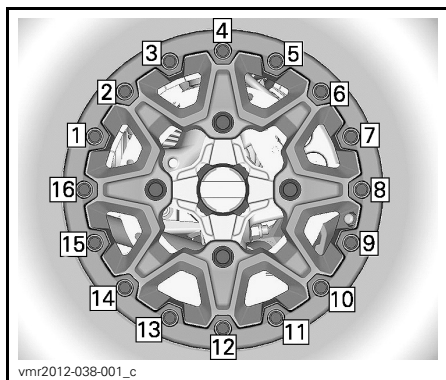
### Inspection de roue à anneau de retenue (modèles X xc)

#### Resserrage de roue à anneau de retenue

**AVIS** Ne pas utiliser une clé à chocs pour installer les boulons des roues à anneau de retenue car des dommages pourraient survenir.

1. Resserrer toutes les vis au couple spécifié et selon l'ordre de serrage suivant.

COUPLE DE SERRAGE	
Vis de roue à anneau de retenue	8 N•m



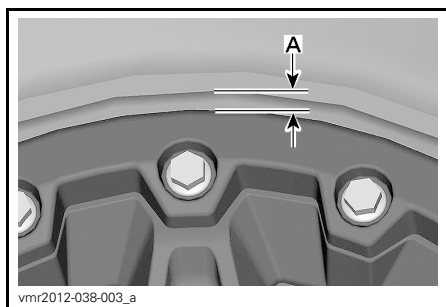
ORDRE DE SERRAGE FINAL

2. Pour que la pression exercée sur l'anneau de retenue soit uniforme, serrer les vis quelques tours à la fois.

**REMARQUE:** Il est normal que l'anneau de retenue soit légèrement flexible afin qu'il puisse s'adapter au talon du pneu.

### Vérification du jeu de la roue à anneau de retenue

1. Vérifier le jeu entre le pneu et l'anneau de retenue; il devrait être quasiment égal tout autour de l'anneau.



A. Jeu égal tout autour de l'anneau de retenue du verrou de talon

Si le jeu est inadéquat, s'adresser à un concessionnaire Can-Am autorisé.

## Direction

### Inspection de la direction

#### Biellettes de direction

Vérifier si le soufflet des biellettes de direction est fissuré.

### **⚠ AVERTISSEMENT**

La biellette de direction doit être remplacée si le soufflet est fissuré. Le système de direction doit être inspecté si un jeu anormal est détecté. Voir un concessionnaire Can-Am autorisé.

## Suspension

### Lubrification de la suspension avant

Lubrifier les bras triangulaires avant au niveau des raccords de graissage.

GRAISSE POUR SUSPENSION	
Produit recommandé par BRP	GRAISSE POUR SUSPENSION (N/P 293 550 033)

### Lubrification de la suspension arrière

Lubrifier les articulations de la barre stabilisatrice arrière et les douilles de pivot au niveau des raccords de graissage.

GRAISSE POUR SUSPENSION	
Produit recommandé par BRP	GRAISSE POUR SUSPENSION (N/P 293 550 033)

### Inspection de la suspension

#### Amortisseurs

Vérifier si les amortisseurs présentent des fuites d'huile ou tout autre dommage.

Vérifier la solidité des fixations.

Au besoin, s'adresser à un concessionnaire Can-Am autorisé.

## Joint à rotule

Vérifier si le soufflet des joints à rotule est fissuré.

### **⚠ AVERTISSEMENT**

Le joint à rotule doit être remplacé si le soufflet est fissuré. Voir un concessionnaire Can-Am autorisé.

## Bras triangulaires avant

Vérifier si les bras triangulaires sont fissurés, pliés ou endommagés.

Au besoin, s'adresser à un concessionnaire Can-Am autorisé.

## Bras longitudinaux arrière

Vérifier si les bras longitudinaux sont déformés, fissurés ou pliés.

S'adresser à un concessionnaire Can-Am autorisé si on décèle un problème.

## Freins

### Vérification du niveau du réservoir de liquide de frein

Lorsque le véhicule se trouve sur une surface horizontale, vérifier le niveau du liquide de frein dans les réservoirs.

**REMARQUE:** Si le niveau est bas, cela peut indiquer qu'il y a des fuites ou que les plaquettes sont usées.

### Vérification du niveau du réservoir du frein avant

Orienter les roues droit devant pour faire en sorte que le réservoir soit de niveau.

Vérifier le niveau de liquide de frein; le réservoir est plein lorsque le liquide atteint la partie supérieure de la fenêtre.

Inspecter l'état du soufflet de la manette.

Rechercher toute fissure, déchirure, etc. Remplacer au besoin.



TYPIQUE

### Vérification du niveau du réservoir du frein arrière

Enlever le siège.

Lorsque le véhicule se trouve sur une surface horizontale, le niveau de liquide doit être entre les marques MIN. et MAX. du réservoir de liquide de frein.



1. Réservoir de liquide de frein arrière

### Ajout de liquide de frein

Nettoyer le bouchon de remplissage.

### **⚠ AVERTISSEMENT**

Nettoyer le bouchon de remplissage avant de l'enlever.

Retirer les vis fixant le bouchon de réservoir.

Retirer le bouchon de réservoir.

Ajouter du liquide au besoin au moyen d'un entonnoir propre. Ne pas trop remplir.

**AVIS** Le liquide de frein peut endommager les surfaces peintes ou de plastique. Essuyer tout liquide répandu.

Réinstaller le bouchon de réservoir et serrer les vis.

**REMARQUE:** S'assurer que le diaphragme du bouchon de remplissage est poussé au fond avant de fermer le bouchon du réservoir de liquide de frein.

### Liquide de frein recommandé

Toujours utiliser un liquide de frein qui répond à la norme DOT 4.

#### **AVERTISSEMENT**

Pour éviter que le système de freinage ne soit endommagé, ne pas utiliser de liquide autre que celui recommandé.

### Inspection des freins

**ATTENTION** Les freins peuvent être très chauds après une utilisation prolongée du véhicule et peuvent provoquer des brûlures. Attendre que les freins refroidissent.

L'inspection, l'entretien et la réparation doivent être effectués par un concessionnaire Can-Am autorisé.

Par contre, vérifier ce qui suit entre les visites au concessionnaire:

- Le niveau de liquide de frein.
- Que le système de freinage ne présente aucune fuite.
- Si les freins sont propres.

#### **AVERTISSEMENT**

Si les freins sont propres. S'adresser à un concessionnaire Can-Am autorisé pour la vidange du liquide de frein ou tout entretien du système de freinage.

# SOINS DU VÉHICULE

## Soins d'après-utilisation

Si le véhicule est utilisé en milieu salin (plage, mise à l'eau de bateau, etc.), il faut le rincer à l'eau douce pour le préserver, ainsi que ses composants, de la corrosion. On recommande fortement de lubrifier les pièces métalliques. Utiliser le LUBRIFIANT XPS (N/P 293 600 016) ou un équivalent. Faire cette opération à la fin de chaque journée d'utilisation.

Après une randonnée dans la boue, on recommande de rincer le véhicule ainsi que ses composants, et de nettoyer le feu arrière et les phares.

## Nettoyage du véhicule

**AVIS** Ne jamais utiliser un nettoyeur à haute pression pour nettoyer le véhicule. **NE LE NETTOYER QU'À BASSE PRESSION** (avec un tuyau d'arrosage par exemple).

Porter attention à certaines zones où la boue ou les débris peuvent s'accumuler et causer de l'usure, des interférences ou de la corrosion potentielle.

Laver le véhicule avec une solution d'eau savonneuse.

**AVIS** Ne jamais nettoyer les pièces de polypropylène avec des produits nettoyants à base de pétrole, leur fini lustré sera irrémédiablement endommagé.

## Produits nettoyants incompatibles

TYPE DE MATÉRIAU	POLYPROPYLÈNE (PIÈCES DE CARROSSERIE)
Polypropylène (pièces de carrosserie)	TOUT PRODUIT NETTOYANT À BASE DE PÉTROLE
	Vaporisateur de finition pour quad XPS (N/P 219 701 704)
	Ensemble de nettoyage pour quad XPS (N/P 219 701 713) (contient le vaporisateur de finition pour quad XPS ci-dessus)



vbs2012-006-002\_a

**NE PAS UTILISER SUR LE POLYPROPYLÈNE**

## Produits nettoyants compatibles

TYPE DE MATÉRIAU	PRODUIT NETTOYANT COMPATIBLE
Polypropylène (pièces de carrosserie)	Nettoyant pour quad XPS (N/P 219 701 702)
	Eau savonneuse





vbs2012-006-001

**SÉCURITAIRE SUR LE POLYPROPYLÈNE**

---

## ENTREPOSAGE ET PRÉPARATION PRÉSAISONNIÈRE

Si le véhicule n'est pas utilisé pendant plus de 4 mois, il faut le remiser adéquatement. Lorsqu'on utilise le véhicule après une période de remisage, une préparation s'impose.

S'adresser à un concessionnaire Can-Am autorisé pour faire faire la préparation votre véhicule pour l'entreposage ou la préparation présaisonnière.

Tout en lisant le présent Guide du conducteur, se souvenir que:



### **AVERTISSEMENT**

Avertit d'une situation comportant des risques qui pourrait provoquer de graves blessures, y compris la possibilité de décès, si on ne l'évitait pas.

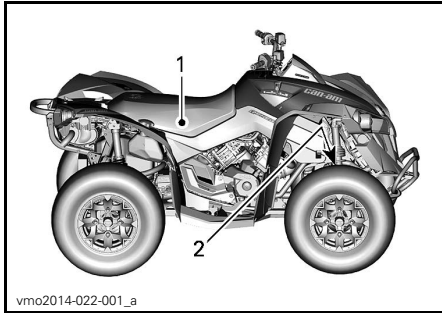
***Cette page est  
vierge intentionnellement***

# ***RENSEIGNEMENTS TECHNIQUES***

# IDENTIFICATION DU VÉHICULE

Les principaux composants du véhicule (moteur et châssis) sont identifiés par différents numéros de série. Il sera utile de les avoir en mains lors d'une réclamation de garantie ou pour retracer le véhicule en cas de perte. Le concessionnaire Can-Am autorisé a besoin de ces numéros pour bien remplir les réclamations de garantie. BRP ne pourra accepter une réclamation de garantie si le numéro d'identification du moteur (NIM) ou le numéro d'identification du véhicule (NIV) a été enlevé, détruit ou altéré de quelque façon. On recommande fortement de noter les numéros de série de votre véhicule et de les transmettre à votre compagnie d'assurances.

## Numéro d'identification du véhicule (NIV)



### TYPIQUE

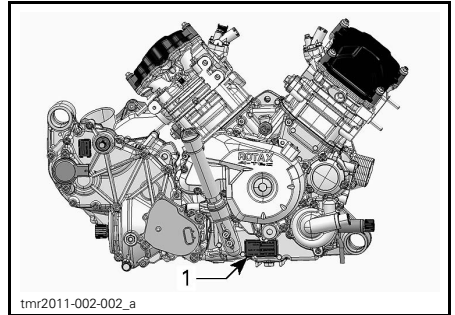
1. Étiquette 1 (sur le châssis sous le siège au centre)
2. Étiquette 2 (estampillée sur le cadre derrière la roue droite avant)



### ÉTIQUETTE 2

1. NIV (Numéro d'Identification du Véhicule)
2. Numéro de modèle

## Numéro d'identification du moteur (NIM)



### TYPIQUE - CÔTÉ DROIT DU MOTEUR

1. Numéro d'identification du moteur (NIM)



### ÉTIQUETTE 1

1. NIV (Numéro d'Identification du Véhicule)
2. Modèle

La déclaration de conformité CE n'apparaît pas dans cette version du guide du conducteur.

Veillez vous reporter à la version imprimée qui accompagnait votre véhicule.

# FICHES TECHNIQUES

MODÈLE		RENEGADE	
<b>MOTEUR</b>			
Type de moteur	500	ROTAX® 490, 4 temps, 2 cylindres (en V), refroidi par liquide	
	800R	ROTAX® 810, 4 temps, 2 cylindres (en V), refroidi par liquide	
	1000	ROTAX® 1010, 4 temps, 2 cylindres (en V), refroidi par liquide	
Soupapes		4 valves/cylindre (ajustement mécanique), simple arbre à cames en tête (SACT) avec chaîne de distribution	
Alésage	500	82 mm	
	800R 1000	91 mm	
Course	500	47 mm	
	800R	61.5 mm	
	1000	75 mm	
Cylindrée	500	499.6 cm <sup>3</sup>	
	800R	799.9 cm <sup>3</sup>	
	1000	976 cm <sup>3</sup>	
Système d'échappement		Pare-étincelles approuvé par le USDA Forest Service	
Filtre à air du moteur		Filtre en papier synthétique avec mousse	
<b>SYSTÈME DE LUBRIFICATION</b>			
Type		Carter humide. Filtre à huile remplaçable	
Filtre à huile		Cartouche remplaçable	
Huile à moteur	Contenance	2.0 L	
	Recommandée	Pendant l'été, utiliser l'HUILE SEMI-SYNTH. XPS 4-T (GRADE D'ÉTÉ) (N/P 293 600 121). Pendant toutes les saisons, utiliser l'HUILE SYNTH. XPS 4-TEMPS (TOUS CLIMATS) (N/P 293 600 112). Si elles ne sont pas disponibles, utiliser une huile à moteur 5W40 qui respecte les exigences de la classe de service SG, SH ou SJ de l'API	
<b>SYSTÈME DE REFRROIDISSEMENT</b>			
Liquide de refroidissement	Type		Mélange éthylène glycol et eau (50% liquide de refroidissement et 50% eau). Utiliser un ANTIGEL LONGUE DURÉE (N/P 219 702 685) ou un liquide conçu expressément pour les moteurs en aluminium
	Contenance	500 800R	3.4 L
		1000	3.5 L

MODÈLE		RENEGADE	
<b>TRANSMISSION CVC</b>			
Type		CVC (à changement de vitesse continu)	
Régime d'embrayage	500	1 600± 100 tr/min	
	800R	1650± 100 tr/min	
	1000		
<b>BOÎTE DE VITESSES</b>			
Type		Deux rapports (petite vitesse et grande vitesse) en plus des positions STATIONNEMENT «P», POINT MORT «N» et MARCHÉ ARRIÈRE «R»	
Rapport d'engrenages	500/650	Supérieure: 3,078/Basse: 5,293/Marche arrière: 5.45	
	800R	Supérieure: 2,888/Basse: 5,293/Marche arrière: 5.45	
	1000	Supérieure: 2,829/Basse: 5,842/Marche arrière: 7.148	
Huile de boîte de vitesses	Contenance	500/800R	400 ml
		1000	450 ml
	Type	HUILE SYNTH. D'ENGRENAGES XPS (75W 140) (N/P 293 600 140) ou 75W140 API GL-5	
<b>SYSTÈME ÉLECTRIQUE</b>			
Puissance de la magnéto	Renegade	400 W à 6 000 tours/min	
	Renegade X xc (avec DPS)	625 W à 6 000 tours/min	
Type de système d'allumage		ADI (allumage à décharge inductive)	
Séquence d'allumage		Variable	
Bougie	Quantité	2	
	Marque et type	NGK DCPR8E	
	Écartement des électrodes	0.6 mm à 0.7 mm	
Réglage du limiteur de régime moteur	500 800R 1000	8000 tr/min	
Batterie	Type	Sèche	
	Tension	12 volts	
	Capacité nominale	18 Ah	
	Puissance de sortie du démarreur	0,7 KW	
Feux	Supérieur	2 x 60 W	
	Inférieur	2 x 60 W	



MODÈLE		RENEGADE	
<b>SYSTÈME ÉLECTRIQUE (suite)</b>			
Feu arrière		2 x 5/21 W	
Fusibles		Voir la rubrique <i>FUSIBLES</i> dans la section <i>ENTRETIEN</i>	
<b>SYSTÈME D'ALIMENTATION</b>			
Alimentation en essence	Type	Injection d'essence électronique (EFI)	
Carter de papillon		46 mm	
Pompe à essence	Type	Électrique (à l'intérieur du réservoir d'essence)	
Régime de ralenti		1 250 ± 50 tours/min (non réglable)	
Carburant	Type	Essence ordinaire sans plomb	
	Indice d'octane minimal	Indice 87 AKI affiché à la pompe (92 RON) - Se reporter à <i>SPÉCIFICATIONS DE CARBURANT</i>	
Contenance du réservoir d'essence		20.5 L	
Quantité d'essence qui reste dans le réservoir lorsque le voyant de faible niveau d'essence S'ALLUME		± 5 L	
<b>SYSTÈME D'ENTRAÎNEMENT</b>			
Type de système d'entraînement		Sélection du mode 2 ou 4 roues motrices	
Huile à différentiel avant/ huile d'entraînement final arrière	Contenance	Avant	500 ml
		Arrière	250 ml
	Type	Avant	HUILE SYNTH. D'ENGRENAGES XPS (75W 90) (N/P 293 600 043) API GL-5) 293 600 043 ou huile synthétique 75W90 API GL-5
		Arrière	HUILE SYNTH. D'ENGRENAGES XPS (75W 140) (N/P 293 600 140) ou 75W140 GL-5 API
Entraînement avant	Renegade	Différentiel avant <sup>†</sup> Visco-lok MC	
	Renegade Xc	Différentiel avant <sup>†</sup> Visco-lok QE	
Rapport d'entraînement avant		3.6:1	
Entraînement arrière		Engrenage conique droit/entraînement final	
Rapport d'entraînement arrière		3.6:1	
Graisse pour joint homocinétique		Graisse pour joint homocinétique (N/P 293 550 062)	
Graisse pour arbre de transmission		Graisse pour arbre de transmission (N/P 293 550 063)	

MODÈLE		RENEGADE	
<b>DIRECTION</b>			
Rayon de braquage		229 mm	
Divergence totale (roues avant au-dessus du sol)		Pincement ,1° à ,5°	
Angle de carrossage (véhicule au sol)		0°	
<b>SUSPENSION AVANT</b>			
Type de suspension		Bras de suspension double à géométrie de contrôle	
Course		229 mm	
Amortisseur	Qté	2	
	Type	500	Huile
		Base	Gaz
X xc	Gaz à haute pression (HPG) avec réservoir externe et amortissement de la compression double vitesse		
Type de réglage de la précharge	500	Came à 5 positions	
	De base et X xc	Fileté	
<b>SUSPENSION ARRIÈRE</b>			
Type de suspension		Bras longitudinal de torsion (TTI) à barre stabilisatrice externe	
Course		236 mm	
Amortisseur	Qté	2	
	Type	500	Huile
		Base	Gaz
X xc	Gaz à haute pression (HPG) avec réservoir externe et amortissement de la compression double vitesse		
Type de réglage de la précharge	500	Came à 5 positions	
	De base et X xc	Fileté	
<b>FREINS</b>			
Frein avant	Type	Double, à disques à perçage croisé de 214 mm à étriers à double piston hydraulique	
Frein arrière	Type	Double, à disques à perçage croisé de 214 mm à étriers à double piston hydraulique	
Liquide de frein	Contenance	340 ml	
	Type	DOT 4	
Étrier		Flottant, à double piston (2 x 26 mm)	
Matériau des plaquettes de frein		Organique	

MODÈLE		RENEGADE	
<b>FREINS (suite)</b>			
Épaisseur minimale des plaquettes de frein		1 mm	
Épaisseur minimale des disques de frein		4.0 mm	
Gauchissement maximal des disques de frein		0.2 mm	
<b>PNEUS</b>			
Pression	Avant	Recommandée: 41,4 kPa Minimum: 34.5 kPa	
	Arrière	Recommandée: 41,4 kPa Minimum: 34.5 kPa	
Hauteur minimum des blocs de la bande de roulement		3 mm	
Dimensions	Avant	25 x 8 x 12 (po)	
	Arrière	25 x 10 x 12 (po)	
<b>ROUES</b>			
Type	Renegade	Aluminium coulé	
	Renegade X xc	Roue à anneau de retenue	
Dimensions de la jante	Avant	305 x 152 mm (12 x 6 (po))	
	Arrière	305 x 191 mm (12 x 7,5 (po))	
Couple de serrage des écrous de roue		100 N•m ± 10 N•m	
<b>DIMENSIONS</b>			
Longueur hors tout		218.4 cm	
Largeur hors tout		116.8 cm	
Hauteur hors tout		124.5 cm	
Empattement		129.5 cm	
Voie	Avant	96.5 cm	
	Arrière	91.4 cm	
Garde au sol		26.7 cm	
<b>CAPACITÉ DE CHARGE ET POIDS</b>			
Poids à vide	Renegade	500	279 kg
		800R	303 kg

MODÈLE		RENEGADE	
<b>CAPACITÉ DE CHARGE ET POIDS (suite)</b>			
Poids à vide	Rene- gade X xc	800R	303 kg
		1000	310 kg
Répartition du poids (avant/arrière)		49 / 51	
Espace de chargement arrière		16 kg	
Charge totale admissible (y compris le poids du conducteur, des autres charges et des accessoires ajoutés)		141 kg	
Capacité de remorquage		590 kg	
Capacité du timon		14 kg	
<b>VALEURS DES ÉMISSIONS SONORES ET DES VIBRATIONS<sup>1</sup></b>			
Bruit	Niveau de puissance acoustique (L <sub>WA</sub> )	500	94 dB à 4 000 tours/minute (incertitude (K <sub>WA</sub> ) 3 dB)
		800R 1000	94 dB à 3 500 tours/minute ( incertitude (K <sub>WA</sub> ) 3 dB)
	Pression acoustique (L <sub>pA</sub> )	500	83 dB à 4000 tours/minute ( incertitude (K <sub>WA</sub> ) 3 dB)
		800R 1000	83 dB à 3 500 tours/minute ( incertitude (K <sub>WA</sub> ) 3 dB)
Vibration	Système main-bras	500	<2,5 m/s <sup>2</sup> à 4 000 tours/minute
		800R 1000	3,32 m/s <sup>2</sup> à 3 500 RPM (incertitude 1,66 m/s <sup>2</sup> )
	Tout le corps sur le siège	500	<0,5 m/s <sup>2</sup> à 4 000 tours/minute
		800R 1000	<0,5 m/s <sup>2</sup> à 3500 tours/minute
<sup>1</sup> : Les valeurs des émissions sonores et des vibrations sont mesurées conformément à la norme EN 15997:2011 sur une surface pavée, au point mort.			

***Cette page est  
vierge intentionnellement***

# ***DIAGNOSTIC DES PANNES***

---

# DIRECTIVES DE DIAGNOSTIC

---

## LE MOTEUR NE TOURNE PAS

---

1. L'interrupteur d'allumage se trouve sur «OFF».
  - Mettre l'interrupteur sur «ON».
2. Interrupteur d'arrêt d'urgence du moteur
  - Vérifier que l'interrupteur d'arrêt du moteur est sur «ON».
3. La boîte de vitesses n'est pas réglée sur «P» (STATIONNEMENT) ou «N» (POINT MORT).
  - Mettre la boîte de vitesses sur «P» (STATIONNEMENT) ou «N» (POINT MORT) ou appuyer sur la manette de frein.
4. Fusible grillé.
  - Vérifier l'état du fusible principal.
5. Batterie faible ou connexions desserrées.
  - Vérifier le fusible du système de charge.
  - Vérifier l'état des connexions et des bornes.
  - Faire vérifier la batterie.
  - Contacter un concessionnaire Can-Am autorisé.
6. Mauvaise clé de contact (on peut lire le message «CLÉ INVALIDE» sur l'indicateur multifonctionnel).
  - Utiliser la clé destinée à ce véhicule.

---

## LE MOTEUR TOURNE, MAIS REFUSE DE DÉMARRER

---

1. Moteur noyé (les bougies sont humides lorsqu'on les enlève).
  - (Mode noyé) Si le moteur est noyé et ne démarre pas, on peut activer cette fonction qui bloque l'injection et l'allumage quand on lance le moteur. Procéder comme suit:
    - Mettre la clé dans l'interrupteur d'allumage et la tourner sur «ON».
    - Comprimer complètement la manette d'accélérateur et la MAINTENIR dans cette position.
    - Appuyer sur le bouton de DÉMARRAGE du moteur.Lancer le moteur 20 secondes. Relâcher le bouton de DÉMARRAGE du moteur.  
Relâcher la manette d'accélérateur et lancer de nouveau le moteur pour le faire démarrer.

**Si le moteur ne démarre toujours pas:**

  - Nettoyer le pourtour des capuchons de bougie et retirer ces derniers.
  - Enlever les bougies (les outils nécessaires sont dans la trousse d'outils).
  - Actionner le démarreur à plusieurs reprises.
  - Ensuite, installer des bougies neuves si possible ou nettoyer et sécher les bougies.
  - Faire démarrer le moteur de la façon décrite plus haut.

Si le moteur est encore noyé, s'adresser à un concessionnaire Can-Am autorisé.

**REMARQUE:** Il ne doit pas y avoir de carburant dans l'huile à moteur.

**LE MOTEUR TOURNE, MAIS REFUSE DE DÉMARRER (suite)**

2. L'essence ne parvient pas au moteur (bougies sèches lorsqu'on les enlève).
  - Vérifier le niveau d'essence.
  - Il peut y avoir une panne de la pompe à essence.
  - Contacter un concessionnaire Can-Am autorisé.
3. Bougie/système d'allumage (aucune étincelle).
  - Vérifier le fusible de l'injection/de l'allumage.
  - Enlever la bougie et la rebrancher à la bobine d'allumage.
  - Vérifier si l'interrupteur d'allumage ou l'interrupteur d'arrêt d'urgence du moteur est sur «ON».
  - Mettre la bougie à la masse sur le moteur, loin du puits de bougie, et démarrer. S'il n'y a pas d'étincelle, remplacer la bougie.
  - Si le problème persiste, contacter un concessionnaire Can-Am autorisé.
4. Le voyant d'ANOMALIE MOTEUR de l'indicateur multifonctionnel est allumé et on peut lire le message «ANOMALIE MOTEUR» sur l'indicateur.
  - Contacter un concessionnaire Can-Am autorisé.
5. Le moteur est en mode protection (Mode préservation).
  - Le voyant d'ANOMALIE MOTEUR de l'indicateur multifonctionnel est allumé et on peut lire le message «ANOMALIE MOTEUR» ou «MODE PRÉSERVATION» sur l'indicateur. Contacter un concessionnaire Can-Am autorisé.

**MANQUE D'ACCÉLÉRATION OU DE PUISSANCE DU MOTEUR**

1. Bougies encrassées ou défectueuses.
  - Se référer à LE MOTEUR TOURNE, MAIS REFUSE DE DÉMARRER.
2. L'essence ne parvient pas au moteur.
  - Se référer à LE MOTEUR TOURNE, MAIS REFUSE DE DÉMARRER.
3. Surchauffe du moteur. (Le voyant d'ANOMALIE MOTEUR s'allume et le message «SURCHAUFFE» apparaît sur l'affichage multifonctionnel.)
  - Se reporter à SURCHAUFFE DU MOTEUR.
4. Filtre à air/boîtier de filtre à air obstrué ou sale.
  - Vérifier le filtre à air et le nettoyer au besoin.
  - Vérifier s'il y a des dépôts dans le conduit de vidange du boîtier de filtre à air.
  - Vérifier le conduit d'admission d'air.
5. Transmission CVC usée ou sale.
  - Contacter un concessionnaire Can-Am autorisé.
6. Le moteur est en mode protection (Mode préservation).
  - Vérifier s'il y a un message sur l'indicateur multifonctionnel.
  - Le voyant d'ANOMALIE MOTEUR de l'indicateur multifonctionnel est allumé et on peut lire le message «ANOMALIE MOTEUR» ou «MODE PRÉSERVATION» sur l'indicateur. Contacter un concessionnaire Can-Am autorisé.



## **SURCHAUFFE DU MOTEUR**

---

- 1. Bas niveau de liquide de refroidissement dans le circuit de refroidissement.**
  - *Vérifier le liquide de refroidissement. Se reporter à LIQUIDE DE REFROIDISSEMENT dans la section ENTRETIEN.*
- 2. Ailettes de radiateur sales.**
  - *Nettoyer les ailettes du radiateur; se reporter à RADIATEUR dans la section ENTRETIEN.*
- 3. Ventilateur de refroidissement inopérant.**
  - *Vérifier le fusible du ventilateur de refroidissement; se reporter à la section ENTRETIEN. Si le fusible est bon, contacter un concessionnaire Can-Am autorisé.*

## **RETOURS DE FLAMME**

---

- 1. Le système d'échappement fuit.**
  - *Contacteur un concessionnaire Can-Am autorisé.*
- 2. Le moteur tourne en surchauffant.**
  - *Se reporter à MANQUE D'ACCÉLÉRATION OU DE PUISSANCE DU MOTEUR.*
- 3. Mauvais réglage de l'allumage ou panne du système d'allumage.**
  - *Contacteur un concessionnaire Can-Am autorisé.*

## **RATÉS D'ALLUMAGE**

---

- 1. Bougies encrassées, défectueuses ou usées.**
  - *Nettoyer la bougie et vérifier son degré thermique. Remplacer au besoin.*
- 2. Présence d'eau dans l'essence.**
  - *Vider le système d'alimentation et le remplir d'essence neuve.*

## **LE VÉHICULE N'ATTEINT PAS SA VITESSE MAXIMALE**

---

- 1. Moteur.**
  - *Se reporter à MANQUE D'ACCÉLÉRATION OU DE PUISSANCE DU MOTEUR.*
- 2. Frein de stationnement.**
  - *S'assurer que le frein de stationnement est complètement desserré.*
- 3. Filtre à air/boîtier de filtre à air obstrué ou sale.**
  - *Vérifier le filtre à air et le nettoyer au besoin.*
  - *Vérifier s'il y a des dépôts dans le conduit de vidange du boîtier de filtre à air.*
  - *Vérifier le conduit d'admission d'air.*
- 4. Transmission CVC usée ou sale.**
  - *Contacteur un concessionnaire Can-Am autorisé.*

---

**LE VÉHICULE N'ATTEINT PAS SA VITESSE MAXIMALE (suite)**

---

**5. Le moteur est en mode protection (Mode préservation).**

- Vérifier s'il y a un message sur l'indicateur multifonctionnel.
- Le voyant d'ANOMALIE MOTEUR de l'indicateur multifonctionnel est allumé et on peut lire le message «ANOMALIE MOTEUR» ou «MODE PRÉSERVATION» sur l'indicateur. Contacter un concessionnaire Can-Am autorisé.

---

**LEVIER SÉLECTEUR DIFFICILE À DÉPLACER**

---

**1. Les engrenages de la boîte de vitesses se trouvent dans une position empêchant le levier sélecteur de bien fonctionner.**

- Faire un mouvement de va-et-vient au véhicule pour déplacer les engrenages de la boîte de vitesses et permettre au levier sélecteur de bien se placer.

**2. Transmission CVC usée ou sale.**

- Contacter un concessionnaire Can-Am autorisé.

---

**LE RÉGIME DU MOTEUR AUGMENTE, MAIS LE VÉHICULE N'AVANCE PAS**

---

**1. Boîte de vitesses en position «P» (STATIONNEMENT) ou «N» (POINT MORT).**

- Mettre la transmission sur «R», «H1» ou «LO».

**2. Transmission CVC usée ou sale.**

- Contacter un concessionnaire Can-Am autorisé.

**3. Présence d'eau dans le logement de la transmission CVC.**

- Contacter un concessionnaire Can-Am autorisé.

# MESSAGES DE L'INDICATEUR MULTIFONCTIONNEL

MESSAGE	VOYANT(S) ALLUMÉ(S)	DESCRIPTION
CLÉ D.E.S.S. non reconnue	Anomalie moteur	Signifie qu'on a utilisé une mauvaise clé de contact. Utiliser la clé destinée à ce véhicule. Il se peut également que la clé présente un mauvais contact. Enlever et nettoyer la clé.
FREIN STATIONNEMENT	Aucun	Message affiché lorsque le frein est appliqué pour plus de 15 secondes (pendant la conduite).
TENSION FAIBLE BATT	Anomalie moteur	Vérifier la tension de la batterie et le système de charge.
TENSION ELEVEE BATT	Anomalie moteur	Vérifier la tension de la batterie et le système de charge.
BASSE PRESSION HUILE <sup>(1)</sup>	Anomalie moteur	Signifie que la pression d'huile moteur est trop basse. Arrêter immédiatement le moteur.
SURCHAUFFE	Anomalie moteur	Signifie que le moteur surchauffe. Se reporter à <i>SURCHAUFFE DU MOTEUR</i> dans <i>DIAGNOSTIC DES PANNES</i> .
MODE PRÉSERVATION	Anomalie moteur	Signifie qu'il y a une panne importante au niveau du moteur et qu'elle peut compromettre son fonctionnement normal. Le voyant d'ANOMALIE MOTEUR clignote. Voir la section <i>DIAGNOSTIC DES PANNES</i>
ANOMALIE MOTEUR	Anomalie moteur	Signifie qu'il y a une panne au niveau du moteur. Le voyant d'ANOMALIE MOTEUR s'allume. Voir la section <i>DIAGNOSTIC DES PANNES</i>
ENTRETIEN REQUIS <sup>(2)</sup>	Anomalie moteur	Signifie qu'il est temps de faire effectuer l'entretien périodique. Voir un concessionnaire Can-Am autorisé.
ECM non reconnue	Anomalie moteur	Signifie qu'il y a une erreur de communication entre l'indicateur de vitesse et le module de commande du moteur (ECM). Voir un concessionnaire Can-Am autorisé
VERIFIER DPSA	Anomalie moteur	Indique que le système de servodirection dynamique (DPS) ne fonctionne pas correctement. Voir un concessionnaire Can-Am autorisé.
SURCOUPLE DPS	Aucun	Indique que le module DPS réduit son niveau d'assistance pour se protéger contre le niveau de couple extrême.
SURCHAUFFE DPS	Aucun	Indique que le module DPS réduit son niveau d'assistance pour se protéger contre le niveau de température extrême.
FAUTE DE TPS - PRESSER LE BOUTON D'OVERRIDE POUR INITIER LE MODE PRÉSERVATION	Anomalie moteur	Le capteur de position d'accélérateur ne fonctionne pas correctement. Voir un concessionnaire Can-Am autorisé.

**AVIS** <sup>(1)</sup> Si le message et le voyant d'anomalie moteur ne s'éteignent pas après le démarrage du moteur, arrêter le moteur. Vérifier le niveau d'huile du moteur. Remplir au besoin. Si le niveau d'huile est normal, s'adresser à un concessionnaire Can-Am autorisé. Ne pas utiliser le véhicule tant qu'il n'est pas réparé.

<sup>(2)</sup> Le message doit être effacé par un concessionnaire Can-Am autorisé.

# ***GARANTIE***

---

# **GARANTIE LIMITÉE INTERNATIONALE BRP: QUAD CAN-AM<sup>MC</sup> 2015**

## **1) PORTÉE DE LA GARANTIE LIMITÉE**

Bombardier Produits Récréatifs inc. («BRP»)\* garantit ses quads Can-Am 2015 vendus par un distributeur ou un concessionnaire autorisé par BRP à distribuer des quads Can-Am («distributeur/concessionnaire quad Can-Am») hors du Canada, des États-Unis, des pays membres de l'Espace économique européen (ce qui comprend les états membres de l'Union européenne, la Norvège, l'Islande et le Liechtenstein) («EEE»), la Turquie, des pays membres de la Communauté des États indépendants («CEI») (ce qui comprend l'Ukraine et le Turkménistan) et de la Turquie, contre tout vice de conception ou de fabrication pour la période décrite ci-dessous.

Toutes les pièces et tous les accessoires d'origine quad Can-Am installés par un distributeur/concessionnaire quad Can-Am autorisé au moment de la livraison du quad Can-Am 2015 bénéficient de la même garantie que le quad.

La présente garantie limitée s'annule si: (1) le quad a été utilisé dans le cadre d'une course ou de toute autre compétition, à n'importe quel moment, même par un propriétaire antérieur; ou (2) une modification du quad a entraîné une altération de son fonctionnement, de ses performances ou de sa durée de vie, ou le quad a été modifié dans le but de changer son utilisation première.

## **2) LIMITATION DE RESPONSABILITÉ**

DANS LA MESURE OÙ LA LOI LE PERMET, LA PRÉSENTE GARANTIE EST CONVENUE ET REMPLACE TOUTE AUTRE GARANTIE EXPRESSE OU IMPLICITE, Y COMPRIS ET SANS RESTREINDRE TOUTE GARANTIE DE VALEUR MARCHANDE OU TOUTE GARANTIE DE CONVENANCE À DES FINS OU UN USAGE PARTICULIER. DANS LA MESURE OÙ ON NE PEUT Y RENONCER, LA DURÉE DES GARANTIES IMPLICITES SE LIMITE À CELLE DE LA GARANTIE EXPRESSE. LES DOMMAGES IMPRÉVUS ET INDIRECTS NE SONT PAS COUVERTS EN VERTU DE LA PRÉSENTE GARANTIE. CERTAINES JURIDICTIONS NE PERMETTENT PAS LES RENONCIATIONS, RESTRICTIONS ET EXCLUSIONS SUSMENTIONNÉES; PAR CONSÉQUENT, CES DERNIÈRES PEUVENT NE PAS VOUS CONCERNER. PAR CONSÉQUENT, CES DERNIÈRES PEUVENT NE PAS VOUS CONCERNER. LES DROITS SPÉCIFIQUES QUE CONFÈRE LA PRÉSENTE GARANTIE S'APPLIQUENT À SON TITULAIRE, QUI PEUT AUSSI AVOIR D'AUTRES DROITS QUI VARIENT SELON LES PAYS.

Ni un distributeur/concessionnaire quad Can-Am, ni aucune autre personne n'est autorisée à faire des déclarations ou des représentations ou encore à offrir des conditions garanties à propos du produit, qui sont autres que celles stipulées à la présente garantie limitée. S'il y a lieu, ces actes ne pourront être opposables à BRP.

BRP se réserve le droit de modifier en tout temps la présente garantie, cela n'ayant toutefois aucun effet sur les conditions de garantie applicables et en vigueur lors de la vente des produits.

### **3) EXCLUSIONS - NE SONT PAS COUVERTS PAR LA GARANTIE**

Les items suivants ne sont, en aucune circonstance, couverts par cette garantie:

- L'usure normale;
- Les éléments d'entretien de routine, les mises au point et réglages (pièces et main-d'oeuvre);
- Les dommages causés par négligence ou le défaut de se conformer aux normes d'entretien ou de remisage telles que stipulées dans le Guide du conducteur;
- Les dommages résultant de l'enlèvement de pièces, de réparations, d'entretien ou de service incorrects, de la modification ou de l'utilisation de pièces et d'accessoires n'ayant pas été fabriqués ou approuvés par BRP et qui, de son avis raisonnable, ne sont pas compatibles avec le produit ou affectent de manière irrévocable l'opération, la performance ou la durabilité du produit, ou encore les dommages résultant de réparations effectuées par une personne n'étant pas un distributeur/concessionnaire quad Can-Am autorisé;
- Les dommages causés par un usage abusif, une utilisation anormale, la négligence, la compétition, ou encore une utilisation non conforme aux recommandations du Guide du conducteur;
- Les dommages résultant d'un évènement extérieur, d'un accident, d'une submersion, d'introduction de neige ou d'eau, d'un incendie, d'un vol, d'un acte de vandalisme ou de tout cas de force majeure;
- L'utilisation de carburants, d'huiles ou de lubrifiants qui ne sont pas adaptés au produit (voir le Guide du conducteur);
- Les dommages résultant de la corrosion ou de l'exposition aux éléments naturels;
- Le préjudice résultant de dommages imprévus, de dommages indirects ou de tout autre dommage, y compris entre autres le remorquage, les coûts de transport, le remisage, les appels téléphoniques, la location, le recours à un taxi, les inconvénients, les couvertures d'assurance, le remboursement de prêts, les pertes de temps et les pertes de revenus ou la perte de jouissance du véhicule pendant la durée du service ou des réparations.

### **4) DURÉE DE LA GARANTIE**

La présente garantie entrera en vigueur à compter de la première des deux dates suivantes: (1) la date de livraison au premier acheteur au détail ou; (2) la date à laquelle le produit est mis en service pour la première fois, et ce pour une période de:

SIX (6) MOIS CONSÉCUTIFS, pour utilisation privée ou commerciale.

La réparation ou le remplacement de pièces ou encore la prestation de services en vertu de la présente garantie ne prolonge pas sa durée au-delà de sa date d'échéance originale.

Veillez prendre note que la durée ou toutes autres modalités de la garantie sont sujettes aux lois locales ou nationales qui s'appliquent pour votre pays.

## **POUR LES PRODUITS VENDUS EN AUSTRALIE SEULEMENT**

Rien dans ces modalités de la garantie devraient être utilisées pour exclure, restreindre ou modifier l'application de toute condition, garantie, droit ou recours conféré ou implicite en vertu de la Competition and Consumer Act 2010 (Cth), y compris la Australian Consumer Law ou toute autre loi, où de le faire serait contraire à cette loi, ou faire en sorte qu'une partie des présentes modalités soit non avenue. Les avantages qui vous sont donnés sous cette garantie limitée sont en plus des autres droits et recours que vous avez sous la loi australienne.

Nos produits viennent avec des garanties qui ne peuvent être exclues en vertu l'Australian Consumer Law. Vous avez droit à un remplacement ou un remboursement pour une défaillance majeure et une compensation pour toute autre perte ou dommage raisonnablement prévisible. Vous avez également le droit d'avoir les produits réparés ou remplacés si les produits ne parviennent pas à être de qualité acceptable et que la défaillance ne constitue pas une défaillance majeure.

## **5) CONDITIONS D'EXÉCUTION DE GARANTIE**

La présente garantie s'applique **seulement** si **chacune** des conditions suivantes sont remplies:

- Le quad Can-Am 2015 doit être acheté en tant que véhicule neuf et non utilisé par leur premier propriétaire auprès d'un distributeur/concessionnaire quad Can-Am autorisé à distribuer des quads Can-Am dans le pays où la vente a été conclue;
- Le processus d'inspection de prélivraison prescrit par BRP doit être effectué et documenté;
- Le quad Can-Am 2015 doit être enregistré en bonne et due forme par un Distributeur/Concessionnaire Can-Am autorisé;
- Le quad Can-Am 2015 doit être acheté dans le pays ou le regroupement de pays de résidence de l'acheteur; et
- l'entretien périodique indiqué dans le Guide du conducteur doit être exécuté ponctuellement afin de maintenir la couverture de la garantie. BRP se réserve le droit de rendre la couverture de garantie conditionnelle à la preuve que l'entretien a été effectué adéquatement.

Si une des conditions précédentes n'est pas rencontrée, BRP n'a pas l'obligation d'honorer la garantie limitée liée aux véhicules en question et ce, tant pour une utilisation privée que commerciale. De telles restrictions sont nécessaires afin que BRP puisse préserver le caractère sécuritaire de ses produits ainsi que la sécurité de ses clients et du public.

## **6) CONDITIONS D'OBTENTION DE LA COUVERTURE DE GARANTIE**

Le consommateur doit cesser d'utiliser le quad dès la découverte d'une anomalie. Le consommateur doit aviser un distributeur/concessionnaire Can-Am dans les deux (2) mois suivant la découverte d'un vice; il doit également lui donner un accès raisonnable au produit ainsi qu'un délai raisonnable pour le réparer. Le consommateur doit présenter au distributeur/concessionnaire Can-Am une preuve d'achat du produit et doit signer le bon de réparation avant le début des réparations afin de valider une demande de travail sous garantie. Toute pièce remplacée en vertu de la présente garantie limitée devient la propriété de BRP.

Veillez prendre note que le délai de notification est soumise à la législation nationale ou locale applicable dans le pays du client.

## **7) CE QUE BRP FERA**

Dans la mesure où la loi le permet, les obligations de BRP en vertu de la présente garantie se limitent, à son choix, soit à réparer les pièces qui, dans des conditions normales d'utilisation, d'entretien et de service, présentent un vice, ou soit à remplacer ces pièces par des pièces d'origine quad Can-Am neuves, sans frais pour le coût des pièces et/ou de la main-d'oeuvre encouru par un distributeur/concessionnaire quad Can-Am et ce pour la durée de couverture de la présente garantie et aux conditions ci-énoncées. La responsabilité de BRP est limitée à la réparation ou au remplacement des pièces. Aucune réclamation concernant une rupture de garantie ne peut entraîner l'annulation ou la rescision de la vente du quad au propriétaire. Vous avez peut-être d'autres droits, lesquels peuvent varier d'un pays à l'autre.

Si la propriété d'un produit est transférée durant la période de garantie, cette garantie sera également transférée et sera valide pour le reste de la période de couverture, à condition que BRP soit avisée du transfert de propriété de la façon suivante:

BRP se réserve le droit d'améliorer ou de modifier ses produits en tout temps sans encourir aucune obligation de modifier les produits fabriqués auparavant.

## **8) TRANSFERT**

Si la propriété d'un produit est transférée durant la période de garantie, cette garantie sera également transférée et sera valide pendant le reste de la période de couverture, à condition que BRP ou un distributeur/concessionnaire Can-Am autorisé reçoive une preuve que l'ancien propriétaire a accepté le transfert de propriété, et reçoive les coordonnées du nouveau propriétaire.



## 9) SERVICE À LA CLIENTÈLE

1. BRP ou un distributeur/concessionnaire quad Can-Am autorisé reçoit une preuve que l'ancien propriétaire a accepté le transfert de propriété, et reçoit les coordonnées du nouveau propriétaire. L'information sera alors directement transmise par le distributeur/concessionnaire quad Can-Am à BRP. BRP vous suggère d'essayer de résoudre la situation directement chez le distributeur/concessionnaire quad Can-Am autorisé en présence du gérant de service ou du propriétaire.
2. Pour une assistance additionnelle, veuillez communiquer avec le département de service du distributeur/concessionnaire quad Can-Am qui pourra vous aider à résoudre le problème.
3. Si la situation n'est toujours pas réglée, communiquez avec BRP en écrivant à l'adresse ci-dessous.

**Pour le Moyen-Orient et l'Afrique, veuillez communiquer avec notre bureau européen:**

**BRP EUROPE N.V.**

Groupe d'assistance à la clientèle  
Skaldenstraat 125  
9042 Gent  
Belgique  
Tél.: + 32 9 218 26 00

**Pour tous les autres pays, veuillez communiquer avec votre distributeur/concessionnaire local de quad Can-Am (visitez le site Web [www.brp.com](http://www.brp.com) pour obtenir les coordonnées) ou contacter notre bureau nord-américain:**

**BOMBARDIER PRODUITS RÉCRÉATIFS INC.**

Centre de service à la clientèle  
75, rue J.-A. Bombardier  
Sherbrooke (QC) J1L 1W3  
Canada  
Tél.: + 1 819 566-3366

\* Pour le territoire couvert par cette garantie limitée, les produits sont distribués et entretenus par Bombardier Produits Récréatifs Inc. ou ses filiales.

© 2014 Bombardier Produits Récréatifs inc. Tous droits réservés.

MC Marque de commerce de Bombardier Produits Récréatifs inc. ou de ses filiales.

---

# **GARANTIE LIMITÉE BRP POUR L'ESPACE ÉCONOMIQUE EUROPÉEN, LA COMMUNAUTÉ DES ÉTATS INDÉPENDANTS ET LA TURQUIE: QUAD CAN-AM<sup>MC</sup> 2015**

## **1) PORTÉE DE LA GARANTIE LIMITÉE**

Bombardier Produits Récréatifs inc. («BRP»)\* garantit ses quads Can-Am 2015 vendus par un distributeur ou un concessionnaire autorisé par BRP à distribuer les produits Can-Am («distributeur/concessionnaire Can-Am») dans un des pays membres de l'Espace économique européen («EEE») (ce qui comprend les états membres de l'Union européenne, la Norvège, l'Islande et le Liechtenstein), dans les pays membres de la Communauté des états indépendants («CEI») (ce qui comprend l'Ukraine et le Turkménistan) et la Turquie contre tout vice de conception ou de fabrication pour la période décrite ci-dessous.

Toutes les pièces et tous les accessoires d'origine quad Can-Am installés par un distributeur/concessionnaire quad Can-Am autorisé au moment de la livraison du quad Can-Am 2015 bénéficient de la même garantie que le quad.

La présente garantie limitée s'annule si: (1) le quad a été utilisé dans le cadre d'une course ou de toute autre compétition, à n'importe quel moment, même par un propriétaire antérieur; ou (2) une modification du quad a entraîné une altération de son fonctionnement, de ses performances ou de sa durée de vie, ou le quad a été modifié dans le but de changer son utilisation première.

## **2) LIMITATION DE RESPONSABILITÉ**

DANS LA MESURE OÙ LA LOI LE PERMET, LA PRÉSENTE GARANTIE EST CONVENUE ET REMPLACE TOUTE AUTRE GARANTIE EXPRESSE OU IMPLICITE, Y COMPRIS ET SANS RESTREINDRE TOUTE GARANTIE DE VALEUR MARCHANDE OU TOUTE GARANTIE DE CONVENANCE À DES FINS OU UN USAGE PARTICULIER. DANS LA MESURE OÙ ON NE PEUT Y RENONCER, LA DURÉE DES GARANTIES IMPLICITES SE LIMITE À CELLE DE LA GARANTIE EXPRESSE. LES DOMMAGES IMPRÉVUS ET INDIRECTS NE SONT PAS COUVERTS EN VERTU DE LA PRÉSENTE GARANTIE. CERTAINES JURIDICTIONS NE PERMETTENT PAS LES RENONCIATIONS, RESTRICTIONS ET EXCLUSIONS SUSMENTIONNÉES; PAR CONSÉQUENT, CES DERNIÈRES PEUVENT NE PAS VOUS CONCERNER. LES DROITS SPÉCIFIQUES QUE CONFÈRE LA PRÉSENTE GARANTIE S'APPLIQUENT À SON TITULAIRE, QUI PEUT AUSSI AVOIR D'AUTRES DROITS QUI VARIENT SELON LES PAYS.

Ni un distributeur/concessionnaire quad Can-Am, ni aucune autre personne n'est autorisée à faire des déclarations ou des représentations ou encore à offrir des conditions garanties à propos du produit, qui sont autres que celles stipulées à la présente garantie limitée. S'il y a lieu, ces actes ne pourront être opposables à BRP.

BRP se réserve le droit de modifier en tout temps la présente garantie, cela n'ayant toutefois aucun effet sur les conditions de garantie applicables et en vigueur lors de la vente des produits.

### **3) EXCLUSIONS - NE SONT PAS COUVERTS PAR LA GARANTIE**

Les items suivants ne sont, en aucune circonstance, couverts par cette garantie:

- L'usure normale;
- Les éléments d'entretien de routine, les mises au point et réglages (pièces et main-d'oeuvre);
- Les dommages causés par négligence ou le défaut de se conformer aux normes d'entretien ou de remisage telles que stipulées dans le Guide du conducteur;
- Les dommages résultant de l'enlèvement de pièces, de réparations, d'entretien ou de service incorrects, de la modification ou de l'utilisation de pièces et d'accessoires n'ayant pas été fabriqués ou approuvés par BRP et qui, de son avis raisonnable, ne sont pas compatibles avec le produit ou affectent de manière irrévocable l'opération, la performance ou la durabilité du produit, ou encore les dommages résultant de réparations effectuées par une personne n'étant pas un distributeur/concessionnaire quad Can-Am autorisé;
- Les dommages causés par un usage abusif, une utilisation anormale, la négligence, la compétition, ou encore une utilisation non conforme aux recommandations du Guide du conducteur;
- Les dommages résultant d'un évènement extérieur, d'un accident, d'une submersion, d'introduction de neige ou d'eau, d'un incendie, d'un vol, d'un acte de vandalisme ou de tout cas de force majeure;
- L'utilisation de carburants, d'huiles ou de lubrifiants qui ne sont pas adaptés au produit (voir le Guide du conducteur);
- Les dommages résultant de la corrosion ou de l'exposition aux éléments naturels;
- Le préjudice résultant de dommages imprévus, de dommages indirects ou de tout autre dommage, y compris entre autres le remorquage, les coûts de transport, le remisage, les appels téléphoniques, la location, le recours à un taxi, les inconvénients, les couvertures d'assurance, le remboursement de prêts, les pertes de temps et les pertes de revenus ou la perte de jouissance du véhicule pendant la durée du service ou des réparations.

### **4) DURÉE DE LA GARANTIE**

La présente garantie entrera en vigueur à compter de la première des deux dates suivantes: (1) la date de livraison au premier acheteur au détail ou; (2) la date à laquelle le produit est mis en service pour la première fois, et ce pour une période de:

VINGT-QUATRE (24) MOIS CONSÉCUTIFS, pour utilisation privée.

SIX (6) MOIS CONSÉCUTIFS, pour utilisation commerciale ou locative.

Un produit est utilisé à des fins commerciales lorsqu'on l'utilise dans le cadre de tout travail ou emploi qui génère des revenus, à n'importe quel moment de la période de garantie. Un produit est également utilisé à des fins commerciales lorsque, à n'importe quel moment de la période de garantie, il est immatriculé à des fins commerciales.

La réparation ou le remplacement de pièces ou encore la prestation de services en vertu de la présente garantie ne prolonge pas sa durée au-delà de sa date d'échéance originale.

Veillez prendre note que la durée ou toutes autres modalités de la garantie sont sujettes aux lois locales ou nationales qui s'appliquent pour votre pays.

## **5) CONDITIONS D'EXÉCUTION DE GARANTIE**

La présente garantie s'applique **seulement** si **chacune** des conditions suivantes sont remplies:

- Le quad Can-Am 2015 doit être acheté en tant que véhicule neuf et non utilisé par leur premier propriétaire auprès d'un distributeur/concessionnaire quad Can-Am autorisé à distribuer des quads Can-Am dans le pays où la vente a été conclue;
- Le processus d'inspection de prélivraison prescrit par BRP doit être effectué et documenté;
- Le quad Can-Am 2015 doit être enregistré en bonne et due forme par un Distributeur/Concessionnaire Can-Am autorisé;
- Le quad Can-Am 2015 doit être acheté dans l'EEE par un résident de l'EEE, dans le CEI par un résident de la CEI ou en Turquie par un résident de la Turquie; et;
- l'entretien périodique indiqué dans le Guide du conducteur doit être exécuté ponctuellement afin de maintenir la couverture de la garantie. BRP se réserve le droit de rendre la couverture de garantie conditionnelle à la preuve que l'entretien a été effectué adéquatement.

Si une des conditions précédentes n'est pas rencontrée, BRP n'a pas l'obligation d'honorer la garantie limitée reliée aux véhicules en question et ce, tant pour une utilisation privée que commerciale. De telles restrictions sont nécessaires afin que BRP puisse préserver le caractère sécuritaire de ses produits ainsi que la sécurité de ses clients et du public.

## **6) CONDITIONS D'OBTENTION DE LA COUVERTURE DE GARANTIE**

Le consommateur doit cesser d'utiliser le quad dès la découverte d'une anomalie. Le consommateur doit aviser un distributeur/concessionnaire quad Can-Am dans les deux (2) mois suivant la découverte d'un vice; il doit également lui donner un accès raisonnable au produit ainsi qu'un délai raisonnable pour le réparer. Le consommateur doit présenter au distributeur/concessionnaire quad Can-Am une preuve d'achat du produit et doit signer le bon de réparation avant le début des réparations afin de valider une demande de travail sous garantie. Toute pièce remplacée en vertu de la présente garantie limitée devient la propriété de BRP.

Veillez prendre note que le délai de notification est soumise à la législation nationale ou locale applicable dans le pays du client.

## **7) CE QUE BRP FERA**

Dans la mesure où la loi le permet, les obligations de BRP en vertu de la présente garantie se limitent, à son choix, soit à réparer les pièces qui, dans des conditions normales d'utilisation, d'entretien et de service, présentent un vice, ou soit à remplacer ces pièces par des pièces d'origine quad Can-Am neuves, sans frais pour le coût des pièces et/ou de la main-d'oeuvre encouru par un distributeur/concessionnaire quad Can-Am et ce pour la durée de couverture de la présente garantie et aux conditions ci-énoncées. La responsabilité de BRP est limitée à la réparation ou au remplacement des pièces. Aucune réclamation concernant une rupture de garantie ne peut entraîner l'annulation ou la rescision de la vente du quad au propriétaire. Vous avez peut-être d'autres droits, lesquels peuvent varier d'un pays à l'autre.

Si une réparation couverte par cette garantie est requise en dehors de l'EEE, CEI, ou en Turquie le propriétaire sera responsable des charges additionnelles causées par les pratiques et conditions locales, tel que, sans s'y limiter, le transport, les assurances, taxes, droit de licences, frais d'importations, et tout autres débours, y compris ceux exigés par les gouvernements, états, territoires et leurs agences respectives.

BRP se réserve le droit d'améliorer ou de modifier ses produits en tout temps sans encourir aucune obligation de modifier les produits fabriqués auparavant.

## **8) TRANSFERT**

Si la propriété d'un produit est transférée au cours de la période de garantie, cette garantie sera également transférée et sera valide pour la période de couverture restante lorsque BRP ou un distributeur/concessionnaire autorisé quad Can-Am reçoit une preuve que l'ancien propriétaire a accepté le transfert de propriété, en plus les coordonnées du nouveau propriétaire.

## 9) SERVICE À LA CLIENTÈLE

1. BRP ou un distributeur/concessionnaire quad Can-Am autorisé reçoit une preuve que l'ancien propriétaire a accepté le transfert de propriété, et reçoit les coordonnées du nouveau propriétaire. L'information sera alors directement transmise par le distributeur/concessionnaire quad Can-Am à BRP. BRP vous suggère d'essayer de résoudre la situation directement chez le distributeur/concessionnaire quad Can-Am autorisé en présence du gérant de service ou du propriétaire.
2. Pour une assistance additionnelle, veuillez communiquer avec le département de service du distributeur/concessionnaire quad Can-Am qui pourra vous aider à résoudre le problème.
3. Si la situation n'est toujours pas réglée, communiquez avec BRP en écrivant à l'adresse ci-dessous.

### **Pour les pays de l'EEE, de la CEI ou de la Turquie, à l'exception des pays scandinaves, contactez notre bureau européen:**

#### **BRP EUROPE N.V.**

Groupe d'assistance à la clientèle  
Skaldenstraat 125  
9042 Gent  
Belgique  
Tél.: + 32 9 218 26 00

### **Pour la Scandinavie, veuillez communiquer avec notre bureau de Finlande:**

#### **BRP FINLAND OY**

Service après-vente  
Isoaavantie 7  
FIN-96320 Rovaniemi  
Finlande  
Tél.: + 358 16 3208 111

Vous trouverez les coordonnées de votre distributeur/concessionnaire Can-Am local sur [www.brp.com](http://www.brp.com).

\* Dans les pays membres de l'EEE, BRP European Distribution S.A. et d'autres filiales de BRP distribuent et offrent les services reliés aux produits.

© 2014 Bombardier Produits Récréatifs inc. Tous droits réservés.

MC Marque de commerce de Bombardier Produits Récréatifs inc. ou de ses filiales.

## CONDITIONS ADDITIONNELLES POUR LA FRANCE

Les termes et conditions suivants ne sont applicables qu'aux produits vendus en France:

Le vendeur est tenu de livrer un bien conforme au contrat et répond des défauts de conformité existant lors de la délivrance. Il répond également des défauts de conformité résultant de l'emballage, des instructions de montage ou de l'installation lorsque celle-ci a été mise à sa charge par le contrat ou a été réalisée sous sa responsabilité. Pour être conforme au contrat, le bien doit:

1. Être propre à l'usage habituellement attendu d'un bien semblable et, le cas échéant:
  - Corresponde à la description donnée par le vendeur et posséder les qualités que celui-ci a présentées à l'acheteur sous forme d'échantillon ou de modèle;
  - Présenter les qualités qu'un acheteur peut légitimement attendre eut égard aux déclarations publiques faites par le vendeur, par le producteur ou par son représentant, notamment dans la publicité ou l'étiquetage; ou
2. Présenter les caractéristiques définies d'un commun accord par les parties ou être propre à tout usage spécial recherché par l'acheteur, porté à la connaissance du vendeur et que ce dernier a accepté.

L'action résultant du défaut de conformité se prescrit par deux ans à compter de la délivrance du bien. Le vendeur est tenu de la garantie à raison des défauts cachés de la chose vendue qui la rendent impropre à l'usage auquel on la destine, ou qui diminuent tellement cet usage que l'acheteur ne l'aurait pas acquise, ou n'en aurait donné qu'un moindre prix, s'il les avait connus. L'action résultant des vices rédhibitoires doit être intentée par l'acquéreur dans un délai de deux ans à compter de la découverte du vice.

# ***RENSEIGNEMENTS SUR LE CLIENT***



---

## INFORMATION SUR LE CLIENT

BRP tient à vous informer que vos coordonnées seront utilisées afin de vous communiquer de l'information reliée à la sécurité ou à la garantie de vos produits. De plus, BRP et ses filiales pourraient utiliser les listes de clients afin de faire la distribution d'information de marketing et promotionnelle en référence à BRP et à des produits connexes.

Afin d'exercer votre droit de consultation, pour corriger votre information personnelle ou pour être retiré de la liste de diffusion de marketing direct, veuillez contacter BRP:

Par courriel: [privacyofficer@brp.com](mailto:privacyofficer@brp.com)

Par courrier: BRP

Conseiller juridique principal, la protection des renseignements personnels  
726, rue St-Joseph  
Valcourt (QC)  
Canada  
J0E 2L0

---

## CHANGEMENT D'ADRESSE/DE PROPRIÉTAIRE

Si vous déménagez ou devenez le nouveau propriétaire du véhicule, veuillez aviser BRP:

- En postant l'une des cartes (ci-dessous)
- En prenant contact avec un concessionnaire Can-Am autorisé.

S'il s'agit d'un changement de propriété, veuillez fournir la preuve que le propriétaire précédent accepte le transfert.

Il est important d'aviser BRP même après l'expiration de la garantie limitée car cela nous permet de joindre le propriétaire de quad lorsque nécessaire, comme à l'occasion d'un rappel de sécurité. C'est la responsabilité du propriétaire d'aviser BRP.

**VÉHICULES VOLÉS:** Si votre véhicule est volé, vous devriez aviser BRP ou un concessionnaire Can-Am autorisé. On vous demandera vos nom, adresse, numéro de téléphone ainsi que le numéro d'identification du véhicule et la date à laquelle le véhicule a été volé.

### **Pays scandinaves**

BRP FINLAND OY  
Service après-vente  
Isoaavantie 7  
FIN-96320 Rovaniemi

### **Autres pays dans le monde**

DISTRIBUTION EUROPÉENNE DE BRP  
Service de la garantie  
Chemin de Messidor 5-7  
1006 Lausanne  
Suisse

***Cette page est  
vierge intentionnellement***



***Cette page est  
vierge intentionnellement***



***Cette page est  
vierge intentionnellement***

NUMÉRO DE MODÈLE  
DU VTT \_\_\_\_\_

NUMÉRO D'IDENTIFICATION  
DU VÉHICULE (N.I.V.) \_\_\_\_\_

NUMÉRO D'IDENTIFICATION  
DU MOTEUR (N.I.M.) \_\_\_\_\_

Propriétaire : \_\_\_\_\_

NOM

N°

RUE

APP.

VILLE

ÉTAT OU PROVINCE

CODE POSTAL

Date d'achat \_\_\_\_\_

JOUR

MOIS

ANNÉE

Date d'expiration  
de la garantie \_\_\_\_\_

JOUR

MOIS

ANNÉE

À faire remplir par le concessionnaire lors de la vente

SCEAU DU CONCESSIONNAIRE

V00A2IL

Veuillez communiquer avec le concessionnaire qui vous a vendu le véhicule pour vous assurer qu'il l'a enregistré auprès de BRP.

Tout en lisant le présent Guide du conducteur, se souvenir que:



## AVERTISSEMENT

Avertit d'une situation comportant des risques qui pourrait provoquer de graves blessures, y compris la possibilité de décès, si on ne l'évitait pas.



## AVERTISSEMENT

### **LA CONDUITE DE CE VEHICULE PEUT ÊTRE DANGEREUSE.**

Une collision ou un renversement peut se produire rapidement, même pendant des manoeuvres telles les virages, la conduite en pente ou sur des obstacles si vous omettez de prendre les précautions nécessaires.

**DES BLESSURES SÉRIEUSES OU MÊME MORTELLES** pourraient résulter du non-respect de ces directives.

- **LISEZ CE GUIDE DU CONDUCTEUR ET TOUTES LES ÉTIQUETTES DE SÉCURITÉ AVANT D'UTILISER CE VÉHICULE.**
- **N'UTILISEZ JAMAIS CE VÉHICULE AVANT D'EN AVOIR APPRIS LE FONCTIONNEMENT.** Suivre un cours de formation certifié.
- **NE TRANSPORTEZ JAMAIS DE PASSAGER** vous courez davantage le risque de perdre le contrôle de votre véhicule lorsque vous transportez un passager.
- **N'UTILISEZ JAMAIS CE VÉHICULE SUR UNE SURFACE PAVÉE.** Vous courez davantage le risque de perdre le contrôle de votre véhicule lorsque vous conduisez votre véhicule tout terrain sur une surface pavée.
- **NE CONDUISEZ JAMAIS CE VTT SUR UNE VOIE PUBLIQUE.** Il y a risque de collision avec un autre véhicule si vous circulez sur une voie publique avec votre véhicule.
- **PORTEZ TOUJOURS UN CASQUE APPROUVÉ,** des verres de protection et des vêtements protecteurs.
- **NE CONDUISEZ JAMAIS APRÈS AVOIR CONSOMMÉ DES DROGUES OU DE L'ALCOOL.** Ces substances réduisent le temps de réaction et troublent le jugement.
- **NE CONDUISEZ JAMAIS CE VÉHICULE À DES VITESSES EXCESSIVES.** Vous courez davantage le risque de perdre le contrôle de ce véhicule quand vous conduisez à une vitesse trop élevée sans tenir compte du terrain, de la visibilité et de votre expérience.
- **N'ESSAYEZ JAMAIS DE FAIRE DES CABRÉS DES SAUTS OU D'AUTRES MANOEUVRES PÉRILLEUSES.**

219 001 470

GUIDE DU CONDUCTEUR RENEGADE 500/800R/1000 / FRANÇAIS  
OPERATOR'S GUIDE RENEGADE 500/800R/1000 / FRENCH

FAIT AU / MADE IN CANADA

U/M:P.C.