

can-am



**OUTLANDER MAX
LIMITED-SERIEN (KATEGORI T)**

**INSTRUKTIONS-
BOK**

Inkluderar säkerhet, användning och
underhållsinformation

**N
O
N
G**

⚠ VARNING

Läs denna instruktionsbok noggrant. Den innehåller viktig säkerhetsinformation.

Rekommenderad minimiålder för förare: 16 eller äldre.
Förvara alltid denna instruktionsbok med fordonet.

219002489_SE

Översättning av
originalinstruktionerna

 **VARNING**

FORDONET KAN VARA FARLIGT ATT ANVÄNDA. En krock eller vältning kan snabbt inträffa om du inte iakttar nödvändig försiktighet, även under rutinmässiga manövrer som vid svängning och körning i backar eller över hinder. Se för din egen säkerhets skull till att förstå och efterfölja alla varningar i denna instruktionsbok och på dekalerna på ditt fordon. Underlåtenhet att efterfölja dessa varningar kan leda till **SVÅRA PERSONSKADOR ELLER DÖDSFALL.** Förvara alltid denna instruktionsbok med fordonet.

 **VARNING**

Om du inte iakttar och följer någon av säkerhetsföreskrifterna och anvisningarna i denna Instruktionsbok, **SÄKERHETSVIDEON** och säkerhetsdekalerna på produkten, kan det leda till personskador, inklusive skador med dödlig utgång.

 **VARNING**

Detta fordon kan ha högre prestanda än andra fordon som du kan ha kört tidigare. Ta dig tid att bekanta dig med ditt nya fordon.

Alla rättigheter förbehålls. Inga delar av denna instruktionsbok får reproduceras i någon form utan föregående skriftligt tillstånd från Bombardier Recreational Products Inc.

©Bombardier Recreational Products Inc. (BRP) 2024

TM Varumärken tillhörande BRP eller dess dotterbolag.

Detta är en ofullständig lista över varumärken som tillhör Bombardier Recreational Products Inc. eller dess dotterföretag.

Varumärken kanske inte är registrerade i alla jurisdiktioner.

Can-Am®

D.E.S.S.TM

DPS®

LinQ®

OutlanderTM

ROTAX®

XPS®

Deutsch	Dieses Handbuch ist möglicherweise in Ihrer Landessprache verfügbar. Bitte wenden Sie sich an Ihren Händler oder besuchen Sie: www.operatorsguides.brp.com
English	This guide may be available in your language. Check with your dealer or go to: www.operatorsguides.brp.com
Español	Es posible que este manual esté disponible en su idioma. Consulte a su distribuidor o visite: www.operatorsguides.brp.com
Français	Ce guide peut être disponible dans votre langue. Vérifier avec votre concessionnaire ou aller à: www.operatorsguides.brp.com
Italiano	Questa guida potrebbe essere disponibile nella propria lingua. Contattare il concessionario o consultare: www.operatorsguides.brp.com
中文	本手册可能有您的语种的翻译版本。请向经销商询问,或者登录 www.operatorsguides.brp.com 查询。
日本語	このガイドは、言語によって翻訳版が用意されています。ディーラーに問い合わせるか、次のアドレスでご確認ください: www.operatorsguides.brp.com
Nederlands	Deze handleiding kan beschikbaar zijn in uw taal. Vraag het aan uw dealer of ga naar: www.operatorsguides.brp.com
Norsk	Denne boken kan finnes tilgjengelig på ditt eget språk. Kontakt din forhandler eller gå til: www.operatorsguides.brp.com
Português	Este manual pode estar disponível em seu idioma. Fale com sua concessionária ou visite o site: www.operatorsguides.brp.com
Русский	Воспользуйтесь руководством на вашем языке. Узнайте о его наличии у дилера или на странице по адресу www.operatorsguides.brp.com
Suomi	Käyttöohjekirja voi olla saatavissa omalla kielelläsi. Tarkista jälleenmyyjältä tai käy osoitteessa: www.operatorsguides.brp.com
Svenska	Denna bok kan finnas tillgänglig på ditt språk. Kontakta din återförsäljare eller gå till: www.operatorsguides.brp.com

Modeller som täcks
Kategori T (EU) Reg. 167/2013

Outlander MAX 1000R Limited

I Kanada distribueras och servas produkter av Bombardier Recreational Products Inc. (BRP).

I USA distribueras och servas produkter av BRP US Inc.

I det Europeiska ekonomiska samarbetsområdet (som består av Europeiska unionens medlemsstater samt Storbritannien, Norge, Island och Liechtenstein), i Oberoende staters samväld (inklusive Ukraina och Turkmenistan) och Turkiet, distribueras och servas produkter av BRP European Distribution S.A. och andra filialer eller dotterbolag till BRP.

För alla övriga länder distribueras och servas produkter av Bombardier Recreational Products Inc. (BRP) eller dess filialer.

När du läser instruktionsboken, kom då ihåg att:

 **VARNING**

Anger en potentiell risk som kan resultera i svåra personskador eller dödsfall om den inte undviks.

Den här sidan är avsiktligt tom

INNEHÅLLSFÖRTECKNING

ALLMÄN INFORMATION

ALLMÄN INFORMATION	12
Innan du kör	12
Säkerhetsmeddelanden	13
Om denna Instruktionsbok	13
Var en ansvarsfull förare	14
Respektera miljön	14

SÄKERHETSINFORMATION

ALLMÄNNA VARNINGAR	18
Koloxidförgiftning	18
Bensinbrand och andra risker	18
Brännskador från heta fordonsdelar	18
Tillbehör och modifieringar	18
SPECIELLA SÄKERHETSMEDELANDEN	20
2-UP-modeller – Förarens ansvar	22
2-UP-modeller – Passagerarens ansvar	23
Europeiska gemenskapen	23
ANVÄNDNINGSVARNINGAR	24
Använda fordonet utan korrekta instruktioner	24
Åldersrekommendationer	25
Passagerarens fysiska begränsningar	26
Ta med mer än en (1) passagerare	27
Fordon på vägbeläggning	28
Körning utan skyddsutrustning	29
Droger eller alkohol	30
För höga hastigheter	31
Wheelies, hopp och andra stunts	31
Fordonsinspektion	32
Frusna vattendrag	32
Korrekt position på fordonet	33
Okänd terräng	34
Att köra på alltför grov, slirig eller lös terräng	35
Oriktig vändning	36
Alltför branta kullar	37
Körning i uppförslut	38
Nedförskörning i backar eller sluttningar	39
Korsa eller vända på kullar	40
Att stanna, rulla baklänges eller stiga av vid körning i uppförslut	41
Körning över hinder	42
Slirar eller glider	43
Djupt eller snabbt flytande vatten	44
Backa	45
Däcktryck	46
Felaktiga ändringar	47

Lastning, transport eller bogsering av last	48
Transport av brandfarligt eller farligt material	49
INSPEKTION FÖRE ANVÄNDNING	50
Kontrollista före användning	50
KÖRNING AV FORDONET	53
Förarutrustning	54
Köra med en passagerare	55
Fritidskörning	55
Miljö	56
Designbegränsningar	57
Användning i terräng	57
Körteknik	57
KÖRA LAST OCH UTFÖRA ARBETSUPPGIFTER	70
Utföra arbetsuppgifter med fordonet	70
Last	70
Lastning av lasträcken	72
Körning med last	72
Dragning av last	73
Dragning av släp	73
VIKTIGA DEKALER PÅ PRODUKTEN (ALLA LÄNDER UTOM KANADA/USA)	76
Säkerhetspiktogram	76

FORDONSINFORMATION

PRIMÄRA REGLAGE	98
STYRSTÅNG	99
GASREGLAGE	99
BROMSHANDTAG	99
PARKERINGSBROMSSPAK	101
BROMSPEDAL	102
MOTORNS STOPPREGLAGE	103
RF D.E.S.S. NYCKEL OCH LÅS	104
SEKUNDÄRA REGLAGE	106
GASREGLAGETS STYRHUS	107
VÄXELREGLAGE	112
VÄNSTER MULITFUKTIONSOMKOPPLARE	115
LED-INDIKATOR FÖR VARNINGSBLINKERS	121
VARNINGSLJUSOMKOPPLARE	122
UTRUSTNING	123
FÖRARSÄTE	123
PASSAGERARSÄTE	125
PASSAGERARHANDTAG	127
FOTSTÖD	128
LASTRÄCKEN	129
FRÄMRE FÖRVARINGSUTRYMME	130
BORTTAGBART BAKRE FÖRVARINGSUTRYMME	134
VERKTYGSSATS	137

KONSOL.....	138
SMARTPHONE FÖRVARINGSUTRYMME	140
SIDOPANEL.....	141
12 V ELUTTAG	144
VINSCH.....	145
BÄRGNINGSKROKAR.....	148
DRAGKROK.....	149
Krokdragstång	150
SLÄPVAGNSKONTAKT	153
10,25-TUMS DISPLAY MED FÄRGPEKSKÄRM	155
Standarddisplay.....	155
Navigera i digitaldisplayen	155
Mittdisplay	156
Vyer display	157
Applet-meny.....	158
Proceduren för att ladda ned och uppdatera inbäddade kartor	166
Indikatorlampor	170
Hastighetsbegränsningsläge	172
Parkoppla din smarttelefon genom Bluetooth	175
BRP GO!.....	176
Snabbgenomgång av BRP GO! App	177
Meddelanden i pekskärmsdisplayen.....	178
KÖRHJÄLPSTEKNIK (I FÖREKOMMANDE FALL).....	179
ABS (låsningfria bromsar)	179
eCBS (Elektroniskt kombinerat bromssystem)	179
BTC (Bromsreglering).....	179
DTC (Dragmomentstyrning)	179
BRÄNSLE.....	180
Bränslespecifikationer	180
Påfyllning av bränsle i fordonet.....	181
INKÖRNINGSPERIOD	183
Användning under inkörningsperioden	183
GRUNDPROCEDURER.....	184
Väcka elsystemet	184
Starta motorn.....	184
Växla	185
Parkera fordonet och lägg i parkeringsbromsen.....	185
SPEIELLA PROCEDURER.....	187
Motor flödad med bränsle	187
Vatten i CVT	187
Fordonet har vält.....	189
Fordon som hamnar i vatten.....	190
FINJUSTERA FJÄDRINGEN.....	191
Differentiallägen.....	191
Fjädringsjustering.....	192
Justering av dynamisk servostyrning (DPS)	195
DRIFTSLÄGEN	198
Körlägen	198

Servostyrningslägen.....	198
Motorlägen	199
Läget Intelligent motorbroms (iEB).....	199
LYFTA FORDONET.....	200
Allmän säkerhetsinformation för lyftning	200
TRANSPORT AV FORDONET.....	203
Köra upp fordonet på transportutrustning	205
Dra upp fordonet på transportutrustning med hjälp av en vinsch	205
Säkra fordonet för transport	206
Lasta av fordonet från släpvagnen.....	207

UNDERHÅLL

UNDERHÅLLSSCHEMA.....	210
EPA Regulation - Kanadensiska och USA fordon.....	210
Riktlinjer för underhåll av luftfilter	211
Typ av användning	211
Underhållsschema.....	213
Dokumentation av underhåll.....	230
UNDERHÅLLSPROCEDURER.....	238
LUFTFILTER.....	238
MOTOROLJA.....	246
MOTOROLJEFILTER.....	249
Andningsfilter.....	251
KYLARE.....	253
MOTORKYLVÄTSKA.....	256
AVGASSYSTEM.....	262
VÄXELLÅDA.....	266
FRÄMRE DIFFERENTIAL.....	269
BAKRE SLUTDREV.....	272
TÄNDSTIFT.....	274
CVT-KÅPA.....	286
DRIVREM.....	290
PRIMÄR- OCH SEKUNDÄRARIATOR.....	294
BATTERI.....	294
SÄKRINGAR.....	299
BELYSNING.....	303
DRIVAXELBÄLG OCH SKYDD.....	305
HJULLAGER.....	306
FÄLGAR OCH DÄCK.....	306
STYRNING.....	308
FJÄDRING.....	309
BROMSAR.....	309
FORDONSVÅRD.....	312
Rengöring och skydd av fordonet.....	312
FÖRVARING OCH FÖRSÄSONGSSERVICE.....	314
Förvaring.....	314

Preparering inför körsäsong	315
-----------------------------------	-----

TEKNISK INFORMATION

FORDONSIDENTIFIKATION	318
Fordonsidentifikationsnummer	318
Motorns ID-nummer (EIN)	321
DEKAL OM ÖVERENSSTÄMMELSE	322
Information om utsläppskontroll (Typisk)	322
Förordning (EU) 2016/1628 som är tillämplig för mobila terrängfordon	322
Efterlevnad för dragkrok	323
Kategori 1 Fordon	324
Piktogram för etanol-överensstämmelse	325
DEKAL MED TEKNISK INFORMATION	326
Underhållsdekal för luftfilter	326
Piktogram för parkeringsposition	326
Piktogram för bromsvätska	327
BRP RF DESS POST GEN3 (KANADA)	329
USA och Kanada	329
Mexiko	330
Brasilien	330
Japan	331
Europa	331
REGULATORISK INFORMATION FÖR MULTIFUNKTIONSMÄTARE	336
Tekniska data	336
Tillverkare och adress	336
USA och Kanada	336
Mexiko	337
Brasilien	338
Japan	338
Europa	338

BULLER- OCH VIBRATIONSVÄRDEN (ALLA LÄNDER UTOM KANADA/USA).....	344
EG-FÖRSÄKRAN OM ÖVERENSSTÄMMELSE	345
STORBRITANNIEN – FÖRSÄKRAN OM ÖVERENSSTÄMMELSE.....	346
EAC FÖRSÄKRAN OM ÖVERENSSTÄMMELSE.....	347

TEKNISKA SPECIFIKATIONER

TEKNISKA SPECIFIKATIONER – T-KATEGORISERIEN	350
---	-----

RESERVDELSKATALOG

RESERVDELSKATALOG ONLINE	362
--------------------------------	-----

FELSÖKNING

RIKTLINJER FÖR PROBLEMLÖSNING.....	364
Onormalt metall-på-metall-ljud	364
Motorn går inte runt.....	364
Motorn går runt men startar inte.....	365
Motorn saknar acceleration eller effekt.....	366
Motorn överhettar.....	367
Motorn baktänder.....	367
Motorn feltänder.....	367
Fordonet uppnår inte full hastighet.....	368
Växelnreglaget är svårt att flytta.....	368
Varvtalet ökar men fordonet rör sig inte.....	368
Reducerad servoassistans	369

GARANTI

BRP BEGRÄNSAD GARANTI FÖR USA OCH KANADA: 2025 CAN-AM® ATV.....	372
US EPA UTSLÄPPSRELATERAD GARANTI	376
GARANTIFÖRKLARING KONTROLL AV AVDUNSTNINGSLÄPP FÖR KALIFORNIEN.....	379
BRP INTERNATIONELLA BEGRÄNSADE GARANTI: 2025 CAN-AM® ATV	383
BRP:S BEGRÄNSADE GARANTI FÖR DET EUROPEISKA EKONOMISKA SAMARBETSOMRÅDET, OBEROENDE STATERS SAMVÅLDE OCH TURKIET: 2025 CAN-AM® ATV	388

KUNDINFORMATION

DATASEKRETESSINFORMATION.....	394
KONTAKTA OSS	396
Asien och Stilla-havsområdet	396
Europa, Mellanöstern och Afrika	396
Latinamerika.....	397
Nordamerika.....	397
ADRESSÄNDRING OCH ÄGARBYTE	398

ALLMÄN INFORMATION

ALLMÄN INFORMATION

Gratulerar till köpet av ditt nya Can-Am® ATV-fordon. Det omfattas av BRP:s begränsade garanti och ett nätverk av auktoriserade Can-Am Offroad-återförsäljare som är redo att tillhandahålla delarna, tillbehören och servicen du erfordrar.

Vid leveransen informerades du om garantins täckning och undertecknade en checklista före leverans för att säkerställa att ditt nya fordon har förberetts på ett tillfredsställande sätt.

Återförsäljaren arbetar för kundens tillfredsställelse. Om du behöver mer serviceinformation, vänligen rådfråga återförsäljaren.

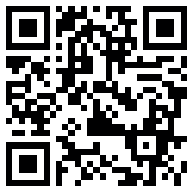
Innan du kör

Läs denna Instruktionsbok innan du använder fordonet för att se hur du kan minska olycksriskerna för dig och människor i närheten.

Läs även alla säkerhetsdekalerna på ditt fordon och titta på *Säkerhetsvideon* som hittas här:

https://can-am.brp.com/off_road/safety

Eller använd följande QR-kod.



Detta fordon är endast avsett för körning i terräng. De är främst avsedda för allmän fritidsanvändning men kan även användas för nyttoändamål.

Om varningarna i denna Instruktionsbok inte åtföljs kan det leda till SVÅRA PERSONSKADOR eller DÖDSFALL.

Åldersrekommendation

Detta är ett fordon av kategori G - följ alltid denna åldersrekommendation:

- En person under 16 år får aldrig köra detta fordon.
- Passageraren på 2-UP-modeller måste hela tiden kunna hålla fötterna på fotstöden och händerna om grepphandtagen när han sitter på det här fordonet.

Förarkurs

Kör aldrig fordonet utan nödvändiga kunskaper. **Gå en förarkurs.** Alla förare bör få utbildning av en certifierad instruktör.

Om du vill ha mer information om ATV-säkerhet, kontakta en auktoriserad Can-Am Off-road-återförsäljare för information om förarkurser i din närhet.

Säkerhetsmeddelanden

De olika typerna av säkerhetsmeddelanden, hur de ser ut och hur de används i den här boken förklaras nedan:

Symbolen för säkerhetsvarningar  indikerar risk för personskada.

VARNING

Anger en potentiell risk som kan resultera i svåra personskador eller dödsfall om den inte undviks.

OBS

Anger en risksituation som, om den inte undviks, resulterar i mindre eller svårare personskador.

OBS

Indikerar en instruktion som måste följas för att undvika allvarliga skador på fordonets komponenter eller annan egendom.

Om denna Instruktionsbok

Denna Instruktionsbok har iordningställt för att bekanta ägaren/föraren av det nya fordonet med de olika fordonsreglagen, underhållsanvisningarna och anvisningarna för säker användning. Den är oundgänglig för korrekt användning av produkten.

Förvara denna Instruktionsbok tillsammans med fordonet så att du kan titta i den för t.ex. information om underhåll, vid felsökning och om du behöver instruera andra.

Instruktionsboken finns på flera språk. Vid eventuella olikheter i texten är det den engelska versionen som gäller.

Om du vill se och/eller skriva ut ett extra exemplar av Instruktionsboken kan du besöka följande webbplats:

www.operatorsguides.brp.com

Informationen i detta dokument är korrekt vid utgivningstillfället. BRP har emellertid som policy att kontinuerligt förbättra sina produkter utan att därför åta sig skyldigheten att installera dem på tidigare tillverkade produkter. På grund av sent införda tillverkningsändringar kan vissa skillnader finnas mellan den tillverkade produkten och beskrivningen eller specifikationerna i denna bok. BRP förbehåller sig rätten att när som helst dra in eller ändra specifikationer, utförande, egenskaper, modeller eller utrustning utan att därmed påta sig några skyldigheter.

Denna Instruktionsbok ska medfölja fordonet vid återförsäljning.

Var en ansvarsfull förare

På BRP tror vi att det finns en möjlighet för alla inom motorsports- och de marina gemenskaperna att samlas och ompröva hur vi ser på säkerhet, köretikett och miljön. Vi tror att när vi bemyndigar alla förare att köra ansvarsfullt – att värna om varandra och skydda våra leder och lekplatser – så sporrar vi branschen att välkomna nybörjare, bygga en mer omhändertagande gemenskap och generera positiva upplevelser.

Oavsett om du kör på leder, vägar, vatten eller snö, så vill BRP driva fram positiv förändring. Därför gör vi vårt Responsible Rider-program till en viktig del av vårt initiativ för företagets samhällsansvar genom handling, utbildning och starkare gemenskap.

Om du vill lära dig mer om Responsible Rider, inklusive tips och råd om säkerhet, köretikett och miljön är du välkommen att besöka:

– CANAMOFFROAD.COM/RESPONSIBLE-RIDER/



Respektera miljön

De riktlinjer som vi understödjer är inte avsedda att förminska glädjen, utan för att skydda den härliga frihet som man bara kan uppleva med ett terrängfordon!

Dessa riktlinjer håller förare och passagerare friska, glada och ger dem möjlighet att visa andra vad de vet om och uppskattar, hos sitt favorittidsfördriv. Så, nästa gång du kör ut i spåren ber vi dig att komma ihåg att du bereder vägen för vår sports framtid. Hjälp oss att hitta den rätta vägen! Alla vi hos BRP tackar för hjälpen.

Det finns ingenting mer stimulerande än off-road-äventyr. Att ge sig ut på spår genom markerna är en spännande och hälsosam sport. Men efterhand som antalet personer som utnyttjar dessa fritidsområden stiger, stiger även risken för skador på miljön. Missbruk av terrängen, tillgångar och resurser leder oundvikligen till restriktioner och avstängning av både privata och allmänna markområden.

Det är faktiskt så, att det största hotet för vår sport alltid är i närheten. Detta ger oss ett enda logiskt val. Vi måste alltid åka ansvarsfullt.

De allra flesta respekterar lagen och miljön. Var och en av oss måste föregå med gott exempel för dem som är nya inom sporten, unga som gamla.

Det bör ligga i allas intresse att gå försiktigt fram inom våra fritidsområden. Därför att på sikt måste vi vara försiktiga med miljön, för att skydda sporten.

BRP inser vikten av denna fråga och behovet att terrängförare gör sin del i att bevara områden som gör det möjligt att njuta av vår sport, och BRP uppmanar alla terrängförare att komma ihåg att respekt för miljön inte bara är avgörande för framtiden av vår bransch utan för kommande generationer.

Du är en bra ambassadör för din sport när du följer principerna nedan.

Informera dig. Skaffa kartor, föreskrifter och annan information från Off-road-klubbarna, skogsförvaltningen eller annan offentlig myndighet. Lär dig reglerna och följ dem. Det gäller även hastighetsbegränsningar!

Undvik att köra över unga träd, buskar och gräs och skär inte trä. På plan mark eller områden där spårkörning är populär, är det viktigt att endast köra där det är tillåtet. Kom ihåg att det finns ett samband mellan att skydda miljön och din egen säkerhet.

Respektera vilda djur och ta speciell hänsyn till djur som har ungar eller lider av brist på foder. Stress kan underminera knappa energireserver. Undvik att köra inom områden där bara djur ska uppehålla sig!

Respektera vägspärrar och trafikskyltar och glöm inte: Den som går försiktigt fram, skräpar inte ner!

Håll dig undan från vildmarker. De är spärrade för alla fordon. Ta reda på var gränserna är.

Be om lov om du vill köra över privat område. Respektera markägarnas rättigheter och andra människors privatliv. Glöm inte att även om den tekniska utvecklingen har minskat bullernivån avsevärt, bör du ändå inte varva upp motorn i områden där man förväntar sig lugn och tystnad.

Off-road-förare vet alltför väl, vilka ansträngningar som gjorts under sportens historia för att få tillgång till områden där det går att köra säkert och ansvarsfullt. Denna ansträngning fortsätter även idag, lika starkt som någonsin.

Att respektera de områden där vi kör, var de än är, är det huvudsakliga sättet att se till framtida glädje för alla.

Ta tillfället i akt att beundra naturen och alla dess underverk, är en upplevelse som omhuldas av terrängförare. Respektera naturen och djurlivet hjälper vår sport att växa!

Slutligen, man behöver inte lämna de stora spåren eller rasa genom en orörd skog, för att visa att man kan köra. Så oavsett om du kör ett högpresterande BRP off-road-fordon eller något annat märke eller modell, visa att du vet vad du håller på med.

SÄKERHETSINFOR- MATION

ALLMÄNNA VARNINGAR

Koloxidförgiftning

Alla motoravgaser innehåller koloxid, som är en giftig gas. Inandning av koloxid kan ge huvudvärk, yrsel, dåsighet, illamående, förvirring och orsaka dödsolyckor.

Koloxid är en färg-, lukt- och smaklös gas som kan förekomma även om du inte ser eller känner lukten av motoravgaser. Dödliga koncentrationer av koloxid kan samlas på kort tid och du kan drabbas snabbt, utan möjlighet att rädda dig själv. Dödliga koncentrationer av koloxid kan också dröja kvar i timmar och dagar i slutna eller dåligt ventilerade utrymmen. Om du upplever något av symtomen på koloxidförgiftning, lämna utrymmet omedelbart, gå ut i friska luften och sök läkarvård.

Förhindra svåra eller dödliga skador på grund av koloxidförgiftning:

- Kör aldrig fordonet i dåligt ventilerade eller delvis slutna utrymmen, som till exempel ett garage, en carport eller en lada. Även om du försöker vädra ut motoravgaser med fläktar eller öppna fönster och dörrar, kan koloxid snabbt nå dödliga koncentrationer.
- Kör aldrig fordonet utomhus på ställen där motoravgaserna kan sugas in i en byggnad via öppningar som till exempel fönster och dörrar.

Bensinbrand och andra risker

Bensin är ett ytterst brandfarligt och explosionsfarligt ämne. Bensinångor kan spridas och antändas av en gnista eller eldslåga på många meters avstånd från motorn. Följ dessa anvisningar för att minska risken för brand och explosion:

Bensin är giftigt och kan orsaka personskador, till och med dödliga.

- Sug aldrig upp bensin med munnen via slang.
- Uppsök omedelbart läkarvård om bensin kommer i kontakt med dina ögon, förtärs eller bensinångor inandas.
- Om du får bensin på dig, tvätta dig med tvål och vatten och byt kläder.

Brännskador från heta fordonsdelar

Vissa komponenter som bromsrotorer och avgaskomponenter blir varma vid drift. Undvik kontakt med dessa fordonsdelar, under och omedelbart efter användning, för att undvika brännskador.

Tillbehör och modifieringar

Alla ändringar eller tillägg av tillbehör godkända av BRP kan påverka fordonets manövreringsförmåga. Efter ändringar är det viktigt att ta sig tid att bekanta sig med fordonet och se hur du behöver anpassa ditt sätt att köra.

Undvik montering av utrustning som inte specifikt godkänts för fordonet av BRP och undvik modifieringar som inte är tillåtna. Dessa modifieringar och utrustning har inte testats av BRP och kan utgöra fara. De kan till exempel:

- Göra så att man förlorar kontrollen och ökar krockrisken
- Orsaka överhettning eller kortslutning vilket ökar risken för brand eller brännskador
- Påverka skyddsfunktionerna som tillhandahålls av fordonet.
- Påverka släpvagnens beteende när fordonet transporteras
- Orsaka risk för att föremål förloras på vägen vid transport.

Det kan även bli olagligt att köra ditt fordon.

Kontakta din auktoriserade BRP Off-road-återförsäljare för tillgängliga BRP-tillbehör för ditt fordon.

Av säkerhetsskäl måste vissa BRP-tillbehör installeras av en BRP-återförsäljare, men om du bestämmer dig för att installera tillbehöret själv, när det inte krävs av återförsäljaren, är det viktigt att följa alla instruktioner noggrant och, om tillämpligt, förstå all information om hur du använder produkten eller för service.

Om tillbehöret har installerats på ditt fordon av en annan person än dig, rekommenderar BRP dig starkt att läsa motsvarande instruktionsblad eftersom det kan finnas mer information om hur du använder det säkert eller för service.

Instruktionsbladen finns på denna adress:

- [HTTPS://INSTRUCTIONS.BRP.COM](https://instructions.brp.com)

SPECIELLA SÄKERHETSMEDDELANDEN

DETTA FORDON ÄR INGEN LEKSAK OCH KAN VARA FARLIGT ATT ANVÄNDA.

- Detta fordon uppför sig annorlunda än andra fordon, inklusive motorcyklar och bilar. En krock eller vältning kan snabbt inträffa om du inte iakttar nödvändig försiktighet, även under rutinmässiga manövrer som vid svängning och körning i backar eller över hinder.

SVÅRA PERSONSKADOR ELLER DÖDSFALL kan bli resultatet om du inte följer dessa instruktioner:

- Läs denna bruksanvisning och alla säkerhetsdekaleringar på produkten noga och följ de användningssteg som beskrivs. Titta uppmärksamt på säkerhetsvideon innan fordonet används.
- Följ alltid denna åldersrekommendation: En person under 16 år får aldrig köra detta fordon.
- Sätt dig aldrig på detta fordon utan att bära en godkänd hjälm i rätt storlek och övrig nödvändig utrustning. Se *KÖRUTRUSTNING* i delavsnittet *KÖRNING AV FORDONET* för utförlig information.
- Kontrollera alltid fordonet inför varje körning för att se till att det är i körsäkert skick. Se *INSPEKTION FÖRE ANVÄNDNING*. Följ alltid underhållsschemana som finns i denna bruksanvisning. Se avsnittet *UNDERHÅLL*.
- På 1-UP-modeller: gör inga modifieringar för att skapa plats åt någon passagerare och använd aldrig lasträckena för att ta passagerare.
- Ta aldrig passagerare på detta fordon om du inte kör en 2-UP-modell. Passagerare försämrar balans och styrförmåga och ökar risken för att föraren ska förlora kontrollen.
- Kör aldrig fordonet efter intag av droger eller alkohol eller om du är sjuk eller trött. Detta gäller även passagerare (i tillämpliga fall). Dina reaktioner och ditt omdöme är starkt påverkade under dessa förhållanden. Kör alltid din ATV med omtanke.
- Försök aldrig köra på två hjul, hoppa eller ägna dig åt stuntkörning.
- Kör aldrig i för hög hastighet. Kör alltid i en hastighet som lämpar sig för terrängen, sikten, körförhållandena och din erfarenhet.
- Kör alltid långsamt och var extra försiktig vid körning i okänd terräng. Var alltid uppmärksam på förändrade terrängförhållanden när du kör fordonet.
- Kör inte på mycket ojämnt, halt eller löst underlag förrän du har lärt dig och övat de färdigheter som fordras för att behärska fordonet på sådant underlag. Var alltid extra försiktig på dessa typer av underlag.
- Följ alltid de procedurer för svängning som beskrivs i *KÖRTEKNIK*.
- Kör aldrig fordonet i backar som är för branta för fordonet eller för dig.
- Följ alltid de procedurer för körning i uppförsbackar som beskrivs i *KÖRTEKNIK*. Kontrollera terrängen noga innan du kör uppför berg

eller backar. Kör aldrig i uppförslut med alltför halt eller löst underlag.

- Följ alltid de procedurer för nedförskörning och bromsning i backar som beskrivs i *KÖRTEKNIK*. Kontrollera terrängen noggrant innan du åker nedför berg eller backar.
- Följ alltid de procedurer för körning med sidolutning i backe som beskrivs i *KÖRTEKNIK*. Undvik berg och backar med mycket halt eller löst underlag.
- Följ alltid rätt procedurer om fordonet stannar eller rullar baklänges vid körning i uppförslut. Undvik detta genom att alltid använda rätt växel och hålla jämn hastighet vid körning i uppförslut. Om fordonet stannar eller rullar baklänges, följ de speciella procedurer som beskrivs i *KÖRTEKNIK*.
- Kontrollera alltid om det finns hinder innan du kör i ett nytt område. Försök aldrig köra över stora hinder, som stenblock eller nedfallna träd. Följ alltid rätt procedurer när du kör över hinder så som beskrivs i *KÖRTEKNIK*.
- Var alltid försiktig när du sladdar eller slirar. Lär dig att på ett säkert sätt kontrollera sladdning och slirning genom att öva dig i låga hastigheter på plant, jämnt underlag. Kör långsamt på ytterst hala ytor, t.ex. is, och var extra försiktig så att du inte förlorar kontrollen när du sladdar. Om du kör ett 2-UP-fordon med en passagerare, försök alltid undvika att sladda eller slira: fordonet kan välta eller passageraren kastas ur.
- Kontrollera alltid att det inte finns några hinder eller människor bakom dig när du backar. När du ser att det är säkert att backa, backa långsamt. Tänk på att passageraren på ett 2-UP-fordon kan skymma sikten.
- Överskrid aldrig den specificerade lastkapaciteten för fordonet, inklusive förare, passagerare (2-UP-modeller), övrig last och eventuella tillbehör. Lasten ska fördelas korrekt och vara säkert fastspänd. Sänk hastigheten och följ anvisningarna i denna bruksanvisning vid körning med last eller släp. Håll större avstånd för inbromsning.
- Detta fordon är inte konstruerat att hoppa med och det kan inte till fullo absorbera den nedslagsenergi som utvecklas under manövrer så som vid hopp, den energi som inte absorberas kommer således att överföras till dig som förare. Om du försöker köra på bakhjulen (wheelie) kan fordonet falla ovanpå dig. Båda dessa trick medför hög risk för föraren och passageraren (2-UP-fordon) och bör alltid undvikas.
- Kör aldrig fordonet i djupt eller strömmande vatten. Vatten ska aldrig nå högre än halvvägs upp på hjulen. Kom ihåg att våta bromsar kan ha mindre bromskraft. Testa bromsarna direkt när du har kört i vatten, lera eller snö. Om nödvändigt, bromsa flera gånger så att friktionen torkar beläggen.

- Ha alltid i åtanke att stoppsträckan påverkas av, men är inte begränsat till, väder- och terrängförhållanden, bromssystemets och däckens kondition, fordonshastighet och körstil samt fordonets last inklusive eventuell dragvikt. Kom ihåg att anpassa din körning till rådande förhållanden.
- BRP rekommenderar att du sitter ner på din ATV under backning. Undvik att stå upp. Rörelsen bakåt kan få dig att kastas framåt mot gasreglaget vilket kan medföra ett oavsiktligt gaspådrag som kan få dig att förlora kontrollen över fordonet.
- Kör aldrig fordonet om reglagen inte fungerar normalt.
- Bibehåll alltid rätt däcktryck. Vid byte av däck, använd enbart däck av rekommenderad storlek och typ. För däckinformation, se *TEKNISKA SPECIFIKATIONER* i denna Instruktionsbok.
- Att köra fordonet för snabbt för din förmåga eller för körförhållandena kan resultera i personsador. Gasa endast så mycket som behövs för säker körning. Statistiken visar att olyckor och skador ofta uppstår när man tar kurvor i alltför höga hastigheter. Kom ihåg att fordonet är tungt! Bara vikten av fordonet kan få dig att fastna under det om det välter och leda till skador.
- Modifiera aldrig detta fordon med oriktig installation eller användning av tillbehör. Använd endast tillbehör godkända av BRP.
- Överskrid aldrig den specificerade lastkapaciteten för fordonet, inklusive förare, övrig last och eventuella tillbehör. Lasten ska fördelas korrekt och vara säkert fastspänd. Sänk hastigheten och följ anvisningarna i denna Instruktionsbok vid körning med last eller släp. Håll större avstånd för inbromsning.

2-UP-modeller – Förarens ansvar

Föraren måste:

- Komma ihåg att föraren ansvarar för passagerarens säkerhet.
- Informera passageraren om de grundläggande reglerna för en säkrare körning.
- Instruera passageraren att läsa fordonets säkerhetsdekalerna och att titta på *säkerhetsvideon*.
- Alltid utföra de manövrer som beskrivs i denna bruksanvisning både med och utan passagerare. Det krävs större skicklighet för att köra med en passagerare.
- Tänk alltid på att fordonets manövrering och väghållning kan påverkas vid körning med en passagerare. Sänk hastigheten till en säker nivå. Visa gott omdöme. Om osäkerhet råder vid en manöver, låt passageraren stiga av innan den utförs.
- Alltid tänka på att fordonets bromssträcka kan vara längre vid körning med en passagerare. Håll större avstånd för inbromsning.
- Aldrig ta med passagerare på ett 2-UP-fordon om passagerarsätet inte är korrekt installerat.
- Ta aldrig mer än en (1) passagerare. Inte låta passageraren sitta någon annanstans än passagerarsätet.

- Ta aldrig med en passagerare om det rör sig om någon som du inte tror har tillräckligt omdöme eller förmåga att koncentrera sig på terrängförhållandena och anpassa sig därefter.
- Ta aldrig med en passagerare som har intagit droger eller alkohol eller som är sjuk eller trött. Dessa tillstånd medför nedsatt omdöme och reaktionsförmåga.

2-UP-modeller –Passagerarens ansvar

Passageraren:

- Måste hela tiden kunna vila fötterna på fotstöden och ha händerna på grepphandtagen när passageraren sitter på fordonet.
- Ska aldrig ta plats på fordonet utan att bära en godkänd hjälm (inklusive hakskydd) med korrekt passning. Passageraren bör även bära ögonskydd (glasögon eller visir), handskar, kängor, långärmad skjorta eller jacka och långbyxor.
- Måste sitta på passagerarsätet.
- Alltid hålla händerna på grepphandtagen och fötterna på fotstöden när fordonet körs. Håll aldrig i föraren.
- Får aldrig resa sig upp under körning. Överdriven rörelse kan leda till förlust av kontroll över fordonet.
- Måste vara uppmärksam på fordonets och förarens rörelser.
- Ska inte avvakta med att be föraren sakta ned eller stanna om du av någon anledning känner dig illa till mods eller osäker under färden.

Europeiska gemenskapen

Användning på väg

Följande varningar gäller endast för de europeiska länder där användning på väg är tillåten.

SVÅRA PERSONSKADOR ELLER DÖDSFALL kan bli resultatet om du inte följer dessa instruktioner:

VARNING

- Detta fordon är endast avsett för terrängkörning. Det kan framföras kortare sträckor på väg i låg hastighet, i syfte att flytta fordonet från ett terrängkörningsområde till ett annat.
- Kör aldrig fort och sänk hastigheten ordentligt vid svängar.
- Följ alltid gällande trafikförfordningar, även på grus- eller skogsväg.
- Använd alltid all övrig utrustning som krävs för långsamtgående fordon enligt trafikförfordningarna.

ANVÄNDNINGSVARNINGAR

United States Consumer Product Safety Commission har begärt att nedanstående varningar och deras format inbegrips i alla bruksanvisningar för ATV:er.

Nedanstående illustrationer är endast allmänna representationer. De kan se annorlunda ut för din modell.

Använda fordonet utan korrekta instruktioner

 **VARNING**



MÖJLIG RISK

Användning av detta fordon utan korrekta instruktioner.

VAD SOM KAN HÄNDA

Risken för en olycka ökar markant om föraren inte vet hur detta fordon ska hanteras i olika situationer och i olika slags terräng.

HUR RISKEN KAN UNDVIKAS

Nybjörjare och ovana förare bör gå en förarkurs. De bör därefter regelbundet öva de färdigheter de lärt sig på kursen och den körteknik som beskrivs i denna Instruktions'bok.

För mer information om förarkurser kan du kontakta en auktoriserad Can-Am-återförsäljare.

Åldersrekommendationer

 **VARNING**

V00A1AQ

MÖJLIG RISK

Underlåtenhet att följa rekommenderad minimiålder för fordonet.

VAD SOM KAN HÄNDA

Om den rekommenderade åldersgränsen inte följs kan barnet skadas eller omkomma.

Även om barnet är inom den tillåtna åldersgruppen kan det hända att de kunskaper, den skicklighet eller det omdöme som krävs för säker användning av fordonet saknas. Barnet riskerar då att bli inblandad i en allvarlig olycka.

HUR RISKEN KAN UNDVIKAS

Ingen som är under 16 år ska använda detta fordon.

Passagerarens fysiska begränsningar

 **VARNING**

Endast 2-UP-modeller



vms2014-005-100

MÖJLIG RISK

Underlåtenhet att ta hänsyn till passagerarens fysiska begränsningar på 2-UP-fordon.

VAD SOM KAN HÄNDA

En passagerare som inte helt kan stödja fötterna på fotstöden kan kastas av vid körning i ojämn terräng.

HUR RISKEN KAN UNDVIKAS

Passageraren måste hela tiden kunna hålla fötterna på fotstöden och händerna om grepphandtagen när han sitter på fordonet.

Ta med mer än en (1) passagerare

⚠ VARNING

Endast 2-UP-modeller



V00A1CQ

MÖJLIG RISK

Att ta mer än en (1) passagerare på detta fordon.

VAD SOM KAN HÄNDA

Att ta mer än en (1) passagerare minskar förmågan att balansera och styra fordonet.

Det kan leda till en olycka, som kan skada dig och/eller din passagerare.

HUR RISKEN KAN UNDVIKAS

Ta aldrig mer än en (1) passagerare. Trots det långa sätet, som är till för att låta föraren röra sig obehindrat, är fordonet inte utformat eller avsett för mer än en (1) förare och en (1) passagerare. När passageraren sitter på fordonet måste han sitta på passagerarsätet med fötterna stadigt på fotstöden och hela tiden hålla i sig i grepphandtagen.

Fordon på vägbeläggning

 **VARNING**



MÖJLIG RISK

Användning av detta fordon på belagda vägytor.

VAD SOM KAN HÄNDA

Vägbeläggning kan allvarligt påverka hantering och styrning och kan leda till att du förlorar kontrollen över fordonet.

HUR RISKEN KAN UNDVIKAS

Om det är tillåtet att använda fordonet på väg, använd fordonet på vägbeläggning endast kortare sträckor och endast i syfte att flytta fordonet från ett terrängkörningsområde till ett annat.

Kör alltid fordonet i låg hastighet (aldrig över 40 km/h (25 MPH)) och sänk hastigheten innan du svänger.

Respektera alltid trafiklagarna vid körning på allmän väg eller gata.

Körning utan skyddsutrustning

! VARNING



MÖJLIG RISK

Att köra detta fordon utan godkänd hjälm, ögonskydd och skyddande utrustning. På 2-UP-modeller ska passageraren även bära godkänd hjälm med hakskydd.

VAD SOM KAN HÄNDA

- Att köra utan godkänd hjälm ökar riskerna för allvarliga skullskador eller dödsfall vid olycka.
- Att köra utan ögonskydd kan orsaka olyckor och ökar risken för allvarliga skador vid en olycka.
- Att köra utan skyddande utrustning ökar risken för allvarliga skador vid en eventuell olycka.

HUR RISKEN KAN UNDVIKAS

Bär alltid godkänd hjälm med korrekt passning. Du bör även bära följande:

- Ögonskydd (glasögon eller ansiktsvisir)
- Fast hakskydd
- Handskar och kängor
- Långärmad skjorta eller jacka
- Långbyxor.

Droger eller alkohol

 **VARNING**



V00A070

MÖJLIG RISK

Användning av fordonet under påverkan av droger eller alkohol.

VAD SOM KAN HÄNDA

Passageraren (på 2-UP-fordon) kan falla av.

Omdömesförmågan kan försämrats avsevärt.

Din reaktionsförmåga blir långsammare.

Balans- och uppfattningsförmågan kan försämrats.

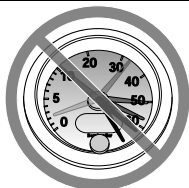
En olycka eller dödsfall kan bli följden.

HUR RISKEN KAN UNDVIKAS

Varken förare eller passagerare (2-UP-fordon) får använda fordonet under påverkan av droger eller alkohol.

För höga hastigheter

! VARNING



V06A0003

MÖJLIG RISK

Att köra detta fordon i för hög hastighet.

VAD SOM KAN HÄNDA

Risken för att du ska förlora kontrollen över fordonet ökar, vilket kan resultera i en olycka.

HUR RISKEN KAN UNDVIKAS

Kör alltid i en hastighet som lämpar sig för terrängen, sikten, körförhållandena och din erfarenhet.

Vid körning med en passagerare, på 2-UP-modeller, kan fordons manövrering, våghållning och bromssträcka påverkas.

Sänk hastigheten vid körning med passagerare. Håll större avstånd för inbromsning.

Wheelies, hopp och andra stunts

! VARNING

**MÖJLIG RISK**

Försök att köra på två hjul, hopp eller stuntkörning.

VAD SOM KAN HÄNDA

Ökar risken för en olycka, inklusive vältning.

HUR RISKEN KAN UNDVIKAS

Försök aldrig utföra trick, som att köra på två hjul eller hoppa.

Försök inte imponera på andra.

Fordonsinspektion

 **VARNING**

MÖJLIG RISK

Underlåtenhet att kontrollera fordonet före körning.

Underlåtenhet att underhålla fordonet.

VAD SOM KAN HÄNDA

Ökar risken för en olycka eller skador på utrustningen.

HUR RISKEN KAN UNDVIKAS

Kontrollera alltid fordonet före användning för att se till att det är i ett körsäkert skick.

Följ alltid underhållsschemat som finns i denna instruktionsbok.

Frusna vattendrag

 **VARNING**

MÖJLIG RISK

Körning på isbelagda vattendrag.

VAD SOM KAN HÄNDA

Fordonet kan gå igenom isen, vilket kan leda till svåra personskador eller död.

HUR RISKEN KAN UNDVIKAS

Kör aldrig detta fordon på en isbelagd yta innan du är säker på att isen är tillräckligt tjock och stark för att bära fordonets vikt och last, såväl som den kraft som skapas av ett fordon i rörelse.

Korrekt position på fordonet

 **VARNING**



MÖJLIG RISK

Att ta bort händerna från styrstången (föraren) eller från grepphandtagen (passageraren på 2-UP-fordon), eller att ta bort fötterna från fotstöden under körning.

VAD SOM KAN HÄNDA

Även om du bara lyfter ena handen eller foten kan det minska din möjlighet att kontrollera fordonet eller få dig att tappa balansen och ramla av. Om du lyfter en fot från fotstödet kan foten eller benet komma i kontakt med bakhjulet, vilket kan leda till skador eller en olycka.

HUR RISKEN KAN UNDVIKAS

Föraren måste alltid hålla båda händerna på styrhandtagen och passageraren (på 2-UP-modeller) båda händerna om grepphandtagen. Båda fötterna (både förarens och passagerarens på 2-UP-modeller) måste vila på fotstöden vid användning av fordonet.

Okänd terräng

 **VARNING**



MÖJLIG RISK

Underlåtenhet att iaktta särskild försiktighet när du kör fordonet i okänd terräng.

VAD SOM KAN HÄNDA

Du kan stöta på dolda stenblock, gupp eller hål och inte hinna reagera.

Det kan leda till att fordonet välter, att passageraren (på 2-UP-fordon) kastas av eller att du förlorar kontrollen över fordonet.

HUR RISKEN KAN UNDVIKAS

Kör långsamt och var extra försiktig vid körning i okänd terräng. Var alltid uppmärksam på förändrade terrängförhållanden när du kör fordonet.

Glöm inte, på 2-UP-fordon, att föraren är ansvarig för passagerarens säkerhet. Sänk hastigheten vid körning med passagerare.

Att köra på alltför grov, slirig eller lös terräng**! VARNING****MÖJLIG RISK**

Underlåtenhet att iaktta särskild försiktighet när du kör i svår terräng eller på mycket halt eller löst underlag.

VAD SOM KAN HÄNDA

Förlust av däckgreppet eller kontrollen över fordonet, vilket kan resultera i en olycka, inklusive vältning eller att passageraren (2-UP-fordon) kastas av.

HUR RISKEN KAN UNDVIKAS

Kör inte på alltför ojämnt, halt eller löst underlag förrän du har lärt dig och har den skicklighet som krävs för att behärska fordonet på sådant underlag.

Var alltid extra försiktig på dessa typer av underlag.

Glöm inte, på 2-UP-fordon, att föraren är ansvarig för passagerarens säkerhet. Om du är tveksam, låt passageraren stiga av innan du kör på sådant underlag.

Oriktig vändning

 **VARNING**



MÖJLIG RISK

Oriktig vändning.

VAD SOM KAN HÄNDA

Du kan förlora kontrollen över fordonet, vilket kan orsaka kollision, vältning eller att passageraren (på 2-UP-modeller) kastas av.

HUR RISKEN KAN UNDVIKAS

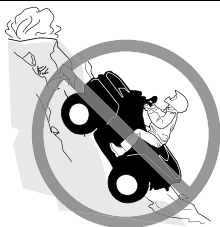
Följ alltid de procedurer för vändning som beskrivs längre fram i denna Instruktionsbok. Öva dig i att vända i låg hastighet innan du försöker i högre hastigheter.

Glöm inte, på 2-UP-fordon, att föraren är ansvarig för passagerarens säkerhet. Utför aldrig en sådan manöver med en passagerare. Tänk alltid på att fordonets manövrering, väghållning och bromssträcka kan påverkas vid körning med en passagerare.

Försök inte vända i alltför hög hastighet.

Alltför branta kullar

 **VARNING**



MÖJLIG RISK

Körning i mycket branta backar.

VAD SOM KAN HÄNDA

Fordonet har lättare för att välta i extremt branta backar än på plana ytor eller i mindre branta backar.

HUR RISKEN KAN UNDVIKAS

Kör aldrig fordonet i backar som är för branta för fordonet eller för dig.

Öva först i mindre branta backar, både med passagerare (2-UP-fordon) och utan passagerare, innan du försöker dig på brantare körning.

Trots att detta fordon (2-UP-modellen) kan ta sig uppför branta uppförslut rekommenderas inte sådan körning med en passagerare. Låt alltid passageraren stiga av innan du utför en sådan manöver. Visa gott omdöme.

Körning i uppförslut

 **VARNING**



MÖJLIG RISK

Körning i uppförslut på fel sätt.

VAD SOM KAN HÄNDA

Du kan förlora kontrollen över fordonet, passageraren kan kastas av (2-UP-fordon) och fordonet kan välta.

HUR RISKEN KAN UNDVIKAS

Följ alltid de procedurer för körning i uppförslut som beskrivs i denna Instruktionsbok.

Kontrollera alltid terrängen noggrant innan du kör uppför backar. Glöm inte, på 2-UP-fordon, att föraren är ansvarig för passagerarens säkerhet. Om du är osäker, låt passageraren stiga av före uppförs-/nedförskörning. Tänk alltid på att fordonets manövrering, väghållning och bromssträcka kan påverkas vid körning med en passagerare.

Kör aldrig i uppförslut med alltför halt eller löst underlag.

Skifta kroppsvikten (förarens och passagerarens på 2-UP-modeller) framåt.

Dra aldrig på gasen eller växla alltför hastigt. Fordonet riskerar att välta baklänges.

Kör aldrig över bergs- eller backkrön i hög hastighet. Ett hinder, ett stup, ett annat fordon eller en person kan finnas på andra sidan.

Nedförskörning i backar eller sluttningar

! VARNING



MÖJLIG RISK

Körning i nedförslut på fel sätt.

VAD SOM KAN HÄNDA

Du kan förlora kontrollen över fordonet, passageraren kan kastas av (2-UP-fordon) och fordonet kan välta.

HUR RISKEN KAN UNDVIKAS

Följ alltid de procedurer för körning i nedförslut som beskrivs i denna Instruktionsbok.

OBS:

En särskild teknik krävs när du bromsar i nedförslut.

Kontrollera alltid terrängen noggrant innan du kör nedför berg eller backar. Glöm inte, på 2-UP-fordon, att föraren är ansvarig för passagerarens säkerhet. Om du är osäker, låt passageraren stiga av före nedförskörning. Tänk alltid på att fordonets manövrering, väghållning och bromssträcka kan påverkas vid körning med en passagerare.

Skifta kroppsvikten (förarens och passagerarens på 2-UP-modeller) bakåt.

Kör aldrig nedför berg eller backar i hög hastighet.

Undvik att köra nedför berg eller backar i en vinkel som får fordonet att luta starkt åt sidan. Kör alltid rakt nedför en backe när det är möjligt.

Korsa eller vända på kullar

 **VARNING**



MÖJLIG RISK

Körning med stark sidolutning eller vändning i backe.

VAD SOM KAN HÄNDA

Du kan förlora kontrollen över fordonet, passageraren kan kastas av (2-UP-fordon) och fordonet kan välta.

HUR RISKEN KAN UNDVIKAS

Försök aldrig utföra denna manöver, på ett 2-UP-fordon, med en passagerare. Låt alltid passageraren stiga av först.

Försök aldrig vända fordonet mitt i en backe innan du på plan mark helt behärskar den vändningsteknik som beskrivs i denna Instruktionsbok. Var extra försiktig när du vänder i en backe.

Försök om möjligt undvika körning i kraftigt sidolut.

När du kör med sidolutning:

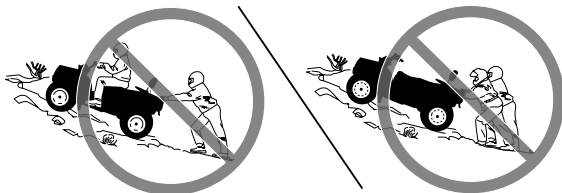
Följ alltid de procedurer som beskrivs i denna Instruktionsbok.

Undvik berg och backar med mycket halt eller löst underlag.

Föraren och passageraren (på 2-UP-modeller) måste skifta vikten till den sida av fordonet som vetter uppåt.

Att stanna, rulla baklänges eller stiga av vid körning i uppförslut

! VARNING



MÖJLIG RISK

Att stanna, rulla baklänges eller stiga av på fel sätt vid körning i uppförslut.

VAD SOM KAN HÄNDA

Fordonet kan välta.

HUR RISKEN KAN UNDVIKAS

Använd låg växel och håll jämn hastighet vid körning i uppförslut.

Om du förlorar all fart framåt:

- Skifta förarens och passagerarens (på 2-UP-modeller) vikt uppåt. Dra aldrig på gasen eller växla alltför hastigt. Fordonet riskerar att välta baklänges.
- Bromsa.
- Lägg i parkeringsbromsen när du har stannat.
- Stig av på den sida som vetter uppåt vid lutning eller på ena sidan om fordonet står rakt i en uppförsbacke (passageraren först på 2-UP-modeller).

Om fordonet börjar rulla bakåt:

- Skifta förarens och passagerarens (på 2-UP-modeller) vikt uppåt. Dra aldrig på gasen eller växla alltför hastigt. Fordonet riskerar att välta baklänges.
- Använd aldrig den bakre bromsen medan fordonet rullar baklänges.
- Bromsa gradvis med den främre bromsen.
- När fordonet stannat helt, bromsa även med den bakre bromsen och lägg i parkeringsbromsen.
- Stig av på den sida som vetter uppåt vid lutning eller på ena sidan om fordonet står rakt i en uppförsbacke (passageraren först på 2-UP-modeller).
- Vänd fordonet och stig på igen så som beskrivs i denna bruksanvisning.

Körning över hinder

 **VARNING**



MÖJLIG RISK

Oriktig körning över hinder.

VAD SOM KAN HÄNDA

Förlust av kontroll över fordonet (passageraren på 2-UP-modeller kan kastas av) eller kollision.

Fordonet kan välta.

HUR RISKEN KAN UNDVIKAS

Kontrollera om det finns hinder innan du kör i ett nytt område.

Försök aldrig köra över stora hinder, som stora stenblock eller nedfallna träd.

På 2-UP-fordon ansvarar föraren för passagerarens säkerhet.

Om du är osäker, låt passageraren stiga av före körning över hinder. Tänk alltid på att fordonets manövrering och väghållning kan påverkas vid körning med en passagerare.

När du kör över hinder, följ alltid de procedurer som beskrivs i denna Instruktionsbok.

Slirar eller glider

 **VARNING**



MÖJLIG RISK

Oriktig sladdning eller slirning.

VAD SOM KAN HÄNDA

Du kan förlora kontrollen över fordonet.

Du kan även återfå däckgreppet oväntat, vilket kan få fordonet att välta eller passageraren (2-UP-fordon) att kastas av.

HUR RISKEN KAN UNDVIKAS

Lär dig att på ett säkert sätt kontrollera sladdning och slirning genom att öva dig i låga hastigheter på plant, jämnt underlag.

På 2-UP-fordon, slira eller sladda aldrig med en passagerare.

Tänk alltid på att fordonets manövrering och väghållning kan påverkas vid körning med en passagerare.

Kör långsamt på ytterst hala ytor, t.ex. is, och var extra försiktig så att du inte förlorar kontrollen när du sladdar eller slirar.

Djupt eller snabbt flytande vatten

 **VARNING**



MÖJLIG RISK

Körning av fordonet i djupt eller strömmande vatten.

VAD SOM KAN HÄNDA

Däcken kan börja flyta, vilket kan orsaka förlust av däckgreppet och förlust av kontrollen över fordonet. En olycka kan bli följden.

HUR RISKEN KAN UNDVIKAS

Kör aldrig detta fordon i djupt eller strömmande vatten.

Kontrollera vattendjupet och om det finns starka strömmar innan du försöker köra i vatten. Vatten ska inte nå högre än halvvägs upp på hjulet.

Kom ihåg att våta bromsar kan ha mindre bromskraft. Testa bromsarna när du lämnar vattnet. Om nödvändigt, bromsa flera gånger så att friktionen torkar beläggen.

Backa

! VARNING**MÖJLIG RISK**

Oriktig backning.

VAD SOM KAN HÄNDA

Du kan stöta emot ett hinder eller en person bakom fordonet, vilket kan resultera i svåra personskador.

HUR RISKEN KAN UNDVIKAS

Kontrollera alltid att det inte finns några hinder eller människor bakom fordonet innan du backar. När du ser att det är säkert, backa långsamt. På 2-UP-modeller, tänk på att passageraren kan skymma sikten.

Däcktryck

 **VARNING**



MÖJLIG RISK

Körning av fordonet med fel däck eller med fel eller ojämnt tryck i däcken.

VAD SOM KAN HÄNDA

Om du använder felaktiga däck på fordonet eller har fel eller ojämnt tryck i däcken kan det leda till att du tappar kontrollen över fordonet, punktering, däck som rör sig på fälgen och ökad risk för olyckor.

HUR RISKEN KAN UNDVIKAS

Använd alltid däck av den typ och storlek som specificeras i denna Instruktionsbok.

Ha alltid korrekt tryck i däcken så som beskrivs i denna Instruktionsbok.

Byt alltid ut skadade hjul eller däck.

Felaktiga ändringar

! VARNING



MÖJLIG RISK

Att köra detta fordon med olämpliga modifikationer.

VAD SOM KAN HÄNDA

Oriktig installation av tillbehör eller modifikationer av detta fordon kan leda till förändring av köregenskaperna, vilket i vissa situationer kan leda till en olycka.

HUR RISKEN KAN UNDVIKAS

Modifiera aldrig detta fordon med oriktig installation eller användning av tillbehör. Alla delar och tillbehör som installeras på fordonet ska vara godkända av BRP och installeras och användas enligt instruktionerna. Om något är oklart, vänd dig till en auktoriserad Can-Am-återförsäljare.

Installera **ALDRIG** något eftermarknadspassagerarsäte på en 1-UP-modell och låt aldrig passagerare färdas på bagageräckena.

Modifieringar av fordonet för att öka hastighet och prestanda kan vara ett brott mot villkoren i den begränsade fordonsgarantin. Dessutom är vissa modifieringar, inklusive borttagande av delar av motor- eller avgassystem, olagliga i de flesta länder.

Lastning, transport eller bogsering av last

 **VARNING**



MÖJLIG RISK

Överbelastning av fordonet eller oriktig lastnings- eller släpförfarande.

VAD SOM KAN HÄNDA

Kan leda till förändringar i fordonets köregenskaper, vilket kan orsaka en olycka.

HUR RISKEN KAN UNDVIKAS

Överskrid aldrig den specificerade lastkapaciteten för fordonet, inklusive förare, passagerare (2-UP-modeller), övrig last och eventuella tillbehör.

Lasten ska fördelas korrekt och vara säkert fastspänd.

Sänk hastigheten vid körning med last eller släp. Håll större avstånd för inbromsning.

Följ alltid anvisningarna i denna Instruktionsbok vid körning med last eller släp.

Transport av brandfarligt eller farligt material

 VARNING

V03M01Q

MÖJLIG RISK

Transport av brandfarliga eller andra farliga ämnen kan leda till explosion.

VAD SOM KAN HÄNDA

Detta kan leda till svåra personskador eller dödsfall.

HUR RISKEN KAN UNDVIKAS

Transportera aldrig brandfarliga eller andra farliga ämnen. Använd endast en BRP LinQ-bränslebehållare för att transportera bränsle på fordonet. Endast den godkända BRP LinQ-bränslebehållaren kan fästas säkert i fordonets främre förvaringsutrymme.

INSPEKTION FÖRE ANVÄNDNING

Kontrollista före användning

Att utföra innan motorn startas (tändningsnyckel AV)

Poster att inspektera	Inspektion att utföra	✓
Motorolja	Kontrollera motorns oljenivå.	
Kylarvätska	Kontrollera kylvätskenivån.	
Bromsvätska	Kontrollera bromsvätskenivå	
Läckage	Kontrollera under fordonet efter läckor	
Gasreglage	Aktivera gasreglaget flera gånger för att kontrollera att det fungerar felfritt. Det ska återgå till tomgångsläget när det släpps	
Parkerings bromsspak	Aktivera parkeringsbromsspaken och kontrollera att den fungerar korrekt	
Motorns luftfilter	Inspektera och rengör motorns luftfilter	
Avgassystem	Om det inte redan är gjort, rengör området kring avgassystemet, särskilt om fordonet under den senaste turen användes i träsk, myr, hö eller nedfallna löv.	
Kylare	Kontrollera att kylaren är ren	
Säte	Kontrollera att förar- och passagerarsätena (2-Up-modeller) är ordentligt spärrade genom att dra dem (fram och bak) bakåt och uppåt flera gånger. Även om ett tydligt snäpp hörs under installationen, dra det alltid bakåt och uppåt för att bekräfta att det är korrekt installerat.	
	Kontrollera passagerarsätets ryggstöd och grepphandtagens skick (2-UP-modeller)	
Förvaringsutrymmen	Kontrollera att främre och bakre förvaringsutrymmena är ordentligt spärrade	

Poster att inspektera	Inspektion att utföra	✓
Däck	Kontrollera trycket i däcken och däckens skick. Se dekalen <i>Däcktryck och maximal last</i> och justera enligt last.	
Hjul	Kontrollera hjulen avseende skador och onormalt glapp och kontrollera att hjulmuttrarna är åtdragna Se <i>Hjul och däck</i> i <i>Underhållsprocedurer</i> för vridmomentspecifikation.	
Drivaxelbälgar	Kontrollera skicket på drivaxelns bälgar och skydd	
Cargo	Om du har last, överskrid inte lastkapaciteten. Se <i>Lastning av lasträcken</i> . Se till att lasten är ordentligt säkrad i räckena.	
	Om du drar ett släp eller annan utrustning: <ul style="list-style-type: none"> – Kontrollera draganordningens och dragkulans skick – Beakta kultrycket och bogseringskapaciteten som anges på dekalen fäst på kroken eller se avsnittet <i>Tekniska specifikationer</i>. – Se till att släpet är säkert kopplat till dragkroken. 	
Chassi och fjädring	Kontrollera under fordonet med avseende på skräp och andra föremål som fastnat på chassi eller fjädring och gör ordentligt rent	

Att utföra innan motorn startas (tändningsnyckel PÅ)

Poster att inspektera	Inspektion att utföra	✓
Digital display	Kontrollera indikatorlampornas funktion i digital display (under de första sekunderna efter det att tändningsnyckeln vridits till PÅ).	
	Kontrollera efter meddelanden på digital display.	

Poster att inspektera	Inspektion att utföra	✓
Belysning	Kontrollera funktion och renlighet för: <ul style="list-style-type: none"> - Strålkastare (hel- och halvljus) - Bakljus - Bromsljus - Riktningvisare - Positionsljus - Varningsljus 	
Bränslenivå	Kontrollera bränslenivån.	
Signalhorn	Kontrollera signalhornets funktion (om sådant finns).	

Att utföra efter motorstart

Poster att inspektera	Inspektion att utföra	✓
RF D.E.S.S. kontaktstift	Kontrollera att D.E.S.S.-låset fungerar normalt genom att dra ut D.E.S.S.-nyckeln ur D.E.S.S.-låset och stanna motorn. Installera om D.E.S.S.-nyckeln och starta om motorn.	
Motorns stoppreglage	Kontrollera att motorns stoppknapp fungerar. Starta motorn igen.	
Styrning	Kontrollera att styrningen fungerar obehindrat genom att vrida från ändläge till ändläge	
Växelspak	Kontrollera växelreglagets funktion (P, R, N, H och L)	
Bromsar	Kör långsamt några meter framåt medan du bromsar med bromshandtaget och bromspedalen var för sig. Bromsarna måste ansättas helt. Både handtaget och pedalen måste gå tillbaka helt när de släpps	
2/ 4-hjulsdriftväljare	Kontrollera driften av alla lägen: <ul style="list-style-type: none"> - 2WD - 4WD - 4WDLock (om sådan finns). 	

KÖRNING AV FORDONET

Det finns ett antal grundregler och tips som du **MÅSTE** följa för att helt kunna uppskatta nöjet och spänningen i att köra detta fordon. Vissa kan vara nya för dig, andra bara sunt förnuft eller självklarheter.

Ta dig tid att studera denna Instruktionsbok och alla säkerhetsdekaler som finns på produkten, liksom säkerhetsvideon som medföljde fordonet. Där beskrivs i detalj vad du bör veta om fordonet innan du börjar köra.

Oavsett om du är en ny eller van förare är det viktigt för din egen säkerhet att du känner till fordonets reglage och funktioner. Det är minst lika viktigt att veta hur man kör.

Detta är en högprestanda-ATV, utformad för enbart terrängkörning. Oerfarna förare kan förbise riskerna och överraskas av det speciella sätt som denna ATV uppför sig på, i alla typer av terräng.

Om det är tillåtet att använda fordonet på väg i ditt område, kör endast kortare sträckor och endast i syfte att flytta fordonet från ett terrängkörningsområde till ett annat. Kör alltid fordonet i låg hastighet (aldrig över 40 km/h (25 MPH) och sänk hastigheten innan du svänger.

Respektera alltid trafiklagarna vid körning på allmän väg eller gata. Om du måste korsa en väg, bör den första föraren stiga av sitt fordon, rekognosera och vägleda de andra förarna. Den sista föraren som korsat vägen hjälper sedan den första föraren att korsa vägen.

Kör inte på trottoarer. De är till för fotgängare.

Informationen i denna Instruktionsbok är begränsad. Vi råder dig att skaffa vidare information och utbildning från t.ex. lokala myndigheter, ATV-klubbar eller en erkänd ATV-klubb, eller kontakta en auktoriserad Can-Am Off-road-återförsäljare.

Vi rekommenderar åldersgränsen som anges på säkerhetsdekalen på fordonet. Även om barnet är inom den tillåtna åldersgruppen kan det hända att de kunskaper, den skicklighet eller det omdöme som krävs för säker användning av fordonet saknas. Barnet riskerar då att bli inblandad i en allvarlig olycka.

Personer med nedsatt kognitiv eller fysisk förmåga eller personer som gärna tar risker löper större risk att råka ut för våltningar eller kollisioner, som kan leda till personskador, inklusive död.

Alla fordon är inte likadana. Vart och ett har unika prestandaegenskaper, reglage och funktioner. Varje fordon har olika köregenskaper och väghållning.

Se till att du känner dig helt hemma med reglagen på fordonet och med allmän körning innan du börjar köra i terräng. Öva dig på att köra på en lämplig plats som är fri från faror och prova responsen för varje

reglage. Kör endast i låg hastighet. För högre hastigheter krävs större erfarenhet, kunskap och lämpliga körförhållanden.

Körförhållandena varierar från plats till plats. Dessutom inverkar väderförhållanden som kan förändras radikalt från gång till annan och under olika säsonger.

Körning på sand skiljer sig från körning i snö eller genom skog eller våtmarker. En viss plats kan kräva större uppmärksamhet och skicklighet från föraren. Visa gott omdöme. Var alltid försiktig. Ta inga onödiga risker som gör att du hamnar på en plats där du inte kan ta dig tillbaka eller skadas.

Förutsätt aldrig att ditt fordon kan köras säkert överallt. Plötsliga förändringar i underlaget som hål, svackor, sluttningar, mjukare eller hårdare "underlag" med mera, kan få fordonet att välta eller bli instabilt. Undvik detta genom att sakta farten och alltid kontrollera terrängen framför dig. Om fordonet börjar luta starkt eller välta är det bäst att kliva av genast, BORT från vältningsriktningen!

Vi rekommenderar att du låter fordonet genomgå en säkerhetsinspektion varje år. Kontakta en auktoriserad Can-Am Off-road-återförsäljare för mer information. Du bör låta en auktoriserad Can-Am Off-road-återförsäljare utföra försäsongsservice på ditt fordon, även om detta inte är något krav. Varje besök hos en auktoriserad Can-Am Off-road-återförsäljare är en fantastisk möjlighet för återförsäljaren att kontrollera om ditt fordon ingår i någon säkerhetskampanj. Du bör även vända dig till en auktoriserad Can-Am Off-road-återförsäljare så snart som möjligt när du får information om säkerhetsrelaterade kampanjer.

Vänd dig till en auktoriserad Can-Am Off-road-återförsäljare för eventuella tillbehör som du kan behöva till ditt fordon.

Förarutrustning

Ta hänsyn till vädret när du väljer klädsel. Klä dig för det kallaste väder som kan förväntas. Termounderställ närmast kroppen ger en god isolering. Du bör alltid bära lämplig skyddande klädsel och utrustning, inklusive godkänd hjälm, ögonskydd, stövlar eller kängor, handskar, långärmad skjorta och långbyxor. Denna typ av klädsel skyddar dig mot vissa av de mindre faror du kan stöta på vid körning. Bär aldrig löst sittande klädesplagg, t.ex. halsduk, som kan fastna i fordonet eller i buskar och grenar. Beroende på förhållandena kan även glasögon med imskydd eller solglasögon behövas. Olikfärgade glas för ögonskydd eller solglasögon kan hjälpa dig att urskilja variationer i terrängen. Solglasögon ska endast bäras på dagtid.



Förare med lämplig körutrustning

Köra med en passagerare

Detta fordon är avsett för en förare och endast EN (1) passagerare. Passageraren måste sitta på passagerarsätet och hela tiden hålla i sig i grepphandtagen. Installera ALDRIG något annat passagerarsäte än det som BRP rekommenderar. Använd inte lasträckena eller räckenas plats för att ta passagerare. Att köra med mer än en (1) passagerare kan påverka fordonets stabilitet och din kontroll över det. När passagerarsätet inte är installerat är fordonet ENSITSIGT (1-UP-modell) och INGEN PASSAGERARE får tillåtas åka på fordonet.

Fritidskörning

Respektera andras rättigheter och begränsningar. Kör inte på områden som är till för andra typer av terrängkörning. Detta inkluderar bl.a.

snöskoterspår, ridspår, skidspår och terrängcykelbanor. Förutsätt aldrig att det inte finns någon annan i spåret/på banan. Håll alltid till höger och sväng inte kontinuerligt från en sida av banan till den andra. Var beredd på att stanna eller köra åt sidan om du möter en annan förare.

Gå med i en lokal ATV-klubb. De kan förse dig med kartor och råd eller tala om var det är tillåtet att köra. Om det inte finns någon klubb i din närhet, hjälp till att starta en. Att köra tillsammans med andra eller i en klubb är en trevlig, social upplevelse.

Håll dig alltid på säkert avstånd från andra förare. Din egen bedömning av hastighet, terrängförhållanden, vädret, fordonets skick och din "tillit till andra förares bedömningsförmåga" hjälper dig att på bästa sätt välja ett säkert avstånd till andra. Detta fordon kan lika lite som andra motorfordon "stanna på en femöring".

Vid körning med en passagerare, på 2-UP-modeller, kan fordonets manövrering, våghållning och bromssträcka påverkas. Sänk hastigheten vid körning med passagerare.

Innan du ger dig iväg, tala om för någon vart du tänker åka och när du planerar att vara tillbaka.

Beroende på körsträckan, ta med dig extra verktyg, dricksvatten, livsmedel och nödutrustning. Ta reda på var du kan tanka och fylla på olja. Var förberedd på olika situationer som du kan tänkas möta.

Förstahjälpensats	Skiftnyckel
Mobiltelefon	Kniv
Friktionstejp	Ficklampa
Rep eller rem för att frigöra ett fordon som har fastnat	Solglasögon
Tilltugg	Karta
Medföljande verktygssats	Vatten

Miljö

En av fördelarna med detta fordon är att det kan ta dig bort från inkörda vägar, långt bort från bebyggelse och samhällen. Du bör dock alltid respektera naturen och andra människors rätt att njuta av den. Kör inte i miljö känsliga marker. Kör inte över planterade träd eller buskar, hugg inte ner träd eller förstör stängsel och låt inte hjulen spinna och förstöra marken. "Var försiktig".

Det här fordonet kan skapa OHV-gnistor om smuts lagras nära avgasröret eller andra motorställen som blir heta och antänds och faller av i torrt gräs. Undvik att köra i blött gräs, genom sly eller högt gräs, där smuts kan lagras. Om du kör i sådana områden, inspektera och ta bort all smuts och rester från motorn och heta ställen. Se *Fordonsvård* för detaljer.

Att jaga vilt med fordon är olagligt på de flesta platser. Djuret kan dö av utmattningsom det jagas av ett motorfordon. Om du stöter på djur när du är ute och kör, stanna och observera tyst och försiktigt. Det kan bli ett av dina bästa minnen.

Notera regeln "det du tar med dig ut, tar du med dig tillbaka". Skräpa inte ned. Gör inte upp lägereld såvida du inte har tillstånd, och aldrig på torr mark. De faror du kan skapa i ett spår eller på en bana kan skada andra eller dig själv, också längre fram i tiden.

Respektera odlad mark och betesmark. Be alltid markägaren om lov innan du kör på privat mark. Respektera grödor, djur och markgränser.

Förorena inte vattendrag, sjöar eller älvar, och modifiera inte motor eller avgassystem och avlägsna inte någon av dess delar eftersom det påverkar fordonets utsläppsnivåer.

Designbegränsningar

Trots att fordonet är ovanligt tåligt för sin klass är det ett lättare fordon och användningen är därför begränsad till lämpade ändamål.

Att öka vikten på någon del av fordonet förändrar dess stabilitet och prestanda.

Användning i terräng

Terrängkörning i sig utgör en fara. All terräng som inte har preparerats speciellt för fordon är i sig en risk, då det är omöjligt att förutsäga terrängens typ, form och lutning. Själva terrängen utgör en ständig risk och den som ger sig ut måste vara medveten om och acceptera detta.

Vid terrängkörning måste föraren alltid vara ytterst noga med att välja den säkraste vägen och hålla noggrann uppsikt över terrängen framför sig. Fordonet ska aldrig köras av någon som inte är helt förtrogen med de körinstruktioner som gäller för fordonet och inte heller köras i mycket brant eller osäker terräng.

Körteknik

Informationen i denna bok är begränsad. Öka ditt kunnande och din skicklighet genom att gå en certifierad förarkurs.

Aktsamhet, försiktighet, erfarenhet och goda körkunskaper är de bästa tipsen för att förebygga riskerna med körning av fordonet.

Respektera och följ alla uppsatta märken på banan. De är till för att hjälpa dig och andra.

Vid terrängkörning är det styrka och dragkraft som gäller, inte hög fart. Kör aldrig fortare än sikten och din egen förmåga att välja en säker väg medger.

Kontrollera alltid terrängen framför dig för plötsliga förändringar i sluttningar eller hinder, t.ex. stenar och stubbar, som kan orsaka obalans, vältning och rullning.

Det är också bra att känna till terrängen på andra sidan av en backe eller höjd. Alltför ofta finns där en skarp brant som är omöjlig att ta sig över eller nedför.

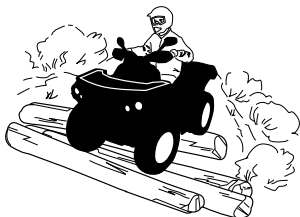
Om du är det minsta tveksam över att fordonet säkert kan ta sig fram över ett hinder eller en viss del av terrängen bör du alltid välja en annan väg.

Använd alltid korrekt körteknik för att undvika att fordonet välter i backar, svår terräng eller svängar.

Kroppsställning

För att bibehålla lämplig kontroll rekommenderas starkt att du håller båda händerna på handtagen, inom räckhåll för samtliga reglage. Det gäller även fötterna som ska vara på fotstöden. För att minska risken för ben- och fotskador ska du ha fötterna på fotstöden hela tiden. Låt inte tårna peka utåt och sträck inte heller ut fötterna för att hjälpa till vid kurvtagning, eftersom de kan stöta emot eller fastna i föremål som passerar eller komma i kontakt med hjulen.

Trots det adekvata fjädringssystemet på detta fordon kan mycket grov terräng eller "tvättbrädesterräng" göra körningen mycket obekvämt och till och med orsaka ryggskador. Ofta kan det bli nödvändigt att omväxlande stå och sitta eller att köra i en hukad ställning. Sakta farten, böj knäna och låt benen absorbera en del av nedslagsenergin.



2-UP-modeller

Passageraren måste hela tiden hålla händerna om grepphandtagen och fötterna på fotstöden hela tiden.

Passageraren måste även synkronisera sina rörelser med förarens.

Korsa vägar

Om du måste korsa en väg, se alltid till att du har full sikt åt båda hållen för kommande trafik och bestäm dig för en landningspunkt på andra sidan vägen. Kör i rak linje mot den punkten. Undvik kraftiga rikttningsbyten och plötslig acceleration eftersom det ökar risken för vältning och rullning. Kör inte på trottoarer eller cykelvägar, de är avsedda för gång- och cykeltrafikanter.

Vrid

Öva dig i att vända i låg hastighet innan du försöker i högre hastigheter.

Håll båda händerna på styrhandtagen och fötterna på fotstöden.

Håll jämn hastighet eller accelerera en aning under svängen.

Minska risken för vältning och rullning:

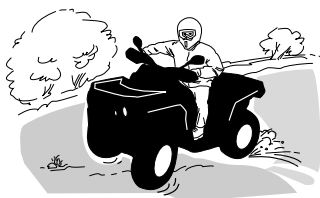
- Var försiktig vid svängar.
 - Vrid inte styrstängan för långt eller för snabbt för hastigheten eller den omgivande miljön. Anpassa styrmanövrerna därefter.
 - Sakta ned innan du påbörjar en sväng. Undvik kraftig inbromsning i en sväng.
 - Undvik plötslig eller kraftig acceleration vid svängar, även efter ett stopp eller i låg hastighet.
- Försök aldrig slira, sladda, hoppa, få fordonet att snurra eller bakpartiet att svänga eller ägna dig åt stuntkörning. Om fordonet börjar sladda eller slira bör du styra åt samma håll som fordonet sladdar eller slirar. Tvärbromsa aldrig, då låser sig hjulen.
- Undvik asfalterade ytor. Detta fordon är inte utformat för att köras på vägbeläggning utan riskerar då att välta och rulla runt. Om det blir nödvändigt att köra på vägbeläggning, sväng försiktigt, kör långsamt och undvik plötslig acceleration och inbromsning.

Undvik plötsliga styr-, gas- eller bromsmanövrer under en sväng.



VARNING

Försök inte svänga i alltför hög hastighet.



Om du hamnar i en sladd eller slirar kan det hjälpa att vända styret åt samma håll som du sladdar tills du återfår kontrollen. Tvårbromsa aldrig, då låser sig hjulen.

! VARNING

Fordonets däck är heller inte gjorda för användning på vägbeläggning. Det här fordonet är heller inte utrustat med någon bakdifferential (bakhjulen snurrar alltid i samma hastighet). Därför kan vägbeläggning allvarligt försämra fordonets manövrering och kontroll.

Bromsning

Håll alltid båda händerna på styrhandtagen och fötterna på fotstöden vid inbromsning.

Öva dig i att bromsa för att bekanta dig med bromsresponsen.

- Bromsa först i låg hastighet och öka sedan hastigheten.
- Öva dig i att bromsa medan du kör rakt fram i olika hastigheter och med olika bromskraft.
- Öva dig i att nödbromsa: optimal inbromsning får du om du kör rakt fram och bromsar kraftigt, utan att låsa hjulen.

Kom ihåg att bromssträckan beror på fordonets hastighet och last och typen av underlag. Däckens och bromsarnas skick spelar också en stor roll.

OBS:

Som på andra fordon överförs fordonets vikt till framhjulen vid inbromsning. För större bromseffekt fördelar bromssystemet mer bromskraft till framhjulen. Detta påverkar fordonets manövrering och styrning vid kraftig inbromsning. Tänk på detta vid inbromsning.

Använda backen

Kontrollera alltid att det inte finns hinder eller människor bakom fordonet när du backar. Kör sakta och undvik snäva svängar.

På 2-UP-modeller, tänk på att passageraren kan skymma sikten. Låt passageraren stiga av om nödvändigt.

Vi rekommenderar att du sitter ner på din ATV under backning. Undvik att stå upp. Rörelsen bakåt kan få dig att kastas framåt mot gasreglaget vilket kan medföra ett oavsiktligt gaspådrag.

 **VARNING**

Ett oväntat gaspådrag vid backning av ATV kan leda till att du förlorar kontrollen.

Hinder

Var försiktig när du måste köra över hinder på banan eller i spåret. Det kan röra sig om lösa stenbumlingar, nedfallna träd, hala ytor, stängsel, stolpar, jordvallar och sänkor.

Undvik dem alltid om möjligt. Tänk på att vissa hinder helt enkelt är för stora eller för farliga att ta sig över och bör undvikas.

Du tar dig över mindre stenar eller nedfallna träd på ett säkert sätt genom att köra över dem i rät (90°) vinkel.

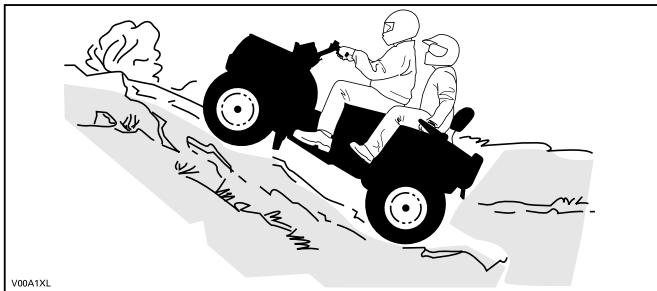
Stå på fotstöden med böjda knän. Justera hastigheten utan att förlora farten och undvik att gasa plötsligt.

Håll ett fast grepp om styrstången (föraren) eller grepphandtagen (passageraren på 2-UP-modeller). Skifta kroppsvikten bakåt (föraren och passageraren på 2-UP-modeller) och fortsätt sedan.

Försök inte lyfta fordonets framhjul från marken. Tänk på att hindret kan vara halt eller glida undan medan du kör över det.

På 2-UP-modeller, tänk på att föraren ansvarar för passagerarens säkerhet - i osäkra lägen, låt passageraren stiga av före körning över hinder.

Uppförskörning



Innan du försöker ta dig uppför en sluttning, tänk på följande.

Försök inte köra uppför branta backar om du inte är en mycket van förare.

Börja med backar med svag lutning.

Kör alltid rakt uppför backen och skifta kroppsvikten framåt, mot toppen av backen.

Håll fötterna på fotstöden, lägg in en lägre växel i din ATV och accelerera innan du börjar klättra.

Försök hålla jämn fart och var försiktigt med gasen för att undvika acceleration.

Om du stöter på plötsliga variationer i terrängen eller om ett hjul rullar över ett hinder kan det försämra stabiliteten, eftersom fordonets front lyfter, med ökad risk för vältning.

Vissa backar är för branta för att säkert kunna stanna i eller ta sig ned från efter ett misslyckat klättringsförsök.

Försök undvika alltför branta backar. Om du inte är försiktig riskerar du att välta med fordonet i uppförbacken.

Om backen är för brant och du inte kan fortsätta eller fordonet börjar rulla bakåt ska du bromsa (men vara försiktig så att du inte glider) och ansätta parkeringsbromsen. Stig av på vänster sida och gör sedan "K"-svängen (gå bakåt, intill fordonet på den sida som vetter uppåt, med handen på bromshandtaget samtidigt som du sakta backar fordonets bakre del uppåt mot backens krön och kör sedan nedåt).

Gå/stig alltid av på den sida som vetter uppåt och kom inte för nära fordonet och dess snurrande hjul.

Försök inte hålla fast vid fordonet om det börjar välta. Håll dig undan.

Kör inte över bergs- eller backkrön i hög hastighet. Det kan finnas hinder, inklusive branter, på andra sidan.

Passageraren måste synkronisera sina rörelser med förarens. Passageraren måste alltid förbli sittande.

Glöm inte att föraren är ansvarig för passagerarens säkerhet. Om du är osäker, låt passageraren stiga av före uppförs-/nedförskörning.

Innan du försöker ta dig uppför en sluttning, tänk på följande. Försök inte köra uppför branta backar om du inte är en mycket van förare.

Börja med backar med svag lutning. Kör alltid rakt uppför.

Föraren och passageraren måste skifta kroppsvikten framåt, mot toppen av backen. Håll fötterna på fotstöden, växla din ATV till en lägre växel och accelerera innan du börjar klättra. Försök hålla jämn fart och var försiktig med gasen för att undvika acceleration.

Om du stöter på plötsliga variationer i terrängen eller om ett hjul rullar över ett hinder kan det försämra stabiliteten, eftersom fordonets front lyfter, med ökad risk för vältning.

Vissa backar är för branta för att säkert kunna stanna i eller ta sig ned från efter ett misslyckat klättringsförsök. Försök undvika alltför branta backar. Om du inte är försiktig riskerar du att välta med fordonet i uppförsbacken.

Om backen är för brant och du inte kan fortsätta eller fordonet börjar rulla bakåt ska du bromsa (men vara försiktig så att du inte glider) och ansätta parkeringsbromsen. Be passageraren stiga av först och gör sedan "K"-svängen (gå bakåt, intill fordonet på den sida som vetter uppåt, med handen på bromshandtaget samtidigt som du sakta backar fordonets bakre del uppåt mot backens krön och kör sedan nedåt). Gå/stig alltid av på den sida som vetter uppåt och kom inte för nära fordonet och dess snurrande hjul.

Försök inte hålla fast vid fordonet om det börjar välta. Håll dig undan. Kör inte över bergs- eller backkrön i hög hastighet. Det kan finnas hinder, inklusive branter, på andra sidan.

Låt inte passageraren stiga på förrän fordonet åter befinner sig på en säker plats.

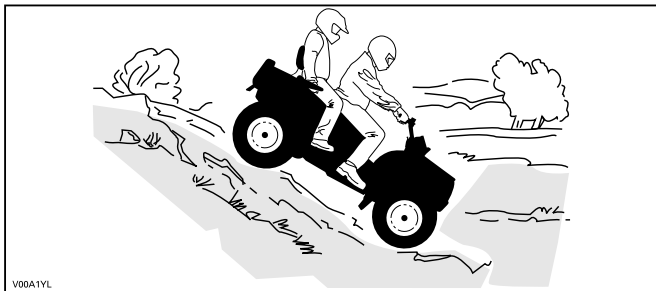
Fordonets egenskaper

På grund av konstruktionen har detta fordon ytterst god klättringsförmåga, så god att det kan välta innan dragkraften går förlorad. Exempelvis är det vanligt att stöta på terrängsituationer där backens krön har eroderats så mycket att krönet är mycket skarpt. Fordonet kan

hantera en sådan situation, men när dess framdel kommer till den punkt där balansen förflyttas bakåt kan det välta baklänges.

Detsamma kan inträffa om ett markhinder får fordonets framdel att resa sig mer än önskat. I en sådan situation är det bättre att ta en annan väg. När du gör det, tänk på riskerna med sidolutning. Se **SIDOLUTNING** nedanför.

Nedförskörning



Skifta kroppsvikten bakåt. Förbli sittande. Bromsa gradvis för att undvika sladdar. "Frihjula" inte utför backen med hjälp av enbart motorbroms eller i neutral.

Att sänka farten vid körning utför en hal backe kan få fordonet att "kana" utför. Håll jämn fart och/eller accelerera något för att återfå kontrollen. Försök undvika alltför branta backar. Om du inte är försiktig riskerar du att välta med fordonet i nedförsbacken.

Föraren ansvarar för passagerarens säkerhet - i osäkra lägen, låt passageraren stiga av först.

Tänk alltid på att fordonets manövrering, väghållning och bromssträcka kan påverkas vid körning med en passagerare.

Passageraren måste synkronisera sina rörelser med förarens. Passageraren måste alltid förbli sittande.

Skifta både förarens och passagerarens kroppsvikt bakåt. Bromsa gradvis för att undvika sladdar. "Frihjula" inte utför backen med hjälp av enbart motorbroms eller i neutral. Försök undvika alltför branta backar. Om du inte är försiktig riskerar du att välta med fordonet i nedförsbacken.

Fordonets egenskaper

Detta fordon kan köra uppför sluttningar som är brantare än vad som är säkert att ta sig nedför. Därför är det viktigt att se till att det finns en säker väg nedför en backe innan du åker uppför den.

Sidolutning

Detta är en av de **farligaste** typerna av körning eftersom det drastiskt kan ändra fordonets balans. Det bör alltid undvikas om möjligt. Om det blir nödvändigt är det dock viktigt att du **ALLTID** har kroppsvikten lutad bort från dalsidan och att du är förberedd på att stiga av på den sidan om fordonet börjar välta..

Undvik hinder och sänkor som kan få fordonet att luta starkt, välta och rulla runt.

! VARNING

Försök inte stoppa fordonet eller rädda det från skador.

! VARNING

Var försiktig när du lastar och transporterar vätskebehållare. De kan påverka fordonets stabilitet när sidan lutar, genom att dra neråt och öka risken för kantring.



2-UP-modeller

Passageraren måste synkronisera sina rörelser med förarens. Passageraren måste alltid förbli sittande.

Föraren ansvarar för passagerarens säkerhet – i osäkra lägen, låt passageraren stiga av först.

Branter



Undvik att köra över branter. Backa och ta en annan väg.

Detta fordon kommer att "förlora drivkraften" och för det mesta stanna om fram- eller bakhjulen körs ut över en brant. Om branten är skarp eller hög "stört dyker" fordonet och välter.

På 2-UP-modeller, tänk på att föraren ansvarar för passagerarens säkerhet – i osäkra lägen, låt passageraren stiga av först.

Korsa vattendrag

Vatten kan utgöra en särskild risk. Om det är för djupt kan fordonet börja "flyta" och kantra. Kontrollera vattendjup och strömmar innan du försöker ta dig fram genom vatten.

Vattnet får inte gå högre än till fotstöden.

Se upp för hala ytor som klippor, gräs och stockar, både i och omkring vattnet. Däckgreppet kan försvinna. Försök inte köra ned i vatten i hög hastighet. Vattnet fungerar som en broms och kan få dig att falla av fordonet.



Våta bromsar påverkar fordonets bromsförmåga. Torka bromsarna genom att bromsa flera gånger direkt när du har kört i vatten, lera eller snö. Håll större avstånd för inbromsning.

Det kan finnas leriga marker eller våtmarker nära vattendrag. Var förberedd på oväntade "hål" eller svackor. Se även upp för risker som stenblock och trädstammar och liknande som kan vara delvis täckta av vegetation.

Körning på is

Om du måste ta dig över frusna vattendrag, kontrollera att isen är tillräckligt tjock och stark för att bära den totala vikten av dig, din passagerare (2-UP-fordon), fordonet och dess last. Se upp för öppet vatten, det är ett säkert tecken på att isens tjocklek varierar.

På 2-UP-modeller, tänk på att föraren ansvarar för passagerarens säkerhet - i osäkra lägen, avstå från att köra över isen.

Isen inverkar också på din kontroll över fordonet. Sänk hastigheten och undvik att gasa plötsligt. Det leder bara till hjulspinn och fordonet riskerar att välta och passageraren riskerar att kastas av (på 2-UP-modeller).

Undvik snabb inbromsning. Det kan leda till att du kanar iväg utan kontroll och att fordonet välter eller att passageraren kastas av (2-UP-fordon).

Undvik alltid slask eftersom det kan blockera fordonets funktion eller reglage.

Körning på snö

Varje gång fordonet kontrolleras före körning, är det viktigt att särskilt kontrollera ställen där snö och is kan skymma bakljus och reflexer, täppa igen ventilationsöppningar, blockera kylaren och fläkten eller störa funktionen hos handtag, reglage eller bromspedal. Innan du börjar köra din ATV bör du kontrollera styrning, gasreglage, bromsspak och pedalreglage för en störningsfri drift.

När en ATV körs på en snötäckt körbana minskar däckgreppet generellt, vilket gör att fordonet reagerar annorlunda på förarens manövrer. På ytor med dåligt däckgrepp är styrreglagens respons inte lika snabb och exakt, stoppsträckan är längre och accelerationen är trögare. Sänk hastigheten och undvik att "rusa" gasen. Det leder bara till hjulspinn och fordonet riskerar att bli överstyrt och slira. Undvik kraftiga inbromsningar. Det kan leda till att fordonet kanar iväg. Det bästa rådet är att sänka hastigheten inför en manöver och på så sätt ha tillräckligt med tid och avstånd för att hinna återfå kontrollen över fordonet, innan det är för sent.

Om du kör en ATV på ett underlag täckt av lössnö, virvlar snön upp i fartvinden efter fordonet. Snön kommer då i kontakt med och samlas eller smälter på vissa exponerade delar, bl. a. roterande delar som bromsskivor. Vatten, snö och is kan inverka på bromssystemets responstid på din ATV. Även när du inte behöver sänka hastigheten bör du bromsa ofta, för att förhindra ansamling av snö och is och för att torka bromsbelägg och bromsskivor. Testa samtidigt även däckgreppet, men endast i kör situationer med låg risk, och var uppmärksam på hur fordonet reagerar på varje manöver. Håll alltid bromspedal, fotstöd, golv, bromshandtag och gasreglage fria från snö och is. Torka regelbundet bort snön från säte, handtag, strålkastare, bakljus och reflexer.

Djup snö kan dölja stenar, stubbar och andra föremål och om snön är blöt kan det bli omöjligt att köra fordonet eftersom det kan köra fast eller helt förlora däckgreppet i snömodden. Kontrollera terrängen så

långt framför dig det går och håll alltid utkik efter synliga tecken på eventuella hinder. I tveksamma fall, kör runt. Undvik att köra på isbelagda vattendrag, om du inte i förväg har säkerställt att isen klarar den sammanlagda vikten av ATV, förare, passagerare och last. Kom ihåg att en viss tjocklek på is kan vara tillräcklig för att klara av vikten hos en snöskoter men inte en ATV med samma vikt på grund av den mindre lastbärande ytan hos de fyra däcken jämfört med en snöskoters larvband och skidor.

För bästa komfort och för att undvika förfrysning, bär alltid klädsel och ATV-skyddsutrustning som lämpar sig för de gällande väderförhållandena under turen.

Ta för vana att efter varje körning rengöra chassi och alla rörliga komponenter (bromsar, styrsystemets delar, drivlinor, reglage, kylarfläkt, osv.) från kvarvarande snö och is. Våt snö förvandlas lätt till is när fordonet inte används och blir svårare att få bort inför nästa körning.

Körning i snö kan försämra bromsförmågan. Sänk hastigheten och håll större avstånd för inbromsning. Snö som kastas uppåt vid körning kan orsaka isbildning eller ansamling av snö på bromssystemets delar och reglage. Bromsa ofta för att undvika att snö och is fastnar.

Körning på sand

Körning i sand eller sanddyner är en annan unik upplevelse, men det finns vissa grundläggande säkerhetsregler som ska följas.

Våt, djup eller fin sand kan orsaka förlust av däckgreppet och få fordonet att kana, stanna eller "köra" fast.

Om detta inträffar, leta efter ett fastare underlag. Det bästa rådet är att sakta farten och vara uppmärksam på terrängen.

Sakta farten ännu mer vid körning med passagerare.

När du kör i sand bör du utrusta fordonet med en säkerhetsflagga av antenntyp. Detta hjälper andra förare att se din position från en annan sanddyn.

Kör försiktigt om du ser en annan förares säkerhetsflagga framför dig.

Säkerhetsflaggor av antenntyp kan fastna och studsas tillbaka mot föraren. Därför bör du inte använda dem i områden där det finns nedhängande grenar eller hinder.

Tänk alltid på att fordonets manövrering och väghållning kan påverkas vid körning med passagerare.

Körning på lösa stenar

Att köra på lösa stenar eller grus liknar i mycket körning på is. De kommer att påverka styrningen av fordonet och eventuellt få det att glida

eller välta, särskilt vid höga hastigheter (vilket resulterar i att föraren och passageraren kastas ut (2-UP-modeller)).

Det bästa rådet är att sakta farten och vara uppmärksam på terrängen. När du åker med en passagerare (2-UP-modeller), sakta ner ännu mer.

Dessutom kan bromssträckan förlängas. Tänk på att om du gasar för snabbt eller slirar finns det risk för att lösa stenar skjuter upp bakåt, mot eventuella förare bakom dig. Gör aldrig detta avsiktligt.

KÖRA LAST OCH UTFÖRA ARBETSUPPGIFTER

Utföra arbetsuppgifter med fordonet

Du kan använda fordonet till att utföra en mängd LÄTTARE arbetsuppgifter, från snöplogning till att dra ved eller last. Olika tillbehör finns att tillgå från din auktoriserade Can-Am Offroad-återförsäljare. Följ de anvisningar och varningar som medföljer tillbehöret för att undvika personskador. Respektera alltid fordonets maximala lastkapacitet. Om du överbelastar fordonet kan även komponenterna överbelastas och sluta fungera. Undvik fysisk överansträngning genom att inte lyfta eller dra tunga laster eller skjuta på fordonet för hand.

VARNING

Monterade maskiner skall sänkas till marken innan fordonet lämnas.

Last

VARNING

Överskrid ALDRIG 110 km/h (68 MPH) om den totala lasten är mer än 88 kg (195 lb).

All last som placeras på fordonet inklusive föraren, en passagerare (på 2-UP-modeller) och/eller fordonets lasträcke (n) påverkar fordonets manöverförmåga, stabilitet och bromssträcka.

Överskrid aldrig fordonets totala lastkapacitet, vilket inkluderar förarens, lastens och tillbehörens vikt samt kultrycket. Se *Tekniska specifikationer*.

Se alltid till att lasten är säkert fastspänd och korrekt fördelad (1/3 av lastvikten fram och 2/3 av lastvikten bak), och inte kan påverka din kontroll över fordonet eller belysningen.

Se alltid till att förarens sikt inte hindras av föremål som bärs på främre räcket.

Tänk alltid på att lasten kan glida eller falla av och orsaka en olycka.

Se till att last och bagage inte sticker ut på sidorna, där de kan fastna i vegetation eller andra hinder.

Anpassa hastigheten till terrängförhållandena vid körning med last eller släp.

Håll större avstånd för inbromsning.

Fäst alltid lasten så lågt som möjligt på det bakre räckets för att minska effekten av en högre tyngdpunkt.

⚠ VARNING

Fordonets manövrering, väghållning och bromssträcka påverkas när bagageräckena är lastade. Det är därför viktigt med korrekt lastning och fördelning av vikten. Utsätt aldrig fordonet för överbelastning eller oriktigt lastnings- eller släpförfarande. Se alltid till att lasten är säkert fastspänd och korrekt fördelad på räckena innan du använder fordonet. Anpassa hastigheten till terrängförhållandena vid körning med last eller släp och undvik kraftiga lut och svår terräng. Håll större avstånd för inbromsning, särskilt på sluttande underlag eller när man har en passagerare (2-UP-fordon). Var försiktig så att du inte sladdar eller slirar. Fäst alltid lasten så lågt som möjligt på räckena för att minska effekten av en högre tyngdpunkt. Underlåtenhet att följa dessa rekommendationer kan ändra fordonets köregenskaper, vilket kan orsaka en olycka.

Tabell för maximal last

Tillåten totallast	272 kg (600 pund)	Inkluderar förarens, passagerarens, lastens och tillbehörens vikt samt dragstångsvikten.
Last fram	54 kg (120 pund)	Jämnt fördelat. Inkluderar främre räcke, handskfack och främre förvaringsfack.
Last bak	109 kg (240 pund)	Jämnt fördelat.
Dragstångsvikt	83 kg (183 pund)	

**Exempel på lämplig fördelning av fordonslast
(modeller med 272 kg (600 lb) total last)**

Total fordonsbe- lastning	Förare och passage rare	Lastvikt	Tillbehör	Drag stångsvikt
272 kg (600 pund)	180 kg (397 pund)	62 kg (137 pund)	10 kg (22 pund)	20 kg (44 pund)

Lastning av lasträcken

Placera lasten så långt ned som möjligt en- hög last kan höja fordonets tyngdpunkt, vilket kan minska dess stabilitet. Placera lasten på räckets så jämnt fördelad som möjligt.

Säkra lasten på lasträcket. Fäst inte lasten i någon annan del av fordonet. Om lasten inte är säkert fastgjord kan den glida och falla av och riskera att träffa förare eller passagerare eller människor i närheten. Lasten kan också flyttas under körningen och påverka fordonets manövrering.

Föremål som är höga kan påverka synfältet för föraren och kan även bli projektiler vid en olycka. En last som sticker ut åt sidorna riskerar att fastna i buskar, grenar eller andra hinder. Se till att bromsljusen inte täcks eller skymms av lasten. Se till att ingen del av lasten skjuter ut utanför flaket och att lasten inte försämrar sikten eller kontrollen över fordonet.

OBS

Överskrid inte lasträckets maximala kapacitet. Se *Tekniska specifikationer*.

Ha aldrig med bensinbehållare eller andra brandfarliga vätskor på lastflaken.

Endast en godkänd BRP LinQ-bränslebehållare kan fästas säkert i fordonets främre förvaringsutrymme.

Körning med last

Sänk hastigheten vid körning med last och sväng försiktigt.

Undvik kraftiga lut och svår terräng.

Håll större avstånd för inbromsning.

Tung last kräver längre bromssträcka, särskilt på sluttande underlag.

Håll krängningshämmaren spärrad på båda sidorna vid körning på väg. Det minskar fordonets lutning på slingrande vägar. Se *Finjustera din åtkomfort* för den kompletta proceduren.

Justera upphängningen därefter.

Ställ växelspaken i L (LOW) läge.

Dragning av last

Dra aldrig en last genom att fästa den i stötdämparen; det kan få fordonet att välta. Använd endast dragkroken eller vinschen (om en sådan installerats) för att dra en last.

I ett nödläge, använd bogserkroken för att bogsera fordon som fastnat. Se *Bogserkrokar*.

När du drar last med en kedja eller vajer:

- Se till att den inte slackar innan du börjar köra och att den håller sig sträckt under körning.
- Se till att bromsa gradvis. Lastens inre kan leda till en stöt.

VARNING

En slackande kedja eller vajer kan gå sönder och sprätta upp.

Vid dragnings av en last, respektera den maximala dragkapaciteten. Se *Dra ett släp*.

Om du har ett annat fordon på släp, se till att någon kontrollerar det dragna fordonet. Den personen måste bromsa och styra för att behålla kontrollen över fordonet.

Sänk hastigheten vid dragnings av last och sväng försiktigt.

Undvik kraftiga lut och svår terräng.

Försök aldrig köra i branta backar.

Håll större avstånd för inbromsning, särskilt på sluttande underlag eller med en passagerare (2-UP-fordon).

Var försiktig så att du inte sladdar eller slirar.

Dragning av släp

Kontrollera de maximala axellasterna på fordonsidentifikationsskylten (obligatorisk skylt).

Can-Am T-traktorn kan dra släp på väg. Kontrollera släpets maximala last på identifikationsskylten.

Kontrollera bestämmelserna för ditt område angående användning av traktor och släp på vägen.

Anslut släpljusen.

OBS

För dragning av släp måste en BRP-godkänd bakre fästplåt för släp ha installerats korrekt på fordonet.

Att köra detta fordon med ett släp ökar avsevärt risken för vältning, särskilt i branta sluttningar. Om du använder ett släp måste du se till att dess fäste är kompatibelt med det som finns på fordonet. Se till att släpet är i vågrät linje med fordonet. (I vissa fall kan du behöva installera en speciell förlängning på fordonets draganordning.) Använd säkerhetskedjor eller vajrar för att säkert koppla släpet till fordonet.

Sänk hastigheten när du drar en kärra och sväng försiktigt. Undvik kraftiga lut och svår terräng. Försök aldrig köra i branta backar. Håll större avstånd för inbromsning, särskilt på sluttande underlag eller med en passagerare (2-UP-fordon). Var försiktig så att du inte sladdar eller slirar.

Fellastning av släp kan göra att man tappar kontroll över fordonet förloras.

Överskrid inte fordonets dragkapacitet eller kultryck. Se *Tekniska specifikationer*.

Se till att åtminstone ett visst kultryck förekommer.

Kontrollera alltid att lasten är jämnt fördelad och säkert fastgjord på släpet. Ett jämnt balanserat släp är lättare att kontrollera.

Lägg alltid i lågväxeln (L) vid körning med släp – det ger bättre dragkraft och hjälper dessutom till att motverka den ökade belastningen på bakhjulen.

När du har stannat eller parkerat, blockera fordonets och släpets hjul så att de inte kan röra sig.

Var försiktig när du kopplar loss ett lastat släp. Släpet eller dess last kan falla på dig eller andra.

Vid körning med släp, respektera den maximala dragkapacitet som visas på dekalen på kroken.

Dragkapaciteten inkluderar släpets vikt.

 **VARNING**

Håll dig borta från området mellan fordonet och släpfordonet.

 **VARNING**

Följ anvisningarna i instruktionsboken för installerad/dragen maskin eller släpvagn noggrant. Använd inte kombinationen fordon – maskin eller fordon – släpvagn om inte alla anvisningar har följts.

VIKTIGA DEKALER PÅ PRODUKTEN (ALLA LÄNDER UTOM KANADA/USA)

Med det här fordonet medföljer en hängetikett och dekaler med viktig information om säkerhet.

Alla förare av detta fordon måste läsa informationen och se till att de förstår den innan de kör.

Säkerhetspiktogram

Läs och se till att du förstår alla säkerhetsdekaler på fordonet.

Dessa dekaler är fästa på fordonet och är till för förarens, passagerarens (2-UP) och omkringstående personers säkerhet.

Säkerhetsdekaler på fordonet är att betrakta som permanenta delar av fordonet.

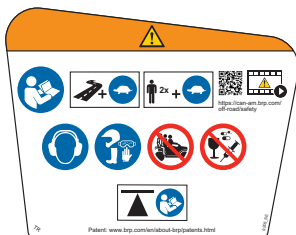
Om de saknas eller är skadade kan de bytas utan extra kostnad. Kontakta en auktoriserad Can-Am Offroad-återförsäljare.

VIKTIGT: Av den händelse att det finns skillnader mellan den här Instruktionsboken och fordonet, ska säkerhetsdekaler på fordonet ha företräde över dekaler i den här guiden.

Allmän varningsdekal

⚠ VARNING

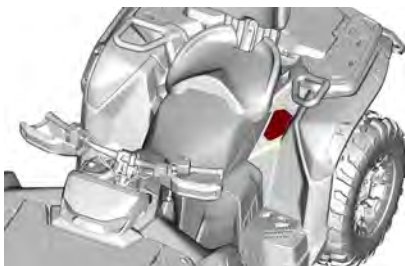
- Ta fram och läs Instruktionsboken. Inkorrekt användning av en ATV kan resultera i SVÅRA PERSONSKADOR eller DÖDSFALL. Följ alla anvisningar och varningar.
- Sänk hastigheten på vägar.
- Se säkerhetsvideon innan du kör.
- Sänk hastigheten vid körning med en passagerare.
- Bär alltid öronskydd.
- Använd alltid godkänd hjälm och skyddsutrustning.
- Ta aldrig mer än en passagerare på detta 2-up-fordon.
- Kör aldrig med droger eller alkohol i kroppen.
- Fördela vikt och last jämnt på fordonet, se instruktionsboken.



Passagerarvarningsdekal

⚠ VARNING

- Ta fram och läs Instruktionsboken. Inkorrekt användning av en ATV kan resultera i SVÅRA PERSONSKADOR eller DÖDSFALL. Följ alla anvisningar och varningar.
- Passageraren, på 2-UP-fordon, måste alltid använda godkänd hjälm och skyddsutrustning.
- Ta aldrig mer än en passagerare på detta 2-up-fordon.
- Passageraren, på 2-UP-fordon, får ALDRIG åka med efter intag av droger eller alkohol.



Montering av passagerarsäte – Varningspiktogram

2-UP-modeller

VARNING

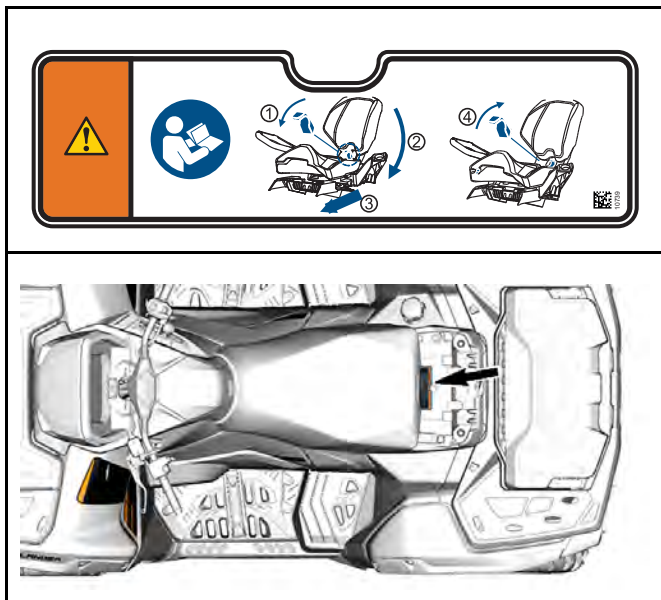
Se alltid till att du monterar passagerarsätet ordentligt innan du åker.

För att installera passagerarsätet:

1. Kontrollera att spärrhandtaget är i öppet läge genom att dra det mot sätets främre del.
2. Med en framåtriktad rörelse, för in sätets båda främre flikar i fordonets förankringsöppningar.
3. Roterar nedåt för att koppla in den bakre spärren.
4. Stäng spärrhandtaget genom att trycka det bakåt för att spärra sätet.

Kontrollera att sätet är ordentligt på plats och spärrat innan det används.

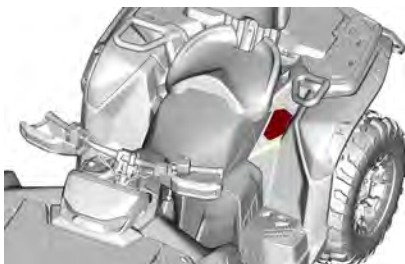
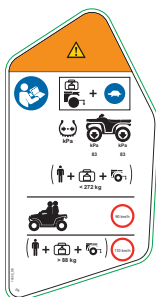
SE INSTRUKTIONSBOKEN FÖR YTTERLIGARE
DETALJER



Däcktryck och maximal last - Varningsdekal

! VARNING

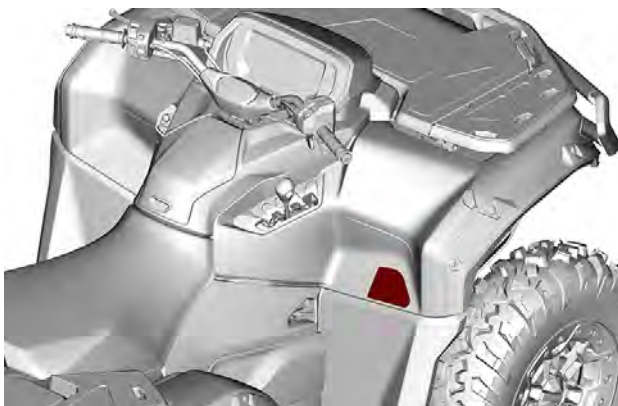
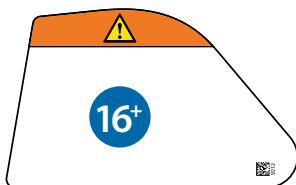
- Ta fram och läs Instruktionsboken.
- Sänk hastigheten vid körning med last eller när last dras.
- Bibehåll ALLTID rätt däcktryck så som visas. Felaktiga däcktryck eller överbelastning kan orsaka förlorad kontroll över fordonet som kan leda till ALLVARLIGA PERSONSKADOR eller DÖD.
- Överskrid ALDRIG lastkapaciteten på 272 kg (600 lb) vilket inbegriper förarens, lastens, tillbehörens och dragstångens vikt.
- Överskrid ALDRIG 90 km/h (56 MPH) vid körning med passagerare.
- Överskrid ALDRIG 110 km/h (68 MPH) om den totala lasten är mer än 88 kg (195 lb).



Rekommenderad ålder – varningsdekal

! VARNING

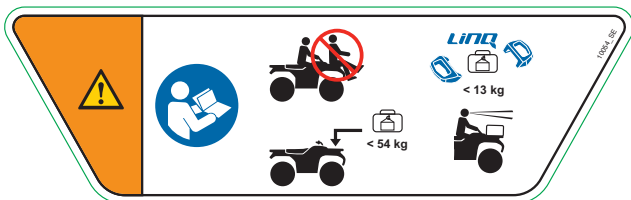
Att köra denna ATV om du är under 16 ökar risken för ALLVARLIGA PERSONSKADOR och DÖD för föraren, och för både förare och passagerare på 2-UP-modeller.
Kör ALDRIG denna ATV om du är under 16.



Framräcke last – Varningsdekal

VARNING

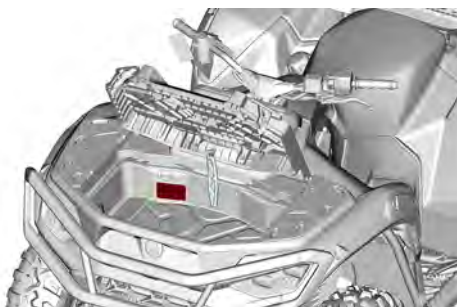
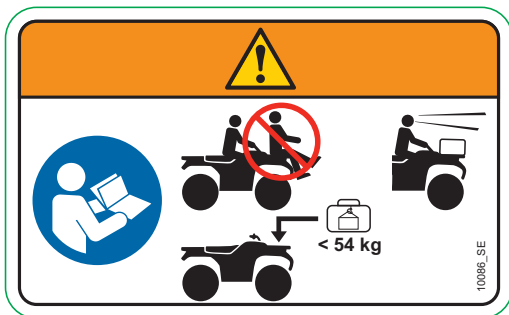
- Ta fram och läs Instruktionsboken.
- Ta ALDRIG passagerare på detta fordon.
- Maximal framlast: 54 kg (120 lb) jämt fördelad och säkrad.
- Använd LinQ-ankare på detta lock för att säkra ytterligare tillbehör. Se instruktionsbladet för korrekt installation.
- Överskrid ALDRIG en last på 13 kg (30 lb) på LinQ-ankarna.
- Se till att lasten inte stör förarens sikt.



Främre förvaringsutrymmeslast – Varningsdekal

⚠ VARNING

- Ta fram och läs Instruktionsboken.
- Ta ALDRIG passagerare på detta fordon.
- Maximal framlast: 54 kg (120 lb) jämt fördelad och säkrad.
- Se till att lasten inte stör förarens sikt.



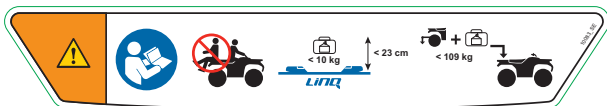
Bakräcke last – Varningsdekal

VARNING

- Ta fram och läs Instruktionsboken.
- Ta ALDRIG passagerare på detta fordon.
- Överskrid ALDRIG en last på 13 kg (30 lb) på LinQ-ankarna.
- Maximal baklast: 109 kg (240 lb) jämt fördelad och säkrad (inklusive dragstångsvikt, i tillämpliga fall).

OBS:

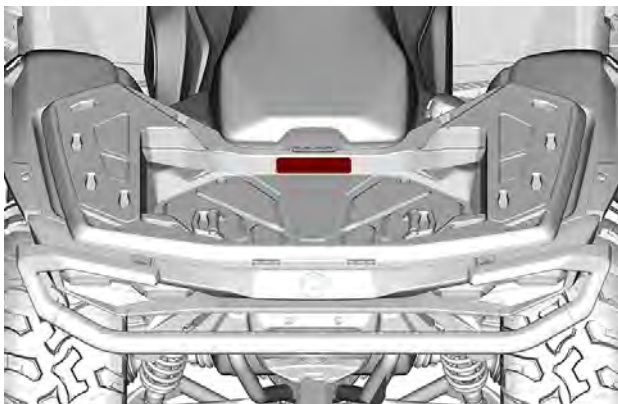
LinQ-monterade laster som överskrider dessa parametrar kan säkras till LinQ-monteringssystemet under.



Bakräcke förvaringsutrymmeslast – Varningsdekal

VARNING

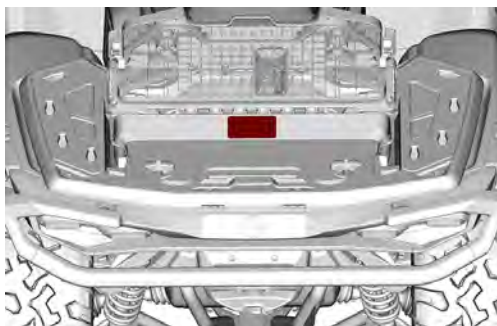
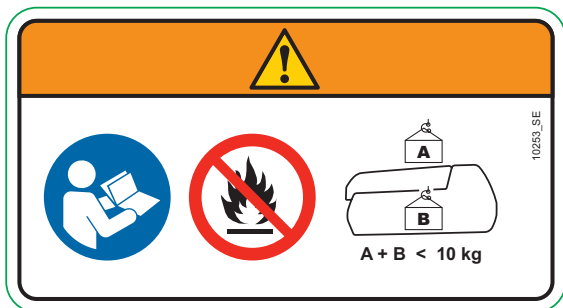
- Ta fram och läs Instruktionsboken.
- Ta ALDRIG passagerare på detta fordon.
- Maximal baklast: 109 kg (240 lb) jämt fördelad och säkrad (inklusive dragstångsvikt, i tillämpliga fall).



Bakre förvaringsutrymmeslast – Varningsdekal

VARNING

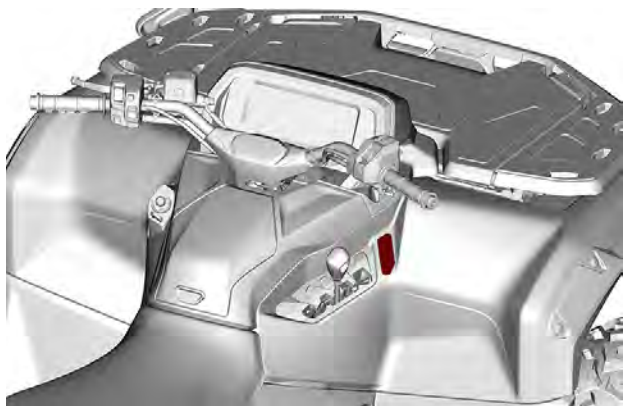
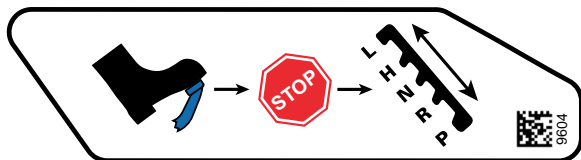
- Ta fram och läs Instruktionsboken.
- Transportera ALDRIG brandfarliga ämnen eller farliga vätskor inuti den här lastboxen. Vid antändning kan detta leda till explosion och orsaka allvarlig personskada eller dödsfall.
- Maximal lastkapacitet: 13 kg (30 lb) jämnt fördelad och säkrad inklusive last på locket vid användning av LinQ-tillbehör.



Växlingsprocedur – Se piktogram

OBS

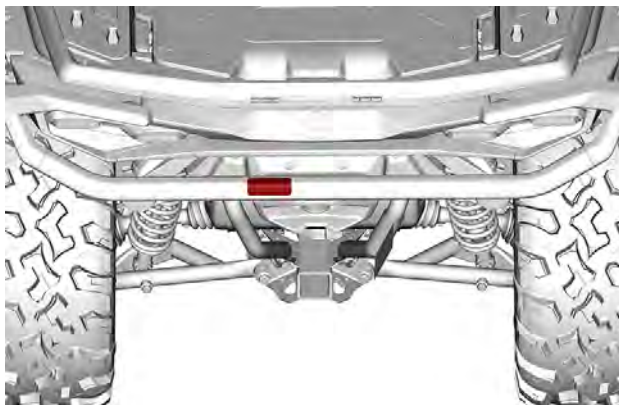
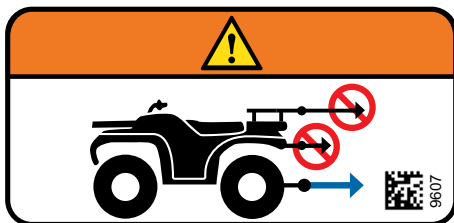
Detta fordon måste stanna innan växeln läggs i. Använd ALLTID fotbromsen för att växla mellan växellägena.



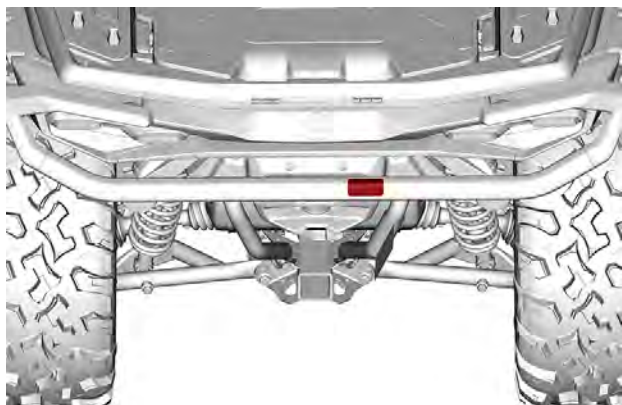
Dra last med räckan – Varningsdekal

⚠ VARNING

Fäst **ALDRIG** något i stötdämparen eller i bagageräcket för att dra ett släp. Det kan få fordonet att välta. Använd **ALLTID** dragkroken eller bärgningskroken för att dra ett släp.



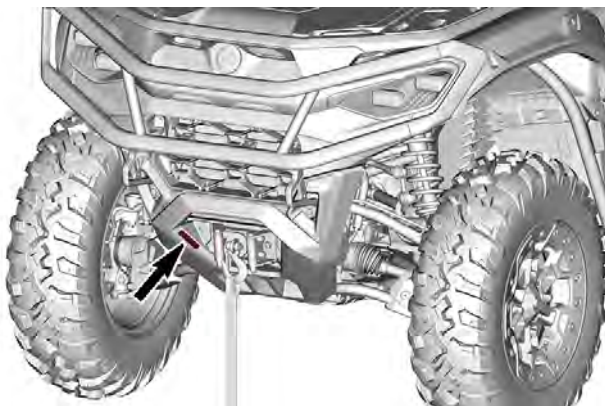
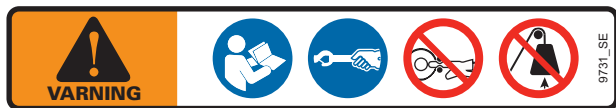
Varma delar – Piktogramdekal



Vinschoperation – Varningsdekal

VARNING

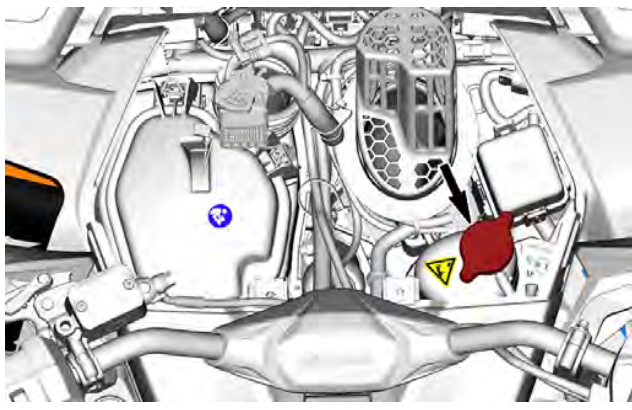
- Ta fram och läs Instruktionsboken.
- Använd alltid krokremmen för att manövrera kroken och linan.
- Placera aldrig fingrar i kroken eller handen mellan kroken och linan.
- Använd aldrig vinschen som en lyftanordning eller lyft.



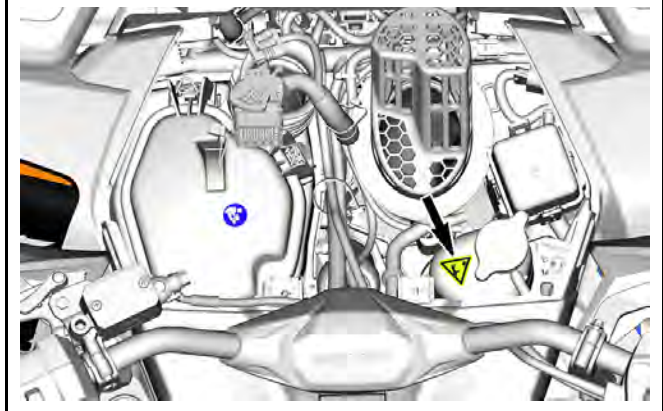
Varningsdekal – varm kylvätska

 **WARNING**

Öppna inte när den är VARM.



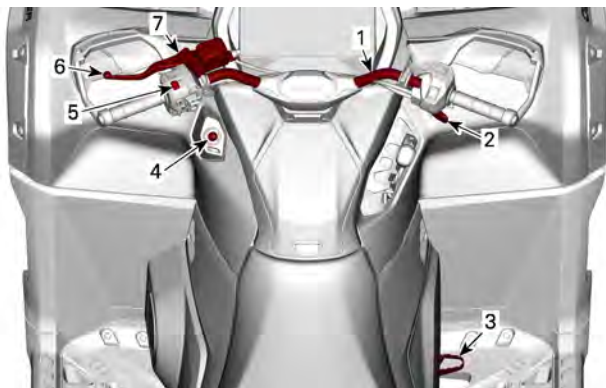
Möjlig brännskada – Varningspiktogram



Den här sidan är avsiktligt tom

FORDONSINFOR- MATION

PRIMÄRA REGLAGE



1. *Styre*
2. *Gasreglage*
3. *Bromspedal*
4. *RF D.E.S.S.-kontaktstift*
5. *Motorns stoppreglage*
6. *Bromshandtag*
7. *Parkeringsbromsspak*

När du läser instruktionsboken, kom då ihåg att:

VARNING

Anger en potentiell risk som kan resultera i svåra personskador eller dödsfall om den inte undviks.

STYRSTÅNG

Med styrstången styr du snöskotern.

När styrstången roteras åt höger eller vänster vrids framhjulen i denna riktning för att styra fordonet.

! VARNING

Att köra fort baklänges och att svänga samtidigt, kan resultera i förlust av stabiliteten och kontrollen.

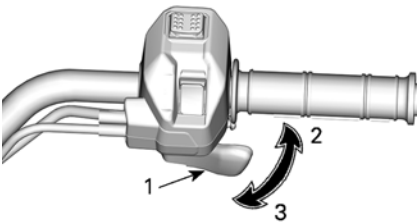
GASREGLAGE

Gasreglaget är placerat på höger sida av styrstången.

Gasreglaget reglerar motorvarvtalet.

Öka eller bibehåll fordonets hastighet genom att trycka på gasreglaget med höger tumme.

Minska fordonets hastighet genom att släppa gasreglaget.

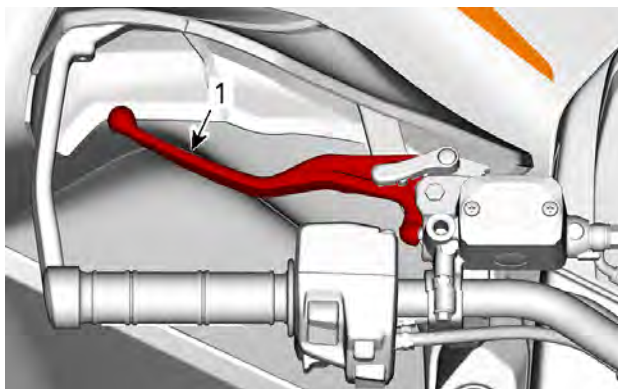


TYPBILD

1. Gasreglage
2. Accelerera
3. Sakta in

BROMSHANDTAG

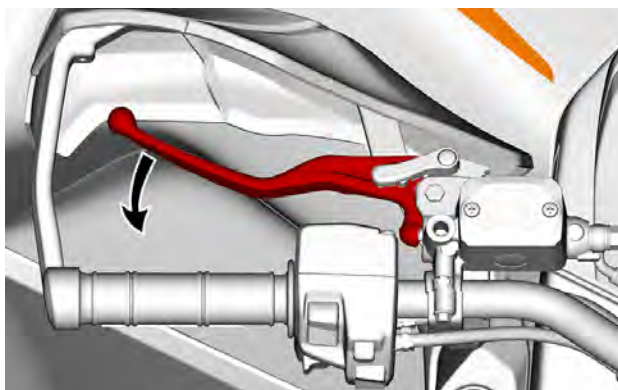
Parkeringsbromsspärren är placerad på vänster sida av styrstången.



1. Bromshandtag

Med bromshandtaget får du fordonet att sakta ned eller stanna.

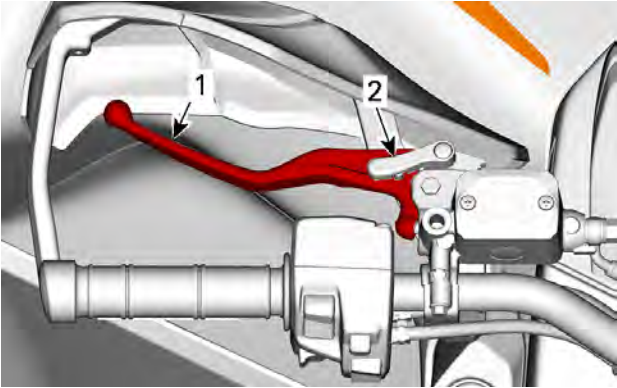
När du trycker in bromshandtaget, kopplar du i de främre och bakre bromsarna.



Bromskraften är proportionell till den kraft som utövas på bromshandtaget.

PARKERINGSBROMSSPAK

Parkeringsbromsspärren är placerad på vänster sida av styrstången.



1. Bromshandtag
2. Parkeringsbromsspak

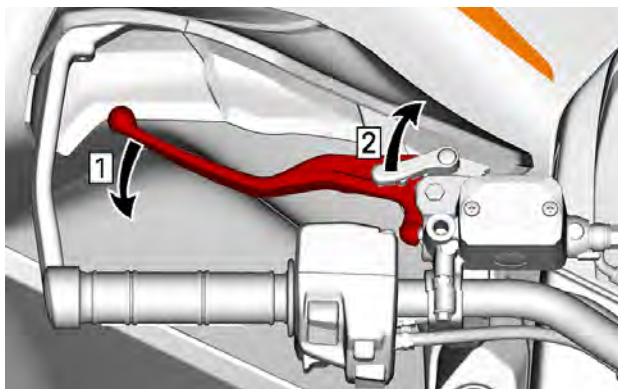
Koppla alltid in parkeringsbromsspärren när fordonet är parkerat.

Parkeringsbromsspaken håller bromsarna **på framhjulen** för att förhindra att fordonet rör sig.

VARNING

Använd alltid parkeringsbromsspärren och för växelreglaget till läget **PARKERING** när fordonet inte används.

1. Tryck in bromshandtaget.
2. Flytta parkeringsbromsspaken framåt för att aktivera bromslåset.



1. Ansätt bromsar
2. Lås bromsar

OBS:

Parkeringsbromsspaken kan ställas in på flera lägen.

OBS

Se till att fordonet står stadigt på plats när parkeringsbromsspaken används.

3. Tryck på parkeringsbromsspaken för att låsa upp parkeringsbromsspaken. Den ska återgå till vilopositionen.

! VARNING

Kontrollera att parkeringsbromsspärren är helt urkopplad innan du kör fordonet.
Om du kör med parkeringsbromsspärren ANSATT kan det skada bromssystemet och orsaka förlust av bromsverkan och/eller brand.

BROMSPEDAL

Bromspedalen är placerad på fotstödet på höger sida.



När du trycker ned bromspedalen bromsar du med den bakre bromsen.

På modeller utrustade med ABS är även frambromsarna ansatta.

När du släpper bromspedalen ska den återgå till det ursprungliga läget.

Bromskraften är proportionell till den kraft som utövas på bromspedalen.

OBS:

Bromsen har även en viss påverkan på framhjulen via drivlinan när 4-hjulsdriftläget är valt.

Om bromshandtaget skulle sluta fungera, kan du aktivera den bakre bromsen genom att trycka på bromspedalen.

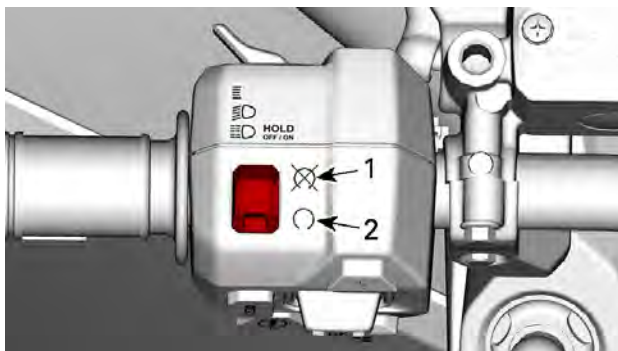
MOTORNS STOPPREGLAGE

Detta reglage kan användas till att stänga av motorn och som nödstoppreglage.

Stäng av motorn genom att släppa gasreglaget helt och sedan ställa motorns stoppreglage i STOP-läget.

Även om det går att stänga av motorn genom att ta ut D.E.S.S.-nyckeln, rekommenderar BRP att motorn stängs av genom att föra motorns stoppreglage till STOPP-läget.

Motorns stoppreglage är placerat högst upp på vänster multifunktionsomkopplare.



1. STOP-läget
2. KÖR-läge

RF D.E.S.S. NYCKEL OCH LÅS

D.E.S.S. nyckel

Dessa nycklar innehåller en elektronisk krets som ger varje nyckel ett unikt elektroniskt serienummer.

D.E.S.S.-systemet avläser nyckelkoden och gör det möjligt att starta motorn med nycklar som systemet känner igen.

Fordonet levereras med 1 nyckel. Nyckeln kan programmeras som,,

- Normal
- Prestanda, eller
- Arbete

OBS:

Ytterligare nycklar finns tillgängliga från din återförsäljare som tillbehör.

Kontakta din auktoriserade Can-Am Off-road-återförsäljare för fullständig information.

VARNING

Rullningar, vältningar, kollisioner och förlust av kontrollen över fordonet, med svåra skador eller död som följd, kan inträffa med såväl prestandanyckeln eller nyckel av basmodell. Användning av normal nyckel ersätter inte behovet av att som förare vara väl förberedd, följa reglerna och köra försiktigt.

Normal nyckel

Den normala nyckeln begränsar acceleration och fordonshastighet till 70 km/h (43 MPH).

VARNING

Vid brant nedförförning kan det hända att motorvarvtalsbegränsningen inte hindrar fordonet från att accelerera över denna hastighet.

Den här nyckeln kan vara praktisk för förare som föredrar mer gradvis acceleration eller i miljöer där full hastighet och acceleration inte är önskvärda.

En förare kan till exempel föredra en normal nyckel i ett smalt spår med mycket kurvor.

Prestandanyckel

Prestandanyckeln ger föraren tillgång till motorns fullständiga vridmoment och fordonets topphastighet.

Det kan vara praktiskt för förare som föredrar snabbare gasrespons och miljöer där full hastighet och acceleration är lämpliga.

En förare kan till exempel föredra prestandanyckeln på breda, öppna och raka spår och banor.

Arbetsnyckel

Arbetsnyckeln har ingen begränsning av motorvridmoment utan har en programmerbar fordonshastighet.

Hastighetsbegränsningen måste bestämmas av återförsäljaren när nyckeln skapas. Endast återförsäljaren kan ändra den programmerade hastigheten.

D.E.S.S. flexibilitet

D.E.S.S.-systemet på fordonet kan programmeras av din auktoriserade Can-Am Off-road-återförsäljare så att det accepterar upp till 8 olika nycklar.

Om du har fler än ett D.E.S.S.-utrustat Can-Am-fordon kan vart och ett av dem programmeras av en auktoriserad Can-Am Off-road-återförsäljare för att acceptera det andra fordonets D.E.S.S.-nycklar.

SEKUNDÄRA REGLAGE



1. Gasreglagets styrhus
2. Växelspak
3. Flerfunktionsreglage
4. LED-indikator för varningsblinkers
5. Reglage för blinkande varningsljus

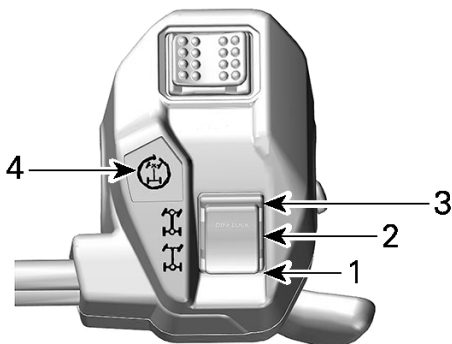
När du läser instruktionsboken, kom då ihåg att:

VARNING

Anger en potentiell risk som kan resultera i svåra personskador eller dödsfall om den inte undviks.

GASREGLAGETS STYRHUS

Elektronisk gasspjällstyrning (ETC)



1. 2-hjulsdriftläge (2WD)
2. 4-hjulsdriftläge (4WD)
3. 4WDLock-läge
4. 4WDLock-kontrollampa

Ändra dragläge

Innan du ändrar i 2-hjulsdrift eller i 4-hjulsdriftlägen:

1. Stanna fordonet helt.
2. Låt motorn gå på tomgång.
3. Välj önskat läge.

OBS

Mekaniska skador kan uppstå om 2/4-hjulsdriftväljaren används medan fordonet är i gång.

Modeller med 4WDLock-läge

För att koppla in eller koppla ur 4WDLock-läget:

1. Se till att 4-hjulsdriftläget är valt.
2. Minska hastigheten till under 30 km/h (20 MPH).
3. Lätta på gaspådraget.
4. Tryck väljaren helt uppåt.

5. För att koppla ur 4WDLock-läget, tryck väljaren uppåt igen.

När 4WDLock är aktiverat kommer signalen på gasreglagets styrhus och ikonen på den digitala displayen att slås på och ett pip ljud hörs.

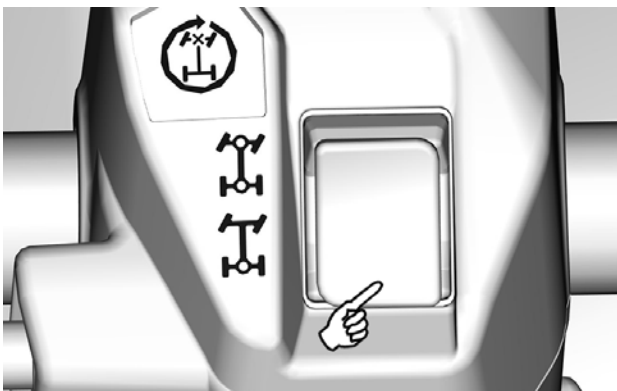
OBS:

Om kontrolllampan blinkar och sedan slocknar, bekräftas inte begäran. Minska hastigheten under 30 km/h (20 MPH), släpp gasreglaget och försök igen.

2-hjulsdriftläge

I detta läge överförs motoreffekten endast genom bakhjulen.

För att koppla in 2-hjulsdriftläget, tryck in väljaren **NED**.

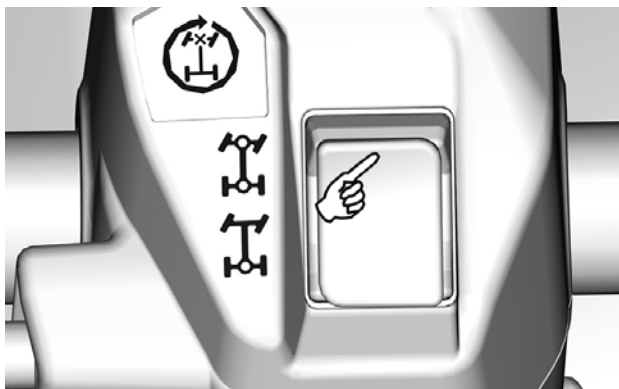


TYPISK

4-hjulsdriftläget (4WD)

Motorkraften fördelas av både fram- och bakhjulen.

För att aktivera 4-hjulsdriftläget, flytta väljaren i **mitten**.



TYPISK

4WDLock-läge

⚠ VARNING

Plötsligt ändrad manöver kan kontrollen över fordonet förloras eller skadas.
 Tillämpa aldrig 4WDLock-läget innan du tar dig in i en kurva eller under själva kurvan.
 Fordonets beteende ändras när 4WDLock-läget är aktiverat.
 Vändradien ökar också.

Det här läget är konstruerat för att låsa den främre differentialen, vilket ger mer dragkraft för att frigöra fordonet ur en situation (t. ex. fordon som fastnat i lera eller andra mjuka terränger).

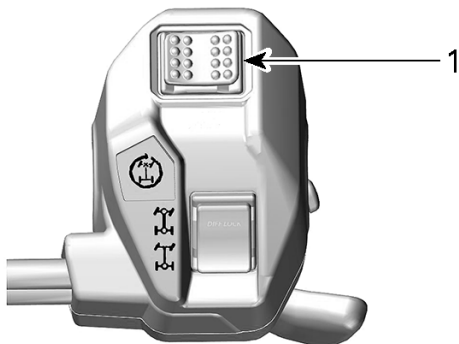
Motorkraften fördelas sedan lika på alla fyra hjul.

I 4WDLock-läge begränsar en hastighetsbegränsare fordonets hastighet till 40 km/h (25 MPH). Se *multifunktionella omkopplaren* för att få mer information om hur man upphäver denna begränsning.

På modeller utrustade med ABS är hastigheten begränsad till 30 km/h (19 MPH).

Motorlägesväljare

Detta alternativ erbjuds endast på några få modeller.



1. Motorlägesväljare

Motorlägesväljaren är placerad ovanpå gasreglagets styrhus.

Motorläget kan även ändras med knappen Körinställning. Se *Körinställningsknapp* i *VÄNSTER MULTIFUKTIONSSOMKOPPLARE*.

2 specifika lägen, andra än NORMAL-läge, kan väljas:

- ARBETE
- SPORT

Det valda läget indikeras på vänster sidoskärm på instrumenteringen.

När SPORT-läget är aktiverat hörs också ett pip.

WORK-läge

WORK-läget ger en jämnare gasreglagerespons och är begränsat till en maxhastighet på 70 km/h (43 MPH).

Aktivera WORK-läget genom att vrida väljaren åt VÄNSTER.

Vrid till HÖGER för att inaktivera.

SPORT-läge

SPORT-läget ger snabbare gasrespons.

Detta läge kan aktiveras med alla typer av nycklar och ger maximal effekt med den nyckel som används.

För att aktivera SPORT-läge, vrid väljaren åt HÖGER.

Vrid till VÄNSTER för att inaktivera.

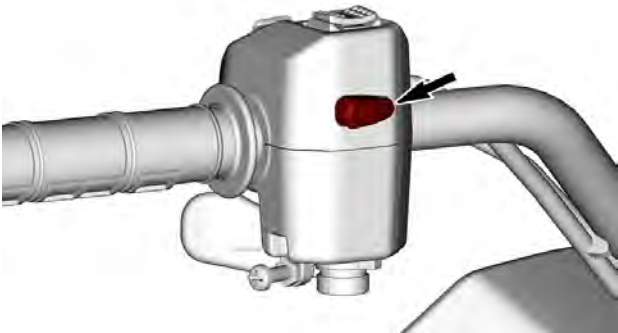
Lägesväljare för Intelligent motorbroms (iEB)

iEB låter användaren justera nivån av motorbromsning före eller under en färd.

! VARNING

Motorbromsnivån kommer att påverka fartminskningen när gasreglaget släpps. Det rekommenderas att inte ändra iEB-inställningen medan du utför vissa åtgärder. Dessa åtgärder inkluderar, men är inte begränsade, till följande: inbromsning, kurvtagning eller nedstigning. Var redo att använda bromsen för att minska hastigheten vid behov.

iEB-väljaren är placerad på baksidan av gasreglagets hus.



Tre (3) nivåer kan ställas in och valt läge indikeras i lägesvisningen på mätaren.

Läge	Beskrivning	Visat meddelande
Läge 1	Maximal motorbromsning	IEB MAX

Läge 2	Normal motorbromsning	IEB MED
Läge 3	Låg motorbromsning	IEB MIN

Använd väljaren för att ändra iEB-nivå eller visa vald nivå på mätaren.

- **Tryck kort (kortare än 0,5 sekunder):** Aktuell iEB-nivå visas på mätaren.
- **Håll nedtryckt (mer än 1 sekund):** Val av nästa nivå.

iEB-nivån kan även ändras med knappen Körinställning. Se *Körinställningsknapp* i *VÄNSTER MULITFUKTIONSOMKOPPLARE*.

Nivåändringen går från MAX till MIN vid varje lång tryckning och återgår till MAX efter MIN.

Efter en nivåändring indikeras nivån i menyn Körinställning.

När MAX-nivån är vald och gasreglaget släpps upp, saktar fordonet märkbart in med motorbromsning, vilket medger minskad användning av bromshandtaget.

När MIN-nivån är vald krävs mer användning av bromshandtaget för att sakta ned eller stanna fordonet.

Nivån i läget Körinställning aktiveras automatiskt när fordonet startas om efter en fullständig avstängning.

VÄXELREGLAGE

Växelreglaget är placerat på höger sida av fordonet nära rattstången.



Växelreglaget används för att byta växel.

Växlarreglaget har 5 positioner:



Växlarreglets positioner

Position	Förarutrustning
P	Parkering
R	Backväxel
N	Neutral
H	Hög växel (framåt)
L	Låg växel (framåt)

Fordonet måste stannas och bromsarna ansättas innan växling.

OBS

Denna växellåda är inte utformad för växling medan fordonet är i rörelse.

Parkering

I parkeringsläget är växellådan låst, vilket gör att fordonet inte kan förflytta sig.

 **VARNING**

Lägg alltid i PARKERING (P) när fordonet inte används. Fordonet kan rulla iväg om växelreglaget inte är i läget P (PARKERING).

Backväxel

Detta läge gör att du kan backa fordonet.

OBS:

Vid backning är fordonets varvtal' begränsat, vilket begränsar backningshastigheten.

 **VARNING**

Vid backning i nedförslut kan gravitationen öka fordonshastigheten över backningens inställda hastighetsbegränsning.

Neutral

I neutralläget är växellådan urkopplad.

 **VARNING**

Lägg alltid i PARKERING (P) när fordonet inte används. Fordonet kan rulla iväg om växelreglaget är i läget N (NEUTRAL).

Hög växel (framåt)

Med detta läge väljs det höga hastighetsområdet för växellådan. Detta är läget för normal körhastighet. Med denna växel kan fordonet uppnå maximal hastighet.

Låg växel (framåt)

Med detta läge väljs det låga hastighetsområdet för växellådan. Det

gör att fordonet kan förflytta sig långsamt framåt med maximal drivkraft.

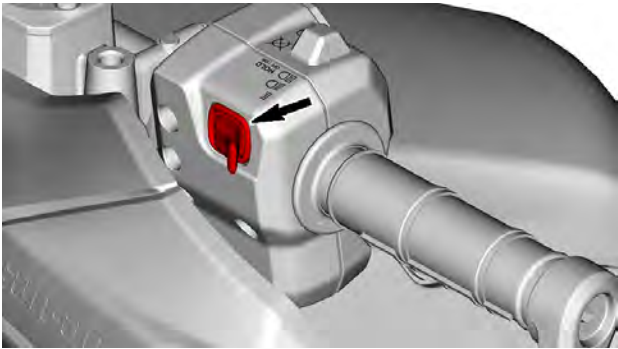
OBS

Använd låg växel vid körning med släp, frakt av tung last, körning över hinder och uppförs- och nedförskörning.

VÄNSTER MULTIFUKTIONSSOMKOPPLARE

Strålkastarreglage

Omkopplaren för strålkastarna är placerad baktill på vänster multifunktionsomkopplare.



Reglaget används för att välja hel- eller halvljus.

Strålkastarna tänds automatiskt när fordonet aktiveras och släcks cirka 20 sekunder efter att motorn har stoppats.

Tänd helljuset genom att trycka reglaget till det främre läget. Tänd halvljuset genom att trycka reglaget till det mellersta läget.

Blinka med helljuset genom att trycka in reglaget helt och sedan släppa det.

Tryck in strömbrytaren helt i 3 sekunder för att släcka strålkastaren och positionsbelysningen.

Knapp för röstassistent

Den här knappen är placerad högst upp till höger på multifunktionsomkopplaren.



1. Knapp för röstassistent

Används för att aktivera telefonens röstassistent. Operatören måste ha en telefon och ett headset anslutna via Bluetooth för att kunna använda denna funktion.

Knapp för körinställningar



1. Körinställningsknapp

Snabbåtkomst för att ändra inställningar som ingår i Hantering av körinställningar Kan innehålla:

- Val av ljudutmatning
- Köräge
- Motoräge
- iEB-nivå
- DPS-Nivå
- Val av central instrumentering
 - Fordonsinformation (batterispänning och motortemperatur)
 - Avstånd till tom tank (uppskattat räckvidd)
 - Kompass
 - Vinsch
 - Hastighetsbegränsare (om så utrustad)

OK/Knapp för val

Den här knappen är placerad mitt på vänster multifunktionsomkopplare.



1. OK/Knapp för val

Flytta knappen upp eller ned för att navigera genom pekskrämsalternativen.

Tryck på knappen för att acceptera ett val eller ett kommando.

Start-/åsidosättningsknapp

Den här knappen har 2 funktioner.

- Starta motorn
- Aktivera frisläppsfunktionen



1. Start-/åsidosättningsknapp

Startknapp

Tryck in och håll knappen intryckt för att starta motorn.

Släpp knappen så snart motorn startar.

Se *Starta motorn* i stycket *Grundläggande procedurer*.

Frisläppsfunktion

Denna funktion gör det möjligt att kringgå motorhastighetsbegränsaren när fordonet backas eller i 4WDLock-läget.

VARNING

Se till att området runt fordonet är säkert innan läge "övermaning" används.

Övermanningsläget får endast användas vid låg hastighet och när fordonet fastnar i lera eller annan mjuk terräng.

Använd inte åsidosättningsläget när du kör normalt med backen ilagd eftersom detta skulle medföra för hög hastighet.

Använd inte övermanningsläget när du kör normalt i 4WDLock, annars kan du förlora kontrollen.

Aktivera frisläppsfunktionen så här:

1. Se till att fordonet står helt stilla.

2. Tryck in Start-/åsidosättningsknappen och håll den nedtryckt, och tryck sedan gradvis på gasreglaget.
3. När åsidosättningsfunktionen används kommer ett meddelande att rulla på instrumenteringens skärm för att bekräfta att funktionen har aktiverats.
4. Inaktivera åsidosättningsfunktionen genom att släppa upp Start-/åsidosättningsknappen.

Appvalsknapp



1. Applet switcher-knapp

Används för att ändra appletar som konfigurerats i Applet omkopplarhanterarens meny.

- Media
- Navigering
- Fullständiga instrument
- Statistik

Knapp för riktningvisare

Knappen för blinkers är placerad på den nedre vänstra delen av flerfunktionsreglaget.



1. Knapp för riktningvisare

En av följande ikon (← →) visas på den digitala skärmen när körriktningvisarna är aktiverade.

Knappen för körriktningvisarna måste inaktiveras manuellt efter en sväng.

Stäng av riktningvisarna genom att trycka in knappen.

Riktningvisarna slutar normalt att blinka efter 30 sekunder när fordonet är i rörelse.

Signalhornsknapp


Omkopplaren för signalhornet är placerad längst ner på vänster flerfunktionsreglage.

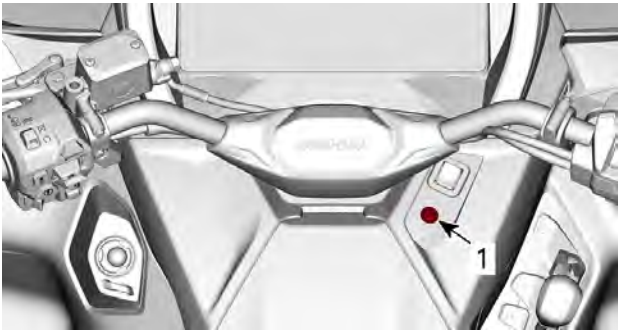
Tryck på knappen för att aktivera signalhornet.



1. Signalhornsknapp

LED-INDIKATOR FÖR VARNINGSBLINKERS

Den här indikatorn för varningsblinkers  är placerad på handskfackets panel nära växelreglaget.



1. LED-indikator för varningsblinkers

VARNINGSLJUSOMKOPPLARE

Den här omkopplaren är placerad på handskfackets panel, nära växelreglaget.



1. Varningsljusomkopplare

Ställ omkopplaren framåt för att tända varningsblinkers.

Ställ omkopplaren bakåt för att släcka varningsblinkers

UTRUSTNING

När du läser instruktionsboken, kom då ihåg att:

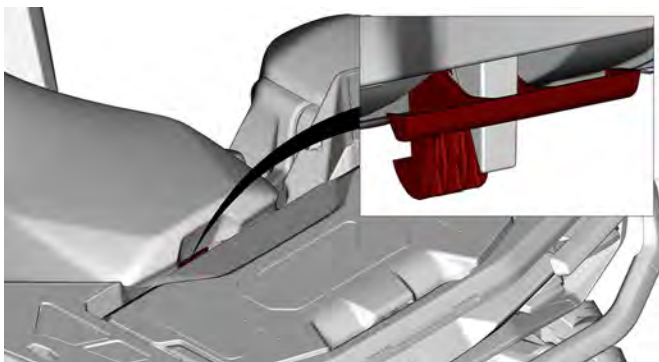
VARNING

Anger en potentiell risk som kan resultera i svåra personskador eller dödsfall om den inte undviks.

FÖRARSÄTE

Ta bort förarsätet

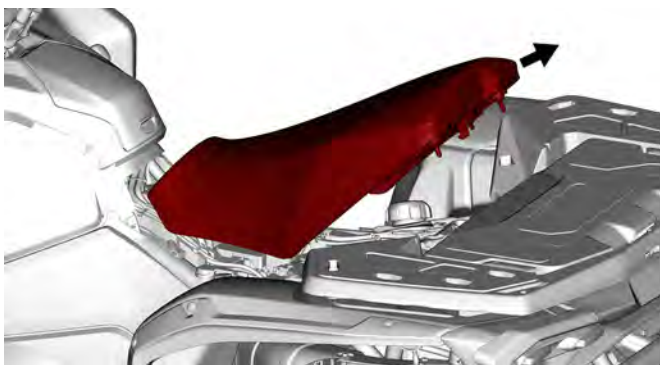
1. På **MAX-modeller**, ta bort passagerarsätet.
2. Dra sätesspärren uppåt. Denna spärr är placerad under sätets bakre del.



3. Lyft den bakre delen av sätet.

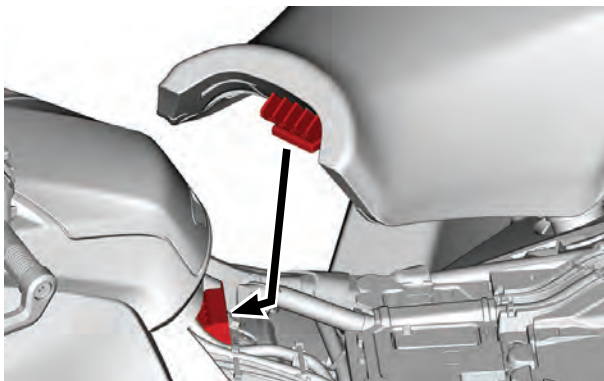


4. Dra sätet bakåt för att frigöra den främre fästfliken och ta sedan bort sätet helt.



Montering av förarsätet

1. Sätt in sätets främre fästflik i kroken på relästartarens stödhus.



2. När sätet är på plats, tryck det bestämt nedåt för att låsa det. Ett tydligt snäpp ska kännas.
3. Dubbelkolla att sätet sitter säkert genom att rycka och dra i det (fram och bak), tillbaka och uppåt flera gånger för att bekräfta att det är korrekt låst.

! VARNING

Kontrollera att sätet är ordentligt spärrat genom att dra det (fram och bak) bakåt och uppåt flera gånger. Även om ett tydligt snäpp hörs under installationen, dra det alltid bakåt och uppåt för att bekräfta att det är korrekt installerat.

PASSAGERARSÄTE

! VARNING

Kör inte fordonet utan passagerarsätet korrekt installerat. Utan passagerarsätet är fordonet ENSITSIGT (1-UP-modell) och INGEN PASSAGERARE får tillåtas färdas på fordonet.

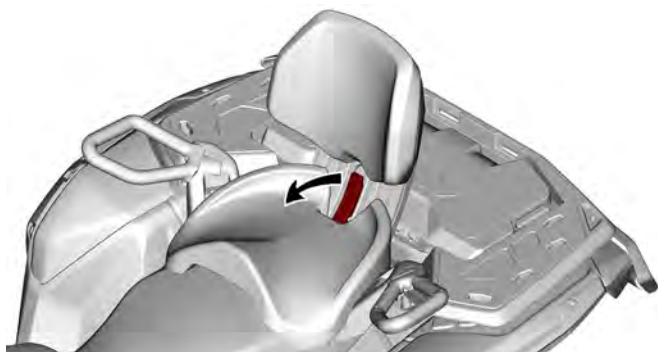
Passagerarsätet är konstruerat för endast en passagerare. Det inbyggda ryggstödet stödjer passagerarens rygg vid körning.



1. Passagerarsäte
2. Inbyggt ryggstöd

Ta bort passagerarsätet

1. Dra passagerarsätets spärrhandtag mot sätets främre del.

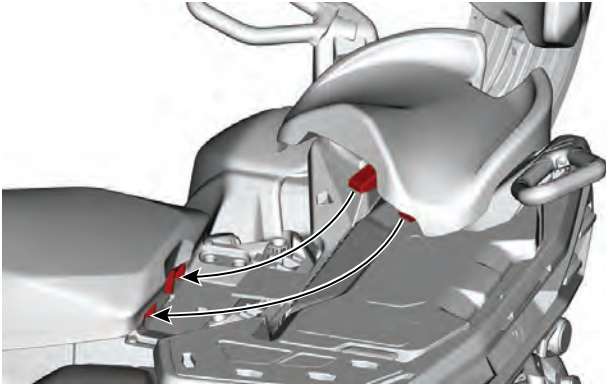


2. Fortsätt att dra spärrhandtaget framåt och tryck samtidigt ned på den bakre delen av spärrhandtaget för att frigöra den bakre spärren och vrid sätet framåt med hjälp av ryggstödet.
3. Dra sätet bakåt och uppåt för att lossa de främre spärrarna.

Installera passagerarsätet

1. Kontrollera att spärrhandtaget är i öppet läge genom att dra det mot sätets främre del.

- Med en framåtriktad rörelse, för in sätets båda främre flikar i fordons förankringsöppningar.



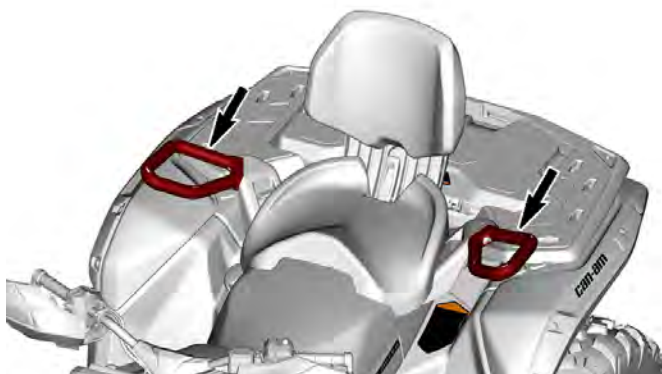
- Rotera sätet nedåt för att koppla in den bakre spärren.
- Stäng spärrehandtaget genom att trycka det bakåt för att spärra sätet.
- Kontrollera att sätet är ordentligt på plats och spärrat innan det används.

⚠ VARNING

Det är ytterst viktigt för passagerarens säkerhet att du kontrollerar att passagerarsätet är ordentligt spärrat, genom att dra det bakåt och uppåt flera gånger.

PASSAGERARHANDTAG

Grepphandtagen finns till höger och vänster om passagerarsätet.



De måste alltid hålla fast ordentligt i grepphandtagen när fordonet körs.

! VARNING

Passageraren måste alltid hålla i sig i de bakre grepphandtagen, inte i föraren. Passagerarens båda fötter måste även vila stadigt mot fotstöden.

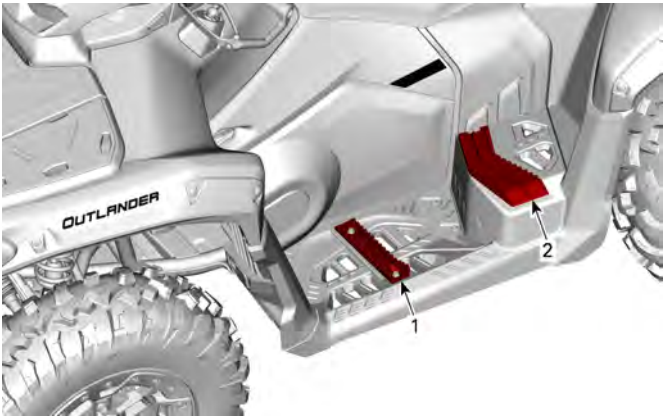
FOTSTÖD

Förarens fotstöd är placerade på höger och vänster sida av fordonet.

! VARNING

Föraren måste hela tiden ha båda fötterna på fotpinnarna vid användning av fordonet.

Passagerarens fotstöd är placerade på höger och vänster sida av fordonet, bakom förarens fotstöd.



1. Förarfotstöd
2. Passagerarfotstöd

⚠ VARNING

Passageraren måste hela tiden ha båda fötterna på fotstöden vid användning av fordonet.

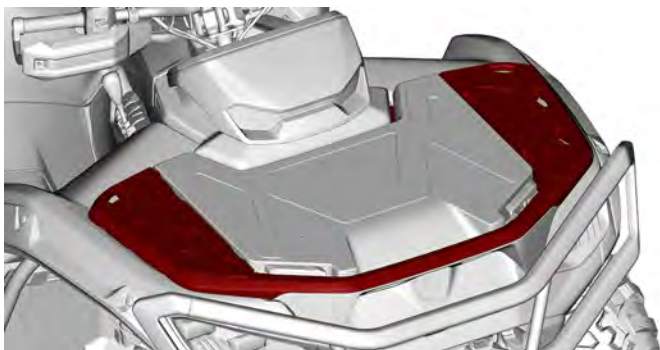
LASTRÄCKEN

⚠ VARNING

- Kör aldrig passagerare eller brandfarligt material på en lasthylla
- Lasten får aldrig komma i vägen för förarens synfält, eller påverka hans förmåga att styra fordonet ordentligt.
- Överbelasta inte fordonet.
- Se till att alltid säkra lasten ordentlig och att denna inte sticker utanför räckena.

Hänvisa alltid till *Maxlast av räckan – Varningsdekal* för rekommendationer om lastens vikt.

Bagageräcken är praktiska för att transportera utrustning och annan last. De får aldrig användas för att bära passagerare eller brandfarligt material.



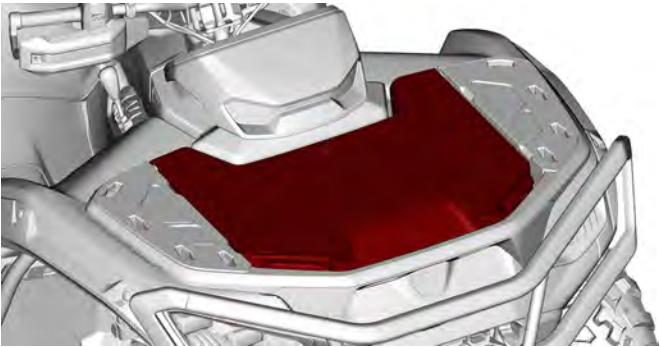
FRÄMRE RÄCKE



BAKRE RÄCKE

FRÄMRE FÖRVARINGSUTRYMME

Praktiskt utrymme för personliga föremål.

**⚠ VARNING**

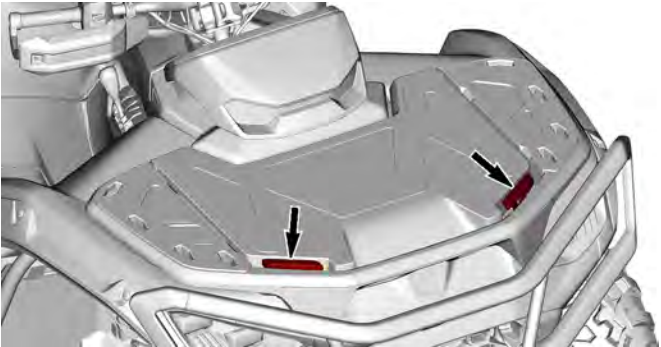
Placera alltid växelreglaget i PARK-läget innan du öppnar luckan.

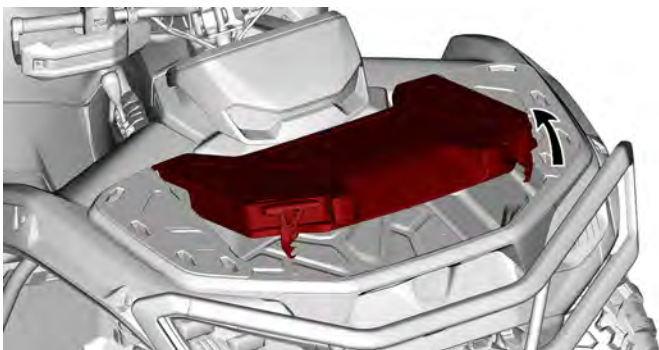
Lämna aldrig tunga eller lösa föremål som kan gå sönder i det här förvaringsutrymmet.

Stäng och lås alltid luckan före körning.

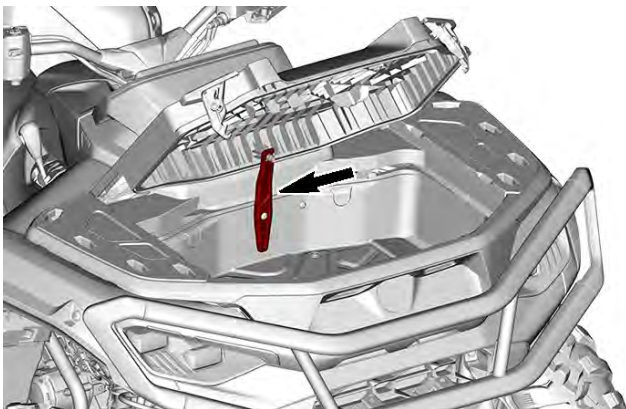
Öppning av det främre förvaringsutrymmet

1. Lås upp båda luckans spärrar och lyft försiktigt upp det.



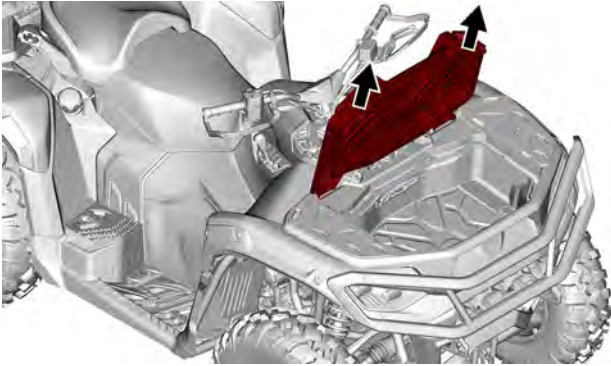


2. Vrid spaken inuti förvaringsutrymmet för att låsa luckan i öppet läge.



Ta bort locket till det främre förvaringsutrymmet

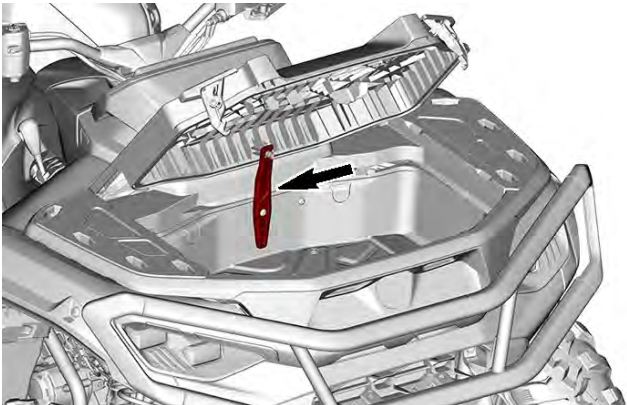
1. Demontera konsolen, se *Ta bort konsolen*.
2. Öppna locket till det främre stuvutrymmet. Se *Öppning av det främre förvaringsutrymmet*.
3. Fortsätt att öppna locket och dra det sedan uppåt.

**Montera locket till det främre förvaringsutrymme**

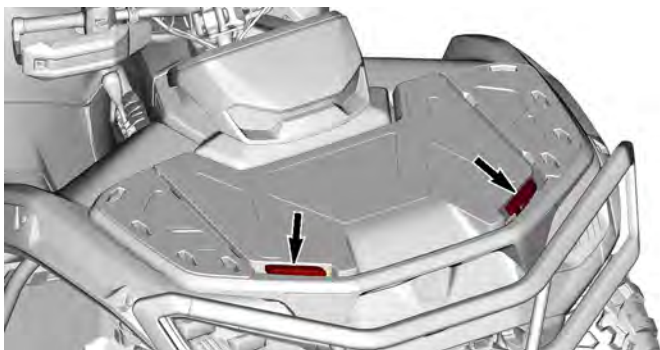
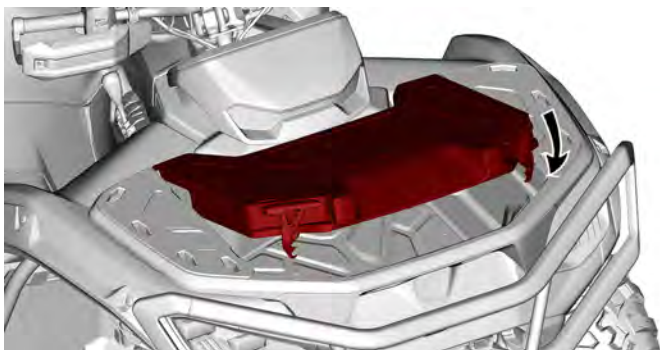
1. Sätt tillbaka kåpens gångjärn på sina platser.
2. Stäng locket ordentligt.
3. Montera tillbaka konsolen, se *Montera konsolen* i *Utrustning*.

Stänga det främre förvaringsutrymme.

1. Lås upp luckan.



2. Sänk ned locket försiktigt och spärra det.



BORTTAGBART BAKRE FÖRVARINGSUTRYMME

Praktiskt utrymme för personliga föremål och bruksartiklar.



Öppna locket till det bakre förvaringsutrymmet.

1. Lås upp båda luckans spärrar och lyft försiktigt upp det.



Ta bort det bakre förvaringsutrymmet

1. Öppna det bakre förvaringsutrymmet.
2. Ta bort alla föremål som kan störa LinQ-spärrarna.
3. Vrid LinQ-spärrarna moturs.



4. Ta bort det bakre förvaringsutrymmet.

Montera det bakre förvaringsutrymmet

1. Montera det bakre förvaringsutrymmet på fordonet.
2. Vrid LinQ-spärrarna medurs.



3. Stäng det bakre förvaringsutrymmet.
4. Se till att det bakre förvaringsutrymmet är säkrat.

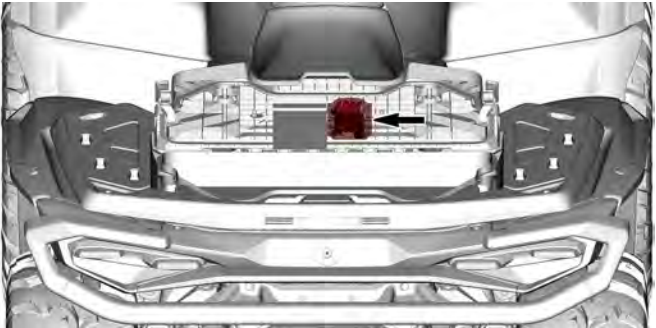
Stänga locket till det bakre förvaringsutrymmet

1. Sänk ned locket försiktigt och spärra det.



VERKTYGSSATS

Verktgssatsen finns inuti det bakre frvaringsutrymmet, fäst i luckan.



Den innehåller verktyg fr grundunderhåll.

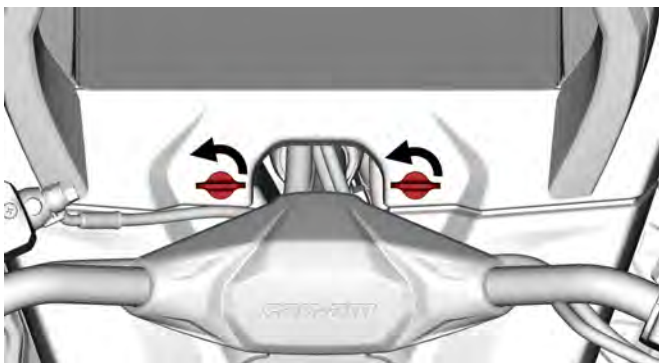
- Justerbar tång
- Öppen skiftnyckel (10 mm och 13 mm)
- Skruvmejsel – handtag och dubbla bitar (platt och Phillips)
- Tryckmätare
- Fjädringens justeringsverktyg

KONSOL

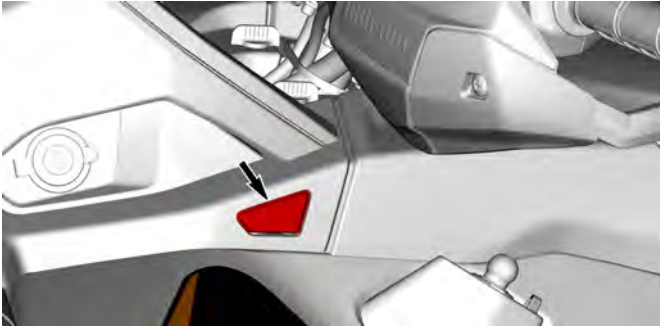


Ta bort konsolen

1. Lossa båda kvartsvredsskruvorna genom att vrida dem moturs.



2. Tryck på knappen på båda sidor om konsolen.



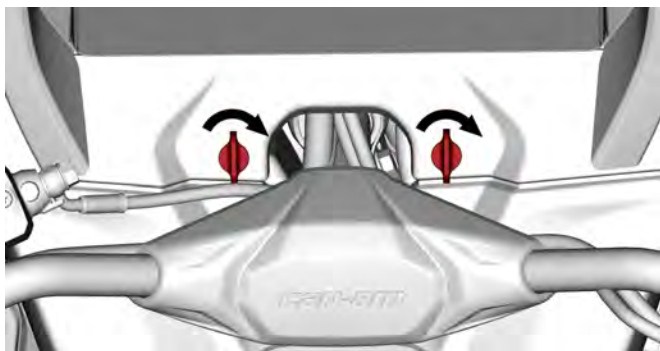
3. Ta bort genom att dra konsolen uppåt.

Montera konsolen

1. Sätt i konsolens främre flikar först.
2. Tryck ned konsolen för att klämma fast båda låsflikarna – en på varje sida av öppningen.
3. Se till att knappen på båda sidor är inkopplad i konsolen.



4. Fäst konsolen med kvartsvredsskruvarna genom att vrida dem medurs.



SMARTPHONE FÖRVARINGSUTRYMME

Ett litet förvaringsfack för att förvara och ladda en smartphone.



1. Tryck på kåpans knapp för att öppna facket.

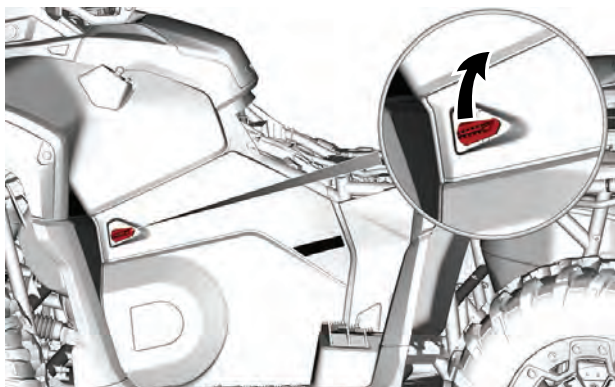


SIDOPANEL



Ta bort sidopanelen

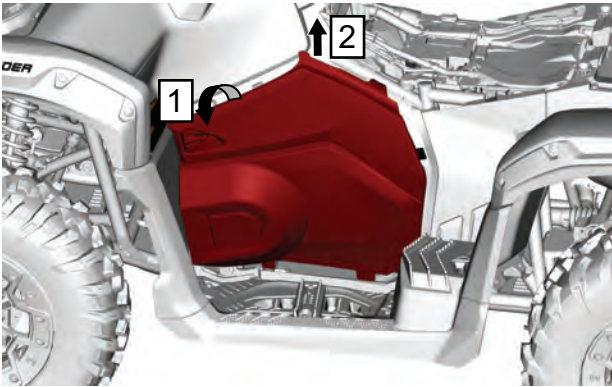
1. Ta bort förarsätet.
2. Lås upp sidopanelen genom att vrida på låsspärrn.



3. Lossa följande låsflikar.



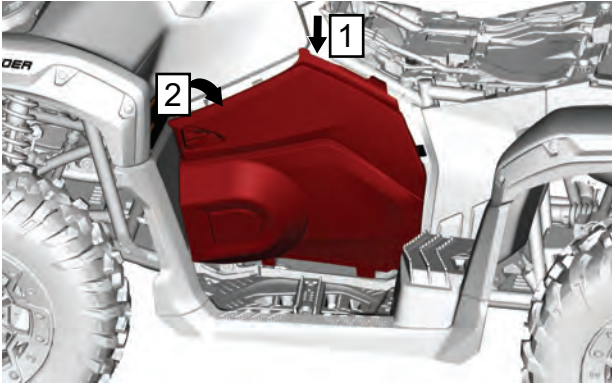
4. Luta sidopanelen mot utsidan av fordonet och dra uppåt för att ta bort den från fordonet.



Steg 1. Luta sidopanel
Steg 2. Dra uppåt

Montering av sidopanelen

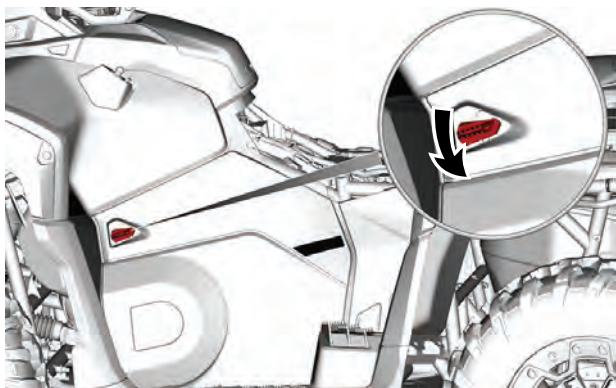
1. Sätt in de nedre flikarna på sidopanelen i fotstödsöppningarna.



Steg 1. Sätt i sidopanel
Steg 2. Placera sidopanel på fordonet
2. Säkra låsflikarna på fordonet.



3. Lås sidopanelen genom att vrida på låsspärren.



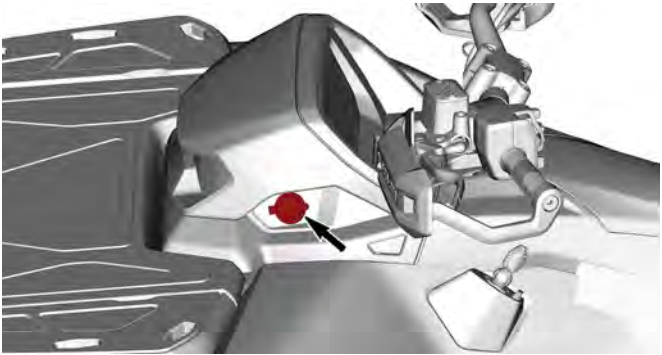
4. Montera förarsätet.

12 V ELUTTAG

Smidigt för en handhållen ficklampa eller annan portabel utrustning.

Ta bort skyddslocket som ska användas.

Sätt alltid på skyddslocket efter användning för att skydda uttaget mot väderintrång.



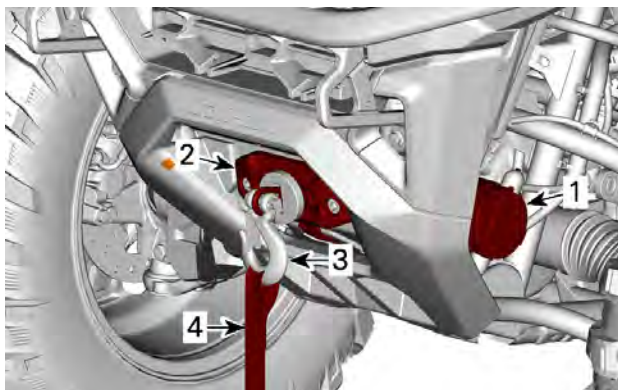
VINSCH

! VARNING

För att undvika allvarlig skada eller dödsfall eller betydande komponentsskador.

- Använd aldrig vinschvajer/-linan för att hålla kvar ett fordon under körning med släp.
- Kör aldrig med vinschvajer/-linan fäst till en last eller ett annat fordon.
- Använd endast vinschen för att hjälpa ett fordon som sitter fast (snö, lera osv.).
- Se alltid vinstillverkarens instruktioner innan du drar laster.

En lina används för att skydda fordonet mot skador och föra vinschkabeln/repet tillbaka in i vinschen.



1. Vinsch
2. Vinschvajerguide
3. Vinschkrok
4. Krokrem

Följande tips kommer att hjälpa till att minska risken för att ladda ur batteriet:

Linda av för hand: Lås upp vinschen med hjälp av handtaget och dra sedan i krokremmen för att linda av.

Det rekommenderas att låta fordonet vara igång när vinschen används. Stoppa inte fordonet omedelbart efter användning av vinschen för att batteriet skall kunna laddas upp.

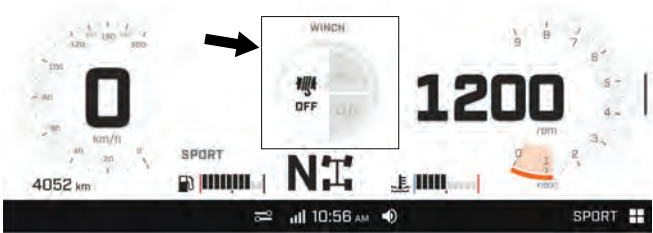
Det rekommenderas också, när vinschen används under mer än 30 sekunder, att öka motorns RPM i intervallet av 3 000 RPM för att öka laddningsströmmen till batteriet.

För mer information om vinschen, se *Instruktionsbok för vinsch* som medföljer detta fordon.

Aktivera vinschen

Det finns två (2) sätt att aktivera vinschen.

- Tryck flera gånger till den centrala skärmen till vinschen är vald.



1. Tryck länge i det här området för att se extra instrumentering

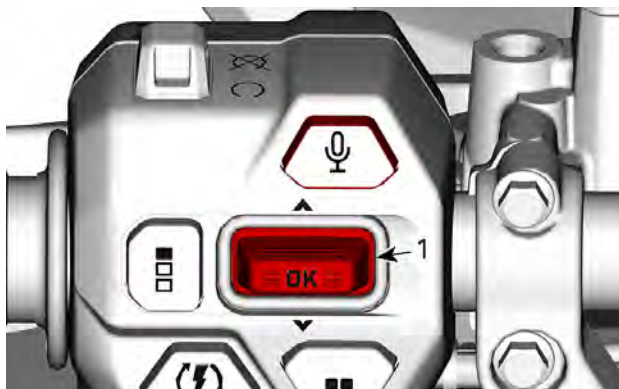
- Använda menyn Köra (knapp på vänster multifunktionsomkopplare), välj menyn Central instrumentering och sedan Vinsch



1. Körinställningsknapp

Tryck sedan på och håll knappen OK/Välj nedtryckt på vänster multifunktionsomkopplare under två sekunder för att aktivera vinschen.

- Tryck ned knappen för att rulla ut repet.
- Tryck på knappen UPP för att rulla in repet.



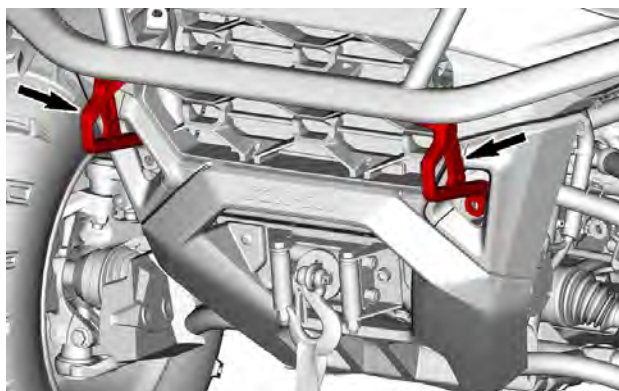
1. OK/Knapp för val

Håll knappen OK/Välj nedtryckt i två sekunder för att lämna vinschfunktionen eller välja en annan funktion i den centrala instrumenteringen.

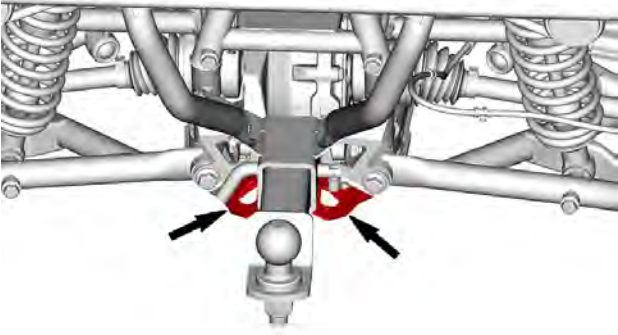
BÄRNINGSKROKAR

Praktiska krokar att använda för att hämta fordonet när det sitter fast.

Främre bogserkrokar



Bakre bogserkrokar



DRAGKROK

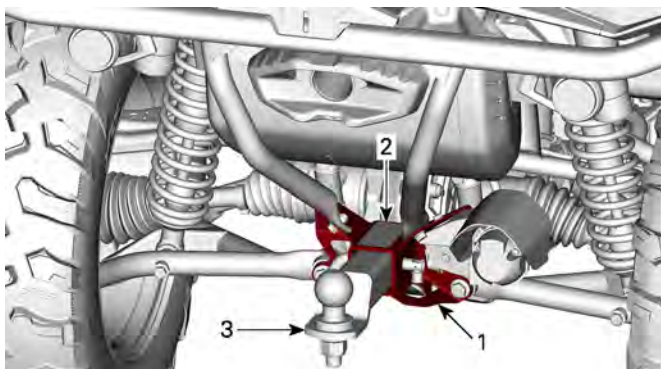
Praktisk dragkrok för släpvagn eller annan utrustning.

Installera en kula av korrekt storlek enligt släptillverkarens rekommendation.

VARNING

Installera en kula av korrekt storlek som matchar den utrustning som fordonet ska dra.

Se *Bogsering och dragstångsvikt – Varningsdekalom* körning med last och bogseringsrekommendationer.

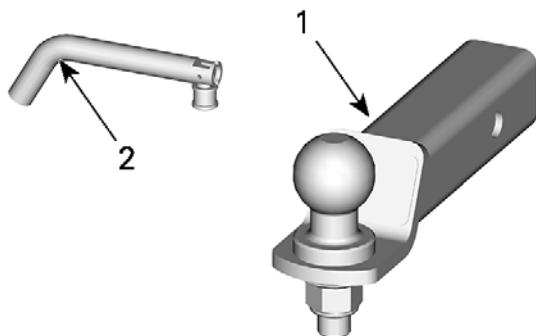


1. Uttag för dragkrok
2. Bogsering och kultryck - Varningsdekal
3. Dragkula

Krokdragstång

Krokdragstången kommer med en kula på 50 mm installerad.

Se dekalen placerad vid dragkroken för anvisningar om körning med släp.



1. Stöd för dragkrok
2. Dragstift

⚠ VARNING

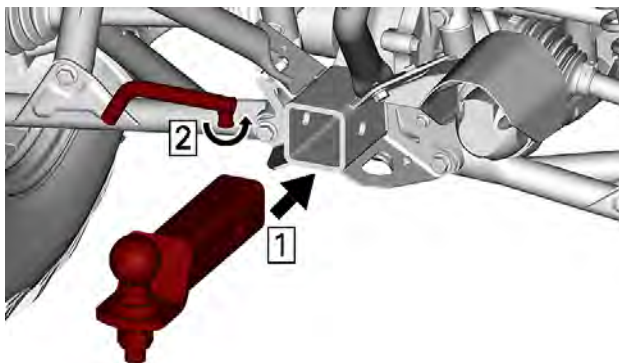
Se till att installera en kula av korrekt storlek som matchar den utrustning som fordonet ska dra.

OBS:

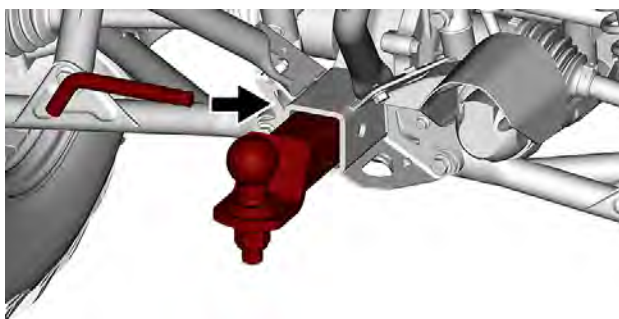
Följ släptillverkarens anvisningar för korrekt kopplingsförfarande.

Montera krokdragstången

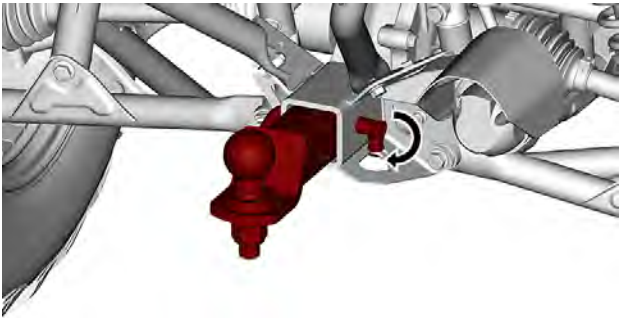
1. Sätt in dragstången i mottagarkroken.



1. Sätt i krokdragstång
2. Fäll ut stifflås
2. Sätt in stiftet genom dragstången och mottagarkroken.



3. Säkra stiftet genom att vika låset.

**⚠ VARNING**

Se till att dragstången är korrekt säkrad.

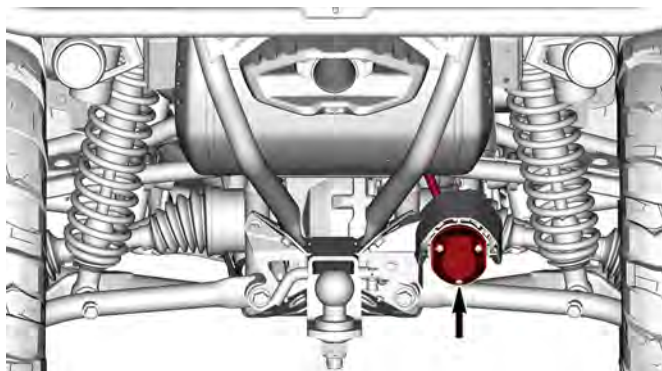
SLÄPVAGNSKONTAKT

Släpvnagskontakt att använda om släpvagnen är utrustad med färdelysning.

När ett släp är påkopplat och riktningvisarna eller varningsblinkersn är aktiverade blinkar en indikatorlampa belägen på handtagskåpan. Se *Indikatorlampor*.

OBS:

Släpvnagsblinkersmodulen är utformad för släpvnagsljus på totalt 40 W. Om släpvnagsljusen har en annan effekt kommer blinkfrekvensen att påverkas.



10,25-TUMS DISPLAY MED FÄRGPEKSKÄRM

Standarddisplay



Ett mörkt läge är också tillgängligt när du kör på kvällen eller natten.

Navigera i digitaldisplayen

⚠ VARNING

Avläsning eller manipulering av de digitala displayerna kan distrahera dig från hanteringen av fordonet, i synnerhet från att hålla ständig uppmärksamhet på omgivningen. Var alltid uppmärksam på vägförhållandena, och säkerställ att omgivningen är säker och fri från hinder. Titta bara kortvarigt på de digitala displayerna under körning så att uppmärksamheten på vägförhållandena alltid bibehålls.

Vi rekommenderar att du övar på att välja några funktioner på den digitala skärmen innan du börjar köra. Du kommer att lära dig funktionerna och det blir lättare att använda dem under körningen.

Displayen är pekskärm, du kan navigera mellan olika menyer och funktioner medan fordonet står stilla.

Pekskärmen avaktiveras så snart fordonet rör sig.

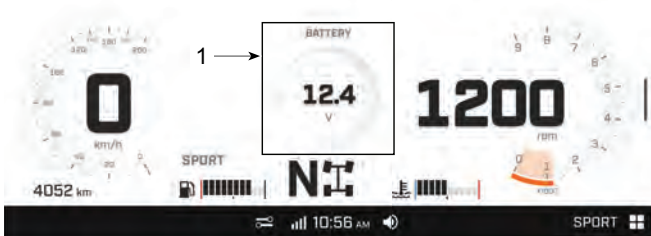
När fordonet är i rörelse kan endast det vänstra flerfunktionsreglaget på styret användas för att navigera genom displayens menyer och funktioner.

Genom att trycka på **Applet Switcher**-knappen på vänster sida av flerfunktionsreglaget kan du bläddra igenom appletarna i den högra sidodisplayen, i den ordning som kan definieras i inställningarna.

Mittdisplay

I hel instrumentvy trycker du länge upptill mitt på skärmen för att visa någon av följande extra mätare. Använd ytterligare långa tryck för att bläddra igenom den extra instrumenteringen:

- Fordonsinformation
 - Batterispänning
 - Motortemperatur
- Återstående körsträcka (uppskattad räckvidd)
- Kompass
- Vinsch
- Hastighetsbegränsare (om så utrustad)



1. Tryck länge i det här området för att se extra instrumentering

I hel instrumentvy ska du trycka länge till vänster på skärmen för att visa följande information. Använd ytterligare långa tryck för att bläddra igenom alternativen:

- Vägmätare
- Tripp A avstånd
- Tripp A h
- Tripp B avstånd
- Tripp B timmar



Vyer display

Om du vill ändra från full instrumentvy till smal vy, tryck på appletomkopplaren eller dra avdelaren från höger sida av displayen.

För att ändra tillbaka till full instrumentvy ska du trycka på eller välja menyn Instrumentering på app-omkopplaren eller dra avdelaren till sin ursprungliga position.



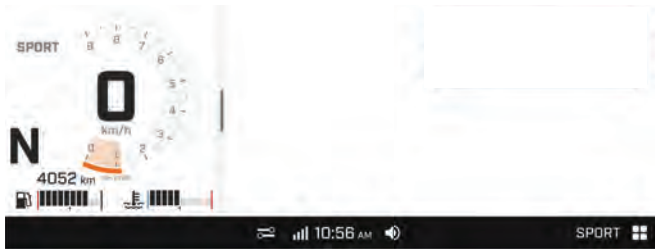
Storlekarna på vänster och höger sidodisplay går inte att justera.

Vänster sidodisplay



Vänster sidodisplay inkluderar i smal vy:

- Instrumentering
 - Fordonstimmar eller Vägmätare eller Trippmätare
 - Hastighetsmätare
 - Vald växel
 - Vägmätare
 - Fordonstimmar
- Köräge
- Bränsle
- Motortemperatur



I smal vy ska du trycka länge på trippmätaren för att visa något av följande. Använd ytterligare långa tryck för att bläddra igenom alternativen.

- Tripp A avstånd
- Tripp A h
- Tripp B avstånd
- Tripp B timmar

Höger sidodisplay

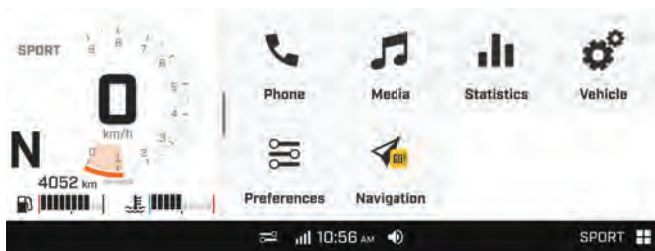
Höger sidodisplay inkluderar olika applets i smal vy. Se *Höger Applet-meny* för mer information.

Applet-meny

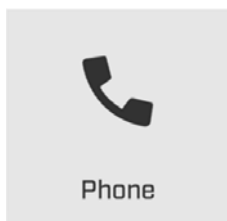
Tryck på **Appmeny**-ikonen i det nedre högra hörnet för att komma öppna appmenyn.



Välj genom de illustrerade ikonerna för att öppna motsvarande applet.



Telefon



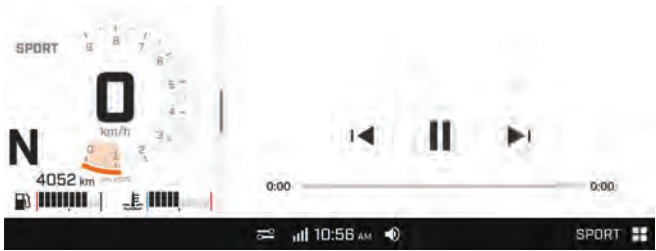
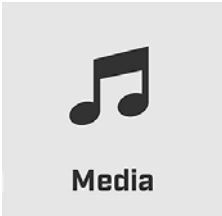
För åtkomst till *Telefon*-menyn måste en telefon och headset vara parkopplade. Se *Parkoppla din smarttelefon genom Bluetooth*.



Telefon-appleten används för att komma åt följande:

- Knappsatsen
- Telefonkontaktlistan
- Telefonhistoriken

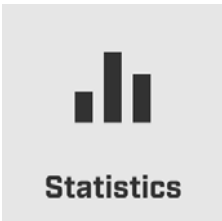
Media

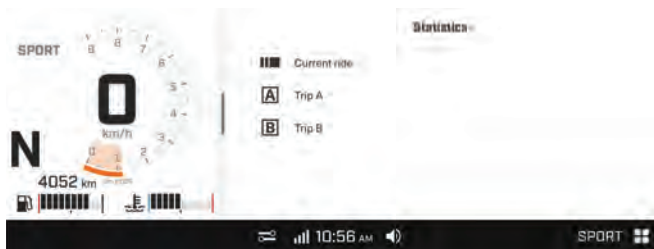


Media-appleten används för att:

- Styra låtval och volym i hjälmens ljudsystem
- Visa låtinformation (när tillgänglig)

Statistik





Statistik-appleten används för att komma åt följande:

- Information om körsträcka
- Information om förfluten körtid
- Medelhastighet

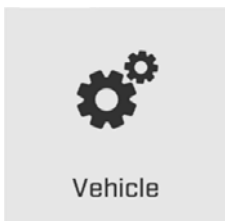
Tre statistikgrupper lagras i minnet.

- Tripp A kan återställas separat.
- Tripp B kan återställas separat.
- Aktuell körstatistik återställs när fordonet startas om.

Flytta knappen OK/Välj uppåt eller nedåt för att växla mellan resa A och resa B.

Välj respektive resa för att återställa reseinformationen. Tryck på de tre prickarna till det övre högra hörnet på skärmen och välj sedan **Återställ resa**.

Fordonsinställningar

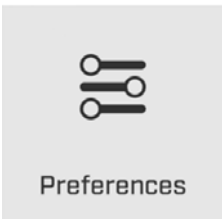




Menyn *Fordonsinställningar* används till följande:

- Justering av inställningar för köräge
- Visning av fordonshälsa:
 - Fordonsinformation
 - Fel (koder och beskrivningar)

Inställningar



Appen *Inställningar* används för att välja och justera följande:

AUDIO	Ljudsystem (om så utrustad)	- Headset - Högtalare
	Volym	- Media - Headset
	Fade/Balans	
DISPLAY	Utseende	
	Ljusstyrka	

BLUETOOTH-	Telefon
	Förar-headset
	Passagerar-headset
Wi-Fi	
ALLMÄNT	Enhet – Metrisk – Imperisk
	Språk
	Datum och tid
	Programvaruuppdatering (Det rekommenderas att du regelbundet ansluter instrumenteringen till Wi-Fi för att leta efter programvaruuppdateringar.)
	Återställ till fabriksinställningar
	Om
APP-VÄXLARE	Instrumentering
	Statistik
	Media
	Navigering
KÖRINSTÄLLNINGAR	Motorbromsning
	Central instrumentering
	Servostyrning
	Körläge
	Volym
	Audio-utmatning

KARTOR
(kartorna behöver
en
internetanslutning
för att kunna laddas
ned)

Inbäddade kartor

Snabbinställningar

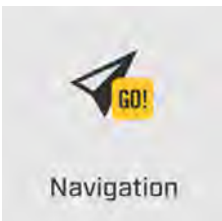
För att komma till menyn *Snabbinställningar* trycker du på följande ikon.



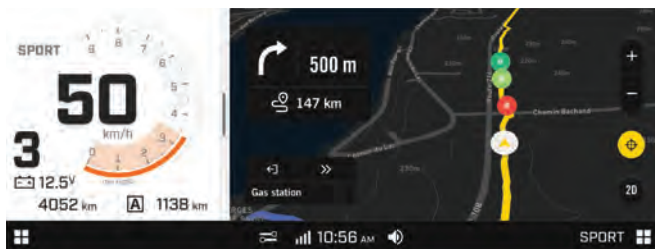
Menyn *Snabbinställningar* används till följande:

- Justering av skärmens utseende (LJUST/MÖRK/ AUTOMATISKT)
- Låsa skärmen (tryck och håll var som helst på skärmen för att låsa upp)
- Lägga till en Bluetooth-enhet
- Visa anslutna Bluetooth-enheter

Navigering



Navigering – med appen BRP GO!



För att använda navigationsfunktioner med appen BRP GO! på displayen, måste du ansluta en mobil enhet via USB-anslutning med appen BRP GO! Appen kan laddas ned från Apple App Store eller Google Play Store via en enkel sökning.

Den mobila enheten måste anslutas med USB-kabeln i handskfacket

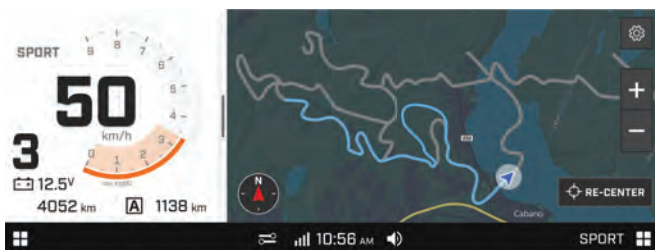
För mer information om BRP GO! appen, se BRP GO! avsnittet i detta dokument eller besök Can-Am Off-Road webbplatsen.

OBS:

Användaren samtycker till att personliga data (kontaktlista och samtalshistorik) överförs till instrumentgruppen vid anslutning av enheten. Användarens personliga data tas bort från instrumentgruppen när enheten kopplas bort.

Navigering – Med inbyggd GPS

Om en eller flera kartor laddas ned direkt på 10,25-tums färgpekskärmen, (via Wi-Fi, från avsnittet Inställningar), kan de sedan öppnas med alternativet "ANVÄND INBYGGD GPS". Detta gör det möjligt att använda grundläggande navigeringsfunktioner utan att behöva ansluta en telefon till skärmen via USB-kabel.



Se *Proceduren för att ladda ned och uppdatera inbäddade kartor* för att installera kartor på den 10,25 tum stora färgpekskärmen.

Proceduren för att ladda ned och uppdatera inbäddade kartor

När du använder verktyget Over the Air-uppdatering ska du montera en batteriladdare för att undvika att batteriet laddas ur.

Utän verktyget måste fordonet stå på tomgång under nedladdningstiden eftersom den digitala skärmen måste vara aktiv.

1. Använd OTA-uppdateringsverktyget för att hålla den digitala skärmen aktiv för att utföra uppdateringen. Anslut verktyget till fordonets diagnoskontakt.

Verktyget Over the Air-uppdatering



(Artikelnr 515179997)

2. Anslut skärmen till ett Wi-Fi-nätverk

1. Öppna appens huvudmeny och välj "Inställningar" och sedan "Wi-Fi" från listan till vänster.



Preferences

2. Välj sedan "Lägg till nytt nätverk", hitta nätverket att ansluta till i listan som visas på skärmen och ange lösenordet.



Om inget Wi-Fi-nätverk finns tillgängligt i närheten av fordonet kan du dela en smarttelefons mobilnätverk via en hotspot (gör följande för Apple- och Android-enheter). Observera att avgifter för mobildata kan tillkomma. Den 10,25 tum stora pekskärmen kan endast anslutas till ett säkert nätverk.

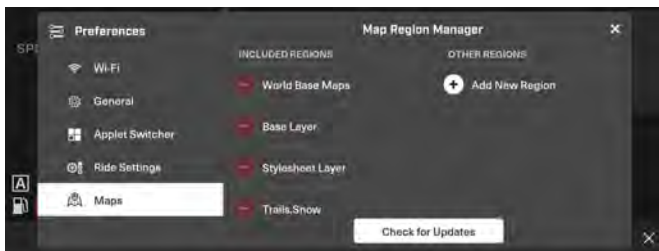
OBS:

Om du använder en Apple-telefon för att skapa en hotspot får det inte finnas några specialtecken i telefonens namn. Detta kan verifieras genom att öppna telefonens inställningar, välja "Allmänt" och sedan "Om", vilket visar namnet. Om det finns några specialtecken (inklusive apostrofer) måste de tas bort då skärmen inte kan ansluta ordentligt med sådana tecken.

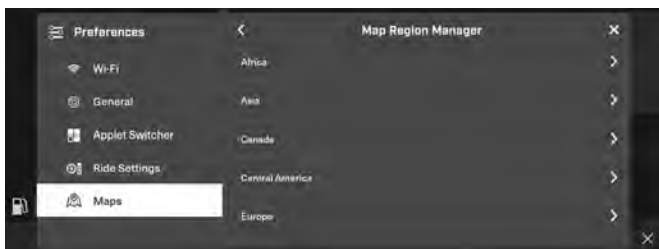


3. Ladda ned och installera kartor.

1. När anslutningen till Wi-Fi har upprättats ska du välja "Kartor" i listan till vänster (du kan behöva bläddra nedåt).
2. Sidan Regional hantering för kartor visar två kolumner. På vänster sida finns "Inkluderade regioner" som är de kartor/regioner som redan har laddats ned till instrumentpanelen. Den högra kolumnen har rubriken "Övriga regioner" som är de regioner som finns tillgängliga för nedladdning. Som du kanske ser finns redan flera kartor i listan med inkluderade regioner. Dessa är underställen och bör inte tas bort.



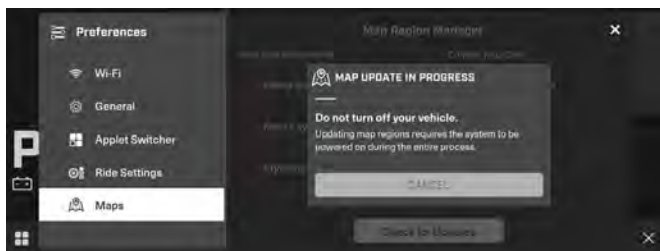
3. Tryck på knappen Lägg till ny region för att öppna en lista över tillgängliga länder. Välj landet du vill se i listan och sedan de regioner som ska laddas ned.



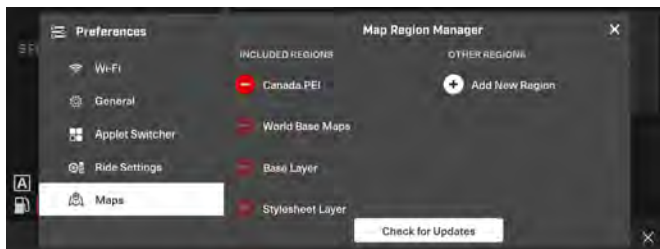
4. När regionerna har valts visas de i kolumnen Andra regioner (använd pilen längst upp till vänster för att gå tillbaka). Tryck på "Ladda ned uppdatering" längst ned på skärmen för att påbörja nedladdningen.



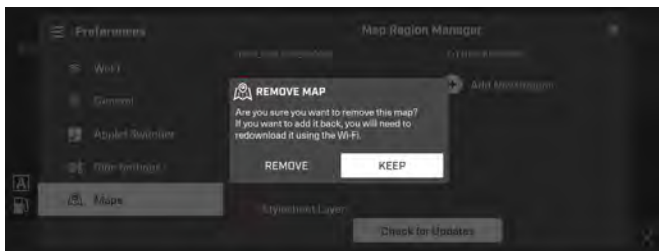
5. En skärm visas som indikerar att uppdateringen av kartorna pågår.



6. När nedladdningen har slutförts visas regionen i listan Inkluderade regioner.














4. För att uppdatera dina inkluderade regioner ska du öppna Regional hantering för kartor och klicka på "Sök efter uppdateringar" längst ned på skärmen.
5. För att ta bort en region i listan med inkluderade regioner ska du välja den röda cirkeln bredvid respektive region och sedan "ta bort" när du så uppmanas.








Indikatorlampor






Varnings- och kontrollampor

VARNING och bakljus	
	GRÖN - Varningsljus Blinkade varningslampa – Alla främre och bakre körriktningsvisare blinkar
	ORANGE - Fordonsfel
	BLÅ - Helljus
	RÖD - Motortemperaturen är för hög.
	GRÖN - Neutralläge
	RÖD - Parkeringsbromsen är ansatt eller så är det fel på bromssystemet.
	RÖD - För låg batterispänning eller problem med elsystemet

VARNING och bakljus	
	ORANGE - Fel på ABS systemet
	RÖD – lågt oljetryck Normalt PÅ när motorn är AVSTÄNGD
	ORANGE Slå på: Låg bränslenivå Blinkar: Fel på bränslenivågivaren
	ORANGE Slå på: Fel i fordonets system för utsläppskontroll Blinkar: Motorproblem, krypfart hem är aktiverad. Låt serva fordonet omedelbart.

Ikoner och indikatorer

Ikon	Beskrivning
	Applet-meny
	Ljudvolym
	Bluetooth
	Klocka
	Snabbinställningar
	Smarttelefon-nätverksanslutning
	Temperatur

Ikon	Beskrivning
	Wi-Fi
	Tänd lampa indikerar att underhåll krävs. Vänd dig till en auktoriserad Can-Am-återförsäljare eller en person som du själv väljer för att utföra underhåll.
	<ul style="list-style-type: none"> - Betecknar att hastighetsbegränsare har valts. - När det här alternativet är tillgängligt.
	<ul style="list-style-type: none"> - Slå på: När stabilitetskontrollsystemet aktiveras eller när ett fel uppstår på ABS-modulen - Blinkar: när stabilitetskontrollsystem gör ett ingripande.
	<ul style="list-style-type: none"> - Bandsats aktiv (när den installeras).

Hastighetsbegränsningsläge

Hastighetsbegränsningsläget gör det möjligt för föraren att ställa in önskad maxhastighet.

Det är en praktisk funktion vid körning på platser med hastighetsbegränsning.

Föraren måste hålla gasreglaget intryckt för att upprätthålla farten framåt.

När maximal fart ställts in kan föraren variera hastighet från stillastående upp till inställd fart med hjälp av gasreglaget.

Den inställda hastigheten överskrids när knappen Åsidosätt trycks ner helt och då inaktiveras hastighetsbegränsningsläget temporärt (ikonen blinkar) tills dess att fordonets hastighet understiger eller är lika med hastighetsbegränsarens börvärde.

När du fortsätter med inställning för konstant fart, håll uppmärksamheten uppe för att bibehålla god situationsmedvetenhet.

För att sakta ner är det bara att släppa upp gasreglaget.

Aktivera hastighetsbegränsningsläget

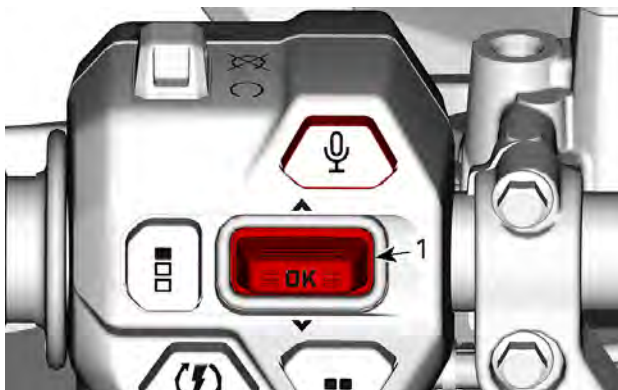
Det finns två (2) sätt att aktivera hastighetsbegränsaren.

- Använda den centrala skärmen
- Använda menyn Köra (knapp på vänster multifunktionsomkopplare).



1. Körinställningsknapp

1. Tryck flera gånger till den centrala skärmen till hastighetsbegränsaren är vald. Alternativt kan du trycka på knappen Körinställning och välja Hastighetsbegränsare.
2. Aktivera hastighetsbegränsaren genom att trycka på och hålla knappen OK/Välj nedtryckt i två sekunder.




1. OK/Knapp för val

3. Välj hastighetsgränsen genom att flytta knappen OK/Välj uppåt eller nedåt.

Hastighet	Öka eller minska med steg på ...
Minsta hastighet till 30 km/h (19 MPH)	1 km/h (1 MPH)
Över 30 km/h (19 MPH)	2 km/h (2 MPH)

4. Tryck på knappen OK/Välj för att bekräfta den valda hastighets-

gränsen. Hastighetsbegränsningsindikatorn  tänds.

5. Tryck på och håll knappen OK/Välj nedtryckt i två sekunder för att avsluta hastighetsbegränsningen.

Aktivering av hastighetsbegränsningsläget begränsar endast den maximala hastigheten när gasreglaget trycks in.

Gasreglaget måste hållas intryckt för att upprätthålla farten framåt.

Hastigheten kan varieras från tomgång upp till inställd hastighet med hjälp av gasreglaget när hastighetsbegränsningsfunktionen aktiverats.

Deaktivera hastighetsbegränsningsläget

1. För att inaktivera hastighetsbegränsaren ska du gå till hastighetsbegränsarens meny på den centrala skärmen och trycka länge på knappen OK/Välj.

Hastighetsbegränsaren är också tillfälligt inaktiverat när du trycker på knappen Åsidosätt.

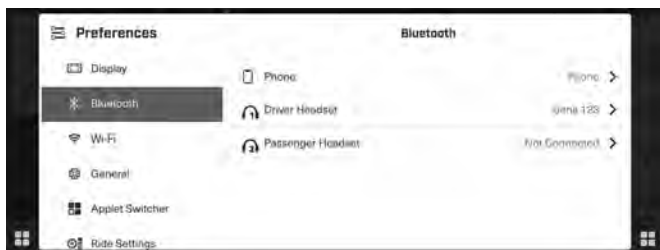
Hastighetsgränsen visar ”- -” och ingen aktiv hastighetsbegränsning sker när knappen trycks in.

Om du släpper upp knappen Åsidosätt återaktiveras den tidigare valda hastighetsgränsen.

Parkoppla din smarttelefon genom Bluetooth

På fordonet:

1. Öppna *Applet*-menyn.
2. Från menyn *Inställningar* väljer du **Bluetooth**.



3. Utvidga **Telefon**.
4. Välj **Lägg till enhet**.

OBS:

Upp till två smarttelefoner kan parkopplas med fordonet. Dock kommer endast en att ansluta vid varje given tidpunkt.

PÅ TELEFONEN

1. Aktivera telefonens Bluetooth™-funktion.

OBS:

Se tillverkarens användarguide för utförliga anvisningar.

När fordonsdisplayen hittar din telefon, kommer dess namn (dvs. **BRP_ [de fyra sista siffrorna i fordonets VIN]**) att visas på telefonen.

2. Välj din telefons namn på fordonsdisplayen.
3. Ett bekräftelsesnummer visas på telefonen *och* på fordonets display. Kontrollera att dessa nummer överensstämmer.
4. Tryck på **Parkoppla** på telefonen.
5. Tillåt **Synkronisering av kontakter och favoriter** på din telefon för att använda **Senaste** och **Kontakter** i telefonappen.

Ett meddelande kommer att bekräfta sammankopplingen.

Parkoppla en hjälm

Se *Parkoppla din smarttelefon genom Bluetooth* för att parkoppla en hjälm. Välj sedan **Förar-headset** eller **Passagerar-headset**.

BRP GO!

Följ dessa steg för att använda BRP GO! appen på din fordonsskärm.

1) Ladda ned BRP GO! App för smartphone

Ladda ned BRP GO!-appen via App Store för Apple™ eller Google™ Play Butik för Android.

2) Anslut din smarttelefon med en USB-kabel

Vi rekommenderar att en originalkabel från smartphonetillverkaren används för att optimera överföringen mellan telefonen och fordonet.

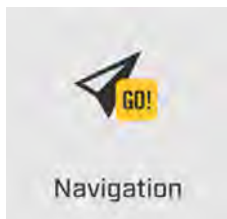
USB-kabeln måste anslutas till USB-porten som kan hittas i handskfacket.

1. Lås upp skärmen på din telefon
2. Anslut telefonens laddningskabel
3. En bock visas på telefonens skärm när anslutningen har upprättats.

3) Öppna navigeringsappleten

Navigeringsappleten kan väljas antingen genom att trycka på **Applet-menyn**-ikonen i det nedre högra hörnet av pekskärmen eller genom att använda den vänstra appletomkopplaren på ratten.

Välj "Navigation" i applet-menyn.



Snabbgenomgång av BRP GO! App



1. Min profil Hantera profil och kontoinställningar.
2. Spelplan: Välj din spelplan för att se innehåll relaterat till ditt fordon.
3. Navigering: Kom åt alla navigeringsfunktioner i appen, till exempel färdvägsplanering, vägledning, lokalisera vänner, navigering offline med mera. Kartor kan variera beroende på regionen där du befinner dig.

4. Anslut till fordonet: Visa innehåll om hur du ansluter BRP GO!-appen till din fordonsskärm.
5. Vanliga frågor: Den här länken tar dig till svar på frågor som ofta ställs av förare som dig. En internetanslutning krävs.
6. Åkturer: Kom enkelt åt dina planerade och genomförda åkturer som gjorts med appen.
7. Tillbehör, delar och redskap: Den här länken tar dig till webbutiken för fordonet. En internetanslutning krävs.

Meddelanden i pekskrmsdisplayen

Meddelandena på den digitala skärmen inkluderar meddelanden om fordonets hälsa och prestanda och tillgängliga uppdateringar samt annan information om anslutna enheter.

Aviseringar visas vanligtvis i det övre högra hörnet på skärmen.

Det rekommenderas starkt att alltid uppdatera eftersom det förbättrar användarupplevelsen och lägger till funktioner.

KÖRHJÄLPSTEKNIK (I FÖREKOMMANDE FALL)

Dessa system hanterar automatiskt bromsning och väggrepp.

Under vissa förhållanden kan föraren känna de åtgärder som vidtas av systemen i form av minskad motorbroms, vibrationer eller små ryck i styrstängan, bromspedalen eller bromshandtaget, vilket är normalt.

ABS (låsningsfria bromsar)

Systemet förhindrar att hjulen låser sig under bromsning, vilket förbättrar fordonets stabilitet och däckens kontakt med marken.

Begränsningar: Låg däckkontakt med väglaget begränsar bromsförmågan. Även med ABS kommer bromssträckan att vara längre vid förhållanden med låg vidhäftning.

eCBS (Elektroniskt kombinerat bromssystem)

Systemet hanterar aktivt balansen av bromskraften mellan fram- och bakaxlarna.

BTC (Bromsreglering)

Systemet hanterar aktivt väggreppet mellan framhjulen under accelerationen för att förhindra att de slirar.

Systemet är aktivt endast på 4WD-läget.

DTC (Dragmomentstyrning)

Systemet förhindrar att hjulen slirar på grund av motorbromsen under hastighetsminskning, genom att begära ett lätt och begränsat motormoment. I 4WD-läge kommer DTC att märkas mer och eliminerar det mesta av motorbromsningen. Detta säkerställer korrekt ABS-systemdrift.

VARNING

Modifiering av enheten, till exempel montering av en annan däckmodell och/eller storlek, kan orsaka oönskat systembeteende som under- eller överreaktion av ovanstående system.

BRÄNSLE

När du läser instruktionsboken, kom då ihåg att:

VARNING

Anger en potentiell risk som kan resultera i svåra personskador eller dödsfall om den inte undviks.

Bränslespecifikationer

OBS

Använd alltid färsk bensin. Bensin oxideras, vilket resulterar i lägre oktantal, flyktiga föreningar samt avlagringar av beck och harts som kan skada bränslesystemet.

Bränsleblandning varierar mellan olika länder och regioner. Ditt fordon är konstruerad för användning av de rekommenderade bränsletyperna, men beakta följande:

- Om bränsle med en alkoholhalt som överstiger gränsen som anges i myndighetsbestämmelser används, kan detta resultera i följande problem hos utombordsmotorer och bränslesystemkomponenter:
 - Svårigheter vid start och drift.
 - Förslitning av gummi- eller plastdelar.
 - Korrosion på metalldelar.
 - Skador på interna motordelar.
- Kontrollera regelbundet om det förekommer bränsleläckage eller andra fel i bränslesystemet, om du misstänker att alkoholhalten i bensinen överskrider gällande myndighetsbestämmelser.
- Bränsleblandningar med alkohol drar åt sig och håller fukt, vilket kan leda till fassetparation och kan resultera i problem med motorns prestanda eller skador på motorn.

Rekommenderat bränsle

Bensinen måste ha följande rekommenderade lägsta oktantal:

Blyfri premium bensin med AKI (R+M)/2-oktantal 91 eller RON-oktantal 95

Använd blyfri bensin innehållande MAXIMALT 10 % etanol.



OBS

Experimentera aldrig med andra bränslen. Motor- eller bränslesystemskador kan uppkomma vid användning av fel bränsle.

OBS

Använd INTE bränsle från bränslepumpar märkta E85.

Påfyllning av bränsle i fordonet**⚠ VARNING**

- Bensin är ett brandfarligt ämne och under vissa förhållanden explosivt.
- Använd aldrig öppen låga vid kontroll av bränslenivån.
- Rök aldrig och tillåt aldrig öppen eld eller gnistor i närheten.
- Arbeta alltid i ett välventilerat utrymme.
- Fordonet måste stå på ett jämnt underlag för påfyllning av bränsle.

1. Stanna motorn.

⚠ VARNING

Stäng alltid av motorn innan du fyller på bränsle.

2. Både förare och/eller passagerare ska stiga av fordonet.

⚠ VARNING

Låt ingen sitta kvar i fordonet under tankning. Om en brand eller explosion skulle inträffa under tankning kan det vara svårt för någon som sitter kvar i fordonet att snabbt lämna området.

3. Skruva tanklocket långsamt moturs och ta av det.

⚠ VARNING

Om en tryckskillnad märks (det hörs ett visslande ljud när du lossar tanklocket), behöver fordonet inspekteras och/eller repareras innan du använder det igen.

BRÄNSLE

4. Sätt i munstycket i tanköppningen.
5. Fyll på bränsle sakta så att luft kan frigöras från tanken och förhindra att bränslet flödar tillbaka. Var försiktig så att du inte spiller.
6. Avsluta påfyllningen när bränslet når nederdelen av tanköppningen. **Fyll inte på för mycket.**

 **WARNING**

Fyll aldrig på bränsle innan du placerat fordonet på en varm plats. Med högre temperaturer expanderar bränslet och kan flöda över.

7. Dra helt åt tanklocket medurs tills du hör ett spärrljud.

 **WARNING**

Torka alltid av allt utspilt bränsle på fordonet.

INKÖRNINGSPERIOD

När du läser instruktionsboken, kom då ihåg att:

VARNING

Anger en potentiell risk som kan resultera i svåra personskador eller dödsfall om den inte undviks.

Användning under inkörningsperioden

En inkörningsperiod på 10 drifttimmar eller 300 km (200 mi) krävs för fordonet.

Motor

Under inkörningsperioden:

- Undvik fullt gaspådrag.
- Undvik att trycka ned gasreglaget i mer än 3/4 slag.
- Undvik långvariga accelerationer.
- Undvik långvarig körning med låga varvtal.
- Undvik överhettning av motorn.

Kortvariga accelerationer och varvtalsvariationer bidrar dock till en bra inkörning.

Bromsar

VARNING

Nya bromsar uppnår inte optimal effektivitet förrän efter slutförd inkörningsperiod. Bromseffekten kan vara nedsatt under inkörningsperioden, så var extra försiktig. Använd måttlig bromskraft under de första 40-50 inbromsningarna.

Variatorrem

För en ny drivrem krävs en inkörningsperiod på 50 km (30 mi).

Under inkörningsperioden:

- Undvik kraftig acceleration och inbromsning.
- Undvik körning med släp.
- Undvik höga marschfarter.

GRUNDPROCEDURER

När du läser instruktionsboken, kom då ihåg att:

VARNING

Anger en potentiell risk som kan resultera i svåra personskador eller dödsfall om den inte undviks.

Väckta elsystemet

Tryck in och släpp START-knappen i mindre än en halv sekund och elsystemet kommer att kopplas PÅ:

- I 30 sekunder, **utan** att starta någon utrustning:
 - Med D.E.S.S.-nyckeln ej installerad, **ELLER**
 - Med motorns stoppreglage ställt i STOP-läget
- I 10 minuter, ge ström åt utrustning:
 - Med D.E.S.S.-nyckeln installerad, **OCH**
 - Med motorns stoppreglage ställt i RUN-läget.

Elsystemet stängs av efter 30 sekunder om antingen D.E.S.S.-nyckeln tas bort **ELLER** motorns stoppreglage ställs i läge STOP.

OBS

Väckning av elsystemet upprepade gånger eller användning av elutrustning kommer att ladda ur batteriet och du kanske inte kan starta motorn.

Starta motorn

1. Se till att växelreglaget är i läget PARKERING eller NEUTRAL.

OBS:

Det finns även ett praktiskt extraläge som medger motorstart med växelreglaget i vilket läge som helst. Håll bromshandtaget intryckt, eller bromspedalen nedtryckt, medan du trycker på startknappen.

2. Se till att D.E.S.S.-nyckeln är på plats i D.E.S.S.-låset.
3. Ställ motorns stoppreglage på RUN.
4. Tryck in startknappen tills motorn startar.

OBS

Om motorn inte startar efter några sekunder, håll inte fast i startläget i mer än 10 sekunder.
Se *Felsökning*.

- Släpp startknappen omedelbart när motorn startat.

OBS:

Om batteriet är urladdat kan motorn inte startas. Ladda batteriet eller byt ut det.

Växla

- Ansätt bromsarna tills fordonet har stannat helt och flytta sedan växelreglaget till önskat läge.
- Släpp bromsarna.

OBS

Stanna alltid fordonet helt och ansätt bromsarna innan du växlar. Annars kan skador uppstå på växellådan.

- Tryck in gasreglaget gradvis för att öka motorns varvtal och på så sätt aktivera CVT-systemet (konstant variabel transmission).
- I motsatt situation, när gasreglaget släpps, minskas motorns varvtal.

Parkera fordonet och lägg i parkeringsbromsen**⚠ VARNING**

Lägg alltid i parkeringsbromsen när fordonet inte används genom att dra åt parkeringsbromsen och ställa växelspaken i parkeringsläge.

⚠ VARNING

Undvik parkeringsbromsen i branta sluttningar eftersom fordonet riskerar att rulla iväg.

⚠ VARNING

Undvik att parkera på platser där heta fordonsdelar riskerar att orsaka en eldsvåda.

- För alltid växelreglaget till PARKERINGS-läge när du stannar eller parkerar fordonet. Detta är extra viktigt när du parkerar på sluttande underlag. I mycket branta backar eller om fordonet är lastat ska hjulen blockeras med stenar eller tegelstenar (i bästa fall hjulklossar).

2. Välj ett så plant underlag som möjligt för parkering av fordonet.
3. Släpp gaspedalen och stanna fordonet helt med hjälp av bromsarna.
4. Placera växelreglaget i positionen PARKERING.
5. Dra åt parkeringsbromsen.
6. Ställ motorns stoppreglage på AV.
7. Ta bort D.E.S.S.-nyckeln från D.E.S.S.-låset.

SPECIELLA PROCEDURER

När du läser instruktionsboken, kom då ihåg att:

VARNING

Anger en potentiell risk som kan resultera i svåra personskador eller dödsfall om den inte undviks.

Motor flödad med bränsle

Om motorn inte startar och den är flödad med bränsle, kan detta specielläge aktiveras för att förhindra bränsleinsprutning och för att slå av tändningen när motorn dras igång. Gör så här:

1. Placera växelreglaget i läget parkering.
2. Sätt nyckeln i D.E.S.S.-låset.
3. Tryck in gasreglaget helt och HÅLL det INTRYCKT.
4. Tryck in motorns START-knapp i 10 sekunder.
5. Släpp gasreglaget.
6. Tryck i START-knappen igen för att starta.

Om motorn inte startar:

1. Koppla bort insprutningens elkontakt
2. Rengör runt tändstiftshattarna och avlägsna dem sedan.
3. Avlägsna tändstiften.
4. Veva motorn flera gånger.
5. Installera om möjligt nya tändstift eller rengör och torka tändstiften.
6. Starta motorn såsom förklarats ovan.

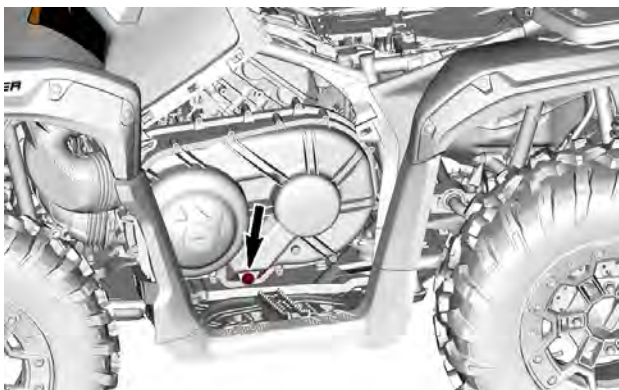
Om motorn fortfarande är flödad, vänd dig till en auktoriserad Can-Am Off-road-återförsäljare.

OBS

Kontrollera att det inte finns något bränsle i motoroljan. Om så är fallet, byt motorolja.

Vatten i CVT

CVT-dräneringspluggen är placerad på mittdelen av CVT-kåpan. Demontera den vänstra sidopanelen för att komma åt den.



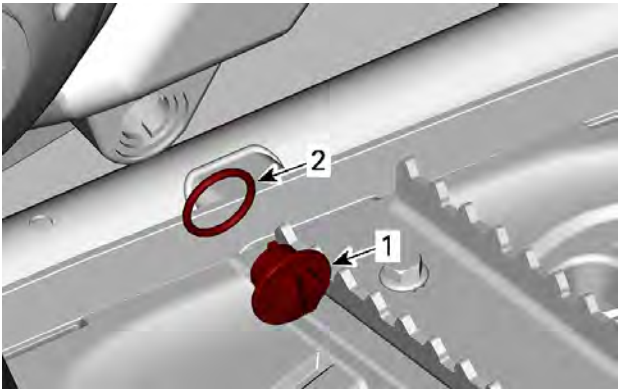
OBS

Om det finns vatten i CVT-transmissionen kan det få drivremmen att slira. Motorn accelererar men fordonet står stilla.

OBS

Vänd dig till en auktoriserad Can-Am Off-road-återförsäljare för kontroll och rengöring av CVT:n.

1. Vrid bajonettlocket 90° moturs för att öppna det och kontrollera om det finns vatten.
2. Ta bort bajonettlocket och O-ringen.



1. Bajonettlock
2. O-ring

3. Låt allt vatten dräneras från CVT-kåpan.
4. Sätt tillbaka bajonettlocket och O-ringen.

OBS

Byt ut O-ringen om den är spröd eller skadad.

OBS

Om något skräp har kommit in i CVT-kåpan måste CVT rengöras och inspekteras.

Fordonet har vält

Om fordonet har vält eller slagit runt ska du ställa fordonet på alla fyra hjulen.

Kontrollera fordonet avseende skador.

⚠ VARNING

Kör aldrig fordonet om det har skador.
Kontakta en auktoriserad Can-Am Off-road-återförsäljare.

Om fordonet inte har några skador, se avsnittet *Underhållsprocedurer* och kontrollera följande.

- Kontrollera om luftfilterhuset har fått olja i sig, och om så är fallet, rengör luftfilter och luftfilterhus.
- Kontrollera motoroljenivån och fyll på vid behov.
- Kontrollera motorkylvätskenivån och fyll på vid behov.
- Kontrollera växellådans oljenivå och fyll på vid behov.
- Kontrollera bakre slutväxels oljenivå och fyll på vid behov.
- Starta motorn. Om indikatorn för oljetryck fortsätter att lysa, stäng av motorn omedelbart. Kontakta en auktoriserad Can-Am Offroad-återförsäljare.

Om fordonet har slagit runt bör det kontrolleras av en auktoriserad Can-Am Off-road-återförsäljare.

Fordon som hamnar i vatten

Om fordonet hamnar under vattnet, stanna motorn omedelbart.

Använd inte någon elektrisk utrustning, inklusive vinschen.

Fordonet måste tas till en auktoriserad Can-Am Off-road-återförsäljare så snart som möjligt. **FÖRSÖK ALDRIG ATT STARTA MOTORN!**

OBS

När fordonet har legat under vatten kan allvarliga materiella skador bli följden om korrekt startprocedur inte följs.

Så snart fordonet har lyfts upp ur vattnet, vidta följande åtgärder:

- Inspektera luftfilterhuset för att säkerställa att vattnet har tömts ut.
- Dränera CVT, se *Vatten i CVT*.

OBS

Fordonet måste så snart som möjligt genomgå service hos en auktoriserad Can-Am Off-road-återförsäljare.

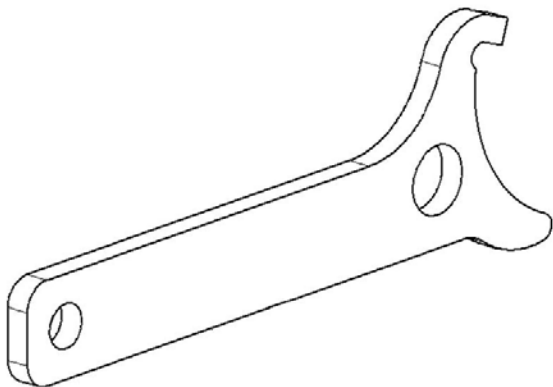
FINJUSTERA FJÄDRINGEN

⚠ VARNING

Inställning av fjädringen kan påverka fordonets väghållning. Ta dig alltid tid att bekanta dig med fordonets väghållning när fjädringen har justerats på något sätt.

Nedan följer riktlinjer för fininställning av fjädringen.

Använd justeringsverktyget för fjädringen som finns i verktygssatsen.



När du läser instruktionsboken, kom då ihåg att:

⚠ VARNING

Anger en potentiell risk som kan resultera i svåra personskador eller dödsfall om den inte undviks.

Differentiallägen

2-hjulsdriftläge

Detta läge kan användas under all normal körning.

Den främre differentialen är frånkopplad, endast bakhjulen driver fordonet.

4-hjulsdriftläget (4WD)

Detta läge kan användas under all normal körning.

Framdifferentialen synkroniserar automatiskt framhjulen efter behov.

4WDLock-läge

4WDlock-läget är konstruerat för att låsa den främre differentialen, vilket ger mer dragkraft för att frigöra fordonet ur en situation (t.ex. fordon som fastnat i lera eller andra mjuka terränger).

Motorkraften fördelas sedan lika på alla fyra hjul.

I det här läget begränsas fordonets hastighet till 40 km/h (25 MPH) med en hastighetsbegränsare. Om fordonet är utrustat med ABS är fordonshastigheten begränsad till 30 km/h (19 MPH).

Fjädringsjustering

Riktlinjer för inställning av fjädring

Fordonets köregenskaper och komfort är beroende av fjädringens inställning.

VARNING

Inställning av fjädringen kan påverka fordonets väghållning. Ta dig alltid tid att bekanta dig med fordonets väghållning när fjädringen har justerats på något sätt.

Hur man ställer in fjädringen varierar med fordonets vikt, personliga önskemål, hastighet och terrängförhållanden.

Det bästa sättet att ställa in fjädringen är att börja med fabriksinställningen och sedan anpassa varje inställning en och en.

Främre och bakre justeringar hänger samman. Det kan t.ex. vara nödvändigt att justera de bakre stötdämparna på nytt efter att ha justerat de främre stötdämparna.

Provkör fordonet under samma förhållanden; spår, hastighet, last etc. Ändra en inställning och provkör igen. Fortsätt metodiskt på det här sättet tills du är nöjd.

Fjädringens fabriksinställningar

Justering av fjädring och last kan påverka fordonets manöverförmåga och åkkomfort.

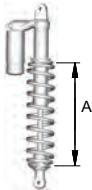
Hur man ställer in fjädringen varierar med förarens vikt, personliga önskemål, hastighet och terrängförhållanden.


OBS:

Fabriksinställningarna är lämpliga för nästan alla förhållanden. Ta hänsyn till att en ökning av markfrigången kan påverka hanteringen av fordonet.

Framfjädring

Fjäderlängden måste justeras med stötdämparen helt utdragen.

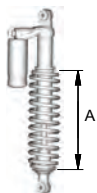
Förspänning	
 <p>A = FJÄDERNS LÄNGD</p>	<p>320 mm (12-19/32 tum)</p>

Kompressionsdämpning	
	<p>Position 2</p>

Bakfjädring

Fjäderlängden måste justeras med stötdämparen helt utdragen.

Förspänning



A = FJÄDERNS LÄNGD

333 mm
(13-7/64 tum)

Kompressionsdämpning



Position 2

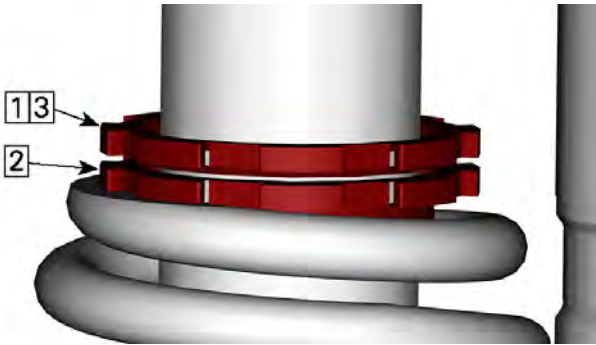
Justering av förspänningen

⚠ VARNING

Vänster- och högerjustering av fram- eller bakfjädringen måste alltid göras till samma läge.
Justera aldrig bara den ena stötdämparen.
Ojämn justering kan medföra försämrade väghållning och förlust av stabilitet, vilket kan leda till en olycka.

Förkorta fjädrarna för fastare fjädring och svårare förhållanden.

Förläng fjädrarna för mjukare fjädring och lättare förhållanden.



TYPBILD – STÖTDÄMPARE MED GÄNGAD JUSTERING

1. Lossa på den övre låsringen
2. Vrid justeringsringen i önskad riktning
3. Dra åt den övre låsringen

OBS

Lägg inte till eller ta bort mer än 10 mm (0,4 tum)

Justering av dynamisk servostyrning (DPS)

DPS-läget kan inte ändras om fordonet är utrustat med en främre Visco-4Lock-differential eller när växelspaken är satt till BACKVÄXEL.

Trestegs dynamisk servostyrning (DPS) erbjuder föraren lättillgänglig servoassistans. Nivån av servoassistans anpassas automatiskt efter fordonets hastighet och förarens krav för att tillhandahålla maximal styrkraft vid lägre hastigheter då behovet vanligtvis är större. Då hastigheten ökar reduceras servoassistansen gradvis för att ge föraren maximal styrförmåga och precision.

Det går att välja bland tre assistanslägen: minimal, medel och maximal. Varje läge fortsätter att automatiskt anpassa sig efter fordonets hastighet och förarens behov, så att det inte behöver ändras under körning. Dessa inställningslägen används för att ställa in en assistansnivå som matchar varje förarens preferenser.

Följande DPS-lägen finns i fordonet.

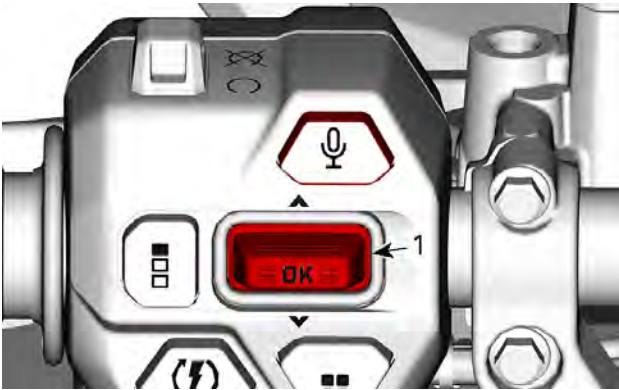
DPS-LÅGE	
DPS MAX.	Maximal styrningshjälp
DPS MED	Medium styrningshjälp
DPS MIN.	Minimal styrningshjälp

Öppna menyn Köra och välj menyn DPS.



1. Körinställningsknapp

Tryck sedan på knappen OK/Välj och UPP eller NER för att välja önskad inställning.



1. OK/Knapp för val

DRIFTSLÄGEN

Körlägen

Det finns fem förinställda körlägen och ett anpassat läge:

- Sport
- Normal
- Komfort
- Komfort 2UP
- Arbete
- Anpassade

Dessa lägen förändrar beteendet på motorn, servostyrningen och det intelligenta motorbroms-systemet, enligt tabellen nedan.

Styrenheter			
Körning slägen	Mot orlägen	Ser vos tyr ning slä gen (DP S)	Intel li gent mo tor bro ms (iE B)
Spo rt	Spo rt	Med	Min
Nor mal	Nor mal	Max	Med
Kom fort	Nor mal	Max	Med
Kom fort 2UP	Nor mal	Max	Min
Ar bete	Ar bete	Max	Max

Servostyrningslägen

Trestegs dynamisk servostyrning (DPS) erbjuder föraren lättillgänglig servoassistans.

Nivån av servoassistans anpassas automatiskt efter fordonets hastighet och förarens krav för att tillhandahålla maximal styrkraft vid lägre hastigheter då behovet vanligtvis är större. Då hastigheten ökar reduceras servoassistansen gradvis för att ge föraren maximal styrförmåga och precision.

Det går att välja bland tre assistanslägen.

DPS-LÄGE	
DPS MAX.	Maximal styrnings hjälp
DPS MED	Medium styrnings hjälp
DPS MIN.	Minimal styrnings hjälp

Varje läge fortsätter att automatiskt anpassa sig efter fordonets hastighet och förarens behov, så att det inte behöver ändras under körning.

Dessa inställningslägen används för att ställa in en assistansnivå som matchar varje förarens preferenser.

Det går inte att ändra DPS-inställningen medan 4WDLock-läget är valt.

Motorlägen

SPORT-läge

Läget SPORT ger föraren tillgång till motorns fullständiga vridmoment och fordonets topphastighet.

Det kan vara praktiskt för förare som föredrar snabbare gasrespons och miljöer där full hastighet och acceleration är lämpliga.

En förare kan föredra det här läget på breda, öppna och raka spår.

Normal-läge

Läget NORMAL säkerställer en bekväm och bränsleeffektiv körning genom att begränsa gasresponsen och sänka varvtalet.

Det här läget kan vara praktiskt för förare som föredrar mer gradvis acceleration eller i miljöer där full hastighet och acceleration inte är önskvärda.

En förare kan till exempel föredra det här läget i ett smalt spår med mycket kurvor.

WORK-läge

Läget WORK har ingen begränsning av motorvridmoment men har istället en programmerbar fordonshastighet.

Hastighetsbegränsningen måste bestämmas av återförsäljaren när nyckeln skapas. Endast återförsäljaren kan ändra den programmerade hastigheten.

Läget Intelligent motorbroms (iEB)

För fullständig information, se *Lägesväljare för Intelligent motorbroms (iEB)* i avsnittet *Sekundära reglage*.

LYFTA FORDONET

Allmän säkerhetsinformation för lyftning

VARNING

Lyft aldrig den främre OCH bakre delen av fordonet utan att säkra stödpunkterna.

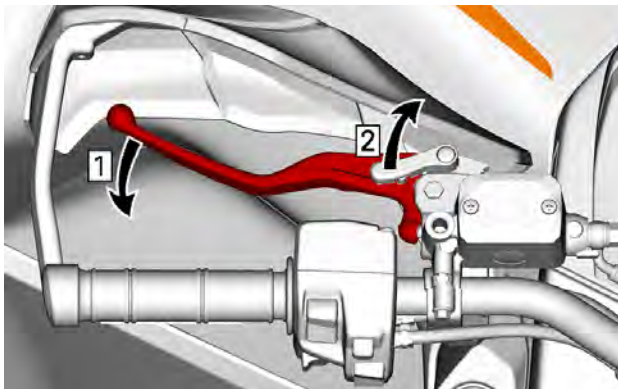
Lyft aldrig fordonet enbart med stödpunkterna.

1. Koppla in 4-hjulsdriftläget (4WD).

OBS:

4-hjulsdriftläget (4WD) kopplas in när motorn är igång och fordonet förflyttats ca en meter.

2. Placera växelreglaget i läget PARKERING.
3. Låsa bromsarna.




1. Ansätt bromsar
2. Lås bromsar

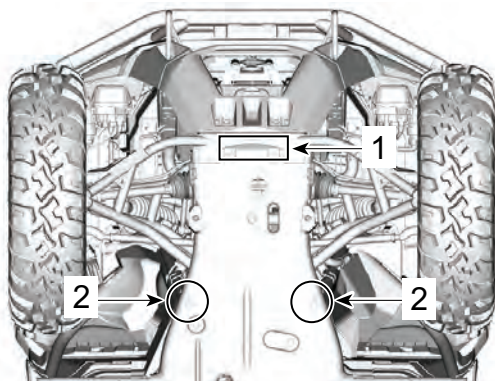
4. Lyft fordonet med hjälp av en lämplig lyftanordning och lämpliga områden.

VARNING

Se till att hjulen är låsta innan fordonet lyfts. Överskrid inte enhetens lyftkapacitet. Använd endast enhet som är godkänd för lyftning av denna typ av fordonet. Flyta inte fordonet med hjälp av en lyftanordning. Se tillverkarens varningar och anvisningar innan den används.

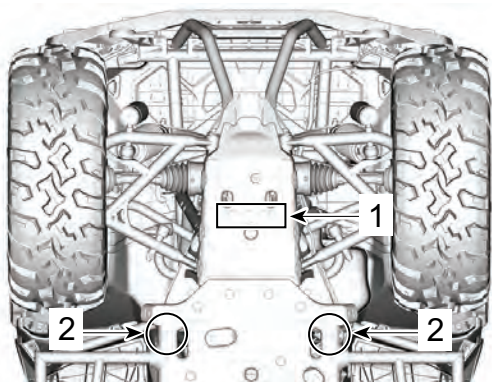
5. Stöd fordonet med domkrafter i enlighet med rekommenderade stödpunkter.

Följande ikon  är stämplad på glidplattan för att indikera placeringen av de rekommenderade stödpunkterna.



FORDONETS FRONT

1. Lyftområde
2. Stödpunkter



FORDONETS BAKPARTI

1. Lyftområde
2. Stödpunkter

TRANSPORT AV FORDONET

När du kontaktar en transportfirma, fråga om de har spännremmar, flaksläp, ramp eller lift för att säkert lyfta fordonet. Se till att fordonet transporteras enligt anvisningarna i det här avsnittet.

OBS

Bogsera inte detta fordon bakom en bil eller annat fordon – bogsering kan ge allvarliga skador på fordonets drivsystem.

OBS

Använd inte kedjor för att säkra fordonet – de kan orsaka skador på ytfinish och plastdelar.

VARNING

För att undvika allvarlig skada eller dödsfall eller betydande komponentsskador.

- Använd aldrig vinschvajer/-linan för att hålla kvar ett fordon under körning med släp.
- Kör aldrig med vinschvajer/-linan fäst till en last eller ett annat fordon.
- Använd endast vinschen för att hjälpa ett fordon som sitter fast (snö, lera osv.).
- Se alltid vinschtillverkarens instruktioner innan du drar laster.

VARNING

Se till att säte(n), kåpor tillbehör och last är ordentligt säkrade, eller ta bort dem för att förhindra att de faller av på vägen och skapar en fara för efterföljande fordon.

VARNING

Transportera alltid fordonet vänt i framåtriktningen för att undvika skador på vindrutan eller andra komponenter. Delar kan lossna under transport.

VARNING

Innan fordonet placeras på ett flak eller en släpvagn måste följande säkerhetsföreskrifter beaktas.

SÄKERHETSFÖRESKRIFTER	
Transportutrustning	Transportanordningen (flakvagn/släpvagn/flak) måste ha rätt mått och kapacitet för att säkert kunna bära och transportera fordonet.
Dragfordon	Se till att inte överskrida fordonets dragkapacitet och specifikationer. Se till att släpvagnen eller flakvagnen är ordentligt säkrad till dragfordonets dragkrok.
Sikt	Se till att ha god uppsikt under hela manövern.
Terräng	Dragfordonet och släpvagnen måste vara på en plan yta. Använd hjulklossar på släpvagn och dragfordon för att förhindra rörelser.
Ramper	Använd ramper av rätt typ och säkra ramperna på släpvagn eller flak. Undvik branta ramper.
Personer i närheten	Säkerställ alltid att personer i närheten är på tillräckligt avstånd från fordonet eller släpvagnsutrustning under uppkörning.
Säte(n), kaross och tillbehör	Se till att säte(n), kåpor tillbehör och last är ordentligt säkrade, eller ta bort dem för att förhindra att de faller av på vägen och skapar en fara för efterföljande fordon.

Köra upp fordonet på transportutrustning

När fordonet kan köras upp för egen maskin, gör på följande sätt:

1. Bär skyddsutrustning.
2. Använd endast lågväxel (om detta finns).
3. Sitt alltid ned alltid under körning.
4. Säkerställ korrekt inriktning på spår eller flak.
5. Starta på tillräckligt avstånd från plattformen eller släpvagnen för att rikta in fordonet i rät linje med ramperna. Sväng aldrig när du närmar dig rampen. Bakhjulen är eventuellt inte ordentligt inriktade när du kommer till rampen och fordonet kan falla av.
6. Kör sakta upp med framhjulen på rampen och kontrollera inriktningen.
7. Backa fordonet, kontrollera att ramperna fortfarande är säkra, fortsätt därefter med normal hastighet.
8. Kör försiktigt upp fordonet på flaket eller släpvagnen. Använd tillräcklig hastighet för att köra upp utan hjulspinn eller plötslig acceleration. Undvik acceleration på ramperna för att undvika rörelser i ramperna.
9. Om släpvagnen lutar framåt, låt bara fordonet rulla utan acceleration.
10. När fordonet är uppkört, ställ växelspaken i parkeringsläget och lägg i parkeringsbromsspaken (om sådan finns).

Om inte fordonet kan köras upp för egen maskin

eller om det föreligger risk för avkörning eller andra risker med att köra upp fordonet ska en vinsch användas.

Dra upp fordonet på transportutrustning med hjälp av en vinsch

När fordonet inte kan köras upp för egen maskin, gör på följande sätt:

VARNING

Ta hjälp av en assistent. Den ena personen ska vara på fordonet för att kunna sköta styre, bromsar och vinschreglage, medan den andra personen har kontroll över omgivningen och säkerheten under manövern.

VARNING

Säkerställ att vinschkroken kan fästas säkert i en lämplig förankringspunkt. Använd ordentlig riggning.

OBS:

Om fordonet kan startas säkert, låt motorn gå på tomgång under vinschningen för att undvika att batteriet dras ur.

1. För växelreglaget till läget NEUTRAL (N).
2. Om fordonet är utrustat med en vinsch, använd vinschen för att rulla upp fordonet på flaket eller släpet.
3. Om fordonet inte är försett med vinsch, gör så här:

1. Fäst remmen till det lägre bogseringsfästet på den främre stötfångaren.
2. Fäst remmen i det bogserande fordonets vinschlina.
3. Vinscha upp fordonet på flaket eller släpet.
4. Ställ växelspaken i parkeringsläget och lägg i parkeringsbromsspaken (om sådan finns).

Säkra fordonet för transport

Vid transport av fordonet, säkra fordonet på en plattform, på släpet eller pickupboxen med

lämpliga fästremmar. Vi avråder från att använda vanliga rep.

VARNING

För att undvika allvarlig skada eller dödsfall eller betydande komponentsskador.

- Använd aldrig vinschväjrn/-linan för att hålla kvar ett fordon under körning med släp.
- Kör aldrig med vinschväjrn/-linan fäst till en last eller ett annat fordon.
- Använd endast vinschen för att hjälpa ett fordon som sitter fast (snö, lera osv.).
- Se alltid vinschillverkarens instruktioner innan du drar laster.

VARNING

Bogsera inte detta fordon med bil eller annat fordon. Använd ett släp. Tippa aldrig upp fordonet för transport. Fordonet måste transporteras i normalt kör-läge (stå på alla hjul).

Kom ihåg följande:

- Lasta av fordonets lasträck-en före transport.
- Kontrollera att sätena är ordentligt spärrade genom att dra dem bakåt och uppåt flera gånger.
- Placera växelreglaget i parkeringsläge.
- Dra åt parkeringsbromsen.
- Spänn fast fordonet i de

främre och bakre
fästpunkterna.

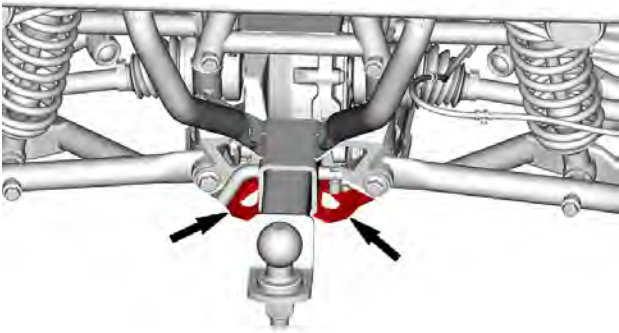
! VARNING

Se till att alla säten, tillbehör och last är ordentligt säkrade, eller ta bort dem för att förhindra att de faller av på vägen och skapar en fara för efterföljande fordon.

Fäst fordonet på följande platser.

OBS

Om du använder andra fästpunkter kan fordonet skadas.



**Lasta av fordonet från
släpvagnen**

! VARNING

Fordonet kan ha rört sig under transporten. Säkerställ att fordonet är ordentligt inriktat med ramperna innan du fortsätter.

! VARNING

Det är betydligt svårare att ha ordentlig uppsikt vid backning från släpvagnen. Ta hjälp av en assistent för att säkerställa rätt inriktning och säker omgivning.

Den här sidan är av-
siktligt tom

UNDERHÅLL

UNDERHÅLLSSCHEMA

Underhåll är mycket viktigt för att hålla ditt fordon i säkert användningsskick.

Fordonet ska erhålla service enligt underhållsschemat.

Korrekt underhåll är ägarens ansvar. En garantireklamation kan nekas om exempelvis ägaren eller föraren orsakade problemet genom felaktigt underhåll eller bruk.

Utför regelbundna kontroller och följ underhållsschemat. **Även om underhållsschemat följs, måste kontrollen före användning alltid utföras.**

VARNING

Om fordonet inte underhålls korrekt enligt underhållsschemat och de angivna underhållsrutinerna kan det vara farligt att använda.

EPA Regulation - Kanadensiska och USA fordon

En verkstad eller person som ägaren väljer att anlita kan utföra underhåll, byte eller reparationer på utsläppskontrollanordningar och system. För dessa anvisningar erfordras inte komponenter eller service genom BRP eller auktoriserade Can-Am Off-road-återförsäljare.

Även om en auktoriserad Can-Am Off-road-återförsäljare har ingående tekniska kunskaper och verktyg för att utföra service på ditt fordon så förutsätter inte den utsläppsrelaterade garantin anlitande av en auktoriserad Can-Am Off-road-återförsäljare eller någon annan inrättning med vilken BRP har en affärsmässig relation.

Korrekt underhåll är ägarens ansvar. En garantireklamation kan nekas om exempelvis ägaren eller föraren orsakade problemet genom felaktigt underhåll eller bruk.

För utsläppsrelaterade garantireklamationer begränsar BRP diagnos och reparationer av utsläppsrelaterade delar till auktoriserade Can-Am Off-road-återförsäljare. För mer information, se *US EPA utsläppsrelaterad garanti* i avsnittet *Garanti*.

Du måste följa anvisningarna för bränslekrav i avsnittet som behandlar bränsle i den här handboken. Även om bensin som innehåller mer än tio volymprocent etanol finns tillgänglig så har US EPA utfärdat ett förbud mot användning av bensin som innehåller mer än 10 volymprocent etanol som är tillämpligt för detta fordon. Användning av bensin som innehåller mer än 10 volymprocent etanol i den här motorn kan medföra skador på utsläppskontrollsystemet.

Riktlinjer för underhåll av luftfilter

Anpassa luftfilterunderhållet till användningsförhållandena.

Luftfilterunderhåll måste ske med tätare intervall under följande dammiga förhållanden:

- Körning på torr sand
- Körning på torr lerjord
- Körning på snötäckta underlag
- Körning på torra grusvägar eller liknande.

Vid körning i grupp under dessa förhållanden behöver luftfilterunderhåll utföras oftare.

Typ av användning

Regelbunden användning

Om fordonet används i följande syften, se tabellen om **Regelbunden användning**.

- Att köra på leder eller göra fritidsaktiviteter,
- För enstaka bruksaktiviteter.

Förhållanden vid kraftig användning

Om fordonet används under följande förhållanden, se tabellen om **KRAFTIG ANVÄNDNING** i underhållstabellen:

- Upprepad dragning av laster med mer än 75 % av maximal kapacitet.
 - Den ökade arbetsbelastningen på drivsystemet accelererar differentialen, växellåda/transmission och motoroljans livslängd. Detta minskar interna komponenters livslängd om den inte byts ut oftare.
- Att köra i för höga hastigheter under lång tid.

Om användningen är större än genomsnittet eller om den är kommersiell, måste vätske- och slitagekomponenter bytas oftare än vid vanlig spårkörning, för fritidsändamål eller tillfälliga nyttoändamål.

Användning i djup gyttja/vatten

Oavsett om ditt fordon är en Xmr-modell eller har tillbehör för användning i djup gyttja eller vatten, (särskilt genom tillägget av Mud ATV--däck) kräver denna typ av användning att mer frekvent underhåll och inspektioner utförs, för att säkerställa att skräp inte har trängt in i mekaniska komponenter.

Om du regelbundet kör i djup gyttja eller vatten, se tabellen **Djup gyttja/vatten** i underhållsschemat.

Efter varje körning måste du utföra följande **Fordonsvård efter användning i miljöer med djup gyttja/vatten**.

Fordonsvård efter användning i miljöer med djup gyttja/vatten

- Skölj fordonet och dess delar med färskvatten
- Dränera transmissionshuset och rengör om det förekommer vatten eller gyttja
- Inspektera och rengör motorluftfiltren och motorluftfilterhuset. Rengör om det förekommer vatten eller lera
- Rengör kylaren
- Rengör ljuddämparens gnistskydd
- Gör en visuell inspektion för att se om det finns vatten i ventilationsslangarna (bränsletank, växellåda, framdifferential och bakaxelväxel). Om det finns vatten i dem, ta fordonet till närmaste auktoriserade Can-Am Off-road-återförsäljare för inspektion och underhåll av de huvudkomponenter som är relaterade till ventilationen
- Rengör de främre och bakre stötdämparna för att förhindra att packningarna skadas av damm och smuts
- Rengör drivaxelns damasker och propelleraxelock och damasker.

Extremt kalla förhållanden

En motor som körs i miljöer med - 25 °C (-13 °F) och under kräver ett ökat service- och underhållsschema.

Alla förbränningsmotorer som drivs med så låg belastning och ganska kall arbetstemperatur samlar upp en ökad mängd kondens vid varje start/uppvärmning.

Eftersom motorn inte når drifttemperaturer under längre tidsperioder börjar oljan spädas kraftigt med vatten- och gasrester (mer vatteninnehåll).

Låt motorn nå arbetstemperatur för att kunna avdunsta kondensat ur oljan.

Om den dagliga användningen (arbets- eller fritidscykel) liknar dem som nämns nedanrekommenderar BRP starkt att byta olja minst en gång i månaden.

Parametrar för en ökning av service- och underhållsschemat:

- Motorn når inte rätt drifttemperatur under normal daglig användning,
- Starta och stäng av motorn några gånger utan att den uppnår normal arbetstemperatur,
- Korta tomgångsperioder,
- Körcykel med lågt varvtal på korta sträckor utan att nå drifttemperatur.

Underhållsschema

Se till att underhåll utförs korrekt vid rekommenderade intervaller enligt tabellerna.

Underhållsintervallen baseras på 3 faktorer:

- Kalendertid
- Gångtimmar
- Vägmätarens avläsning.

Ta hänsyn till det som kommer först för att fastställa underhållströskeln.

Dina körvanor avgör vilka faktorer du också ska följa. Till exempel:

- Någon som använder sitt fordon varannan helg för att ge sig ut på ett spår med vänner skulle sannolikt följa **vägmätarens avläsning** för att bestämma underhållsintervallet.
- Någon som använder sitt fordon sällan under året eller bara vid ett fåtal tillfällen (jakt, camping) skulle sannolikt följa **kalendertiden** för att bestämma underhållsintervallet.
- Någon som använder sitt fordon dagligen/varje vecka under långa perioder, t.ex. jordbruk/arbete, skulle sannolikt följa **gångtimmarna** för att bestämma underhållsintervallet.

VIKTIGT: Följande tabeller visar lämplig underhållsapplikation under de första 3 åren. För efterföljande år, upprepa samma mönster alternativt.

Översikt av regelbundet underhåll			
Kalenderrår	Fordonstimmar	Vägmätare	Regelbunden användning
1	100	3 000 km (1 900 mi)	A
2	200	6 000 km (3 700 mi)	A och B
3	300	9 000 km (5 600 mi)	A

Översikt av underhåll vid kraftig användning och gytta/vatten

Kalende rår	Fordon stimmar	Vägmätare	Kraftig använd ning och djup gytta/ vatten
0,5	50	1 500 km (900 mi)	A+
1	100	3 000 km (1 900 mi)	A+ och A
1,5	150	4 500 km (2 800 mi)	A+
2	200	6 000 km (3 700 mi)	A+ och A och B
2,5	250	7 500 km (4 700 mi)	A+
3	300	9 000 km (5 600 mi)	A+ och A

REGELBUNDEN ANVÄNDNING	A	B
A = Justera C = Rengör I = Inspektera L = Smörj R = Ersätt T = Vridmoment	Varje år eller 100 timmar eller 3 000 km (1900 mi)	Vartannat år eller 200 timmar eller 6 000 km (3 700 mi)
Leverans av luft och bränsle		
Motorns luftfilter	I, C eller R	
Luftförsörjning – komponenter och funktion (luftbox, spjällhus, kanaler, klämmor)*	I, C	
Bränslesystem – komponenter och funktion (tanklock, bränsletank, slangar, klämmor, läckage)*	I	
Bränslepumstryck		I
Kaross, chassi och tillbehör		
Ramens skick	I	
Spärr till säte	I	
Vinsch	I, C	
Motor och kylning		
Motorolja och filter	R	
Ventilspel (oavsett kalendertid)		I, A 300 timmar eller 9 000 km (5 600 mi)
Tändstift (oavsett kalendertid)		R
Motortätningar och -packningar	I	

REGELBUNDEN ANVÄNDNING	A	B
A = Justera C = Rengör I = Inspektera L = Smörj R = Ersätt T = Vridmoment	Varje år eller 100 timmar eller 3 000 km (1900 mi)	Vartannat år eller 200 timmar eller 6 000 km (3 700 mi)
Motorns kylkomponenter (kylarvätskans koncentration och nivå, slangarnas skick, klämmor, läckage)*	I, A	
Motorkylvätska	R Vart 5:e år eller var 12 000 km (7 500 mi)	
Kylare	C	
Avgas och utsläpp		
Bränsletankens andningsfilter (andra än EVAP-modeller)	R	
Förfilter för karisterventil (modellerna CARB och EVAP)		R
Avgaskomponenter (packningar, rör, ljuddämparens skick, läckage)*	I	
Ljuddämparens gnistskydd	C	
Skräp runt avgasröret och ljuddämparområdet	C	
Bromsar		
Bromssystem – komponenter och funktion (vätskenivå, bromsbelägg, bromsskivor, bromsok, ledningar, huvudcylinder)*	I, C, L, A	

REGELBUNDEN ANVÄNDNING	A	B
A = Justera C = Rengör I = Inspektera L = Smörj R = Ersätt T = Vridmoment	Varje år eller 100 timmar eller 3 000 km (1900 mi)	Vartannat år eller 200 timmar eller 6 000 km (3 700 mi)
Bromsvätska	R Vartannat år	
Framdrivning		
Växellådsolja	R Byt vid de första 3 000 km (1 900 mi) och 6 000 km (3 700 mi), och följ därefter det vanliga schemat	
Växellådsolja	I, A	R
Framdifferentialolja	I, A	R
Bakre slutväxelolja	I, A	R
Däck (slitage och tryck)	I, A	
Hjullåsbultar (i förekommande fall)	T	
Hjulmuttrar	T	
Drivning – komponenter och funktion (ingående och utgående axeltätningar, drivaxelbälgar, propelleraxelns U-leder)*	I	
Reglage		
Växelspakens funktion	I, A	
Spjällfunktion	I	

REGELBUNDEN ANVÄNDNING	A	B
A = Justera C = Rengör I = Inspektera L = Smörj R = Ersätt T = Vridmoment	Varje år eller 100 timmar eller 3 000 km (1900 mi)	Vartannat år eller 200 timmar eller 6 000 km (3 700 mi)
Kontinuerligt variabel transmission (CVT)		
Valsar i sekundärvariator	I	
CVT – komponenter och funktion (centrifugalspakar, primärvariatorns navlager, pDrive-rullar)*	I, C, L	
EI		
Batteriets anslutningar och tillstånd	I, C	
Elektroniska moduler (Felkoder och tillämpliga programuppdateringar)	I	
Kabelhårvans dragning	I	
Styrreglans och belysningens funktion (alla lampors funktion, alla reglans funktion)*	I	
Fordonshastighetsgivare (VSS)		C
Styrning		
Styrning – komponenter och funktion (styrkolonn, justerstag)*	I	
Styrkolonnens halvbusningar		I, C, L

REGELBUNDEN ANVÄNDNING	A	B
A = Justera C = Rengör I = Inspektera L = Smörj R = Ersätt T = Vridmoment	Varje år eller 100 timmar eller 3 000 km (1900 mi)	Vartannat år eller 200 timmar eller 6 000 km (3 700 mi)
Fjädring		
Fjädringskomponenter och funktion*	I, C	

*För en utförlig lista över underhållsåtgärder som ska utföras, kontakta din lokala återförsäljare

KRAFTIG ANVÄNDNING	A+	A	B
A = Justera C = Rengör I = Inspektera L = Smörj R = Ersätt T = Vridmoment	Var 6 månad eller 50 timmar eller 1 500 km (900 mi)	Varje år eller 100 timmar eller 3 000 km (1900 mi)	Vartan nat år eller 200 timmar eller 6 000 km (3700 mi)
Leverans av luft och bränsle			
Motorns luftfilter	I, C eller R		
Luftförsörjning – komponenter och funktion (luftbox, spjällhus, kanaler, klämmor)*	I, C		
Bränslesystem – komponenter och funktion (tanklock, bränsletank, slangar, klämmor, läckage)*		I	
Bränslepumptryck			I
Kaross, chassi och tillbehör			
Ramens skick		I	
Spärr till säte		I	
Vinsch	I, C		
Motor och kylning			
Motorolja och filter	R		
Ventilspel (oavsett kalendertid)			I, A 300 timmar eller

KRAFTIG ANVÄNDNING	A+	A	B
A = Justera C = Rengör I = Inspektera L = Smörj R = Ersätt T = Vridmoment	Var 6 månad eller 50 timmar eller 1 500 km (900 mi)	Varje år eller 100 timmar eller 3 000 km (1900 mi)	Vartan nat år eller 200 timmar eller 6 000 km (3700 mi)
			9 000 km (5 600 mi)
Tändstift (oavsett kalendertid)			R
Motortätningar och -packningar		I	
Motorns kylkomponenter (kylarvätskans koncentration och nivå, slangarnas skick, klämmor, läckage)*		I, A	
Motorkylvätska	R Vart 5:e år eller var 12 000 km (7 500 mi)		
Kylare		C	
Avgas och utsläpp			
Bränsletankens andningsfilter (andra än EVAP-modeller)		R	
Förfilter för kanisterventil (modellerna CARB och EVAP)			R

KRAFTIG ANVÄNDNING	A+	A	B
A = Justera C = Rengör I = Inspektera L = Smörj R = Ersätt T = Vridmoment	Var 6 månad eller 50 timmar eller 1 500 km (900 mi)	Varje år eller 100 timmar eller 3 000 km (1900 mi)	Vartan nat år eller 200 timmar eller 6 000 km (3700 mi)
Avgaskomponenter (packningar, rör, ljuddämparens skick, läckage)*		I	
Ljuddämparens gnistskydd	C		
Skräp runt avgasröret och ljuddämparområdet	C		
Bromsar			
Bromssystem – komponenter och funktion (vätskenivå, bromsbelägg, bromsskivor, bromsok, ledningar, huvudcylinder)*	I, C, A	C, L	
Bromsvätska	R Vartannat år		
Framdrivning			
Växellådsolja	R Byt vid de första 1 500 km (900 mi) och 3 000 km (1 900 mi), och följ därefter det vanliga schemat		
Växellådsolja	I, A	R	

KRAFTIG ANVÄNDNING	A+	A	B
A = Justera C = Rengör I = Inspektera L = Smörj R = Ersätt T = Vridmoment	Var 6 månad eller 50 timmar eller 1 500 km (900 mi)	Varje år eller 100 timmar eller 3 000 km (1900 mi)	Vartan nat år eller 200 timmar eller 6 000 km (3700 mi)
Framdifferentialolja	I, A	R	
Bakre slutväxelolja	I, A	R	
Däck (slitage och tryck)	I, A		
Hjullåsbulnar (i förekommande fall)		T	
Hjulmuttrar	T		
Drivning – komponenter och funktion (ingående och utgående axeltätningar, drivaxelbälgar, propelleraxelns U-leder)*	I		
Reglage			
Växelspakens funktion		I, A	
Spjällfunktion		I	
Kontinuerligt variabel transmission (CVT)			
Valsar i sekundärvariator		I	
CVT – komponenter och funktion (centrifugalspakar, primärvariatorns navlager, pDrive-rullar)*		I, C, L	

KRAFTIG ANVÄNDNING	A+	A	B
A = Justera C = Rengör I = Inspektera L = Smörj R = Ersätt T = Vridmoment	Var 6 månad eller 50 timmar eller 1 500 km (900 mi)	Varje år eller 100 timmar eller 3 000 km (1900 mi)	Vartan nat år eller 200 timmar eller 6 000 km (3700 mi)
EI			
Batteriets anslutningar och tillstånd		I, C	
Elektroniska moduler (Felkoder och tillämpliga programuppdateringar)		I	
Kabelhärkans dragning		I	
Styrreglagens och belysningens funktion*		I	
Fordonshastighetsgivare (VSS)			C
Styrning			
Styrkomponenter och funktion*	I		
Styrkolonnens halvbusningar			I, C, L
Fjädring			
Fjädringskomponenter och funktion*	I, C		

*För en utförlig lista över underhållsåtgärder som ska utföras, kontakta din lokala återförsäljare

DJUP GYTTJA/ VATTEN	A+	A	B
A = Justera C = Rengör I = Inspektera L = Smörj R = Ersätt T = Vridmoment	Var 6 månad eller 50 timmar eller 1 500 km (900 mi)	Varje år eller 100 timmar eller 3 000 km (1900 mi)	Vartan nat år eller 200 timmar eller 6 000 km (3700 mi)
Leverans av luft och bränsle			
Motorns luftfilter	I, C eller R		
Luftförsörjning – komponenter och funktion (luftbox, spjällhus, kanaler, klämmor)*	I, C		
Bränslesystem – komponenter och funktion (tanklock, bränsletank, slangar, klämmor, läckage)*		I	
Bränslepumptryck			I
Kaross, chassi och tillbehör			
Ramens skick		I	
Spärr till säte		I	
Vinsch	I, C		
Motor och kylning			
Motorolja och filter	I, A	R	
Ventilspele (oavsett kalendertid)			I, A 300 timmar eller

DJUP GYTTJA/ VATTEN	A+	A	B
A = Justera C = Rengör I = Inspektera L = Smörj R = Ersätt T = Vridmoment	Var 6 månad eller 50 timmar eller 1 500 km (900 mi)	Varje år eller 100 timmar eller 3 000 km (1900 mi)	Vartan nat år eller 200 timmar eller 6 000 km (3700 mi)
			9 000 km (5 600 mi)
Tändstift (oavsett kalendertid)			R
Motortätningar och -packningar		I	
Motorns kylkomponenter (kylarvätskans koncentration och nivå, slangarnas skick, klämmor, läckage)*		I, A	
Motorkylvätska	R Vart 5:e år eller var 12 000 km (7 500 mi)		
Kylare	C		
Avgas och utsläpp			
Bränsletankens andningsfilter (andra än EVAP-modeller)		R	
Förfilter för kanisterventil (modellerna CARB och EVAP)			R
Avgaskomponenter (packningar, rör,	I		

DJUP GYTTJA/ VATTEN	A+	A	B
A = Justera C = Rengör I = Inspektera L = Smörj R = Ersätt T = Vridmoment	Var 6 månad eller 50 timmar eller 1 500 km (900 mi)	Varje år eller 100 timmar eller 3 000 km (1900 mi)	Vartan nat år eller 200 timmar eller 6 000 km (3700 mi)
Ljuddämparens skick, läckage)*			
Ljuddämparens gnistskydd	Rengör var 500:e km (300 mi) eller efter 15 timmar eller 2 månader		
Skräp runt avgasröret och ljuddämparområdet	Rengör var 500:e km (300 mi) eller efter 15 timmar eller 2 månader		
Bromsar			
Bromssystem – komponenter och funktion (vätskenivå, bromsbelägg, bromsskivor, bromsok, ledning, huvudcylinder)*	I, C, A	C, L	
Bromsvätska	R Vartannat år		
Framdrivning			
Växellådsolja	R Byt vid de första 3000 km (1900 mi) och 6000 km (3700 mi), och följ därefter det vanliga schemat		
Växellådsolja	I, A		R
Framdifferentialolja	I, A		R

DJUP GYTTJA/ VATTEN	A+	A	B
A = Justera C = Rengör I = Inspektera L = Smörj R = Ersätt T = Vridmoment	Var 6 månad eller 50 timmar eller 1 500 km (900 mi)	Varje år eller 100 timmar eller 3 000 km (1900 mi)	Vartan nat år eller 200 timmar eller 6 000 km (3700 mi)
Bakre slutväxelolja	I, A		R
Däck (slitage och tryck)	I, A		
Hjullåsbultar (i förekommande fall)		T	
Hjulmuttrar	T		
Drivning – komponenter och funktion (ingående och utgående axeltätningar, drivaxelbälgar, propelleraxelns U-leder)*	I		
Reglage			
Växelspakens funktion		I, A	
Spjällfunktion	I		
Kontinuerligt variabel transmission (CVT)			
Valsar i sekundärvariator		I	
CVT – komponenter och funktion (centrifugalspakar, primärvariatorns navlager, pDrive-rullar)*		I, C, L	

DJUP GYTTJA/ VATTEN	A+	A	B
A = Justera C = Rengör I = Inspektera L = Smörj R = Ersätt T = Vridmoment	Var 6 månad eller 50 timmar eller 1 500 km (900 mi)	Varje år eller 100 timmar eller 3 000 km (1900 mi)	Vartan nat år eller 200 timmar eller 6 000 km (3700 mi)
EI			
Batteriets anslutningar och tillstånd		I, C	
Elektroniska moduler (Felkoder och tillämpliga programuppdateringar)		I	
Kabelhärkans dragning		I	
Styrreglagens och belysningens funktion (alla lampors funktion, alla reglagens funktion)*		I	
Fordonshastighetsgivare (VSS)			C
Styrning			
Styrkomponenter och funktion*	I		
Styrkolonnens halvbussningar			I, C, L
Fjädring			
Fjädringskomponenter och funktion*	I, C		

*För en utförlig lista över underhållsåtgärder som ska utföras, kontakta din lokala återförsäljare

Dokumentation av underhåll

Skicka kopia av dokumentation av underhåll till BRP om det behövs.

Förleverans-	
Serienummer: _____	Underskrift/ Tryck:
Körsträcka / km: _____	
Timmar: _____	
Datum: _____	
Återförsäljningsnr.: _____	
Anteckningar: _____ _____	

Se fordonets förleveransbulletin för detaljerade Installationsinstruktioner	

Första inspektion

<p>Kör sträcka / km: _____</p> <p>Timmar: _____</p> <p>Datum: _____</p> <p>Återförsäljarnr.: _____</p> <p>Anteckningar: _____</p> <p>_____</p>	<p>Underskrift/ Tryck:</p>
<p>För underhållsschema se avsnittet Underhållsinformation i den här instruktionsboken</p>	

Service

<p>Kör sträcka / km: _____</p> <p>Timmar: _____</p> <p>Datum: _____</p> <p>Återförsäljarnr.: _____</p> <p>Anteckningar: _____</p> <p>_____</p>	<p>Underskrift/ Tryck:</p>
<p>För underhållsschema se avsnittet Underhållsinformation i den här instruktionsboken</p>	

UNDERHÅLLSSCHEMA

Service	
Körsträcka / km:	Underskrift/ Tryck:
Timmar:	
Datum:	
Återförsäljningsjarnr.:	
Anteckningar:	
För underhållsschema se avsnittet Underhållsinformation i den här instruktionsboken	

Service	
Körsträcka / km:	Underskrift/ Tryck:
Timmar:	
Datum:	
Återförsäljningsjarnr.:	
Anteckningar:	
För underhållsschema se avsnittet Underhållsinformation i den här instruktionsboken	

Service	
Kör sträcka / km: _____ Timmar: _____ Datum: _____ Återförsäl jarnr.: _____ Anteck ningar: _____ _____ _____	Underskrift/ Tryck:
För underhållsschema se avsnittet Underhållsinformation i den här instruktionsboken	

Service	
Kör sträcka / km: _____ Timmar: _____ Datum: _____ Återförsäl jarnr.: _____ Anteck ningar: _____ _____ _____	Underskrift/ Tryck:
För underhållsschema se avsnittet Underhållsinformation i den här instruktionsboken	

UNDERHÅLLSSCHEMA

Service	
Körsträcka / km:	Underskrift/ Tryck:
Timmar:	
Datum:	
Återförsäljningsjærnr.:	
Anteckningar:	
För underhållsschema se avsnittet Underhållsinformation i den här instruktionsboken	

Service	
Körsträcka / km:	Underskrift/ Tryck:
Timmar:	
Datum:	
Återförsäljningsjærnr.:	
Anteckningar:	
För underhållsschema se avsnittet Underhållsinformation i den här instruktionsboken	

Service	
Körsträcka / km: _____ Timmar: _____ Datum: _____ Återförsäljningsjarnr.: _____ Anteckningar: _____ _____ _____	Underskrift/ Tryck:
För underhållsschema se avsnittet Underhållsinformation i den här instruktionsboken	

Service	
Körsträcka / km: _____ Timmar: _____ Datum: _____ Återförsäljningsjarnr.: _____ Anteckningar: _____ _____ _____	Underskrift/ Tryck:
För underhållsschema se avsnittet Underhållsinformation i den här instruktionsboken	

UNDERHÅLLSSCHEMA

Service	
Körsträcka / km:	Underskrift/ Tryck:
Timmar:	
Datum:	
Återförsäljningsjærnr.:	
Anteckningar:	
För underhållsschema se avsnittet Underhållsinformation i den här instruktionsboken	

Service	
Körsträcka / km:	Underskrift/ Tryck:
Timmar:	
Datum:	
Återförsäljningsjærnr.:	
Anteckningar:	
För underhållsschema se avsnittet Underhållsinformation i den här instruktionsboken	

Service	
Kör sträcka / km: Timmar: Datum: Återförsäljarnr.: Anteckningar: 	Underskrift/ Tryck:
För underhållsschema se avsnittet Underhållsinformation i den här instruktionsboken	

Service	
Kör sträcka / km: Timmar: Datum: Återförsäljarnr.: Anteckningar: 	Underskrift/ Tryck:
För underhållsschema se avsnittet Underhållsinformation i den här instruktionsboken	

UNDERHÅLLSPROCEDURER

Det här avsnittet innehåller anvisningar för grundläggande underhållsprocedurer.

Goda mekaniska kunskaper krävs eftersom vissa av underhållsprocedurerna är komplexa.

Om du inte känner dig bekväm med att utföra dessa procedurer, tveka inte att kontakta en auktoriserad Can-Am-återförsäljare för terrängfordon, verkstad eller valfri tekniker.

VARNING

Om inte annat anges måste motorn stängas av och nyckeln alltid tas bort innan underhåll utförs.

VARNING

Om det blir nödvändigt att ta bort en låsanordning (t.ex. en låsbricka, låsmutter, osv.), ersätt alltid den borttagna detaljen med en ny.

LUFTFILTER

Riktlinjer för byte av motorns luftfilter

Frekvensen för inspektion och byte av motorluftfiltret måste anpassas till körförhållandena eftersom det är kritiskt för korrekt motorprestanda och livslängd.

Motorluftfiltret måste inspekteras och bytas oftare vid följande svåra körförhållanden:

- Körning på torr sand.
- Körning på torr lerjord.
- Körning på torra grusspår och -banor eller liknande
- Körning på platser med höga halter av frön eller agnar.
- Körning under svåra snöförhållanden.

OBS

Vid körning i dammiga förhållanden eller sand, behöver luftfilterhuset rengöras före varje körning.

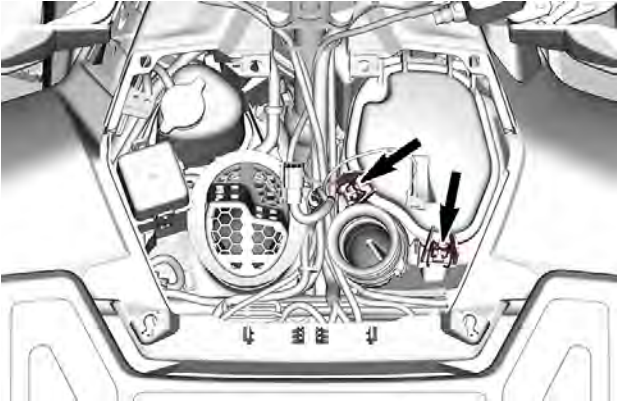
OBS:

Vid körning i grupp under dessa förhållanden behöver luftfilterunderhåll utföras oftare.

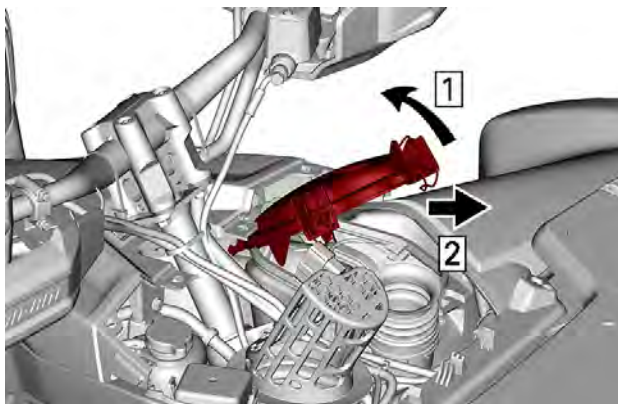
Borttagning av luftfilter**OBS**

Ta aldrig bort eller modifiera komponenter i luftfilterhuset. Annars kan motorns prestanda försämrans eller skador uppstå. Motorn är kalibrerad att fungera med just dessa delar.

1. Ta bort konsolen, se *Ta bort konsolen* i avsnittet *Utrustning*.
2. Lås upp båda luftfilterkåpan spärrar.



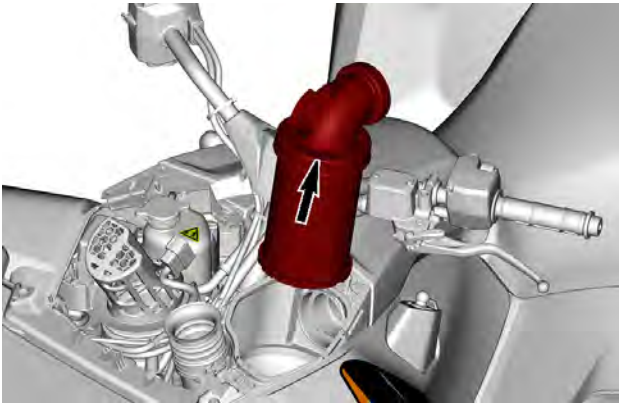
3. Lyft kåpan bakåt.
4. Fortsätt lyftrörelsen tills gångjärnen kan tas bort från deras stöd och dra sedan kåpan framåt för att ta bort den.



1. Lyft kåpan bakåt
2. Dra ut kåpan framåt för att ta bort den
5. Använd handtaget och dra luftfilteradaptern mot fordonets framsida för att frigöra den från luftlådan. Kontrollera pilen på adaptern.



6. Dra försiktigt ut luftfilteradaptern såväl som luftfiltret ur luftfilterhuset.



7. Separera luftfiltret från adaptern.



Rengöra pappersfiltret

1. Avlägsna skumfiltret från pappersfiltret.
2. Knacka lätt mot pappersfiltret.

Detta avlägsnar smuts och damm från pappersfiltret.

OBS:

Pappersfilter har en begränsad livslängd. Byt ut filtret om det är för smutsigt eller igensatt.

OBS

Vi rekommenderar inte att tryckluft används för att blåsa rent papperselementet, eftersom det kan skada pappersfibrerna och minska dess filtreringsförmåga i dammiga miljöer. Om motorns luftfilter är alltför smutsigt och inte går att få rent med den rekommenderade proceduren bör filtret bytas.

OBS

Tvätta inte pappersfiltret med någon rengöringslösning.

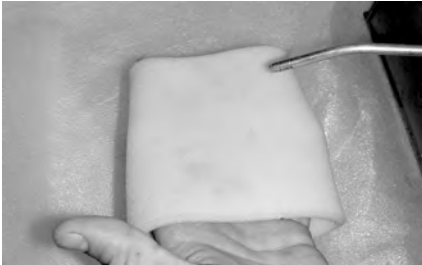
Rengöra skumfiltret

1. Spreja skumfiltret både på insidan och utsidan med ett rengöringsmedel för luftfilter av god kvalitet och följ tillverkarens instruktioner.



TYPBILD

2. Torka skumfiltret helt.

**TYPBILD****OBS:**

Det kan behövas göras två gånger på filter som är mycket smutsiga.

Inspektera luftfilterhuset till motorn

1. Kontrollera om luftfilterhusets smutsiga kammare är ren.
 - Om det finns skräp eller vatten, rengör luftfilterhusets kammare med en dammsugare.

OBS

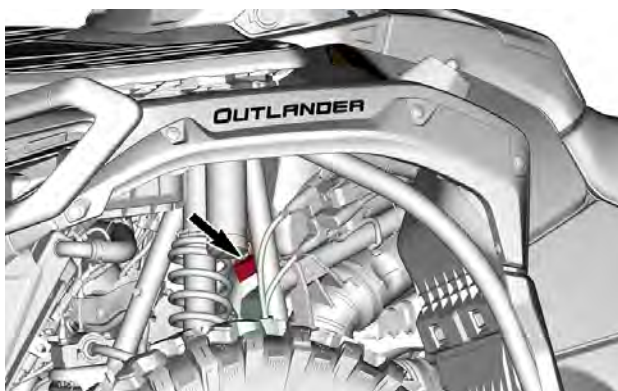
Använd inte tryckluft för rengöring av luftfilterhusets kammare.

Rengöring av näbbventilen

Kontrollera visuellt och tryck fysiskt ihop näbbventilen

OBS

Se till att näbbventilen är flexibel och inte omvänd, skadad eller igensatt.

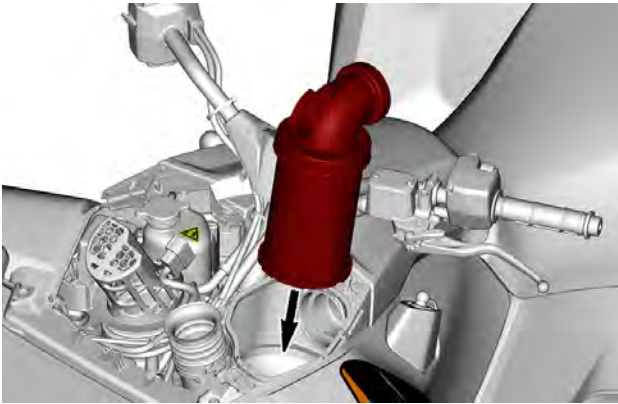


Ditsättning av luftfilter

1. Montera luftfiltret i adaptern.



2. Sätt i luftfilteradaptern och luftfiltret i luftfilterhuset.



3. Använd handtaget och tryck in luftfilteradaptorn ordentligt i luftfilterhusets hålighet.

OBS

Se till att luftfilteradaptorn är väl införd i luftfilterhusets hålighet.



4. Montera luftfilterhusets kåpa.
 5. Stäng och lås luftfilterhusets kåpa.
 6. Sätt tillbaka konsolen.

MOTOROLJA

Rekommenderad motorolja

Rotax®-motorer har utvecklats och testats med XPS®-olja.

BRP rekommenderar att alltid använda XPS-motorolja eller motsvarande.

Skada som uppstår på grund av att olja som inte lämpar sig för den här motorn har använts omfattas inte av BRP:s begränsade garanti.

Rekommenderad XPS-motorolja	
Allmänt bruk	5W40 syntetisk olja
Kall temperatur	0W40 syntetisk olja
Varm temperatur	10W50 syntetisk olja

Om rekommenderad XPS-motorolja inte är tillgänglig:

- Använd en 4-takts SAE-syntetisk motorolja som uppfyller eller överskrider följande specifikationer
- Kontrollera etiketten med API-certifieringen på oljebehållaren för att vara säker på att oljan uppfyller minst en av standarderna.
 - **API-serviceklassifikation SN eller**
 - **JASO MA2**

Kontrollera oljenivån i motorn

OBS

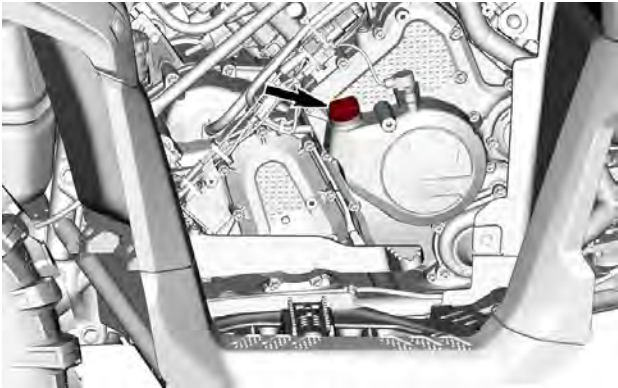
Om motorn körs med fel oljenivå kan svåra skador uppstå.

OBS

Kontrollera oljenivån när motorn är VARM.

1. Placera fordonet på jämnt underlag.
2. Flytta växelreglaget på P och använd parkeringsbromsspaken.
3. Ta bort sidopanelen på höger sida.
4. Starta och låt motorn gå på tomgång i 60 sekunder.
5. Stanna motorn.

6. Rengör området kring mätstickan för att undvika att främmande material hamnar i röret.



7. Skruva loss mätstickan, ta ut den och torka av den.
 8. Sätt tillbaka mätstickan och skruva in den helt.
 9. Ta bort mätstickan och kontrollera oljenivån. Den bör ligga nära eller vid det övre märket.



1. MIN
 2. MAX

Om nivån ligger mellan märkena, sätt tillbaka oljestickan.

Om nivån ligger under nedre märket, fyll på olja enligt följande:

- Sätt en tratt i mätstickans hål.
- Fyll på en liten mängd rekommenderad olja och kontrollera nivån på nytt.
- Fyll på olja tills nivån når det övre märket.

OBS

Fyll inte på för mycket. Torka av ev. utspilld olja.

Byte av motorolja

OBS

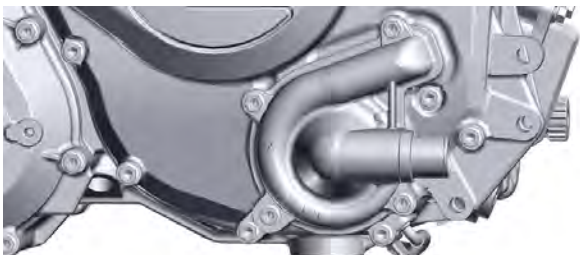
Motorolja och oljefilter måste bytas samtidigt.

Oljebyte och byte av oljefiltret ska utföras med varm motor.

⚠ OBS

Motoroljan kan vara mycket het. Vänta tills motoroljan är endast varm.

1. Placera fordonet på jämnt underlag.
2. Flytta växelreglaget på P och använd parkeringsbromsspaken.
3. Ta bort sidopanelen på höger sida.
4. Rengör området kring mätstickan.
5. Dra ut mätstickan.
6. Sätt ett uppsamlingskär under dräneringspluggen.
7. Rengör området runt dräneringspluggen.
8. Skruva loss dräneringspluggen och kassera tätningringen.



1. *Dräneringsplugg*
2. *Tätningring (kassera)*

9. Låt all olja tömmas ut ur vevhuset.
10. Byt oljefilter, se *Oljefilter*.
11. Rengör dräneringspluggen.
12. Installera en NY tätningring på dräneringspluggen.

OBS

Använd aldrig samma tätningssring. Ersätt alltid med en ny.

13. Installera och dra åt dräneringspluggen till rekommenderat moment.

Åtdragningsmoment	
Dräneringsplugg	30 ± 2 Nm (22 ± 1 lbf-ft)

14. Fyll på motorn, se *Rekommenderad motorolja*.

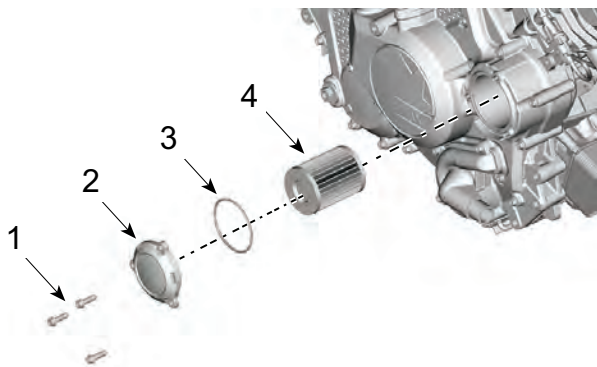
OBS:

Se *Tekniska specifikationer* beträffande motoroljevolym.

15. Starta motorn och låt den gå på tomgång i 60 sekunder.
 16. Stanna motorn.
 17. Kontrollera oljenivån genast, se *Kontrollera motorns oljenivå*.
 18. Fyll på vid behov.
 19. Se till att oljefilter- och dräneringspluggsområdena inte läcker.
 20. Avfallshanterar olja och oljefilter så som miljölagstiftningen föreskriver.

MOTOROLJEFILTER***Ta bort motorns oljefilter***

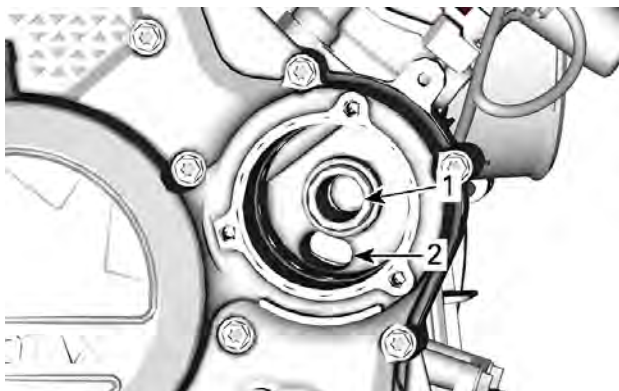
1. Ta bort högra framhjulet.
2. Rengör oljefilterområdet.
3. Ta bort oljefilterlocket.
4. Ta bort oljefiltret.



1. Oljefilterskruv
2. Oljefilterlock
3. O-ring
4. Oljefilter

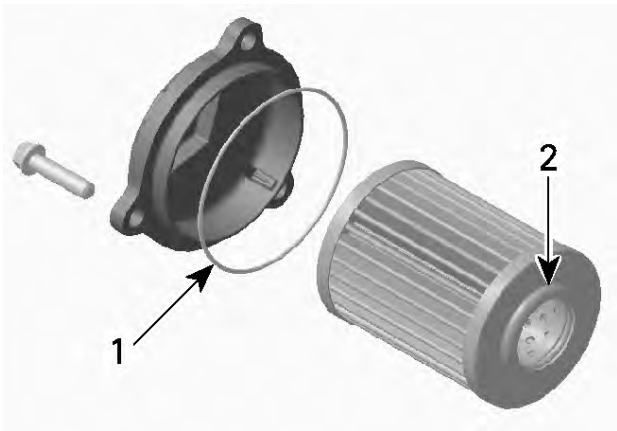
Montera motorns oljefilter

1. Kontrollera om det finns smuts och andra partiklar omkring oljefiltrets in- och utlopp. Rengör vid behov.



1. Utlopp till systemet som förser motorn med olja
2. Inlopp från oljepumpen till oljefiltret

2. Fukta en NY O-ring med motorolja och sätt den på oljefilterlocket.
3. Montera det nya filtret i locket.
4. Applicera motorolja på tätningen på oljefiltrets öppna ände.



1. Olja lätt
2. Olja lätt

OBS

Se till att O-ringen inte kläms vid montering av filter och lock.

5. Montera locket på oljefilterhuset.
6. Dra åt oljefilterlockets skruvar till specificerat moment.

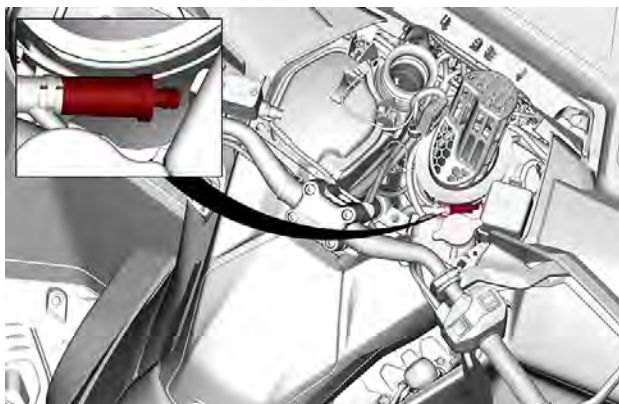
Åtdragningsmoment	
Oljefilterlockets skruvar.	10 ± 1 Nm (89 ± 9 lbf-in)

7. Torka av ev. utspild olja på motorn.

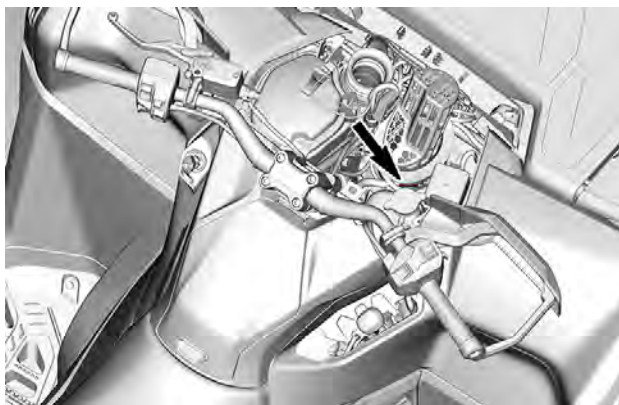
Andningsfilter

Byt bränsleventilens luftningsfilter

Bränsleventilens luftningsfilter är placerat under konsolen bredvid säkringsdosan.

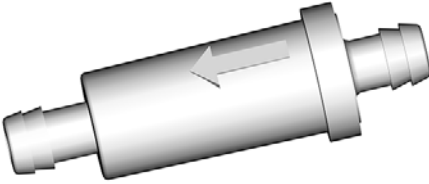


1. Ta bort slangarna från filtret från den högra sidan av konsolen.



2. Ta bort och kasta filtret.

3. Montera det nya filtret med pilen riktad mot slang.

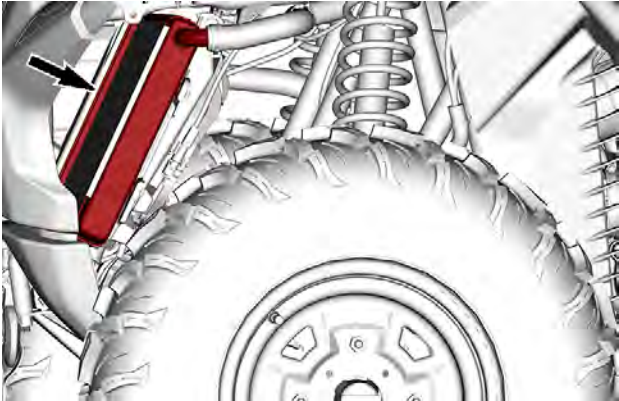


4. Se till att filtret är helt isatt och att slangen sitter ordentligt fast.

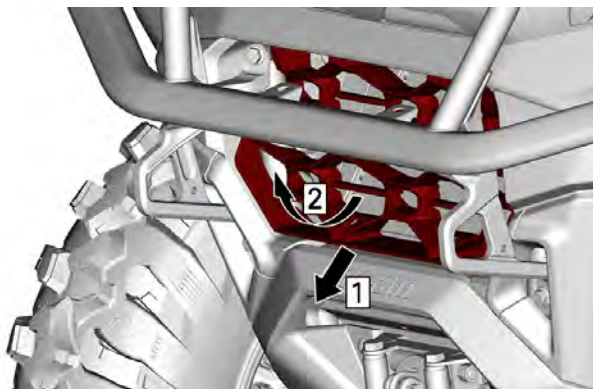
KYLARE

Inspektion och rengöring av kylaren

Kontrollera regelbundet att området omkring kylaren är rent.



1. Demontera den främre grillen.



FRONTGRILL

1. Dra längst ner på gallret
2. Luta och dra gallret för att frigöra de övre flikarna

2. Kontrollera kylare och slangar för läckage eller andra skador.
3. Inspektera kylflänsarna. De måste vara rena, fria från lera, smuts, löv och andra avlagringar som kan hindra kylaren från att fungera.
4. Ta bort så mycket avlagringar och skräp som möjligt för hand.

Om det finns vatten i närheten, försök skölja kylflänsarna.

OBS

Rengör aldrig kylaren för hand medan den är varm.
Låt kylaren svalna före rengöring.

OBS

Var försiktig så att kylflänsarna inte skadas vid rengöring.
Använd inga föremål/verktyg som kan skada dem.
Flänsarna är tunna för effektiv kylning.
Använd endast lågt tryck vid rengöring.
Använd aldrig HÖGTRYCKSTVÄTT.

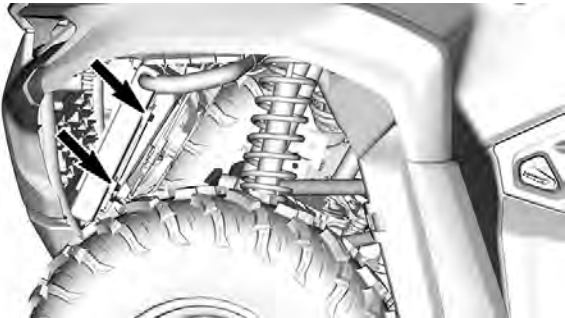
5. I vissa fall kan det vara nödvändigt att ta bort kylarfläkten för att rengöra kylaren noggrant.

1. Ta bort båda främre vindavvisarna.

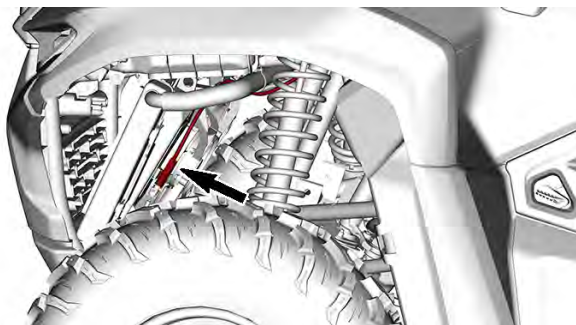


FRÄMRE VINDAVVISARE – VÄNSTER SIDA VISAS

2. Ta bort skruvarna som håller fast kylarfläkten till kylaren.



3. Koppla bort konnektorn för kylarfläkten.



4. Dra kylarfläkten åt vänster om fordonet.
6. Vänd dig till en auktoriserad Can-Am Off-road-återförsäljare, en verkstad eller en person som du själv väljer för kontroll av kylsystemets prestanda.

MOTORKYLVÄTSKA

Rekommenderad motorkylvätska

Rekommenderad XPS-motorkylarvätska
XPS förblandad kylvätska med utökad livslängd
Om den rekommenderade XPS-kylvätskan inte finns tillgänglig
Blandning av destillerat vatten och frostskyddsvätska (50 % destillerat vatten, 50 % frostskyddsvätska)

OBS

Använd alltid etylenglykolbaserat frostskyddsmedel innehållande korrosionsskyddsmedel speciellt avsedd för förbränningsmotorer av aluminium.

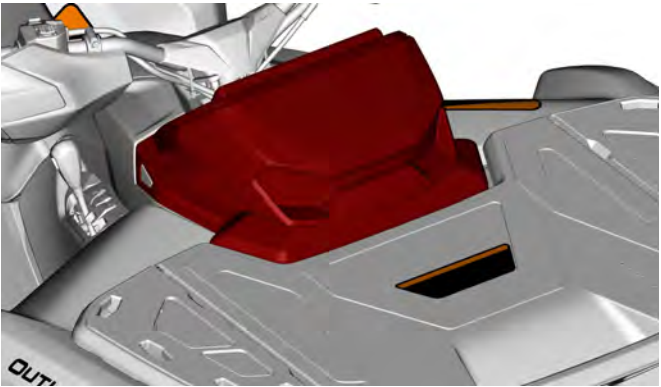
Kontrollera motorns kylvätskenivå**⚠ VARNING**

Kontrollera kylvätskenivån med kall motor.
Fyll aldrig på kylvätska i kylsystemet när motorn är varm.

OBS

Ett kylsystem som behöver fyllas på ofta tyder på läckage eller motorproblem. Kontakta en auktoriserad Can-Am Offroad-återförsäljare.

1. Placera fordonet på ett jämnt underlag.
2. Ta bort konsolen, se *Ta bort konsolen* i *Utrustning*.



3. Kontrollera kylvätskenivån, kylvätskenivån bör stå mellan MIN- och MAX-märkena på kylvätskebehållaren.

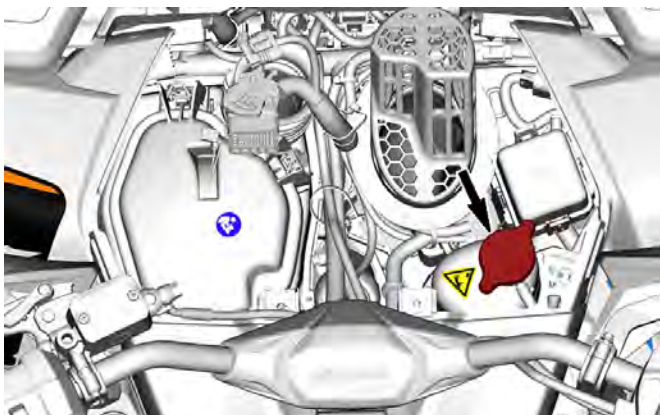
OBS

Om nivån kontrolleras vid lägre temperatur än 20 °C (68 °F) kan nivån befinna sig något under MIN-markeringen.

4. Om det behövs, ta bort kylvätskebehållarens lock för att fylla på kylvätska.

⚠ VARNING

Ta inte bort kylvätskebehållarens lock om motorn är varm.



OBS:

Använd en tratt för att undvika spill. **Fyll inte på för mycket.**

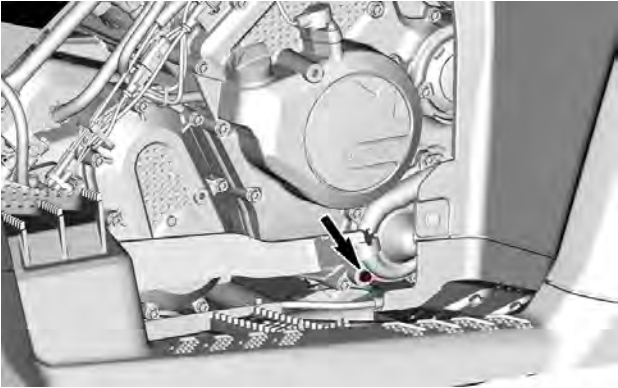
5. Sätt tillbaka behållarens lock och dra fast det.
6. Sätt tillbaka konsolen.

Byt kylvätska i motorn

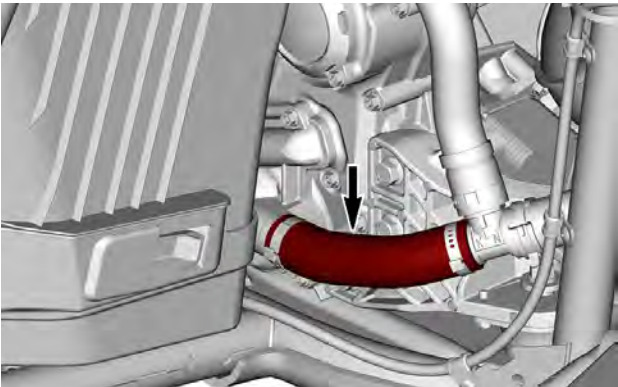
⚠ VARNING

Ta inte bort trycklocket eller lossa dräneringspluggen för kylvätska medan motorn är varm, för att undgå risk för brännskador.

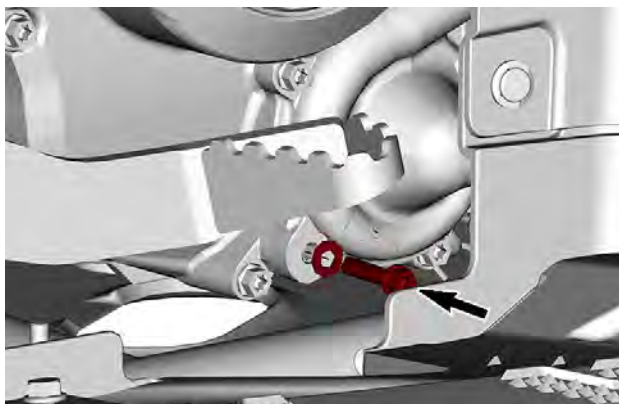
1. Ta bort kylsystemets trycklock.
2. Skruva loss dräneringspluggen för kylvätskan något och töm ut kylvätskan i en lämplig behållare.



3. Lossa nedre kylarslangen från vattenpumpkåpan och töm ut kvarvarande kylarvätska i en lämplig behållare, för att slutföra den fullständiga tömningen av kylsystemet. Kassera Oetiker-klämman.



4. Dra åt avtappningspluggen till kylarvätskan med en **NY** distansbricka i koppar, enligt specifikationen.

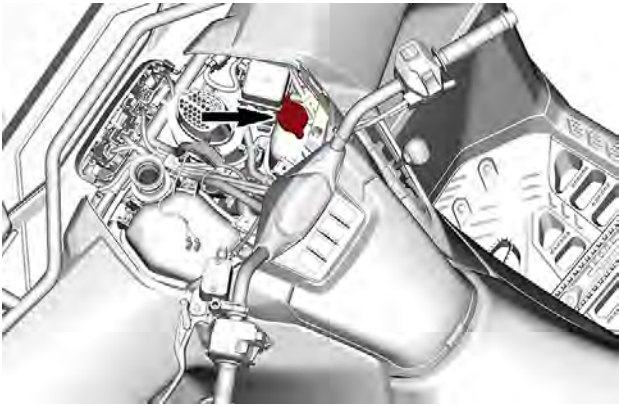


Åtdragningsmoment	
Dräneringsplugg för kylvätska	10 ± 1 Nm (89 ± 9 lbf-in)

5. Montera tillbaka den nedre kylarslangen på vattenpumpens lock med hjälp en **NY** Oetiker-klämma.
6. Fyll kylsystemet med kylarvätska, se proceduren i *Avlufta kylsystemet*.

Avluftning av kylsystemet

1. Ta bort trycklocket.
2. Fyll kylvätskesystemet tills nivån når upp till Max-strecket på kyltanken.



3. Sätt tillbaka trycklocket.
4. Kör motorn på tomgång tills kylfläkten körs igång för andra gången.
5. Stäng av motorn och låt den svalna.

⚠ VARNING

Ta inte bort trycklocket om motorn är varm, för att undgå risk för brännskador.

6. När motorn har svalnat, kontrollera kylvätskenivån och fyll på kylvätska efter behov.
7. Kontrollera kylvätskenivån efter nästa åktur. Fyll på kylvätska vid behov. Se *Kontrollera motorns kylvätskenivå*.

AVGASSYSTEM

Rengöra området kring avgassystemet

 **VARNING**

Ansamling av skräp kan leda till fordonsbrand när avgassystemet är varmt och skräpet torrt.

I vissa fall kan det resultera i allvarliga skador på egendom, personskador eller till och med dödsfall.

Rengör ofta och regelbundet området kring avgassystemet när du åker i träsk, myr, hö eller nedfallna löv.

I övriga situationer, rengör enligt underhållsschemat.

Kontrollera även regelbundet avgasrörets värmesköldar beträffande skador och byt vid behov.

 **OBS**

Utför aldrig denna procedur direkt när motorn har stängts av, eftersom avgassystemet då är mycket varmt.

1. Rengör området kring ljuddämparen från baksidan av fordonet.
2. Rengör områdena kring avgasröret och avgasgrenröret.

 **VARNING**

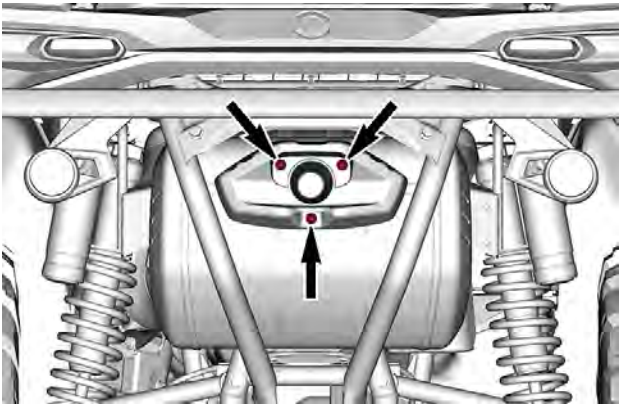
Rengör även under värmesköldarna.

Inspektion och rengöring av ljuddämparens gnistskydd

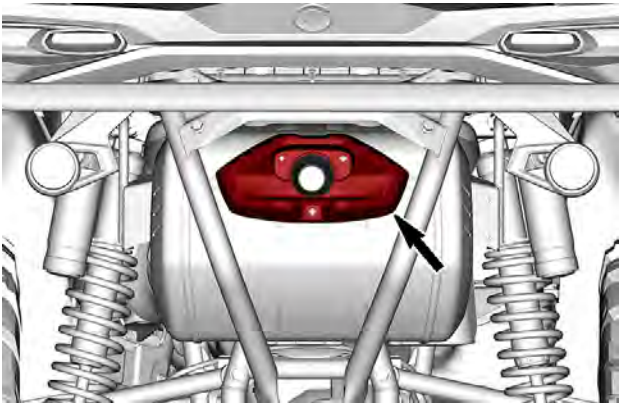
 **OBS**

Utför aldrig denna procedur direkt när motorn har stängts av, eftersom avgassystemet då är mycket varmt.

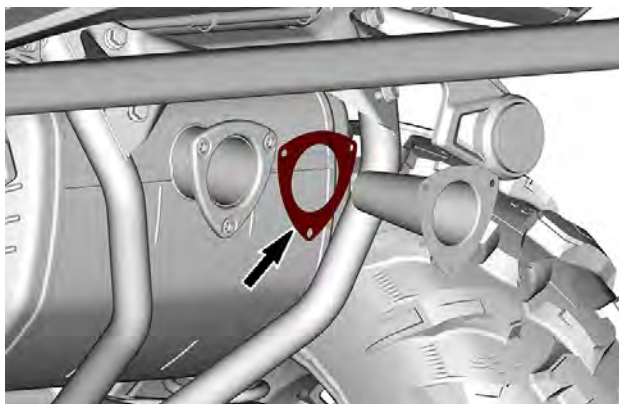
1. Ta bort och kassera avgasrörets trimskruvar.



2. Ta bort avgasrörets trim.



3. Ta bort gnistskyddet och kassera packningen.

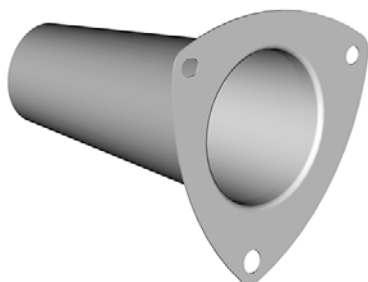


4. Ta bort sotavlagningar från gnistskyddet med en mjuk metallborste.

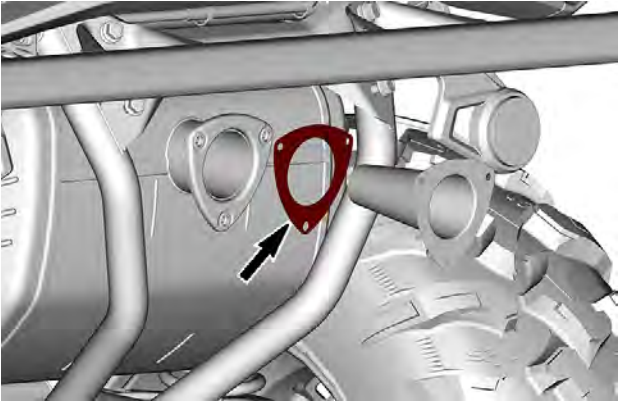
OBS

Var försiktig så att du inte skadar gnistfångarnätet.

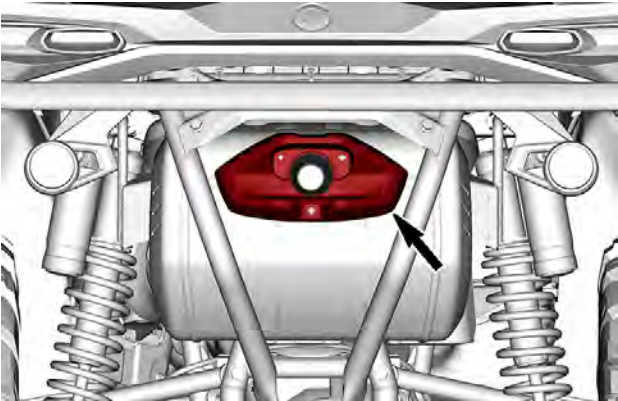
5. Rengör ljuddämparen och gnistskyddets flänsar från packningsrester.
6. Inspektera gnistskyddets nät för eventuella skador. Byt vid behov.



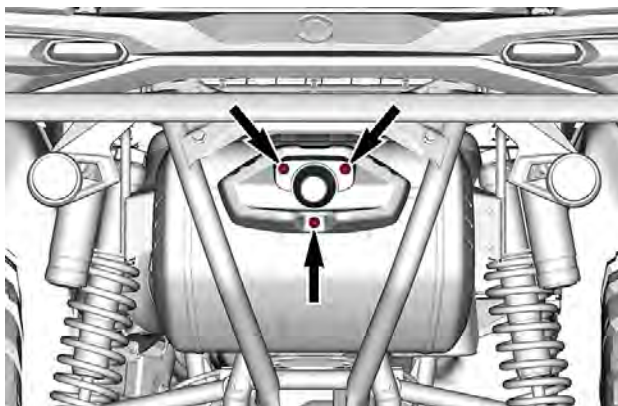
7. Inspektera gnistskyddets kammare i ljuddämparen. Rensa bort eventuellt skräp.
8. Montera gnistskyddet med en ny packning.



9. Montera avgasrörets trim.



10. Fäst avgasrörets trim med nya skruvar. Dra åt enligt specifikation.



Åtdragningsmoment	
Avgasrör, skruvar	10 ± 2 Nm (89 ± 18 lbf-in)

VÄXELLÅDA

Rekommenderad växellådsolja

XPS-oljan är speciellt formulerad för denna växellådas smörjkrav. BRP rekommenderar starkt användning av sin XPS-olja.

OBS

Använd inte någon annan oljetyp vid service.

Rekommenderad XPS-växellådsolja

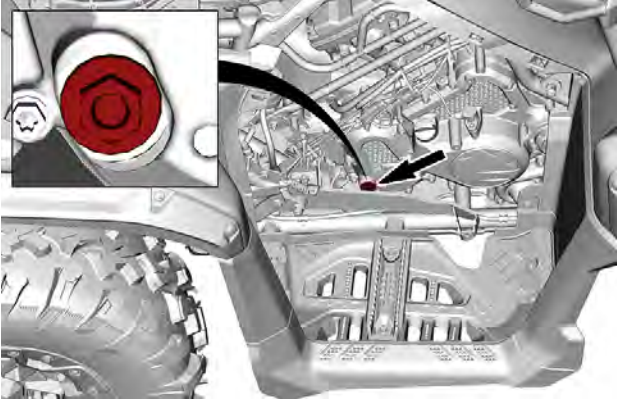
75W140 syntetisk växelolja

Alternativ, om inte tillgängligt

75W 140 API GL-5 syntetisk växelolja

Kontrollera oljenivån i växellådan

1. Placera fordonet på ett jämnt underlag.
2. Placera växelreglaget i positionen parkering.
3. Ta bort höger sidopanel, se *Sidopanel* i *Utrustning*.
4. Ta bort växellådans oljenivåplugg och O-ringen.



5. Kontrollera oljenivån. Oljan ska stå i jämnhöjd med botten av oljenivåhålet.

OBS

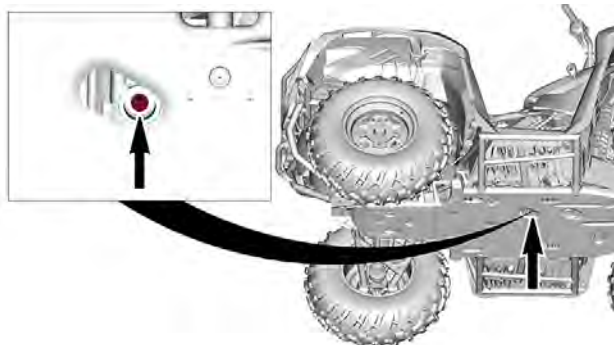
Om växellådan används med felaktig oljenivå kan följden bli allvarliga skador på växellådan.

6. Sätt tillbaka oljenivåpluggen med O-ring. Dra åt pluggen enligt specifikation.

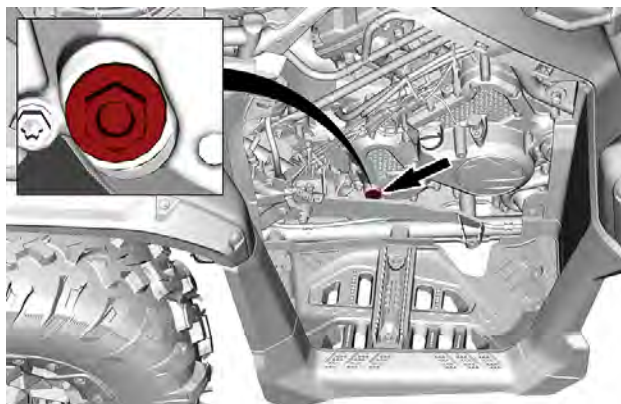
Åtdragningsmoment	
Oljenivåplugg	5 ± 0,6 Nm (44 ± 5 lbf-in)

Byte av växellådsoljan

1. Placera fordonet på jämnt underlag.
2. Placera växelreglaget i positionen parkering.
3. Rengör området runt dräneringspluggen.



4. Placera ett uppsamlingskärl under oljedräneringspluggen.
5. Ta bort den magnetiska dräneringspluggen. Kassera tättningsbrickan.
6. Ta bort växellådans oljenivåplugg och O-ringen.



7. Låt all olja tömmas ut ur växellådan.
8. Rengör dräneringspluggen från eventuella metallpartiklar.
9. Sätt tillbaka den magnetiska dräneringspluggen med en **ny** tättningsbricka.

Åtdragningsmoment	
Dräneringsplugg	20 ± 2 Nm (15 ± 1 lbf-ft)

10. Fyll på växellådan. När den är full, ska oljan stå i jämnhöjd med botten av oljenivåöppningen.

OBS

Använd ENDAST den rekommenderade typen av olja.

11. Sätt manuellt tillbaka oljenivåpluggen med O-ringen.
12. Dra åt oljenivåpluggen enligt specifikationen.

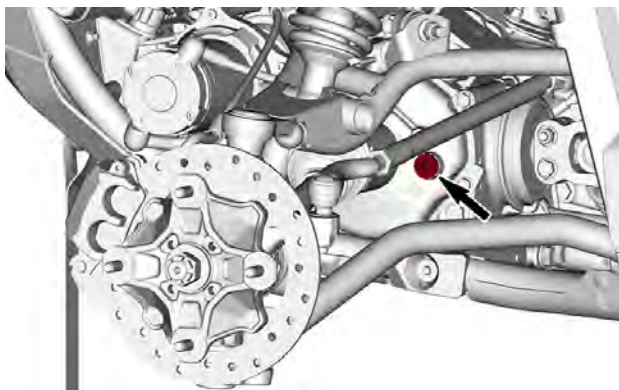
Åtdragningsmoment	
Oljenivåplugg	5 ± 0,6 Nm (44 ± 5 lbf-in)

13. Torka av ev. utspild olja.

FRÄMRE DIFFERENTIAL

Kontroll av framdifferentialens oljenivå

1. Placera fordonet på jämnt underlag.
2. Rengör påfyllningspluggens område från vänster framsida innan du kontrollerar oljenivån.



DEMONTERING AV HJULET ÄR INTE NÖDVÄNDIGT

3. Ta bort påfyllningspluggen.
4. Kontrollera oljenivån. Oljan ska stå i jämnhöjd med botten av oljenivåöppningen.
5. Vid behov fyll på rekommenderad differentialolja.
6. Sätt tillbaka påfyllningspluggen.

Åtdragningsmoment	
Påfyllningsplugg	16,5 ± 2,5 Nm (146 ± 22 lbf-in)

Rekommenderad framdifferentialolja

XPS-oljan är speciellt formulerad för denna differentials smörjkrav. BRP rekommenderar starkt användning av sin XPS-olja.

OBS

Använd inte någon annan oljetyp vid service.

Rekommenderad XPS-framdifferentialolja

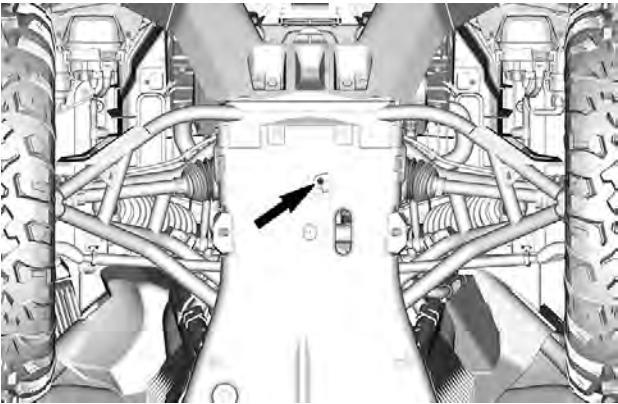
75W90 syntetisk växelolja

Alternativ om XPS-produkt inte finns tillgänglig

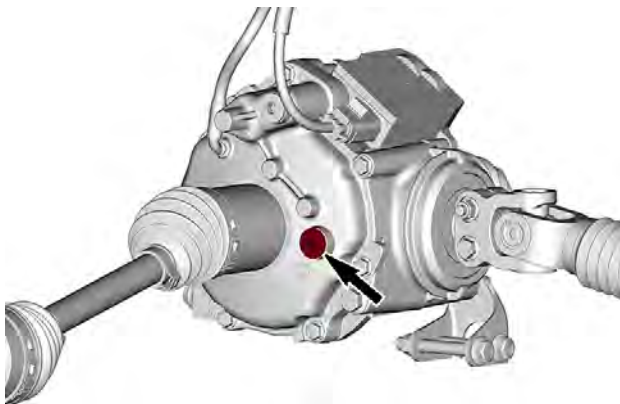
75W90 (API GL-5) syntetisk växelolja

Byte av differentialolja fram

1. Placera fordonet på ett jämnt underlag.
2. Placera växelreglaget i positionen parkering.
3. Från fordonets undersida, rengör området runt dräneringspluggen.



4. Placera ett uppsamlingskärl under framdifferentialområdet.
5. Ta bort dräneringspluggen.
6. Ta bort påfyllningspluggen.



7. Låt oljan rinna ut helt.
8. Installera dräneringspluggen.

Åtdragningsmoment	
Dräneringsplugg	2,7 ± 0,4 Nm (24 ± 4 lbf-in)

9. Fyll differentialen med rekommenderad differentialolja. Kontrollera mängden som krävs i avsnittet *Tekniska specifikationer*.
10. Sätt tillbaka påfyllningspluggen.

Åtdragningsmoment	
Påfyllningsplugg	16,5 ± 2,5 Nm (146 ± 22 lbf-in)

BAKRE SLUTDREV

Kontrollera bakre slutdrevet

1. Kontrollera visuellt det bakre slutdrevhuset för skador eller oljeläckor.
2. Om ett problem upptäcks, kontakta din auktoriserade Can-Am Off-road-återförsäljare snabbt för reparation.

Rekommenderad olja för bakre slutdrevet

XPS-oljan är speciellt formulerad för denna slutdrevsenhetens smörjkrav. BRP rekommenderar starkt användning av sin XPS-olja.

OBS

Använd inte någon annan oljetyp vid service.

Rekommenderad XPS-olja i slutväxel

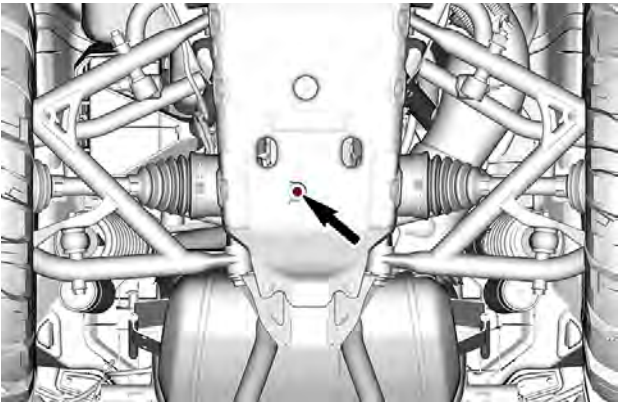
75W90 syntetisk växelolja

Alternativ om XPS-produkt inte finns tillgänglig

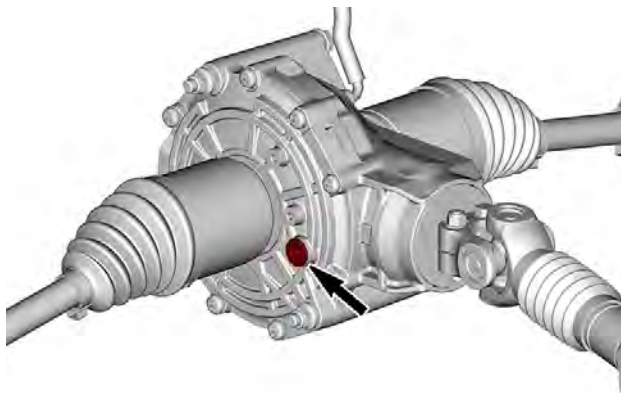
75W90 (API GL-5) syntetisk växelolja

Byta olja för bakre slutdrevet

1. Placera fordonet på jämnt underlag.
2. Placera växelreglaget i positionen parkering.
3. Från fordonets undersida, rengör området runt dräneringspluggen.



4. Placera ett uppsamlingskärl under bakre slutdrevsområdet.
5. Ta bort dräneringspluggen.
6. Ta bort påfyllningspluggen.



7. Låt oljan rinna ut helt.
8. Installera dräneringspluggen.

Åtdragningsmoment	
Dräneringsplugg	$5 \pm 1 \text{ Nm}$ ($44 \pm 9 \text{ lbf-in}$)

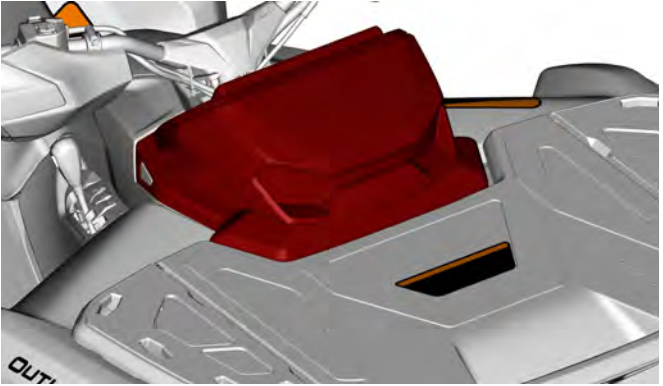
9. Fyll på slutdrevet igen med den rekommenderade oljan för bästa möjliga prestanda.
10. Se *Tekniska specifikationer* för oljevolym.
11. Sätt tillbaka påfyllningspluggen.

Åtdragningsmoment	
Påfyllningsplugg	$12 \pm 1 \text{ Nm}$ ($106 \pm 9 \text{ lbf-in}$)

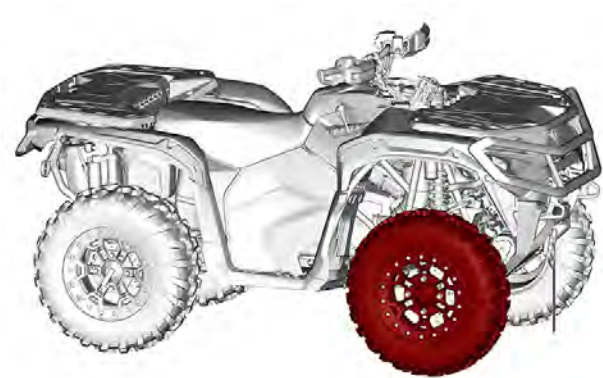
TÄNDSTIFT

Ta bort tändstiften – Främre cylinder

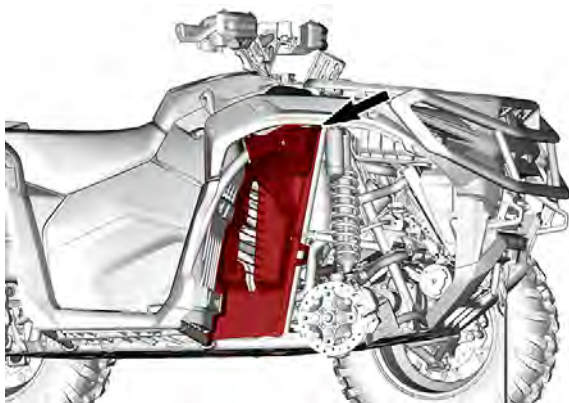
1. Ta bort konsolen, se *Ta bort konsolen* i avsnittet *Utrustning*.



2. Demontera det högra framhjulet, se *Demontera hjulet*.

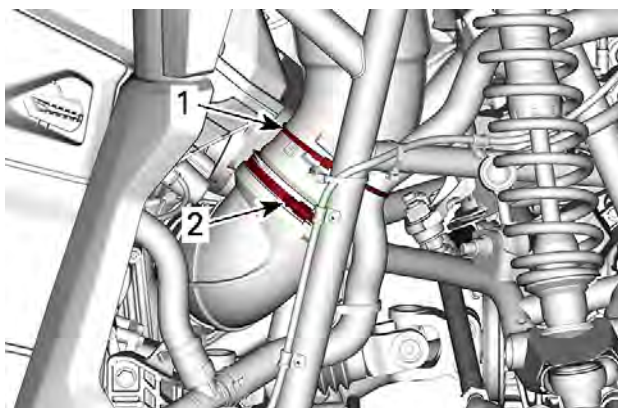


3. Ta bort den högra innerskärmen.



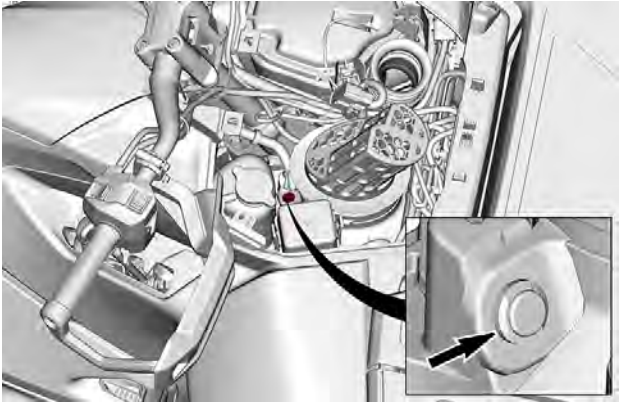
4. Ta bort CVT-insugskanalen.

1. Klipp det nedre buntbandet och lossa snäckklämman.

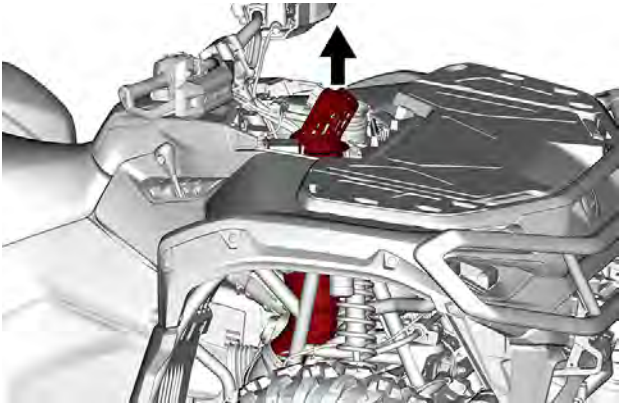


1. Buntband
2. Snäckklämma

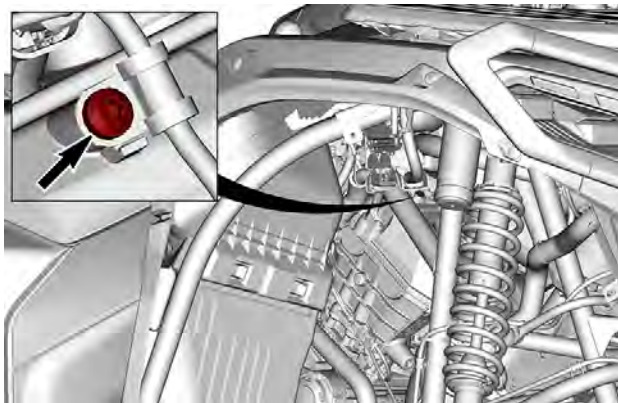
3. Ta bort plastniten bredvid säkringsdosan.



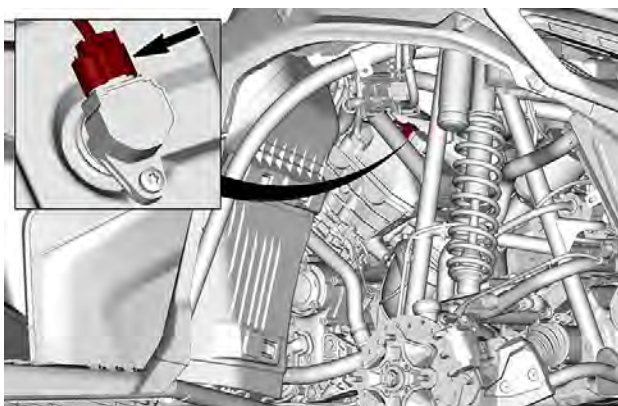
4. Lyft CVT-kanalen



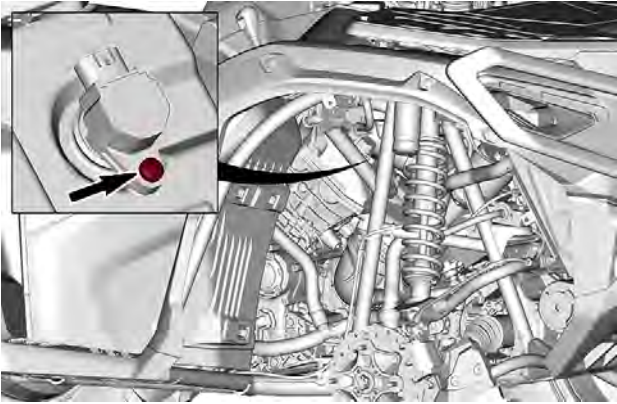
5. Ta bort spoltrådens klämskruv.



6. Koppla loss tändspoleanslutningen.



7. Ta bort tändspolens fästskruv.



8. Dra ut tändspolen.
9. Lossa tändstiftet ett varv.
10. Rengör tändstiftshålet och topplocket med tryckluft.
11. Skruva helt ur tändstiftet med en tändstiftshylsa och ta sedan bort det.

Installera tändstiften – Främre cylinder

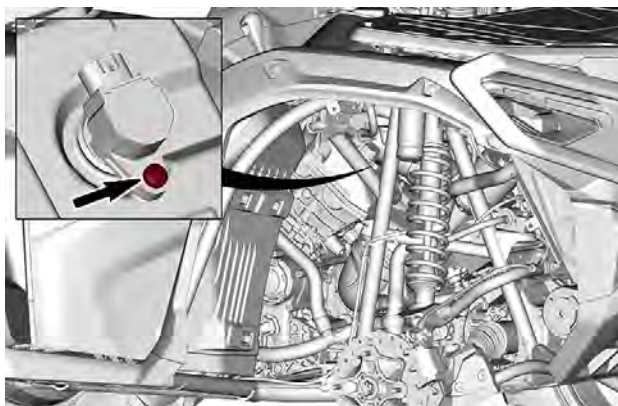
1. Före monteringen, kontrollera att kontaktytan mellan topplock och tändstift är fri från smuts.
2. Verifiera tändstiftets spel med ett bladmått – se *Tekniska specifikationer*.
3. Skruva i tändstiftet i topplocket för hand och dra åt med en momentnyckel och en tändstiftshylsa.

OBS

Vrid inte åt tändstiften för hårt eftersom motorn kan ta skada.

Åtdragningsmoment	
Tändstift	11 Nm (97 lbf-in)

4. Montera tändspolen igen.

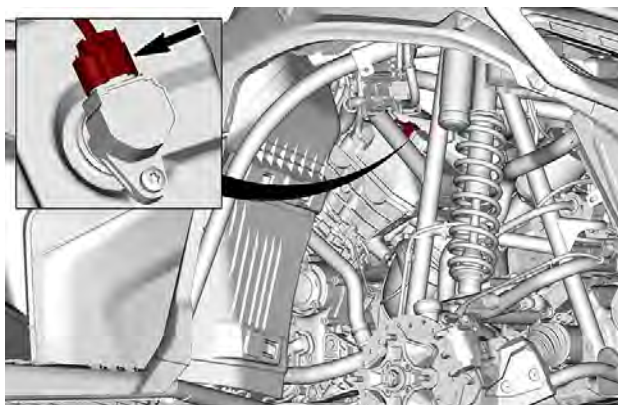


Åtdragningsmoment

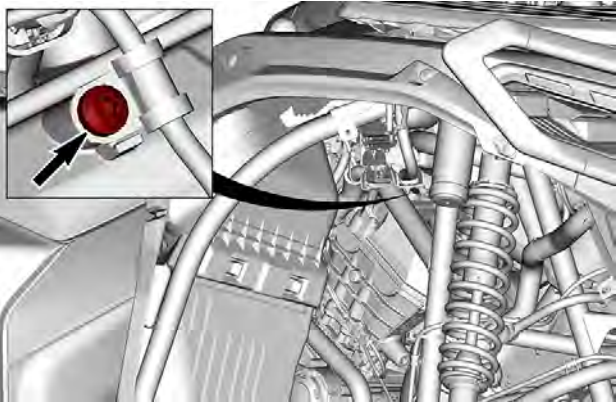
Skruv för tändspolen

$9 \pm 1 \text{ Nm}$
($80 \pm 9 \text{ lbf-in}$)

5. Montera tändspoleanslutningen.



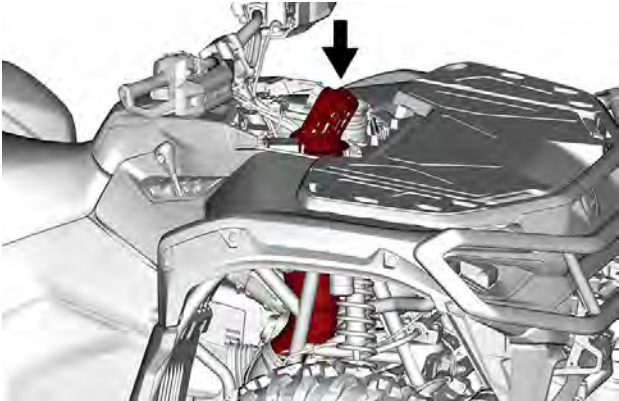
6. Montera spoltrådens klämskruv.



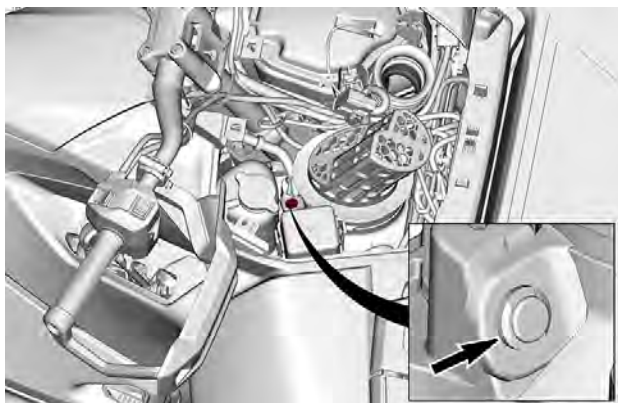
Åtdragningsmoment	
Spoltrådens klämskruv	$9 \pm 1 \text{ Nm}$ ($80 \pm 9 \text{ lbf-in}$)

7. Montera CVT-kylens insugskanal.

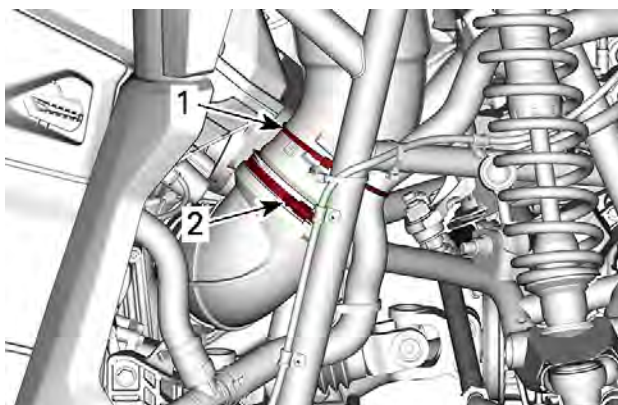
1. Sänk CVT-kanalen på plats.



2. Montera plastniten bredvid säkringsdosan.



3. Montera ett nytt buntband och dra åt snäckklämman.



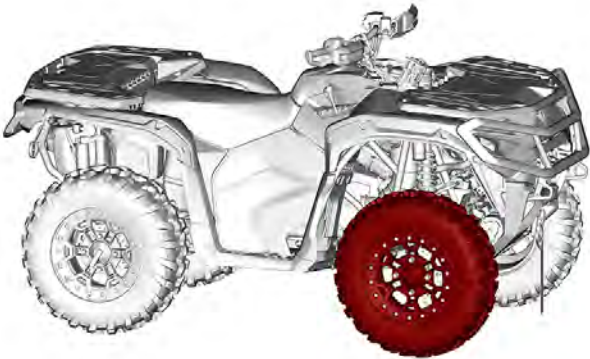
- 1. Buntband
- 2. Snäckklämma

Åtdragningsmoment	
CVT-snäckklämma	$2,5 \pm 0,5 \text{ Nm}$ ($22 \pm 4 \text{ lbf-in}$)

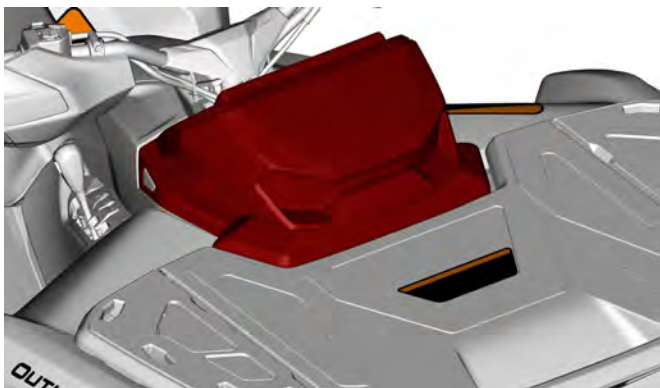
8. Montera den högra inre skärmen.



9. Montera det högra framhjulet, se *Montering av hjulet*.

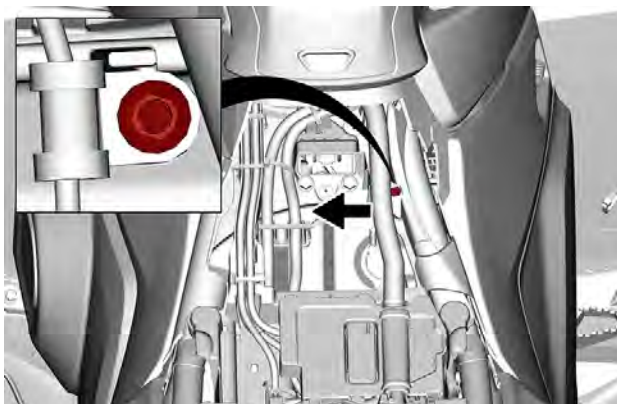


10. Montera konsolen, se *Montera konsolen i avsnittet Utrustning*.

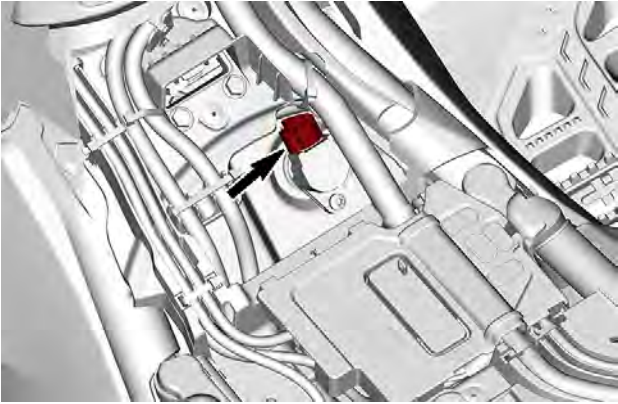


Ta bort tändstiftet – Bakre cylinder

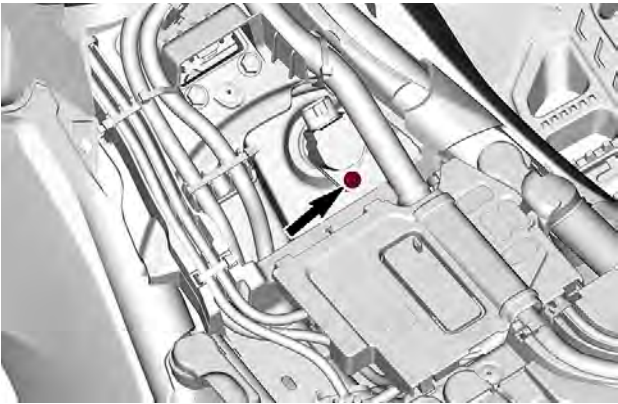
1. Ta bort sätet.
2. Flytta ledningskablaget för att komma åt spolens trådklämma.
3. Ta bort spoltrådens klämskruv.



4. Koppla loss tändspoleanslutningen.



5. Ta bort tändspolens fästskruv.



6. Dra ut tändspolen.
7. Lossa tändstiftet ett varv.
8. Rengör tändstiftshålet och topplocket med tryckluft.
9. Skruva helt ur tändstiftet med en tändstiftshylsa och ta sedan bort det.

Installera tändstiften – Bakre cylinder

1. Före monteringen, kontrollera att kontaktytan mellan topplock och tändstift är fri från smuts.

UNDERHÅLLSPROCEDURER

2. Verifiera tändstiftets spel med ett bladmått – se *Tekniska specifikationer*.
3. Skruva i tändstiftet i topplocket för hand och dra åt med en momentnyckel och en tändstiftshylsa.

OBS

Vrid inte åt tändstiften för hårt eftersom motorn kan ta skada.

Åtdragningsmoment

Tändstift	11 Nm (97 lbf-in)
-----------	----------------------

4. Montera tändspolen igen.

Åtdragningsmoment

Skruv för tändspolen	9 ± 1 Nm (80 ± 9 lbf-in)
----------------------	--------------------------------------

5. Montera tändspoleanslutningen.
6. Montera sätet.

CVT-KÅPA

För bättre förståelse har vissa bilder tagits när motorn är ute ur fordonet. För att utföra följande instruktioner är det möjligt att inte behöva ta ur motorn.

VARNING

Vidrör aldrig CVT medan motorn är på.
Kör aldrig fordonet när CVT-kåpan är borttagen.

OBS

Motorn måste vara kall innan kåpan kan tas bort.

OBS

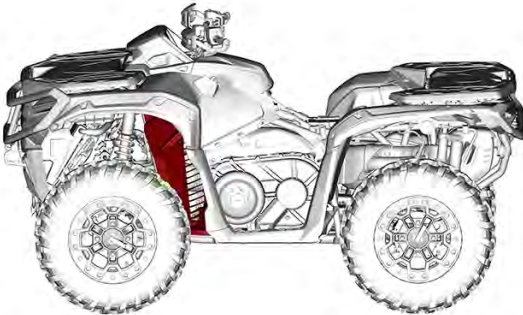
Den här CVT:n är smörjfri.
Smörj aldrig några komponenter, förutom drivremskivans lager.

Avlägsnande av CVT-kåpan

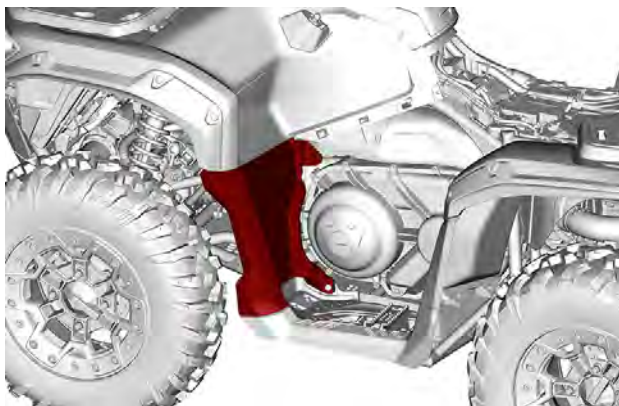
1. Ta bort sidopanelen på vänster sida.



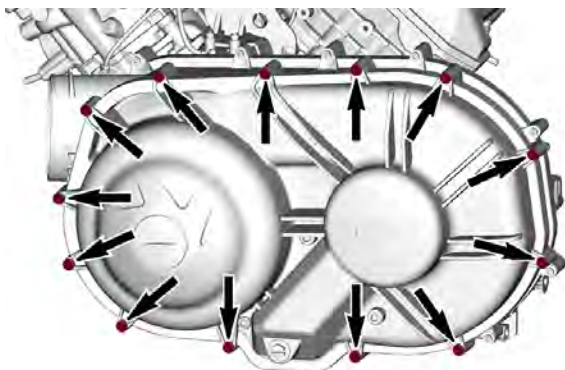
2. Ta bort vänster främre inre stänkskärm.



3. Ta bort höger främre fotstöd.



4. Koppla bort kylkanalen för inlopp från CVT-kåpan.
5. Ta bort alla CVT-kåpens skruvar.

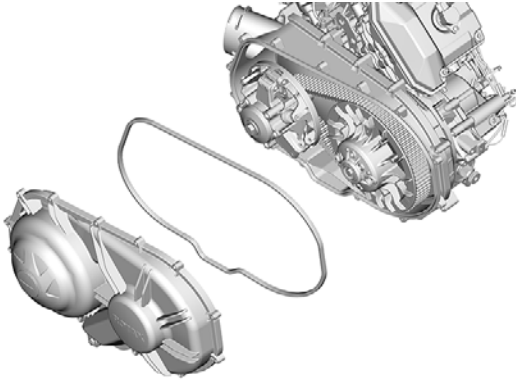


Tips: Ta bort den mittersta översta skruven sist för att stöda locket under borttagningen.

OBS

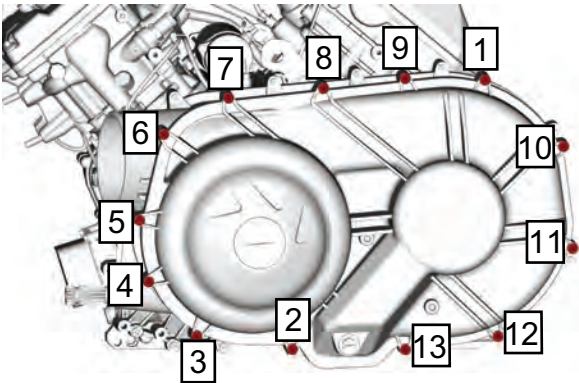
Använd inte el-/tryckluftsdrivna verktyg för att ta bort CVT-kåpens skruvar.

6. Ta bort CVT-kåpan och dess tätningar.



Montera CVT-kåpan

1. Fäst den mittersta toppskruven först.
2. Dra åt CVT-kåpans skruvar enligt följande ordning.



Åtdragningsmoment	
CVT-kåpskruvar	$6 \pm 0,6$ Nm (53 ± 5 lbf-in)

3. Anslut CVT-kylkanalen igen.
4. Sätt tillbaka plastpanelerna.

DRIVREM

Avlägsnande av drivremmen

OBS

Om drivremmen skulle gå sönder måste CVT, kåpa och luftutlopp rengöras.

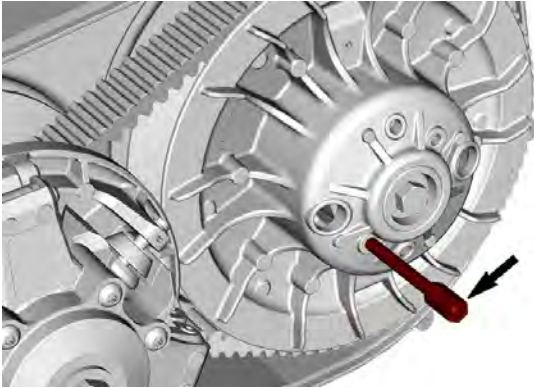
Se *Tips* för att maximera drivremmens livslängd i Grundprocedurer för viktig information.

1. Ta bort CVT-kåpan.
2. Montera avdragaren/låsverktyget i adaptorns gängade hål i sekundärvariatorn.

Avdragare/låsverktyg

(Artikelnr 529036098)



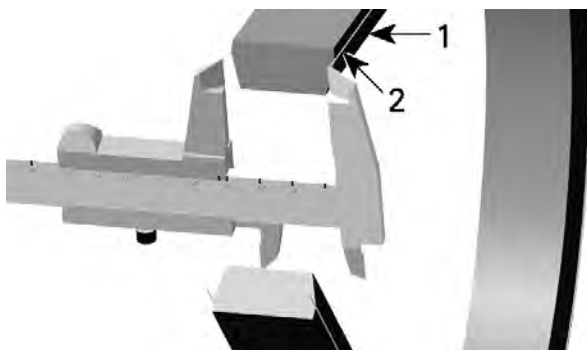


3. Dra åt för att öppna remskivan.
4. För att ta bort remmen, dra remmen över övre kanten på de fasta blockskivorna.

Inspektion av drivremmen

1. Kontrollera att remmen inte har sprickor eller nötningspunkter eller är onormalt slitet. Byt vid behov.
2. Kontrollera drivremmens bredd på trådnivå. Byt ut om remmen inte överensstämmer med specifikationen.

Drivremsbredd	
Underhållsgräns	34,7 mm (1,366 tum)



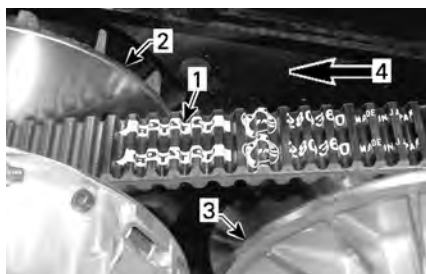
1. *Drivrem*
2. *Tråden i drivrem*

Montering av drivrem

OBS

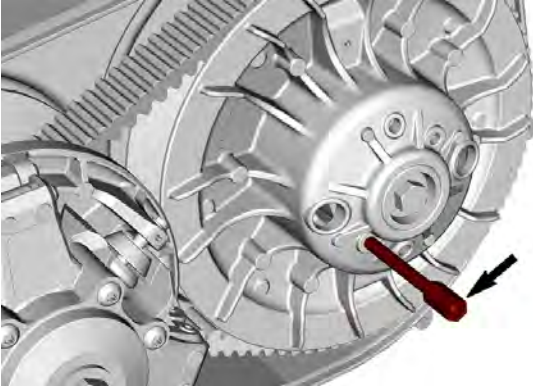
Drivremmens livslängd förlängs när drivremmen har rätt rotationsriktning.

1. För att montera drivremmen, dra drivremmen över övre kanten på de fasta blockskivorna.
2. Installeraden så att pilen som finns på remmen är riktad mot fronten på fordonet, sett ovanifrån.

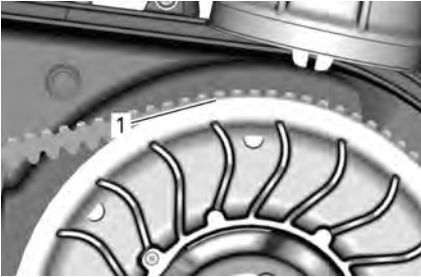


1. *Pil på rem*
2. *Remskivan (fram)*
3. *Remskivan (bak)*
4. *Rotationsriktning*

3. Skruva loss och ta ut avdragare/låsverktyg.



4. Vrid den drivna remskivan tills den lägsta delen av kuggarna på drivremmens utvändiga yta är i jämnhöjd med den drivna remskivans kant.



1. Kuggarnas dalar i nivå med sekundärvariatorns kant
5. Montera CVT-kåpan.

PRIMÄR- OCH SEKUNDÄRARIATOR

Inspektera primärvariatorn

OBS

Denna kontroll måste utföras av en auktoriserad Can-Am Off-road-återförsäljare, en reparationsverkstad eller en person som du själv väljer för underhåll, reparation eller byte.

Kontrollera bussningarna och valsarna beträffande den glidande inskivan på primärvariatorn och byt ut slitna delar.

Inspektera sekundärvariatorn

OBS

Denna kontroll måste utföras av en auktoriserad Can-Am Off-road-återförsäljare, en reparationsverkstad eller en person som du själv väljer för underhåll, reparation eller byte.

Kontrollera bussningarna för kammen och för den drivna remskivans glidskiva, och byt ut slitna delar.

Inspektera sekundärvariatorns valsar enligt underhållsschemat och byt ut dem vid behov.

BATTERI

OBS

Ladda aldrig ett batteri medan det är installerat i fordonet.

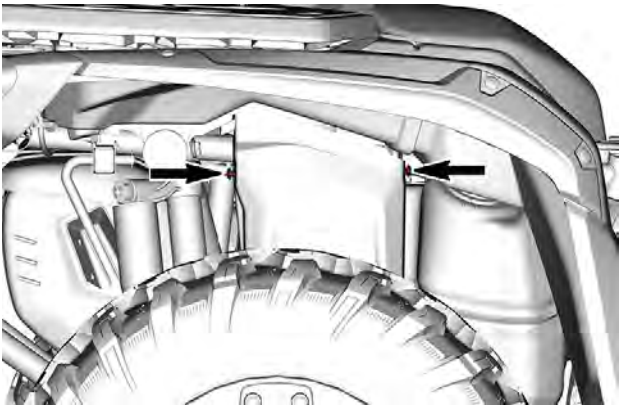
Dessa fordon är utrustade med ett VRLA-batteri (ventilreglerat blysyrbatteri). Det kallas för ett underhållsfritt batteri eftersom elektrolytvårn inte behöver justeras genom påfyllning av vatten.

OBS

Avlägsna aldrig batteriförseglingen.

Ta ut batteriet

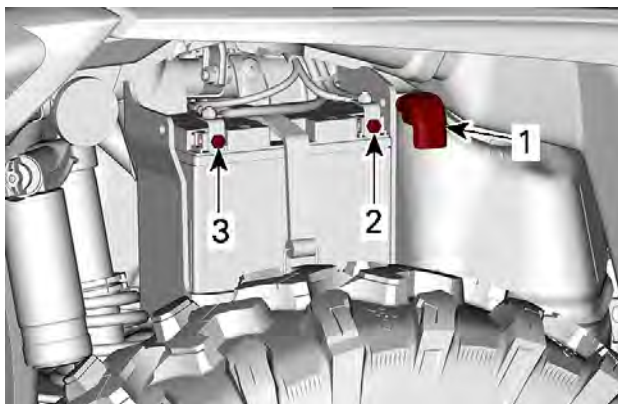
1. Ta bort plastnitarna som fäster batterikåpan.



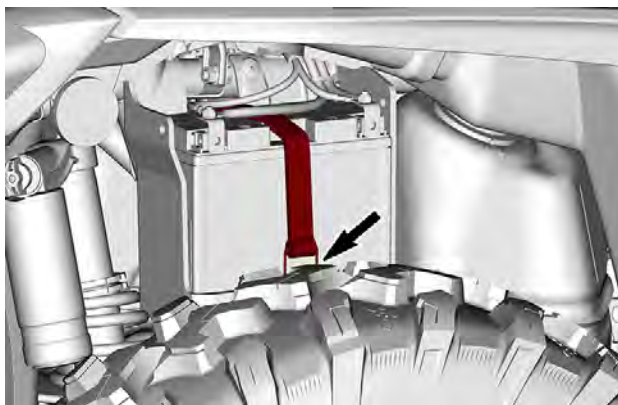
2. Ta bort batterikåpan.
3. Koppla loss den SVARTA (-) batterikabeln först, därefter den RÖDA (+) batterikabeln.

OBS

Respektera alltid denna borttagningsordning; koppla bort den SVARTA (-) kabeln först.



1. RÖD (+) batterikabel
2. Positiv (+) pol
3. Negativ (-) pol
4. Avlägsna batteriets fästrem och dra sedan ut batteriet från ramen.

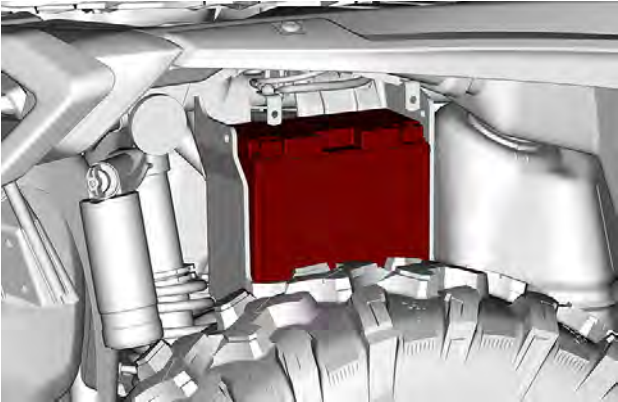


Rengöra batteriet

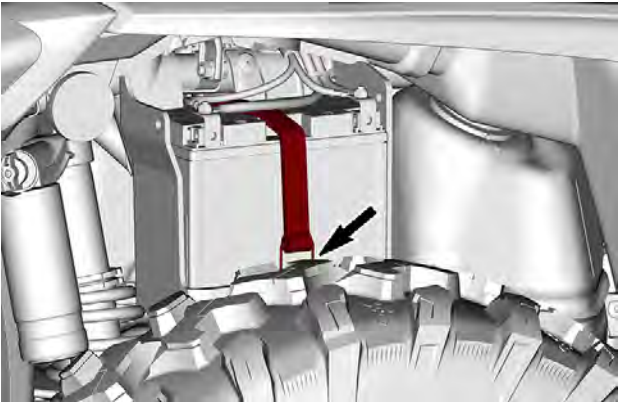
1. Rengör batteri, batterihölje och batteripoler med bikarbonat löst i vatten.
2. Avlägsna rost från batterikabeländar och batteripoler med en styv stålborste.

Sätt i batteriet

1. Sätt i batteriet i dess hölje.



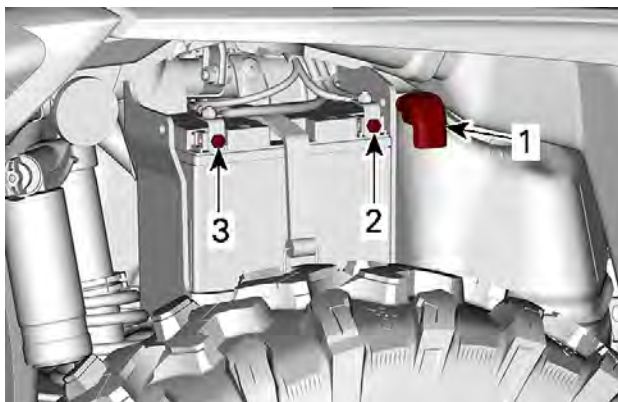
2. Säkra batteriet med batterihållarremmen.



3. Anslut den RÖDA (+) -batterikabeln först och därefter den SVAR-TA (-) -batterikabeln.

OBS

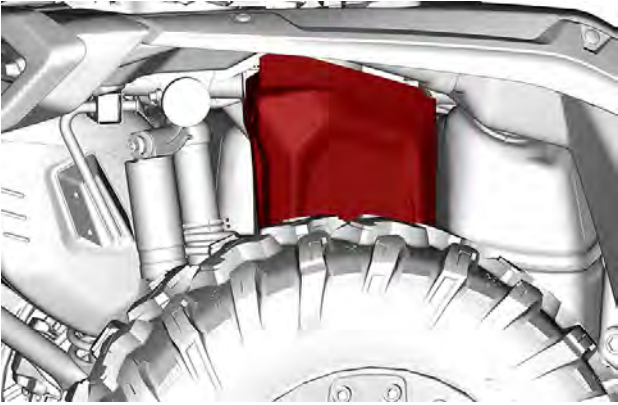
Anslut alltid den RÖDA (+) kabeln först och därefter den SVAR-TA (-) kabeln.



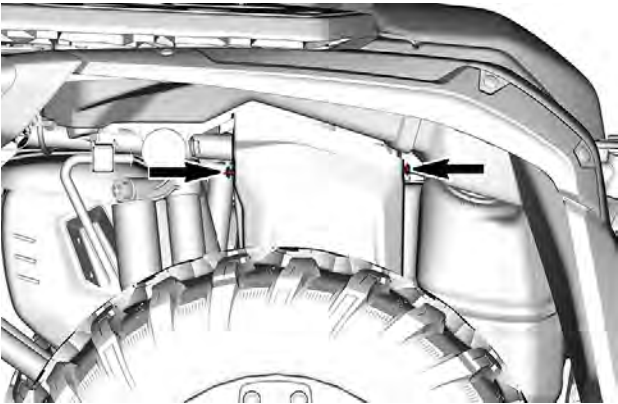
1. RÖD (+) batterikabel
2. Positiv (+) pol
3. Negativ (-) pol
4. Dra åt polskruvarna enligt specifikationen.

Åtdragningsmoment	
Batteripolskruvar	4,5 ± 0,5 Nm (40 ± 4 lbf-in)

5. Placera batteriluckan som bilden visar.



6. Säkra batteriluckan med de tidigare borttagna plastnitarna.

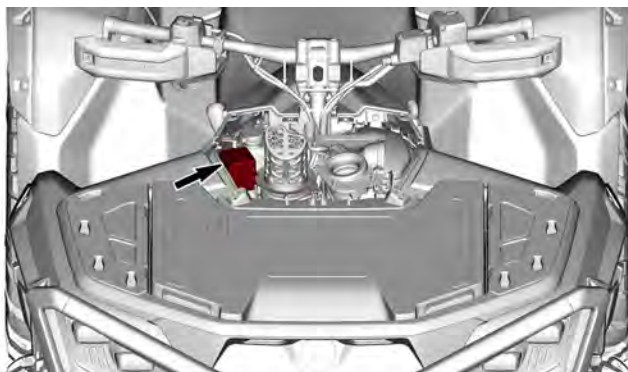


SÄKRINGAR

Säkringarnas placering

Huvudsäkringsbox (PF1)

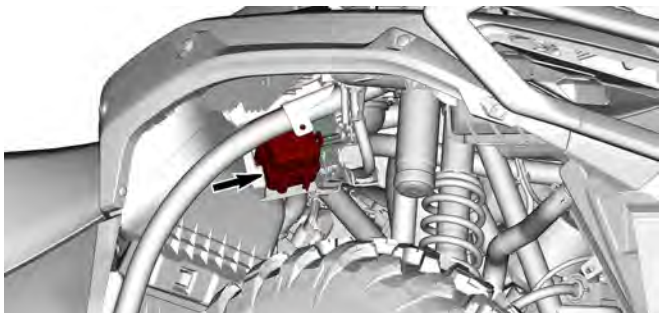
Huvudsäkringsboxen är placerad under konsolen.



Säkringsbox för hjälprelä (PF6)

Säkringsboxen för hjälprelä är placerad under höger framskärm, bredvid ECM-modulen.

Den kan nås av den högra innerskärmen.

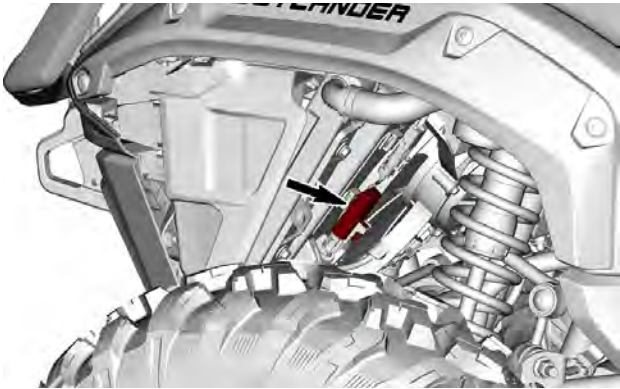


Beskrivning	Märkström
RY4	Tillbehör
RY7	Vinsch IN

RY8	Vinsch UT
RY9	Bromskraft

Återställbar säkring för kylfläkt

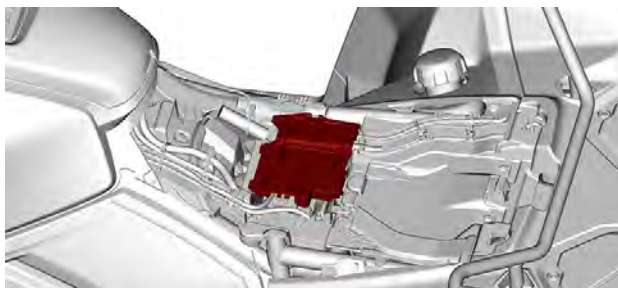
Denna säkring är placerad på fläcktåpan, bakom det vänstra framhjulet.



Beskrivning	Märkström
Kylfläktsäkring	15 A

Extra säkringshållare

Andra säkringar sitter under sätet.



Beskrivning		Märkström
PF2	Batterisäkring	40 A
PF3	DPS-säkring	40 A
PF4	ABS-pump	40 A
PF5	ABS-ventiler	25 A
PF7	Säkring för spänningsregulator	50 A

Huvudsäkringsbox – Beskrivning

Nej.	Beskrivning	Märkström
F1		
F2		
F3		
F4		
F5		
F6		
F7		
F8		

F9		
F10		
RY1		
RY2		
RY3		
RY4		
RY5		

BELYSNING

LED-belysning

Det här fordonet är utrustat med LED (Light Emitting Diode)-lampor. Denna teknik har visat sig vara mycket pålitlig.

Om en lampa mot förmodan inte skulle fungera, få den kontrollerad av en auktoriserad Can-Am Off-road-återförsäljare, en verkstad eller person som du själv väljer.

Lysdioderna är inte utbytbara separat, byt ut modulen.

Justering av strålkastare

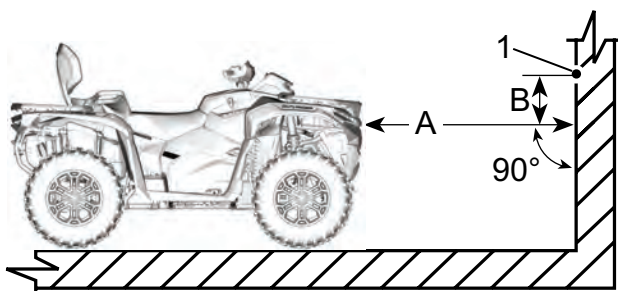
1. Lasta fordonet som vid normal användning.
2. Placera fordonet på en plan yta, 7,6 m (25 ft) framför en testyta (vägg eller skärm) så som på första bilden.
3. Mät avståndet från mitten på varje strålkastare till marken (helljus och halvljus).
4. Dra ett streck på testytan parallellt med marken vid varje uppmätt höjd (ett för helljuset och ett för halvljuset).

Halvljusinriktning är korrekt när avskärningen överst på strålen är på den tillämpliga horisontella mittlinjen på testytan.

Helljuställningen är korrekt när mitten av helljuset (fokuspunkten) är 33 mm (1- 5/16 tum) **över** den tillämpliga horisontella mittlinjen på testytan enligt specifikation.

OBS:

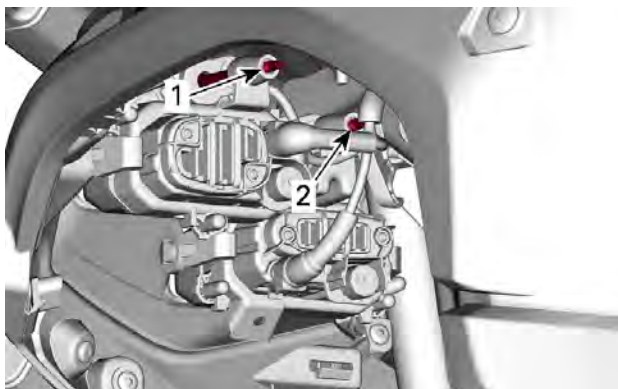
Strålkastarna kan endast ställas in vertikalt.



1. Helljusets fokuspunkt

A. Avstånd mellan strålkastarna och provytan
B. Specifikation för strålkastarinställning

5. Justera HELLJUS-inställningen först.
6. Avsluta inställningen med HALVLJUS-inställningen.

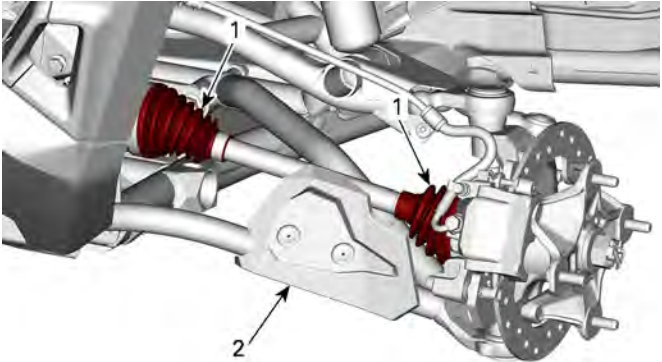


1. Halvljus, justeringskruv
2. Helljus, justeringskruv

DRIVAXELBÄLG OCH SKYDD

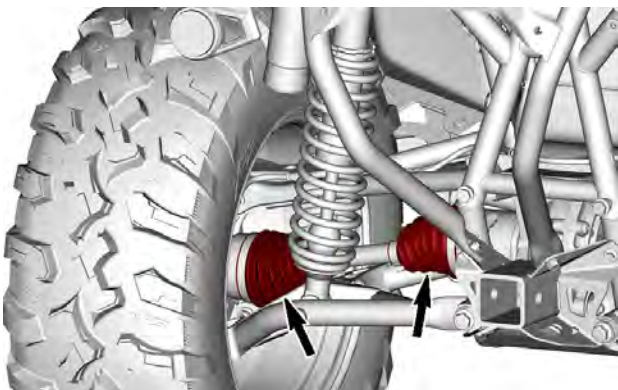
Kontrollera drivaxelns bälg och skydd

1. Granska drivaxelskydd och -bälgar för att se i vilket skick de är.
2. Kontrollera om skydden är skadade eller nöter mot axlarna.
3. Kontrollera bälgarna med avseende på sprickor, revor, smörjmedelsläckage, osv.
4. Reparera eller byt skadade delar vid behov.



TYPISKT – FRAMFJÄDRING

1. Drivaxelbälgar
2. Skydd



TYPISK – BAKFJÄDRING

HJULLAGER

Kontrollera hjullagret

1. Placera fordonet på ett jämnt underlag.
2. Placera växelreglaget i positionen P.
3. Ansätt parkeringsbromsspärren.
4. Lyft och säkra fordonet på domkrafter.
5. Ta tag högst upp och längst ner på däcket och tryck och dra hjulen för att känna spelet.
6. Vänd dig till en auktoriserad Can-Am Off-road-återförsäljare om det förekommer onormalt glapp.

FÄLGAR OCH DÄCK

Verifiera däcktrycket

⚠ VARNING

Däckens lufttryck har stor inverkan på fordonets väghållning och stabilitet.

Otillräckligt tryck kan leda till punktering och däcket kan börja rotera på fälgen.

Vid övertryck kan däcket punkteras. Följ alltid rekommenderat däcktryck.

Ha **ALDRIG** lägre däcktryck än minimum. Det kan få hjulen att lossna från fälgen.

1. Kontrollera trycket i däcken när de är **kalla** innan du kör fordonet. Däcktrycket varierar med temperatur och höjd. Kontrollera trycket om ett av dessa förhållanden förändras.
2. Se dekalen *Däcktryck och maximal last* för korrekt däcktryck.

OBS:

Däcken är utformade för terrängkörning, men punktering kan ändå inträffa. Ta därför med mätare, däckpump och reparationsutrustning.

Verifiera däckskadan

1. Kontrollera varje däck för att se om följande förekommer:
 - Skärskador, stickskador och sprickor i däcken.
 - Bulor eller utbuktningar på däcksidor eller -mönster.
 - Spikar eller andra främmande föremål i däcksidor eller -mönster.
 - Luftläckage (väsande ljud) orsakad av bristfälligt monterad fälg eller en felaktig ventil.
2. Om något av ovanstående inträffar, låt en auktoriserad Can-Am Off-Road återförsäljare reparera eller byta däckets så snart som möjligt.

**VARNING**

Vid däckbyte, byt endast ut däckets mot ett nytt av samma typ och storlek som originaldäcket.

För däck med bestämd rotationsriktning, se till att däcken monterats i rätt rotationsriktning.

Däck måste bytas av en erfaren person enligt vedertagen industristandard och med lämplig utrustning.

Verifiera däckslitaget

1. Kontrollera minsta mönsterdjup med hjälp av en mönsterdjupsmätare eller linjal. Kontrollera på tre ställen i mönstret:
 - Mitten
 - Båda ytterkanterna.
2. Om det lägsta mönsterdjupet för däcken uppnås, måste däckets bytas så snart som möjligt av en auktoriserad Can-Am On-Road återförsäljare.

Det är normalt att se ojämnt slitaget på däcken beroende på hur fordonet körs (jämnt eller aggressivt), däcktryck och spårförhållanden.

Borttagning av hjulet

1. Placera fordonet på ett jämnt underlag.

UNDERHÅLLSPROCEDURER

2. Placera växelreglaget i positionen P.
3. Ansätt parkeringsbromsspärren.
4. Lossa hjulmuttrarna.
5. Lyft och säkra fordonet på domkrafter.
6. Avlägsna hjulmuttrarna, ta sedan av hjulet.

Montera hjulet

1. Om däckan har en bestämd rotationsriktning, se till att montera dem med korrekt rotationsriktning.
2. Dra försiktigt åt hjulmuttrarna korsvis och dra sedan åt dem enligt specifikation.

OBS

Använd alltid rekommenderade hjulmuttrar för den specifika typen av fälg.
Användning av andra typer av hjulmuttrar kan skada fälgerna eller bultarna.

Åtdragningsmoment	
Hjulmuttrar	80 ± 5 Nm (59 ± 4 lbf-ft)

Byte av däck

Däckbyte ska utföras av en auktoriserad Can-Am Offroad-återförsäljare, en reparationsverkstad eller en person som du själv väljer.

VARNING

Vid däckbyte, byt endast ut däck mot ett nytt av samma typ och storlek som originaldäcket.
För däck med bestämd rotationsriktning, se till att däckan monteras i rätt rotationsriktning.
Däck måste bytas av en erfaren person enligt vedertagen industristandard och med lämplig utrustning.

STYRNING

Inspektera styrstagsändar

1. Placera fordonet på ett jämnt underlag.
2. Placera växelreglaget i positionen P.
3. Ansätt parkeringsbromsspärren.
4. Lyft och säkra fordonet på domkrafter.

5. Kontrollera att styrstagens damasker inte har sprickor.
6. Tryck och dra i hjulens främre eller bakre kant för att känna glappet.
7. Vänd dig till en auktoriserad Can-Am Off-road-återförsäljare om det förekommer onormalt glapp eller damasken har spruckit.

**VARNING**

Styrstagsänden måste bytas om damasken har spruckit eller det förekommer onormalt glapp.

FJÄDRING

Kontrollera stötdämparna

1. Kontrollera stötdämpare för läckage, utnötta dämparstopp eller andra skador.

Inspektera främre upphängningsarmarna

1. Kontrollera om bärmarna är spruckna eller böjda, samt andra tecken på överdrivet slitage eller skada.

Kontroll av de bakre fjädringsarmarna

1. Kontrollera om bärmarna är spruckna, böjda eller på annat sätt skadade.

BROMSAR

Rekommenderad bromsvätska

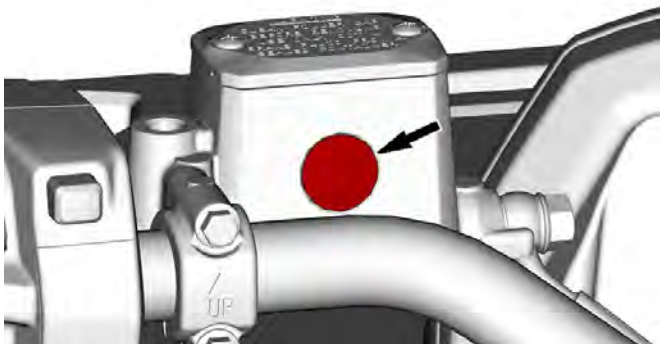
Använd enbart bromsvätska som uppfyller kraven i specifikationen DOT 4.

OBS

Undvik allvarliga skador på bromssystemet genom att inte använda andra bromsvätskor än den rekommenderade. Blanda inte heller olika vätskor för påfyllning. Använd inte bromsvätska från gamla eller redan öppnade behållare.

Kontrollera bromsvätskenivån på behållare fram

1. Vrid styret för körning rakt fram, för att se till att behållaren inte lutar.
2. Kontrollera bromsvätskenivån. Behållaren är full när vätskan når överdelen av fönstret.



3. Granska spakens damask visuellt.
4. Byt ut den om den är skadad.

Påfyllning av bromsvätska

1. Rengör behållarens lock.

⚠ VARNING

Rengör behållarens lock innan du tar bort det, för att undvika att bromssystemet förorenas.

2. Ta bort behållarens lock.
3. Använd en ren tratt och fyll på vätska vid behov. Fyll inte på för mycket.

OBS

Bromsvätska kan skada plast och målade ytor. Torka av och rengör eventuellt spill.

4. Sätt tillbaka behållarens lock.

OBS

Kontrollera att påfyllningslockets membran är inskjutet innan du stänger locket på bromsvätskebehållaren.

5. Dra åt skruvarna enligt specifikation.

Åtdragningsmoment	
Främre bromsvätskebehållare, skruvar	1,3± 0,1 Nm (12 ± 1 lbf-in)
Bakre bromsvätskebehållare, skruvar	0,75± 0,25 Nm (7 ± 2 lbf-in)

Kontroll av bromssystem

Inspektion, underhåll och reparation av bromsarna ska utföras av en auktoriserad Can-Am-återförsäljare, verkstad eller person som du själv väljer att anlita.

Kontrollera dock följande mellan besöken hos återförsäljaren:

- Bromsvätskenivån
- Om bromssystemet har vätskeläckage
- Bromsbeläggsitage
- Om bromsarna är smutsiga

VARNING

Byte av bromsvätska och reparation eller underhåll av bromssystemet måste utföras av en auktoriserad Can-Am-återförsäljare.

FORDONSVÅRD

Rengöring och skydd av fordonet

OBS

Använd aldrig högtryckstvätt för att rengöra fordonet. ANVÄND ENDAST LÅGT TRYCK (t.ex. en trädgårdsslang). Högt tryck kan orsaka skador på elektriska eller mekaniska komponenter.

Var speciellt uppmärksam på områden där saltvatten, lera och skräp kan ansamlas och riskera att orsaka:

- Brand
- Slitage
- Interferens
- Korrosion.

Denna lista inkluderar men är inte begränsad till:

- Omkring avgassystemet och mellan ljuddämparen och ljuddämparens lock
- Under och omkring bränsletanken
- Kylare
- Stötdämpare
- Omkring fram- och bakdifferential
- Omkring och under motor och växellåda
- På hjulens insida
- Ovanpå hasplåtarna.

VARNING

Ansamling av skräp kan leda till fordonsbrand när avgassystemet är varmt och skräpet torrt.

I vissa fall kan det resultera i allvarliga skador på egendom, personskador eller till och med dödsfall.

Rengör ofta och regelbundet området kring avgassystemet när du åker i träsk, myr, hö eller nedfallna löv.

I övriga situationer, rengör enligt underhållsschemat.

Om fordonet används i saltvatten måste det spolras med sötvatten varje dag för att skydda fordonet och dess komponenter.

Smörjning av metalleder rekommenderas starkt.

Använd rostskyddande smörjmedel eller motsvarande.

XPS-smörjmedel och rostskydd

Lackerade delar som har skador bör lackeras om på rätt sätt för att skydda mot rost.

Tvätta vid behov karossen med varm tvålvattenlösning (använd endast mildt rengöringsmedel). Applicera vax som inte innehåller slipmedel.

OBS

Rengör aldrig plastdelar med starkt rengöringsmedel, avfettningsmedel, thinner, aceton eller liknande.

Skydda fordonet genom övertäckning för att förhindra dammbildning vid förvaring.

OBS

Fordonet måste förvaras på ett svalt och torrt ställe och täckas över med en ogenomskinlig presenning. Detta förhindrar att solstrålar och smuts angriper plastkomponenter och fordonets finish.

Ej kompatibla rengöringsprodukter

Materialtyp	Ej kompatibla rengöringsprodukter
Polypropen	<ul style="list-style-type: none"> - Alla petroleumbaserade rengöringsprodukter - XPS ATV Finishing Spray - XPS ATV Cleaning Kit (innehåller ovannämnda XP-S ATV Finishing Spray)

Kompatibla rengöringsprodukter

Materialtyp	Kompatibel rengöringsprodukt
Polypropen	<ul style="list-style-type: none"> - XPS ATV Wash - Tvålvatten

FÖRVARING OCH FÖRSÄSONGSSERVICE

När du läser instruktionsboken, kom då ihåg att:

VARNING

Anger en potentiell risk som kan resultera i svåra personskador eller dödsfall om den inte undviks.

Förvaring

När fordonet inte används på mer än 4 månader ska du hålla dig till korrekta förvaringsrutiner.

Om fordonet inte ska användas på mer än 21 dagar ska du koppla bort den SVARTA (-) batterikabeln.

Användning av en underhållsladdare med låg strömstyrka rekommenderas för att hålla batteriet fulladdat.

Innan fordonet används efter förvaring krävs viss förberedelse.

BRP rekommenderar att du låter en auktoriserad Can-Am Off-road återförsäljare, verkstad eller en person som du väljer förbereda fordonet för långtidsförvaring. Annars kan du även utföra de grundläggande rutiner som beskrivs nedan.

Förbereda fordonet för förvaring

1. Inspektera fordonet och låt en auktoriserad Can-Am Off-Road återförsäljare, verkstad, eller en person som du väljer anlitas för underhåll, reparation eller byte vid behov.

OBS:

US och kanadensiska medborgare hänvisas till *US EPA Emission Performance Warranty* som återfinns i *Garanti* avsnittet, för information om garantianspråk.

2. Byt motorolja och filter.
3. Kontrollera nivåer för motorkylvätska, differentialer, växellåda och bromsvätska.
4. Fyll på bränsletanken och tillsätt bränslestabilisatorn och kör motorn. Följ anvisningarna på stabilisatorns behållare noga.
5. Pumpa alla däck till rekommenderat däcktryck.
6. Rengör fordonet.
7. Stäng och lås alla förvaringsutrymmen.
8. Förvara fordonet på en torr plats utan solljus och endast små variationer i dygnstemperatur.
9. På vissa platser är det en bra idé att blockera motorns luftintag och CVT-intag och ljuddämparöppningen med en ren trasa, för att undvika att fältmoss, moss, ekorrar eller andra små oönskade

besökare gör ett intrång. Tryck inte trasan för långt. Låt en liten del av trasan skjuta över som en påminnelse.

10. Täck över fordonet med ett genomsläppligt material (som t.ex. en presenning). Undvik plast och liknande täta, ogenomsläppliga material som hindrar luftflödet och bidrar till att värme och kondens samlas.
11. Underhållsladda batteriet en gång i månaden med en rekommenderad laddningsstyrka som batteriet anger. Batteriet behöver inte demonteras.

Preparering inför körsäsong

Efter en förvaringsperiod måste fordonet gås igenom och inspekteras före körning. Utför följande:

1. Avtäck fordonet.
2. Ta bort trasor från motorns luftintag och CVT-ingång och ljuddämparöppningen.
3. Rengör fordonet.
4. Ladda vid behov batteriet.
5. Gör en förinspektion och provkör sedan fordonet i låg hastighet.

Den här sidan är avsiktligt tom

TEKNISK INFORMATION

FORDONSIDENTIFIKATION

Fordonets huvudkomponenter (motor och ram) identifieras av olika serienummer.


Det kan ibland vara nödvändigt att ha dessa nummer till hands för garantiändamål eller för att spåra fordonet i händelse av förlust.

Den auktoriserade Can-Am Off-road-återförsäljaren kommer även att efterfråga dessa nummer om du behöver utnyttja garantin.

Vi rekommenderar starkt att du skriver ned samtliga serienummer som finns på fordonet och ger dem till ditt försäkringsbolag.

Fordonsidentifikationsnummer

VIN finns på den obligatoriska skylten under sätet och på VIN-dekalen.

Bombardier Recreational Products Inc. 

1 → TXX
2 → eXXXXXXXXXXXXXXXXXX
3 → XXXXXXXXXXXXXXXXXXXX
4 → XXXX kg
5 → A-1: XXX kg
6 → A-2: XXX kg
7 → A-3: XXX kg

	T-1	T-2	T-3
B-1	XXX kg	XXX kg	XXX kg
B-2	XXX kg	XXX kg	XXX kg

OBLIGATORISK SKYLTL

1: Kategori

2: Typgodkännandenummer

3: VIN

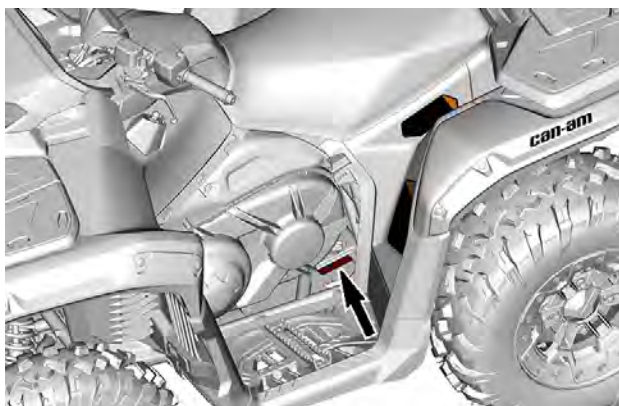
4: Fordonets högsta tillåtna belastningsvikt(er)

5-7: Högsta tillåtna vikt(er) per axel

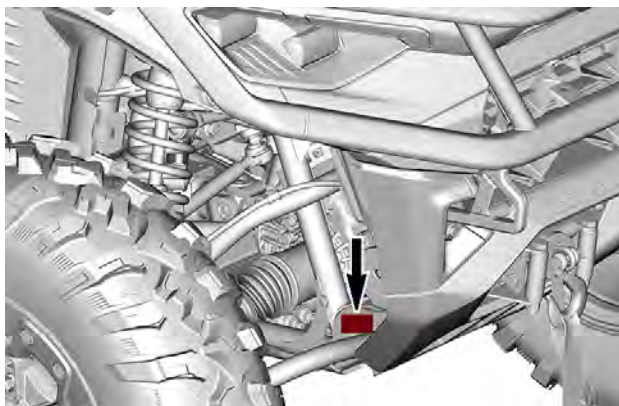
B-1: Tillåten släpvagnsvikt på bakre kopplingspunkt; obromsat släp

B-2: Tillåten släpvagnsvikt på bakre kopplingspunkt; tröghetsbromsat släp

9931 SE EAC CE DK	[Redacted]	[Redacted] kW
	[Redacted]	[Redacted] kg
	Bombardier Recreational Products Inc. 565 de la Montagne, Valcourt, QC Kanada, J0E 2L0	TYP: ATV-FORDON Tillverkad i Mexiko BRP-Rotax GmbH Co. KG Rotaxstrasse 1 Guns kirchen, A-4623, Österrike

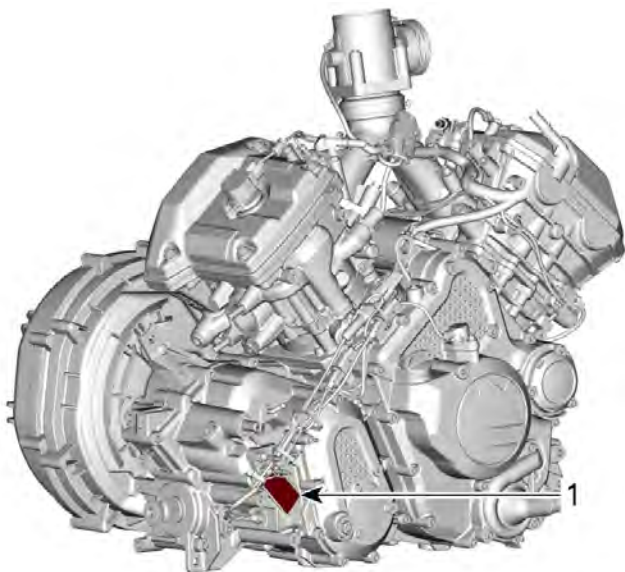


VIN-DEKAL



STÄMPLAT VIN

Motorns ID-nummer (EIN)



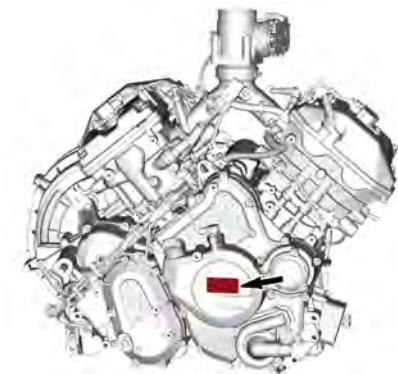
1. E.I.N. (motoridentifikationsnummer)

DEKAL OM ÖVERENSSTÄMMELSE

Information om utsläppskontroll (Typisk)

Förordning (EU) 2016/1628 som är tillämplig för mobila terrängfordon

Fordon som uppfyller förordning (EU) 2016/1628 (NRMM) har en märkning på motorns magnetoskydd och på ramen under sätet.



Rotax	NRSC G1 CO2 g/kWh:	XXXX
	#	MXXXXXXX
	Produktionsdatum:	MM-ÅÅÅÅ
	Familjtyp:	XXXXXX
	e13	AT1/P V-####

8639_SE



TYPBILD - NRMM-IDENTIFIERINGSDEKAL

OBS:

All manipulering av motorn eller dess komponenter upphäver fordons EU-typgodkännande.

Efterlevnad för dragkrok

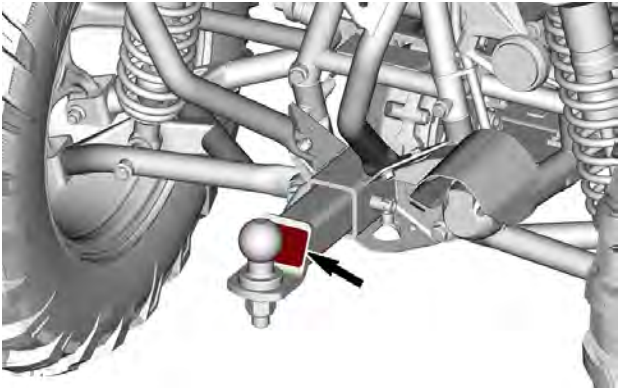


55R - 01 4900

D=4,26 kN S=83 kg

KLASS A50-X

10023_SE



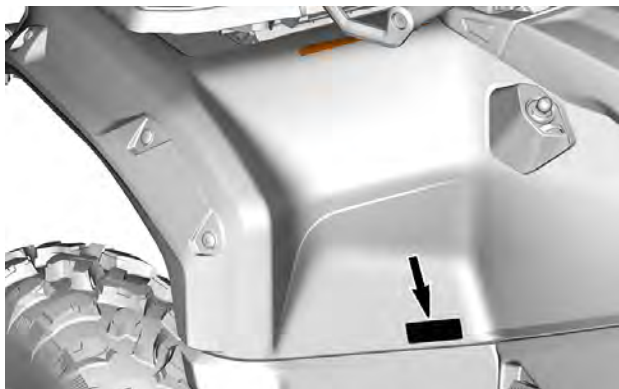
Kategori 1 Fordon

KATEGORI 1

Hytten erbjuder inte något skydd
mot hälsovådliga ämnen.

Kategori 1
SV 15695 - 1

704906301_SE



Piktogram för etanol-överensstämmelse

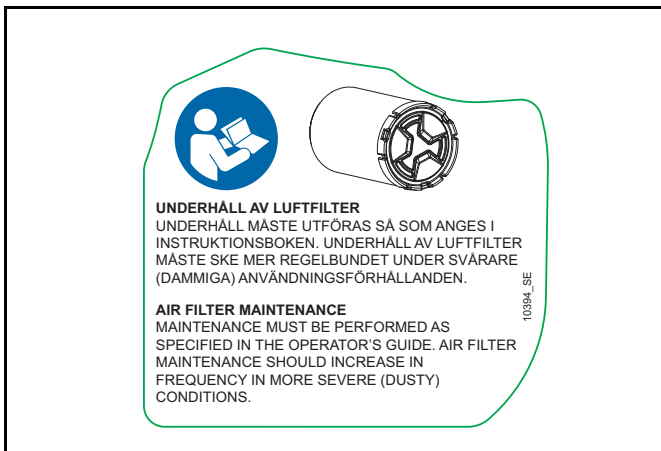
Denna dekal finns alltid nära bensinlocket.



DEKAL MED TEKNISK INFORMATION

Underhållsdekal för luftfilter

Denna etikett sitter på lufthuslocket.



Piktogram för parkeringsposition

Detta piktogram finns precis bredvid växlingen.



Piktogram för bromsvätska

Detta piktogram finns nära alla bromsbehållare.



BRP RF DESS POST GEN3 (KANADA)

USA och Kanada

Denna enhet uppfyller FCC del 15 och Industry Canada-licensundantagna RSS-standard (er). Användningen är underställd följande två villkor:

1. enheten ska inte orsaka störningar och
2. den här enheten måste mottaga störningar, inklusive störningar som kan orsaka att enheten får oönskad funktion.

Utrustningen har testats och uppfyller begränsningarna för en digital enhet klass B i enlighet med del 15 i FCC:s regelverk. Dessa begränsningar är till för att skydda mot störningar när du vistas i närheten av bostadsområden. Utrustningen genererar, använder och kan sända ut radiofrekvensenergi och kan därför, om den inte installeras och används enligt instruktionerna, störa radiokommunikation. Det är inte säkert att det uppstår inte störningar i en viss installation. Om den här utrustningen stör radio- eller tv-mottagning, vilket kan fastställas genom att slå på och av utrustningen, uppmanas användaren att försöka avhjälpa störningarna på något av följande sätt:

- Ställ in eller flytta mottagarantennen.
- Öka avståndet mellan utrustningen och mottagaren.
- Ansluta utrustningen till ett uttag på en annan slinga än den där mottagaren är ansluten.
- Kontakta en återförsäljare eller en erfaren tekniker för att få hjälp.

Enheten har utvärderats för att uppfylla allmänna krav på RF-exponering. Enheten kan användas i bärbart exponeringstillstånd utan begränsningar.

Le dispositif a été évalué à satisfaire l'exigence générale de l'exposition aux rf. L'appareil peut être utilisé dans des conditions d'exposition portatif sans restriction.

L'émetteur/récepteur exempt de licence contenu dans le présent appareil est conforme aux CNR d'Innovation, Sciences et Développement Économique Canada applicables aux appareils radio exempts de licence.

1. l'appareil ne doit pas produire de,
2. l'appareil doit accepter tout brouillage radioélectrique subi, même si le brouillage est susceptible d'en compromettre le fonctionnement.

Ändringar eller modifieringar som inte uttryckligen godkänts av parten som ansvarar för överensstämelsen kan upphäva användarens rätt att använda utrustningen.

IC: 12006A-1001317030 För variant 1001316154 (Kanada)

FCC-ID: 2ACER 1001317030 För variant 1001316154 (Kanada)

Mexiko



IFETEL

Marca: BRP Megatech

Número: BRME1023-28186

BRP Megatech certifikatnummer: 1450978

Modelo: 1001316154

NOM-208-SCFI-2016 (Disposición Técnica IFT-008-2015)

La operación de este equipo está sujeta a las siguientes dos condiciones:

1. Es posible que este equipo o dispositivo no cause interferencia perjudicial y
2. Este equipo o dispositivo debe aceptar cualquier interferencia, incluyendo la que pueda causar su operación no deseada.

Brasilien



Número: 05254-23-15603

BRP Megatech certifikatnummer: 1450991

Modelo: 1001316154

Este equipamento não tem direito à proteção contra interferência prejudicial e não pode causar interferência em sistemas devidamente autorizados. Para maiores informações, consulte o site da ANATEL.

Japan

Denna enhet godkänns i enlighet med japansk radiolagstiftning (電波法) och japansk affärslagstiftning gällande telekommunikation (電気通信事業法). Enheten får inte modifieras (annars blir det beviljade beteckningsnumret ogiltigt).

Europa

Konformitetsförklaring

Förenklad EU-försäkran om överensstämmelse enligt Radioutrustningsdirektivet 2014/ 53/EU



DE

Hiermit erkläre BRP Megatech, dass der Funkanlagentyp 1001316154 der Richtlinie 2014/53/EU entspricht. Der vollständige Text der EU-Konformitätserklärung ist unter der folgenden Internetadresse verfügbar: <https://www.brp.com/en/corporatesocialresponsibility/productsafety.html>

FR

Le soussigné, BRP Megatech, déclare que l'équipement radioélectrique du type 1001316154 est conforme à la directive 2014/53/UE. Le texte complet de la déclaration UE de conformité est disponible à l'adresse internet suivante: <https://www.brp.com/en/corporatesocialresponsibility/productsafety.html>

BG

С настоящото BRP Megatech декларира, че този тип радиосъоръжение 1001316154 е в съответствие с Директива 2014/53/ЕС.

Цялостният текст на ЕС декларацията за съответствие може да се намери на следния интернет адрес: <https://www.brp.com/en/corporatesocialresponsibility/productsafety.html>

EL

Με την παρούσα ο/η BRP Megatech, δηλώνει ότι ο ραδιοεξοπλισμός 1001316154 πληροί την οδηγία 2014/53/ΕΕ. Το πλήρες κείμενο της δήλωσης συμμόρφωσης ΕΕ διατίθεται στην ακόλουθη ιστοσελίδα στο διαδίκτυο: <https://www.brp.com/en/corporatesocialresponsibility/productsafety.html>

CS

Tímto BRP Megatech prohlašuje, že typ rádiového zařízení 1001316154 je v souladu se směrnicí 2014/53/EU. Úplné znění EU prohlášení o shodě je k dispozici na této internetové adrese: <https://www.brp.com/en/corporatesocialresponsibility/productsafety.html>

DA

Hermed erklærer BRP Megatech, at radioudstyrtypen 1001316154 er i overensstemmelse med direktiv 2014/53/EU.

EU-overensstemmelseserklæringens fulde tekst kan findes på følgende internetadresse: <https://www.brp.com/en/corporatesocialresponsibility/productsafety.html>

ET

Käesolevaga deklareerib BRP Megatech, et käesolev raadioseadme tüüp 1001316154 vastab direktiivi 2014/53/EL nõuetele.

ELi vastavusdeklaratsiooni täielik tekst on kättesaadav järgmisel internetiaadressil: <https://www.brp.com/en/corporatesocialresponsibility/productsafety.html>

ES

Por la presente, BRP Megatech declara que el tipo de equipo radioeléctrico 1001316154 es conforme con la Directiva 2014/53/UE.

El texto completo de la declaración UE de conformidad está disponible en la dirección Internet siguiente: <https://www.brp.com/en/corporatesocialresponsibility/productsafety.html>

FI

BRP Megatech vakuuttaa, että radiolaitetyyppi 1001316154 on direktiivin 2014/53/EU mukainen. EU-vaatimustenmukaisuusvakuutuksen täysimittainen teksti on saatavilla seuraavassa internetosoitteessa: <https://www.brp.com/en/corporatesocialresponsibility/productsafety.html>

EN

Hereby, BRP Megatech declares that the radio equipment type 1001316154 is in compliance with Directive 2014/53/EU. The full text of the EU declaration of conformity is available at the following internet address: <https://www.brp.com/en/corporatesocialresponsibility/product-safety.html>

HR

BRP Megatech ovime izjavljuje da je radijska oprema tipa 1001316154 u skladu s Direktivom 2014/53/EU. Cjeloviti tekst EU izjave o sukladnosti dostupan je na sljedećoj internetskoj adresi: <https://www.brp.com/en/corporate-social-responsibility/productsafety.html>

HU

BRP Megatech igazolja, hogy a 1001316154 típusú rádióberendezés megfelel a 2014/53/EU irányelvnek. Az EU-megfelelőségi nyilatkozat teljes szövege elérhető a következő internetes címen: <https://www.brp.com/en/corporate-socialresponsibility/productsafety.html>

IT

Il fabbricante, BRP Megatech, dichiara che il tipo di apparecchiatura radio 1001316154 è conforme alla direttiva 2014/53/UE.

Il testo completo della dichiarazione di conformità UE è disponibile al seguente indirizzo Internet: <https://www.brp.com/en/corporate-social-responsibility/productsafety.html>

LT

Aš, BRP Megatech, patvirtinu, kad radijo įrenginių tipas 1001316154 atitinka Direktyvą 2014/53/ES. Visas ES atitikties deklaracijos tekstas prieinamas šiuo interneto adresu: <https://www.brp.com/en/corporate-social-responsibility/productsafety.html>

LV

Ar šo BRP Megatech deklarē, ka radioiekārta 1001316154 atbilst Direktīvai 2014/53/ES. Pilns ES atbilstības deklarācijas teksts ir pieejams šādā interneta vietnē: <https://www.brp.com/en/corporate-social-responsibility/productsafety.html>

MT

B'dan, BRP Megatech, niddikjara li dan it-tip ta' tagħmir tar-radju 1001316154 huwa konformi mad-Direttiva 2014/53/UE. It-test kollu tad-dikjarazzjoni ta' konformità tal-UE huwa disponibbli f'dan l-indirizz tal-Internet li ġej: <https://www.brp.com/en/corporatesocialresponsibility/productsafety.html>

NL

Hierbij verklaar ik, BRP Megatech, dat het type radioapparatuur 1001316154 conform is met Richtlijn 2014/53/EU.

De volledige tekst van de EU-conformiteitsverklaring kan worden geraadpleegd op het volgende internetadres: <https://www.brp.com/en/corporatesocialresponsibility/productsafety.html>

PL

BRP Megatech niniejszym oświadcza, że typ urządzenia radiowego 1001316154 jest zgodny z dyrektywą 2014/53/UE. Pełny tekst deklaracji zgodności UE jest dostępny pod następującym adresem internetowym: <https://www.brp.com/en/corporatesocialresponsibility/productsafety.html>

PT

O(a) abaixo assinado(a) BRP Megatech declara que o presente tipo de equipamento de rádio 1001316154 está em conformidade com a Diretiva 2014/53/UE.

O texto integral da declaração de conformidade está disponível no seguinte endereço de Internet: <https://www.brp.com/en/corporatesocialresponsibility/productsafety.html>

RO

Prin prezenta, BRP Megatech declară că tipul de echipamente radio 1001316154 este în conformitate cu Directiva 2014/53/UE. Textul integral al declarației UE de conformitate este disponibil la următoarea adresă internet: <https://www.brp.com/en/corporatesocialresponsibility/productsafety.html>

SV

Härmed försäkras BRP Megatech att denna typ av radioutrustning 1001316154 överensstämmer med direktiv 2014/53/EU. Den fullständiga texten till EU-försäkran om överensstämmelse finns på följande webbadress: <https://www.brp.com/en/corporatesocialresponsibility/productsafety.html>

SL

BRP Megatech potrjuje, da je tip radijske opreme 1001316154 skladen z Direktivo 2014/53/EU. Celotno besedilo izjave EU o skladnosti je na voljo na naslednjem spletnem naslovu: <https://www.brp.com/en/corporatesocialresponsibility/productsafety.html>

SK

BRP Megatech týmto vyhlasuje, že rádiové zariadenie typu 1001316154 je v súlade so smernicou 2014/53/EÚ. Úplné EÚ

vyhlásenie o zhode je k dispozícii na tejto internetovej adrese: <https://www.brp.com/en/corporatesocialresponsibility/productsafety.html>

IS

BRP Megatech lýsir því hér með yfir að þráðlausí fjarskiptabúnaðurinn 1001316154 er í samræmi við tilskipun 2014/53/ESB. Óstytta texta ESB-samræmisýfirlýsingarinnar er að finna á veffanginu: <https://www.brp.com/en/corporatesocialresponsibility/productsafety.html>

Liechtenstein

Hiermit erklärt BRP Megatech, dass der Funkanlagentyp 1001316154 der Richtlinie 2014/53/EU entspricht. Der vollständige Text der EU--Konformitätserklärung ist unter der folgenden Internetadresse verfügbar: <https://www.brp.com/en/corporatesocialresponsibility/productsafety.html>

NO

Hermed erklærer BRP Megatech at radioutstyrstypen 1001316154 er i samsvar med direktiv 2014/53/EU. Hele teksten i EU-samsvarserklæringen finnes på følgende internettadresse: <https://www.brp.com/en/corporatesocialresponsibility/productsafety.html>

RU

Компания BRP Megatech настоящим заявляет, что радиотехническое оборудование категории 1001316154 отвечает требованиям Директивы 2014/53/EU.

Полный текст декларации соответствия ЕС доступен на сайте : <https://www.brp.com/en/corporatesocialresponsibility/productsafety.html>

REGULATORISK INFORMATION FÖR MULTIFUNKTIONSMÄTARE

Tekniska data

Digital ljudsändning:

- Driftsfrekvensområde: 174 – 240 MHz

Sändare:

- BT-frekvensområde: 2402 – 2480 MHz
- BT-version: 5,0
- BT, max. överföringseffekt: +8 dBm

Mottagare:

- FM-område: 88–108 MHz

Tillverkare och adress

Tillverkare:

- Enovation Controls LLC

Adress:

- 5311 S 122nd E. Ave. Tulsa,
OK 74146,
USA

För att visa föreskriftsinformation på fordonets digitala display, gå till **Inställningar (Preferences)**, **Allmänt (General)** sedan **Om (About)**.

USA och Kanada

Denna enhet uppfyller FCC del 15 och Industry Canada-licensundantagna RSS-standard (er). Användningen är underställd följande två villkor:

1. enheten ska inte orsaka störningar och
2. den här enheten måste mottaga störningar, inklusive störningar som kan orsaka att enheten får oönskad funktion.

L'émetteur/récepteur exempt de licence contenu dans le présent appareil est conforme aux CNR d'Innovation, Sciences et Développement Économique Canada applicables aux appareils radio exempts de licence.

1. l'appareil ne doit pas produire de,
2. l'appareil doit accepter tout brouillage radioélectrique subi, même si le brouillage est susceptible d'en compromettre le fonctionnement.

Ändringar eller modifieringar som inte uttryckligen godkänts av parten som ansvarar för överensstämelsen kan upphäva användarens rätt att använda utrustningen.

IC: 28102-ECB01

FCC-ID: 2A3FV-ECB01

RF-exponering:

1. Utrustningen överensstämmer med FCC RF-exponeringsgränser för okontrollerad miljö.
2. Denna utrustning måste installeras och användas med ett separationsavstånd på minst 20 cm från alla personer.
3. Antenn(er) som används för denna sändare får inte placeras eller användas tillsammans med någon annan antenn eller sändare.

Mexiko



IFETEL

Marca: Enovation Controls LLC

Número: RCPENOD22-2195

Modelo: OD1025-01

NOM-208-SCFI-2016 (Disposición Técnica IFT-008-2015)

La operación de este equipo está sujeta a las siguientes dos condiciones:

1. es posible que este equipo o dispositivo no cause interferencia perjudicial y
2. este equipo o dispositivo debe aceptar cualquier interferencia, incluyendo la que pueda causar su operación no deseada.

Brasilien



Este equipamento não tem direito à proteção contra interferência prejudicial e não pode causar interferência em sistemas devidamente autorizados. Para maiores informações, consulte o site da ANATEL.

Japan

Denna enhet godkänns i enlighet med japansk radiologstiftning (電波法) och japansk affärslogstiftning gällande telekommunikation (電気通信事業法). Enheten får inte modifieras (annars blir det beviljade beteckningsnumret ogiltigt).

Europa

Konformitetsförklaring

Förenklad EU-försäkran om överensstämmelse enligt Radioutrustningsdirektivet 2014/53/EU



DE

Hiermit erklärt Enovation Controls LLC, dass der Funkanlagentyp OD1025-01 der Richtlinie 2014/53/EU entspricht.

Der vollständige Text der EU-Konformitätserklärung ist unter der folgenden Internetadresse verfügbar:

<https://www.brp.com/en/sustainability/product-responsibility.html>

FR

Le soussigné, Enovation Controls LLC, déclare que l'équipement radioélectrique du type OD1025-01 est conforme à la directive 2014/53/UE.

Le texte complet de la déclaration UE de conformité est disponible à l'adresse internet suivante:

<https://www.brp.com/en/sustainability/product-responsibility.html>

BG

С настоящото Enovation Controls LLC декларира, че този тип радиосъоръжение OD1025-01 е в съответствие с Директива 2014/53/ЕС.

Цялостният текст на ЕС декларацията за съответствие може да се намери на следния интернет адрес:

<https://www.brp.com/en/sustainability/product-responsibility.html>

EL

Με την παρούσα ο/η Enovation Controls LLC, δηλώνει ότι ο ραδιοεξοπλισμός OD1025-01 πληροί την οδηγία 2014/53/ΕΕ.

Το πλήρες κείμενο της δήλωσης συμμόρφωσης ΕΕ διατίθεται στην ακόλουθη ιστοσελίδα στο διαδίκτυο:

<https://www.brp.com/en/sustainability/product-responsibility.html>

CS

Tímto Enovation Controls LLC prohlašuje, že typ rádiového zařízení OD1025-01 je v souladu se směrnicí 2014/53/EU.

Úplné znění EU prohlášení o shodě je k dispozici na této internetové adrese:

<https://www.brp.com/en/sustainability/product-responsibility.html>

DA

Hermed erklærer Enovation Controls LLC, at radioudstyrstypen OD1025-01 er i overensstemmelse med direktiv 2014/53/EU.

EU-overensstemmelseserklæringens fulde tekst kan findes på følgende internetadresse:

<https://www.brp.com/en/sustainability/product-responsibility.html>

ET

Käesolevaga deklareerib Enovation Controls LLC, et käesolev raadioseadme tüüp OD1025-01 vastab direktiivi 2014/53/EL nõuetele.

ELi vastavusdeklaratsiooni täielik tekst on kättesaadav järgmisel internetiaadressil:

<https://www.brp.com/en/sustainability/product-responsibility.html>

ES

Por la presente, Enovation Controls LLC declara que el tipo de equipo radioeléctrico OD1025-01 es conforme con la Directiva 2014/53/UE.

El texto completo de la declaración UE de conformidad está disponible en la dirección Internet siguiente:

<https://www.brp.com/en/sustainability/product-responsibility.html>

FI

Enovation Controls LLC vakuuttaa, että radiolaitetyyppi OD1025-01 on direktiivin 2014/53/EU mukainen.

EU-vaatimustenmukaisuusvakuutuksen täysimittainen teksti on saatavilla seuraavassa internetosoitteessa:

<https://www.brp.com/en/sustainability/product-responsibility.html>

EN

Hereby, Enovation Controls LLC declares that the radio equipment type OD1025-01 is in compliance with Directive 2014/53/EU.

The full text of the EU declaration of conformity is available at the following internet address:

<https://www.brp.com/en/sustainability/product-responsibility.html>

HR

Enovation Controls LLC ovime izjavljuje da je radijska oprema tipa OD1025-01 u skladu s Direktivom 2014/53/EU.

Cjeloviti tekst EU izjave o sukladnosti dostupan je na sljedećoj internetskoj adresi:

<https://www.brp.com/en/sustainability/product-responsibility.html>

HU

Enovation Controls LLC igazolja, hogy a OD1025-01 típusú rádióberendezés megfelel a 2014/53/EU irányelvnek.

Az EU-megfelelőségi nyilatkozat teljes szövege elérhető a következő internetes címen:

<https://www.brp.com/en/sustainability/product-responsibility.html>

IT

Il fabbricante, Enovation Controls LLC, dichiara che il tipo di apparecchiatura radio OD1025-01 è conforme alla direttiva 2014/53/UE.

Il testo completo della dichiarazione di conformità UE è disponibile al seguente indirizzo Internet:

<https://www.brp.com/en/sustainability/product-responsibility.html>

LT

Aš, Enovation Controls LLC, patvirtinu, kad radijo įrenginių tipas OD1025-01 atitinka Direktyvą 2014/53/ES.

Visas ES atitikties deklaracijos tekstas prieinamas šiuo interneto adresu:

<https://www.brp.com/en/sustainability/product-responsibility.html>

LV

Ar šo Enovation Controls LLC deklarē, ka radioiekārta OD1025-01 atbilst Direktīvai 2014/53/ES.

Pilns ES atbilstības deklarācijas teksts ir pieejams šādā interneta vietnē:

<https://www.brp.com/en/sustainability/product-responsibility.html>

MT

B'dan, Enovation Controls LLC, niddikjara li dan it-tip ta' tagħmir tar--radju OD1025-01 huwa konformi mad-Direttiva 2014/53/UE.

It-test kollu tad-dikjarazzjoni ta' konformità tal-UE huwa disponibbli f'dan l-indirizz tal-Internet li ġejj:

<https://www.brp.com/en/sustainability/product-responsibility.html>

NL

Hierbij verklaar ik, Enovation Controls LLC, dat het type radioapparatuur OD1025-01 conform is met Richtlijn 2014/53/EU.

De volledige tekst van de EU-conformiteitsverklaring kan worden geraadpleegd op het volgende internetadres:

<https://www.brp.com/en/sustainability/product-responsibility.html>

PL

Enovation Controls LLC niniejszym oświadcza, że typ urządzenia radiowego OD1025-01 jest zgodny z dyrektywą 2014/53/UE.

Pełny tekst deklaracji zgodności UE jest dostępny pod następującym adresem internetowym:

<https://www.brp.com/en/sustainability/product-responsibility.html>

PT

O(a) abaixo assinado(a) Enovation Controls LLC declara que o presente tipo de equipamento de rádio OD1025-01 está em conformidade com a Diretiva 2014/53/UE.

O texto integral da declaração de conformidade está disponível no seguinte endereço de Internet:

<https://www.brp.com/en/sustainability/product-responsibility.html>

RO

Prin prezenta, Enovation Controls LLC declară că tipul de echipamente radio OD1025-01 este în conformitate cu Directiva 2014/53/UE.

Textul integral al declarației UE de conformitate este disponibil la următoarea adresă internet:

<https://www.brp.com/en/sustainability/product-responsibility.html>

SV

Härmed försäkras Enovation Controls LLC att denna typ av radioutrustning OD1025-01 överensstämmer med direktiv 2014/53/EU.

Den fullständiga texten till EU-försäkran om överensstämmelse finns på följande webbadress:

<https://www.brp.com/en/sustainability/product-responsibility.html>

SL

Enovation Controls LLC potrjuje, da je tip radijske opreme OD1025-01 skladen z Direktivo 2014/53/EU.

Celotno besedilo izjave EU o skladnosti je na voljo na naslednjem spletnem naslovu:

<https://www.brp.com/en/sustainability/product-responsibility.html>

SK

Enovation Controls LLC týmto vyhlasuje, že rádiové zariadenie typu OD1025-01 je v súlade so smernicou 2014/53/EÚ.

Úplné EÚ vyhlásenie o zhode je k dispozícii na tejto internetovej adrese:

<https://www.brp.com/en/sustainability/product-responsibility.html>

IS

Enovation Controls LLC lýsir því hér með yfir að þráðlausi fjarskiptabúnaðurinn OD1025-01 er í samræmi við tilskipun 2014/53/ESB.

Óstytta texta ESB-samræmisýfirlýsingarinnar er að finna á veffanginu:

<https://www.brp.com/en/sustainability/product-responsibility.html>

Liechtenstein

Hiermit erklärt Enovation Controls LLC, dass der Funkanlagentyp OD1025-01 der Richtlinie 2014/53/EU entspricht.

Der vollständige Text der EU-Konformitätserklärung ist unter der folgenden Internetadresse verfügbar:

<https://www.brp.com/en/sustainability/product-responsibility.html>

NO

Hermed erklærer Enovation Controls LLC at radioutstyrstypen OD1025-01 er i samsvar med direktiv 2014/53/EU.

Hele teksten i EU-samsvarserklæringen finnes på følgende internettadresse:

<https://www.brp.com/en/sustainability/product-responsibility.html>

RU

Компания Enovation Controls LLC настоящим заявляет, что радиотехническое оборудование категории OD1025-01 отвечает требованиям Директивы 2014/53/EU.

Полный текст декларации соответствия ЕС доступен на сайте

<https://www.brp.com/en/sustainability/product-responsibility.html>

BULLER- OCH VIBRATIONSVÄRDEN (ALLA LÄNDER UTOM KANADA/USA)

BULLER- OCH VIBRATIONSVÄRDEN ¹			
MODELL		850	1000R
Buller	Ljudtryck (L_{pA})	80 dB vid 3300 r/min (mätosäkerhet [K_{pA}] 3 dB [A])	80 dB vid 3900 r/min (mätosäkerhet [K_{pA}] 3 dB [A])
Vibration	Hand-armsystemet	< 2,5 m/s ² vid 3300 RPM	< 2,5 m/s ² vid 3900 RPM
	Hela kroppen vid sätet	< 0,5 m/s ² vid 3300 RPM	< 0,5 m/s ² vid 3900 RPM
<p>1: Buller- och vibrationsvärdena är uppmätta i enligt med standarden EN 15997:2011 på vägbeläggning, med växeln i Neutral.</p>			

EG-FÖRSÄKRAN OM ÖVERENSSTÄMMELSE



565 de la Montagne Street
Valcourt (Québec) J0E 2L0
Canada
www.brp.com

EU-försäkrans om överensstämmelse

Auktoriserad representant: BRP-Rotax GmbH Co. KG, Rotaxstrasse 1, Gunskirchen, A-4623, Österrike

Denna försäkrans om överensstämmelse utfärdas på eget ansvar av tillverkaren.

Undertecknad, som representerar tillverkaren, försäkras härmed att **terrängfordon** av årsmodell **2025** som är **CE**-märkta och har ett chassinummer, bestående av 17 tecken arrangerade som **3JBxxxxxSxxxxxxx**, under de kommersiella namnen **Can-Am Outlander** och **Can-Am Renegade**, uppfyller alla relevanta bestämmelser i följande direktiv och förordningar:

Maskindirektiv 2006/42/EG med ändringar till och med direktiv (EU) 2019/1243	ISO 12100:2010
Direktiv 2016/1628 NRMM (Non-Road Mobile Machinery, för maskiner som ej är lämpliga för väg) om gasformiga föroreningar med ändringar till och med direktiv (EU) 2020/1040	Kategori ATS, Gränsvärden för utsläpp i steg V
Direktiv om elektromagnetisk kompatibilitet (EMC) 2014/30/EU med ändringar till och med direktiv (EU) 2018/1139	CISPR 12:2007/A1:2009 & IEC 61000-6-1:2016 eller UN R10.04 eller senare version
Batteridirektivet 2006/66/EG med ändringar till och med direktiv 2018/849/EU och Direktiv (EU) 1103/2010 om märkning av batterikapacitet	EN 50342-7:2015
Direktiv 2014/53/EU om radioutrustning (RED) med ändringar till och med direktiv (EU) 2018/1139 (om det är utrustat med radiofrekvens (RF) D.E.S.S.-nyckel)	Art. 3.1a: IEC 62368-1:2014 Art. 3.1b: CISPR 25:2016 & ISO 11452-2:2004 Art. 3.2: ETSI EN 300 330 V2.1.1:2017

Renald Plante, Eng.
Direktör, produktutveckling, Can-Am
Bombardier Recreational Products Inc.

Valcourt, QC, Kanada
19 jan 2024

SKI-DOO LYNX SEVADO EVIRUDE ROTAX CAN-AM

STORBRITANNIEN – FÖRSÄKRAN OM ÖVERENSSTÄMMELSE



565 de la Montagne Street
Valcourt (Québec) J0E 2L0
Canada

www.brp.com

Brittisk Försäkran om överensstämmelse

Auktoriserad representant: BRP UK Ltd., (BWM Accountants Limited), Suite 5.1,
12 Tithebarn Street, Liverpool, L2 2DT

Denna försäkran om överensstämmelse utfärdas på eget ansvar av tillverkaren.

Undertecknad, som representerar tillverkaren, försäkras härmed att **terrängfordon** av årsmodell **2025** som är **UK CA**-märkta och har ett chassinummer, bestående av 17 tecken arrangerade som **3JBxxxxxSxxxxxxx**, under de kommersiella namnen **Can-Am Outlander** och **Can-Am Renegade**, uppfyller alla relevanta bestämmelser i följande Lagstadgade instrument:

Direktiv gällande Leverans av maskiner (säkerhets-) föreskrifter 2008, Storbritannien SI 2008/1597 med ändringar till och med SI 2020/1112	ISO 12100:2010
Non-Road Mobile Machinery (Type-Approval and Emission of Gaseous and Particulate Pollutants) Regulations 2018, UK SI 2018/764 med ändringar fram till och med SI 2020/1393	Kategori ATS, Gränsvärden för utsläpp i steg V
Electromagnetic Compatibility Regulations 2016 UK SI 2016/1091 med ändringar fram till och med SI 2020/1112	CISPR 12:2007/A1:2009 & IEC 61000-6-1:2016 eller UN R10.04 eller senare version
Batteries and Accumulators (Placing on the Market) Regulations 2008, UK SI 2008/2164 med ändringar fram till och med UK SI 2020/904	EN 50342-7:2015
Radio Equipment Regulations 2017, UK SI 2017/1206 med ändringar fram till och med SI 2020/1112 (om det är utrustat med radiofrekvens (RF) D.E.S.S.-nyckel)	Art. 3.1a: IEC 62368-1:2014 Art. 3.1b: CISPR 25:2016 & ISO 11452-2:2004 Art. 3.2: ETSI EN 300 330 V2.1.1:2017

Renald Plante, Eng.
Direktör, produktutveckling, Can-Am ATV & Spyder
Bombardier Recreational Products Inc.

Valcourt, QC, Canada

19 jan 2024

ski-doo lynx sea-doo evinrude rotax can-am

**Utrymme för märke om eurasisk
överensstämmelse
i tillämpliga fall**

Den här sidan är avsiktligt tom

TEKNISKA SPECIFIKATIONER

TEKNISKA SPECIFIKATIONER – T-KATEGORISERIEN

Motor	
Motortyp	ROTAX® V-Twin, 4-taktsmotor, dubbla överliggande kamaxlar (DOHC), vätskekyld
Antal cylindrar	2
Antal ventiler	4 ventiler per cylinder (mekanisk justering)
Spel för insugsventilen	0,11 mm till 0,19 mm (0,0043 tum till 0,0074 tum)
Spel för avgasventilen	0,31 mm till 0,39 mm (0,0122 tum till 0,0153 tum)
Borrning	94 mm (3,70 tum)
Slaglängd	72 mm (2,83 tum)
Cylindervolym	999 cm ³ (61 tum ³)
Avgassystem	Katalysator och gnistskydd
Luftfilter	Filter med skum

Kylsystem		
Kylarvätska	Rekommenderad XPS-kylvätska	Förblandad kylvätska med utökad livslängd

Kylsystem		
	Om XPS-produkten inte finns tillgänglig	Etylglykol-/vattenblandning (50/50 %). eller kylvätska speciellt avsedd för aluminiummotorer
	Kapacitet	3,7 l (0,98 gal(liq.,USA))

Smörjsystem			
Typ		Våt sump	
Oljefilter		Utbytbart oljefilter av patrontyp (papperstyp)	
	Kapacitet	2,4 l (2,5 qt (liq.,US))	
Motorolja	Rekommenderad XPS-olja	Allmänt bruk	5W40 syntetisk olja
		Kall temperatur	0W40 syntetisk olja
		Varm temperatur	10W50 syntetisk olja

Smörjsystem		
	Om XPS-produkten inte finns tillgänglig	<p>Använd en 4-takts SAE-motorolja som uppfyller eller överskrider följande specifikationer från smörjmedelsbranschen.</p> <p>Kontrollera alltid API-service-dekalens certifiering på oljebehållaren – den måste innehålla minst en av de angivna standarderna.</p> <ul style="list-style-type: none"> – API-serviceklassifikation SN eller – JASO MA2

Växellåda	
Typ	CVT (konstant variabel transmission)
Ingrepp	1950 ±100 V/MIN

Växellåda		
Typ		Dubbel (hög/låg) med PARKERING, neutral och back
Växellådsolja	Kapacitet	0,5 l (0,53 qt (liq., US))
	Rekommenderad XPS-växellådsolja	XPS 75W140 syntetisk växellådsolja
	Om XPS-produkten inte finns tillgänglig	75W 140 API GL-5 syntetisk växellådsolja

Elsystem		
Generatoreffekt		650 W vid 5000 R/ MIN
Tändningssystem		IDI (Inductive Discharge Ignition)
Varvtalsbegränsning för motor	Framåt	8250 r/min
	Backväxel	15 km/h (9 MPH) (utan förbikoppling)
Tändstift	Mängd	2
	Tillverkare och typ	NGK LMAR8AI-8
	Avstånd	0,7 till 0,8 mm (0,028 till 0,031 tum)
Batteri	Typ	Underhållsfritt batteri – (ventilreglerad blysyra)
	Spänning	12 volt
	Nominell kapacitet	20 A•h
	Strömutfång för startmotor	800 W
Strålkastare		Lampor
Bakljus		Lampor
Säkringar		Se <i>Säkringar</i> i avsnittet <i>Underhåll</i> .

Bränslesystem			
Bränsletillförsel		Elektronisk bränsleinsprutning (EFI)	
Gasspjällhus		54 mm	
Bränslepump		Elektrisk (i bränsletanken)	
Tomgångshastighet		1350 ±100 V/MIN	
Bränsle	Typ		Premium blyfri bensin
	Lägsta oktantal	Nordamerika	91 AKI (R+M)/2
		Utanför Nordamerika	95 RON
Kapacitet bränsletank		± 19,5 l (5,1 gal (liq.,US))	
Mängd återstående bränsle när lampan för låg bränslenivå är TÄND		± 5 l (1,3 gal (liq.,US))	

Drivsystem		
Drivsystemtyp		Valbar tvåhjul-/fyrhjulsdraft och låsbar fyrhjulsdraft med bromsreglering
Framdifferentialolja	Kapacitet	350 ml (11,8 fl oz (US))
	Rekommenderad XPS-differentialolja	XPS 75W90 syntetisk växelolja
	Om XPS-produkten inte finns tillgänglig	Syntetisk växelolja 75W90 API GL-5
Framhjulsdraft		Visco-4Lok automatisk låsning och full låsning av

Drivsystem		
		främre differential, koniska kuggjul
Framhjulsdriftsförhållande		3.6:1
Bakhjulsdrift		Cylindrisk skruvväxel/ slutväxel
Bakre slutväxelolja	Kapacitet	300 ml (10,14 fl oz (US))
	Rekommenderad XPS-olja	XPS 75W90 syntetisk växelolja
	Om XPS-produkten inte finns tillgänglig	75W90 API GL-5 syntetisk växelolja
Bakhjulsdriftsförhållande		3.6:1
CV smörjfett		XPS CV-smörjfett eller motsvarande
Propelleraxelfett för splines (fett applicerat på splineanslutningar)		XPS-kardanaxelfett eller motsvarande

Framfjädring		
Typ av fjädring		Dubbel välvd fjädringsarm med anti dive-geometri
Fjädringsväg		27,3 cm (10,75 tum)
Stötdämpare	Mängd	2
	Typ	FOX 1.5 PODIUM QS3
Justering av förspänning		Gängat

Bakfjädring		
Typ av fjädring		Dubbel fjädringsarm med anti dive-geometri
Fjädringsväg		30,5 cm (12 tum)
Stötdämpare	Mängd	2
	Typ	FOX 1.5 PODIUM QS3
Justering av förspänning		Gängat

Bromsar		
Främre broms	Antal	2
	Typ	Dubbla 214 mm (8,4 tum) skivbromsar med hydrauliska dubbelkolvsok
Bakbroms	Antal	2
	Typ	214 mm (8,4 tum) skivbroms med hydrauliskt dubbelkolvsok
Bromsvätska	Typ	DOT 4
	Kapacitet	Cirka 260 ml (8,8 fl oz (US))
Bromsok		Flytande
Bromsbelägg, material		Metallisk
Min. tjocklek för bromsbelägg		0,5 mm (0,02 tum)

Bromsar	
Min. tjocklek för bromsskiva	4 mm (0,157 tum)
Max. skevhet för bromsskiva	0,2 mm (0,01 tum)

Däck		
Tryck		Rekommenderat ringtryck återfinns på däckdekalen. Se avsnitt <i>Viktiga dekaler på produkten</i> för placering.
Däckstorlek	Fram	XPS Trail King RADIAL typ 205/80R14 (27x8R14)
	Bak	XPS Trail King RADIAL typ 205/80R14 (27x8R14)
Minimalt däckspår djup		3 mm (0,118 tum)

Hjul		
Typ		Gjuten aluminium
Fälgstorlek	Fram	35,5 x 16,5 cm (14 x 6,5 tum)
	Bak	35,5 x 20,3 cm (14 x 8 tum)
Hjulmuttrar, åtdragningsmoment		80 ± 5 Nm (59 ± 4 lbf-ft)

Hjul		
Hjuloffset	Fram	41,2 mm (1,6 tum)
	Bak	51 mm (2 tum)

Chassi	
Ram	Rörformigt höghållfast stål

Mått		
Total längd		260,6 cm (102,6 tum)
Total bredd		123,2 cm (48,5 tum)
Total höjd		143,2 cm (56,4 tum)
Hjulbas		154,4 cm (60,8 tum)
Bandbredd	Fram	1042 mm (41 tum)
	Bak	950 mm (37,4 tum)
Markfrigång		30,5 cm (12 tum)

VIKT OCH LASTKAPACITET	
Torr vikt	453 kg (998 pund)
Främre räckets kapacitet	54,4 kg (120 pund)

VIKT OCH LASTKAPACITET	
Främre förvaringsutrymmets lastkapacitet	40 l (10,6 gal (liq.,USA))
Bakre räckets kapacitet	109 kg (240 pund)
Högsta tillåtna fordonsbelastning (inkluderar förare, passagerare, övrig last och eventuella tillbehör)	272 kg (600 pund)
Dragkapacitet (obromsad)	394 kg (870 pund)
Dragkapacitet (bromsad)	830 kg (1 830 pund)
Kultryck	83 kg (183 pund)
Vinschkapacitet (om sådan finns)	1 588 kg (3 500 lb)

Den här sidan är avsiktligt tom

RESERVDELSKATA- LOG

RESERVDELSKATALOG ONLINE

Reservdelskatalogen som krävs för din Can-Am ATV finns på vår webbplats på:

www.epc.brp.com

FELSÖKNING

RIKTLINJER FÖR PROBLEMLÖSNING

Onormalt metall-på-metall-ljud

1. Onormalt metall-på-metall-ljud under hård användning

Onormalt metall-på-metall-ljud under sätet vid hård acceleration (hård användning) kan uppstå när motorn är överansträngd.

Det finns ett metallstift fäst vid motorn som kommer i kontakt med ramen. Detta är en indikator om att motorn överansträngs och för att förhindra att motorfästen går sönder.

- *Lätta på gaspådraget.*
- *Se till att växelreglaget är i läget L.*
- *Kontrollera att den maximala tillåtna fordonslasten respekteras.*
- *Gasa mjukt.*

2. Onormalt metall-på-metall-ljud under normal användning

- *Vänd dig till en auktoriserad Can-Am Off-road-återförsäljare för att verifiera motorfästernas skick.*

Motorn går inte runt

1. Motorns stoppreglage.

- *Kontrollera att motorns stoppreglage är i läget ON.*

2. Tändningslås (i förekommande fall).

- *Vrid tändningsnyckeln till läge ON (Start).*

3. D. E. S. S.-nyckeln är inte placerad på D. E. S. S.-kontaktstiftet (i förekommande fall).

- *Montera D.E.S.S.-nyckeln säkert på D.E.S.S.-låset.*

4. Den digitala displayen visar BAD KEY (Dålig nyckel) (modeller med D.E.S.S.).

- *Fel D.E.S.S.-nyckel, använd den som är avsedd för fordonet.*

5. Växeln är inte i läget PARKERING eller NEUTRAL.

- *Ställ växeln i PARKERING eller NEUTRAL eller tryck in bromshandtaget.*

- Tryck in bromshandtaget

6. Bränd säkring.

- Kontrollera huvudsäkringen.

7. Svagt batteri eller lösa anslutningar.

- Kontrollera laddningssystemet.
- Kontrollera anslutningar och kontakter.
- Låt kontrollera batteriet.
- Kontakta en auktoriserad Can-Am Offroad-återförsäljare.

8. Svagt batteri eller lösa anslutningar.

- Kontrollera startmotoranslutningarna.
- Kontrollera startmotorreläet.

Motorn går runt men startar inte

1. Flödad motor (tändstiftet vått vid demontering).

- Se *Flödad motor* i avsnittet *Speciella procedurer*.

2. Inget bränsle når motorn (tändstiftet torrt vid demontering).

- Kontrollera nivån i bränsletanken.
- Kontrollera bränslepumpssäkring och -relä.
- Det kan vara fel på bränslepumpen.
- Om motorn inte startar, kontakta en auktoriserad Can-Am Off-road-återförsäljare, verkstad, eller en person som du väljer att anlita för underhåll, reparation eller byte.

3. Tändstift/tändning (ingen gnista).

- Kontrollera tillståndet på injektor-/tändningssäkringen.
- Ta bort tändstiftet och koppla sedan på nytt till tändspolen.
- Starta motorn med tändstiftet grundat till motorn, på avstånd från tändstiftshålet. Om ingen gnista uppstår, byt tändstiftet.
- Om fel kvarstår, kontakta en auktoriserad Can-Am Off-road-återförsäljare, en verkstad eller person som du själv väljer för att göra underhåll, reparation eller byte

4. CHECK ENGINE-indikatorn lyser och den digitala displayen visar CHECK ENGINE.

- Kontakta en auktoriserad Can-Am Off-road-återförsäljare, en verkstad eller person som du själv väljer för att göra underhåll, reparation eller byte.

5. Motorns skyddsfunktion (nödläge) är aktiverad.

- CHECK ENGINE-indikatorn lyser och den digitala displayen visar CHECK ENGINE: Kontakta en auktoriserad Can-Am Off-road-återförsäljare, verkstad, eller en person som du väljer att anlita för underhåll, reparation eller byte.

Motorn saknar acceleration eller effekt

1. Avgasgnistskydd igentäppt.

- Inspektera gnistskyddet och rengör vid behov.

2. Smutsigt eller defekt tändstift.

- Se Motorn går runt, men startar inte.

3. För lite bränsle når motorn.

- Se Motorn går runt, men startar inte.

4. Motorn överhettar. (CHECK ENGINE-indikatorn tänds och meddelandet HI TEMP (ÖVERHETTNING) visas i den digitala displayen.)

- Se Motorn överhettar.

5. Luftfilter/-hus igensatt eller smutsigt.

- Kontrollera luftfiltret och rengör vid behov.
- Kontrollera om luftfilterhusets dränage är igensatt eller smutsigt.
- Kontrollera luftintagsrörets placering.

6. Smutsig eller sliten CVT.

- Kontakta en auktoriserad Can-Am Offroad-återförsäljare.

7. Motorns skyddsfunktion (nödläge) är aktiverad.

- Kontrollera efter meddelanden i den digitala displayen.
- CHECK ENGINE-indikatorn lyser och den digitala displayen visar CHECK ENGINE eller LIMP HOME: Kontakta en auktoriserad Can-Am Off-road-återförsäljare, verkstad, eller en person som du väljer att anlita för underhåll, reparation eller byte.

Motorn överhettar

1. Låg kylvätskenivå i kylsystemet.

- *Kontrollera motorns kylvätska; se Kontroll av motorns kylarvätskenivå i Underhållsprocedurer.*

2. Smutsiga kylflänsar.

- *Rengör kylflänsarna; se Inspektera kylaren i avsnittet Underhållsprocedurer.*

3. Kylfläkten fungerar inte.

- *Kontrollera kylfläktens säkring eller relä, se avsnittet Säkringar i avsnittet Underhållsprocedurer. Om det inte är något fel på säkningen, ta fordonet till en auktoriserad Can-Am Off-road-återförsäljare, en verkstad eller en person som du själv väljer för underhåll, reparation eller utbyte.*

Motorn baktänder

1. Läckande avgassystem.

- *Kontakta en auktoriserad Can-Am Off-road-återförsäljare, en verkstad eller person som du själv väljer för att göra underhåll, reparation eller byte.*

2. Motorn blir för varm.

- *Se Motorn saknar acceleration eller effekt.*

3. Tändningsinställningen är fel eller det är fel på tändningssystemet.

- *Kontakta en auktoriserad Can-Am Off-road-återförsäljare, en verkstad eller person som du själv väljer för att göra underhåll, reparation eller byte.*

Motorn feltänder

1. Smutsigt/defekt/slitet tändstift.

- *Rengör/kontrollera tändstiftet och värmeklassen. Byt vid behov.*

2. Vatten i bränslet.

- *Dränera bränslesystemet och fyll på med nytt bränsle.*

Fordonet uppnår inte full hastighet

1. Avgasgnistskydd igentäppt.

- Inspektera gnistskyddet och rengör vid behov.

2. Motorproblem.

- Se Motorn saknar acceleration eller effekt.

3. Parkeringsbromsspaken aktiverad

- Kontrollera att parkeringsbromsspaken är helt urkopplad.

4. Luftfilter/-hus igensatt eller smutsigt.

- Kontrollera luftfiltret och rengör vid behov.
- Kontrollera om luftfilterhusets dränage är igensatt eller smutsigt.
- Kontrollera luftintagsrörets placering.

5. Smutsig eller sliten CVT.

- Kontakta en auktoriserad Can-Am Offroad-återförsäljare.

6. Motorns skyddsfunktion (nödläge) är aktiverad.

- Kontrollera efter meddelanden i den digitala displayen.
- CHECK ENGINE-indikatorn lyser och den digitala displayen visar CHECK ENGINE eller LIMP HOME: Kontakta en auktoriserad Can-Am Off-road-återförsäljare, verkstad, eller en person som du väljer att anlita för underhåll, reparation eller byte.

Växelreglaget är svårt att flytta

1. Växlarna är i en position som hindrar växelreglaget från att fungera.

- Gunga fordonet fram och tillbaka för att flytta växlarna i transmissionen, så att växelreglaget kan användas.

2. Smutsig eller sliten CVT.

- Kontakta en auktoriserad Can-Am Offroad-återförsäljare.

Varvtalet ökar men fordonet rör sig inte

1. Växeln är i läget PARKERING eller NEUTRAL.

- Välj läget R (back), HI (hög) eller LO (låg).

2. Smutsig eller sliten CVT.

- Kontakta en auktoriserad Can-Am Offroad-återförsäljare.

3. Vatten i CVT-höljet.

- Kontakta en auktoriserad Can-Am Offroad-återförsäljare.

Reducerad servoassistans

1. När DPS utsätts för kontinuerligt svåra styrförhållanden kan den assistans som servomotorn ger reduceras för att skydda systemet.

- När belastningen minskar återfås normal servoassistans.

2. CHECK ENGINE-indikatorn LYSER och den digitala displayen visar CHECK DPS.

- Kontakta en auktoriserad Can-Am Off-road-återförsäljare, en verkstad eller person som du själv väljer för att göra underhåll, reparation eller byte.

Den här sidan är avsiktligt tom

GARANTI

BRP BEGRÄNSAD GARANTI FÖR USA OCH KANADA: 2025 CAN-AM® ATV

1) GARANTINS OMFATTNING

Bombardier Recreational Products Inc. ("BRP") garanterar sina 2025 Can-Am ATV ("Produkten") som säljs av auktoriserade BRP-återförsäljare i Förenta staterna ("USA") och i Kanada (en "BRP-återförsäljare") avseende material- eller tillverkningsfel under den period och enligt de villkor som anges nedan.

Garantin ogiltigförklaras om:

1. Produkten har använts för racing eller någon annan tävlingsaktivitet, vid vilken som helst tidpunkt, även av en tidigare ägare; eller
2. Produkten har ändrats eller modifierats på ett sätt som skadligt påverkar dess användning, prestanda eller hållbarhet, eller om den har ändrats eller modifierats för annat bruk än vad den är avsedd för.

Icke-fabriksinstallerade delar och tillbehör omfattas inte av garantin. Var god se tillämpliga garantivillkor avseende delar och tillbehör.

2) ANSVARSBEGRÄNSNING

IDEN UTSTRÄCKNING LAGEN ANGER SKA DENNA UTTRYCKLIGA GARANTI LÄMNAS OCH ERSÄTTER ALLA ANDRA UTTRYCKLIGA ELLER UNDERFÖRSTÅDDA GARANTIER, INKLUSIVE MEN INTE BEGRÄNSAT TILL SÅDANA SOM AVSER SÄLJBARHET OCH LÄMPLIGHET FÖR ETT SPECIELLT ÄNDAMÅL. I DEN MÅN UNDERFÖRSTÅDDA GARANTIER INTE KAN UPPHÄVAS, BEGRÄNSAS DESSA TILL TIDEN FÖR DEN UTTRYCKLIGA GARANTIN. TILLFÄLLIGA OCH FÖLJDSKADOR AV NÅGOT SOM HELST SLAG UTESLUTS FRÅN ERSÄTTNING UNDER DENNA GARANTI. VISSA STATER/PROVINSER TILLÅTER INTE ANSVARSBEGRÄNSNINGAR, BEGRÄNSNINGAR OCH UNDANTAG ENLIGT OVAN. DETTA BETYDER ATT DET ÄR MÖJLIGT ATT DE INTE GÄLLER DIG. DENNA GARANTI GER DIG SPECIFIKA RÄTTIGHETER, OCH DU ÅTNJUTER EV. ÄVEN ANDRA LAGLIGA RÄTTIGHETER SOM KAN VARIERA FRÅN STAT TILL STAT, ELLER PROVINS TILL PROVINS.

Ingen distributör eller BRP-återförsäljare eller någon annan person är auktoriserad att lämna någon som helst utfästelse, representation eller garanti beträffande Produkten utöver det som ingår i denna begränsade garanti och en sådan kan ej, ifall den lämnas, göras gällande gentemot BRP.

BRP förbehåller sig rätten att när som helst ändra denna begränsade garanti, varvid förstås att en sådan ändring inte påverkar de garantivillkor som gäller för de Produkter som har sålts under giltighetstiden för garantin.

3) UNDANTAG – FÖLJANDE OMFATTAS EJ AV GARANTIN

Följande omfattas inte under några omständigheter av garantin:

- Normalt slitage;
- Normalt underhåll, trimning, justeringar;
- Skador som beror på att produkten har underhållits eller förvarats på ett felaktigt eller försumligt sätt. Korrekt underhåll och förvaring beskrivs i Instruktions'boken;
- Skador resulterande från demontering av delar, felaktig(t) reparation, service, underhåll, modifiering eller användning av delar som inte är tillverkade eller godkända av BRP, eller skador resulterande från reparationer utförda av en person som inte tillhör en auktoriserad servicegivande BRP-återförsäljare;
- Skador som orsakats av att Produkten har använts på ett felaktigt eller onormalt sätt, försumlighet eller av att Produkten har använts på ett sätt som strider mot instruktionsboken;
- Skador som orsakas av olycka, nedsänkning i vatten, brand, stöld, vandalism eller naturkatastrof;
- Användning av bränslen, oljor, eller smörjmedel som inte är lämpliga för användning med Produkten (se instruktionsboken);
- Skador orsakade av rost, korrosion eller att de utsatts för väder och vind;
- Skador orsakade av inträngande vatten eller snö;
- Tillfälliga skador eller följskador eller skador av något slag inklusive, men ej begränsat till, transportutgifter, bärgnings-, lagrings-, telefon-, hyr- eller taxiavgifter, olägenhet, försäkringskostnader, betalningar av lån, förlust av tid, förlust av inkomst, förlust av besittningsrätt eller utnyttjande på grund av servicearbete.

4) GARANTIPERIOD

Denna begränsade garanti träder i kraft från och med (1) datum för produktens första leverans vid detaljförsäljning eller (2) det datum då produkten tas i bruk för första gången, beroende på vilket av dessa som inträffar först och för tillämplig period nedan:

- SEX (6) på varandra följande månader för privat eller kommersiellt bruk
- **För utsläppsrelaterade komponenter**, se även den *utsläppsrelaterade garantin för US EPA*.
- **För komponenter relaterade till avdunstningsutsläpp på modeller för Kalifornien utrustade med kontrollsystem för avdunstningsutsläpp som tillverkats av BRP för försäljning i delstaten Kalifornien** och som ursprungligen sålts till en invånare i eller senare har registrerats för garanti till en invånare i delstaten Kalifornien, se även *Garantiförklaring kontroll av avdunstningsutsläpp för Kalifornien*.

Reparation, byte av delar eller utförande av service under denna garanti förlänger inte livslängden för denna begränsade garanti bortom dess ursprungliga förfallodatum.

5) VILLKOR FÖR GARANTINS GILTIGHET

Garantin gäller endast ifall samtliga av följande villkor är uppfyllda:

- Produkten måste av den första ägaren ha köpts som ny och oanvänd från en BRP-distributör-/återförsäljare som är auktoriserad att sälja Produkterna i det land där försäljningen har ägt rum;
- Den av BRP specificerade förleveransinspektionen måste ha utförts och dokumenterats samt undertecknats av köparen;
- Produkten måste ha garantiregistrerats av en auktoriserad BRP-återförsäljare;
- Produkten måste ha köpts i det land där köparen bor;
- Garantins giltighet förutsätter att regelbundet underhåll, enligt anvisningarna i denna Instruktions'bok, utförs med angivna tidsintervall. BRP förbehåller sig rätt att kräva bevis på korrekt underhåll innan garantiersättning beviljas.

Om något av ovanstående villkor inte har uppfyllts, beviljar BRP ingen garantiersättning för någon ägare, varken vid privat fritidsägande eller vid kommersiellt ägande. Dessa begränsningar är nödvändiga för att ge BRP möjlighet att skydda sina produkters, sina konsumenters och allmänhetens säkerhet.

6) HUR ERHÅLLA GARANTIER SÄTTNING

Kunden måste sluta använda Produkten direkt när ett fel uppstår, kontakta en auktoriserad BRP-återförsäljare inom tre (3) dagar från felets upptäckande och ge BRP-återförsäljaren rimlig tillgång till Produkten samt rimlig tid att reparera den.

Kunden måste även för BRP-återförsäljaren uppvisa inköpsbevis för Produkten samt underteckna reparations-/arbetsordern innan reparationen påbörjas för att validera garantireparationen.

Alla delar som byts ut under denna garanti övergår i BRP:s ägo.

7) BRP:S ANSVAR

BRP:s skyldigheter enligt denna garanti är begränsade till, efter eget gottfinnande, reparation eller byte av delar som konstaterats vara defekta vid normal användning, underhåll och service utan kostnad för delar och arbetskraft, hos någon auktoriserad BRP-återförsäljare under garantiperioden under de villkor som beskrivs häri. Inget påstående om garantiavtalsbrott skall utgöra grund för återgång eller annullering av produktens försäljning till ägaren.

Vid behov av service utanför det ursprungliga försäljningslandet ansvarar ägaren för alla extra kostnader som erfordras enligt lokala konventioner och förhållanden, så som, men ej begränsat till, frakt, försäkring, skatter, licensavgifter, importavgifter och alla andra finansiella kostnader, inklusive sådana som påförs av regeringar, stater, regioner och deras respektive myndigheter.

BRP förbehåller sig rätten att förbättra, modifiera eller ändra produkter från tid till annan, utan skyldighet att ändra tidigare tillverkade produkter.

8) ÖVERLÅTELSE AV GARANTI

Om äganderätten till en produkt överlåts under garantitiden, skall även denna garanti överlåtas och gälla för den återstående garantitiden, förutsatt att BRP eller en BRP-återförsäljare erhåller ett bevis på att den tidigare ägaren har godkänt överlåtelsen av ägandeskapet liksom erforderliga adressuppgifter för den nya ägaren.

9) KONSUMENTSTÖD

I fall av en ev. kontrovers eller tvist som berör denna garanti rekommenderar BRP att du försöker lösa frågan på återförsäljarnivå. Vi rekommenderar att du talar med servicechefen eller ägaren hos den auktoriserade BRP-återförsäljaren.

Om ärendet fortfarande förblir olöst, kontakta BRP genom att fylla i kundkontaktformuläret på www.brp.com eller kontakta BRP via post på en av de adresser som anges under avsnittet *Kontakta oss* i denna guide.

US EPA UTSLÄPPSRELATERAD GARANTI

Bombardier Recreational Products Inc. ("BRP") garanterar den slutliga köparen och varje efterföljande köpare att detta nya fordon, inklusive alla delar i dess kontrollsystem för avgasutsläpp och dess kontrollsystem för avdunstningsutsläpp, uppfyller två villkor:

1. Den är utformad, tillverkad och utrustad så att den vid tidpunkten för försäljning till den slutliga köparen uppfyller kraven enligt 40 CFR 1051 och 40 CFR 1060.
2. Den har inga material- eller tillverkningsfel som skulle kunna förhindra uppfyllande av kraven enligt 40 CFR 1051 och 40 CFR 1060.

Om garantiberättigade villkor föreligger kommer BRP att reparera eller byta delar eller komponenter med material- eller tillverkningsfel som skulle öka motorns utsläpp av någon reglerad förorening inom den angivna garantiperioden utan några kostnader för ägaren, inklusive kostnader relaterade till diagnos och reparation eller byte av utsläppsrelaterade delar. Alla defekta delar som byts under denna garanti övergår i BRP:s ägo.

För alla utsläppsrelaterade garantireklamationer begränsar BRP diagnos och reparationer av utsläppsrelaterade delar till auktoriserade Can-Am-återförsäljare, med undantag för erforderliga nödfallsreparationer enligt punkt 2 i nedanstående lista.

Som certifierande tillverkare nekar inte BRP utsläppsrelaterade garantireklamationer baserat på något av följande:

1. Underhåll eller annan service utförd av BRP eller av BRP-auktoriserad inrättning.
2. Reparationsarbete på motor/utrustning som utförs för att åtgärda en vansklig nödsituation som kan härledas till BRP så länge man försöker återställa motorn/utrustningen till dess rätta konfiguration så snart som möjligt.
3. Varje åtgärd eller utebliven åtgärd ej relaterad till garantireklamationen.
4. Underhåll som utförts oftare än BRP specificerar.
5. Allt som är BRP:s fel eller ansvar.
6. Användning av bränsle som är allmänt tillgängligt där utrustningen används såvida det inte anges i skrivna underhållsanvisningar från BRP att detta bränsle skulle skada utsläppskontrollsystemet och operatörer har tillgång till rätt bränsle. Se avsnittet om underhållsinformation och bränslekraven i avsnittet om bränsle.

Period för utsläppsrelaterad garanti

Den utsläppsrelaterade garantin har följande giltighetsperiod, beroende på vilket som inträffar först.

	TIM MAR	MÅNA DER	KILOMETER
Komponenter relaterade till avgasutsläpp	500	30	5000
Komponenter relaterade till avdunstningsutsläpp	–	24	–

Komponenter som innefattas

Den emissionsrelaterade garantin omfattar alla komponenter vilkas haveri skulle öka en motors utsläpp av någon reglerad förorening, inklusive följande listade komponenter:

- För avgasutsläpp inkluderar utsläppsrelaterade komponenter alla motordelar relaterade till följande system:
 - Luftintagssystem
 - Bränslesystem
 - Tändningssystem
 - Avgasåterledningssystem
- Följande delar betraktas dessutom som utsläppsrelaterade komponenter för avgasutsläpp:
 - Efterbehandlingsenheter
 - Vevhusventilationsventiler
 - Givare
 - Elektroniska styrenheter.
- Följande delar betraktas som utsläppsrelaterade komponenter för avdunstningsutsläpp:
 - Bränsletank
 - Tanklock
 - Bränsleledning
 - Bränsleledningskopplingar
 - Klämmor*
 - Övertrycksventiler*
 - Reglerventiler*
 - Reglersolenoider*
 - Elektroniska styranordningar*
 - Vakuumstyrningsmembran*
 - Styrkablar*
 - Styrlänkage*
 - Evakueringsventiler
 - Ångslangar
 - Vätske-/ångavskiljare
 - Kolkänister
 - Kanistermonteringsfästen

- Förgasarevakueringsportanslutning.

OBS:

*Relaterat till kontrollsystemet för avdunstningsutsläpp

4. Utsläppsrelaterade komponenter inkluderar dessutom alla andra delar vars enda syfte är att reducera utsläpp eller där funktionsfel hos komponenten medför ökade utsläpp utan någon betydande försämring på motorns/utrustningens funktionalitet.

Begränsad tillämplighet

I egenskap av certifierande tillverkare kan BRP avslå emissionsrelaterade garantianspråk för fel som har orsakats av ägarens eller förarens felaktiga underhåll eller användning, av olyckor för vilka tillverkaren inte är ansvarig eller av naturkatastrofer. Som exempel behöver en utsläppsrelaterad garantireklamation inte beviljas för fel som direkt orsakats av föraren genom felaktig hantering av motorn/utrustningen eller förarens användning av motorn/utrustningen på ett sätt som den inte är avsedd för och som inte på något sätt kan härledas till tillverkaren.

Om du har någon fråga om dina rättigheter och ansvar i enlighet med garantin eller behöver namn och adress till närmaste auktoriserade BRP-återförsäljare, ska du kontakta BRP genom att fylla i kundkontaktformuläret på www.brp.com eller kontakta BRP per post på någon av adresserna som anges under avsnittet KONTAKTA OSS i den här guiden eller ringa 1-888-272-9222.

GARANTIFÖRKLARING KONTROLL AV AVDUNSTNINGSLÄPP FÖR KALIFORNIEN

Garantiperioderna börjar från och med det datum det nya OHRV-fordonet ("Off-Highway Recreational Vehicle") levererats till den slutliga köparen.

Bombardier Recreational Products Inc. ("BRP") garanterar den slutliga köparen och varje efterföljande köpare att OHRV-fordonet är:

1. Utformat, tillverkat och utrustat så att det vid försäljningstillfället uppfyller alla tillämpliga lagar, regler och förordningar; och
2. Fritt från defekter i material och utförande som skulle kunna orsaka fel på en garanterad del. Alla reservdelar är identiska i alla väsentliga avseenden med den delen som beskrivs i BRP:s Verkställande order för certifiering (Executive Order of Certification).

Garantin på utsläppsrelaterade delar fungerar enligt följande:

1. Reparation eller utbyte av någon garanterad del måste utföras utan kostnad för OHRV-fordonsägaren, vid en garantistation, utom i fall av en tillfällig reparation när en garanterad del eller en garantistation inte rimligen är tillgänglig för OHRV-fordonsägaren. I de fall där en tillfällig reparation är tillåten, kan reparationer utföras på vilken tillgänglig serviceinrättning som helst eller av ägaren med hjälp av någon reservdel. BRP måste ersätta ägaren för hans eller hennes utgifter inklusive diagnostiska avgifter för sådan tillfällig reparation eller utbyte, som inte ska överstiga BRP:s föreslagna återförsäljningspris för alla garanterade utbytta delar och arbetskostnader baserat på BRP:s rekommenderade tid för garantireparationen och den geografiska lämpliga arbetskostnaden.
2. Bristen på tillgång till garanterade delar eller ofullständiga reparationer inom en rimlig tidsperiod, som inte får överstiga 30 dagar från det att OHRV-fordonet initialt presenterades för garantistationen för reparation, kvalificerar behovet av en tillfällig reparation.
3. Varje garanterad del som inte är planerad att bytas ut som del av underhåll i de skriftliga instruktionerna måste omfattas av garantiperioden som definieras nedan. Om någon sådan del går sönder under garantiperioden måste den repareras eller ersättas av BRP. Alla sådana delar som repareras eller byts ut under garantin måste omfattas av full garanti.
4. Alla garanterade delar som endast är planerade för regelbunden inspektion i de skriftliga instruktionerna måste omfattas av garantiperioden som definieras nedan. Ett uttalande i sådana skriftliga instruktioner om att "reparera eller byt ut vid behov" minskar inte garantitiden. Alla sådana delar som repareras eller byts ut under garantin, omfattas av den återstående garantiperioden.
5. Varje garanterad del som är planerad att bytas ut som del av underhåll i de skriftliga instruktionerna är garanterad för tidsperioden före den första planerade utbytespunkten för den delen. Om delen går sönder före den första planerade utbytespunkten kommer den

GARANTIFÖRKLARING KONTROLL AV AVDUNSTNINGSLÄPP FÖR KALIFORNIEN

- delen att repareras eller bytas ut av BRP. Alla sådana delar som repareras eller byts ut under garantin, omfattas av garantin under återstoden av perioden före den första planerade utbytespunkten för delen.
6. Garantitjänster eller reparationer tillhandahålls hos alla tillverkarens återförsäljare som ägs av tillverkaren eller har franchise-avtal för att serva de aktuella OHRV-fordonen.
 7. OHRV-ägaren kommer inte att debiteras för diagnosarbete som leder till fastställande att en garanterad del faktiskt är defekt, förutsatt att sådant diagnosarbete utförs på en garantistation.
 8. BRP är ansvarig för skador på andra fordonskomponenter som orsakas av ett fel, under garantin, på någon garanterad del.
 9. Alla reservdelar angivna av BRP kan användas i garantireparationer tillhandahållna utan kostnad för OHRV-ägaren. Sådan användning kommer inte att minska BRP:s garantiskyldigheter, förutom det att BRP inte kommer att vara ansvarig för reparationer eller utbyte av någon reservdel som inte är en garanterad del.
 10. Varje tillägg eller modifierad del som undantas av Air Resources Board från förbuden i avsnitt 27156 av California Vehicle Code får användas på ett OHRV. Sådan användning, i och för sig, kommer inte att vara skäl för att avslå ett garantianspråk. BRP är inte ansvarig att garantera fel på garanterade delar som orsakats från användning av ett tillägg eller modifierad (e) del (ar), om inte även sådan(a) del(ar) omfattas av garantin.

Villkor och undantag:

- BRP kan neka dig garantiersättning om det har uppstått fel på ditt OHRV eller en av dess komponenter direkt på grund av felaktig användning, vårdslöshet, felaktigt underhåll eller ej godkända modifieringar.

Dina rättigheter och skyldigheter i garantin

California Air Resources Board är glada att förklara garantin på kontrollsystemet för avdunstningsutsläpp på ditt Terrängfordon av årsmodell 2025. I delstaten Kalifornien måste nya terrängfritidsfordon vara utformade, byggda och utrustade så att de uppfyller delstatens strikta anti-smogstandarder. BRP måste ge garanti på kontrollsystemet för avdunstningsutsläpp på ditt Terrängfordon för de tidsperioder som anges nedan, under förutsättning att ditt Terrängsportfordon inte har utsatts för vanvård, vårdslöshet, felaktigt underhåll eller ändring som inte godkänts.

Ditt kontrollsystem för avdunstningsutsläpp kan inkludera delar såsom förgasaren eller bränsleinsprutningssystemet, bränsletanken, bränsleslangarna, kolkonister och motorns dator. Det kan även inkludera slangar, remmar, kontakter och andra sammansättningar relaterade till avdunstningsutsläpp. Om det finns ett garantiberättigat förhållande,

kommer Bombardier Recreational Products Inc. att reparera ditt Terrängfordon utan kostnad för dig, inklusive diagnos, delar och arbete.

OHRV Tillverkarens garanti

Garantiperioden för detta OHRV är 60 månader, eller 5 000 miles, eller 500 timmar, det som kommer först.

Delar som omfattas är:

1. Monteringsfäste(n) för kanistern
2. Kolkanister
3. Evakueringsportkontakt
4. Klämma/klämmor*
5. Elektronisk styrning*
6. Tanklock
7. Påfyllningsrör
8. Slang för påfyllningsröret
9. Bränsleledning(ar)
10. Bränsleledningsbeslag
11. Bränsletank
12. Tryckavlastningsventil(er)*
13. Evakueringsventil(er)
14. Kontrollventil(er)*
15. Ångslang(ar)
16. Flödesreducerare
17. Filter*
18. Bränslepump
19. Alla andra delar som inte angivits och som kan påverka kontrollsystemet för avdunstningsutsläpp

OBS:

*Relaterat till kontrollsystemet för avdunstningsutsläpp

Om någon del relaterad till avdunstningsutsläpp på ditt Terrängfordon är felaktig, kommer delen att repareras eller bytas ut av Bombardier Recreational Products Inc.

Ägarens ansvar i enlighet med garantin

Som ägare av Terrängfordonet (ATV) ansvarar du för att erforderligt underhåll utförs i enlighet med anvisningarna i instruktionsboken. Bombardier Recreational Products Inc. rekommenderar att du behåller alla kvitton för utförd underhåll på ditt Terrängfordon, men Bombardier Recreational Products Inc. kan inte neka till garanti enbart på grund av att kvitton saknas eller för underlåtenhet att utföra ett schemalagt underhåll.

*GARANTIFÖRKLARING KONTROLL AV AVDUNSTNINGSUTSLÄPP FÖR
KALIFORNIEN*

Som ägare är du ansvarig för att visa upp ditt Terrängfordon för en återförsäljare till Bombardier Recreational Products Inc. så snart ett problem finns. Garantireparationer ska utföras inom en rimlig tidsperiod som inte får överskrida 30 dagar.

Som ägare till ett Terrängfordon ska du även vara medveten om att Bombardier Recreational Products Inc. kan neka dig garantitäckning om det har uppstått fel på ditt Terrängfordon eller en av dess delar på grund av felaktig användning, vårdslöshet, felaktigt underhåll eller ej godkända modifieringar.

Om du har några frågor angående dina garantirättigheter och ansvar ska du kontakta:

- Bombardier Recreational Products Inc. på 1-888-272-9222 eller,
- California Air Resources Board på 4001 Iowa Avenue, Riverside, CA 92507.

BRP INTERNATIONELLA BEGRÄNSADE GARANTI: 2025 CAN-AM® ATV

1) GARANTINS OMFATTNING

Bombardier Recreational Products Inc. ("**BRP**") garanterar sina 2025 Can-Am ATV ("**Produkten**") som säljs av distributörer eller återförsäljare som av BRP auktoriserats att distribuera Produkterna i medlemsstaterna i det Europeiska ekonomiska samarbetsområdet ("**EES**") (som består av Europeiska unionens medlemsstater samt Storbritannien, Norge, Island och Liechtenstein), och medlemsstaterna i Oberoende staters samväldie ("**OSS**") (inklusive Ukraina och Turkmenistan), och Turkiet (en "**BRP-distributör/återförsäljare**") avseende material- eller tillverkningsfel under den period och enligt de villkor som anges nedan.

Garantin ogiltigförklaras om:

1. Produkten har använts för racing eller någon annan tävlingsaktivitet, vid vilken som helst tidpunkt, även av en tidigare ägare; eller
2. Produkten har ändrats eller modifierats på ett sätt som skadligt påverkar dess användning, prestanda eller hållbarhet, eller om den har ändrats eller modifierats för annat bruk än vad den är avsedd för.

Icke-fabriksinstallerade delar och tillbehör omfattas inte av garantin. Var god se tillämpliga garantivillkor avseende delar och tillbehör.

2) ANSVARSBEGRÄNSNING

IDEN UTSTRÄCKNING LAGEN ANGER SKA DENNA UTTRYCKLIGA GARANTI LÄMNAS OCH ERSÄTTER ALLA ANDRA UTTRYCKLIGA ELLER UNDERFÖRSTÅDDA GARANTIER, INKLUSIVE MEN INTE BEGRÄNSAT TILL SÅDANA SOM AVSER SÄLJBARHET OCH LÄMPLIGHET FÖR ETT SPECIELLT ÄNDAMÅL. I DEN MÅN UNDERFÖRSTÅDDA GARANTIER INTE KAN UPPHÄVAS, BEGRÄNSAS DESSA TILL TIDEN FÖR DEN UTTRYCKLIGA GARANTIN. TILLFÄLLIGA OCH FÖLJDSKADOR AV NÅGOT SOM HELST SLAG UTESLUTS FRÅN ERSÄTTNING UNDER DENNA GARANTI. VISSA JURISDIKTIONER TILLÅTER INTE ANSVARSBEGRÄNSNINGAR, BEGRÄNSNINGAR OCH UNDANTAG ENLIGT OVAN. DETTA BETYDER ATT DET ÄR MÖJLIGT ATT DE INTE GÄLLER DIG. DENNA GARANTI GER DIG SPECIFIKA RÄTTIGHETER, OCH DU ÅTNJUTER EV. ÄVEN ANDRA LAGLIGA RÄTTIGHETER SOM KAN VARIERA FRÅN LAND TILL LAND. BRP KAN INTE HÅLLAS ANSVARIGT OM PRODUKTER ELLER GARANTIDELAR INTE FINNS TILLGÄNGLIGA I VISSA LÄNDER PÅ GRUND AV SKÅL SOM LIGGER UTANFÖR BRP:S KONTROLL.

För Produkter köpta i Australien, se det specifika avsnittet nedan.

Ingen auktoriserad BRP-distributör/-återförsäljare eller någon annan person är auktoriserad att lämna någon som helst utfästelse, representation eller garanti beträffande Produkten utöver det som ingår i denna garanti, och en sådan kan inte, ifall den lämnas, göras gällande gentemot BRP.

BRP förbehåller sig rätten att när som helst ändra denna begränsade garanti, varvid förstas att en sådan ändring inte påverkar de garantivillkor som gäller för de Produkter som har sålts under giltighetstiden för garantin.

3) UNDANTAG – FÖLJANDE OMFATTAS EJ AV GARANTIN

Följande omfattas inte under några omständigheter av garantin:

- Normalt slitage;
- Normalt underhåll, trimning, justeringar;
- Skador som beror på att produkten har underhållits eller förvarats på ett felaktigt eller försumligt sätt. Korrekt underhåll och förvaring beskrivs i Instruktions'boken;
- Skador resulterande från demontering av delar, felaktig(t) reparation, service, underhåll, modifiering eller användning av delar som inte är tillverkade eller godkända av BRP, eller skador resulterande från reparationer utförda av en person som inte tillhör en auktoriserad servicegivande BRP-distributör/återförsäljare;
- Skador som orsakats av att Produkten har använts på ett felaktigt eller onormalt sätt, försumlighet eller av att Produkten har använts på ett sätt som strider mot instruktionsboken;
- Skador som orsakas av olycka, nedsänkning i vatten, brand, stöld, vandalism eller naturkatastrof;
- Användning av bränslen, oljor, eller smörjmedel som inte är lämpliga för användning med Produkten (se instruktionsboken);
- Skador orsakade av rost, korrosion eller att de utsatts för väder och vind;
- Skador orsakade av inträngande vatten eller snö;
- Tillfälliga skador eller följskador eller skador av något slag inklusive, men ej begränsat till, transportutgifter, bärgnings-, lagrings-, telefon-, hyr- eller taxiavgifter, olägenhet, försäkringskostnader, betalningar av lån, förlust av tid, förlust av inkomst, förlust av besittningsrätt eller utnyttjande på grund av servicearbete.

4) GARANTIPERIOD

Denna begränsade garanti träder i kraft från och med (1) datum för produktens första leverans vid detaljförsäljning eller (2) det datum då produkten tas i bruk för första gången, beroende på vilket av dessa som inträffar först och för tillämplig period nedan:

- SEX (6) på varandra följande månader för privat eller kommersiellt bruk

Denna garanti kommer, endast i AUSTRALIEN och NYA ZEELAND, att gälla från (1) leveransdatum till den första detaljhandelskonsumenten eller (2) det datum då Produkten först tas i bruk, beroende på vad som inträffar först och under en period av TOLV (12) PÅ VARANDRA FÖLJANDE MÅNADER och TRETTIOSEX (36) PÅ VARANDRA FÖLJANDE MÅNADER endast för drivlinans motor och transmissionssystem, för privat bruk eller kommersiellt bruk.

Reparationen eller bytet av delar eller utförandet av service under denna garanti förlänger inte livslängden för denna garanti bortom dess ursprungliga förfallodatum.

Den garantiperiod som identifieras ovan är en minsta begränsad garantiperiod som kan förlängas med tillämpligt garantikampanjprogram, i förekommande fall.

Observera att varaktigheten och andra modaliteter för garantitiden är underkastade den gällande lagstiftningen i kundens hemland.

ENDAST PRODUKTER SOM SÅLTS I AUSTRALIEN

Våra varor är försedda med garantier som inte kan exkluderas enligt den australiensiska konsumentlagen.

Du har rätt att få en ersättningsprodukt eller återbetalning om produkten är behäftad med ett allvarligt fel och du har rätt att få kompensation för alla andra förluster eller skador som rimligen kan förutses.

Du har även rätt att få varorna reparerade eller ersätta ifall de inte är av acceptabel kvalitet och om felet inte anses vara ett allvarligt fel.

Inget i dessa garantiavtal och villkor ska anses exkludera, begränsa eller förändra applikationen av något villkor, garanti, rätt eller gottgörelse som utdelas eller påvisas under Konkurrens och konsumentlagen 2010 (Cth), inklusive den australiensiska konsumentlagen eller någon annan fall, där de skulle innebära en motsättning mot den lagen, eller får någon av dessa avtal och villkor att ogiltigförklaras. De fördelar som ges dig under garantin är utöver de andra rättigheter och gottgörelser du har under australiensisk lag.

5) VILLKOR FÖR GARANTINS GILTIGHET

Garantin gäller endast ifall samtliga av följande villkor är uppfyllda:

- Produkten måste av den första ägaren ha köpts som ny och oanvänd från en BRP-distributör/återförsäljare som är auktoriserad att distribuera Produkterna i det land där försäljningen har ägt rum.
- Den av BRP specificerade förleveransinspektionen måste ha utförts och dokumenterats samt undertecknats av köparen;
- Produkten måste ha garantiregistrerats av en auktoriserad BRP-distributör/-återförsäljare;

- Produkten måste ha köpts i det land där köparen bor;
- Garantins giltighet förutsätter att regelbundet underhåll, enligt anvisningarna i denna Instruktionsbok, utförs med angivna tidsintervall. BRP förbehåller sig rätt att kräva bevis på korrekt underhåll innan garantiersättning beviljas.

Om något av ovanstående villkor inte har uppfyllts, beviljar BRP ingen garantiersättning för någon ägare, varken vid privat fritidsäggande eller vid kommersiellt äggande. Dessa begränsningar är nödvändiga för att ge BRP möjlighet att skydda sina produkter, sina konsumenters och allmänhetens säkerhet.

6) HUR ERHÅLLA GARANTIER SÄTTNING

Kunden måste sluta använda Produkten direkt när ett fel uppstår, kontakta en auktoriserad BRP-distributör/-återförsäljare inom två (2) månader från felets upptäckande och ge BRP-distributören/-återförsäljaren rimlig tillgång till Produkten samt rimlig tid att reparera den.

Tidsgränsen för meddelande av produktfel gäller under förutsättning att den överensstämmer med gällande nationell eller lokal lagstiftning i det land där kunden bor.

Kunden måste även för den auktoriserade BRP-distributören/-återförsäljaren uppvisa bevis på inköp av Produkten och är skyldig att under teckna en reparations-/arbetsorder vid början av garantireparationen för att göra den giltig.

Alla delar som byts ut under denna garanti övergår i BRP:s ägo.

7) BRP:S ANSVAR

I den utsträckning det är tillåtet enligt lag är BRP:s skyldigheter enligt denna garanti begränsade till, efter eget gottfinnande, reparation eller byte av delar som konstaterats vara defekta vid normal användning, underhåll och service utan kostnad för delar och arbetskraft, hos någon auktoriserad BRP-Distributör/Återförsäljare under garantiperioden under de villkor som beskrivs häri. BRP:s ansvar begränsas till utförandet av erforderliga reparationer eller ersättning av delar. Inget påstående om garantiavtalsbrott skall utgöra grund för återgång eller annullering av produktens försäljning till ägaren. Du kan också ha andra lagliga rättigheter, vilka kan variera från land till land.

Om service krävs utanför det land där produkten ursprungligen köptes, har ägaren ansvaret för eventuella extra avgifter som orsakas av lokala regler och bestämmelser, såsom, men inte begränsat till, frakt, försäkring, skatter, licensavgifter, importavgifter och andra finansiella avgifter, inklusive sådana som krävs av regeringar, stater, territorier och deras respektive myndigheter

BRP förbehåller sig rätten att förbättra, modifiera eller ändra produkter från tid till annan, utan skyldighet att ändra tidigare tillverkade produkter.

8) ÖVERLÅTELSE AV GARANTI

Om äganderätten till en produkt överläts under garantitiden, skall även denna garanti överlåtas och gälla för den återstående garantitiden, förutsatt att BRP eller en BRP-distributör/-återförsäljare erhåller ett bevis på att den tidigare ägaren har godkänt överlåtelsen av ägandeskapet liksom erforderliga adressuppgifter för den nya ägaren.

9) KONSUMENTSTÖD

Vid en ev. kontrovers eller tvist i anslutning till denna begränsade garanti, föreslår BRP att du försöker lösa problemet på BRP-distributör/-återförsäljarnivån. Vi rekommenderar att du talar med servicechefen eller ägaren hos den auktoriserade BRP-distributören/-återförsäljaren.

Om ärendet fortfarande förblir olöst, kontakta BRP genom att fylla i kundkontaktformuläret på www.brp.com eller kontakta BRP via post på en av de adresser som anges under avsnittet *Kontakta oss* i denna guide.

BRP:S BEGRÄNSADE GARANTI FÖR DET EUROPEISKA EKONOMISKA SAMARBETSOMRÅDET, OBEROENDE STATERS SAMVÄLDE OCH TURKIET: 2025 CAN-AM® ATV

1) GARANTINS OMFATTNING

Bombardier Recreational Products Inc. ("BRP") garanterar sina 2025 Can-Am ATV ("Produkten") som säljs av distributörer eller återförsäljare som av BRP auktoriserat att distribuera Produkterna i medlemsstaterna i det Europeiska ekonomiska samarbetsområdet ("EES") (som består av Europeiska unionens medlemsstater samt Storbritannien, Norge, Island och Liechtenstein), och medlemsstaterna i Oberoende staters samväldet ("OSS") (inklusive Ukraina och Turkmenistan), och Turkiet (en "BRP-distributör/återförsäljare") avseende material- eller tillverkningsfel under den period och enligt de villkor som anges nedan.

Garantin ogiltigförklaras om:

1. Produkten har använts för racing eller någon annan tävlingsaktivitet, vid vilken som helst tidpunkt, även av en tidigare ägare; eller
2. Produkten har ändrats eller modifierats på ett sätt som skadligt påverkar dess användning, prestanda eller hållbarhet, eller om den har ändrats eller modifierats för annat bruk än vad den är avsedd för.

Icke-fabriksinstallerade delar och tillbehör omfattas inte av garantin. Var god se tillämpliga garantivillkor avseende delar och tillbehör.

2) ANSVARSBEGRÄNSNING

IDEN UTSTRÄCKNING LAGEN ANGER SKA DENNA UTTRYCKLIGA GARANTI LÄMNAS OCH ERSÄTTER ALLA ANDRA UTTRYCKLIGA ELLER UNDERFÖRSTÅDDA GARANTIER, INKLUSIVE MEN INTE BEGRÄNSAT TILL SÅDANA SOM AVSER SÄLJBARHET OCH LÄMPLIGHET FÖR ETT SPECIELLT ÄNDAMÅL. I DEN MÅN UNDERFÖRSTÅDDA GARANTIER INTE KAN UPPHÄVAS, BEGRÄNSAS DESSA TILL TIDEN FÖR DEN UTTRYCKLIGA GARANTIN. TILLFÄLLIGA OCH FÖLJDSKADOR AV NÅGOT SOM HELST SLAG UTESLUTS FRÅN ERSÄTTNING UNDER DENNA GARANTI. VISSA JURISDIKTIONER TILLÅTER INTE ANSVARSBEGRÄNSNINGAR, BEGRÄNSNINGAR OCH UNDANTAG ENLIGT OVAN. DETTA BETYDER ATT DET ÄR MÖJLIGT ATT DE INTE GÄLLER DIG. DENNA GARANTI GER DIG SPECIFIKA RÄTTIGHETER, OCH DU ÅTNJUTER EV. ÄVEN ANDRA LAGLIGA RÄTTIGHETER SOM KAN VARIERA BEROENDE PÅ JURISDIKTION. BRP KAN INTE HÅLLAS ANSVARIGT OM PRODUKTER ELLER GARANTIDELAR INTE FINNS TILLGÄNGLIGA I VISSA

LÄNDER PÅ GRUND AV SKÅL SOM LIGGER UTANFÖR BRP: S KONTROLL.

För produkter som har köpts i Frankrike, se avsnittet specifikt gällande Frankrike nedan.

Ingen auktoriserad BRP-distributör/-återförsäljare eller någon annan person är auktoriserad att lämna någon som helst utfästelse, representation eller garanti beträffande Produkten utöver det som ingår i denna garanti, och en sådan kan inte, ifall den lämnas, göras gällande gentemot BRP.

BRP förbehåller sig rätten att när som helst ändra denna begränsade garanti, varvid förstås att en sådan ändring inte påverkar de garantivillkor som gäller för de Produkter som har sålts under giltighetstiden för garantin.

3) UNDANTAG – FÖLJANDE OMFATTAS EJ AV GARANTIN

Följande omfattas inte under några omständigheter av garantin:

- Normalt slitage;
- Normalt underhåll, trimning, justeringar;
- Skador som beror på att produkten har underhållits eller förvarats på ett felaktigt eller försumligt sätt. Korrekt underhåll och förvaring beskrivs i Instruktions'boken;
- Skador resulterande från demontering av delar, felaktig(t) reparation, service, underhåll, modifiering eller användning av delar som inte är tillverkade eller godkända av BRP, eller skador resulterande från reparationer utförda av en person som inte tillhör en auktoriserad servicegivande BRP-distributör/återförsäljare;
- Skador som orsakats av att Produkten har använts på ett felaktigt eller onormalt sätt, försumlighet eller av att Produkten har använts på ett sätt som strider mot instruktionsboken;
- Skador som orsakas av olycka, nedsänkning i vatten, brand, stöld, vandalism eller naturkatastrof;
- Användning av bränslen, oljor, eller smörjmedel som inte är lämpliga för användning med Produkten (se instruktionsboken);
- Skador orsakade av rost, korrosion eller att de utsatts för väder och vind;
- Skador orsakade av inträngande vatten eller snö;
- Tillfälliga skador eller följdskador eller skador av något slag inklusive, men ej begränsat till, transportutgifter, bärgnings-, lagrings-, telefon-, hyr- eller taxiavgifter, olägenhet, försäkringskostnader, betalningar av lån, förlust av tid, förlust av inkomst, förlust av besittningsrätt eller utnyttjande på grund av servicearbete.

4) GARANTIPERIOD

Denna begränsade garanti träder i kraft från och med (1) datum för produktens första leverans vid detaljförsäljning eller (2) det datum då produkten tas i bruk för första gången, beroende på vilket av dessa som inträffar först och för tillämplig period nedan:

1. TJUGOFYRA (24) på varandra följande månader för privat bruk.
2. SEX (6) på varandra följande månader för kommersiellt bruk.

En Produkt används kommersiellt om den används i samband med inkomstskapande arbete eller anställning under någon del av garantiperioden. En Produkt används även kommersiellt om den vid någon tidpunkt under garantiperioden är registrerad för kommersiell användning.

Reparationen eller bytet av delar eller utförandet av service under denna garanti förlänger inte livslängden för denna garanti bortom dess ursprungliga förfallodatum.

Den garantiperiod som identifieras ovan är en minsta begränsad garantiperiod som kan förlängas med tillämpligt garantikampanjprogram, i förekommande fall.

Observera att varaktigheten och andra modaliteter för garantitiden är underkastade den gällande lagstiftningen i kundens hemland.

5) ENDAST FÖR PRODUKTER SOM SÅLTS I FRANKRIKE

Följande villkor gäller endast produkter sålda i Frankrike.

Säljare ska leverera gods som är överrensstämmande med kontraktet och ska vara ansvariga för defekter som finns vid leveransen. Försäljaren ansvarar även för defekter som beror på förpackning, monteringsanvisningar eller installation om det åligger försäljaren enligt avtalet eller utförs under försäljarens ansvar. För att följa avtalet, ska varan:

1. Kunna användas i normal användning för likande gods och, om tillämpligt:
 - Motsvara beskrivningen som överlämnas av säljaren och ha den kvalitet som uppges för köparen genom prover eller modeller;
 - Ha de kvaliteter som köparen lagligen kan förvänta sig, med undantag för de allmänna uttalanden som säljaren, tillverkaren av dess representant, inklusive i reklam eller märkning; eller
2. Ha de egenskaper som ömsesidigt överenskommits mellan parterna eller vara lämplig för den specifika användning som avses av köparen och som säljaren underrättats om och accepterat.

Ansvar att informera om ovanstående preskriberas två år efter leveransen av varan. Försäljaren har garantiansvar för dolda fel i den sålda produkten, om de dolda felen gör produkten olämplig för den avsedda användningen eller om de minskar produktens användningsmöjligheter på ett sådant sätt att köparen inte skulle ha köpt produkten eller skulle ha betalat ett lägre pris om han/hon känt till felen. Åtgärder för sådana dolda defekter ska vidtas av köparen inom 2 år efter upptäckt av defekten.

6) VILLKOR FÖR GARANTINS GILTIGHET

Garantin gäller endast ifall samtliga av följande villkor är uppfyllda:

- Produkten måste av den första ägaren ha köpts som ny och oanvänd från en BRP-distributör/återförsäljare som är auktoriserad att distribuera Produkter i det land (eller, i fallet med EES, den union av länder) där försäljningen har ägt rum;
- Den av BRP specificerade förleveransinspektionen måste ha utförts och dokumenterats samt undertecknats av köparen;
- Produkten måste ha garantiregistrerats av en auktoriserad BRP-distributör/-återförsäljare;
- Produkten måste ha köpts i det land, eller, när det gäller EES, union av länder, där köparen bor;
- Garantins giltighet förutsätter att regelbundet underhåll, enligt anvisningarna i denna Instruktionsbok, utförs med angivna tidsintervall. BRP förbehåller sig rätt att kräva bevis på korrekt underhåll innan garantiersättning beviljas.

Om något av ovanstående villkor inte har uppfyllts, beviljar BRP ingen garantiersättning för någon ägare, varken vid privat fritidsägande eller vid kommersiellt ägande. Dessa begränsningar är nödvändiga för att ge BRP möjlighet att skydda sina produkter, sina konsumenters och allmänhetens säkerhet.

7) HUR ERHÅLLA GARANTIERSÄTTNING

Kunden måste sluta använda Produkten direkt när ett fel uppstår, kontakta en auktoriserad BRP-distributör/-återförsäljare inom två (2) månader från felets upptäckande och ge BRP-distributören/-återförsäljaren rimlig tillgång till Produkten samt rimlig tid att reparera den.

Tidsgränsen för meddelande av produktfel gäller under förutsättning att den överensstämmer med gällande nationell eller lokal lagstiftning i det land där kunden bor.

Kunden måste även för den auktoriserade BRP-distributören/-återförsäljaren uppvisa bevis på inköp av Produkten och är skyldig att underteckna en reparations-/arbetsorder vid början av garantireparationen för att göra den giltig.

Alla delar som byts ut under denna garanti övergår i BRP:s ägo.

8) BRP:S ANSVAR

I den utsträckning det är tillåtet enligt lag är BRP:s skyldigheter enligt denna garanti begränsade till, efter eget gottfinnande, reparation eller byte av delar som konstaterats vara defekta vid normal användning, underhåll och service utan kostnad för delar och arbetskraft, hos någon auktoriserad BRP-Distributör/Återförsäljare under garantiperioden under de villkor som beskrivs häri. Inget påstående om garantiavtalsbrott skall utgöra grund för återgång eller annullering av produktens försäljning till ägaren. Du kan också ha andra lagliga rättigheter, vilka kan variera från land till land.

Om reparation behöver utföras i ett land utanför landet där den ursprungliga försäljningen skedde (eller för invånare i EES: om reparation behöver utföras utanför EES), står ägaren för eventuella extra kostnader som beror på lokala förhållanden som till exempel, men inte begränsat till, frakt, försäkring, skatt, licensavgifter, importavgifter och alla övriga finansiella avgifter, inklusive sådana som tas ut av regeringar, länder, regioner och respektive myndigheter.

BRP förbehåller sig rätten att förbättra, modifiera eller ändra produkter från tid till annan, utan skyldighet att ändra tidigare tillverkade produkter.

9) ÖVERLÅTELSE AV GARANTI

Om äganderätten till en produkt överlåts under garantitiden, skall även denna garanti överlåtas och gälla för den återstående garantitiden, förutsatt att BRP eller en BRP-distributör/-återförsäljare erhåller ett bevis på att den tidigare ägaren har godkänt överlåtelsen av ägandeskapet liksom erforderliga adressuppgifter för den nya ägaren.

10) KONSUMENTSTÖD

Vid en ev. kontrovers eller tvist i anslutning till denna begränsade garanti, föreslår BRP att du försöker lösa problemet på BRP-distributör/-återförsäljarnivån. Vi rekommenderar att du talar med servicechefen eller ägaren hos den auktoriserade BRP-distributören/-återförsäljaren.

Om ärendet fortfarande förblir olöst, kontakta BRP genom att fylla i kundkontaktformuläret på www.brp.com eller kontakta BRP via post på en av de adresser som anges under avsnittet *Kontakta oss* i denna guide.

KUNDINFORMA- TION

DATASEKRETESSINFORMATION

Bombardier Recreational Products inc., dess samarbetspartner och dotterbolag ("BRP") är fast beslutna att skydda din integritet och är öppna över hur vi samlar in, använder och lämnar ut dina personuppgifter under hanteringen av vår relation med dig. **Mer information hittar du i BRP:s sekretesspolicy på:**

<https://brp.com/en/privacy-policy.html> eller genom att skanna QR-koden.

Du kan vara förvissad om att vi har vidtagit lämpliga säkerhetsåtgärder för att skydda dina uppgifter mot förlust och obehörig åtkomst.

Dina personuppgifter som kan samlas in av BRP, direkt från dig eller från auktoriserade återförsäljare eller auktoriserade tredje parter, inkluderar:

- **Kontakt-, demografisk och registreringsinformation** (till exempel namn, fullständig adress, telefonnummer, e-postadress, kön, ägarhistorik och språk för kommunikation)
- **Fordonsinformation** (till exempel serienummer, köp- och leveransdatum, enhetens användning, fordonets plats och förflyttningar)
- **Tredjepartsinformation** (till exempel information mottagen från BRP:s samarbetspartner, information kopplad till gemensamma marknadsaktiviteter och sociala medier)
- **Teknisk information** (till exempel IP-adress, typ av enhet, operativsystem, typ av webbläsare, webbsidor du öppnar, cookies och liknande teknik när du använder BRP:s eller återförsäljares webbplatser eller mobilappar)
- **Information vid interaktion med BRP** (till exempel information insamlad när du ringer BRP:s egna försäljningsrepresentanter, handlar på en webbplats som drivs av BRP, registrerar dig för e-postutskick från BRP, deltar i tävlingar och lotterier som sponsras av BRP eller deltar i evenemang som sponsras av BRP)
- **Transaktionsinformation** (till exempel information som krävs för returhantering, betalningsinformation när du köper våra produkter eller tjänster genom våra webbplatser eller mobilappar samt andra frågor relaterade till ditt köp av BRP-produkter)

Informationen kan användas och behandlas för följande ändamål:

- Säkerhet och skydd
- Kundsupport för försäljning och eftermarknad (till exempel slutföra eller följa upp med dig om ditt köp eller underhåll)
- Registrering och garanti
- Kommunikation (till exempel att skicka dig en BRP-nöjdhetsundersökning)
- Beteendestyrd annonsering på nätet, profilering och platsbaserade tjänster (till exempel att erbjuda en anpassad upplevelse)
- Efterlevnad och tvistlösning
- Marknadsföring och annonsering

- Assistans (till exempel hjälp med eventuella leveransproblem, returhantering och andra frågor relaterade till ditt köp av BRP-produkter).

Vi kan även använda personuppgifter för att generera aggregerad eller statistisk data som inte längre identifierar dig personligen.

Dina personuppgifter kan lämnas ut till följande: BRP, BRP:s auktoriserade återförsäljare, distributörer, tjänsteleverantörer, annonserings- och marknadsundersökningspartner samt andra auktoriserade tredje parter.

Vi kan ta emot information om dig från olika källor, som BRP:s auktoriserade återförsäljare och partner med vilka vi erbjuder tjänster eller utför gemensamma marknadsaktiviteter. Vi kan även ta emot information om dig från sociala medie-plattformar när du interagerar med oss på de plattformarna.

Beroende på omständigheterna kan dina personuppgifter kommuniceras utanför den region du har din hemvist i. Dina personuppgifter bevaras endast så länge som det behövs för det syfte för vilket vi har erhållit dem och i enlighet med våra lagringspolicyer.

Om du vill utöva dina dataskydds rättigheter (till exempel rätt till tillgång och rätt till rättelse), återkalla ditt samtycke för att tas bort från adresslistan för marknadsföringsändamål eller för nöjdhetsundersökningen, eller vid allmänna dataskyddsfrågor, så kontaktar du dataskyddsansvarig på BRP via e-post på **privacyofficer@brp.com** eller via post på:

BRP Legal Service, 726 St-Joseph, Valcourt, Quebec, Kanada, J0E 2L0.

När BRP behandlar dina personuppgifter, så sker detta i enlighet med företagets sekretesspolicy, som du hittar på: <https://www.brp.com/en/privacy-policy.html> eller genom att använda följande QR-kod.



KONTAKTA OSS

www.brp.com

Asien och Stillahavsområdet

BRP Asia

107D and 107E, 17/F, Tower 1,
Grand Century Place, Mongkok,
Kowloon, Hong Kong

Australien

Level 26
477 Pitt Street
Sydney, NSW 2020

Kina

上海市徐汇区衡山路10号6号楼301
Rm 301, Building 6,
No.10 Heng Shan Rd,
Shanghai, China

Japan

21F Shinagawa East One Tower
2-16-1 Konan, Minato-ku-ku,
Tokyo 108-0075

Nya Zeeland

Suite 1.6, 2-8 Osborne Street,
Newmarket, Auckland 2013

Europa, Mellanöstern och Afrika

Belgien

Oktrooiplein 1
9000 Gent

Tjeckien

Stefanikova 43a
Prague 5
150 00

Tyskland

Alte Papierfabrik 16
D-40699 Erkrath

Finland

Isoaavantie 7
PL 8040
96101 Rovaniemi

Frankrike

Arteparc Bâtiment B
Route de la côte d'Azur,
13 590 Meyreuil

Norge

Ingvald Ystgaardsvei 15
N-7484 Trondheim
Salg, marketing, ettermarked

Sverige

Spinnvägen 15
903 61 Umeå
Sverige 90821

Schweiz

Avenue d'Ouchy 4-6
1006 Lausanne

Latinamerika

Brasilien

Rua Odila Maia Rocha Brito, 25
Edifício Beaumont, andar 1 ao 5
CEP 13092-110 Campinas -SP

Mexiko

Av. Ferrocarril 202
Parque Industrial Querétaro
Santo Rosa Jauregui, Querétaro
C.P. 76220

Nordamerika

Kanada

3200A, rue King Ouest,
Suite 300
Sherbrooke (Québec) J1L 1C9

Förenta staterna

10101 Science Drive
Sturtevant, Wisconsin
53177

ADRESSÄNDRING OCH ÄGARBYTE


Om du har bytt adress eller om du är ny ägare till fordonet ska du meddela BRP detta på ett av följande sätt:

- Meddela en auktoriserad Can-Am-återförsäljare.
- **Endast Nordamerika:** ring 1 888 272-9222.
- Skicka ett av adressändringskortet på följande sidor till en av BRP-adresserna som anges i avsnittet *Kontakta oss* i denna guide.

Vid ägarbyte, bifoga ett bevis på att den förre ägaren är införstådd med ägarbytet.

Det är viktigt att meddela BRP de nya uppgifterna även om garantin har upphört, eftersom BRP då kan nå fordonsägaren vid behov, t.ex. om det blir nödvändigt att införa någon ändring på fordonet av säkerhetsskäl. Det är ägare'ns ansvar att meddela BRP.

STULNA ENHETER: Om ditt fordon blir stulet bör du meddela BRP eller en auktoriserad Can-Am-återförsäljare. Du blir då ombedd att uppge namn, adress, telefonnummer, fordonets identifikationsnummer och datum för stölden.

ADRESSBYTE ÄGARBYTE 

FORDONSIDENTIFIKATIONSNUMMER

Modellnummer	Fordonsidentifikationsnummer (V.I.N)
--------------	--------------------------------------

GAMMAL ADDRESS
ELLER FÖREGÅENDE ÄGARE:

NAMN _____

NR. _____ GATA _____ LGHT _____

STAD _____ STAT/PROVINS (Om adressen är i Sverige, är detta inte tillämpligt) _____ POSTNR/POSTKOD _____

LAND _____ TELEFON _____

NY ADDRESS
ELLER NY ÄGARE:


NAMN _____

NR. _____ GATA _____ LGHT _____

STAD _____ STAT/PROVINS (Om adressen är i Sverige, är detta inte tillämpligt) _____ POSTNR/POSTKOD _____

LAND _____ TELEFON _____

E-POSTADDRESS _____

ADRESSBYTE ÄGARBYTE 

FORDONSIDENTIFIKATIONSNUMMER

Modellnummer	Fordonsidentifikationsnummer (V.I.N)
--------------	--------------------------------------

GAMMAL ADDRESS
ELLER FÖREGÅENDE ÄGARE:

NAMN _____

NR. _____ GATA _____ LGHT _____

STAD _____ STAT/PROVINS (Om adressen är i Sverige, är detta inte tillämpligt) _____ POSTNR/POSTKOD _____

LAND _____ TELEFON _____

NY ADDRESS
ELLER NY ÄGARE:

NAMN _____


NR. _____ GATA _____ LGHT _____

STAD _____ STAT/PROVINS (Om adressen är i Sverige, är detta inte tillämpligt) _____ POSTNR/POSTKOD _____

LAND _____ TELEFON _____

E-POSTADDRESS _____

Denna sida har med
avsikt lämnats tom

ADRESSBYTE ÄGARBYTE 

FORDONSIDENTIFIKATIONSNUMMER

Modellnummer	Fordonsidentifikationsnummer (V.I.N)
--------------	--------------------------------------

GAMMAL ADRESS
ELLER FÖREGÅENDE ÄGARE:

NAMN _____

NR. _____ GATA _____ LGHT _____

STAD _____ STAT/PROVINS (Om adressen är i Sverige, är detta inte tillämpligt) _____ POSTNR/POSTKOD _____

LAND _____ TELEFON _____

NY ADRESS
ELLER NY ÄGARE:


NAMN _____

NR. _____ GATA _____ LGHT _____

STAD _____ STAT/PROVINS (Om adressen är i Sverige, är detta inte tillämpligt) _____ POSTNR/POSTKOD _____

LAND _____ TELEFON _____

E-POSTADDRESS _____

ADRESSBYTE ÄGARBYTE 

FORDONSIDENTIFIKATIONSNUMMER

Modellnummer	Fordonsidentifikationsnummer (V.I.N)
--------------	--------------------------------------

GAMMAL ADRESS
ELLER FÖREGÅENDE ÄGARE:

NAMN _____

NR. _____ GATA _____ LGHT _____

STAD _____ STAT/PROVINS (Om adressen är i Sverige, är detta inte tillämpligt) _____ POSTNR/POSTKOD _____

LAND _____ TELEFON _____

NY ADRESS
ELLER NY ÄGARE:

NAMN _____

NR. _____ GATA _____ LGHT _____

STAD _____ STAT/PROVINS (Om adressen är i Sverige, är detta inte tillämpligt) _____ POSTNR/POSTKOD _____

LAND _____ TELEFON _____

E-POSTADDRESS _____

Denna sida har med
avsikt lämnats tom

ANTECKNINGAR: _____

ANTECKNINGAR: _____

ANTECKNINGAR: _____

ANTECKNINGAR: _____

ANTECKNINGAR: _____

ANTECKNINGAR: _____

ANTECKNINGAR: _____

ANTECKNINGAR: _____

ANTECKNINGAR: _____

Modell nr. _____

FORDONETS

IDENTIFIKATIONSNUMMER (V.I.N.) _____

MOTORNS

IDENTIFIKATIONSNUMMER (E.I.N.) _____

Ägare: _____

NAMN

Nr. _____ GATA _____ LGHT _____

STAD _____ STAT/PROVINS _____ POSTNR/POSTKOD _____

(Om adressen är i Sverige,
är detta inte tillämpligt)

Inköpsdatum _____

ÅR MÅNAD DAG

Garantins förfallodatum _____

ÅR MÅNAD DAG

Ifylls av säljaren vid försäljningsdatum.

ÅTERFÖRSÄLJARENS PROFILUTRYMME

⚠ VARNING!

FORDONET KAN VARA FARLIGT ATT ANVÄNDA.

En krock eller rundslagning kan ske snabbt och oväntat, även under rutinmanövrer som vändning, uppförskörning eller körning över hinder, om du inte iakttar nödvändig försiktighet.

Om du inte följer dessa instruktioner kan det leda till **ALLVARLIGA PERSONSKADOR ELLER DÖDSFALL** :

- **INNAN DU ANVÄNDER DETTA FORDON, LÄS DENNA INSTRUKTIONSBOK, ALLA SÄKERHETSDEKALER PÅ PRODUKTEN OCH TITTA PÅ SÄKERHETSVIDEON.**



- **ANVÄND ALDRIG FORDONET UTAN ORDENTLIGA INSTRUKTIONER.**
Slutför en certifierad förarkurs.
- **ÖVERSKRID INTE ANTAL TILLÅTNA PASSAGERARE.**
- **FÖR 1UP-MODELLER, TA ALDRIG MED PASSAGERARE.**
Du ökar risken för att tappa kontrollen om du tar med passagerare.

- **ANVÄND ALDRIG FORDONET PÅ BELAGT UNDERLAG.**

Du ökar risken för att tappa kontrollen om du använder fordonet på vägbeläggning.

- **ANVÄND ALDRIG FORDONET PÅ ALLMÄNNA VÄGAR.**

Du kan krocka med ett annat fordon om du använder fordonet på allmän väg.

- **FÖRARE OCH PASSAGERARE (MAX-modeller) BÖR ALLTID ANVÄNDA GODKÄND HJÄLM, ögonskydd och skyddskläder.**

- **ANVÄND ALDRIG MED DROGER ELLER ALKOHOL I KROPPEN.**

De förlänger reaktionstiden och försämrar omdömet.

- **KÖR ALDRIG FORDONET I FÖR HÖGA HASTIGHETER.**

Du ökar risken för att tappa kontrollen om du kör fordonet i alltför höga hastigheter för terrängen, siktförhållandena eller din erfarenhet.

- **FÖRSÖK ALDRIG KÖRA PÅ TVÅ HJUL, HOPPA ELLER ANNAN STUNTKÖRNING.**

®TM och BRP-logotypen är varumärken som tillhör BOMBARDIER RECREATIONAL PRODUCTS INC. eller dess dotterbolag.
©2024 BOMBARDIER RECREATIONAL PRODUCTS INC. MED ENSAMRÄTT.

www.brp.com

ALUMACRAFT®

CAN-AM®

LYNX®

MANITOU®

QUINTREX®

ROTAX®

SEA-DOO®

SKI-DOO®