

can-am



**OUTLANDER MAX
LIMITED -SARJA (T-LUOKKA)**

**KÄYTTÄJÄN
KÄSIKIRJA**

Sisältää turvallisuutta, käyttöä ja huoltoa koskevia tietoja

**N
O
N
S**

▲ VAROITUS

Lue tämä käyttäjän käsikirja läpikotaisin. Se sisältää tärkeitä turvallisuustietoja.

Suosittelava käyttäjän vähimmäisikä: Vähintään 16 vuotta.

Pidä tämä käyttäjän käsikirja aina ajoneuvossa mukana.

219002489_FI

**Alkuperäisten
ohjeiden käännös**

 **VAROITUS**

AJONEUVON KÄYTTÖ VOI OLLA VAARALLISTA. Jos toimit varomattomasti, kolari tai ympäripyörähdys voi sattua helposti jopa rutiininomaisten toimenpiteiden yhteydessä, kuten käännytessä, ajettaessa rinteessä tai ylitettäessä esteitä. Noudata oman turvallisuutesi vuoksi kaikkia tässä käyttäjän käsikirjassa sekä ajoneuvon kilvissä olevia varoituksia. Näiden ohjeiden laiminlyönti voi johtaa **VAKAVAAN LOUKKAANTUMISEEN TAI KUOLEMAAN.** Pidä tämä käyttäjän käsikirja aina ajoneuvossa mukana.

 **VAROITUS**

Käyttäjän käsikirjassa, **TURVALLISUUSVIDEOSSA** ja tuotteessa olevissa varoituskilvissä kuvattujen varotoimien ja ohjeiden noudattamatta jättäminen voi aiheuttaa vamman tai jopa kuoleman.

 **VAROITUS**

Tämän ajoneuvon suorituskyky saattaa ylittää aikaisemmin ajamiesi ajoneuvojen suorituskyvyn. Käytä aikaa perehtyäksesi uuteen ajoneuvoosi.

Kaikki oikeudet pidätetään. Mitään tämän käyttäjän käsikirjan osaa ei saa jäljentää missään muodossa ilman Bombardier Recreational Products Inc:n etukäteen antamaa kirjallista lupaa.

©Bombardier Recreational Products Inc. 2024

™® BRP:n tai sen tytäryhtiöiden tavaramerkit.

Tämä ei ole täydellinen luettelo Bombardier Recreational Products Inc:n tai sen tytäryhtiöiden omistamista tavaramerkeistä.

Tavaramerkkejä ei ehkä ole rekisteröity joka oikeusalueella.

Can-Am®

D.E.S.S.™

DPS®

LinQ®

Outlander™

ROTAX®

XPS®

Deutsch	Dieses Handbuch ist möglicherweise in Ihrer Landessprache verfügbar. Bitte wenden Sie sich an Ihren Händler oder besuchen Sie: www.operatorsguides.brp.com
English	This guide may be available in your language. Check with your dealer or go to: www.operatorsguides.brp.com
Español	Es posible que este manual esté disponible en su idioma. Consulte a su distribuidor o visite: www.operatorsguides.brp.com
Français	Ce guide peut être disponible dans votre langue. Vérifier avec votre concessionnaire ou aller à: www.operatorsguides.brp.com
Italiano	Questa guida potrebbe essere disponibile nella propria lingua. Contattare il concessionario o consultare: www.operatorsguides.brp.com
中文	本手册可能有您的语种的翻译版本。请向经销商询问,或者登录 www.operatorsguides.brp.com 查询。
日本語	このガイドは、言語によって翻訳版が用意されています。ディーラーに問い合わせるか、次のアドレスでご確認ください: www.operatorsguides.brp.com
Nederlands	Deze handleiding kan beschikbaar zijn in uw taal. Vraag het aan uw dealer of ga naar: www.operatorsguides.brp.com
Norsk	Denne boken kan finnes tilgjengelig på ditt eget språk. Kontakt din forhandler eller gå til: www.operatorsguides.brp.com
Português	Este manual pode estar disponível em seu idioma. Fale com sua concessionária ou visite o site: www.operatorsguides.brp.com
Русский	Воспользуйтесь руководством на вашем языке. Узнайте о его наличии у дилера или на странице по адресу www.operatorsguides.brp.com
Suomi	Käyttöohjekirja voi olla saatavissa omalla kielelläsi. Tarkista jälleenmyyjältä tai käy osoitteessa: www.operatorsguides.brp.com
Svenska	Denna bok kan finnas tillgänglig på ditt språk. Kontakta din återförsäljare eller gå till: www.operatorsguides.brp.com

Kattaa mallit
T-luokka (EU) Rek. 167/2013

Outlander MAX 1000R Limited

Kanadassa tuotteiden jakelijana ja huoltajana toimii Bombardier Recreational Products Inc. (BRP).

USA:ssa tuotteiden jälleenmyyjä ja huoltotoimista vastaava on BRP US Inc.

Euroopan talousalueella (joka käsittää Euroopan unionin jäsenvaltiot sekä Yhdistyneen kuningaskunnan, Norjan, Islannin ja Liechtensteinin), Itsenäisten valtioiden yhteisössä (mukaan lukien Ukraina ja Turkmenistan) ja Turkissa, tuotteiden jakelijana ja huoltajana on BRP European Distribution S.A. ja muut BRP:n sidos- tai tytäryhtiöt.

Kaikissa muissa maissa tuotteiden jakelijana ja huoltajana toimii Bombardier Recreational Products Inc. (BRP) tai sen tytäryhtiöt.

Muista tätä käyttäjän käsikirjaa lukiessasi:

 **VAROITUS**

Osoittaa mahdollista vaaratilannetta, joka voi johtaa vakavaan loukkaantumiseen tai kuolemaan, ellei sitä vältetä.

Tämä sivu on jätetty
tarkoituksella tyhjäksi

SISÄLLYSLUETTELO

YLEISTÄ TIETOA

YLEISTÄ TIETOA	12
Opi ensin, aja sitten.....	12
Turvallisuustiedot	13
Tietoja tästä käyttäjän käsikirjasta	13
Ole vastuullinen kuljettaja	14
Ympäristön suojele	15

TURVALLISUUSTIETOJA

YLEISIÄ VAROTOIMENPITEITÄ	18
Vältä häikämyrkytystä.....	18
Vältä polttoainepalovammat ja muut onnettomuudet	18
Vältä kuumien osien aiheuttamia palovammoja	18
Lisävarusteet ja muutokset	18
ERITYISIÄ TURVAOHJEITA	20
2-UP-mallit – Kuljettajan vastuut	22
2-UP-mallit – Matkustajan vastuut	23
Euroopan yhteisö	23
KÄYTTÖVAROITUKSIA	25
Ajoneuvon käyttö ilman asianmukaista koulutusta	25
Ikäsuositus	26
Matkustajan fyysiset rajoitukset	27
Yli yhden (1) matkustajan kuljettaminen.....	28
Ajoneuvo päällysteellä	29
Ajo ilman suojavarusteita	30
Huumeet ja alkoholi.....	31
Liian suuri nopeus	32
Keuliminen, hyytjä ja muut temput.....	32
Ajoneuvon tarkastus.....	33
Jäätyneet vesistöt.....	33
Ajoneuvon oikea asento	34
Tuntematon maasto	35
Ajo erittäin vaikeassa maastossa, liukkaalla tai irtonaisella alustalla	36
Väärin tehty kääntyminen.....	37
Erittäin jyrkät mäet.....	38
Mäkien kiipeäminen	39
Alamäkeen ajo	40
Mäen poikki ajaminen tai kääntyminen mäessä.....	41
Mäkeä kiivettäessä moottori sammuu, alat rullata taaksepäin tai poistut ajoneuvosta väärällä tavalla	42
Esteiden ylitys	43
Luistaminen tai liukuminen.....	44
Syvä tai lujasti virtaava vesi	45
Ajaminen peruutusvaihteella	46

Rengaspaine	47
Virheelliset muutokset	48
Kuorman lastaus, kuljetus tai vetäminen	49
Tulenarkojen tai vaarallisten aineiden kuljetus	50
KÄYTTÖÄ EDELTÄVÄ TARKASTUS	51
Käyttöä edeltävä tarkastuslista	51
AJONEUVOLLA AJAMINEN	55
Ajovarusteet	56
Matkustajan kuljettaminen	57
Huviajelu	58
Ympäristö	58
Mallirajoitus	59
Maastokäyttö	59
Ajotekniikka	60
KUORMIEN KULJETTAMINEN JA TYÖAJO	72
Ajoneuvolla työskentely	72
Kuormien kuljetus	72
Tavaratelineiden lastaaminen	74
Ajaminen kuormattuna	74
Kuorman vetäminen	75
Perävaunun vetäminen	76
TÄRKEÄT TUOTESELOSTEET (KAIKKI MAAT PAITSI KANA- DA/YHDYSVALLAT)	78
Turvallisuuskuvake	78

AJONEUVOTIEDOT

ENSISIJAISET HALLINTALAITTEET	100
TANKO	101
KAASUVIPU	101
JARRUVIPU	101
JARRUN LUKKOVIPU	102
JARRUPOLJIN	104
MOOTORIN PYSÄYTYSKYTKIN	105
RF D.E.S.S. AVAIN JA PISTOKE	106
MUUT HALLINTALAITTEET	108
KAASUVIVUN KOTELO	109
VAIHDEVIPU	114
VASEN MONITOIMIKYTKIN	117
HÄTÄVILKKUJEN MERKKIVALO	124
HÄTÄVILKKUKYTKIN	125
VARUSTELU	126
KULJETTAJAN ISTUIN	126
MATKUSTAJAN ISTUIN	128
MATKUSTAJAN KÄSIKAHVAT	130
JALKATAPIT	131
TAVARATELINEET	132
ETUTAVARATILA	133

IRROTETTAVA TAKATAVARALAATIKKO	137
TYÖKALUSARJA	140
KONSOLI	141
ÄLYPUHELIMEN TAVARALOKERO	143
SIVUPANEELI	144
12 VOLTIN PISTORASIA	147
VINSSI	148
APUKOUKUT	151
PERÄVAUNUN VETOKOUKKU	152
Vetotanko	153
PERÄVAUNUN LIITIN	155
10,25" VÄRIKOSKETUSNÄYTTÖ	157
Oletusnäyttö	157
Navigoiminen digitaalinäytössä	157
Keskinäyttö	157
Katselunäyttö	158
Sovelmavalikko	160
Upotettujen karttojen lataus ja päivitystoimenpide	168
Merkkivalot	172
Nopeuden rajoitustila	174
Älypuhelimen pariliittäminen Bluetooth-yhteydellä	176
BRP GO!	177
BRP GO! -sovelluksen lyhyt esittely App	179
Viestit kosketusnäytöllä	180
AJAMISTA AVUSTAVAT TEKNOLOGIAT (JOS VARUSTEENA)	181
Lukkiutumaton jarrujärjestelmä (ABS)	181
Elektroninen yhdistetty jarrujärjestelmä (eCBS)	181
Jarrujen luistonesto (BTC)	181
Hidastuksen väännönhallinta (DTC)	181
POLTTOAINE	182
Polttoainevaatimukset	182
Ajoneuvon tankkaaminen	183
SISÄÄNAJOVAIHE	185
Käyttö sisäänajovaiheessa	185
PERUSTOIMENPITEET	186
Sähköjärjestelmän herättäminen	186
Moottorin käynnistys	186
Vaihteen valinta	187
Ajoneuvon pysäköinti ja seisontajarrun kytkeminen	188
ERIKOISTOIMENPITEET	189
Polttoaine tulvinut moottoriin	189
CVT:ssä on vettä	189
Ajoneuvo pyörittää ympäri	191
Ajoneuvo uppoaa veteen	192
VIRITÄ AJO-OLOSUHEIDEN MUKAAN	193
Tasauspyörästötilat	193
Jousituksen säätäminen	194

Dynaamisen ohjaustehostimen (DPS) ohjausavustuksen tehon säätäminen	197
TOIMINTATILAT	200
Ajotilat	200
Ohjaustehostimen tilat	200
Moottoritilat	201
Älykäs moottorijarrutus (iEB) -tila	201
AJONEUVON NOSTAMINEN	202
Yleisiä turvaohjeita ajoneuvon nostamiseen	202
MOOTTORIKELKAN KULJETUS	205
Nousu kuljetuslaitteeseen ajoneuvon omalla voimalla	208
Ajoneuvon vetäminen kuljetuslaitteeseen vinssin avulla	208
Ajoneuvon kiinnitys kuljetusta varten	209
Ajoneuvon poistaminen perävaunusta	211

HUOLTO

HUOLTOTAULUKKO	214
EPA-säännökset – Kanadan ja USA:n ajoneuvot	214
Ilmansuodattimen huolto-ohjeet	214
Käyttötyypit	215
Huoltotaulukko	216
Suoritetut huoltotoimenpiteet	236
HUOLTOTOIMENPITEET	251
ILMANSUODATIN	251
MOOTTORIÖLJY	259
MOOTTORIN ÖLJYNSUODATIN	263
Polttoainesäiliön huohottimen suodatin	265
JÄÄHDYTIN	267
MOOTTORIN JÄÄHDYTYSNESTE	270
PAKOJÄRJESTELMÄ	276
VAIHDELAATIKKO	281
ETUTASAUOPYÖRÄSTÖ	284
TAKATOISIOPYÖRÄSTÖ	286
SYTYTYSTULPAT	288
CVT-KANSI	301
VARIAATTORIIHNA	305
I- JA II-VARIAATTORIT	308
AKKU	309
SULAKKEET	313
VALOT	317
VETOAKSELIN PALJE JA SUOJUS	319
PYÖRÄNLAAKERI	320
RENKAAT JA VANTEET	320
OHJAUS	322
JOUSITUS	323
JARRUT	323

AJONEUVON HOITO	326
Ajoneuvon puhdistus ja suojaaminen.....	326
VARASTOINTI JA AJOKAUTTA EDELTÄVÄT VALMISTELUT	328
Säilytys.....	328
Ajokautta edeltävä valmistelu	329

TEKNISET TIEDOT

AJONEUVON TUNNISTAMINEN	332
Ajoneuvon tunnistusnumero	332
Moottorin tunnistusnumero (EIN)	335
KELPOISUUSKILPI	336
Päästörajoituksia koskeva tieto (tyypillisesti)	336
Asetus (EU) 2016/1628 liikkuville työkoneille.....	336
Perävaunun vaatimustenmukaisuus.....	337
Luokan 1 ajoneuvo	338
Etanolikelpoisuuskuvake.....	339
TEKNISIÄ TIETOJA SISÄLTÄVÄ TARRA	340
Ilmansuodattimen huoltokilpi	340
Pysäköintiasentovivun kuvake	340
Jarrunesteen kuvake	341
BRP RF DESS POST GEN3 (KANADA)	343
USA ja Kanada.....	343
Meksiko	344
Brasilia	344
Japani	345
Eurooppa	345
MONITOIMIMITTARISTON LAINSÄÄDÄNTÖÖN LIITTYVÄT TIEDOT	350
Tekniset tiedot.....	350
Valmistaja ja osoite	350
USA ja Kanada.....	350
Meksiko	351
Brasilia	352
Japani	352
Eurooppa	352

MELUPÄÄSTÖ- JA TÄRINÄARVOT (KAIKKI MAAT PAITSI KANADA/YHDYSVALLAT)	358
EY-VAATIMUSTENMUKAISUUSVAKUUTUS	359
UK-VAATIMUSTENMUKAISUUSVAKUUTUS	360
EAC-VAATIMUSTENMUKAISUUSVAKUUTUS	361

TEKNISET TIEDOT

TEKNISET TIEDOT – T-LUOKAN SARJA	364
--	-----

OSALUETTELO

KUVITETTU SÄHKÖINEN OSALUETTELO	376
---------------------------------------	-----

VIANETSINTÄ

VIANETSINTÄOHJEITA	378
Epänormaali metalli metallia vasten -ääni	378
Moottori ei pyöri.	378
Moottori pyörii muttei käynnisty	379
Moottori ei kiihdy, tai siitä puuttuu tehoa	380
Moottori ylikuumentuu	381
Moottori nakuttaa (jälkisytytys)	381
Moottori käy katkonaisesti	382
Ajoneuvo ei saavuta täyttä vauhtia	382
Vaihdevipua on vaikea siirtää	383
Kierrosluku nousee, mutta ajoneuvo ei liiku	383
Heikentynyt ohjaustehostimen avustusteho	383

TAKUU

BRP: N RAJOITETTU TAKUU YHDYSVALLOISSA JA KANADASSA: 2025 CAN-AM® ATV	386
USA:N EPA:N PÄÄSTÖJÄ KOSKEVA TAKUU	390
KALIFORNIAN PÄÄSTÖRAJOITUKSIIN LIITTYVÄ TAKUUILMOITUS	393
BRP: N KANSAINVÄLINEN RAJOITETTU TAKUU: 2025 CAN-AM® ATV	397
BRP:N RAJOITETTU TAKUU EUROOPAN TALOUSALUEELLA, ITSENÄISTEN VALTIOIDEN YHTEISÖSSÄ JA TURKISSA: 2025 CAN-AM® ATV	402

TIETOA ASIAKKAALLE

TIETOSUOJAA KOSKEVAT TIEDOT	408
OTA YHTEYTTÄ	410
Aasian ja Tyynenmeren alue	410
Eurooppa, Lähi-itä ja Afrikka	410
Latinalainen Amerikka	411
Pohjois-Amerikka	411
OSOITTEEN JA OMISTAJAN MUUTOS	412

YLEISTÄ TIETOA

YLEISTÄ TIETOA

Onnittelumme uuden Can-Am® -maastoajoneuvon (ATV) ostosta. Sitä tukee BRP:n rajoitettu takuu ja valtuutettu Can-Am Off-Road -jälleenmyyjäverkosto, jolta saat tarvitsemiasi varaosia, palvelua tai lisävarusteita.

Toimituksen yhteydessä sinulle kerrottiin takuun kattavuudesta ja allekirjoitit luovutustarkastusluettelon varmistaaksesi, että ajoneuvosi toimitus vastaa täysin sinun vaatimuksiasi.

Jälleenmyyjäsi tekee parhaansa, jotta olisit tyytyväinen. Tarvittaessa pyydä jälleenmyyjältäsi lisätietoja.

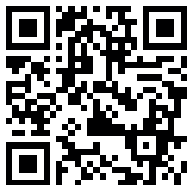
Opi ensin, aja sitten

Opettele vähentämään itselle ja sivullisille aiheuttamaasi mahdollista loukkaantumisvaaraa lukemalla tämä käyttäjän käsikirja ennen ajoneuvon käyttämistä.

Lue myös kaikki ajoneuvossa olevat varoituskilvet ja katso *turvallisuusvideo* osoitteessa:

<https://can-am.brp.com/off-road/safety>

Voit käyttää myös seuraavaa QR-koodia.



Tämä ajoneuvo on tarkoitettu ainoastaan maastokäyttöön. Se on pääasiassa tarkoitettu yleiseen vapaa-ajan käyttöön, mutta sitä voi myös käyttää hyötytarkoituksiin.

Jos tämän käyttäjän käsikirjan sisältämiä varoituksia ei noudateta, seurauksena saattaa olla VAKAVA LOUKKAANTUMINEN tai KUOLEMA.

Ikäsuositus

Tämä ajoneuvo kuuluu luokkaan G, noudata aina tätä ikäsuositusta:

- Alle 16-vuotiaan ei pitäisi koskaan käyttää tätä ajoneuvoa.
- Kahdenistuttavan mallin matkustajan pitää pystyä pitämään aina istuessaan tässä ajoneuvossa jalkansa jalkatuilla ja kätensä tartuntakahvoissa.


Harjoituskurssi

Älä koskaan käytä tätä ajoneuvoa ilman asianmukaista opastusta. **Käy harjoituskurssi.** Jokaisen käyttäjän pitäisi saada koulutusta asiantuntevalta opettajalta.

Kun tarvitset lisätietoja ATV-turvallisuudesta, kysy valtuutetulta Can-Am Off-road -jälleenmyyjältä sinua lähinnä järjestettävistä harjoituskursseista.

Turvallisuustiedot

Erilaiset tässä kirjassa esitetyt turvallisuustiedot ja se, miltä ne näyttävät sekä kuinka niitä käytetään, ilmenee seuraavasta:

Turvallisuuteen liittyvä symboli  osoittaa mahdollista vammautumisvaaraa.

VAROITUS

Osoittaa mahdollista vaaratilannetta, joka voi johtaa vakavaan loukkaantumiseen tai kuolemaan, ellei sitä vältetä.

HUOMIO

Osoittaa vaaratilannetta, joka voi johtaa lievempään loukkaantumiseen, ellei sitä vältetä.

TÄRKEÄÄ

Merkitsee ohjetta, jonka noudattamatta jättäminen voi johtaa ajoneuvon osien tai muun omaisuuden vakavaan vaurioitumiseen.

Tietoja tästä käyttäjän käsikirjasta

Käyttäjän käsikirjan tarkoitus on tutustuttaa uuden ajoneuvon omistaja/käyttäjä laitteen moniin hallintalaitteisiin, sen ylläpitoon ja turvalliseen käyttöön. Se on välttämätön tuotteen oikeata käyttöä varten.

Pidä tämä käyttäjän käsikirja aina ajoneuvossa, jotta voit katsoa siitä esimerkiksi huoltoon tai vianetsintään liittyviä tietoja ja opastaa sen avulla muita mahdollisia kuljettajia.

Huomaa, että tämä käsikirja on saatavana useilla eri kielillä. Mahdollisissa eroavaisuuksissa englanninkielinen versio pätee.

Jos haluat katsella käyttäjän käsikirjaasi netissä tai tulostaa siitä ylimääräisen version, käy nettisivuillamme osoitteessa:

www.operatorsguides.brp.com

Tässä asiakirjassa olevat tiedot ovat oikeita julkaisuhetkellä. BRP kehittää tuotteitaan kuitenkin jatkuvasti eikä ole velvollinen asentamaan muutettuja versioita aikaisemmin valmistettuihin tuotteisiin. Viime hetkellä tehdyistä muutoksista johtuen valmistetun tuotteen ja tässä käsikirjassa olevien kuvausten ja/tai erittelyjen välillä saattaa olla joitakin eroja. BRP varaa oikeuden lopettaa tai muuttaa teknisiä tietoja, rakenteita, ominaisuuksia, malleja tai varusteita milloin tahansa ja ilman velvoitteita.

Käyttäjän käsikirjan tulee olla ajoneuvon mukana ajoneuvoa myytäessä.

Ole vastuullinen kuljettaja

Me BRP:llä uskomme, että moottoriurheilun ja merellisten toimintayhteisöiden parissa kaikilla on mahdollisuus miettiä yhdessä, miten ajatteleme turvallisuudesta, ajoetiketistä ja ympäristöstä. Uskomme, että kun kannustamme kaikkia kuljettajia ajamaan vastuullisesti – huolehtimaan toisistaan, reiteistä ja ajoalueista – inspiroidumme alaa toivotamaan uudet ajajat tervetulleiksi, rakentamaan välittävämpää yhteisöä ja luomaan myönteisempiä kokemuksia.

Ajatpa sitten reiteillä, teillä, vedessä tai lumessa, BRP on sitoutunut edistämään positiivista muutosta. Siksi teemme Vastuullinen ajaja -ohjelmasta tärkeän osan yrityksemme sosiaalisen vastuun hanketta toimimalla, kouluttamalla ja vahvistamalla yhteisöä.

Lisätietoja Vastuullinen ajaja -ohjelmasta, esimerkiksi vinkkejä turvallisuudesta, ajoetiketistä ja ympäristöstä, on osoitteessa

– CANAMOFFROAD.COM/RESPONSIBLE-RIDER/



Ympäristön suojelu

Ohjeitamme ei ole tarkoitettu rajaamaan hauskuutta, vaan säilyttämään miellyttävä vapauden tunne, jonka voit kokea vain maastoajoneuvolla!

Nämä ohjeet pitävät kuljettajat ja matkustajat terveinä, ja ohjeiden avulla he pystyvät esittelemään muille omia tietojaan ja nauttimaan suositusta ajanvietteestä. Joten seuraavan kerran lähdet ajamaan, muista, että sinäkin olet luomassa tulevaisuuden harrastukselle. Auta meitä kulkemaan oikeaa polkua! Koko BRP:n puolesta: kiitos avustasi!

Ei ole olemassa mitään niin riemastuttavaa kuin maastoseikkailut. Seikkaileminen hyvin hoidetulla reiteillä on hauska ja terveellinen harrastus. Koska yhä useammat ihmiset käyttävät samoja reittejä, kasvaa myös riski maiseman ja ympäristön saastumiseen ja tuhoutumiseen. Maa-alueiden ja maiseman väärinkäyttö saattaa johtaa harrastuksen rajoittamiseen sekä yksityisten että kunnallisten tahojen toimesta.

Me kelkkailun harrastajat olemme suurin uhka omalle harrastuksellemme. Uhkaan on yksi ainoa looginen ratkaisu. Meidän aina ajettava vastuuntuntoisesti.

Suurin osa kelkkailijoista kunnioittaa lakeja ja ympäristöä. Jokaisen meistä on näytettävä hyvää esimerkkiä niille, jotka ovat uusia tämän harrastuksen parissa.

On jokaisen kelkkailijan parhaaksi, kun itse kukin pyrkii osaltaan kelkkailemaan ympäristön ja muut liikkujat huomioonottaen. Säilyttääksemme mahdollisuuden harrastaa kelkkailua tulevaisuudessakin, meidän on otettava ympäristötekijät huomioon.

BRP muistuttaa, että maastoajajien on tehtävä osansa alueiden suojelussa, jotta harrastusmahdollisuudet säilyvät jatkossakin, ja kehottaa kaikkia muistamaan, että ympäristön kunnioitus on elintärkeää sekä alamme tulevaisuudelle että tuleville sukupolville.

Olet hyvä edustaja lajillesi, kun noudatat alla kuvattuja periaatteita.

Kysy tietoa alueen ympäristöstä. Hanki karttoja, selvitä lait ja säädökset maastoajokerhoista sekä hanki tietoa metsähallitukselta sekä muilta yleisiltä instansseilta. Opettele säännöt ja noudata niitä, myös nopeusrajoituksia!

Vältä ajamasta nuorten taimikoiden, puiden, pensaikon tai ruohikon yli. Älä katko puita. Aja aina vain sellaisilla alueilla tai reiteillä, joissa kelkkailu on sallittua. Muista, että tällainen ympäristön suojelu on samalla oman turvallisuutesi parantamista.

Kunnioita metsän eläimiä, varsinkin sellaisia, joilla on poikasia tai jotka kärsivät ruoan puutteesta. Stressaantuminen vie eläimen vähiä

energiavaroja. Vältä ajamasta alueilla, joissa eläimiä hoidetaan tai ruokitaan.

Älä availe suljettuja portteja, noudata säännöksiä ja liikennemerkkejä ja muista, että fiksu kelkkailija ei roskaa ympäristöä.

Älä aja luonnonsuojelualueilla, ellei virallinen reitti kulje sitä kautta. Yleensä luonnonsuojelualueilla on kaikilla ajoneuvoilla liikkuminen kiellettyä. Tiedä, missä rajat kulkevat.

Kysy lupa, jos joudut ajamaan yksityisellä maalla. Kunnioita maanomistajien oikeuksia ja toisten ihmisten yksityisyyttä. Muista, että vaikka teknologia on pystynyt kehittämään huomattavasti hiljaisempia mootoreita, ei ole siltikään syytä kaasutella alueilla, joilla meteli voi häiritä muita.

Kaikki maastoajajat varmasti tietävät, millaisen työn takana on ollut saavuttaa harrastuksellemme olosuhteet, joissa jokainen voi ajaa turvallisesti ja vastuuntuntoisesti. Tämä työsarka jatkuu edelleenkin, voimakkaampana kuin aikaisemmin.

Ympäristön kunnioittaminen – ajoimmepa sitten missä päin maailmaa tahansa – on ainoa keino varmistaa, että kaikki voivat nauttia siitä myös tulevaisuudessa.

Tartu tilaisuuteen ja ihaile kaikkia luonnon ihmeitä; se on kaikkien maastoajajien vaalima kokemus. Kunnioita luontoa ja eläimiä, niin autat urheilulajiamme kasvamaan!

Sinun ei tarvitse jättää reittejä ja kaasutella umpihangissa näyttääkseksi, että osaat ajaa. Ajatpa sitten suorituskykyisellä BRP-ajoneuvolla tai jollain muulla urheilumallilla, osoita tietäväsi, mitä teet.

TURVALLISUUSTIE- TOJA

YLEISIÄ VAROTOIMENPITEITÄ

Vältä häikämyrkytystä

Kaikkien moottorien pakokaasut sisältävät hiilimonoksidia eli häkää, joka on tappavan myrkyllistä. Hiilimonoksidin hengittäminen voi aiheuttaa päänsärkyä, huimausta, uneliaisuutta, pahoinvointia ja sekavan olotilan sekä lopulta kuoleman.

Hiilimonoksidi on väritön, hajuton ja mauton kaasu, ja sitä saattaa olla ilmassa, vaikka et näe tai haista mitään moottorin pakokaasuja. Hiilimonoksidia saattaa kerääntyä nopeasti kuolettavia määriä, se voi myös nopeasti tehdä sinut toimintakyvyttömäksi etkä pysty enää pelastautumaan. Kuolettavia määriä hiilimonoksidia voi säilyä ilmassa useita tunteja tai päiviä, jos tila on suljettu tai huonosti ilmastoitu. Jos havaitset jotain oireita hiilimonoksidi- eli häikämyrkytyksestä, poistu tilasta välittömästi. Siirry raittiiseen ilmaan ja ota yhteys lääkäriin.

Ehkäise vakava hiilidioksidin aiheuttama onnettomuus tai kuolema:

- Älä koskaan käytä moottoria huonosti ilmastoidussa tai osittain suljetussa tilassa, kuten autotallissa, autokatoksessa tai vajassa. Myös silloin, kun yrität poistaa moottorin pakokaasuja tuulettimilla tai pitämällä ikkunoita tai ovia auki, hiilidioksidimäärä saattaa nopeasti saavuttaa vaarallisen tason.
- Älä koskaan käytä ajoneuvoa ulkona, jos sen moottorin pakokaasut voivat joutua rakennuksiin ikkunoiden tai ovien kautta.

Vältä polttoainepalovammat ja muut onnettomuudet

Bensiini on erittäin herkästi syttyvää ja räjähtävää. Polttoainehöyryt voivat päästä leviämään, ja siksi polttoaine voi syttyä kipinästä tai liekistä hetkessä useiden metrienkin päästä moottorista. Vähennä tulipalon tai räjähdysvaaraa seuraavasti:

Bensiini on myrkyllistä ja saattaa aiheuttaa vammoja tai kuoleman.

- Älä koskaan poista polttoainetta säiliöstä imemällä sitä letkulla.
- Jos nielet polttoainetta tai sitä joutuu silmiisi tai hengität polttoainehöyryjä, ota välittömästi yhteys lääkäriin.
- Jos päällesi roiskuu bensiiniä, pese roiskekohta saippualla ja vedellä ja vaihda vaatteet.

Vältä kuumien osien aiheuttamia palovammoja

Tietyt komponentit kuten jarrun roottorit ja pakoputken komponentit tulevat kuumiksi käytön aikana. Vältä kosketusta kyseisten osien kanssa käytön aikana ja vähän käytön jälkeen välttääksesi palovammoja.

Lisävarusteet ja muutokset

Kaikki muutokset ja BRP:n hyväksymien lisävarusteiden asentaminen voivat vaikuttaa ajoneuvon käsittelyyn. On tärkeää tutustua

ajoneuvoon rauhassa muutosten jälkeen, jotta osaisit mukauttaa ajotyyliä niihin sopivaksi.

Vältä asentamasta varusteita, joita BRP ei nimenomaisesti ole hyväksynyt ajoneuvoa varten, ja vältä tekemästä valtuuttamattomia muutoksia. BRP ei ole testannut tällaisia muutoksia ja varusteita, joten ne voivat aiheuttaa vaaratilanteita. Ne voivat esimerkiksi aiheuttaa seuraavia:

- Ajoneuvon hallinnan menettäminen ja lisääntynyt törmäysriski
- Ylikuumentuminen tai oikosulut, jotka lisäävät tulipalon tai palovammojen riskiä
- Voi vaikuttaa ajoneuvon suojausominaisuuksiin.
- Voi vaikuttaa perävaunun käyttöön, kun ajoneuvoa kuljetetaan.
- Voi aiheuttaa esineiden katoamisen tiellä, kun ajoneuvoa kuljetetaan.

Ajoneuvon ajamisesta voi myös tulla laitonta.

Ota yhteys BRP:n valtuutettuun Off-Road-jälleenmyyjään, jos tarvitset BRP-lisävarusteita ajoneuvoosi.

Turvallisuussyistä BRP-jälleenmyyjän täytyy asentaa jotkin BRP-lisävarusteet, mutta jos päätät asentaa lisävarusteen itse, kun sitä ei ole pakko antaa jälleenmyyjän tehtäväksi, on tärkeää noudattaa tarkasti kaikkia ohjeita ja ymmärtää tarvittaessa kaikki tuotteen käyttöä tai huoltoa koskevat tiedot.

Jos joku muu kuin sinä on asentanut lisävarusteen ajoneuvoon, BRP suosittelee vahvasti lukemaan vastaavat ohjeet, koska niissä voi olla lisätietoja sen turvallisesta käytöstä tai huollosta.

Ohjeet löytyvät tästä osoitteesta:

- [HTTPS://INSTRUCTIONS.BRP.COM](https://instructions.brp.com)

ERITYISIÄ TURVAOHJEITA

TÄMÄ AJONEUVO EI OLE LEIKKIKALU, JA SEN KÄYTTÖ VOI OLLA VAARALLISTA.

- Tämä ajoneuvo ei käyttydy samalla tavalla kuin muut ajoneuvot, mukaan luettuina moottoripyörät ja autot. Jos toimit varomattomasti, kolari tai ympäripyörähdys voi sattua helposti jopa rutiininomaisen toimenpiteiden yhteydessä, kuten käännytessä, ajettaessa rinteessä tai ylitettäessä esteitä.

VAKAVA LOUKKAANTUMINEN TAI KUOLEMA voi olla seurauksena, ellei näitä ohjeita noudateta:

- Lue tämä käyttäjän käsikirja ja kaikki tuotteessa olevat varoituskilvet huolella ja noudata kuvattuja käyttömenetelmiä. Katso turvallisuutta käsittelevä video ennen ajoneuvon käyttöä.
- Noudata aina tätä ikäsuositusta: Alle 16-vuotiaan ei pitäisi koskaan käyttää tätä ajoneuvoa.
- Älä koskaan aja tällä ajoneuvolla ilman hyväksytyä, hyvin päähän sopivaa kypärää sekä muita edellytettyjä ajovarusteita. Katso yksityiskohtaiset tiedot kappaleen *AJONEUVOLLA AJAMINEN* osasta *AJOVARUSTEET*.
- Tarkasta ja varmista aina ennen kuin lähdet ajamaan, että ajoneuvosi on turvallisessa käyttökunnossa. Katso *AJOA EDELTVÄ TARKASTUS*. Noudata aina edempänä tässä käyttäjän käsikirjassa ilmoitettuja huoltotaulukoita. Katso osa *HUOLTO*.
- 1-UP-mallit: älä suorita mitään muutoksia voidaksesi kuljettaa matkustajaa, äläkä käytä tavaratelineitä matkustajan kuljettamiseen.
- Älä koskaan kuljeta matkustajaa, ellet aja kahdenistuttavalla mallilla. Matkustajat vaikuttavat tasapainoon ja ohjaukseen ja lisäävät hallinnan menetyksen vaaraa.
- Älä koskaan käytä ATV:tä huumeiden tai alkoholin vaikutuksen alaisena, väsyneenä tai sairaana. Tämä koskee myös matkustajaa (jos soveltuu). Nämä olotilat vaikuttavat huomattavasti reaktioaikaasi ja arviointikykyysi. Aja ATV:tä aina tilanteen vaatimalla tavalla.
- Älä koskaan yritä takapyörillä ajoa, hyppyjä tai muita temppuja.
- Älä koskaan aja liian lujaa. Aja aina maasto-, näkyvyys- ja käyttöolosuhteisiin sekä omaan kokemukseesi nähden sopivalla nopeudella.
- Aja aina hitaasti ja ole erityisen varovainen tuntemattomassa maastossa. Ole ajoneuvolla ajaessa aina varuillasi vaihtelevien maasto-olosuhteiden varalta.
- Älä koskaan aja hyvin vaikeassa maastossa, liukkaalla tai irtonaisella alustalla, ennen kuin olet opetellut ja harjoitellut ajoneuvon hallintaa vastaavassa maastossa. Ole aina erityisen varovainen tämän tyyppisissä maastoissa.
- Noudata aina edempänä kohdassa *AJOTEKNIikka* kuvattuja oikeita kääntymismenetelmiä.
- Älä koskaan aja tällä ajoneuvolla sille tai omille kyvyillesi liian jyrkissä mäissä.

- Noudata aina edempänä kohdassa *AJOTEKNIikka* kuvattuja oikeita ylämäkeen ajon menetelmiä. Tarkasta maasto huolella ennen kuin lähdet ajamaan mäkeä ylös. Älä koskaan aja ylöspäin liian liukkaista mäkiä tai sellaisia, joiden pinnalla on irtonaista maa-ainesta.
- Noudata aina mäkeä alas ajaessasi tai mäessä jarruttaessasi kohdassa *AJOTEKNIikka* kuvattuja oikeita menetelmiä. Tarkasta maasto huolella ennen kuin lähdet ajamaan mäkeä alas.
- Noudata aina ajaessasi rinteiden poikki kohdassa *AJOTEKNIikka* kuvattuja oikeita menetelmiä. Vältä poikkeuksellisen liukkaista mäkiä tai sellaisia, joissa on irtonaista maa-ainesta.
- Noudata aina oikeita toimenpiteitä, jos moottori sammuu tai lähdet rullaamaan taaksepäin ajaessasi mäkeä ylös. Vältä moottorin sammuminen ajamalla mäkeä ylös hitaalla vaihteella ja pitämällä tasaisella vauhtia yllä. Jos moottori sammuu tai ajoneuvosi lähtee rullaamaan taaksepäin, käytä jarruttamiseen kohdassa *AJOTEKNIikka* kuvattuja ajoteknisiä toimia.
- Selvitä aina, onko reitillä esteitä ennen kuin ajat tuntemattomalla alueella. Älä koskaan yritä ajaa suurien esteiden, kuten suuret kivenlohkareet tai kaatuneet puut, ylitse. Noudata aina esteitä ylitäessäsi *AJOTEKNIikka* kuvattuja oikeita menetelmiä.
- Ole aina varovainen, kun ajoneuvo luistaa tai liukuu. Opettele hallitsemaan luisto tai liukuminen turvallisesti harjoittelemalla hiljaisella nopeudella tasaisessa maastossa. Kun ajat äärimmäisen liukkailla pinnoilla, kuten jäällä, aja hitaasti ja ole erittäin varovainen, ettet menetä ajoneuvon hallintaa. Jos ajat kahdenistuttavaa mallia ja mukanas on matkustaja, älä koskaan yritä liukua tai luistaa ajoneuvolla, koska se voi kaatua tai matkustaja voi pudota.
- Varmistu aina peruuttaessasi, ettei ajoneuvon takana ole esteitä tai ihmisiä. Peruuta hitaasti, kun tie on selvä. Ota huomioon, että matkustaja (2-UP-mallit) voi estää näkyvyytesi.
- Älä koskaan ylitä ajoneuvolle määritettyjä kuormitusrajoja, mukaan luettuina kuljettaja ja matkustaja (2-UP-mallit), kaikki muut kuormat ja lisätarvikkeet. Kuorma pitää jakaa tasaisesti ja kiinnittää kunnolla. Aja hitaammin ja noudata kuorman kuljettamiseen ja perävauhun hinaukseen tässä käyttäjän käsikirjassa annettuja ohjeita. Huomioi pitempi jarrutusmatka.
- Tätä ajoneuvoa ei ole suunniteltu hyppäämistä varten, eikä se pysty vaimentamaan kovien iskujen, kuten hyppäämisen aiheuttamaa energiaa, joka kohdistuu sinuun kuljettajana. Takapyörillä ajo voi aiheuttaa ajoneuvon pyörähtämisen päällesi. Nämä käyttötavat ovat erittäin riskialttiita sekä sinulle että matkustajallesi (2-UP-mallit), ja niitä pitäisi aina välttää.
- Älä koskaan aja tällä ajoneuvolla syvässä tai vuolaasti virtaavassa vedessä. Veden ei tule ulottua pyörien keskikohtaa ylemmäs. Muista, että märillä jarruilla voi olla heikompi jarrutuskyky. Kokeile jarruja, kun olet poistunut vedestä, mudasta tai lumesta. Tarvittaessa kuivaa jarrupalat jarruttamalla useita kertoja.

- Muista aina, että jarrutusmatkaan vaikuttavat mm. sää ja maastoolosuhteet, jarrujärjestelmä ja renkaiden kunto, ajoneuvon nopeus ja ajettavuus, ajoneuvon kuorma ja mahdollinen perävaunu sekä moni muu asia. Muista sopeuttaa ajosi olosuhteiden mukaan.
- BRP suosittelee, että ATV:ssä istutaan sitä peruutettaessa. Vältä seisomista. Painosi saattaa siirtyä eteenpäin kohti kaasuvipua aiheuttaen odottamattoman kiihdytyksen ja johtaa ajoneuvon hallinnan menetykseen.
- Älä koskaan käytä ajoneuvoa, elleivät hallintalaitteet toimi normaalisti.
- Pidä renkaissa aina oikea rengaspaine. Kun vaihdat renkaat, käytä ainoastaan suositeltua rengaskokoa ja tyyppiä. Katso renkaita koskevat tiedot tämän käsikirjan kohdasta **TEKNISET TIEDOT**.
- Olosuhteisiin tai taitoihisi nähden liian suuri ajonopeus voi johtaa loukkaantumiseen. Kaasuta vain riittävästi turvallista etenemistä varten. Tilastot osoittavat, että onnettomuuksia ja loukkaantumisia tapahtuu yleensä kääntyessä liian suurella ajonopeudella. Muista aina, että tämä ajoneuvo on painava! Jos se kaatuu päälle, voit jäädä loukkuun sen pelkän painon alle ja loukkaantua.
- Älä koskaan tee muutoksia tähän ajoneuvon asentamalla siihen osia väärin tai käyttämällä lisävarusteita väärällä tavalla. Käytä pelkästään BRP:n hyväksymiä lisävarusteita.
- Älä koskaan ylitä ajoneuvolle määritettyjä kuormitusrajoja, mukaan luettuina kuljettaja, kaikki muut kuormat ja lisätarvikkeet. Kuorma pitää jakaa tasaisesti ja kiinnittää kunnolla. Aja hitaammin ja noudata kuorman kuljettamiseen ja perävaunun hinaukseen tässä käyttäjän käsikirjassa annettuja ohjeita. Huomioi pitempi jarrutusmatka.

2–UP-mallit – Kuljettajan vastuut

Kuljettajana sinun on huomioitava seuraavat seikat:

- Älä unohda kuljettajan vastuuta matkustajan turvallisuudesta.
- Kerro matkustajalle turvallista ajoa koskevat perussäännöt.
- Pyydä matkustajaa lukemaan ajoneuvon varoituskilvet ja katsomaan *turvallisuutta käsittelevä video*.
- Harjoittele aina tässä käyttäjän käsikirjassa kuvatut liikkeet ilman matkustajaa ja matkustajan kanssa. Ajettaessa matkustajan kanssa kuljettajan on oltava erityisen taitava.
- Muista aina, että matkustajan kanssa ajaminen voi vaikuttaa ajoneuvon hallintaan, vakauteen ja jarrutusmatkaan. Hidasta nopeus turvallisiksi. Arvioi tilanteet asianmukaisesti. Jos tilanne vaikuttaa epäilyttävältä, älä yritä ajaa matkustajan kanssa vaan pyydä matkustajaa nousemaan ajoneuvosta ennen kuin pyrit ajamaan eteenpäin.
- Muista aina, että matkustajan kanssa ajaminen voi vaikuttaa ajoneuvon jarrutusmatkaan. Huomioi pitempi jarrutusmatka.

- Älä koskaan kuljeta 2-UP-mallissa matkustajaa, jos matkustajan istuinta ei ole asianmukaisesti asennettu.
- Älä koskaan kuljeta yhtä (1) matkustajaa enempää. Älä salli matkustajan istua missään muualla kuin matkustajan istuimella.
- Älä koskaan kuljeta matkustajaa, jos arvioit että hänen kykynsä tai arviointikykynsä ei riitä keskittymään maasto-olosuhteisiin ja mukautumaan niihin.
- Älä koskaan kuljeta matkustajaa, joka on huumeiden tai alkoholin vaikutuksen alaisena, väsynyt tai sairas. Kaikki nämä tekijät hidastavat reaktioaikaa ja heikentävät arviointikykyä.

2-UP-mallit – Matkustajan vastuut

Matkustajana sinun on huomioitava seuraavat seikat:

- Matkustajan pitää pystyä pitämään jalkansa jalkatuilla ja kätensä käsikahvoissa koko ajan ajoneuvossa istuessaan.
- Älä koskaan nouse ajoneuvon ilman hyväksytyä, hyvin istuvaa kypärää (jossa on leukasuojaa). Matkustajan on käytettävä myös silmäsuojaa (suojalasit tai kasvosuojaa), hanskoja, saappaita, pitkähihaista paitaa tai takkia ja pitkiä housuja.
- Matkustajan on istuttava ainoastaan matkustajalle tarkoitettulla paikalla.
- Pidä kädet aina ajon aikana ajoneuvon käsikahvoissa ja jalat jalkatuissa. Älä koskaan pidä kiinni kuljettajasta.
- Älä koskaan nouse seisomaan ajoneuvon liikkeessä. Ajoneuvon voimakas heilahdus voi aiheuttaa hallinnan menetyksen.
- Kiinnitä huomiota ajoneuvon ja kuljettajan liikkeisiin.
- Jos olosi on jostakin syystä epä mukava tai epävarma, älä odota vaan pyydä kuljettajaa hidastamaan tai pysähtymään.

Euroopan yhteisö

Maantieajo

Seuraavat varoitukset koskevat vain niitä Euroopan maita, joissa tieliikennekäyttö sallitaan.

VAKAVA LOUKKAANTUMINEN TAI KUOLEMA voi olla seurauksena, ellei näitä ohjeita noudateta.

 **VAROITUS**

- Tämä ajoneuvo on rakennettu pelkästään maastoajoa varten. Sillä voidaan ajaa lyhyitä matkoja asfalttipinnoilla hitaasti, ajoneuvon siirtämiseksi yhdestä maastoajopaikasta toiseen.
- Vältä aina kiihdyttämistä ja vähennä merkittävästi ajoneuvon nopeutta kääntyessäsi.
- Noudata aina tieliikennelakeja, myös muta- ja sorateillä (sivuteillä).
- Käytä kaikki muitakin varusteita, joita tieliikennelaki edellyttää käytettäväksi hitailla ajoneuvoilla.

KÄYTTÖVAROITUKSIA

Yhdysvaltain kuluttajatuotteiden turvakomissio (United States Consumer Product Safety Commission) edellyttää seuraavia tässä muodossa olevia varoituksia, joiden pitää olla kaikkien ATV-ajoneuvojen käyttäjän käsikirjassa.

Seuraavat kuvat ovat vain yleisiä esityksiä. Oman ajoneuvosi malli voi olla erilainen.

Ajoneuvon käyttö ilman asianmukaista koulutusta

 **VAROITUS**



MAHDOLLINEN VAARATILANNE

Tämän ajoneuvon käyttö ilman asianmukaista koulutusta.

MITÄ VOI TAPAHTUA

Onnettomuusriski kasvaa huomattavasti, jos kuljettaja ei tunne tämän ajoneuvon oikeata käyttötapaa erilaisissa tilanteissa ja erityyppisissä maastoissa.

MITEN VAARATILANNE VÄLTETÄÄN

Vasta-alkajien ja kokemattomien ajajien tulee suorittaa harjoituskurssi. Kurssin jälkeen heidän tulee harjoitella säännöllisesti kurssilla opittuja taitoja sekä tässä käyttäjän käsikirjassa kuvattuja tekniikoita.

Harjoituskurssista saat lisätietoa valtuutetulta

Can-Am-jälleenmyyjältä.

Ikäsuositus

 VAROITUS



V00A1AQ

MAHDOLLINEN VAARATILANNE

Tätä ajoneuvoa koskevan ikäsuosituksen laiminlyöminen.

MITÄ VOI TAPAHTUA

Tämän ikäsuosituksen laiminlyöminen voi johtaa vakavaan vahingoittumiseen tai lapsen kuolemaan.

Vaikka lapsen ikä sallisikin ajamisen kyseisellä ajoneuvolla, ei hänellä välttämättä ole sen turvalliseen käyttöön vaadittavia taitoja, kykyjä tai harkintakykyä, jolloin hän voi joutua vakavaan onnettomuuteen.

MITEN VAARATILANNE VÄLTETÄÄN

Kenenkään alle 16-vuotiaan ei pitäisi käyttää tätä ajoneuvoa.

Matkustajan fyysiset rajoitukset

 VAROITUS

Vain 2-UP-mallit



vmo2014-020-100

MAHDOLLINEN VAARATILANNE

Matkustajan (2-UP-mallit) fyysisten rajoitusten huomiotta jättäminen.

MITÄ VOI TAPAHTUA

Matkustaja, joka ei pysty täysin nojaamaan jalkojaan jalkatukiin, voi sinkoutua pois epätasaisessa maastossa ajettaessa.

MITEN VAARATILANNE VÄLTETÄÄN

Matkustajan pitää pystyä pitämään jalkansa jalkatuilla ja käntensä käsikahvoissa koko ajan ajoneuvossa istuessaan.

Yli yhden (1) matkustajan kuljettaminen

 VAROITUS

Vain 2-UP-mallit



V00A1C0

MAHDOLLINEN VAARATILANNE

Useamman kuin yhden (1) matkustajan kuljettaminen tällä ajoneuvolla.

MITÄ VOI TAPAHTUA

Useamman kuin yhden (1) matkustajan kuljettaminen vähentää tämän ajoneuvon tasapainotus- ja hallintakykyäsi.

Voi aiheuttaa onnettomuuden, jonka tuloksena sinä ja/tai matkustajasi loukkaantuvat.

MITEN VAARATILANNE VÄLTETÄÄN

Älä koskaan kuljeta yhtä (1) matkustajaa enempää. Vaikka ajoneuvossa on pitkä, ajajan vapaan liikkumisen salliva istuin, sitä ei ole suunniteltu tai tarkoitettu useampaa kuin yhtä (1) kuljettajaa ja yhtä (1) matkustajaa varten. Matkustajan on käytettävä matkustajalle suunniteltua istuinta istuessaan ajoneuvossa ja hänen on pidettävä jalkansa jalkatuissa ja kätensä aina käsikahvoissa.

Ajoneuvo päällysteellä

 **VAROITUS**

**MAHDOLLINEN VAARATILANNE**

Ajoneuvon käyttö kestopäällystetyillä pinnoilla.

MITÄ VOI TAPAHTUA

Kestopäällystetty pinta voi vaikuttaa huomattavasti ajoneuvon käsiteltävyyteen ja hallittavuuteen, jolloin voit menettää ajoneuvon hallinnan.

MITEN VAARATILANNE VÄLTETÄÄN

Jos teillä ajaminen on paikkakunnallasi sallittu, aja ajoneuvoasi kestopäällystetyillä pinnoilla vain lyhyitä matkoja pelkästään ajoneuvon siirtämiseksi yhdestä maastoajokohteesta toiseen. Aja aina ajoneuvollasi hitaalla nopeudella (älä koskaan ylitä nopeutta 40 km/h (25 MPH) ja hidasta ennen kääntymistä. Noudata aina liikennesääntöjä ajaessasi ajoneuvolla yleisillä kaduilla tai teillä.

Ajo ilman suojarusteita

 **VAROITUS**



MAHDOLLINEN VAARATILANNE

Tämä ajoneuvon käyttö ilman hyväksytyä kypärää, silmäsuojaa ja suojarusteita. Kahdenistuttavissa malleissa matkustajalla pitää myös olla hyväksytty, lujalla leukasuojalla varustettu kypärä.

MITÄ VOI TAPAHTUA

- Ajo ilman hyväksytyä kypärää lisää onnettomuuden sattuessa mahdollisuutta vakavaan päävahinkoon tai kuolemaan.
- Ajo ilman silmäsuojia lisää onnettomuuden sattuessa vakavan loukkaantumisen riskiä.
- Ajo ilman suojarusteita lisää onnettomuuden sattuessa vakavan vamman riskiä.

MITEN VAARATILANNE VÄLTETÄÄN

Käytä aina hyväksytyä, päähän sopivaa kypärää. Lisäksi pitäisi käyttää:

- Silmäsuojaa (suojalaseja tai kasvosuojaa)
- Lujaa leukasuojaa
- Hanskoja ja saappaita
- Pitkähihaista paitaa tai takkia
- Pitkälahkeisia housuja.

Huumeet ja alkoholi

 VAROITUS



V00A070

MAHDOLLINEN VAARATILANNE

Ajoneuvon käyttö huumeiden tai alkoholin vaikutuksen alaisena.

MITÄ VOI TAPAHTUA

Voi aiheuttaa matkustajan putoamisen (2-UP-mallit).

Voi vakavasti vaikuttaa arvostelukykyyh.

Voi hidastaa reaktiota.

Voi vaikuttaa tasapainoon ja havaintokykyyn.

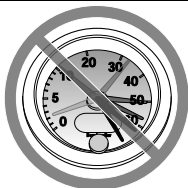
Voi johtaa onnettomuuteen tai kuolemaan.

MITEN VAARATILANNE VÄLTETÄÄN

Kuljettaja tai matkustaja (2-UP-mallit) ei saa koskaan ajaa tätä ajoneuvoa alkoholin tai huumeiden vaikutuksen alaisena.

Liian suuri nopeus

 **VAROITUS**



V00A0802

MAHDOLLINEN VAARATILANNE

Tällä ajoneuvolla ajo liian lujaa.

MITÄ VOI TAPAHTUA

Lisää mahdollisuutta ajoneuvon hallinnan menetykseen, mikä voi johtaa onnettomuuteen.

MITEN VAARATILANNE VÄLTETÄÄN

Aja aina maasto-, näkyvyys- ja käyttöolosuhteisiin sekä omaan kokemukseesi sopivalla asianmukaisella nopeudella.

Ajaminen 2-UP-malleilla matkustajan kanssa voi vaikuttaa ajoneuvon hallintaan, vakauteen ja jarrutusmatkaan. Matkustajan kanssa ajettaessa laske turvallisesti nopeutta. Huomioi pitempi jarrutusmatka.

Keuliminen, hypyt ja muut temput

 **VAROITUS**



MAHDOLLINEN VAARATILANNE

Yrität ajaa vain takapyörillä, hypätä ja tehdä muita temppejuja.

MITÄ VOI TAPAHTUA

Lisää onnettomuusriskiä, jopa ympäripyörähtämistä.

MITEN VAARATILANNE VÄLTETÄÄN

Älä koskaan yritä tehdä temppejuja, kuten takapyörillä ajo tai hypyt. Älä yritä leveillä ja näyttää toisille.

Ajoneuvon tarkastus

VAROITUS

MAHDOLLINEN VAARATILANNE

Ajoneuvon tarkastamatta jättäminen ennen sillä ajoa.
Ajoneuvon kunnollisen ylläpidon laiminlyönti.

MITÄ VOI TAPAHTUA

Lisää onnettomuus- tai laitteiden vahingoittumisriskiä.

MITEN VAARATILANNE VÄLTETÄÄN

Tarkasta, että ajoneuvosi on turvallisessa käyttökunnossa aina ennen sillä ajamista.

Noudata aina edempänä tässä käyttäjän käsikirjassa ilmoitettua huoltotaulukkoa.

Jäätyneet vesistöt

VAROITUS

MAHDOLLINEN VAARATILANNE

Ajaminen jään päällä.

MITÄ VOI TAPAHTUA

Hallinnan menettäminen voi johtaa vakavaan henkilövahinkoon tai kuolemaan.

MITEN VAARATILANNE VÄLTETÄÄN

Älä koskaan aja tällä ajoneuvolla jäällä, ennen kuin olet varma, että jään paksuus ja eheys kestää ajoneuvon painon kuormineen, samoin kuin liikkuvan ajoneuvon aiheuttaman voiman.

Ajoneuvon oikea asento

 VAROITUS



MAHDOLLINEN VAARATILANNE

Kuljettajan käsien irrottaminen ohjaustangosta ja matkustajan (2-UP-mallit) käsien irrottaminen tartuntakahvoista, tai jalkojen irrottaminen jalkatuista ajon aikana.

MITÄ VOI TAPAHTUA

Yhdenkin käden tai jalan irrottaminen voi heikentää ajoneuvon hallintakykyäsi, tai johtaa tasapainon menettämiseen ja putoamiseen ajoneuvosta. Jos irrotat jalan jalkatuesta, jalka tai sääri voi joutua kosketuksiin takapyörien kanssa, mikä voi johtaa loukkaantumiseen tai onnettomuuteen.

MITEN VAARATILANNE VÄLTETÄÄN

Kuljettajan on pidettävä kummatkin kädet aina ajon aikana ohjaustangolla ja matkustajan (2-UP-mallit) on pidettävä kädet käsikahvoissa. Molemmat jalat on pidettävä jalat jalkatuissa ajon aikana (2-UP-malleissa sekä kuljettajan että matkustajan).

Tuntematon maasto

 **VAROITUS**



MAHDOLLINEN VAARATILANNE

Erityisen varovaisuuden noudattamatta jättäminen ajoneuvon käytössä tuntemattomassa maastossa.

MITÄ VOI TAPAHTUA

Kohdalle voi osua piilossa oleva kivi, kuoppa tai reikä, eikä asiaan ehdi reagoida.

Voi johtaa ajoneuvon ympäripyörähtämiseen, matkustajan puotamiseen (2-UP-mallit) tai hallinnan menetykseen.

MITEN VAARATILANNE VÄLTETÄÄN

Aja hitaasti ja ole erityisen varovainen tuntemattomassa maastossa.

Ole ajaessasi aina varuillasi vaihtelevien maasto-olosuhteiden varalta.

Älä unohda kuljettajan vastuuta matkustajansa (2-UP-mallit) turvallisuudesta. Matkustajan kanssa ajettaessa laske turvallisesti nopeutta.

Ajo erittäin vaikeassa maastossa, liukkaalla tai irtonaisella alustalla

! VAROITUS



MAHDOLLINEN VAARATILANNE

Varomaton ajo erittäin vaikeassa maastossa, tai liukkaalla tai irtonaisella alustalla.

MITÄ VOI TAPAHTUA

Voi aiheuttaa pyörien pitävyyden tai ajoneuvon hallinnan menetyksen, mikä voi johtaa onnettomuuteen, jopa ympäripyörähtämiseen tai matkustajan putoamiseen (2-UP-mallit).

MITEN VAARATILANNE VÄLTETÄÄN

Älä aja erittäin vaikeassa maastossa, tai liukkaalla tai irtonaisella alustalla ennen kuin olet oppinut ja harjoitellut ajoneuvon hallintaa vastaavassa maastossa.

Ole aina erityisen varovainen tämän tyyppisissä maastoissa.

Älä unohda kuljettajan vastuuta matkustajansa (2-UP-mallit) turvallisuudesta. Jos epäröit, laske matkustaja pois ennen ajoa tällaisessa maastossa.

Väärin tehty kääntyminen.**! VAROITUS****MAHDOLLINEN VAARATILANNE****Väärin tehty kääntyminen.****MITÄ VOI TAPAHTUA**

Voit menettää ajoneuvosi hallinnan aiheuttaen kolarin, kaatumisen tai matkustajan putoamisen (2-UP-mallit).

MITEN VAARATILANNE VÄLTETÄÄN

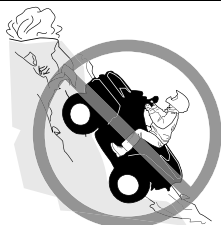
Noudata aina tässä käyttäjän käsikirjassa kuvattuja oikeita kääntymismenetelmiä. Harjoittele kääntymistä hitaalla nopeudella ennen kuin yrität samaa suuremmilla nopeuksilla.

Älä unohda kuljettajan vastuuta matkustajansa (2-UP-mallit) turvallisuudesta. Älä koskaan suorita tätä liikettä matkustajan ollessa kydyssä. Muista aina, että matkustajan kanssa ajaminen voi vaikuttaa ajoneuvon hallintaan, vakauteen ja jarrutusmatkaan.

Älä käänny liian kovassa nopeudessa.

Erittäin jyrkät mäet

! VAROITUS



MAHDOLLINEN VAARATILANNE

Ajo erittäin jyrkissä mäissä.

MITÄ VOI TAPAHTUA

Ajoneuvo pyöryhtää helpommin ympäri erittäin jyrkissä mäissä kuin tasaisella alustalla tai pienissä mäissä.

MITEN VAARATILANNE VÄLTETÄÄN

Älä koskaan aja tällä ajoneuvolla sille tai omille kyvyillesi liian jyrkissä mäissä.

Harjoittele ilman matkustajaa ja matkustajan kanssa (2-UP--mallit) pienemmissä mäissä ennen siirtymistä suurempiin.

Muista aina, että vaikka ajoneuvo pystyykin nousemaan jyrkkiä rinteitä, ei ole suositeltavaa nousta niitä matkustajan (2-UP--mallit) ollessa kydyissä; laske hänet aina pois ennen tällaisen suorituksen yrittämistä. Osoita hyvää arvostelukykä.

Mäkien kiipeäminen

 VAROITUS



MAHDOLLINEN VAARATILANNE

Mäkien kiipeäminen väärällä tavalla.

MITÄ VOI TAPAHTUA

Voi aiheuttaa hallinnan menetyksen, matkustajan putoamisen (2-UP-mallit) tai ajoneuvon ympäripyörähtämisen.

MITEN VAARATILANNE VÄLTETÄÄN

Noudata mäkeä ylös ajaessasi aina tässä käyttäjän käsikirjassa kuvattuja oikeita ajomenetelmiä.

Tarkasta aina maasto huolella ennen kuin lähdet kiipeämään mäkeä ylös. Älä unohda kuljettajan vastuuta matkustajansa (2-UP-mallit) turvallisuudesta. Jos epäröit, laske hänet pois ennen mäen kiipeämistä. Muista aina, että matkustajan kanssa ajaminen voi vaikuttaa ajoneuvon hallintaan, vakauteen ja jarrutusmatkaan.

Älä koskaan aja ylöspäin liian liukkaita mäkiä tai sellaisia, joiden pinnalla on irtonaista maa-ainesta.

Siirrä painoasi eteenpäin (kuljettaja ja matkustaja 2-UP-malleissa).

Älä koskaan suorita äkkikaasutusta tai yhtäkkisiä vaihtamisia. Ajoneuvo voi pyörähtää taaksepäin ympäri.

Älä koskaan ylitä mäen harjannetta suurella nopeudella. Harjanteen toisella puolella voi olla este, äkkipudotus, tai toinen ajoneuvo tai henkilö.

Alamäkeen ajo

 **VAROITUS**



MAHDOLLINEN VAARATILANNE
Mäen ajaminen alas väärällä tavalla.

MITÄ VOI TAPAHTUA

Voi aiheuttaa hallinnan menetyksen, matkustajan putoamisen (2-UP-mallit) tai ajoneuvon ympäripyörittämisen.

MITEN VAARATILANNE VÄLTETÄÄN

Noudata mäkeä alas ajaessasi aina tässä käyttäjän käsikirjassa kuvattuja oikeita ajomenetelmiä.

TÄRKEÄÄ:

Alaspäin ajettaessa jarruttamiseen tarvitaan erikoistekniikka.

Tarkasta aina maasto huolella ennen kuin lähdet ajamaan mäkeä alas. Älä unohda kuljettajan vastuuta matkustajansa (2-UP-mallit) turvallisuudesta. Jos epäroit, laske matkustaja pois ennen mäen alaspäin ajamista. Muista aina, että matkustajan kanssa ajaminen voi vaikuttaa ajoneuvon hallintaan, vakauteen ja jarrutusmatkaan.

Siirrä painoasi taaksepäin (2-UP-malleissa sekä kuljettaja että matkustaja).

Älä koskaan aja mäkeä alas kovalla vauhdilla.

Vältä mäkeä alaspäin ajoa sellaisessa kulmassa, jossa ajoneuvo nojaa voimakkaasti toiselle sivulle. Aja mäkeä suoraan alas mikäli mahdollista.

Mäen poikki ajaminen tai kääntyminen mäessä

 VAROITUS



MAHDOLLINEN VAARATILANNE

Mäen poikki ajaminen tai kääntyminen mäessä väärällä tavalla.

MITÄ VOI TAPAHTUA

Voi aiheuttaa hallinnan menetyksen, matkustajan putoamisen (2-UP-mallit) tai ajoneuvon ympäripyörähtämisen.

MITEN VAARATILANNE VÄLTETÄÄN

Älä koskaan yritä tätä toimenpidettä matkustajan (2-UP-mallit) ollessa kydyssä. Laske hänet aina pois ennen suorittamista.

Älä koskaan yritä kääntää ajoneuvoa ympäri mäessä, ennen kuin hallitset tässä käyttäjän käsikirjassa kuvatun kääntymistekniikan tasaisella alustalla. Käännä mäessä erittäin varovasti.

Vältä mahdollisuuksien mukaan jyrkän mäenrinteen poikki ajamista.

Ajaessasi poikittain mäenrinnettä pitkin:

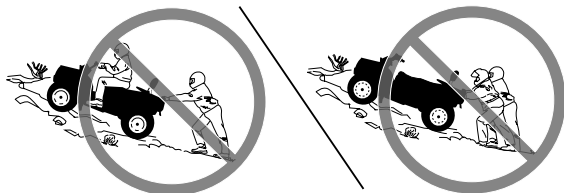
Noudata aina oikeita, edempänä tässä käyttäjän käsikirjassa kuvattuja menetelmiä.

Vältä poikkeuksellisen liukkaita mäkiä tai sellaisia, joissa on irtonaista maa-ainesta.

Kuljettajan ja matkustajan (2-UP-mallit) on siirrettävä painonsa ylämäen puolelle ajoneuvoa.

Mäkeä kiivettäessä moottori sammuu, alat rullata taaksepäin tai poistut ajoneuvosta väärällä tavalla

! VAROITUS



MAHDOLLINEN VAARATILANNE

Mäkeä kiivettäessä moottori sammuu, alat rullata taaksepäin tai poistut ajoneuvosta väärällä tavalla.

MITÄ VOI TAPAHTUA

Voi johtaa ajoneuvon ympäripyörähtämiseen.

MITEN VAARATILANNE VÄLTETÄÄN

Käytä mäkeä ylös ajaessasi pientä vaihdetta ja aja tasaisella nopeudella.

Jos vauhti loppuu:

- Kuljettajan ja matkustajan (2-UP-mallit) on pidettävä painonsa ylämäen puolella. Älä koskaan suorita äkkikaasutusta tai yhtäkkisiä vaihtamisia. Ajoneuvo voi pyörähtää taaksepäin ympäri.
- Paina jarruja.
- Kytke seisontajarru, kun ajoneuvo on pysähtynyt.
- Poistu ajoneuvosta ylärinteen puolelle tai sivulle, jos ajoneuvo on suoraan ylöspäin (2-UP-malleissa matkustaja poistuu ensin).

Jos alat rullata taaksepäin:

- Kuljettajan ja matkustajan (2-UP-mallit) on pidettävä painonsa ylämäen puolella. Älä koskaan suorita äkkikaasutusta tai yhtäkkisiä vaihtamisia. Ajoneuvo voi pyörähtää taaksepäin ympäri.
- Älä koskaan käytä takajarrua ajoneuvon rullatessa taaksepäin.
- Paina vähitellen etujarrua.
- Kun ajoneuvo on täysin pysähtynyt, paina myös takajarrua ja kytke seisontajarru.
- Poistu ajoneuvosta ylärinteen puolelle tai sivulle, jos ajoneuvo on suoraan ylöspäin (2-UP-malleissa matkustaja poistuu ensin).
- Käännä ajoneuvo ympäri ja nouse takaisin ajoneuvoon edempänä tässä käyttäjän käsikirjassa kuvatulla tavalla.

Esteiden ylitys

 VAROITUS

**MAHDOLLINEN VAARATILANNE**

Esteiden ylitys väärällä tavalla.

MITÄ VOI TAPAHTUA

Voi aiheuttaa hallinnan menetyksen (matkustajan putoamisen 2-UP-malleissa) tai kolarin.

Voi aiheuttaa ajoneuvon ympäripyörähtämisen.

MITEN VAARATILANNE VÄLTETÄÄN

Ennen ajamista uudella alueella tarkasta onko siellä esteitä.

Älä koskaan yritä ajaa suurien esteiden, kuten suuret kivenlohkareet tai kaatuneet puut, ylitse.

2-UP-mallin kuljettaja on vastuussa matkustajansa turvallisuudesta. Jos epäroit, laske hänet pois ennen esteiden ylittämistä.

Muista aina, että matkustajan kanssa ajaminen voi vaikuttaa ajoneuvon hallintaan, vakauteen ja jarrutusmatkaan.

Noudata aina esteitä ylittäessäsi tässä käyttäjän käsikirjassa kuvattuja menetelmiä.

Luistaminen tai liukuminen

 VAROITUS



MAHDOLLINEN VAARATILANNE

Luistaminen tai liukuminen väärällä tavalla.

MITÄ VOI TAPAHTUA

Voit menettää tämän ajoneuvon hallinnan.

Renkaiden pito saattaa myös yllättäen palata, mikä voi aiheuttaa ajoneuvon ympäripyörintämisen, tai matkustajan putoamisen (2-UP-mallit).

MITEN VAARATILANNE VÄLTETÄÄN

Opettele hallitsemaan luisto tai liukuminen turvallisesti harjoittelemalla hiljaisella nopeudella tasisessa maastossa.

Älä koskaan liu'u tai luistata 2-UP-mallilla matkustajan ollessa kyydissä. Muista aina, että matkustajan kanssa ajaminen voi vaikuttaa ajoneuvon hallintaan, vakauteen ja jarrutusmatkaan. Aja äärimmäisen liukkailla pinnoilla, kuten jäällä, hitaasti ja ole erittäin varovainen, ettet menetä luistamisesta tai liukumisesta johtuen ajoneuvon hallintaa.

Syvä tai lujasti virtaava vesi

 VAROITUS



MAHDOLLINEN VAARATILANNE

Tällä ajoneuvolla ajaminen syvässä tai vuolaasti virtaavassa vedessä.

MITÄ VOI TAPAHTUA

Renkaat voivat kellua aiheuttaen pidon tai hallinnan menetyksen, mikä voi johtaa onnettomuuteen.

MITEN VAARATILANNE VÄLTETÄÄN

Älä koskaan aja tällä ajoneuvolla vuolaasti virtaavassa vedessä tai syvässä vedessä.

Tarkasta veden syvyys ja virtaus ennen kuin yrität ylittää sitä. Veden ei tule ulottua pyörien keskikohtaa ylemmäs.

Muista, että märillä jarruilla voi olla heikompi jarrutuskyky. Kokeile jarruja, kun olet poistunut vedestä. Tarvittaessa kuivaa jarrupalat jarruttamalla useita kertoja.

Ajaminen peruutusvaihteella

 VAROITUS



MAHDOLLINEN VAARATILANNE

Väärällä tavalla peruuttaminen.

MITÄ VOI TAPAHTUA

Voit osua ajoneuvon takana olevaan esteeseen tai henkilöön, mikä johtaisi vakavaan loukkaantumiseen.

MITEN VAARATILANNE VÄLTETÄÄN

Vaihtaessasi peruutukselle varmistu, ettei ajoneuvon takana ole esteitä eikä ihmisiä. Peruuta hitaasti kun tie on selvä. Ota huomioon, että matkustaja (2-UP-mallit) voi estää näkyvyyden.

Rengaspaine

 VAROITUS



MAHDOLLINEN VAARATILANNE

Tällä ajoneuvolla ajaminen väärillä renkailla, tai väärillä tai epätasaisilla rengaspaineilla.

MITÄ VOI TAPAHTUA

Väärien renkaiden käyttö tässä ajoneuvossa, tai ajoneuvolla ajaminen väärillä tai epätasaisilla rengaspaineilla voi aiheuttaa hallinnan menetyksen, renkaan puhkeamisen, renkaan kiertymisen vanteella sekä lisääntyneen onnettomuusriskin.

MITEN VAARATILANNE VÄLTETÄÄN

Käytä aina tässä käyttäjän käsikirjassa tälle ajoneuvolle määritettyjä rengaskokoja ja -tyyppejä.

Ylläpidä tässä käyttäjän käsikirjassa ilmoitettua rengaspainetta.

Vaihda aina vaurioituneet pyörät tai renkaat.

Virheelliset muutokset

 **VAROITUS**
**MAHDOLLINEN VAARATILANNE**

Ajoneuvon käyttö sen jälkeen, kun siihen on tehty vääränlaisia muutoksia.

MITÄ VOI TAPAHTUA

Lisävarusteiden vääränlainen asentaminen tai tämän ajoneuvon vääränlainen muuttaminen voi aiheuttaa muutoksia sen käsittelyyn, mikä tiettyissä tilanteissa voisi johtaa onnettomuuteen.

MITEN VAARATILANNE VÄLTETÄÄN

Älä koskaan tee muutoksia tähän ajoneuvoon asentamalla siihen osia väärin tai käyttämällä lisävarusteita väärällä tavalla. Kaikkien tähän ajoneuvoon lisättyjen osien ja varusteiden on oltava BRP:n hyväksymiä. Ne on asennettava ohjeiden mukaan ja niiden käyttöohjeita on noudatettava. Mikäli sinulla on kysymyksiä asian suhteen, ota yhteys valtuutettuun Can-Am-jälleenmyyjään.

ÄLÄ KOSKAAN asenna jälkimarkkinoiden matkustajan istuinta 1-UP-malliin tai käytä tavaratelineitä matkustajan kuljettamiseen.

Muutosten tekeminen ajoneuvoon sen nopeuden tai suorituskyvyn parantamiseksi voi rikkoa ajoneuvon rajoitettua takuuta koskevia ehtoja. Lisäksi tiettyjen muutosten tekeminen, kuten moottori- tai pakokaasukomponenttien irrottaminen, ei useimpien lakien mukaan ole laillista.

Kuorman lastaus, kuljetus tai vetäminen

! VAROITUS



MAHDOLLINEN VAARATILANNE

Tämän ajoneuvon ylikuormittaminen tai kuorman virheellinen kuljettaminen tai hinaaminen.

MITÄ VOI TAPAHTUA

Voi aiheuttaa muutoksia ajoneuvon käsittelyyn ja johtaa onnettomuuteen.

MITEN VAARATILANNE VÄLTETÄÄN

Älä koskaan ylitä ajoneuvolle määritettyä kuormitusrajaa, mukaan luettuina kuljettaja ja matkustaja (2-UP-mallit) sekä kaikki muut kuormat ja lisävarusteet.

Kuorma pitää jakaa tasaisesti ja kiinnittää kunnolla.

Aja hitaammin, kun kannat kuormaa tai vedät perävaunua.

Huomioi pitempi jarrutusmatka.

Noudata aina tässä käyttäjän käsikirjassa kuorman kuljettamiseen tai perävaunun vetämiseen annettuja ohjeita.

Tulenarkojen tai vaarallisten aineiden kuljetus

 VAROITUS



V03M01Q

MAHDOLLINEN VAARATILANNE

Tulenarkojen tai vaarallisten aineiden kuljettaminen voi johtaa räjähdykseen.

MITÄ VOI TAPAHTUA

Tämä voi aiheuttaa vakavan loukkaantumisen tai kuoleman.

MITEN VAARATILANNE VÄLTETÄÄN

Älä koskaan kuljeta tulenarkoja tai vaarallisia aineita.

Käytä aina BRP:n LinQ-polttoainesäiliötä polttoaineen kuljettamiseen ajoneuvossa. Vain hyväksytty BRP LinQ-polttoainesäiliö voidaan kiinnittää tukevasti ajoneuvon etutavaratilaan.

KÄYTTÖÄ EDELTÄVÄ TARKASTUS

Käyttöä edeltävä tarkastuslista

Toimenpiteet ennen moottorin käynnistämistä (Avain OFF/ POIS-asennossa)

TARKASTET TAVAT KOHTEET	SUORITETTAVA TARKASTUS	✓
Moottoriöljy	Tarkasta moottoriöljyn taso.	
Jäähdytysnes te	Tarkasta jäähdytysnesteen määrä.	
Jarruneste	Tarkasta jarrunesteen määrä.	
Vuodot	Tarkasta ajoneuvon alapuoli vuotojen varalta.	
Kaasuvipu	Käytä kaasuvipua useita kertoja ja varmista, että se toimii ilman vastusta. Sen pitää palata vapautettaessa joutokäyntiasentoon.	
Jarrun lukitusvipu	Kytke jarrun lukkovicpu päälle Taso ja tarkasta, että se toimii kunnolla.	
Moottorin ilmansuodatin	Tarkasta ja puhdista moottorin ilmansuodatin.	
Pakojärjestelmä	Jos niin ei ole vielä tehty, puhdista pakojärjestelmän ympäristö, etenkin jos ajoneuvolla on viimeksi ajettu suossa, hangessa, heinässä tai pudonneissa lehdissä.	
Jäähdytin	Tarkasta jäähdyttimen puhtaus.	
Istuin	Varmista, että kuljettajan istuin ja matkustajan istuin (kahden istuttavat mallit) ovat varmasti lukkiutuneet paikoilleen vetämällä niitä (etu- ja takaosaa) taakse- ja ylöspäin useita kertoja. Vaikka asennuksen aikana kuuluisi selkeä naksahdus, vedä istuin aina taakse- ja ylöspäin kunnollisen asennuksen varmistamiseksi.	
	Tarkasta kuljettajan istuimen selkänojan ja käsikahvojen kunto (2-UP-mallit).	

TARKASTET TAVAT KOHTEET	SUORITETTAVA TARKASTUS	✓
Tavaratilat	Tarkasta, että etu- ja takasäilytyslokerot ovat huolellisesti suljettuja.	
Renkaat	Tarkasta rengaspaine ja renkaiden kunto. Katso <i>Rengaspaine ja enimmäiskuormitus</i> ja säädä kuormituksen mukaan.	
Pyörät	Tarkista pyörät vaurioiden ja epänormaalin vällyksen varalta ja tarkista, että pyöränmutterit on kiristetty. Katso kiristystiukkuudet <i>Huoltotoimenpiteiden</i> kohdasta <i>Pyörät ja renkaat</i> .	
Vetoakselin suojakumit	Tarkista vetoakselin suojakumien ja suojusten kunto	
Kuorma	Mikäli kuljetat kuormaa, noudata kuormituskapasiteettia. Katso <i>Tavaratelineiden lastaaminen</i> . Varmista, että kuorma on kiinnitetty pitävästi telineille.	
	Jos hinaat perävaunua tai muuta laitetta: <ul style="list-style-type: none"> – Tarkasta vetokoukun ja perävaunun vetokuulan kunto – Noudata aisan kapasiteettia ja vetokapasiteettia, joka on ilmoitettu vetokoukkuun kiinnitettyllä etiketillä tai katso <i>Tekniset tiedot</i>. – Varmistu, että perävaunu on kunnolla kiinnitetty vetokoukkuun. 	
Runko ja jousitus	Tarkasta ajoneuvon alapuolelta, ettei rungossa tai jousituksen osissa ole likaa ja puhdistane huolellisesti.	

**Toimenpiteet ennen moottorin käynnistämistä (Avain ON/
PÄÄLLÄ-asennossa)**

TARKASTETAVAT KOHTEET	SUORITETTAVA TARKASTUS	✓
Digitaalinäyttö	Tarkasta digitaalinäytön merkkivalojen toiminta (muutaman ensimmäisen sekunnin aikana, kun avain käännetään PÄÄLLE).	
	Tarkasta näkykö digitaalinäytössä viestejä.	
Valot	Tarkasta seuraavien toiminta ja puhtaus: <ul style="list-style-type: none"> - Ajovalot (kauko- ja lähivalo) - Takavalot - Jarruvalot - Suuntavilkut - Sivuvalot - Hätävilkut. 	
Polttoainetaso	Tarkasta polttoaineen määrä.	
Äänimerkki	Tarkasta äänimerkin toiminta (jos varusteena).	

Toimenpiteet moottorin käynnistämisen jälkeen

TARKASTETAVAT KOHTEET	SUORITETTAVA TARKASTUS	✓
RF D.E.S.S.-pistoke	Tarkasta toimiiko D.E.S.S.-pistoke oikein vetämällä D.E.S.S.-avain D.E.S.S.-pistokkeesta ja sammuttamalla moottori. Asenna D.E.S.S.-avain takaisin ja käynnistä moottori uudelleen.	
Moottorin pysäytyspainike	Tarkasta, että moottorin pysäytyspainike toimii oikein. Käynnistä uudelleen moottori.	
Ohjaus	Tarkasta, että ohjaustanko toimii esteettömästi kääntämällä sitä puolelta toiselle.	

TARKASTET TAVAT KOHTEET	SUORITETTAVA TARKASTUS	✓
Vaihdevipu	Tarkasta vaihdevivun toiminta (P, R, N, H ja L).	
Jarrut	Aja hitaasti muutama metri eteenpäin ja paina sitten erikseen jarruvipua ja jarrupoljinta. Jarrujen on jarrutettava täysitehoisesti. Vivun ja polkimen on palattava alkuasentoonsa, kun ne vapautetaan.	
2WD/ 4WD-valitsin	Tarkista kaikkien tilojen toiminta: – 2WD – Neliveto – 4WDLock (jos varusteena).	

AJONEUVOLLA AJAMINEN

Voidaksesi täysin nauttia tällä ajoneuvolla ajamisen nautinnoista ja jännityksestä, sinun TÄYTYY noudattaa muutamia perussääntöjä ja ohjeita. Jotkut voivat olla uusia, kun taas toiset voivat olla terveen järjen mukaisia tai ilmeisiä.

Käytä aikaa tutustuaksesi tähän käyttäjän käsikirjaan ja ajoneuvossa oleviin varoituskilpiin sekä turvallisuutta käsittelevään videoon, jonka sait tämän ajoneuvon mukana. Ne kuvaavat täydellisemmin sen, mitä sinun tulisi tietää ajoneuvosta ennen sillä ajamista.

Riippumatta siitä oletko uusi käyttäjä tai kokenut kuljettaja, on oman turvallisuutesi takia tärkeätä tuntee tämän ajoneuvon hallintalaitteet ja ominaisuudet. Yhtä tärkeätä on tietää kuinka ajaa oikealla tavalla.

Tämä luokka S (sport) on pelkästään maastoajoon tarkoitettu suurteho-ATV. Kokemattomat kuljettajat saattavat aliarvioida vaaratilanteita, ja ATV-ajoneuvon erityinen käyttäytyminen missä tahansa maasto-olosuhteissa saattaa yllättää heidät.

Jos teillä ajaminen on paikkakunnallasi sallittu, aja ajoneuvoasi kestopäällystetyllä pinnalla vain lyhyitä matkoja pelkästään ajoneuvon siirtämiseksi yhdestä maastoajokohteesta toiseen. Aja aina ajoneuvoasi hitaalla nopeudella (ei koskaan yli 40 km/h (25 MPH) ja hidasta ennen kääntymistä.

Noudata aina liikennesääntöjä ajaessasi ajoneuvolla yleisillä kaduilla tai teillä. Jos tie on ylitettävä, ensimmäisenä ajavan jalkautuu ajoneuvostaan, tarkkailee liikennettä ja näyttää ohjeita muille ajajille. Viimeisenä tien ylittänyt auttaa sitten ensimmäisenä ajavaa ylittämään tien.

Älä aja jalkakäytävillä. Ne on tarkoitettu jalankulkijoille.

Tässä käyttäjän käsikirjassa olevat tiedot ovat rajalliset. Suosittelemme hankkimaan lisätietoja ja koulutusta paikallisilta viranomaisilta, ATV-kerhoista tai tunnustetulta ATV-koulutusjärjestöltä tai ottamaan yhteyttä valtuutettuun Can-Am Off-road -jälleenmyyjään.

Suosittelemme, että noudatat ikäsuositusta, joka on merkitty ajoneuvon kiinnitettyyn varoituskilpeen. Vaikka henkilön ikä sallisikin ajamisen kyseisellä ajoneuvolla, ei hänellä välttämättä ole sen turvalliseen käyttöön vaadittavia taitoja, kykyjä tai harkintakykyä, jolloin hän voi joutua vakavaan onnettomuuteen.

Ihmisillä, joilla on kognitiivisia tai fyysisiä puutteita tai jotka ottavat herkästi riskejä, ovat alttiimpia ympäripyörähtämisille ja törmäyksille, jotka voivat johtaa onnettomuuteen tai jopa kuolemaan.

Kaikki ajoneuvot eivät ole samanlaisia. Kussakin ajoneuvossa on omat ainutlaatuiset käyttäytymisominaisuutensa, hallintalaitteensa ja piirteensä. Kutakin ajetaan ja käsitellään eri tavalla.

Tutustu kunnolla ajoneuvon käyttölaitteisiin ja yleiseen käyttöön ennen kuin rohkenet maasto-olosuhteisiin. Harjoittele ajamista sopivalla

esteettömällä alueella ja opi tuntemaan kunkin hallintalaitteen toiminta. Aja hitaasti. Suuremmat nopeudet vaativat enemmän kokemusta, tietoa ja sopivia ajo-olosuhteita.

Ajo-olosuhteet vaihtelevat paikkakunnittain. Kullakin paikkakunnalla sääolosuhteet voivat vaihdella rajusti sekä ajoittain että vuodenaikojen mukaan.

Hiekalla ajaminen eroaa lumella tai metsässä tai suolla ajamisesta. Kukin ympäristö voi vaatia kuljettajalta enemmän huolellisuutta ja taitoa. Osoita hyvää arvostelukykyyä. Etene aina varoen. Älä ota tarpeettomia riskejä, jolloin voit juuttua yksin johonkin tai mahdollisesti loukkaantua.

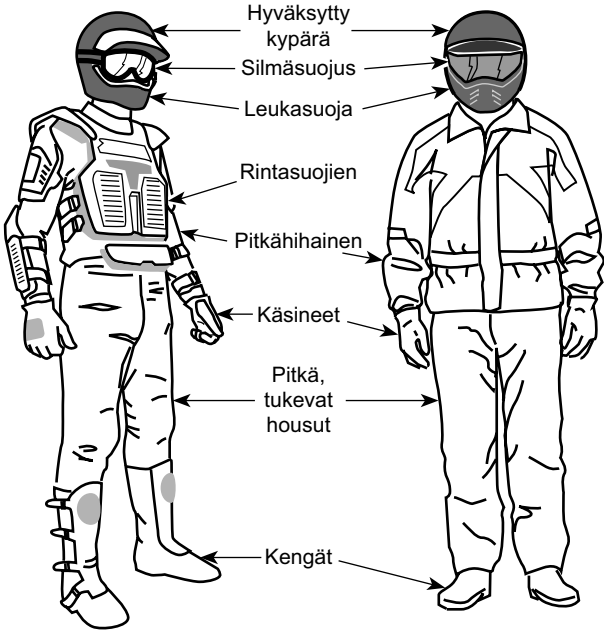
Älä koskaan oletta, että tämä ajoneuvo kulkee joka paikkaan turvallisesti. Äkilliset kolojen, painumien, penkköjen, pehmeämmän tai kovemman alustan, tai muun epätasaisuuden aiheuttamat muutokset maastossa voivat kaataa ajoneuvon tai saada sen epävakaaaksi. Vältä tällaiset vaaratilanteet hidastamalla sekä tarkkaile aina edessä olevaa maastoa. Mikäli ajoneuvo alkaa kaatua tai kiepahtaa, on yleensä parasta nousta välittömästi pois, VASTAKKAISELLE puolelle kuin ajoneuvo kaatuu!

Kehotamme tarkastuttamaan ajoneuvosi vuosittain. Kysy lisätietoja valtuutetulta Can-Am Off-Road -jälleenmyyjältä. On suositeltavaa, vaikkei välttämätöntä, että valtuutettu Can-Am Off-Road -jälleenmyyjä suorittaa ajoneuvolle ajokautta edeltävän valmistelun. Jokainen käynti valtuutetun Can-Am Off-Road -jälleenmyyjän luona antaa jälleenmyyjälle mahdollisuuden tarkistaa, kuuluuko ajoneuvosi jonkin ajankohtaisen huoltokampanjan piiriin. Kehotamme sinua myös käymään mahdollisimman pian valtuutetun Can-Am Off-Road -jälleenmyyjän luona, jos kuulet itse turvallisuutta koskevista huoltokampanjoista.

Ota yhteys valtuutettuun Can-Am Off-Road -jälleenmyyjään, kun tarvitset lisävarusteita ajoneuvoosi.

Ajovarusteet

Vaatetus riippuu sen hetkisestä ilmalanasta. Pukeudu aina kylmintä säätä silmälläpitäen. Lämpöalusasuo suojaa hyvin ihoa kylmältä ja kosteudelta. On tärkeää, että kuljettaja käyttää aina asiaankuuluvia suojavaatteita ja -varusteita, joihin kuuluvat hyväksytyt kypärä, silmäsuojukset, saappaat, hanskat, pitkähihainen paita ja pitkät housut. Tämän tyyppinen vaatetus suojaa pienemmiltä reitin varrella esiintyviltä vaaroilta. Kuljettaja ei koskaan saa käyttää irtonaisia vaatekappaleita, kuten kaulahuivia, joka voi tarttua ajoneuvoon tai puiden oksiin tai pensaisiin. Olosuhteista riippuen huurtumisen estävät lasit tai aurinkolasit voivat olla tarpeen. Eri väriset suojalaseihin tai aurinkolaseihin saatavat linssit auttavat erottamaan maaston muodon vaihtelut. Aurinkolaseja tulee käyttää vain päiväsaikaan.



Kuljettajat, joilla on yllään asianmukaiset ajovarusteet

Matkustajan kuljettaminen

Tämä ajoneuvo on nimenomaan suunniteltu kuljettajan ja vain YHDEN (1) matkustajan kuljettamiseen. Matkustajan on aina istuttava matkustajalle tarkoitettulla istuimella ja pidettävä käsikahvoista kiinni. ÄLÄ KOSKAAN asenna ajoneuvoosi muuta istuinta kuin BRP:n suosittelema matkustajan istuin. Älä käytä tavaratelineitä tai niiden paikkoja matkustajan/matkustajien kuljettamiseen. Useamman kuin yhden (1) matkustajan kuljettaminen voi vaikuttaa ajoneuvon vakauteen ja sen hallintaan. Kun matkustajan istuinta ei ole asennettu paikalleen, ajoneuvosta on yhdenistuttava ajoneuvo (1-UP -malli), johon ei saa päästää YHTÄÄN MATKUSTAJAA.

Huviajelu

Kunnioita muiden oikeuksia ja rajoituksia. Älä aja muun tyyppiseen maastokäyttöön tarkoitetuilta alueilta. Tällaisia ovat moottorikelkkareitit, ratsastustiet, hiihtoladut, maastopyöräilytiet, jne. Älä koskaan oleta olevasi yksin liikkeellä. Pysy aina kulkuväylän oikealla puolella äläkä aja ristiin rastiin puolelta toiselle. Ole valmis pysähtymään tai siirtymään sivuun kohdatessasi vastaantulijan.

Liity paikalliseen ATV-kerhoon. Kerhosta saat kartan ja ohjeita tai tietoa siitä, missä voit ajella. Ellei paikkakunnallasi ole kerhoa, ole mukana sellaisen perustamisessa. Ryhmässä ajelu ja klubitoiminta ovat mukavaa sosiaalista kanssakäymistä.

Pidä aina riittävä etäisyys kanssa-ajajiin. Oma arviointikyky nopeuden, maasto-olosuhtein, sään ja ajoneuvosi mekaniikan suhteen sekä myös ”kykyä arvioida” kanssa-ajajiesi ajokäyttäytymistä helpottavat valitsemaan oikean turvaetäisyyden. Tämä ajoneuvo – kuten mikään muukaan ajoneuvo – ei pysty pysähtymään äkillisesti ”kuin seinään”.

Ajaminen 2-UP-malleilla matkustajan kanssa voi vaikuttaa ajoneuvon hallintaan, vakauteen ja jarrutusmatkaan. Matkustajan kanssa ajettaessa laske turvallisesti nopeutta.

Ennen liikkeelle lähtöä ilmoita minne olet ajatellut ajaa ja milloin oletat palaavasi takaisin.

Riippuen siitä, kuinka pitkälle aiot ajaa, kuljeta mukanasasi ylimääräisiä työkaluja, juomavettä, ruokaa ja pelastustarvikkeita. Ota selvää tankkauspaikoista. Valmistaudu mahdollisesti kohtaamiisi olosuhteisiin.

Ensiapupakkaus	Jakoavain
Matkapuhelin	Puukko
Ilmastointiteippiä	Taskulamppu
Köysi tai hihna jumiutuneen ajoneuvon vapauttamista varten	Ajolasit värillisillä laseilla
Eväät	Reittikartta
Mukana oleva työkalusarja	Vesi

Ympäristö

Yksi tämän ajoneuvon eduista on, että sillä pääsee ajamaan muuallakin kuin normaaleilla ajoväylillä, pois useimmista lähiöistä. Luontoa ja

muiden oikeutta nauttia siitä on kuitenkin aina kunnioitettava. Älä ajele alueilla, jotka ovat ympäristöhaitoille herkkiä. Älä aja metsäviljelysten tai pensaiden tai kaadettujen puiden yli, tai kaada aitaa äläkä pyöritä renkailla tyhjää ja hajota luontoa. Kulje kevyesti.

Ajoneuvo voi aiheuttaa maastopaloja, mikäli roskaa kerääntyy pako-putken tai moottorin muiden kuumien paikkojen liepeille, ja mikäli se syttyy ja tippuu kuivalle ruohikolle. Vältä ajamista kosteilla alueilla, vetelällä turvemaaperällä tai korkeassa ruohikossa, missä roskaa kerääntyy ajoneuvon runsaasti. Mikäli ajoneuvoa käyttää tällaisilla alueilla, on kerääntynyt roska poistettava moottorin ja ajoneuvon muiden kuumien paikkojen liepeiltä. Katso yksityiskohdat osasta *Ajoneuvon huolto*.

Riistan ajo on useimmiten kiellettyä. Riista voi kuolla uupumukseen sen jälkeen, kun sitä on ajettu moottoriajoneuvolla takaa. Jos matkasi varrella kohtaat eläimiä, pysähdy ja tarkkaile hiljaa. Tapaus tulee todennäköisesti olemaan elämäsi parempia muistoja.

Noudata ohjetta "vie mukanasasi, minkä toitkin". Älä roskaa ympäristöä. Älä sytytä nuotioita, ellei sinulla siihen lupaa eikä silloinkaan, jos on kovin kuivaa. Matkallasi aiheuttamasi vaaratilanteet voivat aiheuttaa vahinkoa muilla tai itsellesi, vieläpä myöhemmässäkin vaiheessa.

Älä aja viljelysmaalla. Pyydä maanomistajalta aina lupaa ennen kuin ajat hänen maillaan. Ota huomioon vilja, maatilan eläimet ja maa-alueiden rajat.

Ja lopuksi: älä saastuta puroja, järviä tai jokia, älä tee muutoksia moottoriin tai äänenvaimennusjärjestelmään tai irrota siitä mitään osia, sillä ajoneuvon pakokaasupäästöt muuttuvat.

Mallirajoitus

Vaikka ajoneuvo onkin poikkeuksellisen lujatekoinen luokkaansa nähden, määritellään se silti kevyeksi ajoneuvoksi, jonka käyttö on rajoitettava asiaankuuluvaan käyttöön.

Painon lisääminen ajoneuvon mihin tahansa kohtaan muuttaa sen painojakautumaa ja suorituskykyä.

Maastokäyttö

Maastokäyttö on luonteeltaankin vaarallista. Mikä tahansa maasto, jota ei ole erityisesti valmisteltu ajoneuvolla ajoa varten, on vaarallinen. Maaston jyrkät vaihtelut, maastoaines, muoto ja jyrkkyys eivät ole ennakoitavissa. Maastossa itsessään on vaaran aiheuttajia, jotka jokaisen sinne aikovan on tietoisesti hyväksyttävä.

Kuljettajan on maastossa ajaessaan valittava turvallisin reitti ja pidettävä tarkkaan silmällä edessä olevaa maastoa. Ajoneuvoa ei koskaan saa käyttää henkilö, joka ei täysin tunne ajoneuvon liittyviä ajo-ohjeita, eikä sitä pitäisi ajaa jyrkässä tai petollisessa maastossa.

Ajotekniikka

Tässä käyttäjän käsikirjassa olevat tiedot ovat rajalliset. Tehosta tietouttasi ja paranna taitojasi osallistumalla hyväksytyille harjoituskurssille.

Parhaat varoimet ajoneuvon käyttöön liittyvien vaarojen välttämiseksi ovat huolellisuus, varovaisuus, kokemus ja ajotaito.

Ota huomioon ja noudata kaikkia tiellä olevia merkkejä. Niiden tarkoitus on auttaa sinua ja muita.

Maastoajossa teho ja vetovoima ovat tärkeitä, ei nopeus. Älä koskaan aja kovempaa kuin mitä näkyvyys ja oma kyky valita turvallinen reitti sallivat.

Tarkkaile jatkuvasti rinteissä edessä olevia äkillisiä maaston muutoksia tai esteitä, kuten kivenlohkareet ja kannot, jotka voivat aiheuttaa tasapainon menetyksen ja johtaa ympäripyörähtämiseen.

On myös viisasta tietää maasto-olosuhteet mäen tai kumpareen toisella puolella. Aivan liian usein siellä on terävä jyrkänne, jota on mahdollon laskeutua.

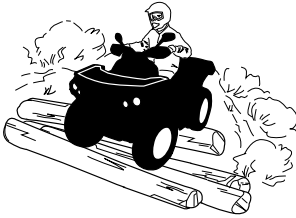
Jos sinulla on esteen tai erityisen maastokohdan ylityksen suhteen pieninkin epäily, valitse aina vaihtoehtoinen tie.

Käytä aina oikeata ajotekniikkaa välttääksesi kaatumisen tai ympäripyörähtämisen mäissä, vaikeassa maastossa ja käännoksissä.

Vartalon asento

Ajoneuvon hallinnassa pitämiseksi on molemmat kädet ehdottomasti syytä pitää ohjaustangolla siten, että ne ovat kaikkien hallintalaitteiden ulottuvilla. Sama koskee jalkojasi jalkatapeilla. Vältä mahdolliset sääri- tai jalkavahingot pitämällä jalat koko ajan jalkatapeilla. Älä käännä varpaita ulospäin tai auta kääntymistä laittamalla jalkaa ulos, sillä ne voivat osua tai tarttua ohitse kiitäviin esteisiin, tai ne voivat joutua kosketuksiin pyörien kanssa.

Vaikka tässä ajoneuvossa on riittävä jousitus, on olemassa erittäin tiheää rökkyä tai muutoin epätasaisia maasto-olosuhteita, jotka tuntuvat epämukavilta ja voivat aiheuttaa jopa selkävaihan. Sen vuoksi on usein ajettava jalkatuilla seisten tai kyykyssä. Hidasta ja pyri vaimentamaan osan iskuista kohdistuvaa energiaa joustamalla jaloillasi.



2-UP-mallit

Matkustajasi pitää aina pitää kätensä käsikahvoissa ja jalkansa jalkatuilla.

Matkustajan on myös mukailtava kuljettajan liikkeitä.

Teiden ylittäminen

Jos sinun on ylitettävä tie, varmista että sinulla on täysi näkyvyys molemmista suunnista tulevan liikenteen osalta ja päätä etukäteen se kohta tien toiselta puolelta, josta poistut tieltä. Aja suorassa linjassa kohti valitsemaasi kohtaa. Älä tee jyrkkiä suunnanmuutoksia tai nopeita kiihdytyksiä, sillä ne voivat johtaa kaatumiseen. Älä aja jalkakäytävillä tai pyöräteillä, ne on tarkoitettu jalankulkijoille ja pyöräilijöille.

Kääntyminen

Harjoittele kääntymistä hitaalla nopeudella ennen kuin yrität samaa suuremmilla nopeuksilla.

Pidä molemmat kädet käsikahvoissa ja jalat jalkatuilla.

Säilytä tasainen nopeus tai kiihdytä hiukan käännöksen aikana.

Vähennä kaatumisen vaaraa:

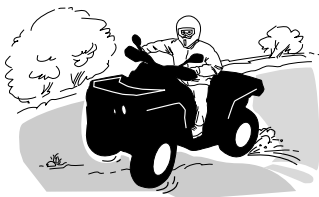
- Ole varovainen kääntyessäsi.
 - Älä käänä ohjaustankoa liian jyrkästi tai liian nopeasti ajoneuvon nopeuteen ja ympäristöön nähden. Säättele ohjaustangon käyttöä olosuhteiden ja tilanteen mukaan.
 - Hidasta ennen käännöksen aloittamista. Vältä kovaa jarruttamista käännöksen aikana.
 - Vältä nopeaa tai kovaa kiihdyttämistä kääntyessäsi, jopa liikkeelle lähdessä.
- Älä koskaan pyöritä ajoneuvolla ympyrää, liu'uta, luistata, luistata perää tai tee muita temppuja. Jos ajoneuvo alkaa luistaa tai liukua, käänä ohjauspyörää luistamisen tai liukumisen suuntaan. Älä koskaan paina jarruja rajusti pohjaan ja lukitse pyöriä.

- Vältä päällystettyjä pintoja. Tätä ajoneuvoa ei ole suunniteltu käyttöön päällystetyillä pinnoilla ja se voi helpommin kaatua päällystetyllä pinnalla. Jos sinun on ajettava asfaltilla, käänny asteittain ja aja hitaasti sekä vältä äkkinäistä kiihdytystä tai jarrutusta.

Vältä äkkinäisiä ohjausliikkeitä, kaasuttamista tai jarruttamista käännöksen aikana.

! VAROITUS

Älä käänny liian kovassa nopeudessa.



Jos joudut luistoon tai liukuun, on ehkä parasta kääntää ohjaustanko liu'un suuntaan kunnes saat ajoneuvon jälleen hallintaan. Älä koskaan lukitse jarruja ja pyöriä.

! VAROITUS

Tämän ajoneuvon renkaat eivät sovi kestopäällystetyllä tiellä ajoon. Tässä ajoneuvossa ei myöskään ole takatasauspyörästöä (takapyörät pyörivät aina samalla nopeudella). Näistä syistä kestopäällyste voi suuresti vaikuttaa ajoneuvon käsittelyyn ja hallintaan.

Jarrutus

Pidä aina molemmat kädet käsikahvoissa ja jalat jalkatuissa jarruttaessasi.

Harjoittele jarruttamista oppiaksesi tietämään, kuinka jarrut reagoivat.

- Harjoittele ensin alhaisella nopeudella ja lisää sitten nopeutta.
- Harjoittele jarruttamista suorassa linjassa eri nopeuksilla ja eri jarrutusvoimakkuuksilla.
- Harjoittele hätäjarrutusta, paras mahdollinen jarrutus tapahtuu suorassa linjassa, voimakkaasti jarruttaen mutta ilman, että pyörät lukkiutuvat.

Muista, että jarrutusmatka riippuu ajoneuvon nopeudesta, kuormasta ja maaston pinnan tyypistä. Myös renkaiden ja jarrujen kunto ovat tärkeitä tekijöitä.

TÄRKEÄÄ:

Ajettaessa eteenpäin ja jarrutettaessa ajoneuvon paino siirtyy etupyörille. Parempaa jarrutustehoa varten jarrujärjestelmä jakaa enemmän jarrutusvoimaa etupyöriin. Tämä vaikuttaa voimakkaasti jarrutettaessa ajoneuvon käsittelyyn ja ohjauksen hallintaan. Ota se huomioon, kun jarrutat.

Peruuttaminen

Varmistu peruutettaessa, ettei ajoneuvon takana ole ihmisiä tai esteitä. Etene hitaasti ja vältä äkkikäännöksiä.

Ota 2-UP-mallilla ajaessasi huomioon, että matkustaja voi estää näkyvyyden. Pyydä tarvittaessa matkustaja poistumaan ajoneuvosta.

Me suosittelemme istumaan maastoajoneuvossa peruutuksen aikana. Vältä seisomista. Painosi saattaa siirtyä eteenpäin kohti kaasuvipua aiheuttaen odottamattoman kiihdytyksen.



VAROITUS

Odottamaton kiihdyttäminen maastoajoneuvoa peruutettaessa saattaa aiheuttaa hallinnan menetyksen.

Esteet

Reitillä olevat esteet on ylitettävä varoen. Esteitä ovat irtokivet, kaatuneet puut, liukkaat pinnat, aidat, tolpat, penkereet ja painumat.

Niitä on syytä välttää aina, kun se on mahdollista. Muista, että jotkut esteet ovat liian suuria tai vaarallisia ylitettäväiksi, joten niitä on syytä välttää.

Voit ylittää pienet kivet tai kaatuneet puut turvallisesti, kun lähestyt niitä 90 asteen kulmassa.

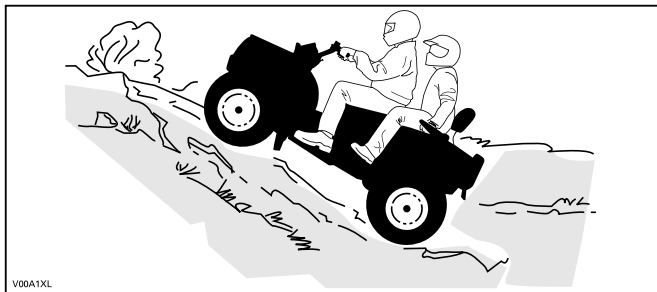
Seiso jalkatuilla ja pidä polvet koukussa. Hidasta nopeus kuitenkin pysähtymättä, älä kaasuta äkkinäisesti.

Pidä tukevasti ohjaustangosta (kuljettaja) tai käsikahvoista (matkustaja 2-UP-malleissa). Siirrä vartalon painoa taaksepäin (2-UP-malleissa sekä kuljettaja että matkustaja) ja aja eteenpäin.

Älä yritä nostaa ajoneuvon etupyöriä maasta. Ota huomioon, että esine voi olla liukas tai voi liikkua sitä ylitettäessä.

Kahdenistuttavalla mallilla ajettaessa kuljettaja on vastuussa matkustajan turvallisuudesta, jos epäroit, pyydä matkustaja nousemaan pois ennen etenemistä.

Ylämäkeen ajo



Ennen kuin pyrit ajamaan ylämäkeen, muista seuraavat seikat.

Vain kokoneiden kuljettajien tulisi ajaa ylämäkeen.

Aloita loivista rinteistä.

Aja aina kohtisuoraan ylämäkeen ja pidä vartalosi paino edessä, kohti mäenharjannetta.

Pidä jalkasi jalkatuilla, vaihda ATV:n vaihde pienemmälle vaihteelle ja kiihdytä ennen ylämäkeen ajamista.

Pyri pitämään tasainen vauhti ja kaasuttamaan tasaisesti välttääksesi kiihdyttämisen.

Jyrkkä rinne, maaston vaihtelut tai esteen ylittäminen yhdellä pyörällä saattavat vaikuttaa ajoneuvon vakauteen merkittävästi, koska tällöin ajoneuvon etuosa nousee lisäten kaatumisen vaaraa.

Jotkut rinteet ovat liian jyrkkiä, jotta niissä voisi pysähtyä turvallisesti tai pyrkiä ajamaan uudelleen epäonnistuneen ajoyrityksen jälkeen.

Pyri välttämään jyrkkiä rinteitä. Ellet ole varovainen, ajoneuvosi voi kaatua tai keikahtaa taaksepäin ajaessasi rinnettä ylöspäin.

Jos rinne on liian jyrkkä etkä pääse eteenpäin, tai ajoneuvo alkaa rullata taaksepäin, jarruta, mutta varo, ettet rupea luisumaan, kytkä seisontajarru. Nouse ajoneuvosta vasemmalle puolelle ja tee "K"-käännös (taaksepäin kävellen ajoneuvon vierellä ylämäen puolella ja toinen käsi jarruvivulla peruuta ajoneuvoa niin, että sen perä osoittaa ylös mäen laelle, ja aja sitten alamäkeen).

Kävele tai nouse ajoneuvosta pois aina ylämäen puolella ja pysy loitolla ajoneuvosta sekä sen pyörivistä pyöristä.

Älä yritä pitää ajoneuvosta kiinni jos se alkaa kaatua. Pysy erillään.

Älä aja mäenharjanteen yli kovalla vauhdilla. Siellä voi olla esteitä, jopa teräviä äkkipudotuksia.

Matkustajan on mukailtava vartalollaan kuljettajan vartalon liikkeitä. Matkustajan on aina istuttava.

Älä unohda kuljettajan vastuuta matkustajan turvallisuudesta. Jos epäröit, pyydä matkustaja nousemaan pois ennen ylämäkeen ajamista.

Ennen kuin pyrit ajamaan ylämäkeen, muista seuraavat seikat. Vain kokeneiden kuljettajien tulisi ajaa ylämäkeen.

Aloita loivista rinteistä. Aja aina kohtisuoraan rinnettä ylöspäin.

Kuljettajan ja matkustajan on pidettävä ruumiinpainonsa edessä, mäen huippua kohti. Pidä jalkasi jalkatuilla, vaihda ATV:n vaihde pienemmälle vaihteelle ja kiihdytä ennen ylämäkeen ajamista. Pyri pitämään tasainen vauhti ja kaasuttamaan tasaisesti välttääksesi kiihdyttämisen.

Jyrkkä rinne, maaston vaihtelut tai esteen ylittäminen yhdellä pyörällä saattavat vaikuttaa ajoneuvon vakauteen merkittävästi, koska tällöin ajoneuvon etuosa nousee lisäten kaatumisen vaaraa.

Jotkut rinteet ovat liian jyrkkiä, jotta niissä voisi pysähtyä turvallisesti tai pyrkiä ajamaan uudelleen epäonnistuneen ajoyrityksen jälkeen. Pyri välttämään jyrkkiä rinteitä. Ellet ole varovainen, ajoneuvosi voi kaatua tai keikahtaa taaksepäin ajaessasi rinnettä ylöspäin.

Jos rinne on liian jyrkkä etkä pääse eteenpäin, tai ajoneuvo alkaa rullata taaksepäin, jarruta, mutta varo, ettet rupea luisumaan, kytke seisontajarru. Pyydä matkustajaa nousemaan kyydistä. Nouse sitten itse ajoneuvosta ja tee "K"-käännös (taaksepäin kävellen, ajoneuvon vierellä ylämäen puolella ja toinen käsi jarruvivussa, peruuta ajoneuvoa niin, että sen perä osoittaa ylös mäen harjannetta kohti, aja sitten alamakeen). Kävele tai nouse ajoneuvosta pois aina ylämäen puolella ja pysy loitolla ajoneuvosta sekä sen pyörivistä pyöristä.

Älä yritä pitää ajoneuvosta kiinni jos se alkaa kaatua. Pysy erillään. Älä aja mäenharjanteen yli kovalla vauhdilla. Siellä voi olla esteitä, jopa teräviä äkkipudotuksia.

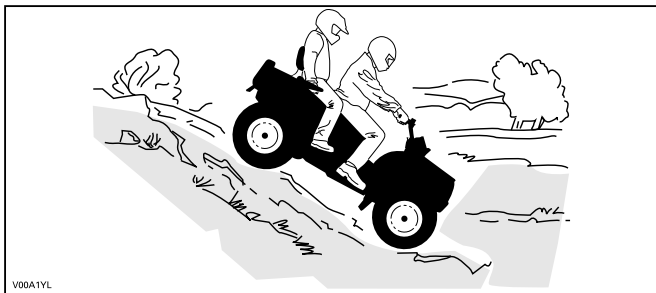
Matkustajan pitäisi nousta ajoneuvoon vasta kun se on taas turvallisessa paikassa.

Ajoneuvon käyttäytyminen

Rakenteensa johdosta tällä ajoneuvolla on erinomainen kiipeämiskyky, jopa siinä määrin, että ajoneuvo pyörii taaksepäin ympäri kuin menettää pyörien vetovoiman. Maasto-olosuhteissa tulee usein eteen tilanteita, joissa mäen huippu on eroosion vaikutuksesta erittäin jyrkkä. Ajoneuvo pystyy helposti selviytymään tällaisesta tilanteesta. Mutta tällaisessa tapauksessa ajoneuvon etuosan asettuessa sellaiseen asentoon, että sen painopiste siirtyy perän yli, ajoneuvo voi kuitenkin pyöriä taaksepäin ympäri.

Tilanne on samanlainen, jos ennalta huomaamaton este aiheuttaa ajoneuvon etuosan nousemisen odotettua enemmän. Tällaisessa tapauksessa on syytä valita toinen reitti. Varo näin tehdessäsi sivuttaisi- liukumista. Katso *RINTEENSUUNTAISESTI AJO* alla.

Alamäkeen ajo



Pidä vartalosi painopiste takana. Pysy istumassa. Jarruta varovasti ja vältä liukumista. Älä rullaa alamäkeen käyttäen yksinomaan moottorijarrutusta tai vapaalla.

Hidastaminen liukkaassa alamäessä voi aiheuttaa ajoneuvon liukumisen. Ylläpidä tasainen nopeus ja/tai kiihdytä hieman, jotta saat ajoneuvon jälleen hallintaan. Pyri välttämään jyrkkiä rinteitä. Ellet ole varovainen, ajoneuvosi voi kaatua tai keikahtaa taaksepäin ajaessasi rinnettä alaspäin.

Kuljettaja on vastuussa matkustajan turvallisuudesta. Jos epäröit, pyydä matkustaja nousemaan pois ennen ajamista.

Muista aina, että matkustajan kanssa ajaminen voi vaikuttaa ajoneuvon hallintaan, vakauteen ja jarrutusmatkaan.

Matkustajan on mukailtava vartalollaan kuljettajan vartalon liikkeitä. Matkustajan on aina istuttava.

Kuljettajan ja matkustajan on pidettävä ruumiinpainonsa takana. Jarruta varovasti ja vältä liukumista. Älä rullaa alamäkeen käyttäen yksinomaan moottorijarrutusta tai vapaalla. Pyri välttämään jyrkkiä rinteitä. Ellet ole varovainen, ajoneuvosi voi kaatua tai keikahtaa taaksepäin ajaessasi rinnettä alaspäin.

Ajoneuvon käyttäytyminen

Tämä ajoneuvo pystyy nousemaan jyrkempiä rinteitä ylös kuin mitä se pystyy turvallisesti laskeutumaan. Siksi on oleellista varmistaa ennen kiipeämistä, että alaspäin on olemassa turvallinen reitti.

Rinteen poikittaissuuntaisesti ajo

Tämä on yksi **riskialttiimmista** ajotavoista, koska se voi muuttaa voimakkaasti ajoneuvon tasapainoa. Sitä pitäisi kaikin tavoin välttää. Mikäli niin on kuitenkin välttämättä ajettava, on tärkeää pitää vartalon paino AINA ylärinteen puolella ja olla valmiina nousemaan ajoneuvosta ylärinteen puolelle, mikäli ajoneuvo alkaa kaatua.

Vältä esteitä tai painaumia, jotka nostavat yhtä ajoneuvon puolta toista korkeammalle, mikä voi johtaa ympäripyörimiseen.

! VAROITUS

Älä yritä pysäyttää ajoneuvoa tai estää sen vaurioitumista.

! VAROITUS

Ole varovainen lastatessasi ja kuljettaessasi nestesäiliöitä. Ne saattavat vaikuttaa ajoneuvon vakauteen ajettaessa mäkiä sivusuuntaisesti kallistamalla ajoneuvoa alamäkeen, ja siksi ne lisäävät ajoneuvon kaatumisen mahdollisuutta.



2-UP-mallit

Matkustajan on mukailtava vartalollaan kuljettajan vartalon liikkeitä. Matkustajan on aina istuttava.

Kuljettaja on vastuussa matkustajan turvallisuudesta. Jos et ole varma, pyydä matkustaja nousemaan pois ennen ajamista.

Äkkipudotukset

VAROITUS

Älä yritä selvittää äkkijyrkänteiden yli. Peruuta ja valitse toinen reitti.

Tämä ajoneuvo jää pohjastaan kiinni ja yleensä pysähtyy, jos etu- tai takapyörät ajetaan äkkipudotuksen yli. Jos pudotus on jyrkkä tai syvä, ajoneuvo syöksyy alas ja pyörähtää ympäri.

Kahdenistuttavaa mallia ajettaessa kuljettaja on vastuussa matkustajan turvallisuudesta. Jos et ole varma, pyydä matkustajaa nousemaan pois ennen etenemistä.

Veden ylittäminen

Vesi voi olla ainutlaatuinen vaara. Jos se on liian syvä, ajoneuvo voi kellua ja kellahtaa. Tarkasta veden syvyys ja virtaus ennen minkäänlaisen vesistön ylittämistä.

Vesi ei saisi ylittää jalkatukia.

Varo liukkaita pintoja, kuten kiviä, ruohikkoa ja tukkeja, sekä vedessä että rannoilla. Voit menettää pyörien pidon. Älä aja veteen kovalla vauhdilla. Vesi toimii jarruna ja voit sinkoutua pois ajoneuvosta.



Märät jarrut vaikuttavat ajoneuvon jarrutuskykyyn. Muista kuivata jarrut jarruttamalla useita kertoja ajettuasi vedessä, mudassa tai lumessa. Huomioi pitempi jarrutusmatka.

Lähellä vesiä voi olla mutaa tai suomaata. Varo äkkinäisiä monttuja tai syvyysvaihteluita. Varo myös muita vaaroja, kuten kasvien osittain peittämiä kivenlohkareita ja tukkeja.

Jäällä ajaminen

Jos tiesi johtaa jäätyneiden vesistöjen yli, varmistu, että jää on tarpeeksi paksua kannattamaan sinut, matkustajasi (2-UP-mallit), ajoneuvon ja kuorman. Varo erityisesti avovettä, se osoittaa, että jään paksuus vaihtelee.

2-UP-mallilla ajettaessa kuljettaja on vastuussa matkustajan turvallisuudesta. Jos epäröit, älä aja jäälle.

Jää vaikuttaa myös ajoneuvon hallittavuuteen. Hidasta, äläkä kaasuta äkkinäisesti. Se johtaa vain pyörien luistamiseen ja ajoneuvon mahdolliseen kiepahtamiseen sekä matkustajan putoamiseen (2-UP-mallit).

Vältä äkkijarrutusta. Tämä voi taas johtaa hallitsemattomaan liukuun ja ajoneuvon kiepahtamiseen, tai matkustajan (2-UP-mallit) putoamiseen.

Loskaa pitäisi aina välttää, sillä se voi estää ajoneuvon tai sen hallintalaitteiden toiminnan.

Ajaminen lumisilla pinnoilla

Käyttöä edeltävää tarkastusta tehtäessä on kiinnitettävä erityistä huomiota niihin ajoneuvon kohtiin, joissa lumi- ja/tai jääkertymät voivat estää takavalon ja heijastimien näkymisen, tukkia tuuletusaukot, estää jäähdyttimen ja tuulettimen toiminnan ja häiritä ohjausvipujen, kytkinten ja jarrupolkimen liikettä. Ennen ATV:n käynnistämistä on tarkistettava, että ohjaus, kaasus- ja jarruvivut sekä polkimet toimivat esteettömästi.

Kun ATV:llä ajetaan lumisella pohjalla, renkaiden pito yleensä huonontuu, jolloin ajoneuvo reagoi eri tavalla kuljettajalta tuleviin hallintaliikkeisiin. Pinnoilla, joilla pito on huono, ohjausvaste on vähemmän napakka ja tarkka, pysähtymismatkat pitenevät ja kiihdytys on hidasta. Hidasta, äläkä kaasuta äkkinäisesti. Muutoin pyörät luistavat ja ajoneuvo saattaa luisua ylihajautumisen takia. Vältä äkkijarrutusta. Se voi aiheuttaa ajoneuvon luisumisen suorassa linjassa. Paras keino on jälleen vähentää turvallisesti nopeutta ennen ohjausliikettä, jotta ajoneuvo saadaan täysin takaisin hallintaan ennen sen riistäytymistä käsistä.

Kun ajat ATV:llä irtolumen peittämällä pinnalla, ajoneuvon liike tuiskuttaa ilmaan lunta, joka kerääntyy tai sulaa tietyille paljain oleville komponenteille, mukaan lukien pyörivät osat, kuten jarrulevyt. Vesi, lumi tai jää voi vaikuttaa ATV:si jarrujärjestelmän reaktioaikaan. Vaikka ajoneuvoa ei tarvitsisi alentaa, käytä jarruja usein estääksesi jään tai lumen kertymisen ja kuivataksesi jarrupalat ja -levyt. Menettelemällä näin pieniriskisissä ajotilanteissa testaat pyörien pidon ja pidät itsesi ajan tasalla siitä, miten ajoneuvo vastaa ohjausliikkeisiin. Pidä jarrupoljin, jalkatuet, astinlaudat, jarru- ja kaasuvivut aina lumettomina ja

jäättöminä. Pyyhi lumi säännöllisesti pois istuimelta, käsikahvoista, ajo- ja takavalosta ja heijastimista.

Lumen alla saattaa olla piilossa kiviä, kantoja tai muita esteitä, ja jos lumi on märkää, se saattaa estää ajamisen kokonaan, koska ajoneuvo juuttuu kiinni tai menettää kaiken pidon loskaisessa lumessa. Katso kauas eteenpäin ja tarkkaile aina näkyviä merkkejä siitä, että lumen alla saattaa olla tällaisia esteitä. Epävarmoissa tapauksissa on aina tehtävä väistöliike. Älä aja jäätyneen vesistön jäällä, ennen kuin olet tarkistanut jään kestävästi turvallisesti ATV:n, sen kuljettajan ja matkustajan sekä kuorman painon. Muista, että tietyn paksuinen jää saattaa kantaa moottorikelkan, mutta ei samanpaineista ATV:tä, koska ATV:n neljän renkaan kosketuskohtien kantava pinta-ala on pienempi kuin moottorikelkan telamaton ja suksien kantava pinta-ala.

Ajomukavuuden maksimoimiseksi ja paleltumisvammojen välttämiseksi on aina käytettävä sääolosuhteisiin soveltuvia ajovaatteita ja ATV:n suojavausteita.

Jokaisen ajomatkan päätteeksi on hyvä puhdistaa lumi- tai jääkertymät ajoneuvon rungosta ja kaikista liikkuvista osista (jarrut, ohjauksen osat, voimansiirtojärjestelmät, hallintalaitteet, jäähdyttimen puhallin jne.). Märkä lumi muuttuu jääksi ajoneuvon jäähtyessä ja sitä on vaikeampi poistaa seuraavassa käyttöä edeltävässä tarkastuksessa.

Lumessa ajaminen saattaa heikentää jarrujen jarrutuskykyä. Hidasta nopeus turvalliseksi ja huomioi pitempi jarrutusmatka. Kerääntyvä lumi saattaa muodostaa jäätä tai lunta kasaantuu jarrujen osiin ja hallintalaitteisiin. Käytä jarruja säännöllisesti estääksesi jään tai lumen kerääntymisen.

Ajaminen hiekalla

Hiekalla ja hiekkadyyneillä ajo on myös ainutlaatuinen kokemus, mutta siinä on huomioitava tiettyjä perusvarotoimia.

Ajoneuvo voi menettää märässä, syvässä tai hienossa hiekkassa pyörien vetovoiman, mikä aiheuttaa ajoneuvon liukumisen, kaatumisen tai "pyörien uppoutumisen".

Etsi kiinteämpää maata tällaisessa tilanteessa. Paras neuvo on jälleen hidastaminen ja olosuhteiden tarkka silmällä pitäminen.

Hidasta vielä enemmän, kun kyydissä on matkustaja.

Hiekkadyyneillä ajettaessa suositellaan, että ajoneuvon kiinnitetään antennityyppinen turvalippu. Tämä helpottaa näkyvyyttä, jolloin muut havaitsevat sinut seuraavan hiekkakummun takaa.

Jos näet edessäsi toisen turvalipun, etene varoen.

Koska antennityyppinen turvalippu voi taipua ja ponnahtaa itseesi jos se jää kiinni johonkin, älä käytä sitä sellaisissa paikoissa, joissa on matalalla olevia oksia tai esteitä.

Muista aina ajaessasi, että matkustajan kanssa ajaminen voi vaikuttaa ajoneuvon hallintaan, vakauteen ja jarrutusmatkaan.

Irtokivillä ajaminen

Irtokivillä tai soralla ajaminen on hyvin samanlaista kuin jäällä ajo. Sora ja kivet vaikuttavat ajoneuvon ohjattavuuteen aiheuttaen mahdollisesti sen liukumista tai keikahtamisen, etenkin jos vauhti on kova. Kuljettaja ja matkustaja (2-UP-) saattavat pudota kyydistä.

Paras neuvo on jälleen hidastaminen ja olosuhteiden tarkka silmällä pitäminen. Kun ajat matkustaja kyydissä (2-UP-mallit), hidasta enemmän.

Lisäksi se voi vaikuttaa jarrumatkaan. Muista, että äkkinäinen kaasuttaminen tai liukuminen voivat singota irtokiviä taaksepäin, toista kuljettajaa kohti. Älä koskaan tee sitä tahallasi.

KUORMIEN KULJETTAMINEN JA TYÖAJO

Ajoneuvolla työskentely

Ajoneuvosi avulla voit suorittaa lukuisia KEVYITÄ toimenpiteitä, lumen aurauksesta puiden vetämiseen tai kuormien kantamiseen. Can-Am Off-Road -jälleenmyyjältä on saatavissa lukuisia lisävarusteita. Mahdollisen vahingoittumisen välttämiseksi on noudatettava lisävarusteiden mukana seuraavia ohjeita ja varoituksia. Noudata aina ajoneuvon kuormarajoja. Ajoneuvon ylikuormittaminen voi rasittaa komponentteja liikaa ja aiheuttaa niiden vioittumisen. Vältä yllirasittamista itseäsi, jos nostat tai vedät raskaita kuormia tai käsin työnnät ajoneuvoa.

VAROITUS

Asennettu laitteisto on laskettava maahan ennen kuin ajoneuvo jätetään.

Kuormien kuljetus

VAROITUS

ÄLÄ KOSKAAN ylitä nopeutta 110 km/h (68 MPH), jos kokonaiskuorma on yli 88 kg (195 lb).

Kaikki ajoneuvossa ja/tai sen tavaratelineellä/-telineillä kuljetetut kuormat, mukaan lukien kuljettaja, matkustaja (2-UP-malleissa) vaikuttavat ajoneuvon käsiteltävyyteen, vakauteen ja jarrutusmatkaan.

Älä ylitä tämän ajoneuvon sallittua kokonaiskuormaa, mukaan luettuna kuljettajan, kuorman, tarvikkeiden ja perävaunun aisakuorman painot. Katso *Tekniset tiedot*.

Varmista aina, että kuorma on varmasti kiinnitettynä, kuorman painojakauma on oikea (1/3 kuorman painosta edessä ja 2/3 kuorman painosta takana) ja kuorma ei häiritse ajoneuvon hallittavuutta tai valoja.

Varmista aina, etteivät etutavaratelineellä kuljetettavat esineet estä kuljettajan näkyvyyttä.

Huomioi aina, että "kuorma" voi liukua tai pudota ja aiheuttaa onnettomuuden.

Vältä sivulta esiin työntyviä kuormia, jotka voivat tarttua pensaikkoon tai muihin esteisiin.

Kuormia kannettaessa ja perävaunua vedettäessä hidasta turvallisesti vauhtia maasto-olosuhteiden mukaan.

Huomioi pitempi jarrutusmatka.

Vältä painopisteen nostamista liikaa varmistamalla kuorma takatavaratelineelle niin matalaksi kuin mahdollista.

⚠ VAROITUS

Tavaratelineiden kuormaaminen vaikuttaa ajoneuvoa käytettäessä sen hallintaan, vakauteen ja jarrutusmatkaan. Sen takia oikea kuormaus ja painonjako ovat tärkeitä. Älä koskaan ylikuormaa, hinaa tai kannaa kuormaa väärällä tavalla. Varmista aina ennen ajoneuvon käyttöä, että kuorma on kunnolla kiinnitetty ja oikein jaettu telineille. Kuormia kannettaessa ja perävaunua vedettäessä hidasta turvallisesti vauhtia maasto-olosuhteiden mukaan. Vältä myös mäkiä ja hankalaa maastoa. Ota jarrutusmatkan piteneminen huomioon, etenkin kaltevilla pinnoilla ja matkustajan (2-UP-malleissa) ollessa kyädissä. Varo luistoa tai liukumista. Vältä painopisteen nostamista liikaa varmistamalla kuorma telineille niin matalaksi kuin mahdollista. Ellei näitä suosituksia noudateta, ajoneuvon käsiteltävyys saattaa muuttua aiheuttaen mahdollisesti onnettomuuden.

Enimmäiskuormitusten taulukko

Sallittu kokonaiskuorma	272 kg (600 lb)	Sisältää kuljettajan, matkustajan, kuorman, tarvikkeiden ja aisakuorman painon.
Etukuorma	54 kg (120 lb)	Tasaisesti jaettuna. Sisältää etutavaratelineen, hansikaslokeron ja etutavaratilan.
Takakuorma	109 kg (240 lb)	Tasaisesti jaettuna.
Aisakuorma	83 kg (183 lb)	

Esimerkkejä ajoneuvon sopivasta kokonaiskuormituksesta (mallit, joiden kokonaiskuorma on 272 kg (600 lb))				
Ajoneuvon kokonaiskuorma	Kuljettaja ja matkusta ja	Kuorma	Lisävarusteet	Aisakuorma
272 kg (600 lb)	180 kg (397 lb)	62 kg (137 lb)	10 kg (22 lb)	20 kg (44 lb)

Tavaratelineiden lastaaminen

Kuormaa kuorma niin alas kuin mahdollista – korkea kuorma voi nostaa ajoneuvon painopistettä, mikä saattaa vähentää sen vakautta. Aseta kuorma telineelle mahdollisimman tasaisesti.

Varmista, että tavaratelineen kuorma on kunnolla kiinnitetty. Älä kiinnitä kuormaa ajoneuvon muihin osiin. Jos kuorma ei ole huolellisesti kiinnitettynä, se saattaa liukua tai pudota osuen ajoneuvossa oleviin tai sivullisiin, tai se saattaa liikkua ajon aikana vaikuttaen ajoneuvon käsiteltävyyteen.

Korkeat esineet voivat haitata kuljettajan näkökykyä ja sinkoutua ajoneuvosta onnettomuuden sattuessa. Sivusta esiin työntyvät kuormat voivat tarttua tai juuttua pensasiin, oksiin tai muihin esineisiin. Älä anna kuorman peittää jarruvaloa. Varmista, että kuorma ei työnny ulos tavaratelineeltä ja että se ei estä näkökykyäsi tai ajoneuvon hallittavuutta.

TÄRKEÄÄ

Älä ylitä tavaratelineen sallittua painoa. Katso tekniset tiedot.

Älä koskaan kuljeta bensiiniä tai vaarallisia nesteitä sisältäviä säiliöitä tavaratelineillä.

Vain hyväksytty BRP LinQ-polttoainesäiliö voidaan kiinnittää tukevasti ajoneuvon etutavaratilaan.

Ajaminen kuormattuna

Vähennä vauhtia kuormaa kuljettaessasi ja käänny asteittain.

Vältä mäkiä ja epätasaista maastoa.

Jätä pitempi jarrutusmatka.

Ajoneuvon jarrutusmatka saattaa pidentyä, jos perävaunussa on raskaita kuormia, etenkin kaltevilla pinnoilla.

Pidä vakaaja lukittuna molemmilla puolilla ajaessasi teillä. Tällöin ajoneuvo kallistuu vähemmän mutkaisilla teillä. Katso koko menetelmä kohdasta *Viritä ajoneuvoasi*.

Säädä jousitus vastaavasti.

Siirrä vaihdevipu asentoon L (hidas).

Kuorman vetäminen

Älä koskaan kiinnitä kuormaa puskuriin sen hinaamista varten, koska tällöin ajoneuvo saattaa kaatua. Käytä kuorman vetämiseen vain vetokoukkuja (jos asennettuna).

Voit käyttää koukkuja maastoon juuttuneen ajoneuvon irrottamiseen, katso osio *Apukoukut*.

Kun vedetään kuormaa ketjulla tai vaijerilla,

- varmista, ettei siinä ole ennen käynnistystä löysää, ja säilytä jännitys vetämisen aikana.
- Jarruta vähitellen. Kuorman inertia voi aiheuttaa törmäyksen.



VAROITUS

Löysä ketju tai vaijeri voi rikkoutua ja sinkoutua takaisin.

Kun vedät kuormaa perävaunulla, noudata suurinta sallittua vetokapasiteettia, joka on mainittu kohdassa *Perävaunun vetäminen*.

Hinattaessa toista ajoneuvoa on varmistettava että joku kontrolloi hinattavaa ajoneuvoa. Hinattavaa ajoneuvoa on jarrutettava ja ohjattava, jotta se ei riistäydy hallinnasta.

Vähennä vauhtia kuormaa vetäessäsi ja käänny asteittain.

Vältä mäkiä ja epätasaista maastoa.

Älä koskaan yritä ajaa jyrkkiä mäkiä.

Ota jarrutusmatkan piteneminen huomioon, etenkin kaltevilla pinnoilla ja matkustajan (2-UP-malleissa) ollessa kydyissä.

Varo luistoa tai liukumista.

Perävaunun vetäminen

Tarkasta suurimmat sallitut akselipainot ajoneuvon tunnistuslevystä (lakisääteinen levy).

T-luokan Can-Am-traktorilla voidaan vetää perävaunua tiellä. Tarkasta perävaunua koskeva suurin sallittu kuormitus tunnistuslevystä.

Tarkasta alueelliset traktorin ja perävaunun tiekäyttöä koskevat määräykset.

Kytke perävaunun valojen kaapeli.

TÄRKEÄÄ

Perävaunun hinaamista varten ajoneuvon tulee asentaa BRP:n hyväksymä takavetokoukku.

Perävaunun hinaaminen tällä ajoneuvolla lisää huomattavasti kaatumisvaaraa, etenkin rinteissä. Mikäli ajoneuvolla aiotaan hinata perävaunua varmista, että sen vetokoukku sopii yhteen ajoneuvossa olevan kanssa. Varmista, että perävaunu on vaakatasossa ajoneuvon kanssa. (Tietyissä tapauksissa pitää ajoneuvon vetokoukkuun mahdollisesti asentaa erityinen jatkovarsi.) Varmista perävaunun kiinnitys ajoneuvoon ketjuilla tai vaijereilla.

Vähennä vauhtia perävaunua vetäessäsi ja käänny asteittain. Vältä mäkiä ja epätasaista maastoa. Älä koskaan yritä ajaa jyrkkiä mäkiä. Ota jarrutusmatkan piteneminen huomioon, etenkin kaltevilla pinnoilla ja matkustajan (2-UP-malleissa) ollessa kyydissä. Varo luistoa tai liukumista.

Perävaunun kuormaaminen väärin voi aiheuttaa hallinnan menettämisen.

Älä ylitä sallittua hinauskapasiteettia tai aisapainoa. Katso *Tekniset tiedot*.

Varmista, että aisalle kohdistuu ainakin hiukan painoa.

Varmista aina, että kuorma on tasaisesti jaettu ja turvallisesti kiinnitetty perävaunuun; tasaisesti tasapainotettu perävaunu on helpompi hallita.

Aseta aina vaihdevipu asentoon L (hidas ajonopeusalue) hinatessasi perävaunua – ajaminen hitaalla ajonopeusalueella tarjoaa enemmän vääntöä ja lisäksi se helpottaa tasaamaan takarenkaille kohdistuvaa kuormitusta.

Estä ajoneuvon mahdollinen liikkuminen kiilaamalla sen ja perävaunun pyörät pysähdyttyäsi tai pysäköityäsi.

Ole varovainen irrottaessasi kuormattua perävaunua, se tai sen kuorma voi kaatua sinun tai muiden päälle.

Kun vedät kuormaa perävaunulla, noudata vetokoukun kilvessä mainittua maksimivetokapasiteettia.

Vetokapasiteettiin kuuluu perävaunun paino.

 **VAROITUS**

Pysy etäällä ajoneuvon ja hinattavan ajoneuvon väliseltä alueelta.

 **VAROITUS**

Noudata tarkasti asennettavan laitteiston tai perävaunun käyttöohjekirjan ohjeita äläkä käytä yhdistelmäajoneuvoa – laitetta tai ajoneuvoa –, ellei kaikkia ohjeita voida noudattaa.

TÄRKEÄT TUOTESELOSTEET (KAIKKI MAAT PAITSI KANADA/YHDYSVALLAT)

Tämä ajoneuvo toimitetaan varustettuna riippuvalla lipukkeella ja ohjekilvillä, jotka sisältävät tärkeitä turvallisuustietoja.

Jokaisen henkilön, joka ajaa tätä ajoneuvoa tulisi lukea ja ymmärtää kyseiset ohjeet ennen ajamista.

Turvallisuuskuvake

Lue ja sisäistä kaikkien ajoneuvon varoituskilpien sisältö.

Nämä kilvet on kiinnitetty ajoneuvoon kuljettajan, matkustajien (2-UP) ja sivullisten turvallisuuden vuoksi.

Ajoneuvon varoituskilpiä on pidettävä ajoneuvoon kuuluvina osina.

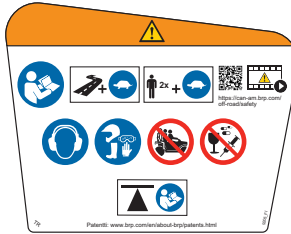
Jos niitä puuttuu tai ne ovat vahingoittuneet, ne voi korvata uusilla ilmaiseksi. Ota yhteyttä valtuutettuun Can-Am Off-Road -jälleenmyyjään.

TÄRKEÄÄ: Mikäli ajoneuvon ja tämän käyttäjän käsikirjan välillä esiintyy eroavaisuuksia, ajoneuvoon kiinnitetyillä ohjekilvillä on ensisijainen asema käsikirjan ohjeistukseen nähden.

Yleinen varoituskilpi

VAROITUS

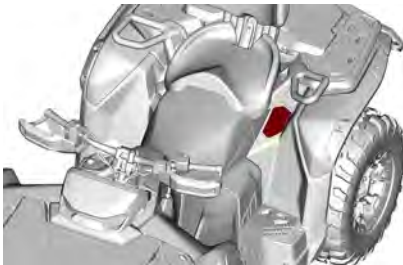
- Etsi ja lue käyttäjän käsikirja. ATV:n väärä käyttö voi johtaa VAKAVAAN LOUKKAANTUMISEEN tai KUOLEMAAN. Noudata kaikkia ohjeita ja varoituksia.
- Vähennä nopeutta teillä.
- Katso turvallisuutta koskeva video ennen ajamista.
- Matkustajan kanssa ajettaessa laske nopeutta.
- Käytä aina kuulosuojaimia.
- Käyttää aina hyväksytyä kypärää ja suojarusteita.
- Älä koskaan kuljeta enempää kuin yhtä matkustajaa tällä kahdenistuttavalla ajoneuvolla.
- Älä koskaan aja huumeiden tai alkoholin vaikutuksen alaisena.
- Jaa paino ja kuorma tasaisesti ajoneuvolla, katso käyttäjän opas.



Matkustajan varoituskilpi

VAROITUS

- Etsi ja lue käyttäjän käsikirja. ATV:n väärä käyttö voi johtaa VAKAVAAN LOUKKAANTUMISEEN tai KUOLEMAAN. Noudata kaikkia ohjeita ja varoituksia.
- 2-UP-mallin matkustajan on aina käytettävä hyväksyttyä kypärää ja suojaruustusta.
- Älä koskaan kuljeta enempää kuin yhtä matkustajaa tällä kahdenistuttavalla ajoneuvolla.
- 2-UP-mallin matkustaja EI SAA KOSKAAN olla matkustajana huumeiden tai alkoholin vaikutuksen alaisena.



Matkustajan istuimen asennus - Varoituskilpi

2-UP-mallit

⚠ VAROITUS

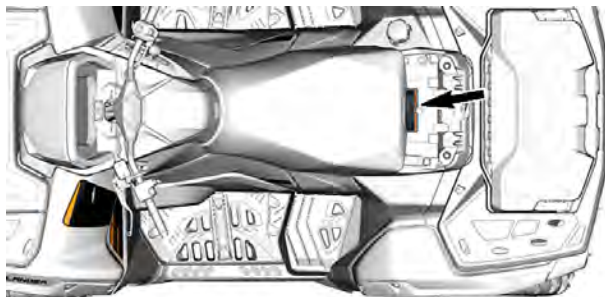
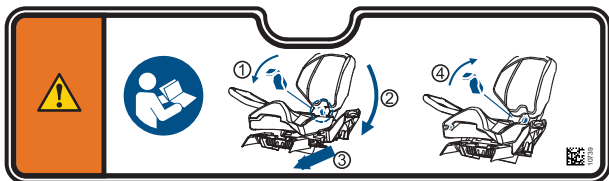
Varmista aina ennen ajoa, että matkustajan istuin on asennettu kunnolla.

Matkustajan istuimen asennus:

1. Varmista, että salpavipu on avoimessa asennossa, vetämällä sitä istuimen etuosaa kohti.
2. Työnnä istuimen molemmat etukiinnikkeet ajoneuvon ankkurikoteloihin eteenpäin vievällä liikkeellä.
3. Kytke takasalpa kiertämällä alaspäin.
4. Sulje salpavipu työntämällä sitä taaksepäin istuimen kiinnittämiseksi paikalleen.

Tarkista ennen käyttöä, että istuin on pitävästi paikallaan.

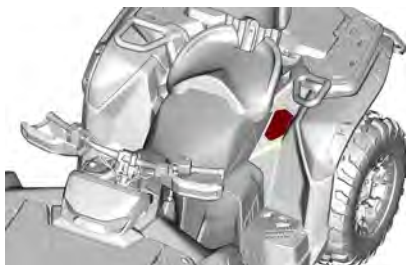
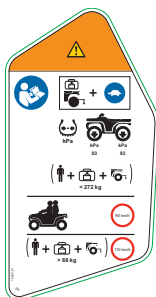
KATSO LISÄTIETOJA KÄYTTÄJÄN OPAASTA



Rengaspaine ja enimmäiskuormitus – Varoituskilpi

VAROITUS

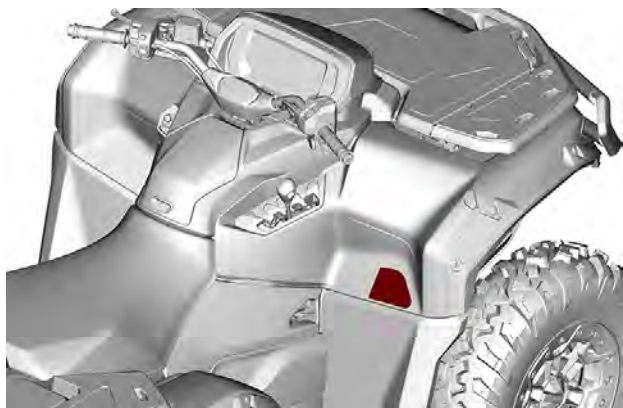
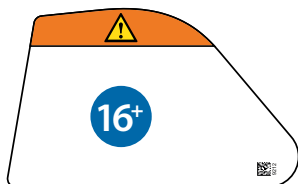
- Etsi ja lue käyttäjän käsikirja.
- Aja hitaammin, kun kannat tai vedät kuormaa.
- Pidä renkaissa AINA oikea rengaspaine kuvan mukaisesti. Väärä rengaspaine tai ylikuorma saattaa aiheuttaa hallinnan menetyksen ja johtaa VAKAVAAN LOUKKAANTUMISEEN tai KUOLEMAAN.
- ÄLÄ KOSKAAN ylitä kuormitusrajaa 272 kg (600 lb) mukaan lukien kuljettajan, kuorman, tarvikkeiden ja aisa-kuorman paino.
- ÄLÄ KOSKAAN ylitä nopeutta 90 km/h (56 MPH), kun mukana on matkustaja.
- ÄLÄ KOSKAAN ylitä nopeutta 110 km/h (68 MPH), jos kokonaiskuorma on yli 88 kg (195 lb).



Suosittelun ikä – varoituskilpi

! VAROITUS

Alle 16-vuotiaan henkilön ajaminen tällä ATV:llä lisää kuljettajan vaaraa LOUKKAANTUA VAKAVASTI tai KUOLLA ja sekä kuljettajan että matkustajan vaaraa 2-UP-malleissa.
ÄLÄ KOSKAAN aja tällä ATV:llä, jos olet alle 16-vuotias.



Etutelineen kuorma – varoituskilpi

VAROITUS

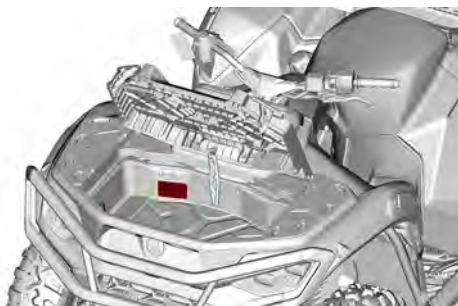
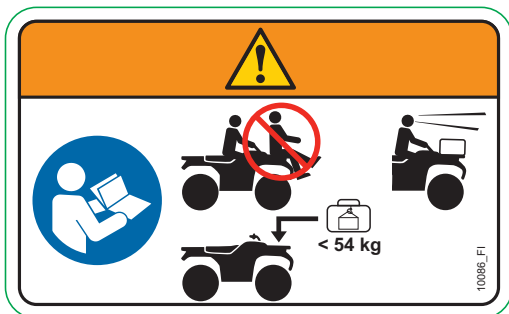
- Etsi ja lue käyttäjän käsikirja.
- Älä KOSKAAN kuljeta matkustajaa tällä kulkuneuvolla.
- Maksimietukuorma: 54 kg (120 lb) tasaisesti jaettuna ja kiinnitettynä.
- Kiinnitä ylimääräiset lisävarusteet tähän kanteen LinQ--kiinnikkeillä. Katso oikeat asennusohjeet ohjelehtisestä.
- ÄLÄ KOSKAAN ylitä 13 kg:n (30 lb) kuormaa LinQ-ankkureissa.
- Varmista, ettei kuorma häiritse ajajan näkyvyyttä.



Etutavaratilan kuorma – varoituskilpi

⚠ VAROITUS

- Etsi ja lue käyttäjän käsikirja.
- Älä KOSKAAN kuljeta matkustajaa tällä kulkuneuvolla.
- Maksimietukuorma: 54 kg (120 lb) tasaisesti jaettuna ja kiinnitettynä.
- Varmista, ettei kuorma häiritse ajajan näkyvyyttä.



Takatelineen kuorma – varoituskilpi

! VAROITUS

- Etsi ja lue käyttäjän käsikirja.
- Älä KOSKAAN kuljeta matkustajaa tällä kulkuneuvolla.
- ÄLÄ KOSKAAN ylitä 13 kg:n (30 lb) kuormaa LinQ-ankkureissa.
- Suurin takakuorma: 109 kg (240 lb) tasaisesti jaettuna (sisältää aisan painon, jos varusteena).

TÄRKEÄÄ:

LinQ-kiinnitetyt kuormat, jotka ylittävät nämä parametrit, voidaan kiinnittää LinQ-kiinnitysjärjestelmään alapuolella.



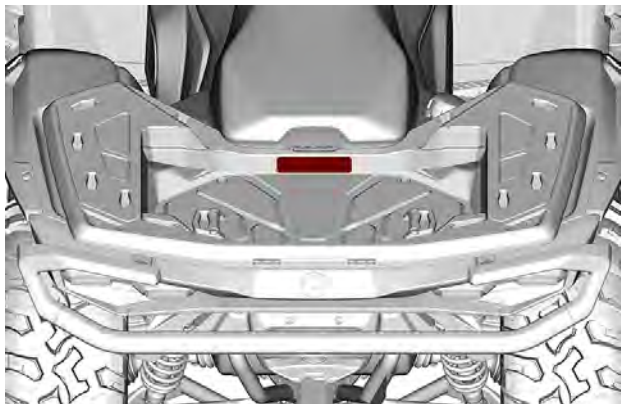
Etutelineen tavaratilan kuorma – varoituskilpi

⚠ VAROITUS

- Etsi ja lue käyttäjän käsikirja.
- Älä KOSKAAN kuljeta matkustajaa tällä kulkuneuvolla.
- Suurin takakuorma: 109 kg (240 lb) tasaisesti jaettuna (sisältää aisan painon, jos varusteena).



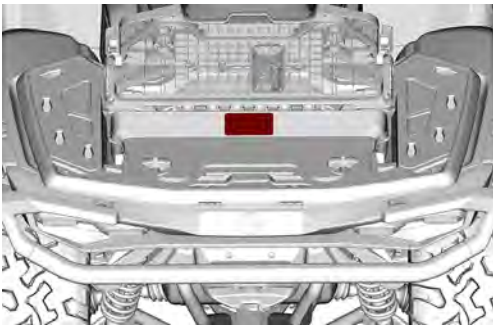
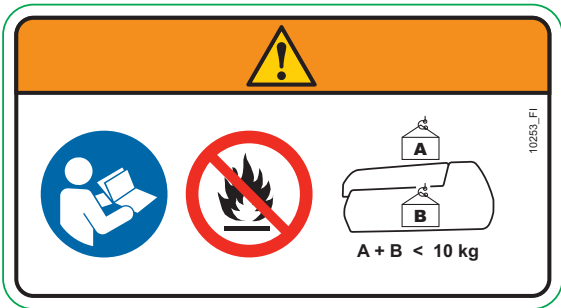
10257_FI



Takavaratilan kuorma – varoituskilpi

VAROITUS

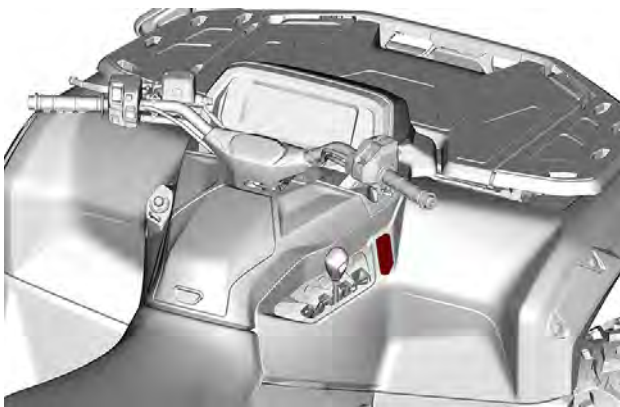
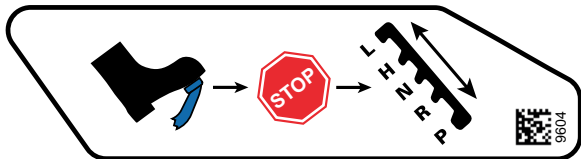
- Etsi ja lue käyttäjän käsikirja.
- ÄLÄ KOSKAAN kuljeta syttyviä tai vaarallisia nesteitä tämän kuormalaatikon sisällä. Nesteen syttyminen voi johtaa räjähdykseen ja aiheuttaa vakavan vamman tai kuoleman.
- Maksimikuormituskapasiteetti: 13 kg (30 lb) tasaisesti jaettuna ja kiinnitettynä, mukaan lukien kannen kuorma, kun käytetään LinQ-lisävarusteita.



Vaihtotoimenpide – ilmoituskilpi

TÄRKEÄÄ

Tämä ajoneuvo täytyy pysäyttää ennen vaihdevivun käyttöä.
Paina AINA jalkajarrua vaihtaessasi vaihdetta.

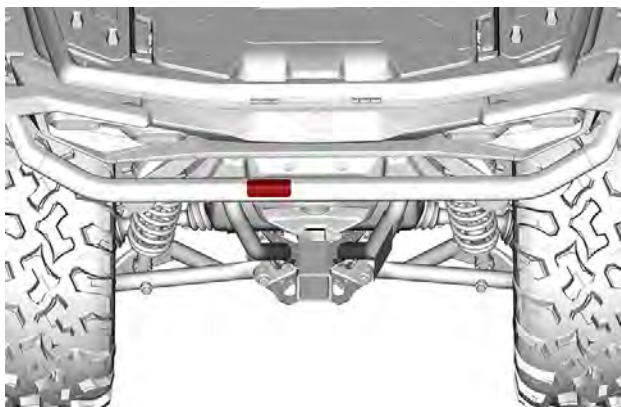
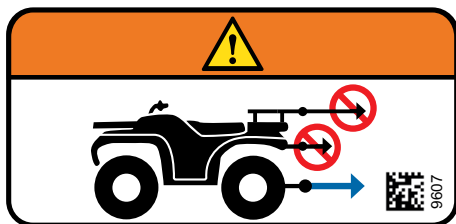


Kuorman vetäminen telineillä – Varoituskilpi

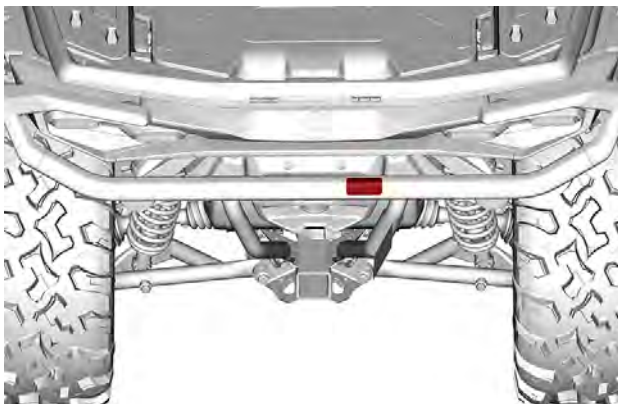
⚠ VAROITUS

ÄLÄ KOSKAAN kiinnitä puskuriin tai tavaratelineeseen kuorman vetämistä varten. Se saattaa aiheuttaa ajoneuvon kaatumisen.

Käytä kuorman vetämiseen AINA perävaunun vetokoukkaa tai apukoukkaa.



Kuuma osia – kuvakilpi



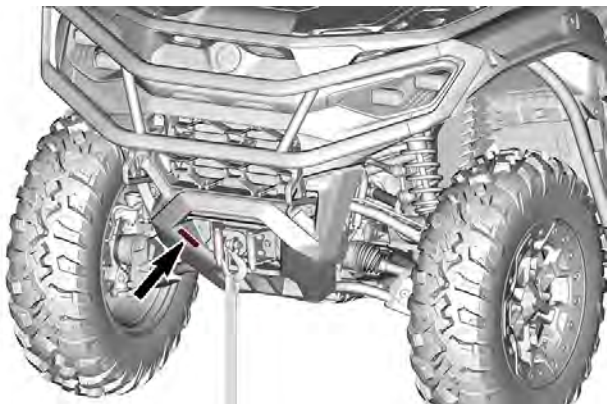
Vinssin käyttö – Varoituskilpi

! VAROITUS

- Etsi ja lue käyttäjän käsikirja.
- Käytä aina koukkuhihnaa koukun ohjaamiseen.
- Älä koskaan laita sormia koukkuun tai kättä koukun ja läpivientilevyn väliin.
- Älä koskaan käytä vinssiä nostolaitteena tai nosturina.



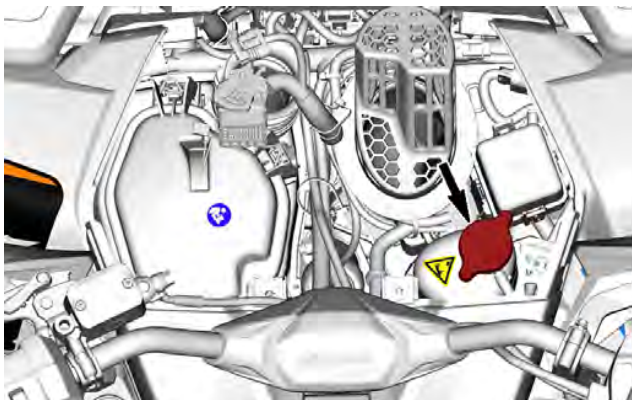
9731_FI



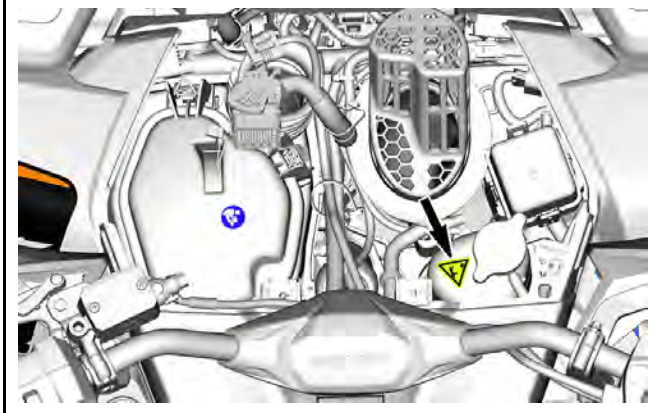
Jäähdytysneste kuumaa – Varoituskilpi

 **VAROITUS**

Älä avaa kuumana.

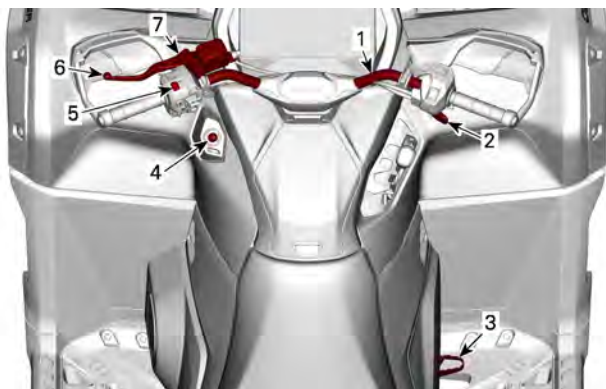


Mahdollinen palaminen - Varoituskilpi



AJONEUVOTIEDOT

ENSISIJAISET HALLINTALAITTEET



1. Ohjaustanko
2. Kaasuvipu
3. Jarrupoljin
4. RF D.E.S.S. -pistoke
5. Moottorin pysäytyspainike
6. Jarruvipu
7. Jarrun lukitusvipu

Muista tätä käyttäjän käsikirjaa lukiessasi:

! VAROITUS

Osoittaa mahdollista vaaratilannetta, joka voi johtaa vakavaan loukkaantumiseen tai kuolemaan, ellei sitä vältetä.

TANKO

Ohjaustangolla hallitaan ajoneuvon ajosuuntaa.

Kun ohjaustankoa käännetään oikealle tai vasemmalle, etupyörät kääntyvät ja ajoneuvo ohjautuu samaan suuntaan.

! VAROITUS

Kelkan vakauden ja hallinnan voi menettää helposti, kun peruuttaa liian nopeaa ja kääntää samanaikaisesti.

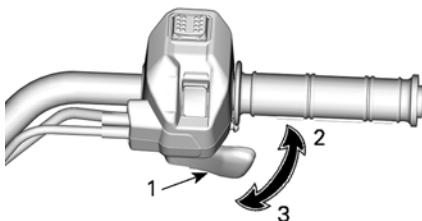
KAASUVIPU

Kaasuvipu sijaitsee ohjaustangon oikealla puolella.

Kaasuvivulla säädetään moottorin käyntinopeutta.

Kun haluat lisätä ajoneuvon nopeutta tai ylläpitää sen, paina kaasuvipua oikealla peukalollasi.

Kun haluat vähentää ajoneuvon nopeutta, vapauta kaasuvipu.

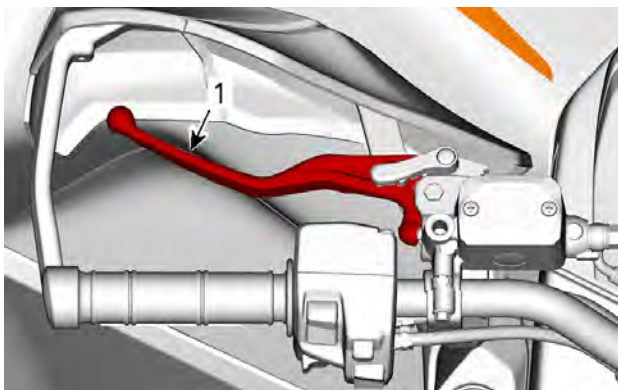


TYYPILLINEN

1. Kaasuvipu
2. Kaasutus
3. Hidastus

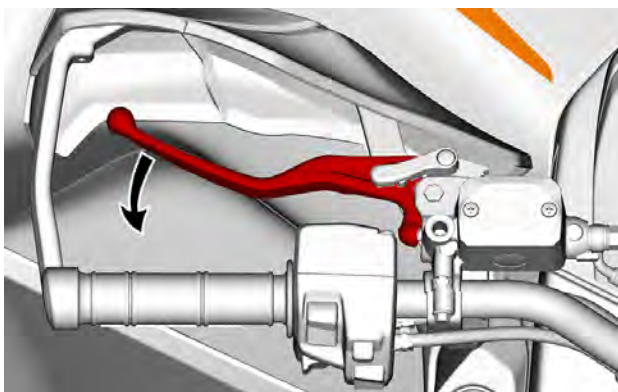
JARRUVIPU

Jarruvipu sijaitsee ohjaustangon vasemmalla puolella.



1. Jarruvipu

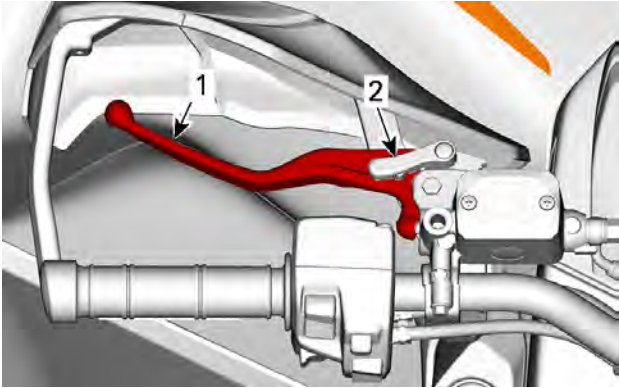
Jarruvivun tehtävä on hidastaa ajoneuvon nopeutta tai pysäyttää se. Etu- ja takajarrut jarruttavat, kun jarruvipua puristetaan.



Jarrutusteho on suhteessa voimaan, jolla vipua painetaan.

JARRUN LUKKOVIPU

Jarrun lukitusvipu sijaitsee ohjaustangon vasemmalla puolella.



1. Jarruvipu
2. Jarrun lukitusvipu

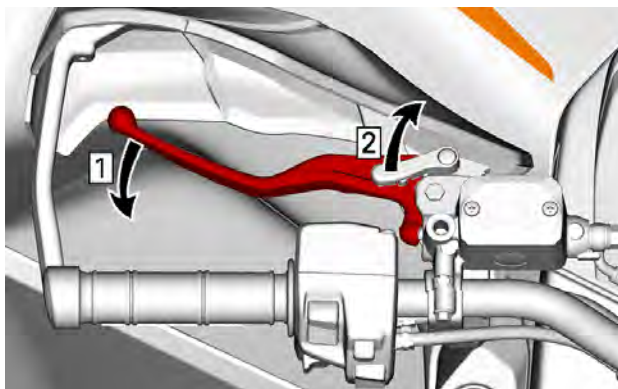
Kytke jarrun lukko aina päälle, kun pysäköit ajoneuvon.

Jarrun lukkovipu pitää **etupyörien** jarrut kytkettyinä, jotta ajoneuvo ei pääse liikkumaan.

VAROITUS

Kytke aina jarrun lukko päälle ja aseta vaihevipu pysäköintiasentoon, kun ajoneuvo ei ole käytössä.

1. Purista jarruvipua.
2. Siirrä jarrun lukitusvipua eteenpäin jarrun lukon kytkemistä varten.



1. Paina jarruja
2. Lukitse jarrut

TÄRKEÄÄ:

Jarrun lukitusvivun voi säätää useisiin eri asentoihin.

TÄRKEÄÄ

Varmista, että ajoneuvo pysyy varmasti paikoillaan kytkettyäsi jarrulukon.

3. Jarrun lukkovipu avataan yksinkertaisesti puristamalla jarruvipua. Sen pitää palata lepoasentoon.

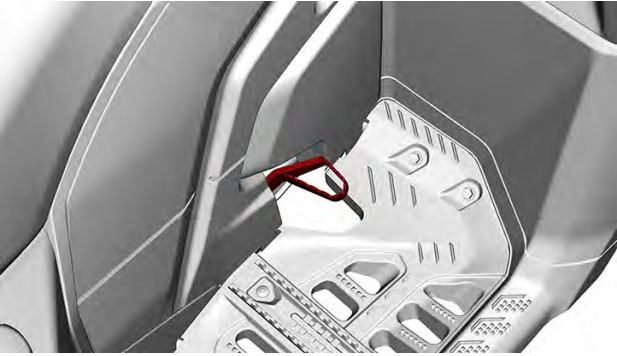
! VAROITUS

Varmistu, että jarrun lukko on kokonaan pois päältä ennen ajoneuvon käyttöä.

Jos jarrun lukko jätetään PÄÄLLE ajon ajaksi, se voi vaurioittaa jarrujärjestelmää ja aiheuttaa jarrutehon menetyksen ja/tai tulipalon.

JARRUPOLJIN

Jarrupoljin sijaitsee oikean jalkatuen luona.



Takajarrut jarruttavat, kun jarrupoljinta painetaan.

ABS:llä varustetuissa malleissa myös etujarrut kytketään.

Kun se vapautetaan, jarrupolkimen pitäisi palata alkuperäiseen asentoonsa.

Jarrutusteho on suhteessa voimaan, jolla poljinta painetaan.

TÄRKEÄÄ:

Jarru vaikuttaa voimansiirron kautta myös etupyöriin 4-pyörävedon ollessa kytkettynä.

Mikäli jarruvipujärjestelmä pettää, voidaan takajarrulla jarruttaa painamalla jarrupoljinta.

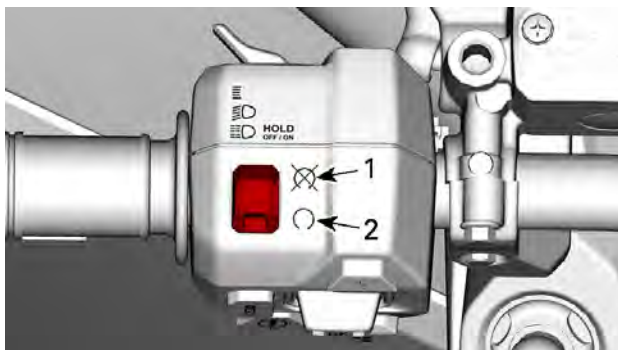
MOOTTORIN PYSÄYTYSKYTKIN

Tätä kytkintä voidaan käyttää moottorin pysäyttämiseen ja hätäkeinona.

Pysäytä moottori vapauttamalla kaasuvipu kokonaan ja asettamalla sitten moottorin pysäytyskytkin asentoon STOP (SEIS).

Vaikka moottori voidaankin pysäyttää poistamalla D. E. S. S.-avain, BRP suosittelee, että moottori pysäytetään asettamalla moottorin pysäytyskytkin STOP-asentoon.

Moottorin pysäytyskytkin sijaitsee vasemman monitoimikatkaisimen yläosassa.



1. SEIS-asento (STOP)
2. Ajoasento (RUN)

RF D.E.S.S. AVAIN JA PISTOKE

D.E.S.S. -avain

Avaimissa on elektronisen piirin muodostama ainutlaatuinen elektroninen sarjanumero.

D.E.S.S.-järjestelmä lukee avaimen koodin ja sallii moottorin käynnistämisen tunnistettuaan avaimen.

Ajoneuvon mukana toimitetaan 1 avain. Tämän avaimen voi ohjelmoida seuraavasti:

- Normaali
- Teho tai
- Work

TÄRKEÄÄ:

Lisäavaimia saa jälleenmyyjältä lisävarusteena.

Tiedustele valtuutetulta Can-Am Off-road -jälleenmyyjältä sen saatuutta ja mahdollista aktivointia.

VAROITUS

Vakavaan loukkaantumiseen tai kuolemaan johtavat kaatumiset, ympäripyörähtämiset, törmäykset ja hallinnan menettämiset ovat mahdollisia teho- tai normaaliavaimen kanssa. Normaaliavaimen käyttö ei korvaa sitä, että kuljettaja on valmistautunut, pätevä ja ajaa varoen.

Normaaliavain

Normaaliavain rajoittaa ajoneuvon kiihtyvyyttä ja rajoittaa ajoneuvon nopeudeksi 70 km/h (43 MPH).


VAROITUS

Jyrkissä alamäissä moottorin nopeudenrajoitin ei ehkä kykene estämään ajoneuvon kiihtymistä tuon nopeuden yläpuolelle

Tämä avain saattaa olla käytännöllinen kuljettajille, jotka toivovat enemmän asteittaista kiihtyvyyttä, tai ajavat ympäristössä, jossa täysi nopeus ja suuri kiihtyvyys eivät ole tarpeen.

Esimerkiksi kapeilla, mutkaisilla reiteillä saattaa kuljettaja haluta käyttää normaaliavainta.

Tehoavain

Tehoavaimen avulla kuljettaja voi käyttää moottorin täyttä vääntövoimaa ja ajoneuvon huippunopeutta.

Tämä avain saattaa olla käytännöllinen kuljettajille, jotka pitävät nopeammasta kiihtyvyydestä, tai ajavat ympäristössä, jossa suuret nopeudet ja suuri kiihtyvyys ovat olosuhteisiin sopivia.

Esimerkiksi leveillä, suorilla reiteillä, kuljettaja saattaa haluta käyttää tehoavainta.

Työavain

Työavaimella ei ole moottorin väännön rajoitusta, mutta siinä on ohjelmoitava ajonopeus.

Nopeuden rajoitus on määritettävä, kun jälleenmyyjä luo avaimen. Vain jälleenmyyjä voi muuttaa ohjelmoitua nopeutta.

D.E.S.S. – joustava järjestelmä

Can-Am Off-road-jälleenmyyjäsi voi ohjelmoida ajoneuvosi D. E. S. S.-järjestelmään jopa 8 erilaista avainkoodia.

Jos sinulla on useampi kuin yksi D.E.S.S.-varustettu Can-Am-ajoneuvo, jokainen D.E.S.S.-avain voidaan ohjelmoida sopimaan muihinkin ajoneuvoihin valtuutetun Can-Am Off-road-jälleenmyyjän toimesta.

MUUT HALLINTALAITTEET



1. Kaasuvivun kotelo
2. Vaihdevipu
3. Monitoimikatkaisin
4. Hätävilkkujen merkkivalo
5. Hätävilkkukytkin

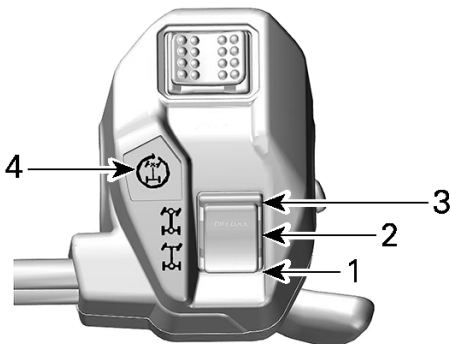
Muista tätä käyttäjän käsikirjaa lukiessasi:

⚠ VAROITUS

Osoittaa mahdollista vaaratilannetta, joka voi johtaa vakavaan loukkaantumiseen tai kuolemaan, ellei sitä vältetä.

KAASUVIVUN KOTELO

Elektroninen kaasuttimen ohjaus (ETC)



1. 2-pyörävedon asento
2. 4-pyörävedon asento
3. 4-vetolukon asento
4. 4-vetolukon merkkivalo

Vetotilan vaihto

Ennen 2- tai 4-vedon kytkemistä:

1. Pysäytä ajoneuvo kokonaan.
2. Jätä moottori joutokäynnille.
3. Valitse haluamasi vetotila.

TÄRKEÄÄ

Etutasauspyörästö voi vahingoittua, jos 2WD/4WD-valitsinta käytetään ajoneuvon liikkeessa.

Mallit 4WDLock-tilalla

4-vetolukkotilan päälle tai irti kytkeminen:

1. Varmista, että 4-vetotila on valittu.
2. Vähennä nopeudeksi alle 30 km/t (20 MPH).
3. Vapauta kaasu.
4. Painaise valitsin aivan ylös.
5. 4-vetotila kytketään irti painaisemalla valitsin uudestaan ylös.

Kun 4-vetolukko on aktivoitu, kaasuvivun kotelossa oleva merkkivalo ja digitaalinäytössä oleva kuvake syttyvät ja äänimerkki kuuluu.

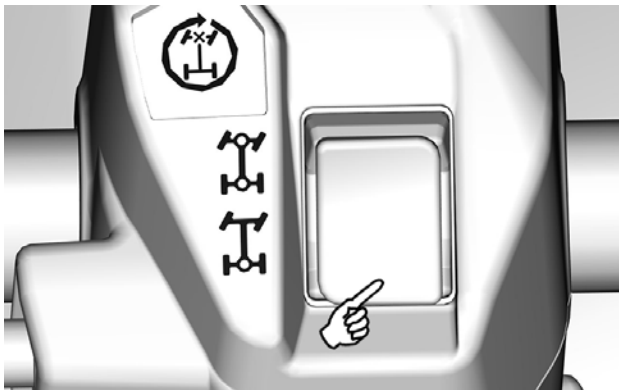
TÄRKEÄÄ:

Jos merkkivalo vilkkuu eikä jää sitten päälle, pyyntöä ei hyväksytä. Vähennä nopeudeksi alle 30 km/h (20 MPH), vapauta kaasuvipu ja yritä uudestaan.

2-vetotila

Tässä vetotilassa moottorin teho välittyy vain takapyöriin.

2-vetotila kytketään päälle painamalla valitsin **ALAS**.

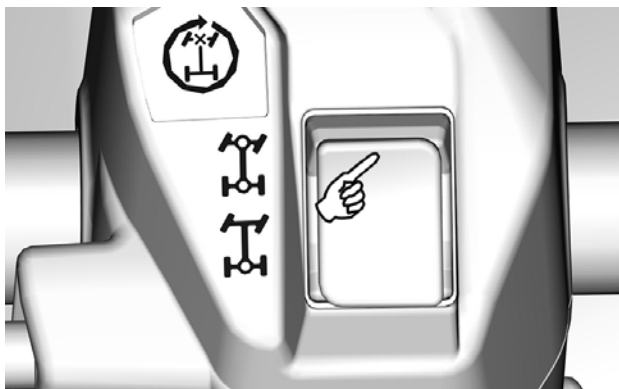


TYYPILLINEN

4-vetomuoto

Moottorin teho jakautuu sekä etu- että takapyöriin.

4-vetotila kytketään päälle siirtämällä valitsin **keskelle**.



TYYPILLINEN

4-vetolukkotila

VAROITUS

Äkillinen suunnanmuutos voi johtaa hallinnan menetykseen ja loukkaantumiseen.
 Älä koskaan kytke 4WDLock-tilaa päälle ennen käännöstä tai käännöksen aikana.
 Ajoneuvon käytös muuttuu, kun 4WDLock-tila on aktivoitu.
 Myös kääntösäde kasvaa.

Tämä tila on suunniteltu lukitsemaan etutasauspyörästo, jolloin saadaan suurempi veto ajoneuvon vapauttamiseksi (esim. jos ajoneuvo on jumissa mudassa tai muussa pehmeässä maastossa).

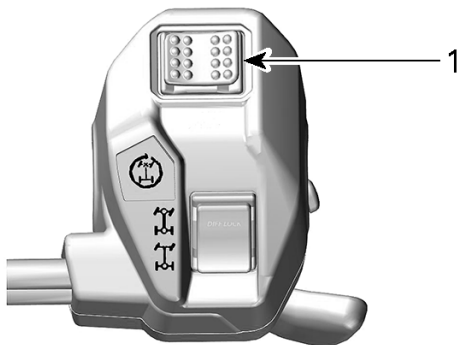
Silloin moottorin teho jakautuu tasaisesti kaikkiin neljään pyörään.

4WDlock-tilassa nopeudenrajoitin rajoittaa ajonopeuden arvoon 40 km/h (25 MPH). Lue *monitoimikatkaisinta* koskevista tiedoista, miten tämä rajoitus voidaan ohittaa.

ABS:llä varustetuissa malleissa nopeudeksi on rajoitettu 30 km/h (19 MPH).

Moottoritilojen valitsin

Tämä ominaisuus on tarjolla vain harvoissa malleissa.



1. Moottoritilojen valitsin

Moottoritilojen valitsin sijaitsee kaasuvipukotelon yläosassa.

Moottoritilaa voidaan vaihtaa myös ajoasetuspainikkeella. Katso *ajoasetuspainike VASEMMASSA MONITOIMIKYTKIMESSÄ*.

Kaksi määrättyä tilaa voidaan valita NORMAL-tilan ohella:

- TOIMINTA
- SPORT

Valittu tila näkyy mittariston vasemmassa sivunäytössä.

Piippaus kuuluu, kun SPORT-tila on aktivoitu.

WORK-tila

WORK-tilassa kaasuvaste on tasaisempi ja huippunopeudeksi rajoitetaan 70 km/h (43 MPH).

Aktivoi WORK-tila vaihtamalla valitsin VASEMMALLE.

Poista aktivointi painamalla OIKEALLE.

SPORT-tila

SPORT-tilassa kaasu reagoi nopeammin.

Tämä tila voidaan aktivoida kaikilla avaintyypeillä, ja se tarjoaa käytössä olevan avaimen maksimitehot.

Aktivoi SPORT-tila painamalla valitsinta OIKEALLE.

Poista aktivointi painamalla VASEMMALLE.

Älykkään moottorijarrutuksen (iEB) tilan valitsin

Älykkään moottorijarrutuksen (iEB) avulla käyttäjä voi säätää moottorijarrutuksen tasoa ennen ajoa tai ajon aikana.

VAROITUS

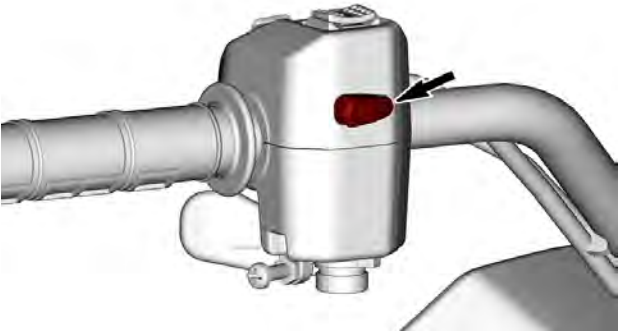
Moottorijarrutuksen taso vaikuttaa hidastuvuussuhteeseen, kun kaasuvipu vapautetaan.

iEB-asetusta ei ole suositeltavaa muuttaa, kun tiettyjä toimenpiteitä suoritetaan.

Tällaisia toimenpiteitä ovat muun muassa jarrutus, kääntyminen tai alamäki.

Ole valmis käyttämään jarrua, jotta voit vähentää nopeutta tarvittaessa.

iEB-valitsin sijaitsee kaasuvipukotelon talaosassa.



Käytettävissä on kolme (3) erityistä tasoa, ja valittu tila näkyy mittariston tilanäytössä.

Tila	Kuvaus	Näyttöviesti
Tila 1	Maksimimoottorijarrutus	IEB MAX

Tila 2	Keskitason moottorijarrutus	IEB MED
Tila 3	Erittäin vähäinen moottorijarrutus	IEB MIN

Käytä valitsinta iEB-tason vaihtamiseen tai valitun tason näyttämiseen mittaristossa.

- **Lyhyt painallus (alle 0,5 sekuntia):** Näyttää senhetkisesn iEB-tason mittaristossa.
- **Pitkä painallus (yli 1 sekunti):** Vaihda seuraavalle tasolle.

iEB-tasoa voidaan vaihtaa myös ajoasetuspainikkeella. Katso *ajoasetuspainike VASEMMASSA MONITOIMIKYTKIMESSÄ*.

Tasonvaihto on jaksotettu MAX-tasosta MIN-tasoon kullakin pitkällä painalluksella ja palaamaan MAX-tasoon MIN-tason jälkeen.

Kun tasoa on vaihdettu, taso näkyy ajoasetusvalikossa.

Kun MAX-taso on valittu ja kaasuvipu vapautetaan, pelkkä moottorijarrutus hidastaa ajoneuvoa huomattavasti, jolloin jarruvipua tarvitsee käyttää vähemmän.

MIN-tasolla ajoneuvon hidastamiseen tai pysäyttämiseen täytyy käyttää enemmän jarruvipua.

Ajoasetustilan taso aktivoituu automaattisesti, kun ajoneuvo käynnistetään uudelleen täydellisen sammutuksen jälkeen.

VAIHDEVIPU

Vaihdevipu sijaitsee ajoneuvon oikealla puolella lähellä ohjauspylvästä.



Vaihdevipua käytetään vaihteen valitsemiseen.

Vaihdevivulla on viisi asentoa:



Vaihdevivun asennot

Vaihdevivun asennot	
Asento	Vaihde
P	Pysäköinti
R	Peruutusvaihde

N	Vapaa
P	Nopea alue (eteenpäin)
L	Hidas alue (eteenpäin)

Ajoneuvo on pysäytettävä ja jarrutettava ennen minkään vaihteen valitsemista.

TÄRKEÄÄ

Tämän vaihdelaatikon vaihteita ei ole suunniteltu vaihtamiseen ajoneuvon liikkuessa.

Pysäköinti

Pysäköintiasento (P) lukitsee vaihteiston estääkseen ajoneuvon liikkumisen.

VAROITUS

Käytä pysäköintiasentoa (P) aina, kun ajoneuvo ei ole käytössä. Ajoneuvo saattaa liikkua, ellei vaihdevipu ole pysäköintiasennossa (P).

Peruutusvaihde

Tällä vaihdevivun asennolla ajoneuvolla voi peruuttaa.

TÄRKEÄÄ:

Peruutettaessa moottorin kierrosluku on rajoitettu, mikä rajoittaa ajoneuvon peruutusnopeutta.

VAROITUS

Kun peruutat alamäkeen, painovoima saattaa kasvattaa ajoneuvon nopeuden rajoitettua peruutusnopeutta suuremmaksi.

Vapaa

Vaihteen vapaa-asento kytkee vaihdelaatikon pois päältä.

VAROITUS

Käytä pysäköintiasentoa (P) aina, kun ajoneuvo ei ole käytössä. Ajoneuvo saattaa liikkua, kun vaihdevipu on vapaa-asennossa (N).

Nopea alue (eteenpäin)

Tämä asento valitsee vaihteiston nopean ajonopeusalueen. Se on normaali ajonopeusalue. Sillä ajoneuvo saavuttaa maksiminopeutensa.

Hidas alue (eteenpäin)

Tämä asento valitsee vaihteiston hitaan ajonopeusalueen. Sillä ajoneuvo kulkee hitaasti ja renkaissa on maksimivääntövoima.

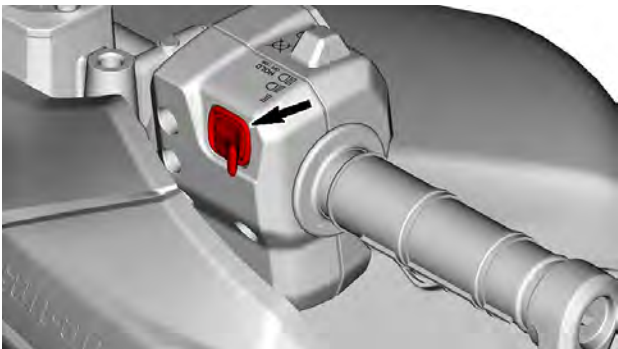
TÄRKEÄÄ

Käytä hidasta aluetta perävaunun vetämiseen, raskaan kuorman kuljettamiseen, esteiden ylittämiseen tai ajamiseen mäkeä ylös- ja alaspäin.

VASEN MONITOIMIKYTKIN

Ajovalojen katkaisin

Ajovalokytkin sijaitsee monitoimikytkimen vasemman puolen takaosassa.



Katkaisimella valitaan ajovaloiksi joko kauko- tai lähivalot.

Ajovalot kytkeytyvät automaattisesti päälle, kun ajoneuvo käynnistyy, ja sammuvat noin 20 sekunnin kuluttua moottorin sammuttamisesta.

Valitaksesi kaukovalot paina katkaisin etuasentoon. Valitse lähivalot painamalla kytkin keskiasentoon.

Kun haluat vilkuttaa kaukovaloja, paina katkaisin täysin sisään ja vapauta se sitten.

Paina kytkintä pohjaan 3 sekuntia, niin ajovalot ja sivuvalot sammuvat.

Ääniavustajan painike

Tämä painike sijaitsee monitoimikytkimen oikeassa yläkulmassa.



1. Ääniavustajan painike

Käytetään puhelimen ääniavustajan aktivointiin. Käyttäjän on yhdistettävä puhelin ja kuulokkeet Bluetoothin kautta tämän toiminnon käyttöä varten.

Ajoasetuspainike

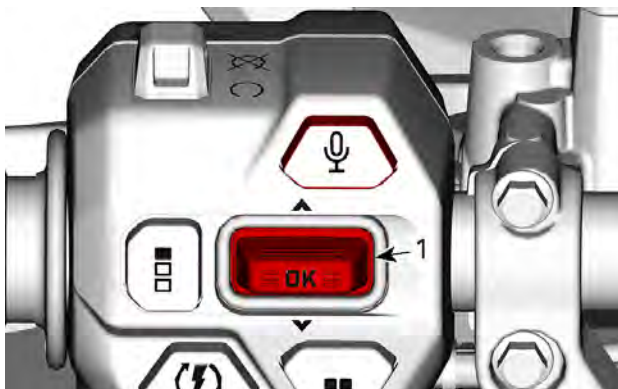
1. Ajoasetusten painike

Pikakäyttö ajoasetuksien hallintaohjelmaan sisältyvien asetusten vaihtamiseen. Voi sisältää seuraavia:

- Äänilähdön valinta
- Ajotila
- Moottoritila
- iEB-taso
- DPS-taso
- Keskimittariston valinta
 - Ajoneuvotiedot (akkujännite ja moottorin lämpötila)
 - Matka tyhjään (arvioitu ajomatka)
 - Kompassi
 - Vinssi
 - Nopeudenrajoitin (jos on)

OK-/valintapainike

Tämä painike sijaitsee vasemman monitoimikytkimen keskiosassa.



1. OK-/valintapainike

Navigoi kosketusnäytön vaihtoehdoissa siirtämällä painiketta ylös tai alas.

Hyväksy vaihtoehto tai komento painamalla painiketta sisään.

Käynnistys-/ohituspainike

Tällä painikkeella on 2 toimintoa.

- Käynnistä moottori
- ohitustoiminnon aktivointi



1. Käynnistys-/ohituspainike

Moottorin käynnistyspainike

Käynnistä moottori painamalla painiketta ja pitämällä se painettuna.

Vapauta painike heti, kun moottori on käynnistynyt.

Katso *Moottorin käynnistys* osassa *Perustoimenpiteet*.

Ohitustoiminto

Tällä toiminnolla voidaan moottorin nopeusrajoitin ohittaa, kun ajoneuvoa peruutetaan tai käytetään 4-vetolukkotilassa.

VAROITUS

Varmista, että ajoneuvon ympäristö on turvallinen, ennen kuin käytät ohitustoimintoa.

Ohitustilaa saa käyttää vain alhaisessa nopeudessa ja kun ajoneuvo on juuttunut mutaan tai muuhun pehmeään maastoon.

Älä käytä ohitustilaa ajaessa normaalisti peruutusvaihteella, se voi nostaa nopeuden liian korkealle.

Älä käytä ohitustoimintoa ajaessa normaalisti 4WDLock-tilassa, koska muutoin voit menettää ajoneuvon hallinnan.

Kytke ohitustoiminto päälle seuraavalla tavalla:

1. Varmista, että ajoneuvo on täysin pysähdyksissä.

2. Paina käynnistys-/ohituspainike pohjaan ja paina sitten kaasuvipua vaiheittain.
3. Käytettäessä ohitustoimintoa mittaristossa näkyy ponnahdusilmoitus, joka vahvistaa, että toiminto on kytkeytynyt päälle.
4. Kun haluat kytkeä ohitustoiminnon pois päältä, vapauta käynnistys-/ohituspainike.

Sovelmien vaihtajan painike



1. Sovelmien vaihtajan painike

Käytetään sovelmien vaihtajan hallintavalikossa määritettyjen sovelmien vaihtoon.

- Media
- Navigointi
- Täysi mittari
- Tilastot

Suuntavilkkipainike

Suuntavilkkipainike sijaitsee monitoimikytkimen vasemmassa alaosassa.



1. Suuntavilkkupainike

Jompikumpi seuraavista kuvakkeista (◀▶) tulee digitaaliseen näyttöön, kun suuntavilkku kytketään päälle.

Suuntavilkkupainike täytyy kytkeä pois päältä manuaalisesti käännöksen jälkeen.

Paina painike pohjaan kytkeäksesi suuntavilkut pois päältä.

Suuntavilkut kytkeytyvät automaattisesti pois päältä 30 sekunnin kulltua ajoneuvon ollessa liikkeessä.

Äänimerkkipainike

Äänimerkkipainike sijaitsee vasemman monitoimikytkimen alaosassa.

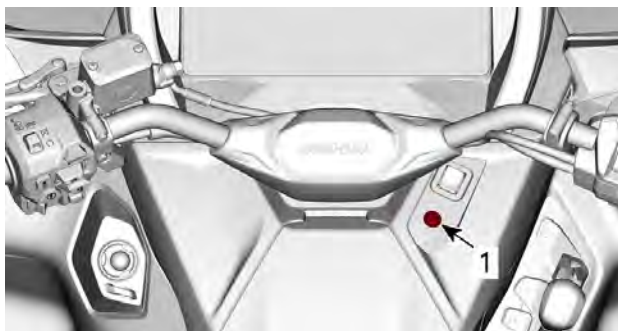
Paina painiketta äänimerkin aktivoimiseksi.



1. Äänimerkkipainike

HÄTÄVILKKUJEN MERKKIVALO

Tämä hätävilkkujen merkkivalo  sijaitsee hansikaslokeropaneelissa vaihtajan lähellä.



1. Hätävilkkujen merkkivalo

HÄTÄVILKKUKYTKIN

Tämä kytkin sijaitsee hansikaslokeropaneelissa vaihtajan lähellä.



1. Hätävilkkukytkin

Aktivoi hätävilkut kääntämällä kytkintä eteenpäin.

Sammuta hätävilkut kääntämällä kytkintä taaksepäin.

VARUSTELU

Muista tätä käyttäjän käsikirjaa lukiessasi:

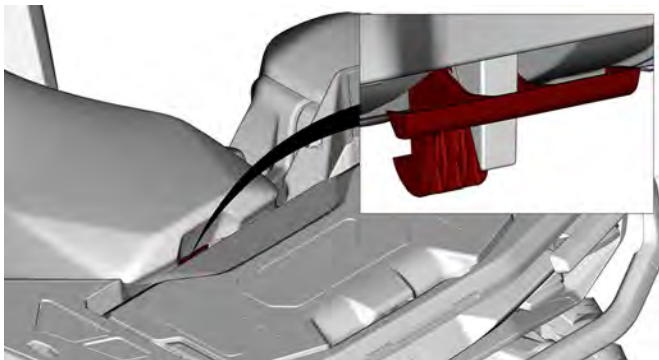
VAROITUS

Osoittaa mahdollista vaaratilannetta, joka voi johtaa vakavaan loukkaantumiseen tai kuolemaan, ellei sitä vältetä.

KULJETTAJAN ISTUIN

Kuljettajan istuimen irrotus

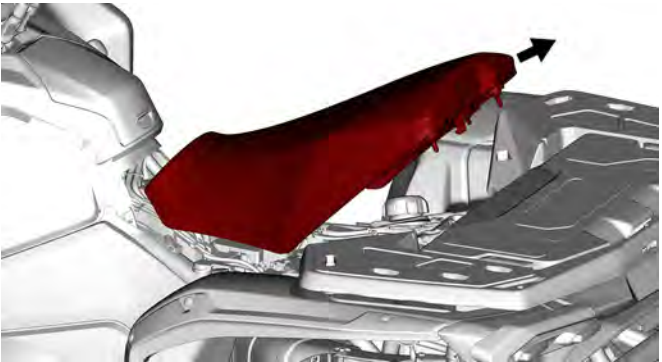
1. **MAX-malleissa:** irrota matkustajan istuin.
2. Vedä istuimen salpaa ylöspäin. Salpa sijaitsee istuimen takapäällä.



3. Nosta istuimen takapäätä.

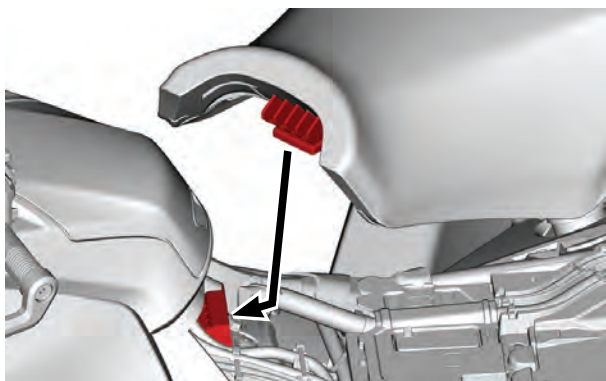


4. Vapauta etukiinnityskieleke vetämällä istuinta taaksepäin ja irrota istuin sitten kokonaan.



Kuljettajan istuimen asennus

1. Aseta etulukituskieleke relekäynnistimen tukikotelon koukkuun.



2. Kun istuin on kevyesti paikallaan, paina sitä reilusti alas, jolloin salpa lukkiutuu. Tunnet selvän napsahduksen.
3. Varmista, että istuin on kiinnitetty kunnolla, vetämällä sitä (edestä ja takaa) taakse ja ylös monta kertaa, jotta salvat on varmasti kiinni.

! VAROITUS

Varmista, että istuin on varmasti lukkiutunut paikoilleen vetämällä sitä (etu- ja takaosaa) taakse- ja ylöspäin useita kertoja. Vaikka asennuksen aikana kuuluisi selkeä napsahdus, vedä istuin aina taakse- ja ylöspäin kunnollisen asennuksen varmistamiseksi.

MATKUSTAJAN ISTUIN

! VAROITUS

Älä koskaan käytä ajoneuvoa ilman, ellei matkustajan istuin ole paikallaan. Ilman matkustajan istuinta ajoneuvosta tulee yhdenistuttava ajoneuvo (1-UP-malli), johon ei saa ottaa mukaan YHTÄÄN MATKUSTAJAA.

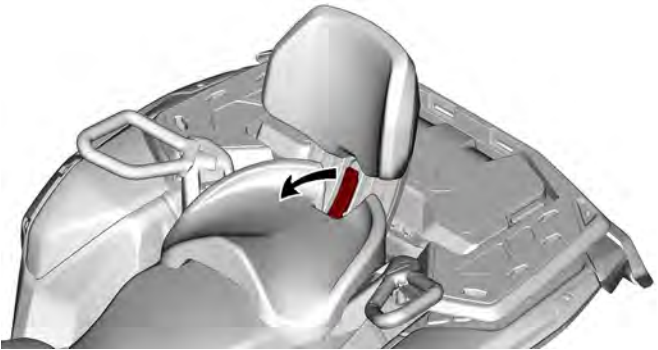
Matkustajan istuin on suunniteltu pelkästään yhdelle matkustajalle. Integroitu selkänoja tukee hänen selkäänsä matkan aikana.



1. Matkustajan istuin
2. Sisäänrakennettu selkänoja

Matkustajan istuimen irrotus

1. Vedä matkustajan istuimen salpavipua istuimen etuosaa kohti.

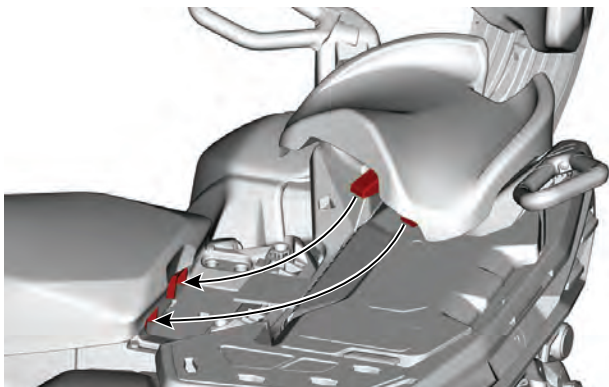


2. Pidä salpavipua vedettynä eteen ja paina sitä sen takaosasta alaspäin, jotta takasalpa irtoaa tapista, ja siirrä istuinta selkänojasta eteenpäin.
3. Irrota etukiinnikkeet vetämällä istuin taaksepäin ja ylöspäin irti paikaltaan.

Matkustajan istuimen asennus

1. Varmista, että salpavipu on avoimessa asennossa, vetämällä sitä istuimen etuosaa kohti.

2. Työnnä istuimen molemmat etukiinnikkeet ajoneuvon ankkurikoteloihin eteenpäin vievällä liikkeellä.



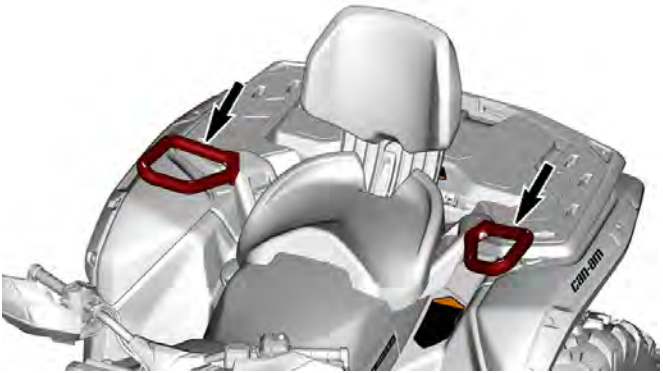
3. Kytke takasalpa kiertämällä istuinta alaspäin.
4. Sulje salpavipu työntämällä sitä taaksepäin istuimen kiinnittämiseksi paikalleen.
5. Tarkista ennen käyttöä, että istuin on pitävästi paikallaan.

! VAROITUS

Matkustajan turvallisuuden kannalta on erittäin tärkeää että varmistat, että matkustajan istuin on asianmukaisesti lukittu paikoilleen. Tarkista lukitus vetämällä taakse- ja ylöspäin useita kertoja.

MATKUSTAJAN KÄSIKAHVAT

Käsi­kahvat sijaitsevat matkustajan istuimen oikealla ja vasemmalla puolella.



Matkustajan on pidettävä käsikahvoista kunnolla kiinni ajoneuvon ollessa liikkeellä.

! VAROITUS

Matkustajan on aina pidettävä kiinni matkustajan käsikahvoista eikä kuljettajasta. Matkustajan on myös pidettävä molemmat jalat tukevasti jalkatuilla.

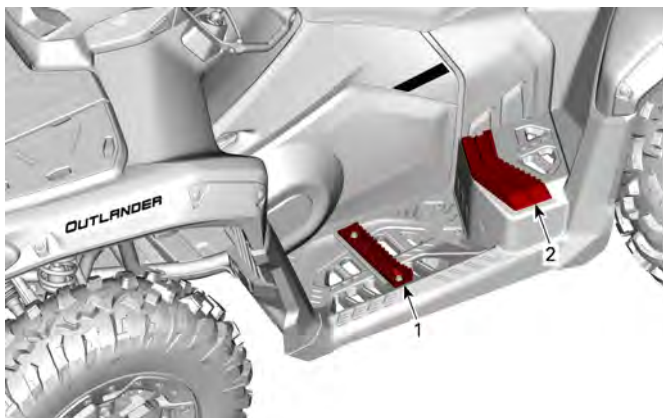
JALKATAPIT

Kuljettajan jalkatapit sijaitsevat ajoneuvon oikealla ja vasemmalla puolella lähellä moottoria.

! VAROITUS

Kuljettajan on pidettävä molemmat jalkansa jalkatapeilla aina ajoneuvoa käyttäessään.

Matkustajan jalkatapit sijaitsevat ajoneuvon oikealla ja vasemmalla puolella, kuljettajan jalkatappien takana.



1. Kuljettajan jalkatappi
2. Matkustajan jalkatappi

! VAROITUS

Matkustajan on pidettävä molemmat jalkansa jalkatapeilla aina ajoneuvoa käyttäessään.

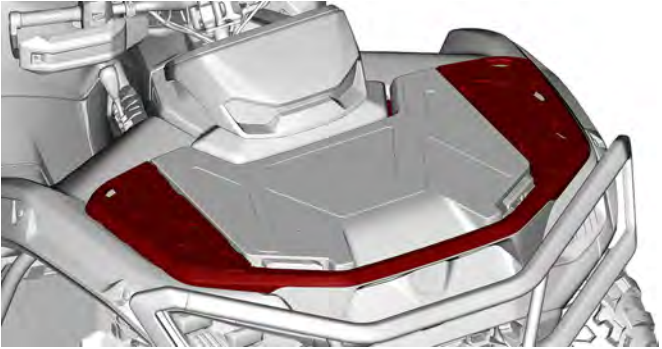
TAVARATELINEET

! VAROITUS

- Älä koskaan kuljeta matkustajaa tai herkästi syttyvää materiaalia tavaratelineellä.
- Kuorma ei saa koskaan häiritä kuljettajan näkökenttää tai hänen kykyään ohjata ajoneuvoa.
- Älä kuormaa ajoneuvoa liian täyteen.
- Varmista aina, että kaikki kuorma on huolellisesti kiinnitetty ja että se ei ylitä tavaratelineen reunoja.

Katso kuorman painosuositukset aina osiosta *Enimmäiskuorma telineillä - Varoituskuvake*.

Tavaratelineiden avulla voi kätevästi kuljettaa varusteita ja monenlaisia muuta kuormaa. Niitä ei saa koskaan käyttää matkustajan tai herkästi syttyvän materiaalin kuljettamiseen.



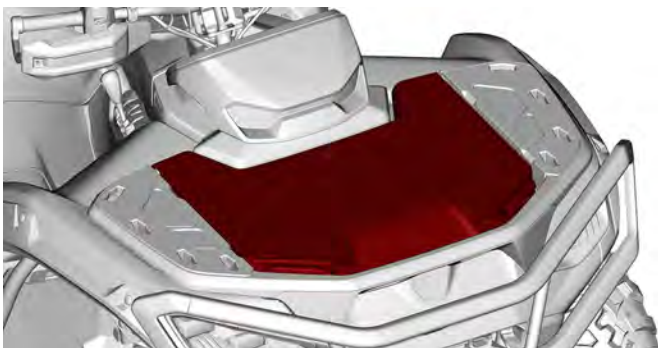
ETUTAVARATELINE



TAKATAVARATELINE

ETUTAVARATILA

Sopiva henkilökohtaisten tavaroiden kuljettamiseen.



⚠ VAROITUS

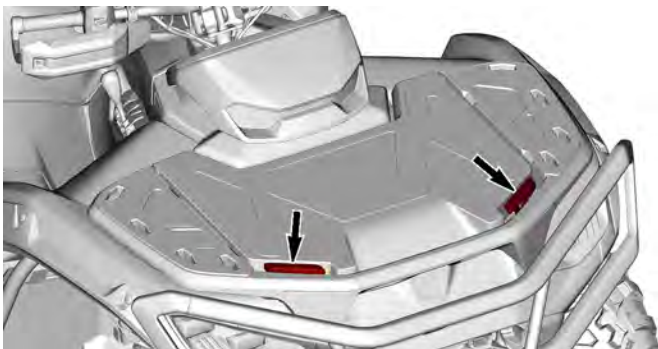
Aseta vaihdevipu aina pysäköintiasentoon ennen kannen avaamista.

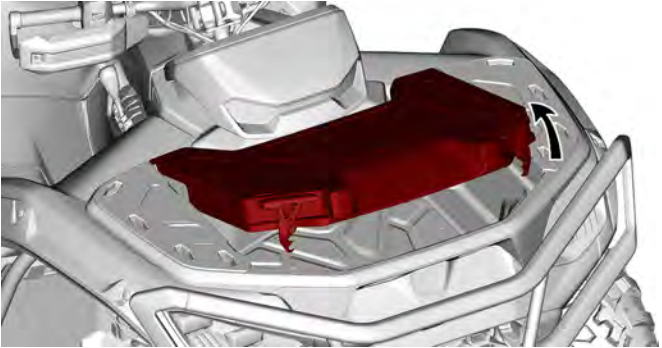
Älä koskaan jätä raskaita tai irrallisia rikkimeneviä esineitä tähän tavaratilaan.

Sulje ja lukitse kansi aina ennen ajoa.

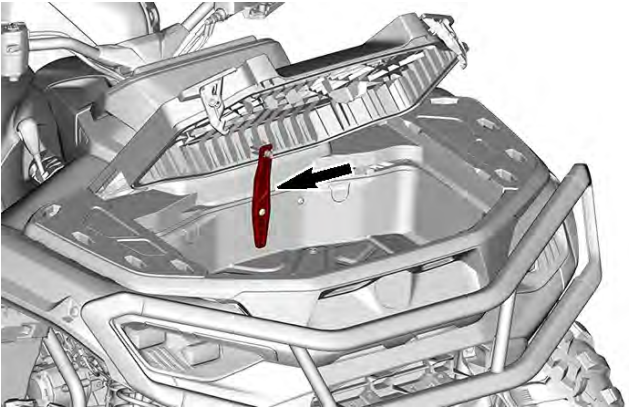
Etutavaratilan avaaminen

1. Avaa kannen molemmat salvat ja nosta kansi varoen.



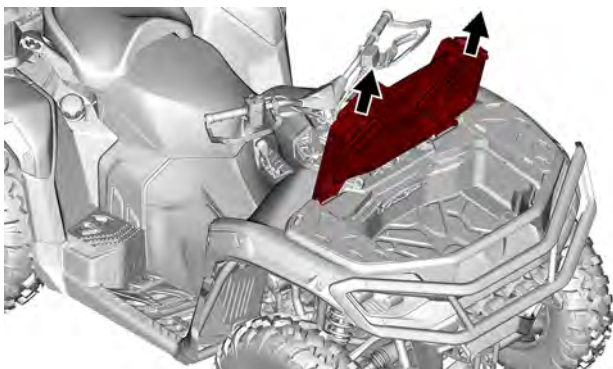


2. Lukitse kansi avoimeen asentoon kiertämällä tavaratilan sisällä olevaa vipua.



Etutavaratilan kannen irrotus

1. Irrota konsoli, katso *Konsolin irrotus*.
2. Avaa etutavaratilan kansi. Katso *Etutavaratilan avaaminen*.
3. Jatka kannen avaamista ja vedä sitä sitten ylöspäin.

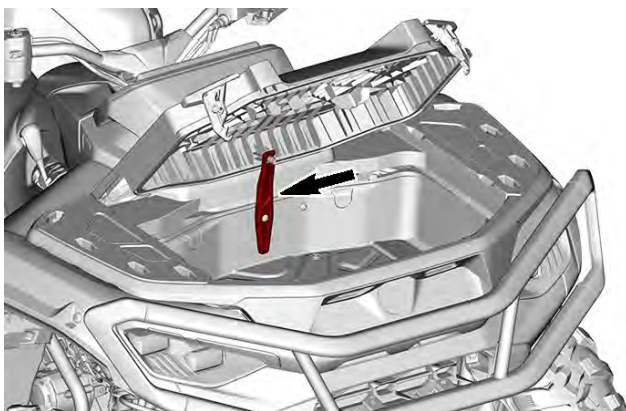


Etutavaratilan kannen asennus

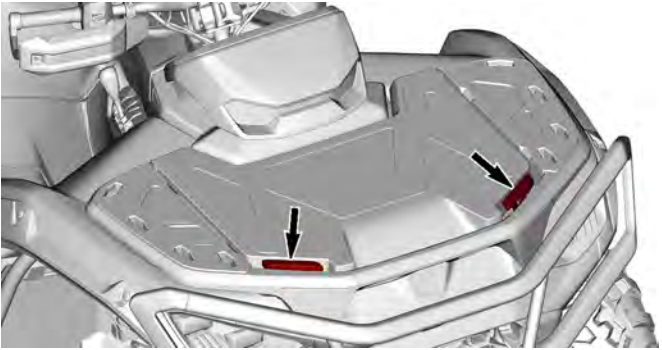
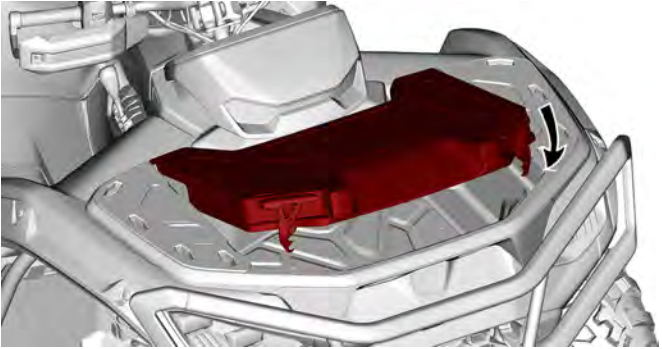
1. Asenna kannen saranat takaisin paikoilleen.
2. Sulje kansi kunnolla.
3. Asenna konsoli takaisin, katso *Konsolin asennus* osiossa *Varusteet*.

Etutavaratilan sulkeminen

1. Avaa kansi.



2. Laske kansi varoen ja sulje salvalla.



IRROTETTAVA TAKATAVARALAATIKKO

Sopiva henkilökohtaisten ja hyötytavaroiden kuljettamiseen.



Takatavaralaatikon kannen avaaminen

1. Avaa kannen molemmat salvat ja nosta kansi varoen.



Takatavaralaatikon irrotus

1. Avaa takatavaralaatikko.
2. Irrota kaikki esineet, jotka voivat osua LinQ-salpoihin.
3. Kierrä LinQ-salpoja vastapäivään.



4. Irrota takatavaralaaatikko.

Takatavaralaaatikon asennus

1. Asenna takatavaralaaatikko ajoneuvoon.
2. Kierrä LinQ-salpoja myötäpäivään.



3. Sulje takatavaralaaatikko.
4. Varmista, että takatavaralaaatikko on kiinnitetty.

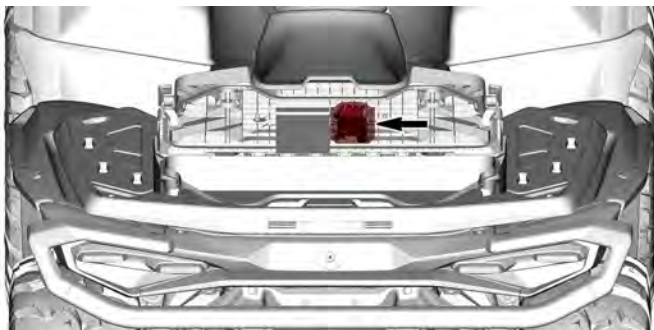
Takatavaralaaatikon kannen sulkeminen

1. Laske kansi varoen ja sulje salvalla.



TYÖKALUSARJA

Työkalusarja sijaitsee takatavaralaaatikossa kanteen kiinnitettynä.



Se sisältää perushuoltotoimenpiteisiin tarvittavat työkalut.

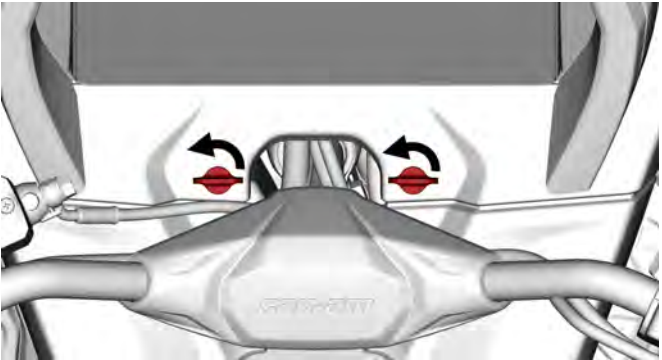
- Säädettävät pihdit
- Kiintoavain (10 ja 13 mm)
- Ruuvimeisseli – kahva ja kaksi terää (tasa- ja ristipää)
- Painemittari
- Jousituksen säätötyökalu.

KONSOLI



Konsolin irrotus

1. Irrota srnkkelin molemmat neljänneskierroksen kääntyvät ruuvit kiertämällä niitä vastapäivään.



2. Paina painiketta konsolin kummallakin puolella.



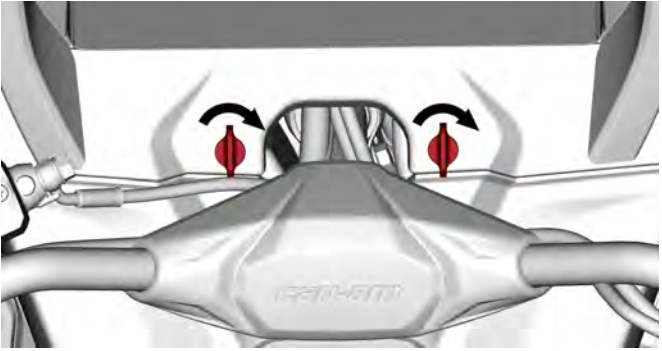
3. Irrota vetämällä konsolia ylöspäin.

Konsolin asennus

1. Aseta edessä olevat kielet konsoliin ensin.
2. Työnnä konsoli alas niin, että molemmat lukituskielekkeet napsahtavat aukon kummallekni sivulle.
3. Varmista, että molemmilla puolella oleva painike kytkeytyy konsoliin.

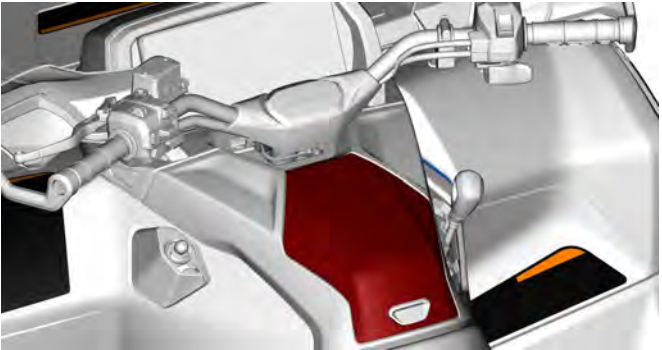


4. Kiinnitä konsoli neljänneskierrusruuveilla kääntämällä niitä myötäpäivään.



ÄLYPUHELIMEN TAVARALOKERO

Pieni tavaralokero älypuhelimien säilytystä ja lataamista varten.



1. Avaa tavaralokero painamalla kannen painiketta.

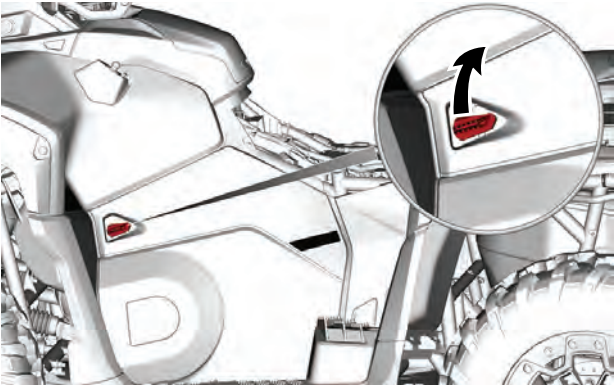


SIVUPANEELI



Sivupaneelin irrotus

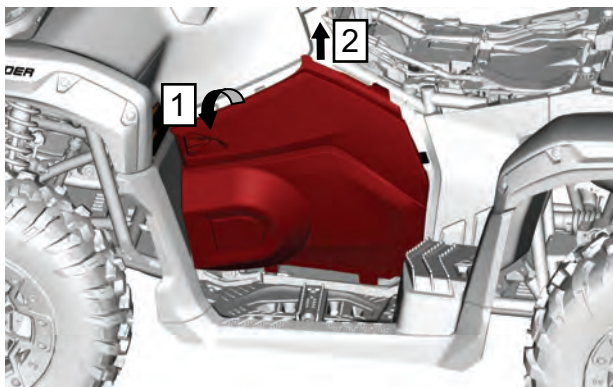
1. Irrota kuljettajan istuin.
2. Avaa sivupaneeli kääntämällä lukitussalppaa.



3. Irrota seuraavat lukituskielekkeet.



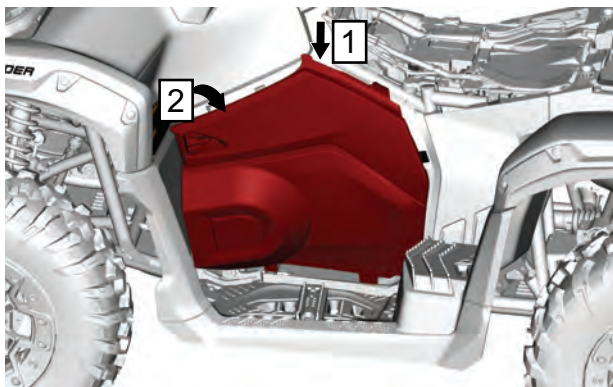
4. Irrota sivupaneeli kallistamalla sitä ajoneuvon ulkopuolta kohti ja vetämällä ylöspäin.



Vaihe 1. Kallista sivupaneelia
Vaihe 2. Vedä ylöspäin

Sivupaneelin asennus

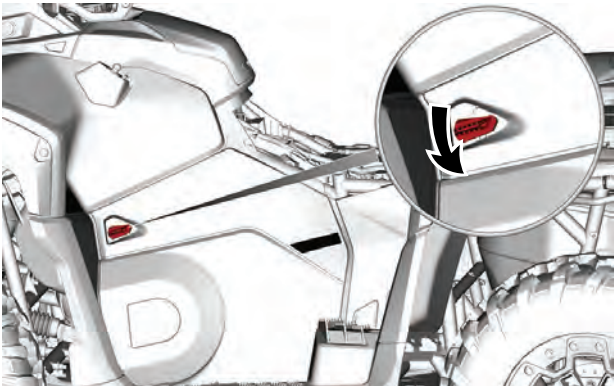
1. Aseta sivupaneelin alakiekkeet jalkatuen loviin.



Vaihe 1. Asenna sivupaneeli
Vaihe 2. Aseta sivupaneeli ajoneuvoon
2. Kiinnitä lukituskiekkeet ajoneuvoon.



3. Lukitse sivupaneeli kääntämällä lukitussalppaa.



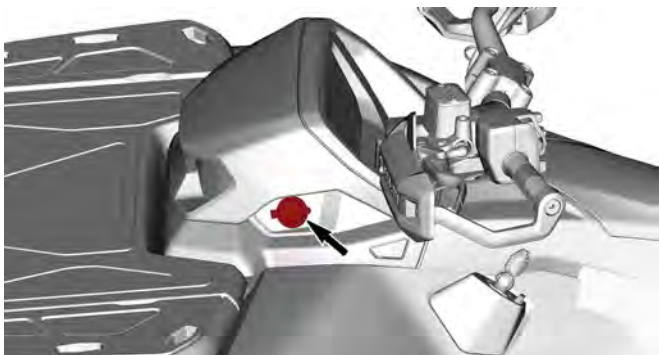
4. Asenna kuljettajan istuin.

12 VOLTIN PISTORASIA

Kätevä roikkaa tai muita kannettavia laitteita varten.

Irrota suojakansi ennen käyttöä.

Asenna suojakansi aina käytön jälkeen suojaamaan pistorasia vedeltä.



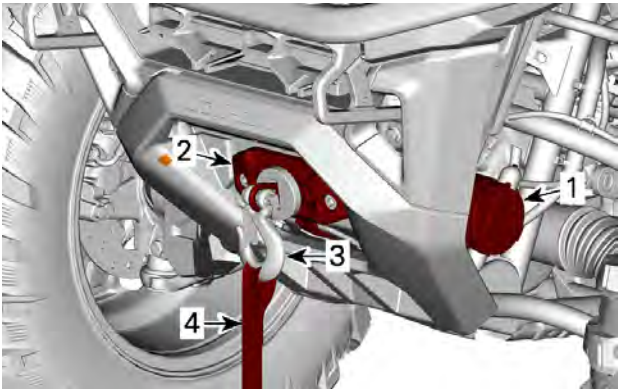
VINSSI

VAROITUS

Vakavien vammojen tai kuoleman sekä tärkeiden osien vaurioiden välttämiseksi:

- Älä koskaan kiinnitä ajoneuvoa vinssin vaijerilla/köydellä perävaunuun kuljetuksen ajaksi.
- Älä koskaan aja, jos vinssin vaijeri/köysi on kiinnitetty kuormaan tai toiseen ajoneuvoon.
- Käytä vinssiä vain lumeen, liejuun yms. juuttuneen ajoneuvon auttamiseen.
- Lue aina vinssin valmistajan ohjeet ennen kuormien vetämistä.

Läpivientilevy suojaa ajoneuvoa vahingoittumiselta ja ohjaa vinssin vaijerin/köyden vinssiin.



1. *Vinssi*
2. *Läpivientilevy*
3. *Vinssin koukku*
4. *Koukun remmi*

Akun purkautumisen riskiä voi pienentää seuraavilla vinkeillä:

Kierrä käsin auki: Avaa vinssin lukitus kahvan avulla ja avaa vaijeri kiinnityshihnasta vetämällä.

Moottori on suositeltavaa jättää käyntiin vinssin käytön ajaksi kelat- taessa auki tai kiinni. Älä sammuta moottoria välittömästi vinssin käy- tön jälkeen, jotta akulla on aikaa latautua uudelleen.

Jos käytät vinssiä yli 30 sekunnin ajan, moottorin kierrosluku on suosi- teltavaa nostaa tasolle 3000 kierr./min akun lataustehon lisäämiseksi.

Ajoneuvon mukana tuleva *Vinssin käyttöopas* antaa vinssiä koskevia lisätietoja.

Vinssin aktivointi

Vinssi voidaan aktivoida kahdella (2) eri tavalla.

- Paina keskinäyttöä monta kertaa, kunnes vinssi on valittuna.



1. Näet lisää mittareita painamalla tätä aluetta pitkään

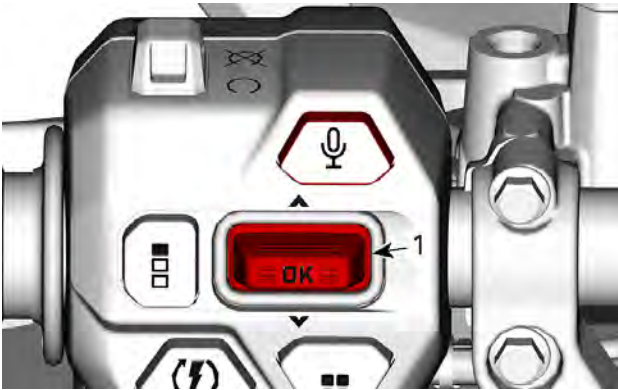
- Valitse keskimittariston valikko ajovalikon kautta (painike vasemmassa monitoimikytkimessä) ja valitse vinssi



1. Ajoasetusten painike

Aktivoi vinssi sitten painamalla vasemman monitoimikytkimen OK/-valintapainiketta 2 sekuntia.

- Rullaa köysi auki pitämällä painiketta painettuna.
- Rullaa köysi painamalla ylös-painiketta.



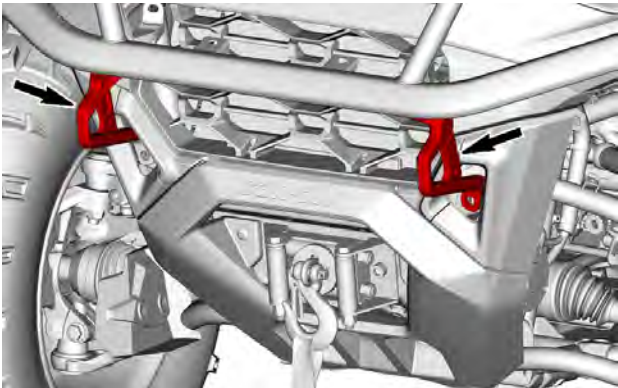
1. OK-/valintapainke

Poistu vinssitoiminnosta tai valitse toinen keskimittaristotoiminto painamalla Ok-/valintapainiketta 2 sekuntia.

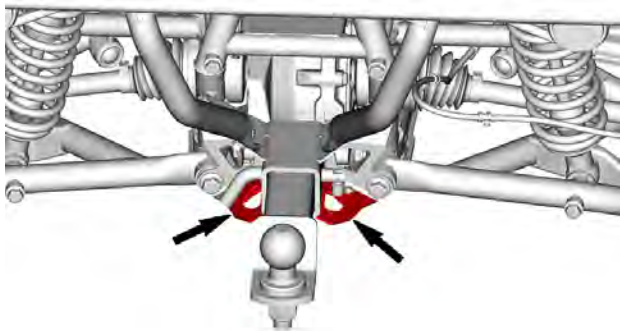
APUKOUKUT

Kätevät koukut, joita voi käyttää ajoneuvon vetämiseen, jos se jää jumiin.

Etuapukoukut



Taka-apukoukut



PERÄVAUNUN VETOKOUKKU

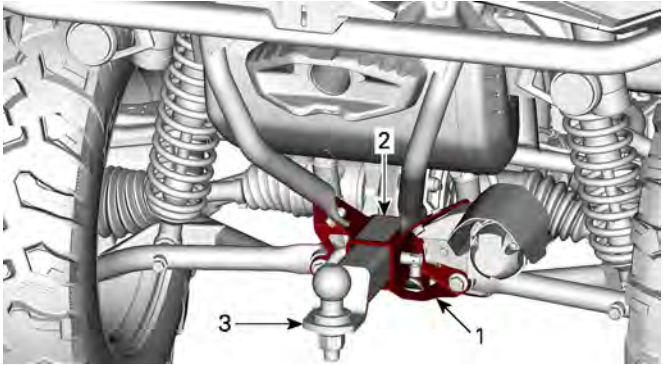
Helppokäyttöinen vetokoukku perävaunun tai jonkin muun varusteen vetämistä varten.

Asenna oikea perävaunun valmistajan suositusten mukainen pallo.

! VAROITUS

Muista asentaa sopivan kokoinen pallo, joka sopii vedettävään laitteeseen.

Katso kuormankanto- ja hinaussuositukset kohdasta *Hinaus ja aisa-kuormitus - varoituskilpi*.

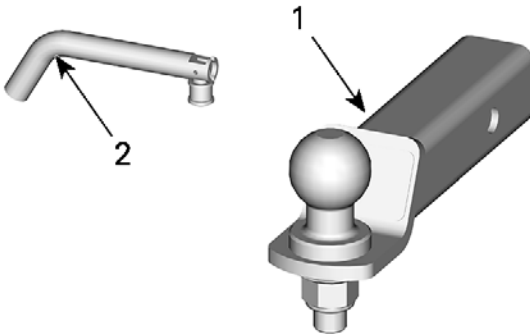


1. Perävaunun vetokoukun vastakappale
2. Hinaus ja aisapaino – Varoituskilpi
3. Vetokuula

Vetotanko

Vetotankoon on asennettu 50 mm:n pallo.

Katso ohjeet hinaamista varten vetokoukussa olevasta kilvestä.



1. Perävaunun vetokoukun tuki
2. Vetotappi

⚠ VAROITUS

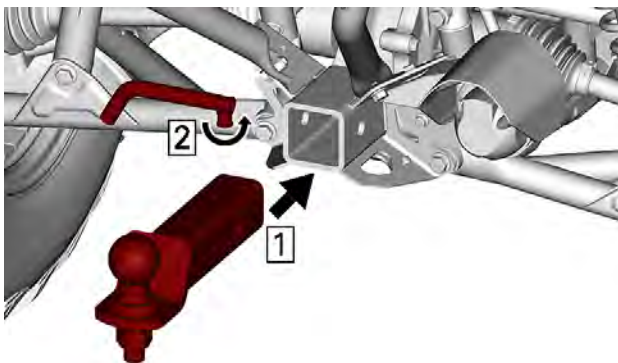
Muista asentaa pallo, joka on sopivan kokoinen vedettävään laitteeseen nähden.

TÄRKEÄÄ:

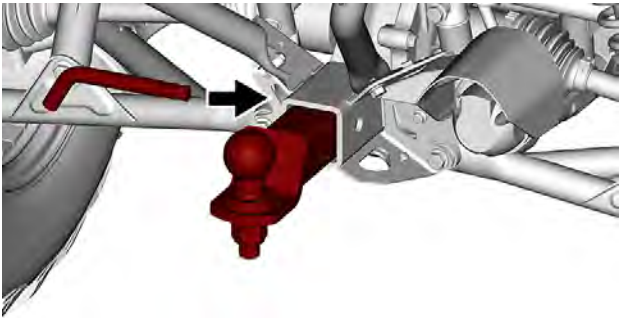
Noudata perävaunun valmistajan ohjeita oikeanlaista kiinnitystä koskien.

Vetotangon asentaminen

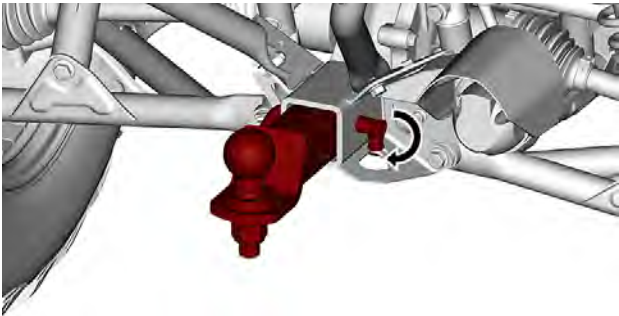
1. Aseta vetotanko vetokoukkuun.



1. Asenna vetotanko
2. Avaa navan lukitus
2. Työnnä sokka vetotangon ja vetokoukun läpi.



3. Kiinnitä sokka paikalleen lukkoa käntämällä.



⚠ VAROITUS

Varmista, että vetotanko on kiinnitetty tukevasti.

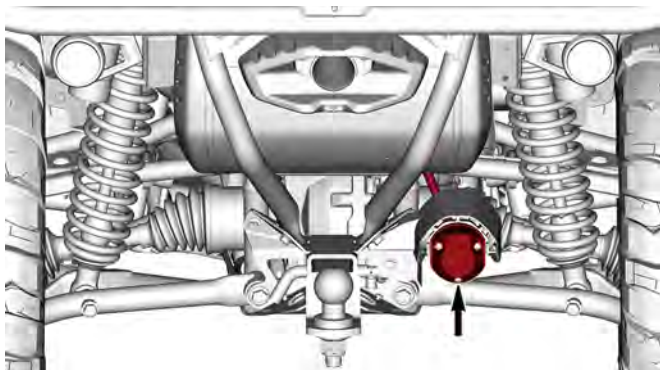
PERÄVAUNUN LIITIN

Perävaunun liitintä käytetään, jos perävaunu on varustettu valoilla.

Kun perävaunu on liitettyä ja suuntavilkut tai hätävilkut ovat toiminnassa, ohjaustangon kotelossa vilkkuu merkkivalo. Katso *merkkivalot*.

TÄRKEÄÄ:

Perävaunun vilkkumoduuli on suunniteltu perävaunun valoille, joiden teho on yhteensä 40 W. Jos perävaunun valojen teho poikkeaa tästä, se vaikuttaa vilkkutaajuuteen.



10,25" VÄRIKOSKETUSNÄYTTÖ

Oletusnäyttö



Pimeä tila on myös käytettävissä, kun ajetaan illalla tai yöllä.

Navigoiminen digitaalinäytössä

VAROITUS

Digitaalinäytön lukeminen tai peukalointi voi häiritä sinua ajoneuvon käsittelyn suhteen, erityisesti jatkuvasta ympäristön havainnoimisesta.

Huomioi aina tieolosuhteet ja varmista, että ympärillä ei ole esteitä.

Vilkaise ajon aikana digitaalinäyttöä vain lyhyesti, jotta pysyt tietoisena tieolosuhteista.

Suosittelemme, että harjoittelet joidenkin digitaalinäytön toimintojen valitsemista ennen kuin alat ajaa. Näin ne tulevat tutuiksi ja niitä on helpompi käyttää ajon aikana.

Näyttö on kosketusnäyttö; voit navigoida eri valikoissa ja toiminnoissa, kun ajoneuvo lepää.

Kosketusnäyttö passivoituu heti kun ajoneuvo liikkuu.

Kun ajoneuvo liikkuu, vain vasemman ohjaustangon monitoimikytkintä voi käyttää valikoissa navigointiin ja näytön toimintoihin.

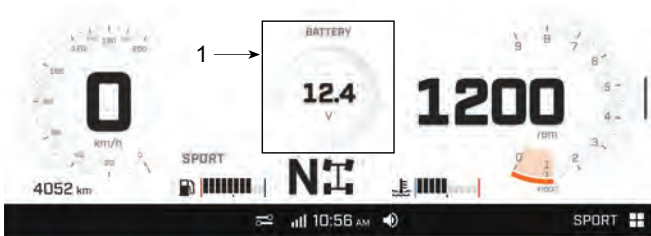
Vasemman ohjaustangon monitoimikytkimen **sovelmien vaihtajan** painiketta painamalla voit selata sovelmassa ikeassa sivunäytössä asetuksissa määritetyssä järjestyksessä.

Keskinäyttö

Tuo jokin seuraavista lisämittareista näkyviin painamalla pitkään täydessä mittaristonäkymässä näytön yläkeskikohtaa. Voit selata lisämittareita pitkällä lisäpainalluksilla:

10,25" VÄRIKOSKETUSNÄYTTÖ

- Ajoneuvotiedot
 - Akkujännite
 - Moottorin lämpötila
- Matka tyhjiin (arvioitu ajomatka)
- Kompassi
- Vinssi
- Nopeudenrajoitin (jos on)



1. Näet lisää mittareita painamalla tätä aluetta pitkään

Tuo jokin seuraavat tiedot näkyviin painamalla pitkään täydessä mittaristonäkymässä näytön vasenta puolta. Voit selata kohteita ylimääräisillä pitkillä painalluksilla:

- Matkamittari
- Osamatkan A lukema
- Osamatkan A tunnit
- Osamatkan B lukema
- Osamatkan B tunnit



Katselunäyttö

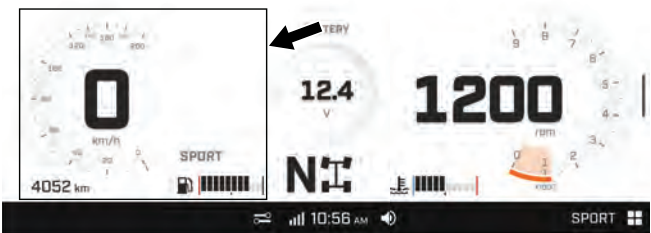
Voit vaihtaa täydestä mittarinäytöstä kapeaan näyttöön painamalla sovelmien vaihtajaa tai vetämällä jakajaa näytön oikealta puolelta.

Voit vaihtaa takaisin täyteen mittarinäyttöön painamalla pitkään sovelmien vaihtajaa / valitsemalla sen tai vetämällä jakajan alkuasentoonsa.



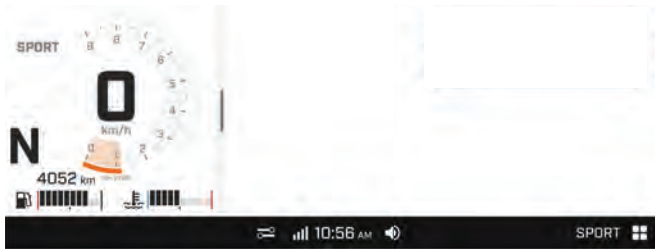
Vasemman ja oikean sivunäytön kokoa ei voi säätää.

Vasen sivunäyttö



Kapeassa näytössä vasen sivunäyttö sisältää seuraavat:

- Mittaristo
 - Ajotunnit tai matkamittari tai osamatkamittari
 - Nopeusmittari
 - Valittu vaihde
 - Matkamittari
 - Ajotunnit
- Ajotila
- Polttoaine
- Moottorin lämpötila



Tee kapeassa näkymässä jokin seuraavista painamalla osamatkamittaria pitkään: Voit selata kohteita ylimääräisillä pitkillä painalluksilla.

- Osamatkan A lukema
- Osamatkan A tunnit
- Osamatkan B lukema
- Osamatkan B tunnit

Oikea sivunäyttö

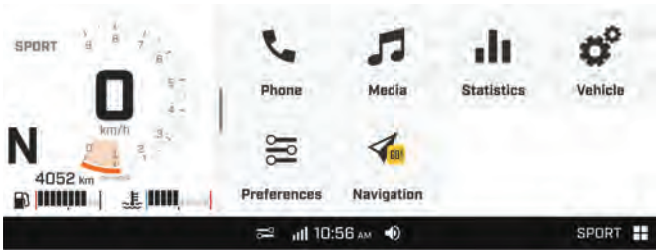
Kapeassa näytössä vasen sivunäyttö sisältää useita sovelmia. Katso lisätietoja *oikeasta sovelmavalikosta*.

Sovelmavalikko

Siirry sovelmavalikkoon napauttamalla **sovelmavalikon** kuvaketta oikeassa alakulmassa.



Avaa vastaava sovelma valitsemalla kuvatuista kuvakkeista.



Puhelin



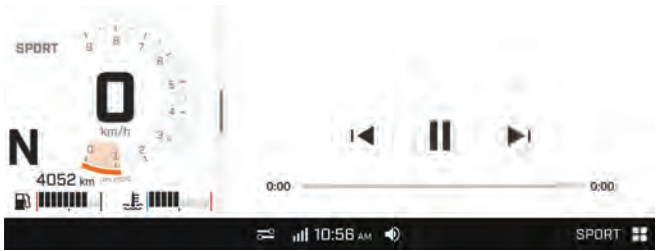
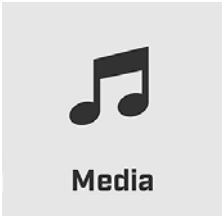
Jotta voit siirtyä *Puhelin*-valikkoon, puhelimen ja kuulokkeiden tulee olla pariliitettynä. Ks. *Parimuodosta älypuhelin Bluetooth-yhteydellä*.



Puhelin-sovelmaa käytetään seuraaviin:

- Näppäimistö
- puhelimen yhteystietoja.
- äskeisiä puheluja

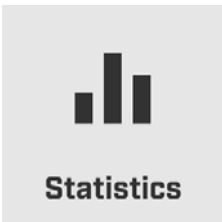
Media

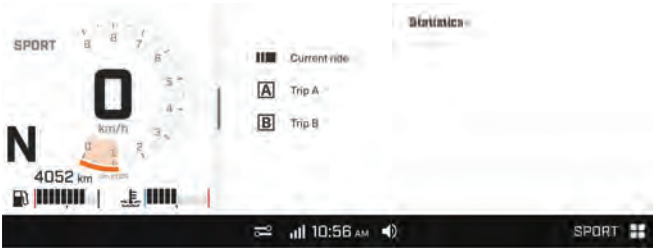


Mediasovelmaa käytetään seuraaviin:

- Hallitse kappalevalintaa ja äänenvoimakkuutta kypärässä audiojärjestelmässä.
- Näytä kappaletiedot (kun käytettävissä)

Tilastot





Tilastot-sovelmaa käytetään seuraaviin:

- Osamatkatiedot
- Osamatkan aikatiedot
- Keskinopeus

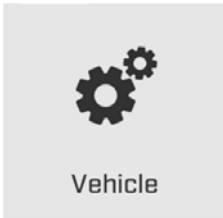
Muistiin tallennetaan kolme tilastosarjaa.

- Matka A voidaan nollata erikseen.
- Matka B voidaan nollata erikseen.
- Nykyiset ajotilastot nollataan, kun ajoneuvo käynnistyy uudelleen.

Voit vaihtaa osamatkan A ja osamatkan B välillä liikuttamalla Ok-/valintapainiketta ylös tai alas.

Jos haluat nollata osamatkatiedot, valitse kyseinen matka. Paina kolmea pistettä näytön oikeassa yläkulmassa ja valitse **Nollaa osamatka**.

Ajoneuvon asetukset



10,25" VÄRIKOSKETUSNÄYTTÖ



Ajoneuvoasetukset-valikkoa käytetään seuraaviin:

- Ajotila-asetusten säätö
- Ajoneuvon kunnan näyttö:
 - Ajoneuvotiedot
 - Viat (koodit ja kuvaukset)

Asetukset



Mieltymykset-sovelmaa käytetään seuraavien valintaan tai säätöön:

AUDIO	Äänilähtö (jos on)	- Kuulokkeet - Kaiuttimet
	Äänenvoimakkuus	- Media - Kuulokkeet
	Vaim./tasap.	
NÄYTTÖ	Ulkonäkö	
	Kirkkaus	
BLUETOOTH	Puhelin	

	Kuljettajan kuulokkeet
	Matkustajan kuulokkeet
WI-FI	
YLEISTÄ	Yksikkö <ul style="list-style-type: none"> - Metrinen - Brittiläinen
	Kieli
	Päivämäärä ja aika
	Ohjelmistopäivitys (Ohjelmistopäivityksiä on suositeltavaa etsiä säännöllisesti liittämällä mittaristo Wi-Fiin.)
	Palauta tehdasasetukset
	Tietoja
SOVELMIEN VAIHTAJA	Mittaristo
	Tilastot
	Media
	Navigointi
AJOASETUKSET	Moottorijarrutus
	Keskimittaristo
	Ohjaustehostin
	Ajotila
	Äänenvoimakkuus
	Audiolähtö
KARTAT (tarvitsee internet-yhteyden kartojen lataamiseen)	Upotetut kartat

Pika-asetukset

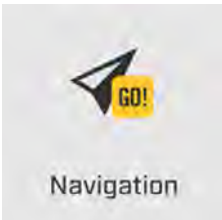
Siirry pika-asetusvalikkoon napsauttamalla seuraavaa kuvaketta.



Pika-asetusvalikkoa käytetään seuraaviin:

- Näytön ulkonäön säätö (vaalea/tumma/automaattinen)
- Näytön lukitus (avaa lukitus painamalla ja pitämällä mitä tahansa näytön kohtaa)
- Bluetooth-laitteen lisääminen
- Yhdistettyjen Bluetooth-laitteiden näyttäminen

Navigointi



Navigointi – BRP GO! -sovelluksella



Jotta voit käyttää BRP GO! Navigointitoimintoja näytössä, sinun täytyy yhdistää USB-liitännällä mobiililaitteeseen, jossa on BRP GO! -sovellus. Sovellus voidaan ladata käyttämällä yksinkertaista hakua Apple App Storessa tai Google Play Storessa.

Mobiililaitte on liitettävä hansikaslokerossa olevalla USB-kaapelilla

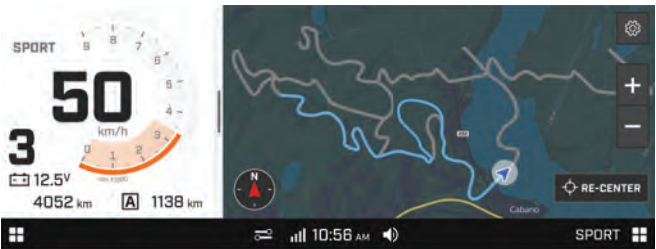
Lisätietoja BRP GO! -sovelluksesta on tämän asiakirjan osiossa BRP GO! ja Can-Am Off-Road -verkkosivustolla.

TÄRKEÄÄ:

Liittäessään laitteen käyttäjä hyväksyy, että hänen henkilökohtaiset tietonsa (yhteystiedot ja puheluhistoria) siirretään mittaristoon. Kun laitteen yhteys on katkaistuna, käyttäjän henkilökohtaiset tiedot poistetaan mittaristosta.

Navigointi – sisäänrakennetulla GPS:llä

Jos yksi tai useampi kartta ladataan suoraan 10,25" värikosketusnäyttöön (Wi-Fi:n kautta, asetusosion kautta), siihen pääsee valitsemalla "Käytä sisäänrakennettua GPS:ää" -vaihtoehdon tarvitsematta yhdistää puhelinta. Näin perusnavigointitoimintoja voi käyttää tarvitsematta yhdistää puhelinta näyttöön USB-kaapelilla.



Katso kohdasta *Upotettujen karttojen lataus ja päivitystoimenpide*, miten kartat laitetaan 10,25" värikosketusnäyttöön.

Upotettujen karttojen lataus ja päivitystoimenpide

Kun käytät Over the Air -päivitystyökalua, asenna akkulaturi, jotta akku ei tyhjene.

Ilman työkalua ajoneuvon täytyy pysyä joutokäynnillä latausajan, koska digitaalinäytön täytyy pysyä käynnissä.

1. Pidä digitaalinäyttö käynnissä päivityksen suorittamista varten käyttämällä OTA-päivitystyökalua. Liitä työkalu ajoneuvon diagnostiikkaliittimeen.

Over the Air -päivitystyökalu



(osanro 515179997).

2. Yhdistä näyttö Wi-Fi-verkkoon.

1. Valitse sovelmavalikosta asetukset ja sitten Wi-Fi vasemmalla olevasta luettelosta.



Preferences

2. Valitse sitten Lisää uusi verkko, etsi yhdistettävä verkko näytössä näkyvästä luettelosta ja anna salasana.



Jos Wi-Fi-verkkoa ei ole käytettävissä ajoneuvon lähistöllä, voit jakaa puhelimesi matkapuhelinverkon tukiaseman kautta (se tehdään näin Apple- ja Android-laitteilla). Huomaa, että tästä voi koitua mobiilidatamaksuja. 10,25 tuuman kosketusnäyttö yhdistää vain turvalliseen verkkoon.

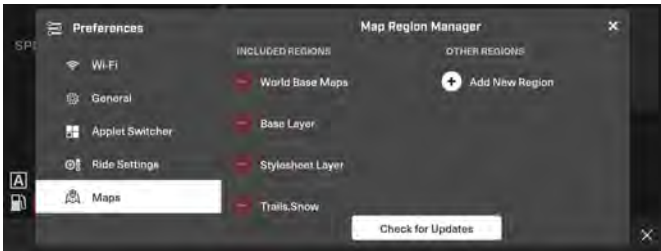
TÄRKEÄÄ:

Jos käytät Applen puhelinta tukiaseman luomiseen, sinun täytyy ensin varmistaa, ettei puhelimen nimessä ole erikoismerkkejä. Tämän voi varmistaa menemällä puhelimen asetuksiin, valitsemalla Yleinen ja sitten Tietoja, ja kun nimi näkyy, mahdolliset erikoismerkit on poistettava, koska muutoin näyttö ei yhdistä kunnolla.



3. Lataa ja asenna kartat.

1. Kun Wi-Fi-yhteys on muodostettu, valitse Kartat vasemmallä olevasta luettelosta (sinun täytyy ehkä vierittää alas).
2. Kartan aluehallinnan sivulla näkyy kaksi saraketta. Vasemmallä ovat sisältyvät alueet, jotka ovat mittaristoon jo ladattuja karttoja/alueita. Oikeanpuoleisessa sarakkeessa ovat muut alueet, jotka ovat ladattavissa. Huomaat, että alueluettelossa on jo useita karttoja. Nämä ovat aluskerroksia, eikä niitä tule poistaa.



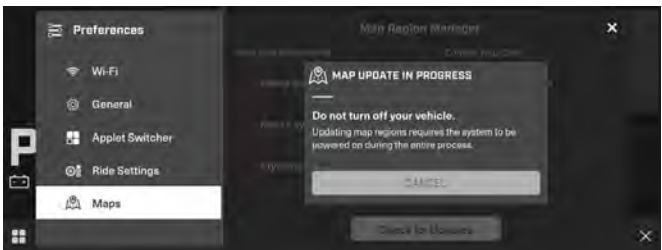
3. Avaa käytettävissä olevien maiden luettelo painamalla Lisää uusi alue -painiketta. Valitse haluamasi maa luettelosta ja valitse alueet, jotka haluat ladata.



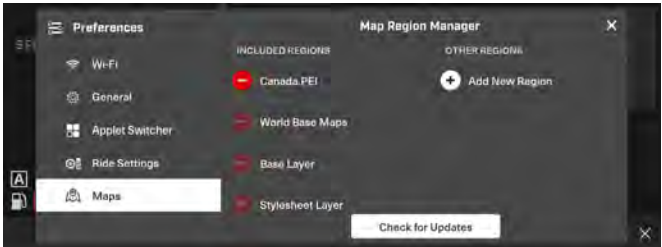
4. Kun olet valinnut alueet, ne näkyvät muiden alueiden sarakeessa (voit palata takaisin ylävasemmalla olevalla nuolella). Aloita lataus valitsemalla latauksen päivitys näytön alaosasta.



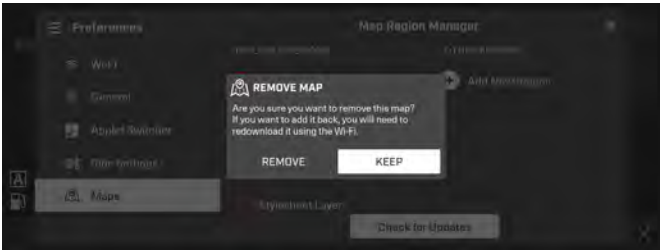
5. Näyttöön tulee ruutu, joka ilmoittaa kartan päivityksen olevan käynnissä.



6. Kun lataus on valmis, alue näkyy sisältyvien alueiden luettelossa.





4. Voit päivittää sisältyvät alueet avaamalla karttojen aluehallinnan ja napsauttamalla kohtaa Etsi päivityksiä näytön alaosassa.
5. Voit poistaa alueen sisältyvien alueiden luettelosta valitsemalla punaisen ympyrän poistettavan alueen vierestä ja valitsemalla sitten kehotettaessa kohdan Poista.



Merkkivalot





Varoitus- ja merkkivalot

VAROITUS- JA MERKKIVALOT	
	VIHREÄ - Vilkkuvat Vaarasta varoitettava vilkkuvalo - Kaikki etu- ja takavilkut vilkkuvat
	ORANSSI – ajoneuvon toimintahäiriö
	SININEN – kaukovalo
	PUNAINEN – liian korkea moottorin lämpötila
	VIHREÄ – vapaa-asento
	PUNAINEN - Jarrun lukkoviipu on käytössä tai jarrujärjestelmässä on vikatila
	PUNAINEN - Akun jännite on liian alhainen tai on ongelma sähköjärjestelmän kanssa
	ORANSSI - ABS-järjestelmän vikatila

VAROITUS- JA MERKKIVALOT	
	PUNAINEN – alhainen öljynpaine Palaa normaalisti moottori sammutettuna
	ORANSSI Palaa: Alhainen polttoainetaso Vilkkuu: Vika polttoainemittarin anturissa
	ORANSSI Palaa: Ajoneuvon päästöjen hallintajärjestelmän vikatila Vilkkuu: Moottorin ongelmia, turvtila aktivoidaan. Käytä ajoneuvo välittömästi huollossa.

Kuvakkeet ja merkkivalot

Kuvake	Kuvaus
	Sovelmavalikko
	Äänenvoimakkuus
	Bluetooth
	Kello
	Pika-asetukset
	Älypuhelimien verkkoyhteys
	Lämpötila
	Wi-Fi

Kuvake	Kuvaus
	<p>Kun valo palaa, on suoritettava huolto.</p> <p>Ota huoltoa varten yhteys valtuutettuun Can-Am-jälleenmyyjään tai valitsemaasi henkilöön.</p>
	<ul style="list-style-type: none"> - Osoittaa, että nopeuden rajoitin on valittu. - Tämän vaihtoehdon ollessa saatavilla.
	<ul style="list-style-type: none"> - Palaa: Kun ajonvakautusjärjestelmä aktivoidaan tai kun ilmenee ABS-moduulin toimintahäiriö - Vilkkuu: kun ajonvakautusjärjestelmä tekee intervention.
	<ul style="list-style-type: none"> - Telasarja aktiivinen (jos varusteena).

Nopeuden rajoitustila

Nopeuden rajoitustilan avulla kuljettaja voi säätää haluamansa maksiminopeuden.

Tämä on kätevä toiminto ajettaessa nopeusrajoitusalueilla.

Kuljettajan on pidettävä kaasuvipu painettuna, jotta eteenpäin suuntautuva vauhti säilyy.

Kun maksiminopeus on asetettu, kuljettaja voi kaasua käyttämällä vaihdella nopeutta paikallaanolon ja asetetun nopeuden välillä.

Asetettu nopeus ylittyy, kun ohituskytkintä painetaan. Tällöin nopeudenrajoitin passivoituu tilapäisesti (kuvake vilkkuu), kunnes ajoneuvon nopeus laskee pienemmäksi tai yhtä suureksi kuin nopeudenrajoittimen asetus.

Kun ajat asettamallasi nopeudella, säilytä huomiosi tarkkaavaisena ajotilanteessa.

Hidastaminen tapahtuu vapauttamalla kaasu.

Nopeuden rajoitustilan aktivointi

Nopeudenrajoitin voidaan aktivoida kahdella (2) eri tavalla.

- Käyttämällä keskinäyttöä

- Käyttämällä ajovalikkoa (painike vasemmassa monitoimikytkimessä).



1. Ajoasetusten painike

1. Napauta keskinäyttöä monta kertaa, kunnes nopeudenrajoitin on valittuna, tai paina ajoasetuspainiketta ja valitse nopeudenrajoitin.
2. Aktivoi nopeudenrajoitintila painamalla OK-/valintapainiketta 2 sekuntia.




1. OK-/valintapainike

3. Määritä nopeudenrajoitus liikuttamalla OK-/valintapainiketta ylös tai alas.

Nopeus	Nopeutta voi lisätä tai vähentää portaattain seuraavasti:
Miniminopeudesta nopeuteen 30 km/h (19 MPH)	1 km/h (1 mph)
Yli 30 km/h (19 MPH)	2 km/h (2 mph)

4. Vahvasta valittu nopeudenrajoitus painamalla OK-/valintapainiketta.

Nopeuden rajoitustilan merkkivalo  syttyy.

5. Poistu nopeudenrajoitintilasta painamalla OK-/valintapainiketta 2 sekuntia.

Kun nopeuden rajoitustila on aktivoituna, se rajoittaa käytettävissä olevaa maksimiajoneuvoa ainoastaan kaasua painettaessa.

Kaasu on pidettävä painettuna, jotta vauhti eteenpäin säilyy.

Nopeutta voidaan vaihdella joutokäynnin ja asetetun nopeuden välillä käyttämällä kaasua, kun nopeuden rajoitustoiminto on aktivoituna.

Nopeuden rajoitustilan passivointi

1. Voit passivoida nopeudenrajoitintilan menemällä keskinäytössä nopeudenrajoittimen valikkoon ja painamalla pitkään OK-/valintapainiketta.

Nopeudenrajoitintila passivoidaan tilapäisesti myös silloin, kun ohituspainiketta painetaan.

Nopeudenrajoittimessa näkyy "- -", eikä aktiivista nopeusrajoitusta ole, kun painiketta painetaan.

Kun ohituspainikkeen painaminen lopetetaan, aiemmin valittu nopeusrajoitus aktivoituu uudelleen.

Älypuhelimien pariliittäminen Bluetooth-yhteydellä

Ajoneuvossa

1. Avaa *Sovelma*-valikko.
2. Valitse *Mielitymykset*-valikosta **Bluetooth**.



3. Laajenna **Puhelin**.
4. Valitse **Lisää laite**.

TÄRKEÄÄ:

Ajoneuvoon voidaan muodostaa laitepari enintään kahdesta älypuhelimesta. Kuitenkin vain yksi kerrallaan muodostaa yhteyden.

PUHELIMESSA

1. Aktivoi puhelimen Bluetooth™-toiminto.

TÄRKEÄÄ:

Katso yksityiskohtaiset ohjeet puhelimen valmistajan käyttöoppaasta.

Kun ajoneuvon näyttö löytää puhelimesi, sen nimi (i.e. **BRP_[ajoneuvon VIN-numeron 4 viimeistä numeroa]**) näkyy puhelimessa.

2. Valitse puhelimesi nimi ajoneuvon näytössä.
3. Vahvistusnumero näkyy puhelimessa ja ajoneuvon näytössä. Varmista, että numerot täsmäävät.
4. Napauta puhelimessa kohtaa **Muodosta laitepari**.
5. Salli puhelimen **Yhteystietojen ja suosikkien synkronoinnin** käyttää puhelinsovelluksen **viimeaikaisia tietoja ja yhteystietoja**.

Näyttöön tulee ilmoitus vahvistamaan pariliitoksen.

Kypärän parimuodostus

Katso kypärän laiteparin muodostusta varten **Muodosta älypuhelimesta laitepari Bluetoothin kautta**. Valitse sitten **Kuljettajan kuulokkeet** tai **Matkustajan kuulokkeet**.

BRP GO!

Käytä BRP GO! -sovellusta ajoneuvon näytössä näillä ohjeilla.

1) Lataa BRP GO! Älypuhelinsovellus

Lataa BRP GO! sovellus Apple™ -myymälästä Applea™ varten tai Google™ Play -myymälästä Androidia varten.

2) Liitä älypuhelin USB-kaapelilla

Suosittelaa alkuperäisen latausjohdon käyttämistä älypuhelimien OEM:stä siirron optimoimiseksi puhelimen ja ajoneuvon välillä.

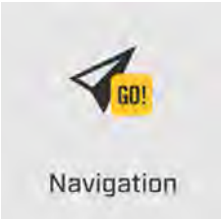
USB-kaapeli on liitettävä USB-porttiin, joka sijaitsee hansikaslokerossa.

1. Irrota puhelimesi latausjohto
2. Liitä puhelimesi latausjohto
3. Merkintä tulee näkyviin puhelimesi näytöllä kun yhteys on muodostettu.

3) Avaa navigointisovelmia

Navigointisovelmia voidaan valita joko napauttamalla **sovelmavalikon** kuvaketta kosketusnäytön oikeassa alakulmassa tai käyttämällä ohjauspyörä vasenta sovelmien vaihtajaa.

Valitse sovelmavalikosta Navigointi.



BRP GO! -sovelluksen lyhyt esittely App



1. Oma profiili: Hallitse profiiliasi ja tiliasetuksiasi.
2. Leikkikenttä Valitse leikkikenttäsi, niin näet ajoneuvoosi liittyvää sisältöä.
3. Navigointi: Käytä sovelluksen kaikkia navigointiominaisuuksia, kuten reittisuunnittelua, tarkkaa navigointia, kavereiden sijaintia, offline-navigointia ja muita. Kartat voivat vaihdella riippuen alueesta, jolla olet.
4. Yhdistä ajoneuvooni: Saat helposti sisältöä siitä, kuinka voit yhdistää BRP GO! -sovelluksen ajoneuvon näyttöön.
5. FAQ: Tämä linkki siirtää sinut tavallisten kaltaisiesi kuljettajien yleisimmin kysytyihin kysymyksiin. Internet-liittymä vaaditaan.
6. Ajot: Pääset helposti sovelluksessa tehtyihin suunniteltuihin ja suoritettuihin ajoihin.
7. Lisävarusteet, osat ja varusteet Tästä linkistä pääset ajoneuvosi online-kauppaan. Internet-liittymä vaaditaan.

Viestit kosketusnäytöllä

Digitaalisen näytön ilmoituksiin sisältyvät viestit ajoneuvon kunnosta ja suorituskyvystä, saatavana olevat päivitykset ja muut tiedot liitetyistä laitteista.

Ilmoitukset näkyvät näytön oikeassa yläkulmassa.

Päivittäminen on erittäin suositeltavaa, koska se parantaa käyttökokemusta ja lisää ominaisuuksia.

AJAMISTA AVUSTAVAT TEKNOLOGIAT (JOS VARUSTEENA)

Nämä järjestelmät hallitsevat aktiivisesti jarrutusta ja pitoa.

Tietyissä olosuhteissa kuljettaja voi aistia järjestelmien toiminnan vähentyneenä moottorijarrutuksena, värinä tai pieninä nykäyksinä ohjaustangossa, jarrupolkimessa tai jarruvivussa. Tämä on normaalia.

Lukkiutumaton jarrujärjestelmä (ABS)

Tämä järjestelmä estää pyöriä lukkiutumasta jarrutuksessa, mikä parantaa ajoneuvon vakautta ja renkaiden kontaktia maahan.

Rajoitukset: Renkaiden heikko yhteys maahan rajoittaa jarrutuskykyä. Tällaisissa olosuhteissa jarrutusmatka pitenee ABS-järjestelmäästä huolimatta.

Elektroninen yhdistetty jarrujärjestelmä (eCBS)

Tämä järjestelmä hallitsee aktiivisesti jarrutusvoimien tasapainoa etu- ja taka-akselin välillä.

Jarrujen luistonesto (BTC)

Tämä järjestelmä hallitsee aktiivisesti vetopitoa etupyörien välillä kiihdytyksessä, jotta ne eivät luistaisi.

Järjestelmä on aktiivinen vain 4-vetotilassa.

Hidastuksen väännönhallinta (DTC)

Jarrutuksen aikana tämä järjestelmä estää pyöriä luistamasta, kun ajoneuvoa hidastetaan moottorijarrutuksen avulla pyytäen kevyttä ja rajoitettua vääntömomenttia. 4-Vetotilassa DTC on helpommin havaittavissa, sillä se poistaa valtaosan moottorijarrutuksesta. Tämä takaa ABS-järjestelmän oikean toiminnan.

VAROITUS

Yksikön muutokset kuten erilaisen rengasmallin tai -koon käyttö voivat aiheuttaa epätoivottua järjestelmän käytöstä kuten ylitäireagointia.

POLTTOAINE

Muista tätä käyttäjän käsikirjaa lukiessasi:

VAROITUS

Osoittaa mahdollista vaaratilannetta, joka voi johtaa vakavaan loukkaantumiseen tai kuolemaan, ellei sitä vältetä.

Polttoainevaatimukset

TÄRKEÄÄ

Käytä aina tuoretta bensiiniä. Bensiini hapettuu, ja tämä johtaa oktaaniluvun ja haihtuvien yhdisteiden vähenemiseen sekä tahnan sekä hartsin muodostumiseen, mikä voi vahingoittaa polttoainejärjestelmää.

Alkoholipolttoaineseokset vaihtelevat maasta ja alueesta riippuen. Ajoneuvosi on suunniteltu käytettäväksi suositelluilla polttoaineilla. Ota kuitenkin seuraavat seikat huomioon:

- Ei ole suositeltavaa käyttää polttoainetta, jonka alkoholipitoisuus ylittää paikallisten säännösten rajan, sillä tällöin polttoainejärjestelmän komponenteissa saattaa ilmetä seuraavia ongelmia:
 - käynnistys- ja käyntiongelmia
 - kumi- ja muoviosien heikkeneminen
 - metalliosien korroosio
 - moottorin sisäisten osien vaurioituminen.
- Tarkasta säännöllisesti polttoainevuotojen varalta tai polttoainejärjestelmässä mahdollisesti ilmenevien muiden epänormaalin toiminnan ka kunnan varalta, jos epäilet, että polttoaineen alkoholipitoisuus on paikallisia säännöksiä suurempi.
- Alkoholilla sisältävät polttoaineseokset keräävät kosteutta, joka saattaa johtaa polttoaineen ainesosien jakautumiseen ja aiheuttaa moottorin suorituskykyongelmia tai moottorivaurioita.

Suosittelava polttoaine

Polttoaineen vähimmäisoktaaniluvun on täytettävä seuraavat vaatimukset.

Korkeaoktaaninen lyijytön bensiini, jolla on AKI (R+M)/2 -luokituksen oktaaniluku 91 tai RON-luokituksen oktaaniluku 95

Käytä lyijytöntä bensiiniä, joka sisältää ENINTÄÄN 10 % etanolia.

E10

TÄRKEÄÄ

Älä koskaan kokeile muita polttoaineita. Vääränlaisen polttoaineen käyttö saattaa vaurioittaa moottoria tai polttoainejärjestelmää.

TÄRKEÄÄ

ÄLÄ käytä polttoainetta polttoainepumpuista, joissa on merkintä E85.

Ajoneuvon tankkaaminen**⚠ VAROITUS**

- Polttoaine on tulenarkaa ja tietyissä olosuhteissa räjähdysherkkää.
- Älä koskaan käytä avotulta polttoainemäärän tarkastamiseen.
- Älä koskaan tupakoi tai salli läheisyydessä avotulta tai kipinöitä.
- Työskentele aina hyvin tuuletetuissa tiloissa.
- Ajoneuvon on oltava tasaisella alustalla polttoaineen tankkausta varten.

1. Pysäytä moottori.

⚠ VAROITUS

Pysäytä aina moottori ennen tankkaamista.

2. Kuljettajan ja matkustajan on nouseva ajoneuvosta.

⚠ VAROITUS

Älä anna kenenkään istua ajoneuvossa tankkaamisen aikana. Jos tankatessa syttyy tulipalo tai tapahtuu räjähdys, ajoneuvossa istuja ei ehkä pystyisi poistumaan alueelta nopeasti.

3. Kierrä polttoainesäiliön korkki auki hitaasti vastapäivään irrottaaksesi sen.

 **VAROITUS**

Mikäli havaitset paine-eron (polttoainesäiliön korkkia avattaessa kuuluu viheltävä ääni), tarkastuta ja/tai korjauta ajoneuvo, ennen kuin jatkat sen käyttämistä.

4. Aseta suppilo täyttöputkeen
5. Kaada polttoainetta hitaasti, jotta ilma pääsee poistumaan säiliöstä eikä tapahdu takaisinvirtausta. Varo ettei polttoainetta vuoda ulos.
6. Lopeta täyttäminen, kun polttoaine saavuttaa täyttöputken pohjan. **Älä täytä liikaa.**

 **VAROITUS**

Älä koskaan täytä polttoainesäiliötä piripintaan ennen ajoneuvon viemistä lämpimään. Lämpötilan noustessa polttoaine laajenee ja saattaa vuotaa yli.

7. Kiristä polttoainesäiliön korkkia myötäpäivään, kunnes kuulet lukitusäänen.

 **VAROITUS**

Pyyhi ajoneuvosta aina ylivuotanut polttoaine pois.

SISÄÄNAJOVAIHE

Muista tätä käyttäjän käsikirjaa lukiessasi:

VAROITUS

Osoittaa mahdollista vaaratilannetta, joka voi johtaa vakavaan loukkaantumiseen tai kuolemaan, ellei sitä vältetä.

Käyttö sisäänajovaiheessa

Ajoneuvo tarvitsee 10 käyttötunnin tai 300 km:n(200 mi) sisäänajon.

Moottori

Sisäänajovaiheen aikana:

- Vältä ajamista täydellä kaasulla.
- Vältä painamasta kaasupoljinta enempää kuin 3/4 sen liikematkasta.
- Vältä jatkuvia kiihdytyksiä.
- Vältä pitkiä ajoja täydellä nopeudella.
- Vältä moottorin ylikuumentumista.

On kuitenkin hyvä suorittaa sisäänajon aikana lyhyitä kiihdytyksiä sekä vaihdella ajonopeutta.

Jarrut

VAROITUS

Uudet jarrut eivät toimi tehokkaimmillaan, ennen kuin sisäänajo on tehty. Jarrutusteho voi olla alentunut, joten ole erityisen varovainen.

Käytä kohtuullista jarrutusvoimaa ensimmäisiin 40–50 jarrutukseen.

Hihna

Uusi hihna vaatii 50 km:n (30 mi) sisäänajon.

Sisäänajovaiheen aikana:

- Vältä voimakasta kiihdyttämistä ja hidastamista.
- Vältä kuorman hinaamista.
- Vältä ajamista täydellä nopeudella.

PERUSTOIMENPITEET

Muista tätä käyttäjän käsikirjaa lukiessasi:

VAROITUS

Osoittaa mahdollista vaaratilannetta, joka voi johtaa vakavaan loukkaantumiseen tai kuolemaan, ellei sitä vältetä.

Sähköjärjestelmän herättäminen

Paina käynnistyspainiketta (START) alle puoli sekuntia ja vapauta se, jolloin sähköjärjestelmä kytkeytyy päälle:

- 30 sekunniksi, **ilman** virtaa laitteistossa:
 - Ilman asennettua D.E.S.S.-avainta, **TAI**
 - Moottorin pysäytyskatkaisin asetettuna STOP-asentoon
- 10 minuutiksi, virta päällä laitteistossa:
 - D.E.S.S.-avain asennettuna, **JA**
 - Moottorin pysäytyskatkaisin asetettuna KÄY-asentoon.

Sähköjärjestelmä kytkeytyy pois päältä 30 sekunnin kuluttua, jos joko D. E. S. S.-avain irrotetaan **TAI** moottorin pysäytyskytkin asetetaan STOP-asentoon.

TÄRKEÄÄ

Sähköjärjestelmän toistuva herättäminen tai sähkölaitteiden käyttö kuluttaa akkua, ja et ehkä pysty käynnistämään moottoria.

Moottorin käynnistys

1. Varmista, että vaihdevipu on asetettu PARK- tai NEUTRAL-asentoon.

TÄRKEÄÄ:

Mukavuussyistä moottori voidaan ohitusmuodossa käynnistä vaihdevivun ollessa missä asennossa tahansa. Paina jatkuvasti jarruvipua tai jarrupoljinta samalla, kun painat moottorin käynnistyspainiketta.

2. Varmista, että D. E. S. S.-avain on asennettu D. E. S. S.-pistokkeeseen.
3. Aseta moottorin pysäytyskytkin ajoasentoon (RUN).
4. Paina moottorin käynnistyspainiketta ja pidä painettuna, kunnes moottori käynnistyy.

TÄRKEÄÄ

Älä pidä avainta käynnistysasennossa 10 sekuntia kauempaa, vaikka moottori ei käynnistyisi tänä aikana. Katso Vianetsintä.

5. Vapauta moottorin käynnistyspainike välittömästi, kun moottori on käynnistynyt.

TÄRKEÄÄ:

Jos akku on tyhjä, moottoria ei voi käynnistää. Anna jälleenmyyjän laadata tai vaihtaa akku.

Vaihteen valinta

1. Paina jarruja ja estä ajoneuvon liikkuminen, valitse sitten haluamasi vaihdevivun asento.
2. Vapauta jarrut.

TÄRKEÄÄ

Kun vaihdat vaihdetta, pysäytä ajoneuvo aina kokonaan ja paina jarrua sekä pidä poljin painettuna ennen vaihtamista. Vaihhteisto saattaa vaurioitua.

3. Nosta moottorin käyntinopeutta painamalla kaasuvipua vähitellen, jolloin portaaton voimansiirto (CVT) kytkeytyy päälle.
4. Käänteisesti, kun kaasuvipu vapautetaan, moottorin käyntinopeus laskee.

Ajoneuvon pysäköinti ja seisontajarrun kytkeminen

VAROITUS

Kytke seisontajarru, kun ajoneuvoa ei käytetä, kytkemällä jarrun lukitusvipu ja siirtämällä vaihdevipu pysäköintiasentoon.

VAROITUS

Vältä pysäköintijarrun käyttöä jyrkässä rinteessä, sillä ajoneuvo saattaa lähteä rullaamaan liikkeelle.

VAROITUS

Vältä pysäköimistä paikkoihin, joissa sen kuumat osat saattavat aiheuttaa tulipalon.

1. Kun ajoneuvo on pysähdyksissä tai pysäköitynä, kytke aseta aina vaihdevipu PARK(KI)-asentoon. Tämä on erityisen tärkeätä rinteisiin pysäköitäessä. Hyvin jyrkissä rinteissä tai kun ajoneuvo on kuormattu, pyörät on kiilattava kivillä tai tiilillä (tai ihanteellisessa tapauksessa erityisillä pyörän kiiloilla).
2. Valitse tasaisin mahdollinen maasto pysäköimistä varten.
3. Vapauta kaasuläppä ja käytä jarruja pysäyttääksesi ajoneuvon kokonaan.
4. Aseta vaihdevipu pysäköintiasentoon.
5. Kytke jarrun lukitusvipu
6. Työnnä moottorin pysäytyskytkin OFF (POIS) -asentoon.
7. Irrota D.E.S.S.-avain D.E.S.S.-pistokkeesta.

ERIKOISTOIMENPITEET

Muista tätä käyttäjän käsikirjaa lukiessasi:

VAROITUS

Osoittaa mahdollista vaaratilannetta, joka voi johtaa vakavaan loukkaantumiseen tai kuolemaan, ellei sitä vältetä.

Polttoaine tulvinut moottoriin

Ellei moottori käynnisty ja siihen on tulvinut polttoainetta, voidaan ottaa käyttöön tämä erityinen tila, joka estää polttoaineen ruiskutuksen ja katkaisee sytytyksen käynnistyspyöriytyksen aikana. Toimi seuraavasti:

1. Aseta vaihdevipu pysäköintiasentoon.
2. Kytke avain D.E.S.S.-pistokkeeseen.
3. Paina kaasuvipu pohjaan ja PIDÄ sitä siellä.
4. Paina moottorin KÄYNNISTYS-painiketta 10 sekuntia.
5. Vapauta kaasuvipu.
6. Paina KÄYNNISTYS-painiketta uudestaan, jotta moottori käynnistyy.

Jos moottori ei edelleenkään käynnisty:

1. Irrota ruiskusuuttimen sähköliitin
2. Puhdista sytytystulppien hattujen ympäristö ja irrota ne.
3. Irrota sytytystulpat.
4. Pyöritä moottoria useita kertoja.
5. Asenna uudet sytytystulpat, jos mahdollista, tai puhdista ja kuivaa tulpat.
6. Käynnistä moottori edellä selostetulla tavalla.

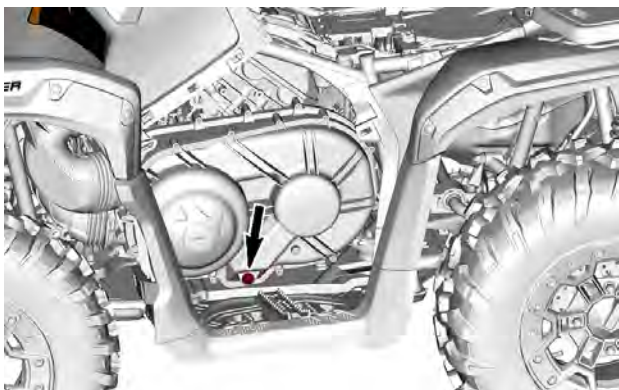
Jos moottori tulvii edelleen, ota yhteys valtuutettuun Can-Am Off-road-jälleenmyyjään.

TÄRKEÄÄ

Varmista, että moottoriöljyssä ei ole polttoainetta. Jos on, vaihda moottoriöljy.

CVT:ssä on vettä

CVT:n tyhjennystulppa sijaitsee CVT-kannen keskiosassa. Irrota vasen paneeli päästäksesi siihen käsiksi.



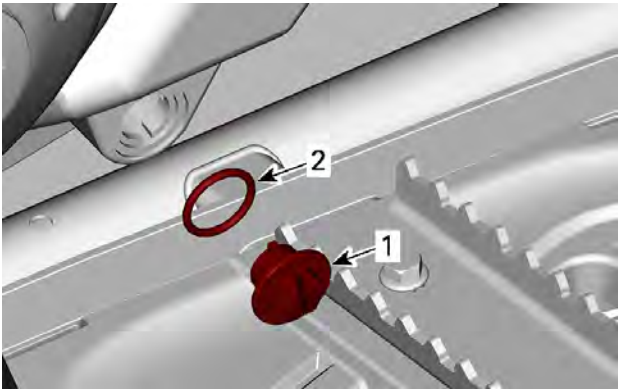
TÄRKEÄÄ

Jos CVT:ssä on vettä, se saattaa johtaa hihnan luistamiseen. Moottori kiihtyy, mutta ajoneuvo pysyy paikoillaan.

TÄRKEÄÄ

Pydä valtuutettua Can-Am Off-road -jälleenmyyjää tarkastamaan ja puhdistamaan CVT (portaaton voimansiirto).

1. Käännä bajonettikorkkia 90° vastapäivään avataksesi sen ja tarkista, onko siellä vettä.
2. Irrota bajonettikorkki ja O-rengas.



1. Pistimen suoja
2. O-rengas

3. Let veden tyhjentyä CVT-kannesta.
4. Asenna bajonettikorkki ja O-rengas takaisin paikalleen.

TÄRKEÄÄ

Vaihda O-rengas, jos se on hauras tai vaurioitunut.

TÄRKEÄÄ

Jos CVT-vaihteiston kanteen on päässyt roskaa, CVT-vaihteisto on puhdistettava ja tarkastettava.

Ajoneuvo pyörähtää ympäri

Kun ajoneuvo on pyörähtänyt ympäri tai jäänyt kumolleen, käänä se takaisin pyöriilleen.

Tarkasta ajoneuvo vaurioiden varalta.

⚠ VAROITUS

Älä koskaan käytä ajoneuvoa, jos se on vaurioitunut.
Ota yhteyttä valtuutettuun Can-Am Off-Road -jälleenmyyjään.

Ellei ajoneuvo ole vaurioitunut, katso *huoltotoimenpiteet* ja tarkasta seuraavat seikat.

- Tarkasta, ettei ilmansuodatinkotelossa ole öljyjäämiä. Jos löydät öljyä, puhdista ilmansuodatin ja ilmansuodatinkotelo.
- Tarkasta moottorin öljymäärä ja täytä tarvittaessa.
- Tarkasta moottorin jäähdytysnesteen määrä ja täytä tarvittaessa.
- Tarkasta vaihdelaatikon öljymäärä ja täytä tarvittaessa.
- Tarkasta takatoisiovälityksen öljymäärä ja täytä tarvittaessa.
- Käynnistä moottori. Jos öljynpaineen merkkivalo jää palamaan moottorin käynnistämisen jälkeen, pysäytä moottori välittömästi. Ota yhteyttä valtuutettuun Can-Am Off-Road -jälleenmyyjään.

Aina kun ajoneuvo on kaatunut, valtuutetun Can-Am Off-road -jälleenmyyjän on tarkastettava se.

Ajoneuvo uppoaa veteen

Jos ajoneuvo uppoaa veteen, sammuta moottori välittömästi.

Älä käytä mitään sähkölaitteita, myöskään vinssiä.

Ajoneuvo on vietävä mahdollisimman nopeasti valtuutetulle Can-Am Off-road -jälleenmyyjälle. **ÄLÄ KOSKAAN YRITÄ KÄYNNISTÄÄ MOOTTORIA!**

TÄRKEÄÄ

Ajoneuvon uppoaminen voi aiheuttaa vakavia vahinkoja, jos uudelleen käynnistämässä ei noudateta oikeita toimenpiteitä.

Suurita seuraavat toimenpiteet heti kun ajoneuvo on saatu vedettyä pois vedestä:

- Tarkasta ilmansuodattimen kotelosta, että vesi on tyhjentynyt.
- Tyhjennä CVT, katso ohjeet kohdasta *Vettä on päässyt CVT:hen*.

TÄRKEÄÄ

Valtuutetun Can-Am Off-road -jälleenmyyjän olisi huollettava ajoneuvo mahdollisimman pian.

VIRITÄ AJO-OLOSUHTEIDEN MUKAAN

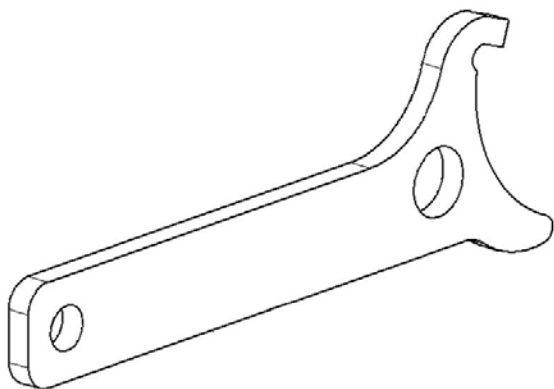
⚠ VAROITUS

Jousituksen säätäminen saattaa vaikuttaa ajoneuvon käsiteltävyyteen.

Käytä aina aikaa perehtyäksesi ajoneuvon käyttäytymiseen, kun olet muuttanut jotain jousituksen säätöä.

Seuraavassa on suuntaa antavia ohjeita jousituksen hienosäätöön.

Käytä työkalusarjassa mukana olevaa jousituksen säätötyökalua.



Muista tätä käyttäjän käsikirjaa lukiessasi:

⚠ VAROITUS

Osoittaa mahdollista vaaratilannetta, joka voi johtaa vakavaan loukkaantumiseen tai kuolemaan, ellei sitä vältetä.

Tasauspyörästötilat

2-vetotila

Tätä tilaa voi käyttää kaikessa normaaliajossa.

Etutasauspyörästö on kytketty irti, vain takapyörät käyttävät ajoneuvoa.

4-vetomuoto

Tätä tilaa voi käyttää kaikessa normaali ajossa.

Etutasauspyörästä synkronoi etupyörät automaattisesti tarpeen mukaan.

4-vetolukkotila

4-vetolukkotila on suunniteltu lukitsemaan etutasauspyörästä, jolloin saadaan suurempi veto ajoneuvon vapauttamiseksi (esim. jos ajoneuvo on jumissa mudassa tai muussa pehmeässä maastossa).

Silloin moottorin teho jakautuu tasaisesti kaikkiin neljään pyörään.

Tässä tilassa nopeudenrajoitin rajoittaa ajonopeuden arvoon 40 km/h (25 MPH). ABS:llä varustetuissa malleissa ajonopeudeksi on rajoitettu 30 km/h (19 MPH).

Jousituksen säätäminen

Jousituksen säätöohjeet

Ajoneuvosi käsiteltävyys ja sen ajomukavuus riippuu jousituksen säädöistä.

VAROITUS

Jousituksen säätäminen saattaa vaikuttaa ajoneuvon käsiteltävyyteen. Käytä aina aikaa perehtyäksesi ajoneuvon käyttäytymiseen, kun olet muuttanut jotain jousituksen säätöä.

Jousituksen säätöjen valinta riippuu ajoneuvon painosta, kuljettajan henkilökohtaisista mieltymyksistä, ajonopeudesta ja maasto-olosuhteista.

Paras tapa oikeiden säätöjen löytämiseen on aloittaa tehdasasetuksista ja sen jälkeen muuttaa vain yhtä säätöä kerrallaan.

Etu- ja takajousituksen säädöt vaikuttavat toisiinsa. Saattaa olla tarpeen esimerkiksi säätää takaiskunvaimentimet uudelleen etuiskunvaimentimien säädön jälkeen.

Koeaja ajoneuvo säädön yhteydessä aina samoissa olosuhteissa: sama reitti, ajonopeus, kuorma jne. Muuta yhtä säätöä ja koeaja sitten uudelleen. Etene järjestelmällisesti, kunnes olet tyytyväinen.

Jousitussäätöjen tehdasasetukset

Jousituksen säätäminen ja kuorma saattavat vaikuttaa ajoneuvosi käsiteltävyyteen ja ajomukavuuteen.

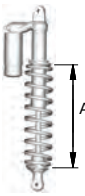
Jousituksen säätöjen valinta riippuu kuljettajan painosta, hänen henkilökohtaisista mieltymyksistään, ajonopeudesta ja maasto-olosuhteista.

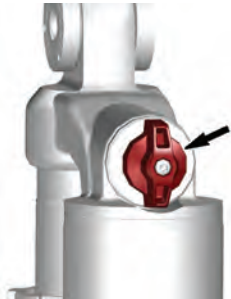
TÄRKEÄÄ:

Tehdasasetukset sopivat lähes kaikkiin olosuhteisiin. Ota huomioon, että suurempi maavara voi vaikuttaa ajoneuvon käsittelyyn.

Etujousitus

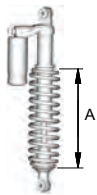
Jousen pituus on säädettävä, kun iskunvaimennin on täysin ulos työntyneenä.


Jousen esijännitys	
 <p>A = JOUSEN PITUUS</p>	<p>320 mm (12-19/32 in)</p>

Puristusvaimennus	
	<p>Asento 2</p>

Takajousitus

Jousen pituus on säädettävä, kun iskunvaimennin on täysin ulos työntyneenä.

Jousen esijännitys	
 <p>A = JOUSEN PITUUS</p>	333 mm (13-7/64 in)

Puristusvaimennus	
	Asento 2

Jousen esikuormituksen säätö

⚠ VAROITUS

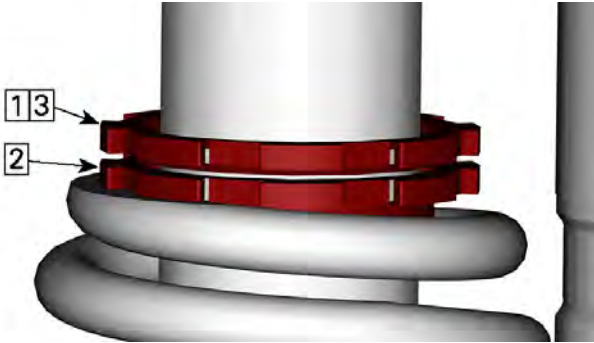
Etu- ja takajousituksen vasen ja oikea säätö on aina asetettava samaan asentoon.

Älä koskaan säädä vain yhtä iskunvaimenninta.

Epätasainen säätö voi hankaloittaa käsiteltävyyttä ja aiheuttaa vakauden menetyksen sekä johtaa onnettomuuteen.

Lyhennä jousia jäykempää ajoa ja epätasaista, rankkaa ajo-olosuhdetta varten.

Pidennä jousia pehmeämpää ajoa ja tasaista ajo-olosuhdetta varten.



TYYPILLINEN – ISKUNVAIMENTIMET KIERTEISTETYLLÄ SÄÄDÖLLÄ

1. Löysää yläpään lukkorengas
2. Käännä säätörengasta tarvittava määrä
3. Kiristä yläpään lukkorengas kiinni

TÄRKEÄÄ

Älä lisää tai irrota yli 10 mm (0,4 in)

Dynaamisen ohjaustehostimen (DPS) ohjausavustuksen tehon säätäminen

DPS:n säätäminen ei ole mahdollista, jos ajoneuvossa on Visco4Lock-etutasauspyörästö tai ajoneuvon vaihde on asetettu peruutus asentoon (REVERSE).

Kolmitoiminen dynaaminen ohjaustehostin (Dynamic Power Steering, DPS) avustaa ohjausta helpottaen kuljettajan ajamista. Ohjausavustuksen teho säätyy automaattisesti ajoneuvon nopeuden ja kuljettajan vaatimusten mukaisesti ja on maksimaalinen hitaissa nopeuksissa, jolloin avustuksen tehon tarve on yleensä suurempi. Nopeuden kasvaessa ohjausavustuksen teho vähenee progressiivisesti, jolloin kuljettajan ohjaustuntuma ja ohjaustarkkuus säilyvät maksimaalisina.

Ohjaustehostimen avustustasoja on valittavissa kolme erilaista: Mini-, keskivoimakas ja maksimi ohjaustehostus. Kukin taso jatkaa automaattisesti tehostuksen säätymistä ajoneuvon nopeuteen ja kuljettajan vaatimukseen nähden, joten tasoa ei tarvitse vaihtaa ajon

aikana. Näiden tilojen avulla säädetään ohjausavustuksen teho kunkin kuljettajan mieltymysten mukaisesti.

Ajoneuvoon on esisäädetty seuraavat DPS-tilat.

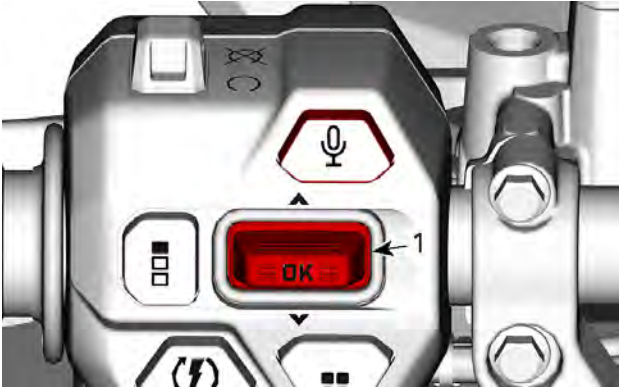
DPS-TILA (DPS MODE)	
DPS MAX.	Maksimiohjaustehostus
DPS MED.	Keskimääräinen ohjaustehostus
DPS MIN.	Minimiohjaustehostus

Valitse DPS-valikko ajovalikosta.



1. Ajoasetusten painike

Valitse sitten haluamasi asetus painamalla OK-/valintapainiketta.



1. OK-/valintapainke

TOIMINTATILAT

Ajotilat

Käytettävissä on viisi esimääritettyä ajotilaa ja mukautettu tila:

- Sport
- Normaali
- Comfort
- Comfort 2UP
- Work
- Oma

Nämä tilat muuttavat moottorin, ohjaustehostimen ja älykkään moottorijarrutusjärjestelmän käyttäytymistä alla olevassa taulukossa kuvatulla tavalla.

Kontrollerit			
Ajotilat	Moottoritilat	Ohjaustehostimen tilat (DPS)	Älykäs moottorijarrutus (iEB)
Sport	Sport	Kesk.	Min.
Normaali	Normaali	Maks.	Kesk.
Comfort	Normaali	Maks.	Kesk.
Comfort 2UP	Normaali	Maks.	Min.
Work	Work	Maks.	Maks.

Ohjaustehostimen tilat

Kolmitoiminen dynaaminen ohjaustehostin (Dynamic Power Steering, DPS) avustaa ohjausta helpottaen kuljettajan ajamista.

Ohjausavustuksen teho säätyy automaattisesti ajoneuvon nopeuden ja kuljettajan vaatimusten mukaisesti ja on maksimaalinen hitaissa nopeuksissa, jolloin avustuksen tehon tarve on yleensä suurempi. Nopeuden kasvaessa ohjausavustuksen teho vähenee progressiivisesti, jolloin kuljettajan ohjaustuntuma ja ohjaustarkkuus säilyvät maksimaalisina.

Valittavana on kolme avustustilaa.

DPS-TILA (DPS MODE)	
DPS MAX.	Maksimiohjaustehostus
DPS MED.	Keskimääräinen ohjaustehostus
DPS MIN.	Minimiohjaustehostus

Kukin taso jatkaa automaattisesti tehostuksen säätymistä ajoneuvon nopeuteen ja kuljettajan vaatimukseen nähden, joten tasoa ei tarvitse vaihtaa ajon aikana.

Näiden tilojen avulla säädetään ohjausavustuksen teho kunkin

kuljettajan mieltymysten mukaisesti.

DPS-asetusta ei ole mahdollista vaihtaa, kun 4-vetolukkotila on valittu.

Moottoritilat

SPORT-tila

SPORT-tilassa kuljettaja voi käyttää moottorin täyttä vääntövoimaa ja ajoneuvon huippunopeutta.

Tämä avain saattaa olla käytännöllinen kuljettajille, jotka pitävät nopeammasta kiihtyvyydestä, tai ajavat ympäristössä, jossa suuret nopeudet ja suuri kiihtyvyys ovat olosuhteisiin sopivia.

Esimerkiksi leveillä ja suorilla reiteillä, kuljettaja saattaa haluta käyttää tätä tilaa.

Normal-tila

NORMAL-tilavarmistaa mukavan ja polttoainetehokkaan ajon rajoittamalla kaasuvastetta ja laskemalla kierroslukua.

Tämä tila saattaa olla käytännöllinen kuljettajille, jotka toivovat enemmän asteittaista kiihtyvyyttä, tai ajavat ympäristössä, jossa täysi nopeus ja suuri kiihtyvyys eivät ole tarpeen.

Esimerkiksi kapeilla, mutkaisilla reiteillä saattaa kuljettaja haluta käyttää tätä tilaa.

WORK-tila

WORK-tilalla ei ole moottorin väännön rajoitusta, mutta siinä on ohjelmoitava ajonopeus.

Nopeuden rajoitus on määriteltävä, kun jälleenmyyjä luo avaimen. Vain jälleenmyyjä voi muuttaa ohjelmoitua nopeutta.

Älykäs moottorijarrutus (iEB) -tila

Täydelliset tiedot löytyvät kohdasta *Älykkään moottorijarrutuksen (iEB) tilan valitsin* osiosta *Toissijaiset hallintalaitteet*.

AJONEUVON NOSTAMINEN

Yleisiä turvaohjeita ajoneuvon nostamiseen

! VAROITUS

Älä koskaan nosta ajoneuvon etu- JA takaosaa tukematta ajoneuvoa tukipisteistä.

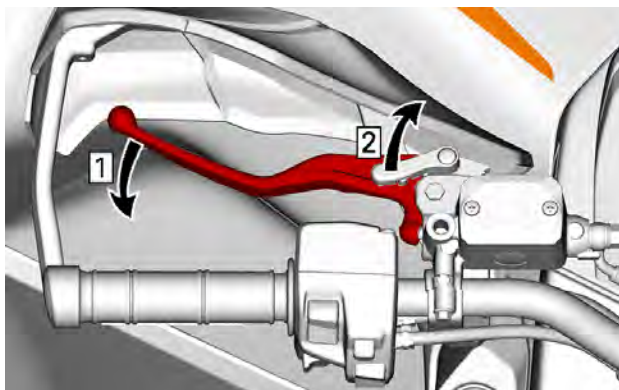
Älä koskaan nosta ajoneuvoa pelkästään tukipisteistä.

1. Kytke 4WD-käyttö.

TÄRKEÄÄ:

4-vetomuoto kytkeytyy päälle, kun moottori on käynnissä ja ajoneuvo on liikkunut noin metrin verran.

2. Laita vaihdevipu asentoon PARK.
3. Jarrujen lukitseminen




1. *Paina jarruja*
2. *Lukitse jarrut*

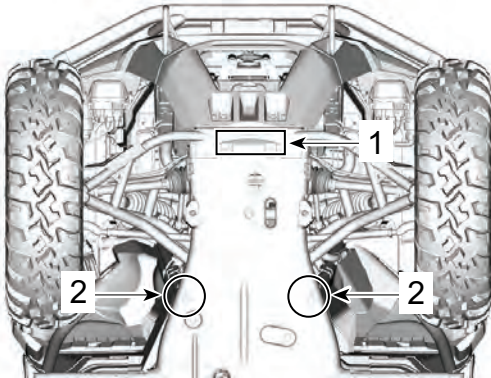
4. Nosta ajoneuvoa sopivalla nostolaitteella sopivilla kohdilla.

VAROITUS

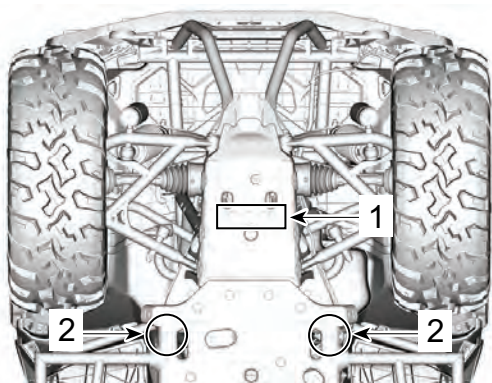
Varmista, että kaikki pyörät ovat ennen ajoneuvon nostamista. Älä ylitä nostolaitteen kapasiteettia. Käytä tämäntyyppisen ajoneuvon nostamiseen hyväksytyä nostolaitetta. Älä liikuta ajoneuvoa, kun se on nostolaitteella. Lue valmistajan varoitukset ja käyttöohjeet ennen käyttöä.

5. Tue ajoneuvo tunkkinostimilla suositelluista tukikohtista.

Seuraava kuvake  on meistetty pohjapanssariin merkitsemään suositellut tukikohdat.

**AJONEUVON ETUPÄÄ**

1. Nostoalue
2. Tukikohdat



AJONEUVON TAKAOSA

1. Nostoalue
2. Tukikohdat

MOOTTORIKELKAN KULJETUS

Kun otat yhteyttä kuljetuspalveluun, muista varmistaa, että heillä on tasapohjainen peräkärri (vaakapohjainen) sekä lastaussilta tai nostosilta ajoneuvon turvallista nostamista varten sekä kiinnitysliinat kiinnittämistä varten. Varmista, että ajoneuvo kuljetetaan asianmukaisesti tässä osassa kuvattujen ohjeiden mukaisesti.

TÄRKEÄÄ

Älä hinaa tätä ajoneuvoa auton tai muun ajoneuvon takana – hinaaminen voi vaurioittaa ajoneuvon vetojärjestelmää vakavasti.

TÄRKEÄÄ

Vältä ajoneuvon kiinnittämistä ketjuilla – ne saattavat vahingoittaa pintaa tai muoviosia.

VAROITUS

Vakavien vammojen tai kuoleman sekä tärkeiden osien vaurioiden välttämiseksi:

- Älä koskaan kiinnitä ajoneuvoa vinssin vaijerilla/köydellä perävaunuun kuljetuksen ajaksi.
- Älä koskaan aja, jos vinssin vaijeri/köysi on kiinnitetty kuormaan tai toiseen ajoneuvoon.
- Käytä vinssiä vain lumeen, liejuun yms. juuttuneen ajoneuvon auttamiseen.
- Lue aina vinssin valmistajan ohjeet ennen kuormien vetämistä.

VAROITUS

Varmista, että istuin/istuimet kannet, lisävarusteet ja tavarat on kiinnitetty kunnolla, tai poista ne, jotta ne eivät pääse putoamaan perässä tulevien ajoneuvojen eteen.

VAROITUS

Kuljeta ajoneuvoa aina ajosuunta eteenpäin välttääksesi vaurioittamasta tuulilasia tai muita komponentteja. Osia saattaa irrota kuljetuksen aikana.

VAROITUS

Ennen kuin yrität nostaa ajoneuvon kuljetusalustalle tai perävaunuun, varmista, että noudatat seuraavia varotoimia.

VAROTOIMET	
Kuljetusväline	Kuljetusvälineen (alusta, perävaunu tai lava) mitoituksen ja kantokyvyn on oltava riittävä ajoneuvon turvalliseen kuljetukseen.
Vetävä ajoneuvo	Älä ylitä vetävän ajoneuvon vetokyvyn ja teknisten tietojen rajoja. Varmista, että perävaunu tai kuljetusalusta on kiinnitetty kunnolla vetävän ajoneuvon vetolaitteeseen.
Näkyvyys	Varmista, että näkyvyys on hyvä koko operaation ajan.
Maasto	Vetävän ajoneuvon ja perävaunun on oltava tasaisella pinnalla. Estä vetävän ajoneuvon ja perävaunun liikkeet pyöräkiiloilla.
Rampit	Käytä tarkoitukseen soveltuvia rampeja, ja kiinnitä rampit perävaunuun tai alustaan. Vältä teräsrampeja.
Sivulliset	Varmista aina, että sivulliset eivät ole ajoneuvon tai perävaunuvälineen lähellä, kun ajoneuvoa siirretään kyytiin.
Istuin/istuimet, runko ja lisävarusteet	Varmista, että istuin/istuimet kannet, lisävarusteet ja tavarat on kiinnitetty kunnolla, tai poista ne, jotta ne eivät pääse putoamaan perässä tulevien ajoneuvojen eteen.

Nousu kuljetuslaitteeseen ajoneuvon omalla voimalla

Jos ajoneuvo pystyy nousemaan kyytiin omalla voimallaan, toimi seuraavasti:

1. Käytä suojarusteita.
2. Käytä vain hidasta nopeusalueetta (jos varusteena).
3. Istu aina paikallasi ajamisen aikana.
4. Varmista, että ajoneuvo kohdistuu oikein raiteille tai alustalle.
5. Aloita alustan tai perävaunun lähestyminen riittävän kaukaa, jotta saat ajoneuvon suuntautumaan suorassa linjassa rampeille. Älä koskaan yritä muuttaa suuntaa lähestyessäsi rampeja. Saapuesasi rampeille takapyörät eivät ehkä osu kohdilleen ja ajoneuvo saattaa pudota.
6. Aja etupyörät hitaasti rampeille varmistaaksesi, että ajoneuvo on oikein suunnattu.
7. Peruuta ajoneuvo, varmista vielä rampin turvallinen kiinnitys ja aja sitten eteenpäin riittävällä nopeudella.
8. Aja ajoneuvo varovasti kuljetusalustan tai perävaunun kyytiin. Aja riittävällä nousu- nopeudella ilman pyörien luistamista tai äkillistä kiihdytystä. Vältä kiihdyttämistä rampeilla, jotta rampit eivät pääse liikkumaan.
9. Jos perävaunussa on kallistus eteenpäin, anna ajoneuvon vain rullata kiihdyttämättä.
10. Kun ajoneuvo on noussut kyytiin, laita vaihevipu

pyräköintiasentoon ja kytke jarrun lukitusvipu (jos on).

Jos ajoneuvo ei pysty liikumaan omalla voimallaan tai on riski, että kyytiinnousu menee pitkäksi, tai jokin vaaratekijä estää ajoneuvon oman voiman turvallisen käytön, käytä vinnsiä.

Ajoneuvon vetäminen kuljetuslaitteeseen vinnsin avulla

Jos ajoneuvo ei pysty nousemaan kyytiin omalla voimallaan, toimi seuraavasti:

VAROITUS

Pyydä toinen henkilö avustajaksi. Toisen on oltava ajoneuvossa käyttämässä ohjaustankoa, jarruja ja vinnsin katkaisinta, ja toinen valvoo ympäristöä ja toiminnan turvallisuutta.

VAROITUS

Varmista, että vinnsin kouku voidaan kiinnittää turvallisesti asianmukaiseen kiinnityspisteeseen. Käytä asianmukaista tukilaitteistoa.

TÄRKEÄÄ:

Jos ajoneuvo voidaan käynnistää turvallisesti, anna moottorin käydä joutokäyntiä vinnssauksen ajan, jotta akku ei tyhjenisi.

1. Siirrä vaihevipu VAPAALLE (N).

2. Jos ajoneuvo on varustettu vinssillä, hinaa se vinssin avulla kuljetusalustalle tai perävaunuun.
3. Jos ajoneuvoa ei ole varustettu vinssillä, menettele seuraavasti:
 1. Kiinnitä hihna etuspuskurin alempaan ankkuriin.
 2. Kiinnitä hihna hinaavan ajoneuvon vinssivaijeriin.
 3. Vedä ajoneuvo kuljetusalustaan tai perävaunuun vinssin avulla.
4. Laita vaihdevipu pysäköintiasentoon ja kytke jarrun lukitusvipu (jos on).

Ajoneuvon kiinnitys kuljetusta varten

Kun ajoneuvoa siirtokuljetetaan, kiinnitä se sopivilla kiinnikkeillä alustaan, perävaunuun tai avopakettiautoon. Tavallisten

köysien käyttö ei ole suositeltavaa.

VAROITUS

Vakavien vammojen tai kuoleman sekä tärkeiden osien vaurioiden välttämiseksi:

- Älä koskaan kiinnitä ajoneuvoa vinssin vaijerilla/köydellä perävaunuun kuljetuksen ajaksi.
- Älä koskaan aja, jos vinssin vaijeri/köysi on kiinnitetty kuormaan tai toiseen ajoneuvoon.
- Käytä vinssiä vain luomeen, liejuun yms. juuttuneen ajoneuvon auttamiseen.
- Lue aina vinssin valmistajan ohjeet ennen kuormien vetämistä.

VAROITUS

Älä hinaa tätä ajoneuvoa auton tai toisen ajoneuvon perässä. Käytä perävaunua. Älä koskaan kallista tätä ajoneuvoa siirtokuljetusta varten pituussuuntaan. Ajoneuvon on oltava sen normaalissa käyttöasennossa (kaikkien renkaidensa varassa).

Muista:

- Poista kuorma tavaratelineitä ennen ajoneuvon siirtokuljetusta.
- Varmista, että istuin/istuimet on varmasti lukkiutunut paikoilleen vetämällä niitä taakse- ja ylöspäin useita kertoja.

- Aseta vaihdevipu pysäköintiasentoon.
- Kytke jarrun lukitusvipu
- Kiinnitä ajoneuvo etu- ja takakiinnityspisteistä.

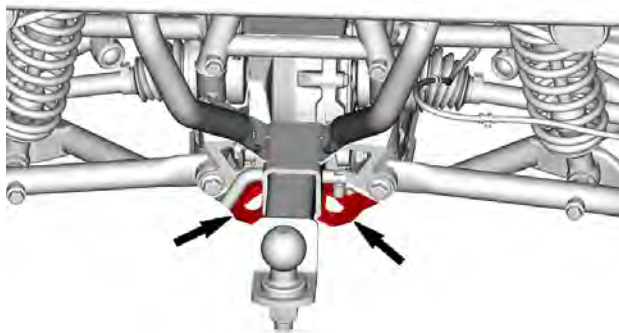
VAROITUS

Varmista, että kaikki istuimet, lisävarusteet ja tavarat on kiinnitetty kunnolla, tai poista ne, jotta ne eivät pääse putoamaan perässä tulevien ajoneuvojen eteen.

Kiinnitä ajoneuvo seuraavista kohdista.

TÄRKEÄÄ

Ajoneuvon kiinnittäminen muista kohdista voi vahingoittaa sitä.



Ajoneuvon poistaminen perävaunusta

VAROITUS

Ajoneuvo on saattanut liikua kuljetuksen aikana. Ennen kuin jatkat, varmista, että ajoneuvo on oikeassa asennossa rampeihin nähden.

VAROITUS

Näkyvyys on heikko, kun ajoneuvoa peruutetaan perävaunun kyydistä. Pyydä toinen henkilö avustajaksi valvomaan, että ajoneuvo on oikeassa suunnassa ja toiminta sujuu turvallisesti.

Tämä sivu on jätetty
tarkoituksella tyhjäksi

HUOLTO

HUOLTOTAULUKKO

Ajoneuvosi huoltaminen on erittäin tärkeää, jotta se pysyy turvallisessa käyttökunnossa.

Ajoneuvo on huollettava huoltotaulukon mukaisesti.

Asianmukainen huolto on omistajan vastuulla. Takuuvaade voidaan hylätä, jos omistaja tai käyttäjä on mm. aiheuttanut ongelman sopimattomalla kunnossapidolla tai käytöllä.

Suurita määräaikaikaiset tarkastukset ja noudata huoltotaulukkoa. **Käyttöä edeltävä tarkastus on suoritettava huoltotaulukosta riippumatta.**

VAROITUS

Jos ajoneuvon asianmukainen ja huoltotaulukon mukainen huolto laiminlyödään, ajoneuvon käyttö ei välttämättä ole turvallista.

EPA-säännökset – Kanadan ja USA:n ajoneuvot

Korjaamo tai omistajan valitsema henkilö voi huoltaa, vaihtaa tai korjata päästöjenrajoituslaitteita ja -järjestelmiä. Nämä ohjeet eivät edellytä BRP:n tai valtuutettujen Can-Am Off-Road -jälleenmyyjien komponentteja tai huoltoa.

Vaikka valtuutetulla Can-Am Off-Road -jälleenmyyjällä on laaja tekninen osaaminen ja työkalut ajoneuvon huoltoon, päästöjä koskeva takuu ei edellytä valtuutetun Can-Am Off-Road -jälleenmyyjän tai muun sellaisen yrityksen palvelujen käyttöä, joka toimii yhteistyössä BRP:n kanssa.

Asianmukainen huolto on omistajan vastuulla. Takuuvaade voidaan hylätä, jos omistaja tai käyttäjä on mm. aiheuttanut ongelman sopimattomalla kunnossapidolla tai käytöllä.

Päästöjä koskevien takuuvaateiden kohdalla BRP rajoittaa vianmäärityksen ja päästöihin liittyvien osien korjauksen valtuutetuille Can-Am Off-Road -jälleenmyyjille. Lisätietoja löytyy kohdasta *USA:n EPA-päästöjä koskeva takuu* osiossa *Takuu*.

Sinun on noudatettava tämän käsikirjan polttoainetta koskevan osion polttoainevaatimuksia käsitteleviä ohjeita. Vaikka yli 10 tilavuusprosenttia etanolia sisältävää polttoainetta on helposti saatavana, USA:n EPA on kieltänyt sellaisen polttoaineen käytön tässä ajoneuvossa. Yli 10 tilavuusprosenttia etanolia sisältävän polttoaineen käyttö tällä moottorilla saattaa vaurioittaa päästöjenrajoitusjärjestelmää.

Ilmansuodattimen huolto-ohjeet

Ilmansuodattimen huolto on suoritettava ajo-olosuhteista riippuen.

Ilmansuodatin on huollettava useammin seuraavissa pölyisissä olosuhteissa:

- Ajaminen kuivassa hiekassa
- Ajaminen kuivan maa-aineksen peittämällä pinnoilla
- Ajaminen lumisilla pinnoilla
- Ajaminen kuivilla sorateillä tai vastaavissa olosuhteissa.

Jos näissä olosuhteissa ajetaan ryhmänä, ilmansuodatin on huollettava useammin.

Käyttötyypit

Säännöllinen käyttö

Jos ajoneuvoa käytetään seuraavissa olosuhteissa, katso **Normaali käyttö** -taulukko.

- Reittiajoon tai vapaa-ajan aktiviteetteihin,
- Satunnaiseen hyötykäyttöön.

Raskaan käytön olosuhteet

Jos ajoneuvoa käytetään seuraavissa olosuhteissa, katso huoltokavon **RASKAS KÄYTTÖ** -taulukko:

- Jos vedetään toistuvasti kuormia, jotka ovat yli 75 % enimmäiskapasiteetista.
 - Voimansiirtoon kohdistuva ylimääräinen rasitus lyhentää ta-sauspyörästöjen, vaihteiston/vetoakslien ja moottoriöljyn käyttöikää. Tämä lyhentää sisäisten komponenttien käyttöikää, jos niitä ei vaihdeta taajempaan.
- Ajo liiallisella nopeudella pitkiä aikoja kerrallaan.

Keskivertoista hyötykäyttöä tai kaupallista käyttöä nopeampi ajo edellyttää taajempaa nesteiden ja kulutusosien vaihtoa kuin tavallinen reit-tiajo, virkistyskäyttö tai satunnainen hyötykäyttö.

Syvässä liejussa tai vedessä käyttö

Riippumatta siitä, onko ajoneuvo Xmr-malli tai onko siinä syvän mu-dan tai veden lisävarusteet (erityisesti mutaan tarkoitetut ATV-ren-kaat), tämäntyyppinen käyttö vaatii tiheämpää huoltoa, jotta varmistetaan, että mekaanisiin komponentteihin ei ole päässyt likaa.

Jos ajat säännöllisessä syvässä liejussa tai vedessä, katso huoltokaa-vion **Syvä lieju/vesi** -taulukko.

Muista suorittaa joka käyttökerran jälkeen **Huolto syvässä liejussa tai vedessä ajon jälkeen**.

Huolto syvässä liejussa tai vedessä ajon jälkeen

- Huuhtele ajoneuvo ja sen komponentit raikkaalla vedellä.
- Tyhjennä CVT:n kotelo ja puhdista, jos siellä on vettä tai likaa.
- Tarkasta ja puhdista moottorin ilmansuodattimet ja moottorin ilmansuodatinkotelo. Puhdista, jos löydät vettä tai mutaa
- Puhdista jäähdytin
- Puhdista äänenvaimentimen kipinäsuoja
- Tarkasta silmämääräisesti, onko ilmaletkuihin kertynyt vettä (polttoainesäiliö, vaihdelaatikko, etusasauspyörästö ja takatoisiopyörästö). Jos löydät vettä, vie ajoneuvo lähimmälle valtuutetulle Can-Am Off-road -jälleenmyyjälle, jotta hän tarkastaa ja huoltaa ilmaletkuihin liittyvät
- Puhdista etu- ja takaiskunvaimentimet estääksesi pölyn ja lian aiheuttamat tiivistevauriot.
- Puhdista vetoakselin palkeet ja kardaaniakselin haarukat ja palkeet.

Erittäin kylmät olosuhteet

Jos nelitahtimoottoria käytetään - 25 °C:ssa (- 13 °F) ja kylmemmässä, käytettävän moottorin huoltovälejä on lyhennettävä.

Kevyellä kuormalla kylmässä käyttölämpötilassa käytettävään poltto-moottoriin kertyy kondensaatiota jokaisen käynnistyksen ja lämmityksen yhteydessä.

Koska moottori käy pitkään käyttölämpötilaa kylmempänä, öljy alkaa laimeta vedellä ja bensiniijämällä (vesipitoisuus kasvaa).

Moottorin tarvitsee saavuttaa käyttölämpötila, jotta kondenssivesi pääsee haihtumaan öljystä.

Jos päivittäiskäyttö (työ- tai huviajo) on jäljempänä mainitun kaltaista, BRP suosittelee voimakkaasti, että öljy vaihdetaan vähintään kerran kuukaudessa.

Huolto- ja ylläpitovälien lyhentämisparametrit:

- Moottori ei saavuta oikeaa käyttölämpötilaa normaalissa päivittäiskäytössä,
- Toistuvien käynnistysten ja pysäytysten vuoksi käyttölämpötilaa ei saavuteta,
- Lyhyt joutokäyntiaika,
- Matalilla kierroksilla ajettavat lyhyet matkat, jolloin käyttölämpötilaa ei saavuteta.

Huoltotaulukko

Suorita asianmukaiset huollot taulukossa suositelluin väliajoin.

Huoltokaavion aikavälit perustuvat 3 tekijään:

- Kalenteriaika
- Ajotunnit
- Matkamittarin lukema.

Huoltoväli määritetään sen perusteella, mikä näistä täyttyy ensin.

Ajotapasi määrittävät tekijät, joita tässäkin tulee noudattaa. Esimerkki:

- Jos käytät ajoneuvoa joka toinen viikko reittiajossa kavereiden kanssa, huoltoväli määrittyy todennäköisesti **matkamittarin lu-keam** perusteella.
- Jos käytät ajoneuvoa harvoin vuoden aikana tai vain tietyissä tilanteissa (metsästys, leirintä), huoltoväli määrittyy todennäköisesti **kalenteriajan** perusteella.
- Jos käytät ajoneuvoa päivittäin/viikoittain pitkiä aikoja esimerkiksi maatilatoissa, huoltoväli määrittyy todennäköisesti **ajotuntien** perusteella.

TÄRKEÄÄ: Seuraavissa taulukoissa näkyy ensimmäisten 3 vuoden huoltotyöt. Vuorottele myöhempinä vuosina samaa huoltomallia.

Säännöllisen huollon yleiskatsaus			
Kalenteri vuodet	Ajotunnit	Matkamittari	Tavallinen käyttö
1	100	3000 km (1900 mi)	A
2	200	6000 km (3700 mi)	A ja B
3	300	9000 km (5600 mi)	A

Erittäin raskaan käytön ja muta-/ vesikäytön huollon yleiskatsaus

Kalenteri vuodet	Ajotunnit	Matkamittari	Erittäin raskas käyttö ja syvä muta/ vesi
0,5	50	1500 km (900 mi)	A+
1	100	3000 km (1900 mi)	A+ ja A
1,5	150	4500 km (2800 mi)	A+
2	200	6000 km (3700 mi)	A+ ja A ja B
2,5	250	7500 km (4700 mi)	A+
3	300	9000 km (5600 mi)	A+ ja A

TAVALLINEN KÄYTTÖ	A	B
A = Säädä C = Puhdista I = Tarkasta L = Voitele R = Vaihda T = Momentti	Joka vuosi tai 100 tunnin tai 3000 km:n (1900 mi) välein	2 vuoden tai 200 tunnin tai 6000 km:n (3700 mi) välein
Ilman ja polttoaineen jakelu		
Moottorin ilmansuodatin	I, C tai R	
Ilmansyöttöosat ja niiden toiminta (imukotelo, kaasuläpän runko, putket, kiristimet)*	I, C	
Polttoainejärjestelmän osat ja toiminta (polttoainesäiliön korkki, polttoainesäiliö, letkut, kiristimet, vuodot)*	I	
Polttoainepumpun paine		I
Kori, runko ja lisävarusteet		
Rungon kunto	I	
Istuimen salpa	I	
Vinssi	I, C	
Moottori ja jäähdytys		
Moottoriöljy ja suodatin	R	
Venttiilivälitys (kalenteriajasta riippumatta)		I, A 300 tunnin tai 9000 km:n (5600 mi) välein
Sytytystulpat (kalenteriajasta riippumatta)		R

TAVALLINEN KÄYTTÖ	A	B
A = Sääädä C = Puhdista I = Tarkasta L = Voitele R = Vaihda T = Momentti	Joka vuosi tai 100 tunnin tai 3000 km:n (1900 mi) välein	2 vuoden tai 200 tunnin tai 6000 km:n (3700 mi) välein
Moottorin tiivisteet	I	
Moottorin jäähdytysosat (jäähdytysnesteen väkevyys ja määrä, letkujen kunto, kiristimet, vuodot)*	I, A	
Moottorin jäähdytysneste	R 5 vuoden tai 12 000 km:n (7500 mailin) välein	
Jäähdytin	C	
Pakopäästöt		
Polttoainesäiliön huohottimen suodatin (muut kuin EVAP-mallit)	R	
Kanisterin ilmauksen esisuodatin (CARB ja EVAP)		R
Pakoputkisto (tiivisteet, putket, äänenvaimentimen kunto, vuodot)*	I	
Äänenvaimentimen kipinänsammutin	C	
Pakoputken ja äänenvaimentimen alueen roskat	C	
Jarru		
Jarrukomponentit ja niiden toiminta (nestetaso, jarrupalat,	I, C, L, A	

TAVALLINEN KÄYTTÖ	A	B
A = Säädä C = Puhdista I = Tarkasta L = Voitele R = Vaihda T = Momentti	Joka vuosi tai 100 tunnin tai 3000 km:n (1900 mi) välein	2 vuoden tai 200 tunnin tai 6000 km:n (3700 mi) välein
-levyt, -satulat, -putket ja pääsylinteri)*		
Jarruneste	R 2 vuoden välein	
Vetotapa		
Vaihdelaatikon öljy	R Vaihda ensimmäisten 3000 km:n (1900 mailin) ja 6000 km:n (3700 mailin) jälkeen ja noudata sitten säännöllistä aikataulua	
Vaihdelaatikon öljy	I, A	R
Etutasauspyörästö-öljy	I, A	R
Takatoisiopyörästön öljy	I, A	R
Renkaat (kuluminen ja paine)	I, A	
Beadlock-vanteiden pultit (jos varusteena)	T	
Pyöränmutterit	T	
Voimansiirron komponentit ja toiminta (tulo- ja ulostuloakseleiden tiivisteet, vetoakselin palkeet, nivelakselin kardaniliitokset)*	I	
Ohjaimet		

TAVALLINEN KÄYTTÖ	A	B
A = Sääädä C = Puhdista I = Tarkasta L = Voitele R = Vaihda T = Momentti	Joka vuosi tai 100 tunnin tai 3000 km:n (1900 mi) välein	2 vuoden tai 200 tunnin tai 6000 km:n (3700 mi) välein
Vaihdevivun toiminta	I, A	
Kaasun toiminta	I	
Portaaton voimansiirto (CVT)		
Rullat II-variaattorissa	I	
CVT-komponentit ja toiminto (keskipakoisvivut, li-variaattorin navan laakeri, pDrive-variaattorirullat)*	I, C, L	
Sähkölaitteet		
Akun liitokset ja kunto	I, C	
Sähkömoduulit (vikakoodit ja soveltuvat ohjelmistopäivitykset)	I	
Johtosarjan reititys	I	
Hallintakytkinten ja valaistuksen toiminta (kaikkien valojen toiminta, kaikkien kytkinten toiminta)*	I	
Ajoneuvon nopeusanturi (VSS)		C
Ohjaus		
Ohjauskomponentit ja toiminto (ohjauspylväs, raidetangot)*	I	
Ohjauspylvään puolilaakerit		I, C, L

TAVALLINEN KÄYTTÖ	A	B
A = Säädä C = Puhdista I = Tarkasta L = Voitele R = Vaihda T = Momentti	Joka vuosi tai 100 tunnin tai 3000 km:n (1900 mi) välein	2 vuoden tai 200 tunnin tai 6000 km:n (3700 mi) välein
Jousitus		
Jousituskomponentit ja toiminto*	I, C	

* Pyydä kattava lista suoritettavista huoltotoimista paikalliselta jälleenmyyjältä

ERITTÄIN RASKAS KÄYTTÖ	A+	A	B
A = Säädä C = Puhdista I = Tarkasta L = Voitele R = Vaihda T = Momentti	6 kuukau- den tai 50 tunnin tai 1500 km:n (900 mi) välein	Joka vuosi tai 100 tunnin tai 3000 km:n (1900 mi) välein	2 vuoden tai 200 tunnin tai 6000 km:n (3700 mi) välein
Ilman ja polttoaineen jakelu			
Moottorin ilmansuodatin	I, C tai R		
Ilmansyöttöosat ja niiden toiminta (imukotelo, kaasuläpän runko, putket, kiristimet)*	I, C		
Polttoainejärjestelmän osat ja toiminta (polttoainesäiliön korkki, polttoainesäiliö, letkut, kiristimet, vuodot)*		I	
Polttoaineepumpun paine			I
Kori, runko ja lisävarusteet			
Rungon kunto		I	
Istuimen salpa		I	
Vinssi	I, C		
Moottori ja jäähdytys			
Moottoriöljy ja suodatin	R		

ERITTÄIN RASKAS KÄYTTÖ	A+	A	B
A = Säädä C = Puhdista I = Tarkasta L = Voitele R = Vaihda T = Momentti	6 kuukauden tai 50 tunnin tai 1500 km:n (900 mi) välein	Joka vuosi tai 100 tunnin tai 3000 km:n (1900 mi) välein	2 vuoden tai 200 tunnin tai 6000 km:n (3700 mi) välein
Venttiilivälitys (kalenteriajasta riippumatta)			I, A 300 tunnin tai 9000 km:n (5600 mi) välein
Sytytystulpat (kalenteriajasta riippumatta)			R
Moottorin tiivisteet		I	
Moottorin jäähdytysosat (jäähdytysnesteen väkevyys ja määrä, letkujen kunto, kiristimet, vuodot)*		I, A	
Moottorin jäähdytysneste	R 5 vuoden tai 12 000 km:n (7500 mailin) välein		
Jäähdytin		C	
Pakopäästöt			

ERITTÄIN RASKAS KÄYTTÖ	A+	A	B
A = Sääda C = Puhdista I = Tarkasta L = Voitele R = Vaihda T = Momentti	6 kuukauden tai 50 tunnin tai 1500 km:n (900 mi) välein	Joka vuosi tai 100 tunnin tai 3000 km:n (1900 mi) välein	2 vuoden tai 200 tunnin tai 6000 km:n (3700 mi) välein
Polttoainesäiliön huohottimen suodatin (muut kuin EVAP-mallit)		R	
Kanisterin ilmauksen esisuodatin (CARB ja EVAP)			R
Pakoputkisto (tiivisteet, putket, äänenvaimentimen kunto, vuodot)*		I	
Äänenvaimentimen kipinänsammutin	C		
Pakoputken ja äänenvaimentimen alueen roskat	C		
Jarru			
Jarrukomponentit ja niiden toiminta (nestetaso, jarrupalat, -levyt, -satulat, -putket ja pääsylinteri)*	I, C, A	C, L	
Jarruneste	R 2 vuoden välein		
Vetotapa			

ERITTÄIN RASKAS KÄYTTÖ	A+	A	B
A = Säädä C = Puhdista I = Tarkasta L = Voitele R = Vaihda T = Momentti	6 kuukau- den tai 50 tunnin tai 1500 km:n (900 mi) välein	Joka vuosi tai 100 tunnin tai 3000 km:n (1900 mi) välein	2 vuoden tai 200 tunnin tai 6000 km:n (3700 mi) välein
Vaihdelaatikon öljy	R Vaihda ensimmäisten 1500 km:n (900 mailin) ja 3000 km:n (1900 mailin) jälkeen ja noudata sitten säännöllistä aikataulua		
Vaihdelaatikon öljy	I, A	R	
Etutasauspyörästö-öljy	I, A	R	
Takatoisiopyörästön öljy	I, A	R	
Renkaat (kuluminen ja paine)	I, A		
Beadlock-vanteiden pultit (jos varusteena)		T	
Pyöränmutterit	T		
Voimansiirron komponentit ja toiminta (tulo- ja ulostuloakseleiden tiivisteet, vetoakselin palkeet, nivelakselin kardaaniliitokset)*	I		
Ohjaimet			
Vaihdevivun toiminta		I, A	

ERITTÄIN RASKAS KÄYTTÖ	A+	A	B
A = Säädä C = Puhdista I = Tarkasta L = Voitele R = Vaihda T = Momentti	6 kuukauden tai 50 tunnin tai 1500 km:n (900 mi) välein	Joka vuosi tai 100 tunnin tai 3000 km:n (1900 mi) välein	2 vuoden tai 200 tunnin tai 6000 km:n (3700 mi) välein
Kaasun toiminta		I	
Portaaton voimansiirto (CVT)			
Rullat II-variaattorissa		I	
CVT-komponentit ja toiminto (keskipakoisvivut, li-variaattorin navan laakeri, pDrive-variaattorirullat)*		I, C, L	
Sähkölaitteet			
Akun liitokset ja kunto		I, C	
Sähkömoduulit (vikakoodit ja soveltuvat ohjelmistopäivitykset)		I	
Johtosarjan reititys		I	
Hallintalaitteiden, katkaisimien ja valojen toiminta*		I	
Ajoneuvon nopeusanturi (VSS)			C
Ohjaus			

ERITTÄIN RASKAS KÄYTTÖ	A+	A	B
A = Säädä C = Puhdista I = Tarkasta L = Voitele R = Vaihda T = Momentti	6 kuukauden tai 50 tunnin tai 1500 km:n (900 mi) välein	Joka vuosi tai 100 tunnin tai 3000 km:n (1900 mi) välein	2 vuoden tai 200 tunnin tai 6000 km:n (3700 mi) välein
Ohjauskomponentit ja toiminto*	I		
Ohjauspylvään puolilaakerit			I, C, L
Jousitus			
Jousituskomponentit ja toiminto*	I, C		

* Pyydä kattava lista suoritettavista huoltotoimista paikalliselta jälleenmyyjältä

SYVÄ MUTA/ VESI	A+	A	B
A = Säädä C = Puhdista I = Tarkasta L = Voitele R = Vaihda T = Momentti	6 kuukau den tai 50 tunnin tai 1500 km:n (900 mi) välein	Joka vuosi tai 100 tunnin tai 3000 km:n (1900 mi) välein	2 vuoden tai 200 tunnin tai 6000 km:n (3700 mi) välein
Ilman ja polttoaineen jakelu			
Moottorin ilmansuodatin	I, C tai R		
Ilmansyöttöosat ja niiden toiminta (imukotelo, kaasuläpän runko, putket, kiristimet)*	I, C		
Polttoainejärjestelmän osat ja toiminta (polttoainesäiliön korkki, polttoainesäiliö, letkut, kiristimet, vuodot)*		I	
Polttoainepumpun paine			I
Kori, runko ja lisävarusteet			
Rungon kunto		I	
Istuimen salpa		I	
Vinssi	I, C		
Moottori ja jäähdytys			
Moottoriöljy ja suodatin	I, A	R	
Venttiilivällys (kalenteriajasta riippumatta)			I, A 300 tunnin

SYVÄ MUTA/ VESI	A+	A	B
A = Säädä C = Puhdista I = Tarkasta L = Voitele R = Vaihda T = Momentti	6 kuukau den tai 50 tunnin tai 1500 km:n (900 mi) välein	Joka vuosi tai 100 tunnin tai 3000 km:n (1900 mi) välein	2 vuoden tai 200 tunnin tai 6000 km:n (3700 mi) välein
			tai 9000 km:n (5600 mi) välein
Sytytystulpat (kalenteriajasta riippumatta)			R
Mootorin tiivisteet		I	
Mootorin jäähdytysosat (jäähdytysnesteen väkevyys ja määrä, letkujen kunto, kiristimet, vuodot)*		I, A	
Mootorin jäähdytysneste	R 5 vuoden tai 12 000 km:n (7500 mailin) välein		
Jäähdytin	C		
Pakopäästöt			
Polttoainesäiliön huohottimen suodatin (muut kuin EVAP-mallit)		R	

SYVÄ MUTA/ VESI	A+	A	B
A = Säädä C = Puhdista I = Tarkasta L = Voitele R = Vaihda T = Momentti	6 kuukau- den tai 50 tunnin tai 1500 km:n (900 mi) välein	Joka vuosi tai 100 tunnin tai 3000 km:n (1900 mi) välein	2 vuoden tai 200 tunnin tai 6000 km:n (3700 mi) välein
Kanisterin ilmauksen esisuodatin (CARB ja EVAP)			R
Pakoputkisto (tiivisteet, putket, äänenvaimentimen kunto, vuodot)*	I		
Äänenvaimentimen kipinänsammutin	Puhdista 500 km:n (300 mailin) tai 15 käyttötunnin tai 2 kuukauden välein		
Pakoputken ja äänenvaimentimen alueen roskat	Puhdista 500 km:n (300 mailin) tai 15 käyttötunnin tai 2 kuukauden välein		
Jarru			
Jarrukomponentit ja niiden toiminta (nestetaso, jarrupalat, -levyt, -satulat, -putket ja pääsylinteri)*	I, C, A	C, L	
Jarruneste	R 2 vuoden välein		
Vetotapa			
Vaihdelaatikon öljy	R Vaihda ensimmäisten 3000 km:n (1900 mailin) ja 6000 km:n		

SYVÄ MUTA/ VESI	A+	A	B
A = Säädä C = Puhdista I = Tarkasta L = Voitele R = Vaihda T = Momentti	6 kuukau den tai 50 tunnin tai 1500 km:n (900 mi) välein	Joka vuosi tai 100 tunnin tai 3000 km:n (1900 mi) välein	2 vuoden tai 200 tunnin tai 6000 km:n (3700 mi) välein
	(3700 mailin) jälkeen ja noudata sitten säännöllistä aikataulua		
Vaihdelaatikon öljy	I, A		R
Etutasauspyörästö-öljy	I, A		R
Takatoisiopyörästön öljy	I, A		R
Renkaat (kuluminen ja paine)	I, A		
Beadlock-vanteiden pultit (jos varusteena)		T	
Pyöränmutterit	T		
Voimansiirron komponentit ja toiminta (tulo- ja ulostuloakseleiden tiivisteet, vetoakselin palkeet, nivelakselin kardaaniliitokset)*	I		
Ohjaimet			
Vaihdevivun toiminta		I, A	
Kaasun toiminta	I		
Portaaton voimansiirto (CVT)			
Rullat II-variaattorissa		I	

SYVÄ MUTA/ VESI	A+	A	B
A = Säädä C = Puhdista I = Tarkasta L = Voitele R = Vaihda T = Momentti	6 kuukau den tai 50 tunnin tai 1500 km:n (900 mi) välein	Joka vuosi tai 100 tunnin tai 3000 km:n (1900 mi) välein	2 vuoden tai 200 tunnin tai 6000 km:n (3700 mi) välein
CVT-komponentit ja toiminto (keskipakoisvivut, li-variaattorin navan laakeri, pDrive-variaattorirullat)*		I, C, L	
Sähkölaitteet			
Akun liitokset ja kunto		I, C	
Sähkömoduulit (vikakoodit ja soveltuvat ohjelmistopäivitykset)		I	
Johtosarjan reititys		I	
Hallintakytkinten ja valaistuksen toiminta (kaikkien valojen toiminta, kaikkien kytkinten toiminta)*		I	
Ajoneuvon nopeusanturi (VSS)			C
Ohjaus			
Ohjauskomponentit ja toiminto*	I		
Ohjauspylvään puolilaakerit			I, C, L

SYVÄ MUTA/ VESI	A+	A	B
A = Säädä C = Puhdista I = Tarkasta L = Voitele R = Vaihda T = Momentti	6 kuukau den tai 50 tunnin tai 1500 km:n (900 mi) välein	Joka vuosi tai 100 tunnin tai 3000 km:n (1900 mi) välein	2 vuoden tai 200 tunnin tai 6000 km:n (3700 mi) välein
Jousitus			
Jousituskomponentit ja toiminto*	I, C		

* Pyydä kattava lista suoritettavista huoltotoimista paikalliselta jälleenmyyjältä

Suoritettut huoltotoimenpiteet

Lähetä kopio huoltopöytäkirjasta tarvittaessa BRP:lle.

Luovutustarkastus	
Sarjanu mero:	Allekirjoitus / nimen selvennys:
Ajokilo metrit:	
Aukiolo ajat:	
Päiväys:	
Jälleen myyjän nro:	
Huomau tukset:	
Katso tarkat asennusohjeet ajoneuvon luovutustarkastustiedotteesta.	

EnsitarkastusAjokilo
metrit:Aukiolo
ajat:

Päiväys:

Jälleen
myyjän
nro:Huomau
tukset:Allekirjoitus /
nimen
selvennys:

Katso huoltotaulukko tämän käsikirjan osasta Huolto

Huolto	
Ajokilometrit:	Allekirjoitus / nimen selvennys:
Aukioloajat:	
Päiväys:	
Jälleenmyyjän nro:	
Huomautukset:	
Katso huoltotaulukko tämän käsikirjan osasta Huolto	

Huolto	
Ajokilo metrit:	Allekirjoitus / nimen selvennys:
Aukiolo ajat:	
Päiväys:	
Jälleen myyjän nro:	
Huomau- tukset:	
Katso huoltotaulukko tämän käsikirjan osasta Huolto	

Huolto	
Ajokilo metrit:	Allekirjoitus / nimen selvennys:

Aukiolo ajat:	

Päiväys:	

Jälleen myyjän nro:	

Huomau tukset:	

Katso huoltotaulukko tämän käsikirjan osasta Huolto	

Huolto	
Ajokilo metrit:	Allekirjoitus / nimen selvennys:
Aukiolo ajat:	
Päiväys:	
Jälleen myyjän nro:	
Huomau- tukset:	
Katso huoltotaulukko tämän käsikirjan osasta Huolto	

Huolto	
<p>Ajokilometrit:</p> <hr/> <p>Aukioloajat:</p> <hr/> <p>Päiväys:</p> <hr/> <p>Jälleenmyyjän nro:</p> <hr/> <p>Huomautukset:</p> <hr/> <hr/>	<p>Allekirjoitus / nimen selvitys:</p>
<p>Katso huoltotaulukko tämän käsikirjan osasta Huolto</p>	

Huolto	
Ajokilo metrit:	Allekirjoitus / nimen selvennys:
Aukiolo ajat:	
Päiväys:	
Jälleen myyjän nro:	
Huomau tukset:	
Katso huoltotaulukko tämän käsikirjan osasta Huolto	

Huolto	
Ajokilometrit:	Allekirjoitus / nimen selvennys:
Aukioloajat:	
Päiväys:	
Jälleenmyyjän nro:	
Huomautukset:	
Katso huoltotaulukko tämän käsikirjan osasta Huolto	

Huolto	
Ajokilo metrit:	Allekirjoitus / nimen selvennys:
Aukiolo ajat:	
Päiväys:	
Jälleen myyjän nro:	
Huomau tukset:	
Katso huoltotaulukko tämän käsikirjan osasta Huolto	

Huolto	
Ajokilometrit:	Allekirjoitus / nimen selvennys:
Aukioloajat:	
Päiväys:	
Jälleenmyyjän nro:	
Huomautukset:	
Katso huoltotaulukko tämän käsikirjan osasta Huolto	

Huolto	
Ajokilo metrit:	Allekirjoitus / nimen selvennys:
Aukiolo ajat:	
Päiväys:	
Jälleen myyjän nro:	
Huomau- tukset:	
Katso huoltotaulukko tämän käsikirjan osasta Huolto	

Huolto	
Ajokilo metrit:	Allekirjoitus / nimen selvennys:
Aukiolo ajat:	
Päiväys:	
Jälleen myyjän nro:	
Huomau tukset:	
Katso huoltotaulukko tämän käsikirjan osasta Huolto	

Huolto	
Ajokilo metrit:	Allekirjoitus / nimen selvennys:
Aukiolo ajat:	
Päiväys:	
Jälleen myyjän nro:	
Huomau- tukset:	
Katso huoltotaulukko tämän käsikirjan osasta Huolto	

Huolto	
Ajokilometrit:	Allekirjoitus / nimen selvennys:
Aukioloajat:	
Päiväys:	
Jälleenmyyjän nro:	
Huomautukset:	
Katso huoltotaulukko tämän käsikirjan osasta Huolto	

HUOLTOTOIMENPITEET

Tämä osa sisältää perushuoltotoimenpiteiden ohjeet.

Koska jotkin huoltotoimenpiteet ovat monimutkaisia, niiden suorittamiseen tarvitaan hyviä mekaanikkotaitoja.

Jollet tunne voivasi suorittaa näitä toimenpiteitä, ota yhteys Can-Am--maastoajoneuvojen jälleenmyyjään, korjaamoon tai valitsemaasi henkilöön.

VAROITUS

Ellei toisin todeta, moottori tulee pysäyttää ja avain tulee aina poistaa ennen minkään huollon suorittamista

VAROITUS

Mikäli joudutaan irrottamaan jokin lukituslaite (esim. kiinnitysnauha, itselukkiutuva kiinnike jne.), se on aina vaihdettava uuteen.

ILMANSUODATIN

Moottorin ilmansuodattimen vaihto-ohjeet

Moottorin ilmansuodattimen tarkastus- ja vaihtoväli on mukautettava ajo-olosuhteisiin, sillä komponentti on tärkeä moottorin oikean suorituskäytön ja kestävyuden kannalta.

Moottorin ilmansuodatin on tarkastettava ja vaihdettava useammin seuraavissa vaativissa ajo-olosuhteissa:

- Ajaminen kuivalla hiekalla.
- Ajaminen kuivan maa-aineksen peittämällä pinoilla.
- Ajaminen kuivilla sorateillä tai vastaavissa olosuhteissa.
- Ajaminen alueilla, joissa on paljon siemeniä tai viljelykasvien akanoita.
- Ajaminen rankoissa lumiolosuhteissa.

TÄRKEÄÄ

Kun ajat pölyisissä olosuhteissa tai hiekalla, ilmakotelo on puhdistettava ennen jokaista ajokertaa.

TÄRKEÄÄ:

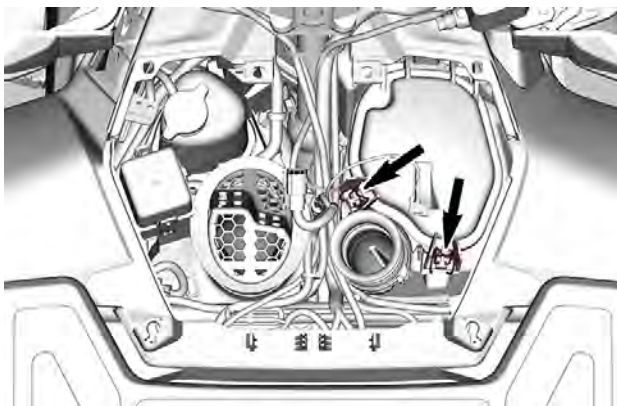
Jos näissä olosuhteissa ajetaan ryhmänä, ilmansuodatin on huollettava useammin.

Ilmansuodattimen irrotus

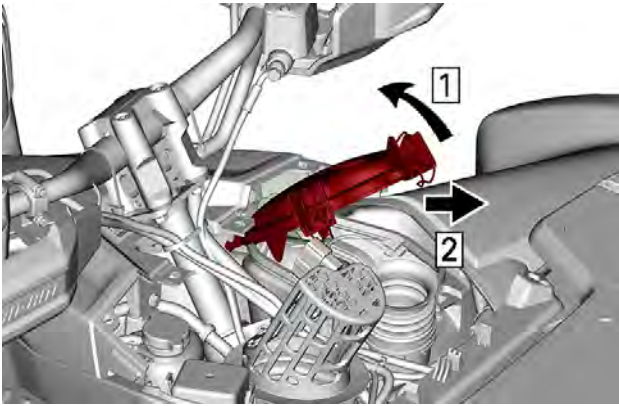
TÄRKEÄÄ

Älä koskaan poista tai tee muutoksia ilmansuodattimen kotelon osiin. Muussa tapauksessa moottorin suorituskyky voi kärsiä tai voi aiheutua vaurioita. Moottori on kalibroitu toimimaan nimienomaan näillä komponenteilla.

1. Irrota konsoli, katso *Konsolin irrotus* osiossa *Varusteet*.
2. Avaa kummankin ilmansuodattimen kotelon kannen salvat.



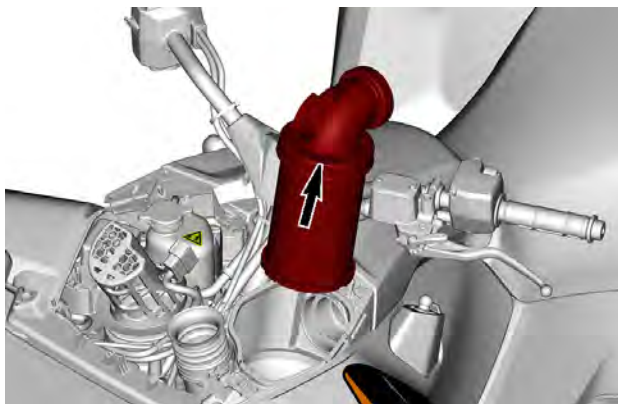
3. Nosta kantta taaksepäin.
4. Jatka nostoliikettä kunnes saranat voi irrottaa niiden tuista, ja irrota kansi vetämällä sitä eteenpäin.



1. Nosta kantta taaksepäin
2. Irrota kansi vetämällä sitä eteenpäin
5. Vedä ilmansuodattimen sovitin kahvan avulla ajoneuvon etuosaa kohti ja vapauta se ilmakotelosta. Tarkista sovittimen nuoli.



6. Vedä ilmansuodattimen sovitin ja ilmansuodatin varovasti ulos ilmansuodattimen kotelosta.



7. Erota ilmansuodatin sovittimesta.



Paperisuodattimen puhdistus

1. Varmista, että vaahtomuovisuodatin on irrotettu paperisuodattimesta.
2. Naputa suuret pölykertymät pois paperisuodattimesta.

Tällöin lika ja pöly pääsevät poistumaan paperisuodattimesta.

TÄRKEÄÄ:

Paperisuodattimen käyttöikä on rajallinen, likainen tai tukkeutunut suodatin on vaihdettava uuteen.

TÄRKEÄÄ

Ei ole suositeltavaa puhaltaa paineilmaa paperisuodattimeen, koska se saattaisi vaurioittaa paperikuituja ja huonontaa suodattimen suodatuskykyä pölyisessä ympäristössä. Jos moottorin ilmansuodatin on liian likainen eikä sitä voida puhdistaa suositeltua toimenpidettä käyttäen, se on vaihdettava.

TÄRKEÄÄ

Älä pese paperisuodatinta millään puhdistusaineella.

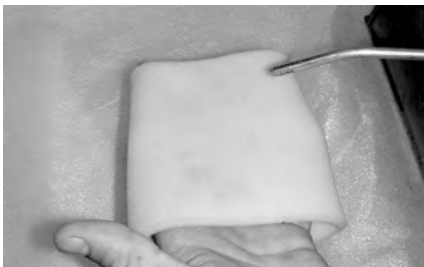
Vahtosuodattimen puhdistus

1. Suihkuta vahtomuovisuodattimen sisälle ja ulkopinnalle hyvälaatuista ilmansuodattimen puhdistusainetta sekä noudata valmistajan ohjeita.



TYYPILLINEN

2. Kuivaa vahtomuovisuodatin täysin.



TYYPILLINEN

TÄRKEÄÄ:

Toinen käsittelykerta voi olla tarpeen, jos panos on voimakkaasti likaantunut.

Moottorin ilmansuodatinkotelon tarkastus

1. Tarkasta ilmansuodattimen kotelon likakammion puhtaus.
 - Jos ilmansuodattimen kotelon kammiossa on likaa tai vettä, puhdista se pölynimurilla.

TÄRKEÄÄ

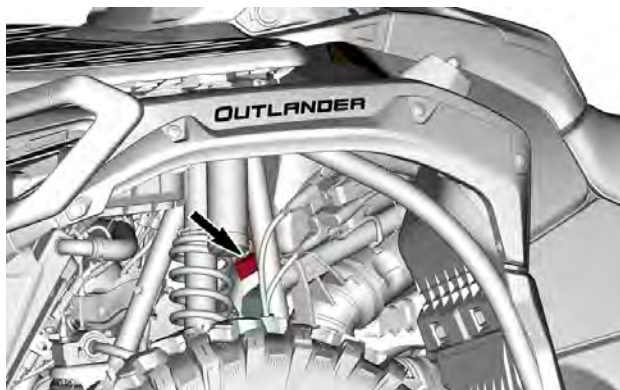
Älä puhalla paineilmaa ilmansuodattimen kotelon kammioon.

Ohjusventtiilin puhdistaminen

Tarkasta ohjusventtiili silmämääräisesti ja puristamalla sitä.

TÄRKEÄÄ

Varmista, että ohjusventtiili on joustava eikä se ole väärinpäin, vahingoittunut tai tukossa.

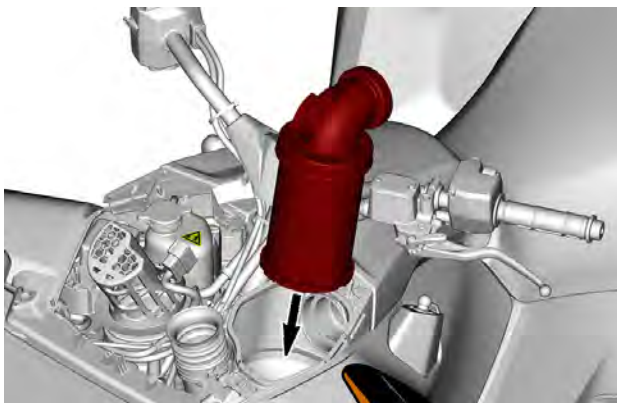


Ilmansuodattimen asennus

1. Asenna ilmansuodatin sovittimeen.



2. Laita ilmansuodattimen sovitin ja ilmansuodatin ilmansuodattimen koteloon.



3. Paina ilmansuodattimen sovitin kahvan avulla tiukasti ilmansuodattimen kotelon koloon.

TÄRKEÄÄ

Varmista, että ilmansuodattimen sovitin on asetettu kunnolla ilmansuodattimen kotelon koloon.



4. Asenna ilmansuodattimen kotelon kansi.
5. Sulje ja lukitse ilmansuodattimen kotelon kansi.
6. Asenna konsoli takaisin paikalleen.

MOOTTORIÖLJY

Suosittelu moottoriöljy

Rotax®-moottorit on kehitetty ja validoitu XPS®-öljyn käyttöön.

BRP suosittelee käyttämään aina sen omaa XPS-moottoriöljyä tai vastaavan tasoista öljyä.

Moottorille sopimattoman öljyn käytöstä aiheutuneet vahingot eivät kuulu BRP:n rajoitetun takuun piiriin.

Suositeltu XPS-moottoriöljy	
Yleinen käyttötarkoitus	Synteettinen 5W40-öljy
Kylmä sää	Synteettinen 0W40-öljy
Lämmin sää	Synteettinen 10W50-öljy

Jos suositeltua XPS-moottoriöljyä ei ole saatavilla:

- Käytä 4-tahtisten synteettistä SAE-moottoriöljyä, joka täyttää tai ylittää seuraavat voitelua koskevat luokitukset.
- Tarkista aina, että öljykanisterin API-merkinnässä on ainakin yksi mainituista kirjainyhdistelmistä.
 - API-luokitus SN tai
 - JASO MA2

Moottoriöljyn pinnantason varmistus

TÄRKEÄÄ

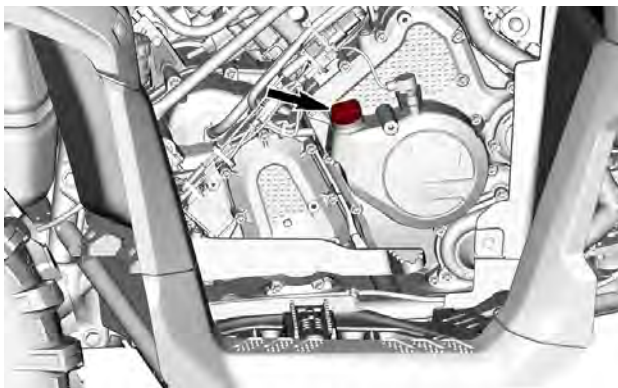
Moottorin käyttö asiaankuulumattomalla öljymäärällä voi vaurioittaa vakavasti moottoria.

TÄRKEÄÄ

Tarkasta öljymäärä moottorin ollessa LÄMMIN.

1. Aseta ajoneuvo tasaiselle alustalle.
2. Siirrä vaihdevipu P-asentoon ja kytke jarrun lukitusvipu.
3. Irrota oikea sivupaneeli.
4. Käynnistä ja anna moottorin käydä tyhjäkäynnillä 60 sekuntia.

5. Pysäytä moottori.
6. Puhdista mittatikun ympäriltä, jotta vältetään epäpuhtauksien putoaminen putkeen.



7. Ruuvaa mittatikku auki, poista tikku ja pyyhi se puhtaaksi.
8. Asenna mittatikku takaisin paikalleen ja kierrä se kokonaan perille.
9. Irrota mittatikku ja tarkasta pinnan öljyn taso. Sen pitäisi olla ylemmän merkin kohdalla tai lähellä sitä.



1. *MIN.*
2. *MAKS.*

Jos öljynpinta on merkkien välissä, asenna mittatikku takaisin.

Jos öljynpinta on alemman merkin alapuolella, lisää öljyä seuraavasti:

- Aseta suppilo mittatikkuputkeen.
- Lisää pieni määrä suositeltua öljyä ja tarkasta uudelleen öljyn pinnan taso.

- Jatka öljyn lisäämistä, kunnes öljynpinta on ylemmän merkin kohdalla.

TÄRKEÄÄ

Älä täytä liikaa. Pyyhi kaikki roiskeet pois.

Moottoriöljyn vaihtaminen**TÄRKEÄÄ**

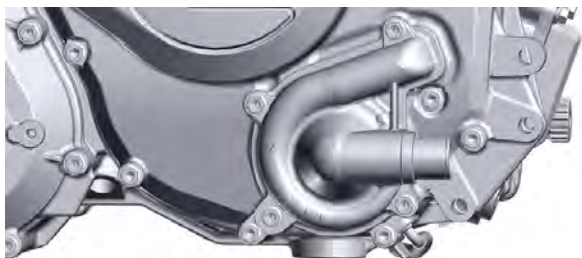
Moottoriöljy ja suodatin on vaihdettava yhtä aikaa.

Moottorin tulee olla lämmin öljyn ja öljynsuodattimen vaihdon aikana.

 **HUOMIO**

Moottoriöljy voi olla erittäin kuumaa. Odota, kunnes moottoriöljy on jäähtynyt lämpimäksi.

1. Aseta ajoneuvo tasaiselle alustalle.
2. Siirrä vaihdevipu P-asentoon ja kytke jarrun lukitusvipu.
3. Irrota oikea sivupaneeli.
4. Puhdista mittatikun ympäristö.
5. Irrota mittatikku.
6. Aseta moottorin tyhjennystulpan alle sopiva astia.
7. Puhdista tyhjennystulpan ympäristö.
8. Ruuvaa tyhjennystulppa auki ja hävitä tiivisterengas.



1. Tyhjennystulppa
2. Tiivisterengas (poista)

9. Anna öljyn valua kokonaan kampikammioista pois.
10. Vaihda öljynsuodatin, katso *Öljynsuodatin*.
11. Puhdista tyhjennystulppa.
12. Asenna UUSI tyhjennystulpan tiivisterengas.

TÄRKEÄÄ

Älä koskaan käytä samaa tiivisterengasta toista kertaa. Vaihda ne aina uusiin.

13. Asenna tyhjennystulppa ja kiristä se suositeltuun kiritysmomenttiin.

Kiristysmomentti	
Tyhjennystulppa	$30 \pm 2 \text{ Nm}$ $(22 \pm 1 \text{ lbf-ft})$

14. Täytä öljyllä, katso *Suosittelun moottoriöljy*.

TÄRKEÄÄ:

Katso moottorin öljytilavuus *Teknisistä tiedoista*.

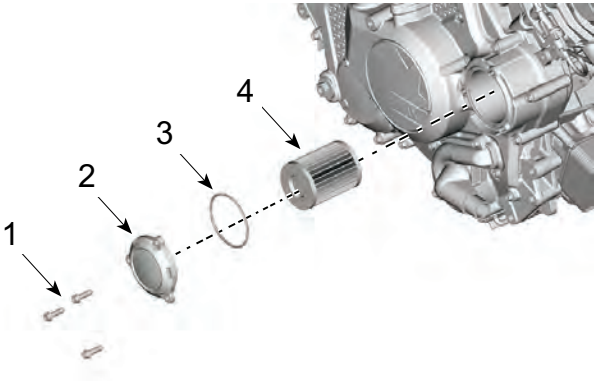
15. Käynnistä moottori ja jätä joutokäynnille vähintään 60 sekunniksi.
16. Pysäytä moottori.
17. Tarkista öljytaso heti, katso *Moottorin öljytason tarkistus*.

18. Lisää tarvittaessa.
19. Varmista, että öljysuodattimen ja tyhjennystulpan alueet eivät vuoda.
20. Hävitä öljy ja suodatin paikallisten ympäristömääräysten mukaisesti.

MOOTTORIN ÖLJYNSUODATIN

Moottorin öljysuodattimen irrotus

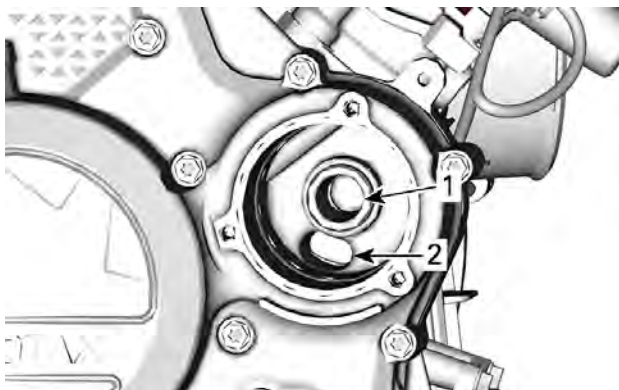
1. Irrota oikea etupyörä.
2. Puhdista öljysuodattimen alue.
3. Irrota öljysuodattimen kansi.
4. Irrota öljysuodatin.



1. Öljysuodattimen ruuvi
2. Öljysuodattimen kansi
3. O-rengas
4. Öljysuodatin

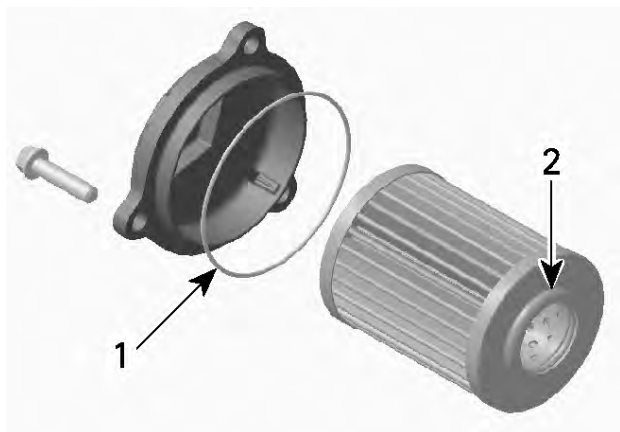
Moottorin öljysuodattimen asennus

1. Tarkasta ja puhdista öljysuodattimen syöttö ja poistoalue liasta.



1. *Poistoaukko moottorin öljynsyöttöjärjestelmään*
2. *Syöttöaukko öljypumpulta öljynsuodattimeen*

2. Kostuta UUSI O-rengas moottoriöljyllä ja laita öljynsuodattimen kanteen.
3. Asenna uusi suodatin kanteen.
4. Levitä moottoriöljyä öljynsuodattimen avoimessa päässä olevaan tiivisteeseen.



1. Öljyä ohuesti
2. Öljyä ohuesti

TÄRKEÄÄ

Varo, ettei O-rengas jää litistykseen asentaessasi suodatinta ja kanta.

5. Asenna kansi öljynsuodattimen koteloon.
6. Kiristä öljynsuodattimen kannen ruuvit suositeltuun momenttiin.

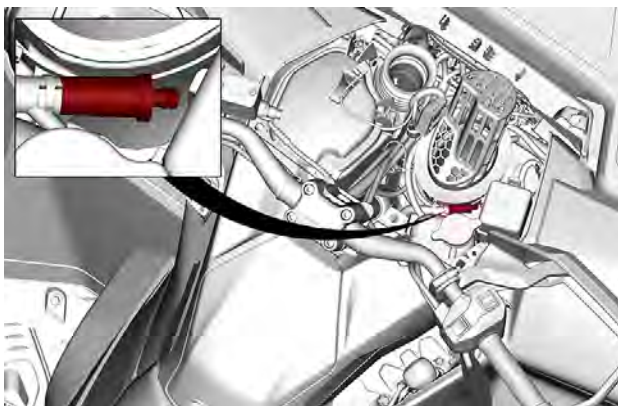
Kiristysmomentti	
Öljynsuodattimen kannen ruuvit	$10 \pm 1 \text{ Nm}$ $(89 \pm 9 \text{ lbf-in})$

7. Pyyhi moottorille mahdollisesti valunut öljy.

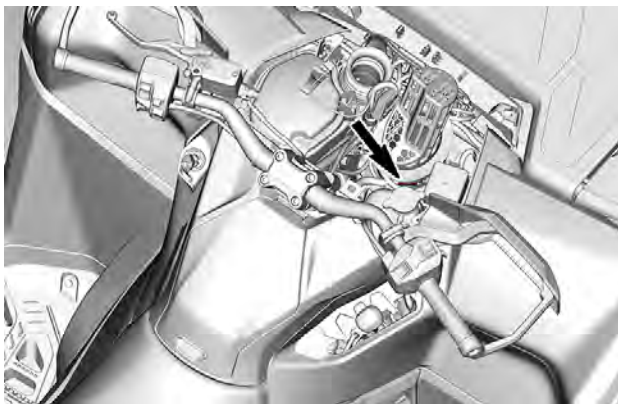
Polttoainesäiliön huohottimen suodatin

Polttoainesäiliön ilmaletkun huohottimen suodattimen vaihto

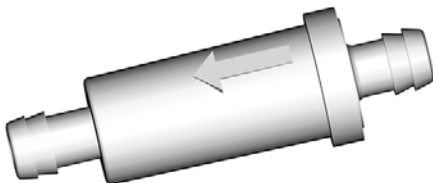
Polttoainesäiliön ilmaletkun huohottimen suodatin sijaitsee konsolin alla sulakerasian vieressä.



1. Irrota letkut suodattimesta konsolin oikealta puolelta.



2. Irrota ja hävitä suodatin.
3. Asenna uusi suodatin siten, että nuoli osoittaa letkua kohti.

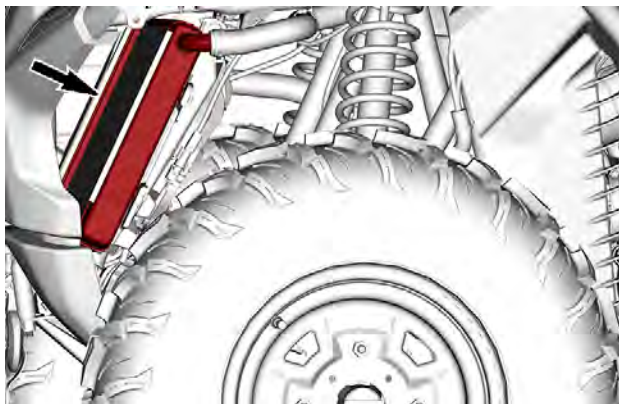


4. Varmista, että suodatin on kunnolla paikallaan ja että letku on kiinnitetty kunnolla.

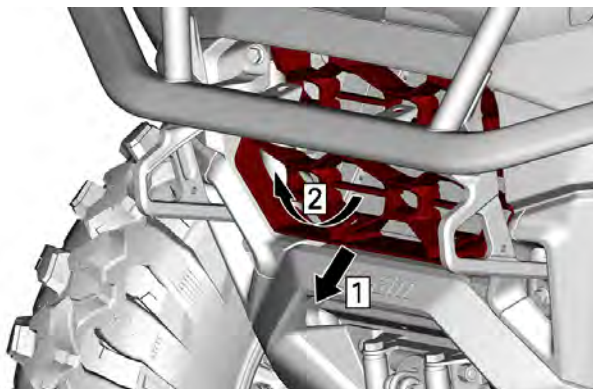
JÄÄHDYTIN

Jäähdyttimen tarkastus ja puhdistus

Tarkasta ajoittain, että jäähdyttimen ympäristö on puhdas.



1. Irrota etusäleikkö.



ETUSÄLEIKKÖ

1. Vedä säleikön alaosaa
2. Vapauta yläkielekkeet kallittamalla vetämällä säleikköä

2. Tarkasta, ettei jäähdyttimessä ja letkuissa ole vuotoja tai muita vaurioita.
3. Tarkasta jäähdyttimen lamellit. Niissä ei saa olla mutaa, likaa, lehtiä tai muita kerääntymiä, jotka voisivat estää jäähdytintä jäähdyttämässä kunnolla.
4. Poista käsin niin paljon kerääntymiä kuin mahdollista.

Jos käytettävissä vettä, yritä huuhtoa jäähdyttimen lamellit vedellä.

⚠ HUOMIO

Älä koskaan puhdistaa kuumaa jäähdytintä käsin.
Anna jäähdyttimen jäähtyä ennen puhdistamista.

TÄRKEÄÄ

Varo jäähdyttimen lamellien vahingoittamista puhdistuksen yhteydessä.

Älä käytä mitään esinettä/työkalua, joka voisi vaurioittaa lamelleja.

Lamellit ovat tarkoituksella ohuet, jotta ne jäähdyttävät kunnolla.

Käytä letkulla puhdistamisessa pelkästään pientä vedenpainetta.

Älä koskaan käytä KORKEAPAINEPESURIA.

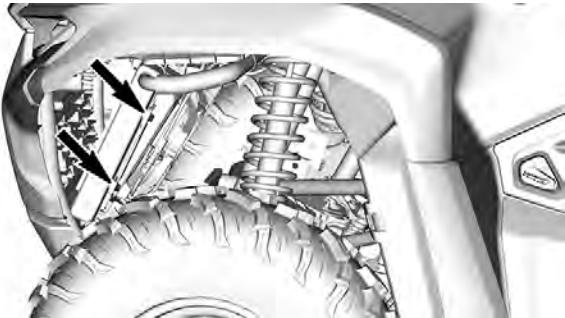
5. Joissakin tapauksissa jäähdyttimen tuuletin on ehkä irrotettava jäähdyttimen huolellista puhdistusta varten.

1. Irrota kummatkin etuilmanohjaimet.

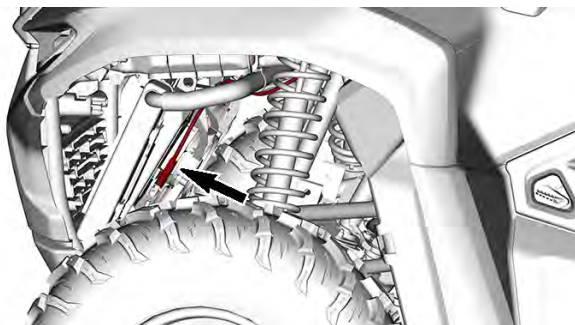


ETUILMANOHJAIN – VASEN PUOLI KUVASSA

2. Irrota ruuvit, jotka kiinnittävät jäähdyttimen tuulettimen jäähdytimeen.



3. Irrota jäähdyttimen tuulettimen liitin.



4. Vedä jäähdyttimen tuuletinta ajoneuvon vasemmalle puolelle.
6. Ota yhteys valtuutettuun Can-Am Off-road -jälleenmyyjään, johonkin korjaamoon tai valitsemaasi henkilöön jäähdytysjärjestelmän toiminnan tarkastamista varten.

MOOTTORIN JÄÄHDYTYSNESTE

Suositteltu moottorin jäähdytysneste

SUOSITELTU moottorin XPS-jäähdytysneste

XPS pitkäikäinen esisekoitettu jäähdytysneste

Jos suositeltua XPS-jäähdytysnestettä ei ole saatavana

Tislattun veden ja pakkasnesteen sekoitus (50 % tislattua vettä, 50 % pakkasnestettä)

TÄRKEÄÄ

Käytä aina erityisesti alumiinimoottoreille tarkoitettua, korroosionestoainetta sisältävää etyleeniglykolipakkasnestettä.

Moottorin jäähdytysnestetason tarkastus**VAROITUS**

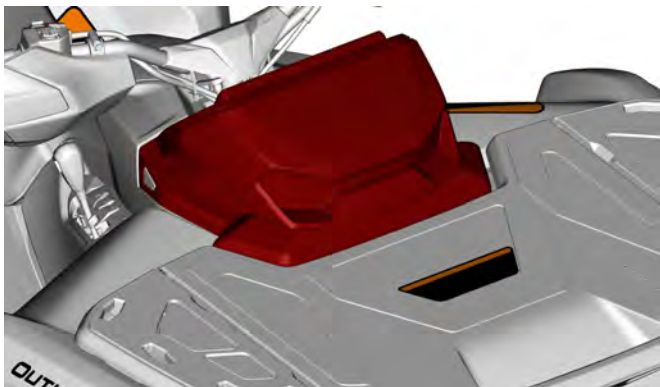
Tarkasta jäähdytysnesteen pinnan taso moottorin ollessa kylmä.

Älä koskaan lisää jäähdytysnestettä jäähdytysjärjestelmään moottorin ollessa kuuma.

TÄRKEÄÄ

Jos jäähdytysjärjestelmä tarvitsee lisää jäähdytysnestettä usein, se viittaa vuotoihin tai moottoriongelmiin. Ota yhteyttä valtuutettuun Can-Am Off-Road -jälleenmyyjään.

1. Aseta ajoneuvo tasaiselle alustalle.
2. Irrota konsoli, katso *Konsolin irrotus* osiossa *Varusteet*.



3. Tarkista jäähdytysnestetaso; nesteen pitäisi olla jäähdytysnestesäiliön MIN- ja MAX-merkkien välissä.

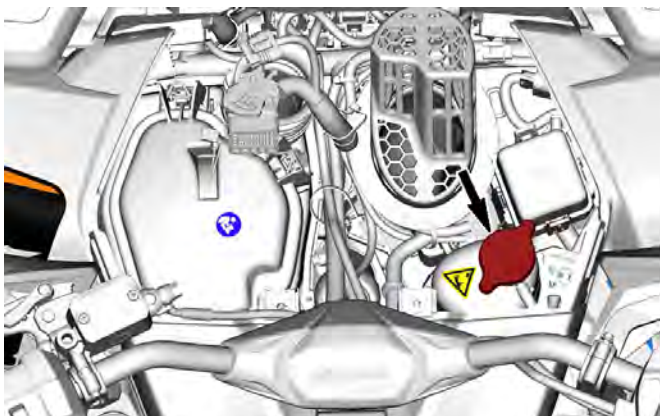
TÄRKEÄÄ

Nesteen pinta voi olla hieman MIN-merkin alapuolella, kun lämpötila on alle 20 °C (68 °F).

4. Irrota jäähdytysnestesäiliön korkki tarvittaessa jäähdytysnesteen lisäämistä varten.

! VAROITUS

Älä irrota jäähdytysnestesäiliön korkkia moottorin ollessa kuuma.



TÄRKEÄÄ:

Käytä suppiloa, jotta nestettä ei loisku yli. **Älä täytää liikaa.**

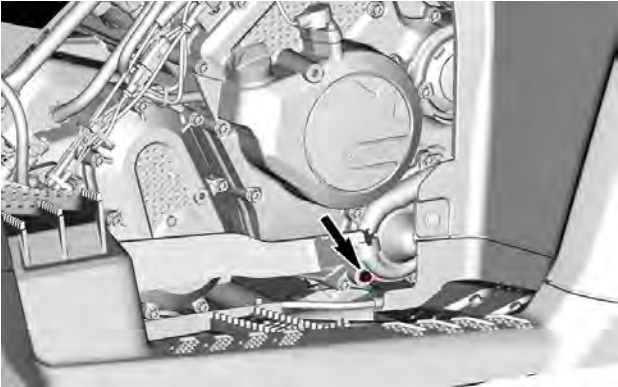
5. Aseta säiliön korkki huolellisesti paikalleen ja kiristä se.
6. Asenna konsoli takaisin paikalleen.

Moottorin jäähdytysnesteen vaihto

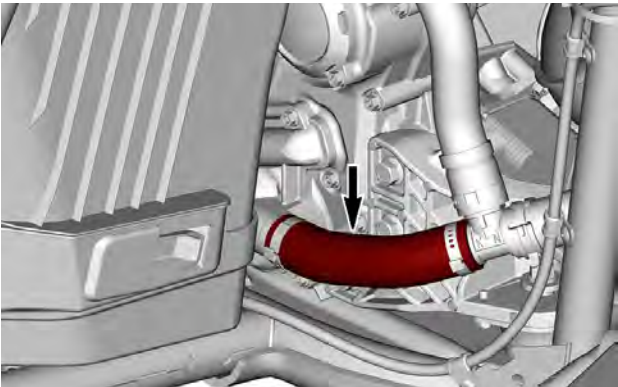
! VAROITUS

Älä polta itseäsi – älä irrota painekorkkia tai löysää jäähdytysnesteen tyhjennystulppaa, jos moottori on kuuma.

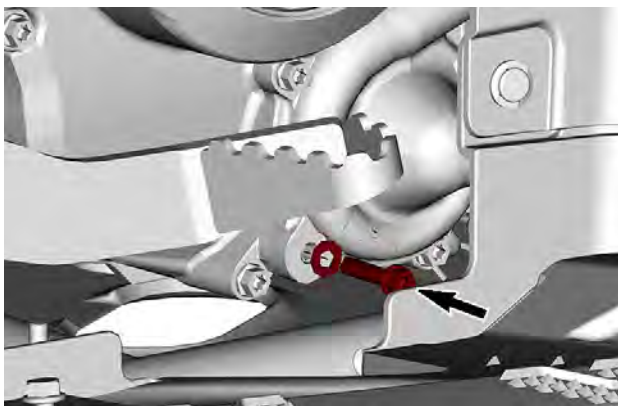
1. Irrota jäähdytysjärjestelmän painekorkki.
2. Ruuvaa jäähdytysnesteen tyhjennystulppa osittain auki ja anna jäähdytysnesteen valua sopivaan astiaan.



3. Viimeistele jäähdytysjärjestelmän tyhjennys irrottamalla jäähdytysalaletku vesipumpun kannesta ja valuttamalla jäljellä oleva jäähdytysneste sopivaan astiaan. Hävitä Oetiker-kiristin.



4. Kiristä jäähdytysnesteen tyhjennystulppa **YHDELLÄ** kuparialuslevyllä ohjeiukkuuteen.

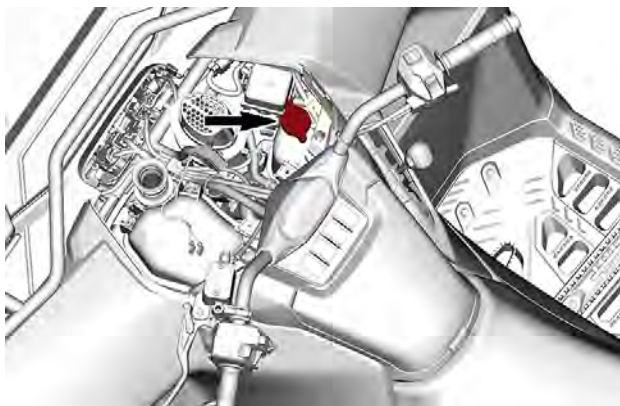


Kiristysmomentti	
Jäähdytysnesteen tyhjennystulppa	10 ± 1 Nm (89 ± 9 lbf-in)

- Asenna alempi jäähdytinletku vesipumpun kanteen **UUELLA** Oetiker-kiristimellä.
- Täytä jäähdytysjärjestelmä jäähdytysnesteellä, katso *Jäähdytysjärjestelmän ilmaaminen*.

Jäähdytysjärjestelmän ilmaus

- Irrota painekorkki.
- Täytä jäähdytysjärjestelmä jäähdytysnestesäiliön enimmäistasoon saakka.



3. Asenna painekorkki.
4. Käytä moottoria tyhjäkäynnillä, kunnes jäähdyttimen tuuletin aloittaa toisen jakson.
5. Sammuta moottori ja anna sen jäähtyä.

! VAROITUS

Älä polta itseäsi – älä koske jäähdyttimen painekorkkiin moottorin ollessa kuuma.

6. Kun moottori on jäähtynyt, tarkista jäähdytysnesteen taso ja lisää jäähdytysnestettä tarvittaessa.
7. Tarkista jäähdytysnestetaso seuraavan ajokerran jälkeen. Lisää jäähdytysnestettä tarvittava määrä. Katso *Moottorin jäähdytysnestetason tarkastus*.

PAKOJÄRJESTELMÄ

Pakojärjestelmän ympäristön puhdistus

VAROITUS

Lian kertyminen voi aiheuttaa ajoneuvon tulipalon, kun pakojärjestelmä on kuuma ja liika kuivaa.

Joissakin tapauksissa tämä voi johtaa vakaviin omaisuus- ja henkilövahinkoihin tai jopa kuolemaan.

Puhdista pakojärjestelmän ympäristö usein ja säännöllisesti, etenkin jos ajoneuvolla on ajettu suossa, hangessa, heinässä tai pudonneissa lehdissä.

Tee puhdistus muussa tapauksessa aikataulun mukaisesti.

Tarkista myös säännöllisesti kaikkien pakoputken lämpösuojuksien kunto ja vaihda tarvittaessa.

HUOMIO

Älä koskaan suorita tätä toimenpidettä heti sen jälkeen, kun moottori on käynyt, koska pakojärjestelmä on erittäin kuuma.

1. Puhdista äänenvaimentimen ympäristö ajoneuvon takaa.
2. Puhdista pakoputken ja pakosarjan ympäristö.

VAROITUS

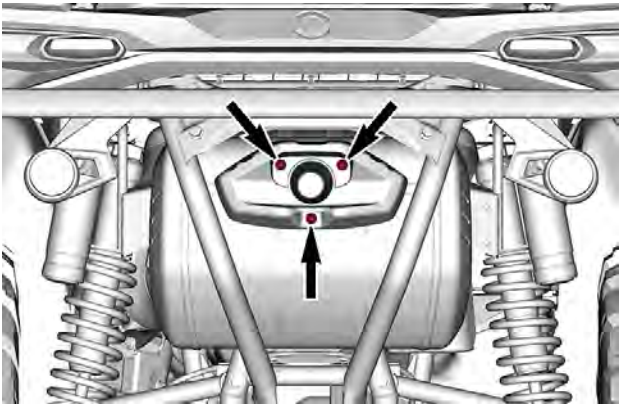
Puhdista myös lämpölevyjen alta

Tarkasta ja puhdista äänenvaimentimen kipinäsuoja

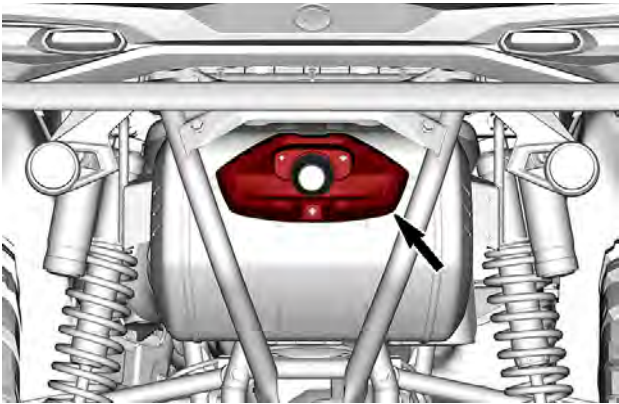
HUOMIO

Älä koskaan suorita tätä toimenpidettä heti sen jälkeen, kun moottori on käynyt, koska pakojärjestelmä on erittäin kuuma.

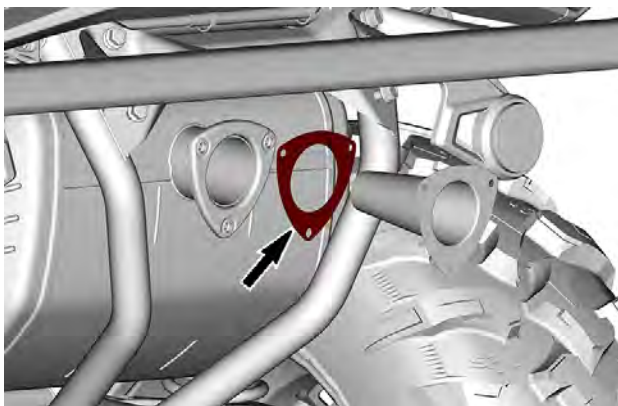
1. Irrota ja hävitä pakopuolen trimmin ruuvit.



2. Irrota pakopuolen trimmi.



3. Irrota kipinäsuoja ja hävitä tiiviste.

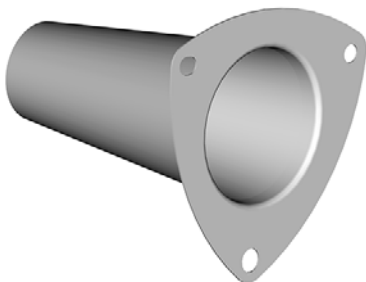


4. Irrota kipinänsammuttimessa oleva karsta pehmeällä metallisella harjalla.

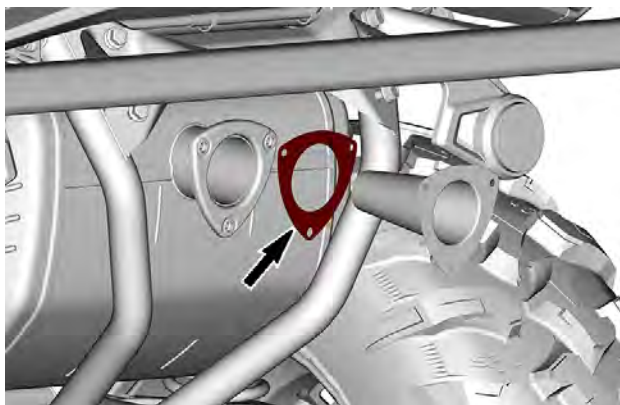
TÄRKEÄÄ

Varo vahingoittamasta kipinäsuojan verkkoa.

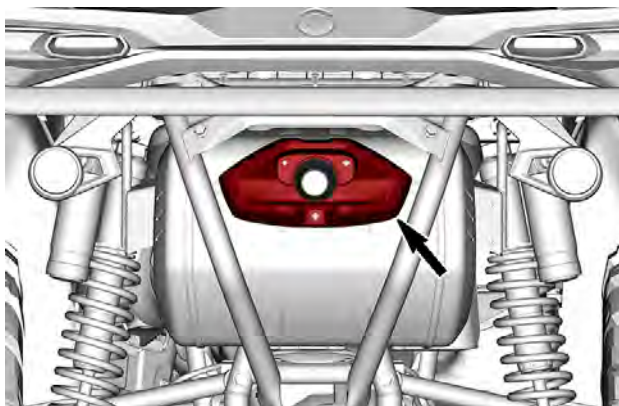
5. Puhdista äänenvaiennin ja kipinäsuojan laipat tiivistejäämistä.
6. Tarkasta kipinäsuojan verkko vaurioiden varalta. Vaihda tarpeen mukaan.



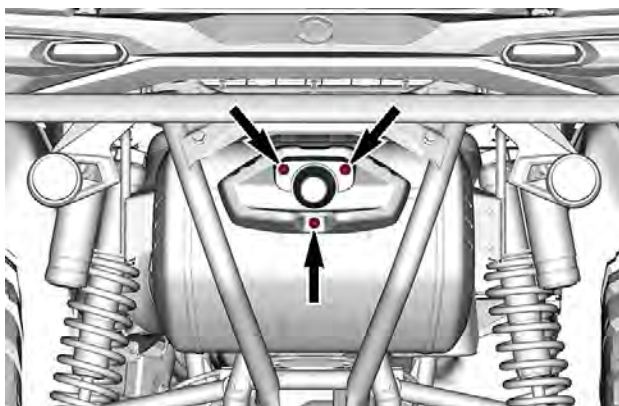
7. Tarkasta kipinäsuojan kammio äänenvaimentimessa. Poista tarvittaessa kaikki lika.
8. Asenna kipinäsuoja uuden tiivisteän kanssa.



9. Asenna pakopuolen trimmi.



10. Kiinnitä pakopuolen trimmi uusilla ruuveilla. Kiristä ohjearvoon.



Kiristysmomentti

Pakoputken trimmin ruuvit

$10 \pm 2 \text{ Nm}$
($89 \pm 18 \text{ lbf-in}$)

VAIHDELAATIKKO

Suosittelava vaihdelaatikon öljy

XPS-öljy on suunniteltu erityisesti tämän vaihteiston vaativia käyttöolosuhteita varten. BRP suosittelee erityisesti käyttämään sen XPS-öljyä.

TÄRKEÄÄ

Älä käytä muun tyyppistä öljyä huoltojen yhteydessä.

Suosittelu XPS-vaihteistoöljy

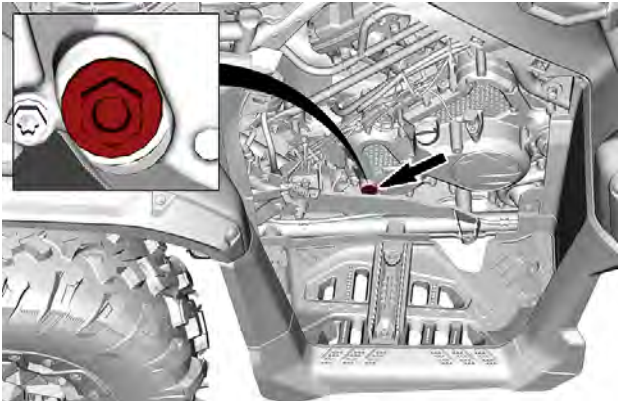
Synteettinen vaihteistoöljy 75W140

Ellei saatavilla, niin vaihtoehtoisesti

75W 140 API GL-5 synteettinen vaihteistoöljy

Vaihdelaatikon öljytason tarkastus

1. Aseta ajoneuvo tasaiselle alustalle.
2. Aseta vaihdevipu pysäköintiasentoon.
3. Irrota oikea sivupaneeli, katso *Sivupaneeli* kohdassa *Varusteet*.
4. Irrota vaihteiston öljytasotulppa ja O-renkas.



5. Tarkasta öljyn pinnan taso. Öljypinnan olisi oltava öljypinnan reiän pohjan tasalla.

TÄRKEÄÄ

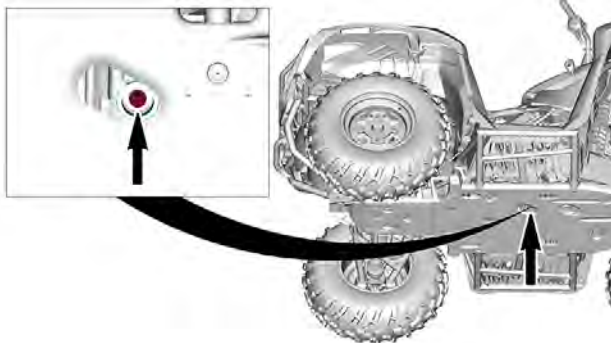
Vaihdelaatikon käyttö asiaankuulumattomalla öljymäärällä voi vaurioittaa vakavasti vaihdelaatikkoa.

6. Asenna öljyn tason tulppa ja O-rengas. Kiristä tulppa ohjearvojen mukaisesti.

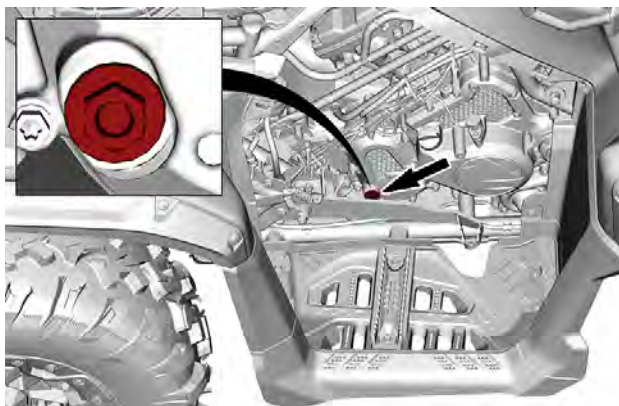
Kiristysmomentti	
Öljyn täyttötulppa	5 ± 0,6 Nm (44 ± 5 lbf-in)

Vaihdelaatikon öljynvaihto

1. Aseta ajoneuvo tasaiselle alustalle.
2. Aseta vaihdevipu pysäköintiasentoon.
3. Puhdista tyhjennystulpan ympäristö.



4. Aseta öljyn tyhjennystulpan alle sopiva astia.
5. Irrota magneettinen tyhjennystulppa. Hävitä tiivistealuslevy.
6. Irrota vaihteiston öljytasotulppa ja O-rengas.



7. Anna öljyn valua vaihdelaatikosta pois.
8. Puhdista tyhjennystulppa metallihiukkasista.
9. Asenna magneettinen tyhjennystulppa takaisin paikalleen **UUDEN** tiivistealuslevyn kanssa.

Kivistysmomentti	
Tyhjennystulppa	20 ± 2 Nm (15 ± 1 lbf-ft)

10. Täytä vaihdelaatikko. Kun se on täynnä, öljypinnan olisi oltava öljypinnan reiän pohjan tasalla.

TÄRKEÄÄ

Käytä VAIN suositeltua öljytyyppiä.

11. Asenna öljytasotulppa ja O-rengas manuaalisesti.
12. Kiristä öljytasotulppa annettuun kiristysmomenttiin.

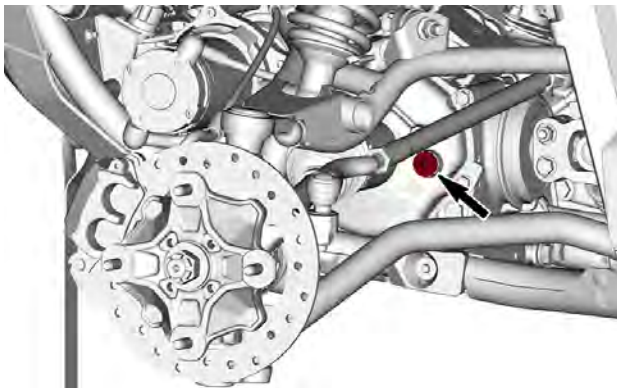
Kivistysmomentti	
Öljyn täyttötulppa	5 ± 0,6 Nm (44 ± 5 lbf-in)

13. Pyyhi kaikki roiskeet pois.

ETUTASAUOPYÖRÄSTÖ

Etutasauspyörästön öljytason tarkistaminen

1. Aseta ajoneuvo tasaiselle alustalle.
2. Puhdista täyttötulpan alue ennen öljymäärän tarkistusta vasemmalta etupuolelta.



PYÖRÄN IRROTUS EI OLE TARPEEN

3. Irrota täyttötulppa.
4. Tarkasta öljyn pinnan taso. Öljypinnan olisi oltava öljypinnan reiän pohjan tasalla.
5. Jos niin vaaditaan, lisää suositeltua tasauspyörästön öljyä.
6. Kiinnitä öljyn täyttötulppa takaisin.

Kirstysmomentti	
Täyttötulppa	16.5 ± 2,5 Nm (146 ± 22 lbf-IN)

Suosittu etutasauspyörästö-öljy

XPS-öljy on suunniteltu erityisesti tämän tasauspyörästön vaativia käyttöolosuhteita varten. BRP suosittelee erityisesti käyttämään sen XPS-öljyä.

TÄRKEÄÄ

Älä käytä muun tyyppistä öljyä huoltojen yhteydessä.

Suositteltu XPS etutasauspyörästön öljy

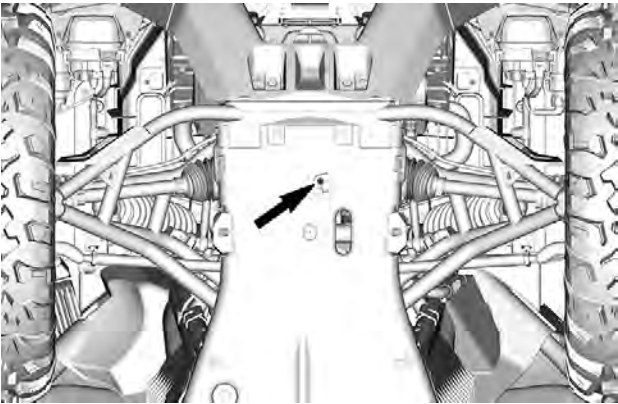
Synteettinen vaihteistoöljy 75W90

Vaihtoehtoinen öljy, jos XPS-tuotetta ei ole saatavana

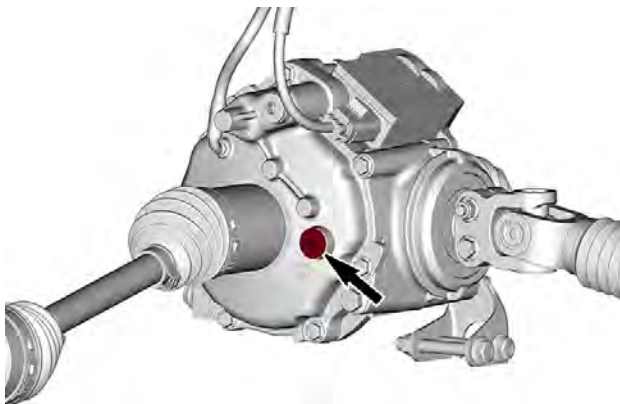
75W90 (API GL-5) synteettinen vaihteistoöljy

Etupään etutasauspyörästön öljyn vaihto

1. Aseta ajoneuvo tasaiselle alustalle.
2. Aseta vaihdevipu pysäköintiasentoon.
3. Puhdista tyhjennystulpan alue ajoneuvon alapuolelta käsin.



4. Aseta etutasauspyörästön alle sopiva tyhjennysastia.
5. Irrota tyhjennystulppa.
6. Irrota täyttötulppa.



7. Anna kaiken öljyn valua pois.
8. Aseta tyhjennystulppa paikalleen.

Kiristysmomentti	
Tyhjennystulppa	2,7 ± 0,4 Nm (24 ± 4 lbf-in)

9. Täytä tasauspyörästö suositellulla tasauspyörästö-öljyllä. Katso tarvittava määrä kohdasta *Tekniset tiedot*.
10. Kiinnitä öljyn täyttötulppa takaisin.

Kiristysmomentti	
Täyttötulppa	16,5 ± 2,5 Nm (146 ± 22 lbf-in)

TAKATOISIOPYÖRÄSTÖ

Takatoisiopyörästön varmistus

1. Tarkista takatoisiopyörästön kotelo vaurioiden tai öljyvuotojen varalta.
2. Jos ongelma havaitaan, käy valtuutetussa Can-Am Off-road jälleenmyyntiliikkeessä nopeaa korjausta varten.

Takatoisiopyörästön suositeltu öljy

XPS-öljy on suunniteltu erityisesti tämän vetopyörästöyksikön vaativia käyttöolosuhteita varten. BRP suosittelee erityisesti käyttämään sen XPS-öljyä.

TÄRKEÄÄ

Älä käytä muun tyyppistä öljyä huoltojen yhteydessä.

Suosittelu XPS takatoisiopyörästön öljy

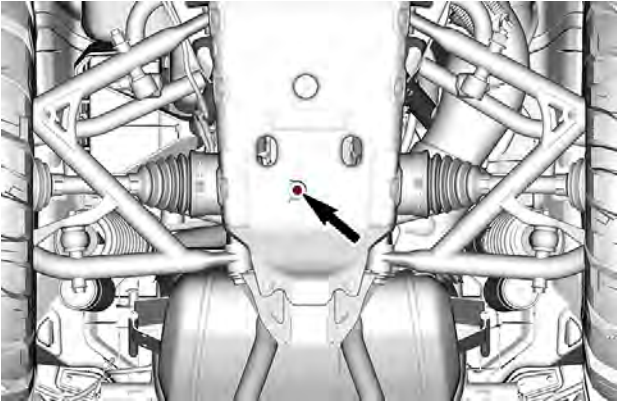
Synteettinen vaihteistoöljy 75W90

Vaihtoehtoinen öljy, jos XPS-tuotetta ei ole saatavana

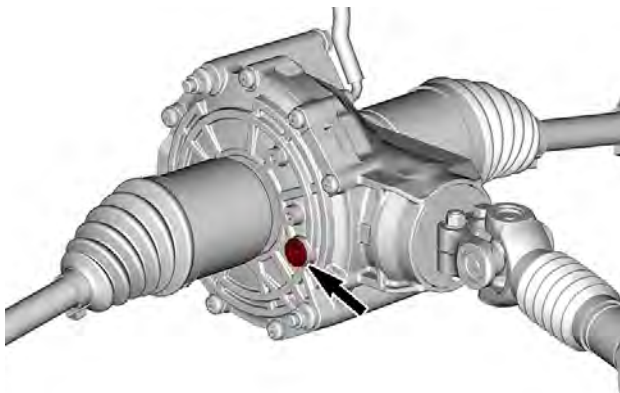
75W90 (API GL-5) synteettinen vaihteistoöljy

Takatoisiopyörästön öljyn vaihto

1. Aseta ajoneuvo tasaiselle alustalle.
2. Aseta vaihdevipu pysäköintiasentoon.
3. Puhdista tyhjennystulpan alue ajoneuvon alapuolelta käsin.



4. Aseta tyhjennyspannu takatoisiopyörästön alle.
5. Irrota tyhjennystulppa.
6. Irrota täyttötulppa.



7. Anna kaiken öljyn valua pois.
8. Aseta tyhjennystulppa paikalleen.

Kiristysmomentti	
Tyhjennystulppa	5 ± 1 Nm (44 ± 9 lbf-in)

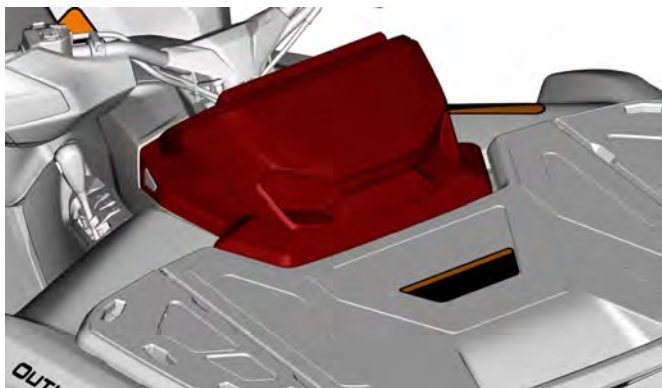
9. Täytä toisiopöörästöön suositeltua öljyä optimaalista suorituskykyä varten.
10. Katso öljytilavuus *Teknisistä tiedoista*.
11. Kiinnitä öljyn täyttötulppa takaisin.

Kiristysmomentti	
Täyttötulppa	12 ± 1 Nm (106 ± 9 lbf-in)

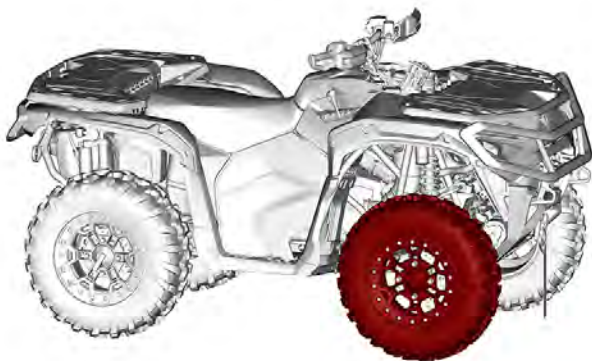
SYTYTYSTULPAT

Sytytystulpan irrotus – etusylinteri

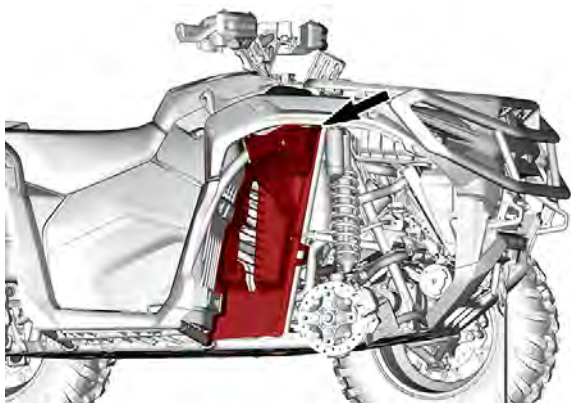
1. Irrota konsoli, katso *Konsolin irrotus* osiossa *Varusteet*.



2. Irrota oikea etupyörä, katso *Pyörän irrotus*.

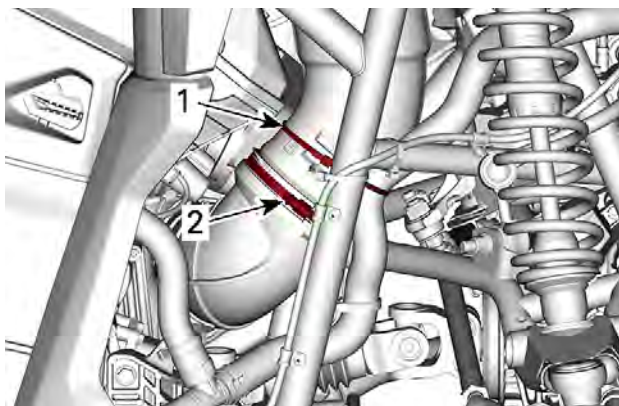


3. Irrota oikea sisälokasuoja.



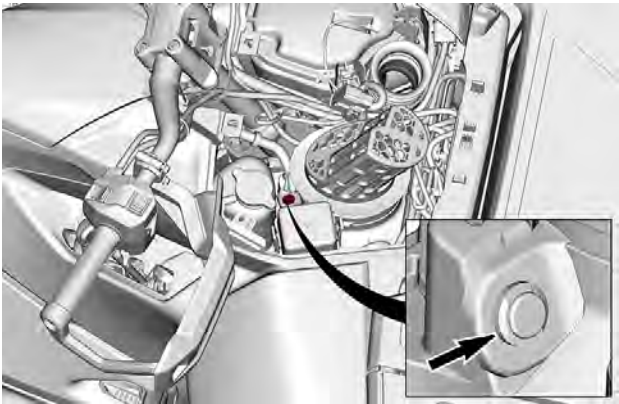
4. Irrota CVT:n tulokanava.

1. Katkaise alempi nippuside ja löysää kierukkakiristin.

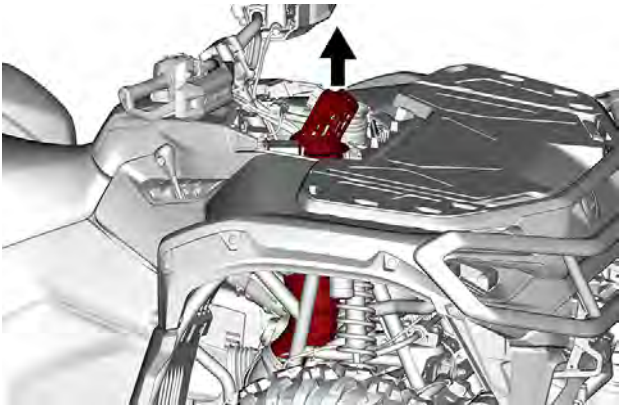


1. Kaapeliside
2. Kierukkakiristin

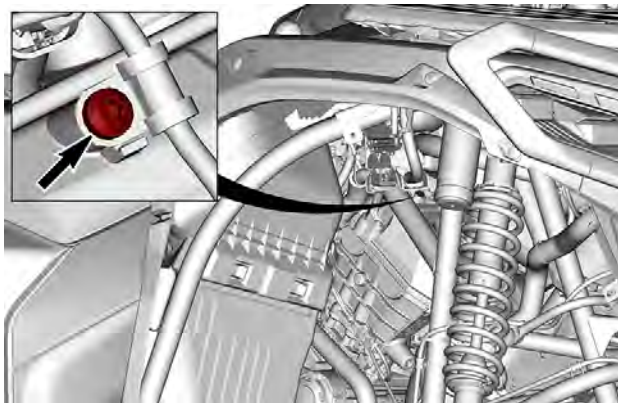
3. Irrota muoviniitti, joka sijaitsee sulakerasian vieressä.



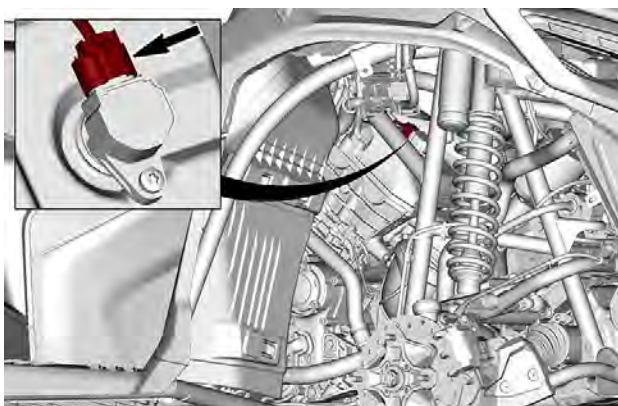
4. Nosta CVT:n tulokanava.



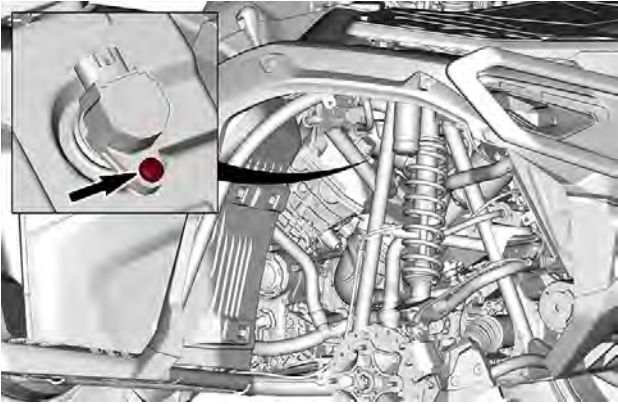
5. Irrota puolanjohdon pidätinruuvi.



6. Irrota sytytyspuolan liitin.



7. Irrota sytytyspuolan kiinnitysruuvi.



8. Vedä sytytyspuola irti.
9. Kierrä sytytystulppaa kierroksen verran auki.
10. Puhdista sytytystulpan reikä ja sylinterinkansi paineilmalla, jos mahdollista.
11. Kierrä sytytystulppa kokonaan irti käyttäen sytytystulpan holkkia ja irrota se sitten.

Sytytystulppien asennus – etusylinteri

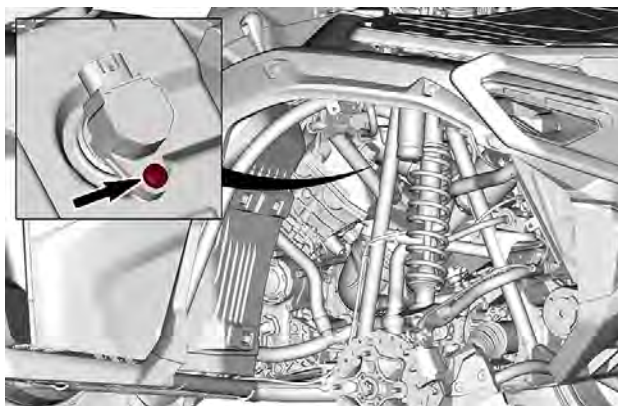
1. Varmista ennen asentamista, ettei sylinterinkannen ja sytytystulpan kosketuspinnnoissa ole nokea.
2. Tarkista sytytystulpan kärkiväli rakotulkilla *Tekniset tiedot*.
3. Kierrä sytytystulppa käsin sylinterinkanteen ja kiristä momenttia-
vaimella ja sytytystulppahylsällä.

TÄRKEÄÄ

Älä kiristä sytytystulppia liikaa, koska se voi vahingoittaa moottoria.

Kiristysmomentti	
Sytytystulppa	11 Nm (97 lbf-in)

4. Asenna sytytyspuola takaisin.

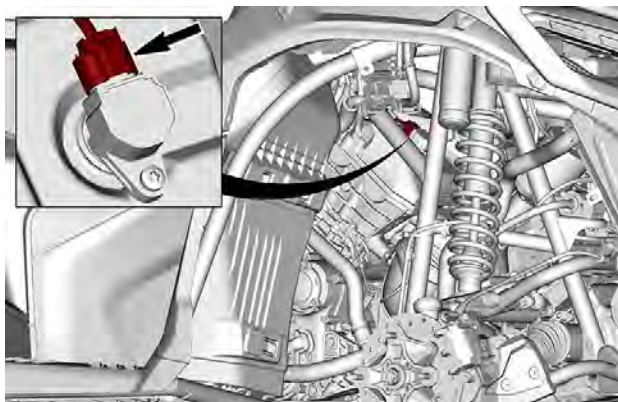


Kiristysmomentti

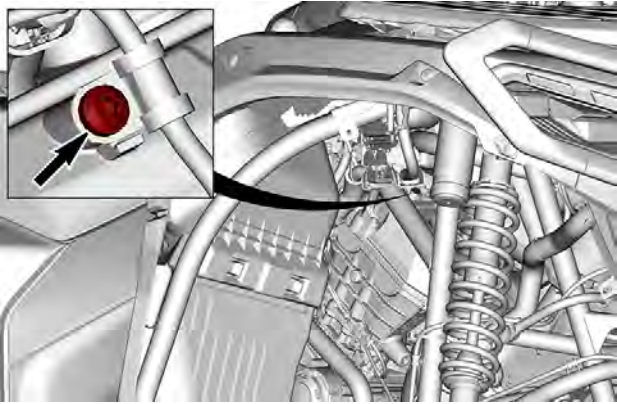
Sytytyspuolan ruuvi

$9 \pm 1 \text{ Nm}$
($80 \pm 9 \text{ lbf-in}$)

5. Asenna sytytyspuolan liitin.



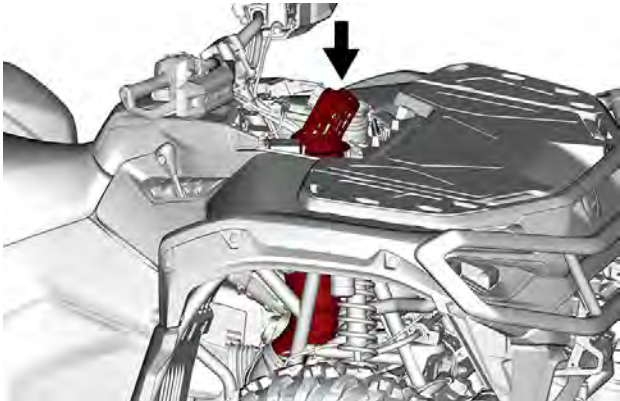
6. Asenna puolanjohdon pidätinruuvi.



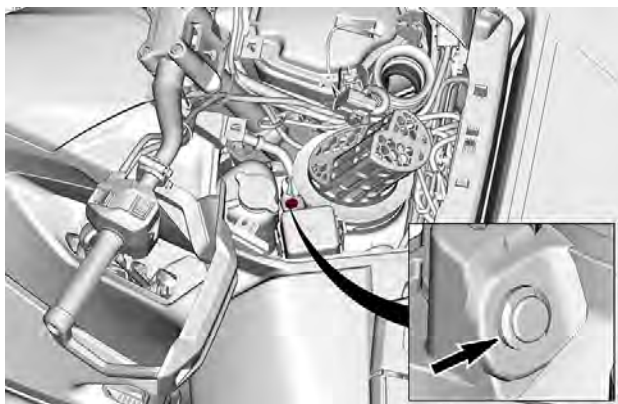
Kiritysmomentti	
Puolanjohdon pidätinruuvi	$9 \pm 1 \text{ Nm}$ ($80 \pm 9 \text{ lbf-in}$)

7. Asenna CVT:n tulokanava.

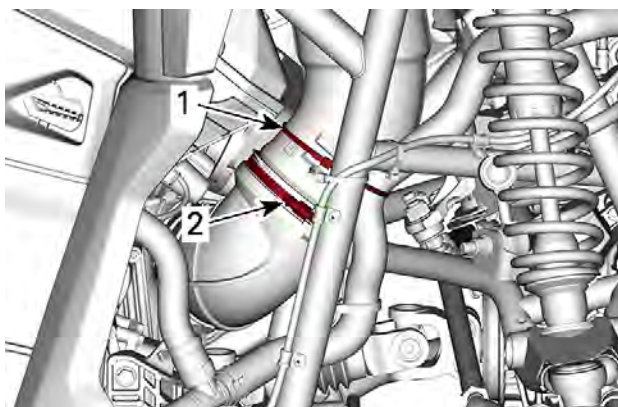
1. Laske CVT:n kanava paikalleen.



2. Asenna muoviniitti, joka sijaitsee sulakerasian vieressä.



3. Asenna uusi nipuside ja kiristä kierukkakiristin.



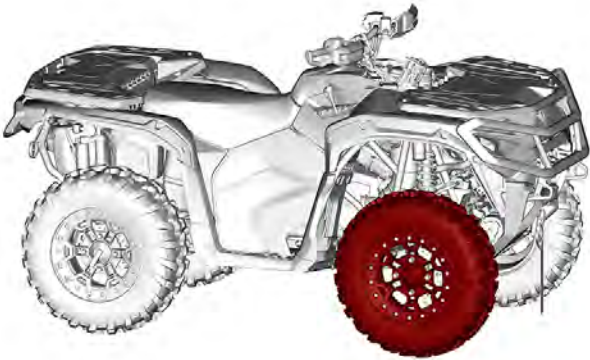
1. Kaapeliside
2. Kierukkakiristin

Kiristysmomentti	
CVT:n johtokiristin	2,5 ± 0,5 Nm (22 ± 4 lbf-in)

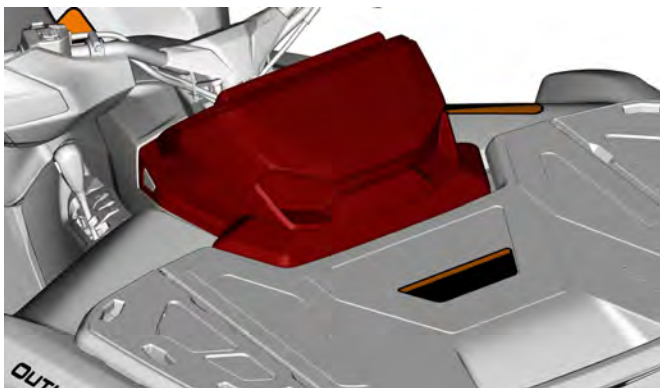
8. Asenna oikea sisälokasuoja.



9. Asenna oikea etupyörä, katso *Pyörän asennus*.

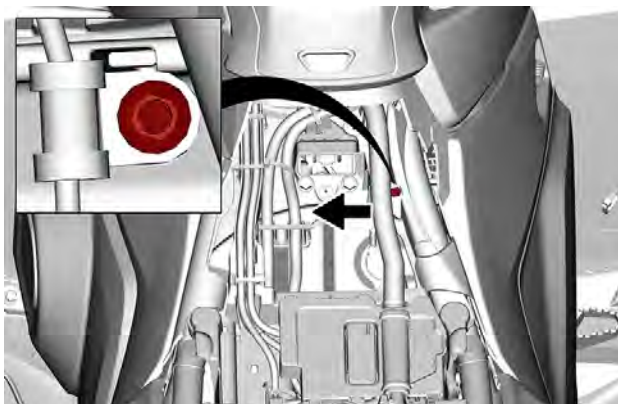


10. Asenna konsoli, katso *Konsolin asennus* osiossa *Varusteet*.

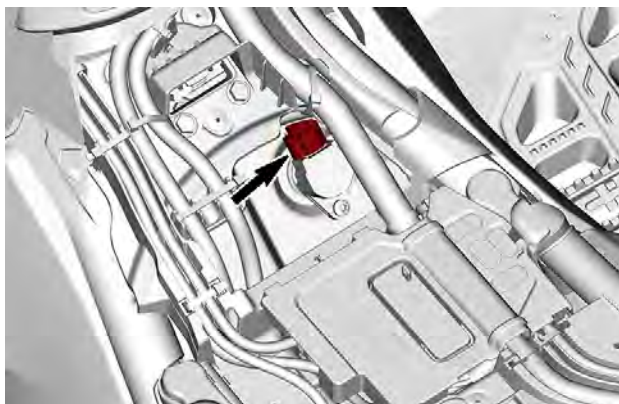


Sytytystulpan irrotus – takasyylinteri

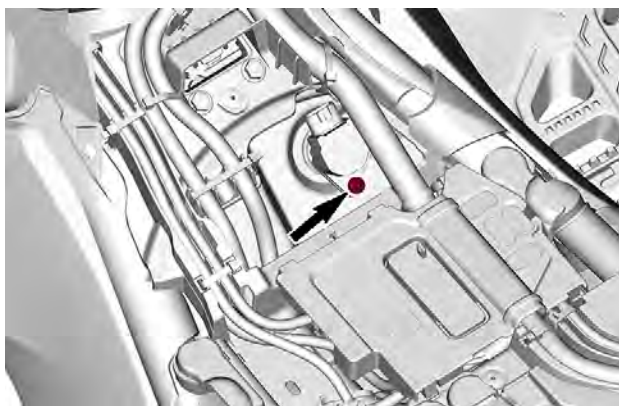
1. Irrota istuin.
2. Siirrä johdinsarjaa, jotta pääset käsiksi puolanjohdon kiristimeen.
3. Irrota puolanjohdon pidätinruuvi.



4. Irrota sytytyspuolan liitin.



5. Irrota sytytyspuolan kiinnitysruuvi.



6. Vedä sytytyspuola irti.
7. Kierrä sytytystulppaa kierroksen verran auki.
8. Puhdista sytytystulpan reikä ja sylinterinkansi paineilmalla, jos mahdollista.
9. Kierrä sytytystulppa kokonaan irti käyttäen sytytystulpan holkkia ja irrota se sitten.

Sytytystulppien asennus – takasylinteri

1. Varmista ennen asentamista, ettei sylinterinkannen ja sytytystulpan kosketuspinnossa ole nokea.
2. Tarkista sytytystulpan kärkiväli rakotulkilla *Tekniset tiedot*.
3. Kierrä sytytystulppa käsin sylinterinkanteen ja kiristä momenttiaivaimella ja sytytystulppahylsällä.

TÄRKEÄÄ

Älä kiristä sytytystulppia liikaa, koska se voi vahingoittaa moottoria.

Kiristysmomentti

Sytytystulppa	11 Nm (97 lbf-in)
---------------	----------------------

4. Asenna sytytyspuola takaisin.

Kiristysmomentti

Sytytyspuolan ruuvi	9 ± 1 Nm (80 ± 9 lbf-in)
---------------------	-----------------------------

5. Asenna sytytyspuolan liitin.
6. Asenna istuin.

CVT-KANSI

Moottori on poistettu joistakin havainnekuvista paremman käsityksen saamiseksi. Seuraavien toimien suorittamiseksi moottoria ei välttämättä tarvitse poistaa.

⚠ VAROITUS

Älä koskaan kosketa CVT:tä (portaaton voimansiirto) moottorin ollessa käynnissä.

Älä koskaan käytä ajoneuvoa, kun CVT:n (portaaton voimansiirto) kansi on poistettu.

⚠ HUOMIO

Moottorin tulee olla jäähtynyt ennen kuin kantta voidaan poistaa.

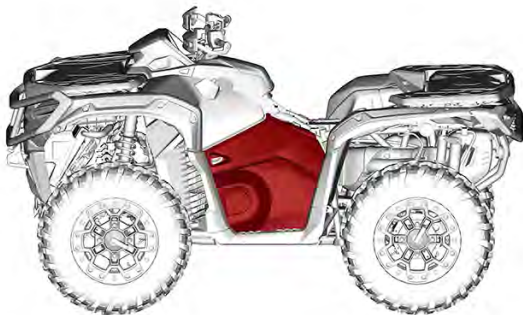
TÄRKEÄÄ

Tämä CVT-järjestelmä (portaaton voimansiirto) on voiteluvapaa.

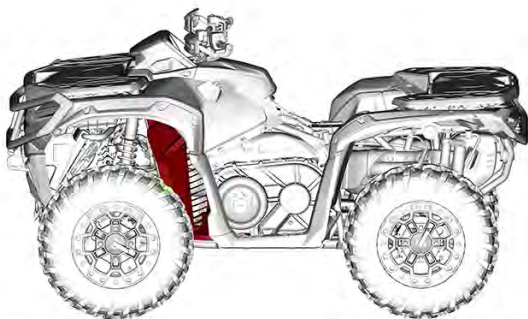
Älä koskaan voitele muita osia kuin I-variaattorin laakeria.

CVT-kannen poisto

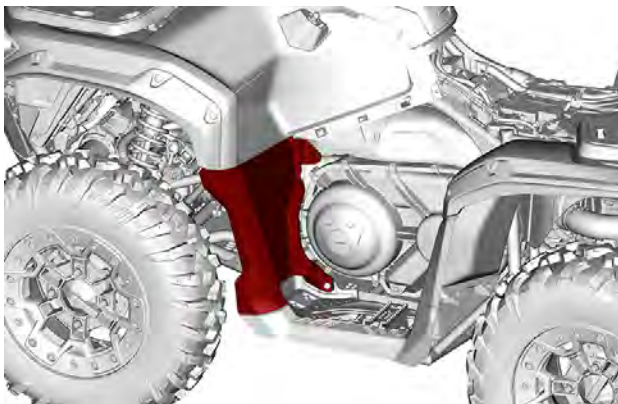
1. Irrota vasen sivupaneeli.



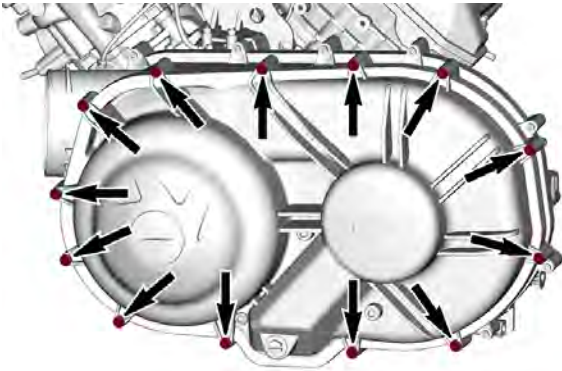
2. Irrota vasemman puolen sisempi etupuskuri.



3. Irrota vasemman puolen etujalkatuki.



4. Irrota ilmanavan tulokanava CVT-kannesta.
5. Irrota kaikki CVT:n kansiruuvit.

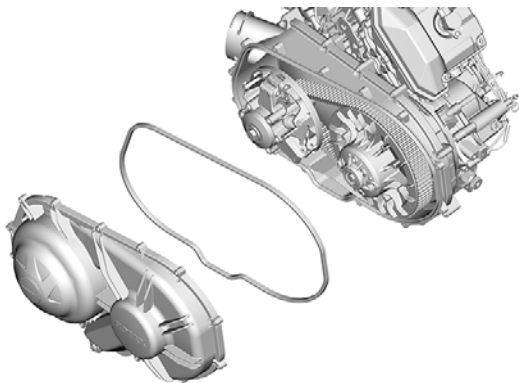


Vinkki: Irrota poiston yhteydessä kannen yläpuolella keskellä oleva viimeinen kiinnitysruuvi.

TÄRKEÄÄ

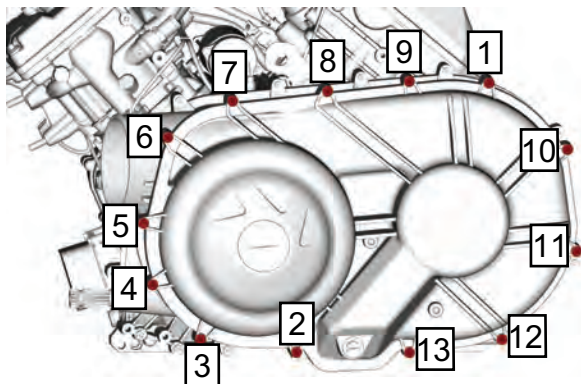
Älä irrota CVT:n (portaaton voimansiirto) kannen ruuveja voima-avaimella.

6. Irrota CVT:n (portaaton voimansiirto) kansi ja kannentiiviste.



Asennuksen CVT-kansi

1. Kiinnitä kannen yläpuolella keskellä oleva ruuvi ensimmäiseksi.
2. Kiristä CVT:n (portaaton voimansiirto) kannen ruuvit ilmoitetussa järjestyksessä.



Kiristysmomentti

CVT:n (portaaton voimansiirto) kannen ruuvit

$6 \pm 0,6 \text{ Nm}$
($53 \pm 5 \text{ lbf-in}$)

3. Liitä CVT:n jäähdytysputki uudelleen.
4. Asenna muovipaneelit uudelleen.

VARIAATTORIIHNA

Variaattorihinnan irrotus

TÄRKEÄÄ

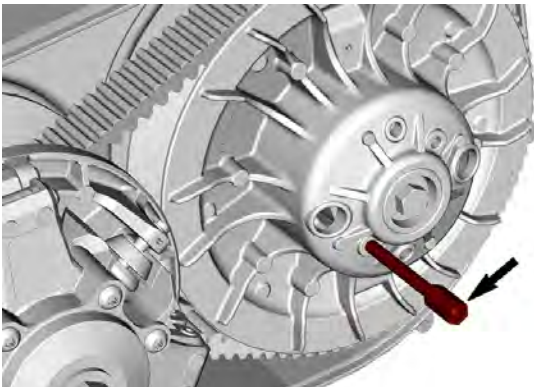
Mikäli vetohihna vaurioituu, CVT (portaaton voimansiirto), CVT:n kansi ja ilmanpoistoputki tulee puhdistaa.

Kohdassa *Perustoimenpiteet* oleva *Vihjeitä vetohihnan kestävyysden maksimoimiseksi* antaa tärkeitä tietoja.

1. Irrota CVT:n kansi.
2. Asenna veto-/kiinnitysavain II-variaattorin kierrereikään.

Veto- / kiinnitysavain

(osanro 529036098).

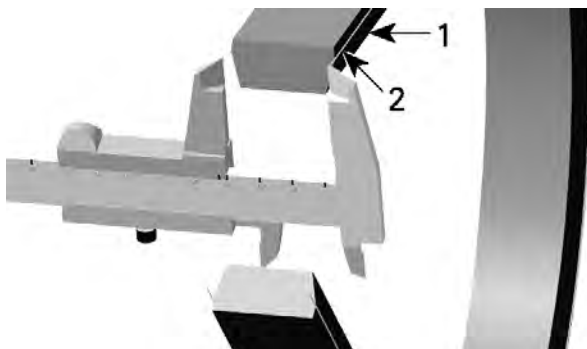


3. Kiristä se ja avaa II-variaattori.
4. Poista hihna sujauttamalla se kiinteän lautasen yläreunan yli.

Variaattorihihnan tarkastus

1. Tarkasta variaattorihihna halkeamien, kulumien tai epänormaalin kulumisen varalta. Vaihda tarvittaessa.
2. Tarkista vetohihnan leveys johdon tasolla. Vaihda hihna, mikäli se ei ole määritysten mukainen.

Variaattorihihnan leveys	
Vaihtoraja	34,7 mm (1,366")



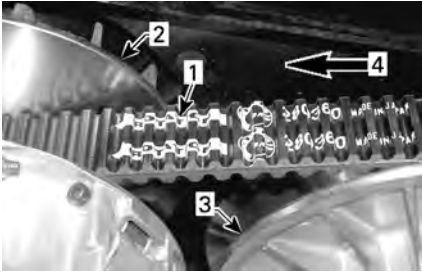
1. Variaattorihihna
2. Johdo variaattorihihnassa

Variaattorihihnan asennus

TÄRKEÄÄ

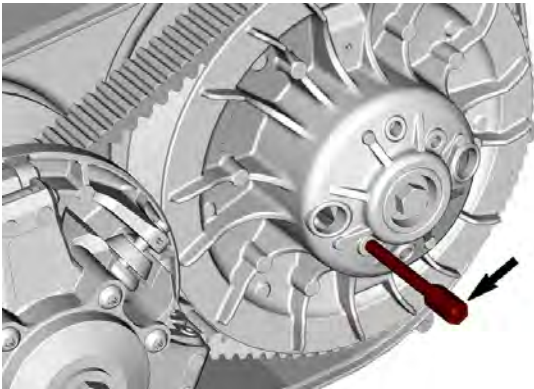
Vetohihnan pisin käyttöikä saavutetaan, kun hihnan pyörimissuunta on oikea.

1. Asenna variaattorihihna sujauttamalla se kiinteään lautasen yläreunan yli.
2. Asenna hihna siten, että siinä oleva nuoli osoittaa ajoneuvon etuosan suuntaisesti, kuten kuvassa on esitetty.



1. Vetohihnassa oleva nuoli
2. I-variaattori (edessä)
3. II-variaattori (takana)
4. Pyörimissuunta

3. Ruuvaa auki ja irrota ulosvedin/lukitustyökalu.



4. Kierrä II-variaattoria, kunnes vetohihnan etupinnalla olevien hammaspyörien alin osa on samalla tasolla variaattorin reunan kanssa.



1. Harjojen alimmat osat variaattorin reunan tasalla

5. Asenna CVT-kansi.

I- JA II-VARIAATTORIT

I-variaattorin tarkastus

TÄRKEÄÄ

Valtuutetun Can-Am Off-Road -jälleenmyyjän, korjaamon tai valitsemasi henkilön on suoritettava tämä tarkastus kunnossapittoa, korjausta tai vaihtoa varten.

Tarkasta I-variaattorin liukurullan holkit ja rullat ja vaihda kuluneet osat.

II-variaattorin tarkastus

TÄRKEÄÄ

Valtuutetun Can-Am Off-Road -jälleenmyyjän, korjaamon tai valitsemasi henkilön on suoritettava tämä tarkastus kunnossapittoa, korjausta tai vaihtoa varten.

Tarkasta II-variaattorin nokan holkit ja liukurulla sekä vaihda kuluneet osat.

Tarkasta li-variaattorin rullat huoltotaulukon mukaisesti ja vaihda tarvittaessa.

AKKU

! HUOMIO

Älä koskaan lataa akkua sen ollessa kiinni ajoneuvossa.

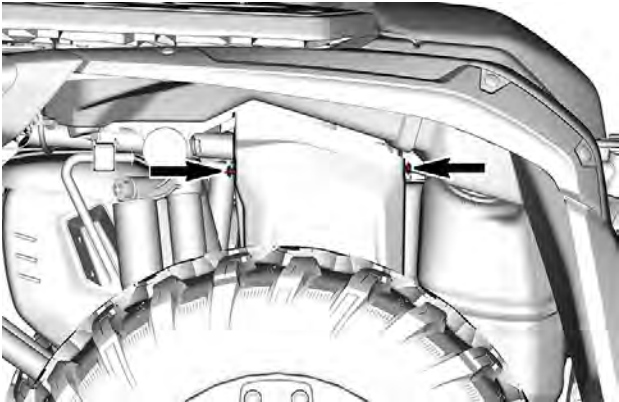
Nämä ajoneuvot on varustettu VRLA-akulla (venttiiliohjattu lyijyhappoakku). Se on niin kutsuttu huoltovapaa akkutyyppe, joten akkuun ei tarvitse lisätä vettä eikä tarkistaa akkukahon määrää.

TÄRKEÄÄ

Älä koskaan irrota akun sinettikantta.

Akun irrotus

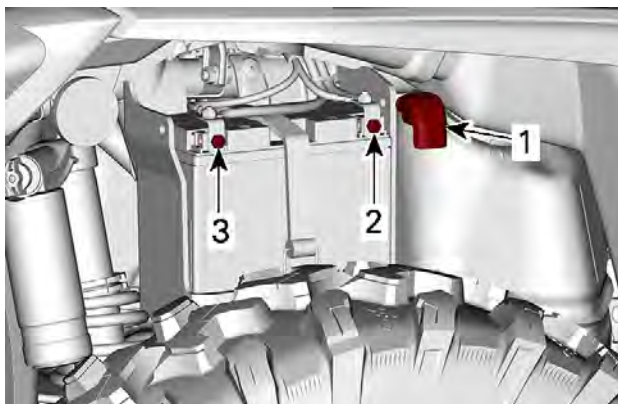
1. Irrota akun kannen kiinnittävät muoviniitit.



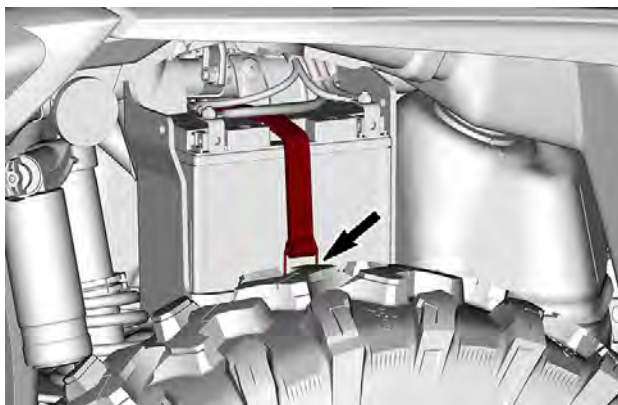
2. Irrota akun kansi.
3. Irrota ensin MUSTA (-) akkukaapeli ja sitten PUNAINEN (+) akkukaapeli.

TÄRKEÄÄ

Noudata aina tätä järjestystä irrotuksen yhteydessä: irrota MUSTA (-) kaapeli ensin.



1. **PUNAINEN (+) akkukaapeli**
2. **Plusnapa (+)**
3. **Miinusnapa (-)**
4. **Irrota akun kiinnityshihna ja vedä akku sitten rungosta ulos.**

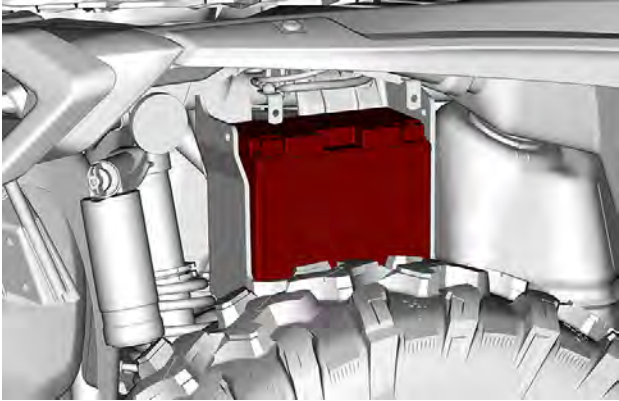


Akun puhdistus

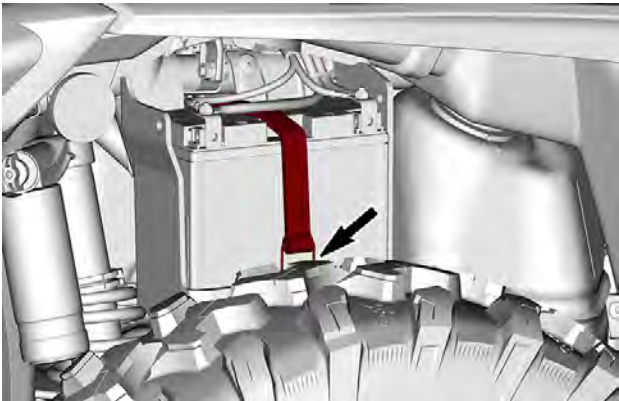
1. Puhdista akku, akkukotelo ja akun navat leivinsoodan ja veden sekoituksella.
2. Poista akun navoista korroosio karkealla teräsharjalla.

Akun asennus

1. Aseta akku koteloonsa.



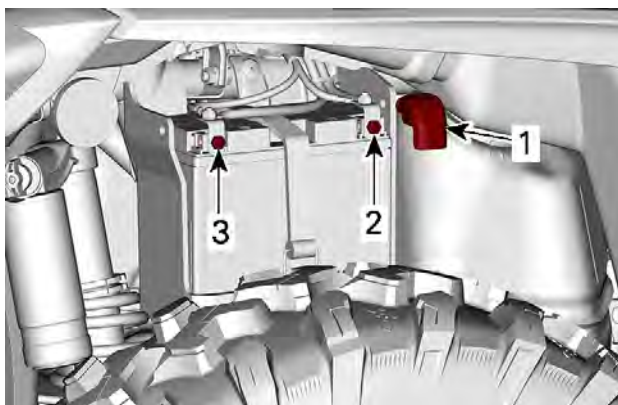
2. Kiinnitä akku kiinnityshihnalla.



3. Kytke ensin PUNAINEN (+) akkukaapeli ja sitten MUSTA (-) akkukaapeli.

TÄRKEÄÄ

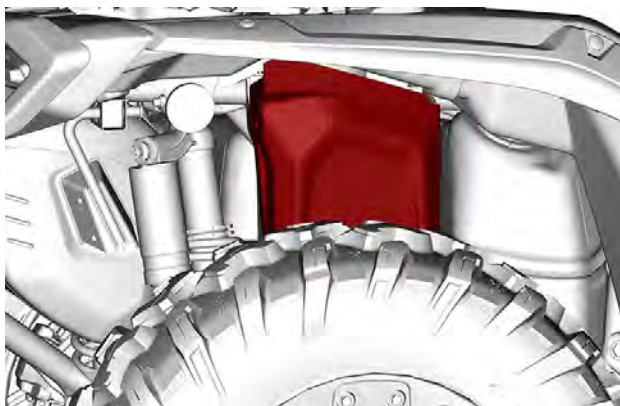
Kiinnitä ensin PUNAINEN (+) plusjohto ja sitten MUSTA (-) miinusjohto.



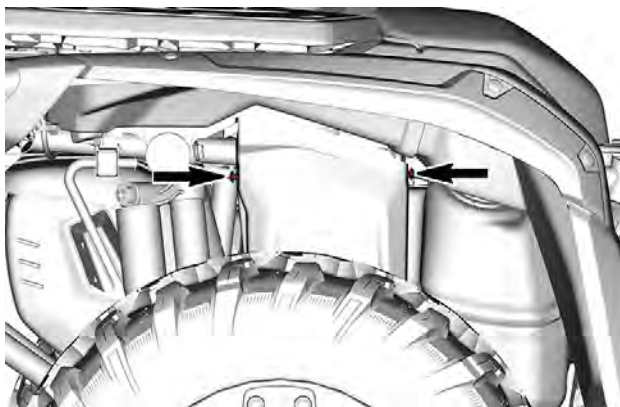
1. PUNAINEN (+) akkukaapeli
2. Plusnapa (+)
3. Miinusnapa (-)
4. Kiristä naparuuvit ohjettiukkuuteen.

Kirstysmomentti	
Akun naparuuvit	4,5 ± 0,5 Nm (40 ± 4 lbf-in)

5. Aseta akun kansi kuvan mukaisesti paikalleen.



6. Kiinnitä akun kansi aiemmin irrotetuilla muoviniiteillä.

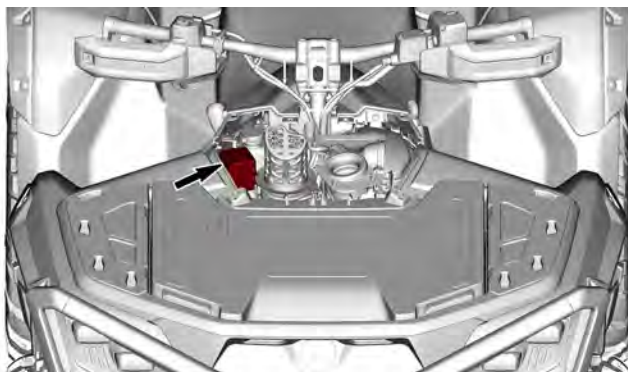


SULAKKEET

Sulakkeiden sijainti

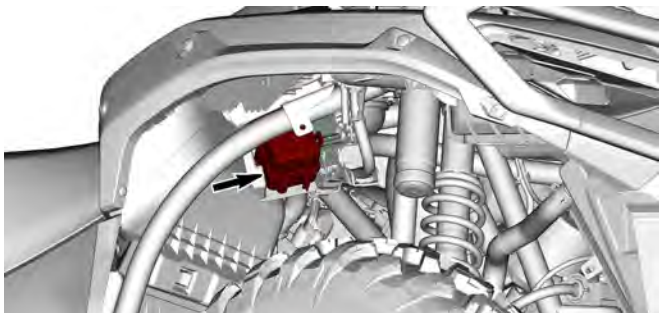
Pääsulakekotelo (PF1)

Pääsulakekotelo sijaitsee konsolin alla.



Lisärelelaatikko (PF6)

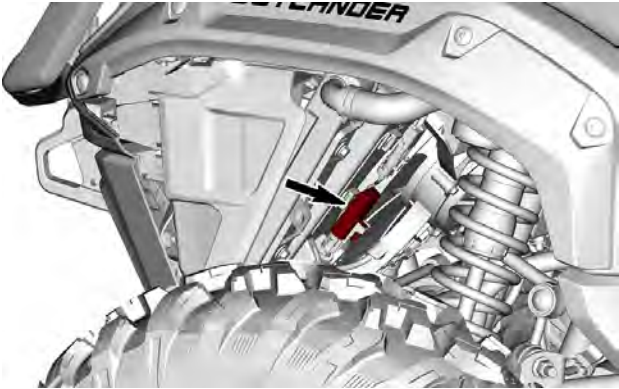
Lisärelelaatikko sijaitsee oikean etulokasuojan alla ECM:n vieressä. Siihen pääsee käsiksi oikean sisälokasuojan kautta.



Kuvaus	Arvo
RY4	Lisävarusteet
RY7	Vinssi sisään
RY8	Vinssi ulos
RY9	Jarru

Nollattava jäähdytystuulettimen sulake

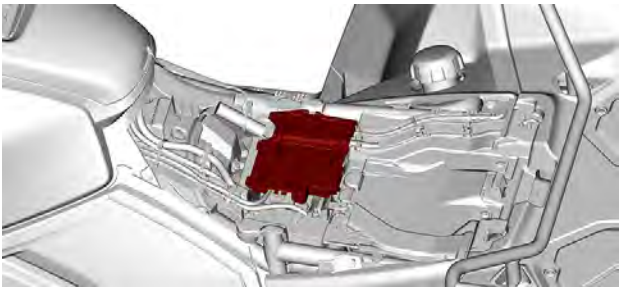
Tämä sulake sijaitsee tuulettimen kehyksessä vasemman etupyörän takana.



Kuvaus	Arvo
Jäähdytystuulettimen sulake	15 A

Ylimääräiset sulakkeenpitimet

Muut sulakkeet sijaitsevat istuimen alla.



Kuvaus		Arvo
PF2	Akun sulake	40 A
PF3	DPS:n sulake	40 A
PF4	ABS-pumppu	40 A
PF5	ABS-venttiilit	25 A
PF7	Jännitteensäätimen sulake	50 A

Pääsulakekotelon kuvaus

Et.	Kuvaus	Arvo
F1		
F2		
F3		
F4		
F5		
F6		
F7		
F8		
F9		
F10		
RY1		
RY2		
RY3		
RY4		
RY5		

VALOT

LED-valo

Tässä ajoneuvossa on LED-valot. Tämä teknologia on osoittautunut erittäin luotettavaksi.

Siinä harvinaisessa tapauksessa, että jokin valo toimii, tarkastuta valot valtuutetulla Can-Am Off-Road -jälleenmyyjällä, korjaamalla tai valitsemallasi asiantuntijalla.

LED-valoja ei voi vaihtaa erikseen, vaihda moduuli.

Ajovalon suuntaaminen

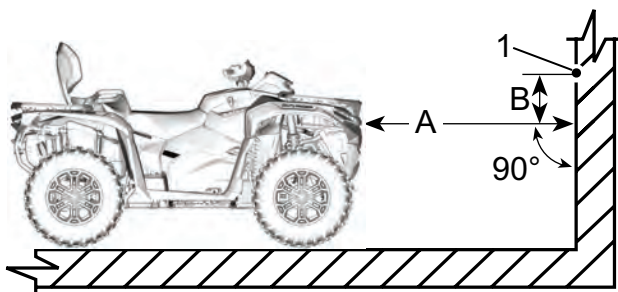
1. Kuormaa ajoneuvo normaalin käytön mukaisesti.
2. Aseta ajoneuvo tasaiselle pinnalla, 7,6 m (25 ft) testipinnan eteen (seinä tai ruutu) ensimmäisen kuvan mukaisesti.
3. Mittaa etäisyys kummankin ajovalon keskeltä maahan (kauko- ja lähivalo)
4. Seuraa viivaa testipinnalla maan mukaisesti kussakin mitatussa korkeudessa (yksi kaukovalolle ja yksi lähivalolle).

Lähivalon suuntaus on oikea, kun sen katkaisukohta valokeilan huipulla on soveltuvalla vaakakeskiviivalla testipinnalla.

Kaukovalon suuntaus on oikea, kun sen keskiosa (tarkennuskohta) on 33 mm (1-5/16 in) testipinnalla seuratun vaakasuoran keskiviivan **yläpuolella** ohjearvon mukaisesti.

TÄRKEÄÄ:

Ajovaloja voidaan säätää vain pystysuunnassa.



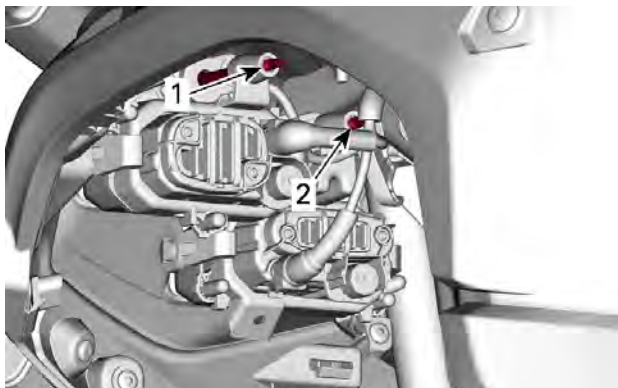
1. Kaukovalokeilan polttopiste

A. Ajovalojen ja testipinnan keskinäinen etäisyys

B. Valon suuntauksen tiedot

5. Säädä kaukovalon suuntaus ensin.

6. Viimeistele säätö lähivalon suuntauksella.



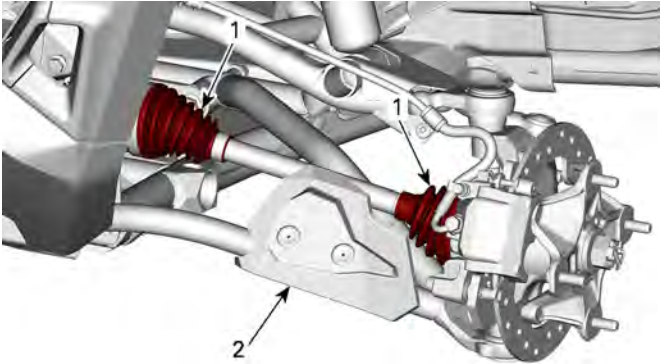
1. Lähivalon säätöruuvi

2. Kaukovalon säätöruuvi

VETOAKSELIN PALJE JA SUOJUS

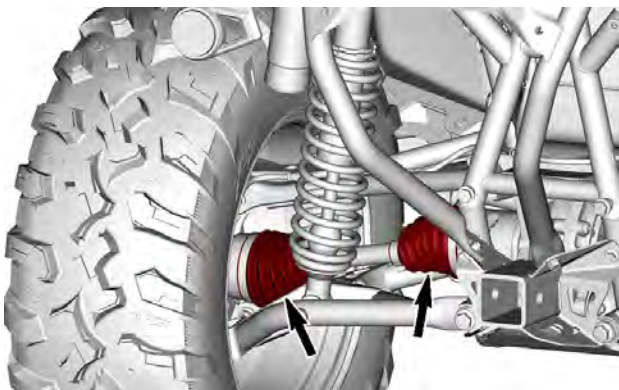
Vetoakselien suojakumien ja suojusten tarkistus.

1. Tarkasta silmämääräisesti vetoakselin suojuksien ja suojakumien kunto.
2. Tarkasta ovatko suojukset vaurioituneet tai hankautuneet akseleita vastaan.
3. Tarkasta ovatko suojakumit halkeilleet, repeilleet, vuotaneet rasvaa jne.
4. Korjaa tai vaihda vaurioituneet osat tarpeen mukaan.



TYYPILLINEN- ETUJOUSITUS

1. Vetoakselien suojakumit
2. Suojus



TYYPILLINEN- TAKAJOUSITUS

PYÖRÄNLAAKERI

Pyörän laakerin tarkastus

1. Aseta ajoneuvo tasaiselle alustalle.
2. Laita vaihdevipu P-asentoon.
3. Kytke jarrun lukitusvipu.
4. Nosta ja tue ajoneuvo tunkeille.
5. Tartu renkaan ylä- ja alaosaan ja tunnustele välystä työntämällä ja vetämällä pyöriä.
6. Jos tuntuu epänormaalia välystä, ota yhteys valtuutettuun Can-Am Off-road -jälleenmyyjään.

RENKAAT JA VANTEET

Rengaspaineen tarkistus

! VAROITUS

Rengaspaine vaikuttaa huomattavasti ajoneuvon käsiteltävyyteen ja vakauteen.

Riittämätön paine voi tyhjentää renkaan, jolloin se alkaa pyöriä vanteella.

Ylipaine voi räjäyttää renkaan. Noudata aina suositeltua painetta.

Älä koskaan säädä rengaspainetta alle minimin. Renkas voisi irrota vanteelta.

1. Tarkasta paine kun renkaat ovat **kylmät** ennen ajoneuvon käyttöä. Rengaspaine vaihtelee lämpötilan ja korkeuden mukaan. Tarkasta paine uudelleen, jos jokin em. olosuhteista on muuttunut.
2. Katso oikea rengaspaine osiosta *Rengaspaine ja enimmäiskuormitus*.

TÄRKEÄÄ:

Vaikka renkaat on erityisesti suunniteltu maastoajokäyttöön, voi rengas silti tyhjentyä. Siksi suositellaan, että pidät mukana rengasmittarin, rengaspumpun ja korjaussarjan.

Renkaiden vaurioiden tarkistus

1. Tarkasta kaikki renkaat:
 - Viiltojen, lovien ja halkeamien varalta.
 - Renkaan sivut ja kulutuspinna pullistumien tai painumien varalta.
 - Renkaan sivut ja kulutuspinna naulojen tai muiden asiaankuulumattomien esineiden varalta.
 - Huonosti istuvan vanteen tai viallisen renkaan venttiilin aiheuttaman ilmavuodon (sihisevä ääni) varalta.
2. Jos jokin edellä esitetystä vauriosta ilmenee, korjauta tai vaihdata rengas niin pian kuin mahdollista valtuutetulla Can-Am Off-Road -jälleenmyyjällä.



VAROITUS

Vaihda renkaat ainoastaan samantyyppisiin ja samankokoisiin kuin alkuperäisrenkaat.

Jos renkaissa on yksisuuntakuviointi, varmista että ne on asennettu pyörimään oikeaan suuntaan.

Renkaat on vaihdettava kokeneen henkilön toimesta, rengasalan normien ja työkalujen mukaisesti.

Renkaiden kulutuspinnan kuluneisuuden tarkistus

1. Tarkista urien minimisyvyys rengasurien syvyysmittarilla tai viivottimella. Tarkasta renkaan kulutuspinna kolmesta kohtaa:
 - Keskellä
 - Molemmat ulkoreunat.
2. Jos renkaan urituksen vähimmäisyvyys on saavutettu, vaihdata koko rengas mahdollisimman pian valtuutetulla Can-Am On-Road -jälleenmyyjällä.

Kulutuspinnan kuluminen epätasaisesti on normaalia riippuen tieolosuhteista, reitin olosuhteista ja siitä, kuinka ajoneuvoa ajetaan (tasaisesti vai aggressiivisesti).

Renkaan irrotus

1. Aseta ajoneuvo tasaiselle alustalle.
2. Laita vaihdevipu P-asentoon.
3. Kytke jarrun lukitusvipu.
4. Löysää pyöränmutterit.
5. Nosta ja tue ajoneuvo tunkeille.
6. Irrota pyöränmutterit ja irrota sitten pyörä.

Pyörän asennus

1. Jos renkaissa on yksisuuntakuviointi, varmista että asennat ne pyörimään oikeaan suuntaan.
2. Kiristä varovasti pyöränmutterit vuoronperään ristikkäin ja kiristä oikeaan momenttiin.

TÄRKEÄÄ

Käytä aina pyörätyypille suositeltuja pyöränmuttereita. Erilaisten pyöränmuttereiden käyttö voi vahingoittaa vannetta tai pultteja.

Kiristysmomentti	
Pyöränmutterit	80 ± 5 Nm (59 ± 4 lbf-ft)

Renkaan vaihto

Valtuutetun Can-Am Off-Road -jälleenmyyjän, korjaamon tai valitsemasi henkilön pitää vaihtaa renkaat.

VAROITUS

Vaihda renkaat ainoastaan samantyyppisiin ja samankokoisiin kuin alkuperäisrenkaat.
Jos renkaissa on yksisuuntakuviointi, varmista että ne on asennettu pyörimään oikeaan suuntaan.
Renkaat on vaihdettava kokeneen henkilön toimesta, rengasalan normien ja työkalujen mukaisesti.

OHJAUS

Tarkasta raidetangon päät

1. Aseta ajoneuvo tasaiselle alustalle.
2. Laita vaihdevipu P-asentoon.
3. Kytke jarrun lukitusvipu.

4. Nosta ja tue ajoneuvo tunkeille.
5. Tarkasta raidetangon suojakumit halkeamien varalta.
6. Työnnä ja vedä pyörää sen etu- tai takareunasta, jolloin tunnet pyörän välyksen.
7. Jos epänormaalia välystä tuntuu tai suoja on haljennut, ota yhteys valtuutettuun Can-Am Off-road -jälleenmyyjään.

**VAROITUS**

Jos suoja on haljennut tai epänormaalia välystä tuntuu, raide-tanko on vaihdettava.

JOUSITUS***Iskunvaimentimien tarkastus***

1. Tarkasta, ettei iskunvaimentimissa ole vuotoja, ne eivät ole kulu-neet tai ettei niissä ole muita vaurioita.

Etujousituksen tukivarsien tarkastus

1. Tarkasta, ettei jousituksen tukivarsissa ole murtumia, taipumia tai muita merkkejä liiallisesta kulumisesta tai vaurioista.

Takajousituksen tukivarsien tarkastus

1. Tarkasta, ettei jousituksen tukivarsissa ole murtumia, taipumia tai muita vaurioita.

JARRUT***Suosittelut jarruneste***

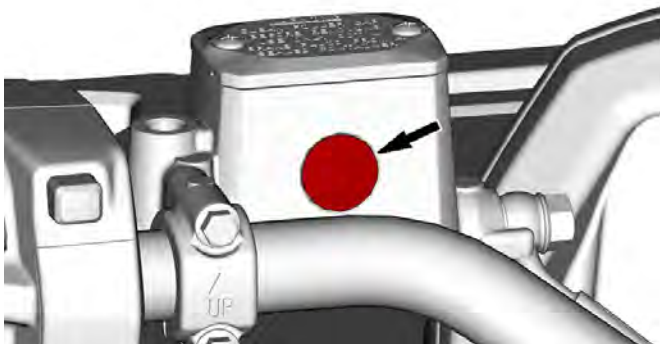
Käytä aina pelkästään DOT 4 -vaatimukset täyttävää jarrunestettä.

TÄRKEÄÄ

Välttääksesi vakavat jarrujärjestelmän vauriot älä käytä muuta kuin suositeltua nestettä. Älä myöskään sekoita eri nesteitä keskenään.
Älä käytä vanhoista tai jo avatuista astioista otettua jarrunestettä.

Jarrunestetaso tarkastus edessä

1. Käännä ohjaus suoraanajoasentoon ja varmista, että säiliö on suorassa.
2. Tarkasta jarrunesteen pinta; säiliö on täysi, kun neste on ikkunan yläreunan tasalla.



3. Tarkasta silmämääräisesti vivun palkeen kunto.
4. Tarkasta, onko murtumia, repeytymiä jne. Vaihda, jos vaurioita näkyy.

Jarrunesteen lisääminen

1. Puhdista säiliön korkki.

! VAROITUS

Puhdista säiliön korkki ennen sen irrottamista välttääksesi jarrujärjestelmän saastumisen.

2. Irrota säiliön korkki.
3. Käytä puhdasta suppiloa ja lisää tarvittava määrä nestettä. **Älä täytä liikaa.**

TÄRKEÄÄ

Jarruneste saattaa vaurioittaa muovi- ja maalipintoja. Pyyhi vuoto pois ja puhdista.

4. Asenna säiliön korkki takaisin.

TÄRKEÄÄ

Varmista, että täyttökorkin kalvo painuu sisään, ennen kuin suljet jarrunestesäiliön.

5. Kiristä ruuvit ohjettiukkuuteen.

Kiristysmomentti	
Etujarrunestesäiliön ruuvit	1,3 ± 0,1 Nm (12 ± 1 lbf-in)
Takajarrunestesäiliön ruuvit	0,75 ± 0,25 Nm (7 ± 2 lbf-in)

Jarrujärjestelmän tarkastus

Jarrujen tarkastuksen ja huollon tulisi suorittaa valtuutettu Can-Am-jälleenmyyjä, korjaamo tai valitsemasi asiantuntija.

Tarkasta kuitenkin seuraavat seikat säännöllisesti myös niinä aikoina, kun ajoneuvosi ei ole jälleenmyyjällä huollettavana:

- Jarrunesteen määrä
- Jarrujärjestelmä nestevuotojen varalta
- Jarrupalojen kuluneisuus
- Jarrujen puhtaus

 **VAROITUS**

Jarrunesteen vaihto tai jarrujärjestelmän korjaus ja huolto on suoritettava valtuutetun Can-Am-jälleenmyyjän toimesta.

AJONEUVON HOITO

Ajoneuvon puhdistus ja suojaaminen

TÄRKEÄÄ

Älä koskaan puhdista ajoneuvoa korkeapainepesurilla. KÄYTÄ VAIN PIENTÄ PAINETTA (kuten puutarhaletkua). Korkeapaine voi aiheuttaa sähkö- tai mekaanisten osien vaurioita.

Kiinnitä huomiota sellaisiin kohtiin ja alueisiin, joihin saattaa kertyä suolavettä, mutaa tai likaa ja jotka voivat aiheuttaa seuraavia:

- Tulipalo
- Kuluminen
- Häiriöitä
- Korroosiota

Tällaisiin alueisiin sisältyvät seuraavat paikat, niihin kuitenkin rajoittumatta:

- Pakojärjestelmän ympärillä ja äänenvaimentimen ja äänenvaimentimen kannen välissä
- Polttoainesäiliön alapuoli ja ympäristö
- Jäähdytin
- Iskunvaimentimet
- Etu- ja takapyörästäön ympäristö
- Moottorin ja vaihdelaatikon alapuolella ja niiden ympärillä
- Pyörien sisällä
- Liukulevyjen (pohjapanssareiden) päällä

VAROITUS

Lian kertyminen voi aiheuttaa ajoneuvon tulipalon, kun pakojärjestelmä on kuuma ja lika kuivaa.

Joissakin tapauksissa tämä voi johtaa vakaviin omaisuus- ja henkilövahinkoihin tai jopa kuolemaan.

Puhdista pakojärjestelmän ympäristö usein ja säännöllisesti, etenkin jos ajoneuvolla on ajettu suossa, hangessa, heinässä tai pudonneissa lehdissä.

Tee puhdistus muussa tapauksessa aikataulun mukaisesti.

Kun ajoneuvoa on käytetty merivesiympäristössä, on ajoneuvo syytä huuhtoa makealla vedellä jokaisen käyttöpäivän jälkeen ajoneuvon ja sen komponenttien kunnossapidämiseksi.

Metalliosien voitelu on erittäin suositeltavaa.

Käytä korroosiolta suojaavaa voiteluainetta tai vastaavaa.

XPS-voitelu- ja korroosionestoaine

Estä ruostuminen maalaamalla vaurioituneet maalatut osat kunnolla uudelleen.

Tarvittaessa pese kori lämpimällä vedellä ja saippualla (käytä vain mietoa pesuainetta). Vahaa hiomattomalla vahalla.

TÄRKEÄÄ

Älä koskaan puhdistu muoviosia voimakkaalla pesuaineella, rasvanpoistoaineella, tinnerillä, asetonilla, tms.

Suojaa ajoneuvo peitteellä pölyä vastaan varastoinnin aikana.

TÄRKEÄÄ

Ajoneuvo tulee säilyttää viileässä ja kuivassa paikassa ja peittää läpinäkymättömällä kankaalla. Tämä suojaa auringonsäteitä ja haalistumiselta ajoneuvon maalipintaa ja muoviosia.

Sopimattomat puhdistustuotteet

Materiaalityyppi	Sopimattomat puhdistustuotteet
Polypropeeni	<ul style="list-style-type: none"> - KAIKKI BENSIINIPOHJAISET PUHDISTUSTUOTTEET - Pintakäsittelyspray XPS ATV - Puhdistussarja XPS ATV (sisältää edellä mainitun pintakäsittelysprayn XPS ATV)

Sopivat puhdistustuotteet

Materiaalityyppi	Sopivat puhdistustuotteet
Polypropeeni	<ul style="list-style-type: none"> - Pesuaine XPS ATV - Saippuavesi

VARASTOINTI JA AJOKAUTTA EDELTÄVÄT VALMISTELUT

Muista tätä käyttäjän käsikirjaa lukiessasi:

VAROITUS

Osoittaa mahdollista vaaratilannetta, joka voi johtaa vakavaan loukkaantumiseen tai kuolemaan, ellei sitä vältetä.

Säilytys

Kun ajoneuvoa ei käytetä neljää kuukautta pitempään aikaan, se on varastoitava oikealla tavalla.

Jos ajoneuvoa ei aiota käyttää yli 21 päivään, kytke irti akun MUSTA (-) johto.

Pieniampeerisen akkulaturin käyttö on suositeltavaa akun pitämiseksi täyteen ladattuna.

Ennen kuin ajoneuvo otetaan varastoinnin jälkeen käyttöön, on suoritettava valmistelevat toimenpiteet.

BRP suosittelee, että annat valtuutetun Can-Am Off-Road -jälleenmyyjän, korjaamon tai valitsemasi asiantuntijan suorittaa täydelliset varastointitoimenpiteet ajoneuvollesi. Jos kuitenkin haluat mieluummin tehdä sen itse, noudata seuraavia alla esitettyjä toimenpiteitä.

Valmistelee ajoneuvo varastointia varten näin

1. Tarkasta ajoneuvo ja vie se huoltoon valtuutetulle Can-Am Off-Road -jälleenmyyjälle, korjaamoon tai valitsemallesi henkilölle kunnossapitoa, korjausta tai mahdollista vaihtoa varten.

TÄRKEÄÄ:

Yhdysvaltain ja Kanadan kansalaisiet: ks. *US EPA Emission Performance Warranty*, joka on sisällytetty *takuun* osaan tiedoksi liittyen takuuvaatimuksiin.

2. Vaihda moottoriöljy ja öljynsuodatin.
3. Tarkista moottorin jäähdytysneste sekä tasauspyörästön, vaihteiston ja jarrun nestetasot.
4. Täytä polttoainesäiliö, lisää Saat polttoaineen vakaajaa ja käynnistä moottori. Noudata tarkkaan polttoaineen stabilisointisäiliössä olevia ohjeita.
5. Laita renkasiin tarvittava määrä ilmaa, jotta paine on oikea.
6. Puhdista ajoneuvo.
7. Sulje ja lukitse kaikki säilytyslokerot.
8. Varastoi ajoneuvo kuivaan, auringonvalolta suojattuun tilaan, jonka lämpötila ei vaihtele päivittäin suuremmin.

9. Joissakin paikoissa on hyvä ajatus peittää moottorin ilmanotto ja CVT-sisääntulo ja äänenvaimentimen aukko puhtaalla rätillä, jotta myyrät, hiiret, oravat tai muut pienet ei-toivotut vierailijat eivät pääse sisään. Älä työnnä rättiä liian pitkälle. Jätä pieni osa rättiä ylimeneväksi muistutukseksi.
10. Suojaa ajoneuvo valoa läpäisemättömällä suojapeitolla (esim. tarkoitukseen valmistetulla suojapeitteellä). Vältä käyttämästä muovipeitettä tai vastaavalla päällystettyä peitettä, joka ei hengitä. Sellainen materiaali estää ilmanvaihdon ja kerää lämpöä ja kosteutta.
11. Lataa akku kerran kuukaudessa akussa näkyvällä suositulla latausvirralla. Akkua ei tarvitse poistaa ajoneuvosta.

Ajokautta edeltävä valmistelu

Säilytyskauden jälkeen ajoneuvo on valmisteltava käyttöä varten ja tarkastettava ennen ajoa. Toimi seuraavasti:

1. Poista ajoneuvon peitteet.
2. Poista moottorin imuaukon, CVT:n ja pakoputken tukkivat rievut.
3. Puhdista ajoneuvo.
4. Lataa akku tarvittaessa.
5. Suorita käyttöä edeltävä tarkastus, suorita sitten testiajo hitaalla nopeudella.

Tämä sivu on jätetty
tarkoituksella tyhjäksi

TEKNISET TIEDOT

AJONEUVON TUNNISTAMINEN

Ajoneuvosi pääkomponentit (moottori ja runko) tunnistetaan erilaisilla sarjanumeroilla.


Näitä numeroita tarvitaan toisinaan takuukysymyksissä, tai ajoneuvosi tunnistamiseen jos se häviää.

Myös valtuutettu Can-Am Off-Road -jälleenmyyjä tarvitsee näitä numeroita, jotta hän voi täyttää takuuhakemukset asianmukaisesti.

Suosittelemme, että kaikki ajoneuvon sarjanumerot merkitään muistiin ja annetaan vakuutusyhtiölle.

Ajoneuvon tunnistusnumero

VIN sijaitsee lakisääteisessä kilvessä istuimen alla ja VIN-kilvessä.

Bombardier Recreational Products Inc. 

1 → TXX
2 → eXXXXXXXXXXXXXXXXXX
3 → XXXXXXXXXXXXXXXXXXXX
4 → XXXX kg
5 → A-1: XXX kg
6 → A-2: XXX kg
7 → A-3: XXX kg

	T-1	T-2	T-3
B-1	XXX kg	XXX kg	XXX kg
B-2	XXX kg	XXX kg	XXX kg

LAKISÄÄTEINEN KILPI

1: Kategoria

2: Tyypihyväksyntänumero

3: VIN

4: Ajoneuvon suurin sallittu kuormapaino

5-7: Suurin sallittu paino akselia kohti

B-1: Suurin sallittu hinauspaino takakytkentäkohdassa; jarruttamaton perävaunu

B-2: Suurin sallittu hinauspaino takakytkentäkohdassa; inertiajarruilla varustettu perävaunu

ERC

CE

9931 FI

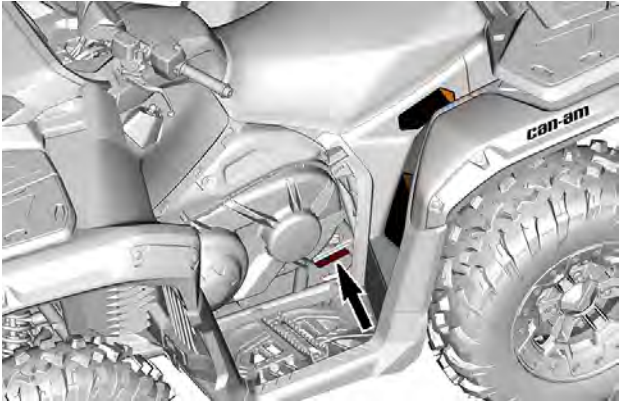
DK

Bombardier Recreational Products Inc.
565 de la Montagne, Valcourt, QC
Canada, J0E 2L0

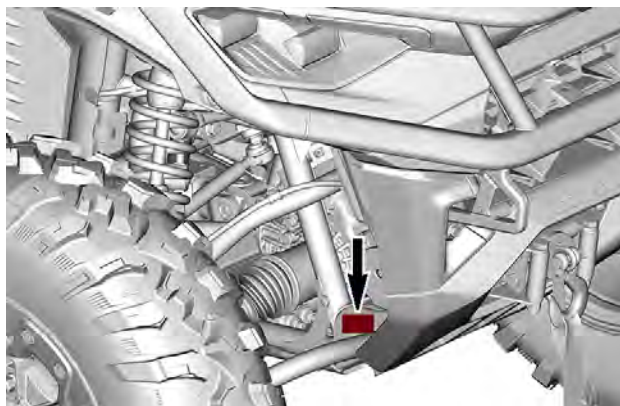
TYYPPI: MÖNKIJÄ Valmistettu Meksikossa
BRP-Rotax GmbH Co. KG
Rotaxstrasse 1
Gunskirchen, A-4623, Austria

kW

kg

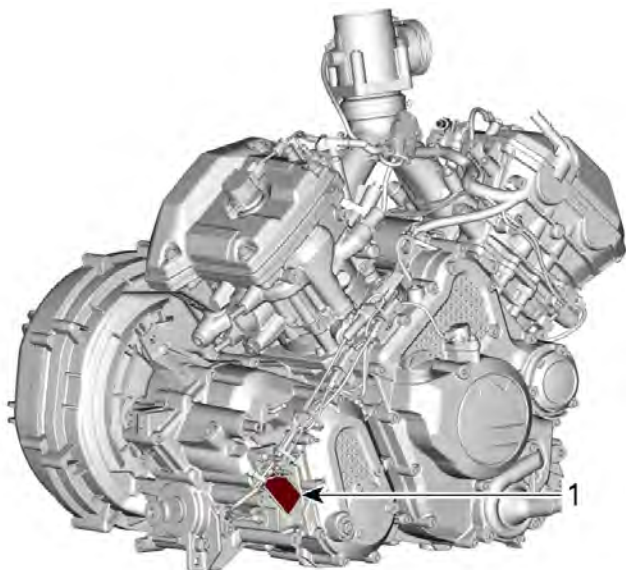


AJONEUVON TUNNISTUSNUMEROKILPI



MEISTETTY VIN

Moottorin tunnistusnumero (EIN)



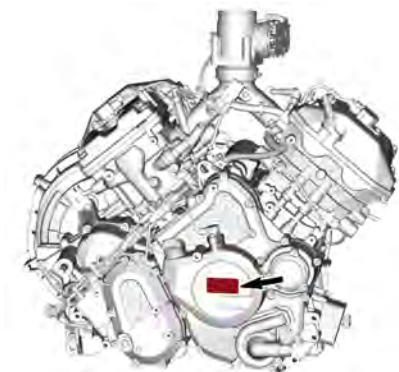
1. E.I.N. (moottorin tunnistusnumero)

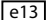
KELPOISUUSKILPI

Päästörajoituksia koskeva tieto (tyypillisesti)

Asetus (EU) 2016/1628 liikkuville työkoneille

Ajoneuvoissa, jotka täyttävät asetuksen (EU) 2016/1628 vaatimukset liikkuville työkoneille (NRMM), on tunniste moottorin magneettokanassa ja rungossa istuimen alla.



Rotax	NRSC G1 CO2 g/kWh:	XXXX
	nro	MXXXXXXX
	Valmistuspvm:	KK-YYYY
	Tuoteperheen tyyppi:	XXXXXX
		AT1/P V-####



TYYPILLINEN - NRMM-TUNNISTEMERKINTÄ

TÄRKEÄÄ:

Moottorin tai sen osien peukalointi mitätöi kyseisen moottorin EU-tyyppihyväksynnän.

Perävaunun vaatimustenmukaisuus

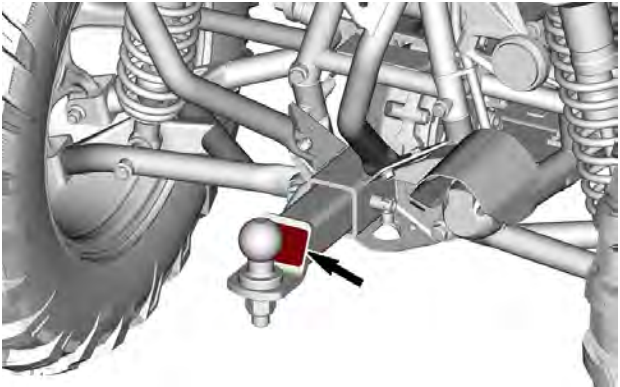


55R - 01 4900

D=4,26 kN S=83 kg

LUOKKA A50-X

10023_FI



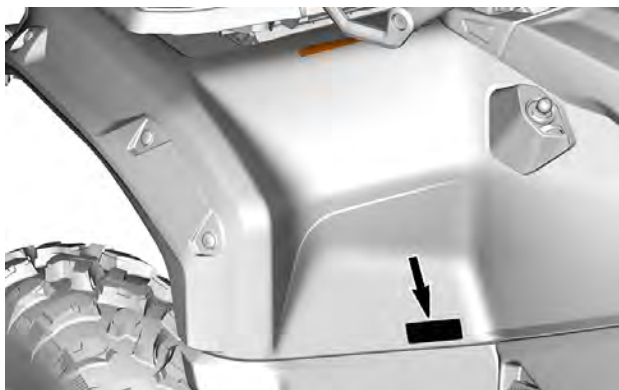
Luokan 1 ajoneuvo

LUOKKA 1

Ohjaamo ei tarjoa lainkaan suojaa terveydelle haitallisia aineita vastaan.

Luokka 1
EN 15695 - 1

704906301_FI



Etanolikelpoisuuskuvake

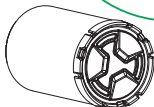
Tämä kilpi sijaitsee aina lähellä polttoainesäiliön korkkia.



TEKNISIÄ TIETOJA SISÄLTÄVÄ TARRA

Ilmansuodattimen huoltokilpi

Tämä kilpi sijaitsee ilmakotelon kannessa.



ILMANSUODATTIMEN HUOLTO
HUOLTO ON TEHTÄVÄ KÄYTTÄJÄN KÄSIKIRJAN
OHJEIDEN MUKAISESTI. ILMANSUODATIN ON
HUOLLETTAVA USEAMMIN VAATIVIMMISSA
(PÖLYSISÄ) OLOSUHTEISSA.

AIR FILTER MAINTENANCE
MAINTENANCE MUST BE PERFORMED AS
SPECIFIED IN THE OPERATOR'S GUIDE. AIR FILTER
MAINTENANCE SHOULD INCREASE IN
FREQUENCY IN MORE SEVERE (DUSTY)
CONDITIONS.

10394_FI

Pysäköintiasentovivun kuvake

Tämä kuvake sijaitsee vaihdekuvion vieressä.



Jarrunsteen kuvake

Tämä kuvake sijaitsee kaikkien jarrunestesäiliöiden lähellä.



BRP RF DESS POST GEN3 (KANADA)

USA ja Kanada

Tämä laite on FCC:n sääntöjen osan 15 ja alalla sovellettavien kanadalaisen lupavapautta koskevien RSS-standardien mukainen. Käyttöön liittyvät seuraavat kaksi ehtoa:

1. tämä laite ei saa aiheuttaa haitallisia häiriöitä ja
2. tämän laitteen tulee hyväksyä mahdolliset häiriöt, mukaan lukien häiriöt, joista saattaa seurata laitteen ei-toivottua toimintaa.

Tämä laite on testattu ja todettu B-luokan digitaalilaitteita koskevien rajoitusten mukaisesti FCC:n sääntöjen osan 15 mukaisesti. Nämä rajoitukset on tarkoitettu kohtuulliseksi suojaksi haitallisia häiriöitä vastaan asuinalueille asennettaessa. Tämä laite tuottaa, käyttää ja voi säteillä radiotaajuusenergiaa, ja jollei sitä asenneta ja käytetä ohjeiden mukaisesti, se voi häiritä radioliikennettä. Tämä ei kuitenkaan takaa, ettei häiriöitä esiinny tietyssä asennuksessa. Jos tämä laite aiheuttaa haitallisia häiriöitä radio- tai televisiovastaanottoon, mikä voidaan todeta kytkemällä laite pois tai päälle, käyttäjää kehoitetaan yrittämään korjata häiriöt seuraavilla toimenpiteillä:

- Suuntaa vastaanottoantenni uudelleen tai aseta toiseen paikkaan.
- Lisää etäisyyttä laitteen ja vastaanottimen väliin.
- Liitä laite pistorasiaan, joka on eri piirissä kuin se, johon vastaanotin on liitetty.
- Kysy neuvoa jälleenmyyjältä tai kokeneelta radio-/TV-mekaanikolta.

Laitteen on arvioitu täyttävän yleiset radiotaajuista altistusta koskevat vaatimukset. Laitetta voidaan käyttää kannettavana rajoituksetta.

Le dispositif a été évalué à satisfaire l'exigence générale de l'exposition aux rf. L'appareil peut être utilisé dans des conditions d'exposition portatif sans restriction.

L'émetteur/récepteur exempt de licence contenu dans le présent appareil est conforme aux CNR d'Innovation, Sciences et Développement économique Canada applicables aux appareils radio exempts de licence.

1. l'appareil ne doit pas produire de brouillage, et
2. l'appareil doit accepter tout brouillage radioélectrique subi, même si le brouillage est susceptible d'en compromettre le fonctionnement.

Muutokset ilman vaatimustenmukaisuudesta vastaavan tahon nimenomaista hyväksyntää voivat mitätöidä käyttäjän oikeuden käyttää laitetta.

IC: 12006A-1001317030 tyyppille 1001316154 (Kanada)

FCC-tunnus: 2ACER 1001317030 tyyppille 1001316154 (CAN)

Meksiko



IFETEL

Marca: BRP Megatech

Número: BRME1023-28186

BRP Megatech -sertifikaatin numero: 1450978

Modelo: 1001316154

NOM-208-SCFI-2016 (Disposición Técnica IFT-008-2015)

La operación de este equipo está sujeta a las siguientes dos condiciones:

1. Es posible que este equipo o dispositivo no cause interferencia perjudicial y
2. Este equipo o dispositivo debe aceptar cualquier interferencia, incluyendo la que pueda causar su operación no deseada.

Brasilia



Número: 05254-23-15603

BRP Megatech -sertifikaatin numero: 1450991

Modelo: 1001316154

Este equipamento não tem direito à proteção contra interferência prejudicial e não pode causar interferência em sistemas devidamente autorizados. Para maiores informações, consulte o site da ANATEL.

Japani

Tälle laitteelle on myönnetty hyväksyntä Japanin radiolain (電波法) ja Japanin televiestintäliiketoimintalain (電気通信事業法) mukaisesti. Tätä laitetta ei tule muuntaa (muutoin myönnetty määritenumero mitätöidään).

Eurooppa

Vaativuustentäilytösvakuutus

Yksinkertaisesti EU-vaativuustentäilytösvakuutus radiolaitedirektiivin 2014/53/EU mukaan



DE

Hiermit erklärt BRP Megatech, dass der Funkanlagentyp 1001316154 der Richtlinie 2014/53/EU entspricht. Der vollständige Text der EU-Konformitätserklärung ist unter der folgenden Internetadresse verfügbar: <https://www.brp.com/en/corporatesocialresponsibility/productsafety.html>

FR

Le soussigné, BRP Megatech, déclare que l'équipement radioélectrique du type 1001316154 est conforme à la directive 2014/53/UE. Le texte complet de la déclaration UE de conformité est disponible à l'adresse internet suivante: <https://www.brp.com/en/corporatesocialresponsibility/productsafety.html>

BG

С настоящото BRP Megatech декларира, че този тип радиосъоръжение 1001316154 е в съответствие с Директива 2014/53/ЕС.

Цялостният текст на ЕС декларацията за съответствие може да се намери на следния интернет адрес: <https://www.brp.com/en/corporatesocialresponsibility/productsafety.html>

EL

Με την παρούσα ο/η BRP Megatech, δηλώνει ότι ο ραδιοεξοπλισμός 1001316154 πληροί την οδηγία 2014/53/ΕΕ. Το πλήρες κείμενο της δήλωσης συμμόρφωσης ΕΕ διατίθεται στην ακόλουθη ιστοσελίδα στο διαδίκτυο: <https://www.brp.com/en/corporatesocialresponsibility/productsafety.html>

CS

Tímto BRP Megatech prohlašuje, že typ rádiového zařízení 1001316154 je v souladu se směrnicí 2014/53/EU. Úplné znění EU prohlášení o shodě je k dispozici na této internetové adrese: <https://www.brp.com/en/corporatesocialresponsibility/productsafety.html>

DA

Hermed erklærer BRP Megatech, at radioudstyrstypen 1001316154 er i overensstemmelse med direktiv 2014/53/EU.

EU-overensstemmelseserklæringens fulde tekst kan findes på følgende internetadresse: <https://www.brp.com/en/corporatesocialresponsibility/productsafety.html>

ET

Käesolevaga deklareerib BRP Megatech, et käesolev raadioseadme tüüp 1001316154 vastab direktiivi 2014/53/EL nõuetele.

ELi vastavusdeklaratsiooni täielik tekst on kättesaadav järgmisel internetiaadressil: <https://www.brp.com/en/corporatesocialresponsibility/productsafety.html>

ES

Por la presente, BRP Megatech declara que el tipo de equipo radioeléctrico 1001316154 es conforme con la Directiva 2014/53/UE.

El texto completo de la declaración UE de conformidad está disponible en la dirección Internet siguiente: <https://www.brp.com/en/corporatesocialresponsibility/productsafety.html>

FI

BRP Megatech vakuuttaa, että radiolaitetyyppi 1001316154 on direktiivin 2014/53/EU mukainen. EU-vaatimustenmukaisuusvakuutuksen täysimittainen teksti on saatavilla seuraavassa internetosoitteessa: <https://www.brp.com/en/corporatesocialresponsibility/productsafety.html>

EN

Hereby, BRP Megatech declares that the radio equipment type 1001316154 is in compliance with Directive 2014/53/EU. The full text of the EU declaration of conformity is available at the following internet

address: <https://www.brp.com/en/corporatesocialresponsibility/product-safety.html>

HR

BRP Megatech ovime izjavljuje da je radijska oprema tipa 1001316154 u skladu s Direktivom 2014/53/EU. Cjeloviti tekst EU izjave o sukladnosti dostupan je na sljedećoj internetskoj adresi: <https://www.brp.com/en/corporate-social-responsibility/productsafety.html>

HU

BRP Megatech igazolja, hogy a 1001316154 típusú rádióberendezés megfelel a 2014/53/EU irányelvnek. Az EU-megfelelőségi nyilatkozat teljes szövege elérhető a következő internetes címen: <https://www.brp.com/en/corporate-social-responsibility/productsafety.html>

IT

Il fabbricante, BRP Megatech, dichiara che il tipo di apparecchiatura radio 1001316154 è conforme alla direttiva 2014/53/UE.

Il testo completo della dichiarazione di conformità UE è disponibile al seguente indirizzo Internet: <https://www.brp.com/en/corporate-social-responsibility/productsafety.html>

LT

Aš, BRP Megatech, patvirtinu, kad radijo įrenginių tipas 1001316154 atitinka Direktyvą 2014/53/ES. Visas ES atitikties deklaracijos tekstas prieinamas šiuo interneto adresu: <https://www.brp.com/en/corporate-social-responsibility/productsafety.html>

LV

Ar šo BRP Megatech deklarē, ka radioiekārta 1001316154 atbilst Direktīvai 2014/53/ES. Pilns ES atbilstības deklarācijas teksts ir pieejams šādā interneta vietnē: <https://www.brp.com/en/corporate-social-responsibility/productsafety.html>

MT

B'dan, BRP Megatech, niddikjara li dan it-tip ta' tagħmir tar-radju 1001316154 huwa konformi mad-Direttiva 2014/53/UE. It-test kollu tad-dikjarazzjoni ta' konformità tal-UE huwa disponibbli f'dan l-indirizz tal-Internet li ġej: <https://www.brp.com/en/corporatesocialresponsibility/productsafety.html>

NL

Hierbij verklaar ik, BRP Megatech, dat het type radioapparatuur 1001316154 conform is met Richtlijn 2014/53/EU.

De volledige tekst van de EU-conformiteitsverklaring kan worden geraadpleegd op het volgende internetadres: <https://www.brp.com/en/corporatesocialresponsibility/productsafety.html>

PL

BRP Megatech niniejszym oświadcza, że typ urządzenia radiowego 1001316154 jest zgodny z dyrektywą 2014/53/UE. Pełny tekst deklaracji zgodności UE jest dostępny pod następującym adresem internetowym: <https://www.brp.com/en/corporatesocialresponsibility/productsafety.html>

PT

O(a) abaixo assinado(a) BRP Megatech declara que o presente tipo de equipamento de rádio 1001316154 está em conformidade com a Diretiva 2014/53/UE.

O texto integral da declaração de conformidade está disponível no seguinte endereço de Internet: <https://www.brp.com/en/corporatesocialresponsibility/productsafety.html>

RO

Prin prezenta, BRP Megatech declară că tipul de echipamente radio 1001316154 este în conformitate cu Directiva 2014/53/UE. Textul integral al declarației UE de conformitate este disponibil la următoarea adresă internet: <https://www.brp.com/en/corporatesocialresponsibility/productsafety.html>

SV

Härmed försäkras BRP Megatech att denna typ av radioutrustning 1001316154 överensstämmer med direktiv 2014/53/EU. Den fullständiga texten till EU-försäkran om överensstämmelse finns på följande webbadress: <https://www.brp.com/en/corporatesocialresponsibility/productsafety.html>

SL

BRP Megatech potrjuje, da je tip radijske opreme 1001316154 skladen z Direktivo 2014/53/EU. Celotno besedilo izjave EU o skladnosti je na voljo na naslednjem spletnem naslovu: <https://www.brp.com/en/corporatesocialresponsibility/productsafety.html>

SK

BRP Megatech týmto vyhlasuje, že rádiové zariadenie typu 1001316154 je v súlade so smernicou 2014/53/EÚ. Úplné EÚ vyhlásenie o zhode je k dispozícii na tejto internetovej adrese: <https://www.brp.com/en/corporatesocialresponsibility/productsafety.html>

IS

BRP Megatech lýsir því hér með yfir að þráðlausí fjarskiptabúnaðurinn 1001316154 er í samræmi við tilskipun 2014/53/ESB. Óstytta texta ESB-samræmisyfirlýsingarinnar er að finna á veffanginu: <https://www.brp.com/en/corporatesocialresponsibility/productsafety.html>

Liechtenstein

Hiermit erklärt BRP Megatech, dass der Funkanlagentyp 1001316154 der Richtlinie 2014/53/EU entspricht. Der vollständige Text der EU--Konformitätserklärung ist unter der folgenden Internetadresse verfügbar: <https://www.brp.com/en/corporatesocialresponsibility/productsafety.html>

NO

Hermed erklærer BRP Megatech at radioustyrstypen 1001316154 er i samsvar med direktiv 2014/53/EU. Hele teksten i EU-samsvarserklæringen finnes på følgende internetadresse: <https://www.brp.com/en/corporatesocialresponsibility/productsafety.html>

RU

Компания BRP Megatech настоящим заявляет, что радиотехническое оборудование категории 1001316154 отвечает требованиям Директивы 2014/53/EU.

Полный текст декларации соответствия ЕС доступен на сайте : <https://www.brp.com/en/corporatesocialresponsibility/productsafety.html>

MONITOIMIMITTARISTON LAINSÄÄDÄNTÖÖN LIITTYVÄT TIEDOT

Tekniset tiedot

Digitaalinen äänilähetys:

- Käyttötaajuusalue: 174 – 240 MHz

Lähetin:

- Bluetooth-käyttötaajuusalue: 2402 – 2 480 MHz
- Bluetooth-versio: 5,0
- Bluetoothin maksimisiirtoteho: +8 dBm

Vastaanotin:

- FM-käyttöalue: 88–108 MHz

Valmistaja ja osoite

Valmistaja:

- Enovation Controls LLC

Osoite:

- 5311 S 122nd E. Ave. Tulsa,
OK 74146,
USA

Jos haluat näyttää lainsäädäntöä koskevia tietoja ajoneuvon digitaalinenäytöllä, voit tehdä sen kohdasta **Asetukset, Yleistä Tietä**.

USA ja Kanada

Tämä laite on FCC:n sääntöjen osan 15 ja alalla sovellettavien kanadalaisen lupavapautta koskevien RSS-standardien mukainen. Käyttöön liittyä seuraavat kaksi ehtoa:

1. tämä laite ei saa aiheuttaa haitallisia häiriöitä ja
2. tämän laitteen tulee hyväksyä mahdolliset häiriöt, mukaan lukien häiriöt, joista saattaa seurata laitteen ei-toivottua toimintaa.

L'émetteur/récepteur exempt de licence contenu dans le présent appareil est conforme aux CNR d'Innovation, Sciences et Développement économique Canada applicables aux appareils radio exempts de licence.

1. l'appareil ne doit pas produire de brouillage, et
2. l'appareil doit accepter tout brouillage radioélectrique subi, même si le brouillage est susceptible d'en compromettre le fonctionnement.

Muutokset ilman vaatimustenmukaisuudesta vastaavan tahon nimenomaista hyväksyntää voivat mitätöidä käyttäjän oikeuden käyttää laitetta.

IC: 28102-ECB01

FCC-tunnus: 2A3FV-ECB01

Radiotaajuiselle säteilylle altistuminen:

1. Tämä laite noudattaa rajoja, jotka FCC on asettanut radiotaajuiselle säteilylle altistumiselle valvomattomissa ympäristöissä.
2. Tämä laite täytyy asentaa ja sitä täytyy käyttää vähintään 20 cm:n etäisyydellä ihmisistä.
3. Tämän lähettimen käyttämiä antennoja ei saa sijoittaa minkään toisen antennin tai lähettimen yhteyteen tai käyttää yhdessä minkään toisen antennin tai lähettimen kanssa.

Meksiko



IFETEL

Marca: Enovation Controls LLC

Número: RCPENOD22-2195

Modelo: OD1025-01

NOM-208-SCFI-2016 (Disposición Técnica IFT-008-2015)

La operación de este equipo está sujeta a las siguientes dos condiciones:

1. es posible que este equipo o dispositivo no cause interferencia perjudicial y
2. este equipo o dispositivo debe aceptar cualquier interferencia, incluyendo la que pueda causar su operación no deseada.

Brasilia



Este equipamento não tem direito à proteção contra interferência prejudicial e não pode causar interferência em sistemas devidamente autorizados. Para maiores informações, consulte o site da ANATEL.

Japani

Tämä laite on Japanin radiolain (電波法) ja Japanin televiestintälain (電気通信事業法) mukainen. Tätä laitetta ei tule muuntaa (muutoin myönnetty määritenumero mitätöidään).

Eurooppa

Vaatumustenmukaisuusvakuutus

Yksinkertaistettu EU-vaatumustenmukaisuusvakuutus radiolaitedirektiivin 2014/53/EU mukaan



DE

Hiermit erklärt Enovation Controls LLC, dass der Funkanlagentyp OD1025-01 der Richtlinie 2014/53/EU entspricht.

Der vollständige Text der EU-Konformitätserklärung ist unter der folgenden Internetadresse verfügbar:

<https://www.brp.com/en/sustainability/product-responsibility.html>

FR

Le soussigné, Enovation Controls LLC, déclare que l'équipement radioélectrique du type OD1025-01 est conforme à la directive 2014/53/UE.

Le texte complet de la déclaration UE de conformité est disponible à l'adresse internet suivante:

<https://www.brp.com/en/sustainability/product-responsibility.html>

BG

С настоящото Enovation Controls LLC декларира, че този тип радиосъоръжение OD1025-01 е в съответствие с Директива 2014/53/ЕС.

Цялостният текст на ЕС декларацията за съответствие може да се намери на следния интернет адрес:

<https://www.brp.com/en/sustainability/product-responsibility.html>

EL

Με την παρούσα ο/η Enovation Controls LLC, δηλώνει ότι ο ραδιοεξοπλισμός OD1025-01 πληροί την οδηγία 2014/53/ΕΕ.

Το πλήρες κείμενο της δήλωσης συμμόρφωσης ΕΕ διατίθεται στην ακόλουθη ιστοσελίδα στο διαδίκτυο:

<https://www.brp.com/en/sustainability/product-responsibility.html>

CS

Tímto Enovation Controls LLC prohlašuje, že typ rádiového zařízení OD1025-01 je v souladu se směrnicí 2014/53/EU.

Úplné znění EU prohlášení o shodě je k dispozici na této internetové adrese:

<https://www.brp.com/en/sustainability/product-responsibility.html>

DA

Hermed erklærer Enovation Controls LLC, at radioudstyrstypen OD1025-01 er i overensstemmelse med direktiv 2014/53/EU.

EU-overensstemmelseserklæringens fulde tekst kan findes på følgende internetadresse:

<https://www.brp.com/en/sustainability/product-responsibility.html>

ET

Käesolevaga deklareerib Enovation Controls LLC, et käesolev raadioseadme tüüp OD1025-01 vastab direktiivi 2014/53/EL nõuetele.

ELi vastavusdeklaratsiooni täielik tekst on kättesaadav järgmisel internetiaadressil:

<https://www.brp.com/en/sustainability/product-responsibility.html>

ES

Por la presente, Enovation Controls LLC declara que el tipo de equipo radioeléctrico OD1025-01 es conforme con la Directiva 2014/53/UE.

El texto completo de la declaración UE de conformidad está disponible en la dirección Internet siguiente:

<https://www.brp.com/en/sustainability/product-responsibility.html>

FI

Enovation Controls LLC vakuuttaa, että radiolaitetyyppi OD1025-01 on direktiivin 2014/53/EU mukainen.

EU-vaatimustenmukaisuusvakuutuksen täysimittainen teksti on saatavilla seuraavassa internetosoitteessa:

<https://www.brp.com/en/sustainability/product-responsibility.html>

EN

Hereby, Enovation Controls LLC declares that the radio equipment type OD1025-01 is in compliance with Directive 2014/53/EU.

The full text of the EU declaration of conformity is available at the following internet address:

<https://www.brp.com/en/sustainability/product-responsibility.html>

HR

Enovation Controls LLC ovime izjavljuje da je radijska oprema tipa OD1025-01 u skladu s Direktivom 2014/53/EU.

Cjeloviti tekst EU izjave o sukladnosti dostupan je na sljedećoj internetskoj adresi:

<https://www.brp.com/en/sustainability/product-responsibility.html>

HU

Enovation Controls LLC igazolja, hogy a OD1025-01 típusú rádióberendezés megfelel a 2014/53/EU irányelvnek.

Az EU-megfelelőségi nyilatkozat teljes szövege elérhető a következő internetes címen:

<https://www.brp.com/en/sustainability/product-responsibility.html>

IT

Il fabbricante, Enovation Controls LLC, dichiara che il tipo di apparecchiatura radio OD1025-01 è conforme alla direttiva 2014/53/UE.

Il testo completo della dichiarazione di conformità UE è disponibile al seguente indirizzo Internet:

<https://www.brp.com/en/sustainability/product-responsibility.html>

LT

Aš, Enovation Controls LLC, patvirtinu, kad radijo įrenginių tipas OD1025-01 atitinka Direktyvą 2014/53/ES.

Visas ES atitikties deklaracijos tekstas prieinamas šiuo interneto adresu:

<https://www.brp.com/en/sustainability/product-responsibility.html>

LV

Ar šo Enovation Controls LLC deklarē, ka radioiekārta OD1025-01 atbilst Direktīvai 2014/53/ES.

Pilns ES atbilstības deklarācijas teksts ir pieejams šādā interneta vietnē:

<https://www.brp.com/en/sustainability/product-responsibility.html>

MT

B'dan, Enovation Controls LLC, niddikjara li dan it-tip ta' tagħmir tar--radju OD1025-01 huwa konformi mad-Direttiva 2014/53/UE.

It-test kollu tad-dikjarazzjoni ta' konformità tal-UE huwa disponibbli f'dan l-indirizz tal-Internet li ġej:

<https://www.brp.com/en/sustainability/product-responsibility.html>

NL

Hierbij verklaar ik, Enovation Controls LLC, dat het type radioapparatuur OD1025-01 conform is met Richtlijn 2014/53/EU.

De volledige tekst van de EU-conformiteitsverklaring kan worden geraadpleegd op het volgende internetadres:

<https://www.brp.com/en/sustainability/product-responsibility.html>

PL

Enovation Controls LLC niniejszym oświadcza, że typ urządzenia radiowego OD1025-01 jest zgodny z dyrektywą 2014/53/UE.

Pełny tekst deklaracji zgodności UE jest dostępny pod następującym adresem internetowym:

<https://www.brp.com/en/sustainability/product-responsibility.html>

PT

O(a) abaixo assinado(a) Enovation Controls LLC declara que o presente tipo de equipamento de rádio OD1025-01 está em conformidade com a Diretiva 2014/53/UE.

O texto integral da declaração de conformidade está disponível no seguinte endereço de Internet:

<https://www.brp.com/en/sustainability/product-responsibility.html>

RO

Prin prezenta, Enovation Controls LLC declară că tipul de echipamente radio OD1025-01 este în conformitate cu Directiva 2014/53/UE.

Textul integral al declaratiei UE de conformitate este disponibil la următoarea adresă internet:

<https://www.brp.com/en/sustainability/product-responsibility.html>

SV

Härmed försäkrar Enovation Controls LLC att denna typ av radioutrustning OD1025-01 överensstämmer med direktiv 2014/53/EU.

Den fullständiga texten till EU-försäkran om överensstämmelse finns på följande webbadress:

<https://www.brp.com/en/sustainability/product-responsibility.html>

SL

Enovation Controls LLC potrjuje, da je tip radijske opreme OD1025-01 skladen z Direktivo 2014/53/EU.

Celotno besedilo izjave EU o skladnosti je na voljo na naslednjem spletnem naslovu:

<https://www.brp.com/en/sustainability/product-responsibility.html>

SK

Enovation Controls LLC týmto vyhlasuje, že rádiové zariadenie typu OD1025-01 je v súlade so smernicou 2014/53/EÚ.

Úplné EÚ vyhlásenie o zhode je k dispozícii na tejto internetovej adrese:

<https://www.brp.com/en/sustainability/product-responsibility.html>

IS

Enovation Controls LLC lýsir því hér með yfir að þráðlausir fjaraskiptabúnaðurinn OD1025-01 er í samræmi við tilskipun 2014/53/ESB.

Óstytta texta ESB-samræmisýfirlýsingarinnar er að finna á veffanginu:

<https://www.brp.com/en/sustainability/product-responsibility.html>

Liechtenstein

Hiermit erklärt Enovation Controls LLC, dass der Funkanlagentyp OD1025-01 der Richtlinie 2014/53/EU entspricht.

Der vollständige Text der EU-Konformitätserklärung ist unter der folgenden Internetadresse verfügbar:

<https://www.brp.com/en/sustainability/product-responsibility.html>

NO

Hermed erklærer Enovation Controls LLC at radioutstyrstypen OD1025-01 er i samsvar med direktiv 2014/53/EU.

Hele teksten i EU-samsvarserklæringen finnes på følgende internettadresse:

<https://www.brp.com/en/sustainability/product-responsibility.html>

RU

Компания Enovation Controls LLC настоящим заявляет, что радиотехническое оборудование категории OD1025-01 отвечает требованиям Директивы 2014/53/EU.

Полный текст декларации соответствия ЕС доступен на сайте

<https://www.brp.com/en/sustainability/product-responsibility.html>

MELUPÄÄSTÖ- JA TÄRINÄARVOT (KAIKKI MAAT PAITSI KANADA/YHDYSVALLAT)

MELUPÄÄSTÖ- JA TÄRINÄARVOT ¹			
MALLI		850	1000R
Melu	Äänen paine (L _{pA})	80 dB @ 3300 kierr./min (epävarmuus (K _{pA}) 3 dB(A))	80 dB @ 3900 kierr./min (epävarmuus (K _{pA}) 3 dB(A))
Tärinä	Käsi-käsivarsi-järjestelmä	<2,5 m/s ² / 3300 kierr./min	<2,5 m/s ² / 3900 kierr./min
	Koko vartalo istuimessa	<0,5 m/s ² / 3300 kierr./min	<0,5 m/s ² / 3900 kierr./min
¹ : Melupäästö- ja tärinäarvot on mitattu standardin EN 15997:2011 mukaisesti kestopäälystepinnalla vaihteen ollessa vapaalla.			

EY-VAATIMUSTENMUKAISUUSVAKUUTUS



565 de la Montagne Street
Valcourt (Quebec) J0E 2L0
Canada
www.brp.com

EU-vaatimustenmukaisuusvakuutus

Valtuutettu edustaja: BRP-Rotax GmbH Co. KG, Rotaxstrasse 1, Gunskirchen,
A-4623 Itävalta

Tämä vaatimustenmukaisuusvakuutus on annettu täysin valmistajan vastuulla.

Allekirjoittanut vakuuttaa valmistajan edustajana, että mallivuoden **2025 maastoajoneuvot**, joilla on **CE**-merkintä ja 17-merkkinen ajoneuvon tunnusnumero rakenteeltaan **3JBxxxxxSxxxxxx** sekä kaupan nimi **Can-Am Outlander** ja **Can-Am Renegade**, täyttävät seuraavien direktiivien ja asetusten vaatimukset kaikkiin olennaisiin osiin:

Konedirektiivi 2006/42/EY muutoksineen asetukseen (EU) 2019/1243 asti	ISO 12100:2010
Asetus (EU) 2016/1628 liikkuvien työkoneiden (NRMM) kaasupäästöistä muutoksineen asetukseen (EU) 2020/1040 asti	Kategoria ATS, Stage V -päästörajat
Sähkömagneettista yhteensopivuutta (EMC) koskeva direktiivi 2014/30/EU muutoksineen asetukseen (EU) 2018/1139 asti	CISPR 12:2007/A1:2009 ja IEC 61000-6-1:2016 tai UN R10.04 tai myöhempi versio
Akkudirektiivi 2006/66/EY lisäyksineen direktiiviin (EU) 2018/849 asti ja asetus (EU) 1103/2010 akkukapasiteettimerkinnoistä	EN 50342-7:2015
Radiolaitedirektiivi (RED) 2014/53/EU lisäyksineen asetukseen (EU) 2018/1139 asti (jos varustettu radiotaajuisella (RF) D.E.S.S.-avaimella)	Art. 3.1a: IEC 62368-1:2014 Art. 3.1b: CISPR 25:2016 ja ISO 11452-2:2004 Art. 3.2: ETSI EN 300 330 V2.1.1:2017

Renald Plante, suunnittelu-
ja tuotekehitysjohtaja, Can-Am
Bombardier Recreational Products Inc.

Valcourt, QC, Kanada
19. tammikuuta 2024

ski-doo lynx snowdoo evinrude rotax can-am



565 de la Montagne Street
Valcourt (Québec) J0E 2L0
Canada
www.brp.com

UK-vaatimustenmukaisuusvakuutus

Valtuutettu edustaja: BRP UK Ltd., (BWM Accountants Limited), Suite 5.1,
12 Tithebarn Street, Liverpool, L2 2DT

Tämä vaatimustenmukaisuusvakuutus on annettu täysin valmistajan vastuulla.

Allekirjoittanut vakuuttaa valmistajan edustajana, että mallivuoden **2025 maastoajoneuvot**, joilla on **UK** -merkkintä ja 17-merkkinen ajoneuvon tunnusnumero rakenteeltaan **3JBxxxxxSxxxxxx** sekä kaupan nimi **Can-Am Outlander** ja **Can-Am Renegade**, täyttävät seuraavien lakisääteisten instrumenttien vaatimukset kaikin olennaisin osin:

Koneiden toimituksen (turvallisuus) asetus 2008, UK:n asetus 2008/1597 muutoksineen asetukseen 2020/1112 asti	ISO 12100:2010
Itsestään kulkevien maastokoneiden (tyyppihyväksyntä sekä kaasu- ja hiukkassaastepäästöt) määräykset 2018, UK:n asetus 2018/764 muutoksineen asetukseen 2020/1393 asti	Kategoria ATS, Stage V -päästörajat
Sähkömagneettisen yhteensopivuuden määräykset 2016, UK:n asetus 2016/1091 muutoksineen asetukseen 2020/1112 asti	CISPR 12:2007/A1:2009 ja IEC 61000-6-1:2016 tai UN R10.04 tai myöhempi versio
Akkujen (markkinoille laskeminen) määräykset 2008, UK:n asetus 2008/2164 muutoksineen asetukseen 2020/904 asti	EN 50342-7:2015
Radiolaitemääräykset 2017, UK:n asetus 2017/1206 muutoksineen asetukseen 2020/1112 asti (jos varustettu radiotaajuisella (RF) D.E.S.S.-avaimella)	Art. 3.1a: IEC 62368-1:2014 Art. 3.1b: CISPR 25:2016 ja ISO 11452-2:2004 Art. 3.2: ETSI EN 300 330 V2.1.1:2017

Renald Plante, suunnittelu-
ja tuotekehitysjohtaja, Can-Am ATV & Spyder
Bombardier Recreational Products Inc.

Valcourt, QC, Kanada
19. tammikuuta 2024

SKI-DOO LYNX SEV-DOO EVRTRUDE ROTAX CAN-AM

**Jätetty tyhjäksi Euraasian
vaatimustenmukaisuusmerkkiä varten;
käytetään tarpeen mukaan**

Tämä sivu on jätetty
tarkoituksella tyhjäksi

TEKNISET TIEDOT

TEKNISET TIEDOT – T-LUOKAN SARJA

Moottori	
Moottorityyppi	ROTAX® V2, 4-tahti, kaksoisnokka-akselilla (DOHC), nestejäähdytteinen.
Sylintereiden määrä	2
Venttiilien lukumäärä	4 venttiiliä sylinterissä (mekaaninen säätö)
Imuventtiilin välys	0,11–0,19 mm (0,0043–0,0074")
Pakoverventtiilin välys	0,31–0,39 mm (0,0122–0,0153")
Sylinterin halkaisija	94 mm (3,70")
Iskun pituus	72 mm (2,83")
Sylinteritilavuus	999 cm ³ (61 in ³)
Pakojärjestelmä	Katalysaattori ja kipinäsuoja
Ilmansuodatin	Suodatin vaahdolla

Jäähdytysjärjestelmä		
Jäähdytysneste	Suosittelut XPS-jäähdytysneste	Pitkäikäinen esisekoitettu jäähdytysneste
	Jos XPS-tuotetta ei ole saatavana	Etyyiliglykoli-/vesiseos (50 % / 50 %). tai nimenomaan alumiinimoottoreille tarkoitettu jäähdytysneste

Jäähdytysjärjestelmä			
	Kantavuus ja tilavuudet	3,7 l (0,98 gal (liq.,US))	
Voitelujärjestelmä			
Tyyppi		Märkä öljypohja	
Öljynsuodatin		Vaihdeettava öljynsuodatinpanos (paperityyppinen)	
Moottoriöljy	Kantavuus ja tilavuudet		2,4 l (2,5 qt (liq.,US))
	Suositeltava XPS-öljy	Yleinen käyttötarkoitus	Synteettinen 5W40-öljy
		Kylmä sää	Synteettinen 0W40-öljy
		Lämmin sää	Synteettinen 10W50-öljy
	Jos XPS-tuotetta ei ole saatavana		Käytä synteettistä SAE-neliakimoottoriöljyä, joka täyttää tai ylittää seuraavat voiteluaineteollisuuden standardit. Tarkista aina, että öljykanisterin API-merkinnässä on ainakin yksi mainituista kirjainyhdistelmistä. – API-luokitus SN tai – JASO MA2

Vaihteisto	
Tyyppi	Portaaton voimansiirto (CVT)
Kytkeytyminen	1950 ± 100 kierr./min

Vaihteisto		
Tyyppi	Kaksialueinen (HI-LO), mukana parkki, vapaa ja peruutus.	
Vaihdelaatikon öljy	Kantavuus ja tilavuudet	0,5 l (0,53 qt (liq.,US))
	Suosittelava XPS-vaihteistoöljy	Synteettinen XPS 75W140 -vaihteistoöljy
	Jos XPS-tuotetta ei ole saatavana	75W 140 API GL-5 synteettinen vaihteistoöljy

Sähköjärjestelmä		
Magneeton lähtöteho	650 W / 5000 kierr./min	
Sytytysjärjestelmätyyppi	IDI (induktiivinen purkaussytytys)	
Moottorin kierroslukurajoittimen asetus	Eteenpäin	8250 kierr./min.
	Peruutusvaihte	15 km/h (9 MPH) (ilman ohitustoimintoa)
Sytytystulppa	Määrä	2
	Merkki ja tyyppi	NGK LMAR8AI-8

Sähköjärjestelmä		
	Kärkiväli	0,7–0,8 mm (0,028–0,031")
Akku	Tyyppi	Huoltovapaa — VRLA (Valve-Regulated Lead-Acid)
	Jännite	12 V
	Nimellisarvo	20 A•h
	Käynnistimen virtalähtö	800 W
Ajovalot		LED-merkkivalot
Takavalot		LED-merkkivalot
Sulakkeet		Katso osio <i>Sulakkeet</i> kohdasta <i>Huolto</i>

Polttoainejärjestelmä			
Polttoaineen syöttöjärjestelmä		Elektroninen polttoaineenruisku- tus (EFI)	
Kaasuläppärunko		54 mm	
Polttoainepumppu		Sähköinen (polttoainesäiliössä)	
Joutokäynti		1350 ± 100 kierr./ min	
Polttoaine	Tyyppi		Korkeaoktaaninen lyijytön bensiini
	Vähim- mäisok- taanilu- ku	Pohjoi- s-Amerik- ka	91 AKI (R+M)/2

Polttoainejärjestelmä			
		Pohjois-Amerikan ulkopuolella	95 RON
Polttoainesäiliön tilavuus			±19,5 l (5,1 gal (liq.,US))
Jäljellä oleva polttoainemäärä vähäisen polttoaineen merkkivalon SYTTYESSÄ			±5 l (1,3 gal (liq.,US))

Voimansiirtojärjestelmä		
Voimansiirtojärjestelmän tyyppi		Valittavissa kaksi-/neliveto ja nelivetolukitus jarrujen luistonestolla
Etutasauspyörästö-öljy	Kantavuus ja tilavuudet	350 ml (11,8 fl oz (US))
	Suosittelava XPS-tasauspyörästö-öljy	Synteettinen XPS 75W90 -vaihteistoöljy
	Jos XPS-tuotetta ei ole saatavana	Synteettinen vaihteistoöljy 75W90 API GL-5
Edessä		Visco-4Lok automaattisesti ja täysin lukkiutuva etutasauspyörästö, kartiopyörät
Välityssuhde edessä		3,6:1
Takana		Kierteinen kartiopyörä / vetopyörästö
Takatoisiopyörästön öljy	Kantavuus ja tilavuudet	300 ml (10,14 fl oz (US))
	Suosittelava XPS-öljy	Synteettinen XPS 75W90 -vaihteistoöljy

Voimansiirtojärjestelmä		
	Jos XPS-tuotetta ei ole saatavana	Synteettinen vaihteistoöljy 75W90 API GL-5
Välityssuhde takana		3,6:1
Voimansiirtonivelistön rasva		XPS voimansiirtonivelrasva tai vastaava
Nivelakseliuritusrasva (rasva, jota levitetään uritusliitoksiin)		XPS-nivelakseliuritusrasva tai vastaava

Etujousitus		
Jousituksen tyyppi		Kaareva kaksoistukivarsijousitus, dive-control -jousitusgeometria
Joustomatka		27,3 cm (10,75")
Iskunvaimennin	Määrä	2
	Tyyppi	FOX 1.5 PODIUM QS3
Esikuormituksen säätö		Kierteistetty

Takajousitus		
Jousituksen tyyppi		A-kaksoistukivarsi jousitus, dive-control -jousitusgeometria
Joustomatka		30,5 cm (12")

Takajousitus		
Iskunvaimennin	Määrä	2
	Tyyppi	FOX 1.5 PODIUM QS3
Esikuormituksen säätö		Kierteistetty

Jarrut		
Etujarru	Määrä	2
	Tyyppi	Kaksi 214 mm:n (8.4 in) jarrulevyä hydraulisilla kaksimäntäisillä jarrusatuloilla
Takajarru	Määrä	2
	Tyyppi	214 mm:n (8,4 in) jarrulevy hydraulisella kaksimäntäisellä jarrusatulalla
Jarruneste	Tyyppi	DOT 4
	Kantavuus ja tilavuudet	Noin 260 ml (8,8 fl oz (US))
Jarrusatula		Kelluva
Jarrupalan materiaali		Metalli
Jarrupalan vähimmäispaksuus		0,5 mm (0,02")
Jarrulevyn vähimmäispaksuus		4 mm (0,157")
Jarrulevyn enimmäiskäyryys		0,2 mm (0,01")

Renkaat		
Paine		Suosittelun renkaan paine löytyy renkaan merkinnästä. Katso sen sijainti kohdasta <i>Tuotteessa olevat tärkeät kilvet.</i>
rengaskoko	Edessä	XPS Trail King RADIAL-tyyppi 205/80R14 (27x8R14)
	Takana	XPS Trail King RADIAL-tyyppi 205/80R14 (27x8R14)
Renkaan urituksen vähimmäissyvyys		3 mm (0,118")

Pyörät		
Tyyppi		Valettu alumiini
Vanteiden koko	Edessä	35,5 x 16,5 cm (14 x 6,5")
	Takana	35,5 x 20,3 cm (14 x 8")
Pyöränmutterien kireys		80 ± 5 Nm (59 ± 4 lbf-ft)
Vaakasuora poikkeama	Edessä	41,2 mm (1,6")
	Takana	51 mm (2")

Runko	
Runko	Luja teräsputki

Mitat		
Kokonaispituus		260,6 cm (102,6")
Kokonaisleveys		123,2 cm (48,5")
Kokonaiskorkeus		143,2 cm (56,4")
Akseliväli		154,4 cm (60,8")
Telamaton leveys	Edessä	1042 mm (41")
	Takana	950 mm (37,4")
Maavara		30,5 cm (12")

PAINO JA KUORMANKANTOKYKY	
Kuivapaino	453 kg (998 lb)
Etutavaratelineen kapasiteetti	54,4 kg (120 lb)
Etusäilytyslokeron kuormauskapasiteetti	40 l (10,6 gal (liq.,US))
Takatavaratelineen kapasiteetti	109 kg (240 lb)
Ajoneuvon suurin sallittu kokonaiskuorma (mukaan lukien kuljettaja, matkustaja kaikki muu kuorma ja varusteet)	272 kg (600 lb)
Hinauskapasiteetti (ei jarrutuksessa)	394 kg (870 lb)
Vetokapasiteetti (jarrutuksessa)	830 kg (1 830 lb)

PAINO JA KUORMANKANTOKYKY	
Aisan kuormituskyky	83 kg (183 lb)
Vinssin kapasiteetti (jos varusteena)	1 588 kg (3 500 lb)

Tämä sivu on jätetty
tarkoituksella tyhjäksi

OSALUETTELO

KUVITETTU SÄHKÖINEN OSALUETTELO

Löydät Can-Am ATV -ajoneuvojen varaosat internetsivuiltamme osoitteesta:

www.epc.brp.com

VIANETSINTÄ

VIANETSINTÄOHJEITA

Epänormaali metalli metallia vasten -ääni

1. Epänormaali metalli metallia vasten -ääni kovassa käytössä

Epänormaali metalli metallia vasten -ääni istuimen alla kovassa kiihdytyksessä (kova käyttö) voi kuulua, kun moottori on ylikäytössä.

Moottoriin kiinnitetty metallikärki, joka osuu runkoon; tämä ilmaisee, että moottoria ylläpidetään ja estää moottorin kiinnityksiä rikkoutumasta.

- Vapauta kaasua.
- Varmista, että vaihdevipu on L-asennossa.
- Tarkista että ajoneuvossa on enintään sallittu maksimikuormitus.
- Lisää kaasua tasaisesti.

2. Epänormaali metalli metallia vasten -ääni normaalissa käytössä

- Pyydä valtuutettua Can-Am Off-road -jälleenmyyjää tarkistamaan moottorin kiinnitysten kunto.

Moottori ei pyöri.

1. Moottorin pysäytyskytkin.

- Varmista, että moottorin pysäytyskytkin on ON (PÄÄLLÄ) -asennossa.

2. Virtakatkaisin (jos varusteena).

- Käännä virta-avain PÄÄLLÄ (käynnistys) -asentoon.

3. D.E.S.S.-avain ei ole kytketty D.E.S.S.-pistokkeeseen (jos on).

- Kytke D.E.S.S.-avain hyvin D.E.S.S.-pistokkeeseen.

4. Digitaalinäyttö näyttää viestin BAD KEY(D.E.S.S.-avaimella varustetut mallit).

- Väärä D.E.S.S.-avain, käytä tähän ajoneuvoon kuuluvaa avainta.

5. Vaihdevipu ei ole pysäköinti- tai vapaa-asennossa.

- Aseta vaihdevipu joko pysäköintiasentoon tai vapaalle tai paina jarruvipua.

- *Paina jarruvipua*

6. Palanut sulake.

- *Tarkasta pääsulake.*

7. Heikko akku tai irtonaiset liitokset.

- *Tarkasta latausjärjestelmä.*
- *Tarkasta liitosten ja liitosnapojen kunto.*
- *Tarkastuta akku.*
- *Ota yhteyttä valtuutettuun Can-Am Off-Road -jälleenmyyjään.*

8. Heikko käynnistin tai irtonaiset liitokset.

- *Tarkasta käynnistimen liitokset.*
- *Tarkasta käynnistimen rele.*

Moottori pyörii muttei käynnisty

1. Moottori saa liikaa polttoainetta (sytytystulppa märkä kun se irrotetaan).

- *Katso Tulvinut moottori kohdasta Erikoistoimenpiteet.*

2. Moottori ei saa polttoainetta (sytytystulppa kuiva kun se irrotetaan).

- *Tarkasta polttoaineen määrä säiliössä.*
- *Tarkasta polttoainepumpun sulake ja rele.*
- *Polttoainepumppu on saattanut vioittua.*
- *Jos moottori ei käynnisty, vie ajoneuvo huoltoon valtuutetulle Can-Am Off-road -jälleenmyyjälle, korjaamoon tai valitsemallesi henkilölle kunnossapitoa, korjausta tai vaihtoa varten.*

3. Sytytystulppa/sytytys (ei kipinää).

- *Tarkasta ruiskusuuttimien/sytytyksen sulakkeen kunto.*
- *Irrota sytytystulppa ja yhdistä uudestaan sytytyspuolaan.*
- *Käynnistä moottori samalla, kun pidät sytytystulppaa maadoitettuna moottoriin poissa tulpan reiästä. Jos kipinää ei synny, vaihda tulppa uuteen.*
- *Jos ongelma ei ratkea, vie ajoneuvo valtuutetulle Can-Am Off-road -jälleenmyyjälle, korjaamoon tai valitsemallesi henkilölle kunnossapitoa, korjausta tai vaihtoa varten*

4. TARKASTA MOOTTORI -merkkivalo palaa ja näytössä on viesti CHECK ENGINE (tarkasta moottori).

- *Vie ajoneuvo valtuutetulle Can-Am Off-road -jälleenmyyjälle, korjaamoon tai valitsemallesi henkilölle huoltoa, korjausta tai vaihtoa varten.*

5. Moottori on turvatilassa (limp home, moottorin turvatila).

- *Jos monitoimimittariston Tarkasta moottori -merkkivalo palaa ja näytössä näkyy CHECK ENGINE, käy huollossa valtuutetun Can-Am Off-road -jälleenmyyjän, korjaamon tai valitsemasi henkilön luona kunnossapitoa, korjausta tai vaihtoa varten.*

Moottori ei kiihdy, tai siitä puuttuu tehoa

1. Pakopuolen kipinäsuoja tukossa.

- *Tarkasta kipinäsuoja ja puhdistista tarvittaessa..*

2. Likaantunut tai vaurioitunut sytytystulppa.

- *Katso kohta MOOTTORI PYÖRII MUTTA EI KÄYNNISTY.*

3. Moottori ei saa polttoainetta.

- *Katso kohta MOOTTORI PYÖRII MUTTA EI KÄYNNISTY.*

4. Moottori ylikuumenee. (TARKASTA MOOTTORI -merkkivalo syttyy ja HI TEMP (korkea lämpötila) ilmestyy digitaalinäyttöön.)

- *Katso kohta MOOTTORI YLIKUUMENEE.*

5. Ilmansuodatin/kotelo tukossa tai likainen.

- *Tarkasta ilmansuodatin ja puhdistista tarvittaessa.*
- *Tarkasta onko ilmansuodattimen kotelon tyhjennysputkessa keräytymiä.*
- *Tarkasta ilmanottoputken asento.*

6. Portaaton voimansiirto likainen tai loppuun kulunut.

- *Ota yhteyttä valtuutettuun Can-Am Off-Road -jälleenmyyjään.*

7. Moottori on turvatilassa (limp home).

- *Tarkasta onko digitaalinäytössä viestejä.*
- *Jos digitaalinäytön Tarkasta moottori -merkkivalo palaa ja näytössä näkyy CHECK ENGINE tai LIMP HOME, käy huollossa valtuutetun Can-Am Off-road -jälleenmyyjän, korjaamon tai valitsemasi henkilön luona kunnossapitoa, korjausta tai vaihtoa varten.*

Moottori ylikuumenee

1. Vähän jäähdytysjärjestelmässä jäähdytysnestettä

- *Tarkasta moottorin jäähdytysnesteen määrä, katso Moottorin jäähdytysnesteen tarkastus osassa huoltotoimenpiteet.*

2. Likaiset jäähdyttimen lamellit.

- *Puhdista jäähdyttimen lamellit, katso kohta Jäähdyttimen tarkastus osassa huoltotoimenpiteet.*

3. Jäähdyttimen tuuletin ei toimi.

- *Tarkasta tuulettimen sulake tai rele, katso kohta sulakkeet osassa huoltotoimenpiteet. Jos sulake on kunnossa, vie ajoneuvo Can-Am Off-road -jälleenmyyjälle, johonkin korjaamoon tai valitsemallesi henkilölle huoltamista, korjaamista tai osien vaihtamista varten.*

Moottori nakuttaa (jälkisytytys)

1. Pakojärjestelmässä vuoto.

- *Vie ajoneuvo valtuutetulle Can-Am Off-road -jälleenmyyjälle, korjaamoon tai valitsemallesi henkilölle huoltoa, korjausta tai vaihtoa varten.*

2. Moottori käy liian kuumana.

- *Katso kohta MOOTTORI EI KIIHDY, TAI SIINÄ EI OLE TEHOA.*

3. Sytytyksen ajoitus on väärä tai sytytysjärjestelmässä on vika.

- *Vie ajoneuvo valtuutetulle Can-Am Off-road -jälleenmyyjälle, korjaamoon tai valitsemallesi henkilölle huoltoa, korjausta tai vaihtoa varten.*

Moottori käy katkonaisesti

1. Likainen/vaurioitunut/kulunut sytytystulppa.

- *Puhdista/tarkasta sytytystulppa ja lämpötila-alue. Vaihda tarpeen mukaan.*

2. Vettä polttoaineessa.

- *Tyhjennä polttoainejärjestelmä ja täytä uudella polttoaineella.*

Ajoneuvo ei saavuta täyttä vauhtia

1. Pakopuolen kipinäsuoja tukossa.

- *Tarkasta kipinäsuoja ja puhdista tarvittaessa..*

2. Moottorissa ongelmia.

- *Katso kohta MOOTTORI EI KIIHDY, TAI SIINÄ EI OLE TEHOA.*

3. Jarrun lukitusvipu kytketty.

- *Varmista, että jarrun lukitusvipu on täysin vapautettu.*

4. Ilmansuodatin/kotelo tukossa tai likainen.

- *Tarkasta ilmansuodatin ja puhdista tarvittaessa.*
- *Tarkasta onko ilmansuodattimen kotelon tyhjennysputkessa keräytymiä.*
- *Tarkasta ilmanottoputken asento.*

5. Portaaton voimansiirto likainen tai loppuun kulunut.

- *Ota yhteyttä valtuutettuun Can-Am Off-Road -jälleenmyyjään.*

6. Moottori on turvatilassa (limp home, moottorin turvatila).

- *Tarkasta onko digitaalinäytössä viestejä.*
- *Jos digitaalinäytön Tarkasta moottori -merkkivalo palaa ja näytössä näkyy CHECK ENGINE tai LIMP HOME, käy huollossa valtuutetun Can-Am Off-road -jälleenmyyjän, korjaamon tai valitsemasi henkilön luona kunnossapitoa, korjausta tai vaihtoa varten.*

Vaihdevipua on vaikea siirtää

1. Vaihteiston hammaspyörät ovat asennossa, joka estää vaihdevivun toiminnan.

- Heiluta ajoneuvoa eteen- ja taaksepäin, jolloin vaihteiston hammaspyörät liikkuvat ja vaihdevipu pääsee kohdalleen.

2. Portaaton voimansiirto likainen tai loppuun kulunut.

- Ota yhteyttä valtuutettuun Can-Am Off-Road -jälleenmyyjään.

Kierrosluku nousee, mutta ajoneuvo ei liiku

1. Vaihdevipu on pysäköinti- tai vapaa-asennossa.

- Valitse R-, HI- tai LO-asento.

2. Portaaton voimansiirto likainen tai loppuun kulunut.

- Ota yhteyttä valtuutettuun Can-Am Off-Road -jälleenmyyjään.

3. CVT:n kotelossa on vettä.

- Ota yhteyttä valtuutettuun Can-Am Off-Road -jälleenmyyjään.

Heikentynyt ohjaustehostimen avustusteho

1. Kun DPS: ää käytetään tietyissä olosuhteissa, järjestelmä saattaa vähentää DPS-moottorin ohjaustehostuksen vaikutusta järjestelmän suojausta varten.

- Kun kuormitus vähenee, ohjaustehostin vaikuttaa jälleen normaalisti.

2. TARKASTA MOOTTORI -merkkivalo palaa ja näytössä on viesti CHECK DPS (tarkasta DPS).

- Vie ajoneuvo valtuutetulle Can-Am Off-road -jälleenmyyjälle, korjaamoon tai valitsemallesi henkilölle huoltoa, korjausta tai vaihtoa varten.

Tämä sivu on jätetty
tarkoituksella tyhjäksi

TAKUU

BRP:N RAJOITETTU TAKUU YHDYSVALLOISSA JA KANADASSA: 2025 CAN-AM® ATV

1) RAJOITETUN TAKUUN SISÄLTÖ

Bombardier Recreational Products Inc. ("BRP")*, myöntää BRP:n valtuutettujen jälleenmyyjien myymille vuoden 2025 Can-Am ATV: ille ("tuote") Yhdysvalloissa ("USA") ja Kanadassa ("BRP:n jälleenmyyjä") materiaalivikoja ja työn laatua koskevan takuun, jonka kesto ja ehdot on määritelty alla.

Tämä rajoitettu takuu on mitätön eikä päde, jos:

1. Tuotetta on käytetty joissain vaiheessa kilpailemiseen tai johonkin muuhun kilpailutoimintaan, vaikka kyseessä olisi edellinen omistaja; tai
2. Tuotetta on muutettu tai säädetty sillä tavoin, että muutokset vaikuttavat sen toimintaan, suorituskykyyn tai kestävyYTEEN, tai muutokset ja säädöt ovat muuttaneet sen käyttötarkoitusta.

Tämä rajoitettu takuu ei kata muualla kuin tehtaalla asennettuja osia ja lisävarusteita. Lue asiaan kuuluvien osien ja lisävarusteiden rajoitettua takuuta koskeva teksti.

2) VASTUUVELVOLLISUUDEN RAJOITUKSET

LAIN SALLIMASSA MÄÄRIN TÄMÄ RAJOITETTU TAKUU KORVAA KAIKKI MUUT SUORAT TAI KONKLUDENTTISET TAKUUT, MUKAAN LUETTUINA ILMAN RAJOITUSTA KAIKKI KAUPALLISTA HYÖDYNNETTÄVYYTTÄ TAI TIETTYYN TARKOITUKSEEN SOPIVUUTTA KOSKEVAT TAKUUT. SIKÄLI KUIN NIISTÄ EI VOIDA SANOUTUA IRTI, KONKLUDENTTISET TAKUUSITOUMUKSET RAJOITTUVAT KESTOLTAAN KYSEESSÄ OLEVAN TAKUUN VOIMASSA OLOON. TÄMÄ TAKUU EI KATA SATUNNAISIA EIKÄ SEURANNAISVAHINKOJA. JOTKIN VALTIOT/MAAKUNNAT EIVÄT SALLI EDELLÄ YKSILÖITYJÄ VASTUUVAPAUTUSLAUSEKKEITA, RAJOITUKSIA JA POIKKEUKSIA. TÄSTÄ JOHTUEN NE MAHDOLLISESTI EIVÄT KOSKE SINUA. TÄMÄN TAKUUN PERUSTEELLA SINULLA ON TIETTYJÄ OIKEUKSIA, JA LISÄKSI SINULLA SAATAA OLLA MUITA (OSA)VALTIOSTA TAI PROVINSSISTA TOISEEN VAIHTELEVIA LAILLISIA OIKEUKSIA.

Maahantuojaalla tai yhdelläkään BRP-jälleenmyyjällä tai muulla henkilöllä ei ole valtuuksia minkään muun tuotetta koskevan vahvistuksen, edustuksen, tai takuun antamiseen kuin ne, mitä tähän rajoitettuun takuuseen sisältyy; ja mikäli näin tapahtuu, niitä ei voida käyttää BRP:tä vastaan.

BRP pidättää itsellään oikeuden muuttaa tätä rajoitettua takuuta milloin tahansa, ja on itsestään selvää, että kyseiset muutokset eivät

muuta niitä takuehtoja, jotka koskevat tämän takuun voimassaollessa myytyjä tuotteita.

3) POIKKEUKSET, JOITA TAKUU EI KATA

Takuu ei korvaa seuraavia tapauksia missään olosuhteissa:

- Normaali kuluminen;
- Rutiininomaiset huoltokohteet, v iritykset, säädöt;
- Vauriot, jotka johtuvat muunlaisesta kuin tämän käyttäjän käsikirjan mukaisesta ylläpidosta ja / tai varastoinnista;
- Vauriot, jotka johtuvat osien irrottamisesta, vääränlaisista korjauksista, huollosta, ylläpidosta, muutoksista, tai osien käytöstä, joita BRP ei ole valmistanut tai hyväksynyt, tai muun kuin valtuutetun huoltavan BRP-jälleenmyyjän tekemistä korjauksista;
- Väärinkäytöstä, epätavallisesta käytöstä, laiminlyönnistä, tai sellaisesta tuotteen käytöstä johtuvat vahingot, joka ei noudata tuotteen käyttäjän käsikirjassa suositeltua käyttöä;
- Vahingot, jotka johtuvat onnettomuudesta, uppoamisesta, tulesta, varkaudesta, vandalismista tai ylivoimaisesta esteestä;
- Sellaisten polttoaineitten, öljyjen tai voiteluaineiden käyttö, jotka eivät sovi käytettäväksi tuotteessa (ks. käyttäjän käsikirja);
- Ruosteesta, korroosiosta tai ilmastotekijöistä johtuvat vahingot;
- Veden tai lumen sisäänmenosta johtuvat vahingot;
- Satunnaiset tai seurannaisvahingot, tai minkään muunlaiset vahingot, mukaan luettuina ilman rajoitusta kuljetus-, hinaus-, varastointi-, puhelin-, vuokra-, taksi-, haitta-, vakuutuskulut tai lainojen maksukustannukset, ajan tai ansiotulon menetys tai huoltotyöstä johtuvan käyttökatkoksen aiheuttama ajan menetys.

4) TAKUUAIKA

Tämä rajoitettu takuu on voimassa (1) ensimmäisen kuluttajan ostopäivästä tai (2) tuotteen ensimmäisestä käyttöpäivästä lukien, kumpi hyvänsä ensin kohdalle osuu:

- KUUSI (6) peräkkäistä kuukautta omistajalle, joka käyttää sitä yksityiseen tai kaupalliseen tarkoitukseen
- **Katso pakokaasupäästöjen rajoitusjärjestelmän osiin liittyviä tietoja kohdasta USA:n EPA:n päästöjä koskeva takuu.**
- **BRP:n valmistamat, Kalifornian osavaltiossa myytäväksi tarjotut haihtuvien päästöjen järjestelmällä varustettujen ajoneuvojen haihtuvien päästöjen järjestelmän komponentit, jotka on alunperin myyty tai joiden takuu on jälkepäin rekisteröity Kalifornian osavaltion asukkaalle: katso soveltuva Kalifornian Päästörajoitukseen Liittyvä Takuuilmoitus.**

Osien korjaus tai korvaaminen, tai huollon suorittaminen tämän takuun puitteissa ei pidennä tämän rajoitetun takuun takuuaikaa sen alkupeleistä loppumisajankohtaa pitemmälle.

5) TAKUUN VOIMASSAOLOEHTO

Tämä takuu on voimassa ainoastaan, jos jokainen seuraavista ehdoista täyttyy:

- Tuotteen ensimmäisen omistajan on ostettava ajoneuvo uutena ja käyttämättömänä BRP:n jälleenmyyjältä, joka on valtuutettu myymään tuotteita ostomaassa;
- BRP:n määrittelemä tuotteen luovutushuolto on suoritettu, dokumentoitu ja siihen on saatu ostajan allekirjoitus;
- Valtuutettu BRP-jälleenmyyjä on rekisteröinyt tuotteen asianmukaisella tavalla;
- Tuote on ostettava siitä maasta, jossa ostaja asuu;
- Takuun ylläpitämiseksi on määräaikaishuollot suoritettava käyttäjän käsikirjassa mainitulla tavalla. BRP pitää oikeuden tehdä taakuusuoja riippuvaiseksi asianmukaisista huollon todisteista.

BRP ei myönnä tätä rajoitettua takuuta kenellekään yksityiselle omistajalle tai kaupalliseen tarkoitukseen ajoneuvoa käyttävälle omistajalle, elleivät kaikki edellä mainitut ehdot täyty. Rajoitukset ovat tarpeen, jotta BRP voisi taata tuotteittensa, kuluttajien ja yleisön turvallisuuden.

6) ASIAKKAAN SUORITTAMAT TOIMENPITEET

Asiakkaan on lopetettava tuotteen käyttö vian ilmetessä, ilmoitettava huoltavalle BRP-jälleenmyyjälle kolmen (3) päivän kuluessa vian ilmestymisestä ja päästettävä kohtuullisesti BRP-jälleenmyyjä tuotteen luo ja annettava kohtuullinen mahdollisuus vian korjaamiseen.

Asiakkaan on myös esitettävä BRP-jälleenmyyjälle tuotteen ostotodistus ja allekirjoitettava korjaus-/työmääräin ennen korjauksen alkamista takuunalaisen korjauksen vahvistamiseksi.

Kaikki tämän takuun puitteissa korvatut osat ovat jatkossa BRP:n omaisuutta.

7) BRP:N SUORITTAMAT TOIMENPITEET

BRP:n velvollisuus on tämän takuun puitteissa rajoitettu siihen, että se oman harkintansa mukaan korjaa tai vaihtaa normaalikäytössä, -ylläpidossa ja -huollossa viallisiksi havaitut osat veloituksetta millä tahansa valtuutetulla BRP-jälleenmyyjällä tässä takuuta koskevassa osassa kuvattujen ehtojen mukaisesti. Mikään takuurikkomusvaade ei voi olla syytä Tuotteen omistajalle tapahtuneen myynnin mitätöimiselle tai peruuntumiselle.

Jos ajoneuvoa joudutaan huoltamaan muussa kuin alkuperäisessä ostomaassaan, omistaja vastaa kaikista lisäkustannuksista, jotka aiheutuvat paikallisista käytännöistä ja ehdoista; mukaan lukien mutta ei rajoittuen seuraaviin esimerkkeihin; kuljetuskustannukset, vakuutus-kustannukset, verot, lupamaksut, tuontimaksut sekä mitkä tahansa ja

kaikki muut mahdolliset taloudelliset kustannukset, joita eri valtiot, liittovaltiot tai alueet ja heidän vastaavat edustajansa perivät.

BRP pidättää oikeuden muuttaa tai parantaa tuotteita ilman, että aikaisemmin valmistettuihin tuotteisiin tehdään samoja muutoksia.

8) LUOVUTUS

Mikäli tuotteen omistusoikeus siirretään takuuajana, siirtyy myös tämä takuu ehtoineen ja edellytyksineen. Takuu on voimassa takuuajan loppuun edellyttäen, että BRP:lle tai BRP:n valtuutetulle jälleenmyyjälle voidaan todistaa, että aikaisempi omistaja on hyväksynyt omistusoikeuden luovutuksen, sekä uuden omistajan yhteystiedot on ilmoitettu jommallekummalle edellä mainituista tahoista.

9) KULUTTAJANEUVONTA

Mikäli tämän rajoitetun takuun suhteen syntyy kiistaa tai riitaa, BRP ehdottaa, että asia yritetään ensiksi ratkaista jälleenmyyjätasolla. Suosittelemme, että asiasta keskustellaan valtuutetun BRP-jälleenmyyjäliikkeen huoltopäällikön tai liikkeen omistajan kanssa.

Jos ongelma ei ratkea, ota yhteys BRP:hen täyttämällä osoitteesta **www.brp.com** löytyvä asiakkaan yhteydenottolomake tai kirjoittamalla meille postitse johonkin tämän oppaan osiosta *Ota yhteyttä* löytyvään osoitteeseen.

USA:N EPA:N PÄÄSTÖJÄ KOSKEVA TAKUU

Bombardier Recreational Products Inc. ("BRP") takaa lopulliselle ostajalle ja kullekin seuraavalle ostajalle, että tämä uusi ajoneuvo, mukaan lukien kaikki sen pakokaasupäästöjen rajoitusjärjestelmän ja sen haihtuvien päästöjen rajoitusjärjestelmän osat, täyttää kaksi vaatimusta:

1. Se on suunniteltu, valmistettu ja varustettu siten, että se on myyntijankohtana lopulliselle ostajalle seuraavien vaatimusten mukainen: 40 CFR 1051 ja 40 CFR 1060.
2. Siinä ei ole materiaalien tai työn laadun vikoja, joiden vuoksi se ei täyttäisi 40 CFR 1051- ja 40 CFR 1060 -vaatimuksia.

Takuun piiriin kuuluvissa tapauksissa BRP korjaa tai vaihtaa oman päätöksensä mukaisesti minkä tahansa osan tai komponentin, jossa on materiaalivika tai työn laadun vika, joka lisäisi moottorin jonkin säännellyn saastuttavan aineen päästöjä annettuna takuuajana veloittamatta omistajaa, mukaan lukien vianmääritykseen ja päästöihin liittyvien osien korjaukseen tai vaihtoon liittyvät kustannukset. Kaikki tämän takuun puitteissa korvatut vialliset osat ovat jatkossa BRP:n omaisuutta.

BRP rajoittaa päästöihin liittyvien osien vianmäärityksen ja korjaukset päästöihin liittyvissä takuuhakemuksissa valtuutettujen Can-Am-jälleenmyyjien omistajaksi, muissa kuin seuraavassa luettelossa olevan kohdan kaksi mukaisissa kiireellisissä tapauksissa.

Hyväksynnän hankkivana valmistajana BRP ei hylkää päästöihin liittyviä takuuvaateita seuraavin perustein:

1. Kunnossapito tai muu huolto, jonka BRP tai BRP:n valtuutetut yhteistyökumppanit ovat suorittaneet.
2. Moottorin/laitteen korjaustyö, jonka kuljettaja on suorittanut BRP:n syyksi luettavien vaarallisten olosuhteiden korjaamiseksi, mikäli kuljettaja pyrkii korjaamaan moottorin/laitteen sen oikeaan konfiguraatioon mahdollisimman pian.
3. Takuuvaateeseen liittymätön kuljettajan toimenpide tai toimenpiteen laiminlyönti.
4. Kunnossapito, joka on suoritettu useammin, kuin BRP edellyttää.
5. Kaikki, mikä on BRP:n syytä tai vastuulla.
6. Laitteen käyttöalueella yleisesti saatavana olevan polttoaineen käyttö, paitsi jos BRP:n kirjalliset kunnossapito-ohjeet ilmaisevat, että tämän polttoaineen käyttö vaurioittaa laitteen päästöjenrajoitusjärjestelmää, ja oikeanlainen polttoaine on kuljettajalle helposti saatavana. Katso huoltotietojen osio sekä polttoainevaatimukset polttoaineosioista.

Päästöihin liittyvä takuuajaka

Päästöihin liittyvä takuu on voimassa seuraavan ajan (sen mukaan, mikä ensin täyttyy).

	TUN TIA	KUU KAU TA	KILOMETRIÄ
Pakokaasupäästöihin liittyvät komponentit	500	30	5000
Haihtuviin päästöihin liittyvät komponentit	–	24	–

Sisältyvät komponentit

Päästöihin liittyvä takuu kattaa kaikki komponentit, joiden vika lisäisi moottorin jonkin säännellyn saastuttavan aineen päästöjä, mukaan lukien alla luetellut komponentit:

1. Pakokaasupäästöjen kohdalla päästöihin liittyvät komponentit sisältävät kaikki moottorin osat, jotka liittyvät seuraaviin järjestelmiin:
 - Ilmanottojärjestelmä
 - Polttoainejärjestelmä
 - Sytytysjärjestelmä
 - Pakokaasujen takaisinkierätyjärjestelmät.
2. Myös seuraavat osat lasketaan kuuluviksi pakokaasupäästöihin liittyviin komponentteihin:
 - Jälkikäsitteilylaitteet
 - Kampikammion tuuletusventtiilit
 - Anturit
 - Elektroniset ohjausyksiköt.
3. Seuraavat osat lasketaan kuuluviksi haihtuviin päästöihin liittyviin komponentteihin:
 - Polttoainesäiliö
 - Polttoainesäiliön korkki
 - Polttoaineputki
 - Polttoaineputken liittimet
 - Kiristimet*
 - Paineenalennusventtiilit*
 - Säätoventtiilit*
 - Säätosolenoidit*
 - Elektroniset säätimet*
 - Alipainesäädön kalvot*
 - Ohjauskaapelit*
 - Säätoivut*
 - Poistoventtiilit
 - Höyryletkut
 - Nesteen-/höyrynerotin
 - Hiilisäiliö

- Säiliön asennuskiinnikkeet
- Kaasuttimen poistokanavan liitin.

TÄRKEÄÄ:

*Sikäli kuin ne liittyvät haihtuvien päästöjen rajoitusjärjestelmään.

4. Päästöihin liittyviin komponentteihin sisältyy myös mikä hyvänsä muu osa, jonka ainoa tarkoitus on vähentää päästöjä tai jonka vika lisää päästöjä heikentämättä huomattavasti moottorin/laitteen suorituskykyä.

Rajoitettu sovellettavuus

Hyväksynnän hankkivana valmistajana BRP voi hylätä päästöihin liittyvät takuuvaateet sellaisten vikojen kohdalla, jotka ovat aiheutuneet omistajan tai käyttäjän laitteen sopimattomasta kunnossapidosta tai käytöstä, onnettomuuksista, joista valmistaja ei ole vastuussa, tai ylivoimaisesta esteestä. Esimerkiksi päästöihin liittyvää takuuvaadetta ei tarvitse korvata sellaisten vikojen kohdalla, jotka johtuvat suoranaisesti käyttäjän moottorin tai laitteen väärinkäytöstä tai käyttäjän moottorin tai laitteen käytöstä tavalla, johon sitä ei ole suunniteltu, ja jotka eivät millään muotoa ole valmistajan syyksi luettavia.

Jos sinulla on kysyttävää takuuseen liittyvistä oikeuksista ja velvollisuuksista tai haluat tietää lähimmän BRP-jälleenmyyjän nimen ja sijainnin, ota yhteys BRP: hen täyttämällä yhteydenottolomake osoitteessa www.brp.com tai ottamalla yhteyttä postitse johonkin tämän käyttöoppaan kohdassa OTA YHTEYTTÄ luetelluista osoitteista tai soittamalla numeroon 1-888-272-9222.

KALIFORNIAN PÄÄSTÖRAJOITUKSIIN LIITTYVÄ TAKUUILMOITUS

Takuuaika alkaa ajankohdasta, jona uusi virkistyskäyttöön tarkoitettu maastoajoneuvo (eli Off-Highway Recreational Vehicle "OHRV") toimitetaan lopulliselle ostajalle.

Bombardier Recreational Products Inc. ("BRP") antaa lopulliselle ostajalle ja sen kullekin myöhemmälle ostajalle takuun, että OHRV on:

1. suunniteltu, valmistettu ja varustettu niin, että se on myyntiajankohdasta kaikkien soveltuvien lakien, sääntöjen ja asetusten mukainen eikä
2. siinä ole materiaali- tai valmistusvirheitä, jotka voisivat aiheuttaa takuuseen kuuluvan osan vioittumisen. Kaikkien varaosien on oltava olennaisesti samanlaisia kuin BRP:n sertifiointihakemuksen toimenpanomääräyksessä kuvailut osat.

Päästöihin liittyvien osien takuu toimii seuraavasti.

1. Takuunalaisen osan korjaus tai vaihto on suoritettava takuukorjaamolla OHRV:n omistajalle maksutta, paitsi tilapäisessä korjauksessa, kun takuunalainen osa tai takuukorjaamo ei ole kohtuudella OHRV:n omistajan käytettävissä. Mikäli tilapäinen korjaus sallitaan, ne voidaan suorittaa millä tahansa korjaamolla tai omistajan tiloissa käyttäen mitä tahansa varaosaa. BRP:n on korvattava omistajalle hänen tilapäisestä korjauksesta tai vaihdosta aiheutuneet kulunsa, muun muassa diagnostiikkamaksut, kunhan vaihdetut osat eivät ylitä BRP:n myyntihintasuositusta ja työtaksat perustuvat BRP:n antamaan takuukorjauksen aikasuositukseen ja alueella pätevään tuntitaksaan.
2. Takuunalaisten osien puute tai korjausten epätäydellisyys kohtuullisen ajan kuluessa, joka ei saa ylittää 30 päivää OHRV:n tuomisesta takuukorjaamolle korjattavaksi, muodostaa tilapäisen korjauksen tarpeen.
3. Kaikki takuunalaiset osat, jotka eivät kuulu kirjallisten huolto-ohjeiden mukaiseen vaihtoon, on taattava jäljempänä määritellyksi takuuajaksi. Jos sellainen osa vioittuu takuuajana, BRP:n on korjattava tai vaihdettava se. Takuunalaisena korjatulle tai vaihdetulle osalle on myönnettävä täysimittainen takuu.
4. Kaikki takuunalaiset osat, jotka tarvitsee vain tarkastaa säännöllisesti kirjallisten huolto-ohjeiden mukaan, on taattava jäljempänä määritellyksi takuuajaksi. Kirjallisten ohjeiden sisältämä maininta "korjaa tai vaihda tarpeen mukaan" ei lyhennä takuuaikaa. Takuunalaisena korjatulle tai vaihdetulle osalle myönnetään takuu jäljellä olevaksi takuuajaksi.
5. Takuun alainen osa, jonka on määrätty vaihdettavaksi kirjallisten huolto-ohjeiden perusteella, saa takuun kyseisen osan ensimmäiseen määriteltyyn vaihtopäivään saakka. Jos osa vioittuu ennen ensimmäistä määräaikaivaihtoa, BRP korjaa tai vaihtaa sen. Takuunalaisena korjatulle tai vaihdetulle osalle myönnetään takuu jäljellä olevaksi takuuajaksi ennen kyseisen osan ensimmäistä määräaikaivaihtoa.

6. Kaikki valmistajan omistamat ja sellaiset jälleenmyyjät, joilla on valtuudet huoltaa kyseisiä OHRV-ajoneuvoja, tarjoavat takuuhuoltoja tai -korjauksia.
7. OHRV:n omistajalta ei veloiteta diagnostiikkatyöstä, jolla todetaan, että takuunalainen osa onkin viallinen, sillä ehdolla että kyseinen diagnostiikkatyö suoritetaan takuukorjaamolla.
8. BRP on takuun perusteella korvausvelvollinen takuunalaisen osan välillisesti aiheuttamista muiden ajoneuvon osien vaurioista.
9. OHRV:n omistajalle maksutta tehdyissä korjauksissa voidaan käyttää mitä tahansa BRP:n osoittamaa varaosaa. Sellainen käyttö ei vähennä BRP:n takuuvetoitteita, paitsi että BRP ei ole vastuussa minkään varaosan, joka ei kuulu takuun piiriin, korjauksesta tai vaihdosta.
10. OHRV:ssä voidaan käyttää mitä tahansa lisättyä tai muutettua osaa, jonka Air Resources Board on vapauttanut Kalifornian ajoneuvolain 27156 osan kielloista. Sellainen käyttö ei itsessään ole takuuvaatimuksen kieltämiseen riittävä peruste. BRP ei ole velvollinen takaamaan lisättyjen tai muutettujen osien käytöstä aiheutuva takuunalaisen osien vioittumista, elleivät kyseiset osat ole myös takuunalaisia.

Ehdot ja poikkeukset:

- BRP voi evätä takuukorvaukset, mikäli OHRV tai sen osa on rikkoutunut suoraan väärinkäytön, huolimattomuuden, vääränlaisen huollon tai luvattomien muutosten takia.

TAKUUSEEN PERUSTUVAT OIKEUDET JA VELVOLLISUUDET

California Air Resources Board esittelee mielellään haihtuvien päästöjen kontrollijärjestelmän takuun mallivuoden 2025 ATV-ajoneuvollesi. Kaliforniassa uudet maastoon tarkoitetut vapaa-ajanajoneuvot on suunniteltava, valmistettava ja varustettava siten, että ne täyttävät osavaltion tiukat anti-smog-määräykset. BRP:n on annettava takuu ATV-ajoneuvosi haihtuvien päästöjen kontrollijärjestelmälle alla esitetyiksi aikajaksoiksi sillä edellytyksellä, että ajoneuvoa ei käytetä väärin, sen huoltoa ei laiminlyödä tai tehdä virheellisesti eikä siihen tehdä luvattomia muutoksia.

Päästöjenhallintajärjestelmään saattavat kuulua sellaiset osat kuin kaasutin tai polttoaineen ruiskutusjärjestelmä, polttoainesäiliö, polttoaineletkut, hiilisäiliö ja moottorinohjauslaite. Lisäksi se saattaa sisältää letkuja, hihnoja, liittimiä ja muita haihtuviin päästöihin liittyviä osakoonpanoja. Takuehtojen mukaisessa tilanteessa Bombardier Recreational Products Inc. korjaa ATV-ajoneuvosi veloituksetta, mukaan lukien vianmääritys, varaosat ja työ.

OHRV VALMISTAJAN MYÖNTÄMÄ TAKUU

Tämän OHRV-ajoneuvon takuu-aika on 60 kuukautta tai 5000 mailia tai 500 käyttötuntia sen mukaan, mikä ensin kohdalle osuu.

Takuun piiriin kuuluvat osat:

1. Säiliön asennuskiinnike (-kiinnikkeet)
2. Hiilisäiliö
3. Poistokanavan liitin
4. Kiristin (kiristimet)*
5. Elektroniset säätimet*
6. Polttoainesäiliön korkki
7. Täyttökaula
8. Täyttökaulan letku
9. Polttoaineputki(et)
10. Polttoaineputken kiinnitin (kiinnittimet)
11. Polttoainesäiliö
12. Paineenvapausventtiili(t)*
13. Poistventtiilin (-ien) korjaus
14. Tarkasta venttiili(t)*
15. Höyryletku(t)*
16. Virtaaman rajoitin
17. Suodatin (suodattimet)*
18. Polttoainepumppu
19. Kaikki listaamattomat osat voivat vaikuttaa haihtuvien päästöjen kontrollijärjestelmään.

TÄRKEÄÄ:

*Sikäli kuin ne liittyvät haihtuvien päästöjen rajoitusjärjestelmään.

Jos jokin haihtuviin päästöihin liittyvä osa tässä ATV-ajoneuvossa on viallinen, Bombardier Recreational Products Inc -yhtiön on vaihdettava tai korjattava se.

Omistajan takuuta koskevat velvollisuudet

ATV-ajoneuvon omistajana olet vastuussa siitä, että käsikirjassasi luetellut huoltotoimenpiteet suoritetaan asianmukaisesti ajallaan. Bombardier Recreational Products Inc. suosittelee, että säilytät kaikki ATV-ajoneuvoasi koskevat huoltotoimenpiteiden kuitit. Bombardier Recreational Products Inc. ei kuitenkaan voi hylätä takuuta pelkästään kuittien puuttumisen vuoksi tai yksinomaan siitä syystä, että et mahdollisesti ole kyennyt varmistamaan kaikkien määräaikaishuoltojen asianmukaista suorittamista.

Omistajana olet vastuussa siitä, että viet ATV-ajoneuvosi Bombardier Recreational Products Inc. -jälleenmyyjälle heti, kun siinä esiintyy ongelma. Takuukorjaukset on teetettävä mahdollisimman nopeasti, enintään 30 päivän sisällä.

ATV-ajoneuvon omistajana sinun on oltava tietoinen myös siitä, että Bombardier Recreational Products Inc. voi evätä takuukorvaukset, mikäli ajoneuvo tai jokin sen osa on rikkoutunut väärinkäytön, huolimattomuuden, vääränlaisen huollon tai luvattomien muutosten takia.

Jos sinulla on kysyttävää takuuseen liittyvistä oikeuksistasi tai velvollisuuksistasi, ota yhteyttä:

- Bombardier Recreational Products Inc. puh. 1-888-272-9222 tai
- The California Air Resources Board osoitteessa 4001 Iowa Avenue, Riverside, CA 92507.

BRP:N KANSAINVÄLINEN RAJOITETTU TAKUU: 2025 CAN-AM® ATV

1) RAJOITETUN TAKUUN SISÄLTÖ

Bombardier Recreational Products Inc. ("BRP") myöntää Yhdysvaltojen ("USA"), Kanadan, Euroopan talousalueen valtioiden (joka käsittää Euroopan unionin jäsenmaat, Yhdistyneen kuningaskunnan, Norjan, Islannin ja Liechtensteinin) ("ETA"), Itsenäisten valtioiden yhteisön (entisen Neuvostoliiton jäsenmaat, mukaan lukien Ukraina ja Turkmenistan) ("IVY") ja Turkin ulkopuolella BRP:n tuotteiden valtuuttamien maahantuojien tai jälleenmyyjien ("BRP:n maahantuoja/jälleenmyyjä") myymille vuoden 2025 Can-Am ATV: ille ("Tuote") materiaalivikoja ja työn laatua koskevan takuun, jonka kesto ja ehdot on määritelty alla.

Tämä rajoitettu takuu on mitätön eikä päde, jos:

1. Tuotetta on käytetty joissain vaiheessa kilpailemiseen tai johonkin muuhun kilpailutoimintaan, vaikka kyseessä olisi edellinen omistaja; tai
2. Tuotetta on muutettu tai säädetty sillä tavoin, että muutokset vaikuttavat sen toimintaan, suorituskykyyn tai kestävyYTEEN, tai muutokset ja säädöt ovat muuttaneet sen käyttötarkoitusta.

Tämä rajoitettu takuu ei kata muualla kuin tehtaalla asennettuja osia ja lisävarusteita. Lue asiaan kuuluvien osien ja lisävarusteiden rajoitettua takuuta koskeva teksti.

2) VASTUUVELVOLLISUUDEN RAJOITUKSET

LAIN SALLIMASSA MÄÄRIN TÄMÄ RAJOITETTU TAKUU KORVAA KAIKKI MUUT SUORAT TAI KONKLUDENTTITSET TAKUUT, MUKAAN LUETTUINA ILMAN RAJOITUSTA KAIKKI KAUPALLISTA HYÖDYNNETTÄVYYTTÄ TAI TIETTYYN TARKOITUKSEEN SOPIVUUTTA KOSKEVAT TAKUUT. SIKÄLI KUIN NIISTÄ EI VOIDA SANOUTUA IRTI, KONKLUDENTTITSET TAKUUSITOUMUKSET RAJOITTUVAT KESTOLTAAN KYSEESSÄ OLEVAN TAKUUN VOIMASSAOLOON. TÄMÄ TAKUU EI KATA SATUNNAISIA EIKÄ SEURANNAISVAHINKOJA. JOTKIN OIKEUSALUEET EIVÄT HYVÄKSY VASTUUVAPAUTUSLAUSEKKEITA, RAJOITUKSIA TAI MUITA EDELLÄ YKSILÖITYJÄ RAJOITUKSIA. TÄSTÄ JOHTUEN NE MAHDOLLISESTI EIVÄT KOSKE SINUA. TÄMÄN TAKUUN PERUSTEELLA SINULLA ON TIETTYJÄ OIKEUKSIA, LISÄKSI SINULLA SAATTA OLLA MUITA MAASTA TOISEEN VAIHTELEVIA LAILLISIA OIKEUKSIA. BRP EI VASTAA SIITÄ, JOS TUOTTEITA TAI TAKUUOSIA EI OLE SAATAVANA TIETYISSÄ MAISSA BRP: STÄ RIIPPUMATTOMIEN SYIDEN VUOKSI.

Katso Australiasta ostettujen tuotteiden tiedot Australiaa käsittelevästä osiosta alla.

BRP:n maahantuojalla/jälleenmyyjällä tai muulla henkilöllä ei ole valtuuksia minkään muun tuotetta koskevan vahvistuksen, edustuksen tai takuun antamiseen kuin ne, mitä tähän rajoitettuun takuuseen sisältyy, ja mikäli näin tapahtuu, niitä ei voida käyttää BRP:tä vastaan.

BRP pidättää itsellään oikeuden muuttaa tätä rajoitettua takuuta milloin tahansa, ja on itsestään selvää, että kyseiset muutokset eivät muuta niitä takuehtoja, jotka koskevat tämän takuun voimassaollessa myytyjä tuotteita.

3) POIKKEUKSET, JOITA TAKUU EI KATA

Takuu ei korvaa seuraavia tapauksia missään olosuhteissa:

- Normaali kuluminen;
- Rutiinomainen huoltokohteet, viritykset, säädöt;
- Vauriot, jotka johtuvat muunlaisesta kuin tämän käyttäjän käsikirjan mukaisesta ylläpidosta ja / tai varastoinnista;
- Vauriot, jotka johtuvat osien irrottamisesta, vääränlaisista korjauksista, huollosta, ylläpidosta, muutoksista, tai osien käytöstä, joita BRP ei ole valmistanut tai hyväksynyt, tai muun kuin valtuutetun huoltavan BRP-jälleenmyyjän/maahantuojan tekemistä korjauksista;
- Väärinkäytöstä, epätavallisesta käytöstä, laiminlyönnistä, tai sellaisesta tuotteen käytöstä johtuvat vahingot, joka ei noudata tuotteen käyttäjän käsikirjassa suositeltua käyttöä;
- Vahingot, jotka johtuvat onnettomuudesta, uppoamisesta, tulesta, varkaudesta, vandalismista tai ylivoimaisesta esteestä;
- Sellaisen polttoaineitten, öljyjen tai voiteluaineiden käyttö, jotka eivät sovi käytettäväksi tuotteessa (ks. käyttäjän käsikirja);
- Ruosteesta, korroosion tai ilmastotekijöistä johtuvat vahingot;
- Veden tai lumen sisäänmenosta johtuvat vahingot;
- Satunnaiset tai seurannaisvahingot, tai minkään muunlaiset vahingot, mukaan luettuina ilman rajoitusta kuljetus-, hinaus-, varastoinnis-, puhelin-, vuokra-, taksi-, haitta-, vakuutus- tai lainojen maksukustannukset, ajan tai ansiotulon menetys tai huoltotyöstä johtuvan käyttökatkoksen aiheuttama ajan menetys.

4) TAKUUAIKA

Tämä rajoitettu takuu on voimassa (1) ensimmäisen kuluttajan ostopäivästä tai (2) tuotteen ensimmäisestä käyttöpäivästä lukien, kumpi hyvänsä ensin kohdalle osuu:

- KUUSI (6) peräkkäistä kuukautta omistajalle, joka käyttää sitä yksityiseen tai kaupalliseen tarkoitukseen

Vain AUSTRALIASSA ja UUESSA-SEELANNISSA tämä takuu on voimassa (1) ensimmäiselle vähittäisasiakkaalle tehdyn toimituksen päivämäärästä tai (2) tuotteen ensimmäisestä käyttöpäivästä sen mukaan, kumpi tapahtuu ensin, (1) KAKSITOISTA (12) PERÄKKÄISTÄ

KUUKAUTTA ja yhteensä KOLMEKYMMENTÄKUUSI (36) KUUKAUTTA vain voimansiirtolinjan moottori vaihteistojärjestelmille, yksityiseen tai kaupalliseen käyttöön.

Osien korjaus tai korvaaminen, tai huollon suorittaminen tämän takuun puitteissa ei pidennä tämän takuun takuuaikaa sen alkuperäistä lopputumisajankohtaa pitemmälle.

Edellä yksilöity takuu-aika on rajoitetun takuun vähimmäisaika, jota voidaan jatkaa millä tahansa soveltuvalle takuuohjelmalla tilanteen mukaan.

Ota huomioon, että voimassa oleva takuu-aika ja muut takuun kattavuutta koskevat modaliteetit saattavat vaihdella riippuen sovellettavissa ja voimassa olevista kansallisista tai paikallisista laeista.

VAIN AUSTRALIASSA MYYDYT TUOTTEET

Tuotteissamme on takuu, jota ei voida sulkea pois Australian kuluttajansuojalain piiristä.

Merkittävän vian osalta olet oikeutettu vaihtoon tai hyvitykseen ja kaikkien muiden kohtuudella ennakoitavien menetysten tai vaurioiden korvaukseen.

Sinulla on myös oikeus korjauttaa tai vaihdattaa tuotteet, elleivät ne ole hyväksyttävää laatua ja vika ei yllä merkittävän vian tasolle.

Minkään näissä takuun ehtoissa ei saa pitää jättävän pois, rajoittavan tai muokkaavan mitään Competition and Consumer Act 2010 (Cth) -lain ehtoja, takuita, oikeutta tai sen alaisena myönnettyä oikeutta tai korvausta, mukaan lukien Australian kuluttajalaki tai muu laki, jos tämä olisi ristiriidassa kyseisen lain kanssa tai voisi aiheuttaa jonkin näiden ehtojen mitätöimisen. Tämän rajoitetun takuun alaisena sinulle annettut edut annetaan muiden Australian lain alaisena sinulle myönnettyjen lakien ja korvausten lisäksi.

5) TAKUUN VOIMASSAOLOEHTO

Tämä takuu on voimassa ainoastaan, jos jokainen seuraavista ehdoista täyttyy:

- Tuotteen ensimmäisen omistajan on ostettava ajoneuvo uutena ja käyttämättömänä BRP:n maahantuojalta / jälleenmyyjältä, joka on valtuutettu myymään Tuotteita ostomaassa;
- BRP:n määrittelemä tuotteen luovutushuolto on suoritettu, dokumentoitu ja siihen on saatu ostajan allekirjoitus;
- Valtuutettu BRP-maahantuojajälleenmyyjä on rekisteröinyt tuotteen asianmukaisella tavalla;
- Tuote on ostettava siitä maasta, jossa ostaja asuu;

- Takuun ylläpitämiseksi on määräaikaishuollot suoritettava käyttäjän käsikirjassa mainitulla tavalla. BRP pidättää oikeuden tehdä takuusuoja riippuvaiseksi asianmukaisista huollon todisteista.

BRP ei myönnä tätä rajoitettua takuuta kenelläkään yksityiselle omistajalle tai kaupalliseen tarkoitukseen ajoneuvoa käyttävälle omistajalle, elleivät kaikki edellä mainitut ehdot täyty. Rajoitukset ovat tarpeen, jotta BRP voisi taata tuotteittensa, kuluttajien ja yleisön turvallisuuden.

6) ASIAKKAAN SUORITTAMAT TOIMENPITEET

Asiakkaan on lopetettava tuotteen käyttö vian ilmetessä, ilmoitettava huoltavalle BRP-jälleenmyyjälle/maahantuojalle kahden (2) kuukauden kuluessa vian ilmestymisestä, ja hänen on kohtuullisesti mahdollistettava BRP-maahantuojan/jälleenmyyjän pääsy tuotteen luo ja annettava kohtuullinen mahdollisuus vian korjaamiseen.

Ilmoitusaika saattaa vaihdella riippuen maasi sovellettavista ja voimassa olevista kansallisista tai paikallisista laeista.

Asiakkaan on myös esitettävä BRP-maahantuojalle/jälleenmyyjälle tuotteen ostotodistus ja allekirjoitettava korjaus-/työmääräin ennen korjauksen alkamista takuunalaisen korjauksen vahvistamiseksi.

Kaikki tämän takuun puitteissa korvatut osat ovat jatkossa BRP:n omaisuutta.

7) BRP:N SUORITTAMAT TOIMENPITEET

BRP:n velvollisuus on tämän takuun puitteissa rajoitettu siihen, että se oman harkintansa mukaan korjaa normaalikäytössä, -ylläpidossa ja -huollossa viallisiksi todetut osat, tai korvaa tällaiset osat uusilla osista tai työajasta veloittamatta, millä tahansa valtuutetulla BRP-maahantuojalla/jälleenmyyjällä takuukauden aikana tässä kuvatuin ehdoin. BRP:n vastuu rajoittuu tarvittavien korjausten tekemiseen tai osien korvaamiseen. Mikään takuurikkomusvaade ei voi olla syynä Tuotteen omistajalle tapahtuneen myynnin mitätöimiselle tai peruuntumiselle. Sinulla saattaa olla muita laillisia oikeuksia, jotka saattavat vaihdella maittain.

Jos ajoneuvoa joudutaan huoltamaan muussa kuin alkuperäisessä ostomaassaan, omistaja vastaa kaikista lisäkustannuksista, jotka aiheutuvat paikallisista käytännöistä ja ehdoista; mukaan lukien mutta ei rajoittuen seuraaviin esimerkkeihin; kuljetuskustannukset, vakuutus-kustannukset, verot, lupamaksut, tuontimaksut sekä mitkä tahansa ja kaikki muut mahdolliset taloudelliset kustannukset, joita eri valtiot, osavaltiot, alueet ja niiden vastaavat edustajat

BRP pidättää oikeuden muuttaa tai parantaa tuotteita ilman, että aikaisemmin valmistettuihin tuotteisiin tehdään samoja muutoksia.

8) LUOVUTUS

Mikäli tuotteen omistusoikeus siirretään takuuajana, siirtyy myös tämä takuu ehtoineen ja edellytyksineen. Takuu on voimassa takuuajan loppuun edellyttäen, että BRP:lle tai BRP:n valtuutetulle maahantuojalle/jälleenmyyjälle voidaan todistaa, että aikaisempi omistaja on hyväksynyt omistusoikeuden luovutuksen, sekä uuden omistajan yhteystiedot on ilmoitettu jommallekummalle edellä mainituista tahoista.

9) KULUTTAJANEUVONTA

Mikäli tämän rajoitetun takuun suhteen syntyy kiistaa tai riitaa, BRP ehdottaa, että asia yritetään ensiksi ratkaista BRP-maahantuojan/jälleenmyyjän tasolla. Suosittelemme, että asiasta keskustellaan valtuutetun BRP-maahantuojan/jälleenmyyjäliikkeen huoltopäällikön tai liikkeen omistajan kanssa.

Jos ongelma ei ratkea, ota yhteys BRP:hen täyttämällä osoitteesta **www.brp.com** löytyvä asiakkaan yhteydenottolomake tai kirjoittamalla meille postitse johonkin tämän oppaan osiosta *Ota yhteyttä* löytyvään osoitteeseen.

BRP:N RAJOITETTU TAKUU EUROOPAN TALOUSALUEELLA, ITSENÄISTEN VALTIOIDEN YHTEISÖSSÄ JA TURKISSA: 2025 CAN-AM® ATV

1) RAJOITETUN TAKUUN SISÄLTÖ

Bombardier Recreational Products Inc. ("BRP") myöntää Euroopan talousalueen valtioiden (joka käsittää Euroopan unionin jäsenmaat, Yhdistyneen kuningaskunnan, Norjan, Islannin ja Liechtensteinin) ("ETA"), Itsenäisten valtioiden yhteisön (entisen Neuvostoliiton jäsenmaat, mukaan lukien Ukraina ja Turkmenistan) ("IVY") ja Turkin alueella BRP:n valtuuttamien maahantuojien tai jälleenmyyjien ("BRP:n maahantuoja/jälleenmyyjä") myymille vuoden 2025 Can-Am ATV:ille ("Tuote") materiaalivikoja ja työn laatua koskevan takuun, jonka kesto ja ehdot on määritelty alla.

Tämä rajoitettu takuu on mitätön eikä päde, jos:

1. Tuotetta on käytetty joissain vaiheissa kilpailemiseen tai johonkin muuhun kilpailutoimintaan, vaikka kyseessä olisi edellinen omistaja; tai
2. Tuotetta on muutettu tai säädetty sillä tavoin, että muutokset vaikuttavat sen toimintaan, suorituskykyyn tai kestävyYTEEN, tai muutokset ja säädöt ovat muuttaneet sen käyttötarkoitusta.

Tämä rajoitettu takuu ei kata muualla kuin tehtaalla asennettuja osia ja lisävarusteita. Lue asiaan kuuluvien osien ja lisävarusteiden rajoitettua takuuta koskeva teksti.

2) VASTUUVELVOLLISUUDEN RAJOITUKSET

LAIN SALLIMASSA MÄÄRIN TÄMÄ RAJOITETTU TAKUU KORVAA KAIKKI MUUT SUORAT TAI KONKLUDENTTISET TAKUUT, MUKAAN LUETTUINA ILMAN RAJOITUSTA KAIKKI KAUPALLISTA HYÖDYNNETÄVYYTTÄ TAI TIETTYYN TARKOITUKSEEN SOPIVUUTTA KOSKEVAT TAKUUT. SIKÄLI KUIN NIISTÄ EI VOIDA SA- NOUTUA IRTI, KONKLUDENTTISET TAKUUSITOUMUKSET RAJOITTUVAT KESTOLTAAN KYSEESSÄ OLEVAN TAKUUN VOI- MASSAALOON. TÄMÄ TAKUU EI KATA SATUNNAISIA EIKÄ SEU- RANNAISVAHINKOJA. JOTKIN OIKEUSALUEET EIVÄT HYVÄKSY VASTUUVAPAUTUSLAUSEKKEITA, RAJOITUKSIA TAI MUITA EDELLÄ YKSILÖITYJÄ RAJOITUKSIA. TÄSTÄ JOHTUEN NE MAH- DOLLISESTI EIVÄT KOSKE SINUA. TÄMÄN TAKUUN PERUSTEEL- LA SINULLA ON TIETTYJÄ OIKEUKSIA, LISÄKSI SINULLA SAATTA OLLA MUITA MAASTA TOISEEN VAIHTELEVIA LAILLI- SIA OIKEUKSIA. BRP EI VASTAA SIITÄ, JOS TUOTTEITA TAI TA- KUUSOSIA EI OLE SAATAVANA TIETYISSÄ MAISSA BRP: STÄ RIIPPUMATTOMIEN SYIDEN VUOKSI.

Katso Ranskasta ostettuja tuotteita koskevat tiedot jäljempänä olevas- ta kohdasta.

BRP maahantuojalla/jälleenmyyjällä tai kenelläkään muulla henkilöllä ei ole valtuuksia minkään muun tuotetta koskevan vahvistuksen, edustuksen tai takuun antamiseen kuin niiden, mitä tähän rajoitettuun takuuseen sisältyy, ja mikäli näin tapahtuu, niitä ei voida käyttää BRP:tä vastaan.

BRP pidättää itsellään oikeuden muuttaa tätä rajoitettua takuuta milloin tahansa, ja on itsestään selvää, että kyseiset muutokset eivät muuta niitä takuehtoja, jotka koskevat tämän takuun voimassaollessa myytyjä tuotteita.

3) POIKKEUKSET, JOITA TAKUU EI KATA

Takuu ei korvaa seuraavia tapauksia missään olosuhteissa:

- Normaali kuluminen;
- Rutiininomaiset huoltokohteet, viritykset, säädöt;
- Vauriot, jotka johtuvat muunlaisesta kuin tämän käyttäjän käsikirjan mukaisesta ylläpidosta ja / tai varastoinnista;
- Vauriot, jotka johtuvat osien irrottamisesta, vääränlaisista korjauksista, huollosta, ylläpidosta, muutoksista, tai osien käytöstä, joita BRP ei ole valmistanut tai hyväksynyt, tai muun kuin valtuutetun huoltavan BRP-jälleenmyyjän/maahantuojan tekemistä korjauksista;
- Väärinkäytöstä, epätavallisesta käytöstä, laiminlyönnistä, tai sellaisesta tuotteen käytöstä johtuvat vahingot, joka ei noudata tuotteen käyttäjän käsikirjassa suositeltua käyttöä;
- Vahingot, jotka johtuvat onnettomuudesta, uppoamisesta, tulesta, varkaudesta, vandalismista tai ylivoimaisesta esteestä;
- Sellaisten polttoaineitten, öljyjen tai voiteluaineiden käyttö, jotka eivät sovi käytettäväksi tuotteessa (ks. käyttäjän käsikirja);
- Ruosteesta, korroosiosta tai ilmastotekijöistä johtuvat vahingot;
- Veden tai lumen sisäänmenosta johtuvat vahingot;
- Satunnaiset tai seurannaisvahingot, tai minkään muunlaiset vahingot, mukaan luettuina ilman rajoitusta kuljetus-, hinaus-, varastointi-, puhelin-, vuokra-, taksi-, haitta-, vakuutuskulut tai lainojen maksukustannukset, ajan tai ansiotulon menetys tai huoltotyöstä johtuvan käyttökatkoksen aiheuttama ajan menetys.

4) TAKUUAIKA

Tämä rajoitettu takuu on voimassa (1) ensimmäisen kuluttajan ostopäivästä tai (2) tuotteen ensimmäisestä käyttöpäivästä lukien, kumpi hyvänsä ensin kohdalle osuu:

1. KAKSIKYMMENTÄNELJÄ (24) peräkkäistä kuukautta yksityisessä käytössä.
2. KUUSI (6) peräkkäistä kuukautta kaupallisessa käytössä.

Tuotetta käytetään kaupalliseen tarkoitukseen, mikäli sitä käytetään tuloa tuottavan työn tai työsuhteen yhteydessä missä tahansa

takuuajan vaiheessa. Tuotetta käytetään kaupalliseen tarkoitukseen myös, mikäli se on missä tahansa takuuajan vaiheessa rekisteröity kaupalliseen käyttöön.

Osien korjaus tai korvaaminen, tai huollon suorittaminen tämän takuun puitteissa ei pidennä tämän takuun takuu-aikaa sen alkuperäistä loppumisajankohtaa pitemmälle.

Edellä yksilöity takuu-aika on rajoitetun takuun vähimmäisaika, jota voidaan jatkaa millä tahansa soveltuvalla takuuohjelmalla tilanteen mukaan.

Ota huomioon, että voimassa oleva takuu-aika ja muut takuun kattavuutta koskevat modaliteetit saattavat vaihdella riippuen sovellettavissa ja voimassa olevista kansallisista tai paikallisista laeista.

5) VAIN RANSKASSA MYYDYT TUOTTEET:

Seuraavat ehdot koskevat ainoastaan Ranskassa myytyjä tuotteita.

Myyjän on toimitettava tuotteet sopimuksen mukaisesti ja myyjä on vastuussa toimituksen yhteydessä aiheutuneista mahdollisista vioista. Myyjä on myös vastuussa vaurioista, jotka aiheutuvat pakkaamisesta, kokoonpano-ohjeista tai asentamisesta silloin, kun se on sopimuksen mukaisesti myyjän vastuulla tai hän on suorittanut sen vastuunalaisesti. Jotta tuote vastaa sopimusta, tuotteen on:

1. oltava kunnossa normaalin käyttöön kuten vastaavanlaiset tuotteet, ja (mikäli sovellettavissa)
 - sen on vastattava myyjän antamaa kuvausta, ja sen laadun ja ominaisuuksien on oltava samanlaiset kuin ostajalle on esitetty esimerkein tai esittelymallin avulla.
 - Sen laadullisten ominaisuuksien on oltava sellaiset, joita ostajalla on oikeus odottaa myyjän, valmistajan tai tämän edustajan antamien julkisten tietojen perusteella, mukaan lukien mainonta ja tuoteselosteet; tai
2. siinä on oltava sellaiset ominaisuudet, jotka molemmat osapuolet ovat hyväksyneet, tai sen on sovellettava ostajan aikomaan erityiskäyttöön, jonka ostaja on ilmoittanut myyjälle ja myyjä on hyväksynyt.

Tuotteen vastaamattomuus määritellään kahden vuoden kuluttua siitä, kun tuote on toimitettu. Myyjän on sisällytettävä myymänsä tuotteen piilevät virheet takuun piiriin, jos virheet tekevät tuotteesta tarkoitukseenmukaiseen käyttöön kelpaamattoman, tai jos ne vaikuttavat tuotteen käyttöön vähentävästi siten, että ostaja ei olisi ostanut tuotetta tai olisi maksanut siitä vähemmän, jos olisi tiennyt tämän. Ostajan on ilmoitettava esinevirheistä kahden vuoden kuluessa vian havaitsemisesta.

6) TAKUUN VOIMASSAOLOEHTO

Tämä takuu on voimassa ainoastaan, jos jokainen seuraavista ehdoista täyttyy:

- Tuotteen ensimmäisen omistajan on ostettava ajoneuvo uutena ja käyttämättömänä BRP:n maahantuojalta/jälleenmyyjältä, joka on valtuutettu myymään tuotteita ostomaassa (tai ETA:n tapauksessa maiden liittoumassa);
- BRP:n määrittelemä tuotteen luovutushuolto on suoritettu, dokumentoitu ja siihen on saatu ostajan allekirjoitus;
- Valtuutettu BRP-maahantuoja/jälleenmyyjä on rekisteröinyt tuotteen asianmukaisella tavalla;
- Tuote on ostettu maasta, tai ETA:n ollessa kyseessä maiden liittoutumasta, jossa ostaja asuu;
- Takuun ylläpitämiseksi on määräaikaishuollot suoritettava käyttäjän käsikirjassa mainitulla tavalla. BRP pidättää oikeuden tehdä takuusuoja riippuvaiseksi asianmukaisista huollon todisteista.

BRP ei myönnä tätä rajoitettua takuuta kenelläkään yksityiselle omistajalle tai kaupalliseen tarkoitukseen ajoneuvoa käyttävälle omistajalle, elleivät kaikki edellä mainitut ehdot täyty. Rajoitukset ovat tarpeen, jotta BRP voisi taata tuotteittensa, kuluttajien ja yleisön turvallisuuden.

7) ASIAKKAAN SUORITTAMAT TOIMENPITEET

Asiakkaan on lopetettava tuotteen käyttö vian ilmetessä, ilmoitettava huoltavalle BRP-jälleenmyyjälle/maahantuojalle kahden (2) kuukauden kuluessa vian ilmestymisestä, ja hänen on kohtuullisesti mahdollistettava BRP-maahantuojan/jälleenmyyjän pääsy tuotteen luo ja annettava kohtuullinen mahdollisuus vian korjaamiseen.

Ilmoitusaika saattaa vaihdella riippuen maasi sovellettavista ja voimassa olevista kansallisista tai paikallisista laeista.

Asiakkaan on myös esitettävä BRP-maahantuojalle/jälleenmyyjälle tuotteen ostotodistus ja allekirjoitettava korjaus-/työmääräin ennen korjauksen alkamista takuunalaisen korjauksen vahvistamiseksi.

Kaikki tämän takuun puitteissa korvatut osat ovat jatkossa BRP:n omaisuutta.

8) BRP:N SUORITTAMAT TOIMENPITEET

BRP:n velvollisuus on tämän takuun puitteissa rajoitettu siihen, että se oman harkintansa mukaan korjaa normaalikäytössä, -ylläpidossa ja -huollossa viallisiksi todetut osat, tai korvaa tällaiset osat uusilla osista tai työajasta veloittamatta, millä tahansa valtuutetulla BRP-maahantuojalla/jälleenmyyjällä takuukauden aikana tässä kuvatuin ehdoin. Mikään takuurikkomusvaade ei voi olla syynä Tuotteen omistajalle

tapahtuneen myynnin mitätöimiselle tai peruuntumiselle. Sinulla saattaa olla muita laillisia oikeuksia, jotka saattavat vaihdella maittain.

Mikäli takuuhuoltoa vaaditaan alkuperäisen myyntimaan ulkopuolella, tai jos ETA:ssa asuva tarvitsee takuuhuoltoa ETA:n ulkopuolella, ovat paikallisista käytännöistä ja olosuhteista mahdollisesti johtuvat lisäkustannukset omistajan vastuulla, mukaan lukien, mutta niihin rajoittumatta, hallitusten, valtioiden, osavaltioiden ja niitä vastaavien elinten veloittamat rahat, vakuutukset, verot, lisenssimaksut, tuontitullit ja kaikki muut rahoituskulut.

BRP pidättää oikeuden muuttaa tai parantaa tuotteita ilman, että aikaisemmin valmistettuihin tuotteisiin tehdään samoja muutoksia.

9) LUOVUTUS

Mikäli tuotteen omistusoikeus siirretään takuuajana, siirtyy myös tämä takuu ehtoineen ja edellytyksineen. Takuu on voimassa takuuajan loppuun edellyttäen, että BRP:lle tai BRP:n valtuutetulle maahantuojalle/jälleenmyyjälle voidaan todistaa, että aikaisempi omistaja on hyväksynyt omistusoikeuden luovutuksen, sekä uuden omistajan yhteystiedot on ilmoitettu jommallekummalle edellä mainituista tahoista.

10) KULUTTAJANEUVONTA

Mikäli tämän rajoitetun takuun suhteen syntyy kiistaa tai riitaa, BRP ehdottaa, että asia yritetään ensiksi ratkaista BRP-maahantuojan/jälleenmyyjän tasolla. Suosittelemme, että asiasta keskustellaan valtuutetun BRP-maahantuojan/jälleenmyyjäliikkeen huoltopäällikön tai liikkeen omistajan kanssa.

Jos ongelma ei ratkea, ota yhteys BRP:hen täyttämällä osoitteesta **www.brp.com** löytyvä asiakkaan yhteydenottolomake tai kirjoittamalla meille postitse johonkin tämän oppaan osiosta *Ota yhteyttä* löytyvään osoitteeseen.

TIETOA ASIAKKAALLE

TIETOSUOJAA KOSKEVAT TIEDOT

Bombardier Recreational Products Inc. ja sen tytäryhtiöt ("BRP") ovat sitoutuneet suojelemaan yksityisyyttäsi ja tukemaan yleistä avoimuuden periaatetta sen suhteen, miten keräämme, käytämme ja luovutamme muille henkilötietojasi, kun olemme suhteessa sinuun. **Lisätietoja saat BRP:n tietosuojakäytännössä osoitteesta: <https://brp.com/en/privacy-policy.html> tai skannaamalla alla olevan QR-koodin.**

Voit olla varma siitä, että meillä on tarvittavat turvallisuustoimet henkilökohtaisten tietojesi suojaamiseen katoamiselta ja luvattomalta käytöltä.

Henkilökohtaisia tietojasi, joita BRP voi kerätä joko suoraan sinulta, valtuutetuilta jälleenmyyjiltä tai valtuutetuilta kolmansilta osapuolilta, ovat seuraavat:

- **Yhteys-, demografiset ja rekisteröintitiedot** (esim. nimi, koko osoite, puhelinnumero, sähköposti, sukupuoli, omistushistoria ja viestintäkieli)
- **Ajoneuvotiedot** (esim. sarjanumero, osto- ja toimituspäivä, yksikön käyttö, ajoneuvon sijainti ja liikkeet)
- **Kolmannen osapuolen tiedot** (esim. BRP:n kumppaneilta saadut tiedot, yhteisten markkinointitoimien tiedot, sosiaalinen media)
- **Teknologiset tiedot** (esim. IP-osoite, laitetyyppi, käyttöjärjestelmä, selaintyyppi, katsomasi verkkosivut, evästeet ja samankaltaiset teknologiat, kun käytät BRP:n tai jälleenmyyjien verkkosivustoja tai mobiilisovelluksia)
- **Vuorovaikutus BRP-tietojen kanssa** (esim. tiedot, jotka kerätään, kun soitat BRP:n talon sisäisille myyntiedustajille, ostat tuotteita BRP:n, rekisteröidyt BRP:n sähköposteihin, osallistut BRP:n sponsoroimiin kilpailuihin ja arvontoihin tai osallistut BRP:n sponsoroimiin tapahtumiin)
- **Tapahtumatiedot** (esim. palautusten käsittelyyn tarvittavat tiedot, maksutiedot, kun ostat tuotteitamme tai palveluitamme verkkosivustoidemme tai mobiilisovellustemme kautta sekä BRP:n tuotteiden ostamiseen liittyvät ongelmat)

Näitä tietoja voidaan käyttää ja käsitellä seuraaviin tarkoituksiin:

- Tietosuojaa ja turvallisuutta
- Myynnin asiakastuki ja jälkimarkkinointituki (esim. oston tai huollon suorittaminen tai seuranta)
- Rekisteröinti ja takuu
- Kommunikointi (esim. BRP:n tyytyväisyyskyselyn lähettäminen sinulle)
- Verkkokäyttäytymiseen perustuva mainonta, profilointi ja sijaintipohjaiset palvelut (esim. mukautetun käyttökokemuksen tarjoamista varten)
- Vaatimustenmukaisuus ja kiistojen ratkaisu
- Markkinointi ja mainonta
- Avustaminen (esim. toimitukseen, palautusten käsittelyyn ja muihin BRP:n tuotteiden ostamiseen liittyvät ongelmat).

Voimme käyttää henkilökohtaisia tietoja myös koostetun tai tilastollisen datan muodostamiseen, josta sinua ei enää voida tunnistaa henkilökohtaisesti.

Henkilökohtaisia tietojasi voidaan paljastaa seuraaville: BRP, BRP:n valtuutetut jälleenmyyjät, jakelijat, palveluntarjoajat, mainonta- ja markkinatutkimuskumppanit ja muut valtuutetut kolmannet osapuolet.

Voimme vastaanottaa sinua koskevia tietoja eri lähteistä, mukaan lukien kolmansilta osapuolilta, kuten BRP:n valtuutetuilta jälleenmyyjiltä ja kumppaneilta, joiden kanssa tarjoamme palveluita tai suoritamme yhteisiä markkinointitoimia. Saatamme saada tietoja myös sosiaalisen median alustoilta, kun olet yhteydessä meihin niiden kautta.

Olosuhteista riippuen henkilökohtaisia tietojasi voidaan viestiä asuinpaikkasi ulkopuolelle. Henkilötietojasi säilytetään ainoastaan niin kauan kuin se on tarpeen sitä tarkoitusta varten, johon olemme niitä keränneet, ja säilytyskäytäntöjemme mukaisesti.

Jos haluat harjoittaa rekisteröidyn oikeuksiasi (esim. käyttö- tai korjausoikeutta) tai perua suostumuksesi ja poistua markkinointiin, tyytyväisyyskyselyyn tai yleisiin tietoturvakysymyksiin tarkoitetusta osoiteluettelosta, ota yhteyttä BRP:n tietosuojavastaavaan sähköpostitse osoitteessa **privacyofficer@brp.com** tai postitse osoitteessa: BRP Legal Service, 726 St-Joseph, Valcourt, Quebec, Canada, J0E 2L0.

Kun BRP käsittelee henkilökohtaisia tietojasi, se tehdään BRP:n tietosuojakäytännön mukaisesti, joka löytyy osoitteesta: <https://www.brp.com/en/privacy-policy.html> tai seuraavalla QR-koodilla.



OTA YHTEYTTÄ

www.brp.com

Aasian ja Tyynenmeren alue

BRP Asia

107D and 107E, 17/F, Tower 1,
Grand Century Place, Mongkok,
Kowloon, Hong Kong

Australia

Level 26
477 Pitt Street
Sydney, NSW 2020

Kiina

上海市徐汇区衡山路10号6号楼301
Rm 301, Building 6,
No.10 Heng Shan Rd,
Shanghai, China

Japani

21F Shinagawa East One Tower
2-16-1 Konan, Minato-ku-ku,
Tokyo 108-0075

Uusi-Seelanti

Suite 1.6, 2-8 Osborne Street,
Newmarket, Auckland 2013

Eurooppa, Lähi-itä ja Afrikka

Belgia

Oktrooiplein 1
9000 Gent

Tšekin tasavalta

Stefanikova 43a
Praha 5
150 00

Saksa

Alte Papierfabrik 16
D-40699 Erkrath

Suomi

Isoaavantie 7
PL 8040
96101 Rovaniemi

Ranska

Arteparc Bâtiment B
Route de la côte d'Azur,
13 590 Meyreuil

Norja

Ingvald Ystgaardsvei 15
N-7484 Trondheim
Myynti, markkinointi, jälkimarkkinointi

Ruotsi

Spinnvägen 15
903 61 Umeå
S-90821

Sveitsi

Avenue d'Ouchy 4-6
1006 Lausanne

Latinalainen Amerikka

Brasilia

Rua Odila Maia Rocha Brito, 25
Edificio Beaumont, andar 1 ao 5
CEP 13092-110 Campinas -SP

Meksiko

Av. Ferrocarril 202
Parque Industrial Querétaro
Santo Rosa Jauregui, Querétaro
C.P. 76220

Pohjois-Amerikka

Kanada

3200A, rue King Ouest,
Suite 300
Sherbrooke (Québec) J1L 1C9

Yhdysvallat

10101 Science Drive
Sturtevant, Wisconsin
53177

OSOITTEEN JA OMISTAJAN MUUTOS


Jos osoitteesi on muuttunut, tai jos olet ajoneuvon uusi omistaja, muista ilmoittaa siitä BRP:lle jollakin seuraavista tavoista:


- Ottamalla yhteyttä valtuutettuun Can-Am-jälleenmyyjään.
- **Vain Pohjois-Amerikka:** soita numeroon 1 888 272-9222.
- Lähettämällä jokin seuraavien sivujen osoitteenmuutoskorteista yhteen tämän oppaan osiosta *Ota yhteyttä* löytyvään BRP:n osoitteeseen.

Mikäli omistussuhde muuttuu, liitä mukaan todistus siitä, että edellinen omistaja on suostunut luovutukseen.

BRP:lle ilmoittaminen on erittäin tärkeää, jopa rajoitetun takuun umpeutumisen jälkeen, koska siten BRP:llä on mahdollisuus tavoittaa tarvittaessa ajoneuvon omistaja, esim. jos joudutaan suorittamaan turvallisuudesta johtuvia palautuspyyntöjä. BRP:lle ilmoittaminen on omistajan vastuulla.

VARASTETUT TUOTTEET: Jos henkilökohtainen ajoneuvosi varastetaan, siitä pitäisi ilmoittaa BRP:lle, tai valtuutetulle Can-Am-jälleenmyyjälle. Pyydämme ilmoittamaan nimen, osoitteen, puhelinnumeron, ajoneuvon tunnistusnumeron, ja päivän, jolloin varkaus tapahtui.

OSOITTEEN MUUTOS <input type="checkbox"/>		MUUTOS OMISTUSSUHTEISSA <input type="checkbox"/>		
AJONEUVON TUNNISTENUMERO				
Mallinnumero		Ajoneuvon tunnistusnumero (V.I.N.)		
VANHA OSOITE TAI EDELLINEN OMISTAJA:		NIMI		
Nro		KATU	AS.	
PAIKKAKUNTA		VALTIO/LÄÄNI	POSTINUMERO	
VALTIO		PUHELINNUMERO		
UUSI OSOITE TAI UUSI OMISTAJA:		NIMI		
Nro		KATU	AS.	
PAIKKAKUNTA		VALTIO/LÄÄNI	POSTINUMERO	
VALTIO		PUHELINNUMERO		
SÄHKÖPOSTIOSOITE				

OSOITTEEN MUUTOS <input type="checkbox"/>		MUUTOS OMISTUSSUHTEISSA <input type="checkbox"/>		
AJONEUVON TUNNISTENUMERO				
Mallinnumero		Ajoneuvon tunnistusnumero (V.I.N.)		
VANHA OSOITE TAI EDELLINEN OMISTAJA:		NIMI		
Nro		KATU	AS.	
PAIKKAKUNTA		VALTIO/LÄÄNI	POSTINUMERO	
VALTIO		PUHELINNUMERO		
UUSI OSOITE TAI UUSI OMISTAJA:		NIMI		
Nro		KATU	AS.	
PAIKKAKUNTA		VALTIO/LÄÄNI	POSTINUMERO	
VALTIO		PUHELINNUMERO		
SÄHKÖPOSTIOSOITE				

Tämä sivu on
tarkoituksella tyhjä

OSOITTEEN MUUTOS <input type="checkbox"/>		MUUTOS OMISTUSSUHTEISSA <input type="checkbox"/>	
AJONEUVONTUNNISTENUMERO			
<input type="text"/>	<input type="text"/>	<input type="text"/>	<input type="text"/>
Mallinumero	Ajoneuvon tunnistusnumero (V.I.N.)		
VANHA OSOITE TAI EDELLINEN OMISTAJA:		NIMI	
Nro	KATU	AS.	
PAIKKAKUNTA	VALTIO/LÄÄNI	POSTINUMERO	
VALTIO	PUHELINNUMERO		
UUSI OSOITE TAI UUSI OMISTAJA:		NIMI	
Nro	KATU	AS.	
PAIKKAKUNTA	VALTIO/LÄÄNI	POSTINUMERO	
VALTIO	PUHELINNUMERO		
SÄHKÖPOSTIOSOITE			

OSOITTEEN MUUTOS <input type="checkbox"/>		MUUTOS OMISTUSSUHTEISSA <input type="checkbox"/>	
AJONEUVONTUNNISTENUMERO			
<input type="text"/>	<input type="text"/>	<input type="text"/>	<input type="text"/>
Mallinumero	Ajoneuvon tunnistusnumero (V.I.N.)		
VANHA OSOITE TAI EDELLINEN OMISTAJA:		NIMI	
Nro	KATU	AS.	
PAIKKAKUNTA	VALTIO/LÄÄNI	POSTINUMERO	
VALTIO	PUHELINNUMERO		
UUSI OSOITE TAI UUSI OMISTAJA:		NIMI	
Nro	KATU	AS.	
PAIKKAKUNTA	VALTIO/LÄÄNI	POSTINUMERO	
VALTIO	PUHELINNUMERO		
SÄHKÖPOSTIOSOITE			

Tämä sivu on
tarkoituksella tyhjä

MUISTIINPANOJA: _____

Mallin nro _____

AJONEUVON

TUNNISTUSNUMERO (V.I.N.) _____

MOOTTORIN

TUNNISTUSNUMERO (E.I.N.) _____

Omistaja: _____

NIMI

NRO

KATU

AS.

PAIKKAKUNTA

VALTIO/LÄÄNI

POSTINUMERO

Ostopäivämäärä _____

VUOSI

KUUKAUSI

PÄIVÄ

Takuun

päätymispäivämäärä _____

VUOSI

KUUKAUSI

PÄIVÄ

Jälleenmyyjä täyttää myyntihetkellä.

JÄLLEENMYYJÄN LEIMA

⚠ VAROITUS

TÄMÄN AJONEUVON KÄYTTÖ VOI OLLA VAARALLISTA.

Jos toimit varomattomasti, kolari tai ympäripyörähdys voi sattua helposti jopa rutiininomaisten toimenpiteiden yhteydessä, kuten käännettäessä ja ajettaessa rinteessä tai ylitettäessä esteitä.

VAKAVA LOUKKAANTUMINEN TAI KUOLEMA voi olla seurauksena, ellei näitä ohjeita noudateta:

- **LUE KÄYTTÄJÄN KÄSIKIRJA JA KAIKKI TUOTTEESSA OLEVAT VAROITUSKILVET JA KATSO TURVALLISUUSVIDEO ENNEN TÄMÄN AJONEUVON KÄYTTÖÄ.**
- **ÄLÄ KOSKAAN KÄYTÄ TÄTÄ AJONEUVOA ILMAN ASIANMUKAISTA OPASTUSTA.** Osallistu sertifioidulle harjoituskurssille.
- **ÄLÄ YLITÄ AJONEUVON ISTUMAPAikkojen ENIMMÄISMÄÄRÄÄ.**
- **1UP-MALLEILLA EI SAA KOSKAAN KULJETTAA MATKUSTAJAA.** Matkustajan kuljettaminen lisää hallinnan menetyksen vaaraa.



- **ÄLÄ KOSKAAN KÄYTÄ TÄTÄ AJONEUVOA KESTOPÄÄLLYSTEPINNALLA.** Päällistetyillä tiellä ajaminen lisää hallinnan menetyksen vaaraa.
- **ÄLÄ KOSKAAN KÄYTÄ TÄTÄ AJONEUVOA YLEISILLÄ TEILLÄ.** Saatat kolaroida toisen ajoneuvon kanssa, jos ajat yleisillä teillä.
- **KULJETTAJAN JA MATKUSTAJAN (MAX-MALLIT) ON AINA KÄYTETTÄVÄ HYVÄKSYTTYÄ KYPÄRÄÄ,** suojalaseja ja suojavaatetusta.
- **ÄLÄ KOSKAAN AJA HUUMEIDEN TAI ALKOHOLIN VAIKUTUKSEN ALAISENA.** Ne hidastavat reaktionopeuttasi ja vaikuttavat arviointikykyysi.
- **ÄLÄ KOSKAAN AJA TÄTÄ AJONEUVOA LIIAN SUURELLA NOPEUDELLA.** Maastoon, näkyvyysolosuhteisiin tai omaan kokemukseesi nähden liian suuri nopeus lisää hallinnan menetyksen vaaraa.
- **ÄLÄ KOSKAAN YRITÄ TAKAPYÖRILLÄ AJOA, HYPPYJÄ TAI MUITA TEMPPUJA.**

®TM- ja BRP-logo ovat BOMBARDIER RECREATIONAL PRODUCTS INC:n tai sen tytäryhtiöiden tavaramerkkejä.
©2024 BOMBARDIER RECREATIONAL PRODUCTS INC. KAIKKI OIKEUDET PIDÄTETÄÄN.

www.brp.com

ALUMACRAFT®

MANITOU®

SEA-DOO®

CAN-AM®

QUINTREX®

SKI-DOO®

LYNX®

ROTAX®