

can-am



INSTRUKTIONSBOK

Inkluderar säkerhet, användning och underhållsinformation

2025

VARNING

Lär dig på vilket sätt fordonet är speciellt.

Läs denna instruktionsbok.

Gå en förarkurs (om en sådan finns tillgänglig), öva och lär känna reglagen.

Ta reda på vilka lagar och körkortsbestämmelser som gäller i det land där du bor.

Förvara alltid denna instruktionsbok med fordonet.

PULSE-SERIEN

Översättning av originalinstruktionerna

 **VARNING**

Detta fordon kan ha högre prestanda än andra fordon som du kan ha kört tidigare. Ta dig tid att bekanta dig med ditt nya fordon.

KALIFORNIEN PROPOSITION 65 VARNING

 **VARNING**


Om du inte iakttar och följer någon av säkerhetsföreskrifterna eller anvisningarna i Instruktionsboken och på säkerhetsdekalerna på produkten, kan det leda till skador och eventuellt dödsfall.

 **VARNING**

Drift, service och underhåll av ett passagerarfordon eller terrängmotorfordon kan utsätta dig för kemikalier som inkluderar motoravgaser, koloxid, ftalater och bly, som är kända av delstaten Kalifornien för att orsaka cancer och fosterskador eller andra skador på fortplantningssystemet. För att minimera exponering, undvik att andas avgaser, tomgångskör inte motorn om det inte är nödvändigt, serva fordonet på en väl ventilerad plats och använd handskar eller tvätta händerna ofta när du servar ditt fordon. För mer information, gå till www.p65warnings.ca.gov/products/passenger-vehicle.

Säkerhetsmeddelanden

I denna Instruktionsbok används följande symboler och ord för att understryka speciellt viktig information:

 Detta är symbolen för säkerhetsvarning. Den används för att varna för en potentiell risk för personskador. Respektera alla säkerhetsmeddelanden som följer efter den här symbolen för att undvika personskador eller dödsfall.

 **FARA**

Anger en potentiell risk som resulterar i svåra personskador eller dödsfall om den inte undviks.

 **VARNING**

Anger en potentiell risk som kan resultera i svåra personskador eller dödsfall om den inte undviks.

 **OBS**

Anger en risksituation som kan resultera i lättare eller medelsvåra personskador om den inte undviks.

OBS

Indikerar installation, drift eller underhållsinformation som är viktig men inte riskrelaterad. I vissa fall, om de inte följs, kan fordonskomponenter eller andra egenskaper skadas allvarligt.

Deutsch	Dieses Handbuch ist möglicherweise in Ihrer Landessprache verfügbar. Bitte wenden Sie sich an Ihren Händler oder besuchen Sie: www.operatorsguides.brp.com
English	This guide may be available in your language. Check with your dealer or go to: www.operatorsguides.brp.com
Español	Es posible que este manual esté disponible en su idioma. Consulte a su distribuidor o visite: www.operatorsguides.brp.com
Français	Ce guide peut être disponible dans votre langue. Vérifier avec votre concessionnaire ou aller à: www.operatorsguides.brp.com
Italiano	Questa guida potrebbe essere disponibile nella propria lingua. Contattare il concessionario o consultare: www.operatorsguides.brp.com
中文	本手册可能有您的语种的翻译版本。请向经销商询问，或者登录 www.operatorsguides.brp.com 查询。
日本語	このガイドは、言語によって翻訳版が用意されています。ディーラーに問い合わせるか、次のアドレスでご確認ください： www.operatorsguides.brp.com
Nederlands	Deze handleiding kan beschikbaar zijn in uw taal. Vraag het aan uw dealer of ga naar: www.operatorsguides.brp.com
Norsk	Denne boken kan finnes tilgjengelig på ditt eget språk. Kontakt din forhandler eller gå til: www.operatorsguides.brp.com
Português	Este manual pode estar disponível em seu idioma. Fale com sua concessionária ou visite o site: www.operatorsguides.brp.com
Русский	Воспользуйтесь руководством на вашем языке. Узнайте о его наличии у дилера или на странице по адресу www.operatorsguides.brp.com
Suomi	Käyttöohjekirja voi olla saatavissa omalla kielelläsi. Tarkista jälleenmyyjältä tai käy osoitteessa: www.operatorsguides.brp.com
Svenska	Denna bok kan finnas tillgänglig på ditt språk. Kontakta din återförsäljare eller gå till: www.operatorsguides.brp.com

Aktuella modeller	Effekt
Pulse	11 kW (kontinuerligt, A1-körkort.)
	35 kW (standard)
Pulse '73	35 kW (standard)

INNEHÅLLSFÖRTECKNING

ALLMÄN INFORMATION	1
SÄKERHETSINFORMATION	2
FORDONSINFORMATION	3
UNDERHÅLL	4
TEKNISK INFORMATION	5
TEKNISKA SPECIFIKATIONER	6
FELSÖKNING	7
GARANTI	8
KUNDINFORMATION	9

1 ALLMÄN INFORMATION – INNEHÅLLSFÖRTECKNING

ALLMÄN INFORMATION	1-2
Innan du kör	1-2
Om denna Instruktionsbok	1-2
Bekräftelse	1-3
Var en ansvarsfull förare	1-3

ALLMÄN INFORMATION

Grattis till ditt köp av din nya Can-Am® elektriska motorcykel. Den omfattas av Bombardier Recreational Products Inc. (BRP)-garantin och ett nätverk av auktoriserade återförsäljare som har de reservdelar, den service och de tillbehör du behöver.

Återförsäljaren arbetar för kundens tillfredsställelse. Han har utbildat sig för att förbereda sig, inspektera och utföra den slutliga inställningen av ditt nya fordon innan du tar det i besittning.

Om du behöver mer information beträffande service av ditt fordon, ber vi dig kontakta din återförsäljare.

Vid leveransen informerades du om garantins täckning och du undertecknade en *CHECKLISTA FÖRE LEVERANS* för att säkerställa att ditt nya fordon har förberetts på ett tillfredsställande sätt.

Innan du kör

För att informera dig om hur du kan minska risken för att du, dina passagerare eller kringstående skadas eller omkommer, läs följande avsnitt innan du kör fordonet:

- *Säkerhetsinformation*
- *Fordonsinformation*

Läs även alla säkerhetsetiketter på ditt fordon inklusive de elektroniska säkerhetsmeddelandena som visas på multifunktionsdisplayen när fordonet aktiveras.

Om denna Instruktionsbok

Denna Instruktionsbok har förberetts för att bekanta ägaren, föraren och passageraren med denna motorcykel och de olika reglagen, underhållsanvisningar och anvisningar för säker användning.

Förvara denna Instruktionsbok tillsammans med fordonet så att du kan läsa den för t.ex. information om funktion, för att instruera andra eller för underhåll eller problemlösning.

Instruktionsboken finns på flera språk. Vid eventuella olikheter i texten är det den engelska versionen som gäller.

Om du vill se och/eller skriva ut en extra kopia av din Instruktionsbok ska du besöka följande webbplats:

www.operatorsguides.brp.com

Informationen i detta dokument är korrekt vid utgivningstillfället. BRP har emellertid som policy att kontinuerligt förbättra sina produkter utan att därför åta sig skyldigheten att installera dem på tidigare tillverkade produkter.

På grund av sent införda tillverkningsändringar kan vissa skillnader finnas mellan den tillverkade produkten och beskrivningen eller specifikationerna i denna bok. BRP förbehåller sig rätten att när som helst dra in eller ändra specifikationer, utförande, egenskaper, modeller eller utrustning utan att därmed påta sig några skyldigheter.

Denna instruktionsbok ska medfölja fordonet vid säljtillfället och överföras till den nya ägaren vid försäljningstillfället.

Bekräftelse

BRP vill tacka Motorcycle Safety Foundation (MSF) för tillståndet att använda deras material om motorcykelsäkerhet i trafiken i den här Instruktionsboken.

MSF är en internationellt erkänd, icke vinstdrivande organisation som stöds av motorcykeltillverkare. De tillhandahåller utbildning, verktyg och stöd till alla som arbetar med motorcykelsäkerhet. Besök webbplatsen på:

- www.msf-usa.org

Var en ansvarsfull förare

På BRP tror vi att det finns en möjlighet för alla inom motorsports- och de marina gemenskaperna att samlas och ompröva hur vi ser på säkerhet, köretikett och miljön. Vi tror att när vi bemyndigar alla förare att köra ansvarsfullt – att värna om varandra och skydda våra leder och lekplatser – så sporrar vi branschen att välkomna nybörjare, bygga en mer omhändertagande gemenskap och generera positiva upplevelser.

Oavsett om du kör på leder, vägar, vatten eller snö, så vill BRP driva fram positiv förändring. Därför gör vi vårt Responsible Rider-program till en viktig del av vårt initiativ för företagets samhällsansvar genom handling, utbildning och starkare gemenskap.

Om du vill lära dig mer om Responsible Rider, inklusive tips och råd om säkerhet, köretikett och miljön är du välkommen att besöka can-am.brp.com/on-road/ca/en/owner-zone/responsible-rider.html#owners

Eller använd följande QR-kod:



2 SÄKERHETSINFORMATION – INNEHÅLLSFÖRTECKNING

INNAN DU KÖR	2-2	Plan vid nödutryckning.....	2-20
Förarens ålder och förmåga.....	2-2	TRANSPORT AV FORDONET	2-21
Droger och alkohol.....	2-2	SÄKERHETSINFORMATION PÅ	
Skyddsutrustning.....	2-2	FORDONET	2-25
Fordonets skick.....	2-4	Viktigt säkerhetsmeddelande före körning.....	2-25
Farliga material.....	2-5	Säkerhetshängetikett.....	2-26
BEKANTA DIG MED MOTORCYKELN	2-6	Efterlevnadshängetikett.....	2-27
Elektroniska styrsystem.....	2-6	Säkerhetsdekaler.....	2-28
Vad är annorlunda med en elektrisk Can-Am- motorcykel.....	2-7	Hängetikett med teknisk information.....	2-35
Last.....	2-9	Etikett med fordonsinformation.....	2-36
Tillbehör och modifieringar.....	2-9	RAPPORTERA SÄKERHETSDEFEKTER	2-37
KÖR SÄKERT	2-11	INSPEKTION FÖRE ANVÄNDNING	2-38
Planera inför turen.....	2-11	Checklista för förinspektion.....	2-38
Köra själv.....	2-12	Inspektera följande innan fordonet aktiveras:.....	2-39
Köra i grupp.....	2-12	Aktivera fordonet och kontrollera följande:.....	2-40
Köra med en passagerare.....	2-13		
Köra med ett släp.....	2-14		
Undvik kollisioner.....	2-14		
Körbeteende.....	2-14		
Väglag och risker.....	2-15		
Vid en olycka.....	2-17		
Fordonet ligger på sidan.....	2-18		
Trasiga däck.....	2-19		

INNAN DU KÖR



VARNING

Om du inte iakttar och följer någon av säkerhetsföreskrifterna eller -anvisningarna i denna Instruktionsbok, kan det leda till personskador, inklusive skador med dödlig utgång.

Förarens ålder och förmåga

Föraren måste vara kvalificerade, vara minst 16 år och ha ett giltigt motorcykelkörkort. Respektive stat, provins eller land kan ha ytterligare krav.

Lagstiftning gällande minimiålder och behörighetskrav för minderåriga kan variera från ett land till ett annat. Se till att kontakta din lokala myndighet för information avseende laglig körning med motorcykel i avsett område.

BRP rekommenderar starkt att du går en förarkurs för motorcyklar. Grundläggande utbildning krävs för säker användning för användning av alla motorcyklar, både på väg och i terräng.

Om föraren av detta fordon har funktionshinder såsom försämrad syn, reaktionstid, bedömning eller användning av kontrollerna, avråder vi från användning. Säker användning av motorcykeln beror på flera omständigheter såsom sikt, hastighet, väder, omgivningen, trafik, fordonets skick och förarens tillstånd.

Droger och alkohol

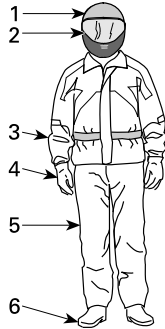
Åk aldrig efter intag av alkohol eller droger. När man kör motorcykeln krävs det att föraren och passagerarna är nyktra, uppmärksamma och alerta. Användning av droger eller alkohol, eller en kombination av båda, ökar reaktionstiden, hindrar omdömet och synförmågan, försämrar synen samt försämrar din förmåga att köra motorcykeln säkert.

Skyddsutrustning

Det här avsnittet är baserat på råd och anvisningar för mc-förare från Motorcycle Safety Foundation (MSF).

Vid en krock kan skyddsklädsel förhindra eller minska skador. Skyddsklädsel hjälper dig också att köra bekvämt och kan skydda mot väder och vind.

Rekommenderad basklädsel för förare och passagerare är kraftiga stövlar med halkfri sula som når över vristen, långbyxor, jacka, handskar med fingrar och viktigast av allt, en godkänd hjälm med ordentligt skydd för ögonen.



Förarutrustning

1. Godkänd hjälm
2. Skydd för ögon och ansikte
3. Långärmad jacka
4. Handskar
5. Långbyxor
6. Stövlar som når över vristen

Rätt utrustning kan minska skadornas svårighetsgrad för både förare och passagerare vid en eventuell olycka.

Hjälm

Hjälmen skyddar huvudet och hjärnan mot skador vid en inverkan. En hel hjälm kan även skydda mot element såsom skräp, insekter och stenar osv. Även den bästa hjälmen är ingen garanti mot personskador men statistiken visar att användningen av en hjälm avsevärt reducerar risken för hjärnskador. Använd därför alltid hjälm när du kör för att vara på den säkra sidan.

Använd endast en hjälm som uppfyller tillämpliga standarder, som krävs i din region eller ditt land (exempel på godkänd hjälm-märkning: DOT eller ECE 22.06). Om du inte använder en hel hjälm med integrerat visir och istället använder en öppen hjälm, ska du alltid använda skyddsglasögon för att skydda ögonen.

Observera att vanliga glasögon eller solglasögon inte erbjuder tillräckligt skydd vid framförande av en motorcykel. De kan spricka eller flyga av och de skyddar inte ögonen mot vind eller flygande föremål.

Använd tonade visir, ögonskydd eller glasögon bara på dagtid. Använd dem inte när det är mörkt eller i dålig belysning. Använd dem inte ifall de försämrar din förmåga att urskilja färger.

Annan utrustning

Skor

Använd aldrig skodon med öppna tår. Kraftiga stövlar eller kängor som når över vristen skyddar mot en mängd risker, till exempel stenar som kastas upp från vägbanan.

Undvik långa skosnören som kan fastna i bromspedalen eller andra fordonsdelar. Gummisulor och låg klack är en god idé för att hålla fötterna stadigt på fotstöden.

Handskar

Handskar med hela fingrar skyddar händerna mot vind, sol, hetta, kyla och flygande föremål. Handskar med rätt passform ger bättre grepp om styret och du blir inte lika fort trött i händerna. Kraftiga, förstärkta motorcykelhandskar hjälper till att skydda händerna om du skulle falla. Speciella motorcykelhandskar har sömmar på utsidan för att förhindra skav och är böjda för bättre grepp om styrhandtagen. Om handskarna är för stora eller grova kan det bli svårare att hantera reglagen. Manschetter hindrar kall luft från att blåsa in i ärmarna och skyddar handlederna.

Jackor, byxor och ställ

Använd en jacka och långbyxor eller en hel motorcykeldräkt med vaddering, hård rustning eller krockkudde som ytterligare kan reducera risken för personskador vid en krock. Mc-skyddsklädsel av hög kvalitet gör åkturen bekvämare och kan hjälpa dig att slippa distraheras av den omgivande miljön. Vid en krock kan skyddsklädsel av hög kvalitet i kraftiga material såsom läder eller nötningsbeständigt tyg, förhindra eller reducera personskador.

Bär inte löst sittande plagg, långa plagg eller halsdukar som kan fastna i rörliga delar.

Var synlig på vägen. Välj motorcykelutrustning med ljusa färger och reflekterande material som ökar din synlighet. Alternativt kan du använda en reflexväst över din utrustning.

Hypotermi är ett tillstånd med låg kroppstemperatur som kan leda till förlorad koncentrationsförmåga, sämre reaktionsförmåga och hindra dig från att röra musklerna smidigt och exakt. Vid körning i kallt väder bör du skydda dig mot hypotermi genom att bära isolerade lager av kläder och vindtät utrustning som det översta lagret. Att klä sig med flera lager låter dig ta av dig kläder om du blir för varm. Observera att även vid måttliga temperaturer kan ökad nedkylning under körning, på grund av vinden, göra att du känner dig kall.

Regnskyddsutrustning

Om du måste köra på blötta väglag och i regn rekommenderas en regndräkt för motorcykel med hög synlighet eller en vattentät körutrustning tillsammans med vattentäta handskar och skor. På längre turer, ta med regnskyddsutrustning. En torr förare är mycket mer avslappnad och uppmärksam än en våt och frusen.

Hörselskydd

Långvarig exponering för vind vid körning kan orsaka permanenta hörselskador. Att använda hörselskydd, t. ex. öronproppar, på rätt sätt kan hjälpa till att förhindra hörselskador. Kontrollera vilka bestämmelser som gäller innan du kör med någon form av hörselskydd.

Fordonets skick

Se till att fordonet alltid är i gott skick. Låt fordonet genomgå regelbundna kontroller och följ underhållsschemat. Se avsnittet Underhåll för mer information.

Utför en kontroll innan körning för att upptäcka eventuella problem eller fel med motorcykeln. Håll utkik efter eventuella meddelanden på multifunktionsdisplayen när fordonet startas. Korrigera eventuella problem som har identifierats innan du kör. Se avsnittet [Kontroll innan körning, page 2-38](#) för den fullständiga checklisten.

Åtgärda alla utstående säkerhetsåterkallelser för ditt fordon, snarast möjligt. Kontakta din auktoriserade Can-Am-återförsäljare för att boka en tid för utföra nödvändiga reparationer, helt utan kostnad.

Farliga material

Litiumjon-högsämningsbatterier anses vara farliga material. Särskild försiktighet krävs för bortskaffande av BRP elektriska fordon eller högsämningsdrivna batterier. Se lokala bestämmelser angående transport- eller återvinningskrav för farliga material. Kontakta en auktoriserad BRP-återförsäljare för mer information.

BEKANTA DIG MED MOTORCYKELN



VARNING

Detta fordon kan ha högre prestanda än andra fordon som du kan ha kört tidigare. Ta dig tid att bekanta dig med ditt nya fordon.

Oerfarna förare kan missa riskerna och överraskas av fordonets speciella egenskaper och terrängförhållandena. Kör sakta. Höga hastigheter och vårdslös körning kan förorsaka dödsolyckor.



Var noga med att läsa och förstå innehållet i denna Instruktionsbok för att till fullo bekanta dig med alla reglage och motorcykeln funktioner innan du beger dig ut på din första tur eller tar passagerare ombord (kit för BRP-passagerarsäte krävs). Om du inte har haft tillfälle att göra det tidigare, bör du öva körning utan passagerare på en lämplig plats utan trafik och lära dig hur alla reglagefunktioner reagerar.


Det är viktigt att informera varje förare, oberoende av förarens erfarenhet, om denna motorcykels manövrerings- och köregenskaper. Motorcykelns konfiguration, såsom hjulställningar, typ av upphängning, vikt, bredd och typ varierar från en modell till en annan. Motorcykelns manövrering påverkas i hög grad av dessa egenskaper.

Elektroniska styrsystem

Det här fordonet är utrustat med ett låsningsfritt bromssystem (ABS) och ett antispinnsystem för motorcyklar (MTC).

ABS- och MTC-modulerna startar normalt i ett icke färdigt tillstånd när fordonet slås på.

ABS-indikatorn  och MTC-indikatorn  tänds när fordonet startas och släcks när hastighetströskeln på 5 km/h (3,1 MPH) nås.

Om indikatorerna inte slocknar efter att ha överskridit hastighetströskeln innebär det att systemen inte fungerar på grund av ett fel. MTC-indikatorn  kan även vara synlig på multifunktionsdisplayen för att indikera ett fel.

Om ABS- eller MTC-systemet inte fungerar korrekt ska du kontakta en auktoriserad BRP-återförsäljare.

Låsningsfria bromsar (ABS)



Den här motorcykelns ABS-system övervakar och reglerar de främre och bakre bromsarna separat. ABS-responsen är samma för fordonets alla körlägen och kan inte inaktiveras.

Se [Körlägen, page 3-69](#) för mer information.

Antispinnsystem för motorcyklar (MTC)

MTC-modulen övervakar och kontrollerar slirningen på det framdrivande hjulet under acceleration och retardation. Det kan hända att MTC-modulen förhindrar acceleration när du accelererar för att bibehålla dragkraften. När greppet sedan återställs ökar motorns vridmoment tillbaka till värdet som är relativt till gashandtagets position.

MTC-modulen kan modifieras och inaktiveras med olika körlägen på fordonet.

- När MTC-modulen är aktiv blinkar indikatorn  för att indikera att bakhjulsslirningen är begränsad till ett säkert värde beroende på valt körläge.
- När MTC-modulen är inaktiverad är indikatorn  synlig på multifunktionsdisplayen.

Se [Körlägen, page 3-69](#) för mer information.

Begränsningar

ABS- och MTC-modulerna kan inte hjälpa dig att bibehålla kontrollen i alla situationer. Fordonet har kalibrerats för att prestera bäst med däck från originaltillverkaren (OEM) och som har monterats på fabriken.

Att byta ut däck med icke OEM-däck kan göra att dessa system blir mindre effektiva.

BRP rekommenderar att endast OEM-däck monteras på fordonet. Se [Tekniska specifikationer, page 6-2](#) för ytterligare information eller kontakta en auktoriserad BRP-återförsäljare.

Det är viktigt att däcken har rätt tryck och att de är i gott skick för att behålla väggreppet, speciellt på löst eller vått underlag. Om ringtrycket är för lågt kan resultatet bli vattenplaning och ökad däcktemperatur. Om ringtrycket är för högt kan ABS- och MTC-effektiviteten försämrast.

Vad är annorlunda med en elektrisk Can-Am-motorcykel

Det här avsnittet kommer att hjälpa dig att förstå några särdrag och driftsfunktioner hos detta fordon.

Bulleremission (Ljud)

Under normala driftsförhållanden genererar den här elektriska motorcykeln betydligt mindre ljud jämfört med en vanlig motorcykel med förbränningsmotor. Efter fordonsaktivering (start) röra motorcykeln på sig vid ansättning av gashandtaget men utan att avge ljud. Du måste vara uppmärksam på kringstående som av misstag kan rör vid kontrollerna medan motorcykeln står stilla och framdrivningssystemet är aktiverat.

Föraren måste vara extra uppmärksam på omgivningen när motorcykeln används. Kringstående kanske inte hör att den elektriska motorcykeln närma sig. Kringstående kanske inte är medveten om att den elektriska motorcykelns framdrivningssystem är aktivt.

VARNING

Undvik allvarliga personskador eller dödsfall för dig eller kringstående. Var medveten om att det här fordonet inte har motorljud när framdrivningssystemet är aktiverat. Fordonet kan vara redo att köras utan att avge ljud. Läs mer om hur du kan känna igen när fordonet är KÖRKLART, på multifunktionsdisplayen. Kontrollera alltid tillståndet innan försöker greppa gashandtaget. Ställ stoppknappen till AV för att inaktivera framdrivningssystemet när det inte används. Detta ska ske för att förhindra oavsiktlig rörelse av motorcykeln från oavsiktlig vridning av gashandtaget.

VARNING

Undvik allvarliga personskador eller dödsfall för dig eller kringstående. Den här motorcykeln avger inget ljud när den står stilla och ett mycket lågt ljud när den körs. Kringstående kanske inte är medvetna om din närvaro. Se alltid till att omgivningen är fri innan du kör.

Ingen parkeringsbroms.

Den här motorcykeln har ingen parkeringsbroms eller en konventionell transmission för motorcyklar som kan använda en växel för att förhindra att bakhjulet rör sig medan den är parkerad. Bakhjulet är alltid mekaniskt anslutet till elmotorn. När motorcykeln är avstängd kan bakhjulet röra sig i alla riktningarna.

Se till att motorcykeln står på ett plant och jämnt underlag när den parkeras. Om motorcykeln måste parkeras i en sluttning är det enda alternativet att blockera bakhjulet med t. ex. trottoarkanten eller en hjulkloss. Sidostödet kanske inte räcker för att hindra motorcykeln från att glida nedför sluttningen. Se till att motorcykeln är ordentligt immobiliserad innan den lämnas parkerad i en sluttning.

Regenerativ bromsning (regenerering)

När förhållandena så tillåter använder den regenerativa bromsningen energi från den motorcykelns rörelse via dess bakhjul och lagrar den i högspänningsbatteriet för att kunna användas senare.

Med två oberoende sätt som kontrolleras av respektive begärt läge kan den här funktionen konfigureras enligt användarens önskemål, såsom beskrivs i avsnittet [Regenerationslägen, page 3-71](#).

Tillgängligheten till regenerering varierar beroende på dessa inställningar och andra parametrar såsom laddningstillstånd och högspänningsbatteriets temperatur.

Multifunktionsdisplayen visar alltid den för närvarande tillgängliga regenereringskapaciteten – se [Flerfunktionsdisplay, page 3-40](#) för mer information.

Den regenerativa bromsningen skiljer sig från fordonsbromsarna på olika sätt såsom:

- Fungerar endast på bakhjulet.
- Fungerar inte vid mycket låga hastigheter eller stillastående.
- Ändra tillgängligheten

Regenereringen är därför inte en ersättning för fordonets bromsar. De ska användas för att stoppa fordonet.

VARNING

Undvik att bli förvånad och vilket ökar risken för en krasch. Regenereringsförmågan varierar beroende på högspänningsframdrivningssystemets tillstånd och kan inaktiveras. Var alltid beredd på att bromsa genom att hålla handen på det främre bromshandtaget innan du begär regenerering med gaspedalen.

Last

Att ha last påverkar fordonets manövrering, stabilitet, självständighet och bromssträcka. Det är därför viktigt med korrekt lastning och fördelning av vikten. När du transporterar laster såsom en passagerare är det mycket viktigt att följa rekommendationerna:

- Lasta aldrig fordonet över den specificerade viktkapaciteten. Se [Tekniska specifikationer, page 6-2](#).
- Justera alltid upphängningen efter den totala belastningen på motorcykeln. Se [Ställ in ditt fordon, page 3-73](#).
- Transportera inte last om den inte är ordentligt fastspänd med ett BRP LinQ-certifierat tillbehör. Kompatibla tillbehör som inte är certifierade av BRP får inte betraktas som lämpliga för detta ändamål.
- Sänk alltid hastigheten, sväng gradvis och tillåt längre bromssträcka när du har last.

VARNING

Underlåtenhet att följa dessa rekommendationer vid transport eller bogsering av last kan leda till förlust av kontroll.

Tillbehör och modifieringar

Alla ändringar eller tillägg av tillbehör godkända av BRP kan påverka fordonets manövreringsförmåga. Efter ändringar är det viktigt att ta sig tid att bekanta sig med fordonet och se hur du behöver anpassa ditt sätt att köra.

Undvik montering av utrustning som inte specifikt godkänts för fordonet av BRP och undvik modifieringar som inte är tillåtna. Dessa modifieringar och utrustning har inte testats av BRP och kan utgöra fara. De kan till exempel:

- Göra så att man förlorar kontrollen och ökar krockrisken
- Orsaka överhettning eller kortslutning vilket ökar risken för brand eller brännskador
- Påverka skyddsfunktionerna i fordonet
- Påverka släpvagnens beteende när fordonet transporteras
- Orsaka risk för att föremål förloras på vägen vid transport.

Det kan även bli olagligt att köra ditt fordon.

Hör efter med en auktoriserad BRP-återförsäljare om lämpliga tillbehör för ditt fordon.

Av säkerhetsskäl måste vissa BRP-tillbehör installeras av en BRP-återförsäljare, men om du bestämmer dig för att installera tillbehöret själv, när det inte krävs av återförsäljaren, är det viktigt att följa alla instruktioner noggrant och, om tillämpligt, förstå all information om hur du använder produkten eller för service.

Om tillbehöret har installerats på ditt fordon av en annan person än dig, rekommenderar BRP dig starkt att läsa motsvarande instruktionsblad eftersom det kan finnas mer information om hur du använder det säkert eller för service.

Instruktionsbladen finns på denna adress:

- <https://instructions.brp.com>

Obehöriga ändringar

Eventuella ändringar eller utrustningsinstallationer som inte är specifikt godkända av BRP, som utförs av det här fordonets elektriska lågspänningssystem kan påverka systemet för högspänningsbatterihantering och påverka fordonets säkerhet, förväntade livslängd och garanti.



Montera inte utrustning som inte är specifikt godkänd av BRP och utför inte o tillåtna ändringar av detta fordons elektriska system

KÖR SÄKERT

Planera inför turen

Kontrollera alltid vädret innan du kör. Ta med lämplig klädsel för alla väder som du kan träffa på.

Planera vart du ska köra och kör under förhållanden som passar dina färdigheter. Kör på ett sätt som gör att du är förberedd på olika situationer som du kan tänkas möta. Ta med vatten och mellanmål, verktyg, terrängkartor, en mobiltelefon och ett första hjälpen-kit.

Fordonet har en batterikapacitet på 8,9 kWh. Ladd så snart som möjligt när indikatorlampan för batteriets laddningstillstånd blinkar. Planera var du ska stanna för att ladda, särskilt i obefolkade områden.

Fordonets räckvidd

Räckvidden definieras som den sträcka fordonet kan färdas med en enda komplett batteriladdning. En mängd olika faktorer kan påverka fordonets räckvidd och tiden tills laddning behövs, inklusive:

- **Väder:** Utöver temperatur kan hala förhållanden och stark motvind påverka körräckvidden och prestanda negativt.
- **Terräng:** Ojämn terräng eller täta och svåra backar kräver mer kraft från fordonet, vilket påverkar räckvidden.
- **Nyttolast:** En passagerare och last ökar kravet på fordonet.

- **Körstil:** En aggressiv körstil eller höghastighetskörning drar mer kraft än en konservativ körstil. Att använda fordonet på motorväg kräver betydligt mer energi.
- **Starta och stoppa:** Det tar mer energi att accelerera till en marschhastighet än att hålla samma hastighet. Retardation med regenerering hjälper till att öka fordonets räckvidd.
- **Tillbehör:** Ytterligare tillbehör kan lägga till vikt och dra energi.

Räckvidden beräknas med två typer av industristandardiserade testprocedurer:

- **Ort:** Det här räckviddstestet är till för att fastställa körning under "stopp-och-kör"-användning som vanligtvis förekommer i stadsområden.
- **Kombinerat:** Det här räckviddstestet är baserat på en beräkning som antar en arbetscykel som består av 50 % stadskörning och 50 % motorväg.

Ort	168 km (105 mi)
Kombinerat	130 km (80 mi)

Data från tidigare resor, såsom prestanda och körstil, används för att beräkna fordonets räckvidd.

Köra själv

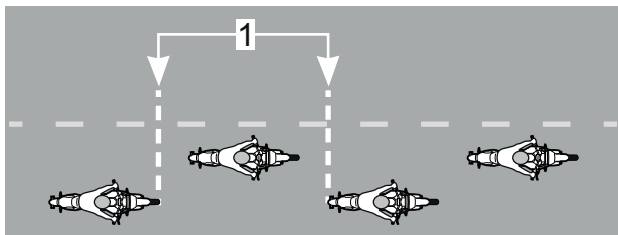
Att köra ensam med din elektriska motorcykel kan också vara farligt, särskilt när du kör avlägset belägna vägar. Du kan få slut på ström, du kan råka ut för en olycka eller få en skada på motorcykeln. Kom ihåg att motorcykeln kan köra längre på en halvtimme, än du klarar att gå på en dag. Kör med en vän och berätta alltid för någon var du ska samt den ungefärliga tiden du planerar att återvända.

Köra i grupp

Innan ni börjar köra bör ett möte med alla förare ske för att diskutera rutten, vila och laddningsstopp samt för att komma överens om handsignaler och bestämma tempot baserat på varje förares skicklighetsnivåer. Utse en ledande förare och en sista förare. Både den ledande och sista föraren bör vara erfarna förare och känna till rutinerna för gruppåkning. När du åker med andra ska gruppen hållas till en hanterbar storlek eller delas upp i mindre grupper. Håll ett korrekt avstånd på minst två (2) sekunder mellan motorcyklarna för att ge förare tillräckligt med tid och utrymme att reagera i händelse av en fara. Kör i en förskjutet formation på vägen. Varje förare bör regelbundet kontrollera följande förare och sakta ner i fall en hamnar på efterkälken och låta denne komma ikapp. Ingen förare bör behöva bryta mot lagen eller köra över sin förmåga för att komma ikapp.

Köra med en passagerare

Det här fordonet har utformats för att användas av en (1) förare. När det här fordonet är utrustat med ett kit för BRP-passagerarsäte kan det endast bära en (1) passagerare bakom föraren. Du får aldrig ha mer än en passagerare.



Förskjuten ställning vid gruppkörning på vägen

1. Avstånd på minst två sekunder

! VARNING

Du får inte ha med en passagerare om inte ett godkänt kit för BRP-passagerarsäte finns monterat på fordonet.

Ta inte med någon passagerare förrän du har tillräcklig erfarenhet av att köra ensam under olika förhållanden och kan hantera fordonet utan svårighet.

Passageraren ska alltid kunna placera fötterna stadigt på fotpinnarna och hålla händerna på handtagen eller i föraren för att reducera risken för avkastning.

Operatören ansvarar för att säkerställa passagerarens säkerhet och ska informera passageraren om grunderna för att åka på en motorcykel. Påminn passageraren om att luta sig in i svängen med dig utan att få fordonet att välta.

Ställ in fjädringen motsvarande vikten innan du börjar köra fordonet. Se [Ställ in ditt fordon, page 3-73](#) för mer information.

Var mycket försiktig, kör långsammare och håll regelbunden uppsikt över passageraren. Var uppmärksam på din passagerare under körning. Be passageraren att säga till dig att sakta ner eller stanna om denne känner obehag eller fara under körningen.

Såväl roms- som styrförmågan är reducerad när man kör med en passagerare. Sänk hastigheten och se till att ha extra plats att manövrera.

Köra med ett släp

Det här fordonet är inte designat för att köras med släp.

Dra inte en släpvagn eller något annat typ av släp med det här fordonet.

Modifiera inte fordonet för bogsering.

Undvik kollisioner

Håll alltid ett säkert avstånd till andra fordon och kringstående. Att kör nära ett annat fordon bör undvikas eftersom det inte tillåter tillräcklig reaktionstid. Lämna minst två sekunders följeavstånd genom att hålla ett säkert stoppavstånd mellan dig och fordonet framför dig. När förhållandena gör bromssträckan längre eller vid dålig sikt, håll större avstånd till andra fordon för att få bättre säkerhetsmarginal. Kör säkert

Var alltid förberedd på att något oväntat inträffar. Titta alltid efter personer, föremål, kommande fordon och andra potentiella faror. Planera i förväg och lämna utrymme och tid för att förutse och undvika problem. Ha alltid uppmärksamheten på topp. Var hela tiden uppmärksam på omgivningen. Titta bakom dig genom att ofta titta på speglarna och döda vinklar samt åt sidorna. När du bromsar ska du vara särskilt uppmärksam på att fordon bakom dig kanske inte kan stanna lika snabbt som du kan.

Var väl synlig för andra. Se till att all belysning är tänd och fungerar korrekt. Använd dina körriktningssvisare för att informera om dina avsikter och se till att släcka dem efter att manövern har genomförts. Att låta dem vara aktiva kan förvirra andra. Undvik att köra i döda vinkeln.

Stanna alltid på lämplig sida på leden – enligt landets regler – för att undvika kollision, speciellt när sikten är reducerad. (t.ex. före en kulle eller kurva). Anta alltid att det finns andra på samma körbanan. Var alltid extra försiktig vid körning utanför spåren.

Körbeteende

Kör inom dina gränser och körförmåga och respektera motorcykelns avsedda användning. Undvik aggressiv drift såsom att sicksacka mellan körfält eller trafik.

Att hoppa kan utgöra en risksituation. Det kräver övning och bör göras i en känd och kontrollerad miljö. Försök aldrig hoppa på ett spår. Om du tappar kontrollen kan det leda till en kollision med stenar, träd eller annan förare.

Fortkörning

Höga hastigheter och vårdslös körning kan vara förenat med livsfara. Följ hastighetsgränserna som gäller för vägen eller leden du använder. Lär känna till dina lokala regler. Anpassa alltid hastigheten efter väglaget, väderförhållandena och din egen körförmåga. Om du kör för fort kan du i många fall inte reagera tillräckligt fort vid oväntade händelser.

Ett korrekt val av fordonets körläge kan hjälpa dig att justera dess reaktion på väglaget. Se för mer information.

Väglag och risker

Underlag med dåligt väggrepp

Däckens grepp på vägbanan begränsar motorcykelns maximala inbromsning och dragkraft. Även med ABS- och MTC-moduler blir stoppsträckan längre:

- På väglag med dålig dragkraft (såsom löv, olja, sand, lera, grus, snö, blött väglag osv.).
- Om du inte upprätthåller rekommenderat ringtryck.
- Om däckets slitbana är försämrat.

På väglag med dålig dragkraft såsom lera, sand, grus, våt trottoarer eller löv ska du vara extra försiktig och sänka hastigheten.

Om däcken tappar greppet med vägbanan, även med ABS- eller MTC-moduler, kan du tappa kontrollen över fordonet.

Om en vägbanan är helt eller delvis täckt med is, snö eller slask får du inte tillräckligt bra väggrepp för att behålla kontrollen över fordonet. Kör inte på snö, is eller slask.

ANTECKNING

Däckens grepp börjar avta under 10 °C (50 °F).

Detta fordon passar sig inte för terrängkörning. Kör alltid fordonet på underhållna vägbanor. Kör inte på andra typer av underlag.

Blött väglag

Vatten



Ditt fordon är designat för att tåla våta förhållanden inklusive regn eller vattenpölar. Långvarig nedsänkning (översvämningar eller saltvatten) av fordonet kan orsaka skada eller göra fordonet tillfälligt obrukbart. Om fordonet är under vatten ska det inte längre användas. Fordonet bör inspekteras av en auktoriserad BRP-återförsäljare innan nästa körning. Kontakta den lokala räddningstjänsten för omedelbar hjälp om några tecken på termisk händelse uppstår.

Vanligtvis har fordonet tillräckligt väggrepp för att behålla kontrollen på vägbeläggning som är fuktig eller våt, så länge det inte finns en hel vattenyta ovanpå beläggningen (som en stor pöl eller rinnande vatten på vägen). Det här fordonet kan vattenplan om du åker för fort på ett vattenlager som har ansamlats på vägen. Risken för vattenplaning är större i djupare vatten. Bedöm djupet i en vattensamling genom att titta på stänk och spray från andra fordon som kör igenom.

När vattenplaning inträffar flyter ett eller flera hjul ovanpå vattnet och förlorar därmed kontakten med vägytan. Vattenplanande hjul har inte tillräckligt väggrepp för styrning av fordonet. Du kan förlora kontrollen över fordonet och sladda runt och ABS- eller MTC-modulerna kan då inte hjälpa dig att behålla kontrollen.

Undvik stora vattensamlingar och rinnande vatten, och sänk hastigheten eller kör av vägen vid kraftigt regn. Om du måste köra igenom en vattensamling, sänk hastigheten så mycket som möjligt innan du når den.

Körfältets mitt kan vara speciellt halt under ett regnväders första minuter, eftersom olja och smuts blandas med vatten. Efter mycket regn kan vatten samlas i spår på en nött vägbeläggning. Undvik båda dessa typer av områden med dåligt väggrepp.

När du har kört igenom vatten ska du testa bromsarna. Bromsa flera gånger om det behövs så att friktionen torkar bromsbeläggningen.

Väl underhållna däck minskar risken för vattenplaning. Se till att rekommenderat ringtryck alltid bibehålls.

Se [Däcktryck, page 4-17](#) och [Tekniska specifikationer, page 6-2](#).

Minska risken för vattenplaning genom att omgående byta ut däck vars slitagevarnare framträder.

Sluttningar

Den här elektriska motorcykelns e-motor är kopplad till bakhjulet men e-motorns friktion kommer inte att hålla fordonet på plats.

När fordonet står stilla kan det fortfarande rulla. Håll i bromshandtaget och/eller -pedalen ansatt när du stannar i en sluttning. För att starta från stillastående i en sluttning ska du hålla bromshandtaget och/eller -pedalen ansatt medan du accelererar. Släpp upp bromsen/bromsarna när du känner hur gashandtaget reagerar.

Föremål, håll och gupp

Om möjligt, försök alltid undvika att köra över föremål, håll och gupp. Om du måste köra över dem ska du sänka hastigheten så mycket det går innan, och sedan släppa bromsen när du kör över.

Vid järnvägs korsningar ska du alltid närma dig så vinkelrätt som möjligt mot järnvägen för att reducera risken för glidning.

Kör alltid så rakt fram som möjligt för breda hinder eller gupp. Vid körning över ett hinder, ett gupp eller ett håll ska föraren och passageraren resa sig en aning på fotstöden så att benen tar upp stöten.

För smalare hinder, gupp eller håll ska du hålla ett stadigt grepp om styret och se till att inte aktivera gashandtaget av misstag. Var beredd att korrigera din körriktning efter behov.

Om du kör på ett tillräckligt stort föremål, gupp eller håll kan stöten få fordonet att slå uppåt, förare och passagerare kan kastas av och du kan förlora styrförmågan, sladda okontrollerat eller välta.

Om du inte hinner stanna i tid för att undvika ett föremål kan du försöka med en undanmanöver.



Vi rekommenderar att undvika styrning och bromsning samtidigt. Det är att föredra att bromsa när fordonet har återgått till vertikalt läge. Fordonet kan enkelt halka eller välta om bromsen ansätts under en styrmanöver.

Om det finns ett större djur på vägen, till exempel ett rådjur, är det bästa att försöka stanna innan du når fram och vänta tills djuret avlägsnar sig eller att köra förbi ytterst långsamt.

Vid en olycka

Beroende på situationens allvarlighetsgrad måste försiktighetsåtgärder vidtas om högspänningskomponenterna har skadats då dessa skapar risk för elektrisk stöt och/eller brand.

Elektriska BRP-fordon har ett övervakningssystem som indikerar om högspänningssystemet är defekt. Detta syns på multifunktionsdisplayen med indikatorer, ikoner och varningsmeddelanden.

- Var uppmärksam på tecken på litiumbatteribrand såsom rök, poppande/väsande ljud eller en brännande lukt som avges från högspänningsbatteriet.
- Undvik onödig manipulation av fordonet.

Vrid av nyckeln och låt fordonet stängas av (multifunktionsdisplayen stängs av).

Lyft endast i styrets handtag om det behövs för att motorcykeln ska kunna stå upp.

Utför en visuell inspektion synligt tillgängliga högspänningskomponenter såsom högspänningsbatteriets lock beträffande bucklor eller sprickor samt högspänningskablar beträffande revor eller snitt osv.



FARA

Undvik kontakt med hög spänning som kan orsaka allvarliga personskador eller dödsfall.

Om någon skada upptäcks kan högspänningskomponenterna äventyras. Försök inte att manipulera fordonet. Kontakta den lokala räddningstjänsten för omedelbar hjälp. Se [Nödsituation, page 2-20](#).

Vrid på nyckeln om ingen yttre skada på högspänningskomponenterna hittas.

Om några felkoder eller meddelanden visas på multifunktionsdisplayen ska du vrid tillbaka nyckeln och kontakta en auktoriserad BRP-återförsäljare. Se [Nödsituation, page 2-20](#).

Fortsätt med följande om inga koder eller meddelanden visas.

Se [Underhållsprocedurer, page 4-8](#) och inspektera följande:

- Kontrollera kylvätskenivån och fyll på efter behov. Se [Verifiering av kylvätskenivå, page 4-12](#) och [Kylvätskepåfyllning, page 4-13](#). Undvik att köra fordon om det finns en läcka då högspänningssystemet kräver ett fullt fungerande kylsystem.
- Utför en komplett kontroll innan körning. Se [Checklistan för kontroll före användning, page 2-38](#).

Fordonet bör inspekteras av en auktoriserad BRP-återförsäljare så snart som möjligt. Den bör även efter behov repareras av en auktoriserad BRP-återförsäljare. Under alla omständigheter ska fordonet parkeras/förvaras utomhus till en inspektion har slutförts.



VARNING

Anta alltid att ett skadat fordons högspänningssystem är laddat och strömsatt. Högspänningskomponenterna på fordonet bör endast servas av en auktoriserad servicetekniker. Ändra inte högspänningskomponenterna på något sätt.



VARNING

Kontakta din lokala räddningstjänst för omedelbar hjälp om några tecken på rök eller brand uppstår.

Fordonet ligger på sidan

Motorcykeln är utrustad med en tipskyddsgivare (TOPS). Den här givaren kan detektera om fordonet ligger på sidan och aktivera tipskyddsfunktionen.

När tipskyddsfunktionen är aktiv:

1. Framdrivningssystemet är inaktiverat och kan inte aktiveras.
2. Varningsblinkers blinkar (körriktningsvisare blinkar).
3. Meddelandet "Vehicle Tipped" (Fordonet ligger på sidan) visas på multifunktionsdisplayen.
4. Indikatorn för framdrivningssystemets felfunktion blinkar.

Utför en visuell inspektion synligt tillgängliga högspänningskomponenter såsom högspänningsbatteriets lock beträffande bucklor eller sprickor samt högspänningskablar beträffande revor eller snitt osv.



Undvik kontakt med hög spänning som kan orsaka allvarliga personskador eller dödsfall. Om någon skada upptäcks kan högspänningskomponenterna äventyras. Försök inte att manipulera fordonet. Kontakta den lokala räddningstjänsten för omedelbar hjälp. Se [Plan vid nödutryckning, page 2-20](#).

Om inga skador syns ska du ställa fordonet upp igen, fälla ut sidostödet och inaktivera tipskyddsfunktionen.

För att kunna inaktivera tipskyddsfunktionen måste motorcykeln ställas upp och tändningslåset stängas av och sedan slås på igen.

Om några felkoder eller meddelanden visas på multifunktionsdisplayen ska du vrid tillbaka nyckeln och kontakta en auktoriserad BRP-återförsäljare. Se [Nödsituation, page 2-20](#).

Fortsätt med följande om inga koder eller meddelanden visas.

Se avsnittet [Underhållsprocedurer, page 4-8](#) och inspektera följande.

- Utför en komplett kontroll innan körning. Se [Checklista för förinspektion, page 2-38](#).
- Kontrollera kylvätskenivån och fyll på efter behov. Undvik att köra fordon om det finns en läcka då högspänningssystemet kräver ett fullt fungerande kylsystem.

Om fordonet har tippat bör det kontrolleras av en auktoriserad BRP-återförsäljare.

Trasiga däck


Om du plötsligt får punktering eller ett däck går sönder, ta ett fast tag om styret, sänk hastigheten gradvis och styr försiktigt till en säker plats att stanna på. Undvik kraftig inbromsning och snabba styrrörelser.

Om du tappar kontrollen och en vältning inträffar ska du se [Plan vid nödutryckning, page 2-20](#) eller [Fordonet ligger på sidan, page 2-18](#). Om det är säkert att manipulera fordonet ska det transporteras till en auktoriserad BRP-återförsäljare för inspektion och däckbyte. Se .

Plan vid nödutryckning

BRP:s elektriska fordon är utrustade med säkerhetsfunktioner för ditt skydd. I händelse av en olycka eller nedsänkning i vatten måste ytterligare försiktighetsåtgärder vidtas. Detta för att skydda dig mot de risker med hög spänning som skapas av externa och/eller interna skador på högspänningskomponenterna.

Sluta använda fordonet om något sådan inträffar. Fordonet bör inspekteras av en BRP-återförsäljare innan nästa körning. Kontakta den lokala räddningstjänsten för omedelbar hjälp.

 **FARA**

Litiumjon-högspänningsbatteriet eller högspänningskomponenter kan orsaka elektriska stötar och/eller brand när de skadas. Koppla inte från eller rör inte vid några högspänningsanslutningar och/eller skadade komponenter med bara fingrar, oisolerade verktyg eller andra metallföremål. Kontakt med högspänningsström kommer att orsaka allvarliga skador eller dödsfall.

Ett skadat litiumjon-högspänningsbatteri kan läcka elektrolyt och/eller generera brandfarlig gas. Kontakt med elektrolyt kommer att orsaka allvarliga skador, skölj det drabbade området med vatten och sök omedelbar läkarvård.

FRCL-användningen är endast reserverad för räddningspersonal eller första räddningspersonal. Denna elektriska motorcykel bör endast lyftas eller hanteras av personal som är korrekt utbildad, utrustad och informerad om att fordonet utgör en risk för högspänning.

Ytterligare information finns i fordonets *Emergency Response Guide* (Handbok för nödsituationer) tillgänglig på denna adress:

- operatorsguides.brp.com

Fordonets högspänningssystem måste inaktiveras med First Responder Cut Loop (FRCL) – på respektive platser. De kan exponeras genom att ta bort förarsätet eller den nedre karosspanelen på vardera sidan av motorcykeln. Se [Säkerhetsdekal, page 2-28](#).

TRANSPORT AV FORDONET

**FARA**

Undvik kontakt med hög spänning som kan orsaka allvarliga personskador eller dödsfall. Om fordonet har varit inblandat i en olycka kan högspänningskomponenterna äventyras.

Försök inte att flytta fordonet på en släpvagn eller bärgningsbil vid detta tillfället. Bogsera inte fordonet i någon hastighet som får bakhjulet att röra sig. Kontakta en lokal räddningstjänsten för omedelbar hjälp. Se [Plan vid nödutryckning, page 2-20](#).

Om fordonet behöver transporteras ska det bäras på en släpvagn av rätt storlek och kapacitet eller en bärgningsbil med flak för att förhindra att bakhjulet rör sig.

**VARNING**

Se till att alla säten, tillbehör och last är ordentligt säkrade, eller ta bort dem för att förhindra att de faller av på vägen och skapar en fara för efterföljande fordon.

**VARNING**

Transportera inte fordonet vänt bakåt. Om fordonet bogseras med frontpartiet bakåt kan vinden skada vindavvisaren eller få den att falla av.

Fordonets elmotor är mekaniskt ansluten till det bakre hjulet och kan generera elektricitet när det roteras.

OBS

Detta fordon är utrustat med en elektrisk motor som kan generera en spänning när den roteras. Om nyckeln är ställd till AV eller om högspänningsbatteriet är urladdat kan ytterligare skador uppstå på motorn eller växelriktaren om bakhjulet roteras.

Med fordonet är avstängt ska du undvika att dra, trycka på eller bogsera fordonet vilket kan få bakhjulet att rotera. Om det är nödvändigt kan fordonet tillfälligt dras i en hastighet som inte är högre än 10 km/h (6 mph).

Fordonet måste säkras i upprätt läge när det lyfts eller hanteras. Använd aldrig metall eller ledande komponenter för att lyfta, hantera eller säkra fordonet.

Vid kontakt med en bogserings- eller transporttjänst ska du fråga om de har en lastbil med flak, lastramp eller elektrisk ramp för att säkert lyfta fordonet, spännband och hjulstopp för motorcyklar. Se till att fordonet transporteras enligt anvisningarna i det här avsnittet.

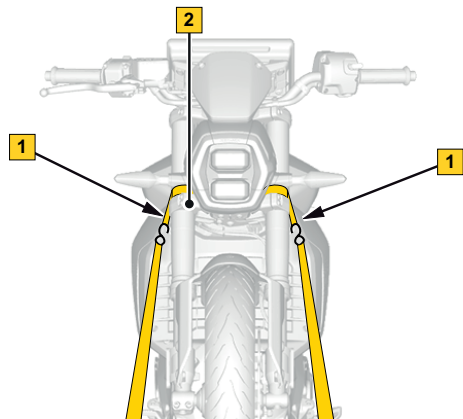
OBS

Använd inte kedjor för att säkra fordonet —mdash de kan orsaka skador på ytfinish och plastdelar.

Förbered fordonet för transport så här:

1. Tryck stoppknappen till läget AV.

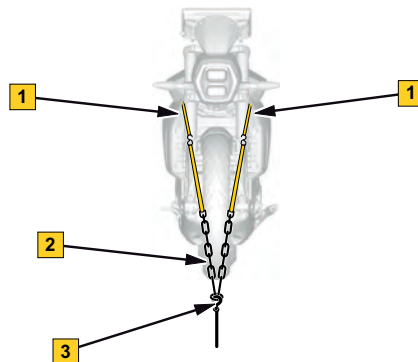
2. Ta ut nyckeln ur tändningslåset.
3. Placera en rem runt framgaffelns yttre rör mellan de nedre och övre trippelklämmorna.



typbild

1. Fästrem
2. Nedre trippelklämma

4. Fäst remmarna i vinschlinan. Använd om möjligt kedjor eller ytterligare remmar för att fästa remmarna i vinschlinan som i bilden nedan, för att undgå skador på stötfångaren.



typbild

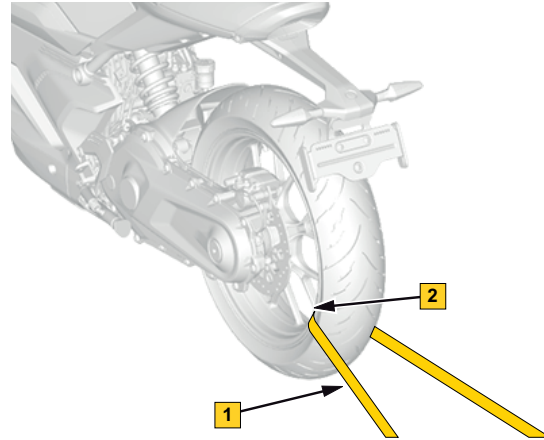
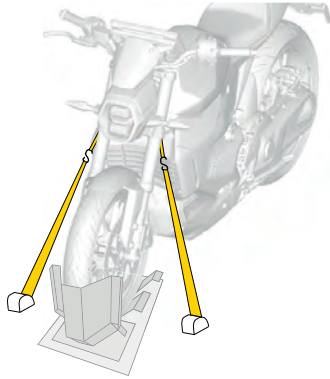
1. Remmar runt den främre upphängningens nedre trippelklämma
2. Kedjor eller remmar
3. Vinschlina

5. Vinscha upp fordonet på flaksläpet. Framhjulet ska fästas i ett hjulstopp för motorcyklar.

OBS:

Om du behöver skjuta fordonet ska det göras från vänster sida för att kunna komma åt sidostödet vid behov och du ska hålla höger hand på bromshandtaget för att stoppa fordonet efter behov.

6. Fäst de främre spännbanden på flaket med spärrband. Se till att framgaffeln trycks ihop något när du drar åt remmarna. Detta förhindrar att remmarna lossnar eller hakas av under transport.



Bakhjulsförankring – typbild

1. Spännrem
2. ENDAST runt fälgen på bakhjulet

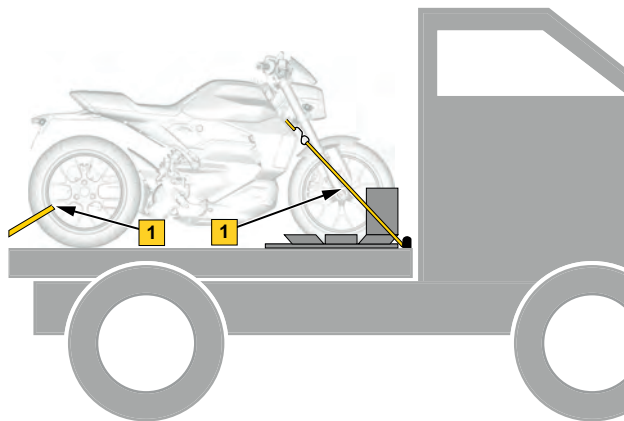
8. Spänn fast bakhjulets spännband i flakets bakre del med ett spärrband.

7. Dra en spännrem endast på insidan av bakhjulets fälg. Placera inte spännbandet ovanpå svängarmen och använd inte hjulekrar för att säkra fordonet.

OBS

Att placera spännbandet ovanpå svängarmen och använda hjulekrar för att säkra fordonet kan skada fordonet.

-
9. Se till att båda remmarna runt gaffelns yttre rör sitter fast ordentligt i flaket.



typbild - fordonet vänt mot bogseringsriktningen

1. Fram- och bakhjulen säkert fastspända på släpet

SÄKERHETSINFORMATION PÅ FORDONET

Det här fordonet levereras med hängetiketter och dekaler med viktig säkerhetsinformation.

Alla som kör det här fordonet ska ha läst och förstått informationen på fordonet innan de kör.

Av den händelse att det finns skillnader mellan den här Instruktionsboken och fordonet, ska säkerhetsdekalerna på fordonet ha företräde över dekalerna i den här guiden.

Viktigt säkerhetsmeddelande före körning

Ett viktigt säkerhetsmeddelande visas på Multifunktionsdisplayen varje gång fordonet är redo att starta.

Läs och förstå det noggrant.

För att se hela meddelandet, rulla det på skärmen med fingret.

VARNING

Den här elektriska Can-Am-motorcykeln skiljer sig från andra fordon, som kräver särskilda färdigheter och kunskaper.
Läs Instruktionsboken Slutför en utbildningskurs, öva, bli skicklig med kontrollerna och ta ett körkort.

Bär alltid hjälm, skyddsglasögon och annan förarutrustning.

Lär dig gränserna för olika vägförhållanden. Undvik att köra på is och snö. Undvik pölar och rinnande vatten.

Denna typ av fordon kan råka ut för vattenplaning och sladda på grus, lera och sandtäckta vägar. Om du måste köra under sådana förhållanden, sakta ner.

Tänk alltid på att: Elfordon genererar mycket låga ljudnivåer. Se alltid till att omgivningen är fri innan du kör. Kringstående kanske inte är medvetna om din närvaro.

Regenerativ bromsning varierar beroende på enhetens temperatur och laddningsnivå. Var alltid beredd på att bromsa. Vrid gashandtaget bakåt (bort från dig) för att aktivera fordonet.

Säkerhetshängetikett

⚠ VARNING

Den här elektriska Can-Am-motorcykeln skiljer sig från andra fordon. Som kräver särskilda färdigheter och kunskaper.

Se instruktionsboken. **Slutför** en förarkurs, **öva**, lär känna reglagen och glöm inte körkortet.

Bär alltid hjälm, skyddsglasögon och annan förarutrustning. Lär dig gränserna för olika vägförhållanden.

Undvik att köra vid is och snö. Undvik pölar och rinnande vatten. Denna typ av fordon kan råka ut för vattenplaning och sladda på grus, lera och sandtäkta vägar. Om du måste köra under sådana förhållanden, sakta ner.

Tänk alltid på att:

Elektriska fordon genererar låga brusnivåer. Se alltid till att omgivningen är fri från hinder innan du kör. Åskådare kanske inte alltid är medvetna om din närvaro. Regenerativ bromsning varierar beroende på enhetens temperatur och laddningsnivå. Var alltid beredd på att bromsa.

Denna hängetikett får endast avlägsnas av kunden.

10071_SE

⚠ WARNING

This Can-Am Electric motorcycle is different from other vehicles. It requires special skills and knowledge.

Read the operator's guide. **Complete** a training course, **practice**, become proficient with the controls, and get a proper license.

Wear a helmet, eye protection and riding gear. Know the limits for different road conditions.

Do not ride on ice or snow. Avoid puddles and running water. This type of vehicle can hydroplane on water and slip on gravel, dirt and sand covered roads. If you must go through these road conditions, slow down.

Always keep in mind:

Electric vehicles generate low noise levels. Always make sure the surrounding is clear before moving. Bystanders may not be aware of your presence. Regenerative braking will vary depending on power unit temperature and charge level. Be prepared to apply the brakes at all times.

This hangtag may only be removed by the customer.

10071_SE



Efterlevnadshängetikett

Kalifornien varning proposition 65

⚠️ **WARNING!** Drift, service och underhåll av ett passagerarfordon eller terrängmotorfordon kan utsätta dig för kemikalier som inkluderar motoravgaser, koloxid, ftalater och bly, som är kända av delstaten Kalifornien för att orsaka cancer och fosterskador eller andra skador på fortplantningssystemet. För att minimera exponering, undvik att andas avgaser, tomgångskör inte motorn om det inte är nödvändigt, serva fordonet på en väl ventilerad plats och använd handskar eller tvätta händerna ofta när du servar ditt fordon.
För mer information, gå till www.P65Warnings.ca.gov/passenger-vehicle.

⚠️ **WARNING!** Batteripoler, terminaler och relaterade tillbehör innehåller bly och blyföreningar, som enligt staten Kalifornien framkallar cancer och fosterskador eller andra reproduktionsskador. Använd handskar eller tvätta händerna ofta när du servar ditt fordon, för att minimera exponeringen.
För mer information, gå till www.P65Warnings.ca.gov.

12093_SE

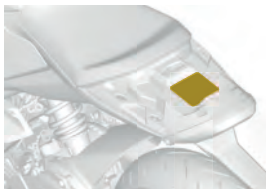


Säkerhetsdekal

Följande dekaler finns på ditt fordon. De ska betraktas som en permanent del av fordonet. Om dekaler fattas eller är skadade, kan de bytas ut kostnadsfritt. Besök en auktoriserad BRP-återförsäljare.



VARNINGSDOKAL FÖR PASSAGERARE



Tillbehörsstöd



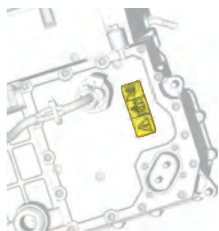
Dekal med laddningsinstruktioner – modeller i Kanada och USA



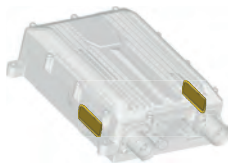
Laddningsportens lock



Dekal för elektrisk stöt



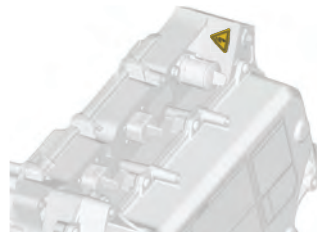
Växelriktare



Inbyggd laddare



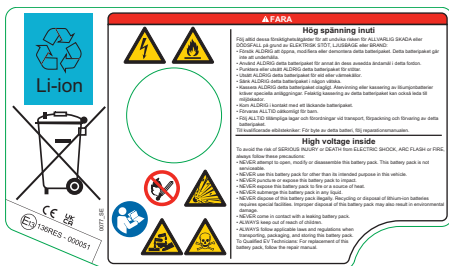
Dekal om hög spänning



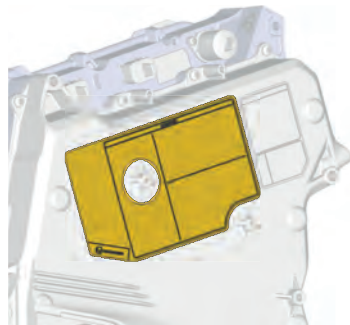
Högspänningsbatteri



E-motor



Varningsdekal för högspänningsbatteri



Högspänningsbatteri

Dekaltext



Högspänning inuti

Följ alltid dessa försiktighetsåtgärder för att undvika risken för **ALLVARLIG SKADA** eller **DÖDSFALL** på grund av **ELEKTRISK STÖT**, **LJUSBÄGE** eller **BRAND**:

Försök **ALDRIG** att öppna, modifiera eller demontera detta batteripaket. Detta batteripaket går inte att underhålla.

Använd **ALDRIG** detta batteripaket för annat än dess avsedda ändamål i detta fordon.

Punktera eller utsätt **ALDRIG** detta batteripaket för stötar.

Utsätt **ALDRIG** detta batteripaket för eld eller värmekällor.

Sänk **ALDRIG** detta batteripaket i någon vätska.

Kassera **ALDRIG** detta batteripaket olagligt. Återvinning eller kassering av litiumjonbatterier kräver speciella anläggningar.

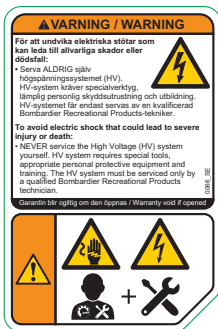
Felaktig kassering av detta batteripaket kan också leda till miljöskador.

Kom **ALDRIG** i kontakt med ett läckande batteripaket.

Förvaras **ALLTID** oåtkomligt för barn.

Följ **ALLTID** tillämpliga lagar och förordningar vid transport, förpackning och förvaring av detta batteripaket.

Till kvalificerade elbilstekniker: För byte av detta batteri, följ reparationsmanualen.



Varningsdekal för hög spänning

Dekaltext

⚠ VARNING

För att undvika elektriska stötar som kan leda till allvarliga skador eller dödsfall:

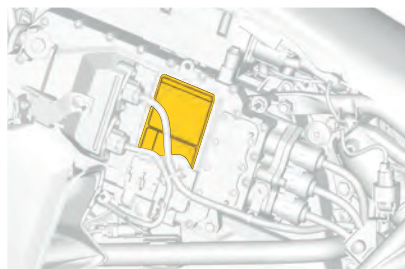
Gör ALDRIG service på högspänningssystemet (HV) själv. HV-systemet kräver specialverktyg, lämplig personlig skyddsutrustning och utbildning. HV-systemet får endast servas av en kvalificerad Bombardier Recreational Products-tekniker.



Högspänningsbatteri



Högspänningsbatteri



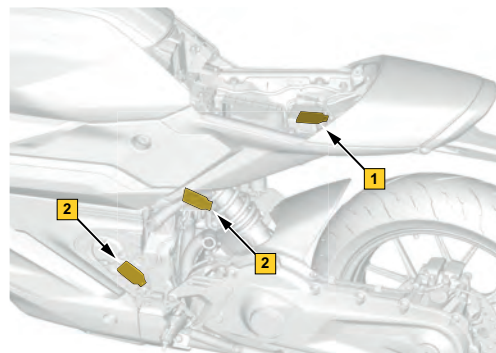
Växelriktare

First Responder Cut Loop (FRCL)

Etiketten identifierar kabeln som ska kapas för att inaktivera högspänningssystemet under en nödsituation. FRCL-användningen är endast reserverad för räddningspersonal eller första räddningspersonal.



FRCL-dekal



1. Försätets utrymme
2. Högspänningsbatteriets sidor (VS, HS)



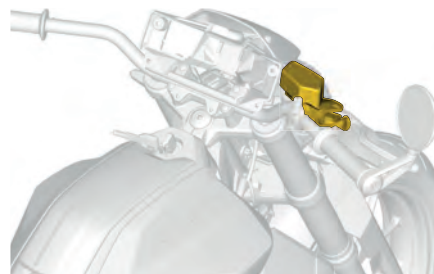
Kylvätskebehållarens lock



Kylvätskebehållare



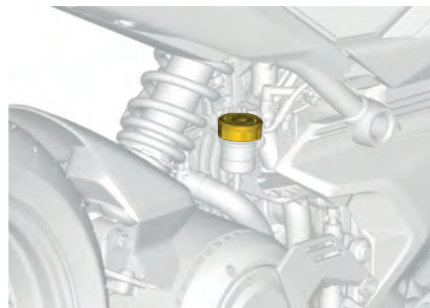
Framre bromsvätska



Framre bromsvätskebehållare



Bakre bromsvätska



Bakre bromsvätskebehållare

Hängetikett med teknisk information



VAR ALLTID UPPKOPPLAD MED DIN CAN-AM-MOTORCYKEL

Få tillgång till den senaste kända fordonsinformationen direkt från telefonen



BATTERINIVÅ



UPPSKATTAD RÄCKVIDD KVAR



UPPSKATTAD TID TILL FULL LADDNING



FORDONETS PLATS

FÖRSTA KÖRNINGEN

- Ladda ned appen BRP GO!
- Skapa ett BRP GO!-konto
- Tillåt exakt platspåmärkning i appen
- Lägg till fordonet på kontot
Gå till My Profile > Add Vehicle (Min profil > Lägg till fordon)
- Använd Bluetooth för att parkoppa telefonen till fordonet



VARJE KÖRNING

- Öppna BRP GO! på telefonen
Se till att vara inloggad och att telefonen är parkopplad med fordonet
- Bara ett börja köra
- Se fordonets senaste kända information
Gå till My Profile > My Vehicles (Min profil > Mina fordon)

SKANNA FÖR
ATT LADDA
NEB BRP GO!









TA VARA PÅ DEN 10,25 TUM STORA SKÄRMEN

APPLE CARPLAY

Öppna favoritappar på fordonets skärm

- Använd Bluetooth för att parkoppa headsetet till fordonet
- Anslut en iPhone till fordonet via USB-kabeln
- Öppna Apple CarPlay-appen
- Njut av dina favoritappar (Google Maps, Spotify och mer)

STYRETS STYRMODUL

Kontrollera enkelt både appar och åkinställningar på språng

APPVÄXLARE

Växla bland dina favoritappar



KÖRINSTÄLLNINGAR

Justera fordonets dynamik till en som passar din körstil



RÖSTASSISTENT

Få handsfree-hjälp tack vare Siri eller Google Assistant

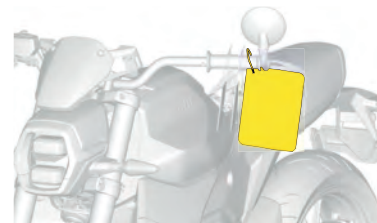



SKANNA FÖR MER INFORMATION
OM DEN 10,25 TUM STORA
SKÄRMEN





704910482_SE



Hängetikett för multifunktionsdisplaysen

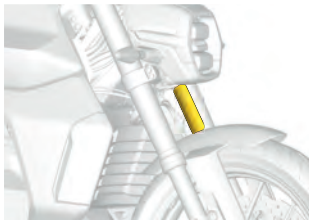
Etikett med fordonsinformation

MFD AV/MFD BY: BOMBARDIER RECREATIONAL PRODUCTS Inc.

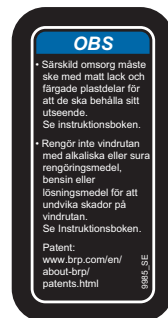
GVWR: kg

DÄCK/ TIRE	GAWR	DÄCKSTORLEK/ TIRE SIZE	FÄLGSTORLEK/ RIM SIZE	KALLT RINGTRYCK/ COLD INFL PRESSURE
FR	<input type="text"/> kg	<input type="text"/>	<input type="text"/>	<input type="text"/> kPa
RR	<input type="text"/> kg	<input type="text"/>	<input type="text"/>	<input type="text"/> kPa

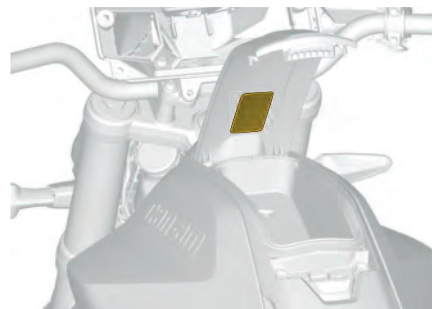
Informationsdekal för däck



Framre gafflar



Informationsdekal med rekommenderat bränsle



Handskfack

RAPPORTERA SÄKERHETSDEFEKTER

Din säkerhet är mycket viktig för Bombardier Recreational Products Inc. (BRP). Om du är orolig över något som du anser vara en säkerhetsdefekt, kontakta BRP:s kundtjänst direkt.

Du bör omedelbart informera följande myndigheter, förutom att meddela Bombardier Recreational Products Inc., om du tror att ditt fordon har en defekt som skulle kunna leda till en krock eller orsaka personskador eller dödsfall.

- I USA, National Highway Traffic Safety Administration (NHTSA)
- I Kanada, Transport Canada
- I andra länder, de behöriga myndigheterna.

Om någon av dessa myndigheter får flera liknande klagomål kan de eventuellt genomföra en undersökning och om de finner att det finns en säkerhetsdefekt i en grupp fordon, kan de beordra att fordonen dras tillbaka och att ersättning utgår från tillverkaren.

Dessa myndigheter kan dock inte agera vid eventuella individuella problem som uppstår mellan dig och din återförsäljare eller Bombardier Recreational Products Inc.

För kontakt med NHTSA:



4236-327-888



1 800-424-9153



National Highway Traffic Safety Administration
1200 New Jersey Avenue, SE
Washington, DC 20590



www.safercar.gov

För kontakt med Transport Canada:



819-994-3328 (området Gatineau-Ottawa eller
internationellt)
Gratis: 1 800-333-0510 (i Kanada)



Transport Canada - ASFAD
330 Sparks Street
Ottawa, ON
K1A 0N5



<https://www.tc.gc.ca/recalls>

INSPEKTION FÖRE ANVÄNDNING

Checklista för förinspektion

Vi rekommenderar att genomgå regelbundna kontroller och följa underhållsschemat för fordonet. Du bör låta en auktoriserad Can-Am On-Road återförsäljare utföra försäsongsservice på ditt fordon, även om detta inte är något krav. Varje besök är en utmärkt möjlighet för din återförsäljare att bekräfta om ditt fordon omfattas av någon garantiåterkallelse eller har tillämpliga programuppdateringar. Du bör även vända till dig en auktoriserad Can-Am On-Road återförsäljare så snart som möjligt när du får information om säkerhetsrelaterade återkallelser.



FARA

Risk för ALLVARLIG PERSONSKADA eller DÖDSFALL på grund av ELEKTRISK STÖT, LJUSBÅGAR eller BRAND.
Fordonets högspänningsframdrivningssystem är ett fristående system.

- Ändra inte högspänningskomponenterna på något sätt.
- Användarsäkerheten garanteras så länge som högspänningskomponenterna inte manipuleras och/eller modifieras medan fordonet är aktiverat.
- BRP rekommenderar starkt att åtgärder som involverar högspänningsframdrivningssystemet utförs av en auktoriserad BRP-återförsäljare.



VARNING

När du utför inspektioner, underhållsarbeten eller justeringar ska du undvika elektriska stötar som kan leda till allvarliga personskador eller dödsfall.


- Procedurer som inte beskrivs i följande avsnitt kräver specialverktyg och grundlig kunskap om den involverade tekniken.
- Utför inte åtgärder som avviker från de som kan hittas i den här instruktionsboken.
- Se alltid till att fordonets laddningskabel är bortkopplad, stoppknappen är i läget AV och att fordonsnyckeln är borttagen – om inget annat anges– innan du utför inspektioner, underhåll och/eller justeringar som beskrivs i följande avsnitt.
- Det rekommenderas att personlig skyddsutrustning (PPE) såsom skyddsglasögon och skyddsskor används.




Kontrollera fordonet varje gång innan du kör, för att upptäcka eventuella problem som kan uppstå när fordonet används. Kontrollen kan hjälpa dig att se slitage och småproblem innan de växer till stora problem. Rätta till problem som du upptäcker eftersom det kan minska risken för haveri eller olyckor. Kontakta vid behov en auktoriserad Can-Am On-Road återförsäljare.


Inspektera följande innan fordonet aktiveras:

<i>Kontrollpunkt</i>	<i>Procedur</i>	
Vikt	Kontrollera att den totala vikten på fordonet (inklusive förare, passagerare, last och extra tillbehör) inte överskrider rekommenderad vikt som indikeras i avsnittet Tekniska specifikationer, page 6-2 .	
Tillbehör	Se till att tillbehören är ordentligt monterade på motorcykeln.	
Handskfacket och alla servicekåpor	Dra i den för att kontrollera att den är säkert spärrad. Se Handskfack, page 3-32 .	
Styre och bromsar	Kontrollera att fordonet är anpassat för föraren. Se till att alla styr- och bromskomponenter är ordentligt åtdragna. Se Justera styret, page 3-10 , Bromshandtagsjustering, page 3-5 och Bromspedalsjustering, page 3-7	
Bromsvätska	Inspektera och justera bromsvätskenivån. Se Kontroll av bromsvätskenivån, page 4-9 .	
Bromshandtag	Kontrollera att föraren kan ansätta bromsspaken fullt upp och ned. Se Bromshandtagsjustering, page 3-5 .	
Bromspedal	Kontrollera att föraren kan röra bromspedalen fullt upp och ned. Se Bromspedalsjustering, page 3-7 .	

Kontrollpunkt	Procedur	
Gashandtag	Vrid på det flera gånger. Se till att det fungerar obehindrat och går tillbaka till friläge när du släpper.	
Kylvätskenivå	Inspektera och justera kylarvätskenivåer Se Kontroll av kylvätskenivån, page 4-12 .	
Läckage	Utför en visuell inspektion av bromsarna, upphängningen, gafflarna och kylarvätskan beträffande läckage. Se Underhållsprocedurer, page 4-8 .	
Hjul	Se till att axeln och muttrarna är ordentligt åtdragna samt inspektera hjulens ekrar och leta efter skador. Se Hjul och däck, page 4-16 .	
Däck	Titta efter skador. Kontrollera däckslitage. Kontrollera trycket. Se Hjul och däck, page 4-16 .	
Fjädring	Inspektera stötdämpare och gafflar beträffande skador eller läckage.	
Backspeglar	Rengör och justera. Se Justera speglarna, page 3-35 .	

Aktiviera fordonet och kontrollera följande:

Kontrollpunkt	Procedur	
Multifunktionsmätare	Kontrollera indikatorerna, meddelandena och laddningsnivån. Se Flerfunktionsdisplay, page 3-40 .	
Belysning	Kontrollera att strålkastare, bakljus, bromsljus, registreringsskyltens belysning och körriktningsvisare fungerar. Se Belysning, page 4-23 .	
Signalhorn	Kontrollera funktion.	

Kontrollpunkt	Procedur	
Styrning	Kontrollera att styret fungerar obehindrat. Se Styre, page 3-9 .	
Stoppknapp	Kontrollera att stoppknappen fungerar korrekt. Se Använda stoppknappen, page 3-19 .	
Sidostöd	Kontrollera att sidostödets brytare fungerar korrekt. Om sidostödet inte rör sig smidigt ska du rengöra och smörja dess bult. Se Använda sidostödet, page 3-31 .	
Bromsar	Skjut fordonet långsamt framåt och bromsa sedan med bromshandtaget/-pedalen för sig för att testa. Se Inspektera bromssystemet, page 4-11 .	
Tillbehör (om så utrustad)	Se till att tillbehören är ordentligt fastsatta.	
Lastväska (om så utrustad)	Se till att lastväskorna är ordentligt fastsatta.	
Passagerarsäte (om så utrustad)	Se till att passagerarsätet är ordentligt fastsatt.	
Fotstöd (om så utrustad)	Se till att passagerarens fotstöd kan fällas ut helt.	
Handtag (om så utrustad)	Kontrollera att passagerarhandtagen sitter stadigt.	

3 FORDONSINFORMATION – INNEHÅLLSFÖRTECKNING

DE VIKTIGASTE REGLAGEN 3-2

Gashandtag	3-2
Bromshandtag	3-4
Bromspedal	3-6
Styre	3-9

SEKUNDÄRA REGLAGE 3-12

Tändningslås	3-12
Flerfunktionsreglage	3-14
Startknapp	3-18
Stoppknapp	3-19

KAROSS OCH SÄTE 3-21

Förarsäte	3-22
Förarfotstöd	3-24
Handtag	3-27
Demontera sidoformlådan	3-28
Bakre övre formlåt	3-30
Sidostöd	3-31

UTRUSTNING 3-32

Handskfack	3-32
LinQ-system	3-34
Backspeglar	3-35
Instruktionsbok	3-37
USB-port	3-37
Vindavvisare (om så utrustad)	3-38

FLERFUNKTIONSDISPLAY 3-40

Multifunktionsdisplayens placering	3-40
Använda multifunktionsdisplayen	3-40
Rengöra multifunktionsdisplayen	3-56

ÖVERSIKT ÖVER ETT ELEKTRISKT FORDON

(EV) 3-57

Högspänningskomponenter	3-57
Laddningsport	3-58
Litium-jon högspänningsbatteri	3-59
Ladda fordonet	3-62

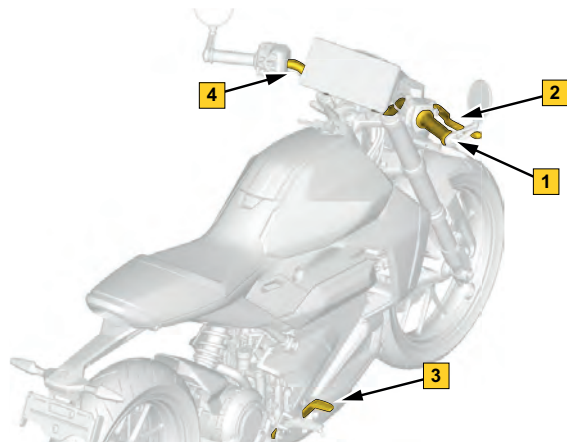
KÖRA FORDONET 3-66

Starta fordonet	3-66
Växla till och från bakåt	3-67
Körklart läge	3-68
Körlägen	3-69
Regenerationslägen	3-71
Stänga AV fordonet	3-72

STÄLL IN DITT FORDON 3-73

Riktlinjer för inställning av fjädring	3-74
Justering av upphängningen (förspänning)	3-75

DE VIKTIGASTE REGLAGEN



1. Gashandtag
2. Bromshandtag
3. Bromspedal
4. Styre

Gashandtag

Gashandtagets placering



Använda gashandtaget

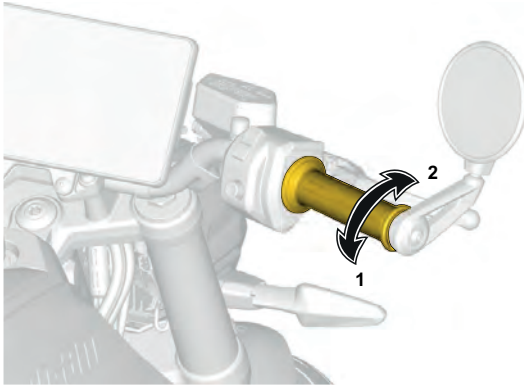
Vrid det högra handtaget för att manövrera gashandtaget. Detta reglerar fordonets hastighet genom att kontrollera elmotorn.

Vrid gashandtaget mot dig för att accelerera.

Accelerationens respons kan justeras baserat på användarens önskemål. Se för mer information.

Släpp eller vrid gashandtaget bort från dig för att bromsa med regenerering.

Håll alltid i den främre bromsspaken innan du vrider gashandtaget bort från dig för att alltid kunna använda bromsarna om så behövs.



1. Acceleration
2. Regen

Regenerativ bromsning fungerar endast under följande förhållanden:

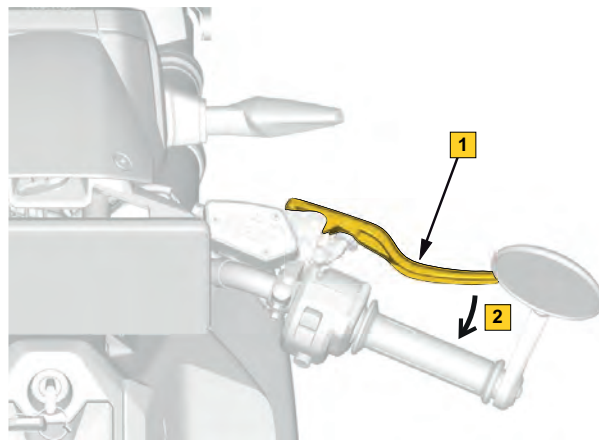
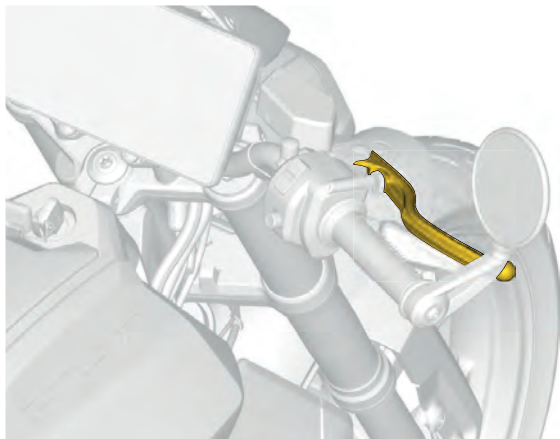
- Fordonet är i rörelse.
- Regenerativ bromsning är aktiverad i fordonsinställningarna
- Gashandtaget släpps eller vrids bort från dig
- Högspänningsbatteriet kan lagra energin som alstras

Regenerationens respons kan justeras baserat på användarens önskemål. Se [Regenerationslägen, page 3-71](#) för mer information.

Bromshandtag

Bromshandtagets placering

Bromshandtaget kan hittas på höger sida av styret. Bromshandtaget styr de främre bromsarna.

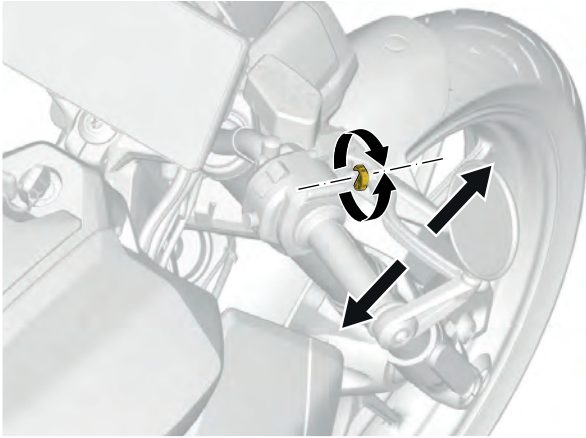


1. Bromshandtag
2. Ansätta bromsen

Bromshandtagets drift

När det förs mot greppet ansätts bromsen. När du släpper det, återgår det automatiskt till viloposition. Bromskraften är proportionell till den kraft som utövas på bromshandtaget upp till ett terrängberoende gränsvärde.

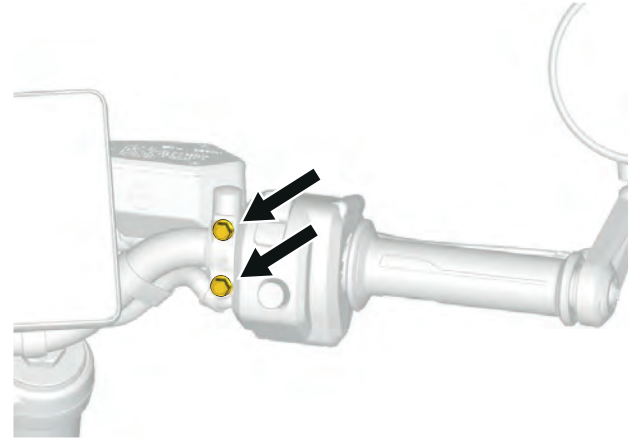
Bromshandtagsjustering



Det främre bromshandtagets position kan justeras genom att vrida på justeringshjulet som sitter i början av spaken – mellan spaken och gashandtaget. När hjulet roteras medurs eller moturs justeras avståndet mellan spaken och gashandtaget.

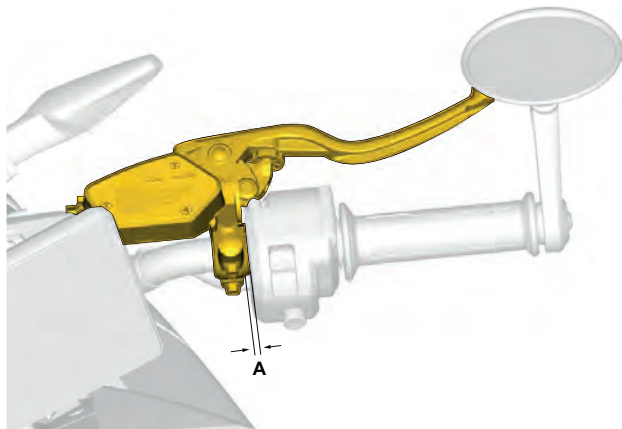
Justera den främre bromsens huvudcylinderbehållare

1. Lossa de två bultarna tillräckligt för att enkelt flytta bromshandtaget/bromsens huvudcylinderbehållare på styret.



OBS:
Om de två bultarna inte är tillräckligt lossade kan bromshandtaget lämna märken på styret.

2. Leta reda på referensmärket på styret och respektera avstånds- och rotationsgränserna.



A. 0 till 5 mm (0 till 0,197 tum) mellan styrets punkt och sidan av bromshandtaget.

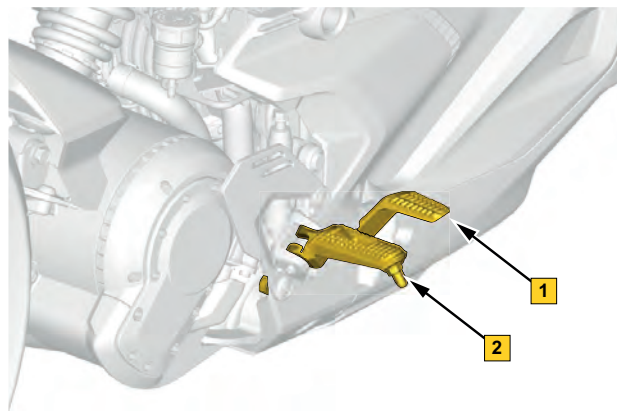
3. Sätt bromshandtaget i önskat läge, med föraren på förarsätet. Se till att bromsbehållaren eller andra komponenter inte kommer i kontakt med någon del av fordonet vid fullt rattlös i båda riktningarna.

4. Dra åt de två bultarna enligt specifikation.

ÅTDRAGNINGSMOMENT	
Bultar för bromshandtagsjustering	8,5 ± 1,5 Nm (75,23 ± 13,28 lbf-in)

Bromspedal

Bromspedalens placering



1. Bromspedal
2. Förarfotstöd

Använda bromspedalen

Bromspedalen är placerad på höger sida av fordonet, nära förarfotstödet. Bromsa genom att trycka ned pedalen. Den här pedalen bromsar det bakre hjulet.

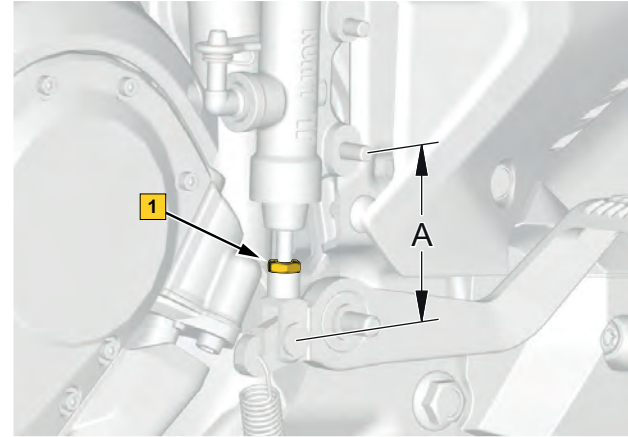
OBS

Låt inte foten vila på bromspedalen under körning. Detta kan göra att bakbromsen överhettas.

Bromspedalsjustering

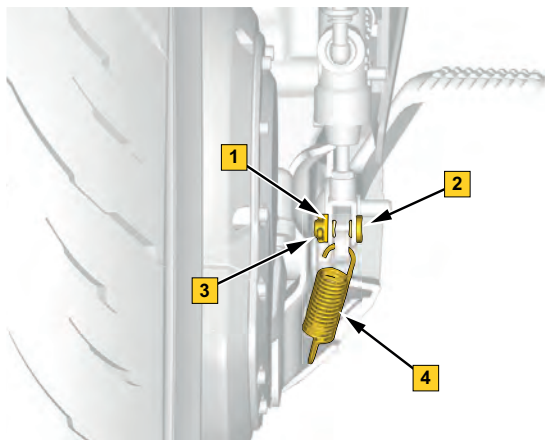
1. Ta bort det högra sidohälskyddet. Se [Demontera hälskyddet, page 3-25](#).

2. Lossa på muttern till huvudcylinderns gaffel.



1. Muttern för huvudcylinderns gaffel

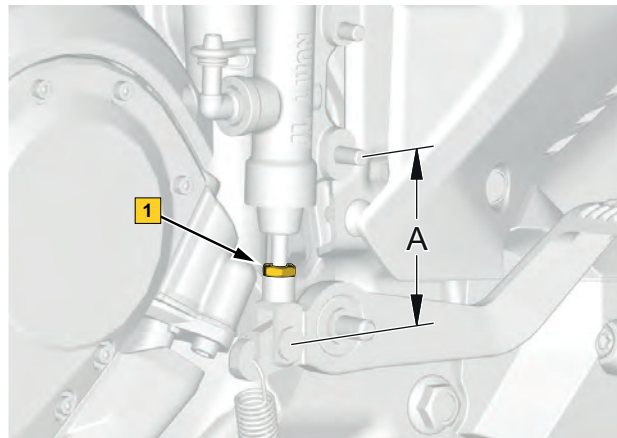
3. Ta bort fjädern, saxsprinten, distansbrickan och axeln från bromspedalen.



1. Bricka
2. Axel
3. Fjäder
4. Saxsprint

4. Koppla bort bromspedalen och rotera huvudcylinderns gaffel för att justera längden.
5. Ansätt bromspedalen i huvudcylinderns gaffel och för tillfällig in axeln och fjädern.

6. Kontrollera att pedaljusteringen är lämplig för förarens behov och inom toleransvärdena och justera sedan igen efter behov.

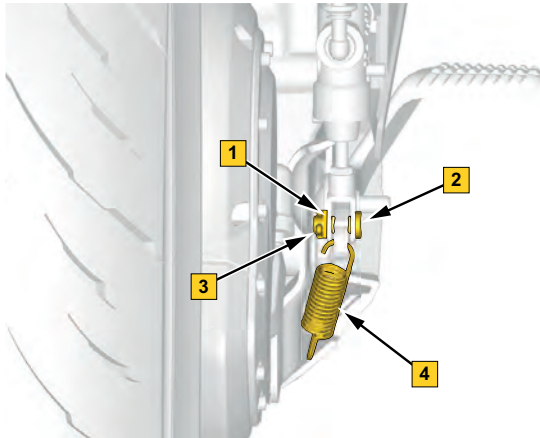


A. Justeringstolerans $67,5 \pm 3 \text{ mm}$ ($2,56 \pm 0,12 \text{ tum}$)

7. Dra åt muttern på huvudcylinderns gaffel enligt specifikationen.

Åtdragningsmoment	
Muttern för huvudcylinderns gaffel	$5,5 \pm 1,5 \text{ Nm}$ ($4,07 \pm 1,11 \text{ lbf-ft}$)

8. Montera fjädern, axeln, distansbrickan och saxsprinten på bromspedalen.



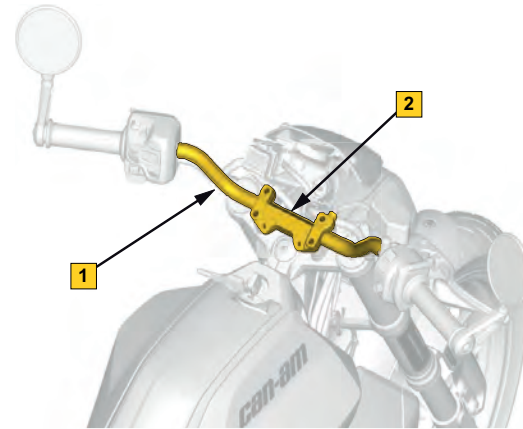
1. Bricka
2. Axel
3. Fjäder
4. Saxsprint

9. Montera det högra sidohälskyddet. Se [Montera hälskyddet, page 3-26](#).

Styre

Fatta tag i styret med båda händerna medan du kör motorcykeln. Styret kan justeras enligt användarens önskemål. Se [Justera styret, page 3-10](#).

Styrets placering



1. Styre
2. Styrets stöd

Justera styret

VARNING

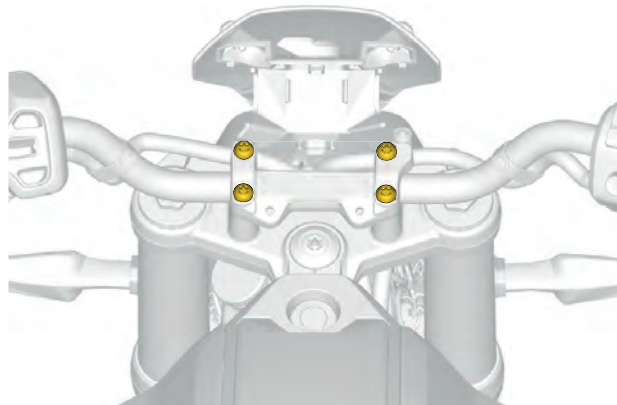
Styret, bromshandtaget och bromspedalen kan enkelt anpassas efter varje förarens behov.

Det är viktigt att alla reglage alltid är fullt åtkomliga och enkla att använda av personen som kör fordonet.

Ta tid att ställa in fordonet för föraren innan det används. Säkerställ att fordonet är avstängt och att stoppknappen står i läge STOPP innan du börjar utföra några inställningar av kontrollkomponenter.

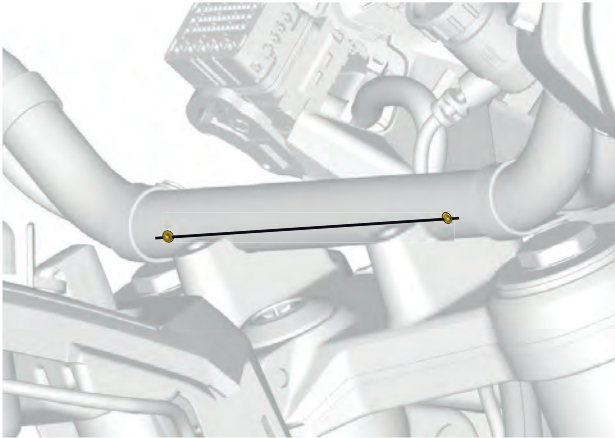
1. Demontera multifunktionsdisplayen. Se .

2. Lossa de fyra fästeanordningarna tillräckligt för att enkelt rotera styret från det övre stödet.



3. Innan du drar åt styrets stödfästen ska du kontrollera att de två prickarna, på baksidan, är i linje med den övre sidan på

styrets nedre stöd. Se även till att styret inte är i kontakt med multifunktionsdisplayens stöd medan justeringen utförs.



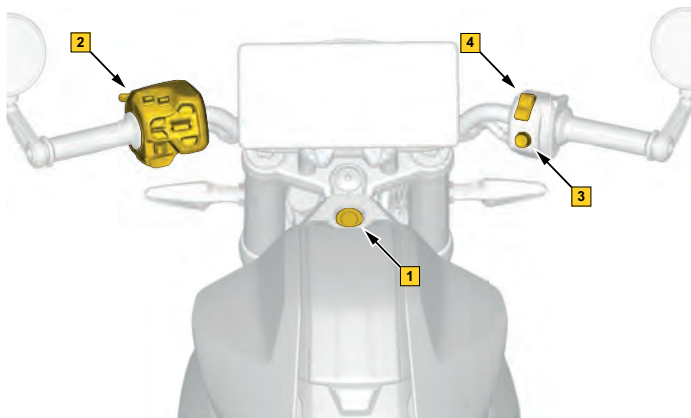
3

4. Dra åt de fyra fästordningarna enligt specifikationerna.

ÅTDRAGNINGSMOMENT	
Styrets övre supportfästordningar	24,5 ± 3,5 Nm (18,07 ± 2,58 lbf-ft)

5. Montera multifunktionsdisplayen. Se .

SEKUNDÄRA REGLAGE



1. Tändningslås
2. Flerfunktionsreglage
3. Startknapp
4. Stoppknapp

Tändningslås

Använda tändningslåset

AV

Nyckeln kan sättas i och tas ur i det här läget.

I läget AV är fordonets elsystem urkopplat.

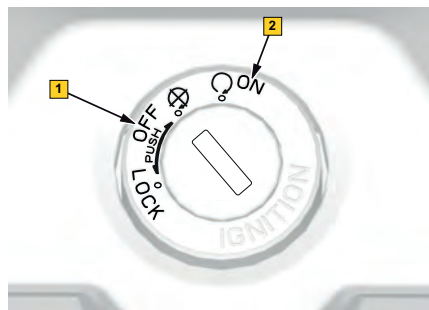
PÅ

Med nyckeln i det här läget är fordonets elsystem inkopplat.

Multifunktionsdisplayen slås på.

Fordonsbelysningen tänds.

Framdrivningssystemet kan aktiveras.



1. AV
2. PÅ

OBS

Om låset är trögt, tvinga inte runt nyckeln. Dra ut den och sätt i den igen.

⚠ VARNING

Om du vrider tändningslåset till AV medan fordonet är i rörelse blir det elektriska systemet fortfarande aktivt medan framdrivningssystemet och signalhornet inaktiveras. Framdrivningssystemet kan inte ställas in till PÅ medan fordonet är i rörelse om det inaktiverades genom att vrida nyckeln till AV. I det här fallet måste motorcykeln stannas på en säker plats och startsekvensen måste utföras för att kunna återupptas.

Två nycklar medföljer fordonet. Förvara reservnyckeln och nyckelbrickan på en säker plats eftersom du **måste** ha reservnyckeln eller nyckelbrickan för att vid behov få en ny nyckel tillverkad av en auktoriserad Can-Am On-Road-återförsäljare.

Använda styrlåset

Lås styrmekanismen så här:

1. Sätt i nyckeln i tändningslåset vid läget AV.
2. Vrid styret åt höger eller vänster så långt det går.
3. Tryck och vrid nyckeln 1/4 varv moturs till läget styrlås.



Nyckelläge för att låsa styret

4. Ta ut nyckeln ur tändningslåset.

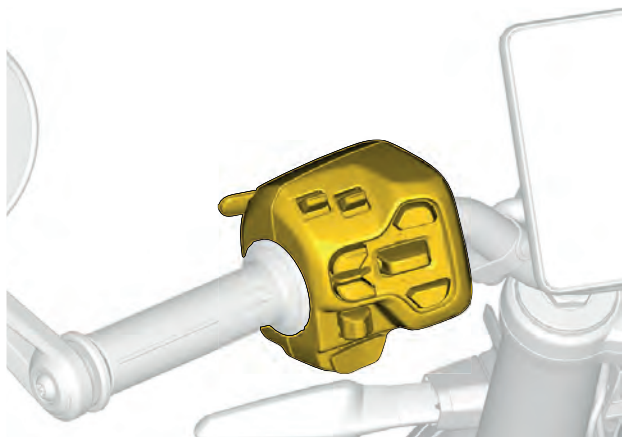
Lås upp styrmekanismen så här:

1. Sätt in nyckeln och vrid den moturs till läget AV.
2. Ta bort nyckeln.

Flerfunktionsreglage

Multifunktionsbrytarens placering

Multifunktionsbrytarens finns placerad på vänster sida av styret.

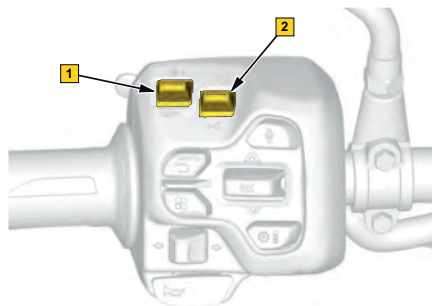


Använda multifunktionsbrytaren

Alla kontroller som finns på multifunktionsbrytaren fungerar endast medan nyckeln är i läget PÅ.

Ljudreglage

Ljudreglageknapparna är placerade i mitten av flerfunktionsreglaget.



1. Volym upp/ned
2. Ljud Föregående/Nästa

Volym upp/ned

Används för att justera volymen på fordonets ljudsystem.



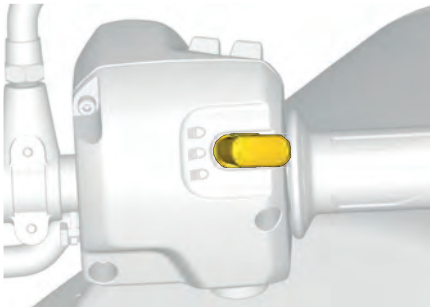
Ljud Föregående/Nästa

Använd för att gå till nästa eller föregående låt eller kanal.




Strålkastarreglage

Omkopplaren för strålkastarna är placerad baktill på vänster multifunktionsomkopplare.



Brytaren används för att tända och släcka helljuset. Halvljusen tänds automatiskt när fordonet aktiveras och släcks när fordonet stängs av.

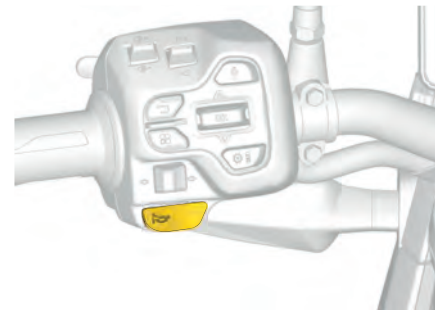
Ikonen  visas på multifunktionsdisplayen när strålkastaren tänds.

Tänd helljuset genom att trycka brytaren till det främre läget. Släck helljuset genom att trycka brytaren bakåt till neutralt läge.

Blinka med helljuset genom att trycka in reglaget helt och sedan släppa det. Helljusen förblir tända så länge du håller ned brytaren och återgår till halvljus när neutralläget återställs.

Signalhornsknapp

Omkopplaren för signalhornet är placerad längst ner på vänster flerfunktionsreglage.

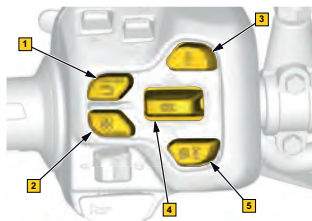


Tryck på knappen för att aktivera signalhornet.

OBS:
Signalhornet kan endast fungera när tändningslåset är i läget PÅ.

Multimediakontroller

Multimediakontrollknapparna är placerade i mitten av flerfunktionsreglaget.



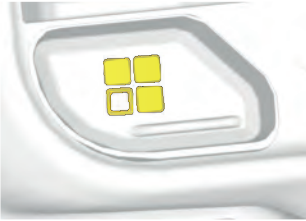
1. Tillbakaknapp
2. Appvalsknapp
3. Knapp för röstassistent
4. OK/Knapp för val
5. Knapp för körinställningar

Tillbakaknapp



Används för att återgå till föregående sida/meny.

Appvals knapp



Används för att ändra appletar som konfigurerats i Applet omkopplar-hanterarens meny.

- Telefon
- Media
- Statistik
- Apple CarPlay
- Navigeringsapp

Knapp för röstassistent



Används för att aktivera telefonens röstassistent. Operatören måste ha en telefon och ett headset anslutna via Bluetooth för att kunna använda denna funktion.

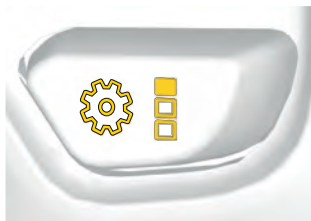
OK/Knapp för val



Flytta knappen upp eller ned för att navigera genom multifunktionsdisplayens alternativ.

Tryck på knappen för att acceptera ett val eller ett kommando.

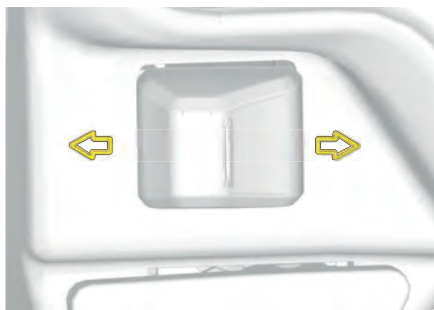
Knapp för körinställningar



Snabb återkomst för att växla mellan menyer för åkinställningar.

Knapp för riktningvisare

Knappen för blinkers är placerad på den nedre vänstra delen av flerfunktionsreglaget.



En av följande ikoner (← →) visas på den digitala displayen när körriktningvisaren är aktiverad.

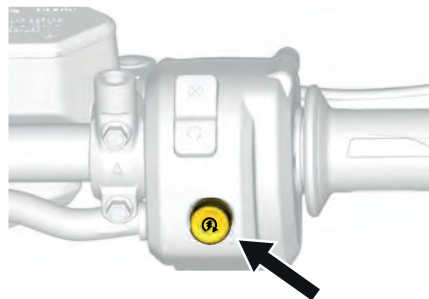
Körriktningvisarens knapp kopplas inte från automatiskt. Du måste koppla från knappen manuellt efter en normal sväng, en yttlig sväng eller ett filbyte.

Stäng av riktningvisarna genom att trycka in knappen.

Startknapp

Startknappens placering

Startknappen kan hittas under den högra multifunktionsbrytaren.



Använda startknappen

Startknappen används för att starta fordonet och när den trycks ned igen växlar den från kör- till backläge.

Se till att startknappen fungerar felfritt och återgår till sitt neutrala läge efter att den ha tryckts ned.

Se [Köra fordonet, page 3-66](#) och [Växla till och från bakåt, page 3-67](#) för mer information.

Stoppknapp

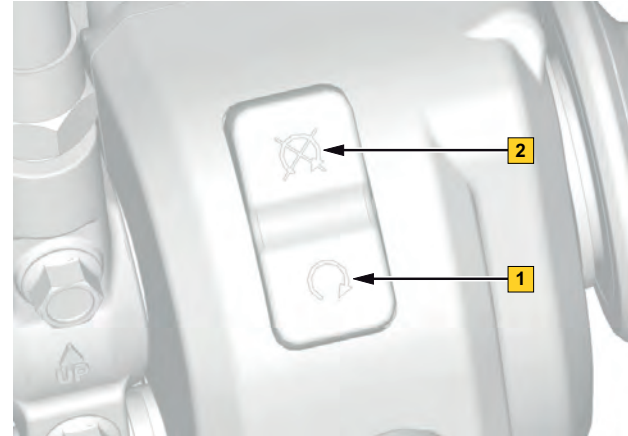
Stoppknappens placering

Stoppknappen kan hittas över den högra multifunktionsbrytaren.



Använda stoppknappen

Stoppknappen används för att inaktivera fordonets framdrivningssystem.



1. PÅ
2. AV

Stoppknappen måste vara i läget PÅ (1) för aktivering av fordonets framdrivningssystem. Den inaktiverar framdrivningssystemet när det är satt till AV (2).



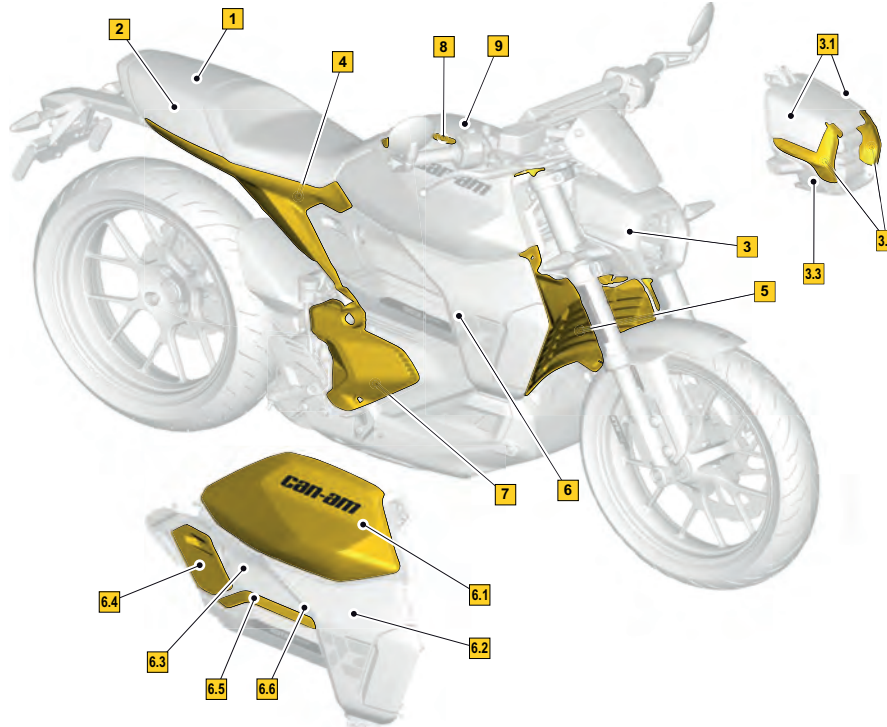
OBS

Medan fordonet är i rörelse kan framdrivningen återställas om den senare har inaktiverats med stoppknappen. Knappen måste ställas tillbaka till läget PÅ och gashandtaget måste frigöras.

Under en hastighet på 10 km/h kan framdrivningen inte återställas och föraren måste stanna motorcykeln helt och utföra aktiveringssekvensen för att återuppta körningen. Se [Köra fordonet, page 3-66](#).

KAROSS OCH SÄTE

Kroppspanelers placering



1. Bakre övre formplåt
2. Tillbehörsstöd
3. Konsol
 - 3.1 Estetiska sidopaneler
 - 3.2 Signaturlampor (endast 73)/ strålkastarens sidoförlåt
 - 3.3 Strålkastarens förlåt
4. Bakre sidoförlåt (endast 73)
5. Grill
6. Sidokarosspanel
 - 6.1 Sidoförlåt
 - 6.2 Radiatorns förlåt
 - 6.3 Central sidoförlåt
 - 6.4 Laddningsportens lock (endast RHS)
 - 6.5 Sidopanelens beklädnad
 - 6.6 Vindavvisare
7. Nedre karosspanel
8. Handskfack (central förlåt)
9. Handskfackets lock

Förarsäte

Rengöra förarsätet

OBS

Använd inte högtrycksspolning (som ibland finns på biltvättanläggningar), eftersom det kan skada vissa fordonsdelar.

Så rengör du förarsätet:

1. Demontera förarsätet från fordonet. Se [Demontera förarsätet, page 3-22](#).
2. Spola hela förarsätet noggrant med vatten för att ta bort lös smuts.
3. Använd en mjuk, ren duk och rengör förarsätet med vatten och ett mildt rengöringsmedel såsom ett som är speciellt utformat för motorcykel eller bil.

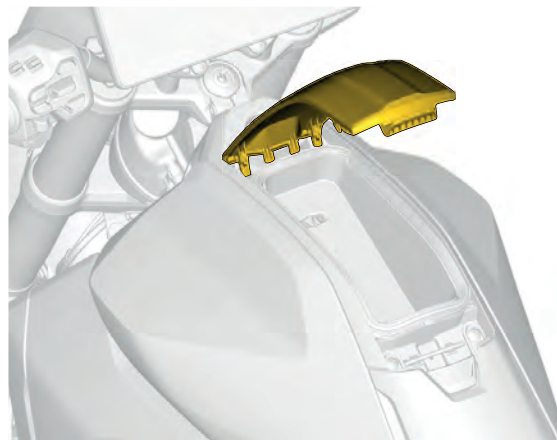
⚠ VARNING

Använd inte vinyl- eller plastskyddsmedel på sätena, eftersom det gör ytan hal och föraren och passageraren riskerar att glida av fordonet.

4. Torka av förarsätet med sämskskinn eller en mjuk duk.
5. Montera tillbaka förarsätet på fordonet. Se [Montera förarsätet, page 3-24](#).

Demontera förarsätet

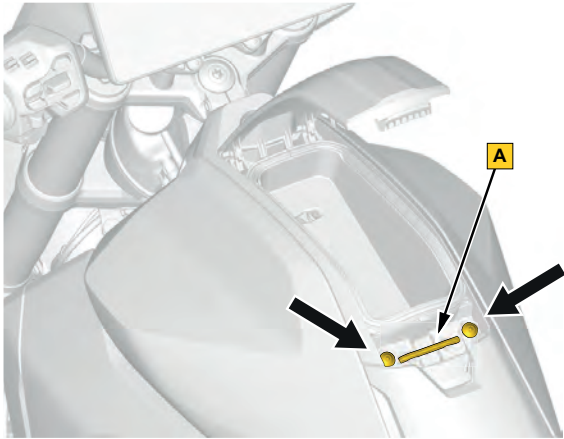
1. Öppna handskfacket.



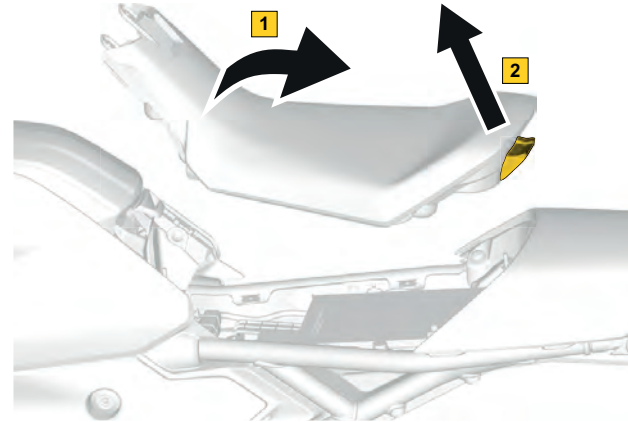
OBS

Var uppmärksam på att inte tvinga in klämmorna på handskfackets lock.

2. Skruva bort de två främre skruvarna med verktyget (A) som finns i handskfacket.



3. Lyft försätsets främre ände (1) och dra framåt för att frigöra den bakre kroken (2).



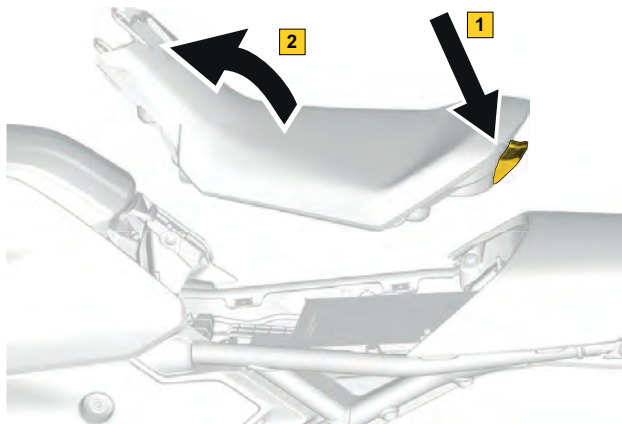
3

Genom att ta bort sätet blir följande tillgängligt:

- 12 V batteri
- Säkringsdosa
- BRP-diagnostikkontakt
- OBDII-diagnostikkontakt
- Instruktionsbok
- Installationen av vissa tillbehör
- Första "Responder Loop"-kontakt

Montera förarsätet

1. Haka i förarsätets bakre krok på motorcykeln (1) och sänk ned förarsätet i dess läge (2).



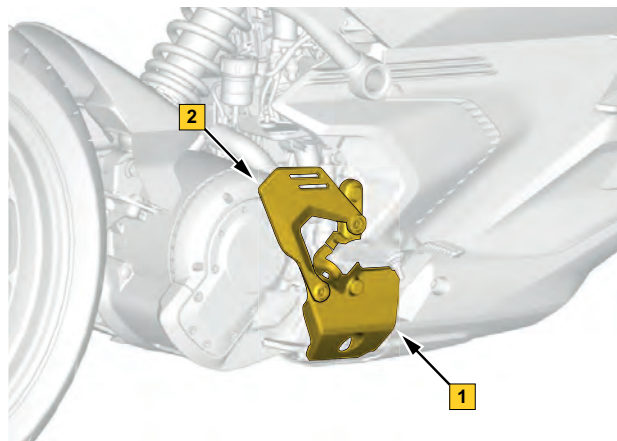
2. Montera förarsätets två främre fästanordningar och dra åt enligt specifikationen.

ÅTDRAGNINGSMOMENT	
Främre fästanordningar	$2,5 \pm 0,5 \text{ Nm}$ ($22,13 \pm 4,43 \text{ lbf-in}$)

Förfotstöd

Förfotstödet placering

Förfotstödet finns monterat på fotstödet fäste.



1. Stöd för höger fotstöd
2. Hälskydd

Använda förfotstödet

Förarens fotstöd är ledade och rör sig uppåt om de kommer i kontakt med marken.

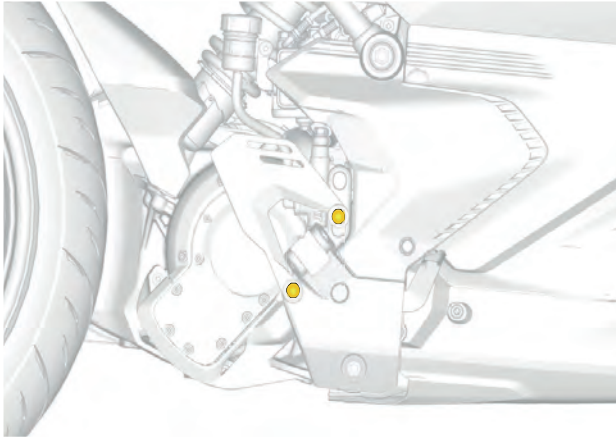
De är utrustade med en fjäder för att garantera att de återgår till sitt ursprungliga läge efter den uppåtgående rörelsen.

⚠ VARNING

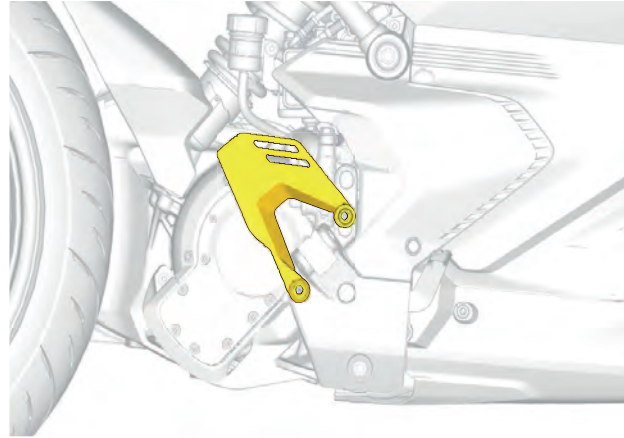
Inga modifieringar på förarfotstödens ursprungliga konfiguration får utföras om det kan förhindra eller begränsa en uppåtgående rörelse och/eller automatisk ompositionering.

Demontera hälskyddet

1. Skruva bort hälskyddets fästsruvar.

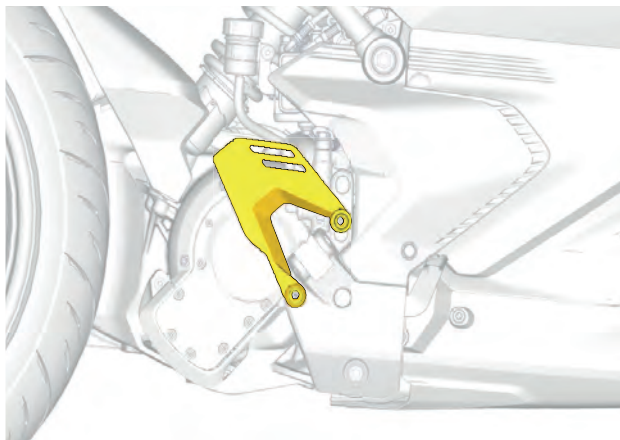


2. Demontera hälskyddet från fordonet.

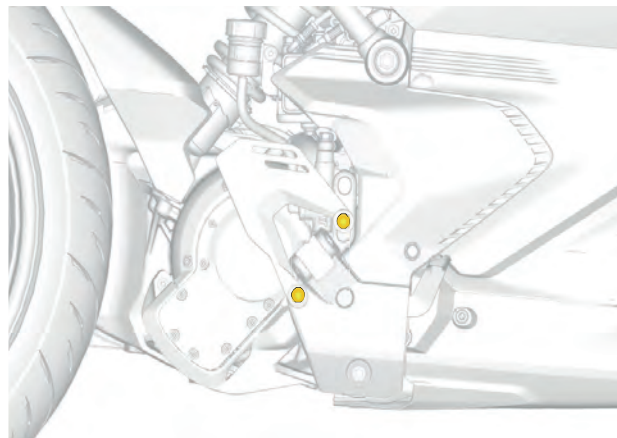


Montera hälskyddet

1. Montera hälskyddet på fordonet.



2. Montera hälskyddets fästansordningar.



Åtdragningsmoment	
Hälskyddets fästansordningar	3,25± 0,25 Nm (28,75 ± 2,25 lbf-in)

Handtag

Handgreppens placering

Handgreppen kan hittas på båda sidor av styret.



Rengöra handgreppen

OBS

Använd inte högtrycksspolning (som ibland finns på biltvättanläggningar), eftersom det kan skada vissa fordonsdelar.

Så rengör du handgreppen:

1. Spola handgreppen noga med vatten för att ta bort lös smuts.
2. Använd en mjuk och ren duk och tvätta handgreppen med vatten och ett mildt rengöringsmedel, till exempel ett speciellt utformat för motorcykel eller bil.

! VARNING

Använd inga skyddsmedel för vinyl eller plast. Dessa produkter lämnar underlaget halt vilket innebär att föraren behöver ett stadigt grepp när denne kör.

3. Torka handgreppen med sämskskinn eller en mjuk duk.

Inspektera handgreppen

1. Rengör handgreppen. Se [Rengöra handgreppen, page 3-27](#).
2. Kontrollera handgreppen beträffande:
 - Sprickor
 - Böjning
 - Andra skador.
 - Korrekt användning

Byt ut handgreppen efter behov.

Kontakta en auktoriserad BRP-återförsäljare för att byta ut handgreppen.

Demontera sidoförmplåten

Demontera de bakre sidoförmplåten

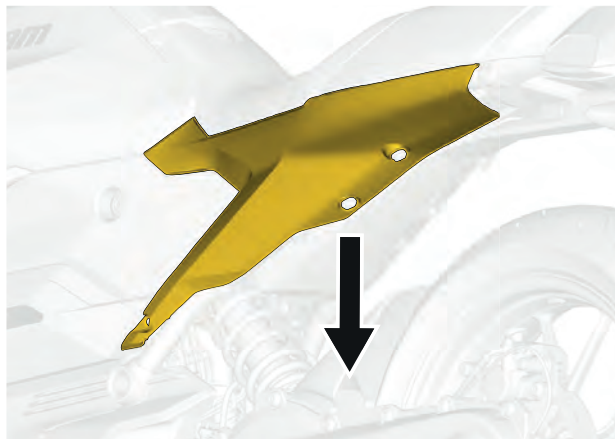
Pulse '73 edition

1. Demontera fästordningarna som håller fast den bakre sidoförmplåten.



OBS: Vänster sida visa, höger sida är liknande.

2. Demontera den bakre sidoförmplåten.

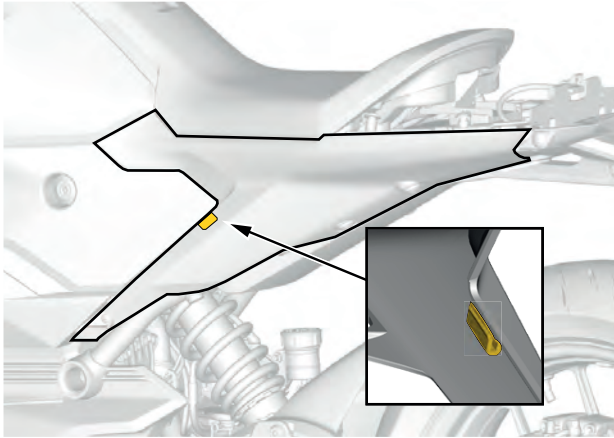


OBS: Vänster sida visa, höger sida är liknande.

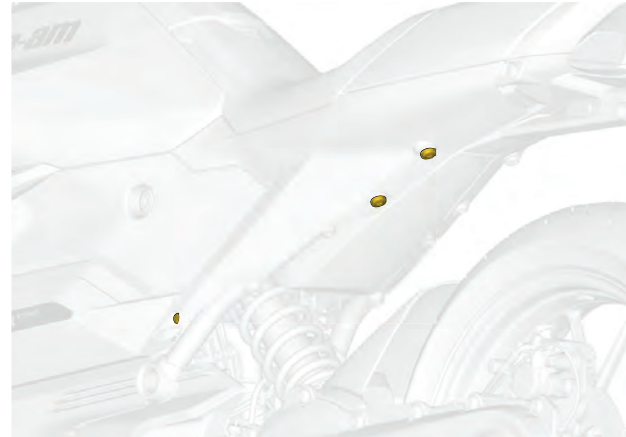
Montera den bakre sidoförmplåten

Pulse '73 edition

1. Fäst formplåten med klämmorna. Se till att fästa den centrala klämman korrekt.



2. Montera fästankordningarna som håller fast den bakre sidoförplåten.



3

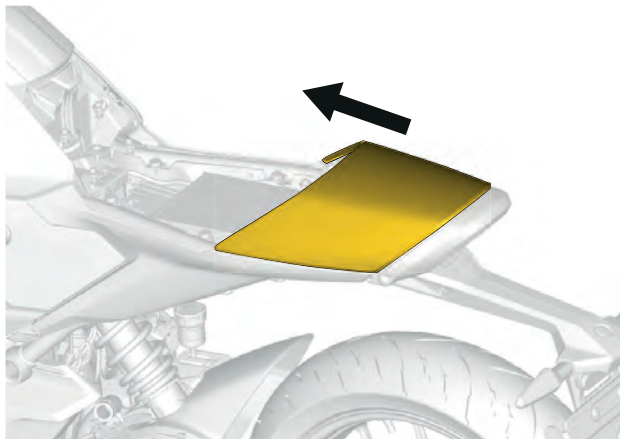
OBS: Vänster sida visa, höger sida är liknande.

Åtdragningsmoment	
Fästankordningar för bakre sidoförplåt (M8-typ)	8 ± 1 Nm (66,38 ± 4,42 lbf-in)
Fästankordningar för bakre sidoförplåt (M5-typ)	2,5 ± 0,5 Nm (22,13 ± 4,43 lbf-in)

Bakre övre formplåt

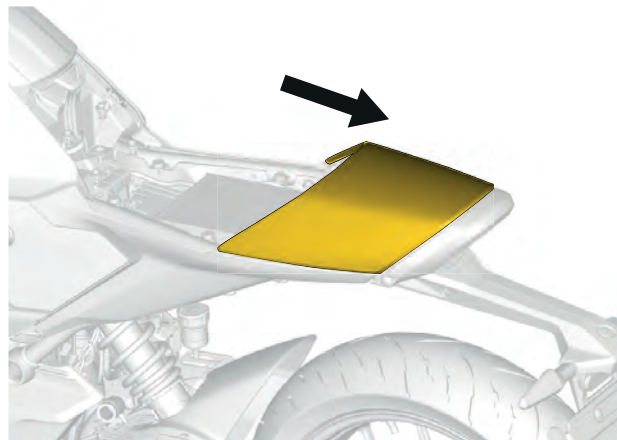
Den bakre övre sidoförmplåten

1. Ta bort förarsätet. Se [Demontera förarsätet, page 3-22](#).
2. Tryck den bakre övre formplåten med kraft från baksidan till framsidan av fordonet.



Montera den bakre övre sidoförmplåten

1. Tryck den bakre övre formplåten med kraft från framsidan till baksidan av fordonet.



2. Montera förarsätet. Se [Montera förarsätet, page 3-24](#).

Sidostöd

Sidostödets placering



Använda sidostödet

Sidostödet svänger ut från sidan och stödjer motorcykeln när den ska parkeras. Nyckeln ska vara i läget AV när den parkeras.

Sidostödet är utrustat med en givare som övervakar dess position och ansluter/kopplar bort elförsörjningen till motorn, baserat på sidostödets läge.

OBS

- När sidostödet fälls ut medan fordonet är i rörelse med en hastighet över 5km/h visas ett meddelande på multifunktionsdisplayen.
- När sidostödet fälls ut medan fordonet är i rörelse med en hastighet under 10 km/h inaktiveras framdrivningen.
- När sidostödet fälls ut medan fordonet är i rörelse med en hastighet på 10 km/h eller högre är framdrivningen fortfarande aktiv men med begränsad prestanda (effekten och hastigheten är begränsade). Det här läget bibehålls till nyckeln har vridits av och på.

UTRUSTNING

Handskfack

Handskfackhöljets placering



3. Stäng locket när du är klar.

OBS:

Spärra alltid handskfacket efter användning och lämna inte personliga tillhörigheter när motorcykeln lämnas obevakad.

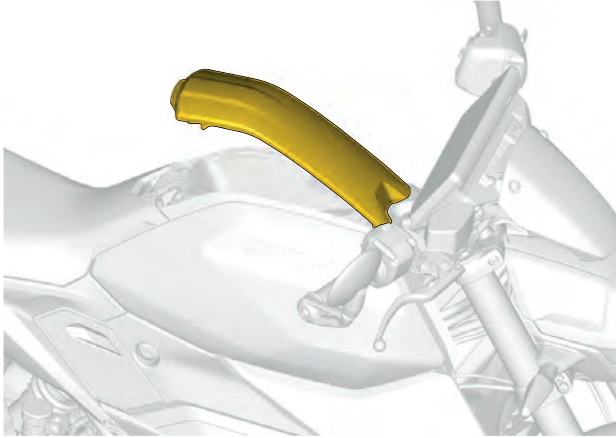
Använda handskfacket

Handskfacket kan användas för att skydda en mobil enhet eller andra små tillhörigheter från väder och vind medan du kör. Så kan du öppna handskfacket:

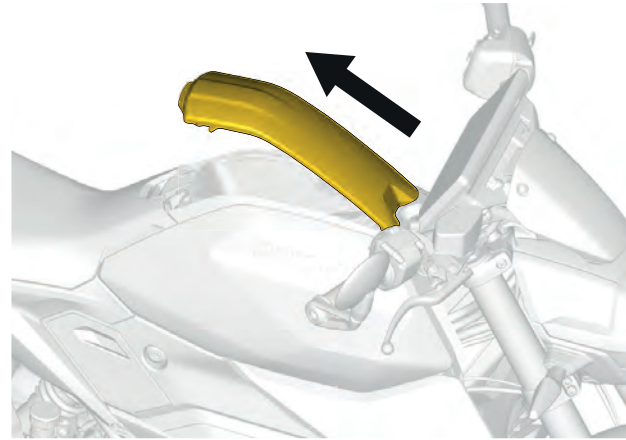
1. För att kunna öppna handskfacket måste styret vara upplåst.
2. Dra reglaget mot föraren för att öppna handskfacket.

Demontera handskfackets lock

1. Öppna handskfackets lock.

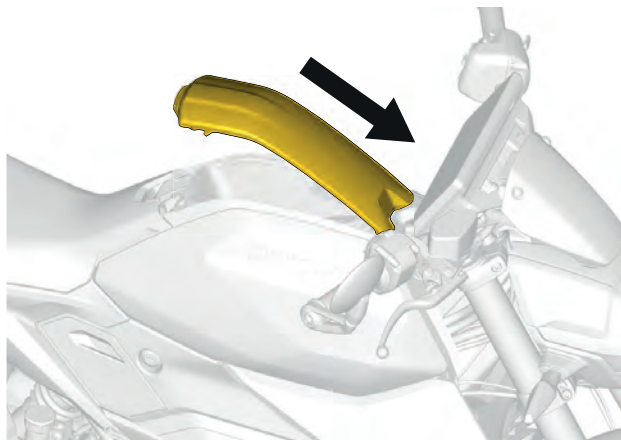


2. Dra handskfackets hölje för att ta bort det från fordonet.



Montera handskfackets lock

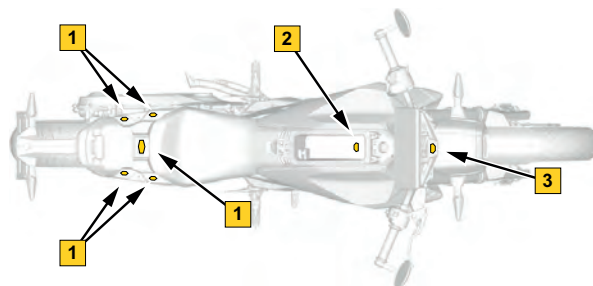
1. Tryck på handskfackets lock för att montera det på fordonet.



2. Stäng handskfackets lock.

LinQ-system

LinQ-systemets placering



1. LinQ-system för tillbehör
2. LinQ-system för handskfack
3. LinQ-system för konsol

LinQ-systemdrift

LinQ är ett BRP-exklusivt och verktygslöst system för nästan omedelbar montering av tillbehör.

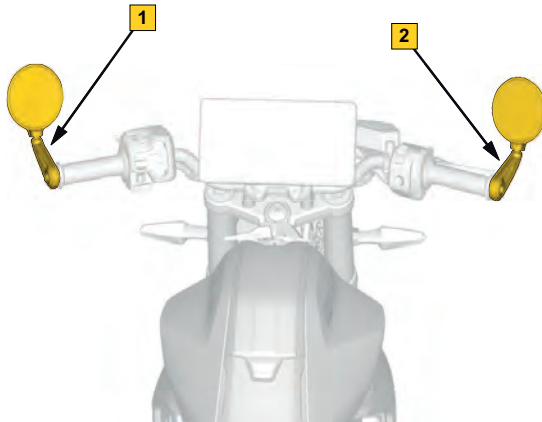
Det möjliggör snabb montering och demontering för hand av tillbehör. Det tar bara några sekunder och är helt säkert.

LinQ-systemet är säkert för alla typer av terräng och har designats för att hålla i inverkan upp till 4 G, med kompatibla tillbehör.

Kontakta en Can-Am On-Road-återförsäljare för att hitta tillbehör som är kompatibla med det här fordonet.

Backspeglar

Speglarnas placering



1. Vänster sidospegel
2. Höger sidospegel

Justera speglarna

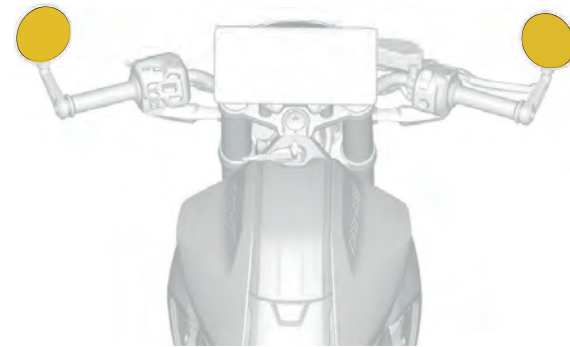
Varje spegel kan ställas in så som föraren önskar genom att försiktigt rotera spegeln.

OBS

Försök inte att vrida spegelarmen. Den måste förbli horisontalt (framåt).

! VARNING

Ställ inte in speglarna medan fordonet är i rörelse.



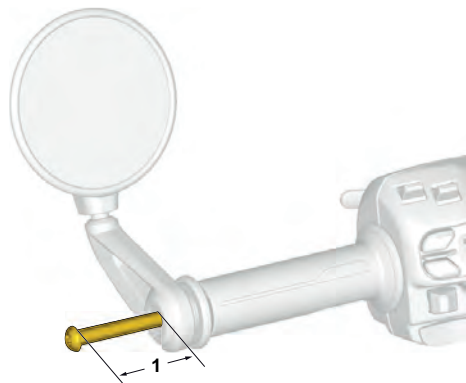
Justera spegelstöden

Det kan hända att stödet lossnar och sjunker medan du använder fordonet. Gör följande för att ändra infästningen och säkra stödet korrekt.

1. Lossa spegelstödet skruv med cirka 10 till 13 mm (3/8 till 1/2 tum).

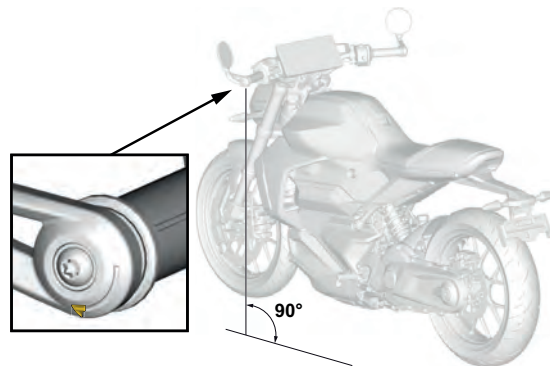
OBS

För att undvika lösa delar, lossa inte skruven helt.



1. 10 till 13 mm (3/8 till 1/2 tum)
2. Slå på fästansordningen för att trycka in den och frigöra stödets kvarhållningsmekanism.

3. Tryck stödet helt mot styrstången.
4. Positionera märket på stödet vinkelrätt med marken.



5. Håll stödet och dra åt fästansordningen.

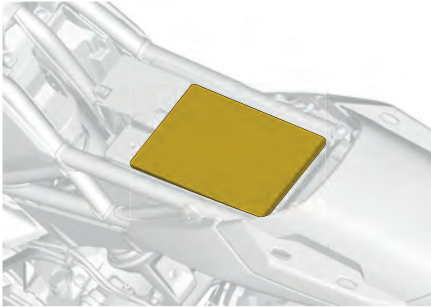
Åtdragningsmoment	
Spegelns fästansordning	$8 \pm 1 \text{ Nm}$ ($70,80 \pm 8,85 \text{ lbf-in}$)

6. Ställ in spegeln

Instruktionsbok

Instruktionsbokens placering

Instruktionsboken kan hittas under förarsätet.



USB-port

USB-portens placering

En USB-port kan hittas i handskfacket.



3

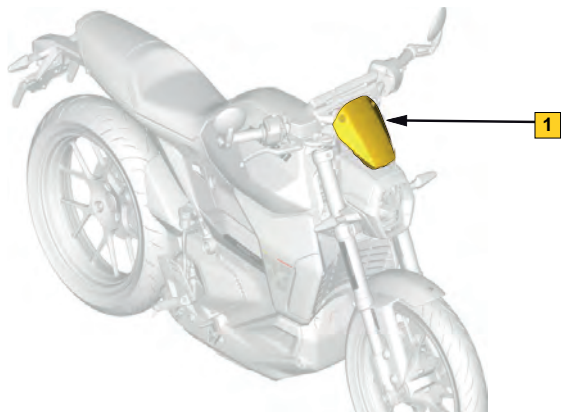
Använda USB-port

USB-porten kan användas för att ladda mobiltelefoner eller andra enheter (den maximala spänningen är 2,1 A).

USB-porten måste användas för Apple CarPlay.

Vindavvisare (om så utrustad)

Vindavvisarens placering

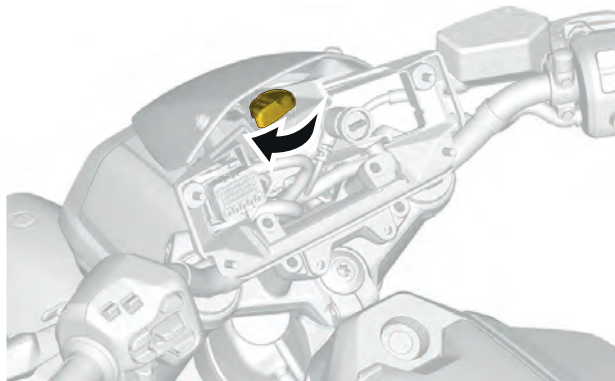


1. Vindavvisare

Demontera vindskyddet

1. Demontera efter behov bort multifunktionsdisplayen. Se [Demontera multifunktionsdisplayen](#).

2. Rotera LinQ-spaken för att frigöra vindskyddet från konsolen och demontera det från fordonet.



Inspektera vindavvisaren



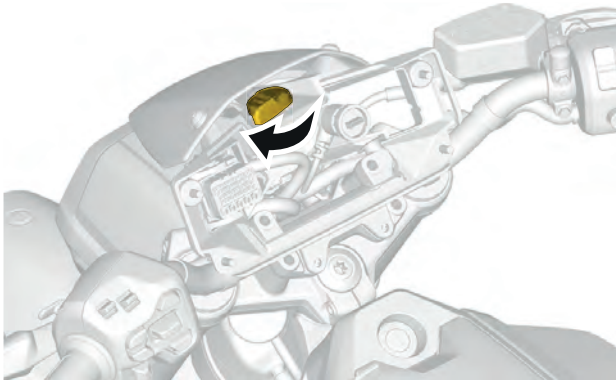
Vindavvisare i polykarbonat får aldrig repareras med svetsning eller på något annat sätt.

1. Kontrollera vindavvisaren beträffande:
 - Sprickor
 - Fästanordningarnas åtdragning

- Korrekt installation
2. Byt ut vindavvisaren och fästanordningarna efter behov.

Montera vindavvisaren

1. Montera vindavvisaren på fordonet och rikta in klämman på undersidan av dess fäste.
2. Roter LinQ-spaken för att säkra vindavvisaren på konsolen.



FLERFUNKTIONSDISPLAY



VARNING

Avläsning eller användning av multifunktionsdisplayen kan distrahera dig från hanteringen av fordonet, i synnerhet från att hålla ständig uppmärksamhet på omgivningen. Var alltid uppmärksam på vägförhållandena och säkerställ att omgivningen är säker och fri från hinder. Titta bara kortvarigt på multifunktionsdisplayen under körning så att uppmärksamheten på vägförhållandena alltid bibehålls.

Multifunktionsdisplayen innehåller digital instrumentering (hastighetsmätare och prestandamätare), kontrollampor, indikatorer, kontroller och ett infotainmentcenter med digital pekskärm.

Vi rekommenderar att du övar på att välja några funktioner i infotainment-enheten innan du börjar din körning. Du kommer att lära dig funktionerna och det blir lättare att använda dem under körningen.

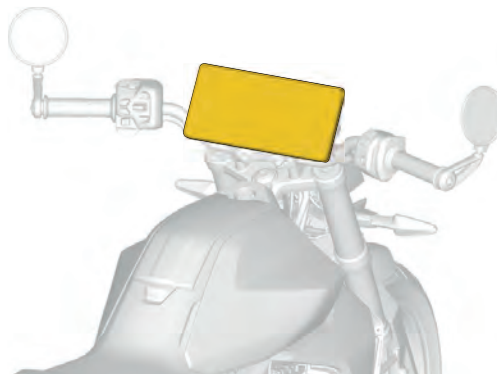
Pekskärmen avaktiveras så snart fordonet rör sig.

När fordonet är i rörelse kan endast det vänstra flerfunktionsreglaget på styret användas för att navigera genom displayens menyer och funktioner.

Genom att trycka på **Applet Switcher**-knappen på vänster sida av flerfunktionsreglaget kan du bläddra igenom appletarna i den högra sidodisplayen, i den ordning som kan definieras i inställningarna.

Multifunktionsdisplayens placering

Multifunktionsdisplayen kan hittas i mitten av styret.



Använda multifunktionsdisplayen

Standarddisplay

Ljust läge



Mörkt läge



Display med helvy

Vänster sidodisplay

I helvyläge inkluderar den vänstra sidodisplayen:

- Köräge
- Hastighetsmätare
- Trippmätare

Håll trippmätaren (A) nedtryckt för att visa ett av följande alternativ. Stega igenom alternativen med ytterligare långa tryckningar.

- Fordonets totala sträcka
- Tripp A avstånd
- Tripp A h
- Tripp B avstånd
- Tripp B timmar
- Totalt antal fordonstimmar



Mittdisplay

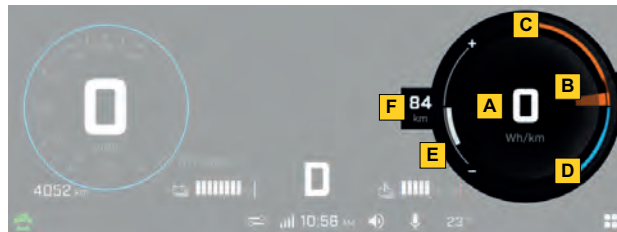
I helvyläge inkluderar den centrala displayen:

- Högspänningsbatteriets laddningstillstånd
- Körval (framåt eller bakåt)
- Högspänningsbatteriets temperatur



Höger sidodisplay


I helvyläge inkluderar den högra sidodisplayen prestandamätaren. Prestandamätaren innehåller viktig information om fordonets autonomi och energiförbrukning



- A. Omedelbar energiförbrukning
- B. Aktuell prestation
- C. Utsläppsgräns
- D. Regenerativ gräns
- E. Konfidensnivå gällande räckvidden
- F. Fordonets räckvidd

Räckvidden kan visas till vänster eller i mitten av prestandamätaren. Tryck på och håll mitten av prestandamätaren nedtryckt för att ändra informationen som visas. Om räckvidden visas på vänster sida visas den omedelbara energiförbrukningen i mitten av prestandamätaren. Räckvidden justeras automatiskt beroende på användning och driftförhållanden.

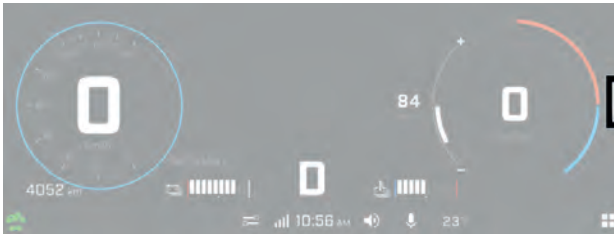
Den tjocka kurvan till höger, som varierar omedelbart på både urladdning och regenerativ bromsning, representerar den faktiska användningen av fordonets effektighet. De yttre tunna linjerna till höger indikerar den maximala tillgängliga prestandan, som kan påverkas av faktorer som framdrivningsbatteriets laddningstillstånd och effektighetens temperatur. Alla begränsningar gör att de blir delvis skuggade.

Konfidensnivån visas med en vit stapel på vänster sida av prestandamätaren medan räckvidden visas i mitten av prestandamätaren och ikonen  visas.

Display med smal vy

Om du vill ändra från full vy till smal vy, så öppnar du en applet eller skjuter avdelaren på höger sida.

Om du återgå till full vy, tryck länge på applet switcher eller skjut tillbaka avdelaren.



Storleken på vänster och höger sidodisplay går inte att justera.

Vänster sidodisplay

Vänster sidodisplay inkluderar i smal vy:

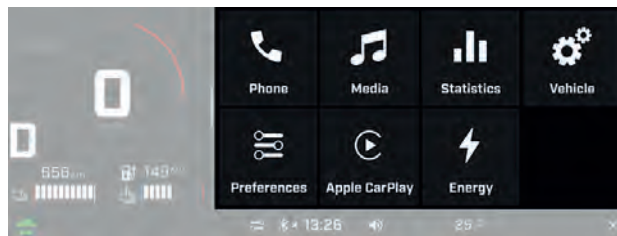
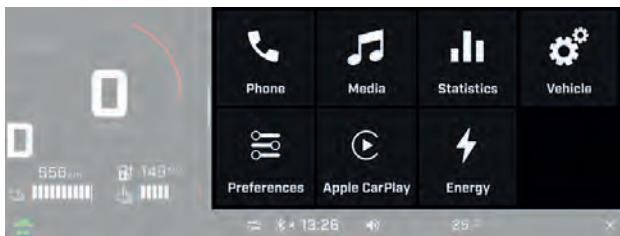
- Körval (framåt eller bakåt)
- Högspänningsbatteriets laddningstillstånd
- Högspänningsbatteriets temperatur
- Fordonets räckvidd
- Hastighetsmätare och prestandamätare
- Trippmätare

Håll trippmätaren nedtryckt för att visa ett av följande alternativ. Stega igenom alternativen med ytterligare långa tryckningar.

- Aktuell körsträcka
- Tripp A avstånd
- Tripp A h
- Tripp B avstånd
- Tripp B timmar
- Aktuellt antal körtimmar

Höger sidodisplay

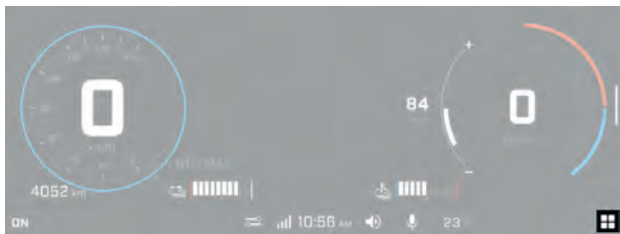
Höger sidodisplay inkluderar olika appar i smal vy.



Se [Applet-menyn, page 3-44](#) för mer information.

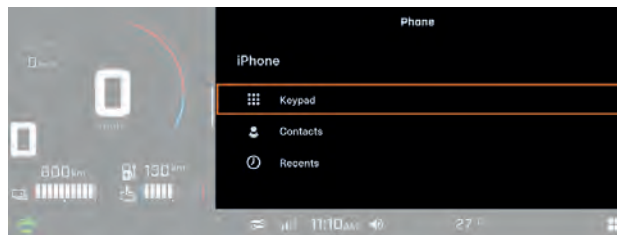
Applet-menyn

För att komma åt applet-menyn, tryck på applet-menyn-ikonen i det nedre högra hörnet.



Tryck på en applet-ikon för att öppna den.

Telefon



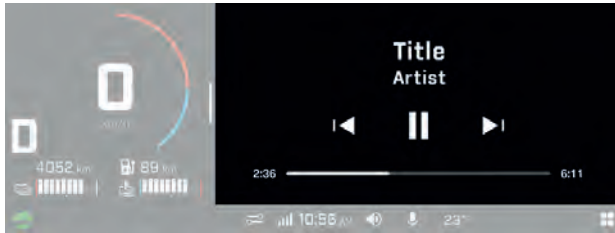
Appleten Phone (telefon) används för åtkomst till:

- Knappsats
- Telefonkontaktlistan
- Telefonhistorik

OBS:

För åtkomst till telefonmenyn måste en telefon och hjälm (headset) vara parkopplade. Se [Bluetooth-anslutning, page 3-52](#).

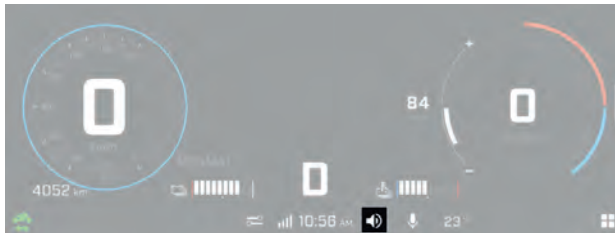
Media



Media-appleten används för att:

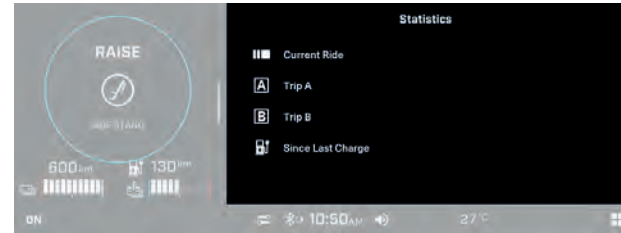
- Styra låtval och hjälmen ljudsystem
- Visa låtinformation (när tillgänglig)

Det här fordonet är inte försett med högtalare. Ett lämpligt hjälmljudsystem krävs för att lyssna på musik.



Volymen kan justeras med multifunktionsbrytaren eller statusfältets volymikon på pekskärmen.

Statistik



Statistics-appen (statistik) används för att få åtkomst till:

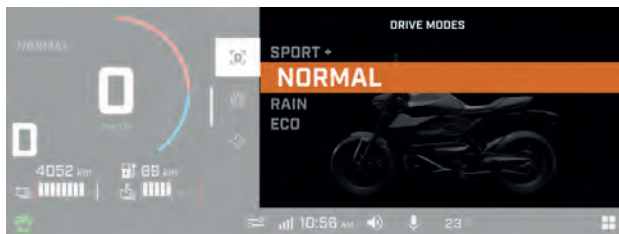
- Information om körsträcka
- Information om förfluten körtid
- Medelhastighet
- Genomsnittlig energiförbrukning

Fyra statistikgrupper lagras i minnet. Tripp A och tripp B kan återställas separat. Aktuell körstatistik återställs när fordonet startas om. Den senaste laddningsstatistiken återställs när fordonet laddas.

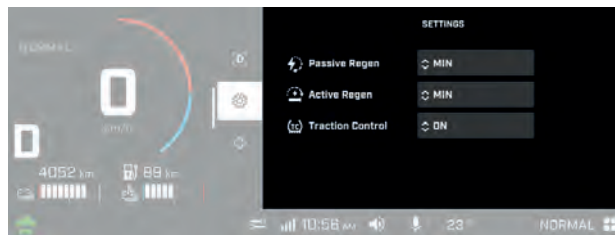
Fordonsinställningar

Fordons-appen används för att:

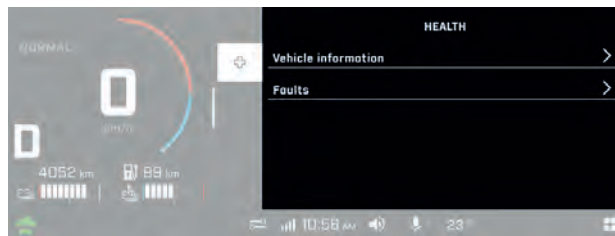
- Valbart körsläge:
 - Sport +
 - Normal
 - Regn
 - Eco



- Visa fordonsinställningar inklusive:
 - Antispinn
 - Regenerationslägen



- Visning av fordonshälsa, inklusive:
 - Fordonsinformation
 - Fel (koder och beskrivning)



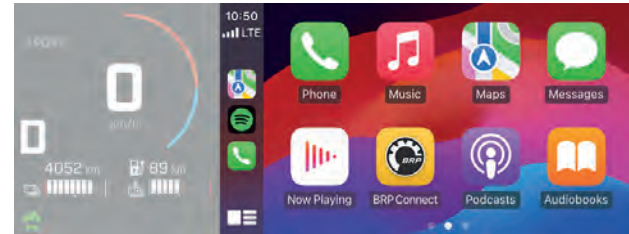
Inställningar

Preferences-appleten används för att:

- Justera skärmens ljusstyrka och utseende (ljus/mörkt/automatiskt).
- Parning av Bluetooth-enheter:
 - Telefon
 - Förar-headset
 - Passagerar-headset
- Anslut fordonet till ett Wi-Fi-nätverk
- Åtkomst till allmänna inställningar:
 - Inställning av måttenheter (brittiska/metriska)
 - Inställning av språk
 - Inställning av datum och tid
 - Utför en programvaruuppdatering
 - Få information om tillverkarinformation och enhetens regelefterlevnad
 - Återställ till fabriksinställningar
- Definiera de applets som ska användas med applet switcher-knappen under körning

Det rekommenderas att regelbundet kontrollera om det finns programvaruuppdateringar.

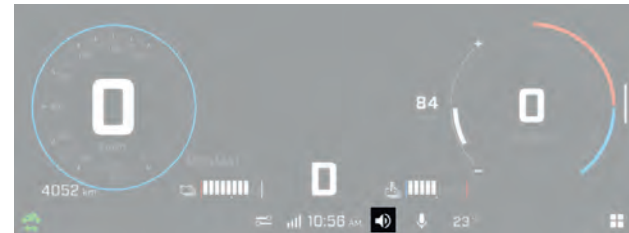
Apple CarPlay



Apple CarPlay-appen används för att visa information från kompatibla appar på mobila enheter såsom:

- Media
- Meddelanden
- Navigering
- Telefon

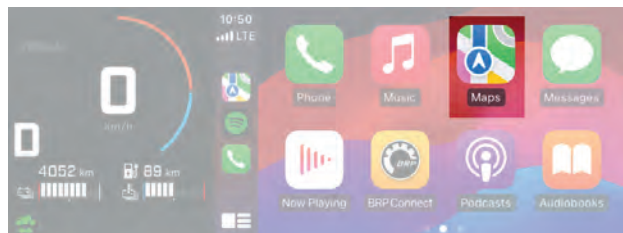
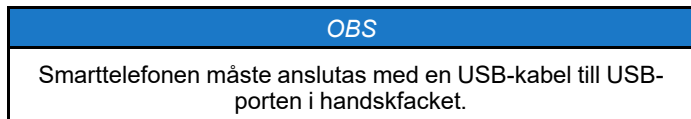
Det här fordonet är inte försett med högtalare. Ett lämpligt hjälmljudsystem krävs för att använda Apple CarPlay.



Volymen kan justeras med multifunktionsbrytaren eller statusfältets volymikon på pekskärmen.

Navigeringsapp

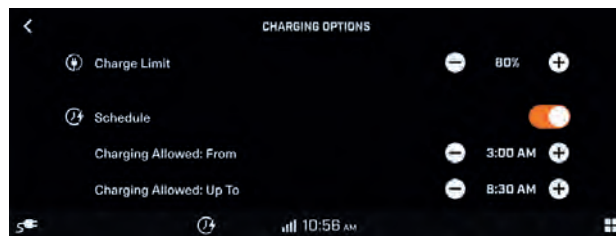
För att använda navigationsappen på displayen måste du ansluta en mobil enhet (USB-anslutning) som är kompatibel med *Apple CarPlay*.



Användaren samtycker till att personliga data (kontaktlista och samtalshistorik) överförs till multifunktionsdisplayen vid anslutning av enheten.

En kompatibel enhet med en aktiv dataplan krävs för att använda *Apple CarPlay*.

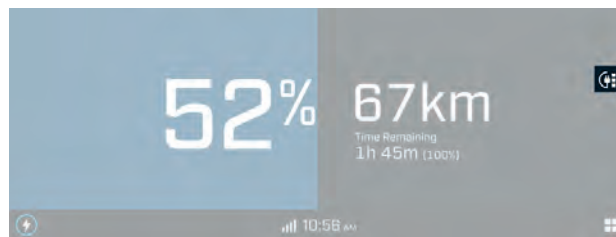
Energy



Energi-appen används för att komma åt:

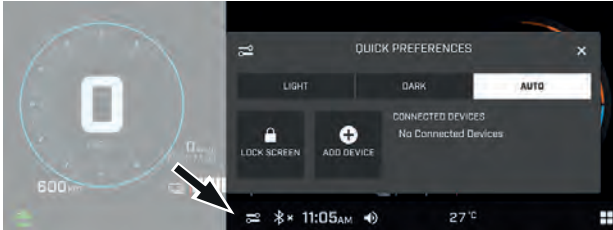
- Laddningsalternativ på displayen:
 - Laddningsgräns
 - Schemalägg

Det är även möjligt att komma åt laddningsalternativet med ikonerna för laddningsalternativ medan fordonet laddas.



Snabbinställningar

För att komma till snabbinställningarna trycker du på följande ikon.



Snabbinställningsmenyn används för att:

- Justera skärmens utseende (ljus/mörkt/automatiskt)
- Låsa skärmen (tryck och håll var som helst på skärmen för att låsa upp)
- Lägg till en Bluetooth-enhet
- Visa anslutna Bluetooth-enheter.

Varningslampor och indikatorer

Följande indikatorlampor varnar dig för att något i fordonet kan utvecklas till något mindre bra. Vissa lampor tänds när du startar fordonet för att visa att de fungerar. Om någon lampa fortsätter vara tänd när fordonet startats, hänvisas till resp. systems varningslampa för ytterligare information.

ANTECKNING

Vissa varningslampor återfinns i displayen på multifunktionsmätaren och fungerar på samma sätt som en indikatorlampa men tänds inte vid start av fordonet.

Indikatorer

Indikatorerna finns på två ställen på multifunktionsdisplayen:

- Fysiskt fält
- Digital perksskärm

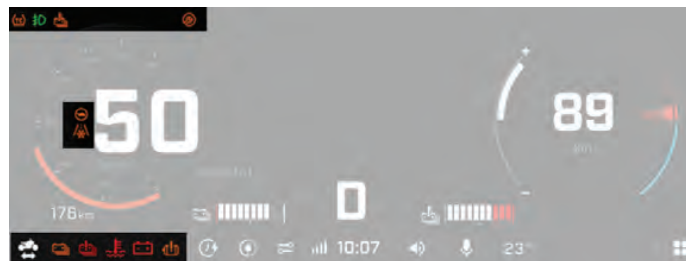
Fysiskt fält



Signallampor – 10,25-tums digital färgdisplay med pekskärm











<i>Indikatorlampor</i>	<i>Beskrivning</i>
	BÄRNSTEN – Fordonsfel
	BÄRNSTEN – ABS-fel
	BLÅTT – Helljus tänt
	GRÖNT – Vänster körriktningsvisare tänd
	GRÖNT – Höger körriktningsvisare tänd
	GRÖNT – Varningsblinkers tända





Digital perksskärm






DIGITAL SIGNALLAMPA – 10,25-TUMS FÄRGDISPLAY MED PEKSKÄRM


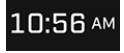




<i>Indikatorlampor</i>	<i>Beskrivning</i>
	BÄRNSTEN – Automatisk effektminskning på grund av ett systemfel
	GRÖNT – Dimljusen är tända
	BÄRNSTEN – Möjlig förekomst av is på vägarna
	BÄRNSTEN – Antispinn inaktiverad av föraren (den här indikatorn indikerar inte ett fel)
	BÄRNSTEN – Fel på antispinn-systemet

<i>Indikatorlampor</i>	<i>Beskrivning</i>
	BÄRNSTEN – TÄND när MTC-systemet inte är redo eller inte fungerar korrekt. Blinkar när MTC-systemet ingriper aktivt.
	BÄRNSTEN – Underhåll krävs
	BÄRNSTEN – Framdrivningsbatteriet är överhettat
	BÄRNSTEN – Framdrivningsbatteriets laddningstillstånd är lågt
	RÖTT – Fel på framdrivningsbatteriet
	RÖTT – Kylarvätsketemperaturen är hög
	RÖTT – Nivån i 12 V batteriet är låg.
	BÄRNSTEN – Fel på elmotorn
	VITT – Fordonet är anslutet till en EVSE utan att laddas
	BÄRNSTEN – Fordon är anslutet till en EVSE och laddas inte på grund av fel

<i>Indikatorlampor</i>	<i>Beskrivning</i>
	Fordonet laddas
	Fordonet är strömsatt och kontaktorna är stängda
	GRÖNT – Fordonet står stilla och är redo att köras
	VITT – Fordonet rör sig med en hastighet som är högre än 5 km/h

Ikoner och indikatorer – Statusfält

<i>Ikon</i>	<i>Beskrivning</i>
	Schemalagd laddning aktiverad
	Laddningsgräns aktiverad
	Snabbinställningar

<i>Ikon</i>	<i>Beskrivning</i>
	Smarttelefon-nätverksanslutning
	Klocka
	Ljudvolym
	Mikrofon
	Yttertemperatur
	Applet-meny

Bluetooth-anslutning

På fordonet:

1. Öppna applet-meny
2. Välj "Preferences"

3. Välj "Bluetooth"



4. Välj "Phone"

5. Välj "Add Device"

OBS

Mer än en smartphone kan parkopplas med fordonet. Dock kommer endast en att ansluta vid varje given tidpunkt.

På telefonen

1. Aktivera telefonens Bluetooth-funktion.
Se tillverkarens användarguide för utförliga anvisningar.
2. Välj namnet på din telefon i listan över tillgängliga enheter.
3. Ett bekräftelsesnummer visas på displayen och på telefonen. Kontrollera att numren överensstämmer.
4. Välj Pair.

5. Tillåt Contacts och Favourite Sync.

Headsetets Bluetooth-anslutning

Se [Bluetooth-anslutning, page 3-52](#) och välj "Driver Headset" (Förarens headset) eller "Passenger Headset" (Passagerarens headset) för att parkoppla headsetets.

Meddelanden i flerk Funktionsdisplayen

Viktiga meddelanden om fordonets status visas i flerk Funktionsdisplayen. När du startar fordonet ska du alltid titta på displayen för kontrollampor och indikatorer eller meddelanden.

Viktiga informationsmeddelanden kan också visas tillfälligt tillsammans med kontrollampor och indikatorer som en förklaring.

Aviseringar kommer alltid att visas i det övre högra hörnet på skärmen.

Det finns två aviseringsnivåer:

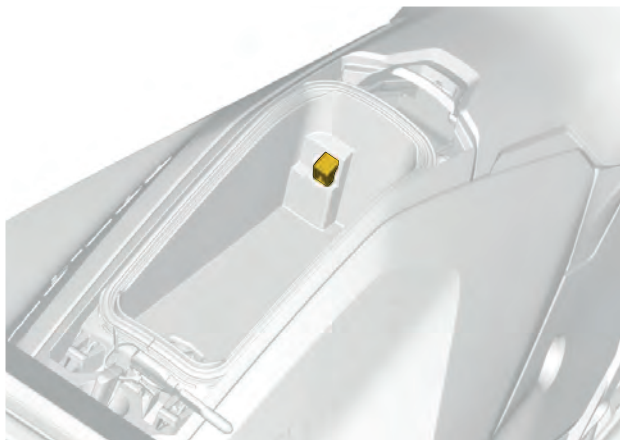
- Fordonsmeddelanden inkluderar varnings-, försiktighets- och aviseringsmeddelanden
- Infotainmentaviseringar inkluderar meddelanden om anslutna enheter

Fordonsaviseringar har prioritet framför infotainmentaviseringar när de båda visas samtidigt.

I händelse av att fordonet går in i läge med begränsad effekt, rekommenderar BRP att fordonet transporteras. Om du använder fordonet med begränsad effekt måste du undvika plötsliga manövrar och köra direkt till närmaste auktoriserade Can-Am On-Road återförsäljare för service på fordonet innan det används igen. I läget för begränsad effekt är kraften och fordonets hastighet begränsade.

Apple CarPlay-anslutning

Apple CarPlay-anslutningen är tillgänglig med en USB-anslutning (USB-porten finns i handskfacket).



Vi rekommenderar att en original USB-kabel från smarttelefonstillverkaren används för att optimera överföringen mellan telefonen och fordonet när USB-porten används.

Se till att du accepterar de behörigheter som begärs på din telefon. Om vissa behörigheter inte accepteras kan anslutningsproblem uppstå.

1. Lås upp din telefon.
2. Anslut telefonen via Bluetooth eller en laddningskabel.

3. En bockmarkering visas på telefonens skärm när anslutningen är slutförd.

BRP GO! App

1) Ladda ned BRP GO! App för smartphone

Ladda ned BRP GO!-appen via App Store för Apple™ eller Google™ Play Butik för Android.

2) Anslut din smartphone via en USB-kabel

Vi rekommenderar att en original USB-kabel från smartphonetillverkaren används för att optimera överföringen mellan telefonen och fordonet. Använd den främre USB-porten.

Se till att du accepterar de behörigheter som BRP GO! begär! på din telefon. Om vissa behörigheter inte accepteras kan anslutningsproblem uppstå.

1. Lås upp din telefon
2. Anslut telefonens laddningskabel
3. En bock visas på telefonens skärm när anslutningen har lyckats.

3) Öppna dina appar

Tryck på appmenyikonen för att komma åt appar.

Välj "Navigering".

Snabbgenomgång av BRP GO! App



3

1. Spelplan: Välj din spelplan för att se innehåll relaterat till ditt fordon. Välj On-Road playground för Can-Am-fordon.
2. Anslut till fordonet: Få enkel åtkomst till innehåll om hur du ansluter enheten till fordonets multifunktionsdisplay.
3. Vibe: Anslut Vibe Communication-systemet till en telefon och hantera batterinivån samt många andra inställningar på enheten.
4. Kontakt med andra: Skapa privata kommunikationsgrupper (endast kompatibla med Vibe Communication-systemet)
5. Vanliga frågor: Den här länken tar dig till svar på frågor som ofta ställs av förare som dig. En internetanslutning krävs.

Rengöra multifunktionsdisplayen

Multifunktionsdisplayen är en LCD-display med glasyta och den är vattentät.

OBS

Använd inte högtrycksspolning (som ibland finns på biltvättanläggningar), eftersom det kan skada vissa fordonsdelar.

Så rengör du multifunktionsdisplayen:

1. Använd en mjuk och ren trasa och rengör multifunktionsdisplayen med vatten blandat med ett mildt rengöringsmedel.

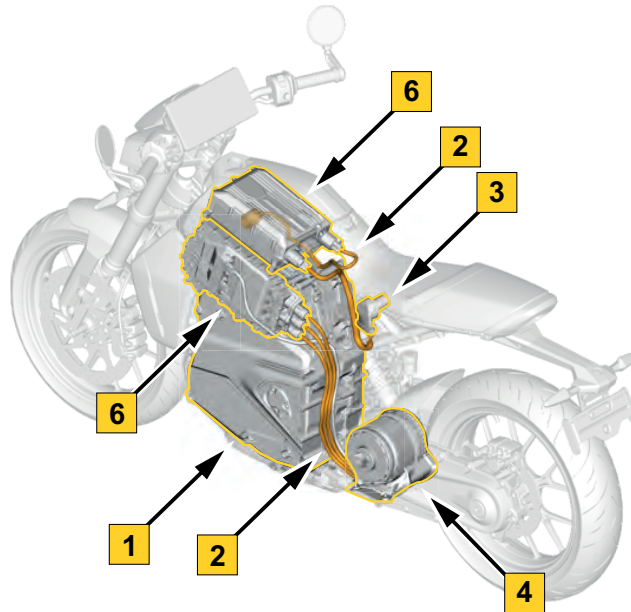
VARNING

Använd inte slipande material då de kan skada multifunktionsdisplayen.

2. Torka av multifunktionsdisplayen med en mjuk handduk.

ÖVERSIKT ÖVER ETT ELEKTRISKT FORDON (EV)

Högspänningskomponenter



1. Högspänningsbatteri
2. Högspänningskablar
3. Laddningsport för högspänning
4. Högspänning, elektrisk motor
5. Högspänningsomvandlare
6. Integrerad högspänningsladdare

Högspänningskablar kan identifieras på fordonet med sin orange färg.



FARA

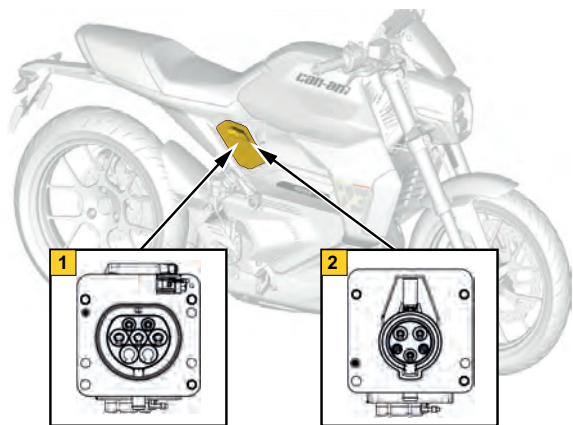
Manipulera, skär eller skada inte de orange högspänningskablar. Behandla alltid de orange högspänningskablar som om de vore levande och strömförande.

Typisk

Laddningsport

Laddningsportens placering

Laddningsportens uttag kan hittas på höger sida av fordonet.



1. Laddningsport – Type 2 (IEC 62196)
2. Laddningsport – Type 1 (SAE J1772)

Använda laddningsporten

Laddningsporten kan nå genom att öppna dess lock. Beroende på konfiguration kan fordonet vara utrustat med en Type 1 (SAE J1772) laddningskontakt, som vanligtvis används i Nordamerika, eller en Type 2 (IEC 62196) laddningskontakt som används i Europa. En adapter för laddningsporten kan användas när den och laddningskontakten på laddningsstationen inte matchar.

Laddningsporten är utrustad med ett dräneringshål för att möjliggöra att vatten dräneras när laddningsportens lock öppnas eller rengörs.

Ett strömflöde mellan laddningsstationen (EVSE) och fordonet kan endast inträffa om följande villkor uppfylls:

- Laddningskabeln är ansluten och fastlåst på fordonets laddningsport.
- Fordonets kyl- och laddningssystem är aktiva.
- Inga elektriska fel är närvarande.

OBS

Fordonets laddningssystem accepterar endast laddning av nivå 1 (120 V) eller nivå 2 (240 V). Det är inte kompatibelt med snabbbladdning nivå 3.

OBS: Om 12 V/lågspänningsbatteriet inte fungerar eller andra elektriska fel är närvarande kommer fordonets laddningssystem inte att aktiveras. Laddningstillståndet (SoC) på fordonets högspänningsbatteri bör bibehållas mellan 20 och 80 %. Se [Ladda fordonet, page 3-62](#) för laddningsanvisningar.

Försörjningsutrustning för elfordon (EVSE)

Kabeln för försörjningsutrustning för elfordon (EVSE) som används för att ladda fordonet måste vara kompatibel med en Type 1 (SAE J1772) eller Type 2 (IEC 62196) laddningskontakt, beroende på fordonets konfiguration.

VARNING

Fordon utrustade med en laddningskontakt Type 1 (J1772) ska endast laddas med en laddningsstation utrustad med CCID (Charge Current Interruption Device enligt UL2231).

VARNING

Fordon utrustade med en laddningskontakt av Type 2 (IEC 62196) ska endast laddas med en laddningsstation utrustad med RCD (residual Current Device enligt IEC61851).

Beroende på regionen kan laddning ske med laddningsstationer av nivå 1 (120 V) eller nivå 2 (240 V).

VARNING

Koppla omedelbart bort EVSE från fordonet om stickkontakten eller vägguttaget är varmt vid beröring eller avger några ovanliga lukter.

VARNING

Använd inte förlängningsladdar eller adaptrar med EVSE.

VARNING

Använd inte EVSE om kontakten inte har en korrekt anslutning till vägguttaget eller om vägguttaget är rostigt eller skadat på något sätt.

VARNING

Använd inte EVSE om kabeln eller sladden är sliten, har bruten isolering eller visar andra tecken på skada.

3

Litium-jon högspänningsbatteri

VARNING

Högspänningsbatteriet bör endast servas av en auktoriserad servicetekniker. Öppna eller manipulera inte batteriet på något sätt. Kontakta en auktoriserad BRP-återförsäljare för att serva batteriet.

VARNING

Använd inte högspänningsbatteriet som en stationär strömkälla eller för annat än dess avsedda ändamål i detta fordon.

OBS

Undvik att ladda ur högspänningsbatteriet helt till 0 %. Batteriet kopplar in en effekt-/vridmomentbegränsare när laddningsstillståndet är lågt. Att ladda ur batteriet helt till 0 % kan dock skada batteriet och göra fordonet obrukbart. Batteriet kan inte laddas om det är mycket urladdat.

Det finns olika elektriska kretsar i systemet.

- DC-högspänningskrets: Länkar batteri, laddare och växelriktare vilket ger energi till fordonets framdrivningssystem.
- 12V DC-krets: Används för att driva tillbehörsenheter såsom kontrollmoduler, lampor och infotainment.
- 120/240 VAC krets: Används under laddning.

Högspänningskretsarna och 12V kretsarna är länkade via DC-DC-omvandlaren.

Högspänningslitiumjonbatteriet består av flera förseglade celler som lagrar energin som används för att köra fordonet.

Under normala driftförhållanden ger högspänningsdrivningsbatteriet även laddningsström genom DC-DC-omvandlaren till 12 V batteriet för tillbehör. 12 V kan även laddas när fordonet är anslutet till en EVSE.

Alla batterier försämras med tiden. Högspänningsbatteripaketets effektivitet kommer att variera beroende på servicetiden och skicket.

Battery Management System (BMS)

Högspänningsbatteripaketet är utrustat med ett Battery Management System (BMS) som övervakar tillståndet för högspänningsframdrivningsbatteriet. BMS optimerar laddningen och ingriper under vissa förhållanden för att förhindra skador på högspänningsframdrivningsbatteriet. Detta ingripande inkluderar att bromsa eller stoppa laddningsflödet vid behov.

BMS hjälper också till att reglera kraftflödet till högspänningsbatteriet under drift. Om det behövs kan det begränsa den kraften efter behov.

Temperatureffekt

För optimal batteritid och långtidsprestanda, när så är möjligt, undvik att utsätta fordonet för omgivningstemperaturer över 40 °C (104 °F) eller under -20 °C (-4 °F) under längre perioder.

VARNING

Utsätt inte fordonet för omgivningstemperaturer som är över 60 °C (140 °F).

Fordonet kan inte laddas vid en omgivningstemperatur under 2,5 °C (36,5 °F). Laddning i extrema temperaturer kan begränsa laddningshastigheten som högspänningsbatteriet tar emot.

När batteripaketet har en intern temperatur utanför lämpligt intervall ingriper batterihanteringssystemet (BMS) och indikerar till det inbyggda kylsystemet att ta temperaturen till en lämplig nivå. Laddningen kommer att återupptas när temperaturen har återgått till ett lämpligt intervall.

Att köra i extrema temperaturer kan också påverka fordonets totala prestanda och självständighet.

Högspänningsbatteriets laddningstillstånd

Fordonet fungerar bäst när det laddas regelbundet. Högspänningsbatteriet behöver inte vara helt urladdat innan det laddas igen. Istället för att vänta tills batteriladdningen är låg för att ladda om, utnyttja alla möjligheter att ladda när fordonet inte används.

OBS

Om högspänningsbatteriets laddning är extremt låg bör de kopplas in inom 24 timmar efter att det har laddats ur för att undvika potentiell skada och bevara dess livslängd.

Laddningsstatus (SoC) hänvisar till nivån, i procent, vid vilken HV-batteriet laddas. SoC indikerar från 0 till 100 % hur mycket energi HV-batteriet har tillgängligt.

Att använda fordonet med ett högspänningsbatteri-SoC mellan 20 och 80 % är optimalt för dess livslängd.

Högspänningsbatteriets hälsotillstånd (SoH)

Hälsotillståndet (SoH) hänvisar till det aktuella hälsotillståndet för högspänningsbatteriet (HV) jämfört med dess ursprungliga tillstånd när det var nytt.

HV-batteriets livslängd är direkt relaterad till dess SoH. När HV-batteriet åldras tappar det gradvis prestanda och räckvidd.

För att hjälpa till att bevara ett godtyckligt laddningstillstånd och minimera degradering:

- Undvik många plötsliga accelerationer eller ihållande höga hastigheter medan du kör
- Använd ditt fordon med ett laddningstillstånd på 80 %, så mycket som möjligt.

Att använda en nivå 1-laddare (110 V eller 220 V/16 A) eller långsam laddare innebär att det tar längre tid men är bättre för HV-batteriet. Den hastighet med vilken elektriciteten trycks in i HV-batteriet påverkar direkt dess långsiktiga prestanda.

Att använda en nivå 2 (240 V/30 A) är idealisk för snabba laddningar under en resa. Om du har tid att använda en nivå 1-laddare, kommer ditt HV-batteri att dra nytta av mindre påfrestning.

Maximera ovanstående bästa praxis för att få ut det mesta av ditt HV-batteri. Kemisk försämring kan inte stoppas, men kan bibehållas på sin lägsta hastighet.

Ladda fordonet

VARNING

Använd inte en multikontaktadapter eller förlängningsladd.

VARNING

Personer med medicinsk elektrisk utrustning, såsom en pacemaker eller en hjärt-defibrillator, bör rådfråga sin läkare för rekommendationer relaterade till elfordon och elfordonsutrustning (EVSE).

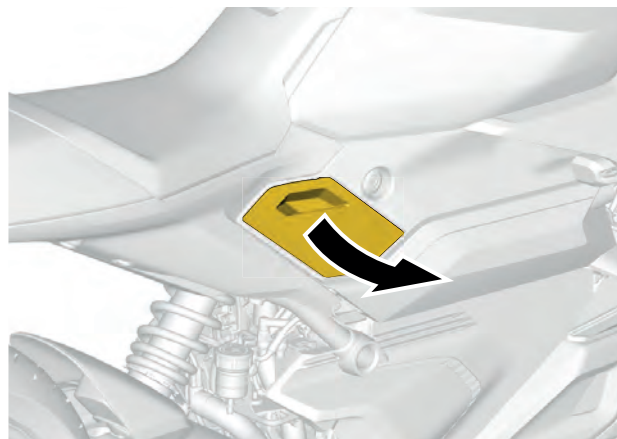
OBS

För att förhindra att smuts och skräp kan skada terminalerna, se till att laddningsportens lock och laddningsfackets dörr är stängda och säkrade när fordonet inte laddas. Om terminalerna bygger upp skräp med tiden, använd inte verktyg för att rengöra terminalerna. Använd tryckluft, en mjuk trasa eller lågtrycksvatten för att rengöra.

Så här laddar du högspänningsbatteriet:

1. Stanna fordonet på ett jämnt underlag.
2. Fäll ut sidostödet.
3. Se till att stoppknappen är AV.

4. Öppna det gångjärnsförsedda locket för laddningsporten.



Laddningsportens lock

5. Säkerställ att laddningskabelns kontakt och laddningsporten är fria från smuts, skräp och vatten.

6. Anslut EVSE-laddningskabelns kontakt till fordonets laddningsport.



Typisk – kontakt för laddningskabel av typ 1 visas

7. Se till att EVSE-laddningskabelns kontakt är korrekt fastlåst i fordonets laddningsport:

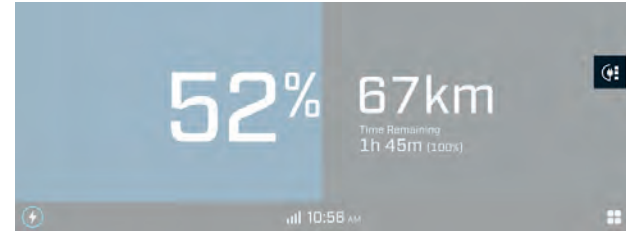
 ANTECKNING

På fordon med Type 2-laddningsport (IEC 62196) läses laddningskabeln automatiskt fast när den detekteras av fordonet.

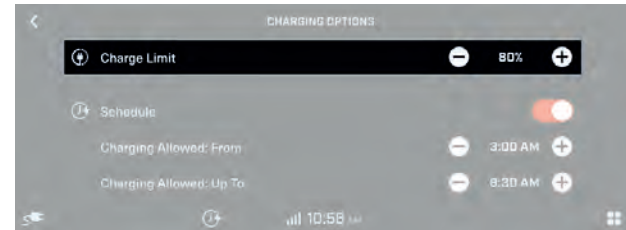
8. Välj ett laddningsalternativ, efter behov.

1. Sätt i och vrid fordonets nyckel till läget PÅ.

2. Tryck på knappen för laddningsalternativ på laddningsskärmen.

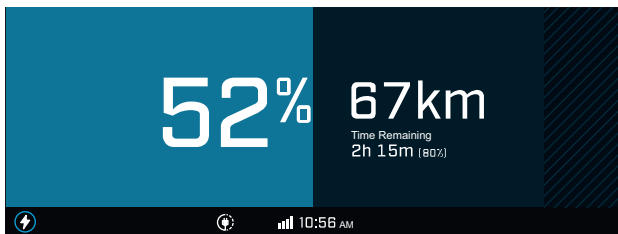


3. Välj ett av tre laddningsalternativ: 30 %, 80 % eller 100 %.



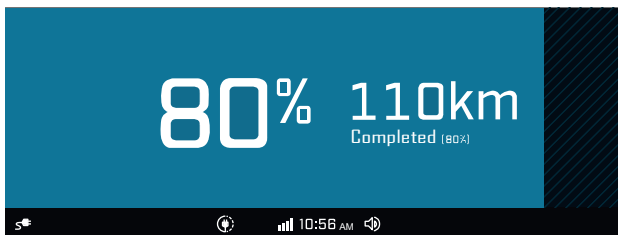
4. Stäng AV och ta ur fordonets nyckel.

Fordonets display växlar till laddningsskärmen. Laddningen fortsätter till batteriets laddningsnivå när den valda nivån eller till din EVSE kopplas bort.



Även om laddningen fortsätter till den är slutförd, baserat på laddningsnivån som har valts, släcks displayen efter 30 sekunders inaktivitet. Peka på skärmen för att tända den om så önskas eller sätt i nyckeln för att ändra laddningsnivån.

När laddningen är slutförd stängs fordonet av. Om du roterar nyckeln aktiveras multifunktionsdisplayen och den beräknade återstående tiden visar "Completed" (Slutförd).



Idealiska tider att ladda

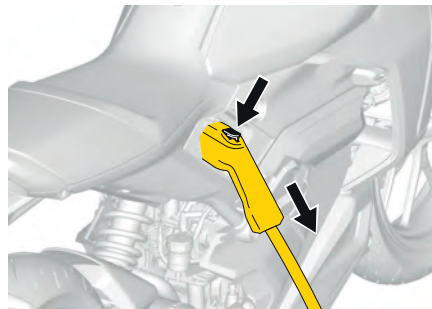
Det kan vara bra att undvika laddning under "högtrafik" om möjligt. Högtrafikstimmar är de tider då efterfrågan på el är som störst över elnätet. Vanligtvis undviker laddning på natten högtrafikstimmar. Att ladda fordonet vid sådana här tillfällen kan hjälpa till att hålla laddningskostnaderna låga. Kontakta ditt elbolag för mer information.

Funktionen Schemalagd laddning i energiinställningarna kan användas för att schemalägga laddningstiden. Se [Applet-meny, page 3-44](#) för mer information.

Ta bort fordonets laddningskabel

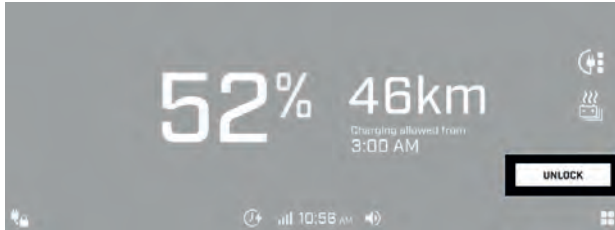
För att ta bort laddningskabeln från fordonet:

1. Type 1: Håll ned frigöringsknappen på laddningskontakten i en sekund och ta sedan bort den från laddningsporten.

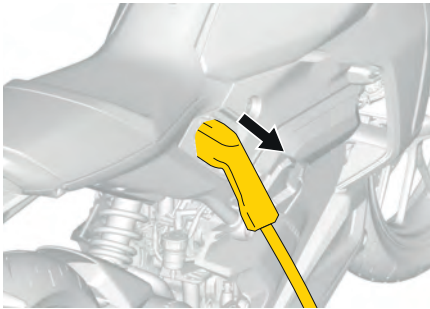


Laddningskabel med Type 1-kontakt (SAE J1772)

2. Type 2: Vrid nyckeln till läget PÅ, tryck på knappen UNLOCK (Lås upp) på multifunktionsdisplayen och ta sedan bort laddningskontakten från laddningsporten.



Upplåsningknapp



Laddningskabel med Type 2-kontakt (IEC 62196)

3. Stäng locket till laddningsporten.



WARNING

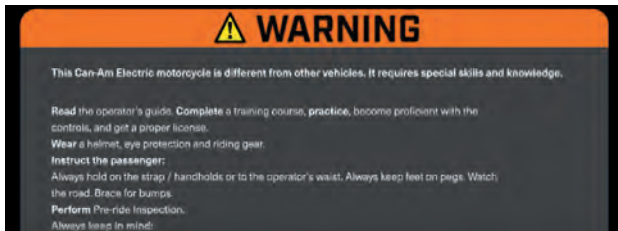
Du måste låsa upp laddningskontakten innan den får dras ut.

KÖRA FORDONET

Starta fordonet

För att aktivera fordonet:

1. Sätt in nyckeln i tändningslåset och vrid till läget PÅ. Displayen slås på.
2. Läs och bekräfta varningsmeddelandena. Kvitteringen görs genom att vrida gashandtaget bort från dig.



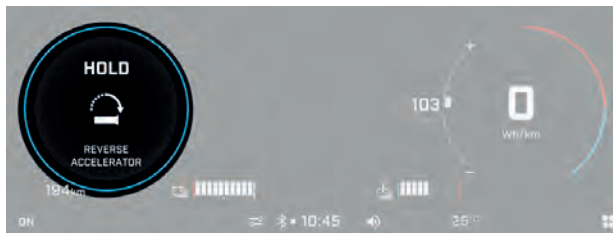
3. Dra tillbaka sidostödet bakåt.



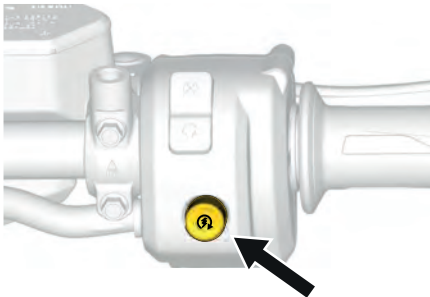
4. Tryck stoppknappen till läget PÅ.




5. Vrid gashandtaget bort från dig och håll det där.



6. Roterar gashandtaget bort från dig och sedan tryck på startknappen för att aktivera högspänningsframdrivningssystemet.



7. Släpp tillbaka gashandtaget till friläge. Fordonet är nu REDO att röra sig och indikatorn  visas. När startsekvensen är

slutförd kommer drivningsriktningen som standard att vara framåt (D).




8. När du är redo att köra kan gashandtaget vridas mot dig för att accelerera framåt.

VARNING

Undvik oavsiktliga rörelser med motorcykeln. En oavsiktlig vridning av gashandtaget kan orsaka allvarliga personskador eller dödsfall för dig eller kringstående. Var medveten om att det här fordonet inte har motorljud för att indikera när framdrivningssystemet är aktiverat.

När du har stannat ska du trycka ned bromshandtaget för att förhindra oavsiktlig åtkomst till gashandtaget eller inaktivera läget KÖRKLART. Leta alltid efter ikonen KÖRKLART på multifunktionsdisplayen innan du fattar tag i gashandtaget.


Växla till och från bakåt


När ikonen  är synlig är fordonet satt till körläget framåt (D).

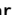
Tryck på och håll startknappen nedtryckt för att växla till backläget. Ett dubbelt pip-ljud kan höras när backväxeln är inkopplad och en enkel pip-ljud när framåtväxeln är inkopplad. Upprepa proceduren för att återgå till framåtkörningsläge.

När körriktningen (R) är synlig kan gashandtaget vridas bort från dig för att köra bakåt.

Körklart läge

Läget KÖRKLART  aktiveras när startsekvensen är slutförd. Det här läget innebär att fordonet förflyttar sig när du vrider på gashandtaget.

Du kan känna igen att fordonet är i läget KÖRKLART när ikonen  är synlig i det nedre vänstra hörnet på multifunktionsdisplayen och när den valda framdrivningsriktningens indikator visas – antingen framåt (D) eller bakåt (R).

Medan fordonet står stilla (hjulen rör sig inte) i det här läget blinkar även den vänstra cirkulära mätaren långsamt med ljusblått. Detta indikerar att fordonet är redo att förflytta sig. När fordonet har börjat röra på sig upphör det blå ljuset att blinka långsamt och visar istället fordonets hastighet. Ikonen  och indikatorn för den valda framdrivningsriktningen förblir dock synliga.

Medan fordonet står stilla i det här läget, och det inte finns någon användarinteraktion med fordonet under fem (5) minuter, ljuder dessutom en ton och fordonet inaktiverar automatiskt läget KÖRKLART. Framdrivningssystemet kommer sedan att inaktiveras. Om du ansätter bromshandtaget eller -pedalen medan fordonet står stilla kommer det att bibehållas i läget KÖRKLART. Efter att läget KÖRKLART har inaktiverats automatiskt kan det aktiveras med sekvensen Starta fordonet.

Så kan du inaktivera läget KÖRKLART och endast inaktivera framdrivningssystemet:

1. Tryck stoppknappen till läget AV. Se [Använda stoppknappen, page 3-19](#) eller
2. Fäll ut sidostödet framåt. Se [Använda sidostödet, page 3-31](#).

När framdrivningssystemet är inaktiverat visas PÅ-ikonen i det nedre vänstra hörnet av multifunktionsdisplayen och inga körriktningsikoner är synliga.



Körlägen



Var försiktig när du kör på ett halt underlag som fordonet inte kan kompensera för i alla farliga situationer. ANVÄND SUNT FÖRNUFT.

För optimal ABS- och MTC-prestanda ska du alltid väja ett lämpligt körläge och inställningar för antispinn som är lämpliga för väglaget.

Läget SPORT+*

När läget SPORT är valt är gashandtagets respons hög för att förbättra prestandan.

MTC-modulen erbjuder en tillåtande slirning av bakhjulet och kan inaktiveras för fordonsacceleration.

När läget SPORT+ är valt förblir det aktivt efter att nyckeln har vridits av och på igen och MTC-modulen återgår till aktiv om den har inaktiverats.

* Läget SPORT+ är inte tillgängligt på modellen för A1-körkort.

NORMAL-läge

När läget NORMALT är valt är gashandtagets respons medelhög, ABS-modulen är aktiv på båda hjulen och MTC-modulen erbjuder en normal slirning av bakhjulet och kan inte inaktiveras.

När läget NORMALT är valt förblir det aktivt efter att nyckeln har vridits av och på.

REGN-läge

När läget REGN är valt är gashandtagets respons medelhög och MTC-modulen erbjuder en mycket begränsad slirning av bakhjulet och kan inte inaktiveras.

När läget REGN är valt förblir det aktivt efter att nyckeln har vridits av och på.

ECO-läge

När läget EKO är valt är gashandtagets respons låg för att förbättra fordonets räckvidd.

MTC-modulen erbjuder en normal slirning av bakhjulet och kan inte inaktiveras.

När läget EKO är valt förblir det aktivt efter att nyckeln har vridits av och på.

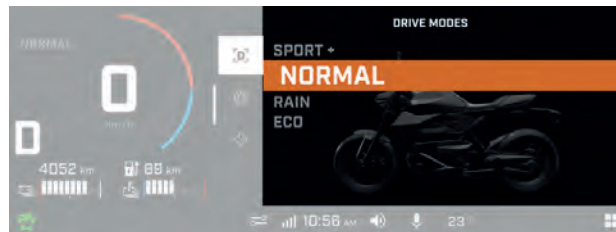
Sammanfattning av fordonslägen

Tabellen nedan erbjuder en kortare sammanfattning av fordonets körlägen och respektive interaktioner med fordonets tekniker för körhjälp.

Körläge	ABS	Gashandtag Respons	Antispinnsystem för motorcyklar (MTC)	Möjligheten att inaktivera MTC-modulen
SPORT+	PÅ	Hög	Tillåtande slirning	Ja
NORMAL		Medel	Normal slirning	Nej
REGN			Mycket begränsad slirning	
ECO		Låg	Normal slirning	

Fordonets lägesdisplay

Det valda fordonsläget är synligt på multifunktionsdisplayen:



* Vissa fordonets körlägen kanske inte finns tillgängliga beroende på fordonstypen.

OBS

När du byter körläge eller aktiverar/inaktiverar MTC-modulen måste gashandtaget vara i neutralt läge.

Om ett körläge eller MTC-läge väljs medan gashandtaget inte är i neutralt läge kommer en sådan begäran att ställas på kö. I ett sådant fall visas ett meddelande på multifunktionsdisplayen som informerar om att gashandtaget måste frigöras. Från tidpunkten då du väljer det nya körläget eller MTC-läget har du fem sekunder på dig att frigöra gashandtaget. Om så inte sker försvinner en sådan begäran och det aktiva läget förblir oförändrat.

MTC-modulen kan endast inaktiveras när fordonet inte rör på sig. MTC-modulen kan aktiveras när fordonet är i rörelse eller inte.

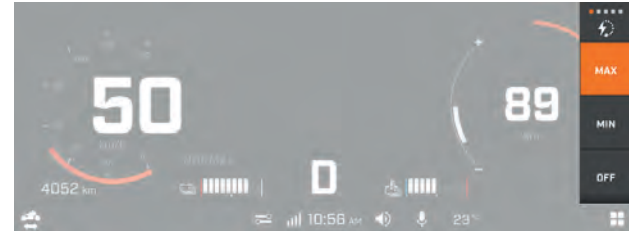
OBS

Om körläget eller MTC-läget inte kan växlas, även om gashandtaget har frigjorts, visas ett meddelande på multifunktionsdisplayen som informerar om att lägesändringen för närvarande inte är möjlig.

Om detta inträffar medan fordonet är i rörelse ska du försöka ändra läget igen utan att bromsa eller accelerera.

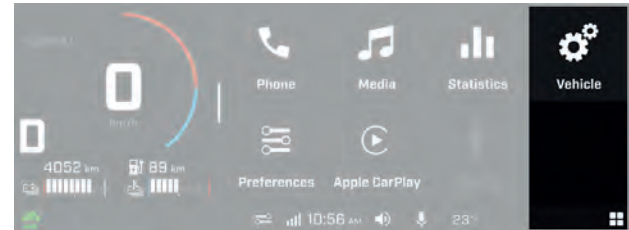
Om fordonets körlägen inte kan ändras eller om MTC-systemet inte fungerar ska du kontakta en auktoriserad BRP-återförsäljare och få fordonet inspekterat.

Alla lägen kan ställas in till AV, MIN och MAX med multifunktionsomkopplaren, knappen för körinställningar eller multifunktionsdisplayens pekskärm i menyn Fordonsinställningar.



3

Tryck på fönsterikonen i det nedre högra hörnet och sedan på titeln "Vehicle" (Fordon) och kugghjulssikonen för att öppna sidan med fordonsinställningar.



När fordonsinställningarna är öppna kan föraren välja kugghjulssikonen och ändra båda regenerationslägena oberoende av varandra.

Regenerationslägen

När förhållandena så tillåter använder den regenerativa bromsningen energi från den motorcykelns rörelse via dess bakhjul och lagrar den i högspänningsbatteriet för att kunna användas senare.

Det här fordonet erbjuder två oberoende sätt att begära regenerering:

- Passiv
- Aktiv

Den passiva regenerering kontrollerar inbromsningen som känns när gashandtaget släpps upp och den aktiva regenerering när gashandtaget roteras bort från dig.



Tillgängligheten till regenerativ bromsning varierar beroende på dessa inställningar och andra parametrar såsom laddningstillstånd och högspänningsbatteriets temperatur. Multifunktionsdisplayen visar alltid den för närvarande tillgängliga regenerativa bromsförmågan såsom beskrivs i avsnittet [Flerfunktionsdisplay, page 3-40](#).

Den regenerativa bromsningen skiljer sig från fordonsbromsarna på olika sätt såsom:

- Fungerar endast på bakhjulet.
- Fungerar inte vid mycket låga hastigheter eller stillastående.
- Ändra tillgängligheten.

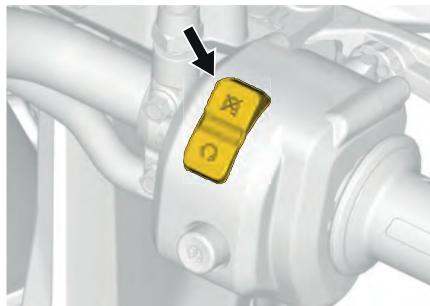
Regenereringen är därför inte en ersättning för fordonets bromsar. De ska användas för att stoppa fordonet.

Stänga AV fordonet

För att stänga av fordonet:

1. Stanna fordonet på en säker plats.

2. Tryck stoppknappen till läget AV.



3. Vrid nyckeln till läge OFF.
4. Fäll ut sidostödet framåt.

STÄLL IN DITT FORDON

Fordonets köregenskaper och komfort är beroende av ett flertal inställningar.

Valet av lämplig inställning av fjädringen beror på ev. last, förarens vikt, personliga önskemål, hastighet och terrängförhållanden.

VARNING

Innan någon inställning av fjädringen genomförs, kom ihåg:

- Parkera på en säker plats.
- Använd en lämplig lyftanordning såsom en liten saxlyftsplattform monterad under den främre hasplåten eller be om hjälp med att dela belastningen. Om ingen lyftanordning används, använd korrekt lyftteknik inklusive att lyfta med benen.
- Försök inte lyfta fordonets front- eller bakparti om det känns för tungt.
- Säkra framhjulet i en hjulkloss för motorcyklar.
- Lyft upp fordonets bakparti från marken och placera det på ett lämpligt stöd innan upphängningen justeras.
- Säkerställ att stödanordningen är säker och stabil.

Det bästa sättet att ställa in fjädringen är att justera fordonets körhöjd innan några ändringar sker på kompressionen eller returdämpningen. Det kan bli nödvändigt att utföra nya justeringar beroende på fordonets viktkonfigurationer. Provkör motorcykeln under samma förhållanden (hastighet, vägunderlag, förarens körställning osv.) Fortsätt metodiskt på det här sättet tills du är nöjd.

Nedan följer riktlinjer för fininställning den bakre upphängningen.

Riktlinjer för inställning av fjädring

<i>Problem</i>	<i>Åtgärder</i>
Motorcykelns bakparti känns för hårt	<ul style="list-style-type: none"> Bekräfta att slacket ligger inom ett acceptabelt intervall och justera den bakre upphängningens fjäderförspänning efter behov
Motorcykelns bakparti känns för mjukt	
Motorcykelns bakparti bottnar ofta ut	

Fordonets nyttolast kan påverka ringtrycket och justeringen av upphängningens förspänning. Fabriksinställningarna för den bakre upphängningen (*) är lämpliga för ett nyttolastintervall på 76,6 till 89,3 kg (169 till 197 lbs).

<i>Nyttolastintervall</i>		<i>Kampositioner</i>	<i>Främre ringtryck</i>		<i>Bakre däcktryck</i>	
<i>kg</i>	<i>lb</i>		<i>kPa</i>	<i>lbf/in²</i>	<i>kPa</i>	<i>lbf/in²</i>
64,3 till 77	142 till 170	1	227	33	241	35
76,6 till 89,3*	169 till 197 *	2	227*	33	241*	35*
88,9 till 101,6	196 till 224	3	227	33	241	35
101,2 till 113,9	223 till 251	4	227	33	241	35
113,4 till 126,2	250 till 278	5	227	33	241	35

Justering av upphängningen (förspänning)

OBS:

Justeringen av bakre upphängningens förspänning kräver specialverktyg. Kontakta en auktoriserad BRP-återförsäljare om du inte har korrekt utrustning.

VIKTIGT

Placeringen eller fördelningen av nyttolasten påverkar kalibreringen. Vid justering av bakfjädringen måste SLACKET först mätas och justeras med fjäderförspänningens justering.

Se till att fordonets nyttolast återspeglar en vardaglig fordonsanvändning inklusive alla tillbehör, förare och passagerares vikt, innan SLACKET uppmäts.

1. Mät SLACKET enligt följande:

Saxlyft för motorcyklar

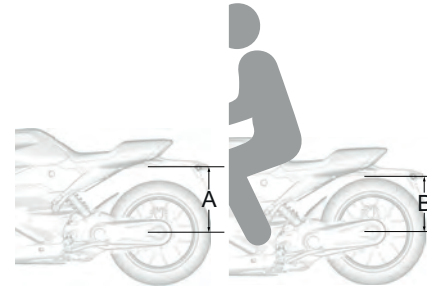
(Kommersiellt tillgänglig)



1. Montera en saxlyft för motorcyklar under motorcykeln – under den främre hasplåten.
2. Du måste garantera att motorcykeln är stabil.
3. Lyft motorcykeln för att dra ut den bakre fjädringen helt.
4. Mät från hjulets centrum till en fast punkt på bakkdelen direkt ovanför hjulet.

ANTECKNING

Registrera värdet (A).



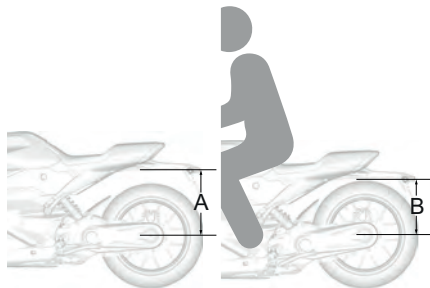
5. Sänk fordonet.

6. Låt föraren sitta på motorcykeln med full körutrustning och i sin normala körställning.

7. Mät från hjulets centrum till samma fasta punkt på bakkdelen direkt ovanför hjulet.

 ANTECKNING

Registrera värdet (B).



2. Beräkna det uppmätta värdet på SLACKET (mSag) med följande formel:
mSag = A-B.

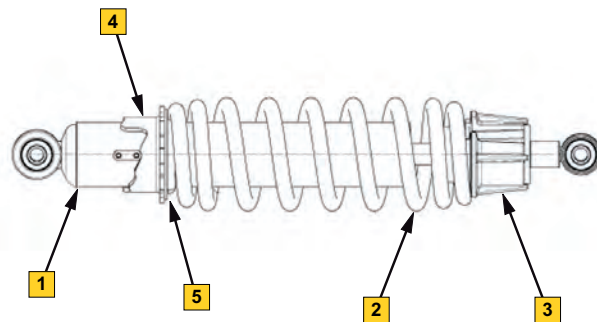
OBS

SLACKET måste ligga inom det acceptabla intervallet på 40,6 till 49 mm (1,60 till 1,93 tum). Detta motsvarar en hjulrörelse på 30 till 35 % från ett helt fall. Justera fjäderns förspänning efter behov.

3. Roterar justeringskammen för att öka eller minska fjäderförspänningen efter behov.

Just. Fast nyckel

(Kommersiellt tillgänglig)



1. Stötdämpare
2. Fjäder
3. Fjädringsstopp
4. Justeringskam
5. Fjädringsledare

4. Kontrollera att mSag är inom acceptabelt intervall med fordonets nyttolast.

4 UNDERHÅLL – INNEHÅLLSFÖRTECKNING

PERIODISKT UNDERHÅLL	4-2
Underhållsschema	4-4
UNDERHÅLLSPROCEDURER	4-8
Bromsar	4-8
Chassi	4-11
Kylsystem	4-12
Drivsystem	4-13
Elektriskt lågspänningssystem	4-19
Elektriskt högspänningssystem	4-25
Fordonskontroller och -drift	4-26
FÖRVARING OCH FÖRSÄSONGSSERVICE	4-27
Förvaring	4-27
Preparering inför körsäsong	4-28
DOKUMENTATION AV UNDERHÅLL	4-29
FORDONSVÅRD	4-37
Allmän fordonsvård	4-37
Rengöra fordonet	4-37
Skydda fordonet	4-39

PERIODISKT UNDERHÅLL

Periodiskt underhåll – allmänt

Underhåll är mycket viktigt för att hålla fordonet i ett körsäkert skick. Fordonet ska erhålla service enligt underhållsschemat.

Korrekt underhåll är ägarens ansvar. En garantireklamation kan nekas om exempelvis ägaren eller föraren orsakade problemet genom felaktigt underhåll eller bruk.

Utför regelbundna kontroller och följ underhållsschemat. **Även om underhållsschemat följs, måste kontrollen före användning alltid utföras.**



Om fordonet inte underhålls korrekt enligt underhållsschemat och de angivna underhållsrutinerna kan det vara farligt att använda.

Inkörningskontroll

Vi rekommenderar att fordonet kontrolleras av en auktoriserad Can-Am On-Road-återförsäljare, verkstad eller person du själv väljer efter de första 5 000 km (3 000 mi). Detta underhåll är mycket viktigt och får inte försummas.

OBS:

Kontrollen sker på fordonsägarens bekostnad.

Vi rekommenderar att denna kontroll undertecknas av den auktoriserade Can-Am On-Road återförsäljaren, verkstaden, eller personen som du själv väljer som utfört den första kontrollen.

Datum för kontrollen

Underskrift av auktoriserad Can-Am On-Road-återförsäljare, verkstad eller person

Namn på auktoriserad Can-Am On-Road-återförsäljare, verkstad eller person

Periodiskt underhåll

När *inspektionen efter inkörningen* har slutförts ska du se till att utföra korrekt underhåll med rekommenderade intervallerna som indikeras i tabellerna.

Underhållsschemat visar poster som kräver åtgärd baserat på 2 kriterier, vilketdera som inträffar först:

- Kalendertid
- Vägmätarens avläsning

Oavsett om motorcykeln är en dual-sport- eller street-modell kräver den årligt underhåll. Dessa åtgärder är markerade med A i diagrammet nedan.

Dina körvanor avgör vilka faktorer du ska följa. Till exempel:

- Någon som använder sitt fordon varannan helg för att ge sig ut på ett spår med vänner skulle sannolikt följa **vägmätarens avläsning** för att bestämma underhållsintervallet.

- Någon som använder sitt fordon sällan under året eller bara vid ett fåtal tillfällen skulle följa **kalendertiden** för att bestämma underhållsintervallet.

OBS

Följande tabeller visar lämplig underhållsapplikation under de första 3 åren. För efterföljande år, upprepa samma mönster alternativt.

Underhållsöversikt

Kalendertid	Vägmätare	Intervall
—	5000 km	Inkörning
1 år	15 000 km (9300 mi)	A
2 år	25 000 km (15 500 mi)	A
3 år	35 000 km (21 800 mi)	A

Underhållsschema

Regelbundet underhåll	Inkörning	A	Annat
A = Justera C = Rengör I = Inspektera L = Smörj R = Ersätt T = Vridmoment	5000 km (3 000 mi)	Varje år eller 10000 km (6200 mi)	
Kaross och chassi			
Karosspaneler och hårdvara		I, T	
Bukskyddets tillstånd		C, I	
Pivotfästen, spärrar, gångjärn och låscylindrar		C, L	
Sidostöd		L, T	
Kylning			
Kylkomponenter (kylarvätskans nivå, slangarnas skick, klämmor och läckage)		I, A	
Kylare		C	
Kylarvätska ¹			R Varje 5 år
Bromskraft			
Bromskomponenter och funktion		I, L	
Bromsvätska			R Varje 5 år

Regelbundet underhåll	Inkörning	A	Annat
A = Justera C = Rengör I = Inspektera L = Smörj R = Ersätt T = Vridmoment	5000 km (3 000 mi)	Varje år eller 10000 km (6200 mi)	
Reglage			
Gasfunktion		I	
Framdrivning			
Framdrivningskomponenter och funktionalitet ¹		I	
Framdrivningssystemets påfyllningslock/-ventil		I	R
		<i>Inspektera vid varje oljebyte och byt ut vid 25 000 km (15 500 mi).</i>	
Framdrivningssystemets kedja ¹			I
		<i>Första gången vid 25 000 km (15 500 mi) och sedan varje 20 000 km (12 400 mi)</i>	
Drivsystemets olja		R	
Navmutter, framaxel		T	
Däck		I, A	
Hjullager		I	
Hjulmuttrar (bakre)		T	
Hjulekrar		I	

Regelbundet underhåll	Inkörning	A	Annat
A = Justera C = Rengör I = Inspektera L = Smörj R = Ersätt T = Vridmoment	5000 km (3 000 mi)	Varje år eller 10000 km (6200 mi)	
Elektrisk lågspänning			
12V batterianslutningar och tillstånd		I	
Kabelhärkans dragning med låg spänning		I	
Styrreglagens och belysningens funktion		I	
Moduler och tillämpliga programuppdateringar ¹		I	
Elektrisk högspänning			
Laddningsport ¹		C, I	
Högspänningskablar ¹		I	
Högspänningskomponenters kylning ¹		I	
Jordningsremmar ¹		I	
Styrning			
Styrhandtagets klämma		T	
Styrkomponenter och -funktionalitet ¹		I, T	
Fjädring			

Regelbundet underhåll	Inkörning	A	Annat
A = Justera C = Rengör I = Inspektera L = Smörj R = Ersätt T = Vridmoment	5000 km (3 000 mi)	Varje år eller 10000 km (6200 mi)	
Fjädringskomponenter och funktion			C, I Varje åktur eller vid kontrollintervallet för ringtryck
Gaffelolja och -tätningar ¹			R Varje 4 år eller första gången vid 45 000 km (28 000 mi) och sedan varje 40 000 km (25 000 mi)

1. Underhållsuppgifter kräver specialverktyg och/eller bör utföras hos en auktoriserad BRP-återförsäljare för användarens säkerhet.

UNDERHÅLLSPROCEDURER

Det här avsnittet innehåller anvisningar för grundläggande underhållsprocedureer.

Goda mekaniska kunskaper krävs eftersom vissa av underhållsprocedureerna är komplexa.

Flera procedurer bör utföras av en auktoriserad Can-Am On-Road-återförsäljare, verkstad eller en person som du väljer att anlita.

Om du inte känner dig bekväm med att utföra dessa procedurer, tveka inte att kontakta en auktoriserad Can-Am On-Road-återförsäljare, verkstad eller valfri tekniker.

FARA

Risk för ALLVARLIG PERSONSKADA eller DÖDSFALL på grund av ELEKTRISK STÖT, LJUSBÄGAR eller BRAND.

Fordonets högspänningsframdrivningssystem är ett fristående system.

- Ändra inte högspänningskomponenterna på något sätt.
- Användarsäkerheten garanteras så länge som högspänningskomponenterna inte manipuleras och/eller modifieras medan fordonet är aktiverat.
- BRP rekommenderar starkt att åtgärder som involverar högspänningsframdrivningssystemet utförs av en auktoriserad BRP-återförsäljare.

VARNING

När du utför inspektioner, underhållsarbeten eller justeringar ska du undvika elektriska stötar som kan leda till allvarliga personskador eller dödsfall.

- Procedurer som inte beskrivs i följande avsnitt kräver specialverktyg och grundlig kunskap om den involverade tekniken.
- Utför inte åtgärder som avviker från de som kan hittas i den här instruktionsboken.
- Se alltid till att fordonets laddningskabel är bortkopplad, stoppknappen är i läget AV och att fordonsnyckeln är borttagen – om inget annat anges– innan du utför inspektioner, underhåll och/eller justeringar som beskrivs i följande avsnitt.
- Det rekommenderas att personlig skyddsutrustning (PPE) såsom skyddsglasögon och skyddsskor används.

Bromsar

VARNING

Nya bromsar uppnår inte optimal effektivitet förrän efter slutförd inkörningsperiod. Bromseffekten kan vara nedsatt under inkörningsperioden, så var extra försiktig. Det fordras cirka 300 km (200 mi) körning med regelbunden användning av bromsarna för att de ska vara inkörda. Om du använder bromsarna mindre regelbundet tar inkörningen längre tid.

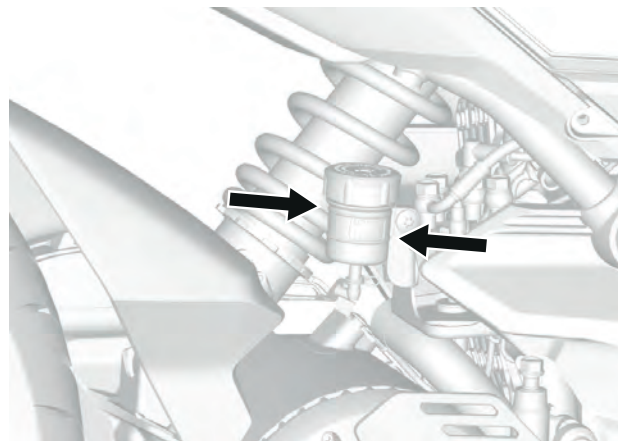
Kontroll av bromsvätskenivån

Kontrollera bromsvätskenivån så här:

1. Parkera fordonet på ett stabilt, jämnt underlag.
2. Positionera styret för körning rakt fram för att se till att behållaren är nivellerad.
3. Kontrollera bromsvätskenivån i den främre behållaren. Vätskenivån måste vara över markeringen MIN.



4. Kontrollera bromsvätskenivån i den bakre behållaren. Vätskenivån måste ligga mellan markeringen UPPER och LOWER.



5. Fyll på bromsvätska vid behov. Se [Fylla på bromsvätska, page 4-10](#).

OBS

Låga nivåer av bromsvätska kan tyda på läckage eller slitna bromsbelägg. Kontakta en auktoriserad BRP-återförsäljare.

Fylla på bromsvätska

OBS

Bromsvätska kan skada målade ytor eller plastdelar. Torka upp eventuellt spill med ett mildt rengöringsmedel som är utspätt i rent vatten eller isopropylalkohol.

OBS

Använd endast DOT 4-bromsvätska ur en försluten behållare.

1. Fyll på den främre bromsvätskebehållaren enligt följande:

1. Ta bort den främre bromsvätskebehållarens lock.

⚠ VARNING

Rengör påfyllningslocket och omgivande ytor innan du tar av det för att undvika föroreningar i vätskesystemet.

2. Ta bort behållarens membran.
3. Fyll på den främre bromsvätskebehållaren med **NY** bromsvätska. Vätskenivån måste vara över markeringen MIN.



4. Montera tillbaka behållarens membran och lock.
2. Fyll på den bakre bromsvätskebehållaren enligt följande:

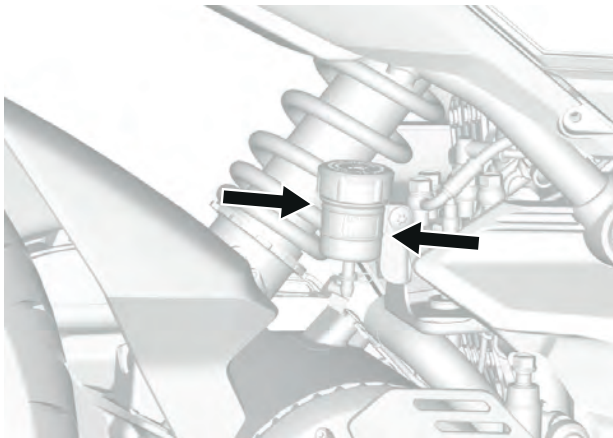
1. Demontera den bakre formplåten (om så utrustad). Se [Demontera de bakre sidoförmplåten, page 3-28](#).
2. Ta bort behållarens lock.

⚠ VARNING

Rengör påfyllningslocket och omgivande ytor innan du tar av det för att undvika föroreningar i vätskesystemet.

3. Ta bort behållarens membran.

4. Fyll på den främre bromsvätskebehållaren med **NY** bromsvätska. Vätskenivån måste ligga mellan markeringen UPPER och LOWER.



5. Montera tillbaka behållarens membran och lock.
6. Montera tillbaka den bakre formplåten (om så utrustad).
Se [Montera den bakre sidoformplåten, page 3-28](#).

Inspektera bromssystemet

De främre och bakre bromsarna är hydrauliska skivbromsar. Bromsarna är självjusterande och behöver inte justeras.

Den främre eller bakre huvudbromscylindern kräver inte heller någon justering.

Se till att bromsarna är i gott skick genom att kontrollera följande enligt [Underhållsschema, page 4-4](#)

- Kontrollera bromsoken beträffande sprickor eller kolvkärring
- Kontrollera bromsskivornas tjocklek eller skevhet
- Kontrollera bromsvätskenivå
- Kontrollera bromsslangarna beträffande läckage eller tecken på slitage
- Kontrollera bromshuvudcylindern beträffande läckage
- Kontrollera bromsbeläggens tjocklek

Kontakta en auktoriserad BRP-återförsäljare för att slutföra inspektionen av bromssystemet.

Chassi

Underhåll och service på chassissystemet

För att hålla chassissystemet i gott skick måste följande åtgärder utföras enligt [Underhållsschema, page 4-4](#):

- Rengör och smörj tappar, spärrar, gångjärn och nyckelcylindrar.
- Inspektera och dra åt fästena på karosspanelen.
- Smörj och dra åt sidostödet.
- Ta bort hasplåtar för att ta bort skräp.
- Inspektera och rengör hasplåtarna.

Kontakta en auktoriserad BRP-återförsäljare för att slutföra underhållet och servicen på chassissystemet.

Kylsystem

Underhåll och service på kylsystemet

För att hålla kylsystemet i gott skick måste följande åtgärder utföras enligt [Underhållsschema, page 4-4](#):

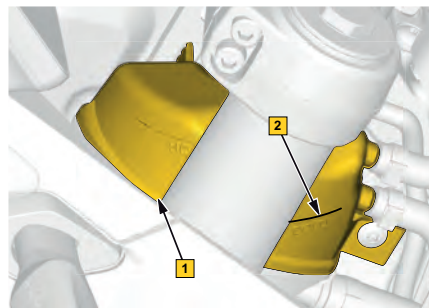
- Rengöra kylaren och gallret.
- Inspektera kylsystemets komponenter (klämmor, slangar och radiatorn skick samt läckor).
- Kontrollera kylvätskenivån och fyll på efter behov.

Kontakta en auktoriserad BRP-återförsäljare för att slutföra underhållet och servicen på kylsystemet.

Kontroll av kylvätskenivån

1. Placera motorcykeln plant för att kontrollera nivån.

2. Kontrollera kylvätskenivån vid rumstemperatur. Vätskan bör nå till kallnivåstrecket på kylvätskebehållaren.



1. Kylvätskebehållare.

2. Kallnivåmarkering.

3. Fyll på kylvätska vid behov. Se [Fylla på kylarvätska, page 4-13](#).

ANTECKNING

När nivån kontrolleras vid låg temperatur kan det ligga något under strecket.

Kylvätskespecifikationer

REKOMMENDERAD KYLARVÄTSKA
XPS Extended life - förblandad kylarvätska
OM DEN REKOMMENDERADE XPS-KYLARVÄTSKAN INTE FINNS TILLGÄNGLIG
Använd en färdigblandad etylenglykolbaserad kylarvätska (50/50 %)

OBS

Använd alltid ett förblandat frostskyddsmedel med etylenglykol som innehåller korrosionsinhibitorer.

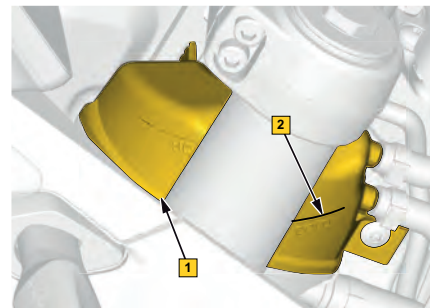
Fylla på kylarvätska

OBS

Använd alltid ett förblandat frostskyddsmedel med etylenglykol som innehåller korrosionsinhibitorer.

1. Ta bort kyltanks trycklock.

2. Fyll kylvätsketanken till kylvätskenivån när nivån för kall vätska.



1. Kylvätskebehållare.

2. Kallnivåmarkering.

3. Montera kylvätsketankens lock.

Drivsystem

Underhåll och service på drivsystemet

För att hålla drivsystemet i gott skick måste följande åtgärder utföras enligt [Underhållsschema, page 4-4](#):

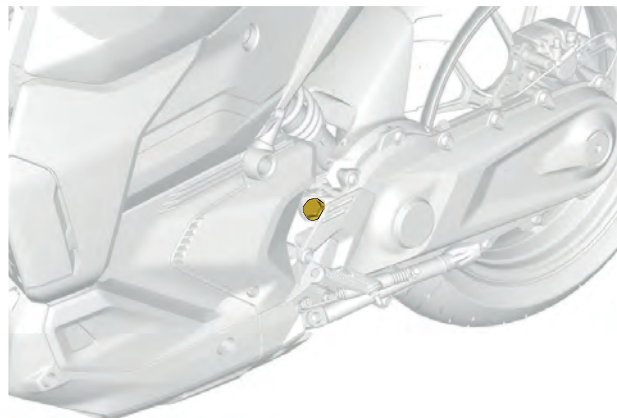
- Inspektera drivsystemets oljenivå och kontrollera beträffande föroreningar.
- Inspektera ventilationsområdet – se till att det är fritt från smuts och att avluftningsöppningarna inte är igensatta.
- Byt ut drivsystemets olja. Se [Byta ut drivsystemoljan, page 4-14](#).

Av säkerhetsskäl rekommenderar BRP starkt att alla underhållsåtgärder, som ska ske på drivsystemet, utförs av en auktoriserad BRP-återförsäljare. Att utföra alla underhålls- och serviceåtgärder kräver speciella verktyg och god kunskap om det här fordonets drivsystem.

Byta ut drivsystemoljan

1. Placera fordonet upprätt på ett nivellerat underlag och använd inte sidostödet.
2. Placera ett dräneringsfat under kedjehusets båda dräneringspluggar.

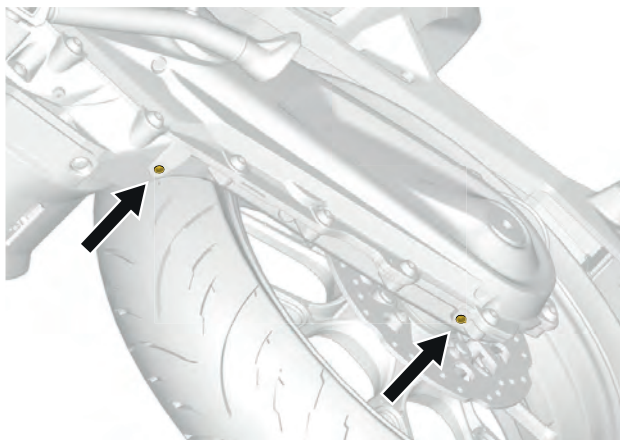
3. Lossa påfyllningspluggen/-ventilen.



OBS

Påfyllningspluggen avlastar även internt tryck under drift. Se till att ventilationshålen inte är blockerade och byt ut påfyllningspluggen/-ventilen efter behov.

4. Ta bort dräneringspluggarna undertill på kedjehuset och ta bort eventuella metallpartiklar från dem.



5. Låt använd olja rinna ut ur kedjehuset.
 6. Applicera 592-gängtättningsmedel på dräneringspluggarnas gängor. Montera dräneringspluggarna och dra åt dem till specificerat moment.

Åtdragningsmoment	
Kedjehusets dräneringsplugg	$6 \pm 1 \text{ Nm}$ ($53 \pm 9 \text{ lbf-in}$)

7. Ta bort nivåpluggen.



8. Fyll kedjehuset med **ny** olja till oljan droppar från referensnivåhålet.

Se de [Tekniska specifikationerna, page 6-2](#) beträffande oljetyp och -mängd.

9. Montera tillbaka nivåpluggen.

10. Montera påfyllningspluggen/-ventilen och dra åt enligt specifikationen.

Åtdragningsmoment	
Påfyllningsplugg/-ventil	5 ± 1 Nm (44,25 ± 8,85 lbf-in)

Hjul och däck

VARNING

Om du använder däck som inte är av rekommenderad typ, som är skadade, nedslitna till slitagevarnarna eller inte är ordentligt uppblåst, kan du förlora kontrollen över fordonet.

Nya däck fungerar inte med optimal effektivitet förrän de är inkörda. Bromsar, styrsystem och MTC-modulen kan uppleva nedsatt prestanda under inkörningsperioden – var därför extra försiktig. Däck måste köras under cirka 300 km (200 mi) med frekventa inbromsningar och progressiva lutande svängar för att köras in. Om du kör utan att ofta bromsa och utan progressiva lutande svängar ska du ge extra tid att köra in däcken.

Däcken har utformats specifikt för ditt fordon. Använd endast däck som rekommenderas av BRP för fordonet. Dessa kan endast beställas från en auktoriserad Can-Am On-Road-återförsäljare.

Underhåll och service av hjul

1. Kontrollera ringtrycket. Se [Däcktryck, page 4-17](#).
2. Inspektera däcken beträffande slitage Se [Däckslitage, page 4-17](#).
3. Inspektera fälgen beträffande skador, sprickor och saknade balansvikter.
4. Inspektera skicket på fram- och bakhjulens lager.
5. Dra åt framhjulsaxeln och klämbultarna.

Åtdragningsmoment	
Framre hjulaxel	36 ± 4 Nm (26,5 ± 3 lbf-ft)
Klämbultar	22,5 ± 2,5 Nm (16,5 ± 1,88 lbf-ft)

6. Dra åt det bakre hjulets muttrarna.

Åtdragningsmoment	
Bakhjulsmuttrar	80 ± 5 Nm (59 ± 3,69 lbf-ft)

Kontakta en auktoriserad BRP-återförsäljare om hjulen behöver bytas.

När du tar bort eller byter ut ett däck ska du göra följande:

- Inspektera bromsok, -skiva och -belägg.
- Luftläckage (väsande ljud) orsakad av bristfälligt monterad fälg eller en felaktig ventil.

När du tar bort eller byter ut det främre hjulet ska du göra följande:

- Kontrollera och rengör framhjul saxeln
- Inspektera bromsok, -skiva och -belägg.

När du tar av eller byter ut det bakre hjulet, gör följande:

- Kontrollera och rengör bakaxelns flänsar.
- Inspektera bromsok, -skiva och -belägg.

Skador på däcken

Kontrollera varje däck för att se om följande förekommer:

- Skärskador, stickskador och sprickor i däcken.
- Bulor eller utbuktningar på däcksidor eller -mönster.
- Spikar eller andra främmande föremål i däcksidor eller -mönster.

Om något av ovanstående inträffar ska du låta en auktoriserad Can-Am On-Road-återförsäljare reparera eller byta ut däckets så snart som möjligt.

Däcktryck

Välj det rekommenderade däcktrycket (mätt i kallt väder) för optimal funktion och optimalt slitage. Undertryck eller övertryck kan orsaka ojämnt slitage av slitbanan och påverka hanteringen.

Rekommenderat ringtryck återfinns på etiketten med däckinformation som är placerad på den vänstra sidan av framgaffeln.

När temperaturförändringar inträffar, förändras även ringtrycket. En sänkning med 6 °C (43 °F) kan motsvara ett tryckfall på 7 kPa (1 lbf/tum²) i däcktrycket. Kontrollera däcktrycket regelbundet och justera till korrekt tryck.

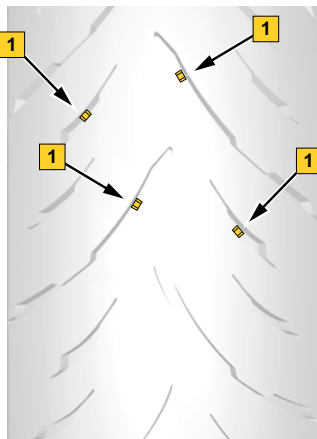
Däckslitage

Kontrollera det minimala mönsterdjupet med hjälp av slitageindikatorerna i mitten av däcken (hårda gummiribbor ingjutna i mönsterbotten – 1 på bilden nedan).

Slitageindikatorerna syns när däckets har slitits ned till det minimala mönsterdjupet. När en av slitageindikatorerna visar sig jämnas med däckmönstrets bredd ska däckets bytas så snart som möjligt av en auktoriserad BRP-återförsäljare.

VARNING

Det rekommenderas inte att fordonet används på en våt väg eller stig om slitagebanans indikatorer indikerar en dålig slitagebana. Byt ut däck för din egen säkerhet.



DÄCKSLITAGE

1. Slitagevarnare

De olika däckerna kan slitas ojämnt, beroende på hur och under vilka vägförhållanden fordonet körs. Däckets yttre eller inre slitbanor kan slitas ojämnt beroende på om fordonet körs med en jämn eller aggressiv körstil.

Däckregistrering

Om ett däck eventuellt måste återkallas kan vi bara nå dig om vi har ditt namn och din adress. Som fordonstillverkare, för BRP ett register över däckens ID-nummer (TIN) som är kopplade till fordonets ID-nummer (VIN) (se *Fordonsidentifikation*) och uppgifter om nuvarande ägare.

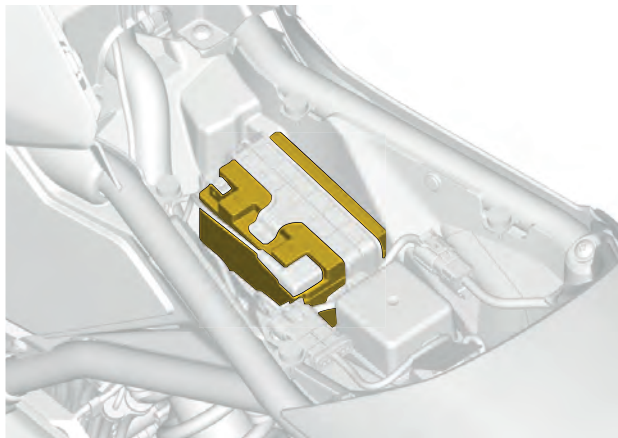
När ett däck byts ut på fordonet måste ett "formulär för däckregistrering" fyllas i och skickas till däcktillverkarens konsumenttjänstgrupp. Formuläret ("Tire registration form") tillhandahålls av din auktoriserade Can-Am On-Road-återförsäljare.

Elektriskt lågspänningssystem

12 V-batteri

12 V batteriets placering

Lågspänningsbatteriet finns under förarsätet.

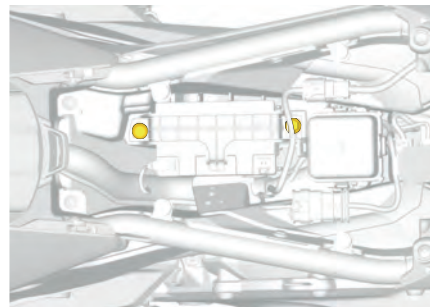


Lågspänningsbatteriet har två huvudsakliga syften:

- Slår på motorcykeln
- Tillgodose de höga effektkraven från ABS-systemet under en ABS-intervention

Ta bort 12 V batteriet

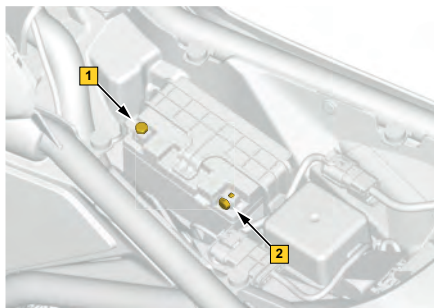
1. Säkerställ att fordonet stängs av innan du tar bort batteriet.
2. Öppna handskfacket.
3. Ta bort förarsätet. Se [Demontera förarsätet, page 3-22](#).
4. Skruva bort batterifästets skruvar.



5. Koppla bort den negativa polen först.

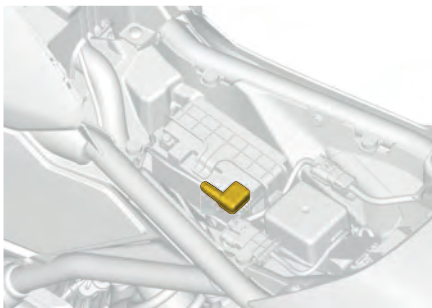
OBS

Batteriets negativa pol måste alltid kopplas loss först och anslutas sist.



1. Negativ pol
2. Pluspol

6. Ta bort den positiva polkåpan.



7. Koppla bort den positiva polen.

8. Demontera batteriet och fästet från fordonet.

Ladda ett 12 V batteri

Batteriet på 12 V laddas upp via DC-Dc-omvandlaren närhelst HV-batterikontakterna är slutna.

Fordonet är utrustat med ett helkapslat underhållsfritt batteri där elektrolytnivån varken behöver kontrolleras eller justeras. Batteriet kan behöva laddas om fordonet inte har använts på en månad eller mer.

VARNING

Använd inte konventionella blysyrbatterier. Syra kan läcka ut genom lufthålen på ett konventionellt blysyrbatteri. Syra kan också läcka ut om batterihöljet är sprucket eller skadat, vilket kan ge svåra frätskador.

Om lågspänningsbatteriet är för urladdat för att tillåta fordonsaktivering kan fordonet startas med ett bilbatteri. Se [Mindre reparationer, page 7-2](#).

Batteriet på 12 V ska tas bort från fordonet för uppladdning. En vanlig batteriladdare kan användas.

Det går bra att använda en "underhållsladdare" för underhållsladdning av batteriet. Den här typen av laddare kan lämnas ansluten en längre tid utan att batteriet skadas. Följ alltid den laddningstid som rekommenderas i instruktionerna till laddaren.

OBS

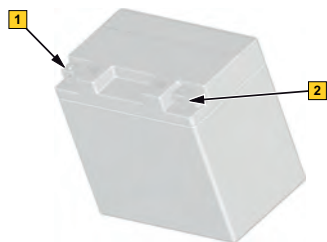
Följ anvisningarna som medföljer batteriladdaren. Batteriet kan skadas om laddningen utförs på fel sätt.

Ladda batteriet så här:

1. Ta bort batteriet. Se [Ta bort 12 V batteriet, page 4-19](#).
2. Anslut först pluspolen och därefter minuspolen.

OBS

Batteriets negativa pol måste alltid kopplas loss först och anslutas sist.



1. *Negativ pol*
2. *Pluspol*

3. Starta batteriladdaren. Laddningstiden beror på laddningsstyrkan.

När batteriet är laddat:

4. Lossa först den negativa poolen och därefter den positiva.
5. Installera batteriet. Se [Installera ett 12 V batteri, page 4-21](#).

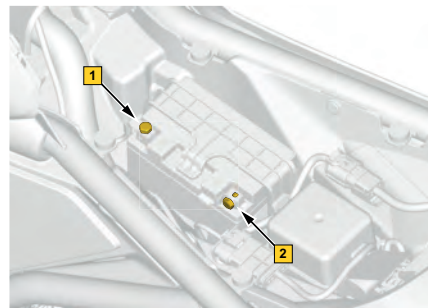
Om lågspänningsbatteriets laddning inte kan återställas ska du kontakta en auktoriserad BRP-återförsäljare för ett utbytesbatteri.

Installera ett 12 V batteri

1. Placera batteriet och fästet i fordonet.
2. Anslut först pluspolen och därefter minuspolen.

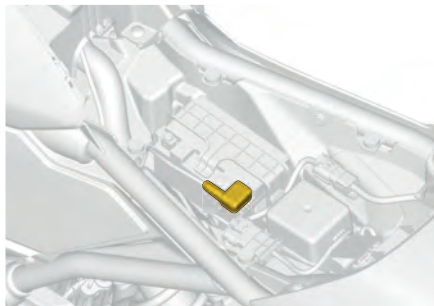
OBS

Batteriets negativa pol måste alltid kopplas loss först och anslutas sist.

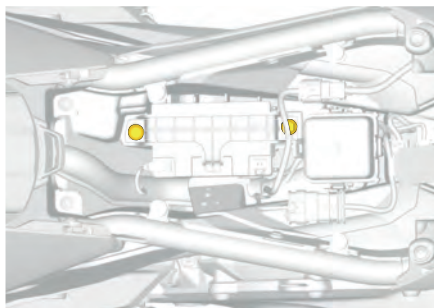


1. *Negativ pol*
2. *Pluspol*

3. Sätt tillbaka den positiva polens kåpa.



4. Skruva fast skruvarna för batterifästet.



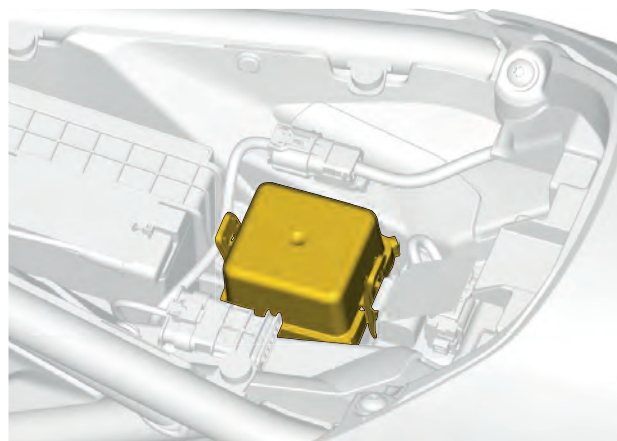
5. Montera förarsätet. Se [Montera förarsätet, page 3-24](#).

6. Stäng handskfacket.

Säkringar och säkringsdosa

Säkringsdosans placering

Säkringsdosen kan hittas under förarsätet.

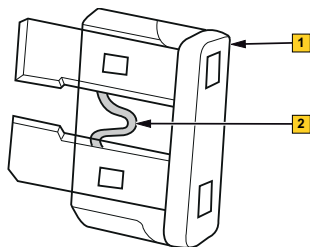


ÅTDRAGNINGSMOMENT

Batterifästets skruvar

$4,5 \pm 0,5 \text{ Nm}$
 $(39,83 \pm 4,43 \text{ lbf-in})$

Inspektion av säkringar



- 1. Säkring
- 2. Säkringselement

1. Demontera förarsätet för att komma åt säkringsdosan. Se [Demontera förarsätet, page 3-22](#).
2. Ta bort säkringsboxens lock.
3. Ta ut säkringen ur säkringsdosan.
4. Kontrollera om säkringens metalltråd har smält. Se [Byta ut en säkring, page 4-23](#) om en byte behövs.

⚠ VARNING

Om en säkring har gått måste problemets orsak fastställas och korrigeras innan du startar igen.

Besök en auktoriserad BRP-återförsäljare för service.

Byta ut en säkring

1. Ta bort förarsätet. Se [Demontera förarsätet, page 3-22](#).
2. Ta bort säkringsboxens lock.
3. Ta bort den defekta säkringen från respektive uttag i säkringsdosan.
4. Sätt i en ny säkring i samma uttag. Se [Tekniska specifikationer, page 6-2](#).

⚠ VARNING

Använd inte en säkring med högre amperetal.

Belysning

Inspektera belysningen

Se till att belysningssystemet är i gott skick genom att kontrollera följande enligt [Underhållsschema, page 4-4](#):

1. Aktivera körriktningvisaren och kontrollera om respektive körriktningvisare lyser när den aktiveras.
2. Tänd strålkastarens hel- och halvljus. Se till att båda strålkastarna tänds.
3. Verifiera strålkastarens inställning. Se [Kontrollera strålkastarinställningen, page 4-24](#).

4. Aktivera bromsljusen med bromshandtaget och bromspedalen. Se till att bromsljusen tänds när de aktiveras med bromshandtaget och bromspedalen.

Kontakta en auktoriserad BRP-återförsäljare för att slutföra inspektionen av belysningen.

Strålkastare

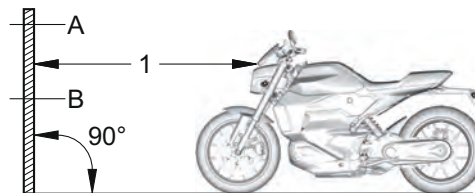
Kontrollera strålkastarinställningen

OBS

Kontroll av strålkastarinställningen måste utföras utan någon vikt på fordonet.

1. Kontrollera att däcken har rätt tryck. Se *Däcktrycksetiketten* som finns på den främre gaffel.

2. Placera fordonet framför en testyta så som visas. Se till att fordonet är placerat på ett plant underlag.



A. 10 m (33 fot)

Dra 2 linjer på testytan parallellt med marken enligt följande:

Linjer på testytan	
Linje A	För Kanada/US: 865 mm(34-1/16 tum) över marken För Europa/andra: 795 mm(31-5/16 tum) över marken
Linje B	För Canada/US: 825 mm(32-15/32 tum) över marken För Europa/andra: 595 mm(23-7/16 tum) över marken

3. Tänd halvljuset.
4. Inställningen är korrekt när den övre kanten av strålkastarreflektionen ligger mellan linjerna A och B.

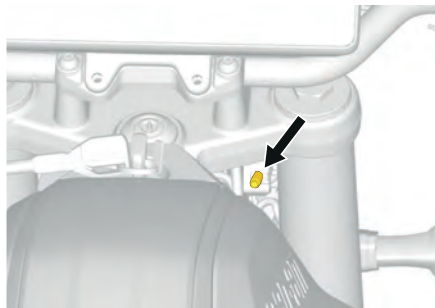
Justera den horisontella strålkastarinställningen

Den horisontella orienteringen är fast och kan inte justeras.

Ändra den vertikala strålkastarinställningen

Vid justering av strålkastaren justeras låg- och helljuset samtidigt.

1. Roterera justerskruven som finns i den nedre högra delen av displayen för att justera strålkastaren.



Strålkastarinställning	
Höj inställningen	Vrid justerskruven moturs.
Sänk inställningen	Vrid justerskruven medurs.

4

Elektriskt högspänningssystem

Underhåll och service på det elektriska högspänningssystemet

För att hålla det elektriska högspänningssystemet i gott skick måste följande åtgärder utföras enligt [Underhållsschema, page 4-4](#):

1. Inspektera laddningsporten beträffande korrosion och ett rent dräneringsutlopp
2. Inspektera jordningsledningarnas integritet
3. Utför en visuell inspektion av högspänningsledningarnas dragningar beträffande skavning eller missfärgning
4. Inspektera högspänningskomponenter beträffande kylvätskeläckage

Kontakta en auktoriserad BRP-återförsäljare för att slutföra underhållet och servicen på det elektriska högspänningssystemet.

Fordonskontroller och -drift

Underhåll och service på fordonskontroller och -drift

Utför följande åtgärder enligt *underhållsschemat* för att hålla fordonets kontroller och drift i gott skick:

- Inspektera signalhornets funktionalitet
- Kontrollera gashandtagets funktionalitet. Aktivera gashandtaget flera gånger för att kontrollera att det fungerar felfritt. Det ska återgå till nollläget när det släpps
- Kontrollera att nödstoppknappen fungerar felfritt
- Kontrollera att sidostödets brytare fungerar felfritt

Kontakta en auktoriserad BRP-återförsäljare för att slutföra underhållet och servicen på fordonskontroller och -drift.

FÖRVARING OCH FÖRSÄSONGSSERVICE

Förvaring

Ordentlig förvaring behövs när motorcykeln inte har använts på mer än tre månader. När du planerar att förvara fordonet i mer än 90 dagar finns det åtgärder du kan vidta för att bibehålla högspänningsbatteriets livslängd.

Det är bäst att inte påbörja långtidslagring när högspänningsbatteriet är i 100 % laddningstillstånd. Försök istället att börja lagringen med laddningsnivån på cirka 60 %. Tänk på att batteriet långsamt laddas ur när det inte används. Under lagring, kontrollera nivån varje månad för att säkerställa att den inte har sjunkit under 20 %. Om detta inträffar ska du ladda batteriet.

OBS:
Om den omgivande temperaturen är nära eller under den lägsta rekommenderade förvaringstemperaturen kan det hända att fordonets laddning inte initieras. Förvara fordonet på en varmare plats för att kunna ladda batteriet.

OBS

Motorcykeln måste förvaras på ett svalt och torrt ställe och täckas över med en ogenomskinlig men inte lufttät presenning. Detta förhindrar att solstrålar och smuts angriper plastkomponenter och fordonets finish. Den rekommenderade förvaringstemperaturen är -20 °C till 45 °C (-4 till 113 °F). Den rekommenderade förvaringstemperaturen är 0 till 25 °C (32 till 77 °F).

Förvaring

Kontrollera oljenivåerna beträffande kylvätska, bromsvätska och kedjehus

Pumpa alla däck till rekommenderat ringtryck

Inspektera bromshandtagets och bromspedalens leder samt smörj efter behov

Rengör fordonet

Förvaring

Ladda högspänningsframdrivningsbatteriet varje månad för att bibehålla över 20 % under lagring

Ladda 12V-batteriet varje månad för att hålla det fulladdat under förvaring (detta kan göras med en underhållsladdare om det behövs)

Preparering inför körsäsong

Ordentlig preparering av fordonet behövs när det inte har använts på mer än tre månader.

När förvaringen är över är det bäst att ladda fordonet till 70 % innan det används för första gången.

Fordon som förvaras under kalla temperaturer kan kräva att fordonet är anslutet under en längre tid innan du kör.

Utför åtgärderna enligt anvisningarna i underhållsschemat.

Besök en auktoriserad BRP-återförsäljare för mer information.

DOKUMENTATION AV UNDERHÅLL

Skicka fotokopior av dokumentation av underhållsregister till BRP om det behövs.

Förleverans-	
Serienummer: _____	Underskrift/Tryck:
Km/Körsträcka: _____	
Timmar: _____	
Datum: _____	
Återförsäljarnr.: _____	
Noteringar: _____	
Se fordonets förleveransbulletin för detaljerade Installationsinstruktioner	

Första inspektion	
Km/Körsträcka: _____	Underskrift/Tryck:
Timmar: _____	
Datum: _____	
Återförsäljarnr.: _____	
Noteringar: _____	
För underhållsschema se avsnittet Underhållsinformation i den här instruktionsboken	

Service

Km/Körsträcka:

Timmar:

Datum:

Återförsäljarnr.:

Noteringar:

Underskrift/Tryck:

För underhållsschema se avsnittet Underhållsinformation i den här instruktionsboken

Service

Km/Körsträcka:

Timmar:

Datum:

Återförsäljarnr.:

Noteringar:

Underskrift/Tryck:

För underhållsschema se avsnittet Underhållsinformation i den här instruktionsboken

<i>Service</i>	
Km/Körsträcka: _____ Timmar: _____ Datum: _____ Återförsäljarnr.: _____ Noteringar: _____	Underskrift/Tryck:
För underhållsschema se avsnittet Underhållsinformation i den här instruktionsboken	

<i>Service</i>	
Km/Körsträcka: _____ Timmar: _____ Datum: _____ Återförsäljarnr.: _____ Noteringar: _____	Underskrift/Tryck:
För underhållsschema se avsnittet Underhållsinformation i den här instruktionsboken	

Service

Km/Körsträcka:

Timmar:

Datum:

Återförsäljnr.:

Noteringar:

Underskrift/Tryck:

För underhållsschema se avsnittet Underhållsinformation i den här instruktionsboken

Service

Km/Körsträcka:

Timmar:

Datum:

Återförsäljnr.:

Noteringar:

Underskrift/Tryck:

För underhållsschema se avsnittet Underhållsinformation i den här instruktionsboken

<i>Service</i>	
Km/Körsträcka: _____ Timmar: _____ Datum: _____ Återförsäljarnr.: _____ Noteringar: _____	Underskrift/Tryck:
För underhållsschema se avsnittet Underhållsinformation i den här instruktionsboken	

<i>Service</i>	
Km/Körsträcka: _____ Timmar: _____ Datum: _____ Återförsäljarnr.: _____ Noteringar: _____	Underskrift/Tryck:
För underhållsschema se avsnittet Underhållsinformation i den här instruktionsboken	

Service

Km/Körsträcka:

Timmar:

Datum:

Återförsäljarnr.:

Noteringar:

Underskrift/Tryck:

För underhållsschema se avsnittet Underhållsinformation i den här instruktionsboken

Service

Km/Körsträcka:

Timmar:

Datum:

Återförsäljarnr.:

Noteringar:

Underskrift/Tryck:

För underhållsschema se avsnittet Underhållsinformation i den här instruktionsboken

<i>Service</i>	
Km/Körsträcka: _____ Timmar: _____ Datum: _____ Återförsäljnr.: _____ Noteringar: _____	Underskrift/Tryck:
För underhållsschema se avsnittet Underhållsinformation i den här instruktionsboken	

<i>Service</i>	
Km/Körsträcka: _____ Timmar: _____ Datum: _____ Återförsäljnr.: _____ Noteringar: _____	Underskrift/Tryck:
För underhållsschema se avsnittet Underhållsinformation i den här instruktionsboken	

Service

Km/Körsträcka:

Timmar:

Datum:

Återförsäljarnr.:

Noteringar:

Underskrift/Tryck:

För underhållsschema se avsnittet Underhållsinformation i den här instruktionsboken

Service

Km/Körsträcka:

Timmar:

Datum:

Återförsäljarnr.:

Noteringar:

Underskrift/Tryck:

För underhållsschema se avsnittet Underhållsinformation i den här instruktionsboken

FORDONSVÅRD

Allmän fordonsvård

Efter körning

Ta bort damm och skräp från främre och bakre upphängning, styrmekanism, bromspedal och hjul.

Håll motorcykeln ren för att förbättra fordonskomponenternas tillstånd och funktionalitet.



VARNING

Se till att nyckeln hatt har tagits bort innan du ställer dig framför fordonet eller innan du rör dig i närheten av bakhjulet eller upphängningens komponenter.

Täck alltid över motorcykeln när den lämnas utomhus över natten eller inte används under längre tid. Detta skyddar mot regn, sol/UV-strålar, snö och nedsmutsning samt bibehåller dess ytor.

Undvik att lämna motorcykeln i temperaturer över 40 °C (104 °F) eller under -20 °C (-4 °F). Låt aldrig fordonet laddas ur helt efter en åktur. Ett minsta laddningstillstånd på 30 % ska bibehållas för att undvika att högspänningsbatteriet laddas ur helt.

Ej kompatibla rengöringsprodukter

<i>Materialtyp</i>	<i>Ej kompatibla rengöringsprodukter</i>
All plast, vinyl, lackerat stål och aluminium	BROMS- OCH DELRENGÖRINGSMEDEL ELLER NÅGON ANNAN PETROLEUMBASERAD RENGÖRINGSPRODUKT

Kompatibla rengöringsprodukter

<i>Materialtyp</i>	<i>Rengöringsprodukt</i>
All plast, vinyl, lackerat stål och aluminium.	Tvål med vatten för fordon XPS sprayrengöringsmedel och putsmedel XPS allrengöringsmedel

För ytterligare information om produkterna, besök XPS webbplats på www.xpslubricants.com

Rengöra fordonet

Använd inte högtrycksspolning (som ibland finns på biltvättanläggningar) för rengöring av fordonet, eftersom det kan skada vissa fordonsdelar.

OBS

Rengör inte vindavvisaren med alkaliska eller syrabaserade rengöringsmedel, bensin eller lösningsmedel då detta kan skada den.

OBS

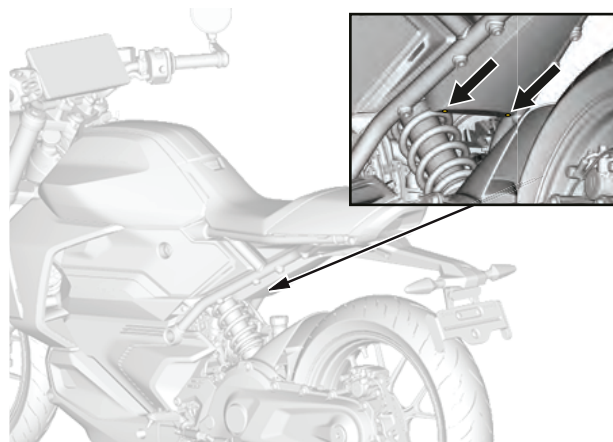
För **matt ytfinish**, använd inte vax, detaljspray eller andra produkter som används på vanlig lack. Tvätta inte fordonet med medel som innehåller slipmedel. Du får inte använda mekanisk rengöring eller polermaskin. Du får heller inte gnugga alltför intensivt.

Rengör fordonet så här:

1. Spola hela fordonet noga med vatten för att lösa upp igengrodd smuts.

OBS

Säkerställ att vattenavloppet och kedjehylsan är fria från smuts och/eller hinder. Ett vasst verktyg kan användas för att ta bort hinder.



Placering på vattenavloppshål



Placering på kedjehylsans avlopp

2. Använd en mjuk, ren duk och tvätta fordonet med vatten och ett mildt rengöringsmedel, till exempel ett speciellt utformat för motorcykel eller bil.

ANTECKNING

Oftast går det bra att använda varmt vatten för att avlägsna döda insekter från vindrutan och frontpanelerna.

3. Titta efter fett eller olja medan du tvättar fordonet. Du kan använda serviceprodukten eller ett mildt avfettningsmedel för fordon. Följ tillverkarens instruktioner noga.

XPS Roadster wash

4. Torka fordonet med sämskskinn eller en mjuk duk.

Skydda fordonet

Applicera vax som inte innehåller slipmedel på plastkomponenter.

OBS

Vaxa och polera inte matta ytor (inte heller mattlackerad ytfinish).

Yta	Rekommendation
Glanslackerad ytfinish	Använd bara vax utan slipmedel, som är säkert för klarlack
Matt ytfinish	Vaxa inte

OBS

Polera inte vindavvisaren med något plastrengöringsmedel/putsmedel.

 VARNING

Applicera inte ett vinyl- eller plastskydd på sätena eller handtagen eftersom dessa ytor blir hala och påverkar förarens stabilitet på fordonet.

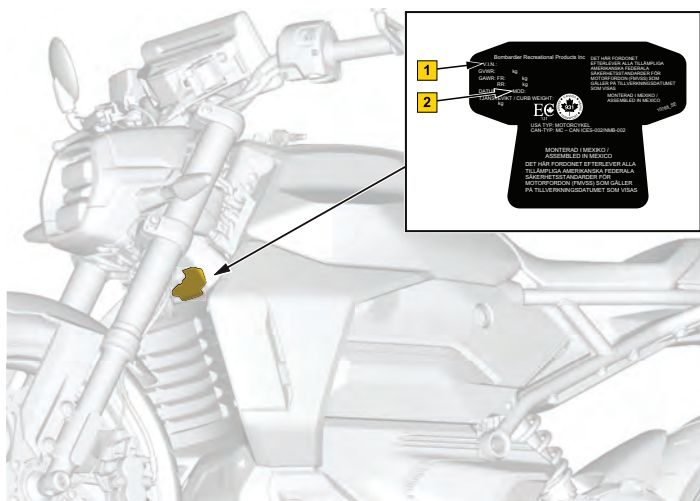
5 TEKNISK INFORMATION – INNEHÅLLSFÖRTECKNING

FORDONSIDENTIFIKATION	5-2
Etikett med fordonsinformation	5-2
Högspänningsbatteriets identifieringsnummer	5-3
DEKALER OM ÖVERENSSTÄMMELSE	5-5
REGULATORISK INFORMATION OM MULTIFUNKTIONSDISPLAYEN	5-6

FORDONSIDENTIFIKATION

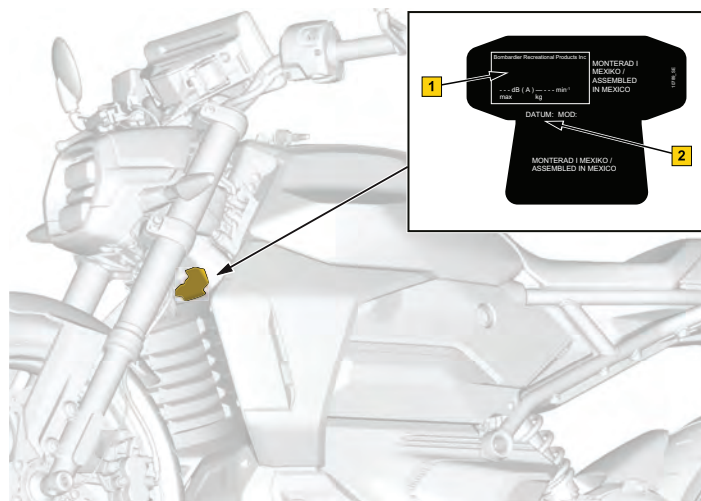
Etikett med fordonsinformation

Etiketten med fordonsinformation är placerad på chassit, ovanför kylargrillen.



Fordonsidentifikationsnummer (VIN) – modeller i Kanada och USA

1. VIN (fordonets ID-nummer)
2. Modellnummer



Fordonsidentifikationsnummer (VIN) – alla andra modeller

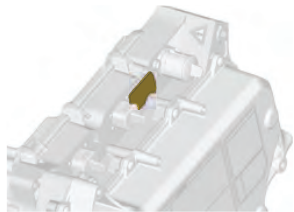
1. VIN (fordonets ID-nummer)
2. Modellnummer

Högspänningsbatteriets identifieringsnummer

På högspänningsbatteriet

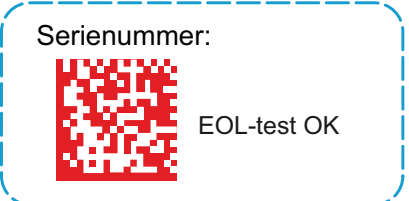


Identifieringsdekal för högspänningsbatteri

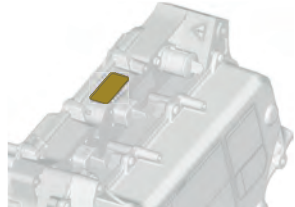


Högspänningsbatteri

5



Dekal med högspänningsbatteriets serienummer



Högspänningsbatteri

Handskfack

BATTERIETS SERIENUMMER
Serienummer:

**Högspänningsbatteriets serienummer –
snabbpreferensdekal**



Handskfack

REGULATORISK INFORMATION OM MULTIFUNKTIONSDISPLAYEN

Tekniska data

Sändare:

- BT-frekvensområde: 2402–2480 MHz
- BT-version: 5,0
- BT, max. överföringseffekt: +8 dBm

Tillverkare och adress

- Enovation Controls LLC
- 5311 S 122nd E. Ave. Tulsa,
OK 74146,
USA

För visning av regulatorisk information på fordonets digitaldisplay: Från startskärmen, gå till huvudmenyn och håll styrspaken nedtryckt mer än 10 sekunder.

USA och Kanada

Denna enhet uppfyller FCC del 15 och Industry Canada-licensundantagna RSS-standard(er). Användningen är underställd följande två villkor:

- (1) enheten får inte orsaka störningar och
- (2) enheten måste kunna hantera eventuella störningar utifrån, inklusive störningar som kan orsaka driftsfel.

L'émetteur/récepteur exempt de licence contenu dans le présent appareil est conforme aux CNR d'Innovation, Sciences et Développement Économique Canada applicables aux appareils radio exempts de licence. L'exploitation est autorisée aux deux conditions suivantes:(1) l'

(1) l'appareil ne doit pas produire de brouillage, et(2) l'

(2) l'appareil doit accepter tout brouillage radioélectrique subi, même si le brouillage est susceptible d'en compromettre le fonctionnement.

Ändringar eller modifieringar som inte uttryckligen godkänts av parten som ansvarar för överensställelsen kan upphäva användarens rätt att använda utrustningen.

IC: 28102-ECB01

FCC-ID: 2A3FV-ECB01

RF-exponering:

1. Utrustningen överensstämmer med FCC RF-exponeringsgränser för okontrollerad miljö.
2. Denna utrustning måste installeras och användas med ett separationsavstånd på minst 20 cm från alla personer.
3. Antenn(er) som används för denna sändare får inte placeras eller användas tillsammans med någon annan antenn eller sändare.

Mexiko

IFETEL

Marca: Enovation Controls LLC

Número: RCPENOD22-2195

Modelo: OD1025-01

NOM-208-SCFI-2016 (Disposición Técnica IFT-008-2015)

La operación de este equipo está sujeta a las siguientes dos condiciones:

1. es posible que este equipo o dispositivo no cause interferencia perjudicial y
2. este equipo o dispositivo debe aceptar cualquier interferencia, incluyendo la que pueda causar su operación no deseada.

Brasilien



Este equipamento não tem direito à proteção contra interferência prejudicial e não pode causar interferência em sistemas devidamente autorizados. Para maiores informações, consulte o site da ANATEL.

Japan

Denna enhet godkänns i enlighet med japansk radiolagstiftning (電波法) och japansk affärslagstiftning gällande telekommunikation (電気通信事業法). Enheten får inte modifieras (annars blir det beviljade beteckningsnumret ogiltigt).

Europa

Konformitetsförklaring

Förenklad EU-försäkran om överensstämmelse enligt Radioutrustningsdirektivet 2014/ 53/EU



DE

Hiermit erklärt Enovation Controls LLC, dass der Funkanlagentyp OD1025-01 der Richtlinie 2014/53/EU entspricht.

Der vollständige Text der EU-Konformitätserklärung ist unter der folgenden Internetadresse verfügbar:

<https://www.brp.com/en/sustainability/product-responsibility.html>

FR

Le soussigné, Enovation Controls LLC, déclare que l'équipement radioélectrique du type OD1025-01 est conforme à la directive 014/53/UE.

Le texte complet de la déclaration UE de conformité est disponible à l'adresse internet suivante:

<https://www.brp.com/en/sustainability/product-responsibility.html>

BG

С настоящото Enovation Controls LLC декларира, че този тип радиосъоръжение OD1025-01 е в съответствие с Директива 2014/53/ЕС.

Цялостният текст на ЕС декларацията за съответствие може да се намери на следния интернет адрес:

<https://www.brp.com/en/sustainability/product-responsibility.html>

EL

Με την παρούσα ο/η Enovation Controls LLC, δηλώνει ότι ο ραδιοεξοπλισμός OD1025-01 πληροί την οδηγία 2014/53/ΕΕ.

Το πλήρες κείμενο της δήλωσης συμμόρφωσης ΕΕ διατίθεται στην ακόλουθη ιστοσελίδα στο διαδίκτυο:

<https://www.brp.com/en/sustainability/product-responsibility.html>

CS

Tímto Enovation Controls LLC prohlašuje, že typ rádiového zařízení OD1025-01 je v souladu se směrnicí 2014/53/EU.

Úplné znění EU prohlášení o shodě je k dispozici na této internetové adrese:

<https://www.brp.com/en/sustainability/product-responsibility.html>

DA

Herved erklærer Enovation Controls LLC, at radioudstyrstypen OD1025-01 er i overensstemmelse med direktiv 2014/53/EU.

EU-overensstemmelseserklæringens fulde tekst kan findes på følgende internetadresse:

<https://www.brp.com/en/sustainability/product-responsibility.html>

ET

Käesolevaga deklareerib Enovation Controls LLC, et käesolev raadioseadme tüüp OD1025-01 vastab direktiivi 2014/53/EL nõuetele.

Eli vastusdeklaratsiooni täielik tekst on kättesaadav järgmisel internetiaadressil: <https://www.brp.com/en/sustainability/product-responsibility.html>

ES

Por la presente, Enovation Controls LLC declara que el tipo de equipo radioeléctrico OD1025-01 es conforme con la Directiva 2014/53/UE.

El texto completo de la declaración UE de conformidad está disponible en la dirección Internet siguiente:

<https://www.brp.com/en/sustainability/product-responsibility.html>

FI

Enovation Controls LLC vakuuttaa, että radiolaitetyyppi OD1025-01 on direktiivin 2014/53/EU mukainen. EU-vaatimustenmukaisuusvakuutuksen täysimittainen teksti on saatavilla seuraavassa internetosoitteessa:

<https://www.brp.com/en/sustainability/product-responsibility.html>

EN

Hereby, Enovation Controls LLC declares that the radio equipment type OD1025-01 is in compliance with Directive 2014/53/EU.

The full text of the EU declaration of conformity is available at the following internet address:

<https://www.brp.com/en/sustainability/product-responsibility.html>

HR

Enovation Controls LLC ovime izjavljuje da je radijska oprema tipa OD1025-01 u skladu s Direktivom 2014/53/EU. Cjeloviti tekst EU izjave o sukladnosti dostupan je na sljedećoj internetskoj adresi:

<https://www.brp.com/en/sustainability/product-responsibility.html>

HU

Enovation Controls LLC igazolja, hogy a OD1025-01 típusú rádióberendezés megfelel a 2014/53/EU irányelvnek. Az EU-megfelelőség nyilatkozat teljes szövege elérhető a következő internetes címen:

<https://www.brp.com/en/sustainability/product-responsibility.html>

IT

Il fabbricante, Enovation Controls LLC, dichiara che il tipo di apparecchiatura radio OD1025-01 è conforme alla direttiva 2014/53/UE.

Il testo completo della dichiarazione di conformità UE è disponibile al seguente indirizzo Internet:

<https://www.brp.com/en/sustainability/product-responsibility.html>

LT

Aš, Enovation Controls LLC, patvirtinu, kad radijo įrenginių tipas OD1025-01 atitinka Direktyvą 2014/53/ES.

Visas ES atitikties deklaracijos tekstas prieinamas šiuo interneto adresu:

<https://www.brp.com/en/sustainability/product-responsibility.html>

LV

Ar šo Enovation Controls LLC deklarē, ka radioiekārtā OD1025-01 atbilst Direktīvai 2014/53/ES. Pilns ES atbilstības deklarācijas teksts ir pieejams šādā interneta vietnē: <https://www.brp.com/en/sustainability/product-responsibility.html>

MT

B'dan, Enovation Controls LLC, niddikjara li dan it-tip ta' taghmir tar-radju OD1025-01 huwa konformi mad-Direttiva 2014/53/UE. It-test kollu tad-dikjaraz-zjoni ta' konformità tal-UE huwa disponibbli f'dan l-indirizz tal-Internet li ġej:

<https://www.brp.com/en/sustainability/product-responsibility.html>

NL

Hierbij verklaar ik, Enovation Controls LLC, dat het type radioapparatuur OD1025-01 conform is met Richtlijn 2014/53/EU.

De volledige tekst van de EU-conformiteitsverklaring kan worden geraadpleegd op het volgende internetadres:

<https://www.brp.com/en/sustainability/product-responsibility.html>

PL

Enovation Controls LLC niniejszym oświadczam, że typ urządzenia radiowego OD1025-01 jest zgodny z dyrektywą 2014/53/UE.

Pełny tekst deklaracji zgodności UE jest dostępny pod następującym adresem internetowym:

<https://www.brp.com/en/sustainability/product-responsibility.html>

PT

O(a) abaixo assinado(a) Enovation Controls LLC declara que o presente tipo de equipamento de rádio OD1025-01 está em conformidade com a Diretiva 2014/53/UE. O texto integral da declaração de conformidade está disponível no seguinte endereço de Internet:

<https://www.brp.com/en/sustainability/product-responsibility.html>

RO

Prin prezenta, Enovation Controls LLC declară că tipul de echipamente radio OD1025-01 este în conformitate cu Directiva 2014/53/UE.

Textul integral al declarației UE de conformitate este disponibil la următoarea adresă internet:

<https://www.brp.com/en/sustainability/product-responsibility.html>

SV

Härmed försäkrar Enovation Controls LLC att denna typ av radioutrustning OD1025-01 överensstämmer med direktiv 2014/53/EU.

Den fullständiga texten till EU-försäkran om överensstämmelse finns på följande webbadress:

<https://www.brp.com/en/sustainability/product-responsibility.html>

SL

Enovation Controls LLC potrjuje, da je tip radijske opreme OD1025-01 skladen z Direktivo 2014/53/EU. Celotno besedilo izjave EU o skladnosti je na voljo na naslednjem spletnem naslovu:

<https://www.brp.com/en/sustainability/product-responsibility.html>

SK

Enovation Controls LLC týmto vyhlasuje, že rádiové zariadenie typu OD1025-01 je v súlade so smernicou 2014/53/EU.

Úplné EU vyhlásenie o zhode je k dispozícii na tejto internetovej adrese:

<https://www.brp.com/en/sustainability/product-responsibility.html>

IS

Enovation Controls LLC lýsir því hér með yfir að þráðlausi fjarskiptabúnaðurinn OD1025-01 er í samræmi við tilskipun 2014/53/ESB.

Óstytta texta ESB-samræmisýrflýsingarinnar er að finna á veffanginu:

<https://www.brp.com/en/sustainability/product-responsibility.html>

Liechtenstein

Hiermit erklärt Enovation Controls LLC, dass der Funkanlagentyp OD1025-01 der Richtlinie 2014/53/EU entspricht.

Der vollständige Text der EU-Konformitätserklärung ist unter der folgenden Internetadresse verfügbar:

<https://www.brp.com/en/sustainability/product-responsibility.html>

NO

Hermed erklærer Enovation Controls LLC at radioutstyrstypen OD1025-01 er i samsvar med direktiv 2014/53/EU.

Hele teksten i EU-samsvarserklæringen finnes på følgende internetadresse:

<https://www.brp.com/en/sustainability/product-responsibility.html>

RU

Компания Enovation Controls LLC настоящим заявляет, что радиотехническое оборудование категории OD1025-01 отвечает требованиям Директивы 2014/53/ЕU. Полный текст декларации соответствия ЕС доступен на сайте

<https://www.brp.com/en/sustainability/product-responsibility.html>

6 TEKNISKA SPECIFIKATIONER – INNEHÅLLSFÖRTECKNING

TEKNISKA SPECIFIKATIONER.....6-2

TEKNISKA SPECIFIKATIONER

På grund av sitt fortlöpande produktkvalitets- och innovationsåtagande förbehåller sig BRP rätten att, när som helst, förändra design och specifikationer och/eller göra tillägg till eller förbättringar av produkterna, utan att därför åta sig att installera dessa på tidigare tillverkade produkter.

ENHET FÖR HÖGSPÄNNINGSEFFEKT			
Laddningsportanslutning	Nordamerika	Typ 1 – SAE J1772	
	Internationellt	Typ 2 – IEC 62196	
E-motor	Motortyp	ROTAX® E-POWER	
	Värmehantering	Vätskekyld	
	Aktuell	Högspännings 3-fas AC	
	Effekt	Standard	35 kW
		A1-körkort (kontinuerligt)	11 kW
	Vridmoment	Standard	72 Nm (53 lbs-ft) Från 0–4600 r/min
		A1-körkort	48 Nm (35 lbs-ft) Från 0–4600 r/min
Maximalt motorvarvtal		12 000 r/min	
Växelriktare	Värmehantering	Vätskekyld	

ENHET FÖR HÖGSPÄNNINGSEFFEKT			
	Ingångsström – E-motor (Regen)		Högspännings 3-fas AC
	Ingångsström – Högspänningsbatteri		Högspänning DC
	Utgångsström – E-Motor		Högspännings 3-fas AC
	Utgångsström – Högspänningsbatteri (Regen)		Högspänning DC
Högspänningsbatteri	Kapacitet		8,9 kW
	Uppskattad räckvidd	Ort	168 km (105 mi)
		Kombinerat (WMTC)	130 km (80 mi)
		Oavbruten 80 kmh (50 MPH)	89 km (55 mi)
Inbyggd laddare	Värmehantering		Vätskekyld
	Inspänning:		120 och 240 VAC

KYLSYSTEM		
Kylvätsketyp	Rekommenderad	XPS Extended life - förblandad kylarvätska
	Alternativ, om inte tillgängligt	Etylglykol/destillerat vatten (50 %/50 %) eller kylvätska särskilt avsedd för elfordon
Mängd		3,3 L (3,5 qt (US))

ELSYSTEM – LÄGSPÄNNING			
12 V-batteri			12 V, 6 A•h
Strålkastare			LED
Bakljus och stoppljus			LED
Säkringar	F1	Tändning/Multifunktionsdisplay/ Laddare	10 A
	F2	Signalhorn/helljus	7,5 A
	F3	Halvljus/Broms/Plåt	5 A
	F4	VCU/Aktivering	10 A
	F5	Kylfläktar/Kylpump	7,5 A
	F6	Huvudsäkring	20 A
	F7	Tillbehör	10 A

ELSYSTEM – LÅGSPÄNNING			
	F8	Multifunktionsbrytare/Bakljus	5 A
	F9	ABS-pump	25 A
	F10	ABS-ventiler	10 A
Reläer	RY1	Huvudsäkring	-
	RY2	Belysning	-
	RY3	Helljus	-
	RY4	Signalhorn	-

DRIVSYSTEM — KEDJEHUS			
Drivsystemets olja	Typ	Rekommenderad	XPS 75W-140 syntetisk växelolja
		Alternativ, om inte tillgängligt	75W140-växellädsolja som uppfyller specifikationen API GL-5.
	Kapacitet	350 ml (11,8 fl oz (US))	
Bakhjulsdriftsförhållande		Första utväxling på växeln: 23/129	
		Andra utväxling kedja/kuggjul: 21/40	

STYRNING	
Typ av styrsystem	Konventionell
Lutningsvinkel	27,2°
Trail (Ledkörning)	100,9 mm (3,97 tum)

FJÄDRING FRAM		
Typ av fjädring	KYB 41 mm inverterad gaffel	
Fjädringsväg	140 mm (5,51 tum)	
Stötdämpare	ANTAL	2
	Typ	Oljestötdämpare
	Oljekapacitet	0,487 cm ³ (0,017 fl oz (US))
	Oljetyyp	10W
Justeringstyp	Ingen justering	

FJÄDRING BAK	
Typ av fjädring	SACHS Adj. Förspänd stötdämpare
Fjädringsväg	140 mm (5,51 tum)

FJÄDRING BAK		
Stötdämpare	ANTAL	1
	Typ	Spiralfjäder/oljedämpare
Justeringstyp	Förspänning	

BROMSAR		
Typ	Oberoende främre och bakre bromssystem med ABS	
Främre broms	Enkel 320 mm (12,6 tum) skiva, med tvåkolvs flytande bromsok	
Bakbroms	Enkel 240 mm (9,5 tum) skiva med enkolvs flytande bromsok	
Bromsvätska	Typ	DOT 4
	Kapacitet	200 cm ³ (6,76 fl oz (US))
Bromsok	Flytande	
Bromsbelägg, material	Obearbetad SBS-SI-104HH	
Min. tjocklek för bromsbelägg	1 mm (0,04 tum)	

BROMSAR	
Min. tjocklek för bromsskiva	4,5 mm (0,177 tum)
Max. skevhet för bromsskiva	0,03 mm (0,001 tum)

DÄCK		
Typ (använd bara däck rekommenderade av BRP)	Fram	Dunlop Sportmax GPR-300 110/70R17
	Bak	Dunlop Sportmax GPR-300 150/60-R17
Tryck	Fram	228 kPa (33 PSI)
	Bak	241 kPa (35 PSI)
Däckens minsta tillåtna mönsterdjup	Fram och bak	Enligt däckets slitageindikator

HJUL		
Typ	Gjutna aluminiumfälgar, slanglösa	
Fälgstorlek	Fram	431,8 x 76,2 mm (17 x 3,0 tum)
	Bak	431,8 x 107,95 mm (17 x 4,25 tum)

HJUL			
Framhjul	Vridmoment	Hjulaxel	36 ± 4 Nm (26,5 ± 3 lbf-ft)
		Axelklämbultar	22,5 ± 2,5 Nm (16,5 ± 1,88 lbf-ft)
Bakhjul	Vridmoment	Hjulmuttrar	80 ± 5 Nm (59 ± 3,69 lbf-ft)

MÅTT	
Totallängd	2030 mm (79,9 tum)
Totalbredd	947 mm (37,3 tum)
Totalhöjd	1171 mm (46,1 tum)
Säteshöjd	784 mm (30,9 tum)
Hjulbas	1412 mm (55,6 tum)
Markfrigång	146 mm (5,7 tum)

VIKT OCH LASTKAPACITET		
Våt vikt (alla vätskor)		177 kg (390 pund)
Handskfack		1,68 l (1,78 qt)
Total belastning på bakre lastutrymme (LinQ) utan passagerarsäte		30 kg (66 pund)
Högsta tillåtna fordonsbelastning (inkluderar förare, passagerare*, all last och eventuella tillbehör)		151 kg (333 pund)
Total tågvikt (GVWR)		328 kg (723 pund)
Totalt axeltryck (GAWR)	Fram	151 kg (333 pund)
	Bak	177 kg (390 pund)

* BRP-sats för passagerarsäte krävs

7 FELSÖKNING – INNEHÅLLSFÖRTECKNING

MINDRE REPARATIONER 7-2

Åtgärder i följande situationer. 7-2

**RIKTLINJER FÖR FELSÖKNING – ELEKTRISKA
MOTORCYKLAR..... 7-4**

KONTROLLSYSTEM 7-7

Signallampor, meddelanden och ljudsignalkoder. 7-7

Felkoder. 7-11

On Board Diagnostic-kontakt (OBD) 7-11

MINDRE REPARATIONER

Åtgärder i följande situationer

Borttappade nycklar

Ytterligare en oslipad tom nyckel kan beställas hos en auktoriserad Can-Am On-Road-återförsäljare. Använd reservnyckeln och den oslipade nyckeln för att låta en auktoriserad låsmed (eller där sådan tjänst erbjuds) tillverka en sekundär nyckel. **Om båda nycklarna har tappats bort** måste tändningslåset bytas ut, vilket bekostas av fordonsägaren.

Punktering


Om du har fått en **kraftig** punktering eller skärskada på däckmönstret och däcket är helt tomt, låt transportera fordonet till närmaste Can-Am On-Road återförsäljare. Se [Transport av fordonet, page 2-21](#) för transportanvisningar.

Om du har fått en **mindre** punktering på grund av en spik eller sten och däcket inte är helt tomt, kan det repareras tillfälligt. För tillfällig reparation av ett däck kan du använda självfyllande däcktätning eller en däckreparationssats med plugg. Följ tillverkarens anvisningar som medföljer däcktätningen eller reparationssatsen och låt en auktoriserad Can-Am On-Road-återförsäljare reparera eller byta däcket **så snart som möjligt**.

När ett däck har reparerats tillfälligt måste du köra sakta och försiktigt och kontrollera däcktrycket ofta, tills däcket byts ut eller repareras permanent.

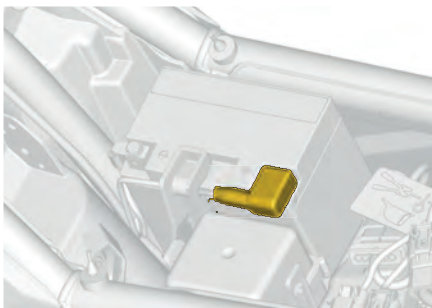
Ladda ur ett 12 V batteri

Om lågspänningsbatteriet är urladdat eller har för låg laddningsnivå för att aktivera fordonet kan det startas enligt följande:

 VARNING
Batterier kan avge explosiv gas som kan antändas om startkablar inte är ordentligt anslutna. Anslut startkablarna enligt anvisningarna i procedurerna som följer.
OBS
Koppla inte ifrån ett urladdat batteri.

1. Stäng av motorcykeln, fäll ut sidostödet och tryck på stoppknappen i läget AV.
2. Parkera hjälp-fordonet nära baksidan av motorcykeln.
3. Öppna handskfackets lock.
4. Ta bort förarsätet med verktygssatsen.

5. Lossa på den positiva terminalkåpan och avlägsna korrosion från batteripolerna innan hjälpkablarna ansluts.



6. Anslut den ena ändan av den RÖDA startkabeln till den positiva (+) polen på det urladdade batteriet.
7. Anslut den andra ändan av den RÖDA (+) startkabeln till den positiva (+) polen på hjälpbatteriet.
8. Anslut ena ändan på den SVARTA startkabeln till den negativa (-) polen på det urladdade batteriet.
9. Anslut den andra ändan av den SVARTA (+) startkabeln till den negativa (-) polen på hjälpbatteriet.
10. Starta hjälpfordonet och låt det gå på tomgång.
11. Vrid motorcykelns nyckel till PÅ **men aktivera dock inte framdrivningssystemet**. Om motorcykeln inte startar ska du

vänta några minuter innan du upprepar försöket för att skydda låg- och/eller högspänningssystemen.

 ANTECKNING

Om fordonet stängs av med nyckeln satt till PÅ kan ett problem finnas med låg- och/eller högspänningssystemen. Låt bärga fordonet (se *Transportera fordonet*) och få det reparerat av en auktoriserad Can-Am On-Road-återförsäljare.

12. När motorcykeln har startat ska du låta fordonen gå på tomgång några minuter innan hjälp-kablarna tas bort.
13. Ta bort hjälp-kablarna i motsatt ordning jämfört med hur de anslöts.
14. Ladda batteriet helt med en batteriladdare (se *Underhållsprocedurer*) eller se till att få det utfört på en kvalificerad verkstad så snart som möjligt.

Efter laddning av batteriet ska du låta en auktoriserad Can-Am On-Road-återförsäljare inspektera fordonet.


RIKTLINJER FÖR FELSÖKNING – ELEKTRISKA MOTORCYKLAR

ELFORDONET SLÅS INTE PÅ

1. 12V batteri är för lågt.

- *En 12 V batteriladdare kan användas för att ladda batteriet på 12 V.*
- *Ett boosterenheter kan användas för att starta motorcykeln.*
- *Kontakta en auktoriserad BRP-återförsäljare.*

FORDONET SAKNAR ACCELERATION ELLER EFFEKT

Ikonen  visas på multifunktionsdisplayen på grund av ett systemfel.

1. Fel i högspänningsframdrivningssystem.

- *Koppla in fordonet.*
- *Kontakta en auktoriserad BRP-återförsäljare.*

2. Högspänningsframdrivningssystem är i läge med begränsad prestanda.

- *Kontrollera kylvätsketemperaturen och -nivån. Se [Underhållsprocedurer, page 4-8](#).*
- *Kontrollera att kylaren är ren. Rengör vid behov.*
- *Kontrollera kylvätskepumpens aktivering under normal drift och laddning.*

FORDONET HAR STÄNGTS AV**1. Fordonet är nu laddat.**

- *Sätt i och vrid nyckeln till PÅ.*
- *Koppla bort laddningskabeln från fordonets laddningsport.*

2. 12V batteri är för lågt.

- *En 12 V batteriladdare kan användas för att ladda batteriet på 12 V.*
- *Ett boosterenheter kan användas för att starta motorcykeln.*
- *Kontakta en auktoriserad BRP-återförsäljare.*

FORDONET KAN INTE LADDAS.

1. Omgivningstemperaturen är för låg.

- Vänta till omgivningstemperaturen ökar, om så är möjligt, eller flytta fordonet till en varmare plats och ladda HV-batteriet.

2. Temperaturen i högspänningsframdrivningssystemet är för hög.

- Kontrollera kylvätskenivån. Se [Underhållsprocedurer, page 4-8](#).
- Om kylvätskenivån är korrekt ska fordonet hållas anslutet till en EVSE. Fordonets kylsystem kyler ned HV- framdrivningssystemet vilket gör att laddningen kan återställas.
- Om kylvätskenivån inte är korrekt ska du koppla bort fordonet från respektive EVSE och kontakta en auktoriserad BRP-återförsäljare.

3. Fordonets laddningssystem har ett fel eller kan inte kommunicera med din EVSE.

- Se till att laddningskabeln är korrekt ansluten och låst vid fordonets laddningsport.
- Se till att din EVSE är strömsatt och fungerar korrekt.
- Kontakta en auktoriserad BRP-återförsäljare.

KONTROLLSYSTEM

Signallampor, meddelanden och ljudsignalkoder

Multifunktionsdisplayens signalindikatorer, meddelanden och ljudsignalkoder informerar dig om något onormalt inträffar eller om ett speciellt förhållande råder.

En indikator kan blinka för sig eller tillsammans med en annan lampa.

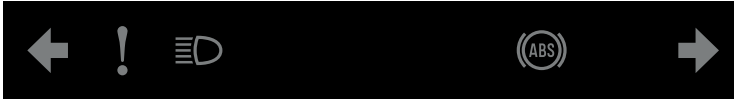
Vissa meddelanden visas med en ljudsignalkod och indikatorer.

Ljudsignalkoder hörs och meddelanden visas för att fånga din uppmärksamhet.

Indikatorerna finns på två (2) ställen på multifunktionsdisplayen:

- Fysiskt fält
- Digital peksskärm

Fysiskt fält








Signallampor – 10,25-tums digital färgdisplay med peksskärm





Digital perkksskärm



DIGITAL SIGNALLAMPA – 10,25-TUMS FÄRGDISPLAY MED PEKSKÄRM

<i>Signallampa TÄND</i>	<i>Signal</i>	<i>Meddelandedisplay</i>	<i>Beskrivning</i>
	—	12 V BATTERI / LÅG BATTERISPÄNNING	Lågspänningssystem har låg spänning. Om detta händer under färd kan fordonet snart stängas av.
	—	12 V BATTERI / HÖG BATTERISPÄNNING	Lågspänningssystem har hög spänning.
	1 kort ljudsignal	FRAMDRIVNINGSBATTERI/ ÖVERHETTNING	Framdrivningsbatteriets temperatur är över 58 °C.
	1 kort ljudsignal	ELEKTRISKT FEL/SERVICE KRÄVS	Ett elektriskt fel eller högspänningsförreglingsfel har upptäckts.
	1 lång ljudsignal	NÖDAVSTÄNGNING/PARKERA PÅ EN SÄKER PLATS OCH STIG AV FORDONET	Kritiskt fel i framdrivningsbatteriet som gör att fordonet stängs av.

Signallampa TÄND	Signal	Meddelandedisplay	Beskrivning
	—	—	Fel i framdrivningsbatteriet.
	1 kort ljudsignal	FRAMDRIVNINGSBATTERI/LÅGT LADDNINGSTILLSTÅND – LADDA NU	Framdrivningsbatteriets laddningstillstånd är 0 %.
	—	LADDNINGSSYSTEM/SYSTEMET KAN INTE LADDA	Det finns ett problem med laddningssystemet som stoppar laddningen.
	långsamma upprepade pipljud	LADDNINGSTATION/KAN INTE LADDA – KONTROLLERA LADDNINGSHANDTAGET	Fordonet kan inte laddas då laddningshandtaget inte är korrekt anslutet
	—	LADDNINGSSATION/FORDONET KAN INTE LADDA	Det finns ett problem med elfordonets matningsutrustning som stoppar laddningen.
	—	—	Fordonet är anslutet till en EVSE (laddningspunkt) och laddas inte på grund av ett fel.
	1 kort ljudsignal	FRAMDRIVNINGSSYSTEM/ AUTOMATISK EFFEKTREDUKTION	Begränsat effektläge aktiverat på grund av systemfel.
	1 lång ljudsignal	NÖDAVSTÄNGNING/PARKERA PÅ EN SÄKER PLATS	Kritiskt tillstånd som gör att fordonsstyrenheten (VCU) kräver en omedelbar avstängning eller att e-motorn inte kan leverera vridmoment.
	1 kort ljudsignal	ELMOTOR/ÖVERHETTNING	Den interna högspänningstemperaturen för e-motorn ligger över det optimala temperaturområdet.
	—	—	Fel i vridmomentgeneratorenheten eller högspänningsframdrivningssystemet.

Signallampa TÄND	Signal	Meddelandedisplay	Beskrivning
	—	FORDONET HAR VÄLT/ PLACERA FORDON I ETT UPPRÄTT LÄGE OCH VRID NYCKELN FÖR ATT ÅTERSTÄLLA	Motorcykeln har vält. E-motorns vridmoment har inaktiverats och riskerna aktiveras automatiskt.
	—	—	Kylvätsketemperaturen är hög.
	—	ISIG UNDERLAG/IS KAN FINNAS	Omgivningstemperaturen är under 0 °C.
	—	—	Underhåll krävs.
—	—	BAKRE ABS AV/OFF-ROAD-KÖRLÄGEN INAKTIVERAR DEN BAKRE ABS-FUNKTIONALITETEN	När körlägena Offroad eller Offroad + väljs inaktiveras det bakre ABS-systemet.
—	—	INAKTIVERING AV KÖRNING/ ANSÄTT BROMSEN FÖR ATT HÅLLA FORDONET REDO ATT KÖRAS	Fordonet växlade automatiskt till friläge eftersom det inte förekom någon användarinteraktion under mer än fem minuter.
—	—	FRAMDRIVNINGSBATTERI/HÖG TEMPERATUR – KYLS NER	Temperaturen är för hög och full laddningskapacitet är inte tillgänglig.
—	—	SIDOSTÖD NEDFÄLLT/LYFT YPP SIDOSTÖDET	Sidostödet är nedfällt under färd.

<i>Signallampa TÄND</i>	<i>Signal</i>	<i>Meddelandedisplay</i>	<i>Beskrivning</i>
—	—	SLÄPP UPP GASHANDTAGET/ SLÄPP UPP GASHANDTAGET FÖR ATT BEKRÄFTA KÖRLÄGETS ÄNDRING	Gashandtaget måste släppas upp för att ändra körläget.
—	—	DET GÅR INTE ATT ÄNDRA/ KÖRLÄGET KAN INTE ÄNDRAS	Villkoren för att ändra körläget är inte uppfyllda.

Felkoder

Felkoderna kan visas på multifunktionsdisplayen.

Gå till menyn Vehicle Setting (Fordonsinställningar) på multifunktionsdisplayen och välj menyn Health Monitoring (Statusövervakning) för att se beskrivningar på felkoderna. Se [Multifunktionsdisplayen, page 3-40](#).

Kontakta en auktoriserad BRP Can-Am On-Road-återförsäljare för kodernas innebörd.

On Board Diagnostic-kontakt (OBD)

Den inbyggda diagnoskontakten kan användas för att kontrollera fordonets felkoder. Det är placerat i förarsätets utrymme.

Se till OBD-tillverkarens anvisningar för procedurer angående anslutning och diagnos.



OBD-anslutningsplats

8 GARANTI – INNEHÅLLSFÖRTECKNING

**BRP BEGRÄNSAD GARANTI – KANADA OCH USA:
2025 CAN-AM® ELEKTRISK MOTORCYKEL 8-2**

**BRP:S INTERNATIONELLA BEGRÄNSADE GARANTI:
2025 CAN-AM® ELEKTRISKA
MOTORCYKLAR..... 8-9**

**BRP:S BEGRÄNSADE GARANTI FÖR EUROPEISKA
EKONOMISKA SAMARBETSOMRÅDET (EES) OCH
OBEROENDE STATERS SAMVÄLDE (OSS) SAMT
TURKIET: 2025 CAN-AM® ELEKTRISKA
MOTORCYKLAR..... 8-17**

BRP BEGRÄNSAD GARANTI – KANADA OCH USA: 2025 CAN-AM® ELEKTRISK MOTORCYKEL

1) GARANTINS OMFATTNING

Bombardier Recreational Products Inc. ("**BRP**") garanterar sina Can-Am elektriska motorcyklar ("**Produkten**") av årsmodell 2025 och dess högspänningsbatterier som säljs av auktoriserade BRP-återförsäljare i Amerikas förenta stater ("**USA**") och i Kanada (en "**BRP-återförsäljare**") avseende material- eller tillverkningsfel under den period och enligt de villkor som anges nedan.

Garantin ogiltigförklaras om:

1. Produkten har använts för racing eller någon annan tävlingsaktivitet, vid vilken som helst tidpunkt, även av en tidigare ägare.
2. Produkten har ändrats eller modifierats på ett sätt som skadligt påverkar dess användning, prestanda eller hållbarhet eller om den har ändrats eller modifierats för annat bruk än vad den är avsedd för.
3. Produkten har ändrats eller modifierats på ett sådant sätt att det negativt påverkar högspänningsbatteriets funktion, prestanda eller hållbarhet;
4. Produktens högspänningsbatteri har använts som en stationär strömkälla.

Den inbyggda laddaren, växelriktaren och e-motorn omfattas av fordonets begränsade garantiperiod mot defekter i material eller tillverkning.

Icke-fabriksinstallerade delar och tillbehör omfattas inte av garantin. Var god se tillämpliga garantivillkor avseende delar och tillbehör.

2) ANSVARSBEGRÄNSNING

IDEN UTSTRÄCKNING LAGEN ANGER SKA DENNA UTTRYCKLIGA GARANTI LÄMNAS OCH ERSÄTTER ALLA ANDRA UTTRYCKLIGA ELLER UNDERFÖRSTÅDDA GARANTIER, INKLUSIVE MEN INTE BEGRÄNSAT TILL SÅDANA SOM AVSER SÄLJBARHET OCH LÄMPLIGHET FÖR ETT SPECIELLT ÄNDAMÅL. I DEN MÅN UNDERFÖRSTÅDDA GARANTIER INTE KAN UPPHÄVAS, BEGRÄNSAS DESSA TILL TIDEN FÖR DEN UTTRYCKLIGA GARANTIN. TILLFÄLLIGA OCH FÖLJDSKADOR AV NÅGOT SOM HELST SLAG UTESLUTS FRÅN ERSÄTTNING UNDER DENNA GARANTI. VISSA STATER/PROVINSER TILLÅTER INTE ANSVARSBEGRÄNSNINGAR, BEGRÄNSNINGAR OCH UNDANTAG ENLIGT OVAN. DETTA BETYDER ATT DET ÄR MÖJLIGT ATT DE INTE GÄLLER DIG. DENNA GARANTI GER DIG SPECIFIKA RÄTTIGHETER, OCH DU ÅTNJUTER EV. ÄVEN ANDRA LAGLIGA RÄTTIGHETER SOM KAN VARIERA FRÅN STAT TILL STAT, ELLER PROVINS TILL PROVINS.

Ingen distributör eller BRP-återförsäljare eller någon annan person är auktoriserad att lämna någon som helst utfästelse, representation eller garanti beträffande Produkten och/eller dess högspänningsbatteri, utöver det som ingår i denna begränsade garanti och en sådan kan ej, ifall den lämnas, göras gällande gentemot BRP.

BRP förbehåller sig rätten att när som helst ändra denna begränsade garanti, varvid förstås att en sådan ändring inte påverkar de garantivillkor som gäller för de produkter och/eller dess högspänningsbatterier, som har sålts under giltighetstiden för garantin.

3) UNDANTAG – FÖLJANDE OMFATTAS EJ AV GARANTIN

Denna garanti täcker inte skador eller fel som härrör från eller orsakade av:

- Ett försök att modifiera den inbyggda laddaren, växelriktaren och/eller e-motorn för att få snabbare laddningstider eller öka den ursprungliga uteffekten kommer att ogiltigförklara garantin.
- Öppna någon av högspänningskomponenterna såsom högspänningsbatterier, inbyggda laddare, växelriktare och e-motorer.
- Felaktig bogsering eller återhämtning av fordon från ett urladdat högspänningsbatteri eller annat fel kan skada e-motorn eller andra högspänningskomponenter. Underlåtenhet att följa den rekommenderade bogserings- och/eller bärgningsmetoden som föreskrivs i denna handbok upphäver garantin.

Följande omfattas inte under några omständigheter av garantin:

- Normalt slitage;
- Normalt underhåll, trimning, justeringar;
- Skador som orsakas av demontering av delar, felaktig(t) reparation, service, underhåll, modifiering eller användning av delar eller tillbehör som inte är tillverkade eller godkända av BRP, eller skador som orsakas av reparationer utförda av en person som inte tillhör en auktoriserad servicegivande BRP-distributör/-återförsäljare;
- Skador som orsakats av att Produkten har använts på ett felaktigt eller onormalt sätt, försumlighet eller av att Produkten har använts på ett sätt som strider mot instruktionsboken;
- Skador som orsakas av olycka, nedsänkning i vatten, brand, stöld, vandalism eller naturkatastrof;
- Användning av kemikalier, oljor, eller smörjmedel som inte är lämpliga för användning med produkten (se instruktionsboken);
- Skador orsakade av rost, korrosion eller att de utsatts för väder och vind;
- Skador orsakade av inträngande vatten eller snö;
- Mindre skador eller följdskador, eller skador av något slag inklusive, men ej begränsat till, bogsering, förvaring, telefon, hyra, taxi, olägenhet, försäkringskostnader, betalningar av lån, förlust av tid eller förlust av inkomst;
- Skador som beror på korrosion på grund av vägsalt, batterisyra, miljöpåverkan eller hantering som strider mot anvisningarna i instruktionsboken;
- Skador som gäller produktens utseende, inklusive, men inte begränsat till repor, bucklor, blekning, avflagning, sprickor och skador på säteskåpens material;
- Skador som beror på installation av delar med specifikationer som skiljer sig från Produktens originaldelar, som exempelvis, men inte begränsat till, andra däck, hjul eller bromsar
- Skador eller fel på grund av en installation av icke BRP-tillbehör i de elektriska systemen på Can-Am-motorcykeln.
- Skador som orsakats av underlåtenhet att följa korrekta underhålls- och/eller förvaringsprocedurer, enligt beskrivningarna i denna instruktionsbok. Omgivningstemperaturer över 40 °C (104 °F) eller under -20 °C (-4 °F) kan skada högspänningsbatteriet och göra garantin ogiltig.

-
- Skador orsakade av att högspänningsbatteriet utsätts för kontakt med en direkt låga;
 - Fysisk skada på högspänningsbatteriet eller avsiktligt försök att minska livslängden på högspänningsbatteriet;
 - Skador på interna komponenter till följd av demontering, öppning av högspänningsbatteriets hölje är strängt förbjudet;
 - Skador till följd av felaktiga laddningsprocedurer eller inkompatibla laddningsenheter;
 - Skador på fordonets komponenter till följd av en fullständig urladdning av högspänningsbatteriet;
 - Följdsador orsakade av underlåtenhet att reparera ett befintligt problem;
 - Skada till följd av misslyckande med att installera en programuppdatering;
 - Förlust av batterikapacitet på grund av eller till följd av gradvis kapacitetsförlust.⁽¹⁾

⁽¹⁾Alla anspråk som baseras på kapacitets-/räckviddsreduktion måste bekräftas av och godkännas av BRP för att vara berättigade till garantitäckning.

4) GARANTIPERIOD

Denna fordonsbegränsade garanti träder i kraft från och med (1) datum för Produktens första leverans vid detaljförsäljning eller (2) det datum då Produkten tas i bruk för första gången, beroende på vilket av dessa som inträffar först och för tillämplig period nedan:

1. **TJUGOFYRA (24) på varandra följande månader** för privat användning och **TOLV (12) på varandra följande månader** för kommersiell användning, med undantag för de komponenter som omfattas av punkt (2) och (3) nedan.
2. För däck, **SEX (6) PÅ VARANDRA FÖLJANDE MÅNADER**, eller till däck är nedslitna till de sista 2,38 millimetrarna (3/32 tum) för framdäcken och de sista 3,97 millimetrarna (5/32 tum) för bakdäcket – det som inträffar först
3. Den begränsade garantin för högspänningsbatterier kommer att gälla i **SEXTIO (60) månader** i följd, **eller femtio tusen kilometer (50 000 km) eller (31 250 mi)**, beroende på vilket som inträffar först, **endast** om högspänningsbatteriets hälsa (SOH) är lika med eller större än (\geq) sjuttio procent (70 %) av initial kapacitet.

Reparationen eller bytet av delar eller utförandet av service under denna garanti förlänger inte livslängden för denna garanti bortom dess ursprungliga förfallodatum. Förlust av batterikapacitet till följd av gradvis kapacitetsförlust täcks INTE av denna garanti utöver de villkor och gränser som anges ovan.

5) VILLKOR FÖR GARANTINS GILTIGHET

Garantin gäller **endast** under förutsättning att vart och ett av följande villkor är uppfyllda:

- Produkten måste av den första ägaren ha köpts som ny och oanvänd från en BRP-återförsäljare som är auktoriserad att distribuera Produkten i det land där försäljningen har ägt rum.
- Den av BRP specificerade leveransinspektionen måste ha utförts och dokumenterats samt undertecknats av köparen.
- Produkten måste ha garantiregistrerats av en auktoriserad BRP-återförsäljare;
- Produkten måste ha köpts i det land där köparen bor;
- Garantins giltighet förutsätter att regelbundet underhåll, enligt anvisningarna i denna Instruktions'bok, utförs med angivna tidsintervall. BRP förbehåller sig rätt att kräva bevis på korrekt underhåll innan garantiersättning beviljas.

BRP kommer inte att uppfylla denna begränsade garanti till någon ägare om något av de föregående villkoren inte har uppfyllts. Dessa begränsningar är nödvändiga för att ge BRP möjlighet att skydda sina produkters, sina konsumenters och allmänhetens säkerhet.

6) HUR ERHÅLLA GARANTIER SÄTTNING

Kunden och/eller kommersiell operatör måste sluta använda Produkten när ett fel uppstår, kontakta en servicegivande BRP-återförsäljare eller BRP direkt inom tre (3) dagar från felets upptäckande och ge BRP-återförsäljaren rimlig tillgång till Produkten samt rimlig tid att reparera den.

Alla delar som byts ut under denna garanti övergår i BRP:s ägo.

7) BRP:S ANSVAR

BRP:s ansvar under denna garanti begränsas, efter eget godtycke, till reparation av delar som befunnits vara defekta under normal användning, underhåll och service, eller till ersättning av sådana delar utan kostnad för material och arbete, hos en valfri auktoriserad BRP-återförsäljare under garantiperioden enligt de villkor som anges här. Inget påstående om garantiavtalsbrott skall utgöra grund för återgång eller annullering av produktens försäljning till ägaren.

BRP förbehåller sig rätten att förbättra, modifiera eller ändra produkter från tid till annan, utan skyldighet att ändra tidigare tillverkade produkter.

8) ÖVERLÅTELSE AV GARANTI

Om äganderätten till en produkt överförs under garantins täckningsperiod, kommer denna begränsade garanti, enligt dess villkor, INTE att överföras till den nya ägaren.

9) KONSUMENTSTÖD

I fall av en ev. kontrovers eller tvist som berör denna garanti rekommenderar BRP att du försöker lösa frågan på återförsäljarnivå. Vi rekommenderar att du talar med servicechefen eller ägaren hos den auktoriserade BRP-återförsäljaren.

Om ärendet fortfarande förblir olöst ska du kontakta BRP genom att fylla i kundkontaktformuläret på www.brp.com eller kontakta BRP via post på en av de adresser som anges i avsnittet [Kontakta oss, page 9-5](#) i denna guide.

BRP:S INTERNATIONELLA BEGRÄNSADE GARANTI: 2025 CAN-AM® ELEKTRISKA MOTORCYKLAR

1) GARANTINS OMFATTNING

Bombardier Recreational Products Inc. ("**BRP**") garanterar de Can-Am elektriska snöskotrar ("**Produkten**") av årsmodell 2025 som säljs av distributörer eller återförsäljare som av BRP auktoriserats att distribuera Produkten utanför de femtio Förenta staterna, Kanada, medlemsstaterna i det Europeiska ekonomiska samarbetsområdet (som består av medlemsstaterna i Europeiska unionens samt Storbritannien, Norge, Island och Liechtenstein) ("**EES**"), medlemsstater i Oberoende staters samväldie (inklusive Ukraina och Turkmenistan) ("**OSS**") och Turkiet (en "**BRP-distributör/återförsäljare**", avseende material- eller tillverkningsfel under den period och enligt de villkor som anges nedan.

Garantin ogiltigförklaras om:

1. Produkten har använts för racing eller någon annan tävlingsaktivitet, vid vilken som helst tidpunkt, även av en tidigare ägare.
2. Produkten har ändrats eller modifierats på ett sätt som skadligt påverkar dess användning, prestanda eller hållbarhet eller om den har ändrats eller modifierats för annat bruk än vad den är avsedd för.
3. Produkten har ändrats eller modifierats på ett sådant sätt att det negativt påverkar högspänningsbatteriets funktion, prestanda eller hållbarhet;
4. Produktens högspänningsbatteri har använts som en stationär strömkälla.

Den inbyggda laddaren, växelriktaren och e-motorn omfattas av fordonets begränsade garantiperiod mot defekter i material eller tillverkning.

Icke-fabriksinstallerade delar och tillbehör omfattas inte av garantin. Var god se tillämpliga garantivillkor avseende delar och tillbehör.

2) ANSVARSBEGRÄNSNING

IDEN UTSTRÄCKNING LAGEN ANGER SKA DENNA UTTRYCKLIGA GARANTI LÄMNAS OCH ERSÄTTER ALLA ANDRA UTTRYCKLIGA ELLER UNDERFÖRSTÅDDA GARANTIER, INKLUSIVE MEN INTE BEGRÄNSAT TILL SÅDANA SOM AVSER SÄLJBARHET OCH LÄMPLIGHET FÖR ETT SPECIELLT ÄNDAMÅL. I DEN MÅN UNDERFÖRSTÅDDA GARANTIER INTE KAN UPPHÄVAS, BEGRÄNSAS DESSA TILL TIDEN FÖR DEN UTTRYCKLIGA GARANTIN. TILLFÄLLIGA OCH FÖLJDSKADOR AV NÅGOT SOM HELST SLAG UTESLUTS FRÅN ERSÄTTNING UNDER DENNA GARANTI. VISSA JURISDIKTIONER TILLÅTER INTE ANSVARSBEGRÄNSNINGAR, BEGRÄNSNINGAR OCH UNDANTAG ENLIGT OVAN. DETTA BETYDER ATT DET ÄR MÖJLIGT ATT DE INTE GÄLLER DIG. DENNA GARANTI GER DIG SPECIFIKA RÄTTIGHETER, OCH DU ÅTNJUTER EV. ÄVEN ANDRA LAGLIGA RÄTTIGHETER SOM KAN VARIERA FRÅN LAND TILL LAND. BRP KAN INTE HÅLLAS ANSVARIGT OM PRODUKTER ELLER GARANTIDELAR INTE FINNS TILLGÄNGLIGA I DITT LAND PÅ GRUND AV SKÅL SOM LIGGER UTANFÖR BRP:S KONTROLL. (FÖR PRODUKTER SOM INHANDLATS I AUSTRALIEN, SE "ENDAST FÖR PRODUKTER SOM INHANDLATS I AUSTRALIEN" NEDAN).

Varken BRP-distributören/återförsäljare eller någon annan person är auktoriserad att lämna någon som helst utfästelse, representation eller garanti beträffande Produkten och/eller dess högsäppningsbatteri, utöver det som ingår i denna begränsade garanti och en sådan kan ej, ifall den lämnas, göras gällande gentemot BRP.

BRP förbehåller sig rätten att när som helst ändra denna begränsade garanti, varvid förstås att en sådan ändring inte påverkar de garantivillkor som gäller för de produkter och/eller dess högsäppningsbatterier, som har sålts under giltighetstiden för garantin.

3) UNDANTAG – FÖLJANDE OMFATTAS EJ AV GARANTIN

Denna garanti täcker inte skador eller fel som härrör från eller orsakade av:

- Ett försök att modifiera den inbyggda laddaren, växelriktaren och/eller e-motorn för att få snabbare laddningstider eller öka den ursprungliga uteffekten kommer att ogiltigförklara garantin.
- Öppna någon av högspänningskomponenterna såsom högspänningsbatterier, inbyggda laddare, växelriktare och e-motorer.
- Felaktig bogsering eller återhämtning av fordon från ett urladdat högspänningsbatteri eller annat fel kan skada e-motorn eller andra högspänningskomponenter. Underlåtenhet att följa den rekommenderade bogserings- och/eller bärgningsmetoden som föreskrivs i denna handbok upphäver garantin.

Följande omfattas inte under några omständigheter av garantin:

- Normalt slitage;
- Normalt underhåll, trimning, justeringar;
- Skador som orsakas av demontering av delar, felaktig(t) reparation, service, underhåll, modifiering eller användning av delar eller tillbehör som inte är tillverkade eller godkända av BRP, eller skador som orsakas av reparationer utförda av en person som inte tillhör en auktoriserad servicegivande BRP-distributör/-återförsäljare;
- Skador som orsakats av att Produkten har använts på ett felaktigt eller onormalt sätt, försumlighet eller av att Produkten har använts på ett sätt som strider mot instruktionsboken;
- Skador som orsakas av olycka, nedsänkning i vatten, brand, stöld, vandalism eller naturkatastrof;
- Användning av kemikalier, oljor, eller smörjmedel som inte är lämpliga för användning med produkten (se instruktionsboken);
- Skador orsakade av rost, korrosion eller att de utsatts för väder och vind;
- Skador orsakade av inträngande vatten eller snö;
- Mindre skador eller följdskador, eller skador av något slag inklusive, men ej begränsat till, bogsering, förvaring, telefon, hyra, taxi, olägenhet, försäkringskostnader, betalningar av lån, förlust av tid eller förlust av inkomst;
- Skador som beror på korrosion på grund av vägsalt, batterisyra, miljöpåverkan eller hantering som strider mot anvisningarna i instruktionsboken;
- Skador som gäller produktens utseende, inklusive, men inte begränsat till repor, bucklor, blekning, avflagning, sprickor och skador på säteskåpens material;
- Skador som beror på installation av delar med specifikationer som skiljer sig från Produktens originaldelar, som exempelvis, men inte begränsat till, andra däck, hjul eller bromsar
- Skador eller fel på grund av en installation av icke BRP-tillbehör i de elektriska systemen på Can-Am-motorcykeln.
- Skador som orsakats av underlåtenhet att följa korrekta underhålls- och/eller förvaringsprocedurer, enligt beskrivningarna i denna instruktionsbok. Omgivningstemperaturer över 40 °C (104 °F) eller under -20 °C (-4 °F) kan skada högspänningsbatteriet och göra garantin ogiltig.

- Skador orsakade av att högspänningsbatteriet utsätts för kontakt med en direkt låga;
- Fysisk skada på högspänningsbatteriet eller avsiktligt försök att minska livslängden på högspänningsbatteriet;
- Skador på interna komponenter till följd av demontering, öppning av högspänningsbatteriets hölje är strängt förbjudet;
- Skador till följd av felaktiga laddningsprocedurer eller inkompatibla laddningsenheter;
- Skador på fordonets komponenter till följd av en fullständig urladdning av högspänningsbatteriet;
- Följdsador orsakade av underlåtenhet att reparera ett befintligt problem;
- Skada till följd av misslyckande med att installera en programuppdatering;
- Förlust av batterikapacitet på grund av eller till följd av gradvis kapacitetsförlust.⁽¹⁾

⁽¹⁾Alla anspråk som baseras på kapacitets-/räckviddsreduktion måste bekräftas av och godkännas av BRP för att vara berättigade till garantitäckning.

4) GARANTIPERIOD

Denna fordonsbegränsade garanti träder i kraft från och med (1) datum för Produktens första leverans vid detaljförsäljning eller (2) det datum då Produkten tas i bruk för första gången, beroende på vilket av dessa som inträffar först och för tillämplig period nedan:

1. **TJUGOFYRA (24) på varandra följande månader** för privat användning och **TOLV (12) på varandra följande månader** för kommersiell användning, med undantag för de komponenter som omfattas av punkt (2) och (3) nedan.
2. För däck, **SEX (6) PÅ VARANDRA FÖLJANDE MÅNADER**, eller till däck är nedslitna till de sista 2,38 millimetrarna (3/32 tum) för framdäcken och de sista 3,97 millimetrarna (5/32 tum) för bakdäcket – det som inträffar först
3. Den begränsade garantin för högspänningsbatterier kommer att gälla i **SEXTIO (60) månader** i följd, **eller femtio tusen kilometer (50 000 km) eller (31 250 mi)**, beroende på vilket som inträffar först, **endast** om högspänningsbatteriets hälsa (SOH) är lika med eller större än (\geq) sjuttio procent (70 %) av initial kapacitet.

Reparationen eller bytet av delar eller utförandet av service under denna garanti förlänger inte livslängden för denna garanti bortom dess ursprungliga förfallodatum. Förlust av batterikapacitet till följd av gradvis kapacitetsförlust täcks INTE av denna garanti utöver de villkor och gränser som anges ovan.

FÖR PRODUKTER SOM ENDAST SÄLJS I AUSTRALIEN

Inget i dessa garantiavtal och villkor ska anses exkludera, begränsa eller förändra applikationen av något villkor, garanti, rätt eller gottgörelse som utdelas eller påvisas under Konkurrens och konsument-lagen 2010 (Cth), inklusive den australiensiska konsumentlagen eller någon annan lag, där de skulle innebära en motsättning mot den lagen, eller får någon av dessa avtal och villkor att ogiltigförklaras. De fördelar som ges dig under garantin är utöver de andra rättigheter och gottgörelser du har under australiensisk lag.

Våra varor är försedda med garantier som inte kan exkluderas enligt den australiensiska konsumentlagen. Du har rätt att få en ersättningsprodukt eller återbetalning om produkten är behäftad med ett allvarligt fel och du har rätt att få kompensation för alla andra förluster eller skador som rimligen kan förutses. Du har även rätt att få varorna reparerade eller ersätta ifall de inte är av acceptabel kvalitet och om felet inte anses vara ett allvarligt fel.

5) VILLKOR FÖR GARANTINS GILTIGHET

Garantin gäller **endast** under förutsättning att vart och ett av följande villkor är uppfyllda:

- Produkten måste av den första ägaren ha köpts som ny och oanvänd från en BRP-distributör/återförsäljare som är auktoriserad att distribuera Produkten i det land där försäljningen har ägt rum.
- Den av BRP specificerade leveransinspektionen måste ha utförts och dokumenterats samt undertecknats av köparen.
- Produkten måste ha garantiregistrerats av en auktoriserad BRP-distributör/-återförsäljare;
- Produkten måste ha köpts i det land där köparen bor;
- Garantins giltighet förutsätter att regelbundet underhåll, enligt anvisningarna i denna Instruktions'bok, utförs med angivna tidsintervall. BRP förbehåller sig rätt att kräva bevis på korrekt underhåll innan garantiersättning beviljas.

BRP kommer inte att uppfylla denna begränsade garanti till någon bruksägare om något av de föregående villkoren inte har uppfyllts. Dessa begränsningar är nödvändiga för att ge BRP möjlighet att skydda sina produkters, sina konsumenters och allmänhetens säkerhet.

6) HUR ERHÅLLA GARANTIERSÄTTNING

Kunden och/eller kommersiell operatör måste sluta använda Produkten när ett fel uppstår, kontakta en servicegivande BRP-distributör/återförsäljare eller BRP direkt inom tre (3) dagar från felets upptäckande och ge BRP-distributören/återförsäljaren rimlig tillgång till Produkten samt rimlig tid att reparera den.

Alla delar som byts ut under denna garanti övergår i BRP:s ägo.

7) BRP:S ANSVAR

BRP:s ansvar under denna garanti begränsas, efter eget godtycke, till reparation av delar som befunnits vara defekta under normal användning, underhåll och service, eller till ersättning av sådana delar utan kostnad för material och arbete, hos en valfri auktoriserad BRP-distributör/återförsäljare under garantiperioden enligt de villkor som anges här. Inget påstående om garantiavtalsbrott skall utgöra grund för återgång eller annullering av produktens försäljning till ägaren.

BRP förbehåller sig rätten att förbättra, modifiera eller ändra produkter från tid till annan, utan skyldighet att ändra tidigare tillverkade produkter.

8) ÖVERLÅTELSE AV GARANTI

Om äganderätten till en produkt överförs under garantins täckningsperiod, kommer denna begränsade garanti, enligt dess villkor, INTE att överföras till den nya ägaren.

9) KONSUMENTSTÖD

Vid en ev. kontrovers eller tvist i anslutning till denna begränsade garanti, föreslår BRP att du försöker lösa problemet på BRP-distributör-/återförsäljarnivån. Vi rekommenderar att du talar med servicechefen eller ägaren hos den auktoriserade BRP-distributören/återförsäljaren.

Om ärendet fortfarande förblir olöst ska du kontakta BRP genom att fylla i kundkontaktformuläret på www.brp.com eller kontakta BRP via post på en av de adresser som anges i avsnittet [Kontakta oss, page 9-5](#) i denna guide.

BRP:S BEGRÄNSADE GARANTI FÖR EUROPEISKA EKONOMISKA SAMARBETSOMRÅDET (EES) OCH OBEROENDE STATERS SAMVÄLDE (OSS) SAMT TURKIET: 2025 CAN-AM® ELEKTRISKA MOTORCYKLAR

1) GARANTINS OMFATTNING

Bombardier Recreational Products Inc. ("**BRP**") garanterar de Can-Am elektriska motorcyklar ("**Produkten**") av årsmodell 2025 och dess högspänningsbatterier som säljs av distributörer eller återförsäljare som av BRP auktoriserats att distribuera Produkten i medlemsstaterna i det Europeiska ekonomiska samarbetsområdet (som består av Europeiska unionens stater samt Storbritannien, Norge, Island och Liechtenstein) ("**EES**"), i medlemsstater i Oberoende staters samväld (inklusive Ukraina och Turkmenistan ("**OSS**") och Turkiet ("**BRP-distributör/-återförsäljare**"), avseende material- eller tillverkningsfel under den period och enligt de villkor som anges nedan.

Garantin ogiltigförklaras om:

1. Produkten har använts för racing eller någon annan tävlingsaktivitet, vid vilken som helst tidpunkt, även av en tidigare ägare.
2. Produkten har ändrats eller modifierats på ett sätt som skadligt påverkar dess användning, prestanda eller hållbarhet eller om den har ändrats eller modifierats för annat bruk än vad den är avsedd för.
3. Produkten har ändrats eller modifierats på ett sådant sätt att det negativt påverkar högspänningsbatteriets funktion, prestanda eller hållbarhet;
4. Produktens högspänningsbatteri har använts som en stationär strömkälla.

Den inbyggda laddaren, växelriktaren och e-motorn omfattas av fordonets begränsade garantiperiod mot defekter i material eller tillverkning.

Icke-fabriksinstallerade delar och tillbehör omfattas inte av garantin. Var god se tillämpliga garantivillkor avseende delar och tillbehör.

2) ANSVARSBEGRÄNSNING

IDEN UTSTRÄCKNING LAGEN ANGER SKA DENNA UTTRYCKLIGA GARANTI LÄMNAS OCH ERSÄTTER ALLA ANDRA UTTRYCKLIGA ELLER UNDERFÖRSTÅDDA GARANTIER, INKLUSIVE MEN INTE BEGRÄNSAT TILL SÅDANA SOM AVSER SÄLJBARHET OCH LÄMPLIGHET FÖR ETT SPECIELLT ÄNDAMÅL. I DEN MÅN UNDERFÖRSTÅDDA GARANTIER INTE KAN UPPHÄVAS, BEGRÄNSAS DESSA TILL TIDEN FÖR DEN UTTRYCKLIGA GARANTIN. TILLFÄLLIGA OCH FÖLJDSKADOR AV NÅGOT SOM HELST SLAG UTESLUTS FRÅN ERSÄTTNING UNDER DENNA GARANTI. VISSA JURISDIKTIONER TILLÅTER INTE ANSVARSBEGRÄNSNINGAR, BEGRÄNSNINGAR OCH UNDANTAG ENLIGT OVAN. DETTA BETYDER ATT DET ÄR MÖJLIGT ATT DE INTE GÄLLER DIG. DENNA GARANTI GER DIG SPECIFIKA RÄTTIGHETER, OCH DU ÅTNJUTER EV. ÄVEN ANDRA LAGLIGA RÄTTIGHETER SOM KAN VARIERA FRÅN LAND TILL LAND. BRP KAN INTE HÅLLAS ANSVARIGT OM PRODUKTER ELLER GARANTIDELAR INTE FINNS TILLGÄNGLIGA I DITT LAND PÅ GRUND AV SKÅL SOM LIGGER UTANFÖR BRP:S KONTROLL.

För produkter som har köpts i Frankrike, se avsnittet specifikt gällande Frankrike nedan.

Varken BRP-distributören/återförsäljare eller någon annan person är auktoriserad att lämna någon som helst utfästelse, representation eller garanti beträffande Produkten och/eller dess högspänningsbatteri, utöver det som ingår i denna begränsade garanti och en sådan kan ej, ifall den lämnas, göras gällande gentemot BRP.

BRP förbehåller sig rätten att när som helst ändra denna begränsade garanti, varvid förstås att en sådan ändring inte påverkar de garantivillkor som gäller för de produkter och/eller dess högspänningsbatterier, som har sålts under giltighetstiden för garantin.

3) UNDANTAG – FÖLJANDE OMFATTAS EJ AV GARANTIN

Denna garanti täcker inte skador eller fel som härrör från eller orsakade av:

- Ett försök att modifiera den inbyggda laddaren, växelriktaren och/eller e-motorn för att få snabbare laddningstider eller öka den ursprungliga uteffekten kommer att ogiltigförklara garantin.
- Öppna någon av högspänningskomponenterna såsom högspänningsbatterier, inbyggda laddare, växelriktare och e-motorer.
- Felaktig bogsering eller återhämtning av fordon från ett urladdat högspänningsbatteri eller annat fel kan skada e-motorn eller andra högspänningskomponenter. Underlåtenhet att följa den rekommenderade bogserings- och/eller bärgningsmetoden som föreskrivs i denna handbok upphäver garantin.

Följande omfattas inte under några omständigheter av garantin:

- Normalt slitage;
- Normalt underhåll, trimning, justeringar;
- Skador som orsakas av demontering av delar, felaktig(t) reparation, service, underhåll, modifiering eller användning av delar eller tillbehör som inte är tillverkade eller godkända av BRP, eller skador som orsakas av reparationer utförda av en person som inte tillhör en auktoriserad servicegivande BRP-distributör/-återförsäljare;
- Skador som orsakats av att Produkten har använts på ett felaktigt eller onormalt sätt, försumlighet eller av att Produkten har använts på ett sätt som strider mot instruktionsboken;
- Skador som orsakas av olycka, nedsänkning i vatten, brand, stöld, vandalism eller naturkatastrof;
- Användning av kemikalier, oljor, eller smörjmedel som inte är lämpliga för användning med produkten (se instruktionsboken);
- Skador orsakade av rost, korrosion eller att de utsatts för väder och vind;
- Skador orsakade av inträngande vatten eller snö;
- Mindre skador eller följskador, eller skador av något slag inklusive, men ej begränsat till, bogsering, förvaring, telefon, hyra, taxi, olägenhet, försäkringskostnader, betalningar av lån, förlust av tid eller förlust av inkomst;
- Skador som beror på korrosion på grund av vägsalt, batterisyra, miljöpåverkan eller hantering som strider mot anvisningarna i instruktionsboken;
- Skador som gäller produktens utseende, inklusive, men inte begränsat till repor, bucklor, blekning, avflagning, sprickor och skador på säteskåpens material;
- Skador som beror på installation av delar med specifikationer som skiljer sig från Produktens originaldelar, som exempelvis, men inte begränsat till, andra däck, hjul eller bromsar
- Skador eller fel på grund av en installation av icke BRP-tillbehör i de elektriska systemen på Can-Am-motorcykeln.
- Skador som orsakats av underlåtenhet att följa korrekta underhålls- och/eller förvaringsprocedurer, enligt beskrivningarna i denna instruktionsbok. Omgivningstemperaturer över 40 °C (104 °F) eller under -20 °C (-4 °F) kan skada högspänningsbatteriet och göra garantin ogiltig.

- Skador orsakade av att högspänningsbatteriet utsätts för kontakt med en direkt låga;
- Fysisk skada på högspänningsbatteriet eller avsiktligt försök att minska livslängden på högspänningsbatteriet;
- Skador på interna komponenter till följd av demontering, öppning av högspänningsbatteriets hölje är strängt förbjudet;
- Skador till följd av felaktiga laddningsprocedurer eller inkompatibla laddningsenheter;
- Skador på fordonets komponenter till följd av en fullständig urladdning av högspänningsbatteriet;
- Följdskador orsakade av underlåtenhet att reparera ett befintligt problem;
- Skada till följd av misslyckande med att installera en programuppdatering;
- Förlust av batterikapacitet på grund av eller till följd av gradvis kapacitetsförlust.⁽¹⁾

⁽¹⁾Alla anspråk som baseras på kapacitets-/räckviddsreduktion måste bekräftas av och godkännas av BRP för att vara berättigade till garantitäckning.

4) GARANTIPERIOD

Denna fordonsbegränsade garanti träder i kraft från och med (1) datum för Produktens första leverans vid detaljförsäljning eller (2) det datum då Produkten tas i bruk för första gången, beroende på vilket av dessa som inträffar först och för tillämplig period nedan:

1. **TJUGOFYRA (24) på varandra följande månader** för privat användning och **TOLV (12) på varandra följande månader** för kommersiell användning, med undantag för de komponenter som omfattas av punkt (2) och (3) nedan.
2. För däck, **SEX (6) PÅ VARANDRA FÖLJANDE MÅNADER**, eller till däck är nedslitna till de sista 2,38 millimetrarna (3/32 tum) för framdäcken och de sista 3,97 millimetrarna (5/32 tum) för bakdäcket – det som inträffar först
3. Den begränsade garantin för högspänningsbatterier kommer att gälla i **SEXTIO (60) månader** i följd, **eller femtio tusen kilometer (50 000 km) eller (31 250 mi)**, beroende på vilket som inträffar först, **endast** om högspänningsbatteriets hälsa (SOH) är lika med eller större än (\geq) sjuttio procent (70 %) av initial kapacitet.

Reparationen eller bytet av delar eller utförandet av service under denna garanti förlänger inte livslängden för denna garanti bortom dess ursprungliga förfallodatum. Förlust av batterikapacitet till följd av gradvis kapacitetsförlust täcks INTE av denna garanti utöver de villkor och gränser som anges ovan.

5) ENDAST FÖR PRODUKTER SOM SÅLTS I FRANKRIKE

Säljare ska leverera gods som är överensstämmande med kontraktet och ska vara ansvariga för defekter som finns vid leveransen. Försäljaren ansvarar även för defekter som beror på förpackning, monteringsanvisningar eller installation om det åligger försäljaren enligt avtalet eller utförs under försäljarens ansvar. För att följa avtalet, ska varan:

1. Kunna användas i normal användning för likande gods och, om tillämpligt:
 - Motsvara beskrivningen som överlämnas av säljaren och ha den kvalitet som uppges för köparen genom prover eller modeller;
 - Ha de kvaliteter som köparen lagligen kan förvänta sig, med undantag för de allmänna uttalanden som säljaren, tillverkaren av dess representant, inklusive i reklam eller märkning; eller
2. Ha de egenskaper som ömsesidigt överenskommit mellan parterna eller vara lämplig för den specifika användning som avses av köparen och som säljaren underrättats om och accepterat.

Ansvar att informera om ovanstående preskriberas två år efter leveransen av varan. Försäljaren har garantiansvar för dolda fel i den sålda produkten, om de dolda felen gör produkten olämplig för den avsedda användningen eller om de minskar produktens användningsmöjligheter på ett sådant sätt att köparen inte skulle ha köpt produkten eller skulle ha betalat ett lägre pris om han/hon känt till felen. Åtgärder för sådana dolda defekter ska vidtas av köparen inom 2 år efter upptäckt av defekten.

6) VILLKOR FÖR GARANTINS GILTIGHET

Garantin gäller **endast** under förutsättning att vart och ett av följande villkor är uppfyllda:

- Produkten måste av den första ägaren ha köpts som ny och oanvänd från en BRP-distributör/återförsäljare som är auktoriserad att distribuera Produkten i det land (eller, i fallet med EES, den union av länder) där försäljningen har ägt rum;
- Den av BRP specificerade leveransinspektionen måste ha utförts och dokumenterats av köparen och den auktoriserade BRP-distributören/återförsäljaren och undertecknats av köparen;
- Produkten måste ha garantiregistrerats av en auktoriserad BRP-distributör/-återförsäljare;
- Produkten måste ha köpts i det land i vilket köparen bor; och
- Garantins giltighet förutsätter att regelbundet underhåll, enligt anvisningarna i denna Instruktionsbok, utförs med angivna tidsintervall. BRP förbehåller sig rätt att kräva bevis på korrekt underhåll innan garantiersättning beviljas.

BRP kommer inte att uppfylla denna begränsade garanti till någon bruksägare om något av de föregående villkoren inte har uppfyllts. Dessa begränsningar är nödvändiga för att ge BRP möjlighet att skydda sina produkters, sina konsumenters och allmänhetens säkerhet.

7) HUR ERHÅLLA GARANTIERSÄTTNING

Kunden och/eller kommersiell operatör måste sluta använda Produkten när ett fel uppstår, kontakta en servicegivande BRP-distributör/återförsäljare eller BRP direkt inom tre (3) dagar från felets upptäckande och ge återförsäljaren rimlig tillgång till Produkten samt rimlig tid att reparera den.

Alla delar som byts ut under denna garanti övergår i BRP:s ägo.

8) BRP:S ANSVAR

BRP:s ansvar under denna garanti begränsas, efter eget godtycke, till reparation av delar som befunnits vara defekta under normal användning, underhåll och service, eller till ersättning av sådana delar utan kostnad för material och arbete, hos en valfri auktoriserad BRP-återförsäljare under garantiperioden enligt de villkor som anges här. Inget påstående om garantiavtalsbrott skall utgöra grund för återgång eller annullering av produktens försäljning till ägaren.

BRP förbehåller sig rätten att förbättra, modifiera eller ändra produkter från tid till annan, utan skyldighet att ändra tidigare tillverkade produkter.

9) ÖVERLÅTELSE AV GARANTI

Om äganderätten till en produkt överförs under garantins täckningsperiod, kommer denna begränsade garanti, enligt dess villkor, INTE att överföras till den nya ägaren.

10) KONSUMENTSTÖD

Vid en ev. kontrovers eller tvist i anslutning till denna begränsade garanti, föreslår BRP att du försöker lösa problemet på BRP-distributör-/återförsäljarnivån. Vi rekommenderar att du talar med servicechefen eller ägaren hos den auktoriserade BRP-distributören/återförsäljaren.

Om ärendet fortfarande förblir olöst ska du kontakta BRP genom att fylla i kundkontaktformuläret på www.brp.com eller kontakta BRP via post på en av de adresser som anges i avsnittet [Kontakta oss, page 9-5](#) i denna guide.

9 KUNDINFORMATION – INNEHÅLLSFÖRTECKNING

DATASEKRETESSINFORMATION	9-2
KONTAKTA OSS	9-5
ADRESSÄNDRING/NY ÄGARE	9-6

DATASEKRETESSINFORMATION

Bombardier Recreational Products inc., dess samarbetspartner och dotterbolag ("BRP") är fast beslutna att skydda din integritet och är öppna över hur vi samlar in, använder och lämnar ut dina personuppgifter under hanteringen av vår relation med dig. **Mer information hittar du i BRP:s sekretesspolicy på: <https://brp.com/en/privacy-policy.html> eller genom att skanna QR-koden nedan.**

Du kan vara förvissad om att vi har vidtagit lämpliga säkerhetsåtgärder för att skydda dina uppgifter mot förlust och obehörig åtkomst.

Dina personuppgifter som kan samlas in av BRP, direkt från dig eller från auktoriserade återförsäljare eller auktoriserade tredje parter, inkluderar:

- **Kontakt-, demografisk och registreringsinformation** (till exempel namn, fullständig adress, telefonnummer, e-postadress, kön, ägarhistorik och språk för kommunikation)
- **Fordonsinformation** (till exempel serienummer, köp- och leveransdatum, enhetens användning, fordonets plats och förflyttningar)
- **Tredjepartsinformation** (till exempel information mottagen från BRP:s samarbetspartner, information kopplad till gemensamma marknadsaktiviteter och sociala medier)
- **Teknisk information** (till exempel IP-adress, typ av enhet, operativsystem, typ av webbläsare, webbsidor du öppnar, cookies och liknande teknik när du använder BRP:s eller återförsäljares webbplatser eller mobilappar)
- **Information vid interaktion med BRP** (till exempel information insamlad när du ringer BRP:s egna försäljningsrepresentanter, handlar på en webbplats som drivs av BRP, registrerar dig för e-postutskick från BRP, deltar i tävlingar och lotterier som sponsras av BRP eller deltar i evenemang som sponsras av BRP)
- **Transaktionsinformation** (till exempel information som krävs för returhantering, betalningsinformation när du köper våra produkter eller tjänster genom våra webbplatser eller mobilappar samt andra frågor relaterade till ditt köp av BRP-produkter)

Informationen kan användas och behandlas för följande ändamål:

- Säkerhet och skydd
- Kundsupport för försäljning och eftermarknad (till exempel slutföra eller följa upp med dig om ditt köp eller underhåll)
- Registrering och garanti
- Kommunikation (till exempel att skicka dig en BRP-nöjdhetsundersökning)
- Beteendestyrd annonsering på nätet, profilering och platsbaserade tjänster (till exempel att erbjuda en anpassad upplevelse)
- Efterlevnad och tvistlösning
- Marknadsföring och annonsering
- Assistans (till exempel hjälp med eventuella leveransproblem, returhantering och andra frågor relaterade till ditt köp av BRP-produkter).

Vi kan även använda personuppgifter för att generera aggregerad eller statistisk data som inte längre identifierar dig personligen.

Dina personuppgifter kan lämnas ut till följande: BRP, BRP:s auktoriserade återförsäljare, distributörer, tjänsteleverantörer, annonserings- och marknadsundersökningspartner samt andra auktoriserade tredje parter.

Vi kan ta emot information om dig från olika källor, som BRP:s auktoriserade återförsäljare och partner med vilka vi erbjuder tjänster eller utför gemensamma marknadsaktiviteter. Vi kan även ta emot information om dig från sociala medie-plattformar som exempelvis Facebook och Twitter när du interagerar med oss på de plattformarna.

Beroende på omständigheterna kan dina personuppgifter kommuniceras utanför den region du har din hemvist i. Dina personuppgifter bevaras endast så länge som det behövs för det syfte för vilket vi har erhållit dem och i enlighet med våra lagringspolicyer.

Om du vill utöva dina dataskyddsrättigheter (till exempel rätt till tillgång och rätt till rättelse), återkalla ditt samtycke för att tas bort från adresslistan för marknadsföringsändamål eller för nöjdhetsundersökningen, eller vid allmänna dataskyddsfrågor, så kontaktar du dataskyddsansvarig på BRP via e-post på **privacyofficer@brp.com** eller via post på: BRP Legal Service, 726 St-Joseph, Valcourt, Quebec, Kanada, J0E 2L0.

När BRP behandlar dina personuppgifter, så sker detta i enlighet med företagets sekretesspolicy, som du hittar på: <https://www.brp.com/en/privacy-policy.html> eller genom att använda följande QR-kod.



KONTAKTA OSS

www.brp.com

*Asien och Stillahavsområdet***BRP Asia**

107D and 107E, 17/F, Tower 1,
Grand Century Place, Mongkok,
Kowloon, Hong Kong

Australien

Level 26
477 Pitt Street
Sydney, NSW 2020

Japan

21F Shinagawa East One Tower
2-16-1 Konan, Minato-ku-ku,
Tokyo 108-0075

Kina

上海市徐汇区衡山路10号6号楼301
Rm 301, Building 6,
No.10 Heng Shan Rd,
Shanghai, Kina

*Latinamerika***Brasilien**

Rua Odila Maia Rocha Brito, 25
Edifício Beaumont, andar 1 ao 5
CEP 13092-110 Campinas -SP

Mexiko

Av. Ferrocarril 202
Parque Industrial Querétaro
Santo Rosa Jauregui, Querétaro
C.P. 76220

*Europa, Mellanöstern och Afrika***Belgien**

Oktrooiplein 1
9000 Gent

Tjeckien

Stefanikova 43a
Prague 5
150 00

Tyskland

Alte Papierfabrik 16
D-40699 Erkrath

Finland

Isoaavantie 7
PL 8040
96320 Rovaniemi

Frankrike

Arteparc Bâtiment B
Route de la côte d'Azur,
13 590 Meyreuil

Norge

Ingvald Ystgaards veg 15
N-7484 Trondheim

Sverige

Spinnvägen 15
903 61 Umeå

Schweiz

Avenue d'Ouchy 4-6
1006 Lausanne

*Nordamerika***Kanada**

3200A, rue King Ouest,
Suite 300
Sherbrooke (Québec) J1L 1C9

Förenta staterna

10101 Science Drive
Sturtevant, Wisconsin
53177

ADRESSÄNDRING/NY ÄGARE

Om du har bytt adress eller om du är ny ägare till motorcykeln, ska du meddela BRP detta på ett av följande sätt:

- Genom att meddela en auktoriserad BRP Can-Am-återförsäljare eller -distributör.
- **Endast Nordamerika:** ring 1-888-272-9222.
- Skicka ett av adressändringskortet på följande sidor till en av BRP-adresserna som anges i avsnittet [Kontakta oss, page 9-5](#) i denna guide.

Vid ägarbyte, bifoga ett bevis på att den förra ägaren är införstådd med ägarbytet.

Det är viktigt att meddela BRP om de nya uppgifterna, även om den begränsade garantin har slutat gälla, eftersom de gör att BRP kan nå motorcykelägaren vid behov, t.ex. om det blir nödvändigt att införa någon ändring av säkerhetsskäl. Det är ägarens ansvar att meddela BRP.

STULNA ENHETER: Om din motorcykel blir stulen ska du meddela BRP eller en auktoriserad BRP Can-Am-återförsäljare. Du blir då ombedd att uppgi namn, adress, telefonnummer, fordonets identifikationsnummer och datum för stölden.

Den här sidan är
avsiktligt tom

Den här sidan är
avsiktligt tom

Den här sidan är
avsiktligt tom

Den här sidan är
avsiktligt tom

Modell Nr. _____			
FORDONETS			
IDENTIFIKATIONSNUMMER (V.I.N.) _____			
HÖGSPÄNNINGSBATTERI			
SERIENUMMER _____			
Ägare: _____			
NAMN			
Nej.	GATA	LGHT	
STAD	STAT/PROVINS (Om adressen är i Sverige, är detta inte tillämpligt)	POSTNR/POSTKOD	
Inköpsdatum _____			
	ÅR	MÅNAD	DAG
Garantins förfallodatum _____			
	ÅR	MÅNAD	DAG
Ifylls av säljaren vid försäljningsdatum.			

ÅTERFÖRSÄLJARENS PROFILUTRYMME

I Kanada distribueras och servas produkter av Bombardier Recreational Products Inc. (BRP).

I USA distribueras och servas produkter av BRP US Inc.

I det Europeiska ekonomiska samarbetsområdet (som består av Europeiska unionens medlemsstater samt Storbritannien, Norge, Island och Liechtenstein), i Oberoende staters samväldie (inklusive Ukraina och Turkmenistan) och Turkiet, distribueras och servas produkter av BRP European Distribution S.A. och andra filialer eller dotterbolag till BRP.

För alla övriga länder distribueras och servas produkter av Bombardier Recreational Products Inc. (BRP) eller dess filialer.

™® Varumärken tillhörande BRP eller dess dotterbolag.

Detta är en ofullständig lista över varumärken som tillhör Bombardier Recreational Products Inc. eller dess dotterföretag.

Varumärken kanske inte är registrerade i alla jurisdiktioner.

Can-Am®
ROTAX E-POWER™

LinQ®
XPS®

Pulse®

Med ensamrätt. Inga delar av denna manual får reproduceras i någon form utan föregående skriftligt tillstånd från Bombardier Recreational Products Inc.

©2024 BOMBARDIER RECREATIONAL PRODUCTS INC.

www.brp.com

219002460_SE



! VARNING

Om du inte iakttar och följer någon av säkerhetsföreskrifterna eller anvisningarna i Instruktionsboken och på säkerhetsdekalerna på produkten, kan det leda till skador och eventuellt dödsfall.