

can-am



GUIDA DEL CONDUCENTE

Include informazioni sulla sicurezza, l'utilizzo e la manutenzione

2025

AVVERTENZA

È importante imparare le differenze del veicolo.

Leggere la presente Guida del conducente.

Completare un corso di guida (se possibile), fare pratica e prendere dimestichezza con i comandi.

Consultare le leggi locali: i requisiti relativi alla patente di guida variano da paese a paese.

Tenere questa guida del conducente sempre a disposizione nel veicolo.

SERIE PULSE

Traduzione delle istruzioni originali

 **AVVERTENZA**

È possibile che le prestazioni di questo veicolo superino quelle di altri veicoli guidati in precedenza. Si consiglia di dedicare del tempo a prendere dimestichezza con il nuovo veicolo.

AVVERTENZA SULLA PROPOSIZIONE 65 DELLA CALIFORNIA

 **AVVERTENZA**


La mancata osservanza delle precauzioni e istruzioni di sicurezza contenute nella Guida del conducente e sulle etichette di sicurezza apposte sul prodotto potrebbe provocare lesioni gravi e persino la morte.

 **AVVERTENZA**

la guida, la manutenzione e l'assistenza di un veicolo per il trasporto di passeggeri e un veicolo a motore fuoristrada possono esporre a contatto con sostanze chimiche, compresi i fumi di scarico, il monossido di carbonio, gli ftalati e il piombo, sostanze riconosciute dallo Stato della California come cause di cancro, malformazioni del feto o altri difetti legati alla riproduzione. Per ridurre al minimo l'esposizione, evitare di respirare i fumi di scarico, non lasciare il motore in folle se non necessario, eseguire la manutenzione del veicolo in aree ben ventilate e indossare guanti o lavarsi le mani di frequente durante le operazioni di manutenzione. Per ulteriori informazioni, visitare la pagina www.p65warnings.ca.gov/products/passenger-vehicle.

Messaggi sulla sicurezza

Questa Guida del conducente utilizza i seguenti simboli e termini per mettere in evidenza particolari informazioni:

 Questo è il simbolo di avviso di sicurezza. Viene utilizzato per avvisare l'utente di potenziali pericoli di lesioni fisiche. Per evitare lesioni personali o conseguenze letali, osservare tutti i messaggi di sicurezza che seguono questo simbolo.

 **PERICOLO**

Indica un potenziale rischio che, se non viene evitato, causerà gravi lesioni o la morte.

 **AVVERTENZA**

Indica un potenziale rischio che, se non viene evitato, potrebbe causare gravi lesioni o la morte.

 **ATTENZIONE**

Indica una situazione pericolosa che, se non evitata, potrebbe causare lesioni di lieve entità.

AVVISO

Indica informazioni di installazione, funzionamento o manutenzione importanti ma non correlate a pericoli. In alcuni casi, se non seguite, i componenti del veicolo o altre proprietà potrebbero essere gravemente danneggiati.

Deutsch	Dieses Handbuch ist möglicherweise in Ihrer Landessprache verfügbar. Bitte wenden Sie sich an Ihren Händler oder besuchen Sie: www.operatorsguides.brp.com
English	This guide may be available in your language. Check with your dealer or go to: www.operatorsguides.brp.com
Español	Es posible que este manual esté disponible en su idioma. Consulte a su distribuidor o visite: www.operatorsguides.brp.com
Français	Ce guide peut être disponible dans votre langue. Vérifier avec votre concessionnaire ou aller à: www.operatorsguides.brp.com
Italiano	Questa guida potrebbe essere disponibile nella propria lingua. Contattare il concessionario o consultare: www.operatorsguides.brp.com
中文	本手册可能有您的语种的翻译版本。请向经销商询问，或者登录 www.operatorsguides.brp.com 查询。
日本語	このガイドは、言語によって翻訳版が用意されています。ディーラーに問い合わせるか、次のアドレスでご確認ください： www.operatorsguides.brp.com
Nederlands	Deze handleiding kan beschikbaar zijn in uw taal. Vraag het aan uw dealer of ga naar: www.operatorsguides.brp.com
Norsk	Denne boken kan finnes tilgjengelig på ditt eget språk. Kontakt din forhandler eller gå til: www.operatorsguides.brp.com
Português	Este manual pode estar disponível em seu idioma. Fale com sua concessionária ou visite o site: www.operatorsguides.brp.com
Русский	Воспользуйтесь руководством на вашем языке. Узнайте о его наличии у дилера или на странице по адресу www.operatorsguides.brp.com
Suomi	Käyttöohjekirja voi olla saatavissa omalla kielelläsi. Tarkista jälleenmyyjältä tai käy osoitteessa: www.operatorsguides.brp.com
Svenska	Denna bok kan finnas tillgänglig på ditt språk. Kontakta din återförsäljare eller gå till: www.operatorsguides.brp.com

<i>Modelli coperti</i>	<i>Potenza</i>
Pulse	11 kW (continuo, patente A1)
	35 kW (di serie)
Pulse '73	35 kW (di serie)

INFORMAZIONI GENERALI	1
INFORMAZIONI SULLA SICUREZZA	2
INFORMAZIONI SUL VEICOLO	3
MANUTENZIONE	4
INFORMAZIONI TECNICHE	5
CARATTERISTICHE TECNICHE	6
RISOLUZIONE DEI PROBLEMI	7
GARANZIA	8
INFORMAZIONI AI CLIENTI	9

1 INFORMAZIONI GENERALI - INDICE

INFORMAZIONI GENERALI	1-2
Istruzioni preliminari	1-2
Informazioni su questa Guida del conducente	1-2
Ringraziamenti	1-3
Sii un pilota responsabile	1-3

INFORMAZIONI GENERALI

Congratulazioni per l'acquisto di una nuova motocicletta elettrica Can-Am®. È sostenuto dalla garanzia Bombardier Recreational Products Inc. (BRP) e da una vasta rete di concessionari autorizzati pronti a fornire i pezzi di ricambio, l'assistenza o gli accessori richiesti.

Il concessionario si impegna per la massima soddisfazione del cliente. È stato adeguatamente formato per preparare e ispezionare il nuovo veicolo, mettendo a punto le regolazioni finali prima che il cliente ne venga in possesso.

Per ulteriori informazioni in merito all'assistenza del veicolo, rivolgersi al proprio concessionario.

Al momento della consegna, il cliente è stato informato sulla copertura della garanzia e ha inoltre sottoscritto la *ELENCO DI CONTROLLO DI PRE-CONSEGNA*, che assicura che il nuovo veicolo è stato approntato per soddisfare appieno ogni esigenza.

Istruzioni preliminari

Prima di mettersi alla guida del veicolo, leggere le seguenti sezioni per imparare a ridurre il rischio di infortuni o di morte per sé, per il passeggero o per i passanti:

- *Informazioni sulla sicurezza*
- *Informazioni sul veicolo*

Leggere anche tutte le etichette di sicurezza sul prodotto sul veicolo, inclusi i messaggi di sicurezza elettronici che compaiono sul display multifunzione all'attivazione del veicolo.

Informazioni su questa Guida del conducente

La Guida del conducente è stata preparata per portare a conoscenza del possessore, conducente e passeggero di questa motocicletta i diversi comandi e le istruzioni per la manutenzione e la guida sicura.

Tenere sempre a bordo del veicolo la presente Guida del conducente per poterla consultare per il funzionamento, le istruzioni per gli altri, la manutenzione e la risoluzione dei problemi.

La guida è disponibile in numerose lingue. In caso di discrepanze, farà fede la versione inglese.

Qualora si desideri prendere visione della Guida del conducente o stamparne un'ulteriore copia, visitare il seguente sito web:

www.operatorsguides.brp.com

Le informazioni contenute in questo documento sono corrette alla data di pubblicazione. Tuttavia, BRP segue una politica di continuo miglioramento dei propri prodotti, senza però alcun obbligo di installazione su prodotti fabbricati in precedenza.

Sii un pilota responsabile

In BRP, crediamo che ci sia un'opportunità per tutti i membri delle comunità di sport motoristici e nautici di riunirsi e ripensare il modo in cui ci avviciniamo alla sicurezza, all'etichetta di guida e all'ambiente. Siamo convinti che, quando mettiamo tutti i conducenti in condizione di guidare in modo responsabile, di prendersi cura gli uni degli altri e di salvaguardare i nostri percorsi e terreni di guida, ispiriamo un settore ad accogliere i nuovi arrivati, a costruire una comunità più attenta e a generare esperienze positive.

Che si guidi su percorsi, su strada, acqua o neve, BRP si impegna a promuovere un cambiamento positivo. Ecco perché il programma Responsible Rider (guidatore responsabile) è una parte fondamentale della nostra iniziativa di Responsabilità Sociale d'Impresa attraverso l'azione, l'educazione e la responsabilizzazione della comunità.

Per saperne di più sul programma Responsible Rider, compresi i consigli e i suggerimenti sulla sicurezza, il galateo di guida e l'ambiente, visitare can-am.brp.com/on-road/ca/en/owner-zone/responsible-rider.html#owners

Oppure, utilizzare il seguente codice QR:



A causa di cambiamenti dell'ultimo momento, si potrebbero trovare alcune discrepanze tra i prodotti fabbricati e le descrizioni e/o caratteristiche tecniche illustrate nella presente guida. BRP si riserva il diritto, in qualsiasi momento, di sospendere o cambiare specifiche, design, caratteristiche, modelli o dotazioni senza incorrere in alcun obbligo.

La presente Guida del conducente deve rimanere con il veicolo quando viene venduto e trasferito al nuovo proprietario al momento della vendita.

Ringraziamenti

Si ringrazia la Motorcycle Safety Foundation (MSF) per aver concesso a BRP l'utilizzo di materiale correlato alla guida sicura delle moto stradali presente in questa Guida del conducente.

MSF è un'organizzazione no profit riconosciuta a livello internazionale e supportata dai produttori di motociclette. Che fornisce corsi di formazione, strumenti e partnership alla comunità per la sicurezza delle motociclette. Visitare il suo sito web:

- www.msf-usa.org

2 INFORMAZIONI SULLA SICUREZZA - INDICE

ISTRUZIONI PRELIMINARI. 2-2

Età e capacità del conducente	2-2
Droghe e alcool	2-2
Abbigliamento protettivo.	2-2
Condizioni del veicolo	2-5
Materiali pericolosi	2-5

ACQUISIRE FAMILIARITÀ CON LA MOTOCICLETTA. 2-6

Tecnologie di supporto alla guida.	2-6
Cosa c'è di diverso in una motocicletta elettrica Can-Am	2-7
Trasporto carichi	2-9
Accessori e modifiche	2-9

GUIDA SICURA 2-11

Pianificazione del viaggio.	2-11
Guida in solitaria	2-12
Guida in gruppo	2-12
Guida con un passeggero	2-13
Guida con un rimorchio	2-14
Evitare collisioni	2-14
Comportamento di guida	2-14
Condizioni della strada e rischi.	2-15
In caso di incidente.	2-17
Veicolo ribaltato	2-19

Anomalie agli pneumatici	2-19
Risposta alle emergenze	2-20

TRASPORTO DEL VEICOLO 2-21

INFORMAZIONI DI SICUREZZA SUL VEICOLO. 2-25

Importante messaggio preliminare di sicurezza	2-25
Cartellino di sicurezza	2-26
Cartellino di conformità	2-27
Etichette di sicurezza	2-28
Cartellino di informazioni sul veicolo	2-37
Etichette di informazioni sul veicolo	2-38

SEGNALAZIONE DI DIFETTI DI SICUREZZA 2-39

ISPEZIONE PRELIMINARE. 2-40

Controlli preliminari	2-40
Prima di attivare il veicolo, ispezionare i seguenti elementi:	2-41
Attivare il veicolo e controllare quanto segue:	2-43

ISTRUZIONI PRELIMINARI



La mancata osservanza delle precauzioni e istruzioni di sicurezza contenute nella presente sezione potrebbe provocare lesioni gravi o mortali.

Età e capacità del conducente

I conducenti devono essere qualificati, avere almeno 16 anni e possedere una patente di guida per motocicli valida. Potrebbero esserci requisiti aggiuntivi in base al proprio Stato o provincia.

Le leggi che disciplinano l'età minima e i requisiti di concessione della patente variano da una giurisdizione all'altra. Rivolgersi alle autorità locali per ottenere informazioni in merito all'utilizzo legale di una motocicletta nella giurisdizione in cui ne è previsto l'utilizzo.

BRP consiglia vivamente di seguire un corso di guida sicura sulle motociclette. Per l'uso sicuro di qualsiasi motocicletta, su strada e fuoristrada, è richiesta una formazione di base.

Non è consigliabile manovrare questa motocicletta se si è affetti da una disabilità che compromette la vista, il tempo di reazione, la capacità di giudizio o azionamento dei comandi. L'uso sicuro della motocicletta dipende da molte condizioni, come la visibilità, la velocità, le condizioni atmosferiche, l'ambiente, il traffico, le condizioni del veicolo e le condizioni del conducente e del passeggero.

Droghe e alcool

Non guidare mai il veicolo dopo l'assunzione di stupefacenti o alcool. La guida di una motocicletta richiede che il conducente e il passeggero siano sobri, attenti e vigili. L'uso di droghe e alcol, singolarmente o in combinazione, aumenta il tempo di reazione, impedisce il giudizio, compromette la vista e inibisce la capacità di guidare in sicurezza una motocicletta.

Abbigliamento protettivo

Questa sezione si basa sulle linee guida fornite dalla Motorcycle Safety Foundation (MSF).

In caso di incidente, le attrezzature di protezione possono impedire o ridurre le lesioni. Le attrezzature di protezione aiutano inoltre a stare più comodi, proteggere dagli elementi presenti su strada.

Caschi

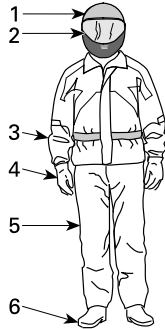
I caschi proteggono da lesioni alla testa e al cervello in caso di impatto. Un casco integrale può anche proteggere da elementi come detriti, insetti, pietre, ecc. Anche il miglior casco non è una garanzia contro le lesioni, ma le statistiche indicano che l'uso del casco riduce significativamente il rischio di lesioni cerebrali. Per garantire la massima sicurezza si consiglia quindi di indossare sempre un casco.

Indossa solo un casco che soddisfi gli standard appropriati richiesti nel proprio Stato o provincia (esempio di marcatura del casco approvata: DOT o ECE 22.06). Se non si indossa un casco integrale con visiera integrata, indossare sempre occhiali protettivi con un casco aperto per proteggere gli occhi.

Notare che gli occhiali normali o da sole non sono sufficienti a garantire una protezione degli occhi adeguata a un motociclista, poiché possono rompersi o cadere e non proteggono adeguatamente gli occhi dal vento e dagli oggetti presenti nell'aria.

Utilizzare protezioni per gli occhi oppure occhiali scuri solo durante le ore diurne. Non utilizzarli di notte o in caso di scarsa illuminazione. Non utilizzarli se compromettono la capacità di distinguere i colori.

Le attrezzature di protezione consigliate per il conducente e il passeggero includono calzature robuste sopra la caviglia con soles non scivolose, pantaloni lunghi, una giacca, guanti a dita lunghe e, soprattutto, un casco omologato con apposita protezione per gli occhi.



Abbigliamento protettivo

1. Casco omologato
2. Protezione per viso e occhi
3. Giacca a maniche lunghe
4. Guanti
5. Pantaloni lunghi
6. Calzature sopra la caviglia

Un'attrezzatura adeguata può ridurre la gravità degli infortuni in caso di incidente, sia per il conducente che per il passeggero.

Altre attrezzature di protezione

Calzature

Indossare sempre calzature chiuse. Gli stivali robusti sopra la caviglia proteggono da una varietà di pericoli alla guida, come pietre che vengono lanciate dalla carreggiata.

Evitare di indossare scarpe con lacci lunghi che potrebbero aggrovigliarsi nel pedale del freno o in altre parti. Per agevolare la posizione del piede sul poggiatesta, è consigliabile indossare suole di gomma e mantenere le caviglie basse.

Guanti

Guanti a dita lunghe proteggono le mani dal vento, dal sole, dal caldo, dal freddo e dagli oggetti volanti. Guanti particolarmente aderenti facilitano la presa sul manubrio e aiutano a ridurre lo stress esercitato sulle mani. Guanti robusti con rinforzi da motociclista aiutano a proteggere le mani in caso di caduta. I guanti specifici per motociclisti sono provvisti di cuciture sulla parte esterna per impedire irritazioni e sono realizzati in modo da garantire una presa naturale quando piegati sul manubrio. Se eccessivamente ingombranti, potrebbero ostacolare l'attivazione dei comandi. I guanti alla moschettiera impediscono all'aria fredda di risalire sulle maniche e proteggono i polsi.

Giacche, pantaloni e completi di guida

Indossare una giacca e pantaloni lunghi, o una tuta da motociclista completa con imbottitura, armatura rigida o airbag che possono ridurre ulteriormente il rischio di lesioni in caso di incidente. Le attrezzature di protezione per motociclisti di qualità garantiscono comfort e possono aiutare a non essere distratti da elementi ambientali avversi. In caso di incidente, le attrezzature di protezione di buona qualità realizzate in materiale robusto come pelle o tessuto resistente all'abrasione possono impedire o ridurre le lesioni.

Non indossare indumenti lunghi o morbidi o sciarpe che potrebbero impigliarsi nelle parti in movimento.

Risultare visibili sulla strada. Scegliere un equipaggiamento da motociclista con colori vivaci e materiali riflettenti per aumentare la visibilità, o semplicemente aggiungere un gilet riflettente sopra l'equipaggiamento.

L'ipotermia è una condizione di temperatura corporea bassa per potrebbe causare perdita di concentrazione, reazioni ritardate e perdita di movimenti muscolari lineari e precisi. Quando si guida con temperature fredde, proteggersi dall'ipotermia indossando strati di indumenti isolanti e uno strato superiore antivento. Vestirsi a strati consente di togliere gli indumenti se avete troppo caldo. Notare che anche a temperature moderate, l'aumento del vento freddo durante la guida può far sentire freddo.

Attrezzature per la pioggia

Se si deve guidare in condizioni di pioggia, si consiglia una tuta antipioggia ad alta visibilità o una tuta impermeabile, insieme a guanti e calzature impermeabili. Nei lunghi viaggi si consiglia inoltre di portare indumenti contro la pioggia. Un conducente asciutto è sicuramente più comodo e vigile rispetto a uno bagnato e infreddolito.

Protezione dell'udito

L'esposizione prolungata al rumore del vento durante la guida può causare la perdita permanente dell'udito. L'utilizzo di dispositivi di protezione adeguati quali tappi per le orecchie possono aiutare a prevenire la perdita di udito. Consultare la legislazione locale in merito all'utilizzo dei dispositivi di protezione dell'udito.

Condizioni del veicolo

Mantenere il veicolo in buone condizioni operative. Sottoporre il veicolo a controlli periodici e seguire il programma di manutenzione. Consultare la sezione Manutenzione per maggiori dettagli.

Per rilevare eventuali problemi o malfunzionamenti potenziali della motocicletta, eseguire un'ispezione preliminare. Fare attenzione a eventuali messaggi sul display multifunzione quando si avvia il veicolo. Correggere eventuali problemi rilevati prima di partire. Consultare la sezione [Ispezione preliminare, pagina 2-40](#) per i controlli completi.

Eseguire eventuali richiami di sicurezza in sospeso sul veicolo il prima possibile. Invitiamo a programmare un appuntamento con il concessionario Can-Am autorizzato che provvederà gratuitamente alle necessarie riparazioni.

Materiali pericolosi

Le batterie di propulsione ad alta tensione agli ioni di litio sono considerate materiali pericolosi. È richiesta particolare attenzione per lo smaltimento dei veicoli elettrici BRP o delle batterie di propulsione ad alta tensione. Fare riferimento alle normative locali in merito ai requisiti di spedizione o riciclaggio per materiali pericolosi. Contattare un concessionario autorizzato BRP per ulteriori informazioni.

ACQUISIRE FAMILIARITÀ CON LA MOTOCICLETTA

AVVERTENZA

È possibile che le prestazioni di questo veicolo superino quelle di altri veicoli guidati in precedenza. Si consiglia di dedicare del tempo a prendere dimestichezza con il nuovo veicolo.

I conducenti inesperti potrebbero sottovalutare i rischi e farsi sorprendere dal comportamento specifico del veicolo e dalle condizioni del terreno. Procedere lentamente. La velocità eccessiva e la guida spericolata possono uccidere.



Accertarsi di aver letto e compreso il contenuto di questo manuale per familiarizzare completamente con i comandi e il funzionamento della motocicletta prima di intraprendere il primo viaggio o di accogliere un passeggero (è necessario il kit sella passeggero di BRP). Se ne è mancata la possibilità in precedenza, fare pratica di guida dell'imbarcazione in un'area adatta e priva di traffico e provare la risposta di ciascun comando.


È molto importante informare qualsiasi conducente, indipendentemente dalla sua esperienza, sulle caratteristiche di maneggevolezza di questa motocicletta. La configurazione della motocicletta, come posizione delle ruote, tipo di sospensione, peso, larghezza e tipo, varia da un modello all'altro. La maneggevolezza della motocicletta è fortemente influenzata da queste caratteristiche.

Tecnologie di supporto alla guida

Questo veicolo è dotato di un Sistema di frenata antibloccaggio (ABS) e di un Controllo della trazione della motocicletta (MTC).

L'ABS e l'MTC normalmente si avviano in uno stato non pronto quando il veicolo è acceso.

La spia ABS  e la spia MTC  si accendono quando si accende il veicolo e si spengono quando si raggiunge la soglia di velocità di 5 km/h (3,1 MPH).

Se le spie non si spengono dopo aver superato la soglia di velocità, significa che i sistemi non sono operativi a causa di un malfunzionamento. La spia MTC  potrebbe anche essere visibile sul display multifunzione per indicare un malfunzionamento.

In caso di malfunzionamento del sistema ABS o MTC, rivolgersi a un concessionario BRP autorizzato.

Sistema frenante anti bloccaggio (ABS)



Questo sistema ABS per motociclette monitora e controlla separatamente i freni anteriori e posteriori. La risposta dell'ABS è la stessa per ogni modalità di guida del veicolo e non può essere disattivata.

Per maggiori informazioni consultare [Modalità di guida, pagina 3-69](#).

Controllo trazione motocicletta (MTC)

L'MTC monitora e controlla lo slittamento delle ruote propulsive durante l'accelerazione e la decelerazione. Può accadere che quando si accelera, l'MTC impedisca l'accelerazione per mantenere la trazione. Quando si ripristina la presa, la coppia del motore torna al valore associato alla posizione della manopola dell'acceleratore.

L'MTC può essere modificato e disattivato utilizzando diverse modalità di guida del veicolo.

- Quando è attivo, l'indicatore MTC  lampeggerà a segnalare che lo slittamento della ruota posteriore è limitato a un valore di sicurezza in base alla modalità di guida selezionata.
- Se disattivato, l'indicatore MTC  sarà visibile sul display multifunzione.

Per maggiori informazioni consultare [Modalità di guida, pagina 3-69](#).

Limitazioni

L'ABS e l'MTC non possono aiutare a mantenere il controllo in tutte le situazioni. Il veicolo è stato calibrato per funzionare al meglio con lo pneumatico del produttore di apparecchiature originali (OEM) assemblato in fabbrica.

La sostituzione degli pneumatici con pneumatici non OEM può rendere questi sistemi meno efficaci.

BRP consiglia di installare solo pneumatici OEM sul veicolo. Per ulteriori informazioni, fare riferimento a [Caratteristiche tecniche, pagina 6-2](#) o contattare un concessionario BRP autorizzato.

Per il mantenimento della trazione, soprattutto sulle superfici sconnesse o bagnate, è essenziale una corretta pressione degli pneumatici e una adeguata condizione del battistrada. Una pressione insufficiente degli pneumatici comporta il rischio di aquaplaning e l'accumulo di calore; una pressione troppo elevata può ridurre l'efficacia dell'ABS o dell'MTC.

Cosa c'è di diverso in una motocicletta elettrica Can-Am

Questa sezione ti aiuterà a comprendere alcune caratteristiche distintive e operative di questo veicolo.

Emissioni acustiche (suono)

In normali condizioni operative, questa motocicletta elettrica genera un rumore notevolmente inferiore rispetto a una tipica motocicletta con motore a combustione interna. Dopo l'attivazione del veicolo (avvio), la motocicletta si muoverà sull'input della manopola dell'acceleratore senza emettere suono. È necessario prestare attenzione agli astanti che toccano accidentalmente i comandi, quando la motocicletta è ferma e il sistema di propulsione è attivato.

Durante la guida della motocicletta, il conducente deve prestare particolare attenzione all'ambiente circostante. Gli astanti potrebbero non sentire l'avvicinarsi della motocicletta elettrica. Gli astanti potrebbero non sapere che il sistema di propulsione della motocicletta elettrica è attivo.

AVVERTENZA

Evitare lesioni gravi o morte per sé o per gli astanti. Tenere presente che questo veicolo non emette rumore del motore quando il sistema di propulsione è abilitato. Il veicolo può essere pronto per la marcia senza un'emissione sonora.

Imparare a riconoscere quando il veicolo è PRONTO a muoversi dal display multifunzione. Controllare sempre lo stato prima di raggiungere la manopola dell'acceleratore. Disattivare l'interruttore di arresto per disattivare il sistema di propulsione quando non è in uso, per evitare movimenti involontari della motocicletta dovuti a una rotazione accidentale della manopola dell'acceleratore.

AVVERTENZA

Evitare lesioni gravi o morte per sé o per gli astanti. Questa motocicletta non emette alcun rumore quando è ferma e poco rumore quando è in funzione. Gli astanti potrebbero non accorgersi della presenza del conducente in sella alla motocicletta. Assicurarsi sempre che l'ambiente circostante sia libero prima di muoversi.

Nessun freno di stazionamento

Questa motocicletta non ha un freno di stazionamento né una trasmissione convenzionale che può utilizzare una marcia per impedire alla ruota posteriore di muoversi quando è parcheggiata. La ruota posteriore è sempre collegata meccanicamente al motore elettrico. Quando la motocicletta è spenta, la ruota posteriore può muoversi in qualsiasi direzione.

Quando parcheggi la motocicletta, assicurati che sia su una superficie piana e livellata. Se parcheggiare in pendenza è l'unica opzione, bloccare la ruota posteriore usando il cordolo o un bloccaruote. Il supporto laterale potrebbe non essere sufficiente per impedire alla motocicletta di scivolare lungo il pendio. Prima di lasciare la motocicletta parcheggiata su un pendio, assicurati che sia adeguatamente immobilizzata.

Frenata rigenerativa (Regen)

Quando le condizioni lo consentono, la frenata rigenerativa preleva energia dalla motocicletta in movimento attraverso la ruota posteriore e la immagazzina nella batteria ad alta tensione per un uso successivo.

Con due procedure indipendenti controllate secondo delle modalità per richiederla, questa funzione può essere impostata in base alle preferenze dell'utente come descritto nella sezione [Modalità di rigenerazione, pagina 3-71](#).

La disponibilità della rigenerazione varia in base a queste impostazioni e ad altri parametri, come lo stato di carica e la temperatura della batteria ad alta tensione.

Per maggiori informazioni, il display multifunzione visualizzerà sempre la capacità di rigenerazione attualmente disponibile, fare riferimento a [Display multifunzione, pagina 3-40](#).

La frenata rigenerativa differisce dai freni del veicolo per molti aspetti, ad esempio:

- funziona solo sulla ruota posteriore
- non funziona a velocità molto basse o da fermo
- Variazione della disponibilità

non sostituisce quindi i freni del veicolo, che devono essere utilizzati per arrestarlo.

AVVERTENZA

Evitare di farsi cogliere di sorpresa e di aumentare il rischio di incidenti. La capacità di rigenerazione varia in base allo stato del sistema di propulsione ad alta tensione e potrebbe essere disattivata. Tenersi sempre pronti ad azionare i freni in ogni momento coprendo la leva del freno anteriore prima di richiedere la rigenerazione con l'acceleratore.

Trasporto carichi

Il trasporto di carichi sul veicolo influisce sulla maneggevolezza, sulla stabilità, sull'autonomia e sulla distanza di frenata del veicolo. È importante osservare un'appropriata modalità di carico e una distribuzione del peso omogenea. Quando si trasportano carichi, come merci o un passeggero, è molto importante seguire le raccomandazioni:

- Non caricare mai il veicolo oltre la capacità di peso specificata. Fare riferimento a [Caratteristiche tecniche, pagina 6-2](#).
- Regolare sempre le sospensioni in base al carico totale sulla motocicletta. Fare riferimento a [Messa a punto del veicolo, pagina 3-74](#).
- Non trasportare un carico a meno che non questo non sia fissato correttamente con un accessorio LinQ certificato BRP. Accessori compatibili non certificati da BRP potrebbero non essere adeguati a questo impiego.
- Ridurre sempre la velocità, girare gradualmente e lasciare uno spazio di frenata più lungo quando si trasportano dei carichi.

AVVERTENZA

La mancata osservanza di queste raccomandazioni durante il trasporto di carichi può portare a una perdita di controllo.

Accessori e modifiche

Qualsiasi modifica o aggiunta di accessori approvata da BRP può influire sul controllo del veicolo. È importante riprendere confidenza con il veicolo dopo ogni modifica, per capire come adattare il vostro stile di guida alla nuova configurazione.

Evitare di installare apparecchiature non specificatamente approvate da BRP per il veicolo ed evitare di apportare modifiche non autorizzate. Tali modifiche e apparecchiature non sono state testate da BRP e possono creare pericoli. Ad esempio, potrebbero:

- Creare una perdita di controllo e accrescere il rischio di incidenti
- Causare surriscaldamento o cortocircuiti, aumentando così il rischio di incendi o ustioni
- Compromettere le funzioni di protezione fornite dal veicolo
- Compromettere il comportamento del rimorchio mentre il veicolo viene trasportato
- Causare il rischio di perdere oggetti sulla strada durante il trasporto.

La guida del veicolo potrebbe inoltre diventare illegale.

Chiedete al vostro concessionario autorizzato BRP quali sono gli accessori adatti al vostro veicolo.

Per motivi di sicurezza, alcuni accessori BRP devono essere installati da un concessionario BRP, ma se si decide di installare l'accessorio da soli, quando non è previsto che venga fatto dal concessionario, è importante seguire attentamente tutte le istruzioni e, se del caso, comprendere tutte le informazioni su come utilizzare il prodotto o per la manutenzione.

Se l'accessorio è stato installato sul veicolo da un'altra persona, BRP raccomanda vivamente di leggere il relativo foglietto di istruzioni, in quanto potrebbero esserci ulteriori informazioni sull'uso sicuro del prodotto o sulla manutenzione.

I foglietti di istruzioni sono disponibili a questo indirizzo:

- <https://instructions.brp.com>

Modifiche non autorizzate

Qualsiasi modifica o installazione di apparecchiature non specificatamente approvate da BRP eseguite sul sistema elettrico a bassa tensione di questo veicolo può influire sul sistema di gestione della batteria ad alta tensione e avere un impatto sulla sicurezza, l'aspettativa di vita e la garanzia del veicolo.

AVVERTENZA

Non installare apparecchiature non specificatamente approvate da BRP o apportare modifiche non autorizzate ai sistemi elettrici di questo veicolo

GUIDA SICURA

Pianificazione del viaggio

Controllare sempre le condizioni meteorologiche prima di guidare il veicolo. Portare attrezzature adatte a qualsiasi condizione atmosferica.

Pianificare un percorso e guidare in condizioni adatte alla propria esperienza di guida. Guidare preparati alle condizioni che si potrebbero incontrare. Portare con sé acqua e snack, attrezzi, mappe dei sentieri, un telefono cellulare e un kit di pronto soccorso.

Il veicolo è provvisto di una capacità della batteria da 8.9 kWh. Quando la spia dello stato di carica della batteria lampeggia, ricaricare il prima possibile. Pianificare le soste per la ricarica, soprattutto nelle zone meno popolate.

Autonomia veicolo

L'autonomia è definita come la distanza percorsa dal veicolo con una singola carica completa della batteria. Diversi fattori possono influenzare l'autonomia del veicolo e il tempo che manca fino a quando non sarà necessaria la ricarica, tra cui:

- **Meteo:** oltre alla temperatura, condizioni scivolose e forti venti contrari possono influire negativamente sull'autonomia di guida e sulle prestazioni.
- **Terreno:** terreni accidentati o salite frequenti e difficili richiedono più potenza dal veicolo, influenzando così l'autonomia.

- **Carico utile:** Un passeggero e un carico aumentano la richiesta sul veicolo.
- **Stile di guida:** uno stile di guida aggressivo o ad alta velocità utilizza più potenza rispetto a uno stile di guida conservativo. L'uso di veicoli in autostrada richiede molta più potenza.
- **Avviamento e arresto:** ci vuole più energia per accelerare a una velocità di crociera che per mantenere la stessa velocità. La decelerazione con rigenerazione contribuirà ad aumentare l'autonomia del veicolo.
- **Accessori:** Gli accessori aggiuntivi possono comportare peso e assorbimento di energia.

L'autonomia viene calcolata utilizzando due tipi di procedure di test standard del settore:

- **Città:** questo test di autonomia è specificato per determinare la guida durante il funzionamento "stop-and-go" tipico delle aree urbane.
- **Combinato:** questo test di autonomia si basa su un calcolo che presuppone un ciclo di lavoro costituito da 50% città/50% autostrada.

Città	168 km (105 mi)
Combinato	130 km (80 mi)

I dati dei viaggi precedenti, come prestazioni e stile di guida, vengono utilizzati per calcolare l'autonomia del veicolo.

Guida in solitaria

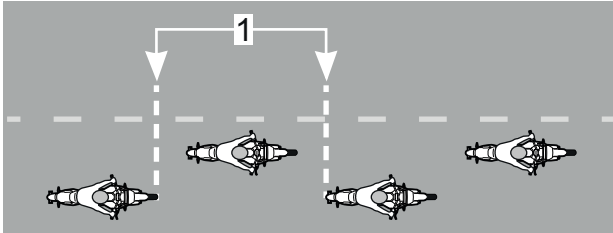
Avventurarsi da soli con la propria motocicletta elettrica potrebbe anche essere pericoloso, soprattutto quando si percorrono strade fuori mano. La carica elettrica potrebbe terminare, potrebbe verificarsi un incidente o la motocicletta potrebbe danneggiarsi. Tenere presente che la motocicletta è in grado di percorrere una distanza superiore a quella che una persona a piedi riuscirebbe a coprire in un giorno. Guidare con un amico e comunica sempre a qualcuno dove si sta andando e l'orario approssimativo in cui si prevede di tornare.

Guida in gruppo

Prima di partire, organizzare un incontro con i motociclisti per discutere il percorso, le soste di riposo e di ricarica, concordare i segnali manuali e determinare il ritmo in base al livello di abilità di ciascun motociclista. Designare un motociclista di testa e un motociclista di coda. Sia il motociclista di testa che quello di coda devono essere motociclisti esperti e conoscere le procedure di guida di gruppo. Quando si guida con altri, mantenere il gruppo a una dimensione gestibile o dividerlo in gruppi più piccoli. Mantenere una distanza di sicurezza adeguata di almeno due (2) secondi tra le motociclette per fornire ai motociclisti tempo e spazio sufficienti per reagire in caso di pericoli. Sulla strada, guidare in formazione sfalsata. Ogni motociclista deve controllare periodicamente il motociclista che segue e rallentare nel caso in cui un motociclista resti indietro per consentirgli di raggiungerlo. Nessun motociclista deve infrangere la legge o guidare oltre la propria capacità di raggiungerlo.

Guida con un passeggero

Questo veicolo è progettato per essere utilizzato da un (1) conducente. Se dotato di kit sedile passeggero di BRP, questo veicolo può trasportare solo un (1) passeggero dietro il conducente. Non trasportare mai più di un solo passeggero.



Posizione di guida di gruppo sfalsata su strada

1. Distanza di almeno 2 secondi

! AVVERTENZA

Non trasportare mai un passeggero se sul veicolo non è installato un kit sedile passeggero approvato da BRP.

Trasportare un passeggero solo nel caso in cui si sia esperti nella guida in diverse condizioni e se si è in grado di manovrare il veicolo senza problemi.

Il passeggero deve sempre essere in grado di appoggiare saldamente i piedi sui poggiatesta e tenere le mani sulle impugnature o aggrapparsi al conducente per ridurre il rischio di espulsione.

Il conducente ha la responsabilità di garantire la sicurezza del passeggero e deve informarlo sulle nozioni di base del motociclismo. Deve ricordare al passeggero di piegarsi in curva con il conducente, senza far cadere il veicolo.

Prima di guidare il veicolo, regolare la sospensione in base al peso. Per ulteriori informazioni, fare riferimento a [Messa a punto del veicolo, pagina 3-74](#).

Usare estrema cautela, procedere più lentamente e controllate frequentemente il passeggero. Prestare sempre attenzione al passeggero durante la guida. Il conducente può chiedere al passeggero di avvisarlo immediatamente di rallentare o fermare il veicolo nel caso in cui si sentisse scomodo o in pericolo durante la guida.

La capacità di frenare e il controllo dello sterzo sono ridotti quando si guida con un passeggero. Ridurre la velocità e prevedere più spazio per le manovre.

Guida con un rimorchio

Questo veicolo non è progettato per trainare carichi.

Non trainare un rimorchio o qualsiasi altro tipo di mezzo di trasporto con questo veicolo.

Non modificare il veicolo per trainare.

Evitare collisioni

Mantenere sempre una distanza di sicurezza dagli altri veicoli e dagli astanti. Evitare di seguire da vicino un altro veicolo in quanto non consente un tempo di reazione sufficiente. Mantenere una distanza di arresto sicura tra sé e il veicolo che precede lasciando almeno due secondi di distanza di sicurezza. Se le condizioni implicano una distanza di frenata superiore o la visibilità è limitata, prevedere una distanza maggiore in modo da assicurare un maggior margine di sicurezza. Adottare un approccio basato sulla sicurezza.

Restare sempre attenti all'imprevisto. Individuare persone, oggetti, veicoli in arrivo e altri potenziali pericoli. Pianificare in anticipo e lasciare spazio e tempo per anticipare ed evitare problemi. Essere sempre vigili. Avere sempre consapevolezza di ciò che ti circonda. Guardare dietro, controllando spesso gli specchietti e gli angoli ciechi, e ai lati. Quando si frena bisogna fare attenzione ai veicoli che seguono, in quanto potrebbero non essere in grado di fermarsi altrettanto rapidamente.

Essere visibili agli altri. Assicurarsi che le luci siano accese e funzionino correttamente. Usare gli indicatori di direzione per comunicare le intenzioni e assicurarsi di disattivarli dopo aver completato la manovra; lasciarli accesi potrebbe confondere gli altri. Evitare di guidare negli angoli ciechi.

Sulla pista, stare sempre sul lato appropriato - come da normativa del paese - per evitare la collisione, soprattutto quando il campo visivo è ridotto (ad esempio, prima di una cima o di una curva). Non dare mai per scontato che non ci siano altri utenti sul sentiero. Usare particolare cautela quando si guida fuori pista.

Comportamento di guida

Guidare entro i propri limiti e il proprio livello di capacità di guida e rispettare l'uso previsto della motocicletta. Evitare di guidare in modo aggressivo, zigzagare tra le corsie o nel traffico.

Eseguire salti con una motoslitte può essere pericoloso. Ciò richiede pratica e deve essere fatto in un ambiente conosciuto e controllato. Non tentare mai di saltare su un sentiero. La perdita di controllo potrebbe causare un impatto con rocce, alberi o un altro utente.

Viaggiare ad alta velocità

La velocità eccessiva e la guida spericolata possono essere fatali. Seguire i limiti di velocità in vigore per la strada o il sentiero che si sta utilizzando. Informarsi sulle norme locali. Regolare sempre la velocità in base alle condizioni stradali, meteorologiche e alle tue capacità. In molti casi, quando si accelera, non si riesce a reagire o rispondere abbastanza rapidamente all'imprevisto.

Condizioni della strada e rischi

Superfici a bassa aderenza

L'aderenza degli pneumatici sulla superficie stradale limita la frenata e la trazione massime della motocicletta. Anche con l'ABS e l'MTC, la distanza di arresto sarà maggiore:

- su superfici con scarsa trazione (ad esempio foglie, olio, sabbia, fango, ghiaia, neve, fondo bagnato, ecc.)
- se non si mantiene la pressione consigliata degli pneumatici o
- se le condizioni del battistrada degli pneumatici sono degradate.

Su superfici con scarsa aderenza, come fango, sabbia, ghiaia, fondo bagnato o foglie, prestare particolare attenzione e ridurre la velocità.

Se gli pneumatici perdono aderenza con la superficie stradale, anche con l'ABS o l'MTC, si potrebbe perdere il controllo del veicolo.

Se la superficie stradale è ricoperta di ghiaccio, neve o poltiglia, la trazione non è sufficiente a mantenere il controllo del veicolo. Non mettersi alla guida su strade ricoperte di ghiaccio, neve o poltiglia.



NOTA

La presa degli pneumatici del veicolo inizia a diminuire al di sotto di 10°C (50°F).

Questo veicolo non è adatto all'utilizzo fuori strada. Utilizzare sempre il veicolo su strade sottoposte a manutenzione. Non utilizzare il veicolo su altri tipi di terreni.

Una corretta selezione della modalità di guida del veicolo può aiutare a regolarne la reazione in base alle condizioni della superficie. Per maggiori informazioni consultare .

Fondo bagnato

Acqua

 **AVVERTENZA**

Il veicolo è progettato per resistere a condizioni di bagnato, tra cui pioggia o pozzanghere. Tuttavia, l'immersione prolungata (inondazioni, acqua salata) del veicolo può causare danni o renderlo temporaneamente inutilizzabile. Se il veicolo è sommerso, interromperne l'utilizzo. Il veicolo deve essere ispezionato da un concessionario BRP autorizzato prima del successivo utilizzo. Contattare il servizio di emergenza locale per assistenza immediata in caso di segni di evento termico.

In genere è disponibile una trazione sufficiente a mantenere il controllo sulla pavimentazione umida o bagnata, a condizione che non sia presente uno strato di acqua, ad esempio una pozzanghera o corsi d'acqua sulla strada. Questo veicolo può andare in aquaplaning se si guida troppo velocemente in uno strato d'acqua che si è accumulato sulla strada. La tendenza a planare sull'acqua è maggiore in presenza di acqua profonda. Per valutare la profondità dell'acqua, osservare gli schizzi o gli spruzzi prodotti dagli altri veicoli.

Quando il veicolo plana sull'acqua, una o più ruote si sollevano su uno strato di acqua, perdendo contatto con la strada. In caso di planata sull'acqua, le ruote non hanno la trazione necessaria per controllare il veicolo. Si può perdere il controllo e sbandare, e l'ABS o l'MTC non riescono a mantenere il controllo.

Evitare pozzanghere di grandi dimensioni o corsi d'acqua e rallentare o accostare in caso di acquazzone. Se è necessario passare attraverso l'acqua, rallentare il più possibile.

Il centro della corsia può essere particolarmente liscio durante i primi minuti di pioggia in quanto l'olio e la sporcizia si mescolano all'acqua. Successivamente, l'acqua potrebbe accumularsi in corsi d'acqua sulle pavimentazioni sconnesse. Evitare entrambe le zone a trazione ridotta.

Dopo aver superato l'acqua, verificare il funzionamento dei freni. Se necessario, frenare diverse volte per consentire all'attrito di far asciugare i pattini.

Una corretta manutenzione degli pneumatici riduce il rischio di planare sull'acqua. Mantenere sempre la pressione consigliata degli pneumatici.

Fare riferimento a [Pressione degli pneumatici, pagina 4-19](#) e [Caratteristiche tecniche, pagina 6-2](#).

Sostituire immediatamente gli pneumatici che hanno raggiunto l'usura massima del battistrada per ridurre il rischio di aquaplaning.

Pendenze

Il motore elettrico di questa motocicletta elettrica è collegato alla ruota posteriore, ma l'attrito del motore elettrico non mantiene fermo il veicolo.

Quando è fermo, il veicolo può muoversi. Tenere la leva del freno e/o il pedale del freno quando si è fermi su una pendenza. Per partire da fermi su una pendenza, tenere premuto il pedale del freno e/o il pedale del freno mentre si accelera. Rilasciare i freni quando si avverte la risposta della manopola dell'acceleratore.

Ostacoli, buche e dossi

Quando possibile, evitare di guidare sugli ostacoli, buche e dossi. Se inevitabile, rallentare il più possibile in prossimità degli stessi, quindi rilasciare il freno dopo averli superati.

Per gli attraversamenti ferroviari, avvicinarsi sempre il più perpendicolarmente possibile ai binari per ridurre il rischio di scivolamento.

Per ostacoli o dossi larghi, avvicinarsi per dritto, se possibile. Quando si supera un ostacolo, un dosso o una buca, i conducenti devono alzarsi leggermente sui poggiatesta e usare le gambe per assorbire l'urto.

Per gli ostacoli più stretti, i dossi o le buche, se vengono superati, mantenere una presa salda sul manubrio e fare attenzione a non attivare accidentalmente la manopola dell'acceleratore. Tenersi pronti a correggere la traiettoria, se necessario.

Se si colpisce un ostacolo, un dosso o una buca abbastanza grandi, l'impatto può far sobbalzare il veicolo e colpire l'utente, espellere i conducenti, fare perdere il controllo, girare o cadere.

Se non si riesce a fermarsi completamente per evitare un ostacolo, è possibile deviare bruscamente per evitarlo.

ATTENZIONE

Si consiglia di evitare di sterzare e frenare contemporaneamente. È preferibile frenare quando il veicolo è tornato in posizione verticale. Il veicolo può facilmente scivolare o cadere se il freno viene azionato durante una manovra di sterzata.

Se sulla strada è presente un animale, ad esempio un cervo, è consigliabile fermarsi prima di avvicinarsi ad esso e attendere che se ne vada oppure superarlo lentamente.

In caso di incidente

A seconda della gravità della situazione, è necessario prendere precauzioni se i componenti ad alta tensione sono stati danneggiati creando un rischio di scosse elettriche e/o incendio.

I veicoli elettrici BRP sono dotati di un sistema di monitoraggio che indicherà se il sistema ad alta tensione è difettoso; tale condizione sarà visibile sul display multifunzione con icone spia e messaggi di avviso.

- Fare attenzione ai segnali di un incendio della batteria al litio, come fumo, scoppiettii/sibili o odore di bruciato emesso dalla batteria ad alta tensione.
- Evitare manipolazioni non necessarie del veicolo.

Spegnere la chiave e lasciare che il veicolo si spenga (il display multifunzione si spegne).

Se necessario, sollevare la motocicletta solo dalle manopole del manubrio.

Ispezionare visivamente i componenti ad alta tensione visibilmente accessibili, come i coperchi della batteria ad alta tensione per verificare la presenza di ammaccature o crepe, i cavi ad alta tensione per verificare la presenza di strappi o tagli, ecc.

 **PERICOLO**

Evitare il contatto con l'alta tensione che può causare gravi lesioni o morte.

Se si riscontrano danni, i componenti ad alta tensione potrebbero essere compromessi. Non tentare di manipolare il veicolo. Contattare i servizi di emergenza locali per assistenza immediata. Fare riferimento a [Risposta alle emergenze, pagina 2-20](#).

Se non si riscontrano danni esterni ai componenti ad alta tensione, girare la chiave per l'accensione.

Se sul display multifunzione vengono visualizzati codici di guasto o messaggi, spegnere la chiave e rivolgersi a un concessionario BRP autorizzato. Fare riferimento a [Risposta alle emergenze, pagina 2-20](#).

Se non vengono visualizzati codici o messaggi, procedere come segue.

Consultare [Procedure di manutenzione, pagina 4-9](#) e verificare quanto segue:

- Controllare il livello del refrigerante e rabboccare, se necessario. Consultare [Controllo del livello liquido refrigerante, pagina 4-13](#) e [Rabbocco del liquido refrigerante, pagina 4-14](#). Evitare di guidare il veicolo in presenza di perdite, perché il sistema ad alta tensione richiede un sistema di raffreddamento funzionante.
- Eseguire un'ispezione preliminare completa. Fare riferimento a [Controlli preliminari, pagina 2-40](#).

Il veicolo deve essere ispezionato da un concessionario BRP autorizzato il prima possibile e riparato da un concessionario BRP autorizzato, se necessario. In ogni caso, il veicolo deve essere parcheggiato/riposto all'esterno fino al completamento dell'ispezione.

 **AVVERTENZA**

Presumere sempre che il sistema ad alta tensione di un veicolo danneggiato sia carico ed energizzato. I componenti ad alta tensione sul veicolo devono essere riparati solo da un tecnico di assistenza autorizzato. Non manomettere in alcun modo i componenti ad alta tensione.

 **AVVERTENZA**

Contattare i servizi di emergenza locali per assistenza immediata se compaiono segni di fumo o incendio.

Veicolo ribaltato

La motocicletta è dotata di un sensore di posizione anticapovolgimento (TOPS). Questo sensore consente di rilevare se il veicolo è appoggiato su un lato e di attivare la funzione anticapovolgimento.

Quando la funzione anticapovolgimento è attiva:

1. Il sistema di propulsione è disattivato e non può essere attivato;
2. La funzione luci di emergenza è attivata (gli indicatori di direzione lampeggiano);
3. Il messaggio "Vehicle Tipped" (Veicolo ribaltato) è visibile sul display multifunzione;
4. La spia di malfunzionamento del sistema di propulsione lampeggia.

Ispezionare visivamente i componenti ad alta tensione visibilmente accessibili, come i coperchi della batteria ad alta tensione per verificare la presenza di ammaccature o crepe, i cavi ad alta tensione per verificare la presenza di strappi o tagli, ecc.

PERICOLO

Evitare il contatto con l'alta tensione che può causare gravi lesioni o morte. Se si riscontrano danni, i componenti ad alta tensione potrebbero essere compromessi. Non tentare di manipolare il veicolo. Contattare il servizio di emergenza locale per ottenere assistenza immediata. Fare riferimento a [Risposta alle emergenze, pagina 2-20](#).

Se non sono evidenti danni, rimettere il veicolo sulle ruote, aprire il supporto laterale e disattivare la funzione anticapovolgimento .

Per disattivare la funzione anticapovolgimento , la motocicletta deve essere collocata in posizione verticale e l'interruttore a chiave deve essere ruotato per il disinserimento e l'inserimento.

Se sul display multifunzione vengono visualizzati codici di guasto o messaggi, spegnere la chiave e rivolgersi a un concessionario BRP autorizzato. Fare riferimento a [Risposta alle emergenze, pagina 2-20](#).

Se non vengono visualizzati codici o messaggi, procedere come segue.

Consultare [Procedure di manutenzione, pagina 4-9](#) e verificare quanto segue.

- Eseguire un'ispezione preliminare completa Fare riferimento a [Controlli preliminari, pagina 2-40](#).
- Controllare il livello del refrigerante e rabboccare, se necessario. Evitare di guidare il veicolo in presenza di perdite, perché il sistema ad alta tensione richiede un sistema di raffreddamento funzionante.

Ogni volta che il veicolo si ribalta, deve essere ispezionato da un concessionario BRP autorizzato.

Anomalie agli pneumatici

In caso di anomalia o scoppio degli pneumatici, tenere saldo il manubrio, rallentare gradualmente e sterzare con cura in un punto sicuro in cui fermarsi. Evitare brusche frenate o sterzate brusche.

In caso di perdita del controllo e ribaltamento, fare riferimento a [Risposta alle emergenze, pagina 2-20](#) o [Veicolo ribaltato, pagina 2-19](#). Se è sicuro manipolare il veicolo, trasportarlo presso un concessionario BRP autorizzato per l'ispezione e la sostituzione degli pneumatici. Fare riferimento a .

Risposta alle emergenze

I veicoli elettrici BRP sono dotati di funzioni di sicurezza per la protezione dell'utente. In caso di incidente, infortunio o immersione in acqua, è necessario adottare ulteriori precauzioni per proteggersi dai pericoli di alta tensione creati dai danni esterni e/o interni ai componenti ad alta tensione.

Se si verifica un evento del genere, interrompere l'utilizzo del veicolo. Il veicolo deve essere ispezionato da un concessionario BRP prima del successivo utilizzo. Contattare il servizio di emergenza locale per ottenere assistenza immediata.

PERICOLO

La batteria di propulsione ad alta tensione agli ioni di litio o i componenti ad alta tensione possono causare scosse elettriche e/o incendi se danneggiati. Non scollegare o toccare connessioni esposte e/o componenti danneggiati a mani nude, utensili non isolati o altri oggetti metallici. Il contatto con corrente ad alta tensione può causare lesioni gravi o morte.

Una batteria agli ioni di litio ad alta tensione danneggiata può perdere elettrolita e/o generare gas infiammabile. Il contatto con l'elettrolita può causare gravi lesioni, sciacquare la zona interessata con acqua e cercare immediatamente assistenza medica.

Il sistema ad alta tensione del veicolo deve essere disattivato utilizzando i punti di sezionamento del First Responder Cut Loop (FRCL). Possono essere scoperte rimuovendo la sella del conducente o il pannello inferiore della carrozzeria su entrambi i lati della motocicletta. Fare riferimento a [Etichette di sicurezza, pagina 2-28](#).

L'uso dell'FRCL è riservato solo al personale di emergenza o ai primi soccorritori. La motocicletta elettrica deve essere sollevata o manipolata solo da personale adeguatamente formato, equipaggiato e informato che il veicolo presenta pericoli di alta tensione.

Ulteriori informazioni sono disponibili nella *Emergency Response Guide* (guida per la risposta alle emergenze) del veicolo disponibile a questo indirizzo:

- operatorsguides.brp.com

TRASPORTO DEL VEICOLO

 PERICOLO

Evitare il contatto con l'alta tensione che può causare gravi lesioni o morte. Se il veicolo è stato coinvolto in un incidente, i componenti ad alta tensione potrebbero essere compromessi.

Non tentare ancora di spostare il veicolo su un rimorchio o su un carro attrezzi. Non trainare il veicolo a velocità tali da causare lo spostamento della ruota posteriore. Contattare il servizio di emergenza locale per assistenza immediata. Fare riferimento a [Risposta alle emergenze, pagina 2-20](#).

Se è necessario trasportare il veicolo, utilizzare un rimorchio a pianale di dimensioni e capacità adeguate o un camion di traino a pianale per impedire lo spostamento della ruota posteriore.

 AVVERTENZA

Fare in modo che tutti i sedili, gli accessori e il carico siano fissati correttamente, o rimuoverli per evitare che cadano sulla strada e creino un pericolo per i veicoli che seguono.

 AVVERTENZA

Non trasportare il veicolo rivolto in senso opposto a quello di marcia. Se il veicolo viene trasportato rivolto in senso opposto a quello di marcia, il vento può danneggiare il deflettore antivento o persino staccarlo dal mezzo.

Il motore elettrico del veicolo è collegato meccanicamente alla ruota posteriore e può generare elettricità quando viene ruotato.

AVVISO

Questo veicolo è dotato di un motore elettrico in grado di generare una tensione quando viene ruotato. Se la chiave è disinserita o il pacco batteria ad alta tensione è scarico, potrebbero verificarsi ulteriori danni al motore o all'inverter se la ruota posteriore viene ruotata.

Con il veicolo spento, evitare di tirare, spingere o trainare il veicolo per far girare la ruota posteriore. Se necessario, il veicolo può essere spostato temporaneamente a una velocità non superiore a 10 km/h (6 mph).

Il veicolo deve essere fissato in posizione verticale ogni volta che viene sollevato o manipolato. Non utilizzare mai componenti metallici o conduttivi per sollevare, manipolare o fissare il veicolo.

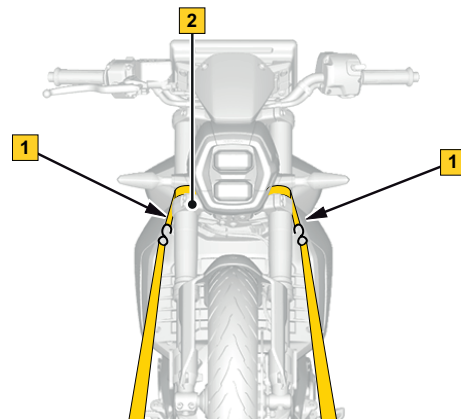
Quando si contatta la società di traino o trasporto, accertarsi che dispongano di un camion a pianale, di una rampa di caricamento o di una rampa elettrica per sollevare in sicurezza il veicolo, le cinghie di sicurezza e i bloccaruote per motociclette. Verificare che il veicolo sia trasportato correttamente come descritto in questa sezione.

AVVISO

Evitare l'utilizzo di catene per legare il veicolo, in quanto potrebbero danneggiare la finitura superficiale o i componenti di plastica.

Per caricare il veicolo per il trasporto, procedere come segue:

1. Premere l'interruttore di arresto in posizione di arresto.
2. Estrarre la chiave dall'interruttore di accensione.
3. Mettere una cinghia attorno ai tubi esterni della forcella anteriore, tra le piastre di sterzo inferiore e superiore.

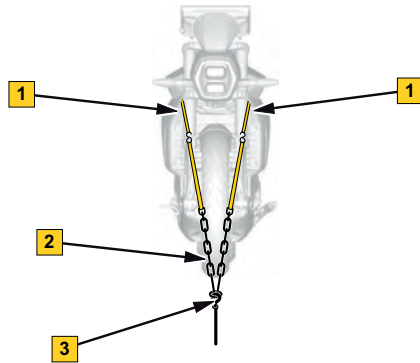


esempio tipo

1. Fascetta
2. Piastra di sterzo inferiore

4. Agganciare le cinghie al cavo del verricello. Se possibile, utilizzare catene o altre fascette per agganciare le cinghie al

cavo del verricello come indicato per evitare di danneggiare la copertura dell'ammortizzatore.



esempio tipo

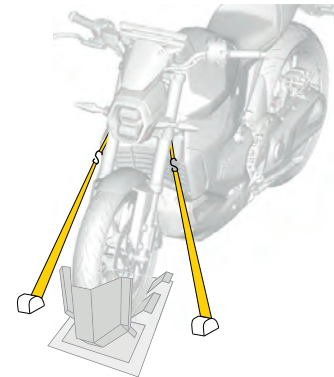
1. Cinghia attorno alla piastra di sterzo inferiore della sospensione anteriore
2. Catene o cinghie
3. Cavo del verricello

5. Tirare il veicolo sul rimorchio a pianale utilizzando il verricello. La ruota anteriore deve essere fissata in un bloccaruote per motociclette.

NOTA:

Se si deve spingere il veicolo, procedere dal lato sinistro per poter accedere al supporto laterale se necessario e tenere la mano destra sulla leva del freno per fermare il veicolo al momento necessario.

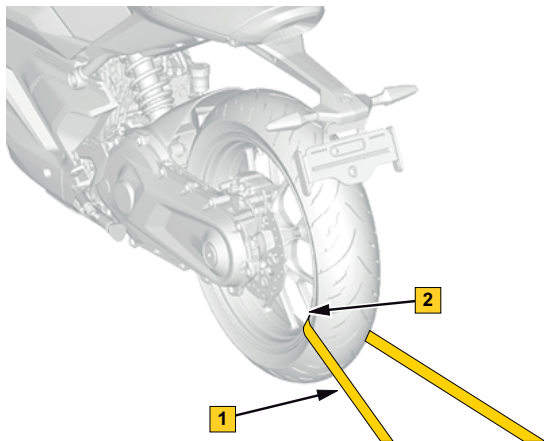
6. Fissare le cinghie di sicurezza al pianale con cinghie a cricchetto. Assicurarsi che la forcella anteriore sia leggermente compressa quando si stringono le cinghie. Ciò impedirà alle cinghie di allentarsi o sganciarsi durante il trasporto.



7. Far passare una cinghia di sicurezza all'interno del cerchione di una sola ruota. Non far passare la cinghia di sicurezza al di sopra del braccio oscillante o utilizzare le razze delle ruote per fissare il veicolo.

AVVISO

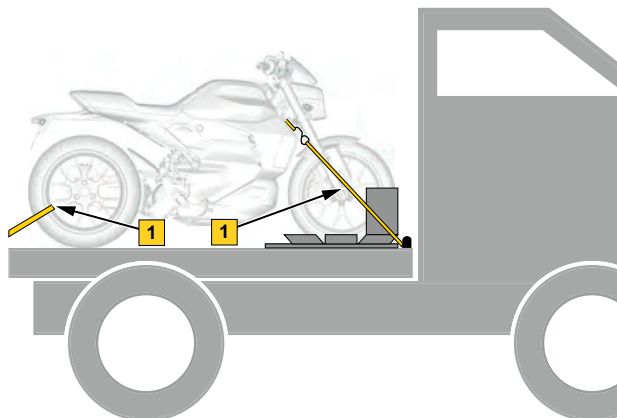
Passare la cinghia di sicurezza al di sopra del braccio oscillante o utilizzare le razze delle ruote può danneggiare il veicolo.



Aggancio ruota posteriore - configurazione tipica

1. Cinghia di sicurezza
2. All'interno SOLO del cerchione della ruota posteriore

8. Agganciare saldamente la cinghia di sicurezza della ruota posteriore alla parte posteriore del pianale con una cinghia a cricchetto.
9. Verificare che entrambe le cinghie attorno ai tubi esterni della forcella siano agganciate saldamente al pianale.



Configurazione tipica - veicolo rivolto verso il veicolo trainante

1. Ruote anteriore e posteriore agganciate saldamente al pianale

INFORMAZIONI DI SICUREZZA SUL VEICOLO

Questo veicolo è dotato di cartellini e etichette contenenti importanti informazioni di sicurezza.

Chiunque volesse guidare questo veicolo deve leggere e comprendere queste informazioni prima della guida.

In caso di discrepanze tra questa guida e quanto riportato sul veicolo, le etichette di sicurezza sul veicolo avranno la precedenza su quelle contenute in questa guida.

Importante messaggio preliminare di sicurezza

Ogni volta che il veicolo è pronto per l'avviamento, sul display multifunzione viene visualizzato un importante messaggio di sicurezza.

Leggerlo e comprenderlo attentamente.

Per visualizzare l'intero messaggio, scorrerlo sullo schermo con il dito.

AVVERTENZA

Questa motocicletta elettrica Can-Am è diversa dagli altri veicoli. Richiede capacità e conoscenze speciali. Leggere la Guida del conducente. Completare un corso di formazione, fare pratica, acquisire dimestichezza con i comandi e ottenere una licenza adeguata.

Indossare un casco, una protezione per gli occhi e un abbigliamento da guida.

Conoscere i limiti a seconda delle diverse condizioni della strada. Non mettersi alla guida su ghiaccio o neve. Evitare pozze o rivoli d'acqua.

Questo tipo di veicolo può planare sull'acqua e slittare su strade ricoperte di ghiaia, sporco e sabbia. Qualora sia inevitabile guidare in queste condizioni, rallentare.

Tenere sempre presente: I veicoli elettrici generano bassi livelli di rumore. Assicurarsi sempre che l'area circostante sia libera prima di muoversi. Gli astanti potrebbero non accorgersi della presenza del conducente in sella alla motocicletta.

La frenata rigenerativa varia a seconda della temperatura dell'unità di potenza e del livello di carica. Essere pronti ad azionare i freni in ogni momento. Ruotare la manopola dell'acceleratore all'indietro (lontano dal conducente) per consentire il funzionamento del veicolo.

Cartellino di sicurezza

▲ AVVERTENZA

Questa motocicletta elettrica Can-Am è diversa dagli altri veicoli. Richiede capacità e conoscenze speciali.

Leggere la Guida del conducente. **Completare** un corso di formazione, **fare pratica**, diventare esperti con i comandi e ottenere la patente specifica.

Indossare un casco, una protezione per gli occhi e un abbigliamento da guida.

Conoscere i limiti a seconda delle diverse condizioni della strada.

Non mettersi alla guida su ghiaccio o neve. Evitare pozze o rivoli d'acqua. Questo tipo di veicolo può planare sull'acqua e slittare su strade ricoperte di ghiaia, sporco e sabbia. Qualora sia inevitabile guidare in queste condizioni, rallentare.

Tenere sempre presente:

I veicoli elettrici generano bassi livelli di rumore. Assicurarsi sempre che l'area circostante sia libera prima di muoversi. I passanti potrebbero non accorgersi della tua presenza. La frenata rigenerativa varia a seconda della temperatura dell'unità di potenza e del livello di carica. Sii sempre pronto ad azionare i freni.

Questa etichetta può essere rimossa esclusivamente dal cliente.

10071_IT

▲ WARNING

This Can-Am Electric motorcycle is different from other vehicles. It requires special skills and knowledge.

Read the operator's guide. **Complete** a training course, **practice**, become proficient with the controls, and get a proper license.

Wear a helmet, eye protection and riding gear.

Know the limits for different road conditions.

Do not ride on ice or snow. Avoid puddles and running water.

This type of vehicle can hydroplane on water and slip on gravel, dirt and sand covered roads. If you must go through these road conditions, slow down.

Always keep in mind:

Electric vehicles generate low noise levels. Always make sure the surrounding is clear before moving. Bystanders may not be aware of your presence. Regenerative braking will vary depending on power unit temperature and charge level. Be prepared to apply the brakes at all times.

This hangtag may only be removed by the customer.

10071_IT



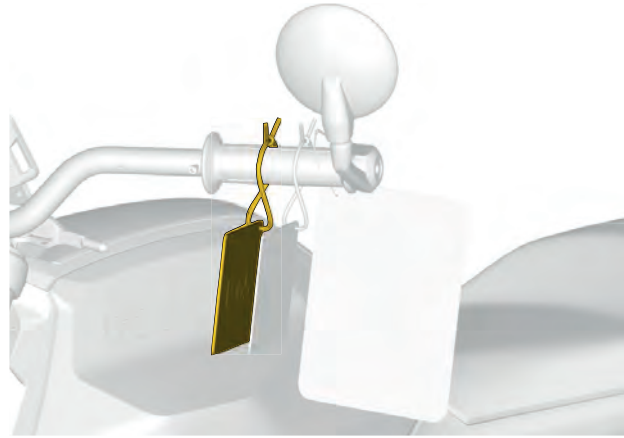
Cartellino di conformità

Avvertenza Proposition 65 della California

⚠ AVVERTENZA: la guida, la manutenzione e l'assistenza di un veicolo per il trasporto di passeggeri e un veicolo a motore fuoristrada possono esporre a contatto con sostanze chimiche, compresi i fumi di scarico, il monossido di carbonio, gli ftalati e il piombo, sostanze riconosciute dallo Stato della California come cause di cancro, malformazioni del feto o altri difetti legati alla riproduzione. Per ridurre al minimo l'esposizione, evitare di respirare i fumi di scarico, non lasciare il motore in folle se non necessario, eseguire la manutenzione del veicolo in aree ben ventilate e indossare guanti o lavarsi le mani di frequente durante le operazioni di manutenzione. Per ulteriori informazioni, visitare la pagina www.P65Warnings.ca.gov/passenger-vehicle.

⚠ AVVERTENZA: I poli della batteria, i morsetti e i relativi accessori contengono piombo e composti di piombo, che, come è noto, allo Stato della California, sono causa di cancro, malformazioni del feto o altri difetti legati alla riproduzione. Per ridurre al minimo l'esposizione, indossare guanti o lavarsi le mani di frequente durante le operazioni di manutenzione del veicolo. Per ulteriori informazioni, consultare www.P65Warnings.ca.gov

12093_IT

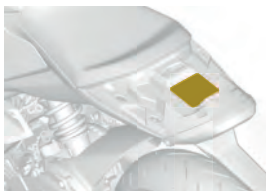


Etichette di sicurezza

Le seguenti etichette sono affisse sul veicolo e devono essere considerate come parti fisse del veicolo stesso. Se assenti o danneggiate, le decalcomanie possono essere sostituite gratuitamente. Visitare un concessionario autorizzato di BRP.



ETICHETTA DI AVVERTENZA PASSEGGERO



Supporto per accessori



Etichetta delle istruzioni di ricarica — modelli per Canada e Stati Uniti



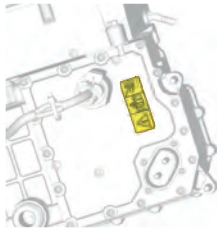
Coperchio porta di ricarica



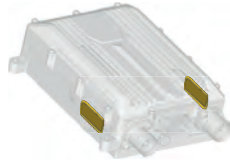
Etichetta scossa elettrica



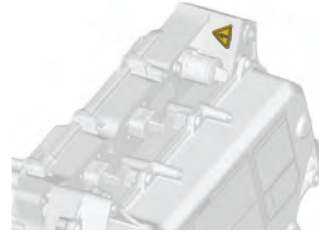
Etichetta alta tensione



Inverter



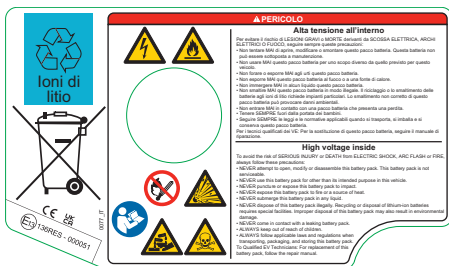
Caricatore onboard



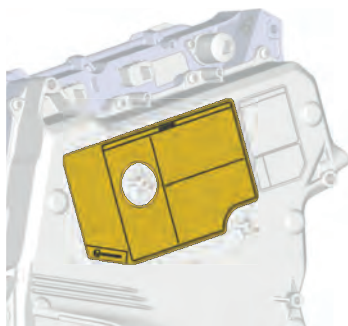
Batteria ad alta tensione



Motore elettr.



Etichetta di pericolo batteria ad alta tensione



Batteria ad alta tensione

Testo etichette



Alta tensione interna

Per evitare il rischio di **LESIONI GRAVI** o **MORTE** derivanti da **SCOSSA ELETTRICA**, **ARCHI ELETTRICI** o **FUOCO**, seguire sempre queste precauzioni:

Non tentare MAI di aprire, modificare o smontare questo pacco batteria. Questa batteria non può essere sottoposta a manutenzione.

Non usare MAI questo pacco batteria per uno scopo diverso da quello previsto per questo veicolo.

Non forare o esporre **MAI** agli urti questo pacco batteria.

Non esporre MAI questo pacco batteria al fuoco o a una fonte di calore.

Non immergere MAI in alcun liquido questo pacco batteria.

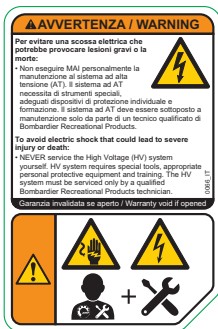
Non smaltire MAI questo pacco batteria in modo illegale. Il riciclaggio o lo smaltimento delle batterie agli ioni di litio richiede impianti particolari. Lo smaltimento non corretto di questo pacco batteria può provocare danni ambientali.

Non entrare MAI in contatto con un pacco batteria che presenta una perdita.

Tenere **SEMPRE** fuori dalla portata dei bambini.

Seguire **SEMPRE** le leggi e le normative applicabili quando si trasporta, si imballa e si conserva questo pacco batteria.

Per i tecnici qualificati dei VE: Per la sostituzione di questo pacco batteria, seguire il manuale di riparazione.



Etichetta di avvertenza alta tensione




Batteria ad alta tensione



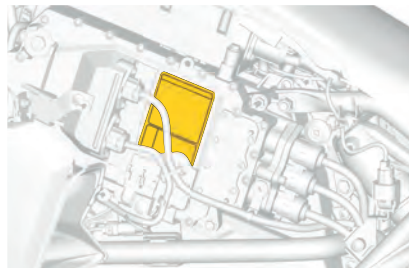
Batteria ad alta tensione

Testo etichette

 **AVVERTENZA**

Per evitare una scossa elettrica che potrebbe provocare lesioni gravi o la morte:

non eseguire MAI personalmente la manutenzione al sistema ad alta tensione (AT). Il sistema ad AT necessita di strumenti speciali, adeguati dispositivi di protezione individuale e formazione. Il sistema ad AT deve essere sottoposto a



Inverter

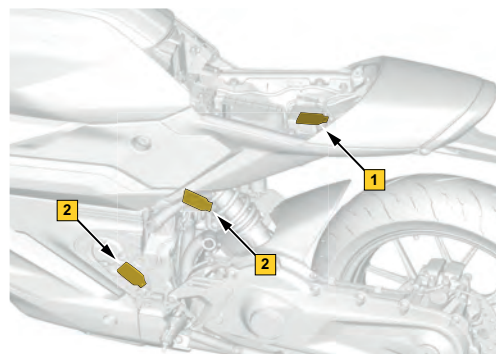
manutenzione solo da parte di un tecnico
qualificato di Bombardier Recreational
Products.

Circuito di sezionamento di primo soccorso (FRCL)

L'etichetta identifica il cavo da sezionare per disattivare il sistema ad alta tensione durante un intervento di emergenza. L'uso dell'FRCL è riservato solo al personale di emergenza o ai primi soccorritori.



Etichetta FRCL



1. Vano del sedile del conducente
2. Lati batteria ad alta tensione (sinistra, destra)



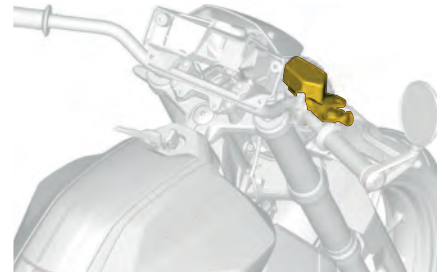
Tappo del serbatoio del liquido refrigerante



Serbatoio del liquido di raffreddamento



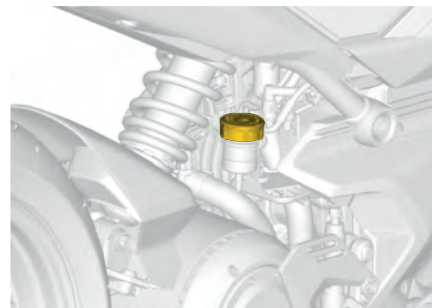
Liquido dei freni anteriori



Serbatoi del liquido dei freni anteriori



Liquido del freno posteriore



Serbatoi del liquido dei freni posteriori

Cartellino di informazioni sul veicolo

2

can-am

RESTA CONNESSO CON LA TUA MOTOCICLETTA CAN-AM
 Accedi alle ultime informazioni note direttamente dal telefono

LIVELLO BATTERIA STIMA DELL'AUTONOMIA RESTANTE TEMPO STIMATO PER LA CARICA COMPLETA POSIZIONE VEICOLO

PRIMA GUIDA

- 1 Scarica l'app BRP GO!
- 2 Crea il tuo account BRP GO!
- 3 Consenti il tracciamento esatto della posizione nell'app
- 4 Aggiungi il veicolo al tuo account
 Vai a Il mio profilo → Aggiungi veicolo
- 5 Associa il telefono al veicolo tramite Bluetooth

OGNI CORSA

- 1 Apri BRP GO! sul telefono
 Assicurati di aver eseguito l'accesso e che il telefono sia associato al veicolo.
- 2 Parti per un giro
- 3 Consulta le ultime informazioni note del veicolo
 Vai a Il mio profilo → I miei veicoli

SCANSIONA PER SCARICARE BRP GO!

Google Play App Store

can-am

OTTIENI IL MASSIMO DAL DISPLAY DA 10,25"

APPLE CARPLAY
 Utilizza le tue app preferite sul display del veicolo

- 1 Associa le cuffie al veicolo tramite Bluetooth
- 2 Collega l'iPhone al veicolo mediante il cavo USB
- 3 Apri l'applet Apple CarPlay
- 4 Goditi le app preferite (Google Maps, Spotify e altro ancora)

MODULO DI CONTROLLO SUL MANUBRIO
 Controlla facilmente le applet e le impostazioni di guida mentre sei in movimento

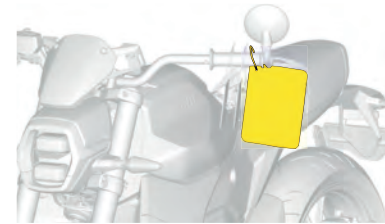
COMMUTATORE APPLT
 Scorrere tra le tue applet preferite

IMPOSTAZIONI GUIDA
 Regola la dinamica del veicolo per adeguarla al tuo stile di guida

ASSISTENTE VOCALE
 Ottieni aiuto a mani libere con Siri o Google Assistant

SCANSIONA PER SCOPRIRE DI PIÙ SUL DISPLAY DA 10,25"

704910452_IT

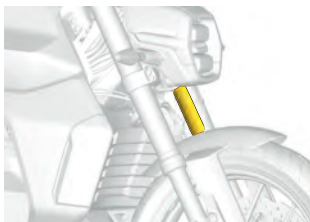


Cartellino display multifunzione

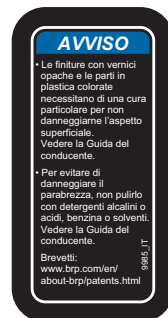
Etichette di informazioni sul veicolo

FAB DA/MFD BY: BOMBARDIER RECREATIONAL PRODUCTS Inc.				
PLV/GVWR: <input type="text"/> kg (<input type="text"/> lb)		PRESSIONE GONF A		
PNEUMATICO/ TIRE		DIMENSIONI CERCHI/ RIM SIZE		FREDDO/ COLD INFL PRESSURE
AN/FR	<input type="text"/> kg (<input type="text"/> lb)	<input type="text"/>	<input type="text"/>	<input type="text"/> kPa (<input type="text"/> psi)
PO/RR	<input type="text"/> kg (<input type="text"/> lb)	<input type="text"/>	<input type="text"/>	<input type="text"/> kPa (<input type="text"/> psi)

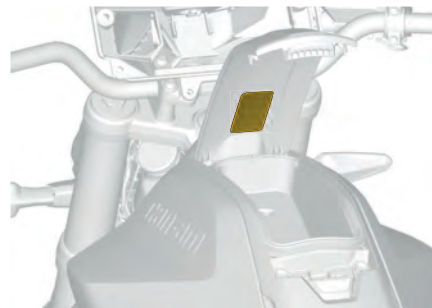
Etichetta informativa sugli pneumatici



Forcelle anteriori



Etichetta di avviso per la cura del veicolo



Vano portaoggetti

SEGNALAZIONE DI DIFETTI DI SICUREZZA

La sicurezza del conducente e del passeggero è prioritaria per Bombardier Recreational Products Inc. (BRP). In caso di dubbi, rivolgersi immediatamente al servizio clienti di BRP.


Nel caso in cui si sospetti che il veicolo presenti un difetto che potrebbe causare un incidente o lesioni o morte, contattare immediatamente le seguenti autorità oltre a Bombardier Recreational Products Inc.:


- negli USA, la National Highway Traffic Safety Administration (NHTSA)
- in Canada, Transport Canada
- in altri Paesi, le autorità competenti.


Se una di queste autorità riceve una segnalazione del genere, potrebbe aprire un'indagine e, qualora rilevasse la presenza di un difetto di protezione in un gruppo di veicoli, potrebbe avviare una campagna di ritiro e di riparazione dei veicoli.

Queste autorità non possono tuttavia intervenire in alcun modo nei problemi personali tra l'acquirente, il concessionario o Bombardier Recreational Products Inc.

Per contattare NHTSA:

 888-327-4236

 1 800-424-9153

 National Highway Traffic Safety Administration
1200 New Jersey Avenue, SE
Washington, DC 20590

 www.safercar.gov

Per contattare Transport Canada:

 819-994-3328 (area Gatineau-Ottawa o all'estero)
Numero gratuito: 1 800-333-0510 (in Canada)

 Transport Canada - ASFAD
330 Sparks Street
Ottawa, ON
K1A 0N5

 <https://www.tc.gc.ca/recalls>

ISPEZIONE PRELIMINARE

Controlli preliminari

Invitiamo a effettuare controlli periodici e a seguire il programma di manutenzione del tuo veicolo. Sebbene non sia richiesto, si raccomanda di fare preparare il proprio veicolo prima dell'uso da un concessionario autorizzato Can-Am On-Road. Ogni visita è un'ottima opportunità per il concessionario di fiducia di verificare se il veicolo è incluso in un richiamo di sicurezza in garanzia o ha aggiornamenti software applicabili. Invitiamo inoltre a visitare tempestivamente il concessionario autorizzato Can-Am On-Road se si viene a conoscenza di campagne di richiamo di sicurezza.

PERICOLO

Rischio di GRAVI LESIONI o MORTE a causa di SCOSSE ELETTRICHE, ARCO ELETTRICO o INCENDIO.

Il sistema di propulsione ad alta tensione del veicolo è un sistema autonomo.

- Non manomettere in alcun modo i componenti ad alta tensione.
- La sicurezza dell'utente è garantita finché i componenti ad alta tensione non vengono manipolati e/o modificati mentre il veicolo è attivato.
- BRP raccomanda vivamente che le attività che coinvolgono il sistema di propulsione ad alta tensione vengano eseguite da un concessionario BRP autorizzato.

AVVERTENZA


Evitare scosse elettriche che potrebbero causare gravi lesioni o morte durante l'esecuzione di ispezioni, lavori di manutenzione o procedure di regolazione.


- Le procedure non descritte nelle sezioni seguenti richiedono strumenti speciali e una conoscenza approfondita della tecnologia coinvolta.
- Non eseguire operazioni che si discostino da quelle contenute in questa guida.
- Eseguire sempre le ispezioni, la manutenzione e/o le attività di regolazione descritte nelle sezioni seguenti con il cavo di ricarica del veicolo scollegato, l'interruttore di arresto in posizione OFF e la chiave del veicolo rimossa, salvo diversa indicazione.
- Si consiglia l'uso di dispositivi di protezione individuale (DPI), come occhiali e scarpe di sicurezza.

AVVERTENZA

Eseguire un controllo pre-guida prima di ogni utilizzo per rilevare eventuali problemi durante la guida. Il controllo pre-guida può aiutare a monitorare l'usura e il deterioramento prima che diventino un problema grave. Correggere eventuali problemi rilevati per ridurre il rischio di guasti o incidenti. Se necessario, rivolgersi a un concessionario autorizzato Can-Am On-Road.

Prima di attivare il veicolo, ispezionare i seguenti elementi:


<i>Elemento</i>	<i>Procedura</i>	
Peso	Accertarsi che il carico totale sul veicolo (compreso conducente, passeggero, carico e ulteriori accessori) sia inferiore al carico consigliato indicato nella sezione Caratteristiche tecniche, pagina 6-2 .	
Accessori	Assicurarsi che gli accessori siano agganciati correttamente alla motocicletta.	

Elemento	Procedura	
Vano portaoggetti e tutti i coperchi di manutenzione	Tirare per verificare che sia correttamente agganciato. Fare riferimento a Vano portaoggetti, pagina 3-32 .	
Manubrio e freni	Assicurarsi che il veicolo sia configurato per il conducente. Assicurarsi che tutti i componenti dello sterzo e dei freni siano serrati correttamente. Fare riferimento a Regolazione del manubrio, pagina 3-10 , Regolazione leva del freno, pagina 3-5 e Regolazione del pedale del freno, pagina 3-7	
Liquido dei freni	Ispezionare e regolare il livello del liquido dei freni. Fare riferimento a Controllo del livello del liquido dei freni, pagina 4-10 .	
Leva del freno	Verificare che il conducente sia in grado di utilizzare la leva del freno fino a fine corsa. Fare riferimento a Regolazione leva del freno, pagina 3-5 .	
Pedale del freno	Verificare che il conducente sia in grado di utilizzare il pedale del freno fino a fine corsa. Fare riferimento a Regolazione del pedale del freno, pagina 3-7 .	
Manopola acceleratore	Ruotare diverse volte. Verificare che ruoti liberamente e che ritorni in posizione di folle una volta rilasciata.	
Livello liquido refrigerante	Ispezionare e regolare il livello del liquido refrigerante. Fare riferimento a Controllo del livello liquido refrigerante, pagina 4-13 .	
Perdite	Ispezionare visivamente freni, sospensioni, forcelle e refrigerante per eventuali perdite. Fare riferimento a Procedure di manutenzione, pagina 4-9 .	
Ruote	Assicurarsi che i dadi dell'asse e delle ruote siano serrati correttamente; ispezionare le razze delle ruote e verificare la presenza di danni. Fare riferimento a Pneumatici e ruote, pagina 4-18 .	

<i>Elemento</i>	<i>Procedura</i>	✓
Pneumatici	Verificare che non ci siano danni. Controllare il battistrada. Controllare la pressione degli pneumatici. Fare riferimento a Pneumatici e ruote, pagina 4-18 .	
Sospensione	Ispezionare ammortizzatori e forcelle per individuare eventuali danni o perdite.	
Specchietti	Pulire e regolare. Fare riferimento a Regolazione degli specchietti, pagina 3-35 .	

Attivare il veicolo e controllare quanto segue:

<i>Elemento</i>	<i>Procedura</i>	✓
Indicatore multifunzione	Controllare gli indicatori, i messaggi e lo stato di carica. Fare riferimento a Display multifunzione, pagina 3-40 .	
Luci	Controllare il funzionamento dei fari, dei fanalini, delle luci dei freni, della luce della targa e delle luci degli indicatori di direzione. Fare riferimento a Luci, pagina 4-26 .	
Avvisatore acustico	Verifica del funzionamento.	
Guida	Verificare che il manubrio funzioni liberamente. Fare riferimento a Manubrio, pagina 3-9 .	
Interruttore di arresto	Controllare che l'interruttore di arresto funzioni correttamente. Fare riferimento a Funzionamento dell'interruttore di arresto, pagina 3-19 .	
Supporto laterale	Controllare che l'interruttore del supporto laterale funzioni correttamente, se il supporto laterale non si muove fluidamente, pulire e ingrassare il bullone del supporto laterale. Fare riferimento a Funzionamento del supporto laterale, pagina 3-31 .	

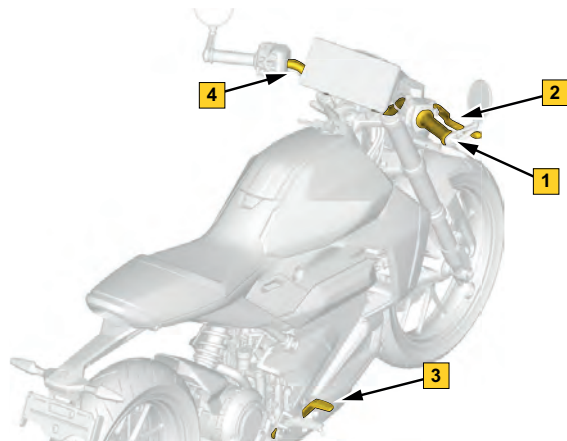
Elemento	Procedura	
Freni	Spingere lentamente il veicolo in avanti, quindi applicare i freni con la leva/il pedale del freno individualmente per testare. Fare riferimento a Ispezione del sistema frenante, pagina 4-12 .	
Accessori (se in dotazione)	Assicurarsi che gli accessori siano agganciati correttamente.	
Borsoni (se in dotazione)	Assicurarsi che i borsoni siano agganciati correttamente.	
Sedile del passeggero (se in dotazione)	Assicurarsi che il sedile passeggero sia agganciato correttamente.	
Poggiatesta (se in dotazione)	Assicurarsi che i poggiatesta del passeggero possano essere completamente aperti.	
Maniglie (se in dotazione)	Controllare la solidità delle maniglie del passeggero.	

3 INFORMAZIONI SUL VEICOLO - INDICE

COMANDI PRINCIPALI	3-2
Manopola acceleratore	3-2
Leva del freno	3-4
Pedale del freno	3-6
Manubrio	3-9
COMANDI SECONDARI	3-12
Interruttore a chiave	3-12
Interruttore multifunzione	3-14
Pulsante di avvio	3-18
Interruttore di emergenza	3-19
CARROZZERIA E SEDILE	3-21
Sedile del conducente	3-22
Poggiapiedi del conducente	3-24
Impugnature	3-27
Carenatura laterale posteriore	3-28
Carena superiore posteriore	3-30
Supporto laterale	3-31
DOTAZIONI	3-32
Vano portaoggetti	3-32
Sistema LinQ	3-34
Specchietti	3-35
Guida del conducente	3-37
Porta USB	3-37
Deflettore antivento (se in dotazione)	3-38

DISPLAY MULTIFUNZIONE	3-40
Posizione del display multifunzione	3-40
Funzionamento del display multifunzione	3-40
Pulizia del display multifunzione	3-56
PANORAMICA DEL VEICOLO ELETTRICO (EV)	3-57
Componenti ad alta tensione	3-57
Porta di ricarica	3-58
Batteria di propulsione ad alta tensione agli ioni di litio	3-59
Ricarica del veicolo	3-62
FUNZIONAMENTO DEL VEICOLO	3-66
Avviamento del veicolo	3-66
Passaggio da e verso la retromarcia	3-68
Modalità Pronto a muoversi	3-68
Modalità di guida	3-69
Modalità di rigenerazione	3-71
Spegnimento del motore	3-72
MESSA A PUNTO DEL VEICOLO	3-74
Linee guida per la regolazione delle sospensioni	3-75
Regolazione delle sospensioni (precarico)	3-76

COMANDI PRINCIPALI



1. Manopola acceleratore
2. Leva del freno
3. Pedale del freno
4. Manubrio

Manopola acceleratore

Posizione della manopola dell'acceleratore



Funzionamento dell'impugnatura dell'acceleratore

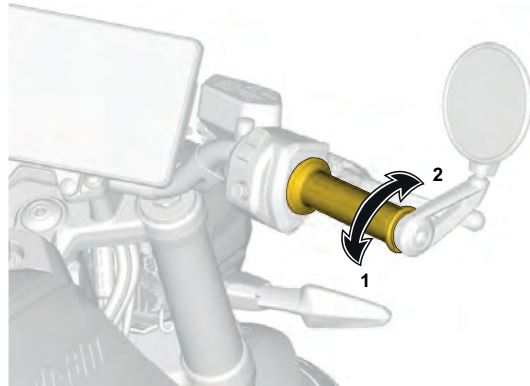
Ruotare la manopola destra per azionare la manopola dell'acceleratore. Questa controlla la velocità del veicolo agendo sul motore elettrico.

Per accelerare, ruotare la manopola dell'acceleratore verso di sé.

La reattività dell'accelerazione può essere regolata in base alle preferenze dell'utente. Per maggiori informazioni consultare .

Per decelerare usando rigenerazione, rilasciare o ruotare la manopola dell'acceleratore lontano da sé.

Coprire sempre la leva del freno anteriore prima di ruotare lontano da sé la manopola dell'acceleratore, in modo da poter utilizzare sempre i freni.



1. Accelerazione
2. Rigen

La frenata rigenerativa funziona solo nelle seguenti condizioni:

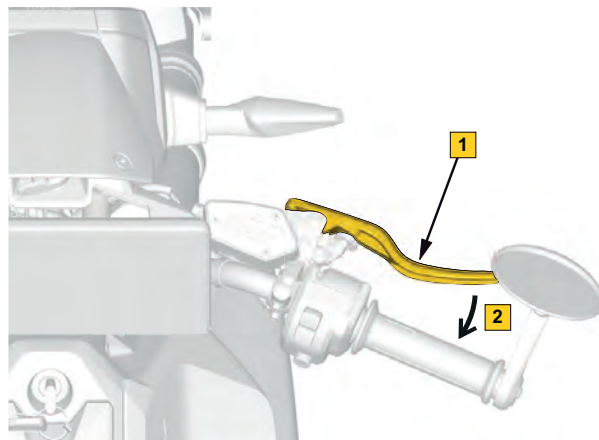
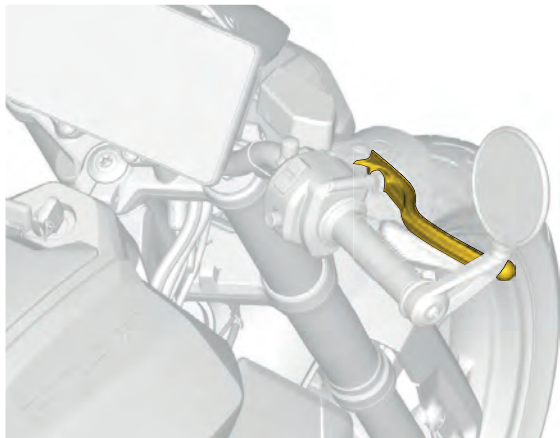
- il veicolo è in movimento
- la frenata rigenerativa è attivata nelle impostazioni del veicolo
- La manopola dell'acceleratore è stata rilasciata o ruotata lontano da sé
- la batteria ad alta tensione può accumulare l'energia generata

La reattività della rigenerazione può essere regolata in base alle preferenze dell'utente. Per ulteriori informazioni, fare riferimento alle [Modalità di rigenerazione, pagina 3-71](#).

Leva del freno

Posizione della leva del freno

La leva del freno si trova sul lato destro del manubrio. La leva del freno controlla i freni anteriori.

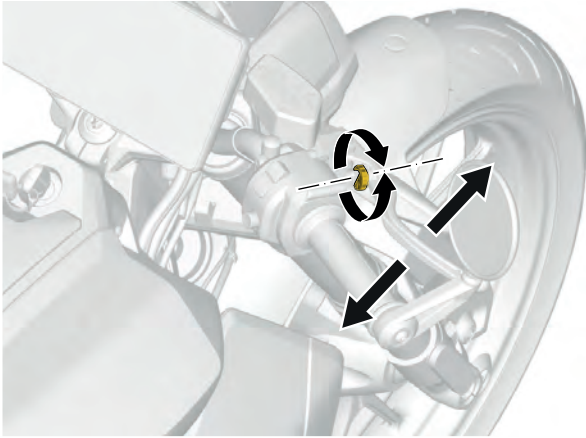


1. Leva del freno
2. Pressione esercitata sul freno

Funzionamento della leva del freno

Quando viene portata verso l'impugnatura, il freno viene azionato. Una volta rilasciata, la leva torna automaticamente in posizione di riposo. L'effetto della frenata è proporzionale alla forza applicata sulla leva fino a un limite dipendente dal terreno.

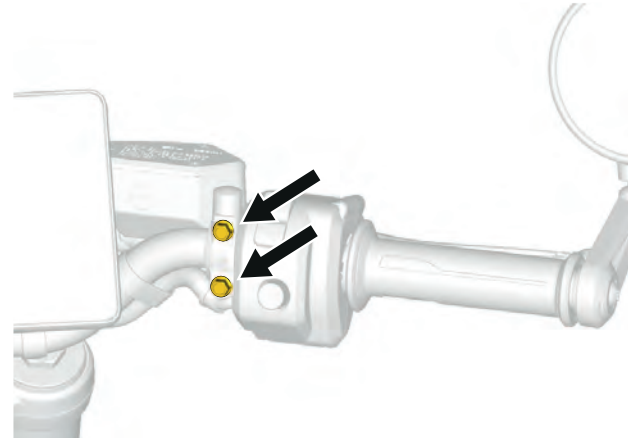
Regolazione leva del freno



La posizione della leva del freno anteriore può essere regolata ruotando la rotella di regolazione situata all'inizio della leva, tra la leva e la manopola dell'acceleratore. Ruotando la rotella in senso orario o antiorario si regola la distanza tra la leva e la manopola dell'acceleratore.

Regolazione del serbatoio del cilindro principale del freno anteriore

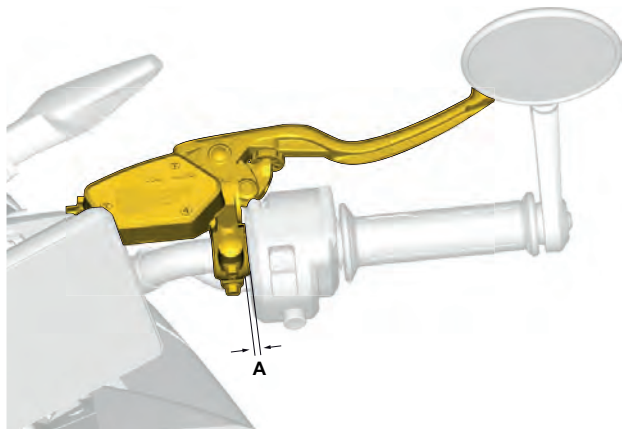
1. Allentare i due bulloni quanto basta per spostare facilmente la leva del freno/serbatoio del cilindro principale del freno sul manubrio.



NOTA:

Se i due bulloni non sono sufficientemente allentati, la leva del freno potrebbe lasciare segni sul manubrio.

2. Individuare il segno di riferimento sul manubrio e rispettare la distanza e i limiti di rotazione.



A. Da 0 a 5 mm (da 0 a 0,197 in) tra la punta del manubrio e il lato della leva del freno.

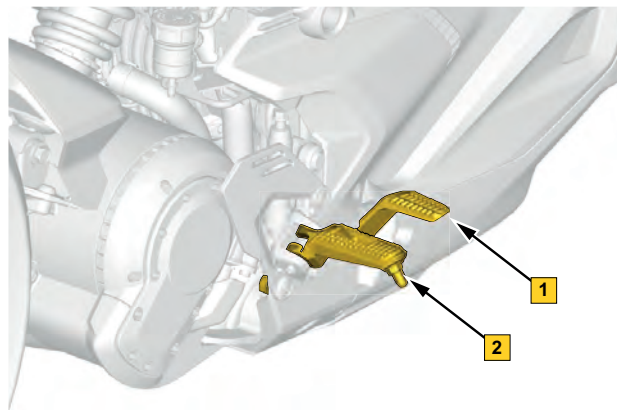
3. Con il conducente sul sedile di guida, mettere la leva del freno nella posizione desiderata. Assicurarsi che il serbatoio del freno o altri componenti non entrino in contatto con alcuna parte del veicolo a sterzo completamente bloccato in entrambe le direzioni.

4. Serrare i due bulloni secondo le specifiche.

COPPIA DI SERRAGGIO	
Bulloni di regolazione della leva del freno	8,5 ± 1,5 Nm (75,23 ± 13,28 lbf-in)

Pedale del freno

Posizione del pedale del freno



1. Pedale del freno
2. Poggiapiedi del conducente

Funzionamento del pedale del freno

Il pedale del freno è situato lungo il lato destro del supporto del poggiapiedi del conducente. Premere per azionare. Questo pedale frena la ruota posteriore.

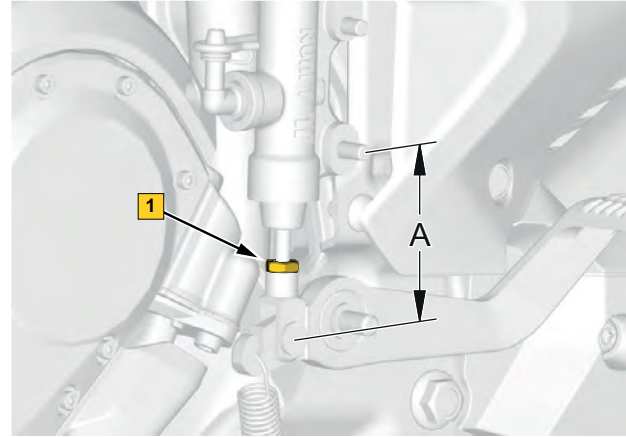
AVVISO

Durante la guida, assicurarsi di non appoggiare il piede sul pedale del freno. Ciò potrebbe causare il surriscaldamento del freno posteriore.

Regolazione del pedale del freno

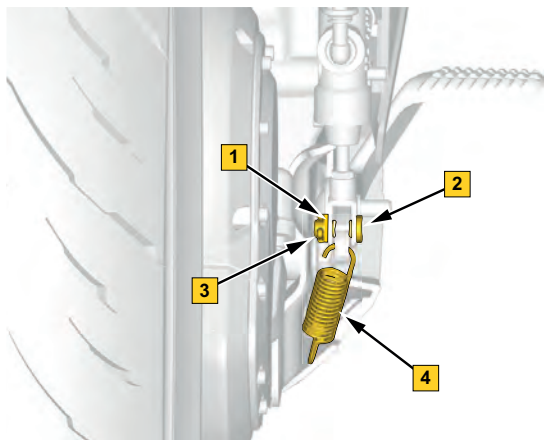
1. Rimuovere il paratalloni lato destro. Fare riferimento a [Rimozione del paratalloni, pagina 3-25](#).

2. Allentare il dado della forcella del cilindro principale.



1. Dado della forcella del cilindro principale

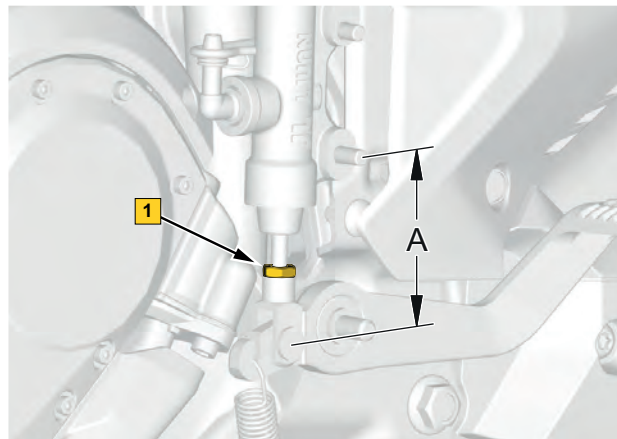
3. Rimuovere la molla, la coppiglia, la rondella e l'asse dal pedale del freno.



1. Rondella
2. Asse
3. Molla
4. Coppiglia

4. Disinserire il pedale del freno e ruotare la forcella del cilindro principale per regolarne la lunghezza.
5. Inserire il pedale del freno nella forcella del cilindro principale e inserire temporaneamente l'asse e la molla.

6. Verificare che la regolazione del pedale sia adeguata alle esigenze del conducente e rientri nei limiti di tolleranza; regolare nuovamente, se necessario.

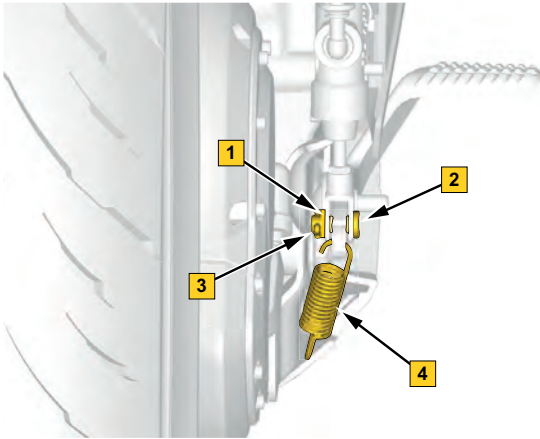


A. Tolleranza di regolazione $67,5 \pm 3 \text{ mm}$ ($2,56 \pm 0,12 \text{ in}$)

7. Serrare il dado della forcella del cilindro principale secondo le specifiche.

Coppia di serraggio	
Dado della forcella del cilindro principale	$5,5 \pm 1,5 \text{ Nm}$ ($4,07 \pm 1,11 \text{ lbf-ft}$)

8. Installare la molla, l'asse, la rondella e la coppiglia sul pedale del freno.



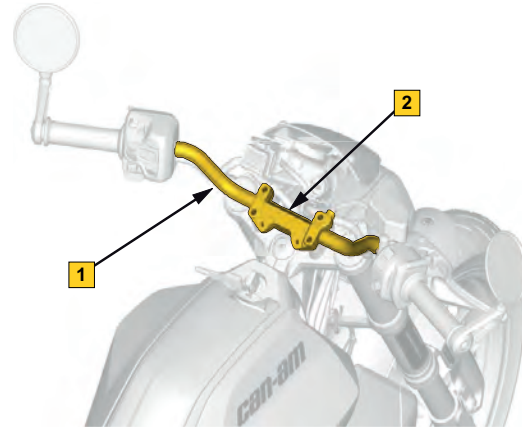
1. Rondella
2. Asse
3. Molla
4. Coppiglia

9. Installare il paratallonì lato destro. Fare riferimento a [Installazione del paratallonì, pagina 3-26](#).

Manubrio

Afferrare il manubrio con entrambe le mani durante la guida della motocicletta. Il manubrio può essere regolato in base alle preferenze dell'utente. Fare riferimento a [Regolazione del manubrio, pagina 3-10](#).

Posizione del manubrio



1. Manubrio
2. Supporto manubrio

Regolazione del manubrio

AVVERTENZA

Il manubrio, la leva del freno e il pedale del freno possono essere facilmente regolati per soddisfare le esigenze di ogni conducente.

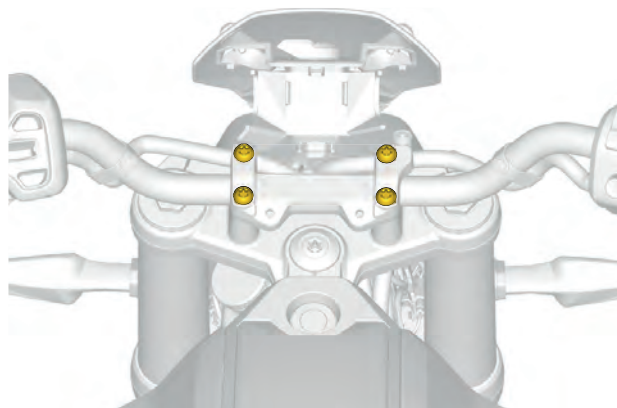
È importante che tutti i controlli siano sempre perfettamente accessibili e facilmente utilizzabili dalla persona che si trova alla guida del veicolo.

Prima di partire, dedicare tempo alla regolazione del veicolo in base al conducente.

Accertarsi che il veicolo sia spento e che l'interruttore di arresto sia nella posizione STOP prima di eseguire eventuali regolazioni dei componenti di comando.

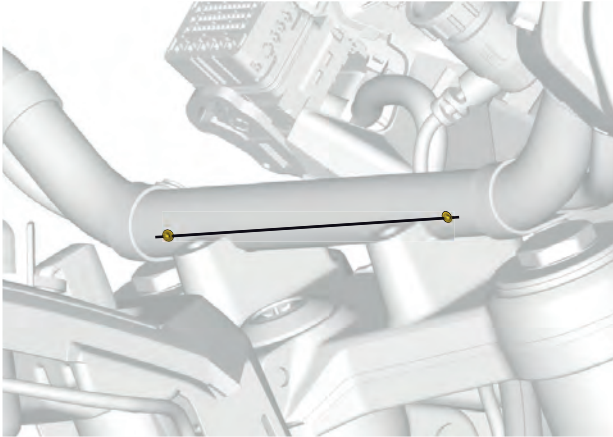
1. Rimuovere il display multifunzione. Fare riferimento a .

2. Allentare i quattro dispositivi di fissaggio in modo da poter ruotare facilmente il manubrio dal supporto superiore.



3. Prima di serrare i fissaggi del supporto del manubrio, controllare che i due punti, sul lato posteriore, siano allineati con la superficie superiore del supporto inferiore del manubrio. Inoltre, assicurarsi che il manubrio non sia a

contatto con il supporto del display multifunzione quando si esegue la regolazione.



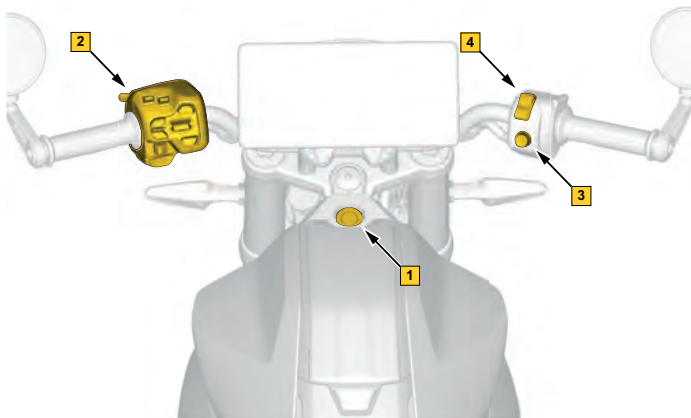
3

4. Serrare i quattro dispositivi di fissaggio secondo le specifiche.

COPPIA DI SERRAGGIO	
Dispositivi di fissaggio del supporto superiore del manubrio	24,5 ± 3,5 Nm (18,07 ± 2,58 lbf-ft)

5. Installare il display multifunzione. Fare riferimento a .

COMANDI SECONDARI



1. Chiave dell'interruttore
2. Interruttore multifunzione
3. Pulsante di avviamento
4. Interruttore di arresto

Interruttore a chiave

Funzionamento dell'interruttore a chiave

OFF

La chiave può essere inserita o rimossa in questa posizione.

In posizione OFF, il sistema elettrico del veicolo è disattivato.

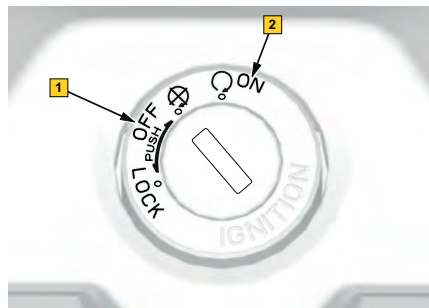
ACCESA

Quando la chiave è girata in questa posizione, il sistema elettrico del veicolo è attivato.

Il display multifunzione si accenderà.

Le luci del veicolo si accenderanno.

Il sistema di propulsione può essere abilitato.



1. OFF
2. ACCESA

AVVISO

Se la chiave non gira in modo lineare, non forzarla. Estrarla e reinserirla.

AVVERTENZA

Se si gira l'interruttore a chiave su OFF durante la guida, il sistema elettrico sarà ancora attivo ma il sistema di propulsione e il clacson saranno disattivati. Il sistema di propulsione non può essere attivato durante la marcia se è stato disattivato girando la chiave su OFF. In questo caso, la motocicletta dovrà essere fermata in un luogo sicuro e dovrà essere eseguita la sequenza di avviamento per riprendere.

Con il veicolo sono fornite due chiavi. Conservare la chiave di scorta e il portachiavi in un luogo sicuro perché è **necessario** avere la chiave di scorta o il portachiavi per farne realizzare un altro da un concessionario autorizzato Can-Am On-Road.

Funzionamento del blocco del manubrio

Per bloccare il manubrio:

1. Inserire la chiave nell'interruttore a chiave in posizione OFF.
2. Ruotare il manubrio completamente a destra o a sinistra.
3. Spingere e girare la chiave di 1/4 di giro in senso antiorario fino alla posizione di blocco dello sterzo.



Posizione della chiave per bloccare il manubrio

4. Rimuovere la chiave dall'interruttore a chiave.

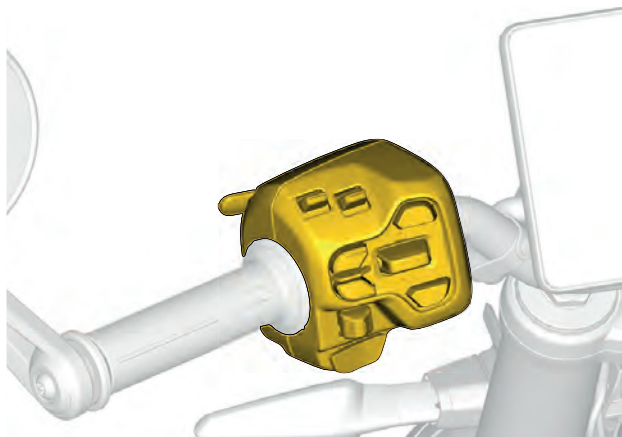
Per sbloccare il meccanismo dello sterzo:

1. Inserire la chiave, spingerla e girarla in senso orario fino alla posizione OFF.
2. Rimuovere la chiave.

Interruttore multifunzione

Posizione dell'interruttore multifunzione

L'interruttore multifunzione si trova sul lato sinistro del manubrio.

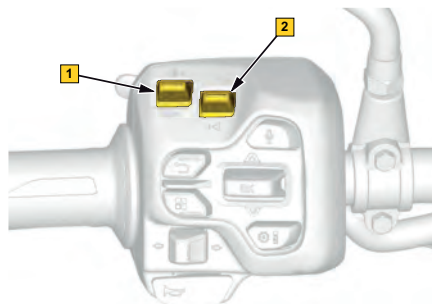


Funzionamento dell'interruttore multifunzione

Tutti i comandi presenti sull'interruttore multifunzione funzionano solo quando la chiave è in posizione ON.

Comandi audio

I pulsanti dei controlli audio si trovano nella parte superiore sinistra dell'interruttore multifunzione.



1. Volume su/giù
2. Audio Prec/Succ

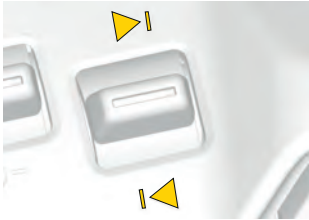
Volume su/giù

Utilizzare per regolare il volume del sistema audio del veicolo.



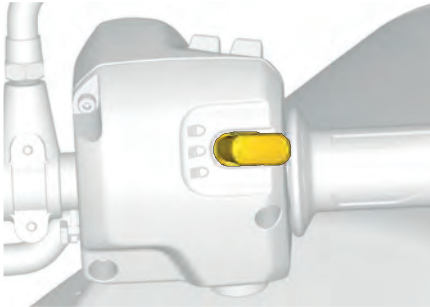
Audio Prec/Succ

Utilizzare per passare al brano o al canale successivo o precedente.




Interruttore dei fari

L'interruttore dei fari è posizionato nella parte posteriore dell'interruttore multifunzione sinistro.



L'interruttore viene utilizzato per attivare e disattivare gli abbaglianti. Gli anabbaglianti si accendono automaticamente quando il veicolo viene attivato e si spengono quando il veicolo viene spento.

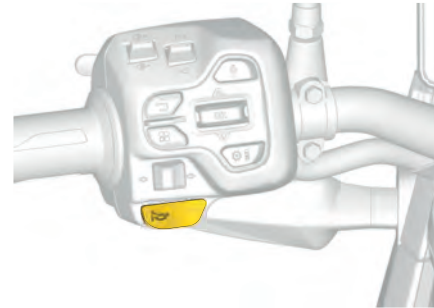
L'icona  apparirà all'interno del display multifunzione quando si accende il faro.

Per attivare gli abbaglianti, spingere l'interruttore in posizione anteriore. Per disattivare gli abbaglianti, spingere l'interruttore all'indietro in posizione neutra.

Per far lampeggiare gli abbaglianti, premere completamente l'interruttore, quindi rilasciarlo. Gli abbaglianti rimarranno accesi finché si tiene premuto l'interruttore e torneranno agli anabbaglianti una volta ripristinata la posizione neutra.

Pulsante avvisatore acustico

Il pulsante segnalatore acustico si trova nella parte inferiore dell'interruttore multifunzione sinistro.



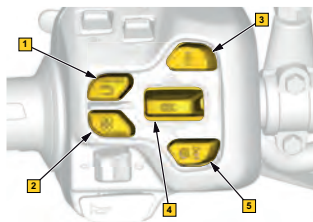
Premere il pulsante per azionare il segnalatore acustico.

NOTA:

L'avvisatore acustico può funzionare solo quando l'interruttore a chiave è inserito.

Comandi multimediali

I pulsanti dei comandi multimediali si trovano al centro dell'interruttore multifunzione.



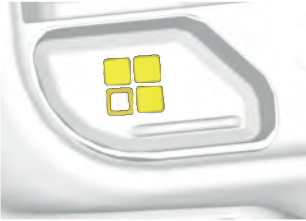
1. *Pulsante Indietro*
2. *Pulsante commutatore applet*
3. *Pulsante assistente vocale*
4. *Pulsante OK/Seleziona*
5. *Pulsante impostazioni guida*

Pulsante Indietro



Serve per tornare alla pagina/menu precedente.

Pulsante commutatore applet



Si usa per cambiare le applet configurate nel menu di gestione del Commutatore applet.

- Telefono
- Media
- Statistiche
- Apple Carplay
- App di navigazione

Pulsante assistente vocale



Serve per attivare l'assistente vocale del telefono. Per utilizzare questa funzione, il conducente deve disporre di un telefono e di una cuffia collegati tramite Bluetooth.

Pulsante OK/Selezione



Spostare il pulsante verso l'alto o verso il basso per navigare tra le opzioni del display multifunzione.

Premere il pulsante per accettare una scelta o un comando.

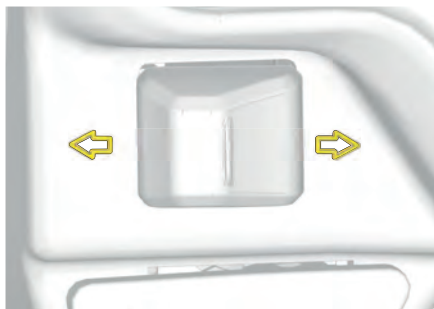
Pulsante impostazioni guida



Accesso rapido alla modifica tra i menu delle impostazioni di guida.

Pulsante frecce

Il pulsante degli indicatori di direzione si trova nella parte inferiore sinistra dell'interruttore multifunzione.



Quando l'indicatore di direzione è attivato, viene visualizzata la seguente icona (↔) all'interno del display multifunzione .

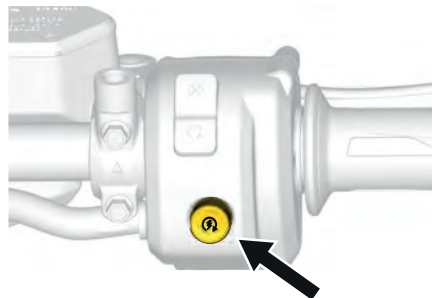
Il pulsante dell'indicatore di direzione non si spegne automaticamente, è necessario spegnerlo manualmente dopo una svolta normale, una svolta poco profonda o un cambio di corsia.

Per azionare la freccia, premere il pulsante.

Pulsante di avvio

Posizione del pulsante di avvio

Il pulsante di avvio si trova nella parte inferiore dell'interruttore multifunzione sul lato destro.



Funzionamento del pulsante di avviamento

Il pulsante di avviamento viene utilizzato per avviare il veicolo e passare dalla modalità Drive a Reverse, quando viene premuto.

Assicurarsi che il pulsante di avviamento funzioni liberamente e che ritorni in posizione neutra dopo essere stato premuto.

Per maggiori informazioni consultare [Funzionamento del veicolo](#), pagina 3-66 e [Passaggio da e verso la retromarcia](#), pagina 3-68.

Interruttore di emergenza

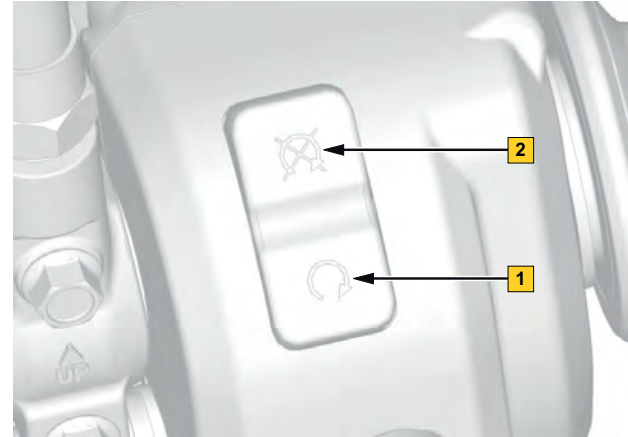
Posizione dell'interruttore di arresto

L'interruttore arresto si trova nella parte superiore dell'interruttore multifunzione sul lato destro.



Funzionamento dell'interruttore di arresto

L'interruttore di arresto viene utilizzato per disattivare il sistema di propulsione del veicolo.



1. ACCESA
2. OFF

L'interruttore di arresto deve essere su ON (1) per l'attivazione del sistema di propulsione del veicolo. Disattiva il sistema di propulsione quando è su OFF (2).



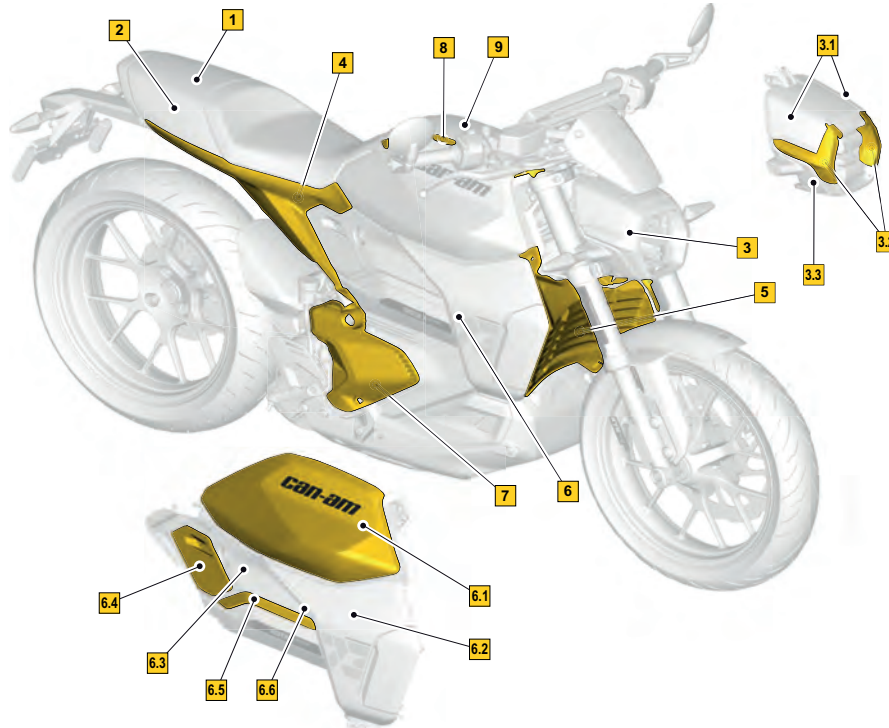
AVVISO

Mentre il veicolo è in movimento, la propulsione può essere recuperata se quest'ultima è stata disattivata dall'interruttore di arresto: l'interruttore deve essere riportato in posizione ON e l'acceleratore deve essere rilasciato.

Al di sotto di una velocità di 10 km/h, la propulsione non può essere recuperata e il conducente dovrà arrestare completamente la motocicletta ed eseguire la sequenza di attivazione per riprendere la guida. Fare riferimento a [Funzionamento del veicolo, pagina 3-66](#).

CARROZZERIA E SEDILE

Posizione pannelli carrozzeria



1. *Carenatura superiore posteriore*
2. *Supporto per accessori*
3. *Console*
 - 3.1 *Pannelli laterali estetici*
 - 3.2 *Luce distintiva (solo 73) / Carenatura laterale fari*
 - 3.3 *Carenatura del faro*
4. *Carenatura laterale posteriore (solo 73)*
5. *Griglia*
6. *Pannello laterale carrozzeria*
 - 6.1 *Carenatura laterale*
 - 6.2 *Carenatura del radiatore*
 - 6.3 *Carenatura laterale centrale*
 - 6.4 *Copertura porta di ricarica (solo RHS)*
 - 6.5 *Finitura pannello laterale*
 - 6.6 *Deflettore aria*
7. *Pannello carrozzeria inferiore*
8. *Vano portaoggetti (carenatura centrale)*
9. *Copertura vano portaoggetti*

Sedile del conducente

Pulizia del sedile del conducente

AVVISO

Non utilizzare apparecchiature di pulizia ad alta pressione (ad esempio quelle degli autolavaggi) in quanto potrebbero danneggiare alcune parti del veicolo.

Per pulire il sedile del conducente:

1. Rimuovere il sedile del conducente dal veicolo. Fare riferimento a [Rimozione del sedile del conducente, pagina 3-22](#).
2. Sciacquare accuratamente il sedile del conducente con acqua per rimuovere lo sporco in eccesso.
3. Con un panno morbido e pulito, lavare il sedile del conducente con acqua mista a un detergente delicato, come un sapone specifico per motocicli o automobili.

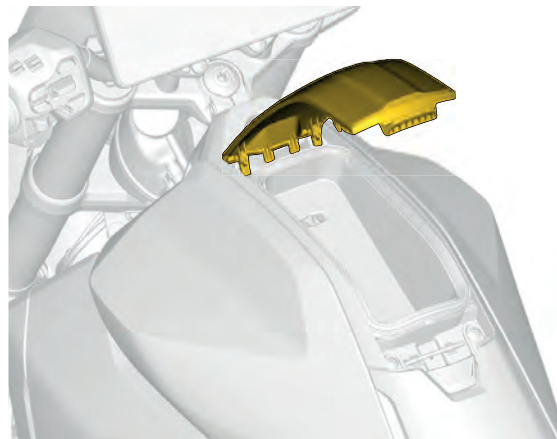
⚠ AVVERTENZA

Non applicare una patina protettiva per vinile o plastica al sedile in quanto la superficie potrebbe diventare scivolosa e il conducente o il passeggero potrebbe cadere dal veicolo.

4. Asciugare il sedile del conducente con una pelle di camoscio o un asciugamano morbido.
5. Installare il sedile del conducente sul veicolo. Fare riferimento a [Installazione del sedile del conducente, pagina 3-24](#).

Rimozione del sedile del conducente

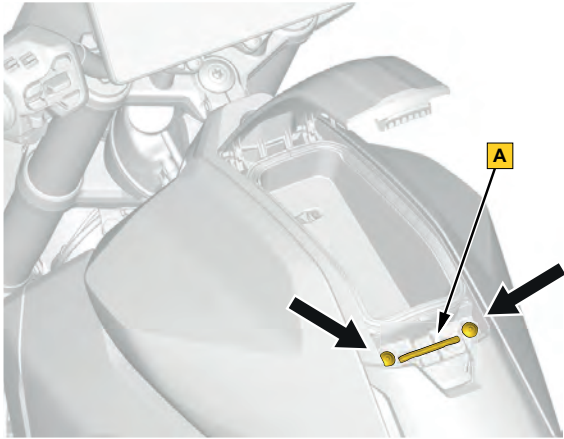
1. Aprire il vano portaoggetti.



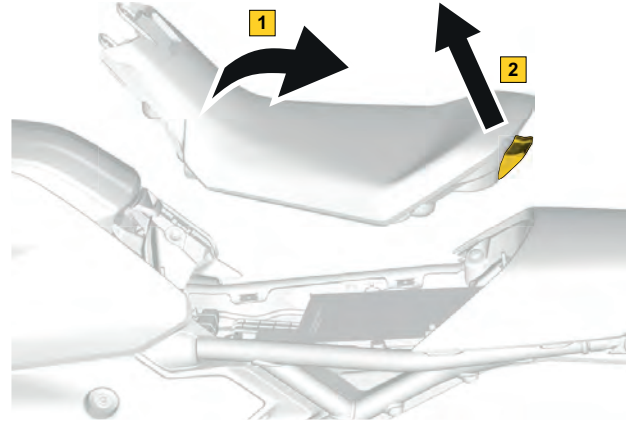
AVVISO

Fare attenzione a non forzare i fermi del coperchio del vano portaoggetti.

2. Rimuovere le due viti anteriori utilizzando l'attrezzo (A) situato nel vano portaoggetti.



3. Sollevare l'estremità anteriore (1) del sedile del conducente e tirare in avanti per sganciare il gancio posteriore (2).



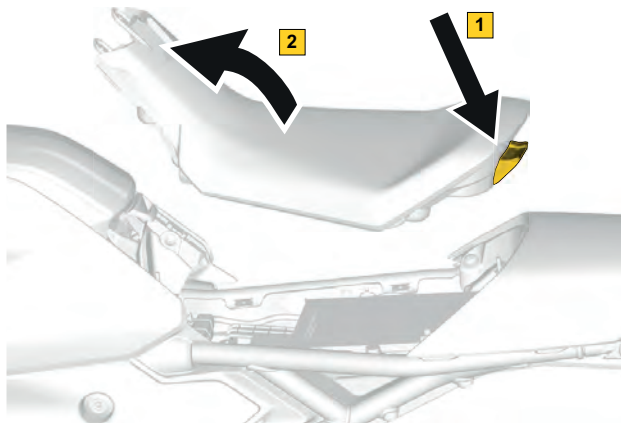
3

Rimuovendo il sedile, è possibile accedere alle seguenti funzioni:

- batteria da 12 V
- Scatola dei fusibili
- Connettore diagnostico BRP
- Connettore diagnostico OBDII
- Guida del conducente
- Installazione di alcuni accessori
- Connettore circuito di primo soccorso

Installazione del sedile del conducente

1. Innestare il gancio posteriore del sedile del conducente alla motocicletta (1) e abbassare il sedile del conducente in posizione (2).



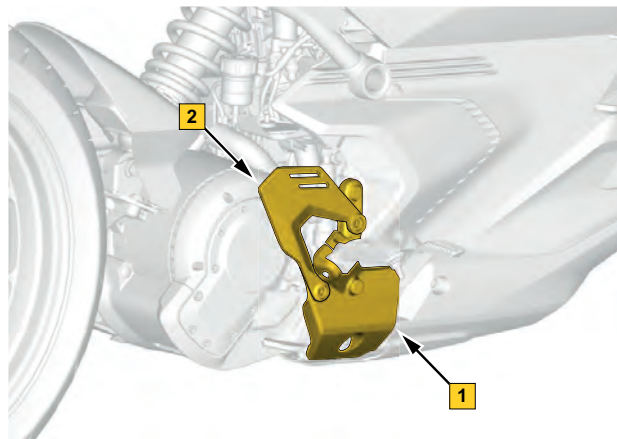
2. Installare i due dispositivi di fissaggio anteriori del sedile del conducente e serrare secondo le specifiche.

COPPIA DI SERRAGGIO	
Dispositivi di fissaggio anteriori	$2,5 \pm 0,5 \text{ Nm}$ ($22,13 \pm 4,43 \text{ lbf-in}$)

Poggiatesta del conducente

Posizione del poggiatesta del conducente

I poggiatesta del conducente sono installati sul supporto dei poggiatesta.



1. Supporto poggiatesta destro
2. Paratallon

Funzionamento dei poggiatesta del conducente

I poggiatesta del conducente sono articolati e si spostano verso l'alto se entrano in contatto con il suolo.

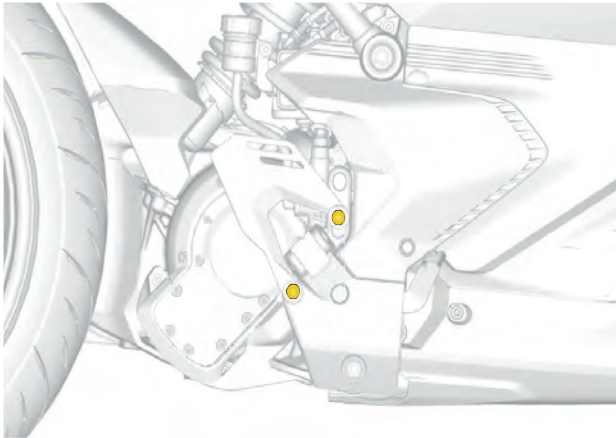
Sono dotati di una molla per garantire che tornino nella loro posizione originale dopo il movimento verso l'alto.

AVVERTENZA

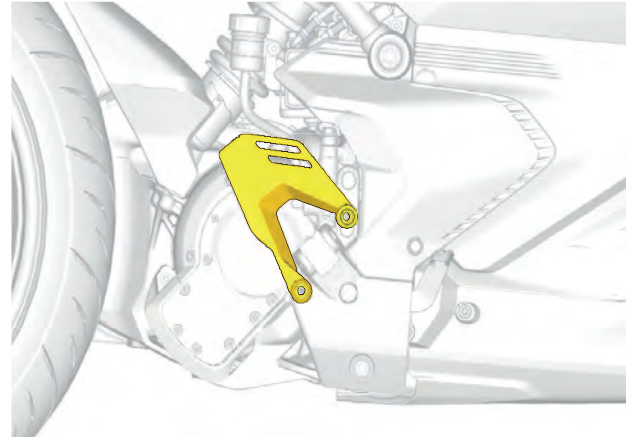
Non alterare o apportare modifiche alla configurazione originale dei poggiatesta del conducente che possano inibire o limitare il movimento verso l'alto e/o il riposizionamento automatico.

Rimozione del paratallonni

1. Rimuovere le viti di fissaggio del paratallonni.



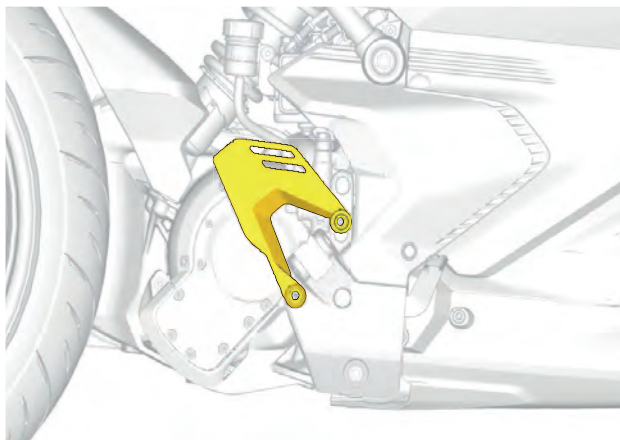
2. Rimuovere la protezione del paratallonni.



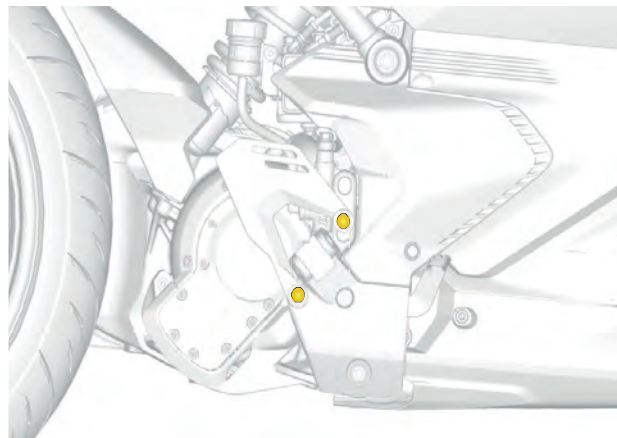
3

Installazione del paratalloni

1. Installare il paratalloni sul veicolo.



2. Installare i dispositivi di fissaggio del paratalloni.



Coppia di serraggio

Dispositivi di fissaggio del
paratalloni

$3,25 \pm 0,25 \text{ Nm}$
($28,75 \pm 2,25 \text{ lbf-in}$)

Impugnature

Posizione delle impugnature

Le impugnature si trovano su entrambi i lati del manubrio.



1. Risciacquare accuratamente le impugnature con acqua per rimuovere lo sporco.
2. Con un panno morbido e pulito, lavare le impugnature con acqua mescolata con detergente neutro, ad esempio sapone specifico per motociclette o automobili.

⚠ AVVERTENZA

Non applicare prodotti protettivi per vinile o plastica. Questi prodotti rendono la superficie scivolosa e il conducente deve avere una presa salda durante la guida.

3

3. Asciugare le impugnature con una pelle di daino o un asciugamano morbido.

Ispezione delle impugnature

1. Pulire le impugnature. Fare riferimento a [Pulizia delle impugnature, pagina 3-27](#).
2. Controllare le impugnature per accertare:
 - Crepe
 - Piegature
 - Altri danni
 - Funzionamento corretto

Sostituire le impugnature, se necessario.

Rivolgersi a un concessionario BRP autorizzato per la sostituzione delle impugnature.

Pulizia delle impugnature

AVVISO

Non utilizzare apparecchiature di pulizia ad alta pressione (ad esempio quelle degli autolavaggi) in quanto potrebbero danneggiare alcune parti del veicolo.

Per pulire le impugnature:

Carenatura laterale posteriore

Rimozione della carenatura laterale posteriore

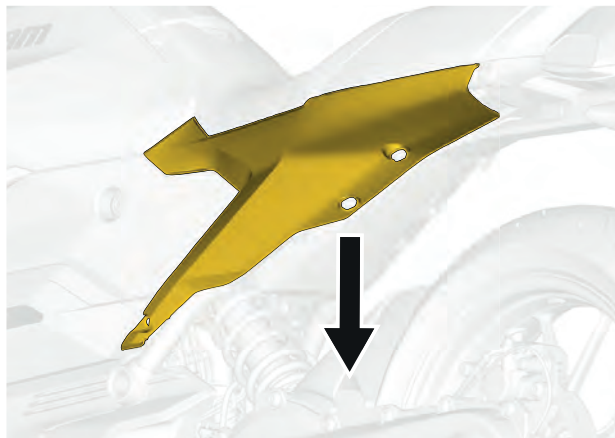
Edizione Pulse '73

1. Rimuovere i dispositivi di fissaggio che trattengono la carenatura laterale posteriore.



NOTA: Sinistra in figura, la destra è simile.

2. Rimuovere la carenatura laterale posteriore.

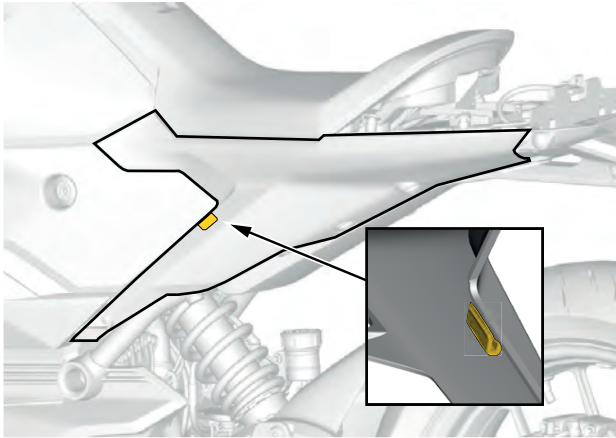


NOTA: Sinistra in figura, la destra è simile.

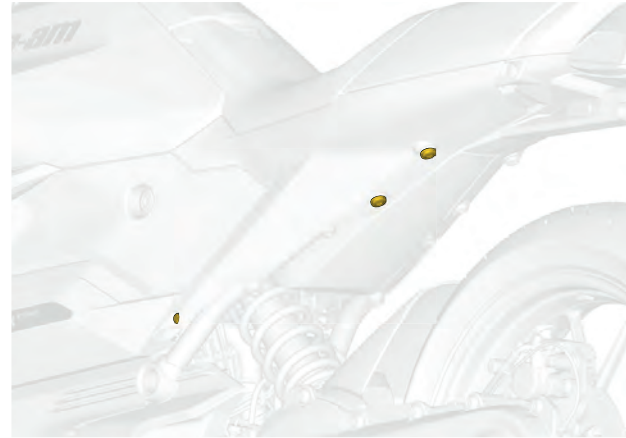
Installazione della carenatura laterale posteriore

Edizione Pulse '73

1. Agganciare la carenatura. Prestare attenzione a innestare correttamente la clip centrale.



2. Installare i dispositivi di fissaggio che trattengono la carenatura laterale posteriore.



3

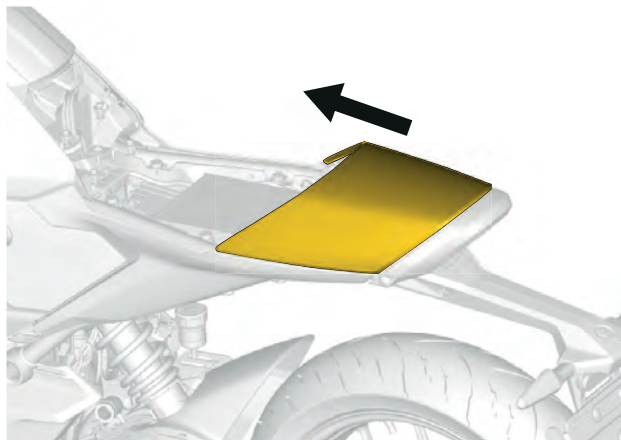
NOTA: Sinistra in figura, la destra è simile.

Coppia di serraggio	
Dispositivo di fissaggio della carenatura laterale posteriore (tipo M8)	$8 \pm 1 \text{ Nm}$ ($66,38 \pm 4,42 \text{ lbf-in}$)
Dispositivo di fissaggio della carenatura laterale posteriore (tipo M5)	$2,5 \pm 0,5 \text{ Nm}$ ($22,13 \pm 4,43 \text{ lbf-in}$)

Carena superiore posteriore

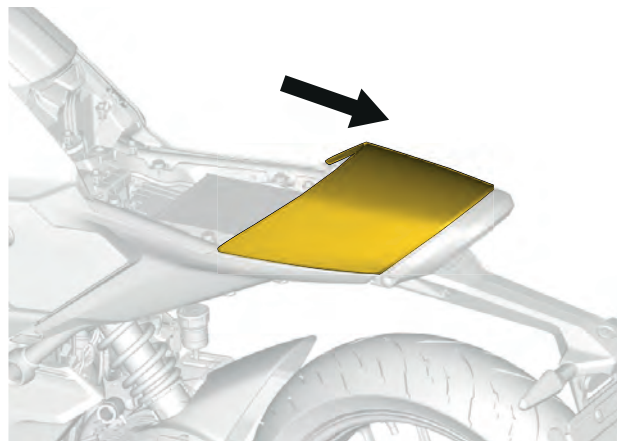
Rimozione della carenatura superiore posteriore

1. Rimuovere il sedile del guidatore. Fare riferimento a [Rimozione del sedile del conducente, pagina 3-22](#).
2. Premere con decisione la carenatura superiore posteriore dalla parte posteriore del veicolo verso la parte anteriore.



Installazione della carenatura superiore posteriore

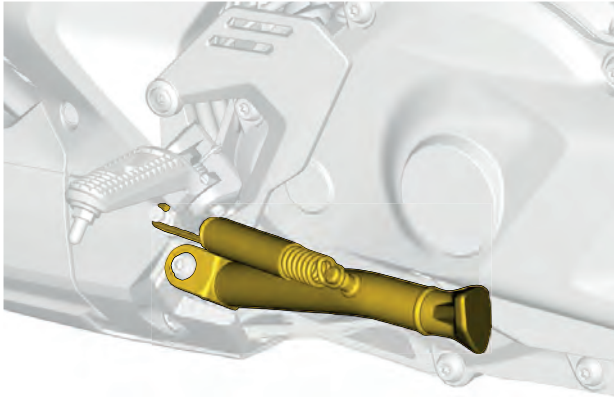
1. Premere con decisione la carenatura superiore posteriore dalla parte anteriore del veicolo verso la parte posteriore.



2. Installare il sedile del conducente. Fare riferimento a [Installazione del sedile del conducente, pagina 3-24](#).

Supporto laterale

Posizione del supporto laterale



Funzionamento del supporto laterale

Il supporto laterale si apre lateralmente e sostiene la motocicletta quando è parcheggiata. La chiave deve essere in posizione OFF quando si parcheggia.

Il supporto laterale è dotato di un sensore che monitora la posizione del supporto laterale e abilita/disabilita l'alimentazione elettrica al motore, in base alla posizione del supporto laterale.

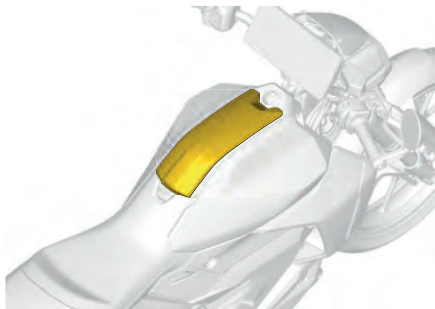
AVVISO

- Quando il supporto laterale viene attivato a una velocità di 5 km/h e superiore, viene visualizzata una notifica sul display multifunzione.
- Quando il supporto laterale viene attivato mentre il veicolo si muove a una velocità inferiore a 10 km/h, la propulsione viene disattivata.
- Quando il supporto laterale viene attivato mentre il veicolo si muove a una velocità di 10 km/h e superiore, la propulsione è ancora attiva ma in modalità prestazioni limitate (potenza e velocità sono limitate). Questa modalità viene mantenuta finché non viene eseguito un ciclo di chiave.

DOTAZIONI

Vano portaoggetti

Posizione del coperchio del vano portaoggetti



3. Al termine, chiudere il coperchio.

NOTA:

Chiudere sempre il vano portaoggetti dopo l'uso e non lasciare gli effetti personali quando si lascia la motocicletta incustodita.

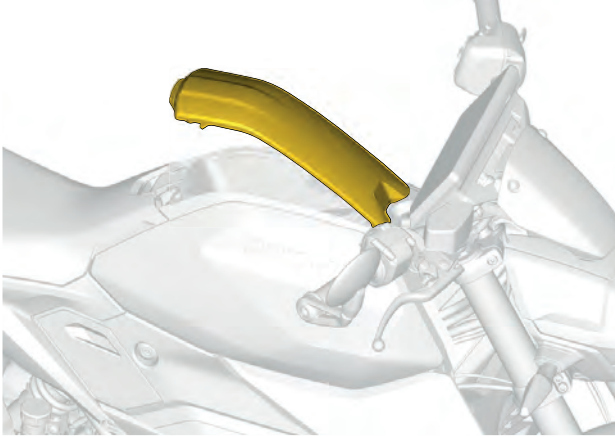
Funzionamento del vano portaoggetti

Il vano portaoggetti può essere utilizzato per proteggere dalle intemperie un dispositivo mobile o altri piccoli oggetti durante la guida. Per aprire il vano portaoggetti:

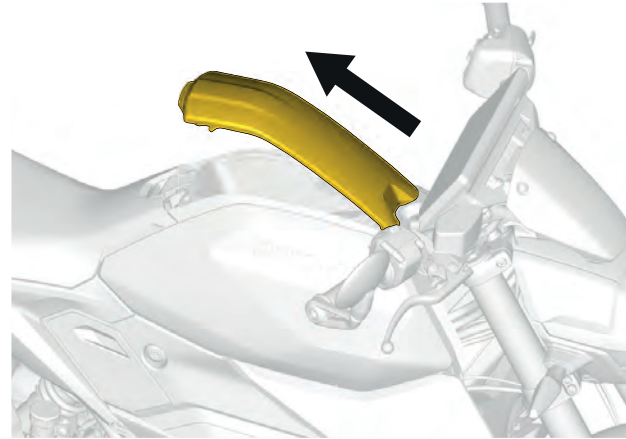
1. Assicurarci innanzitutto che il manubrio non sia bloccato per consentire l'apertura del vano portaoggetti.
2. Tirare l'interruttore verso il conducente per aprire il vano portaoggetti.

Rimozione del coperchio del vano portaoggetti

1. Aprire il coperchio del vano portaoggetti.

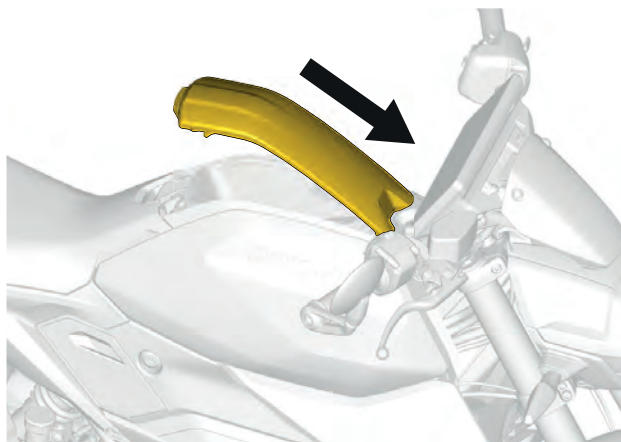


2. Tirare il coperchio del vano portaoggetti per rimuoverlo dal veicolo.



Installazione del coperchio del vano portaoggetti

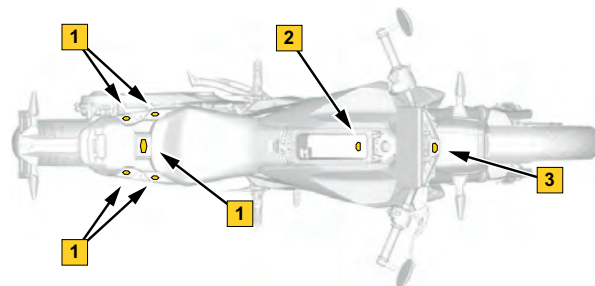
1. Spingere il coperchio del vano portaoggetti per installarlo sul veicolo.



2. Chiudere il coperchio del vano portaoggetti.

Sistema LinQ

Posizione del sistema LinQ



1. Sistema LinQ supporto accessori
2. Sistema LinQ vano portaoggetti
3. Sistema LinQ console

Funzionamento del sistema LinQ

LinQ è un sistema esclusivo BRP senza attrezzi per l'installazione quasi istantanea degli accessori.

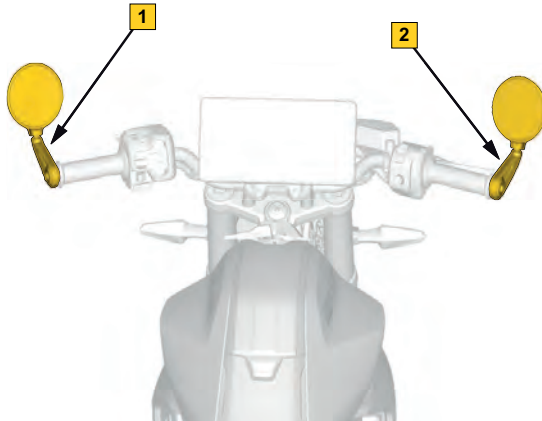
Consente l'installazione e la rimozione rapida degli accessori a mano. Ci vogliono solo pochi secondi ed è completamente sicuro.

Il sistema LinQ resiste a qualsiasi terreno ed è stato progettato per resistere a una forza fino a 4 G in caso di utilizzo di accessori compatibili.

Rivolgersi a un concessionario Can-Am On-Road per trovare accessori compatibili con questo veicolo.

Specchietti

Posizione degli specchietti



1. Specchietto laterale sinistro
2. Specchietto laterale destro

Regolazione degli specchietti

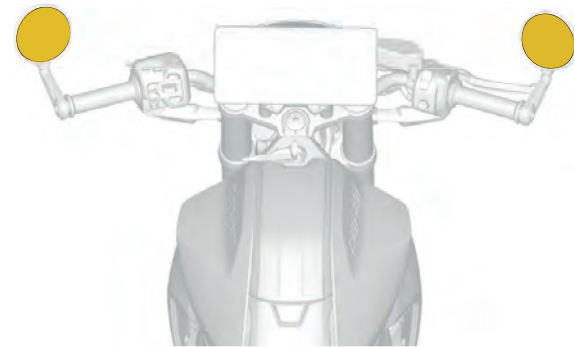
Ogni specchietto può essere regolato ruotandolo delicatamente nella posizione desiderata.

AVVISO

Non cercare di ruotare il braccetto dello specchietto. Deve rimanere in posizione orizzontale (verso avanti).

⚠ AVVERTENZA

Non regolare gli specchietti mentre il veicolo è in marcia.



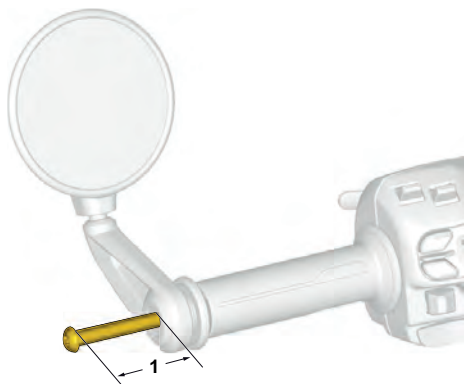
Regolazione del supporto dello specchietto

Può accadere che il supporto si allenti e si abbassi durante l'utilizzo del veicolo. Riposizionare e fissare correttamente il supporto nel modo seguente.

1. Allentare il dispositivo di fissaggio dello specchietto di circa 10–13 mm (3/8–1/2 in).

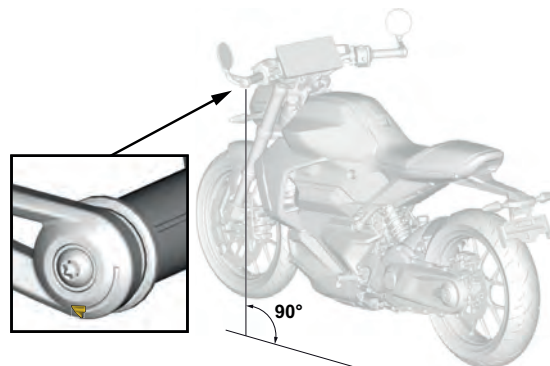
AVVISO

Per evitare di perdere dei pezzi, non rimuovere la vite completamente.



1. da 10 a 13 mm (da 3/8 a 1/2 in)

2. Spingere il dispositivo di fissaggio verso l'interno e rilasciare il meccanismo di sostegno del supporto.
3. Spingere il supporto completamente contro il manubrio.
4. Posizionare il supporto in modo che il contrassegno sia perpendicolare al suolo.



5. Afferrare il supporto e serrare il dispositivo di fissaggio.

Coppia di serraggio

Dispositivo di fissaggio
dello specchietto

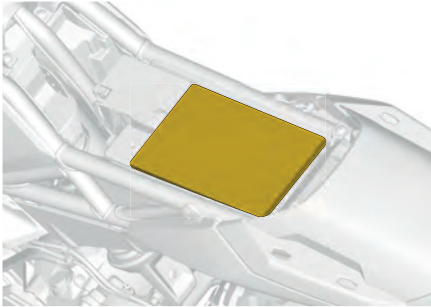
$8 \pm 1 \text{ Nm}$
(70,80 \pm 8,85 lbf-in)

6. Regolare gli specchietti.

Guida del conducente

Ubicazione della Guida del conducente

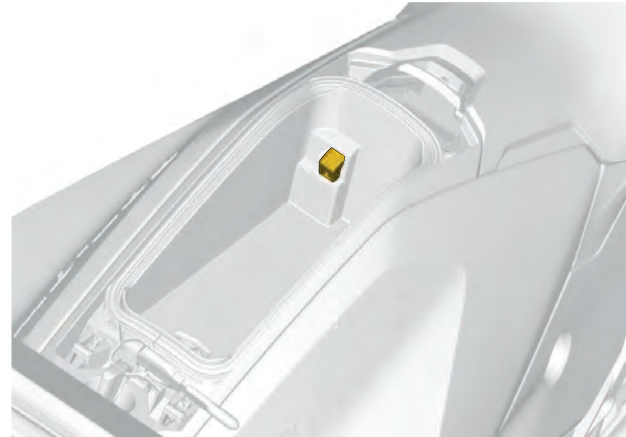
La Guida del conducente si trova sotto il sedile del conducente.



Porta USB

Posizione della porta USB

Una porta USB si trova nel vano portaoggetti.



3

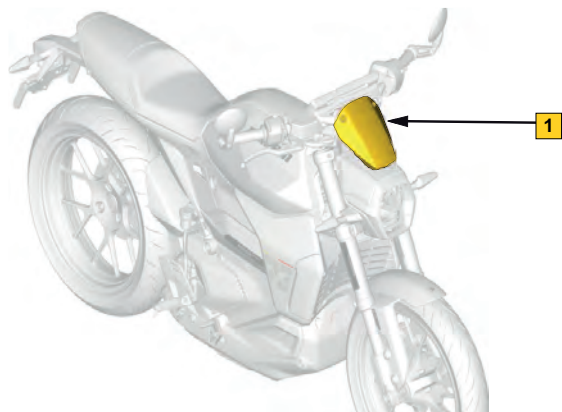
Funzionamento della porta USB

La porta USB può essere utilizzata per caricare il cellulare o altri dispositivi (la corrente di alimentazione massima è di 2,1 amp).

La porta USB deve essere utilizzata per eseguire Apple CarPlay.

Deflettore antivento (se in dotazione)

Posizione del deflettore antivento

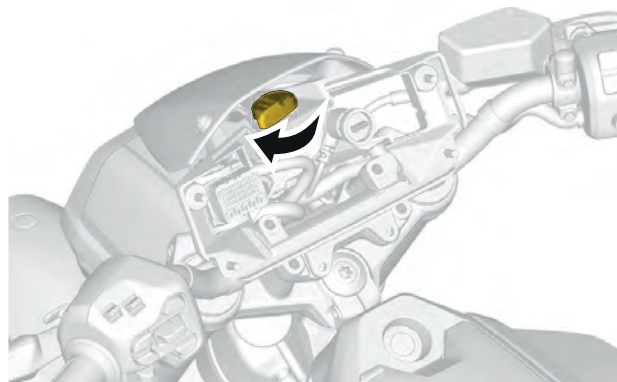


1. Deflettore antivento

Rimozione dello spoiler antivento

1. Se necessario, rimuovere il display multifunzione. Consultare [Rimozione del display multifunzione](#).

2. Ruotare la leva LinQ per sganciare il gruppo spoiler antivento dalla console e rimuovere il gruppo spoiler antivento dal veicolo.



Ispezione del deflettore antivento

AVVERTENZA

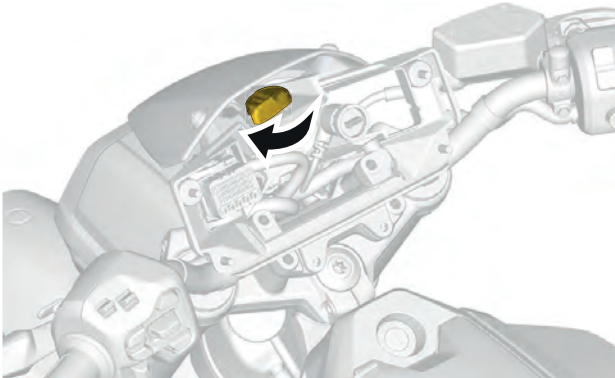
Il deflettore antivento in policarbonato non deve mai essere riparato tramite saldatura o altro.

1. Controllare nel deflettore antivento:
 - Crepe

- Coppia corretta dei dispositivi di fissaggio
 - Installazione corretta
2. Sostituire il deflettore antivento e dispositivi di fissaggio, se necessario.

Installazione del deflettore antivento

1. Installare il deflettore antivento sul veicolo, allineare la clip sulla parte inferiore del supporto del deflettore antivento.
2. Ruotare la leva LinQ per fissare il deflettore antivento sulla console.



DISPLAY MULTIFUNZIONE

AVVERTENZA

La lettura o l'utilizzo del display multifunzione possono distrarti dalla guida del veicolo, in particolare dalla scansione costante dell'ambiente circostante. Prestare sempre attenzione alle condizioni della strada e accertarsi che l'ambiente sia libero e privo da ostacoli. Inoltre, durante la guida, dare solo un'occhiata breve al display multifunzione per non distogliere l'attenzione dalle condizioni della strada.

Il display multifunzione include indicatori digitali (tachimetro e indicatore delle prestazioni), spie, indicatori, comandi e un centro di infotainment con touchscreen digitale.

È consigliato fare pratica selezionando alcune funzioni del centro informazioni e intrattenimento prima di mettersi alla guida. In questo modo vi si acquisisce familiarità e le funzioni risulteranno più facili da usare in strada.

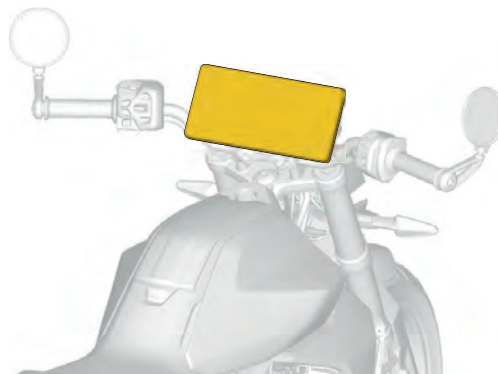
Il touchscreen si disattiva non appena il veicolo è in movimento.

Quando il veicolo è in movimento, è possibile utilizzare solo l'interruttore multifunzione del manubrio sinistro per navigare tra i menu e le funzioni del display.

Premendo il pulsante del **Commutatore applet** sull'interruttore multifunzione del manubrio sinistro è possibile scorrere le app sul display laterale destro, nell'ordine che può essere definito nelle preferenze.

Posizione del display multifunzione

Il display multifunzione si trova sulla sezione centrale del manubrio.



Funzionamento del display multifunzione

Display predefinito

Modalità Luce



Display a vista completa

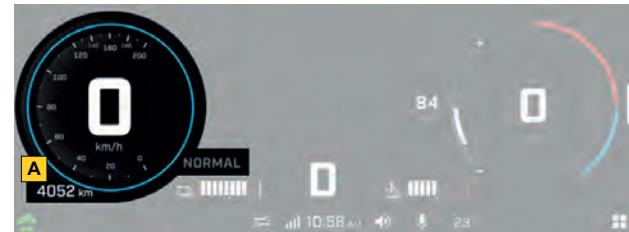
Display laterale sinistro

In modalità a vista completa, il display laterale sinistro include:

- Modalità di guida
- Tachimetro
- Contachilometri parziale

Premere a lungo il contachilometri parziale (A) per visualizzare una delle seguenti opzioni. Le opzioni possono essere visualizzate in modo ciclico con ulteriori pressioni prolungate.

- Dist. totale del veicolo
- Dist. di viaggio A
- Ore del contaore parziale A
- Dist. di viaggio B
- Ore del contaore parziale B
- Ore totali del veicolo



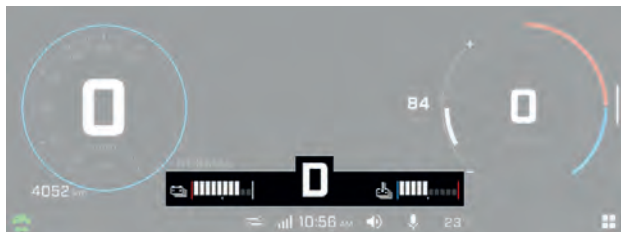
Modalità Scuro



Display centrale

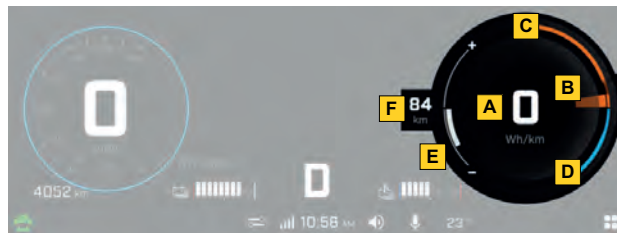
In modalità a vista completa, il display centrale include:

- Stato di carica della batteria ad alta tensione
- Selezione della trasmissione (marcia o retromarcia)
- Temperatura della batteria ad alta tensione



Display laterale destro


In modalità a vista completa, il display laterale destro include l'indicatore delle prestazioni. L'indicatore delle prestazioni contiene informazioni cruciali sull'autonomia del veicolo e sul consumo energetico



- A. Consumo istantaneo di energia*
- B. Prestazione corrente*
- C. Limite di scarica*
- D. Limite di rigenerazione*
- E. Livello di affidabilità dell'autonomia*
- F. Autonomia veicolo*

L'autonomia può essere visualizzata a sinistra o al centro dell'indicatore delle prestazioni. Per modificare le informazioni visualizzate, premere a lungo al centro dell'indicatore delle prestazioni. Se l'autonomia è visualizzata sul lato sinistro, il consumo energetico istantaneo viene visualizzato al centro dell'indicatore delle prestazioni. L'autonomia si regola automaticamente in base all'utilizzo e alle condizioni operative.

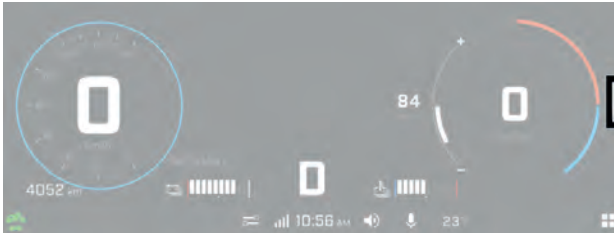
La curva spesso a destra, che varia istantaneamente sia nelle porzioni di scarica che di rigenerazione, rappresenta l'utilizzo effettivo dell'unità di potenza del veicolo. Le linee sottili esterne sulla destra indicano le massime prestazioni disponibili, che possono essere influenzate da fattori quali lo stato di carica della batteria di propulsione e la temperatura dell'unità di potenza. Qualsiasi limitazione le renderà parzialmente ombreggiate.

Il livello di certezza viene visualizzato con una barra bianca sul lato sinistro dell'indicatore delle prestazioni quando l'autonomia viene visualizzata al centro dell'indicatore delle prestazioni e quando viene visualizzata l'icona .

Display vista stretta

Per passare dalla vista completa alla vista stretta, aprire un'applet o far scorrere il divisore sul lato destro.

Per tornare alla vista completa, premere a lungo sullo switcher dell'applet o far scorrere il divisore in posizione.



La dimensione dei display laterali di sinistra e destra non può essere regolata.

Display laterale sinistro

Nella vista stretta, il display laterale sinistro comprende:

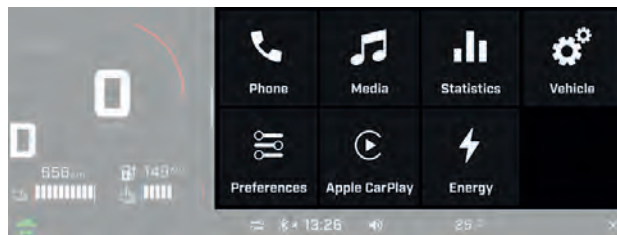
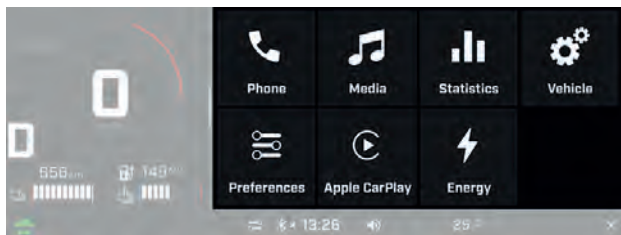
- Selezione della trasmissione (marcia o retromarcia)
- Stato di carica della batteria ad alta tensione
- Temperatura della batteria ad alta tensione
- Autonomia veicolo
- Tachimetro e indicatore delle prestazioni
- Contachilometri parziale

Premere a lungo il contachilometri parziale per visualizzare una delle seguenti opzioni. Le opzioni possono essere visualizzate in modo ciclico con ulteriori pressioni prolungate.

- Dist. viaggio attuale
- Dist. di viaggio A
- Ore del contaore parziale A
- Dist. di viaggio B
- Ore del contaore parziale B
- Ore viaggio attuale

Display laterale destro

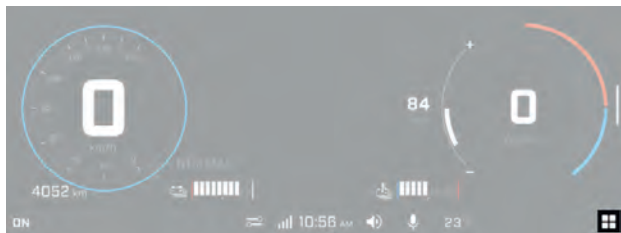
Nella vista stretta, il display laterale destro comprende varie app.



Per maggiori informazioni consultare [Menu app, pagina 3-44](#) .

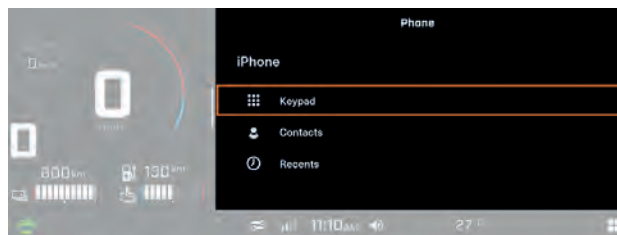
Menu app

Per accedere al menu delle app, premere la relativa icona nell'angolo in basso a destra.



Premere sull'icona dell'app per aprirla.

Telefono



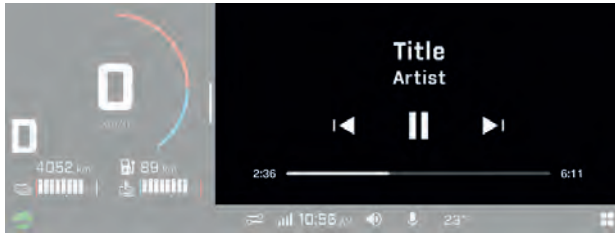
Il menu applet Telefono è utilizzato per accedere a:

- Tastierino
- Elenco contatti telefono
- Cronologia telefono

NOTA:

Per accedere al menu del telefono, è necessario abbinare un telefono e un casco conducente. Fare riferimento a [Connessione Bluetooth, pagina 3-52](#).

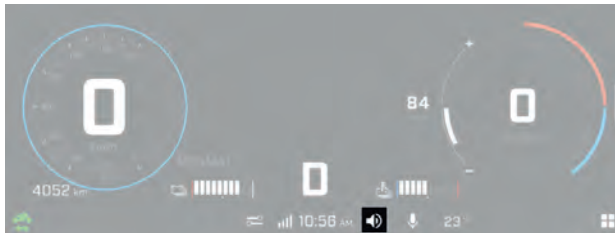
Media



L'applet Media viene usata per:

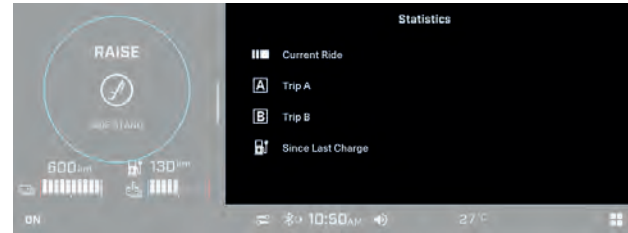
- Scelta della canzone di controllo nel sistema audio del casco
- Visualizzare informazioni sui brani (se disponibili)

Questo veicolo non è fornito di altoparlanti. Per ascoltare la musica è necessario un sistema audio del casco adeguato.



Il volume può essere regolato tramite l'interruttore multifunzione o l'icona del volume sulla barra di stato sul touchscreen.

Statistiche



L'applet Statistiche viene utilizzata per accedere a:

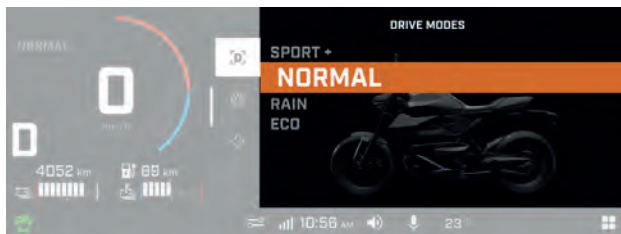
- Informazioni sulla distanza di viaggio
- Informazioni sul tempo di viaggio trascorso
- Velocità media
- Consumo energetico medio

Sono archiviati in memoria quattro insiemi di statistiche. Trip A e Trip B possono essere resettati indipendentemente. Le statistiche di guida correnti verranno azzerate al riavvio del veicolo. Dall'ultima carica, le statistiche verranno azzerate al momento della ricarica del veicolo.

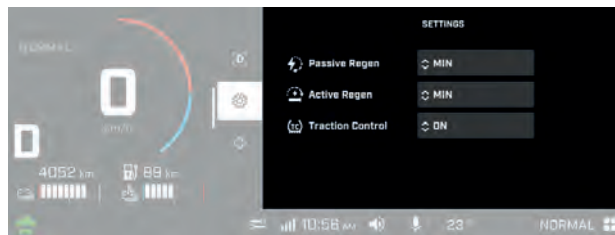
Impostazioni veicolo

L'applet Vehicle viene usata per:

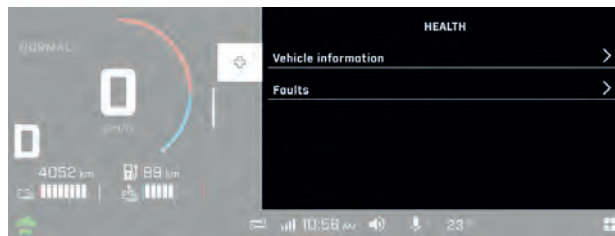
- Selezionare la modalità di guida:
 - Sport+
 - Normale
 - Pioggia
 - Eco



- Visualizzare le impostazioni del veicolo, tra cui:
 - Controllo della trazione
 - Modalità di rigenerazione



- Visualizzare lo stato del veicolo, tra cui:
 - Informazioni sul veicolo
 - Guasti (codici e descrizione)



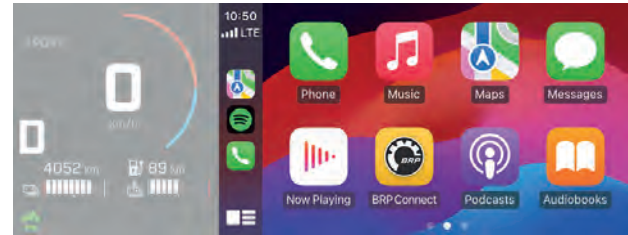
Preferenze

L'applet Preferenze viene utilizzata per:

- regolare la luminosità e l'aspetto del display (Luce/Scuvo/Auto)
- Associare i dispositivi Bluetooth:
 - Telefono
 - Cuffia guidatore
 - Cuffia passeggero
- collegare il veicolo a una rete Wi-Fi
- Accedere alle impostazioni generali:
 - Impostare le unità (imperiali/metriche)
 - Impostare la lingua
 - Impostare la data e l'ora
 - eseguire un aggiornamento software
 - Ottenere dettagli sulle informazioni del produttore e sulla conformità normativa dei dispositivi
 - Resetta a impostazioni di fabbrica
- Definire le applet da utilizzare con il pulsante di commutazione applet durante la guida

Si consiglia di verificare regolarmente la disponibilità di aggiornamenti software.

Apple Carplay



L'applet Apple CarPlay viene utilizzata per visualizzare le informazioni provenienti da applicazioni per dispositivi mobili compatibili, quali:

- Media
- Messaggi
- Navigazione
- Telefono

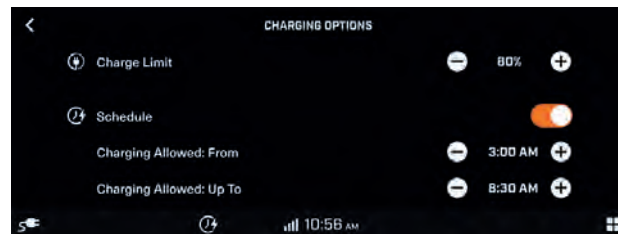
Questo veicolo non è fornito di altoparlanti. Per ascoltare la musica è necessario usare Apple CarPlay.



L'utente accetta che i dati personali (elenco contatti e registro chiamate) vengano trasferiti al display multifunzione quando il dispositivo è collegato.

Per utilizzare *Apple CarPlay* è necessario un dispositivo compatibile con un piano dati attivo.

Energia



L'applet Energia è utilizzata per accedere a:

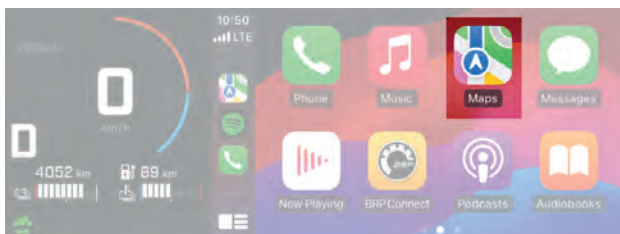
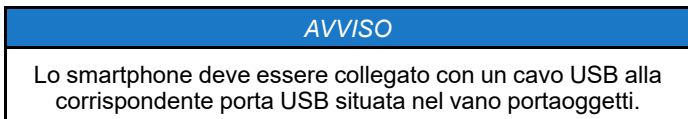
- Display opzioni di carica:
 - Limite di carica
 - Programmare

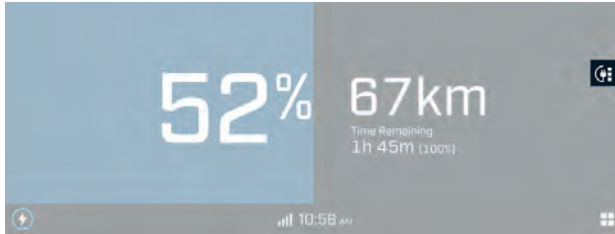
È anche possibile accedere all'opzione di carica utilizzando l'icona dell'opzione di carica quando il veicolo è in carica.

Il volume può essere regolato tramite l'interruttore multifunzione o l'icona del volume sulla barra di stato sul touchscreen.

App di navigazione

Per utilizzare l'app Navigazione sul display, è necessario collegare (connessione USB) un dispositivo mobile compatibile con *Apple CarPlay*.






Spie e indicatori d'avvertimento

Le seguenti spie segnalano una condizione del veicolo che potrebbe diventare grave. Alcune spie si illumineranno all'accensione del veicolo per indicare il loro funzionamento. Se qualche spia rimane accesa dopo l'accensione del veicolo, fare riferimento al relativo allarme della spia per ulteriori informazioni.

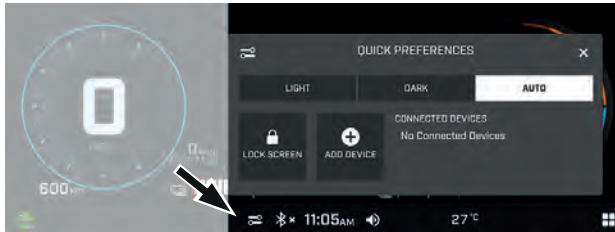
3

 **NOTA**

Alcuni indicatori d'avvertimento appaiono sul display dell'indicatore multifunzione e funzionano come una spia ma non vengono visualizzati quando si accende il veicolo.

Preferenze rapide

Per accedere al menu Preferenze rapide, premere la seguente icona.



Spie

Le spie luminose sono presenti in due posizioni del display multifunzione:

- Barra fisica
- Touchscreen digitale







Il menu Preferenze rapide viene utilizzato per:

- regolare l'aspetto del display (Luce/Scuro/Auto)
- Bloccare lo schermo (premere e tenere premuto in qualsiasi punto dello schermo per bloccare)
- Aggiungere un dispositivo Bluetooth
- Visualizzare i dispositivi Bluetooth connessi

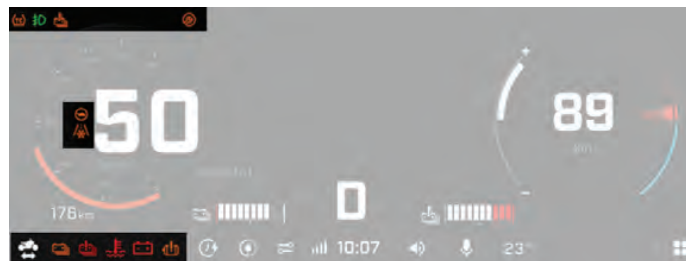
Barra fisica







Spie pilota – Schermo tattile digitale a colori da 10,25”











<i>Spie</i>	<i>Descrizione</i>
	ARANCIONE – Malfunzionamento del veicolo
	ARANCIONE – Malfunzionamento dell'ABS
	BLU – Abbaglianti attivati
	VERDE – Lampeggiatore sinistro attivato
	VERDE – Lampeggiatore destro attivato
	VERDE – Indicatore di pericolo attivato





Touchscreen digitale







SPIA PILOTA DIGITALE - TOUCHSCREEN DIGITALE A COLORI DA 10,25”

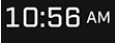




<i>Spie</i>	<i>Descrizione</i>
	ARANCIONE – Riduzione della potenza automatica a causa di un malfunzionamento del sistema
	VERDE – I fari fendinebbia sono attivati
	ARANCIONE – Possibile presenza di ghiaccio sulle strade
	ARANCIONE – Controllo di trazione disabilitato dal conducente (Questa spia non indica un malfunzionamento)
	ARANCIONE – Malfunzionamento controllo trazione

<i>Spie</i>	<i>Descrizione</i>
	ARANCIONE – Acceso quando il sistema MTC non è pronto o è malfunzionante. Lampeggia quando il sistema MTC è in intervento attivo.
	ARANCIONE – È necessario un intervento di assistenza
	ARANCIONE – Surriscaldamento della batteria di propulsione
	ARANCIONE – Lo stato di carica della batteria di propulsione è basso
	ROSSO – Guasto della batteria di propulsione
	ROSSO – La temperatura del liquido refrigerata è elevata
	ROSSO – La tensione della batteria a 12 V è bassa
	ARANCIONE – Guasto al motore elettrico
	BIANCO – Veicolo collegato alla EVSE senza ricarica
	ARANCIONE – Veicolo collegato alla EVSE e non in carica a causa di un guasto

<i>Spie</i>	<i>Descrizione</i>
	Veicolo in carica attiva
	Il veicolo è alimentato e i contattori sono chiusi
	VERDE – Il veicolo è fermo e pronto per la marcia
	BIANCO – Il veicolo è in movimento a una velocità superiore a 5 km/h

Icone e indicatori - Barra di stato

<i>Icona</i>	<i>Descrizione</i>
	Carica programmata attivata
	Limite di carica attivato
	Preferenze rapide
	Connessione alla rete smartphone

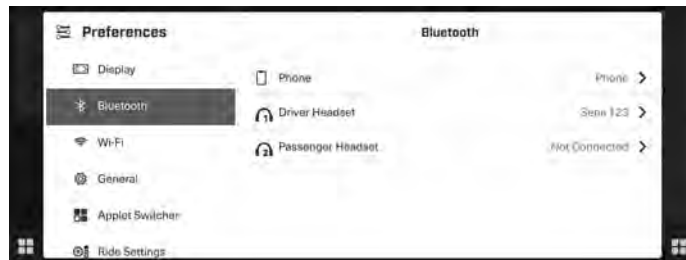
<i>Icona</i>	<i>Descrizione</i>
	Orologio
	Volume
	Microfono
	Temperatura ambientale
	Menu app

Connessione Bluetooth

Sul veicolo

1. Aprire il menu Applet
2. Selezionare "Preferenze"

3. Selezionare "Bluetooth"



4. Selezionare "Telefono"

5. Selezionare "Aggiungi dispositivo"

AVVISO

È possibile associare più di uno smartphone al veicolo. Tuttavia, solo uno si conatterà in qualsiasi dato momento.

Sul telefono

1. Attivare la funzione Bluetooth del telefono.
- Fare riferimento alla guida dell'utente del produttore per la procedura dettagliata.
2. Selezionare il nome del telefono nell'elenco dei dispositivi disponibili.
 3. Sul display e sul telefono apparirà un numero di conferma. Verificare che i numeri corrispondano.

4. Selezionare Associa.
5. Consentire la sincronizzazione di Contatti e Preferiti.

Connessione Bluetooth della cuffia

Per abbinare una cuffia, consultare [Connessione Bluetooth, pagina 3-52](#) e selezionare "Cuffie guidatore" o "Cuffie passeggero".

Messaggi sul display multifunzione

Informazioni importanti sulle condizioni del veicolo vengono visualizzate sul display multifunzione. Quando si avvia il veicolo, controllare sempre il display per eventuali spie, indicatori o messaggi.

Possono essere visualizzati temporaneamente anche messaggi informativi importanti a supporto di spie e indicatori.

Le notifiche compariranno sempre nell'angolo in alto a destra della schermata.

Vi sono due tipi di notifiche:

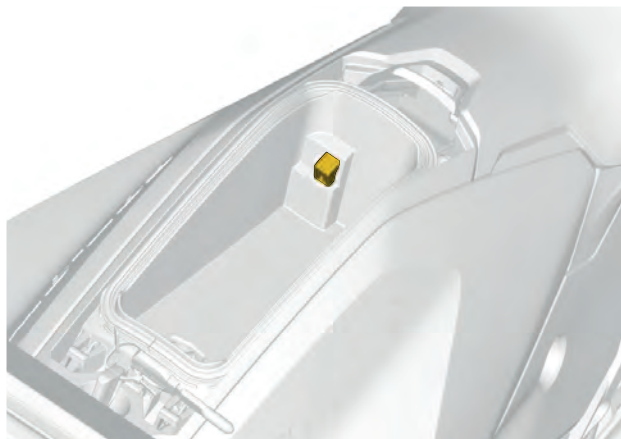
- Notifiche relative al veicolo compresi i messaggi di avvertenza, attenzione e avviso
- Le notifiche di infotainment comprendono messaggi riguardanti i dispositivi connessi

Le notifiche relative ai veicoli hanno la priorità sulle notifiche di infotainment se entrambe sono presenti contemporaneamente.

Nel caso in cui il veicolo entri in modalità di potenza limitata, BRP consiglia di far trasportare il veicolo. Se si utilizza il veicolo in modalità di potenza limitata, evitare manovre brusche e recarsi immediatamente presso il concessionario Can-Am On-road autorizzato più vicino per far revisionare il veicolo prima di ripartire. In modalità di potenza limitata, la potenza e la velocità del veicolo sono limitate.

Connessione con Apple CarPlay

La connessione con Apple CarPlay è disponibile tramite una connessione USB (la porta USB si trova nel vano portaoggetti).



Si consiglia di utilizzare un cavo di ricarica USB originale dell'OEM dello smartphone per ottimizzare il trasferimento tra il telefono e il veicolo, quando si utilizza la porta USB.

Assicurarsi di accettare le autorizzazioni richieste sul telefono. Se alcune autorizzazioni non vengono accettate, potrebbero verificarsi problemi di connessione.

1. Sbloccare il telefono.
2. Collegare il telefono tramite Bluetooth o il cavo di ricarica.

3. Un segno di spunta apparirà sullo schermo del telefono quando la connessione è riuscita.

App BRP GO!

1) Scaricare l'app per smartphone BRP GO!

Scaricare l'app BRP GO! dall'App Store per Apple™ o da Google™ Play Store per Android.

2) Collegare lo smartphone utilizzando un cavo USB

Si consiglia di utilizzare un cavo di ricarica USB originale del costruttore dello smartphone per ottimizzare il trasferimento tra il telefono e il veicolo. Utilizzare la porta USB anteriore.

Assicurarsi di accettare le autorizzazioni richieste da BRP GO! sul telefono. Se alcune autorizzazioni non vengono accettate, potrebbero verificarsi problemi di connessione.

1. Sbloccare il telefono
2. Collegare il cavo di ricarica del telefono
3. Un segno di spunta apparirà sullo schermo del telefono quando la connessione è riuscita

3) Accedere alle app

Premere l'icona del menu App per accedere alle app.

Selezionare "Navigazione".

Presentazione rapida dell'app BRP GO!



1. Percorso di guida: Seleziona il percorso di guida per vedere il contenuto relativo al tuo veicolo. Per i veicoli Can-Am, selezionare il percorso di guida On-Road.
2. Connessione al mio veicolo: Accedere facilmente ai contenuti su come collegare il dispositivo al display multifunzione del veicolo.
3. Vibe: Collegare il sistema di comunicazione Vibe al telefono e gestire molte impostazioni del dispositivo oltre a poter controllare il livello della batteria.
4. Social: Creare gruppi di comunicazione privati (compatibili solo con i sistemi di comunicazione Vibe)
5. FAQ: questo link porta alle risposte alle domande comuni poste da altri conducenti. È necessaria una connessione Internet.

Pulizia del display multifunzione

Il display multifunzione è un display LCD con finitura in vetro ed è impermeabile.

AVVISO

Non utilizzare apparecchiature di pulizia ad alta pressione (ad esempio quelle degli autolavaggi) in quanto potrebbero danneggiare alcune parti del veicolo.

Per pulire il display multifunzione:

1. Utilizzando un panno morbido e pulito, lavare il display multifunzione con acqua mescolata a un detergente delicato.



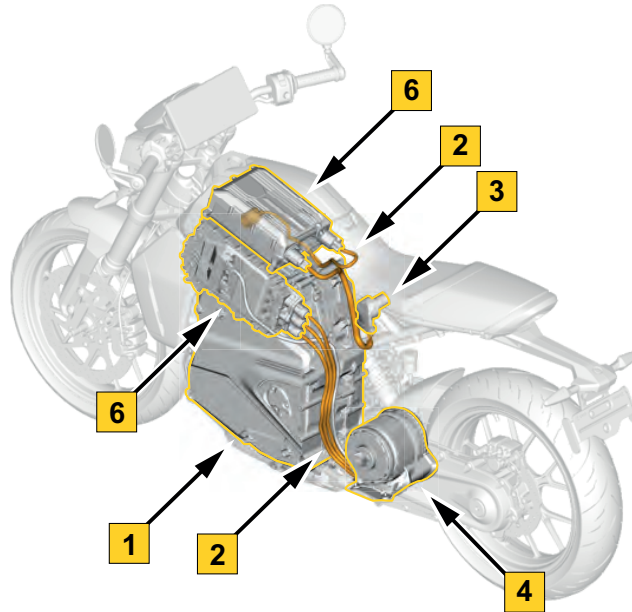
AVVERTENZA

Non utilizzare panni abrasivi, potrebbero danneggiare il display multifunzione.

2. Asciugare il display multifunzione con un panno morbido.

PANORAMICA DEL VEICOLO ELETTRICO (EV)

Componenti ad alta tensione



3

1. Batteria ad alta tensione
2. Cavi ad alta tensione
3. Porta di ricarica ad alta tensione
4. Motore elettrico ad alta tensione
5. Inverter ad alta tensione
6. Caricatore di bordo ad alta tensione

I cavi ad alta tensione possono essere identificati sul veicolo dal loro colore arancione.

PERICOLO

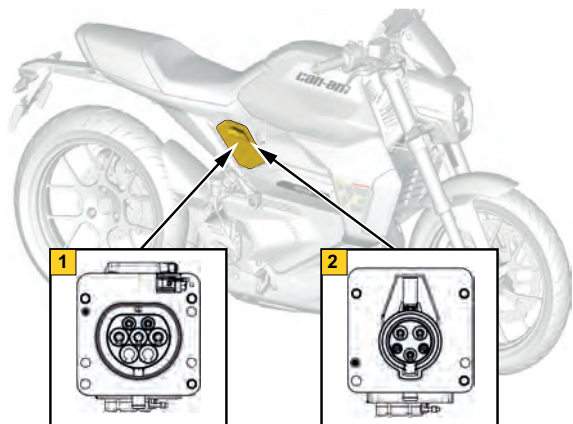
Non manipolare, tagliare o danneggiare in altro modo i cavi arancioni ad alta tensione. Trattare sempre i cavi arancioni ad alta tensione come se fossero sotto tensione e alimentati.

Tipico

Porta di ricarica

Posizione della porta di ricarica

Il connettore della porta di ricarica si trova sul lato destro del veicolo.



1. Porta di ricarica — Tipo 2 (IEC 62196)
2. Porta di ricarica — Tipo 1 (SAE J1772)

Funzionamento della porta di ricarica

È possibile accedere alla porta di ricarica aprendo il coperchio della porta stessa. A seconda della configurazione, il veicolo può essere dotato di un connettore per cavo di ricarica di tipo 1 (SAE J1772), comunemente utilizzato in Nord America, o di un connettore per cavo di ricarica di tipo 2 (IEC 62196) utilizzato in Europa. È possibile utilizzare un adattatore per porta di ricarica quando la porta di ricarica e la pistola di ricarica della EVSE non combaciano.

La porta di ricarica è dotata di un foro di drenaggio per consentire l'evacuazione dell'acqua quando il coperchio della porta di ricarica viene aperto o pulito.

Un flusso di corrente tra la stazione di ricarica (EVSE) e il veicolo può verificarsi solo se sono soddisfatte queste condizioni:

- Il cavo di ricarica è collegato e bloccato sulla porta di ricarica del veicolo.
- I sistemi di raffreddamento e ricarica del veicolo sono attivi.
- Non sono presenti guasti elettrici.

AVVISO

Il sistema di ricarica del veicolo accetta solo la ricarica di livello 1 (120 V) o di livello 2 (240 V). Non è compatibile con la ricarica rapida di livello 3.

NOTA: Se la batteria da 12 V/bassa tensione è difettosa o sono presenti altri guasti elettrici, il sistema di ricarica del veicolo non si attiverà. Lo stato di carica (SoC) della batteria ad alta tensione del veicolo deve essere mantenuto tra il 20% e l'80%. Fare riferimento a [Ricarica del veicolo, pagina 3-62](#) per le istruzioni di ricarica.

Electric Vehicle Supply Equipment (EVSE)

Il cavo della Electric Vehicle Supply Equipment (EVSE) utilizzato per caricare il veicolo deve essere compatibile con un connettore della porta di ricarica di tipo 1 (SAE J1772) o di tipo 2 (IEC 62196), a seconda della configurazione del veicolo.

AVVERTENZA

I veicoli dotati di un connettore di carica di tipo 1 (J1772) devono essere caricati solo con una stazione dotata di CCID (dispositivo di interruzione della corrente di carica secondo UL2231).

AVVERTENZA

I veicoli dotati di connettore di ricarica di tipo 2 (IEC 62196) devono essere caricati solo tramite una stazione dotata di RCD (dispositivo di corrente residua conforme a IEC61851).

In funzione della zona, la ricarica può essere effettuata utilizzando stazioni di ricarica di Livello 1 (120 V) o di Livello 2 (240 V).

AVVERTENZA

Scollegare immediatamente la EVSE dal veicolo se la spina o la presa a muro sono calde al tatto o emettono odori insoliti.

AVVERTENZA

Non utilizzare prolunghe o adattatori con la EVSE.

AVVERTENZA

Non utilizzare la EVSE se la spina non si collega correttamente con la presa a muro o se la presa a muro è arrugginita o danneggiata in qualsiasi modo.

AVVERTENZA

Non utilizzare la EVSE se presenta il cavo o il filo è sfilacciato, l'isolamento rotto o altri segni di danneggiamento.

Batteria di propulsione ad alta tensione agli ioni di litio

AVVERTENZA

La batteria ad alta tensione deve essere riparata solo da un tecnico autorizzato. Non aprire o manomettere la batteria in alcun modo. Contattare un concessionario BRP autorizzato per la manutenzione della batteria.

AVVERTENZA

Non utilizzare la batteria ad alta tensione come fonte di alimentazione fissa o per scopi diversi da quelli previsti in questo veicolo.

AVVISO

Evitare di scaricare completamente la batteria ad alta tensione allo 0%. La batteria attiverà un limitatore di potenza/coppia quando lo stato di carica è basso. Tuttavia, scaricare completamente la batteria allo 0% potrebbe danneggiare la batteria e rendere il veicolo inutilizzabile. La batteria non può essere ricaricata se è molto scarica.

Il sistema presenta diversi circuiti elettrici.

- Circuito ad alta tensione CC: Collegare la batteria, il caricatore, l'inverter, fornendo energia al sistema di propulsione del veicolo.
- Circuito CC 12V: Utilizzato per alimentare dispositivi ausiliari come moduli di controllo, luci e infotainment.
- Circuito CA 120 V/240 V: Utilizzato durante la ricarica.

I circuiti ad alta tensione e a 12 V sono collegati tramite il convertitore CC-CC.

La batteria della propulsione agli ioni di litio ad alta tensione è costituita da una pluralità di celle sigillate che accumula l'energia usata per guidare il veicolo.

In normali condizioni operative, la batteria di propulsione ad alta tensione fornisce anche corrente di carica tramite il convertitore CC-CC alla batteria ausiliaria da 12 V. I 12 V possono essere caricati anche quando il veicolo è collegato a una EVSE.

Tutte le batterie si degradano nel tempo. L'efficienza del pacco batteria ad alta tensione varia in base al tempo e alle condizioni di servizio.

Sistema di gestione della batteria (BMS)

Il pacco batteria ad alta tensione è dotato di un sistema di gestione della batteria (BMS) che monitora le condizioni della batteria di propulsione ad alta tensione. Il BMS ottimizza la carica e, in determinate condizioni, interviene per prevenire danni alla batteria di propulsione ad alta tensione. Questo intervento include il rallentamento o l'arresto del flusso di carica, se necessario.

Il BMS aiuta anche a regolare il flusso di potenza alla batteria di propulsione ad alta tensione durante il funzionamento. Se necessario, può limitare tale potenza in base alle esigenze.

Effetto della temperatura

Per una durata ottimale della batteria e prestazioni a lungo termine, ove possibile, evitare di esporre il veicolo a temperature ambiente superiori a 40°C (104°F) o inferiori a -20°C (-4°F) per periodi prolungati.

AVVERTENZA

Non esporre il veicolo a temperature ambiente superiori a 60°C (140°F).

Il veicolo non può essere caricato a una temperatura ambiente inferiore a 2,5°C (36,5°F). La carica a temperature estreme può limitare la velocità di carica ricevuta dalla batteria ad alta tensione.

Quando il pacco batteria ha una temperatura interna al di fuori dell'intervallo appropriato, il sistema di gestione della batteria (BMS) interviene e richiede al sistema di raffreddamento di riportare la temperatura al livello appropriato. La carica riprenderà una volta che la temperatura sarà tornata a un intervallo appropriato.

Anche guidare a temperature estreme può influire sulle prestazioni complessive e sull'autonomia del veicolo.

Stato di carica della batteria ad alta tensione

Il veicolo funziona meglio se caricato regolarmente. La batteria ad alta tensione non deve essere completamente scarica prima di ricaricarla di nuovo. Invece di aspettare che la carica della batteria sia bassa per ricaricarla, sfruttare ogni opportunità per ricaricarla quando il veicolo non è in uso.

AVVISO

Se la carica della batteria ad alta tensione è estremamente bassa, deve essere collegata entro 24 ore dall'esaurimento per evitare potenziali danni e preservarne la longevità.

Stato di carica (SoC) si riferisce al livello, in percentuale, a cui è carica la batteria HV. Con un intervallo compreso tra 0% e 100%, il SoC indica quanta energia ha a disposizione la batteria ad AT.

Utilizzare il veicolo con una batteria ad alta tensione con SoC tra il 20% e l'80% è ottimale per la sua longevità.

Stato di salute della batteria ad alta tensione (SoH)

Lo stato di salute (SoH) si riferisce alle attuali condizioni di salute della batteria ad alta tensione (AT) rispetto al suo stato iniziale quando era nuova.

La durata della batteria ad AT è direttamente correlata al suo SoH. Quando la batteria ad AT invecchia, perde gradualmente prestazioni e autonomia.

Per aiutare a preservare un buon SoH e ridurre al minimo il degrado:

- Evitare frequenti accelerazioni brusche o velocità massime sostenute durante la guida
- Utilizzare il veicolo con un SoC dell'80% il più possibile.

Utilizzare un caricatore di livello 1 (120 V o 240 V/16 Amp) o lento richiede più tempo ma è meglio per la batteria ad AT. La velocità con cui l'elettricità viene spinta nella batteria ad AT influisce direttamente sulle sue prestazioni a lungo termine.

L'utilizzo di un livello 2 (240 V/30 Amp) è l'ideale per ricariche rapide durante un viaggio o durante gli spostamenti. Se hai tempo di utilizzare un caricatore di livello 1, la tua batteria ad AT trarrà beneficio da meno stress.

Sfruttare al massimo le buone pratiche di cui sopra per ottenere il meglio dalla batteria ad AT. La degradazione chimica non può essere fermata, ma può essere mantenuta alla sua velocità più bassa.

Ricarica del veicolo

AVVERTENZA

Non utilizzare un adattatore multipresa o una prolunga.

AVVERTENZA

Le persone con dispositivi medici elettrici, come pacemaker o defibrillatori cardiovascolari, devono consultare il proprio medico per raccomandazioni relative ai veicoli elettrici e alla stazione di ricarica per veicoli elettrici (EVSE).

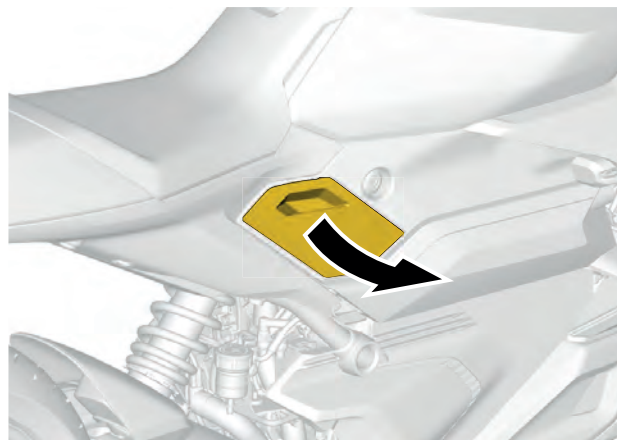
AVVISO

Per evitare che sporcizia e detriti possano danneggiare i terminali, assicurarsi che il coperchio della porta di ricarica e lo sportello del vano di ricarica siano chiusi e fissati quando non si carica il veicolo. Se i terminali accumulano detriti nel tempo, non utilizzare utensili per pulirli. Utilizzare aria compressa, un panno morbido o acqua a bassa pressione per la pulizia.

Per caricare la batteria di propulsione ad alta tensione:

1. arrestare il veicolo su una superficie piana;
2. aprire il supporto laterale;

3. assicurarsi che l'interruttore di arresto sia spento;
4. aprire il coperchio incernierato della porta di ricarica;



Coperchio porta di ricarica

5. assicurarsi che il connettore del cavo di ricarica e la porta di ricarica siano privi di sporco, detriti e acqua;

6. inserire il connettore del cavo di ricarica della EVSE nella porta di ricarica del veicolo;



Configurazione tipica – Connettore del cavo di ricarica di tipo 1 in figura

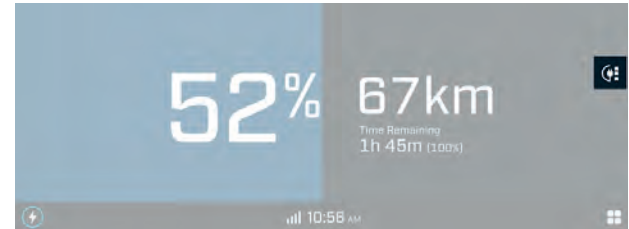
7. Assicurarsi che il cavo di ricarica della EVSE sia correttamente bloccato nella porta di ricarica del veicolo:



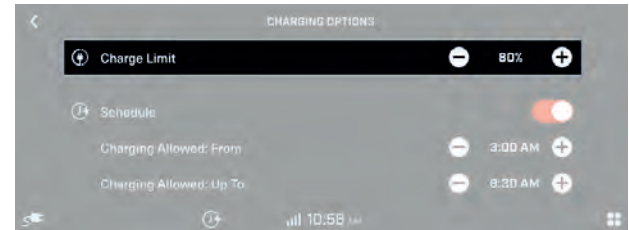
Sui veicoli con porta di carica di tipo 2 (IEC 62196), il cavo di carica si bloccherà automaticamente quando viene rilevato dal veicolo.

8. selezionare l'opzione di ricarica che corrisponde alle proprie esigenze.

1. Inserire e girare la chiave del veicolo su ON.
2. Premere il pulsante dell'opzione di ricarica sulla schermata di ricarica.

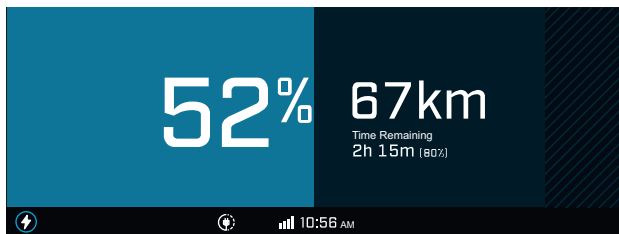


3. Selezionare una delle tre opzioni di ricarica: 30%, 80% o 100%.



4. Ruotare su OFF e rimuovere la chiave del veicolo.

Il display del veicolo passerà alla schermata di ricarica. La carica continuerà fino a quando lo stato di carica della batteria non raggiungerà il livello selezionato o fino a quando la EVSE non verrà scollegato.



Orari ideali per la ricarica

Se possibile, può essere utile evitare di ricaricare durante le ore di punta. Le ore di punta sono quelle in cui la richiesta di elettricità è più elevata nella rete elettrica. In genere, la ricarica notturna evita le ore di punta. Caricare il veicolo in orari come questi può aiutare a mantenere bassi i costi di ricarica. Per maggiori informazioni, rivolgersi alla propria compagnia elettrica.

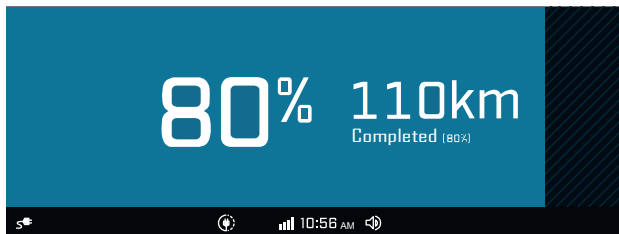
Per programmare l'orario di ricarica, è possibile utilizzare la funzione di programmazione della ricarica nelle impostazioni Energia. Per maggiori informazioni consultare [Menu app, pagina 3-44](#).

Rimozione del cavo di ricarica del veicolo

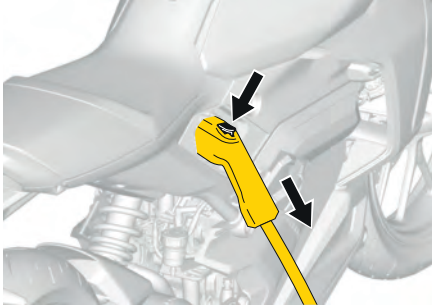
Per rimuovere il cavo di ricarica dal veicolo:

Anche se la carica continuerà fino al completamento, in base allo stato di carica selezionato, il display si spegnerà dopo 30 secondi di inattività. Toccare lo schermo per riprendere la visualizzazione, se lo si desidera, oppure inserire la chiave per cambiare la selezione del livello di carica.

Al termine della ricarica, il veicolo si spegne. L'accensione della chiave attiverà il display multifunzione e il tempo stimato rimanente mostrerà "Completed".

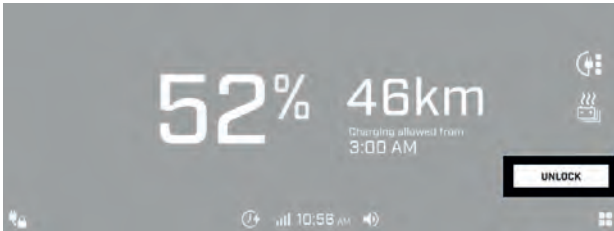


1. Tipo 1: tenere premuto il pulsante di rilascio sul connettore di ricarica per un secondo per poi rimuoverlo dalla porta di ricarica.

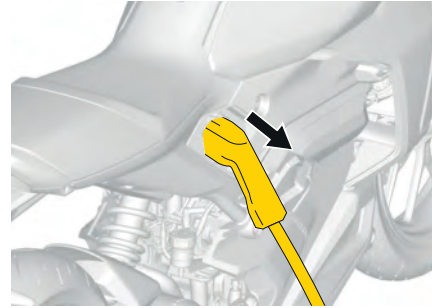


Connettore del cavo di ricarica di tipo 1 (SAE J1772)

2. Tipo 2: girare la chiave in posizione di accensione, premere il pulsante di SBLOCCO sul display multifunzione, quindi rimuovere il connettore di ricarica dalla porta di ricarica.



Pulsante di sblocco



Connettore del cavo di ricarica di tipo 2 (IEC 62196)

3. Chiudere il coperchio della porta di ricarica.

⚠ AVVERTENZA

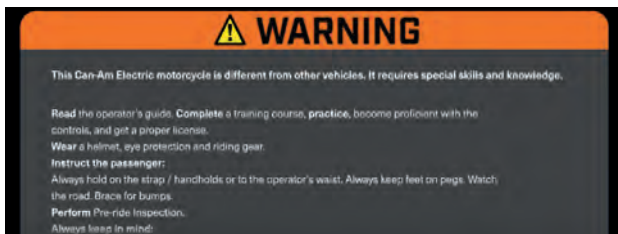
Non estrarre la pistola senza averla prima sbloccata.

FUNZIONAMENTO DEL VEICOLO

Avviamento del veicolo

Per attivare il veicolo:

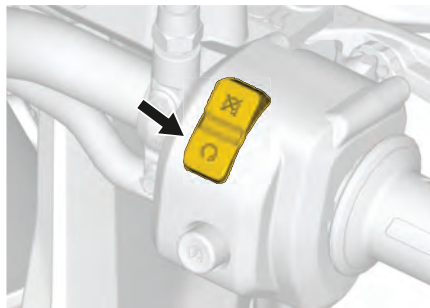
1. Inserire la chiave nell'interruttore e ruotarla in posizione ON. Il display si accenderà.
2. Leggere e accettare le avvertenze. Si conferma ruotando lontano da sé la manopola dell'acceleratore.



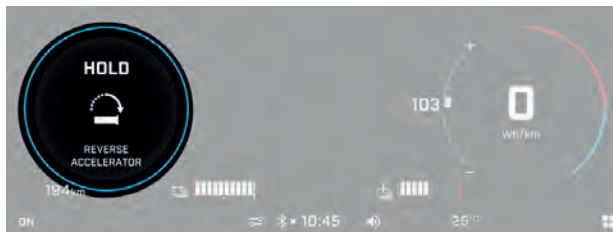
3. Ritrarre il supporto laterale all'indietro.



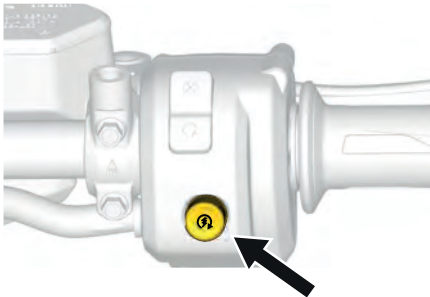
4. Spingere l'interruttore di arresto in posizione ON.




5. Ruotare lontano da sé la manopola dell'acceleratore e tenerla in questa posizione.



6. Con la manopola dell'acceleratore ruotata lontana da sé, premere il pulsante di avvio per attivare il sistema di propulsione ad alta tensione.



7. Lasciare tornare la manopola dell'acceleratore alla sua posizione neutra. Il veicolo è ora PRONTO a muoversi e appare l'indicatore . Per impostazione predefinita, al

termine della sequenza di avvio, la direzione di marcia della propulsione sarà in avanti (D).




8. Quando si è pronti a partire, è possibile ruotare la manopola dell'acceleratore verso di sé per accelerare in direzione avanti.

AVVERTENZA

Evitare movimenti involontari della motocicletta. Una rotazione accidentale della manopola dell'acceleratore potrebbe causare gravi lesioni o morte a te o agli astanti. Tenere presente che questo veicolo non ha rumore del motore per indicare quando il sistema di propulsione è abilitato.

Quando si è fermi, premere la leva del freno per evitare l'accesso accidentale alla manopola dell'acceleratore o disattivare la modalità READY to move (PRONTO a muoversi). Cercare sempre l'icona PRONTO a muoversi sul display multifunzione prima di raggiungere la manopola dell'acceleratore.


Passaggio da e verso la retromarcia


Quando l'icona  è visibile, il veicolo è impostato sulla posizione di guida in avanti (D).

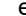
Per passare alla modalità retromarcia, tenere premuto il pulsante di avvio. Quando si attiva la retromarcia si sente un doppio bip e quando si attiva la marcia avanti si sente un bip singolo. Ripetere la procedura per tornare alla modalità di guida in avanti.

Quando la direzione di marcia (R) è visibile, la manopola dell'acceleratore può essere ruotata lontana da sé per spostarsi in posizione di retromarcia.

Modalità Pronto a muoversi

La modalità PRONTO a muoversi  viene attivata una volta completata la sequenza di avviamento. Questa modalità consente al veicolo di muoversi quando si gira la manopola dell'acceleratore.

Il veicolo è in modalità PRONTO a muoversi quando l'icona  è visibile nell'angolo inferiore sinistro del display multifunzione e quando è visualizzato l'indicatore della direzione di marcia selezionata, in avanti (D) o in retromarcia (R).

Mentre il veicolo è fermo (le ruote non si muovono) in questa modalità, anche l'indicatore circolare sinistro pulsa in azzurro chiaro, indicando che il veicolo è pronto a muoversi. Una volta che il veicolo ha iniziato a muoversi, la pulsazione blu si interrompe e mostra la velocità del veicolo, ma l'icona  e l'indicatore della direzione di marcia della propulsione selezionata rimangono visibili.

Inoltre, mentre il veicolo è fermo in questa modalità, se non c'è interazione dell'utente con il veicolo per cinque (5) minuti, verrà emesso un tono e il veicolo disabiliterà automaticamente la modalità PRONTO a muoversi. Il sistema di propulsione verrà quindi disabilitato. Premendo la leva del freno o il pedale quando si è fermi, il veicolo rimarrà in modalità PRONTO a muoversi. Dopo che la modalità PRONTO a muoversi è stata disabilitata automaticamente, può essere abilitata con la sequenza di Avviamento del veicolo.

Per disabilitare la modalità PRONTO a muoversi e disabilitare solo il sistema di propulsione:

1. Spingere l'interruttore di arresto in posizione OFF. Fare riferimento a [Funzionamento dell'interruttore di arresto, pagina 3-19](#); o
2. Estendere il supporto laterale in avanti. Fare riferimento a [Funzionamento del supporto laterale, pagina 3-31](#).

Quando il sistema di propulsione è disattivato, nell'angolo inferiore sinistro del display multifunzione compare l'icona ON e non è visibile alcuna icona della direzione di marcia.



Modalità di guida

AVVERTENZA

Quando si guida su superfici scivolose, si deve essere consapevoli che i sistemi del veicolo non sono in grado di compensare tutte le situazioni di guida pericolose. USARE IL BUON SENSO.

Per prestazioni ottimali di ABS e MTC, selezionare sempre la modalità di guida appropriata e l'impostazione del controllo della trazione in base alle condizioni della superficie.

Modalità SPORT+*

Quando si seleziona la modalità SPORT, la risposta dell'acceleratore è più elevata per migliorare le prestazioni.

L'MTC garantisce uno slittamento permissivo della ruota posteriore e può essere disattivato per l'accelerazione del veicolo.

Quando è selezionata, la modalità SPORT+ rimane attiva dopo un giro di chiave, mentre l'MTC torna a essere attivo, se disattivato.

* La modalità SPORT+ non è disponibile sul modello per Patente A1.

Modalità NORMALE

Quando è selezionata la modalità NORMALE, la risposta dell'acceleratore è media, l'ABS è attivo su entrambe le ruote e l'MTC garantisce un normale slittamento della ruota posteriore e non può essere disattivato.

Quando è selezionata, la modalità NORMALE rimane attiva dopo un giro di chiave.

Modalità RAIN

Quando è selezionata la modalità RAIN, la risposta dell'acceleratore è media e l'MTC fornisce una risposta molto restrittiva della ruota posteriore e non può essere disattivato.

Quando è selezionata, la modalità RAIN rimane attiva dopo un giro di chiave.

Modalità ECO

Quando si seleziona la modalità ECO, la risposta dell'acceleratore è bassa per migliorare l'autonomia del veicolo.

L'MTC garantisce uno slittamento normale della ruota posteriore e non può essere disattivato.

Quando è selezionata, la modalità ECO rimane attiva dopo un giro di chiave.

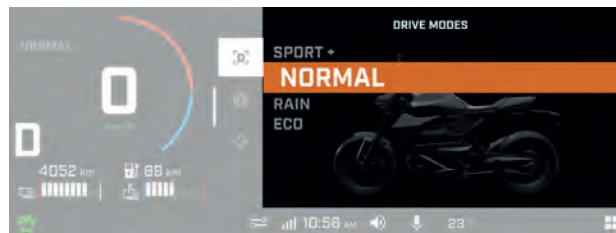
Riepilogo delle modalità del veicolo

La tabella seguente fornisce una sintesi delle interazioni tra le modalità di guida del veicolo e le tecnologie di ausilio alla guida.

Modalità di guida	ABS	Risposta acceleratore	Controllo trazione motocicletta (MTC)	Abilità di disabilitare MTC
SPORT+	ACCE- SA	Alto	Slittamento permissivo	Sì
NORMALE		Medio	Slittamento normale	No
RAIN			Slittamento molto restrittivo	
ECO		Basso	Slittamento normale	

Display delle modalità del veicolo

La modalità di guida selezionata è visibile sul display multifunzione:



* Alcune modalità di guida del veicolo potrebbero non essere disponibili a seconda del modello di veicolo.

AVVISO

Quando si cambia modalità di guida o si accende o spegne l'MTC, la manopola dell'acceleratore deve essere in posizione di rilascio.

Se si seleziona una modalità di guida o una modalità MTC mentre l'acceleratore non è rilasciato, la richiesta di modifica della modalità verrà messa in attesa. In questo caso, verrà visualizzata una notifica sul display multifunzione che informa che l'acceleratore deve essere rilasciato. Dal momento in cui è stata selezionata la nuova modalità di guida o la nuova modalità MTC, si hanno 5 secondi per rilasciare l'acceleratore, altrimenti la richiesta di modifica scadrà e la modalità inserita rimarrà invariata.

L'MTC può essere spento solo quando il veicolo non è in movimento. L'MTC può essere acceso quando il veicolo è in movimento o meno.

AVVISO

Se la modalità di guida o la modalità MTC non possono essere commutate anche se l'acceleratore viene rilasciato, verrà visualizzata una notifica sul display multifunzione che informa che il cambio di modalità attualmente non è possibile.

Se ciò si verifica durante la marcia, provare a cambiare di nuovo la modalità senza decelerare o accelerare.

Se non è possibile modificare le modalità di guida del veicolo o se il sistema MTC non funziona correttamente, rivolgersi a un concessionario BRP autorizzato e far ispezionare il veicolo.

Modalità di rigenerazione

Quando le condizioni lo consentono, la frenata rigenerativa preleva energia dalla motocicletta in movimento attraverso la ruota posteriore e la immagazzina nella batteria ad alta tensione in modo da poterla utilizzare in seguito.

Questo veicolo offre due modi indipendenti per richiedere la rigenerazione:

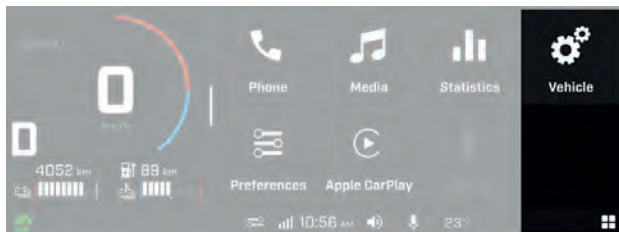
- Passivo
- Attivo

La rigenerazione passiva controlla la decelerazione percepita, quando si rilascia la manopola dell'acceleratore, e la rigenerazione attiva, quando l'impugnatura dell'acceleratore viene ruotata lontano da sé.

Ogni modalità può essere impostata su OFF, MIN e MAX con l'*interruttore multifunzione*, intervenendo sul pulsante delle impostazioni di guida, o con il *Touchscreen del display multifunzione* nel menu delle impostazioni del veicolo.



Per accedere alla pagina delle impostazioni del veicolo, premere l'icona della finestra nell'angolo in basso a destra e premere sul titolo "Vehicle" e sull'icona dell'ingranaggio.



Una volta nelle impostazioni del veicolo, il conducente può selezionare l'icona della marcia e modificare in modo indipendente entrambe le modalità di rigenerazione.



La disponibilità della frenata rigenerativa varia in funzione di queste impostazioni e di altri parametri come lo stato di carica e la temperatura della batteria ad alta tensione. Il display multifunzione mostrerà sempre la capacità di frenata rigenerativa attualmente disponibile come descritto nella sezione [Display multifunzione, pagina 3-40](#).

La frenata rigenerativa differisce dai freni del veicolo per molti aspetti, ad esempio:

- funziona solo sulla ruota posteriore
- non funziona a velocità molto basse o da fermo
- Variazione della disponibilità.

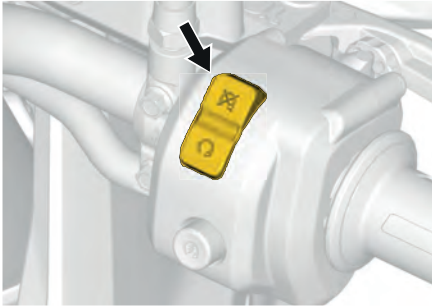
non sostituisce quindi i freni del veicolo, che devono essere utilizzati per arrestarlo.

Spegnimento del motore

Per spegnere il veicolo:

1. Arrestare il veicolo in un luogo sicuro.

2. Premere l'interruttore di arresto in posizione OFF.



3. Girare la chiave in posizione OFF.
4. Estendere il supporto laterale in avanti.

MESSA A PUNTO DEL VEICOLO

La guida e il comfort del veicolo dipendono da varie regolazioni.

La scelta delle regolazioni delle sospensioni varia in base al carico trasportato, al peso del conducente, alle preferenze personali, alla velocità di guida e alle condizioni del terreno.

AVVERTENZA

Prima di procedere con qualsiasi regolazione della sospensione ricordare di:

- Parcheggiare in un luogo sicuro.
- Utilizzare un dispositivo di sollevamento appropriato come un piccolo sollevatore a forbice installato sotto la piastra salvatelaio anteriore, oppure farsi aiutare per condividere lo sforzo di sollevamento. Se non si dispone di un dispositivo di sollevamento, effettuare correttamente la manovra di sollevamento, incluso il sollevamento con le gambe.
- Non tentare di sollevare la parte anteriore o posteriore del veicolo se non se ne ha la forza.
- Fissare la ruota anteriore in un bloccaruote per motociclette.
- Prima di regolare la sospensione, sollevare la parte posteriore del veicolo dal terreno utilizzando un dispositivo adatto.
- Accertarsi che il dispositivo di sostegno sia stabile e ben fissato.

Il modo migliore per impostare le sospensioni è regolare l'altezza da terra del veicolo prima di apportare modifiche alle regolazioni dello smorzamento in compressione o in estensione. Potrebbe essere necessario regolare nuovamente a seconda della configurazione del peso del veicolo. Eseguire la prova della motocicletta nelle stesse condizioni (velocità, condizioni della strada, posizione di guida del conducente, ecc.) Procedere in modo metodico fino a quando si è soddisfatti.

Di seguito sono riportate le linee guida per la messa a punto delle sospensioni posteriori.

Linee guida per la regolazione delle sospensioni

<i>Problema</i>	<i>Misure correttive</i>
La parte posteriore della motocicletta sembra troppo rigida	<ul style="list-style-type: none"> • Confermare che il cedimento (Sag) rientri nell'intervallo accettabile, regolare il precarico della molla di sospensione posteriore, se necessario
La parte posteriore della motocicletta sembra troppo morbida	<ul style="list-style-type: none"> • Confermare che il cedimento (Sag) rientri nell'intervallo accettabile, regolare il precarico della molla di sospensione posteriore, se necessario
La parte posteriore della motocicletta arriva spesso a fondo corsa	

3

Il carico del veicolo potrebbe influire sulla pressione dello pneumatico e sulla regolazione del precarico della sospensione. Le sospensioni standard della sospensione posteriore (*) sono appropriate per un intervallo di carico utile compreso tra 76,6 e 89,3 kg (tra 169 e 197 lbs).

<i>Intervallo di carico utile</i>		<i>Posizione camma</i>	<i>Pressione degli pneumatici anteriori</i>		<i>Pressione degli pneumatici posteriori</i>	
<i>kg</i>	<i>lb</i>		<i>kPa</i>	<i>PA</i>	<i>kPa</i>	<i>PA</i>
Da 64,3 a 77	Da 142 a 170	1	227	33	241	35
Da 76,6 a 89,3*	da 169 a 197 *	2	227*	33	241*	35*
Da 88,9 a 101,6	Da 196 a 224	3	227	33	241	35
Da 101,2 a 113,9	Da 223 a 251	4	227	33	241	35
Da 113,4 a 126,2	Da 250 a 278	5	227	33	241	35

Regolazione delle sospensioni (precarico)

NOTA:

La regolazione del precarico della sospensione posteriore richiede utensili speciali. Rivolgersi a un concessionario BRP autorizzato se non si è adeguatamente equipaggiati.

IMPORTANTE

La posizione o la distribuzione del carico utile influisce sulla calibrazione. Quando si regola la sospensione posteriore, il cedimento deve essere misurato e regolato prima con la regolazione del precarico molla.

Prima di misurare il cedimento, accertarsi che il carico utile del veicolo rifletta la configurazione d'uso quotidiana del veicolo, compresi tutti gli accessori, il peso del conducente e del passeggero.

1. Misurare il cedimento nel seguente modo:

Ponte sollevatori a forbice per motociclette

(Disponibile in commercio)

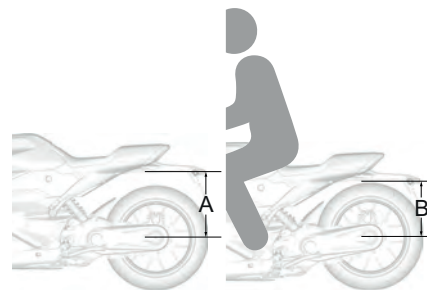


1. Installare un sollevatore a forbice sotto la motocicletta, sotto la piastra salvatelaio anteriore.
2. Intraprendere l'azione necessaria per garantire che la motocicletta sia stabile.

3. Sollevare la motocicletta per estendere completamente la sospensione posteriore.
4. Misurare dal centro della ruota a un punto fisso sulla coda, direttamente sopra la ruota.

 **NOTA**

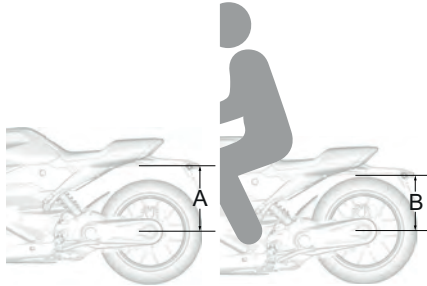
Registrare il valore (A).



5. Abbassare il veicolo.
6. Chiedere al pilota di sedersi sulla motocicletta con l'equipaggiamento di guida completo, nella posizione di guida normale.
7. Misurare dal centro della ruota allo stesso punto fisso sul codone direttamente sopra la ruota.



Registrare il valore (B).



2. Calcolare il valore del cedimento (SAG) misurato (mSag) attraverso la seguente formula:
 $mSag = A - B$.

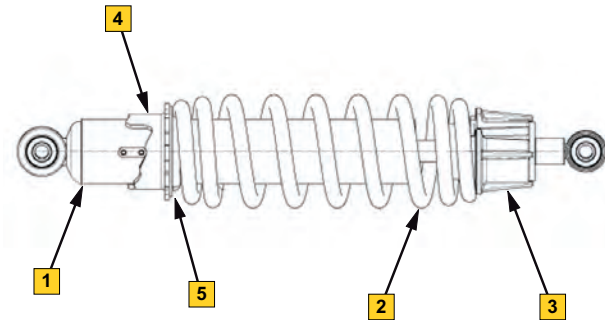
AVVISO

Il cedimento deve essere compreso nell'intervallo accettabile compreso tra 40,6 e 49 mm tra (1,60 e 1,93 in). Ciò corrisponde a una corsa della ruota dal 30 al 35% dalla caduta completa. Regolare il precarico della molla come richiesto.

3. Ruotare la camma di regolazione per aumentare o ridurre il precarico della molla, come richiesto.

Chiave per dadi cilindrici regol.

(Disponibile in commercio)



1. Ammortizzatori
 2. Molla
 3. Fermo molla
 4. Camma di regolazione
 5. Guida della molla
4. Confermare che mSag rientri in un intervallo accettabile con il carico utile del veicolo.

MANUTENZIONE PERIODICA	4-2
Programma di manutenzione	4-5
PROCEDURE DI MANUTENZIONE	4-9
Freni	4-9
Telaio	4-13
Sistema di raffreddamento	4-13
Sistema di trasmissione	4-15
Sistema elettrico a bassa tensione	4-21
Sistema elettrico ad alta tensione	4-28
Comandi e funzionamento del veicolo	4-29
RIMESSAGGIO E PREPARAZIONE	
PRESTAGIONALE	4-30
Capacità di carico	4-30
Preparazione prima dell'uso	4-31
REGISTRO DI MANUTENZIONE	4-32
MANUTENZIONE DEL VEICOLO	4-40
Cura del veicolo Generale	4-40
Pulizia del veicolo	4-40
Protezione del veicolo	4-42

MANUTENZIONE PERIODICA

Manutenzione periodica generale

Gli interventi di manutenzione sono essenziali per mantenere il veicolo in condizioni operative sicure. Il veicolo deve essere revisionato secondo quanto previsto nel programma di manutenzione.

È responsabilità del proprietario garantire una corretta manutenzione. Una richiesta di intervento in garanzia può essere rifiutata se, tra le altre cose, è stato il proprietario o il conducente a causare il problema per un uso o una manutenzione impropri.

Eseguire controlli periodici e attenersi al programma di manutenzione. **Il programma di manutenzione non esime dall'eseguire il controllo pre-guida.**

AVVERTENZA

La mancata osservanza del programma di manutenzione e delle procedure di manutenzione raccomandate potrebbe compromettere l'utilizzo sicuro del veicolo.

Ispezione durante il periodo di rodaggio

Raccomandiamo di fare ispezionare la motocicletta dopo i primi 5.000 km (3.000 mi) di funzionamento da un concessionario autorizzato Can-Am, da un'officina di riparazioni o da un'altra persona a propria discrezione. Questo intervento di manutenzione è molto importante e non deve essere tralasciato.

NOTA:

Questa ispezione iniziale è a carico del proprietario del veicolo.

Raccomandiamo di fare firmare questa ispezione dal concessionario autorizzato Can-Am On-Road, dall'officina di riparazioni o dalla persona scelta a propria discrezione che ha effettuato la prima ispezione.

Data di verifica	Firma del concessionario Can-Am On-Road autorizzato, dell'officina di riparazioni o della persona
	Nome del concessionario Can-Am On-Road autorizzato, dell'officina di riparazioni o della persona

Manutenzione periodica

Una volta completata l'Ispezione durante il periodo di rodaggio, assicurarsi di eseguire la manutenzione corretta con la frequenza indicata nelle tabelle.

La tabella di manutenzione indica gli elementi che devono essere affrontati in base a 2 criteri, qualunque sia il primo:

- Tempo del calendario
- Lettura contachilometri

Una moto per uso sportivo doppio o un modello da strada richiede una manutenzione annuale. Tali attività sono indicate come A nella tabella in basso.

Le abitudini di guida determinano i fattori che andrebbero osservati. Ad esempio:

- Qualcuno che usa il veicolo ogni due fine settimana per andare in giro con gli amici seguirebbe molto probabilmente la lettura contachilometri per determinare la frequenza della sua manutenzione.
- Qualcuno che usa il veicolo raramente durante l'anno o solo in poche occasioni, seguirà il tempo del calendario per determinare la frequenza della sua manutenzione.

AVVISO

Le seguenti tabelle mostrano l'applicazione di manutenzione appropriata per i primi 3 anni. Per gli anni successivi, ripetere alternativamente lo stesso schema.

Panoramica sulla manutenzione

Tempo del calendario	Odometro	Intervallo
—	5.000 km (3.000 mi)	Rodaggio
1 anno	15.000 km (9.300 mi)	A
2 anni	25.000 km (15.500 mi)	A
3 anni	35.000 km (21.800 mi)	A

Programma di manutenzione

Manutenzione periodica	Rodaggio	A	Altro
A = regolare C = pulire I = ispezionare L = lubrificare R = sostituire T = serrare	5.000 km (3.000 mi)	Ogni anno o 10000 km (6.200 mi)	
Carrozzeria e telaio			
Pannelli per carrozzeria e hardware		I, T	
Condizioni piastra salvatelaio		C, I	
Perni, serrature, cardini e nottolini		C, L	
Supporto laterale		L, T	
Raffreddamento			
Componenti di raffreddamento (livello liquido refrigerante, condizione tubo flessibile, fascette, perdite)		I, A	
Radiatore		C	
Liquido refrigerante ¹			R Ogni 5 anni
Freni			
Componenti e funzionamento freni		I, L	
Liquido dei freni			R Ogni 5 anni

Manutenzione periodica	Rodaggio	A	Altro
A = regolare C = pulire I = ispezionare L = lubrificare R = sostituire T = serrare	5.000 km (3.000 mi)	Ogni anno o 10000 km (6.200 mi)	
Comandi			
Funzionamento acceleratore		I	
Comando			
Componenti e funzionamento trasmissione ¹		I	
Tappo rabbocco/sfiato sistema di trasmissione		I	R
		<i>Ispezionare ogni 25.000 km (15.500 mi)</i>	
Catena del sistema di trasmissione ¹			I
		<i>Dopo i primi 25.000 km (15.500 mi), poi ogni 20.000 km (12.400 mi)</i>	
Olio sistema di trasmissione		R	
Dado asse ruota anteriore		T	
Pneumatici		I, A	
Cuscinetti delle ruote		I	
Dadi ruota (posteriori)		T	
Razze ruote		I	

Manutenzione periodica	Rodaggio	A	Altro
A = regolare C = pulire I = ispezionare L = lubrificare R = sostituire T = serrare	5.000 km (3.000 mi)	Ogni anno o 10000 km (6.200 mi)	
Elettrici Bassa tensione			
Collegamenti e condizione batteria 12 V		I	
Percorso cablaggio elettrico bassa tensione		I	
Funzionamento degli interruttori dei comandi e dell'illuminazione		I	
Moduli e aggiornamenti software applicabili ¹		I	
Elettrici Alta tensione			
Porta di ricarica ¹		C, I	
Cavi di alta tensione ¹		I	
Raffreddamento componenti alta tensione ¹		I	
Piattine di messa ¹		I	
Guida			
Morsetto manubrio		T	
Componenti e funzionamento sterzo ¹		I, T	
Sospensione			

Manutenzione periodica	Rodaggio	A	Altro
A = regolare C = pulire I = ispezionare L = lubrificare R = sostituire T = serrare	5.000 km (3.000 mi)	Ogni anno o 10000 km (6.200 mi)	
Componenti e funzionamento sospensioni			C, I Ogni spostamento o intervallo controllo pressione pneumatici
Tenute e olio forcelle 1			R
			Ogni 4 anni o dopo i primi 45.000 km (28.000 mi), poi ogni 40.000 km (25.000 mi)

1. Le operazioni di manutenzione richiedono attrezzi speciali e/o dovrebbero essere eseguite presso un concessionario BRP autorizzato per la sicurezza dell'utente.

PROCEDURE DI MANUTENZIONE

In questa sezione vengono fornite istruzioni relative ai principali interventi di manutenzione.

A causa della complessità di alcune procedure di manutenzione, sono richieste buone capacità meccaniche.

Il concessionario Can-Am On-Road autorizzato, l'officina di riparazioni o la persona scelta a propria discrezione devono effettuare diverse procedure.

Se non si è esperti di meccanica, contattare un concessionario Can-Am On-Road autorizzato, un'officina di riparazioni o una persona scelta a propria discrezione.

PERICOLO

Rischio di GRAVI LESIONI o MORTE a causa di SCOSSE ELETTRICHE, ARCO ELETTRICO o INCENDIO.

Il sistema di propulsione ad alta tensione del veicolo è un sistema autonomo.

- Non manomettere in alcun modo i componenti ad alta tensione.
- La sicurezza dell'utente è garantita finché i componenti ad alta tensione non vengono manipolati e/o modificati mentre il veicolo è attivato.
- BRP raccomanda vivamente che le attività che coinvolgono il sistema di propulsione ad alta tensione vengano eseguite da un concessionario BRP autorizzato.

AVVERTENZA

Evitare scosse elettriche che potrebbero causare gravi lesioni o morte durante l'esecuzione di ispezioni, lavori di manutenzione o procedure di regolazione.

- Le procedure non descritte nelle sezioni seguenti richiedono strumenti speciali e una conoscenza approfondita della tecnologia coinvolta.
- Non eseguire operazioni che si discostino da quelle contenute in questa guida.
- Eseguire sempre le ispezioni, la manutenzione e/o le attività di regolazione descritte nelle sezioni seguenti con il cavo di ricarica del veicolo scollegato, l'interruttore di arresto in posizione OFF e la chiave del veicolo rimossa, salvo diversa indicazione.
- Si consiglia l'uso di dispositivi di protezione individuale (DPI), come occhiali e scarpe di sicurezza.

4

Freni

AVVERTENZA

I freni nuovi non funzionano alla massima efficacia fino al termine del periodo iniziale di rodaggio. Le prestazioni di frenata potrebbero essere ridotte, quindi prestare la massima attenzione. Per rodare i freni, è necessario percorrere almeno 300 km (200 mi) con frequenti frenate. In caso di frenata meno frequenti, la distanza sarà maggiore.

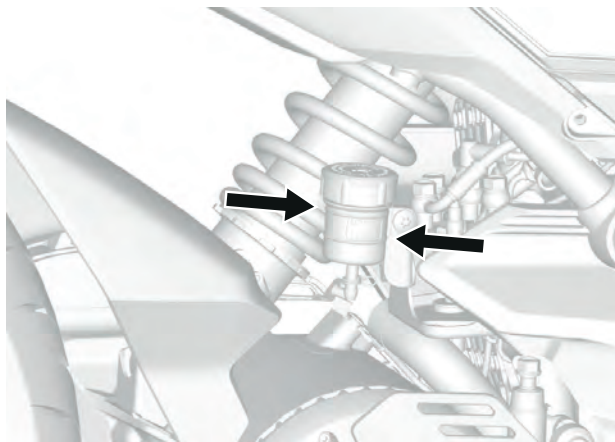
Controllo del livello del liquido dei freni

Controllare il livello del liquido dei freni nel seguente modo:

1. Posizionare il veicolo su una superficie piana e stabile.
2. Posizionare lo sterzo in posizione rettilinea per assicurarsi che il serbatoio sia livellato
3. Verificare il livello del liquido dei freni nel serbatoio anteriore. Il livello del liquido deve essere superiore alla tacca del MIN;



4. Verificare il livello del liquido dei freni nel serbatoio posteriore. Il livello del liquido deve essere compreso tra la tacca SUPERIORE e quella INFERIORE;



5. Se necessario, aggiungere liquido dei freni . Fare riferimento a [Rabbocco del liquido dei freni, pagina 4-11](#).

AVVISO

Un livello basso del liquido dei freni potrebbe indicare una perdita o pattini dei freni usurati. Rivolgersi a un concessionario BRP autorizzato.

Rabbocco del liquido dei freni

AVVISO

Il liquido dei freni può danneggiare la plastica o le superfici verniciate. Pulire eventuali fuoriuscite con sapone neutro diluito in acqua pulita o alcol isopropilico.

AVVISO

Utilizzare esclusivamente il liquido per freni DOT 4 da un contenitore sigillato.

1. Rabboccare il serbatoio del liquido del freno anteriore come segue:

1. rimuovere il coperchio del serbatoio del liquido del freno anteriore;

⚠ AVVERTENZA

Pulire il tappo di rabbocco e la zona circostante prima di rimuoverlo per evitare la contaminazione del liquido dei freni.

- 2. rimuovere il diaframma del serbatoio;
- 3. rabboccare il serbatoio del freno anteriore con **NEW** liquido dei freni. Il livello del liquido deve essere superiore alla tacca del MIN;



4

4. reinstallare il diaframma e il coperchio del serbatoio.

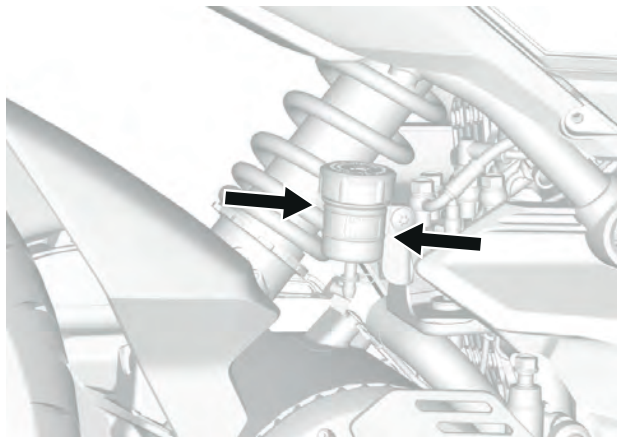
2. Rabboccare il serbatoio del liquido del freno posteriore come segue:

- 1. Rimuovere la carenatura laterale posteriore (se in dotazione). Fare riferimento a [Rimozione della carenatura laterale posteriore, pagina 3-28.](#)
- 2. rimuovere il coperchio del serbatoio;

⚠ AVVERTENZA

Pulire il tappo di rabbocco e la zona circostante prima di rimuoverlo per evitare la contaminazione del liquido dei freni.

3. rimuovere il diaframma del serbatoio;
4. rabboccare il serbatoio del freno anteriore con **NEW** liquido dei freni. Il livello del liquido deve essere compreso tra la tacca SUPERIORE e quella INFERIORE;



5. reinstallare il diaframma e il coperchio del serbatoio.
6. Reinstallare la carenatura laterale posteriore (se in dotazione). Fare riferimento a [Installazione della carenatura laterale posteriore](#), pagina 3-28.

Ispezione del sistema frenante

I freni anteriori e posteriori sono di tipo a disco idraulico. Sono auto-regolanti e non richiedono alcuna messa a punto.

Neanche il cilindro principale del freno anteriore o posteriore necessita di regolazione.

Per mantenere i freni in buone condizioni, eseguire le seguenti attività come da [Programma di manutenzione](#), pagina 4-5:

- Controllare le pinze dei freni per individuare la presenza di crepe o grippaggio dei pistoncini
- Controllare lo spessore o la deformazione dei dischi dei freni
- Verificare il livello del liquido dei freni
- Controllare eventuali perdite o segni di usura nelle tubazioni dei freni
- Controllare eventuali perdite nel cilindro principale del freno
- Controllare lo spessore delle pastiglie dei freni

Rivolgersi a un concessionario BRP autorizzato per il completamento dell'ispezione del sistema frenante.

Telaio

Manutenzione e assistenza del sistema del telaio

Per mantenere il sistema del telaio in buone condizioni, è necessario effettuare le seguenti attività come da [Programma di manutenzione, pagina 4-5](#):

- Pulire e lubrificare perni, serrature, cardini e nottolini;
- Ispezionare e serrare i fissaggi del pannello della carrozzeria
- Lubrificare e serrare il supporto laterale;
- Rimuovere le piastre salvatelaio per rimuovere i detriti;
- Ispezionare e pulire le piastre salvatelaio.

Rivolgersi a un concessionario BRP autorizzato per completare la manutenzione e l'assistenza del sistema del telaio.

Sistema di raffreddamento

Manutenzione e assistenza del sistema di raffreddamento

Per mantenere il sistema di raffreddamento in buone condizioni, è necessario eseguire le seguenti attività come da [Programma di manutenzione, pagina 4-5](#):

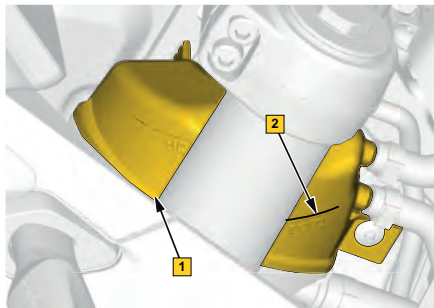
- Pulire il radiatore e la griglia;
- Ispezionare i componenti del sistema di raffreddamento (morsetti, tubi flessibili e condizioni del radiatore, perdite);
- Verificare il livello del refrigerante; rabboccare se necessario.

Rivolgersi a un concessionario BRP autorizzato per completare la manutenzione e l'assistenza del sistema di raffreddamento.

Controllo del livello liquido refrigerante

1. Posizionare la motocicletta dritta per controllare il livello.

- Controllare il livello del refrigerante a temperatura ambiente. Il liquido deve trovarsi in corrispondenza della linea di livello a freddo del serbatoio del refrigerante.



- Serbatoio del liquido refrigerante.
- Linea del livello freddo.

- Aggiungere altro liquido refrigerante se necessario. Fare riferimento a [Rabbocco del liquido refrigerante, pagina 4-14](#).



NOTA

Quando il livello viene controllato a bassa temperatura, questo può essere leggermente inferiore a quello della tacca.

Specifiche del liquido refrigerante

LIQUIDO REFRIGERANTE CONSIGLIATO

premiscelato a lunga durata XPS consigliato

SE IL LIQUIDO REFRIGERANTE XPS RACCOMANDATO NON È DISPONIBILE

Utilizzare un refrigerante premiscelato di glicole etilenico a lunga durata e basso contenuto di silicati (50%-50%)

AVVISO

Utilizzare sempre antigelo premiscelato con etilene glicolico contenente inibitori di corrosione.

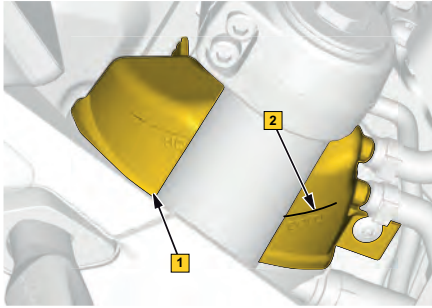
Rabbocco del liquido refrigerante

AVVISO

Utilizzare sempre antigelo premiscelato con etilene glicolico contenente inibitori di corrosione.

- Rimuovere il tappo del serbatoio del liquido refrigerante.

2. Riempire il serbatoio del liquido refrigerante fino a quando il livello del liquido refrigerante raggiunge la linea di livello freddo.



1. Serbatoio del liquido refrigerante.
2. Linea del livello freddo.

3. Installare il tappo del serbatoio del liquido refrigerante.

Sistema di trasmissione

Manutenzione e assistenza del sistema di trasmissione

Per mantenere il sistema di trasmissione in buone condizioni, è necessario effettuare le seguenti attività come da [Programma di manutenzione, pagina 4-5](#):

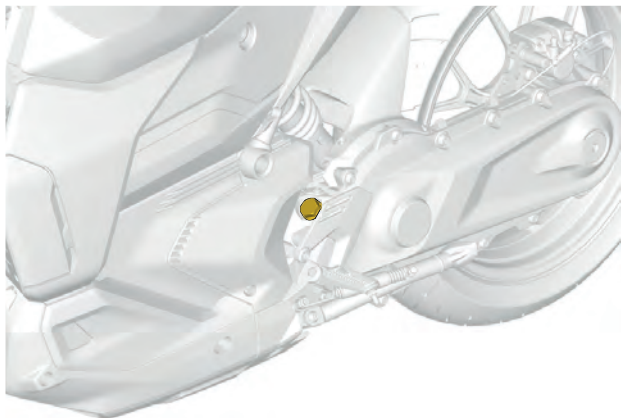
- Ispezionare il livello dell'olio del sistema di trasmissione e verificare la presenza di contaminazione;
- Ispezionare l'area di sfiato, assicurarsi che sia priva di sporcizia e che le porte di sfiato non siano ostruite;
- Sostituire l'olio del sistema di trasmissione. Fare riferimento a [Sostituzione olio sistema di trasmissione, pagina 4-15](#).

Per motivi di sicurezza, BRP consiglia vivamente che le attività di manutenzione che coinvolgono il sistema di trasmissione vengano eseguite da un concessionario BRP autorizzato. Il completamento di tutte le attività di manutenzione e assistenza richiede attrezzi speciali e una conoscenza approfondita del sistema di trasmissione di questo veicolo.

Sostituzione olio sistema di trasmissione

1. Collocare il veicolo in posizione verticale su una superficie piana, senza usare il supporto laterale.
2. Posizionare una vaschetta di raccolta sotto la zona di entrambi i tappi di scarico della scatola di trasmissione.

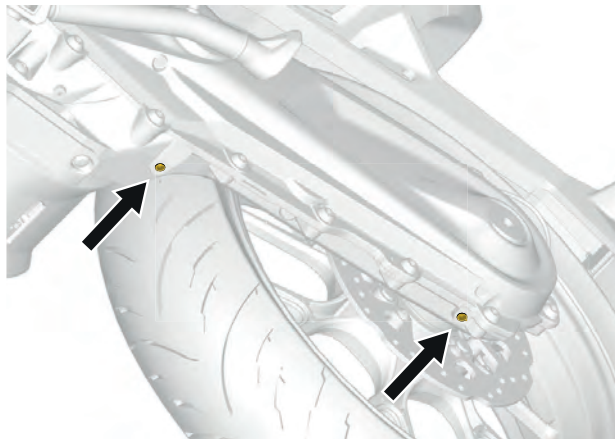
3. Estrarre il tappo di rabbocco/lo sfiato.



AVVISO

Il tappo di rabbocco evacua anche la pressione interna durante il funzionamento. Assicurarsi che i fori di sfiato non siano ostruiti, sostituire il tappo di rabbocco/lo sfiato, come richiesto.

4. Rimuovere i tappi di scarico sul fondo della scatola di trasmissione e rimuovere le particelle metalliche dai tappi di scarico.

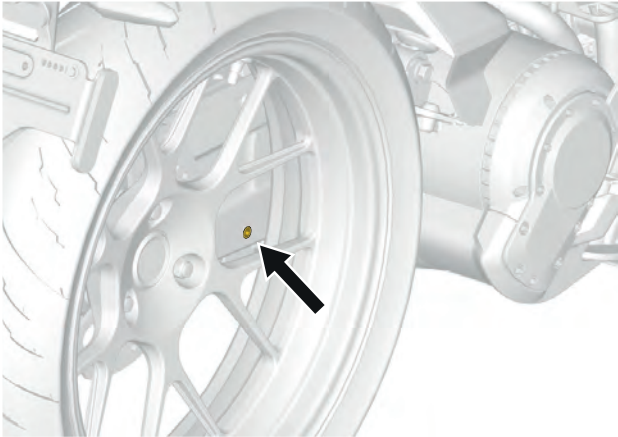


5. Permettere all'olio di scaricarsi dalla scatola di trasmissione.

6. Applicare il sigillante per filettature Loctite 592 sulle filettature del tappo di scarico. Installare i tappi di scarico e serrare in base alle specifiche.

<i>Coppia di serraggio</i>	
Tappo di scarico olio scatola di trasmissione	$6 \pm 1 \text{ Nm}$ ($53 \pm 9 \text{ lbf-in}$)

7. Rimuovere il tappo di livello.



8. Riempire la scatola di trasmissione della catena con olio **nuovo** finché l'olio non gocciola dal foro di riferimento del livello.

Vedere le [Caratteristiche tecniche, pagina 6-2](#) per il tipo e la quantità d'olio.

9. Rimontare il tappo di livello.

10. Installare il tappo di rabbocco/lo sfiato; serrare secondo le specifiche.

<i>Coppia di serraggio</i>	
Tappo di rabbocco/sfiato	$5 \pm 1 \text{ Nm}$ ($44,25 \pm 8,85 \text{ lbf-in}$)

Pneumatici e ruote

AVVERTENZA

Pneumatici non del tipo consigliato, danneggiati, usurati al di sotto dell'indicatore limite minimo di usura del battistrada o non correttamente gonfiati possono causare la perdita di controllo.

Gli pneumatici nuovi non offrono la massima efficienza fino al completamento del rodaggio. La frenata, l'aderenza in curva e l'MTC potrebbero non essere ottimali, quindi prestare la massima attenzione. Gli pneumatici impiegano circa 300 km (200 mi) di guida con frenate frequenti e curve in pendenza progressiva per il rodaggio. Per la guida con frenate poco frequenti e senza curve in pendenza progressiva, concedere più tempo per il rodaggio degli pneumatici.

Gli pneumatici sono stati specificamente progettati per questo veicolo. Usare solo pneumatici raccomandati da BRP per il veicolo in questione, che possono essere ordinati unicamente presso un concessionario autorizzato Can-Am On-Road.

Manutenzione e assistenza alle ruote

1. Controllare la pressione degli pneumatici. Fare riferimento a [Pressione degli pneumatici, pagina 4-19](#).
2. Esaminare gli pneumatici per accertarsi che non siano usurati. Fare riferimento a [Usura del battistrada dello pneumatico, pagina 4-19](#).
3. Ispezionare il cerchio per verificare che non ci siano danni, crepe o pesi di bilanciamento mancanti.

4. Ispezionare lo stato dei cuscinetti delle ruote anteriori e posteriore.
5. Stringere l'asse della ruota anteriore e i bulloni di serraggio.

Coppia di serraggio	
Asse ruota anteriore	36 ± 4 Nm (26,5 ± 3 lbf-ft)
Viti di serraggio	22,5 ± 2,5 Nm (16,5 ± 1,88 lbf-ft)

6. Serrare i dadi della ruota posteriore.

Coppia di serraggio	
Dadi ruota posteriore	80 ± 5 Nm (59 ± 3,69 lbf-ft)

Vedere un concessionario autorizzato BRP se è necessario sostituire le ruote.

Quando il pneumatico viene rimosso o sostituito, eseguire le seguenti operazioni:

- Ispezionare le pastiglie, i dischi e le pinze dei freni.
- Perdite d'aria (fischio) causate da un cerchione danneggiato o valvola difettosa.

Quando la ruota anteriore viene rimossa o sostituita, eseguire le seguenti operazioni:

- Controllare e pulire l'asse della ruota anteriore
- Ispezionare le pastiglie, i dischi e le pinze dei freni.

Quando la ruota posteriore viene rimossa o sostituita, eseguire le seguenti operazioni:

- Controllare e pulire le flange dell'asse posteriore.
- Ispezionare le pastiglie, i dischi e le pinze dei freni.

Danni ai pneumatici

Controllare gli pneumatici per eventuali segni di:

- Tagli, squarci e rotture negli pneumatici.
- Sporgenze o bugne sulla parte laterale dei pneumatici o del battistrada.
- Chiodi o altri oggetti estranei sulla parte laterale degli pneumatici o del battistrada.

Se si verifica una qualsiasi delle condizioni sopra indicate, sostituire al più presto lo pneumatico da un concessionario autorizzato Can-Am On-Road.

Pressione degli pneumatici

Utilizzare la pressione di gonfiaggio a freddo raccomandata per prestazioni ottimali e usura regolare degli pneumatici. Un gonfiaggio insufficiente o eccessivo può causare schemi di usura irregolari del battistrada e influire sulla manovrabilità del veicolo.

La pressione di gonfiaggio consigliata per gli pneumatici è riportata sull'Etichetta informativa sugli pneumatici situata sul lato sinistro della forcella anteriore.

Quando si verificano variazioni di temperatura, cambiano anche le pressioni di gonfiaggio degli pneumatici. Una diminuzione di 6 ° C (43 ° F) può causare una corrispondente diminuzione di pressione di 7 kPa (1 lbf/in²). Controllare frequentemente la pressione degli pneumatici e regolarla al valore corretto.

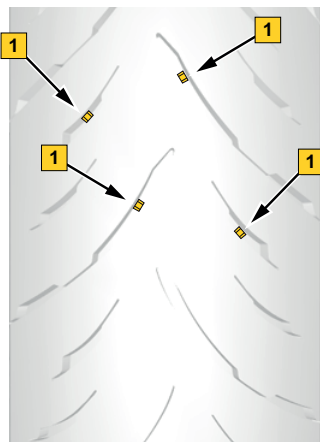
Usura del battistrada dello pneumatico

Controllare la profondità minima del battistrada utilizzando gli indicatori di usura del battistrada al centro dello pneumatico (barre di gomma dura stampate alla base del battistrada; figura da 1 pollice sotto).

Gli indicatori di usura del battistrada appariranno anche con i battistrada che sono stati consumati fino alla profondità minima del battistrada. Quando almeno un indicatore di usura del battistrada è pari con i filetti adiacenti, far sostituire lo pneumatico il prima possibile da un concessionario BRP.

AVVERTENZA

Si sconsiglia di utilizzare il veicolo su una strada o un sentiero bagnato se sono stati, o stanno per essere, raggiunti gli indicatori di usura della filettatura. Far sostituire lo pneumatico per una maggiore sicurezza.



USURA DEL BATTISTRADA DELLO PNEUMATICO

1. *Indicatore limite di usura del battistrada*

È normale rilevare usura non lineare sugli pneumatici in base alle condizioni stradali e abitudini di guida. Il battistrada esterno o interno dello pneumatico si consumerà in modo non uniforme a seconda che il veicolo venga guidato in modo fluido o aggressivo.

Modulo di registrazione degli pneumatici

In caso di ritiro degli pneumatici, è necessario aver fornito il proprio nome e indirizzo per poter essere contattati. In qualità di produttore di veicoli, BRP mantiene una registrazione del numero di identificazione dello pneumatico (TIN, Tire Identification Number) associato al numero di identificazione del veicolo (VIN, Vehicle Identification Number) (vedere *Identificazione del veicolo*) e alle informazioni aggiornate sul proprietario.

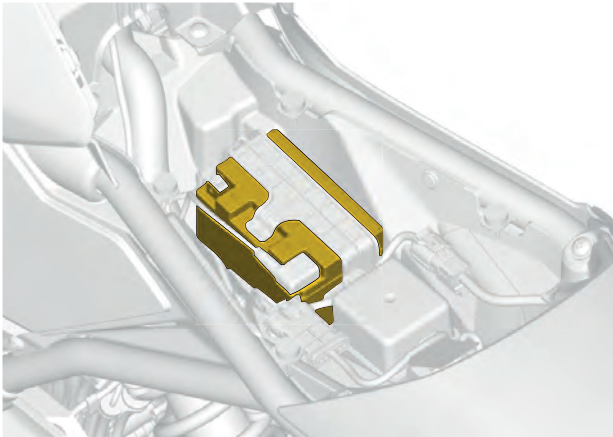
In caso di sostituzione di uno pneumatico sul veicolo, è necessario compilare un "Modulo di registrazione pneumatico" e inviarlo al servizio clienti del produttore dello pneumatico. Il "Modulo di registrazione pneumatico" è disponibile presso i concessionari Can-Am On-Road autorizzati.

Sistema elettrico a bassa tensione

Batteria da 12 V

Posizione della batteria da 12 V

La batteria a bassa tensione si trova sotto il sedile del conducente.

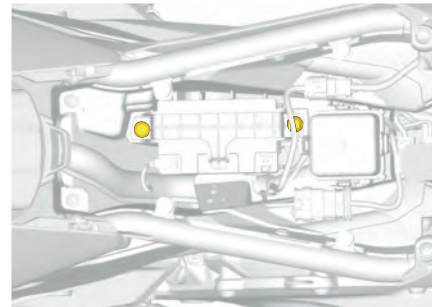


La batteria a bassa tensione ha due scopi principali:

- accensione della motocicletta
- fornitura delle elevate richieste di corrente del sistema ABS durante un intervento ABS

Rimozione della batteria da 12 V

1. Accertarsi di aver spento il veicolo prima di rimuovere la batteria.
2. Aprire il vano portaoggetti.
3. Rimuovere il sedile del guidatore. Fare riferimento a [Rimozione del sedile del conducente, pagina 3-22](#).
4. Rimuovere le viti della staffa della batteria.



5. Scollegare, prima, il terminale negativo.

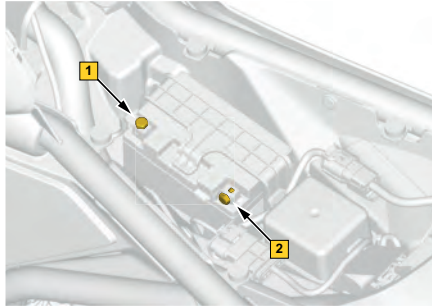
AVVISO

Il terminale negativo della batteria deve essere sempre scollegato per primo e collegato per ultimo.

Ricarica batteria 12 V

La batteria da 12 V viene ricaricata tramite il convertitore CC-CC ogni volta che i contattori della batteria ad AT sono chiusi.

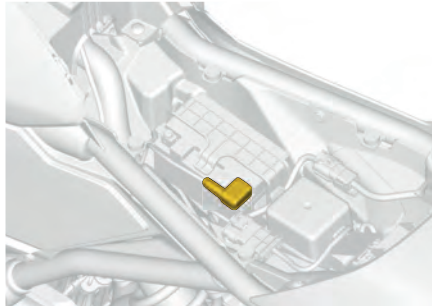
Il veicolo è provvisto di una batteria senza manutenzione sigillata. Non è necessario aggiungere acqua per regolare il livello dell'elettrolita. Nel caso in cui il veicolo non fosse stato utilizzato per almeno un mese, potrebbe essere necessario caricare la batteria.



1. Terminale negativo

2. Terminale positivo

6. Rimuovere il cappuccio del terminale positivo.



7. Scollegare il morsetto positivo.

8. Rimuovere la batteria e la staffa dal veicolo.

AVVERTENZA

Non usare acido per batterie al piombo convenzionali. L'acido potrebbe fuoriuscire dallo sfiato della batteria. L'acido potrebbe fuoriuscire anche nel caso in cui l'alloggiamento della batteria fosse danneggiato o incrinato, causando gravi ustioni.

Se la batteria a bassa tensione è troppo scarica per consentire l'attivazione del veicolo, può essere avviata con una batteria per auto. Fare riferimento a [Riparazioni su strada, pagina 7-2](#).

La batteria da 12 V deve essere rimossa dal veicolo per la ricarica. È possibile utilizzare un caricabatterie standard.

Per caricare la batteria a casa, è possibile utilizzare un "caricatore per batterie" per rallentare il caricamento della batteria. Questo tipo di caricatore può essere lasciato collegato per periodi prolungati di tempo senza danneggiare la batteria. Seguire sempre i tempi di caricamento indicati nelle istruzioni del caricatore.

AVVISO

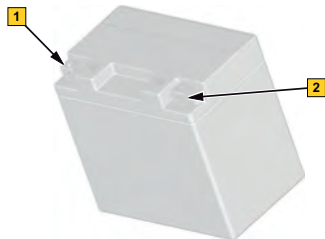
Attenersi alle istruzioni fornite insieme al caricabatterie. Una procedura di caricamento non corretta potrebbe danneggiare la batteria.

Per caricare la batteria, procedere come descritto di seguito:

1. Estrarre la batteria. Fare riferimento a [Rimozione della batteria da 12 V, pagina 4-21](#).
2. Collegare prima il terminale positivo, quindi collegare il terminale negativo.

AVVISO

Il terminale negativo della batteria deve essere sempre scollegato per primo e collegato per ultimo.



1. *Terminale negativo*
2. *Terminale positivo*

3. Avviare il caricabatterie. Il tempo di carica varia in base alla frequenza di caricamento.

Quando la batteria è carica:

4. Scollegare prima il terminale negativo, quindi scollegare il terminale positivo.
5. Installare la batteria. Fare riferimento a [Installazione della batteria da 12 V, pagina 4-23](#).

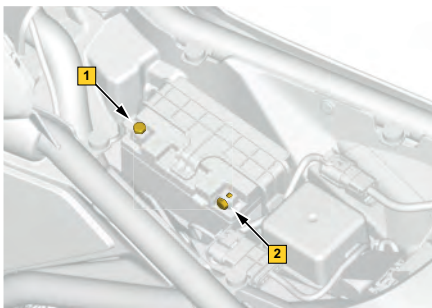
Se non è possibile ripristinare la carica della batteria a bassa tensione, contattare un concessionario BRP autorizzato per una batteria sostitutiva.

Installazione della batteria da 12 V

1. Posizionare la batteria e la staffa nel veicolo.
2. Collegare prima il terminale positivo e poi quello negativo.

AVVISO

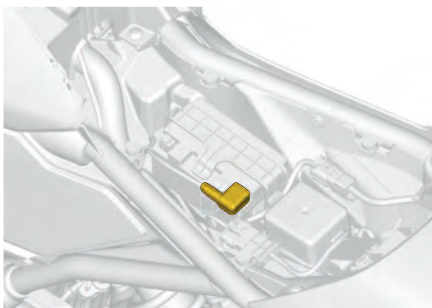
Il terminale negativo della batteria deve essere sempre scollegato per primo e collegato per ultimo.



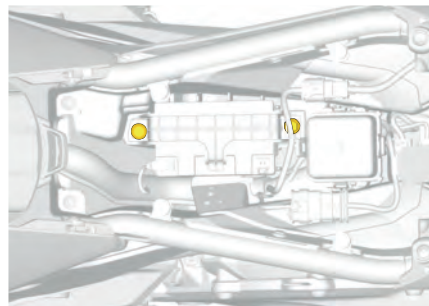
1. *Terminale negativo*

2. *Terminale positivo*

3. Installare il cappuccio del terminale positivo.



4. Installare le viti della staffa della batteria.



COPPIA DI SERRAGGIO

Viti della staffa della
batteria

$4,5 \pm 0,5 \text{ Nm}$
($39,83 \pm 4,43 \text{ lbf-in}$)

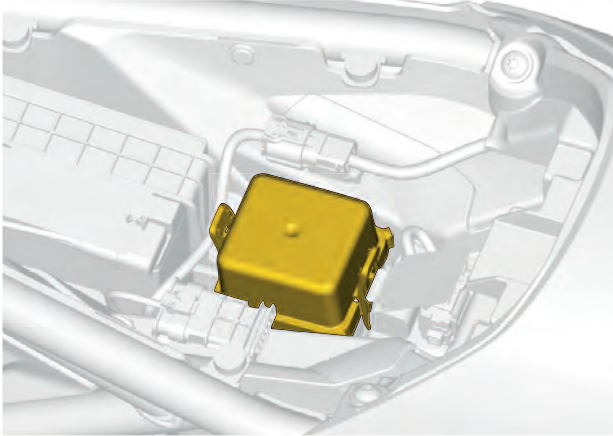
5. Installare il sedile del conducente. Fare riferimento a [Installazione del sedile del conducente, pagina 3-24](#).

6. Chiudere il vano portaoggetti.

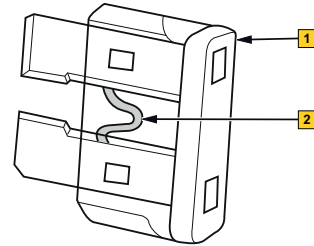
Fusibili e scatola fusibili

Posizione della scatola fusibili

La scatola dei fusibili è situata sotto il sedile del conducente.



Ispezione dei fusibili



- 1. *Fusibile*
- 2. *Elemento fusibile*

1. Togliere il sedile del conducente per accedere alla scatola fusibili. Consultare [Rimozione del sedile del conducente, pagina 3-22.](#)
2. Rimuovere la copertura della scatola fusibili.
3. Rimuovere il fusibile dalla scatola dei fusibili.

4. Controllare se l'elemento fusibile è fuso. Se è necessaria una sostituzione, fare riferimento a [Sostituzione del fusibile, pagina 4-26](#).

 **AVVERTENZA**

Se un fusibile si brucia, stabilire la causa del guasto ed eliminarla prima di riavviare l'imbarcazione.
Consultare un concessionario autorizzato di BRP per la manutenzione.

Sostituzione dei fusibili

1. Rimuovere il sedile del guidatore. Consultare [Rimozione del sedile del conducente, pagina 3-22](#).
2. Rimuovere la copertura della scatola fusibili.
3. Rimuovere il fusibile difettoso dalla presa della scatola dei fusibili.
4. Installare un nuovo fusibile nella stessa presa. Fare riferimento a [Caratteristiche tecniche, pagina 6-2](#).

 **AVVERTENZA**

Non utilizzare un fusibile di capacità superiore.

Luci

Ispezione delle luci

Per mantenere il sistema di illuminazione in buone condizioni, eseguire le seguenti operazioni come da [Programma di manutenzione, pagina 4-5](#):

1. Attivare gli indicatori di direzione e verificare che ogni indicatore di direzione sia acceso quando viene attivato.
2. Attivare i fari abbaglianti e anabbaglianti. Assicurarsi che entrambi i fari siano accesi quando attivati.
3. Verificare l'orientamento dei fari. Fare riferimento a [Verifica dell'orientamento dei fari, pagina 4-26](#).
4. Attivare le luci dei freni, con la leva del freno e il pedale del freno. Assicurarsi che le luci dei freni siano accese quando vengono attivate con la leva e il pedale del freno.

Rivolgersi a un concessionario BRP autorizzato per completare l'ispezione delle luci.

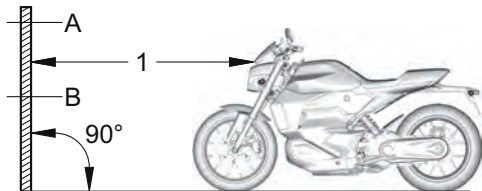
Fari

Verifica dell'orientamento dei fari

AVVISO

La verifica dell'orientamento dei fari deve essere effettuata a veicolo scarico.

1. Verificare che gli pneumatici siano stati gonfiati in modo corretto. Fare riferimento all'*Etichetta informativa sugli pneumatici* posizionata sulla forcella anteriore.
2. Posizionare il veicolo davanti a una superficie di prova come mostrato. Assicurarsi che il veicolo si trovi su una superficie piana.



A. 10 m (33 piedi)

Tracciare 2 linee parallele rispetto al suolo sulla superficie di prova seguendo le istruzioni di seguito:

<i>Linee sulla superficie di prova</i>	
Li- nea A	Per Canada/USA: 865 mm (34-1/16 in) sopra al suolo Per Europa/altri: 795 mm (31-5/16 in) sopra al suolo
Li- nea B	Per Canada/USA: 825 mm (32-15/32 in) sopra al suolo Per Europa/altri: 595 mm (23-7/16 in) sopra al suolo

3. Selezionare gli **anabbaglianti**.
4. L'orientamento del fascio di luce è corretto quando la linea superiore di riflessione del faro è compresa tra le linee di riferimento A e B.

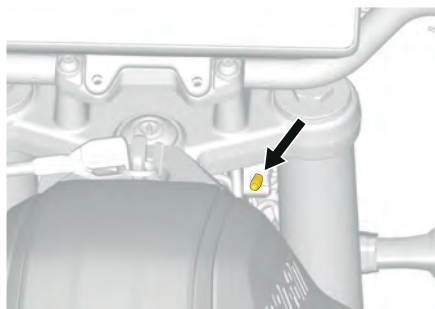
Regolazione dell'orientamento orizzontale dei fari

L'orientamento orizzontale è fisso e non può essere regolato.

Regolazione dell'orientamento verticale dei fari

Durante la regolazione dei fari, gli abbaglianti e gli anabbaglianti vengono regolati in contemporanea.

1. Per regolare il faro ruotare la vite di regolazione posta nella parte inferiore destra del display.



1. Ispezionare la porta di ricarica per segni di corrosione e pulire il percorso di scarico
2. Ispezionare l'integrità delle fascette di messa a terra
3. Ispezionare visivamente il percorso dei cavi ad alta tensione per individuare segni di piegature, sfregamento o scolorimento
4. Ispezionare i componenti ad alta tensione per segni di perdite di liquido refrigerante

Rivolgersi a un concessionario BRP autorizzato per il completamento della manutenzione e assistenza del sistema elettrico ad alta tensione.

<i>Regolazione dei fari anteriori</i>	
Luce più alta	Ruotare vite del regolatore in senso antiorario
Luce più bassa	Ruotare la vite del regolatore in senso orario

Sistema elettrico ad alta tensione

Manutenzione e assistenza del sistema elettrico ad alta tensione

Per mantenere il sistema elettrico ad alta tensione in buone condizioni, è necessario eseguire le seguenti attività come da [Programma di manutenzione, pagina 4-5](#):

Comandi e funzionamento del veicolo

Comandi del veicolo e funzionamento manutenzione e assistenza

Per mantenere i comandi e il funzionamento del veicolo in buone condizioni, eseguire le seguenti attività come da *Programma di manutenzione*:

- Ispezionare il funzionamento dell'avvisatore acustico
- Controllare il funzionamento dell'acceleratore. Attivare l'acceleratore più volte per assicurarsi che funzioni liberamente. Deve tornare in posizione chiusa quando rilasciato.
- Controllare il corretto funzionamento dell'interruttore di arresto di emergenza
- Controllare il corretto funzionamento dell'interruttore del supporto laterale

Rivolgersi a un concessionario BRP autorizzato per completare i controlli del veicolo e per fornire manutenzione e assistenza.

RIMESSAGGIO E PREPARAZIONE PRESTAGIONALE

Capacità di carico

È necessario un corretto rimessaggio quando la motocicletta non viene utilizzata per più di tre mesi. Quando si pianifica il rimessaggio del veicolo per più di 90 giorni, si possono adottare dei passaggi per preservare la longevità della batteria ad alta tensione.

È meglio non iniziare il rimessaggio a lungo termine quando la batteria ad alta tensione è al 100% di carica. Piuttosto, provare a iniziare il rimessaggio con un livello di carica a circa il 60%. Tenere presente che la batteria si scaricherà lentamente quando non viene utilizzata. Durante il rimessaggio, controllare il livello mensilmente per assicurarsi che non sia sceso sotto il 20%. In tal caso, caricare la batteria.

NOTA:

Se la temperatura ambiente è adiacente o inferiore alla temperatura minima di rimessaggio consigliata, la carica del veicolo potrebbe non avviarsi. Conservare il veicolo in un luogo più caldo per ricaricare la batteria.

AVVISO

La motocicletta deve essere riposta in luogo fresco e asciutto e coperta da un telone opaco che lasci passare l'aria. Ciò previene che i raggi del sole e lo sporco creino danni ai componenti in plastica e alle rifiniture del veicolo. La temperatura di conservazione accettabile è compresa tra -20°C e 45°C (-4°F e 113°F). Per una durata ottimale della batteria, la temperatura di conservazione consigliata è compresa tra 0°C e 25°C (tra 32°F e 77°F).

Capacità di carico

Controllare i livelli del liquido refrigerante, del liquido freni e dell'olio della scatola di trasmissione

Gonfiare tutti gli pneumatici alla pressione raccomandata

Ispezionare la leva del freno e il perno del pedale del freno; lubrificare, se necessario

Pulire il veicolo

Capacità di carico

Caricare la batteria di propulsione ad alta tensione ogni mese per mantenerla sopra il 20% durante il rimessaggio

Caricare la batteria da 12 V ogni mese per mantenerla completamente carica durante il rimessaggio (ciò può avvenire con un apposito caricatore di mantenimento, se necessario)

Preparazione prima dell'uso

Sarà necessaria una preparazione adeguata del veicolo se un veicolo non è stato usato per più di tre mesi.

Una volta terminato il periodo di rimessaggio, è meglio caricare il veicolo almeno al 70% di carica prima del primo utilizzo.

I veicoli conservati a basse temperature potrebbero richiedere che il veicolo sia collegato per un periodo di tempo più lungo prima di essere utilizzati.

Eseguire le operazioni come indicato nel programma di manutenzione.

Rivolgersi a un concessionario autorizzato BRP per maggiori informazioni.

REGISTRO DI MANUTENZIONE

Se necessario, inviare fotocopie del registro di manutenzione a BRP.

<i>Pre-consegna</i>	
Numero di serie: _____ Km/Miglia: _____ Ore: _____ Data: _____ N. concessionario: _____ Note: _____	Firma/Timbro: _____
Vedere il bollettino delle procedure pre-consegna per conoscere le procedure di installazione dettagliate	

<i>Prima ispezione</i>	
Km/Miglia: _____ Ore: _____ Data: _____ N. concessionario: _____ Note: _____	Firma/Timbro: _____
Per il programma di manutenzione vedere la sezione Informazioni sulla manutenzione di questa Guida del conducente	

Assistenza	
Km/Miglia: _____ Ore: _____ Data: _____ N. concessionario: _____ Note: _____	Firma/Timbro: _____
Per il programma di manutenzione vedere la sezione Informazioni sulla manutenzione di questa Guida del conducente	

Assistenza	
Km/Miglia: _____ Ore: _____ Data: _____ N. concessionario: _____ Note: _____	Firma/Timbro: _____
Per il programma di manutenzione vedere la sezione Informazioni sulla manutenzione di questa Guida del conducente	

Assistenza

Km/Miglia:

Ore:

Data:

N. concessionario:

Note:

Firma/Timbro:

Per il programma di manutenzione vedere la sezione Informazioni sulla manutenzione di questa Guida del conducente

Assistenza

Km/Miglia:

Ore:

Data:

N. concessionario:

Note:

Firma/Timbro:

Per il programma di manutenzione vedere la sezione Informazioni sulla manutenzione di questa Guida del conducente

Assistenza	
Km/Miglia: _____ Ore: _____ Data: _____ N. concessionario: _____ Note: _____	Firma/Timbro: _____
Per il programma di manutenzione vedere la sezione Informazioni sulla manutenzione di questa Guida del conducente	

Assistenza	
Km/Miglia: _____ Ore: _____ Data: _____ N. concessionario: _____ Note: _____	Firma/Timbro: _____
Per il programma di manutenzione vedere la sezione Informazioni sulla manutenzione di questa Guida del conducente	

Assistenza

Km/Miglia:

Ore:

Data:

N. concessionario:

Note:

Firma/Timbro:

Per il programma di manutenzione vedere la sezione Informazioni sulla manutenzione di questa Guida del conducente

Assistenza

Km/Miglia:

Ore:

Data:

N. concessionario:

Note:

Firma/Timbro:

Per il programma di manutenzione vedere la sezione Informazioni sulla manutenzione di questa Guida del conducente

Assistenza	
Km/Miglia: _____ Ore: _____ Data: _____ N. concessionario: _____ Note: _____	Firma/Timbro: _____
Per il programma di manutenzione vedere la sezione Informazioni sulla manutenzione di questa Guida del conducente	

Assistenza	
Km/Miglia: _____ Ore: _____ Data: _____ N. concessionario: _____ Note: _____	Firma/Timbro: _____
Per il programma di manutenzione vedere la sezione Informazioni sulla manutenzione di questa Guida del conducente	

Assistenza

Km/Miglia:

Firma/Timbro:

Ore:

Data:

N. concessionario:

Note:

Per il programma di manutenzione vedere la sezione Informazioni sulla manutenzione di questa Guida del conducente

Assistenza

Km/Miglia:

Firma/Timbro:

Ore:

Data:

N. concessionario:

Note:

Per il programma di manutenzione vedere la sezione Informazioni sulla manutenzione di questa Guida del conducente

Assistenza	
Km/Miglia: _____ Ore: _____ Data: _____ N. concessionario: _____ Note: _____	Firma/Timbro: _____
Per il programma di manutenzione vedere la sezione Informazioni sulla manutenzione di questa Guida del conducente	

Assistenza	
Km/Miglia: _____ Ore: _____ Data: _____ N. concessionario: _____ Note: _____	Firma/Timbro: _____
Per il programma di manutenzione vedere la sezione Informazioni sulla manutenzione di questa Guida del conducente	

MANUTENZIONE DEL VEICOLO

Cura del veicolo Generale

Cura dopo l'utilizzo

Rimuovere polvere e detriti dalle sospensioni anteriori e posteriori, dal meccanismo dello sterzo, dal pedale del freno e dalle ruote.

Mantenere la motocicletta pulita per migliorare le condizioni e il funzionamento dei componenti del veicolo.



AVVERTENZA

Assicurarsi che la chiave sia stata rimossa prima di fermarsi davanti al veicolo o di avvicinarsi alla ruota posteriore o ai componenti delle sospensioni

Coprire sempre la motocicletta quando viene lasciata all'esterno durante la notte o durante lunghi periodi di inattività. In questo modo sarà protetta da pioggia, sole/raggi UV, gelo e neve e se ne conserverà l'aspetto.

Evitare di lasciare la motocicletta a temperature superiori a 40°C (104°F) o inferiori a -20°C (-4°F). Non lasciare mai che il veicolo si scarichi completamente dopo un giro. Mantenere uno stato di carica minimo del 30% per evitare di esaurire completamente l'energia della batteria ad alta tensione.

Prodotti di pulizia non compatibili

<i>Tipo di materiale</i>	<i>Prodotti detergenti non compatibili</i>
Tutti i materiali in plastica, vinile, acciaio verniciato e alluminio	PULITORE PER FRENI E PARTI O QUALSIASI DETERGENTE A BASE DI PETROLIO

Prodotti detergenti compatibili

<i>Tipo di materiale</i>	<i>Prodotto detergente</i>
Tutti i materiali in plastica, vinile, acciaio verniciato e alluminio.	Sapone per uso automobilistico e acqua Detergente Spray XPS Detergente multiuso XPS

Per ulteriori informazioni e prodotti, visitare il sito web dei prodotti XPS all'indirizzo www.xpslubricants.com

Pulizia del veicolo

Non utilizzare apparecchiature di pulizia ad alta pressione (ad esempio quelle degli autolavaggi) in quanto potrebbero danneggiare alcune parti del veicolo.

AVVISO

Non pulire il deflettore antivento con detergente alcalino o acido, benzina o solventi per evitare di danneggiarlo.

AVVISO

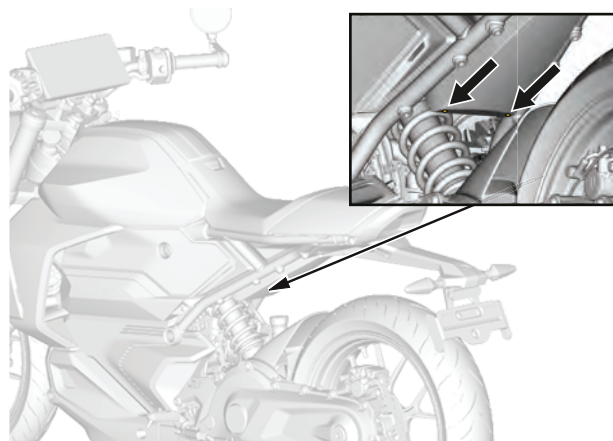
Per le **superfici opache**, non usare cera, spray lucidanti o altri prodotti per vernici normali. Non lavare con materiali abrasivi. Non usare pulitori meccanici o lucidanti e non grattare le superfici con forza.

Per pulire il veicolo:

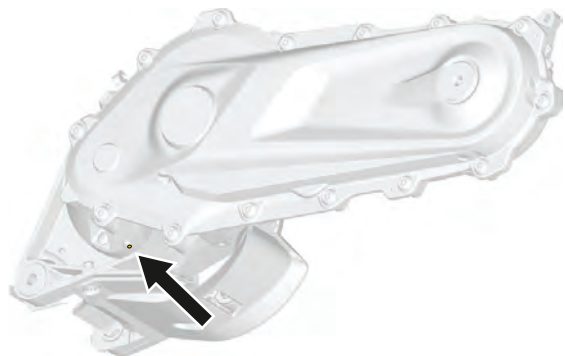
1. Risciacquare a fondo il veicolo con acqua per rimuovere eventuale sporcizia sullo strato superficiale.

AVVISO

Assicurarsi che i fori di scarico dell'acqua e di drenaggio della scatola della catena siano privi di sporcizia e/o di occlusioni. Per rimuovere l'occlusione si può usare un attrezzo affilato.



Posizioni dei fori di scarico dell'acqua



Posizione dei fori di drenaggio della scatola della catena

- Con un panno morbido e pulito, lavare il veicolo con acqua mescolata con detergente neutro, ad esempio sapone specifico per motociclette o automobili.

 **NOTA**

L'acqua calda funziona bene per rimuovere insetti dai finestrini e dalle carenature anteriori.

- Mentre si lava il veicolo, verificare la presenza di grasso oppure olio. È possibile utilizzare un prodotto di manutenzione o uno sgrassatore delicato per automobili. Seguire scrupolosamente le istruzioni del produttore.

XPS Roadster wash

- Asciugare il veicolo con una pelle di daino o un asciugamano morbido.

Protezione del veicolo

Applicare una cera non abrasiva alle parti in plastica.

AVVISO

Non cerare o lucidare le superfici opache (comprese le finiture con vernici opache).

<i>Superficie</i>	<i>Raccomandazione</i>
Finiture lucide	Applicare solo cere non abrasive e compatibili con i rivestimenti trasparenti
Finiture opache	Non applicare cera

AVVISO

Non lucidare il deflettore antivento con un detergente o lucidante per plastica.

 AVVERTENZA

Non applicare protezioni in vinile o plastica sui sedili o sulle impugnature poiché le superfici diventerebbero scivolose e comprometterebbero la stabilità del conducente sul veicolo.

5 INFORMAZIONI TECNICHE - INDICE

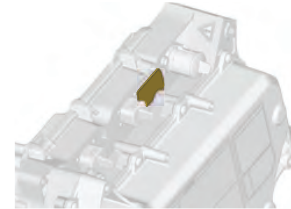
IDENTIFICAZIONE DEL VEICOLO	5-2
Etichetta di identificazione del veicolo	5-2
Numero di identificazione della batteria ad alta tensione	5-3
ETICHETTE DI CONFORMITÀ	5-5
INFORMAZIONI NORMATIVE SUL DISPLAY MULTIFUNZIONE	5-6

Numero di identificazione della batteria ad alta tensione

Su batteria ad alta tensione

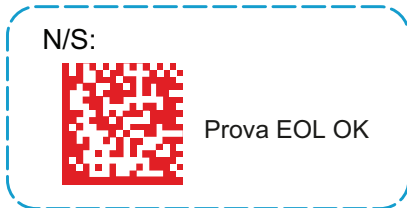


Etichetta di identificazione della batteria ad alta tensione

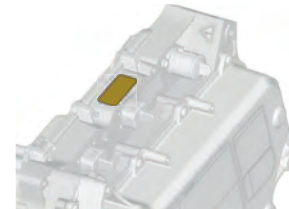


Batteria ad alta tensione

5



Etichetta del numero di serie della batteria ad alta tensione



Batteria ad alta tensione

Vano portaoggetti

NUMERO DI SERIE DELLA BATTERIA
N/S:

Numero di serie della batteria ad alta tensione -
Etichetta di riferimento rapido



Vano portaoggetti

ETICHETTE DI CONFORMITÀ

 **INFORMAZIONI SUL CONTROLLO DELLE EMISSIONI DEL VEICOLO**




BOMBARDIER RECREATIONAL PRODUCTS INC.
 QUESTO VEICOLO È CERTIFICATO PER FUNZIONARE A ELETTRICITÀ. QUESTO VEICOLO È CONFORME ALLA NORMATIVA EPA STATUNITENSE SULLE EMISSIONI APPLICABILE ALLE NUOVE MOTOCICLETTE DA AUTOSTRADA DELL'ANNO DI MODELLO NESSUNA REGOLAZIONE NECESSARIA.
 PER I DETTAGLI, CONSULTARE IL MANUALE DEL PROPRIETARIO.



VEHICLE EMISSION CONTROL INFORMATION

BOMBARDIER RECREATIONAL PRODUCTS INC.
 THIS VEHICLE IS CERTIFIED TO OPERATE ON ELECTRICITY. THIS VEHICLE CONFORMS TO U.S. EPA AIR EMISSIONS REGULATIONS APPLICABLE TO MODEL YEAR NEW HIGHWAY MOTORCYCLES.
 NO ADJUSTMENTS NECESSARY.
 SEE OWNER'S MANUAL FOR DETAIL.

FAMIGLIA DI MOTORI / ENGINE FAMILY:
 SISTEMA DI CONTROLLO DELLE EMISSIONI DI SCARICO:
 VEICOLO ELETTRICO SOLO A BATTERIA
 EXHAUST EMISSION CONTROL SYSTEM:
 BATTERY ONLY ELECTRIC VEHICLE

Etichetta di controllo delle emissioni - Modelli per Canada e USA

Etichetta di controllo delle emissioni - Tutti gli altri modelli



Vano portaoggetti

INFORMAZIONI NORMATIVE SUL DISPLAY MULTIFUNZIONE

Informazioni tecniche

Trasmittitore:

- Gamma di frequenze operative BT: 2402-2480 MHz
- Versione BT: 5,0
- Potenza trasmissione max BT: +8 dBm

Produttore e indirizzo

- Enovation Controls LLC
- 5311 S 122nd E. Ave. Tulsa,
OK 74146,
USA

Per visualizzare le informazioni sulle normative sul display digitale del veicolo: dalla schermata home, accedere al menu principale e tenere premuto il joystick per più di 10 secondi.

Stati Uniti e Canada

Questo dispositivo è conforme agli standard FCC Part 15 e agli standard RSS esenti da licenza di Industry Canada. Il funzionamento è soggetto alle due seguenti condizioni:

- (1) questo dispositivo non può causare interferenze e
- (2) deve accettare qualsiasi interferenza, incluse quelle che possono causare un funzionamento indesiderato.

L'émetteur/récepteur exempt de licence contenu dans le présent appareil est conforme aux CNR d'Innovation, Sciences et Développement économique Canada applicables aux appareils radio exempts de licence. L'exploitation est autorisée aux deux conditions suivantes:

- (1) l'appareil ne doit pas produire de brouillage, et
- (2) l'appareil doit accepter tout brouillage radioélectrique subi, même si le brouillage est susceptible d'en compromettre le fonctionnement.

Qualsiasi variazione o modifica non espressamente approvata dalla parte responsabile della conformità potrebbe invalidare il diritto dell'utilizzatore di usare l'attrezzatura.

IC: 28102-ECB01

ID FCC: 2A3FV-ECB01

Esposizione alle radiofrequenze:

1. Questo dispositivo è conforme ai limiti di esposizione alle radiofrequenze (RF) stabiliti dalla normativa FCC per un ambiente non controllato.
2. Il dispositivo deve essere installato e utilizzato ad una distanza di separazione di almeno 20 cm dalle persone.
3. L'antenna utilizzata per questo trasmettitore non deve essere posizionata insieme a o utilizzata in concomitanza con altre antenne o altri trasmettitori.

Messico

IFETEL

Marca: Enovation Controls LLC

Número: RCPENOD22-2195

Modelo: OD1025-01

NOM-208-SCFI-2016 (Disposición Técnica IFT-008-2015)

La operación de este equipo está sujeta a las siguientes dos condiciones:

1. es posible que este equipo o dispositivo no cause interferencia perjudicial y
2. este equipo o dispositivo debe aceptar cualquier interferencia, incluyendo la que pueda causar su operación no deseada.

Brasile



Este equipamento não tem direito à proteção contra interferência prejudicial e não pode causar interferência em sistemas devidamente autorizados. Para maiores informações, consulte o site da ANATEL.

Giappone

Il presente dispositivo è garantito ai sensi della legge giapponese sulle comunicazioni radio (電波法) e della legge giapponese sulle telecomunicazioni (電気通信事業法). Questo dispositivo non deve essere modificato (altrimenti il numero di designazione assegnato non è più valido).

Europa

Dichiarazione di conformità

Dichiarazione di conformità UE semplificata secondo la direttiva sulle apparecchiature radio 2014/53/UE



DE

Hiermit erklärt Enovation Controls LLC, dass der Funkanlagentyp OD1025-01 der Richtlinie 2014/53/EU entspricht.

Der vollständige Text der EU-Konformitätserklärung ist unter der folgenden Internetadresse verfügbar:

<https://www.brp.com/en/sustainability/product-responsibility.html>

FR

Le soussigné, Enovation Controls LLC, déclare que l'équipement radioélectrique du type OD1025-01 est conforme à la directive 014/53/UE.

Le texte complet de la déclaration UE de conformité est disponible à l'adresse internet suivante:

<https://www.brp.com/en/sustainability/product-responsibility.html>

BG

С настоящото Enovation Controls LLC декларира, че този тип радиосъоръжение OD1025-01 е в съответствие с Директива 2014/53/ЕС.

Цялостният текст на ЕС декларацията за съответствие може да се намери на следния интернет адрес:

<https://www.brp.com/en/sustainability/product-responsibility.html>

EL

Με την παρούσα ο/η Enovation Controls LLC, δηλώνει ότι ο ραδιοεξοπλισμός OD1025-01 πληροί την οδηγία 2014/53/ΕΕ.

Το πλήρες κείμενο της δήλωσης συμμόρφωσης ΕΕ διατίθεται στην ακόλουθη ιστοσελίδα στο διαδίκτυο:

<https://www.brp.com/en/sustainability/product-responsibility.html>

CS

Tímto Enovation Controls LLC prohlašuje, že typ rádiového zařízení OD1025-01 je v souladu se směrnicí 2014/53/EU.

Úplné znění EU prohlášení o shodě je k dispozici na této internetové adrese:

<https://www.brp.com/en/sustainability/product-responsibility.html>

DA

Herved erklærer Enovation Controls LLC, at radioudstyrstypen OD1025-01 er i overensstemmelse med direktiv 2014/53/EU.

EU-overensstemmelseserklæringens fulde tekst kan findes på følgende internetadresse:

<https://www.brp.com/en/sustainability/product-responsibility.html>

ET

Käesolevaga deklareerib Enovation Controls LLC, et käesolev raadioseadme tüüp OD1025-01 vastab direktiivi 2014/53/EL nõuetele.

Eli vastusdeklaratsiooni täielik tekst on kättesaadav järgmisel internetiaadressil: <https://www.brp.com/en/sustainability/product-responsibility.html>

ES

Por la presente, Enovation Controls LLC declara que el tipo de equipo radioeléctrico OD1025-01 es conforme con la Directiva 2014/53/UE.

El texto completo de la declaración UE de conformidad está disponible en la dirección Internet siguiente:

<https://www.brp.com/en/sustainability/product-responsibility.html>

FI

Enovation Controls LLC vakuuttaa, että radiolaitetyypin OD1025-01 on direktiivin 2014/53/EU mukainen. EU-vaatimustenmukaisuusvakuutuksen täysimittainen teksti on saatavilla seuraavassa internetosoitteessa:

<https://www.brp.com/en/sustainability/product-responsibility.html>

EN

Hereby, Enovation Controls LLC declares that the radio equipment type OD1025-01 is in compliance with Directive 2014/53/UE.

The full text of the EU declaration of conformity is available at the following internet address:

<https://www.brp.com/en/sustainability/product-responsibility.html>

HR

Enovation Controls LLC ovime izjavljuje da je radijska oprema tipa OD1025-01 u skladu s Direktivom 2014/53/EU. Cjeloviti tekst EU izjave o sukladnosti dostupan je na sljedećoj internetskoj adresi:

<https://www.brp.com/en/sustainability/product-responsibility.html>

HU

Enovation Controls LLC igazolja, hogy a OD1025-01 típusú rádióberendezés megfelel a 2014/53/EU irányelvnek. Az EU-megfelelőség nyilatkozat teljes szövege elérhető a következő internetes címen:

<https://www.brp.com/en/sustainability/product-responsibility.html>

IT

Il fabbricante, Enovation Controls LLC, dichiara che il tipo di apparecchiatura radio OD1025-01 è conforme alla direttiva 2014/53/UE.

Il testo completo della dichiarazione di conformità UE è disponibile al seguente indirizzo Internet:

<https://www.brp.com/en/sustainability/product-responsibility.html>

LT

Aš, Enovation Controls LLC, patvirtinu, kad radijo įrenginių tipas OD1025-01 atitinka Direktyvą 2014/53/ES.

Visas ES atitikties deklaracijos tekstas prieinamas šiuo interneto adresu:
<https://www.brp.com/en/sustainability/product-responsibility.html>

LV

Ar šo Enovation Controls LLC deklarē, ka radioiekārtā OD1025-01 atbilst Direktīvai 2014/53/ES. Pilns ES atbilstības deklarācijas teksts ir pieejams šādā interneta vietnē: <https://www.brp.com/en/sustainability/product-responsibility.html>

MT

B'dan, Enovation Controls LLC, niddikjara li dan it-tip ta' taghmir tar-radju OD1025-01 huwa konformi mad-Direttiva 2014/53/UE. It-test kollu tad-dikjaraz- zjoni ta' konformità tal-UE huwa disponibbli f'dan l-indirizz tal-Internet li ġej: <https://www.brp.com/en/sustainability/product-responsibility.html>

NL

Hierbij verklaar ik, Enovation Controls LLC, dat het type radioapparaatuur OD1025-01 conform is met Richtlijn 2014/53/EU.

De volledige tekst van de EU-conformiteitsverklaring kan worden geraadpleegd op het volgende internetadres:

<https://www.brp.com/en/sustainability/product-responsibility.html>

PL

Enovation Controls LLC niniejszym oświadczam, że typ urządzenia radiowego OD1025-01 jest zgodny z dyrektywą 2014/53/UE.

Pełny tekst deklaracji zgodności UE jest dostępny pod następującym adresem internetowym:

<https://www.brp.com/en/sustainability/product-responsibility.html>

PT

O(a) abaixo assinado(a) Enovation Controls LLC declara que o presente tipo de equipamento de rádio OD1025-01 está em conformidade com a Diretiva 2014/53/UE. O texto integral da declaração de conformidade está disponível no seguinte endereço de Internet:

<https://www.brp.com/en/sustainability/product-responsibility.html>

RO

Prin prezenta, Enovation Controls LLC declară că tipul de echipamente radio OD1025-01 este în conformitate cu Directiva 2014/53/UE.

Textul integral al declarației UE de conformitate este disponibil la următoarea adresă internet:

<https://www.brp.com/en/sustainability/product-responsibility.html>

SV

Härmed försäkrar Enovation Controls LLC att denna typ av radioutrustning OD1025-01 överensstämmer med direktiv 2014/53/EU.

Den fullständiga texten till EU-försäkran om överensstämmelse finns på följande webbadress:

<https://www.brp.com/en/sustainability/product-responsibility.html>

SL

Enovation Controls LLC potrjuje, da je tip radijske opreme OD1025-01 skladen z Direktivo 2014/53/EU. Celotno besedilo izjave EU o skladnosti je na voljo na naslednjem spletnem naslovu:

<https://www.brp.com/en/sustainability/product-responsibility.html>

SK

Enovation Controls LLC týmto vyhlasuje, že rádiové zariadenie typu OD1025-01 je v súlade so smernicou 2014/53/EU.

Úplné EU vyhlásenie o zhode je k dispozícii na tejto internetovej adrese:

<https://www.brp.com/en/sustainability/product-responsibility.html>

IS

Enovation Controls LLC lýsir því hér með yfir að þráðlausi fjarskiptabúnaðurinn OD1025-01 er í samræmi við tilskipun 2014/53/ESB.

Óstytta texta ESB-samræmisýrflýsingarinnar er að finna á veffanginu:

<https://www.brp.com/en/sustainability/product-responsibility.html>

Liechtenstein

Hiermit erklärt Enovation Controls LLC, dass der Funkanlagentyp OD1025-01 der Richtlinie 2014/53/EU entspricht.

Der vollständige Text der EU-Konformitätserklärung ist unter der folgenden Internetadresse verfügbar:

<https://www.brp.com/en/sustainability/product-responsibility.html>

NO

Hermed erklærer Enovation Controls LLC at radioustrystypen OD1025-01 er i samsvar med direktiv 2014/53/EU.

Hele teksten i EU-samsvarserklæringen finnes på følgende internetadresse:

<https://www.brp.com/en/sustainability/product-responsibility.html>

RU

Компания Enovation Controls LLC настоящим заявляет, что радиотехническое оборудование категории OD1025-01 отвечает требованиям Директивы 2014/53/ЕU. Полный текст декларации соответствия ЕС доступен на сайте

<https://www.brp.com/en/sustainability/product-responsibility.html>

6 CARATTERISTICHE TECNICHE - INDICE

CARATTERISTICHE TECNICHE6-2

CARATTERISTICHE TECNICHE

Grazie al suo impegno costante nell'innovazione e nella qualità dei prodotti, BRP si riserva il diritto, in qualsiasi momento, di apportare modifiche al design e alle caratteristiche tecniche e/o aggiunte o miglioramenti ai suoi prodotti senza alcun obbligo di estensione ai prodotti precedentemente realizzati.

UNITÀ DI POTENZA AD ALTA TENSIONE			
Connettore porta di ricarica	Nord America		Tipo 1 - SAE J1772
	Internazionale		Tipo 2 - IEC 62196
Motore elettr.	Tipo di motore		ROTAX® E-POWER
	Gestione del calore		Raffreddato a liquido
	Attuale		AC 3 fasi alta tensione
	Potenza	Standard	35 kW
		Patente A1 (continua)	11 kW
	Coppia	Standard	72 Nm (53 lbs-ft) Da 0 a 4.600 giri/min
		Patente A1	48 Nm (35 lbs-ft) Da 0 a 4.600 giri/min
Velocità massima motore		12.000 giri/min	
Inverter	Gestione del calore		Raffreddato a liquido

UNITÀ DI POTENZA AD ALTA TENSIONE			
	Corrente d'ingresso - Motore elettr. (Rigen)		AC 3 fasi alta tensione
	Corrente d'ingresso - Batteria ad alta tensione		DC Alta tensione
	Corrente d'ingresso - Motore elettr.		AC 3 fasi alta tensione
	Corrente d'uscita - Batteria ad alta tensione (Rigen)		DC Alta tensione
Batteria ad alta tensione	Capacità		8,9 kWh
	Autonomia stimata	Città	168 km (105 miglia)
		Combinata (WMTC)	130 km (80 miglia)
		Sostenuta 80 kmh (50 MPH)	89 km (55 miglia)
Caricatore di bordo	Gestione del calore		Raffreddato a liquido
	Tensione di ingresso		120 e 240 VAC

IMPIANTO DI RAFFREDDAMENTO		
Tipo di liquido refrigerante	Raccomandato	premiscelato a lunga durata XPS consigliato
	In alternativa, o se non è disponibile	Glicole etilenico e acqua distillata (50%/50%) o refrigerante specificatamente formulato per veicoli elettrici
Quantità		3,3 L (3,5 qt (US))

IMPIANTO ELETTRICO – BASSA TENSIONE			
Batteria da 12 V			12 V, 6 A•h
Faro			LED
Fanalino e luce di arresto			LED
Fusibili	F1	Accensione/Display multifunzione/ Caricatore	10 A
	F2	Avvisatore acustico/abbagliante	7,5 A
	F8	Anabbagliante/Freno/Targa	5 A
	F4	VCU/Attivazione	10 A
	F5	Ventole di raffreddamento/Pompa di raffreddamento	7,5 A
	F6	Principale	20 A
	F7	Accessori	10 A

IMPIANTO ELETTRICO – BASSA TENSIONE			
	F8	Interruttori multipli/Luce posteriore	5 A
	F9	Pompa ABS	25 A
	F10	Valvole ABS	10 A
Relè	RY1	Principale	-
	RY2	Illuminazione	-
	RY3	Abbagliante	-
	RY4	Avvisatore acustico	-

SISTEMA DI TRASMISSIONE — SCATOLA DI TRASMISSIONE			
Olio sistema di trasmissione	Tipo	Raccomandato	Olio sintetico per ingranaggi XPS 75W-140
		In alternativa, o se non è disponibile	Olio per cambio 75W140 che soddisfa la specifica API GL-5
	Capacità	350 ml (11,8 fl oz (US))	
Rapporto di trasmissione catena		Primo rapporto trasmissione: 23/129	
		Catena secondo rapporto/pignone: 21/40	

SERVOSTERZO	
Tipo di sterzo	Convenzionale
Angolo di inclinazione	27,2°
Sentiero	100,9 mm (3,97 poll.)

SOSPENSIONE ANTERIORE		
Tipo di sospensione	Forcella invertita 41 mm KYB	
Corsa sospensioni	140 mm (5,51 poll.)	
Ammortizzatori	QTÀ	2
	Tipo	Regolatore dell'olio
	Capacità olio	0,487 cm ³ (0,017 fl oz (US))
	Tipo di olio	10W
Tipo regolazione	Non regolabile	

SOSPENSIONE POSTERIORE	
Tipo di sospensione	Reg. SACHS Ammortizzatore precarico
Corsa sospensioni	140 mm (5,51 poll.)

SOSPENSIONE POSTERIORE		
Ammortizzatori	QTÀ	1
	Tipo	Molla bobina/smorzatore olio
Tipo regolazione		Prearico

FRENI		
Tipo		Sistema frenante indipendente anteriore e posteriore con ABS
Freno anteriore		Disco singolo da 320 mm (12,6 in) con pinza flottante a 2 pistoncini
Freno posteriore		Disco singolo da 240 mm (9,5 in) con pinza flottante a 1 pistoncino
Liquido dei freni	Tipo	DOT 4
	Capacità	200 cm ³ (6,76 fl oz (US))
Pinza		Galleggiante
Materiale delle pastiglie dei freni		Sinterizzato SBS-SI-104HH
Spessore minimo pastiglie dei freni		1 mm (0,04 in)

FRENI	
Spessore minimo disco dei freni	4,5 mm (0,177 poll.)
Deformazione massima disco dei freni	0,03 mm (0,001 in)

DISPONIBILI		
Tipo (usare solo pneumatici consigliati da BRP)	Anteriori	Dunlop Sportmax GPR-300 110/70R17
	Posteriori	Dunlop Sportmax GPR-300 150/60-R17
Pressione	Anteriori	228 kPa (33 PSI)
	Posteriori	241 kPa (35 PSI)
Profondità minima battistrada pneumatico	Anteriore e posteriore	In base a indicatore usura battistrada pneumatici

CERCHI		
Tipo	Cerchi in alluminio pressofuso, "tubeless"	
Dimensioni cerchio	Anteriori	431,8 mm x 76,2 mm (17 in x 3,0 in)
	Posteriori	431,8 mm x 107,95 mm (17 in x 4,25 in)

CERCHI			
Ruote anteriori	Coppia	Asse della ruota	36 ± 4 Nm (26,5 ± 3 lbf-ft)
		Bulloni serraggio asse	22,5 ± 2,5 Nm (16,5 ± 1,88 lbf-ft)
Ruota posteriore	Coppia	Dadi ruote	80 ± 5 Nm (59 ± 3,69 lbf-ft)

DIMENSIONI	
Lunghezza totale	2.030 mm (79,9 in)
Larghezza totale	947 mm (37,3 poll.)
Altezza complessiva	1.171 mm (46,1 in)
Altezza sedile	784 mm (30,9 poll.)
Passo	1.412 mm (55,6 in)
Altezza da terra	146 mm (5,7 poll.)

PESO E CAPACITÀ DI CARICO		
Peso in ordine di marcia (tutti i liquidi)		177 kg (390 lb)
Vano portaoggetti		1,68 L (1,78 qt)
Carico totale carico posteriore totale (LinQ) senza sedile passeggero		30 kg (66 lb)
Carico utile totale veicolo consentito (compresi conducente, passeggero*, tutti i carichi e gli accessori aggiunti)		151 kg (333 lb)
Peso lordo veicolo (GVWR)		328 kg (723 lb)
Peso lordo asse (GVWR)	Anteriori	151 kg (333 lb)
	Posteriori	177 kg (390 lb)

* Kit sedile passeggero BRP richiesto

7 RISOLUZIONE DEI PROBLEMI - INDICE

RIPARAZIONI SU STRADA.....7-2

Cosa fare nelle seguenti circostanze 7-2

LINEE GUIDA PER LA RISOLUZIONE DEI PROBLEMI – MOTOCICLETTE ELETTRICHE.....7-4

SISTEMA DI MONITORAGGIO.....7-7

Spie luminose, messaggi e codici cicalino 7-7

Codici guasto 7-11

Connettore della diagnostica a bordo (On Board Diagnostic,
OBD) 7-12

RIPARAZIONI SU STRADA

Cosa fare nelle seguenti circostanze

Perdita delle chiavi

È possibile ordinare una chiave grezza non tagliata aggiuntiva presso un concessionario autorizzato Can-Am On-Road. Utilizzare la chiave di riserva ricevuta per farne realizzare un'altra da un fabbro autorizzato o, dove questo servizio è disponibile, utilizzando la chiave grezza non tagliata. **Se entrambe le chiavi vengono perse**, l'interruttore della chiave dovrà essere sostituito a spese del proprietario del veicolo.

Pneumatico sgonfio

In caso di foratura **grave** o di taglio nel battistrada, e se lo pneumatico è completamente sgonfio, far trasportare il veicolo al concessionario Can-Am On-Road più vicino. Consultare la sezione [Trasporto del veicolo, pagina 2-21](#) per ulteriori dettagli sul trasporto.

In caso di foratura **lieve** dovuta a un chiodo o a un sasso e se il pneumatico non è completamente sgonfio, è possibile ripararlo provvisoriamente. Per riparare provvisoriamente uno pneumatico è possibile utilizzare un sigillante automatico per pneumatici o un kit di riparazione. Seguire le istruzioni del produttore fornite insieme al sigillante o al kit di riparazione pneumatici e far riparare o sostituire tempestivamente lo pneumatico da un concessionario Can-Am On-Road autorizzato **il prima possibile**.

Se si ripara provvisoriamente lo pneumatico, guidare a bassa velocità, con cura e controllare frequentemente la pressione dello pneumatico fino alla sostituzione o definitiva riparazione.

Batteria da 12 V scarica

Se la batteria a bassa tensione è scarica o troppo bassa per attivare il veicolo, è possibile avviarlo tramite cavi come segue:

AVVERTENZA

Le batterie possono emettere gas esplosivi che possono incendiarsi se i cavi di accoppiamento non vengono collegati correttamente.

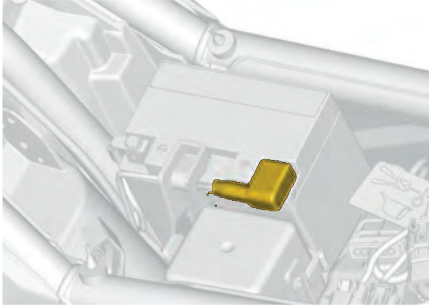
Collegare i cavi di collegamento come specificato nella procedura seguente.

AVVISO

Non scollegare la batteria scarica.

1. Immobilizzare la motocicletta, aprire il supporto laterale e premere l'interruttore di arresto in posizione OFF.
2. Parcheggiare il veicolo di soccorso vicino alla parte posteriore della motocicletta.
3. Aprire il coperchio del vano portaoggetti.

4. Rimuovere il sedile del conducente utilizzando il kit di attrezzi.
5. Rimuovere la protezione del terminale positivo e pulire gli spinotti della batteria dai residui di corrosione prima di connettere i cavi di accoppiamento.



6. Collegare un'estremità del cavo di avviamento ROSSO al polo positivo (+) della batteria scarica.
7. Collegare l'altra estremità del cavo ROSSO di accoppiamento al terminale POSITIVO (+) della batteria del veicolo di soccorso.
8. Collegare un'estremità del cavo con morsetto NERO al terminale negativo (-) della batteria scarica.
9. Collegare l'altra estremità del cavo con terminale NERO al terminale negativo (-) della batteria del veicolo di soccorso.
10. Avviare il veicolo di soccorso e lasciare marciare a folle.

11. Girare la chiave della motocicletta su ON **Non attivare il sistema di propulsione**; se la motocicletta non si avvia, attendere alcuni minuti prima di ripetere il tentativo per proteggere il/i sistema/i a bassa e/o alta tensione.

 **NOTA**

Se il veicolo si spegne con la chiave su ON, potrebbe esserci un problema con il/i sistema/i elettrico/i a bassa e/o alta tensione. Fare trasportare il veicolo (vedere *Trasporto del veicolo*) e farlo riparare da un concessionario Can-Am autorizzato.

12. Una volta che la motocicletta è stata avviata, lasciare girare il veicolo di soccorso al minimo per alcuni minuti prima di scollegare i cavi di accoppiamento.
13. Staccare i cavi di accoppiamento procedendo nell'ordine inverso rispetto al collegamento.
14. Far ricaricare completamente la batteria con un caricabatterie (vedere *Procedure di manutenzione*) oppure presso un centro di assistenza qualificato.

Dopo aver ricaricato la batteria, far ispezionare il veicolo da un concessionario Can-Am On-Road autorizzato.

LINEE GUIDA PER LA RISOLUZIONE DEI PROBLEMI – MOTOCICLETTE ELETTRICHE

IL VEICOLO ELETTRICO NON SI ACCENDE

1. La batteria da 12 V è troppo bassa.

- Per caricare la batteria da 12 V è possibile utilizzare un apposito caricatore per i 12 V.
- È possibile usare un veicolo di soccorso per l'avvio rapido della motocicletta.
- Contattare un concessionario autorizzato di BRP.

IL VEICOLO NON HA ACCELERAZIONE O POTENZA

L'icona  viene visualizzata sul display multifunzione a causa di un malfunzionamento del sistema.

1. Errore del sistema di propulsione ad alta tensione.

- Collegare il veicolo.
- Contattare un concessionario autorizzato di BRP.

2. Il sistema di propulsione ad alta tensione è in modalità prestazioni limitate.

- Controllare la temperatura e il livello del liquido refrigerante. Fare riferimento a [Procedure di manutenzione, pagina 4-9](#).
- Controllare la pulizia del radiatore. Pulire se necessario.
- Controllare l'attivazione della pompa del liquido refrigerante in condizioni normali e di carica.

IL VEICOLO SI È SPENTO

1. La carica del veicolo è completata.

- *Inserire e girare la chiave su ON.*
- *Scollegare il cavo di ricarica dalla porta di ricarica del veicolo.*

2. La batteria da 12 V è troppo bassa.

- *Per caricare la batteria da 12 V è possibile utilizzare un apposito caricatore per i 12 V.*
- *È possibile usare un veicolo di soccorso per l'avvio rapido della motocicletta.*
- *Contattare un concessionario autorizzato di BRP.*

IMPOSSIBILE RICARICARE IL VEICOLO

1. La temperatura ambiente è troppo bassa.

- *Attendere che la temperatura ambiente aumenti, se possibile, oppure spostare il veicolo in un luogo più caldo e caricare la batteria ad AT.*

2. La temperatura del sistema di propulsione ad alta tensione è troppo alta.

- *Controllare il livello del liquido refrigerante. Fare riferimento a [Procedure di manutenzione, pagina 4-9](#).*
- *Se il livello del liquido refrigerante è corretto, tenere il veicolo collegato alla EVSE. Il sistema di raffreddamento del veicolo raffredderà il sistema di propulsione ad AT, consentendo il ripristino della carica.*
- *Se il livello del liquido refrigerante non è corretto, scollegare il veicolo dalla EVSE e contattare un concessionario BRP autorizzato.*

3. Il sistema di ricarica del veicolo presenta un malfunzionamento o non riesce a comunicare con la EVSE.

- *Assicurarsi che il cavo di ricarica sia correttamente collegato e bloccato alla porta di ricarica del veicolo.*
- *Assicurarsi che la EVSE sia alimentata e funzioni correttamente.*
- *Contattare un concessionario autorizzato di BRP.*

SISTEMA DI MONITORAGGIO

Spie luminose, messaggi e codici cicalino

Le spie pilota del display multifunzione, i messaggi e i codici del cicalino segnalano una condizione particolare o la presenza di un'anomalia.

La spia può lampeggiare da sola o insieme a un'altra spia.

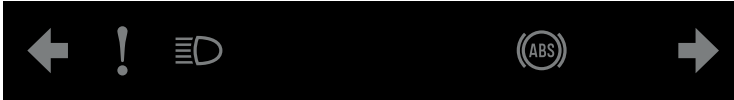
Alcuni messaggi vengono visualizzati con un codice cicalino e spie.

Per attirare l'attenzione, verranno riprodotti codici sonori e verranno visualizzati messaggi.

Le spie luminose si trovano in due (2) posizioni del display multifunzione:

- Barra fisica
- Touchscreen digitale

Barra fisica








Spie pilota – Schermo tattile digitale a colori da 10.25”





Touchscreen digitale



SPIA PILOTA DIGITALE - TOUCHSCREEN DIGITALE A COLORI DA 10,25"

Spia ACCESA	Cicalino	Visualizzazione dei messaggi	Descrizione
	—	BATTERIA 12 V/TENSIONE BATTERIA BASSA	Il sistema a bassa tensione presenta una bassa tensione. Se si verifica durante la guida, il veicolo potrebbe fermarsi presto.
	—	BATTERIA 12 V/TENSIONE BATTERIA ALTA	Il sistema a bassa tensione presenta un'alta tensione.
	1 breve segnale acustico	BATTERIA PROPULSIONE/ SURRISCALDAMENTO	La temperatura della batteria di propulsione è superiore a 58° C.
	1 breve segnale acustico	GUASTO ELETTRICO/ MANUTENZIONE RICHIESTA	È stato rilevato un guasto elettrico o un guasto dell'interblocco ad alta tensione.
	1 segnale acustico lungo	ARRESTO DI EMERGENZA/ PARCHEGGIARE IN UN LUOGO SICURO E SCENDERE DAL VEICOLO	Errore critico nella batteria della propulsione che causa l'arresto del veicolo.

<i>Spia ACCESA</i>	<i>Cicalino</i>	<i>Visualizzazione dei messaggi</i>	<i>Descrizione</i>
	—	—	Guasto nella batteria della propulsione.
	1 breve segnale acustico	BATTERIA PROPULSIONE/STATO DI CARICA BASSO/CARICARE ORA	Lo stato di carica della batteria della propulsione è allo 0%.
	—	SISTEMA DI RICARICA/IL SISTEMA NON RIESCE A CARICARE	C'è un problema nel sistema di ricarica che blocca la ricarica.
	lenti segnali acustici ripetitivi	STAZIONE DI RICARICA/NON RIESCE A CARICARE - CONTROLLARE IMPUGNATURA DI RICARICA	Il veicolo non può essere caricato perché l'impugnatura di carica non è collegata correttamente
	—	STAZIONE DI RICARICA/IL VEICOLO NON RIESCE A CARICARE	C'è un problema nella stazione di ricarica per veicoli elettrici che blocca la ricarica.
	—	—	Il veicolo è collegato a una EVSE e non si sta ricaricando a causa di un guasto.
	1 breve segnale acustico	SISTEMA DI PROPULSIONE/ RIDUZIONE POTENZA AUTOMATICA	Modalità a potenza limitata attivata a causa di un malfunzionamento del sistema.
	1 segnale acustico lungo	ARRESTO DI EMERGENZA/ PARCHEGGIARE IN UN LUOGO SICURO	Condizione critica per cui l'unità di controllo del veicolo (VCU) ordina l'arresto immediato o il motore elettrico non può erogare coppia.
	1 breve segnale acustico	MOTORE ELETTRICO/ SURRISCALDAMENTO	La temperatura interna del motore elettrico ad alta tensione supera l'intervallo ottimale.

Spia ACCESA	Cicalino	Visualizzazione dei messaggi	Descrizione
	—	—	Guasto al generatore di coppia o al sistema di propulsione ad alta tensione.
	—	IL VEICOLO SI È RIBALTATO/ POSIZIONARE IL VEICOLO IN POSIZIONE VERTICALE E FAR GIRARE LA CHIAVE PER RESETTARE	La motocicletta si è ribaltata. La coppia del motore elettrico è stata disattivata e i rischi sono attivati automaticamente.
	—	—	La temperatura del liquido refrigerante è elevata.
	—	STRADA GHIACCIATA/POSSIBILE PRESENZA DI GHIACCIO	La temperatura ambiente è inferiore a 0 gradi.
	—	—	È necessario un intervento di assistenza.
—	—	ABS POSTERIORE SPENTO/LA MODALITÀ DI GUIDA OFF-ROAD DISATTIVA LA FUNZIONALITÀ ABS POSTERIORE	Quando si selezionano le modalità di guida Offroad o Offroad +, l'ABS posteriore è disattivato.
—	—	DISATTIVAZIONE GUIDA/ PREMERE IL FRENO PER TENERE IL VEICOLO PRONTO PER LA MARCIA	Il veicolo passerà automaticamente in folle perché non è stata rilevata alcuna interazione dell'utente per più di 5 minuti.
—	—	BATTERIA DELLA PROPULSIONE/ TEMPERATURA ALTA - RAFFREDDAMENTO	La temperatura è troppo alta e la capacità di ricarica completa non è disponibile.
—	—	SUPPORTO LATERALE ABBASSATO/SOLLEVARE SUPPORTO LATERALE	Il supporto laterale viene abbassato durante la guida.

<i>Spia ACCESA</i>	<i>Cicalino</i>	<i>Visualizzazione dei messaggi</i>	<i>Descrizione</i>
—	—	RILASCIARE L'ACCELERATORE/ RILASCIARE L'ACCELERATORE PER CONFERMARE IL CAMBIO DI MODALITÀ DI GUIDA	La manopola dell'acceleratore deve essere rilasciata per cambiare la modalità di guida.
—	—	CAMBIO NON DISPONIBILE/ CAMBIO MODALITÀ GUIDA NON DISPONIBILE	On sono soddisfatte le condizioni per il cambio della modalità di guida.

Codici guasto

I codici di guasto possono essere visualizzati sul display multifunzione.

Accedere al menu Impostazioni veicolo nel Display multifunzione e selezionare il menu Monitoraggio stato per consultare le descrizioni dei codici. Consultare [Display multifunzione, pagina 3-40](#).

Contattare un concessionario autorizzato Can-Am On-Road per il significato del codice.

Connettore della diagnostica a bordo (On Board Diagnostic, OBD)

Il connettore diagnostico di bordo può essere utilizzato per consultare i codici di errore del veicolo. Si trova nel vano del sedile del conducente.

Consultare le istruzioni del produttore dell'OBD per le procedure di connessione e diagnostica.



Posizione del connettore dell'OBD

GARANZIA LIMITATA BRP CANADA E USA: MOTOCICLETTA E ELETTRICA CAN-AM®	
2025	8-2
GARANZIA LIMITATA INTERNAZIONALE BRP: MOTOCICLETTE E ELETTRICHE CAN-AM®	
2025	8-10
GARANZIA LIMITATA BRP PER I PAESI EUROPEI, PER LO SPAZIO ECONOMICO EUROPEO E LA COMUNITÀ DEGLI STATI INDIPENDENTI (CSI) E PER LA TURCHIA: MOTOCICLETTE E ELETTRICHE CAN-AM®	
2025	8-18

GARANZIA LIMITATA BRP CANADA E USA: MOTOCICLETTA E ELETTRICA CAN-AM® 2025

1) AMBITO DELLA GARANZIA LIMITATA

Bombardier Recreational Products Inc. (“**BRP**”) garantisce che le sue motociclette elettriche Can-Am 2025 (il “**Prodotto**”) e le sue batterie ad alta tensione vendute da concessionari autorizzati BRP negli Stati Uniti d'America (“**USA**”) e in Canada (“**Concessionario BRP**”) sono esenti da difetti di materiale o manodopera per il periodo e le condizioni qui di seguito descritte.

Questa garanzia limitata è invalidata e resa priva di valore legale se:

1. il Prodotto è stato utilizzato per gare o qualsiasi altra attività competitiva, in qualsiasi momento, persino dal proprietario precedente;
2. il Prodotto è stato alterato o modificato in modo da pregiudicarne il funzionamento, la prestazione o la durata oppure è stato alterato o modificato per cambiare l'uso al quale era destinato;
3. il Prodotto è stato alterato o modificato in modo da pregiudicarne il funzionamento, la prestazione o la durata delle batterie ad alta tensione;
4. La batteria ad alta tensione del Prodotto è stata utilizzata come fonte di alimentazione fissa.

Il caricatore di bordo, l'inverter e il motore elettrico sono coperti dalla garanzia limitata del veicolo contro i difetti di materiale o di fabbricazione.

Questa garanzia limitata non è applicabile a parti e accessori non installati in fabbrica. Si prega di fare riferimento al testo applicabile della garanzia limitata alle parti e accessori.

2) LIMITAZIONI DELLA RESPONSABILITÀ

NELLA MISURA CONSENTITA DALLA LEGGE, QUESTA GARANZIA VIENE ESPLICITAMENTE CONCESSA E ACCETTATA IN LUOGO DI TUTTE LE ALTRE GARANZIE, ESPLICITE O IMPLICITE, COMPRESSE, TRA L'ALTRO, QUELLE DI COMMERCIALITÀ O IDONEITÀ A UNO SCOPO PARTICOLARE. DAL MOMENTO CHE NON È POSSIBILE RINUNCIARE AGLI OBBLIGHI DELLE GARANZIE IMPLICITE, ESSE SARANNO LIMITATE, IN DURATA, ALLA VITA DELLE GARANZIE ESPLICITE. I DANNI INCIDENTALI E CONSEGUENZIALI SONO ESCLUSI DALLA COPERTURA DELLA PRESENTE GARANZIA. ALCUNI STATI/PROVINCE NON CONSENTONO LE RINUNCE, LE LIMITAZIONI E LE ESCLUSIONI SOPRA IDENTIFICATE. LA CONSEGUENZA È CHE POTREBBERO NON ESSERE PERTINENTI PER IL VOSTRO CASO. QUESTA GARANZIA ATTRIBUISCE DIRITTI SPECIFICI AI QUALI POTREBBERO AGGIUNGERSENE ALTRI DI TIPO LEGALE CHE POTREBBERO DIFFERIRE DA STATO A STATO, O DA PROVINCIA A PROVINCIA.

Né il distributore, alcun Concessionario BRP, né alcun'altra persona è autorizzata a rendere alcuna affermazione, dichiarazione o garanzia in merito al Prodotto e/o la sua batteria ad alta tensione, diversa da quanto espresso nella presente garanzia limitata e, in caso contrario, tali dichiarazioni non saranno applicabili contro BRP.

BRP si riserva il diritto di modificare questa garanzia limitata in qualsiasi momento, a condizione che tale modifica non alteri le condizioni di garanzia applicabili ai prodotti e/o la sua batteria ad alta tensione venduti mentre questa garanzia è in vigore.

3) ESCLUSIONI – QUANTO DI SEGUITO ESPOSTO NON È COPERTO DA GARANZIA

La presente garanzia non copre i danni o i guasti derivanti o causati da quanto segue:

- il tentativo di modificare il caricatore di bordo, l'inverter e/o il motore elettrico per ottenere tempi di carica più rapidi o aumentare la potenza di uscita originale invalida la garanzia;
- l'apertura di uno qualsiasi dei componenti ad alta tensione come la batteria ad alta tensione, il caricatore di bordo, l'inverter e il motore elettrico;
- il traino improprio o il recupero del veicolo da una batteria ad alta tensione esaurita o da un altro guasto possono danneggiare il motore elettrico o altri componenti ad alta tensione. La mancata osservanza del metodo di traino e/o di recupero raccomandato nel presente manuale comporta l'annullamento della garanzia.

Quanto qui di seguito esposto non è coperto, in nessuna circostanza, da garanzia:

- Normale usura;
- Componenti soggetti a manutenzione ordinaria, messe a punto, regolazioni;
- danni derivanti da rimozione di parti, riparazioni, manutenzione o modifiche non corrette o utilizzo di parti o accessori non realizzati o approvati da BRP, oppure derivanti da riparazioni effettuate da un soggetto che non è un Distributore/Concessionario BRP autorizzato;
- Danni causati da abuso, uso scorretto, uso anormale, negligenza o funzionamento del Prodotto in un modo non coerente con il funzionamento raccomandato descritto nella Guida del conducente del Prodotto;
- Danni risultanti da incidenti, immersione, incendio, furto, atti di vandalismo o qualsiasi causa di forza maggiore;
- funzionamento con sostanze chimiche, oli o lubrificanti che non sono adatti all'impiego nel Prodotto (consultare la Guida del conducente);
- Danni derivanti da ruggine, corrosione o esposizione alle intemperie;
- Danni da incameramento di acqua o neve;
- danni accidentali o consequenziali, o danni di qualsiasi tipo inclusi, ma non limitati a, costi aggiuntivi come traino, rimessaggio, spese telefoniche, nolo, taxi, inconvenienti, copertura assicurativa, rimborso di prestiti, perdita di tempo, perdita di reddito;
- Danni risultanti dalla corrosione prodotta dalla salsedine, dall'acido della batteria, dalle influenze ambientali o trattamenti non conformi a quelli descritti nella Guida del conducente;
- Danni correlati all'aspetto del Prodotto, ad esempio graffi, ammaccature, scoloriture, scheggiature, spellature e danni al materiale della copertura del sedile;
- danni risultati dall'installazione di parti con specifiche differenti dalle parti originali del Prodotto, ad esempio pneumatici, ruote o freni differenti;
- danni o guasti causati dall'installazione di accessori non BRP nei sistemi elettrici della motocicletta Can-Am;
- danni causati dalla mancata manutenzione e/o magazzinaggio corretti, come descritto nella Guida del conducente. Temperature ambiente superiori a 40°C (104°F) o inferiori a -20°C (-4°F) possono danneggiare la batteria ad alta tensione e invalidare la garanzia;

-
- danni causati dall'esposizione della batteria ad alta tensione al contatto con una fiamma diretta;
 - danni fisici alla batteria ad alta tensione o tentativo intenzionale di ridurne la durata;
 - danni ai componenti interni causati dallo smontaggio; è severamente vietato aprire l'involucro della batteria ad alta tensione;
 - danni derivanti da procedure di carica errate o da dispositivi di carica incompatibili;
 - danni ai componenti del veicolo derivanti da una scarica completa della batteria ad alta tensione;
 - danni conseguenti alla mancata riparazione di un problema esistente;
 - danni derivanti dalla mancata installazione di un aggiornamento del software;
 - Perdita di capacità della batteria dovuta o risultante da una perdita graduale di capacità.⁽¹⁾

⁽¹⁾Qualsiasi richiesta di risarcimento basata sulla riduzione di capacità/autonomia deve essere confermata e approvata da BRP per poter essere coperta.

4) PERIODO DI COPERTURA DELLA GARANZIA

La garanzia limitata entrerà in vigore (1) dalla data di consegna al primo consumatore al dettaglio, ovvero (2) dalla data in cui il Prodotto è stato utilizzato per la prima volta, in base all'eventualità che si verifica per prima e per un periodo di:

1. **VENTIQUATTRO (24) mesi consecutivi**, per proprietari che fanno un uso privato e **DODICI (12) mesi consecutivi** per proprietari che fanno un uso commerciale del mezzo, ad eccezione delle voci di cui ai punti da (2) a (3) di seguito.
2. Per gli pneumatici, **SEI (6) MESI CONSECUTIVI** o fino all'usura a tre trentaduesimi di pollice (3/32") (2,38 millimetri) per gli pneumatici anteriori e cinque trentaduesimi di pollice (5/32") (3,97 millimetri) per lo pneumatico posteriore, a seconda di quale delle due eventualità si verifichi per prima.
3. La garanzia limitata della batteria ad alta tensione sarà valida per **SESSANTA (60) mesi consecutivi**, o per **cinquantamila chilometri (50.000 km) o (31.250 mi)**, a seconda di quale evento si verifichi per primo, **solo** se lo stato di salute della batteria ad alta tensione (SOH) è uguale o superiore al (\geq) settanta per cento (70%) della capacità iniziale.

La riparazione e la sostituzione di pezzi o l'esecuzione di manutenzione in base a questa garanzia non estende la durata della presente garanzia oltre la data di scadenza originale. La perdita di capacità della batteria derivante da una perdita graduale di capacità **NON** è coperta da questa garanzia oltre i termini e i limiti specificati sopra.

5) CONDIZIONI DA SODDISFARE PER LA COPERTURA ASSICURATIVA

Questa copertura di garanzia è disponibile **solo** in caso di rispetto delle seguenti condizioni:

- Il Prodotto deve essere acquistato dal primo proprietario nuovo e mai utilizzato presso un Concessionario BRP autorizzato a distribuire il Prodotto nel Paese in cui è avvenuta la vendita;
- il processo di ispezione pre-consegna specifico di BRP deve essere completato e documentato e firmato dall'acquirente;
- Il Prodotto deve essere stato debitamente registrato da parte di un Concessionario BRP autorizzato;
- Il Prodotto deve essere stato acquistato nel Paese di residenza dell'acquirente;
- La manutenzione ordinaria descritta nella Guida del conducente deve essere effettuata puntualmente per mantenere la copertura della garanzia. BRP si riserva il diritto di far dipendere la copertura della garanzia dalla presentazione della prova di avvenuta corretta manutenzione.

BRP non terrà fede a questa garanzia limitata per qualsiasi proprietario se non sono state soddisfatte tutte le precedenti condizioni. Tali limitazioni sono necessarie per consentire a BRP di proteggere la sicurezza dei propri prodotti, dei consumatori e del pubblico in generale.

6) COME PROCEDERE PER OTTENERE LA COPERTURA DELLA GARANZIA

Il cliente e/o il conducente commerciale deve smettere di usare il Prodotto alla comparsa di un'anomalia, informare un Concessionario BRP per la manutenzione entro tre (3) giorni dalla comparsa dell'anomalia e consentire al Concessionario BRP un ragionevole accesso al Prodotto e la possibile riparazione.

Tutti i pezzi sostituiti in base alla presente garanzia diventano proprietà di BRP.

7) LE RESPONSABILITÀ DI BRP

In base a questa garanzia, gli obblighi di BRP sono limitati, a sua unica discrezione, alla riparazione di parti che sono risultate difettose nelle normali condizioni di utilizzo, alla manutenzione o sostituzione di tali parti senza addebito dei costi per le parti e la manodopera presso qualsiasi Concessionario BRP autorizzato durante il periodo di garanzia e in base alle condizioni sopra descritte. Nessun reclamo per violazione della garanzia sarà causa dell'annullamento o revoca della vendita del Prodotto al proprietario.

BRP si riserva il diritto di migliorare o modificare di quando in quando i Prodotti senza assumersi alcun obbligo di modificare i Prodotti precedentemente realizzati.

8) TRASFERIMENTO

Se la proprietà di un Prodotto viene trasferita durante il periodo di copertura della garanzia limitata, questa garanzia, soggetta a termini e condizioni, NON verrà anch'essa trasferita al nuovo proprietario.

9) ASSISTENZA CLIENTI

In caso di controversia o disputa in relazione alla presente garanzia limitata, BRP consiglia di provare a risolvere la questione con il proprio concessionario. Si raccomanda di discutere la situazione con il responsabile della manutenzione presso il Concessionario BRP autorizzato o con il proprietario.

Se la questione rimanesse irrisolta, contattare BRP compilando il modulo di contatto del cliente disponibile all'indirizzo **www.brp.com** oppure contattare BRP per posta a uno degli indirizzi elencati sotto la sezione [Contattaci, pagina 9-5](#) di questa guida.

GARANZIA LIMITATA INTERNAZIONALE BRP: MOTOCICLETTE E ELETTRICHE CAN-AM® 2025

1) AMBITO DELLA GARANZIA LIMITATA

Bombardier Recreational Products Inc. ("**BRP**") garantisce le sue motociclette elettriche Can-Am 2025 (il "**Prodotto**") vendute da distributori o concessionari autorizzati da BRP a distribuire il Prodotto al di fuori dei cinquanta Stati degli Stati Uniti, del Canada, degli Stati membri dello Spazio Economico Europeo ("**SEE**", composto dagli Stati dell'Unione Europea oltre a Regno Unito, Norvegia, Islanda e Liechtenstein), Stati membri della Comunità di Stati Indipendenti (compresi Ucraina e Turkmenistan) ("**CIS**") e Turchia (un "**Distributore/Concessionario BRP**") da difetti di materiali o manodopera per il periodo e alle condizioni qui previsti.

Questa garanzia limitata è invalidata e resa priva di valore legale se:

1. il Prodotto è stato utilizzato per gare o qualsiasi altra attività competitiva, in qualsiasi momento, persino dal proprietario precedente;
2. il Prodotto è stato alterato o modificato in modo da pregiudicarne il funzionamento, la prestazione o la durata oppure è stato alterato o modificato per cambiare l'uso al quale era destinato;
3. il Prodotto è stato alterato o modificato in modo da pregiudicarne il funzionamento, la prestazione o la durata delle batterie ad alta tensione;
4. La batteria ad alta tensione del Prodotto è stata utilizzata come fonte di alimentazione fissa.

Il caricatore di bordo, l'inverter e il motore elettrico sono coperti dalla garanzia limitata del veicolo contro i difetti di materiale o di fabbricazione.

Questa garanzia limitata non è applicabile a parti e accessori non installati in fabbrica. Si prega di fare riferimento al testo applicabile della garanzia limitata alle parti e accessori.

2) LIMITAZIONI DELLA RESPONSABILITÀ

NELLA MISURA CONSENTITA DALLA LEGGE, QUESTA GARANZIA VIENE ESPLICITAMENTE CONCESSA E ACCETTATA IN LUOGO DI TUTTE LE ALTRE GARANZIE, ESPLICITE O IMPLICITE, COMPRESSE, TRA L'ALTRO, QUELLE DI COMMERCIALIZZABILITÀ O IDONEITÀ A UNO SCOPO PARTICOLARE. DAL MOMENTO CHE NON È POSSIBILE RINUNCIARE AGLI OBBLIGHI DELLE GARANZIE IMPLICITE, ESSE SARANNO LIMITATE, IN DURATA, ALLA VITA DELLE GARANZIE ESPLICITE. I DANNI INCIDENTALI E CONSEGUENZIALI SONO ESCLUSI DALLA COPERTURA DELLA PRESENTE GARANZIA. ALCUNE GIURISDIZIONI NON CONSENTONO LE RINUNCE, LE LIMITAZIONI E LE ESCLUSIONI SOPRA IDENTIFICATE. LA CONSEGUENZA È CHE POTREBBERO NON ESSERE PERTINENTI PER IL VOSTRO CASO. QUESTA GARANZIA ATTRIBUISCE DIRITTI SPECIFICI AI QUALI POTREBBERO AGGIUNGERSENE ALTRI DI TIPO LEGALE CHE POTREBBERO DIFFERIRE DI PAESE IN PAESE. BRP NON SARÀ RITENUTA RESPONSABILE SE I PRODOTTI O LE PARTI IN GARANZIA NON SONO DISPONIBILI NEL PAESE DELL'UTENTE, PER RAGIONI ESTERNE AL CONTROLLO DI BRP. (PER I PRODOTTI ACQUISTATI IN AUSTRALIA SI RIMANDA ALLA CLAUSOLA “SOLO PER PRODOTTI VENDUTI IN AUSTRALIA”, PIÙ AVANTI NEL TESTO).

Né il Distributore/Concessionario BRP, né nessun'altra persona è autorizzata a rendere alcuna affermazione, dichiarazione o garanzia in merito al Prodotto e/o la sua batteria ad alta tensione, diversa da quanto espresso nella presente garanzia limitata e, in caso contrario, tali dichiarazioni non saranno applicabili contro BRP.

BRP si riserva il diritto di modificare questa garanzia limitata in qualsiasi momento, a condizione che tale modifica non alteri le condizioni di garanzia applicabili ai prodotti e/o la sua batteria ad alta tensione venduti mentre questa garanzia è in vigore.

3) ESCLUSIONI – QUANTO DI SEGUITO ESPOSTO NON È COPERTO DA GARANZIA

La presente garanzia non copre i danni o i guasti derivanti o causati da quanto segue:

- il tentativo di modificare il caricatore di bordo, l'inverter e/o il motore elettrico per ottenere tempi di carica più rapidi o aumentare la potenza di uscita originale invalida la garanzia;
- l'apertura di uno qualsiasi dei componenti ad alta tensione come la batteria ad alta tensione, il caricatore di bordo, l'inverter e il motore elettrico;
- il traino improprio o il recupero del veicolo da una batteria ad alta tensione esaurita o da un altro guasto possono danneggiare il motore elettrico o altri componenti ad alta tensione. La mancata osservanza del metodo di traino e/o di recupero raccomandato nel presente manuale comporta l'annullamento della garanzia.

Quanto qui di seguito esposto non è coperto, in nessuna circostanza, da garanzia:

- Normale usura;
- Componenti soggetti a manutenzione ordinaria, messe a punto, regolazioni;
- danni derivanti da rimozione di parti, riparazioni, manutenzione o modifiche non corrette o utilizzo di parti o accessori non realizzati o approvati da BRP, oppure derivanti da riparazioni effettuate da un soggetto che non è un Distributore/Concessionario BRP autorizzato;
- Danni causati da abuso, uso scorretto, uso anormale, negligenza o funzionamento del Prodotto in un modo non coerente con il funzionamento raccomandato descritto nella Guida del conducente del Prodotto;
- Danni risultanti da incidenti, immersione, incendio, furto, atti di vandalismo o qualsiasi causa di forza maggiore;
- funzionamento con sostanze chimiche, oli o lubrificanti che non sono adatti all'impiego nel Prodotto (consultare la Guida del conducente);
- Danni derivanti da ruggine, corrosione o esposizione alle intemperie;
- Danni da incameramento di acqua o neve;
- danni accidentali o consequenziali, o danni di qualsiasi tipo inclusi, ma non limitati a, costi aggiuntivi come traino, rimessaggio, spese telefoniche, nolo, taxi, inconvenienti, copertura assicurativa, rimborso di prestiti, perdita di tempo, perdita di reddito;
- Danni risultanti dalla corrosione prodotta dalla salsedine, dall'acido della batteria, dalle influenze ambientali o trattamenti non conformi a quelli descritti nella Guida del conducente;
- Danni correlati all'aspetto del Prodotto, ad esempio graffi, ammaccature, scoloriture, scheggiature, spellature e danni al materiale della copertura del sedile;
- danni risultati dall'installazione di parti con specifiche differenti dalle parti originali del Prodotto, ad esempio pneumatici, ruote o freni differenti;
- danni o guasti causati dall'installazione di accessori non BRP nei sistemi elettrici della motocicletta Can-Am;
- danni causati dalla mancata manutenzione e/o magazzinaggio corretti, come descritto nella Guida del conducente. Temperature ambiente superiori a 40°C (104°F) o inferiori a -20°C (-4°F) possono danneggiare la batteria ad alta tensione e invalidare la garanzia;

-
- danni causati dall'esposizione della batteria ad alta tensione al contatto con una fiamma diretta;
 - danni fisici alla batteria ad alta tensione o tentativo intenzionale di ridurne la durata;
 - danni ai componenti interni causati dallo smontaggio; è severamente vietato aprire l'involucro della batteria ad alta tensione;
 - danni derivanti da procedure di carica errate o da dispositivi di carica incompatibili;
 - danni ai componenti del veicolo derivanti da una scarica completa della batteria ad alta tensione;
 - danni conseguenti alla mancata riparazione di un problema esistente;
 - danni derivanti dalla mancata installazione di un aggiornamento del software;
 - Perdita di capacità della batteria dovuta o risultante da una perdita graduale di capacità.⁽¹⁾

⁽¹⁾Qualsiasi richiesta di risarcimento basata sulla riduzione di capacità/autonomia deve essere confermata e approvata da BRP per poter essere coperta.

4) PERIODO DI COPERTURA DELLA GARANZIA

La garanzia limitata entrerà in vigore (1) dalla data di consegna al primo consumatore al dettaglio, ovvero (2) dalla data in cui il Prodotto è stato utilizzato per la prima volta, in base all'eventualità che si verifica per prima e per un periodo di:

1. **VENTIQUATTRO (24) mesi consecutivi**, per proprietari che fanno un uso privato e **DODICI (12) mesi consecutivi** per proprietari che fanno un uso commerciale del mezzo, ad eccezione delle voci di cui ai punti da (2) a (3) di seguito.
2. Per gli pneumatici, **SEI (6) MESI CONSECUTIVI** o fino all'usura a tre trentaduesimi di pollice (3/32") (2,38 millimetri) per gli pneumatici anteriori e cinque trentaduesimi di pollice (5/32") (3,97 millimetri) per lo pneumatico posteriore, a seconda di quale delle due eventualità si verifichi per prima.
3. La garanzia limitata della batteria ad alta tensione sarà valida per **SESSANTA (60) mesi consecutivi**, o per **cinquantamila chilometri (50.000 km) o (31.250 mi)**, a seconda di quale evento si verifichi per primo, **solo** se lo stato di salute della batteria ad alta tensione (SOH) è uguale o superiore al (≥) settanta per cento (70%) della capacità iniziale.

La riparazione e la sostituzione di pezzi o l'esecuzione di manutenzione in base a questa garanzia non estende la durata della presente garanzia oltre la data di scadenza originale. La perdita di capacità della batteria derivante da una perdita graduale di capacità **NON** è coperta da questa garanzia oltre i termini e i limiti specificati sopra.

SOLO PER PRODOTTI VENDUTI IN AUSTRALIA

Niente di quanto contenuto nelle presenti condizioni di garanzia potrà essere interpretato come esclusione, restrizione o modifica dell'applicazione di qualsiasi condizione, garanzia, diritto o rimedio conferiti in modo espresso o implicito dalla Legge sulla Concorrenza e il Consumo (Competition and Consumer Act 2010 - Cth), compresa la legge australiana sulla tutela dei consumatori o da qualunque altra normativa, qualora tale esclusione o restrizione violi la suddetta legge o renda nulle le presenti condizioni. I benefici concessi ai sensi della presente garanzia limitata sono aggiuntivi rispetto ad altri diritti e rimedi eventualmente a disposizione ai sensi della legge australiana.

I nostri prodotti sono coperti da garanzie che non possono essere escluse ai sensi della legge australiana a tutela del consumatore (Australian Consumer Law). L'utente ha diritto alla sostituzione o al rimborso in caso di guasto grave e al risarcimento per qualsiasi altro danno o perdita ragionevolmente prevedibili. L'utente ha inoltre il diritto alla riparazione o sostituzione dei prodotti se questi non sono di qualità accettabile e se il guasto non è di grave entità.

5) CONDIZIONI DA SODDISFARE PER LA COPERTURA ASSICURATIVA

Questa copertura di garanzia è disponibile **solo** in caso di rispetto delle seguenti condizioni:

- Il Prodotto deve essere acquistato dal primo proprietario nuovo e mai utilizzato presso un Concessionario/Distributore BRP autorizzato a distribuire il Prodotto nel Paese in cui è avvenuta la vendita;
- il processo di ispezione pre-consegna specifico di BRP deve essere completato e documentato e firmato dall'acquirente;
- il Prodotto deve essere stato debitamente registrato da parte di un Distributore/Concessionario BRP autorizzato;
- Il Prodotto deve essere stato acquistato nel Paese di residenza dell'acquirente;
- La manutenzione ordinaria descritta nella Guida del conducente deve essere effettuata puntualmente per mantenere la copertura della garanzia. BRP si riserva il diritto di far dipendere la copertura della garanzia dalla presentazione della prova di avvenuta corretta manutenzione.

BRP non terrà fede a questa garanzia limitata per proprietari di qualsiasi uso se non sono state soddisfatte tutte le precedenti condizioni. Tali limitazioni sono necessarie per consentire a BRP di proteggere la sicurezza dei propri prodotti, dei consumatori e del pubblico in generale.

6) COME PROCEDERE PER OTTENERE LA COPERTURA DELLA GARANZIA

Il cliente e/o il conducente commerciale deve interrompere l'uso del Prodotto alla comparsa di un'anomalia, informare un Distributore/Concessionario BRP per la manutenzione entro tre (3) giorni dalla comparsa dell'anomalia e consentire al Distributore/Concessionario di BRP un ragionevole accesso al Prodotto e la possibile riparazione.

Tutti i pezzi sostituiti in base alla presente garanzia diventano proprietà di BRP.

7) LE RESPONSABILITÀ DI BRP

In base a questa garanzia, gli obblighi di BRP sono limitati, a sua unica discrezione, alla riparazione di parti che sono risultate difettose nelle normali condizioni di utilizzo, alla manutenzione o sostituzione di tali parti senza addebito dei costi per le parti e la manodopera presso qualsiasi Distributore/Concessionario BRP autorizzato durante il periodo di garanzia e in base alle condizioni sopra descritte. Nessun reclamo per violazione della garanzia sarà causa dell'annullamento o revoca della vendita del Prodotto al proprietario.

BRP si riserva il diritto di migliorare o modificare di quando in quando i Prodotti senza assumersi alcun obbligo di modificare i Prodotti precedentemente realizzati.

8) TRASFERIMENTO

Se la proprietà di un Prodotto viene trasferita durante il periodo di copertura della garanzia limitata, questa garanzia, soggetta a termini e condizioni, NON verrà anch'essa trasferita al nuovo proprietario.

9) ASSISTENZA CLIENTI

In caso di controversia o disputa in relazione alla presente garanzia limitata, BRP consiglia di provare a risolvere la questione con il proprio Distributore/Concessionario BRP. Si raccomanda di discutere la situazione con il responsabile della manutenzione presso il Distributore/Concessionario BRP autorizzato o con il proprietario.

Se la questione rimanesse irrisolta, contattare BRP compilando il modulo di contatto del cliente disponibile all'indirizzo **www.brp.com** oppure contattare BRP per posta a uno degli indirizzi elencati sotto la sezione [Contattaci, pagina 9-5](#) di questa guida.

GARANZIA LIMITATA BRP PER I PAESI EUROPEI, PER LO SPAZIO ECONOMICO EUROPEO E LA COMUNITÀ DEGLI STATI INDIPENDENTI (CSI) E PER LA TURCHIA: MOTOCICLETTE E ELETTRICHE CAN-AM® 2025

1) AMBITO DELLA GARANZIA LIMITATA

Bombardier Recreational Products Inc. ("**BRP**") garantisce le sue motociclette elettriche Can-Am 2025 (il "**Prodotto**") e le sue batterie ad alta tensione vendute da distributori o concessionari autorizzati da BRP a distribuire il Prodotto negli Stati membri dello Spazio Economico Europeo ("**SEE**", composto dagli Stati dell'Unione Europea oltre a Regno Unito, Norvegia, Islanda e Liechtenstein), Stati membri della Comunità di Stati Indipendenti (compresi Ucraina e Turkmenistan) ("**CIS**") e Turchia (un "**Distributore/Concessionario BRP**") da difetti di materiali o manodopera per il periodo e alle condizioni qui previsti.

Questa garanzia limitata è invalidata e resa priva di valore legale se:

1. il Prodotto è stato utilizzato per gare o qualsiasi altra attività competitiva, in qualsiasi momento, persino dal proprietario precedente;
2. il Prodotto è stato alterato o modificato in modo da pregiudicarne il funzionamento, la prestazione o la durata oppure è stato alterato o modificato per cambiare l'uso al quale era destinato;
3. il Prodotto è stato alterato o modificato in modo da pregiudicarne il funzionamento, la prestazione o la durata delle batterie ad alta tensione;
4. La batteria ad alta tensione del Prodotto è stata utilizzata come fonte di alimentazione fissa.

Il caricatore di bordo, l'inverter e il motore elettrico sono coperti dalla garanzia limitata del veicolo contro i difetti di materiale o di fabbricazione.

Questa garanzia limitata non è applicabile a parti e accessori non installati in fabbrica. Si prega di fare riferimento al testo applicabile della garanzia limitata alle parti e accessori.

2) LIMITAZIONI DELLA RESPONSABILITÀ

NELLA MISURA CONSENTITA DALLA LEGGE, QUESTA GARANZIA VIENE ESPLICITAMENTE CONCESSA E ACCETTATA IN LUOGO DI TUTTE LE ALTRE GARANZIE, ESPLICITE O IMPLICITE, COMPRESSE, TRA L'ALTRO, QUELLE DI COMMERCIALIZZABILITÀ O IDONEITÀ A UNO SCOPO PARTICOLARE. DAL MOMENTO CHE NON È POSSIBILE RINUNCIARE AGLI OBBLIGHI DELLE GARANZIE IMPLICITE, ESSE SARANNO LIMITATE, IN DURATA, ALLA VITA DELLE GARANZIE ESPLICITE. I DANNI INCIDENTALI E CONSEQUENZIALI SONO ESCLUSI DALLA COPERTURA DELLA PRESENTE GARANZIA. ALCUNE GIURISDIZIONI NON CONSENTONO LE RINUNCE, LE LIMITAZIONI E LE ESCLUSIONI SOPRA IDENTIFICATE. LA CONSEGUENZA È CHE POTREBBERO NON ESSERE PERTINENTI PER IL VOSTRO CASO. QUESTA GARANZIA ATTRIBUISCE DIRITTI SPECIFICI AI QUALI POTREBBERO AGGIUNGERSENE ALTRI DI TIPO LEGALE CHE POTREBBERO DIFFERIRE DI PAESE IN PAESE. BRP NON SARÀ RITENUTA RESPONSABILE SE I PRODOTTI O LE PARTI IN GARANZIA NON SONO DISPONIBILI NEL PAESE DELL'UTENTE, PER RAGIONI ESTERNE AL CONTROLLO DI BRP.

Per i prodotti acquistati in Francia, si rimanda alla successiva sezione dedicata a tale paese.

Né il Distributore/Concessionario BRP, né nessun'altra persona è autorizzata a rendere alcuna affermazione, dichiarazione o garanzia in merito al Prodotto e/o la sua batteria ad alta tensione, diversa da quanto espresso nella presente garanzia limitata e, in caso contrario, tali dichiarazioni non saranno applicabili contro BRP.

BRP si riserva il diritto di modificare questa garanzia limitata in qualsiasi momento, a condizione che tale modifica non alteri le condizioni di garanzia applicabili ai prodotti e/o la sua batteria ad alta tensione venduti mentre questa garanzia è in vigore.

3) ESCLUSIONI – QUANTO DI SEGUITO ESPOSTO NON È COPERTO DA GARANZIA

La presente garanzia non copre i danni o i guasti derivanti o causati da quanto segue:

- il tentativo di modificare il caricatore di bordo, l'inverter e/o il motore elettrico per ottenere tempi di carica più rapidi o aumentare la potenza di uscita originale invalida la garanzia;
- l'apertura di uno qualsiasi dei componenti ad alta tensione come la batteria ad alta tensione, il caricatore di bordo, l'inverter e il motore elettrico;
- il traino improprio o il recupero del veicolo da una batteria ad alta tensione esaurita o da un altro guasto possono danneggiare il motore elettrico o altri componenti ad alta tensione. La mancata osservanza del metodo di traino e/o di recupero raccomandato nel presente manuale comporta l'annullamento della garanzia.

Quanto qui di seguito esposto non è coperto, in nessuna circostanza, da garanzia:

- Normale usura;
- Componenti soggetti a manutenzione ordinaria, messe a punto, regolazioni;
- danni derivanti da rimozione di parti, riparazioni, manutenzione o modifiche non corrette o utilizzo di parti o accessori non realizzati o approvati da BRP, oppure derivanti da riparazioni effettuate da un soggetto che non è un Distributore/Concessionario BRP autorizzato;
- Danni causati da abuso, uso scorretto, uso anormale, negligenza o funzionamento del Prodotto in un modo non coerente con il funzionamento raccomandato descritto nella Guida del conducente del Prodotto;
- Danni risultanti da incidenti, immersione, incendio, furto, atti di vandalismo o qualsiasi causa di forza maggiore;
- funzionamento con sostanze chimiche, oli o lubrificanti che non sono adatti all'impiego nel Prodotto (consultare la Guida del conducente);
- Danni derivanti da ruggine, corrosione o esposizione alle intemperie;
- Danni da incameramento di acqua o neve;
- danni accidentali o consequenziali, o danni di qualsiasi tipo inclusi, ma non limitati a, costi aggiuntivi come traino, rimessaggio, spese telefoniche, nolo, taxi, inconvenienti, copertura assicurativa, rimborso di prestiti, perdita di tempo, perdita di reddito;
- Danni risultanti dalla corrosione prodotta dalla salsedine, dall'acido della batteria, dalle influenze ambientali o trattamenti non conformi a quelli descritti nella Guida del conducente;
- Danni correlati all'aspetto del Prodotto, ad esempio graffi, ammaccature, scoloriture, scheggiature, spellature e danni al materiale della copertura del sedile;
- danni risultati dall'installazione di parti con specifiche differenti dalle parti originali del Prodotto, ad esempio pneumatici, ruote o freni differenti;
- danni o guasti causati dall'installazione di accessori non BRP nei sistemi elettrici della motocicletta Can-Am;
- danni causati dalla mancata manutenzione e/o magazzinaggio corretti, come descritto nella Guida del conducente. Temperature ambiente superiori a 40°C (104°F) o inferiori a -20°C (-4°F) possono danneggiare la batteria ad alta tensione e invalidare la garanzia;

-
- danni causati dall'esposizione della batteria ad alta tensione al contatto con una fiamma diretta;
 - danni fisici alla batteria ad alta tensione o tentativo intenzionale di ridurne la durata;
 - danni ai componenti interni causati dallo smontaggio; è severamente vietato aprire l'involucro della batteria ad alta tensione;
 - danni derivanti da procedure di carica errate o da dispositivi di carica incompatibili;
 - danni ai componenti del veicolo derivanti da una scarica completa della batteria ad alta tensione;
 - danni conseguenti alla mancata riparazione di un problema esistente;
 - danni derivanti dalla mancata installazione di un aggiornamento del software;
 - Perdita di capacità della batteria dovuta o risultante da una perdita graduale di capacità.⁽¹⁾

⁽¹⁾Qualsiasi richiesta di risarcimento basata sulla riduzione di capacità/autonomia deve essere confermata e approvata da BRP per poter essere coperta.

4) PERIODO DI COPERTURA DELLA GARANZIA

La garanzia limitata entrerà in vigore (1) dalla data di consegna al primo consumatore al dettaglio, ovvero (2) dalla data in cui il Prodotto è stato utilizzato per la prima volta, in base all'eventualità che si verifica per prima e per un periodo di:

1. **VENTIQUATTRO (24) mesi consecutivi**, per proprietari che fanno un uso privato e **DODICI (12) mesi consecutivi** per proprietari che fanno un uso commerciale del mezzo, ad eccezione delle voci di cui ai punti da (2) a (3) di seguito.
2. Per gli pneumatici, **SEI (6) MESI CONSECUTIVI** o fino all'usura a tre trentaduesimi di pollice (3/32") (2,38 millimetri) per gli pneumatici anteriori e cinque trentaduesimi di pollice (5/32") (3,97 millimetri) per lo pneumatico posteriore, a seconda di quale delle due eventualità si verifichi per prima.
3. La garanzia limitata della batteria ad alta tensione sarà valida per **SESSANTA (60) mesi consecutivi**, o per **cinquantamila chilometri (50.000 km) o (31.250 mi)**, a seconda di quale evento si verifichi per primo, **solo** se lo stato di salute della batteria ad alta tensione (SOH) è uguale o superiore al (\geq) settanta per cento (70%) della capacità iniziale.

La riparazione e la sostituzione di pezzi o l'esecuzione di manutenzione in base a questa garanzia non estende la durata della presente garanzia oltre la data di scadenza originale. La perdita di capacità della batteria derivante da una perdita graduale di capacità **NON** è coperta da questa garanzia oltre i termini e i limiti specificati sopra.

5) SOLO PER PRODOTTI VENDUTI IN FRANCIA

Il venditore è tenuto a consegnare le merci in conformità a quanto stabilito nel contratto e sarà responsabile per difetti rilevati all'atto della consegna. Il venditore è altresì responsabile per difetti risultanti dall'imballaggio, istruzioni di assemblaggio o installazione nel caso in cui tale responsabilità sia prevista in virtù del contratto o se tali operazioni vengono eseguite sotto la propria responsabilità. Per risultare conforme al contratto, la merce deve soddisfare i requisiti seguenti:

1. Essere idonea al normale utilizzo previsto per merci simili e, se applicabile:
 - Corrispondere alla descrizione fornita dal venditore e avere le qualità illustrate all'acquirente tramite campione o modello;
 - Avere le qualità che un acquirente potrebbe legittimamente aspettarsi a fronte delle dichiarazioni pubbliche del venditore, del produttore del relativo rappresentante, compresi mezzi pubblicitari o etichette; o
2. Avere le caratteristiche reciprocamente concordate tra le parti o essere idonee per un uso specifico previsto dall'acquirente e illustrate al venditore il quale ha confermato tale idoneità.

Le merci possono risultare non conformi a tali requisiti a decorrere da due anni dalla data di consegna. Il venditore è responsabile della garanzia per difetti nascosti delle merci se tali difetti rendono le merci non adatte per l'utilizzo previsto o se ne riducono l'utilizzo nella misura in cui l'acquirente non avrebbe acquistato le merci o avrebbe pagato un prezzo inferiore qualora fosse stato a conoscenza di suddetti difetti. L'azione per i difetti occulti deve essere intrapresa dall'acquirente entro 2 anni dall'individuazione del difetto.

6) CONDIZIONI DA SODDISFARE PER LA COPERTURA ASSICURATIVA

Questa copertura di garanzia è disponibile **solo** in caso di rispetto delle seguenti condizioni:

- il Prodotto deve essere acquistato dal primo proprietario nuova e mai utilizzata, presso un Distributore/Concessionario BRP autorizzato a distribuire il Prodotto nel Paese o, nel caso dell'unione SEE, nei Paesi in cui è avvenuta la vendita;
- il processo di ispezione pre-consegna specifico di BRP deve essere stato completato e documentato dall'acquirente e dal Distributore/Concessionario autorizzato di BRP e sottoscritto dall'acquirente;
- il Prodotto deve essere stato debitamente registrato da parte di un Distributore/Concessionario BRP autorizzato;
- Il Prodotto deve essere stato acquistato nel Paese di residenza dell'acquirente; e
- La manutenzione ordinaria descritta nella Guida del conducente deve essere effettuata puntualmente per mantenere la copertura della garanzia. BRP si riserva il diritto di far dipendere la copertura della garanzia dalla presentazione della prova di avvenuta corretta manutenzione.

BRP non terrà fede a questa garanzia limitata per proprietari di qualsiasi uso se non sono state soddisfatte tutte le precedenti condizioni. Tali limitazioni sono necessarie per consentire a BRP di proteggere la sicurezza dei propri prodotti, dei consumatori e del pubblico in generale.

7) COME PROCEDERE PER OTTENERE LA COPERTURA DELLA GARANZIA

Il cliente e/o il conducente commerciale deve smettere di usare il Prodotto alla comparsa di un'anomalia, informare un Distributore/Concessionario BRP per la manutenzione entro tre (3) giorni dalla comparsa dell'anomalia e consentire al Concessionario un ragionevole accesso al Prodotto e la possibile riparazione.

Tutti i pezzi sostituiti in base alla presente garanzia diventano proprietà di BRP.

8) LE RESPONSABILITÀ DI BRP

In base a questa garanzia, gli obblighi di BRP sono limitati, a sua unica discrezione, alla riparazione di parti che sono risultate difettose nelle normali condizioni di utilizzo, alla manutenzione o sostituzione di tali parti senza addebito dei costi per le parti e la manodopera presso qualsiasi concessionario autorizzato BRP durante il periodo di garanzia e in base alle condizioni sopra descritte. Nessun reclamo per violazione della garanzia sarà causa dell'annullamento o revoca della vendita del Prodotto al proprietario.

BRP si riserva il diritto di migliorare o modificare di quando in quando i Prodotti senza assumersi alcun obbligo di modificare i Prodotti precedentemente realizzati.

9) TRASFERIMENTO

Se la proprietà di un Prodotto viene trasferita durante il periodo di copertura della garanzia limitata, questa garanzia, soggetta a termini e condizioni, NON verrà anch'essa trasferita al nuovo proprietario.

10) ASSISTENZA CLIENTI

In caso di controversia o disputa in relazione alla presente garanzia limitata, BRP consiglia di provare a risolvere la questione con il proprio Distributore/Concessionario BRP. Si raccomanda di discutere la situazione con il responsabile della manutenzione presso il Distributore/Concessionario BRP autorizzato o con il proprietario.

Se la questione rimanesse irrisolta, contattare BRP compilando il modulo di contatto del cliente disponibile all'indirizzo **www.brp.com** oppure contattare BRP per posta a uno degli indirizzi elencati sotto la sezione [Contattaci, pagina 9-5](#) di questa guida.

9 INFORMAZIONI AI CLIENTI - INDICE

INFORMATIVA SULLA PRIVACY.....	9-2
CONTATTACI.....	9-5
CAMBIO DI INDIRIZZO/PROPRIETÀ.....	9-6

INFORMATIVA SULLA PRIVACY

Bombardier Recreational Products Inc., le sue affiliate e sussidiarie ("BRP") si impegnano a proteggere la tua privacy e sostiene una politica generale di apertura su come raccogliamo, utilizziamo e divulghiamo le tue informazioni personali nel corso del nostro rapporto.

Per ulteriori informazioni, puoi leggere la Politica sulla privacy di BRP su:

<https://brp.com/en/privacy-policy.html> o scansionando il Codice QR in basso.

Ti garantiamo che adottiamo appropriate misure di sicurezza per assicurare che i tuoi dati personali siano protetti da perdita o accesso non autorizzato.

I tuoi dati personali che possono essere raccolti da BRP, direttamente da te o da concessionari autorizzati o terze parti autorizzate, sono:

- **Dati anagrafici, di contatto e di registrazione** (ad es., nome, indirizzo completo, numero di telefono, e-mail, sesso, storico della proprietà, lingua di comunicazione)
- **Informazioni sul veicolo** (ad es., numero di serie, data di acquisto e consegna, utilizzo dell'unità, posizione e movimenti del veicolo)
- **Informazioni di terze parti** (ad es., informazioni ricevute da partner di BRP, informazioni su attività di co-marketing, social media)
- **Informazioni tecnologiche** (ad es., indirizzo IP, tipo di dispositivo, sistema operativo, tipo di browser, pagine web che visualizzi, cookie e tecnologie simili quando utilizzi i siti web o l'app mobile di BRP o di concessionari)
- **Interazione con le informazioni di BRP** (ad es., informazioni raccolte quando chiami i rappresentanti di vendita BRP, acquisti articoli su un sito web di BRP, ti registri alle e-mail di BRP, partecipi a promozioni e concorsi a premi sponsorizzati da BRP o partecipi ad eventi sponsorizzati da BRP)
- **Informazioni transazionali** (ad es., informazioni necessarie per gestire restituzioni, informazioni sul pagamento quando acquisti i nostri prodotti o servizi tramite i nostri siti web o app mobili e altre questioni relative al tuo acquisto di prodotti BRP)

Tali informazioni potranno essere utilizzate ed elaborate per i seguenti scopi:

- Sicurezza e protezione
- Assistenza al cliente per attività di vendita e post-vendita (ad es., interazioni relative all'acquisto e alla manutenzione del tuo veicolo)
- Registrazione e Garanzia
- Comunicazioni (ad es., inviarti un sondaggio sul tuo livello di soddisfazione nei riguardi di BRP)
- Pubblicità comportamentale online, Profiling e servizi basati sulla posizione (ad es., offerta di un'esperienza personalizzata)
- Conformità e risoluzione di contenziosi
- Marketing e pubblicità
- Assistenza (ad es., supporto per problemi di consegna, gestione delle restituzioni e altre questioni relative al tuo acquisto di prodotti BRP).

Potremmo inoltre utilizzare i dati personali per generare dati aggregati o statistici che non ti identificano più al livello personale.

I tuoi dati personali possono essere divulgati a: BRP, concessionari, distributori e fornitori di servizi autorizzati di BRP, partner di servizi di marketing e ricerche di mercato ed altre terze parti autorizzate.

Possiamo ricevere informazioni sul tuo conto da altre fonti, incluse terze parti, quali concessionari e partner autorizzati di BRP con i quali offriamo servizi o collaboriamo in attività di co-marketing. Inoltre possiamo ottenere informazioni su di te tramite piattaforme di social media, come ad esempio Facebook e Twitter quando interagisci con noi su queste piattaforme.

A seconda delle circostanze, i tuoi dati personali potrebbero essere comunicati al di fuori dell'area geografica in cui risiedi. I tuoi dati personali vengono conservati solo per il tempo strettamente necessario al conseguimento dello scopo per cui sono stati raccolti e in conformità alle nostre politiche di conservazione.

Per esercitare i tuoi diritti alla riservatezza dei dati (ad es. diritto di accesso, diritto di rettifica), per revocare il tuo consenso al fine di essere rimosso dall'elenco di indirizzi per scopi di marketing o per il sondaggio sulla soddisfazione, o per domande generali sulla riservatezza dei dati, puoi contattare l'Ufficio protezione dati di BRP all'indirizzo **privacyofficer@brp.com** o inviare una lettera all'indirizzo:

BRP Legal Service, 726 St-Joseph, Valcourt, Quebec, Canada, J0E 2L0.

BRP elabora i tuoi dati personali in conformità alla propria Politica sulla privacy, disponibile su: <https://www.brp.com/en/privacy-policy.html> oppure scansionando il seguente Codice QR.



CONTATTACI

www.brp.com

*Asia Pacifico***BRP Asia**

107D and 107E, 17/F, Tower 1,
Grand Century Place, Mongkok,
Kowloon, Hong Kong

Australia

Level 26
477 Pitt Street
Sydney, NSW 2020

Giappone

21F Shinagawa East One Tower
2-16-1 Konan, Minato-ku-ku,
Tokyo 108-0075

Cina

上海市徐汇区衡山路10号6号楼301
Rm 301, Building 6,
No.10 Heng Shan Rd,
Shanghai, China

*America Latina***Brasile**

Rua Odila Maia Rocha Brito, 25
Edifício Beaumont, andar 1 ao 5
CEP 13092-110 Campinas -SP

Messico

Av. Ferrocarril 202
Parque Industrial Querétaro
Santo Rosa Jauregui, Querétaro
C.P. 76220

*Europa, Medio Oriente e Africa***Belgio**

Oktrooiplein 1
9000 Gent

Repubblica Ceca

Stefanikova 43a
Praga 5
150 00

Germania

Alte Papierfabrik 16
D-40699 Erkrath

Finlandia

Isoaavantie 7
PL 8040
96320 Rovaniemi

Francia

Arteparc Bâtiment B
Route de la côte d'Azur,
13 590 Meyreuil

Norvegia

Ingvald Ystgaards veg 15
N-7484 Trondheim

Svezia

Spinnvägen 15
903 61 Umeå

Svizzera

Avenue d'Ouchy 4-6
1006 Lausanne

*Nord America***Canada**

3200A, rue King Ouest,
Suite 300
Sherbrooke (Québec) J1L 1C9

United States of America

10101 Science Drive
Sturtevant, Wisconsin
53177

CAMBIO DI INDIRIZZO/PROPRIETÀ

In caso di cambio di indirizzo o di nuovi proprietari della motocicletta, informare BRP in uno dei modi seguenti:

- informare un concessionario o distributore autorizzato Can-Am di BRP.
- **Solo Nord America:** chiamare 1-888-272-9222.
- Spedire una delle schede di cambio indirizzo che si trovano nelle seguenti pagine a uno degli indirizzi BRP indicati nella sezione [Contattaci, pagina 9-5](#) di questa guida.


In caso di trasferimento della proprietà, fornire una prova che il precedente proprietario acconsente a tale trasferimento.

Informare BRP, anche dopo la scadenza della garanzia limitata, è molto importante in quanto consente a BRP di raggiungere il proprietario della motocicletta, in caso di necessità, ad esempio quando si deve richiamare in fabbrica il veicolo per motivi di sicurezza. È responsabilità del proprietario informare BRP.

UNITÀ RUBATE: In caso di furto della motocicletta, rivolgersi a BRP o a un concessionario Can-Am autorizzato di BRP. Verrà chiesto di indicare il proprio nome, indirizzo, numero di telefono, numero di identificazione del veicolo e data del furto.

Questa pagina è
intenzionalmente vuota

Questa pagina è
intenzionalmente vuota

MODIFICA INDIRIZZO PASSAGGIO DI PROPRIETÀ 

NUMERO DI IDENTIFICAZIONE DEL VEICOLO

Numero del modello	Numero di identificazione del veicolo (V.I.N.)										
--------------------	--	--	--	--	--	--	--	--	--	--	--

VECCHIO INDIRIZZO O PROPRIETARIO PRECEDENTE:

NOME _____

N. _____ STRADA _____ APP _____

CITTÀ _____ STATO/PROVINCIA _____ CODICE POSTALE _____

PAESE _____ TELEFONO _____

NUOVO INDIRIZZO O NUOVO PROPRIETARIO:


NOME _____

N. _____ STRADA _____ APP _____

CITTÀ _____ STATO/PROVINCIA _____ CODICE POSTALE _____

PAESE _____ TELEFONO _____

INDIRIZZO E-MAIL _____

MODIFICA INDIRIZZO PASSAGGIO DI PROPRIETÀ 

NUMERO DI IDENTIFICAZIONE DEL VEICOLO

Numero del modello	Numero di identificazione del veicolo (V.I.N.)										
--------------------	--	--	--	--	--	--	--	--	--	--	--

VECCHIO INDIRIZZO O PROPRIETARIO PRECEDENTE:

NOME _____

N. _____ STRADA _____ APP _____

CITTÀ _____ STATO/PROVINCIA _____ CODICE POSTALE _____

PAESE _____ TELEFONO _____

NUOVO INDIRIZZO O NUOVO PROPRIETARIO:

NOME _____

N. _____ STRADA _____ APP _____

CITTÀ _____ STATO/PROVINCIA _____ CODICE POSTALE _____

PAESE _____ TELEFONO _____

INDIRIZZO E-MAIL _____

Questa pagina è
intenzionalmente vuota

Questa pagina è
intenzionalmente vuota

NOTE

Model No (N. modello) _____
NUMERO DI IDENTIFICAZIONE
DEL **VEICOLO** (V.I.N) _____
NUMERO DI SERIE
BATTERIA AD ALTA TENSIONE _____

Proprietario: _____
NOME
N. _____ STRADA _____ APP _____
CITTÀ _____ STATO/PROVINCIA _____ CODICE POSTALE _____

Data di acquisto _____
ANNO MESE GIORNO

**Data di scadenza
della garanzia** _____
ANNO MESE GIORNO

Da compilare al momento dell'acquisto da parte del concessionario.

SPAZIO DEDICATO AL CONCESSIONARIO

In Canada la distribuzione e l'assistenza dei prodotti sono eseguite da Bombardier Recreational Products Inc. (BRP).

Negli Stati Uniti, la distribuzione e l'assistenza dei prodotti è eseguita da BRP US Inc.

Nello Spazio economico europeo (che comprende gli Stati membri dell'Unione Europea oltre a Regno Unito, Norvegia, Islanda e Liechtenstein), nella Comunità degli Stati Indipendenti (inclusi Ucraina e Turkmenistan) e in Turchia, la distribuzione e l'assistenza dei prodotti sono eseguite da BRP European Distribution S.A. e da altre affiliate o controllate di BRP.

Per tutti gli altri paesi, la distribuzione e l'assistenza dei prodotti sono eseguite da Bombardier Recreational Products Inc. (BRP) o dalle sue affiliate.

™® Marchi registrati di BRP o delle sue affiliate.

Si tratta di un elenco non esaustivo di marchi commerciali proprietà di Bombardier Recreational Products Inc. o delle sue affiliate.

I marchi non possono essere registrati in ogni giurisdizione.

Can-Am®
ROTAX E-POWER™

LinQ®
XPS®

Pulse®

Tutti i diritti riservati. Nessuna delle parti di questo Manuale può essere riprodotta in alcun modo senza il previo consenso scritto da parte di Bombardier Recreational Products Inc.

©2024 BOMBARDIER RECREATIONAL PRODUCTS INC.

www.brp.com

219002460_IT



 AVVERTENZA

L'inosservanza delle precauzioni di sicurezza e delle istruzioni contenute nella Guida del conducente e sulle etichette di sicurezza del prodotto può causare lesioni, compresa la possibilità di morte.